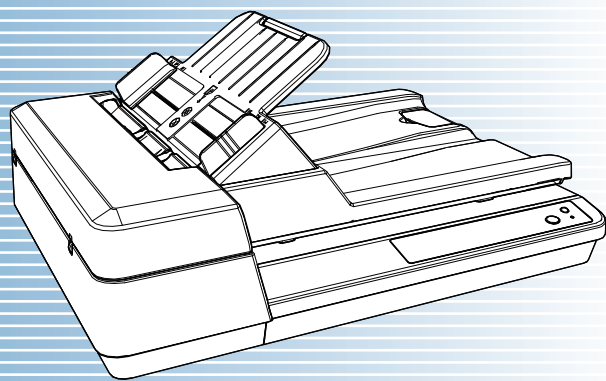


Image Scanner SP-1425

操作指南

感謝您購買我們的影像掃描器。
本手冊說明掃描器基本操作和維護的相關資訊。
關於安裝及連接掃描器的資訊，請參閱《Quick Installation Sheet》。



首頁

目錄

索引

引言

說明部件名稱和功能以及基本的掃描器操作。

掃描器概要

說明如何將文件載入掃描器。

如何裝載文件

說明如何使用操作面板。

如何使用操作
面板

說明各種掃描方式的相關資訊。

各種掃描方式

說明如何清潔掃描器。

日常維護

說明如何更換耗材。

更換耗材

說明疑難排解的相關資訊。

疑難排解

說明如何指定 Software Operation Panel 的設定。

操作設定

附錄


詞彙表



如何使用本手冊

如何使用本手冊

以下說明使用本手冊的要領。

- 若要顯示或列印本手冊，必須安裝 Adobe® Acrobat® (7.0 或更新的版本) 或 Adobe® Reader® (7.0 或更新的版本)。
- 在此手冊中，可以使用 Adobe® Acrobat® 或 Adobe® Reader® 的「搜尋」工具。
關於詳細資訊，請參閱 Adobe® Acrobat® 或 Adobe® Reader® 的《說明》。
- 使用 [Page Up] 鍵可以返回上一頁，使用 [Page Down] 鍵則可以翻到下一頁。
- 按一下藍色字串、標籤或內容 / 索引標題 (滑鼠游標會變更為  等形狀) 可移動至該連結部分。
 - 通用於所有頁面

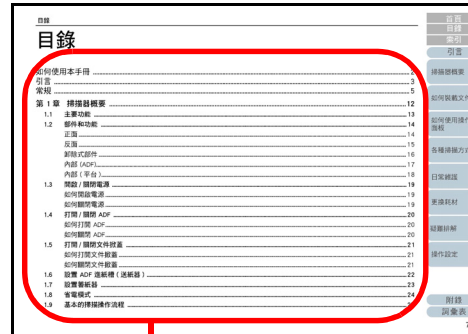
跳到各章的第一頁。
此標籤出現在每個頁面。



首頁：跳到封面。
 目錄：跳到目錄頁。
 索引：跳到索引頁。
 此標籤出現在每個頁面。

跳到本頁。
 按一下藍色字串即
 跳到該連結。

目錄頁



按一下標題即跳到該連結。

索引頁



按一下頁數即跳到該連結。

引言

感謝您購買我們的影像掃描器。

關於本產品

本產品配備可執行雙面掃描的自動送紙器 (ADF) 以及可掃描薄紙或厚型文件 (例如書本) 的平台。

掃描器類型	掃描速度 (*1)
ADF	25 ppm/50 ipm
平台	4 秒 / 張

*1: 以 300 dpi 掃描 A4 大小文件並使用 JPEG 壓縮功能時。

使用手冊

本產品收錄以下使用手冊。需要時敬請閱讀。

使用手冊	說明
安全注意事項 (印刷版、PDF 版)	包含安全使用本產品的相關重要資訊。 使用掃描器之前，請務必閱讀此手冊。 PDF 版收錄於 Setup DVD-ROM 中。
Quick Installation Sheet (印刷版)	說明掃描器安裝與設定方法。
操作指南 (本手冊) (PDF)	提供如何操作掃描器與日常維護的方法、 如何更換耗材，以及如何疑難排解等詳細 資訊。收錄於 Setup DVD-ROM 中。

使用手冊	說明
《Scanner Central Admin 使用指南》(PDF)	說明 Scanner Central Admin 的概要、安裝、 操作和維護方法。收錄於 Setup DVD-ROM 中。
說明 (掃描器驅動程式)	說明如何使用和設定掃描器的驅動程式。 可於各掃描器驅動程式中參考此文件。
說明 (應用程式)	說明如何使用和設定應用程式軟體。需要 時敬請閱讀。可於各應用程式中參考此文 件。

[首頁](#)
[目錄](#)
[索引](#)
[引言](#)
[掃描器概要](#)
[如何裝載文件](#)
[如何使用操作
面板](#)
[各種掃描方式](#)
[日常維護](#)
[更換耗材](#)
[疑難排解](#)
[操作設定](#)
[附錄](#)
[詞彙表](#)

商標

ISIS 是 Open Text 的商標。

Adobe、Acrobat 和 Adobe Reader 是 Adobe 在美國或 / 與其他國家之註冊商標或商標。

Intel 及 Intel Core 是 Intel Corporation 或其子公司在美國及 / 或其它國家的商標。

ABBYY™ FineReader™ PDF Sprint

©2014 ABBYY

ABBYY 和 FineReader 是 ABBYY Software, Ltd. 之商標（適用於某些司法管轄區域）。

丹青文件管理

版權所有 © 2002-2023，力新國際科技股份有限公司。

NewSoft、Presto! 和 PageManager 是力新國際股份有限公司之商標或註冊商標。

Microsoft、Excel、Windows 和 Windows Server 是 Microsoft 公司集團之商標。

PaperStream 是 PFU Limited 在日本之註冊商標。

其他公司名稱及產品名稱分別是其所屬公司之商標或註冊商標。

製造商

PFU Limited

YOKOHAMA i-MARK PLACE, 4-5 Minatomirai 4-chome, Nishi-ku, Yokohama-shi, Kanagawa 220-8567 Japan.

© PFU Limited 2016-2023

常規

安全資訊

隨附的《安全注意事項》手冊包含安全和正確使用本產品的相關重要資訊。使用掃描器之前，請務必閱讀並了解此文件。

本手冊使用的標誌

為避免發生意外或對您 / 其他人員和物品造成損傷，本手冊使用以下標示作為警告。警告標籤包含表示嚴重性的標誌和警告說明。標誌及其訊息如下。



警告

此標示警告操作人員若不嚴格遵照指示操作，有可能導致嚴重傷亡事件。



小心

此標示警告操作人員若不嚴格遵照指示操作，有可能危害人員安全或導致產品損壞。

本手冊使用的縮寫名稱

作業系統和產品在本手冊中標示如下。

名稱	標示
Windows Server™ 2012 Standard (64 位元版)	Windows Server 2012 (*1)
Windows Server™ 2012 R2 Standard (64 位元版)	Windows Server 2012 R2 (*1)
Windows® 10 家用版 (32/64 位元版)	Windows 10 (*1)
Windows® 10 專業版 (32/64 位元版)	
Windows® 10 企業版 (32/64 位元版)	
Windows® 10 教育版 (32/64 位元版)	
Windows Server™ 2016 Standard (64 位元版)	Windows Server 2016 (*1)
Windows Server™ 2019 Standard (64 位元版)	Windows Server 2019 (*1)
Windows Server™ 2022 Standard (64 位元版)	Windows Server 2022 (*1)

名稱	標示
Windows® 11 家用版 (64 位元版)	Windows 11 (*1)
Windows® 11 專業版 (64 位元版)	
Windows® 11 企業版 (64 位元版)	
Windows® 11 教育版 (64 位元版)	
Microsoft® Word	Word
Microsoft® Excel®	Excel
丹青文件管理	Presto! PageManager
ABBYY™ FineReader™ PDF Sprint	ABBYY FineReader Sprint
PaperStream IP (TWAIN) for SP Series	PaperStream IP 驅動程式
PaperStream IP (TWAIN x64) for SP Series	
PaperStream IP (ISIS) for SP Series	

*1: 當上述作業系統版本之間並無差異時，一律統稱為「Windows」。

本手冊中的箭頭符號

本手冊使用右箭頭符號 (→)，以分隔應該連續選擇的圖示或功能表選項。

範例：按一下 [開始] 功能表 → [控制台]。

本手冊中的畫面圖例

Microsoft 產品畫面已獲得 Microsoft Corporation 授權重新印製。

為求提升產品品質，本手冊中的畫面圖例若有更改，恕不另行通知。

如果實際畫面與本手冊中的畫面圖例有所不同，請按照實際顯示的畫面操作，同時參閱所使用掃描器應用程式的使用手冊。實際視窗和操作可能會依作業系統而異。此外請注意，根據掃描器機型而異，更新軟體時，本手冊中記載的畫面和操作方法可能會有所不同。在此情況下，請參閱更新軟體時所提供的使用手冊。

目錄

如何使用本手冊	2
引言	3
常規	5
第 1 章 掃描器概要	12
1.1 主要功能	13
1.2 部件和功能	14
正面	14
反面	15
卸除式部件	16
內部 (ADF).....	17
內部 (平台).....	18
1.3 開啟 / 關閉電源	19
如何開啟電源	19
如何關閉電源	19
1.4 打開 / 關閉 ADF	20
如何打開 ADF.....	20
如何關閉 ADF.....	20
1.5 打開 / 關閉文件掀蓋	21
如何打開文件掀蓋	21
如何關閉文件掀蓋	21
1.6 設置 ADF 進紙槽 (送紙器)	22
1.7 設置蓄紙器	23
1.8 省電模式	24
1.9 基本的掃描操作流程	25

[首頁](#)
[目錄](#)
[索引](#)
[引言](#)
[掃描器概要](#)
[如何裝載文件](#)
[如何使用操作
面板](#)
[各種掃描方式](#)
[日常維護](#)
[更換耗材](#)
[疑難排解](#)
[操作設定](#)
[附錄](#)
[詞彙表](#)

1.10	隨附軟體	27
	隨附軟體概要說明	27
	系統需求	28
	安裝隨附軟體	28
第 2 章	如何裝載文件	30
2.1	將文件裝載至 ADF 中	31
	準備	31
	如何裝載文件	32
2.2	將文件放置於平台上	33
2.3	可掃描的文件	34
	紙張大小	34
	條件	34
	裝載量	36
	不得打孔的區域	37
	多頁進紙檢測條件	37
	自動檢測紙張大小的條件	38
第 3 章	如何使用操作面板	39
3.1	操作面板	40
	名稱及功能	40
	LED 指示燈和 [Power] 按鈕的說明	41
第 4 章	各種掃描方式	42
4.1	摘要	43
4.2	掃描不同類型和大小的文件	44
	長頁掃描	44
	掃描書本	45
	在平台上掃描大型文件	46

[首頁](#)
[目錄](#)
[索引](#)
[引言](#)
[掃描器概要](#)
[如何裝載文件](#)
[如何使用操作
面板](#)
[各種掃描方式](#)
[日常維護](#)
[更換耗材](#)
[疑難排解](#)
[操作設定](#)
[附錄](#)
[詞彙表](#)

4.3	進階掃描	47
	使用掃描器上的按鈕開始掃描	47
第 5 章	日常維護	49
5.1	清潔用品以及需要清潔的部位	50
	清潔用品	50
	位置和頻率	50
5.2	清潔外部	51
5.3	清潔內部	52
	清潔 ADF (使用清潔紙)	52
	清潔 ADF (使用抹布)	53
	清潔平台	56
第 6 章	更換耗材	57
6.1	耗材與更換週期	58
6.2	更換取紙分離墊	59
6.3	更換進紙輪組件	61
第 7 章	疑難排解	63
7.1	卡紙	64
7.2	操作面板上的錯誤警示	65
	暫時性異常	66
	裝置異常	67
7.3	疑難排解	68
	無法開啟掃描器電源。.....	69
	無法開始掃描。.....	70
	畫質不佳。.....	71
	掃描出來的文字或線條品質未如理想。.....	72
	影像變形或模糊。.....	73
	掃描出來的影像出現直線。.....	74

	掃描器電源開啟後，操作面板上的 LED 指示燈亮起或閃爍。	75
	經常發生多頁進紙錯誤。	76
	經常發生文件無法送入 ADF 的狀況。	78
	經常發生卡紙 / 進紙異常。	79
	掃描出來的影像變長。	80
	掃描出來的影像頂端或底端出現陰影。	81
	文件出現黑色痕跡。	82
7.4	聯絡掃描器特約服務中心之前	83
	一般	83
	錯誤狀態	83
7.5	檢查產品標籤	85
	位置	85
第 8 章	操作設定	86
8.1	啟動 Software Operation Panel	87
8.2	設定密碼	89
	設定密碼	89
	設定 [檢視模式]	90
	清除 [檢視模式]	91
	變更密碼	92
	清除密碼	93
	重設密碼	94
8.3	設定項目	95
	裝置設定	95
	裝置設定 2	97
8.4	張數計數器的相關設定	99
	檢查和重設紙張計數器	99
8.5	掃描的相關設定	102
	設定掃描的畫質模式 [畫質模式]	102

目錄	
8.6 待機時間的相關設定	103
進入省電模式前的待機時間 [省電功率].....	103
附錄	104
A.1 基本規格	105
A.2 安裝規格	107
A.3 外部尺寸	109
A.4 移除軟體	110
聯絡資訊	111
詞彙表	112
索引	121

首頁

目錄

索引

引言

掃描器概要

如何裝載文件

如何使用操作
面板

各種掃描方式

日常維護

更換耗材

疑難排解

操作設定

附錄

詞彙表

第 1 章 掃描器概要

本章說明掃描器部件的名稱與功能，以及基本操作方法。

1.1 主要功能	13
1.2 部件和功能	14
1.3 開啟 / 關閉電源	19
1.4 打開 / 關閉 ADF	20
1.5 打開 / 關閉文件掀蓋	21
1.6 設置 ADF 進紙槽 (送紙器)	22
1.7 設置蓄紙器	23
1.8 省電模式	24
1.9 基本的掃描操作流程	25
1.10 隨附軟體	27

1.1 主要功能

本節說明本產品的主要功能。

本掃描器配備以下功能：

高速掃描

本掃描器透過 ADF (*1) 掃描的速度達 25 ppm/50 ipm、透過平台掃描的速度達 4 秒 / 張 (*1)。此外，最多可裝載 50 張 (*2) 的文件至 ADF 中連續掃描，以快速將大量文件數位化。

減少因多頁進紙所造成的工作損失

本掃描器搭載超音波多頁進紙感應器，當有兩張以上的紙張同時送進掃描器時，可準確檢測出「多頁進紙」錯誤，防止可能造成的工作損失。

集中管理多台掃描器

隨附的「Scanner Central Admin Agent」應用程式可以一併管理多台掃描器。例如，您可更新掃描器設定和驅動程式，並監視各台掃描器的操作狀態。

關於詳細資訊，請參閱《Scanner Central Admin 使用指南》。

*1: 以 300 dpi 掃描 A4 大小文件並使用 JPEG 壓縮功能時。

*2: 使用紙張重量為 80 g/m² (20 磅) 的文件時。

首頁

目錄

索引

引言

掃描器概要

如何裝載文件

如何使用操作
面板

各種掃描方式

日常維護

更換耗材

疑難排解

操作設定

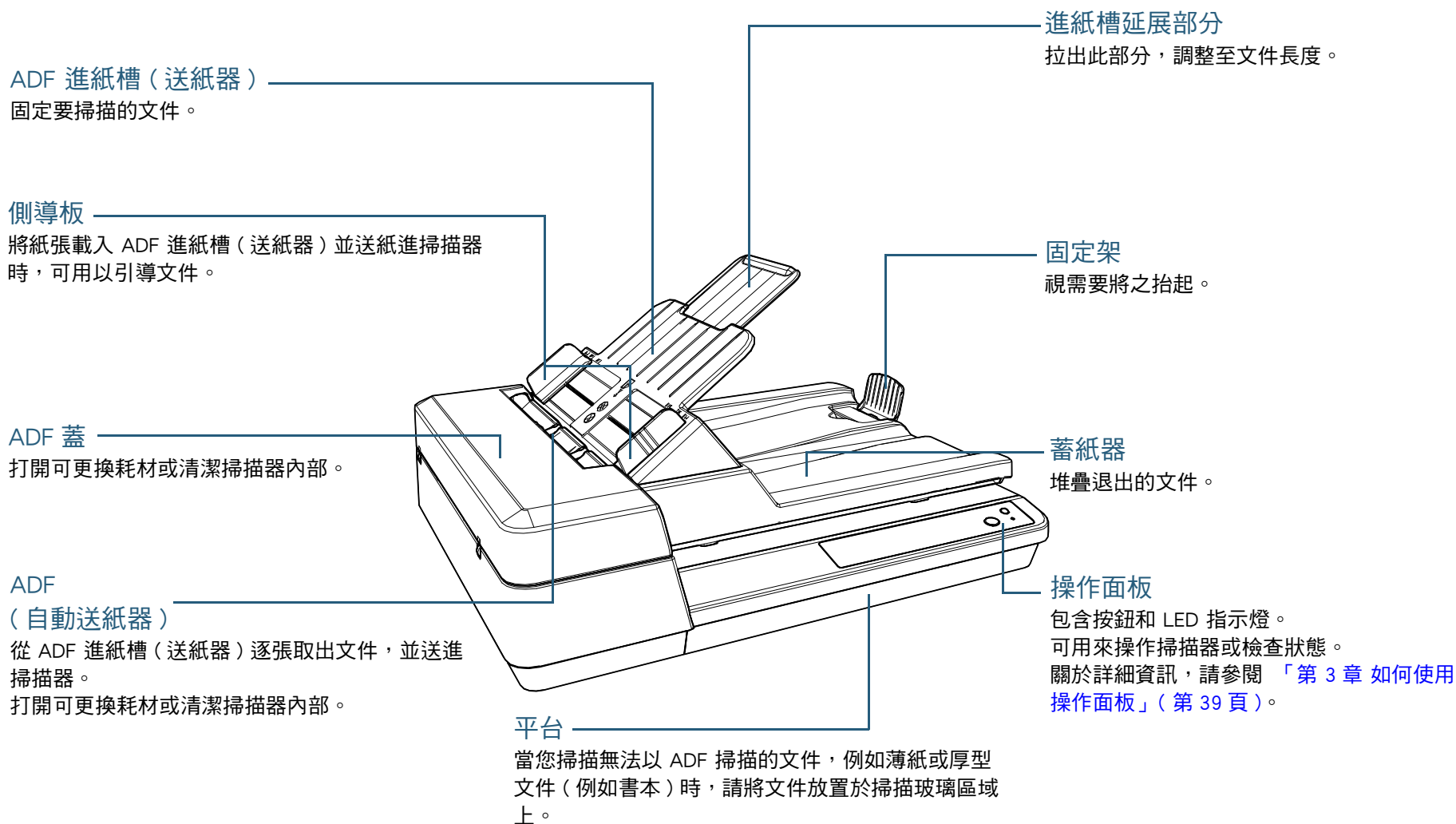
附錄

詞彙表

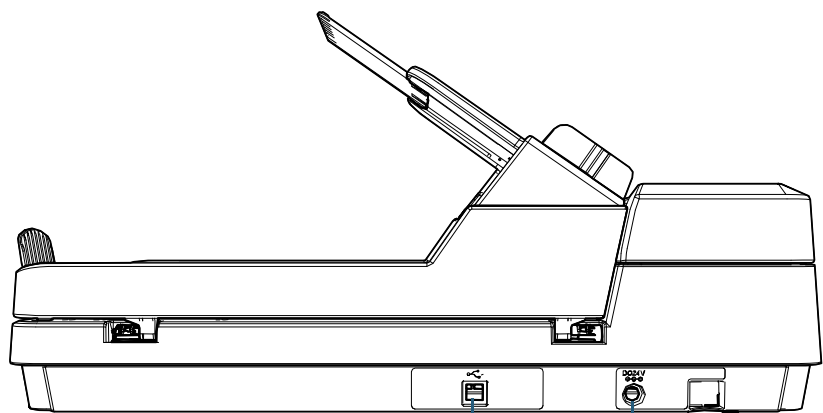
1.2 部件和功能

本節說明掃描器各部件的名稱。

正面



反面



電源線接口

用以連接電源線。

「電源線」表示 AC 纜線和 AC 變壓器組件。

USB 接口

用以連接 USB 纜線。

首頁

目錄

索引

引言

掃描器概要

如何裝載文件

如何使用操作
面板

各種掃描方式

日常維護

更換耗材

疑難排解

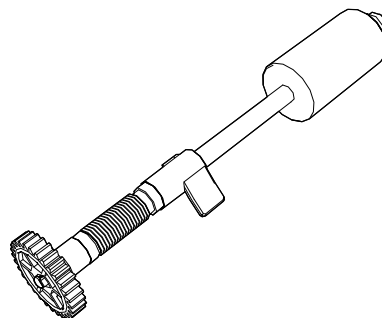
操作設定

附錄

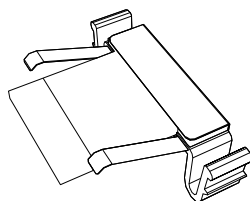
詞彙表

卸除式部件

進紙輪組件



取紙分離墊



首頁

目錄

索引

引言

掃描器概要

如何裝載文件

如何使用操作
面板

各種掃描方式

日常維護

更換耗材

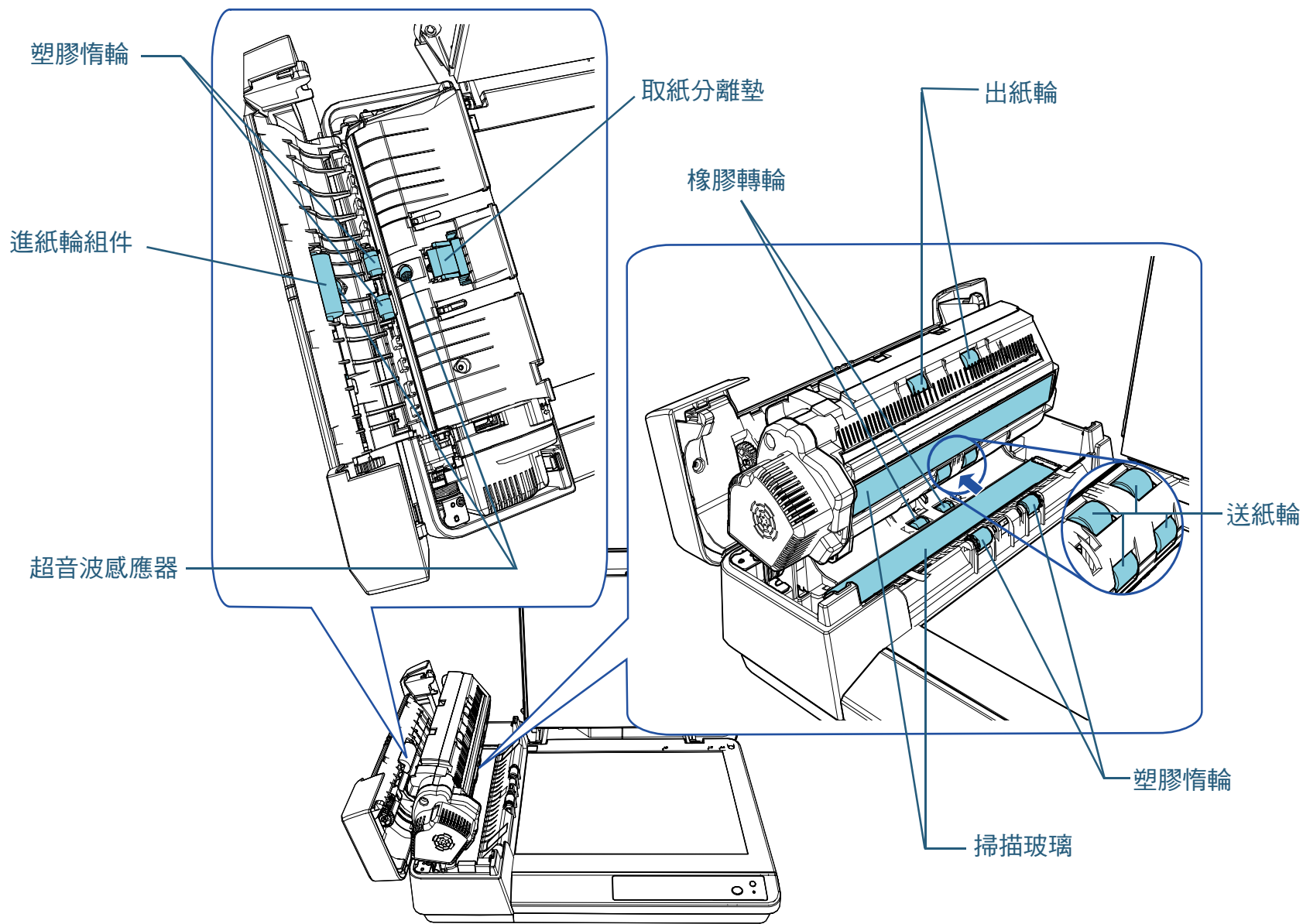
疑難排解

操作設定

附錄

詞彙表

內部 (ADF)



首頁

目錄

索引

引言

掃描器概要

如何裝載文件

如何使用操作
面板

各種掃描方式

日常維護

更換耗材

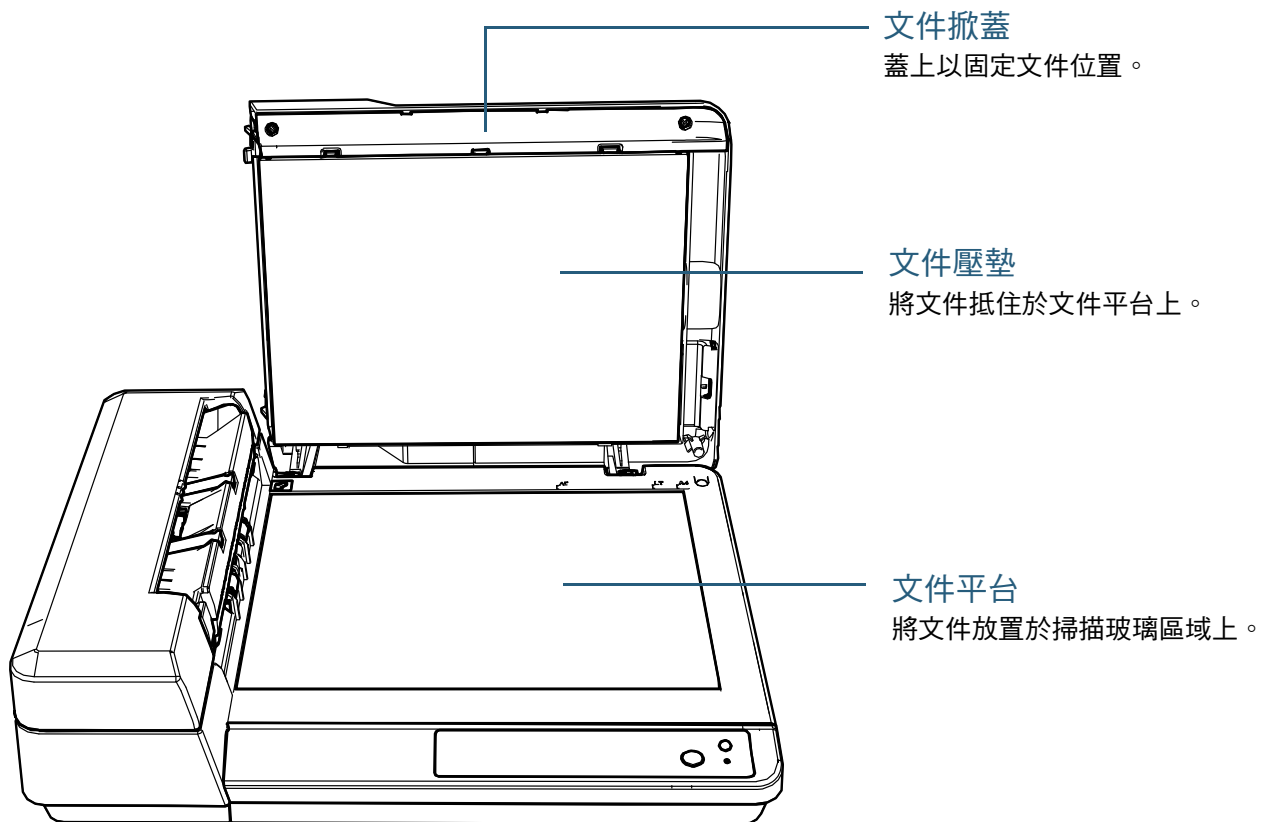
疑難排解

操作設定

附錄

詞彙表

內部 (平台)



首頁

目錄

索引

引言

掃描器概要

如何裝載文件

如何使用操作
面板

各種掃描方式

日常維護

更換耗材

疑難排解

操作設定

附錄

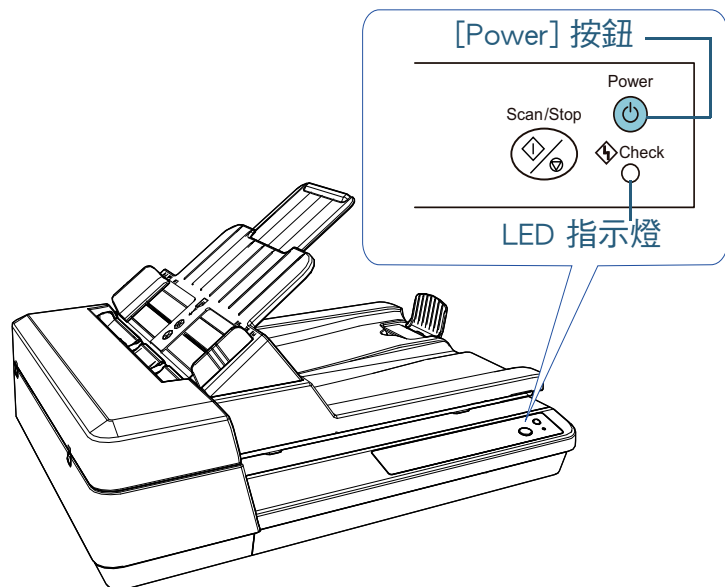
詞彙表

1.3 開啟 / 關閉電源

本節說明如何開啟 / 關閉掃描器電源。

如何開啟電源

- 1 按下操作面板上的 [Power] 按鈕。



⇒ 掃描器的電源開啟，初始化期間 [Power] 按鈕將閃爍。
當 [Power] 按鈕亮起綠燈表示掃描器已可掃描。此狀態稱為「就緒狀態」。

提示

掃描器就緒時，LED 指示燈會熄滅而 [Power] 按鈕會亮起。

如何關閉電源

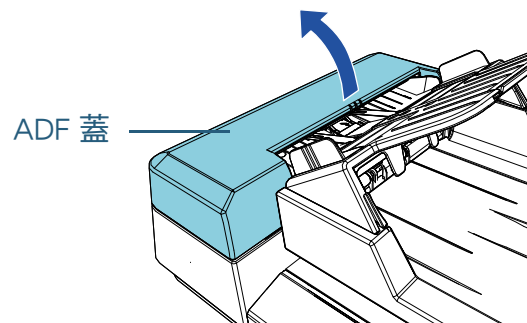
- 1 按住操作面板上的 [Power] 按鈕。
⇒ 關閉掃描器的電源，[Power] 按鈕燈熄滅。

1.4 打開 / 關閉 ADF

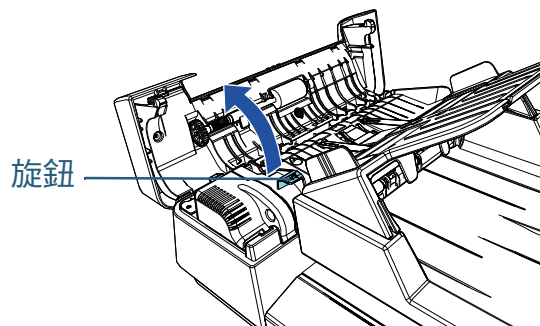
本節說明如何打開與關閉 ADF。

如何打開 ADF

- 1 從 ADF 進紙槽（送紙器）取出所有文件。
- 2 打開 ADF 蓋。



- 3 使用 ADF 旋鈕可打開 ADF。

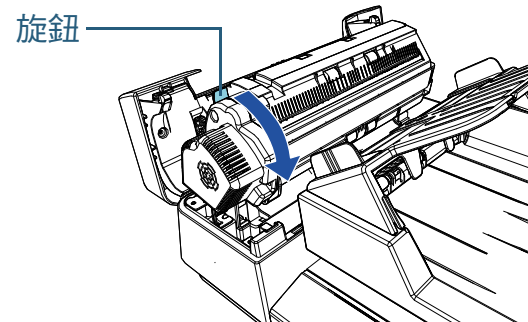


小 心

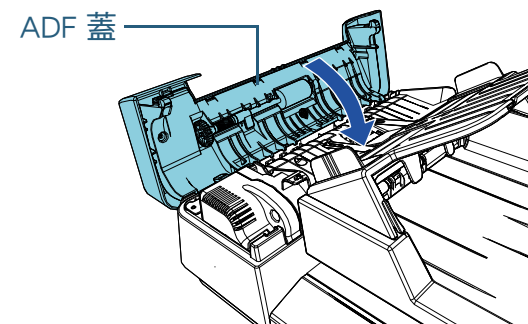
ADF 打開時，可能會在無意間關上。請小心以免手指夾傷。

如何關閉 ADF

- 1 使用 ADF 旋鈕可關閉 ADF。



- 2 關閉 ADF 蓋。
按下 ADF 蓋中央部分直到鎖定為止。



小 心

關閉 ADF 時請小心，以免夾傷手指。

注意

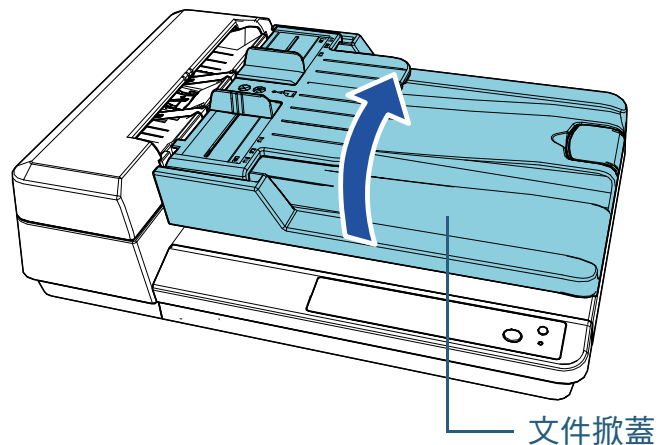
關閉 ADF 時，請確認沒有異物留在 ADF 內。

1.5 打開 / 關閉文件掀蓋

本節說明如何打開與關閉文件掀蓋。

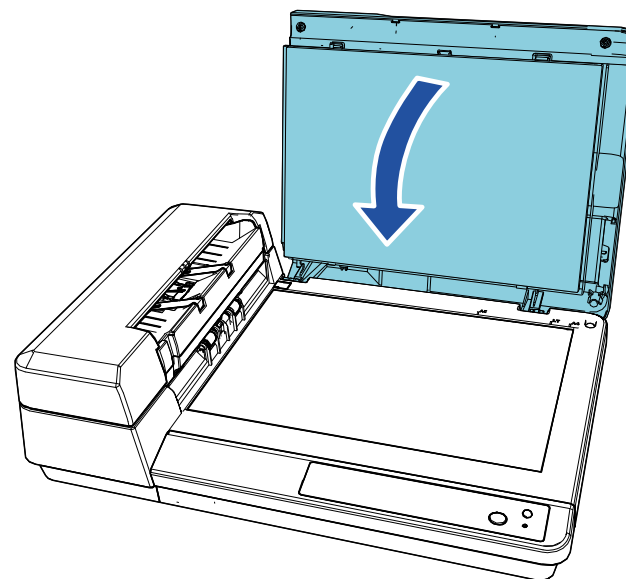
如何打開文件掀蓋

- 1 打開文件掀蓋。



如何關閉文件掀蓋

- 1 輕輕關閉文件掀蓋。

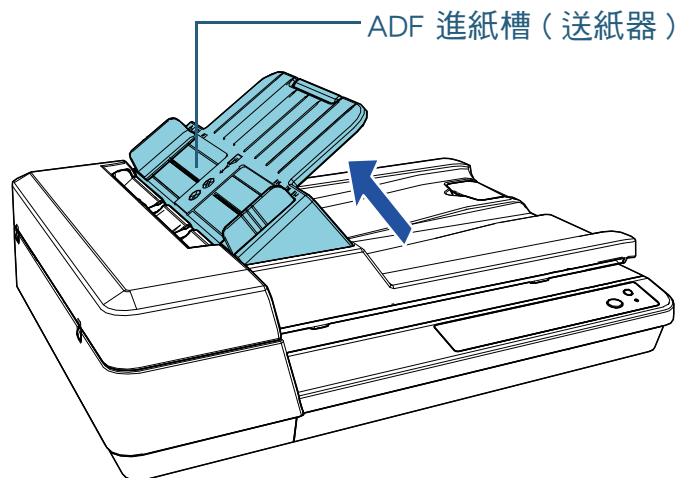


1.6 設置 ADF 進紙槽（送紙器）

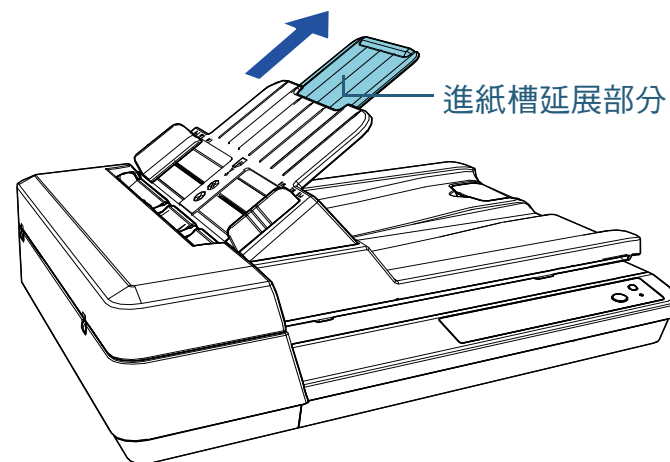
開始掃描時，ADF 進紙槽（送紙器）中裝載的文件會逐張送進 ADF 內。

使用進紙槽延展部分，可保持文件筆直並順利進紙。

- 1 請提起 ADF 進紙槽（送紙器）直到鎖定為止。

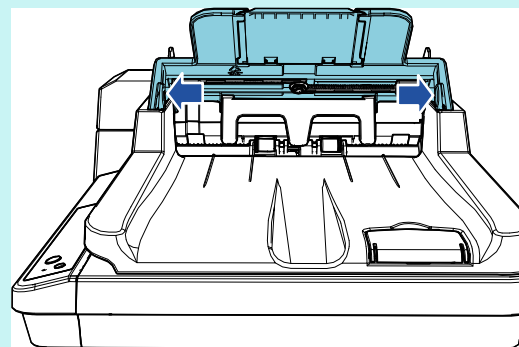


- 2 拉出進紙槽延展部分。



提示

不使用 ADF 時，請將箭頭標示部分向外推，並將 ADF 進紙槽（送紙器）往下放至定位。

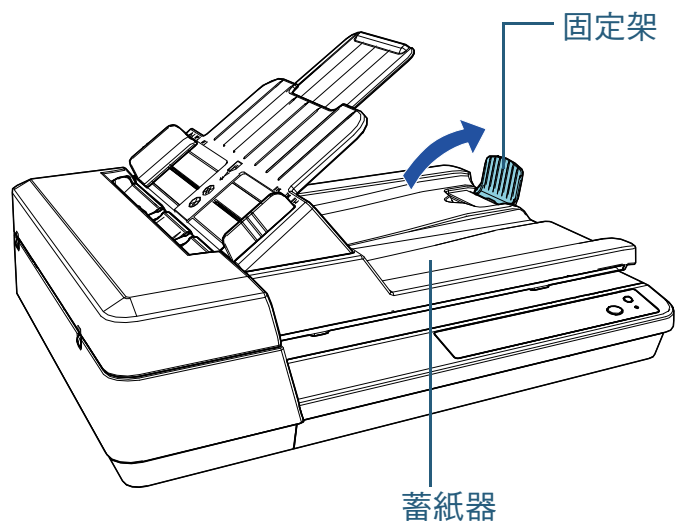


1.7 設置蓄紙器

開始掃描時，在 ADF 進紙槽（送紙器）中裝載的文件會逐張退出到蓄紙器上。

掃描相當長型（如 A4 尺寸）的文件時，請使用下述的固定架以保持文件筆直並堆疊整齊。

1 請提起固定架。



注意

請勿將固定架提起超過 90 度以免斷裂。

首頁

目錄

索引

引言

掃描器概要

如何裝載文件

如何使用操作
面板

各種掃描方式

日常維護

更換耗材

疑難排解

操作設定

附錄

詞彙表

1.8 省電模式

當掃描器閒置一段期間後，省電模式可保持低耗電狀態。掃描器若是在電源開啟的狀態下閒置 15 分鐘以上（出廠預設值），會自動進入省電模式。

在省電模式中，[Power] 按鈕會持續亮綠燈。

若要從「省電模式」恢復，請執行以下作業之一：

- 將文件載入 ADF 進紙槽（送紙器）
- 按下操作面板上的 [Scan/Stop] 按鈕
- 從應用程式執行掃描

當掃描器從省電模式恢復後，操作面板上的 [Power] 按鈕會持續閃爍直到掃描器進入就緒狀態。

若閒置一段指定的時間，將自動關閉掃描器的電源以減少消耗的電力，直到下次掃描為止。

若要避免自動關閉掃描器電源，請取消勾選 Software Operation Panel 上 [裝置設定] 中的 [在一段時間後自動關閉電源] 核取方塊。關於詳細資訊，請參閱「[進入省電模式前的待機時間 \[省電功率\]](#)」（第 103 頁）。

若要在自動關閉電源後重新開啟電源，請按下操作面板上的 [Power] 按鈕。關於詳細資訊，請參閱「[1.3 開啟 / 關閉電源](#)」（第 19 頁）。

注意

- 如果仍有文件殘留在輸紙道上，掃描器可能不會進入省電模式。在此情況下，請移除文件。
關於詳細資訊，請參閱「[7.1 卡紙](#)」（第 64 頁）。
- 對於部分應用程式，即使勾選 [在一段時間後自動關閉電源] 核取方塊也不會關閉掃描器電源。
- 若使用影像掃描應用程式時，掃描器電源自動關閉，請在開啟電源前結束應用程式。

提示

- 使用 Software Operation Panel，可變更進入省電模式的等待時間。關於詳細資訊，請參閱「[進入省電模式前的待機時間 \[省電功率\]](#)」（第 103 頁）。
- 關於操作面板的詳細資訊，請參閱「[第 3 章 如何使用操作面板](#)」（第 39 頁）。

首頁

目錄

索引

引言

掃描器概要

如何裝載文件

如何使用操作
面板

各種掃描方式

日常維護

更換耗材

疑難排解

操作設定

附錄

詞彙表

1.9 基本的掃描操作流程

本節說明執行掃描的基本流程。

為了執行掃描，必需安裝掃描器驅動程式和支援該驅動程式的影像掃描應用程式。

掃描器隨附以下掃描器驅動程式和影像掃描應用程式：

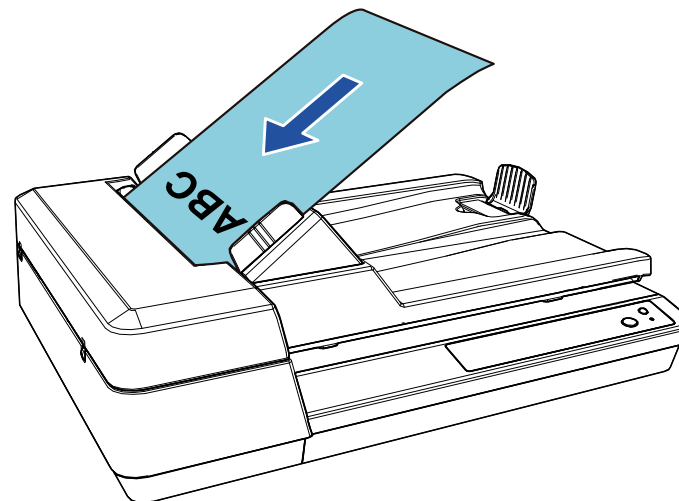
- 掃描器驅動程式
 - PaperStream IP (TWAIN) for SP Series
 - PaperStream IP (TWAIN x64) for SP Series
 - PaperStream IP (ISIS) for SP Series
- 影像掃描應用程式
 - PaperStream ClickScan
 - PaperStream Capture Lite
 - Presto! PageManager
 - ABBYY FineReader Sprint

提示

關於掃描器的驅動程式與影像掃描應用程式的詳細資訊，請參閱「1.10 隨附軟體」（第 27 頁）。

掃描程序與操作方法根據使用的影像掃描應用程式而異。關於詳細資訊，請參閱影像掃描應用程式的使用手冊。以下說明掃描的標準程序。

- 1 開啟掃描器電源。
關於詳細資訊，請參閱「1.3 開啟 / 關閉電源」（第 19 頁）。
- 2 將文件載入 ADF 進紙槽（送紙器）。
將文件載入，正面（掃描面）朝上。



關於詳細資訊，請參閱「第 2 章 如何裝載文件」（第 30 頁）。

- 3 啟動影像掃描應用程式。
- 4 選擇掃描器驅動程式。
某些影像掃描應用程式可能不需選擇掃描器驅動程式。

- 5** 選擇掃描器。
請務必選擇與電腦連接的掃描器機型。
某些影像掃描應用程式可能不需選擇掃描器。
- 6** 在掃描器驅動程式的設定視窗中，指定掃描設定。
使用某些影像掃描應用程式時，可能不會顯示掃描器驅動程式的設定視窗。
- 7** 使用影像掃描應用程式掃描文件。

注意

掃描器和電腦通訊時（例如掃描中），請勿執行造成中斷通訊的操作（例如拔除 USB 纜線或登出使用者帳號）。

首頁

目錄

索引

引言

掃描器概要

如何裝載文件

如何使用操作
面板

各種掃描方式

日常維護

更換耗材

疑難排解

操作設定

附錄

詞彙表

1.10 隨附軟體

隨附軟體概要說明

本產品隨附以下軟體：

- PaperStream IP 驅動程式
TWAIN 驅動程式是符合 TWAIN/ISIS 標準的驅動程式。
共有三種類型的 PaperStream IP 驅動程式。
 - PaperStream IP (TWAIN) for SP Series
符合 TWAIN 標準。透過符合 TWAIN 標準 32 位元的應用程式操作掃描器時使用。
 - PaperStream IP (TWAIN x64) for SP Series
符合 TWAIN 標準。透過符合 TWAIN 標準 64 位元的應用程式操作掃描器時使用。
可安裝於 64 位元版本的作業系統。
 - PaperStream IP (ISIS) for SP Series
符合 ISIS 標準。透過符合 ISIS 標準的應用程式操作掃描器時使用。關於詳細資訊，請參閱《PaperStream IP 驅動程式說明》。
- Software Operation Panel
令您可指定各種設定，如掃描器操作與管理耗材等。將連同 PaperStream IP 驅動程式一併安裝。
關於詳細資訊，請參閱「第 8 章 操作設定」(第 86 頁)。
- Error Recovery Guide
詳述掃描器狀態，並說明如何解決問題。將連同 PaperStream IP 驅動程式一併安裝。
- PaperStream ClickScan
支援 PaperStream IP (TWAIN) for SP Series 的 32 位元影像掃描應用程式。
透過簡易設定及操作，即可執行掃描。
當您登入電腦時，此程式將自動啟動並常駐於工作列右端的通知區域中。
關於詳細資訊，請參閱 PaperStream ClickScan 說明。
- PaperStream ClickScan Searchable PDF Option
將影像輸出為可搜尋的 PDF、Word (*1) 或 Excel (*1) 等格式的應用程式。
可搭配 PaperStream ClickScan 使用。
關於詳細資訊，請參閱 PaperStream ClickScan 說明。

- PaperStream Capture Lite
支援 PaperStream IP (TWAIN) for SP Series 的 32 位元影像掃描應用程式。將掃描設定定義為文件設定檔，即可根據喜好自訂設定。
- Presto! PageManager
支援 PaperStream IP (TWAIN) for SP Series 的影像掃描應用程式。可讓您輕鬆掃描、分享與管理文件。
關於詳細資訊，請參閱《Presto! PageManager 說明》和《Presto! PageManager 使用手冊》。
- ABBYY FineReader Sprint
支援 PaperStream IP (TWAIN) for SP Series 的應用程式。不支援 WIA 驅動程式。可讓您將掃描影像轉換成 Word (*1) 或 Excel (*1) 檔案。
關於詳細資訊，請參閱《ABBYY FineReader Sprint 說明》。
- 使用手冊
已安裝《安全注意事項》與《操作指南》。
- Scanner Central Admin Agent
令您可為多台掃描器同時更新韌體、集中管理與監視多台掃描器。可用來監視掃描器的操作狀態和檢查掃描器資訊。
所需的應用程式根據操作類型而異。
關於詳細資訊，請參閱《Scanner Central Admin 使用指南》。
- SP Series Online Update
可檢查 SP Series 的最新更新檔、韌體更新並套用之。
關於詳細資訊，請參閱《SP Series Online Update 說明》。

*1: 需要安裝 Microsoft® Office 產品。

關於如何指定掃描器設定，和使用影像掃描應用程式掃描不同類型文件的詳細資訊，請參閱「第 4 章 各種掃描方式」(第 42 頁)。

首頁

目錄

索引

引言

掃描器概要

如何裝載文件

如何使用操作面板

各種掃描方式

日常維護

更換耗材

疑難排解

操作設定

附錄

詞彙表

系統需求

系統需求如下：

作業系統	<ul style="list-style-type: none"> ● Windows Server™ 2012 Standard (64 位元版) (*1) (*2) (*3) ● Windows Server™ 2012 R2 Standard (64 位元版) (*1) (*2) (*3) ● Windows® 10 家用版 (32/64 位元版) (*3) ● Windows® 10 專業版 (32/64 位元版) (*3) ● Windows® 10 企業版 (32/64 位元版) (*3) ● Windows® 10 教育版 (32/64 位元版) (*3) ● Windows Server™ 2016 Standard (64 位元版) (*1) (*2) (*3) ● Windows Server™ 2019 Standard (64 位元版) (*1) (*2) (*3) ● Windows Server™ 2022 Standard (64 位元版) (*1) (*2) (*3) ● Windows® 11 家用版 (64 位元版) (*3) ● Windows® 11 專業版 (64 位元版) (*3) ● Windows® 11 企業版 (64 位元版) (*3) ● Windows® 11 教育版 (64 位元版) (*3)
CPU	Intel 或與 Intel 相容的處理器
顯示器解析度	1024×768 像素以上，65,536 以上色彩
硬碟空間	須具 11 GB 以上的可用硬碟空間 (*4)
DVD 磁碟區	需要安裝的軟體
介面	USB2.0/1.1

*1: 不支援 PaperStream Capture Lite。

*2: Presto! 不支援 PageManager 和 ABBYY FineReader Sprint。

*3: 隨附軟體將以桌上型應用程式模式運作。

*4: 掃描文件所需的硬碟空間根據掃描影像檔案大小而異。

安裝隨附軟體

此章節說明關於隨附 Setup DVD-ROM 中軟體的安裝程序。
可安裝以下軟體：

- PaperStream IP (TWAIN) for SP Series
- PaperStream IP (TWAIN x64) for SP Series
- PaperStream IP (ISIS) for SP Series
- Software Operation Panel
- Error Recovery Guide
- PaperStream ClickScan
- PaperStream Capture Lite
- Presto! PageManager
- ABBYY FineReader Sprint
- 使用手冊
- Scanner Central Admin Agent
- SP Series Online Update

注意

若已安裝舊版軟體，請先將其解除安裝。關於如何解除安裝軟體的詳細資訊，請參閱「A.4 移除軟體」(第 110 頁)。

- 1 開啟電腦，並以擁有「管理員」權限的使用者身分登入 Windows。
- 2 將 SETUP DVD-ROM 插入 DVD 光碟機。
⇒ 出現 [SP Series 設定] 視窗。

提示

若未出現 [SP Series 設定] 畫面，請開啟 [Windows 檔案總管] 或 [電腦]，並按兩下 SETUP DVD-ROM 中的 [Setup.exe]。

首頁

目錄

索引

引言

掃描器概要

如何裝載文件

如何使用操作面板

各種掃描方式

日常維護

更換耗材

疑難排解

操作設定

附錄

詞彙表

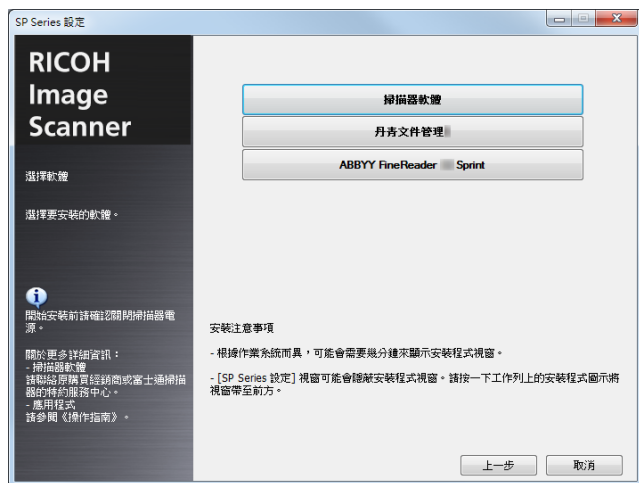
3 按一下 [安裝軟體] 按鈕。



⇒ 出現顯示軟體資訊的視窗。

4 檢查內容，並按一下 [下一步] 按鈕。

5 按一下要安裝軟體的按鈕。



6 按照視窗中顯示的指示安裝軟體。

第 2 章 如何裝載文件

本章說明如何將文件載入掃描器。

2.1 將文件裝載至 ADF 中	31
2.2 將文件放置於平台上	33
2.3 可掃描的文件	34

2.1 將文件裝載至 ADF 中

本章說明如何將文件裝載至 ADF 中。

準備

提示

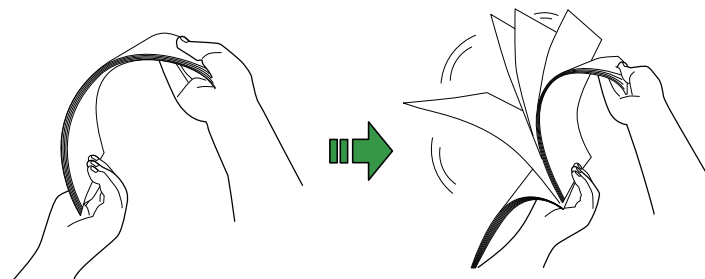
關於一般操作所需的紙張大小和性質等詳細資訊，請參閱「2.3 可掃描的文件」（第 34 頁）。

1 若您裝載多張紙張，請先檢查文件。

- 1 請檢查要裝載的文件寬度是否一致。
文件寬度若不一致，則無法同時裝載。
- 2 檢查張數。
最多可裝載 50 張（紙張重量為 80 g/m² [20 磅]，文件疊的厚度小於 5 mm）。
關於詳細資訊，請參閱「裝載量」（第 36 頁）。

2 擷開文件。

- 1 拿起一疊厚度 5 mm 以下的文件。
- 2 握住文件兩端，然後擷開數次。



- 3 將文件疊旋轉 90 度，以相同方式擷開文件。
- 4 對所有文件執行步驟 1 到 3。
- 5 對齊文件邊緣。

提示

關於如何擷開文件的更多詳細資訊，請參閱《Error Recovery Guide》。

首頁

目錄

索引

引言

掃描器概要

如何裝載文件

如何使用操作面板

各種掃描方式

日常維護

更換耗材

疑難排解

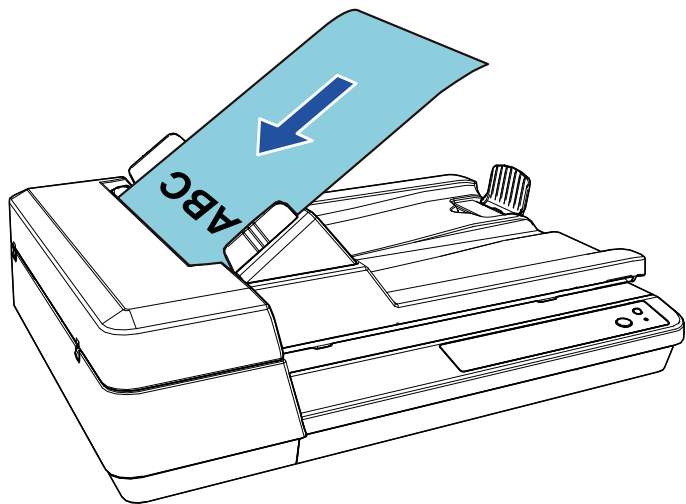
操作設定

附錄

詞彙表

如何裝載文件

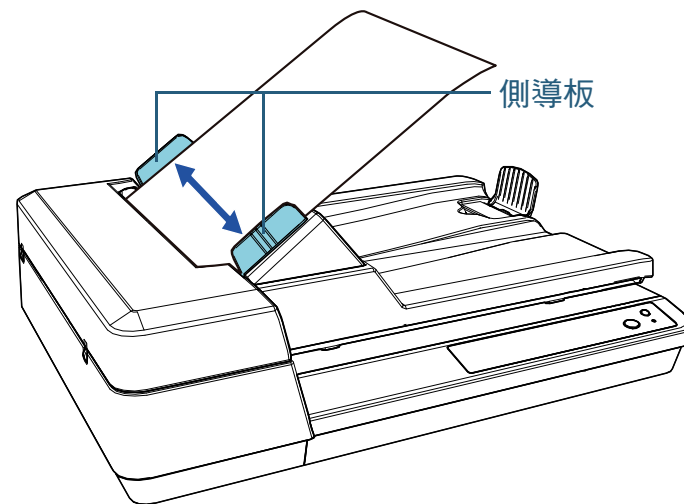
- 1** 設定 ADF 進紙槽（送紙器）。
關於詳細資訊，請參閱「1.6 設置 ADF 進紙槽（送紙器）」（第 22 頁）。
- 2** 若有需要請提起固定架。
關於詳細資訊，請參閱「1.7 設置蓄紙器」（第 23 頁）。
- 3** 將文件載入 ADF 進紙槽（送紙器）。
將文件載入，正面（掃描面）朝上。



注意

- 移除所有迴紋針和訂書針。
- 若發生多頁進紙或進紙異常，請減少文件張數。

- 4** 調整側導板至文件寬度。
側導板和文件之間請勿留有空隙。
否則，文件可能會發生歪斜送入。



- 5** 使用影像掃描應用程式掃描文件。
關於詳細資訊，請參閱影像掃描應用程式的使用手冊。

首頁

目錄

索引

引言

掃描器概要

如何裝載文件

如何使用操作
面板

各種掃描方式

日常維護

更換耗材

疑難排解

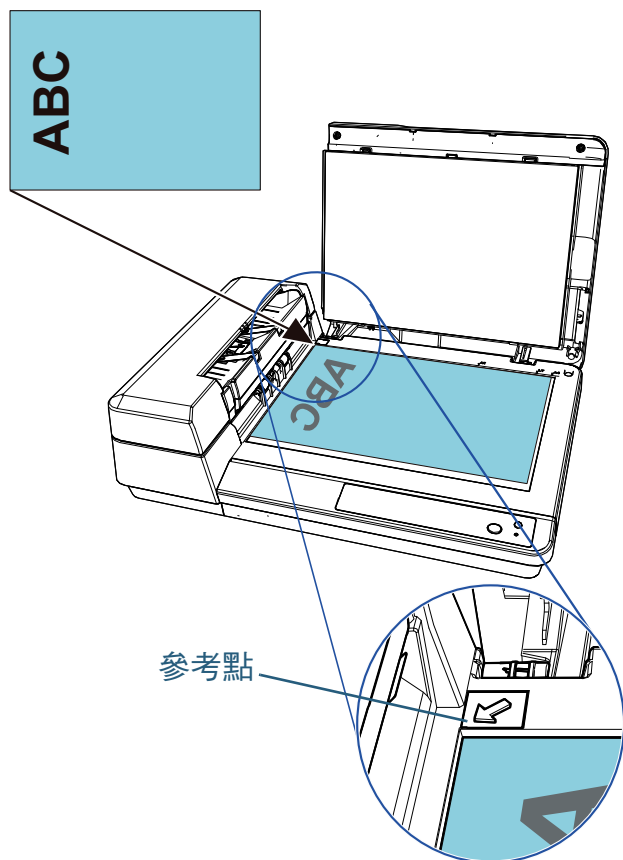
操作設定

附錄

詞彙表

2.2 將文件放置於平台上

- 1** 打開文件掀蓋。
關於詳細資訊，請參閱「1.5 打開 / 關閉文件掀蓋」(第 21 頁)。
- 2** 將文件放置於文件平台上。
將文件面朝下放置，並對齊左上角的參考點。
- 3** 關閉文件掀蓋。
關於詳細資訊，請參閱「1.5 打開 / 關閉文件掀蓋」(第 21 頁)。
- 4** 使用影像掃描應用程式掃描文件。
關於詳細資訊，請參閱影像掃描應用程式的使用手冊。



首頁

目錄

索引

引言

掃描器概要

如何裝載文件

如何使用操作
面板

各種掃描方式

日常維護

更換耗材

疑難排解

操作設定

附錄

詞彙表

2.3 可掃描的文件

紙張大小

可掃描的紙張大小如下：

ADF	<ul style="list-style-type: none"> ● 最大尺寸 (寬度 × 長度) <ul style="list-style-type: none"> - A4 (直向) (210 × 297 mm/8.3 × 11.7 英吋) - Legal (8.5 × 14 英吋) - 長頁 (*1) (216 × 863 mm/8.5 × 34 英吋、216 × 3,048 mm/8.5 × 120 英吋) ● 最小尺寸 (寬度 × 長度) 114 × 140 mm (4.49 × 5.51 英吋)
平台	<ul style="list-style-type: none"> ● 最大尺寸 (寬度 × 長度) 216 × 297 mm (8.50 × 11.69 英吋) ● 最小尺寸 (寬度 × 長度) 25.4 × 25.4 mm (1.0 × 1.0 英吋)

*1: 根據應用程式或掃描器驅動程式的掃描設定而異，掃描時記憶體可能會不足。
掃描長頁時，解析度設定在 200 dpi 以下最長可掃描 3,048 mm (120 英吋) 的文件。

條件

以下文件可以 ADF 掃描。掃描非以下文件時，請使用平台掃描。

紙張類型

建議使用以下類型的紙張：

- 道林紙
- 木漿紙
- PPC 紙張 (再生紙)

使用上述以外的紙張類型時，請先使用同類型的紙張測試，確認是否可以掃描。

紙張重量 (厚度)

可使用的紙張重量如下：

- 52 到 127 g/m² (14.0 到 34.3 磅)

注意事項

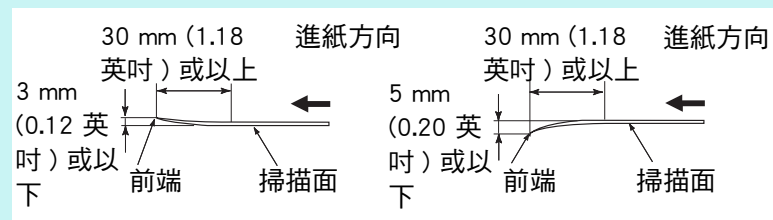
- 無法順利掃描以下文件
可能無法順利掃描以下類型的文件：
 - 描圖紙
 - 非正方形或長方形的文件
 - 非常薄的紙張
- 無法掃描以下文件
請勿掃描以下類型的文件：
 - 加有迴紋針或訂書針的文件
 - 墨水未乾的文件
 - 尺寸小於 114 × 140 mm (4.5 × 5.5 英吋) 的文件
 - 寬度大於 216 mm (8.5 英吋) 的文件
 - 非紙類的文件 (例如布料、金屬箔或投影片)
 - 塑膠卡
 - 不得損壞或弄髒的重要文件
 - 厚度不一的文件 (例如信封和或含附件的文件)
 - 皺摺或捲曲的文件
 - 摺疊或破損的文件
 - 銅版紙
 - 複寫紙
 - 無碳複寫紙
 - 感光紙
 - 打孔文件
 - 相片 (相紙)
- 混合的批次文件
不可混合不同紙張重量 / 摩擦係數 / 大小的文件於同一批次中。

注意

- 由於無碳複寫紙所包含的化學物質，可能會使取紙分離墊或滾輪 (例如進紙輪組件) 受損，進而損壞掃描器。
- 相較於掃描道林紙，掃描木漿紙可能會縮短取紙分離墊和進紙輪組件的使用壽命。
- 文件上的相片 / 便利貼若於掃描期間碰觸到取紙分離墊和進紙輪組件，可能使其受損。
- 掃描相片等表面光滑的文件時，可能會使文件表面受損。
- 掃描表面光滑的文件時，LED 的燈光可能會造成反光。

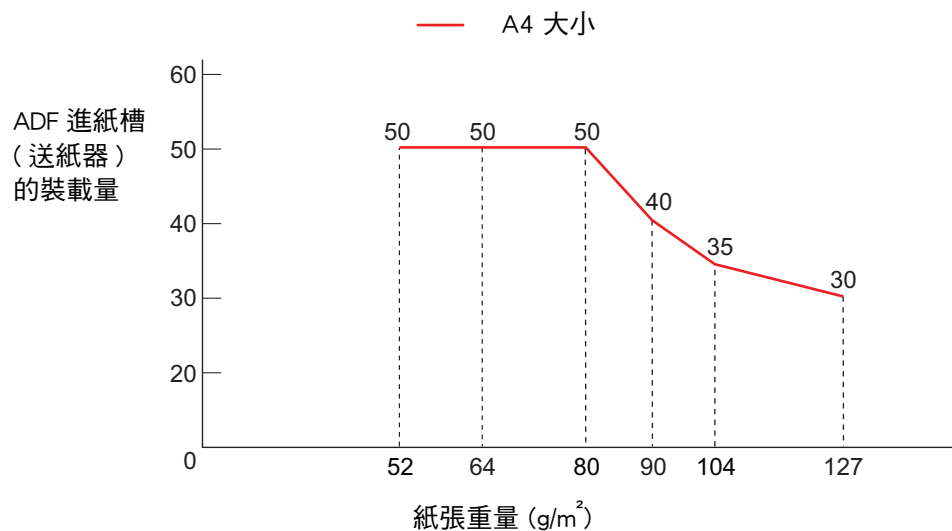
提示

- 掃描半透明文件時，請於掃描器驅動程式中提高掃描時的亮度以免透印。
- 掃描以鉛筆書寫的文件時，請務必經常清潔滾輪。否則沾上汙漬的滾輪，可能在文件上留下黑色痕跡或造成進紙錯誤。關於清潔的詳細資訊，請參閱「第 5 章 日常維護」(第 49 頁)。
- 如果經常發生多頁進紙、進紙異常或卡紙等問題，請參閱「7.3 疑難排解」(第 68 頁)。
- ADF 掃描時所有文件的前端必須平坦。請確認文件前端的捲曲程度不超過以下範圍：



裝載量

ADF 進紙槽（送紙器）中可裝載的文件張數根據紙張大小和紙張重量而異。請參閱以下圖表。



單位	換算						
g/m ²	52	64	75	80	90	104	127
磅	14	17	20	21	24	28	34
公斤	45	55	65	69	77	90	110

首頁

目錄

索引

引言

掃描器概要

如何裝載文件

如何使用操作
面板

各種掃描方式

日常維護

更換耗材

疑難排解

操作設定

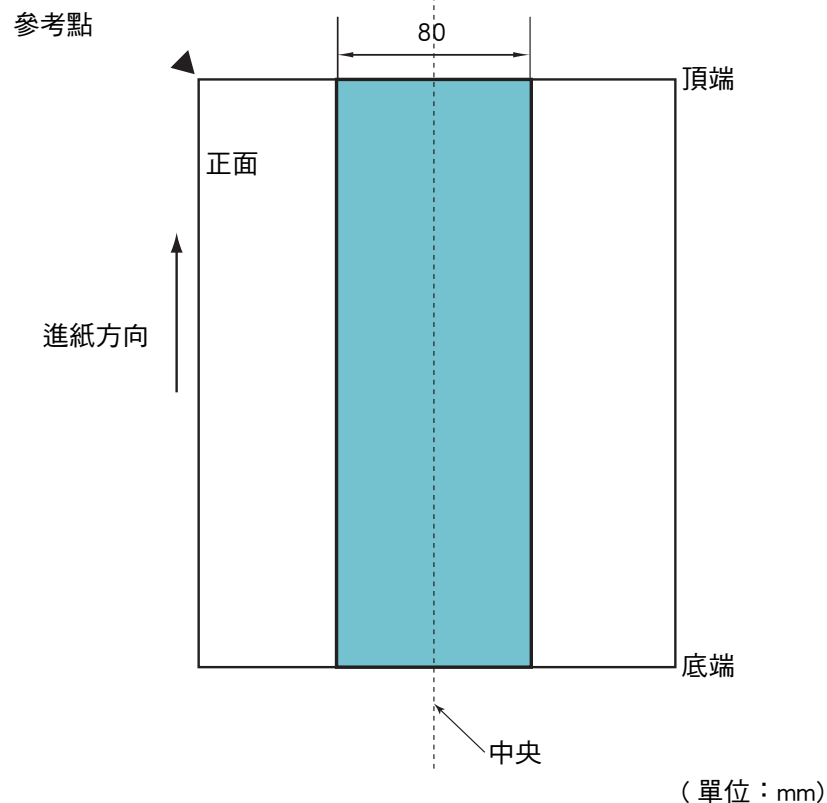
附錄

詞彙表

不得打孔的區域

以下圖片中的淡藍色陰影區域內若有打孔，可能會發生錯誤。使用平台掃描此類文件。

圖 1



注意

當您將文件中央對齊進紙輪組件的滾輪部分的中央時，適用以上條件。

多頁進紙檢測條件

ADF 同時送進兩張或以上的紙張時，即發生多頁進紙錯誤。藉啟用掃描器驅動程式中的多頁進紙檢測可進行檢測。必須符合以下條件才能夠準確檢測多頁進紙。

- 紙張重量：52 到 127 g/m² (14.0 到 34.3 磅)
- 請勿在文件中央的 80 mm (3.15 英吋) 範圍內打孔。請參照「圖 1」(第 37 頁)。
- 請勿在文件中央的 80 mm (3.15 英吋) 範圍內黏貼其他文件。請參照「圖 1」(第 37 頁)。
- 高度：0 到 2,000 公尺
若於高海拔處 (2,000 公尺以上) 掃描重達 100 g/m² (26.8 磅) 以上的文件，可能會誤測為多頁進紙。

注意

- 當您將文件中央對齊進紙輪組件的滾輪部分的中央時，適用以上條件。
- 掃描較厚的文件時會誤將文件檢測為多頁進紙。故當掃描此類文件時，不啟用掃描器驅動程式中的多頁進紙檢測。

提示

某些文件可能會造成多頁進紙檢測率下降。
無法從文件前端的 30 mm 範圍內檢測多頁進紙。

自動檢測紙張大小的條件

[自動紙張尺寸檢測] 不適用於以下類型的文件：

- 非長方形的文件

[自動紙張尺寸檢測] 可能無法用於以下類型的文件：

- 有亮邊的白色文件
- 有暗（灰）邊的文件

首頁

目錄

索引

引言

掃描器概要

如何裝載文件

如何使用操作
面板

各種掃描方式

日常維護

更換耗材

疑難排解

操作設定

附錄

詞彙表

第 3 章 如何使用操作面板

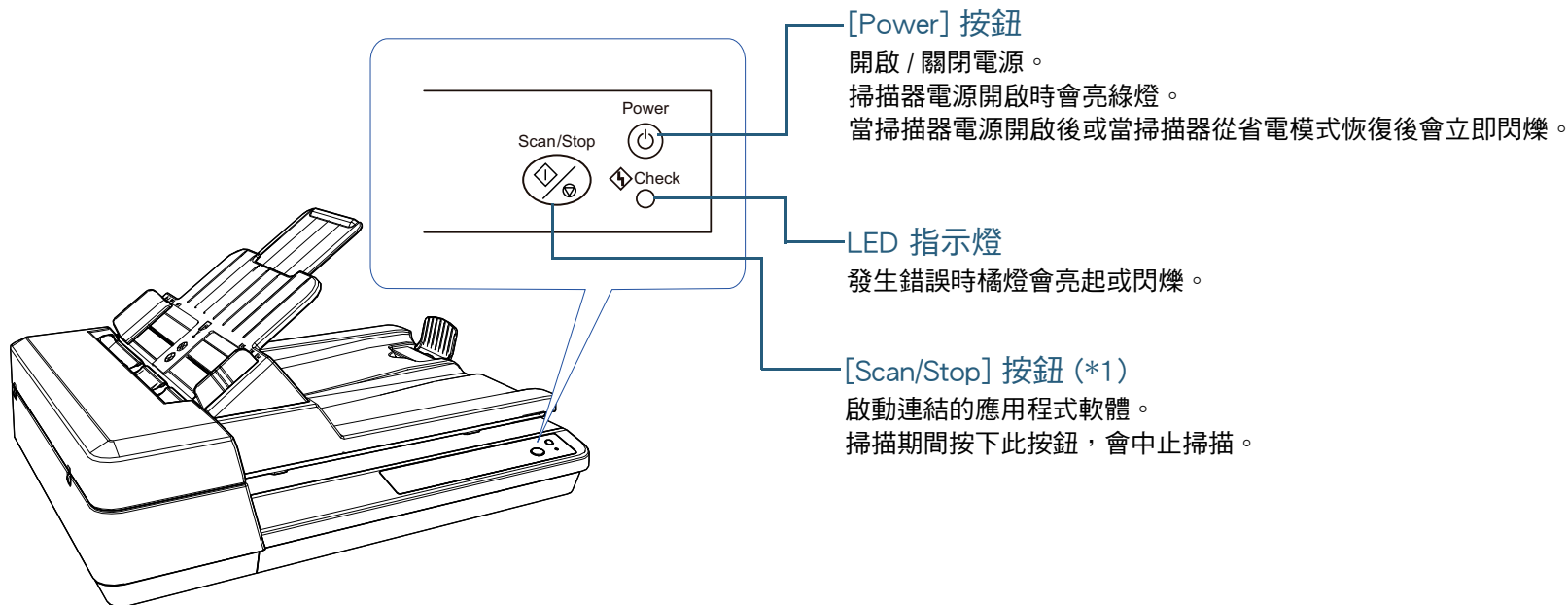
本章說明如何使用操作面板。

3.1 操作面板	40
----------------	----

3.1 操作面板

操作面板由按鈕和 LED 指示燈組合而成。

名稱及功能



*1: 關於使用 [Scan/Stop] 按鈕的掃描設定方式詳細資訊，請參閱掃描器驅動程式的《說明》或「使用掃描器上的按鈕開始掃描」(第 47 頁)。

首頁

目錄

索引

引言

掃描器概要

如何裝載文件

如何使用操作
面板

各種掃描方式

日常維護

更換耗材

疑難排解

操作設定

附錄

詞彙表

LED 指示燈和 [Power] 按鈕的說明

LED 指示燈	[Power] 按鈕	說明
熄滅	閃爍	此組合表示掃描器電源開啟後現正進行初始化。 當掃描器從省電模式恢復或當 ADF 關閉起，一直到掃描器進入就緒狀態前，此組合會持續不變。
熄滅	亮起	掃描器為就緒狀態。 表示掃描器電源開啟後初始化已完成。 當掃描器為省電模式時，亦會出現此組合。
亮起	亮起	表示掃描期間發生的暫時性異常。 關於錯誤的更多詳細資訊，請參閱「 暫時性異常 」（第 66 頁）。
閃爍	亮起 或 閃爍	表示啟動或掃描期間發生裝置異常（警示）。 關於錯誤的更多詳細資訊，請參閱「 裝置異常 」（第 67 頁）。

首頁

目錄

索引

引言

掃描器概要

如何裝載文件

如何使用操作
面板

各種掃描方式

日常維護

更換耗材

疑難排解

操作設定

附錄

詞彙表

第 4 章 各種掃描方式

本章說明如何指定掃描器設定並使用影像掃描應用程式掃描不同類型的文件。

4.1 摘要	43
4.2 掃描不同類型和大小的文件	44
4.3 進階掃描	47

4.1 摘要

以下列出主要掃描文件的方式：

掃描不同類型和大小的文件

- 「長頁掃描」(第 44 頁)
- 「掃描書本」(第 45 頁)
- 「在平台上掃描大型文件」(第 46 頁)

進階掃描

- 「使用掃描器上的按鈕開始掃描」(第 47 頁)

關於其他掃描方式的資訊，請參閱掃描器驅動程式的《說明》。

首頁

目錄

索引

引言

掃描器概要

如何裝載文件

如何使用操作
面板

各種掃描方式

日常維護

更換耗材

疑難排解

操作設定

附錄

詞彙表

4.2 掃描不同類型和大小的文件

長頁掃描

「長頁掃描」功能最長可掃描 3,048 mm (120 英吋) 的文件。根據解析度設定或影像掃描應用程式，可掃描的文件大小可能會有所不同。

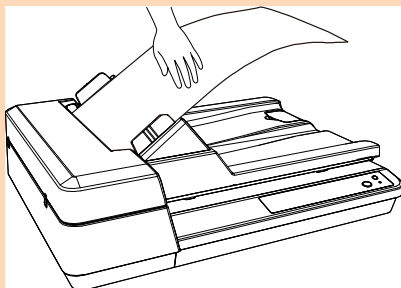
關於詳細資訊，請參閱影像掃描應用程式的使用手冊。

1 將文件載入 ADF 進紙槽 (送紙器)。

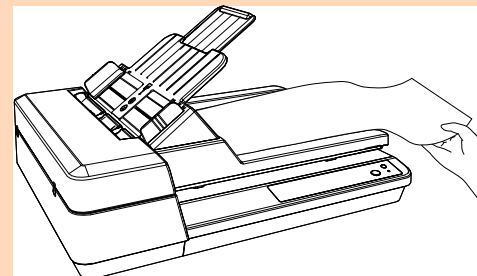
關於詳細資訊，請參閱「第 2 章 如何裝載文件」(第 30 頁)。

注意

- 一次應只載入一張長頁文件到 ADF 進紙槽 (送紙器)。
- 掃描長頁文件時請注意以下事項：
 - 載入時
用手扶住文件，防止文件從 ADF 進紙槽 (送紙器) 上掉落。



- 取出時
確保蓄紙器有足夠的空間，防止退出的紙張從蓄紙器上掉落。



提示

若要掃描超過 A4/Letter 大小的文件，請完全拉出進紙槽延展部分。關於詳細資訊，請參閱「1.6 設置 ADF 進紙槽 (送紙器)」(第 22 頁)。

2 在掃描器驅動程式中，指定掃描設定掃描長頁紙張大小。關於詳細資訊，請參閱掃描器驅動程式的《說明》。

使用某些影像掃描應用程式時，可能不會顯示掃描器驅動程式的設定視窗。

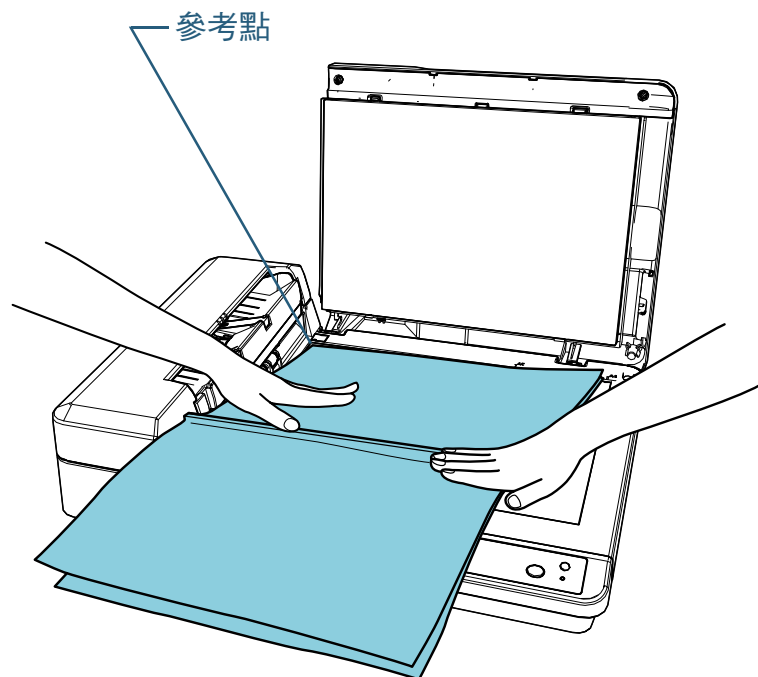
3 使用影像掃描應用程式掃描文件。

關於詳細資訊，請參閱影像掃描應用程式的使用手冊。

掃描書本

1 打開文件掀蓋。
關於詳細資訊，請參閱「1.5 打開 / 關閉文件掀蓋」(第 21 頁)。

2 將文件放置於文件平台上。
將文件面朝下放置，並對齊左上角的參考點。



3 在掃描器驅動程式中，請指定掃描設定為使用平台。
關於詳細資訊，請參閱掃描器驅動程式的《說明》。

4 使用影像掃描應用程式掃描文件。
關於詳細資訊，請參閱影像掃描應用程式的使用手冊。



小 心

請勿直接注視掃描光源。

注意

請勿在掃描期間移動文件。

5 關閉文件掀蓋。
關於詳細資訊，請參閱「1.5 打開 / 關閉文件掀蓋」(第 21 頁)。

首頁

目錄

索引

引言

掃描器概要

如何裝載文件

如何使用操作
面板

各種掃描方式

日常維護

更換耗材

疑難排解

操作設定

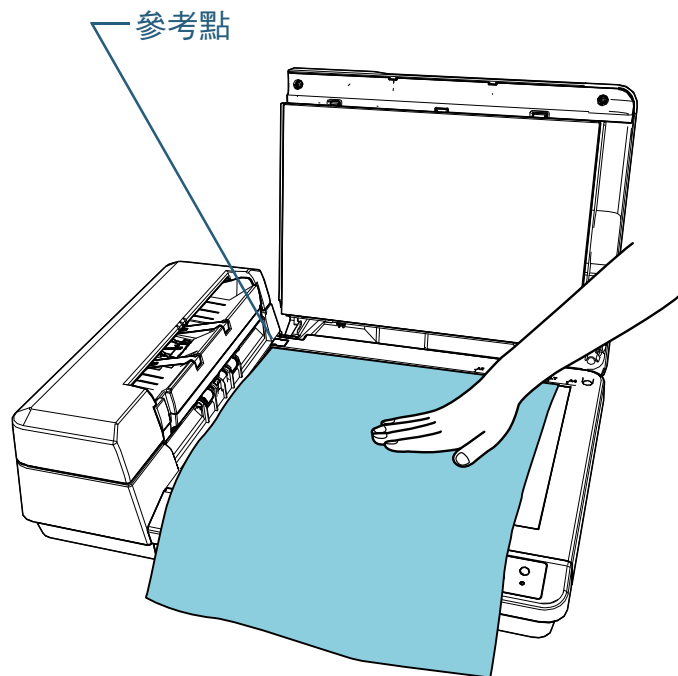
附錄

詞彙表

在平台上掃描大型文件

1 打開文件掀蓋。
關於詳細資訊，請參閱「1.5 打開 / 關閉文件掀蓋」(第 21 頁)。

2 將文件放置於文件平台上。
將文件面朝下放置，並對齊左上角的參考點。



3 在掃描器驅動程式中，請指定掃描設定為使用平台。
關於詳細資訊，請參閱掃描器驅動程式的《說明》。

4 使用影像掃描應用程式掃描文件。
關於詳細資訊，請參閱影像掃描應用程式的使用手冊。



小 心

請勿直接注視掃描光源。

注意

請勿在掃描期間移動文件。

5 關閉文件掀蓋。
關於詳細資訊，請參閱「1.5 打開 / 關閉文件掀蓋」(第 21 頁)。

首頁

目錄

索引

引言

掃描器概要

如何裝載文件

如何使用操作
面板

各種掃描方式

日常維護

更換耗材

疑難排解

操作設定

附錄

詞彙表

4.3 進階掃描

使用掃描器上的按鈕開始掃描

可將操作面板上的 [Scan/Stop] 按鈕指定為按下按鈕時即開始掃描。

若要指定此設定，您必須先對 [Scan/Stop] 按鈕指派要啟動的應用程式。

提示

若 PaperStream ClickScan 常駐於工作列，按下 [Scan/Stop] 按鈕將會啟動 PaperStream ClickScan。

電腦設定

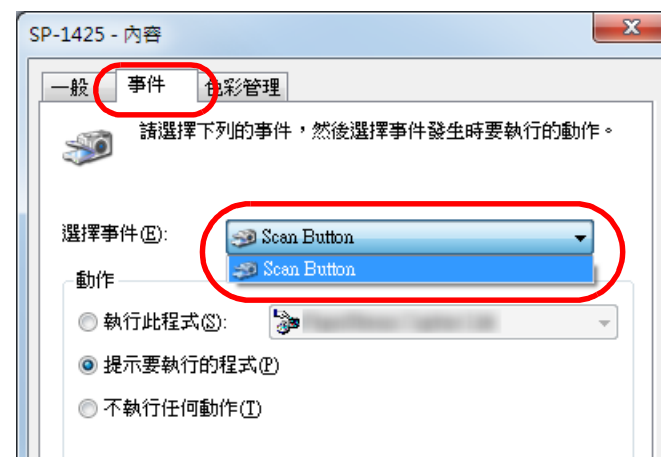
- 1 確認掃描器已連接電腦，然後開啟掃描器電源。
關於如何連接掃描器到電腦的詳細資訊，請參閱《Quick Installation Sheet》。
關於如何開啟掃描器電源的詳細資訊，請參閱「1.3 開啟 / 關閉電源」（第 19 頁）。

- 2 顯示 [控制台] 視窗。

- Windows Server 2012
以滑鼠右鍵按一下開始畫面，並選擇應用程式列上的 [所有應用程式] → [Windows 系統] 下的 [控制台]。
- Windows Server 2012 R2
按一下開始畫面左下角的 [↓] → [Windows 系統] 下方的 [控制台]。
如要顯示 [↓]，請移動滑鼠游標。
- Windows 10/Windows Server 2016/Windows Server 2019/Windows Server 2022
按一下 [開始] 功能表 → [Windows 系統] → [控制台]。

- Windows 11
按一下 [開始] 功能表 → [所有應用程式] → [Windows 工具] 並按兩下 [控制台]。

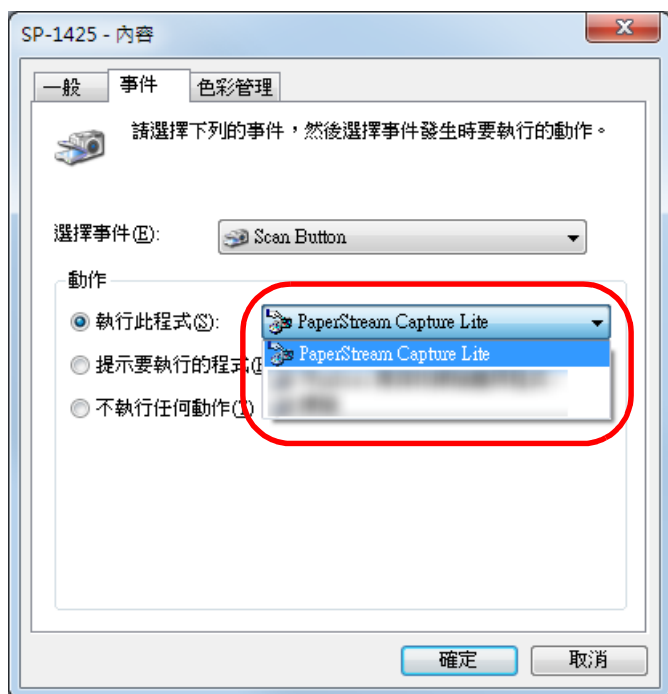
- 3 按一下 [檢視裝置和印表機]。
⇒ 出現 [裝置和印表機] 視窗。
- 4 在掃描器圖示上按一下右鍵，然後從顯示的功能表中選擇 [掃描內容]。
⇒ 出現掃描器內容視窗。
- 5 按一下 [事件] 標籤，然後選擇一個事件。
在 [選擇事件] 下拉式清單中，選擇您要啟動應用程式的事件。



使用此功能時，可以指定以下事件：

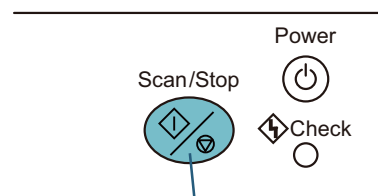
- [Scan Button]
按下 [Scan/Stop] 按鈕

- 6 選擇動作以及由掃描器按鈕事件啟動的應用程式。
按一下 [動作] 下的 [執行此程式]，然後從右側的下拉式清單選擇一個應用程式。



- 7 按一下 [確定] 按鈕。
電腦設定完成。繼續指定掃描器設定。
依據使用的應用程式而異，可能亦須指定應用程式設定。關於詳細資訊，請參閱要啟動應用程式的使用手冊或說明。

掃描器設定



[Scan/Stop] 按鈕

無須特別設定。

⇒ 按下 [Scan/Stop] 按鈕啟動選取的應用程式。

提示

關於操作面板的詳細資訊，請參閱「第 3 章 如何使用操作面板」(第 39 頁)。

第 5 章 日常維護

本章說明如何清潔掃描器。



請勿使用噴霧劑或包含酒精成分的噴霧。噴霧氣體有可能將灰塵吹入掃描器內部，造成掃描器故障或功能異常。此外請注意，靜電產生的火花亦可能引發火災。



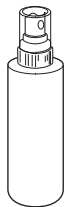
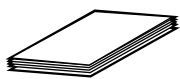

使用掃描器時，ADF 內部會變得非常燙。因此開始清潔掃描器內部之前，請務必關閉電源並拔下電源線，然後至少等待 15 分鐘直到 ADF 內部冷卻為止。



5.1 清潔用品以及需要清潔的部位	50
5.2 清潔外部	51
5.3 清潔內部	52

5.1 清潔用品以及需要清潔的部位

清潔用品

名稱	部件號碼	附註
F1 清潔液 	PA03950-0352	100 ml 使用沾有此清潔液的抹布或清潔紙，將掃描器擦拭乾淨。 若使用過量的 F1 清潔液，可能需要花費較長的時間才會變乾。請使用少量清潔液。此外，請徹底擦乾清潔部位上殘留的清潔液。
清潔紙 	CA99501-0012	10 張 使用沾有 F1 清潔液的不織布。
清潔紙巾 	PA03950-0419	24 包 已沾有 F1 清潔液。可以用來代替沾有 F1 清潔液的抹布使用。
棉花棒	市售品	
乾布		

注意

為了安全並正確使用清潔用品，請仔細閱讀各產品的注意事項。

關於清潔用品的更多詳細資訊，請聯絡此產品的原購買經銷商 / 代理商。

位置和頻率

位置		頻率
ADF	取紙分離墊	每 3,000 張
	進紙輪組件	
	掃描玻璃	
	超音波感應器	
	送紙輪	
	出紙輪	
	塑膠惰輪	
平台	文件壓墊	
	文件平台	

注意

清潔週期根據文件狀況而異。此外，掃描以下類型的文件時，必須更常執行清潔：

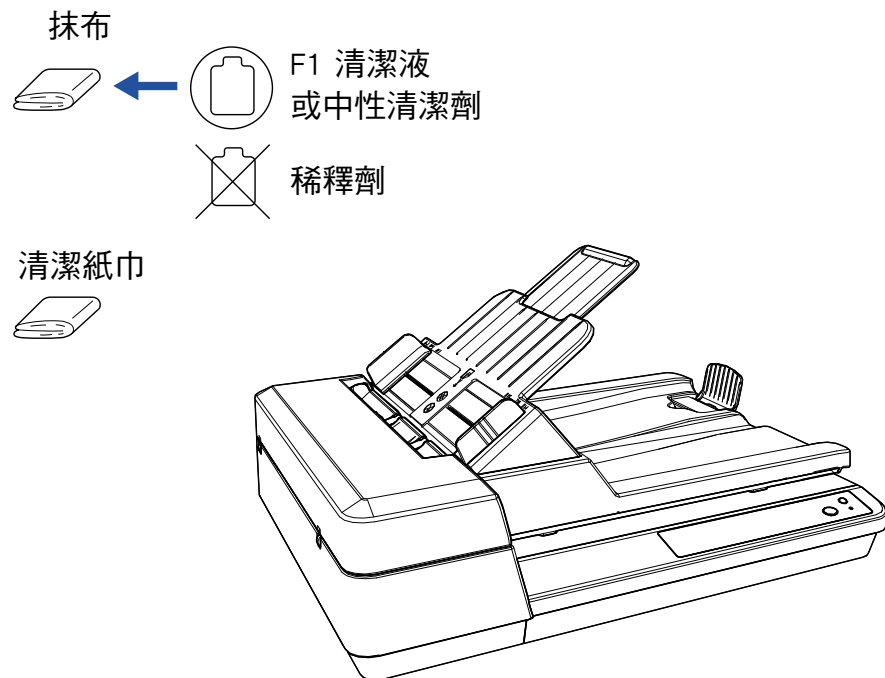
- 銅版紙等表面光滑的文件
- 表面幾乎覆蓋列印文字 / 圖表的文件
- 包含大量碳酸鈣的文件
- 使用鉛筆書寫的文件
- 碳粉未充分熔印的文件

5.2 清潔外部

應使用乾布、沾有 F1 清潔液 / 中性清潔劑的抹布，或清潔紙巾來清潔掃描器外部（包括 ADF 進紙槽（送紙器）和蓄紙器）。

注意

- 請勿使用塗料稀釋劑或任何其他有機溶劑，以免變形或褪色。
- 清潔期間，請小心以免任何水氣或水份滲入掃描器內部。
- 若使用過量的 F1 清潔液 / 中性清潔劑，可能需要花費較長的時間才會變乾。請使用少量清潔液。此外，請徹底擦乾清潔部位上殘留的清潔液。



首頁

目錄

索引

引言

掃描器概要

如何裝載文件

如何使用操作
面板

各種掃描方式

日常維護

更換耗材

疑難排解

操作設定

附錄

詞彙表

5.3 清潔內部

清潔 ADF (使用清潔紙)

可以使用沾有 F1 清潔液之清潔紙來清潔 ADF。掃描器不斷送入文件時，會在 ADF 內部累積紙灰，因此可能會導致掃描錯誤。

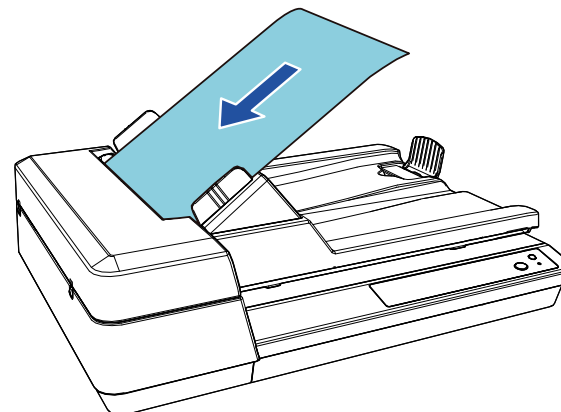
每掃描大約 3,000 張後就應該清潔一次。注意：此準則根據掃描的文件類型而異。例如掃描碳粉未充分熔印的文件時，可能需要更常清潔掃描器。

注意

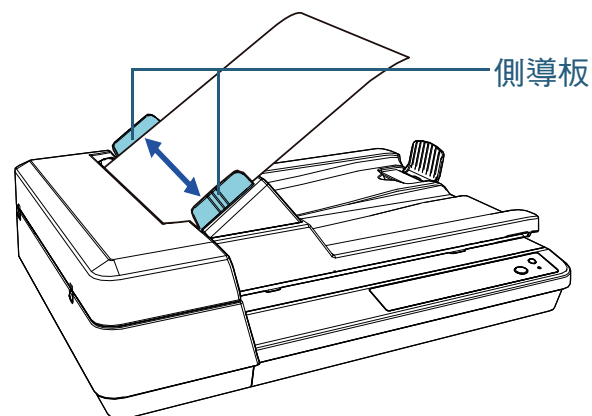
- 請勿使用水或中性清潔劑來清潔 ADF。
- 若使用過量的 F1 清潔液，可能需要花費較長的時間才會變乾。請使用少量清潔液。

- 1** 開啟掃描器電源。
關於詳細資訊，請參閱「1.3 開啟 / 關閉電源」(第 19 頁)。
- 2** 在清潔紙上噴上 F1 清潔液。
- 3** 設定 ADF 進紙槽 (送紙器)。
關於詳細資訊，請參閱「1.6 設置 ADF 進紙槽 (送紙器)」(第 22 頁)。
- 4** 請提起固定架。
關於詳細資訊，請參閱「1.7 設置蓄紙器」(第 23 頁)。

- 5** 將清潔紙載入 ADF 進紙槽 (送紙器)。



- 6** 調整側導板至清潔紙寬度。
側導板和清潔紙之間請勿留有空隙。
否則，清潔紙送紙時可能會歪斜。

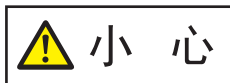


- 7** 啟動掃描可用的應用程式並掃描清潔紙。
⇒ 清潔紙送紙入蓄紙器並退出。

清潔 ADF (使用抹布)

可使用沾有 F1 清潔液的抹布，或清潔紙巾來清潔 ADF。掃描器不斷送入文件時，會在 ADF 內部累積紙灰，因此可能會導致掃描錯誤。

每掃描大約 3,000 張後就應該清潔一次。注意：此準則根據掃描的文件類型而異。例如掃描碳粉未充分熔印的文件時，可能需要更常清潔掃描器。



使用掃描器時，ADF 內部會變得非常燙。因此開始清潔掃描器內部之前，請務必關閉電源並拔下電源線，然後至少等待 15 分鐘直到 ADF 內部冷卻為止。

注意

- 請勿使用水或中性清潔劑來清潔 ADF。
- 若使用過量的 F1 清潔液，可能需要花費較長的時間才會變乾。請使用少量清潔液。此外，請徹底擦乾清潔部位上殘留的清潔液。

- 1 關閉掃描器電源，並稍候至少 15 分鐘。
關於詳細資訊，請參閱「[1.3 開啟 / 關閉電源](#)」(第 19 頁)。
- 2 拔下電源線。
- 3 打開 ADF。
關於詳細資訊，請參閱「[1.4 打開 / 關閉 ADF](#)」(第 20 頁)。



ADF 打開時，可能會在無意間關上。請小心以免手指夾傷。

首頁

目錄

索引

引言

掃描器概要

如何裝載文件

如何使用操作面板

各種掃描方式

日常維護

更換耗材

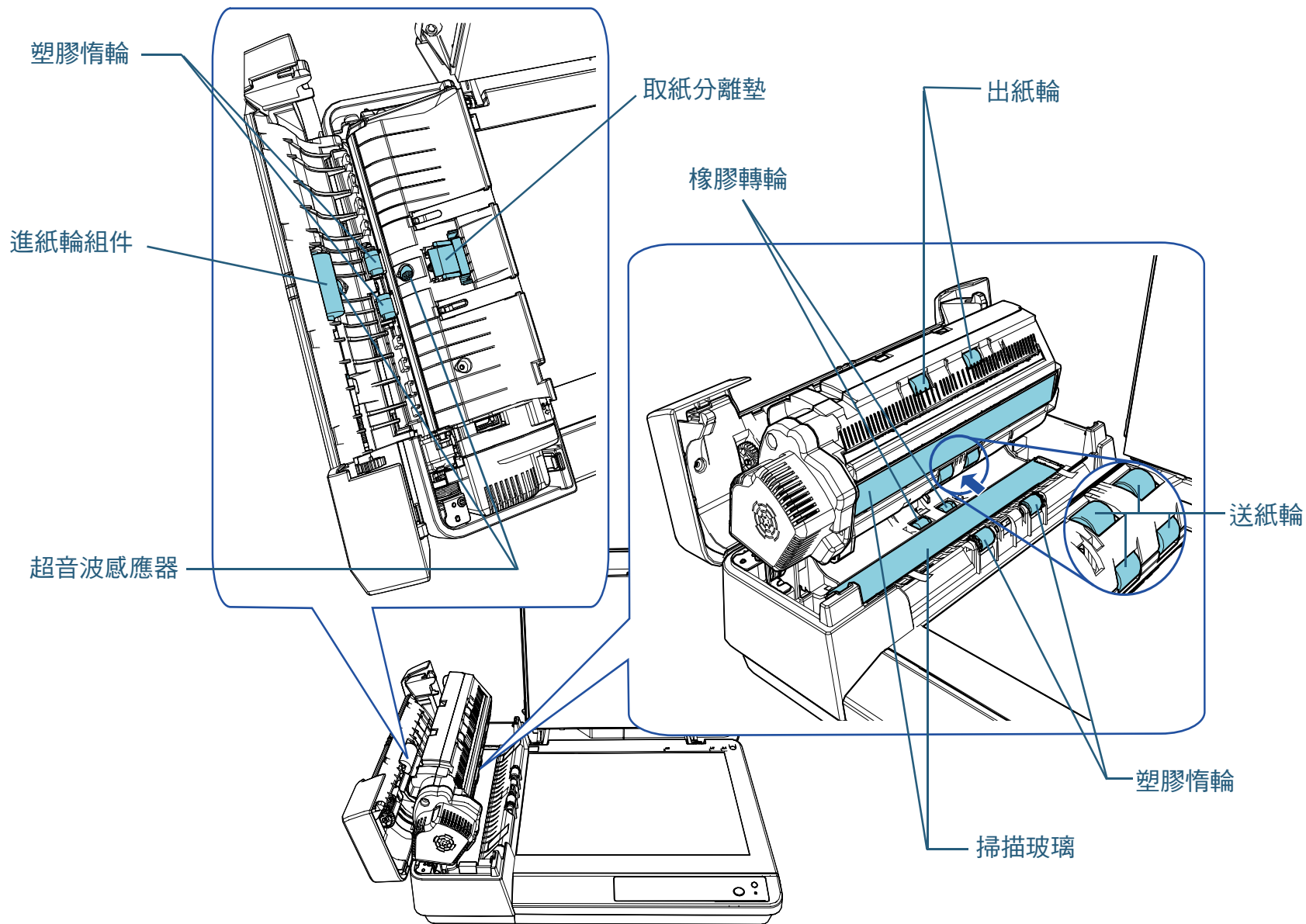
疑難排解

操作設定

附錄

詞彙表

4 使用沾有 F1 清潔液的抹布，或清潔紙巾來清潔以下部位。



首頁

目錄

索引

引言

掃描器概要

如何裝載文件

如何使用操作面板

各種掃描方式

日常維護

更換耗材

疑難排解

操作設定

附錄

詞彙表

取紙分離墊 (× 1)

輕輕擦拭橡膠墊表面上的灰塵。



請注意手指不要碰觸到進紙簧片 (金屬部分)，以免受傷。

超音波感應器 (× 2)

輕輕擦拭超音波感應器表面的污垢和灰塵。若難以清潔，請使用棉花棒。

掃描玻璃 (× 2)

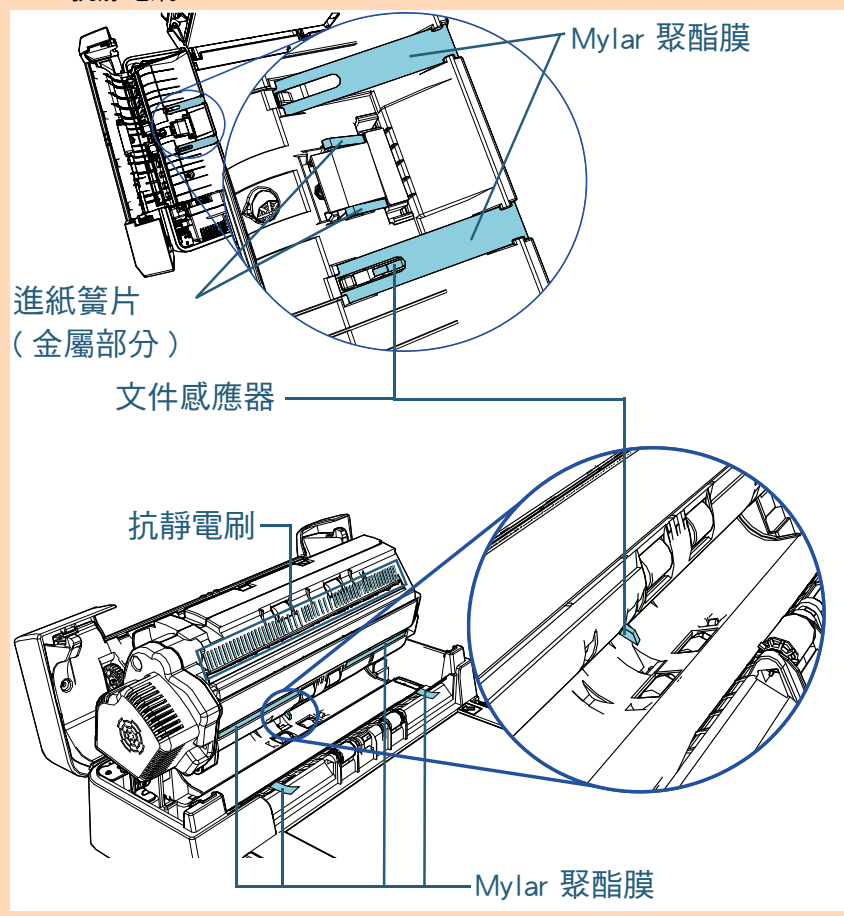
輕輕擦拭掃描玻璃表面上的灰塵。

進紙輪組件 (× 1)/ 塑膠惰輪 (× 4)/ 送紙輪 (× 4)/ 出紙輪 (× 2)/ 橡膠轉輪 (× 2)

用手轉動滾輪的同時輕輕擦去任何灰塵，並小心勿刮傷輪面。尤其當黑色不明物體附著在滾輪上時，請務必將其清潔乾淨。

注意

- 如果掃描玻璃區域變髒，掃描影像上可能會出現直線。
- 清潔時，請注意勿讓您的手、抹布或清潔紙巾損傷以下零件。
 - 進紙簧片 (金屬部分)
 - Mylar 聚酯膜
 - 文件感應器
 - 抗靜電刷



5 關閉 ADF。

關於詳細資訊，請參閱「1.4 打開 / 關閉 ADF」(第 20 頁)。



小 心

關閉 ADF 時請小心，以免夾傷手指。

注意

確認 ADF 已確實關上。否則，文件可能無法送入 ADF。

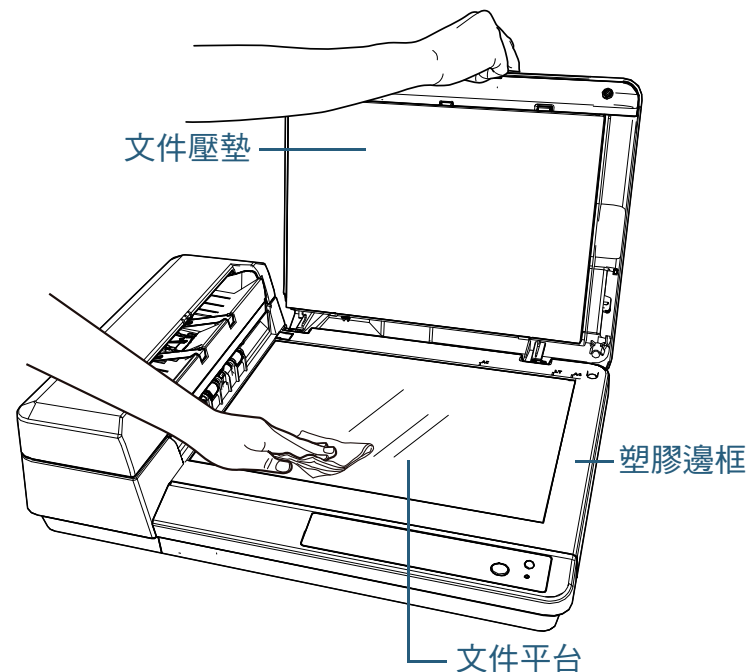
6 連接電源線並開啟掃描器的電源。

關於詳細資訊，請參閱「1.3 開啟 / 關閉電源」(第 19 頁)。

清潔平台

使用沾有 F1 清潔液的抹布或清潔紙巾來清潔平台。

- 1 打開文件掀蓋。
關於詳細資訊，請參閱「1.5 打開 / 關閉文件掀蓋」(第 21 頁)。
- 2 使用沾有 F1 清潔液的抹布或清潔紙巾來清潔文件壓墊和文件平台。



注意

請注意勿讓清潔液滲入文件平台和塑膠邊框之間。

- 3 等待清潔過的部分變乾。
- 4 關閉文件掀蓋。
關於詳細資訊，請參閱「1.5 打開 / 關閉文件掀蓋」(第 21 頁)。

首頁

目錄

索引

引言

掃描器概要

如何裝載文件

如何使用操作
面板

各種掃描方式

日常維護

更換耗材

疑難排解

操作設定

附錄

詞彙表

第 6 章 更換耗材

本章說明如何更換掃描器耗材。

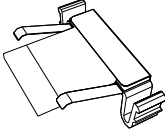
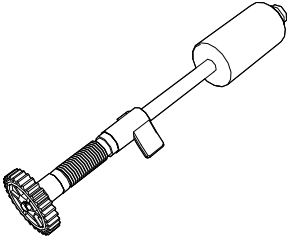


使用掃描器時，ADF 內部會變得非常燙。因此開始更換耗材之前，請務必關閉電源並拔下電源線，然後至少等待 15 分鐘直到 ADF 內部冷卻為止。

6.1 耗材與更換週期.....	58
6.2 更換取紙分離墊.....	59
6.3 更換進紙輪組件.....	61

6.1 耗材與更換週期

下表顯示用於掃描器的耗材。

名稱	部件號碼	建議更換週期
取紙分離墊 	PA03753-0001	30,000 張或一年
進紙輪組件 	PA03753-0002	200,000 張或一年

耗材必須定期更換。建議預先購置新耗材，以便在耗材的使用壽命結束之前予以更換。更換耗材（取紙分離墊 / 進紙輪組件）後，掃描器會記錄累計掃描張數，方便您檢查各耗材的狀態。關於詳細資訊，請參閱「[8.4 張數計數器的相關設定](#)」（第 99 頁）。

注意：建議的更換週期是以使用 A4 (80 g/m² [20 磅]) 道林紙或木漿紙為準則，實際週期根據掃描文件類型與掃描器的使用和清潔頻率而異。

提示

請僅使用指定的耗材。

若要購買耗材，請聯絡本公司經銷商 / 代理商。

[首頁](#)
[目錄](#)
[索引](#)
[引言](#)
[掃描器概要](#)
[如何裝載文件](#)
[如何使用操作面板](#)
[各種掃描方式](#)
[日常維護](#)
[更換耗材](#)
[疑難排解](#)
[操作設定](#)
[附錄](#)
[詞彙表](#)

6.2 更換取紙分離墊

按照以下程序更換取紙分離墊。

- 1 關閉掃描器電源，並稍候至少 15 分鐘。
關於詳細資訊，請參閱「1.3 開啟 / 關閉電源」(第 19 頁)。
- 2 拔下電源線。
- 3 從 ADF 進紙槽 (送紙器) 取出所有文件。
- 4 打開 ADF 蓋。
關於詳細資訊，請參閱「1.4 打開 / 關閉 ADF」(第 20 頁)。

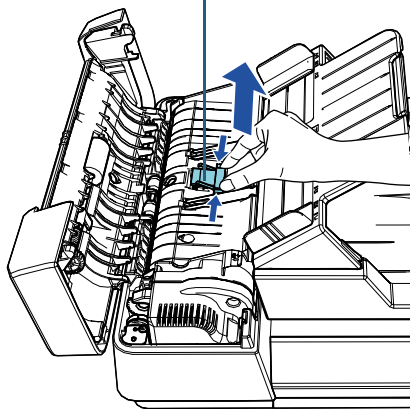


小心

ADF 蓋打開時，可能會在無意間關上。請小心以免手指夾傷。

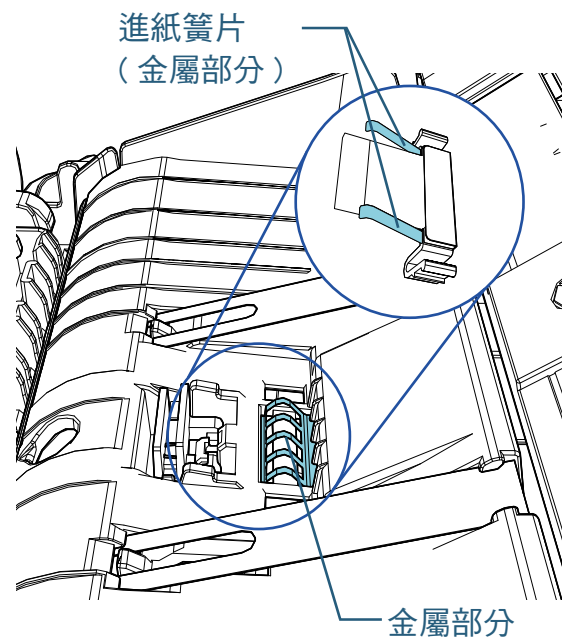
- 5 移除取紙分離墊。
掐住取紙分離墊兩端，然後依箭頭方向拉出。

取紙分離墊

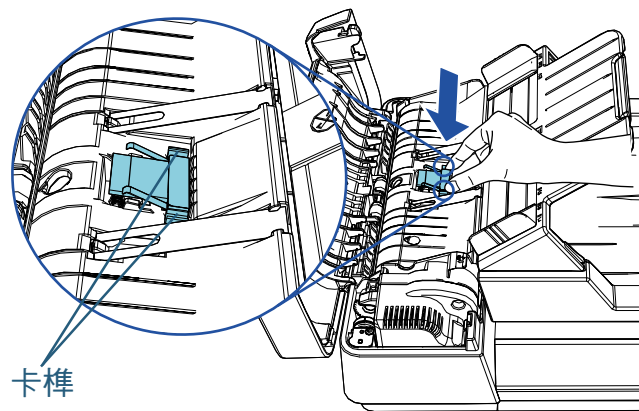


小心

請注意手指不要碰觸到移除取紙分離墊後外露的金屬部分或進紙簧片 (金屬部分)，以免受傷。



- 6 安裝新的取紙分離墊。
將取紙分離墊裝入原位，並將左右卡榫推進軸槽。



小心

請注意手指不要碰觸到移除取紙分離墊後外露的金屬部分或進紙簧片（金屬部分），以免受傷。

注意

確認取紙分離墊已確實安裝。否則，可能會造成卡紙等進紙錯誤。

- 7 關閉 ADF 蓋。
關於詳細資訊，請參閱「1.4 打開 / 關閉 ADF」（第 20 頁）。



小心

關閉 ADF 蓋時請注意勿夾傷手指。

- 8 連接電源線並開啟掃描器的電源。
關於詳細資訊，請參閱「1.3 開啟 / 關閉電源」（第 19 頁）。

- 9 在 Software Operation Panel 中重設張數計數器。
關於詳細資訊，請參閱「重設紙張計數器」（第 100 頁）。

首頁

目錄

索引

引言

掃描器概要

如何裝載文件

如何使用操作
面板

各種掃描方式

日常維護

更換耗材

疑難排解

操作設定

附錄

詞彙表

6.3 更換進紙輪組件

按照以下程序更換進紙輪組件。

- 1 關閉掃描器電源，並稍候至少 15 分鐘。
關於詳細資訊，請參閱「1.3 開啟 / 關閉電源」(第 19 頁)。
- 2 拔下電源線。
- 3 從 ADF 進紙槽 (送紙器) 取出所有文件。
- 4 打開 ADF 蓋。
關於詳細資訊，請參閱「1.4 打開 / 關閉 ADF」(第 20 頁)。



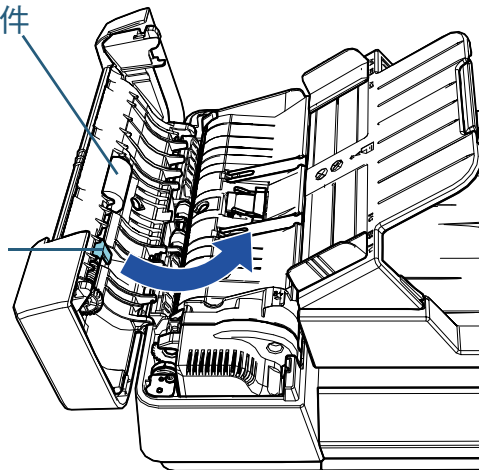
小心

ADF 蓋打開時，可能會在無意間關上。請小心以免手指夾傷。

- 5 移除進紙輪組件。
 - 1 依箭頭方向扳動軸襯。

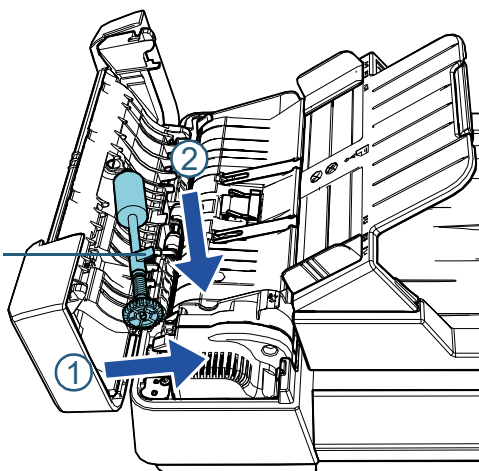
進紙輪組件

軸襯



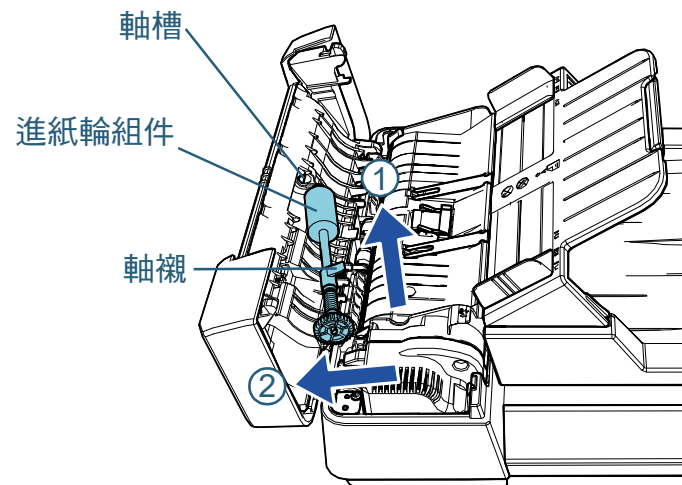
- 2 握著軸襯、將進紙輪組件向右挪動，並朝您的方向移除。

軸襯

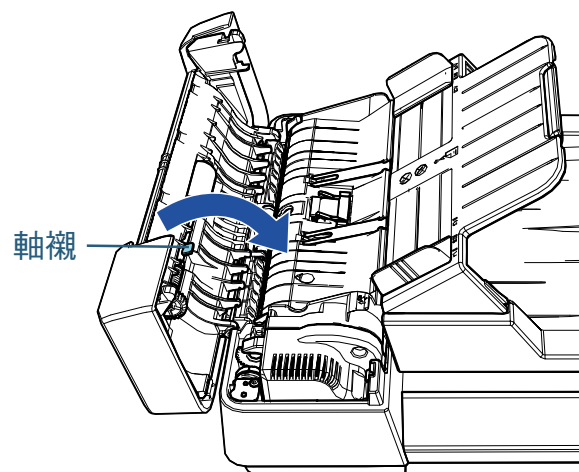


6 安裝新的進紙輪組件。

1 握著軸襯、將輪軸底端插入軸槽，然後將另一端推入左端。



2 依箭頭方向扳動軸襯。



注意

確認進紙輪組件已確實安裝。否則，可能會造成卡紙等進紙錯誤。

7 關閉 ADF 蓋。

關於詳細資訊，請參閱「1.4 打開 / 關閉 ADF」(第 20 頁)。



小心

關閉 ADF 蓋時請注意勿夾傷手指。

8 連接電源線並開啟掃描器的電源。

關於詳細資訊，請參閱「1.3 開啟 / 關閉電源」(第 19 頁)。

9 在 Software Operation Panel 中重設張數計數器。

關於詳細資訊，請參閱「重設紙張計數器」(第 100 頁)。

首頁

目錄

索引

引言

掃描器概要

如何裝載文件

如何使用操作
面板

各種掃描方式

日常維護

更換耗材

疑難排解

操作設定

附錄

詞彙表

第 7 章 疑難排解

本章說明卡紙和其他問題的解決方法、聯絡掃描器特約服務中心之前的檢查項目，以及如何閱讀掃描器上的產品標籤。

注意

關於本章未提到之其他錯誤 / 問題的詳細資訊，請參閱掃描器驅動程式的《說明》或《Error Recovery Guide》。

7.1 卡紙64
7.2 操作面板上的錯誤警示65
7.3 疑難排解68
7.4 聯絡掃描器特約服務中心之前83
7.5 檢查產品標籤85

7.1 卡紙

當文件在掃描器內卡住時，請按照以下程序取出文件：



- 請勿強行拉出卡住的文件，並先確認 ADF 已打開。
- 取出卡紙時請小心，以免碰觸到任何鋒利部位。
- 請小心，不要讓頭髮、領帶或項鍊夾在掃描器內。
- ADF 內部在操作期間可能會變得非常燙。

1 從 ADF 進紙槽（送紙器）取出所有文件。

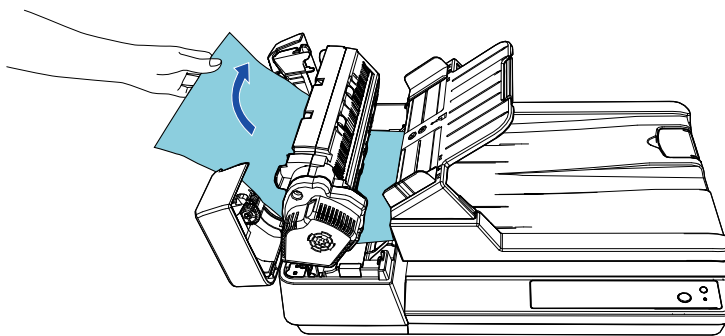
2 打開 ADF。

關於詳細資訊，請參閱「[1.4 打開 / 關閉 ADF](#)」（第 20 頁）。



ADF 打開時，可能會在無意間關上。請小心以免手指夾傷。

3 取出卡紙。



注意

- 請務必仔細檢查文件和輸紙道。移除如訂書針或迴紋針等金屬物，以免造成卡紙。
- 取出加有訂書針或迴紋針的文件時，請小心以免掃描玻璃表面和導紙板受損。

4 關閉 ADF。

關於詳細資訊，請參閱「[1.4 打開 / 關閉 ADF](#)」（第 20 頁）。



關閉 ADF 時請小心，以免夾傷手指。

注意

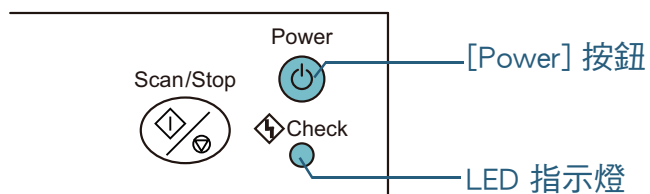
- 確認 ADF 已確實關上。否則，文件可能無法送入 ADF。
- 有時候在完成或取消掃描後，文件可能還留在 ADF 內，但不會顯示任何錯誤訊息。在此情況下，請按照上述步驟 1 到 4 的方法取出文件。

7.2 操作面板上的錯誤警示

操作時若出現錯誤，LED 指示燈和操作面板上的 [Power] 按鈕會如下動作：

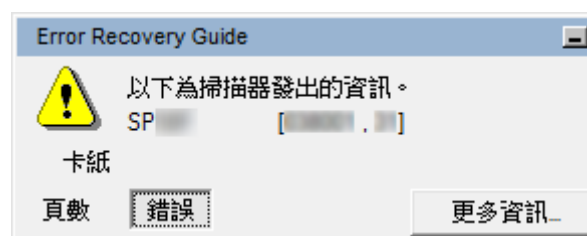
- 如果發生暫時性異常
LED 指示燈會亮起。
[Power] 按鈕會持續亮著。
- 如果發生裝置異常
LED 指示燈會閃爍。
[Power] 按鈕會持續亮著或閃爍。

暫時性異常可以由操作人員自行解決，但裝置異常需要由維修人員才能解決。



如果電腦上已安裝 Error Recovery Guide，當 Windows 作業系統啟動時，會出現 Error Recovery Guide 視窗。發生錯誤時，此 Error Recovery Guide 視窗會顯示相關資訊，例如錯誤的名稱以及錯誤代碼（數字）。

請記下視窗中顯示的訊息，然後按一下 [更多資訊] 按鈕來查看疑難排解方法。


[首頁](#)
[目錄](#)
[索引](#)
[引言](#)
[掃描器概要](#)
[如何裝載文件](#)
[如何使用操作面板](#)
[各種掃描方式](#)
[日常維護](#)
[更換耗材](#)
[疑難排解](#)
[操作設定](#)
[附錄](#)
[詞彙表](#)

暫時性異常

以下為暫時性異常清單，可由操作人員自行解決。
操作時若出現暫時性異常，操作面板上的 LED 指示燈會亮起。
[Power] 按鈕會持續亮著。

項目	解決方案
卡紙。	<ol style="list-style-type: none"> 1 取出卡紙。 關於詳細資訊，請參閱「7.1 卡紙」(第 64 頁)。 2 檢查文件是否適合使用 ADF 來掃描。 關於詳細資訊，請參閱「2.3 可掃描的文件」(第 34 頁)。
發生多頁進紙時。	<ol style="list-style-type: none"> 1 取出卡紙。 關於詳細資訊，請參閱「7.1 卡紙」(第 64 頁)。 2 關閉 ADF 並重新裝載文件。
ADF 在掃描過程中打開。	關閉 ADF 並重新裝載文件。

[首頁](#)
[目錄](#)
[索引](#)
[引言](#)
[掃描器概要](#)
[如何裝載文件](#)
[如何使用操作面板](#)
[各種掃描方式](#)
[日常維護](#)
[更換耗材](#)
[疑難排解](#)
[操作設定](#)
[附錄](#)
[詞彙表](#)

裝置異常

以下為裝置異常清單，需要維修人員才能解決問題。

LED 指示燈	[Power] 按鈕	項目	解決方案
會閃爍 7 次	亮起	發生光度異常 (ADF 正面或平台)。	1 清潔掃描玻璃區域或文件平台。 關於詳細資訊，請參閱「第 5 章 日常維護」(第 49 頁)。 2 關閉掃描器然後重新開機。 如果問題仍然存在，請聯絡此產品的原購買經銷商 / 代理商，並告知您所記下當時 LED 指示燈和 [Power] 按鈕的顯示狀態。 關閉掃描器然後重新開機。 如果問題仍然存在，請聯絡此產品的原購買經銷商 / 代理商，並告知您所記下當時 LED 指示燈和 [Power] 按鈕的顯示狀態。
會閃爍 3 次	亮起	發生光度異常 (ADF 背面)。	
會閃爍 4 次	亮起	發生平台馬達異常。	
會閃爍 6 次	亮起	發生 EEPROM 錯誤。	
會閃爍 7 次	會閃爍 7 次	發生記憶體錯誤。	
會閃爍 3 次	會閃爍 3 次	發生 LSI 異常。	
閃爍 (持續)	亮起	發生上述以外的錯誤。	

首頁

目錄

索引

引言

掃描器概要

如何裝載文件

如何使用操作面板

各種掃描方式

日常維護

更換耗材

疑難排解

操作設定

附錄

詞彙表

7.3 疑難排解

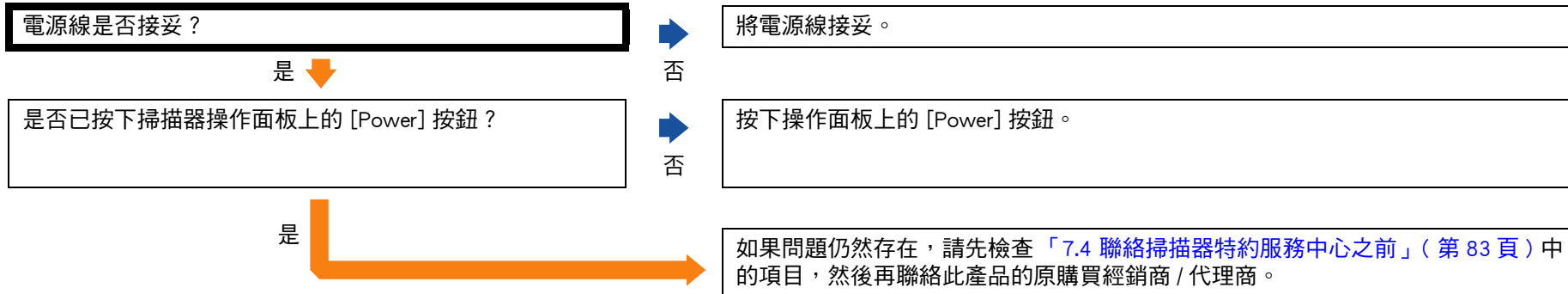
本節描述使用掃描器時對於可能發生的問題該採取的措施。尋求維修服務之前，請檢查以下項目。如果問題仍然存在，請先檢查「7.4 聯絡掃描器特約服務中心之前」（第 83 頁）中每個項目，然後再聯絡此產品的原購買經銷商 / 代理商。

以下是您可能會遇到的疑難問題例。

問題
「無法開啟掃描器電源。」（第 69 頁）
「無法開始掃描。」（第 70 頁）
「畫質不佳。」（第 71 頁）
「掃描出來的文字或線條品質未如理想。」（第 72 頁）
「影像變形或模糊。」（第 73 頁）
「掃描出來的影像出現直線。」（第 74 頁）
「掃描器電源開啟後，操作面板上的 LED 指示燈亮起或閃爍。」（第 75 頁）
「經常發生多頁進紙錯誤。」（第 76 頁）
「經常發生文件無法送入 ADF 的狀況。」（第 78 頁）
「經常發生卡紙 / 進紙異常。」（第 79 頁）
「掃描出來的影像變長。」（第 80 頁）
「掃描出來的影像頂端或底端出現陰影。」（第 81 頁）
「文件出現黑色痕跡。」（第 82 頁）

[首頁](#)
[目錄](#)
[索引](#)
[引言](#)
[掃描器概要](#)
[如何裝載文件](#)
[如何使用操作面板](#)
[各種掃描方式](#)
[日常維護](#)
[更換耗材](#)
[疑難排解](#)
[操作設定](#)
[附錄](#)
[詞彙表](#)

無法開啟掃描器電源。



首頁

目錄

索引

引言

掃描器概要

如何裝載文件

如何使用操作
面板

各種掃描方式

日常維護

更換耗材

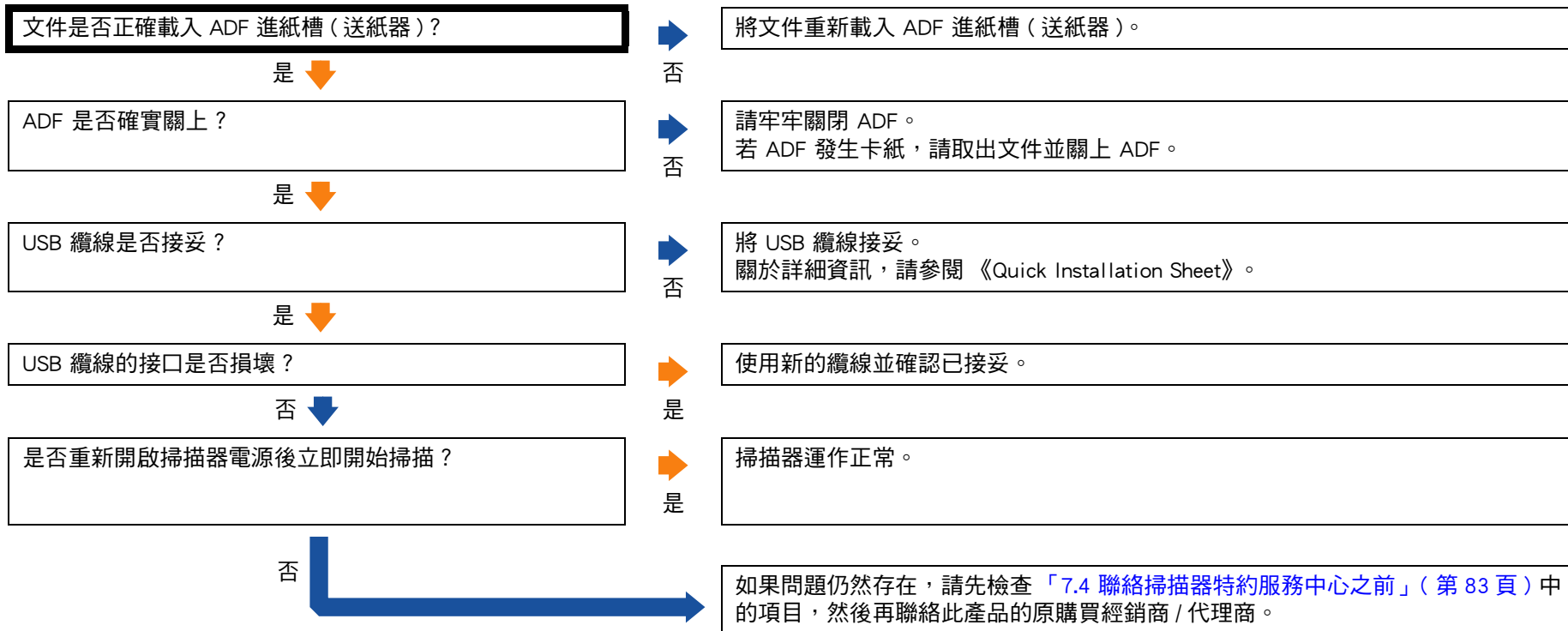
疑難排解

操作設定

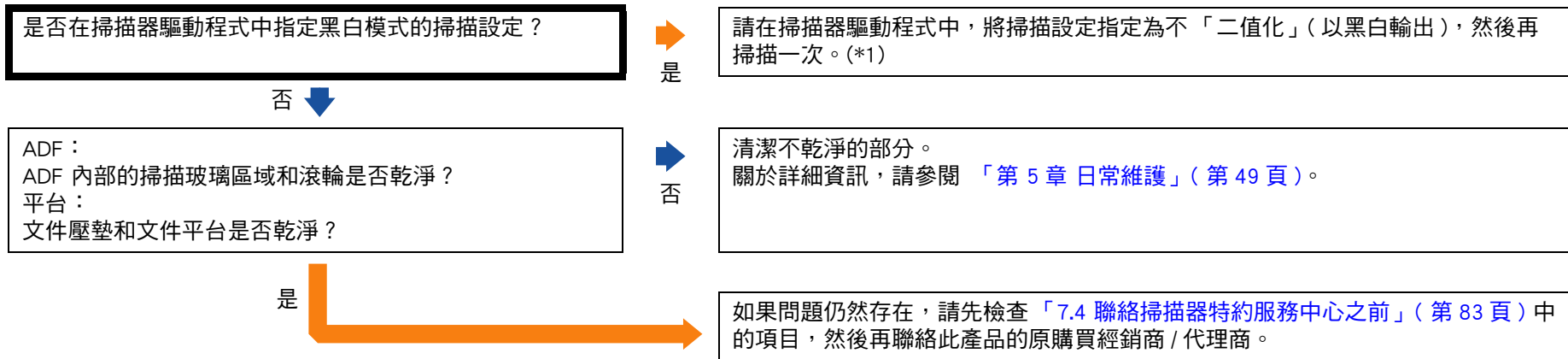
附錄

詞彙表

無法開始掃描。

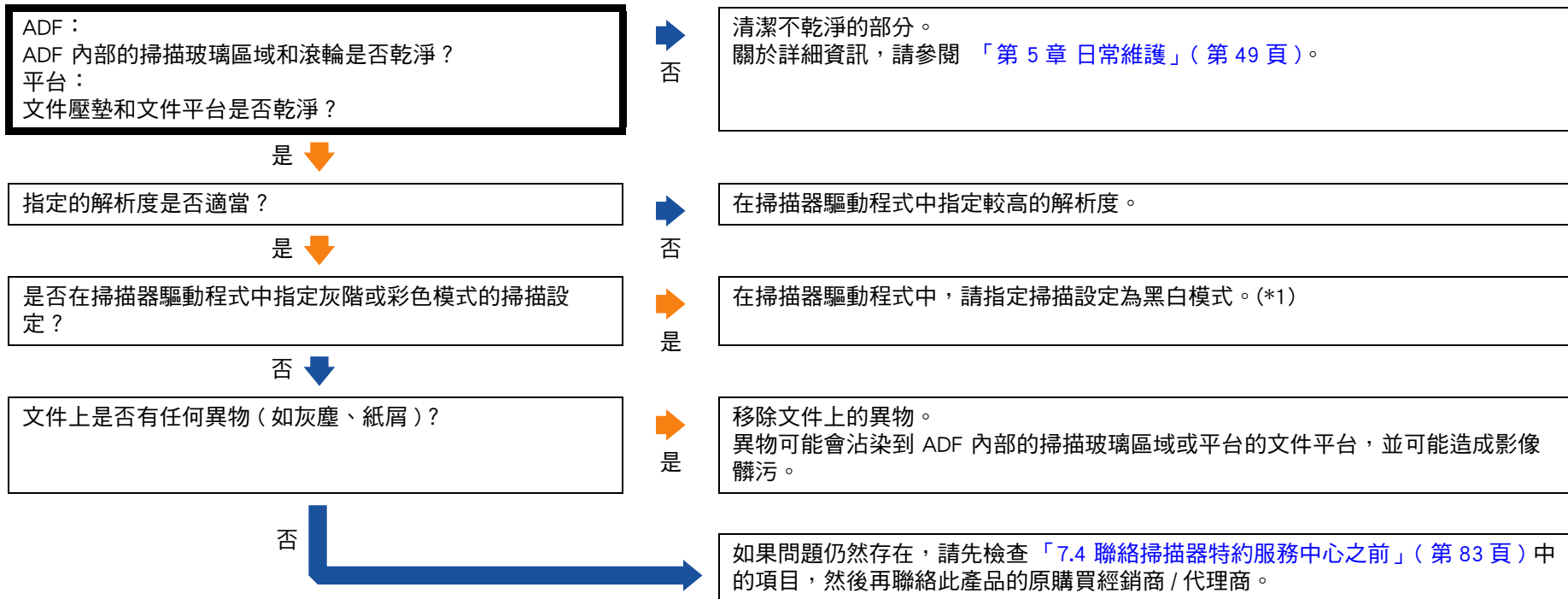


畫質不佳。



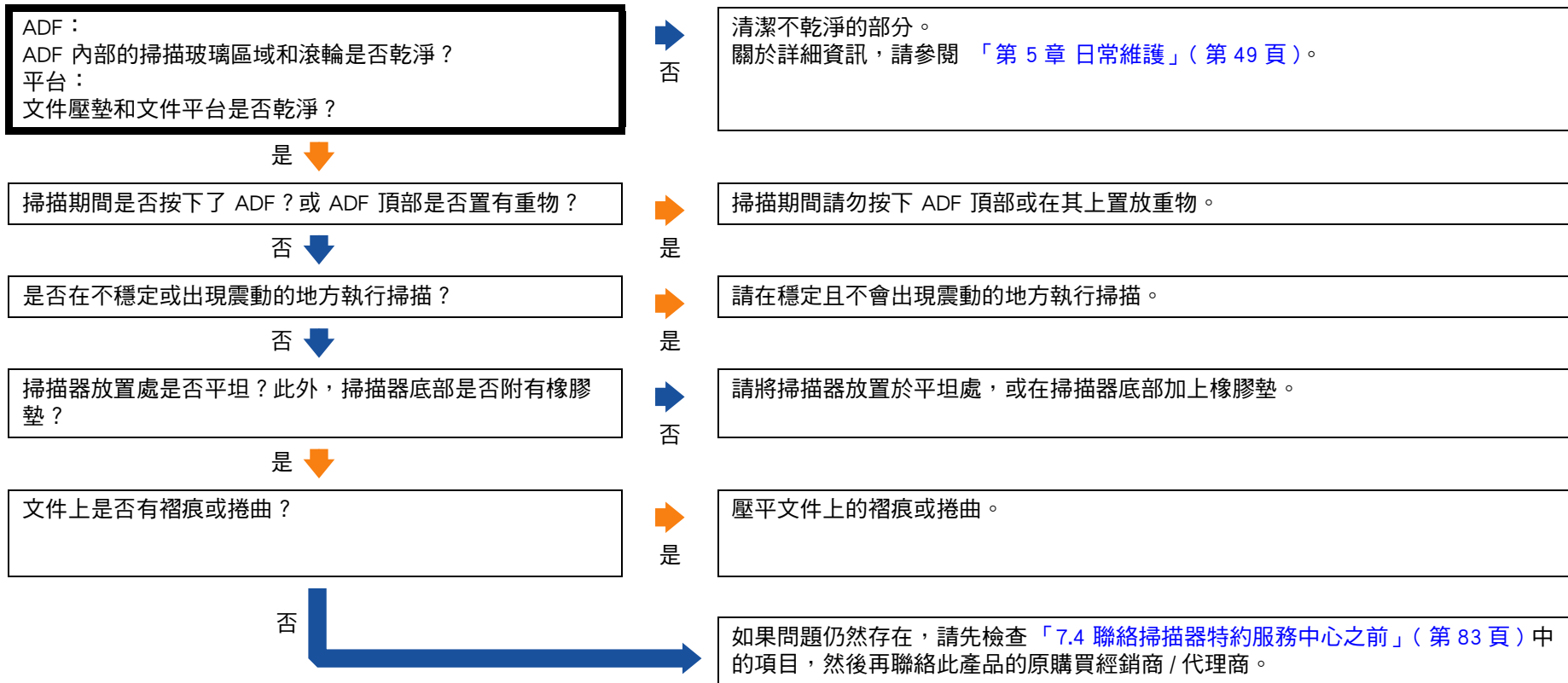
*1: 若只是將圖片或相片「二值化」(以黑白輸出)，掃描出來的影像與原始影像可能大有不同。

掃描出來的文字或線條品質未如理想。

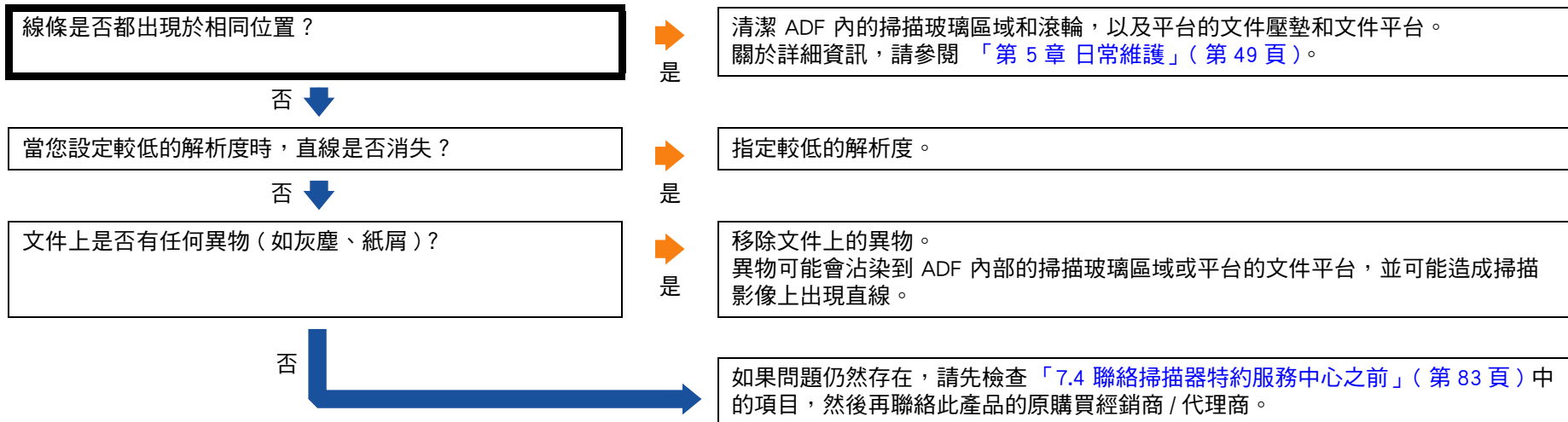


*1: 以灰階或彩色模式掃描時，掃描出來的影像可能會不夠清晰。

影像變形或模糊。



掃描出來的影像出現直線。



首頁

目錄

索引

引言

掃描器概要

如何裝載文件

如何使用操作面板

各種掃描方式

日常維護

更換耗材

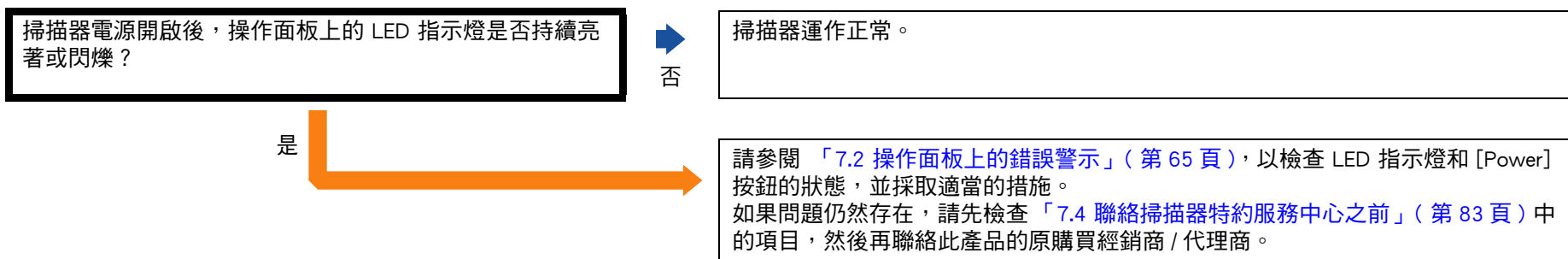
疑難排解

操作設定

附錄

詞彙表

掃描器電源開啟後，操作面板上的 LED 指示燈亮起或閃爍。



首頁

目錄

索引

引言

掃描器概要

如何裝載文件

如何使用操作面板

各種掃描方式

日常維護

更換耗材

疑難排解

操作設定

附錄

詞彙表

經常發生多頁進紙錯誤。

文件是否符合「條件」(第 34 頁)中「注意事項」所說明的需求？	否	使用符合需求的文件。 關於詳細資訊，請參閱「2.3 可掃描的文件」(第 34 頁)。
是		
若啟用多頁進紙檢測，批次中是否有文件符合準確檢測的條件？	否	請符合準確檢測多頁進紙的條件。 關於詳細資訊，請參閱「多頁進紙檢測條件」(第 37 頁)。
是		
是否掃描較厚的文件？	是	掃描文件時，不啟用掃描器驅動程式中的多頁進紙檢測。
否		
裝載前是否已擱開文件？	否	裝載文件前，請擱開文件。
是		
文件是否剛由影印機或雷射印表機印出？	是	請擱開文件數次，以消除文件上的靜電。
否		
耗材 (*1) 是否裝妥？	否	請正確安裝耗材 (*1)。 關於詳細資訊，請參閱「第 6 章 更換耗材」(第 57 頁)。
是		
耗材 (*1) 是否乾淨？	否	清潔耗材 (*1)。 關於詳細資訊，請參閱「第 5 章 日常維護」(第 49 頁)。
是		
耗材 (*1) 是否已磨損？	是	檢查耗材計數器並在必要時更換耗材。 關於詳細資訊，請參閱「第 6 章 更換耗材」(第 57 頁)。
否		

否 (繼續) ↓

是否在高海拔處 (2,000 公尺以上) 使用掃描器？

是

掃描文件時，不啟用掃描器驅動程式中的多頁進紙檢測。
若於高海拔處 (2,000 公尺以上) 掃描重達 100 g/m² (26.8 磅) 以上的文件，可能會誤測為多頁進紙。

否

如果問題仍然存在，請先檢查「7.4 聯絡掃描器特約服務中心之前」(第 83 頁) 中的項目，然後再聯絡此產品的原購買經銷商 / 代理商。

*1: 「耗材」意指取紙分離墊和進紙輪組件。

首頁

目錄

索引

引言

掃描器概要

如何裝載文件

如何使用操作
面板

各種掃描方式

日常維護

更換耗材

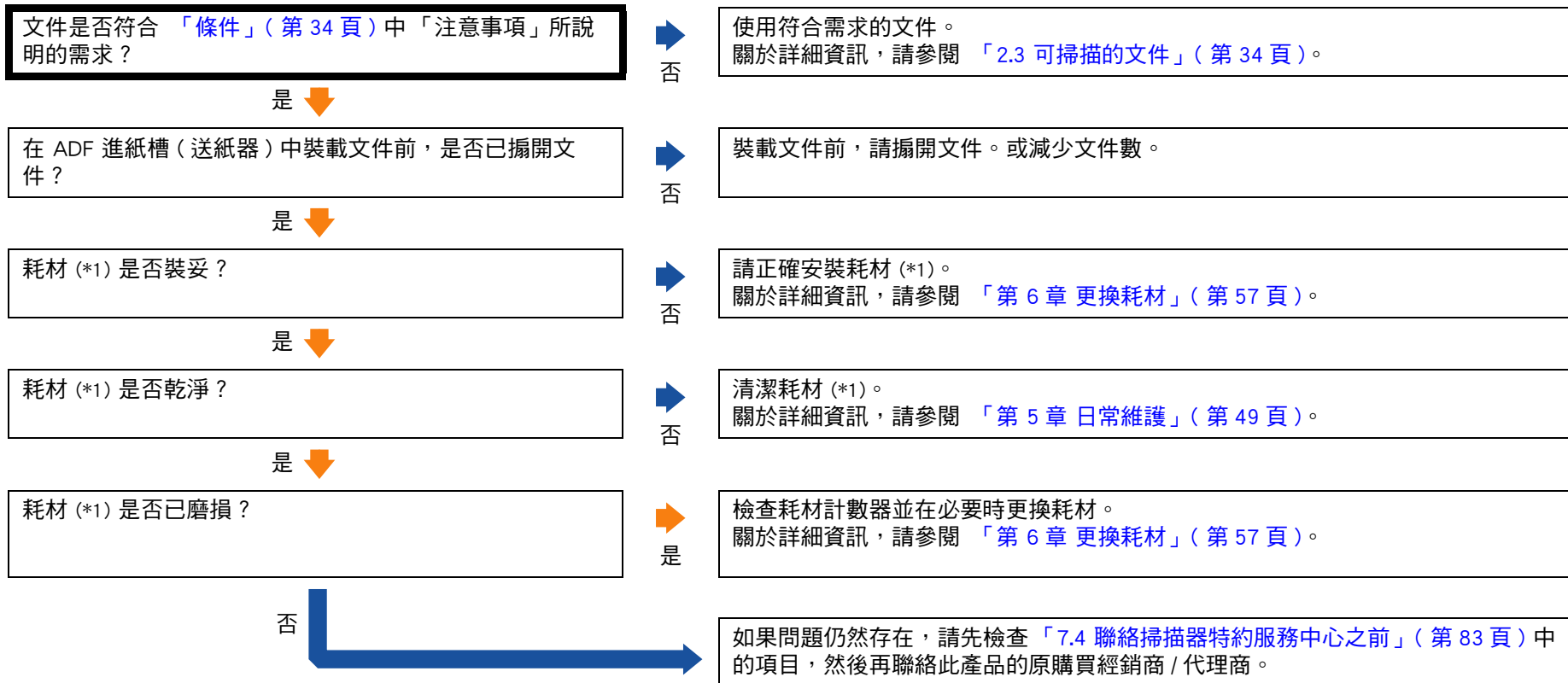
疑難排解

操作設定

附錄

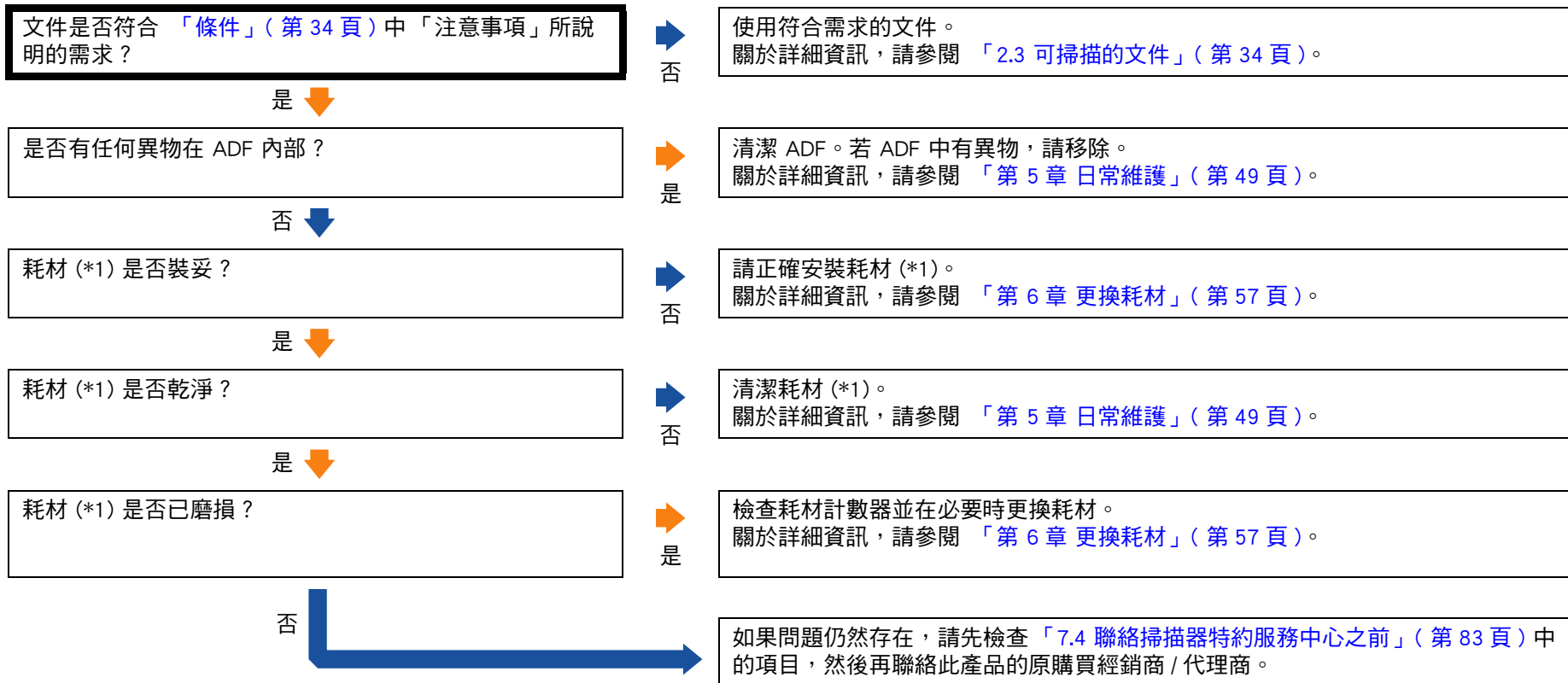
詞彙表

經常發生文件無法送入 ADF 的狀況。



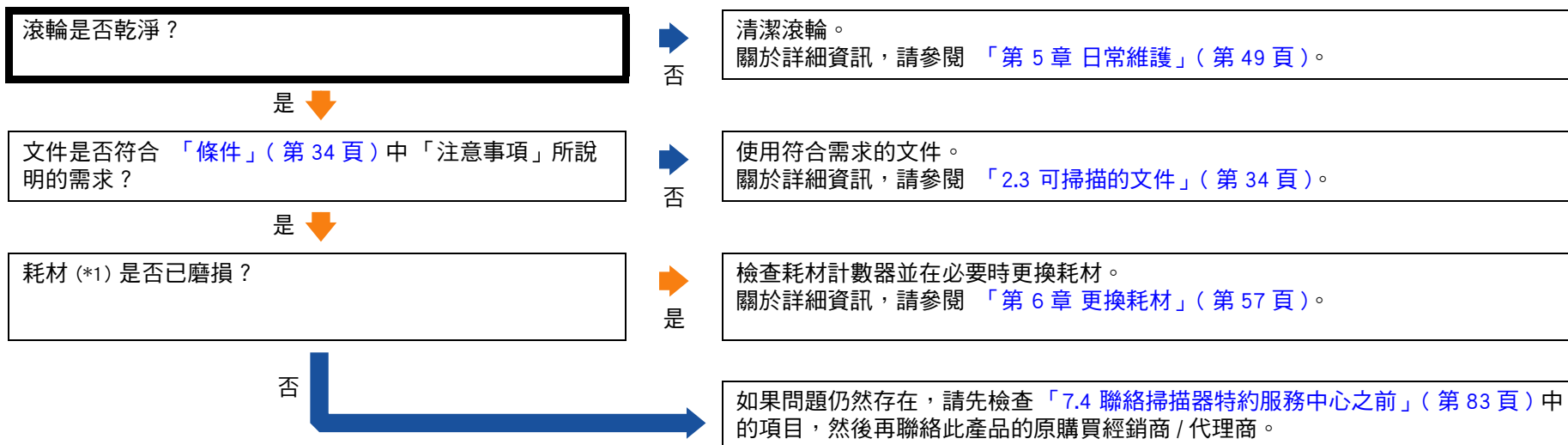
*1: 「耗材」意指取紙分離墊和進紙輪組件。

經常發生卡紙 / 進紙異常。



*1: 「耗材」意指取紙分離墊和進紙輪組件。

掃描出來的影像變長。



*1: 「耗材」意指取紙分離墊和進紙輪組件。

掃描出來的影像頂端或底端出現陰影。

是否使用了「頁緣填補」功能填補邊緣四周的陰影？

否

在掃描器驅動程式中，請使用「頁緣填補」功能填補邊緣四周的陰影。

是

如果問題仍然存在，請先檢查「7.4 聯絡掃描器特約服務中心之前」（第 83 頁）中的項目，然後再聯絡此產品的原購買經銷商 / 代理商。

首頁

目錄

索引

引言

掃描器概要

如何裝載文件

如何使用操作
面板

各種掃描方式

日常維護

更換耗材

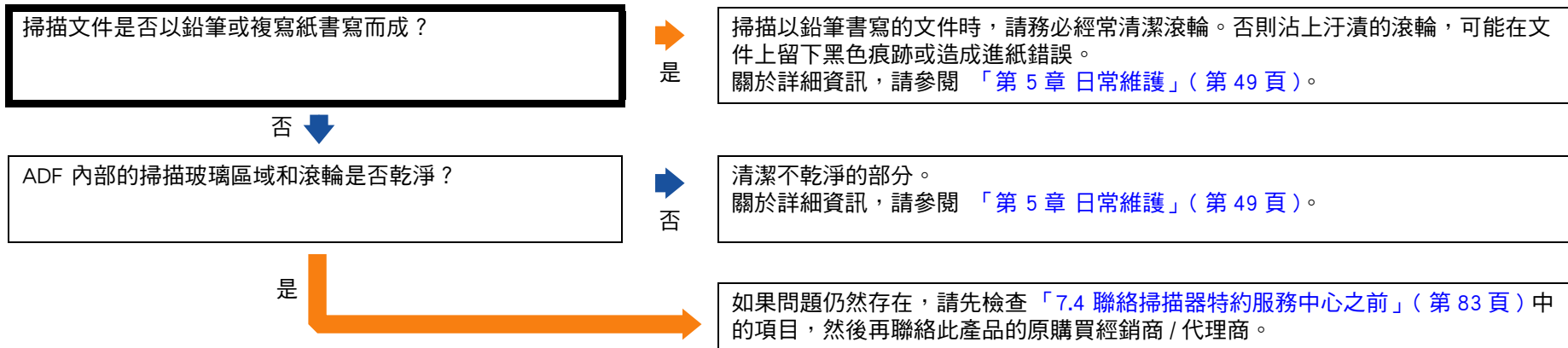
疑難排解

操作設定

附錄

詞彙表

文件出現黑色痕跡。



首頁

目錄

索引

引言

掃描器概要

如何裝載文件

如何使用操作面板

各種掃描方式

日常維護

更換耗材

疑難排解

操作設定

附錄

詞彙表

7.4 聯絡掃描器特約服務中心之前

在聯絡本公司經銷商 / 代理商之前，請檢查以下事項。

一般

項目	內容
掃描器機型名稱	範例：SP-1425 關於詳細資訊，請參閱「7.5 檢查產品標籤」(第 85 頁)。
序號	範例：XXXX000001 關於詳細資訊，請參閱「7.5 檢查產品標籤」(第 85 頁)。
製造日期	範例：2016-09 (2016 年 9 月) 關於詳細資訊，請參閱「7.5 檢查產品標籤」(第 85 頁)。
購買日期	
問題	
問題發生頻率	
保證	

錯誤狀態

■ 電腦連接問題

項目	內容
作業系統 (Windows)	
錯誤訊息	
介面	範例：USB 介面
介面控制項	

■ 進紙問題

項目	內容
紙張類型	
主要用途	
最後清潔日期	
耗材更換日期	
操作面板狀態	

首頁

目錄

索引

引言

掃描器概要

如何裝載文件

如何使用操作面板

各種掃描方式

日常維護

更換耗材

疑難排解

操作設定

附錄

詞彙表

■ 畫質問題

項目	內容
掃描器驅動程式和版本	
介面控制項	
作業系統 (Windows)	
應用程式	範例：PaperStream ClickScan
掃描面	範例：正面、背面、兩面
解析度	範例：600 dpi、75 dpi
影像模式	範例：彩色、灰階、黑白

■ 其他

項目	內容
您是否可使用電子郵件或傳真來傳送輸出影像和相片，以顯示紙張狀況？	

首頁

目錄

索引

引言

掃描器概要

如何裝載文件

如何使用操作面板

各種掃描方式

日常維護

更換耗材

疑難排解

操作設定

附錄

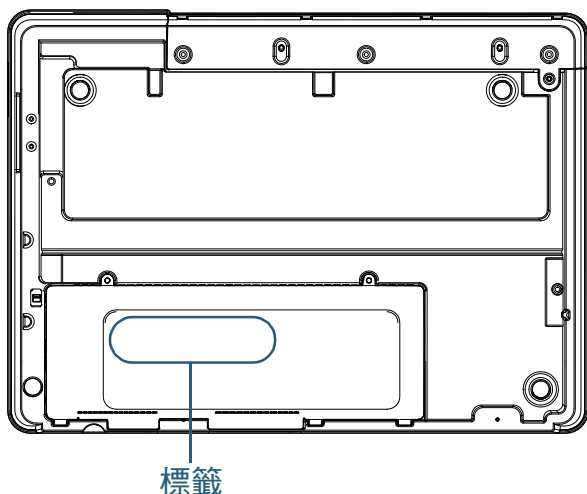
詞彙表

7.5 檢查產品標籤

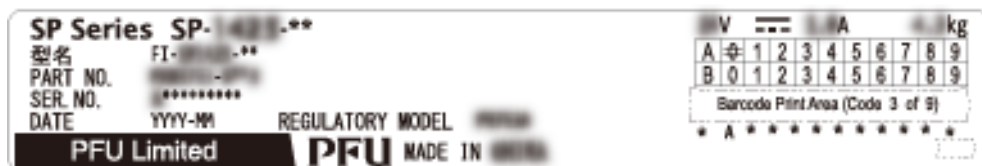
本節說明掃描器上的產品標籤。

位置

標籤在掃描器的底部。



標籤（範例）：顯示掃描器資訊。



第 8 章 操作設定

本章說明如何使用 Software Operation Panel 來指定掃描器設定。

8.1 啟動 Software Operation Panel.....	87
8.2 設定密碼.....	89
8.3 設定項目.....	95
8.4 張數計數器的相關設定.....	99
8.5 掃描的相關設定.....	102
8.6 待機時間的相關設定.....	103

8.1 啟動 Software Operation Panel

Software Operation Panel 會連同 PaperStream IP 驅動程式一併安裝。

此應用程式可以指定操作掃描器等各種設定並管理耗材。

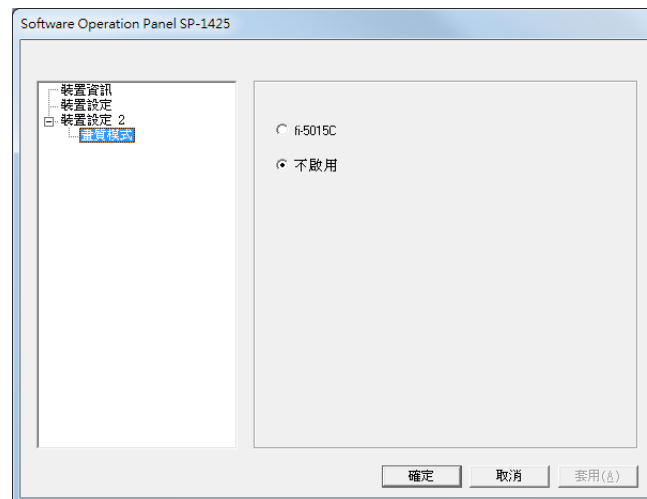
注意

- 掃描期間請勿啟動 Software Operation Panel。
- 若在掃描器驅動程式設定視窗顯示時變更 Software Operation Panel，則變更的設定可能不會套用至掃描影像。
- Software Operation Panel 正在執行時，請勿使用操作面板。
- 即使連接了數個掃描器，系統也只會識別出第一台掃描器。請僅連接一台掃描器。

- 1 確認掃描器已連接電腦，然後開啟掃描器電源。
關於如何連接掃描器到電腦的詳細資訊，請參閱《Quick Installation Sheet》。
關於如何開啟掃描器電源的詳細資訊，請參閱「[1.3 開啟 / 關閉電源](#)」（第 19 頁）。

2 顯示 [Software Operation Panel] 視窗。

- Windows Server 2012
以滑鼠右鍵按一下開始畫面，並選擇應用程式列上的 [所有應用程式] → [SP Series] 下的 [Software Operation Panel]。
- Windows Server 2012 R2
按一下開始畫面左下角的 [↓] 並選擇 [SP Series] 下的 [Software Operation Panel]。
如要顯示 [↓]，請移動滑鼠游標。
- Windows 10/Windows Server 2016/Windows Server 2019/Windows Server 2022
按一下 [開始] 功能表 → [SP Series] → [Software Operation Panel]。
- Windows 11
按一下 [開始] 功能表 → [所有應用程式] → [SP Series] → [Software Operation Panel]。



首頁

目錄

索引

引言

掃描器概要

如何裝載文件

如何使用操作面板

各種掃描方式

日常維護


更換耗材

疑難排解

操作設定

附錄

詞彙表

⇒ Software Operation Panel 圖示會在功能表中顯示（出現在按一下通知區域上的  時）。

若要在工作列上一直顯示 Software Operation Panel 圖示，請將該圖示拖放到通知區域上。通知區域在工作列右端。



由此開始的程序將以假設通知區域上一直顯示 Software Operation Panel 的情況為例說明。

首頁

目錄

索引

引言

掃描器概要

如何裝載文件

如何使用操作
面板

各種掃描方式

日常維護

更換耗材

疑難排解

操作設定

附錄

詞彙表

8.2 設定密碼

如果設定密碼，可透過 [檢視模式] 執行 Software Operation Panel，只允許使用者檢視掃描器設定。

如果未設定密碼，則可以指定掃描器設定。

為了防止進行不必要的設定變更，使用密碼可以限制使用者的操作範圍。

設定密碼

請按照以下程序設定密碼：

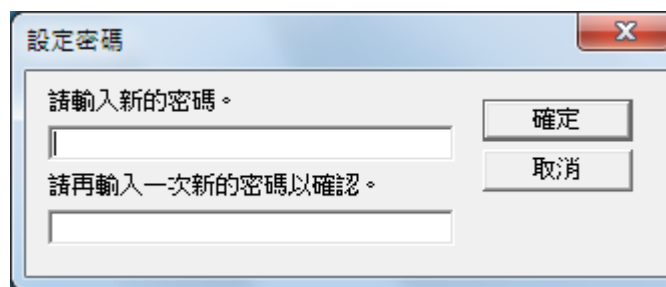
- 1 以滑鼠右鍵按一下通知區域中的 Software Operation Panel 圖示，然後從功能表選擇 [設定密碼]。



⇒ 出現 [設定密碼] 視窗。

- 2 輸入新密碼和確認密碼，然後按一下 [確定] 按鈕。密碼最多可使用 32 個字元。

注意：只允許使用英數字元 (a 到 z、A 到 Z 和 0 到 9)。



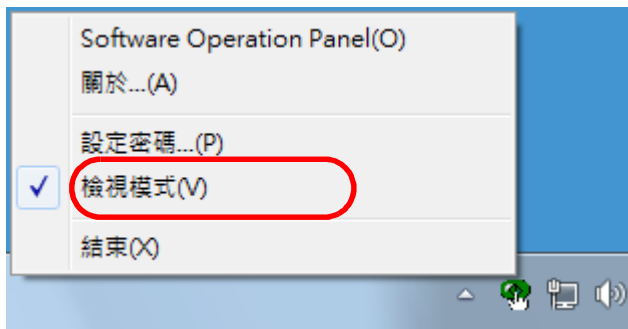
⇒ 出現確認訊息。

- 3 按一下 [確定] 按鈕。
⇒ 已設定密碼。

清除 [檢視模式]

按照以下程序清除 [檢視模式]：

- 1 以滑鼠右鍵按一下通知區域中的 Software Operation Panel 圖示，然後從功能表選擇 [檢視模式]。

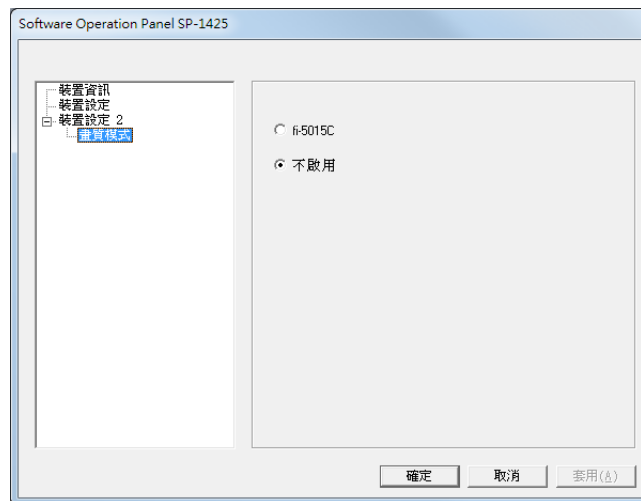


⇒ 出現 [設定密碼] 視窗。

- 2 輸入目前的密碼，然後按一下 [確定] 按鈕。



⇒ [檢視模式] 已清除，現在可變更掃描器設定。



提示

結束 [檢視模式] 時，功能表（對通知區域中的 Software Operation Panel 圖示按一下滑鼠右鍵時顯示）中 [檢視模式] 旁會取消勾選標記。



變更密碼

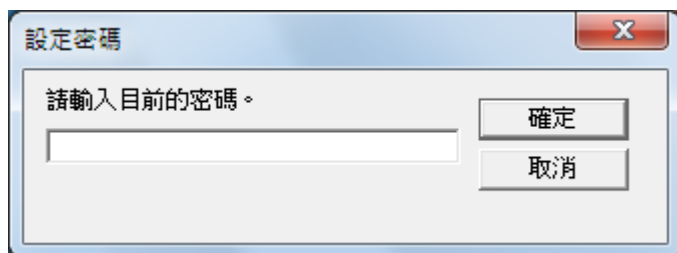
按照以下程序變更密碼：

- 1 以滑鼠右鍵按一下通知區域中的 Software Operation Panel 圖示，然後從功能表選擇 [設定密碼]。



⇒ 出現 [設定密碼] 視窗。

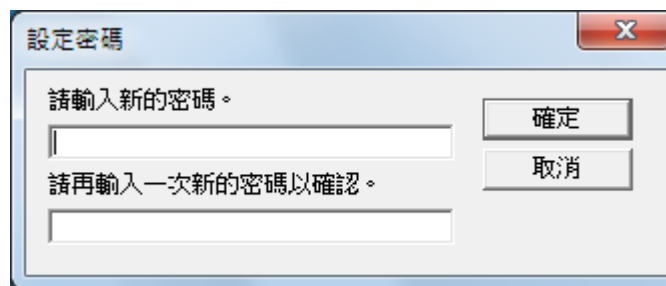
- 2 輸入目前的密碼，然後按一下 [確定] 按鈕。



⇒ 出現 [設定密碼] 視窗。

- 3 輸入新密碼和確認密碼，然後按一下 [確定] 按鈕。
密碼最多可使用 32 個字元。

注意：只允許使用英數字元 (a 到 z、A 到 Z 和 0 到 9)。



⇒ 出現確認訊息。

- 4 按一下 [確定] 按鈕。
⇒ 已設定密碼。

清除密碼

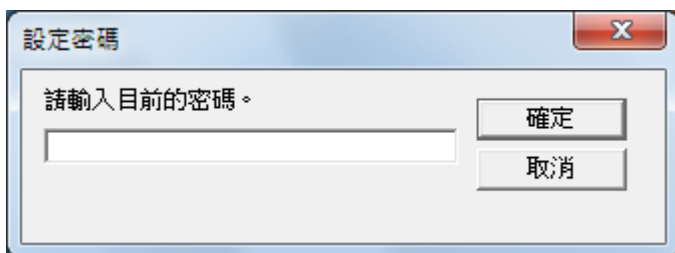
按照以下程序清除密碼：

- 1 以滑鼠右鍵按一下通知區域中的 Software Operation Panel 圖示，然後從功能表選擇 [設定密碼]。



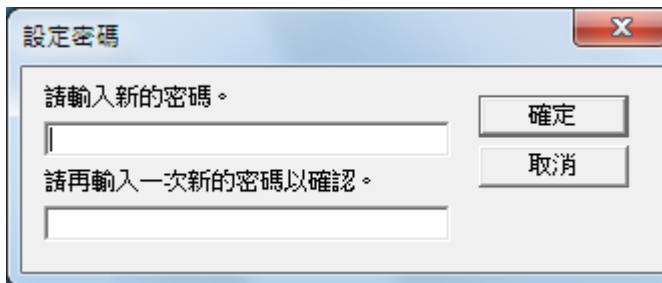
⇒ 出現 [設定密碼] 視窗。

- 2 輸入目前的密碼，然後按一下 [確定] 按鈕。



⇒ 出現 [設定密碼] 視窗。

- 3 將兩個欄位留白，然後按一下 [確定] 按鈕。



⇒ 出現確認訊息。

- 4 按一下 [確定] 按鈕。
⇒ 已清除密碼。

重設密碼

若您忘記密碼，可按照以下程序重設密碼：

- 1 以滑鼠右鍵按一下通知區域中的 Software Operation Panel 圖示，然後從功能表選擇 [設定密碼]。



⇒ 出現 [設定密碼] 視窗。

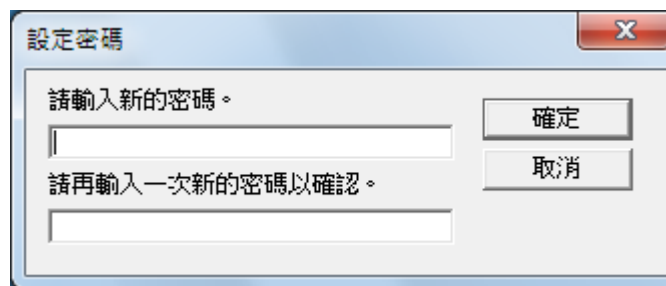
- 2 輸入預設密碼「SP-Scanner」，然後按一下 [確定] 按鈕。



⇒ 出現 [設定密碼] 視窗。

- 3 輸入新密碼和確認密碼，然後按一下 [確定] 按鈕。
密碼最多可使用 32 個字元。

注意：只允許使用英數字元 (a 到 z、A 到 Z 和 0 到 9)。



⇒ 出現確認訊息。

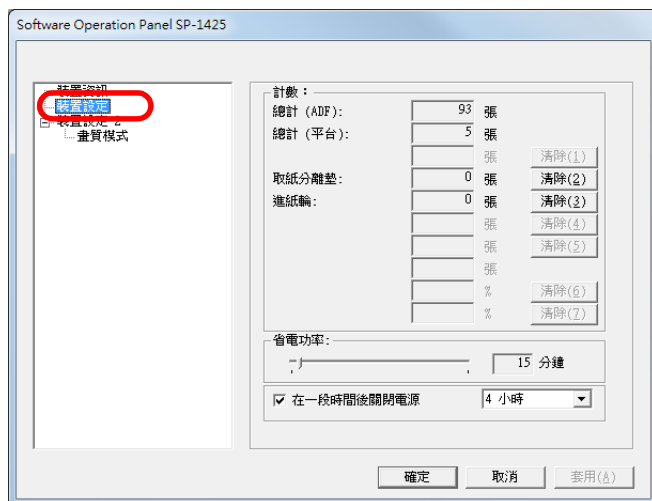
- 4 按一下 [確定] 按鈕。
⇒ 已設定密碼。

8.3 設定項目

Software Operation Panel 可以對連接到電腦的掃描器指定以下設定。

裝置設定

- 1 啟動 Software Operation Panel 。
關於詳細資訊，請參閱「[8.1 啟動 Software Operation Panel](#)」（第87頁）。
- 2 從左側清單選擇 [裝置設定] 。



上述視窗中的可設定項目會於下一頁顯示。

[首頁](#)
[目錄](#)
[索引](#)
[引言](#)
[掃描器概要](#)
[如何裝載文件](#)
[如何使用操作
面板](#)
[各種掃描方式](#)
[日常維護](#)
[更換耗材](#)
[疑難排解](#)
[操作設定](#)
[附錄](#)
[詞彙表](#)

項目	說明	參數 / 數值	出廠預設值
計數 (第 99 頁)	檢查計數器，以決定更換耗材的時機。 此外，更換耗材後亦請重設計數器。	總計 (ADF)/ 總計 (平台)/ 取紙分離墊 / 進紙輪	0
省電功率 (第 103 頁)	指定掃描器進入「省電模式」之前的等待時間。	範圍：5 到 115 分鐘 (以 5 為單位遞增)	15 分鐘
	在一段時間後自動關閉電源：選擇設定掃描器在閒置一段時間後自動關閉電源。 指定自動關閉掃描器電源的閒置時間。	[在一段時間後自動關閉電源] 核取方塊 1 小時 / 2 小時 / 4 小時 / 8 小時 (勾選 [在一段時間後自動關閉電源] 核取方塊時)	已勾選 4 小時

首頁

目錄

索引

引言

掃描器概要

如何裝載文件

如何使用操作
面板

各種掃描方式

日常維護

更換耗材

疑難排解

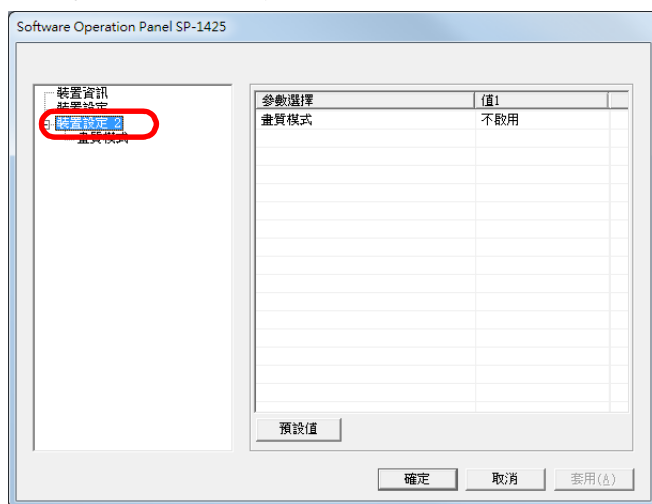
操作設定

附錄

詞彙表

裝置設定 2

- 1 啟動 Software Operation Panel。
關於詳細資訊，請參閱「8.1 啟動 Software Operation Panel」（第87頁）。
- 2 從左側清單選擇 [裝置設定 2]。



目前在 [裝置設定 2] 中指定的設定會列在視窗的右側。
上述視窗中的可設定項目會於下一頁顯示。

提示

Software Operation Panel 設定可還原至出廠預設值。
若要將設定還原至出廠預設值，請按一下 [預設值] 按鈕。顯示訊息後，按一下 [確定] 按鈕。
注意：您所指定的設定將會被清除。

首頁

目錄

索引

引言

掃描器概要

如何裝載文件

如何使用操作
面板

各種掃描方式

日常維護

更換耗材

疑難排解

操作設定

附錄

詞彙表

項目	說明	參數 / 數值	出廠預設值
畫質模式 (第 102 頁)	設定畫質模式。 要得到接近使用 fi-5015C 掃描的影像畫質，請設定畫質模式。	fi-5015C/ 停用	停用

首頁

目錄

索引

引言

掃描器概要

如何裝載文件

如何使用操作
面板

各種掃描方式

日常維護

更換耗材

疑難排解

操作設定

附錄

詞彙表

8.4 張數計數器的相關設定

檢查和重設紙張計數器

■ 檢查紙張計數器

可檢視各耗材部件的狀態，來決定更換耗材的時間。

如果計數器顏色變更，表示需要更換耗材。

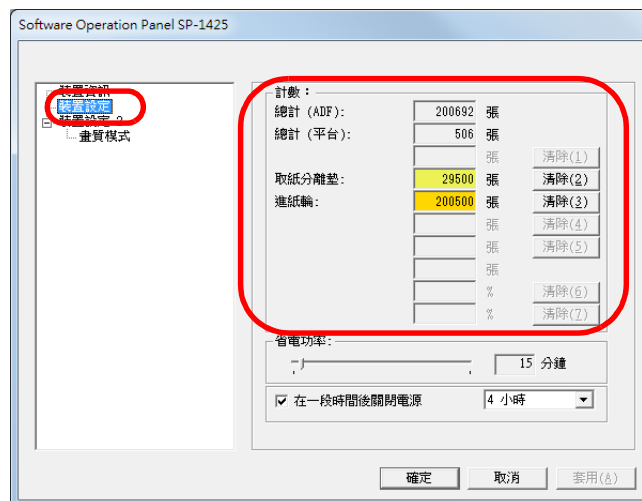
各耗材的頁數計數器到達以下情形時，計數器背景顏色會變為淡黃色或黃色。

項目	計數器背景顏色	
	淡黃色	黃色
取紙分離墊	28,500 到 29,999 張	30,000 張以上
進紙輪	190,000 到 199,999 張紙張	200,000 張以上

關於「更換週期」的詳細資訊，請參閱「6.1 耗材與更換週期」(第 58 頁)。

- 1 啟動 Software Operation Panel。
關於詳細資訊，請參閱「8.1 啟動 Software Operation Panel」(第 87 頁)。

- 2 從左側清單選擇 [裝置設定]。



在此視窗中，可以檢查以下項目：

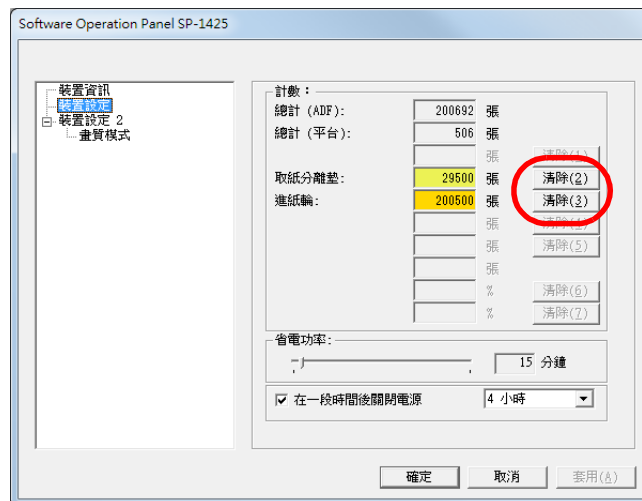
項目	說明
總計 (ADF)	透過 ADF 掃描的合計掃描總張數
總計 (平台)	透過平台掃描的合計掃描總張數
取紙分離墊	更換取紙分離墊後的掃描張數已計下張數，以 500 為單位遞增。
進紙輪	更換進紙輪組件後的掃描張數已計下張數，以 500 為單位遞增。

注意

如果掃描器是因拔下電源線而關閉，掃描張數可能無法計算到 [總計]。

■ 重設紙張計數器

更換耗材部件後，請按照以下程序重設耗材計數器：

1 為已更換耗材按一下 [清除] 按鈕。

⇒ 計數器重設為 0。

2 按一下 [確定] 按鈕。

⇒ 出現確認訊息。

3 按一下 [確定] 按鈕。

⇒ 儲存設定。

首頁

目錄

索引

引言

掃描器概要

如何裝載文件

如何使用操作
面板

各種掃描方式

日常維護

更換耗材

疑難排解

操作設定

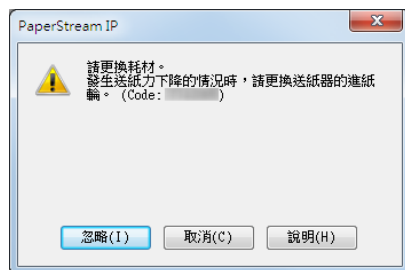
附錄

詞彙表

■ 更換耗材的訊息

使用掃描器期間，可能會出現以下訊息：

範例：



若出現訊息時請檢查該內容，並依指示更換耗材。

如果按一下 [忽略] 按鈕，訊息會消失並繼續掃描。但仍建議您盡快更換耗材。

若要立即停止掃描並更換耗材，請按一下 [取消] 按鈕。

關於更換耗材的詳細資訊，請參閱以下：

- 取紙分離墊
「[6.2 更換取紙分離墊](#)」(第 59 頁)
- 進紙輪組件
「[6.3 更換進紙輪組件](#)」(第 61 頁)

首頁

目錄

索引

引言

掃描器概要

如何裝載文件

如何使用操作
面板

各種掃描方式

日常維護

更換耗材

疑難排解

操作設定

附錄

詞彙表

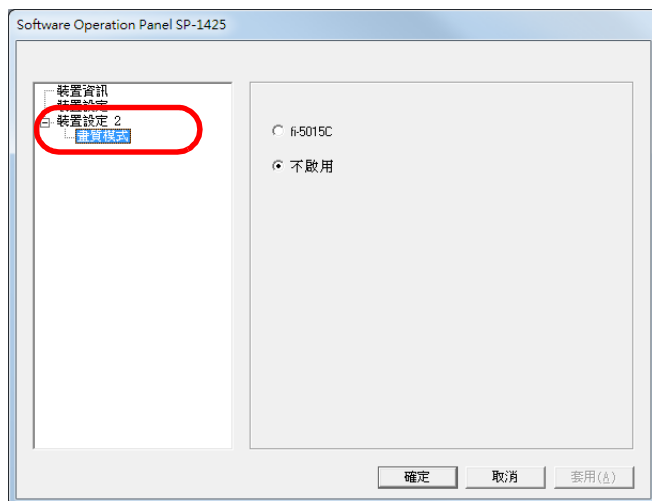
8.5 掃描的相關設定

設定掃描的畫質模式 [畫質模式]

設定畫質模式。

要得到接近使用 fi-5015C 掃描的影像畫質，請設定畫質模式。

- 1 啟動 Software Operation Panel。
關於詳細資訊，請參閱「8.1 啟動 Software Operation Panel」（第87頁）。
- 2 從左側清單選擇 [裝置設定 2] → [畫質模式]。



- 3 設定是否要得到接近使用 fi-5015C 掃描的影像畫質。

首頁

目錄

索引

引言

掃描器概要

如何裝載文件

如何使用操作
面板

各種掃描方式

日常維護

更換耗材

疑難排解

操作設定

附錄

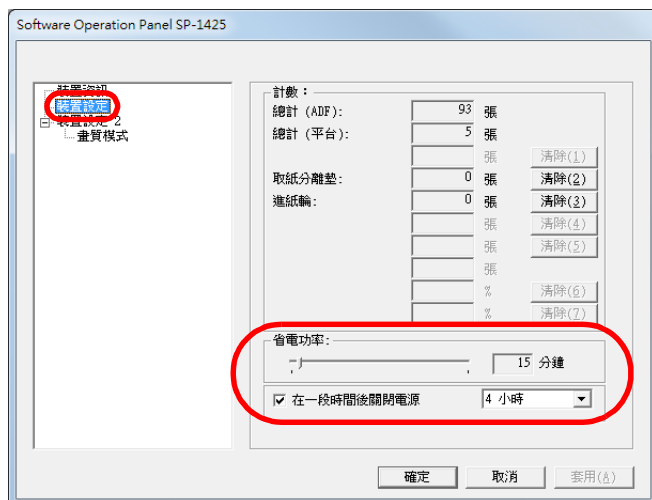
詞彙表

8.6 待機時間的相關設定

進入省電模式前的待機時間 [省電功率]

可指定掃描器進入省電模式前的待機時間。

- 1 啟動 Software Operation Panel。
關於詳細資訊，請參閱「8.1 啟動 Software Operation Panel」(第87頁)。
- 2 從左側清單選擇 [裝置設定]。



- 3 使用滑桿指定進入省電模式的等待時間。
數值範圍從 5 到 115 分鐘 (以 5 為單位遞增)。

提示

選擇 [在一段時間後關閉電源] 核取方塊，掃描器在被閒置一段時間後，即會自動關閉電源。

您可以為掃描器選擇逾時一段時間後 [1 小時] / [2 小時] / [4 小時] / [8 小時] 自動關閉電源。

附錄

本附錄提供以下資訊。

A.1 基本規格	105
A.2 安裝規格	107
A.3 外部尺寸	109
A.4 移除軟體	110

A.1 基本規格

項目		規格		附註
		ADF	平台	
掃描器類型		ADF	平台	-
影像感應器		Single line CMOS-CIS × 2 (前面 / 平台 × 1、後面 × 1)		-
光源		RGB-LED × 2 (前面 / 平台 × 1、後面 × 1)		-
掃描區域	最小尺寸 (寬度 × 長度)	114 × 140 mm (4.49 × 5.51 英吋)	25.4 × 25.4 mm (1.0 × 1.0 英吋)	-
	最大尺寸 (寬度 × 長度)	216 × 356 mm (8.50 × 14.02 英吋) (*1)	216 × 297 mm (8.50 × 11.69 英吋)	-
紙張重量 (厚度)		52 到 127 g/m ² (14 到 34.3 磅)		-
掃描速度 (A4) (*2)	二值化 (黑白)	單面：25 ppm 雙面：50 ipm	4 秒 / 張	300 dpi
	灰階			
	彩色			
裝載量		50 張 (*3)	-	紙張重量：80 g/m ² (20 磅) 合計厚度：5 mm (0.2 英吋) 以下
光學解析度		600 dpi		-
輸出解析度	二值化 (黑白)	50 到 600 dpi、1,200 dpi		50 到 600 dpi：可以 1 dpi 為設定單位遞增 解析度為非 300 dpi 和 600 dpi 時： 由掃描器驅動程式建立
	灰階			
	彩色			

項目	規格		附註
	ADF	平台	
灰階等級	256 漸層等級		內部處理期間，65536 漸層等級漸層等級（16 位元）
介面	USB 2.0/1.1 (*4)		B 型

*1: 解析度設定為 200 dpi 以下時，長頁掃描功能最長可掃描到 3,048 mm (120 英吋) 的文件。

*2: 注意：此為硬體限制，而且資料傳輸時間等軟體處理時間也會加到實際的掃描時間。

測量掃描速度的系統環境如下：

作業系統	Windows 10
CPU	Intel® Core™ i3-10105 3.7 GHz
記憶體	8 GB
儲存空間	SSD

*3: 裝載量根據紙張重量而異。

關於詳細資訊，請參閱 ["2.3 可掃描的文件" \(第 34 頁\)](#)。

*4: 請使用隨附的 USB 纜線。

將 USB 纜線連接到 USB 連接埠時，請確認將 USB 集線器連接到連結電腦的 USB 連接埠。

若要連接 USB 2.0 連接埠，USB 連接埠和集線器均需支援 USB 2.0。此外請注意，使用 USB 1.1 時，掃描速度會變慢。

A.2 安裝規格

項目		規格
外部尺寸（寬度 × 長度 × 高度）(*1)		454 × 331 × 129 mm (17.87 × 13.03 × 5.08 英吋)
安裝空間（寬度 × 長度 × 高度）(*2)		559 × 531 × 406 mm (22.01 × 20.91 × 15.98 英吋)
重量		4.3 公斤 (9.5 磅) 以下
輸入功率	電壓範圍	AC 100 至 240 V ± 10%
	相數	單相
	頻率範圍	50/60 Hz ± 3 Hz
耗電功率	操作中	16 W 以下
	省電功率	2.9 W 以下
	電源關閉時	0.3 W 以下
環境條件	溫度	操作中：攝氏 5 到 35 度（華氏 41 到 95 度）；非操作中：攝氏 -20 到 60 度（華氏 -4 到 140 度）
	濕度	操作中：20 到 80%；非操作中：8 到 95%
	高度	0 到 3,000 公尺 (*3)
發熱量	操作中	13.8 Kcal/Hr 以下
	省電功率	2.5 Kcal/Hr 以下
	電源關閉時	0.26 Kcal/Hr 以下
裝運重量 (*4)		7.5 公斤 (16.5 磅) 以下
耗材的更換週期	取紙分離墊	30,000 張或一年
	進紙輪組件	200,000 張或一年

項目	規格
保固期間	自購買掃描器日起一年內 然而，即使自購買掃描器日起尚未超過一年，當以 ADF 掃描的總張數達到 500,000 張或以平台掃描的總張數達到 100,000 張時，保固即失效。

*1: 高度與寬度不包含 ADF 進紙槽（送紙器）和固定架。

*2: 所需安裝空間為掃描 A4 文件時的參考數值。

*3: 若於高海拔處（2,000 公尺以上）掃描重達 100 g/m²（26.8 磅）以上的文件，可能會誤測為多頁進紙。

*4: 包括包裝重量。

首頁

目錄

索引

引言

掃描器概要

如何裝載文件

如何使用操作
面板

各種掃描方式

日常維護

更換耗材

疑難排解

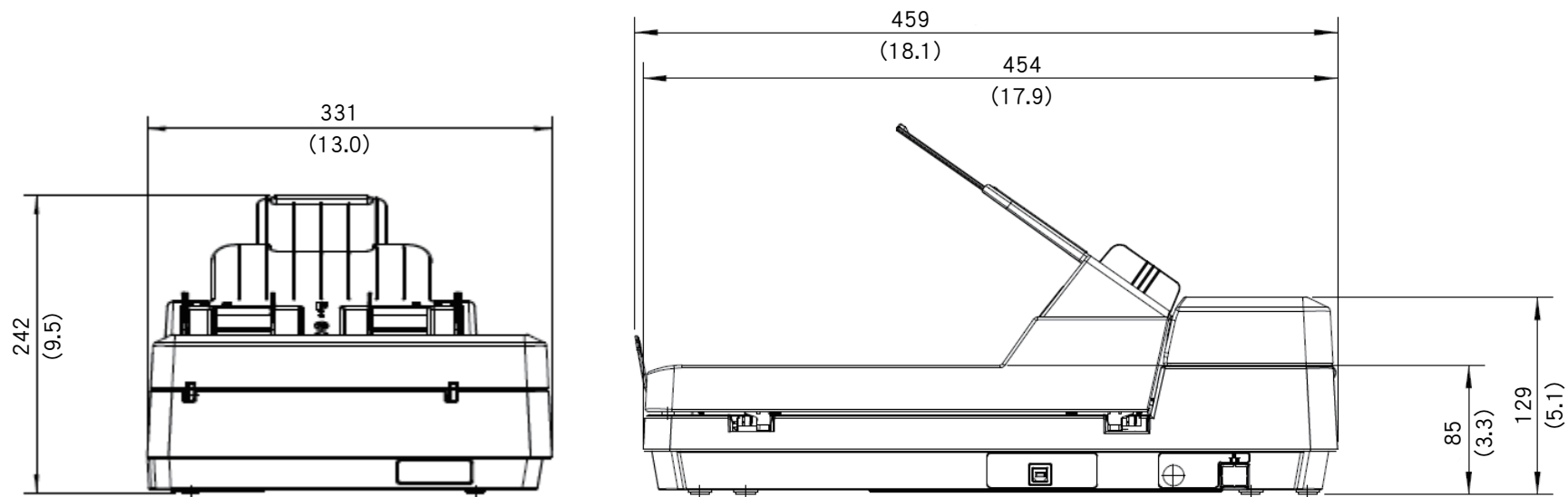
操作設定

附錄

詞彙表

A.3 外部尺寸

外部尺寸如下：



單位：mm（英吋）

首頁

目錄

索引

引言

掃描器概要

如何裝載文件

如何使用操作
面板

各種掃描方式

日常維護

更換耗材

疑難排解

操作設定

附錄

詞彙表

A.4 移除軟體

- 1 開啟電腦，並以擁有「管理員」權限的使用者身分登入 Windows。
- 2 結束所有正在執行的軟體。
- 3 顯示 [控制台] 視窗。
 - Windows Server 2012
以滑鼠右鍵按一下開始畫面，並選擇應用程式列上的 [所有應用程式] → [Windows 系統] 下的 [控制台]。
 - Windows Server 2012 R2
按一下開始畫面左下角的 [↓] → [Windows 系統] 下方的 [控制台]。
如要顯示 [↓]，請移動滑鼠游標。
 - Windows 10/Windows Server 2016/Windows Server 2019/Windows Server 2022
按一下 [開始] 功能表 → [Windows 系統] → [控制台]。
 - Windows 11
按一下 [開始] 功能表 → [所有應用程式] → [Windows 工具] 並按兩下 [控制台]。
- 4 按一下 [移除安裝程式]。
⇒ 出現 [程式和功能] 視窗，其中包含目前安裝的軟體清單。
- 5 選擇要移除的軟體。
 - 解除安裝 PaperStream IP 驅動程式時
請選擇以下項目之一：
 - PaperStream IP (TWAIN) for SP Series
 - PaperStream IP (TWAIN x64) for SP Series
 - PaperStream IP (ISIS) for SP Series
 - 解除安裝 Software Operation Panel 時
選擇 [Software Operation Panel]。
Software Operation Panel 會連同 PaperStream IP 驅動程式一併安裝。
 - 解除安裝 Error Recovery Guide 時
選擇 [Error Recovery Guide for SP-1425]。
- 移除安裝 PaperStream ClickScan 時
選擇 [PaperStream ClickScan]。
- 移除安裝 PaperStream ClickScan Searchable PDF Option 時
選擇 [PaperStream ClickScan Searchable PDF Option]。
- 解除安裝 PaperStream Capture Lite 時
選擇 [PaperStream Capture Lite]。
- 解除安裝 Presto! 時 PageManager
選擇 [Presto! PageManager XX]。
XX 代表該版本。
- 解除安裝 ABBYY FineReader Sprint 時
選擇 [ABBYY FineReader PDF XX]。
XX 代表該版本。
- 解除安裝手冊時
選擇 [SP Series manuals for SP-1425]。
- 解除安裝 Scanner Central Admin Agent 時
選擇 [Scanner Central Admin Agent]。
- 解除安裝 SP Series Online Update 時
選擇 [SP Series Online Update]。
- 6 按一下 [解除安裝] 按鈕或 [解除安裝 / 變更] 按鈕。
- 7 若出現確認訊息，請按一下 [確定] 或 [是]。
⇒ 軟體已移除。

聯絡資訊

聯絡資訊

關於 ABBYY FineReader Sprint，請參閱以下網頁：

<http://www.abbyy.com>

關於 Presto!PageManager，請參閱以下網頁：

<http://www.newsoftinc.com/support/index.php>

<http://uk.newsoft.eu.com/support/index.php>

關於掃描器的其他查詢，請參閱以下網頁：

<https://www.fujitsu.com/global/support/products/computing/peripheral/scanners/sps/>

如果在參閱上述的網頁後仍然無法解決問題，請參訪以下網頁查看合適的本公司經銷商 / 代理商聯絡資訊並聯絡本公司經銷商 / 代理商。

<https://www.fujitsu.com/global/about/resources/shop/computing/peripheral/scanners/index.html>

購買耗材或清潔用品的聯絡資訊

<https://imagescanner.fujitsu.com/r/ctl/>

首頁

目錄

索引

引言

掃描器概要

如何裝載文件

如何使用操作面板

各種掃描方式

日常維護

更換耗材

疑難排解

操作設定

附錄

詞彙表

詞彙表

A

A4 大小

A5 大小

A6 大小

A7 大小

A8 大小

ADF (自動送紙器)

C

CIS (接觸式影像感應器)

D

dpi (每英吋點數)

G

Gamma

I

ISIS

L

Legal 尺寸

Letter 尺寸

O

OCR (光學字元辨識)

T

TWAIN

U

USB

介面

分隔碼

反轉影像顏色

文件感應器

出紙輪

半色調

卡紙

平台

平滑

白色參考區

多頁進紙

多影像

灰階

自動檢測大小 / 歪斜檢測

作業分隔頁

抽取輪廓

直向

取紙分離墊

亮度

送紙輪

消除雜訊

強調

進紙開始時間

進紙輪組件

單面掃描模式

超音波感應器

像素

裝置異常

解析度

跳過空白頁

遞色

預留掃描

預設值

影像處理

誤差擴散模式

摩爾紋路

暫時性異常

操作面板

操作環境

橫向

濃度

篩選器

臨界值

濾色

雙面掃描模式

驅動程式

首頁

目錄

索引

引言

掃描器概要

如何裝載文件

如何使用操作面板

各種掃描方式

日常維護

更換耗材

疑難排解

操作設定

附錄

詞彙表

A

A4 大小

210 × 297 mm (8.27 × 11.7 英吋) 的標準紙張大小。

A5 大小

148 × 210 mm (5.83 × 8.27 英吋) 的標準紙張大小。

A6 大小

105 × 148 mm (4.13 × 5.83 英吋) 的標準紙張大小。

A7 大小

74 × 105 mm (2.91 × 4.13 英吋) 的標準紙張大小。

A8 大小

52 × 74 mm (2.05 × 2.91 英吋) 的標準紙張大小。

ADF (自動送紙器)

可逐張掃描多頁文件的送紙機組。

C

CIS (接觸式影像感應器)

使用 LED 和感光器感知反射自文件的光並將之轉換成電子訊號的感應器。CCD 技術是掃描器、照相機和其他裝置獲取高畫質影像的基礎技術。

D

dpi (每英吋點數)

掃描器和印表機用於表示解析度的單位。dpi 越高表示解析度越佳。

G

Gamma

表示影像亮度變化的單位。以函數方式表示裝置（例如掃描器、顯示器）的輸入功率以及影像的亮度。如果 Gamma 值大於 1 時，影像會變亮，相反則變暗。一般而言，要重現原稿相同的亮度時，會將 Gamma 值設定為 1。

I

ISIS

ISIS（影像掃描器介面規格）是影像裝置（例如掃描器、數位相機）的 API（應用程式介面）標準，由 EMC Corporation（前 Pixel Translations）的 Captiva 部門在 1990 年開發。要使用符合 ISIS 標準的裝置，必須安裝支援 ISIS 標準的驅動程式軟體。

L

Legal 尺寸

用於美國與其他國家的標準紙張大小（8.5 × 14 英吋）。

Letter 尺寸

用於美國與其他國家的標準紙張尺寸（8.5 × 11 英吋）。

O

OCR（光學字元辨識）

此裝置或技術可用於辨識文件中的文字，並將其轉換為可編輯的文字資料。系統會透過文件反射光的差異來識別字元形狀。

T

TWAIN

TWAIN (Technology Without Any Interesting Name) 是 TWAIN Working Group 對成像裝置 (例如掃描器、數位相機) 所開發的 API (應用程式介面) 標準。要使用符合此標準的裝置，必須安裝支援 TWAIN 標準的驅動程式軟體。

U

USB

USB (通用序列匯流排) 是一種介面標準，用來連接鍵盤和掃描器等裝置。使用此介面最多可連接 127 個裝置。無須關閉裝置電源即可連接並拔除 USB 裝置。

USB 2.0 的資料傳輸率為：低速 1.5 Mbps、全速 12 Mbps 和高速 480 Mbps (最大)。

介面

電腦與掃描器之間通訊的連接介面。

分隔碼

讓掃描器識別各工作開始和結束位置或影像模式的特殊碼。

反轉影像顏色

將影像的白色與黑色部分反轉的掃描方式。

文件感應器

檢測光線傳輸量變化的感應器。透過監控文件的通過方式來檢測多頁進紙和卡紙等進紙異常。

出紙輪

將文件從 ADF 送至蓄紙器的滾輪。

半色調

使用點樣式以黑白模式重現色彩濃度。此方式適用於掃描黑白相片等影像。

卡紙

表示文件在輸紙道內部卡住，或因文件滑動造成進紙中斷的錯誤。

平台

掃描器的輸入裝置。使用者將文件紙張逐一放置於文件平台（掃描玻璃區域）上，而後逐張掃描。該作用為掃描無法以 ADF 掃描的文件，例如書本或雜誌。

平滑

表示移除對角線和曲線上不平整的部分。是 OCR 應用程式中常用的處理方法。

白色參考區

位於 ADF 內部的白色部分，掃描器會將該部分定義為白色，以適當地調整其他所有區域的亮度。

多頁進紙

ADF 同時送進兩張或以上的紙張時，即發生多頁進紙錯誤。檢測出不同的文件長度時，此檢測結果亦稱為多頁進紙。

多影像

同時輸出彩色 / 灰階和黑白影像的功能。

灰階

表示由黑到白 256 個漸層（濃度）的方法。適合用來掃描相片等影像。

自動檢測大小 / 歪斜檢測

頁尾檢測：

檢測頁尾並掃描文件的長度。

自動檢測紙張大小

檢測紙張大小並以相同大小輸出影像資料。

作業分隔頁

插入於批次文件之間，用來分割掃描作業的紙張。
可使用以下的作業分隔頁：

分隔碼形式的作業分隔頁：
列印有分隔碼的紙張。

條碼形式的作業分隔頁：
列印有條碼的紙張。

抽取輪廓

描繪出黑、白區域之間的邊界，並將其抽取為輪廓的功能。

直向

放置文件時，較長的一側與進紙方向平行的方向。
文件 / 影像會以直向放式放置 / 顯示。

取紙分離墊

該作用為將文件送入 ADF 前從批次中將文件逐張分離。將文件抵住於進紙輪組件上的零件部分為橡膠製。

亮度

指掃描影像的亮度。

送紙輪

將文件送進 ADF 的滾輪。

消除雜訊

從影像中移除獨立雜訊（如白色區域內的黑點或黑色區域內的白點），以改善影像畫質的功能。

強調

在黑色區域四周調低高亮度色彩（白色除外）濃度的功能。增加此功能的數值可以移除影像中的雜點，亦可作成較為「柔和」的影像。

首頁

目錄

索引

引言

掃描器概要

如何裝載文件

如何使用操作
面板

各種掃描方式

日常維護

更換耗材

疑難排解

操作設定

附錄

詞彙表

進紙開始時間

表示從放置文件到文件通過送紙槽無紙感應器後，開始進紙之間的時間長度。

進紙輪組件

將 ADF 進紙槽（送紙器）上裝載的文件分出一張，然後送入 ADF 的一組滾輪。

單面掃描模式

只掃描文件單面（正面或背面）的模式。（↔ 雙面掃描模式）

超音波感應器

透過超音波來檢測多頁進紙錯誤的感應器。透過監察通過文件的超音波差異來檢測多頁進紙。

像素

作成掃描影像的點。

裝置異常

需要維修人員解決的錯誤。

解析度

表示影像畫質（精細度）的單位。解析度會以每英寸內的像素數目顯示。影像資料是由眾多小點（像素）組合而成。如果相同影像包含不同像素數目，則含有較多像素的影像會更為精細。因此解析度越高時，影像也越清晰。

跳過空白頁

檢測並自動刪除批次文件中空白頁（白色或黑色）的功能。

遞色

排列點群以重現灰階濃度的程序。由指定的預設點樣式來重現灰階濃度。相較於多層次灰階，此方式需要較少的記憶體。

預留掃描

以大於指定紙張尺寸的大小掃描文件的功能。

預設值

(硬體)

出廠預設值。

(軟體)

安裝軟體時設定的值。

影像處理

表示輸出影像資料前透過指定掃描參數處理掃描影像。

誤差擴散模式

以黑白像素二值化為基礎處理半色調（模擬灰階）影像的方法。此功能會將一個像素和其相鄰像素的光學密度相加，然後按照像素密度順序重新放置黑色像素，減低掃描和輸出影像之間的差異。將誤差擴散至其他像素，可將相鄰像素的密度資料二值化。此功能可消除報紙等半色調影像上的摩爾紋路，並重現灰階漸層。

摩爾紋路

因文件放置角度不正確而造成掃描影像上出現重覆的紋路。

暫時性異常

可由操作人員自行解決的錯誤。

操作面板

由顯示器和按鈕組合而成的面板，用於選擇功能或變更設定等掃描器作業。

操作環境

操作或存放掃描器的所需條件（例如溫度和濕度）。

橫向

放置文件時，較短的一側與進紙方向平行的方向。

濃度

表示影像中色彩的深度。

篩選器

適用於掃描影像的篩選操作程序的一種功能。
篩選類型如下：

電子列印器：
在掃描影像資料上加上英數字串。

邊緣填補篩選器：
以指定色彩填補掃描影像的頁緣。

臨界值

用來決定某個顏色是黑色或白色的數值。若要掃描灰階漸層影像，必須設定臨界值。各像素均根據指定的數值轉換為黑色或白色。

濾色

從掃描影像濾除指定色彩的功能。

雙面掃描模式

一次掃描文件雙面的模式。(↔ 單面掃描模式)

驅動程式

為作業系統特別設計的程式，以便操作硬體裝置。

首頁

目錄

索引

引言

掃描器概要

如何裝載文件

如何使用操作
面板

各種掃描方式

日常維護

更換耗材

疑難排解

操作設定

附錄

詞彙表

索引

S		
[Scan/Stop] 按鈕.....	47	
四劃		
引言.....	3	
日常維護.....	49	
五劃		
主要功能.....	13	
卡紙.....	64	
可掃描的文件.....	34	
外部尺寸.....	109	
安裝規格.....	107	
本產品的主要功能.....	13	
六劃		
各種掃描方式.....	42	
如何使用抹布清潔 ADF.....	53	
如何使用本手冊.....	2	
如何使用清潔紙清潔 ADF.....	52	
如何打開 ADF.....	20	
如何打開文件掀蓋.....	21	
如何清潔內部.....	52	
如何清潔外部.....	51	
如何關閉電源.....	19	
如何關閉 ADF.....	20	
如何關閉文件掀蓋.....	21	
如何開啟電源.....	19	
七劃		
更換取紙分離墊.....	59	
更換耗材.....	57	
更換週期.....	58	
更換進紙輪組件.....	61	
八劃		
放置文件（平台）.....	33	
部件和功能.....	14	
九劃		
待機時間的相關設定.....	103	
省電模式.....	24	
十劃		
耗材.....	58	
規格.....	105	
十一劃		
啟動 Software Operation Panel.....	87	
基本的掃描操作流程.....	25	
將文件放置於平台上.....	33	
將文件裝載至 ADF 中.....	31	
常規.....	5	
張數計數器的相關設定.....	99	
掃描不同類型和大小的文件.....	44	
掃描器概要.....	12	
清潔（平台）.....	56	
清潔 ADF（使用抹布）.....	53	

[首頁](#)
[目錄](#)
[索引](#)
[引言](#)
[掃描器概要](#)
[如何裝載文件](#)
[如何使用操作面板](#)
[各種掃描方式](#)
[日常維護](#)
[更換耗材](#)
[疑難排解](#)
[操作設定](#)
[附錄](#)
[詞彙表](#)

清潔 ADF (使用清潔紙).....	52
清潔內部.....	52
清潔外部.....	51
清潔平台.....	56
清潔用品.....	50
產品標籤.....	85
移除軟體.....	110
設定 Software Operation Panel 的密碼.....	89
設定項目.....	95
設置 ADF 進紙槽 (送紙器).....	22
設置蓄紙器.....	23
進階掃描.....	47
十三劃	
準備.....	31
裝載文件.....	30, 32
裝載文件 (ADF).....	31
十四劃	
摘要.....	43
疑難排解.....	63, 68
需要清潔的部位.....	50
十五劃	
隨附軟體.....	27
十六劃	
操作設定.....	86
操作面板.....	39, 40
操作面板上的錯誤警示.....	65
十七劃	
聯絡掃描器特約服務中心之前.....	83
聯絡資訊.....	111

首頁

目錄

索引

引言

掃描器概要

如何裝載文件

如何使用操作
面板

各種掃描方式

日常維護

更換耗材

疑難排解

操作設定

附錄

詞彙表

Image Scanner SP-1425

操作指南

P3PC-6062-05ZTZ0

發行日：2023 年 2 月

發行者：PFU Limited

- 本手冊的內容若有變更，恕不另行通知。
- 對於任何因使用本產品所造成之意外或衍生性損害，PFU Limited 概不負責，且對第三者的索賠亦不負有任何賠償責任。
- 根據著作權法，禁止複製本手冊全部或部分內容以及複製掃描器的應用程式。