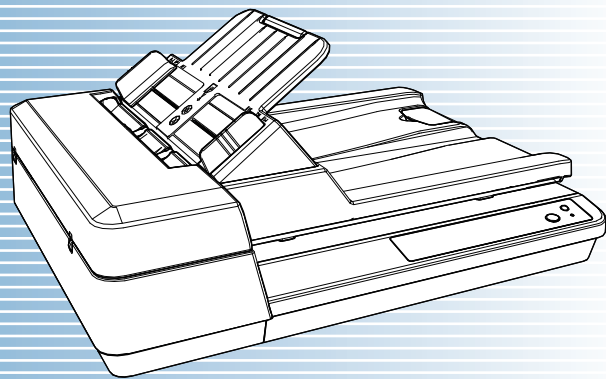


Image Scanner SP-1425

操作指南

感谢您购买本公司的图像扫描仪。
本指南说明了有关扫描仪的基本操作和处理方法。
有关安置扫描仪和连接的信息，请参阅快速安装向导。



首页

目录

索引

引言

说明各部件的名称和功能，以及扫描仪的基本操作。

扫描仪概要

说明如何将文档放入扫描仪。

如何放置文档

说明如何使用操作面板。

如何使用操作面板

关于各种扫描方法的说明。

各种扫描方式

说明如何清洁扫描仪。

日常维护

说明如何更换耗材。

更换耗材

关于疑难解答的说明。

疑难解答

说明如何在 Software Operation Panel 配置设置。

操作设置

附录


词汇表



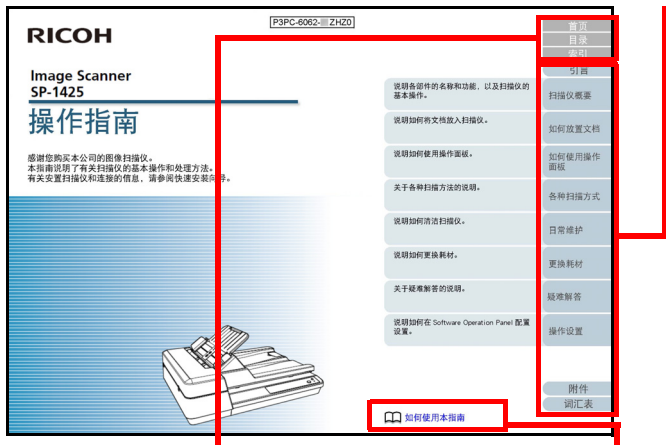
如何使用本指南

如何使用本指南

以下说明使用本指南的要点。

- 若要显示或打印本指南，必须安装 Adobe® Acrobat®（7.0 或更新版本）或 Adobe® Reader®（7.0 或更新版本）。
 - 在本指南中，可以使用 Adobe® Acrobat® 或 Adobe® Reader® 的搜索工具。有关详细信息，请参阅 Adobe® Acrobat® 或 Adobe® Reader® 的帮助。
 - 使用 [Page Up] 键可以返回上一页，使用 [Page Down] 键可以翻到下一页。
 - 单击蓝色字符串、标签或内容 / 索引标题（鼠标光标会变为  形状）即可跳转到链接部分。
- 通用于所有页面

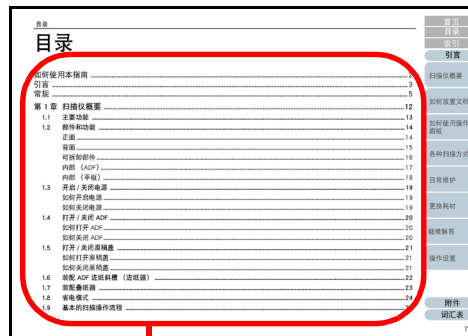
跳转到各章的第一页。
此标签出现在每个页面中。



首页：跳转到封面。
 目录：跳转到目录页。
 索引：跳转到索引页。
 此标签出现在每个页面中。

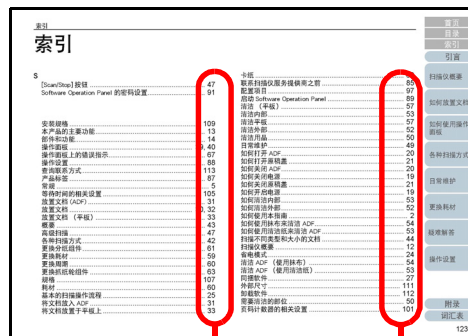
跳转到本页。
 单击蓝色字符串即
 跳转到该链接。

- 目录页



单击标题即跳转到该链接。

- 索引页



单击页码即跳转到该链接。

引言

感谢您购买本公司的图像扫描仪。

关于本产品

本产品配置了可进行双面扫描的自动送纸器 (ADF) 及可扫描薄纸或厚文档 (例如书) 的平板。

扫描仪类型	扫描速度 (*1)
ADF	25 ppm/50 ipm
平板	4 秒 / 张

*1: 以 300 dpi 分辨率 JPEG 压缩格式扫描 A4 大小文档时。

指南

本产品收录以下使用指南。需要时敬请阅读。

指南	说明
安全注意事项 (印刷版、PDF 版)	包含安全使用本产品的相关重要信息。使用扫描仪前，请务必阅读此指南。PDF 版收录于 Setup DVD-ROM 中。
快速安装向导 (印刷版)	说明扫描仪的安装与设置。
操作指南 (本指南) (PDF 版)	提供如何操作和日常维护扫描仪，如何更换耗材，以及如何疑难解答的详细信息。收录于 Setup DVD-ROM 中。
Scanner Central Admin 用户指南 (PDF 版)	说明 Scanner Central Admin 的概要、安装、操作和维护。收录于 Setup DVD-ROM 中。

指南	说明
帮助 (扫描仪驱动程序)	说明如何使用和为扫描仪驱动程序配置设置。可于各扫描仪驱动程序中参考此文件。
帮助 (应用程序)	说明如何使用和为应用程序软件配置设置。需要时敬请阅读。可于各应用程序中参考此文件。

商标

ISIS 为 Open Text 的商标。

Adobe、Acrobat 及 Reader 为 Adobe 在美国和 / 或其他国家地区的注册商标或商标。

Intel 和 Intel Core 是英特尔公司或其子公司在美国和 / 或其他国家（地区）的商标。

ABBYY™ FineReader™ PDF Sprint

©2014 ABBYY

ABBYY 和 FineReader 为 ABBYY Software, Ltd.（注册于部分司法管辖区）的商标。

丹青文件管理

© 2002-2023 力新国际科技股份有限公司版权所有。

NewSoft、Presto! 及 PageManager 为力新国际科技股份有限公司的注册商标或商标。

Microsoft、Excel、Windows 及 Windows Server 为微软集团公司的商标。

PaperStream 为 PFU Limited 在日本的注册商标。

其他公司名称和产品名称均为各自公司的注册商标或商标。

制造商

PFU Limited

YOKOHAMA i-MARK PLACE, 4-5 Minatomirai 4-chome, Nishi-ku, Yokohama-shi, Kanagawa 220-8567 Japan.

© PFU Limited 2016-2023

常规

安全信息

附带的“安全注意事项”指南内含有关于安全和正确使用本扫描仪的重要信息。请在使用本扫描仪之前务必阅读并理解该“安全注意事项”指南。

本指南中所使用的符号

为避免发生意外或对您、周边人员和财物造成损害，本指南使用以下标志作为警告。警告标签包含表示严重性的标志和警告说明。标志及其含义如下。



警告

该标志警告使用者必须严格遵守的操作，否则可能会导致严重受伤或死亡。



小心

该标志警告使用者必须严格遵守的操作，否则可能会危害人身安全或导致设备损坏。

本指南中所使用的缩略语

操作系统和产品在本指南中标示如下。

名称	标示
Windows Server™ 2012 Standard (64 位)	Windows Server 2012 (*1)
Windows Server™ 2012 R2 Standard (64 位)	Windows Server 2012 R2 (*1)
Windows® 10 家庭版 (32 位 /64 位)	Windows 10 (*1)
Windows® 10 专业版 (32 位 /64 位)	
Windows® 10 企业版 (32 位 /64 位)	
Windows® 10 教育版 (32 位 /64 位)	
Windows Server™ 2016 Standard (64 位)	Windows Server 2016 (*1)
Windows Server™ 2019 Standard (64 位)	Windows Server 2019 (*1)
Windows Server™ 2022 Standard (64 位)	Windows Server 2022 (*1)

[首页](#)
[目录](#)
[索引](#)
[引言](#)
[扫描仪概要](#)
[如何放置文档](#)
[如何使用操作面板](#)
[各种扫描方式](#)
[日常维护](#)
[更换耗材](#)
[疑难解答](#)
[操作设置](#)
[附录](#)
[词汇表](#)

名称	标示
Windows® 11 家庭版 (64 位)	Windows 11 (*1)
Windows® 11 专业版 (64 位)	
Windows® 11 企业版 (64 位)	
Windows® 11 教育版 (64 位)	
Microsoft® Word	Word
Microsoft® Excel®	Excel
丹青文件管理	Presto! PageManager
ABBYY™ FineReader™ PDF Sprint	ABBYY FineReader Sprint
PaperStream IP (TWAIN) for SP Series	PaperStream IP 驱动程序
PaperStream IP (TWAIN x64) for SP Series	
PaperStream IP (ISIS) for SP Series	

*1: 当上述操作系统版本之间并无差异时, 一律统称为“Windows”。

本指南中的箭头符号

右箭头 (→) 用于分隔应该要连续选择的图标或菜单选项。
示例: 单击 [开始] 菜单 → [控制面板]。

本指南中的屏幕示例

对 Microsoft 产品屏幕示例的转载获得了 Microsoft Corporation 的许可。

本指南中的屏幕示例可能因产品的改进而变更, 恕不另行通知。

如果实际的屏幕与本指南中使用的屏幕示例不一致, 请参照正在使用的扫描仪应用程序的用户指南, 并按实际显示的屏幕进行操作。

根据操作系统的不同, 实际屏幕和操作可能有所不同。也请注意, 使用某些扫描仪机型时, 更新软件后屏幕和操作可能与本指南不同。在此情况下, 请参阅更新软件后所提供的指南。

目录

如何使用本指南	2
引言	3
常规	5
第 1 章 扫描仪概要	12
1.1 主要功能	13
1.2 部件和功能	14
正面	14
背面	15
可拆卸部件	16
内部 (ADF)	17
内部 (平板)	18
1.3 开启 / 关闭电源	19
如何开启电源	19
如何关闭电源	19
1.4 打开 / 关闭 ADF	20
如何打开 ADF	20
如何关闭 ADF	20
1.5 打开 / 关闭原稿盖	21
如何打开原稿盖	21
如何关闭原稿盖	21
1.6 装配 ADF 进纸斜槽 (进纸器)	22
1.7 装配叠纸器	23
1.8 省电模式	24
1.9 基本的扫描操作流程	25

[首页](#)
[目录](#)
[索引](#)
[引言](#)
[扫描仪概要](#)
[如何放置文档](#)
[如何使用操作面板](#)
[各种扫描方式](#)
[日常维护](#)
[更换耗材](#)
[疑难解答](#)
[操作设置](#)
[附录](#)
[词汇表](#)

1.10	同捆软件	27
	同捆软件的概要	27
	系统要求	28
	安装同捆软件	28
第 2 章	如何放置文档	30
2.1	将文档放入 ADF	31
	准备	31
	如何放置文档	32
2.2	将文档放置于平板上	33
2.3	用于扫描的文档纸	34
	纸张大小	34
	条件	34
	装载量	36
	不应打孔的区域	37
	多页进纸检测的条件	37
	自动页面尺寸检测的条件	38
第 3 章	如何使用操作面板	39
3.1	操作面板	40
	名称及功能	40
	LED 指示灯和 [Power] 按钮的指示	41
第 4 章	各种扫描方式	42
4.1	概要	43
4.2	扫描不同类型和大小的文档	44
	长页扫描	44
	扫描书	45
	在平板上扫描大型文档	46

首页

目录

索引

引言

扫描仪概要

如何放置文档

如何使用操作
面板

各种扫描方式

日常维护

更换耗材

疑难解答

操作设置

附录

词汇表

目录	
4.3 高级扫描	47
使用扫描仪上的按钮开始扫描	47
第 5 章 日常维护	49
5.1 清洁用品以及需要清洁的部位	50
清洁用品	50
位置和频率	51
5.2 清洁外部	52
5.3 清洁内部	53
清洁 ADF（使用清洁纸）	53
清洁 ADF（使用抹布）	54
清洁平板	57
第 6 章 更换耗材	59
6.1 耗材和更换周期	60
6.2 更换分纸组件	61
6.3 更换抓纸轮组件	63
第 7 章 疑难解答	65
7.1 卡纸	66
7.2 操作面板上的错误指示	67
临时错误	68
设备错误	69
7.3 疑难解答	70
无法开启扫描仪电源。	71
无法开始扫描。	72
扫描质量较差。	73
扫描出来的文本或线条的品质不理想。	74
图像变形或模糊。	75
扫描图像上出现竖线。	76

首页

目录

索引

引言

扫描仪概要

如何放置文档

如何使用操作
面板

各种扫描方式

日常维护

更换耗材

疑难解答

操作设置

附录

词汇表

	扫描仪打开后，操作面板上的 LED 指示灯点亮或闪烁。.....	77
	频繁发生多页进纸错误。.....	78
	频繁发生文档没有被送入 ADF 的情况。.....	80
	频繁发生卡纸 / 抓纸错误。.....	81
	扫描出来的图像变长。.....	82
	在扫描图像的顶部或底部出现阴影。.....	83
	文档上出现黑色痕迹。.....	84
7.4	联系扫描仪服务提供商之前	85
	常规	85
	错误状态	85
7.5	查看产品标签	87
	位置	87
第 8 章	操作设置	88
8.1	启动 Software Operation Panel	89
8.2	密码设置	91
	设置密码	91
	设置 [只查看模式]	92
	清除 [只查看模式]	93
	更改密码	94
	清除密码	95
	重新设定密码	96
8.3	配置项目	97
	设备设置	97
	设备设置 2	99
8.4	页码计数器的相关设置	101
	查看并重置页码计数器	101
8.5	扫描的相关设置	103
	设置图像画质用于扫描 [图像画质模式]	103

目录	
8.6 等待时间的相关设置	104
进入省电模式的等待时间 [节省功率]	104
附录	105
A.1 基本规格	106
A.2 安装规格	108
A.3 外部尺寸	110
A.4 卸载软件	111
查询联系方式	112
词汇表	113
索引	122

首页

目录

索引

引言

扫描仪概要

如何放置文档

如何使用操作
面板

各种扫描方式

日常维护

更换耗材

疑难解答

操作设置

附录

词汇表

第 1 章 扫描仪概要

本章说明扫描仪各部件的名称和功能，以及基本操作方法。

1.1 主要功能.....	13
1.2 部件和功能.....	14
1.3 开启 / 关闭电源.....	19
1.4 打开 / 关闭 ADF.....	20
1.5 打开 / 关闭原稿盖.....	21
1.6 装配 ADF 进纸斜槽（进纸器）.....	22
1.7 装配叠纸器.....	23
1.8 省电模式.....	24
1.9 基本的扫描操作流程.....	25
1.10 同捆软件.....	27

1.1 主要功能

本节说明本产品的主要功能。

本扫描仪配置了以下功能：

高速度扫描

本扫描仪通过 ADF 扫描时的扫描速度达 25 ppm/50 ipm (*1) 且用平板扫描时的扫描速度达 4 秒 / 张 (*1)。此外，在 ADF 里最多可放入 50 张 (*2) 文档来执行连续扫描，可快速将大量文档数字化。

减少因多页进纸所造成的工作损失

扫描仪配置了超声波多页进纸传感器，当有两张或两张以上的纸张同时送入扫描仪时，即可准确检测出“多页进纸”错误，从而避免可能造成的工作损失。

集中管理多台扫描仪

捆绑的“Scanner Central Admin Agent”应用程序可同时管理多台扫描仪。例如，更新扫描仪设置和驱动程序以及监测各扫描仪的运行状态。有关详情，请参阅 Scanner Central Admin User's Guide (Scanner Central Admin 用户指南)。

*1: 以 300 dpi 分辨率 JPEG 压缩格式扫描 A4 大小文档时。

*2: 当使用纸张重量为 80 g/m² 的文档时。

首页

目录

索引

引言

扫描仪概要

如何放置文档

如何使用操作面板

各种扫描方式

日常维护

更换耗材

疑难解答

操作设置

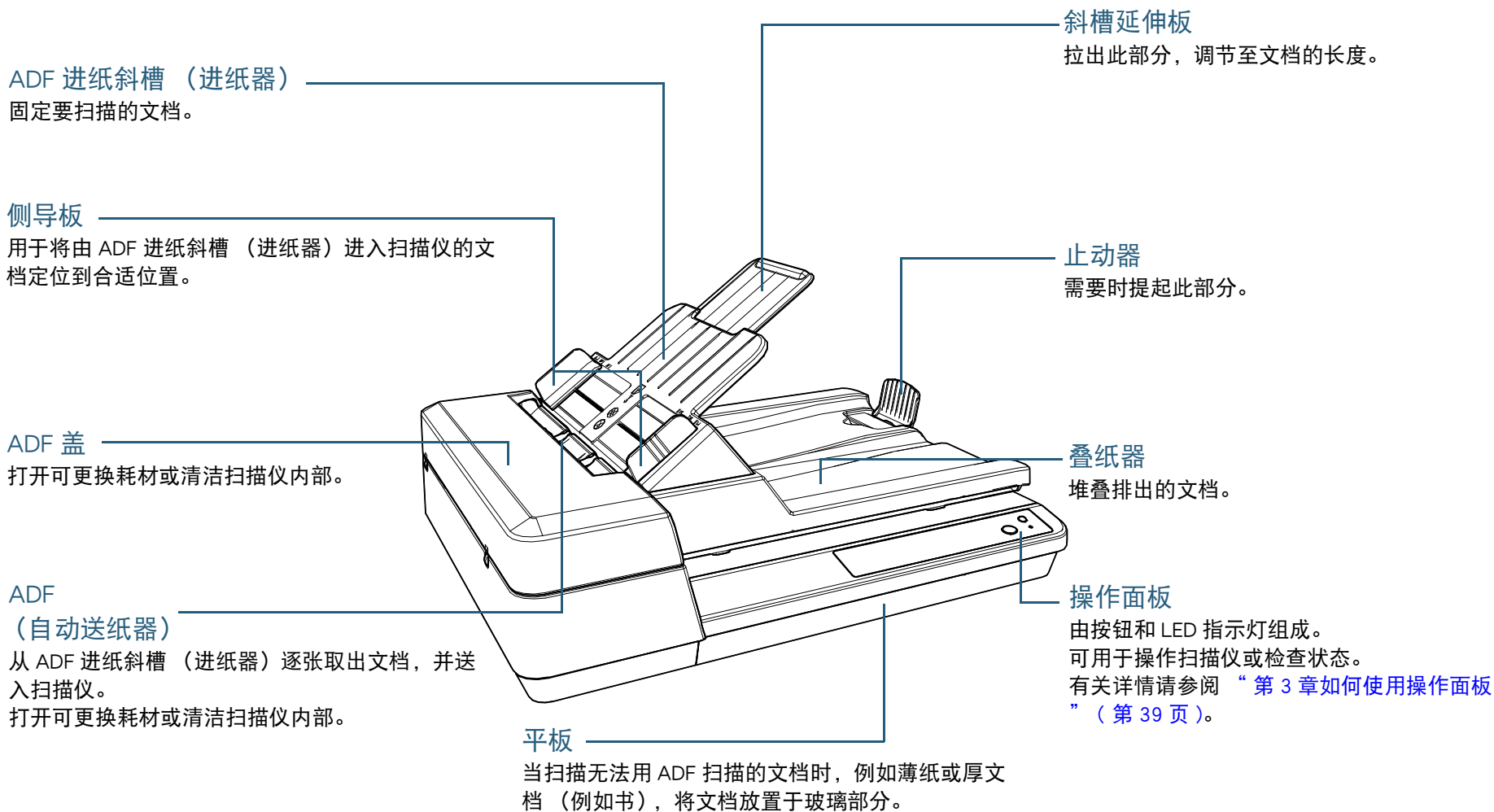
附录

词汇表

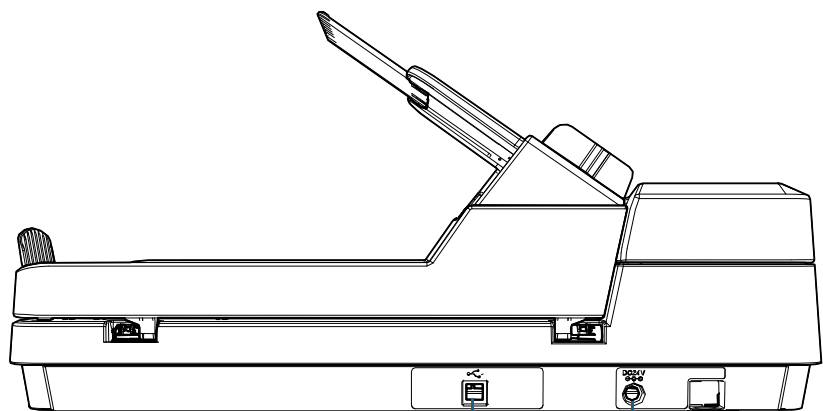
1.2 部件和功能

本节介绍扫描仪部件的名称。

正面



背面



电源接口

用于连接电源电缆。
“电源电缆”是指连有交流适配器的交流电缆。

USB 接口

用于连接 USB 电缆。

首页

目录

索引

引言

扫描仪概要

如何放置文档

如何使用操作
面板

各种扫描方式

日常维护

更换耗材

疑难解答

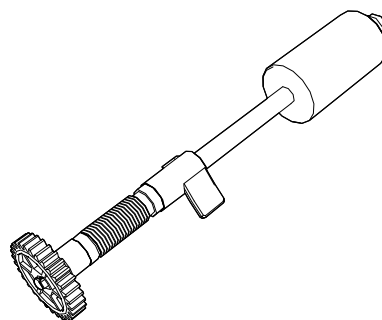
操作设置

附录

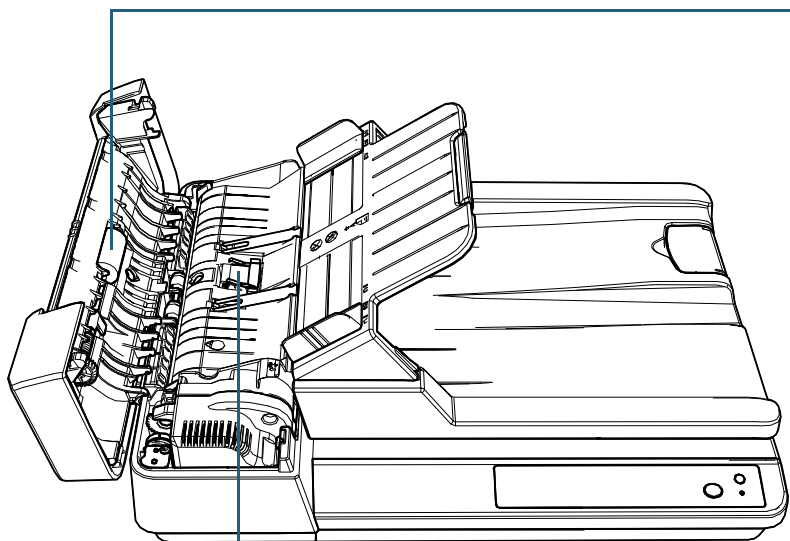
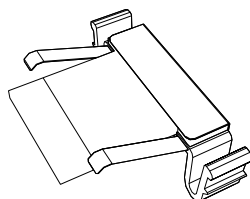
词汇表

可拆卸部件

抓纸轮组件



分纸组件



首页

目录

索引

引言

扫描仪概要

如何放置文档

如何使用操作
面板

各种扫描方式

日常维护

更换耗材

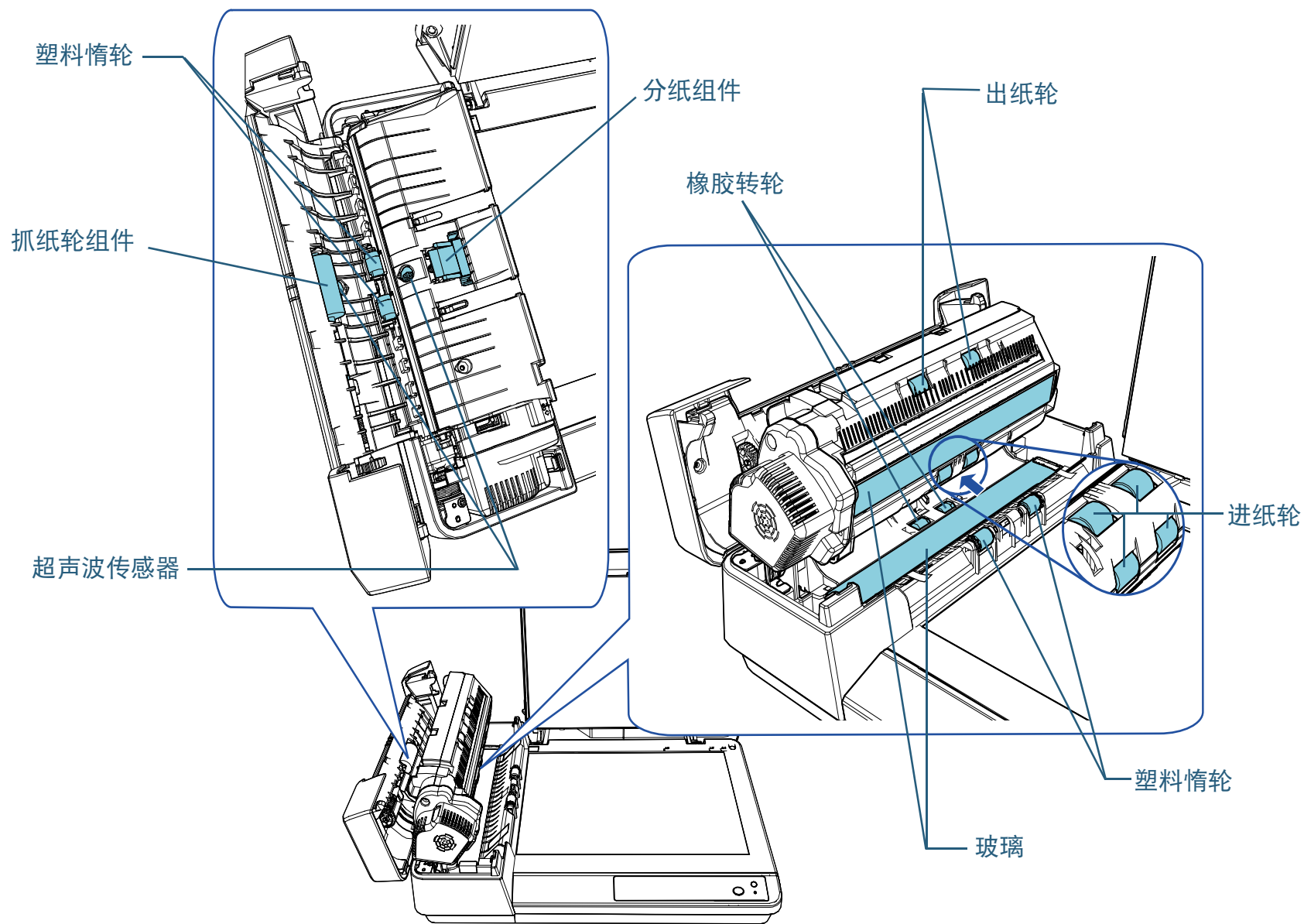
疑难解答

操作设置

附录

词汇表

内部 (ADF)



首页

目录

索引

引言

扫描仪概要

如何放置文档

如何使用操作面板

各种扫描方式

日常维护

更换耗材

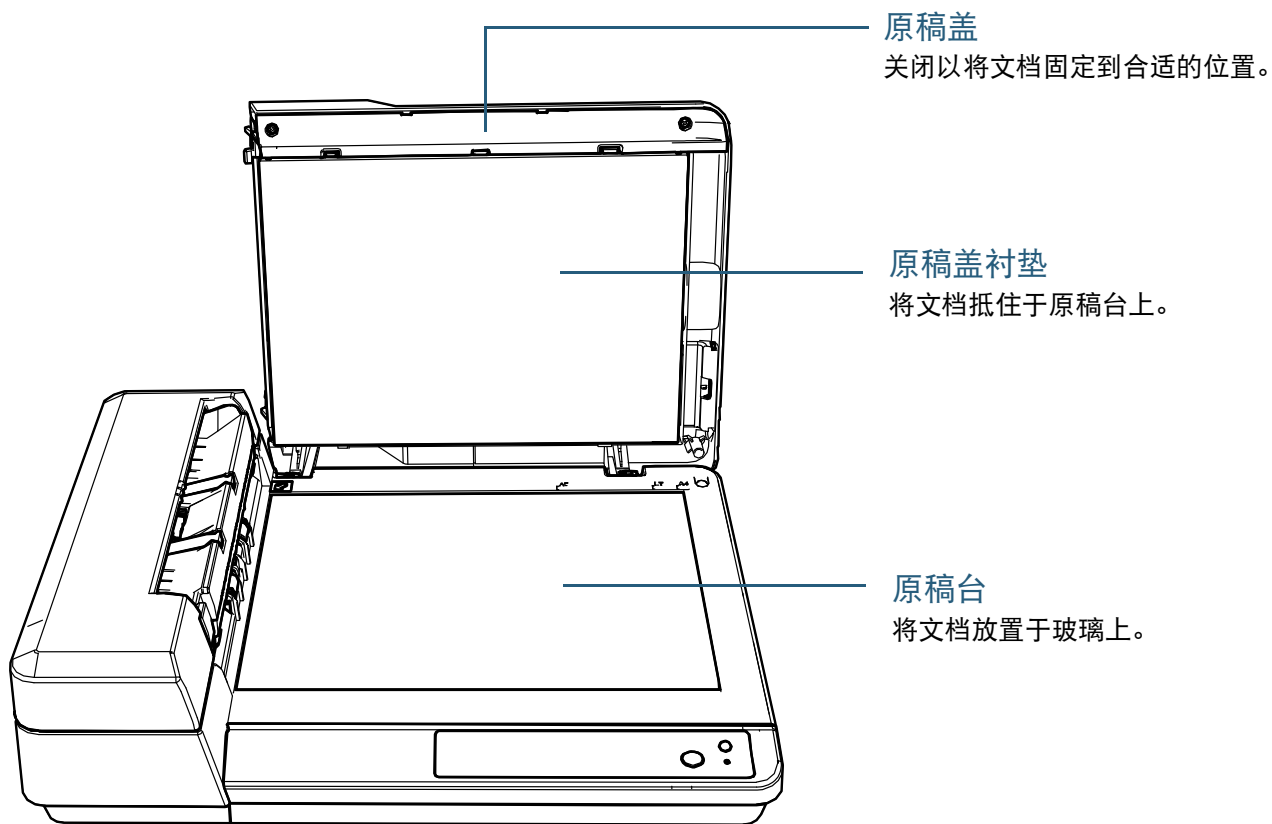
疑难解答

操作设置

附录

词汇表

内部（平板）



首页

目录

索引

引言

扫描仪概要

如何放置文档

如何使用操作
面板

各种扫描方式

日常维护

更换耗材

疑难解答

操作设置

附录

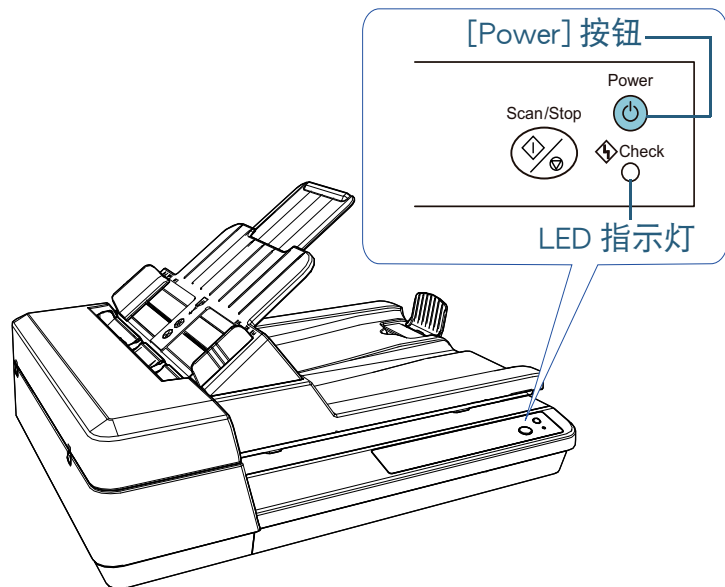
词汇表

1.3 开启 / 关闭电源

本节说明如何开启 / 关闭扫描仪的电源。

如何开启电源

- 1 按下操作面板上的 [Power] 按钮。



- ⇒ 即打开扫描仪电源，且 [Power] 按钮在初始化期间闪烁。
当 [Power] 按钮显示以绿色点亮时扫描仪准备扫描。该状态被称为“就绪状态”。

提示

在就绪状态时，LED 指示灯熄灭且 [Power] 按钮点亮。

如何关闭电源

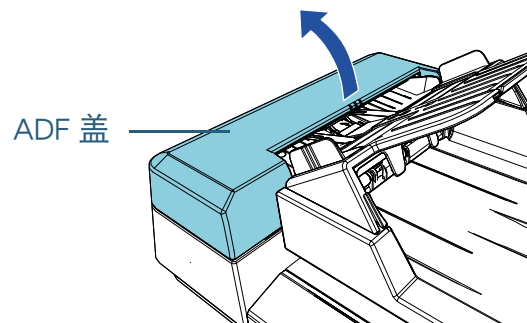
- 1 按住操作面板上的 [Power] 按钮。
⇒ 即关闭扫描仪的电源，[Power] 按钮灯熄灭。

1.4 打开 / 关闭 ADF

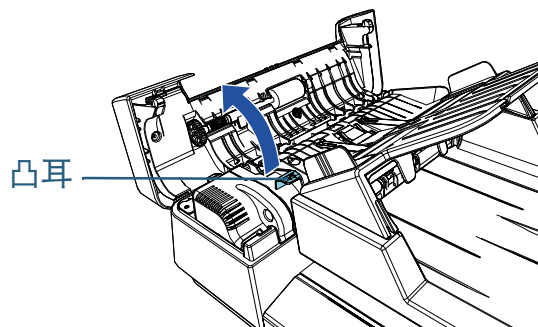
本节说明如何打开和关闭 ADF。

如何打开 ADF

- 1 取出 ADF 进纸斜槽（进纸器）上的所有文档。
- 2 打开 ADF 盖。



- 3 使用 ADF 开关以打开 ADF。

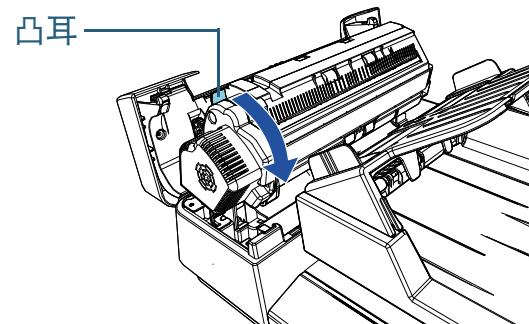


小心

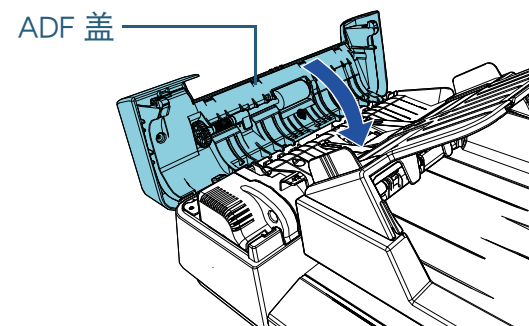
当打开时，ADF 可能会意外关闭。请小心不要夹住手指。

如何关闭 ADF

- 1 使用 ADF 开关以关闭 ADF。



- 2 关闭 ADF 盖。
按下 ADF 盖的中央部分直到锁定为止。



小心

关闭 ADF 时小心不要夹住手指。

注意

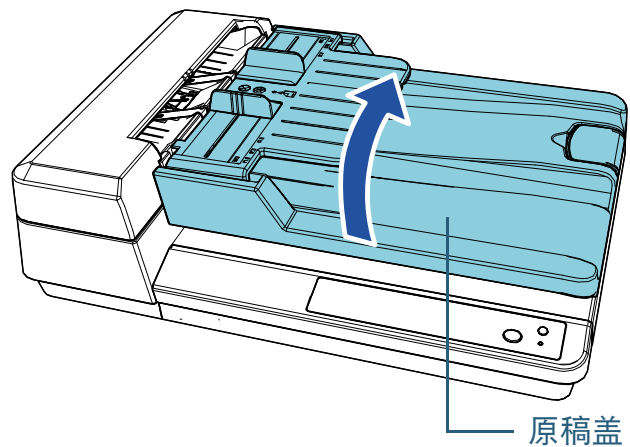
关闭 ADF 时请确保 ADF 内没有残留异物。

1.5 打开 / 关闭原稿盖

本节说明如何打开和关闭原稿盖。

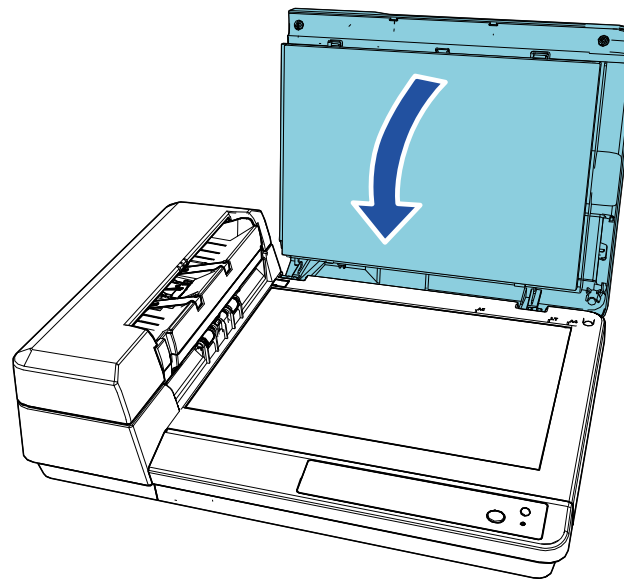
如何打开原稿盖

- 1 打开原稿盖。



如何关闭原稿盖

- 1 轻轻关闭原稿盖。

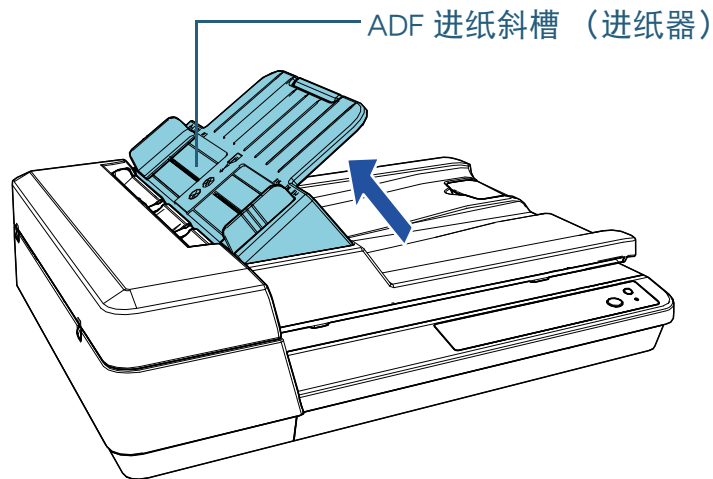


1.6 装配 ADF 进纸斜槽（进纸器）

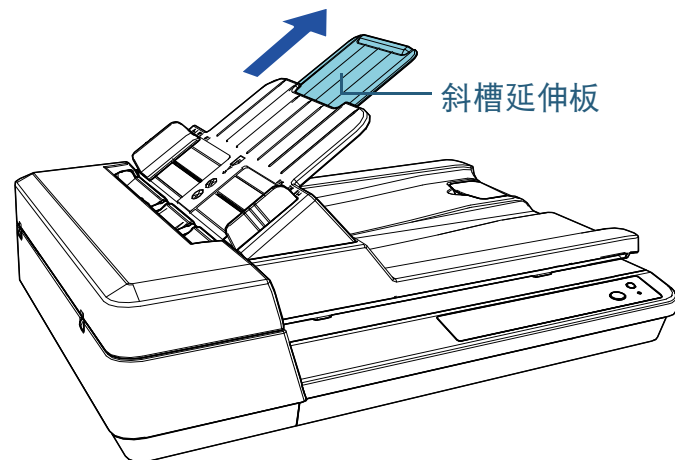
开始扫描时，在 ADF 进纸斜槽（进纸器）中放入的文档会逐张送入 ADF 内。

使用斜槽延伸板部分，可保持文档笔直并顺利进纸。

1 提起 ADF 进纸斜槽（进纸器）直到锁定为止。

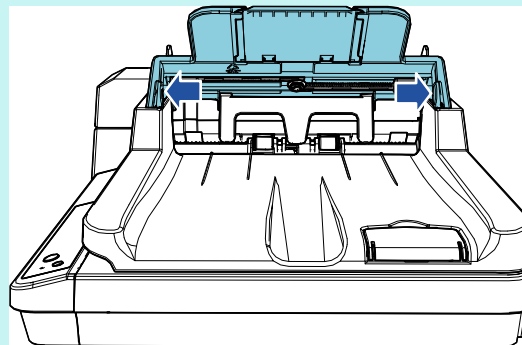


2 拉出斜槽延伸板。



提示

当不使用 ADF 时，按箭头指示朝外推动此部分，并将 ADF 进纸斜槽（进纸器）往下放到合适的位置。



首页

目录

索引

引言

扫描仪概要

如何放置文档

如何使用操作面板

各种扫描方式

日常维护

更换耗材

疑难解答

操作设置

附录

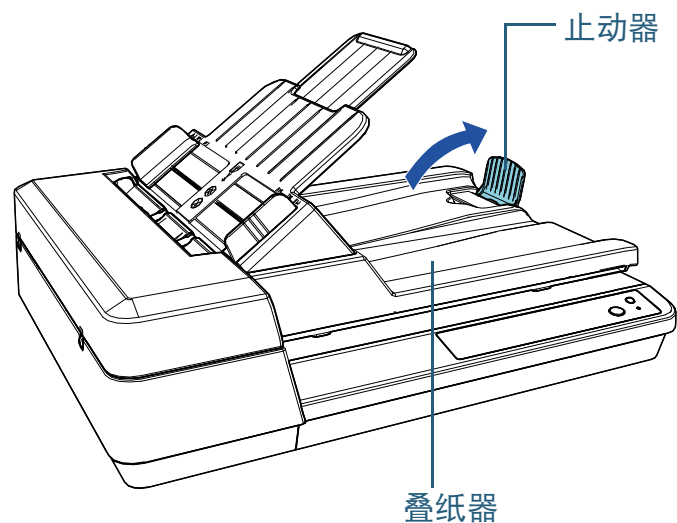
词汇表

1.7 装配叠纸器

开始扫描时，在 ADF 进纸斜槽（进纸器）中放入的文档会逐张出纸到叠纸器。

当扫描相对较长的文档（例如 A4 大小文档）时，使用下列描述的止动器可保持文档笔直并堆叠整齐。

1 提起止动器。



注意

请勿提起止动器超过 90 度，以免导致损坏。

首页

目录

索引

引言

扫描仪概要

如何放置文档

如何使用操作面板

各种扫描方式

日常维护

更换耗材

疑难解答

操作设置

附录

词汇表

1.8 省电模式

当扫描仪在一段时间内未被使用时，省电模式可以保持低电力消耗。

如果扫描仪在电源开启后闲置 15 分钟（出厂默认值），即会自动进入省电模式。

在省电模式时 [Power] 按钮仍然以绿灯点亮。

若要从省电模式恢复，请执行以下操作之一：

- 将文档放到 ADF 进纸斜槽（进纸器）
- 按下操作面板上的 [Scan/Stop] 按钮
- 从应用程序执行扫描

当扫描仪从省电模式恢复时，操作面板上的 [Power] 按钮将闪烁直至扫描仪进入就绪状态。

若闲置一段时间未被使用，扫描仪将自动关闭并降低电力消耗直至下次扫描。

要防止扫描仪自动关闭，请清除 Software Operation Panel 上 [设备设置] 中的 [一定时间后自动切断电源] 复选框。有关详情请参阅“[进入省电模式的等待时间 \[节省功率\]](#)”（第 104 页）。

要重新打开自动关闭的电源，请按下操作面板上的 [Power] 按钮。有关详情请参阅“[1.3 开启 / 关闭电源](#)”（第 19 页）。

注意

- 如果进纸通道上有任何文档，扫描仪可能不会进入省电模式。在此种情形下，请取出文档。有关详情请参阅“[7.1 卡纸](#)”（第 66 页）。
- 对于某些应用程序，即使选择了 [一定时间后自动切断电源] 复选框，扫描仪也可能不会关闭。
- 如果在使用图像扫描应用程序时，扫描仪自动关闭了，请先退出应用程序，然后再打开电源。

提示

- 使用 Software Operation Panel，可改变进入省电模式的闲置时间。有关详情请参阅“[进入省电模式的等待时间 \[节省功率\]](#)”（第 104 页）。
- 有关操作面板的详情，请参阅“[第 3 章如何使用操作面板](#)”（第 39 页）。

首页

目录

索引

引言

扫描仪概要

如何放置文档

如何使用操作面板

各种扫描方式

日常维护

更换耗材

疑难解答

操作设置

附录

词汇表

1.9 基本的扫描操作流程

本节说明执行扫描的基本流程。

要执行扫描，用户必须安装扫描仪驱动程序和支持该驱动程序的图像扫描应用程序。

本扫描仪捆绑有以下扫描仪驱动程序和图像扫描应用程序：

- 扫描仪驱动程序
 - PaperStream IP (TWAIN) for SP Series
 - PaperStream IP (TWAIN x64) for SP Series
 - PaperStream IP (ISIS) for SP Series
- 图像扫描应用程序
 - PaperStream ClickScan
 - PaperStream Capture Lite
 - Presto! PageManager
 - ABBYY FineReader Sprint

提示

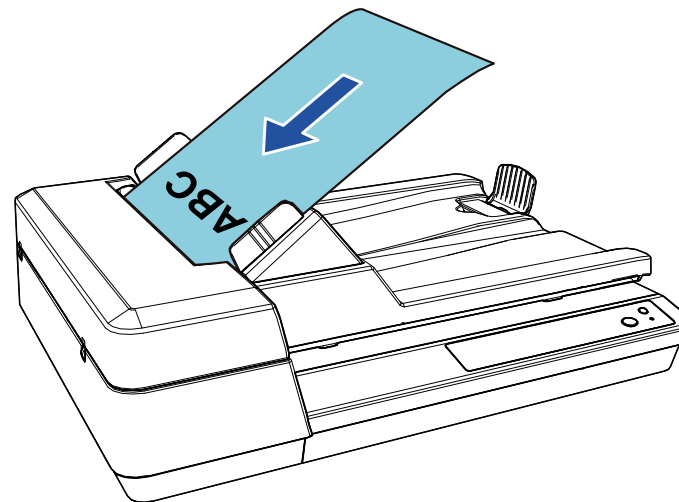
有关扫描仪驱动程序和图像扫描应用程序的详情，请参阅“1.10 捆绑软件”（第 27 页）。

根据图像扫描应用程序的不同，扫描步骤和操作方法也略有不同。

有关详情，请参阅图像扫描应用程序的指南。

下面介绍扫描的一般步骤。

- 1** 打开扫描仪。
有关详情请参阅“1.3 开启 / 关闭电源”（第 19 页）。
- 2** 将文档放到 ADF 进纸斜槽（进纸器）。
将文档正面（扫描面）朝上放置。



有关详情请参阅“第 2 章如何放置文档”（第 30 页）。

- 3** 启动图像扫描应用程序。
- 4** 选择扫描仪应用程序。
对于某些图像扫描应用程序，可能不需要选择扫描仪的驱动程序。

5 选择扫描仪。

请确保选择与电脑连接的扫描仪机型。

对于某些图像扫描应用程序，可能不需要选择扫描仪。

6 在扫描仪驱动程序安装窗口中配置扫描设置。

对于某些图像扫描应用程序，可能不会显示扫描仪驱动程序安装窗口。

7 使用图像扫描应用程序扫描文档。

注意

扫描仪与电脑正在通讯时（例如扫描期间），请勿执行可能导致连接断开的操作，如拔下 USB 电缆或登出用户账户。

首页

目录

索引

引言

扫描仪概要

如何放置文档

如何使用操作面板

各种扫描方式

日常维护

更换耗材

疑难解答

操作设置

附录

词汇表

1.10 同捆软件

同捆软件的概要

本产品的同捆软件如下：

- PaperStream IP 驱动程序
PaperStream IP 驱动程序为符合 TWAIN/ISIS 标准的扫描仪驱动程序。有三种类型的 PaperStream IP 驱动程序。
 - PaperStream IP (TWAIN) for SP Series
符合 TWAIN 标准。用于使用 TWAIN 兼容的 32 位应用程序操作扫描仪时。
 - PaperStream IP (TWAIN x64) for SP Series
符合 TWAIN 标准。用于使用 TWAIN 兼容的 64 位应用程序操作扫描仪时。
可以安装在 64 位操作系统上。
 - PaperStream IP (ISIS) for SP Series
符合 ISIS 标准。用于使用 ISIS 兼容应用程序操作扫描仪时。有关详情，请参阅 PaperStream IP 驱动程序帮助。
- Software Operation Panel
可以让您配置多样的设置，比如扫描仪的操作和耗材管理等。安装 PaperStream IP 驱动程序将同时安装。
有关详情请参阅“第 8 章操作设置”（第 88 页）。
- Error Recovery Guide
详述扫描仪状态，并说明如何解决遇到的问题。安装 PaperStream IP 驱动程序将同时安装。
- PaperStream ClickScan
支持 PaperStream IP (TWAIN) for SP Series 的 32 位图像扫描应用程序。
可通过简单的设置和操作执行扫描。
登录电脑时该程序将自动启动，并将显示在任务栏最右端的通知区域中。
详情请参阅 PaperStream ClickScan 帮助。
- PaperStream ClickScan Searchable PDF Option
以可搜索的 PDF、Word (*1) 或 Excel (*1) 等格式输出图像的应用程序。
它可以与 PaperStream ClickScan 一起使用。
详情请参阅 PaperStream ClickScan 帮助。

- PaperStream Capture Lite
支持 PaperStream IP (TWAIN) for SP Series 的 32 位图像扫描应用程序。通过将扫描设置定义为文档个人设置，即可根据您的需求自定义设置。
- Presto! PageManager
支持 PaperStream IP (TWAIN) for SP Series 的图像扫描应用程序。可轻松扫描、分享和识别文档。
有关详情请参阅 Presto! PageManager 帮助和 Presto! PageManager 指南。
- ABBYY FineReader Sprint
支持 PaperStream IP (TWAIN) for SP Series 的应用程序。不支持 WIA 驱动程序。可将扫描图像转换为 Word(*1) 或者 Excel(*1) 文件。
有关详情，请参阅 ABBYY FineReader Sprint 帮助。
- 指南
安装有注意事项和 Operator's Guide（操作指南）。
- Scanner Central Admin Agent
可以让您为多个扫描仪同时更新固件、集中管理和监视多台扫描仪。可用于监视扫描仪的操作状态和查看扫描仪信息。
根据操作种类的不同，需要的应用程序也有所不同。
有关详情，请参阅 Scanner Central Admin User's Guide（Scanner Central Admin 用户指南）。
- SP Series Online Update
用于检查 SP Series 的最新软件和固件更新并将其适用。
有关详情请参阅 SP Series Online Update。

*1：需要安装 Microsoft® Office 产品。

有关如何配置扫描仪设置，以及通过图像扫描应用程序来扫描不同类型的文档的详情，请参阅“第 4 章各种扫描方式”（第 42 页）。

系统要求

系统要求如下：

操作系统	<ul style="list-style-type: none"> ● Windows Server™ 2012 Standard (64 位)(*1)(*2)(*3) ● Windows Server™ 2012 R2 Standard (64 位)(*1)(*2)(*3) ● Windows® 10 家庭版 (32 位 /64 位) (*3) ● Windows® 10 专业版 (32 位 /64 位) (*3) ● Windows® 10 企业版 (32 位 /64 位) (*3) ● Windows® 10 教育版 (32 位 /64 位) (*3) ● Windows Server™ 2016 Standard (64 位)(*1)(*2)(*3) ● Windows Server™ 2019 Standard (64 位)(*1)(*2)(*3) ● Windows Server™ 2022 Standard (64 位)(*1)(*2)(*3) ● Windows® 11 家庭版 (64 位) (*3) ● Windows® 11 专业版 (64 位) (*3) ● Windows® 11 企业版 (64 位) (*3) ● Windows® 11 教育版 (64 位) (*3)
CPU	Intel 或 Intel 的兼容处理器
显示分辨率	1024×768 像素或更高、65,536 色或更多
硬件磁盘空间	需要 11 GB 以上可用空间(*4)
DVD 驱动器	用于安装软件
接口	USB2.0/1.1

*1：不支持 PaperStream Capture Lite。

*2：Presto! 不支持 PageManager 和 ABBYY FineReader Sprint。

*3：同捆软件与桌面应用程序的运作相同。

*4：根据扫描图像文件大小的不同，扫描文档所需的磁盘空间也有所不同。

安装同捆软件

本节说明由同捆的 Setup DVD-ROM 安装软件的步骤。

可以安装以下软件：

- PaperStream IP (TWAIN) for SP Series
- PaperStream IP (TWAIN x64) for SP Series
- PaperStream IP (ISIS) for SP Series
- Software Operation Panel
- Error Recovery Guide
- PaperStream ClickScan
- PaperStream Capture Lite
- Presto! PageManager
- ABBYY FineReader Sprint
- 指南
- Scanner Central Admin Agent
- SP Series Online Update

注意

如果已安装有旧版本的软件，请先将其卸载。有关如何卸载软件的详细信息，请参阅“[A.4 卸载软件](#)”（第 111 页）。

1 打开电脑，以具有管理员权限的用户登录到 Windows。

2 将 Setup DVD-ROM 插进 DVD 驱动器。
⇒ 即会显示 [SP Series 安装] 窗口。

提示

如没有显示 [SP Series 安装] 窗口，打开 [Windows 资源管理器] 或 [计算机] 后双击 Setup DVD-ROM 的 [Setup.exe]。

首页

目录

索引

引言

扫描仪概要

如何放置文档

如何使用操作面板

各种扫描方式

日常维护

更换耗材

疑难解答

操作设置

附录

词汇表

3 单击 [安装软件] 按钮。



⇒ 出现显示软件信息的窗口。

4 查看内容后单击 [下一步] 按钮。

5 单击希望安装的软件的按钮。



6 根据屏幕上显示的指示安装软件。

第 2 章 如何放置文档

本章说明如何将文档放入扫描仪。

2.1 将文档放入 ADF.....	31
2.2 将文档放置于平板上.....	33
2.3 用于扫描的文档纸.....	34

2.1 将文档放入 ADF

本章说明如何将文档放入 ADF。

准备

提示

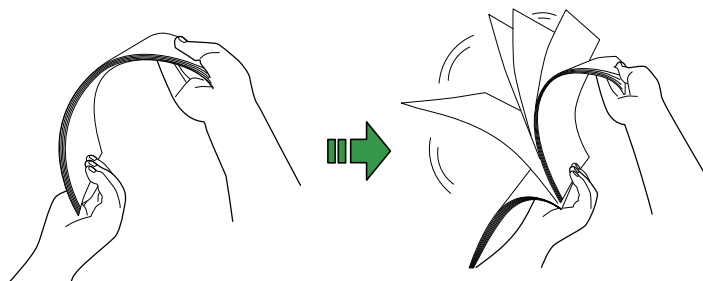
有关正常操作所需的纸张尺寸和纸张质量的详细信息，请参阅“2.3 用于扫描的文档纸”（第 34 页）。

1 如果放置了多张扫描稿，请检查文档。

- 1 检查要放置的文档的宽度是否相同。
不同宽度的文档不能同时放入。
- 2 查看张数。
可最多放置 50 张（纸张重量为 80 g/m²，一叠文档的厚度小于 5 mm）。
有关详情请参阅“装载量”（第 36 页）。

2 把文档弄松散。

- 1 握住厚度不超过 5 mm 的一叠文档。
- 2 握住文档的两端将它来回扇动数次。



- 3 将文档旋转 90 度，再同样将文档弄松散。
- 4 对全部文档都重复步骤 1 至 3 的操作。
- 5 将文档边角对齐。

提示

有关如何将文档弄松散的详细信息，请参阅 Error Recovery Guide（错误恢复向导）。

首页

目录

索引

引言

扫描仪概要

如何放置文档

如何使用操作面板

各种扫描方式

日常维护

更换耗材

疑难解答

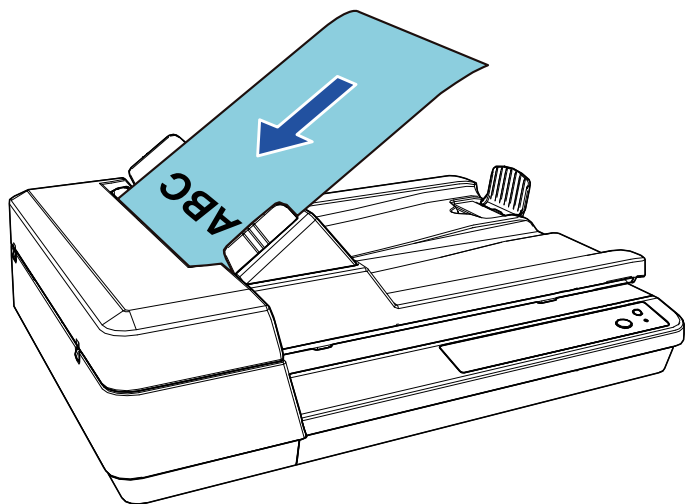
操作设置

附录

词汇表

如何放置文档

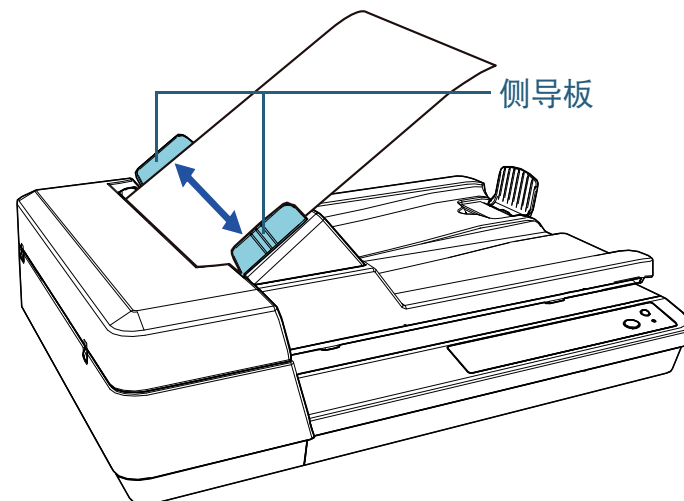
- 1 设置 ADF 进纸斜槽（进纸器）**
有关详情请参阅“1.6 装配 ADF 进纸斜槽（进纸器）”（第 22 页）。
- 2 需要时提起止动器。**
有关详情请参阅“1.7 装配叠纸器”（第 23 页）。
- 3 将文档放到 ADF 进纸斜槽（进纸器）**
将文档正面（扫描面）朝上放置。



注意

- 取掉所有回形针和订书钉。
- 若发生多页进纸或抓纸错误，请减少文档的张数。

- 4 将侧导板调节到文档的宽度。**
侧导板与文档之间请勿留出空隙。
否则，文档可能会在送入过程中发生倾斜。



- 5 使用图像扫描应用程序扫描文档。**
有关详情，请参阅图像扫描应用程序的指南。

首页

目录

索引

引言

扫描仪概要

如何放置文档

如何使用操作面板

各种扫描方式

日常维护

更换耗材

疑难解答

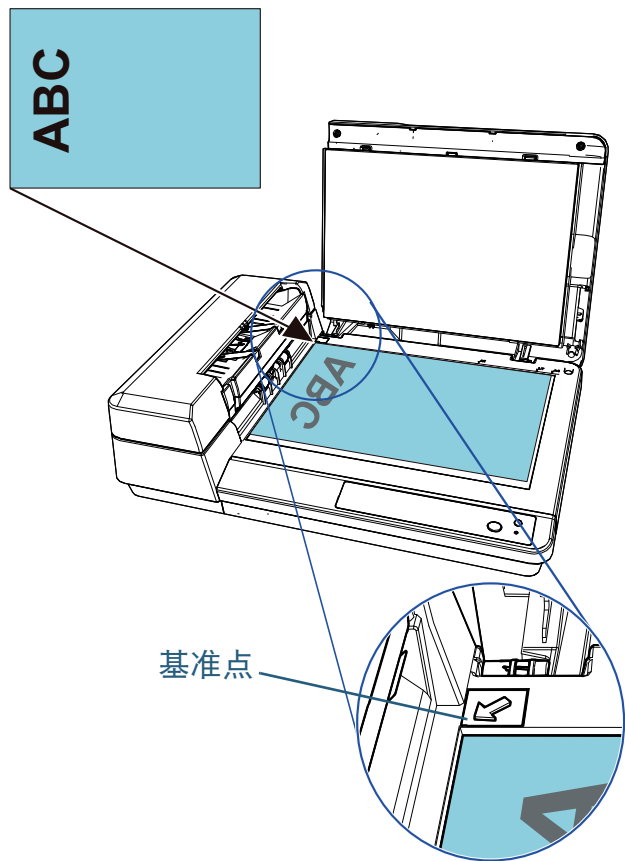
操作设置

附录

词汇表

2.2 将文档放置于平板上

- 1** 打开原稿盖。
有关详情请参阅“1.5 打开 / 关闭原稿盖”（第 21 页）。
- 2** 将文档放置于原稿台上。
将文档朝下放置以使左上角对齐基准点



- 3** 关闭原稿盖。
有关详情请参阅“1.5 打开 / 关闭原稿盖”（第 21 页）。
- 4** 使用图像扫描应用程序扫描文档。
有关详情，请参阅图像扫描应用程序的指南。

首页

目录

索引

引言

扫描仪概要

如何放置文档

如何使用操作面板

各种扫描方式

日常维护

更换耗材

疑难解答

操作设置

附录

词汇表

2.3 用于扫描的文档纸

纸张大小

可扫描以下纸张大小的文件：

ADF	<ul style="list-style-type: none"> ● 最大尺寸（宽度 × 长度） <ul style="list-style-type: none"> - A4（纵向）（210 × 297 mm） - Legal（8.5 × 14 in.） - 长页（*1） （216 × 863 mm，216 × 3,048 mm） ● 最小尺寸（宽度 × 长度） 114 × 140 mm
平板	<ul style="list-style-type: none"> ● 最大尺寸（宽度 × 长度） 216 × 297 mm ● 最小尺寸（宽度 × 长度） 25.4 × 25.4 mm

*1：根据应用程序或扫描设置，内存可能不足而无法执行扫描。
当扫描长页时，可以 200 dpi 或更低的分辨率扫描最大长度为 3,048 mm 的文档。

条件

下列文档可以用 ADF 扫描。使用平板扫描下列以外的文档。

纸张类型

建议的扫描纸张类型如下：

- 道林纸
- 含木浆纸
- PPC 纸（再生）

使用上述类型之外的纸张时，请务必事先用同类型的纸张进行扫描测试，以检查该文档能否扫描。

纸张重量（厚度）

支持以下范围的纸张重量：

- 52 至 127 g/m²

注意事项

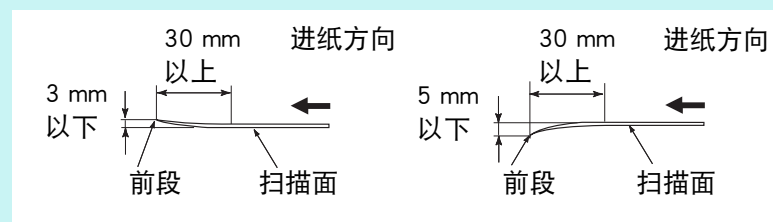
- 无法成功扫描的文档
可能无法成功扫描以下类型的文档：
 - 描图纸
 - 非正方形或者非矩形的文档
 - 非常薄的纸
- 无法扫描的文档
切勿扫描以下类型的文档：
 - 带有别针或订书钉的文档
 - 油墨未干的文档
 - 小于 114 × 140 mm 的文档
 - 宽于 216 mm 的文档
 - 纸张以外的其他文档，比如纤维、金属片和幻灯片
 - 塑料卡片
 - 不能被损坏或弄脏的重要文档
 - 厚度不均匀的文档（例如信封、贴有附件的文档等）
 - 有褶皱或弯曲的文档
 - 被折叠或有破损的文档
 - 涂料纸
 - 复写纸
 - 无碳复写纸
 - 感光纸
 - 打有孔的文档
 - 照片（印相纸）
- 混合的批处理文档
纸张重量 / 摩擦系数 / 大小不同的文档无法被混合于同一个批处理中。

注意

- 由于无碳复写纸所包含的化学物质，可能会使分纸组件或转轮（如抓纸轮组件）受损，并可能导致扫描仪损坏。
- 相比于扫描道林纸，如果扫描含木浆纸可能会缩短分纸组件和抓纸轮组件的使用寿命。
- 文档上的照片 / 便利贴若在扫描期间触碰到这些部分，可能会使分纸组件和抓纸轮组件受损。
- 扫描照片等光泽纸时，可能会使文档表面受损。
- 扫描光泽纸时，会反射出明亮的 LED 光线。

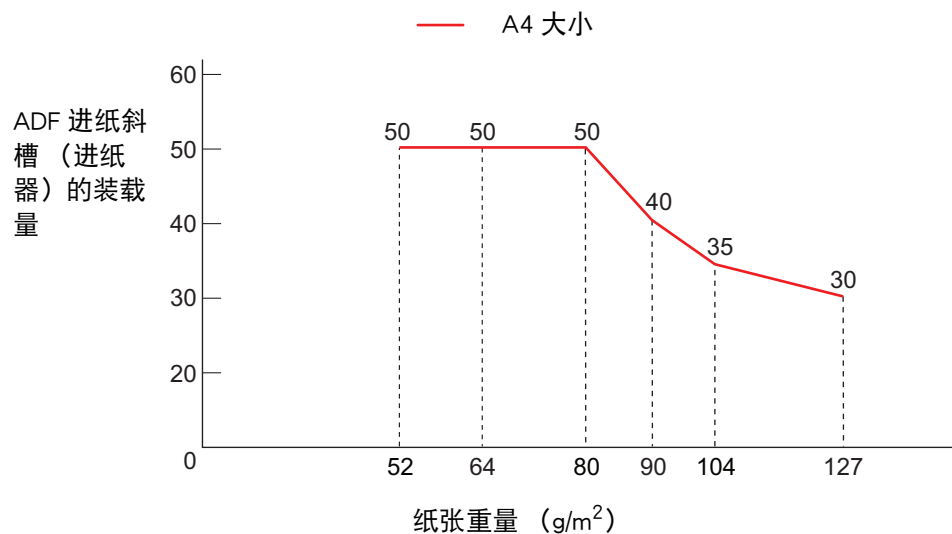
提示

- 扫描半透明文档时，请在扫描仪驱动程序中提高扫描亮度，以免透印。
- 扫描以铅笔书写的文档时，请务必经常清洁转轮。否则，转轮会被弄脏并可能在文档上留下的黑色痕迹，或造成进纸错误。有关清洁的详细信息，请参阅“第 5 章 日常维护”（第 49 页）。
- 若频繁发生多页进纸、抓纸错误或卡纸，请参阅“7.3 疑难解答”（第 70 页）。
- 通过 ADF 扫描时，所有文档的前端必须是平整的。请确保文档前端的卷曲程度不超过以下范围：



装载量

ADF 进纸斜槽（进纸器）中可装载的文档张数取决于纸张大小和纸张重量。请参阅以下图表。



单位	换算						
g/m ²	52	64	75	80	90	104	127
磅	14	17	20	21	24	28	34
公斤	45	55	65	69	77	90	110

首页

目录

索引

引言

扫描仪概要

如何放置文档

如何使用操作面板

各种扫描方式

日常维护

更换耗材

疑难解答

操作设置

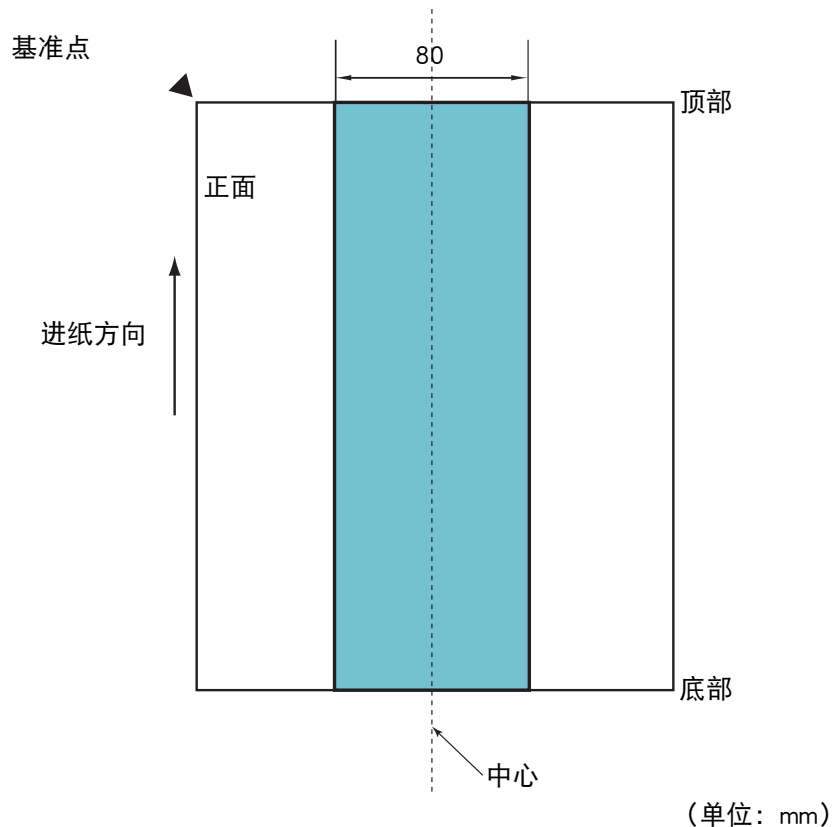
附录

词汇表

不应打孔的区域

如下图所示的浅蓝色阴影区域中若有打孔，可能会导致出错。使用平板扫描此类文件。

图 1



注意

上述条件适用于将文档中心与抓纸轮组件的轮中心对齐时。

多页进纸检测的条件

多页进纸是指同时将两页或以上的纸张送入 ADF 的错误。在扫描仪驱动程序里启用多页进纸检测后可检测到多页进纸。

必须符合以下条件才能够准确多页进纸检测错误。

- 纸张重量：52 至 127 g/m²
 - 请勿在文档中垂线两边 80 mm 宽度范围内打孔。参见“图 1”（第 37 页）。
 - 请勿在文档中央 80 mm 宽度范围内粘贴附件。参见“图 1”（第 37 页）。
 - 海拔：0 到 2,000 m
- 若在高海拔位置（高于 2,000 m）扫描重量为 100 g/m² 或更重的文档，可能会被检测为多页进纸。

注意

- 上述条件适用于将文档中心与抓纸轮组件的轮中心对齐时。
- 扫描厚文档将导致错误的多页送纸检测。所以，当扫描此类文档时请禁用扫描仪驱动程序的多页送纸检测。

提示

对某些文档，多页进纸检测的准确度可能会下降。无法对文档上部 30 mm 内的区域进行多页进纸检测。

首页

目录

索引

引言

扫描仪概要

如何放置文档

如何使用操作面板

各种扫描方式

日常维护

更换耗材

疑难解答

操作设置

附录

词汇表

自动页面尺寸检测的条件

[自动页面尺寸检测] 不适用于以下类型的文档：

- 非长方形的文档

[自动页面尺寸检测] 可能会不适用于以下类型的文档：

- 有光泽边缘的白色文档
- 有暗色（灰色）边缘的文档

首页

目录

索引

引言

扫描仪概要

如何放置文档

如何使用操作
面板

各种扫描方式

日常维护

更换耗材

疑难解答

操作设置

附录

词汇表

第 3 章 如何使用操作面板

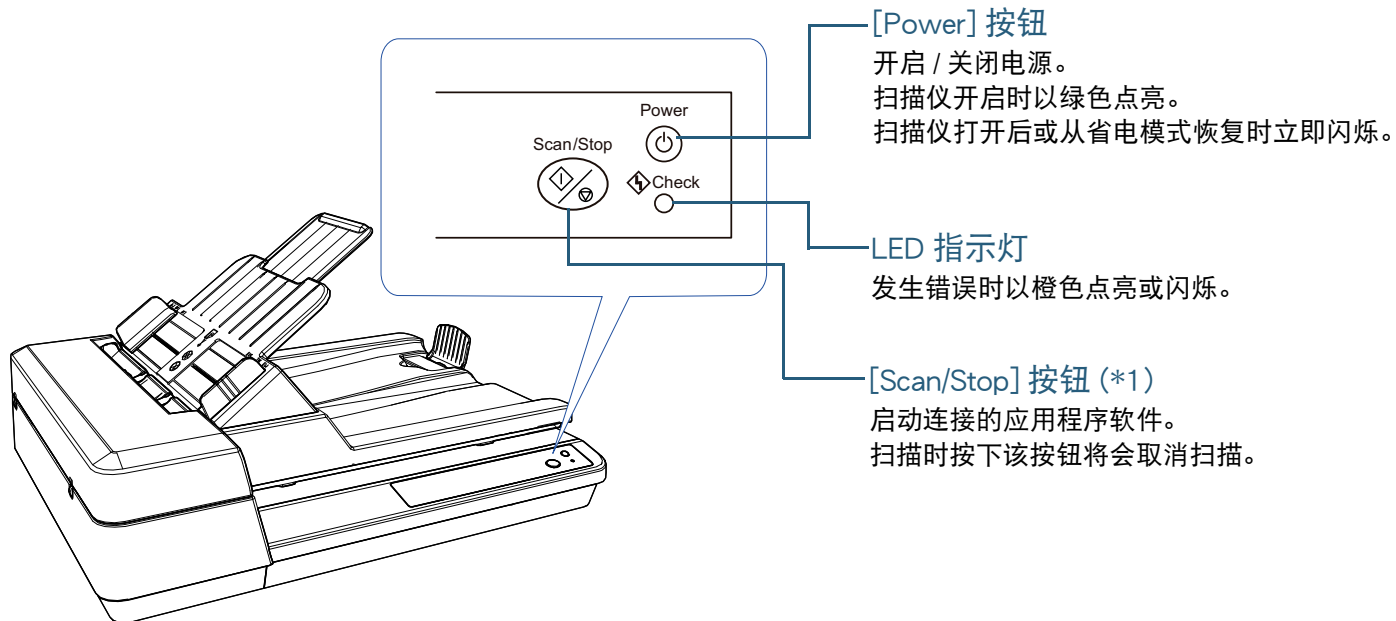
本章说明如何使用操作面板。

3.1 操作面板	40
----------------	----

3.1 操作面板

操作面板由按钮和 LED 指示灯组成。

名称及功能



*1: 有关通过 [Scan/Stop] 按钮进行扫描的设置方法的详情, 请参阅扫描仪驱动程序的帮助或 “使用扫描仪上的按钮开始扫描” (第 47 页)。

LED 指示灯和 [Power] 按钮的指示

LED 指示灯	[Power] 按钮	说明
关闭	闪烁	该指示组合表示扫描仪电源打开后正在进行初始化。 在扫描仪从省电模式恢复或 ADF 关闭直到扫描仪进入就绪状态期间，将一直保持该指示组合。
关闭	点亮	扫描仪进入就绪状态。 表示扫描仪电源打开后初始化已完成。 当扫描仪在省电模式时也将显示该指示组合。
点亮	点亮	表示扫描过程中发生临时错误。 有关错误的详细信息，请参阅“ 临时错误 ”（第 68 页）。
闪烁	点亮或者闪烁	表示在初始化或扫描过程中发生设备错误（警报）。 有关错误的详细信息，请参阅“ 设备错误 ”（第 69 页）。

首页

目录

索引

引言

扫描仪概要

如何放置文档

如何使用操作面板

各种扫描方式

日常维护

更换耗材

疑难解答

操作设置

附录

词汇表

第 4 章 各种扫描方式

本章说明了如何配置扫描仪设置，以及如何用图像扫描应用程序来扫描不同类型的文档。

4.1 概要	43
4.2 扫描不同类型和大小的文档	44
4.3 高级扫描	47

4.1 概要

以下列出了扫描文档的主要方式：

扫描不同类型和大小的文档

- “长页扫描”（第 44 页）
- “扫描书”（第 45 页）
- “在平板上扫描大型文档”（第 46 页）

高级扫描

- “使用扫描仪上的按钮开始扫描”（第 47 页）

有关其他扫描方式的详细信息，请参阅扫描仪驱动程序帮助。

首页

目录

索引

引言

扫描仪概要

如何放置文档

如何使用操作
面板

各种扫描方式

日常维护

更换耗材

疑难解答

操作设置

附录

词汇表

4.2 扫描不同类型和大小的文档

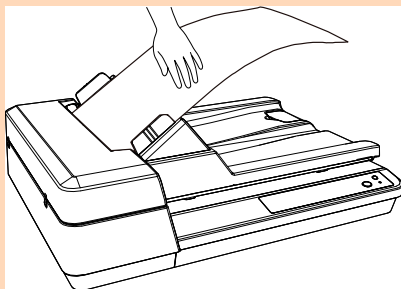
长页扫描

长页扫描功能最长可以扫描 3,048 mm 的文档。
根据分辨率设置或图像扫描应用程序的不同，可扫描文档的大小可能会有所不同。
有关详情，请参阅图像扫描应用程序的指南。

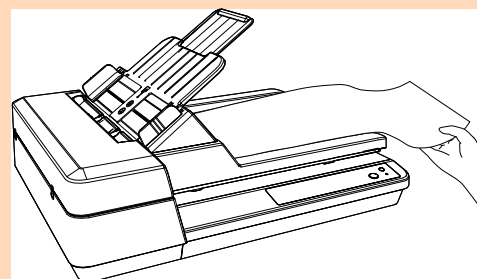
- 1 将文档放到 ADF 进纸斜槽（进纸器）。
有关详情请参阅“第 2 章 如何放置文档”（第 30 页）。

注意

- 一次只能放入一张长页文档到 ADF 进纸斜槽（进纸器）中。
- 当扫描长页文档时，请注意以下事项：
 - 放置时
用手扶住文档，防止文档从 ADF 进纸斜槽（进纸器）上掉落。



- 取出时
确保叠纸器周围有足够的空间，防止排出的纸张从叠纸器上掉落。



提示

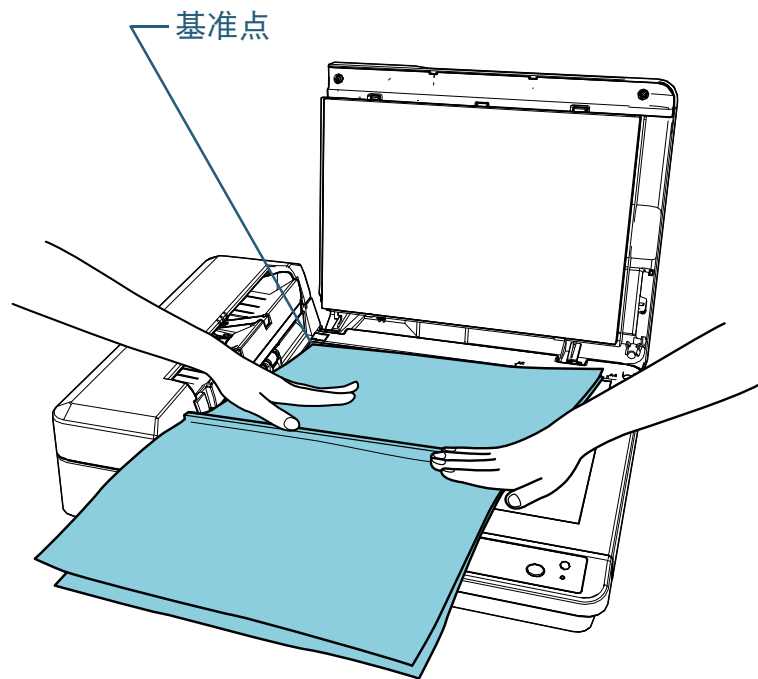
若要扫描超过 A4/Letter 大小的文档，请完全拉出斜槽延伸板部分。
有关详情请参阅“1.6 装配 ADF 进纸斜槽（进纸器）”（第 22 页）。

- 2 在扫描仪驱动程序中，配置扫描设置以扫描长页文档。
有关详情，请参阅扫描仪驱动程序帮助。
对于某些图像扫描应用程序，可能不会显示扫描仪驱动程序安装窗口。
- 3 使用图像扫描应用程序扫描文档。
有关详情，请参阅图像扫描应用程序的指南。

扫描书

1 打开原稿盖。
有关详情请参阅“1.5 打开 / 关闭原稿盖”（第 21 页）。

2 将文档放置于原稿台上。
将文档朝下放置以使左上角对齐基准点。



3 在扫描仪驱动程序中，配置使用平板的扫描设置。
有关详情，请参阅扫描仪驱动程序帮助。

4 使用图像扫描应用程序扫描文档。
有关详情，请参阅图像扫描应用程序的指南。



小心

请不要直视光源。

注意

扫描期间不要移动文档。

5 关闭原稿盖。
有关详情请参阅“1.5 打开 / 关闭原稿盖”（第 21 页）。

首页

目录

索引

引言

扫描仪概要

如何放置文档

如何使用操作面板

各种扫描方式

日常维护

更换耗材

疑难解答

操作设置

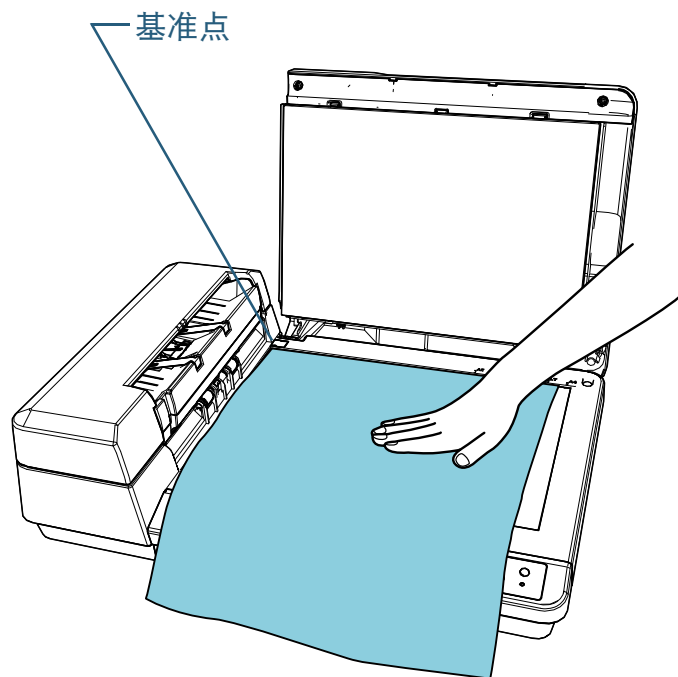
附录

词汇表

在平板上扫描大型文档

1 打开原稿盖。
有关详情请参阅“1.5 打开 / 关闭原稿盖”（第 21 页）。

2 将文档放置于原稿台上。
将文档朝下放置以使左上角对齐基准点



3 在扫描仪驱动程序中，配置使用平板的扫描设置。
有关详情，请参阅扫描仪驱动程序帮助。

4 使用图像扫描应用程序扫描文档。
有关详情，请参阅图像扫描应用程序的指南。



小心

请不要直视光源。

注意

扫描期间不要移动文档。

5 关闭原稿盖。
有关详情请参阅“1.5 打开 / 关闭原稿盖”（第 21 页）。

首页

目录

索引

引言

扫描仪概要

如何放置文档

如何使用操作面板

各种扫描方式

日常维护

更换耗材

疑难解答

操作设置

附录

词汇表

4.3 高级扫描

使用扫描仪上的按钮开始扫描

可设置操作面板上的 [Scan/Stop] 按钮，当按下按钮后开始扫描。

要配置该设置，首先需要指定由 [Scan/Stop] 按钮启动的应用程序。

提示

如果 PaperStream ClickScan 位于任务栏中，按下 [Scan/Stop] 按钮即可启动 PaperStream ClickScan。

电脑设置

1 确认扫描仪与电脑连接后，再打开扫描仪。

有关如何将扫描仪连接到电脑的详细信息，请参阅快速安装向导。有关如何打开扫描仪的详细信息，请参阅“1.3 开启 / 关闭电源”（第 19 页）。

2 显示 [控制面板] 窗口。

- Windows Server 2012
右击开始屏幕，然后选择应用栏上的 [所有应用] → [Windows 系统] 下的 [控制面板]。
- Windows Server 2012 R2
单击开始屏幕左下方的 [↓] → [Windows 系统] 下的 [控制面板]。要显示 [↓]，移动鼠标光标。
- Windows 10/Windows Server 2016/Windows Server 2019/Windows Server 2022
单击 [开始] 菜单 → [Windows 系统] → [控制面板]。

- Windows 11

单击 [开始] 菜单 → [所有应用] → [Windows 工具] 并双击 [控制面板]。

3 单击 [查看设备和打印机]。

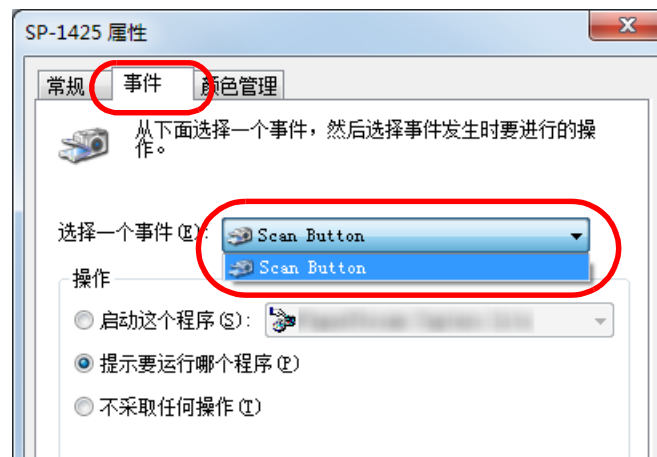
⇒ 即显示 [设备和打印机] 窗口。

4 右击扫描仪图标，然后从显示的菜单中选择 [扫描属性]。

⇒ 显示扫描仪属性窗口。

5 单击 [事件] 选项卡然后选择一事件。

由 [选择一个事件] 下拉列表中，选择要启动应用程序的事件。

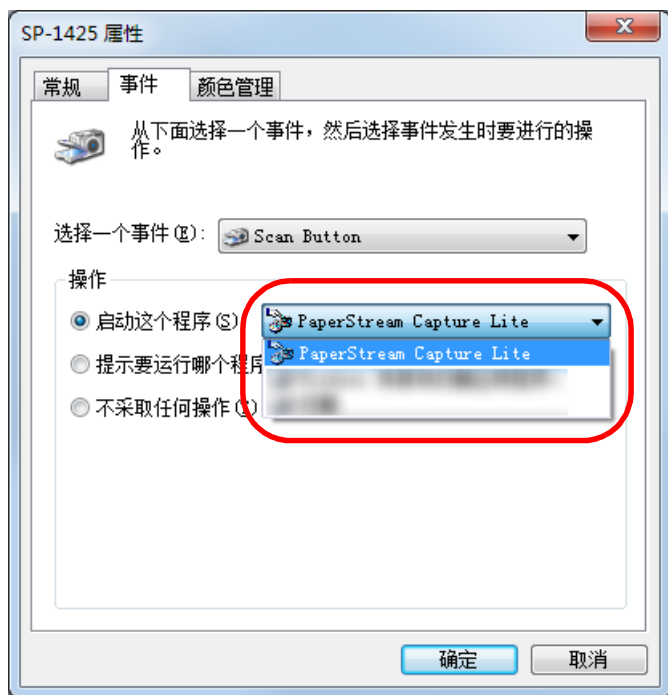


使用此功能时，可以指定以下事件：

- [Scan Button]
按下 [Scan/Stop] 按钮

6 选择操作以及由扫描仪按钮事件启动的应用程序。

单击 [操作] 下的 [启动这个程序], 然后从右侧的下拉列表选择一应用程序。

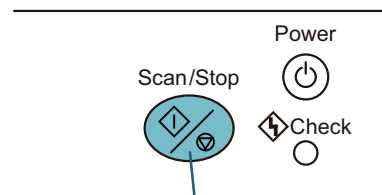


7 单击 [确定] 按钮。

电脑的设置完成。继续配置扫描仪设置。

根据应用程序的不同, 可能还需要配置应用程序设置。有关详情请参阅指南或想要启动的应用程序的帮助。

扫描仪设置



[Scan/Stop] 按钮

无需特别设置。

⇒ 按下 [Scan/Stop] 按钮启动所选的应用程序。

提示

有关操作面板的详情, 请参阅 “第 3 章 如何使用操作面板” (第 39 页)。

首页

目录

索引

引言

扫描仪概要

如何放置文档

如何使用操作面板

各种扫描方式

日常维护

更换耗材

疑难解答

操作设置

附录

词汇表

第 5 章 日常维护

本章说明如何清洁扫描仪。



小心

请勿使用喷雾剂或含有酒精成分的喷雾来清洁扫描仪。喷雾气体有可能会将灰尘吹入扫描仪内部，从而导致扫描仪故障或功能异常。



此外请注意，由静电产生的火花可能会引起火灾。



小心

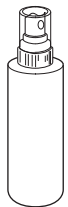
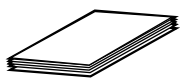

扫描仪在工作时，ADF 内部会变得非常烫。在清洁扫描仪内部之前，请务必关闭电源，拔出电源电缆，至少等待 15 分钟等待 ADF 内部冷却。



5.1 清洁用品以及需要清洁的部位	50
5.2 清洁外部	52
5.3 清洁内部	53

5.1 清洁用品以及需要清洁的部位

清洁用品

名称	部件编号	备注
F1 清洁剂 	PA03950-0352	100 ml 使用沾有此清洁剂的抹布或清洁纸张，将扫描仪擦拭干净。 如果 F1 清洁剂使用量过多，到挥发完为止需要很长时间。请少量使用。为避免清洁液残留，请于清洁后彻底擦干清洁部位。
清洁纸张 	CA99501-0012	10 张 使用沾有 F1 清洁剂的无纺布。
清洁巾 	PA03950-0419	24 包 已沾有 F1 清洁剂。可以用来代替沾有 F1 清洁剂的抹布。
棉签	市面有售	
干布		

注意

为了安全并正确的使用清洁用品，请仔细阅读各产品的注意事项。

有关清洁用品的详细信息，请与您购买本产品处的分销商 / 经销商联系。

[首页](#)
[目录](#)
[索引](#)
[引言](#)
[扫描仪概要](#)
[如何放置文档](#)
[如何使用操作面板](#)
[各种扫描方式](#)
[日常维护](#)
[更换耗材](#)
[疑难解答](#)
[操作设置](#)
[附录](#)
[词汇表](#)

位置和频率

位置		频率
ADF	分纸组件	每 3,000 张
	抓纸轮组件	
	玻璃	
	超声波传感器	
	进纸轮	
	出纸轮	
	塑料惰轮	
	橡胶转轮	
平板	原稿盖衬垫	
	原稿台	

注意

清洁周期根据文档状态不同而异。此外，扫描以下类型的文档时，必须经常执行清洁：

- 涂料纸等表面光滑的文档
- 表面几乎全部覆盖打印文本 / 图表的文档
- 含有大量碳酸钙的文档
- 使用铅笔书写的文档
- 碳粉未充分地熔印的文档

首页

目录

索引

引言

扫描仪概要

如何放置文档

如何使用操作面板

各种扫描方式

日常维护

更换耗材

疑难解答

操作设置

附录

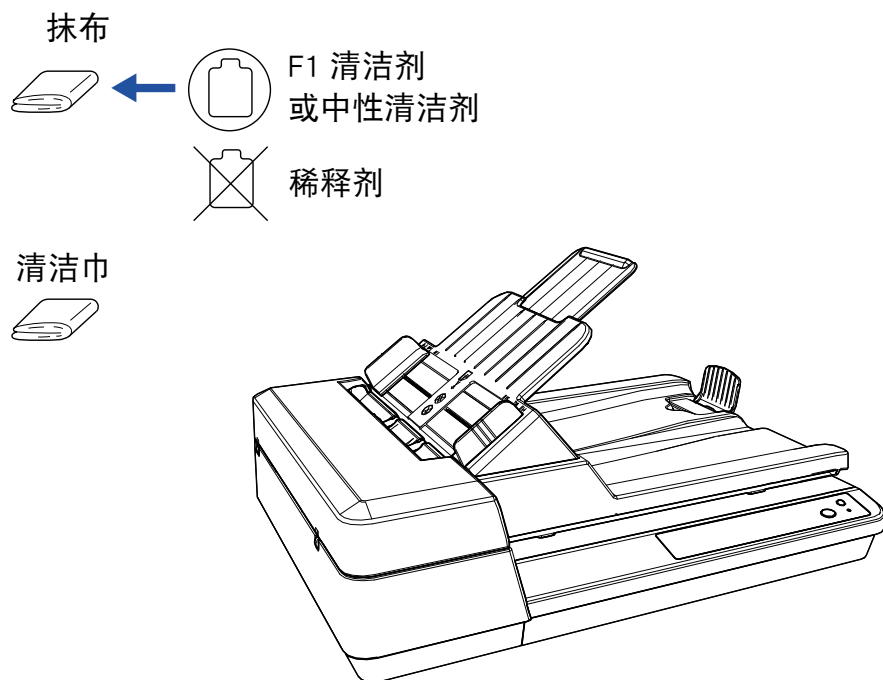
词汇表

5.2 清洁外部

应使用干布、沾有 F1 清洁剂 / 中性清洁剂的抹布或清洁巾来清洁扫描仪外部，其中包括 ADF 进纸斜槽（进纸器）和叠纸器。

注意

- 为避免变形和褪色，请勿使用涂料稀释剂或任何其他有机溶剂。
- 清洁期间，请小心以免任何湿气或水分进入扫描仪内部。
- 如果 F1 清洁剂 / 中性清洁剂使用量过多，到挥发完为止需要很长时间。请少量使用。为避免清洁液残留，请于清洁后彻底擦干清洁部位。



首页

目录

索引

引言

扫描仪概要

如何放置文档

如何使用操作
面板

各种扫描方式

日常维护

更换耗材

疑难解答

操作设置

附录

词汇表

5.3 清洁内部

清洁 ADF（使用清洁纸）

可以使用沾有 F1 清洁剂的清洁纸来清洁 ADF。扫描仪不断送入文档时，会在 ADF 内部累积灰尘，从而可能会导致扫描错误。

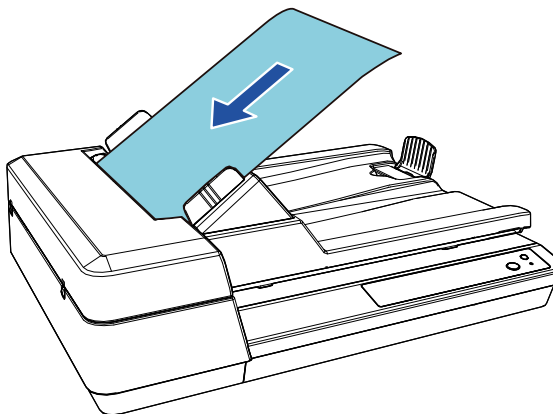
每扫描大约 3,000 张就应该清洁一次。注意此准则根据扫描的文档类型不同而有所不同。例如扫描碳粉未充分熔印的文档时，可能需要更频繁的清洁扫描仪。

注意

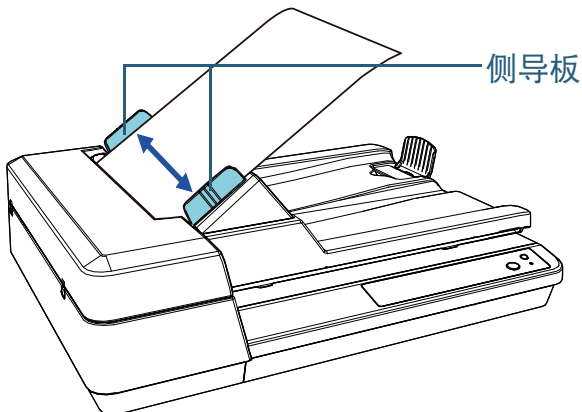
- 请勿使用水或中性清洁剂来清洁 ADF。
- 如果 F1 清洁剂使用量过多，到挥发完为止需要很长时间。请少量使用。

- 1** 打开扫描仪。
有关详情请参阅“1.3 开启/关闭电源”（第 19 页）。
- 2** 在清洁纸张上喷上 F1 清洁剂。
- 3** 设置 ADF 进纸斜槽（进纸器）
有关详情请参阅“1.6 装配 ADF 进纸斜槽（进纸器）”（第 22 页）。
- 4** 提起止动器。
有关详情请参阅“1.7 装配叠纸器”（第 23 页）。

- 5** 将清洁纸张放到 ADF 进纸斜槽（进纸器）。



- 6** 将侧导板调节到清洁纸张的宽度。
侧导板与清洁纸张之间请勿留出空隙。
否则，清洁纸张可能会在送入过程中发生倾斜。



首页

目录

索引

引言

扫描仪概要

如何放置文档

如何使用操作
面板

各种扫描方式

日常维护

更换耗材

疑难解答

操作设置

附录

词汇表

7 启动可用于扫描的应用程序，扫描清洁纸张。

⇒ 清洁纸被送入并排出到叠纸器。

清洁 ADF（使用抹布）

可使用沾有 F1 清洁剂的抹布或清洁巾来清洁 ADF。扫描仪不断送入文档时，会在 ADF 内部累积灰尘，从而可能会导致扫描错误。每扫描大约 3,000 张就应该清洁一次。注意此准则根据扫描的文档类型不同而有所不同。例如扫描碳粉未充分熔印的文档时，可能需要更频繁的清洁扫描仪。



小心

扫描仪在工作时，ADF 内部会变得非常烫。在清洁扫描仪内部之前，请务必关闭电源，拔出电源电缆，至少等待 15 分钟等待 ADF 内部冷却。

注意

- 请勿使用水或中性清洁剂来清洁 ADF。
- 如果 F1 清洁剂使用量过多，到挥发完为止需要很长时间。请少量使用。为避免清洁液残留，请于清洁后彻底擦干清洁部位。

1 关闭扫描仪电源并等候至少 15 分钟。
有关详情请参阅“1.3 开启 / 关闭电源”（第 19 页）。

2 拔出电源电缆。

3 打开 ADF。
有关详情请参阅“1.4 打开 / 关闭 ADF”（第 20 页）。



小心

当打开时，ADF 可能会意外关闭。请小心不要夹住手指。

首页

目录

索引

引言

扫描仪概要

如何放置文档

如何使用操作面板

各种扫描方式

日常维护

更换耗材

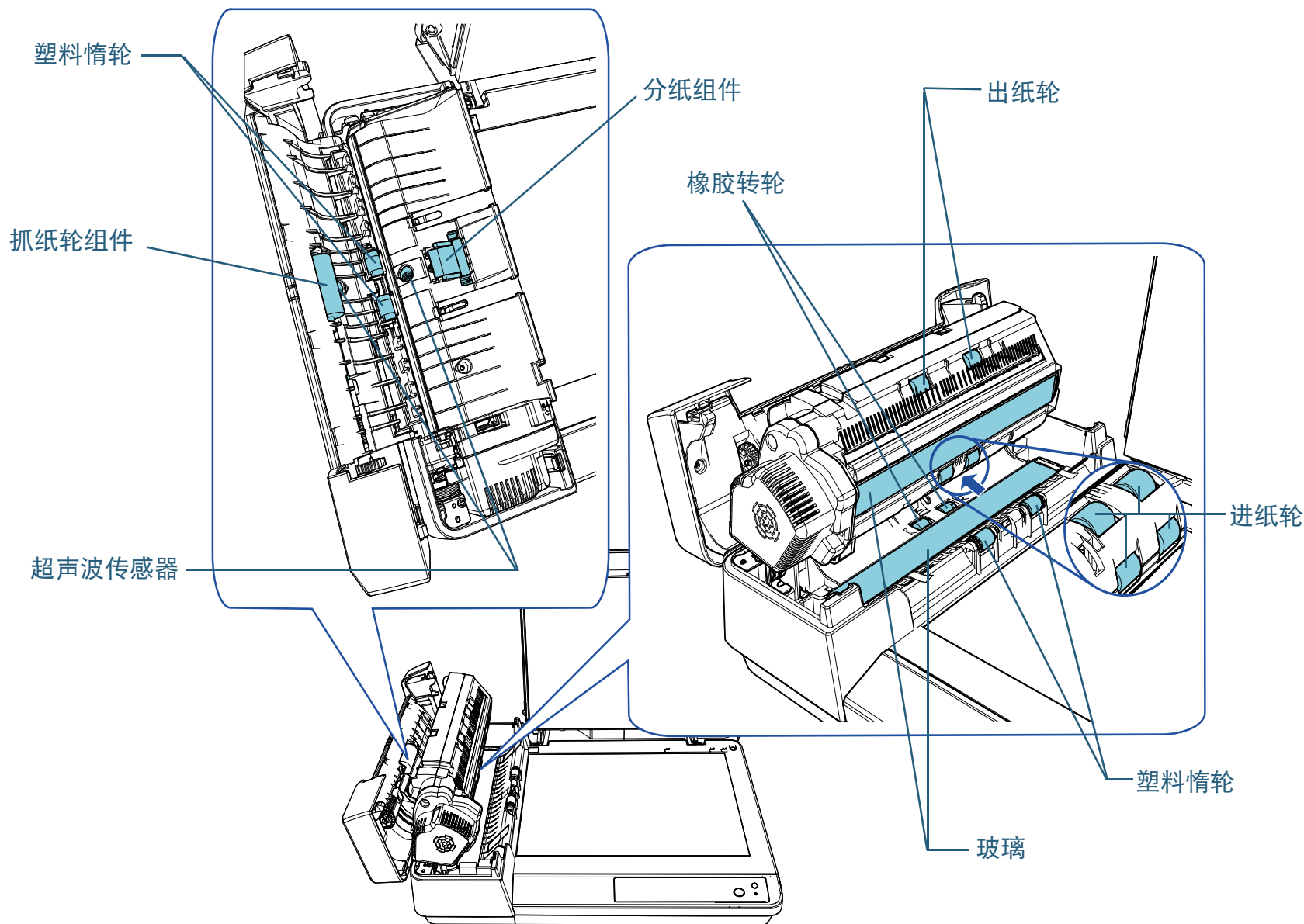
疑难解答

操作设置

附录

词汇表

4 请用沾有 F1 清洁剂的抹布或清洁巾清洁以下位置。



首页

目录

索引

引言

扫描仪概要

如何放置文档

如何使用操作面板

各种扫描方式

日常维护

更换耗材

疑难解答

操作设置

附录

词汇表

分纸组件 (× 1)

请轻轻擦拭掉橡胶垫表面的污渍和灰尘。



为避免伤害，小心不要被抓纸弹簧（金属部件）夹住手指。

超声波传感器 (× 2)

轻轻擦掉超声波传感器表面的污渍和灰尘。如很难清洁，请使用棉签。

玻璃 (× 2)

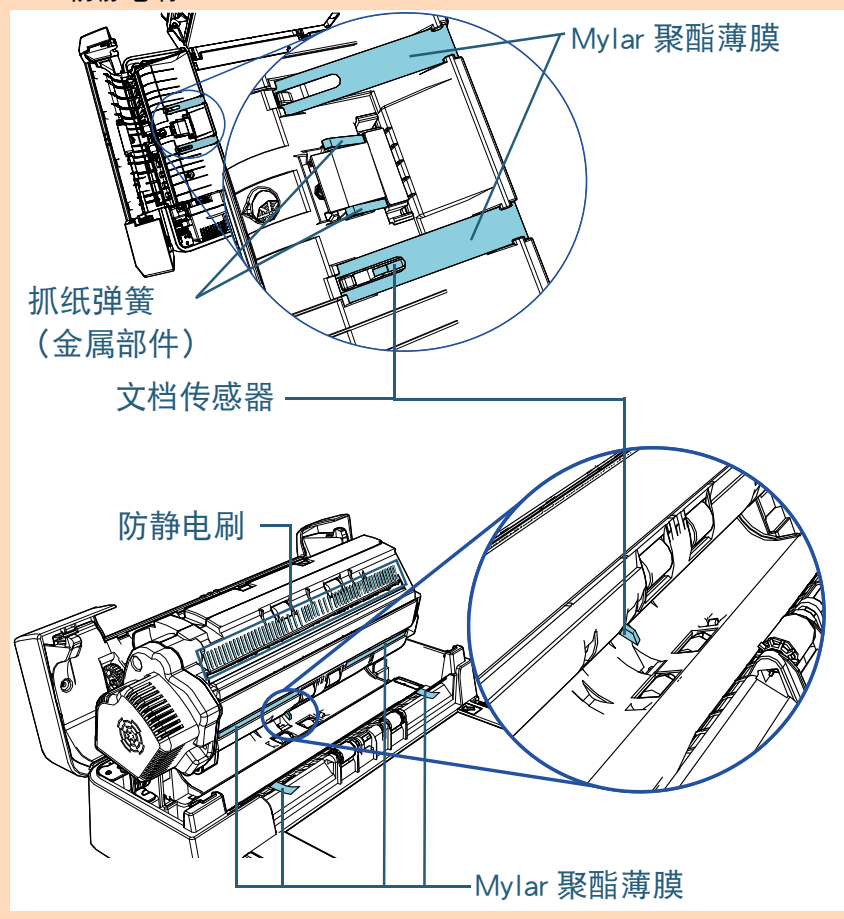
请轻轻擦拭掉玻璃部位表面的污渍和灰尘。

抓纸轮组件 (× 1) / 塑料惰轮 (× 4) / 进纸轮 (× 4) / 出纸轮 (× 2) / 橡胶转轮 (× 2)

一边手动旋转抓纸轮一边轻轻擦拭掉所有污渍或灰尘，注意不要让抓纸轮表面损伤。请注意，如果轮上有黑色异物，请确保清洁干净。

注意

- 当玻璃被弄脏时，扫描图像上可能会出现竖线。
- 清洁时注意不要用手、清洁布或清洁纸张损伤下列部件。
 - 抓纸弹簧（金属部件）
 - Mylar 聚酯薄膜
 - 文档传感器
 - 防静电刷



5 关闭 ADF。

有关详情请参阅“1.4 打开 / 关闭 ADF”（第 20 页）。



小心

关闭 ADF 时小心不要夹住手指。

注意

确认已正确关闭 ADF。否则，文档可能不会被送入 ADF。

6 插入电源电缆后打开扫描仪。

有关详情请参阅“1.3 开启 / 关闭电源”（第 19 页）。

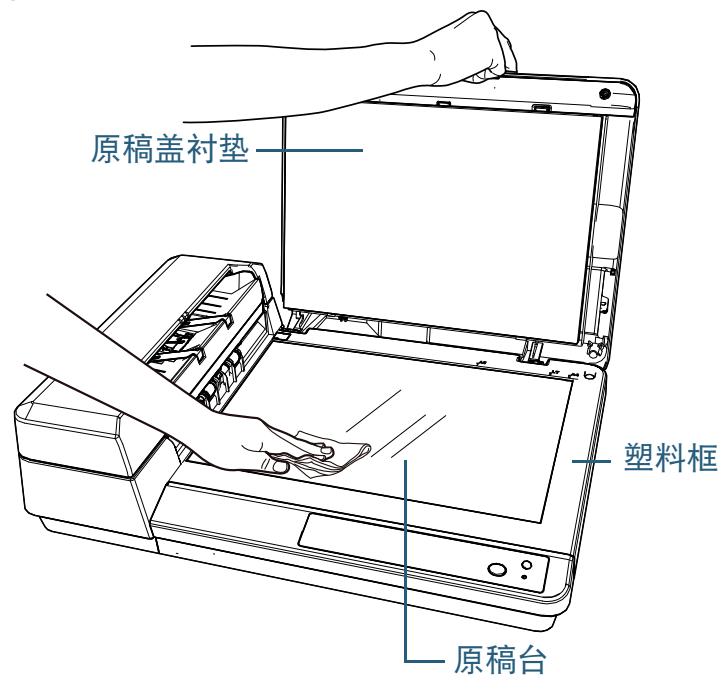
清洁平板

可使用沾有 F1 清洁剂的抹布或清洁巾来清洁平板。

1 打开原稿盖。

有关详情请参阅“1.5 打开 / 关闭原稿盖”（第 21 页）。

2 请用沾有 F1 清洁剂的抹布或清洁巾清洁原稿盖衬垫和原稿台。



注意

小心不要将清洁剂倒入原稿台和塑料框之间。

首页

目录

索引

引言

扫描仪概要

如何放置文档

如何使用操作面板

各种扫描方式

日常维护

更换耗材

疑难解答

操作设置

附录

词汇表

3 等待清洁部分变干。

4 关闭原稿盖。

有关详情请参阅“[1.5 打开 / 关闭原稿盖](#)”（第 21 页）。

首页

目录

索引

引言

扫描仪概要

如何放置文档

如何使用操作
面板

各种扫描方式

日常维护

更换耗材

疑难解答

操作设置

附录

词汇表

第 6 章 更换耗材

本章说明如何更换扫描仪耗材。



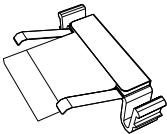
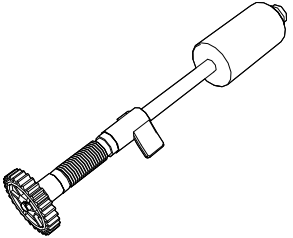
扫描仪在工作时，ADF 内部会变得非常烫。
在更换耗材之前，请务必关闭电源，拔出电源电缆，
至少等待 15 分钟等待 ADF 内部冷却。



6.1 耗材和更换周期.....	.60
6.2 更换分纸组件.....	.61
6.3 更换抓纸轮组件.....	.63

6.1 耗材和更换周期

下表显示用于扫描仪的耗材。

名称	部件编号	推荐更换周期
分纸组件 	PA03753-0001	每 30,000 张或一年
抓纸轮组件 	PA03753-0002	每 200,000 张或一年

需要定期更换耗材。建议您备存一些新耗材，以便在旧耗材超过更换周期前对其进行更换。扫描仪会记录更换耗材（分纸组件 / 抓纸轮组件）后累计扫描的张数，可让您检查各耗材的状态。

有关详情请参阅“[8.4 页码计数器的相关设置](#)”（[第 101 页](#)）。

注意：建议的更换周期是以使用 A4（80 g/m²）道林纸或含木浆纸为条件，实际周期根据扫描文档类型和扫描仪的使用和清洁频率不同而有所不同。

提示

请仅使用指定的耗材。

如需购买耗材，请与您的分销商 / 经销商联系。

[首页](#)
[目录](#)
[索引](#)
[引言](#)
[扫描仪概要](#)
[如何放置文档](#)
[如何使用操作面板](#)
[各种扫描方式](#)
[日常维护](#)
[更换耗材](#)
[疑难解答](#)
[操作设置](#)
[附录](#)
[词汇表](#)

6.2 更换分纸组件

请按以下步骤更换分纸组件。

- 1 关闭扫描仪电源并等候至少 15 分钟。
有关详情请参阅“1.3 开启/关闭电源”（第 19 页）。
- 2 拔出电源电缆。
- 3 取出 ADF 进纸斜槽（进纸器）上的所有文档。
- 4 打开 ADF 盖。
有关详情请参阅“1.4 打开/关闭 ADF”（第 20 页）。

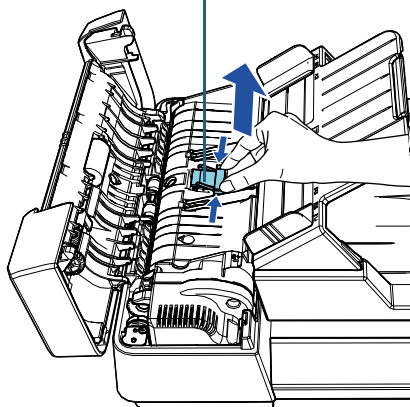


小心

当打开时，ADF 盖可能会意外关闭。请小心不要夹住手指。

- 5 清除分纸组件。
捏住分纸组件两端按箭头方向拉出。

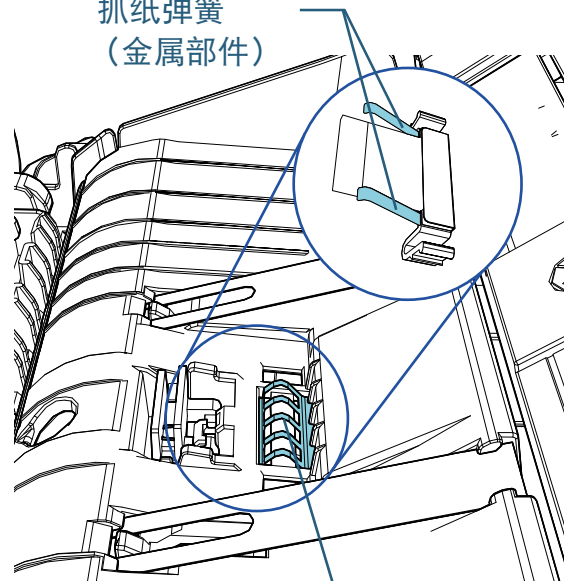
分纸组件



小心

为避免伤害，小心不要被抓纸弹簧（金属部件）或者清除分纸组件后露出的金属部件夹住手指。

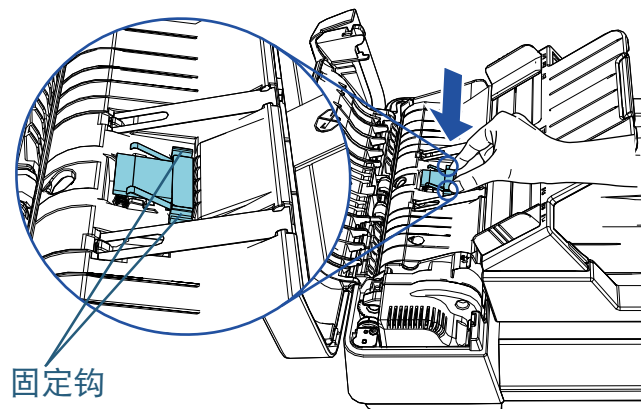
抓纸弹簧
(金属部件)



金属部件

6 装上新的分纸组件。

将分纸组件放到原始位置，然后将左右的固定钩推进槽内。



小心

为避免伤害，小心不要被抓纸弹簧（金属部件）或者清除分纸组件后露出的金属部件夹住手指。

注意

查看分纸组件是否安装正确。否则，可能导致卡纸等进纸错误。

7 关闭 ADF 盖。

有关详情请参阅“1.4 打开 / 关闭 ADF”（第 20 页）。



小心

关闭 ADF 盖时小心不要夹住手指。

8 插入电源电缆后打开扫描仪。

有关详情请参阅“1.3 开启 / 关闭电源”（第 19 页）。

9 在 Software Operation Panel 中重置页码计数器。

有关详情请参阅“重置页码计数器”（第 102 页）。

首页

目录

索引

引言

扫描仪概要

如何放置文档

如何使用操作面板

各种扫描方式

日常维护

更换耗材

疑难解答

操作设置

附录

词汇表

6.3 更换抓纸轮组件

请按以下步骤更换抓纸轮组件。

- 1 关闭扫描仪电源并等候至少 15 分钟。
有关详情请参阅“1.3 开启 / 关闭电源”（第 19 页）。
- 2 拔出电源电缆。
- 3 取出 ADF 进纸斜槽（进纸器）上的所有文档。
- 4 打开 ADF 盖。
有关详情请参阅“1.4 打开 / 关闭 ADF”（第 20 页）。



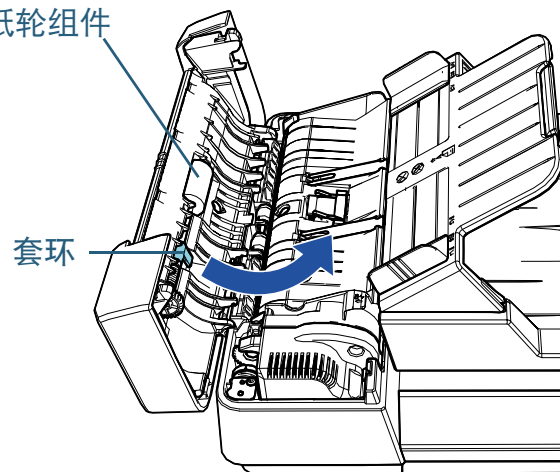
小心

当打开时，ADF 盖可能会意外关闭。请小心不要夹住手指。

5 取出抓纸轮组件。

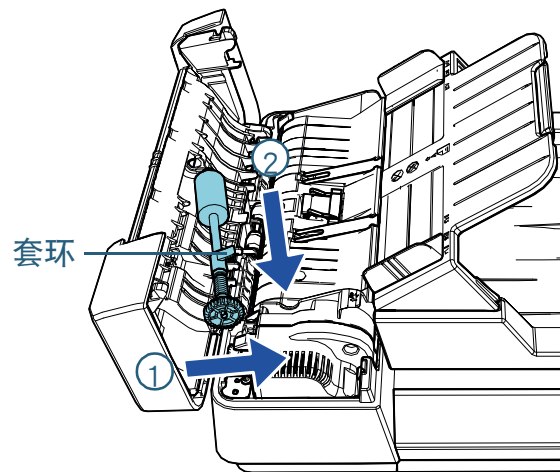
- 1 按箭头方向旋转套环。

抓纸轮组件



套环

- 2 握住套环向右端移动，然后朝操作者方向取出。



套环

首页

目录

索引

引言

扫描仪概要

如何放置文档

如何使用操作面板

各种扫描方式

日常维护

更换耗材

疑难解答

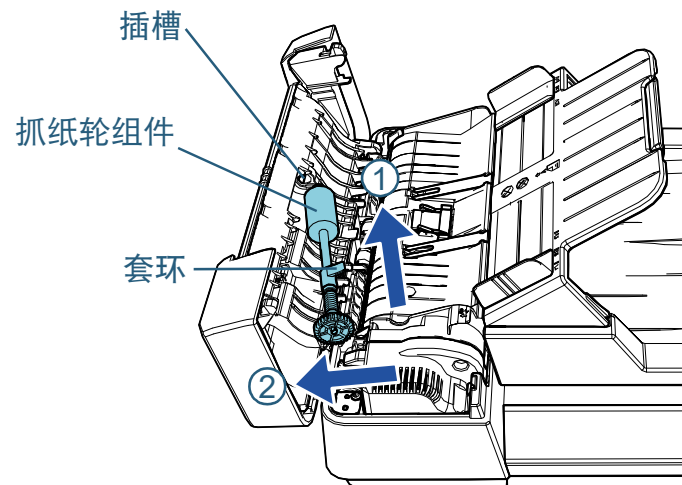
操作设置

附录

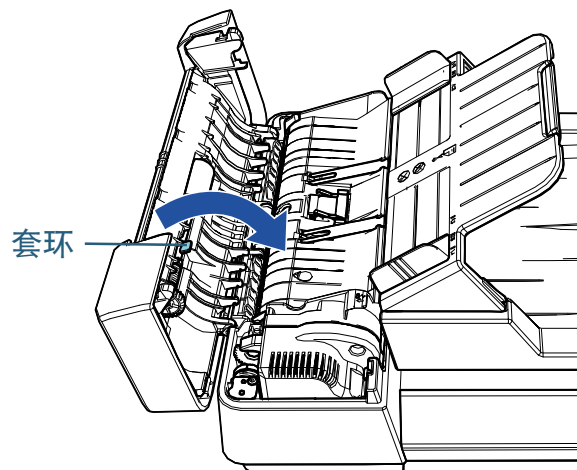
词汇表

6 装上新的抓纸轮组件。

1 握住套环将轴的尾端插入沟槽，然后将另一端插入左端。



2 按箭头方向旋转套环。



注意

查看分纸组件是否安装正确。否则，可能导致卡纸等进纸错误。

7 关闭 ADF 盖。

有关详情请参阅“1.4 打开 / 关闭 ADF”（第 20 页）。



小心

关闭 ADF 盖时小心不要夹住手指。

8 插入电源电缆后打开扫描仪。

有关详情请参阅“1.3 开启 / 关闭电源”（第 19 页）。

9 在 Software Operation Panel 中重置页码计数器。

有关详情请参阅“重置页码计数器”（第 102 页）。

首页

目录

索引

引言

扫描仪概要

如何放置文档

如何使用操作面板

各种扫描方式

日常维护

更换耗材

疑难解答

操作设置

附录

词汇表

第 7 章 疑难解答

本章说明卡纸和其他问题的解决方法，联络扫描仪售后服务提供商之前的检查项目，以及如何阅读扫描仪上的产品标签。

注意

有关本章未提到的其他错误 / 问题的详细信息，请参阅扫描仪驱动程序帮助或 Error Recovery Guide（错误恢复向导）。

7.1 卡纸66
7.2 操作面板上的错误指示67
7.3 疑难解答70
7.4 联系扫描仪服务提供商之前85
7.5 查看产品标签87

7.1 卡纸

当文档在扫描仪内部卡住时，请按以下步骤取出文档：



小心

- 请勿强行拉出卡在扫描仪内的纸张。先打开 ADF，然后取出文档。
- 在取出文档时，请注意不要碰到任何尖锐的部件以免受伤。
- 小心不要让头发、领带或项链等缠到扫描仪内。
- 操作期间 ADF 的内部可能会变得非常烫。

1 取出 ADF 进纸斜槽（进纸器）上的所有文档。

2 打开 ADF。

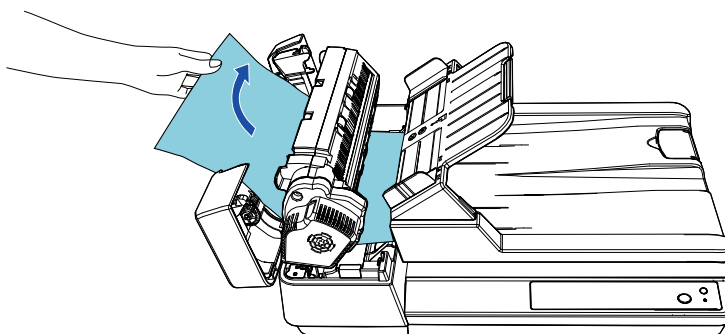
有关详情请参阅“1.4 打开 / 关闭 ADF”（第 20 页）。



小心

当打开时，ADF 可能会意外关闭。请小心不要夹住手指。

3 移除卡住的文档。



注意

- 确保彻底检查文档和纸张通道。取出所有订书钉和回形针之类的金属物品，以免发生卡纸。
- 取出带有金属物质如订书钉和回形针等的文档时，请小心不要使玻璃表面和导板受损。

4 关闭 ADF。

有关详情请参阅“1.4 打开 / 关闭 ADF”（第 20 页）。



小心

关闭 ADF 时小心不要夹住手指。

注意

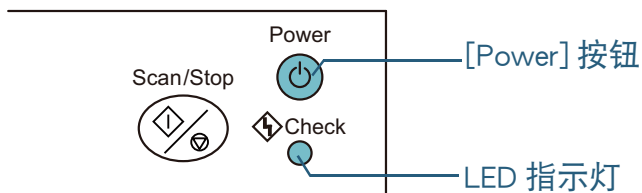
- 确认已正确关闭 ADF。否则，文档可能不会被送入 ADF。
- 偶尔，当扫描结束或被中途取消时，文档可能会残留在 ADF 内却不显示任何错误消息。在此情况下，请按照以上步骤 1 至 4 取出文档。

7.2 操作面板上的错误指示

操作期间发生错误时，LED 指示灯和操作面板上的 [Power] 按钮将如下运行：

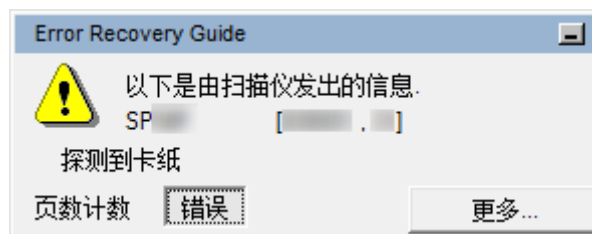
- 对于临时错误
LED 指示灯点亮。
[Power] 按钮仍点亮。
- 对于设备错误
LED 指示灯闪烁。
[Power] 按钮仍点亮或闪烁。

临时错误可由操作人员自行解决，而设备错误则需要维修人员才能解决。



若在电脑中安装了 Error Recovery Guide（错误恢复向导），则 Windows 操作系统启动时显示 Error Recovery Guide（错误恢复向导）窗口。发生错误时，Error Recovery Guide（错误恢复向导）窗口会显示相关信息，例如错误信息的名称以及错误代码（数字）。

请记住窗口中显示的信息，然后单击 [更多] 按钮来查看疑难解答方法。


[首页](#)
[目录](#)
[索引](#)
[引言](#)
[扫描仪概要](#)
[如何放置文档](#)
[如何使用操作面板](#)
[各种扫描方式](#)
[日常维护](#)
[更换耗材](#)
[疑难解答](#)
[操作设置](#)
[附录](#)
[词汇表](#)

临时错误

以下为临时错误的列表，可由操作人员自行解决。

发生临时错误时，操作面板上的 LED 指示灯点亮。[Power] 按钮仍点亮。

项目	操作
发生卡纸。	<ol style="list-style-type: none"> 1 移除卡住的文档。 有关详情请参阅“7.1 卡纸”（第 66 页）。 2 检查文档是否适合用 ADF 来扫描。 有关详情请参阅“2.3 用于扫描的文档纸”（第 34 页）。
发生多页进纸。	<ol style="list-style-type: none"> 1 移除卡住的文档。 有关详情请参阅“7.1 卡纸”（第 66 页）。 2 关闭 ADF 然后重新放入文档。
扫描期间打开了 ADF。	关闭 ADF 然后重新放入文档。

[首页](#)
[目录](#)
[索引](#)
[引言](#)
[扫描仪概要](#)
[如何放置文档](#)
[如何使用操作面板](#)
[各种扫描方式](#)
[日常维护](#)
[更换耗材](#)
[疑难解答](#)
[操作设置](#)
[附录](#)
[词汇表](#)

设备错误

以下为需要维修人员才能解决的设备错误列表。

LED 指示灯	[Power] 按钮	项目	操作
闪烁 7 次	点亮	发生光学故障（ADF 正面或平板）。	1 清洁玻璃部分或原稿台。 有关详情请参阅“第 5 章 日常维护”（第 49 页）。 2 先将扫描仪电源关闭，之后再重新打开。 如果仍无法解决问题的话，请记下 LED 指示灯和 [Power] 按钮的状态，之后联系您购买本产品处的分销商 / 经销商。
闪烁 3 次	点亮	发生光学故障（ADF 背面）。	
闪烁 4 次	点亮	发生平板动力故障。	先将扫描仪电源关闭，之后再重新打开。 如果仍无法解决问题的话，请记下 LED 指示灯和 [Power] 按钮的状态，之后联系您购买本产品处的分销商 / 经销商。
闪烁 6 次	点亮	发生 EEPROM 错误。	
闪烁 7 次	闪烁 7 次	发生内存错误。	
闪烁 3 次	闪烁 3 次	发生 LSI 错误。	
闪烁（连续）	点亮	发生上诉未提及的错误。	

首页

目录

索引

引言

扫描仪概要

如何放置文档

如何使用操作面板

各种扫描方式

日常维护

更换耗材

疑难解答

操作设置

附录

词汇表

7.3 疑难解答

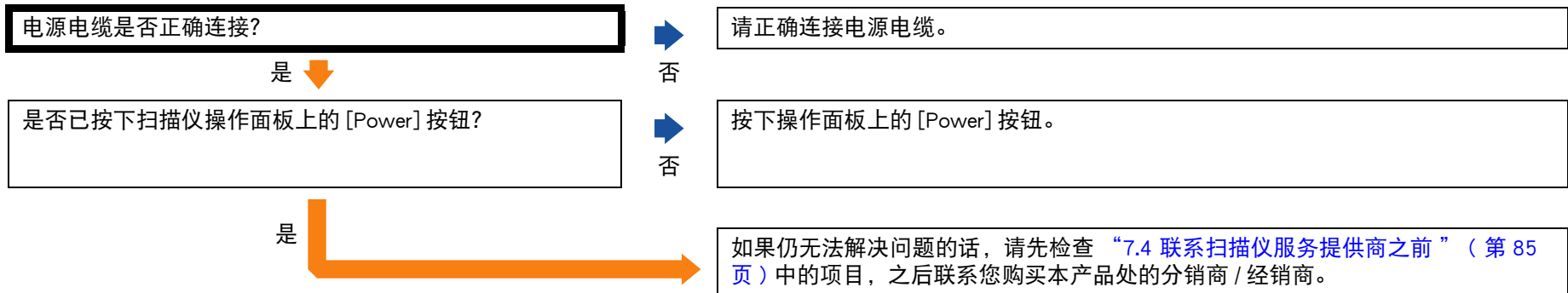
本节说明如何解决使用扫描仪时可能发生的问题。要求维修之前，请先检查以下事项。如果仍无法解决问题的话，请检查“7.4 联系扫描仪服务提供商之前”（第 85 页）中的每一项，之后联系您购买本产品处的分销商 / 经销商。

以下示例是您可能会遇到的问题。

异常故障
“无法开启扫描仪电源。”（第 71 页）
“无法开始扫描。”（第 72 页）
“扫描质量较差。”（第 73 页）
“扫描出来的文本或线条的品质不理想。”（第 74 页）
“图像变形或模糊。”（第 75 页）
“扫描图像上出现竖线。”（第 76 页）
“扫描仪打开后，操作面板上的 LED 指示灯点亮或闪烁。”（第 77 页）
“频繁发生多页进纸错误。”（第 78 页）
“频繁发生文档没有被送入 ADF 的情况。”（第 80 页）
“频繁发生卡纸 / 抓纸错误。”（第 81 页）
“扫描出来的图像变长。”（第 82 页）
“在扫描图像的顶部或底部出现阴影。”（第 83 页）
“文档上出现黑色痕迹。”（第 84 页）

[首页](#)
[目录](#)
[索引](#)
[引言](#)
[扫描仪概要](#)
[如何放置文档](#)
[如何使用操作面板](#)
[各种扫描方式](#)
[日常维护](#)
[更换耗材](#)
[疑难解答](#)
[操作设置](#)
[附录](#)
[词汇表](#)

无法开启扫描仪电源。



首页

目录

索引

引言

扫描仪概要

如何放置文档

如何使用操作面板

各种扫描方式

日常维护

更换耗材

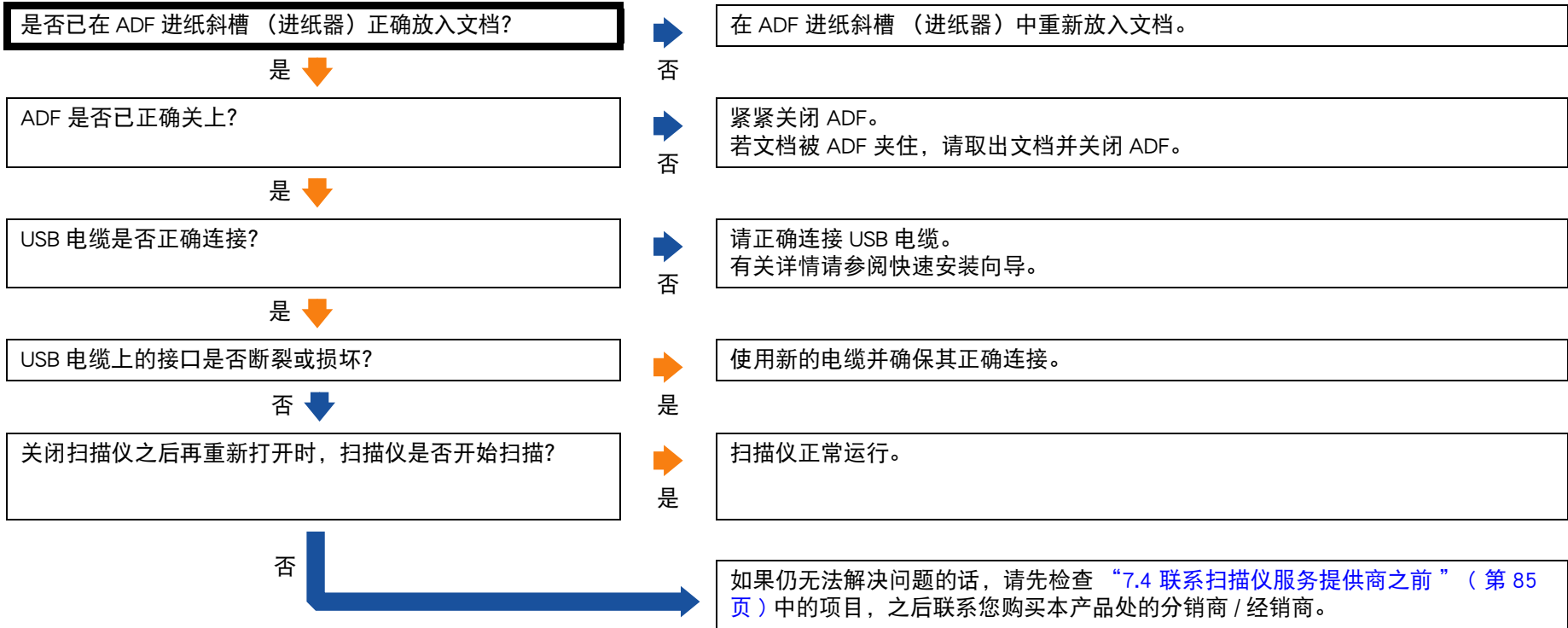
疑难解答

操作设置

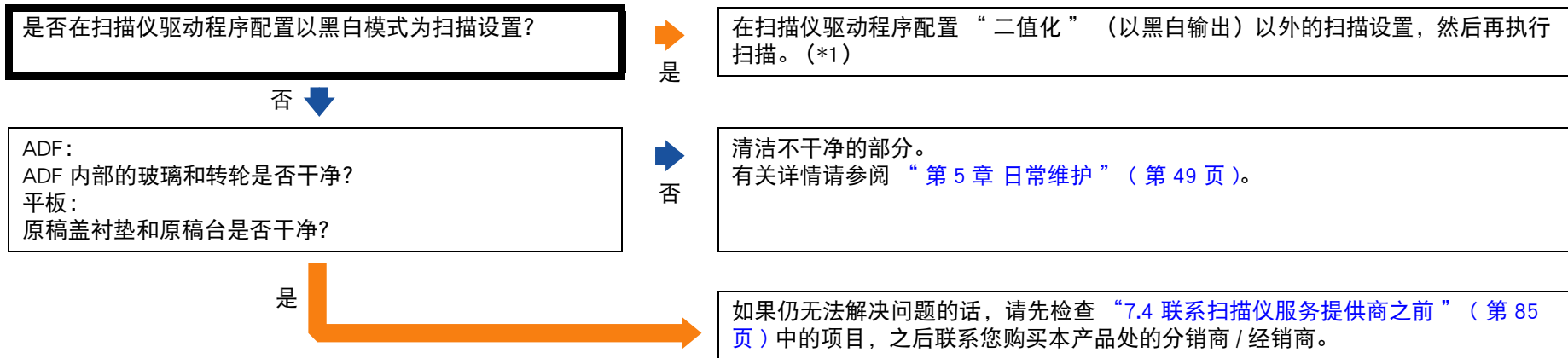
附录

词汇表

无法开始扫描。

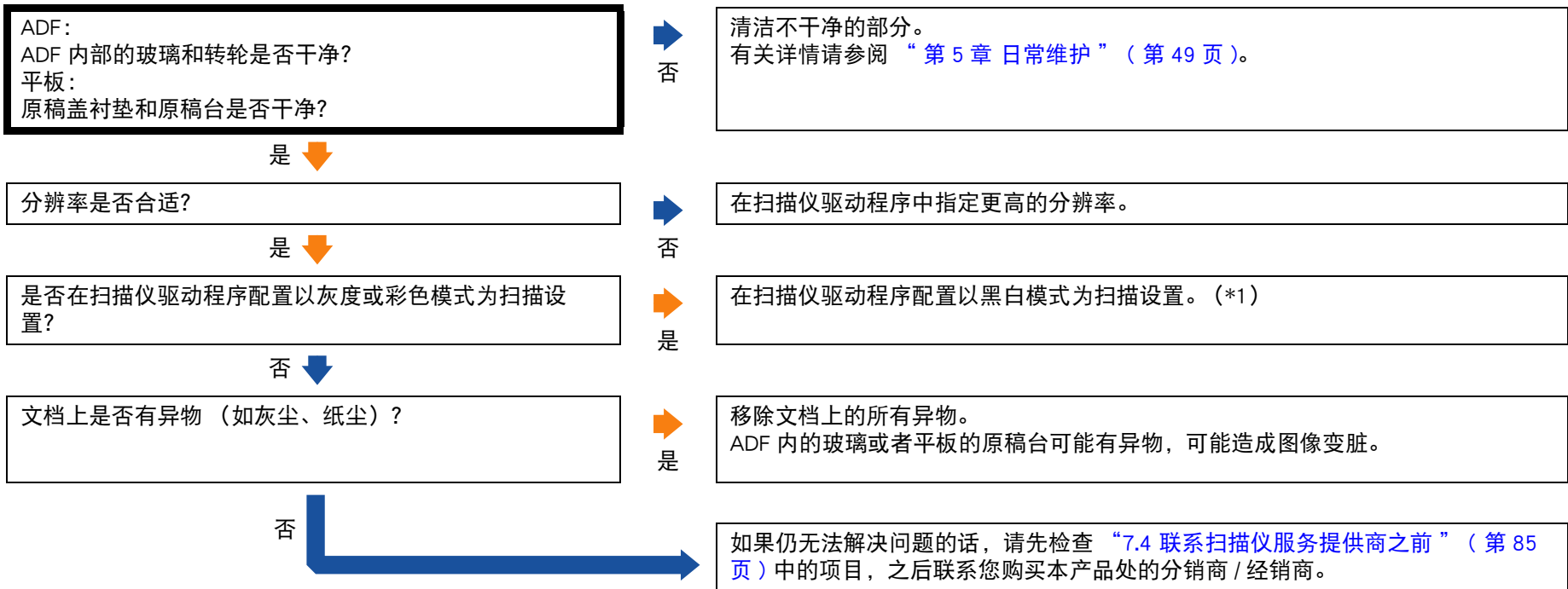


扫描质量较差。



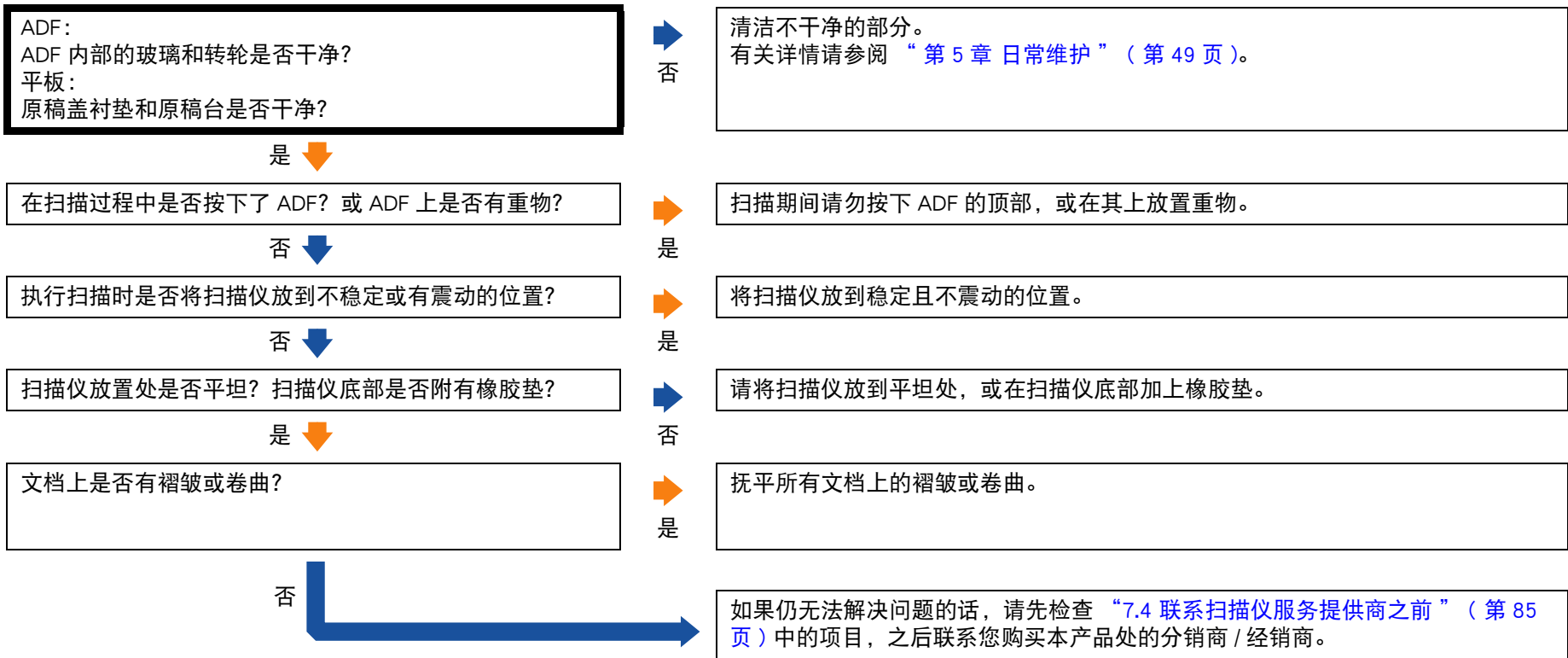
*1: 如果只是将图片或照片“二值化”（以黑白输出），扫描出来的图像可能与原图像不同。

扫描出来的文本或线条的品质不理想。

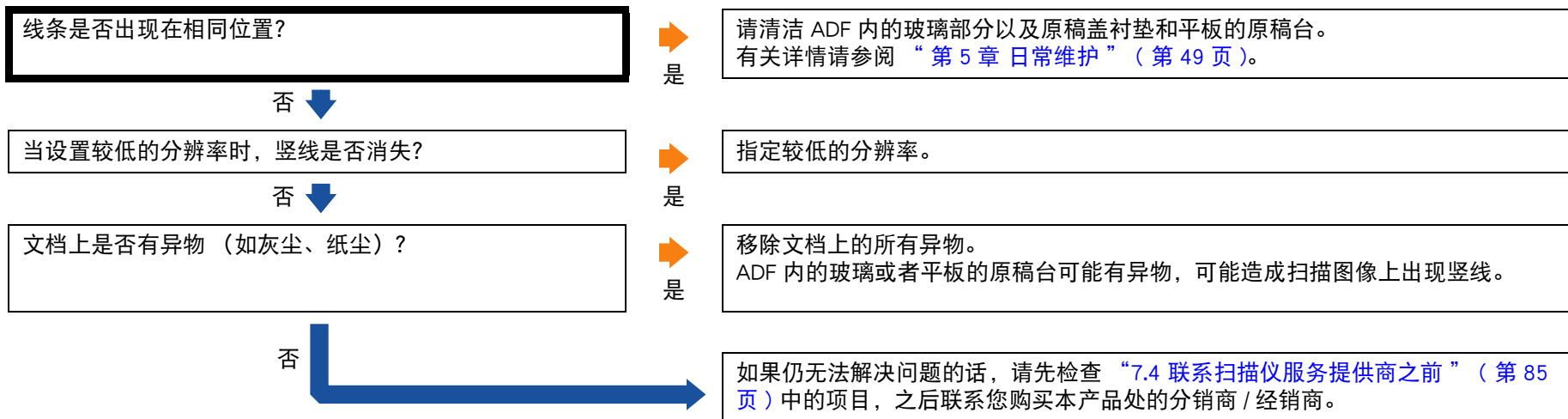


*1: 以灰度或彩色模式扫描时, 扫描图像可能会不够清晰。

图像变形或模糊。



扫描图像上出现竖线。



首页

目录

索引

引言

扫描仪概要

如何放置文档

如何使用操作面板

各种扫描方式

日常维护

更换耗材

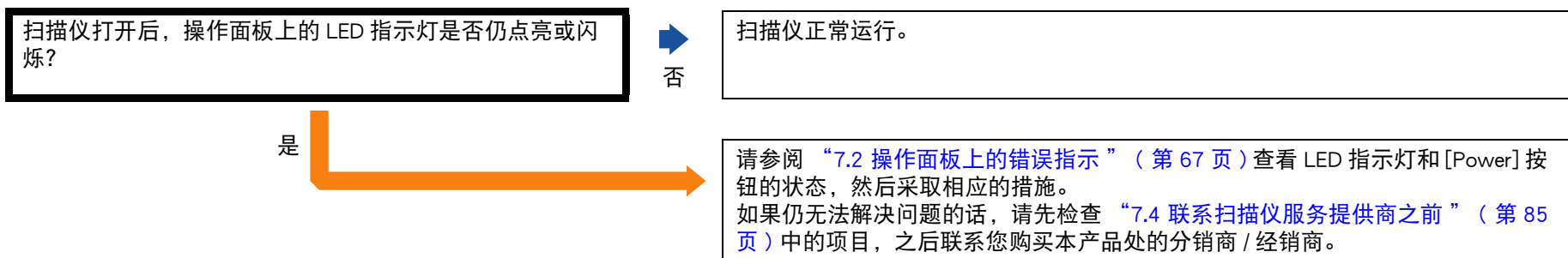
疑难解答

操作设置

附录

词汇表

扫描仪打开后，操作面板上的 LED 指示灯点亮或闪烁。



首页

目录

索引

引言

扫描仪概要

如何放置文档

如何使用操作面板

各种扫描方式

日常维护

更换耗材

疑难解答

操作设置

附录

词汇表

频繁发生多页进纸错误。

文档是否满足“条件”（第 34 页）的“注意事项”中所述的要求？	否	使用符合要求的文档纸。 有关详情请参阅“2.3 用于扫描的文档纸”（第 34 页）。
是 ↓		
若启用了多页进纸检测功能，要扫描的文档是否满足了能准确检测的条件？	否	请满足准确进行多页进纸检测的条件。 有关详情请参阅“多页进纸检测的条件”（第 37 页）。
是 ↓		
是否扫描了厚文档？	是	当扫描文档时禁用扫描仪驱动程序的多页送纸检测。
否 ↓		
放置文档前是否已将文档弄松散？	否	放置文档前将文档弄松散。
是 ↓		
文档是否刚由复印机或激光打印机打印出来？	是	将文档弄松散几次以去除静电。
否 ↓		
是否已正确安装耗材（*1）？	否	正确安装耗材（*1）。 有关详情请参阅“第 6 章 更换耗材”（第 59 页）。
是 ↓		
耗材（*1）是否干净？	否	清洁耗材（*1）。 有关详情请参阅“第 5 章 日常维护”（第 49 页）。
是 ↓		
耗材（*1）是否有磨损？	是	检查耗材计数器，如有必要请更换耗材。 有关详情请参阅“第 6 章 更换耗材”（第 59 页）。
否 ↓		

首页

目录

索引

引言

扫描仪概要

如何放置文档

如何使用操作面板

各种扫描方式

日常维护

更换耗材

疑难解答

操作设置

附录

词汇表

否 (继续) ↓

是否在高海拔位置 (高于 2,000 m) 使用扫描仪?

是

当扫描文档时禁用扫描仪驱动程序的多页送纸检测。
若在高海拔位置 (高于 2,000 m) 扫描重量为 100 g/m² 或更重的文档, 可能会被检测为多页进纸。

否

如果仍无法解决问题的话, 请先检查 “7.4 联系扫描仪服务提供商之前” (第 85 页) 中的项目, 之后联系您购买本产品处的分销商 / 经销商。

*1: “耗材” 是指分纸组件和抓纸轮组件。

首页

目录

索引

引言

扫描仪概要

如何放置文档

如何使用操作面板

各种扫描方式

日常维护

更换耗材

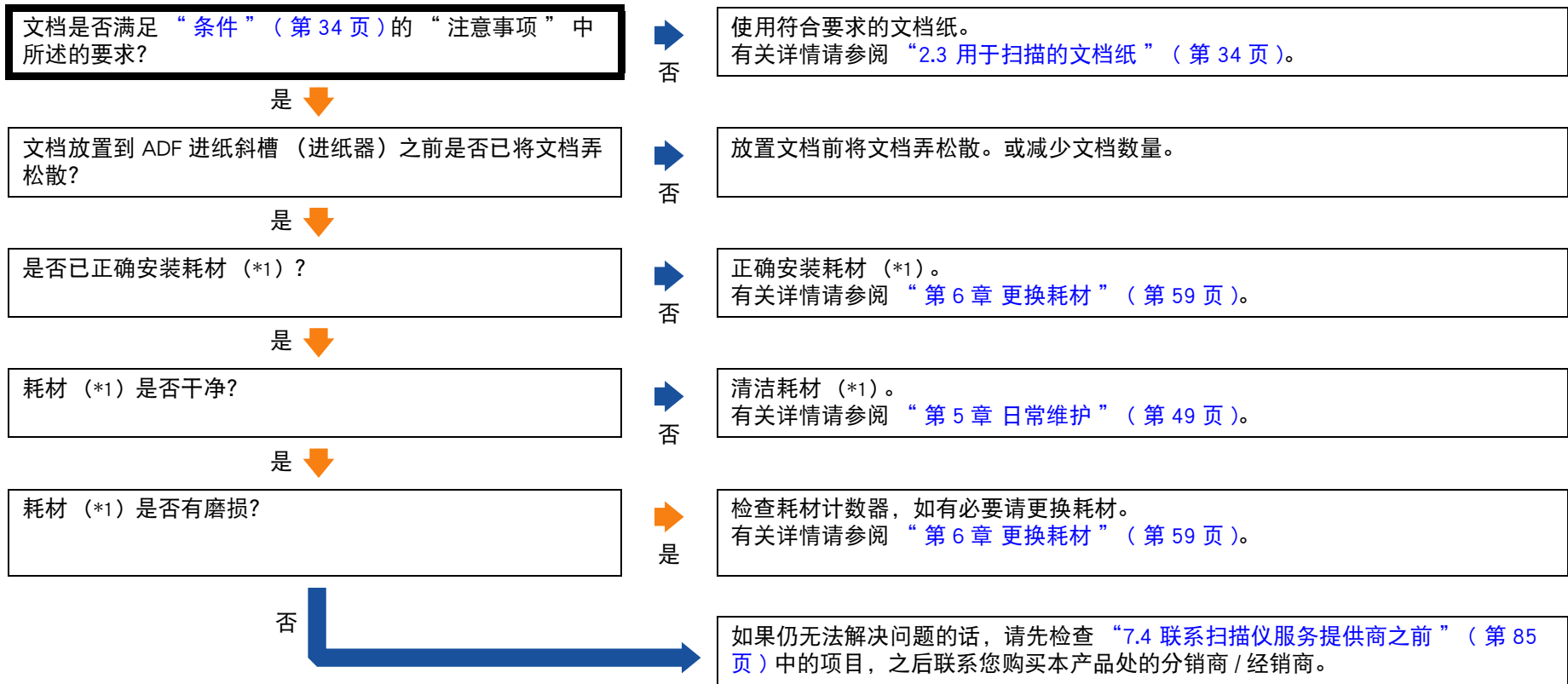
疑难解答

操作设置

附录

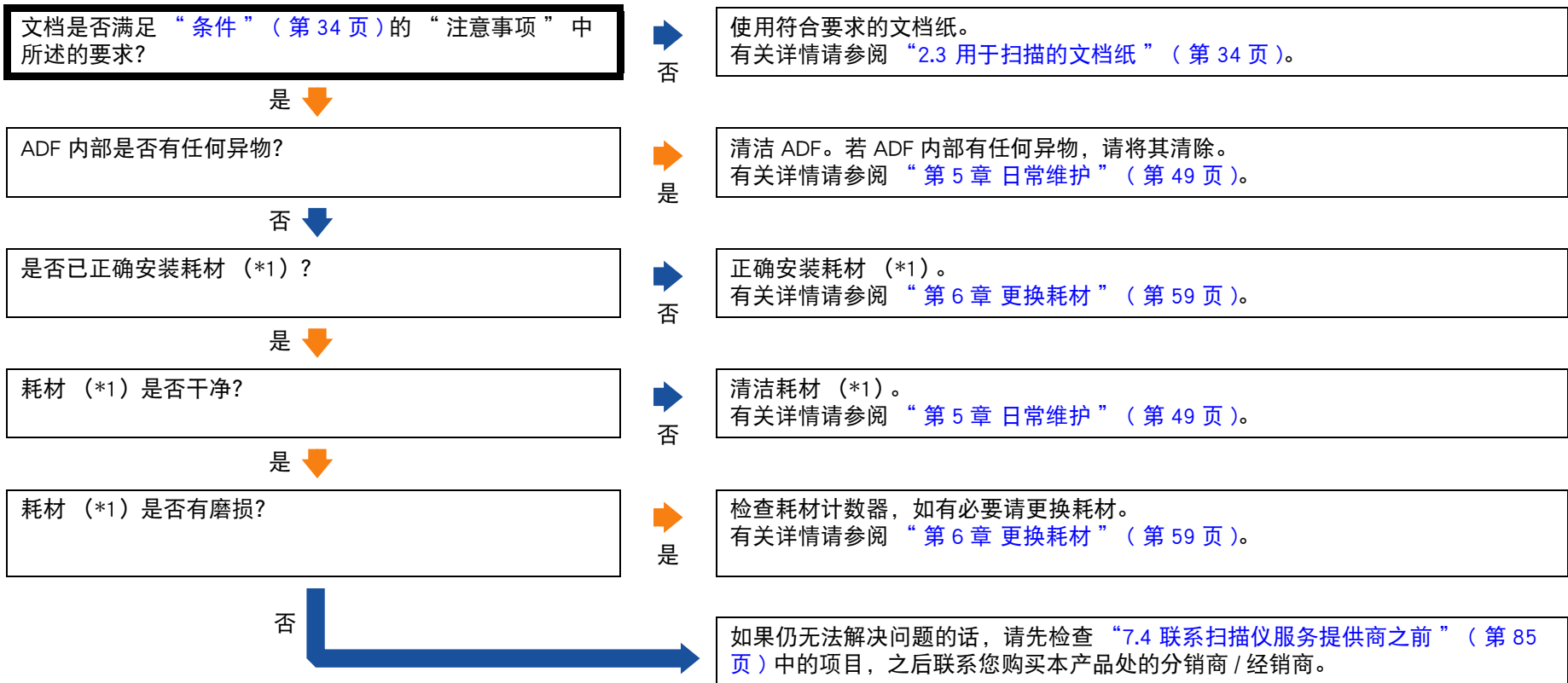
词汇表

频繁发生文档没有被送入 ADF 的情况。



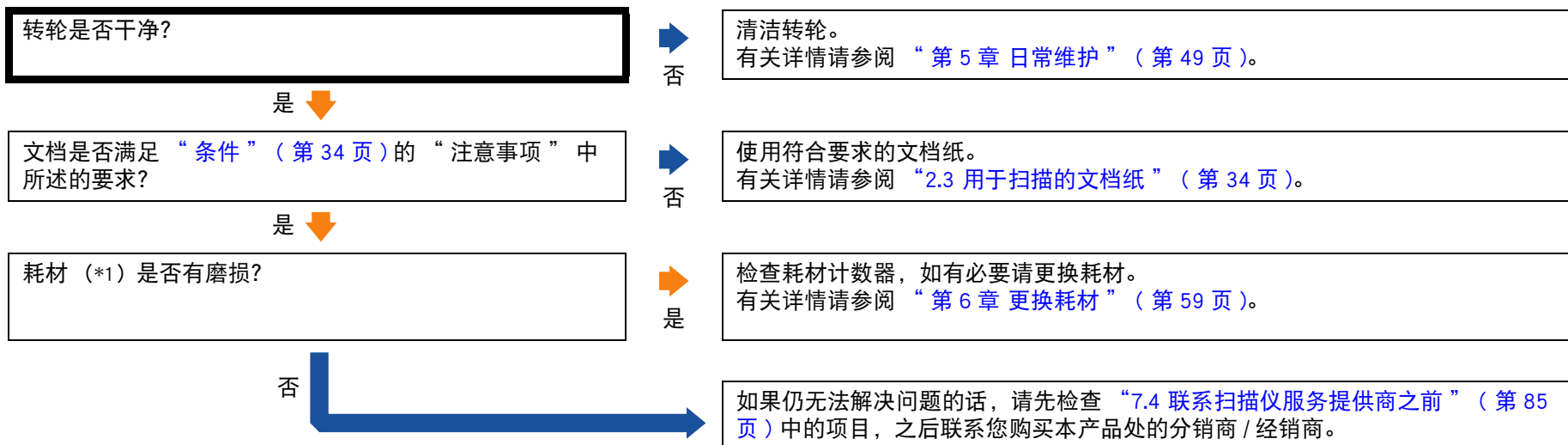
*1：“耗材”是指分纸组件和抓纸轮组件。

频繁发生卡纸 / 抓纸错误。



*1：“耗材”是指分纸组件和抓纸轮组件。

扫描出来的图像变长。



*1：“耗材”是指分纸组件和抓纸轮组件。

在扫描图像的顶部或底部出现阴影。

是否使用页边填补功能以便填补边缘周围的阴影？

否

在扫描仪驱动程序里使用页边填补功能以便填补边缘周围的阴影。

是

如果仍无法解决问题的话，请先检查“7.4 联系扫描仪服务提供商之前”（第 85 页）中的项目，之后联系您购买本产品处的分销商 / 经销商。

首页

目录

索引

引言

扫描仪概要

如何放置文档

如何使用操作面板

各种扫描方式

日常维护

更换耗材

疑难解答

操作设置

附录

词汇表

文档上出现黑色痕迹。

扫描文档是否由铅笔或由复写纸书写而成？

是

扫描以铅笔书写的文档时，请务必经常清洁转轮。否则，转轮会被弄脏并可能在文档上留下的黑色痕迹，或造成进纸错误。
有关详情请参阅“第 5 章 日常维护”（第 49 页）。

否

ADF 内部的玻璃和转轮是否干净？

否

清洁不干净的部分。
有关详情请参阅“第 5 章 日常维护”（第 49 页）。

是

如果仍无法解决问题的话，请先检查“7.4 联系扫描仪服务提供商之前”（第 85 页）中的项目，之后联系您购买本产品处的分销商 / 经销商。

首页

目录

索引

引言

扫描仪概要

如何放置文档

如何使用操作面板

各种扫描方式

日常维护

更换耗材

疑难解答

操作设置

附录

词汇表

7.4 联系扫描仪服务提供商之前

与您的分销商 / 经销商联系之前，请先检查以下项目。

常规

项目	内容
扫描仪机型名称	示例：SP-1425 有关详情请参阅“7.5 查看产品标签”（第 87 页）。
序列号	示例：XXXX000001 有关详情请参阅“7.5 查看产品标签”（第 87 页）。
生产日期	示例：2016-09（2016 年 9 月） 有关详情请参阅“7.5 查看产品标签”（第 87 页）。
购买日期	
问题	
问题发生频率	
保证书	

错误状态

■ 电脑连接问题

项目	内容
操作系统 (Windows)	
错误消息	
接口	示例：USB 接口
接口控制器	

■ 进纸问题

项目	内容
纸张类型	
主要用途	
最后清洁日期	
耗材更换日期	
操作面板状态	

■ 图像质量问题

项目	内容
扫描仪驱动程序和版本	
接口控制器	
操作系统 (Windows)	
应用程序	示例: PaperStream ClickScan
扫描面	示例: 正面、背面、双面
分辨率	示例: 600 dpi、75 dpi
图像模式	示例: 彩色、灰度、黑白

■ 其他

项目	内容
是否可使用电子邮件或传真来传送输出图像和照片, 以显示纸张状况?	

首页

目录

索引

引言

扫描仪概要

如何放置文档

如何使用操作面板

各种扫描方式

日常维护

更换耗材

疑难解答

操作设置

附录

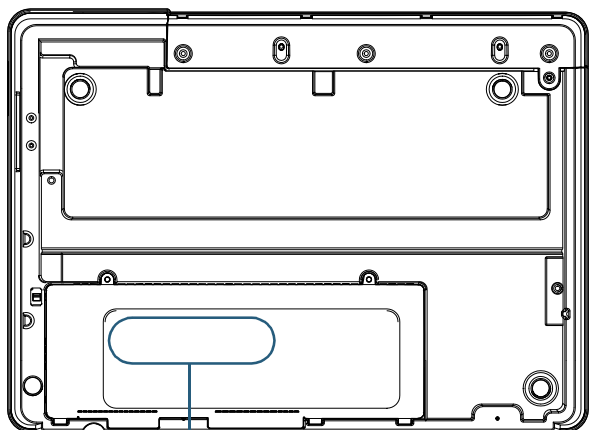
词汇表

7.5 查看产品标签

本节说明扫描仪上的产品标签。

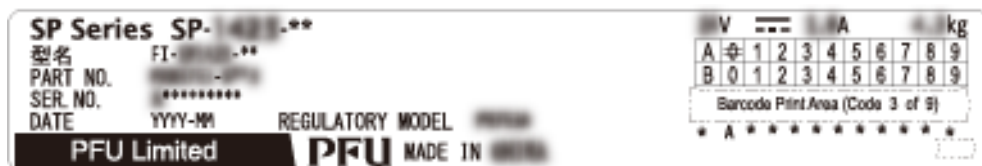
位置

标签位于扫描仪的底部。



标签

标签（示例）：显示扫描仪信息。



第 8 章 操作设置

本章说明如何使用 Software Operation Panel 来配置扫描仪设置。

8.1 启动 Software Operation Panel	89
8.2 密码设置	91
8.3 配置项目	97
8.4 页码计数器的相关设置	101
8.5 扫描的相关设置	103
8.6 等待时间的相關设置	104

8.1 启动 Software Operation Panel

安装 PaperStream IP 驱动程序将同时安装 Software Operation Panel。

该应用程序可让您配置多样的设置，比如扫描仪的操作和耗材管理等。

注意

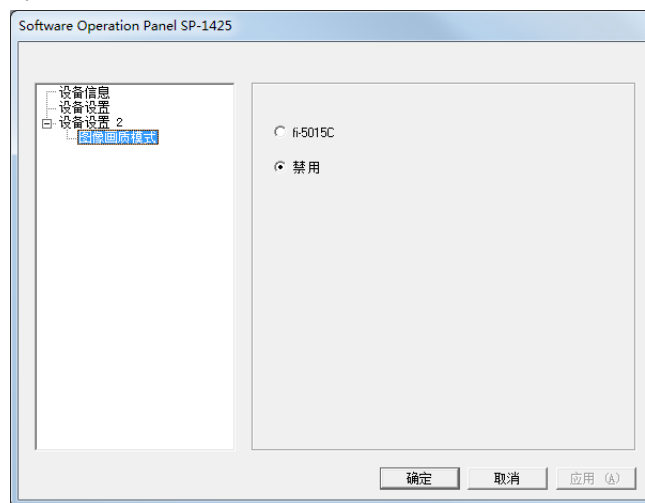
- 不要在扫描期间启动 Software Operation Panel。
- 如在显示扫描仪驱动程序的设置窗口时更改 Software Operation Panel 的设置，则更改后的设置可能无法适用于扫描图像。
- 当 Software Operation Panel 运行时，请勿使用操作面板。
- 如果连接了多个扫描仪，将不会识别第二台以及之后的扫描仪。一次只能连接一台扫描仪。


1 确认扫描仪与电脑连接后，再打开扫描仪。

有关如何将扫描仪连接到电脑的详细信息，请参阅快速安装向导。
有关如何打开扫描仪的详细信息，请参阅“1.3 开启 / 关闭电源”（第 19 页）。

2 显示 [Software Operation Panel] 窗口。

- Windows Server 2012
右击开始屏幕，然后选择应用栏上的 [所有应用] → [SP Series] 下的 [Software Operation Panel]。
- Windows Server 2012 R2
单击开始屏幕左下方的 [↓] 然后选择 [SP Series] 下的 [Software Operation Panel]。
要显示 [↓]，移动鼠标光标。
- Windows 10/Windows Server 2016/Windows Server 2019/Windows Server 2022
单击 [开始] 菜单 → [SP Series] → [Software Operation Panel]。
- Windows 11
单击 [开始] 菜单 → [所有应用] → [SP Series] → [Software Operation Panel]。



⇒ Software Operation Panel 图标将显示在单击通知区域中的  所显示的菜单中。

要让 Software Operation Panel 图标总是显示在通知区域，请将其拖放到通知区域即可。通知区域位于任务栏的最右侧。



假设 Software Operation Panel 总是显示在通知区域，以下说明此条件下的步骤。

首页

目录

索引

引言

扫描仪概要

如何放置文档

如何使用操作面板

各种扫描方式

日常维护

更换耗材

疑难解答

操作设置

附录

词汇表

8.2 密码设置

通过设置密码，可由 [只查看模式] 运行 Software Operation Panel，只允许用户查看扫描仪设置。

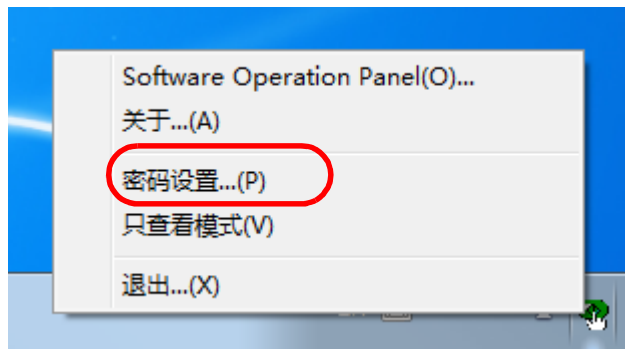
如果未设置密码，则可以配置扫描仪设置。

为了防止进行不必要的设置变更，使用密码可以限制使用者的操作范围。

设置密码

请按以下步骤设置密码：

- 1 右击通知区域中的 Software Operation Panel 图标，然后由菜单选择 [密码设置]。

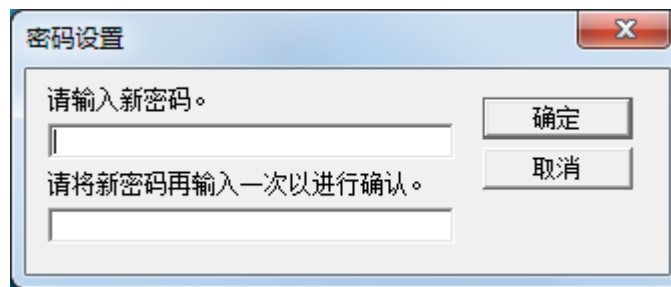


⇒ 即显示 [密码设置] 窗口。

- 2 输入新密码然后再次输入以确认，单击 [确定] 按钮。

密码最多可使用 32 个字符。

注意：只允许使用字母数字字符（a 到 z、A 到 Z、0 到 9）。



⇒ 随即显示一条确认消息。

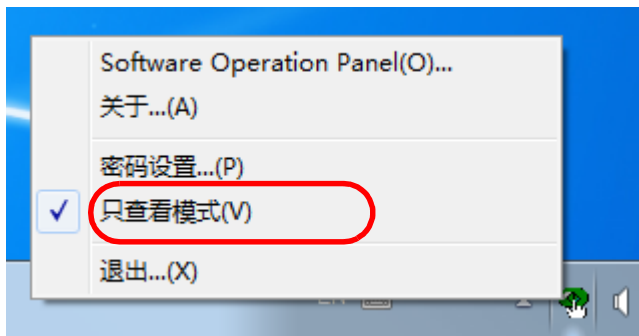
- 3 单击 [确定] 按钮。

⇒ 已设置密码。

清除 [只查看模式]

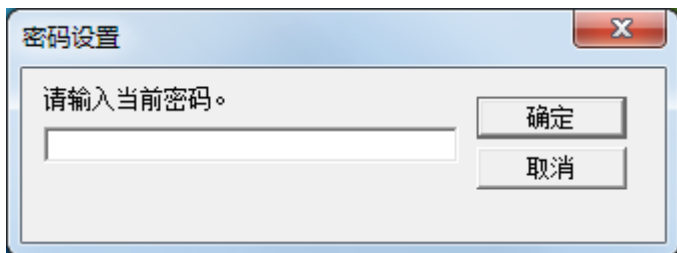
请按以下步骤清除 [只查看模式]:

- 1 右击通知区域中的 Software Operation Panel 图标，然后由菜单选择 [只查看模式]。

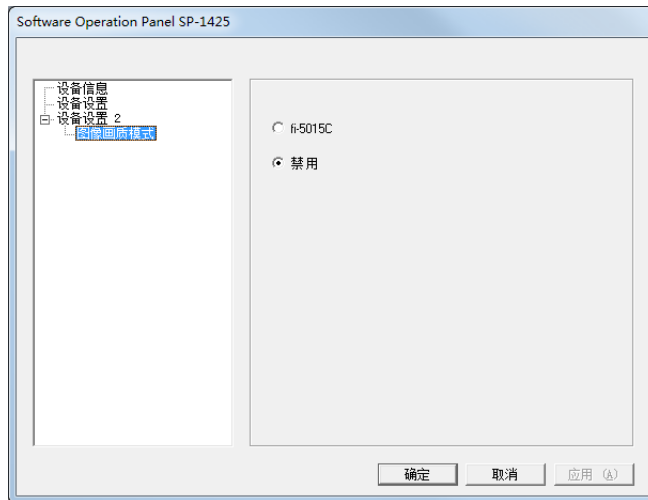


⇒即显示 [密码设置] 窗口。

- 2 输入当前密码并单击 [确定] 按钮。

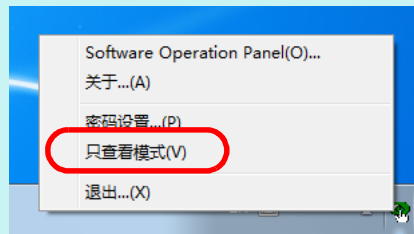


⇒即清除 [只查看模式]，现在可以更改扫描仪设置。



提示

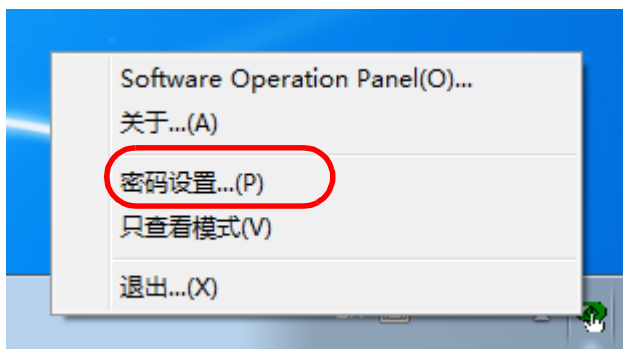
退出 [只查看模式] 时，右击通知区域中的 Software Operation Panel 图标，菜单中 [只查看模式] 旁的勾选标记会消失。



更改密码

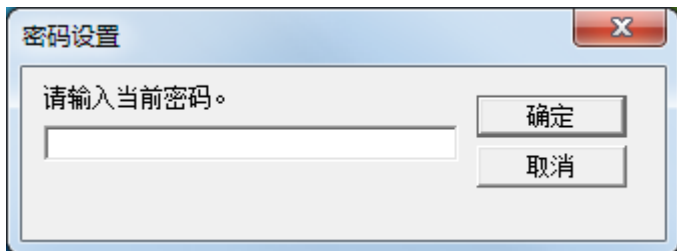
请按下述步骤更改密码：

- 1 右击通知区域中的 Software Operation Panel 图标，然后由菜单选择 [密码设置]。



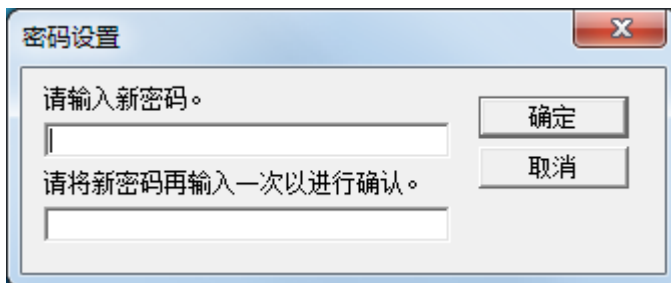
⇒即显示 [密码设置] 窗口。

- 2 输入当前密码并单击 [确定] 按钮。



⇒即显示 [密码设置] 窗口。

- 3 输入新密码然后再次输入以确认，单击 [确定] 按钮。
密码最多可使用 32 个字符。
注意：只允许使用字母数字字符（a 到 z、A 到 Z、0 到 9）。



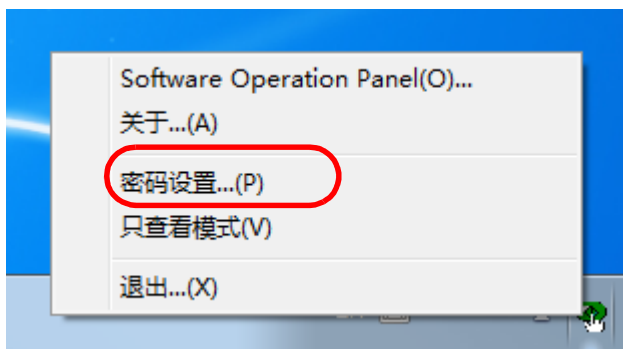
⇒随即显示一条确认消息。

- 4 单击 [确定] 按钮。
⇒已设置密码。

清除密码

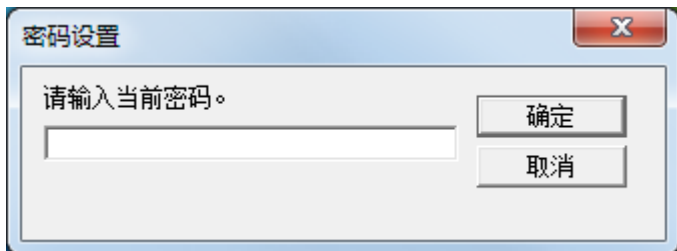
请按下述步骤清除密码：

- 1 右击通知区域中的 Software Operation Panel 图标，然后由菜单选择 [密码设置]。



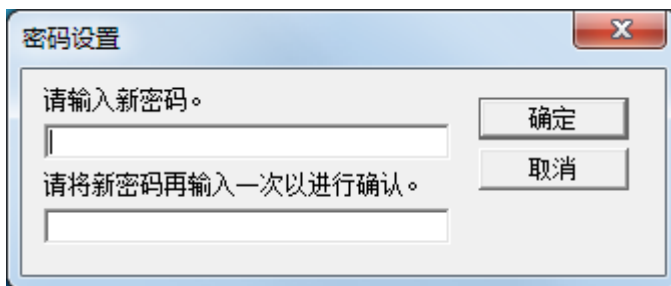
⇒即显示 [密码设置] 窗口。

- 2 输入当前密码并单击 [确定] 按钮。



⇒即显示 [密码设置] 窗口。

- 3 将两个字段保留空白并单击 [确定] 按钮。



⇒随即显示一条确认消息。

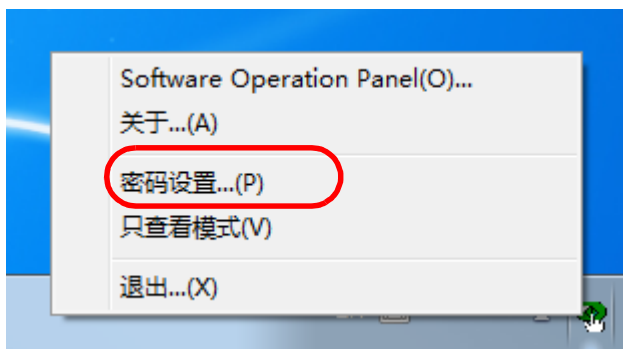
- 4 单击 [确定] 按钮。

⇒即清除密码。

重新设定密码

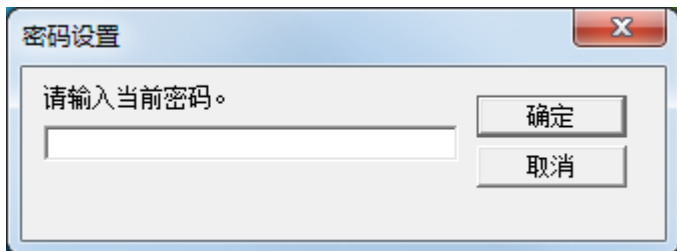
如忘记密码，可按照以下步骤重置密码：

- 1 右击通知区域中的 Software Operation Panel 图标，然后由菜单选择 [密码设置]。



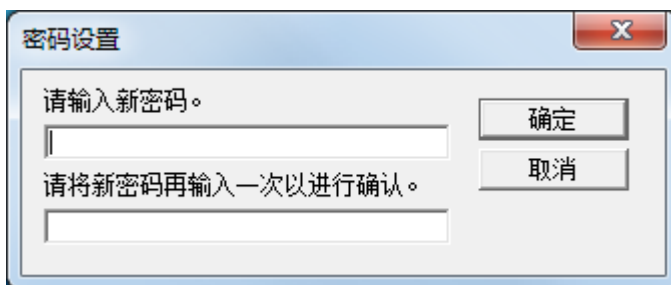
⇒即显示 [密码设置] 窗口。

- 2 输入默认密码 “SP-Scanner”，然后单击 [确定] 按钮。



⇒即显示 [密码设置] 窗口。

- 3 输入新密码然后再次输入以确认，单击 [确定] 按钮。
密码最多可使用 32 个字符。
注意：只允许使用字母数字字符（a 到 z、A 到 Z、0 到 9）。



⇒随即显示一条确认消息。

- 4 单击 [确定] 按钮。
⇒已设置密码。

8.3 配置项目

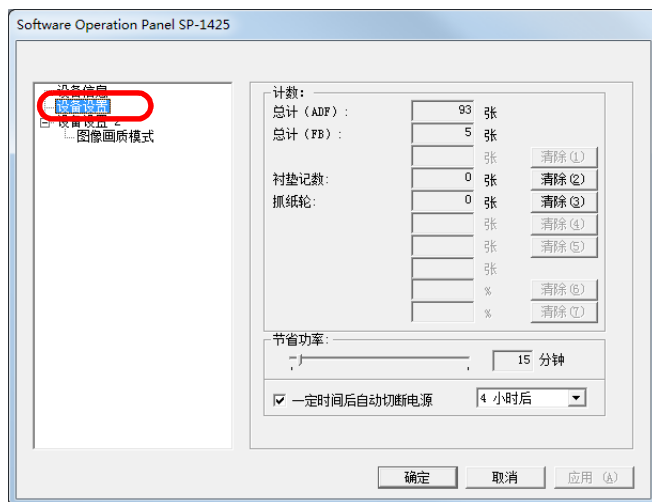
使用 Software Operation Panel 可对连接到电脑的扫描仪配置如下设置：

设备设置

1 启动 Software Operation Panel。

有关详情请参阅“8.1 启动 Software Operation Panel”（第 89 页）。

2 从左侧的列表选择 [设备设置]。



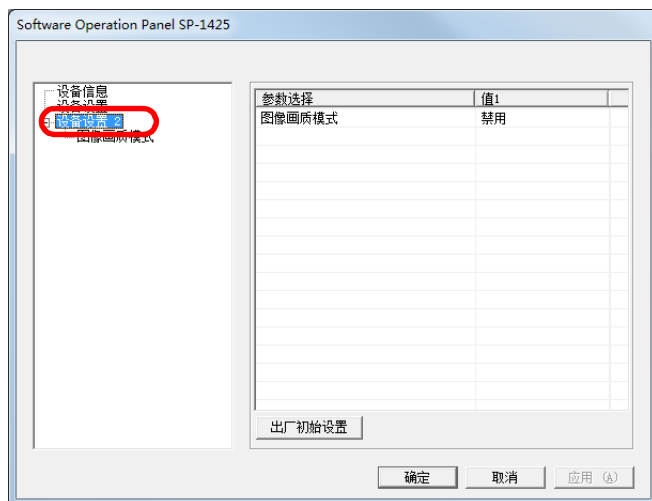
以上窗口中可以配置的项目将显示在下一页。

项目	说明	参数 / 值	出厂初始设定
计数 (第 101 页)	查看计数器以确定何时更换耗材。 当更换耗材后, 也可将其用于重置计数器。	总计 (ADF) / 总计 (FB) / 衬垫记数 / 抓纸轮	0
省电模式时 (第 104 页)	指定进入省电模式的等待时间。	范围: 5 到 115 分钟 (以 5 为单位增加)	15 分钟
	一定时间后自动切断电源: 选择此选项以设置扫描仪在闲置一段时间后自动切断电源。 指定扫描仪自动切断电源的时间。	[一定时间后自动切断电源] 复选框 1 小时后 / 2 小时后 / 4 小时后 / 8 小时后 (当选中 [一定时间后自动切断电源] 复选框时)	选中 4 小时后

[首页](#)
[目录](#)
[索引](#)
[引言](#)
[扫描仪概要](#)
[如何放置文档](#)
[如何使用操作面板](#)
[各种扫描方式](#)
[日常维护](#)
[更换耗材](#)
[疑难解答](#)
[操作设置](#)
[附录](#)
[词汇表](#)

设备设置 2

- 1 启动 Software Operation Panel。
有关详情请参阅“8.1 启动 Software Operation Panel”（第 89 页）。
- 2 从左侧的列表选择 [设备设置 2]。



在 [设备设置 2] 中，当前配置的设置都列出在窗口的右侧。
以上窗口中可以配置的项目将显示在下一页。

提示

可将 Software Operation Panel 设置恢复到出厂初始设定。
要还原到出厂初始设定，请单击 [出厂初始设置] 按钮。即会显示一条消息，请单击 [确定] 按钮。
注意：所配置的设置将被清除。

首页

目录

索引

引言

扫描仪概要

如何放置文档

如何使用操作
面板

各种扫描方式

日常维护

更换耗材

疑难解答

操作设置

附录

词汇表

项目	说明	参数 / 值	出厂初始设定
图像画质模式 (第 103 页)	设置图像画质模式。 若要获得接近于使用 fi-5015C 进行扫描的图像画质，请设置图像画质模式。	fi-5015C/ 禁用	禁用

首页

目录

索引

引言

扫描仪概要

如何放置文档

如何使用操作
面板

各种扫描方式

日常维护

更换耗材

疑难解答

操作设置

附录

词汇表

8.4 页码计数器的相关设置

查看并重置页码计数器

■ 查看页码计数器

可查看每一耗材的使用状况以决定何时更换这些耗材。当耗材需要马上更换时，耗材计数器的背景色将改变。当耗材的页码计数达到以下时，计数器的背景色将变为淡黄或黄色。

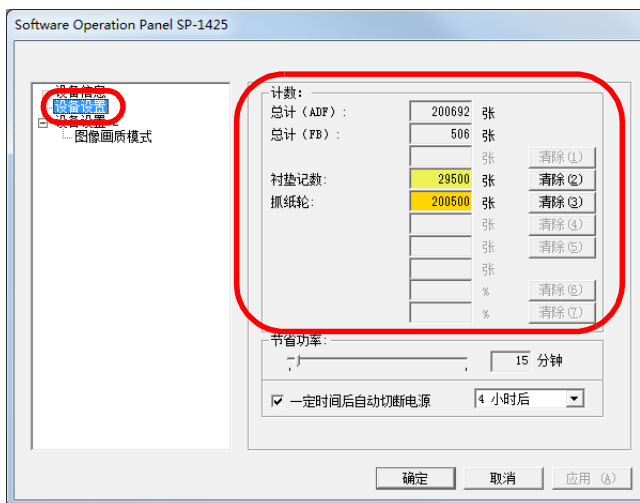
项目	计数器的背景色	
	淡黄	黄色
衬垫记数	28,500 至 29,999 张	30,000 张以上
抓纸轮	190,000 至 199,999 张	200,000 张以上

有关更换周期的详细信息，请参阅“6.1 耗材和更换周期”（第 60 页）。

1 启动 Software Operation Panel。

有关详情请参阅“8.1 启动 Software Operation Panel”（第 89 页）。

2 从左侧的列表选择 [设备设置]。



在此窗口中，可以检查以下项目：

项目	说明
总计 (ADF)	通过 ADF 扫描的大概总页数
总计 (FB)	通过平板扫描的大概总页数
衬垫记数	更换分纸组件后扫描的页数 纸张计数数量以 500 为单位递增。
抓纸轮	更换抓纸轮组件后扫描的页数 纸张计数数量以 500 为单位递增。

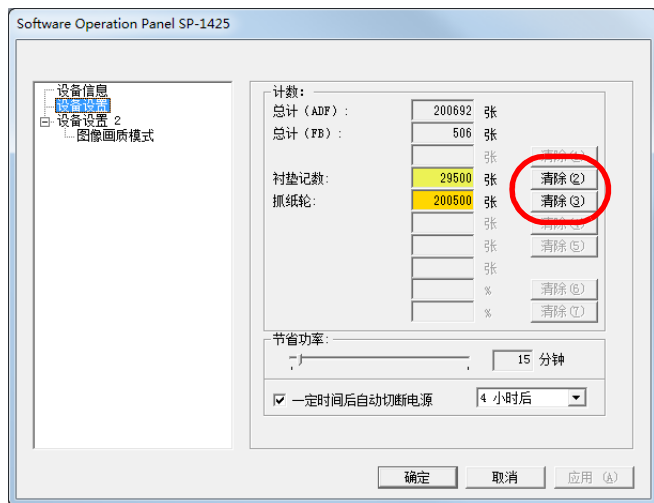
注意

若拔出电源电缆关闭扫描仪电源时，将不会在 [总计] 中计数已扫描的页数。

■ 重置页码计数器

当更换了耗材部件时，通过以下步骤重置相应的计数器：

1 单击更换耗材的 [清除] 按钮。



⇒ 计数器即重置为 0。

2 单击 [确定] 按钮。

⇒ 随即显示一条确认消息。

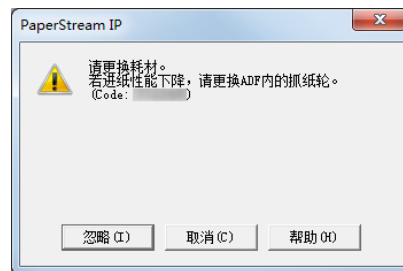
3 单击 [确定] 按钮。

⇒ 所设的设置即被保存。

■ 更换耗材消息

扫描仪正在使用中时可能会显示如下消息：

示例：



若显示消息请查看消息的内容，并更换耗材。

如果单击 [忽略] 按钮，消息将会消失并可以继续扫描。但是，建议用户尽快替换耗材。

要立即停止扫描并替换耗材，请单击 [取消] 按钮。

有关更换耗材的详细信息，请参阅以下：

- 分纸组件
“6.2 更换分纸组件”（第 61 页）
- 抓纸轮组件
“6.3 更换抓纸轮组件”（第 63 页）

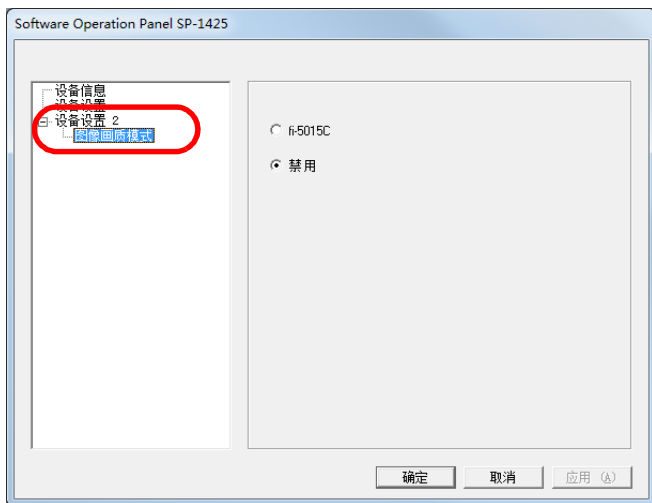
8.5 扫描的相关设置

设置图像画质用于扫描 [图像画质模式]

设置图像画质模式。

若要获得接近于使用 fi-5015C 进行扫描的图像画质，请设置图像画质模式。

- 1 启动 Software Operation Panel。
有关详情请参阅 “8.1 启动 Software Operation Panel”（第 89 页）。
- 2 从左侧的列表选择 [设备设置 2] → [图像画质模式]。



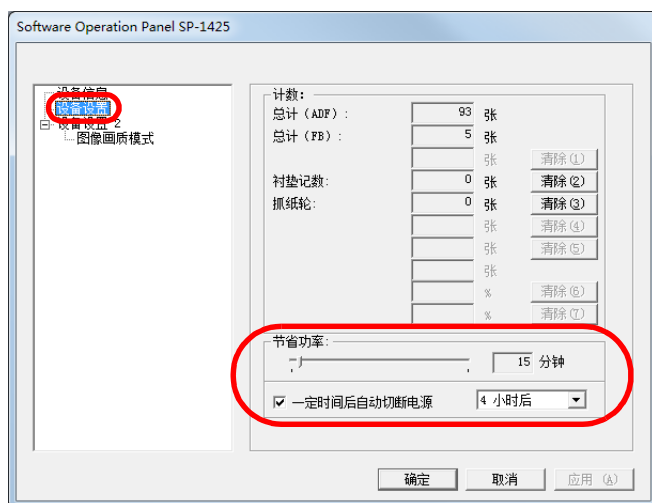
- 3 选择是否要获得接近于使用 fi-5015C 进行扫描时的图像画质。

8.6 等待时间的相关设置

进入省电模式的等待时间 [节省功率]

可以指定扫描仪进入省电模式的等待时间。

- 1 启动 Software Operation Panel。
有关详情请参阅 “8.1 启动 Software Operation Panel”（第 89 页）。
- 2 从左侧的列表选择 [设备设置]。



- 3 使用滑块来指定扫描仪进入省电模式的等待时间。
该值的范围可为 5 到 115 分钟（以 5 为单位增加）。

提示

选择 [一定时间后自动切断电源] 复选框时，若扫描仪在电源开启后一定时间未被使用，将会自动切断电源。
可由 [1 小时后] / [2 小时后] / [4 小时后] / [8 小时后] 来选择扫描仪自动切断电源的时间。

附录

本附录提供以下信息。

A.1 基本规格	106
A.2 安装规格	108
A.3 外部尺寸	110
A.4 卸载软件	111

A.1 基本规格

项目		规格		备注
		ADF	平板	
扫描仪类型		ADF	平板	-
图像传感器		Single line CMOS-CIS × 2 (正面 / 平板 × 1, 背面 × 1)		-
光源		RGB-LED × 2 (正面 / 平板 × 1, 背面 × 1)		-
扫描区域	最小尺寸 (宽度 × 长度)	114 × 140 mm	25.4 × 25.4 mm	-
	最大尺寸 (宽度 × 长度)	216 × 356 mm(*1)	216 × 297 mm	-
纸张重量 (厚度)		52 至 127 g/m ²		-
扫描速度 (A4) (*2)	二值化 (黑白)	单面: 25 ppm 双面: 50 ipm	4 秒 / 张	300 dpi
	灰度			
	彩色			
装载量		50 张 (*3)	-	纸张重量: 80 g/m ² 总厚度: 5 mm 以下
光学分辨率		600 dpi		-
输出分辨率	二值化 (黑白)	50 到 600 dpi、1200 dpi		50 到 600 dpi: 可配置以 1 dpi 为单位增加 300dpi 和 600dpi 以外的分辨率: 由扫描仪驱动程序创建
	灰度			
	彩色			

项目	规格		备注
	ADF	平板	
灰度级别	256 渐变等级		内部处理期间 65536 渐变等级 (16 位)
接口	USB 2.0/1.1(*4)		类型 B

*1: 当扫描分辨率设置为 200 dpi 或更低时, 长页扫描功能最长可扫描 3,048 mm 的文档。

*2: 注意: 此为硬件限制速度, 实际扫描时间还需加上资料传输时间等软件处理时间。

用于测量扫描速度的系统环境如下:

操作系统	Windows 10
CPU	Intel® Core™ i3-10105 3.7 GHz
内存	8 GB
存储器	SSD

*3: 装载量根据纸张重量而有所不同。

有关详情请参阅 “2.3 用于扫描的文档纸” (第 34 页)。

*4: 请使用提供的 USB 电缆。

当 USB 电缆连接到 USB 集线器时, 确保将其连接到与电脑的 USB 端口连接的 USB 集线器上。

若要连接 USB 2.0, 需要支持 USB 2.0 的 USB 端口和集线器。此外, 请注意当使用 USB 1.1 时, 扫描速度会变慢。

[首页](#)
[目录](#)
[索引](#)
[引言](#)
[扫描仪概要](#)
[如何放置文档](#)
[如何使用操作面板](#)
[各种扫描方式](#)
[日常维护](#)
[更换耗材](#)
[疑难解答](#)
[操作设置](#)
[附录](#)
[词汇表](#)

A.2 安装规格

项目		规格
外部尺寸 (W × D × H) (*1)		454 × 331 × 129 mm
安装空间 (W × D × H) (*2)		559 × 531 × 406 mm
重量		4.3 公斤以下
输入功率	电压范围	AC 100 到 240V ± 10%
	相数	单相
	频率范围	50/60 Hz ± 3 Hz
耗电功率	操作时	16 W 以下
	省电模式	2.9 W 以下
	电源关闭	0.3 W 以下
环境条件	温度	操作时: 5 到 35°C, 非操作中: -20 到 60°C
	湿度	操作时: 20 到 80%, 非操作中: 8 到 95%
	海拔	0 到 3,000 m(*3)
发热量	操作时	13.8 Kcal/Hr 以下
	省电模式	2.5 Kcal/Hr 以下
	电源关闭	0.26 Kcal/Hr 以下
装运重量 (*4)		7.5 kg 以下
耗材的更换周期	分纸组件	每 30,000 张或一年
	抓纸轮组件	每 200,000 张或一年

项目	规格
保修期	购买扫描仪后的一年之内 但是，即使购买扫描仪后未过一年，当通过 ADF 扫描的纸张总数达到 500,000 张或者通过平板扫描的纸张总数达到 100,000 张，则保证书无效。

*1: 高度和宽度包括 ADF 进纸斜槽（进纸器）和叠纸器。

*2: 安装空间所需值为扫描 A4 大小文档时的参考值。

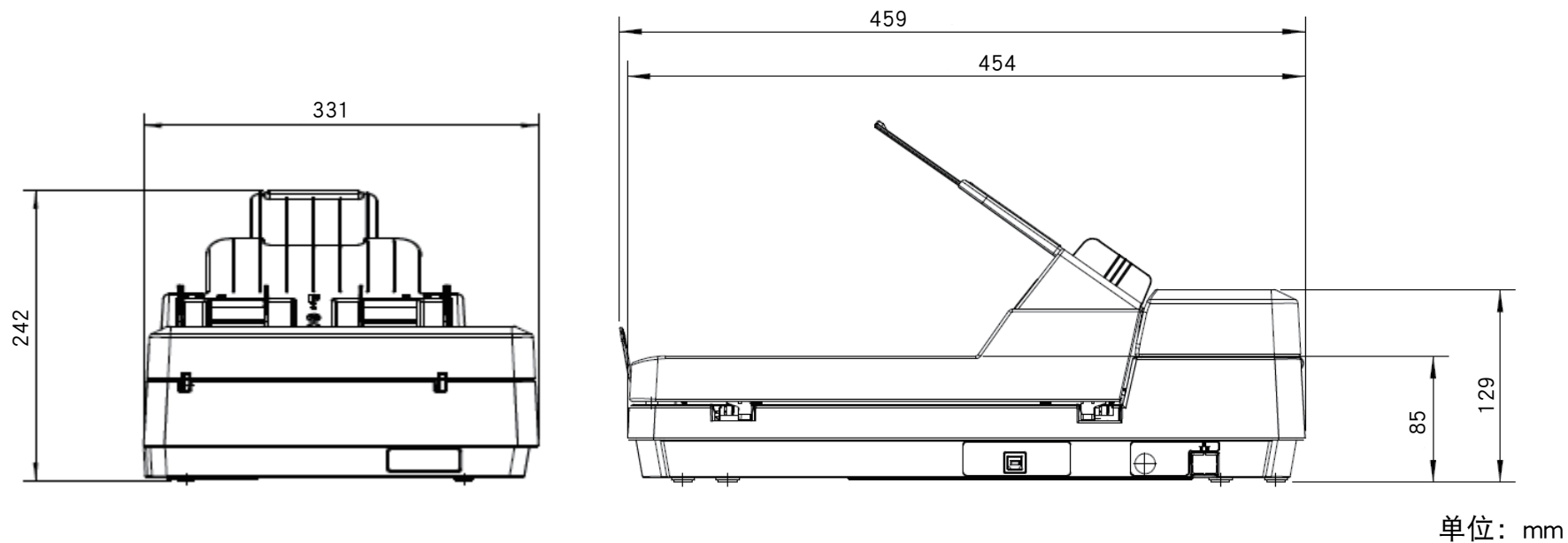
*3: 若在高海拔位置（高于 2,000 m）扫描重量为 100 g/m² 或更重的文档，可能会被检测为多页进纸。

*4: 包括包装重量。

[首页](#)[目录](#)[索引](#)[引言](#)[扫描仪概要](#)[如何放置文档](#)[如何使用操作面板](#)[各种扫描方式](#)[日常维护](#)[更换耗材](#)[疑难解答](#)[操作设置](#)[附录](#)[词汇表](#)

A.3 外部尺寸

外部尺寸如下：



单位：mm

[首页](#)[目录](#)[索引](#)[引言](#)[扫描仪概要](#)[如何放置文档](#)[如何使用操作面板](#)[各种扫描方式](#)[日常维护](#)[更换耗材](#)[疑难解答](#)[操作设置](#)[附录](#)[词汇表](#)

A.4 卸载软件

- 1 打开电脑，以具有管理员权限的用户登录到 Windows。
- 2 退出所有正在运行的软件。
- 3 显示 [控制面板] 窗口。
 - Windows Server 2012
右击开始屏幕，然后选择应用栏上的 [所有应用] → [Windows 系统] 下的 [控制面板]。
 - Windows Server 2012 R2
单击开始屏幕左下方的 [↓] → [Windows 系统] 下的 [控制面板]。
要显示 [↓]，移动鼠标光标。
 - Windows 10/Windows Server 2016/Windows Server 2019/Windows Server 2022
单击 [开始] 菜单 → [Windows 系统] → [控制面板]。
 - Windows 11
单击 [开始] 菜单 → [所有应用] → [Windows 工具] 并双击 [控制面板]。
- 4 单击 [卸载程序]。
⇒ 显示 [程序和功能] 窗口，该窗口中包含目前已安装软件的列表。
- 5 选择要卸载的软件。
 - 卸载 PaperStream IP 驱动程序时
请选择以下项目之一：
 - PaperStream IP (TWAIN) for SP Series
 - PaperStream IP (TWAIN x64) for SP Series
 - PaperStream IP (ISIS) for SP Series
 - 卸载 Software Operation Panel 时
选择 [Software Operation Panel]。
安装 PaperStream IP 驱动程序将同时安装 Software Operation Panel。
 - 卸载 Error Recovery Guide 时
选择 [Error Recovery Guide for SP-1425]。
 - 卸载 PaperStream ClickScan 时
选择 [PaperStream ClickScan]。
 - 卸载 PaperStream ClickScan Searchable PDF Option 时
选择 [PaperStream ClickScan Searchable PDF Option]。
 - 卸载 PaperStream Capture Lite 时
选择 [PaperStream Capture Lite]。
 - 卸载 Presto! 时 PageManager
选择 [Presto! PageManager XX]。
XX 表示版本。
 - 卸载 ABBYY FineReader Sprint 时
选择 [ABBYY FineReader PDF XX]。
XX 表示版本。
 - 卸载指南时
选择 [SP Series manuals for SP-1425]。
 - 卸载 Scanner Central Admin Agent 时
选择 [Scanner Central Admin Agent]。
 - 卸载 SP Series Online Update 时
选择 [SP Series Online Update]。
- 6 单击 [卸载] 按钮或 [卸载 / 更改] 按钮。
- 7 若显示确认信息，请单击 [确定] 或 [是]。
⇒ 软件已卸载。

查询联系方式

查询联系方式

有关 ABBYY FineReader Sprint，请参阅以下网页：

<http://www.abbyy.com>

有关丹青文件管理，请参阅以下网页：

<http://www.newsoftinc.com/support/index.php>

<http://cn.newsoft.com.tw/support/index.php>

有关扫描仪的其他咨询，请参阅以下网页：

<https://www.fujitsu.com/global/support/products/computing/peripheral/scanners/sps/>

如参阅以上网页后仍无法解决问题，请访问以下网页查询合适的分销商 / 经销商的联系信息和分销商 / 经销商取得联系。

<https://www.fujitsu.com/global/about/resources/shop/computing/peripheral/scanners/index.html>

购买耗材或清洁用品的联系方式

<https://imagescanner.fujitsu.com/r/ctl/>

首页

目录

索引

引言

扫描仪概要

如何放置文档

如何使用操作面板

各种扫描方式

日常维护

更换耗材

疑难解答

操作设置

附录

词汇表

词汇表

A

A4 大小

A5 大小

A6 大小

A7 大小

A8 大小

ADF (自动送纸器)

C

CIS (接触式图像传感器)

D

dpi (每英寸点数)

I

ISIS

L

Legal 大小

Letter 大小

O

OCR (光学字符识别)

T

TWAIN

U

USB

白色参考区域

半色调

边缘抽取

操作环境

操作面板

插入码

超声波传感器

出纸轮

错误扩散

单面扫描模式

抖动

多图像

多页进纸

反转

分辨率

分界页

分纸组件

过度扫描

横向

灰度

接口

进纸轮

伽马

卡纸

亮度

临时错误

滤色

默认设置

浓度

平板

平滑

强调轮廓

驱动程序

筛选器

设备错误

双面扫描模式

跳过空白页

图像处理

网线显示

文档传感器

像素

阈值

噪点消除

抓纸轮组件

抓纸启动时间

自动大小 / 倾斜检测

纵向

首页

目录

索引

引言

扫描仪概要

如何放置文档

如何使用操作面板

各种扫描方式

日常维护

更换耗材

疑难解答

操作设置

附录

词汇表

A

A4 大小

210 × 297 mm 的标准纸张大小。

A5 大小

148 × 210 mm 的标准纸张大小。

A6 大小

105 × 148 mm 的标准纸张大小。

A7 大小

74 × 105 mm 的标准纸张大小。

A8 大小

52 × 74 mm 的标准纸张大小。

ADF（自动送纸器）

可逐张扫描多页文档的进纸机制。

C

CIS（接触式图像传感器）

使用 LED 或光线接收传感以辨识文档所反射的光线，并将其转换为数字形式的传感器。CCD 技术是扫描仪、照相机和其他设备获取高画质影像的基础技术。

D

dpi（每英寸点数）

扫描仪和打印机用于表示分辨率的单位。dpi 越高表示分辨率越佳。

首页

目录

索引

引言

扫描仪概要

如何放置文档

如何使用操作
面板

各种扫描方式

日常维护

更换耗材

疑难解答

操作设置

附录

词汇表

I

ISIS

ISIS（图像扫描仪接口规格）是影像设备（例如扫描仪、数码相机）的 API（应用程序接口）标准，由 EMC Corporation（前 Pixel Translations）的 Captiva 部门在 1990 年开发。若要使用符合此标准的设备，必须安装支持 ISIS 标准的驱动程序软件。

L

Legal 大小

美国和其他国家使用的标准纸张大小（8.5 × 14 in.）。

Letter 大小

美国和其他国家使用的标准纸张大小（8.5 × 11 in.）。

O

OCR（光学字符识别）

此设备或技术可用于识别文档中的文字，并将其转换为可编辑的文字数据。系统会通过文档反射光的差异来识别字符形状。

T

TWAIN

TWAIN（无注册技术）是 TWAIN Working Group 对影像设备（例如扫描仪、数码相机）所开发的 API（应用程序接口）标准。若要使用符合此标准的设备，必须安装支持 TWAIN 标准的驱动程序软件。

U

USB

USB（通用串行总线）是一种接口标准，用来连接键盘和扫描仪等设备。使用此接口最多可连接 127 个设备。无需关闭设备电源即可连接并拔出 USB 设备。

USB 2.0 的数据传输率为：低速模式 1.5 Mbps、全速模式 12 Mbps 和高速模式 480 Mbps（最大）。

白色参考区域

位于 ADF 内部的白色部分，扫描仪会将该部分定义为白色，以适当的调整其他所有区域的亮度。

半色调

使用点样式以黑白模式重现色彩浓度。此方法适用于扫描黑白照片等图像。

边缘抽取

跟踪黑白区域之间的边界，并提取出轮廓的功能。

操作环境

操作或存放扫描仪的所需条件（例如温度、湿度）。

操作面板

由显示器和按钮组合而成的面板。用于选择功能和变更设置等扫描仪操作。

插入码

让扫描仪识别各工作开始和结束位置或图像模式的特殊代码。

超声波传感器

通过超声波的声波检测多页进纸错误的传感器。通过监测文档传送的超声波的数量差值来检测多页进纸。

出纸轮

将文档从 ADF 送入叠纸器的转轮。

错误扩散

以黑白像素二值化为基础处理半色调（模拟灰度）图像的方法。此功能会将一个像素和其相邻像素的光密度相加，然后按照像素密度顺序重新放置黑色像素，降低扫描和输出图像之间的差异。将错误扩散到其他像素，可将相邻像素的密度数据二值化。此功能可消除报纸等半色调图像上的网线显示，并重现灰度渐变。

单面扫描模式

仅扫描文档一面（正面或背面）的扫描模式。（↔ 双面扫描模式）

抖动

排列点群以重现灰度浓度的过程。灰度浓度由指定的预设点样式来重现。相比多层次灰度，此方法需要较少的内存。

多图像

以彩色 / 灰度和黑白模式同时输出图像的功能。

多页进纸

多页进纸是指同时将两页或以上的纸张送入 ADF 的错误。若检测到不同的文档长度，该检测结果也称为多页进纸。

反转

将图像中的黑色部分和白色部分的颜色反转的扫描方法。

分辨率

表示图像画质（精细度）的单位。分辨率会以每英寸内的像素数目显示。图像是由小点（像素）组合而成。如果相同图像包含不同数目的像素，则含有较多像素的图像会更为精细。因此分辨率越高时，图像也越清晰。

分界页

插入于批次文档之间，用于分隔扫描作业的纸张。

可使用以下分界页：

插入码形式的分界页：

打印有插入码的纸张。

条形码形式的分界页：

打印有条形码的纸张。

分纸组件

该作用为将文件送入 ADF 前从批次中分开文档。将文件抵住于抓纸轮组件上的零件部分为橡胶制。

过度扫描

以比指定纸张大小更大的尺寸扫描文档的功能。

横向

放置文档时，较短的一边与进纸方向平行的方向。

灰度

表示由黑到白 256 级渐变（浓度）的方法。适合用于扫描照片等图像。

接口

允许电脑和扫描仪之间通信的连接。

进纸轮

将文档送入 ADF 的转轮。

伽马

表示图像亮度变化的单位。以函数方式表示设备（例如扫描仪、显示器）的输入功率以及图像的亮度。如果伽马值大于 1 时，图像会变亮，反之则会变暗。一般而言，要重现与原稿相同的亮度时，会将伽马值设为 1。

卡纸

指文档在进纸通道内部卡住，或因文档滑动造成进纸中断的错误。

亮度

指扫描图像的亮度。

临时错误

可由操作人员自行解决的错误。

滤色

从扫描图像滤除指定颜色的功能。

默认设置

(硬件)

由工厂预设的值。

(软件)

软件安装时设置的值。

浓度

指图像中色彩的深度。

平板

扫描仪的输入设备。用户将文档逐张放在原稿台（玻璃部分）上然后扫描。当扫描无法用 ADF 扫描的文档（例如书和杂志）时用此扫描。

平滑

指移除对角线和曲线上不平整的部分。是 OCR 应用程序中常用的处理方法。

强调轮廓

在黑色区域四周调低高亮度色彩（白色除外）浓度的功能。增加此功能的数值可以移除图像中的杂点，并可作成“柔化”后的图像。

驱动程序

为操作系统特别设计的程序，以便操作硬件设备。

筛选器

在扫描图像上应用一种筛选处理的功能。

筛选类型如下：

数码签署器：

对扫描的图像数据添加字母数字字符串。

页边填补：

以指定颜色填补扫描图像的页边距。

设备错误

需要维修人员解决的错误。

首页

目录

索引

引言

扫描仪概要

如何放置文档

如何使用操作面板

各种扫描方式

日常维护

更换耗材

疑难解答

操作设置

附录

词汇表

双面扫描模式

一次扫描文档双面的模式。（↔ 单面扫描模式）

跳过空白页

检测并自动删除批次文档中空白页（白色或黑色）的功能。

图像处理

指通过指定扫描参数处理并输出扫描图像。

网线显示

因文档放置角度不正确造成扫描图像上出现重复的纹路。

文档传感器

检测光线传输量变化的感应器。通过监控文档的通过方式来检测多页进纸和卡纸等进纸异常。

像素

组成扫描图像的点。

阈值

用来决定某个颜色是黑色或白色的数值。若要扫描灰度渐变图像，必须设置阈值。各像素根据指定的数值转换为黑色或白色。

噪点消除

通过删除在白色区域中显示为黑点的个别噪点（或反之亦然），从而提高图像画质的功能。

抓纸轮组件

将 ADF 进纸斜槽（进纸器）上装载的文档分出一张，然后送入 ADF 的一组转轮。

抓纸启动时间

表示从放入文档到文档通过进纸器空感应器后，开始进纸之间的时间长度。

自动大小 / 倾斜检测

页尾检测:

检测页尾并扫描文档的长度。

自动页面尺寸检测:

检测纸张大小并以相同大小输出图像数据。

纵向

放置文档时，较长的一边与进纸方向平行的方向。

文档 / 图像设置 / 显示为纵向。

首页

目录

索引

引言

扫描仪概要

如何放置文档

如何使用操作
面板

各种扫描方式

日常维护

更换耗材

疑难解答

操作设置

附录

词汇表

索引

S

[Scan/Stop] 按钮	47	卡纸	66
Software Operation Panel 的密码设置	91	联系扫描仪服务提供商之前	85
安装规格	108	配置项目	97
本产品的主要功能	13	启动 Software Operation Panel	89
部件和功能	14	清洁 (平板)	57
操作面板	39, 40	清洁内部	53
操作面板上的错误指示	67	清洁平板	57
操作设置	88	清洁外部	52
查询联系方式	112	清洁用品	50
产品标签	87	日常维护	49
常规	5	如何打开 ADF	20
等待时间的相关设置	104	如何打开原稿盖	21
放置文档 (ADF)	31	如何关闭 ADF	20
放置文档	30, 32	如何关闭电源	19
放置文档 (平板)	33	如何关闭原稿盖	21
概要	43	如何开启电源	19
高级扫描	47	如何清洁内部	53
各种扫描方式	42	如何清洁外部	52
更换分纸组件	61	如何使用本指南	2
更换耗材	59	如何使用抹布来清洁 ADF	54
更换周期	60	如何使用清洁纸来清洁 ADF	53
更换抓纸轮组件	63	扫描不同类型和大小的文档	44
规格	106	扫描仪概要	12
耗材	60	省电模式	24
基本的扫描操作流程	25	清洁 ADF (使用抹布)	54
将文档放入 ADF	31	清洁 ADF (使用清洁纸)	53
将文档放置于平板上	33	同捆软件	27
		外部尺寸	110
		卸载软件	111
		需要清洁的部位	50
		页码计数器的相关设置	101

首页

目录

索引

引言

扫描仪概要

如何放置文档

如何使用操作
面板

各种扫描方式

日常维护

更换耗材

疑难解答

操作设置

附录

词汇表

疑难解答	65, 70
引言	3
用于扫描的文档纸	34
主要功能	13
装配 ADF 进纸斜槽 (进纸器)	22
装配叠纸器	23
准备	31

首页

目录

索引

引言

扫描仪概要

如何放置文档

如何使用操作
面板

各种扫描方式

日常维护

更换耗材

疑难解答

操作设置

附录

词汇表

首页

目录

索引

引言

扫描仪概要

如何放置文档

如何使用操作
面板

各种扫描方式

日常维护

更换耗材

疑难解答

操作设置

附录

词汇表

Image Scanner SP-1425

操作指南

P3PC-6062-05ZH20

发行日期：2023 年 2 月

发行机构：PFU Limited

- 本指南的内容如有变动，恕不另行通知。
- PFU Limited 不对由于使用本产品而导致的附带损害或结果损害负责，也不对任何第三方的要求负责。
- 根据版权法，禁止复制本指南的全部或部分内容、包括扫描仪应用程序。