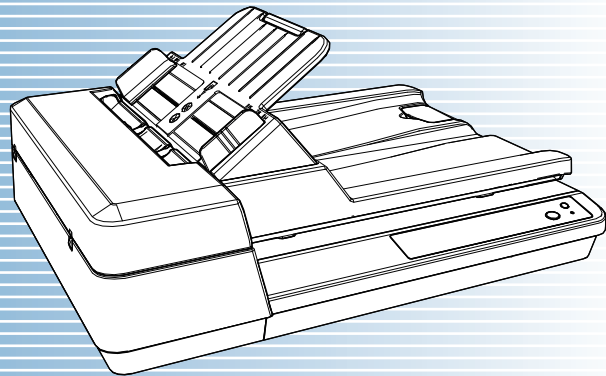


SP-1425

# 이미지 스캐너

## 사용 설명서

이미지 스캐너를 구입해 주셔서 감사합니다.  
본 매뉴얼은 스캐너의 기본 조작 및 스캐너의 취급 방법에 대해서 설명합니다.  
스캐너 설치 및 연결에 관한 정보는 Quick Installation Sheet을 참조하십시오.



TOP

목차

색인

시작하기 전에

부품명과 기능 및 기본 스캐너 조작에 대해서 설명합니다.

스캐너 개요

스캐너의 문서 올려 놓는 방법에 대해서 설명합니다.

문서 올려 놓기

조작 패널의 사용 방법에 대해서 설명합니다.

조작 패널의 사용 방법

다양한 스캔 방법에 대해서 설명합니다.

다양한 스캔 방법

스캐너의 청소 방법에 대해서 설명합니다.

평상시의 관리

소모부품 교환 방법에 대해서 설명합니다.

소모부품의 교환

문제 및 해결 방법에 대해서 설명합니다.

문제 및 해결

Software Operation Panel에서 설정 구성 방법에 대해서 설명합니다.

조작 설정

부록


용어집

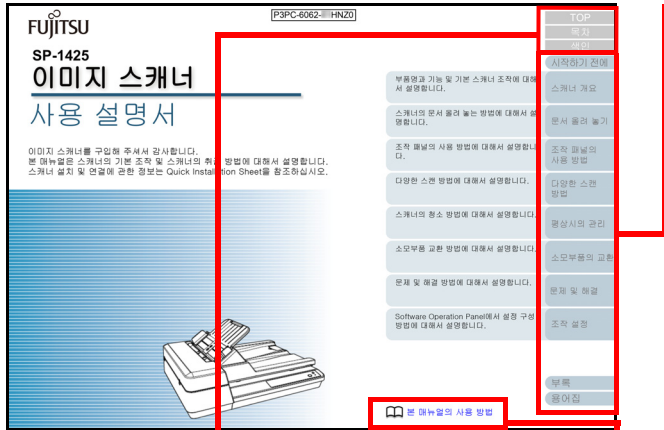


본 매뉴얼의 사용 방법

# 본 매뉴얼의 사용 방법

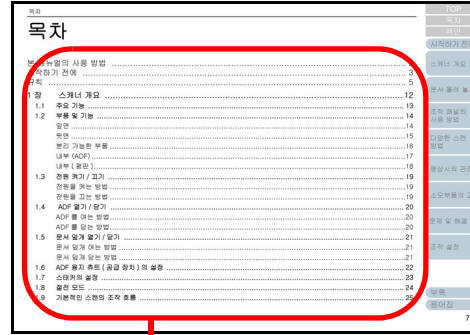
다음은 본 매뉴얼의 사용에 대한 정보입니다.

- 이 매뉴얼을 표시하거나 인쇄하려면, Adobe® Acrobat® (7.0 이상) 또는 Adobe® Reader® (7.0 이상) 이 필요합니다.
- 본 매뉴얼에서는, Adobe® Acrobat® 또는 Adobe® Reader® 의 검색 옵션을 사용할 수 있습니다.  
보다 자세한 내용은, Adobe® Acrobat® 또는 Adobe® Reader® 도움 말을 참조하십시오.
- 이전 페이지로 이동하려면 [Page Up] 키를 누르고, 다음 페이지로 이동하려면 [Page Down] 키를 누릅니다.
- 파란색 문자열, 탭 또는 목차 / 색인 타이틀 (마우스 커서가  과 같은 형태로 바뀔) 을 클릭하면 링크로 이동합니다.
  - 모든 페이지에 해당하는 일반 사항  
각 장의 첫 페이지로 이동합니다.  
이 탭은 모든 페이지에 있습니다.



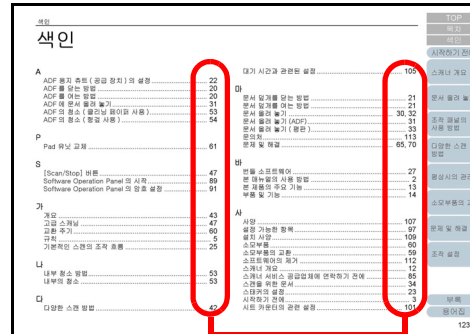
TOP: 커버 페이지로 이동합니다. 이 페이지로 이동합니다.  
 목차: 목차 페이지로 이동합니다. 파란색 문자열을 클릭하여  
 색인: 색인 페이지로 이동합니다. 링크로 이동합니다.  
 이 탭은 모든 페이지에 있습니다.

## - 목차 페이지



타이틀을 클릭하여 링크로 이동합니다.

## - 색인 페이지



페이지 번호를 클릭하여 링크로 이동합니다.

# 시작하기 전에

이미지 스캐너를 구입해 주셔서 감사합니다.

## 본 제품에 대해서

본 제품은 양면 스캔할 수 있는 자동 문서 공급 장치 (ADF) 와 얇은 용지나 책과 같은 두꺼운 문서를 스캔할 수 있는 평판이 장착된 스캐너입니다.

스캐너 형식	스캔 속도 (*1)
ADF	25 ppm/50 ipm
평판	4 초 / 장

\*1: A4 크기의 문서를 JPEG 압축을 사용하여 300 dpi 로 스캔할 때 .

## 매뉴얼

다음 매뉴얼은 본 제품에 포함되어 있습니다 . 필요시 참조하십시오 .

매뉴얼	설명
안전상 주의사항 ( 종이 , PDF )	본 제품의 안전한 사용을 위한 중요한 정보가 포함되어 있습니다 . 스캐너를 사용하기 전에 본 매뉴얼을 반드시 읽어 주십시오 . PDF 버전에는 Setup DVD-ROM 에 포함되어 있습니다 .
Quick Installation Sheet ( 문서 )	스캐너 설치 및 설정에 대해서 설명합니다 .

매뉴얼	설명
사용 설명서 ( 본 매뉴얼 ) ( PDF )	스캐너의 조작 방법 , 평상시 관리 방법 , 소모품의 교환 방법 , 오류의 해결 방법 등에 대해 구체적인 정보를 제공합니다 . Setup DVD-ROM 에 포함되어 있습니다 .
Scanner Central Admin 유저 가이드 ( PDF )	Scanner Central Admin 의 개요 , 설치 , 조작 및 유지 관리에 대해서 설명하고 있습니다 . Setup DVD-ROM 에 포함되어 있습니다 .
Error Recovery Guide ( HTML 도움말 )	스캐너의 상태에 대해 설명하고 , 오류의 해결 방법에 대해서 설명합니다 . 본 제품의 청소 및 소모품 교환과 같은 조작 절차를 설명하는 무비 세그먼트를 포함합니다 . Setup DVD-ROM 에 포함되어 있습니다 .
도움말 ( 스캐너 드라이버 )	스캐너 드라이버의 사용과 설정 방법에 대해서 설명합니다 . 각 스캐너 드라이버에서 참조할 수 있습니다 .
도움말 ( 애플리케이션 )	애플리케이션 소프트웨어의 사용과 설정 방법에 대해서 설명합니다 . 필요시 참조하십시오 . 각 애플리케이션에서 참조할 수 있습니다 .

## 상표 및 등록상표

ISIS 는 Open Text 의 등록 상표입니다 .

Adobe, Acrobat 및 Reader 는 Adobe 의 미국 및 / 또는 그 외의 국가에서 등록 상표 또는 상표입니다 .

Intel, Pentium 및 Intel Core 는 미국 및 / 또는 기타 국가에서 인텔사 또는 그 자회사의 상표입니다 .

ABBYY <sup>TM</sup> FineReader <sup>TM</sup> Sprint

©2014 ABBYY

ABBYY 및 FineReader 는 일부 관할 지역에 등록될 수 있는 ABBYY Software, Ltd. 의 상표입니다 .

Presto! <sup>TM</sup> PageManager <sup>TM</sup>

© 2002-2022, NewSoft Technology Corp. All Rights Reserved.

NewSoft, Presto! 및 PageManager 는 NewSoft Technology Corp. 의 등록 상표 또는 상표입니다 .

PaperStream 는 일본에서 PFU Limited 의 등록 상표입니다 . 기타 회사명과 제품명은 각 회사의 등록 상표 또는 상표입니다 .

## 제조업체

PFU Limited

YOKOHAMA i-MARK PLACE, 4-5 Minatomirai 4-chome, Nishi-ku, Yokohama-shi, Kanagawa 220-8567 Japan.

© PFU Limited 2016-2022


# 규칙


## 안전상 주의 사항

제공된 "안전상 주의사항"에는 본 제품을 안전하고 올바르게 사용하기 위한 중요한 정보들이 기재되어 있습니다. 스캐너를 사용하기 전에 반드시 읽고 이해하시기 바랍니다.

## 본 매뉴얼에 사용되는 기호

이 표시는 사용자가 사용법을 엄격히 준수하지 않을 경우, 부상이나 사망을 초래할 수 있음을 경고합니다. 경고 표시는 경고 수준 및 주의 사항을 포함하고 있습니다. 경고 수준을 나타내는 기호와 의미는 다음과 같습니다.

 <b>경고</b>	이 표시는 사용자가 사용법을 엄격히 준수하지 않을 경우, 심각한 부상 또는 사망의 결과를 초래할 수 있음을 경고합니다.
---	--

 <b>주의</b>	이 표시는 사용자가 잘못 사용하면 부상 및 상해를 입을 수 있으며, 또는 물질적인 손해가 발생할 수 있음을 경고합니다.
--	--

## 본 매뉴얼에서 사용되는 약어

이 매뉴얼에서 운영 체제와 제품은 다음과 같이 설명하고 있습니다.

이름	표시
Windows Server™ 2008 R2 Standard (64 비트)	Windows Server 2008 R2 (*1)
Windows® 7 Professional (32 비트 /64 비트)	Windows 7 (*1)
Windows® 7 Enterprise (32 비트 /64 비트)	
Windows Server™ 2012 Standard (64 비트)	Windows Server 2012 (*1)
Windows Server™ 2012 R2 Standard (64 비트)	Windows Server 2012 R2 (*1)
Windows® 8.1 (32 비트 /64 비트)	Windows 8.1 (*1)
Windows® 8.1 Pro (32 비트 /64 비트)	
Windows® 8.1 Enterprise (32 비트 /64 비트)	
Windows® 10 Home (32 비트 /64 비트)	Windows 10 (*1)
Windows® 10 Pro (32 비트 /64 비트)	
Windows® 10 Enterprise (32 비트 /64 비트)	
Windows® 10 Education (32 비트 /64 비트)	

이름	표시
Windows Server™ 2016 Standard (64 비트)	Windows Server 2016 (*1)
Windows Server™ 2019 Standard (64 비트)	Windows Server 2019 (*1)
Windows Server™ 2022 Standard (64 비트)	Windows Server 2022 (*1)
Windows® 11 Home (64 비트)	Windows 11 (*1)
Windows® 11 Pro (64 비트)	
Windows® 11 Enterprise (64 비트)	
Windows® 11 Education (64 비트)	
Microsoft® Word	Word
Microsoft® Office Word	
Microsoft® Excel®	Excel
Microsoft® Office Excel®	
Presto!™ PageManager™	Presto! PageManager
ABBYY™ FineReader™ Sprint	ABBYY FineReader Sprint
PaperStream IP (TWAIN) for SP Series	PaperStream IP 드라이버
PaperStream IP (TWAIN x64) for SP Series	
PaperStream IP (ISIS) for SP Series	

\*1: 위에 기입된 운영 체제를 구별하지 않고 사용할 경우에는 일반적으로 "Windows" 로 사용합니다.

### 본 매뉴얼에서 화살표 기호

오른쪽 화살표 기호 (→) 는 연속으로 선택해야 하는 아이콘이나 메뉴 옵션을 구별하기 위해서 사용됩니다.  
예 : [ 시작 ] 메뉴 → [ 제어판 ] 을 클릭합니다 .

### 본 매뉴얼에 수록된 화면 예제

Microsoft 제품 스크린샷은 Microsoft Corporation 의 허가로 재인쇄됩니다 .  
본 매뉴얼에 기재된 화면은 제품 발전을 위해 예고 없이 변경될 수 있습니다 .  
표시된 화면이 수록된 예제 화면과 다를 경우에는 , 사용 중인 소프트웨어의 매뉴얼을 참조하면서 실제 표시된 화면에 따라 실행해 주십시오 .  
본 매뉴얼에 사용되는 스크린샷들은 Windows 7 의 경우입니다 . 실제 창과 조작은 운영 체제에 따라 달라질 수 있습니다 . 소프트웨어를 업데이트할 때 일부 스캐너 모델 에서는 본 매뉴얼에서 사용되는 화면 및 조작 방법이 다를 수 있습니다 . 이 경우 , 소프트웨어의 업데이트가 제공된 매뉴얼을 참조해 주십시오 .

# 목차

본 매뉴얼의 사용 방법 .....	2
시작하기 전에 .....	3
규칙 .....	5
<b>1 장 스캐너 개요 .....</b>	<b>12</b>
1.1 주요 기능 .....	13
1.2 부품 및 기능 .....	14
앞면 .....	14
뒷면 .....	15
분리 가능한 부품 .....	16
내부 (ADF) .....	17
내부 (평판) .....	18
1.3 전원 켜기 / 끄기 .....	19
전원을 켜는 방법 .....	19
전원을 끄는 방법 .....	19
1.4 ADF 열기 / 닫기 .....	20
ADF 를 여는 방법 .....	20
ADF 를 닫는 방법 .....	20
1.5 문서 덮개 열기 / 닫기 .....	21
문서 덮개 여는 방법 .....	21
문서 덮개 닫는 방법 .....	21
1.6 ADF 용지 추트 (공급 장치) 의 설정 .....	22
1.7 스테커의 설정 .....	23
1.8 절전 모드 .....	24
1.9 기본적인 스캔의 조작 흐름 .....	25

시작하기 전에

스캐너 개요

문서 올려 놓기

조작 패널의  
사용 방법

다양한 스캔  
방법

정상시의 관리

소모부품의 교환

문제 및 해결

조작 설정

1.10	<b>번들 소프트웨어</b> .....	27
	번들 소프트웨어의 개요 .....	27
	시스템 요구 사항 .....	28
	번들 소프트웨어 설치하기 .....	29
<b>2 장</b>	<b>문서 올려 놓기</b> .....	<b>30</b>
2.1	<b>ADF 에 문서 올려 놓기</b> .....	<b>31</b>
	준비 .....	31
	문서 올려 놓기 .....	32
2.2	<b>평판에 문서 올려 놓기</b> .....	<b>33</b>
2.3	<b>스캔을 위한 문서</b> .....	<b>34</b>
	용지 크기 .....	34
	조건 .....	34
	수용 가능한 최대 문서 .....	36
	구멍을 뚫어서는 안 되는 영역 .....	37
	복수 급지 검출의 조건 .....	37
	페이지 크기 자동 감지의 조건 .....	38
<b>3 장</b>	<b>조작 패널의 사용 방법</b> .....	<b>39</b>
3.1	<b>조작 패널</b> .....	<b>40</b>
	이름과 기능 .....	40
	LED 표시기 및 [Power] 버튼 표시 .....	41
<b>4 장</b>	<b>다양한 스캔 방법</b> .....	<b>42</b>
4.1	<b>개요</b> .....	<b>43</b>
4.2	<b>형식과 크기가 다른 문서의 스캐닝</b> .....	<b>44</b>
	긴 페이지 스캐닝 .....	44
	책 스캔 .....	45
	평판에 대형 문서 스캔 .....	46



4.3	고급 스캐닝 .....	47
	스캔을 시작할 때 버튼 사용하기 .....	47
<b>5 장</b>	<b>평상시의 관리 .....</b>	<b>49</b>
5.1	청소 용품 및 청소가 필요한 장소 .....	50
	청소 용품 .....	50
	장소 및 주기 .....	51
5.2	외부의 청소 .....	52
5.3	내부의 청소 .....	53
	ADF의 청소 (클리닝 페이퍼 사용) .....	53
	ADF의 청소 (헝겂 사용) .....	54
	평판 청소 .....	57
<b>6 장</b>	<b>소모부품의 교환 .....</b>	<b>59</b>
6.1	소모부품 및 교환 주기 .....	60
6.2	Pad 유닛 교체 .....	61
6.3	픽 롤러 유닛 교체 .....	63
<b>7 장</b>	<b>문제 및 해결 .....</b>	<b>65</b>
7.1	용지 걸림 .....	66
7.2	조작 패널에 표시되는 오류 .....	67
	일시적 오류 .....	68
	장치 오류 .....	69
7.3	문제 및 해결 .....	70
	스캐너의 전원이 켜지지 않는다 . .....	71
	스캔이 시작되지 않는다 . .....	72
	이미지 화질이 좋지 않다 . .....	73
	텍스트 혹은 선의 품질이 만족스럽지 않다 .....	74
	이미지가 굴곡되거나 깨끗하지 않다 . .....	75
	스캔된 이미지에 세로선이 나타난다 . .....	76

	스캐너 전원을 켜 후 조작 패널의 LED 지시기가 점등되어 있거나 깜박인다 .....	77
	복수 급지 오류가 빈번하게 발생한다 .....	78
	문서가 ADF 에 자주 급지되지 않는다 .....	80
	용지 걸림 / 픽 오류가 자주 발생한다 .....	81
	스캔된 이미지가 늘어난다 .....	82
	스캔된 이미지 위아래에 그림자가 생긴다 .....	83
	문서에 검은 얼룩이 있다 .....	84
<b>7.4</b>	<b>스캐너 서비스 공급업체에 연락하기 전에 .....</b>	<b>85</b>
	일반 .....	85
	오류 상태 .....	85
<b>7.5</b>	<b>제품 라벨의 확인 .....</b>	<b>87</b>
	장소 .....	87
<b>8 장</b>	<b>조작 설정 .....</b>	<b>88</b>
<b>8.1</b>	<b>Software Operation Panel 의 시작 .....</b>	<b>89</b>
<b>8.2</b>	<b>암호 설정 .....</b>	<b>91</b>
	암호의 설정 .....	91
	[ 보기 전용 모드 ] 의 설정 .....	92
	[ 보기 전용 모드 ] 의 해제 .....	93
	암호의 변경 .....	94
	암호 지우기 .....	95
	암호의 재설정 .....	96
<b>8.3</b>	<b>설정 가능한 항목 .....</b>	<b>97</b>
	장치 설정 .....	97
	장치 설정 2 .....	99
<b>8.4</b>	<b>시트 카운터의 관련 설정 .....</b>	<b>101</b>
	시트 카운터의 확인과 재설정 .....	101
<b>8.5</b>	<b>스캐닝 관련 설정 .....</b>	<b>104</b>
	스캔을 위한 이미지 화질 설정 [ 이미지 화질 모드 ] .....	104

TOP
목차
색인
시작하기 전에
스캐너 개요
문서 올려 놓기
조작 패널의 사용 방법
다양한 스캔 방법
평상시의 관리
소모부품의 교환
문제 및 해결
조작 설정
부록
용어집

8.6 대기 시간과 관련된 설정 .....	105
절전 모드로 들어갈 때 대기 시간 [ 절전 ] .....	105
부록 .....	106
A.1 기본 사양 .....	107
A.2 설치 사양 .....	109
A.3 외형 치수 .....	111
A.4 소프트웨어의 제거 .....	112
문의처 .....	113
용어집 .....	114
색인 .....	123

# 1 장                   스캐너 개요

이 장에서는 스캐너의 구성 요소와 부품 이름 및 기능과 기본 조작 방법에 대해서 설명합니다.

1.1 주요 기능 .....	13
1.2 부품 및 기능 .....	14
1.3 전원 켜기 / 끄기 .....	19
1.4 ADF 열기 / 닫기.....	20
1.5 문서 덮개 열기 / 닫기 .....	21
1.6 ADF 용지 쉼트 ( 공급 장치 ) 의 설정 .....	22
1.7 스테커의 설정 .....	23
1.8 절전 모드 .....	24
1.9 기본적인 스캔의 조작 흐름 .....	25
1.10 번들 소프트웨어 .....	27

## 1.1 주요 기능

이 장에서는 제품의 주요 기능에 대해서 설명합니다 .  
스캐너는 다음 특징을 가지고 있습니다 .

### 고속 스캐닝

ADF (\*1) 로 스캔 시 스캔 속도는 25 ppm/50 ipm 이고 평판 (\*1) 으로 스캔 시 스캔 속도는 4 초 / 장입니다 . 더욱이 ADF 에서 연속 스캐닝에 서 50 장 (\*2) 의 문서를 올려 놓아 대량의 문서를 신속히 전자화시킬 수 있습니다 .

### 복수 급지에 의한 작업 능력 저하의 감소

한 번에 2 장 이상의 문서가 급지되는 " 복수 급지 " 를 정확히 검출하고 잠재적인 작업 손실을 방지하기 위해 초음파 복수 급지 센서를 탑재하였습니다 .

### 여러 대의 스캐너의 중앙 관리

첨부된 "Scanner Central Admin Agent" 애플리케이션을 사용하여 여러 대의 스캐너를 동시에 관리할 수 있습니다 . 예를 들면 스캐너 설정 및 드라이버의 업데이트뿐만 아니라 각 스캐너의 조작 상태를 감시할 수 있습니다 .

자세한 내용은 Scanner Central Admin 유저 가이드를 참조하십시오 .

\*1: A4 크기의 문서를 JPEG 압축을 사용하여 300 dpi 로 스캔할 때 .

\*2: 용지 무게가 80 g/m<sup>2</sup> (20 파운드 ) 인 문서를 사용할 때 .

## 1.2 부품 및 기능

이 단원에서는 스캐너의 각 부품 이름을 설명합니다.

### 앞면

#### ADF 용지 쉐트 (공급 장치)

스캔하는 문서를 잡아 줍니다.

#### 사이드 가이드

문서를 ADF 용지 쉐트 (공급 장치)에 놓아 스캐너로 급지할 때 문서를 올바른 위치에 오도록 합니다.

#### ADF 커버

소모부품의 교환이나 스캐너 내부를 청소할 때 이것을 열어 주십시오.

#### ADF (자동 문서 공급 장치)

ADF 용지 쉐트 (공급 장치)에 설정한 문서를 한 장씩 당겨 급지합니다.

소모부품의 교환이나 스캐너 내부를 청소할 때 이것을 열어 주십시오.

#### 췌트 연장대

문서 길이에 맞춰 췌트 연장대를 당겨 줍니다.

#### 정지기

필요한 경우 정지기를 들어 올립니다.

#### 스태커

배출된 문서가 적재됩니다.

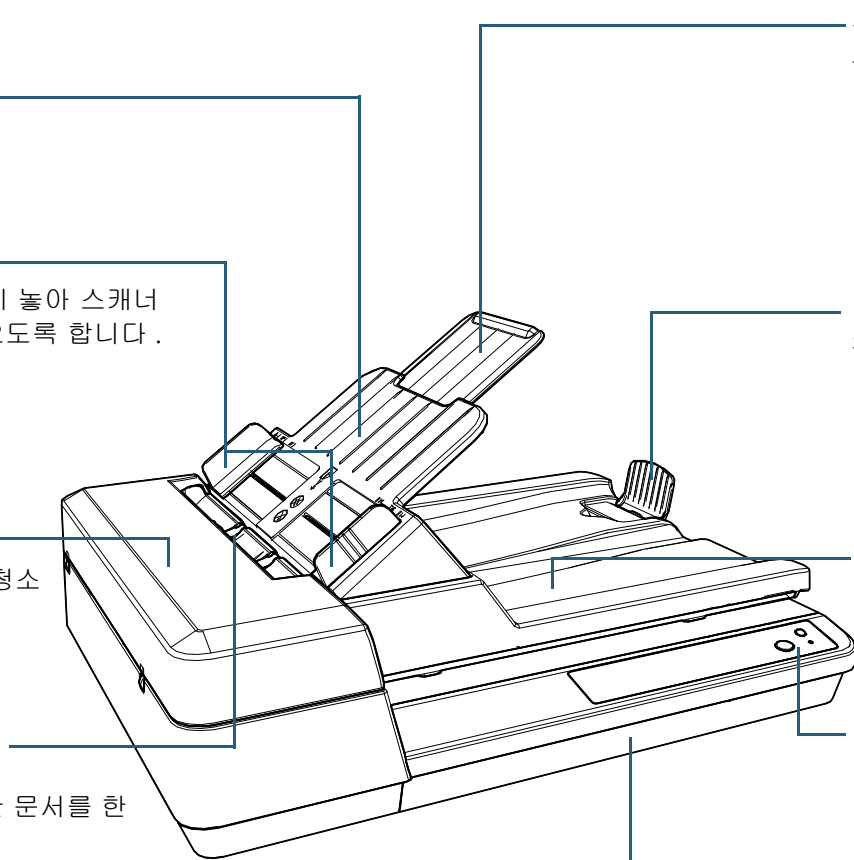
#### 조작 패널

버튼과 LED 지시기로 구성되어 있습니다. 스캐너의 조작과 상태를 확인할 때 사용할 수 있습니다.

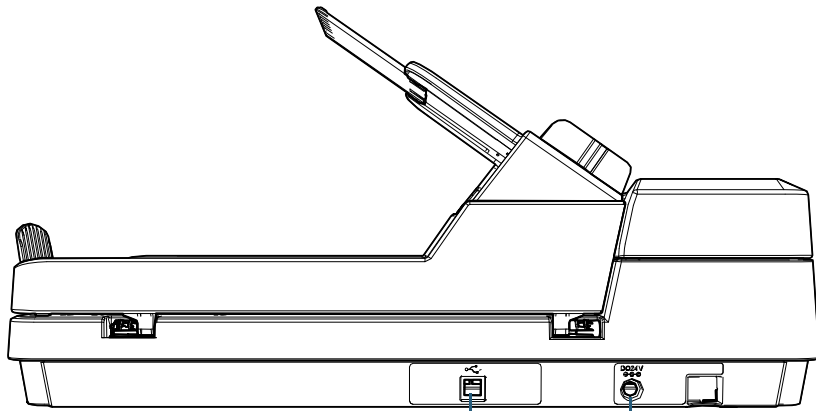
보다 자세한 내용은 "3 장 조작 패널의 사용 방법" (39 페이지)를 참조하십시오.

#### 평판

두꺼운 용지나 두꺼운 문서 (예: 책)와 같은 ADF로 스캔할 수 없는 문서를 스캔하려는 경우 문서를 유리 부분에 놓습니다.



## 뒷면



### 전원 커넥터

전원 케이블을 연결할 때 사용합니다.  
"전원 케이블"은 AC 케이블과 AC 어댑터를 서로 연결하는 케이블입니다.

### USB 커넥터

USB 케이블을 연결할 때 사용합니다.

TOP

목차

색인

시작하기 전에

스캐너 개요

문서 올려 놓기

조작 패널의  
사용 방법

다양한 스캔  
방법

평상시의 관리

소모부품의 교환

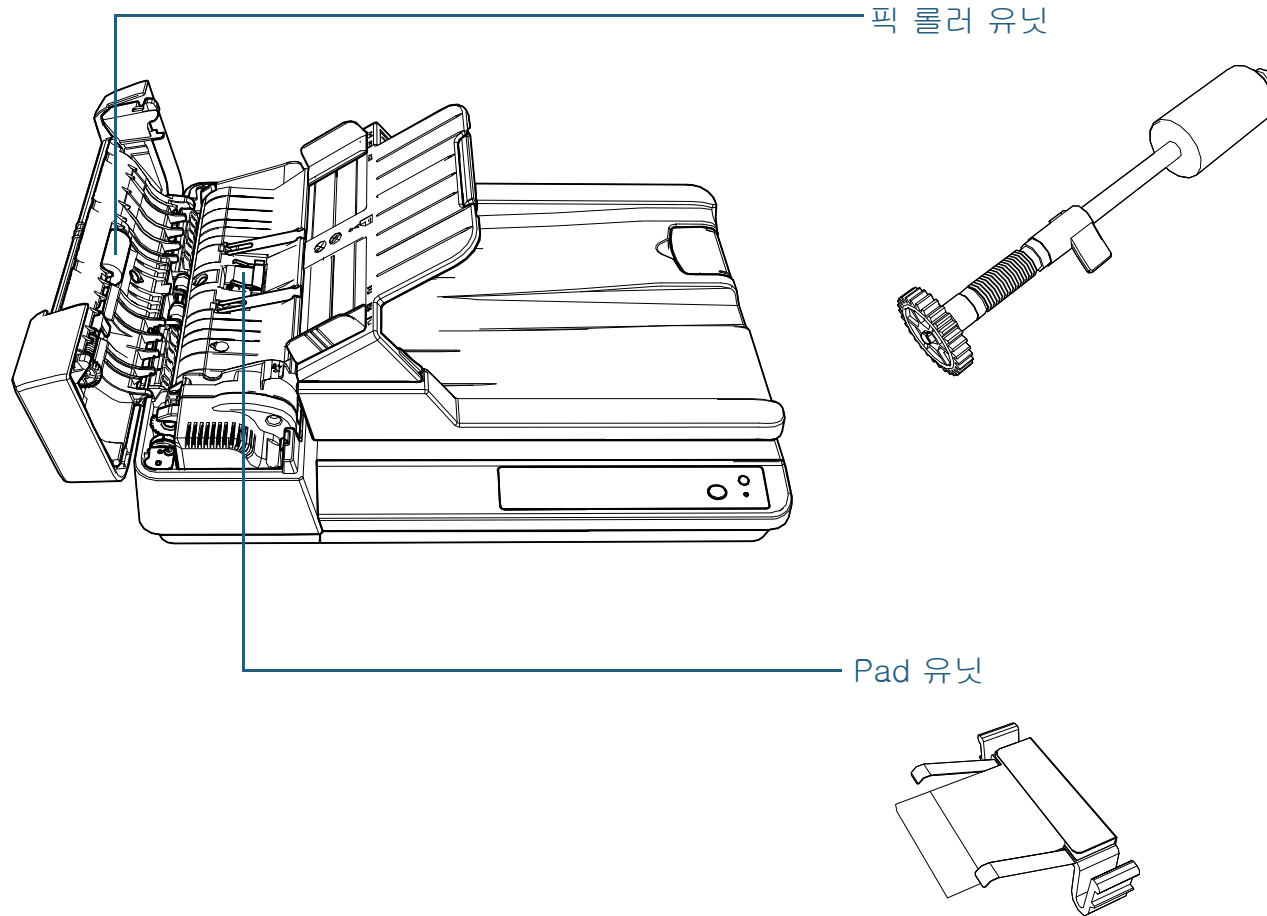
문제 및 해결

조작 설정

부록

용어집

## 분리 가능한 부품



픽 롤러 유닛

Pad 유닛

TOP

목차

색인

시작하기 전에

스캐너 개요

문서 올려 놓기

조작 패널의  
사용 방법

다양한 스캔  
방법

평상시의 관리

소모부품의 교환

문제 및 해결

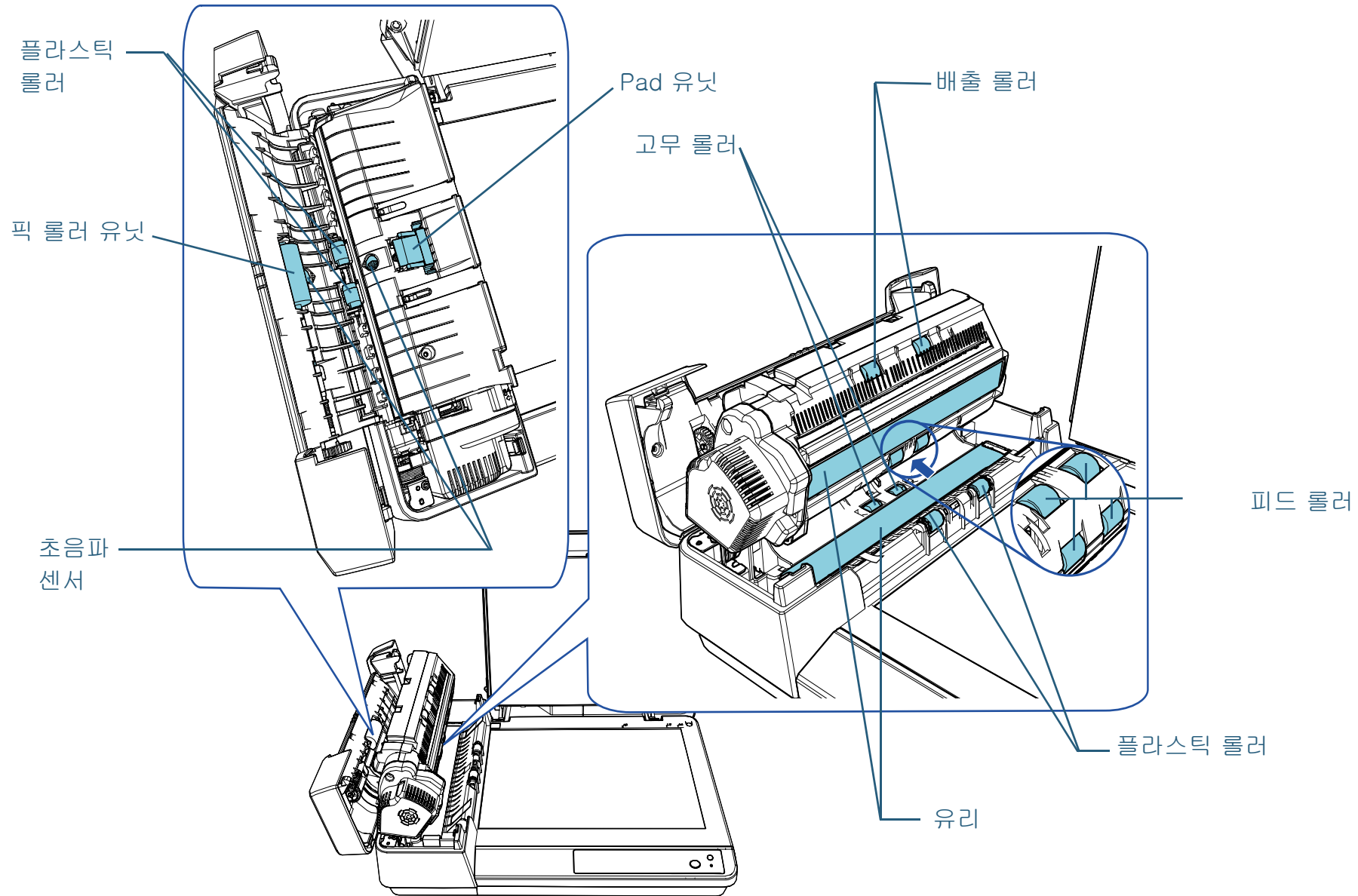
조작 설정

부록

용어집



## 내부 (ADF)



TOP

목차

색인

시작하기 전에

스캐너 개요

문서 올려 놓기

조작 패널의  
사용 방법

다양한 스캔  
방법

평상시의 관리

소모부품의 교환

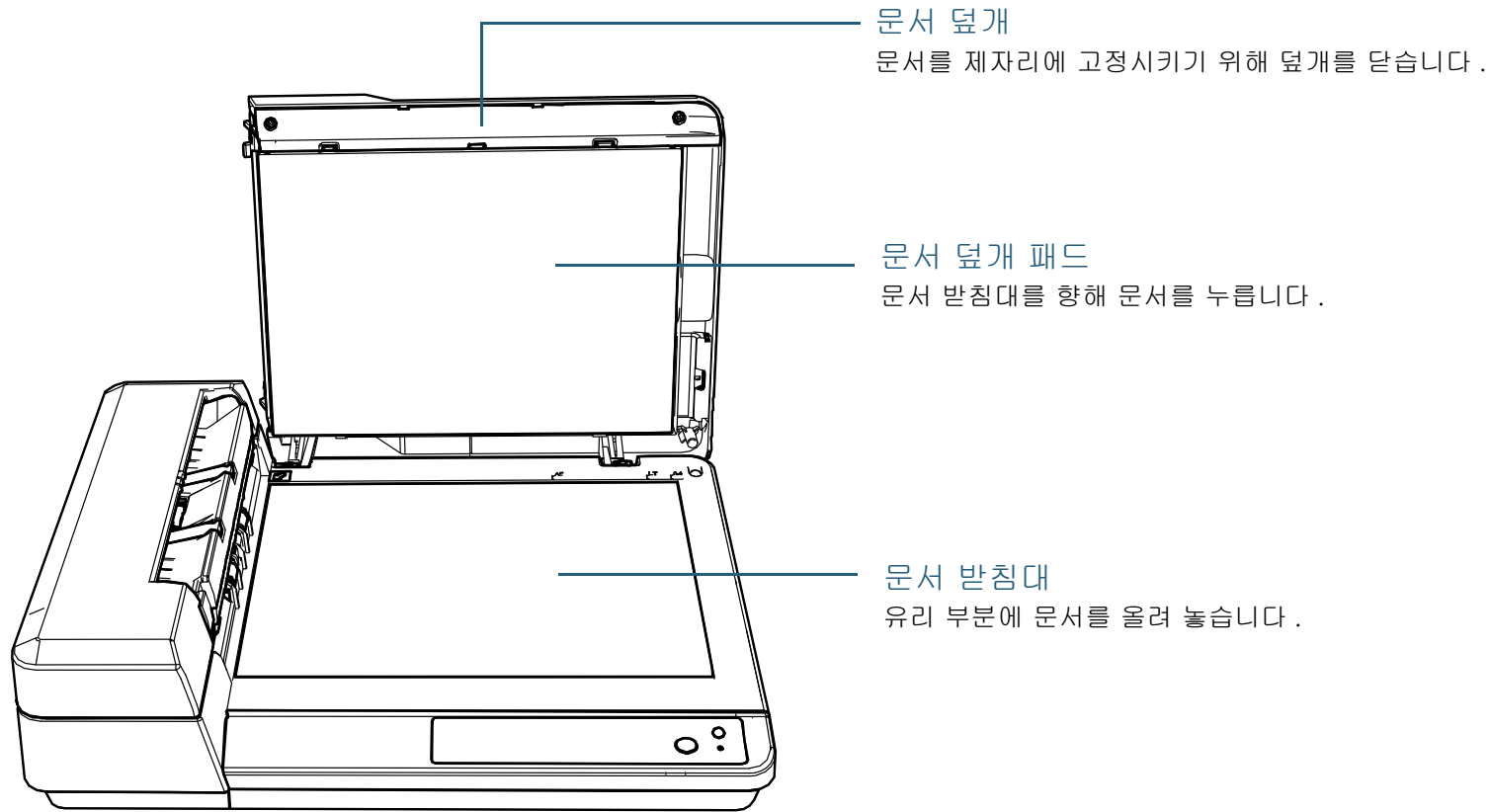
문제 및 해결

조작 설정

부록

용어집

## 내부 (평판)



TOP

목차

색인

시작하기 전에

스캐너 개요

문서 올려 놓기

조작 패널의  
사용 방법

다양한 스캔  
방법

평상시의 관리

소모부품의 교환

문제 및 해결

조작 설정

부록

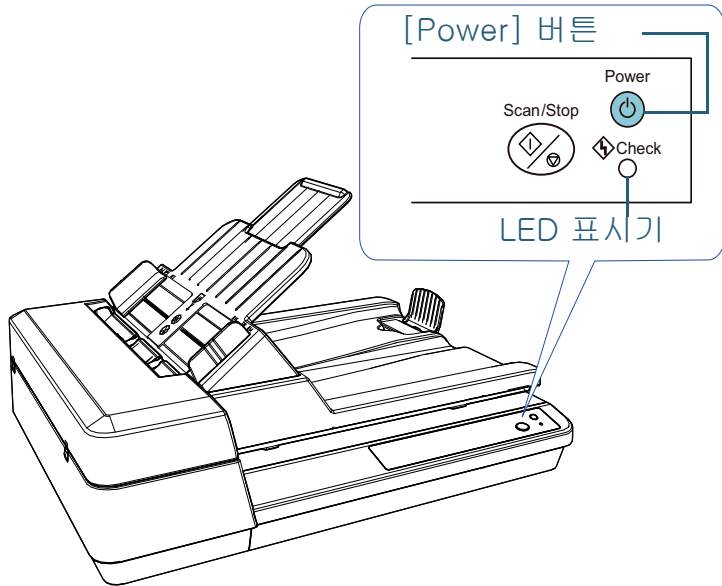
용어집

## 1.3 전원 켜기 / 끄기

이 단원에서는 스캐너의 전원 켜기 / 끄기에 대해서 설명합니다.

### 전원을 켜는 방법

- 1 조작 패널의 [Power] 버튼을 누릅니다.



⇒ 스캐너 전원을 켜고, 초기화 중에 [Power] 버튼이 깜박입니다. [Power] 버튼이 녹색으로 점등되면 스캔할 수 있습니다. 이 상태를 "준비 상태" 라고 합니다.

#### 힌트

준비 상태에서는 LED 표시기가 꺼지고 [Power] 버튼이 점등됩니다.

### 전원을 끄는 방법

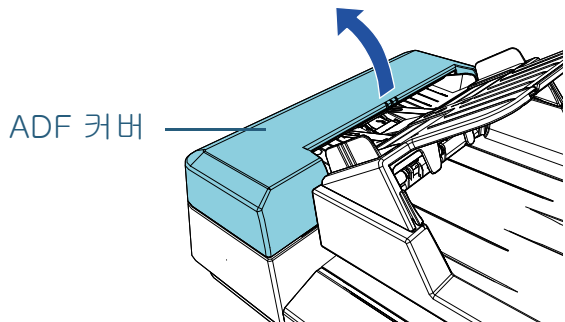
- 1 조작 패널의 [Power] 버튼을 길게 누릅니다.  
⇒ 스캐너의 전원이 꺼지며, [Power] 버튼이 꺼집니다.

## 1.4 ADF 열기 / 닫기

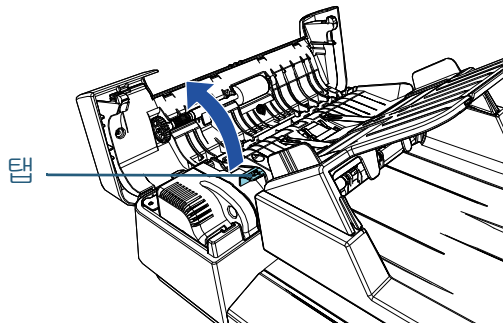
이 장에서는 ADF 를 열고 닫는 방법에 대해서 설명합니다 .

### ADF 를 여는 방법

- 1 ADF 용지 추트(공급 장치)에서 모든 문서를 제거합니다.
- 2 ADF 커버를 엽니다 .



- 3 ADF 를 열 때 ADF 탭을 사용합니다 .

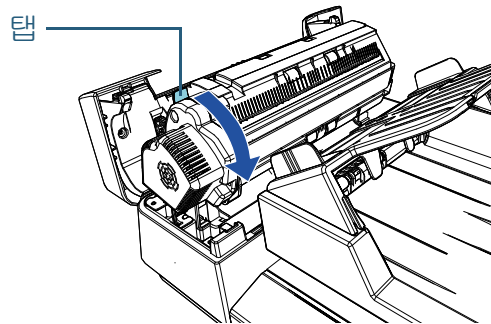


주의

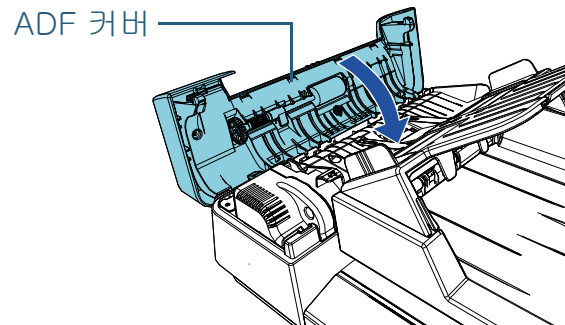
ADF 가 열려 있을 경우 실수로 닫을 수 있습니다 . 손가락이 끼지 않도록 주의해 주십시오 .

### ADF 를 닫는 방법

- 1 ADF 를 닫을 때 ADF 탭을 사용합니다 .



- 2 ADF 커버를 닫습니다 . ADF 커버가 제자리에 올 때까지 ADF 커버의 가운데를 누릅니다 .



주의

ADF 를 닫을 때에는 손가락이 끼지 않도록 주의 해 주십시오 .

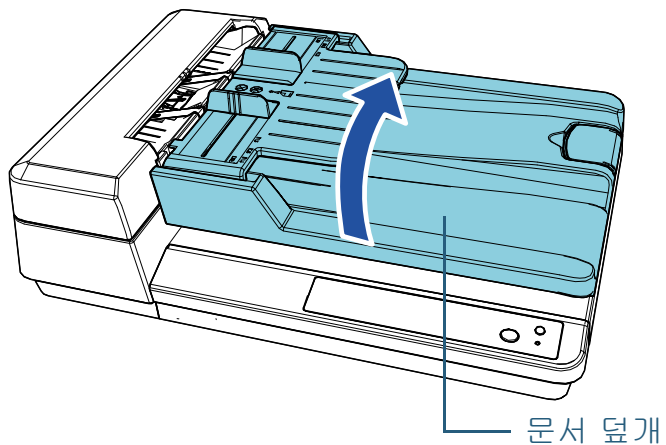
#### 주의

ADF 를 닫을 때 ADF 내부에 이물질이 없는지 확인합니다 .

## 1.5 문서 덮개 열기 / 닫기

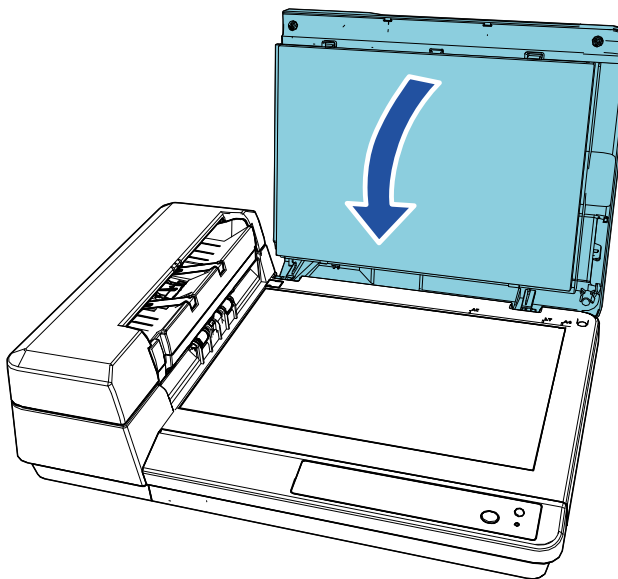
이 장에서는 문서 덮개를 열고 닫는 방법에 대해서 설명합니다.  
**문서 덮개 여는 방법**

**1** 문서 덮개를 엽니다.



## 문서 덮개 닫는 방법

**1** 문서 덮개를 부드럽게 닫습니다.

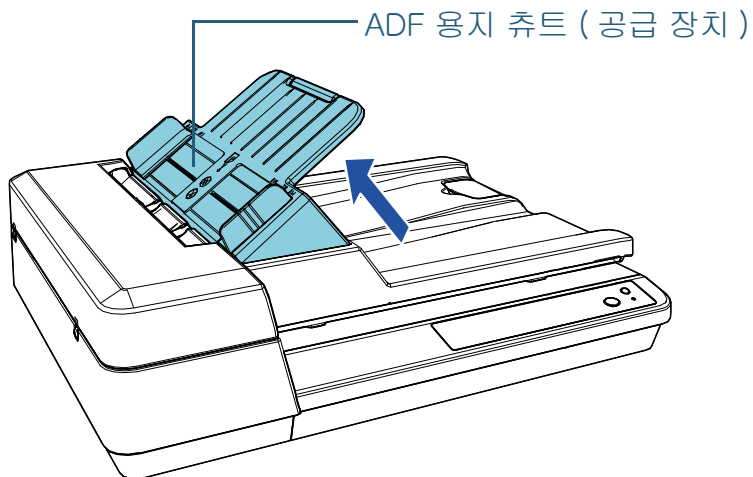


## 1.6 ADF 용지 쉐트 ( 공급 장치 ) 의 설정

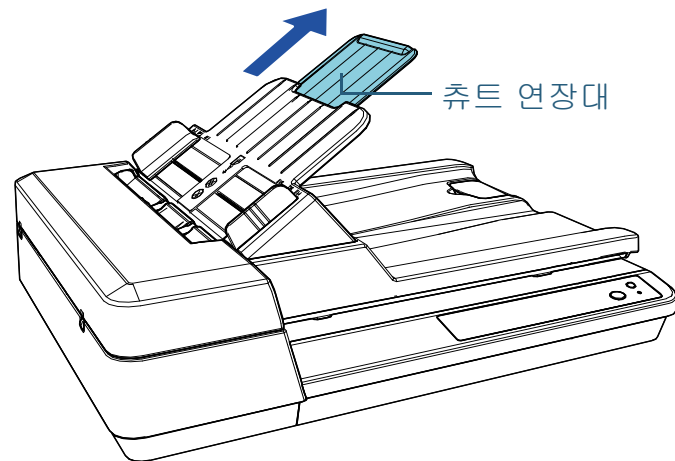
스캔을 시작하면 , ADF 용지 쉐트 ( 공급 장치 ) 에 올려 놓은 문서는 ADF 에 한 장씩 급지됩니다 .

쉐트 연장대는 문서를 편리하게 유지시켜 주며 원활하게 급지 될 수 있도록 합니다 .

- 1 ADF 용지 쉐트(공급 장치)가 제자리에 올 때까지 ADF 용지 쉐트 ( 공급 장치 ) 를 들어 올립니다 .

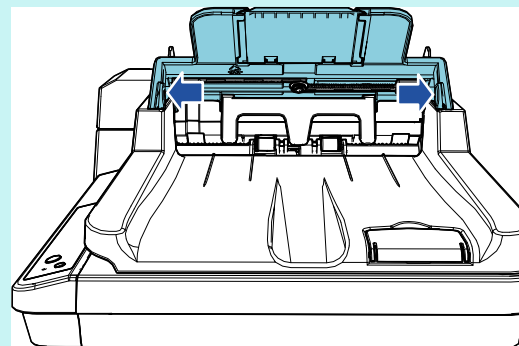


- 2 쉐트 연장대를 잡아 당깁니다 .



### 힌트

ADF 를 사용하지 않는 경우 화살표가 표시된 부품을 바깥쪽으로 밀고 ADF 용지 쉐트 ( 공급 장치 ) 를 제자리로 누릅니다 .

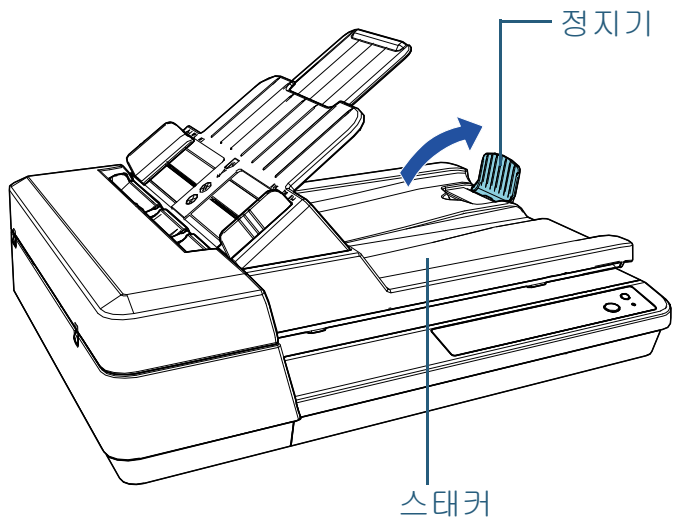


## 1.7 스택커의 설정

스캔을 시작하면, ADF 용지 튜트(공급 장치)에 올려 놓은 문서는 스택커에 한 장씩 급지됩니다.

A4 크기 문서와 같이 상대적으로 긴 문서를 스캔하는 경우 아래 설명과 같이 정지기를 사용하면 문서를 똑바로 정렬시키면서 단정하게 쌓아 올릴 수 있습니다.

**1** 정지기를 들어 올립니다.



### 주의

정지기를 90도 이상 들어 올리지 마십시오. 정지기가 파손될 수 있습니다.

TOP

목차

색인

시작하기 전에

스캐너 개요

문서 올려 놓기

조작 패널의  
사용 방법

다양한 스캔  
방법

평상시의 관리

소모부품의 교환

문제 및 해결

조작 설정

부록

용어집

## 1.8 절전 모드

스캐너가 일정한 시간 동안 사용되지 않을 때 절전 모드는 전원 소모력을 낮게 유지합니다 .

스캐너는 전원을 켜 채 15분 ( 공장 기본값 ) 동안 내버려두면 , 자동으로 절전 모드로 전환됩니다 .

절전 모드에서 [Power] 버튼은 여전히 녹색으로 켜져 있습니다 .

절전 모드에서 다시 시작하려면 , 다음의 어느 하나를 실행해 주십시오 .

- ADF 용지 트레이 ( 공급 장치 ) 에 문서를 올려 놓습니다 .
- 조작 패널에서 [Scan/Stop] 버튼을 누릅니다 .
- 애플리케이션에서 스캔을 실행합니다 .

절전 모드에서 스캐너를 다시 시작하면 스캐너가 준비 상태가 될 때까지 조작 패널의 [Power] 버튼은 깜박입니다 .

일정한 시간 동안 사용하지 않을 때 스캐너의 전원이 자동으로 꺼지므로 , 다음 스캔까지 전원 소모를 줄일 수 있습니다 .

자동으로 전원이 꺼지는 것을 방지하려면 Software Operation Panel 에서 [ 장치 설정 ] 의 [ 일정 시간 후 자동으로 전원 끄기 ] 확인란을 해제합니다 . 보다 자세한 내용은 "[절전 모드로 들어갈 때 대기 시간 \[ 절전 \]](#)" ( 105 페이지 ) 을 참조하십시오 .

자동으로 전원을 끈 후 전원을 다시 켜려면 조작 패널에서 [Power] 버튼을 누릅니다 . 보다 자세한 내용은 "[1.3 전원 켜기 / 끄기](#)" ( 19 페이지 ) 를 참조하십시오 .

### 주의

- 용지 운송로에 문서가 남아 있으면 절전 모드로 들어가지 않을 수 있습니다 . 이 경우 문서를 제거해 주십시오 . 보다 자세한 내용은 "[7.1 용지 걸림](#)" ( 66 페이지 ) 을 참조하십시오 .
- 일부 애플리케이션에서는 [ 일정 시간 후 자동으로 전원 끄기 ] 확인란이 선택되어도 스캐너가 꺼지지 않을 수 있습니다 .
- 이미지 스캔 애플리케이션을 사용하는 동안 스캐너가 자동으로 꺼지면 애플리케이션을 종료한 다음 전원을 켵니다 .

### 힌트

- Software Operation Panel 을 사용하여 절전 모드로 들어가는 대기 시간을 변경할 수 있습니다 . 보다 자세한 내용은 "[절전 모드로 들어갈 때 대기 시간 \[ 절전 \]](#)" ( 105 페이지 ) 를 참조하십시오 .
- 조작 패널에 대한 자세한 내용은 "[3 장 조작 패널의 사용 방법](#)" ( 39 페이지 ) 을 참조하십시오 .



## 1.9 기본적인 스캔의 조작 흐름

이 단원에서는 기본적인 스캔 수행의 흐름에 대해서 설명합니다.

스캔을 실행하려면 스캐너 드라이버를 지원하는 스캐너 드라이버 및 이미지 스캔 애플리케이션이 필요합니다.

스캐너에 다음 스캐너 드라이버 및 이미지 스캔 애플리케이션이 첨부되어 있습니다.

- 스캐너 드라이버
  - PaperStream IP (TWAIN) for SP Series
  - PaperStream IP (TWAIN x64) for SP Series
  - PaperStream IP (ISIS) for SP Series
- 이미지 스캔 애플리케이션
  - PaperStream ClickScan
  - PaperStream Capture Lite
  - Presto! PageManager
  - ABBYY FineReader Sprint

### 힌트

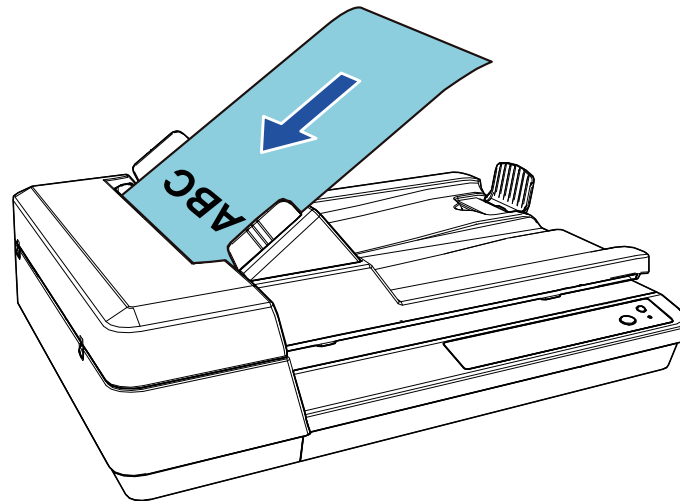
스캐너 드라이버 및 이미지 스캔 애플리케이션에 대한 자세한 내용은 "1.10 번들 소프트웨어" ( 27 페이지 ) 를 참조하십시오.

이미지 스캔 애플리케이션에 따라서 스캔 순서 및 작업 방법이 다소 다를 수 있습니다.

자세한 내용은 이미지 스캔 애플리케이션 매뉴얼을 참조하십시오.

다음은 일반적인 스캔 절차에 대한 설명입니다.

- 1 스캐너의 전원을 켭니다.  
보다 자세한 내용은 "1.3 전원 켜기 / 끄기" ( 19 페이지 ) 를 참조하십시오.
- 2 ADF 용지 쉼트 ( 공급 장치 ) 에 문서를 올려 놓습니다.  
앞면 ( 스캔하는 면 ) 이 위로 향하도록 문서를 올려 놓습니다.



보다 자세한 내용은 "2 장 문서 올려 놓기" ( 30 페이지 ) 를 참조하십시오.

- 3 이미지 스캔 애플리케이션을 시작합니다.
- 4 스캐너 드라이버를 선택합니다.  
일부 이미지 스캔 애플리케이션에서는 스캐너 드라이버의 선택이 필요 없을 수 있습니다.

- 5 스캐너를 선택합니다 .  
컴퓨터와 연결된 스캐너 모델을 선택했는지 확인해 주십시오 .  
일부 이미지 스캔 애플리케이션에서는 스캐너의 선택이 필요 없을 수 있습니다 .
- 6 스캐너 드라이버 설정 창에서 스캔 설정을 구성합니다 .  
일부 이미지 스캔 애플리케이션에서는 스캐너 드라이버 설정 창이 표시되지 않을 수 있습니다 .
- 7 이미지 스캔 애플리케이션으로 문서를 스캔합니다 .

**주의**

스캐너 및 컴퓨터가 통신 중일 때 예를 들어 스캔하는 동안 USB 케이블을 뽑거나 사용자 계정을 로그오프 하는 등의 통신 끊김의 원인이 되는 조작을 실행하지 말아 주십시오 .

## 1.10 번들 소프트웨어

### 번들 소프트웨어의 개요

다음 소프트웨어는 본 제품에 첨부되어 있습니다 .

- PaperStream IP 드라이버  
PaperStream IP 드라이버는 TWAIN/ISIS 규격을 준수하는 스캐너 드라이버입니다 .  
PaperStream IP 드라이버는 세 가지 타입이 있습니다 .
  - PaperStream IP (TWAIN) for SP Series  
TWAIN 규격을 따릅니다 . TWAIN 규격 32 비트 애플리케이션을 사용하는 스캐너를 조작할 때 사용됩니다 .
  - PaperStream IP (TWAIN x64) for SP Series  
TWAIN 규격을 따릅니다 . TWAIN 규격 64 비트 애플리케이션을 사용하는 스캐너를 조작할 때 사용됩니다 .  
64 비트 운영 체제에서 설치할 수 있습니다 .
  - PaperStream IP (ISIS) for SP Series  
ISIS 규격을 따릅니다 . ISIS 규격 애플리케이션을 사용하는 스캐너를 조작할 때 사용됩니다 .
 보다 자세한 내용은 PaperStream IP 드라이버 도움말을 참조하십시오 .
- Software Operation Panel  
스캐너의 조작과 소모부품의 관리와 같이 다양한 설정의 구성을 가능하게 합니다 . PaperStream IP 드라이버와 함께 설치되어 있습니다 .  
보다 자세한 내용은 "8 장 조작 설정 " ( 88 페이지 ) 을 참조하십시오 .
- Error Recovery Guide  
스캐너의 상태에 대해 설명하고 , 오류의 해결 방법에 대해서 설명합니다 . PaperStream IP 드라이버와 함께 설치되어 있습니다 .
- PaperStream ClickScan  
PaperStream IP (TWAIN) for SP Series 를 지원하는 32 비트 이미지 스캔 애플리케이션입니다 .  
단순 설정과 작동을 통해 스캔할 수 있습니다 .  
이 프로그램은 컴퓨터에 로그인하면 자동으로 시작하고 작업 표시줄 오른쪽 끝에 있는 알림 영역에 있습니다 .  
보다 자세한 내용은 PaperStream ClickScan 도움말을 참조해 주십시오 .

- PaperStream Capture Lite  
PaperStream IP (TWAIN) for SP Series 를 지원하는 32 비트 이미지 스캔 애플리케이션입니다 . 스캔 설정을 문서 프로필로 정의하게 되면 원하는 설정을 사용자 지정할 수 있습니다 .
- Presto! PageManager  
PaperStream IP (TWAIN) for SP Series 를 지원하는 이미지 스캐닝 애플리케이션으로 , 문서를 간편하게 스캔 , 공유 및 구성할 수 있습니다 .  
보다 자세한 내용은 Presto! PageManager 도움말 및 Presto! PageManager 매뉴얼을 참조하십시오 .
- ABBYY FineReader Sprint  
PaperStream IP (TWAIN) for SP Series 를 지원하는 이미지 애플리케이션입니다 . WIA 드라이버를 지원하지 않습니다 . 스캔된 이미지를 Word 나 Excel (\*1) 파일로 변환할 수 있습니다 .  
보다 자세한 내용은 ABBYY FineReader Sprint 도움말을 참조하십시오 .
- 매뉴얼  
안전상 주의사항 및 사용 설명서가 설치되어 있습니다 .
- Scanner Central Admin Agent  
여러 대의 스캐너의 펌웨어를 동시에 업데이트하고 여러 대의 스캐너의 관리 및 감시를 집중시킬 수 있게 해 줍니다 . 스캐너의 조작 상태를 감시하고 스캐너의 정보를 확인하는데 사용할 수 있습니다 .  
필요한 애플리케이션은 조작 유형에 따라 달라집니다 .  
자세한 내용은 Scanner Central Admin 유저 가이드를 참조하십시오 .
- SP Series Online Update  
최신 소프트웨어 및 SP Series 의 펌웨어 업데이트를 확인하고 적용합니다 .  
보다 자세한 내용은 SP Series Online Update 도움말을 참조하십시오 .

\*1: Microsoft® Office 제품을 설치해야 합니다 .

이미지 스캔 애플리케이션으로 스캐너 설정 구성하고 다양한 유형의 문서를 스캔하는 방법에 대한 자세한 내용은 "4 장 다양한 스캔 방법 " ( 42 페이지 ) 을 참조하십시오 .

## 시스템 요구 사항

시스템 요구 사항은 다음과 같습니다 .

운영 체제	<ul style="list-style-type: none"> <li>● Windows Server™ 2008 R2 Standard (64비트) (서비스 팩 1) (*1) (*2)</li> <li>● Windows® 7 Professional (32 비트 /64 비트) (서비스 팩 1)</li> <li>● Windows® 7 Enterprise (32 비트 /64 비트) (서비스 팩 1)</li> <li>● Windows Server™ 2012 Standard (64 비트) (*1) (*2) (*3)</li> <li>● Windows Server™ 2012 R2 Standard (64 비트) (*1) (*2) (*3)</li> <li>● Windows® 8.1 (32 비트 /64 비트) (업데이트 포함) (*3)</li> <li>● Windows® 8.1 Pro (32 비트 /64 비트) (업데이트 포함) (*3)</li> <li>● Windows® 8.1 Enterprise (32비트/64비트) (업데이트 포함) (*3)</li> <li>● Windows® 10 Home (32 비트 /64 비트) (*3)</li> <li>● Windows® 10 Pro (32 비트 /64 비트) (*3)</li> <li>● Windows® 10 Enterprise (32 비트 /64 비트) (*3)</li> <li>● Windows® 10 Education (32 비트 /64 비트) (*3)</li> <li>● Windows Server™ 2016 Standard (64 비트) (*1) (*2) (*3)</li> <li>● Windows Server™ 2019 Standard (64 비트) (*1) (*2) (*3)</li> <li>● Windows Server™ 2022 Standard (64 비트) (*1) (*2) (*3)</li> <li>● Windows® 11 Home(64 비트) (*3)</li> <li>● Windows® 11 Pro(64 비트) (*3)</li> <li>● Windows® 11 Enterprise(64 비트) (*3)</li> <li>● Windows® 11 Education(64 비트) (*3)</li> </ul>
-------	--

CPU	Intel® Pentium® 4 1.8 GHz 이상 ( 권장 : Intel® Core™ i5 2.5 GHz 이상 , 모바일 장치를 위한 CPU 제외 )
메모리	1 GB 이상 ( 권장 : 4 GB 이상 )
하드 디스크 드라이브	5400 rpm 이상 ( 권장 : 7200 rpm 이상 )
디스플레이 해상도	1024 x 768 픽셀 이상 , 65536 컬러 디스플레이
하드 디스크 공간	11 GB 이상의 사용 가능한 공간을 필요로 합니다 (*4)
DVD 드라이브	소프트웨어 설치에 필요
인터페이스	USB2.0/1.1

\*1: PaperStream Capture Lite 는 지원하지 않습니다 .

\*2: Presto! PageManager 와 ABBYY FineReader Sprint 는 지원하지 않습니다 .

\*3: 번들 소프트웨어는 데스크톱 애플리케이션으로 작동합니다 .

\*4: 문서 스캔에 필요한 디스크 공간은 스캔 이미지의 파일 크기에 따라 달라집니다 .

## 번들 소프트웨어 설치하기

아 단원에서는 첨부된 Setup DVD-ROM 에서 소프트웨어를 설치하는 순서에 대해서 설명하고 있습니다 .

다음 소프트웨어를 설치할 수 있습니다 .

- PaperStream IP (TWAIN) for SP Series
- PaperStream IP (TWAIN x64) for SP Series
- PaperStream IP (ISIS) for SP Series
- Software Operation Panel
- Error Recovery Guide
- PaperStream ClickScan
- PaperStream Capture Lite
- Presto! PageManager
- ABBYY FineReader Sprint
- 매뉴얼
- Scanner Central Admin Agent
- SP Series Online Update

### 주의

구 버전의 소프트웨어가 설치되어 있을 경우 먼저 제거해 주십시오 . 소프트웨어 제거 방법에 대한 자세한 내용은 "A.4 소프트웨어의 제거" ( 112 페이지 ) 를 참조하십시오 .

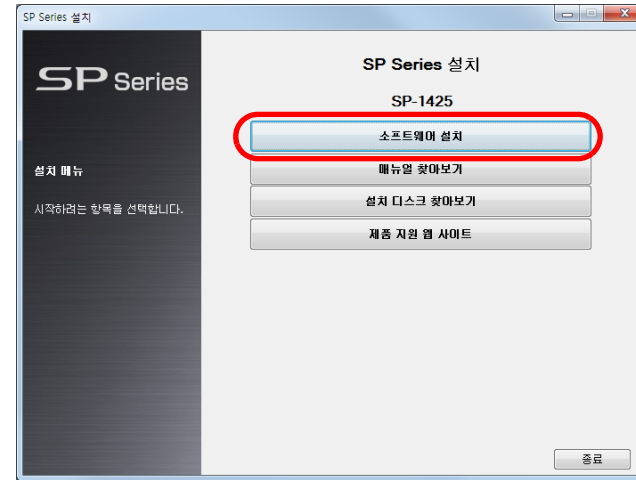
**1** 컴퓨터를 켜고 관리자 권한을 가지는 사용자로 로그인합니다 .

**2** Setup DVD-ROM 를 DVD 드라이브에 삽입합니다 .  
 ⇒ [SP Series 설치] 창이 표시됩니다 .

### 힌트

[SP Series 설치] 창이 표시되지 않을 경우 , [Windows 탐색기] 또는 [컴퓨터] 를 열고 설치 DVD-ROM 에서 [Setup.exe] 를 더블 클릭합니다 .

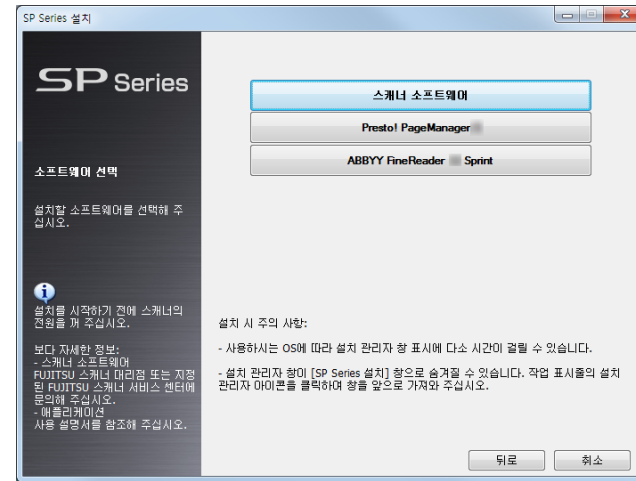
**3** [ 소프트웨어 설치 ] 버튼을 클릭합니다 .



⇒ 소프트웨어 정보를 표시하는 창이 표시됩니다 .

**4** 내용을 확인하고 [ 다음 ] 버튼을 클릭합니다 .

**5** 설치하려는 소프트웨어 버튼을 클릭합니다 .



**6** 화면에 표시된 지시에 따라 소프트웨어를 설치합니다 .

# 2 장 문서 올려 놓기

이 장에서는 스캐너의 문서 올려 놓기에 대해서 설명합니다 .

- 2.1 ADF 에 문서 올려 놓기..... 31
- 2.2 평판에 문서 올려 놓기 ..... 33
- 2.3 스캔을 위한 문서 ..... 34

## 2.1 ADF 에 문서 올려 놓기

이 단원에서는 ADF 에 문서를 올려 놓는 방법에 대해서 설명합니다 .

### 준비

#### 힌트

용지 크기와 일반 조작에 필요한 용지 재질에 대해서는 "2.3 스캔을 위한 문서" ( 34 페이지 ) 를 참조하십시오 .

**1** 여러 장의 문서를 올려 놓을 경우 , 문서를 확인하여 주십시오 .

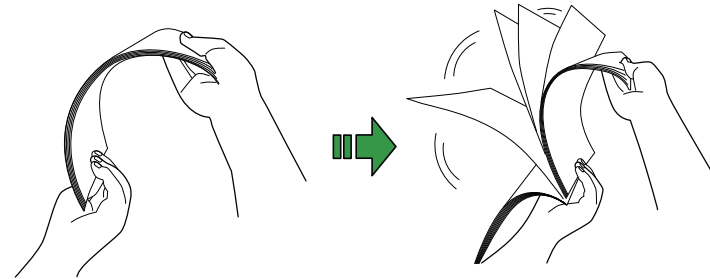
- 1 올려 놓을 문서의 너비가 동일한지 확인합니다 .  
너비가 다른 문서를 동시에 함께 올려 놓을 수 없습니다 .

2 용지 매수를 확인합니다 .

최대 50 장 (80 g/m<sup>2</sup> 의 용지 무게 및 5 mm 이하의 문서 두께 ) 까지 올려 놓을 수 있습니다 .  
보다 자세한 내용은 " 수용 가능한 최대 문서 " ( 36 페이지 ) 를 참조하십시오 .

**2** 문서를 펼칩니다 .

- 1 두께가 5 mm 이하가 되도록 문서 다발을 잡습니다 .
- 2 문서의 양끝을 잡아 몇 번 펼칩니다 .



3 같은 방법으로 문서를 90 도 회전시켜 펼칩니다 .

4 모든 문서에서 순서 1 ~ 3 을 실행합니다 .

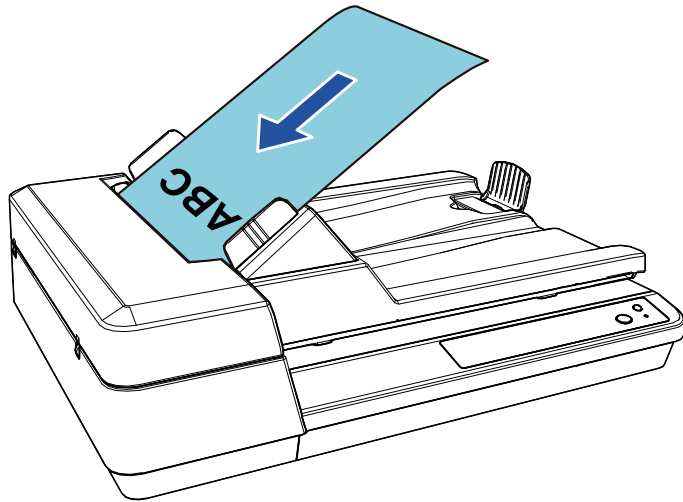
5 문서의 가장자리를 정렬합니다 .

#### 힌트

문서의 펼치는 방법에 대한 보다 자세한 내용은 , Error Recovery Guide 를 참조하여 주십시오 .

## 문서 올려 놓기

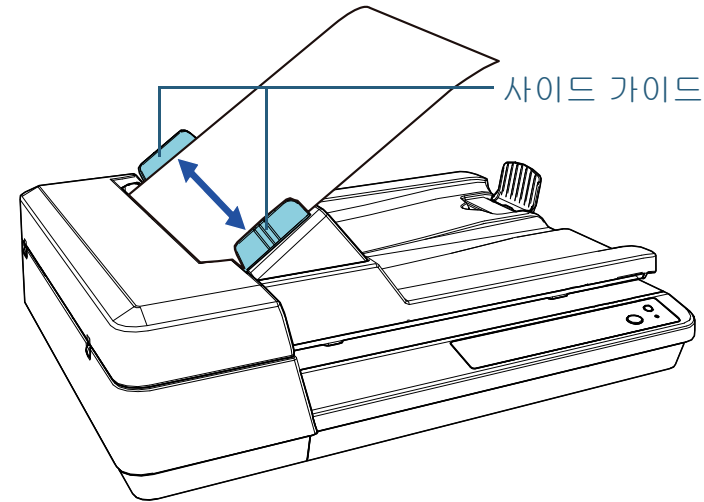
- 1 ADF 용지 쉼트 (공급 장치) 를 설정합니다 .  
보다 자세한 내용은 "1.6 ADF 용지 쉼트 (공급 장치) 의 설정 " ( 22 페이지 ) 를 참조하십시오 .
- 2 필요한 경우 정지기를 들어 올립니다 .  
보다 자세한 내용은 "1.7 스테커의 설정 " ( 23 페이지 ) 를 참조하십시오 .
- 3 ADF 용지 쉼트 (공급 장치) 에 문서를 올려 놓습니다 .  
앞면 ( 스캔하는 면 ) 이 위로 향하도록 문서를 올려 놓습니다 .



### 주의

- 모든 용지에 있는 클립 및 스테이플을 제거합니다 .
- 복수 급지 및 픽 오류가 발생하면 , 문서의 양을 줄여 주십시오 .

- 4 문서의 너비에 맞춰 사이드 가이드를 조절합니다 .  
사이드 가이드와 문서 사이에 틈이 생기지 않도록 주의하여 주십시오 .  
그렇지 않으면 , 문서에 기울어짐이 발생할 수 있습니다 .

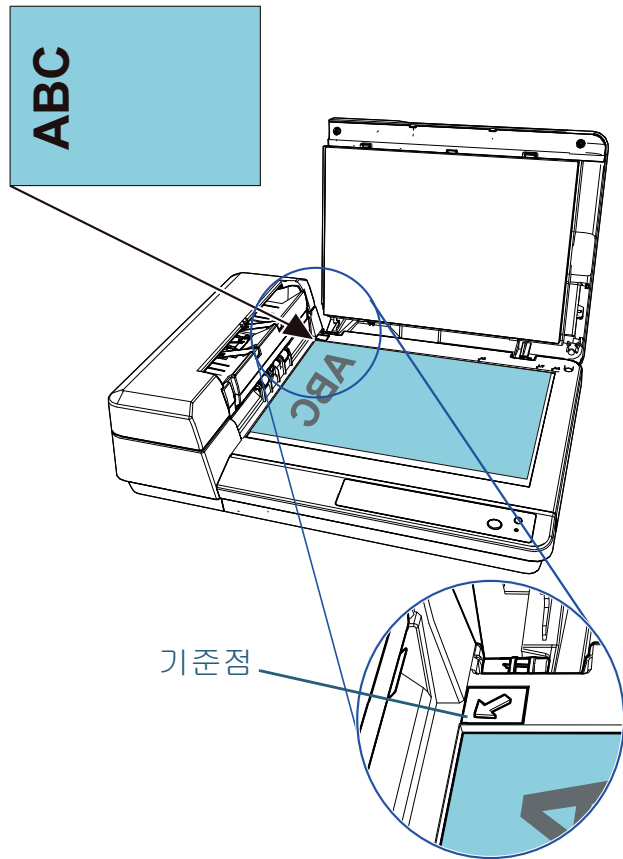


- 5 이미지 스캔 애플리케이션으로 문서를 스캔합니다 .  
자세한 내용은 이미지 스캔 애플리케이션 매뉴얼을 참조하십시오 .



## 2.2 평판에 문서 올려 놓기

- 1 문서 덮개를 엽니다 .  
보다 자세한 내용은 "1.5 문서 덮개 열기 / 닫기 " ( 21 페이지 ) 을 참조하십시오 .
- 2 문서 받침대에 문서를 올려 놓습니다 .  
문서를 아래로 향하게 하고 위쪽 왼쪽 모서리가 기준점에 정렬되도록 올려 놓습니다 .



- 3 문서 덮개를 닫습니다 .  
보다 자세한 내용은 "1.5 문서 덮개 열기 / 닫기 " ( 21 페이지 ) 을 참조하십시오 .
- 4 이미지 스캔 애플리케이션으로 문서를 스캔합니다 .  
자세한 내용은 이미지 스캔 애플리케이션 매뉴얼을 참조하십시오 .

TOP

목차

색인

시작하기 전에

스캐너 개요

문서 올려 놓기

조작 패널의  
사용 방법

다양한 스캔  
방법

평상시의 관리

소모부품의 교환

문제 및 해결

조작 설정

부록

용어집

## 2.3 스캔을 위한 문서

### 용지 크기

스캔 가능한 용지 크기는 다음과 같습니다 .

ADF	<ul style="list-style-type: none"> <li>● 최대 크기 ( 너비 x 길이 )                             <ul style="list-style-type: none"> <li>- A4 ( 세로 ) ( 210 x 297 mm )</li> <li>- 리걸 ( 8.5 × 14 in. )</li> <li>- 긴 페이지 (*1) ( 216 x 863 mm, 216 x 3,048 mm )</li> </ul> </li> <li>● 최소 크기 ( 너비 x 길이 ) 114 × 140 mm</li> </ul>
평판	<ul style="list-style-type: none"> <li>● 최대 크기 ( 너비 x 길이 ) 216 × 297 mm</li> <li>● 최소 크기 ( 너비 x 길이 ) 25.4 × 25.4 mm</li> </ul>

\*1: 애플리케이션 또는 스캐너 드라이버의 스캔 설정에 따라 스캔을 실행하는 메모리가 부족할 수 있습니다 .  
긴 페이지를 스캔하는 경우 길이가 3,048 mm 까지 200 dpi 이하의 스캔 해상도로 스캔할 수 있습니다 .

### 조건

ADF 로 다음 문서를 스캔할 수 있습니다 . 다음과 다른 문서를 스캔하려면 평판을 사용합니다 .

#### 용지 타입

권장되는 용지 타입은 다음과 같습니다 .

- 고급지
- 중급지
- PPC 용지 ( 재활용 )

위의 용지 타입 이외의 용지가 사용될 때 , 실제 문서를 스캔하기 전에 , 동일한 용지로 테스트를 하여 스캔이 가능한지 확인하십시오 .

#### 용지 무게 ( 두께 )

사용 가능한 용지 무게는 다음과 같습니다 .

- 52 ~ 127 g/m<sup>2</sup>

### 사전 주의사항

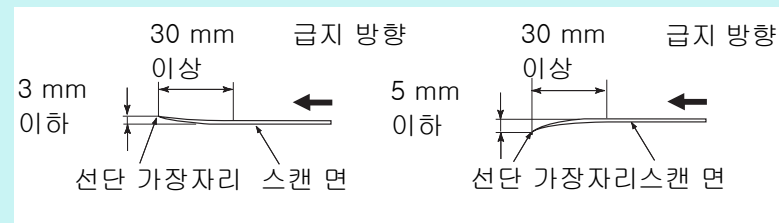
- 올바르게 스캔할 수 없는 문서  
다음 타입의 문서는 바르게 스캔되지 않을 수 있습니다 .  
- 트레이싱 용지  
- 정사각형 또는 직사각형이 아닌 문서  
- 매우 얇은 용지
- 스캔할 수 없는 문서  
다음 타입의 문서는 바르게 스캔되지 않을 수도 있습니다 .  
- 클립 또는 스테이플로 철 된 문서  
- 잉크가 마르지 않은 문서  
- 114 × 140 mm 보다 작은 문서  
- 216 mm 보다 넓은 문서  
- 섬유 , 금속 박편 ,OHP 필름과 같은 종이 이외의 문서  
- 플라스틱 카드  
- 중요한 문서는 손상 또는 오염되지 않아야 합니다 .  
- 두께가 일정하지 않은 문서 ( 예 . 봉투 또는 첨부된 종이가 있는 문서 )  
- 주름지거나 구겨진 문서  
- 접히거나 찢어진 문서  
- 코팅 용지  
- 카본 용지  
- 카본레스 용지  
- 감광성 용지  
- 구멍뚫린 용지  
- 사진 ( 사진 용지 )
- 문서의 혼합 배치  
다른 용지 무게의 문서 / 마찰 계수 / 동일 배치 내에 혼합할 수 없는 크기 .

### 주의

- 카본레스 용지에는 Pad 유닛이나 픽 롤러 유닛과 같은 롤러를 손상시킬 수 있는 화학 물질이 포함되어 있으므로 스캐너가 손상될 수 있습니다 .
- 목재 함유 용지를 스캔하는 경우 Pad 유닛과 픽 롤러 유닛의 수명은 목재가 없는 용지를 스캔할 때 보다 단축됩니다 .
- 스캔 중에 사진/포스트 잇이 붙여진 문서와 Pad 유닛과 픽 롤러 유닛이 접촉하면 Pad 유닛과 픽 롤러 유닛이 손상될 수 있습니다 .
- 사진과 같이 광택이 있는 용지를 스캔할 때에는 , 문서의 표면이 손상될 수도 있습니다 .
- 광택이 있는 용지를 스캔할 때에는 LED 의 빛이 밝게 반영됩니다 .

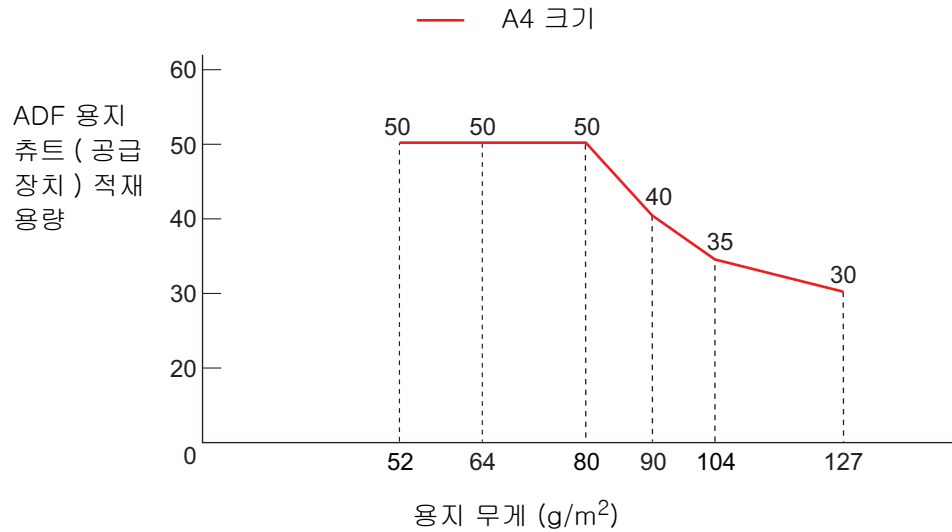
### 힌트

- 반투명한 문서를 스캔할 때 , 블리드 스루를 막기 위하여 스캐너 드라이버에서 스캔 밝기를 늘립니다 .
- 샤프 펜슬로 적힌 문서를 스캔하는 경우 롤러를 자주 청소하여 주십시오 . 그렇지 않으면 롤러가 더럽혀져 문서에 검은색 흔적을 남기거나 급지 오류의 원인이 될 수 있습니다 . 청소에 대한 보다 자세한 내용은 "5 장 평상시의 관리 " ( 49 페이지 ) 를 참조하십시오 .
- 복수 급지 , 피크 오류 또는 용지 걸림이 자주 발생하는 경우 "7.3 문제 및 해결 " ( 70 페이지 ) 을 참조하십시오 .
- ADF 에서 문서를 스캔할 때 모든 문서의 선단은 편편해야 합니다 . 문서 선단의 구부러짐은 다음 범위 내에서 유지해야 합니다 .



## 수용 가능한 최대 문서

ADF 용지 쉼트 ( 공급 장치 ) 에 올려 놓을 수 있는 용지 매수는 용지 크기와 용지 무게에 의해 결정됩니다 . 다음 그래프를 참조하여 주십시오 .



대상	변환						
	52	64	75	80	90	104	127
g/m <sup>2</sup>	52	64	75	80	90	104	127
lb	14	17	20	21	24	28	34
kg	45	55	65	69	77	90	110

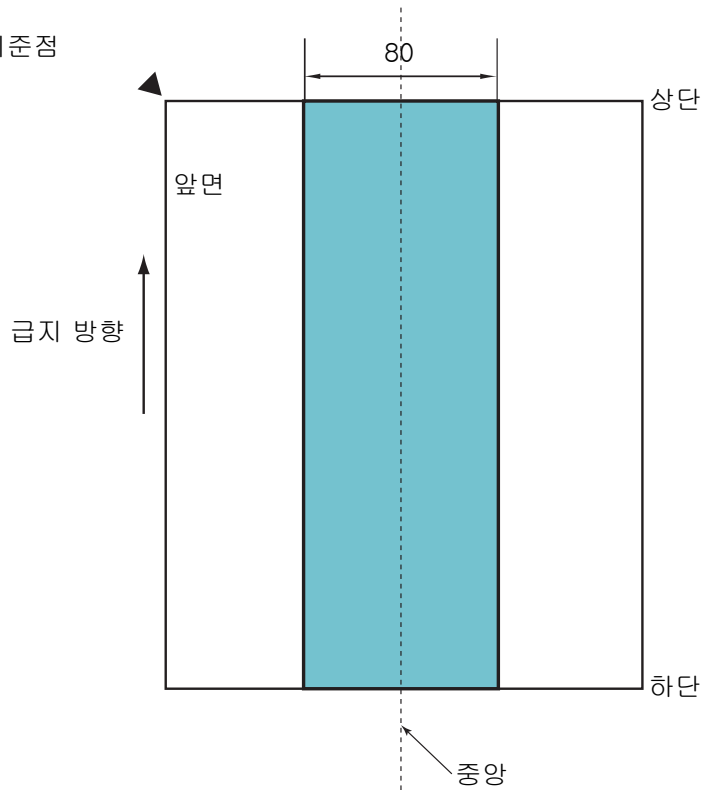
## 구멍을 뚫어서는 안 되는 영역

다음 그림에서 열은 파란색 영역에 구멍을 뚫으면 오류가 발생할 수 있습니다 .

다음과 같은 문서를 스캔하는 경우 평판을 사용합니다 .

그림 1

기준점



(단위 : mm)

### 주의

문서 가운데가 픽 롤러 유닛의 롤러 부품 가운데에 정렬된 경우 위 조건이 적용합니다 .

## 복수 금지 검출의 조건

복수 급지는 ADF 에 2 장 이상의 용지가 동시에 급지되어 발생하는 오류입니다 . 스캐너 드라이버의 복수 급지 감지를 활성화하면 복수 급지가 감지될 수 있습니다 .

정확하게 복수 급지를 감지하기 위해서 다음 조건이 필요합니다 .

- 용지 무게 : 52 ~ 127 g/m<sup>2</sup>
- 문서의 세로 중앙선에서 80 mm 이내의 영역에는 구멍을 뚫을 수 없습니다 . "그림 1" ( 37 페이지 ) 을 참조하십시오 .
- 문서의 세로 중앙선에서 80 mm 이내의 영역에는 다른 문서를 첨부할 수 없습니다 . "그림 1" ( 37 페이지 ) 을 참조하십시오 .
- 고도 : 0 ~ 2,000 m  
무게가 100 g/m<sup>2</sup> 이상인 문서를 높은 고도 ( 2,000 m 이상 ) 에서 스캔하면 복수 급지가 감지될 수 있습니다 .

### 주의

- 문서 가운데가 픽 롤러 유닛의 롤러 부품 가운데에 정렬된 경우 위 조건이 적용합니다 .
- 두꺼운 문서를 스캔하면 항상 잘못된 복수 급지 감지가 발생합니다 . 따라서 이런 문서를 스캔하는 경우에는 스캐너 드라이버의 복수 급지 감지를 비활성화하십시오 .

### 힌트

일부 문서에서는 복수 급지 검출의 정확성이 떨어질 수 있습니다 . 문서 가장자리에서 30 mm 범위내에서는 복수 급지를 검출할 수 없습니다 .

## 페이지 크기 자동 감지의 조건

[ 페이지 크기 자동 감지 ] 는 다음 타입의 문서에서 작동하지 않습니다 .

- 사각형이 아닌 문서

[ 페이지 크기 자동 감지 ] 는 다음 타입의 문서에서 작동하지 않을 수 있습니다 .

- 가장자리에 광택이 있는 흰 문서
- 가장자리가 어두운 색 ( 회색 ) 인 문서

TOP

목차

색인

시작하기 전에

스캐너 개요

문서 올려 놓기

조작 패널의  
사용 방법

다양한 스캔  
방법

평상시의 관리

소모부품의 교환

문제 및 해결

조작 설정

부록

용어집

# 3 장                    조작 패널의 사용 방법

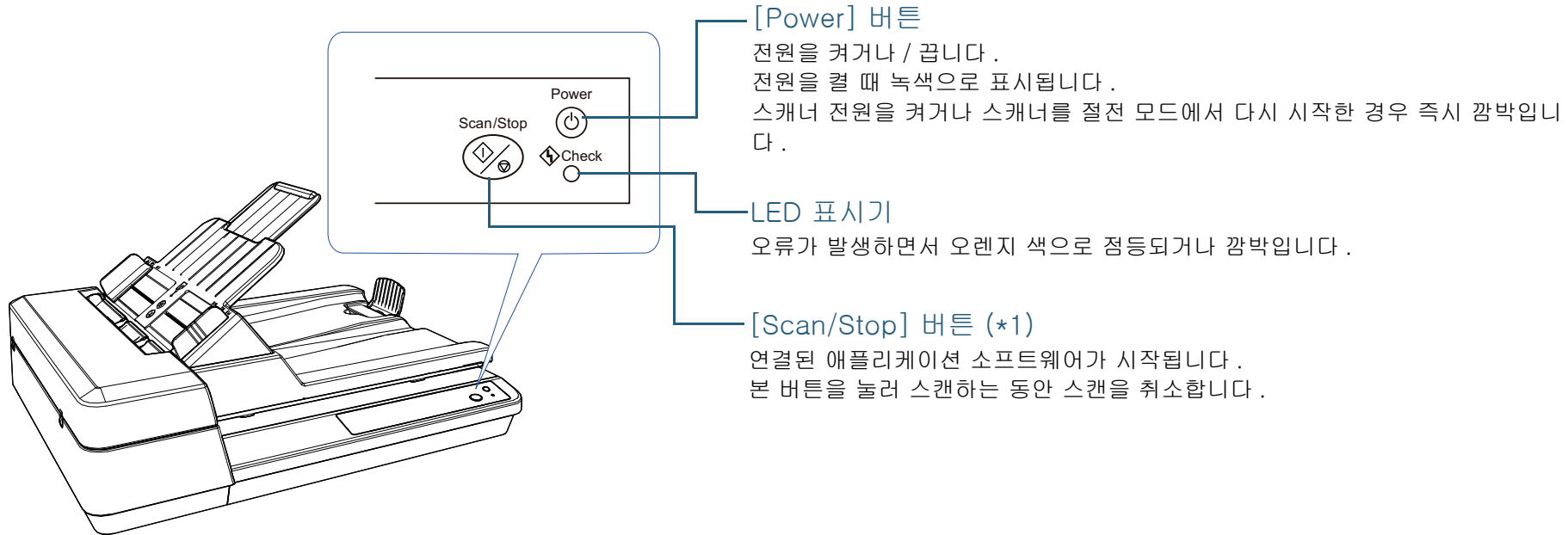
이 장에서는 조작 패널의 사용 방법에 대해서 설명합니다 .

3.1 조작 패널 ..... 40

## 3.1 조작 패널

조작 패널에는 버튼과 LED 표시기로 구성되어 있습니다.

### 이름과 기능



\*1: [Scan/Stop] 버튼을 사용한 스캔 설정 방법에 대한 자세한 내용은 스캐너 드라이버 도움말 또는 "스캔을 시작할 때 버튼 사용하기" (47 페이지)를 참조하십시오.



## LED 표시기 및 [Power] 버튼 표시

LED 표시기	[Power] 버튼	설명
꺼짐	깜박임	이 조합은 스캐너 전원이 켜진 후 초기화가 진행 중임을 표시합니다. 이 조합은 스캐너가 절전 모드에서 다시 시작되거나 스캐너가 준비 상태가 되는 시간까지 ADF가 닫혀 있는 시간부터 적용됩니다.
꺼짐	점등	스캐너가 준비 상태입니다. 스캐너가 켜진 후 초기화가 성공적으로 완료되었음을 표시합니다. 스캐너가 절전 모드에 전환된 경우에도 이 조합이 적용됩니다.
점등	점등	스캔하는 동안 일시적인 오류가 발생했음을 표시합니다. 오류에 대한 보다 자세한 내용은 " <a href="#">일시적 오류</a> " ( 68 페이지 ) 를 참조하십시오.
깜박임	점등 또는 깜박임	초기화 혹은 스캔이 되는 동안 장치 오류 ( 알람 ) 이 발생됨 을 표시합니다. 오류에 대한 보다 자세한 내용은 " <a href="#">장치 오류</a> " ( 69 페이지 ) 를 참조하십시오.

TOP

목차

색인

시작하기 전에

스캐너 개요

문서 올려 놓기

조작 패널의 사용 방법

다양한 스캔 방법

평상시의 관리

소모부품의 교환

문제 및 해결

조작 설정

부록

용어집

# 4 장                    다양한 스캔 방법

이 장에서는 이미지 스캔 애플리케이션의 스캐너 설정 방법 및 문서의 다양한 스캔 방법에 대해서 설명합니다 .

4.1 개요 .....	43
4.2 형식과 크기가 다른 문서의 스캐닝 .....	44
4.3 고급 스캐닝 .....	47

## 4.1 개요

다음은 문서 스캔의 주요 방법 목록입니다 .

### 형식과 크기가 다른 문서의 스캐닝

- " 긴 페이지 스캐닝 " ( 44 페이지 )
- " 책 스캔 " ( 45 페이지 )
- " 평판에 대형 문서 스캔 " ( 46 페이지 )

### 고급 스캐닝

- " 스캔을 시작할 때 버튼 사용하기 " ( 47 페이지 )

다른 스캔 방법에 대한 정보는 스캐너 드라이버 도움말을 참조하십시오 .

TOP

목차

색인

시작하기 전에

스캐너 개요

문서 올려 놓기

조작 패널의  
사용 방법

다양한 스캔  
방법

평상시의 관리

소모부품의 교환

문제 및 해결

조작 설정

부록

용어집

## 4.2 형식과 크기가 다른 문서의 스캐닝

### 긴 페이지 스캐닝

긴 페이지 스캐닝은 문서 길이 최대 3,048 mm까지 스캔할 수 있습니다.

해상도 설정 또는 이미지 스캔 애플리케이션에 따라 스캔할 수 있는 문서의 크기가 달라질 수 있습니다.

자세한 내용은 이미지 스캔 애플리케이션 매뉴얼을 참조하십시오.

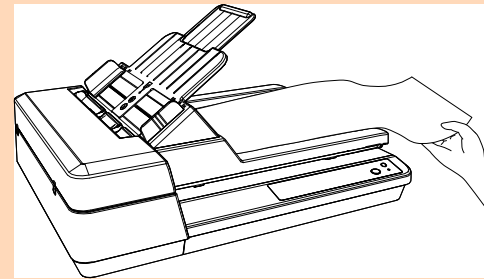
- 1 ADF 용지 쉼트 (공급 장치) 에 문서를 올려 놓습니다. 보다 자세한 내용은 "2 장 문서 올려 놓기" (30 페이지) 를 참조하십시오.

#### 주의

- ADF 용지 쉼트(공급 장치)에는 긴 용지를 한 번에 한 장씩 올려 놓아야 합니다.
- 긴 페이지 스캐닝에서는 다음을 주의하여 주십시오.
  - 올려 놓기  
ADF 용지 쉼트 (공급 장치) 에서 문서가 떨어지지 않도록 문서를 손으로 잡아 주십시오.



- 제거하기  
스태커에서 용지가 떨어지는 것을 방지하기 위해서 스태커 주변에 충분한 공간을 확보하여 주십시오.



#### 힌트

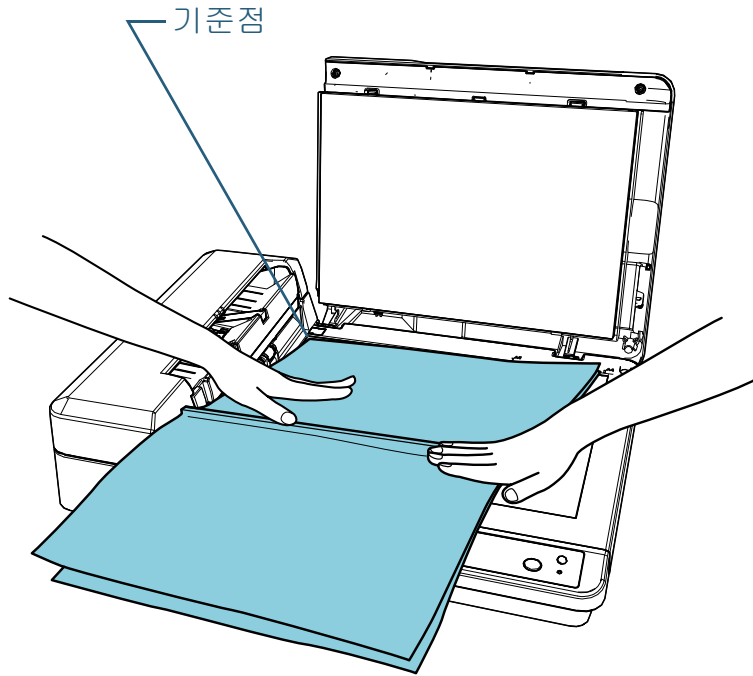
A4/ 레터 크기보다 긴 문서를 스캔하려면 쉼트 연장대를 끝까지 잡아 당깁니다.  
 보다 자세한 내용은 "1.6 ADF 용지 쉼트 (공급 장치) 의 설정" (22 페이지) 을 참조하십시오.

- 2 스캐너 드라이버에서 긴 페이지 용지 크기를 스캔할 수 있도록 스캔 설정을 구성합니다.  
 보다 자세한 내용은 스캐너 드라이버 도움말을 참조하십시오.  
 일부 이미지 스캔 애플리케이션에서는 스캐너 드라이버 설정 창이 표시되지 않을 수 있습니다.
- 3 이미지 스캔 애플리케이션으로 문서를 스캔합니다.  
 자세한 내용은 이미지 스캔 애플리케이션 매뉴얼을 참조하십시오.

## 책 스캔

**1** 문서 덮개를 엽니다 .  
보다 자세한 내용은 "1.5 문서 덮개 열기 / 닫기 " ( 21 페이지 ) 를 참조하십시오 .

**2** 문서 받침대에 문서를 올려 놓습니다 .  
문서를 아래로 향하게 하고 위쪽 왼쪽 모서리가 기준점에 정렬되도록 올려 놓습니다 .



**3** 스캐너 드라이버에서 평판을 사용하는 경우의 스캔 설정을 구성합니다 .  
보다 자세한 내용은 스캐너 드라이버 도움말을 참조하십시오 .

**4** 이미지 스캔 애플리케이션으로 문서를 스캔합니다 .  
자세한 내용은 이미지 스캔 애플리케이션 매뉴얼을 참조하십시오 .



**주의**

광원을 직접 보지 마십시오 .

**주의**

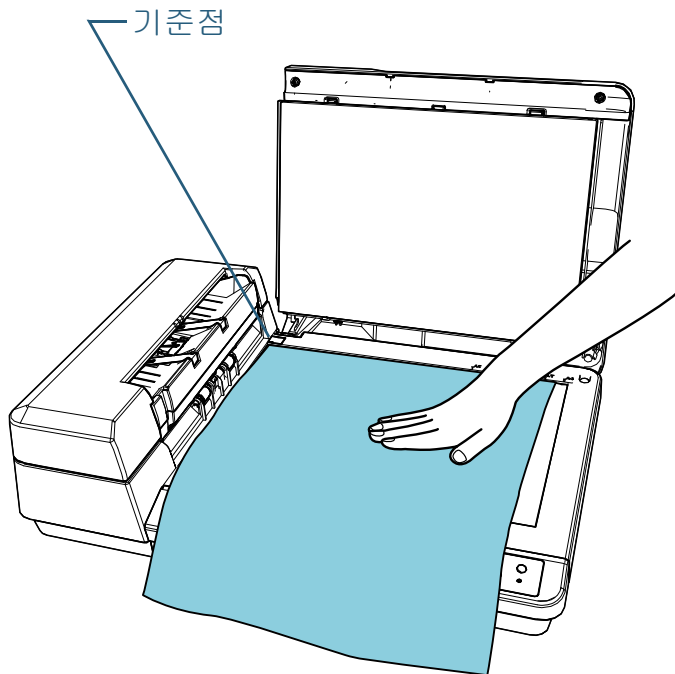
스캔 중에 문서를 이동시키지 마십시오 .

**5** 문서 덮개를 닫습니다 .  
보다 자세한 내용은 "1.5 문서 덮개 열기 / 닫기 " ( 21 페이지 ) 를 참조하십시오 .

## 평판에 대형 문서 스캔


**1** 문서 덮개를 엽니다 .  
보다 자세한 내용은 "1.5 문서 덮개 열기 / 닫기 " ( 21 페이지 ) 를 참조하십시오 .

**2** 문서 받침대에 문서를 올려 놓습니다 .  
문서를 아래로 향하게 하고 위쪽 왼쪽 모서리가 기준점에 정렬되도록 올려 놓습니다 .



**3** 스캐너 드라이버에서 평판을 사용하는 경우의 스캔 설정을 구성합니다 .  
보다 자세한 내용은 스캐너 드라이버 도움말을 참조하십시오 .

**4** 이미지 스캔 애플리케이션으로 문서를 스캔합니다 .  
자세한 내용은 이미지 스캔 애플리케이션 매뉴얼을 참조하십시오 .



**주의** 광원을 직접 보지 마십시오 .

**주의**  
스캔 중에 문서를 이동시키지 마십시오 .

**5** 문서 덮개를 닫습니다 .  
보다 자세한 내용은 "1.5 문서 덮개 열기 / 닫기 " ( 21 페이지 ) 를 참조하십시오 .

## 4.3 고급 스캐닝

### 스캔을 시작할 때 버튼 사용하기

버튼을 눌렀을 때 스캔이 시작되도록 조작 패널의 [Scan/Stop] 버튼을 구성할 수 있습니다.

이 설정을 구성하려면 먼저 [Scan/Stop] 버튼에서 시작하는 애플리케이션을 지정할 필요가 있습니다.

#### 힌트

PaperStream ClickScan 이 작업 표시줄에 있는 경우 [Scan/Stop] 버튼을 누르면 PaperStream ClickScan 이 시작됩니다.

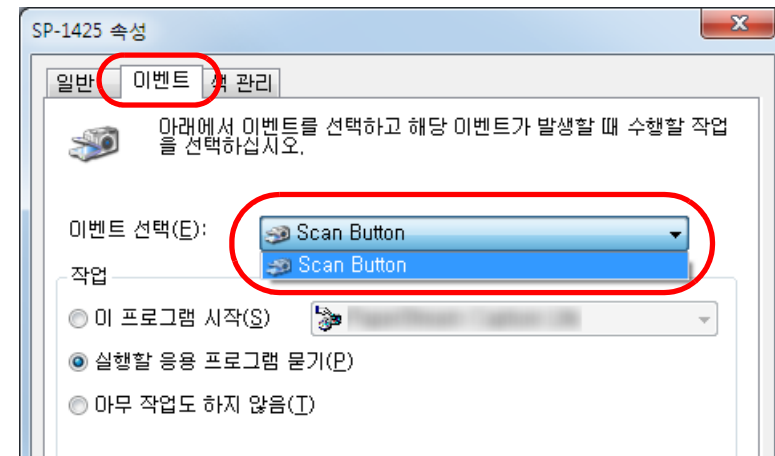
### 컴퓨터의 설정

- 스캐너가 컴퓨터가 연결되었는지 확인한 뒤, 스캐너의 전원을 켜 주십시오.  
스캐너와 컴퓨터 연결 방법에 대한 자세한 내용은 시작 안내서의 "Quick Installation Sheet" 를 참조하십시오.  
스캐너를 켜는 방법에 대한 보다 자세한 내용은 "1.3 전원 켜기 / 끄기" ( 19 페이지 ) 를 참조하십시오.
- [ 제어판 ] 창을 표시합니다.
  - Windows Server 2008 R2/Windows 7  
[ 시작 ] 메뉴 → [ 제어판 ] 을 클릭합니다.
  - Windows Server 2012  
마우스 오른쪽 버튼으로 시작 화면을 클릭하고 앱 바의 [ 앱 모두 보기 ] → [ Windows 시스템 ] 에서 [ 제어판 ] 을 선택합니다.
  - Windows Server 2012 R2/Windows 8.1  
시작 화면 왼쪽 하단의 [ ↓ ] → [ Windows 시스템 ] 에서 [ 제어판 ] 을 클릭합니다.  
[ ↓ ] 를 표시하려면 마우스 커서를 이동합니다.
  - Windows 10/Windows Server 2016/Windows Server 2019/Windows Server 2022

[ 시작 ] 메뉴 → [ Windows 시스템 ] → [ 제어판 ] 을 클릭합니다.

- Windows 11  
[ 시작 ] 메뉴 → [ 모든 앱 ] → [ Windows 도구 ] 를 클릭하고 [ 제어판 ] 을 두 번 클릭합니다.

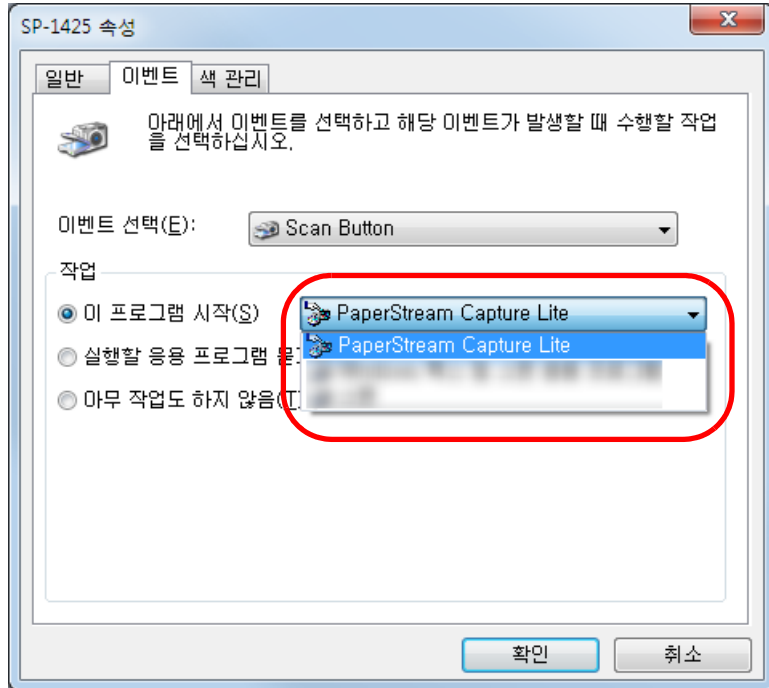
- [ 장치 및 프린터 보기 ] 를 클릭합니다.  
⇒ [ 장치 및 프린터 ] 창이 표시됩니다.
- 스캐너 아이콘의 오른쪽 클릭으로 표시되는 메뉴에서, [ 스캔 속성 ] 을 선택합니다.  
⇒ 스캐너의 속성에 대한 창이 표시됩니다.
- [ 이벤트 ] 탭을 클릭하고, 이벤트를 선택합니다.  
[ 이벤트 선택 ] 드롭다운 목록에서 실행할 응용 프로그램에서 이벤트를 선택합니다.



이 기능에서 다음 이벤트를 지정할 수 있습니다.

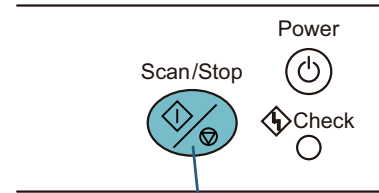
- [ Scan Button ]  
[ Scan/Stop ] 버튼을 누름

- 6** 스캐너 버튼 이벤트로 시작하는 작업과 응용 프로그램을 선택합니다 .  
 [ 작업 ] 밑의 [ 이 프로그램 시작 ] 을 클릭하여 , 오른쪽의 드롭다운 목록에서 응용 프로그램을 선택합니다 .



- 7** [ 확인 ] 버튼을 클릭합니다 .  
 컴퓨터의 설정이 완료되었습니다 . 스캐너의 설정이 처리됩니다 .  
 애플리케이션에 따라 애플리케이션 설정도 구성해야 합니다 . 자세한 내용은 실행할 애플리케이션의 매뉴얼이나 도움말을 참조해 주십시오 .

### 스캐너 설정



[Scan/Stop] 버튼

특별한 설정이 필요하지 않습니다 .

⇒ [Scan/Stop] 버튼을 눌러 선택한 애플리케이션을 기동합니다 .



#### 힌트




조작 패널에 대한 자세한 내용은 "3 장 조작 패널의 사용 방법" ( 39 페이지 ) 을 참조하십시오 .



# 5 장                    평상시의 관리

이 장에서는 스캐너의 청소 방법에 대해서 설명합니다 .


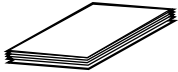

 <b>주의</b>	<p>에어 스프레이 또는 알코올이 포함된 스프레이를 사용하지 말아 주십시오 . 스프레이의 강한 바람으로 인하여 종이 가루 등이 스캐너 내부로 들어가게 되면 스캐너의 오류 및 장치 고장을 일으킬 수 있습니다 .</p> <p>정전기로 인한 스파크를 생성하여 화재를 일으킬 수 있습니다 .</p>
	

 <b>주의</b>	<p>스캐너가 사용될 때에는 , ADF 내부가 뜨거워집니다 . 내부 청소를 시작하기 전에 , 전원이 꺼져 있는지 확인하고 전원 케이블을 뽑고 ADF 내부가 식을 때까지 최소 15 분간 기다려 주십시오 .</p>
 	

5.1 청소 용품 및 청소가 필요한 장소 .....	50
5.2 외부의 청소 .....	52
5.3 내부의 청소 .....	53

## 5.1 청소 용품 및 청소가 필요한 장소

### 청소 용품

이름	품번	주의
클리너 F1 	PA03950-0352	100 ml 스캐너를 깨끗하게 닦기 위해서 이 액체를 헝겊 또는 클리닝 페이퍼에 묻힙니다. 클리너 F1을 다량 사용하면 건조하기까지 시간이 걸릴 수 있습니다. 소량만을 사용하여 주십시오. 청소한 부분에 클리너 액이 남지 않도록 부드러운 천을 사용하여 깨끗이 닦아 주십시오.
클리닝 페이퍼 	CA99501-0012	10 장 이 부직포 재질의 시트를 클리너 F1 와 함께 사용하여 주십시오.
클리닝 와이프 	PA03950-0419	24 팩 클리너 F1 을 묻힌 용지입니다. 클리너 F1 을 적신 헝겊 대신 사용할 수 있습니다.
면봉	시판용 사용 가능	
마른 헝겊		

#### 주의

청소 용품을 안전하고 올바르게 사용하기 위해서는, 각 제품의 사전 주의 사항을 주의깊게 읽어 주십시오.

청소 용품에 보다 자세한 정보는, 스캐너를 구입하신 FUJITSU 대리점 및 지정된 FUJITSU 스캐너 서비스 센터에 문의하시기 바랍니다.

TOP

목차

색인

시작하기 전에

스캐너 개요

문서 올려 놓기

조작 패널의 사용 방법

다양한 스캔 방법

평상시의 관리

소모부품의 교환

문제 및 해결

조작 설정

부록

용어집

## 장소 및 주기

장소		주기
ADF	Pad 유닛	3,000 장마다
	픽 롤러 유닛	
	유리	
	초음파 센서	
	피드 롤러	
	배출 롤러	
	플라스틱 롤러	
	고무 롤러	
평판	문서 덮개 패드	
	문서 받침대	

### 주의

문서의 조건에 따라 청소 주기가 달라질 수 있습니다. 다음 타입의 문서를 스캔하는 경우 청소를 자주 실행해야 합니다.

- 코팅 용지와 같이 표면이 매끄러운 문서
- 인쇄된 텍스트 / 그래픽이 너무 많아 전체적으로 뾰뾰한 문서
- 칼슘을 다량 포함하는 문서
- 샤프 펜슬로 작성된 문서
- 토너가 충분히 묻지 않은 문서

TOP

목차

색인

시작하기 전에

스캐너 개요

문서 올려 놓기

조작 패널의  
사용 방법

다양한 스캔  
방법

정상시의 관리

소모부품의 교환

문제 및 해결

조작 설정

부록

용어집

## 5.2 외부의 청소

ADF 용지 챔트 ( 공급 장치 ) 와 스택커를 포함한 스캐너 외부는 마른 헝겊이나 클리너 F1/ 중성 세제를 묻힌 헝겊 또는 클리닝 와이프 시트로 청소해야 합니다 .

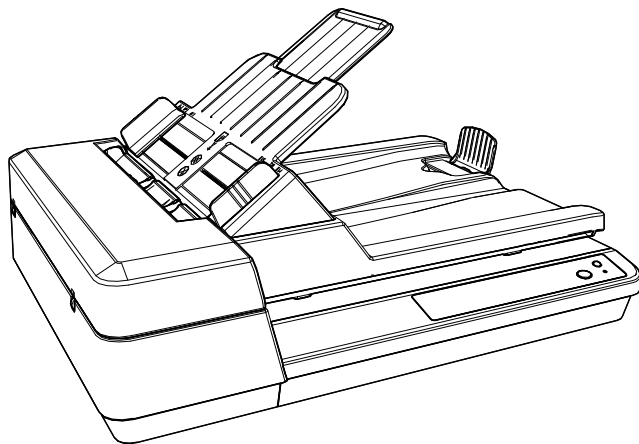
### 주의

- 변형 및 변색을 방지하기 위하여 , 신나 및 유기 용제는 절대 사용하지 마십시오 .
- 청소하는 동안 스캐너 내부에 습기 또는 물이 들어가지 않도록 주의하여 주십시오 .
- 클리너 F1/ 세제를 다량 사용하면 건조하기까지 시간이 걸릴 수 있습니다 . 소량만을 사용하여 주십시오 . 청소한 부분에 클리너 액이 남지 않도록 부드러운 천을 사용하여 깨끗이 닦아 주십시오 .

헝겊



클리닝 와이프



TOP

목차

색인

시작하기 전에

스캐너 개요

문서 올려 놓기

조작 패널의  
사용 방법

다양한 스캔  
방법

정상시의 관리

소모부품의 교환

문제 및 해결

조작 설정

부록

용어집

## 5.3 내부의 청소

### ADF의 청소 (클리닝 페이퍼 사용)

ADF는 클리너 F1을 묻힌 클리닝 페이퍼를 사용하여 청소할 수 있습니다.

스캐너에 문서 급지를 계속하면, 종이 가루가 ADF 내부에 쌓여 스캐닝 오류를 일으킬 수 있습니다.

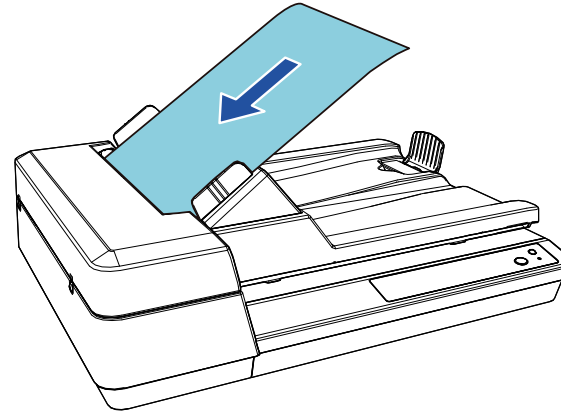
대략 3,000장을 스캔할 때마다 청소합니다. 스캔하는 문서의 종류에 따라서 이 가이드라인이 달라질 수 있습니다. 예를 들어, 토너가 충분히 묻지 문서를 스캔할 때에는 스캐너를 자주 청소할 필요가 있습니다.

#### 주의

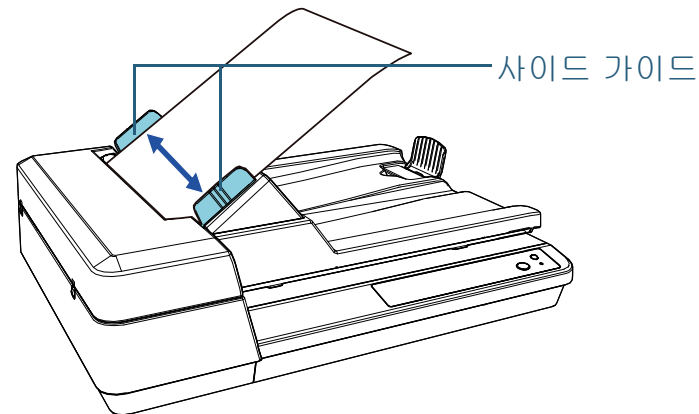
- ADF를 청소하기 위하여 물이나 중성 세제를 사용하지 마십시오.
- 클리너 F1을 다량 사용하면 건조하기까지 시간이 걸릴 수 있습니다. 소량만을 사용하여 주십시오.

- 1 스캐너의 전원을 켭니다.  
보다 자세한 내용은 "1.3 전원 켜기 / 끄기" (19 페이지)를 참조하십시오.
- 2 클리닝 용지에 클리너 F1을 뿌려 주십시오.
- 3 ADF 용지 쉘트 (공급 장치)를 설정합니다.  
보다 자세한 내용은 "1.6 ADF 용지 쉘트 (공급 장치)의 설정" (22 페이지)를 참조하십시오.
- 4 정지기를 들어 올립니다.  
보다 자세한 내용은 "1.7 스택커의 설정" (23 페이지)를 참조하십시오.

- 5 ADF 용지 쉘트 (공급 장치)에 클리닝 페이퍼를 올려 놓습니다.



- 6 클리닝 페이퍼의 너비에 맞춰 사이드 가이드를 조절합니다.  
사이드 가이드와 클리닝 페이퍼 사이에 틈이 생기지 않도록 주의하십시오.  
그렇지 않으면, 클리닝 페이퍼가 기울어질 수 있습니다.



TOP

목차

색인

시작하기 전에

스캐너 개요

문서 올려 놓기

조작 패널의  
사용 방법다양한 스캔  
방법

평상시의 관리

소모부품의 교환

문제 및 해결

조작 설정

부록

용어집

- 7 스캔에 사용 가능한 애플리케이션을 시작하고 클리닝 용지를 스캔합니다.  
 → 클리닝 용지가 급지되어 스택커 위에 배출됩니다.

### ADF 의 청소 ( 헹굼 사용 )

ADF 는 클리너 F1 을 묻힌 헹굼 또는 클리닝 와이프를 사용하여 청소할 수 있습니다 .

스캐너에 문서 급지를 계속하면 , 종이 가루가 ADF 내부에 쌓여 스캐닝 오류를 일으킬 수 있습니다 .

대략 3,000 장을 스캔할 때마다 청소합니다 . 스캔하는 문서의 종류에 따라서 이 가이드라인이 달라질 수 있습니다 . 예를 들어 , 토너가 충분히 묻지 문서를 스캔할 때에는 스캐너를 자주 청소할 필요가 있습니다 .



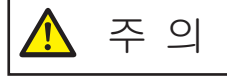
주의

스캐너가 사용될 때에는 , ADF 내부가 뜨거워집니다 . 내부 청소를 시작하기 전에 , 전원이 꺼져 있는지 확인하고 전원 케이블을 뽑고 ADF 내부가 식을 때까지 최소 15 분간 기다려 주십시오 .

#### 주의

- ADF 를 청소하기 위하여 물이나 중성 세제를 사용하지 마십시오 .
- 클리너 F1 을 다량 사용하면 건조하기까지 시간이 걸릴 수 있습니다 . 소량만을 사용하여 주십시오 . 청소한 부분에 클리너 액이 남지 않도록 부드러운 천을 사용하여 깨끗이 닦아 주십시오 .

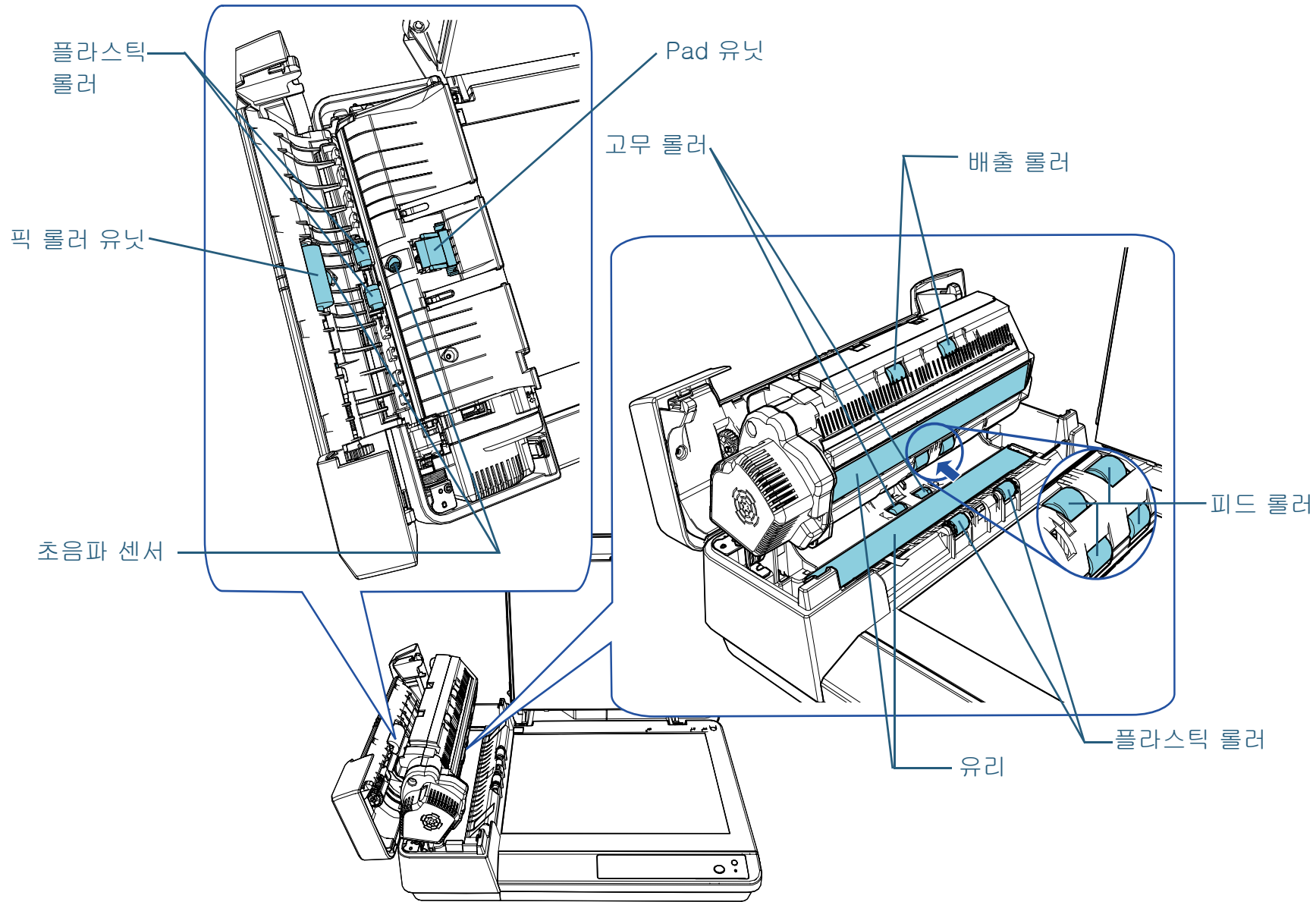
- 1 스캐너의 전원을 끄고 , 최소 15 초간 기다려 주십시오 . 보다 자세한 내용은 "1.3 전원 켜기 / 끄기 " ( 19 페이지 ) 를 참조하십시오 .
- 2 전원 케이블을 뽑습니다 .
- 3 ADF 를 엽니다 . 보다 자세한 내용은 "1.4 ADF 열기 / 닫기 " ( 20 페이지 ) 를 참조하십시오 .



주의

ADF 가 열려 있을 경우 실수로 닫을 수 있습니다 . 손가락이 끼지 않도록 주의해 주십시오 .

4 클리너 F1 을 묻힌 헝겊 또는 클리닝 와이프로 다음 장소를 청소하여 주십시오 .



### Pad 유닛 (× 1)

고무 패드 표면의 먼지를 부드럽게 닦아 주십시오.

주의

픽 스프링 (금속 부품) 에 손가락이 끼지 않도록 주의하십시오. 부상당할 수 있습니다.

### 초음파 센서 (× 2)

초음파 센서 표면의 먼지를 부드럽게 닦아 주십시오. 청소하기가 어려운 경우에는, 면봉을 사용하여 주십시오.

### 유리 (× 2)

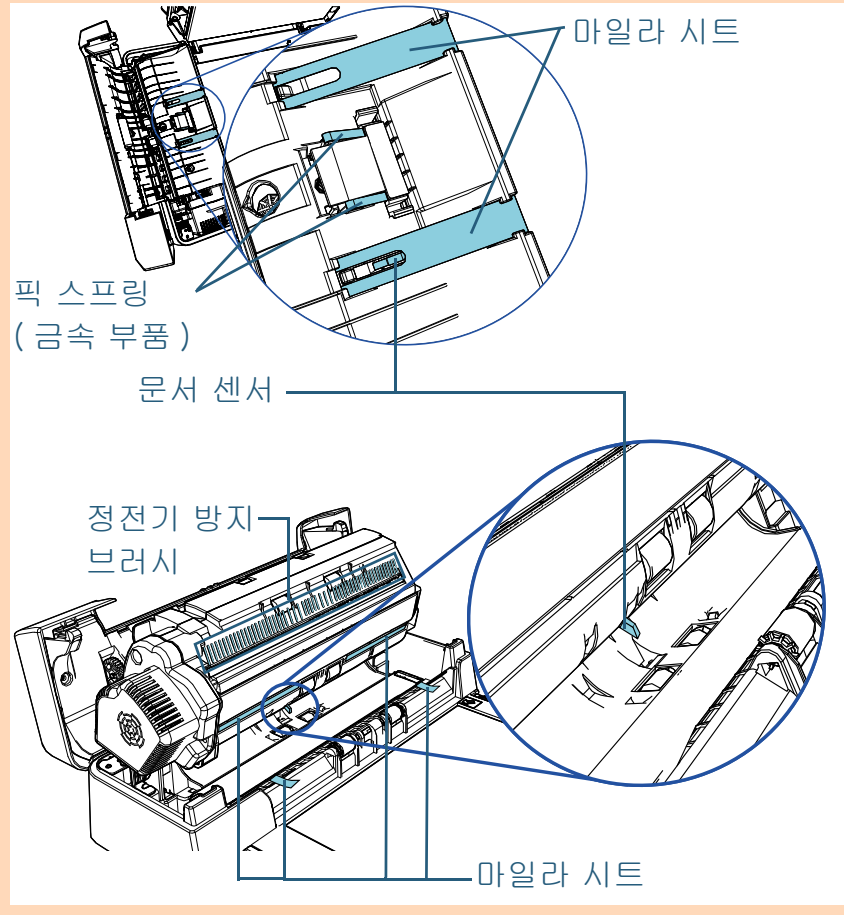
유리의 표면의 먼지를 부드럽게 닦아 주십시오.

### 픽 롤러 유닛 (× 1)/ 플라스틱 롤러 (× 4)/ 피드 롤러 (× 4)/ 배출 롤러 (× 2)/ 고무 롤러 (× 2)

롤러의 표면에 손상이 가지 않도록 주의하면서 수동으로 롤러를 회전시켜 더러움 또는 먼지를 부드럽게 닦아 주십시오. 특히 롤러에 검은색 이물질이 묻어 있는 경우 확실하게 청소하여 주십시오.


#### 주의

- 유리 부분이 오염되어 있는 경우 스캔 이미지에 세로 줄무늬가 나타날 수 있습니다.
- 청소 시 손, 헝겊 또는 클리닝 와이프로 다음 부품이 손상되지 않도록 주의해 주십시오.
  - 픽 스프링 (금속 부품)
  - 마일라 시트
  - 문서 센서
  - 정전기 방지 브러시





- 5 ADF 를 닫습니다 .  
보다 자세한 내용은 "1.4 ADF 열기 / 닫기 " ( 20 페이지 ) 를 참조하십시오 .



**주의** ADF 를 닫을 때에는 손가락이 끼지 않도록 주의해 주십시오 .

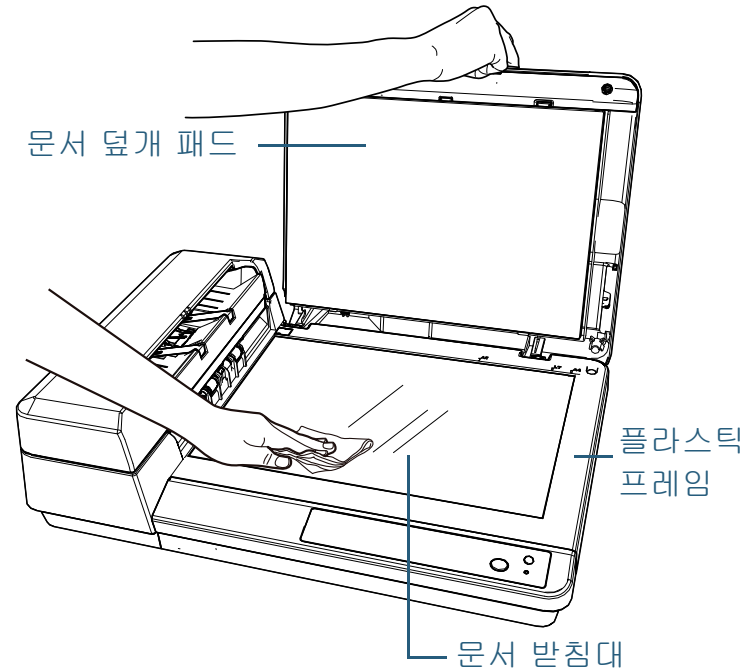
**주의**  
ADF 가 올바르게 닫혔는지 확인합니다 . 그렇지 않으면 , ADF 를 통해 문서가 급지되지 않을 수 있습니다 .

- 6 전원 케이블을 뽑고 , 스캐너를 켜십시오 .  
보다 자세한 내용은 "1.3 전원 켜기 / 끄기 " ( 19 페이지 ) 를 참조하십시오 .

### 평판 청소

클리너 F1 을 묻힌 헝겊 또는 클리닝 와이프를 사용하여 평판을 청소할 수 있습니다 .

- 1 문서 덮개를 엽니다 .  
보다 자세한 내용은 "1.5 문서 덮개 열기 / 닫기 " ( 21 페이지 ) 을 참조하십시오 .
- 2 클리너 F1 을 묻힌 헝겊 또는 클리닝 와이프로 문서 덮개 패드와 문서 받침대를 청소하여 주십시오 .



**주의**  
클리너가 문서 받침대와 플라스틱 프레임 사이에 들어가지 않도록 주의해 주십시오 .

- 3 청소한 부품이 건조될 때까지 기다립니다 .

- 4** 문서 덮개를 닫습니다 .  
보다 자세한 내용은 "[1.5 문서 덮개 열기 / 닫기](#)" ( 21 페이지 ) 을 참  
조하십시오 .

TOP

목차

색인

시작하기 전에

스캐너 개요

문서 올려 놓기

조작 패널의  
사용 방법

다양한 스캔  
방법

평상시의 관리

소모부품의 교환

문제 및 해결




조작 설정

부록

용어집

# 6 장 소모부품의 교환

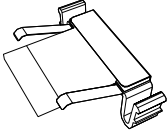
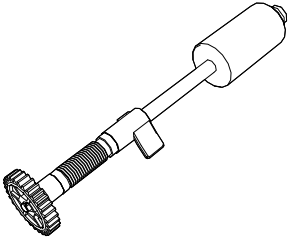
이 장에서는 스캐너의 소모부품 교환 방법에 대해서 설명합니다 .

 <b>주의</b>	<p>스캐너가 사용될 때에는 , ADF 내부가 뜨거워집니다 .</p> <p>소모부품을 교환하기 전에 , 전원을 끄도록 확인하고 전원 케이블을 뽑고 ADF 내부가 식을 때까지 최소 15 분간 기다려 주십시오 .</p>
	
	

6.1 소모부품 및 교환 주기 .....	60
6.2 Pad 유닛 교체 .....	61
6.3 픽 롤러 유닛 교체 .....	63

## 6.1 소모부품 및 교환 주기

다음 테이블에는 스캐너에 사용되는 소모부품이 표시됩니다 .

이름	품번	권장 교환 주기
Pad 유닛 	PA03753-0001	30,000 장 또는 1 년에 한 번
픽 롤러 유닛 	PA03753-0002	200,000 장 또는 1 년에 한 번

소모부품은 주기적으로 교환해야 합니다 . 소모부품의 수명이 다하기 전에 여분의 소모부품을 준비하여 교환하도록 권장합니다 . 소모부품 (Pad 유닛 / 픽 롤러 유닛 ) 을 교환한 후 스캐너는 스캔된 용지 매수를 기록함으로써 각 소모부품의 상태를 확인할 수 있습니다 .

보다 자세한 내용은 "8.4 시트 카운터의 관련 설정" ( 101 페이지 ) 를 참조하십시오 .

가이드라인에서 권장하는 소모부품의 교환 주기는 A4 (80 g/m<sup>2</sup>) 고급지 또는 중급지의 사용이 기준이며 , 이 주기는 스캔되는 용지 재질과 사용하는 스캐너의 청소 주기에 따라서 달라집니다 .

### 힌트

지정된 소모부품만 사용해 주십시오 .

소모부품의 구입에 대해서는 , 스캐너를 구입하신 FUJITSU 스캐너 대리점 및 지정된 FUJITSU 스캐너 서비스 센터에 문의하시기 바랍니다 .

TOP

목차

색인

시작하기 전에

스캐너 개요

문서 올려 놓기

조작 패널의 사용 방법

다양한 스캔 방법

평상시의 관리

소모부품의 교환

문제 및 해결

조작 설정

부록

용어집

## 6.2 Pad 유닛 교체

다음 순서대로 Pad 유닛을 교체합니다 .

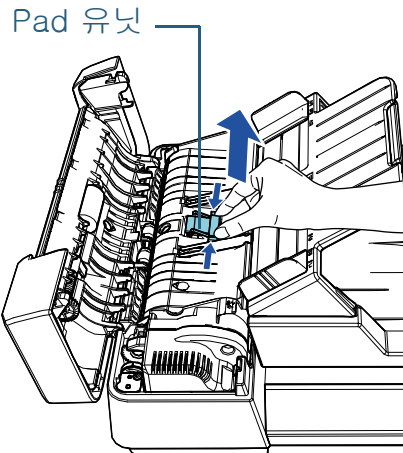
- 1 스캐너 전원을 끄고 최소 15 초간 기다려 주십시오 .  
보다 자세한 내용은 "1.3 전원 켜기 / 끄기 " ( 19 페이지 ) 를 참조하십시오 .
- 2 전원 케이블을 뽑습니다 .
- 3 ADF 용지 추트(공급 장치)에서 모든 문서를 제거합니다 .
- 4 ADF 커버를 엽니다 .  
보다 자세한 내용은 "1.4 ADF 열기 / 닫기 " ( 20 페이지 ) 를 참조하십시오 .



주의

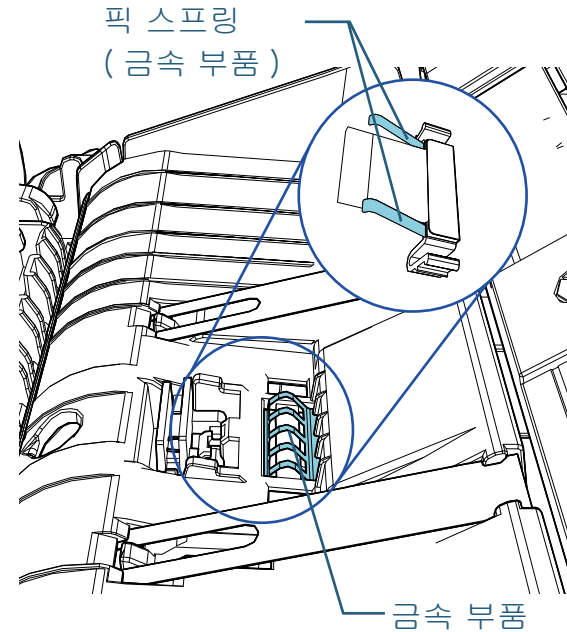
ADF 커버가 열려 있을 경우 실수로 닫힐 수 있습니다 . 손가락이 끼지 않도록 주의해 주십시오 .

- 5 Pad 유닛을 제거합니다 .  
Pad 유닛의 양 끝을 잡고 화살표 방향으로 잡아 당깁니다 .

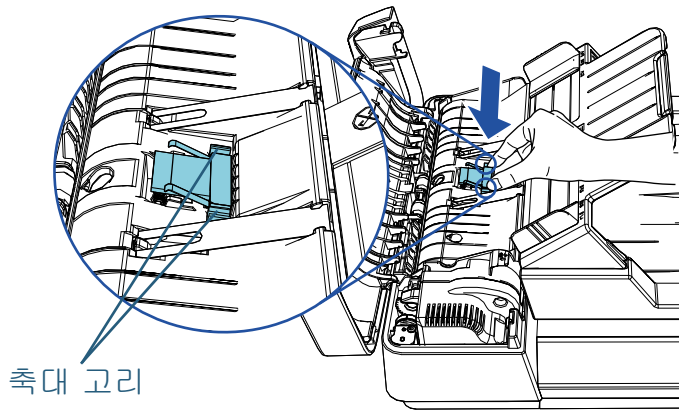


주의

Pad 유닛을 제거한 후 노출된 금속 부품이나 픽 스프링 ( 금속 부품 ) 에 손가락이 끼이지 않도록 주의해 주십시오 . 부상당할 수 있습니다 .



- 6 새 Pad 유닛을 장착합니다.  
Pad 유닛을 원래 위치에 위치시키고 오른쪽과 왼쪽 축대 고리를 슬롯에 밀어 넣습니다.



주의

Pad 유닛을 제거한 후 노출된 금속 부품이나 픽 스프링 (금속 부품)에 손가락이 끼이지 않도록 주의해 주십시오. 부상당할 수 있습니다.

주의

Pad 유닛이 올바르게 장착되었는지 확인합니다. 그렇지 않으면, 용지 걸림과 같은 급지 오류가 발생할 수 있습니다.

- 7 ADF 커버를 닫습니다.  
보다 자세한 내용은 "1.4 ADF 열기 / 닫기" ( 20 페이지 ) 를 참조하십시오.



주의

ADF 커버를 닫을 때에는 손가락이 끼이지 않도록 주의해 주십시오.

- 8 전원 케이블을 뽑고 스캐너 전원을 켭니다.  
보다 자세한 내용은 "1.3 전원 켜기 / 끄기" ( 19 페이지 ) 를 참조하십시오.

- 9 Software Operation Panel 에서 시트 카운터를 재설정합니다.  
보다 자세한 내용은 "시트 카운터의 재설정" ( 102 페이지 ) 을 참조하십시오.

## 6.3 픽 롤러 유닛 교체

다음 순서대로 픽 롤러 유닛을 교체합니다 .

- 1 스캐너 전원을 끄고 최소 15 초간 기다려 주십시오 .  
보다 자세한 내용은 "1.3 전원 켜기 / 끄기 " ( 19 페이지 ) 를 참조하십시오 .
- 2 전원 케이블을 뽑습니다 .
- 3 ADF 용지 챔트(공급 장치)에서 모든 문서를 제거합니다 .
- 4 ADF 커버를 엽니다 .  
보다 자세한 내용은 "1.4 ADF 열기 / 닫기 " ( 20 페이지 ) 를 참조하십시오 .

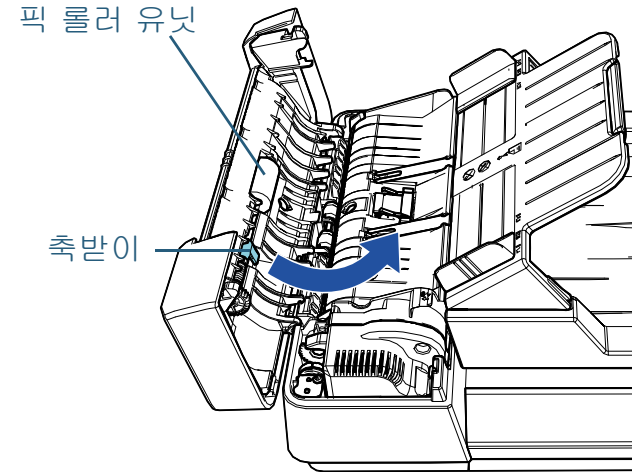


주의

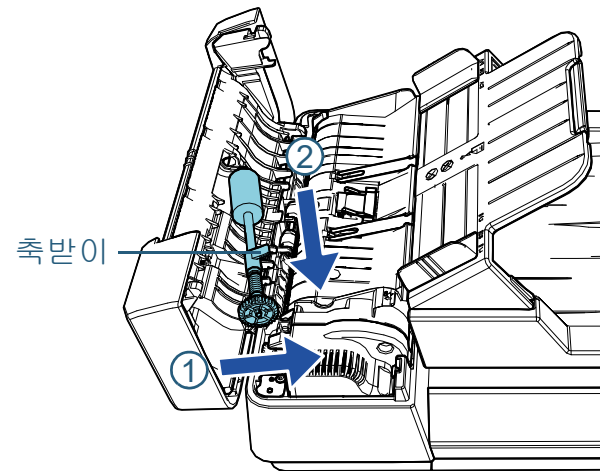
ADF 커버가 열려 있을 경우 실수로 닫힐 수 있습니다 . 손가락이 끼지 않도록 주의해 주십시오 .

### 5 픽 롤러 유닛을 제거합니다 .

- 1 화살표 방향으로 딸락 소리가 날 때까지 축받이를 회전합니다 .

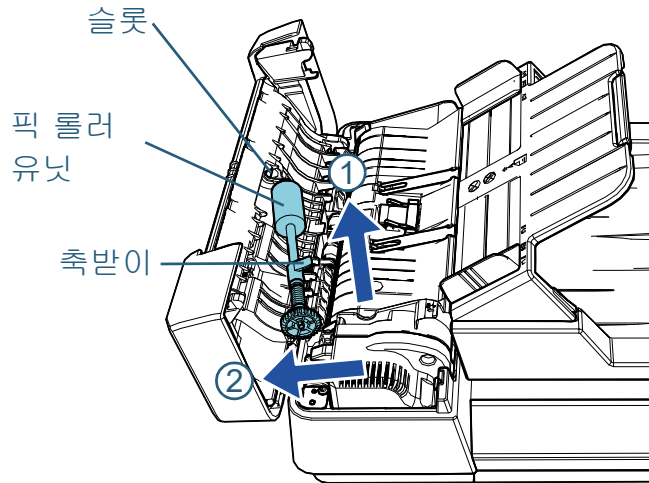


- 2 축받이를 잡은 채 오른쪽으로 이동시키고 앞으로 잡아 당겨 제거합니다 .

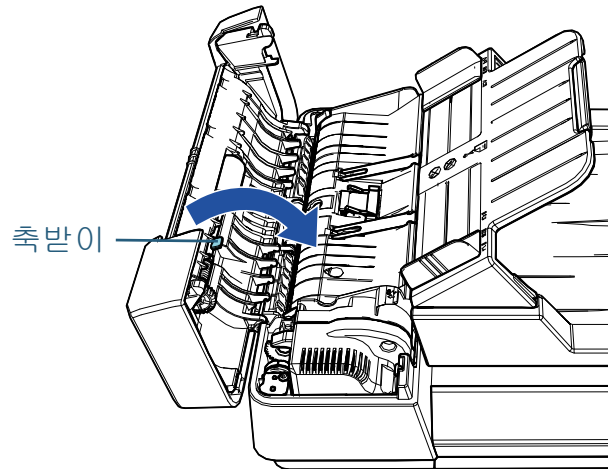


6 새 픽 롤러 유닛을 장착합니다.

1 축받이를 잡은 채 샤프트 끝을 슬롯에 넣고 반대쪽 끝을 왼쪽으로 넣습니다.



2 화살표 방향으로 딸락 소리가 날 때까지 축받이를 회전합니다.



주의

픽 롤러 유닛이 올바르게 장착되었는지 확인합니다. 그렇지 않으면, 용지 걸림과 같은 급지 오류가 발생할 수 있습니다.

7 ADF 커버를 닫습니다.

보다 자세한 내용은 "1.4 ADF 열기 / 닫기" ( 20 페이지 ) 를 참조하십시오.

주의
ADF 커버를 닫을 때에는 손가락이 끼이지 않도록 주의해 주십시오.

8 전원 케이블을 뽑고 스캐너 전원을 켜십시오.

보다 자세한 내용은 "1.3 전원 켜기 / 끄기" ( 19 페이지 ) 를 참조하십시오.

9 Software Operation Panel 에서 시트 카운터를 재설정합니다.

보다 자세한 내용은 "시트 카운터의 재설정" ( 102 페이지 ) 을 참조하십시오.



# 7 장 문제 및 해결

이 장에서는 용지 걸림 및 문제에 대한 해결책을 설명하며, 스캐너 서비스 센터에 연락하기 전에 주의해야 할 사항 및 스캐너 장치 라벨의 확인 등 대해서 설명합니다.

### 주의

이 장에서 언급되지 않은 다른 오류 / 문제점에 대해서는 스캐너 드라이버 도움말 또는 Error Recovery Guide 를 참조하십시오.

- 7.1 용지 걸림 ..... 66
- 7.2 조작 패널에 표시되는 오류 ..... 67
- 7.3 문제 및 해결 ..... 70
- 7.4 스캐너 서비스 공급업체에 연락하기 전에 ..... 85
- 7.5 제품 라벨의 확인 ..... 87

## 7.1 용지 걸림

스캐너 내부에 문서가 걸릴 때, 다음 순서대로 문서를 제거하십시오.

### 주의

- 걸린 문서를 억지로 당기지 말고 먼저 ADF 를 열어 주십시오.
- 걸린 문서를 제거할 때 날카로운 부분을 만지지 않도록 주의해 주십시오.
- 머리카락, 벅타이 또는 목걸이와 같은 물건이 스캐너 내부에 걸리지 않도록 주의해 주십시오.
- 작동 중에는 ADF 내부가 매우 뜨거워집니다.

**1** ADF 용지 챔트(공급 장치)에서 모든 문서를 제거합니다.

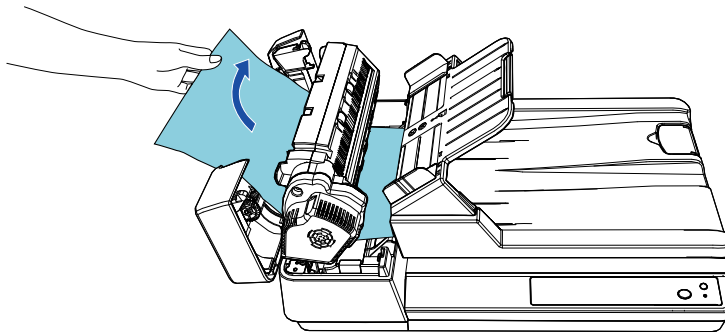
**2** ADF 를 엽니다.

보다 자세한 내용은 "1.4 ADF 열기 / 닫기" (20 페이지) 를 참조하십시오.

### 주의

ADF 가 열려 있을 경우 실수로 닫을 수 있습니다. 손가락이 끼지 않도록 주의해 주십시오.

**3** 걸린 용지를 제거합니다.



### 주의

- 문서 및 용지 경로를 주의깊게 확인해 주십시오. 용지 걸림을 방지할 수 있도록 스테이플 또는 용지 클립과 같은 금속 물체를 모두 제거해 주십시오.
- 스테이플 또는 용지 클립과 같은 금속 물체가 딸려 있는 문서를 제거할 때에는 유리 표면과 가이드를 손상하지 않도록 주의해 주십시오.

**4** ADF 를 닫습니다.

보다 자세한 내용은 "1.4 ADF 열기 / 닫기" (20 페이지) 를 참조하십시오.

### 주의

ADF 를 닫을 때에는 손가락이 끼지 않도록 주의해 주십시오.

### 주의

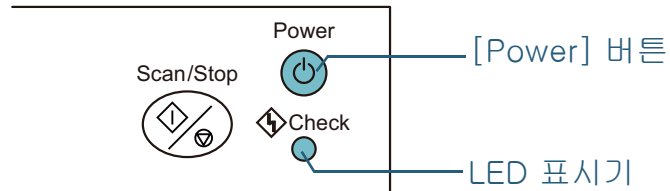
- ADF 가 올바르게 닫혔는지 확인합니다. 그렇지 않으면, ADF 를 통해 문서가 급지되지 않을 수 있습니다.
- 일반적으로 스캔이 완료되거나 취소될 때, 오류 메시지를 표시하지 않고 ADF 에 문서가 남을 수 있습니다. 이 경우, 위의 순서 1 ~ 4 대로 문서를 제거해 주십시오.

## 7.2 조작 패널에 표시되는 오류

작동 중에 오류가 발생하면 조작 패널의 LED 표시기와 [Power] 버튼은 다음과 같이 작동합니다 .

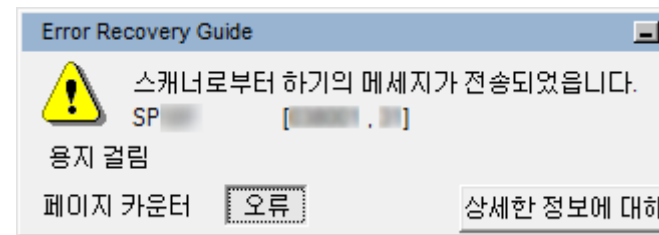
- 일시적 오류의 경우  
LED 표시기가 점등됩니다 .  
[Power] 버튼은 계속 점등되어 있습니다 .
- 장치 오류의 경우  
LED 표시기가 깜박입니다 .  
[Power] 버튼은 계속 점등되어 있거나 깜박입니다 .

일시적인 오류는 사용자가 복원할 수 있으나 , 장치 오류의 경우에는 서비스 기술자의 도움을 청해 주십시오 .



컴퓨터에 Error Recovery Guide 가 설치되면 , Windows 운영 체제를 시작할 때 Error Recovery Guide 창이 표시됩니다 . 오류가 발생할 때 , 이 대화상자에는 오류 및 오류 코드 ( 번호 ) 등의 관련 정보가 표시됩니다 .

문제 및 해결 방법을 확인하려면 , 창에 표시된 정보를 기입하여 [ 상세한 정보에 대해 ] 버튼을 클릭합니다 .



TOP

목차

색인

시작하기 전에

스캐너 개요

문서 올려 놓기

조작 패널의  
사용 방법다양한 스캔  
방법

평상시의 관리

소모부품의 교환

문제 및 해결

조작 설정

부록

용어집

## 일시적 오류

일시적 오류의 다음 목록은 사용자에게 의해 복원될 수 있습니다. 일시적인 오류가 발생하면 조작 패널의 LED 표시기가 점등됩니다. [Power] 버튼은 계속 점등되어 있습니다.

항목	해결 방법
용지가 걸렸습니다.	<ol style="list-style-type: none"> <li>1 걸린 용지를 제거합니다. 보다 자세한 내용은 "7.1 용지 걸림 ( 66 페이지 )" 를 참조하십시오.</li> <li>2 ADF 의 스캐닝에 문서가 적합한지 확인해 주십시오. 보다 자세한 내용은 "2.3 스캔을 위한 문서 " ( 34 페이지 ) 를 참조하십시오.</li> </ol>
복수 급지가 발생했습니다.	<ol style="list-style-type: none"> <li>1 걸린 용지를 제거합니다. 보다 자세한 내용은 "7.1 용지 걸림 ( 66 페이지 )" 를 참조하십시오.</li> <li>2 ADF 를 닫고 , 문서를 다시 올려 주십시오 .</li> </ol>
스캔 중에 ADF 가 열렸습니다.	ADF 를 닫고 , 문서를 다시 올려 주십시오 .

TOP

목차

색인

시작하기 전에

스캐너 개요

문서 올려 놓기

조작 패널의  
사용 방법다양한 스캔  
방법

평상시의 관리

소모부품의 교환

문제 및 해결

조작 설정

부록

용어집

## 장치 오류

서비스 기술자에게 도움을 요청해야 하는 장치 오류의 목록은 다음과 같다.

LED 표시기	[Power] 버튼	항목	해결 방법
7 회 깜박임	점등	광량 이상 (ADF 앞면 또는 평판) 이 발생했습니다.	1 유리 부분이나 문서 받침대를 청소해 주십시오. 보다 자세한 내용은 "5 장 정상시의 관리" ( 49 페이지 ) 를 참조하십시오.
3 회 깜박임	점등	광량이상 (ADF 뒷면) 이 발생했습니다.	2 스캐너 전원을 끄고 다시 켜 주십시오. 문제가 계속되면 LED 표시기와 [Power] 버튼 상태를 기입하고 스캐너를 구입하신 FUJITSU 스캐너 대리점 또는 지정 FUJITSU 스캐너 서비스 센터에 문의하시기 바랍니다.
4 회 깜박임	점등	평판 모터 오류가 발생했습니다.	스캐너 전원을 끄고 다시 켜 주십시오. 문제가 계속되면 LED 표시기와 [Power] 버튼 상태를 기입하고 스캐너를 구입하신 FUJITSU 스캐너 대리점 또는 지정 FUJITSU 스캐너 서비스 센터에 문의하시기 바랍니다.
6 회 깜박임	점등	EEPROM 오류가 발생했습니다.	
7 회 깜박임	7 회 깜박임	메모리 오류가 발생했습니다.	
3 회 깜박임	3 회 깜박임	LSI 오류가 발생했습니다.	
깜박임 (연속)	점등	위에서 언급하지 않은 오류가 발생했습니다.	

## 7.3 문제 및 해결

이 단원에서는 스캐너를 사용하는 동안, 발생하는 문제점과 해결 방법에 대해서 설명합니다. 수리를 의뢰하기 전에, 다음 항목을 점검해 주십시오. 문제가 계속되면 "7.4 스캐너 서비스 공급업체에 연락하기 전에" ( 85 페이지 ) 에서 각 항목을 점검하여 스캐너를 구입하신 FUJITSU 스캐너 대리점 또는 지정의 FUJITSU 스캐너 서비스 센터에 문의하시기 바랍니다. 다음은 경험할 수 있는 문제점의 예를 들고 있습니다.

증상
" 스캐너의 전원이 켜지지 않는다 ." ( 71 페이지 )
" 스캔이 시작되지 않는다 ." ( 72 페이지 )
" 이미지 화질이 좋지 않다 ." ( 73 페이지 )
" 텍스트 혹은 선의 품질이 만족스럽지 않다 ." ( 74 페이지 )
" 이미지가 굴곡되거나 깨끗하지 않다 ." ( 75 페이지 )
" 스캔된 이미지에 세로선이 나타난다 ." ( 76 페이지 )
" 스캐너 전원을 켜 후 조작 패널의 LED 지시기가 점등되어 있거나 깜박인다 ." ( 77 페이지 )
" 복수 급지 오류가 빈번하게 발생한다 ." ( 78 페이지 )
" 문서가 ADF 에 자주 급지되지 않는다 ." ( 80 페이지 )
" 용지 걸림 / 픽 오류가 자주 발생한다 ." ( 81 페이지 )
" 스캔된 이미지가 늘어난다 ." ( 82 페이지 )
" 스캔된 이미지 위아래에 그림자가 생긴다 ." ( 83 페이지 )
" 문서에 검은 얼룩이 있다 ." ( 84 페이지 )

TOP

목차

색인

시작하기 전에

스캐너 개요

문서 올려 놓기

조작 패널의  
사용 방법다양한 스캔  
방법

정상시의 관리

소모부품의 교환

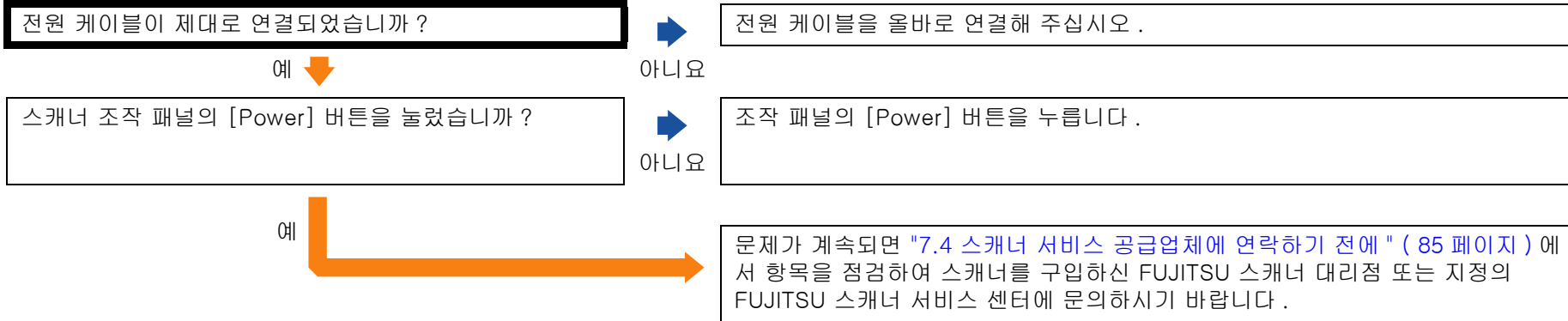
문제 및 해결

조작 설정

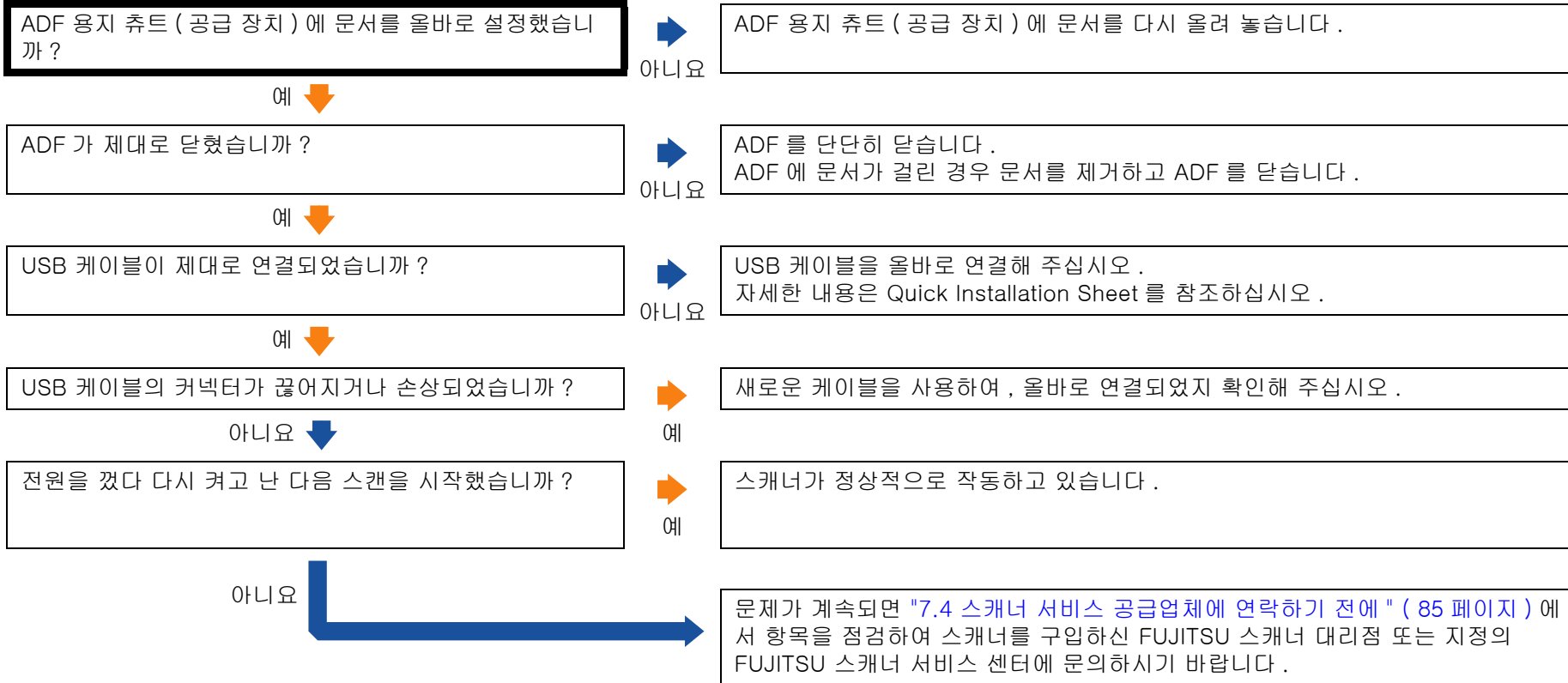
부록

용어집

## 스캐너의 전원이 켜지지 않는다 .



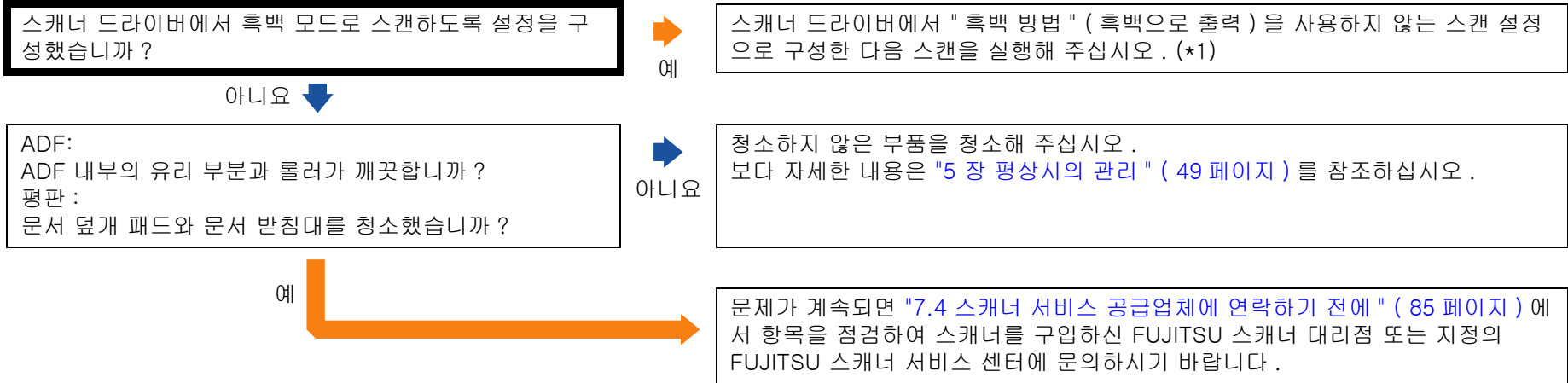
# 스캔이 시작되지 않는다 .



- TOP
- 목차
- 색인
- 시작하기 전에
- 스캐너 개요
- 문서 올려 놓기
- 조작 패널의 사용 방법
- 다양한 스캔 방법
- 평상시의 관리
- 소모부품의 교환
- 문제 및 해결
- 조작 설정
- 부록
- 용어집



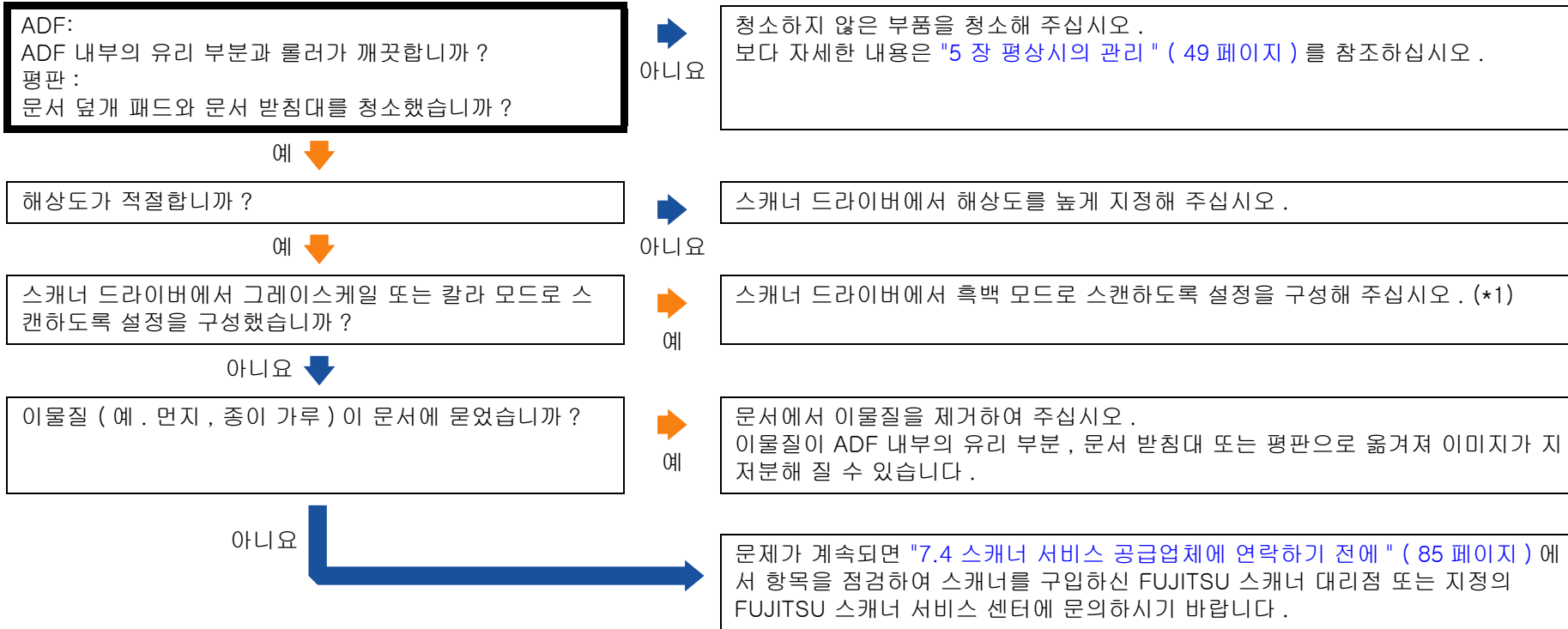
## 이미지 화질이 좋지 않다 .



\*1: 그림 및 사진을 " 흑백 방법 " ( 흑백으로 출력 ) 로 하면 , 스캔된 이미지와 원본 이미지가 다를 수 있습니다 .

- TOP
- 목차
- 색인
- 시작하기 전에
- 스캐너 개요
- 문서 올려 놓기
- 조작 패널의 사용 방법
- 다양한 스캔 방법
- 정상시의 관리
- 소모부품의 교환
- 문제 및 해결
- 조작 설정
- 부록
- 용어집

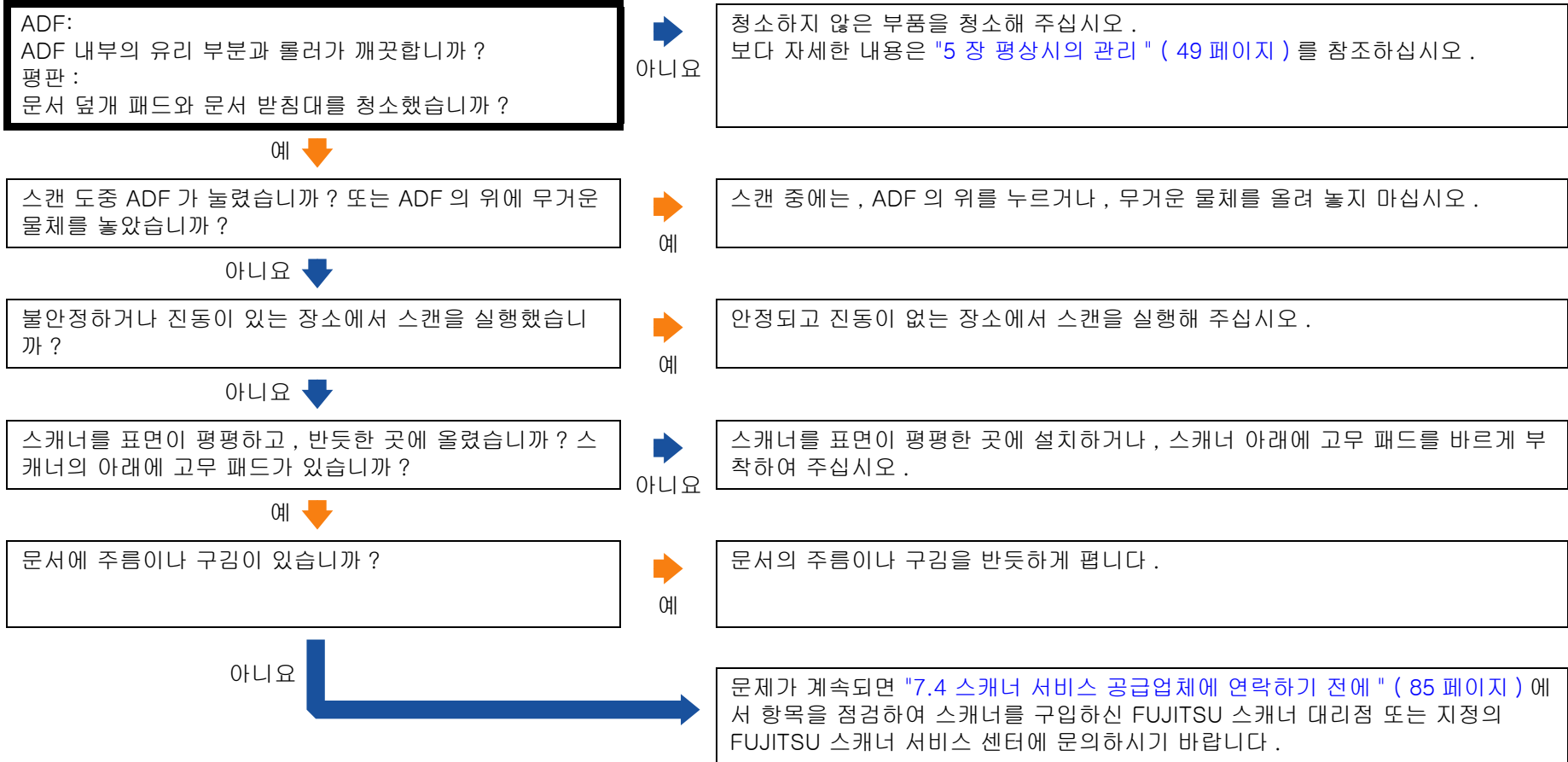
### 텍스트 혹은 선의 품질이 만족스럽지 않다.



\*1: 그레이스케일 또는 칼라 모드로 스캔할 때는 스캔 이미지가 선명하거나 깨끗하게 나오지 않을 수 있습니다.

- TOP
- 목차
- 색인
- 시작하기 전에
- 스캐너 개요
- 문서 올려 놓기
- 조작 패널의 사용 방법
- 다양한 스캔 방법
- 평상시의 관리
- 소모부품의 교환
- 문제 및 해결
- 조작 설정
- 부록
- 용어집

# 이미지가 굴곡되거나 깨끗하지 않다 .



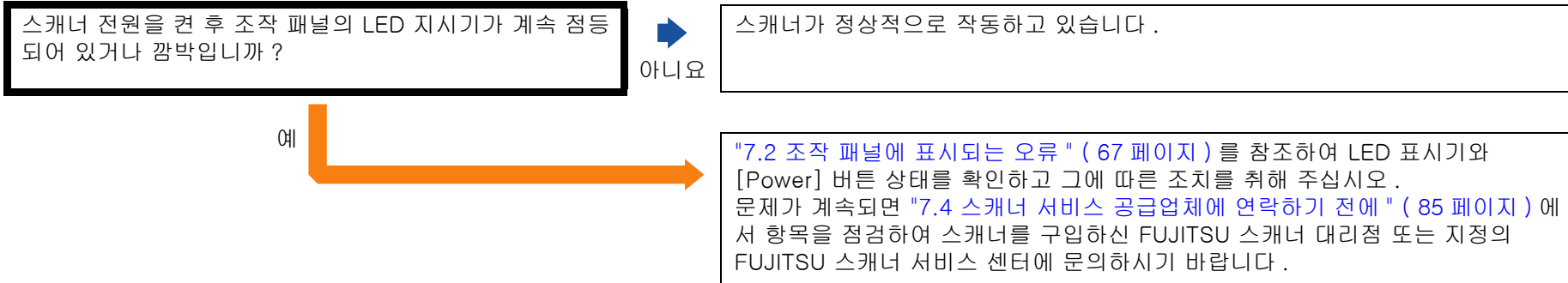
- TOP
- 목차
- 색인
- 시작하기 전에
- 스캐너 개요
- 문서 올려 놓기
- 조작 패널의 사용 방법
- 다양한 스캔 방법
- 평상시의 관리
- 소모부품의 교환
- 문제 및 해결
- 조작 설정
- 부록
- 용어집

## 스캔된 이미지에 세로선이 나타난다 .

항상 같은 장소에 세로선이 표시됩니까 ?	▶	예 ADF 내부의 유리 부분과 롤러뿐만 아니라 평판의 문서 덮개 패드와 문서 받침대를 청소해 주십시오 . 보다 자세한 내용은 "5 장 평상시의 관리 " ( 49 페이지 ) 를 참조하십시오 .
아니요 ↓		
낮은 해상도를 설정할 때 세로선이 지워지지 않았습니까 ?	▶	예 낮은 해상도를 지정하여 주십시오 .
아니요 ↓		
이물질 ( 예 . 먼지 , 종이 가루 ) 이 문서에 묻었습니까 ?	▶	예 문서에서 이물질을 제거하여 주십시오 . 이물질이 ADF 내부의 유리 부분 , 문서 받침대 또는 평판으로 옮겨져 스캔된 이미지에 세로 줄이 생길 수 있습니다 .
아니요	▶	문제가 계속되면 "7.4 스캐너 서비스 공급업체에 연락하기 전에 " ( 85 페이지 ) 에서 항목을 점검하여 스캐너를 구입하신 FUJITSU 스캐너 대리점 또는 지정의 FUJITSU 스캐너 서비스 센터에 문의하시기 바랍니다 .

- TOP
- 목차
- 색인
- 시작하기 전에
- 스캐너 개요
- 문서 올려 놓기
- 조작 패널의 사용 방법
- 다양한 스캔 방법
- 평상시의 관리
- 소모부품의 교환
- 문제 및 해결
- 조작 설정
- 부록
- 용어집

## 스캐너 전원을 켜 후 조작 패널의 LED 지시기가 점등되어 있거나 깜박인다 .



**복수 급지 오류가 빈번하게 발생한다 .**

문서가 "조건" ( 34 페이지 ) 의 " 사전 주의사항 " 에 기재되어 있는 조건을 충족합니까 ?	아니요	조건을 만족하는 문서를 사용해 주십시오 . 보다 자세한 내용은 "2.3 스캔을 위한 문서" ( 34 페이지 ) 를 참조하십시오 .
예 ↓		
복수 급지 감지가 사용될 때 , 배치 문서가 정확히 감지하기 위한 조건을 만족시킵니까 ?	아니요	정확한 복수 급지 감지를 위해서 복수 급지 감지 조건을 만족시킵니다 . 보다 자세한 내용은 "복수 급지 검출의 조건" ( 37 페이지 ) 를 참조하십시오 .
예 ↓		
두꺼운 문서를 스캔했습니까 ?	아니요	문서 스캔 시 스캐너 드라이버의 복수 급지 감지를 비활성화하십시오 .
아니요 ↓	예	
문서를 올려 놓기 전에 문서를 펼쳤습니까 ?	아니요	문서를 올려 놓기 전에 문서를 펼치거나
예 ↓	아니요	
복사기 또는 레이저 프린터로 지금 막 인쇄된 문서입니까 ?	아니요	문서에서 정전기를 제거하려면 , 문서를 몇 번 펼쳐 주십시오 .
아니요 ↓	예	
소모부품이 (*1) 올바르게 설치되었습니까 ?	아니요	소모부품 (*1) 을 올바르게 설치해 주십시오 . 보다 자세한 내용은 "6 장 소모부품의 교환" ( 59 페이지 ) 를 참조하십시오 .
예 ↓		
소모부품 (*1) 이 깨끗합니까 ?	아니요	소모부품 (*1) 을 청소해 주십시오 . 보다 자세한 내용은 "5 장 정상시의 관리" ( 49 페이지 ) 를 참조하십시오 .
예 ↓		
소모부품 (*1) 이 마모되었습니까 ?	아니요	소모부품 카운터를 확인하고 필요에 따라서 교환해 주십시오 . 보다 자세한 내용은 "6 장 소모부품의 교환" ( 59 페이지 ) 를 참조하십시오 .
아니요 ↓	예	

아니요 ( 계속 ) ↓

고도가 높은 곳 (2,000 m 이상 ) 에서 스캐너를 사용하고 있습니까 ?

예

문서 스캔 시 스캐너 드라이버의 복수 금지 감지를 비활성화하십시오 .  
무게가 100 g/m<sup>2</sup> 이상인 문서를 높은 고도 (2,000 m 이상 ) 에서 스캔하면 복수  
급지가 감지될 수 있습니다 .

아니요

문제가 계속되면 "7.4 스캐너 서비스 공급업체에 연락하기 전에 " ( 85 페이지 ) 에  
서 항목을 점검하여 스캐너를 구입하신 FUJITSU 스캐너 대리점 또는 지정의  
FUJITSU 스캐너 서비스 센터에 문의하시기 바랍니다 .

\*1: " 소모부품 " 은 Pad 유닛과 픽 롤러 유닛을 칭합니다 .

## 문서가 ADF 에 자주 급지되지 않는다 .

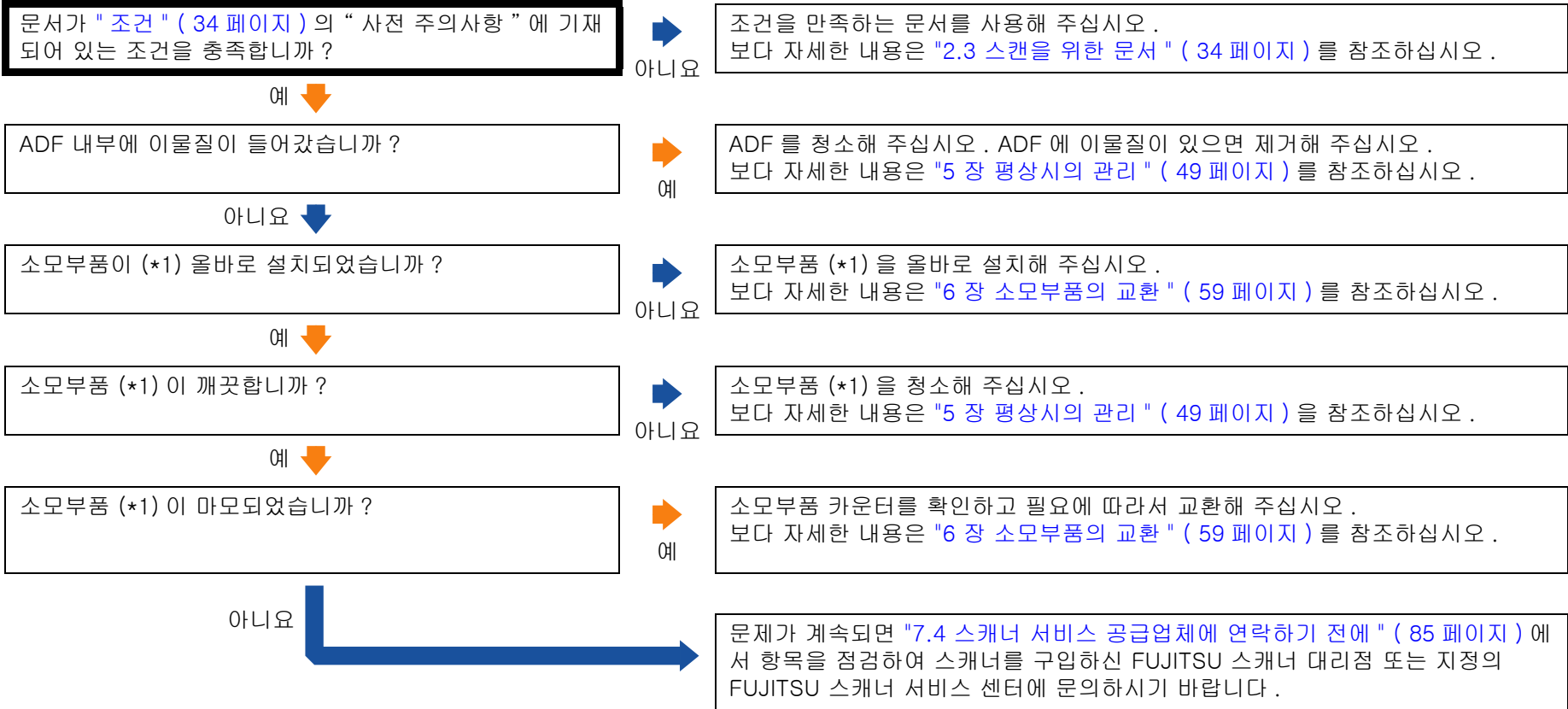
문서가 "조건" ( 34 페이지 ) 의 "사전 주의사항" 에 기재되어 있는 조건을 충족합니까 ?	아니요	조건을 만족하는 문서를 사용해 주십시오 . 보다 자세한 내용은 "2.3 스캔을 위한 문서" ( 34 페이지 ) 를 참조하십시오 .
예 ↓		
ADF 용지 쉼트 ( 공급 장치 ) 에 올려 놓기 전에 문서를 펼쳤습니까 ?	아니요	문서를 올려 놓기 전에 문서를 펼치거나 문서의 양을 줄여 주십시오 .
예 ↓		
소모부품 (*1) 이 올바르게 설치되었습니까 ?	아니요	소모부품 (*1) 을 올바르게 설치해 주십시오 . 보다 자세한 내용은 "6 장 소모부품의 교환" ( 59 페이지 ) 를 참조하십시오 .
예 ↓		
소모부품 (*1) 이 깨끗합니까 ?	아니요	소모부품 (*1) 을 청소해 주십시오 . 보다 자세한 내용은 "5 장 평상시의 관리" ( 49 페이지 ) 을 참조하십시오 .
예 ↓		
소모부품 (*1) 이 마모되었습니까 ?	예	소모부품 카운터를 확인하고 필요에 따라서 교환해 주십시오 . 보다 자세한 내용은 "6 장 소모부품의 교환" ( 59 페이지 ) 를 참조하십시오 .
아니요	↓	문제가 계속되면 "7.4 스캐너 서비스 공급업체에 연락하기 전에" ( 85 페이지 ) 에서 항목을 점검하여 스캐너를 구입하신 FUJITSU 스캐너 대리점 또는 지정의 FUJITSU 스캐너 서비스 센터에 문의하시기 바랍니다 .

\*1: " 소모부품 " 은 Pad 유닛과 픽 롤러 유닛을 칭합니다 .

- TOP
- 목차
- 색인
- 시작하기 전에
- 스캐너 개요
- 문서 올려 놓기
- 조작 패널의 사용 방법
- 다양한 스캔 방법
- 평상시의 관리
- 소모부품의 교환
- 문제 및 해결
- 조작 설정
- 부록
- 용어집



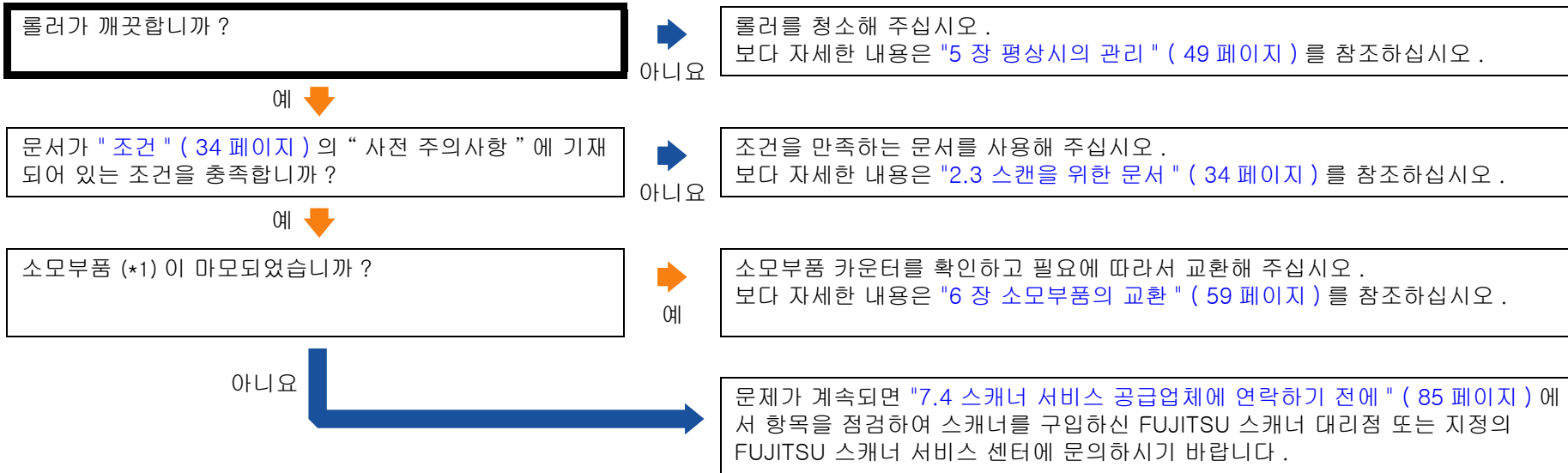
### 용지 걸림 / 픽 오류가 자주 발생한다 .



\*1: " 소모부품 " 은 Pad 유닛과 픽 롤러 유닛을 칭합니다 .

- TOP
- 목차
- 색인
- 시작하기 전에
- 스캐너 개요
- 문서 올려 놓기
- 조작 패널의 사용 방법
- 다양한 스캔 방법
- 정상시의 관리
- 소모부품의 교환
- 문제 및 해결
- 조작 설정
- 부록
- 용어집

## 스캔된 이미지가 늘어난다 .



\*1: " 소모부품 " 은 Pad 유닛과 픽 롤러 유닛을 칭합니다 .

- TOP
- 목차
- 색인
- 시작하기 전에
- 스캐너 개요
- 문서 올려 놓기
- 조작 패널의 사용 방법
- 다양한 스캔 방법
- 평상시의 관리
- 소모부품의 교환
- 문제 및 해결**
- 조작 설정
- 부록
- 용어집

## 스캔된 이미지 위아래에 그림자가 생긴다 .

가장자리 둘레의 그림자를 채우려고 페이지 가장자리 필터 기능을 사용했습니까 ?

▶  
아니요

스캐너 드라이버에서 가장자리 둘레의 그림자를 채우기 위해 페이지 가장자리 필터 기능을 사용하고 있습니까 ?

예

문제가 계속되면 "7.4 스캐너 서비스 공급업체에 연락하기 전에 " ( 85 페이지 ) 에서 항목을 점검하여 스캐너를 구입하신 FUJITSU 스캐너 대리점 또는 지정의 FUJITSU 스캐너 서비스 센터에 문의하시기 바랍니다 .

TOP

목차

색인

시작하기 전에

스캐너 개요

문서 올려 놓기

조작 패널의  
사용 방법

다양한 스캔  
방법

평상시의 관리

소모부품의 교환

문제 및 해결

조작 설정

부록

용어집

## 문서에 검은 얼룩이 있다 .

샤프 펜슬로 적은 문서 또는 카본 용지를 스캔했습니까 ?

예

샤프 펜슬로 적힌 문서를 스캔하는 경우 롤러를 자주 청소하여 주십시오 . 그렇지 않으면 롤러가 더럽혀져 문서에 검은색 흔적을 남기거나 급지 오류의 원인이 될 수 있습니다 .  
보다 자세한 내용은 "5 장 평상시의 관리 " ( 49 페이지 ) 를 참조하십시오 .

아니요 ↓

ADF 내부의 유리 부분과 롤러가 깨끗합니까 ?

아니요

청소하지 않은 부품을 청소해 주십시오 .  
보다 자세한 내용은 "5 장 평상시의 관리 " ( 49 페이지 ) 를 참조하십시오 .

예



문제가 계속되면 "7.4 스캐너 서비스 공급업체에 연락하기 전에 " ( 85 페이지 ) 에서 항목을 점검하여 스캐너를 구입하신 FUJITSU 스캐너 대리점 또는 지정의 FUJITSU 스캐너 서비스 센터에 문의하시기 바랍니다 .

## 7.4 스캐너 서비스 공급업체에 연락하기 전에

스캐너를 구입하신 FUJITSU 스캐너 대리점 및 지정된 FUJITSU 스캐너 서비스 센터에 문의하기 전에, 다음 항목을 확인해 주십시오.

### 일반

항목	확인 내용
스캐너 모델명	예 : SP-1425 보다 자세한 내용은 "7.5 제품 라벨의 확인" ( 87 페이지 ) 를 참조하십시오 .
시리얼 번호	예 : XXXX000001 보다 자세한 내용은 "7.5 제품 라벨의 확인" ( 87 페이지 ) 를 참조하십시오 .
제조 날짜	예 : 2016-09 (2016년 9월) 보다 자세한 내용은 "7.5 제품 라벨의 확인" ( 87 페이지 ) 를 참조하십시오 .
구입 날짜	
증상	
고장 빈도	
보증 기간	

### 오류 상태

#### ■ 컴퓨터 연결시의 문제점

항목	확인 내용
운영 체제 (Windows)	
오류 메시지	
인터페이스	예 : USB 인터페이스
인터페이스 컨트롤러	

#### ■ 용지 급지 시의 문제점

항목	확인 내용
용지 타입	
주요 사용 목적	
마지막 청소 날짜	
마지막 소모부품 교환 날짜	
조작 패널의 상태	

TOP

목차

색인

시작하기 전에

스캐너 개요

문서 올려 놓기

조작 패널의  
사용 방법다양한 스캔  
방법

정상시의 관리

소모부품의 교환

문제 및 해결

조작 설정

부록

용어집

■ 이미지 화질의 문제점

항목	확인 내용
스캐너 드라이버 및 버전	
인터페이스 컨트롤러	
운영 체제 (Windows)	
애플리케이션	예 : PaperStream ClickScan
스캐닝할 면	예 : 앞면, 뒷면, 양면
해상도	예 : 600 dpi, 75 dpi
이미지 모드	예 : 칼라, 그레이스케일, 흑백

■ 기타

항목	확인 내용
용지의 상태를 알 수 있도록 사진과 출력 결과를 전자 메일 또는 팩스로 전송할 수 있습니까?	

TOP

목차

색인

시작하기 전에

스캐너 개요

문서 올려 놓기

조작 패널의 사용 방법

다양한 스캔 방법

평상시의 관리

소모부품의 교환

문제 및 해결

조작 설정

부록

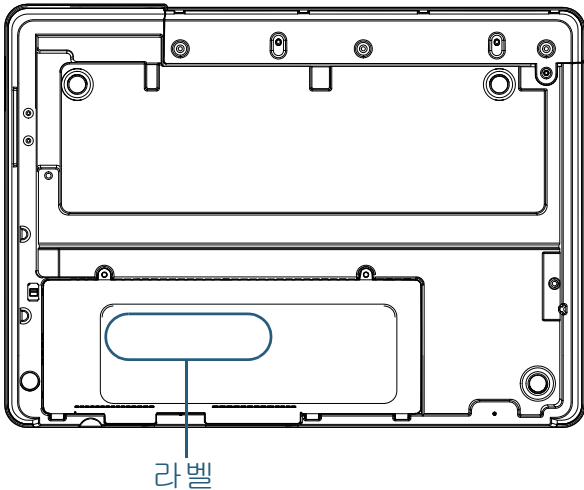
용어집

## 7.5 제품 라벨의 확인

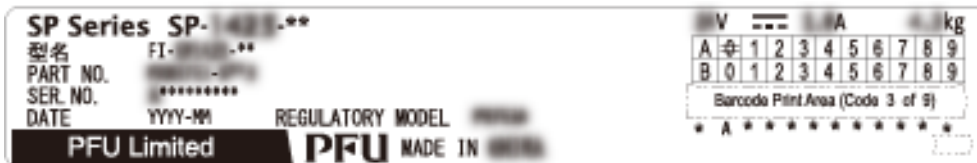
이 단원에서는 스캐너에 부착된 제품 라벨에 대해서 설명합니다.

### 장소

라벨은 스캐너 아랫면에 위치합니다.



라벨 ( 예 ): 스캐너의 정보를 표시합니다.



TOP

목차

색인

시작하기 전에

스캐너 개요

문서 올려 놓기

조작 패널의  
사용 방법다양한 스캔  
방법

평상시의 관리

소모부품의 교환

문제 및 해결

조작 설정

부록

용어집

# 8 장                    조작 설정

---

이 장에서는 스캐너의 설정을 구성하기 위해 Software Operation Panel 의 사용 방법에 대해서 설명합니다 .

8.1 Software Operation Panel 의 시작.....	89
8.2 암호 설정 .....	91
8.3 설정 가능한 항목 .....	97
8.4 시트 카운터의 관련 설정 .....	101
8.5 스캐닝 관련 설정 .....	104
8.6 대기 시간과 관련된 설정 .....	105

TOP

목차

색인

시작하기 전에

스캐너 개요

문서 올려 놓기

조작 패널의  
사용 방법

다양한 스캔  
방법

평상시의 관리

소모부품의 교환

문제 및 해결

조작 설정

부록

용어집



## 8.1 Software Operation Panel 의 시작

Software Operation Panel 은 PaperStream IP 드라이버와 함께 설치되어 있습니다 .

이 애플리케이션에서는 스캐너의 조작과 소모부품의 관리와 같이 다양한 설정의 구성이 가능합니다 .

### 주의

- 스캔 중에 Software Operation Panel 을 시작하지 말아 주십시오 .
- 스캐너 드라이버의 설정 창이 표시되는 동안 Software Operation Panel 의 설정을 변경하는 경우 , 변경된 설정은 스캔된 이미지에 적용되지 않을 수 있습니다 .
- Software Operation Panel 이 실행되는 동안에는 조작 패널을 사용하지 마십시오 .
- 여러 대의 스캐너를 연결하면 , 두 번째 스캐너와 그 이상의 스캐너는 인식되지 않습니다 . 한 번에 한 대의 스캐너만 연결해 주십시오 .

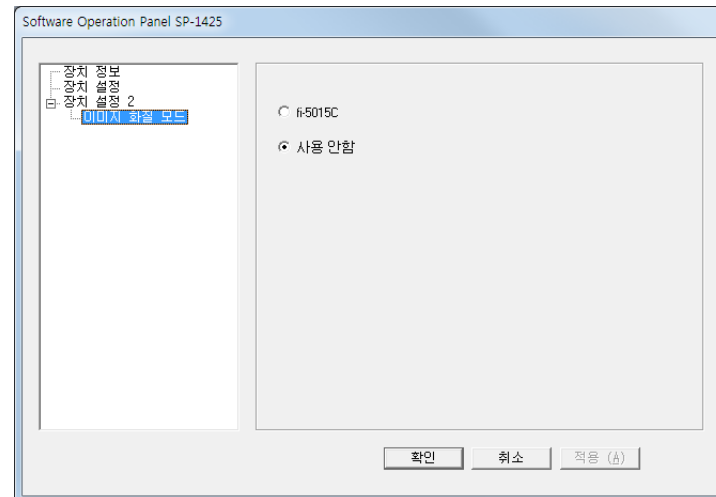
**1** 스캐너가 컴퓨터가 연결되었는지 확인한 뒤 , 스캐너의 전원을 켜 주십시오 .

스캐너와 컴퓨터 연결 방법에 대한 자세한 내용은 시작 안내서의 "Quick Installation Sheet" 를 참조하십시오 .

스캐너를 켜는 방법에 대한 보다 자세한 내용은 "[1.3 전원 켜기 / 끄기](#)" ( 19 페이지 ) 를 참조하십시오 .

**2** [Software Operation Panel] 창을 표시합니다 .

- Windows Server 2008 R2/Windows 7  
[ 시작 ] 메뉴 → [ 모든 프로그램 ] → [ SP Series ] → [Software Operation Panel] 을 클릭합니다 .
- Windows Server 2012  
오른쪽 마우스 버튼으로 시작 화면을 클릭하고 앱 바의 [ 앱 모두 보기 ] → [ SP Series ] 에서 [Software Operation Panel] 을 선택합니다 .
- Windows Server 2012 R2/Windows 8.1  
시작 화면 왼쪽 아래의 [↓] 를 클릭하고 [ SP Series ] 에서 [Software Operation Panel] 을 선택합니다 . [↓] 를 표시하려면 마우스 커서를 이동합니다 .
- Windows 10/Windows Server 2016/Windows Server 2019/Windows Server 2022  
[ 시작 ] 메뉴 → [ SP Series ] → [Software Operation Panel] 을 클릭합니다 .
- Windows 11  
[ 시작 ] 메뉴 → [ 모든 앱 ] → [ SP Series ] → [Software Operation Panel] 을 클릭합니다 .



TOP

목차

색인

시작하기 전에

스캐너 개요

문서 올려 놓기

조작 패널의  
사용 방법다양한 스캔  
방법

평상시의 관리


소모부품의 교환

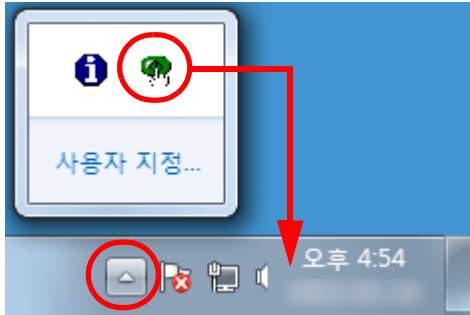
문제 및 해결

조작 설정

부록

용어집

⇒ Software Operation Panel 아이콘은 알림 영역의  을 클릭하여 표시되는 메뉴에 표시됩니다 .  
Software Operation Panel 아이콘을 항상 알림 영역에 표시하려면 ,  
아이콘을 알림 영역에 드래그 앤 드롭합니다 . 알림 영역은 작업 표시줄 오른쪽 끝에 있습니다 .



여기부터의 순서는 Software Operation Panel 아이콘이 항상 알림 영역에 표시된다는 가정하에 설명합니다 .

## 8.2 암호 설정

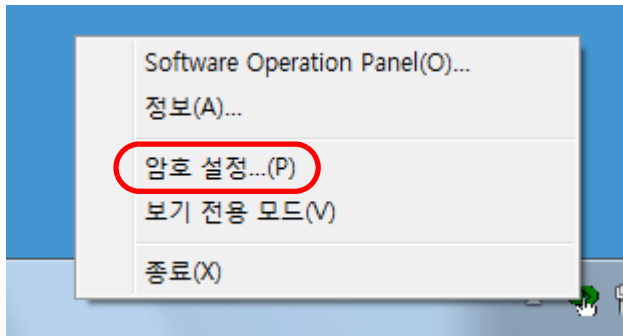
암호의 설정하여, 사용자가 Software Operation Panel 의 설정 내용을 볼 수 있도록, [ 보기 전용 모드 ] 를 실행할 수 있습니다.

암호를 설정하지 않고 스캐너를 설정할 수 있습니다. 불필요한 설정 변경을 방지하기 위해서, 사용자의 제한적인 작업에 암호가 사용될 수 있습니다.

### 암호의 설정

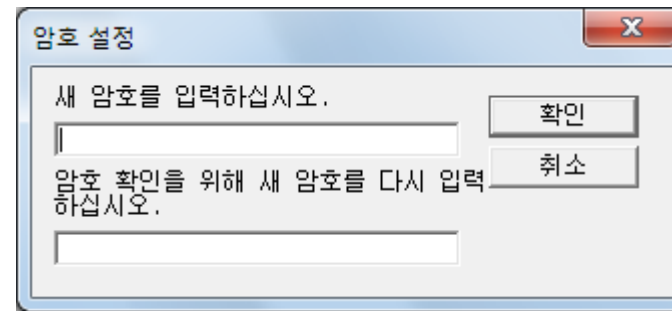
다음 순서대로 암호를 설정합니다.

- 1 알림 영역의 Software Operation Panel 아이콘을 오른쪽 클릭하고 메뉴에서 [ 암호 설정 ] 을 선택합니다.



⇒ [ 암호 설정 ] 창이 표시됩니다.

- 2 새로운 암호를 입력하고 다시 확인하려면, [ 확인 ] 버튼을 클릭합니다.  
암호에 사용할 수 있는 문자는 최대 32 자까지입니다.  
알파벳과 숫자 문자 (a ~ z, A ~ Z, 0 ~ 9) 만을 허용하므로 주의해 주십시오.



⇒ 확인 메시지가 표시됩니다.

- 3 [ 확인 ] 버튼을 클릭합니다.  
⇒ 암호가 설정됩니다.

TOP

목차

색인

시작하기 전에

스캐너 개요

문서 올려 놓기

조작 패널의  
사용 방법다양한 스캔  
방법

평상시의 관리

소모부품의 교환

문제 및 해결

조작 설정

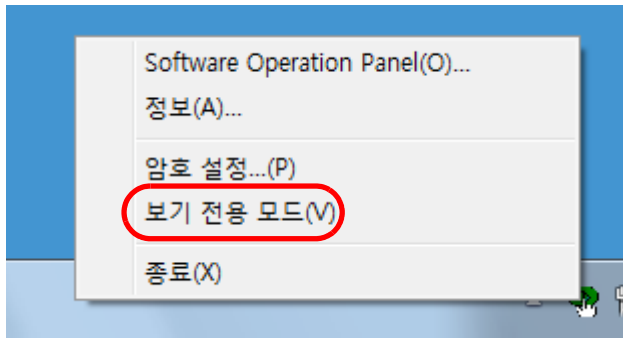
부록

용어집

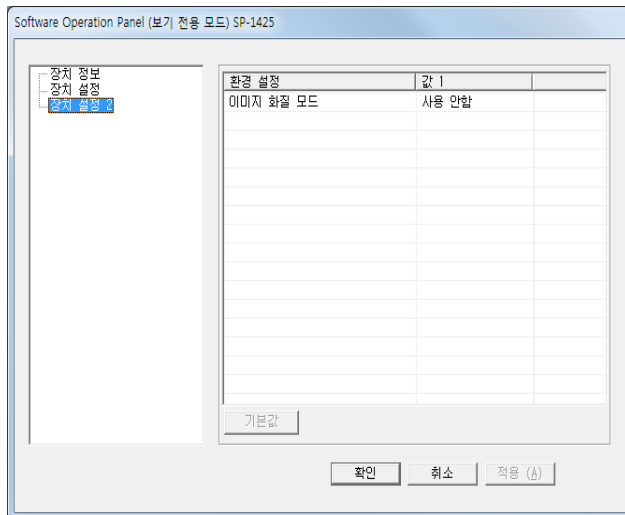
## [ 보기 전용 모드 ] 의 설정

다음 순서대로 Software Operation Panel 의 [ 보기 전용 모드 ] 에 설정합니다 .

- 1 암호를 설정합니다 .  
보다 자세한 내용은 " 암호의 설정 " ( 91 페이지 ) 을 참조하십시오 .
- 2 알림 영역의 Software Operation Panel 아이콘을 오른쪽 클릭하고 메뉴에서 [ 보기 전용 모드 ] 를 선택합니다 .

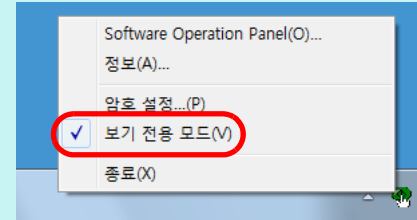


⇒ Software Operation Panel 은 [ 보기 전용 모드 ] 로 들어갑니다 .



### 힌트

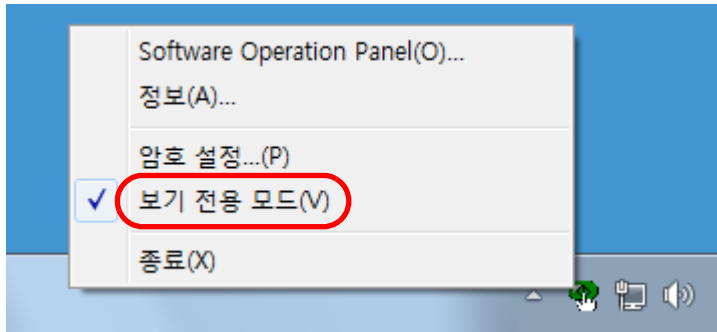
[ 보기 전용 모드 ] 에서 , 알림 영역의 Software Operation Panel 아이콘의 오른쪽 클릭으로 표시되는 메뉴에서 [ 보기 전용 모드 ] 에 체크 마크가 표시됩니다 .



## [ 보기 전용 모드 ] 의 해제

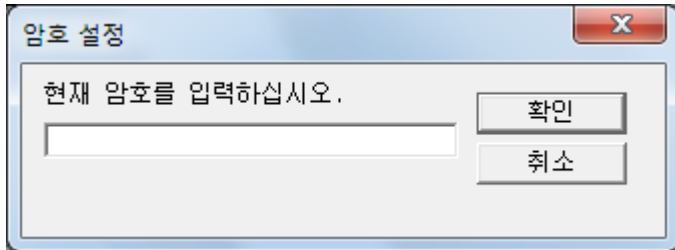
다음 순서대로 [ 보기 전용 모드 ] 의 선택을 해제합니다 .

- 1 알림 영역의 Software Operation Panel 아이콘을 오른쪽 클릭하고 메뉴에서 [ 보기 전용 모드 ] 를 선택합니다 .

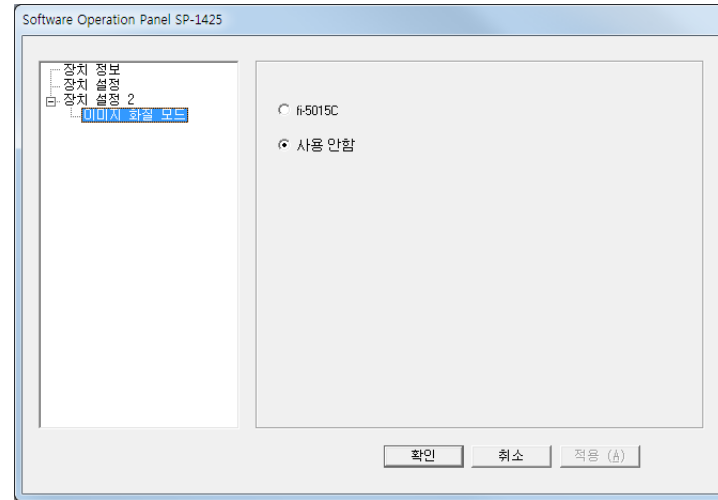


⇒ [ 암호 설정 ] 창이 표시됩니다 .

- 2 현재 암호를 입력하고 [ 확인 ] 버튼을 클릭합니다 .

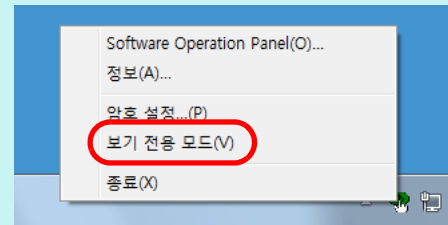


⇒ [ 보기 전용 모드 ] 의 선택이 지워지며 , 지금 스캐너 설정이 변경됩니다 .



### 힌트

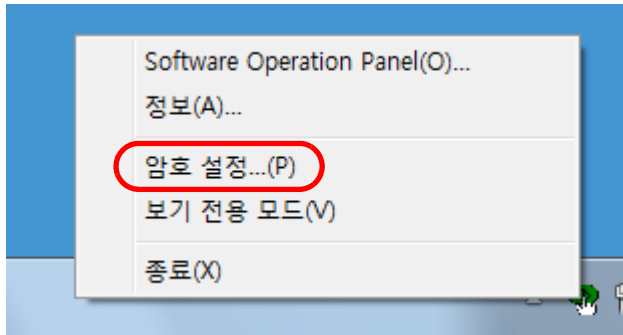
[ 보기 전용 모드 ] 를 종료하면 , 알림 영역의 Software Operation Panel 아이콘의 오른쪽 클릭으로 표시되는 메뉴에서 [ 보기 전용 모드 ] 의 체크 표시가 사라집니다 .



## 암호의 변경

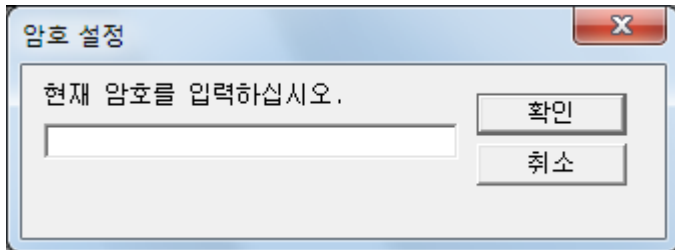
다음 순서대로 암호를 변경합니다 .

- 1 알림 영역의 Software Operation Panel 아이콘을 오른쪽 클릭하고 메뉴에서 [ 암호 설정 ] 을 선택합니다 .



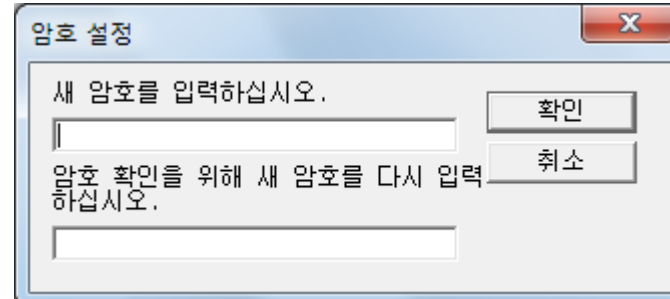
⇒ [ 암호 설정 ] 창이 표시됩니다 .

- 2 현재 암호를 입력하고 [ 확인 ] 버튼을 클릭합니다 .



⇒ [ 암호 설정 ] 창이 표시됩니다 .

- 3 새로운 암호를 입력하고 다시 확인하려면, [ 확인 ] 버튼을 클릭합니다 .  
암호에 사용할 수 있는 문자는 최대 32 자까지입니다 .  
알파벳과 숫자 문자 ( a ~ z , A ~ Z , 0 ~ 9 ) 만을 허용하므로 주의해 주십시오 .



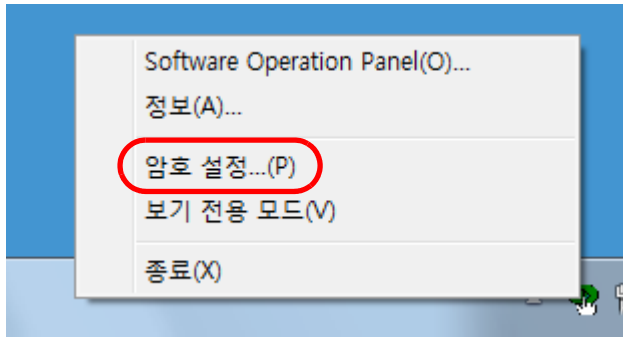
⇒ 확인 메시지가 표시됩니다 .

- 4 [ 확인 ] 버튼을 클릭합니다 .  
⇒ 암호가 설정됩니다 .

## 암호 지우기

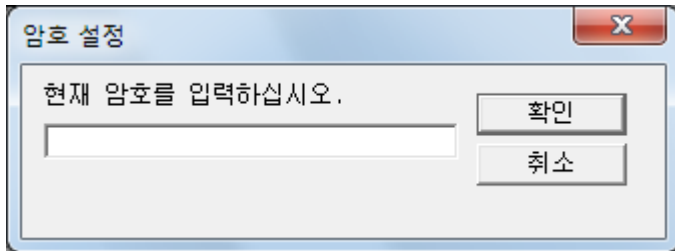
다음 순서대로 암호를 해제합니다 .

- 1 알림 영역의 Software Operation Panel 아이콘을 오른쪽 클릭하고 메뉴에서 [ 암호 설정 ] 을 선택합니다 .



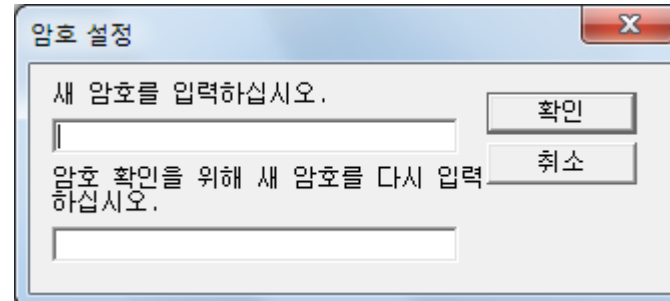
⇒ [ 암호 설정 ] 창이 표시됩니다 .

- 2 현재 암호를 입력하고 [ 확인 ] 버튼을 클릭합니다 .



⇒ [ 암호 설정 ] 창이 표시됩니다 .

- 3 양 필드를 비워두고 , [ 확인 ] 버튼을 클릭합니다 .



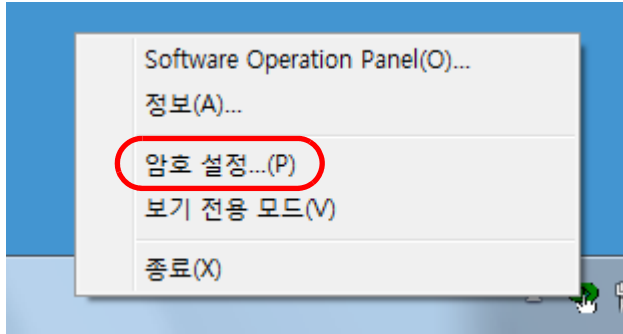
⇒ 확인 메시지가 표시됩니다 .

- 4 [ 확인 ] 버튼을 클릭합니다 .  
⇒ 암호가 해제됩니다 .

## 암호의 재설정

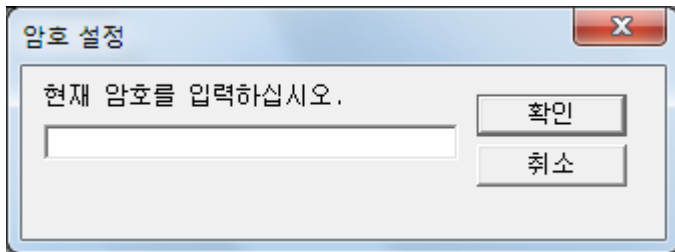
암호를 잊어버린 경우, 다음 순서대로 다시 설정할 수 있습니다.

- 1 알림 영역의 Software Operation Panel 아이콘을 오른쪽 클릭하고 메뉴에서 [ 암호 설정 ] 을 선택합니다.



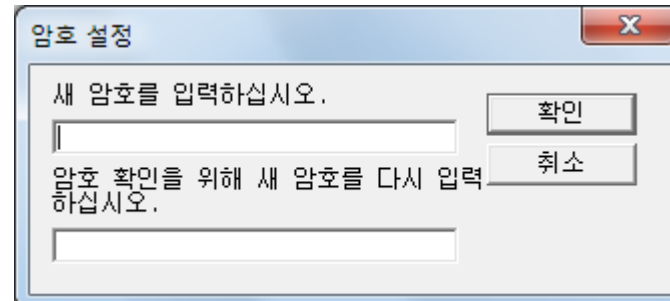
⇒ [ 암호 설정 ] 창이 표시됩니다.

- 2 기본 암호의 "SP-Scanner"를 입력하고 [ 확인 ] 버튼을 클릭합니다.



⇒ [ 암호 설정 ] 창이 표시됩니다.

- 3 새로운 암호를 입력하고 다시 확인하려면, [ 확인 ] 버튼을 클릭합니다.  
암호에 사용할 수 있는 문자는 최대 32 자까지입니다.  
알파벳과 숫자 문자 (a ~ z, A ~ Z, 0 ~ 9) 만을 허용하므로 주의해 주십시오.



⇒ 확인 메시지가 표시됩니다.

- 4 [ 확인 ] 버튼을 클릭합니다.  
⇒ 암호가 설정됩니다.

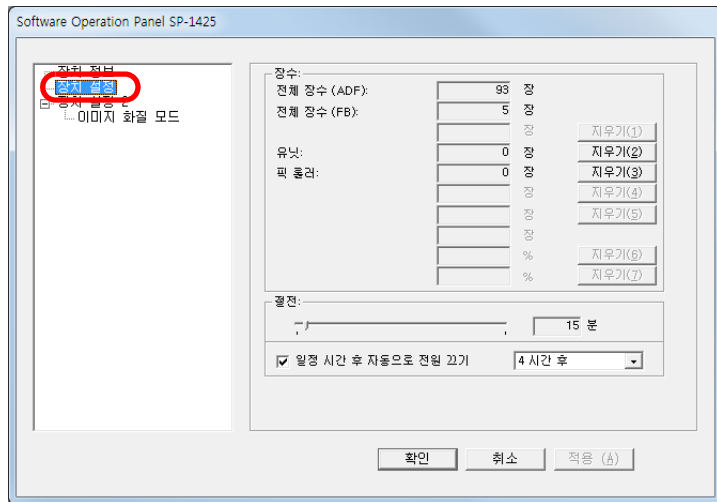


## 8.3 설정 가능한 항목

Software Operation Panel은 컴퓨터에 연결된 스캐너의 다음 설정의 구성을 허락합니다 .

### 장치 설정

- 1 Software Operation Panel 을 시작합니다 .  
보다 자세한 내용은 "8.1 Software Operation Panel 의 시작 " ( 89 페이지 ) 를 참조하십시오 .
- 2 왼쪽 목록에서 [ 장치 설정 ] 을 선택합니다 .



위의 창에서 설정할 수 있는 항목은 다음 페이지에 표시됩니다 .

TOP

목차

색인

시작하기 전에

스캐너 개요

문서 올려 놓기

조작 패널의  
사용 방법다양한 스캔  
방법

평상시의 관리

소모부품의 교환

문제 및 해결

조작 설정

부록

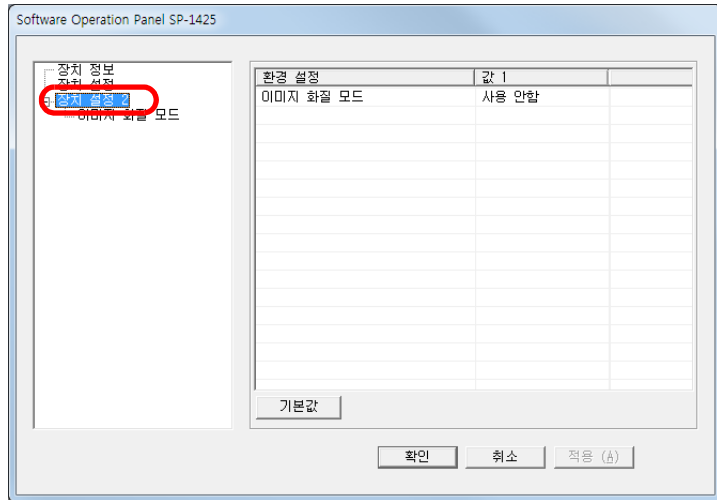
용어집

항목	설명	매개 변수 / 값	공장 기본값
장수 ( 101 페이지 )	소모부품을 교환할 때 결정할 카운터를 확인합니다 . 또한 , 소모부품을 교체한 경우 카운터를 재설정 하는데 사용합니다 .	전체 장수 (ADF)/ 전체 장수 (FB)/ 유닛 / 피크롤러	0
절전 ( 105 페이지 )	스캐너가 절전 모드로 들어가기 전까지의 대기 시간을 지정합니다 .	범위 : 5 ~ 115 분 (5 단위로 증가 )	15 분 후
	일정 시간 후 자동으로 전원 끄기 : 일정한 시간 동안 사용하지 않을 때 스캐너의 전원이 자동으로 꺼지도록 설정할 경우에 선택합니다 . 스캐너의 전원이 자동으로 꺼지도록 일정 시간을 지정합니다 .	[ 일정 시간 후 자동으로 전원 끄기 ] 확인란  1 시간 /2 시간 /4 시간 /8 시간 ( [ 일정 시간 후 자동으로 전원 끄기 ] 확인란이 선택된 경우 )	선택  4 시간 후

## 장치 설정 2

**1** Software Operation Panel 을 시작합니다 .  
 보다 자세한 내용은 "8.1 Software Operation Panel 의 시작 " ( 89 페이지 ) 를 참조하십시오 .

**2** 왼쪽 목록에서 [ 장치 설정 2 ] 를 선택합니다 .



[ 장치 설정 2 ] 에서 현재 구성된 설정은 창의 오른쪽에 나열되어 있습니다 .  
 위의 창에서 설정할 수 있는 항목은 다음 페이지에 표시됩니다 .

### 힌트

Software Operation Panel 설정은 공장 기본값으로 복원할 수 있습니다 .  
 공장 기본값으로 설정을 복원하려면 [ 기본값 ] 버튼을 클릭합니다 .  
 메시지가 표시된 후 [ 확인 ] 버튼을 클릭합니다 .  
 구성한 설정이 해제되는 것에 주의해 주십시오 .

항목	설명	매개 변수 / 값	공장 기본값
이미지 화질 모드 ( 104 페이지 )	이미지 화질 모드를 설정합니다 . fi-5015C 로 스캔한 이미지 화질에 가까운 이미지 화질을 얻으려면 이미지 화질 모드를 설정합니다 .	fi-5015C/ 사용 안함	사용 안함

TOP

목차

색인

시작하기 전에

스캐너 개요

문서 올려 놓기

조작 패널의  
사용 방법

다양한 스캔  
방법

평상시의 관리

소모부품의 교환

문제 및 해결

조작 설정

부록

용어집

## 8.4 시트 카운터의 관련 설정

### 시트 카운터의 확인과 재설정

#### ■ 시트 카운터의 확인

소모부품 교체 시 확인하는 각 소모부품의 상태를 볼 수 있습니다.

소모부품을 곧 교체해야 하는 경우 소모부품 카운터의 배경색이 변경됩니다.

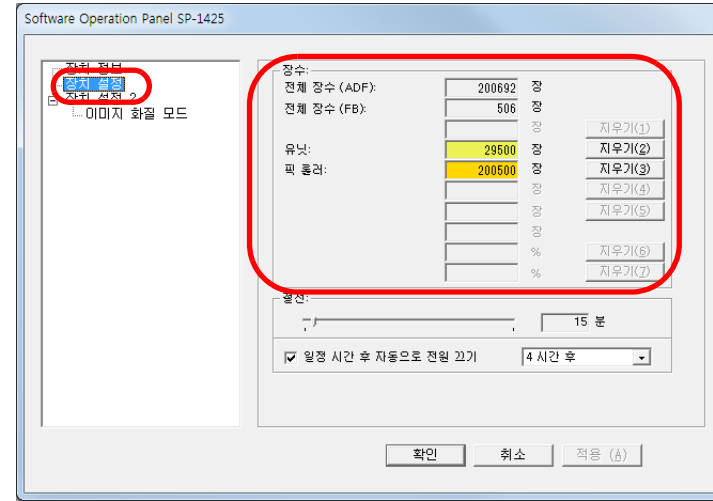
각 소모부품 용지 장수가 다음에 도달하면 카운터 배경색은 연한 노란색이나 노란색으로 변경됩니다.

항목	카운터 배경색	
	연한 노란색	노란색
유닛	28,500~29,999 장	30,000 장 이상
픽롤러	190,000~199,999 장	200,000 장 이상

소모부품 교체 주기에 대한 보다 자세한 내용은 "6.1 소모부품 및 교환 주기" ( 60 페이지 ) 를 참조하십시오.

- 1 Software Operation Panel 을 시작합니다 .  
보다 자세한 내용은 "8.1 Software Operation Panel 의 시작" ( 89 페이지 ) 를 참조하십시오 .

- 2 왼쪽 목록에서 [ 장치 설정 ] 을 선택합니다 .



이 창에서 , 다음 항목을 확인할 수 있습니다 .

항목	설명
전체 장수 (ADF)	ADF 로 스캔된 총 용지 매수의 근사치
전체 장수 (FB)	평판으로 스캔된 대략적인 총 용지 매수
유닛	Pad 유닛을 교체한 후 스캔된 용지 매수 용지 매수는 500 장 단위로 계산됩니다 .
픽 롤러	픽 롤러 유닛을 교체한 후 스캔된 용지 매수 용지 매수는 500 장 단위로 계산됩니다 .

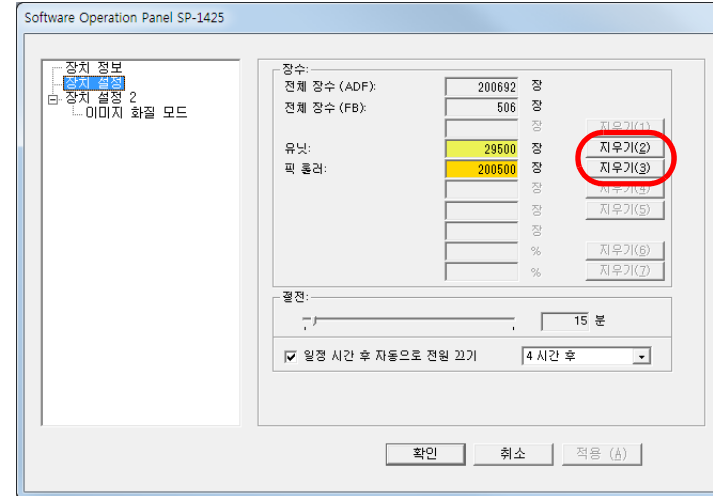
**주의**

전원 케이블을 뽑아서 스캐너 전원을 끈 경우 스캔된 용지 매수는 [ 전체 장수 ] 에서 카운트되지 않을 수 있습니다 .

■ 시트 카운터의 재설정

소모부품 교체 시 다음 순서대로 대응하는 카운터를 재설정합니다 .

1 소모부품을 교체한 경우 [ 지우기 ] 버튼을 클릭합니다 .



⇒카운터가 0 으로 재설정됩니다 .

2 [ 확인 ] 버튼을 클릭합니다 .

⇒확인 메시지가 표시됩니다 .

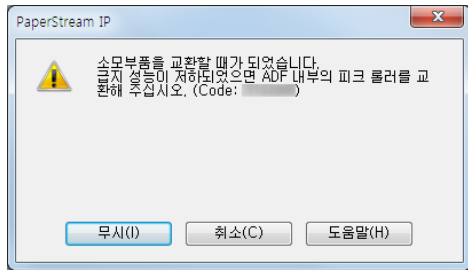
3 [ 확인 ] 버튼을 클릭합니다 .

⇒설정이 저장됩니다 .

### ■ 소모부품 교체 메시지

스캐너를 사용하는 동안 다음 메시지가 표시될 수 있습니다 .

예:



메시지가 표시되면 메시지 내용을 확인하고 그에 따라 소모부품을 교체합니다 .

[ 무시 ] 버튼이 클릭될 때 , 메시지가 사라지며 계속 스캔할 수 있습니다 . 그러나 소모부품을 가능한 한 빨리 교환할 것을 권장합니다 .

스캔을 정지하고 소모부품을 바로 교환하려면 , [ 취소 ] 버튼을 클릭합니다 .

소모부품 교환에 대한 보다 자세한 내용은 다음을 참조하십시오 .

- Pad 유닛  
"6.2 Pad 유닛 교체 " ( 61 페이지 )
- 픽 롤러 유닛  
"6.3 픽 롤러 유닛 교체 " ( 63 페이지 )

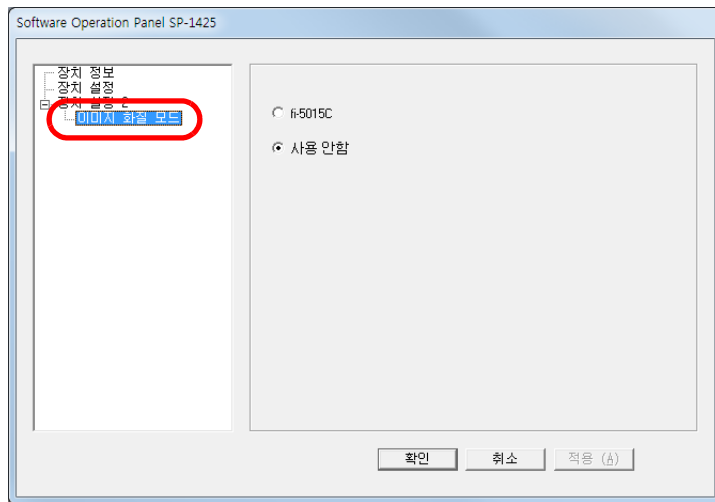
## 8.5 스캐닝 관련 설정

### 스캔을 위한 이미지 화질 설정 [ 이미지 화질 모드 ]

이미지 화질 모드를 설정합니다 .

fi-5015C 로 스캔한 이미지에 가까운 이미지 화질을 얻으려면 이미지 화질 모드를 설정합니다 .

- 1 Software Operation Panel 을 시작합니다 .  
보다 자세한 내용은 "8.1 Software Operation Panel 의 시작 " ( 89 페이지 ) 를 참조하십시오 .
- 2 왼쪽 목록에서 [ 장치 설정 2 ] → [ 이미지 화질 모드 ] 를 선택합니다 .



- 3 fi-5015C 의 이미지 화질에 가까운 이미지 화질을 취득할지 여부를 선택합니다 .

TOP

목차

색인

시작하기 전에

스캐너 개요

문서 올려 놓기

조작 패널의  
사용 방법다양한 스캔  
방법

평상시의 관리

소모부품의 교환

문제 및 해결

조작 설정

부록

용어집

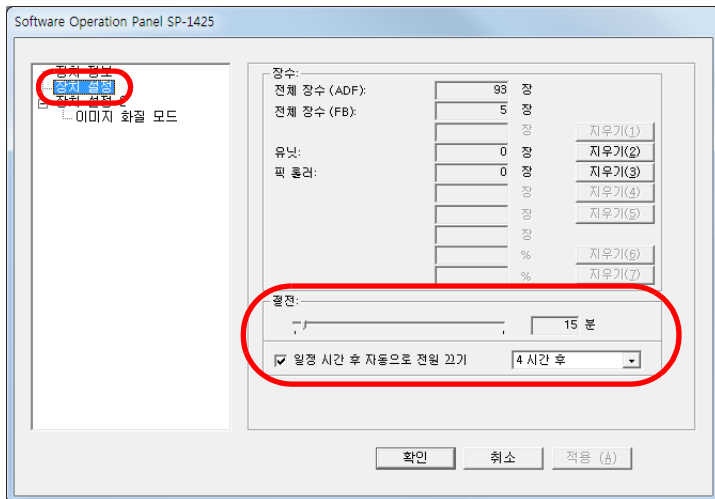


## 8.6 대기 시간과 관련된 설정

### 절전 모드로 들어갈 때 대기 시간 [ 절전 ]

스캐너가 절전 모드로 들어갈 경우, 대기 시간을 지정할 수 있습니다.

- 1 Software Operation Panel 을 시작합니다 .  
보다 자세한 내용은 "8.1 Software Operation Panel 의 시작 " ( 89 페이지 ) 를 참조하십시오 .
- 2 왼쪽 목록에서 [ 장치 설정 ] 을 선택합니다 .



- 3 스캐너가 절전 모드로 들어가기 전에, 대기 시간을 지정하기 위해서 슬라이드를 사용합니다 .  
값은 5 ~ 115 분의 범위에서 가능합니다 . (5 분 단위로 증가)

#### 힌트

[ 일정 시간 후 자동으로 전원 끄기 ] 확인란을 선택하면 사용 없이 일정한 시간 동안 스캐너가 켜진 채로 있는 경우 자동으로 전원이 꺼집니다 .  
스캐너의 전원이 자동으로 꺼지도록 [ 1 시간 후 ]/[ 2 시간 후 ]/[ 4 시간 후 ]/[ 8 시간 후 ] 로 선택할 수 있습니다 .

TOP

목차

색인

시작하기 전에

스캐너 개요

문서 올려 놓기

조작 패널의  
사용 방법다양한 스캔  
방법

평상시의 관리

소모부품의 교환

문제 및 해결

조작 설정

부록

용어집

# 부록

---

이 부록에서는 다음 정보를 제공합니다 .

A.1 기본 사양 .....	107
A.2 설치 사양 .....	109
A.3 외형 치수 .....	111
A.4 소프트웨어의 제거 .....	112

TOP

목차

색인

시작하기 전에

스캐너 개요

문서 올려 놓기

조작 패널의  
사용 방법

다양한 스캔  
방법

평상시의 관리

소모부품의 교환

문제 및 해결

조작 설정

부록

용어집

## A.1 기본 사양

항목		사양		주의
		ADF	평판	
스캐너 형식		ADF	평판	-
이미지 센서		싱글 라인 CMOS-CIS × 2 (앞면 / 평판 × 1, 뒷면 × 1)		-
광원		RGB-LED × 2 (앞면 / 평판 × 1, 뒷면 × 1)		-
스캐닝 영역	최소 크기 (너비 × 길이)	114 × 140 mm	25.4 × 25.4 mm	-
	최대 크기 (너비 × 길이)	216 × 356 mm (*1)	216 × 297 mm	-
용지 무게 (두께)		52 ~ 127g/m <sup>2</sup>		-
스캔 속도 (A4) (*2)	바이너리 (흑백)	단면 : 25 ppm 양면 : 50 ipm	4 초 / 장	300 dpi
	그레이스케일			
	칼라			
수용 가능한 최대 문서		50 장 (*3)	-	용지 무게 : 80 g/m <sup>2</sup> 총 두께 : 5 mm 이하
광학 해상도		600 dpi		-
출력 해상도	바이너리 (흑백)	50 ~ 600 dpi, 1200 dpi		50 ~ 600 dpi: 1 dpi 단위로 설정 가능 300 dpi 와 600 dpi 이외의 해상도 : 스캐너 드라이브로 설정
	그레이스케일			
	칼라			
그레이스케일 레벨		256 농도 레벨		내부 처리 중에 65536 농도 레벨 (16 비트)
인터페이스		USB 2.0/1.1 (*4)		타입 B

- \*1: 해상도가 200 dpi 이하일 경우 긴 페이지 스캐닝은 최대 3,048 mm 길이까지 지원합니다 .
- \*2: 하드웨어의 제한이 있으므로 , 실제 스캔 속도에는 데이터 전송 시간 등의 소프트웨어 처리 시간이 추가됩니다 .
- \*3: 용지 무게에 따라 수용 적재량이 달라집니다 .  
보다 자세한 내용은 "[2.3 스캔을 위한 문서](#)" ( 34 페이지 ) 를 참조하십시오 .
- \*4: 제공된 USB 케이블을 사용해 주십시오 .  
USB 케이블을 USB 허브에 연결할 때 컴퓨터의 USB 포트에 연결된 USB 허브에 연결해 주십시오 .  
USB 2.0 으로 연결할 때 USB 2.0 을 지원하는 USB 포트와 허브가 필요합니다 . USB 1.1 을 사용할 때에는 스캔 속도가 저하될 수 있으므로 주의하여 주십시오 .

## A.2 설치 사양

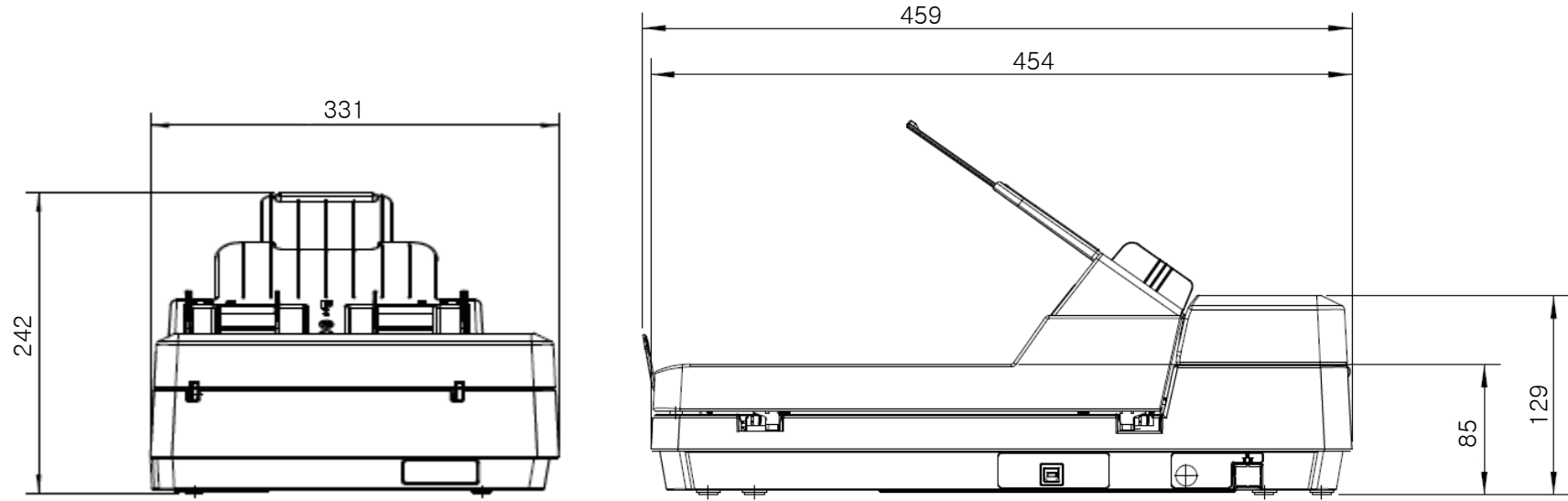
항목		사양
외형 치수 ( 너비 × 깊이 × 높이 ) (*1)		454 × 331 × 129 mm
설치 공간 ( 너비 × 깊이 × 높이 )(*2)		559 × 531 × 406 mm
무게		4.3 kg 이하
출력 전원	전압 범위	AC 100~240 V ±10%
	구성 면	단면
	주파수	50/60 Hz ± 3 Hz
소비 전력	사용	16 W 이하
	절전	2.9 W 이하
	전원 끄	0.3 W 이하
환경 조건	온도	사용 : 5 ~ 35°C, 사용 안 함 : -20 ~ 60°C
	습도	사용 : 20 ~ 80%, 사용 안 함 : 8 ~ 95%
	고도	0 ~ 3,000 m (*3)
발열량	사용	13.8 Kcal/Hr 이하
	절전	2.5 Kcal/Hr 이하
	전원 끄	0.26 Kcal/Hr 이하
운송 무게 (*4)		7.5 kg 이하
소모부품 재활용 주기	Pad 유닛	30,000 장 또는 1 년에 한 번
	픽 롤러 유닛	200,000 장 또는 1 년에 한 번

항목	사양
보증 기간	스캐너 구매 후 1 년 이내 하지만 스캐너를 구매한 지 1 년이 지났지 않았더라도 ADF 를 통해 스캔한 총 장수가 500,000 장이거나 평판을 통해 스캔한 총 장수가 100,000 장인 경우 보증은 유효하지 않습니다 .

- \*1: 높이와 너비에는 ADF 용지 쉼트 ( 공급 장치 ) 와 정지기가 제외됩니다 .
- \*2: 필요한 설치 공간의 수치는 A4 크기 문서를 스캔하기 위한 참조 수치입니다 .
- \*3: 무게가 100 g/m<sup>2</sup> 이상인 문서를 높은 고도 ( 2,000 m 이상 ) 에서 스캔하면 복수 급지가 감지될 수 있습니다 .
- \*4: 패키지 무게를 포함합니다 .

## A.3 외형 치수

외형 치수는 다음과 같습니다.



단위 : mm

TOP

목차

색인

시작하기 전에

스캐너 개요

문서 올려 놓기

조작 패널의  
사용 방법

다양한 스캔  
방법

평상시의 관리

소모부품의 교환

문제 및 해결

조작 설정

부록

용어집

## A.4 소프트웨어의 제거

- 1 컴퓨터를 켜고 관리자 권한을 가지는 사용자로 로그인합니다 .
- 2 실행 중인 소프트웨어를 종료합니다 .
- 3 [ 제어판 ] 창을 표시합니다 .
  - Windows Server 2008 R2/Windows 7  
[ 시작 ] 메뉴 → [ 제어판 ] 을 클릭합니다 .
  - Windows Server 2012  
마우스 오른쪽 버튼으로 시작 화면을 클릭하고 앱 바의 [ 앱 모두 보기 ] → [Windows 시스템 ] 에서 [ 제어판 ] 을 선택합니다 .
  - Windows Server 2012 R2/Windows 8.1  
시작 화면 왼쪽 하단의 [↓] → [Windows 시스템 ] 에서 [ 제어판 ] 을 클릭합니다 .  
[↓] 를 표시하려면 마우스 커서를 이동합니다 .
  - Windows 10/Windows Server 2016/Windows Server 2019/  
Windows Server 2022  
[ 시작 ] 메뉴 → [Windows 시스템 ] → [ 제어판 ] 을 클릭합니다 .
  - Windows 11  
[ 시작 ] 메뉴 → [ 모든 앱 ] → [Windows 도구 ] 를 클릭하고 [ 제어판 ] 을 두 번 클릭합니다 .
- 4 [ 프로그램 및 제거 ] 를 클릭합니다 .  
⇒ [ 프로그램 및 기능 ] 창에 현재 설치된 소프트웨어의 목록이 표시됩니다 .
- 5 제거할 프로그램 선택합니다 .
  - PaperStream IP 드라이버를 제거할 경우  
다음의 어느 하나를 선택합니다 .
    - PaperStream IP (TWAIN) for SP Series
    - PaperStream IP (TWAIN x64) for SP Series
    - PaperStream IP (ISIS) for SP Series
  - Software Operation Panel 를 제거할 경우  
[Software Operation Panel] 을 선택합니다 .  
Software Operation Panel 은 PaperStream IP 드라이버와 함께 설치되어 있습니다 .
  - Error Recovery Guide 를 제거할 경우  
[Error Recovery Guide for SP-1425] 를 선택합니다 .
  - PaperStream ClickScan 을 제거할 경우  
[PaperStream ClickScan] 을 선택합니다 .
  - PaperStream Capture Lite 를 제거할 경우  
[PaperStream Capture Lite] 를 선택합니다 .
  - Presto! 를 제거할 경우 PageManager  
[Presto! PageManager XX] 를 선택합니다 .  
XX는 버전을 나타냅니다 .
  - ABBYY FineReader Sprint 를 제거할 경우  
[ABBYY FineReader XX Sprint] 를 선택합니다 .  
XX는 버전을 나타냅니다 .
  - 매뉴얼을 제거할 경우  
[SP Series manuals for SP-1425] 를 선택합니다 .
  - Scanner Central Admin Agent 를 제거할 경우  
[Scanner Central Admin Agent] 를 선택합니다 .
  - SP Series Online Update 를 제거할 경우  
[SP Series Online Update] 를 선택합니다 .
- 6 [ 제거 ] 버튼 또는 [ 제거 / 변경 ] 버튼을 클릭합니다 .
- 7 확인 메시지가 표시되면, [확인] 또는 [예]를 클릭합니다 .  
⇒ 소프트웨어가 제거됩니다 .



# 문의처

## 문의처

ABBYY FineReader Sprint 에 대해서는 다음 웹 페이지를 참조해 주십시오 .

<http://www.abbyy.com>

Presto! PageManager 에 대해서는 다음 웹 페이지를 참조해 주십시오 .

<http://www.newsoftinc.com/support/index.php>

<http://uk.newsoft.eu.com/support/index.php>

스캐너에 대한 기타 문의사항은 다음 웹 페이지를 참조해 주십시오 .

<https://www.fujitsu.com/global/support/products/computing/peripheral/scanners/sps/>

위의 웹 페이지를 참조해도 문제를 해결할 수 없는 경우에는 다음 웹 페이지를 방문하여 적합한 Fujitsu 오피스의 연락처 정보를 참고하고 Fujitsu 오피스에 연락해 주십시오 .

<https://www.fujitsu.com/global/about/resources/shop/computing/peripheral/scanners/index.html>

## 소모부품 및 청소 용품 구입처

<https://imagescanner.fujitsu.com/r/ctl/>

TOP

목차

색인

시작하기 전에

스캐너 개요

문서 올려 놓기

조작 패널의 사용 방법

다양한 스캔 방법

평상시의 관리

소모부품의 교환

문제 및 해결

조작 설정

부록

용어집

# 용어집

## 영숫자

- A4 크기
- A5 크기
- A6 크기
- A7 크기
- A8 크기
- ADF ( 자동 문서 공급 장치 )
- CIS (Contact Image Sensor)
- dpi ( 인치당 도트 )
- ISIS
- OCR ( 광문자 인식 )
- Pad 유닛
- TWAIN
- USB

## 가

- 가로
- 가장자리 추출
- 감마
- 강조

그레이스케일

기본값 설정

## 나

노이즈 제거

## 다

- 다듬기
- 단면 스캔 모드
- 드라이버
- 드롭아웃 컬러
- 디더링

## 라

- 레터 크기
- 리걸 크기

## 마

- 멀티 이미지
- 무아레 패턴
- 문서 센서
- 밀도

## 바

- 반전
- 밝기
- 배출 롤러
- 복수 급지
- 빈 페이지 건너뛰기

## 사

세로

## 아

- 양면 스캔 모드
- 오버스캔
- 오차 흘뿌림
- 용지 걸림
- 이미지 처리
- 인터페이스
- 일시적 오류
- 임계값

## 자

자동 크기 / 기울어짐 감지

작업 구분 용지

작업 환경

장치 오류

조작 패널

## 차

초음파 센서

## 파

- 패치 코드
- 평판
- 피드 롤러
- 픽 롤러 유닛
- 픽셀
- 픽업 시작 시간
- 필터

## 하

- 하프톤
- 해상도
- 흰색 기준 용지

TOP

목차

색인

시작하기 전에

스캐너 개요

문서 올려 놓기

조작 패널의 사용 방법

다양한 스캔 방법

평상시의 관리

소모부품의 교환

문제 및 해결

조작 설정

부록

용어집

## 영숫자

### A4 크기

표준 용지 크기로 210 × 297 mm 이다 .

### A5 크기

표준 용지 크기로 148 × 210 mm 이다 .

### A6 크기

표준 용지 크기로 105 × 148 mm 이다 .

### A7 크기

표준 용지 크기로 74 × 105 mm 이다 .

### A8 크기

표준 용지 크기로 52 × 74 mm 이다 .

### ADF ( 자동 문서 공급 장치 )

다량의 문서가 한 번에 스캔되도록 용지 급지 가능하게 하는 장치이다 .

### CIS ( Contact Image Sensor )

LED 와 광수신 센서를 사용하여 문서에서 반사된 광을 감지하고 광원 디지털 형식으로 변환하는 센서입니다 . CCD 기술은 스캐너 , 카메라 및 특정 장치에서 고화질 이미지를 포착하기 위한 기본 기술이다 .

### dpi ( 인치당 도트 )

스캐너와 프린터에 사용되는 해상도의 단위이다 . dpi 수치가 높을수록 해상도가 높다 .

### ISIS

ISIS ( 이미지 스캐너 인터페이스 사양 ) 는 API ( 애플리케이션 프로그램 인터페이스 ) 를 규격으로 하는 기준으로 1990 년 에 Captiva 의 EMC Corporation ( Pixel Translations ) 에 의해 개발된 이미지 장치 ( 예 . 스캐너 , 디지털 카메라 등 ) 를 위한 프로토콜이다 . ISIS 기준에서 고안된 이미지 장치를 사용하려면 , 동일 기준의 드라이버 소프트웨어를 설치할 필요가 있다 .

### OCR ( 광문자 인식 )

문서의 문자를 인식하고 , 편집 가능한 텍스트 데이터를 변환하는 장치 및 기술이다 . 문서를 투광하여 반사광의 차이를 문자의 모양으로 인식한다 .

**Pad 유닛**

문서가 ADF 에 급지되기 전에 픽 롤러 유닛을 향해 문서를 눌러 묶음에서 문서를 한 장씩 분리할 때 사용하는 부품으로 고무로 제조되어 있다 .

**TWAIN**

TWAIN (Technology Without Any Interesting Name) 은 TWAIN Working Group 사가 이미징 디바이스 ( 예 . 스캐너 및 디지털 카메라 ) 용으로 개발한 API ( 애플리케이션 프로그램 인터페이스 ) 규격이다 . 이 규격을 준수하는 장치를 사용하려면 , TWAIN 규격을 지원하는 드라이버 소프트웨어를 설치해야 한다 .

**USB**

USB (Universal Serial Bus) 는 키보드나 스캐너와 같은 장치를 연결하는데 사용되는 인터페이스를 위한 규격이다 . 이 인터페이스에 연결될 수 있는 장치는 127 개까지이다 . 장치의 전원을 끄지 않도록 연결하거나 뽑을 수 있다 .

USB 2.0 의 데이터 전송률은 저속에서 1.5 Mbps 이고 , 최대 속도에서는 12 Mbps 이며 , 고속도 모드에서는 최대 480 Mbps 이다 .

**가****가로**

문서의 짧은 면을 급지 방향과 평행하게 설정하는 방법이다 .

**가장자리 추출**

이 기능은 흑백 각 영역의 경계선을 찾아내어 , 윤곽선을 추출한다 .

**감마**

이미지의 밝기의 변경하기 위한 변환 단위이다 . 감마는 장치 ( 스캐너 및 디스플레이 등 ) 의 입력 전압과 이미지 밝기를 표현한다 . 감마 비율이 1 보다 경우 , 이미지의 밝기는 반대로 증가하고 그 반대의 경우는 감소한다 . 보통 , 문서 그대로 같은 밝기를 재현하려면 감마율은 1 로 설정한다 .

**강조**

검정 영역의 둘레에 밝은 색 ( 흰색 제외 ) 의 밀도를 감소시키는 기능이다 . 이 기능의 값을 증가시켜 도트 이미지 노이즈를 제거하거나 " 부드러운 " 이미지를 만들 수도 있다 .

**그레이스케일**

흑백을 256 단계의 농도 ( 밀도 ) 로 표현하는 방법이다 . 사진 등의 스캐닝 이미지에 적합하다 .

**기본값 설정**

( 하드웨어 )

공장 출하시의 기본값에서 값을 미리 설정한다 .

( 소프트웨어 )

소프트웨어의 설치 값을 설정한다 .

**나****노이즈 제거**

흰색 영역에 검은 점들은 ( 반대의 경우도 마찬가지 ) 품질 향상을 위해 지지분함을 제거하는 기능이다 .

**다****다듬기**

기울어진 선이나 곡선으로부터 재기를 제거하는 방법이다 . OCR 애플리케이션을 사용하는 처리 방법이다 .

**단면 스캔 모드**

문서의 단면만 ( 앞면 혹은 뒷면 ) 을 스캔하기 위한 모드이다 . ( ⇔ 양면 스캔 모드 )

**드라이버**

운영 체제용으로 특별히 디자인되어 , 하드웨어 장치와 연결할 수 있는 프로그램이다 .

**드롭아웃 컬러**

스캔 이미지에서 지정된 색상을 제거하는 기능이다 .

**디더링**

그레이스케일의 밀도를 재현하기 위한 정렬된 점 그룹에 의한 처리이다 . 그레이스케일의 밀도는 미리 설정한 도트 패턴 구성으로 재현된다 . 본 방법은 복수 레벨 회색과 비교하여 적은 메모리를 필요로한다 .

**라****레터 크기**

미국과 그 외의 나라에서 사용되는 표준 용지 크기 ( 8.5 × 11 in. ) 이다 .

**리걸 크기**

미국과 그 외의 나라에서 사용되는 표준 용지 크기 (8.5 × 14 in.) 이다 .

**마****멀티 이미지**

칼라 / 그레이스케일과 흑백의 이미지를 동시에 출력하는 기능이다 .

**무아레 패턴**

잘못된 각도 설정에 의해 발생하는 스캔 이미지의 회귀 패턴이다 .

**문서 센서**

광 전송으로 인한 복수 급지를 감지하는 센서이다 . 문서 길이의 차이를 감지하여 복수 급지와 용지 걸림 등 용지 급지 오류를 감지한다 .

**밀도**

이미지에서 색상의 깊이를 나타낸다 .

**바****반전**

이미지의 흑백 부분을 전환하여 스캐닝하는 방법이다 .

**밝기**

스캔된 이미지의 밝기를 나타낸다 .

**배출 롤러**

문서를 ADF 에서 스택커로 급지하는 롤러이다 .

**복수 급지**

복수 급지는 ADF 에 2 장 이상의 용지가 동시에 급지되어 발생하는 오류이다 . 길이가 다른 문서를 검출할 때에도 복수 급지라고 부릅니다 .

**빈 페이지 건너뛰기**

이 기능은 문서 다발에서 빈 페이지 ( 흰색 또는 백지 ) 를 자동으로 검출하여 삭제한다 .

## 사

### 세로

문서의 긴 면을 급지 방향과 평행하게 설정하는 방법이다.  
문서 / 이미지를 세로로 설정하거나 표시한다.

## 아

### 양면 스캔 모드

한 번에 문서의 양면을 스캔하기 위한 모드이다. (⇔ 단면 스캔 모드)

### 오버스캔

지정된 용지 크기보다 큰 크기의 문서를 스캔할 때 사용되는 기능이다.

### 오차 흠뻐림

고화질 하프톤 (모조의 그레이스케일) 이미지 생성은 흑백 픽셀 바이너리를 기준으로 한다. 한 픽셀과 그에 인접한 픽셀의 광학 점밀도는 인접한 픽셀과 관련하여 점밀도의 순서가 재설정되는 검정 픽셀과 합하여 진다. 인접한 픽셀에 대한 점밀도 데이터는 여러 픽셀들 속에서 바이너리화되는 대상 픽셀에 대한 오차 흐림에 의해 수정된다. 이 기능은 신문의 사진과 같이 점으로 된 하프톤의 이미지가 많은 무늬들을 감추고 있어도, 스캐닝 중은 그레이스케일 레벨과 해상도를 유지한다.

### 용지 걸림

용지 경로 내부에 문서 걸림이 있거나 문서가 지연되어 급지가 원활하게 이루어지지 않은 상태의 오류를 나타낸다.

### 이미지 처리

지정된 스캔 항목을 통하여 스캔된 이미지를 처리하고 출력함을 나타낸다.

### 인터페이스

연결은 컴퓨터와 스캐너 사이의 통신을 허락한다.

### 일시적 오류

사용자에 의해 수리가 가능한 오류이다.

### 임계값

검정과 흰색을 판정하기 위한 측정 기준으로 사용되는 값이다. 그레이스케일의 그라데이션으로 이미지를 스캔하기 위해서 임계값을 설정한다. 지정된 값에 따라서 검정 또는 흰색 픽셀로 변환되는지 결정한다.

## 자

### 자동 크기 / 기울어짐 감지

페이지 끝 감지 :

페이지 끝을 감지하여 문서의 길이로 스캔한다 .

페이지 크기 자동 감지 :

용지 크기를 감지하여 , 이미지 데이터를 같은 문서 크기로 출력한다 .

### 작업 구분 용지

구분된 다른 작업들을 위해서 문서 사이에 일괄적으로 삽입된 시트이다 .

다음과 같은 종류의 작업 구분 용지를 사용할 수 있다 .

패치 코드를 사용한 작업 구분 용지 :

패치 코드가 인쇄된 시트이다 .

바코드를 사용한 작업 구분용지 :

바코드가 인쇄된 시트이다 .

### 작업 환경

스캐너를 올바르게 작업 또는 저장하기 위해서 필요한 조건 ( 예 . 기온 및 습도 ) 이다 .

### 장치 오류

서비스 기술자가 문제를 해결해야 하는 오류이다 .

### 조작 패널

패널은 디스플레이와 버튼으로 구성되어 있다 . 기능 선택과 설정 변경 등 스캐너 작업에 사용된다 .

## 차

### 초음파 센서

초음파 센서에 의해 복수 급지를 검출하는 센서이다 . 센서는 문서를 통과하는 초음파의 양의 차이를 인식함으로써 복수 급지를 감지한다 .

TOP

목차

색인

시작하기 전에

스캐너 개요

문서 올려 놓기

조작 패널의  
사용 방법다양한 스캔  
방법

평상시의 관리

소모부품의 교환

문제 및 해결

조작 설정

부록

용어집



## 파

### 패치 코드

스캐너가 각 작업 또는 이미지 모드의 시작과 끝을 인식할 수 있도록 하는 전용 코드이다 .

### 평판

스캐너 입력 장치다 . 사용자는 문서 받침대 ( 유리 부분 ) 에 문서 용지를 한 장씩 올려 놓고 각각의 용지를 스캔할 수 있다 .  
책이나 잡지와 같이 ADF 로 스캔할 수 없는 문서를 스캔할 때 사용한다 .

### 피드 롤러

ADF 를 통해서 문서를 급지하는 롤러이다 .

### 픽 롤러 유닛

ADF 용지 추트 ( 공급 장치 ) 에 올려져 있는 문서를 한 장씩 분리시켜 , ADF 로 문서를 급지시키는 롤러이다 .

### 픽셀

스캔된 이미지를 구성하는 도트이다 .

### 픽업 시작 시간

문서가 hopper empty 센서를 통과하여 피크를 개시하기까지 걸리는 시간이다 .

### 필터

스캔 이미지에서 필터 조작 순서 타입을 적용하는 기능이다 .  
필터 타입은 다음과 같다 .

디지털 엔돌서 :

스캔 이미지 데이터의 알파벳과 숫자 문자열을 추가한다 .

페이지 테두리 채우기 :

스캔된 이미지의 여백을 지정한 칼라로 채운다 .

## 하

### 하프톤

도트 패턴을 사용하여 흑백에서 칼라 밀도를 재현한다 . 이 방법은 흑백에서 사진과 같은 이미지를 스캔할 때 적합하다 .

## 해상도

이미지의 화질 ( 선명도 ) 을 표시하는 기준이다 . 해상도는 1 인치당 픽셀의 수에 따라 표시한다 . 이미지는 작은 점 ( 픽셀 ) 들로 모여있다 . 같은 이미지가 다른 양의 픽셀을 포함할 경우 픽셀의 수가 많을 수록 자세하게 표현할 수 있다 . 그러므로 해상도가 높을수록 , 이미지는 선명해진다 .

## 흰색 기준 용지

ADF 내부에 위치한 흰색 부분으로 이미지에서 가장 밝은 영역을 규명하고 모든 다른 영역들이 알맞게 조절한다 .

TOP

목차

색인

시작하기 전에

스캐너 개요

문서 올려 놓기

조작 패널의  
사용 방법

다양한 스캔  
방법

평상시의 관리

소모부품의 교환

문제 및 해결

조작 설정

부록

용어집

# 색인

**가**

- 개요 ..... 43
- 고급 스캐닝 ..... 47
- 교환 주기 ..... 60
- 규칙 ..... 5
- 기본적인 스캔의 조작 흐름 ..... 25

**나**

- 내부 청소 방법 ..... 53
- 내부의 청소 ..... 53

**다**

- 다양한 스캔 방법 ..... 42
- 대기 시간과 관련된 설정 ..... 105

**마**

- 문서 덮개를 닫는 방법 ..... 21
- 문서 덮개를 여는 방법 ..... 21
- 문서 올려 놓기 ..... 30, 32
- 문서 올려 놓기 (평판) ..... 33
- 문서 올려 놓기 (ADF) ..... 31
- 문의처 ..... 113
- 문제 및 해결 ..... 65, 70

**바**

- 번들 소프트웨어 ..... 27
- 본 매뉴얼의 사용 방법 ..... 2
- 본 제품의 주요 기능 ..... 13
- 부품 및 기능 ..... 14

**사**

- 사양 ..... 107
- 설정 가능한 항목 ..... 97
- 설치 사양 ..... 109
- 소모부품 ..... 60
- 소모부품의 교환 ..... 59
- 소프트웨어의 제거 ..... 112
- 스캐너 개요 ..... 12
- 스캐너 서비스 공급업체에 연락하기 전에 ..... 85
- 스캔을 위한 문서 ..... 34
- 스태커의 설정 ..... 23
- 시작하기 전에 ..... 3
- 시트 카운터의 관련 설정 ..... 101

**아**

- 외부 청소 방법 ..... 52
- 외부의 청소 ..... 52
- 외형 치수 ..... 111
- 용지 걸림 ..... 66

**자**

- 전원을 끄는 방법 ..... 19
- 전원을 켜는 방법 ..... 19
- 절전 모드 ..... 24
- 제품 라벨 ..... 87
- 조작 설정 ..... 88
- 조작 패널 ..... 39, 40
- 조작 패널에 표시되는 오류 ..... 67
- 주요 기능 ..... 13
- 준비 ..... 31

**차**

청소 용품 ..... 50  
 청소 ( 평판 ) ..... 57  
 청소가 필요한 장소 ..... 50

**카**

클리닝 페이퍼를 사용한 ADF 의 청소 ..... 53

**파**

정상시의 관리 ..... 49  
 평판 청소 ..... 57  
 평판에 문서 올려 놓기 ..... 33  
 픽 롤러 유닛 교체 ..... 63

**하**

형궤를 사용하여 ADF 를 청소하는 방법 ..... 54  
 형식과 크기가 다른 문서의 스캐닝 ..... 44

**A**

ADF 용지 쉼트 ( 공급 장치 ) 의 설정 ..... 22  
 ADF 를 닫는 방법 ..... 20  
 ADF 를 여는 방법 ..... 20  
 ADF 에 문서 올려 놓기 ..... 31  
 ADF 의 청소 ( 클리닝 페이퍼 사용 ) ..... 53  
 ADF 의 청소 ( 형궤 사용 ) ..... 54

**P**

Pad 유닛 교체 ..... 61

**S**

[Scan/Stop] 버튼 ..... 47  
 Software Operation Panel 의 시작 ..... 89  
 Software Operation Panel 의 암호 설정 ..... 91

TOP

목차

색인

시작하기 전에

스캐너 개요

문서 올려 놓기

조작 패널의  
사용 방법

다양한 스캔  
방법

평상시의 관리

소모부품의 교환

문제 및 해결

조작 설정

부록

용어집

SP-1425 이미지 스캐너

사용 설명서

P3PC-6062-04HNZ0

발행일 : 2022 년 5 월

발행처 : PFU Limited

- 본 매뉴얼의 내용은 사전 예고없이 변경될 수 있습니다 .
- PFU Limited는 본 제품의 사용에 의해 발생하는 우발적인 혹은 결과적인 피해 및 제삼자에 의한 어떤 요구에 대해서도 책임지지 않습니다 .
- 본 매뉴얼 내용의 전체 또는 일부 및 스캐너 애플리케이션을 복사하는 것은 저작권법에 따라 금지됩니다 .