

SP-1425

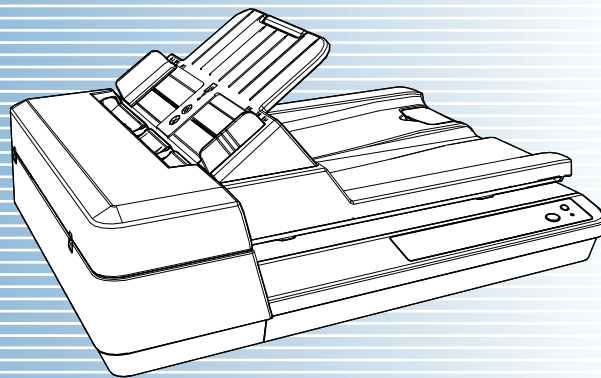
# Scanneur d'images

## Guide d'utilisation

Merci d'avoir choisi notre scanneur d'image.

Dans ce guide, vous trouverez des explications relatives à la numérisation et à la manipulation du scanneur.

Pour des informations concernant l'installation et le branchement du scanneur, consultez la Quick Installation Sheet.



Accueil

Sommaire

Index

Introduction

Présentation des composants et numérisation usuelle.

Présentation du scanneur

Explique comment charger les documents dans le scanneur.

Placer les documents

Explique comme utiliser le panneau de commande.

Le panneau de commande

Explique les différentes méthodes de numérisation.

Adapter la numérisation à vos besoins

Explique le nettoyage du scanneur.

Entretien

Remplacement des pièces de rechange.

Remplacement des consommables

Explique le dépannage.

Dépannage

Explique la configuration des paramètres dans le Software Operation Panel.

Paramètres opérationnels

Annexe


Glossaire



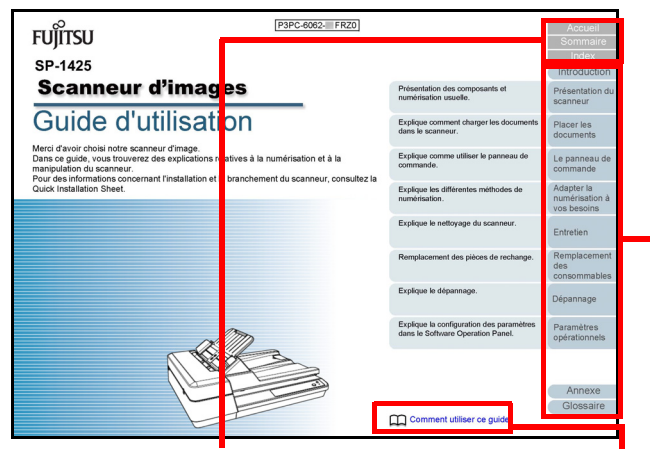
[Comment utiliser ce guide](#)

# Comment utiliser ce guide

Les paragraphes suivants vous expliquent comment consulter ce guide.

- Pour afficher ou imprimer ce guide, l'installation 'Adobe® Acrobat® (7.0 au minimum) ou Adobe® Reader® (7.0 au minimum) est nécessaire.
- Dans ce guide, vous pouvez utiliser l'outil de recherche d'Adobe® Acrobat® ou d'Adobe® Reader®. Pour en savoir plus, consultez la rubrique d'aide d'Adobe® Acrobat® ou d'Adobe® Reader®.
- Utilisez la touche [Haut] pour retourner à la page précédente et la touche [Bas] pour passer à la page suivante.
- Cliquez sur un intitulé imprimé en bleu, un onglet ou un titre dans la table des matières/de l'index (là où le pointeur de la souris prend, par exemple, la forme ) pour atteindre la section correspondante.

- Valable pour toutes les pages  
Pour atteindre la première page de chaque chapitre. Cet onglet est présent sur toutes les pages.



Accueil : pour atteindre la page de couverture.

Table des matières : pour atteindre la table des matières.

Index : pour atteindre l'index.

Cet onglet est présent sur toutes les pages.

Pour atteindre la présente page.

Cliquez sur une chaîne de caractères bleue pour atteindre la page correspondante.

Accueil

Sommaire

Index

Introduction

Présentation du scanner

Placer les documents

Le panneau de commande

Adapter la numérisation à vos besoins

Entretien

Remplacement des consommables

Dépannage

Paramètres opérationnels

Annexe

Glossaire

- Table des matières

Sommaire		Accueil
<b>Sommaire</b>		Sommaire
<b>Comment utiliser ce guide</b>		Index
Introduction	4	Introduction
Conventions	6	Présentation du scanner
<b>Chapitre 1 Présentation du scanner</b>		Placer les documents
1.1 Fonctionnalités principales	14	Le panneau de commande
1.2 Composants et fonctions	16	Adapter la numérisation à vos besoins
Avant	16	Entretien
Composants démontables	17	Remplacement des consommables
Intérieur (AAD)	18	Dépannage
Intérieur (Plateau)	19	Paramètres opérationnels
1.3 Allumer et éteindre le scanner	20	Annexe
Mise sous tension	20	Glossaire
Mise hors tension	20	8
1.4 Ouverture et fermeture de l'AAD	21	
Ouverture de l'AAD	21	
Fermeture de l'AAD	21	
1.5 Ouverture/fermeture du couvercle-document	22	
Ouverture du couvercle-document	22	
Fermeture du couvercle-document	22	
1.6 Régler le plateau d'alimentation de l'AAD (Chargeur)	23	
1.7 Régler le plateau de réception	24	
1.8 Mode économie d'énergie	25	
1.9 Premières manipulations pour une numérisation usuelle	27	

Cliquez sur un titre pour atteindre la page correspondante.

- Index

Index		Accueil
<b>Index</b>		Sommaire
		Index
		Introduction
		Présentation du scanner
		Placer les documents
		Le panneau de commande
		Adapter la numérisation à vos besoins
		Entretien
		Remplacement des consommables
		Dépannage
		Paramètres opérationnels
		Annexe
		Glossaire
		124

Cliquez sur un numéro de page pour atteindre la page correspondante.

- Accueil
- Sommaire
- Index

- Introduction
- Présentation du scanner
- Placer les documents
- Le panneau de commande
- Adapter la numérisation à vos besoins
- Entretien
- Remplacement des consommables
- Dépannage
- Paramètres opérationnels
- Annexe
- Glossaire

# Introduction

Merci d'avoir choisi notre scanner d'image.

## À propos de ce produit

Ce produit est équipé d'un alimentateur automatique de documents (AAD) qui permet la numérisation recto verso (deux côtés) et d'un plateau qui vous permet de numériser les papiers fins et les documents épais tels que les livres.

Type de scanner	Vitesse de numérisation (*1)
AAD	25 ppm/50 ipm
Plateau	4 sec./feuille

\*1 : Si vous numérisez des documents A4 avec une résolution de 300 ppp et une compression JPEG.

## Guides

Les guides suivants sont fournis avec ce produit. N'hésitez pas à les consulter à tout moment.

Guide	Description
Consignes de sécurité (papier, PDF)	Ce guide contient des informations importantes pour une utilisation sûre de ce produit. Assurez-vous de le lire avec soin avant d'utiliser le scanner. La version PDF est disponible sur le Setup DVD-ROM.

Guide	Description
Quick Installation Sheet (papier)	Vous donne des explications sur l'installation et la configuration du scanner.
Guide d'utilisation (ce guide) (PDF)	Vous trouverez des informations détaillées sur le fonctionnement et l'entretien quotidien du scanner, le remplacement des consommables et des solutions de dépannage. Disponible sur le Setup DVD-ROM.
Guide d'utilisation de la Scanner Central Admin (PDF)	Vous trouverez une présentation de la Scanner Central Admin, ainsi que des explications sur son installation et sa maintenance. Disponible sur le Setup DVD-ROM.
Error Recovery Guide (Aide HTML)	Pour avoir des informations sur l'état du scanner et obtenir des solutions aux problèmes rencontrés. Des vidéos relatives au nettoyage et au remplacement des consommables sont également disponibles. Disponible sur le Setup DVD-ROM.
Aide (pilote du scanner utilisé)	Vous trouverez des explications sur l'utilisation du pilote et la configuration des paramètres de numérisation. Consultable dans chaque pilote.
Aide (application utilisée)	Vous trouverez des explications sur l'utilisation et la configuration des paramètres du logiciel d'application. N'hésitez pas à les consulter à tout moment. Consultable dans chaque application.

Accueil

Sommaire

Index

Introduction

Présentation du scanner

Placer les documents

Le panneau de commande

Adapter la numérisation à vos besoins

Entretien

Remplacement des consommables

Dépannage

Paramètres opérationnels

Annexe

Glossaire

## Marques

ISIS est une marque déposée de Open Text.

Adobe, Acrobat et Reader sont des marques déposées ou commerciales d'Adobe aux États-Unis et/ou dans d'autres pays.

Intel, Pentium et Intel Core sont des marques déposées d'Intel Corporation ou de ses filiales aux États-Unis et/ou dans d'autres pays.

ABBYY™ FineReader™ Sprint

©2014 ABBYY

ABBYY et FineReader sont des marques commerciales d'ABBYY Software, Ltd. qui peuvent être enregistrées dans certaines juridictions.

Presto!™ PageManager™

© 2002-2022, NewSoft Technology Corp., tous droits réservés.

NewSoft, Presto! et PageManager sont des marques déposées ou commerciales de NewSoft Technology Corp. PaperStream est une marque déposée de PFU Limited au Japon.

Les autres noms d'entreprises et de produits sont des marques déposées ou commerciales de leurs détenteurs respectifs.

## Fabricant

PFU Limited

YOKOHAMA i-MARK PLACE, 4-5 Minatomirai 4-chome, Nishi-ku, Yokohama-shi, Kanagawa 220-8567 Japon.

© PFU Limited 2016-2022

Accueil

Sommaire

Index

**Introduction**

Présentation du scanner

Placer les documents

Le panneau de commande

Adapter la numérisation à vos besoins

Entretien

Remplacement des consommables

Dépannage

Paramètres opérationnels

Annexe

Glossaire

# Conventions

## Consignes de sécurité

La brochure Consignes de sécurité fournie contient des informations importantes pour une utilisation sûre et correcte du produit. Assurez-vous de lire et de comprendre cette brochure avant d'utiliser le scanner.

## Symboles utilisés dans ce guide

Les indications suivantes sont utilisées pour éviter tout risque d'accident ou de dommages à vous, votre entourage et votre équipement. Ces avertissements se composent d'un symbole d'alerte et d'une description. Vous trouverez ci-dessous les niveaux d'alerte et leur signification.



**AVERTISSEMENT**  
Cette indication signale à l'utilisateur une opération qui peut être à l'origine de blessures graves voire mortelles si elle n'est pas scrupuleusement respectée.



**ATTENTION**  
Cette indication signale à l'utilisateur une opération qui peut abîmer le matériel mais également, mettre en danger la sécurité de toute personne présente si elle n'est pas scrupuleusement respectée.

## Abréviations utilisées dans ce guide

Les systèmes d'exploitation et autres produits sont indiqués de la manière suivante dans ce guide.

Nom	Indication
Windows Server™ 2008 R2 Standard (64 bits)	Windows Server 2008 R2 (*1)
Windows® 7 Professionnel (32 bits/64 bits)	Windows 7 (*1)
Windows® 7 Entreprise (32 bits/64 bits)	
Windows Server™ 2012 R2 Standard (64 bits)	Windows Server 2012 (*1)
Windows Server™ 2012 R2 Standard (64 bits)	Windows Server 2012 R2 (*1)
Windows® 8.1 (32 bits/64 bits)	Windows 8.1 (*1)
Windows® 8.1 Professionnel (32 bits/64 bits)	
Windows® 8.1 Entreprise (32 bits/64 bits)	
Windows® 10 Famille (32 bits/64 bits)	Windows 10 (*1)
Windows® 10 Professionnel (32 bits/64 bits)	
Windows® 10 Entreprise (32 bits/64 bits)	
Windows® 10 Éducation (32 bits/64 bits)	

Nom	Indication
Windows Server™ 2016 Standard (64 bits)	Windows Server 2016 (*1)
Windows Server™ 2019 Standard (64 bits)	Windows Server 2019 (*1)
Windows Server™ 2022 Standard (64 bits)	Windows Server 2022 (*1)
Windows® 11 Famille (64 bits)	Windows 11 (*1)
Windows® 11 Professionnel (64 bits)	
Windows® 11 Entreprise (64 bits)	
Windows® 11 Éducation (64 bits)	
Microsoft® Word	Word
Microsoft® Office Word	
Microsoft® Excel®	Excel
Microsoft® Office Excel®	
Presto!™ PageManager™	Presto! PageManager
ABBYY™ FineReader™ Sprint	ABBYY FineReader Sprint
PaperStream IP (TWAIN) for SP Series	pilote PaperStream IP
PaperStream IP (TWAIN x64) for SP Series	
PaperStream IP (ISIS) for SP Series	

\*1 : si aucune distinction n'est nécessaire entre les différentes versions des systèmes d'exploitation, le terme général « Windows » est alors utilisé.

## Utilisation des flèches dans ce guide

Les flèches vers la droite (→) sont utilisées pour énumérer une suite d'opérations à effectuer.

Exemple : Sélectionnez le menu [Démarrer] → [Panneau de configuration].

## Captures d'écran de ce guide

Les captures d'écrans des produits Microsoft sont reproduites avec la permission de Microsoft Corporation.

Les captures d'écran utilisées dans ce guide sont sujettes à modification sans avis préalable dans l'intérêt du développement du produit.

Si les images affichées sur l'écran de votre ordinateur sont différentes de celles du guide, suivez les instructions affichées sur l'écran tout en continuant de consulter les guides à votre disposition. Les captures d'écran utilisées dans ce guide proviennent de Windows 7. Les écrans et les opérations peuvent différer selon votre système d'exploitation. De plus, notez qu'avec certains modèles de scanner, les écrans et les opérations peuvent différer de ce guide si vous mettez à jour le logiciel. Le cas échéant, consultez le guide fourni lors de la mise à jour du logiciel.

# Sommaire

Comment utiliser ce guide .....	2
Introduction .....	4
Conventions .....	6
<b>Chapitre 1 Présentation du scanner .....</b>	<b>13</b>
<b>1.1 Fonctionnalités principales .....</b>	<b>14</b>
<b>1.2 Composants et fonctions .....</b>	<b>15</b>
Avant .....	15
Arrière.....	16
Composants démontables.....	17
Intérieur (AAD) .....	18
Intérieur (Plateau).....	19
<b>1.3 Allumer et éteindre le scanner .....</b>	<b>20</b>
Mise sous tension.....	20
Mise hors tension .....	20
<b>1.4 Ouverture et fermeture de l'AAD .....</b>	<b>21</b>
Ouverture de l'AAD.....	21
Fermeture de l'AAD .....	21
<b>1.5 Ouverture/fermeture du couvre-document .....</b>	<b>22</b>
Ouverture du couvre-document.....	22
Fermeture du couvre-document .....	22
<b>1.6 Régler le plateau d'alimentation de l'AAD (Chargeur) .....</b>	<b>23</b>
<b>1.7 Régler le plateau de réception .....</b>	<b>24</b>
<b>1.8 Mode économie d'énergie .....</b>	<b>25</b>
<b>1.9 Premières manipulation pour une numérisation usuelle .....</b>	<b>26</b>

[Accueil](#)
[Sommaire](#)
[Index](#)
[Introduction](#)
[Présentation du scanner](#)
[Placer les documents](#)
[Le panneau de commande](#)
[Adapter la numérisation à vos besoins](#)
[Entretien](#)
[Remplacement des consommables](#)
[Dépannage](#)
[Paramètres opérationnels](#)
[Annexe](#)
[Glossaire](#)



<b>1.10</b>	<b>Logiciels fournis</b> .....	<b>28</b>
	Présentation des logiciels fournis .....	28
	Configuration requise .....	29
	Installer le logiciel fourni .....	30
<b>Chapitre 2</b>	<b>Placer les documents</b> .....	<b>32</b>
<b>2.1</b>	<b>Chargement de documents dans l'AAD</b> .....	<b>33</b>
	Préparation .....	33
	Chargement des documents .....	34
<b>2.2</b>	<b>Placer un document sur le plateau</b> .....	<b>35</b>
<b>2.3</b>	<b>Documents acceptés</b> .....	<b>36</b>
	Format du papier .....	36
	Conditions .....	36
	Capacité de chargement .....	38
	Zone à ne pas perforer .....	39
	Conditions de détection d'un chargement multiple .....	39
	Conditions pour une détection automatique des pages .....	40
<b>Chapitre 3</b>	<b>Le panneau de commande</b> .....	<b>41</b>
<b>3.1</b>	<b>Présentation du panneau de commande</b> .....	<b>42</b>
	Noms et fonctions .....	42
	Indications pour le témoin DEL et la touche [Power] .....	43
<b>Chapitre 4</b>	<b>Adapter la numérisation à vos besoins</b> .....	<b>44</b>
<b>4.1</b>	<b>Table des matières</b> .....	<b>45</b>
<b>4.2</b>	<b>Numérisation de documents de types et de formats divers</b> .....	<b>46</b>
	Numériser une page longue .....	46
	Numérisation d'un livre .....	47
	Numérisation d'un grand document sur le plateau .....	48
<b>4.3</b>	<b>Numérisation avancée</b> .....	<b>49</b>

Accueil

Sommaire

Index

Introduction

Présentation du  
scanneurPlacer les  
documentsLe panneau de  
commandeAdapter la  
numérisation à  
vos besoins

Entretien

Remplacement  
des  
consommables

Dépannage

Paramètres  
opérationnels

Annexe

Glossaire

Utiliser une touche du scanner pour commencer la numérisation .....	49
<b>Chapitre 5 Entretien .....</b>	<b>52</b>
<b>5.1 Produits de nettoyage et composants à nettoyer .....</b>	<b>53</b>
Produits de nettoyage .....	53
Composants et fréquence de nettoyage .....	54
<b>5.2 Nettoyage de l'extérieur .....</b>	<b>55</b>
<b>5.3 Nettoyage de l'intérieur .....</b>	<b>56</b>
Nettoyer l'AAD (avec un papier nettoyant) .....	56
Nettoyer l'AAD (avec un chiffon) .....	57
Nettoyage du plateau .....	60
<b>Chapitre 6 Remplacement des consommables .....</b>	<b>62</b>
<b>6.1 Consommables et fréquence de remplacement .....</b>	<b>63</b>
<b>6.2 Remplacement du séparateur .....</b>	<b>64</b>
<b>6.3 Remplacement de l'ensemble de rouleau de prise .....</b>	<b>66</b>
<b>Chapitre 7 Dépannage .....</b>	<b>68</b>
<b>7.1 Dégager un bourrage de papier .....</b>	<b>69</b>
<b>7.2 Messages d'erreur du panneau de commande .....</b>	<b>70</b>
Erreurs usuelles .....	71
Erreurs du matériel .....	72
<b>7.3 Dépannage .....</b>	<b>73</b>
Le scanner ne s'allume pas .....	74
La numérisation ne s'exécute pas .....	75
La qualité de l'image n'est pas satisfaisante .....	76
La qualité des caractères ou des lignes numérisés est insatisfaisante .....	77
Les images numérisées sont déformées ou floues .....	78
Des lignes verticales sont reproduites sur les images numérisées .....	79
Le témoin DEL du panneau de commande est allumé ou clignote lorsque vous activez le scanner .....	80

Accueil

Sommaire

Index

Introduction

Présentation du scanner

Placer les documents

Le panneau de commande

Adapter la numérisation à vos besoins

Entretien

Remplacement des consommables

Dépannage

Paramètres opérationnels

Annexe

Glossaire

Les chargements multiples sont fréquents.....	81
Fréquemment, des documents ne sont pas insérés dans l'AAD.....	83
Les bourrages de papier/erreurs de prise sont fréquents. ....	84
Les images générées sont allongées.....	85
Une ombre est reproduite sur le bord supérieur ou inférieur de l'image numérisée.....	86
Des traces noires recouvrent le document.....	87
<b>7.4 Avant de contacter le service après-vente .....</b>	<b>88</b>
Général.....	88
Informations sur l'erreur.....	88
<b>7.5 Consulter les étiquettes du produit .....</b>	<b>90</b>
Emplacement .....	90
<b>Chapitre 8 Paramètres opérationnels .....</b>	<b>91</b>
<b>8.1 Démarrer le Software Operation Panel .....</b>	<b>92</b>
<b>8.2 Créer un mot de passe .....</b>	<b>94</b>
Créer un mot de passe.....	94
Configuration de [Mode de visualisation uniquement].....	95
Annuler le [Mode de visualisation uniquement].....	96
Changer de mot de passe .....	97
Annuler le mot de passe.....	98
Réinitialiser le mot de passe .....	99
<b>8.3 Rubriques de configuration .....</b>	<b>100</b>
Réglage de l'appareil.....	100
Réglage de l'appareil 2.....	102
<b>8.4 Paramètres relatifs aux compteurs de pages .....</b>	<b>104</b>
Consulter et réinitialiser les compteurs .....	104
<b>8.5 Paramètres relatifs à la numérisation .....</b>	<b>107</b>
Configurer la qualité de l'image de la numérisation [Mode qualité de l'image].....	107
<b>8.6 Paramètres relatifs au délai d'attente .....</b>	<b>108</b>

Accueil

Sommaire

Index

Introduction

Présentation du  
scanneurPlacer les  
documentsLe panneau de  
commandeAdapter la  
numérisation à  
vos besoins

Entretien

Remplacement  
des  
consommables

Dépannage

Paramètres  
opérationnels

Annexe

Glossaire

---

Délai avant l'entrée en mode économie d'énergie - [Économie d'énergie].....	108
<b>Annexe .....</b>	<b>109</b>
<b>A.1 Fiche technique .....</b>	<b>110</b>
<b>A.2 Spécifications pour l'installation .....</b>	<b>112</b>
<b>A.3 Dimensions extérieures .....</b>	<b>114</b>
<b>A.4 Désinstaller le logiciel .....</b>	<b>115</b>
<b>Pour nous contacter .....</b>	<b>116</b>
<b>Glossaire .....</b>	<b>117</b>
<b>Index .....</b>	<b>126</b>

Accueil

Sommaire

Index

Introduction

Présentation du  
scanneur

Placer les  
documents

Le panneau de  
commande

Adapter la  
numérisation à  
vos besoins

Entretien

Remplacement  
des  
consommables

Dépannage

Paramètres  
opérationnels

Annexe

Glossaire

# Chapitre 1 Présentation du scanner

---

Dans ce chapitre, vous trouverez le nom des divers composants du scanner et leurs fonctions, ainsi que des explications pour une numérisation usuelle.

1.1 Fonctionnalités principales .....	14
1.2 Composants et fonctions .....	15
1.3 Allumer et éteindre le scanner .....	20
1.4 Ouverture et fermeture de l'AAD .....	21
1.5 Ouverture/fermeture du couvre-document .....	22
1.6 Régler le plateau d'alimentation de l'AAD (Chargeur) .....	23
1.7 Régler le plateau de réception.....	24
1.8 Mode économie d'énergie .....	25
1.9 Premières manipulation pour une numérisation usuelle.....	26
1.10 Logiciels fournis.....	28

## 1.1 Fonctionnalités principales

Dans ce chapitre, vous sont présentées les principales fonctionnalités du scanner.

Le scanner est doté des fonctions suivantes :

### Numérisation à vitesse élevée

Le scanner atteint une vitesse de numérisation de 25 ppm/50 ipm avec l'AAD (\*1) et une vitesse de numérisation de 4 sec./feuille avec le plateau (\*1). Par ailleurs, vous pouvez charger 50 feuilles (\*2) au maximum dans l'AAD pour une numérisation en continu, ce qui vous permettra la numérisation rapide d'une quantité importante de documents.

### Réduction des pertes de travaux liées aux chargements multiples

Le scanner est équipé d'un capteur à ultrasons chargé de détecter les erreurs de chargement excessif de documents qui se produisent lorsque deux feuilles ou plus sont insérées en une fois dans le scanner, ce qui permet d'éviter les pertes de travaux potentielles.

### Gestion centralisée de plusieurs scanners

L'application fournie "Scanner Central Admin Agent" va vous permettre de gérer plusieurs scanners simultanément, comme la mise à jour des paramètres de numérisation et des pilotes ou le contrôle de l'activité de chaque scanner.

Pour en savoir plus, consultez le guide d'utilisation de la Scanner Central Admin.

\*1 : Si vous numérisez des documents A4 avec une résolution de 300 ppp et une compression JPEG.

\*2 : Si vous utilisez des documents dont le grammage est de 80 g/m<sup>2</sup> (20 lb).

Accueil

Sommaire

Index

Introduction

Présentation du scanner

Placer les documents

Le panneau de commande

Adapter la numérisation à vos besoins

Entretien

Remplacement des consommables

Dépannage

Paramètres opérationnels

Annexe

Glossaire

## 1.2 Composants et fonctions

Dans cette section, vous trouverez le nom des composants du scanner.

### Avant

#### Plateau d'alimentation de l'AAD (Chargeur)

Pour poser les documents à numériser.

#### Guides latéraux

Pour caler les documents lors de leur insertion sur le plateau d'alimentation de l'AAD (chargeur) du scanner.

#### Couvercle AAD

Ouvrez-le pour remplacer les consommables ou nettoyer l'intérieur du scanner.

#### AAD (Alimentateur automatique de documents)

Les documents sont attirés, un à un, depuis le plateau d'alimentation de l'AAD (Chargeur).  
Ouvrez-le pour remplacer les consommables ou nettoyer l'intérieur du scanner.

#### Plateau

Lorsque vous numérisez un document qui n'est pas compatible avec l'AAD, comme du papier fin ou un document épais tel qu'un livre, placez le document sur la surface vitrée.

#### Extension du plateau d'alimentation

À libérer selon la longueur du document.

#### Stoppeur

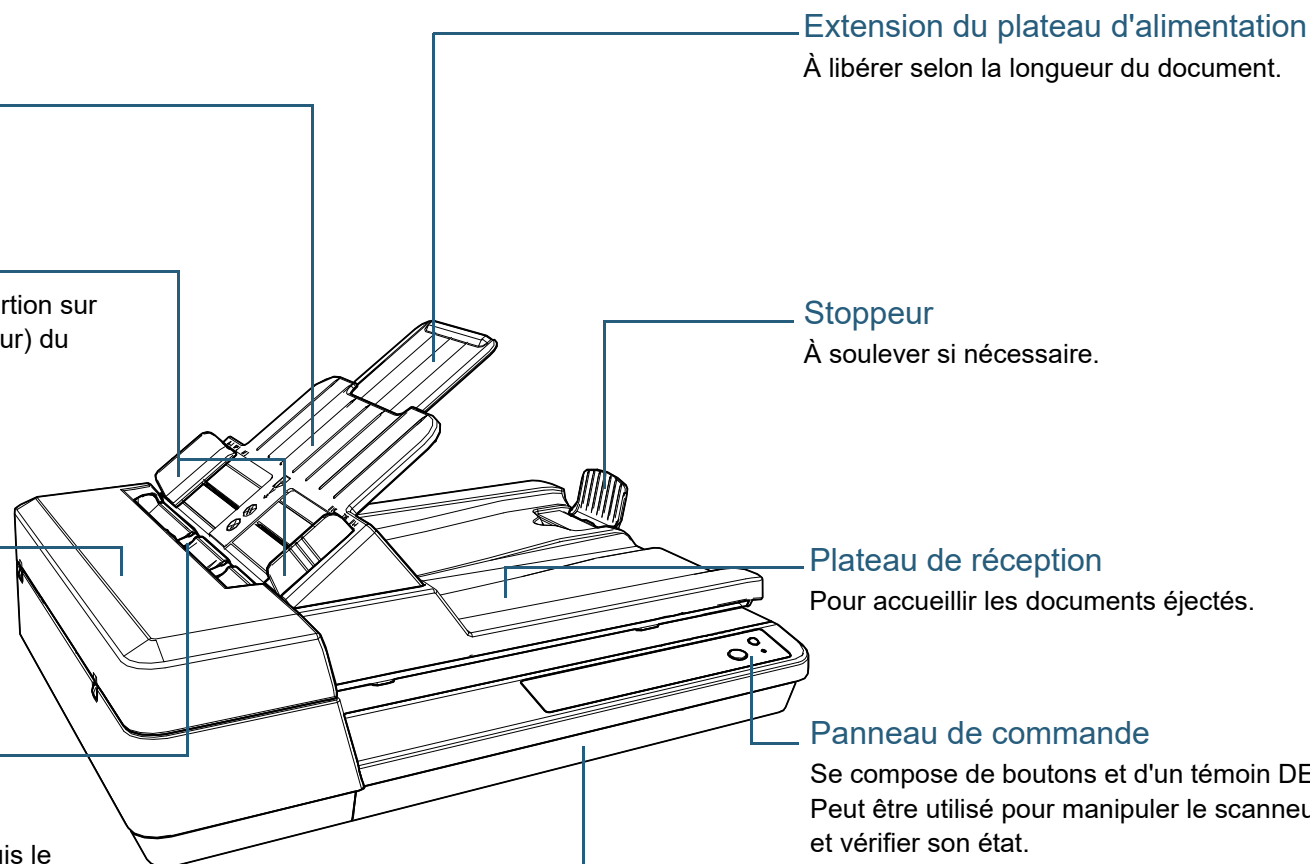
À soulever si nécessaire.

#### Plateau de réception

Pour accueillir les documents éjectés.

#### Panneau de commande

Se compose de boutons et d'un témoin DEL.  
Peut être utilisé pour manipuler le scanner et vérifier son état.  
Pour en savoir plus, consultez "[Chapitre 3 Le panneau de commande](#)" (page 41).



Accueil

Sommaire

Index

Introduction

Présentation du scanner

Placer les documents

Le panneau de commande

Adapter la numérisation à vos besoins

Entretien

Remplacement des consommables

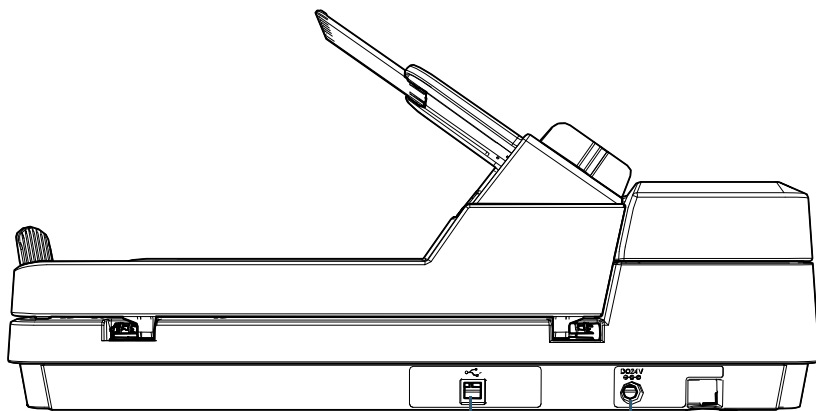
Dépannage

Paramètres opérationnels

Annexe

Glossaire

## Arrière



### Connecteur d'alimentation

Pour brancher le câble d'alimentation.

Le câble d'alimentation se compose d'un câble CA et d'un adaptateur CA.

### Connecteur USB

Pour brancher un câble USB.

Accueil

Sommaire

Index

Introduction

Présentation du scanner

Placer les documents

Le panneau de commande

Adapter la numérisation à vos besoins

Entretien

Remplacement des consommables

Dépannage

Paramètres opérationnels

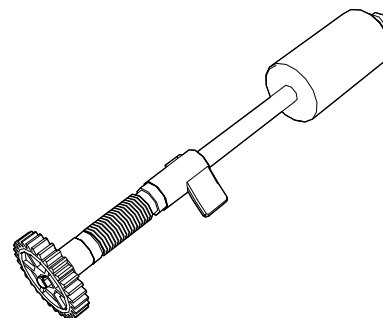
Annexe

Glossaire

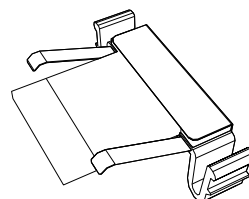


## Composants démontables

Ensemble de rouleau de prise



Séparateur



Accueil

Sommaire

Index

Introduction

Présentation du scanner

Placer les documents

Le panneau de commande

Adapter la numérisation à vos besoins

Entretien

Remplacement des consommables

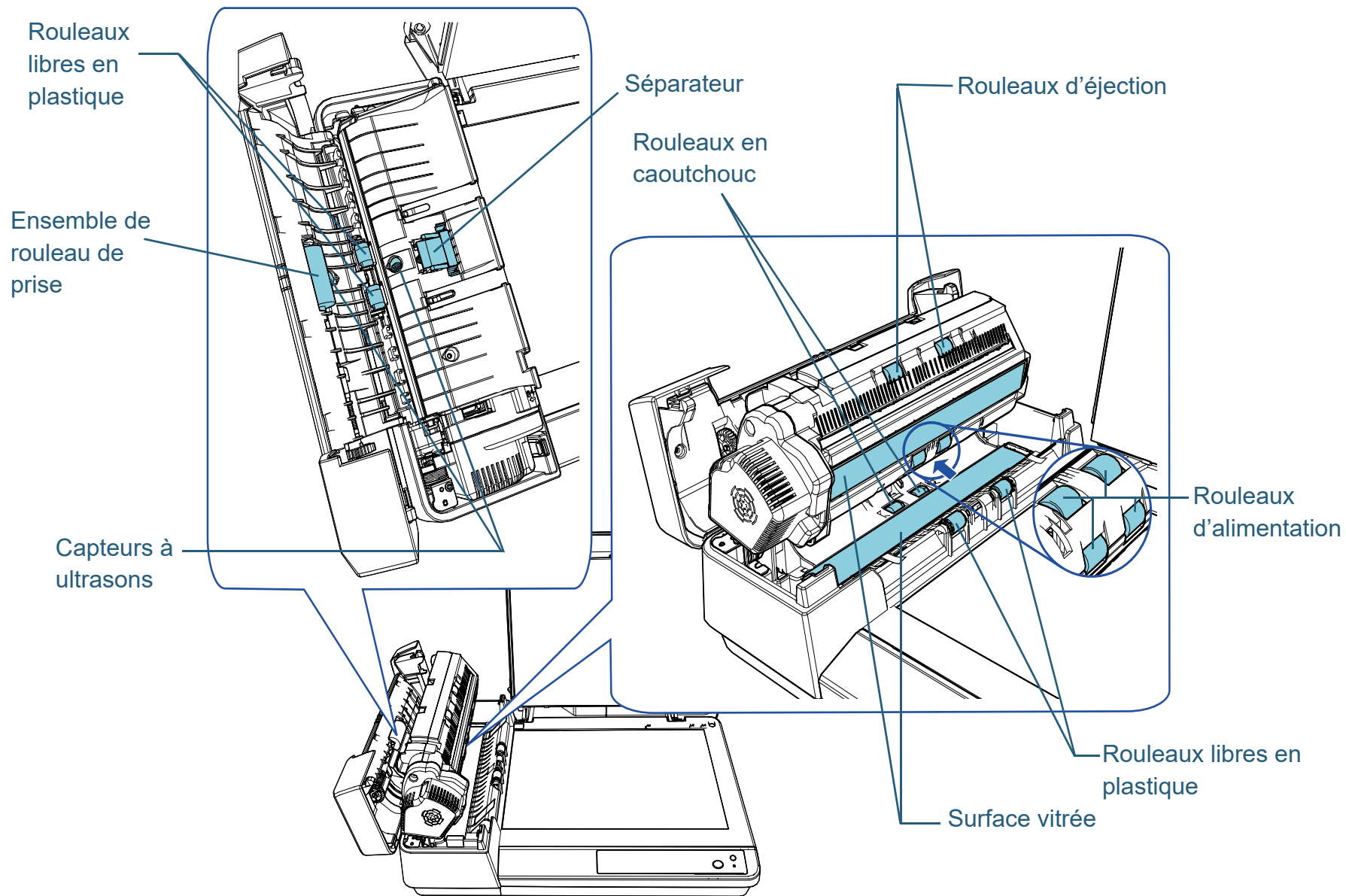
Dépannage

Paramètres opérationnels

Annexe

Glossaire

## Intérieur (AAD)



Accueil

Sommaire

Index

Introduction

Présentation du scanner

Placer les documents

Le panneau de commande

Adapter la numérisation à vos besoins

Entretien

Remplacement des consommables

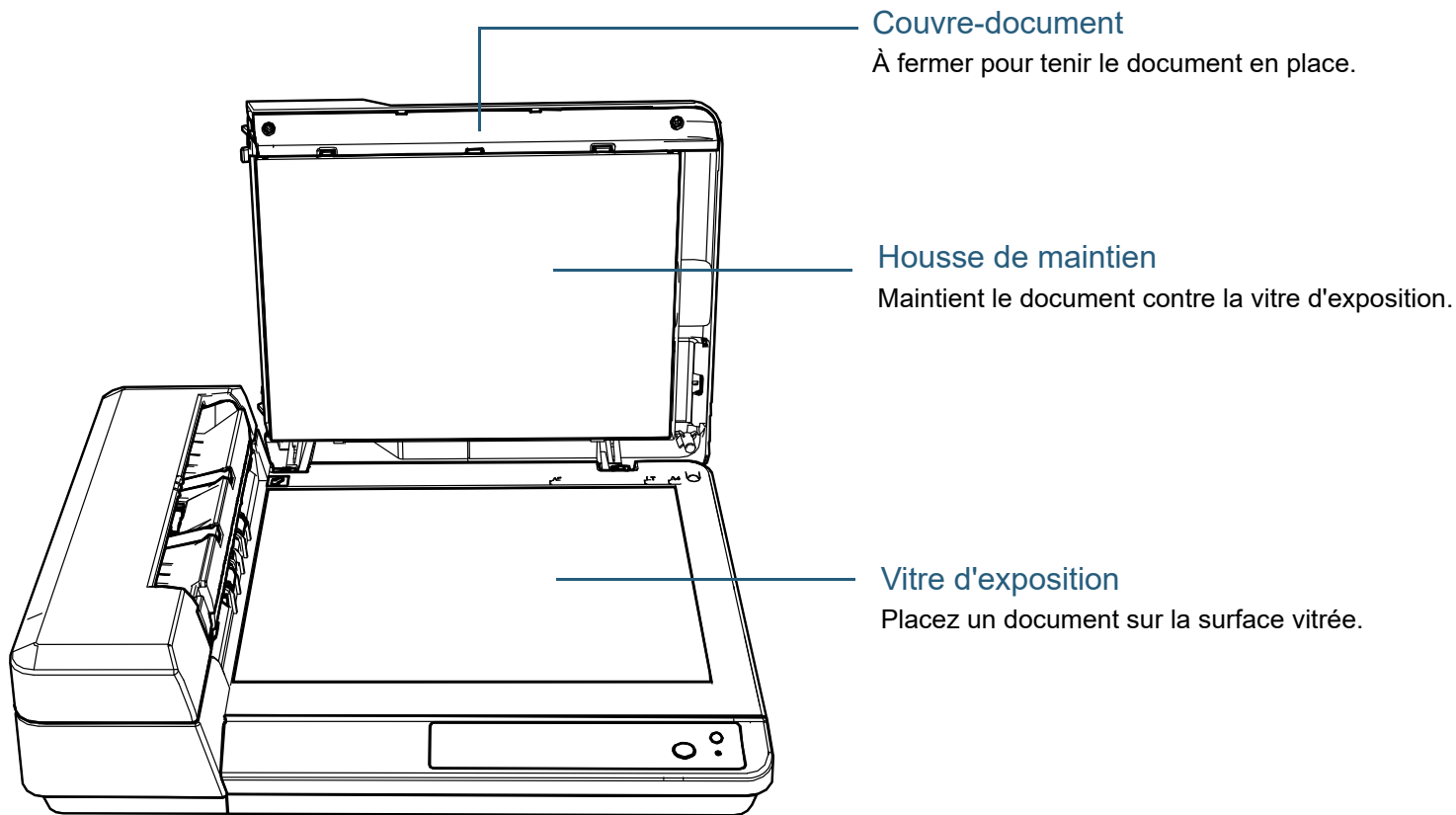
Dépannage

Paramètres opérationnels

Annexe

Glossaire

## Intérieur (Plateau)



Accueil

Sommaire

Index

Introduction

Présentation du scanner

Placer les documents

Le panneau de commande

Adapter la numérisation à vos besoins

Entretien

Remplacement des consommables

Dépannage

Paramètres opérationnels

Annexe

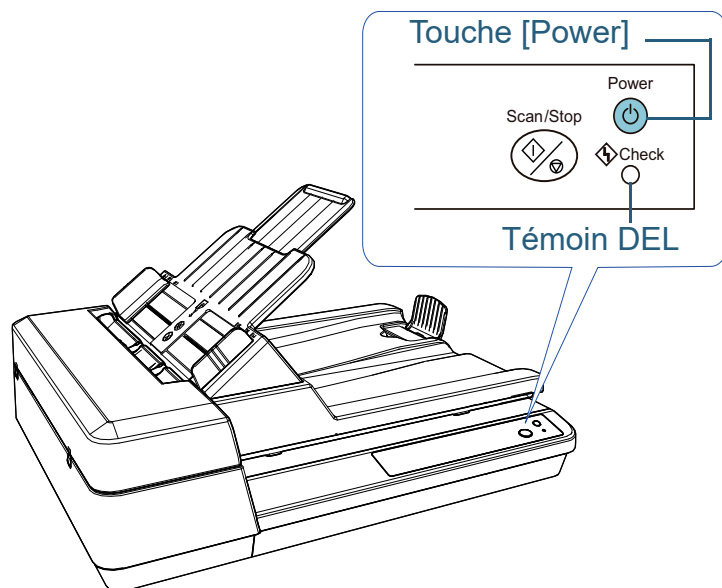
Glossaire

## 1.3 Allumer et éteindre le scanner

Cette section vous explique comment allumer et éteindre le scanner.

### Mise sous tension

- 1 Appuyez sur la touche [Power] du panneau de commande.



- ⇒ Le scanner est allumé et la touche [Power] clignote pendant l'initialisation.  
Le scanner est prêt à fonctionner lorsque la touche [Power] scintille en vert. Cet état correspond à "l'état prêt".

#### CONSEIL

En mode "prêt", le témoin DEL est éteint et la touche [Power] est allumée.

### Mise hors tension

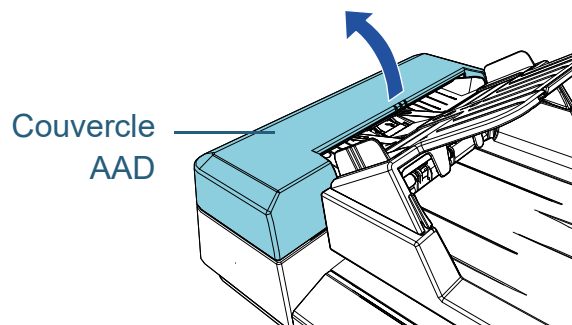
- 1 Maintenez enfoncée la touche [Power] du panneau de commande.  
⇒ Le scanner est éteint et la touche [Power] cesse de scintiller.

## 1.4 Ouverture et fermeture de l'AAD

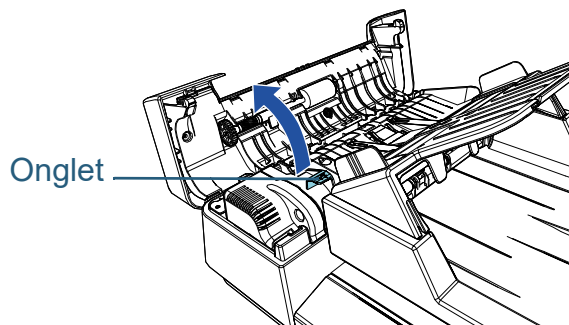
Cette partie vous explique comment ouvrir et fermer l'AAD.

### Ouverture de l'AAD

- 1 Videz le plateau d'alimentation de l'AAD (Chargeur).
- 2 Ouvrez le couvercle AAD.



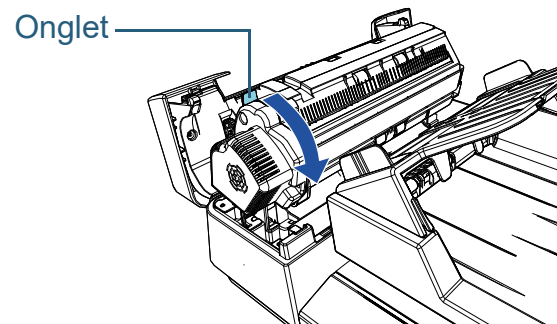
- 3 Utilisez l'onglet AAD pour ouvrir l'AAD.



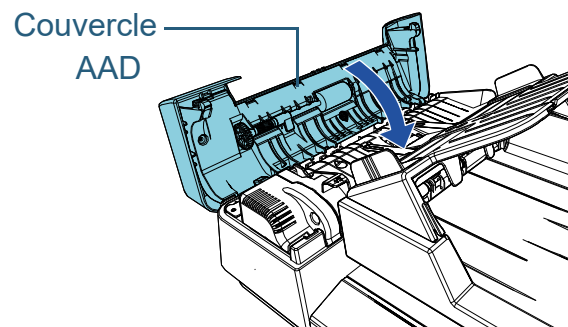
Attention, l'AAD peut se fermer accidentellement durant l'ouverture. Attention à ne pas vous coincer les doigts.

### Fermeture de l'AAD

- 1 Utilisez l'onglet AAD pour fermer l'AAD.



- 2 Fermez le couvercle AAD.  
Appuyez sur le centre du couvercle AAD jusqu'à son verrouillage.



Attention à ne pas vous coincer les doigts dans l'AAD au moment de le fermer.

### IMPORTANT

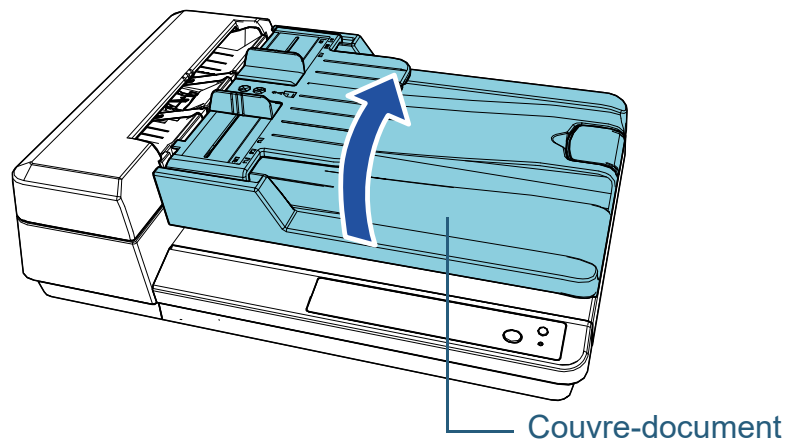
Assurez-vous que l'AAD ne contient aucun élément étranger avant de le fermer.

## 1.5 Ouverture/fermeture du couvre-document

Cette partie vous explique comment ouvrir et fermer le couvre-document.

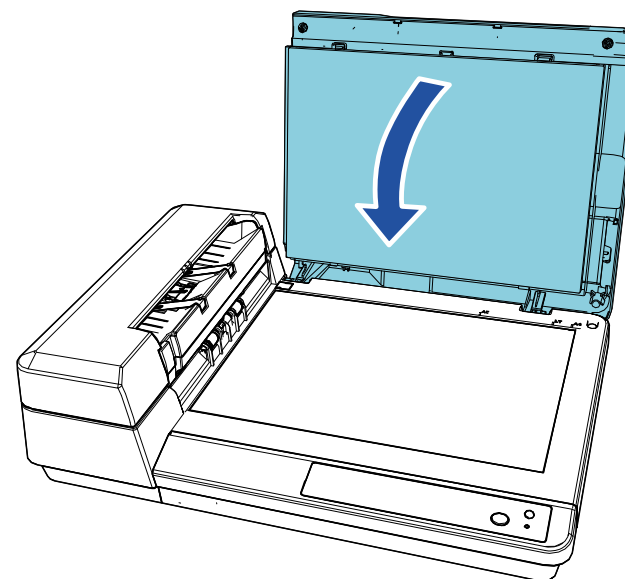
### Ouverture du couvre-document

- 1 Ouvrez le couvre-document.



### Fermeture du couvre-document

- 1 Fermez doucement le couvre-document.



Accueil

Sommaire

Index

Introduction

Présentation du scanner

Placer les documents

Le panneau de commande

Adapter la numérisation à vos besoins

Entretien

Remplacement des consommables

Dépannage

Paramètres opérationnels

Annexe

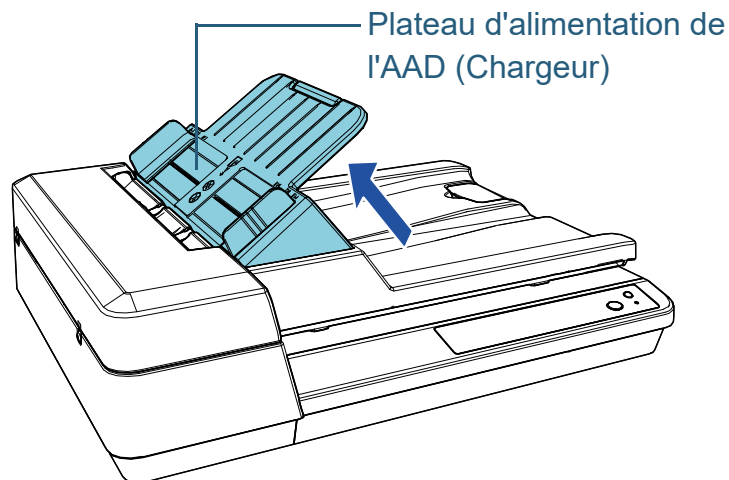
Glossaire

## 1.6 Régler le plateau d'alimentation de l'AAD (Chargeur)

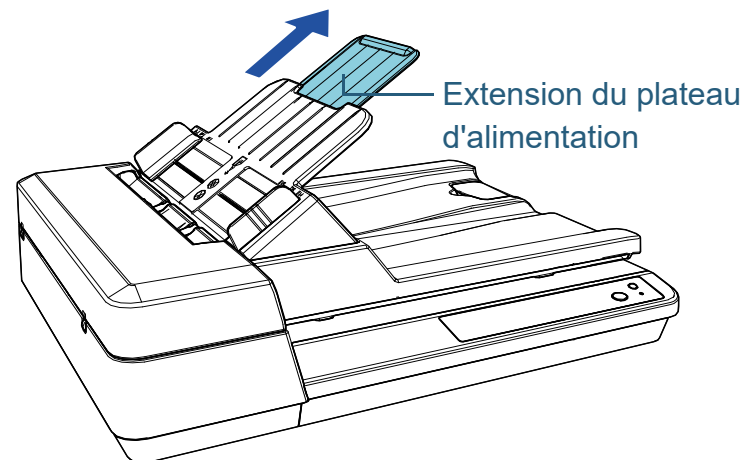
Lorsque vous démarrez une numérisation, les documents posés sur le plateau d'alimentation de l'AAD (Chargeur) sont, un à un, chargés dans le scanner.

Si vous utilisez l'extension du plateau d'alimentation, les documents resteront droits et seront soigneusement insérés.

- 1 Soulevez le plateau d'alimentation de l'AAD (chargeur) jusqu'à son verrouillage.

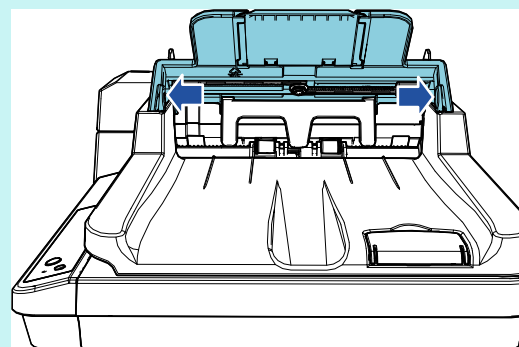


- 2 Tirez l'extension du plateau d'alimentation.



### CONSEIL

Lorsque vous n'utilisez pas l'AAD, poussez sur les pièces marquées par une flèche vers l'extérieur et faites descendre de plateau d'alimentation de l'AAD (chargeur) à sa place.



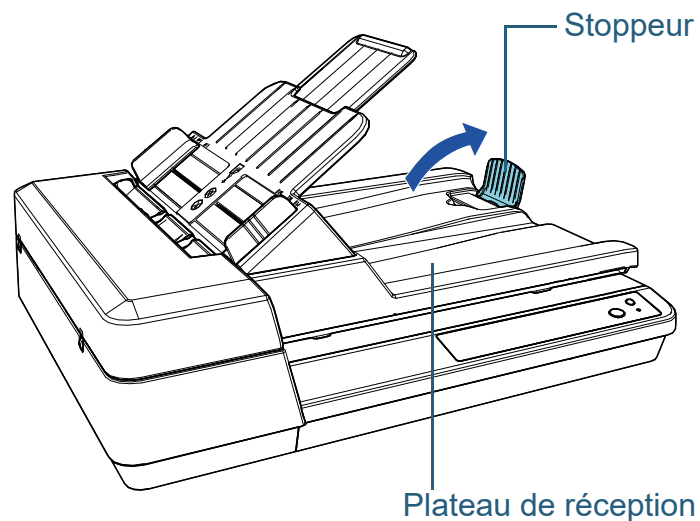


## 1.7 Régler le plateau de réception

Lorsque vous démarrez une numérisation, les documents posés sur le plateau d'alimentation de l'AAD (Chargeur) sont, un à un, éjectés vers le plateau de réception.

Lors de la numérisation d'un document relativement long, comme un document au format A4, utilisez le stoppeur décrit ci-dessous afin que le document reste droit et qu'il arrive correctement dans le plateau de réception.

- 1 Soulevez le stoppeur.



### IMPORTANT

Ne soulevez pas le stoppeur à plus de 90°, car cela pourrait le casser.

Accueil

Sommaire

Index

Introduction

Présentation du scanner

Placer les documents

Le panneau de commande

Adapter la numérisation à vos besoins

Entretien

Remplacement des consommables

Dépannage

Paramètres opérationnels

Annexe

Glossaire



## 1.8 Mode économie d'énergie

Le mode économie d'énergie permet de réduire la consommation du scanner lorsqu'il est sous tension mais non utilisé.

Si le scanner est allumé et qu'il reste inutilisé pendant un quart d'heure au moins (valeur par défaut), il passera automatiquement en mode économie d'énergie.

La touche [Power] reste allumée en vers en mode d'économie d'énergie.

Pour quitter le mode veille, réalisez une des opérations suivantes :

- Chargez un document sur le plateau d'alimentation de l'AAD (Chargeur).
- Appuyez sur la touche [Scan/Stop] du panneau de commande.
- exécutez une numérisation depuis une application.

Lorsque le scanner quitte le mode d'économie d'énergie, la touche [Power] du panneau de commande clignote jusqu'à ce que le scanner passe à l'état "prêt".

Le scanner s'éteint automatiquement après un certain laps de temps lorsqu'il n'est plus utilisé, ce qui permet de réduire la consommation électrique jusqu'à la prochaine numérisation. Pour éviter qu'il ne s'éteigne automatiquement, décochez la case [Eteindre l'appareil après un certain laps de temps] dans [Réglage de l'appareil] dans le Software Operation Panel. Pour en savoir plus, consultez "[Délai avant l'entrée en mode économie d'énergie - \[Économie d'énergie\]](#)" (page 108).

Pour sortir le scanner du mode veille, appuyez sur la touche [Power] du panneau de commande. Pour en savoir plus, consultez "[1.3 Allumer et éteindre le scanner](#)" (page 20).

### IMPORTANT

- Le scanner ne passera pas en mode économie d'énergie si un document encombre le chemin du papier. Dans ce cas, retirez le document. Pour en savoir plus, consultez "[7.1 Dégager un bouchage de papier](#)" (page 69).
- Avec certaines applications, le scanner peut ne pas s'éteindre même si vous avez coché la case [Eteindre l'appareil après un certain laps de temps].
- Si le scanner s'est éteint automatiquement alors que vous utilisiez une application, quittez-la avant de redémarrer le scanner.

### CONSEIL

- Le temps de passage en mode économie d'énergie peut être configuré depuis le Software Operation Panel. Pour en savoir plus, consultez "[Délai avant l'entrée en mode économie d'énergie - \[Économie d'énergie\]](#)" (page 108).
- Pour en savoir plus, consultez "[Chapitre 3 Le panneau de commande](#)" (page 41).

Accueil

Sommaire

Index

Introduction

Présentation du scanner

Placer les documents

Le panneau de commande

Adapter la numérisation à vos besoins

Entretien

Remplacement des consommables

Dépannage

Paramètres opérationnels

Annexe

Glossaire

## 1.9 Premières manipulation pour une numérisation usuelle

Cette partie vous explique comment réaliser de simples numérisations.

Afin de pouvoir numériser des documents, vous devez installer un pilote et une application compatible avec ce dernier.

Ce produit est livré avec les pilotes et les applications suivantes :

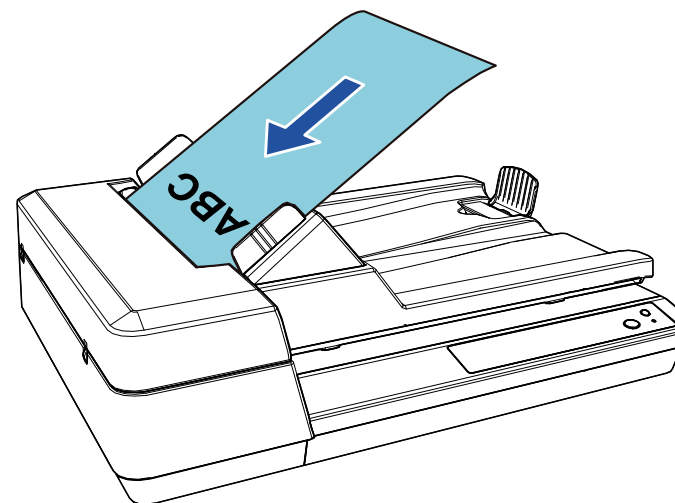
- Pilote
  - PaperStream IP (TWAIN) for SP Series
  - PaperStream IP (TWAIN x64) for SP Series
  - PaperStream IP (ISIS) for SP Series
- Application de numérisation d'image
  - PaperStream ClickScan
  - PaperStream Capture Lite
  - Presto! PageManager
  - ABBYY FineReader Sprint

### CONSEIL

Pour en savoir plus sur les pilotes du scanner et les applications de numérisation, consultez "[1.10 Logiciels fournis](#)" (page 28).

Les procédures et les opérations de numérisation peuvent légèrement varier suivant l'application de numérisation. Pour en savoir plus, consultez le guide de l'application. Dans les paragraphes qui suivent, une numérisation simple vous est expliquée.

- 1** Allumez le scanner.  
Pour en savoir plus, consultez "[1.3 Allumer et éteindre le scanner](#)" (page 20).
- 2** Chargez des documents sur le plateau d'alimentation de l'AAD (Chargeur).  
Chargez les documents recto (côté à numériser) vers le haut.



Pour en savoir plus, consultez "[Chapitre 2 Placer les documents](#)" (page 32).

- 3** Démarrez une application pour la numérisation.
- 4** Sélectionnez un pilote.  
Avec certaines applications pour la numérisation il n'est pas nécessaire de choisir un pilote.

- 5** Sélectionnez un scanner.  
Assurez-vous de sélectionner un modèle de scanner connecté à l'ordinateur.  
Avec certaines applications pour la numérisation il n'est pas nécessaire de choisir un scanner.
- 6** Configurez les paramètres de numérisation dans le fenêtre de configuration du pilote du scanner.  
Certaines applications peuvent ne pas afficher cette fenêtre de configuration.
- 7** Numérisez les documents avec l'application pour la numérisation.

**IMPORTANT**

Évitez de débrancher le câble USB ou de fermer votre session lorsque le scanner et l'ordinateur communiquent, par exemple, pendant la numérisation.

Accueil

Sommaire

Index

Introduction

Présentation du scanner

Placer les documents

Le panneau de commande

Adapter la numérisation à vos besoins

Entretien

Remplacement des consommables

Dépannage

Paramètres opérationnels

Annexe

Glossaire

## 1.10 Logiciels fournis

### Présentation des logiciels fournis

Les logiciels suivants sont fournis avec ce produit.

- pilote PaperStream IP  
Le pilote PaperStream IP est compatible avec la norme TWAIN/ISIS. Il existe trois types de pilote PaperStream IP.
  - PaperStream IP (TWAIN) for SP Series  
Compatible avec la norme TWAIN. Pour faire fonctionner le scanner avec des applications 32 bits compatibles à la norme TWAIN.
  - PaperStream IP (TWAIN x64) for SP Series  
Compatible avec la norme TWAIN. Pour faire fonctionner le scanner avec des applications 64 bits compatibles à la norme TWAIN.  
Peut être installé sur les systèmes d'exploitation 64 bits.
  - PaperStream IP (ISIS) for SP Series  
Compatible avec la norme ISIS. Pour faire fonctionner le scanner avec des applications compatibles à la norme ISIS.

Pour en savoir plus, consultez la rubrique d'aide du pilote PaperStream IP.

- Software Operation Panel  
Grâce à cette application, vous pourrez configurer divers paramètres de numérisation, mais aussi gérer les pièces de rechange. Il est installé en même temps que le pilote PaperStream IP.  
Pour en savoir plus, consultez "[Chapitre 8 Paramètres opérationnels](#)" (page 91).
- Error Recovery Guide  
Pour avoir des informations sur l'état du scanner et obtenir des solutions aux problèmes rencontrés. Il est installé en même temps que le pilote PaperStream IP.
- PaperStream ClickScan  
Une application de numérisation d'image 32 bits compatible avec PaperStream IP (TWAIN) for SP Series.  
Il est possible de lancer la numérisation avec des paramètres et opérations simples.  
Ce programme démarre automatiquement lorsque vous vous connectez à votre ordinateur et se trouve dans la zone de notification située à l'extrémité droite de la barre des tâches.

Pour en savoir plus, consultez les rubriques d'aide de PaperStream ClickScan.

- PaperStream Capture Lite  
Une application de numérisation d'image 32 bits compatible avec PaperStream IP (TWAIN) for SP Series. En définissant les paramètres de numérisation en tant que profils de documents, vous pouvez personnaliser ces paramètres selon vos préférences.
- Presto! PageManager  
Une application de numérisation d'images qui prend en charge PaperStream IP (TWAIN) for SP Series. Elle vous permet de numériser, de partager et d'organiser facilement des documents.  
Pour en savoir plus, consultez l'aide de Presto! PageManager et le manuel Presto! PageManager.
- ABBYY FineReader Sprint  
Une application qui prend en charge PaperStream IP (TWAIN) for SP Series. Elle ne prend pas en charge le pilote WIA. Elle vous permet de convertir une image scannée en fichier Word ou Excel (\*1).  
Pour en savoir plus, consultez la rubrique d'aide de ABBYY FineReader Sprint.
- Guides  
Les consignes de sécurité et le guide d'utilisation sont installés.
- Scanner Central Admin Agent  
Cette application permet de mettre à jour simultanément le firmware de plusieurs scanners. De plus la gestion et le contrôle de plusieurs scanners sont centralisés. Ainsi vous pouvez vérifier l'état de fonctionnement et les informations des scanners.  
Selon le type d'opération, les applications requises varient.  
Pour en savoir plus, consultez le guide d'utilisation de la Scanner Central Admin.
- SP Series Online Update  
Cette application vérifie et applique les derniers logiciels et les dernières mises à jour for SP Series.  
Pour en savoir plus, consultez l'aide de SP Series Online Update.

\*1 : Les produits Microsoft® Office doivent être installés.

Dans le "[Chapitre 4 Adapter la numérisation à vos besoins](#)" (page 44) vous trouverez des explications sur la configuration

du scanner ainsi que sur les diverses méthodes de numérisation à l'aide de l'application.

## Configuration requise

La configuration requise est la suivante :

Système d'exploitation	<ul style="list-style-type: none"> <li>● Windows Server™ 2008 R2 Standard (64 bits) (Service Pack 1) (*1) (*2)</li> <li>● Windows® 7 Professionnel (32 bits/64 bits) (Service Pack 1)</li> <li>● Windows® 7 Entreprise (32 bits/64 bits) (Service Pack 1)</li> <li>● Windows Server™ 2012 Standard (64 bits) (*1) (*2) (*3)</li> <li>● Windows Server™ 2012 R2 Standard (64 bits) (*1) (*2) (*3)</li> <li>● Windows® 8.1 (32 bits/64 bits) (mises à jour incluses) (*3)</li> <li>● Windows® 8.1 Professionnel (32 bits/64 bits) (mises à jour incluses) (*3)</li> <li>● Windows® 8.1 Entreprise (32 bits/64 bits) (mises à jour incluses) (*3)</li> <li>● Windows® 10 Famille (32 bits/64 bits) (*3)</li> <li>● Windows® 10 Professionnel (32 bits/64 bits) (*3)</li> <li>● Windows® 10 Entreprise (32 bits/64 bits) (*3)</li> <li>● Windows® 10 Éducation (32 bits/64 bits) (*3)</li> <li>● Windows Server™ 2016 Standard (64 bits) (*1) (*2) (*3)</li> <li>● Windows Server™ 2019 Standard (64 bits) (*1) (*2) (*3)</li> <li>● Windows Server™ 2022 Standard (64-bit) (*1) (*2) (*3)</li> <li>● Windows® 11 Famille (64-bit) (*3)</li> <li>● Windows® 11 Professionnel (64-bit) (*3)</li> <li>● Windows® 11 Entreprise (64-bit) (*3)</li> <li>● Windows® 11 Éducation (64-bit) (*3)</li> </ul>
------------------------	--

Processeur	Intel® Pentium® 4 1,8 GHz au minimum (Recommandé : Intel® Core™ i5 2,5 GHz au minimum, processeurs pour périphériques mobiles exclus)
Mémoire	1 Go au minimum (Recommandé : 4 Go au minimum)
Disque dur	5400 tpm (Recommandé : 7 200 tpm (Recommandé :
Résolution de l'affichage	1 024 × 768 pixels au minimum, 65 536 couleurs au minimum
Espace du disque dur	11 Go libres minimum (*4)
DVD Lecteur	Requis pour installer le logiciel
Interface	USB2.0/1,1

\*1 : PaperStream Capture Lite n'est pas pris en charge.

\*2 : Presto! PageManager et ABBYY FineReader Sprint ne sont pas pris en charge.

\*3 : le logiciel fourni fonctionne comme une application de bureau.

\*4 : L'espace disque libre requis pour la numérisation de documents dépend de la taille des images numérisées.

## Installer le logiciel fourni

Cette section explique la procédure d'installation du logiciel fourni dans le Setup DVD-ROM.

Les logiciels suivants peuvent être installés :

- PaperStream IP (TWAIN) for SP Series
- PaperStream IP (TWAIN x64) for SP Series
- PaperStream IP (ISIS) for SP Series
- Software Operation Panel
- Error Recovery Guide
- PaperStream ClickScan
- PaperStream Capture Lite
- Presto! PageManager
- ABBYY FineReader Sprint
- Guides
- Scanner Central Admin Agent
- SP Series Online Update

### IMPORTANT

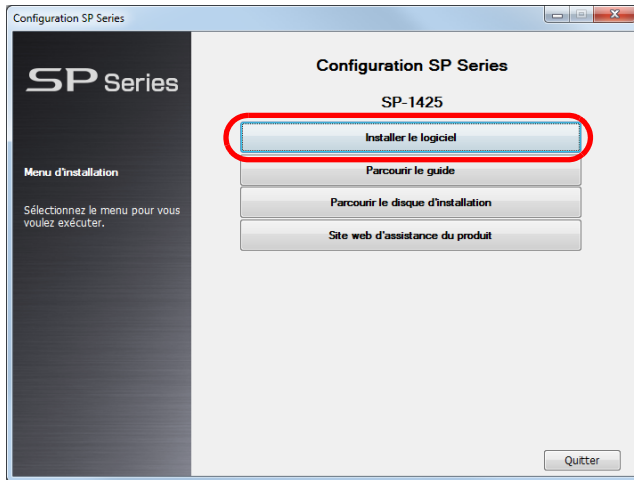
Si vous disposez d'une version antérieure du logiciel, désinstallez-la avant d'installer la nouvelle version. Pour en savoir plus sur la désinstallation du logiciel, consultez "[A.4 Désinstaller le logiciel](#)" (page 115).

- 1 Allumez l'ordinateur et ouvrez une session en tant qu'utilisateur avec les privilèges d'un administrateur.
- 2 Insérez le Setup DVD-ROM dans le lecteur de DVD.  
⇒ La fenêtre [Configuration SP Series] s'affiche.

### CONSEIL

Si la fenêtre [Configuration SP Series] ne s'affiche pas, ouvrez [Explorateur Windows] ou [Ordinateur] et double-cliquez sur [Setup.exe] du DVD-ROM.

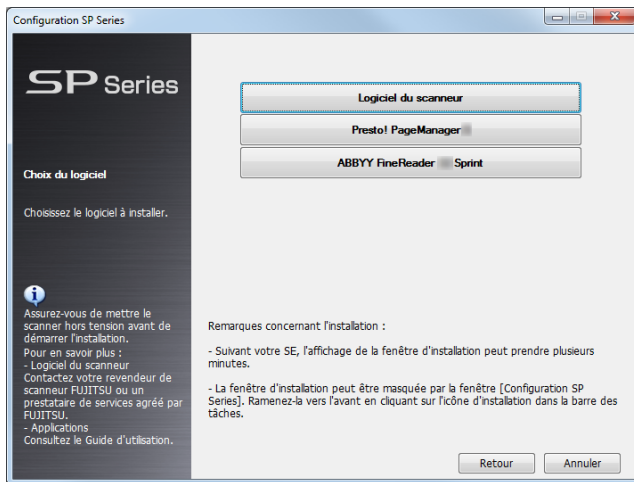
### 3 Cliquez sur le bouton [Installer le logiciel].



⇒ La fenêtre qui affiche les informations sur le logiciel s'affiche.

### 4 Vérifiez le contenu et cliquez sur le bouton [Suivant].

### 5 Cliquez sur le bouton du logiciel que vous voulez installer.



### 6 Installez le logiciel en suivant les instructions affichées à l'écran.

Accueil

Sommaire

Index

Introduction

Présentation du scanner

Placer les documents

Le panneau de commande

Adapter la numérisation à vos besoins

Entretien

Remplacement des consommables

Dépannage

Paramètres opérationnels

Annexe

Glossaire

# Chapitre 2 Placer les documents

---

Ce chapitre vous explique comment charger les documents dans le scanneur.

2.1 Chargement de documents dans l'AAD .....	33
2.2 Placer un document sur le plateau .....	35
2.3 Documents acceptés .....	36



## 2.1 Chargement de documents dans l'AAD

Cette section vous explique comment charger les documents dans l'AAD.

### Préparation

#### CONSEIL

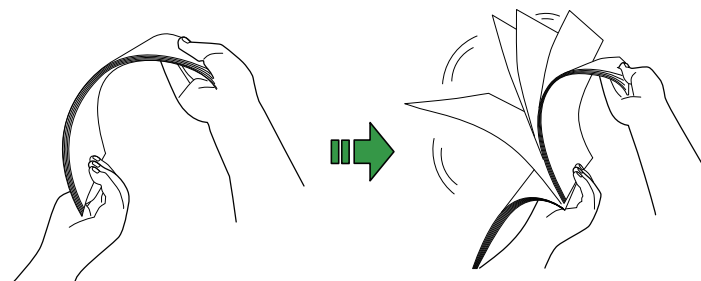
Pour en savoir plus sur le format et la qualité de papier requis, consultez "[2.3 Documents acceptés](#)" (page 36).

**1** Si vous numérisez plusieurs documents, n'oubliez pas de tous les vérifier.

- 1 Vérifiez que la largeur des documents à charger est identique. Les documents de largeurs différentes ne peuvent pas être chargés en même temps.
- 2 Vérifiez le nombre de feuilles.  
Jusqu'à 50 feuilles peuvent être chargées (grammage de 80 g/m<sup>2</sup> [20 lb] et l'épaisseur de la pile doit être inférieure à 5 mm).  
Pour en savoir plus, consultez "[Capacité de chargement](#)" (page 38).

**2** Déramez les documents.

- 1 L'épaisseur de la pile ne doit pas dépasser les 5 millimètres.
- 2 Des deux mains, saisissez la pile dans sa longueur et déramez-la plusieurs fois.



- 3 Saisissez-la ensuite dans sa largeur puis déramez-la de la même manière.
- 4 Répétez les étapes 1 à 3 pour tous les documents.
- 5 Alignez le bord des documents.

#### CONSEIL

Pour en savoir plus sur le déramage des documents, consultez le support [Error Recovery Guide](#).

Accueil

Sommaire

Index

Introduction

Présentation du  
scanneur

Placer les  
documents

Le panneau de  
commande

Adapter la  
numérisation à  
vos besoins

Entretien

Remplacement  
des  
consommables

Dépannage

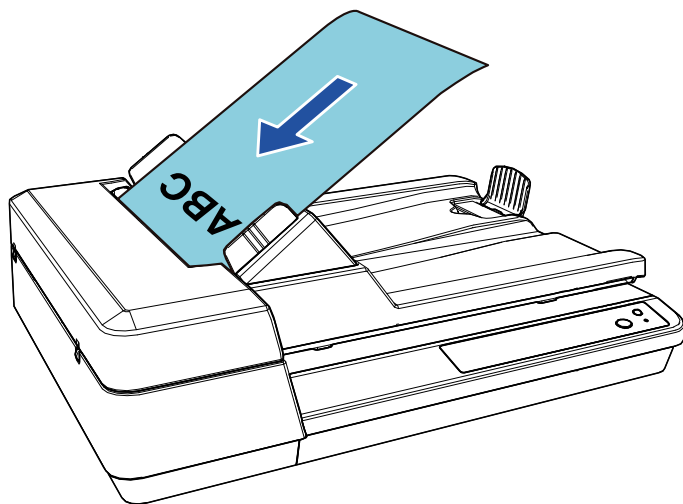
Paramètres  
opérationnels

Annexe

Glossaire

## Chargement des documents

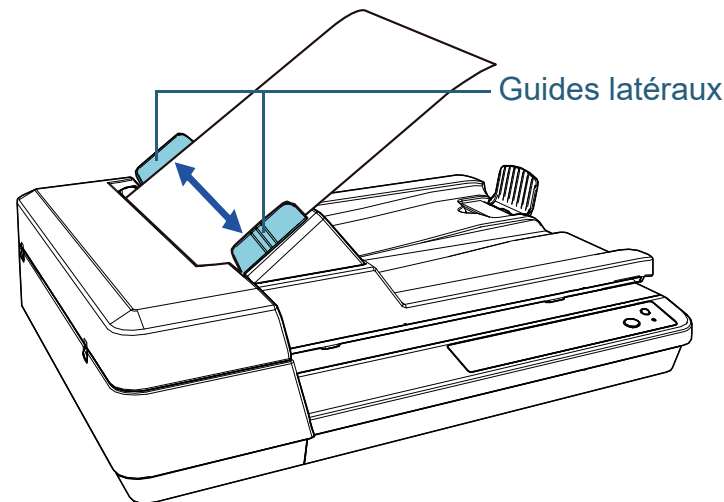
- 1** Réglez le plateau d'alimentation de l'AAD (Chargeur).  
Pour en savoir plus, consultez "1.6 Régler le plateau d'alimentation de l'AAD (Chargeur)" (page 23).
- 2** Soulevez le stoppeur si nécessaire.  
Pour en savoir plus, consultez "1.7 Régler le plateau de réception" (page 24).
- 3** Chargez des documents sur le plateau d'alimentation de l'AAD (Chargeur).  
Chargez les documents recto (côté à numériser) vers le haut.



### IMPORTANT

- Retirez éventuellement les agrafes et trombones.
- Réduisez le nombre de documents si un chargement multiple ou une erreur de prise se produit.

- 4** Ramenez les guides latéraux contre le bord des documents.  
Assurez-vous de ne laisser aucun espace entre les guides et les documents.  
Faute de quoi, les documents pourraient être désalignés.



- 5** Numérisez les documents avec l'application pour la numérisation.  
Pour en savoir plus, consultez le guide de l'application.

Accueil

Sommaire

Index

Introduction

Présentation du  
scanneur

Placer les  
documents

Le panneau de  
commande

Adapter la  
numérisation à  
vos besoins

Entretien

Remplacement  
des  
consommables

Dépannage

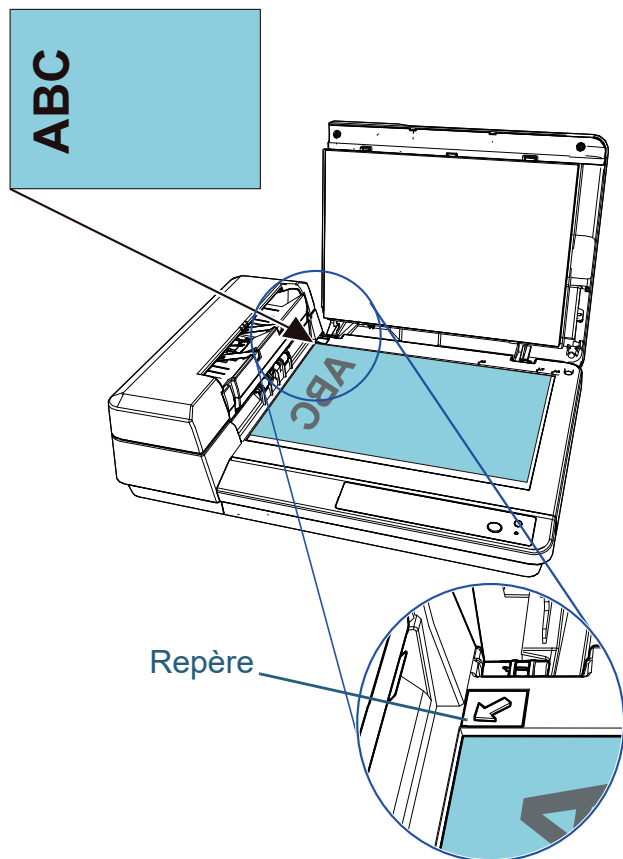
Paramètres  
opérationnels

Annexe

Glossaire

## 2.2 Placer un document sur le plateau

- 1** Ouvrez le couvre-document.  
Pour en savoir plus, consultez "[1.5 Ouverture/fermeture du couvre-document](#)" (page 22).
- 2** Placez un document sur la vitre d'exposition.  
Placez le document face vers le bas pour aligner le coin supérieur gauche avec le repère.
- 3** Fermez le couvre-document.  
Pour en savoir plus, consultez "[1.5 Ouverture/fermeture du couvre-document](#)" (page 22).
- 4** Numérisez le document avec l'application pour la numérisation.  
Pour en savoir plus, consultez le guide de l'application.



Accueil

Sommaire

Index

Introduction

Présentation du scanner

Placer les documents

Le panneau de commande

Adapter la numérisation à vos besoins

Entretien

Remplacement des consommables

Dépannage

Paramètres opérationnels

Annexe

Glossaire

## 2.3 Documents acceptés

### Format du papier

Vous pouvez numériser les formats de papier suivants :

<b>AAD</b>	<ul style="list-style-type: none"> <li>● Taille maximum (Largeur × Longueur)           <ul style="list-style-type: none"> <li>- A4 (portrait) (210 × 297 mm/8,3 × 11,7 po.)</li> <li>- Légal (8.5 × 14 in.)</li> <li>- Longue page (*1) (216 × 863 mm/8,5 × 34 po, 216 × 3 048 mm/8,5 × 120 po.)</li> </ul> </li> <li>● Taille minimum (Largeur × Longueur) 114 × 140 mm (4,49 × 5,51 po.)</li> </ul>
<b>Plateau</b>	<ul style="list-style-type: none"> <li>● Taille maximum (Largeur × Longueur) 216 × 297 mm (8,50 × 11,69 po.)</li> <li>● Taille minimum (Largeur × Longueur) 25,4 × 25,4 mm (1,0 × 1,0 po.)</li> </ul>

\*1 : selon l'application utilisée ou les paramètres de numérisation du pilote du scanner, la mémoire pourrait être insuffisante pour la numérisation.

Lors de la numérisation d'une page longue, il est possible de numériser une longueur maximale de 3 048 mm (120 po.) à une résolution de 200 ppp ou moins.

### Conditions

Les documents suivants peuvent être numérisés avec l'AAD. Pour numériser d'autres types de documents, utilisez le plateau.

#### Type de papier

Voici les supports recommandés :

- papier sans bois
- papier contenant du bois
- papier PPC (recyclé)

Si vous utilisez des supports autres que ceux mentionnés ci-dessus, effectuez, au préalable, un test de numérisation afin de vérifier l'efficacité du chargement des documents.

#### Grammage du papier (épaisseur)

Voici les grammages acceptés :

- entre 52 et 127 g/m<sup>2</sup> (entre 14,0 et 34,3 lb)

[Accueil](#)
[Sommaire](#)
[Index](#)
[Introduction](#)
[Présentation du scanner](#)
[Placer les documents](#)
[Le panneau de commande](#)
[Adapter la numérisation à vos besoins](#)
[Entretien](#)
[Remplacement des consommables](#)
[Dépannage](#)
[Paramètres opérationnels](#)
[Annexe](#)
[Glossaire](#)

## Précautions

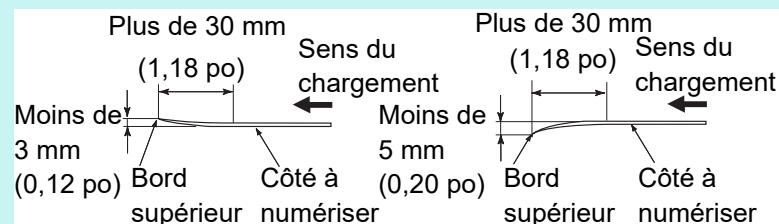
- Documents déconseillés  
Les documents suivants pourraient ne pas être numérisés correctement :
  - papier calque
  - document de forme non rectangulaire ou non carrée
  - document fin
- Documents non pris en charge  
Les documents suivants pourraient ne pas être numérisés correctement :
  - document avec agrafes ou trombones
  - document dont l'encre n'a pas encore adhéré
  - document plus petit que 114 × 140 mm (4,5 × 5,5 po.)
  - document plus grand que 216 mm (8,5 po.)
  - document au support autre que du papier comme le tissu, les feuilles métalliques ou les transparents OHP
  - carte plastifiée
  - document important ne devant pas être endommagé ou taché
  - document d'épaisseur inégale (ex. enveloppes ou documents comportant des pense-bêtes)
  - document froissé ou corné
  - document plié ou déchiré
  - papier couché
  - papier carbone
  - papier autocopiant
  - papier photosensible
  - document perforé
  - photographie (papier photographique)
- Lot de documents mélangés  
Les documents avec différents grammages/coefficients de friction/formats ne peuvent pas être mélangés dans le même lot.

### IMPORTANT

- Comme le papier sans carbone contient des substances chimiques pouvant endommager le séparateur ou les rouleaux (comme l'ensemble de rouleau de prise), le scanner peut être endommagé.
- La durée de vie du séparateur et de l'ensemble de rouleau de prise peut diminuer si vous numérisez du papier contenant du bois par rapport à la numérisation de papier sans bois.
- Le séparateur et l'ensemble de rouleau de prise pourraient être endommagés s'ils sont en contact avec une photographie ou un papillon durant la numérisation.
- La surface brillante d'un document satiné sur calandre (photographies etc.) risque d'être endommagée lors de la numérisation.
- La lumière de la LED se reflète lors de la numérisation de document satiné.

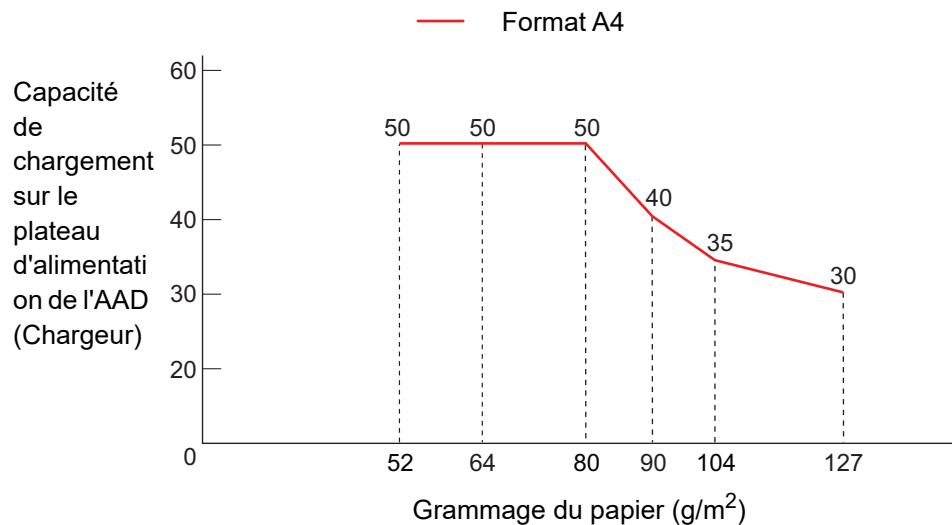
### CONSEIL

- Pour numériser un document semi-transparent, augmentez le niveau de luminosité, dans le pilote du scanner, afin d'éviter que l'encre ne se diffuse.
- Si vous numérisez des documents rédigés au crayon à papier, nettoyez les rouleaux immédiatement. Faute de quoi, les dépôts sur les rouleaux affecteront non seulement vos documents, mais également leur insertion dans le scanner. Pour en savoir plus, consultez "[Chapitre 5 Entretien](#)" (page 52).
- Si les chargements multiples se produisent, les erreurs de prise ou les bourrages de papier sont fréquents, consultez "[7.3 Dépannage](#)" (page 73).
- Si vous numérisez avec l'AAD, le bord supérieur de chaque document doit être bien plat. En cas de cornure, assurez-vous qu'elle ne dépasse pas les limites suivantes :



## Capacité de chargement

Le nombre maximal de feuilles que vous pouvez placer sur le plateau d'alimentation de l'AAD (Chargeur) dépend du format et du grammage des documents. Consultez le graphique suivant :



Unité	Conversion						
g/m <sup>2</sup>	52	64	75	80	90	104	127
lb	14	17	20	21	24	28	34
kg	45	55	65	69	77	90	110

Accueil

Sommaire

Index

Introduction

Présentation du  
scanneur

Placer les  
documents

Le panneau de  
commande

Adapter la  
numérisation à  
vos besoins

Entretien

Remplacement  
des  
consommables

Dépannage

Paramètres  
opérationnels

Annexe

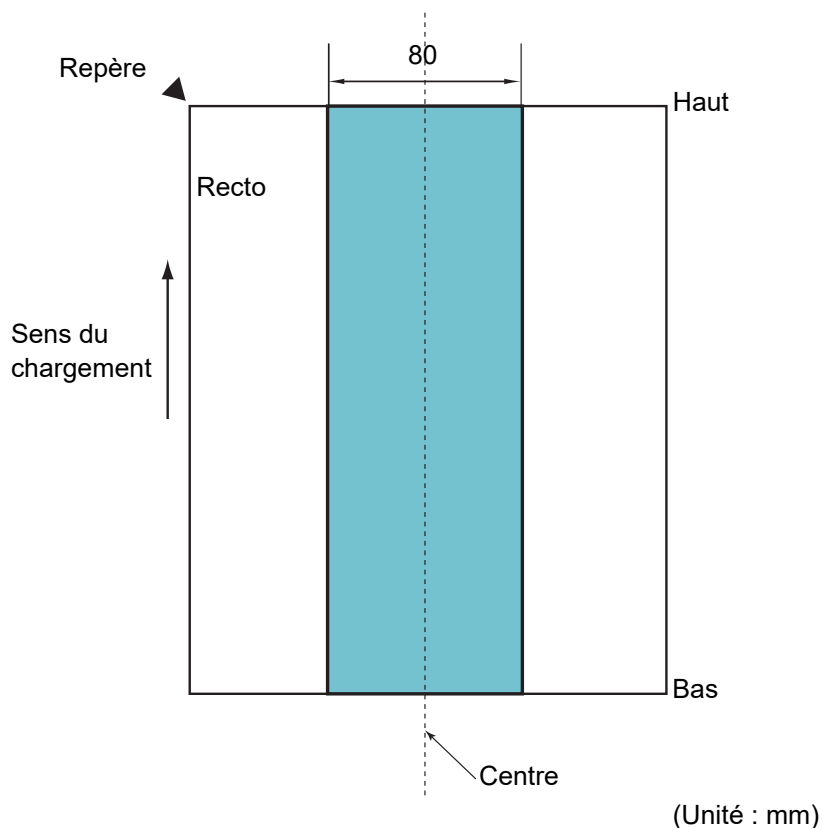
Glossaire

## Zone à ne pas perforer

Si des perforations existent dans la partie foncée du schéma suivant, des erreurs risquent de se produire.

Utilisez le plateau pour numériser ces documents.

### Schéma 1



#### IMPORTANT

Les conditions ci-dessus s'appliquent lorsque vous alignez le centre d'un document avec le centre de la partie du rouleau de l'ensemble de rouleau de prise.

## Conditions de détection d'un chargement multiple

Le chargement multiple est l'insertion simultanée de deux feuilles ou plus dans l'AAD. Le chargement excessif de documents peut être détecté en activant la détection de chargement excessif de documents dans le pilote de scanner.

Les conditions suivantes sont nécessaires pour une détection optimale du chargement excessif de documents.

- Grammage du papier : entre 52 et 127 g/m<sup>2</sup> (entre 14,0 et 34,3 lb)
- Aucune perforation ne doit se trouver sur un rayon de 80 mm (3,15 po.) du centre du document. Consultez "Schéma 1" (page 39).
- Aucun collage ne doit se trouver sur un rayon de 80 mm (3,15 po.) du centre du document. Consultez "Schéma 1" (page 39).
- Altitude : entre 0 et 2 000 m

Lorsqu'un document utilise un grammage de 100 g/m<sup>2</sup> (26,8 lb) ou plus est numérisé à une altitude élevée (supérieure à 2 000 m), il peut être détecté comme chargement excessif de documents.

#### IMPORTANT

- Les conditions ci-dessus s'appliquent lorsque vous alignez le centre d'un document avec le centre de la partie du rouleau de l'ensemble de rouleau de prise.
- La numérisation d'un document épais entraîne toujours une détection de chargement excessif de documents erronée. Par conséquent, vous devez désactiver la détection de chargement excessif de documents dans le pilote de scanner lorsque vous numériser ces documents.

#### CONSEIL

L'efficacité de la détection d'un chargement multiple peut diminuer sur certains documents. Aucune détection n'est possible sur 30 mm du bord supérieur du document.

## Conditions pour une détection automatique des pages

---

La [Détection automatique du format de page] sera ineffective sur les types de documents suivants :

- document non rectangulaire

La [Détection automatique du format de page] pourrait être ineffective sur les types de documents suivants :

- document fin avec les bords brillants
- documents aux bords sombres (gris)

Accueil

Sommaire

Index

Introduction

Présentation du  
scanneur

Placer les  
documents

Le panneau de  
commande

Adapter la  
numérisation à  
vos besoins

Entretien

Remplacement  
des  
consommables

Dépannage

Paramètres  
opérationnels

Annexe

Glossaire



# Chapitre 3 Le panneau de commande

---

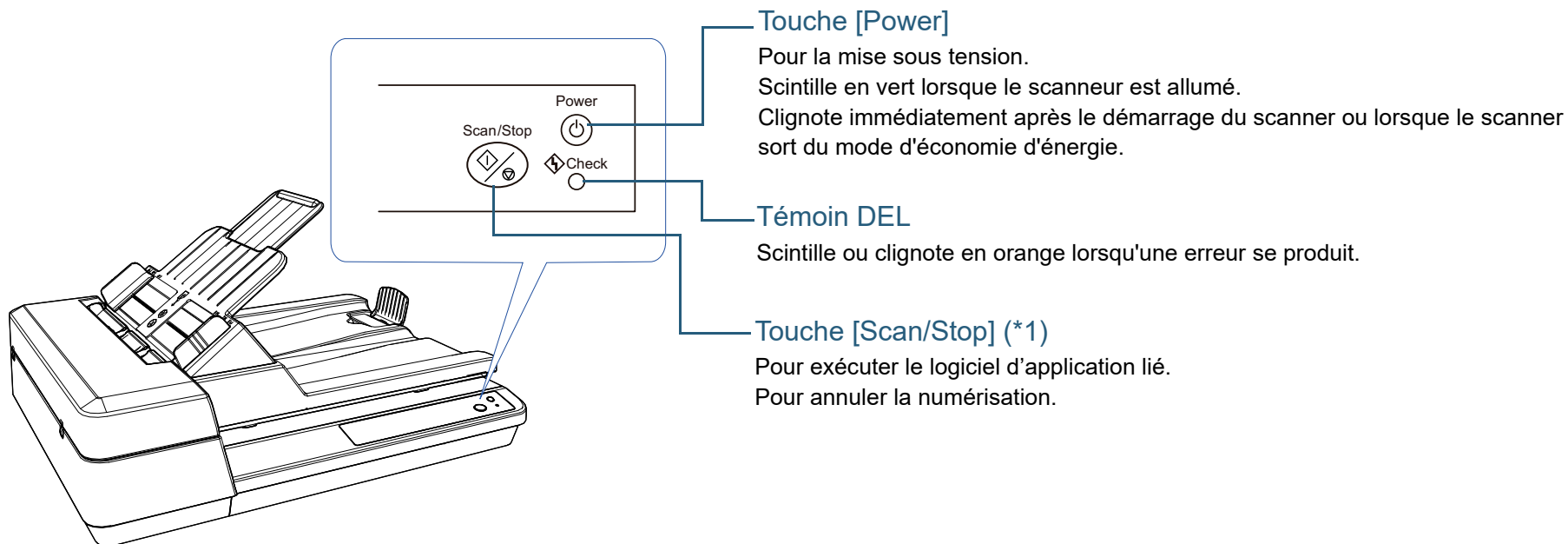
Ce chapitre vous explique comment utiliser le panneau de commande.

3.1 Présentation du panneau de commande.....	42
--	----

## 3.1 Présentation du panneau de commande

Le panneau de commande se compose de boutons et du témoin DEL.

### Noms et fonctions



\*1 : Pour en savoir plus sur la configuration d'une numérisation à l'aide de la touche [Scan/Stop], consultez l'Aide du pilote du scanner ou "[Utiliser une touche du scanner pour commencer la numérisation](#)" (page 49).

## Indications pour le témoin DEL et la touche [Power]

Témoin DEL	Touche [Power]	Description
Arrêté	Clignotant	Cette combinaison indique que l'initialisation est en cours après la mise sous tension du scanner. Cette combinaison ne change pas entre le moment où le scanner quitte le mode d'économie d'énergie ou le moment où l'AAD est fermé et le moment où le scanner est en mode "prêt".
Arrêté	Allumé	Le scanner est en mode "prêt". Indique que l'initialisation est terminée après la mise sous tension du scanner. Cette combinaison se produit également lorsque le scanner est en mode économie d'énergie.
Allumé	Allumé	Indique qu'une erreur temporaire s'est produite durant la numérisation. Pour en savoir plus sur les erreurs, veuillez consulter le paragraphe " <a href="#">Erreurs usuelles</a> " (page 71).
Clignotant	Allumé ou Clignotant	Indique qu'une erreur matérielle (alarme) s'est produite lors de l'initialisation ou de la numérisation. Pour en savoir plus sur les erreurs, veuillez consulter le paragraphe " <a href="#">Erreurs du matériel</a> " (page 72).

Accueil

Sommaire

Index

Introduction

Présentation du scanner

Placer les documents

**Le panneau de commande**

Adapter la numérisation à vos besoins

Entretien

Remplacement des consommables

Dépannage

Paramètres opérationnels

Annexe

Glossaire

# Chapitre 4 Adapter la numérisation à vos besoins

---

Dans ce chapitre vous trouverez des explications sur la configuration du scanneur ainsi que sur les diverses méthodes de numérisation à l'aide de l'application.

4.1 Table des matières .....	45
4.2 Numérisation de documents de types et de formats divers.....	46
4.3 Numérisation avancée.....	49

## 4.1 Table des matières

Vous trouverez ci-dessous la liste des différents types de numérisation disponibles.

### Numérisation de documents de types et de formats divers

- ["Numériser une page longue" \(page 46\)](#)
- ["Numérisation d'un livre" \(page 47\)](#)
- ["Numérisation d'un grand document sur le plateau" \(page 48\)](#)

### Numérisation avancée

- ["Utiliser une touche du scanner pour commencer la numérisation" \(page 49\)](#)

Pour en savoir plus sur la numérisation de documents avec d'autres méthodes, consultez la rubrique d'aide du pilote du scanner.

Accueil

Sommaire

Index

Introduction

Présentation du scanner

Placer les documents

Le panneau de commande

Adapter la numérisation à vos besoins

Entretien

Remplacement des consommables

Dépannage

Paramètres opérationnels

Annexe

Glossaire

## 4.2 Numérisation de documents de types et de formats divers

### Numériser une page longue

Vous pouvez numériser des documents d'une longueur maximale de 3 048 mm (120 po.) en mode numérisation de longue page.

Selon la résolution ou l'application de numérisation, le format du document pouvant être numérisé peut différer.

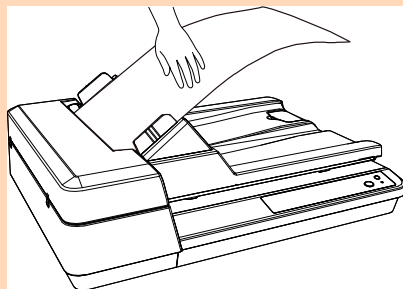
Pour en savoir plus, consultez le guide de l'application.

- 1 Chargez un document sur le plateau d'alimentation de l'AAD (Chargeur).

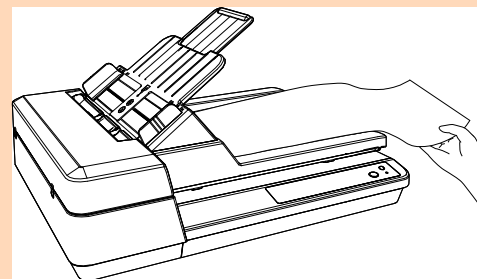
Pour en savoir plus, consultez "[Chapitre 2 Placer les documents](#)" (page 32).

#### IMPORTANT

- Les longs documents devront être chargés l'un après l'autre sur le plateau d'alimentation de l'AAD (Chargeur).
- Lorsque vous numérisez une page longue, accordez une attention particulière aux points suivants :
  - chargement  
Maintenez le document pour éviter qu'il ne tombe du plateau d'alimentation de l'AAD (Chargeur).



- retrait  
Assurez-vous qu'il y a suffisamment d'espace autour du plateau de réception et que rien ne gêne l'éjection du document.



#### CONSEIL

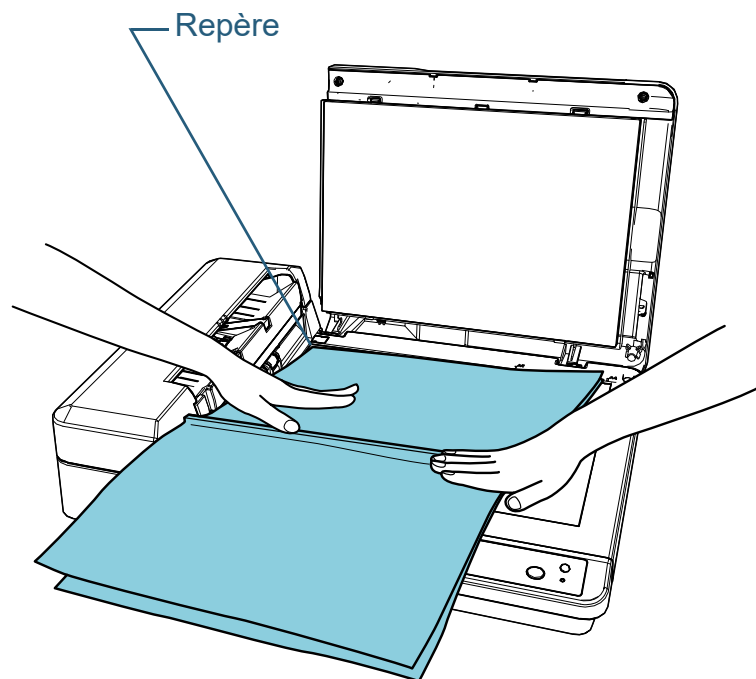
Pour numériser les documents d'une taille supérieure à A4/Lettre, étendez complètement l'extension du plateau d'alimentation. Pour en savoir plus, consultez "[1.6 Régler le plateau d'alimentation de l'AAD \(Chargeur\)](#)" (page 23).

- 2 Depuis le pilote du scanner, configurez les paramètres de numérisation afin de numériser une page longue. Pour en savoir plus, consultez l'Aide du pilote du scanner. Certaines applications peuvent ne pas afficher cette fenêtre de configuration.
- 3 Numérisez les documents avec l'application pour la numérisation. Pour en savoir plus, consultez le guide de l'application.

## Numérisation d'un livre

**1** Ouvrez le couvre-document.  
Pour en savoir plus, consultez "[1.5 Ouverture/fermeture du couvre-document](#)" (page 22).

**2** Placez un document sur la vitre d'exposition.  
Placez le document face vers le bas pour aligner le coin supérieur gauche avec le repère.



**3** Depuis le pilote du scanner, configurez les paramètres de numérisation afin d'utiliser le plateau.  
Pour en savoir plus, consultez l'Aide du pilote du scanner.

**4** Numérisez les documents avec l'application pour la numérisation.

Pour en savoir plus, consultez le guide de l'application.



Ne regardez pas directement la source de lumière.

### IMPORTANT

Ne déplacez pas le document pendant la numérisation.

**5** Fermez le couvre-document.

Pour en savoir plus, consultez "[1.5 Ouverture/fermeture du couvre-document](#)" (page 22).

Accueil

Sommaire

Index

Introduction

Présentation du scanner

Placer les documents

Le panneau de commande

Adapter la numérisation à vos besoins

Entretien

Remplacement des consommables

Dépannage

Paramètres opérationnels

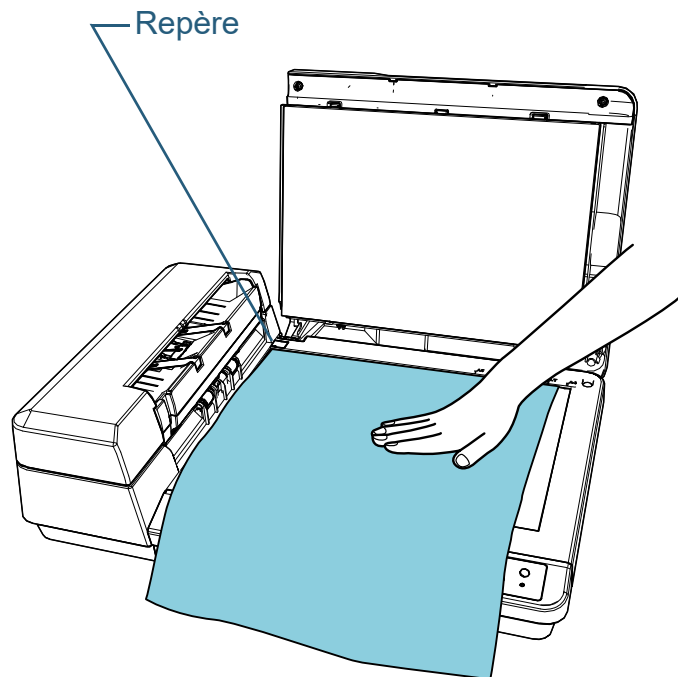
Annexe

Glossaire

## Numérisation d'un grand document sur le plateau

- 1 Ouvrez le couvre-document.  
Pour en savoir plus, consultez "[1.5 Ouverture/fermeture du couvre-document](#)" (page 22).

- 2 Placez un document sur la vitre d'exposition.  
Placez le document face vers le bas pour aligner le coin supérieur gauche avec le repère.



- 3 Depuis le pilote du scanner, configurez les paramètres de numérisation afin d'utiliser le plateau.  
Pour en savoir plus, consultez l'Aide du pilote du scanner.

- 4 Numérisez les documents avec l'application pour la numérisation.

Pour en savoir plus, consultez le guide de l'application.



Ne regardez pas directement la source de lumière.

### IMPORTANT

Ne déplacez pas le document pendant la numérisation.

- 5 Fermez le couvre-document.

Pour en savoir plus, consultez "[1.5 Ouverture/fermeture du couvre-document](#)" (page 22).

Accueil

Sommaire

Index

Introduction

Présentation du scanner

Placer les documents

Le panneau de commande

Adapter la numérisation à vos besoins

Entretien

Remplacement des consommables

Dépannage

Paramètres opérationnels

Annexe

Glossaire



## 4.3 Numérisation avancée

### Utiliser une touche du scanner pour commencer la numérisation

La touche [Scan/Stop] du panneau de commande peut être configurée afin que la numérisation démarre lorsque vous appuyez sur cette touche.

Au préalable vous devez assigner une application à exécuter avec la touche [Scan/Stop].

#### CONSEIL

Si l'application PaperStream ClickScan se trouve sur la barre des tâches, elle démarre lorsque vous appuyez sur la touche [Scan/Stop].

### Paramétrage de l'ordinateur

- 1 Assurez-vous que le scanner est correctement branché sur l'ordinateur puis allumez-le.  
Pour en savoir plus sur le branchement du scanner à l'ordinateur, consultez la Quick Installation Sheet.  
Pour en savoir plus, consultez "[1.3 Allumer et éteindre le scanner](#)" (page 20).
- 2 Affichez la fenêtre [Panneau de configuration].
  - Windows Server 2008 R2/Windows 7  
Sélectionnez le menu [Démarrer] → [Panneau de configuration].
  - Windows Server 2012  
Faites un clic droit sur l'écran Accueil et sélectionnez [Toutes les applications] sur la barre des applications → [Panneau de configuration] sous [Système Windows].

- Windows Server 2012 R2/Windows 8.1  
Cliquez sur [↓] dans le coin inférieur gauche de l'écran Accueil → [Panneau de configuration] sous [Système Windows].  
Pour afficher [↓], déplacez le curseur de la souris.
- Windows 10/Windows Server 2016/Windows Server 2019/Windows Server 2022  
Cliquez sur le menu [Démarrer] → [Système Windows] → [Panneau de configuration].
- Windows 11  
Cliquez sur le menu [Démarrer] → [Toutes les applications] → [Outils Windows] et double-cliquez sur [Panneau de configuration].

- 3 Cliquez sur [Afficher les périphériques et les imprimantes].  
⇒ La fenêtre [Périphériques et imprimantes] s'ouvre.
- 4 Cliquez avec le bouton droit sur l'icône du scanner et sélectionnez [Propriétés du scanner] dans le menu qui s'affiche.  
⇒ Les propriétés du scanner s'affichent.

Accueil

Sommaire

Index

Introduction

Présentation du scanner

Placer les documents

Le panneau de commande

Adapter la numérisation à vos besoins

Entretien

Remplacement des consommables

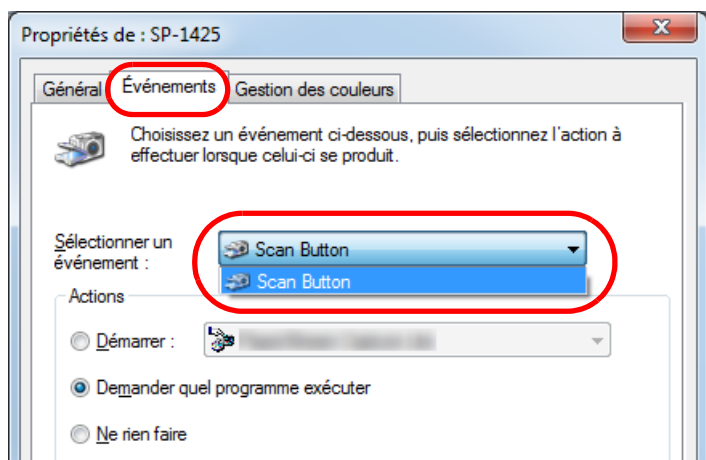
Dépannage

Paramètres opérationnels

Annexe

Glossaire

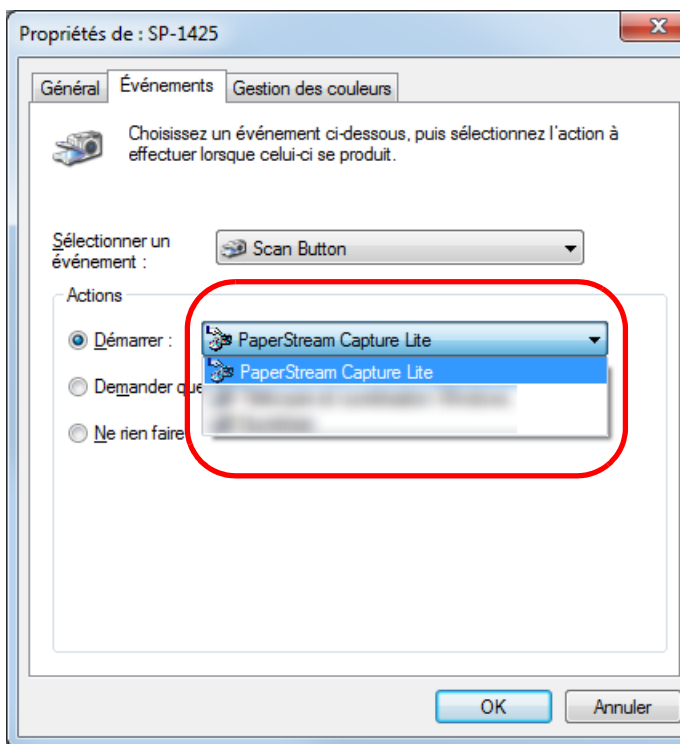
- 5** Cliquez sur l'onglet [Événements] et sélectionnez-en un. Dans la liste déroulante [Sélectionner un événement], effectuez votre choix.



Dans cette fonction, les événements suivants peuvent être spécifiés :

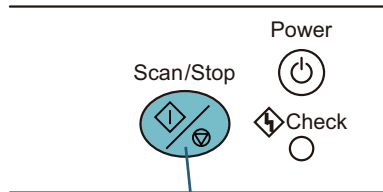
- [Scan Button]  
Appuyez sur la touche [Scan/Stop].

- 6** Sélectionnez l'action et l'application à exécuter par l'événement de la touche du scanner. Cochez la case d'option [Démarrer] sous [Actions] et sélectionnez une application dans la liste déroulante correspondante.



- 7** Cliquez sur le bouton [OK].  
La configuration de l'ordinateur est terminée. Passons maintenant aux paramètres du scanner.  
Selon l'application, il est possible que vous deviez également configurer les paramètres de l'application. Pour en savoir plus, consultez le guide ou les rubriques d'aide de l'application à exécuter.

## Paramétrage du scanner



touche [Scan/Stop]

Aucune configuration n'est requise.

⇒ Appuyez sur la touche [Scan/Stop] pour exécuter l'application sélectionnée.

### CONSEIL

Pour en savoir plus, consultez "[Chapitre 3 Le panneau de commande](#)" (page 41).

Accueil

Sommaire

Index

Introduction

Présentation du scanner

Placer les documents

Le panneau de commande

Adapter la numérisation à vos besoins

Entretien

Remplacement des consommables

Dépannage


Paramètres opérationnels

Annexe

Glossaire


# Chapitre 5 Entretien


Ce chapitre vous explique comment entretenir le scanner.

 **ATTENTION**

N'utilisez pas de bombe aérosol ou de pulvérisateur à base d'alcool pour nettoyer le scanner. De la poussière, soulevée par le souffle du pulvérisateur, pourrait pénétrer dans le scanner et perturber son bon fonctionnement.



Notez également que les étincelles générées par l'électricité statique peuvent être à l'origine d'incendie.



 **ATTENTION**

L'intérieur de l'AAD se réchauffe au fur et à mesure que vous utilisez le scanner.




Avant de remplacer les consommables, assurez-vous de l'avoir éteint. Puis débranchez le câble d'alimentation et patientez au moins un quart d'heure le temps que l'intérieur de l'AAD refroidisse.

5.1 Produits de nettoyage et composants à nettoyer .....	53
5.2 Nettoyage de l'extérieur.....	55
5.3 Nettoyage de l'intérieur.....	56

## 5.1 Produits de nettoyage et composants à nettoyer

### Produits de nettoyage

Nom	Références	Remarques
Nettoyant F1 	PA03950-0352	Flacon de 100 ml Imbibez un chiffon ou un papier nettoyant de ce liquide et essuyez le scanneur. L'application d'une dose importante du nettoyant F1 prolongera la période de séchage. Utilisez une quantité modérée. Assurez-vous de bien nettoyer les composants afin de n'y laisser aucune trace de produit.
Papier nettoyant 	CA99501-0012	10 feuilles Utilisez cette feuille non tissée avec le nettoyant F1.
Lingette 	PA03950-0419	24 lingettes Déjà imbibées de nettoyant F1. Une lingette peut être utilisée à la place d'un chiffon imbibé de nettoyant F1.
Coton-tige	Disponible dans le commerce	
Chiffon sec		

#### IMPORTANT

Afin d'utiliser les produits correctement, consultez avec les précautions indiquées.

Pour en savoir plus sur les produits de nettoyage, contactez votre distributeur ou un technicien agréé par FUJITSU.

[Accueil](#)
[Sommaire](#)
[Index](#)
[Introduction](#)
[Présentation du scanneur](#)
[Placer les documents](#)
[Le panneau de commande](#)
[Adapter la numérisation à vos besoins](#)
[Entretien](#)
[Remplacement des consommables](#)
[Dépannage](#)
[Paramètres opérationnels](#)
[Annexe](#)
[Glossaire](#)

## Composants et fréquence de nettoyage

Emplacement		Fréquence
AAD	Séparateur	Après 3 000 feuilles
	Ensemble de rouleau de prise	
	Surface vitrée	
	Capteur à ultrasons	
	Rouleau d'alimentation	
	Rouleau d'éjection	
	Rouleau libre en plastique	
	Rouleau en caoutchouc	
Plateau	Housse de maintien	
	Vitre d'exposition	

### IMPORTANT

La fréquence de nettoyage dépend du type de documents numérisés. Nettoyez le scanner plus fréquemment si vous numérisez les types de document suivants :

- document dont la surface est lisse tel que du papier couché
- document dont la surface est quasi-recouverte de texte ou de graphiques
- document contenant une grande quantité de carbonate de calcium
- document rédigé au crayon à papier
- document dont l'encre n'a pas suffisamment adhéré au papier

Accueil

Sommaire

Index

Introduction

Présentation du scanner

Placer les documents

Le panneau de commande

Adapter la numérisation à vos besoins

Entretien

Remplacement des consommables

Dépannage

Paramètres opérationnels

Annexe

Glossaire

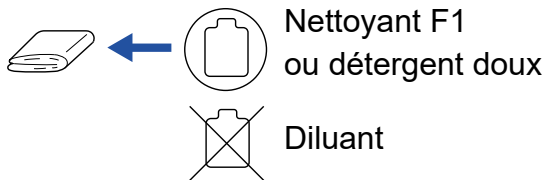
## 5.2 Nettoyage de l'extérieur

L'extérieur du scanner, plateaux d'alimentation de l'AAD (Chargeur) et de réception compris, devra être nettoyé soit avec un chiffon sec, soit avec chiffon imbibé de nettoyant F1/détergent doux, soit avec une lingette.

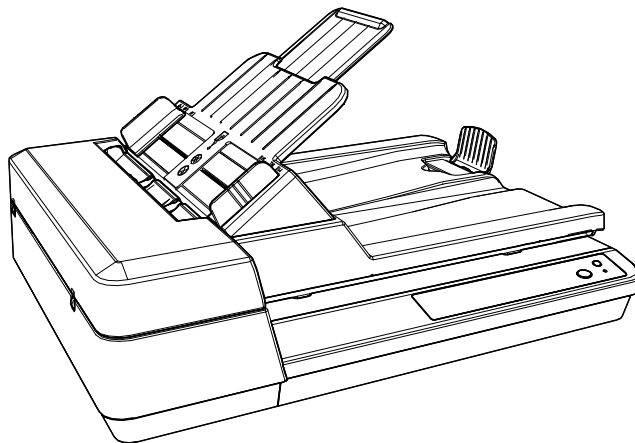
### IMPORTANT

- Pour éviter une déformation ou une décoloration, évitez d'utiliser du diluant ou tout autre solvant organique.
- Protégez l'intérieur du scanner de l'humidité ou de l'eau lors du nettoyage.
- L'application d'une dose importante du nettoyant F1/détergent doux prolongera la période de séchage. Utilisez une quantité modérée. Assurez-vous de bien nettoyer les composants afin de n'y laisser aucune trace de produit.

Chiffon



Lingette



Accueil

Sommaire

Index

Introduction

Présentation du scanner

Placer les documents

Le panneau de commande

Adapter la numérisation à vos besoins

Entretien

Remplacement des consommables

Dépannage

Paramètres opérationnels

Annexe

Glossaire

## 5.3 Nettoyage de l'intérieur

### Nettoyer l'AAD (avec un papier nettoyant)

Vous pouvez nettoyer l'AAD avec un papier nettoyant imbibé de nettoyant F1.

Pendant le chargement des documents dans le scanner, de la poussière de papier s'accumule graduellement dans l'AAD, ce qui peut provoquer des erreurs de numérisation.

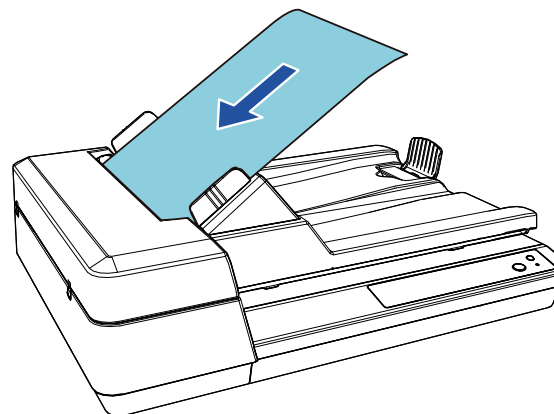
À titre indicatif, procédez au nettoyage après la numérisation de 3 000 feuilles environ. Toutefois, cette indication varie selon le type de documents numérisés. Par exemple, le nettoyage devra être plus fréquent si vous numérisez des documents dont l'encre n'a pas complètement adhéré.

#### IMPORTANT

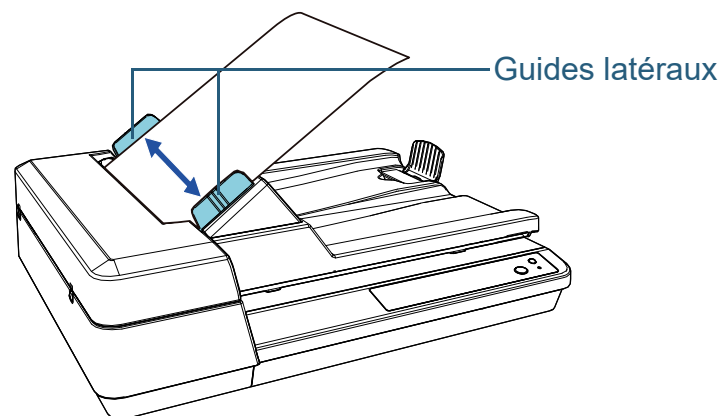
- Évitez d'utiliser de l'eau ou un détergent doux pour nettoyer l'AAD.
- L'application d'une dose importante du nettoyant F1 prolongera la période de séchage. Utilisez une quantité modérée.

- 1** Allumez le scanner.  
Pour en savoir plus, consultez "[1.3 Allumer et éteindre le scanner](#)" (page 20).
- 2** Vaporisez du nettoyant F1 sur le papier nettoyant.
- 3** Réglez le plateau d'alimentation de l'AAD (Chargeur).  
Pour en savoir plus, consultez "[1.6 Régler le plateau d'alimentation de l'AAD \(Chargeur\)](#)" (page 23).
- 4** Soulevez le stoppeur.  
Pour en savoir plus, consultez "[1.7 Régler le plateau de réception](#)" (page 24).

- 5** Chargez le papier nettoyant sur le plateau d'alimentation de l'AAD (Chargeur).



- 6** Ramenez les guides latéraux contre le papier nettoyant. Assurez-vous de ne laisser aucun espace entre les guides et le papier nettoyant. Fauts de quoi, il pourrait être désaligné.



Accueil

Sommaire

Index

Introduction

Présentation du scanner

Placer les documents

Le panneau de commande

Adapter la numérisation à vos besoins

Entretien

Remplacement des consommables

Dépannage

Paramètres opérationnels

Annexe

Glossaire



## 7 Démarrez une application disponible pour la numérisation et numérisez avec le papier nettoyant.

⇒ Le papier nettoyant est chargé et éjecté du plateau de réception.

## Nettoyer l'AAD (avec un chiffon)

Vous pouvez nettoyer l'AAD avec un chiffon imbibé de nettoyant F1 ou une lingette. Pendant le chargement des documents dans le scanner, de la poussière de papier s'accumule graduellement dans l'AAD, ce qui peut provoquer des erreurs de numérisation. À titre indicatif, procédez au nettoyage après la numérisation de 3 000 feuilles environ. Toutefois, cette indication varie selon le type de documents numérisés. Par exemple, le nettoyage devra être plus fréquent si vous numérisez des documents dont l'encre n'a pas complètement adhéré.



**ATTENTION** L'intérieur de l'AAD se réchauffe au fur et à mesure que vous utilisez le scanner. Avant de remplacer les consommables, assurez-vous de l'avoir éteint. Puis débranchez le câble d'alimentation et patientez au moins un quart d'heure le temps que l'intérieur de l'AAD refroidisse.

### IMPORTANT

- Évitez d'utiliser de l'eau ou un détergent doux pour nettoyer l'AAD.
- L'application d'une dose importante du nettoyant F1 prolongera la période de séchage. Utilisez une quantité modérée. Assurez-vous de bien nettoyer les composants afin de n'y laisser aucune trace de produit.

- 1 Éteignez le scanner et patientez au moins 15 minutes. Pour en savoir plus, consultez "[1.3 Allumer et éteindre le scanner](#)" (page 20).
- 2 Débranchez le câble d'alimentation.
- 3 Ouvrez l'AAD. Pour en savoir plus, consultez "[1.4 Ouverture et fermeture de l'AAD](#)" (page 21).



**ATTENTION** Attention, l'AAD peut se fermer accidentellement durant l'ouverture. Attention à ne pas vous coincer les doigts.

Accueil

Sommaire

Index

Introduction

Présentation du scanner

Placer les documents

Le panneau de commande

Adapter la numérisation à vos besoins

Entretien

Remplacement des consommables

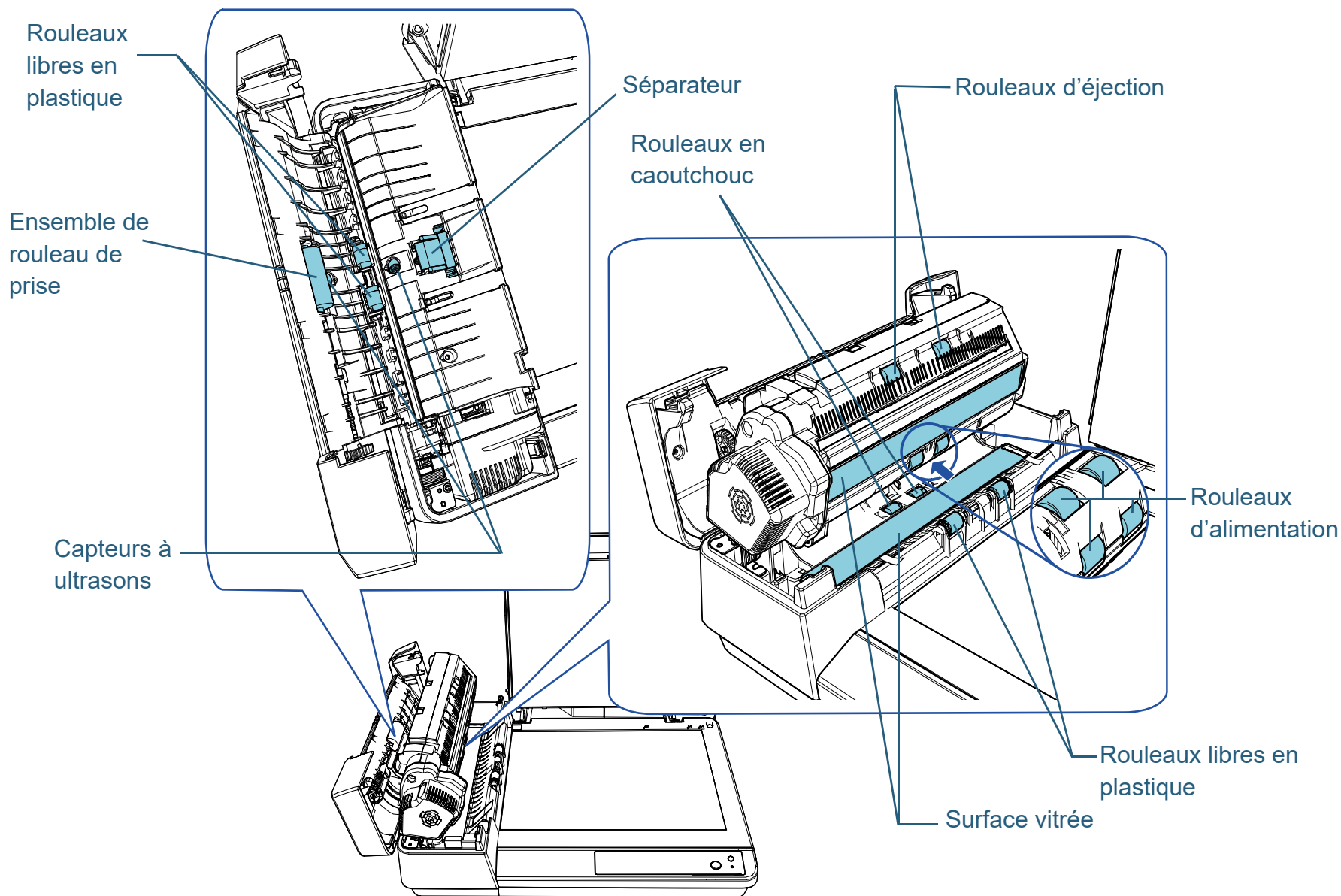
Dépannage

Paramètres opérationnels

Annexe

Glossaire

**4** Nettoyez les composants suivants avec un chiffon imbibé de nettoyant F1 ou une lingette.



## Séparateur (× 1)

Nettoyez délicatement la surface du séparateur en caoutchouc.



Pour éviter les blessures, faites attention à ne pas vous coincer les doigts dans l'anneau de prise (pièce métallique).

## Capteur à ultrasons (× 2)

Nettoyez délicatement la surface des capteurs à ultrasons. Si l'entretien est difficile, utilisez un coton-tige.

## Surface vitrée (× 2)

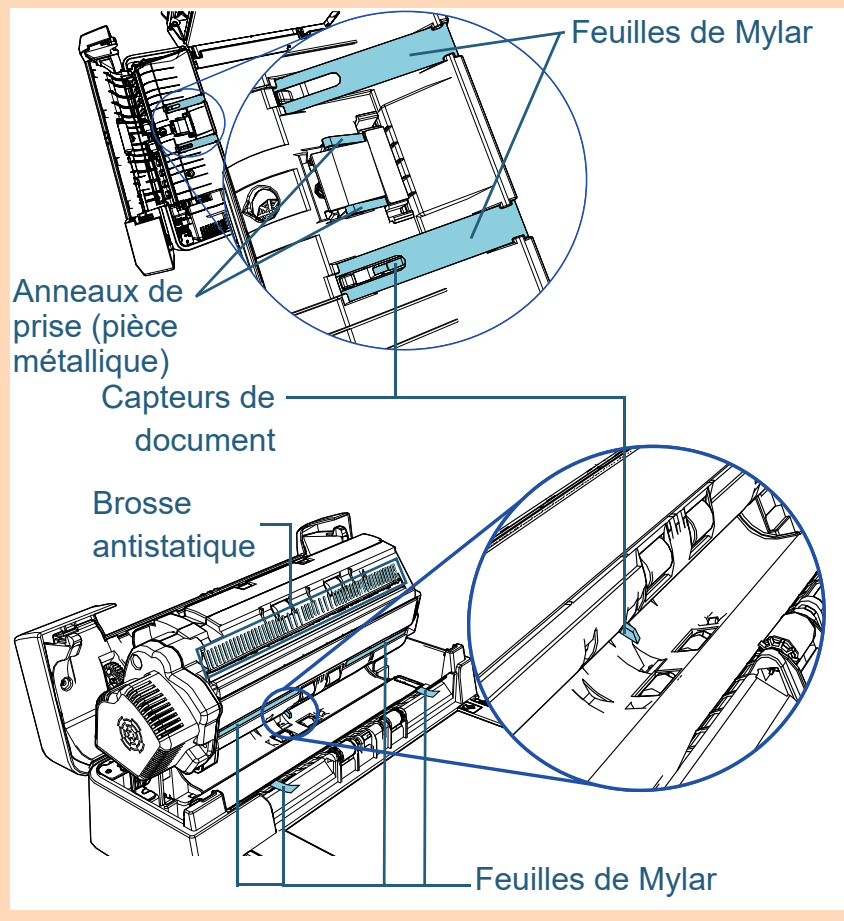
Nettoyez et époussetez délicatement les surfaces vitrées.

## Ensemble de rouleau de prise (× 1)/Rouleau libre en plastique (× 4)/Rouleau d'alimentation (× 4)/Rouleau d'éjection (× 2)/Rouleau libre en caoutchouc (× 2)

Nettoyez délicatement tout en faisant tourner le rouleau et en veillant à ne pas endommager sa surface. En particulier, si des saletés noires se glissent sur les rouleaux, assurez-vous de bien les nettoyer.

### IMPORTANT

- Des lignes verticales peuvent être reproduites sur les images numérisées lorsque les surfaces vitrées sont maculées.
- Durant le nettoyage, faites attention de ne pas endommager les pièces suivantes avec vos mains, un tissu ou des lingettes.
  - Anneau de prise (pièce métallique)
  - Feuille de Mylar
  - Capteur de document
  - Brosse antistatique



## 5 Fermez l'AAD.

Pour en savoir plus, consultez "[1.4 Ouverture et fermeture de l'AAD](#)" (page 21).



**ATTENTION**

Attention à ne pas vous coincer les doigts dans l'AAD au moment de le fermer.

### IMPORTANT

Assurez-vous que l'AAD est correctement fermé. Faute de quoi, les documents ne pourront pas être insérés dans l'AAD.

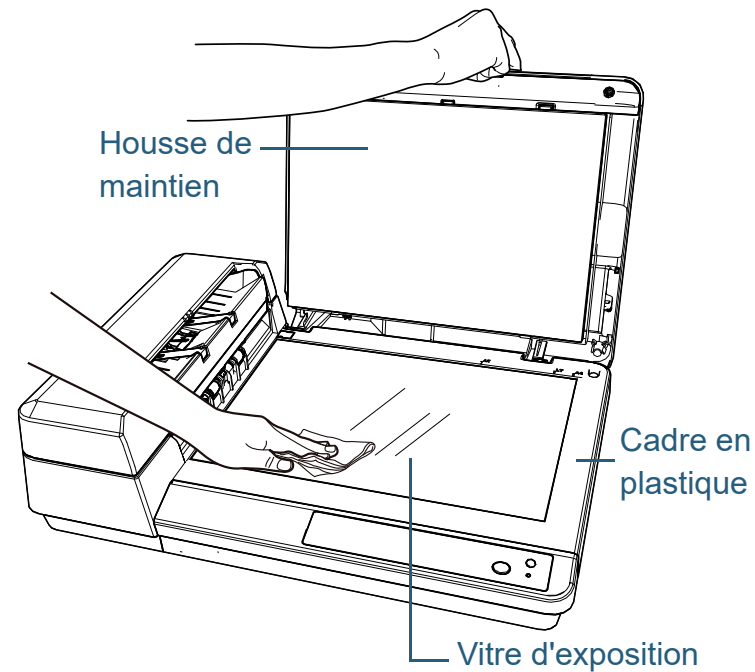
## 6 Branchez le câble d'alimentation et allumez le scanner.

Pour en savoir plus, consultez "[1.3 Allumer et éteindre le scanner](#)" (page 20).

## Nettoyage du plateau

Vous pouvez nettoyer le plateau avec un chiffon imbibé de nettoyeur F1 ou une lingette.

- 1 Ouvrez le couvre-document.  
Pour en savoir plus, consultez "[1.5 Ouverture/fermeture du couvre-document](#)" (page 22).
- 2 Nettoyez la housse de maintien et la vitre d'exposition avec un chiffon imbibé de nettoyeur F1 ou une lingette.



### IMPORTANT

Faites attention à ne pas laisser le nettoyeur entre la vitre d'exposition et le cadre en plastique.

Accueil

Sommaire

Index

Introduction

Présentation du scanner

Placer les documents

Le panneau de commande

Adapter la numérisation à vos besoins

Entretien

Remplacement des consommables

Dépannage

Paramètres opérationnels

Annexe

Glossaire

- 3** Attendez que les parties nettoyées soient sèches.
- 4** Fermez le couvre-document.  
Pour en savoir plus, consultez "[1.5 Ouverture/fermeture du couvre-document](#)" (page 22).

Accueil

Sommaire

Index

Introduction

Présentation du  
scanneur

Placer les  
documents

Le panneau de  
commande

Adapter la  
numérisation à  
vos besoins

Entretien

Remplacement  
des  
consommables

Dépannage

Paramètres  
opérationnels

Annexe

Glossaire

# Chapitre 6 Remplacement des consommables

---

Ce chapitre vous explique comment remplacer les pièces de rechange du scanneur.



**ATTENTION**

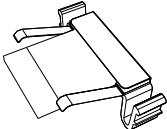
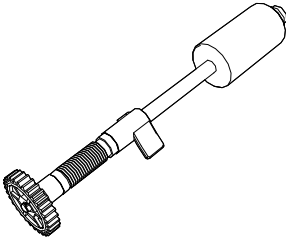


L'intérieur de l'AAD se réchauffe au fur et à mesure que vous utilisez le scanneur. Avant de remplacer les consommables, assurez-vous de l'avoir éteint. Puis débranchez le câble d'alimentation et patientez au moins un quart d'heure le temps que l'intérieur de l'AAD refroidisse.

6.1 Consommables et fréquence de remplacement.....	63
6.2 Remplacement du séparateur .....	64
6.3 Remplacement de l'ensemble de rouleau de prise.....	66

## 6.1 Consommables et fréquence de remplacement

Le tableau suivant dresse la liste des consommables du scanner.

Nom	Références	Fréquence moyenne de remplacement
SÉPARATEUR 	PA03753-0001	30 000 feuilles ou une fois par an
ENSEMBLE DE ROULEAU DE PRISE 	PA03753-0002	200 000 feuilles ou une fois par an

Les consommables doivent être remplacés régulièrement. Nous vous invitons à former un stock de nouveaux consommables. De même, n'attendez pas le dernier moment pour les remplacer. Le scanner mémorise le nombre de feuilles numérisées après le remplacement des consommables (séparateur/ensemble de rouleau de prise). Vous pouvez ainsi vérifier l'état de chaque consommable. Pour en savoir plus, consultez ["8.4 Paramètres relatifs aux compteurs de pages"](#) (page 104).

Notez que les cycles de remplacement sont donnés à titre indicatif, pour l'utilisation de papier au format A4 (80 g/m<sup>2</sup> [20 lb]) sans bois ou contenant du bois. Ces cycles varient selon le type de papier numérisé et la fréquence d'utilisation et de nettoyage du scanner.

### CONSEIL

Utilisez uniquement les consommables spécifiés.

Pour vous procurer ces consommables, contactez votre distributeur ou un technicien agréé par FUJITSU.

Accueil

Sommaire

Index

Introduction

Présentation du scanner

Placer les documents

Le panneau de commande

Adapter la numérisation à vos besoins

Entretien

Remplacement des consommables

Dépannage

Paramètres opérationnels

Annexe

Glossaire



## 6.2 Remplacement du séparateur

Remplacez le séparateur de la manière suivante.

- 1** Éteignez le scanner et patientez au moins 15 minutes.  
Pour en savoir plus, consultez "1.3 Allumer et éteindre le scanner" (page 20).
- 2** Débranchez le câble d'alimentation.
- 3** Videz le plateau d'alimentation de l'AAD (Chargeur).
- 4** Ouvrez le couvercle AAD.  
Pour en savoir plus, consultez "1.4 Ouverture et fermeture de l'AAD" (page 21).

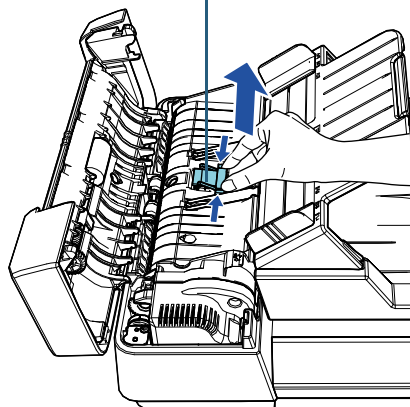


**ATTENTION**

Attention, le couvercle AAD peut se fermer accidentellement durant l'ouverture.  
Attention à ne pas vous coincer les doigts.

- 5** Retirez le séparateur.  
Serrez les deux extrémités du séparateur et retirez-le dans le sens de la flèche.

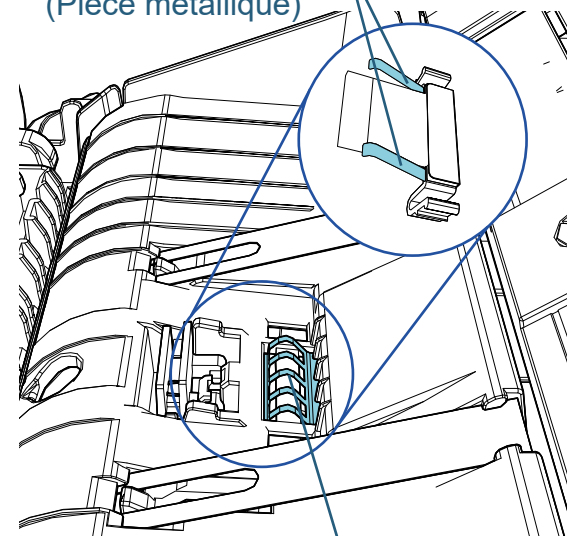
Séparateur



**ATTENTION**

Pour éviter les blessures, faites attention à ne pas vous coincer les doigts dans la pièce métallique exposée après le retrait du séparateur ou dans l'anneau de prise (pièce métallique).

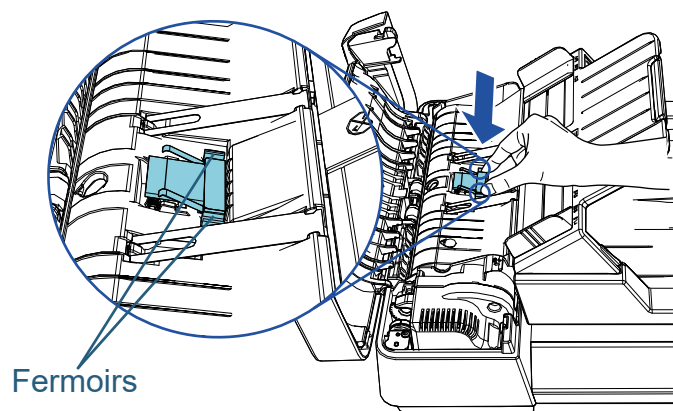
Anneaux de prise  
(Pièce métallique)



Pièce métallique



- 6** Fixez un nouveau séparateur.  
Placez le séparateur dans sa position initiale et poussez les fermoirs droit et gauche dans les fentes.



Pour éviter les blessures, faites attention à ne pas vous coincer les doigts dans la pièce métallique exposée après le retrait du séparateur ou dans l'anneau de prise (pièce métallique).

### IMPORTANT

Vérifiez que le séparateur est fixé correctement. Faute de quoi, des problèmes de chargement tels que les bourrages de papier pourraient se produire.

- 7** Fermez le couvercle AAD.  
Pour en savoir plus, consultez "[1.4 Ouverture et fermeture de l'AAD](#)" (page 21).



Attention à ne pas vous coincer les doigts en fermant le couvercle AAD.

- 8** Branchez le câble d'alimentation et allumez le scanner.  
Pour en savoir plus, consultez "[1.3 Allumer et éteindre le scanner](#)" (page 20).

- 9** Réinitialisez le compteur dans le Software Operation Panel.  
Pour en savoir plus, consultez "[Réinitialiser les compteurs](#)" (page 105).

Accueil

Sommaire

Index

Introduction

Présentation du scanner

Placer les documents

Le panneau de commande

Adapter la numérisation à vos besoins

Entretien

Remplacement des consommables

Dépannage

Paramètres opérationnels

Annexe

Glossaire

## 6.3 Remplacement de l'ensemble de rouleau de prise

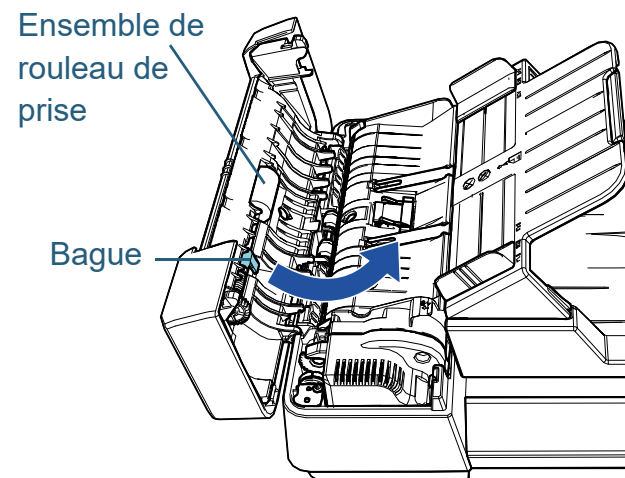
Remplacez l'ensemble de rouleau de prise de la manière suivante.

- 1 Éteignez le scanner et patientez au moins 15 minutes.  
Pour en savoir plus, consultez "1.3 Allumer et éteindre le scanner" (page 20).
- 2 Débranchez le câble d'alimentation.
- 3 Videz le plateau d'alimentation de l'AAD (Chargeur).
- 4 Ouvrez le couvercle AAD.  
Pour en savoir plus, consultez "1.4 Ouverture et fermeture de l'AAD" (page 21).

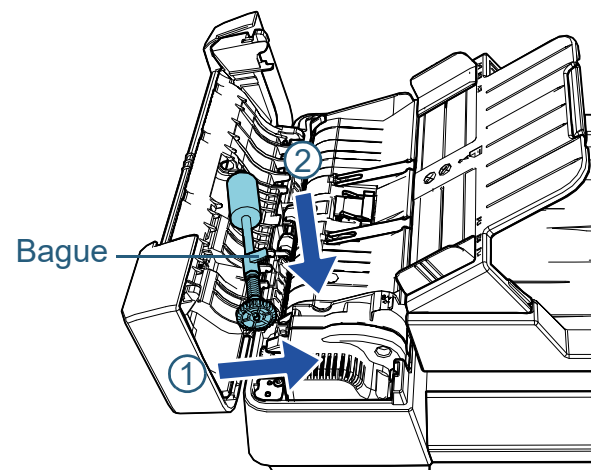


Attention, le couvercle AAD peut se fermer accidentellement durant l'ouverture.  
Attention à ne pas vous coincer les doigts.

- 5 Retirez l'ensemble de rouleau de prise.
  - 1 Faites tourner la bague jusqu'à ce qu'elle s'enclenche dans la direction de la flèche.

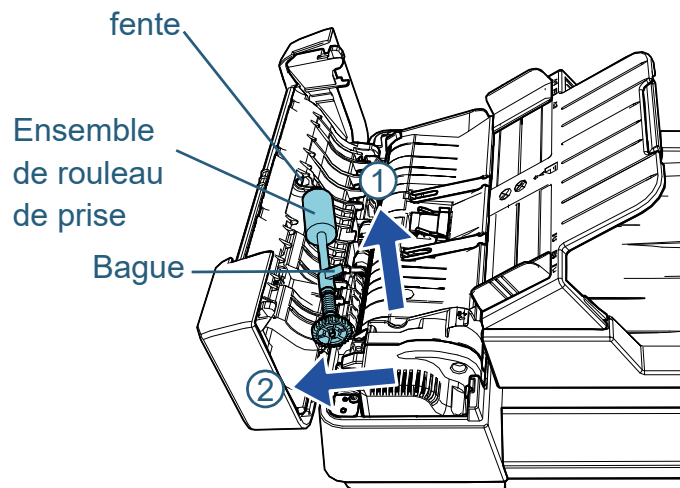


- 2 Tournez-le vers la droite tout en tenant la bague et tirez-le vers vous.

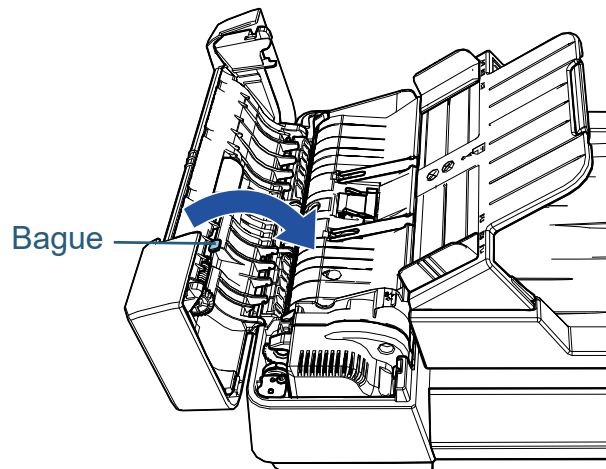


## 6 Fixez un nouvel ensemble de rouleau de prise.

- 1 Insérez l'extrémité de la tige dans la fente tout en tenant la bague, et insérez l'autre extrémité sur la gauche.



- 2 Faites tourner la bague jusqu'à ce qu'elle s'enclenche dans la direction de la flèche.



### IMPORTANT

Vérifiez que l'ensemble de rouleau de prise est fixé correctement. Faute de quoi, des problèmes de chargement tels que les bourrages de papier pourraient se produire.

## 7 Fermez le couvercle AAD.

Pour en savoir plus, consultez "[1.4 Ouverture et fermeture de l'AAD](#)" (page 21).



ATTENTION

Attention à ne pas vous coincer les doigts en fermant le couvercle AAD.

## 8 Branchez le câble d'alimentation et allumez le scanner.

Pour en savoir plus, consultez "[1.3 Allumer et éteindre le scanner](#)" (page 20).

## 9 Réinitialisez le compteur dans le Software Operation Panel.

Pour en savoir plus, consultez "[Réinitialiser les compteurs](#)" (page 105).

Accueil

Sommaire

Index

Introduction

Présentation du scanner

Placer les documents

Le panneau de commande

Adapter la numérisation à vos besoins

Entretien

Remplacement des consommables

Dépannage

Paramètres opérationnels

Annexe

Glossaire

# Chapitre 7 Dépannage

Ce chapitre vous explique, entre autres, comment dégager les brouillages de document et vous propose, avant de contacter un technicien, des solutions aux problèmes que vous rencontrerez. Vous trouverez aussi des instructions relatives aux étiquettes du scanneur.

## IMPORTANT

Pour en savoir plus sur les problèmes non mentionnés dans ce chapitre, consultez la rubrique d'aide du pilote ou l'Error Recovery Guide.

7.1 Dégager un brouillage de papier .....	69
7.2 Messages d'erreur du panneau de commande .....	70
7.3 Dépannage .....	73
7.4 Avant de contacter le service après-vente.....	88
7.5 Consulter les étiquettes du produit.....	90

## 7.1 Dégager un bourrage de papier

Si votre document est coincé dans le scanner, retirez-le de la manière suivante.



- Évitez de forcer le retrait du document. Ouvrez d'abord l'AAD puis retirez le document.
- Au moment de dégager les documents, attention à ne pas vous blesser au contact de certains composants internes du scanner.
- Attention à ce que vos cheveux, votre cravate ou vos pendentifs ne soient pas pris à l'intérieur du scanner.
- L'intérieur de l'AAD risque de chauffer durant l'opération.

**1** Videz le plateau d'alimentation de l'AAD (Chargeur).

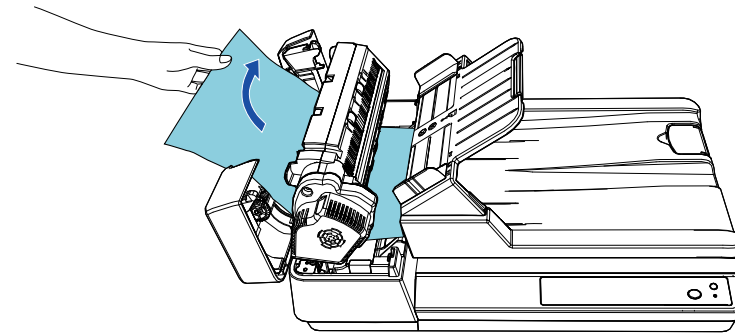
**2** Ouvrez l'AAD.

Pour en savoir plus, consultez "[1.4 Ouverture et fermeture de l'AAD](#)" (page 21).



Attention, l'AAD peut se fermer accidentellement durant l'ouverture. Attention à ne pas vous coincer les doigts.

**3** Dégagez le document qui encombre le scanner.



### IMPORTANT

- Vérifiez avec soin les documents à numériser ainsi que le chemin du papier. N'oubliez pas non plus d'ôter les agrafes ou les trombones qui sont à l'origine des bourrages.
- Attention à ne pas abîmer les surfaces vitrées et les guides lorsque vous retirez des documents contenant des agrafes ou des trombones.

**4** Fermez l'AAD.

Pour en savoir plus, consultez "[1.4 Ouverture et fermeture de l'AAD](#)" (page 21).



Attention à ne pas vous coincer les doigts dans l'AAD au moment de le fermer.

### IMPORTANT

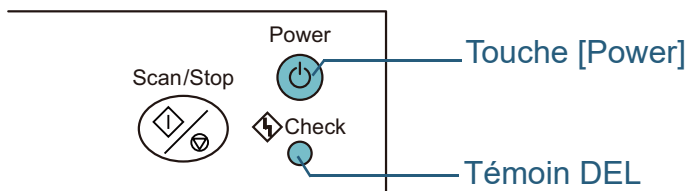
- Assurez-vous que l'AAD est correctement fermé. Faute de quoi, les documents ne pourront pas être insérés dans l'AAD.
- Parfois, lorsqu'une numérisation est terminée ou annulée, des documents peuvent encombrer l'AAD sans qu'un message d'erreur ne s'affiche. Le cas échéant, dégagez les documents en suivant les étapes 1 à 4.

## 7.2 Messages d'erreur du panneau de commande

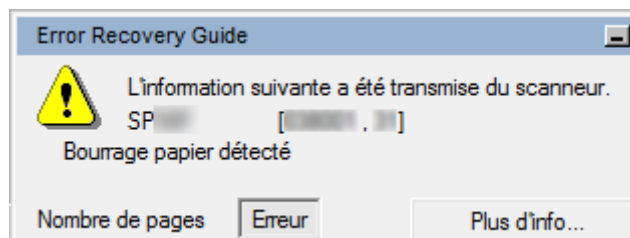
Lorsqu'une erreur se produit pendant le fonctionnement, le témoin DEL et la touche [Power] du panneau de commande fonctionnent comme décrit ci-dessous :

- Erreurs usuelles  
Le témoin DEL s'allume.  
La touche [Power] continue de scintiller.
- Erreurs matérielles  
Le témoin DEL clignote.  
La touche [Power] continue de scintiller ou clignote.

Les erreurs usuelles peuvent être retraitées par l'utilisateur contrairement aux erreurs matérielles qui requièrent l'assistance d'un ingénieur.



Si le support "Error Recovery Guide" a été installé sur votre ordinateur, il s'exécutera au démarrage de Windows. En cas d'erreur, des informations telles que le nom et le code de l'erreur s'afficheront sur la fenêtre Error Recovery Guide. Notez les informations affichées dans la fenêtre et cliquez sur le bouton [Plus d'info] pour consulter les solutions proposées.



## Erreurs usuelles

Voici la liste de problèmes usuels pouvant être résolus par l'utilisateur.

Lorsqu'une erreur temporaire se produit, le témoin DEL du panneau de commande s'allume. La touche [Power] continue de scintiller.

Rubrique	Action
Bourrage papier détecté	<ol style="list-style-type: none"> <li>Dégagez le document qui encombre le scanner. Pour en savoir plus, consultez "<a href="#">7.1 Dégager un bourrage de papier</a>" (page 69).</li> <li>Assurez-vous que le document est accepté par l'AAD. Pour en savoir plus, consultez "<a href="#">2.3 Documents acceptés</a>" (page 36).</li> </ol>
Un chargement multiple a été détecté.	<ol style="list-style-type: none"> <li>Dégagez le document qui encombre le scanner. Pour en savoir plus, consultez "<a href="#">7.1 Dégager un bourrage de papier</a>" (page 69).</li> <li>Fermez l'AAD et rechargez les documents.</li> </ol>
L'AAD a été ouvert durant la numérisation.	Fermez l'AAD et rechargez les documents.

Accueil

Sommaire

Index

Introduction

Présentation du scanner

Placer les documents

Le panneau de commande

Adapter la numérisation à vos besoins

Entretien

Remplacement des consommables

Dépannage

Paramètres opérationnels

Annexe

Glossaire

## Erreurs du matériel

Voici la liste des erreurs matérielles. Ces erreurs nécessitent la présence d'un spécialiste.

Témoin DEL	Touche [Power]	Rubrique	Action
Clignote 7 fois	S'allume	Une erreur optique (partie avant de l'AAD ou plateau) s'est produite.	1 Nettoyez les surfaces vitrées ou la vitre d'exposition. Pour en savoir plus, consultez " <a href="#">Chapitre 5 Entretien</a> " (page 52).  2 Redémarrez le scanner. Si le problème persiste, notez le code du témoin DEL et de la touche [Power] et contactez votre distributeur de scanner FUJITSU ou un technicien agréé par FUJITSU.
Clignote 3 fois	S'allume	Une erreur optique (AAD verso) s'est produite.	
Clignote 4 fois	S'allume	Une erreur du moteur du plateau s'est produite.	
Clignote 6 fois	S'allume	Une erreur EEPROM s'est produite.	
Clignote 7 fois	Clignote 7 fois	Une erreur de mémoire s'est produite.	
Clignote 3 fois	Clignote 3 fois	Une erreur LSI s'est produite.	
Clignote (en continu)	S'allume	Une erreur non décrite ci-dessus s'est produite.	



## 7.3 Dépannage

Dans cette section, vous trouverez une liste de solutions à certains problèmes de numérisation. Avant de contacter le service après-vente, consultez les organigrammes suivants. Si le problème persiste, n'hésitez pas à contacter votre distributeur ou un technicien agréé par FUJITSU après avoir consulté la section "[7.4 Avant de contacter le service après-vente](#)" (page 88) et rassemblé toutes les informations nécessaires.

Voici une liste de problèmes que vous pourriez rencontrer.

Problèmes
"Le scanner ne s'allume pas." (page 74)
"La numérisation ne s'exécute pas." (page 75)
"La qualité de l'image n'est pas satisfaisante." (page 76)
"La qualité des caractères ou des lignes numérisés est insatisfaisante." (page 77)
"Les images numérisées sont déformées ou floues." (page 78)
"Des lignes verticales sont reproduites sur les images numérisées." (page 79)
"Le témoin DEL du panneau de commande est allumé ou clignote lorsque vous activez le scanner." (page 80)
"Les chargements multiples sont fréquents." (page 81)
"Fréquemment, des documents ne sont pas insérés dans l'AAD." (page 83)
"Les bourrages de papier/erreurs de prise sont fréquents." (page 84)
"Les images générées sont allongées." (page 85)

Problèmes
"Une ombre est reproduite sur le bord supérieur ou inférieur de l'image numérisée." (page 86)
"Des traces noires recouvrent le document." (page 87)

Accueil

Sommaire

Index

Introduction

Présentation du scanner

Placer les documents

Le panneau de commande

Adapter la numérisation à vos besoins

Entretien

Remplacement des consommables

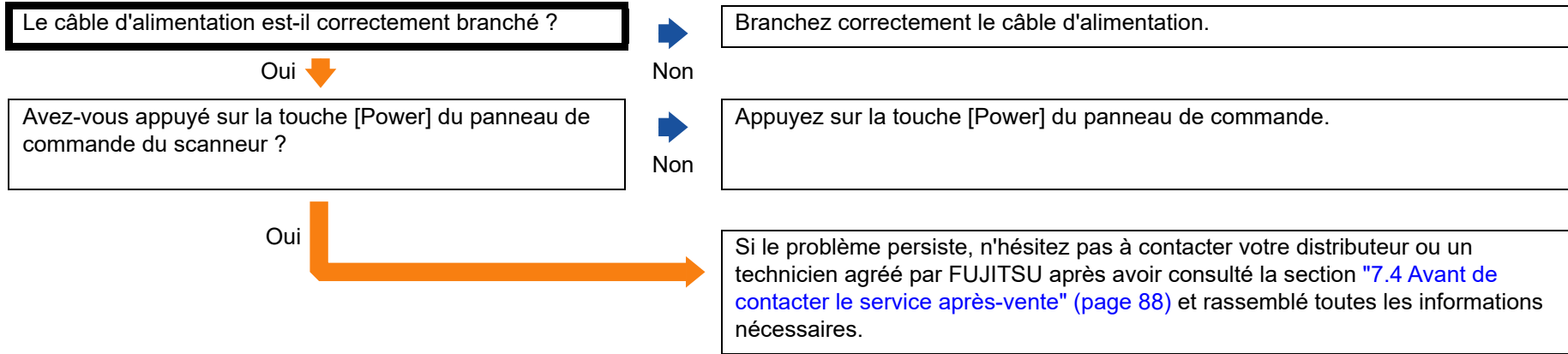
Dépannage

Paramètres opérationnels

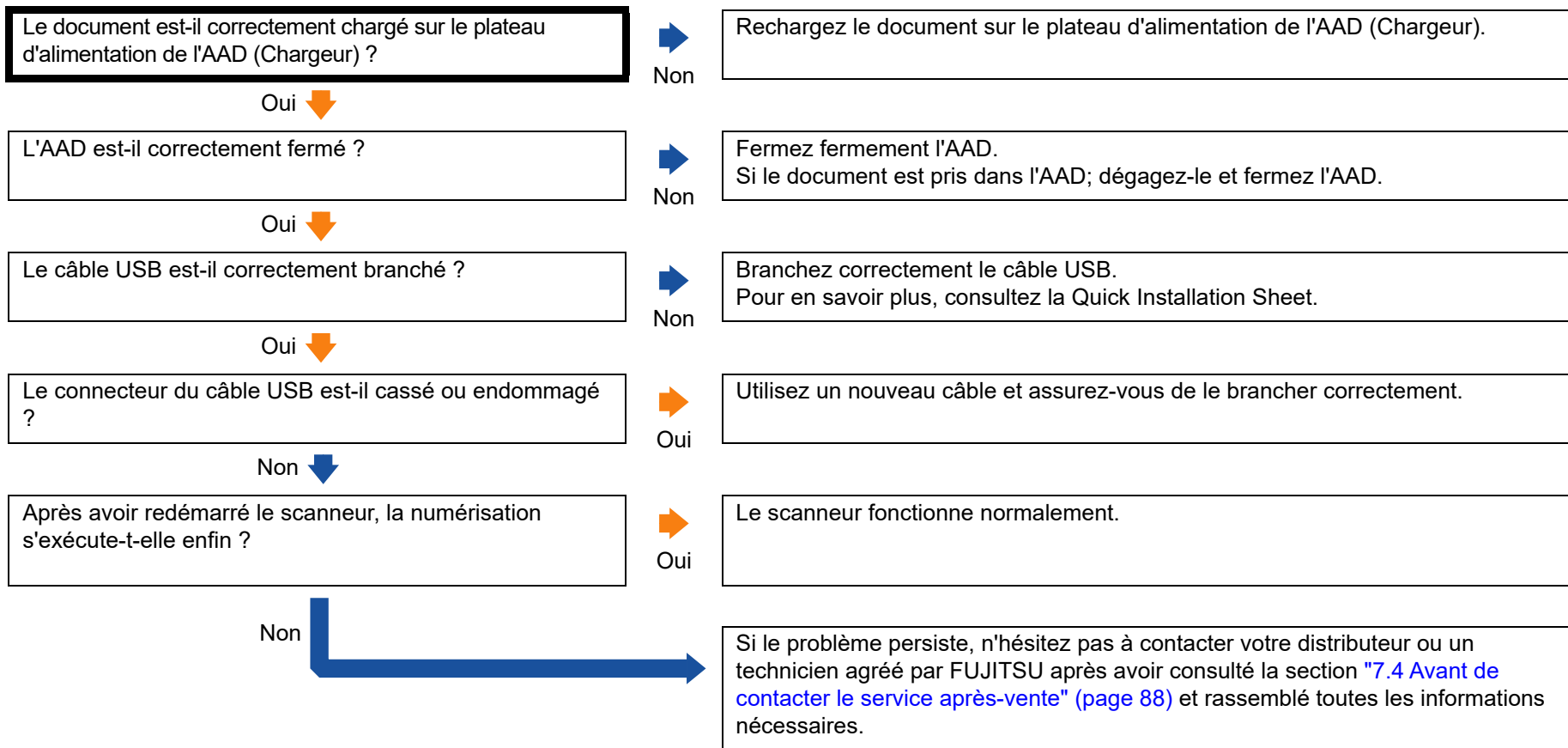
Annexe

Glossaire

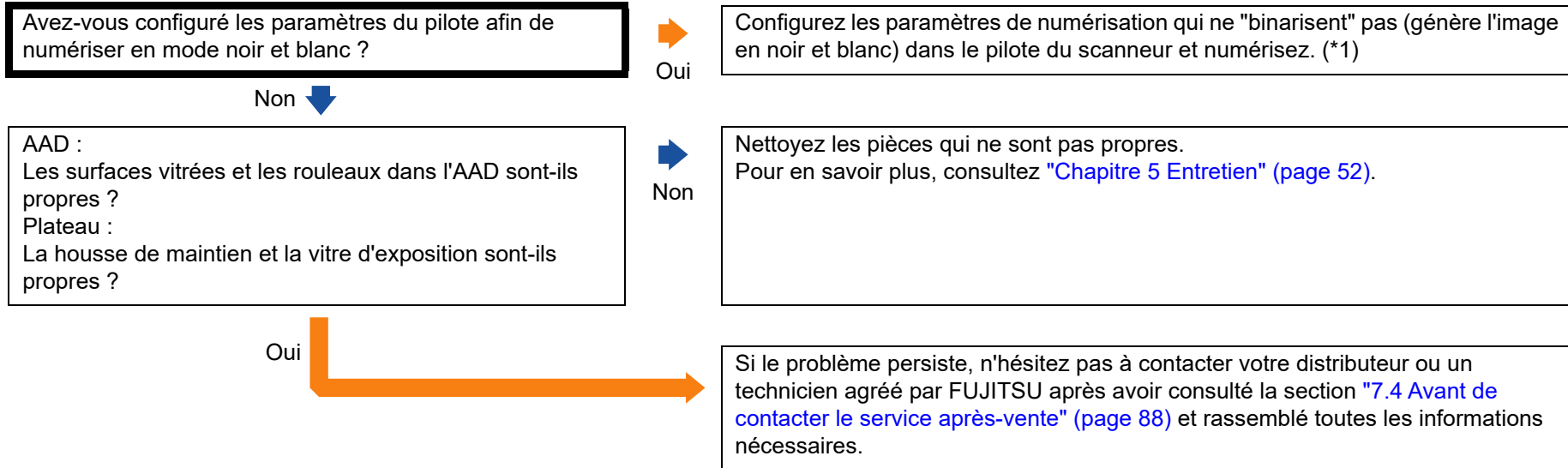
## Le scanner ne s'allume pas.



## La numérisation ne s'exécute pas.

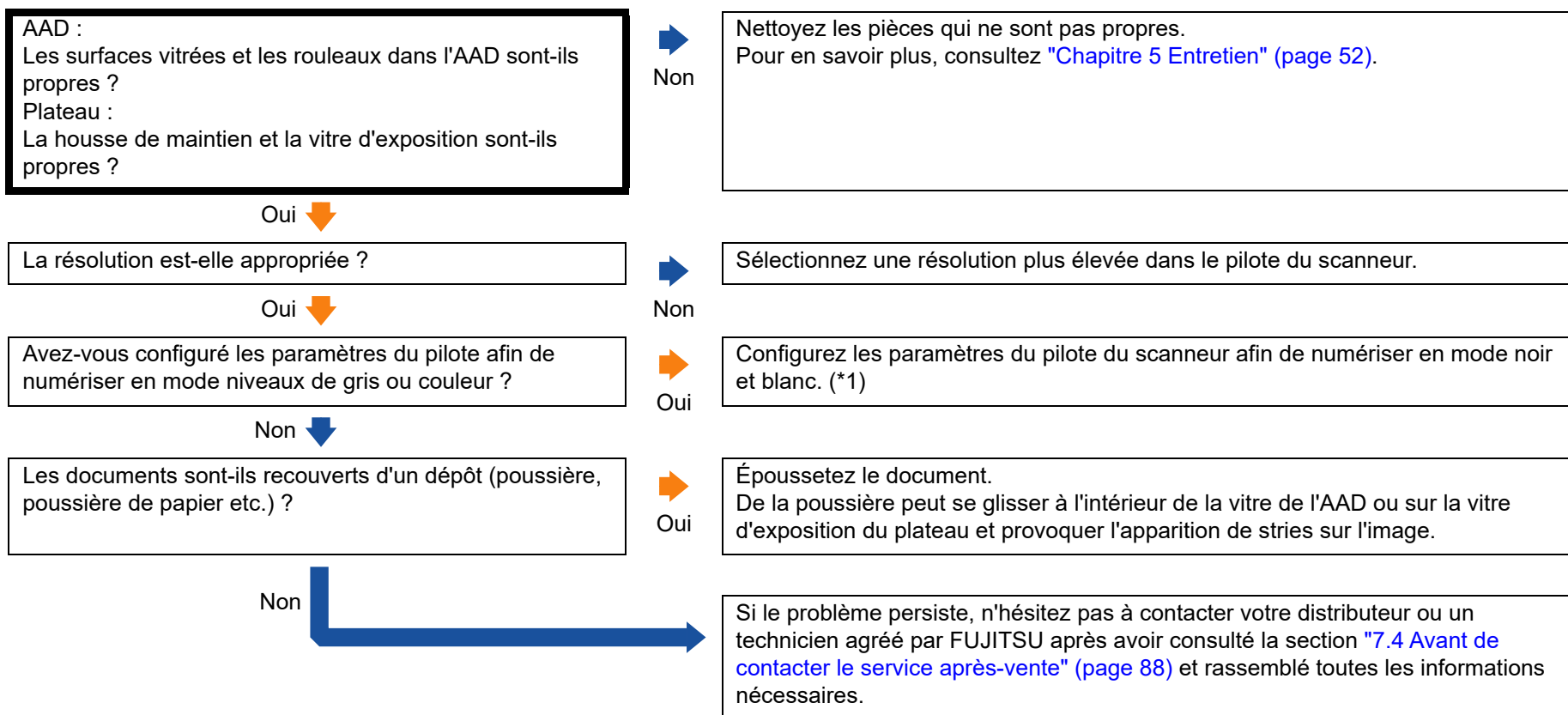


## La qualité de l'image n'est pas satisfaisante.



\*1 : L'image numérisée peut grandement différer de l'original si vous générez simplement une image ou une photographie en noir et blanc (binaire).

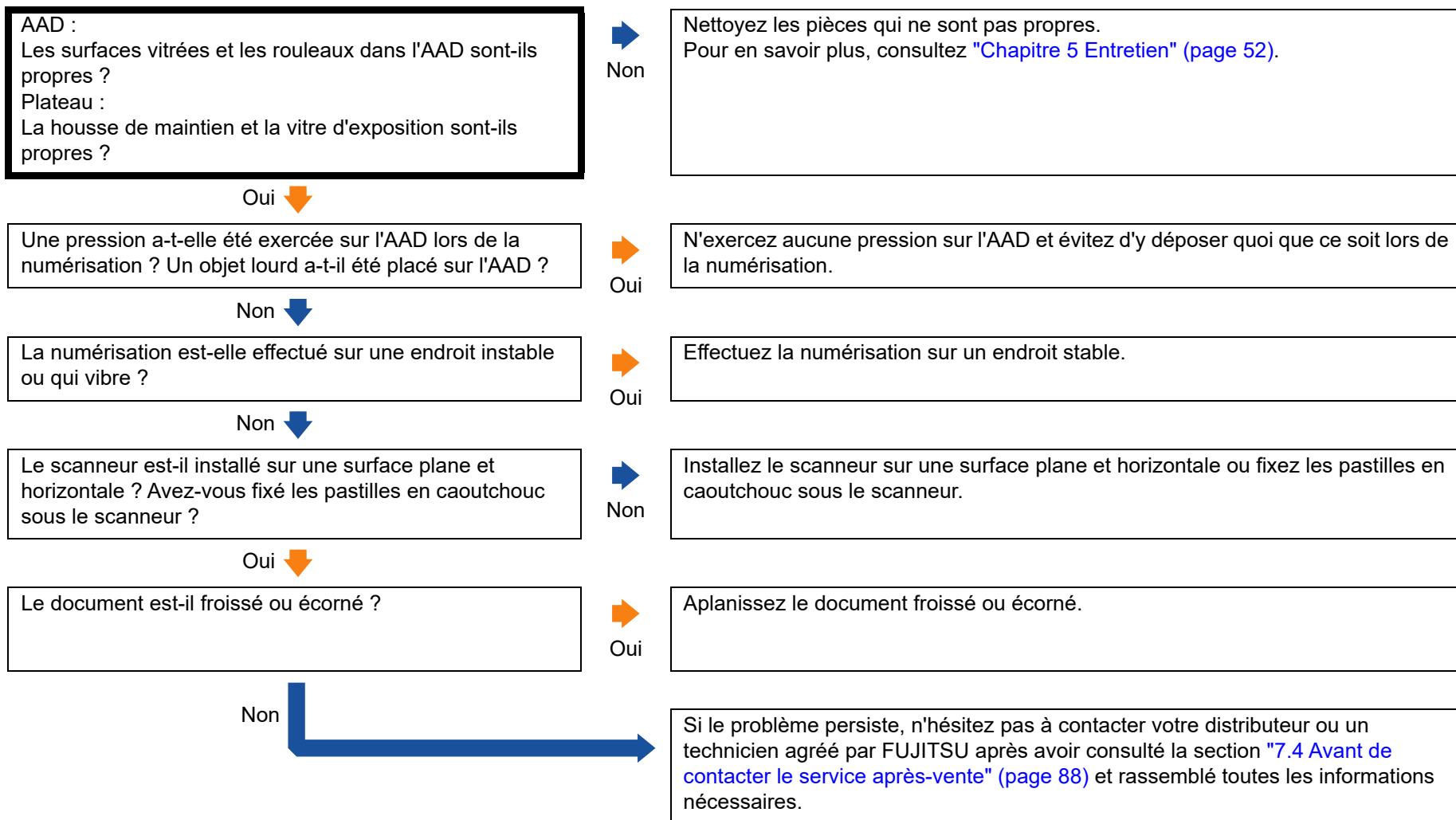
## La qualité des caractères ou des lignes numérisés est insatisfaisante.



\*1 : Si vous numérisez en niveaux de gris ou en couleur, l'image numérisée pourrait ne pas être nette ni claire.

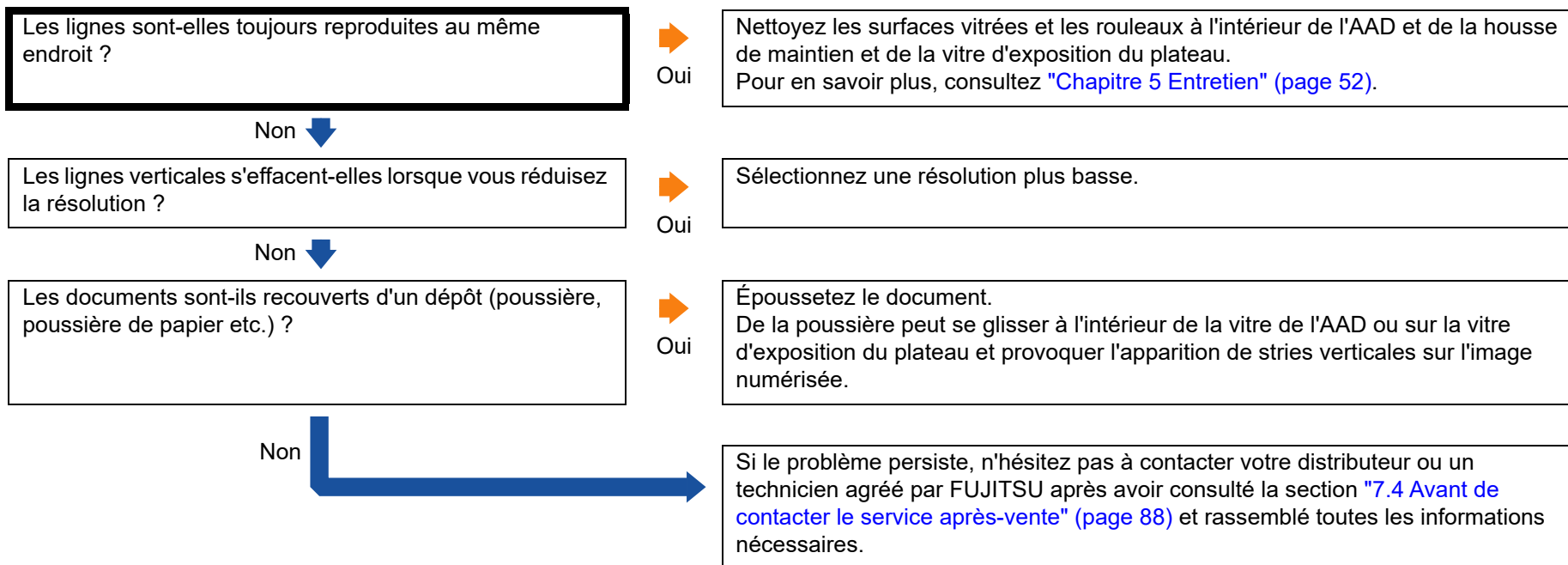
- Accueil
- Sommaire
- Index
- Introduction
- Présentation du scanner
- Placer les documents
- Le panneau de commande
- Adapter la numérisation à vos besoins
- Entretien
- Remplacement des consommables
- Dépannage**
- Paramètres opérationnels
- Annexe
- Glossaire

## Les images numérisées sont déformées ou floues.

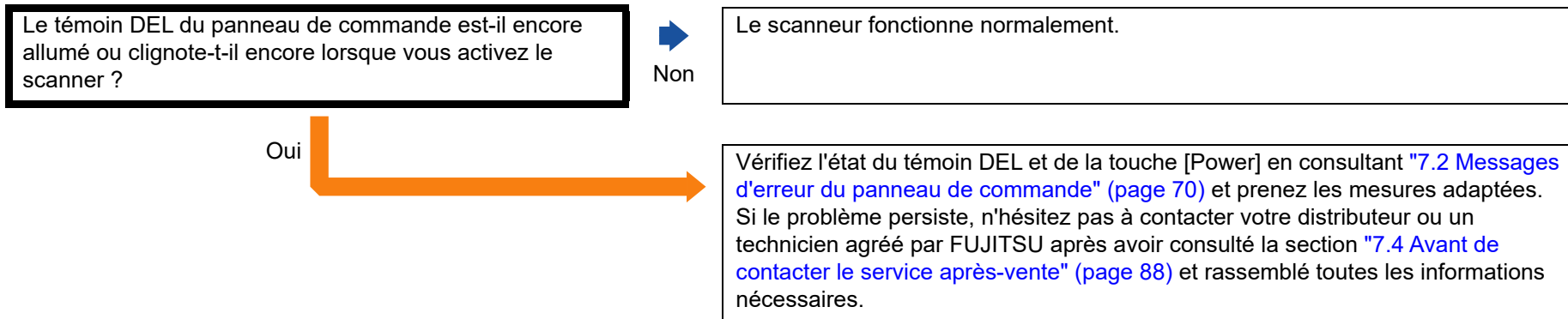


- Accueil
- Sommaire
- Index
- Introduction
- Présentation du scanner
- Placer les documents
- Le panneau de commande
- Adapter la numérisation à vos besoins
- Entretien
- Remplacement des consommables
- Dépannage**
- Paramètres opérationnels
- Annexe
- Glossaire

## Des lignes verticales sont reproduites sur les images numérisées.



## Le témoin DEL du panneau de commande est allumé ou clignote lorsque vous activez le scanner.



Accueil

Sommaire

Index

Introduction

Présentation du scanner

Placer les documents

Le panneau de commande

Adapter la numérisation à vos besoins

Entretien

Remplacement des consommables

Dépannage









Paramètres opérationnels

Annexe

Glossaire



## Les chargements multiples sont fréquents.

<p>Les documents respectent-ils les critères cités dans "Précautions" de la section "<a href="#">Conditions</a>" (page 36) ?</p>	<p>Non</p>	<p>Chargez des documents acceptés par le scanner. Pour en savoir plus, consultez "<a href="#">2.3 Documents acceptés</a>" (page 36).</p>
<p>Oui </p> <p>Si vous avez activé la détection des chargements multiples, peut-être un document dans la pile a-t-il perturbé la détection ?</p>	<p>Non</p>	<p>Accordez une importance particulière aux remarques relatives à la détection des chargements multiples. Pour en savoir plus, consultez "<a href="#">Conditions de détection d'un chargement multiple</a>" (page 39).</p>
<p>Oui </p> <p>Avez-vous numérisé un document épais ?</p>	<p>Oui</p>	<p>Désactivez la détection de chargement excessif de documents dans le pilote de scanner lorsque vous numérisez des documents.</p>
<p>Non </p> <p>Avez-vous déramé les documents avant de les charger ?</p>	<p>Non</p>	<p>Déramez les documents avant de les charger.</p>
<p>Oui </p> <p>Venez-vous juste d'obtenir les documents avec un photocopieur ou une imprimante laser ?</p>	<p>Oui</p>	<p>Déramez les documents plusieurs fois afin de retirer l'électricité statique.</p>
<p>Non </p> <p>Les consommables (*1) sont-ils correctement installés ?</p>	<p>Non</p>	<p>Installez correctement les consommables (*1). Pour en savoir plus, consultez "<a href="#">Chapitre 6 Remplacement des consommables</a>" (page 62).</p>
<p>Oui </p> <p>Les consommables sont-ils propres (*1) ?</p>	<p>Non</p>	<p>Nettoyez les consommables (*1). Pour en savoir plus, consultez "<a href="#">Chapitre 5 Entretien</a>" (page 52).</p>
<p>Oui </p> <p>Les consommables (*1) sont-ils usagés ?</p>	<p>Oui</p>	<p>Consultez le compteur des consommables et procédez éventuellement à leur remplacement. Pour en savoir plus, consultez "<a href="#">Chapitre 6 Remplacement des consommables</a>" (page 62).</p>
<p>Non </p>		

Non (suite) ↓

Utilisez-vous le scanner à une attitude élevée (supérieure à 2 000 m) ?

➔  
Oui

Désactivez la détection de chargement excessif de documents dans le pilote de scanner lorsque vous numérisez des documents.  
Lorsqu'un document utilise un grammage de 100 g/m<sup>2</sup> (26,8 lb) ou plus est numérisé à une altitude élevée (supérieure à 2 000 m), il peut être détecté comme chargement excessif de documents.

Non

Si le problème persiste, n'hésitez pas à contacter votre distributeur ou un technicien agréé par FUJITSU après avoir consulté la section "[7.4 Avant de contacter le service après-vente](#)" (page 88) et rassemblé toutes les informations nécessaires.

\*1 : le terme "Consommables" fait référence au séparateur et à l'ensemble de rouleau de prise.

Accueil

Sommaire

Index

Introduction

Présentation du scanner

Placer les documents

Le panneau de commande

Adapter la numérisation à vos besoins

Entretien

Remplacement des consommables

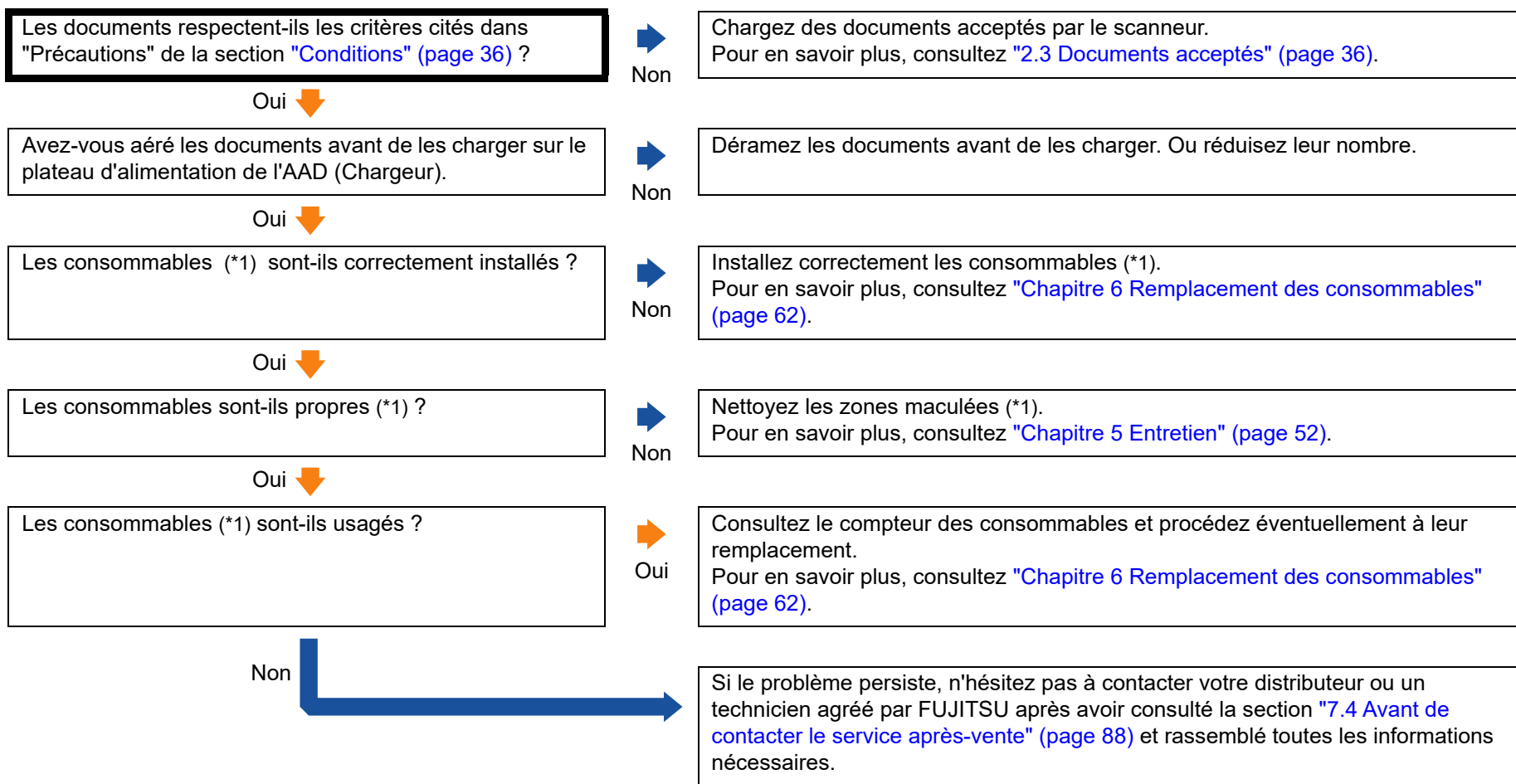
Dépannage

Paramètres opérationnels

Annexe

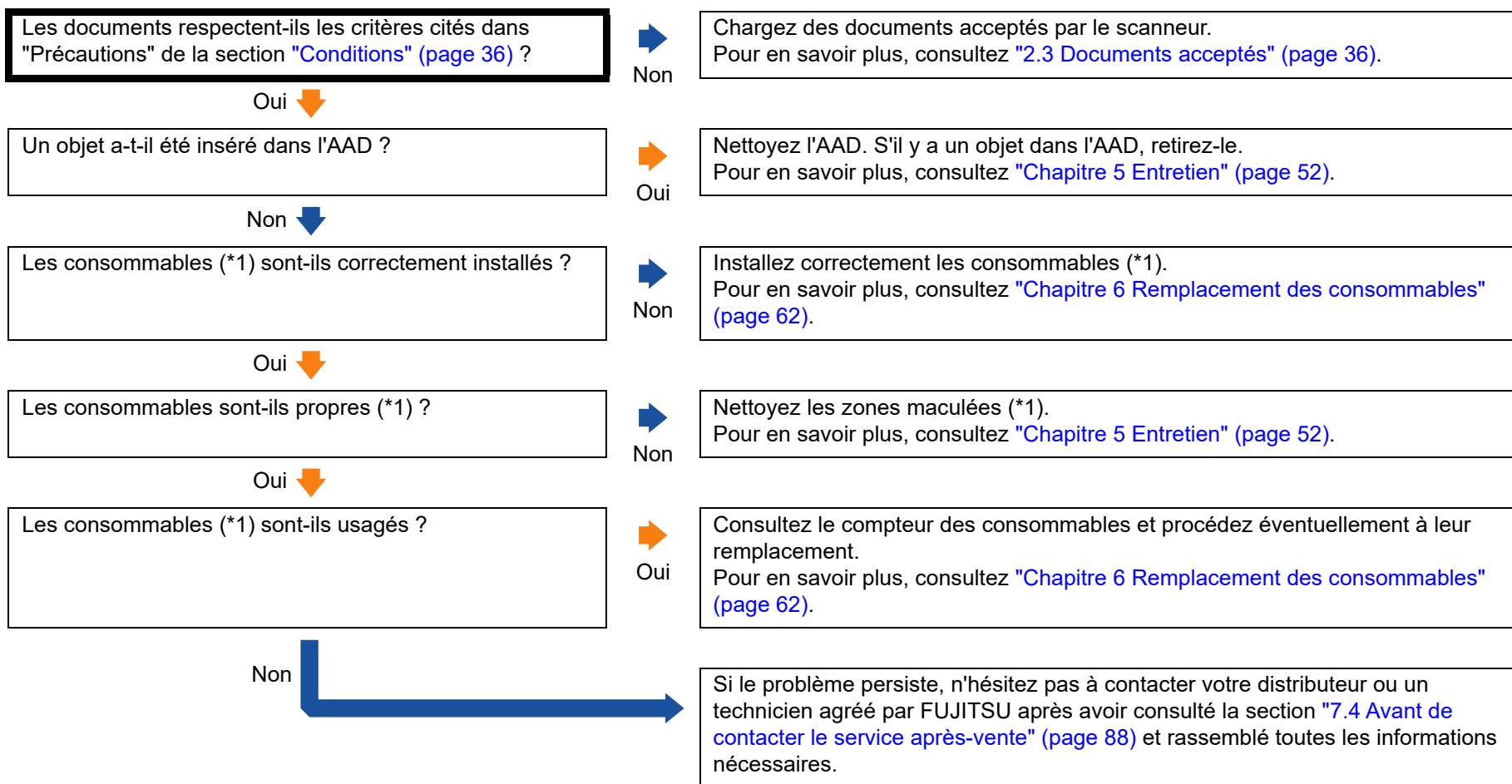
Glossaire

## Fréquemment, des documents ne sont pas insérés dans l'AAD.



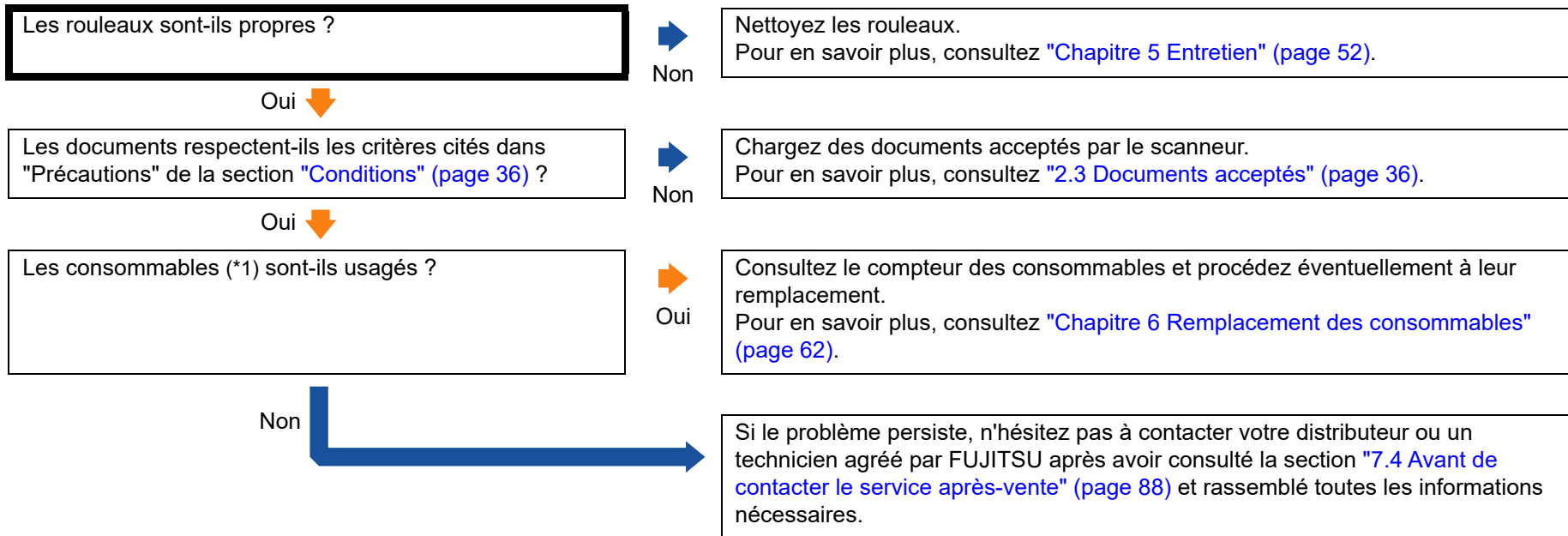
\*1 : le terme "Consommables" fait référence au séparateur et à l'ensemble de rouleau de prise.

## Les bourrages de papier/erreurs de prise sont fréquents.



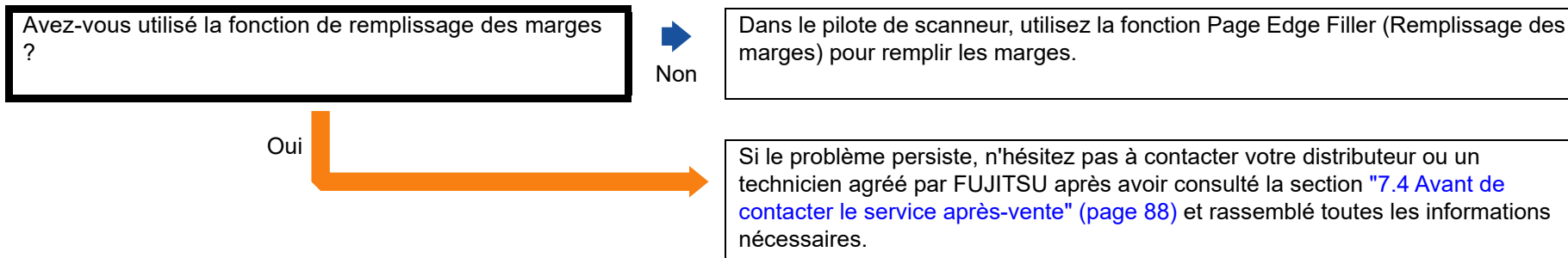
\*1 : le terme "Consommables" fait référence au séparateur et à l'ensemble de rouleau de prise.

## Les images générées sont allongées.

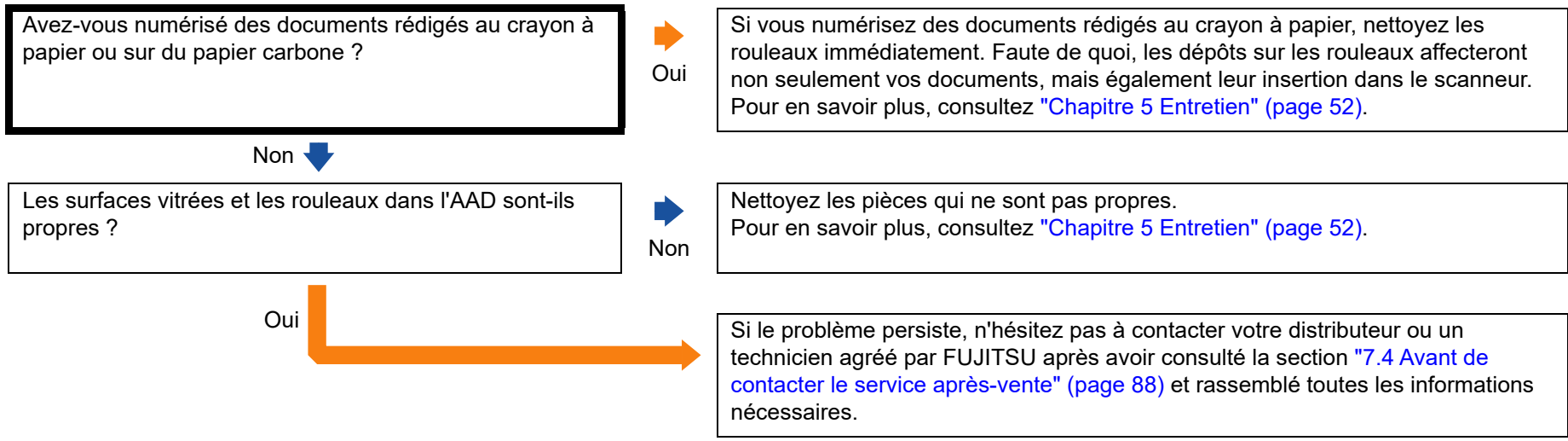


\*1 : le terme "Consommables" fait référence au séparateur et à l'ensemble de rouleau de prise.

## Une ombre est reproduite sur le bord supérieur ou inférieur de l'image numérisée.



## Des traces noires recouvrent le document.



- Accueil
- Sommaire
- Index
- Introduction
- Présentation du scanneur
- Placer les documents
- Le panneau de commande
- Adapter la numérisation à vos besoins
- Entretien
- Remplacement des consommables
- Dépannage
- Paramètres opérationnels
- Annexe
- Glossaire

## 7.4 Avant de contacter le service après-vente

Afin de traiter votre demande de manière efficace, nous vous prions de bien vouloir collecter les informations suivantes avant de contacter votre distributeur ou un technicien agréé par FUJITSU.

### Général

Rubrique	Indications
Nom du modèle de scanner	Exemple : SP-1425 Pour en savoir plus, consultez " <a href="#">7.5 Consulter les étiquettes du produit</a> " (page 90).
Numéro de série	Exemple : XXXX000001 Pour en savoir plus, consultez " <a href="#">7.5 Consulter les étiquettes du produit</a> " (page 90).
Date de fabrication	Exemple : 2016-09 (septembre 2016) Pour en savoir plus, consultez " <a href="#">7.5 Consulter les étiquettes du produit</a> " (page 90).
Date d'acquisition	
Problème	
Fréquence du problème	
Garantie	

### Informations sur l'erreur

#### ■ Connexions de l'ordinateur

Rubrique	Indications
Système d'exploitation (Windows)	
Message d'erreur	
Interface	Exemple : interface USB
Contrôleur d'interface	

#### ■ Chargement

Rubrique	Indications
Support	
Utilisation principale	
Date du dernier entretien	
Date du remplacement du consommable	
Indications sur le panneau de commande	

Accueil

Sommaire

Index

Introduction

Présentation du scanner

Placer les documents

Le panneau de commande

Adapter la numérisation à vos besoins

Entretien

Remplacement des consommables

Dépannage

Paramètres opérationnels

Annexe

Glossaire



## ■ Qualité de l'image

Rubrique	Indications
Pilote du scanner et version	
Contrôleur d'interface	
Système d'exploitation (Windows)	
Application	Exemple : PaperStream ClickScan
Côté(s) numérisé(s)	Exemple: recto, verso, recto verso
Résolution	Exemple : 600 ppp, 75 ppp
Mode image	Exemple: couleur, gamme de gris, noir & blanc

## ■ Divers

Rubrique	Indications
Un exemplaire de l'image générée et une photographie montrant la condition du papier peuvent-ils nous être envoyés par courriel ou par télécopie ?	

Accueil

Sommaire

Index

Introduction

Présentation du scanner

Placer les documents

Le panneau de commande

Adapter la numérisation à vos besoins

Entretien

Remplacement des consommables

**Dépannage**

Paramètres opérationnels

Annexe

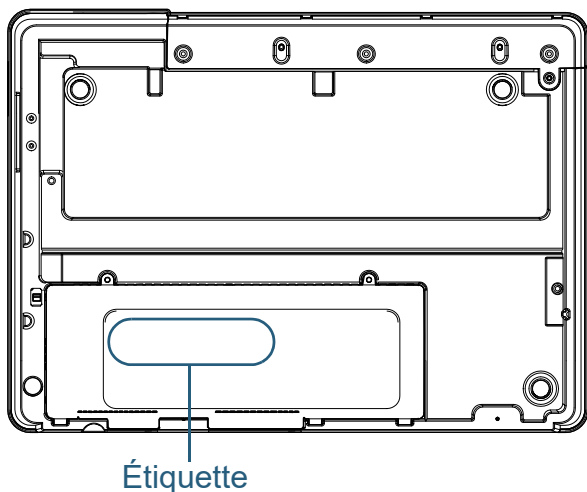
Glossaire

## 7.5 Consulter les étiquettes du produit

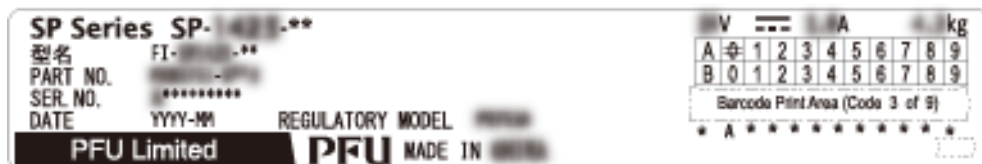
Cette section vous explique le contenu des étiquettes du scanner.

### Emplacement

L'étiquette est située sous le scanner.



Étiquette (exemple): informations sur le scanner.



Accueil

Sommaire

Index

Introduction

Présentation du scanner

Placer les documents

Le panneau de commande

Adapter la numérisation à vos besoins

Entretien

Remplacement des consommables

Dépannage

Paramètres opérationnels

Annexe

Glossaire

# Chapitre 8 Paramètres opérationnels

---

Dans ce chapitre, vous trouverez des explications sur la configuration des paramètres du scanneur avec le Software Operation Panel.

8.1 Démarrer le Software Operation Panel .....	92
8.2 Créer un mot de passe .....	94
8.3 Rubriques de configuration.....	100
8.4 Paramètres relatifs aux compteurs de pages .....	104
8.5 Paramètres relatifs à la numérisation .....	107
8.6 Paramètres relatifs au délai d'attente .....	108

## 8.1 Démarrer le Software Operation Panel

Le Software Operation Panel est installé en même temps que le pilote PaperStream IP.

Grâce à cette application, vous pourrez configurer diverses tâches de numérisation, mais aussi gérer les pièces de rechange.

### IMPORTANT

- N'exécutez pas le Software Operation Panel durant la numérisation.
- Si vous modifiez les paramètres du Software Operation Panel alors que la fenêtre de configuration du pilote du scanner est affichée, ils risquent de ne pas s'appliquer à l'image numérisée.
- Évitez d'utiliser le panneau de commande si le Software Operation Panel est en cours d'exécution.
- Si vous connectez plusieurs scanners, seul le premier sera reconnu.  
Branchez un scanner à la fois.

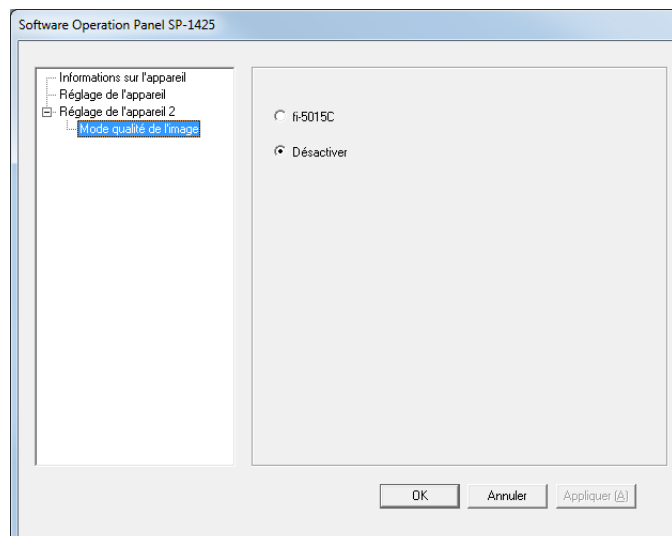
### 1 Assurez-vous que le scanner est correctement branché sur l'ordinateur puis allumez-le.

Pour en savoir plus sur le branchement du scanner à l'ordinateur, consultez la Quick Installation Sheet.

Pour en savoir plus, consultez "[1.3 Allumer et éteindre le scanner](#)" (page 20).

### 2 Affichez la boîte de dialogue [Software Operation Panel].

- Windows Server 2008 R2/Windows 7  
Cliquez sur le menu [Démarrer] → [Tous les programmes] → [SP Series] → [Software Operation Panel].
- Windows Server 2012  
Faites un clic droit sur l'écran Accueil et sélectionnez [Toutes les applications] sur la barre des applications → [Software Operation Panel] sous [SP Series].
- Windows Server 2012 R2/Windows 8.1  
Cliquez sur [↓] dans le coin inférieur gauche de l'écran Accueil et sélectionnez [Software Operation Panel] sous [SP Series].  
Pour afficher [↓], déplacez le curseur de la souris.
- Windows 10/Windows Server 2016/Windows Server 2019/Windows Server 2022  
Cliquez sur le menu [Démarrer] → [SP Series] → [Software Operation Panel].
- Windows 11  
Cliquez sur le menu [Démarrer] → [Toutes les applications] → [SP Series] → [Software Operation Panel].



Accueil

Sommaire

Index

Introduction

Présentation du scanner

Placer les documents

Le panneau de commande

Adapter la numérisation à vos besoins

Entretien


Remplacement des consommables

Dépannage

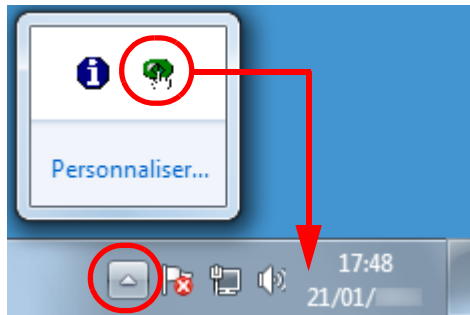
Paramètres opérationnels

Annexe

Glossaire

⇒ L'icône du Software Operation Panel s'affiche dans le menu qui s'ouvre en cliquant sur  dans la zone de notification.

Si vous souhaitez afficher en continu l'icône du Software Operation Panel, glissez-déposez l'icône dans la zone de notification. La zone de notification se trouve à l'extrême droite de la barre de tâches.



Dans les explications qui suivent, notez que l'icône du Software Operation Panel est toujours affichée dans la zone de notification.

Accueil

Sommaire

Index

Introduction

Présentation du  
scanneur

Placer les  
documents

Le panneau de  
commande

Adapter la  
numérisation à  
vos besoins

Entretien

Remplacement  
des  
consommables

Dépannage

Paramètres  
opérationnels

Annexe

Glossaire

## 8.2 Créer un mot de passe

En créant un mot de passe, le Software Operation Panel s'exécutera en [Mode de visualisation uniquement]. Ainsi, les utilisateurs ne pourront que consulter les paramètres du scanneur.

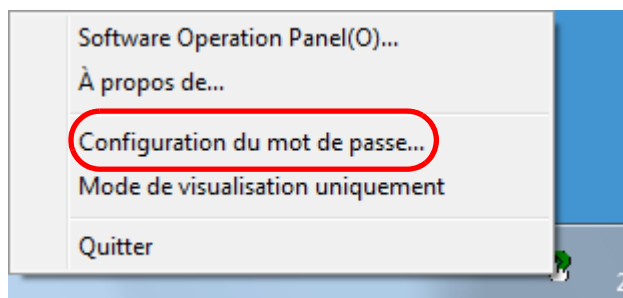
Vous pouvez configurer les paramètres du scanneur si aucun mot de passe n'a été créé.

Afin de prévenir des changements de paramètres accidentels, l'utilisation d'un mot de passe permettra de restreindre les opérations d'un utilisateur.

### Créer un mot de passe

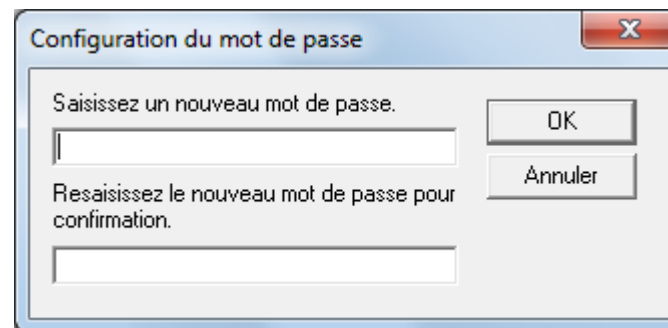
Vous pouvez créer un mot de passe de la manière suivante.

- 1 Cliquez avec le bouton droit sur l'icône du Software Operation Panel dans la zone de notification et sélectionnez [Configuration du mot de passe] dans le menu qui s'ouvre.



⇒ La fenêtre [Configuration du mot de passe] s'ouvre.

- 2 Saisissez un nouveau mot de passe deux fois pour confirmation puis cliquez sur le bouton [OK]. Vous pouvez saisir 32 caractères au maximum. Seuls les caractères alphanumériques (a ~ z, A ~ Z, 0 ~ 9) sont autorisés.



⇒ Un message de confirmation s'affiche.

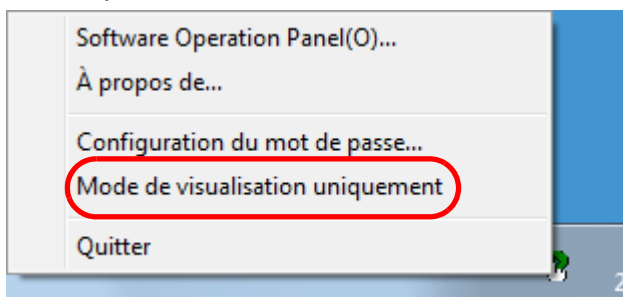
- 3 Cliquez sur le bouton [OK].  
⇒ Le mot de passe est validé.

[Accueil](#)
[Sommaire](#)
[Index](#)
[Introduction](#)
[Présentation du scanneur](#)
[Placer les documents](#)
[Le panneau de commande](#)
[Adapter la numérisation à vos besoins](#)
[Entretien](#)
[Remplacement des consommables](#)
[Dépannage](#)
[Paramètres opérationnels](#)
[Annexe](#)
[Glossaire](#)

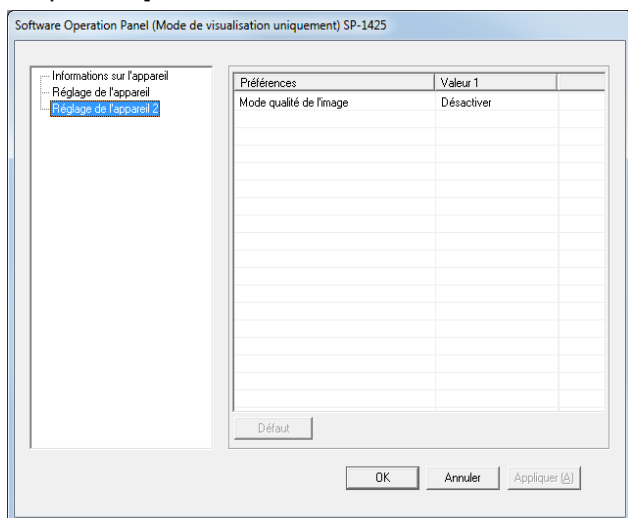
## Configuration de [Mode de visualisation uniquement]

Configurez le Software Operation Panel sur [Mode de visualisation uniquement] de la manière suivante.

- 1 Créez un mot de passe.  
Pour en savoir plus, consultez "[Créer un mot de passe](#)" (page 94).
- 2 Cliquez avec le bouton droit sur l'icône du Software Operation Panel dans la zone de notification et sélectionnez [Mode de visualisation uniquement] dans le menu qui s'ouvre.

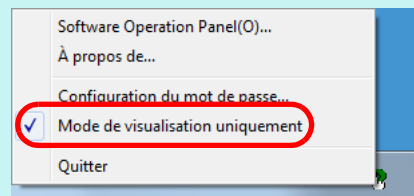


⇒ Le Software Operation Panel passe sur [Mode de visualisation uniquement].



### HINT

Si vous double-cliquez sur l'icône du Software Operation Panel, la rubrique [Mode de visualisation uniquement] est précédée d'une coche et donc, activée.

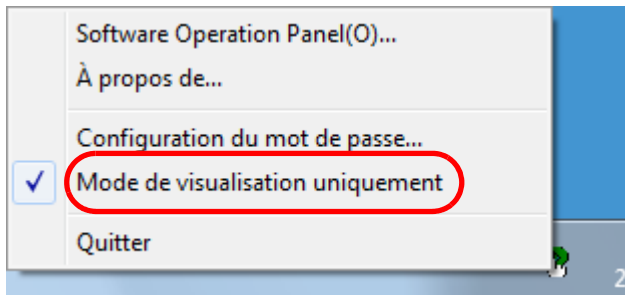


- Accueil
- Sommaire
- Index
- Introduction
- Présentation du scanner
- Placer les documents
- Le panneau de commande
- Adapter la numérisation à vos besoins
- Entretien
- Remplacement des consommables
- Dépannage
- Paramètres opérationnels**
- Annexe
- Glossaire

## Annuler le [Mode de visualisation uniquement]

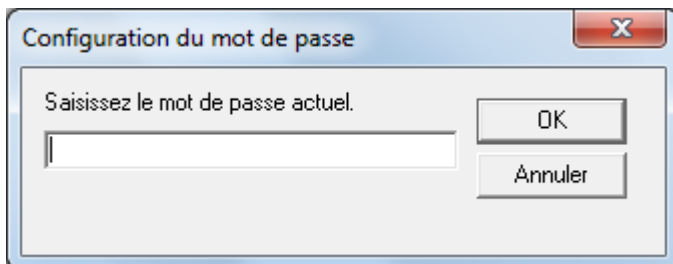
Désactivez le [Mode de visualisation uniquement] de la manière suivante.

- 1 Cliquez avec le bouton droit sur l'icône du Software Operation Panel dans la zone de notification et sélectionnez [Mode de visualisation uniquement] dans le menu qui s'ouvre.

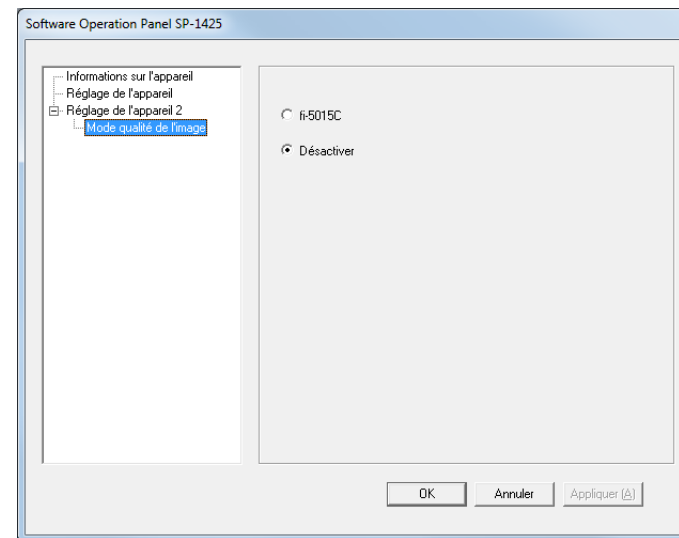


⇒ La fenêtre [Configuration du mot de passe] s'ouvre.

- 2 Saisissez le mot de passe en cours puis cliquez sur le bouton [OK].

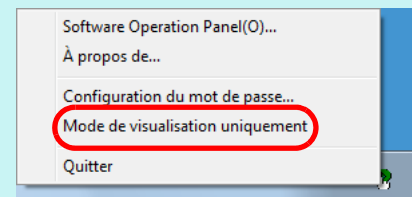


⇒ [Mode de visualisation uniquement] est désactivé et les paramètres du scanner peuvent maintenant être modifiés.



### HINT

Si vous double-cliquez sur l'icône du Software Operation Panel, la rubrique [Mode de visualisation uniquement] est décochée et donc, désactivée.

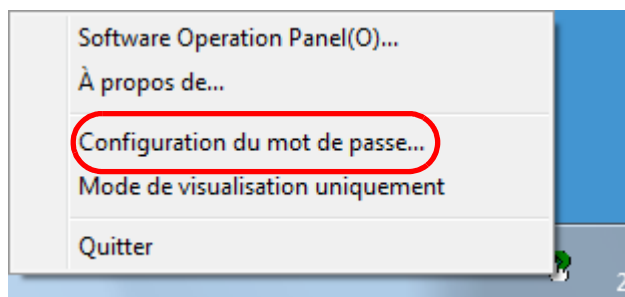




## Changer de mot de passe

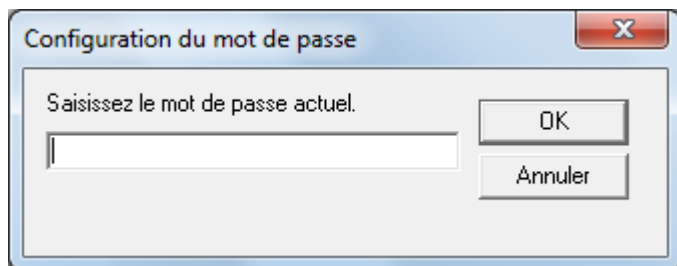
Modifiez le mot de passe de la manière suivante.

- 1 Cliquez avec le bouton droit sur l'icône du Software Operation Panel dans la zone de notification et sélectionnez [Configuration du mot de passe] dans le menu qui s'ouvre.



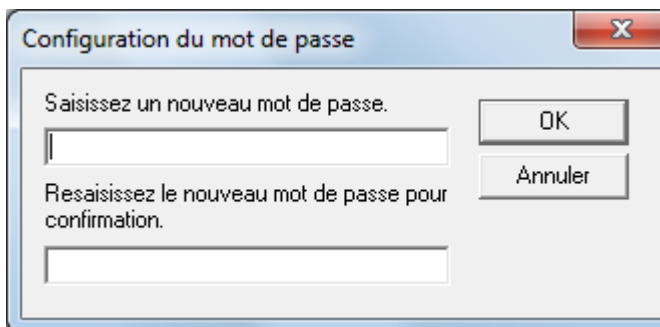
⇒ La fenêtre [Configuration du mot de passe] s'ouvre.

- 2 Saisissez le mot de passe en cours puis cliquez sur le bouton [OK].



⇒ La fenêtre [Configuration du mot de passe] s'ouvre.

- 3 Saisissez un nouveau mot de passe deux fois pour confirmation puis cliquez sur le bouton [OK].  
Vous pouvez saisir 32 caractères au maximum.  
Seuls les caractères alphanumériques (a ~ z, A ~ Z, 0 ~ 9) sont autorisés.



⇒ Un message de confirmation s'affiche.

- 4 Cliquez sur le bouton [OK].  
⇒ Le mot de passe est validé.

Accueil

Sommaire

Index

Introduction

Présentation du  
scanneur

Placer les  
documents

Le panneau de  
commande

Adapter la  
numérisation à  
vos besoins

Entretien

Remplacement  
des  
consommables

Dépannage

Paramètres  
opérationnels

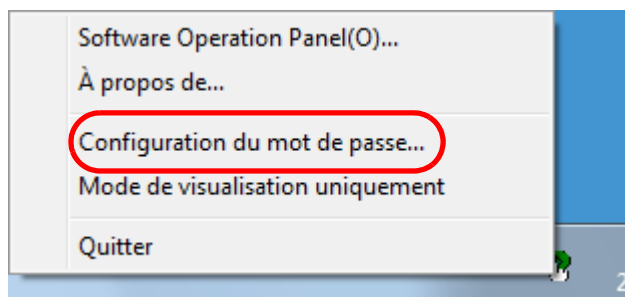
Annexe

Glossaire

## Annuler le mot de passe

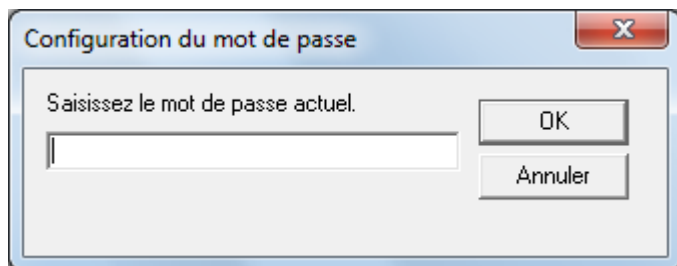
Annulez le mot de passe de la manière suivante.

- 1 Cliquez avec le bouton droit sur l'icône du Software Operation Panel dans la zone de notification et sélectionnez [Configuration du mot de passe] dans le menu qui s'ouvre.



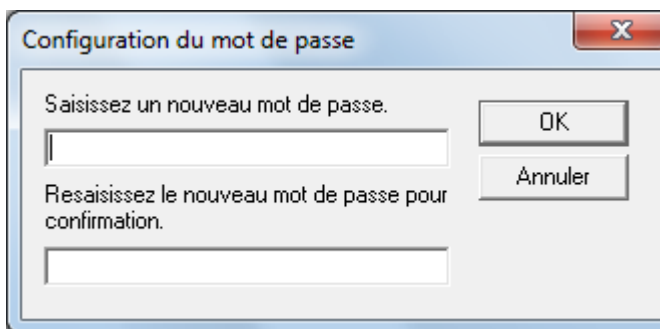
⇒ La fenêtre [Configuration du mot de passe] s'ouvre.

- 2 Saisissez le mot de passe en cours puis cliquez sur le bouton [OK].



⇒ La fenêtre [Configuration du mot de passe] s'ouvre.

- 3 Laissez les deux champs vides puis cliquez sur le bouton [OK].



⇒ Un message de confirmation s'affiche.

- 4 Cliquez sur le bouton [OK].  
⇒ Le mot de passe est annulé.

Accueil

Sommaire

Index

Introduction

Présentation du  
scanneur

Placer les  
documents

Le panneau de  
commande

Adapter la  
numérisation à  
vos besoins

Entretien

Remplacement  
des  
consommables

Dépannage

Paramètres  
opérationnels

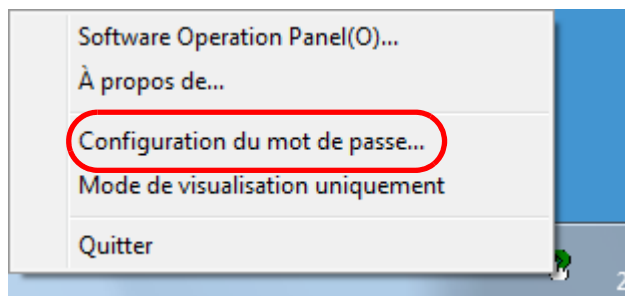
Annexe

Glossaire

## Réinitialiser le mot de passe

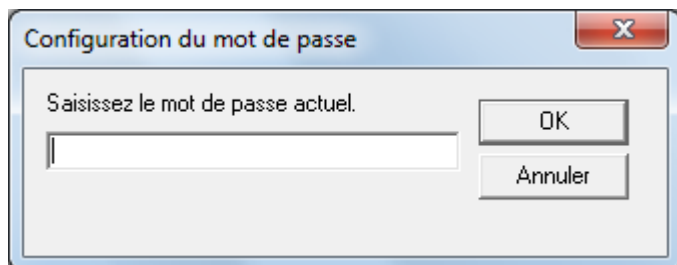
Au cas où vous auriez oublié votre mot de passe, procédez à la réinitialisation de la manière suivante :

- 1 Cliquez avec le bouton droit sur l'icône du Software Operation Panel dans la zone de notification et sélectionnez [Configuration du mot de passe] dans le menu qui s'ouvre.



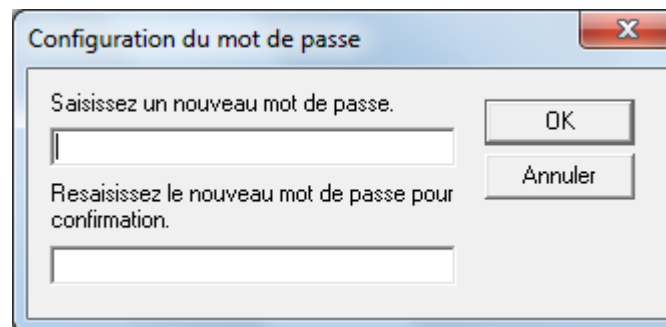
⇒ La fenêtre [Configuration du mot de passe] s'ouvre.

- 2 Saisissez le mot de passe par défaut qui est "SP-Scanner" puis cliquez sur le bouton [OK].



⇒ La fenêtre [Configuration du mot de passe] s'ouvre.

- 3 Saisissez un nouveau mot de passe deux fois pour confirmation puis cliquez sur le bouton [OK]. Vous pouvez saisir 32 caractères au maximum. Seuls les caractères alphanumériques (a ~ z, A ~ Z, 0 ~ 9) sont autorisés.



⇒ Un message de confirmation s'affiche.

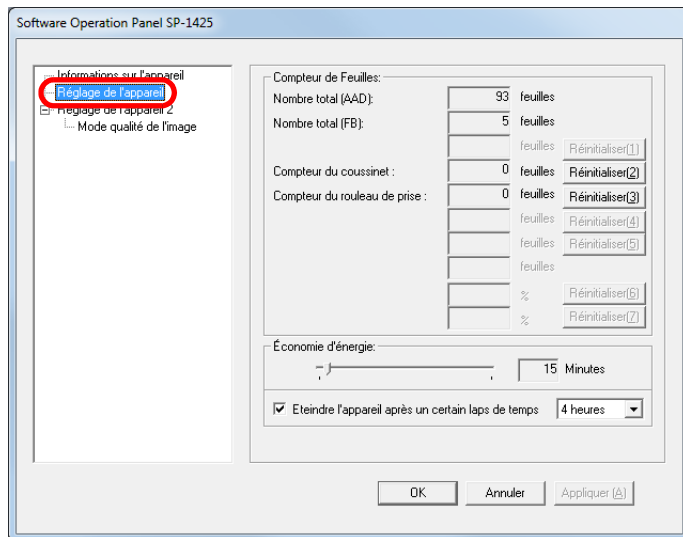
- 4 Cliquez sur le bouton [OK].  
⇒ Le mot de passe est validé.

## 8.3 Rubriques de configuration

Le Software Operation Panel permet la configuration des rubriques suivantes du scanner connecté à l'ordinateur.

### Réglage de l'appareil

- 1 Démarrez le Software Operation Panel.  
Pour en savoir plus, consultez "8.1 Démarrer le Software Operation Panel" (page 92).
- 2 Dans le panneau de gauche, sélectionnez [Réglage de l'appareil].



Les rubriques configurables de la fenêtre précitée sont indiquées dans la page suivante.

Accueil

Sommaire

Index

Introduction

Présentation du scanner

Placer les documents

Le panneau de commande

Adapter la numérisation à vos besoins

Entretien

Remplacement des consommables

Dépannage

Paramètres opérationnels

Annexe

Glossaire

Rubrique	Description	Paramètre/Valeur	Réglage par défaut
Compteur de Feuilles (page 104)	Consultez les compteurs pour gérer le remplacement des consommables. Utilisez également cette rubrique pour réinitialiser les compteurs des consommables remplacés.	Nombre total (AAD)/Nombre total (FB)/Séparateur/Rouleaux de sélection	0
Économie d'énergie (page 108)	Pour configurer le temps d'attente précédant le mode économie d'énergie.	Intervalle : entre 5 et 115 mn (par incrémentation de 5)	15 minutes
	Eteindre l'appareil après un certain laps de temps : Pour que le scanneur s'éteigne automatiquement après un certain laps de temps lorsqu'il n'est plus utilisé. Vous pouvez indiquer ce laps de temps.	Case à cocher [Eteindre l'appareil après un certain laps de temps]	Coché
		1 heure/2 heures/4 heures/8 heures (lorsque la case [Eteindre l'appareil après un certain laps de temps] a été cochée)	4 heures

- Accueil
- Sommaire
- Index
- Introduction
- Présentation du scanneur
- Placer les documents
- Le panneau de commande
- Adapter la numérisation à vos besoins
- Entretien
- Remplacement des consommables
- Dépannage
- Paramètres opérationnels**
- Annexe
- Glossaire



Rubrique	Description	Paramètre/Valeur	Réglage par défaut
Mode qualité de l'image (page 107)	Pour configurer le mode de qualité de l'image. Afin d'avoir une qualité d'image proche de celle obtenue lors d'une numérisation avec le fi-5015C, activez le mode de qualité de l'image.	fi-5015C/Désactiver	Désactiver

Accueil

Sommaire

Index

Introduction

Présentation du  
scanneur

Placer les  
documents

Le panneau de  
commande

Adapter la  
numérisation à  
vos besoins

Entretien

Remplacement  
des  
consommables

Dépannage

Paramètres  
opérationnels

Annexe

Glossaire

## 8.4 Paramètres relatifs aux compteurs de pages

### Consulter et réinitialiser les compteurs

#### ■ Consulter les compteurs

Vous pouvez vérifier l'état des consommables et prévoir leur remplacement.

Lorsque la date de remplacement des consommables approche, la couleur d'arrière-plan du compteur des consommables change.

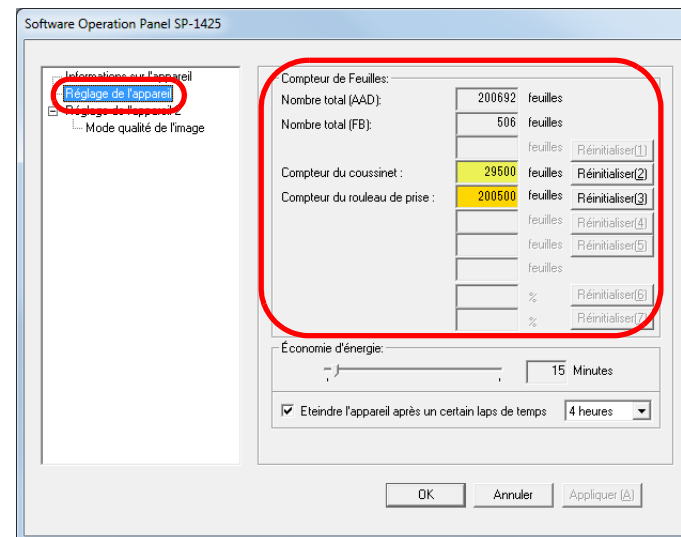
La couleur d'arrière-plan du compteur passe au jaune clair ou au jaune lorsque le compteur de feuilles de chaque consommable atteint les valeurs suivantes.

Rubrique	Couleur d'arrière-plan du compteur	
	Jaune clair	Jaune
Compteur du coussinet	Entre 28 500 et 29 999 feuilles	30 000 feuilles ou plus
Compteur du rouleau de prise	Entre 190 000 et 199 999 feuilles	200 000 feuilles ou plus

Pour en savoir plus sur les cycles de remplacement, consultez "[6.1 Consommables et fréquence de remplacement](#)" (page 63).

- 1 Démarrez le Software Operation Panel.  
Pour en savoir plus, consultez "[8.1 Démarrer le Software Operation Panel](#)" (page 92).

- 2 Dans le panneau de gauche, sélectionnez [Réglage de l'appareil].



Dans cette fenêtre, vous pouvez confirmer les éléments suivants :

Rubrique	Description
Nombre total (AAD)	Nombre approximatif de feuilles numérisées avec l'AAD
Nombre total (FB)	Nombre approximatif de feuilles numérisées avec le plateau
Compteur du coussinet	Nombre de feuilles numérisées après le remplacement du séparateur Le nombre de feuilles est calculé par incrémentation de 500.
Compteur du rouleau de prise	Nombre de feuilles numérisées après le remplacement de l'ensemble de rouleau de prise Le nombre de feuilles est calculé par incrémentation de 500.



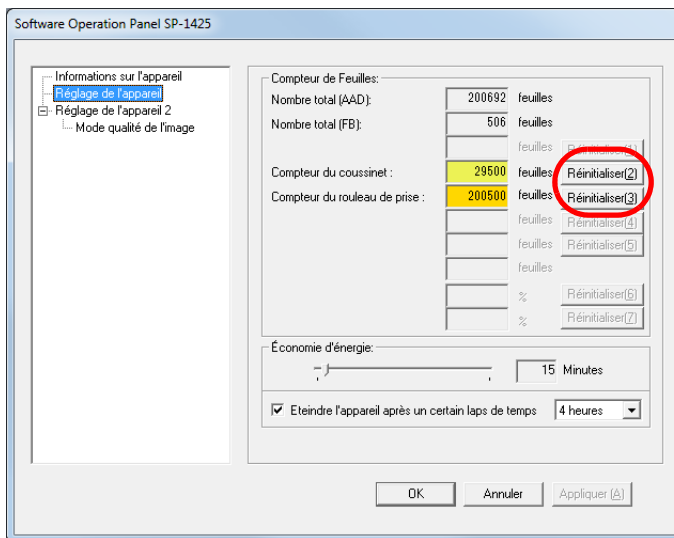
**IMPORTANT**

Si vous avez éteint le scanner en débranchant le câble d'alimentation, le nombre de feuilles pourrait ne pas être décompté dans [Nombre total].

**■ Réinitialiser les compteurs**

Après avoir remplacé un consommable, n'oubliez pas de réinitialiser son compteur. Pour cela, effectuez les opérations suivantes :

- 1 Cliquez sur le bouton [Réinitialiser] pour le consommable remplacé.



⇒ Le compteur est réinitialisé à 0.

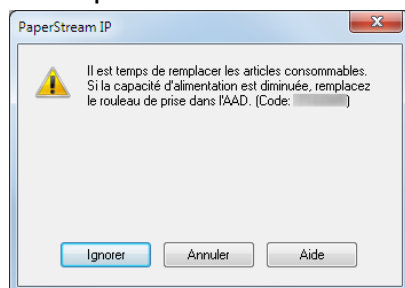
- 2 Cliquez sur le bouton [OK].  
⇒ Un message de confirmation s'affiche.
- 3 Cliquez sur le bouton [OK].  
⇒ Les paramètres configurés sont validés.

- Accueil
- Sommaire
- Index
- Introduction
- Présentation du scanner
- Placer les documents
- Le panneau de commande
- Adapter la numérisation à vos besoins
- Entretien
- Remplacement des consommables
- Dépannage
- Paramètres opérationnels**
- Annexe
- Glossaire

### ■ Message pour remplacer les consommables

Le message suivant peut s'afficher lorsque vous utilisez le scanner.

Exemple :



Vérifiez le contenu du message lorsqu'il s'affiche, et remplacez le consommable en conséquence.

Si vous cliquez sur le bouton [Ignorer], la notification s'efface et la numérisation continue. Cependant, nous vous invitons à remplacer le consommable le plus rapidement possible.

Pour interrompre la numérisation et remplacer le consommable dans l'immédiat, cliquez sur le bouton [Annuler].

Pour en savoir plus sur le remplacement des consommables, consultez la section suivante :

- Séparateur  
["6.2 Remplacement du séparateur" \(page 64\)](#)
- Ensemble de rouleau de prise  
["6.3 Remplacement de l'ensemble de rouleau de prise" \(page 66\)](#)

Accueil

Sommaire

Index

Introduction

Présentation du scanner

Placer les documents

Le panneau de commande

Adapter la numérisation à vos besoins

Entretien

Remplacement des consommables

Dépannage

Paramètres opérationnels

Annexe

Glossaire

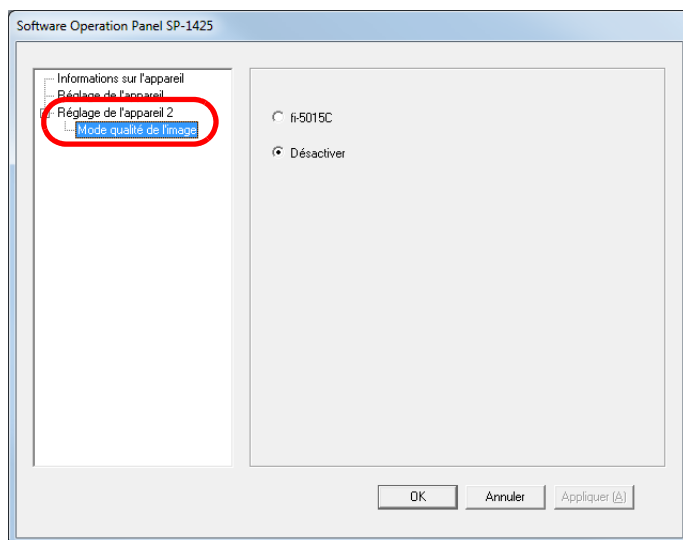
## 8.5 Paramètres relatifs à la numérisation

### Configurer la qualité de l'image de la numérisation [Mode qualité de l'image]

Pour configurer le mode de qualité de l'image.

Afin d'avoir une qualité d'image proche de celle obtenue lors d'une numérisation avec le fi-5015C, activez le mode de qualité de l'image.

- 1 Démarrez le Software Operation Panel.  
Pour en savoir plus, consultez "[8.1 Démarrer le Software Operation Panel](#)" (page 92).
- 2 Dans le panneau de gauche, sélectionnez [Réglage de l'appareil 2] → [Mode qualité de l'image].



- 3 Sélectionnez si vous souhaitez obtenir une qualité d'image proche de celle de fi-5015C.

Accueil

Sommaire

Index

Introduction

Présentation du  
scanneurPlacer les  
documentsLe panneau de  
commandeAdapter la  
numérisation à  
vos besoins

Entretien

Remplacement  
des  
consommables

Dépannage

Paramètres  
opérationnels

Annexe

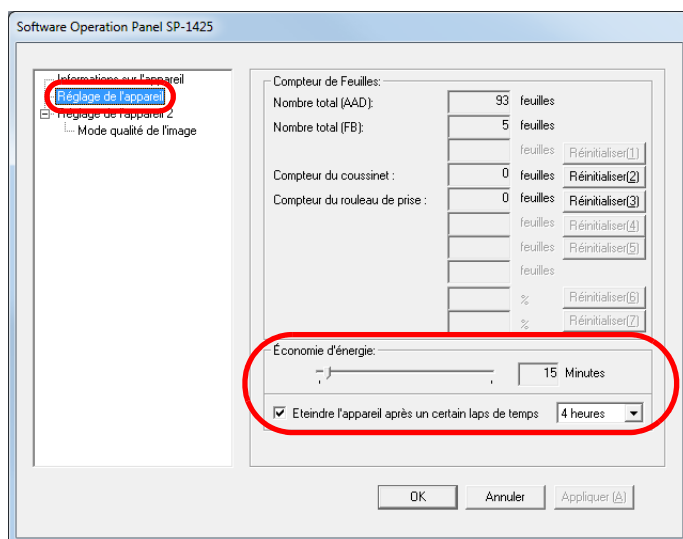
Glossaire

## 8.6 Paramètres relatifs au délai d'attente

### Délai avant l'entrée en mode économie d'énergie - [Économie d'énergie]

Le temps de passage en mode économie d'énergie du scanner peut être configuré.

- 1 Démarrez le Software Operation Panel.  
Pour en savoir plus, consultez "8.1 Démarrer le Software Operation Panel" (page 92).
- 2 Dans le panneau de gauche, sélectionnez [Réglage de l'appareil].



- 3 Réglez le délai d'attente avec le curseur pour activer le mode économie d'énergie.  
Vous pouvez sélectionner une valeur comprise entre 5 et 115 minutes (par incrémentation de 5).

#### HINT

En cochant la case [Eteindre l'appareil après un certain laps de temps], le scanner s'éteint automatiquement après un certains laps de temps s'il n'est pas utilisé.  
Pour avez quatre choix : [1 heure]/[2 heures]/[4 heures]/[8 heures].

[Accueil](#)
[Sommaire](#)
[Index](#)
[Introduction](#)
[Présentation du scanner](#)
[Placer les documents](#)
[Le panneau de commande](#)
[Adapter la numérisation à vos besoins](#)
[Entretien](#)
[Remplacement des consommables](#)
[Dépannage](#)
[Paramètres opérationnels](#)
[Annexe](#)
[Glossaire](#)

# Annexe

---

Dans cette annexe, vous trouverez les informations suivantes :

A.1 Fiche technique.....	110
A.2 Spécifications pour l'installation .....	112
A.3 Dimensions extérieures.....	114
A.4 Désinstaller le logiciel.....	115

Accueil

Sommaire

Index

Introduction

Présentation du  
scanneur

Placer les  
documents

Le panneau de  
commande

Adapter la  
numérisation à  
vos besoins

Entretien

Remplacement  
des  
consommables

Dépannage

Paramètres  
opérationnels

Annexe

Glossaire

## A.1 Fiche technique

Rubrique		Spécification		Remarques
		AAD	Plateau	
Type de scanner		AAD	Plateau	-
Capteur d'image		CMOS-CIS à une ligne × 2 (recto/plateau × 1, verso × 1)		-
Source lumineuse		DEL RVB × 2 (recto/plateau × 1, verso × 1)		-
Surface de numérisation	Format minimal (Largeur × Longueur)	114 × 140 mm (4,49 × 5,51 po.)	25,4 × 25,4 mm (1,0 × 1,0 po.)	-
	Format maximal (Largeur × Longueur)	216 × 356 mm (8,50 × 14,02 po.) (*1)	216 × 297 mm (8,50 × 11,69 po.)	-
Grammage du papier (épaisseur)		entre 52 et 127 g/m <sup>2</sup> (entre 14 et 34,3 lb)		-
Vitesse de numérisation (A4) (*2)	Binaire (noir & blanc)	Numérisation d'un côté : 25 ppm Numérisation recto verso : 50 ipm	4 sec./feuille	300 ppp
	Niveaux de gris			
	Couleur			
Capacité de chargement		50 feuilles (*3)	-	Grammage du papier : 80 g/m <sup>2</sup> (20 lb) Épaisseur totale : 5 mm (0,2 po.) au maximum
Résolution optique		600 ppp		-
Résolution de sortie	Binaire (noir & blanc)	entre 50 et 600 ppp, 1200 ppp		entre 50 et 600 ppp, 1 ppp Une résolution autre que 300 ppp et 600 ppp : créée par le pilote de scanneur
	Niveaux de gris			
	Couleur			

Rubrique	Spécification		Remarques
	AAD	Plateau	
Niveau de gris	256 niveaux de gradation		65 536 niveaux (16 bits) de gradation lors du traitement interne
Interface	USB 2.0/1.1 (*4)		Type B

\*1 : la fonction de numérisation de page longue permet de numériser un document d'une longueur maximale de 3 048 mm (120 po) lorsque la résolution de numérisation est configurée sur 200 ppp au maximum.

\*2 : vitesse maximale autorisée par le matériel. La durée du traitement par le logiciel est ajoutée à la durée de la numérisation.

\*3 : la capacité maximale varie en fonction du grammage du papier.

Pour en savoir plus, consultez "[2.3 Documents acceptés](#)" (page 36).

\*4 : utilisez le câble USB fourni.

Si vous branchez le câble USB à un hub, assurez-vous que le hub est branché au port USB de l'ordinateur.

une connexion avec le bus USB 2.0 nécessite un port USB et un concentrateur multiport compatible avec le modèle USB 2.0. Par ailleurs, la numérisation est moins rapide si vous utilisez le bus USB 1.1.

## A.2 Spécifications pour l'installation

Rubrique		Spécification
Dimensions extérieures (L × P × H) (*1)		454 × 331 × 129 mm (17,87 × 13,03 × 5,08 po.)
Espace requis pour l'installation (L × P × H) (*2)		559 × 531 × 406 mm (22,01 × 20,91 × 15,98 po.)
Poids		4,3 kg (9,5 lb) au maximum
Puissance d'entrée	Tension	C.A. 100 à 240 V ±10 %
	Phase	Monophasé
	Plage de fréquences	50/60 Hz ±3 Hz
Consommation d'énergie	Utilisé	16 W au maximum
	Économie d'énergie	2,9 W au maximum
	Éteint	0,3 W au maximum
Conditions ambiantes	Température	Utilisé : entre 5 et 35°C (41 et 95°F), Inutilisé : entre -20 et 60°C (-4 et 140°F)
	Humidité	Utilisé : entre 20 et 80 %, Inutilisé : entre 8 et 95%
	Altitude	entre 0 et 3 000 m (*3)
Valeur calorifique	Utilisé	13,8 Kcal/h au maximum
	Économie d'énergie	2,5 Kcal/h au maximum
	Éteint	0,26 Kcal/h au maximum
Poids à l'expédition (*4)		7,5 kg (16,5 lb) au maximum
Cycles de remplacement des consommables	Séparateur	30 000 feuilles ou une fois par an
	Ensemble de rouleau de prise	200 000 feuilles ou une fois par an



Rubrique	Spécification
Période de garantie	Pendant un an après l'achat du scanner Cependant, même si un an ne s'est pas écoulé depuis l'achat du scanner, lorsque le nombre total de feuilles numérisées avec l'AAD atteint 500 000 ou lorsque le nombre total de feuilles numérisées avec le plateau atteint 100 000, la garantie devient invalide.

\*1 : le plateau d'alimentation de l'AAD (Chargeur) et le stoppeur ne sont pas inclus dans la hauteur et la largeur.

\*2 : les valeurs pour l'espace d'installation requis concernent des documents de format A4.

\*3 : lorsqu'un document utilise un grammage de 100 g/m<sup>2</sup> (26,8 lb) ou plus est numérisé à une altitude élevée (supérieure à 2 000 m), il peut être détecté comme chargement excessif de documents.

\*4 : emballage inclus

Accueil

Sommaire

Index

Introduction

Présentation du scanner

Placer les documents

Le panneau de commande

Adapter la numérisation à vos besoins

Entretien

Remplacement des consommables

Dépannage

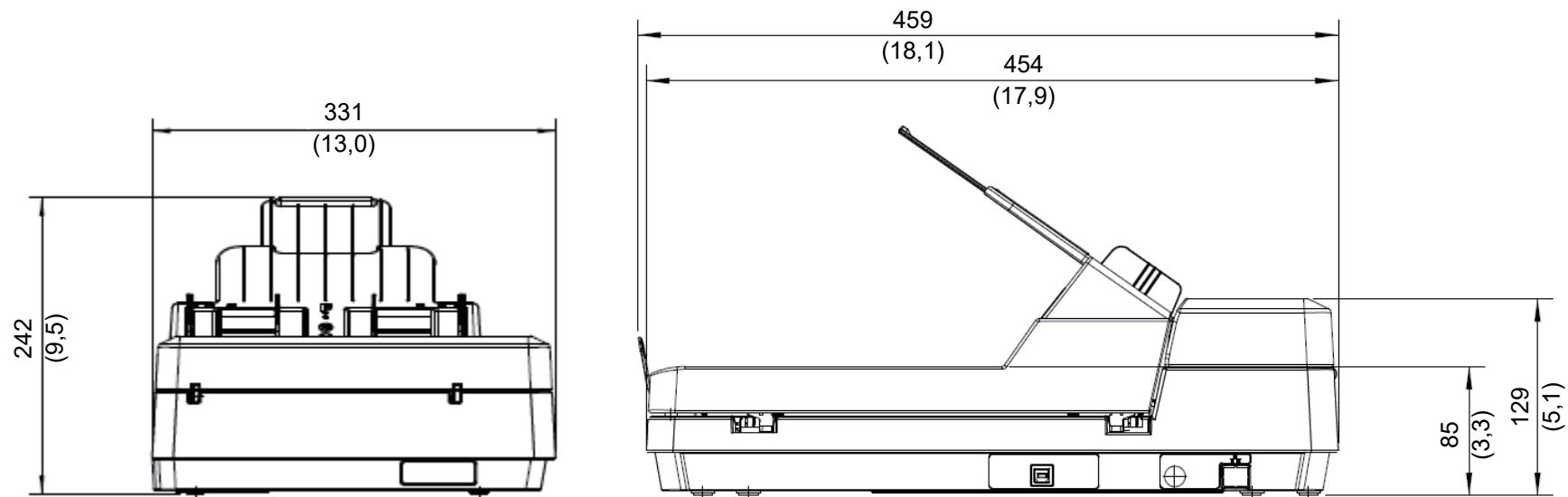
Paramètres opérationnels

Annexe

Glossaire

## A.3 Dimensions extérieures

Les dimensions extérieures sont les suivantes :



Unité : mm (po.)

[Accueil](#)[Sommaire](#)[Index](#)[Introduction](#)[Présentation du scanner](#)[Placer les documents](#)[Le panneau de commande](#)[Adapter la numérisation à vos besoins](#)[Entretien](#)[Remplacement des consommables](#)[Dépannage](#)[Paramètres opérationnels](#)[Annexe](#)[Glossaire](#)

## A.4 Désinstaller le logiciel

- 1 Allumez l'ordinateur et ouvrez une session en tant qu'utilisateur avec les privilèges d'un administrateur.
- 2 Quittez tous les programmes ouverts.
- 3 Affichez la fenêtre [Panneau de configuration].
  - Windows Server 2008 R2/Windows 7  
Sélectionnez le menu [Démarrer] → [Panneau de configuration].
  - Windows Server 2012  
Faites un clic droit sur l'écran Accueil et sélectionnez [Toutes les applications] sur la barre des applications → [Panneau de configuration] sous [Système Windows].
  - Windows Server 2012 R2/Windows 8.1  
Cliquez sur [↓] dans le coin inférieur gauche de l'écran Accueil → [Panneau de configuration] sous [Système Windows].  
Pour afficher [↓], déplacez le curseur de la souris.
  - Windows 10/Windows Server 2016/Windows Server 2019/Windows Server 2022  
Cliquez sur le menu [Démarrer] → [Système Windows] → [Panneau de configuration].
  - Windows 11  
Cliquez sur le menu [Démarrer] → [Toutes les applications] → [Outils Windows] et double-cliquez sur [Panneau de configuration].
- 4 Cliquez sur [Désinstaller un programme].  
⇒ La fenêtre [Programmes et fonctionnalités] s'ouvre et vous indique la liste des programmes déjà installés.
- 5 Sélectionnez le logiciel à désinstaller.
  - pilote PaperStream IP.  
Effectuez votre choix parmi :
    - PaperStream IP (TWAIN) for SP Series
    - PaperStream IP (TWAIN x64) for SP Series
    - PaperStream IP (ISIS) for SP Series
  - Software Operation Panel.  
Sélectionner [Software Operation Panel]  
Le Software Operation Panel est installé en même temps que le pilote PaperStream IP.
  - Error Recovery Guide :  
Sélectionnez [Error Recovery Guide for SP-1425].
  - Lors de la désinstallation de PaperStream ClickScan  
Sélectionnez [PaperStream ClickScan].
  - Pour désinstaller PaperStream Capture Lite  
Sélectionnez [PaperStream Capture Lite].
  - Pour désinstaller Presto! PageManager  
Sélectionnez [Presto! PageManager XX].  
XX indique la version.
  - Pour désinstaller ABBYY FineReader Sprint  
Sélectionnez [ABBYY FineReader XX Sprint].  
XX indique la version.
  - Guides :  
Sélectionnez [SP Series manuals for SP-1425].
  - Scanner Central Admin Agent :  
Cliquez sur [Scanner Central Admin Agent].
  - Pour désinstaller SP Series Online Update  
Sélectionnez [SP Series Online Update].
- 6 Cliquez sur le bouton [Désinstaller] ou [Désinstaller/Modifier].
- 7 Si un message de confirmation s'ouvre, cliquez sur le bouton [OK] ou [Oui].  
⇒ Le logiciel est désinstallé.

Accueil

Sommaire

Index

Introduction

Présentation du  
scanneurPlacer les  
documentsLe panneau de  
commandeAdapter la  
numérisation à  
vos besoins

Entretien

Remplacement  
des  
consommables

Dépannage

Paramètres  
opérationnels

Annexe

Glossaire

# Pour nous contacter

## Pour nous contacter

Pour ABBYY FineReader Sprint, consultez la page web suivante :

<http://www.abbyy.com>

Pour le Presto! PageManager, consultez la page web suivante :

<http://www.newsoftinc.com/support/index.php>

<http://uk.newsoft.eu.com/support/index.php>

Pour les autres demandes concernant le scanner, consultez la page web suivante :

<https://www.fujitsu.com/global/support/products/computing/peripheral/scanners/sps/>

Si votre problème ne peut pas être résolu après avoir consulté les pages web ci-dessus, visitez la page web suivante pour obtenir les coordonnées d'un bureau Fujitsu approprié et contacter le bureau de Fujitsu.

<https://www.fujitsu.com/global/about/resources/shop/computing/peripheral/scanners/index.html>

## Pour acheter des consommables ou des produits de nettoyage

<https://imagescanner.fujitsu.com/r/ctl/>

Accueil

Sommaire

Index

Introduction

Présentation du scanner

Placer les documents

Le panneau de commande

Adapter la numérisation à vos besoins

Entretien

Remplacement des consommables

Dépannage

Paramètres opérationnels

Annexe

Glossaire

# Glossaire

## A

AAD (Alimentateur automatique de document)

## B

Bande blanche de référence

Bande codée

Bourrage papier détecté

## C

Couleur à supprimer

Capteur à ultrasons

Capteur de document

CIS (Contact Image Sensor, capteur d'images par contact)

## D

Début de la prise

Demi-teintes

Densité

Détection automatique du format et du désalignement

Détection de chargement excessif de documents

Diffusion d'erreur

## E

Emphase

Ensemble de rouleau de prise

Environnement d'exploitation

Erreur matériel

Erreur usuelle

Extraction des bords

## F

Filtre

Format A4

Format A5

Format A6

Format A7

Format A8

Format Légal

format Lettre

## G

Gamma

## I

Intercalaire

Interface

Inversion

ISIS

## L

Lissage

Luminosité

## M

Moirage

Multi Image

## N

Niveaux de gris

Numérisation recto verso

Numérisation simple (un côté)

## O

OCR (ou ROC : reconnaissance optique des caractères)

## P

Panneau de commande

Paramètre par défaut

Paysage

Plateau

Pilote

Pixel

Portrait

ppp (point par pouce)

## R

Résolution

Rouleau d'alimentation

Rouleau d'éjection

## S

Séparateur

Seuil

Suppression de page vierge

Suppression du bruit

Surbalayage

## T

Traitement de l'image

Tramage

TWAIN

## U

USB

Accueil

Sommaire

Index

Introduction

Présentation du scanner

Placer les documents

Le panneau de commande

Adapter la numérisation à vos besoins

Entretien

Remplacement des consommables

Dépannage

Paramètres opérationnels

Annexe

Glossaire

## A

---

### **AAD (Chargeur automatique de document)**

Mécanisme d'alimentation du papier qui permet le chargement et la numérisation de plusieurs feuilles, l'une après l'autre.

## B

---

### **Bande blanche de référence**

Partie blanche située dans l'AAD que le scanneur définit comme blanche, afin d'ajuster en conséquence la luminosité de toutes les autres zones.

### **Bande codée**

Code détecté par le scanneur afin de reconnaître le début et la fin d'un profil de numérisation ou le mode de l'image.

### **Bourrage papier détecté**

Le bourrage de papier indique qu'un document est resté coincé dans le chemin du papier ou que la numérisation a été interrompue en raison d'un glissement de document.

## C

---

### **Couleur à supprimer**

Fonction vous permettant de supprimer une couleur spécifique de l'image numérisée.

### **Capteur à ultrasons**

Capteur permettant de détecter un chargement multiple grâce à une onde sonore ultrasonique. Les chargements multiples sont détectés en cas d'écart dans la fréquence des ondes ultrasoniques transmises à travers les documents.

### **Capteur de document**

Capteur pouvant détecter des écarts dans la transmission de la luminosité. Les problèmes de chargement (chargement multiple ou bourrage de papier) sont détectés grâce au contrôle des documents lors de leur insertion.

### **CIS (Contact Image Sensor, capteur d'images par contact)**

Un capteur qui utilise une DEL et un capteur de réception de la lumière pour percevoir la lumière reflétée par le document, et qui convertit la lumière sous forme numérique. La technologie DTC est la base pour l'obtention d'une définition de l'image de haute qualité pour les scanners, appareils photo et autres appareils.

## D

---

### Début de la prise

Moment depuis la pose du document jusqu'au début de la prise, après que le document ait dépassé le capteur qui contrôle l'absence de papier sur le plateau de réception.

### Demi-teintes

Reproduit la densité de la couleur en noir et blanc en utilisant des modèles de point. Cette méthode est idéale pour la numérisation de photographies en noir et blanc.

### Densité

Fait référence à la couleur sombre d'une image.

### Détection automatique du format et du désalignement

Détection de fin de page :

Détection de la fin de la page et numérisation en longueur du document.

Détection automatique du format de page :

Fonction qui détecte le désalignement du document et génère une image recadrée et de même format.

### Détection de chargement excessif de documents

Le chargement multiple est le chargement simultané de deux feuilles ou plus dans l'AAD. Lorsqu'une longueur différente est détectée, elle est considérée comme un chargement multiple.

### Diffusion d'erreur

Production d'images en demi-teintes (pseudo-échelle de gris) de haute qualité basée sur la binarisation de pixels en noir et blanc. La densité optique d'un pixel et celle des pixels adjacents sont totalisées, et les pixels noirs sont remplacés par ordre de densité pour minimiser l'écart entre les images numérisées et les images sorties. La diffusion d'erreur sur les autres pixels permet la binarisation de la densité des pixels adjacents. Cette fonction permet la suppression des effets moirés des images en demi-teintes comme les de journaux et la reproduction de leur gradation en niveaux de gris.

## E

---

### Emphase

Fonction qui réduit la densité des couleurs vives (sauf le blanc) autour des zones noires. Augmenter la valeur pour cette fonction réduit le bruit de l'image et « adoucit » les images.

### **Ensemble de rouleau de prise**

Jeu de rouleaux permettant la prise d'un seul document de la pile qui se trouve sur le plateau d'alimentation de l'AAD et son chargement dans l'AAD (Chargeur).

### **Environnement d'exploitation**

Conditions requises (ex. température, humidité) pour utiliser ou entreposer le scanner.

### **Erreur matériel**

Erreurs qui nécessitent d'être réparées par un service d'ingénierie.

### **Erreur usuelle**

Problème pouvant être réglé par l'utilisateur.

### **Extraction des bords**

Fonction qui trace des bords entre les zones noires et les zones blanches et les extrait comme contours.

## **F**

---

### **Filtre**

Fonction qui applique un type de filtre sur une image numérisée.

Les types de filtre sont les suivants :

Endosseur numérique :

Pour ajouter des chaînes de caractères alphanumériques sur les images numérisées.

Filtre marge de pages :

Pour remplir les marges des images numérisées avec la couleur de votre choix.

### **Format A4**

Format de papier standard de 210 × 297 mm (8,27 × 11,7 po.).

### **Format A5**

Format de papier standard de 148 × 210 mm (5,83 × 8,27 po.).

### **Format A6**

Format de papier standard de 105 × 148 mm (4,13 × 5,83 po.).

Accueil

Sommaire

Index

Introduction

Présentation du scanner

Placer les documents

Le panneau de commande

Adapter la numérisation à vos besoins

Entretien

Remplacement des consommables

Dépannage

Paramètres opérationnels

Annexe

Glossaire



### **Format A7**

Format de papier standard de 74 × 105 mm (2,91 × 4,13 po.).

### **Format A8**

Format de papier standard de 52 × 74 mm (2,05 × 2,91 po.).

### **Format Légal**

Format de papier standard utilisé aux États Unis et dans d'autres pays (8,5 × 14 po.).

### **format Lettre**

Format de papier standard utilisé aux États Unis et dans d'autres pays (8,5 × 11 po.).

## **G**

---

### **Gamma**

Unité qui indique les changements de luminosité d'une image. Elle est exprimée sous la fonction de la puissance d'entrée électrique aux périphériques (scanneurs, affichage etc.) par la luminosité de l'image. Si la courbe des gammas (ou des contrastes) est supérieure à 1, la luminosité de l'image augmente et vice-versa. Normalement, le taux de gamma est réglé sur 1 lors d'une reproduction fidèle de la luminosité.

## **I**

---

### **Intercalaire**

Feuille à insérer entre les documents pour distinguer vos travaux.

Voici la liste des intercalaires disponibles :

Intercalaire à bandes codées :

feuille sur laquelle est imprimé un cadre.

Intercalaire à code-barres :

feuille sur laquelle est imprimé un code à barres.

### **Interface**

Connexion permettant la communication entre l'ordinateur et le scanner.

Accueil

Sommaire

Index

Introduction

Présentation du  
scanneur

Placer les  
documents

Le panneau de  
commande

Adapter la  
numérisation à  
vos besoins

Entretien

Remplacement  
des  
consommables

Dépannage

Paramètres  
opérationnels

Annexe

Glossaire

### **Inversion**

Méthode de numérisation par laquelle les parties noires et blanches de l'image sont inversées.

### **ISIS**

ISIS (Spécification de l'interface du scanner d'images) est une interface API (interface de programmation) pour les imageurs (scanneur, appareil photo numérique etc.) développé par Captiva, une division d'EMC Corporation (ancien PixelTranslations) en 1990. Afin de pouvoir utiliser les imageurs compatibles avec ce standard, il est nécessaire d'installer un logiciel-pilote conforme à la norme standard ISIS.

## **L**

---

### **Lissage**

Le lissage permet d'éliminer les irrégularités des lignes obliques et courbes. Le lissage est fréquemment utilisé dans des applications OCR.

### **Luminosité**

Luminosité de l'image numérisée.

## **M**

---

### **Moirage**

Motif qui apparaît sur les images numérisées et causé par un paramétrage incorrect des angles.

### **Multi Image**

Fonction qui génère à la fois l'image en couleur/niveaux de gris et en noir & blanc.

## **N**

---

### **Niveaux de gris**

Méthode qui exprime la gradation (densité) du noir vers le blanc en 256 niveaux. Idéal pour la numérisation de photographies.

### **Numérisation recto verso**

Mode de numérisation permettant la numérisation des deux côtés d'un document. (↔ Numérisation simple)

Accueil

Sommaire

Index

Introduction

Présentation du scanner

Placer les documents

Le panneau de commande

Adapter la numérisation à vos besoins

Entretien

Remplacement des consommables

Dépannage

Paramètres opérationnels

Annexe

Glossaire

**Numérisation simple (un côté)**

Numérisation d'un seul côté des documents (recto ou verso). (⇔ Numérisation recto verso)

**O****OCR (ou ROC : reconnaissance optique des caractères)**

Appareil ou technologie permettant la reconnaissance du texte et la conversion de celui-ci en données textuelles que vous pouvez éditer. La forme des caractères est reconnu grâce aux divers reflets lumineux sur le document.

**P****Panneau de commande**

Panneau composé d'un écran d'affichage et de touches. Utilisé pour faire fonctionner le scanner comme sélectionner des fonctions et changer les paramètres.

**Paramètre par défaut**

(matériel)

Valeurs prédéfinies à l'usine.

(logiciel)

Valeurs définies après l'installation du logiciel.

**Paysage**

Orientation dont le côté le plus court du document est perpendiculaire au sens du chargement.

**Plateau**

Un appareil d'entrée du scanner. Un utilisateur place les feuilles des documents une par une sur la vitre d'exposition (surface vitrée) et numérise chaque feuille. Cela permet de numériser les documents qui ne sont pas acceptés par l'AAD, comme les livres et les magazines.

**Pilote**

Programme spécifiquement désigné pour les systèmes d'exploitation et permettant l'interaction avec un périphérique.

**Pixel**

Élément cellulaire de l'image. Une image est composée de plusieurs pixels, de plusieurs points infimes.

Accueil

Sommaire

Index

Introduction

Présentation du  
scanneurPlacer les  
documentsLe panneau de  
commandeAdapter la  
numérisation à  
vos besoins

Entretien

Remplacement  
des  
consommables

Dépannage

Paramètres  
opérationnels

Annexe

Glossaire

### **Portrait**

Orientation dont le côté le plus long du document est perpendiculaire au sens du chargement. Les feuilles/images sont orientées en hauteur ou verticalement.

### **ppp (point par pouce)**

Mesure de résolution, utilisée pour les scanners ou les imprimantes. Plus le nombre de points par pouce est élevé, meilleure est la résolution.

## **R**

---

### **Résolution**

Mesure indiquant la qualité (finesse) d'une image. La résolution est exprimée par le nombre de pixels dans un pouce. Puisqu'une image est composée de plusieurs petits points (pixels), si une même image comporte un nombre de pixels différents, celle qui en comporte le plus offre plus de détails. Par conséquent, plus la résolution est élevée, plus l'image est de qualité.

### **Rouleau d'alimentation**

Rouleau permettant l'insertion du document dans l'AAD.

### **Rouleau d'éjection**

Rouleaux permettant le déplacement des documents depuis l'AAD jusqu'au plateau de réception.

## **S**

---

### **Séparateur**

Ce dispositif permet de séparer un seul document d'un lot avant d'insérer le document dans l'AAD. La partie qui presse le document contre l'ensemble de rouleau de prise est en caoutchouc.

### **Seuil**

Valeur utilisée en tant que mesure pour déterminer si telle couleur est noire ou blanche. Pour numériser une image comportant des gradations de gris, cette valeur doit être définie. La configuration du seuil détermine quels pixels doivent être convertis en noir et quels autres en blanc.

### **Suppression de page vierge**

Fonction qui détecte et supprime automatiquement les pages vierges (noires et blanches) dans une pile de documents.

Accueil

Sommaire

Index

Introduction

Présentation du scanner

Placer les documents

Le panneau de commande

Adapter la numérisation à vos besoins

Entretien

Remplacement des consommables

Dépannage

Paramètres opérationnels

Annexe

Glossaire

### **Suppression du bruit**

Fonction qui améliore la qualité d'une image en supprimant un bruit isolé apparaissant sous la forme de points noirs sur une zone blanche (et vice et versa).

### **Surbalayage**

Fonction permettant de numériser des documents avec un format supérieur à celui spécifié.

## **T**

---

### **Traitement de l'image**

Traitement et génération de l'image numérisée via les paramètres de numérisation spécifiés.

### **Tramage**

Processus par lequel un groupe de points est organisé pour représenter un dégradé de gris. La densité du niveau de gris est reproduite en configurant les modèles de points prédéfinis. Cette méthode nécessite moins de mémoire, comparé aux multiples niveaux de gris.

### **TWAIN**

TWAIN (Technology Without Any Interesting Name) est une interface API (interface de programmation) pour les imageurs (scanneur, appareil photo numérique etc.) développé par TWAIN Working Group. Afin d'utiliser les périphériques compatibles avec ce standard, il est nécessaire d'installer un pilote compatible avec le standard TWAIN.

## **U**

---

### **USB**

USB (Bus de série universel de l'anglais Universal Serial Bus) est un modèle d'interface standard qui permet de relier en série des périphériques (scanneurs, claviers etc.). Avec cette interface, vous pouvez relier jusqu'à 127 périphériques. Il peut être branché ou débranché même lorsque le périphérique est éteint.

Avec USB 2.0, le taux de transfert des données est : 1,5 Mbps en Low-Speed, 12 Mbps en Full-Speed et un maximum de 480 Mbps en Hi-Speed.

Accueil

Sommaire

Index

Introduction

Présentation du  
scanneur

Placer les  
documents

Le panneau de  
commande

Adapter la  
numérisation à  
vos besoins

Entretien

Remplacement  
des  
consommables

Dépannage

Paramètres  
opérationnels

Annexe

Glossaire

# Index

<b>A</b>		
	avant de contacter le service après-vente.....	88
<b>B</b>		
	bourrage de papier .....	69
<b>C</b>		
	chargement de documents (AAD) .....	33
	chargement de documents dans l'AAD .....	33
	chargement des documents .....	32, 34
	comment nettoyer l'AAD avec un chiffon.....	57
	comment nettoyer l'AAD avec un papier nettoyant .....	56
	comment nettoyer l'extérieur .....	55
	comment nettoyer l'intérieur .....	56
	Comment utiliser ce guide .....	2
	composant à nettoyer .....	53
	composants et fonctions.....	15
	consommables .....	63
	conventions .....	6
	Créer un mot de passe pour le Software Operation Panel.....	94
	cycles de remplacement.....	63
<b>D</b>		
	Démarrer le Software Operation Panel .....	92
	dépannage .....	68, 73
	désinstaller le logiciel.....	115
	dimensions extérieures.....	114
	documents acceptés.....	36
<b>E</b>		
	entretien .....	52
	étiquettes du produit.....	90
<b>F</b>		
	fermeture de l'AAD .....	21
	fermeture du couvre-document .....	22
	fiche technique .....	110
	fonctionnalités principales .....	14
	fonctionnalités principales de ce produit .....	14
<b>I</b>		
	introduction.....	4
<b>L</b>		
	Logiciels fournis.....	28
<b>M</b>		
	messages d'erreur du panneau de commande .....	70
	mise hors tension .....	20
	mise sous tension.....	20
	mode économie d'énergie .....	25
<b>N</b>		
	nettoyage (plateau) .....	60
	nettoyage de l'extérieur .....	55
	nettoyage de l'intérieur .....	56
	nettoyage du plateau.....	60
	nettoyer l'AAD (avec un chiffon).....	57

Accueil

Sommaire

Index

Introduction

Présentation du  
scanneurPlacer les  
documentsLe panneau de  
commandeAdapter la  
numérisation à  
vos besoins

Entretien

Remplacement  
des  
consommables

Dépannage

Paramètres  
opérationnels

Annexe

Glossaire

nettoyer l'AAD (avec un papier nettoyant).....	56	<b>T</b>	table des matières .....	45
numérisation avancée .....	49		touche [Scan/Stop] .....	49
numérisation de documents de types et de formats divers .....	46			
numérisations adaptées selon vos besoins.....	44			
<b>O</b>				
ouverture de l'AAD .....	21			
ouverture du couvre-document.....	22			
<b>P</b>				
panneau de commande.....	41, 42			
paramètres opérationnels.....	91			
paramètres relatifs au délai d'attente .....	108			
paramètres relatifs aux compteurs de pages .....	104			
placer un document (plateau).....	35			
placer un document sur plateau .....	35			
Pour nous contacter .....	116			
premières manipulation pour une numérisation usuelle.....	26			
préparation .....	33			
présentation du scanner.....	13			
produit de nettoyage.....	53			
<b>R</b>				
régler le plateau d'alimentation de l'AAD (Chargeur) .....	23			
régler le plateau de réception .....	24			
remplacement de l'ensemble de rouleau de prise .....	66			
remplacement des consommables.....	62			
remplacement du séparateur.....	64			
rubriques de configuration .....	100			
<b>S</b>				
spécifications pour l'installation .....	112			

Accueil

Sommaire

Index

Introduction

Présentation du  
scanneur

Placer les  
documents

Le panneau de  
commande

Adapter la  
numérisation à  
vos besoins

Entretien

Remplacement  
des  
consommables

Dépannage

Paramètres  
opérationnels

Annexe

Glossaire

---

SP-1425 Scanneur d'image

Guide d'utilisation

P3PC-6062-04FRZ0

Date de publication : Mai 2022

Publié par : PFU Limited

---

- Le contenu de ce guide peut être modifié sans préavis aucun.
- PFU Limited ne peut être tenu responsable des dommages accidentels ou consécutifs découlant de l'utilisation de ce produit, ni des demandes d'indemnités provenant de tierces parties.
- Conformément à la loi sur les droits d'auteur, la copie du contenu du présent manuel, en tout ou partie, ainsi que des applications de numérisation est interdite.