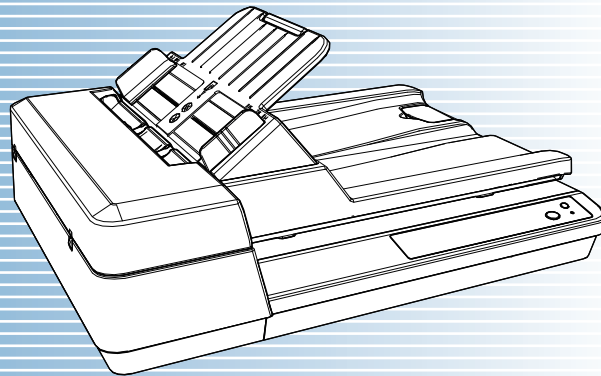


SP-1425

# Bildscanner

## Bedienungshandbuch

Vielen Dank, dass Sie sich für unseren Farbbildscanner entschieden haben. In diesem Handbuch werden die grundlegenden Bedienverfahren und der Umgang mit dem Scanner beschrieben. Informationen zur Scannerinstallation und dem Anschluss finden Sie im Quick Installation Sheet.



OBEN

Inhalt

Index

Einführung

Dieses Kapitel beschreibt die Bezeichnungen und Funktionen der

Scanner-Überblick

Beschreibt das Einlegen von Dokumenten in den Scanner.

Einlegen von Dokumenten

Beschreibt die Verwendung des Bedienfelds

Verwendung des Bedienfelds

Beschreibt verschiedene Methoden des Scannens.

Verschiedene Scanmethoden

Beschreibt die Reinigung des Scanners.

Tägliche Pflege

Beschreibt das Austauschen der Verbrauchsmaterialien.

Verbrauchsmaterialien ersetzen

Beschreibt die Problembehebung.

Problembehebungen

Beschreibt die Konfiguration von Einstellungen im Software Operation

Betriebs-einstellungen

Anhang


Glossar



[Über dieses Handbuch](#)

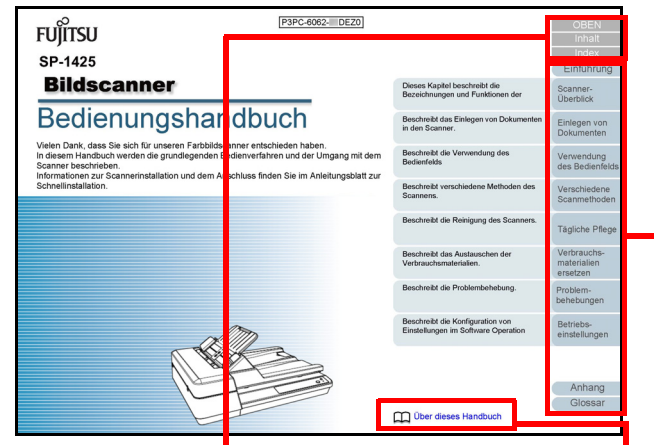
# Über dieses Handbuch

Im Folgenden werden Anleitungen für die Verwendung dieses Handbuchs gegeben.

- Zur Anzeige oder zum Ausdrucken dieses Handbuchs ist Adobe® Acrobat® (7.0 oder aktueller) oder Adobe® Reader® (7.0 oder aktueller) von Adobe Systems Incorporated erforderlich.
- In diesem Handbuch können Sie die Suchfunktion von Adobe® Acrobat® oder Adobe® Reader® verwenden. Weitere Informationen hierzu finden Sie in der Adobe® Acrobat® oder Adobe® Reader® Hilfe.
- Verwenden Sie die [Nach oben] Taste um zur vorherigen Seite zurückzukehren und die [Nach unten] Taste um zur nächsten Seite zu gehen.
- Klicken Sie auf blaue Texte, Tasten oder auf den gewünschten Eintrag des Inhaltsverzeichnisses oder des Index, um an die entsprechende Stelle im Handbuch zu gelangen. Wenn Sie den Mauszeiger über solche Links fahren, wird dieser als  dargestellt.

- Gilt für alle Seiten

Springt zur ersten Seite eines Kapitels.  
Diese Taste finden Sie auf jeder Seite.



**OBEN:** Springt zur Titelblattseite.  
**Inhalt:** Springt zum Inhaltsverzeichnis.  
**Index:** Springt zum Stichwortverzeichnis.  
Diese Taste finden Sie auf jeder Seite.

Springt zu dieser Seite.  
Klicken Sie auf blaue Texte um an die entsprechende Stelle im Handbuch zu gelangen.

OBEN
Inhalt
Index
Einführung
Scanner-Überblick
Einlegen von Dokumenten
Verwendung des Bedienfelds
Verschiedene Scanmethoden
Tägliche Pflege
Verbrauchsmaterialien ersetzen
Problembehebungen
Betriebs-einstellungen
Anhang
Glossar

- Inhaltsverzeichnis

<b>Inhalt</b>	
Über dieses Handbuch	2
Einführung	4
Konventionen	6
<b>Kapitel 1 Scanner-Überblick</b>	<b>13</b>
1.1 Hauptleistungsmerkmale	14
1.2 Bauteile und Funktionen	15
Vorderseite	15
Zurück	16
Entfernbare Teile	17
Innenseite (ADF)	18
Innenseite (Flachbett)	19
1.3 Ein- und Ausschalten des Scanners	20
Einschalten des Scanners	20
Ausschalten des Scanners	20
1.4 Öffnen und Schließen des ADFs	21
Öffnen des ADFs	21
Schließen des ADFs	21
1.5 Öffnen/Schließen der Dokumentenabdeckung	22
So öffnen Sie die Dokumentenabdeckung	22
So schließen Sie die Dokumentenabdeckung	22
1.6 Einrichten des ADF-Papiertrichters (Einzug)	23
1.7 Einstellung des Ausgabebleches	24
1.8 Energiesparmodus	25
1.9 Grundlegende Abläufe für das Scannen	26

Klicken Sie auf einen Titel, um zur entsprechenden Seite zu gelangen.

- Index

<b>Index</b>	
<b>A</b>	<b>34</b>
Auflagen eines Dokuments auf das Flachbett	34
Auflagen eines Dokuments (Flachbett)	34
Ausschalten des Scanners	20
Austauschen der Einzugsrollenmechanik	84
Austauschen der Papierseparatoreinheit	62
Außere Abmessungen	112
<b>B</b>	<b>15</b>
Bauteile und Funktionen	15
Bedienfeld	3, 41
Bedienanweisungen	89
Bevor Sie den Kundendienst kontaktieren	88
Bilder verschiedener Typen und Größen scannen	45
Blattstapelbezogene Einstellungen	102
<b>D</b>	<b>113</b>
Deinstallieren der Software	113
Dokumente für das Scannen	35
<b>E</b>	<b>4</b>
Einführung	4
Einlegen von Dokumenten	33
Einlegen von Dokumenten (ADF)	32
Einlegen von Dokumenten in den ADF	32
Einschalten des Scanners	20
Einrichten des ADF-Papiertrichters (Einzug)	23
Einrichtung des Ausgabebleches	24
Einstellungen für die Zeitüberschreitung	100
Energiesparmodus	25

Klicken Sie auf eine Seitenzahl, um zum entsprechenden Link

OBEN

Inhalt

Index

Einführung

Scanner-Überblick

Einlegen von Dokumenten

Verwendung des Bedienfelds

Verschiedene Scanmethoden

Tägliche Pflege

Verbrauchsmaterialien ersetzen

Problembehebungen

Betriebs-einstellungen

Anhang

Glossar

# Einführung

Vielen Dank, dass Sie sich für unseren Farbbildscanner entschieden haben.

## Über dieses Produkt

Dieses Gerät ist mit einem automatischen Dokumenteneinzug (ADF) ausgestattet, der Duplexscannen (doppelseitig) ermöglicht, und einem Flachbett, das das Scannen von dünnem Papier oder dicken Dokumenten, wie einem Buch, ermöglicht.

Scanner-Typ	Scangeschwindigkeit (*1)
ADF	25 ppm/50 ipm
Flachbett	4 Sek./Blatt

\*1: Für das Scannen von A4 Dokumenten mit einer Auflösung von 300 dpi und mit der JPEG-Komprimierung.

## Handbücher

Folgende Handbücher sind im Lieferumfang enthalten. Lesen Sie diese bitte, um eine korrekt Bedienung der einzelnen Funktionen zu gewährleisten.

Handbuch	Beschreibung
Sicherheitshinweise (Papier, PDF)	Dieses Handbuch enthält wichtige Informationen für eine sichere Benutzung dieses Produkts. Versichern Sie sich bitte, dieses Handbuch vor der Erstbenutzung des Scanners zu lesen. Dieses Handbuch steht auch als PDF-Datei auf der Setup DVD-ROM zur Verfügung.

Handbuch	Beschreibung
Quick Installation Sheet (Ausdruck)	Beschreibt die Installation des Scanners und dessen Setup.
Bedienungshandbuch (dieses Handbuch) (PDF)	Beschreibt die Bedienung und Pflege des Scanners. Weiterhin sind auch Informationen zum Ersetzen von Verbrauchsmaterialien und zur Problembehebung enthalten. Auf der Setup DVD-ROM enthalten.
Scanner Central Admin Benutzerhandbuch (PDF)	In diesem Handbuch finden Sie einen Überblick über Scanner Central Admin und Informationen zur Bedienung und Verwaltung. Auf der Setup DVD-ROM enthalten.
Error Recovery Guide (HTML-Hilfe)	Beschreibt den detaillierten Scannerstatus sowie Informationen zu Aufgetretenen Fehlern oder Problemen. Enthält Filmausschnitte, die Verfahren wie das Reinigen dieses Produkts oder Ersetzen des Verbrauchsmaterialien beschreiben. Auf der Setup DVD-ROM enthalten.
Hilfe (Scannertreiber)	Beschreibt die Bedienung und Konfiguration der Scannertreiber. Die Hilfen können über die Scannertreiber aufgerufen werden.
Hilfe (Anwendungen)	Beschreibt die Bedienung und Konfiguration der Softwareanwendungen. Lesen Sie diese bitte, um eine korrekt Bedienung der einzelnen Funktionen zu gewährleisten. Die Hilfen können von den Anwendungen aus aufgerufen werden.

## Warenzeichen

ISIS ist ein Warenzeichen von Open Text.

Adobe, Acrobat und Reader sind eingetragene Warenzeichen oder Warenzeichen von Adobe in den USA und/oder anderen Ländern.

Intel, Pentium und Intel Core sind Marken der Intel Corporation oder ihrer Tochtergesellschaften in den USA und/oder anderen Ländern.

ABBYY™ FineReader™ Sprint

©2014 ABBYY

ABBYY und FineReader sind Warenzeichen und in einigen Ländern auch eingetragene Warenzeichen von ABBYY Software Ltd.

Presto!™ PageManager™

© 2002-2022, NewSoft Technology Corp. Alle Rechte vorbehalten.

NewSoft, Presto! und PageManager sind eingetragene Warenzeichen oder Warenzeichen der NewSoft Technology Corp.

PaperStream ist ein eingetragenes Warenzeichen von PFU Limited in Japan.

Andere Firmenamen und Produktbezeichnungen sind eingetragene Warenzeichen oder Warenzeichen der jeweiligen Firmen.

## Hersteller

PFU Limited

YOKOHAMA i-MARK PLACE, 4-5 Minatomirai 4-chome, Nishi-ku, Yokohama-shi, Kanagawa 220-8567 Japan.

© PFU Limited 2016-2022

OBEN

Inhalt

Index

**Einführung**

Scanner-  
Überblick

Einlegen von  
Dokumenten

Verwendung  
des Bedienfelds

Verschiedene  
Scanmethoden

Tägliche Pflege

Verbrauchs-  
materialien  
ersetzen

Problem-  
behebungen

Betriebs-  
einstellungen

Anhang

Glossar

# Konventionen

## Sicherheitsinformationen

Das beigegefügte Handbuch "Sicherheitshinweise" enthält wichtige Hinweise für eine sichere und korrekte Benutzung dieses Produkts. Lesen Sie dieses daher vor der Erstbenutzung des Scanners.

## In diesem Handbuch verwendete Symbole

Die folgenden Symbole werden in diesem Handbuch verwendet, um mögliche Verletzungen des Benutzers oder umstehender Personen, bzw. Schäden am Gerät oder Eigentum des Benutzers zu vermeiden. Warnsymbole bestehen aus einem Symbol zur Anzeige der Dringlichkeit und einer Erläuterung. Die Symbole und Ihre Bedeutungen lauten wie folgt:



Dieses Symbol weist den Benutzer darauf hin, dass eine nicht ordnungsgemäße Durchführung der Operation Verletzungen oder tödliche Verletzungen zur Folge haben kann.



Dieses Symbol weist den Benutzer darauf hin, dass durch eine nicht ordnungsgemäße Durchführung der Operation, Personen verletzt bzw. gefährdet oder der Scanner beschädigt werden können.

## In diesem Handbuch verwendete Abkürzungen

Die Betriebssysteme und Produkte in diesem Handbuch werden wie folgt angezeigt:

Name	Bezeichnung
Windows Server™ 2008 R2 Standard (64-Bit)	Windows Server 2008 R2 (*1)
Windows® 7 Professional (32-Bit/64-Bit)	Windows 7 (*1)
Windows® 7 Enterprise (32-Bit/64-Bit)	
Windows Server™ 2012 Standard (64-Bit)	Windows Server 2012 (*1)
Windows Server™ 2012 R2 Standard (64-Bit)	Windows Server 2012 R2 (*1)
Windows® 8.1 (32-Bit/64-Bit)	Windows 8.1 (*1)
Windows® 8.1 Pro (32-Bit/64-Bit)	
Windows® 8.1 Enterprise (32-Bit/64-Bit)	
Windows® 10 Home (32-Bit/64-Bit)	Windows 10 (*1)
Windows® 10 Pro (32-Bit/64-Bit)	
Windows® 10 Enterprise (32-Bit/64-Bit)	
Windows® 10 Education (32-Bit/64-Bit)	

Name	Bezeichnung
Windows Server™ 2016 Standard (64-Bit)	Windows Server 2016 (*1)
Windows Server™ 2019 Standard (64-Bit)	Windows Server 2019 (*1)
Windows Server™ 2022 Standard (64-Bit)	Windows Server 2022 (*1)
Windows® 11 Home (64-Bit)	Windows 11 (*1)
Windows® 11 Pro (64-Bit)	
Windows® 11 Enterprise (64-Bit)	
Windows® 11 Education (64-Bit)	
Microsoft® Word	Word
Microsoft® Office Word	
Microsoft® Excel®	Excel
Microsoft® Office Excel®	
Presto!™ PageManager™	Presto! PageManager
ABBYY™ FineReader™ Sprint	ABBYY FineReader Sprint
PaperStream IP (TWAIN) for SP Series	PaperStream IP Treiber
PaperStream IP (TWAIN x64) for SP Series	
PaperStream IP (ISIS) for SP Series	

\*1: Wo es zwischen den verschiedenen oben aufgelisteten Versionen keinen Unterschied gibt, wird der allgemeine Begriff "Windows" verwendet.

## Pfeilsymbole in diesem Handbuch

Rechtspfeile (→) werden zur Verbindung von Symbolen oder Menüoptionen verwendet, die nacheinander ausgewählt werden sollen.  
Beispiel: Klicken Sie im [Start] Menü → [Systemsteuerung].

## Beispielbildschirmbilder in diesem Handbuch

Bildschirmbilder von Microsoftprodukten werden mit Genehmigung der Microsoft Corporation abgedruckt. Die in diesem Handbuch abgebildeten Bildschirmbilder können im Sinne der Produktverbesserung ohne vorherige Ankündigung überarbeitet werden.

Sollten sich die angezeigten Bildschirmbilder von denen dieses Handbuchs unterscheiden, richten Sie sich bitte nach den Anzeigen Ihrer Software und schlagen im Handbuch der verwendeten Scanneranwendung nach, sollte dies erforderlich sein.

In diesem Handbuch werden Windows 7 Bildschirmbilder verwendet. Je nach verwendetem Betriebssystem können sich die angezeigten Bildschirme und erforderlichen Operationen unterscheiden. Bitte beachten Sie außerdem, dass sich je nach Scannermodell die Bildschirme und Bedienverfahren nach einer Aktualisierung der Software von denen in diesem Handbuch unterscheiden können. Sollte dies der Fall sein, beachten Sie bitte das Handbuch für die aktualisierte Software.

# Inhalt

Über dieses Handbuch .....	2
Einführung .....	4
Konventionen .....	6
<b>Kapitel 1 Scanner-Überblick .....</b>	<b>13</b>
<b>1.1 Hauptleistungsmerkmale .....</b>	<b>14</b>
<b>1.2 Bauteile und Funktionen .....</b>	<b>15</b>
Vorderseite .....	15
Zurück .....	16
Entfernbare Teile .....	17
Innenseite (ADF) .....	18
Innenseite (Flachbett) .....	19
<b>1.3 Ein- und Ausschalten des Scanners .....</b>	<b>20</b>
Einschalten des Scanners .....	20
Ausschalten des Scanners .....	20
<b>1.4 Öffnen und Schließen des ADFs .....</b>	<b>21</b>
Öffnen des ADFs .....	21
Schließen des ADFs .....	21
<b>1.5 Öffnen/Schließen der Dokumentenabdeckung .....</b>	<b>22</b>
So öffnen Sie die Dokumentenabdeckung .....	22
So schließen Sie die Dokumentenabdeckung .....	22
<b>1.6 Einstellen des ADF-Papierschachtes (Einzug) .....</b>	<b>23</b>
<b>1.7 Einstellung des Ausgabefaches .....</b>	<b>24</b>
<b>1.8 Energiesparmodus .....</b>	<b>25</b>
<b>1.9 Grundlegende Abläufe für das Scannen .....</b>	<b>26</b>

OBEN

Inhalt

Index

Einführung

Scanner-  
Überblick

Einlegen von  
Dokumenten

Verwendung  
des Bedienfelds

Verschiedene  
Scanmethoden

Tägliche Pflege

Verbrauchs-  
materialien  
ersetzen

Problem-  
behebungen

Betriebs-  
einstellungen

Anhang

Glossar



<b>1.10</b>	<b>Im Lieferumfang enthaltene Software .....</b>	<b>28</b>
	Überblick über die im Lieferumfang enthaltene Software.....	28
	Systemanforderungen .....	29
	Installation der im Lieferumfang enthaltenen Software .....	30
<b>Kapitel 2</b>	<b>Einlegen von Dokumenten .....</b>	<b>32</b>
<b>2.1</b>	<b>Einlegen von Dokumenten in den ADF .....</b>	<b>33</b>
	Vorbereitung.....	33
	Einlegen von Dokumenten .....	34
<b>2.2</b>	<b>Auflegen eines Dokuments auf das Flachbett .....</b>	<b>35</b>
<b>2.3</b>	<b>Dokumente für das Scannen .....</b>	<b>36</b>
	Papiergröße.....	36
	Konditionen .....	36
	Ladekapazität .....	38
	Perforationsfreie Bereiche.....	39
	Konditionen für die Mehrfacheinzugserkennung .....	39
	Konditionen für die Automatische Papiergrößenerkennung.....	40
<b>Kapitel 3</b>	<b>Verwendung des Bedienfelds .....</b>	<b>41</b>
<b>3.1</b>	<b>Bedienfeld .....</b>	<b>42</b>
	Namen und Funktionen .....	42
	Anzeigen der LED-Anzeige und der [Power]-Taste .....	43
<b>Kapitel 4</b>	<b>Verschiedene Scanmethoden .....</b>	<b>44</b>
<b>4.1</b>	<b>Überblick .....</b>	<b>45</b>
<b>4.2</b>	<b>Blätter verschiedener Typen und Größen scannen .....</b>	<b>46</b>
	Lange Seiten scannen.....	46
	Ein Buch scannen .....	47
	Scannen eines großen Dokuments über das Flachbett .....	48

<b>4.3</b>	<b>Erweitertes Scannen</b> .....	<b>49</b>
	Eine Scannertaste zum Starten eines Scans verwenden .....	49
<b>Kapitel 5</b>	<b>Tägliche Pflege</b> .....	<b>52</b>
<b>5.1</b>	<b>Reinigungsmaterialien und zu reinigende Bereiche</b> .....	<b>53</b>
	Reinigungsmaterialien .....	53
	Reinigungsbereiche und -zyklen .....	54
<b>5.2</b>	<b>Reinigen der Scanneraußenseite</b> .....	<b>55</b>
<b>5.3</b>	<b>Reinigen der Scannerinnenseite</b> .....	<b>56</b>
	Reinigen des ADFs (mit einem Reinigungspapier) .....	56
	Reinigen des ADF (mithilfe eines Tuchs) .....	57
	Reinigen des Flachbetts .....	60
<b>Kapitel 6</b>	<b>Verbrauchsmaterialien ersetzen</b> .....	<b>62</b>
<b>6.1</b>	<b>Verbrauchsmaterialien und Ersetzungszyklen</b> .....	<b>63</b>
<b>6.2</b>	<b>Austauschen der Papierseparations-Einheit</b> .....	<b>64</b>
<b>6.3</b>	<b>Austauschen der Einzugsrolleneinheit</b> .....	<b>66</b>
<b>Kapitel 7</b>	<b>Problembehebungen</b> .....	<b>68</b>
<b>7.1</b>	<b>Papierstau</b> .....	<b>69</b>
<b>7.2</b>	<b>Fehlermeldungen auf dem Bedienfeld</b> .....	<b>70</b>
	Temporäre Fehler .....	71
	Gerätefehler .....	72
<b>7.3</b>	<b>Problembehebungen</b> .....	<b>73</b>
	Scanner kann nicht eingeschaltet werden .....	74
	Das Scannen startet nicht. ....	75
	Die Bildqualität ist schlecht .....	76
	Die Qualität gescannter Texte und Linien ist unzureichend. ....	77
	Bilder erscheinen unscharf oder verzerrt. ....	78
	Senkrechte Streifen erscheinen im gescannten Bild .....	79

Die LED-Anzeige auf dem Bedienfeld leuchtet oder blinkt, nachdem der Scanner eingeschaltet wurde. ....	80
Mehrfacheinzugsfehler treten vermehrt auf. ....	81
Dokumente werden häufig nicht automatisch in den ADF eingezogen. ....	83
Papierstaus/Einzugsfehler treten vermehrt auf. ....	84
Gescannte Bilder wirken in die Länge gezogen. ....	85
Ein Schatten erscheint am oberen oder unteren Rand der gescannten Bilder. ....	86
Auf dem Dokument befinden sich schwarze Verschmutzungen nach dem Scannen. ....	87
<b>7.4 Bevor Sie den Kundendienst kontaktieren</b> .....	<b>88</b>
Überblick .....	88
Fehlerstatus.....	88
<b>7.5 Überprüfen der Produktetiketten</b> .....	<b>90</b>
Position.....	90
<b>Kapitel 8 Betriebseinstellungen</b> .....	<b>91</b>
<b>8.1 Starten des Software Operation Panels</b> .....	<b>92</b>
<b>8.2 Kennworteinstellung</b> .....	<b>94</b>
Kennworteinstellung .....	94
Einstellung des [Nur Ansichtsmodus].....	95
Aufhebung des [Nur Ansichtsmodus].....	96
Ändern des Kennworts .....	97
Löschen des Kennworts .....	98
Zurücksetzen des Kennworts .....	99
<b>8.3 Konfigurationen</b> .....	<b>100</b>
Geräteeinstellung .....	100
Geräteeinstellung 2 .....	102
<b>8.4 Blatzzählerbezogene Einstellungen</b> .....	<b>104</b>
Überprüfen und Zurücksetzen der Blatzzähler.....	104
<b>8.5 Einstellungen für das Scannen</b> .....	<b>107</b>
Einstellen des Bildqualität für das Scannen [Bildqualitätsmodus].....	107

<b>8.6</b>	<b>Zeitüberschreitungseinstellungen</b> .....	<b>108</b>
	Einstellen der Wartezeit bis zum Übergang in den Energiesparmodus [Energieeinsparung] .....	108
<b>Anhang</b>	.....	<b>109</b>
<b>A.1</b>	<b>Grundlegende Spezifikationen</b> .....	<b>110</b>
<b>A.2</b>	<b>Installationsspezifikationen</b> .....	<b>112</b>
<b>A.3</b>	<b>Äußere Abmessungen</b> .....	<b>114</b>
<b>A.4</b>	<b>Deinstallieren der Software</b> .....	<b>115</b>
<b>Kontakte</b>	.....	<b>116</b>
<b>Glossar</b>	.....	<b>117</b>
<b>Index</b>	.....	<b>127</b>

OBEN

Inhalt

Index

Einführung

Scanner-  
Überblick

Einlegen von  
Dokumenten

Verwendung  
des Bedienfelds

Verschiedene  
Scanmethoden

Tägliche Pflege

Verbrauchs-  
materialien  
ersetzen

Problem-  
behebungen

Betriebs-  
einstellungen

Anhang

Glossar

# Kapitel 1 Scanner-Überblick

---

Dieses Kapitel beschreibt die Bezeichnungen und Funktionen der Scannerkomponenten, sowie die Grundlegende Bedienung des Scanners.

1.1 Hauptleistungsmerkmale .....	14
1.2 Bauteile und Funktionen .....	15
1.3 Ein- und Ausschalten des Scanners .....	20
1.4 Öffnen und Schließen des ADFs .....	21
1.5 Öffnen/Schließen der Dokumentenabdeckung .....	22
1.6 Einstellen des ADF-Papierschachtes (Einzug) .....	23
1.7 Einstellung des Ausgabefaches .....	24
1.8 Energiesparmodus .....	25
1.9 Grundlegende Abläufe für das Scannen .....	26
1.10 Im Lieferumfang enthaltene Software .....	28

## 1.1 Hauptleistungsmerkmale

Dieser Abschnitt beschreibt die Hauptleistungsmerkmale dieses Produktes.

Der Scanner verfügt über folgende Leistungsmerkmale:

### Hochgeschwindigkeitsscannen

Der Scanner hat eine Scangeschwindigkeit von 25 ppm/50 ipm mit dem ADF (\*1) und eine Scangeschwindigkeit von 4 Sek./Blatt mit dem Flachbett (\*1) erreicht. Zusätzlich können für einen fortlaufenden Scanvorgang bis zu 50 Blätter (\*2) auf einmal in den ADF eingelegt werden, was eine schnelle Digitalisierung großer Dokumentmengen ermöglicht.

### Reduzierung von Störungen des Arbeitsablaufs aufgrund von Mehrfacheinzügen

Der Scanner ist mit einem Ultraschall-Mehrfacheinzugs-Sensor zur Erkennung von Fehlern ausgestattet, bei denen zwei oder mehrere Blätter gleichzeitig in den Scanner eingezogen wurden (als "Mehrfacheinzug" bezeichnet), was einen möglichen Arbeitsverlust vermeidet.

### Zentralisierte Verwaltung mehrerer Scanner.

Durch die im Lieferumfang enthaltene "Scanner Central Admin" Anwendung können Sie mehrere Scanner zusammen verwalten. Sie können z. B. Scannereinstellungen und die Treiber aktualisieren und die Betriebszustände der einzelnen Scanner überwachen.

Weitere Details finden Sie im Scanner Central Admin Benutzerhandbuch.

\*1: Für das Scannen von A4 Dokumenten mit einer Auflösung von 300 dpi und mit der JPEG-Komprimierung.

\*2: Bei Verwendung von Dokumenten mit einer Blattstärke von 80 g/m<sup>2</sup>.

OBEN

Inhalt

Index

Einführung

Scanner-  
Überblick

Einlegen von  
Dokumenten

Verwendung  
des Bedienfelds

Verschiedene  
Scanmethoden

Tägliche Pflege

Verbrauchs-  
materialien  
ersetzen

Problem-  
behebungen

Betriebs-  
einstellungen

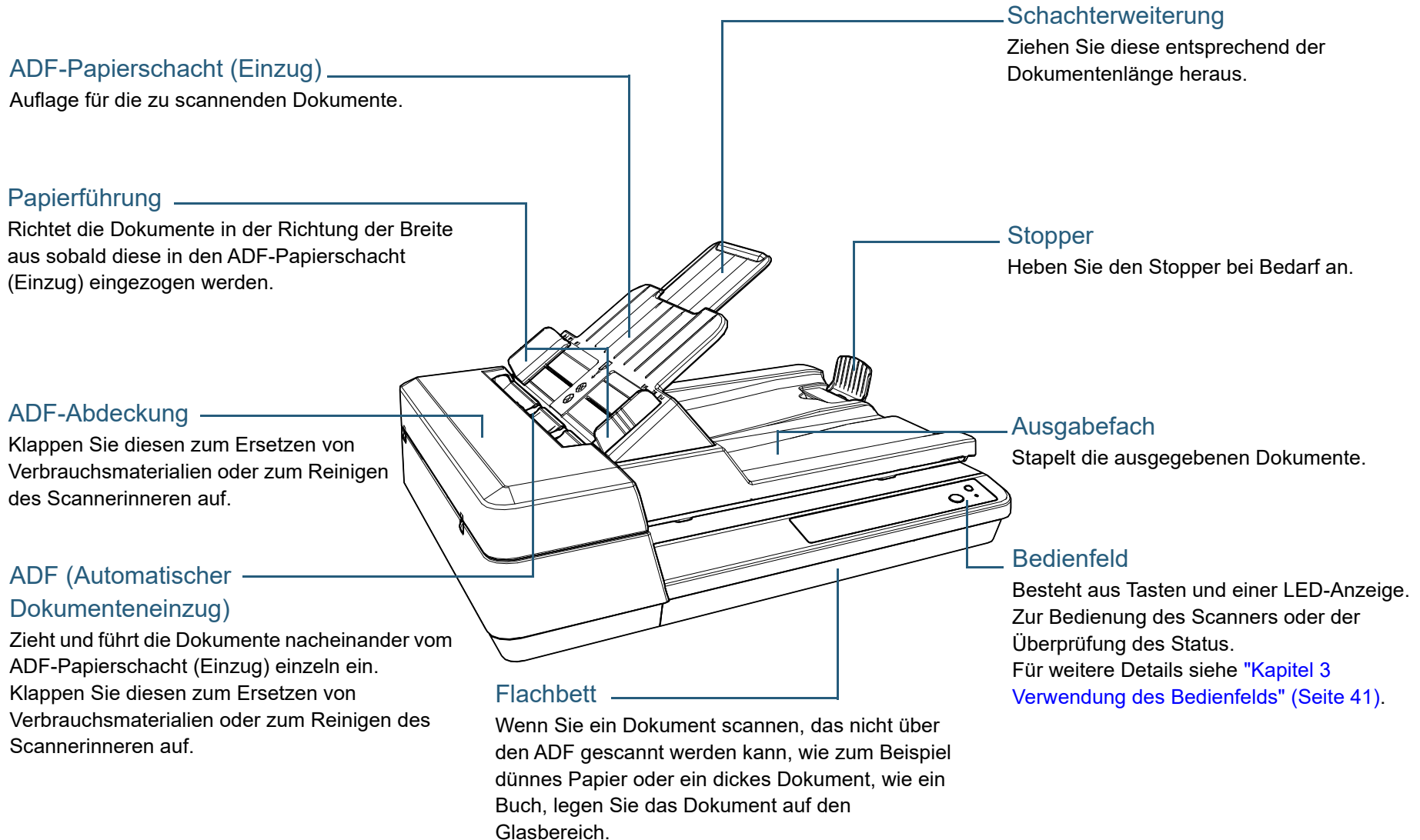
Anhang

Glossar

## 1.2 Bauteile und Funktionen

Dieser Abschnitt zeigt die Namen der Scannerbauteile.

### Vorderseite



Einführung

Scanner-Überblick

Einlegen von Dokumenten

Verwendung des Bedienfelds

Verschiedene Scanmethoden

Tägliche Pflege

Verbrauchsmaterialien ersetzen

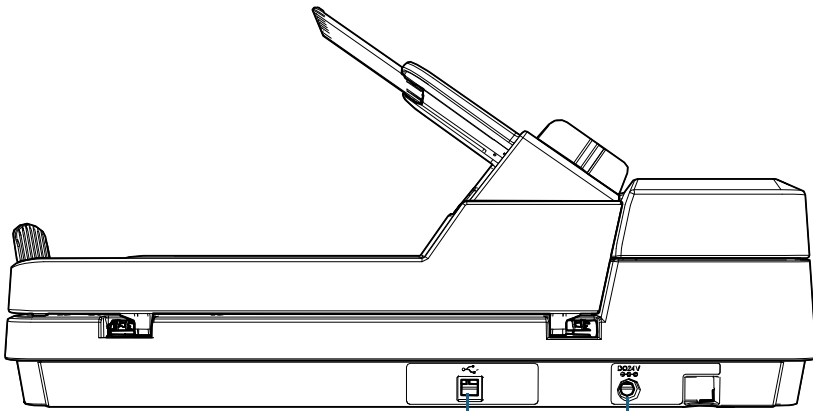
Problembehebungen

Betriebs-einstellungen

Anhang

Glossar

## Zurück



### Netzkabelanschluss

Zum Anschluss des Netzkabels.  
"Netzkabel" bezeichnet das an das Netzteil angeschlossene Netzkabel.

### USB-Anschluss

Zum Anschluss eines USB-Kabels.

OBEN

Inhalt

Index

Einführung

Scanner-  
Überblick

Einlegen von  
Dokumenten

Verwendung  
des Bedienfelds

Verschiedene  
Scanmethoden

Tägliche Pflege

Verbrauchs-  
materialien  
ersetzen

Problem-  
behebungen

Betriebs-  
einstellungen

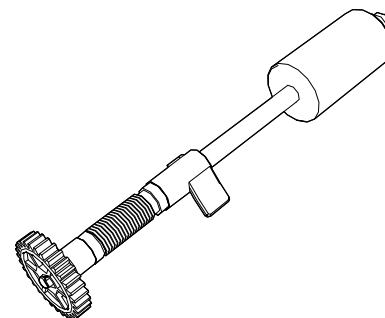
Anhang

Glossar

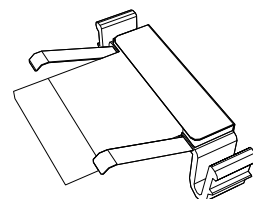


## Entfernbare Teile

Einzugsrolleneinheit



Papierseparations-Einheit



OBEN

Inhalt

Index

Einführung

Scanner-  
Überblick

Einlegen von  
Dokumenten

Verwendung  
des Bedienfelds

Verschiedene  
Scanmethoden

Tägliche Pflege

Verbrauchs-  
materialien  
ersetzen

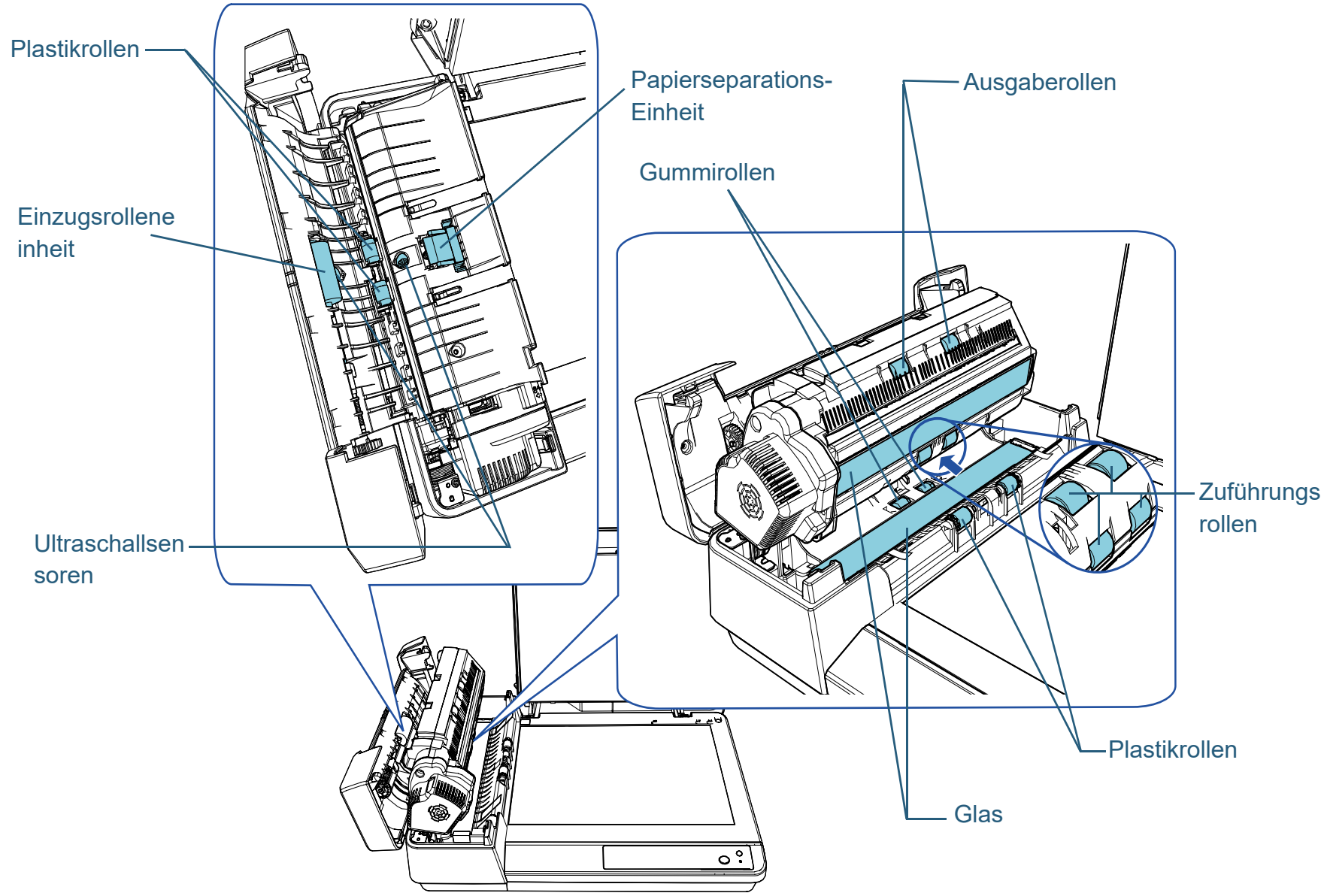
Problem-  
behebungen

Betriebs-  
einstellungen

Anhang

Glossar

## Innenseite (ADF)



OBEN

Inhalt

Index

Einführung

Scanner-Überblick

Einlegen von Dokumenten

Verwendung des Bedienfelds

Verschiedene Scanmethoden

Tägliche Pflege

Verbrauchsmaterialien ersetzen

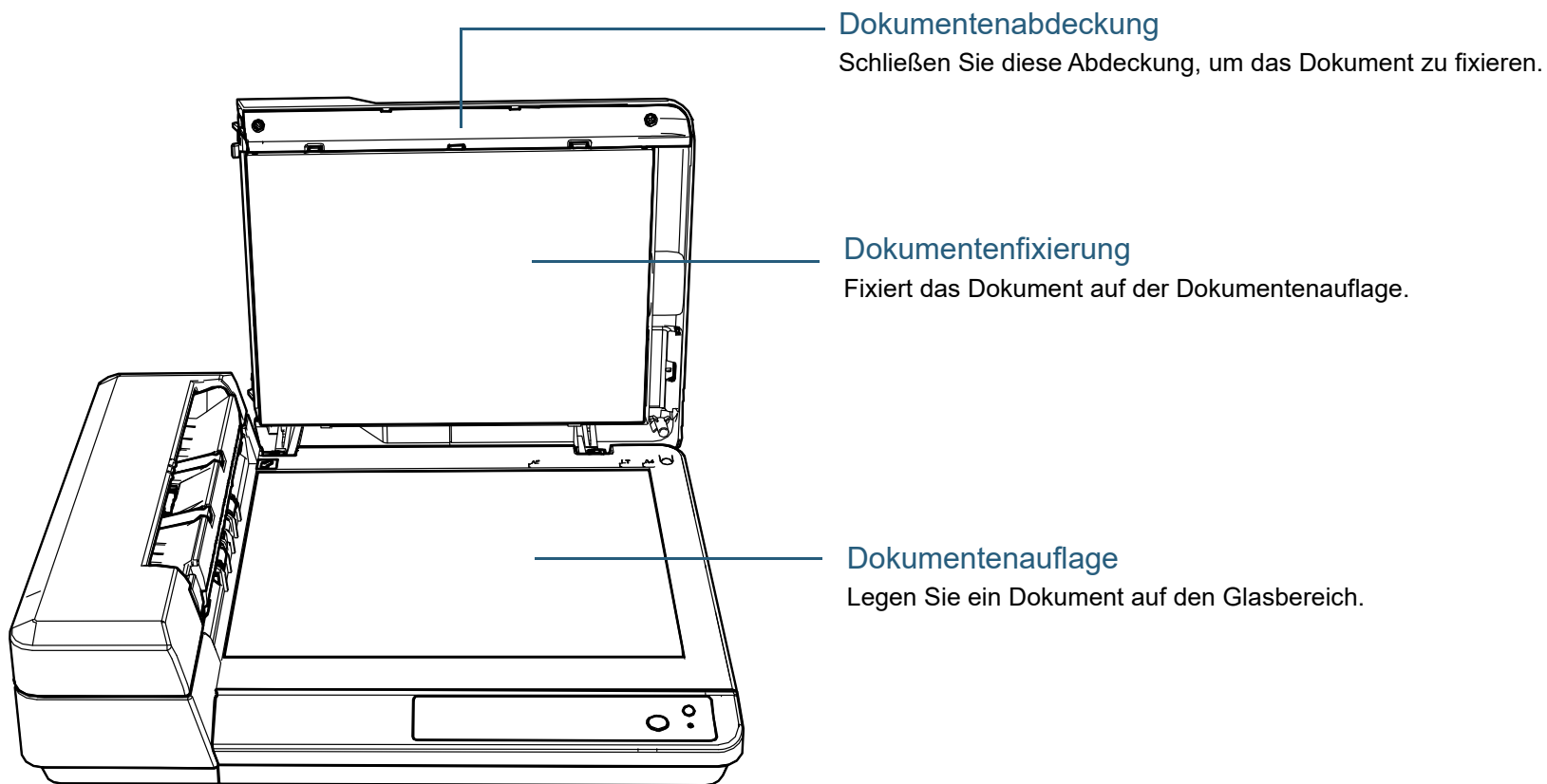
Problembehebungen

Betriebs-einstellungen

Anhang

Glossar

## Innenseite (Flachbett)



OBEN

Inhalt

Index

Einführung

Scanner-  
Überblick

Einlegen von  
Dokumenten

Verwendung  
des Bedienfelds

Verschiedene  
Scanmethoden

Tägliche Pflege

Verbrauchs-  
materialien  
ersetzen

Problem-  
behebungen

Betriebs-  
einstellungen

Anhang

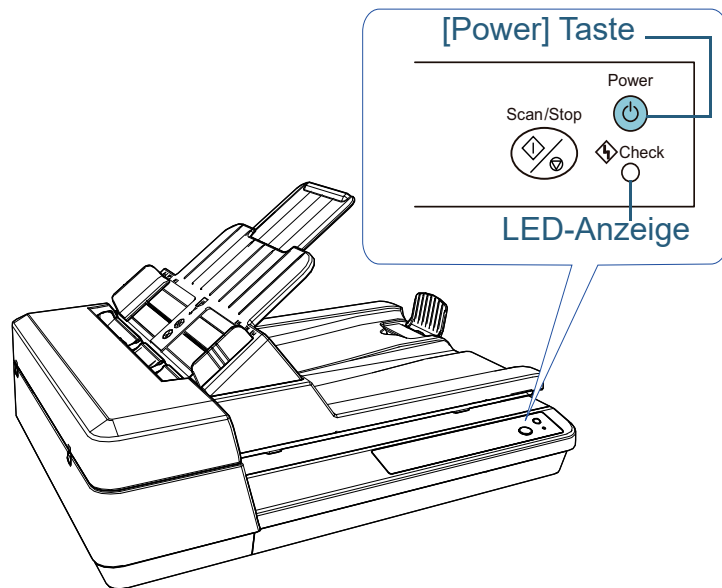
Glossar

## 1.3 Ein- und Ausschalten des Scanners

Dieser Abschnitt beschreibt das Ein- und Ausschalten des Scanners.

### Einschalten des Scanners

- 1 Drücken Sie die [Power] Taste auf dem Bedienfeld.



- ⇒ Der Scanner wird eingeschaltet und die [Power]-Taste blinkt während der Initialisierung.  
Der Scanner ist bereit zum Scannen, wenn die [Power]-Taste grün leuchtet. Der Status wird als "Bereitschaftsstatus" bezeichnet.

#### HINWEIS

Im Bereitschaftsstatus leuchtet die LED-Anzeige nicht und die [Power]-Taste leuchtet.

### Ausschalten des Scanners

- 1 Halten Sie die [Power]-Taste des Bedienfelds gedrückt.  
⇒ Der Scanner wird ausgeschaltet und die [Power] Taste erlischt.

OBEN

Inhalt

Index

Einführung

Scanner-  
Überblick

Einlegen von  
Dokumenten

Verwendung  
des Bedienfelds

Verschiedene  
Scanmethoden

Tägliche Pflege

Verbrauchs-  
materialien  
ersetzen

Problem-  
behebungen

Betriebs-  
einstellungen

Anhang

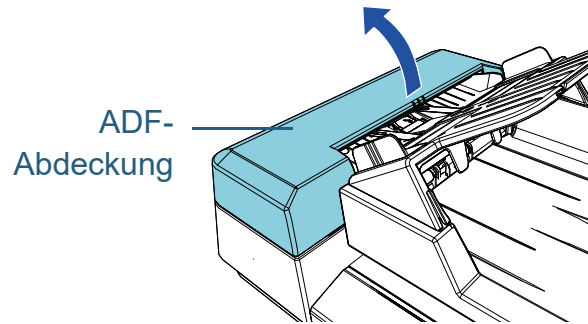
Glossar

## 1.4 Öffnen und Schließen des ADFs

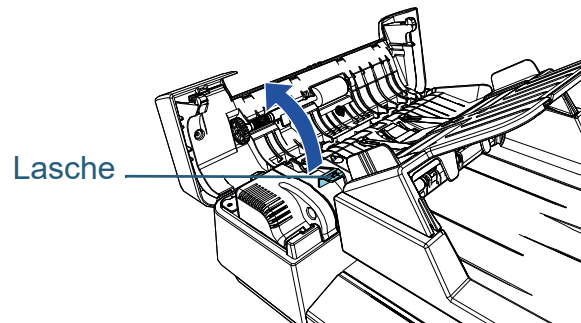
Dieser Abschnitt beschreibt das Öffnen und Schließen des ADFs.

### Öffnen des ADFs

- 1 Entfernen Sie alle Dokumente aus dem ADF-Papierschacht (Einzug).
- 2 Öffnen Sie die ADF-Abdeckung.



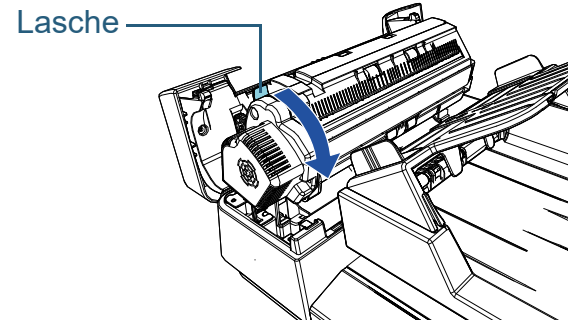
- 3 Öffnen Sie den ADF über die ADF-Lasche.



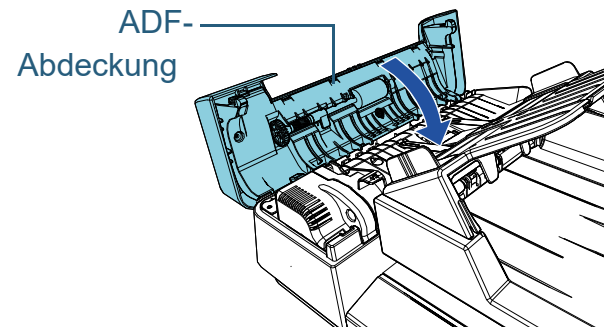
Beim Öffnen des ADFs wird diese eventuell geschlossen. Geben Sie Acht, sich nicht Ihre Finger einzuklemmen.

### Schließen des ADFs

- 1 Schließen Sie den ADF über die ADF-Lasche.



- 2 Schließen Sie die ADF-Abdeckung. Drücken Sie auf die Mitte der ADF-Abdeckung, bis diese einrastet.



Wenn sich der ADF schließt, geben Sie Acht, sich nicht Ihre Finger einzuklemmen.

### ACHTUNG

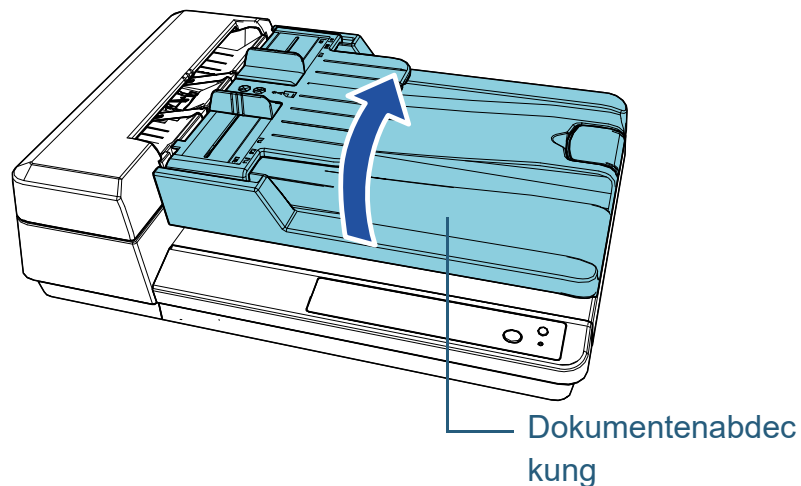
Vergewissern Sie sich, dass sich beim Schließen keine Fremdmaterialien im Inneren des ADFs befinden.

## 1.5 Öffnen/Schließen der Dokumentenabdeckung

Dieser Abschnitt beschreibt das Öffnen und Schließen der Dokumentenabdeckung.

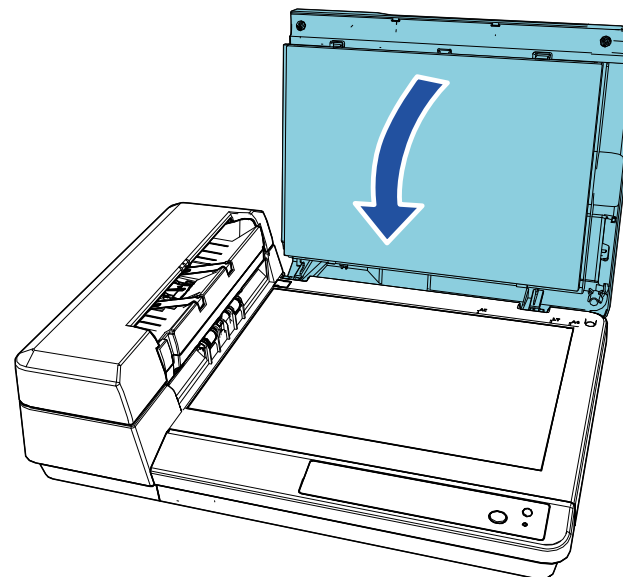
### So öffnen Sie die Dokumentenabdeckung

- 1 Öffnen Sie die Dokumentenabdeckung.



### So schließen Sie die Dokumentenabdeckung

- 1 Schließen Sie die Dokumentenabdeckung vorsichtig.

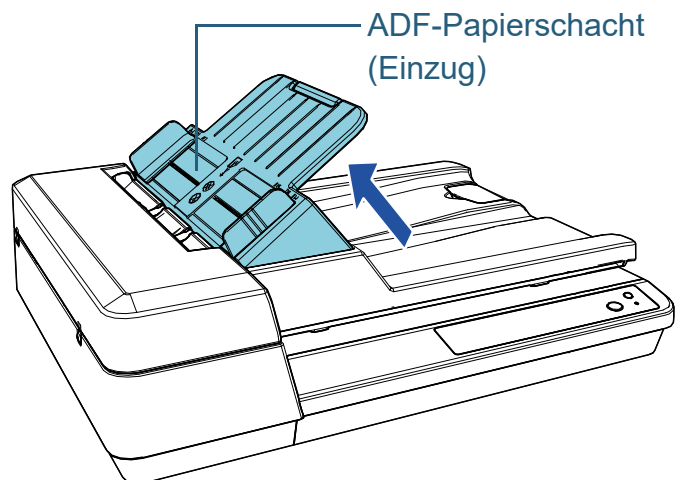


## 1.6 Einstellen des ADF-Papierschachtes (Einzug)

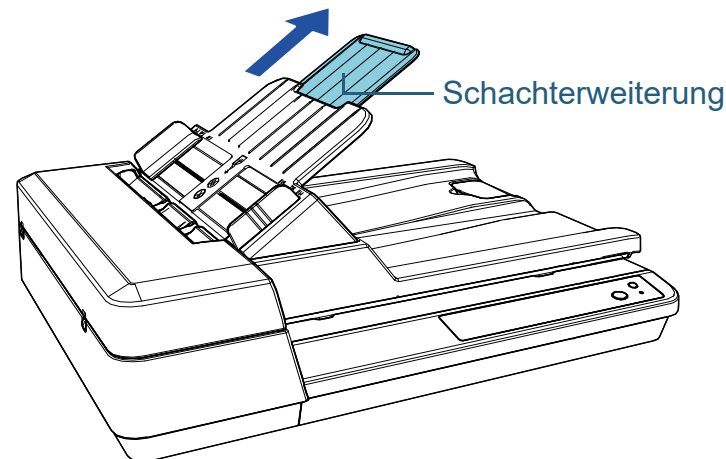
In den ADF-Papierschacht (Einzug) eingelegte Dokumente werden beim Starten eines Scans einzeln nacheinander in den ADF eingezogen.

Mit der Schachterweiterung können Sie die Dokumente abstützen, wodurch diese gerade und reibungslos eingezogen werden können.

- 1 Heben Sie den ADF-Papierschacht (Einzug) an, bis er einrastet.

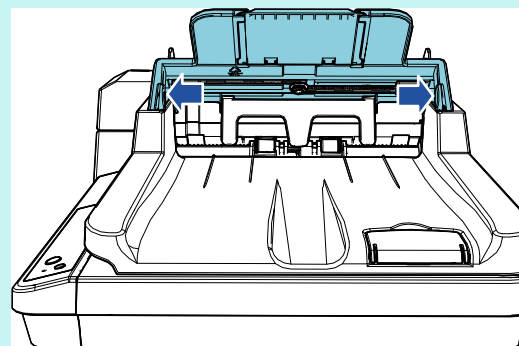


- 2 Ziehen Sie die Schachterweiterung heraus.



### HINWEIS

Wenn der ADF nicht verwendet wird, schieben Sie die durch einen Pfeil gekennzeichneten Teile nach außen und senken Sie den ADF-Papierschacht (Einzug) in seine Position ab.

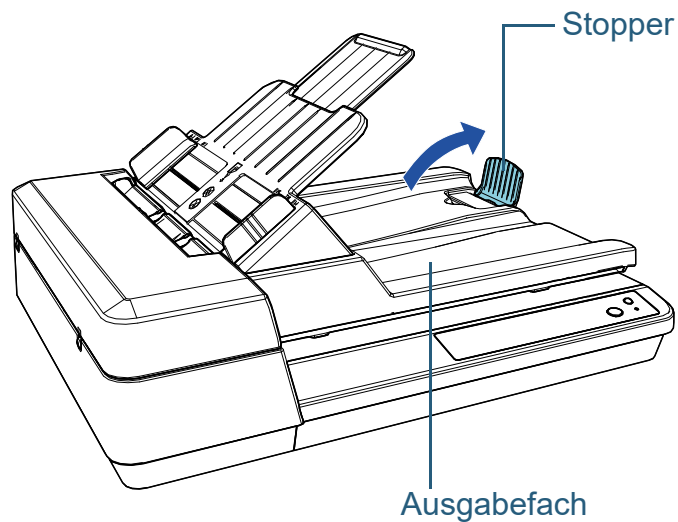


## 1.7 Einstellung des Ausgabefaches

In den ADF-Papierschacht (Einzug) eingelegte Dokumente werden beim Starten eines Scans einzeln nacheinander in das Ausgabefach eingezogen.

Wenn Sie ein relativ langes Dokument scannen, wie zum Beispiel ein Dokument im Format A4, verwenden Sie den unten beschriebenen Stopper, sodass das Dokument gerade bleibt und sauber gestapelt wird.

- 1 Heben Sie den Stopper an.



### ACHTUNG

Heben Sie den Stopper nicht um mehr als 90 Grad an, da er andernfalls brechen kann.

OBEN

Inhalt

Index

Einführung

Scanner-  
Überblick

Einlegen von  
Dokumenten

Verwendung  
des Bedienfelds

Verschiedene  
Scanmethoden

Tägliche Pflege

Verbrauchs-  
materialien  
ersetzen

Problem-  
behebungen

Betriebs-  
einstellungen

Anhang

Glossar



## 1.8 Energiesparmodus

Der Energiesparmodus hält den Energieverbrauch des Scanners niedrig wenn dieser für eine bestimmte Zeit nicht verwendet wurde.

Wird der eingeschaltete Scanner für länger als 15 Minuten (Werksgrundeinstellung) nicht verwendet, wechselt dieser automatisch in der Energiesparmodus über.

Die [Power]-Taste leuchtet im Energiesparmodus weiterhin grün auf.

Führen Sie bitte folgendes aus, um den Scanner aus dem Energiesparmodus wieder in den Bereitschaftsmodus zu versetzen:

- Ein Dokument in den ADF-Papierschacht (Einzug) einlegen
- Drücken Sie die [Scan/Stop] Taste auf dem Bedienfeld
- Führen Sie einen Scan über eine Anwendung aus

Wenn der Scanner aus dem Energiesparmodus reaktiviert wird, blinkt die [Power]-Taste auf dem Bedienfeld, bis sich der Scanner im Bereitschaftsmodus befindet.

Der Scanner schaltet sich automatisch aus, wenn er für eine bestimmte Zeit nicht verwendet wurde. Dadurch wird der Energieverbrauch bis zum nächsten Scanvorgang reduziert. Damit sich der Scanner nicht automatisch abschaltet, entfernen Sie die Markierung aus dem [Nach einer bestimmten Zeit ausschalten] Kontrollkästchen in [Geräteeinstellung] des Software Operation Panels. Für weitere Details siehe "[Einstellen der Wartezeit bis zum Übergang in den Energiesparmodus \[Energieeinsparung\]](#)" (Seite 108).

Drücken Sie die [Power] Taste auf dem Bedienfeld, um nach der automatischen Ausschaltfunktion wieder einzuschalten. Für weitere Details siehe "[1.3 Ein- und Ausschalten des Scanners](#)" (Seite 20).

### ACHTUNG

- Der Scanner geht nicht in den Energiesparmodus über, wenn sich ein Dokument im Papierpfad befindet. Sollte dies der Fall sein, entfernen Sie bitte das Dokument. Für weitere Details siehe "[7.1 Papierstau](#)" (Seite 69).
- Bei einigen Anwendungen wird der Scanner eventuell nicht ausgeschaltet, auch wenn das [Nach einer bestimmten Zeit ausschalten] Kontrollkästchen markiert wurde.
- Wenn der Scanner automatisch ausgeschaltet wurde während die Scananwendung verwendet wurde, beenden Sie die Anwendung bevor Sie den Scanners einschalten.

### HINWEIS

- Mit dem Software Operation Panel kann die Wartezeit bis zum Übergang in den Energiesparmodus geändert werden. Für weitere Details siehe "[Einstellen der Wartezeit bis zum Übergang in den Energiesparmodus \[Energieeinsparung\]](#)" (Seite 108).
- Für Details über das Bedienfeld siehe "[Kapitel 3 Verwendung des Bedienfelds](#)" (Seite 41).

OBEN

Inhalt

Index

Einführung

Scanner-  
ÜberblickEinlegen von  
DokumentenVerwendung  
des BedienfeldsVerschiedene  
Scanmethoden

Tägliche Pflege

Verbrauchs-  
materialien  
ersetzenProblem-  
behebungenBetriebs-  
einstellungen

Anhang

Glossar

## 1.9 Grundlegende Abläufe für das Scannen

Dieser Abschnitt beschreibt die grundlegenden Abläufe des Scannens.

Um den Scanner zum Scannen von Dokumenten verwenden zu können, benötigen Sie einen Scannertreiber sowie eine Anwendung die den Treiber unterstützt.

Folgende Scannertreiber und Bildscananwendungen sind im Lieferumfang des Scanners enthalten:

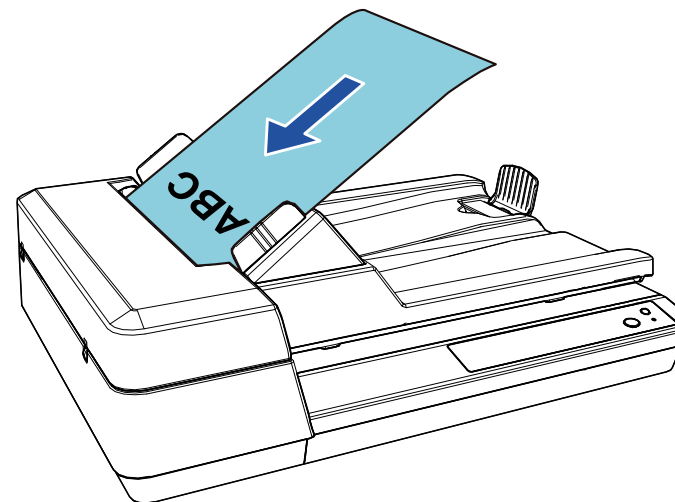
- Scannertreiber
  - PaperStream IP (TWAIN) for SP Series
  - PaperStream IP (TWAIN x64) for SP Series
  - PaperStream IP (ISIS) for SP Series
- Bildscananwendung
  - PaperStream ClickScan
  - PaperStream Capture Lite
  - Presto! PageManager
  - ABBYY FineReader Sprint

### HINWEIS

Weitere Informationen zu Scannertreibern und Bildscananwendungen finden Sie unter ["1.10 Im Lieferumfang enthaltene Software"](#) (Seite 28).

Je nach verwendeter Bildscananwendung kann sich diese Vorgehensweise beim Scannen geringfügig unterscheiden. Informationen finden Sie im Handbuch der Bildscananwendung. Im Folgenden wird das Scannen beschrieben.

- 1** Schalten Sie den Scanner ein.  
Für weitere Details siehe ["1.3 Ein- und Ausschalten des Scanners"](#) (Seite 20).
- 2** Legen Sie ein Dokument in den ADF-Papierschacht (Einzug) ein.  
Legen Sie die Dokumente mit der zu scannenden Seite nach oben ein.



Für weitere Details siehe ["Kapitel 2 Einlegen von Dokumenten"](#) (Seite 32).

- 3** Starten Sie eine Anwendung für das Scannen von Bildern.
- 4** Wählen Sie einen Scannertreiber.  
Für einige Anwendungen für das Scannen von Bildern ist das Auswählen eines Scannertreibers eventuell nicht notwendig.

Einführung

Scanner-  
ÜberblickEinlegen von  
DokumentenVerwendung  
des BedienfeldsVerschiedene  
Scanmethoden

Tägliche Pflege

Verbrauchs-  
materialien  
ersetzenProblem-  
behebungenBetriebs-  
einstellungen

Anhang

Glossar

- 5** Wählen Sie einen Scanner.  
Vergewissern Sie sich, dass das Scannermodell am PC angeschlossen ist.  
Für einige Anwendungen für das Scannen von Bildern ist das Auswählen eines Scanners eventuell nicht notwendig.
- 6** Konfigurieren Sie die Scaneinstellungen im Einstellungsdialogfeld des Scannertreibers.  
Für einige Bildscananwendungen erscheint das Einstellungsdialogfeld des Scannertreibers eventuell nicht.
- 7** Scannen Sie das Dokument mit der Bildscananwendung.

**ACHTUNG**

Entfernen Sie während der Scannerkommunikation mit dem Computer (z. B. während des Scannens) nicht das USB-Kabel oder melden sich vom aktuellen Benutzerkonto ab.

OBEN

Inhalt

Index

Einführung

Scanner-  
Überblick

Einlegen von  
Dokumenten

Verwendung  
des Bedienfelds

Verschiedene  
Scanmethoden

Tägliche Pflege

Verbrauchs-  
materialien  
ersetzen

Problem-  
behebungen

Betriebs-  
einstellungen

Anhang

Glossar

## 1.10 Im Lieferumfang enthaltene Software

### Überblick über die im Lieferumfang enthaltene Software

Folgende Bildscananwendungen sind im Lieferumfang des Scanners enthalten:

- PaperStream IP Treiber  
Der PaperStream IP Treiber ist ein Scannertreiber, der dem TWAIN/ISIS-Standard entspricht.  
Es stehen drei PaperStream IP Treiber zur Verfügung:
  - PaperStream IP (TWAIN) for SP Series  
Entspricht dem TWAIN-Standard. Wird verwendet, wenn der Scanner mit TWAIN konformen 32-Bit Anwendungen ausgeführt wird.
  - PaperStream IP (TWAIN x64) for SP Series  
Entspricht dem TWAIN-Standard. Wird verwendet, wenn der Scanner mit TWAIN konformen 64-Bit Anwendungen ausgeführt wird.  
Er kann auf 64-Bit Betriebssystemen installiert werden.
  - PaperStream IP (ISIS) for SP Series  
Entspricht dem ISIS-Standard. Wird verwendet, wenn der Scanner mit ISIS konformen Anwendungen ausgeführt wird.
 Informationen finden Sie in der PaperStream IP Treiber Hilfe.
- Software Operation Panel  
Mit dieser Anwendung können Sie verschiedene Einstellungen für die Scannerbedienung und Verwaltung der Verbrauchsmaterialien treffen. Es wird zusammen mit dem PaperStream IP Treiber installiert.  
Für weitere Details siehe "[Kapitel 8 Betriebseinstellungen](#)" (Seite 91).
- Error Recovery Guide  
Beschreibt den detaillierten Scannerstatus sowie Informationen zu Aufgetretenen Fehlern oder Problemen. Es wird zusammen mit dem PaperStream IP Treiber installiert.

- PaperStream ClickScan  
Eine 32-Bit Bildscananwendung, die PaperStream IP (TWAIN) for SP Series unterstützt.  
Der Scanvorgang kann über vereinfachte Einstellungen und Bedienvorgänge ausgeführt werden.  
Dieses Programm startet automatisch, wenn Sie sich bei Ihrem Computer anmelden, und befindet sich im Benachrichtigungsbereich ganz rechts in der Taskleiste.  
Informationen finden Sie in der PaperStream ClickScan Hilfe.
- PaperStream Capture Lite  
Eine 32-Bit Bildscananwendung, die PaperStream IP (TWAIN) for SP Series unterstützt. Einstellungen können wie gewünscht durch Festlegen der Scaneinstellungen als Dokumentenprofile benutzerdefiniert geändert werden.
- Presto! PageManager  
Eine Bildscan-Anwendung, die PaperStream IP (TWAIN) for SP Series unterstützt. Ermöglicht Ihnen das einfache Scannen, Weitergeben und Organisieren von Dokumenten.  
Ausführliche Informationen finden Sie in der Hilfe zu Presto! PageManager und im Handbuch zu Presto! PageManager.
- ABBYY FineReader Sprint  
Eine Anwendung, die PaperStream IP (TWAIN) for SP Series unterstützt. Sie unterstützt nicht den WIA-Treiber. Sie können ein gescanntes Bild in eine Word- oder Excel-Datei (\*1) umwandeln.  
Informationen finden Sie in der Hilfe zu ABBYY FineReader Sprint.
- Handbücher  
Die Sicherheitshinweise und das Bedienungshandbuch werden installiert.
- Scanner Central Admin Agent  
Mit dieser Anwendung können Sie Firmware für mehrere Scanner gleichzeitig aktualisieren und die Verwaltung und Überprüfung mehrerer Scanner zentralisieren. Sie können mit ihr den Betriebsstatus der Scanner überprüfen und Informationen zu den Scannern einsehen. Die erforderlichen Anwendungen hängen vom Typ der Operation ab.  
Weitere Details finden Sie im Scanner Central Admin Benutzerhandbuch.

OBEN

Inhalt

Index

Einführung

Scanner-  
ÜberblickEinlegen von  
DokumentenVerwendung  
des BedienfeldsVerschiedene  
Scanmethoden

Tägliche Pflege

Verbrauchs-  
materialien  
ersetzenProblem-  
behebungenBetriebs-  
einstellungen

Anhang

Glossar

- SP Series Online Update  
Diese Anwendung sucht nach der aktuellsten Software und Firmware Updates für SP Series und übernimmt sie.  
Informationen finden Sie in der SP Series Online Update Hilfe.

\*1: Produkte von Microsoft® Office müssen installiert werden.

Weitere Details über das Konfigurieren von Scaneinstellungen und das Scannen verschiedener Dokumententypen mit der Bildscananwendung finden Sie unter "[Kapitel 4 Verschiedene Scanmethoden](#)" (Seite 44).

## Systemanforderungen

Die Systemanforderungen lauten wie folgt:

Betriebssystem	<ul style="list-style-type: none"> <li>● Windows Server™ 2008 R2 Standard (64-Bit) (Service Pack 1) (*1) (*2)</li> <li>● Windows® 7 Professional (32 Bit/64-Bit) (Service Pack 1)</li> <li>● Windows® 7 Enterprise (32-Bit/64-Bit) (Service Pack 1)</li> <li>● Windows Server™ 2012 Standard (64-Bit) (*1) (*2) (*3)</li> <li>● Windows Server™ 2012 R2 Standard (64-Bit) (*1) (*2) (*3)</li> <li>● Windows® 8.1 (32-Bit/64-Bit) (einschließlich Updates) (*3)</li> <li>● Windows® 8.1 Pro (32-Bit/64-Bit) (einschließlich Updates) (*3)</li> <li>● Windows® 8.1 Enterprise (32-Bit/64-Bit) (einschließlich Updates) (*3)</li> <li>● Windows® 10 Home (32-Bit/64-Bit) (*3)</li> <li>● Windows® 10 Pro (32-Bit/64-Bit) (*3)</li> <li>● Windows® 10 Enterprise (32-Bit/64-Bit) (*3)</li> <li>● Windows® 10 Education (32-Bit/64-Bit) (*3)</li> <li>● Windows Server™ 2016 Standard (64-Bit) (*1) (*2) (*3)</li> <li>● Windows Server™ 2019 Standard (64-Bit) (*1) (*2) (*3)</li> <li>● Windows Server™ 2022 Standard (64-Bit) (*1) (*2) (*3)</li> <li>● Windows® 11 Home (64-Bit) (*3)</li> <li>● Windows® 11 Pro (64-Bit) (*3)</li> <li>● Windows® 11 Enterprise (64-Bit) (*3)</li> <li>● Windows® 11 Education (64-Bit) (*3)</li> </ul>
----------------	---

CPU	Intel® Pentium® 4 1,8 GHz oder höher (Empfohlen: Intel® Core™ i5 2,5 GHz oder höher, ausgenommen CPU für Mobilgeräte)
Speicher	1 GB oder mehr (Empfohlen: 4 GB oder mehr)
Festplattenlaufwerk	5400 rpm oder mehr (Empfohlen: 7200 rpm oder mehr)
Anzeigauf- lösung	1024 × 768 Pixel oder mehr, 65536 angezeigte Farben
Festplatten- speicher	11 GB oder mehr freier Festplattenspeicher (*4) sind erforderlich
DVD Laufwerk	Für die Installation der Software erforderlich
Schnittstelle	USB2.0/1.1

\*1: PaperStream Capture Lite wird nicht unterstützt.

\*2: Presto! PageManager und ABBYY FineReader Sprint werden nicht unterstützt.

\*3: Die im Lieferumfang enthaltene Software wird als Desktop-Anwendung ausgeführt.

\*4: Der erforderliche Festplattenspeicher für das Scannen der Dokumente unterscheidet sich je nach der Größe der gescannten Bilder.

## Installation der im Lieferumfang enthaltenen Software

Dieser Abschnitt beschreibt den Installationsablauf der Software aus der im Lieferumfang enthaltenen Setup DVD-ROM.

Die folgende Software kann installiert werden:

- PaperStream IP (TWAIN) for SP Series
- PaperStream IP (TWAIN x64) for SP Series
- PaperStream IP (ISIS) for SP Series
- Software Operation Panel
- Error Recovery Guide
- PaperStream ClickScan
- PaperStream Capture Lite
- Presto! PageManager
- ABBYY FineReader Sprint
- Handbücher
- Scanner Central Admin Agent
- SP Series Online Update

### ACHTUNG

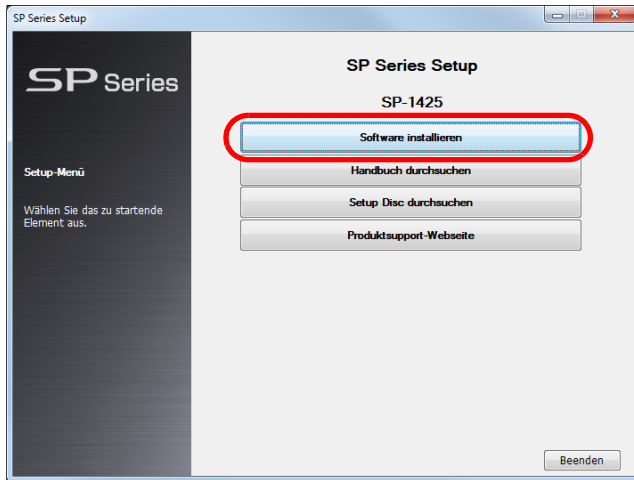
Ist eine ältere Version der Software installiert, deinstallieren Sie diese zuerst. Weitere Details zur Vorgehensweise beim Deinstallieren der Software finden Sie unter "[A.4 Deinstallieren der Software](#)" (Seite 115).

- 1 Schalten Sie Ihren Computer ein und melden sich in Windows als Benutzer mit Administratorrechten an.
- 2 Legen Sie die Setup DVD-ROM in das DVD-Laufwerk ein.  
⇒ Das [SP Series Setup] Dialogfeld erscheint.

### HINWEIS

Wenn das [SP Series Setup] Dialogfeld nicht erscheint, doppelklicken Sie auf "Setup.exe" in der Setup DVD-ROM über [Windows-Explorer] oder [Computer].

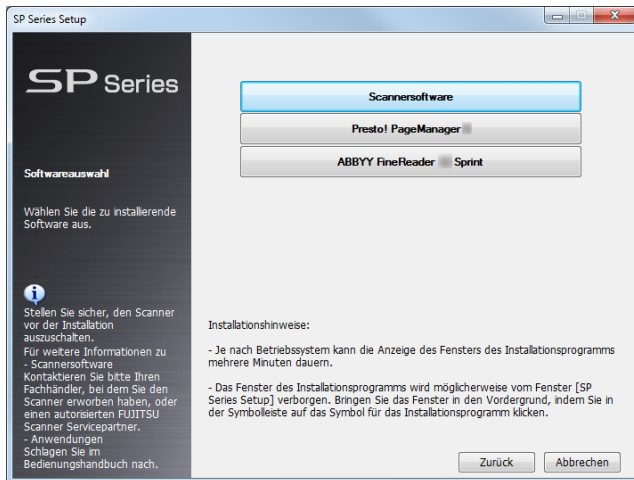
## 3 Klicken Sie auf die Schaltfläche [Software installieren].



⇒ Das Fenster mit den Informationen zur Software wird angezeigt.

## 4 Überprüfen Sie den Inhalt und klicken Sie auf die Schaltfläche [Weiter].

## 5 Klicken Sie auf die Schaltfläche für die zu installierende Software.



## 6 Installieren Sie die Software gemäß den auf dem Bildschirm angezeigten Anleitungen.

# Kapitel 2 Einlegen von Dokumenten

---

Dieses Kapitel beschreibt das Einlegen von Dokumenten in den Scanner.

2.1 Einlegen von Dokumenten in den ADF.....	33
2.2 Auflegen eines Dokuments auf das Flachbett.....	35
2.3 Dokumente für das Scannen.....	36

OBEN

Inhalt

Index

Einführung

Scanner-  
Überblick

Einlegen von  
Dokumenten

Verwendung  
des Bedienfelds

Verschiedene  
Scanmethoden

Tägliche Pflege

Verbrauchs-  
materialien  
ersetzen

Problem-  
behebungen

Betriebs-  
einstellungen

Anhang

Glossar



## 2.1 Einlegen von Dokumenten in den ADF

Dieser Abschnitt beschreibt das Einlegen von Dokumenten in den ADF.

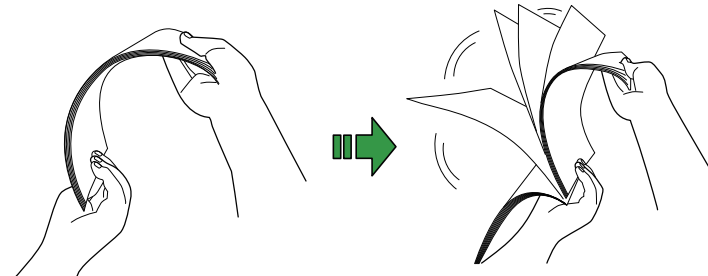
### Vorbereitung

#### HINWEIS

Für weitere Details zur erforderlichen Papiergröße und Papierqualität bei gewöhnlicher Bedienung siehe "2.3 Dokumente für das Scannen" (Seite 36).

- 1 Wenn Sie mehrere Blätter zusammen einlegen, überprüfen Sie bitte die Blattformate.
  - 1 Prüfen Sie, ob die einzulegenden Dokumente dieselbe Breite haben.  
Dokumente mit unterschiedlicher Breite können nicht zusammen eingelegt werden.
  - 2 Überprüfen Sie die Blattanzahl.  
Bis zu 50 Blätter können gleichzeitig eingelegt werden (mit einem Papiergewicht von 80 g/m<sup>2</sup> und einer Dokumentenstapelstärke von weniger als 5 mm).  
Für weitere Details siehe "Ladekapazität" (Seite 38).

- 2 Lockern Sie die Dokumente auf.
  - 1 Greifen Sie den Dokumentenstapel, und achten dabei darauf, dass dessen Stärke 5 mm nicht überschreitet.
  - 2 Halten Sie beide Enden des Stapels und lockern diesen dann mehrmals auf.



- 3 Drehen Sie die Dokumente um 90 Grad und lockern Sie diese in derselben Weise auf.
- 4 Wiederholen Sie die Schritte 1 bis 3 für alle Dokumente.
- 5 Richten Sie die Dokumentenkanten bündig aus.

#### HINWEIS

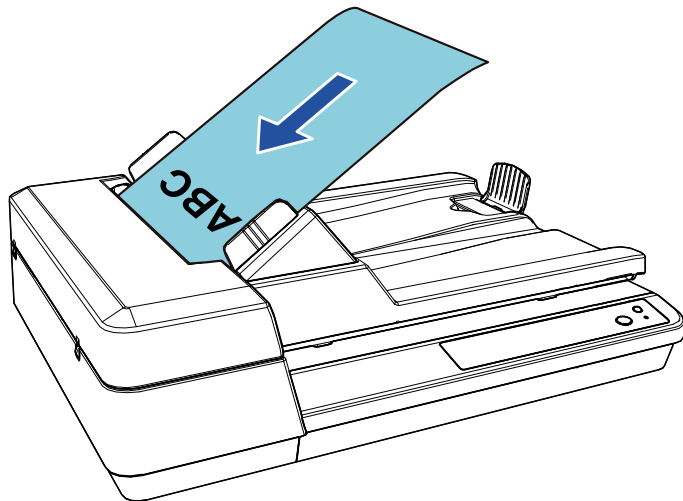
Für weitere Details über das Auflockern von Dokumenten, siehe den Error Recovery Guide.

## Einlegen von Dokumenten

**1** Stellen Sie den ADF-Papierschacht (Einzug) ein.  
Für weitere Details siehe "1.6 Einstellen des ADF-Papierschachtes (Einzug)" (Seite 23).

**2** Heben Sie bei Bedarf den Stopper an.  
Für weitere Details siehe "1.7 Einstellung des Ausgabefaches" (Seite 24).

**3** Legen Sie ein Dokument in den ADF-Papierschacht (Einzug) ein.  
Legen Sie die Dokumente mit der zu scannenden Seite nach oben ein.

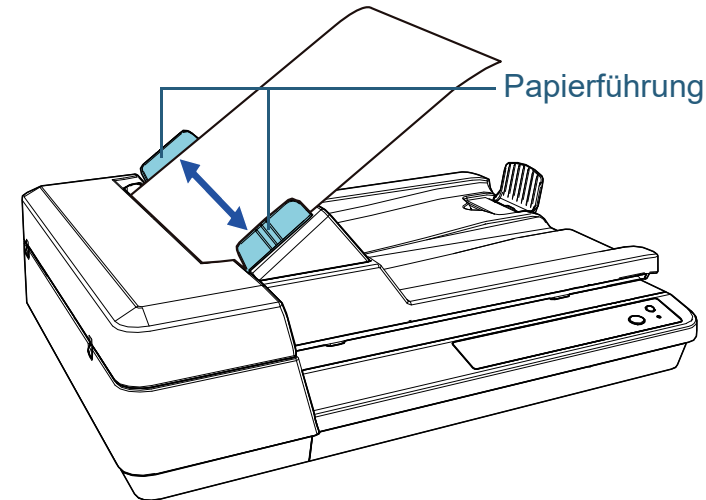


### ACHTUNG

- Entfernen Sie alle Büro- und Heftklammern.
- Sollten Mehrfacheinzüge oder Einzugsfehler vermehrt auftreten, verringern Sie bitte die Blattzahl des Stapels.

**4** Passen Sie die Papierführung an die Dokumentenbreite an.  
Lassen Sie keinen Freiraum zwischen der Papierführung und dem Dokument.

Andernfalls werden die Dokumente eventuell schräg eingezogen.



**5** Scannen Sie die Dokumente mit der Bildscananwendung.  
Informationen finden Sie im Handbuch der Bildscananwendung.

OBEN

Inhalt

Index

Einführung

Scanner-  
Überblick

Einlegen von  
Dokumenten

Verwendung  
des Bedienfelds

Verschiedene  
Scanmethoden

Tägliche Pflege

Verbrauchs-  
materialien  
ersetzen

Problem-  
behebungen

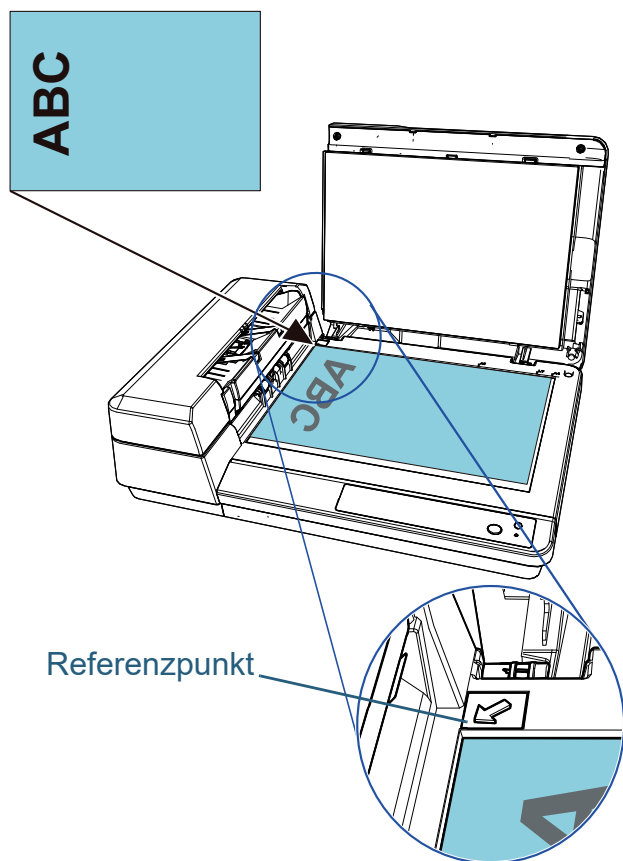
Betriebs-  
einstellungen

Anhang

Glossar

## 2.2 Auflegen eines Dokuments auf das Flachbett

- 1** Öffnen Sie die Dokumentenabdeckung.  
Für weitere Details siehe "1.5 Öffnen/Schließen der Dokumentenabdeckung" (Seite 22).
- 2** Legen Sie ein Dokument auf die Dokumentenaufgabe.  
Legen Sie das Dokument mit der bedruckten Seite nach unten ein und richten Sie die obere linke Ecke am Referenzpunkt aus.
- 3** Schließen Sie die Dokumentenabdeckung.  
Für weitere Details siehe "1.5 Öffnen/Schließen der Dokumentenabdeckung" (Seite 22).
- 4** Scannen Sie das Dokument mit der Bildscananwendung.  
Informationen finden Sie im Handbuch der Bildscananwendung.



OBEN

Inhalt

Index

Einführung

Scanner-  
Überblick

Einlegen von  
Dokumenten

Verwendung  
des Bedienfelds

Verschiedene  
Scanmethoden

Tägliche Pflege

Verbrauchs-  
materialien  
ersetzen

Problem-  
behebungen

Betriebs-  
einstellungen

Anhang

Glossar

## 2.3 Dokumente für das Scannen

### Papiergröße

Folgende Papiergrößen können gescannt werden.

<b>ADF</b>	<ul style="list-style-type: none"> <li>● Maximalgröße (Breite × Länge)                             <ul style="list-style-type: none"> <li>- A4 (Hochformat) (210 × 297 mm)</li> <li>- Legal (8,5 × 14 in.)</li> <li>- Lange Seite (*1) (216 × 863 mm, 216 × 3048 mm)</li> </ul> </li> <li>● Mindestgröße (Breite × Länge) 114 × 140 mm</li> </ul>
<b>Flachbett</b>	<ul style="list-style-type: none"> <li>● Maximalgröße (Breite × Länge) 216 × 297 mm</li> <li>● Mindestgröße (Breite × Länge) 25,4 × 25,4 mm</li> </ul>

\*1: Abhängig von der Anwendung oder den Scaneinstellungen für den Scannertreiber, kann für das Scannen nicht ausreichend Speicher zur Verfügung gestellt werden.  
Beim Scannen langer Seiten können Seiten bis zu einer Länge von 3048 mm bei einer Auflösung von 200 dpi oder weniger gescannt werden.

### Konditionen

Die folgenden Dokumente können mit dem ADF gescannt werden. Verwenden Sie das Flachbett, um andere als die folgenden Dokumente zu scannen.

#### Papiertyp

Folgende Papiertypen werden empfohlen:

- Holzfreies Papier
- Papier mit Holzanteilen
- PPC-Papier (recycelt)

Wenn Sie andere Papiertypen verwenden, testen Sie vor dem Scannen erst einige Blätter, um zu sehen, ob diese problemlos eingezogen werden können.

#### Papiergewicht (Stärke)

Folgende Papierstärken können verwendet werden:

- 52 bis 127g/m<sup>2</sup>

OBEN

Inhalt

Index

Einführung

Scanner-  
Überblick

Einlegen von  
Dokumenten

Verwendung  
des Bedienfelds

Verschiedene  
Scanmethoden

Tägliche Pflege

Verbrauchs-  
materialien  
ersetzen

Problem-  
behebungen

Betriebs-  
einstellungen

Anhang

Glossar

## Sicherheitshinweise

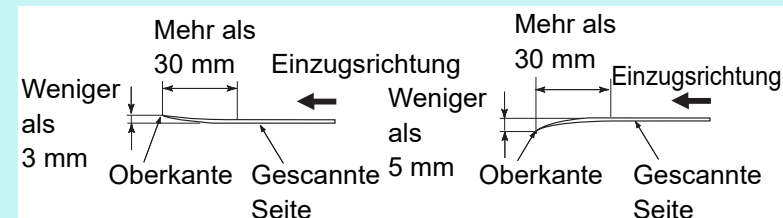
- Dokumente, die nicht erfolgreich gescannt werden können  
Folgende Dokumente können eventuell nicht erfolgreich gescannt werden:
  - Pauspapier
  - Nicht rechteckige oder quadratische Dokumente
  - Dünnes Papier
- Dokumente, die nicht gescannt werden können  
Folgende Dokumente dürfen nicht gescannt werden:
  - Mit Heft- oder Büroklammern versehene Dokumente
  - Dokumente mit noch nasser Tinte
  - Kleinere Dokumente als 114 × 140 mm
  - Dokumente breiter als 216 mm
  - Andere Dokumente als Papier, wie Textilien, Metallfolien und transparente OHP-Folien
  - Plastikkarten
  - Wichtige Dokumente, die nicht beschädigt oder verschmutzt werden dürfen.
  - Dokumente mit ungleichmäßigen Stärken (z. B. Briefumschläge oder Dokumente mit angebrachten Anlagen)
  - Zerknitterte oder gewellte Dokumente
  - Gefaltete oder zerrissene Dokumente
  - Beschichtetes Papier
  - Durchschlagpapier
  - Selbstdurchschreibepapier
  - Fotosensitives Papier
  - Perforiertes Papier
  - Fotos oder Fotopapier
- Gemischter Dokumentstapel  
Dokumente mit unterschiedlichen Papiergewichten/Reibungskoeffizienten/Formaten dürfen nicht im gleichen Stapel vermischelt werden.

## ACHTUNG

- Da Selbstdurchschreibepapier chemische Substanzen enthält, die die Papierseparations-Einheit oder die Rollen (wie zum Beispiel die Einzugsrolleneinheit) beschädigen können, kann es zu Schäden am Scanner kommen.
- Beim Scannen von holzhaltigem Papier verkürzt sich die Lebensdauer der Papierseparations-Einheit und der Einzugsrolleneinheit im Vergleich zum Scannen von holzfreiem Papier.
- Wenn aufgeklebte Fotos/Notizen auf dem Dokument beim Scannen mit der Papierseparations-Einheit oder der Einzugsrolleneinheit in Kontakt kommen, können diese beschädigt werden.
- Die Oberfläche von Hochglanzpapier (z.B. Fotos) kann beim Scannen beschädigt werden.
- Die LED-Lichtquelle leuchtet beim Scannen von Hochglanzpapier auf.

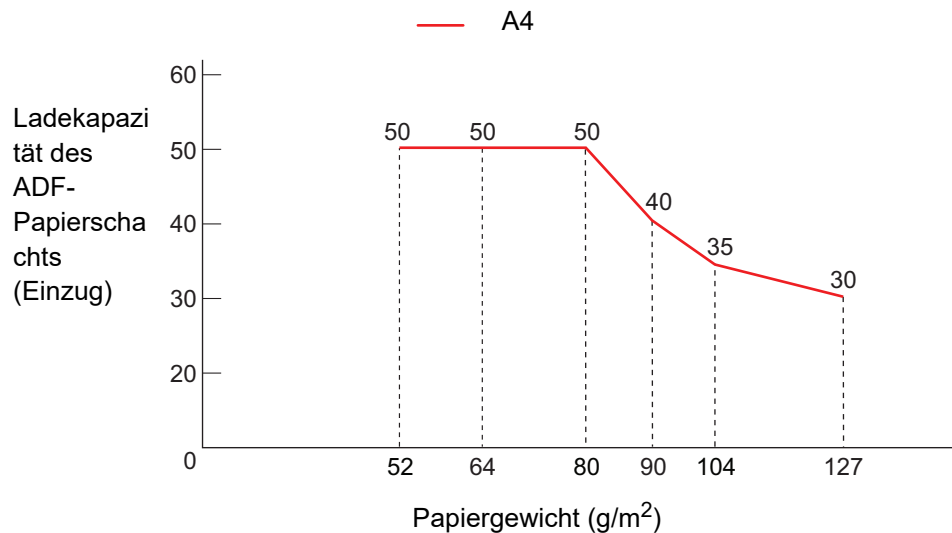
## HINWEIS

- Beim Scannen von halbtransparenten Dokumenten, erhöhen Sie bitte im Scannertreiber die Helligkeit für das Scannen, um ein Durchblenden zu vermeiden.
- Reinigen Sie die Rollen des Scanners bitte nach dem Scannen von mit Bleistift beschrifteten Dokumenten. Anderenfalls können sich Rückstände auf den Rollen ablagern, was zu Einzugsfehlern und Verschmutzungen der nachfolgenden Dokumente führen kann. Weitere Details zur Reinigung finden Sie unter "[Kapitel 5 Tägliche Pflege](#)" (Seite 52).
- Wenn vermehrt Mehrfacheinzüge, Einzugsfehler oder Papierstaus auftreten siehe "[7.3 Problemebehebungen](#)" (Seite 73).
- Wenn Sie Dokumente mit dem ADF scannen, achten Sie bitte darauf, dass die zuerst in den Scanner einzuziehenden Blattkanten nicht gewellt sind. Achten Sie darauf, dass sich Abhebungen an der Führungskante der Dokumente innerhalb des folgenden Bereichs befinden:



## Ladepazität

Die Anzahl der in den ADF-Papierschacht (Einzug) einlegbaren Dokumente ist abhängig von der Papiergröße und dem Papiergewicht der Blätter. Siehe hierfür die folgende Graphik:



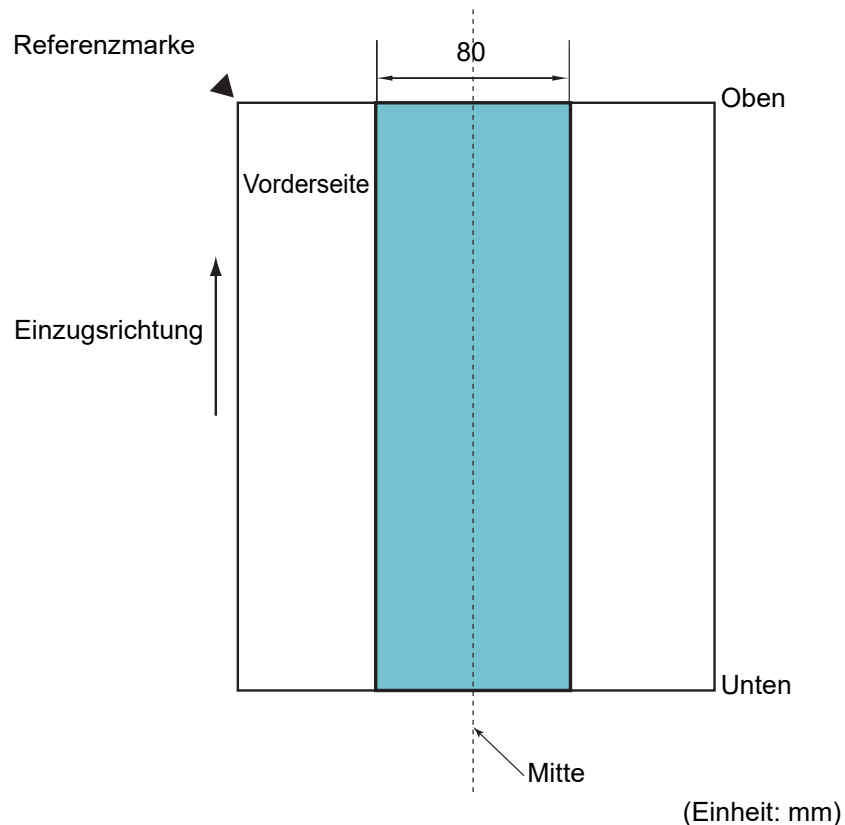
Einheit	Umrechnung						
g/m <sup>2</sup>	52	64	75	80	90	104	127
lb	14	17	20	21	24	28	34
kg	45	55	65	69	77	90	110

## Perforationsfreie Bereiche

Falls sich in dem hellblauen Bereich des folgenden Bildes Lochungen befinden kann ein Fehler auftreten.

Verwenden Sie das Flachbett, um solche Dokumente zu scannen.

**Abbildung 1**



### ACHTUNG

Die oben aufgeführten Bedingungen gelten, wenn Sie die Mitte eines Dokuments an der Mitte des Rollenteils der Einzugsrolleneinheit ausrichten.

## Konditionen für die Mehrfacheinzugserkennung

Wenn zwei oder mehr Blätter gleichzeitig in den ADF eingezogen werden, wird dies als Mehrfacheinzug bezeichnet. Ein Mehrfacheinzug kann erkannt werden, indem die Mehrfacheinzugserkennung im Scannertreiber aktiviert wird. Folgende Konditionen sind für eine akkurate Mehrfacheinzugserkennung erforderlich.

- Papiergewicht: 52 bis 127 g/m<sup>2</sup>
- Entlang der Dokumentenmitte dürfen innerhalb eines Streifens von 80 mm keine Lochungen vorhanden sein. Siehe "[Abbildung 1](#)" ([Seite 39](#)).
- Entlang der Dokumentenmitte dürfen innerhalb eines Streifens von 80 mm keine anderen Dokumente angebracht sein. Siehe "[Abbildung 1](#)" ([Seite 39](#)).
- Höhe: 0 bis 2000 mm  
Wenn ein Dokument, das 100 g/m<sup>2</sup> oder mehr wiegt, in großer Höhe gescannt wird (über 2000 mm), wird es möglicherweise als Mehrfacheinzug erkannt.

### ACHTUNG

- Die oben aufgeführten Bedingungen gelten, wenn Sie die Mitte eines Dokuments an der Mitte des Rollenteils der Einzugsrolleneinheit ausrichten.
- Das Scannen eines dicken Dokuments verursacht immer eine falsche Mehrfacheinzugserkennung. Deaktivieren Sie daher die Mehrfacheinzugserkennung im Scannertreiber, wenn Sie solche Dokumente scannen.

### HINWEIS

Die Mehrfacheinzugserkennungsgenauigkeit kann für bestimmte Dokumente niedriger ausfallen. Mehrfacheinzüge können innerhalb eines Bereiches von 30 mm ab dem oberen Dokumentenrand nicht erkannt werden.

## Konditionen für die Automatische Papiergrößenerkennung

---

[Automatische Papiergrößenerkennung] funktioniert nicht für folgende Dokumente:

- Nicht rechteckige Dokumente

[Automatische Papiergrößenerkennung] kann für folgende Dokumente eventuell nicht korrekt ausgeführt werden:

- Weiße Dokumente mit Hochglanzumrahmung
- Dokumente mit grauen Rändern

OBEN

Inhalt

Index

Einführung

Scanner-  
Überblick

Einlegen von  
Dokumenten

Verwendung  
des Bedienfelds

Verschiedene  
Scanmethoden

Tägliche Pflege

Verbrauchs-  
materialien  
ersetzen

Problem-  
behebungen

Betriebs-  
einstellungen

Anhang

Glossar



# Kapitel 3 Verwendung des Bedienfelds

---

Dieses Kapitel beschreibt die Verwendung des Bedienfelds.

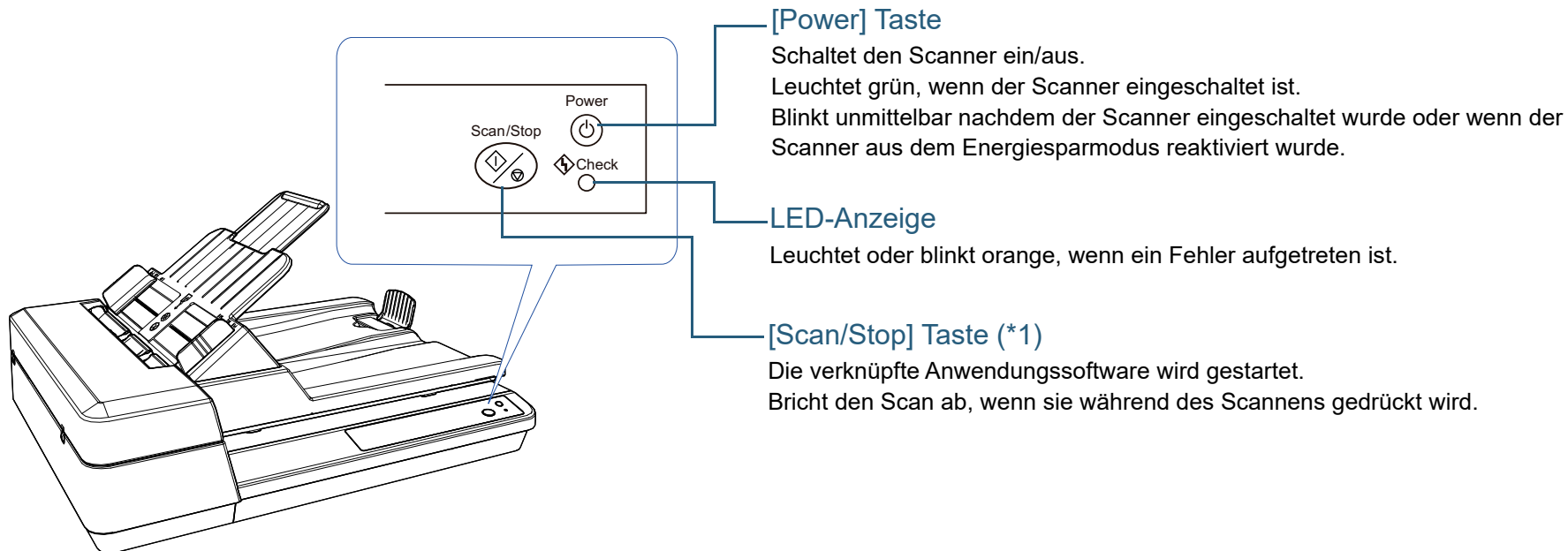
3.1 Bedienfeld.....	42
---------------------	----

[Einführung](#)[Scanner-Überblick](#)[Einlegen von Dokumenten](#)[Verwendung des Bedienfelds](#)[Verschiedene Scanmethoden](#)[Tägliche Pflege](#)[Verbrauchsmaterialien ersetzen](#)[Problembehebungen](#)[Betriebs-einstellungen](#)[Anhang](#)[Glossar](#)

## 3.1 Bedienfeld

Das Bedienfeld besteht aus Tasten und der LED-Anzeige.

### Namen und Funktionen



#### [Power] Taste

Schaltet den Scanner ein/aus.  
Leuchtet grün, wenn der Scanner eingeschaltet ist.  
Blinkt unmittelbar nachdem der Scanner eingeschaltet wurde oder wenn der Scanner aus dem Energiesparmodus reaktiviert wurde.

#### LED-Anzeige

Leuchtet oder blinkt orange, wenn ein Fehler aufgetreten ist.

#### [Scan/Stop] Taste (\*1)

Die verknüpfte Anwendungssoftware wird gestartet.  
Bricht den Scan ab, wenn sie während des Scannens gedrückt wird.

\*1: Weitere Informationen zu den Scan-Einstellungsmethoden beim Gebrauch der [Scan/Stop]-Taste finden Sie in der Scannertreiber-Hilfe oder unter ["Eine Scannertaste zum Starten eines Scans verwenden"](#) (Seite 49).

## Anzeigen der LED-Anzeige und der [Power]-Taste

LED-Anzeige	[Power]-Taste	Beschreibung
Aus	Blinken	Diese Kombination zeigt an, dass die Initialisierung ausgeführt wird, nachdem der Scanner eingeschaltet wurde. Diese Kombination bleibt von dem Zeitpunkt, zu dem der Scanner aus dem Energiesparmodus reaktiviert oder der ADF geschlossen wurde, bis zu dem Zeitpunkt erhalten, zu dem der Scanner in den Bereitschaftsmodus wechselt.
Aus	Leuchten	Der Scanner befindet sich im Bereitschaftsmodus. Zeigt an, dass die Initialisierung erfolgreich abgeschlossen wurde, nachdem der Scanner eingeschaltet wurde. Dies Kombination gilt auch, wenn sich der Scanner im Energiesparmodus befindet.
Leuchten	Leuchten	Ein vom Benutzer behebbarer Fehler ist während des Scannens aufgetreten. Für weitere Informationen zu Fehlern siehe <a href="#">"Temporäre Fehler" (Seite 71)</a> .
Blinken	Leuchten oder Blinken	Ein Gerätefehler (Alarm) ist während der Initialisierung oder dem Scannen aufgetreten. Für weitere Informationen zu Fehlern siehe <a href="#">"Gerätefehler" (Seite 72)</a> .

OBEN

Inhalt

Index

Einführung

Scanner-  
Überblick

Einlegen von  
Dokumenten

Verwendung  
des Bedienfelds

Verschiedene  
Scanmethoden

Tägliche Pflege

Verbrauchs-  
materialien  
ersetzen

Problem-  
behebungen

Betriebs-  
einstellungen

Anhang

Glossar

# Kapitel 4 Verschiedene Scanmethoden

---

Dieses Kapitel beschreibt Treffen von Scaneinstellungen und das Scannen verschiedener Dokumententypen mit der Bildscananwendung.

4.1 Überblick.....	45
4.2 Blätter verschiedener Typen und Größen scannen .....	46
4.3 Erweitertes Scannen .....	49

Einführung

Scanner-  
ÜberblickEinlegen von  
DokumentenVerwendung  
des Bedienfelds**Verschiedene  
Scanmethoden**

Tägliche Pflege

Verbrauchs-  
materialien  
ersetzenProblem-  
behebungenBetriebs-  
einstellungen

Anhang

Glossar

## 4.1 Überblick

Im Folgenden werden die wichtigsten Scanmethoden aufgelistet.

### Blätter verschiedener Typen und Größen scannen

- ["Lange Seiten scannen" \(Seite 46\)](#)
- ["Ein Buch scannen" \(Seite 47\)](#)
- ["Scannen eines großen Dokuments über das Flachbett" \(Seite 48\)](#)

### Erweitertes Scannen

- ["Eine Scannertaste zum Starten eines Scans verwenden" \(Seite 49\)](#)

Informationen zu andern Scanmethoden finden Sie in der Scanner Treiber Hilfe.

OBEN

Inhalt

Index

Einführung

Scanner-  
Überblick

Einlegen von  
Dokumenten

Verwendung  
des Bedienfelds

Verschiedene  
Scanmethoden

Tägliche Pflege

Verbrauchs-  
materialien  
ersetzen

Problem-  
behebungen

Betriebs-  
einstellungen

Anhang

Glossar

## 4.2 Blätter verschiedener Typen und Größen scannen

### Lange Seiten scannen

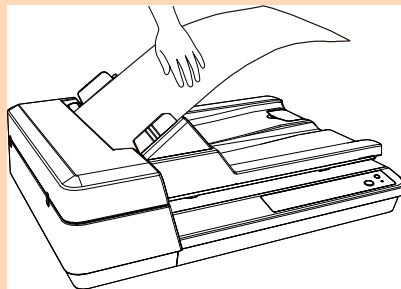
Dokumente mit einer Länge von 3048 mm können als Überlänge gescannt werden.

Die scanbare Bildgröße kann sich je nach der Einstellung der Auflösung und der Bildscananwendung unterscheiden. Informationen finden Sie im Handbuch der Bildscananwendung.

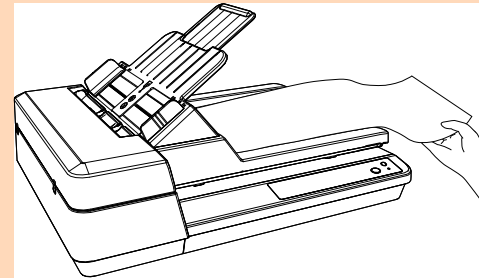
- 1 Legen Sie ein Dokument in den ADF-Papierschacht (Einzug) ein.  
Für weitere Details siehe "[Kapitel 2 Einlegen von Dokumenten](#)" ([Seite 32](#)).

#### ACHTUNG

- Legen Sie Dokumente mit Überlängen jeweils nur einzeln in den ADF-Papierschacht (Einzug) ein.
- Achten Sie beim Scannen langer Seiten bitte auf folgendes:
  - Einlegen  
Stützen Sie das Dokument mit Ihrer Hand ab, um ein Herunterfallen aus dem ADF-Papierschacht (Einzug) zu vermeiden.



- Entfernen  
Versichern Sie sich, dass ausreichend Platz vorhanden ist, um ein Herunterfallen des Dokuments zu vermeiden.



#### HINWEIS

Um Dokumente zu scannen, die länger als A4/Letter sind, ziehen Sie die Schachterweiterung vollständig heraus.  
Für weitere Details siehe "[1.6 Einstellen des ADF-Papierschachtes \(Einzug\)](#)" ([Seite 23](#)).

- 2 Für das Scannen langer Seiten konfigurieren Sie die Scaneinstellungen im Scannertreiber.  
Informationen finden Sie in der Scanner Treiber Hilfe.  
Für einige Bildscananwendungen erscheint das Einstellungsdialogfeld des Scannertreibers eventuell nicht.
- 3 Scannen Sie die Dokumente mit der Bildscananwendung.  
Informationen finden Sie im Handbuch der Bildscananwendung.

Einführung

Scanner-  
Überblick

Einlegen von  
Dokumenten

Verwendung  
des Bedienfelds

Verschiedene  
Scanmethoden

Tägliche Pflege

Verbrauchs-  
materialien  
ersetzen

Problem-  
behebungen

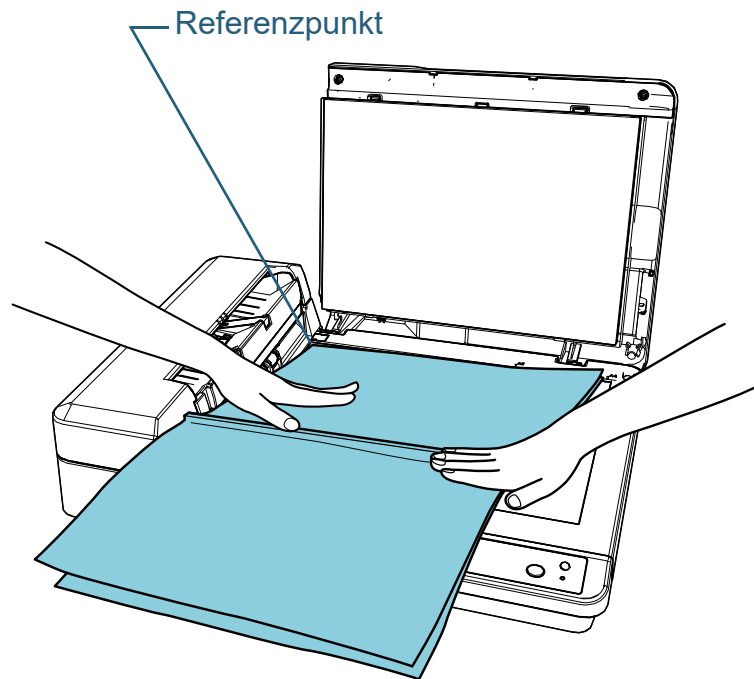
Betriebs-  
einstellungen

Anhang

Glossar

## Ein Buch scannen

- 1 Öffnen Sie die Dokumentenabdeckung.  
Für weitere Details siehe "1.5 Öffnen/Schließen der Dokumentenabdeckung" (Seite 22).
- 2 Legen Sie ein Dokument auf die Dokumentenauflage.  
Legen Sie das Dokument mit der bedruckten Seite nach unten ein und richten Sie die obere linke Ecke am Referenzpunkt aus.



- 3 Für die Verwendung des Flachbetts konfigurieren Sie die Scaneinstellungen im Scannertreiber.  
Informationen finden Sie in der Scanner Treiber Hilfe.

- 4 Scannen Sie die Dokumente mit der Bildscananwendung.  
Informationen finden Sie im Handbuch der Bildscananwendung.



**ACHTUNG** Blicken Sie nicht direkt in die Lichtquelle.

### ACHTUNG

Bewegen Sie das Dokument während eines Scans nicht.

- 5 Schließen Sie die Dokumentenabdeckung.  
Für weitere Details siehe "1.5 Öffnen/Schließen der Dokumentenabdeckung" (Seite 22).

OBEN

Inhalt

Index

Einführung

Scanner-  
Überblick

Einlegen von  
Dokumenten

Verwendung  
des Bedienfelds

Verschiedene  
Scanmethoden

Tägliche Pflege

Verbrauchs-  
materialien  
ersetzen

Problem-  
behebungen

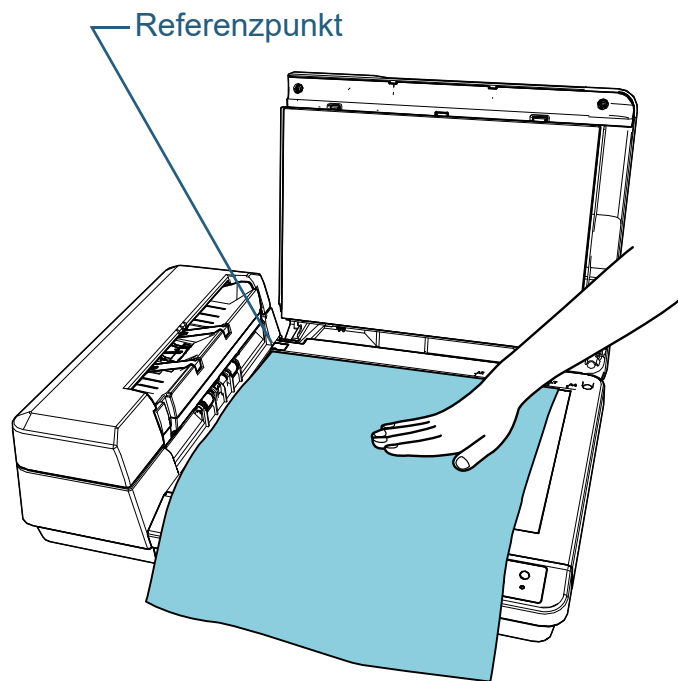
Betriebs-  
einstellungen

Anhang

Glossar


## Scannen eines großen Dokuments über das Flachbett

- 1 Öffnen Sie die Dokumentenabdeckung.  
Für weitere Details siehe ["1.5 Öffnen/Schließen der Dokumentenabdeckung"](#) (Seite 22).
- 2 Legen Sie ein Dokument auf die Dokumentenaufgabe.  
Legen Sie das Dokument mit der bedruckten Seite nach unten ein und richten Sie die obere linke Ecke am Referenzpunkt aus.



- 3 Für die Verwendung des Flachbetts konfigurieren Sie die Scaneinstellungen im Scannertreiber.  
Informationen finden Sie in der Scanner Treiber Hilfe.

- 4 Scannen Sie die Dokumente mit der Bildscananwendung.  
Informationen finden Sie im Handbuch der Bildscananwendung.

 **ACHTUNG** Blicken Sie nicht direkt in die Lichtquelle.

**ACHTUNG**  
Bewegen Sie das Dokument während eines Scans nicht.

- 5 Schließen Sie die Dokumentenabdeckung.  
Für weitere Details siehe ["1.5 Öffnen/Schließen der Dokumentenabdeckung"](#) (Seite 22).

OBEN

Inhalt

Index

Einführung

Scanner-  
Überblick

Einlegen von  
Dokumenten

Verwendung  
des Bedienfelds

Verschiedene  
Scanmethoden

Tägliche Pflege

Verbrauchs-  
materialien  
ersetzen

Problem-  
behebungen

Betriebs-  
einstellungen

Anhang

Glossar



## 4.3 Erweitertes Scannen

### Eine Scannertaste zum Starten eines Scans verwenden

Die [Scan/Stop]-Taste auf dem Bedienfeld kann so konfiguriert werden, dass der Scanvorgang startet, wenn die Taste betätigt wird.

Für die Konfiguration dieser Einstellung müssen Sie zuerst der [Scan/Stop]-Taste die gewünschten Anwendungen zuordnen.

#### HINWEIS

Wenn sich PaperStream ClickScan in der Taskleiste befindet, wird PaperStream ClickScan gestartet, wenn die [Scan/Stop] Taste gedrückt wird.

### Computereinstellung

- 1 Versichern Sie sich, dass der Scanner am Computer angeschlossen ist und schalten Sie dann den Scanner ein.

Weitere Informationen zum Anschluss des Scanners an den Computer finden Sie im Quick Installation Sheet.

Für weitere Informationen zum Einschalten des Scanners siehe ["1.3 Ein- und Ausschalten des Scanners" \(Seite 20\)](#).

- 2 Anzeigen des [Systemsteuerung] Dialogfelds.

- Windows Server 2008 R2/Windows 7  
Klicken Sie im [Start] Menü → [Systemsteuerung].
- Windows Server 2012  
Rechtsklicken Sie auf den Startbildschirm und wählen Sie [Alle Apps] in der App-Leiste → [Systemsteuerung] unter [Windows System].

- Windows Server 2012 R2/Windows 8.1  
Klicken Sie am unteren linken Rand des Startbildschirms auf [↓] → [Systemsteuerung] unter [Windows System].  
Bewegen Sie den Mauszeiger, um [↓] anzuzeigen.
- Windows 10/Windows Server 2016/Windows Server 2019/Windows Server 2022  
Klicken Sie auf das Menü [Start] → [Windows System] → [Systemsteuerung].
- Windows 11  
Klicken Sie auf das [Start]-Menü → [Alle Apps] → [Windows Tools] und doppelklicken Sie auf [Systemsteuerung].

- 3 Klicken Sie auf [Geräte und Drucker anzeigen].  
⇒ Das [Geräte und Drucker] Dialogfeld erscheint.
- 4 Rechtsklicken Sie auf das Scannersymbol und wählen Sie dann [Scannereigenschaften] aus dem angezeigten Menü.  
⇒ Die Eigenschaften des Scanners werden angezeigt.

OBEN

Inhalt

Index

Einführung

Scanner-  
ÜberblickEinlegen von  
DokumentenVerwendung  
des BedienfeldsVerschiedene  
Scanmethoden

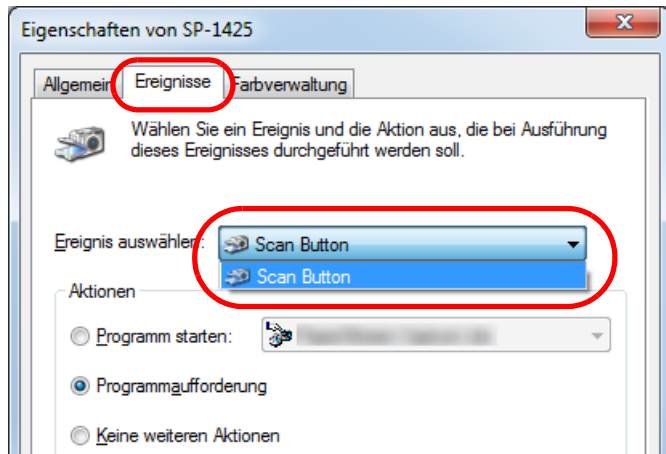
Tägliche Pflege

Verbrauchs-  
materialien  
ersetzenProblem-  
behebungenBetriebs-  
einstellungen

Anhang

Glossar

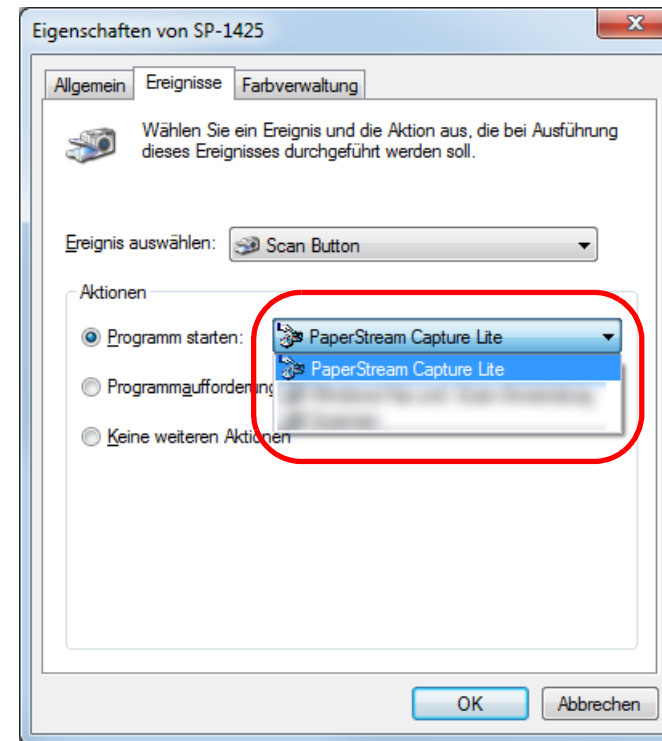
- 5** Klicken Sie auf die [Ereignisse] Registerkarte und wählen Sie dann ein Ereignis aus.  
Wählen Sie aus dem [Ereignis auswählen] Menü, das Ereignis für das Sie eine Anwendung starten möchten aus.



Mit dieser Funktion können die folgenden Ereignisse eingestellt werden:

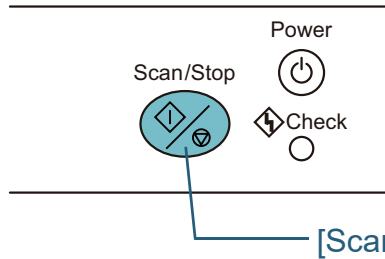
- [Scan Button]  
Drücken Sie die [Scan/Stop] Taste

- 6** Wählen Sie eine Anwendung die über das Scannertastereignis gestartet werden soll, sowie eine durchzuführende Operation.  
Klicken Sie auf [Programm starten] unter [Aktionen] und wählen Sie dann eine Anwendung aus dem rechts angezeigten Menü.



- 7** Klicken Sie auf die [OK] Schaltfläche.  
Die Computereinstellung somit abgeschlossen. Fahren Sie mit der Konfiguration der Scannereinstellungen fort.  
Abhängig von der Anwendung müssen möglicherweise auch die Anwendungseinstellungen konfiguriert werden. Ausführliche Informationen finden Sie in der Anleitung oder der Hilfe der zu startenden Anwendung.

## Scannereinstellung



Es sind keine speziellen Einstellungen erforderlich.

⇒ Drücken Sie die [Scan/Stop] Taste, um die ausgewählte Anwendung zu starten.

### HINWEIS

Für Details über das Bedienfeld siehe "[Kapitel 3 Verwendung des Bedienfelds](#)" (Seite 41).

OBEN

Inhalt

Index

Einführung

Scanner-  
Überblick

Einlegen von  
Dokumenten

Verwendung  
des Bedienfelds

Verschiedene  
Scanmethoden

Tägliche Pflege

Verbrauchs-  
materialien  
ersetzen

Problem-  
behebungen


Betriebs-  
einstellungen


Anhang


Glossar


# Kapitel 5 Tägliche Pflege


Dieses Kapitel behandelt die Reinigung des Scanners.

 **ACHTUNG** Benutzen Sie keine Aerosol- oder auf Alkohol basierende Sprays. Von starker Luft aufgewirbelter Papierstaub kann in das Geräteinnere des Scanners gelangen und dadurch Schäden oder Fehlfunktionen verursachen.

 Beachten Sie, dass Funken, die durch statische Energie verursacht wurden, Feuer verursachen.

 **ACHTUNG** Die Gläser im ADF werden sehr heiß, während der Scanner in Betrieb ist.

 Bevor Sie das Scannerinnere reinigen, schalten Sie den Scanner aus und stecken das Netzkabel aus der Steckdose.

 Warten Sie daraufhin 15 Minuten, um die Glasoberflächen im ADF abkühlen zu lassen.


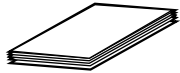

5.1 Reinigungsmaterialien und zu reinigende Bereiche ..... 53

5.2 Reinigen der Scanneraußenseite ..... 55

5.3 Reinigen der Scannerinnenseite ..... 56

## 5.1 Reinigungsmaterialien und zu reinigende Bereiche

### Reinigungsmaterialien

Name	Teil-Nr.	Hinweise
Reiniger F1 	PA03950-0352	100 ml Befeuchten Sie ein Tuch oder Reinigungspapier mit diesem Reiniger und wischen damit den Scanner sauber. Wenn Sie übermäßig viel Reiniger F1 verwenden, kann dessen Verdunstung längere Zeit in Anspruch nehmen. Verwenden Sie nur geringe Mengen. Wischen Sie nach der Reinigung alle Reinigerrückstände trocken.
Reinigungspapier 	CA99501-0012	10 Blätter Verwenden Sie dieses nicht gewebte Reinigungsmaterial zusammen mit dem Reiniger F1.
Reinigungstuch 	PA03950-0419	24 Päckchen Mit dem Reiniger F1 vorbehandelte Reinigungstücher. Es kann anstelle eines mit dem Reiniger F1 befeuchteten Tuches verwendet werden.
Baumwollstäbchen	Im Handel erwerblich	
Trockenes Tuch		

#### ACHTUNG

Um einen sicheren Umgang mit den Reinigungsmaterialien zu gewährleisten, lesen Sie bitte die Sicherheitshinweise der einzelnen Produkte vor der Benutzung.

Für weitere Informationen zu den Reinigungsmaterialien kontaktieren Sie bitte Ihren FUJITSU-Scannerfachhändler oder einen autorisierten FUJITSU-Scanner-Servicepartner.

OBEN

Inhalt

Index

Einführung

Scanner-Überblick

Einlegen von Dokumenten

Verwendung des Bedienfelds

Verschiedene Scanmethoden

Tägliche Pflege

Verbrauchsmaterialien ersetzen

Problembehebungen

Betriebs-einstellungen

Anhang

Glossar

## Reinigungsbereiche und -zyklen

Position		Frequenz
ADF	Papierseparations-Einheit	Alle 3000 Blätter
	Einzugsrolleneinheit	
	Glas	
	Ultraschallsensor	
	Zuführungsrolle	
	Ausgaberohle	
	Plastikrolle	
	Gummirolle	
Flachbett	Dokumentenfixierung	
	Dokumentenauflege	

### ACHTUNG

Die Reinigungszyklen variieren je nach Zustand und Beschaffenheit der verwendeten Dokumente. Werden folgende Dokumente verwendet, ist eine häufigere Reinigung erforderlich:

- Beschichtetes Papier (Blätter mit glatten Oberflächen)
- Dokumente, die nahezu vollständig mit Text und Graphiken bedruckt sind
- Dokumente, die einen hohen Anteil von Calcium Karbonat enthalten
- Mit Bleistift beschriebene Dokumente
- Dokumente mit noch nicht getrocknetem Toner

OBEN

Inhalt

Index

Einführung

Scanner-  
Überblick

Einlegen von  
Dokumenten

Verwendung  
des Bedienfelds

Verschiedene  
Scanmethoden

Tägliche Pflege

Verbrauchs-  
materialien  
ersetzen

Problem-  
behebungen

Betriebs-  
einstellungen

Anhang

Glossar

## 5.2 Reinigen der Scanneraußenseite

Reinigen Sie das Scanneräußere, den ADF-Papierschacht (Einzug) und das Ausgabefach mit einem trockenen Tuch oder einem mit dem Reiniger F1 (oder einem milden Reiniger) befeuchteten Tuch. Zur Reinigung können auch vorbehandelte Reinigungstücher verwendet werden.

### ACHTUNG

- Verwenden Sie niemals Lackverdünner oder andere organische Lösungen, da diese das Trägerblatt verformen oder verfärben können.
- Geben Sie bei der Reinigung Acht, dass keine Flüssigkeiten in das Scannerinnere gelangen.
- Wenn Sie übermäßig viel Reinigungsflüssigkeit (Reiniger F1/milder Reiniger) verwenden, kann deren Verdunstung längere Zeit in Anspruch nehmen. Verwenden Sie nur geringe Mengen. Wischen Sie nach der Reinigung alle Reinigerrückstände trocken.

Tuch

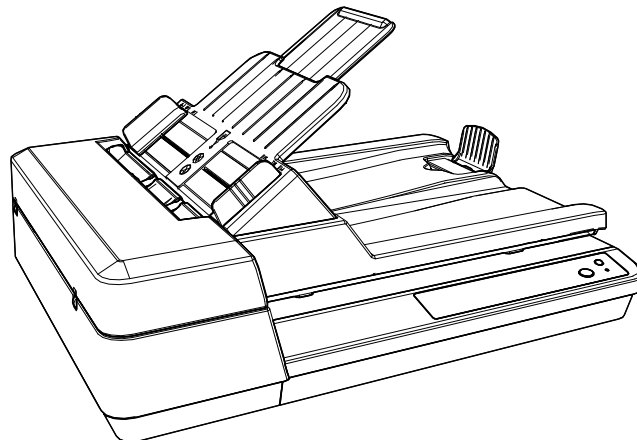


Reiniger F1  
oder ein milder Reiniger



Lackverdünner

Reinigungstuch



OBEN

Inhalt

Index

Einführung

Scanner-  
Überblick

Einlegen von  
Dokumenten

Verwendung  
des Bedienfelds

Verschiedene  
Scanmethoden

Tägliche Pflege

Verbrauchs-  
materialien  
ersetzen

Problem-  
behebungen

Betriebs-  
einstellungen

Anhang

Glossar

## 5.3 Reinigen der Scannerinnenseite

### Reinigen des ADFs (mit einem Reinigungspapier)

Der ADF kann mit einem mit dem Reiniger F1 befeuchteten Reinigungspapier gereinigt werden.

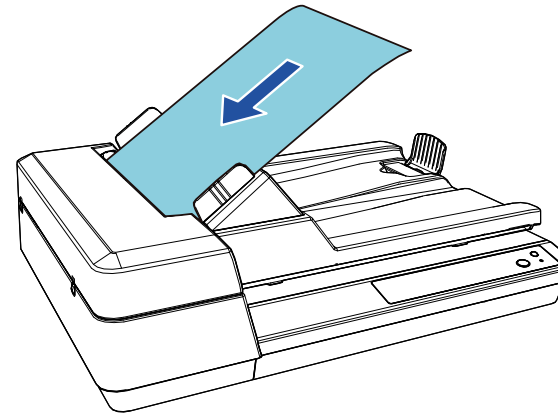
Durch das Scannen lagert sich Papierstaub im Inneren des ADFs ab, wodurch Fehlfunktionen verursacht werden können. Reinigen Sie das Scannerinnere daher etwa alle 3000 gescannten Blätter. Hierbei handelt es sich allerdings nur um eine grobe Richtlinie, die sich je nach Art und Beschaffenheit der verwendeten Dokumente unterscheiden kann. So ist es zum Beispiel erforderlich ScanSnap häufiger zu reinigen, wenn Dokumente mit noch nicht getrocknetem Toner gescannt werden.

#### ACHTUNG

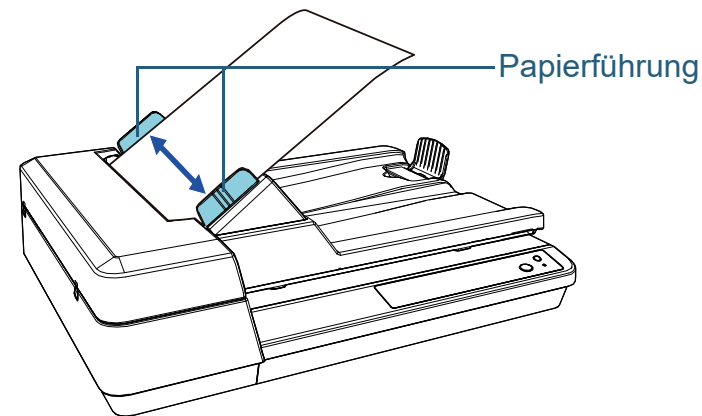
- Verwenden Sie zur Reinigung des ADFs kein Wasser und auch keine milden Reiniger.
- Wenn Sie übermäßig viel Reiniger F1 verwenden, kann dessen Verdunstung längere Zeit in Anspruch nehmen. Verwenden Sie nur geringe Mengen.

- 1 Schalten Sie den Scanner ein.  
Für weitere Details siehe ["1.3 Ein- und Ausschalten des Scanners"](#) (Seite 20).
- 2 Sprühen Sie den Reiniger F1 auf das Reinigungspapier auf.
- 3 Stellen Sie den ADF-Papierschacht (Einzug) ein.  
Für weitere Details siehe ["1.6 Einstellen des ADF-Papierschachtes \(Einzug\)"](#) (Seite 23).
- 4 Heben Sie den Stopper an.  
Für weitere Details siehe ["1.7 Einstellung des Ausgabefaches"](#) (Seite 24).

- 5 Legen Sie das Reinigungspapier in den ADF-Papierschacht (Einzug) ein.



- 6 Passen Sie die Papierführung an die Breite des Reinigungspapiers an.  
Achten Sie darauf, dass kein Freiraum zwischen den Führungen und dem Reinigungspapier verbleibt.  
Anderenfalls kann das Reinigungspapier eventuell schräg eingezogen werden.





- 7** Starten Sie eine für das Scannen verfügbare Anwendung scannen Sie das Reinigungspapier.  
 ⇒ Das Reinigungsblatt wird eingezogen und in das Ausgabefach ausgegeben.

## Reinigen des ADF (mithilfe eines Tuchs)

Zur Reinigung des ADFs kann ein mit dem Reiniger F1 befeuchtetes Tuch oder das Reinigungstuch verwendet werden. Durch das Scannen lagert sich Papierstaub im Inneren des ADFs ab, wodurch Fehlfunktionen verursacht werden können. Reinigen Sie das Scannerinnere daher etwa alle 3000 gescannten Blätter. Hierbei handelt es sich allerdings nur um eine grobe Richtlinie, die sich je nach Art und Beschaffenheit der verwendeten Dokumente unterscheiden kann. So ist es zum Beispiel erforderlich ScanSnap häufiger zu reinigen, wenn Dokumente mit noch nicht getrocknetem Toner gescannt werden.



**ACHTUNG**

Die Gläser im ADF werden sehr heiß, während der Scanner in Betrieb ist. Bevor Sie das Scannerinnere reinigen, schalten Sie den Scanner aus und stecken das Netzkabel aus der Steckdose. Warten Sie daraufhin 15 Minuten, um die Glasoberflächen im ADF abkühlen zu lassen.

### ACHTUNG

- Verwenden Sie zur Reinigung des ADFs kein Wasser und auch keine milden Reiniger.
- Wenn Sie übermäßig viel Reiniger F1 verwenden, kann dessen Verdunstung längere Zeit in Anspruch nehmen. Verwenden Sie nur geringe Mengen. Wischen Sie nach der Reinigung alle Reinigerrückstände trocken.

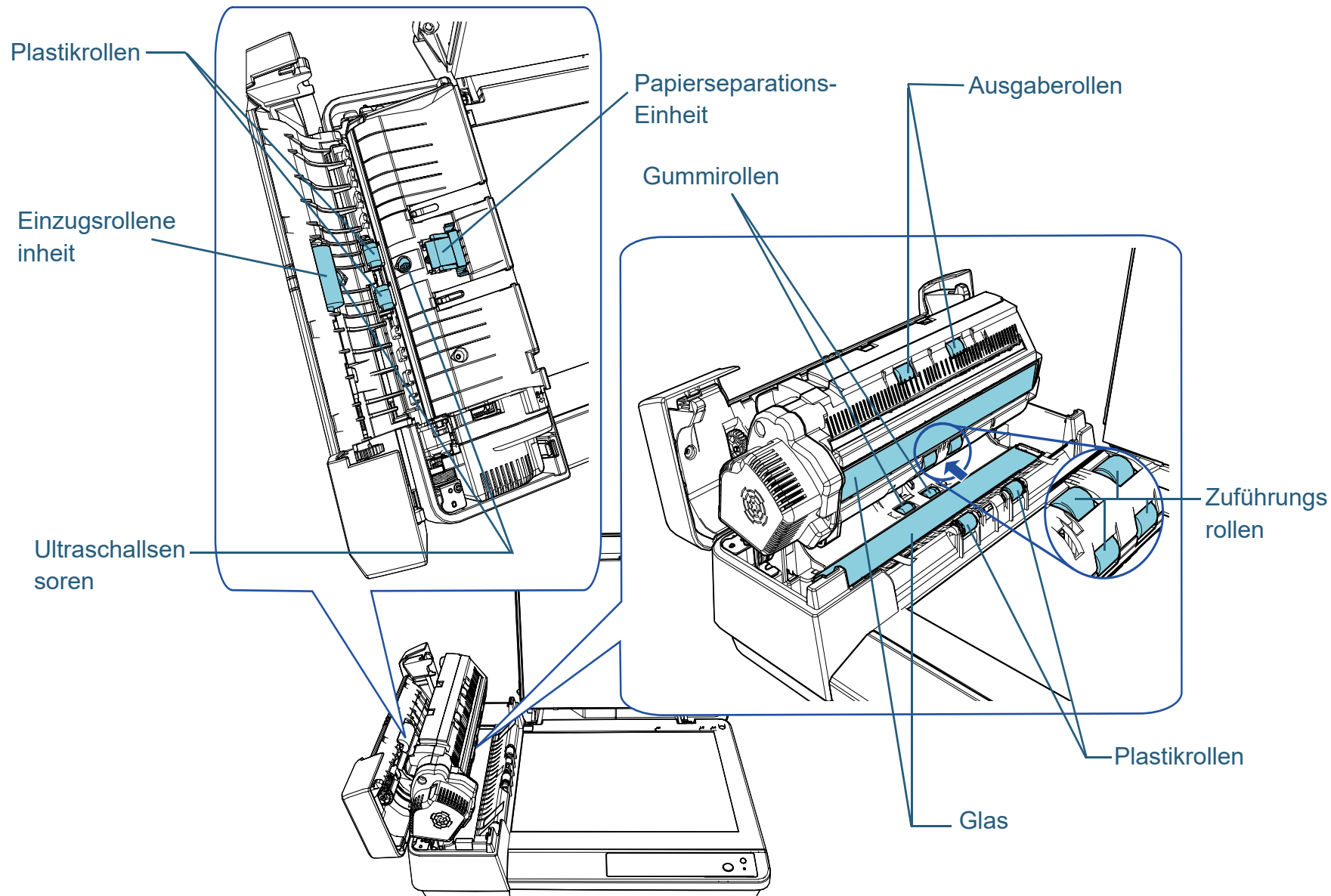
- 1** Schalten Sie den Scanner aus und warten mindestens für 15 Minuten.  
Für weitere Details siehe ["1.3 Ein- und Ausschalten des Scanners" \(Seite 20\)](#).
- 2** Ziehen das Netzkabel aus der Steckdose.
- 3** Öffnen Sie den ADF.  
Für weitere Details siehe ["1.4 Öffnen und Schließen des ADFs" \(Seite 21\)](#).



**ACHTUNG**

Beim Öffnen des ADFs wird diese eventuell geschlossen. Geben Sie Acht, sich nicht Ihre Finger einzuklemmen.

- 4 Reinigen Sie die folgenden Bereiche mit einem mit dem Reiniger F1 befeuchteten Tuch. Alternativ kann auch ein Reinigungstuch verwendet werden.



### Papierseparations-Einheit (× 1)

Wischen Sie vorsichtig Staub und Verschmutzungen von der Gummiauflage.



Um Verletzungen zu vermeiden, achten Sie darauf, dass Sie nicht mit den Fingern in die Einzugsfeder (Metallteil) geraten.

### Ultraschallsensor (× 2)

Wischen Sie vorsichtig Staub und Verschmutzungen von den Ultraschallsensoren. Wenn die Sensoren schwer zu erreichen sein sollten, verwenden Sie bitte ein Baumwollstäbchen zur Reinigung.

### Glas (× 2)

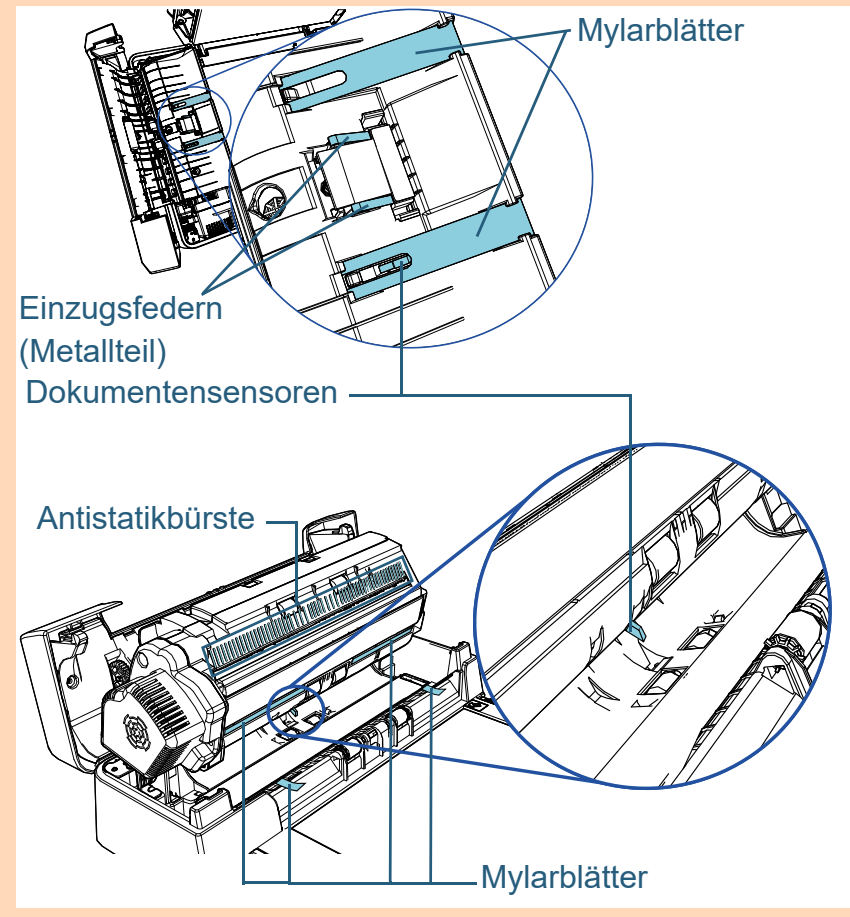
Wischen Sie vorsichtig Staub und Verschmutzungen von den Glasoberflächen.

### Einzugsrolleneinheit (× 1)/Plastikrolle (× 4)/ Zuführungsrolle (× 4)/Ausgaberolle (× 2)/Gummirolle (× 2)

Drehen Sie die Rollen per Hand und wischen Sie vorsichtig Staub und andere Verschmutzungen von den Rollen, ohne dabei deren Oberflächen zu beschädigen. Stellen Sie insbesondere wenn schwarze Fremdkörper auf die Rollen gelangen sicher, dass sie ordnungsgemäß gereinigt werden.

### ACHTUNG

- Senkrechte Streifen können im Ausgabebild erscheinen, wenn das Glas verschmutzt ist.
- Geben Sie beim Reinigen der folgenden Teile mit den Händen, einem Tuch oder Reinigungstuch Acht, diese nicht zu beschädigen.
  - Einzugsfeder (Metallteil)
  - Mylarblatt
  - Dokumentensensor
  - Antistatikbürste



- 5** Schließen Sie den ADF.  
Für weitere Details siehe "1.4 Öffnen und Schließen des ADFs" (Seite 21).



**ACHTUNG** Wenn sich der ADF schließt, geben Sie Acht, sich nicht Ihre Finger einzuklemmen.

**ACHTUNG**

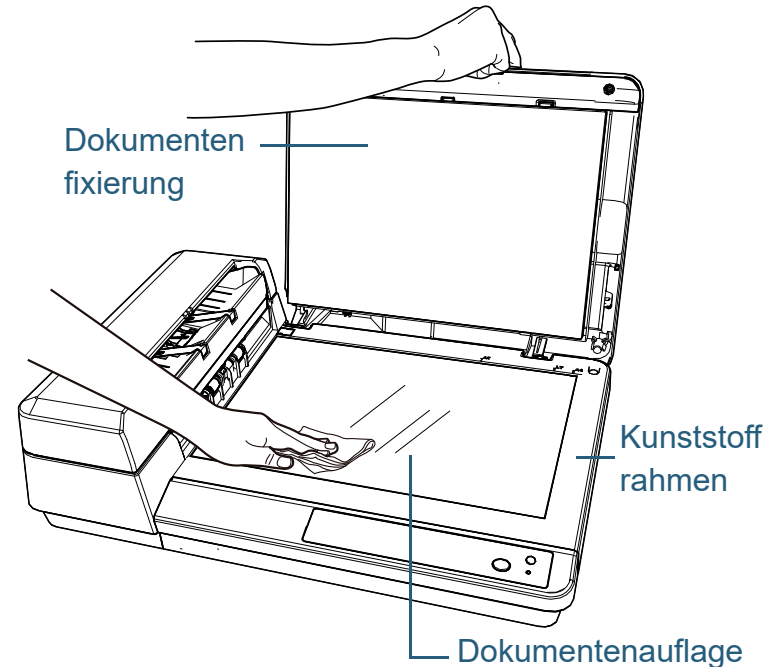
Vergewissern Sie sich, dass der ADF vollständig geschlossen ist. Anderenfalls können die Dokumente nicht korrekt in den ADF eingezogen werden.

- 6** Stecken Sie das Netzkabel in die Steckdose und schalten Sie den Scanner ein.  
Für weitere Details siehe "1.3 Ein- und Ausschalten des Scanners" (Seite 20).

## Reinigen des Flachbetts

Zur Reinigung des Flachbetts kann ein mit dem Reiniger F1 befeuchtetes Tuch oder das Reinigungstuch verwendet werden.

- 1** Öffnen Sie die Dokumentenabdeckung.  
Für weitere Details siehe "1.5 Öffnen/Schließen der Dokumentenabdeckung" (Seite 22).
- 2** Reinigen Sie die Dokumentenfixierung und die Dokumentenauflage mit einem Reinigungstuch oder einem mit dem Reiniger F1 befeuchteten Tuch.



**ACHTUNG**

Achten Sie darauf, dass kein Reiniger zwischen die Dokumentenauflage und den Kunststoffrahmen gelangt.

- 3** Warten Sie, bis die gereinigten Teile getrocknet sind.
- 4** Schließen Sie die Dokumentenabdeckung.  
Für weitere Details siehe "[1.5 Öffnen/Schließen der Dokumentenabdeckung](#)" (Seite 22).

OBEN

Inhalt

Index

Einführung

Scanner-  
Überblick

Einlegen von  
Dokumenten

Verwendung  
des Bedienfelds

Verschiedene  
Scanmethoden

**Tägliche Pflege**

Verbrauchs-  
materialien  
ersetzen

Problem-  
behebungen




Betriebs-  
einstellungen

Anhang

Glossar

# Kapitel 6 Verbrauchsmaterialien ersetzen

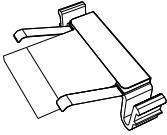
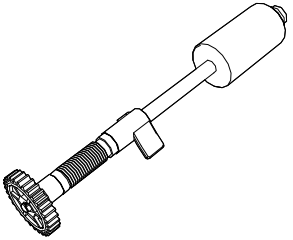
Dieses Kapitel beschreibt das Austauschen und Ersetzen von Verbrauchsmaterialien für den Scanner.

 <b>ACHTUNG</b>	<p>Die Gläser im ADF werden sehr heiß, während der Scanner in Betrieb ist. Bevor Sie Verbrauchsmaterialien ersetzen, schalten Sie daher den Scanner aus, ziehen das Netzkabel aus der Steckdose und warten mindestens 15 Minuten, um die Glasoberflächen im ADF abkühlen zu lassen.</p>
	
	

6.1 Verbrauchsmaterialien und Ersetzungszyklen.....	63
6.2 Austauschen der Papierseparations-Einheit.....	64
6.3 Austauschen der Einzugsrolleneinheit.....	66

## 6.1 Verbrauchsmaterialien und Ersetzungszyklen

Die folgende Tabelle zeigt die Verbrauchsmaterialien dieses Scanners auf.

Name	Teil-Nr.	Standardersatzungszyklus
PAPIERSEPARATIONS-EINHEIT 	PA03753-0001	30.000 Blätter oder ein Jahr
EINZUGSROLLEN-EINHEIT 	PA03753-0002	200.000 Blätter oder ein Jahr

Verbrauchsmaterialien müssen regelmäßig ausgetauscht werden. Es wird empfohlen, Verbrauchsmaterialien auf Lager zu halten, bzw. diese zu erwerben, bevor ein Austausch notwendig wird. Der Scanner zeichnet die Anzahl der nach dem Austausch von Verbrauchsmaterialien (Papierseparations-Einheit/Einzugsrolleneinheit) gescannten Blätter auf. Diese Daten geben Ihnen einen Überblick über den Zustand der Verbrauchsmaterialien.

Für weitere Details siehe ["8.4 Blattzählerbezogene Einstellungen"](#) (Seite 104).

Bitte beachten Sie, dass es sich bei den hier angegebenen Ersetzungszyklen nur um Richtlinien handelt. Diese basieren auf der Annahme, dass holzfreies oder holzanteiliges A4 (80 g/m<sup>2</sup>) Papier verwendet wird. Je nach verwendetem Papier, deren Zustand und der Anzahl der ausgeführten Scanvorgänge und Reinigungen des Scanners, können sich die Ersetzungszyklen auch unterscheiden.

### HINWEIS

Verwenden Sie nur die angegebenen Verbrauchsmaterialien.

Kontaktieren Sie für den Erwerb von Verbrauchsmaterialien bitte Ihren FUJITSU Scannerhändler oder einen autorisierten FUJITSU Scanner Servicepartner.

OBEN

Inhalt

Index

Einführung

Scanner-Überblick

Einlegen von Dokumenten

Verwendung des Bedienfelds

Verschiedene Scanmethoden

Tägliche Pflege

**Verbrauchsmaterialien ersetzen**

Problembehebungen

Betriebs-einstellungen

Anhang

Glossar

## 6.2 Austauschen der Papierseparations-Einheit

Ersetzen Sie die Papierseparations-Einheit wie im Folgenden beschrieben.

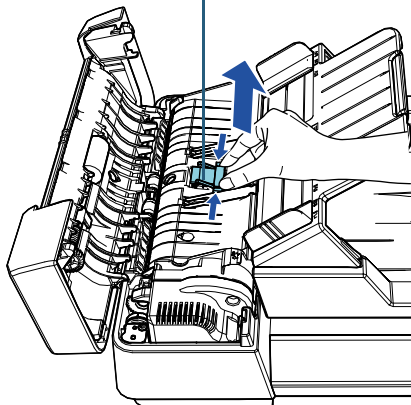
- 1** Schalten Sie den Scanner aus und warten mindestens für 15 Minuten.  
Für weitere Details siehe ["1.3 Ein- und Ausschalten des Scanners"](#) (Seite 20).
- 2** Ziehen das Netzkabel aus der Steckdose.
- 3** Entfernen Sie alle Dokumente aus dem ADF-Papierschacht (Einzug).
- 4** Öffnen Sie die ADF-Abdeckung.  
Für weitere Details siehe ["1.4 Öffnen und Schließen des ADFs"](#) (Seite 21).



**ACHTUNG** Wenn die ADF-Abdeckung geöffnet ist, kann diese versehentlich geschlossen werden. Geben Sie Acht, sich nicht Ihre Finger einzuklemmen.

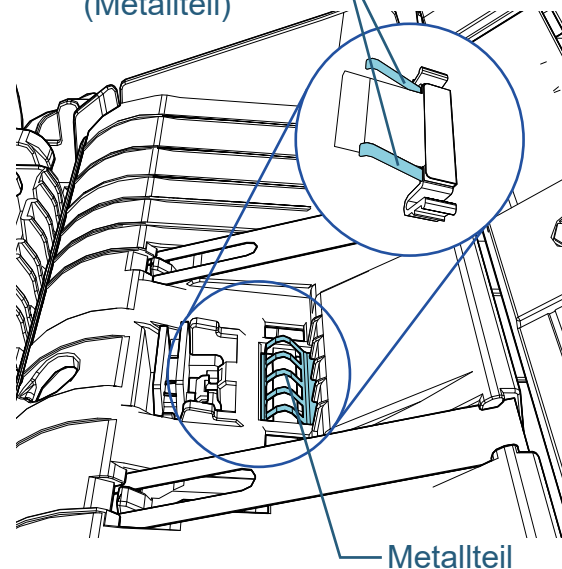
- 5** Entfernen Sie die Papierseparations-Einheit.  
Drücken Sie beide Enden der Papierseparations-Einheit zusammen und ziehen Sie sie in Pfeilrichtung heraus.

Papierseparations-Einheit



**ACHTUNG** Um Verletzungen zu vermeiden, achten Sie darauf, dass Sie mit den Fingern nicht in die Einzugsfeder (Metallteil) oder das Metallteil geraten, das frei liegt, nachdem die Papierseparations-Einheit entfernt wurde.

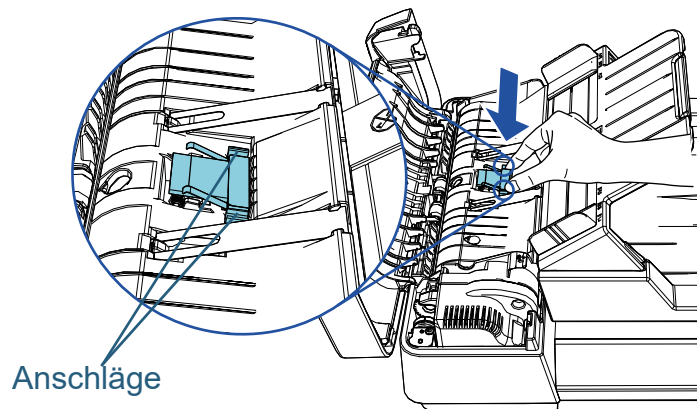
Einzugsfedern (Metallteil)



Metallteil



- 6** Bringen Sie eine neue Papierseparations-Einheit an. Platzieren Sie die Papierseparations-Einheit in ihrer ursprünglichen Position und drücken Sie die rechten und linken Anschläge in die Gegenstücke.



Um Verletzungen zu vermeiden, achten Sie darauf, dass Sie mit den Fingern nicht in die Einzugsfeder (Metallteil) oder das Metallteil geraten, das frei liegt, nachdem die Papierseparations-Einheit entfernt wurde.

**ACHTUNG**

Vergewissern Sie sich, dass die Papierseparations-Einheit ordnungsgemäß angebracht ist. Anderenfalls kann dies Papierstaus und andere Einzugsfehler zur Folge haben.

- 7** Schließen Sie die ADF-Abdeckung. Für weitere Details siehe "1.4 Öffnen und Schließen des ADFs" (Seite 21).



Wenn sich die ADF-Abdeckung schließt, geben Sie darauf Acht, sich nicht Ihre Finger einzuklemmen.

- 8** Stecken Sie das Netzkabel in die Steckdose und schalten Sie den Scanner ein. Für weitere Details siehe "1.3 Ein- und Ausschalten des Scanners" (Seite 20).
- 9** Setzen Sie den Zähler im Software Operation Panel zurück. Für weitere Details siehe "Zurücksetzen der Blatzzähler" (Seite 105).

OBEN

Inhalt

Index

Einführung

Scanner-  
Überblick

Einlegen von  
Dokumenten

Verwendung  
des Bedienfelds

Verschiedene  
Scanmethoden

Tägliche Pflege

Verbrauchs-  
materialien  
ersetzen

Problem-  
behebungen

Betriebs-  
einstellungen

Anhang

Glossar

## 6.3 Austauschen der Einzugsrolleneinheit

Ersetzen Sie die Einzugsrolleneinheit wie im Folgenden beschrieben.

- 1** Schalten Sie den Scanner aus und warten mindestens für 15 Minuten.  
Für weitere Details siehe "1.3 Ein- und Ausschalten des Scanners" (Seite 20).
- 2** Ziehen das Netzkabel aus der Steckdose.
- 3** Entfernen Sie alle Dokumente aus dem ADF-Papierschacht (Einzug).
- 4** Öffnen Sie die ADF-Abdeckung.  
Für weitere Details siehe "1.4 Öffnen und Schließen des ADFs" (Seite 21).

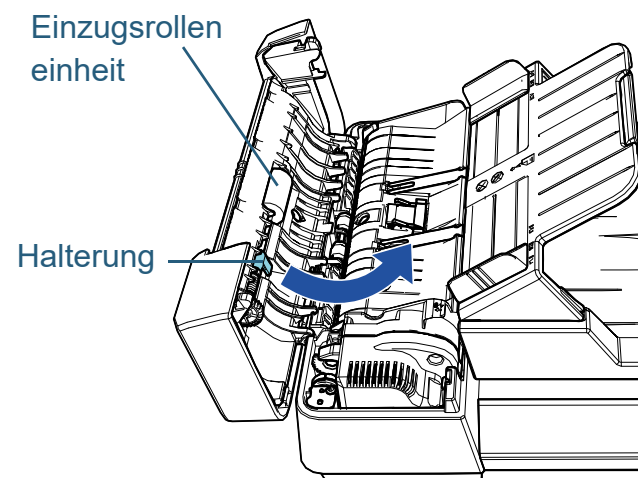


**ACHTUNG**

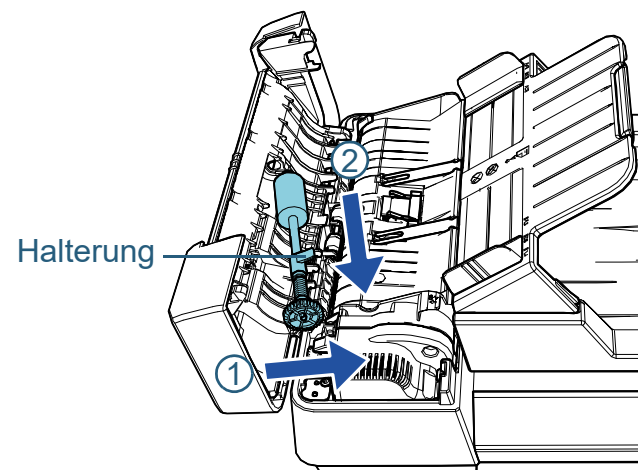
Wenn die ADF-Abdeckung geöffnet ist, kann diese versehentlich geschlossen werden. Geben Sie Acht, sich nicht Ihre Finger einzuklemmen.

### 5 Entfernen Sie die Einzugsrolleneinheit.

- 1 Drehen Sie die Halterung in Pfeilrichtung, bis Sie ein Klicken hören.



- 2 Bewegen Sie sie nach rechts, während Sie die Halterung festhalten, und nehmen Sie sie in Ihre Richtung heraus.



OBEN

Inhalt

Index

Einführung

Scanner-  
Überblick

Einlegen von  
Dokumenten

Verwendung  
des Bedienfelds

Verschiedene  
Scanmethoden

Tägliche Pflege

Verbrauchs-  
materialien  
ersetzen

Problem-  
behebungen

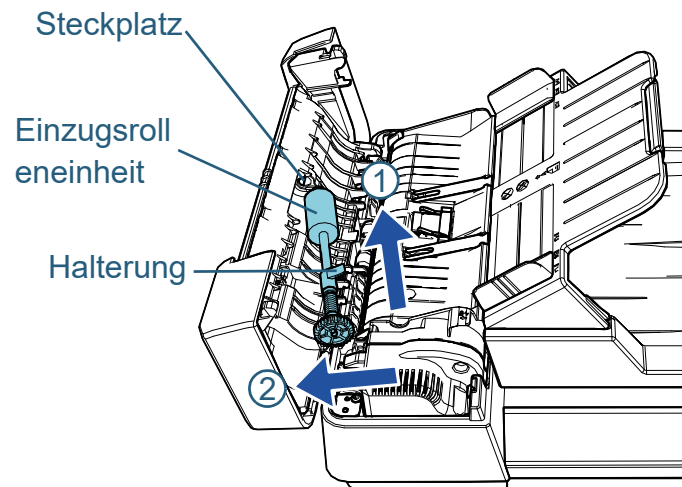
Betriebs-  
einstellungen

Anhang

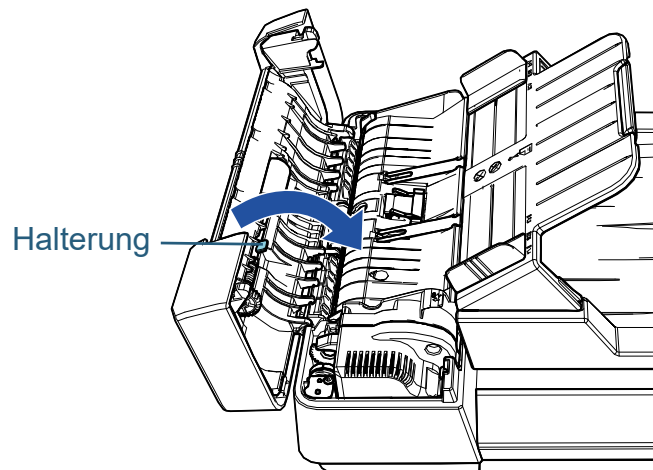
Glossar

## 6 Bringen Sie eine neue Einzugsrolleneinheit an.

- 1 Setzen Sie das Ende der Achse in das Gegenstück ein, während Sie die Halterung festhalten, und setzen Sie dann das andere Ende links ein.



- 2 Drehen Sie die Halterung in Pfeilrichtung, bis Sie ein Klicken hören.



### ACHTUNG

Vergewissern Sie sich, dass die Einzugsrolleneinheit ordnungsgemäß angebracht ist. Anderenfalls kann dies Papierstaus und andere Einzugsfehler zur Folge haben.

## 7 Schließen Sie die ADF-Abdeckung.

Für weitere Details siehe ["1.4 Öffnen und Schließen des ADFs"](#) (Seite 21).



**ACHTUNG** Wenn sich die ADF-Abdeckung schließt, geben Sie darauf Acht, sich nicht Ihre Finger einzuklemmen.

## 8 Stecken Sie das Netzkabel in die Steckdose und schalten Sie den Scanner ein.

Für weitere Details siehe ["1.3 Ein- und Ausschalten des Scanners"](#) (Seite 20).

## 9 Setzen Sie den Zähler im Software Operation Panel zurück.

Für weitere Details siehe ["Zurücksetzen der Blattzähler"](#) (Seite 105).

# Kapitel 7 Problembhebungen

Dieses Kapitel beschreibt die Behebung von Papierstaus und anderer Problembhebungen. Weiterhin finden Sie hier eine Checkliste zum Durchgehen vor der Kontaktierung eines Servicepartners oder Kundendienstes. Am Ende dieses Kapitels wird außerdem auf die am Scanner angebrachten Etiketten eingegangen.

## ACHTUNG

Detaillierte Informationen zu nicht in diesem Kapitel beschriebenen Fehler und Problemen finden Sie in der Scannertreiber Hilfe, bzw. im Error Recovery Guide.

7.1 Papierstau .....	69
7.2 Fehlermeldungen auf dem Bedienfeld.....	70
7.3 Problembhebungen .....	73
7.4 Bevor Sie den Kundendienst kontaktieren .....	88
7.5 Überprüfen der Produktetiketten .....	90

## 7.1 Papierstau

Wenn ein Dokument im Scanner eingeklemmt ist, entfernen Sie dieses bitte wie im Folgenden beschrieben.



**ACHTUNG**

- Versuchen Sie nicht, eingeklemmte Dokumente mit Gewalt aus dem Scanner zu ziehen. Öffnen Sie den ADF zuerst und entfernen dann das Dokument.
- Geben Sie beim Entfernen eingeklemmter Dokumente Acht, keine hervorstehenden, scharfen Teile des Scanners zu berühren.
- Geben Sie weiterhin Acht, sich nicht mit Objekten wie Ihren Haaren, einer Halskette oder Krawatte im Scanner zu verfangen.
- Während des Betriebs wird die Innenseite des ADFs extrem heiß.

**1** Entfernen Sie alle Dokumente aus dem ADF-Papierschacht (Einzug).

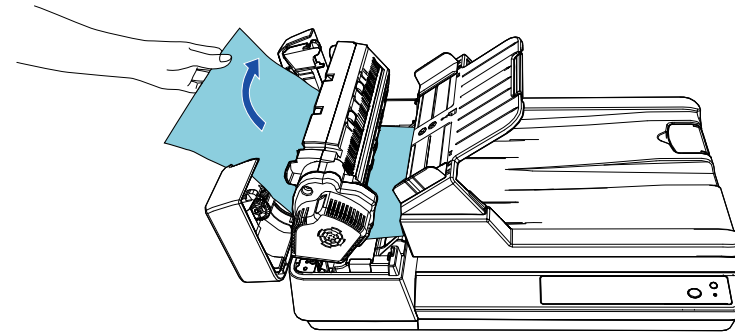
**2** Öffnen Sie den ADF.  
Für weitere Details siehe ["1.4 Öffnen und Schließen des ADFs" \(Seite 21\)](#).



**ACHTUNG**

Beim Öffnen des ADFs wird diese eventuell geschlossen. Geben Sie Acht, sich nicht Ihre Finger einzuklemmen.

**3** Entfernen Sie das eingeklemmte Dokument.



### ACHTUNG

- Vergewissern Sie sich alle Dokumente und dem Zuführungspfad zu überprüfen. Entfernen Sie alle kleinen, metallenen Objekte wie Büro- oder Heftklammern, um einen Papierstau zu vermeiden.
- Geben Sie beim Entfernen von Dokumenten mit Büro- oder Heftklammern Acht, nicht die Glasoberflächen oder Führungen im Scanner zu kratzen.

**4** Schließen Sie den ADF.

Für weitere Details siehe ["1.4 Öffnen und Schließen des ADFs" \(Seite 21\)](#).



**ACHTUNG**

Wenn sich der ADF schließt, geben Sie Acht, sich nicht Ihre Finger einzuklemmen.

### ACHTUNG

- Vergewissern Sie sich, dass der ADF vollständig geschlossen ist. Anderenfalls können die Dokumente nicht korrekt in den ADF eingezogen werden.
- Unter Umständen kann es auch vorkommen, dass nach dem Beenden oder Abbrechen eines Scans Dokumente im ADF verbleiben, ohne dass dabei eine Fehlermeldung angezeigt wird. Sollte dies der Fall sein, entfernen Sie bitte die Dokumente wie oben in den Schritten **1** bis **4** beschrieben.

## 7.2 Fehlermeldungen auf dem Bedienfeld

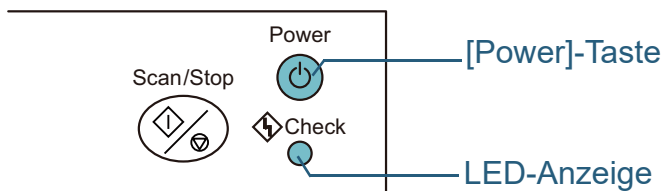
Wenn während des Betriebs ein Fehler auftritt, zeigen die LED-Anzeige und die [Power]-Taste auf dem Bedienfeld dies wie folgt an:

- Für temporäre Fehler  
Die LED-Anzeige leuchtet.  
Die [Power]-Taste leuchtet weiterhin.
- Für Gerätefehler  
Die LED-Anzeige blinkt.  
Die [Power]-Taste leuchtet weiterhin oder blinkt.

Temporäre Fehler können vom Benutzer behoben werden.

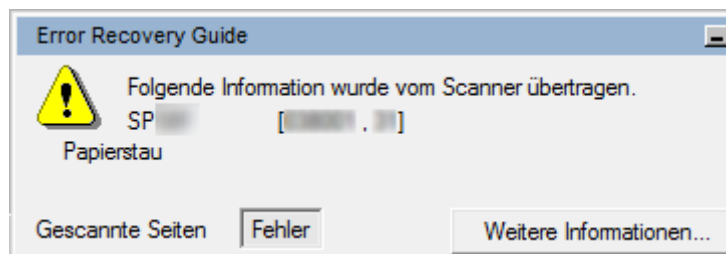
Zur Behebung von Gerätefehlern ist ein

Kundendienstmitarbeiter erforderlich.



Wenn der Error Recovery Guide auf dem Computer installiert ist, erscheint der Error Recovery Guide Bildschirm, wenn das Windows Betriebssystem gestartet ist. Im Falle eines Fehlers wird im Error Recovery Guide Dialogfeld die Fehlerbezeichnung und der entsprechende (numerischen) Fehler-Code angezeigt.

Notieren Sie sich diese Informationen und klicken Sie dann auf die [Weitere Informationen] Schaltfläche zum Anzeigen möglicher Problemlösungen.



OBEN

Inhalt

Index

Einführung

Scanner-  
ÜberblickEinlegen von  
DokumentenVerwendung  
des BedienfeldsVerschiedene  
Scanmethoden

Tägliche Pflege

Verbrauchs-  
materialien  
ersetzenProblem-  
behebungenBetriebs-  
einstellungen

Anhang

Glossar

## Temporäre Fehler

Im Folgenden werden die von Benutzer behebbaren temporären Fehler aufgelistet.

Wenn ein vorübergehender Fehler auftritt, leuchtet die LED-Anzeige im Bedienfeld. Die [Power]-Taste leuchtet weiterhin.

Element	Behebung
Papier ist eingeklemmt.	<ol style="list-style-type: none"> <li>1 Entfernen Sie das eingeklemmte Dokument. Für weitere Details siehe <a href="#">"7.1 Papierstau" (Seite 69)</a>.</li> <li>2 Vergewissern Sie sich, dass das verwendete Dokument für das Scannen über den ADF geeignet ist. Für weitere Details siehe <a href="#">"2.3 Dokumente für das Scannen" (Seite 36)</a>.</li> </ol>
Ein Mehrfacheinzug ist aufgetreten.	<ol style="list-style-type: none"> <li>1 Entfernen Sie das eingeklemmte Dokument. Für weitere Details siehe <a href="#">"7.1 Papierstau" (Seite 69)</a>.</li> <li>2 Schließen Sie den ADF und legen dann die Dokumente wieder ein.</li> </ol>
Der ADF war während des Scannens geöffnet.	Schließen Sie den ADF und legen dann die Dokumente wieder ein.

OBEN

Inhalt

Index

Einführung

Scanner-  
Überblick

Einlegen von  
Dokumenten

Verwendung  
des Bedienfelds

Verschiedene  
Scanmethoden

Tägliche Pflege

Verbrauchs-  
materialien  
ersetzen

**Problem-  
behebungen**

Betriebs-  
einstellungen

Anhang

Glossar

## Gerätefehler

Gerätefehler sind Fehler, die nur von einem Kundendienstmitarbeiter behoben werden können.

LED-Anzeige	[Power]-Taste	Element	Behebung
Blinkt 7 Mal	Leuchtet	Ein Fehler in der optischen Einheit (ADF-Vorderseite oder Flachbett) ist aufgetreten.	1 Reinigen Sie den Glasbereich oder die Dokumentenauflage. Für weitere Details siehe " <a href="#">Kapitel 5 Tägliche Pflege</a> " (Seite 52). 2 Schalten Sie den Scanner wieder ein. Wenn das Problem weiterhin besteht, notieren Sie sich bitte den Status der LED-Anzeige und der [Power]-Taste und kontaktieren daraufhin Ihren FUJITSU Scanner Fachhändler oder einen autorisierten FUJITSU Scanner Servicepartner.
Blinkt 3 Mal	Leuchtet	Ein Fehler in der optischen Einheit (ADF-Rückseite) ist aufgetreten.	
Blinkt 4 Mal	Leuchtet	Ein Fehler des Flachbettmotors ist aufgetreten.	Schalten Sie den Scanner wieder ein. Wenn das Problem weiterhin besteht, notieren Sie sich bitte den Status der LED-Anzeige und der [Power]-Taste und kontaktieren daraufhin Ihren FUJITSU Scanner Fachhändler oder einen autorisierten FUJITSU Scanner Servicepartner.
Blinkt 6 Mal	Leuchtet	Ein EEPROM-Fehler ist aufgetreten.	
Blinkt 7 Mal	Blinkt 7 Mal	Ein Fehler im Speicher ist aufgetreten.	
Blinkt 3 Mal	Blinkt 3 Mal	Ein LSI-Fehler ist aufgetreten.	
Blinkt (fortlaufend)	Leuchtet	Es ist ein oben nicht aufgeführter Fehler aufgetreten.	

OBEN

Inhalt

Index

Einführung

Scanner-  
ÜberblickEinlegen von  
DokumentenVerwendung  
des BedienfeldsVerschiedene  
Scanmethoden

Tägliche Pflege

Verbrauchs-  
materialien  
ersetzenProblem-  
behebungenBetriebs-  
einstellungen

Anhang

Glossar



## 7.3 Problembehebungen

Dieser Abschnitt beschreibt die Behebung von Problemen, die während der Benutzung des Scanners auftreten können. Sollte ein Fehler auftreten, versuchen Sie diesen bitte mit Hilfe dieser Checkliste zu lösen, bevor Sie den Kundendienst anfordern. Wird der Fehler dadurch nicht behoben, tragen Sie bitte die unter ["7.4 Bevor Sie den Kundendienst kontaktieren"](#) (Seite 88) aufgeführten Informationen zusammen und kontaktieren daraufhin Ihren Fachhändler, bei dem Sie den Scanner erworben haben, oder einen autorisierten FUJITSU Scanner Servicepartner.

Im Folgenden werden bei der Benutzung auftretende Fehler behandelt:

Symptome
"Scanner kann nicht eingeschaltet werden." (Seite 74)
"Das Scannen startet nicht." (Seite 75)
"Die Bildqualität ist schlecht." (Seite 76)
"Die Qualität gescannter Texte und Linien ist unzureichend." (Seite 77)
"Bilder erscheinen unscharf oder verzerrt." (Seite 78)
"Senkrechte Streifen erscheinen im gescannten Bild." (Seite 79)
"Die LED-Anzeige auf dem Bedienfeld leuchtet oder blinkt, nachdem der Scanner eingeschaltet wurde." (Seite 80)
"Mehrfacheinzugsfehler treten vermehrt auf." (Seite 81)
"Dokumente werden häufig nicht automatisch in den ADF eingezogen." (Seite 83)
"Papierstaus/Einzugsfehler treten vermehrt auf." (Seite 84)

Symptome
"Gescannte Bilder wirken in die Länge gezogen." (Seite 85)
"Ein Schatten erscheint am oberen oder unteren Rand der gescannten Bilder." (Seite 86)
"Auf dem Dokument befinden sich schwarze Verschmutzungen nach dem Scannen." (Seite 87)

OBEN

Inhalt

Index

Einführung

Scanner-  
Überblick

Einlegen von  
Dokumenten

Verwendung  
des Bedienfelds

Verschiedene  
Scanmethoden

Tägliche Pflege

Verbrauchs-  
materialien  
ersetzen

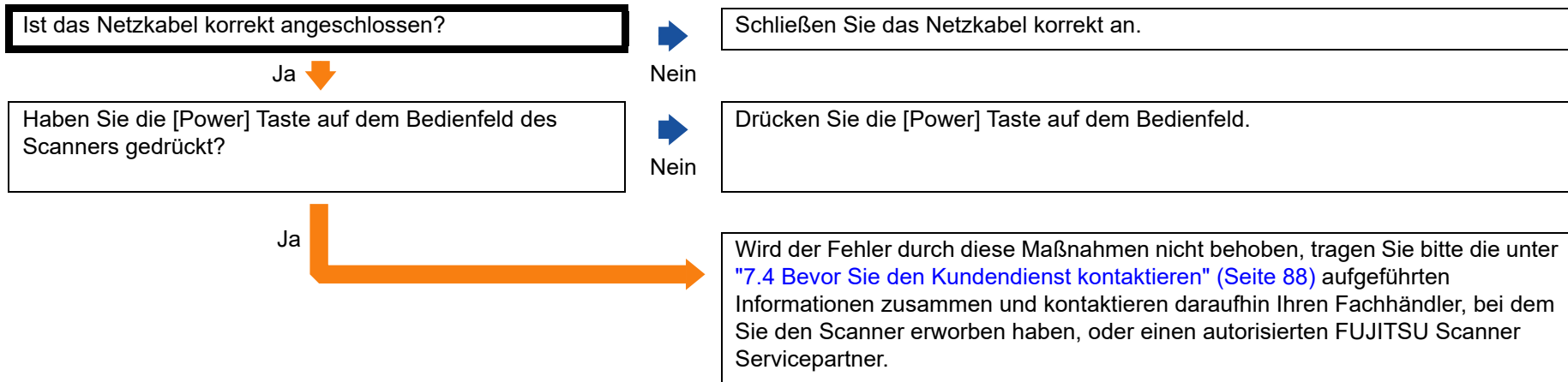
**Problem-  
behebungen**

Betriebs-  
einstellungen

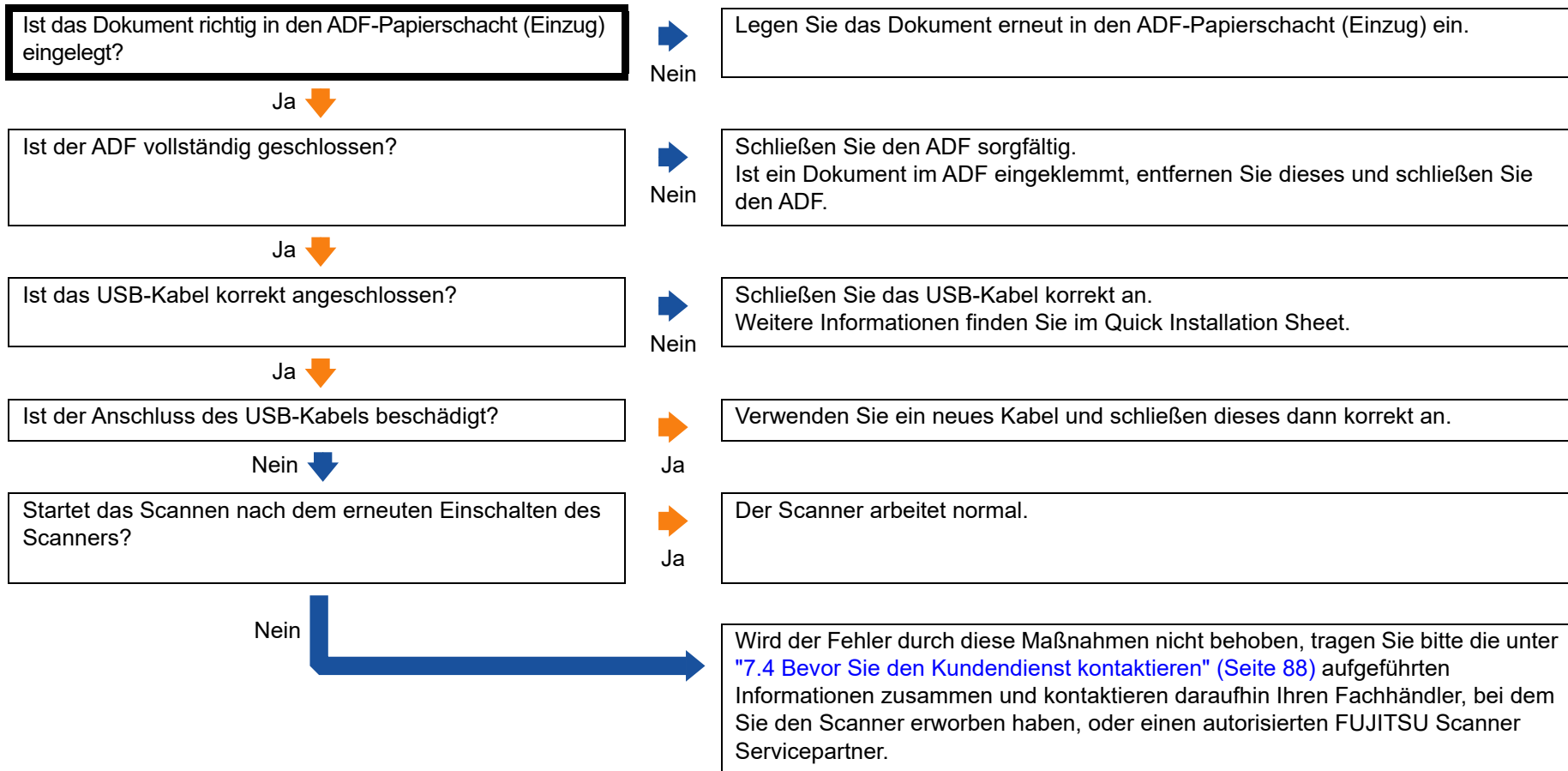
Anhang

Glossar

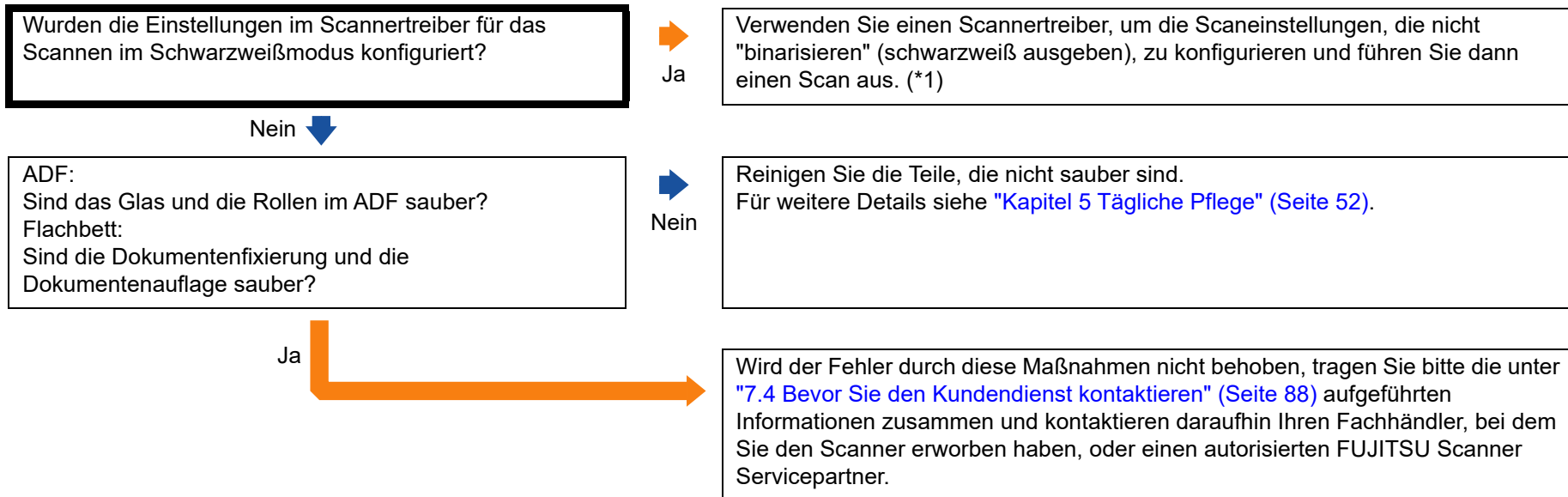
## Scanner kann nicht eingeschaltet werden.



## Das Scannen startet nicht.

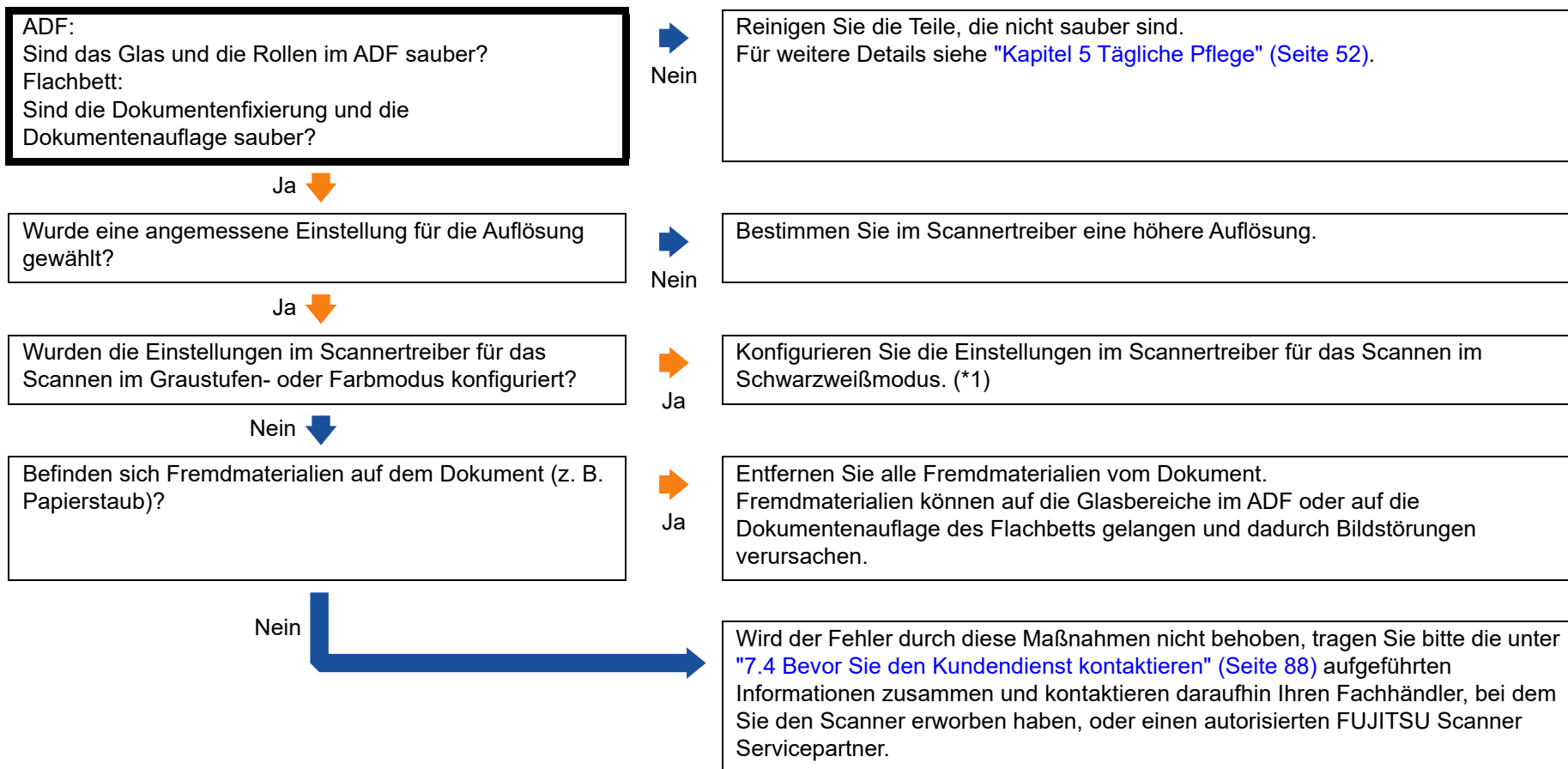


## Die Bildqualität ist schlecht.



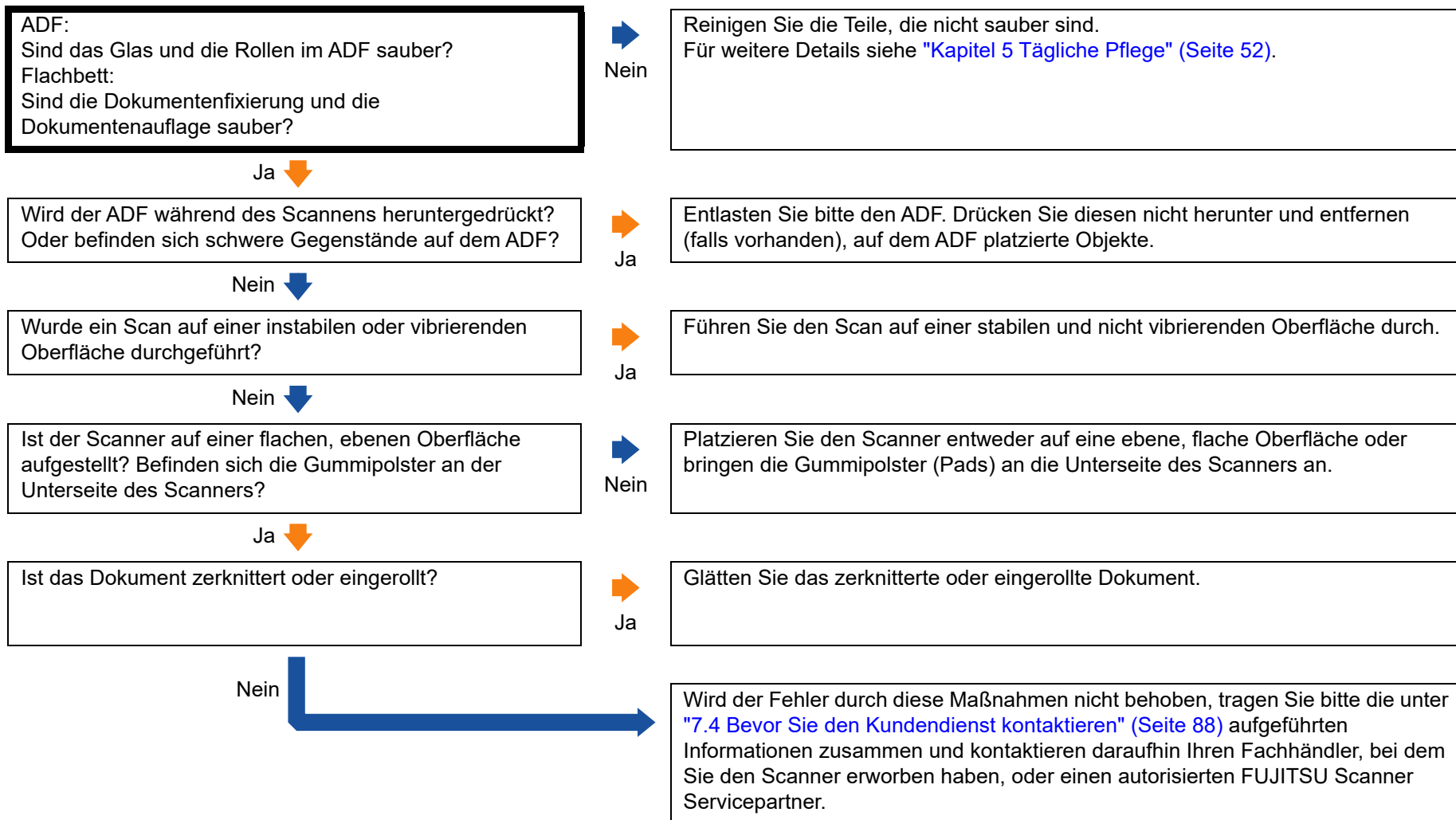
\*1: Die Bildqualität kann sich erheblich von Original unterscheiden, wenn Sie das Foto (oder Bild) einfach banalisieren (schwarzweiß ausgeben).

## Die Qualität gescannter Texte und Linien ist unzureichend.

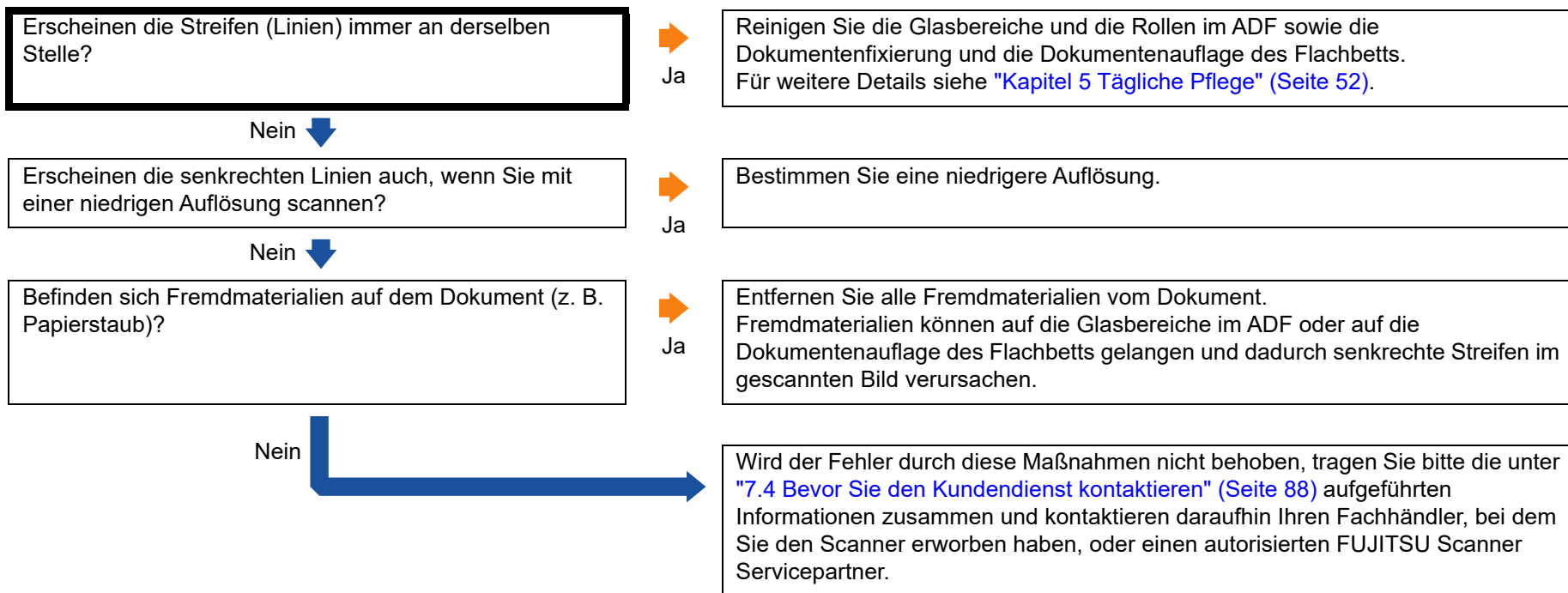


\*1: Wenn Sie den Graustufen- oder Farbmodus wählen, kann das Ausgabebild unscharf ausfallen.

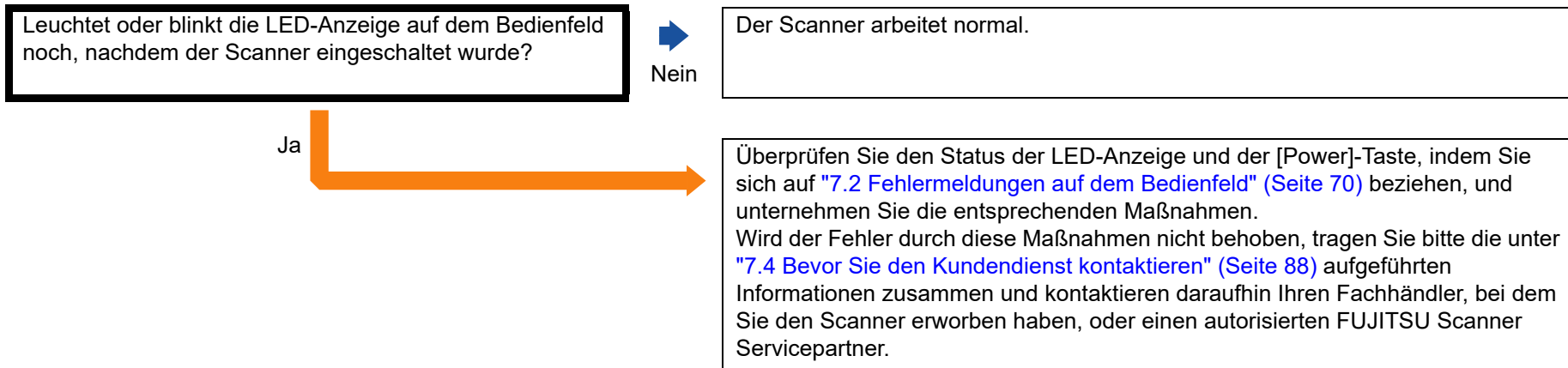
## Bilder erscheinen unscharf oder verzerrt.



## Senkrechte Streifen erscheinen im gescannten Bild.



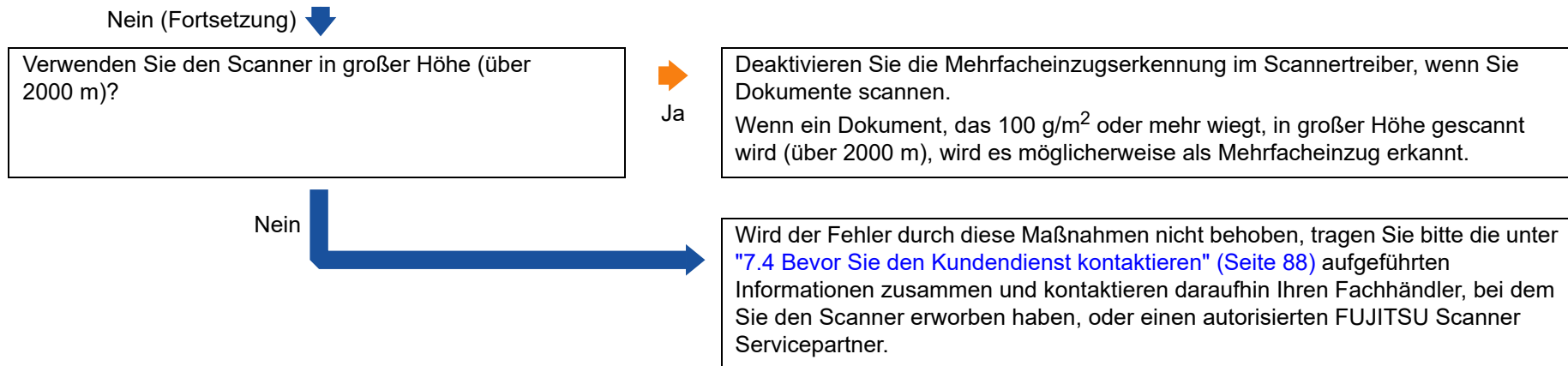
## Die LED-Anzeige auf dem Bedienfeld leuchtet oder blinkt, nachdem der Scanner eingeschaltet wurde.





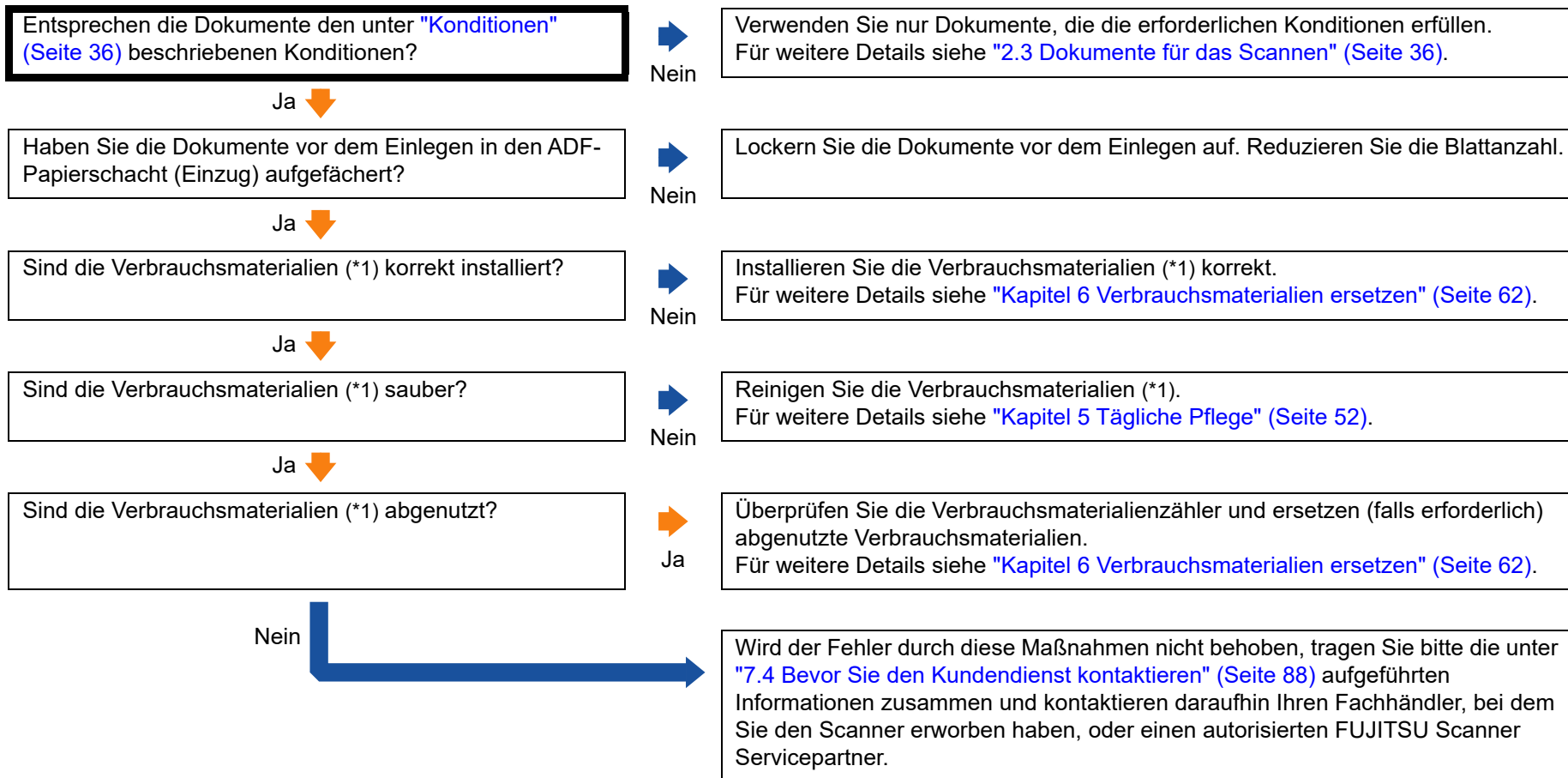
## Mehrfacheinzugsfehler treten vermehrt auf.

<p>Entsprechen die Dokumente den unter "<a href="#">Konditionen</a>" (<a href="#">Seite 36</a>) beschriebenen Konditionen?</p>	<p>Nein</p>	<p>Verwenden Sie nur Dokumente, die die erforderlichen Konditionen erfüllen. Für weitere Details siehe "<a href="#">2.3 Dokumente für das Scannen</a>" (<a href="#">Seite 36</a>).</p>
<p>Ja ↓</p>		
<p>Falls die Mehrfacheinzugserkennung aktiviert ist: Befinden sich Blätter im Dokumentenstapel, die die Bedingungen für eine akkurate Erkennung erfüllen?</p>	<p>Nein</p>	<p>Erfüllen Sie die Konditionen für eine genaue Mehrfacheinzugserkennung. Für weitere Details siehe "<a href="#">Konditionen für die Mehrfacheinzugserkennung</a>" (<a href="#">Seite 39</a>).</p>
<p>Ja ↓</p>		
<p>Haben Sie ein dickes Dokument gescannt?</p>	<p>Ja</p>	<p>Deaktivieren Sie die Mehrfacheinzugserkennung im Scannertreiber, wenn Sie Dokumente scannen.</p>
<p>Nein ↓</p>		
<p>Haben Sie die Dokumente vor dem Einlegen in den Scanner aufgelockert?</p>	<p>Nein</p>	<p>Lockern Sie die Dokumente vor dem Einlegen auf.</p>
<p>Ja ↓</p>		
<p>Wurden die Dokumente gerade erst von einem Laserdrucker oder einem Kopierer ausgegeben?</p>	<p>Ja</p>	<p>Lockern Sie die Dokumente einige Male auf, um statische Elektrizität von den Blättern zu entfernen.</p>
<p>Nein ↓</p>		
<p>Sind die Verbrauchsmaterialien (*1) korrekt installiert?</p>	<p>Nein</p>	<p>Installieren Sie die Verbrauchsmaterialien (*1) korrekt. Für weitere Details siehe "<a href="#">Kapitel 6 Verbrauchsmaterialien ersetzen</a>" (<a href="#">Seite 62</a>).</p>
<p>Ja ↓</p>		
<p>Sind die Verbrauchsmaterialien (*1) sauber?</p>	<p>Nein</p>	<p>Reinigen Sie die Verbrauchsmaterialien (*1). Für weitere Details siehe "<a href="#">Kapitel 5 Tägliche Pflege</a>" (<a href="#">Seite 52</a>).</p>
<p>Ja ↓</p>		
<p>Sind die Verbrauchsmaterialien (*1) abgenutzt?</p>	<p>Ja</p>	<p>Überprüfen Sie die Verbrauchsmaterialienzähler und ersetzen (falls erforderlich) abgenutzte Verbrauchsmaterialien. Für weitere Details siehe "<a href="#">Kapitel 6 Verbrauchsmaterialien ersetzen</a>" (<a href="#">Seite 62</a>).</p>
<p>Nein ↓</p>		



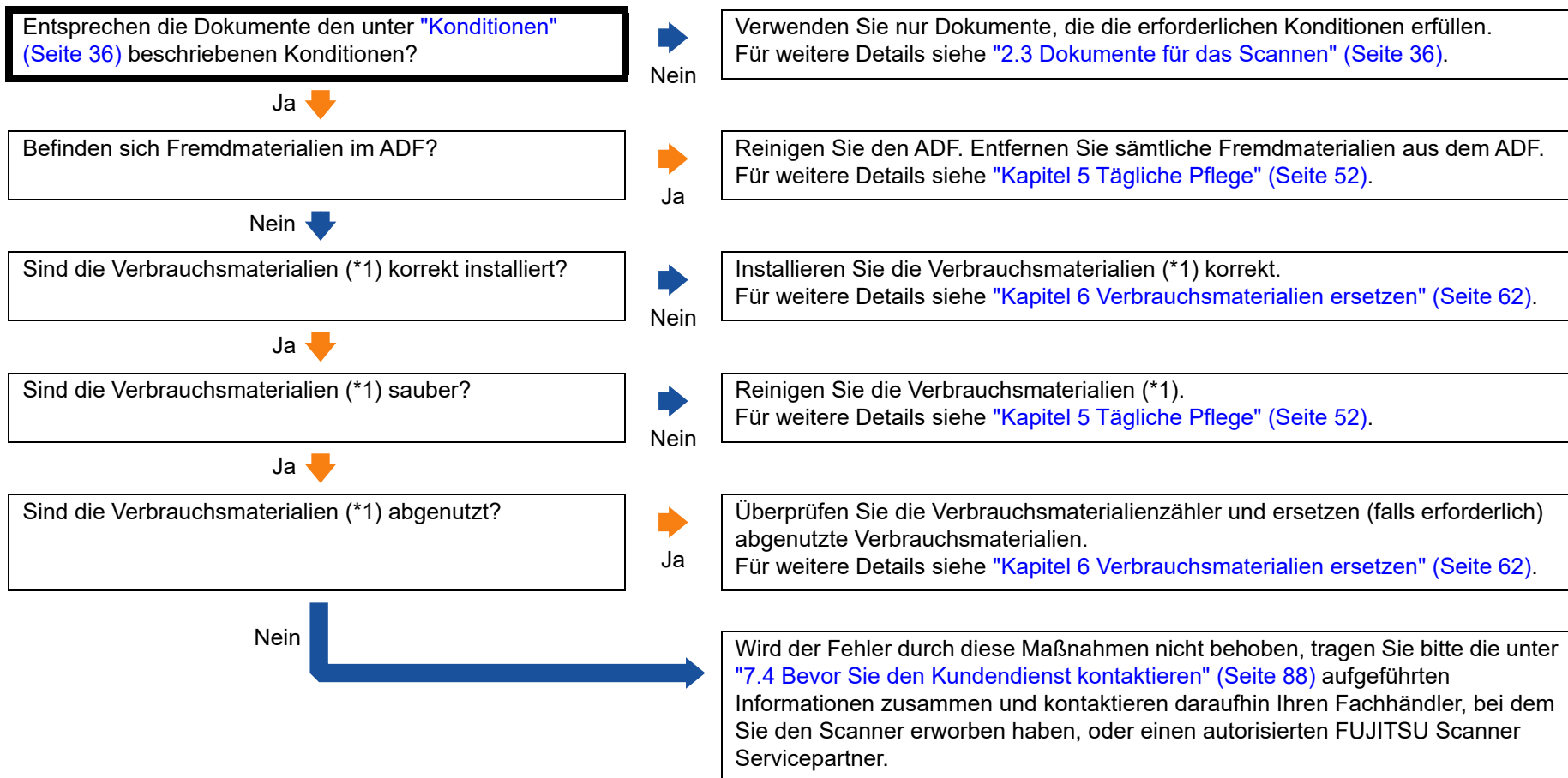
\*1: "Verbrauchsmaterialien" bezieht sich auf die Papierseparations-Einheit und die Einzugsrolleneinheit.

## Dokumente werden häufig nicht automatisch in den ADF eingezogen.



\*1: "Verbrauchsmaterialien" bezieht sich auf die Papierseparations-Einheit und die Einzugsrolleneinheit.

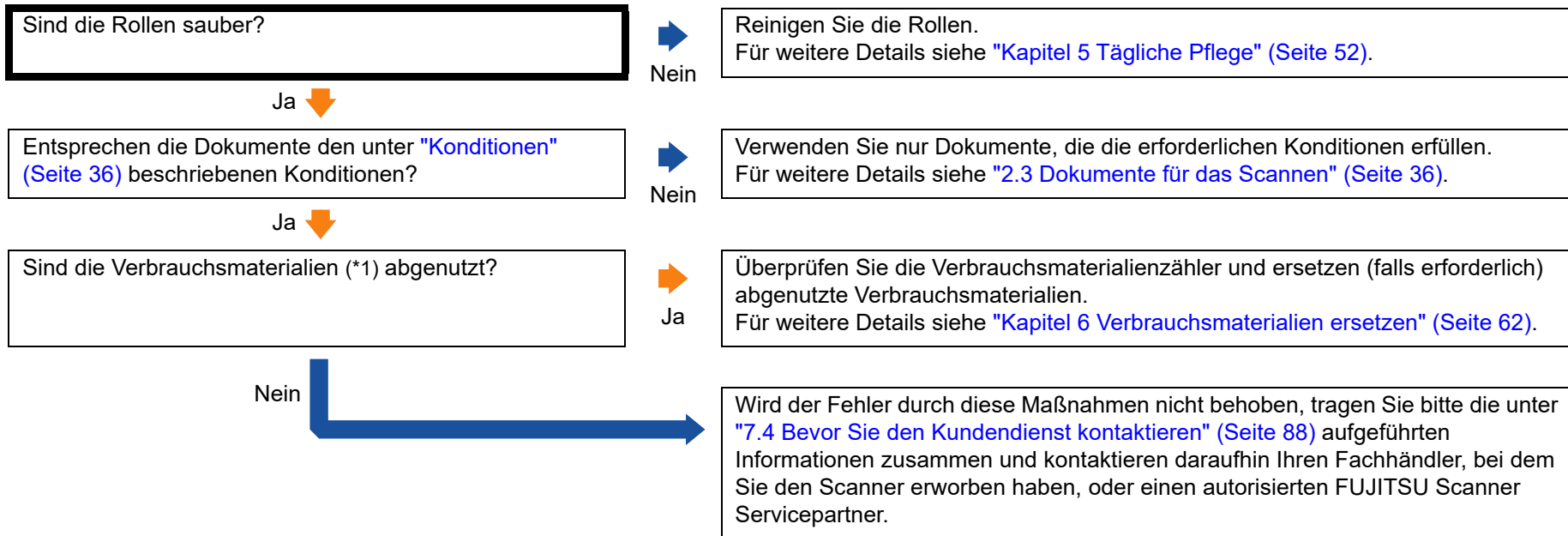
## Papierstaus/Einzugsfehler treten vermehrt auf.



\*1: "Verbrauchsmaterialien" bezieht sich auf die Papierseparations-Einheit und die Einzugsrolleneinheit.

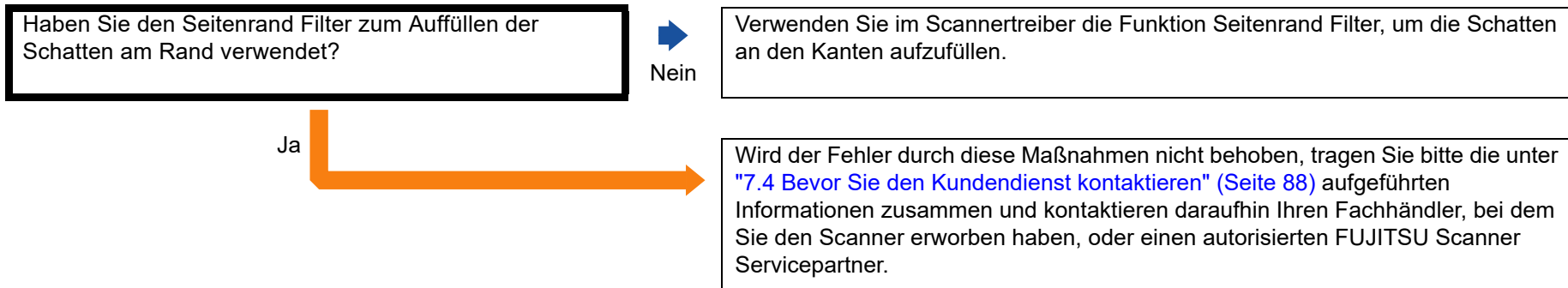
OBEN
Inhalt
Index
Einführung
Scanner-Überblick
Einlegen von Dokumenten
Verwendung des Bedienfelds
Verschiedene Scanmethoden
Tägliche Pflege
Verbrauchsmaterialien ersetzen
<b>Problembehebungen</b>
Betriebs-einstellungen
Anhang
Glossar

## Gescannte Bilder wirken in die Länge gezogen.



\*1: "Verbrauchsmaterialien" bezieht sich auf die Papierseparations-Einheit und die Einzugsrolleneinheit.

## Ein Schatten erscheint am oberen oder unteren Rand der gescannten Bilder.



OBEN

Inhalt

Index

Einführung

Scanner-  
Überblick

Einlegen von  
Dokumenten

Verwendung  
des Bedienfelds

Verschiedene  
Scanmethoden

Tägliche Pflege

Verbrauchs-  
materialien  
ersetzen

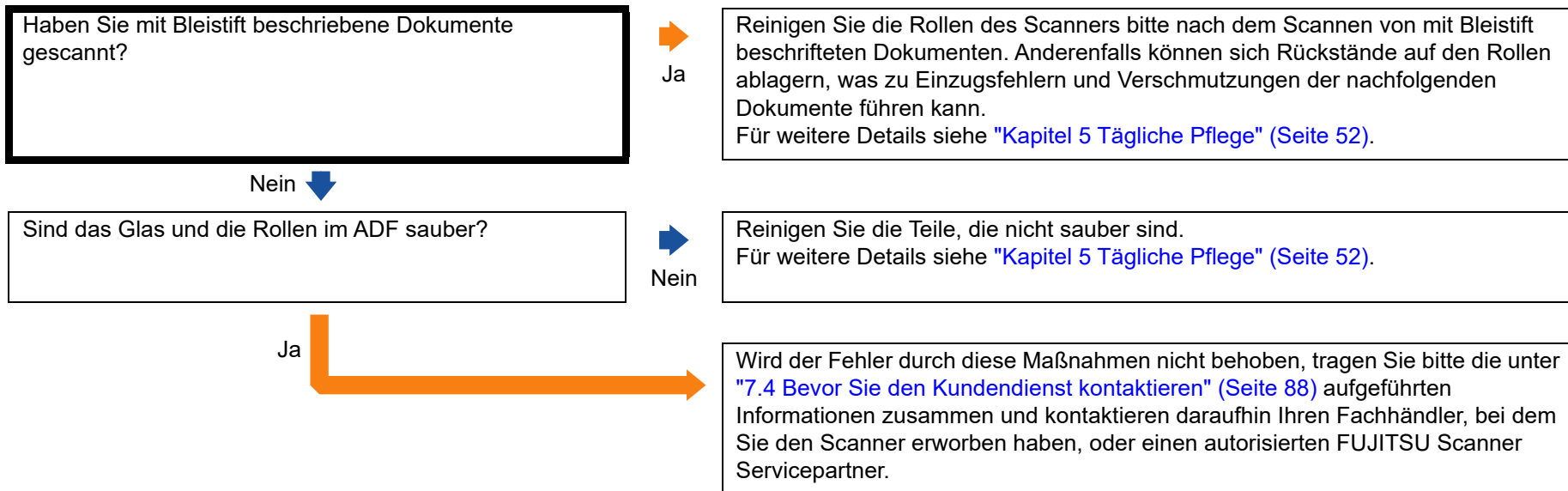
Problem-  
behebungen

Betriebs-  
einstellungen

Anhang

Glossar

## Auf dem Dokument befinden sich schwarze Verschmutzungen nach dem Scannen.



## 7.4 Bevor Sie den Kundendienst kontaktieren

Bitte überprüfen Sie die folgenden Punkte, bevor Sie Ihren FUJITSU Scanner Fachhändler oder einen autorisierten FUJITSU Scanner Servicepartner kontaktieren.

### Überblick

Element	Eintrag
Modellbezeichnung des Scanners	Beispiel: SP-1425 Für weitere Details siehe <a href="#">"7.5 Überprüfen der Produktetiketten"</a> (Seite 90).
Seriennummer	Beispiel: XXXX000001 Für weitere Details siehe <a href="#">"7.5 Überprüfen der Produktetiketten"</a> (Seite 90).
Herstellungsdatum	Beispiel: 2016-09 (September 2016) Für weitere Details siehe <a href="#">"7.5 Überprüfen der Produktetiketten"</a> (Seite 90).
Kaufdatum	
Symptom	
Häufigkeit des Problems	
Garantie	

### Fehlerstatus

#### ■ Computeranschluss

Element	Eintrag
Betriebssystem (Windows)	
Fehlermeldung	
Schnittstelle	Beispiel: USB-Schnittstelle
Schnittstellenkarte	

#### ■ Einzugsprobleme

Element	Eintrag
Papiertyp	
Hauptverwendungszweck	
Datum der letzten Reinigung	
Datum des letzten Verbrauchsmaterialaustauschs	
Bedienfeldstatus	



**Bildqualität**

Element	Eintrag
Typ und Version des Scannertreibers	
Schnittstellenkarte	
Betriebssystem (Windows)	
Anwendung	Beispiel: PaperStream ClickScan
Scanseite(n)	Beispiel: Vorderseite, Rückseite, beidseitig
Auflösung	Beispiel: 600 dpi, 75 dpi
Bildmodus	Beispiel: Farbe, Graustufen, Schwarzweiß

**Sonstige**

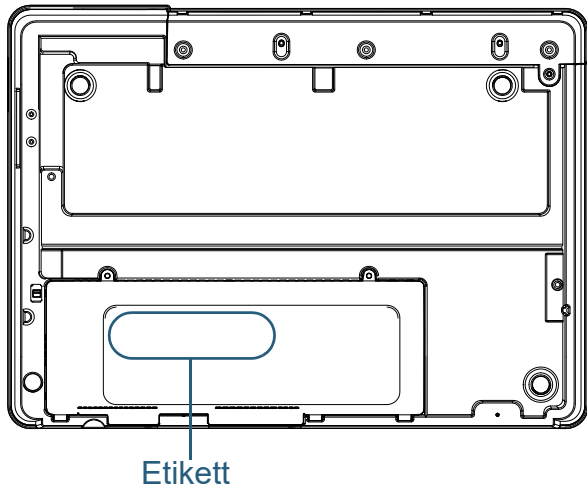
Element	Eintrag
Können Sie uns das Ausgabebild und ein Foto des Originaldokuments als E-Mail oder Fax zusenden?	

## 7.5 Überprüfen der Produktetiketten

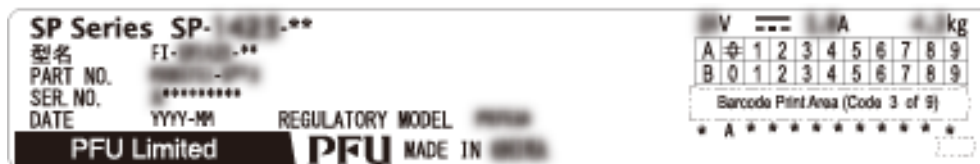
Dieser Abschnitt beschreibt die Produktetiketten des Scanners.

### Position

Das Etikett befindet sich an der Unterseite des Scanners.



Etikett (Beispiel): Dieses Etikett zeigt Scannerinformationen an.



OBEN

Inhalt

Index

Einführung

Scanner-  
Überblick

Einlegen von  
Dokumenten

Verwendung  
des Bedienfelds

Verschiedene  
Scanmethoden

Tägliche Pflege

Verbrauchs-  
materialien  
ersetzen

Problem-  
behebungen

Betriebs-  
einstellungen

Anhang

Glossar

# Kapitel 8 Betriebseinstellungen

---

Dieses Kapitel beschreibt die Verwendung des Software Operation Panel zur Konfiguration des Scannereinstellungen.

8.1 Starten des Software Operation Panels .....	92
8.2 Kennworteinstellung .....	94
8.3 Konfigurationen .....	100
8.4 Blattzählerbezogene Einstellungen .....	104
8.5 Einstellungen für das Scannen.....	107
8.6 Zeitüberschreitungseinstellungen.....	108

[Einführung](#)[Scanner-  
Überblick](#)[Einlegen von  
Dokumenten](#)[Verwendung  
des Bedienfelds](#)[Verschiedene  
Scanmethoden](#)[Tägliche Pflege](#)[Verbrauchs-  
materialien  
ersetzen](#)[Problem-  
behebungen](#)[Betriebs-  
einstellungen](#)[Anhang](#)[Glossar](#)

## 8.1 Starten des Software Operation Panels

Das Software Operation Panel wird zusammen mit dem PaperStream IP Treiber installiert.

Mit dieser Anwendung können Sie verschiedene Einstellungen für die Scannerbedienung und Verwaltung der Verbrauchsmaterialien treffen.

### ACHTUNG

- Starten Sie das Software Operation Panel nicht während des Scannens.
- Wenn Sie die Einstellungen des Software Operation Panel ändern und das Einstellungsfenster für den Scannertreiber wird angezeigt, werden die geänderten Einstellungen eventuell nicht für das gescannte Bild übernommen.
- Verwenden Sie nicht das Bedienfeld, während das Software Operation Panel ausgeführt wird.
- Wenn Sie mehrere Scanner anschließen, wird nur der erste Scanner erkannt. Schließen Sie nur jeweils einen Scanner an.

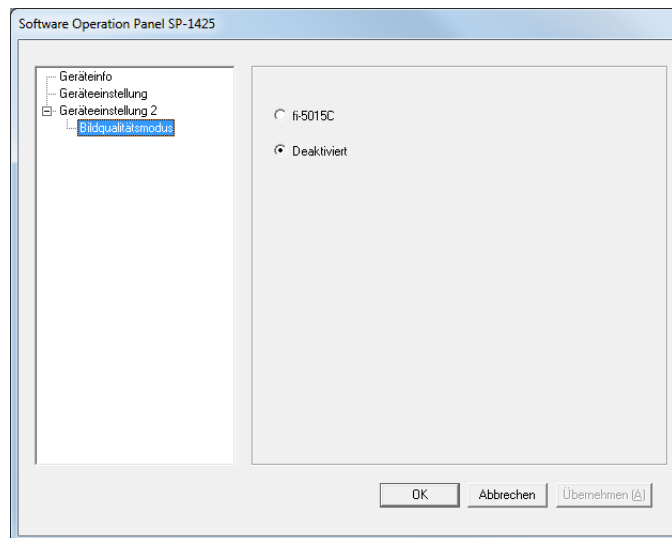
- 1 Versichern Sie sich, dass der Scanner am Computer angeschlossen ist und schalten Sie dann den Scanner ein.

Weitere Informationen zum Anschluss des Scanners an den Computer finden Sie im Quick Installation Sheet.

Für weitere Informationen zum Einschalten des Scanners siehe "1.3 Ein- und Ausschalten des Scanners" (Seite 20).

- 2 Anzeigen des [Software Operation Panel] Dialogfelds.

- Windows Server 2008 R2/Windows 7  
Klicken Sie auf das [Start] Menü → [Alle Programme] → [SP Series] → [Software Operation Panel].
- Windows Server 2012  
Rechtsklicken Sie im Startbildschirm und wählen in der App-Leiste [Alle Apps] → [Software Operation Panel] unter [SP Series].
- Windows Server 2012 R2/Windows 8.1  
Klicken Sie am unteren linken Rand des Startbildschirms auf [↓] und unter [SP Series] auf [Software Operation Panel].  
Bewegen Sie den Mauszeiger, um [↓] anzuzeigen.
- Windows 10/Windows Server 2016/Windows Server 2019/  
Windows Server 2022  
Klicken Sie auf das [Start] Menü → [SP Series] → [Software Operation Panel].
- Windows 11  
Klicken Sie auf das [Start]-Menü → [Alle Apps] → [SP Series] → [Software Operation Panel].



OBEN

Inhalt

Index

Einführung


Scanner-  
ÜberblickEinlegen von  
DokumentenVerwendung  
des BedienfeldsVerschiedene  
Scanmethoden

Tägliche Pflege

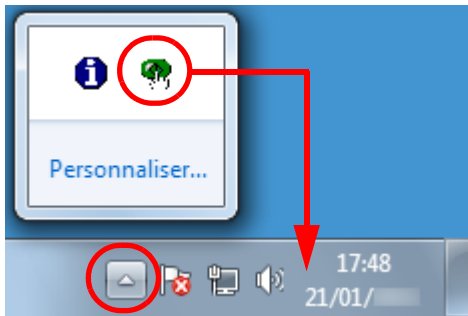
Verbrauchs-  
materialien  
ersetzenProblem-  
behebungenBetriebs-  
einstellungen

Anhang

Glossar

⇒ Das Software Operation Panel Symbol wird im erscheinenden Menü angezeigt, wenn Sie im Benachrichtigungsfeld auf  klicken.

Um das Software Operation Panel in der Taskleiste ständig im Infobereich anzuzeigen, verschieben Sie dieses durch Drag&Drop auf die Taskleiste. Der Infobereich befindet sich ganz rechts auf der Taskleiste.



Von hier an folgende Beschreibungen erfolgen unter der Annahme, dass das Software Operation Panel ständig im Benachrichtigungsfeld angezeigt wird.

OBEN

Inhalt

Index

Einführung

Scanner-  
Überblick

Einlegen von  
Dokumenten

Verwendung  
des Bedienfelds

Verschiedene  
Scanmethoden

Tägliche Pflege

Verbrauchs-  
materialien  
ersetzen

Problem-  
behebungen

Betriebs-  
einstellungen

Anhang

Glossar

## 8.2 Kennworteinstellung

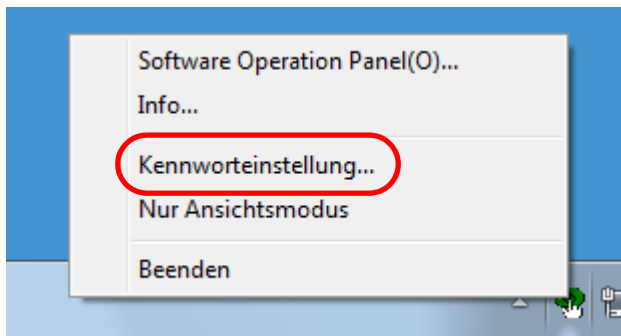
Indem Sie ein Kennwort vergeben, wird das Software Operation Panel im [Nur Ansichtsmodus] ausgeführt. Benutzer können somit Scannereinstellungen nur einsehen. Scannereinstellungen können konfiguriert werden, wenn kein Kennwort festgelegt ist.

Durch die Kennwortvergabe können unbeabsichtigte oder unnötige Änderungen der Einstellungen vermieden werden.

### Kennworteinstellung

Legen Sie ein Kennwort wie im Folgenden beschrieben fest.

- 1 Rechtsklicken Sie auf das Software Operation Panel Symbol im Benachrichtigungsfeld und wählen Sie dann [Kennworteinstellung] aus dem Menü.

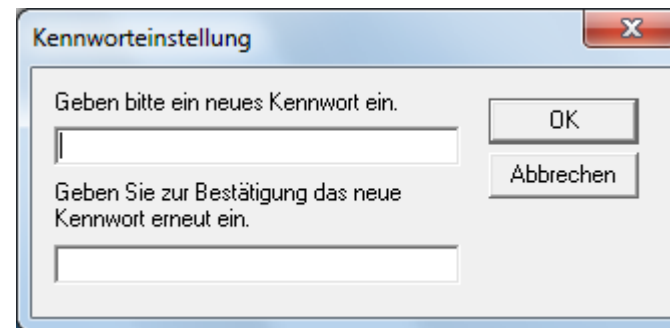


⇒ Das [Kennworteinstellung] Dialogfeld erscheint.

- 2 Geben Sie ein neues Kennwort ein, bestätigen dieses durch eine erneute Eingabe und klicken Sie dann auf die [OK] Schaltfläche.

Für das Kennwort können bis zu 32 Zeichen verwendet werden.

Beachten Sie, dass nur alphanumerische Zeichen (a bis z, A bis Z, 0 bis 9) zulässig sind.



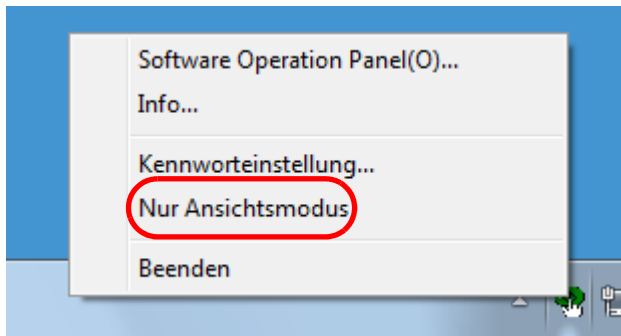
⇒ Eine Bestätigungsmeldung erscheint.

- 3 Klicken Sie auf die [OK] Schaltfläche.  
⇒ Das Kennwort ist somit festgelegt.

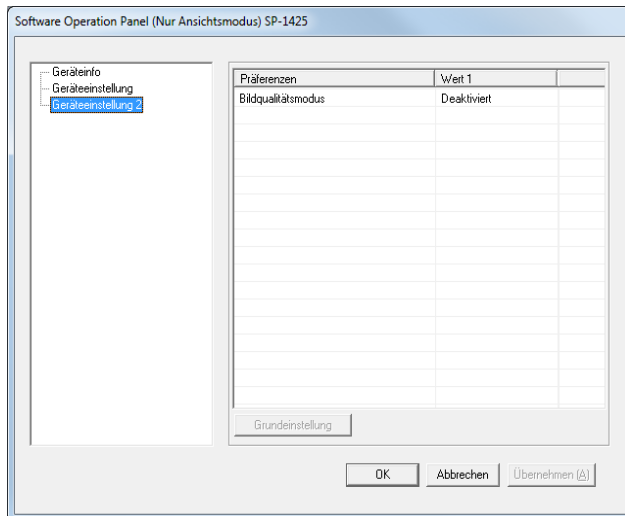
## Einstellung des [Nur Ansichtsmodus]

Aktivieren Sie für das Software Operation Panel den [Nur Ansichtsmodus] wie folgt:

- 1 Legen Sie ein Kennwort fest.  
Für weitere Details siehe "[Kennwordeinstellung](#)" (Seite 94).
- 2 Rechtsklicken Sie auf das Software Operation Panel Symbol im Benachrichtigungsfeld und wählen Sie dann [Nur Ansichtsmodus] aus dem Menü.

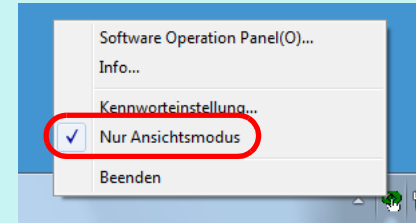


⇒ Das Software Operation Panel geht somit in den [Nur Ansichtsmodus] über.



### HINWEIS

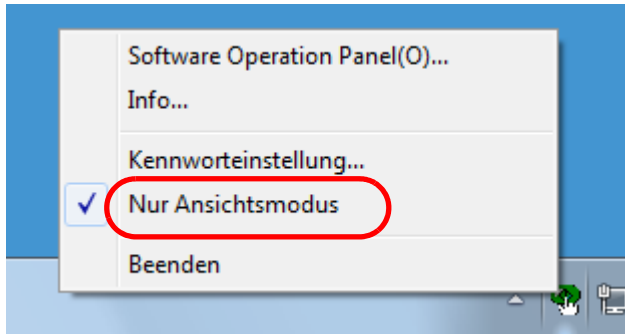
Im [Nur Ansichtsmodus] erscheint ein Häkchen neben [Nur Ansichtsmodus] im Rechtsklick-Menü des Software Operation Panels im Benachrichtigungsfeld.



## Aufhebung des [Nur Ansichtsmodus]

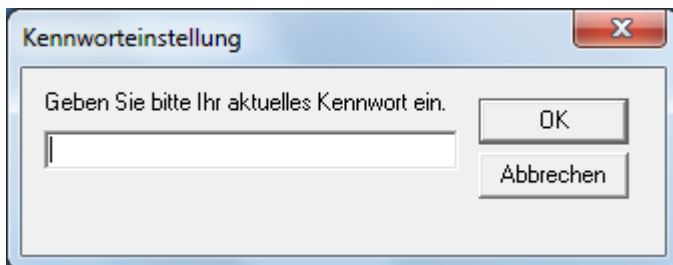
Der [Nur Ansichtsmodus] kann wie folgt aufgehoben werden:

- 1 Rechtsklicken Sie auf das Software Operation Panel Symbol im Benachrichtigungsfeld und wählen Sie dann [Nur Ansichtsmodus] aus dem Menü.

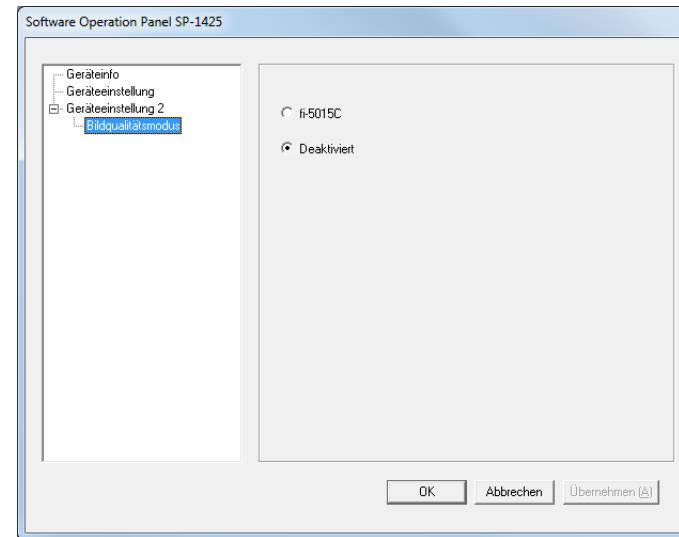


⇒ Das [Kennworteinstellung] Dialogfeld erscheint.

- 2 Geben Sie das aktuelle Kennwort ein und klicken Sie dann auf die [OK] Schaltfläche.

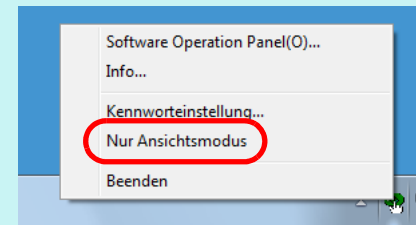


⇒ Der [Nur Ansichtsmodus] ist somit aufgehoben und die Scannereinstellungen können geändert werden.



### HINWEIS

Nach dem Beenden des [Nur Ansichtsmodus] verschwindet das Häkchen neben [Nur Ansichtsmodus] im Rechtsklick-Menü des Software Operation Panels im Infobereich.

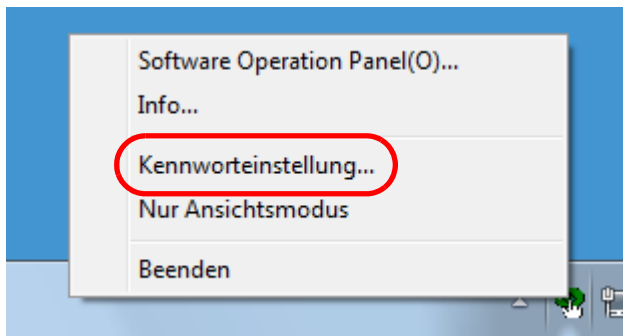




## Ändern des Kennworts

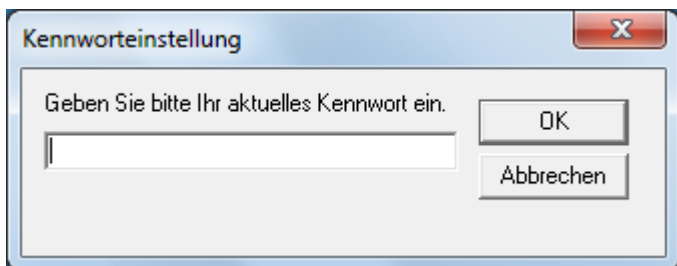
Ändern Sie das Kennwort auf folgende Weise:

- 1 Rechtsklicken Sie auf das Software Operation Panel Symbol im Benachrichtigungsfeld und wählen Sie dann [Kennworteinstellung] aus dem Menü.



⇒ Das [Kennworteinstellung] Dialogfeld erscheint.

- 2 Geben Sie das aktuelle Kennwort ein und klicken Sie dann auf die [OK] Schaltfläche.

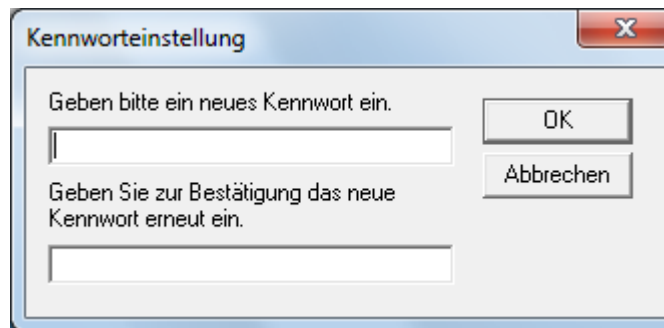


⇒ Das [Kennworteinstellung] Dialogfeld erscheint.

- 3 Geben Sie ein neues Kennwort ein, bestätigen dieses durch eine erneute Eingabe und klicken Sie dann auf die [OK] Schaltfläche.

Für das Kennwort können bis zu 32 Zeichen verwendet werden.

Beachten Sie, dass nur alphanumerische Zeichen (a bis z, A bis Z, 0 bis 9) zulässig sind.



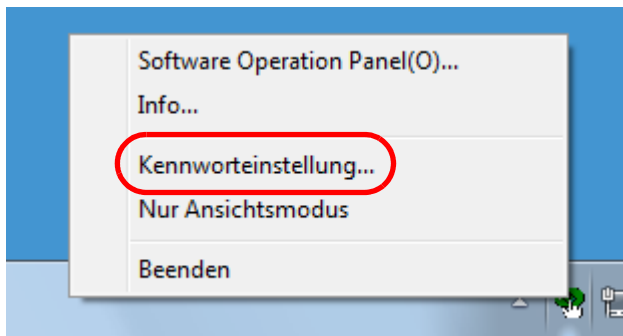
⇒ Eine Bestätigungsmeldung erscheint.

- 4 Klicken Sie auf die [OK] Schaltfläche.
- ⇒ Das Kennwort ist somit festgelegt.

## Löschen des Kennworts

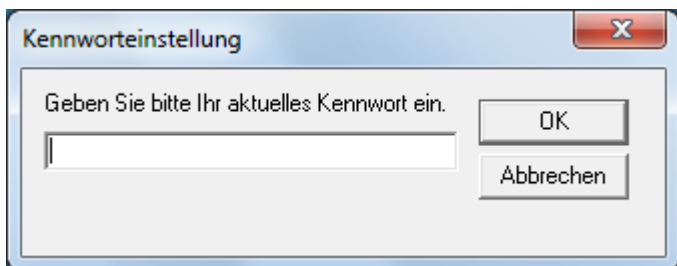
Löschen Sie das Kennwort auf folgende Weise:

- 1 Rechtsklicken Sie auf das Software Operation Panel Symbol im Benachrichtigungsfeld und wählen Sie dann [Kennworteinstellung] aus dem Menü.



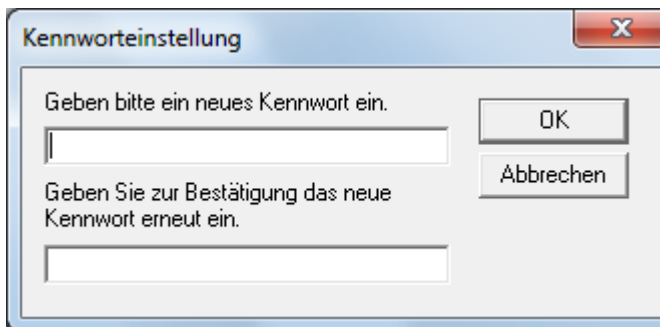
⇒ Das [Kennworteinstellung] Dialogfeld erscheint.

- 2 Geben Sie das aktuelle Kennwort ein und klicken Sie dann auf die [OK] Schaltfläche.



⇒ Das [Kennworteinstellung] Dialogfeld erscheint.

- 3 Lassen Sie beide Eingabefelder unausgefüllt und klicken Sie dann auf die [OK] Schaltfläche.



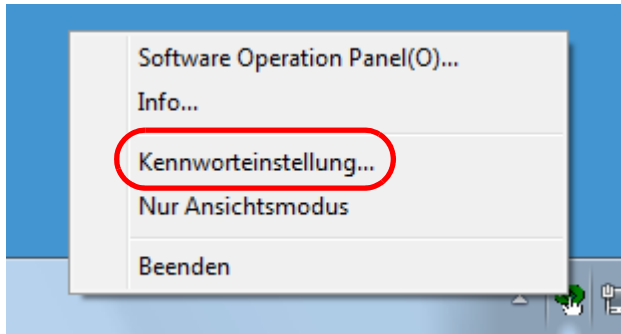
⇒ Eine Bestätigungsmeldung erscheint.

- 4 Klicken Sie auf die [OK] Schaltfläche.  
⇒ Das Kennwort ist somit gelöscht.

## Zurücksetzen des Kennworts

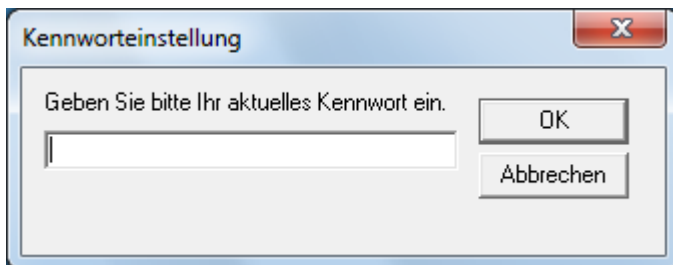
Falls Sie Ihr Kennwort vergessen haben, kann dies wie folgt zurückgesetzt werden.

- 1 Rechtsklicken Sie auf das Software Operation Panel Symbol im Benachrichtigungsfeld und wählen Sie dann [Kennworteinstellung] aus dem Menü.



⇒ Das [Kennworteinstellung] Dialogfeld erscheint.

- 2 Geben Sie das Standardkennwort "SP-Scanner" ein und klicken auf die [OK] Schaltfläche.

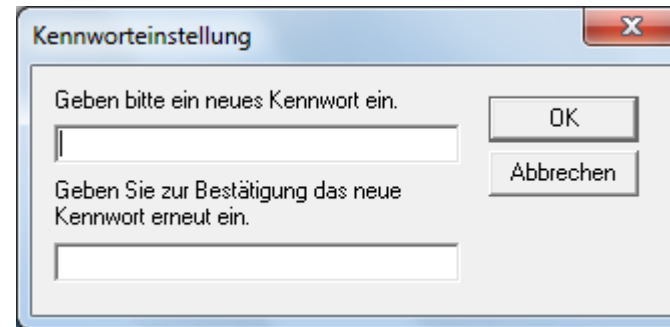


⇒ Das [Kennworteinstellung] Dialogfeld erscheint.

- 3 Geben Sie ein neues Kennwort ein, bestätigen dieses durch eine erneute Eingabe und klicken Sie dann auf die [OK] Schaltfläche.

Für das Kennwort können bis zu 32 Zeichen verwendet werden.

Beachten Sie, dass nur alphanumerische Zeichen (a bis z, A bis Z, 0 bis 9) zulässig sind.



⇒ Eine Bestätigungsmeldung erscheint.

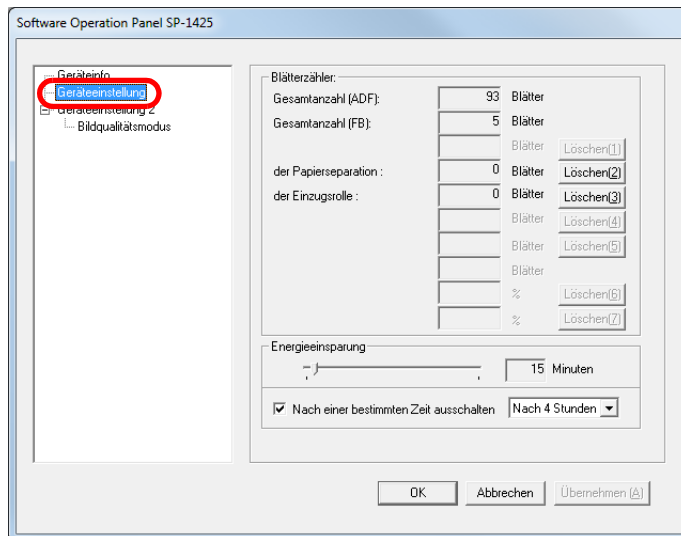
- 4 Klicken Sie auf die [OK] Schaltfläche.  
⇒ Das Kennwort ist somit festgelegt.

## 8.3 Konfigurationen

Folgende Konfigurationen können für den an den Computer angeschlossenen Scanner über das Software Operation Panel ausgeführt werden:

### Geräteeinstellung

- 1 Starten Sie das Software Operation Panel.  
Für weitere Details siehe "8.1 Starten des Software Operation Panels" (Seite 92).
- 2 Wählen Sie aus der linken Menüauswahl [Geräteeinstellung].



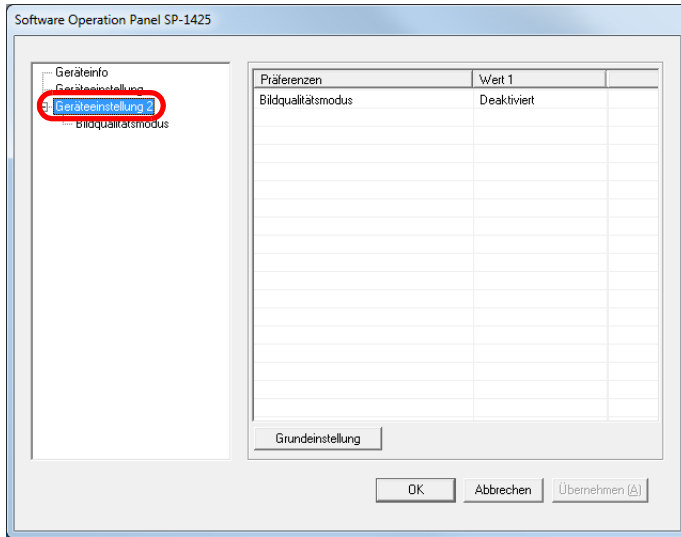
In diesem Dialogfeld einstellbare Funktionen werden auf der nächsten Seite aufgeführt.

Element	Beschreibung	Einstellung/Wert	Werkseinstellung
Anzahl (Seite 104)	Überprüfen Sie die Zähler, um abzuschätzen, wann die Verbrauchsmaterialien ausgetauscht werden müssen. Benutzen Sie diese Funktion auch zum Zurücksetzen der Zähler nach dem Ersetzen von Verbrauchsmaterialien.	Gesamtanzahl (ADF)/Gesamtanzahl (FB)/Papierseparations-Einheit/Einzugsrolle	0
Energiesparmodus (Seite 108)	Stellt die Wartezeit bis zum Eintritt in den Energiesparmodus ein.  Nach einer bestimmten Zeit ausschalten: Wird gewählt, um die automatische Ausschaltfunktion des Scanners nach einer bestimmten Zeit in Kraft treten zu lassen, wenn dieser zwar eingeschaltet, aber für eine bestimmte Zeit nicht verwendet wurde. Bestimmen Sie die Zeitüberschreitungsfunktion für die automatische Ausschaltfunktion des Scanners.	Einstellungsspanne: 5 bis 115 Min. (in 5 Min. Schritten)	15 Minuten
		[Nach einer bestimmten Zeit ausschalten] Kontrollkästchen  1 Stunde/2 Stunden/4 Stunden/8 Stunden (Wenn das [Nach einer bestimmten Zeit ausschalten] Kontrollkästchen markiert wurde)	Ausgewählt  4 Stunden

- OBEN
- Inhalt
- Index
- Einführung
- Scanner-Überblick
- Einlegen von Dokumenten
- Verwendung des Bedienfelds
- Verschiedene Scanmethoden
- Tägliche Pflege
- Verbrauchsmaterialien ersetzen
- Problembhebungen
- Betriebs-einstellungen**
- Anhang
- Glossar

## Geräteeinstellung 2

- 1 Starten Sie das Software Operation Panel.  
Für weitere Details siehe "8.1 Starten des Software Operation Panels" (Seite 92).
- 2 Wählen Sie aus der linken Menüauswahl [Geräteeinstellung 2].



Die Einstellungen werden aktuell in [Geräteeinstellung 2] rechts vom Dialogfeld aufgelistet.

In diesem Dialogfeld einstellbare Funktionen werden auf der nächsten Seite aufgeführt.

### HINWEIS

Die Einstellungen des Software Operation Panels können auf die Grundeinstellung zurückgesetzt werden.

Um die Einstellungswerte der Werksgrundeinstellung wiederherzustellen, drücken Sie bitte auf die [Grundeinstellung] Schaltfläche. Wenn eine Meldung angezeigt wird, klicken auf die [OK] Schaltfläche.

Beachten Sie, dass die bis hierhin gemachten Einstellungen gelöscht werden.

OBEN

Inhalt

Index

Einführung

Scanner-  
Überblick

Einlegen von  
Dokumenten

Verwendung  
des Bedienfelds

Verschiedene  
Scanmethoden

Tägliche Pflege

Verbrauchs-  
materialien  
ersetzen

Problem-  
behebungen

Betriebs-  
einstellungen

Anhang

Glossar

Element	Beschreibung	Einstellung/Wert	Werkseinstellung
Bildqualitätsmodus (Seite 107)	Stellen Sie den Bildqualitätsmodus ein. Stellen Sie den Bildqualitätsmodus ein, um eine Bildqualität ähnlich der Bildqualität für das Scannen mit fi-5015C zu erhalten.	fi-5015C/Deaktivieren	Deaktivieren

OBEN

Inhalt

Index

Einführung

Scanner-  
Überblick

Einlegen von  
Dokumenten

Verwendung  
des Bedienfelds

Verschiedene  
Scanmethoden

Tägliche Pflege

Verbrauchs-  
materialien  
ersetzen

Problem-  
behebungen

Betriebs-  
einstellungen

Anhang

Glossar

## 8.4 Blattzählerbezogene Einstellungen

### Überprüfen und Zurücksetzen der Blattzähler

#### ■ Überprüfen der Blattzähler

Der Status der einzelnen Verbrauchsmaterialien kann zur Bestimmung eines Austausches eingesehen werden.

Die Hintergrundfarbe des Zählers ändert sich, um einen erforderlichen Austausch des betroffenen Verbrauchsmaterials anzuzeigen.

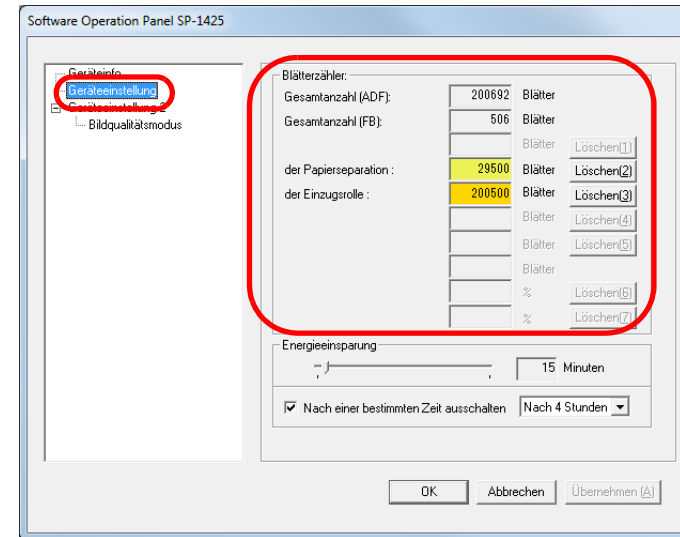
Die Hintergrundfarbe des Zählers ändert sich in hellgelb oder gelb, wenn der Blätterzähler für das jeweilige Verbrauchsmaterial die folgenden Werte erreicht.

Element	Hintergrundfarbe des Zählers	
	Hellgelb	Gelb
der Papierseparation	28.500 bis 29.999 Blätter	30.000 Blätter oder mehr
der Einzugsrolle	190.000 bis 199.999 Blätter	200.000 Blätter oder mehr

Ausführliche Informationen zu den Austauschzyklen finden Sie unter ["6.1 Verbrauchsmaterialien und Ersetzungszyklen"](#) (Seite 63).

- 1 Starten Sie das Software Operation Panel.  
Für weitere Details siehe ["8.1 Starten des Software Operation Panels"](#) (Seite 92).

- 2 Wählen Sie aus der linken Menüauswahl [Geräteeinstellung].



Folgende Zähler können überprüft werden:

Element	Beschreibung
Gesamtanzahl (ADF)	Ungefähre Anzahl der mit dem ADF gescannten Blätter
Gesamtanzahl (FB)	Ungefähre Anzahl der mit dem Flachbett gescannten Blätter
der Papierseparation	Anzahl der nach dem Ersetzen der Papierseparations-Einheit gescannten Blätter Die Blattanzahl wird in Schritten von 500 gezählt.
der Einzugsrolle	Anzahl der nach dem Ersetzen der Einzugsrolleneinheit gescannten Blätter Die Blattanzahl wird in Schritten von 500 gezählt.



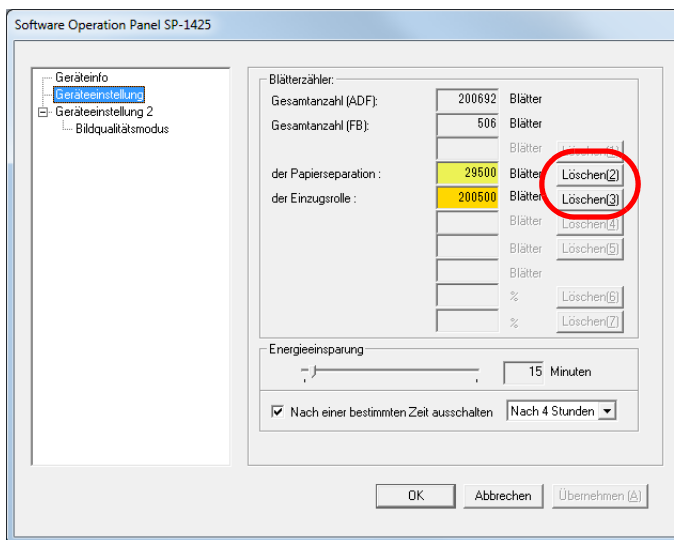
**ACHTUNG**

Wenn der Scanner durch Ausstecken des Netzkabels abgeschaltet wird, werden die gescannten Blätter möglicherweise nicht in [Gesamtanzahl] gezählt.

**Zurücksetzen der Blattzähler**

Setzen Sie nach dem Austauschen eines Verbrauchsmaterials den entsprechenden Zähler auf folgende Weise zurück:

- 1 Klicken Sie auf die [Löschen] Schaltfläche für die ersetzten Verbrauchsartikel.



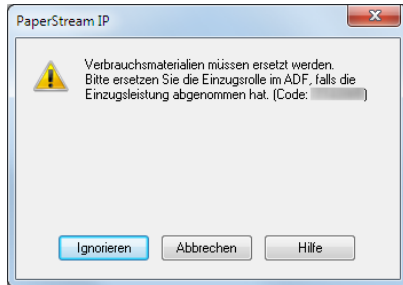
⇒ Der Zähler wird auf "0" zurückgesetzt.

- 2 Klicken Sie auf die [OK] Schaltfläche.  
⇒ Eine Bestätigungsmeldung erscheint.
- 3 Klicken Sie auf die [OK] Schaltfläche.  
⇒ Die Einstellungen werden gespeichert.

## ■ Meldungen für das Austauschen von Verbrauchsmaterialien

Die folgenden Meldungen können während der Nutzung des Scanners angezeigt werden:

Beispiel:



Überprüfen Sie den Inhalt der Meldung, die angezeigt wird, und tauschen Sie das entsprechende Verbrauchsmaterial aus.

Wenn Sie auf die [Ignorieren] Schaltfläche klicken, verschwindet die Meldung und der Scan wird fortgesetzt. Es wird jedoch empfohlen, die Verbrauchsmaterialien so bald wie möglich zu ersetzen.

Um das Scannen abzubrechen und die Verbrauchsmaterialien sofort zu ersetzen, klicken Sie auf die [Abbrechen] Schaltfläche.

Ausführliche Informationen zum Ersetzen von Verbrauchsmaterialien finden Sie unter den folgenden Abschnitten:

- Papierseparations-Einheit  
["6.2 Austauschen der Papierseparations-Einheit" \(Seite 64\)](#)
- Einzugsrolleneinheit  
["6.3 Austauschen der Einzugsrolleneinheit" \(Seite 66\)](#)

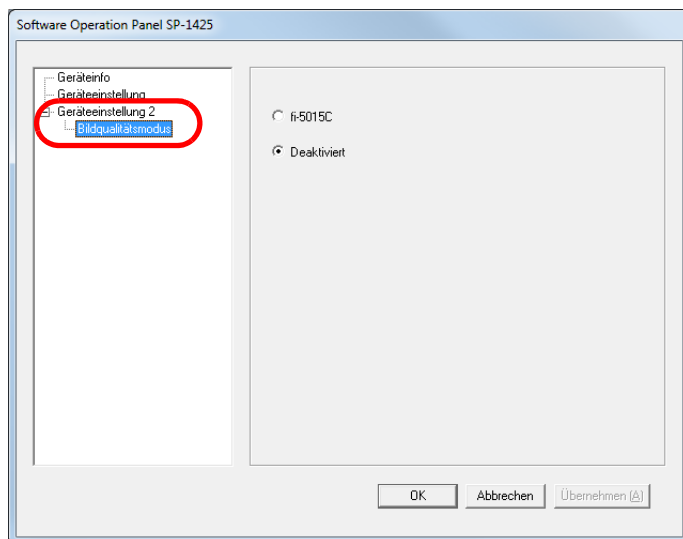
## 8.5 Einstellungen für das Scannen

### Einstellen des Bildqualität für das Scannen [Bildqualitätsmodus]

Stellen Sie den Bildqualitätsmodus ein.

Stellen Sie den Bildqualitätsmodus ein, um eine Bildqualität ähnlich der Bildqualität für das Scannen mit fi-5015C zu erhalten.

- 1 Starten Sie das Software Operation Panel.  
Für weitere Details siehe "8.1 Starten des Software Operation Panels" (Seite 92).
- 2 Wählen Sie aus der linken Menüauswahl [Geräteeinstellung 2] → [Bildqualitätsmodus].



- 3 Wählen Sie aus, ob Sie eine Bildqualität ähnlich der Bildqualität für das Scannen mit fi-5015C erhalten möchten.

OBEN

Inhalt

Index

Einführung

Scanner-  
ÜberblickEinlegen von  
DokumentenVerwendung  
des BedienfeldsVerschiedene  
Scanmethoden

Tägliche Pflege

Verbrauchs-  
materialien  
ersetzenProblem-  
behebungenBetriebs-  
einstellungen

Anhang

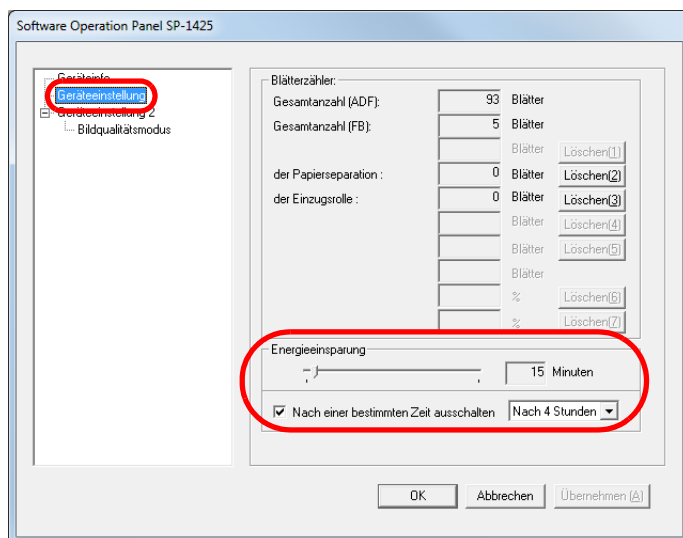
Glossar

## 8.6 Zeitüberschreitungseinstellungen

### Einstellen der Wartezeit bis zum Übergang in den Energiesparmodus [Energieeinsparung]

Die Wartezeit bis zum Übergang in den Energiesparmodus kann festgelegt werden.

- 1 Starten Sie das Software Operation Panel.  
Für weitere Details siehe "8.1 Starten des Software Operation Panels" (Seite 92).
- 2 Wählen Sie aus der linken Menüauswahl [Geräteeinstellung].



- 3 Verwenden Sie den Regler um die Wartezeit vor Eingabe des Energieeinsparungsmodus zu spezifizieren.  
Ein Wert von 5 bis 115 Minuten kann in Schritten von 5 Minuten eingegeben werden.

#### HINWEIS

Wählen des [Nach einer bestimmten Zeit ausschalten] Kontrollkästchen, um die automatische Ausschaltfunktion des Scanners nach einer bestimmten Zeit in Kraft treten zu lassen, wenn dieser für eine bestimmte Zeit nicht verwendet wurde. Bestimmen Sie die Zeitüberschreitungsfunktion für die automatische Ausschaltfunktion des Scanners mit [Nach 1 Stunde]/[Nach 2 Stunden]/[Nach 4 Stunden]/[Nach 8 Stunden].

OBEN

Inhalt

Index

Einführung

Scanner-  
Überblick

Einlegen von  
Dokumenten

Verwendung  
des Bedienfelds

Verschiedene  
Scanmethoden

Tägliche Pflege

Verbrauchs-  
materialien  
ersetzen

Problem-  
behebungen

Betriebs-  
einstellungen

Anhang

Glossar

# Anhang

---

Dieser Anhang enthält folgende Informationen:

A.1 Grundlegende Spezifikationen .....	110
A.2 Installationsspezifikationen .....	112
A.3 Äußere Abmessungen.....	114
A.4 Deinstallieren der Software .....	115

OBEN

Inhalt

Index

Einführung

Scanner-  
Überblick

Einlegen von  
Dokumenten

Verwendung  
des Bedienfelds

Verschiedene  
Scanmethoden

Tägliche Pflege

Verbrauchs-  
materialien  
ersetzen

Problem-  
behebungen

Betriebs-  
einstellungen

Anhang

Glossar

## A.1 Grundlegende Spezifikationen

Element		Spezifikationen		Hinweise
		ADF	Flachbett	
Scanner-Typ		ADF	Flachbett	-
Bildssensor		Einzeiliger CMOS-CIS × 2 (Vorderseite/Flachbett × 1, Rückseite × 1)		-
Lichtquelle		RGB-LED × 2 (Vorderseite/Flachbett × 1, Rückseite × 1)		-
Scanbereich	Mindestgröße (Breite × Länge)	114 × 140 mm	25,4 × 25,4 mm	-
	Maximalgröße (Breite × Länge)	216 × 356 mm (*1)	216 × 297 mm	-
Papiergewicht (Stärke)		52 bis 127 g/m <sup>2</sup>		-
Scangeschwindigkeit (A4) (*2)	Binär (Schwarzweiß)	Simplex: 25 ppm Duplex: 50 ipm	4 Sek./Blatt	300 dpi
	Graustufe			
	Farbe			
Ladekapazität		50 Blätter (*3)	-	Papiergewicht: 80 g/m <sup>2</sup> Gesamtstärke: 5 mm oder weniger
Optische Auflösung		600 dpi		-
Ausgabeauflösung	Binär (Schwarzweiß)	50 bis 600 dpi, 1200 dpi		50 bis 600 dpi: einstellbar in 1 dpi Schritten Eine andere Auflösung als 300 dpi und 600 dpi: Erstellt durch den Scannertreiber
	Graustufe			
	Farbe			

Element	Spezifikationen		Hinweise
	ADF	Flachbett	
Graustufen-Level	256 Abstufungen		65536 Abstufungen (16-Bit) während der internen Verarbeitung
Schnittstelle	USB 2.0/1.1 (*4)		Typ B

\*1: Das Scannen von langen Seiten unterstützt Dokumente mit einer Länge von bis zu 3048 mm, wenn eine Scanauflösung von 200 dpi oder weniger gewählt wurde.

\*2: Hierbei handelt es sich nur um die Hardwarebegrenzung. Der tatsächlichen Scangeschwindigkeit wird noch die Verarbeitungszeit der Software (z. B. für die Datenübertragung) hinzugerechnet.

\*3: Die Maximalkapazität variiert je nach Papierstärke.

Für weitere Details siehe ["2.3 Dokumente für das Scannen" \(Seite 36\)](#).

\*4: Verwenden Sie das mitgelieferte USB-Kabel.

Schließen Sie das USB-Kabel an einen USB-Hub an, versichern Sie sich, dass es an einen USB-Hub angeschlossen ist, der mit dem USB-Anschluss eines Computers verbunden ist.

Die Verbindung über USB 2.0 erfordert einen USB-Anschluss und Hub, der USB 2.0 unterstützt. Beachten Sie, dass das Scannen mit USB 1.1 die Scangeschwindigkeit senkt.

## A.2 Installationsspezifikationen

Einführung

Scanner-  
ÜberblickEinlegen von  
DokumentenVerwendung  
des BedienfeldsVerschiedene  
Scanmethoden

Tägliche Pflege

Verbrauchs-  
materialien  
ersetzenProblem-  
behebungenBetriebs-  
einstellungen

Anhang

Glossar

Element		Spezifikationen
Äußere Abmessungen (Breite × Tiefe × Höhe) (*1)		454 × 331 × 129 mm
Aufstellplatz (B × T × H) (*2)		559 × 531 × 406 mm
Gewicht		4,3 kg oder weniger
Stromversorgung	Spannung	AC 100 bis 240 V ±10 %
	Phase	Einphasig
	Frequenzspanne	50/60 Hz ±3 Hz
Leistungsaufnahme	Betrieb	16 W oder weniger
	Energiesparmodus	2,9 W oder weniger
	Ausgeschaltet	0,3 W oder weniger
Umgebungsbedingungen	Temperatur	Betrieb: 5 bis 35°C, außer Betrieb: -20 bis 60°C
	Luftfeuchtigkeit	Betrieb: 20 bis 80%, außer Betrieb: 8 bis 95%
	Höhe	0 bis 3000 m (*3)
Heizwert	Betrieb	13,8 kcal/h oder weniger
	Energiesparmodus	2,5 kcal/h oder weniger
	Ausgeschaltet	0,26 kcal/h oder weniger
Transportgewicht (*4)		7,5 kg oder weniger
Austauschzyklen für Verbrauchsmaterialien	Papierseparations-Einheit	30.000 Blätter oder ein Jahr
	Einzugsrolleneinheit	200.000 Blätter oder ein Jahr



Element	Spezifikationen
Garantiezeitraum	Innerhalb eines Jahres nach dem Kauf des Scanners Aber auch wenn seit dem Kauf des Scanners kein Jahr vergangen ist, verliert die Garantie ihre Gültigkeit, wenn die Gesamtzahl der über den ADF gescannten Seiten 500.000 erreicht oder wenn die Gesamtzahl der über das Flachbett gescannten Seiten 100.000 erreicht.

\*1: Die Höhe und Breite enthalten nicht die Abmessungen des ADF-Papierschachts (Einzug) und des Stoppers.

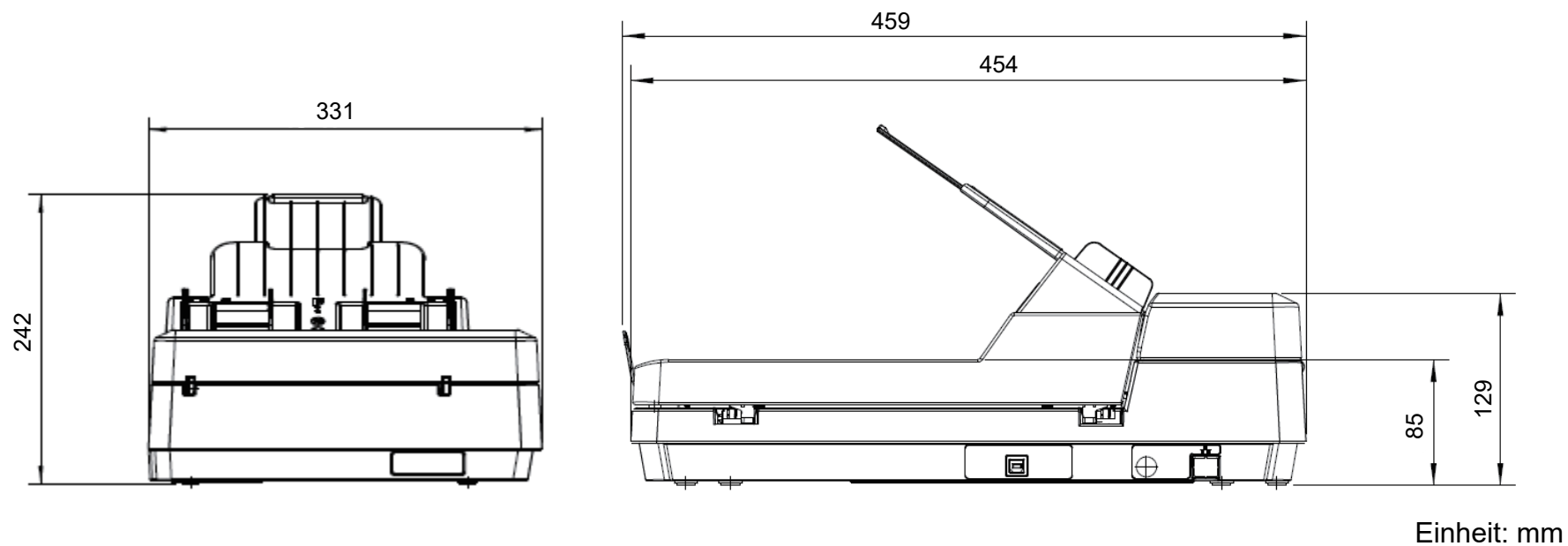
\*2: Die Werte für den erforderlichen Aufstellplatz beziehen sich auf das Scannen von A4 Dokumenten.

\*3: Wenn ein Dokument, das 100 g/m<sup>2</sup> oder mehr wiegt, in großer Höhe gescannt wird (über 2000 m), wird es möglicherweise als Mehrfacheinzug erkannt.

\*4: Einschließlich des Verpackungsgewichts.

## A.3 Äußere Abmessungen

Die äußeren Abmessungen lauten wie folgt:



OBEN

Inhalt

Index

Einführung

Scanner-  
ÜberblickEinlegen von  
DokumentenVerwendung  
des BedienfeldsVerschiedene  
Scanmethoden

Tägliche Pflege

Verbrauchs-  
materialien  
ersetzenProblem-  
behebungenBetriebs-  
einstellungen

Anhang

Glossar

## A.4 Deinstallieren der Software

- 1 Schalten Sie Ihren Computer ein und melden sich in Windows als Benutzer mit Administratorrechten an.
- 2 Beenden Sie alle laufenden Programme.
- 3 Anzeigen des [Systemsteuerung] Dialogfelds.
  - Windows Server 2008 R2/Windows 7  
Klicken Sie im [Start] Menü → [Systemsteuerung].
  - Windows Server 2012  
Rechtsklicken Sie auf den Startbildschirm und wählen Sie [Alle Apps] in der App-Leiste → [Systemsteuerung] unter [Windows System].
  - Windows Server 2012 R2/Windows 8.1  
Klicken Sie am unteren linken Rand des Startbildschirms auf [↓] → [Systemsteuerung] unter [Windows System].  
Bewegen Sie den Mauszeiger, um [↓] anzuzeigen.
  - Windows 10/Windows Server 2016/Windows Server 2019/  
Windows Server 2022  
Klicken Sie auf das Menü [Start] → [Windows System] → [Systemsteuerung].
  - Windows 11  
Klicken Sie auf das [Start]-Menü → [Alle Apps] → [Windows Tools] und doppelklicken Sie auf [Systemsteuerung].
- 4 Wählen Sie [Programm deinstallieren].  
⇒ Das [Programme und Funktionen] Dialogfeld erscheint mit einer Liste aller installierten Programme.
- 5 Wählen Sie die zu entfernende Software.
  - Wenn Sie den PaperStream IP Treiber deinstallieren  
Wählen Sie eine der folgenden Optionen:
    - PaperStream IP (TWAIN) for SP Series
    - PaperStream IP (TWAIN x64) for SP Series
    - PaperStream IP (ISIS) for SP Series
  - Wenn Sie das Software Operation Panel deinstallieren  
Wählen Sie [Software Operation Panel].  
Das Software Operation Panel wird zusammen mit dem PaperStream IP Treiber installiert.
  - Wenn Sie den Error Recovery Guide deinstallieren  
Wählen Sie [Error Recovery Guide for SP-1425].
  - Wenn PaperStream ClickScan deinstalliert wird  
Wählen Sie [PaperStream ClickScan].
  - Wenn Sie PaperStream Capture Lite deinstallieren  
Wählen Sie [PaperStream Capture Lite].
  - Wenn Sie Presto! PageManager deinstallieren  
Wählen Sie [Presto! PageManager XX].  
XX gibt die Version an.
  - Wenn Sie ABBYY FineReader Sprint deinstallieren  
Wählen Sie [ABBYY FineReader XX Sprint].  
XX gibt die Version an.
  - Wenn Sie Handbücher deinstallieren  
Wählen Sie [SP Series manuals for SP-1425].
  - Wenn Sie Scanner Central Admin Agent deinstallieren  
Wählen Sie [Scanner Central Admin Agent].
  - Wenn Sie SP Series Online Update deinstallieren  
Wählen Sie [SP Series Online Update].
- 6 Klicken Sie auf die [Deinstallieren] oder [Deinstallieren/ändern] Schaltfläche.
- 7 Wenn eine Bestätigungsmeldung erscheint, klicken Sie bitte auf die [OK] oder [Ja] Schaltfläche.  
⇒ Die Software wird somit entfernt.

# Kontakte

## Kontakte

---

Bezüglich ABBYY FineReader Sprint, siehe folgende Website:  
<http://www.abbyy.com>

Bezüglich Presto! PageManager, siehe folgende Website:  
<http://www.newsoftinc.com/support/index.php>  
<http://uk.newsoft.eu.com/support/index.php>

Bezüglich anderen Anfragen im Zusammenhang mit dem Scanner, siehe folgende Website:  
<https://www.fujitsu.com/global/support/products/computing/peripheral/scanners/sps/>

Wenn Ihr Problem nach Beachten der oben genannten Websites nicht gelöst werden kann, besuchen Sie folgende Website, um die Kontaktinformationen für ein geeignetes Fujitsu-Büro zu prüfen und es zu kontaktieren.  
<https://www.fujitsu.com/global/about/resources/shop/computing/peripheral/scanners/index.html>

## Kontakt für den Kauf von Verbrauchs- oder Reinigungsmaterialien

---

<https://imagescanner.fujitsu.com/r/ctl/>

OBEN

Inhalt

Index

Einführung

Scanner-  
Überblick

Einlegen von  
Dokumenten

Verwendung  
des Bedienfelds

Verschiedene  
Scanmethoden

Tägliche Pflege

Verbrauchs-  
materialien  
ersetzen

Problem-  
behebungen

Betriebs-  
einstellungen

Anhang

Glossar

# Glossar

## A

A4  
A5  
A6  
A7  
A8  
ADF (Automatischer Dokumenteneinzug)  
Auflösung  
Auftragstrenner  
Ausgaberolle  
Automatische Größen- und Fehlwinkelerkennung

## B

Bedienfeld  
Betonung  
Betriebsumgebung  
Bildverarbeitung  
Blindfarbe

## C

CIS (Contact Image Sensor)

## D

Dichte  
Dither (Rasterbild)  
Dokumentensensor  
dpi (dots per inch)  
Duplex-Scanmethode

## E

Einzugsrolleneinheit  
Einzugsstartzeit

## F

Fehlerausgleich  
Filter  
Flachbett

## G

Gamma  
Gerätefehler  
Glätten  
Graustufe  
Grundeinstellung

## H

Halbton  
Helligkeit

Hochformat

## I

ISIS

## L

Leere Seite überspringen  
Legal  
Letter

## M

Mehrfacheinzug  
Moiré Muster  
Multibild (Mehrfachbild)

## O

OCR (Optical Character Recognition; Optische Zeichenerkennung; Texterkennung)  
Overscan

## P

Papierseparations-Einheit  
Papierstau  
Patchcode  
Pixel

## Q

Querformat

## R

Randauswahl

## S

Schnittstelle  
Schwellwert  
Simplex-Scanmethode  
Störungsentfernung

## T

Temporärer Fehler  
Treiber  
TWAIN

## U

Ultraschallsensor  
Umkehrung  
USB

## W

Weißes Referenzblatt

## Z

Zuführungsrolle

OBEN

Inhalt

Index

Einführung

Scanner-  
ÜberblickEinlegen von  
DokumentenVerwendung  
des BedienfeldsVerschiedene  
Scanmethoden

Tägliche Pflege

Verbrauchs-  
materialien  
ersetzenProblem-  
behebungenBetriebs-  
einstellungen

Anhang

Glossar

**A**

---

**A4**

Ein Standardpapierformat mit den Abmessungen 210 × 297 mm.

**A5**

Ein Standardpapierformat mit den Abmessungen 148 × 210 mm.

**A6**

Ein Standardpapierformat mit den Abmessungen 105 × 148 mm

**A7**

Ein Standardpapierformat mit den Abmessungen 74 × 105 mm

**A8**

Ein Standardpapierformat mit den Abmessungen 52 × 74 mm.

**ADF (Automatischer Dokumenteneinzug)**

Ein Papiereinzugsmechanismus, mit dem mehrere Blätter fortlaufend zum Scannen automatisch eingezogen werden können.

**Auflösung**

Das Maß für die Details oder Körnung von auf dem Bildschirm angezeigten Bildern. Die Auflösung wird als Anzahl der Bildpunkte (Pixel) pro Inch angegeben. Ein Bild besteht aus einer Ansammlung von kleinen Punkten (Pixel). Da Bilddaten aus einer Ansammlung von Bildpunkten bestehen, verbessert sich die Bildqualität, je mehr Pixel zur Darstellung von Details verwendet werden. Je höher daher die Auflösung, desto besser die Bildqualität.

**Auftragstrenner**

Ein Blatt, das zwischen mehrere Dokumente im Stapel eingelegt wird und diese somit in separate Einheiten unterteilt. Folgende Typen stehen zur Verfügung:

Auftragstrenner mit Patchcode:

Ein mit Patchcodes bedrucktes Blatt.

Auftragstrenner mit Barcodes:

Ein mit Barcodes bedrucktes Blatt.

**Ausgaberolle**

Diese Rollen transportieren die Dokumente aus dem ADF in das Ausgabefach.

**Automatische Größen- und Fehlwinkelerkennung**

Seitenendeerkennung:

Die Blattenden werden erkannt und die Länge des Dokuments gescannt.

Automatischen Seitengrößenerkennung:

Die Papiergröße wird erkannt und das Ausgabebild entsprechend in der gleichen Größe erstellt.

**B**

---

**Bedienfeld**

Ein Feld mit einer Anzeige und Tasten/Schaltflächen. Das Bedienfeld dient zur Scannerbedienung (Auswahl von Funktionen und Änderung von Einstellungen).

**Betonung**

Diese Funktion vermindert die Dichte heller Farben (jedoch nicht für Weiß) um schwarze Bereiche. Wenn Sie den Einstellungswert dieser Funktion erhöhen, werden dadurch punktförmige Bildstörungen entfernt und Bild "weich" gemacht.

**Betriebsumgebung**

Die zum Betrieb des Scanners erforderlichen/zulässigen Konditionen (z. B. Temperatur und Luftfeuchtigkeit).

**Bildverarbeitung**

Ein Bild wird mit bestimmten festgelegten Parametern gescannt.

**Blindfarbe**

Mit dieser Funktionen können Farben beim Scannen aus dem Ausgabebild ausgeschlossen werden.

**C**

---

**CIS (Contact Image Sensor)**

Ein Sensor, der eine LED und einen Lichtempfangssensor verwendet, um das Licht aufzunehmen, das vom Dokument reflektiert wird, und das Licht in eine digitale Form umwandelt. CCD-Technologie ist die Basis für hochwertige Bilderfassungsgeräte, wie zum Beispiel Scanner oder Kameras.

Einführung

Scanner-  
ÜberblickEinlegen von  
DokumentenVerwendung  
des BedienfeldsVerschiedene  
Scanmethoden

Tägliche Pflege

Verbrauchs-  
materialien  
ersetzenProblem-  
behebungenBetriebs-  
einstellungen

Anhang

Glossar

## D

---

### **Dichte**

Die Farbtiefe im Ausgabebild.

### **Dither (Rasterbild)**

Bei dieser Verarbeitung wird eine Gruppe von Bildpunkten so arrangiert, dass Graustufen in verschiedenen Dichten reproduziert werden. Die Graustufendichte wird durch die Konfiguration voreingestellter Punktmuster wiederhergestellt. Mit diesem Scanmodus können im Vergleich zu Multilevel-Grau kompaktere Bilddateien erstellt werden.

### **Dokumentensensor**

Sensor zur Erkennung von Doppeleinzügen durch Lichtübertragung. Mehrfacheinzüge werden ebenso durch die Erkennung der Unterschiede der Dokumentenlängen erkannt.

### **dpi (dots per inch)**

Bildpunkte pro Inch. Eine Maßeinheit für die Auflösung, die von Scanner und Druckern verwendet wird. Je höher der dpi Wert, desto besser die Auflösung.

### **Duplex-Scanmethode**

Mit diesem Modus können beide Seiten eines Dokuments gleichzeitig gescannt werden. (⇔ Simplex-Scanmethode)

## E

---

### **Einzugsrolleneinheit**

Ein Set von Rollen, das eines der im ADF-Papierschacht (Einzug) eingelegten Dokumente erfasst und zum Scannen in den ADF einzieht.

### **Einzugsstartzeit**

Der Zeitraum zwischen dem manuellen Einlegen des Dokumentes bis zum Beginn des Einzuges, nachdem das Dokument den Sensor des Vorlagenfachs passiert hat.

OBEN

Inhalt

Index

Einführung

Scanner-  
ÜberblickEinlegen von  
DokumentenVerwendung  
des BedienfeldsVerschiedene  
Scanmethoden

Tägliche Pflege

Verbrauchs-  
materialien  
ersetzenProblem-  
behebungenBetriebs-  
einstellungen

Anhang

Glossar



## F

---

### Fehlerausgleich

Erzeugung von Rasterbildern hoher Qualität (Pseudo-Graustufen) durch binäre Filterung schwarzer und weißer Pixel. Die optische Dichte eines Pixels und die des danebenliegenden Pixels wird summiert. Die schwarzen Pixel werden dann abhängig von ihrer Dichte verhältnismäßig zu benachbarten Pixeln neu angeordnet. Zweck dieser Technik ist die Fehlerreduzierung eingelesener Dokumente. Die Dichtedaten benachbarter Pixel werden durch den Fehlerausgleich modifiziert, da Fehler der Zielpixel auf mehrere Zielpixel verteilt werden, die anschließend binarisiert werden. Hierdurch ist während des Einlesens eine hohe Graustufentreue und -auflösung gewährleistet, wogegen Moire Muster von gepunkteten Rasterbildern wie etwa Zeitungsfotos unterdrückt werden.

### Filter

Eine Funktion, mit der ein Filtervorgang auf dem gescannten Bild durchgeführt wird. Die Filtertypen lauten wie folgt:

Digitale Indossierung:

Den gescannten Bilddaten wird ein alphanumerischer Zeichensatz hinzugefügt.

Seitenrand Filter:

Die Ränder des gescannten Bildes werden mit einer bestimmten Farbe aufgefüllt.

### Flachbett

Ein Eingabegerät des Scanners. Ein Benutzer legt Seiten eines Dokuments nacheinander auf die Dokumentenaufgabe (Glasbereich) und scannt jede Seite. Damit werden Dokumente gescannt, die nicht über den ADF gescannt werden können, wie Bücher und Zeitschriften.

## G

---

### Gamma

Einheit zum Ausdrücken der Helligkeitsänderungen eines Bildes. Diese wird als Funktion der elektrischen Eingabe zu Geräten (Scanner, Bildschirm, etc) und der Bildhelligkeit ausgedrückt. Ist die Gammarate größer als 1, erhöht sich die Bildhelligkeit und umgekehrt. Legen Sie die Gammarate auf 1 fest, um dieselbe Helligkeit wie das Original zu erzielen.

### Gerätefehler

Ein Gerätefehler, der nur von einem Kundendienstmitarbeiter behoben werden können.

Einführung

Scanner-  
ÜberblickEinlegen von  
DokumentenVerwendung  
des BedienfeldsVerschiedene  
Scanmethoden

Tägliche Pflege

Verbrauchs-  
materialien  
ersetzenProblem-  
behebungenBetriebs-  
einstellungen

Anhang

Glossar

**Glätten**

Ein Prozess mit dem "Sägezahnkanten" von geschwungenen Linien oder Kurven entfernt werden. Irreguläre konvexe Formen werden gelöscht und konkave Formen aufgefüllt. Dieses Verfahren ist beispielsweise für OCR Anwendungen nützlich.

**Graustufe**

Eine Methode zur Bestimmung der Abstufung (Dichte) von Schwarz zu Weiß in 256 Stufen. Geeignet für das Scannen von z.B. Fotos. Geeignet für das Scannen von z.B. Fotos.

**Grundeinstellung**

(Hardware)

Ab Werk voreingestellte Einstellungswerte.

(Software)

Bei der Installation der Software eingestellte Werte.

**H**

---

**Halbton**

Reproduziert die Farbdichte in Schwarzweiß über Bildpunktmuster. Diese Methode ist beispielsweise für das Scannen von Schwarzweißfotos geeignet.

**Helligkeit**

Die Helligkeit des gescannten Bildes.

**Hochformat**

Ein Dokument wird mit der langen Seite parallel zur Bewegungsrichtung transportiert und eingelesen. Dokumente/Bilder werden vertikal eingelegt und angezeigt.

**I**

---

**ISIS**

ISIS (Image Scanner Interface Specification) ist ein API (Application Program Interface) Standard oder Protokoll für Bilderfassungsgeräte (Scanner, Digitalkameras, etc.), welches von Captiva, einer Abteilung der EMC Corporation (ehemals Pixel Translations) 1990 entwickelt wurde. Um Geräte, die mit diesem Standard kompatibel sind, verwenden zu können, muss eine Treibersoftware installiert werden, die den ISIS-Standard unterstützt.

OBEN

Inhalt

Index

Einführung

Scanner-  
ÜberblickEinlegen von  
DokumentenVerwendung  
des BedienfeldsVerschiedene  
Scanmethoden

Tägliche Pflege

Verbrauchs-  
materialien  
ersetzenProblem-  
behebungenBetriebs-  
einstellungen

Anhang

Glossar

## L

---

### **Leere Seite überspringen**

Diese Funktion erkennt automatisch leere Seiten (schwarz oder weiß) und entfernt diese aus dem Ausgabebild.

### **Legal**

Ein Standardpapierformat in den USA und anderen Ländern (mit den Abmessungen 8,5 × 11 in.).

### **Letter**

Ein Standardpapierformat in den USA und anderen Ländern (mit den Abmessungen 8,5 × 11 inch.).

## M

---

### **Mehrfacheinzug**

Wenn zwei oder mehr Blätter gleichzeitig in den ADF eingezogen werden, wird dies als Mehrfacheinzug bezeichnet. Bei der Erkennung einer unterschiedlichen Dokumentenlänge wird dieses Erkennungsergebnis ebenfalls "Mehrfacheinzug" genannt.

### **Moiré Muster**

Wiederkehrende Muster von gescannten Bildern durch eine falsche Einstellung der Winkel.

### **Multibild (Mehrfachbild)**

Diese Funktion gibt das gescannte Bild gleichzeitig in Farbe/Graustufe und in Schwarzweiß aus.

## O

---

### **OCR (Optical Character Recognition; Optische Zeichenerkennung; Texterkennung)**

Geräte oder Technologien zur Identifizierung von Zeichen auf einem Dokument und zur deren Konvertierung in bearbeitbare Textdaten. Die Dokumente werden mit Licht abgetastet und durch die Erfassung des reflektierten Lichtunterschiedes werden Zeichen (Buchstaben) erkannt.

### **Overscan**

Mit dieser Funktionen werden Bilder größer als die festgelegte Papiergröße gescannt.

## P

---

### **Papierseparations-Einheit**

Hiermit wird ein einzelnes Dokument aus einem Stapel getrennt, bevor das Dokument in den ADF eingezogen wird. Der Teil, der das Dokument gegen die Einzugsrolleneinheit drückt, besteht aus Gummi.

### **Papierstau**

Wenn beim Einziehen das Dokument klemmt oder durchrutscht, wird dies als Papierstau bezeichnet.

### **Patchcode**

Ein spezieller Code, durch den der Scanner den Beginn und das Ende eines Auftrags (separate Dokumenteneinheit im Stapel), sowie den für den Auftrag zugewiesenen Bildmodus, erkennt.

### **Pixel**

Bildpunkte, die das gescannte Bild formen.

## Q

---

### **Querformat**

Ein Dokument wird mit der kurzen Seite parallel zur Bewegungsrichtung transportiert und eingelesen.

## R

---

### **Randauswahl**

Mit dieser Funktionen werden die Grenzen zwischen schwarzen und weißen Bildbereichen erkannt und betont.

## S

---

### **Schnittstelle**

Ein Anschluss, der die Kommunikation zwischen dem Computer und Scanner ermöglicht.

### **Schwellwert**

Ein Wert zur Bestimmung, ob es sich bei einer bestimmten Farbe um Schwarz oder Weiß handelt. Für das Scannen mit Graustufen muss dieser Wert definiert werden. Die SchwellwertEinstellung bestimmt welche Pixel zu Schwarz, und welche zu Weiß konvertiert werden.

**Simplex-Scanmethode**

In diesem Modus wird nur eine Seite (Vorder,-oder Rückseite) des Dokuments gescannt. (↔ Duplex-Scanmethode)

**Störungsentfernung**

Eine Funktion zur Bildverarbeitung. Schwarze Punkte auf weißem Hintergrund und weiße Punkte auf schwarzem Hintergrund werden entfernt.

**T**

---

**Temporärer Fehler**

Ein Fehler, der vom Benutzer behoben werden kann.

**Treiber**

Ein für Betriebssysteme konzipiertes Programm, das die Kommunikation mit Geräten ermöglicht.

**TWAIN**

TWAIN (Technology Without Any Interesting Name) ist ein API (Application Program Interface) Standard für Bildgeräte wie z.B. Scanner oder Digitalkameras, der von der TWAIN Working Group entwickelt wurde. Um Geräte, die mit diesem Standard kompatibel sind, verwenden zu können, muss eine Treibersoftware installiert werden, die den TWAIN-Standard unterstützt.

**U**

---

**Ultraschallsensor**

Sensor zur Erkennung von Mehrfacheinzügen durch Ultraschall. Ein Mehrfacheinzug wird durch die Messung der durch die Dokumente gesendeten Ultraschallwellen erkannt.

**Umkehrung**

Eine Scanmethode, bei der im Ausgabebild schwarze und weiße Bildbereiche vertauscht werden.

**USB**

USB (Universal Serial Bus) ist eine Standardschnittstelle, die für den Anschluss für Geräten, wie zum Beispiel Tastaturen und Scannern, verwendet wird. Bis zu 127 Geräte können über diese Schnittstelle angeschlossen werden. Für den Anschluss und die Trennung der Geräte, müssen diese nicht ausgeschaltet werden.

Für USB 2.0, beträgt die Datenübertragungsrate 1,5 Mbps für Low-Speed, 12 Mbps für Full-Speed und maximal 480 Mbps für Hi-Speed.

## W

---

### **Weißes Referenzblatt**

Das weiße Teil im ADF, welches der Scanner mit der Blattfarbe vergleicht und somit die Farbe Weiß definiert. Somit werden alle anderen Bereiche und die Bildhelligkeit korrekt angepasst.

## Z

---

### **Zuführungsrolle**

Diese Rolle transportiert Dokumente durch den ADF.

OBEN

Inhalt

Index

Einführung

Scanner-  
Überblick

Einlegen von  
Dokumenten

Verwendung  
des Bedienfelds

Verschiedene  
Scanmethoden

Tägliche Pflege

Verbrauchs-  
materialien  
ersetzen

Problem-  
behebungen

Betriebs-  
einstellungen

Anhang

Glossar

# Index

<b>A</b>		
	Auflegen eines Dokuments auf das Flachbett .....	35
	Auflegen eines Dokuments (Flachbett) .....	35
	Ausschalten des Scanners .....	20
	Austauschen der Einzugsrolleneinheit .....	66
	Austauschen der Papierseparations-Einheit .....	64
	Äußere Abmessungen .....	114
<b>B</b>		
	Bauteile und Funktionen .....	15
	Bedienfeld .....	41, 42
	Betriebseinstellungen .....	91
	Bevor Sie den Kundendienst kontaktieren .....	88
	Blätter verschiedener Typen und Größen scannen .....	46
	Blattzählerbezogene Einstellungen .....	104
<b>D</b>		
	Deinstallieren der Software .....	115
	Dokumente für das Scannen .....	36
<b>E</b>		
	Einführung .....	4
	Einlegen von Dokumenten .....	32, 34
	Einlegen von Dokumenten (ADF) .....	33
	Einlegen von Dokumenten in den ADF .....	33
	Einschalten des Scanners .....	20
	Einstellen des ADF-Papierschachtes (Einzug) .....	23
	Einstellung des Ausgabefaches .....	24
	Einstellungen für die Zeitüberschreitung .....	108
	Energiesparmodus .....	25
	Ersetzungszyklen .....	63
	Erweitertes Scannen .....	49
<b>F</b>		
	Fehlermeldungen auf dem Bedienfeld .....	70
<b>G</b>		
	Grundlegende Abläufe für das Scannen .....	26
<b>H</b>		
	Hauptleistungsmerkmale .....	14
	Hauptleistungsmerkmale dieses Produkts .....	14
<b>I</b>		
	Im Lieferumfang enthaltene Software .....	28
	Installationsspezifikationen .....	112
<b>K</b>		
	Kennworteinstellung für das Software Operation Panel .....	94
	Konfigurationen .....	100
	Kontakte .....	116
	Konventionen .....	6
<b>O</b>		
	Öffnen des ADFs .....	21

OBEN

Inhalt

Index

Einführung

Scanner-  
ÜberblickEinlegen von  
DokumentenVerwendung  
des BedienfeldsVerschiedene  
Scanmethoden

Tägliche Pflege

Verbrauchs-  
materialien  
ersetzenProblem-  
behebungenBetriebs-  
einstellungen

Anhang

Glossar

<b>P</b>	Vorbereitung .....	33
Papierstau .....		69
Problembhebungen .....		68, 73
Produktetikette .....		90
<b>R</b>		
Reinigen (Flachbett) .....		60
Reinigen der Scanneraußenseite .....		55
Reinigen der Scannerinnenseite .....		56
Reinigen des ADFs (mit einem Reinigungspapier).....		56
Reinigen des ADFs (mit einem Tuch).....		57
Reinigen des Flachbetts .....		60
Reinigungsmaterialien .....		53
<b>S</b>		
[Scan/Stop] Taste .....		49
Scanner-Überblick.....		13
Schließen des ADFs.....		21
so öffnen Sie die Dokumentenabdeckung.....		22
so schließen Sie die Dokumentenabdeckung .....		22
Spezifikationen .....		110
Starten des Software Operation Panels .....		92
<b>T</b>		
Tägliche Pflege.....		52
<b>U</b>		
Über dieses Handbuch .....		2
Überblick.....		45
<b>V</b>		
Verbrauchsmaterialien.....		63
Verbrauchsmaterialien ersetzen.....		62
Verschiedene Scanmethoden .....		44
<b>Z</b>		
Zu reinigende Bereiche .....		53

OBEN

Inhalt

Index

Einführung

Scanner-  
ÜberblickEinlegen von  
DokumentenVerwendung  
des BedienfeldsVerschiedene  
Scanmethoden

Tägliche Pflege

Verbrauchs-  
materialien  
ersetzenProblem-  
hebungenBetriebs-  
einstellungen

Anhang

Glossar



---

OBEN

Inhalt

Index

Einführung

Scanner-  
Überblick

Einlegen von  
Dokumenten

Verwendung  
des Bedienfelds

Verschiedene  
Scanmethoden

Tägliche Pflege

Verbrauchs-  
materialien  
ersetzen

Problem-  
behebungen

Betriebs-  
einstellungen

Anhang

Glossar

---

SP-1425 Bildscanner

Bedienungshandbuch

P3PC-6062-04DEZ0

Datum der Ausgabe: Mai 2022

Herausgeber: PFU Limited

---

- Der Inhalt dieses Handbuchs kann ohne vorherige Ankündigung geändert werden.
- PFU Limited übernimmt keine Haftung für zufällige oder Folgeschäden, die sich aus der Nutzung dieses Produktes ergeben. Ebenso werden Ansprüche Dritter nicht anerkannt.
- Das Vervielfältigen dieses Dokuments, im Ganzen oder teilweise, sowie das Kopieren der Scanneranwendungen ist gemäß des Urheberrechts untersagt.