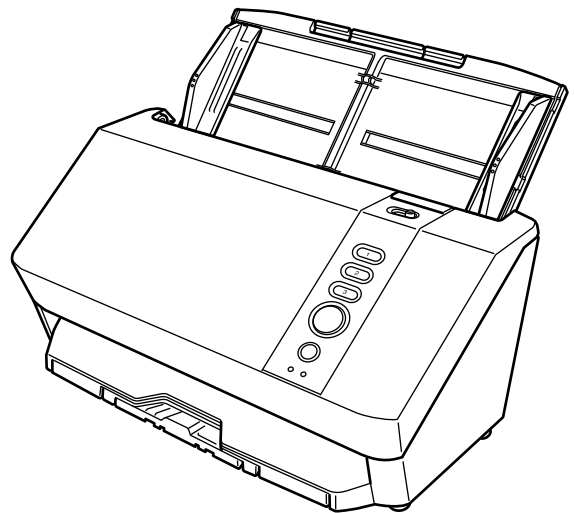


SP-2240N/SP-2230N

操作指南



目录

引言	9
指南.....	9
商标.....	11
制造商.....	11
发行日期/颁发者.....	11
安全信息.....	11
本指南中所使用的符号.....	12
本指南中所使用的缩略语.....	13
本指南中的箭头符号.....	14
本指南中的屏幕示例.....	14
使用条款.....	14
归还/处置/转让扫描仪所有权.....	14
扫描仪概要	15
扫描仪的功能.....	15
扫描仪的连接方法.....	17
部件和功能.....	18
关于 LED 指示灯.....	24
开始扫描仪设置	25
同捆软件的概要.....	25
系统要求.....	28
如何安装软件.....	29
如何操作扫描仪	32
开启/关闭电源.....	32
如何开启电源.....	32
如何关闭电源.....	33
进入和退出省电模式.....	34
打开/关闭 ADF.....	35
如何打开 ADF.....	35
如何关闭 ADF.....	36
装配 ADF 进纸斜槽（进纸器）.....	37

装配叠纸器.....	38
如何执行基本扫描	39
从图像扫描应用程序开始扫描.....	41
按下扫描仪上的按钮以启动图像扫描应用程序并执行扫描.....	43
在 Windows 的扫描仪属性中配置按钮设置（用于 USB 连接）.....	46
按下扫描仪上的按钮以处理作业（DirectScan）.....	49
启用所需的按钮配置.....	50
如何放置文档	52
放置文档.....	52
准备.....	52
如何放置文档.....	54
用于扫描的文档纸.....	56
纸张大小.....	56
文档类型.....	56
纸张重量（厚度）.....	56
可能无法成功扫描的文档.....	57
不得扫描的文档.....	57
文档和塑料卡片注意事项.....	58
装载量.....	60
不应打孔的区域.....	61
放入带有索引标签的文档.....	62
精确检测重叠文档（多页进纸）所需的条件.....	63
混合批次扫描的条件.....	65
自动页面尺寸检测的条件.....	69
使用文档装订页的条件.....	70
使用照片文档装订页的条件.....	72
扫描文档的多种方式	74
扫描不同宽度的文档.....	74
扫描宽度在 220 毫米和 240 毫米之间的文档.....	76
扫描对折文档.....	79
扫描如信封或多层转印纸等文档.....	81
扫描大于 A4/Letter 大小的文档.....	83
扫描照片和剪报而不使其受损.....	85
扫描长页文档.....	87

处理作业以扫描文档并保存/发送扫描图像 (DirectScan)	89
将影像保存到网络上的文件夹.....	89
通过电子邮件发送图像.....	94
日常维护	99
清洁用品.....	99
位置和频率.....	100
清洁扫描仪的外部.....	101
用清洁纸清洁扫描仪 (ADF) 内部.....	102
用抹布清洁扫描仪 (ADF) 内部.....	104
清洁 (文档) 装订页.....	110
更换耗材	111
耗材和更换周期.....	111
更换制动轮.....	112
更换抓纸轮.....	115
疑难解答	120
当出现卡纸时.....	120
错误.....	122
保护纸张不受损伤.....	124
探测到卡纸/抓纸错误.....	124
多页进纸.....	125
已切换进纸模式.....	125
传感器变脏.....	125
ADF 打开.....	125
光学故障 (ADF).....	126
有线 LAN 错误.....	126
网络设置错误.....	126
PaperStream Central Admin 设置错误.....	126
DirectScan 错误.....	127
传感器故障.....	127
内存故障/LSI 错误.....	128
图像内存读-写错误.....	128
指示灯保险丝故障.....	128
扫描仪内部错误.....	128

扫描仪内部通信故障	129
文档进纸已停止	129
正被其他使用	129
偏离指定扫描部位错误	130
无纸。请放入文档。	130
疑难解答.....	131
无法开启扫描仪电源	133
无法通过 USB 电缆连接扫描仪和电脑	134
无法通过有线 LAN 连接扫描仪和电脑	135
无法使用指定的 IP 地址将扫描仪连接到服务器	138
无法使用指定的主机名将扫描仪连接到服务器	140
无法连接到 NTP 服务器 (DirectScan)	142
扫描不开始 (DirectScan)	145
无法开始扫描	149
扫描需要很长时间	151
已扫描的图片或照片的图像画质粗糙或出现了图像噪点	153
扫描出来的文本或线条的品质不理想	154
图像变形或模糊	155
图像上出现竖线	156
重叠文档频繁送入扫描仪	157
频繁发生文档没有被送入 ADF 的情况	160
频繁发生纸张损坏防止错误	162
频繁发生卡纸/抓纸错误	164
图像变长	166
在图像的顶部或底部出现阴影	167
图像上出现竖线	168
文档上出现黑色痕迹	169
(文档) 装订页未平滑地送入/发生卡纸	170
在使用(文档)装订页时部分图像遗失	172
扫描仪日期和时间不正确	173
忘记管理人密码	174
输入默认管理员密码时出现错误	174
联系扫描仪服务提供商之前.....	175
在联系扫描仪服务提供商之前采取的措施	175
在联系扫描仪服务提供商之前检查的项目	175
查看产品标签.....	177
扫描仪设置 (Software Operation Panel)	178
启动 Software Operation Panel	178
将 Software Operation Panel 设置为[只查看模式].....	180

设置[只查看模式]	181
退出[只查看模式]	183
设置密码	185
更改密码	186
清除密码	187
重新设定密码	188
设置项.....	189
设备设置	189
设备设置 2	191
页码计数器的相关设置.....	193
查看页码计数器	193
清除页码计数器	195
清洁或更换耗材的消息	196
扫描仪清扫周期[清扫周期]	198
指定耗材更换周期[使用寿命计数器]	199
扫描的相关设置.....	200
调节开始扫描的位置 [偏移量设定/垂直放大倍数调整]	200
移除图像边缘周围出现的阴影/条纹[页边填补 (ADF)]	202
配置扫描设置以在扫描时删除指定的颜色 [滤色]	204
指定进纸的重试次数 [进纸的重试次数]	205
在高海拔处扫描 [高海拔模式]	206
防止图片上出现竖线 (摩尔纹) [摩尔纹消除 (高级)]	207
保护文档不受损坏[纸张保护]	208
检测重叠文档的相关设置 (多页送纸检测)	210
指定检测重叠文档的方法[多页送纸检测]	210
等待时间的相关设置.....	212
扫描仪进入省电模式的等待时间[节省功率]	212
扫描仪和电脑的连接的相关设置.....	214
指定 USB 操作[USB]	214
仅通过 USB 连接使用扫描仪的设置[网络功能]	215
扫描仪电源开启/关闭和耗电量的相关设置.....	216
开启/关闭扫描仪的方法[电源开关控制]	216
扫描仪日常维护的相关设置.....	217
接收关于玻璃上的脏污的设置[玻璃脏污时进行通知]	217
网络设置 (PaperStream Scanner Admin)	218
启动 PaperStream Scanner Admin	218
设置项.....	220

主页.....	222
扫描仪信息.....	223
基本设置.....	224
扫描仪名称.....	224
日期/时间.....	225
节能模式.....	227
网络.....	228
有线 LAN.....	228
CA 证书.....	229
代理服务器.....	230
PaperStream Central Admin.....	232
DirectScan.....	233
按钮分配.....	233
批处理日志.....	248
DirectScan 出厂重置.....	249
SMTP.....	250
日常维护.....	252
管理人密码.....	252
导出扫描仪设置信息.....	253
导入扫描仪设置信息.....	254
恢复出厂默认.....	255
许可证.....	256
附录	257
基本规格.....	257
安装规格.....	259
外部尺寸.....	260
扫描仪配件.....	261
如何安装软件（离线环境下）.....	262
如何检查扫描仪的网络设置.....	267
卸载软件.....	268
导出扫描设置时的注意事项.....	269
使用更新模块的注意事项 PaperStream Central Admin.....	270
任务设置项目的规格（DirectScan）.....	271
作业设置项目的条件和限制.....	271
条形码规格.....	273
索引文件的规格.....	278

使用（文档）装订页时的图像	279
如何开始 Network Setup Tool	281
启动扫描仪选择工具	281
启动 IP 地址设置工具	282
如何开始 Button Event Manager	283
有关咨询的联系方式	284

引言

感谢您购买本产品。

指南

本产品收录以下使用指南。
需要时敬请阅读。

指南	说明
安全注意事项（纸张、PDF）	包含安全使用本产品的相关重要信息。 使用扫描仪前，请务必阅读此指南。
入门指南（纸张）	说明包含在扫描仪包装中的内容、取出保护材料的方法，以及使用扫描仪前的准备工作。
操作指南（本指南）（HTML）	提供如何设置、操作扫描仪并对其进行日常维护，以及如何更换耗材和排除故障的详细信息。
PaperStream Capture 用户指南（HTML）	提供 PaperStream Capture 的概述，以及关于安装、配置、文档扫描步骤、实用设置和窗口项目的详细信息。
PaperStream IP 帮助	说明如何使用 PaperStream IP 驱动程序并为其配置设置。
Network Setup Tool 帮助	说明如何通过各种工具将扫描仪连接至网络。
PaperStream ClickScan 帮助	说明如何使用和配置 PaperStream ClickScan 的设置。
SP Series Online Update 帮助	说明如何使用和配置 SP Series Online Update 的设置。

请根据您想要使用的软件参阅相应的软件（除上述软件外）指南。
有关软件的详情，请参阅[同捆软件的概要](#)（第25页）。

● 设置扫描仪时可参考的手册

动作		请参阅
从开箱到使用前准备		开始使用
安装扫描仪	检查连接方法	操作指南 <ul style="list-style-type: none">● 扫描仪的连接方法（第17页）● 网络设置（PaperStream Scanner Admin）（第218页）
	安装软件/设置连接方法	● 操作指南 <ul style="list-style-type: none">- 开始扫描仪设置（第25页） ● Network Setup Tool 帮助
构建服务器	配置 DNS 服务器的首选项	使用的 DNS 服务器的指南

动作		请参阅
	(使用主机名搜索扫描仪或计算机时)	
	为代理服务器配置首选项 (使用代理服务器时)	使用的代理服务器手册
	配置 FTP/FTPS 服务器或 SFTP 服务器的首选项。 (使用 DirectScan 时连接 FTP/FTPS 服务器或 SFTP 服务器)	使用的 FTP/FTPS 服务器或 SFTP 服务器手册
	从安装到操作 PaperStream Central Admin (使用 PaperStream Central Admin 时)	PaperStream Central Admin 用户指南
扫描	扫描程序	操作指南 <ul style="list-style-type: none"> 从图像扫描应用程序开始扫描(第41页) 按下扫描仪上的按钮以启动图像扫描应用程序并执行扫描(第43页) 按下扫描仪上的按钮以处理作业(DirectScan)(第49页)
	扫描设置	<ul style="list-style-type: none"> 扫描仪驱动程序的帮助 图像扫描应用程序的手册/帮助
	扫描设置(DirectScan)	操作指南 <ul style="list-style-type: none"> 处理作业以扫描文档并保存/发送扫描图像(DirectScan)(第89页) 按钮分配(第233页)
扫描仪的操作设置		操作指南 <ul style="list-style-type: none"> 扫描仪设置(Software Operation Panel)(第178页)

商标

ISIS 为 Open Text 的商标。

Intel 和 Intel Core 是英特尔公司或其子公司在美国和/或其他国家（地区）的商标。

Google 和 Google Chrome 为 Google LLC 的商标或注册商标。

除了由产品开发商（PFU Limited）制作的软件，本产品中还包含由第三方创建的开放源软件。有关开放源软件许可协议条件的详情，请参阅单击 PaperStream Scanner Admin 菜单中的[许可证]后出现的窗口。

Microsoft、Excel、Internet Explorer、Windows 及 Windows Server 为微软集团公司的商标。

PaperStream 为 PFU Limited 在日本的注册商标。

其他公司名称和产品名称均为各自公司的注册商标或商标。

制造商

PFU Limited

YOKOHAMA i-MARK PLACE, 4-5 Minatomirai 4-chome, Nishi-ku, Yokohama-shi, Kanagawa 220-8567
Japan.

发行日期/颁发者

发行日期：2026 年 6 月

发行机构：PFU Limited

监管型号：P3880A

© PFU Limited 2026

安全信息

附带的“安全注意事项”指南内含有关于安全和正确使用本产品的重要信息。

请在使用本扫描仪之前务必阅读并理解该“安全注意事项”指南。

本指南中所使用的符号

为避免发生意外或对您、周边人员和财物造成损害，本指南使用以下标志作为警告。

警告标签包含表示严重性的标志和警告说明。

标志及其含义如下。



该标志警告使用者必须严格遵守的操作，否则可能会导致严重受伤或死亡。



该标志警告使用者必须严格遵守的操作，否则可能会危害人身安全或导致设备损坏。

对于符号约定，本指南中使用了以下符号：

注意

该符号提醒操作员特别重要的信息。务必阅读此信息。

提示

该符号提醒操作员有关操作的有用建议。

本指南中所使用的缩略语

本指南中使用了以下缩略词。

名称	标示
Windows® 10 家庭版 (32 位/64 位) Windows® 10 专业版 (32 位/64 位) Windows® 10 企业版 (32 位/64 位) Windows® 10 教育版 (32 位/64 位)	Windows 10 (*1)
Windows® 11 家庭版 (64 位) Windows® 11 专业版 (64 位) Windows® 11 企业版 (64 位) Windows® 11 教育版 (64 位)	Windows 11 (*1)
Windows Server™ 2016 Standard (64 位)	Windows Server 2016 (*1)
Windows Server™ 2019 Standard (64 位)	Windows Server 2019 (*1)
Windows Server™ 2022 Standard (64 位)	Windows Server 2022 (*1)
Windows Server™ 2025 Standard (64 位)	Windows Server 2025 (*1)
Internet Explorer®	Internet Explorer
Google Chrome™	Google Chrome
Microsoft® Word	Word
Microsoft® Excel®	Excel
PaperStream IP (TWAIN) for SP Series PaperStream IP (TWAIN x64) for SP Series PaperStream IP (ISIS) for SP Series	PaperStream IP 驱动程序
文档装订页 照片文档装订页	(文档) 装订页

*1: 当上述操作系统版本之间并无差异时, 一律统称为“Windows”。

本指南中的箭头符号

右箭头(→)用于分隔应该要连续选择的图标或菜单选项。

示例：单击[开始]菜单→[控制面板]。

本指南中的屏幕示例

对 Microsoft 产品屏幕示例的转载获得了 Microsoft Corporation 的许可。

本指南中的屏幕示例可能因产品的改进而变更，恕不另行通知。

如果实际的屏幕与本指南中使用的屏幕示例不一致，请参照正在使用的扫描仪应用程序的用户指南，并按实际显示的屏幕进行操作。

本指南中使用的截图为 Windows 11 中的画面。根据操作系统的不同，实际屏幕和操作可能有所不同。另请注意，更新扫描仪应用程序软件后，屏幕画面和操作可能与本指南所述不同。在此情况下，请参阅更新软件后所提供的指南。

使用条款

在使用本指南之前，请务必阅读以下使用条款：

- 如要使用本指南中描述的所有功能，请与 SP Series 相关的软件和固件更新到最新版本。
 - 本指南向已购买或安装本公司产品的顾客提供。请注意，对于未购买或安装本产品的顾客所提出的有关本指南的咨询，我们无法保证给予答复。
 - 请注意，出于产品开发的需要，本指南的内容可能会更新，或服务可能中止，恕不另行通知。
 - 株式会社 PFU 对因使用本指南或无法使用本指南而造成的损失或损害不承担任何责任。
 - PFU Limited 不对由于使用本产品而导致的附带损害或结果损害负责，也不对任何第三方的要求负责。
 - 根据版权法，禁止复制本指南的全部或部分內容、包括扫描仪应用程序。
-

归还/处置/转让扫描仪所有权

扫描仪可能存储包括用户名或电子邮件地址在内的各种设置。

如果您退回、处置或转让扫描仪的所有权，请自行删除扫描仪上存储的信息。

有关如何删除此类信息的详情，请参阅以下内容：

- PaperStream Scanner Admin (浏览器)
 - [恢复出厂默认 \(第255 页\)](#)

扫描仪概要

本节介绍扫描仪使用前的概要。

扫描仪的功能

- **扫描仪连接**
 - 使用 USB 电缆或局域网电缆将扫描仪连接到计算机
 - ➔ [扫描仪的连接方法](#) (第17 页)
- **扫描方式**
 - 从计算机开始扫描
 - ➔ [从图像扫描应用程序开始扫描](#) (第41 页)
 - 使用扫描仪上的按钮开始扫描
 - ➔ [按下扫描仪上的按钮以启动图像扫描应用程序并执行扫描](#) (第43 页)
 - ➔ [按下扫描仪上的按钮以处理作业 \(DirectScan\)](#) (第49 页)
- **各种文档的扫描方法**
 - 扫描难以扫描的文档 (例如对折文档、信封或多层转印纸)
 - ➔ [用于扫描的文档纸](#) (第56 页)
 - ➔ [扫描不同宽度的文档](#) (第74 页)
 - ➔ [扫描如信封或多层转印纸等文档](#) (第81 页)
 - 一次扫描不同纸张重量、尺寸和类型的文档
 - ➔ [混合批次扫描的条件](#) (第65 页)
 - ➔ [扫描不同宽度的文档](#) (第74 页)
 - 扫描大尺寸文档
 - ➔ [扫描大于 A4/Letter 大小的文档](#) (第83 页)
 - ➔ [扫描长页文档](#) (第87 页)
 - 扫描特定尺寸范围内的文档
 - ➔ [扫描宽度在 220 毫米和 240 毫米之间的文档](#) (第76 页)
 - 扫描重要文档、照片或剪报, 同时保护它们不受损坏
 - ➔ [扫描大于 A4/Letter 大小的文档](#) (第83 页)
 - ➔ [扫描照片和剪报而不使其受损](#) (第85 页)
 - ➔ [使用文档装订页的条件](#) (第70 页)
 - ➔ [使用照片文档装订页的条件](#) (第72 页)
 - 只需按下扫描仪上的按钮, 即可扫描文档并保存或发送图像。
 - ➔ [按下扫描仪上的按钮以处理作业 \(DirectScan\)](#) (第49 页)

→ [处理作业以扫描文档并保存/发送扫描图像 \(DirectScan\) \(第89 页\)](#)

- **多台扫描仪的集中管理**

- 使用 PaperStream Central Admin, 您可以在 PaperStream Central Admin 中集中管理多台扫描仪。

- [PaperStream Central Admin \(第232 页\)](#)

有关 PaperStream Central Admin 的详情, 请参阅 PaperStream Central Admin 用户指南。

扫描仪的连接方法

● 通过 USB 电缆连接扫描仪

使用 USB 电缆将扫描仪连接至电脑。

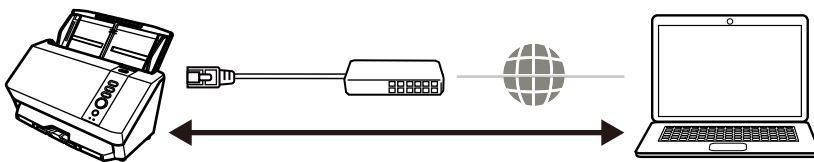


您可以通过以下方式扫描文档。

- 使用计算机执行扫描
 - ➔ [从图像扫描应用程序开始扫描](#) (第41 页)
- 使用扫描仪按钮执行扫描
 - ➔ [按下扫描仪上的按钮以启动图像扫描应用程序并执行扫描](#) (第43 页)

● 通过有线 LAN 连接扫描仪

通过 LAN 电缆将扫描仪连接至网络设备（例如交换机、集线器或路由器）。扫描仪连接到计算机时，扫描仪可通过同一网络中的计算机使用。



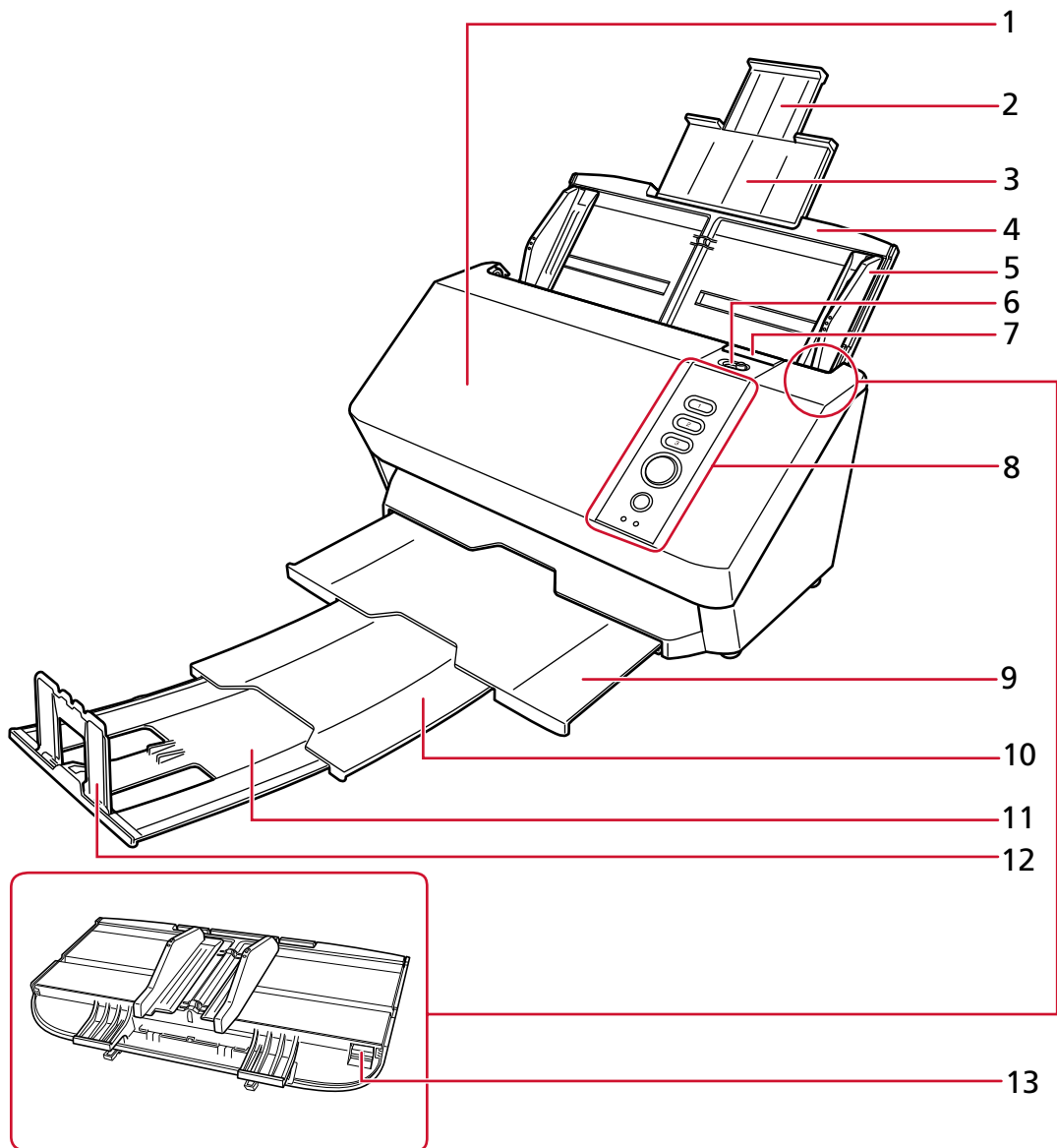
您可以通过以下方式扫描文档。

- 使用已连接电脑的扫描仪时
 - 使用计算机执行扫描
 - ➔ [从图像扫描应用程序开始扫描](#) (第41 页)
 - 使用扫描仪按钮执行扫描
 - ➔ [按下扫描仪上的按钮以启动图像扫描应用程序并执行扫描](#) (第43 页)
- 单独使用扫描仪 (DirectScan) 时
 - 使用扫描仪按钮执行扫描
 - ➔ [按下扫描仪上的按钮以处理作业 \(DirectScan\)](#) (第49 页)

部件和功能

本节介绍扫描仪部件的名称。

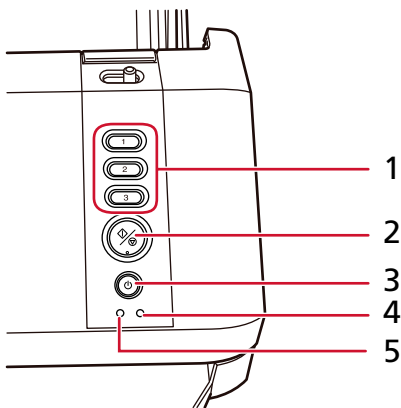
- 正面



序号	名称	功能
1	ADF（自动送纸器）	从 ADF 进纸斜槽（进纸器）逐张拖入文档，并送入扫描仪。 打开可更换耗材或清洁扫描仪内部。
2	斜槽延伸板 2	拉出并调节至文档的长度。
3	斜槽延伸板 1	拉出并调节至文档的长度。

序号	名称	功能
4	ADF 进纸斜槽（进纸器）	拿住要扫描的文档
5	侧导板	根据 ADF 进纸斜槽（进纸器）中放入的文档的宽度调整文档的水平位置。 防止文档在进纸时发送倾斜。
6	进纸模式切换开关	向左滑动进纸模式开关，将进纸模式切换为手动单张模式。
7	ADF 开关	拉动此开关以打开 ADF。
8	操作面板	可用于操作扫描仪或检查其状态。 ➔ 操作面板（第19 页）
9	叠纸器	拉出即可使用。拉出时将堆叠弹出的文档。
10	叠纸器延伸板 1	拉出以调节至文档的长度。
11	叠纸器延伸板 2	拉出以调节至文档的长度。
12	叠纸器阻挡器	抬起以调节至文档的长度。
13	侧导板调节器	扩展侧导板的可调节范围。 ➔ 扫描宽度在 220 毫米和 240 毫米之间的文档（第 76 页）

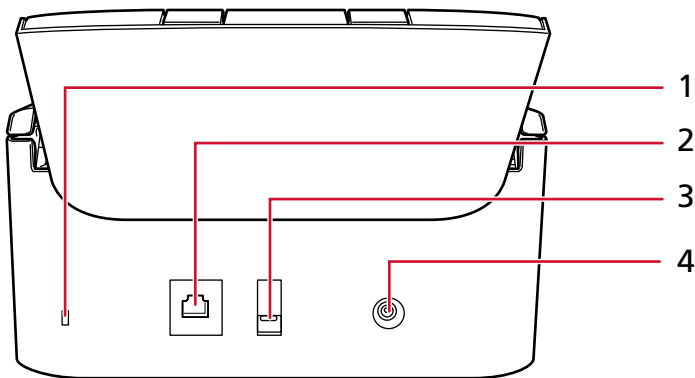
● 操作面板



序号	名称	功能
1	发送按钮	启动扫描。 可执行以下操作： <ul style="list-style-type: none"> ● 使用指定的图像扫描应用程序开始扫描。 ➔ 按下扫描仪上的按钮以启动图像扫描应用程序并执行扫描（第43 页） ● 为 DirectScan 处理作业。

序号	名称	功能
		➔ 按下扫描仪上的按钮以处理作业 (DirectScan) (第49页)
2	扫描/停止按钮	<p>启动扫描。</p> <p>该按钮还具有以下功能：</p> <ul style="list-style-type: none"> 在扫描过程中按下该按钮将停止文档进纸，扫描仪进入启用连续扫描的状态（电源/检测指示灯 (LED) 快速闪烁绿色 (0.5 秒亮, 0.5 秒灭)）。 启用连续扫描时，在未装入文档的情况下按下按钮将结束扫描。 在扫描仪处于错误状态（电源/检测指示灯 (LED) 亮起或闪烁橙色）时按下按钮可清除错误状态。如果出现临时错误，扫描仪将进入启用连续扫描的状态（电源/检测指示灯 (LED) 快速闪烁绿色 (0.5 秒亮, 0.5 秒灭)）。如果检测到重叠文档，文档将被排出。
3	电源按钮	打开或关闭扫描仪。
4	电源/检测指示灯 (LED)	<p>显示扫描仪的状态。</p> <p>➔ 关于 LED 指示灯 (第24页)</p>
5	LAN 指示灯 (LED)	<p>显示 LAN 连接的状态。</p> <p>➔ 关于 LED 指示灯 (第24页)</p>

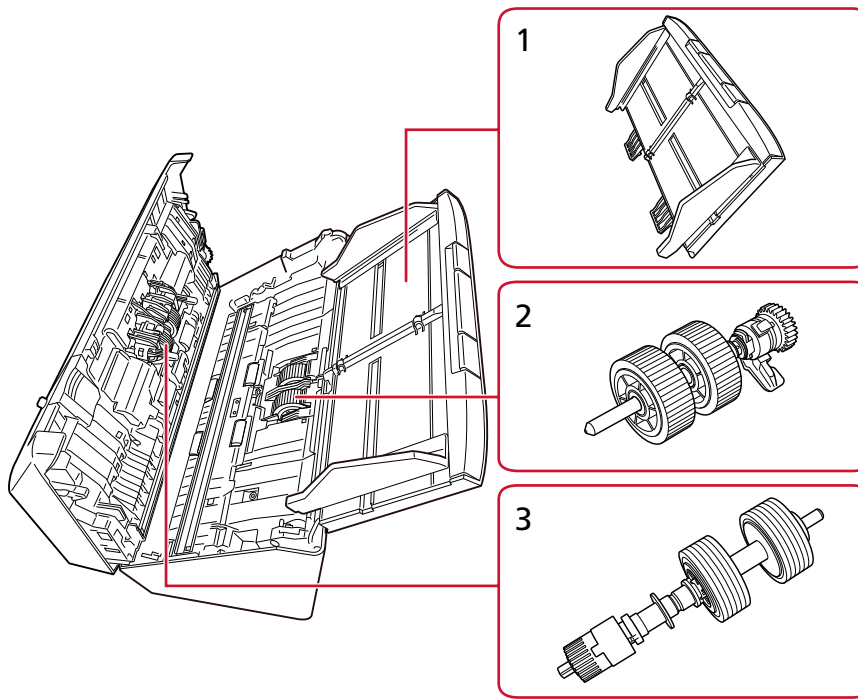
● 背面



序号	名称	功能
1	防盗锁插槽	用于连接防盗锁 (市售)。
2	LAN 接口	用于连接 LAN 电缆。
3	USB 接口	用于连接 USB 电缆。
4	电源接口	用于连接电源电缆。

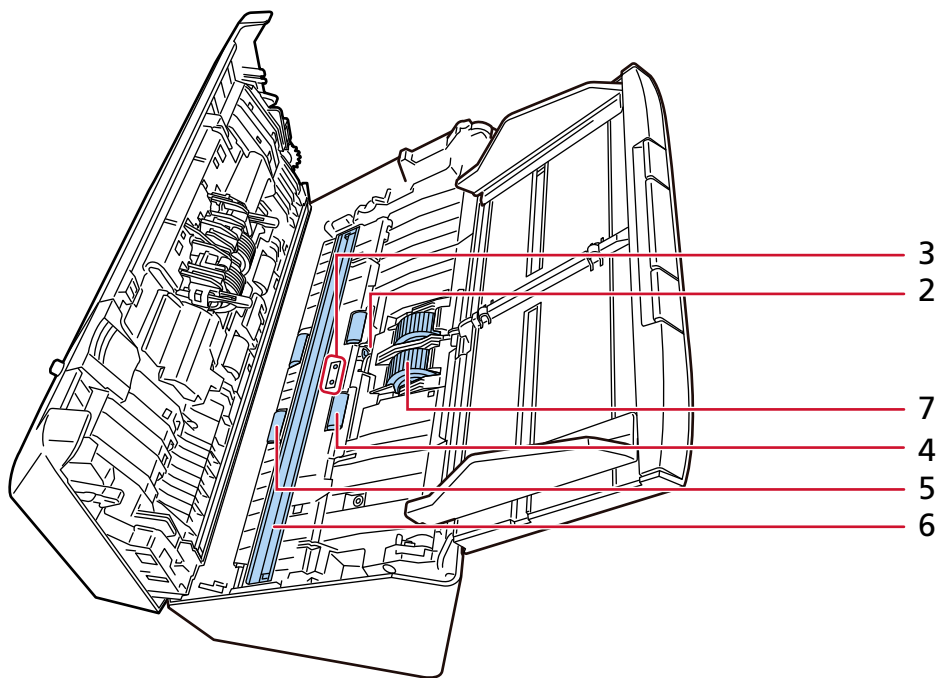
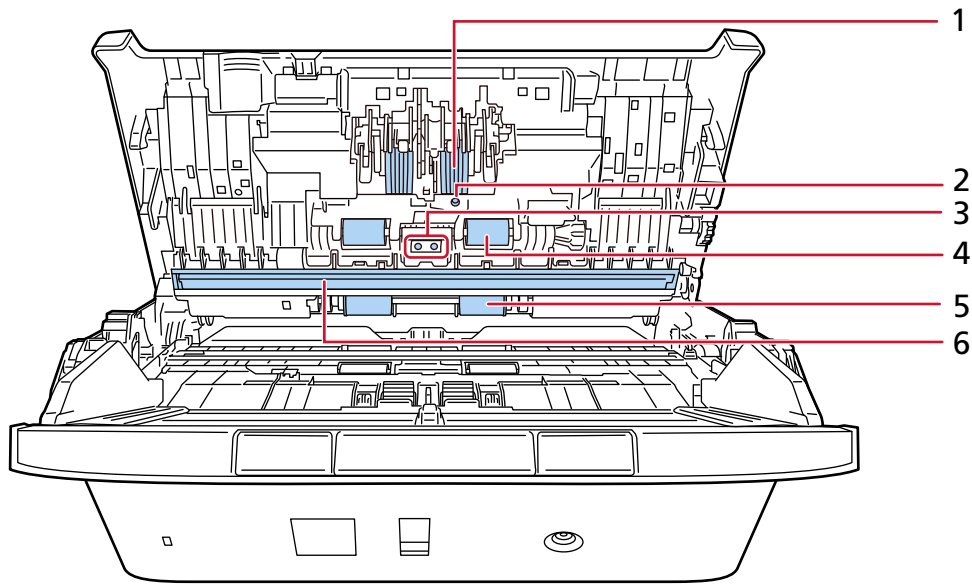
序号	名称	功能
		“电源电缆”是指连有交流适配器的交流电缆。

- 可拆卸部件



序号	名称	功能
1	ADF 进纸斜槽（进纸器）	拿住要扫描的文档
2	抓纸轮	分离放入 ADF 进纸斜槽（进纸器）的文档中的一页，并将文档送入 ADF 的转轮组。
3	制动轮	防止一次性向 ADF 送入多张文档的转轮。

● 内部 (ADF)



序号	名称	功能
1	制动轮 (×2)	防止一次性向 ADF 送入多张文档的转轮。
2	超声波传感器 (×2)	通过超声波的声波检测重叠文档的传感器。 通过监测文档传送的超声波的数量差值来检测重叠文档。
3	文档传感器 (×2)	检测是否有文档的传感器。

序号	名称	功能
4	进纸轮 (×4)	将文档送入 ADF 的转轮。
5	出纸轮 (×4)	将文档从 ADF 送入叠纸器的转轮。
6	玻璃 (×2)	扫描文档的表面。
7	抓纸轮 (×2)	分离放入 ADF 进纸斜槽 (进纸器) 的文档中的一页, 并将文档送入 ADF 的转轮组。

关于 LED 指示灯

● 电源/检测指示灯 (LED)

标示	说明
绿色 (点亮)	准备开始扫描。 表示扫描仪已正常启动。
绿色 (慢速闪烁) (2 亮, 2 秒灭)	表示扫描仪进入省电模式。 如果扫描仪未操作的时间长度达到了睡眠时间间隔设定的值, 则进入省电模式。
绿色 (正常闪烁) (1 秒亮, 1 秒灭)	表示扫描仪正在扫描文档或传输图像。 这也表示清洁模式已激活。
绿色 (快速闪烁) (0.5 秒亮, 0.5 秒灭)	表示扫描仪在接通电源后正在启动。 还表示扫描仪已准备好继续扫描文档。 在下列情况下, 扫描仪可以继续扫描文档: <ul style="list-style-type: none"> ● 当在扫描设置中启用连续扫描且所有装入的文档送入后 ● 解决扫描过程中发生的临时错误后 (指示灯橙色亮起或闪烁) ● 在扫描过程中按下扫描仪上的扫描/停止按钮以停止文档进纸后
橙色 (点亮)	表示扫描文档时发生临时错误。 → 错误 (第122 页)
橙色 (闪烁)	表示扫描文档时发生设备错误或临时错误。 → 错误 (第122 页) 发生设备错误时, 请在关闭电源后重新打开电源。 如果重新打开电源后仍出现错误指示, 请联系您购买本产品的分销商/经销商。

● LAN 指示灯 (LED)

标示	说明
绿色 (点亮)	表示扫描仪已连接到网络。
绿色 (闪烁)	表示扫描仪正在连接网络。
橙色 (点亮)	表示扫描仪连接网络失败。

开始扫描仪设置

本节说明如何设置扫描仪。

要使用扫描仪，请从下载网站获取安装程序并执行以下设置。

- 安装软件

在要连接扫描仪的计算机上安装必要的软件。

➔ [如何安装软件](#) (第29页)

- 连接扫描仪

使用 USB 电缆或有线 LAN 将扫描仪连接到计算机。

详情请参阅 Network Setup Tool 帮助。

有关扫描仪的连接类型的详情，请参阅[扫描仪的连接方法](#) (第17页)。

然后，如有必要，配置以下设置：

- 扫描仪的操作设置

➔ [扫描仪设置 \(Software Operation Panel\)](#) (第178页)

- 扫描仪的网络设置

➔ [网络设置 \(PaperStream Scanner Admin\)](#) (第218页)

捆绑软件的概要

本节将说明想要连接扫描仪的电脑上所需的软件。

从下载网站中获取安装程序，然后一次性安装所有软件，或仅单独安装所需的软件。

提示

使用 PaperStream Central Admin 时，请从下载网站单独安装。详情请参阅 PaperStream Central Admin 用户指南。

- PaperStream IP 驱动程序

PaperStream IP 驱动程序为符合 TWAIN/ISIS 标准的扫描仪驱动程序。该驱动程序支持已连接至网络的扫描仪。

有三种类型的 PaperStream IP 驱动程序。

- PaperStream IP (TWAIN) for SP Series

符合 TWAIN 标准。用于使用 TWAIN 兼容的 32 位应用程序操作扫描仪时。

- PaperStream IP (TWAIN x64) for SP Series

符合 TWAIN 标准。用于使用 TWAIN 兼容的 64 位应用程序操作扫描仪时。

无论您正在使用哪种操作系统，如果您所使用的图像扫描应用程序为 32 位应用程序，请使用 PaperStream IP (TWAIN) for SP Series。

- PaperStream IP (ISIS) for SP Series

符合 ISIS 标准。用于使用 ISIS 兼容应用程序操作扫描仪时。

有关详情，请参阅 PaperStream IP 驱动程序帮助。

- Network Setup Tool

该软件中包含以下应用程序。

这些应用程序用于将扫描仪连接至网络，以使扫描仪可以使用。

- 扫描仪选择工具

使用该应用程序设置电脑，以便使用已连接至网络的扫描仪。

- IP 地址设置工具

使用该应用程序配置扫描仪的 IP 地址及扫描仪名称。

- Button Event Manager

使用该应用程序配置图像扫描应用程序的设置，当扫描仪连接到网络时，按下扫描仪上的按钮即可启动该应用程序。

详情请参阅 Network Setup Tool 帮助。

- Software Operation Panel

可配置与扫描文档和管理耗材有关的设置。

安装 PaperStream IP 驱动程序将同时安装。

➔ [扫描仪设置 \(Software Operation Panel\) \(第178 页\)](#)

- Error Recovery Guide

使用该应用程序显示扫描仪的状态以及扫描仪中出现错误时的解决方案。

安装 PaperStream IP 驱动程序将同时安装。

还可以检查[疑难解答 \(第120 页\)](#)中问题的解决方案。

- Error Recovery Guide (指南)

该指南说明 Error Recovery Guide 通知的错误的解决方案。

- PaperStream ClickScan

支持 PaperStream IP (TWAIN) for SP Series 的 32 位图像扫描应用程序。

可通过简单的设置和操作执行扫描。

登录电脑时该程序将自动启动，并将显示在任务栏的通知区域中。

详情请参阅 PaperStream ClickScan 帮助：

- PaperStream ClickScan Searchable PDF Option

这是一个将图像输出为 PDF、Word (*1) 或 Excel (*1) 等可搜索格式的应用程序。

可用于 PaperStream ClickScan

详情请参阅 PaperStream ClickScan 帮助：

- PaperStream Capture

支持 PaperStream IP (TWAIN) for SP Series/PaperStream IP (ISIS) for SP Series 的 32 位图像扫描应用程序。

通过将扫描设置定义为作业，即可根据您的需求自定义设置。

PaperStream Capture 有付费版本，即 PaperStream Capture Pro 和 PaperStream Capture Pro Premium。此外还提供评估版本供您体验 PaperStream Capture Pro Premium 的功能。

有关详情，请参阅 PaperStream Capture 用户指南。

- 指南

已安装安全注意事项和操作指南。

- SP Series Online Update

这是一个检查并安装下列程序最新更新的应用程序。

- 计算机上安装的软件

- 连接到计算机的扫描仪固件

详情请参阅 SP Series Online Update 帮助。

***1:** 需要安装 Microsoft® Office 产品。

系统要求

要安装软件的电脑的系统要求如下所述。

操作系统	<ul style="list-style-type: none"> ● Windows® 10 家庭版 (32 位/64 位) (*1) ● Windows® 10 专业版 (32 位/64 位) (*1) ● Windows® 10 企业版 (32 位/64 位) (*1) ● Windows® 10 教育版 (32 位/64 位) (*1) ● Windows® 11 家庭版 (64 位) (*1) ● Windows® 11 专业版 (64 位) (*1) ● Windows® 11 企业版 (64 位) (*1) ● Windows® 11 教育版 (64 位) (*1) ● Windows Server™ 2016 Standard (64 位) (*1) ● Windows Server™ 2019 Standard (64 位) (*1) ● Windows Server™ 2022 Standard (64 位) (*1) ● Windows Server™ 2025 Standard (64 位) (*1)
CPU	Intel 或 Intel 的兼容处理器
显示分辨率	1024×768 像素或更高、65,536 色或更多 (*2)
磁盘空间	12 GB 以上可用空间 (*3)
接口	USB 3.2 Gen 1x1/USB 3.0/USB 2.0/USB 1.1
浏览器 (*4)	<ul style="list-style-type: none"> ● Google Chrome ● Microsoft Edge

***1:** 同捆软件与桌面应用程序的运作相同。

***2:** 使用 PaperStream Scanner Admin 时, 请使用至少能显示 1280×768 像素或更高的显示屏。
使用 PaperStream Capture 时, 请使用至少能显示 1280×800 像素或更高和 65,536 或更多颜色的显示器。

***3:** 根据扫描图像文件大小的不同, 扫描文档所需的磁盘空间也有所不同。

***4:** 在 PaperStream Scanner Admin 中配置扫描仪的网络设置时, 需使用其中一种浏览器。
不支持 Microsoft Edge 上的 Internet Explorer 模式。

如何安装软件

本节说明如何在要连接扫描仪的计算机上安装必要的软件。

计算机必须连接到互联网。

如果要连接到扫描仪的计算机无法连接到互联网，请参阅[如何安装软件（离线环境下）](#)（第262页）进行安装。

注意

- 如果已安装旧版软件，请先进行卸载。
 - ➔ [卸载软件](#)（第268页）
- Network Setup Tool 本安装程序包含的是 Network Setup Tool for fi Series 的后续产品。如果已安装 Network Setup Tool for fi Series，请在安装 Network Setup Tool 之前卸载它。

1 以具有管理员权限的用户身份登录 Windows。

2 连接到下载网站。

<https://www.pfu.ricoh.com/sp/d/>

3 单击[在线安装程序]。



4 在 "许可协议 "窗口中，确认内容并单击 [同意并下载] 按钮。

开始下载在线安装程序。

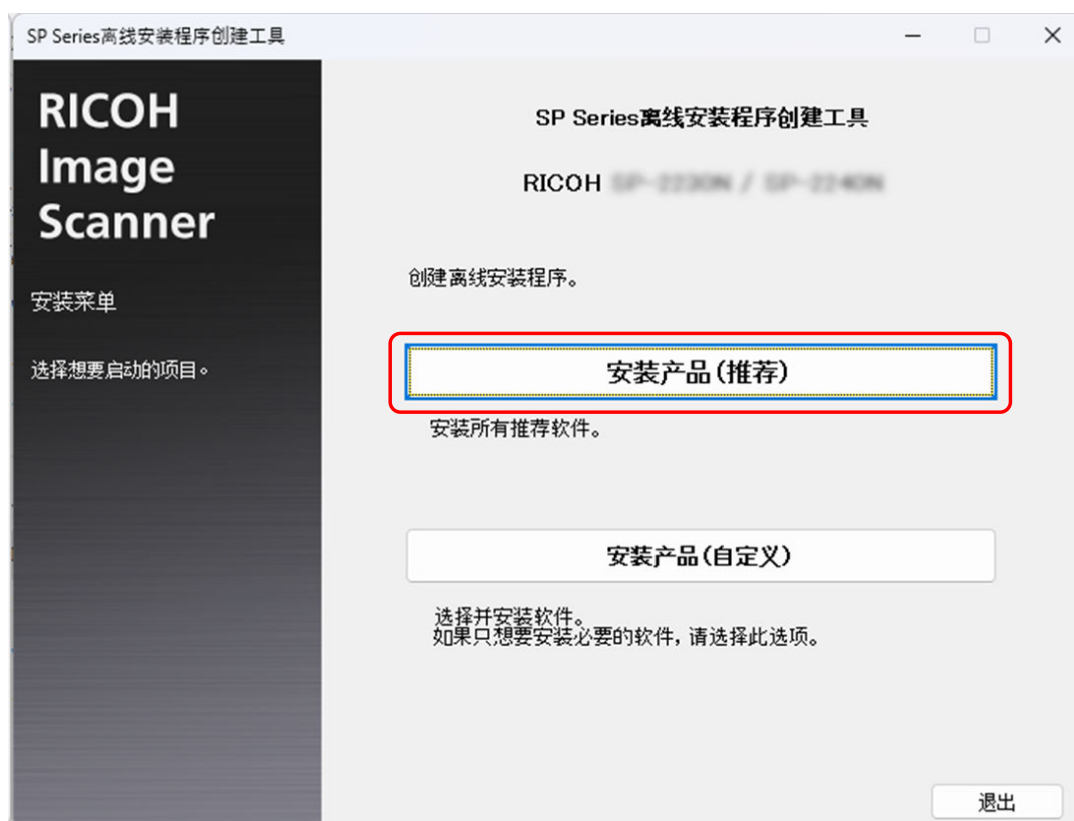
5 双击下载的在线安装程序 [Online Installer SP Series.exe]。

6 选择[安装产品（推荐）]或[安装产品（自定义）]。

- 安装产品（推荐）
安装以下软件：

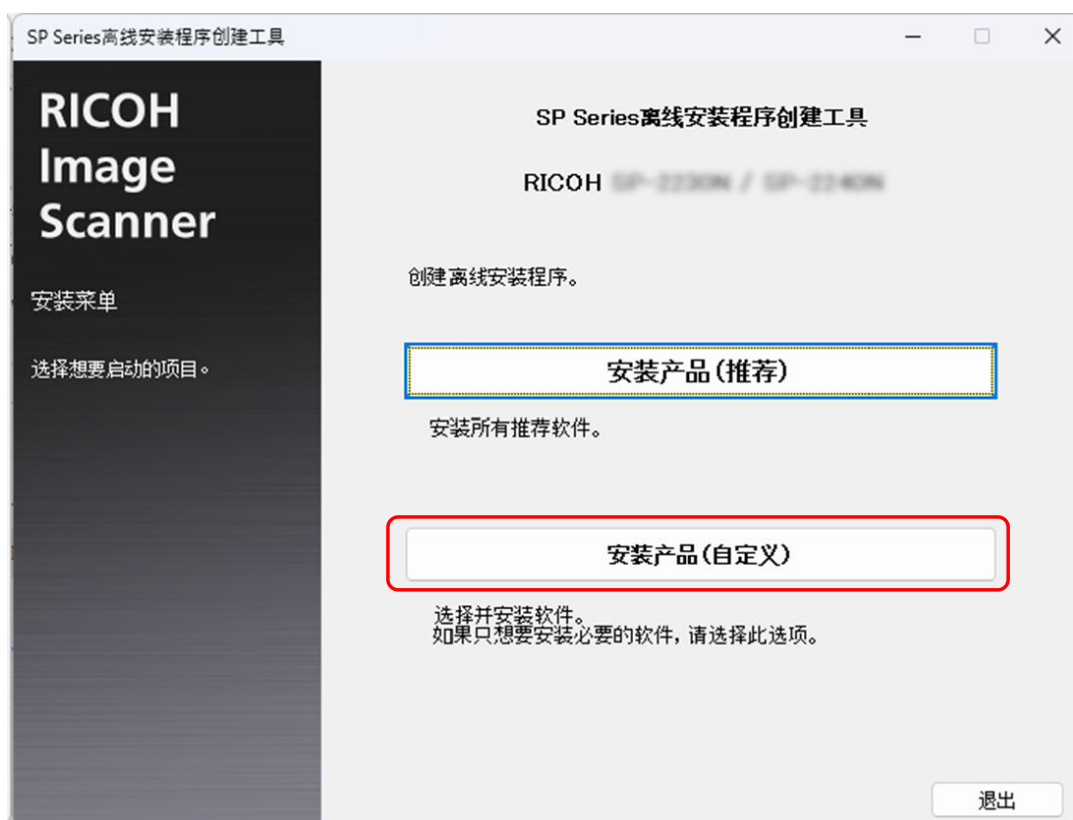
- PaperStream IP (TWAIN) SP Series
同时安装以下软件。
 - Software Operation Panel
 - Error Recovery Guide
- PaperStream Capture
- PaperStream ClickScan
- Network Setup Tool
- Error Recovery Guide (指南)
- SP Series Online Update
- 指南 (安全注意事项、操作指南)

a 单击[安装产品 (推荐)]按钮。



- 安装产品 (自定义)
选择并安装所需的软件。

- a 单击[安装产品（自定义）]按钮。



- b 勾选要安装的软件的复选框，之后单击[下一步]按钮。
要将扫描仪连接到网络，请安装 "Network Setup Tool"。

7 根据窗口上显示的指示安装软件。

如果有固件更新，会出现一个窗口询问您是否要更新固件。

选择是否更新固件并继续安装。

8 出现选择扫描仪连接方式的窗口时，选择连接方式并按照窗口中显示的说明进行操作。

详情请参阅 Network Setup Tool 帮助。

- 对于 Windows 10/Windows Server 2016/Windows Server 2019/ Windows Server 2022
单击 [开始] 菜单 → [Network Setup Tool] → [Network Setup Tool 帮助]。
- 对于 Windows 11/Windows Server 2025
单击 [开始] 菜单 → [所有应用] → [Network Setup Tool] → [Network Setup Tool 帮助]。

如何操作扫描仪

本节说明如何操作扫描仪。

开启/关闭电源

可通过以下方式之一，指定开启/关闭扫描仪的方法：

- 按下扫描仪上的电源按钮
- 当扫描仪的网络功能被禁用时，根据计算机的电源打开/关闭扫描仪。

➔ [开启/关闭扫描仪的方法\[电源开关控制\] \(第216页\)](#)

本节说明扫描仪的操作，假设扫描仪配置为按电源按钮打开或关闭。

如何开启电源

- 1 按下扫描仪上的电源按钮。



扫描仪将启动。

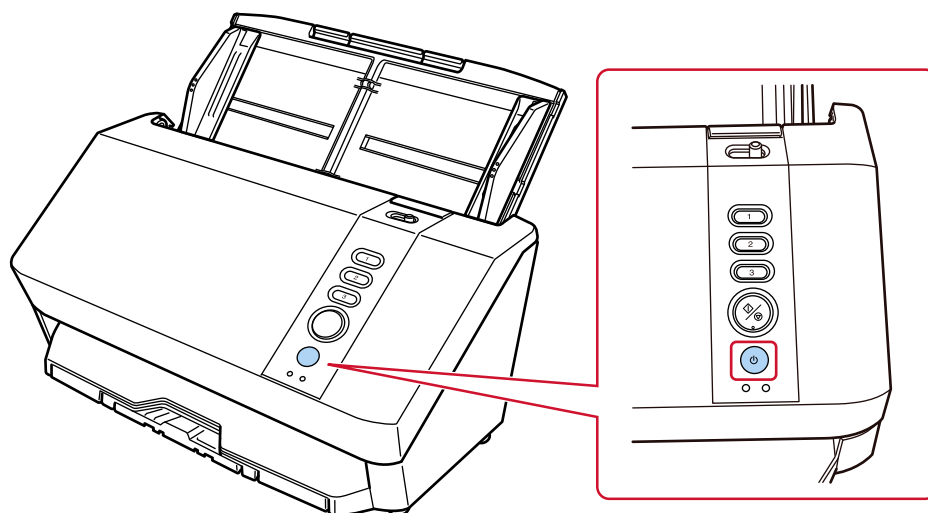
扫描仪启动并准备扫描。

正在启动：电源/检测指示灯 (LED) 以绿色快速闪烁 (0.5 秒亮, 0.5 秒灭)

准备扫描：电源/检测指示灯 (LED) 以绿色点亮

如何关闭电源

- 1 按下扫描仪上的电源按钮 2 秒以上。



扫描仪已关闭。

进入和退出省电模式

当扫描仪保持开启但有一段时间未被使用时，进入省电模式。

当扫描仪在一段时间内未被使用时，省电模式可以保持低电力消耗。

省电模式有两种设置。

● 省电模式

如果扫描仪在电源开启的状态下闲置 10 分钟（出厂初始设置）或更长时间，即会自动进入省电模式。

扫描仪进入省电模式时，电源/检测指示灯（LED）缓慢闪烁绿光（2 秒亮，2 秒灭）。

若要从省电模式恢复，请执行以下操作之一：

- 将文档放入 ADF 进纸斜槽（进纸器）。
- 按下扫描仪上的发送按钮或扫描/停止按钮。
- 按下扫描仪上的电源按钮
- 滑动扫描仪的进纸模式切换开关
- 使用图像扫描应用程序扫描文档
- ADF 处于打开状态时将其关闭
- 使用 USB 电缆将扫描仪直接连接到计算机
- 从软件访问扫描仪以更改设置

● 自动关机

如果扫描仪在未使用一段时间的情况下保持开启状态（出厂初始设置为 20 分钟），扫描仪将自动关闭。

如要重新打开自动关闭的电源，请按下电源按钮。

➔ [如何开启电源（第 32 页）](#)

注意

- 如果纸张通道上仍留有文档，则扫描仪可能无法进入省电模式。请参阅[当出现卡纸时（第 120 页）](#)取走文档。
- 根据您所使用的图像扫描应用程序，即使已勾选[一定时间后自动切断电源]复选框，扫描仪也有可能不会关闭电源。
- 如果在使用图像扫描应用程序时，扫描仪自动关闭了，请先退出应用程序，然后再打开扫描仪。

提示

可在 Software Operation Panel 中配置以下设置。

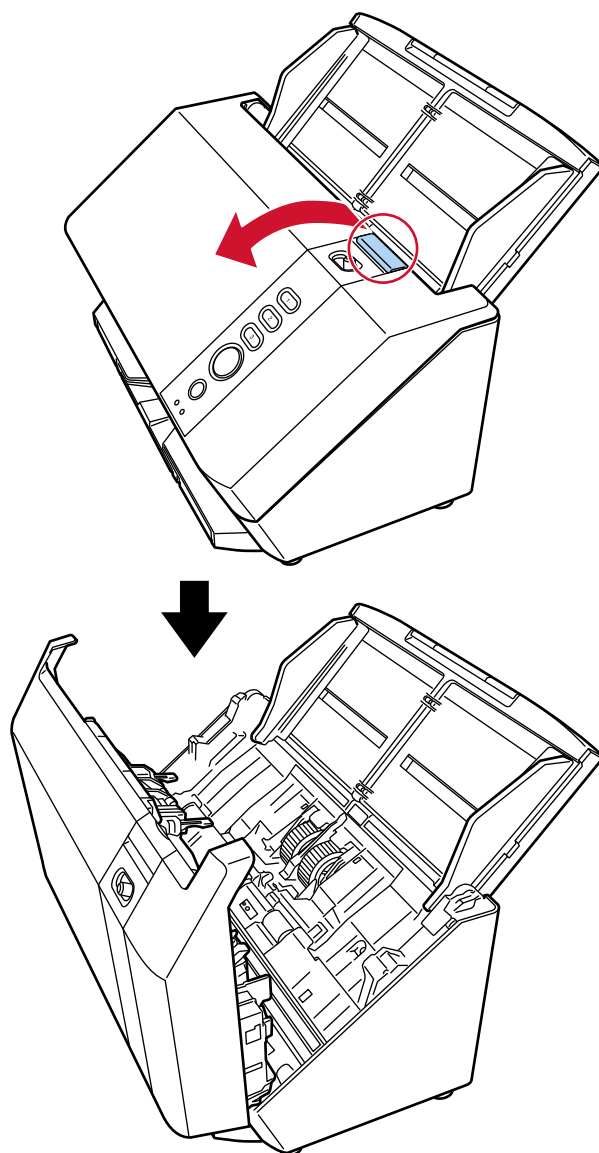
- 扫描仪进入省电模式前的等待时间
 - 设置以防止扫描仪自动关闭
- ➔ [扫描仪进入省电模式的等待时间\[节省功率\]（第 212 页）](#)

打开/关闭 ADF

本节说明如何打开和关闭 ADF。

如何打开 ADF

- 1 取出 ADF 进纸斜槽（进纸器）上的所有文档。
- 2 朝自己方向拉出 ADF 开关以打开 ADF。

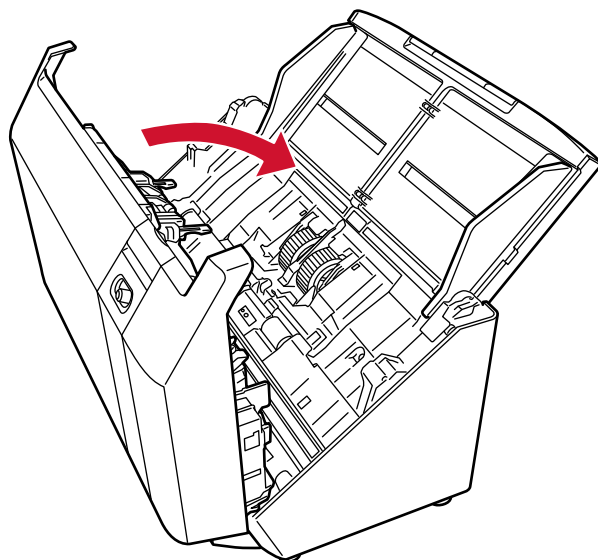


小心

当打开时，ADF 可能会意外关闭。请小心不要夹住手指。

如何关闭 ADF

- 1 请确保 ADF 内部没有残留异物。
- 2 关闭 ADF。
按压 ADF 的中心，直到它锁定到位（发出咔哒声指示）。



小心

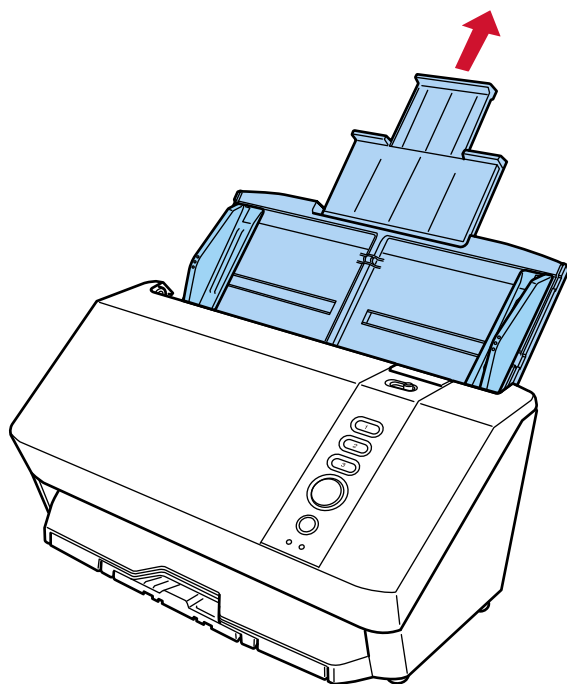
关闭 ADF 时小心不要夹住手指。

装配 ADF 进纸斜槽（进纸器）

开始扫描时在 ADF 进纸斜槽（进纸器）中放入的文档会逐张送入 ADF 内。

扫描相对较长的文档（如 A4 大小的文档）时，请按以下说明使用斜槽延伸板 1 和 2，使文档保持平直并能顺利进纸。

- 1 握住 ADF 进纸斜槽（进纸器），同时拉出斜槽延伸板 1 和斜槽延伸板 2。

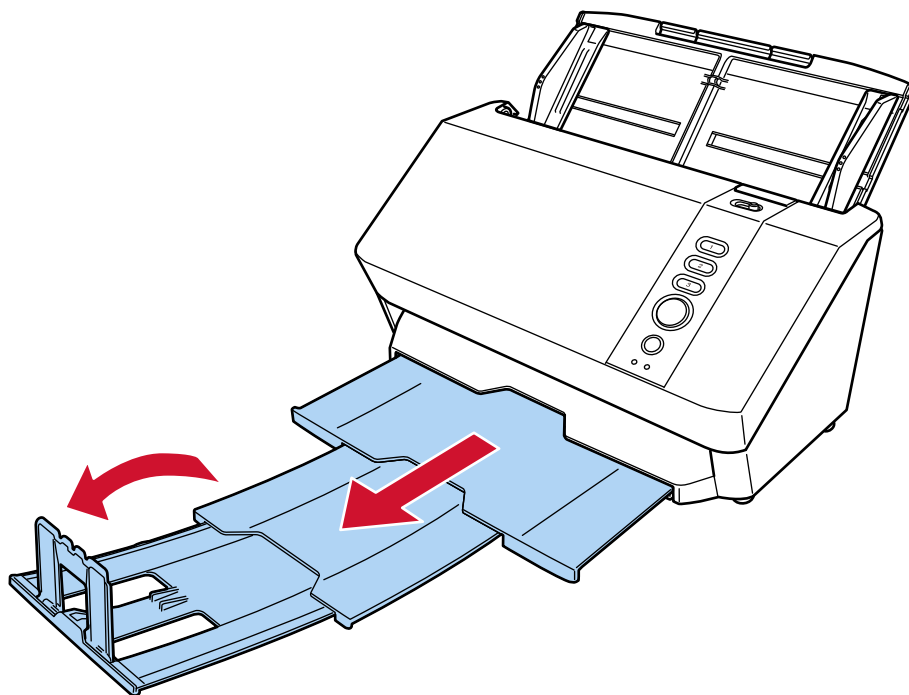


装配叠纸器

在扫描时，在 ADF 进纸斜槽（进纸器）中放入的文档将被逐张弹出到叠纸器。

扫描 A4 大小文档等相对较长的文档时，使用下述叠纸器、叠纸器延伸板 1、叠纸器延伸板 2 和叠纸器阻挡器可保持文档平直并顺利送入。

- 1 将叠纸器、叠纸器延伸板 1 和叠纸器延伸板 2 朝向您拉出，然后抬起叠纸器阻挡器。



注意

- 请勿将叠纸器阻挡器抬高超过 90 度，否则叠纸器阻挡器可能会断裂。
- 扫描厚度超过 209 g/m² 的文档时，请勿拉出叠纸器。
厚文档可能会卡在叠纸器中，导致图像倾斜。

提示

如果弹出的文档叠放不整齐，减小文档与叠纸器阻挡器之间的间隙（至 10mm 左右）将有助于使文档更整齐地对齐。

如何执行基本扫描

本节说明了如何执行基本扫描。

注意

根据扫描仪的使用方式，仅使用 USB 电缆连接计算机，或仅使用 LAN 电缆连接网络设备。请勿同时使用两条电缆。

● 使用连接到计算机的扫描仪时

在连接到扫描仪的计算机上，或通过按下扫描仪上的按钮启动图像扫描应用程序，然后扫描文档。

● USB 连接

- 使用计算机执行扫描

➔ [从图像扫描应用程序开始扫描（第41 页）](#)

- 按扫描仪上的扫描/停止按钮或发送按钮执行扫描

➔ [按下扫描仪上的按钮以启动图像扫描应用程序并执行扫描（第43 页）](#)

相关软件：Windows 中的扫描仪属性窗口（事件）

● 有线 LAN 连接

- 使用计算机执行扫描

➔ [从图像扫描应用程序开始扫描（第41 页）](#)

相关软件：扫描仪选择工具

➔ [启动扫描仪选择工具（第281 页）](#)

- 按扫描仪上的扫描/停止按钮或发送按钮执行扫描

➔ [按下扫描仪上的按钮以启动图像扫描应用程序并执行扫描（第43 页）](#)

相关软件：扫描仪选择工具、Button Event Manager

➔ [启动扫描仪选择工具（第281 页）](#)

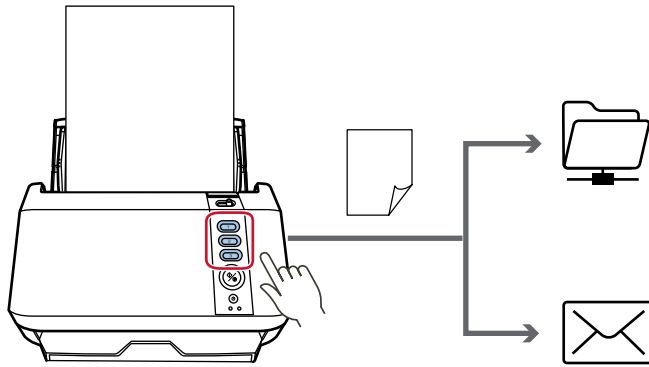
➔ [如何开始 Button Event Manager（第283 页）](#)

● 单独使用扫描仪时（DirectScan）

您可以通过 PaperStream Scanner Admin 将作业分配给扫描仪上的发送按钮来使用此功能。

只需按下扫描仪上的按钮，您就可以扫描文档并保存或发送图像，而无需使用计算机。

为每个任务指定扫描设置和发送图像文件的目的地。



DirectScan

- 有线 LAN 连接

- 使用扫描仪上的发送按钮执行扫描

- ➔ [按下扫描仪上的按钮以处理作业 \(DirectScan\) \(第49页\)](#)

- 相关软件: PaperStream Scanner Admin

- ➔ [按钮分配 \(第233页\)](#)

根据您使用扫描仪的方式，可以为按钮分配不同的按钮设置。同时使用多种方法时，请确保您希望使用的设置已启用。

- ➔ [启用所需的按钮配置 \(第50页\)](#)

从图像扫描应用程序开始扫描

本节说明了在电脑上使用图像扫描应用程序执行扫描的基本流程。

这种情况下，扫描仪驱动程序和支持扫描仪驱动程序的图像扫描应用程序必须安装在电脑上。

- 扫描仪驱动程序
 - PaperStream IP 驱动程序
- 图像扫描应用程序
 - PaperStream Capture

如要通过有线 LAN 连接扫描仪，需执行以下操作：

- Network Setup Tool
- PaperStream Scanner Admin

→ [同捆软件的概要](#) (第 25 页)

视扫描仪驱动程序和图像扫描应用程序而定，扫描步骤、操作和扫描设置项稍有差异。

详情请参阅扫描仪驱动程序的帮助和图像扫描应用程序的指南或帮助。

1 打开扫描仪。

→ [如何开启电源](#) (第 32 页)

2 将扫描仪连接至电脑。

- 使用 USB 连接时
使用 USB 电缆将扫描仪连接至电脑。
- 使用有线 LAN 连接时
将扫描仪连接到网络，然后使用扫描仪选择工具选择扫描仪。
 - [网络](#) (第 228 页)
 - [启动 IP 地址设置工具](#) (第 282 页)
如果不在 DHCP 环境中，则需要 IP 地址设置工具。
 - [启动扫描仪选择工具](#) (第 281 页)

3 将文档放到 ADF 进纸斜槽 (进纸器)。

→ [如何放置文档](#) (第 54 页)

4 启动图像扫描应用程序。

5 选择用于扫描的扫描仪驱动程序。

对于某些图像扫描应用程序，可能不需要选择扫描仪的驱动程序。

6 选择要用于扫描的扫描仪。

扫描仪名称取决于扫描仪驱动程序的类型及扫描仪的连接方式。有关详细信息，请参阅扫描仪驱动程序帮助。

某些图像扫描应用程序可能不需要选择扫描仪。

7 在扫描仪驱动程序安装窗口中配置扫描设置。

对于某些图像扫描应用程序，可能不会显示扫描仪驱动程序安装窗口。

8 使用图像扫描应用程序扫描文档。

注意

请勿执行以下任何操作。
否则扫描将停止。

- 断开 USB 电缆的连接
- 断开 LAN 电缆的连接
- 断开网络连接
- 退出 Windows

按下扫描仪上的按钮以启动图像扫描应用程序并执行扫描

本节说明在电脑上启动图像扫描应用程序并通过按下扫描仪上的按钮执行扫描时所需的预设置和扫描程序。这种情况下，扫描仪驱动程序和支持扫描仪驱动程序的图像扫描应用程序必须安装在电脑上。

- 扫描仪驱动程序
 - PaperStream IP 驱动程序
- 图像扫描应用程序
 - PaperStream Capture

如要通过有线 LAN 连接扫描仪，需执行以下操作：

- Network Setup Tool
- PaperStream Scanner Admin

➔ [同捆软件的概要 \(第 25 页\)](#)

提示

- 如果安装了 PaperStream Capture，启动 PaperStream Capture 时，在 PaperStream Capture 中配置的按钮设置将分配给扫描仪的按钮。
- 如果已安装 PaperStream ClickScan 和 PaperStream Capture，根据任务栏中是否显示 PaperStream ClickScan，按下扫描仪上的扫描/停止按钮后启动的图像扫描应用程序将有所不同。
 - 显示在任务栏中时
PaperStream ClickScan 将启动。
 - 未显示在任务栏中时
PaperStream Capture 将启动。
- 如果将分配给扫描仪按钮的图像扫描应用程序从 PaperStream Capture 更改为其他应用程序，重新分配的图像扫描应用程序将启动。
如果将 PaperStream Capture 设置为占用扫描仪，请更改设置以禁用此功能。

1 打开扫描仪。

➔ [如何开启电源 \(第 32 页\)](#)

2 将扫描仪连接至电脑。

- 使用 USB 连接时
使用 USB 电缆将扫描仪连接至电脑。
- 使用有线 LAN 连接时
将扫描仪连接到网络，然后使用扫描仪选择工具选择扫描仪。
 - ➔ [网络 \(第 228 页\)](#)
 - ➔ [启动 IP 地址设置工具 \(第 282 页\)](#)
如果不在 DHCP 环境中，则需要 IP 地址设置工具。
 - ➔ [启动扫描仪选择工具 \(第 281 页\)](#)

3 在图像扫描应用程序中配置扫描设置。

→ [从图像扫描应用程序开始扫描\(第41页\)](#)

4 在电脑上指定按下扫描仪上的按钮后启动的图像扫描应用程序。

按钮的设置步骤因扫描仪的连接方式而异。

- 通过 USB 电缆建立连接时

在 Windows 中显示[设备和打印机]设置窗口，并在[扫描属性]中为扫描仪设置按钮。

→ [在 Windows 的扫描仪属性中配置按钮设置 \(用于 USB 连接\)\(第46页\)](#)

- 通过有线 LAN 建立连接时

使用 Button Event Manager 设置按钮。

有关 Button Event Manager 的详情，请参阅 Network Setup Tool 帮助。

→ [如何开始 Button Event Manager\(第283页\)](#)

5 如有必要，请在要启动的图像扫描应用程序上配置设置。

某些图像扫描应用程序可能需要在图像扫描应用程序中进行设置。

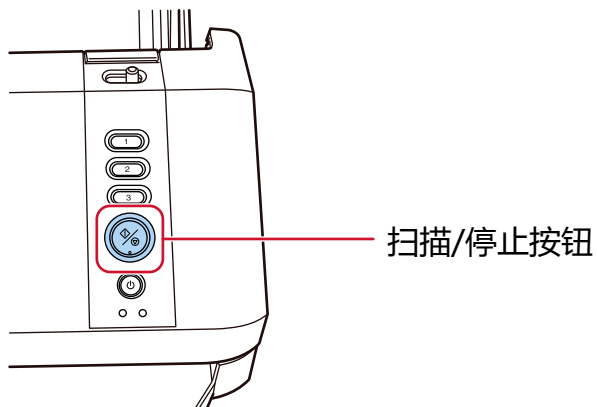
有关详情，请参阅要启动的图像扫描应用程序的指南/帮助。

6 将文档放到 ADF 进纸斜槽（进纸器）。

→ [如何放置文档\(第54页\)](#)

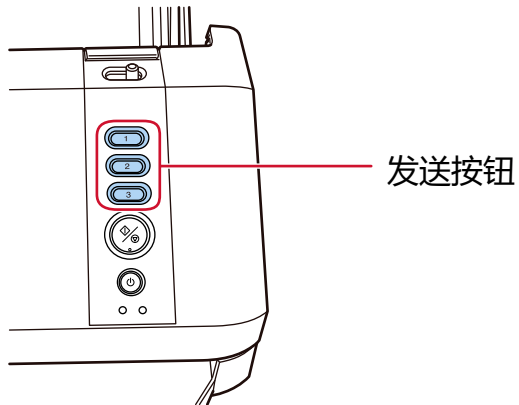
7 按扫描仪上的按钮开始扫描

- 在步骤 4 中为[Scan Button]指定图像扫描应用程序时
按下扫描仪上的扫描/停止按钮。



- 在步骤 4 中为从[Send to 01]到[Send to 03]的其中一个按钮指定图像扫描应用程序时

按下扫描仪上的发送按钮。



将启动为该按钮指定的图像扫描应用程序。

8 请在必要时使用图像扫描应用程序扫描文档。

注意

请勿执行以下任何操作。
否则扫描将停止。

- 断开 USB 电缆的连接
- 断开 LAN 电缆的连接
- 断开网络连接
- 退出 Windows

也请参阅

[启用所需的按钮配置 \(第50页\)](#)

在 Windows 的扫描仪属性中配置按钮设置（用于 USB 连接）

配置扫描仪上用于开始扫描的按钮。

在电脑上为按钮指定您希望在按下扫描仪上的按钮后启动的图像扫描应用程序。

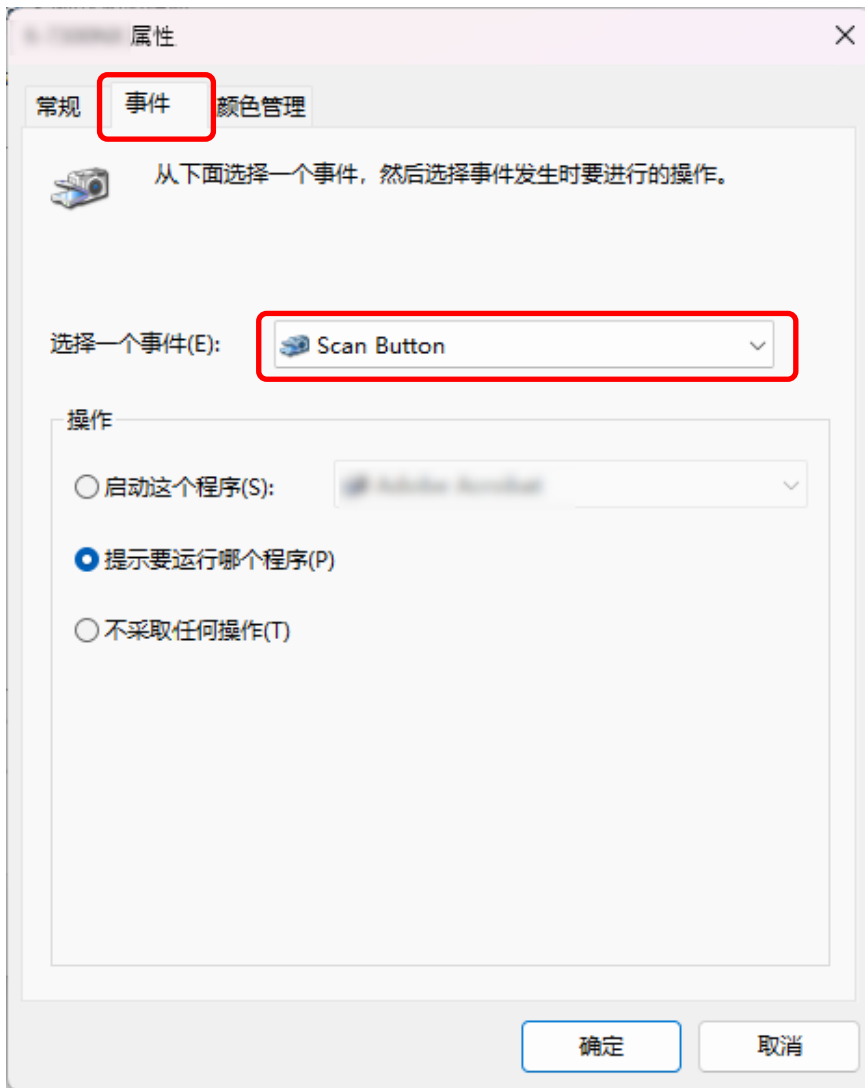
- 1 打开扫描仪。
→ [如何开启电源](#)（第 32 页）
- 2 确认是否已通过 USB 电缆连接了扫描仪和电脑。
- 3 显示 Windows 中的 [设置]。
- 4 单击 [蓝牙和其他设备]。
- 5 单击 [打印机和扫描仪]。
- 6 单击 [SP-2240N] 或 [SP-2230N]。
- 7 单击 [扫描仪属性]。
出现 [扫描仪和照相机] 窗口。
- 8 单击扫描仪图标并单击 [属性] 按钮。

注意

当 PaperStream ClickScan 位于任务栏中时，无法显示扫描仪'的属性窗口。
如要显示扫描仪的属性窗口，请退出 PaperStream ClickScan。

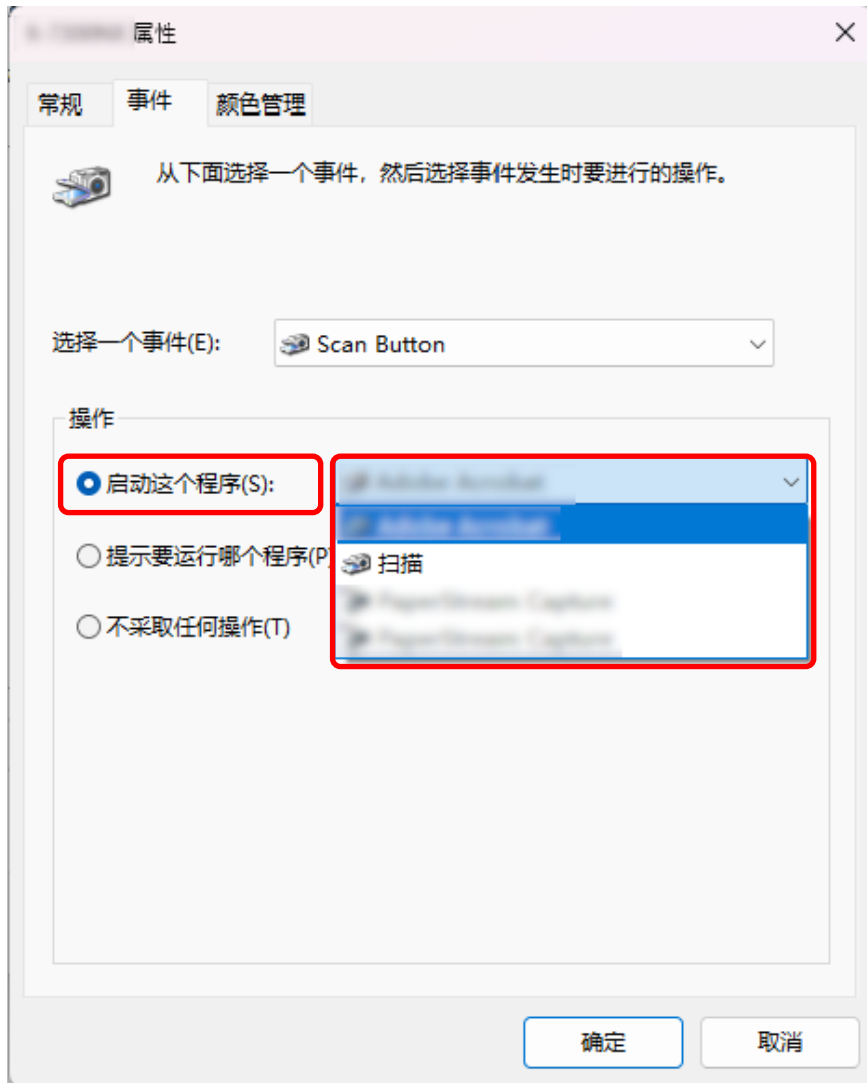
- 9 在 [事件] 选项卡中，从 [选择一个事件] 下拉列表中选择要配置的按钮。
 - [Scan Button]
为扫描仪上的扫描/停止按钮配置操作。
 - 从 [Send to 01] 到 [Send to 03]

为扫描仪上的发送按钮配置操作。



10 按下按钮时选择要启动的图像扫描应用程序。

单击[启动这个程序]，并从程序列表中选择图像扫描应用程序。



若要设置多个按钮，请重复步骤 9 到 10。

11 单击[确定]按钮。

也请参阅

[启用所需的按钮配置 \(第50 页\)](#)

按下扫描仪上的按钮以处理作业 (DirectScan)

本节说明使用扫描仪上的发送按钮启动扫描文档和保存或发送图像文件的作业时的基本流程。

您需要事先为发送按钮分配作业。

➔ [处理作业以扫描文档并保存/发送扫描图像 \(DirectScan\) \(第89页\)](#)

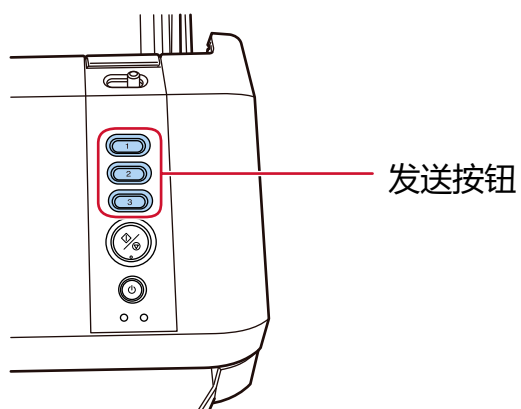
1 打开扫描仪。

➔ [如何开启电源 \(第32页\)](#)

2 将文档放到 ADF 进纸斜槽 (进纸器)。

➔ [如何放置文档 \(第54页\)](#)

3 按下扫描仪上的发送按钮以处理作业。



也请参阅

[启用所需的按钮配置 \(第50页\)](#)

启用所需的按钮配置

如果您使用了多种方法配置按钮，请仅启用您要使用的配置并禁用其他配置。

● 使用已连接电脑的扫描仪时

● 扫描/停止按钮

扫描仪连接方法	所需的按钮配置	其他需禁用的配置
USB	<ul style="list-style-type: none"> Windows 中的扫描仪属性窗口（事件）配置事件的操作 	执行以下两项操作： <ul style="list-style-type: none"> Button Event Manager 取消勾选 [监视按钮事件] 复选框 退出 PaperStream ClickScan
有线 LAN	<ul style="list-style-type: none"> Button Event Manager 勾选 [监视按钮事件] 复选框 	退出 PaperStream ClickScan

● 发送按钮

扫描仪连接方法	所需的按钮配置	其他需禁用的配置
USB	<ul style="list-style-type: none"> Windows 中的扫描仪属性窗口（事件）配置事件的操作 	执行以下两项操作： <ul style="list-style-type: none"> PaperStream Scanner Admin 禁用 [按钮分配] Button Event Manager 取消勾选 [监视按钮事件] 复选框 退出 PaperStream ClickScan
有线 LAN	<ul style="list-style-type: none"> Button Event Manager 勾选 [监视按钮事件] 复选框 	退出 PaperStream ClickScan

提示

- 如果安装了 PaperStream Capture，启动 PaperStream Capture 时，在 PaperStream Capture 中配置的按钮设置将分配给扫描仪的按钮。
- 如果已安装 PaperStream ClickScan 和 PaperStream Capture，根据任务栏中是否显示 PaperStream ClickScan，按下扫描仪上的扫描/停止按钮后启动的图像扫描应用程序将有所不同。
 - 显示在任务栏中时
PaperStream ClickScan 将启动。
 - 未显示在任务栏中时
PaperStream Capture 将启动。
- 如果将分配给扫描仪按钮的图像扫描应用程序从 PaperStream Capture 更改为其他应用程序，重新分配的图像扫描应用程序将启动。
如果将 PaperStream Capture 设置为占用扫描仪，请更改设置以禁用此功能。

- 单独使用扫描仪 (DirectScan) 时

- 发送按钮

扫描仪连接方法	所需的按钮配置	其他需禁用的配置
有线 LAN	<ul style="list-style-type: none">● PaperStream Scanner Admin 启用 [按钮分配]	<ul style="list-style-type: none">● Button Event Manager 取消勾选 [监视按钮事件] 复选框

如何放置文档

本节说明了如何将文档放入扫描仪。

放置文档

本节说明了如何将普通纸张的文档放入扫描仪。

准备

1 检查文档。

a 检查可使用扫描仪扫描的纸张大小和质量。

→ [用于扫描的文档纸](#) (第56页)

b 检查要装入的文档是否具有相同的宽度。

根据文档是否同宽，放置文档的方式也不同。

如果文档的宽度不同，请参阅[混合批次扫描的条件](#) (第65页) 或 [扫描不同宽度的文档](#) (第74页)。

c 查看张数。

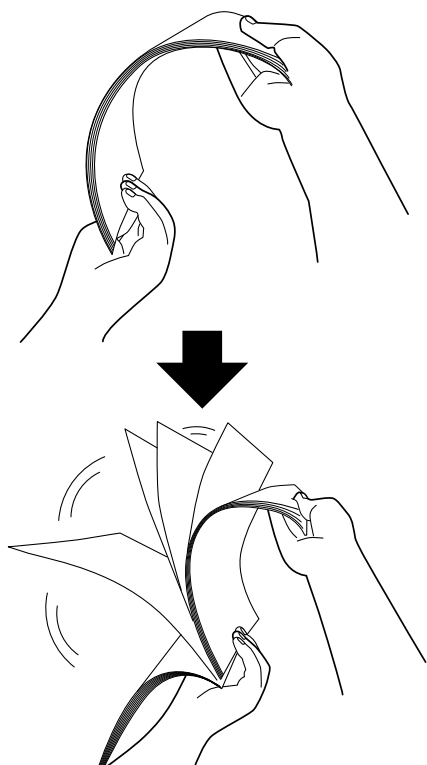
最多可以放入 80 张 (纸张重量为 80 g/m²，文档堆叠的厚度小于 8 mm)。

→ [装载量](#) (第60页)

2 把文档弄松散。

a 拿取一叠厚度不超过 8 mm 的文档。

b 握住文档的两端将它来回扇动数次。



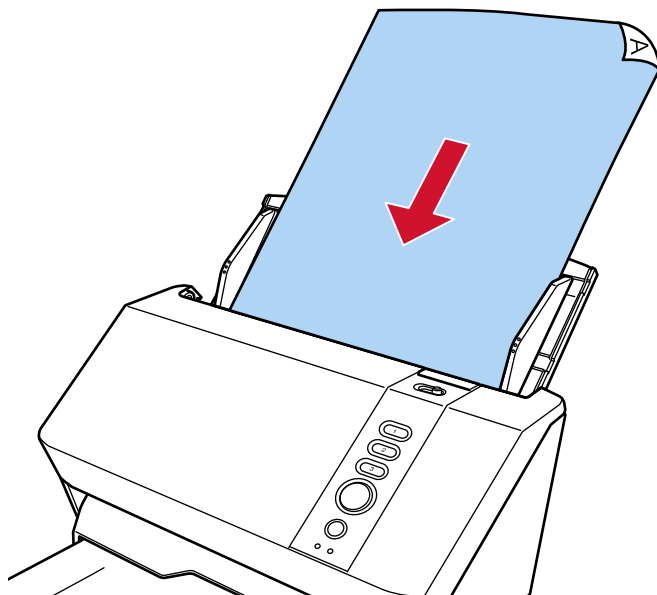
c 将文档旋转 90 度，再同样将文档弄松散。

d 对全部文档都重复步骤 **a** 至 **c** 的操作。

e 将文档的顶部对齐。

如何放置文档

- 1 根据文档的长度拉出斜槽延伸板。
→ [装配 ADF 进纸斜槽（进纸器）](#)（第 37 页）
- 2 根据文档的长度调节叠纸器。
→ [装配叠纸器](#)（第 38 页）
- 3 将文档顶部朝下放入 ADF 进纸斜槽（进纸器）。

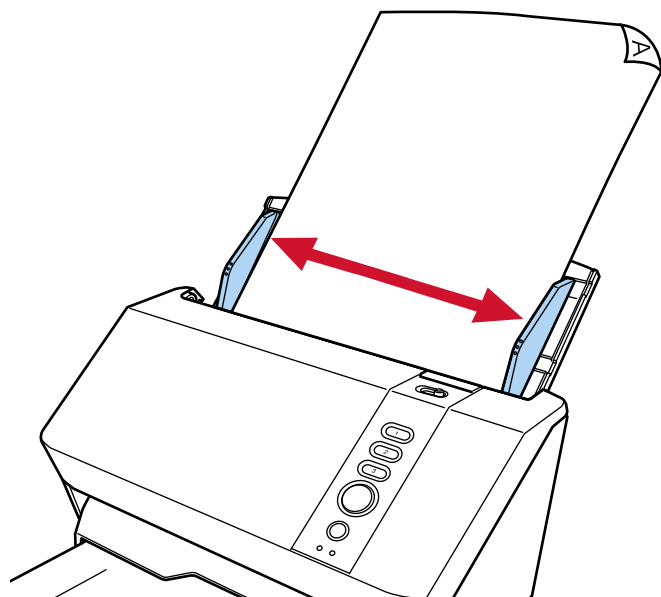


注意

- 取掉所有回形针和订书钉。
- 当文档未送入扫描仪或送入重叠文档时，减少文档数量。

- 4 将侧导板调节到文档的宽度。
移动侧导板，使得侧导板和文档之间没有空间。

侧导板和文档之间没有空间时，文档送纸可能发生倾斜。



用于扫描的文档纸

纸张大小

可扫描以下纸张大小的文件：

最大尺寸（宽度×长度）（*1）	<ul style="list-style-type: none"> ● A4（纵向）（210 × 297 mm） ● 法律（纵向）（8.5 × 14 in.） ● 长页文档（*2）（215.9 × 863 mm, 215.9 × 6,096 mm）
最小尺寸（宽度×长度）	<ul style="list-style-type: none"> ● 50.8 × 50.8 mm

***1：** 通过操作 ADF 进纸斜槽（进纸器）上的侧导板调节器，您可以装入宽度达 240 毫米（9.4 英寸）的文档。

→ [扫描宽度在 220 毫米和 240 毫米之间的文档（第76 页）](#)

***2：** 根据扫描仪驱动程序或图像扫描应用程序的扫描设置，内存可能不足以执行扫描。

将分辨率设置为 200 dpi 以下时，长页扫描最长可支持 6,096 mm 的文档。

请注意，必须根据文档大小将分辨率设置为以下 dpi 值。

- 长度在 863.6 mm 和 2,700 mm 之间
600 dpi 以下
- 长度在 2,700 mm 和 4,064 mm 之间
400 dpi 以下
- 长度在 4,064 mm 和 5,461 mm 之间
300 dpi 以下
- 长度在 5,461 mm 和 6,096 mm 之间
200 dpi 以下

文档类型

文档类型（纸张类型）如下所示：

- 道林纸
- 含木浆纸
- PPC 纸（再生）
- 塑料卡片

若扫描的文档类型未在以上列出，请先对相同类型的文档（纸张）执行测试，以检查是否可以扫描。

纸张重量（厚度）

可扫描以下纸张重量（厚度）的文档：

- 27 到 413 g/m²
- A8 尺寸为 128 到 209 g/m²

- 1.4 mm 以下的塑料卡片（允许使用浮雕卡（符合 ISO7810 ID-1 类型））

可能无法成功扫描的文档

可能无法成功扫描以下类型的文档：

- 厚度不均匀的文档（例如信封、贴有附件的文档等）
- 有褶皱或弯曲的文档
- 被折叠或有破损的文档
- 透写纸
- 涂料纸
- 复写纸
- 感光纸
- 打有孔的文档
- 非正方形或者非矩形的文档
- 超薄纸
- 照片（印相纸）

提示

可能无法成功扫描的文档可以使用(文档)装订页进行扫描。

起皱、卷曲或折叠的文档也可以通过抚平文档上的皱纹、卷曲或折叠来扫描。

不得扫描的文档

不得扫描以下类型的文档：

- 带有别针或订书钉的文档
- 油墨未干的文档
- 小于 50.8×50.8 mm 的文档
- 宽于 240 mm 的文档
- 纸张/塑料卡片以外的其他文档（比如纤维、金属片和 OHP 胶片）
- 证书和现金券等不得损坏的重要文档

注意

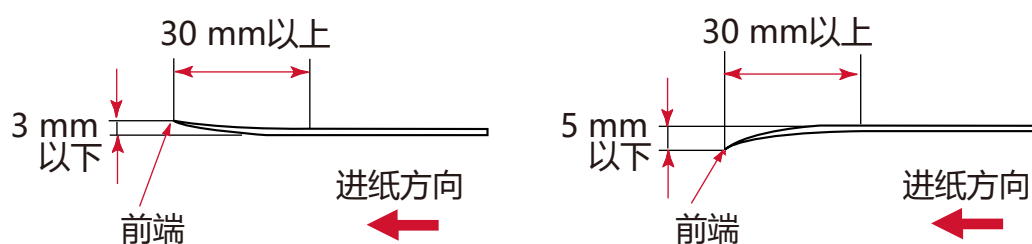
由于无碳复写纸含有可能使制动轮等滚筒退化的化学物质，扫描仪可能会出现故障。

文档和塑料卡片注意事项

● 文档注意事项

根据要扫描文档的不同，请注意以下内容。

- 由于无碳复写纸含有可能会损害制动轮等转轮的化学物质，请注意以下事项：
 - 清洁
 - 若卡纸频繁发生，请清洁制动轮和抓纸轮。
 - [日常维护](#)（第99页）
 - 更换耗材
 - 相对于扫描道林纸，制动轮和抓纸轮的使用寿命可能会缩短。
- 相对于扫描道林纸，扫描含木浆纸可能会缩短制动轮和抓纸轮的使用寿命。
- 当文档上的照片/便利贴在扫描期间接触到制动轮和抓纸轮时，这些部件可能会受损。
- 扫描照片等光泽纸时，可能会使文档表面受损。
 - 对于特别容易受损的文档，请使用可选购的（文档）装订页。
- 扫描光泽纸时，会反射出明亮的 LED 光线。
- 扫描半透明文档时，请在扫描仪驱动程序中提高扫描[亮度]，以免透印。
- 扫描用铅笔书写的文档时，文档上可能会留下黑色痕迹，这可能会导致进纸错误。
 - 请频繁地清洁转轮。
 - [日常维护](#)（第99页）
- 如果未送入文档，或频繁送入重叠的文档或频繁卡纸，请参阅[疑难解答](#)（第131页）。
- 所有文档的前端必须保持平整。
 - 请确保文档前端的卷曲程度不超过以下范围。

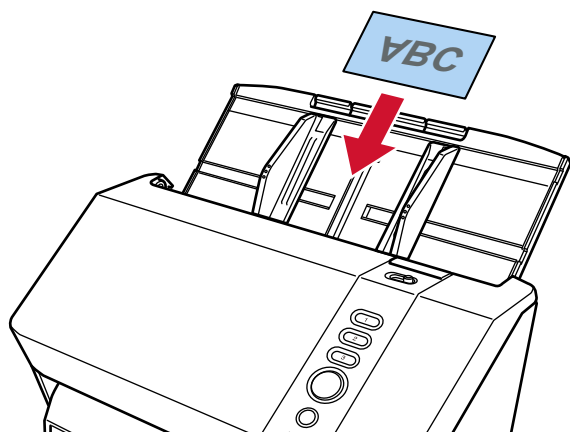


● 塑料卡片的注意事项

当扫描塑料卡片时，请注意以下事项。

- 确保使用的卡片满足以下规格，并在扫描前检查是否可以送入该卡片。
 - 类型：符合 IS07810 ID-1 类型
 - 大小：85.6 × 53.98 mm / 3.37 × 2.13 in.
 - 厚度：1.4 毫米或以下（允许使用压花卡）
 - 材料：PVC（聚氯乙烯）或 PVCA（聚氯乙烯醋酸）

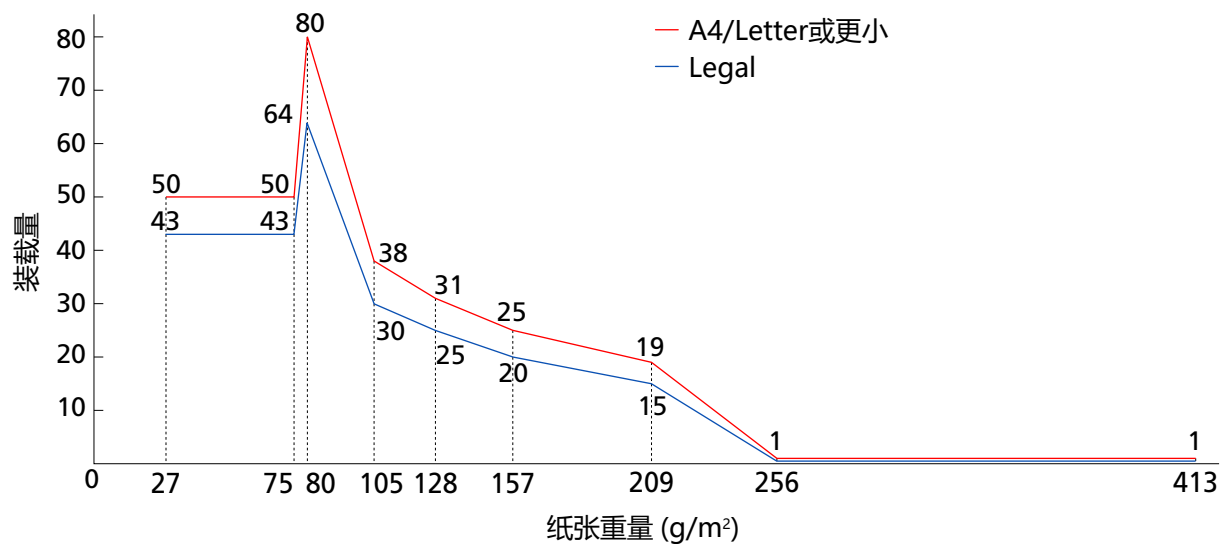
- 在 ADF 进纸斜槽（进纸器）中一次装入一张塑料卡。



- 建议将卡片面朝下放入 ADF 进纸斜槽（进纸器）。
- 扫描压纹卡时，建议将卡片面朝下水平装入 ADF 进纸槽。
- 硬质卡片可能无法正常进纸。
- 如果卡片表面很脏，例如带有油污（指纹）等，请先擦去污渍再执行扫描。
- 当扫描塑料卡片等厚文档时，将始终误检测为文档重叠。
在这种情况下，请指定以下任一设置，然后再次尝试扫描。
 - 禁用超声波传感器检测文档重叠的设置。
 - 使用手动单张模式扫描。

装载量

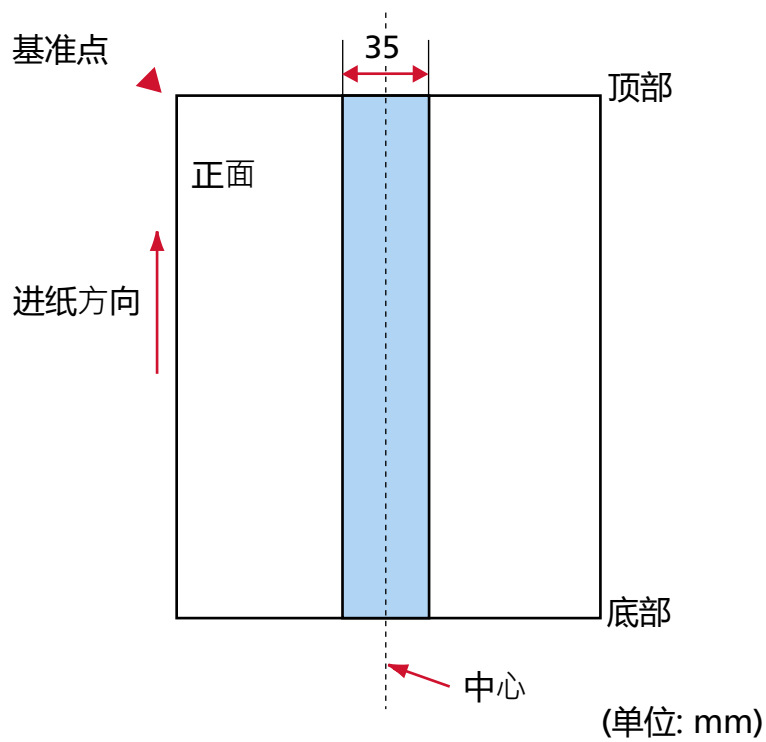
ADF 进纸斜槽（进纸器）中可装载的文档张数取决于纸张大小和纸张重量。
请参阅以下图表。



单位	g/m²	磅	kg
换算	27	7.2	23
	75	20	65
	80	21	69
	105	28	90
	128	34	110
	157	42	135
	209	56	180
	256	68	220
	413	110	355

不应打孔的区域

如下图所示，浅蓝色区域中若有打孔，则可能会导致出错。
若将文档放置于抓纸轮之间的中点，即适用上述条件。



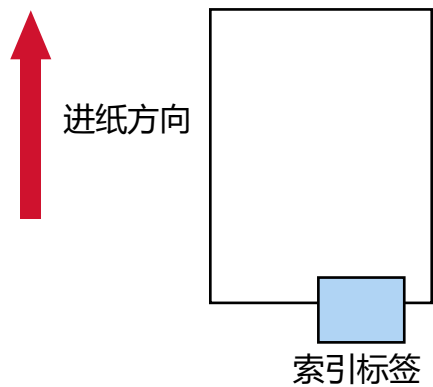
提示

以文档中垂线为中心的 35 mm 宽度范围内若有任何打孔，可将文档向左或向右移动，以免发生错误。

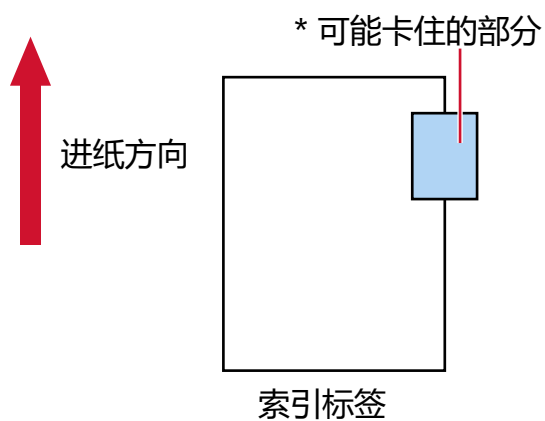
放入带有索引标签的文档

若要扫描带有索引标签的文档，放置时应确保纸张不会在进纸过程中被卡住。

正确示例



错误示例



注意

如果如上述错误示例中所示执行扫描，指示的部分可能在进纸中被卡住。这样可能造成卡纸或文档撕裂。

精确检测重叠文档（多页进纸）所需的条件

多页进纸是指两页或以上的纸张重叠并同时送入的错误。

使用超声波传感器或根据文档长度的不同来检测重叠的文档。

装入的文档须满足下述条件，以确保重叠的文档可以被准确检测出。

若将文档放置于抓纸轮之间的中点，即适用上述条件。

用超声波传感器检测重叠的文档

- 纸张重量：27 到 413 g/m²
- 请勿在文档中垂线两边 35 mm 宽度范围内打孔。
 - ➔ 图中不应打孔的区域（第 61 页）
- 请勿在文档中垂线两边 35 mm 范围内使用胶水或其他粘合剂粘贴其他文档。否则将有可能误检测重叠文档。
 - ➔ 图中不应打孔的区域（第 61 页）

按长度差值检测重叠的文档

- 在 ADF 进纸斜槽（进纸器）中放入同样长度的文档。
- 文档长度的方差：1%以下
- 请勿在文档中垂线两边 35 mm 宽度范围内打孔。
 - ➔ 图中不应打孔的区域（第 61 页）

用超声波传感器并按照长度差值检测重叠的文档

- 在 ADF 进纸斜槽（进纸器）中放入同样长度的文档。
- 纸张重量：27 到 413 g/m²
- 文档长度的方差：1%以下
- 请勿在文档中垂线两边 35 mm 宽度范围内打孔。
 - ➔ 图中不应打孔的区域（第 61 页）
- 请勿在文档中垂线两边 35 mm 范围内使用胶水或其他粘合剂粘贴其他文档。否则将有可能误检测重叠文档。
 - ➔ 图中不应打孔的区域（第 61 页）

注意

当选择用超声波传感器检测重叠的选项时，扫描厚文档（如塑料卡片）将被错误地检测为文档重叠。在这种情况下，请指定以下任一设置，然后再次尝试扫描。

- 禁用超声波传感器检测文档重叠的设置。
- 使用手动单张模式扫描。

提示

- 重叠文档的检测准确度可能会因文档类型而下降。

沿进纸方向无法对文档顶端 30 mm 处检测重叠。

- 扫描不同长度的混合批次文档并检测重叠文档时，请勿按文档长度指定检测方法。

混合批次扫描的条件

以下条件适用于批量扫描不同纸张重量/摩擦系数/大小的文档。

请先测试几张纸以检查是否能送入混合批次文档。

有关扫描方法的详情，请参阅[扫描不同宽度的文档](#)（第74页）。

纸张方向

对齐纸张纤维方向和进纸方向。

纸张重量（厚度）

在同一批次中扫描纸张重量不同的文档时，请将纸张重量保持在以下可接受范围内：

40 到 209 g/m²

摩擦系数

建议文档使用同一制造商的同类纸张。

当要扫描的文档中混合不同制造商/品牌的纸张时，摩擦系数的差异增加会影响进纸性能。

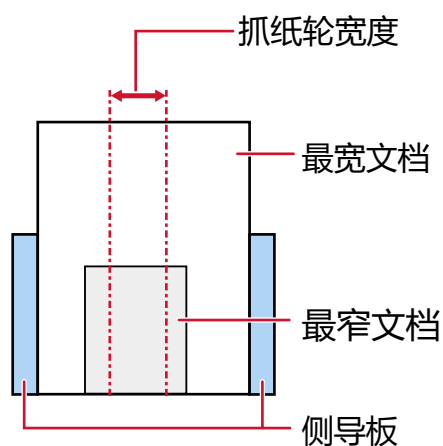
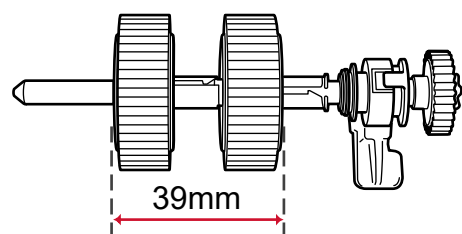
建议的摩擦系数如下：

0.35 到 0.60（纸张摩擦系数的参考值）

文档位置

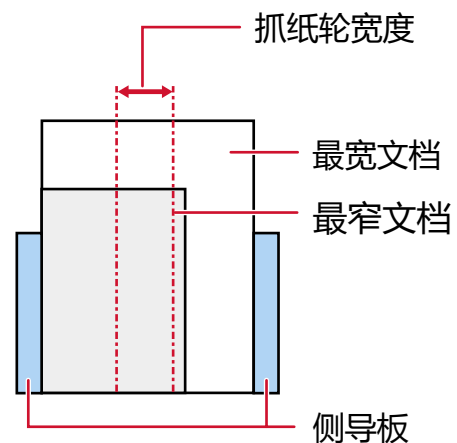
放入覆盖抓纸轮宽度（约 39 mm）的所有文档。

有关混合批次扫描的指南，请参阅[纸张大小](#)（第66页）中的[混合批次文档中标准纸张大小的组合](#)（第67页）。



提示

如下图所示，即使将最小尺寸的文档偏向一侧放入，如果最窄尺寸的文档覆盖了抓纸轮的宽度，请将文档对齐一侧放入。这样可以防止文档进纸时出现倾斜。

**纸张大小**

当扫描不同纸张大小的混合批次时，如果进纸时不够直，可能会造成卡纸或遗失部分图像。如果文档进纸倾斜，建议检查扫描的图像。

注意

当批量扫描不同尺寸的文档时，由于侧导板无法对准每页纸张，因此文档更容易发生倾斜。

混合批次文档中标准纸张大小的组合

关于混合批次文档扫描的范围准则，请参阅下表。

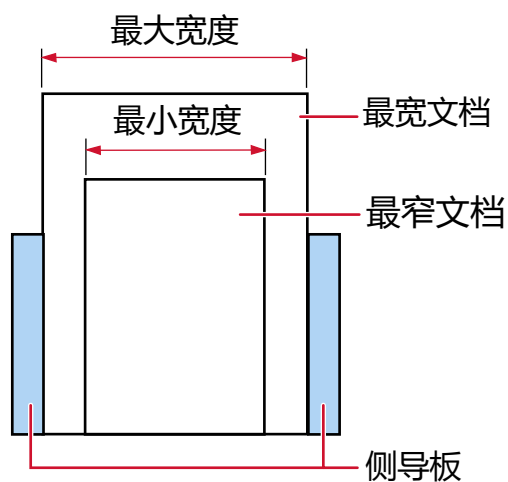
文档大小 宽度 (mm) (*1)			最大尺寸										
			LTR (P)	A4 (P) A5 (L)	B5 (P) B6 (L)	A5 (P) A6 (L)	B6 (P) B7 (L)	A6 (P) A7 (L)	B7 (P) B8 (L)	A7 (P) A8 (L)	B8 (P)	A8 (P)	
			216	210	182	149	129	105	91	74.3	64.3	52.5	
最小尺寸	LTR (P)	216											
	A4 (P) A5 (L)	210											
	B5 (P) B6 (L)	182											
	A5 (P) A6 (L)	149											
	B6 (P) B7 (L)	129											
	A6 (P) A7 (L)	105											
	B7 (P) B8 (L)	91											
	A7 (P) A8 (L)	74.3											
	B8 (P)	64.3											
	A8 (P)	52.5											

可用范围

LTR: Letter 大小

A3-CS: 文档装订页

***1:** 下图示意如何在侧导板之间放置批量处理中最宽及最窄的文档。



注意

B8（纵向）和 A8（纵向）文档不能与同一批次中的其他尺寸混合使用。

无法以混合批次文档方式扫描的文档

以下类型的文档无法混合在相同批次的文档中：

- 无碳复写纸
- 铜版纸
- 打有孔的文档
- 感热纸
- 复写纸
- OHP 胶片
- 透写纸

自动页面尺寸检测的条件

纸张大小检测不适用于以下类型的文档：

- 非长方形的文档

纸张大小检测可能也不适用于以下类型的文档：

- 薄纸（52 g/m² 或以下）
- 有光泽边缘的白色文档
- 有暗色（灰色）边缘的文档

使用文档装订页的条件

● 纸张大小

可扫描以下纸张大小的文件：

- 文档装订页 (216 × 297 mm)
- A3 (297 × 420 mm) (*1)
- A4 (210 × 297 mm)
- A5 (148 × 210 mm)
- A6 (105 × 148 mm)
- B4 (257 × 364 mm) (*1)
- B5 (182 × 257 mm)
- B6 (128 × 182 mm)
- 名片 (51 × 89 mm) (*2)
- Letter (216 × 279.4 mm)
- Double Letter (279.4 × 431.8 mm) (*1)
- 自定义尺寸
 - 宽度
25.4 到 216 mm
 - 长度
25.4 到 297 mm

*1：对于宽度大于 216 mm 的文档，对折文档后进行扫描。

*2：使用 PaperStream IP (ISIS) for SP Series 扫描时可用。

● 文档条件

文档类型

文档类型（纸张类型）如下所示：

- 标准办公用纸
- 对大于 A4/Letter 大小的文档
- 特别容易损坏的照片等文档
- 可能造成卡纸的剪报等文档

纸张重量（厚度）

可扫描以下纸张重量（厚度）的文档：

- 最重 209 g/m²

扫描对折文档时，可接受的纸张重量如下：

- 最重 105 g/m²

● 使用/存储文档装订页时的注意事项

使用文档装订页时的注意事项

- 一次最多可放入 3 个文档装订页。
- 视图像扫描应用程序而定，使用文档装订页以高分辨率执行[对页展开]扫描时，内存有可能不足。在此情况下，指定较低的分辨率并再次尝试扫描。
- 请勿在文档装订页上写字、着色或切割带有黑白式样的端部。否则可能无法正确识别文档装订页。
- 装纸时请勿将文档装订页的面朝下。否则可能会卡纸且损坏文档装订页和文档内侧。
 - ➔ [扫描大于 A4/Letter 大小的文档 \(第83 页\)](#)
- 长期使用文档装订页后，污渍和灰尘会累积在表面和内部。污渍和灰尘将有可能导致扫描方面的问题或影响扫描结果，因此请定期进行清洁。
 - ➔ [清洁\(文档\)装订页 \(第110 页\)](#)如果问题依然存在，请更换文档装订页。
- 请勿折叠或拖动文档装订页。
- 请勿使用损坏的文档装订页。这样会损坏扫描仪或使其功能异常。
- 请勿在文档装订页的边缘处滑动手指。这样可能会割伤手指。
- 如果频繁发生卡纸，请在使用文档装订页扫描前先送入大约 50 张 PPC 纸（再生纸）。PPC 纸可为空白或已打印的纸张。
- 当有几个小文档（例如照片或明信片）放入文档装订页进行扫描时可能出现卡纸。建议将文档逐页放入文档装订页。
- 请勿将小册子（例如护照）放入文档装订页扫描。否则可能会导致卡纸。
- 请勿在高温环境中使用文档装订页。

存储文档装订页时的注意事项

- 请勿将文档长时间留在文档装订页内。否则文档上的油墨可能转移到文档装订页上。
- 请勿将文档装订页长时间留在高温场所，例如阳光直射或靠近加热装置。否则文档装订页可能变形。
- 要避免变形，请将文档装订页放在平坦的表面上，不要在上面放任何重物。

使用照片文档装订页的条件

● 纸张大小

可扫描以下纸张大小的文件：

- 照片文档装订页（178×127 mm）
- A6（105 × 148 mm）
- 名片（51 × 89 mm）（*1）
- 自定义尺寸
 - 宽度
25.4 到 178 mm
 - 长度
25.4 到 127 mm

*1：使用 PaperStream IP（ISIS） for SP Series 扫描时可用。

● 文档条件

文档类型

文档类型（纸张类型）如下所示：

- 特别容易损坏的照片等文档
- 可能造成卡纸的剪报等文档

文档厚度（纸张重量）

可扫描以下纸张重量（厚度）的文档：

- 最重 209 g/m²

● 使用/存储照片文档装订页时的注意事项

使用照片文档装订页时的注意事项

- 一次最多可放入 3 个照片文档装订页。
- 请勿在照片文档装订页上写字、着色或切割带有黑白式样的端部。否则可能无法正确识别照片文档装订页。
- 装纸时请勿将照片文档装订页的面朝下。否则可能会卡纸且损坏照片文档装订页和文档内侧。
 - ➔ [扫描照片和剪报而不使其受损（第85 页）](#)
- 长期使用照片文档装订页后，污渍和灰尘会累积在表面和内部。污渍和灰尘将有可能导致扫描方面的问题或影响扫描结果，因此请定期进行清洁。
 - ➔ [清洁\(文档\)装订页（第110 页）](#)
 - 如果问题依然存在，请更换照片文档装订页。
- 请勿折叠或拖动照片文档装订页。

- 请勿使用损坏的照片文档装订页。
这样会损坏扫描仪或使其功能异常。
- 请勿在照片文档装订页的边缘处滑动手指。
这样可能会割伤手指。
- 如果频繁发生卡纸，请在使用照片文档装订页扫描前先送入大约 50 张 PPC 纸（再生纸）。
PPC 纸可为空白或已打印的纸张。
- 即使启用了双页展开图像的设置，也仅输出正面的图像。
有关详细信息，请参阅扫描仪驱动程序帮助。
关于 DirectScan，请参阅[使用（文档）装订页时的图像（第279 页）](#)。
- 请勿将小册子（例如护照）放入照片文档装订页扫描。
否则可能会导致卡纸。
- 请勿在高温环境中使用照片文档装订页。

存储照片文档装订页时的注意事项

- 请勿将文档长时间留在照片文档装订页内。
否则文档上的油墨可能转移到照片文档装订页上。
- 请勿将照片文档装订页长时间留在高温场所，例如阳光直射或靠近加热装置。
否则照片文档装订页可能变形。
- 要避免变形，请将照片文档装订页放在平坦的表面上，不要在上面放任何重物。

扫描文档的多种方式

本节说明如何配置扫描仪设置，并使用连接到电脑的扫描仪扫描不同类型的文档。
有关此处未阐述的其他扫描方法，请参阅扫描仪驱动程序的帮助和图像扫描应用程序的指南/帮助。

扫描不同宽度的文档

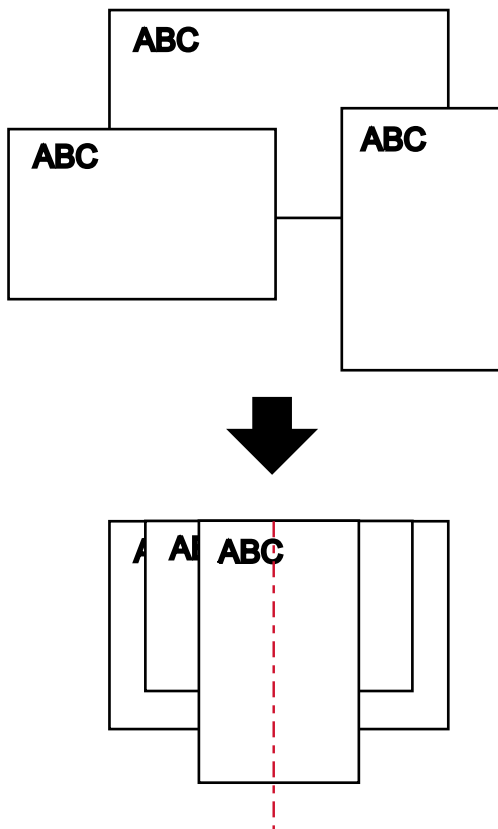
注意

当扫描不同宽度的混合批次时，一些较窄的文档可能会发生倾斜或无法送入 ADF。
在此情况下，按宽度将文档分开，并分批将其扫描。

1 检查扫描混合批次文档的文档要求。

→ [混合批次扫描的条件](#) (第 65 页)

2 将文档的顶部对齐。

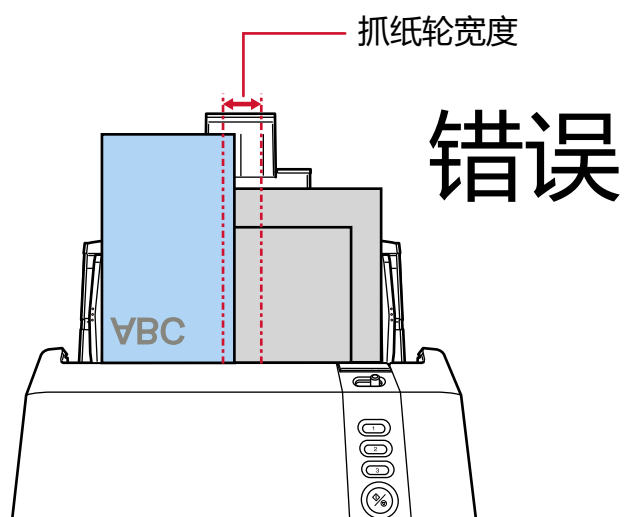
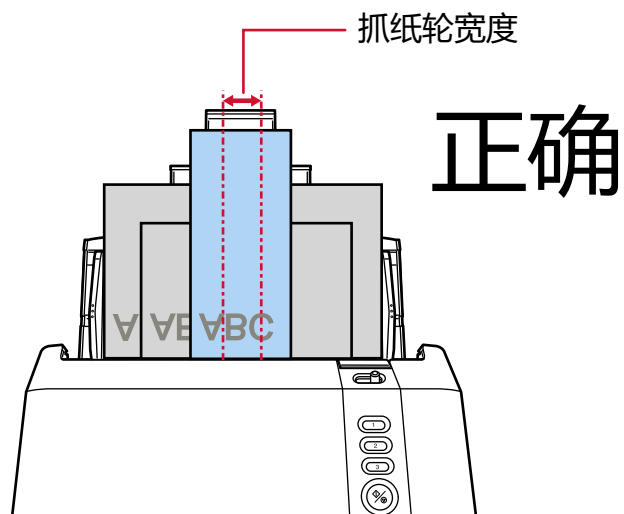


3 将文档放置到 ADF 进纸斜槽（进纸器）的中央部分，并将侧导板调整到批处理中最宽的文档的宽度。

→ [如何放置文档](#) (第 54 页)

注意

将所有文档放到覆盖抓纸轮中心的位置。如果放入的文档位于抓纸轮宽度的外侧，则文档可能会发生倾斜或无法被送入 ADF。



- 4 在扫描仪驱动程序中，配置扫描设置以自动检测文档大小。
有关详细信息，请参阅扫描仪驱动程序帮助。
- 5 使用图像扫描应用程序扫描文档。
有关详情，请参阅图像扫描应用程序的指南/帮助。

扫描宽度在 220 毫米和 240 毫米之间的文档

只有操作 ADF 进纸槽（进纸器）上的侧导板调节器时，才能扫描宽度在 220 毫米和 240 毫米之间的文档。

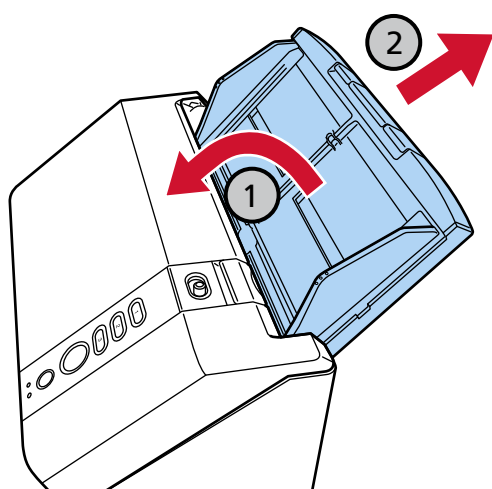
提示

宽度超过 215.9 毫米（8.5 英寸）的图像无法输出。可输出图像的大小取决于可扫描文档的大小。

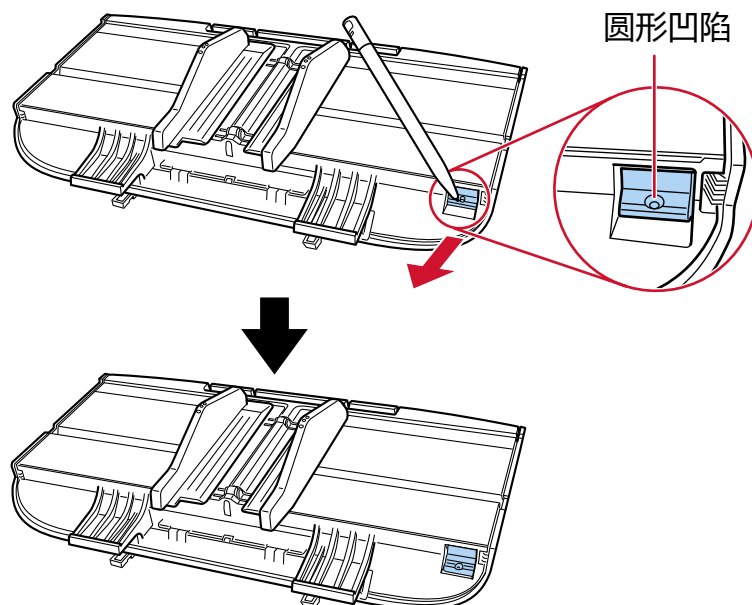
→ 纸张大小（第 56 页）

- 1 取出 ADF 进纸斜槽（进纸器）上的所有文档。
- 2 取下 ADF 进纸斜槽（进纸器）。

握住 ADF 进纸斜槽（进纸器）的两端，然后按箭头 ① 的方向提起，再按箭头 ② 的方向拉出。



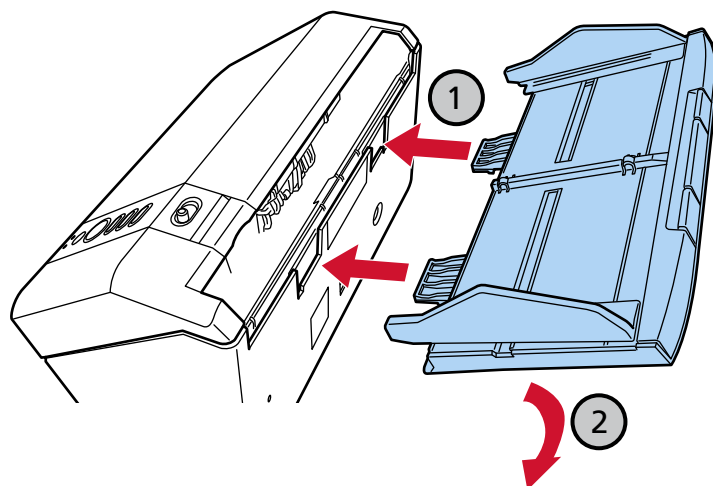
- 3 将圆珠笔尖或类似物体插入 ADF 进纸斜槽（进纸器）上侧导板调节器的圆形凹陷中，然后将侧导板调节器拉向您的方向。



4 安装 ADF 进纸斜槽（进纸器）

按照箭头 ① 的方向将卡舌插入扫描仪背面的插槽中，然后按照箭头 ② 的方向将 ADF 进纸槽（进纸器）向下倾斜，直到锁定到位。

装上 ADF 进纸斜槽（进纸器），侧导板朝上。



注意

不要在 ADF 进纸斜槽（进纸器）和扫描仪之间留出任何空间。

5 将文档放到 ADF 进纸斜槽（进纸器）

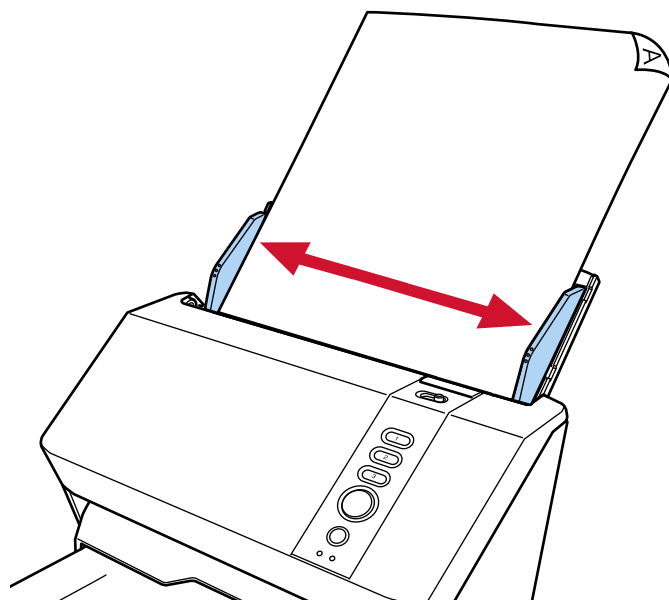
→ 如何放置文档 (第 54 页)

6 将侧导板调节到文档的宽度。

可以调节侧导板，以适应宽度在 220 毫米至 240 毫米之间的文档。

移动侧导板，使得侧导板和文档之间没有空间。

侧导板和文档之间没有空间时，文档送纸可能发生倾斜。



7 使用图像扫描应用程序扫描文档。

有关详情，请参阅图像扫描应用程序的指南/帮助。

扫描对折文档

向左滑动进纸模式切换开关，将进纸模式切换到手动单张模式，可以原样扫描对折文档（对折的 A3 或 Double Letter 尺寸文档）。

当进纸模式切换到手动单张模式时，扫描速度会变慢。

注意

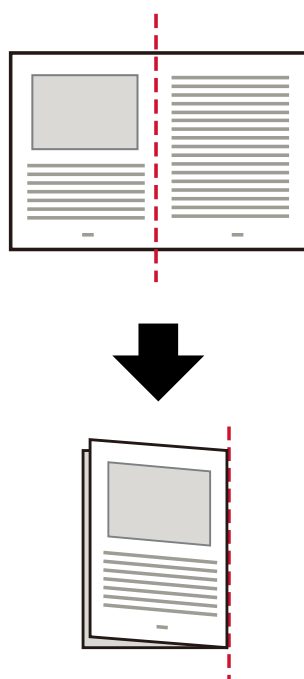
- 如果对折部分较厚，则送入文档时可能会发生倾斜。
- 手动单张模式是用于扫描对折文档或信封等多层文档的模式。因此，即使启用了检测重叠文档的设置，该类文档也不会被检测为重叠文档。
→ [指定检测重叠文档的方法\[多页送纸检测\]](#)（第210页）

1 将文档对折，扫描面朝外。

将文档压实并抚平所有折痕。

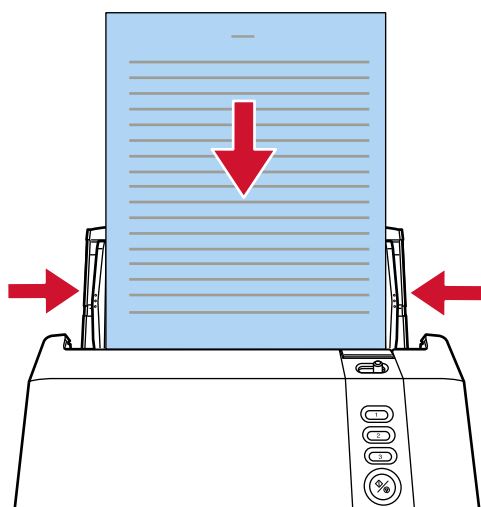
否则进纸时可能会让文档倾斜，从而扫描出倾斜的图像。

示例

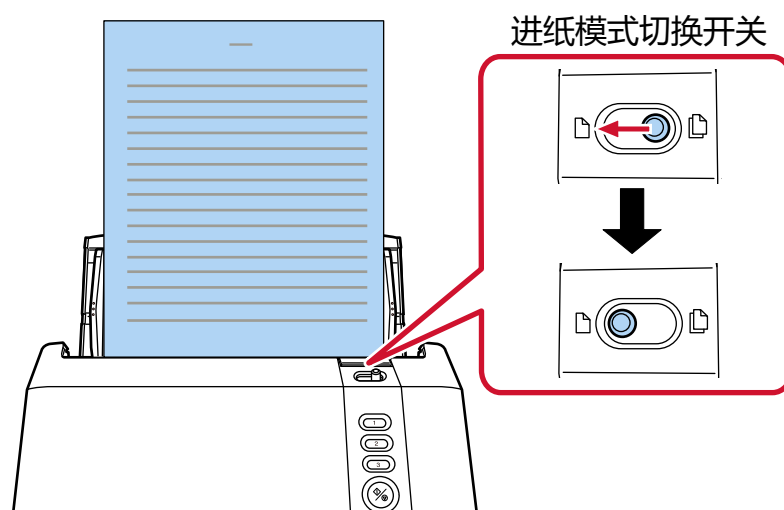


2 将对折的文档放入 ADF 进纸斜槽（进纸器）中。

→ 如何放置文档 (第 54 页)



3 向左滑动进纸模式切换开关，启用手动单张模式。



4 使用图像扫描应用程序扫描文档。

有关详情，请参阅图像扫描应用程序的指南/帮助。

提示

在下列情况下，扫描仪等待装入文档的时间最长为 10 秒。

- 在未装入文档的情况下从图像扫描应用程序开始扫描时
- 送入一张纸后

如果您在扫描仪等待文档时按下扫描/停止按钮，扫描将结束。

扫描如信封或多层转印纸等文档

向左滑动进纸模式切换开关，将进纸模式切换为手动单张模式，即可扫描信封或多层转印纸等文档。
当进纸模式切换到手动单张模式时，扫描速度会变慢。

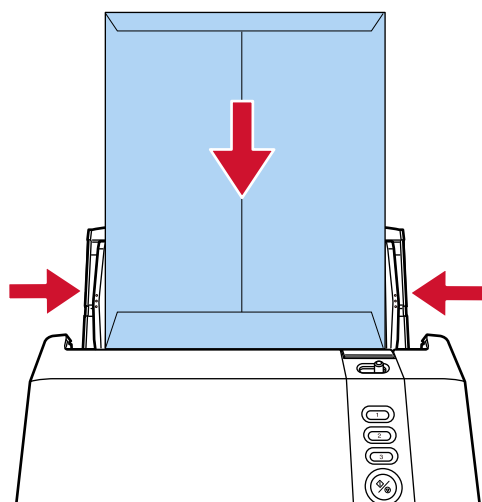
注意

- 有关可扫描文档的纸张重量的详情，请参阅[用于扫描的文档纸](#)（第 56 页）。
 - 手动单张模式是用于扫描对折文档或信封等多层文档的模式。
因此，即使启用了检测重叠文档的设置，该类文档也不会被检测为重叠文档。
- [指定检测重叠文档的方法\[多页送纸检测\]](#)（第 210 页）

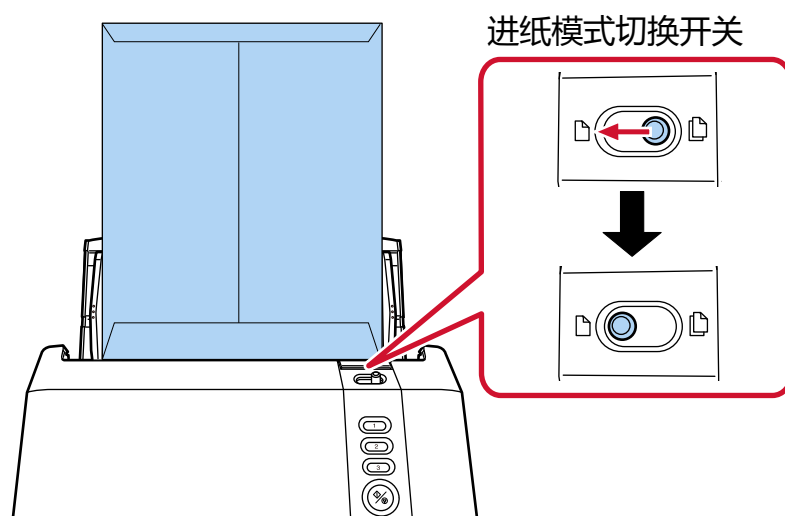
1 将文档放到 ADF 进纸斜槽（进纸器）。

如要扫描多层转印纸，请在放入纸张时先放入缝边。

→ [如何放置文档](#)（第 54 页）



2 向左滑动进纸模式切换开关，启用手动单张模式。



3 使用图像扫描应用程序扫描文档。

有关详情，请参阅图像扫描应用程序的指南/帮助。

提示

在下列情况下，扫描仪等待装入文档的时间最长为 10 秒。

- 在未装入文档的情况下从图像扫描应用程序开始扫描时
- 送入一张纸后

如果您在扫描仪等待文档时按下扫描/停止按钮，扫描将结束。

扫描大于 A4/Letter 大小的文档

可选的文档装订页可用于扫描比 A4/Letter 尺寸更大的文档，例如 A3 或 B4。
将文档对折并将其放在文档装订页内。

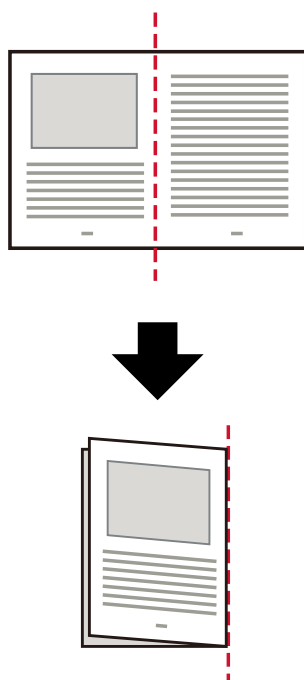
1 将文档放在文档装订页内。

a 将文档对折，扫描面朝外。

将文档压实并抚平所有折痕。

如果对折部分较厚，则送入文档时可能会发生倾斜。

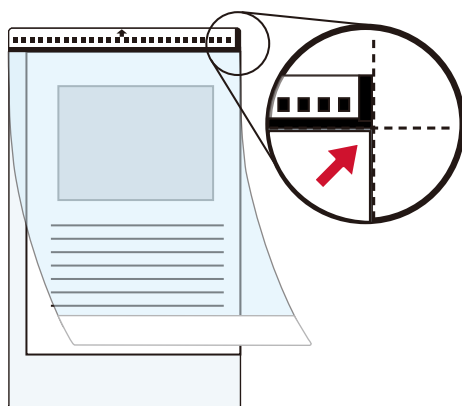
示例



b 打开文档装订页，将文档放在内部。

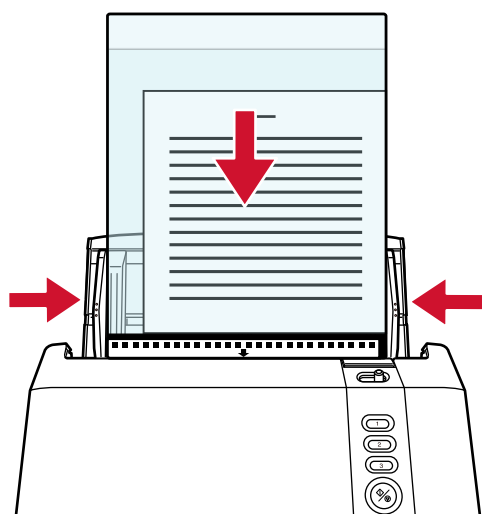
请注意文档装订页的正面顶端有黑白式样，且在右上角有粗的竖线。

将文档顶端和折叠线对准文档装订页，使文档装订页的上方和右侧不留空隙。



- 2 放入文档装订页时，以底部带有黑白图案的一端为前端，扫描面朝向 ADF 进纸斜槽（进纸器）（顶部朝下）。

使用侧导板固定文档装订页，以免发生倾斜。



- 3 配置扫描仪驱动程序中的扫描设置以使用文档装订页。

有关详细信息，请参阅扫描仪驱动程序帮助。

- 4 使用图像扫描应用程序扫描文档。

有关详情，请参阅图像扫描应用程序的指南/帮助。

注意

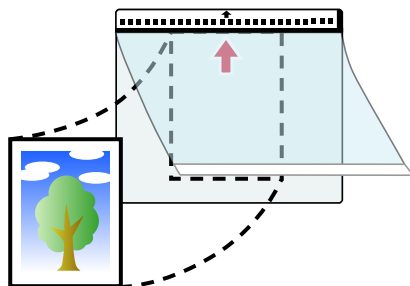
有关使用(文档)装订页时如何裁剪和输出图像的信息，请参阅扫描仪驱动程序的帮助。

扫描照片和剪报而不使其受损

使用可选的文档装订页或照片文档装订页，可以无损扫描照片或剪报等非标尺寸的文档。
用照片文档装订页进行扫描的步骤如下例所述。

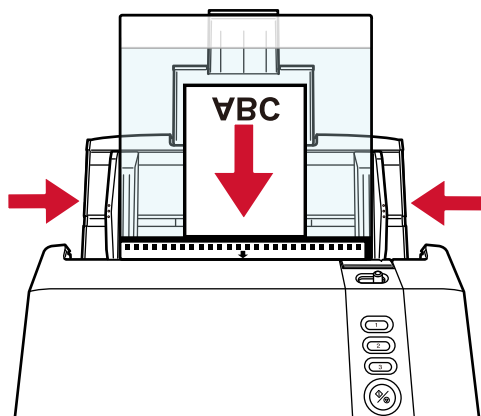
1 将文档放在照片文档装订页内。

翻开照片文档装订页，并将文档对齐照片文档装订页的顶部中央放入。



2 放入照片文档装订页时，以底部带有黑白图案的一端为前端，扫描面朝向 ADF 进纸斜槽（进纸器）（顶部朝下）。

使用侧导板固定照片文档装订页，以免发生倾斜。



3 配置扫描仪驱动程序中的扫描设置以使用照片文档装订页。

有关详细信息，请参阅扫描仪驱动程序帮助。

4 使用图像扫描应用程序扫描文档。

有关详情，请参阅图像扫描应用程序的指南/帮助。

注意

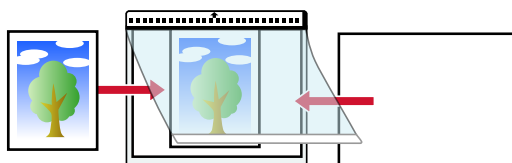
有关使用(文档)装订页时如何裁剪和输出图像的信息，请参阅扫描仪驱动程序帮助。

提示

在以下情况下，扫描时将一张空白（白色）的纸贴放在文档后。

- 当在扫描仪驱动程序中为[纸张大小]指定[自动]时，扫描的图像未以实际的文档大小输出。

- 阴影出现在扫描图像的边缘周围。
- 黑线出现在独特造型切割的边缘周围。
- 文档外的图像显示在扫描的图像上。



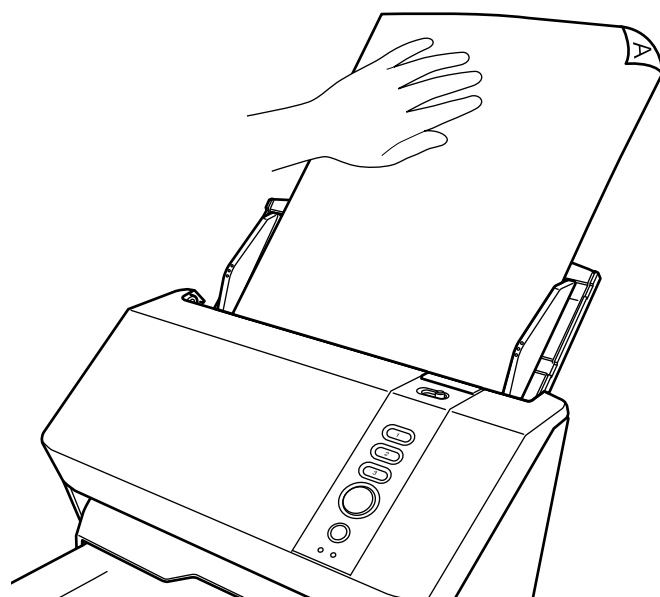
扫描长页文档

通过长页扫描可扫描最长为 6,096 mm 的文档。

根据分辨率设置或图像扫描应用程序的不同，可扫描文档的大小可能会有所不同。

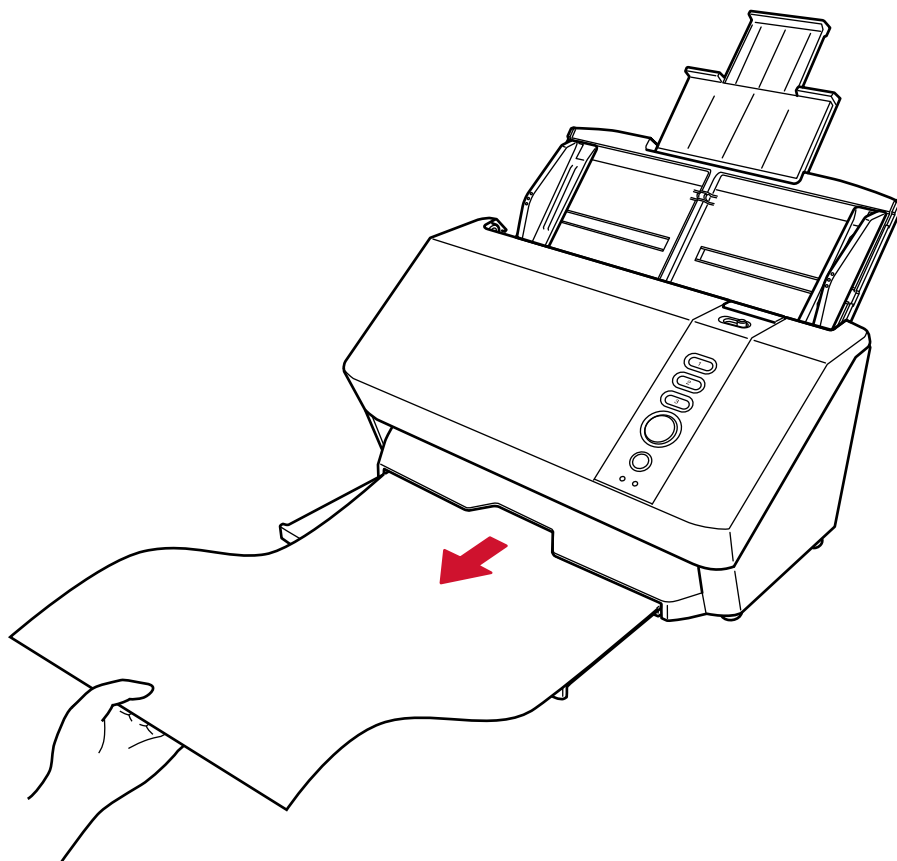
详情请参阅 [纸张大小](#)（第 56 页）、扫描仪驱动程序的帮助和图像扫描应用程序的指南或帮助。

- 1 将文档放到 ADF 进纸斜槽（进纸器）。
→ [如何放置文档](#)（第 54 页）
- 2 用手支撑装入的文档以防止其从 ADF 进纸斜槽（进纸器）上掉落下来。
请小心不要被纸的边缘割伤手指。



- 3 在扫描仪驱动程序中，配置扫描设置以扫描长页文档。
有关详细信息，请参阅扫描仪驱动程序帮助。
对于某些图像扫描应用程序，可能不会显示扫描仪驱动程序安装窗口。
- 4 使用图像扫描应用程序扫描文档。
有关详情，请参阅图像扫描应用程序的指南/帮助。
- 5 请确保叠纸器周围有足够的空间，然后接住被弹出的文档以防文档从叠纸器上掉落。

请小心不要被纸的边缘割伤手指。



处理作业以扫描文档并保存/发送扫描图像 (DirectScan)

DirectScan 是一种允许您使用扫描仪上的发送到按钮来处理作业、扫描文档和 保存/发送已扫描图像的功能。

本节介绍从为扫描仪上的发送按钮设置作业到处理作业的过程。

将影像保存到网络上的文件夹

将作业分配给扫描仪上的发送按钮，该按钮同时执行以下操作：

- 扫描文档
- 将影像保存到网络文件夹或 FTP/SFTP 服务器

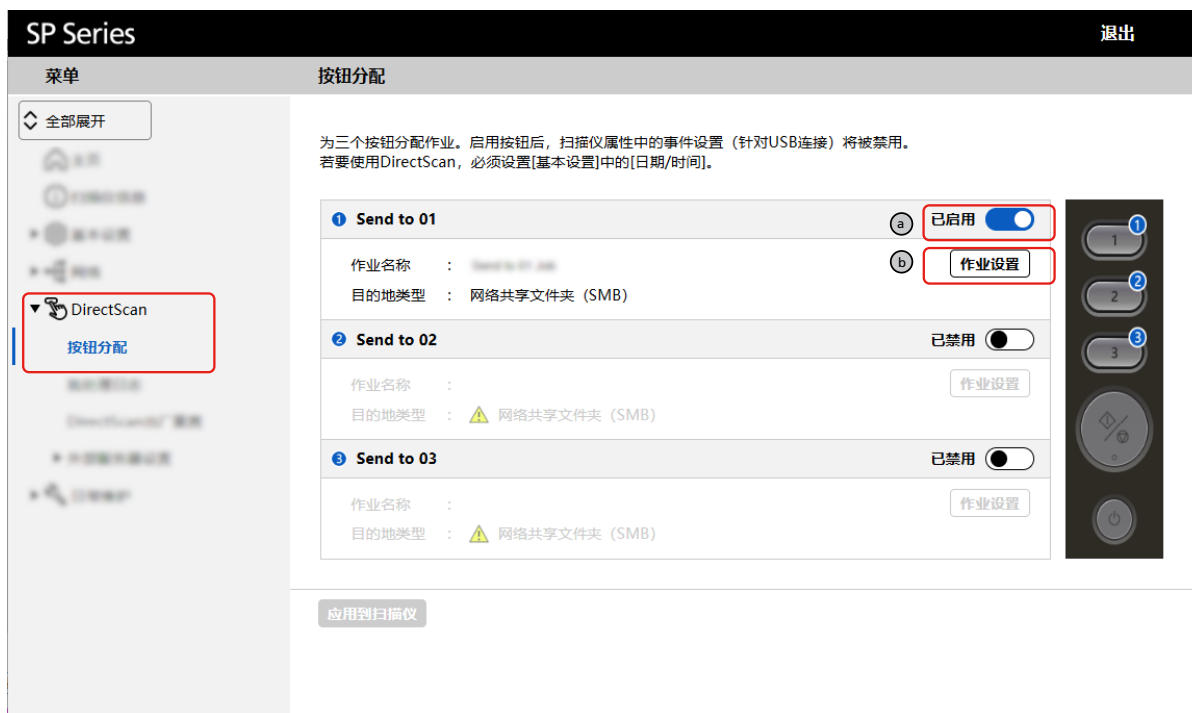
1 启动 PaperStream Scanner Admin。

→ 启动 PaperStream Scanner Admin(第218 页)

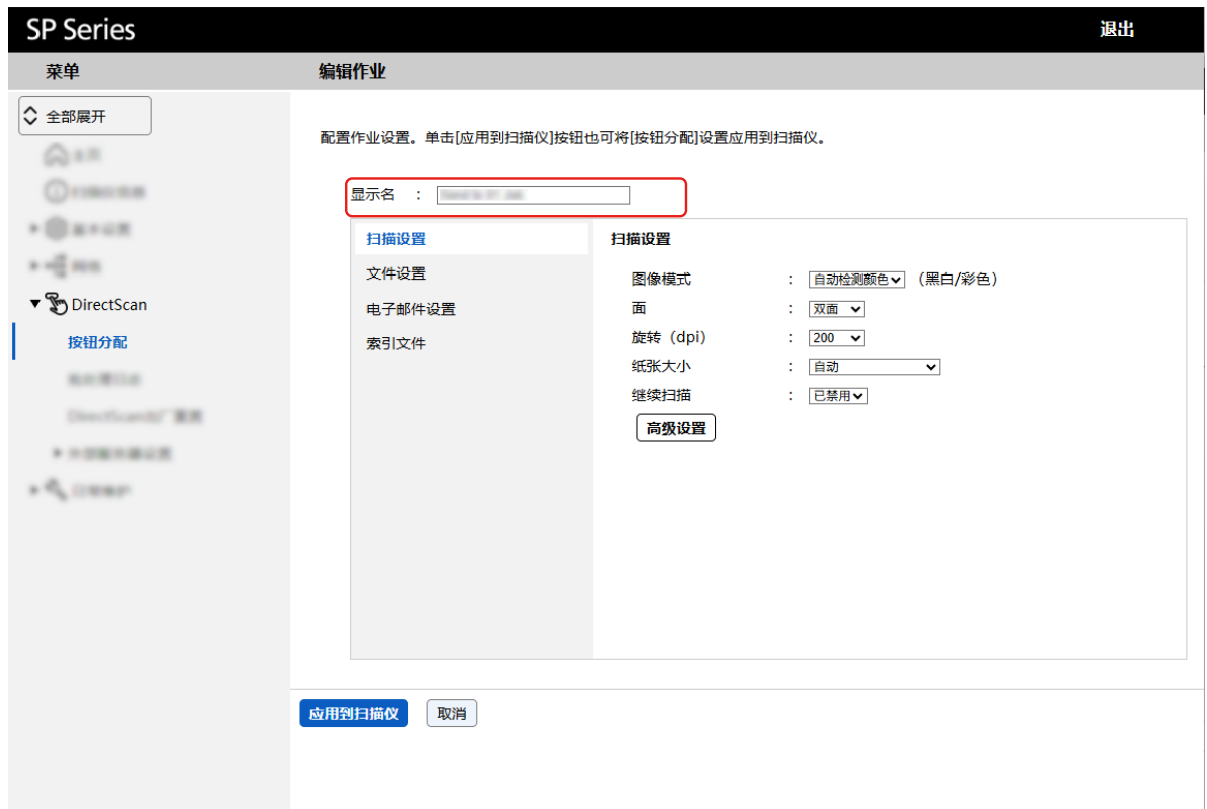
2 单击[DirectScan]下的[按钮分配]并将作业分配给扫描仪上的发送按钮。

a 启用要为其分配作业的按钮。

b 单击 [作业设置] 按钮。



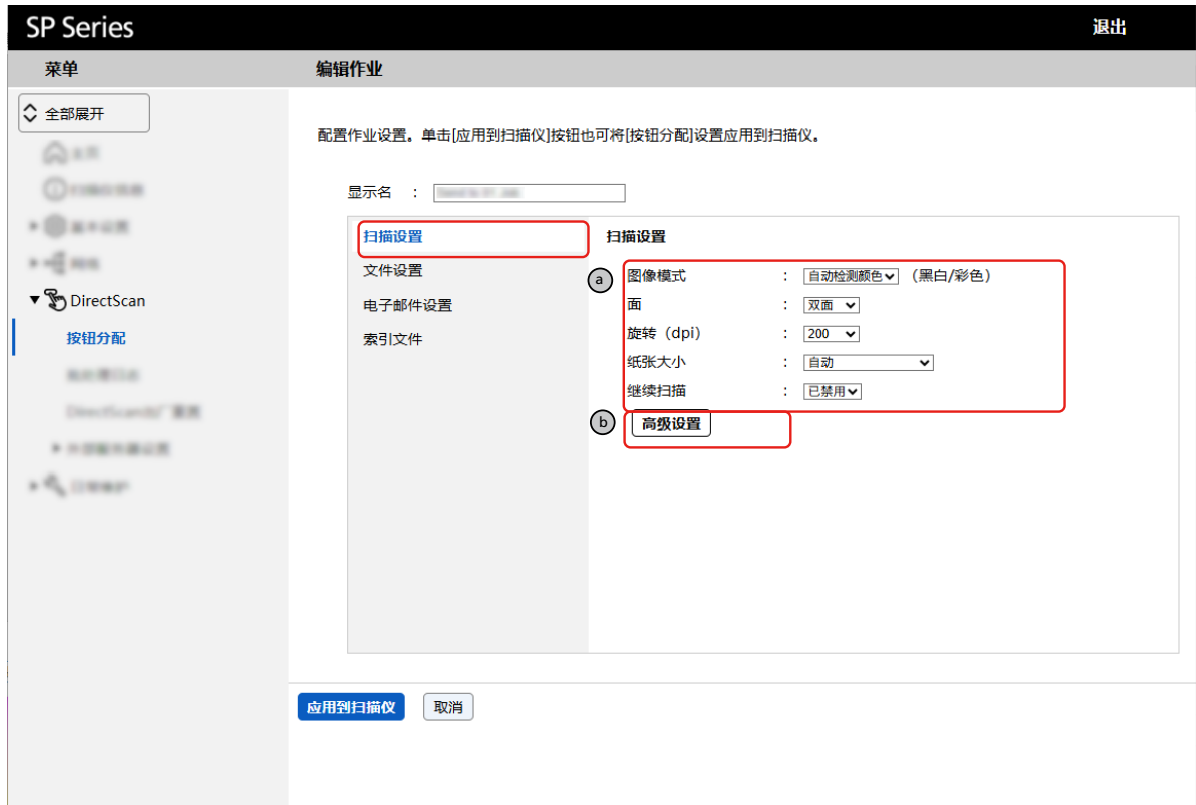
3 为[显示名]输入作业名。



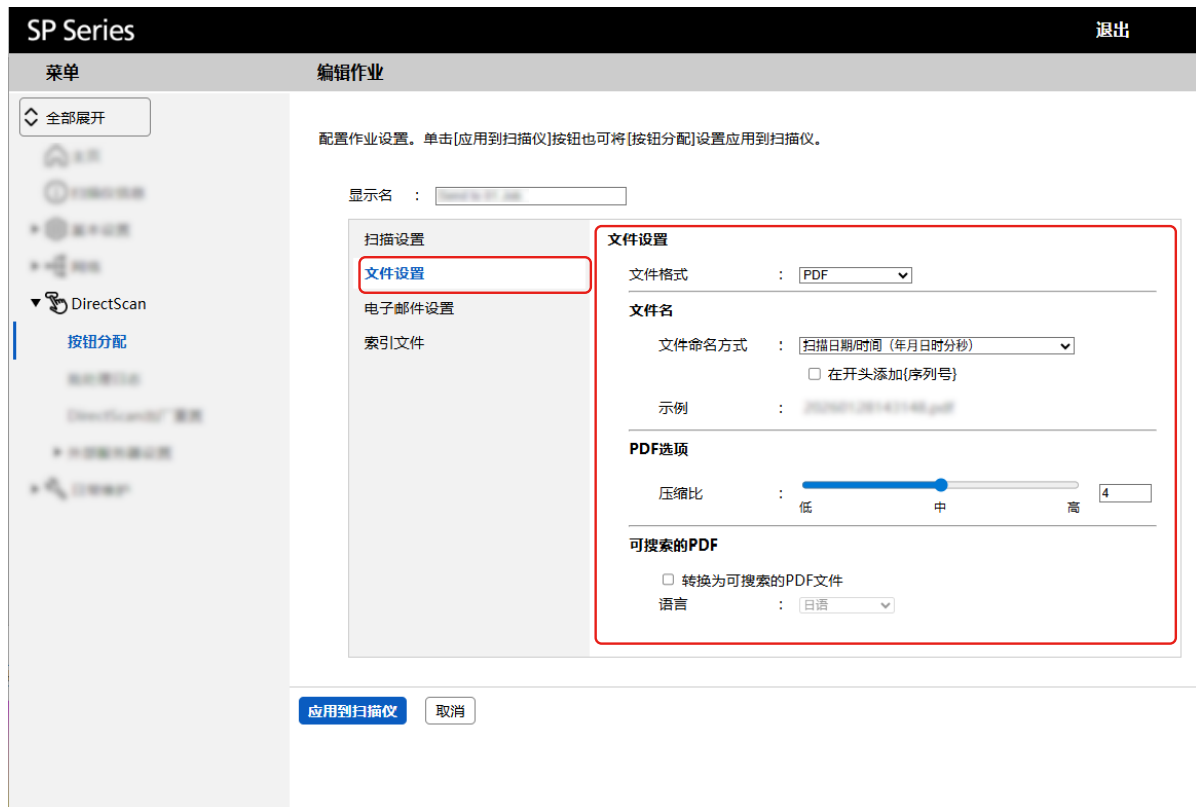
4 单击[扫描设置]配置文档的扫描方式。

a 配置每个项目。

b 如果要配置高级设置，请单击[高级设置]按钮并配置每个项目。



5 单击 [文件设置] 为图像设置文件名格式。



6 单击[电子邮件设置]配置图像的保存目的地。

a 对于[目的地类型]，请从以下选项中选择图像的保存目的地：

- 网络共享文件夹 (SMB)
- 传送文件 (FTP)
- 传送 SSH 文件 (SFTP)

b 根据所选目的地类型设置图像的保存目的地。

The screenshot shows the 'SP Series' configuration interface. The left sidebar has 'DirectScan' expanded, with '按钮分配' (Button Allocation) selected. The main area is titled '编辑作业' (Edit Job) and contains the following elements:

- 显示名** (Display Name): A text input field.
- 扫描设置** (Scan Settings): A section containing '文件设置' (File Settings), '电子邮件设置' (Email Settings), and '索引文件' (Index File).
- 电子邮件设置** (Email Settings): A sub-section with the following fields:
 - 目的地类型** (Destination Type): A dropdown menu currently set to '网络共享文件夹 (SMB)' (Network Shared Folder (SMB)).
 - 主机名/IP地址** (Host Name/IP Address): A text input field with placeholder text '[host-name or ip-address]'.
 - 保存目的地的共享路径** (Share Path of Save Destination): A text input field with placeholder text 'save-path'.
 - 用户名** (Username): A text input field.
 - 密码** (Password): A text input field.
 - 显示按键** (Show Buttons): A checkbox.
 - 域名** (Domain Name): A text input field.

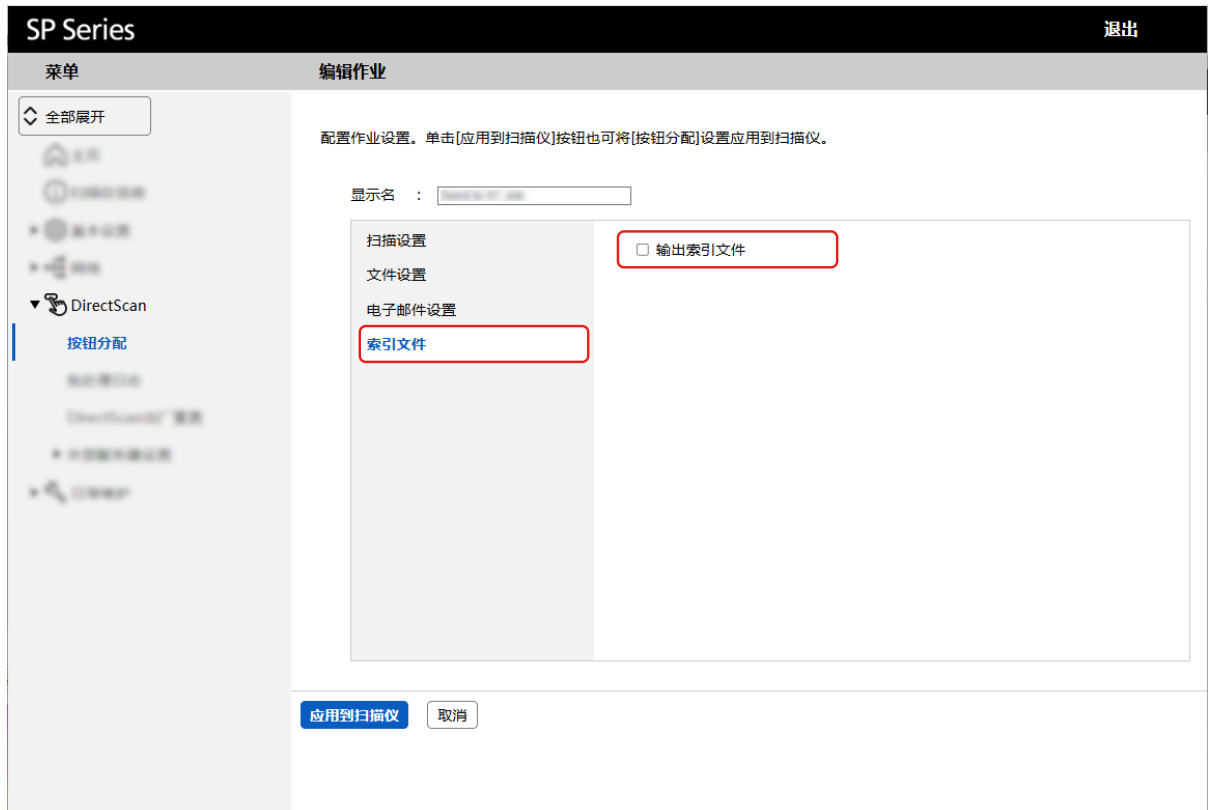
At the bottom of the configuration area, there are two buttons: '应用到扫描仪' (Apply to Scanner) and '取消' (Cancel).

7 单击 [索引文件]，设置是否创建和保存索引文件 (.xml)。

索引文件记录文档扫描开始的日期和时间等信息。

→ [索引文件的规格 \(第278 页\)](#)

如果在 [扫描设置] 中启用了条形码检测，则会创建索引文件，因此选中复选框。



8 单击 [应用到扫描仪] 按钮。

9 按下扫描仪上的发送按钮以处理作业。

→ 按下扫描仪上的按钮以处理作业 (DirectScan) (第 49 页)

如果在处理作业时发生错误，可以在 PaperStream Scanner Admin 的 [批处理日志] 中查看错误详情。

→ 批处理日志 (第 248 页)

也请参阅

按钮分配 (第 233 页)

通过电子邮件发送图像

将作业分配给扫描仪上的发送按钮，该按钮同时执行以下操作：

- 扫描文档
- 通过电子邮件发送图像

1 启动 PaperStream Scanner Admin。

→ [启动 PaperStream Scanner Admin \(第218 页\)](#)

2 在 [DirectScan] 下，单击 [外部服务器设置] → [SMTP]，设置用于发送电子邮件的 SMTP 服务器，然后单击 [应用到扫描仪] 按钮。

→ [SMTP \(第250 页\)](#)

The screenshot shows the 'SMTP' configuration page in the PaperStream Scanner Admin interface. The page is titled 'SP Series' and 'SMTP'. The left sidebar has a menu with 'DirectScan' expanded, and 'SMTP' selected under '外部服务器设置'. The main content area contains the following configuration fields:

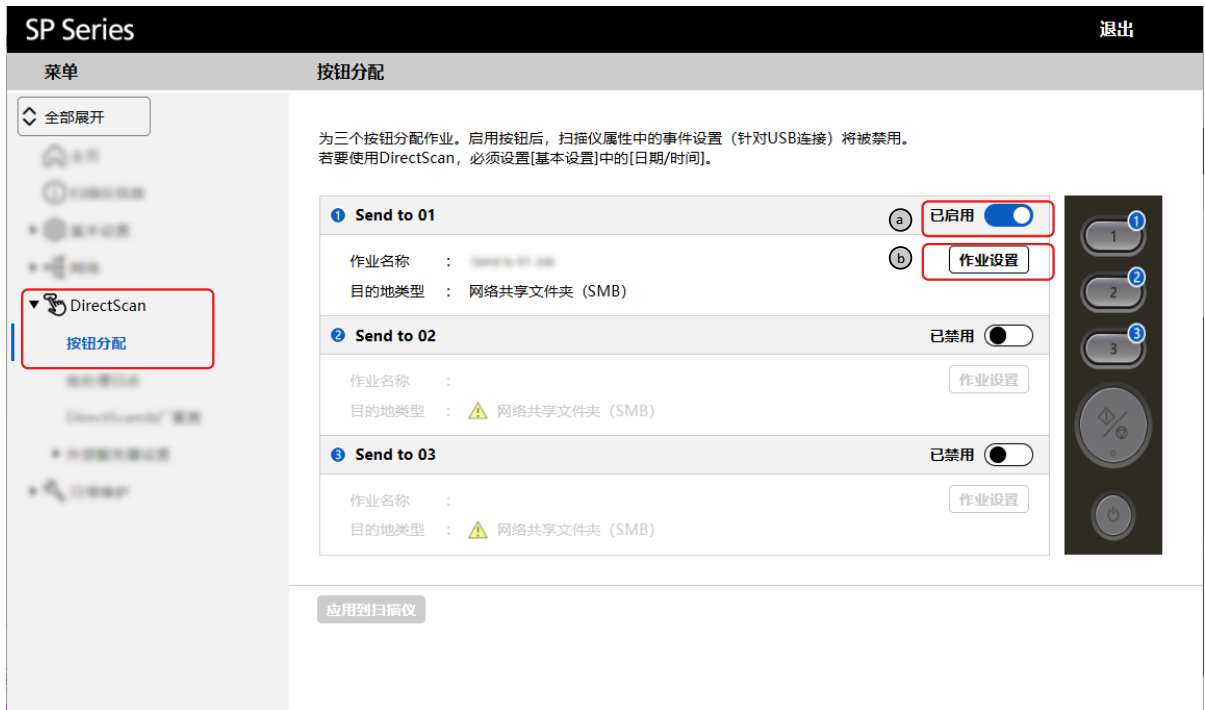
- 认证方式: 基本认证
- SMTP服务器: [输入框]
- 加密: 使用 (SMTPS)
 - 验证服务器证书
 - 勾选该复选框以优先安全性。
- 端口号码: 465
- 发件人: [输入框]
- 用户名: [输入框]
- 密码: [输入框]
- 显示按键
- 电子邮件容量上限 (MB): 5

At the bottom of the configuration area, there is a blue button labeled '应用到扫描仪'.

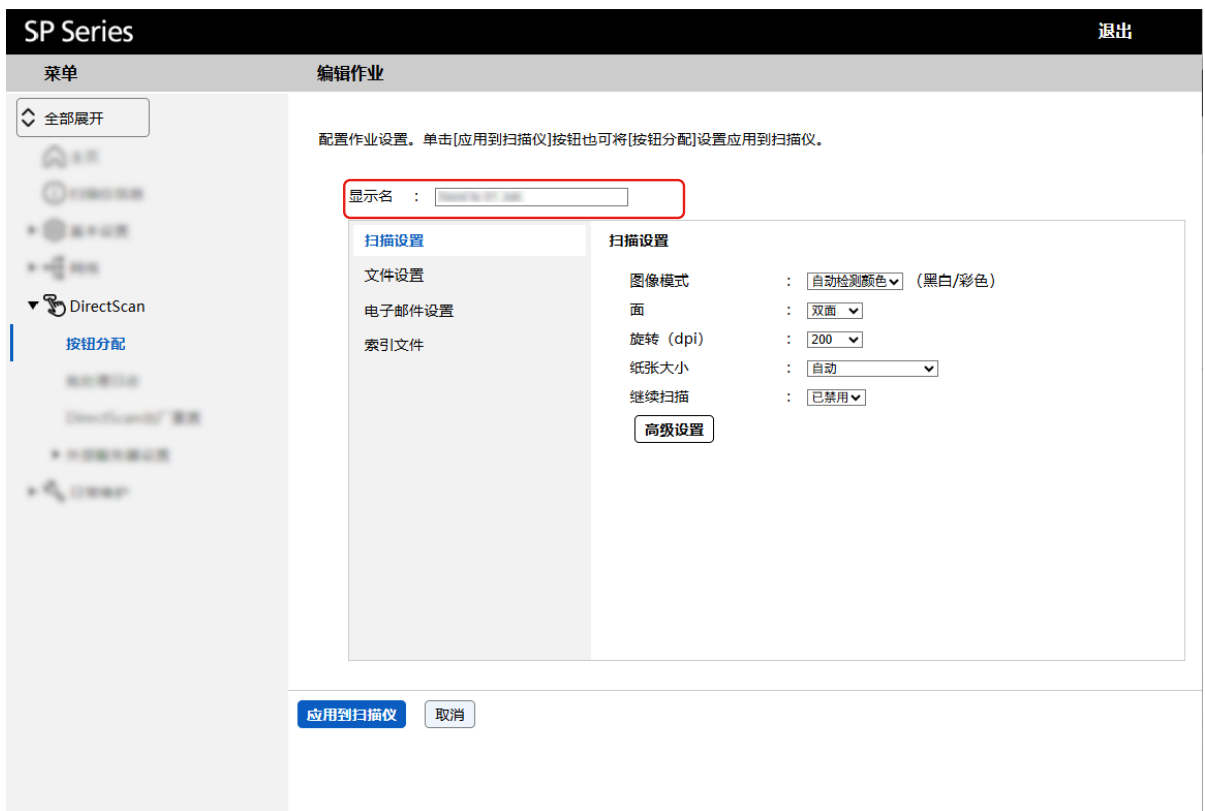
3 单击 [DirectScan] 下的 [按钮分配] 并将作业分配给扫描仪上的发送按钮。

- a 启用要为其分配作业的按钮。

b 单击 [作业设置] 按钮。



4 为 [显示名] 输入作业名。



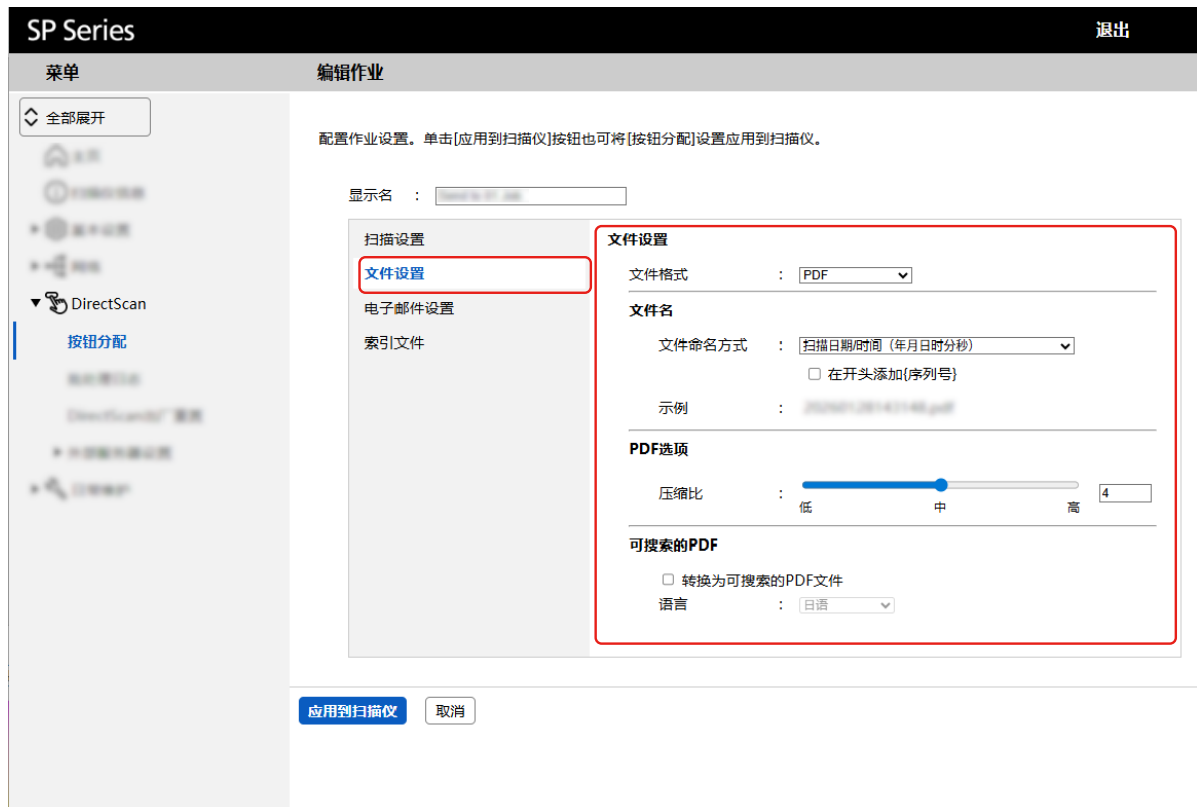
5 单击 [扫描设置] 配置文档的扫描方式。

a 指定每个项目。

b 如果要配置高级设置，请单击[高级设置]按钮并配置每个项目。

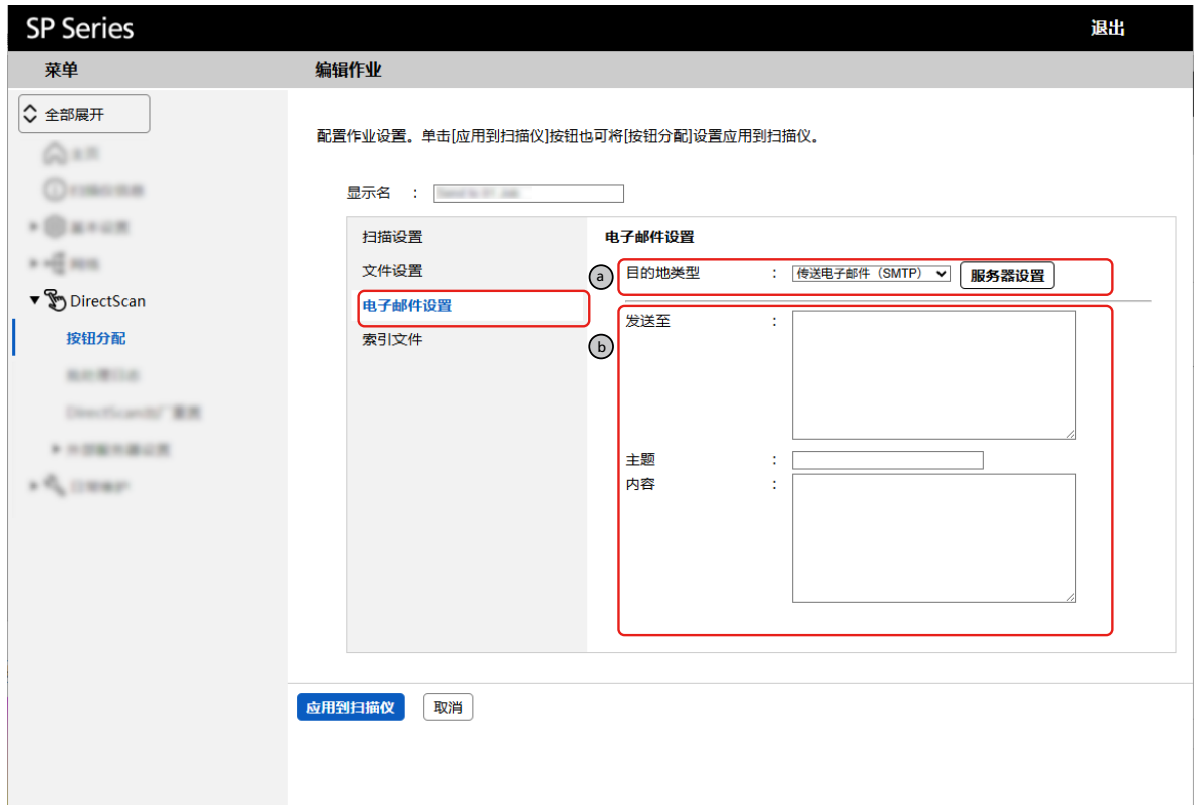


6 单击 [文件设置] 为图像设置文件名格式。



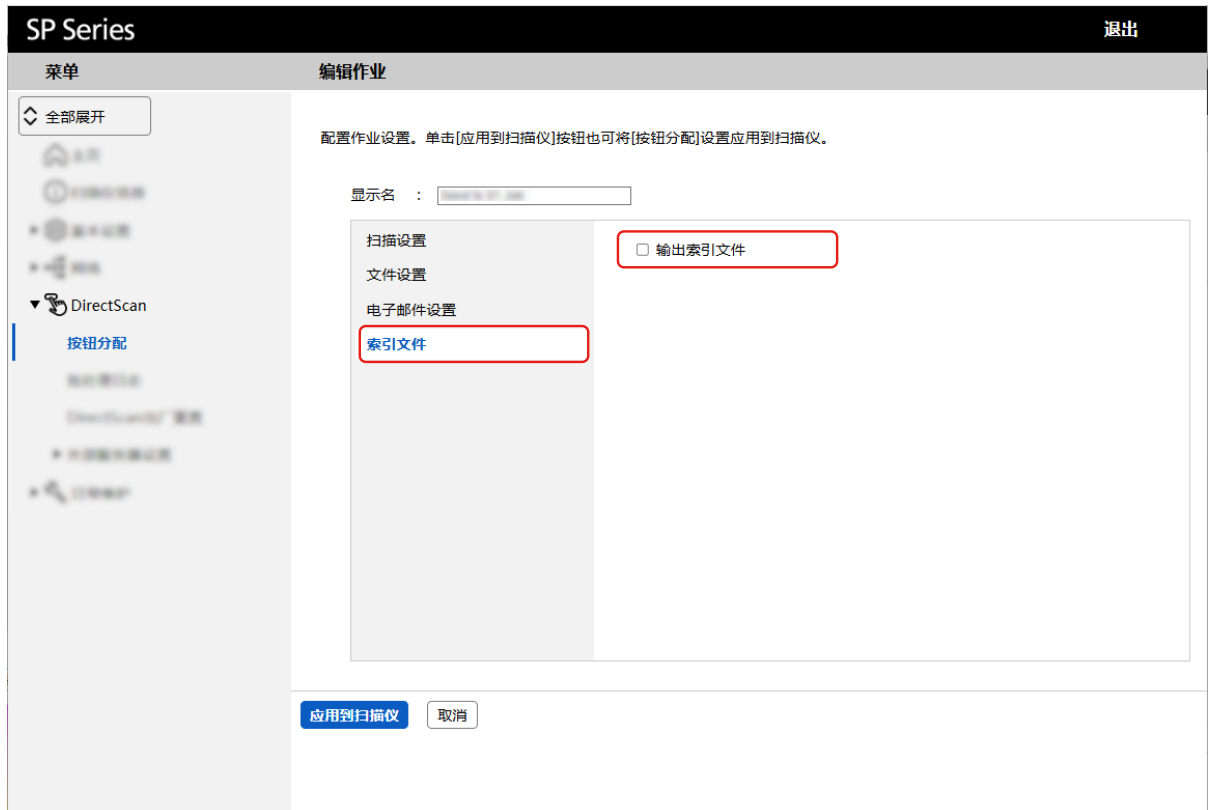
- 7 单击[电子邮件设置]配置通过电子邮件发送图像的设置。
- a 在[目的地类型]中，选择[传送电子邮件 (SMTP)]。
 - b 输入电子邮件地址、主题和正文。

单击[服务器设置]按钮可检查或更改 SMTP 服务器设置。



- 8 单击[索引文件]，设置是否创建索引文件 (.xml) 并将其附加到电子邮件。
索引文件记录文档扫描开始的日期和时间等信息。
- ➔ [索引文件的规格 \(第278 页\)](#)

如果在 [扫描设置] 中启用了条形码检测，则会创建索引文件，因此选中复选框。



9 单击 [应用到扫描仪] 按钮。

10 按下扫描仪上的发送按钮以处理作业。

→ 按下扫描仪上的按钮以处理作业 (DirectScan) (第 49 页)

如果在处理作业时发生错误，可以在 PaperStream Scanner Admin 的 [批处理日志] 中查看错误详情。

→ 批处理日志 (第 248 页)

也请参阅

按钮分配 (第 233 页)

日常维护

本节说明如何清洁扫描仪。



小心

- 请勿使用喷雾剂或含有酒精成分的喷雾来清洁扫描仪。喷雾气体有可能会将灰尘吹入扫描仪内部，从而导致扫描仪故障或功能异常。
此外请注意，由静电产生的火花可能会引起火灾。
- 扫描仪在工作时，ADF 内部会变得非常烫。
在开始清洁 ADF 内部之前，请务必关闭电源，拔出电源电缆，至少等待 15 分钟让 ADF 内部冷却。

清洁用品

名称	部件编号	备注
F1 清洁剂 	PA03950-0352	100 ml 用于去除灰尘和污渍的液态清洁剂
清洁纸 	CA99501-0012	10 张 用于较容易地清洁扫描仪内部。 将 F1 清洁剂喷在上面并像扫描文档一样扫描它。
清洁巾 	PA03950-0419	24 包 已沾有 F1 清洁剂。可以用来代替沾有 F1 清洁剂的抹布。
棉签	市面有售	用于清洁如超声波传感器等微小部分。
干布		用于擦去灰尘和污渍。用 F1 清洁剂将其沾湿进行清洁。

注意

为了安全并正确的使用清洁用品，请仔细阅读各产品的注意事项。

有关清洁用品的更多信息，请与您购买本产品的分销商/经销商联系。

位置和频率

位置		频率
扫描仪内部 (ADF)	制动轮	每 3,000 张
	抓纸轮	
	进纸轮	
	出纸轮	
	玻璃	
	超声波传感器	
	文档传感器	

每扫描一定数量的纸张，需要定期清洁扫描仪内部 (ADF)。扫描仪记录扫描的张数，以便您可以在最后清洁后检查扫描的张数。

在 Software Operation Panel 中检查已扫描的纸张数量。

➔ [查看页码计数器 \(第193 页\)](#)

注意

清洁周期根据文档状态不同而异。此外，扫描以下类型的文档时，必须经常执行清洁：

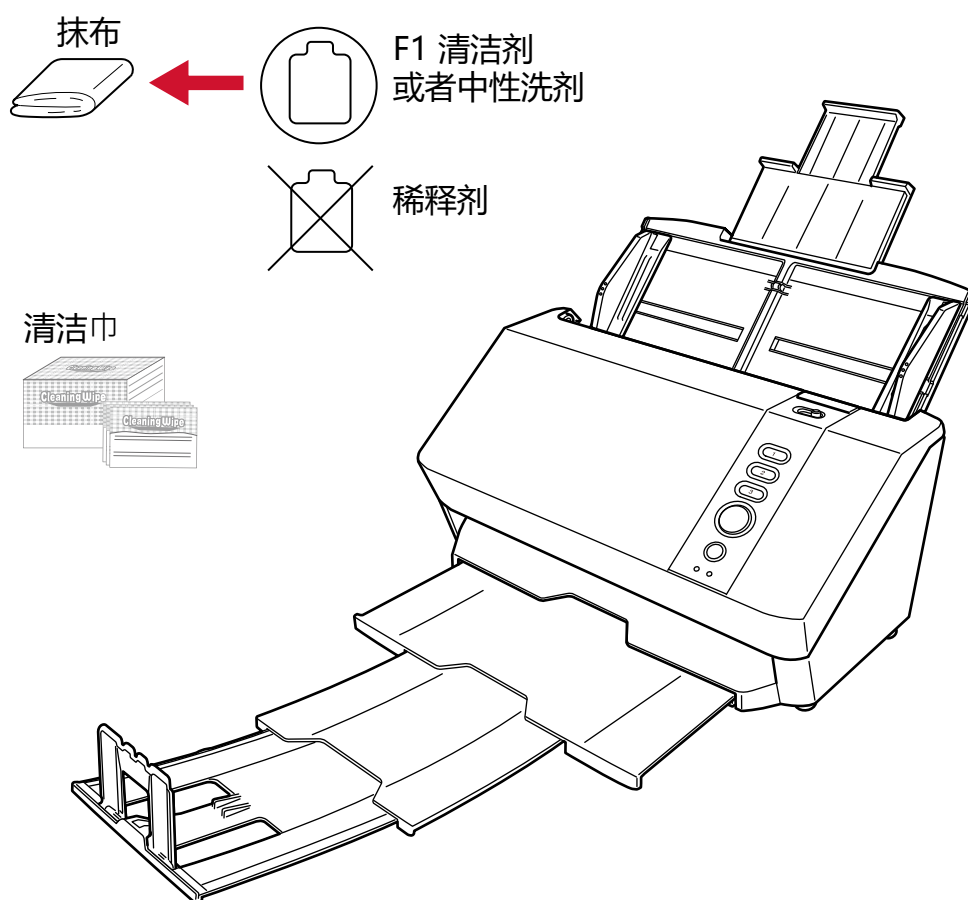
- 涂料纸等表面光滑的文档
- 表面几乎全部覆盖打印文本/图表的文档
- 无碳复写纸等化学处理过的文档
- 含有大量碳酸钙的文档
- 使用铅笔书写的文档
- 碳粉未充分地熔印的文档

清洁扫描仪的外部

应使用干布、蘸有 F1 清洁剂/中性清洁剂的抹布或清洁巾清洁扫描仪，其中包括 ADF 进纸斜槽（进纸器）和叠纸器。

注意

- 为避免变形和褪色，请勿使用涂料稀释剂或任何其他有机溶剂。
- 清洁期间，请小心以免任何湿气或水分进入扫描仪内部。
- 如果 F1 清洁剂/中性清洁剂使用量过多，到挥发完为止需要很长时间。仅使用少量。为避免清洁液残留，请于清洁后彻底擦干清洁部位。



用清洁纸清洁扫描仪 (ADF) 内部

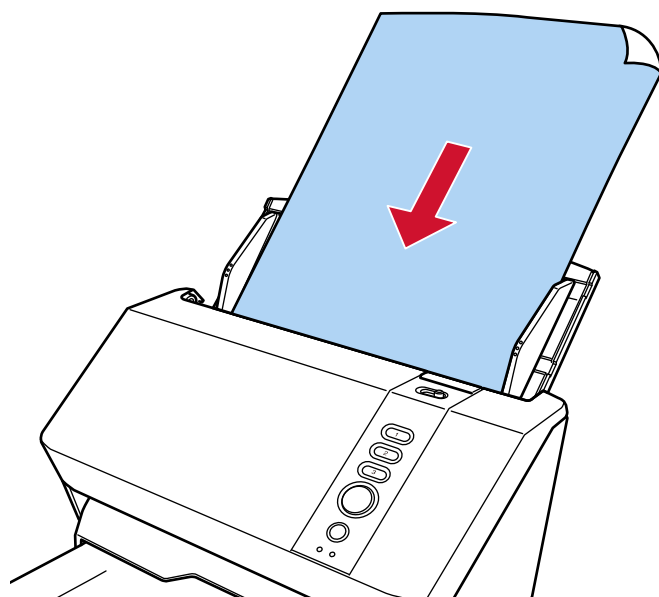
可以用蘸有 F1 清洁剂的清洁纸来清洁 ADF 内部。

扫描仪不断送入文档时，会在 ADF 内部累积灰尘，从而可能导致扫描方面的问题或影响扫描结果。应在每扫描大约 3,000 张后进行清洁。注意此准则根据扫描的文档类型不同而有所不同。例如扫描碳粉未充分熔印的文档时，可能需要更频繁的清洁扫描仪。

注意

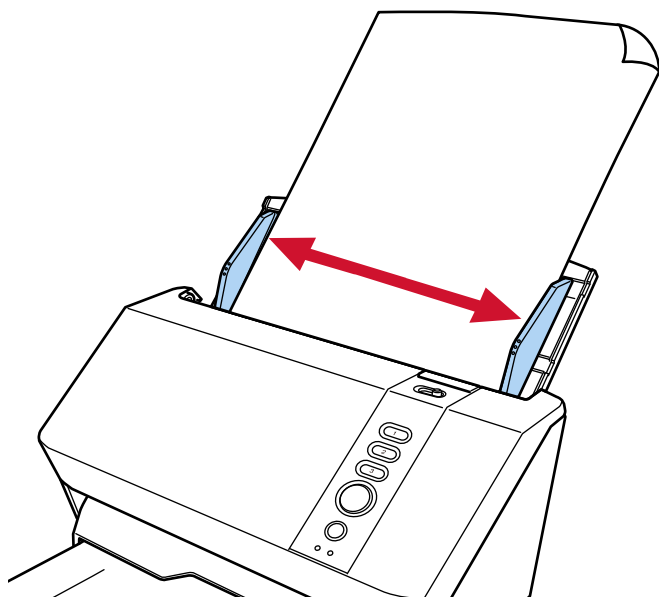
- 请勿使用水或中性清洁剂来清洁 ADF。
- 如果 F1 清洁剂使用量过多，到挥发完为止需要很长时间。仅使用少量。

- 1 打开扫描仪。
→ [如何开启电源](#) (第 32 页)
- 2 在清洁纸张上喷上 F1 清洁剂。
- 3 根据清洁纸的长度拉出斜槽延伸板。
→ [装配 ADF 进纸斜槽 \(进纸器\)](#) (第 37 页)
- 4 根据清洁纸的长度调节叠纸器。
→ [装配叠纸器](#) (第 38 页)
- 5 将清洁纸放入 ADF 进纸斜槽 (进纸器)。



- 6 将侧导板调节到清洁纸的宽度。
移动侧导板以使侧导板和清洁纸之间没有空隙。

如果侧导板和清洁纸之间有空隙，清洁纸可能发生倾斜。



7 使用图像扫描应用程序扫描清洁纸。

有关详情，请参阅图像扫描应用程序的帮助。

将在叠纸器上送入和弹出清洁纸。

8 清除 Software Operation Panel 中的清洁计数器。

→ [清除页码计数器 \(第195 页\)](#)

用抹布清洁扫描仪 (ADF) 内部

可使用蘸有 F1 清洁剂的抹布或清洁巾来清洁 ADF 内部。

扫描仪不断送入文档时，会在 ADF 内部累积灰尘，从而可能导致扫描方面的问题或影响扫描结果。应在每扫描大约 3,000 张后进行清洁。注意此准则根据扫描的文档类型不同而有所不同。例如扫描碳粉未充分熔印的文档时，可能需要更频繁的清洁扫描仪。



扫描仪在工作时，ADF 内部会变得非常烫。

在开始清洁 ADF 内部之前，请务必关闭电源，拔出电源电缆，至少等待 15 分钟让 ADF 内部冷却。

注意

- 请勿使用水或中性清洁剂来清洁 ADF。
- 如果 F1 清洁剂使用量过多，到挥发完为止需要很长时间。仅使用少量。为避免清洁液残留，请于清洁后彻底擦干清洁部位。

1 关闭扫描仪，拔下电源电缆，然后等待至少 15 分钟，直到 ADF 内部温度下降。

→ [如何关闭电源](#) (第 33 页)

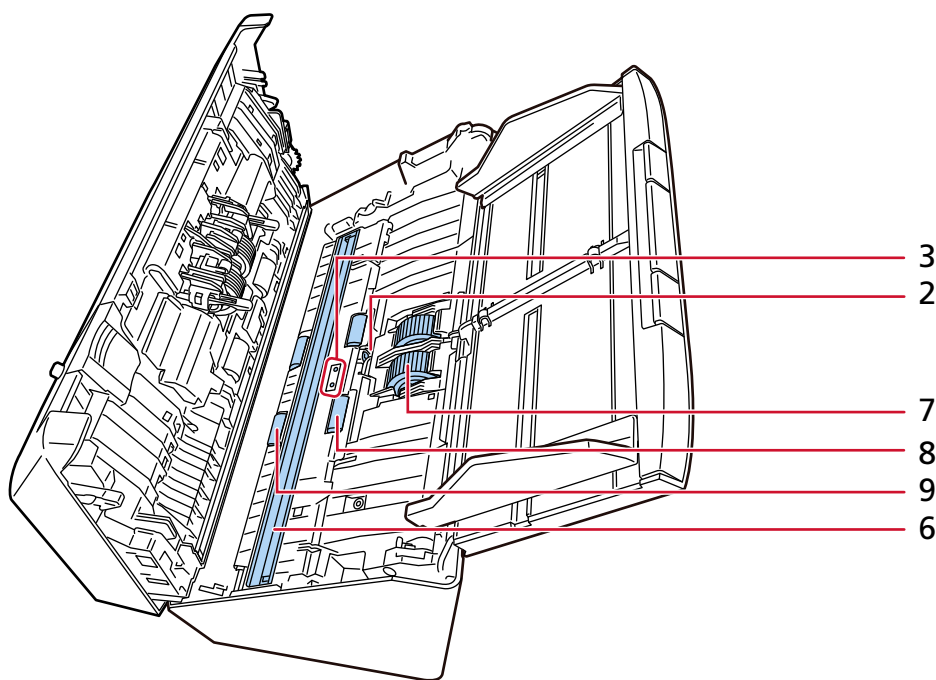
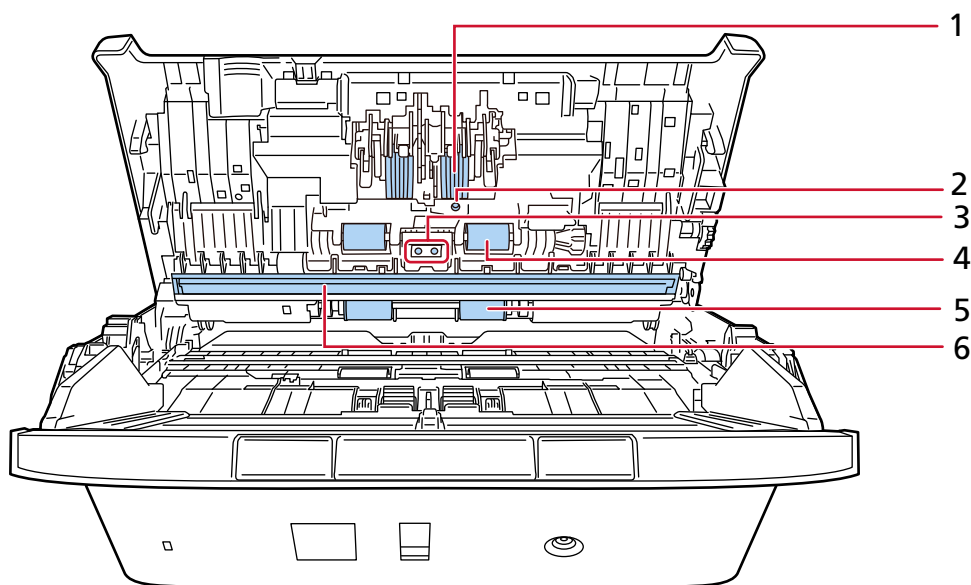
2 打开 ADF。

→ [如何打开 ADF](#) (第 35 页)



当打开时，ADF 可能会意外关闭。请小心不要夹住手指。

3 请用蘸有 F1 清洁剂的抹布或清洁巾清洁以下位置。



序号	位置
1	制动轮 (×2)
2	超声波传感器 (×2)
3	文档传感器 (×2)
4	进纸轮 (手动旋转清洁) (× 2)
5	出纸轮 (手动旋转清洁) (× 2)

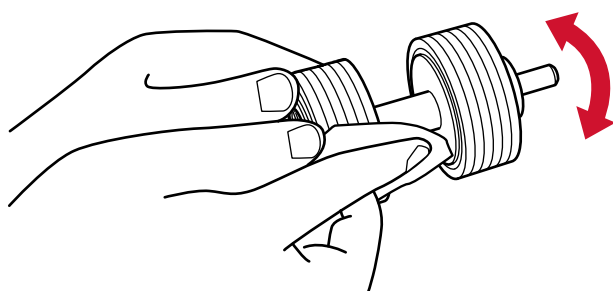
序号	位置
6	玻璃 (×2)
7	抓纸轮 (×2)
8	进纸轮 (接通电源旋转清洁) (× 2)
9	出纸轮 (接通电源旋转清洁) (× 2)

1 制动轮 (× 2)

从扫描仪中取出制动轮。

有关如何取下制动轮的详情，请参阅[更换制动轮 \(第112 页\)](#)。

轻轻擦去凹槽上的污垢或灰尘，注意不要损坏滚筒表面。



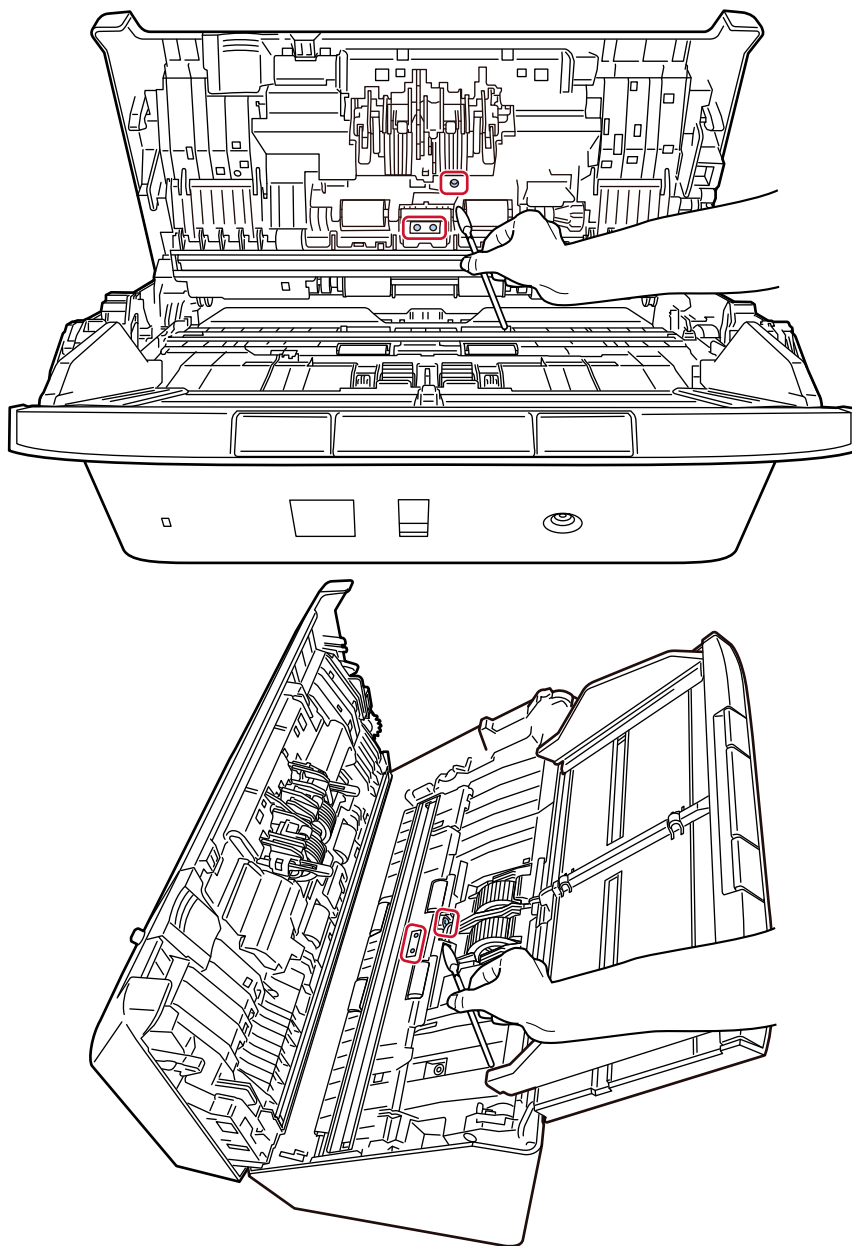
2 超声波传感器 (×2)

3 文档传感器 (× 2)

轻轻擦掉超声波和文档传感器表面的污渍和灰尘。

提示

如很难清洁，请使用棉签。



4 进纸轮（手动旋转清洁）（× 2）

5 出纸轮（手动旋转清洁）（× 2）

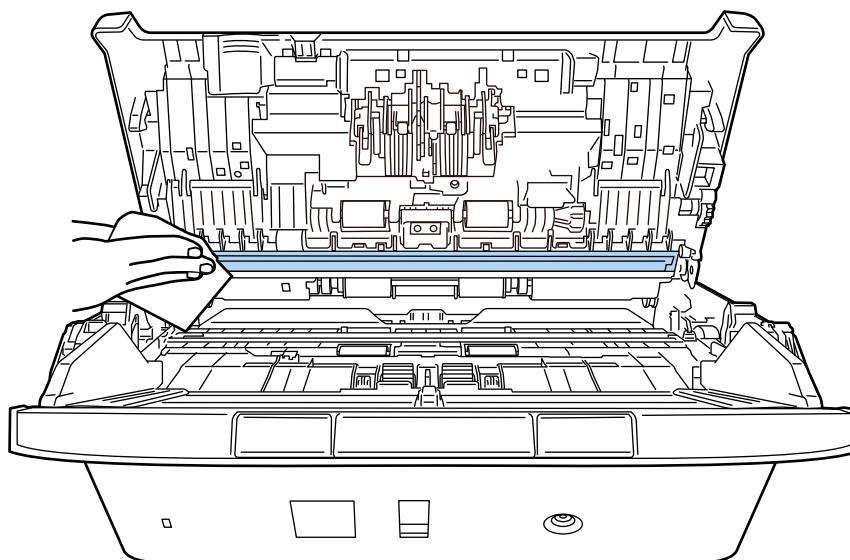
轻轻擦拭掉转轮表面的污渍或灰尘，不要让转轮表面损伤。请确保将其擦拭清洁干净，否则在转轮表面的黑色残留物会影响到进纸性能。

6 玻璃（×2）

轻轻擦掉玻璃部位的污渍和灰尘。

注意

- 当玻璃被弄脏时图像上可能会出现竖线。
- 注意不要碰到玻璃部分顶部的突出部分，旋转扫描仪，使玻璃部分朝向您。然后擦拭玻璃部分，同时保持扫描仪在此位置。

**7 抓纸轮 (× 2)**

一边手动旋转转轮，一边轻轻擦拭掉凹槽的所有污渍或灰尘，不要让转轮表面损伤。请确保将其擦拭清洁干净，否则在转轮表面的黑色残留物会影响到进纸性能。

8 进纸轮 (接通电源旋转清洁) (×2)**9 出纸轮 (接通电源时旋转以清洁) (× 2)**

必须在电源打开的状态下旋转进纸轮/出纸轮进行清洁。

a 插入电源电缆后打开扫描仪。

→ [如何开启电源 \(第 32 页\)](#)

b 打开 ADF。

→ [如何打开 ADF \(第 35 页\)](#)



当打开时，ADF 可能会意外关闭。请小心不要夹住手指。

c 按下扫描/停止按钮 3 秒以上时间，令扫描仪进入清洁模式。

启动清洁模式时，指示灯 (LED) 会闪烁绿光 (亮 1 秒，灭 1 秒)。

d 如果进纸/出纸轮表面有明显的污垢，请用蘸有清洁剂 F1 的布或清洁巾纸擦拭。

- e 按下扫描/停止按钮。
进纸轮/出纸轮同时旋转一定量。
一般来说，按下扫描/停止按钮七次，将旋转进纸轮/出纸轮一周。
- f 将蘸有 F1 清洁剂的一块抹布或一张清洁巾放在旋转进纸轮/出纸轮的表面上，横向擦拭清洁整个表面上的污渍和灰尘。
请确保将其擦拭清洁干净，否则在转轮表面的黑色残留物会影响到进纸性能。

**小心**

转轮旋转时请勿碰触。

4 关闭 ADF。

→ [如何关闭 ADF \(第 36 页\)](#)

**小心**

关闭 ADF 时小心不要夹住手指。

注意

确认已正确关闭 ADF。否则，文档可能不会被送入 ADF。

5 清除 Software Operation Panel 中的清洁计数器。

→ [清除页码计数器 \(第 195 页\)](#)

清洁(文档)装订页

应使用干布、蘸有 F1 清洁剂/中性清洁剂的抹布或清洁巾来清洁(文档)装订页。

轻轻擦掉(文档)装订页表面和内部的污渍和灰尘。

长期使用(文档)装订页后，污渍和灰尘会累积在表面和内部。

污渍和灰尘将有可能导致扫描方面的问题或影响扫描结果，因此请定期进行清洁。

注意

- 确保(文档)装订页没有折痕。
- 为避免变形和褪色，请勿使用涂料稀释剂或任何其他有机溶剂。
- 请勿用力摩擦(文档)装订页，否则可能造成损坏或变形。
- 用蘸有 F1 清洁剂/中性清洁剂的抹布或清洁巾清洁(文档)装订页后，请勿在完全干燥前盖住(文档)装订页。
- 每扫描大约 500 次后应更换(文档)装订页。
请注意，根据扫描的文档类型以及扫描仪的使用及清洁频率，上述参考数字将有所不同。
有关购买文档装订页的信息，请与您购买本产品的分销商/经销商联系。

更换耗材

本节说明如何更换扫描仪的耗材。

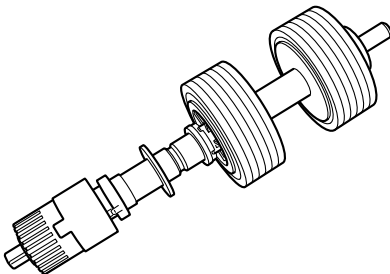
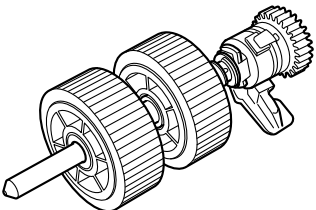


小心

扫描仪在工作时，ADF 内部会变得非常烫。

在更换耗材之前，请务必关闭电源，拔出电源电缆，至少等待 15 分钟以使 ADF 内部温度下降。

耗材和更换周期

名称	部件编号	推荐更换周期
制动轮 	PA03880-0001	每 200,000 张
抓纸轮 	PA03880-0002	每 200,000 张

需要定期更换耗材。建议您备存一些新耗材，以便在旧耗材超过更换周期前对其进行更换。此外，扫描仪还会记录每个耗材（制动轮和抓纸轮）扫描的页数，以便您确定何时更换耗材。

在 Software Operation Panel 中检查已扫描的纸张数量。

➔ [查看页码计数器 \(第193 页\)](#)

注意：建议的更换周期是以使用 A4 (80 g/m²) 道林纸或含木浆纸为条件，实际周期根据扫描文档类型，扫描仪的使用和清洁频率，以及您所使用的操作环境的不同而有所不同。

注意

请仅使用指定的耗材。

有关购买耗材的信息，请与您购买本产品的分销商/经销商联系。

更换制动轮

1 关闭扫描仪，拔下电源电缆，然后等待至少 15 分钟，直到 ADF 内部温度下降。

→ [如何关闭电源](#) (第 33 页)

2 取出 ADF 进纸斜槽（进纸器）上的所有文档。

3 打开 ADF。

→ [如何打开 ADF](#) (第 35 页)

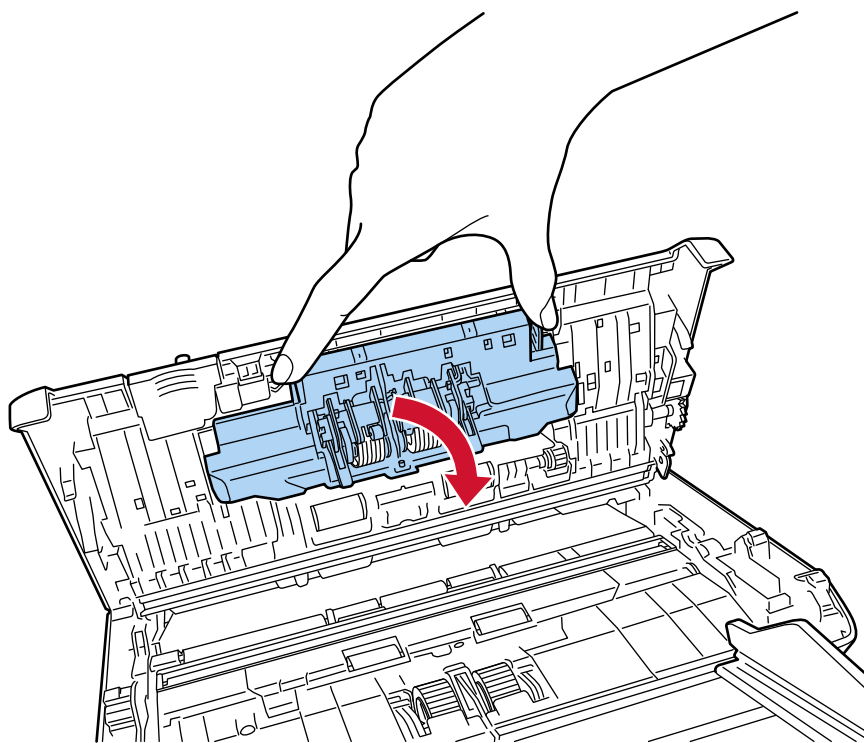


小心

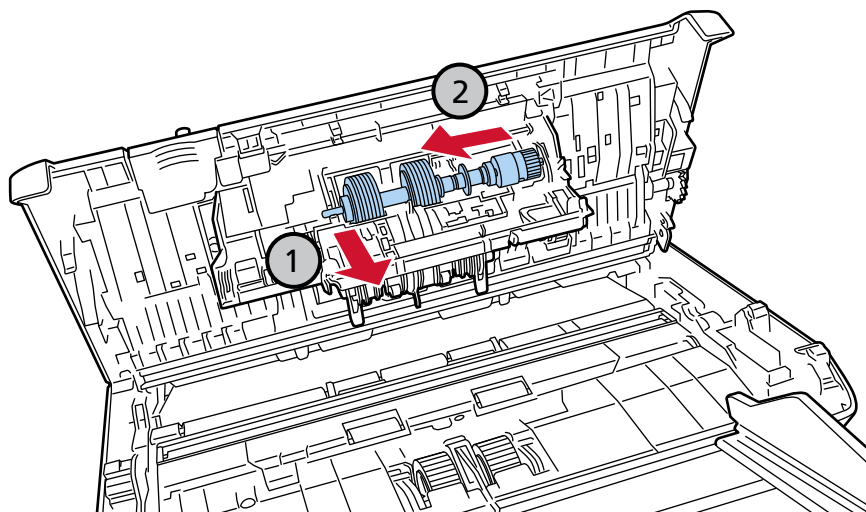
当打开时，ADF 可能会意外关闭。请小心不要夹住手指。

4 取出制动轮。

a 握住护盖的两端，按箭头方向打开。

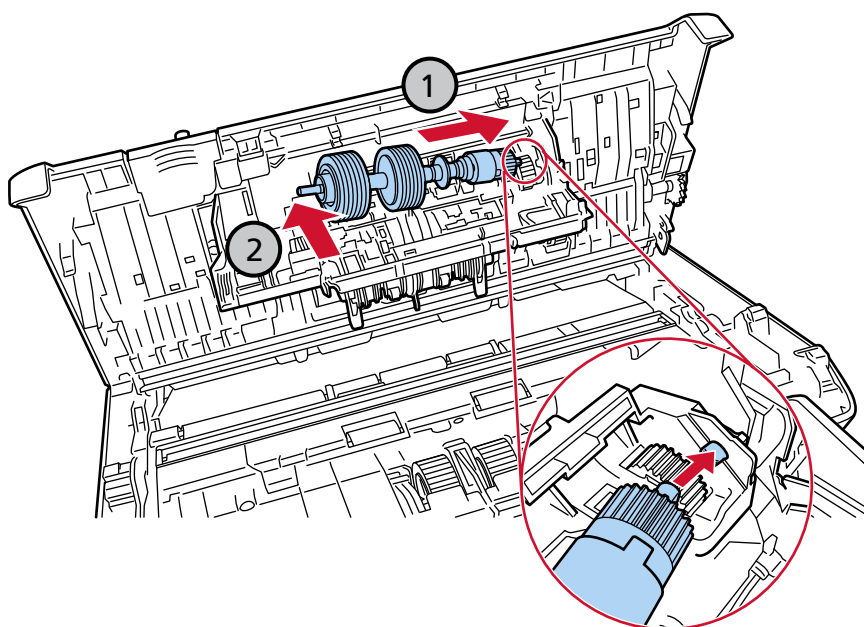


- b 将制动轮轻轻拉向您的方向，使其脱离滚筒一侧的轴 (1)，然后将另一侧的轴拉出插槽 (2)。



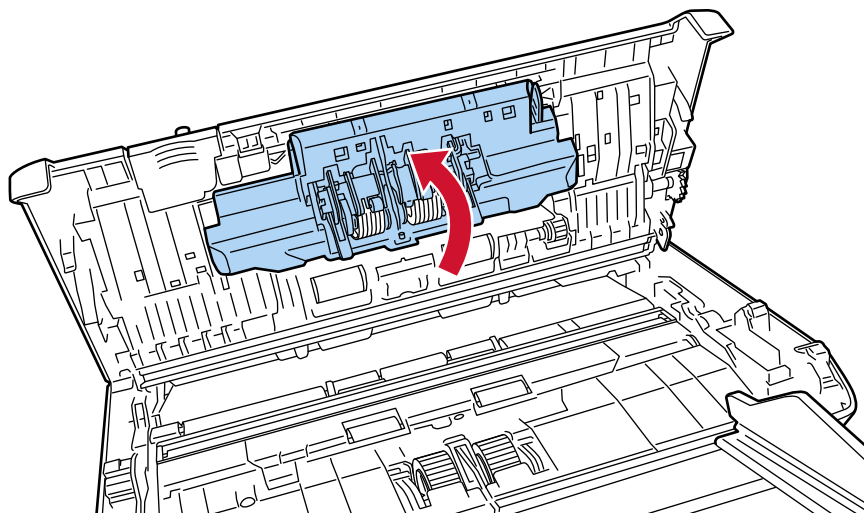
5 安装新制动轮。

- a 按照槽的形状 (1) 将轴端插入槽中，然后装上滚筒一侧的轴 (2)。




确认已正确安装了制动轮。否则，可能会发生卡纸。

b 关上制动轮盖。



6 关闭 ADF。

→ [如何关闭 ADF \(第 36 页\)](#)

	<p>小心 关闭 ADF 时小心不要夹住手指。</p>
--	------------------------------------

7 插入电源电缆后打开扫描仪。

→ [如何开启电源 \(第 32 页\)](#)

8 清除 Software Operation Panel 中的制动轮计数器。

→ [清除页码计数器 \(第 195 页\)](#)

更换抓纸轮

1 关闭扫描仪，拔下电源电缆，然后等待至少 15 分钟，直到 ADF 内部温度下降。

→ [如何关闭电源](#) (第 33 页)

2 取出 ADF 进纸斜槽 (进纸器) 上的所有文档。

3 打开 ADF。

→ [如何打开 ADF](#) (第 35 页)

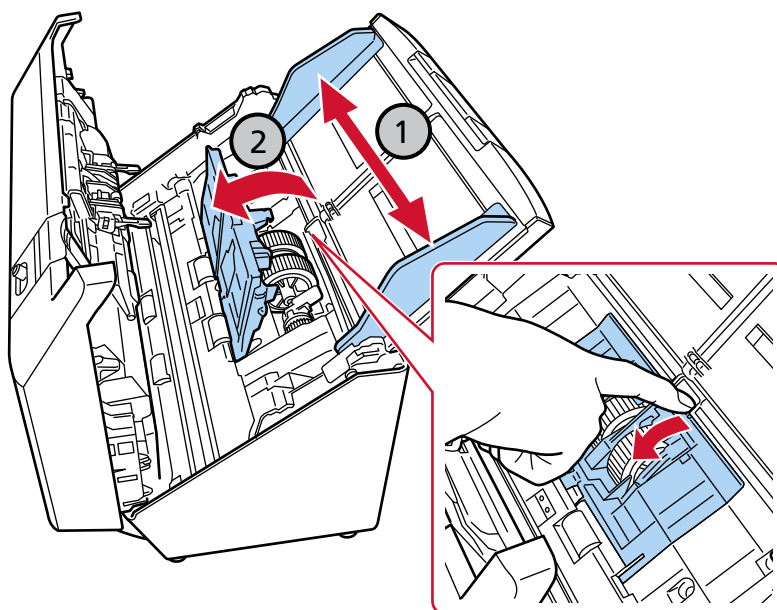


小心

当打开时，ADF 可能会意外关闭。请小心不要夹住手指。

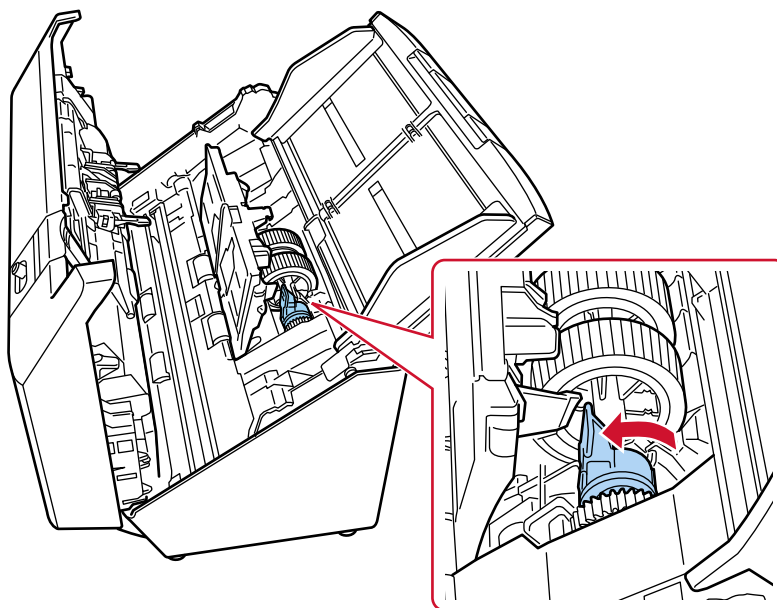
4 取出抓纸轮。

- a 将侧导板全部滑动 (1)，将手指插入纸张导向器上方的凹槽中，然后将纸张导向器向您的方向拉开 (2)。

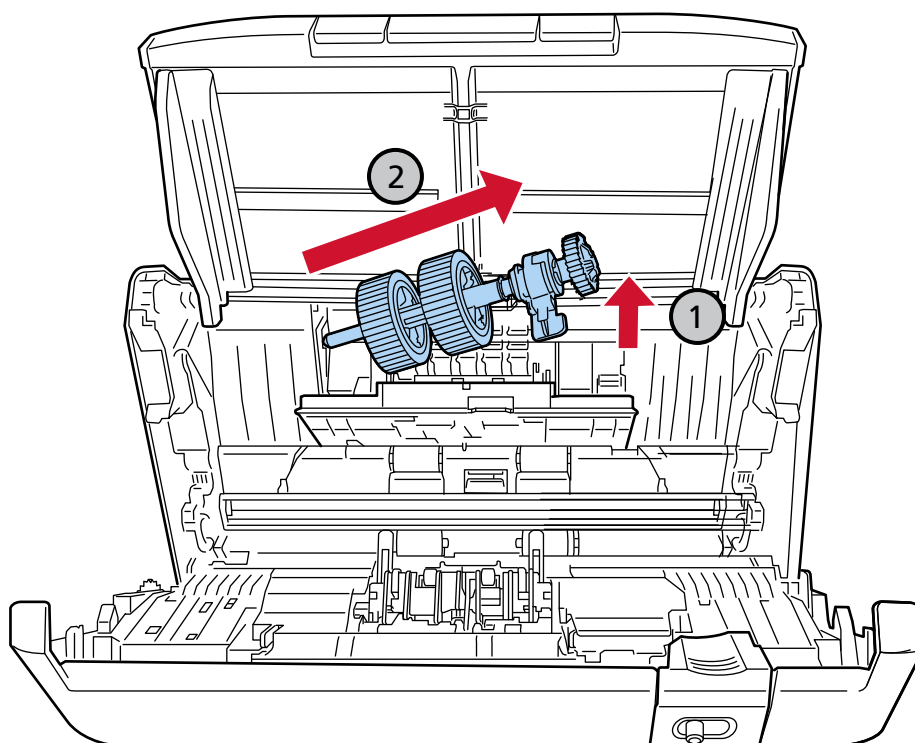


- b 旋转抓纸轮控制杆。

抓纸轮控制杆附近的齿轮上有润滑脂。小心不要碰到齿轮。

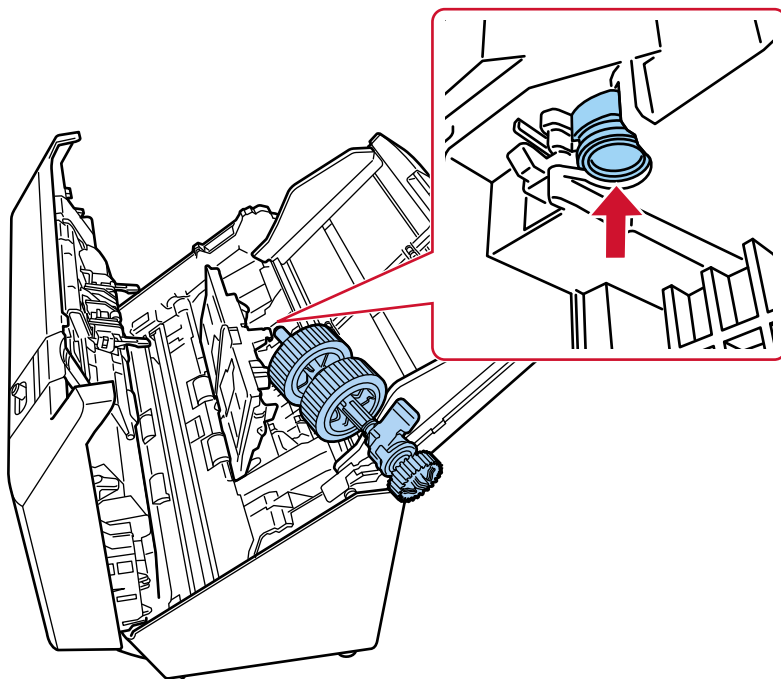


c 握住抓纸轮的杠杆，抬起轴端 (1) 并将另一端从槽中拉出 (2)。

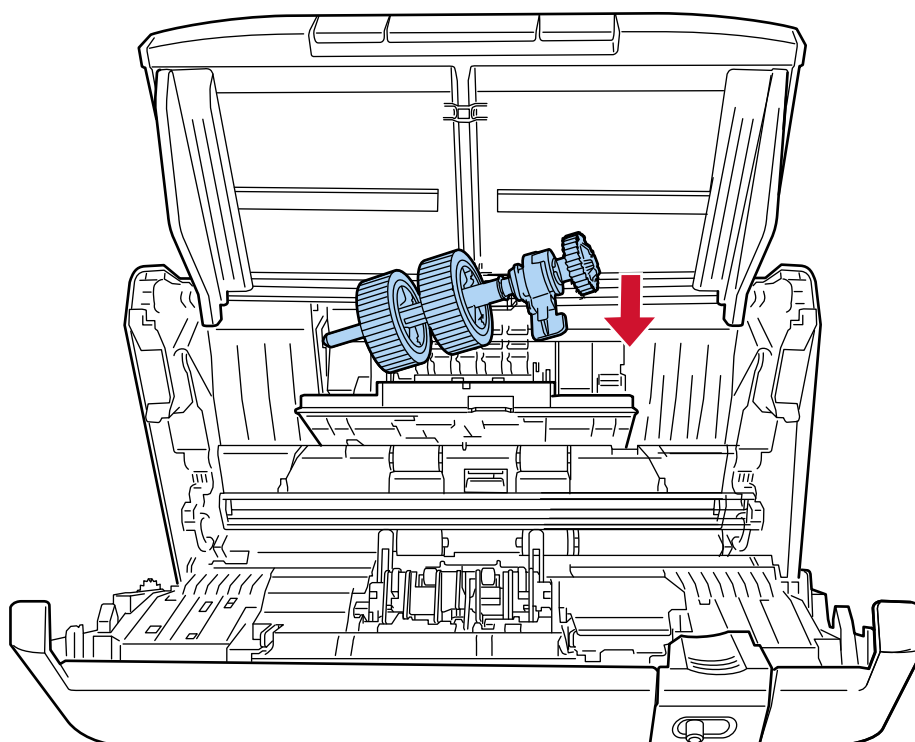


5 安装新的抓纸轮。

a 握住抓纸轮的杠杆，将另一端轴插入槽中。

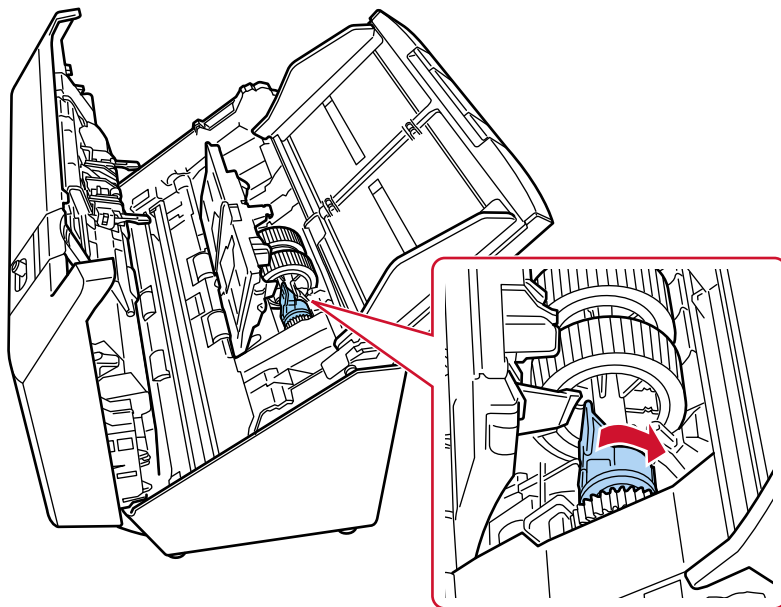


b 降低抬起的抓纸轮的杆侧，将整个装置安装到位。

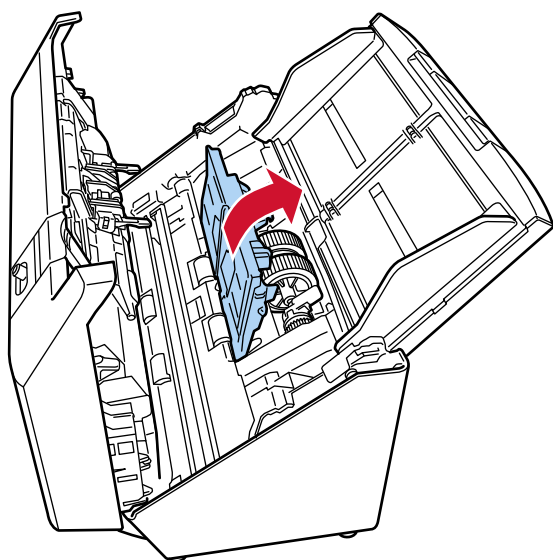


请确认已正确安装抓纸轮。否则，可能会发生卡纸。

c 旋转抓纸轮的杆以锁定到位。



d 关闭导板。



6 关闭 ADF。

→ [如何关闭 ADF \(第 36 页\)](#)



小心

关闭 ADF 时小心不要夹住手指。

7 插入电源电缆后打开扫描仪。

→ [如何开启电源 \(第 32 页\)](#)

8 清除 Software Operation Panel 中的抓纸轮计数器。

→ [清除页码计数器 \(第195 页\)](#)

疑难解答

本节说明卡纸和其他问题的解决方法，联络扫描仪售后服务提供商之前的检查项目，以及如何阅读扫描仪上的产品标签。

注意

有关本节未涵盖的其他错误/故障的详细信息，请参阅扫描仪驱动器和图像扫描应用程序的指南/帮助。

当出现卡纸时

按照以下步骤取出留在 ADF 中的文档：



小心

- 请勿强行拉出卡在扫描仪内的纸张。先打开 ADF，然后取出文档。
- 取出卡住的文档时，请注意不要碰到任何尖锐的部件，以免受伤。
- 取出卡住的文档时，小心不要让头发、领带或项链等物体缠到扫描仪内。
- 操作期间 ADF 的内部可能会变得非常烫。小心不要烫伤自己。

1 取出 ADF 进纸斜槽（进纸器）上的所有文档。

2 打开 ADF。

→ [如何打开 ADF（第 35 页）](#)



小心

当打开时，ADF 可能会意外关闭。请小心不要夹住手指。

3 移除卡住的文档。

注意

- 确保彻底检查文档和纸张通道。取出所有订书钉和回形针之类的金属物品，以免发生卡纸。
- 取出带有订书钉和回形针的文档时，请小心不要使玻璃表面和导板受损。

4 关闭 ADF。

→ [如何关闭 ADF（第 36 页）](#)



小心

关闭 ADF 时小心不要夹住手指。

注意

- 确认已正确关闭 ADF。否则，文档可能不会被送入 ADF。

- 偶尔，当扫描结束或被中途取消时，文档可能会残留在 ADF 内却不显示任何错误消息。在此情况下，遵循上述步骤 1 至 4 以取走文档。
- 如要继续扫描，请先确认要从哪一页开始恢复扫描，然后再次将文档放入 ADF 进纸斜槽（进纸器）。

错误

● 错误指示

如果扫描仪发生错误，扫描仪上的电源/检测指示灯(LED) 会亮起，如下所示。

- 临时错误
点亮或闪烁橙色。
- 设备错误
橙色闪烁。

操作员可恢复临时错误。设备错误可能需要服务工程师进行故障排除。

提示

如果发生扫描仪错误，您可以通过以下方式检查错误详情和解决方案。

- 使用已连接电脑的扫描仪时
您可以在 Error Recovery Guide 中查看信息。
登录 Windows 时，Error Recovery Guide 将启动，并在位于任务栏的通知区域中显示图标。
如果图标未显示，请启动 Error Recovery Guide 。
- 使用 Windows 10/Windows Server 2016/Windows Server 2019/Windows Server 2022 时
单击 [开始] 菜单 → [SP Series] → [Error Recovery Guide]。
- 对于 Windows 11/Windows Server 2025
单击[开始]菜单 → [所有应用]→ [SP Series]→ [Error Recovery Guide]。
记下显示的错误名称，并使用[更多]按钮查看疑难解答。



- 单独使用扫描仪 (DirectScan) 时
您可以在 PaperStream Scanner Admin 的 [批处理日志] 中查看信息。
→ [启动 PaperStream Scanner Admin \(第218 页\)](#)

● 错误列表

电源/检测指示灯 (LED)	错误类型	错误详情	请参阅
点亮 (橙色)	临时错误 (*1)	纸张保护 (检测文档倾斜)	保护纸张不受损伤 (第124 页)
		探测到卡纸	探测到卡纸/抓纸错误 (第124 页)
		抓纸错误	

电源/检测指示灯 (LED)	错误类型	错误详情	请参阅
		检测到多页进纸 (重叠)	多页进纸 (第125 页)
		检测到多页进纸 (长度)	
		已切换进纸模式	已切换进纸模式 (第125 页)
		传感器变脏	传感器变脏 (第125 页)
		ADF 打开	ADF 打开 (第125 页)
闪烁 (橙色) 2 次	设备错误 (*2)	光学故障 (ADF 表面)	光学故障 (ADF) (第126 页)
闪烁 (橙色) 3 次	设备错误 (*2)	光学故障 (ADF 背面)	
闪烁 (橙色) 4 次	设备错误 (*2)	有线 LAN 错误	有线 LAN 错误 (第126 页)
	临时错误 (*2)	网络设置错误	网络设置错误 (第126 页)
	临时错误 (*2)	PaperStream Central Admin 设置错误	PaperStream Central Admin 设置错误 (第126 页)
	临时错误 (*2)	DirectScan 错误	DirectScan 错误 (第127 页)
闪烁 (橙色) 5 次	设备错误 (*2)	传感器故障	传感器故障 (第127 页)
闪烁 (橙色) 6 次	设备错误 (*2)	内存故障 (正面)	内存故障/LSI 错误 (第128 页)
		内存故障 (背面)	
		LSI 故障 (正面)	
		LSI 故障 (背面)	
		图像内存读-写错误 (正面)	图像内存读-写错误 (第128 页)
		图像内存读-写错误 (背面)	
闪烁 (橙色) 7 次	设备错误 (*2)	指示灯保险丝故障	指示灯保险丝故障 (第128 页)
闪烁 (橙色) 8 次	设备错误 (*2)	扫描仪内部错误	扫描仪内部错误 (第128 页)
闪烁 (橙色) 9 次	设备错误 (*2)	扫描仪内部通信故障	扫描仪内部通信故障 (第129 页)
快速闪烁 (绿色) (0.5 秒亮, 0.5 秒灭)	—	文档进纸已停止	文档进纸已停止 (第129 页)
—	临时错误	正被其他使用	正被其他使用 (第129 页)

电源/检测指示灯 (LED)	错误类型	错误详情	请参阅
—	临时错误	偏离指定扫描部位错误	偏离指定扫描部位错误 (第 130 页)
—	临时错误	无纸。请放入文档。	无纸。请放入文档。(第 130 页)

***1:** 发生错误时, 执行以下任一操作都会使电源/检测指示灯(LED) 快速闪烁绿光 (亮 0.5 秒, 灭 0.5 秒), 扫描仪将返回可以扫描文档的状态。

- 按下扫描仪上的扫描/停止按钮。
如果文档仍留在扫描仪中, 请将其取出。
- 取出留在扫描仪中的任何文档

***2:** 发生错误时, 按下扫描仪的扫描/停止按钮会使电源/检测指示灯 (LED) 绿灯亮起。采取措施解决错误。

保护纸张不受损伤

当激活保护文档功能 (纸张保护) 时, 电源/检测指示灯 (LED) 亮起, 如下所示。

电源/检测指示灯 (LED)	显示在 Error Recovery Guide
点亮 (橙色)	纸张保护 (检测文档倾斜)

采取以下措施。

- 扫描仪内部出现卡纸时, 请参阅[当出现卡纸时 \(第 120 页\)](#) 取出被卡住的文档。
- 请参阅[用于扫描的文档纸 \(第 56 页\)](#) 确认文档是否适合用于扫描。
- 如果频繁出现卡纸, 则按照[频繁发生卡纸/抓纸错误 \(第164 页\)](#) 采取措施。

如果问题依然存在, 请记下电源/检测指示灯(LED) 的状态并查看[联系扫描仪服务提供商之前 \(第175 页\)](#) 中的各项, 然后再联系您购买本产品的分销商/经销商。

探测到卡纸/抓纸错误

如果发生卡纸/抓纸错误, 电源/检测指示灯(LED) 亮起, 如下所示。

电源/检测指示灯 (LED)	显示在 Error Recovery Guide
点亮 (橙色)	探测到卡纸
	抓纸错误

采取以下措施。

- 扫描仪内部出现卡纸时, 请参阅[当出现卡纸时 \(第 120 页\)](#) 取出被卡住的文档。
- 请参阅[用于扫描的文档纸 \(第 56 页\)](#) 确认文档是否适合用于扫描。
- 如果频繁出现卡纸, 则按照[频繁发生卡纸/抓纸错误 \(第164 页\)](#) 采取措施。

如果问题依然存在，请记下电源/检测指示灯(LED)的状态并查看[联系扫描仪服务提供商之前](#) (第175页) 中的各项，然后再联系您购买本产品的分销商/经销商。

多页进纸

如果发生多页进纸错误，电源/检测指示灯(LED)亮起，如下所示。

电源/检测指示灯 (LED)	显示在 Error Recovery Guide
点亮 (橙色)	检测到多页进纸 (重叠)
点亮 (橙色)	检测到多页进纸 (长度)

如果文档留在扫描仪中，请参阅[当出现卡纸时](#) (第120页) 取走文档。

如果文档重叠且频繁送入扫描仪，请按照[重叠文档频繁送入扫描仪](#) (第157页) 采取措施。

如果问题依然存在，请记下电源/检测指示灯(LED)的状态并查看[联系扫描仪服务提供商之前](#) (第175页) 中的各项，然后再联系您购买本产品的分销商/经销商。

已切换进纸模式

如果在扫描过程中切换进纸模式，电源 / 检测指示灯 (LED) 会亮起，如下所示。

电源/检测指示灯 (LED)	显示在 Error Recovery Guide
点亮 (橙色)	已切换进纸模式

检查进纸模式切换开关的位置。

如果 ADF 中留有文档，请参阅[当出现卡纸时](#) (第120页) 并取出文档。

如果问题依然存在，请记下电源/检测指示灯(LED)的状态并查看[联系扫描仪服务提供商之前](#) (第175页) 中的各项，然后再联系您购买本产品的分销商/经销商。

传感器变脏

如果传感器脏污，或者如果您打开扫描仪并扫描时文档卡在扫描仪内，电源 / 检测指示灯 (LED) 会亮起，如下所示。

电源/检测指示灯 (LED)	显示在 Error Recovery Guide
点亮 (橙色)	传感器变脏

如果传感器脏污，请执行以下操作：

- 参阅[用抹布清洁扫描仪\(ADF\)内部](#) (第104页) 并清洁文档传感器。
- 先将扫描仪电源关闭，之后再重新打开。

如果在扫描仪内的文档卡纸时打开扫描仪并进行扫描，请打开 ADF，取出文档，然后关闭 ADF。

如果问题依然存在，请记下电源/检测指示灯(LED)的状态并查看[联系扫描仪服务提供商之前](#) (第175页) 中的各项，然后再联系您购买本产品的分销商/经销商。

ADF 打开

如果在扫描过程中打开 ADF，电源/检测指示灯(LED)会亮起，如下所示。

电源/检测指示灯 (LED)	显示在 Error Recovery Guide
点亮 (橙色)	ADF 打开

请从 ADF 中取出文档，然后关闭 ADF。

确认已正确关闭 ADF。

有关打开和关闭 ADF 的更多详细信息，请参阅[打开/关闭 ADF](#) (第 35 页)。

光学故障 (ADF)

如果 ADF 中出现光学故障，电源/检测指示灯 (LED) 按以下方式点亮。

电源/检测指示灯 (LED)	显示在 Error Recovery Guide
闪烁 (橙色) 2 次	光学故障 (ADF 表面)
闪烁 (橙色) 3 次	光学故障 (ADF 背面)

采取以下措施。

- 请参阅[用抹布清洁扫描仪 \(ADF\) 内部](#) (第 104 页) 并清洁玻璃。
- 先将扫描仪电源关闭，之后再重新打开。

如果问题依然存在，请记下电源/检测指示灯 (LED) 的状态并查看[联系扫描仪服务提供商之前](#) (第 175 页) 中的各项，然后再联系您购买本产品的分销商/经销商。

有线 LAN 错误

如果发生模块错误，电源/检测指示灯 (LED) 亮起，如下所示。

电源/检测指示灯 (LED)	显示在 Error Recovery Guide
闪烁 (橙色) 4 次	—

先将扫描仪电源关闭，之后再重新打开。

如果问题依然存在，请记下电源/检测指示灯 (LED) 的状态并查看[联系扫描仪服务提供商之前](#) (第 175 页) 中的各项，然后再联系您购买本产品的分销商/经销商。

网络设置错误

如果发生网络设置错误，电源/检测指示灯 (LED) 会亮起，如下所示。

电源/检测指示灯 (LED)	显示在 Error Recovery Guide
闪烁 (橙色) 4 次	—

检查网络连接。

如果问题依然存在，请记下电源/检测指示灯 (LED) 的状态并查看[联系扫描仪服务提供商之前](#) (第 175 页) 中的各项，然后再联系您购买本产品的分销商/经销商。

PaperStream Central Admin 设置错误

如果 PaperStream Scanner Admin 中的设置有误，电源/检测指示灯 (LED) 会亮起，如下所示。

电源/检测指示灯 (LED)	显示在 Error Recovery Guide
闪烁 (橙色) 4 次	—

查看 PaperStream Scanner Admin 的 [批处理日志] 中显示的信息，并修正以下设置：

➔ [批处理日志 \(第248 页\)](#)

- 扫描仪上的 [PaperStream Central Admin] 设置 (PaperStream Scanner Admin)

➔ [PaperStream Central Admin \(第232 页\)](#)

- 在 PaperStream Central Admin 中的设置

有关扫描仪的网络设置，请在 PaperStream Scanner Admin 中查看。

➔ [网络设置 \(PaperStream Scanner Admin\) \(第218 页\)](#)

如果问题依然存在，请记下电源/检测指示灯 (LED) 的状态并查看[联系扫描仪服务提供商之前 \(第175 页\)](#)中的各项，然后再联系您购买本产品的分销商/经销商。

DirectScan 错误

如果发生 DirectScan 故障，电源/检测指示灯 (LED) 会亮起，如下所示。

电源/检测指示灯 (LED)	显示在 Error Recovery Guide
闪烁 (橙色) 4 次	—

检查 PaperStream Scanner Admin 中的 [批处理日志]。

➔ [批处理日志 \(第248 页\)](#)

如果问题依然存在，请记下电源/检测指示灯 (LED) 的状态并查看[联系扫描仪服务提供商之前 \(第175 页\)](#)中的各项，然后再联系您购买本产品的分销商/经销商。

传感器故障

如果发生传感器故障，电源/检测指示灯 (LED) 亮起，如下所示。

电源/检测指示灯 (LED)	显示在 Error Recovery Guide
闪烁 (橙色) 5 次	传感器故障

采取以下措施。

- 请参阅[用抹布清洁扫描仪 \(ADF\) 内部 \(第 104 页\)](#) 清洁超声波传感器。
- 先将扫描仪电源关闭，之后再重新打开。

如果问题依然存在，请记下电源/检测指示灯 (LED) 的状态并查看[联系扫描仪服务提供商之前 \(第175 页\)](#)中的各项，然后再联系您购买本产品的分销商/经销商。

内存故障/LSI 错误

如果发生内存故障/LSI 错误，电源/检测指示灯 (LED) 亮起，如下所示。

电源/检测指示灯 (LED)	显示在 Error Recovery Guide
闪烁 (橙色) 6 次	内存故障 (正面)
	内存故障 (背面)
	LSI 故障 (正面)
	LSI 故障 (背面)

先将扫描仪电源关闭，之后再重新打开。

如果问题依然存在，请记下电源/检测指示灯 (LED) 的状态并查看[联系扫描仪服务提供商之前](#) (第175 页) 中的各项，然后再联系您购买本产品的分销商/经销商。

图像内存读-写错误

如果从图像内存读取数据或将数据写入图像内存时出现错误，电源/检测指示灯 (LED) 将按以下方式点亮。

电源/检测指示灯 (LED)	显示在 Error Recovery Guide
闪烁 (橙色) 6 次	图像内存读-写错误 (正面)
	图像内存读-写错误 (背面)

先将扫描仪电源关闭，之后再重新打开。

如果问题依然存在，请记下电源/检测指示灯 (LED) 的状态并查看[联系扫描仪服务提供商之前](#) (第175 页) 中的各项，然后再联系您购买本产品的分销商/经销商。

指示灯保险丝故障

如果发生灯电路错误，电源/检测指示灯 (LED) 亮起，如下所示。

电源/检测指示灯 (LED)	显示在 Error Recovery Guide
闪烁 (橙色) 7 次	指示灯电路故障 (正面)
	指示灯电路故障 (背面)

先将扫描仪电源关闭，之后再重新打开。

如果问题依然存在，请记下电源/检测指示灯 (LED) 的状态并查看[联系扫描仪服务提供商之前](#) (第175 页) 中的各项，然后再联系您购买本产品的分销商/经销商。

扫描仪内部错误

如果发生扫描仪内部错误，电源/检测指示灯 (LED) 亮起，如下所示。

电源/检测指示灯 (LED)	显示在 Error Recovery Guide
闪烁 (橙色) 8 次	扫描仪内部错误

先将扫描仪电源关闭，之后再重新打开。

如果问题依然存在，请记下电源/检测指示灯(LED)的状态并查看[联系扫描仪服务提供商之前](#) (第175页) 中的各项，然后再联系您购买本产品的分销商/经销商。

扫描仪内部通信故障

如果发生扫描仪内部通信错误，电源/检测指示灯(LED)亮起如下。

电源/检测指示灯(LED)	显示在 Error Recovery Guide
闪烁(橙色) 9次	—

先将扫描仪电源关闭，之后再重新打开。

如果问题依然存在，请记下电源/检测指示灯(LED)的状态并查看[联系扫描仪服务提供商之前](#) (第175页) 中的各项，然后再联系您购买本产品的分销商/经销商。

文档进纸已停止

如果文档进纸停止，电源/检测指示灯(LED)会亮起，如下所示。

电源/检测指示灯(LED)	显示在 Error Recovery Guide
快速闪烁(绿色) (0.5秒亮, 0.5秒灭)	—

在扫描过程中按下扫描仪上的扫描/停止按钮时，文档进纸将停止。

如果文档仍留在扫描仪中，请将其取出。

如要继续扫描，请放入文档并按下扫描/停止按钮。

如要结束扫描，请在未放入文档的情况下按下扫描/停止按钮。

正被其他使用

扫描仪已被使用。

电源/检测指示灯(LED)	显示在 Error Recovery Guide
—	正被其他使用

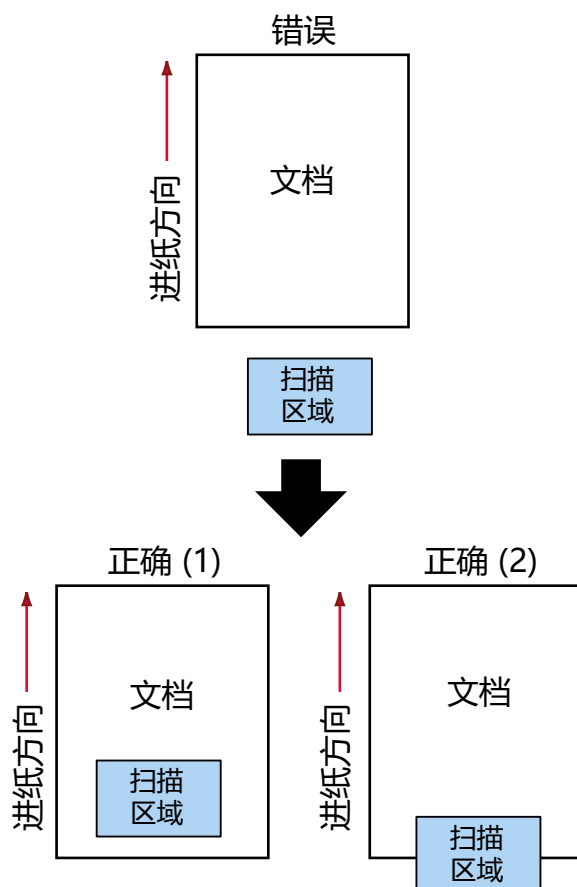
- 确保另一个应用程序未使用扫描仪。
- 确保扫描仪的连接方法正确。
- 确保计算机上的常驻应用程序没有使用扫描仪。
例如，下列应用程序可能占用了扫描仪。
 - PaperStream Capture
 - PaperStream ClickScan
 - Button Event Manager (已启用[监视按钮事件])。

偏离指定扫描部位错误

当使用 ADF 扫描指定的区域之前检测到文档的下端时，将发生卡纸。

电源/检测指示灯 (LED)	显示在 Error Recovery Guide
—	偏离指定扫描部位错误

示例：



因为扫描的文档比指定的文档大小短，所以可能已扫描到文档外。
在这种情况下，请采取以下任一措施，然后再次扫描。

- 在 ADF 进纸斜槽（进纸器）中放入指定文档大小的文档。
- 更改扫描设置，以便在文档纸内设定扫描区域。

注意

指定扫描区域的方法因扫描仪驱动程序和图像扫描应用程序而异。详情请参阅扫描仪驱动程序的帮助和图像扫描应用程序的指南或帮助。

无纸。请放入文档。

没有已放置的文档。

将文档放到 ADF 进纸斜槽（进纸器）。

疑难解答

本节描述了使用扫描仪时可能遇到的问题示例及其解决方案。

在要求维修之前，请通过查阅问题和解决方案的示例来采取措施。

如果问题依然存在，先检查[联系扫描仪服务提供商之前](#)（第175页）中的每一项，然后联系您购买本产品的分销商/经销商。

● 扫描仪电源

- [无法开启扫描仪电源](#)（第133页）

● 扫描仪连接

USB

- [无法通过 USB 电缆连接扫描仪和电脑](#)（第134页）

有线 LAN

- [无法通过有线 LAN 连接扫描仪和电脑](#)（第135页）

服务器/网络上的文件夹

- [无法使用指定的 IP 地址将扫描仪连接到服务器](#)（第138页）
- [无法使用指定的主机名将扫描仪连接到服务器](#)（第140页）
- [无法连接到 NTP 服务器 \(DirectScan\)](#)（第142页）
- [扫描不开始 \(DirectScan\)](#)（第145页）

● 扫描操作

- [无法开始扫描](#)（第149页）
- [扫描需要很长时间](#)（第151页）
- [重叠文档频繁送入扫描仪](#)（第157页）
- [频繁发生文档没有被送入 ADF 的情况](#)（第160页）
- [频繁发生纸张损坏防止错误](#)（第162页）
- [频繁发生卡纸/抓纸错误](#)（第164页）

● 扫描结果

- [已扫描的图片或照片的图像画质粗糙或出现了图像噪点](#)（第153页）
- [扫描出来的文本或线条的品质不理想](#)（第154页）
- [图像变形或模糊](#)（第155页）
- [图像上出现竖线](#)（第156页）
- [图像变长](#)（第166页）
- [在图像的顶部或底部出现阴影](#)（第167页）
- [文档上出现黑色痕迹](#)（第169页）

- **(文档)装订页**
 - (文档)装订页未平滑地送入/发生卡纸(第170页)
 - 在使用(文档)装订页时部分图像遗失(第172页)
- **扫描仪设置**
 - 扫描仪日期和时间不正确(第173页)
- **密码**
 - 忘记管理人密码(第174页)
 - 输入默认管理员密码时出现错误(第174页)

无法开启扫描仪电源

确认以下事项

- [电源电缆是否正确连接? \(第133页\)](#)
- [是否已按下扫描仪上的电源按钮? \(第133页\)](#)

如果问题依然存在,先检查[联系扫描仪服务提供商之前\(第175页\)](#)中的每一项,然后联系您购买本产品的分销商/经销商。

- **电源电缆是否正确连接?**

解决方案

请正确连接电源电缆。

→ [开始扫描仪设置\(第25页\)](#)

- **是否已按下扫描仪上的电源按钮?**

解决方案

按下扫描仪上的电源按钮。

→ [如何开启电源\(第32页\)](#)

无法通过 USB 电缆连接扫描仪和电脑

确认以下事项

- [USB 电缆是否正确连接?](#) (第134 页)
- [USB 电缆上的接口是否已破损?](#) (第134 页)
- [扫描仪驱动程序是否为最新版本?](#) (第134 页)
- [是否为扫描仪的 USB 设置选择了\[自动\]?](#) (第134 页)

如果问题依然存在, 先检查[联系扫描仪服务提供商之前](#) (第175 页) 中的每一项, 然后联系您购买本产品的分销商/经销商。

● [USB 电缆是否正确连接?](#)

解决方案

请使用提供的 USB 电缆。

确认是否已通过 USB 电缆连接了扫描仪和电脑。

→ [开始扫描仪设置](#) (第 25 页)

● [USB 电缆上的接口是否已破损?](#)

解决方案

使用新的 USB 电缆并正确进行连接。

● [扫描仪驱动程序是否为最新版本?](#)

解决方案

请将扫描仪驱动程序更新至最新版本。

● [是否为扫描仪的 USB 设置选择了\[自动\]?](#)

解决方案

如果为扫描仪的 USB 设置选择了[自动], 可能无法建立扫描仪和电脑之间的连接。

在 Software Operation Panel 中将 [USB] 设置更改为 [USB 2.0]。

无法通过有线 LAN 连接扫描仪和电脑

确认以下事项

- 是否已通过 LAN 电缆将扫描仪连接至网络设备（例如交换机、集线器或路由器）？（第135 页）
- 是否已开启网络设备（例如交换机、集线器或路由器）？（第135 页）
- 网络设备的固件是否为最新版本？（第136 页）
- 是否已将电脑连接至网络设备（例如交换机、集线器或路由器）？（第136 页）
- 是否已在网络设备（例如交换机、集线器或路由器）中配置了通信条件的相关设置？（第136 页）
- 网络是否存在安全限制？（第136 页）
- 网络是否稳定？（第136 页）
- 计算机上是否有任何安全限制？（第136 页）
- 是否将电脑连接到了有线 LAN？（第137 页）
- 扫描仪是否连接到另一台计算机？（第137 页）
- 扫描仪的 IP 地址是否正确？（第137 页）
- 扫描仪的 IP 地址是否用于其他通信设备？（第137 页）
- 扫描仪驱动程序是否为最新版本？（第137 页）

如果问题依然存在，先检查联系扫描仪服务提供商之前（第175 页）中的每一项，然后联系您购买本产品的分销商/经销商。

- 是否已通过 LAN 电缆将扫描仪连接至网络设备（例如交换机、集线器或路由器）？

解决方案

通过 LAN 电缆将扫描仪连接至网络设备（例如交换机、集线器或路由器）。并且，请正确连接 LAN 电缆。

如果没有正确连接 LAN 电缆，请采取以下措施：

- 更换 LAN 电缆。
- 改用网络设备上 LAN 电缆尚未连接过的端口。
- 将网络设备的速度和传输方式更改为 "自动"。
如果网络设备的设置只能设置为 "Manual（手动）"，则传输方式选择 "half-duplex（半双工）"。

- 是否已开启网络设备（例如交换机、集线器或路由器）？

解决方案

开启网络设备（例如交换机、集线器或路由器）。

并且，请确认网络设备中不存在错误或异常。

有关会在网络设备中出现的错误，请参阅您所使用的网络设备的指南。

- **网络设备的固件是否为最新版本？**

解决方案

如果网络设备的固件并非最新版本，则有可能执行意外的操作。
联系网络管理员以确认固件版本，并考虑将其更新为最新版本。
有关如何更新网络设备固件的详情，请参阅您所使用的网络设备的指南。

- **是否已将电脑连接至网络设备（例如交换机、集线器或路由器）？**

解决方案

将电脑连接至网络设备（例如交换机、集线器或路由器）。
详情请参阅您所使用的电脑的指南。

- **是否已在网络设备（例如交换机、集线器或路由器）中配置了通信条件的相关设置？**

解决方案

如果已在网络设备（例如交换机、集线器或路由器）中进行了以下设置，请采取相应的措施。

- 已启用协议筛选功能。
允许使用将要用于通信的协议。
- 已启用 MAC 地址过滤。
通过扫描仪的 MAC 地址配置网络设备（例如交换机、集线器或路由器）。
有关网络设备中的设置信息，请参阅您所使用的网络设备的指南。

- **网络是否存在安全限制？**

解决方案

有可能已在网络中配置了用户的访问限制。
详情请联系网络管理员。

- **网络是否稳定？**

解决方案

待网络稳定后再进行连接。
网络可能会由于以下情况而变得不稳定：

- 正在运行网络监控程序。
- 正在传输文件。

如果网络不稳定，请重启网络设备。重启前请先确认重启网络设备不会影响与其他设备之间的通信。
问题有可能是网络设备变得不稳定而造成的。

- **计算机上是否有任何安全限制？**

解决方案

在 Windows 防火墙设置或安全软件的防火墙设置中，取消阻止以下软件使用的端口号的通信。

- 扫描仪选择工具

端口号：52217

有关取消阻止通信的详细信息，请参阅计算机或安全软件的使用指南或帮助信息。

- **是否将电脑连接到了有线 LAN？**

解决方案

检查计算机的连接状态。

→ [如何检查扫描仪的网络设置](#)（第267 页）

- **扫描仪是否连接到另一台计算机？**

解决方案

扫描仪一次只能连接至一台计算机。等待另一台计算机与扫描仪断开连接之后，再连接要使用的计算机。

- **扫描仪的 IP 地址是否正确？**

解决方案

查看扫描仪的 IP 地址。

可以使用 IP 地址设置工具检查 IP 地址。

详情请参阅 Network Setup Tool 帮助。

有关如何启动 IP 地址设置工具的详情，请参阅[启动 IP 地址设置工具](#)（第282 页）。

手动指定 IP 地址时，请指定正确的 IP 地址。

自动设置 IP 地址时，请确认 DHCP 服务器能否正常运行。

即使在 DHCP 服务器正常运行时，根据 DHCP 服务器的设置，IP 地址也有可能不会被正确设置。查看 DHCP 服务器的运行状态和设置。

- **扫描仪的 IP 地址是否用于其他通信设备？**

解决方案

如果同一网络上有多个通信设备使用相同的 IP 地址，会导致通信失败。避免使用相同的 IP 地址。

- **扫描仪驱动程序是否为最新版本？**

解决方案

请将扫描仪驱动程序更新至最新版本。

无法使用指定的 IP 地址将扫描仪连接到服务器

确认以下事项

- 服务器的 IP 地址是否正确？（第138 页）
- 扫描仪和服务器是否已连接网络？（第138 页）
- 扫描仪的 IP 地址是否正确？（第138 页）
- 扫描仪的 IP 地址是否用于其他通信设备？（第138 页）
- 您之前是否将 IP 地址与扫描仪相同的其他通信设备连接至服务器？（第139 页）
- 扫描仪与服务器之间是否有防火墙设备？（第139 页）
- 扫描仪上要连接的服务器配置正确吗？（第139 页）
- 是否已正确指定服务器上的设置？（第139 页）

如果问题依然存在，先检查联系扫描仪服务提供商之前（第175 页）中的每一项，然后联系您购买本产品的分销商/经销商。

● 服务器的 IP 地址是否正确？

解决方案

查看服务器的 IP 地址。

可以在 PaperStream Scanner Admin 中检查或设置服务器的 IP 地址。

→ [网络设置 \(PaperStream Scanner Admin\)](#)（第218 页）

● 扫描仪和服务器是否已连接网络？

解决方案

请参阅[无法通过有线 LAN 连接扫描仪和电脑](#)（第 135 页）并采取相应措施。

● 扫描仪的 IP 地址是否正确？

解决方案

查看扫描仪的 IP 地址。

可以使用 IP 地址设置工具检查 IP 地址。

详情请参阅 Network Setup Tool 帮助。

有关如何启动 IP 地址设置工具的详情，请参阅[启动 IP 地址设置工具](#)（第282 页）。

手动指定 IP 地址时，请指定正确的 IP 地址。

自动设置 IP 地址时，请确认 DHCP 服务器能否正常运行。

即使在 DHCP 服务器正常运行时，根据 DHCP 服务器的设置，IP 地址也有可能不会被正确设置。查看 DHCP 服务器的运行状态和设置。

● 扫描仪的 IP 地址是否用于其他通信设备？

解决方案

如果同一网络上有多个通信设备使用相同的 IP 地址，会导致通信失败。避免使用相同的 IP 地址。

- 您之前是否将 IP 地址与扫描仪相同的其他通信设备连接至服务器？

解决方案

重新启动服务器，因为服务器仍然保留与扫描仪使用相同 IP 地址的另一设备的信息，无法识别扫描仪。

- 扫描仪与服务器之间是否有防火墙设备？

解决方案

确认防火墙设备并未禁止访问扫描程序。

- 扫描仪上要连接的服务器配置正确吗？

解决方案

检查 PaperStream Scanner Admin 中配置的服务器是否正确。

→ [网络设置 \(PaperStream Scanner Admin\) \(第218 页\)](#)

- 是否已正确指定服务器上的设置？

解决方案

请参阅您的服务器指南并查看设置。

无法使用指定的主机名将扫描仪连接到服务器

确认以下事项

- 服务器的主机名是否正确？（第140 页）
- 扫描仪上的 DNS 服务器配置是否正确？（第140 页）
- DNS 服务器是否正常运行？（第140 页）
- 扫描仪和服务器是否已连接网络？（第141 页）
- 扫描仪的 IP 地址是否正确？（第141 页）
- 扫描仪的 IP 地址是否用于其他通信设备？（第141 页）
- 您之前是否将 IP 地址与扫描仪相同的其他通信设备连接至服务器？（第141 页）
- 扫描仪与服务器之间是否有防火墙设备？（第141 页）
- 扫描仪上要连接的服务器配置正确吗？（第141 页）
- 是否已正确指定服务器上的设置？（第141 页）

如果问题依然存在，先检查联系扫描仪服务提供商之前（第175 页）中的每一项，然后联系您购买本产品的分销商/经销商。

● 服务器的主机名是否正确？

解决方案

检查服务器的主机名。

可以在 PaperStream Scanner Admin 中检查或设置服务器的主机名。

→ [网络设置 \(PaperStream Scanner Admin\)](#) (第218 页)

● 扫描仪上的 DNS 服务器配置是否正确？

解决方案

如果通过主机名指定要连接的服务器，请采取以下措施：

- 检查扫描仪的 DNS 服务器信息。
在 PaperStream Scanner Admin 中，在 [扫描仪信息] → [网络] 下检查。
- 配置扫描仪的 DNS 服务器信息。
在 PaperStream Scanner Admin 中，在 [网络] → [有线 LAN] 下进行配置。
手动指定 DNS 服务器信息时，请指定正确的信息。
自动获取 DNS 服务器信息时，请检查 DHCP 服务器是否正常运行。
即使在 DHCP 服务器正常运行时，根据 DHCP 服务器的设置，IP 地址也有可能不会被正确设置。查看 DHCP 服务器的运行状态和设置。

→ [网络设置 \(PaperStream Scanner Admin\)](#) (第218 页)

● DNS 服务器是否正常运行？

解决方案

用主机名指定要连接的服务器时，请检查 DNS 服务器是否正常运行。

→ [如何检查扫描仪的网络设置](#) (第267 页)

如果 DNS 服务器未能正常运行, 请联系 DNS 服务器的管理员。

● **扫描仪和服务器是否已连接网络?**

解决方案

请参阅[无法通过有线 LAN 连接扫描仪和电脑](#) (第 135 页) 并采取相应措施。

● **扫描仪的 IP 地址是否正确?**

解决方案

查看扫描仪的 IP 地址。

可以使用 IP 地址设置工具检查 IP 地址。

详情请参阅 Network Setup Tool 帮助。

有关如何启动 IP 地址设置工具的详情, 请参阅[启动 IP 地址设置工具](#) (第282 页)。

手动指定 IP 地址时, 请指定正确的 IP 地址。

自动设置 IP 地址时, 请确认 DHCP 服务器能否正常运行。

即使在 DHCP 服务器正常运行时, 根据 DHCP 服务器的设置, IP 地址也有可能不会被正确设置。查看 DHCP 服务器的运行状态和设置。

● **扫描仪的 IP 地址是否用于其他通信设备?**

解决方案

如果同一网络上有多个通信设备使用相同的 IP 地址, 会导致通信失败。避免使用相同的 IP 地址。

● **您之前是否将 IP 地址与扫描仪相同的其他通信设备连接至服务器?**

解决方案

重新启动服务器, 因为服务器仍然保留与扫描仪使用相同 IP 地址的另一设备的信息, 无法识别扫描仪。

● **扫描仪与服务器之间是否有防火墙设备?**

解决方案

确认防火墙设备并未禁止访问扫描程序。

● **扫描仪上要连接的服务器配置正确吗?**

解决方案

检查 PaperStream Scanner Admin 中配置的服务器是否正确。

→ [网络设置 \(PaperStream Scanner Admin\)](#) (第218 页)

● **是否已正确指定服务器上的设置?**

解决方案

请参阅您的服务器指南并查看设置。

无法连接到 NTP 服务器 (DirectScan)

确认以下事项

- 扫描仪是否与 NTP 服务器同步? (第142 页)
- 扫描仪的 IP 地址是否正确? (第142 页)
- 扫描仪的 IP 地址是否用于其他通信设备? (第142 页)
- 扫描仪和 NTP 服务器可以相互通信吗? (第143 页)
- NTP 服务器是否正常运行? (第143 页)
- 扫描仪与服务器之间是否有防火墙设备? (第143 页)
- 是否先将扫描仪电源关闭,之后再重新打开? (第143 页)
- 扫描仪上的 DNS 服务器配置是否正确? (第143 页)
- DNS 服务器是否正常运行? (第144 页)

如果问题依然存在,先检查联系扫描仪服务提供商之前(第175 页)中的每一项,然后联系您购买本产品的分销商/经销商。

● 扫描仪是否与 NTP 服务器同步?

解决方案

由于服务器访问量大,与 NTP 服务器的连接可能会超时。
请稍等片刻,然后按照以下步骤尝试重新连接 NTP 服务器:

- 1 在 PaperStream Scanner Admin 中,单击 [基本设置]→ [日期/时间]。
- 2 检查设置是否正确。
- 3 单击 [应用到扫描仪]。

● 扫描仪的 IP 地址是否正确?

解决方案

查看扫描仪的 IP 地址。

可以使用 IP 地址设置工具检查 IP 地址。

详情请参阅 Network Setup Tool 帮助。

有关如何启动 IP 地址设置工具的详情,请参阅[启动 IP 地址设置工具](#)(第282 页)。

手动指定 IP 地址时,请指定正确的 IP 地址。

自动设置 IP 地址时,请确认 DHCP 服务器能否正常运行。

即使在 DHCP 服务器正常运行时,根据 DHCP 服务器的设置,IP 地址也有可能不会被正确设置。查看 DHCP 服务器的运行状态和设置。

● 扫描仪的 IP 地址是否用于其他通信设备?

解决方案

如果同一网络上有多个通信设备使用相同的 IP 地址,会导致通信失败。避免使用相同的 IP 地址。

- **扫描仪和 NTP 服务器可以相互通信吗？**

解决方案

在与扫描仪处于同一子网的计算机上启动命令提示符，然后使用 `tracert` 命令指定 NTP 服务器的 IP 地址，检查扫描仪和 NTP 服务器之间的通信。

如果存在通信问题，请检查以下内容：

- 电缆是否正确连接到网络设备（交换机、集线器、路由器等）？
- 当为网络设备（交换机、集线器、路由器等）设置了 MAC 地址过滤时，请将过滤设置为批准扫描仪的 MAC 地址。
可通过以下步骤检查扫描仪的 MAC 地址：
在 PaperStream Scanner Admin 中，单击 [扫描仪信息] → [网络] → [MAC 地址]。
- 为网络设备（交换机、集线器、路由器等）设置了协议筛选功能时，请启用用于通信的 UDP 协议。
- 当网络设备（交换机、集线器、路由器等）禁止连接设备之间进行通信时（例如，由于网络隔离功能），请启用通信。
有关网络设备中的设置信息，请参阅您所使用的网络设备的指南。

- **NTP 服务器是否正常运行？**

解决方案

在某些情况下，NTP 服务器不会响应。

手动指定 NTP 服务器时，请检查 NTP 服务器是否正常运行。

- **扫描仪与服务器之间是否有防火墙设备？**

解决方案

确认防火墙设备并未禁止访问扫描程序。

- **是否先将扫描仪电源关闭，之后再重新打开？**

解决方案

先将扫描仪电源关闭，之后再重新打开。

将扫描仪电源关闭之后，等待至少 5 秒钟，之后再重新打开。

→ [如何开启电源（第 32 页）](#)

- **扫描仪上的 DNS 服务器配置是否正确？**

解决方案

如果通过主机名指定要连接的服务器，请采取以下措施：

- 检查扫描仪的 DNS 服务器信息。
在 PaperStream Scanner Admin 中，在 [扫描仪信息] → [网络] 下检查。
- 配置扫描仪的 DNS 服务器信息。
在 PaperStream Scanner Admin 中，在 [网络] → [有线 LAN] 下进行配置。
手动指定 DNS 服务器信息时，请指定正确的信息。

自动获取 DNS 服务器信息时，请检查 DHCP 服务器是否正常运行。

即使在 DHCP 服务器正常运行时，根据 DHCP 服务器的设置，IP 地址也有可能不会被正确设置。查看 DHCP 服务器的运行状态和设置。

→ [网络设置 \(PaperStream Scanner Admin\) \(第218 页\)](#)

- **DNS 服务器是否正常运行？**

解决方案

用主机名指定要连接的服务器时，请检查 DNS 服务器是否正常运行。

→ [如何检查扫描仪的网络设置 \(第267 页\)](#)

如果 DNS 服务器未能正常运行，请联系 DNS 服务器的管理员。

扫描不开始 (DirectScan)

确认以下事项

- [FTPS 服务器配置是否正确? \(第145 页\)](#)
- [网络文件夹的加密设置是否正确? \(第145 页\)](#)
- [扫描仪上的 DNS 服务器配置是否正确? \(第145 页\)](#)
- [DNS 服务器是否正常运行? \(第146 页\)](#)
- [扫描仪和图像目的地是否已连接网络? \(第146 页\)](#)
- [扫描仪的 IP 地址是否正确? \(第146 页\)](#)
- [扫描仪的 IP 地址是否用于其他通信设备? \(第146 页\)](#)
- [您之前是否将 IP 地址与扫描仪相同的其他通信设备连接至服务器? \(第146 页\)](#)
- [扫描仪与服务器之间是否有防火墙设备? \(第146 页\)](#)
- [扫描仪上与代理服务器相关的设置是否配置正确? \(第147 页\)](#)
- [作业设置中是否正确配置了 SMTP 服务器? \(第147 页\)](#)
- [任务设置中是否正确配置了图像文件的目的地? \(第147 页\)](#)

如果问题依然存在, 先检查[联系扫描仪服务提供商之前 \(第175 页\)](#)中的每一项, 然后联系您购买本产品的分销商/经销商。

● [FTPS 服务器配置是否正确?](#)

解决方案

如果指定 FTPS 服务器为目的地, 请在 FTPS 服务器上执行以下任一操作。

- 使用 TLS 1.2 而不是 TLS 1.3。
- 如果在服务器设置中启用了 TLS 会话恢复, 在某些情况下处理可能会失败。禁用 TLS 会话恢复。

● [网络文件夹的加密设置是否正确?](#)

解决方案

如果将网络文件夹指定为目的地, 请在文件夹设置中检查 AES 加密方法是否设置为 AES-128-GCM 或 AES-128-CCM。

仅支持 AES-128-GCM 和 AES-128-CCM。

● [扫描仪上的 DNS 服务器配置是否正确?](#)

解决方案

如果通过主机名指定要连接的服务器, 请采取以下措施:

- 检查扫描仪的 DNS 服务器信息。
在 PaperStream Scanner Admin 中, 在 [扫描仪信息] → [网络] 下检查。
- 配置扫描仪的 DNS 服务器信息。
在 PaperStream Scanner Admin 中, 在 [网络] → [有线 LAN] 下进行配置。
手动指定 DNS 服务器信息时, 请指定正确的信息。

自动获取 DNS 服务器信息时，请检查 DHCP 服务器是否正常运行。

即使在 DHCP 服务器正常运行时，根据 DHCP 服务器的设置，IP 地址也有可能不会被正确设置。查看 DHCP 服务器的运行状态和设置。

→ [网络设置 \(PaperStream Scanner Admin\)](#) (第218 页)

● DNS 服务器是否正常运行？

解决方案

用主机名指定要连接的服务器时，请检查 DNS 服务器是否正常运行。

→ [如何检查扫描仪的网络设置](#) (第267 页)

如果 DNS 服务器未能正常运行，请联系 DNS 服务器的管理员。

● 扫描仪和图像目的地是否已连接网络？

解决方案

- 检查服务器设置项目是否正确。
- 请参阅[无法通过有线 LAN 连接扫描仪和电脑](#) (第 135 页) 并采取相应措施。

● 扫描仪的 IP 地址是否正确？

解决方案

查看扫描仪的 IP 地址。

可以使用 IP 地址设置工具检查 IP 地址。

详情请参阅 Network Setup Tool 帮助。

有关如何启动 IP 地址设置工具的详情，请参阅[启动 IP 地址设置工具](#) (第282 页)。

手动指定 IP 地址时，请指定正确的 IP 地址。

自动设置 IP 地址时，请确认 DHCP 服务器能否正常运行。

即使在 DHCP 服务器正常运行时，根据 DHCP 服务器的设置，IP 地址也有可能不会被正确设置。查看 DHCP 服务器的运行状态和设置。

● 扫描仪的 IP 地址是否用于其他通信设备？

解决方案

如果同一网络上有多个通信设备使用相同的 IP 地址，会导致通信失败。避免使用相同的 IP 地址。

● 您之前是否将 IP 地址与扫描仪相同的其他通信设备连接至服务器？

解决方案

重新启动服务器，因为服务器仍然保留与扫描仪使用相同 IP 地址的另一设备的信息，无法识别扫描仪。

● 扫描仪与服务器之间是否有防火墙设备？

解决方案

确认防火墙设备并未禁止访问扫描程序。

● 扫描仪上与代理服务器相关的设置是否配置正确？

解决方案

请按照以下步骤查看服务器设置项目：

- 1 在 PaperStream Scanner Admin 中，单击 [网络] → [外部服务器设置] → [代理服务器]。
- 2 检查以下设置项目。
 - [代理服务器]的设置是否正确？
 - 设置为 [使用]时，下列设置是否正确。
 - [主机名/IP 地址]和[端口号码]是否正确。

● 作业设置中是否正确配置了 SMTP 服务器？

解决方案

通过电子邮件发送图像时，请按照以下步骤检查服务器设置项目：

- 1 在 PaperStream Scanner Admin 中，单击 [DirectScan] → [外部服务器设置] → [SMTP]。
- 2 检查以下设置项目。
 - SMTP 服务器信息是否正确。
 - 端口号是否正确。
 - 加密方法设置是否正确
 - 设置为 [使用 (SMTPS)]时，下列设置是否正确。
 - [验证服务器证书]设置是否正确。如果已勾选该复选框，请确认已注册的证书是否正确。
 - 用户名和密码是否正确。

● 任务设置中是否正确配置了图像文件的目的地？

解决方案

- 确保在 PaperStream Scanner Admin 中正确配置了任务目标设置。
- 确保目的地和扫描仪的以下目的地设置相同。
 - 目的地类型
 - 保存目的地路径/电子邮件地址
 - 用户名 / 密码
 - 连接模式 [主动模式/被动模式] (针对 FTP/FTPS 服务器)

此外，请检查目的地环境的以下几点：

- 文件数量或数据大小是否超过限制，是否出现存储空间不足的情况
- 目的地是否存在
- 是否允许访问

- CA 证书是否正确
- 与目的地的通信是否安全
- SSL/TLS 版本是 TLS 1.2 还是 TLS 1.3 (不支持 TLS 1.0 和 1.1)
- SFTP 版本是否为协议版本 3

无法开始扫描

确认以下事项

- 是否已配置用于开始扫描的按钮的设置？（第149 页）
- 是否将文档正确地放入了 ADF 进纸斜槽（进纸器）？（第149 页）
- ADF 是否已正确关上？（第149 页）
- 是否已正确地连接了扫描仪和电脑？（第149 页）
- 是否已在电脑上配置了 WinHTTP 代理器设置？（第149 页）

如果问题依然存在，先检查[联系扫描仪服务提供商之前](#)（第175 页）中的每一项，然后联系您购买本产品的分销商/经销商。

- **是否已配置用于开始扫描的按钮的设置？**

解决方案

配置用于开始扫描的按钮的设置。

→ [按下扫描仪上的按钮以启动图像扫描应用程序并执行扫描](#)（第 43 页）

- **是否将文档正确地放入了 ADF 进纸斜槽（进纸器）？**

解决方案

将文档重新放入 ADF 进纸斜槽（进纸器）。

- **ADF 是否已正确关上？**

解决方案

紧紧关闭 ADF。

若文档被 ADF 夹住，请取出文档并关闭 ADF。

- **是否已正确地连接了扫描仪和电脑？**

解决方案

- 使用有线 LAN 时

通过有线 LAN 连接扫描仪和电脑无法通过有线 LAN 时，请参阅[无法通过有线 LAN 连接扫描仪和电脑](#)（第 135 页）。

- 使用 USB 时

请正确连接 USB 电缆。

- **是否已在电脑上配置了 WinHTTP 代理器设置？**

即使您使用扫描仪选择工具选择了扫描仪，也可能无法连接到扫描仪或连接速度较慢，这取决于您的计算机的代理服务器设置。

解决方案

请按照以下步骤更改 WinHTTP 代理设置：

- 1 以管理员的身份打开电脑上的命令提示符。
- 2 运行以下命令以查看代理服务器名称和端口号码。

```
netsh winhttp show proxy
```

输出显示如下：

“代理服务器名称: 端口号码”

- 3 执行以下任一命令。
 - 已设置代理服务器时
更改设置以不使用代理服务器。

```
netsh winhttp set proxy proxy-server="XXXXXX:YYYY" bypass-list=ZZZ.ZZZ.ZZZ.ZZZ
```

XXXXXX: 代理服务器名称

YYYY: 使用的端口号码

ZZZ.ZZZ.ZZZ.ZZZ: 扫描仪 IP 地址 (*1)

- 未设置代理服务器时
重置设置可能使电脑能够访问扫描仪。

```
netsh winhttp reset proxy
```

*1: 扫描仪的 IP 地址可在 PaperStream Scanner Admin 中的 [扫描仪信息] → [网络] 下找到。

扫描需要很长时间

确认以下事项

- 使用 USB 连接时，USB 电缆是否已连接到电脑上的 USB1.1 端口中？（第151 页）
- 是否在电脑状态不稳定时开始扫描（如启动计算机或登录后立即执行扫描）？（第151 页）
- 转轮是否干净？（第151 页）
- 电脑是否符合测量环境的要求？（第151 页）
- 是否将 [摩尔纹消除（高级）] 配置为图像质量优先？（第151 页）
- 是否正在以手动单张模式扫描文档？（第152 页）

如果问题依然存在，先检查联系扫描仪服务提供商之前（第175 页）中的每一项，然后联系您购买本产品的分销商/经销商。

- 使用 USB 连接时，USB 电缆是否已连接到电脑上的 USB1.1 端口中？

解决方案

使用 USB 连接时，请将 USB 电缆连接到 USB 3.2 Gen 1x1 (USB 3.0) /USB 2.0 端口中。

- 是否在电脑状态不稳定时开始扫描（如启动计算机或登录后立即执行扫描）？

解决方案

当启动或登录电脑时，请稍等片刻后再执行扫描。

- 转轮是否干净？

解决方案

清洁转轮。

→ [日常维护](#)（第 99 页）

- 电脑是否符合测量环境的要求？

解决方案

如果电脑不符合测量环境中对 CPU 或内存的要求（在[基本规格](#)（第257 页）中描述），请使用其他符合要求的电脑。

- 是否将 [摩尔纹消除（高级）] 配置为图像质量优先？

解决方案

如果将 [摩尔纹消除（高级）] 配置为图像质量优先，扫描速度会变慢。如有必要，请使用以下方法之一更改 [摩尔纹消除（高级）] 设置。

- 扫描仪驱动程序
 - 有关详细信息，请参阅扫描仪驱动程序帮助。
- Software Operation Panel
 - [防止图片上出现竖线（摩尔纹）](#) [摩尔纹消除（高级）]（第207 页）

提示

使用连接到计算机的扫描仪进行扫描时，优先使用扫描仪驱动程序设置。

● 是否正在以手动单张模式扫描文档？

在手动单张模式下扫描文档时，扫描速度会变慢。

➔ [扫描对折文档](#) (第 79 页)

➔ [扫描如信封或多层转印纸等文档](#) (第 81 页)

已扫描的图片或照片的图像画质粗糙或出现了图像噪点

确认以下事项

- 是否将扫描设置配置为以黑白模式扫描？（第153 页）
- 是否在扫描设置指定了低分辨率扫描？（第153 页）
- ADF 内部的玻璃和转轮是否干净？（第153 页）

此外，在使用连接到计算机的扫描仪进行扫描时，还请参阅扫描仪驱动程序帮助中的“图像输出”，并采取相应措施。

如果问题依然存在，先检查[联系扫描仪服务提供商之前](#)（第175 页）中的每一项，然后联系您购买本产品的分销商/经销商。

● 是否将扫描设置配置为以黑白模式扫描？

解决方案

如果只将图片或照片“二值化”（以黑白输出），扫描的图像可能与原始图像相距较大。在以下扫描设置中设置彩色或灰度模式。

- 扫描仪驱动程序
有关详细信息，请参阅扫描仪驱动程序帮助。
- DirectScan 作业 (PaperStream Scanner Admin)
→ [按钮分配](#)（第233 页）

● 是否在扫描设置指定了低分辨率扫描？

解决方案

扫描半色调的打印文档时，图像上将有可能出现图案噪点（摩尔）。请在以下扫描设置中指定更高的分辨率。

- 扫描仪驱动程序
有关详细信息，请参阅扫描仪驱动程序帮助。
- DirectScan 作业 (PaperStream Scanner Admin)
→ [按钮分配](#)（第233 页）

● ADF 内部的玻璃和转轮是否干净？

解决方案

清洁污渍。

- [日常维护](#)（第99 页）

扫描出来的文本或线条的品质不理想

确认以下事项

- [ADF 内部的玻璃和转轮是否干净？](#)（第154 页）
- [分辨率是否合适？](#)（第154 页）
- [是否将扫描设置配置为以灰度或彩色模式扫描？](#)（第154 页）
- [文档上是否有异物（如灰尘、纸尘）？](#)（第154 页）

此外，在使用连接到计算机的扫描仪进行扫描时，还请参阅扫描仪驱动程序帮助中的“图像输出”，并采取相应措施。

如果问题依然存在，先检查[联系扫描仪服务提供商之前](#)（第175 页）中的每一项，然后联系您购买本产品的分销商/经销商。

- **ADF 内部的玻璃和转轮是否干净？**

解决方案

清洁污渍。

→ [日常维护](#)（第 99 页）

- **分辨率是否合适？**

解决方案

请在以下扫描设置中指定更高的分辨率。

- 扫描仪驱动程序
有关详细信息，请参阅扫描仪驱动程序帮助。
- DirectScan 作业（PaperStream Scanner Admin）
→ [按钮分配](#)（第233 页）

- **是否将扫描设置配置为以灰度或彩色模式扫描？**

解决方案

请在以下扫描设置中设置黑白模式。

- 扫描仪驱动程序
有关详细信息，请参阅扫描仪驱动程序帮助。
- DirectScan 作业（PaperStream Scanner Admin）
→ [按钮分配](#)（第233 页）

以灰度或彩色模式扫描时，扫描图像可能会不够清晰。

- **文档上是否有异物（如灰尘、纸尘）？**

解决方案

移除文档上的所有异物。

文档上的异物可能会转移到 ADF 内部的玻璃，造成图像变脏。

图像变形或模糊

确认以下事项

- ADF 内部的玻璃和转轮是否干净？（第155 页）
- 在扫描过程中是否按下了 ADF？或 ADF 上是否有重物？（第155 页）
- 执行扫描时是否将扫描仪放到不稳定或有震动的位置？（第155 页）
- 扫描仪放置处是否平坦？扫描仪底部是否附有橡胶垫？（第155 页）
- 文档上是否有褶皱或卷曲？（第155 页）

如果问题依然存在，先检查联系扫描仪服务提供商之前（第175 页）中的每一项，然后联系您购买本产品的分销商/经销商。

- ADF 内部的玻璃和转轮是否干净？

解决方案

清洁污渍。

→ 日常维护（第 99 页）

- 在扫描过程中是否按下了 ADF？或 ADF 上是否有重物？

解决方案

扫描期间请勿按下 ADF 的顶部，或在其上放置重物。

- 执行扫描时是否将扫描仪放到不稳定或有震动的位置？

解决方案

将扫描仪放到稳定且不震动的位置。

- 扫描仪放置处是否平坦？扫描仪底部是否附有橡胶垫？

解决方案

将扫描仪放在平坦的水平面上。
或将橡胶垫装到扫描仪底部。

- 文档上是否有褶皱或卷曲？

解决方案

抚平所有文档上的褶皱或卷曲。

图像上出现竖线

确认以下事项

- ADF 内部的玻璃和转轮是否干净？（第156 页）
- 指定较低的分辨率时，竖线是否会消失？（第156 页）
- 文档上是否有异物（如灰尘、纸尘）？（第156 页）
- 是否在扫描设置中启用了减少竖线功能？（第156 页）

如果问题依然存在，先检查联系扫描仪服务提供商之前（第175 页）中的每一项，然后联系您购买本产品的分销商/经销商。

- **ADF 内部的玻璃和转轮是否干净？**

解决方案

清洁污渍。

→ [日常维护](#)（第 99 页）

- **指定较低的分辨率时，竖线是否会消失？**

解决方案

请指定较低的分辨率来扫描文档。

- **文档上是否有异物（如灰尘、纸尘）？**

解决方案

移除文档上的所有异物。

文档上的异物可能会转移到 ADF 内部的玻璃，造成图像变脏。

- **是否在扫描设置中启用了减少竖线功能？**

解决方案

在以下扫描设置中启用减少竖线功能。

- 扫描仪驱动程序
有关详细信息，请参阅扫描仪驱动程序帮助。
- DirectScan 作业 (PaperStream Scanner Admin)

→ [按钮分配](#)（第233 页）

但是，启用减少竖线功能后，根据竖线的粗细和位置，可能无法充分减少竖线，并且文本和格线上可能会出现渗色。

重叠文档频繁送入扫描仪

确认以下事项

- 文档是否符合纸张要求? (第157 页)
- 您使用(文档)装订页吗? (第157 页)
- 如果启用了检测重叠文档的设置, 文档是否满足精确检测重叠文档的条件? (第158 页)
- 是否扫描塑料卡片等厚文档? (第158 页)
- 放入文档之前是否已将文档弄松散? (第158 页)
- 文档是否刚由复印机或激光打印机打印出来? (第158 页)
- 文档堆叠的厚度是否小于 8 mm? (第158 页)
- 制动辊和抓纸轮是否安装正确? (第158 页)
- 制动轮和抓纸轮是否清洁? (第158 页)
- 制动辊和抓纸轮是否磨损? (第159 页)
- 是否在海拔高于 2,000m 的位置使用扫描仪? (第159 页)

如果问题依然存在, 先检查联系扫描仪服务提供商之前(第175 页)中的每一项, 然后联系您购买本产品的分销商/经销商。

- 文档是否符合纸张要求?

解决方案

使用符合要求的文档纸。

→ 用于扫描的文档纸(第 56 页)

- 您使用(文档)装订页吗?

解决方案

在以下扫描设置中启用(文档)装订页功能。

- 扫描仪驱动程序
有关详细信息, 请参阅扫描仪驱动程序帮助。
- DirectScan 作业 (PaperStream Scanner Admin)
→ 按钮分配(第233 页)

有关使用(文档)装订页扫描的详细信息, 请参阅下文。

- 扫描大于 A4/Letter 大小的文档(第 83 页)
- 扫描照片和剪报而不使其受损(第 85 页)

启用重叠文档检测时, 如果 (文档装订页) 进纸倾斜, 则会将该页检测为重 叠文档。放入(文档)装订页时, 请确保侧导板牢固地对准(文档)装订页的宽度。

- 如果启用了检测重叠文档的设置，文档是否满足精确检测重叠文档的条件？

解决方案

部分文档可能会被错误地检测为重叠的文档。

→ [精确检测重叠文档（多页进纸）所需的条件（第 63 页）](#)

- 是否扫描塑料卡片等厚文档？

解决方案

执行以下其中一项进行扫描：

- 禁用超声波传感器检测文档重叠的设置。
- 使用手动单张模式扫描。

- 放入文档之前是否已将文档弄松散？

解决方案

把文档弄松散。

→ [准备（第 52 页）](#)

- 文档是否刚由复印机或激光打印机打印出来？

解决方案

将文档弄松散几次以去除静电。

→ [准备（第 52 页）](#)

- 文档堆叠的厚度是否小于 8 mm？

解决方案

最多可放入 8 mm 厚的文档堆叠。请减少张数以使文档堆叠的厚度小于 8 mm。

- 制动辊和抓纸轮是否安装正确？

解决方案

正确安装制动轮和抓纸轮。

→ [更换制动轮（第 112 页）](#)

→ [更换抓纸轮（第 115 页）](#)

- 制动轮和抓纸轮是否清洁？

解决方案

清洁制动辊和抓纸轮。

→ [日常维护（第 99 页）](#)

- 制动辊和抓纸轮是否磨损？

解决方案

检查软件操作面板中的耗材计数器。

→ [清除页码计数器](#) (第195页)

如有必要，更换制动轮和抓纸轮。

→ [更换制动轮](#) (第112页)

→ [更换抓纸轮](#) (第115页)

- 是否在海拔高于 2,000m 的位置使用扫描仪？

解决方案

在海拔高于 2,000 米处使用扫描仪时，请在启用 Software Operation Panel 中的 [高海拔模式]。

提示

如果启用 [高海拔模式] 时扫描仪在低于 2,000 米的水平地面上使用，则可能检测不到重叠文档。
在低于 2,000 米的水平地面上使用扫描仪时，将禁用 [高海拔模式]。

频繁发生文档没有被送入 ADF 的情况

确认以下事项

- 文档是否符合纸张要求? (第160 页)
- 放入文档之前是否已将文档弄松散? (第160 页)
- 制动辊和抓纸轮是否安装正确? (第160 页)
- 制动轮和抓纸轮是否清洁? (第160 页)
- 制动辊和抓纸轮是否磨损? (第160 页)
- 是否扫描塑料卡片等厚文档? (第161 页)

如果问题依然存在, 先检查联系扫描仪服务提供商之前(第175 页)中的每一项, 然后联系您购买本产品的分销商/经销商。

● 文档是否符合纸张要求?

解决方案

使用符合要求的文档纸。

→ 用于扫描的文档纸(第56 页)

● 放入文档之前是否已将文档弄松散?

解决方案

把文档弄松散。

→ 准备(第52 页)

● 制动辊和抓纸轮是否安装正确?

解决方案

正确安装制动轮和抓纸轮。

→ 更换制动轮(第112 页)

→ 更换抓纸轮(第115 页)

● 制动轮和抓纸轮是否清洁?

解决方案

清洁制动辊和抓纸轮。

→ 日常维护(第99 页)

● 制动辊和抓纸轮是否磨损?

解决方案

检查软件操作面板中的耗材计数器。

→ 清除页码计数器(第195 页)

如有必要, 更换制动轮和抓纸轮。

→ [更换制动轮\(第 112 页\)](#)

→ [更换抓纸轮\(第 115 页\)](#)

● **是否扫描塑料卡片等厚文档?**

解决方案

执行以下其中一项进行扫描:

- 禁用超声波传感器检测文档重叠的设置。
- 使用手动单张模式扫描。

频繁发生纸张损坏防止错误

确认以下事项

- 装入文档时，是否将侧导板与文档宽度对齐？（第162 页）
- 文档是否符合纸张要求？（第162 页）
- ADF 内是否有任何异物？（第162 页）
- 制动辊和抓纸轮是否安装正确？（第162 页）
- 制动轮和抓纸轮是否清洁？（第162 页）
- 制动辊和抓纸轮是否磨损？（第163 页）

如果问题依然存在，先检查联系扫描仪服务提供商之前（第175 页）中的每一项，然后联系您购买本产品的分销商/经销商。

- 装入文档时，是否将侧导板与文档宽度对齐？

解决方案

确保装入文档时，侧导板和文档边缘之间没有空隙。

- 文档是否符合纸张要求？

解决方案

使用符合要求的文档纸。

→ 用于扫描的文档纸（第 56 页）

- ADF 内是否有任何异物？

解决方案

清洁 ADF。

移除 ADF 上的所有异物。

→ 日常维护（第 99 页）

- 制动辊和抓纸轮是否安装正确？

解决方案

正确安装制动轮和抓纸轮。

→ 更换制动轮（第 112 页）

→ 更换抓纸轮（第 115 页）

- 制动轮和抓纸轮是否清洁？

解决方案

清洁制动辊和抓纸轮。

→ 日常维护（第 99 页）

- 制动辊和抓纸轮是否磨损？

解决方案

检查软件操作面板中的耗材计数器。

→ [清除页码计数器 \(第195页\)](#)

如有必要，更换制动轮和抓纸轮。

→ [更换制动轮 \(第112页\)](#)

→ [更换抓纸轮 \(第115页\)](#)

频繁发生卡纸/抓纸错误

确认以下事项

- 文档是否符合纸张要求? (第164页)
- ADF内是否有任何异物? (第164页)
- 是否有文档残留在ADF中? (第164页)
- 制动辊和抓纸轮是否安装正确? (第164页)
- 制动轮和抓纸轮是否清洁? (第164页)
- 制动辊和抓纸轮是否磨损? (第165页)

如果问题依然存在,先检查联系扫描仪服务提供商之前(第175页)中的每一项,然后联系您购买本产品的分销商/经销商。

● 文档是否符合纸张要求?

解决方案

使用符合要求的文档纸。

→ 用于扫描的文档纸(第56页)

● ADF内是否有任何异物?

解决方案

清洁ADF。

移除ADF上的所有异物。

→ 日常维护(第99页)

● 是否有文档残留在ADF中?

解决方案

移除ADF中的文档。

→ 当出现卡纸时(第120页)

● 制动辊和抓纸轮是否安装正确?

解决方案

正确安装制动轮和抓纸轮。

→ 更换制动轮(第112页)

→ 更换抓纸轮(第115页)

● 制动轮和抓纸轮是否清洁?

解决方案

清洁制动辊和抓纸轮。

→ 日常维护(第99页)

- 制动辊和抓纸轮是否磨损？

解决方案

检查软件操作面板中的耗材计数器。

→ [清除页码计数器（第195页）](#)

如有必要，更换制动轮和抓纸轮。

→ [更换制动轮（第112页）](#)

→ [更换抓纸轮（第115页）](#)

图像变长

确认以下事项

- 转轮是否干净? (第166页)
- 文档是否符合纸张要求? (第166页)
- 制动辊和抓纸轮是否磨损? (第166页)
- 您是否调整了放大倍数? (第166页)

如果问题依然存在, 先检查联系扫描仪服务提供商之前(第175页)中的每一项, 然后联系您购买本产品的分销商/经销商。

● 转轮是否干净?

解决方案

清洁转轮。

→ [日常维护](#) (第99页)

● 文档是否符合纸张要求?

解决方案

使用符合要求的文档纸。

→ [用于扫描的文档纸](#) (第56页)

● 制动辊和抓纸轮是否磨损?

解决方案

检查软件操作面板中的耗材计数器。

→ [清除页码计数器](#) (第195页)

如有必要, 更换制动轮和抓纸轮。

→ [更换制动轮](#) (第112页)

→ [更换抓纸轮](#) (第115页)

● 您是否调整了放大倍数?

解决方案

在 Software Operation Panel 中调整进纸方向的放大级别。

→ [调节开始扫描的位置 \[偏移量设定/垂直放大倍数调整\]](#) (第200页)

在图像的顶部或底部出现阴影

确认以下事项

- 是否调整过偏移量（扫描的开始位置）？（第167 页）
- 是否使用页边填补功能以便填补边缘周围的阴影？（第167 页）

如果问题依然存在，先检查联系扫描仪服务提供商之前（第175 页）中的每一项，然后联系您购买本产品的分销商/经销商。

- 是否调整过偏移量（扫描的开始位置）？

解决方案

在 Software Operation Panel 中调整子扫描方向的偏移量。

➔ 调节开始扫描的位置 [偏移量设定/垂直放大倍数调整]（第200 页）

- 是否使用页边填补功能以便填补边缘周围的阴影？

解决方案

请通过以下任一方式填补边缘周围的阴影。

- Software Operation Panel

➔ 移除图像边缘周围出现的阴影/条纹[页边填补 (ADF)]（第202 页）

- 扫描仪驱动程序

有关详细信息，请参阅扫描仪驱动程序帮助。

根据 Software Operation Panel 中的设置，页边填补将应用于边缘已被填补的图像。

- DirectScan 作业 (PaperStream Scanner Admin)

在扫描设置中设置[页边距]。

根据 Software Operation Panel 中的设置，页边填补将应用于边缘已被填补的图像。

➔ 按钮分配（第233 页）

图像上出现竖线

确认以下事项

- 是否将 [摩尔纹消除 (高级)] 配置为图像质量优先? (第168 页)

如果问题依然存在, 先检查[联系扫描仪服务提供商之前](#) (第175 页) 中的每一项, 然后联系您购买本产品的分销商/经销商。

- 是否将 [摩尔纹消除 (高级)] 配置为图像质量优先?

解决方案

使用以下任一方式配置 [摩尔纹消除 (高级)], 以优先图像画质。

- 扫描仪驱动程序
有关详细信息, 请参阅扫描仪驱动程序帮助。
- Software Operation Panel
→ [防止图片上出现竖线 \(摩尔纹\) \[摩尔纹消除 \(高级\)\]](#) (第207 页)

提示

注意, 扫描仪驱动程序设置具有优先级。

文档上出现黑色痕迹

确认以下事项

- [扫描文档是否由铅笔或由复写纸书写而成？（第169页）](#)
- [ADF 内部的玻璃和转轮是否干净？（第169页）](#)

如果问题依然存在，先检查[联系扫描仪服务提供商之前（第175页）](#)中的每一项，然后联系您购买本产品的分销商/经销商。

- **扫描文档是否由铅笔或由复写纸书写而成？**

解决方案

扫描以铅笔书写的文档时，请务必经常清洁转轮。

→ [日常维护（第99页）](#)

- **ADF 内部的玻璃和转轮是否干净？**

解决方案

清洁污渍。

→ [日常维护（第99页）](#)

(文档) 装订页未平滑地送入/发生卡纸

确认以下事项

- 是否只连续扫描了(文档)装订页? (第170页)
- (文档)装订页干净吗? (第170页)
- 是否在将(文档)装订页放入 ADF 进纸斜槽(进纸器)后开始了扫描? (第170页)
- ADF 内部的玻璃和转轮是否干净? (第170页)
- 制动辊和抓纸轮是否磨损? (第171页)
- ADF 内是否有任何异物? (第171页)
- 是否将厚文档放入了(文档)装订页? (第171页)

如果问题依然存在,先检查联系扫描仪服务提供商之前(第175页)中的每一项,然后联系您购买本产品的分销商/经销商。

- 是否只连续扫描了(文档)装订页?

解决方案

在使用(文档)装订页扫描前先送入大约 50 张 PPC 纸(再生纸)。
PPC 纸可为空白或已打印的纸张。

- (文档)装订页干净吗?

解决方案

请执行以下操作之一。

- 清洁(文档)装订页。
 - ➔ 清洁(文档)装订页(第110页)

- 更换(文档)装订页。

有关购买文档装订页的信息,请与您购买本产品的分销商/经销商联系。

- 是否在将(文档)装订页放入 ADF 进纸斜槽(进纸器)后开始了扫描?

解决方案

请在将(文档)装订页放入 ADF 进纸斜槽(进纸器)后开始扫描。

- ➔ 扫描大于 A4/Letter 大小的文档(第83页)
- ➔ 扫描照片和剪报而不使其受损(第85页)

- ADF 内部的玻璃和转轮是否干净?

解决方案

清洁污渍。

- ➔ 日常维护(第99页)

- 制动辊和抓纸轮是否磨损？

解决方案

检查软件操作面板中的耗材计数器。

→ [清除页码计数器 \(第195页\)](#)

如有必要，更换制动轮和抓纸轮。

→ [更换制动轮 \(第112页\)](#)

→ [更换抓纸轮 \(第115页\)](#)

- ADF 内是否有任何异物？

解决方案

清洁 ADF。

移除 ADF 上的所有异物。

→ [日常维护 \(第99页\)](#)

- 是否将厚文档放入了(文档)装订页？

解决方案

放入(文档)装订页的部分纸张可能太厚。

使用符合要求的文档纸。

→ [使用文档装订页的条件 \(第70页\)](#)

→ [使用照片文档装订页的条件 \(第72页\)](#)

在使用(文档)装订页时部分图像遗失

确认以下事项

- 是否将若干小文档（例如照片或明信片）放入(文档)装订页进行扫描？（第172 页）
- 文档的折叠线是否超出了文档装订页的范围？（第172 页）

如果问题依然存在，先检查联系扫描仪服务提供商之前（第175 页）中的每一项，然后联系您购买本产品的分销商/经销商。

- 是否将若干小文档（例如照片或明信片）放入(文档)装订页进行扫描？

解决方案

每次只将一个文档（例如照片或明信片）放入(文档)装订页。

- 文档的折叠线是否超出了文档装订页的范围？

解决方案

如果文档的折叠线超出了文档装订页的范围，折叠线周围可能会有部分图像遗失。
放置文档，使文档的折叠线距离文档装订页边缘以内约 1 mm。

扫描仪日期和时间不正确

在下列情况下，扫描仪日期和时间可能不正确：

- 关闭扫描仪后拔掉交流电缆
- NTP 服务器未运行
- 与扫描仪一起使用的计算机上的日期和时间不正确

解决方案

根据在 PaperStream Scanner Admin 中设置扫描仪日期和时间的方式，采取以下措施。

- 如果配置方法设置为 [手动]
再次设置日期和时间。
 - 如果配置方法设置为 [自动]
如果扫描仪与 NTP 服务器同步，请检查 NTP 服务器是否正在运行。
如果您的环境中没有 NTP 服务器，请检查与扫描仪一起使用的计算机上的日期和时间。
- [日期/时间](#) (第225 页) 在 [网络设置 \(PaperStream Scanner Admin\)](#) (第218 页)

忘记管理人密码

解决方案

有关管理人密码的出厂初始设置的详情，请参阅[管理人密码](#)（第252页）。

如果您忘记了当前密码，请在查看列于[联系扫描仪服务提供商之前](#)（第175页）的扫描仪详细信息后，请与您购买本产品的分销商/经销商联系。

输入默认管理员密码时出现错误

确认以下事项

- [输入的默认管理员密码是否正确？](#)（第174页）

如果问题依然存在，先检查[联系扫描仪服务提供商之前](#)（第175页）中的每一项，然后联系您购买本产品的分销商/经销商。

- [输入的默认管理员密码是否正确？](#)

解决方案

您可以查看标签上的默认管理员密码。

有关标签的详情，请参阅[查看产品标签](#)（第177页）。

联系扫描仪服务提供商之前

本节将描述在联系您购买本产品的分销商/经销商前需采取的行动及确认的事项。

在联系扫描仪服务提供商之前采取的措施

如果使用扫描仪时遇到了任何错误或问题，请在联系扫描仪服务提供商之前采取以下措施：

- 确保有足够的电源供应。请勿使用延长电缆。
- 使用随附的交流电缆和交流适配器。
- 请参阅[日常维护](#)（第 99 页）清洁扫描仪内部。
- 先将扫描仪电源关闭，之后再重新打开。

如果问题依然存在，先检查[在联系扫描仪服务提供商之前检查的项目](#)（第 175 页）中的每一项，然后联系您购买本产品的分销商/经销商。

在联系扫描仪服务提供商之前检查的项目

- 常规

项目	内容
型号名称	示例：SP-2240N → 查看产品标签 （第 177 页）
序列号	示例：XXXX000001 → 查看产品标签 （第 177 页）
生产日期	示例：20XX-01（20XX 年 1 月） → 查看产品标签 （第 177 页）
购买日期	
问题	
发生频率	示例：持续/间歇
保证书	
使用的配件	示例：文档装订页 → 扫描仪配件 （第 261 页）

- 错误状态

电脑连接问题

项目	内容
操作系统（Windows）	
错误消息	

项目	内容
接口	示例：USB 接口
接口控制器	示例：使用了一个网卡。
连接方式	示例：USB、有线 LAN

进纸问题

项目	内容
纸张类型	
主要用途	
最后清洁日期	
耗材更换日期	

图像质量问题

项目	内容
扫描仪驱动程序和版本	
接口控制器	示例：使用了一个网卡。
操作系统 (Windows)	
应用程序	示例：PaperStream ClickScan
扫描面	示例：正面、背面、双面
分辨率	示例：600 dpi、75 dpi
图像模式	示例：彩色、灰度、黑白

其他

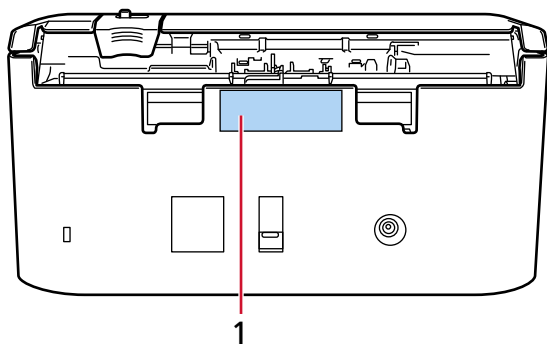
如果条件允许，请通过电子邮件发送显示纸张状况的输出的图像和照片。

查看产品标签

本节说明扫描仪上的产品标签。
 标签位于扫描仪背面和底部。

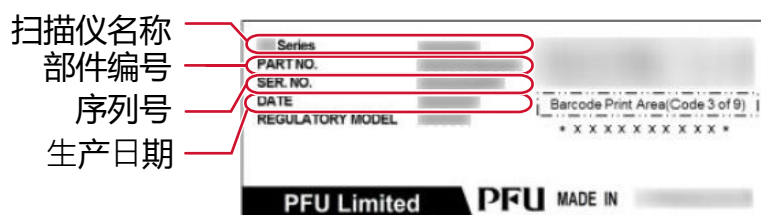
● 背面

取下 ADF 进纸斜槽（进纸器）进行检查。

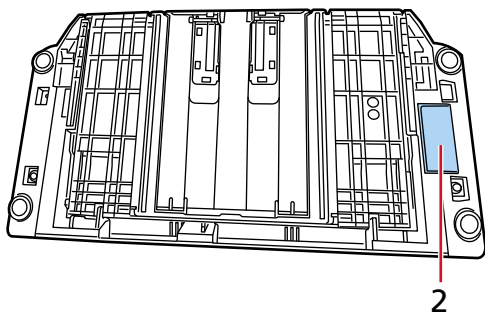


标签 1（示例）

显示扫描仪信息。

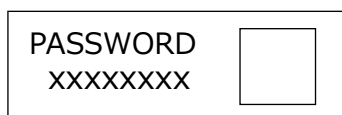


● 底部



标签 2（示例）

标示默认管理员密码。xxxxxxx（8 位数字）的部分为密码。



扫描仪设置 (Software Operation Panel)

本节说明如何使用 Software Operation Panel 配置扫描仪设置。

Software Operation Panel 可在使用已连接电脑的扫描仪时使用。

使用 Software Operation Panel 可配置操作扫描仪和管理耗材的设置。

启动 Software Operation Panel

注意

- 不要在扫描过程中启动 Software Operation Panel 。
- 使用 PaperStream ClickScan 扫描时，请退出 Software Operation Panel 。
- 如在显示扫描仪驱动程序的窗口时更改 Software Operation Panel 的设置，则可能不会立即应用这些更改。这种情况下，关闭扫描仪驱动程序窗口，然后再次打开。
- 如果在 PaperStream ClickScan 运行时启动 Software Operation Panel，PaperStream ClickScan 将被禁用。

1 检查扫描仪是否连接到计算机。

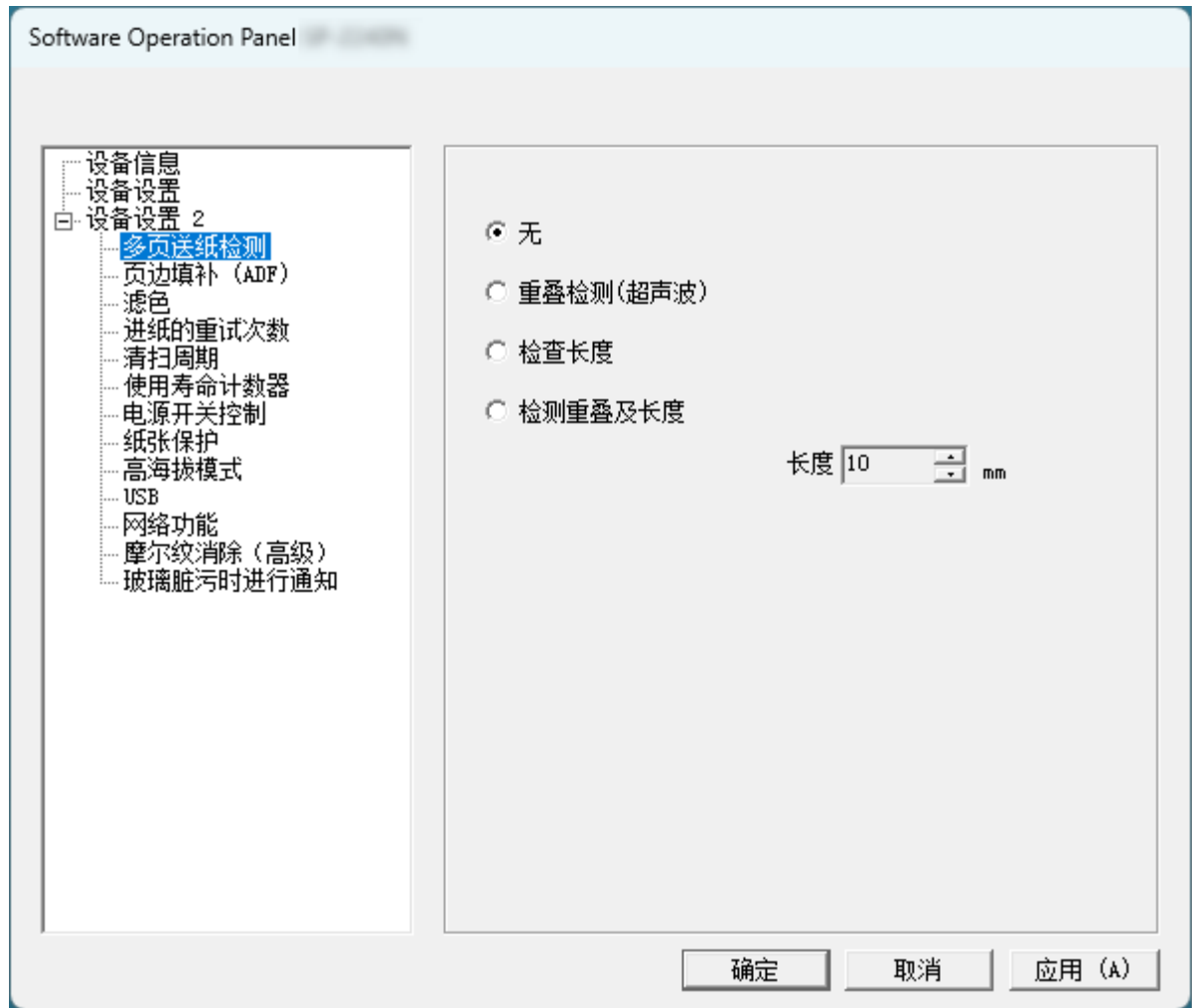
- 使用 USB 连接时
使用 USB 电缆将扫描仪连接至电脑。
- 使用有线 LAN 连接时
将扫描仪连接到网络，然后使用扫描仪选择工具选择扫描仪。
 - ➔ [网络 \(第228 页\)](#)
 - ➔ [启动 IP 地址设置工具 \(第282 页\)](#)
如果不在 DHCP 环境中，则需要 IP 地址设置工具。
 - ➔ [启动扫描仪选择工具 \(第281 页\)](#)


2 启动 Software Operation Panel。

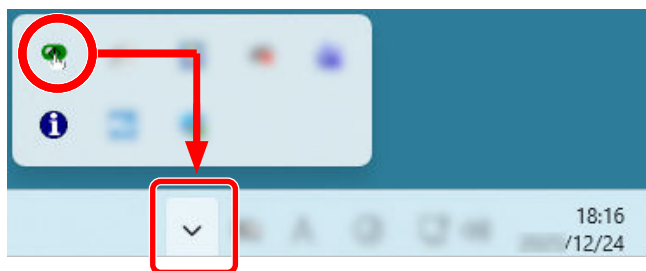
- 使用 Windows 10/Windows Server 2016/Windows Server 2019/Windows Server 2022 时
单击 [开始] 菜单 → [SP Series] → [Software Operation Panel]。
- 对于 Windows 11/Windows Server 2025
单击 [开始] 菜单 → [所有应用] → [SP Series] → [Software Operation Panel]。

如果出现扫描仪选择窗口，请选择要启动 Software Operation Panel 的扫描仪，然后单击 [选择] 按钮。

将出现 Software Operation Panel 窗口。



Software Operation Panel 图标将显示在单击任务栏的通知区域中的  时显示的菜单中。
如要使 Software Operation Panel 图标始终显示在通知区域，请将该图标拖放到通知区域。



将 Software Operation Panel 设置为[只查看模式]

通过设置密码，Software Operation Panel 可在[只查看模式]下运行，使用户只能查看扫描仪设置。

如果未设置密码，则可以配置扫描仪设置。

为了防止进行不必要的设置变更，使用密码可以限制使用者的操作范围。

设置[只查看模式]

将 Software Operation Panel 设置为[只查看模式]

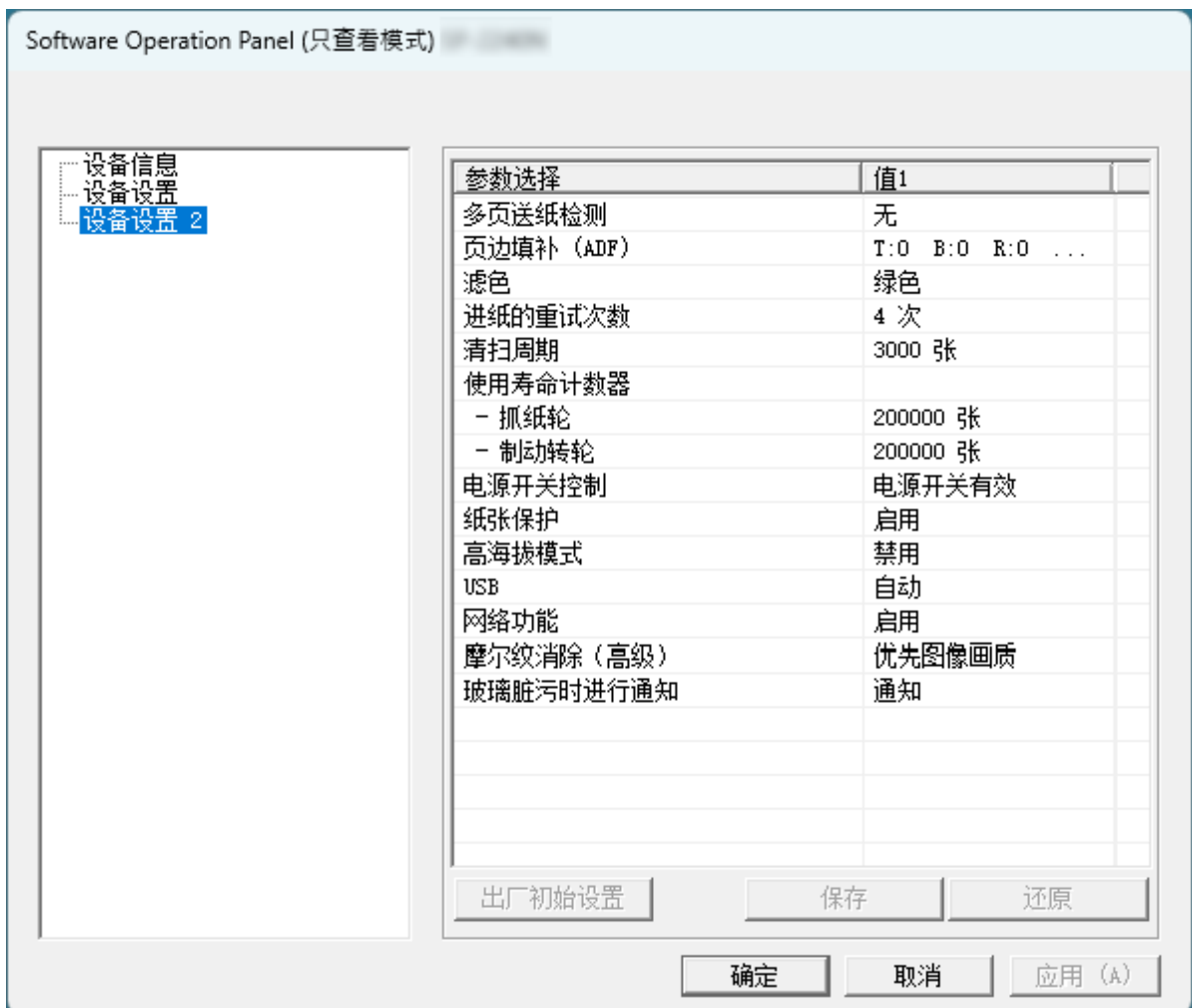
1 设置密码。

→ 设置密码(第185页)

2 右键单击任务栏的通知区域中的 Software Operation Panel 图标，然后从菜单选择[只查看模式]。



Software Operation Panel 进入[只查看模式]。



提示

在[只查看模式]中，右键单击通知区域中的 Software Operation Panel 图标后出现的菜单中的[只查看模式]旁将出现勾选标记。



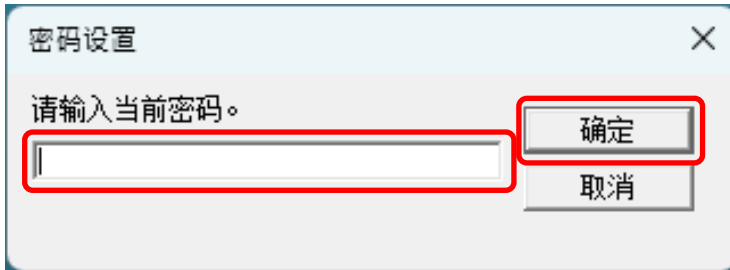
退出[只查看模式]

按以下步骤退出 Software Operation Panel 上的 [只查看模式]。

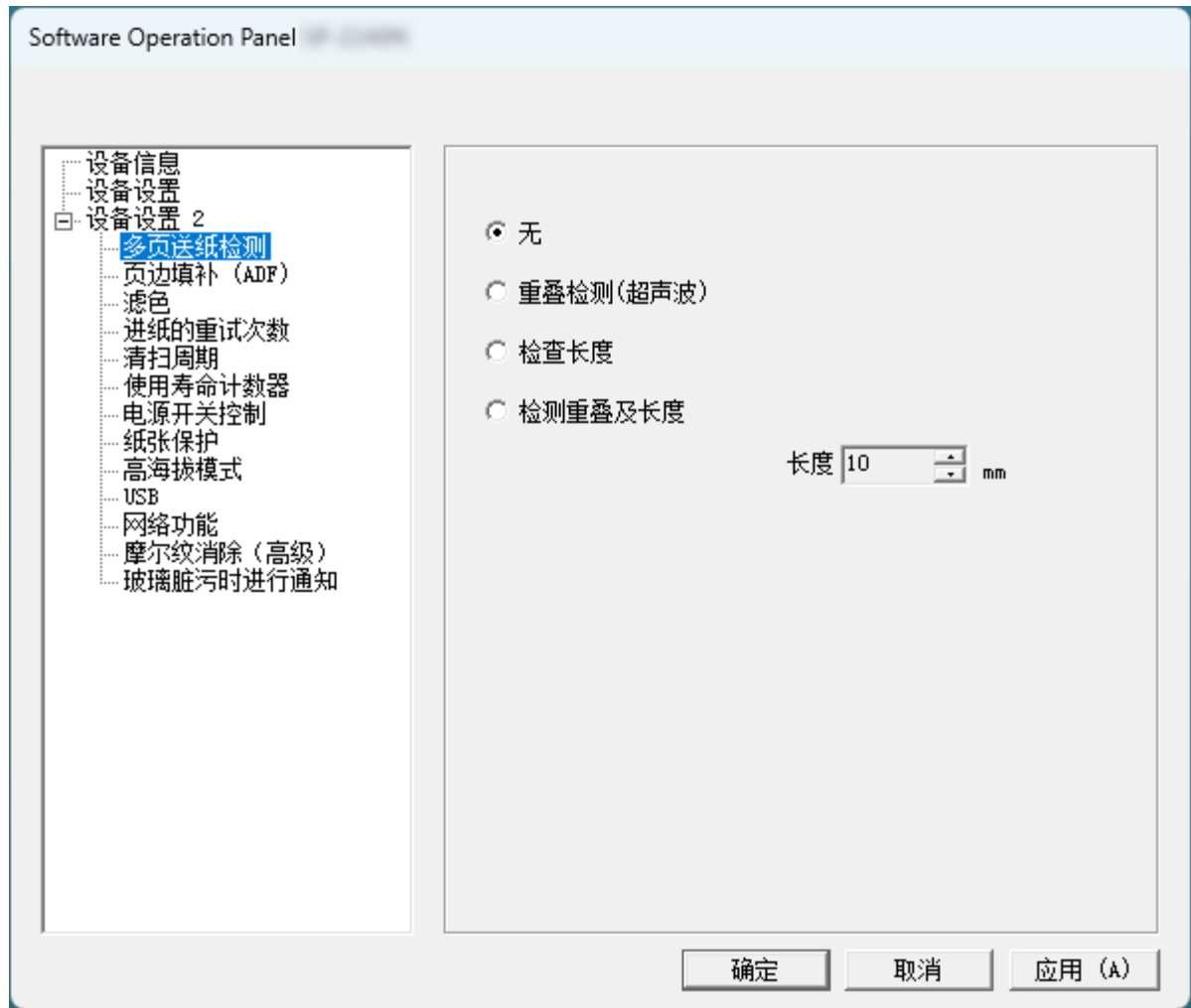
- 1 右键单击任务栏的通知区域中的 Software Operation Panel 图标，然后从菜单选择[只查看模式]。



- 2 输入当前密码并单击[确定]按钮。



Software Operation Panel 退出[只查看模式]，现在可以更改扫描仪设置。



提示

当 Software Operation Panel 退出[只查看模式]时，通过右键单击通知区域中的 Software Operation Panel 图标，菜单中[只查看模式]旁的勾选标记将消失。



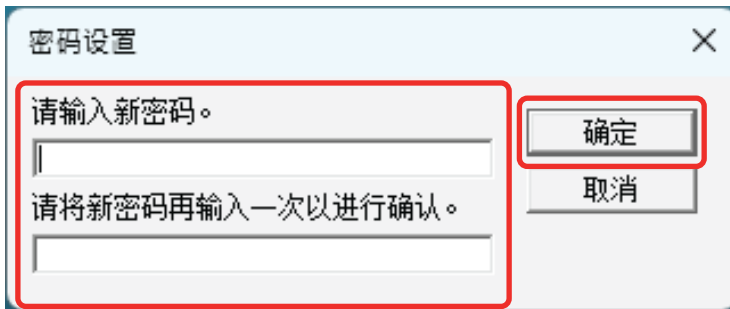
设置密码

在 Software Operation Panel 中设置密码。

- 1 右键单击任务栏的通知区域中的 Software Operation Panel 图标，然后从菜单选择[密码设置]。



- 2 输入两次密码并单击[确定]按钮。



- 最多 32 个字符
- 字母数字字符 (a 至 z、A 至 Z、0 至 9)

出现信息窗口。

- 3 单击[确定]按钮。

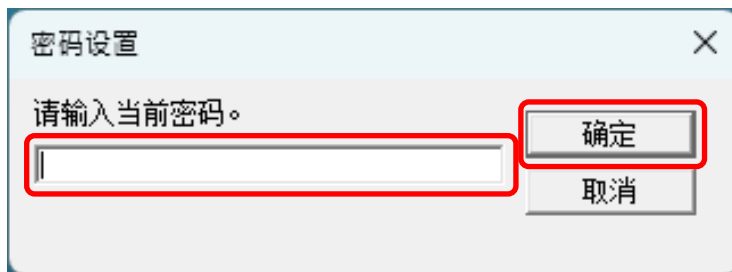
已设置密码。

更改密码

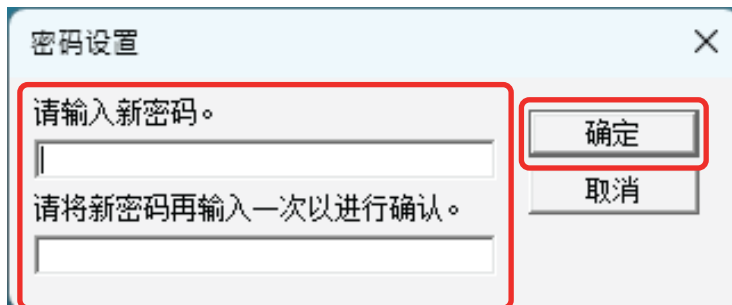
- 1 右键单击任务栏的通知区域中的 Software Operation Panel 图标，然后从菜单选择 [密码设置]。



- 2 输入当前密码并单击 [确定] 按钮。



- 3 输入更改后的密码并单击 [确定] 按钮。



- 最多 32 个字符
- 字母数字字符 (a 至 z、A 至 Z、0 至 9)

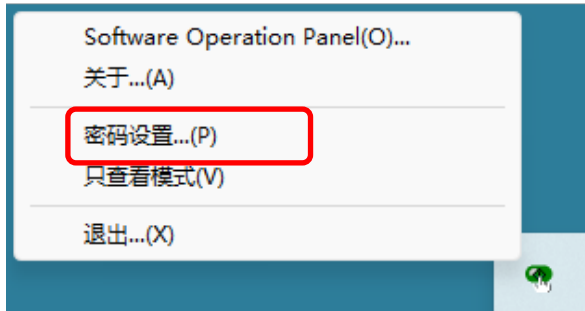
出现信息窗口。

- 4 单击 [确定] 按钮。

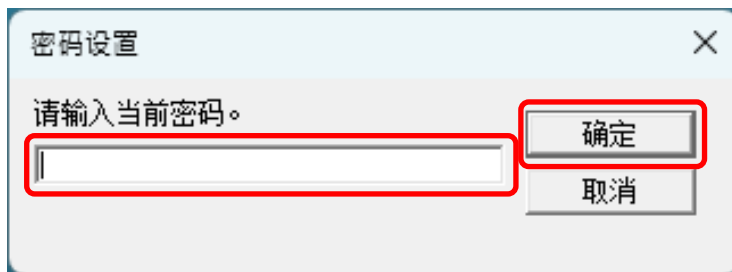
已设置密码。

清除密码

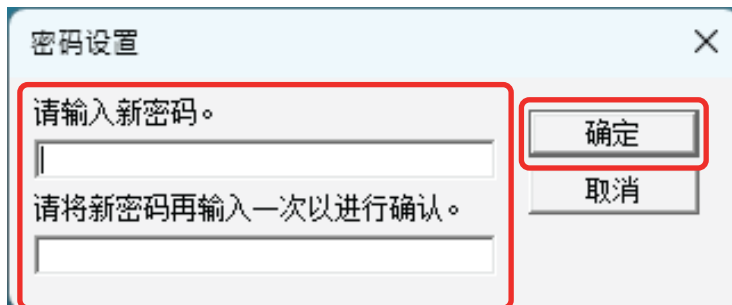
- 1 右键单击任务栏的通知区域中的 Software Operation Panel 图标，然后从菜单选择 [密码设置]。



- 2 输入当前密码并单击 [确定] 按钮。



- 3 将两个字段保留空白并单击 [确定] 按钮。



出现信息窗口。

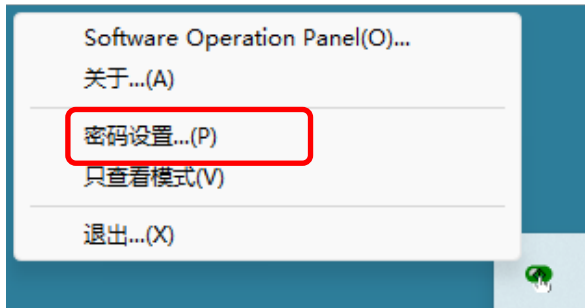
- 4 单击 [确定] 按钮。

即清除密码。

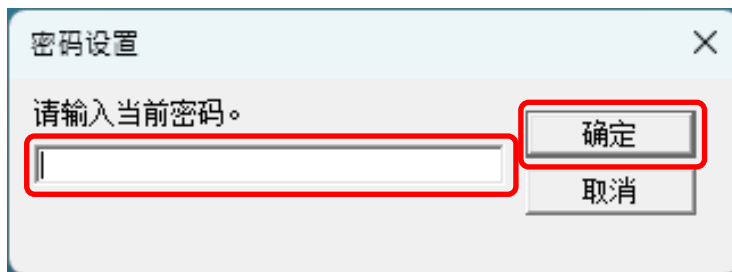
重新设定密码

如果忘记密码，请重置密码。

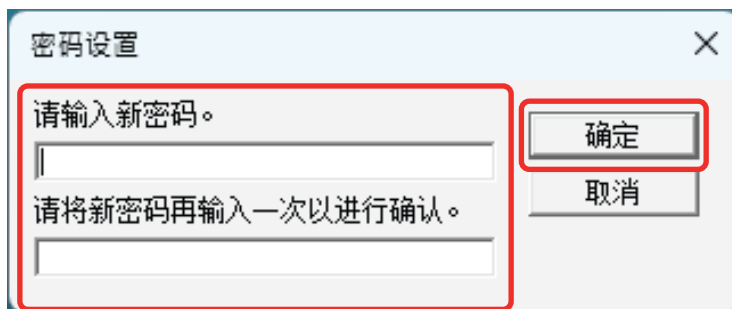
- 1 右键单击任务栏的通知区域中的 Software Operation Panel 图标，然后从菜单选择[密码设置]。



- 2 输入默认密码“fi-scanner”，然后单击[确定]按钮。



- 3 输入更改后的密码并单击[确定]按钮。



- 最多 32 个字符
- 字母数字字符 (a 至 z、A 至 Z、0 至 9)

出现信息窗口。

- 4 单击[确定]按钮。

已设置密码。

设置项

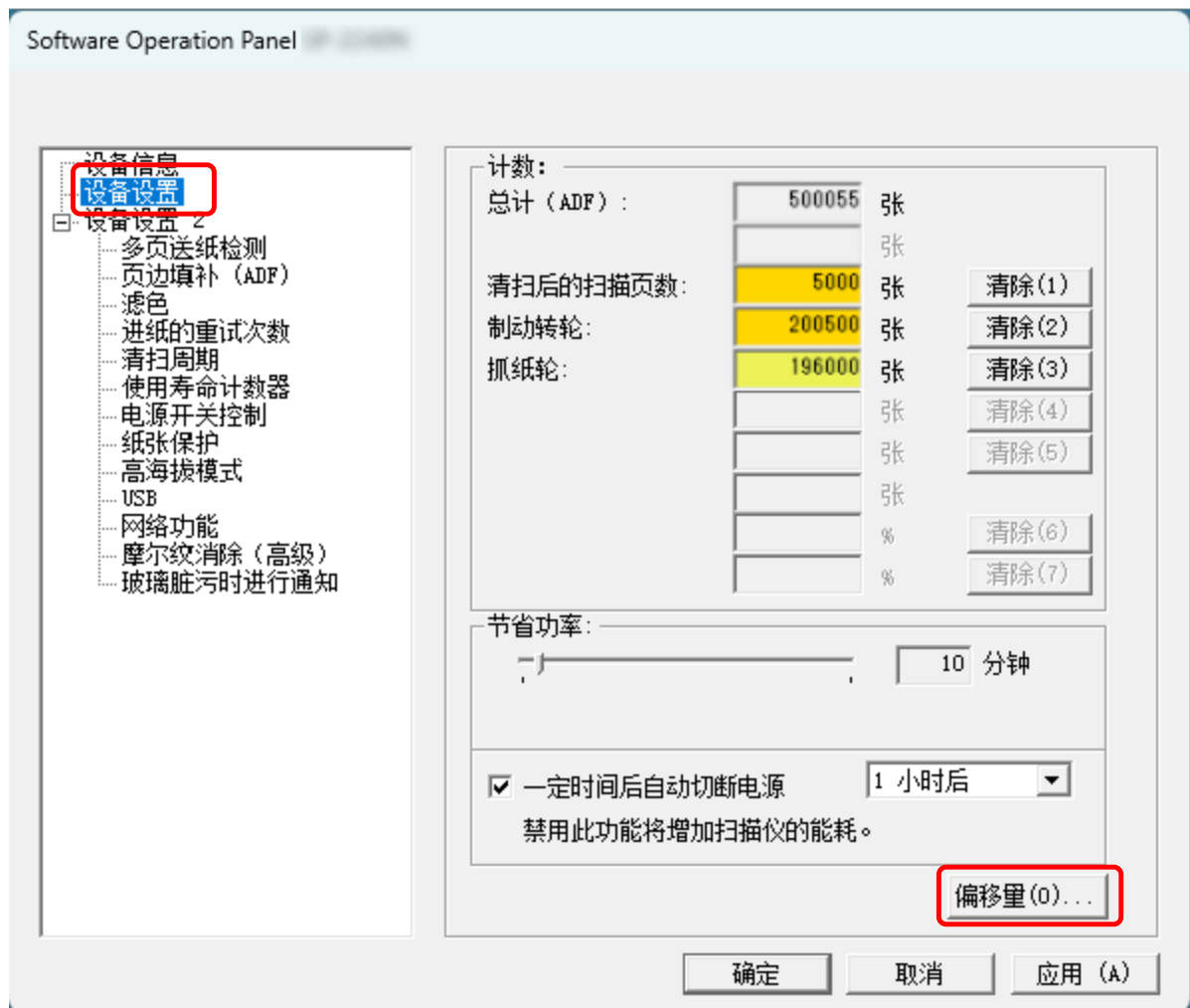
使用 Software Operation Panel 可配置与扫描文档或管理扫描仪耗材相关的设置。

使用以下列表进行配置。

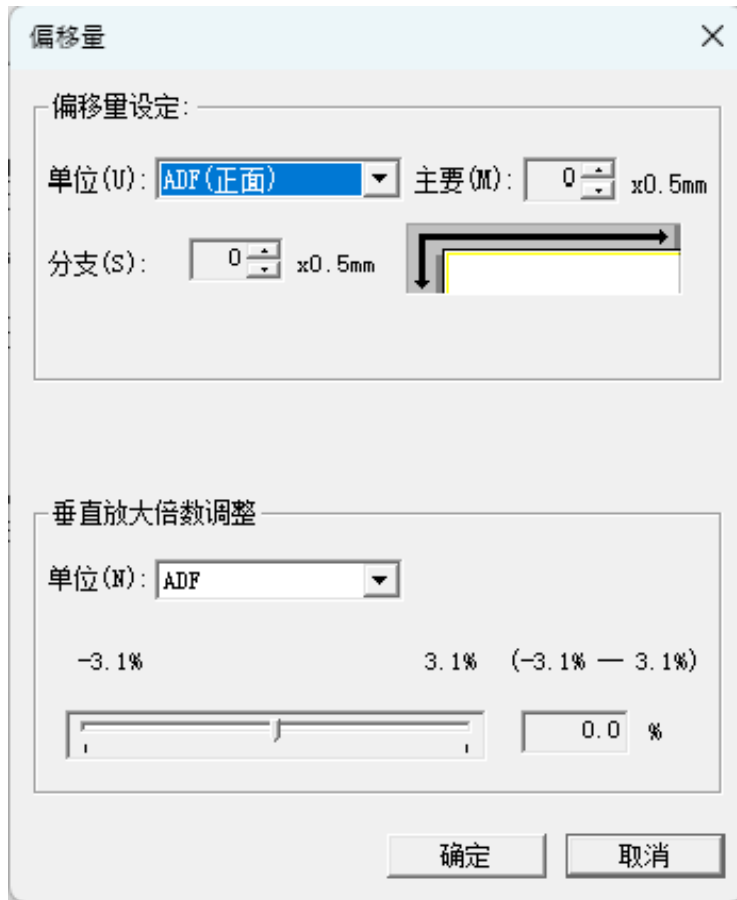
- 设备设置
可配置与扫描的纸张计数和管理耗材有关的设置。还可配置管理扫描仪电源和调节扫描开始位置有关的设置。
- 设备设置 2
可配置与扫描文档有关的设置。

设备设置

- 1 启动 Software Operation Panel。
→ 启动 Software Operation Panel (第 178 页)
- 2 从列表选择[设备设置]并单击[偏移量]按钮。



[偏移量] 窗口出现。



这些窗口中可以配置的项目如下所述：

设置项	说明
计数 (检查/清除)	可以查看每个耗材部件的状态，以确定何时更换或清洁耗材。 当更换或清洁了耗材部件时，清除相应的计数器：
节省功率	指定扫描仪进入省电模式的等待时间。
偏移量设定	指定扫描的开始位置。
垂直放大倍数调整	指定进纸方向的放大倍数。

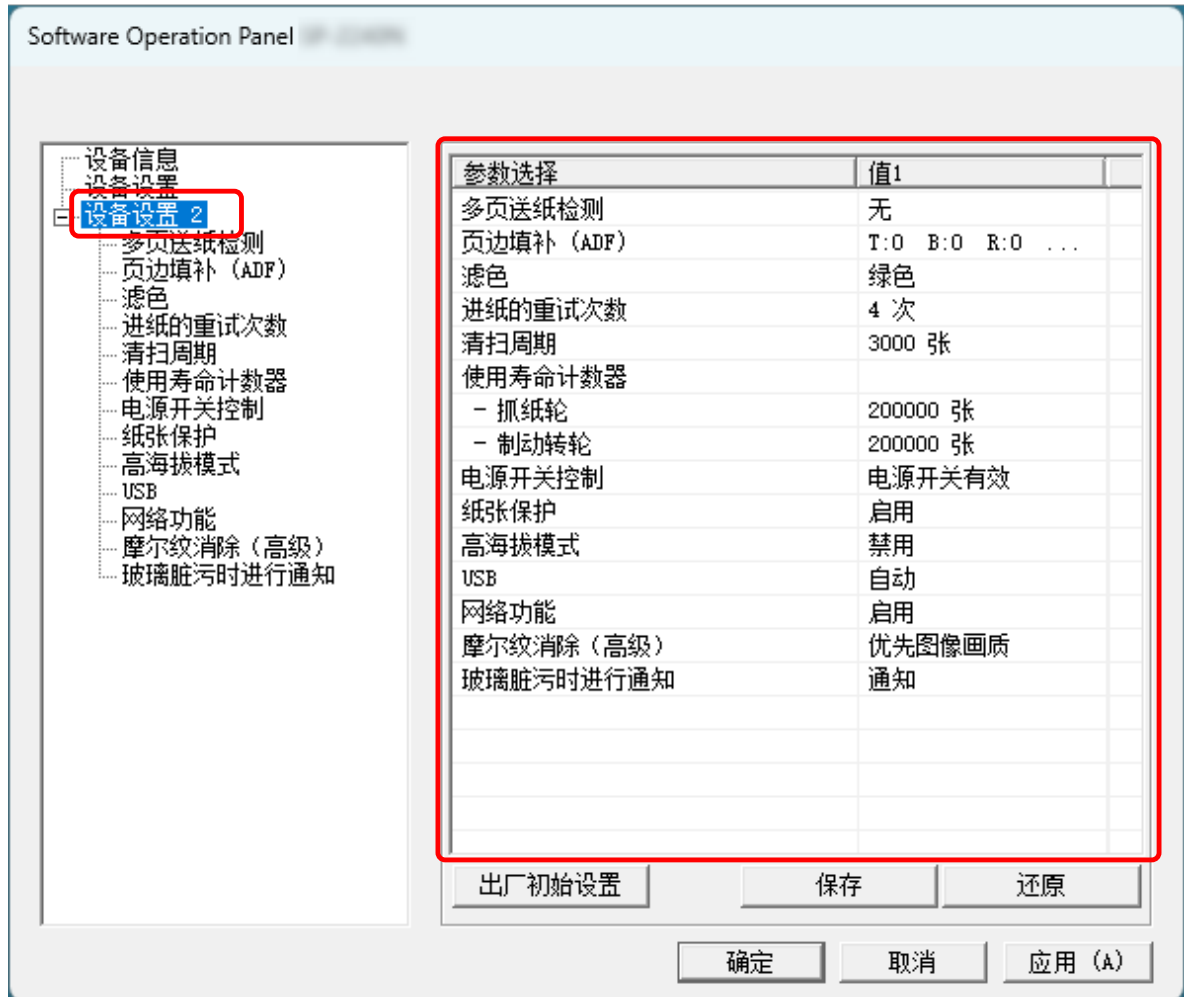
设备设置 2

1 启动 Software Operation Panel。

→ 启动 Software Operation Panel (第 178 页)

2 从列表选择 [设备设置 2]。

将列出在 [设备设置 2] 中配置的设置。



提示

- 可将 Software Operation Panel 设置恢复到出厂初始设定。
要还原到出厂初始设定，请单击 [出厂初始设置] 按钮。显示一条消息后，单击 [确定] 按钮。
注意：所配置的设置将被清除。
- 可以备份 Software Operation Panel 中 [设备设置 2] 的设置。
如要备份 [设备设置 2] 的设置，请单击 [保存] 按钮，然后指定文件名并在显示的窗口中单击 [保存] 按钮。
- 可使用 Software Operation Panel 中的 [设备设置 2] 设置的备份文件，以在其他扫描仪（仅支持相同扫描仪类型）上还原设置。

要还原设置，单击[还原]按钮，然后指定备份文件并在显示的窗口中单击[打开]按钮。显示一条消息后，单击[确定]按钮。

请注意：无法在不同机型的扫描仪上执行还原操作。

可以配置的项目如下：

设置项	说明
多页送纸检测	配置设置以在扫描期间检测重叠文档。
页边填补 (ADF)	配置设置以填充扫描图像的边缘周围的黑色竖线或阴影。
滤色	输出黑白或灰度图像时，您可以通过选择红、绿或蓝（三原色）来排除扫描某种颜色。
进纸的重试次数	指定不从 ADF 进纸斜槽（进纸器）送入文档时的进纸重试次数。
清扫周期	指定扫描仪内部的清扫周期。
使用寿命计数器	指定耗材的更换周期。
电源开关控制	配置打开和关闭扫描仪电源的设置。
纸张保护	配置检测进纸错误的设置。
高海拔模式	启用此模式以在海拔高于 2,000m 的位置使用扫描仪。
USB	如果电脑在通讯期间发生异常，请更改 USB 设置。 当扫描仪通过有线 LAN 连接时，无法配置此设置。
网络功能	指定是否仅通过 USB 连接使用扫描仪。 当扫描仪通过有线 LAN 连接时，无法配置此设置。
摩尔纹消除（高级）	请调整扫描文档（如杂志或照片）时的图像画质，防止出现竖线（摩尔纹）。
玻璃脏污时进行通知	配置此设置以发送有关玻璃上的脏污的通知。

页码计数器的相关设置

查看页码计数器

可以查看每个耗材部件的状态，以确定何时更换或清洁耗材。

接近更换耗材或清扫扫描仪的时间后，计数器的背景色出现变化。

各计数器的颜色会发生如下变化：

- [制动转轮]/ [抓纸轮] 计数器

更换耗材后，如果上述计数器达到在 Software Operation Panel 的[指定耗材更换周期\[使用寿命计数器\]](#) (第199 页)中指定的值的 95%，计数器将变为淡黄色，在纸张计数器达到 100%时则变为黄色。

- [清扫后的扫描页数] 计数器

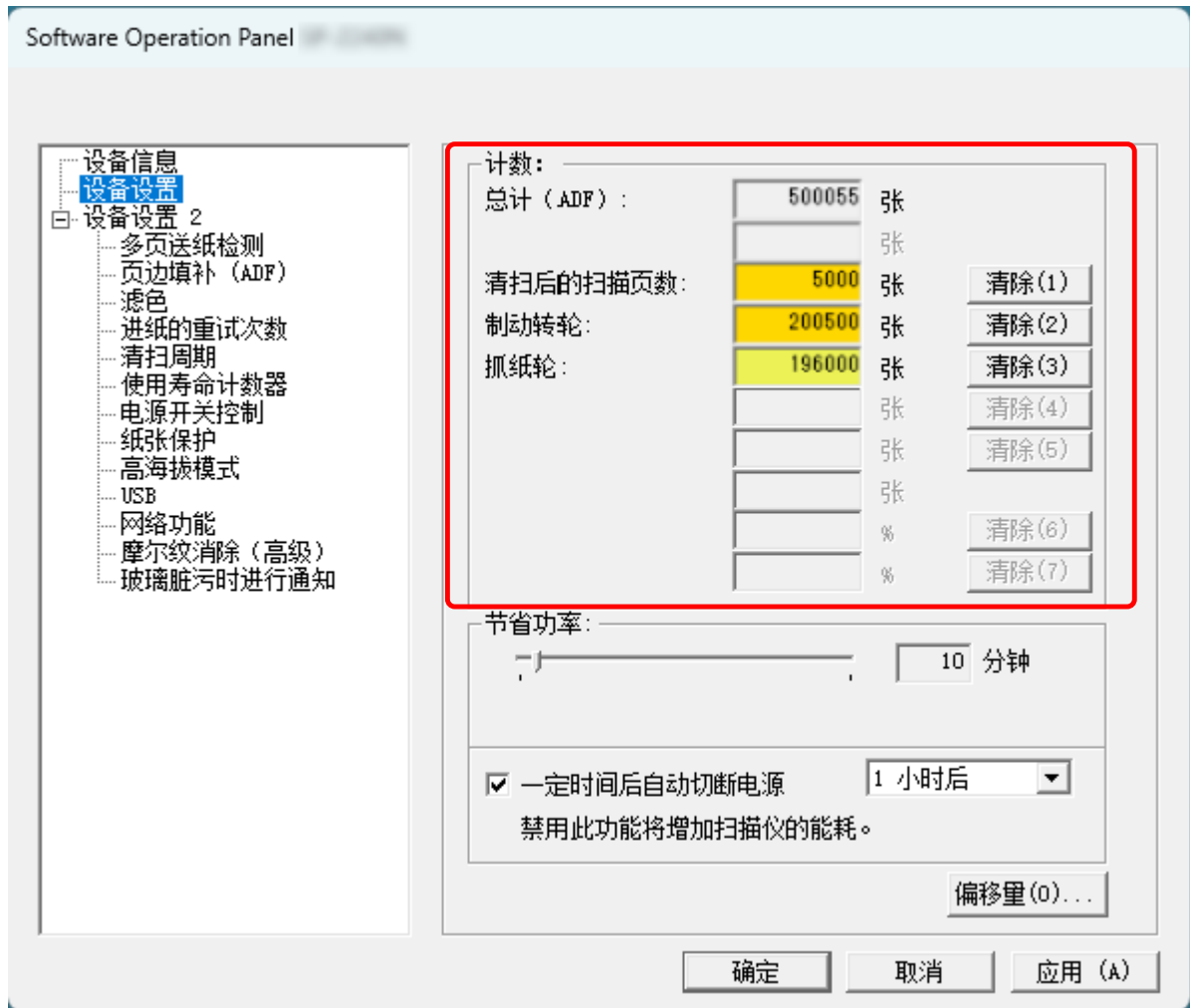
清洁后，纸张计数器的值达到在 Software Operation Panel 的[扫描仪清扫周期\[清扫周期\]](#) (第198 页)中指定的值时，计数器将变为黄色。

1 启动 Software Operation Panel。

→ [启动 Software Operation Panel](#) (第 178 页)

2 从列表选择[设备设置]。

3 查看各计数器。



总计 (ADF)

使用 ADF 扫描的总张数 (以 1 张为单位递增)

清扫后的扫描页数

最后一次清洁后扫描的总张数 (以 1 张为单位递增)

制动转轮

最后一次更换制动轮后扫描的大致张数 (以 500 为单位)

抓纸轮

最后一次更换抓纸轮后扫描的大致张数 (以 500 为单位)

各计数器的出厂默认设置为“0”。

注意

若拔出电源电缆关闭扫描仪电源, 在[总计]中将有可能不计数已扫描的页数。

清除页码计数器

当更换或清洁了耗材部件时，清除相应的计数器：

- 1 启动 Software Operation Panel。
→ [启动 Software Operation Panel \(第 178 页\)](#)
- 2 从列表选择[设备设置]。
- 3 单击更换的耗材的[清除]按钮，并在执行清洁时单击[清扫后的扫描页数]的[清除]按钮。
计数器将被重置为 0。
- 4 单击[确定]按钮。
出现信息窗口。
- 5 单击[确定]按钮。
所设的设置即被保存。

清洁或更换耗材的消息

扫描仪正在使用中时电脑上可能会显示如下消息。

示例：更换耗材消息



示例：清洁消息



根据所显示的信息采取以下措施。

- 出现更换耗材的消息时

查看消息并更换相应的耗材。

如果单击了[忽略]按钮，消息将会消失而扫描则将继续。但建议您尽快更换耗材。

如要停止扫描并立刻更换耗材，请单击[取消]按钮。

有关更换耗材的详情，请参阅以下内容：

- [更换制动轮 \(第 112 页\)](#)

- [更换抓纸轮 \(第 115 页\)](#)

- 出现进行清洁的消息时

查看消息并进行相应清洁。

有关清洁的详细信息，请参阅[日常维护 \(第 99 页\)](#)。

使用 DirectScan 时，将不会通知有关更换耗材和清洁的信息。如果扫描或扫描的图像出现异常，请检查制动轮和抓纸轮的状况，并清洁扫描仪内部。

➔ [日常维护 \(第 99 页\)](#)

➔ [更换耗材 \(第 111 页\)](#)

扫描仪清扫周期[清扫周期]

指定扫描仪内部的清扫周期。

当此项的计数器达到指定值时，[设备设置]中的[清扫后的扫描页数]计数器的背景色变为黄色。也可显示[清洁或更换耗材的消息](#)（第 196 页）中所述的清扫指示消息。

- 1 启动 Software Operation Panel。
→ [启动 Software Operation Panel](#)（第 178 页）
- 2 从列表选择[设备设置 2]→[清扫周期]。
- 3 为清扫周期指定一个值。
该值的范围可为 1,000 到 255,000 张（以 1,000 为单位增加）。
出厂默认设置：3
- 4 指定是否显示清扫指示消息。
出厂初始设置清除[显示清扫指示]复选框。

指定耗材更换周期[使用寿命计数器]

指定耗材的更换周期。

更换耗材后，页码计数中的值已达到设置中指定值的 95%时，[设备设置]中的[制动转轮]或[抓纸轮]计数器的背景色变为淡黄色，若页码计数器达到 100%，则转为黄色。

还可为[清洁或更换耗材的消息](#) (第 196 页)中所述的更换耗材显示消息。

- 1 启动 Software Operation Panel。
 - [启动 Software Operation Panel](#) (第 178 页)
- 2 从列表选择[设备设置 2] → [使用寿命计数器]。
- 3 为各个转轮的更换周期指定一个值。

该值的范围可为 10,000 到 2,550,000 张 (以 10,000 为单位增加)。
出厂默认设置: 20

扫描的相关设置

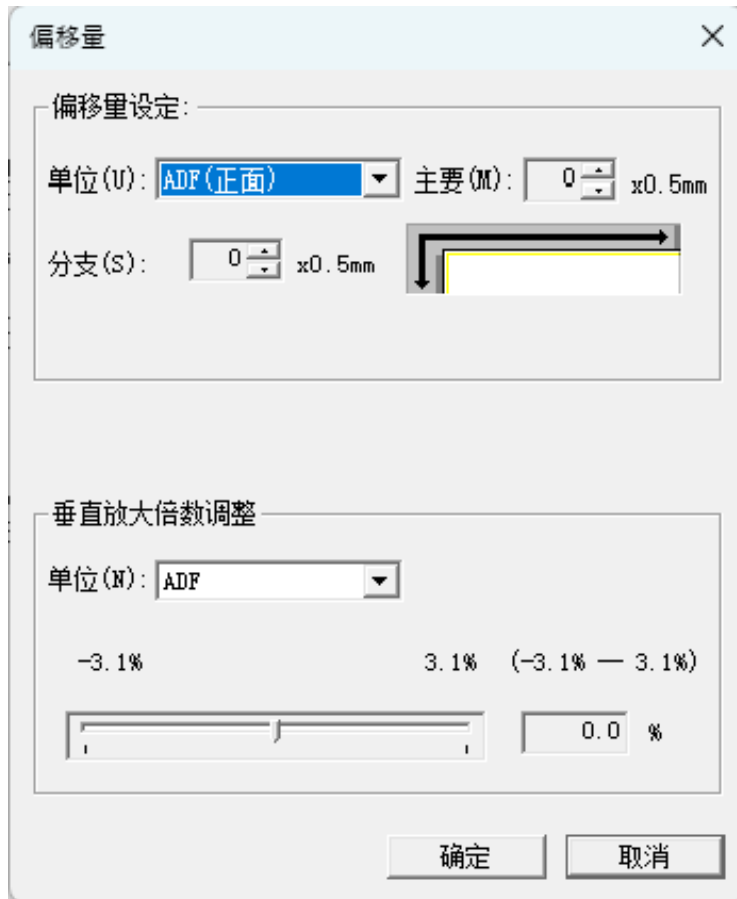
调节开始扫描的位置 [偏移量设定/垂直放大倍数调整]

当扫描图像的输出位置不正确或图像看上去缩短/加长（纵向）时，调整偏移量和垂直放大倍数。

注意

通常情况下，出厂默认设置已使用经过调整的值，因此不应做任何修改。

- 1 启动 Software Operation Panel。
→ [启动 Software Operation Panel \(第 178 页\)](#)
- 2 从列表选择[设备设置]并单击[偏移量]按钮。
- 3 根据需要调整偏移量/垂直放大倍数。



偏移量设定

单位

选择[ADF (正面)]或[ADF (背面)]作为偏移量调整目标。

主要

指定水平（宽度）偏移量。

该指定值的范围可为-2 到+2 mm（以 0.5 为单位增加）。

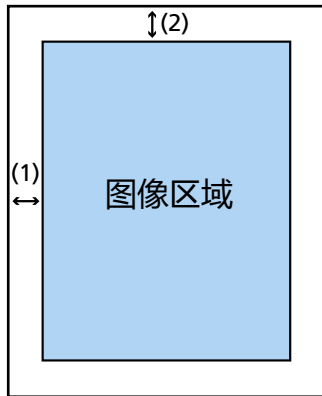
出厂默认设置：0

分支

指定页面顶部的垂直（长度）偏移量。

该指定值的范围可为-2 到+2 mm（以 0.5 为单位增加）。

出厂默认设置：0



(1)：主要= -2 到 2 mm

(2)：分支= -2 到 2 mm

（以 0.5 mm 为单位增加）

垂直放大倍数调整**单位**

垂直放大倍数调整的装置固件为[ADF]。

垂直放大倍数调整

指定垂直（长度）放大倍数。

该指定值的范围可为-3.1%到+3.1%（以 0.1 为单位增加）。

出厂默认设置：0.0

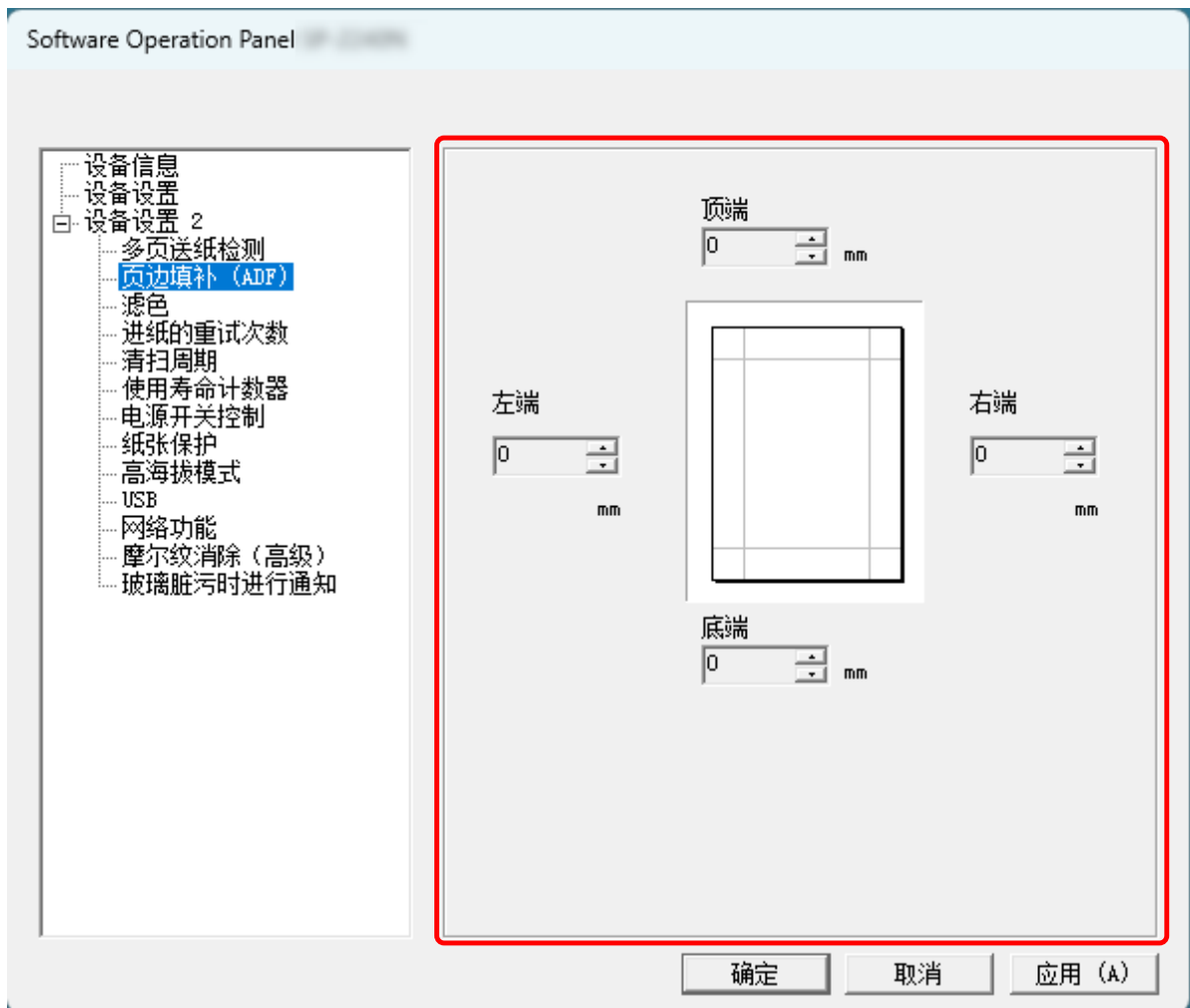
移除图像边缘周围出现的阴影/条纹[页边填补 (ADF)]

配置设置以填充扫描图像的边缘周围的黑色竖线或阴影。

根据您要扫描的文档的状况，文档的阴影可能显示为扫描图像边缘的黑线。

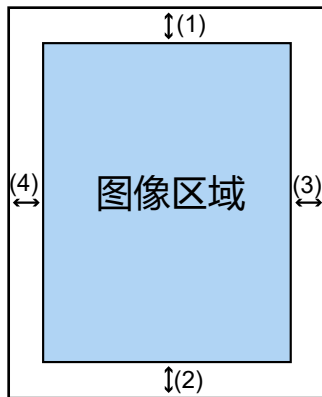
在这种情况下，请通过填补扫描图像的边缘来消除黑线。

- 1 启动 Software Operation Panel。
→ 启动 Software Operation Panel (第 178 页)
- 2 从列表选择[设备设置 2] → [页边填补 (ADF)]。
- 3 指定每个边距要填补的宽度 (顶端/底端/右端/左端)。



出厂默认设置：0

用白色填充指定区域。



- (1): 顶端 = 0 到 15 mm
 - (2): 底端 = -7 到 7 mm
 - (3): 右端 = 0 到 15 mm
 - (4): 左端 = 0 到 15 mm
- (以 1 mm 为单位增加)

注意

请注意，如果页边填补的目标范围过大，靠近边缘的部分字符可能会消失。

提示

- 根据您为[页边填补 (ADF)]指定的底部边距数值，页边填补功能将执行以下操作：
 - 1 到 7 mm
使用背景颜色从图像的下端向内部填补指定区域。
 - -1 到-7 mm
在不使用背景颜色从图像的下端向内部填补指定区域的情况下输出图像。（在扫描仪驱动程序中设置了[末页检测]时，会将指定区域填补后输出图像。
- 此功能也可在以下扫描设置中设置。根据 Software Operation Panel 中的设置，页边填补将应用于边缘已被填补的图像。
 - 扫描仪驱动程序
您可以用白色或黑色填充边缘。
有关详细信息，请参阅扫描仪驱动程序帮助。
 - DirectScan 作业 (PaperStream Scanner Admin)
在扫描设置中设置[页边距]。
➔ [按钮分配 \(第233 页\)](#)

配置扫描设置以在扫描时删除指定的颜色 [滤色]

输出黑白或灰度图像时，您可以通过选择红、绿或蓝（三原色）来排除扫描某种颜色。

例如，在扫描绿色框的带有黑色字符的文档时，若将绿色选为滤色，则只会扫描文档的黑色字符部分。

1 启动 Software Operation Panel。

→ [启动 Software Operation Panel \(第 178 页\)](#)

2 从列表选择 [设备设置 2] → [滤色]。

3 选择要移除的颜色。

红色、绿色、蓝色

移除选定的颜色。

出厂默认设置：绿色

无

不移除颜色。

注意

如果要排除的部件颜色太深，可能无法排除。

提示

也可以在以下扫描设置中指定红、绿、蓝以外的颜色。这些设置覆盖 Software Operation Panel 中的设置。

- 扫描仪驱动程序
有关详细信息，请参阅扫描仪驱动程序帮助。
- DirectScan 作业 (PaperStream Scanner Admin)

→ [按钮分配 \(第 233 页\)](#)

指定进纸的重试次数 [进纸的重试次数]

指定不从 ADF 进纸斜槽 (进纸器) 送入文档时的进纸重试次数。

- 1 启动 Software Operation Panel。
→ [启动 Software Operation Panel \(第 178 页\)](#)
- 2 从列表选择 [设备设置 2] → [进纸的重试次数]。
- 3 指定进纸的重试次数。
该值的范围可为 1 到 12 次。
出厂默认设置: 4 次

在高海拔处扫描 [高海拔模式]

启用此模式以在海拔高于 2,000m 的位置使用扫描仪。

高海拔地区的低气压可能会降低超声波传感器对文档重叠检测的准确度。

将高海拔模式设置为[有效]，改善检测重叠文档的准确性。

- 1 启动 Software Operation Panel。
→ [启动 Software Operation Panel \(第 178 页\)](#)
- 2 从列表选择[设备设置 2] → [高海拔模式]。
- 3 选择 [有效]。
出厂默认设置：无效

防止图片上出现竖线（摩尔纹） [摩尔纹消除（高级）]

请调整扫描文档（如杂志或照片）时的图像画质，防止出现竖线（摩尔纹）。

- 1 启动 Software Operation Panel。
→ [启动 Software Operation Panel \(第 178 页\)](#)
- 2 从列表选择 [设备设置 2] → [摩尔纹消除（高级）]。
- 3 选择防止摩尔纹的方法。

优先速度

减少竖线（摩尔纹）。
这是出厂默认设置。

优先图像画质

该选项比 [优先速度] 更能有效减少竖线（摩尔纹）。
扫描速度将降低。

提示

也可从扫描仪驱动程序配置该设置。
有关详细信息，请参阅扫描仪驱动程序帮助。
注意，扫描仪驱动程序设置具有优先级。

保护文档不受损坏[纸张保护]

配置检测进纸错误的设置。

由于进纸错误导致的卡纸可能会损坏或撕裂重要文档。

检测文档进纸错误并停止进纸可以防止损坏文档。

此功能适用于扫描难以进纸的文档（如薄纸文档）。

1 启动 Software Operation Panel。

→ [启动 Software Operation Panel \(第 178 页\)](#)

2 从左侧的列表选择[设备设置 2] → [纸张保护]。

3 选择检测方法。

无效

不检测进纸错误。

检测文档倾斜

当扫描仪在文档进纸过程中检测到文档异常偏斜时，停止文档进纸。

这是出厂默认设置。

注意

请注意，纸张保护功能是为了防止文档损坏，但不保证可以保护所有文档。

提示

- 启用[纸张保护]时，在下述情况下，即使正确送入文档，也有可能停止进纸。
 - 扫描褶皱的文档时
 - 扫描非正方形或长方形的文档时
 - 扫描背景较暗的文档时
 - 扫描边缘附近印有文本或图案背景的文档时
- 如果纸张保护功能频繁中止文档进纸，请根据[频繁发生纸张损坏防止错误 \(第 162 页\)](#)采取措施。
- 在下列情况下，[纸张保护]将被禁用。
 - 在以下扫描设置中启用(文档)装订页功能时
 - 扫描仪驱动程序
 - 有关详细信息，请参阅扫描仪驱动程序帮助。
 - DirectScan 作业 (PaperStream Scanner Admin)
 - [按钮分配 \(第 233 页\)](#)
 - 使用手动单张模式时
 - [扫描对折文档 \(第 79 页\)](#)
 - [扫描如信封或多层转印纸等文档 \(第 81 页\)](#)
- 此功能也可在以下扫描设置中设置。这些设置覆盖 Software Operation Panel 中的设置。

- 扫描仪驱动程序
有关详细信息，请参阅扫描仪驱动程序帮助。
- DirectScan 作业 (PaperStream Scanner Admin)
 - ➔ [按钮分配 \(第233 页\)](#)

检测重叠文档的相关设置 (多页送纸检测)

指定检测重叠文档的方法 [多页送纸检测]

多页进纸是指两页或以上的纸张重叠并同时送入的错误。

配置设置以在扫描期间检测重叠文档。

使用超声波传感器或根据文档长度的不同来检测重叠的文档。

检测到文档重叠时，将显示错误消息，扫描停止。如果文档在距离顶端 30 mm 处重叠，则不会检测为重叠。

注意

将扫描仪的进纸模式设置为[手动 - 单张]时，将不会检测文档重叠。

手动单张模式是用于扫描对折文档或信封等多层文档的模式。因此，即使启用了检测重叠文档的设置，该类文档也不会被检测为重叠文档。

1 启动 Software Operation Panel。

→ [启动 Software Operation Panel \(第 178 页\)](#)

2 从列表选择[设备设置 2]→[多页送纸检测]。

3 选择检测方法。

无

不检测重叠的文档。

重叠检测(超声波)

用超声波传感器检测重叠的文档。

这是出厂默认设置。

检查长度

按长度差值检测重叠的文档。

选择此项扫描相同长度的文档。

注意

注意：当扫描混合不同长度的批次时，不能精确地检测到重叠的文档。

检测重叠及长度

通过结合[重叠检测(超声波)]和[检查长度]来检测重叠的文档。

注意

注意：当扫描混合不同长度的批次时，不能精确地检测到重叠的文档。

长度

当选择[检查长度]或[检测重叠及长度]时指定这一项。

指定要检测为重叠文档的文档长度的差值。

当文档长度的差值大于指定的值时，检测为重叠的文档。

任何低于指定值的长度均视为微小误差，而不检测为重叠的文档。

出厂默认设置：10

注意

- 要扫描不同长度的文档，请选择[重叠检测(超声波)]。
- 若选择[重叠检测(超声波)]，则当文档贴有便利贴、收据或照片时，可能会将文档的粘附物误判为文档的重叠。在此情况下，请选择[检查长度]。

提示

也可从扫描仪驱动程序或 PaperStream Scanner Admin (使用 DirectScan 时) 配置该设置。

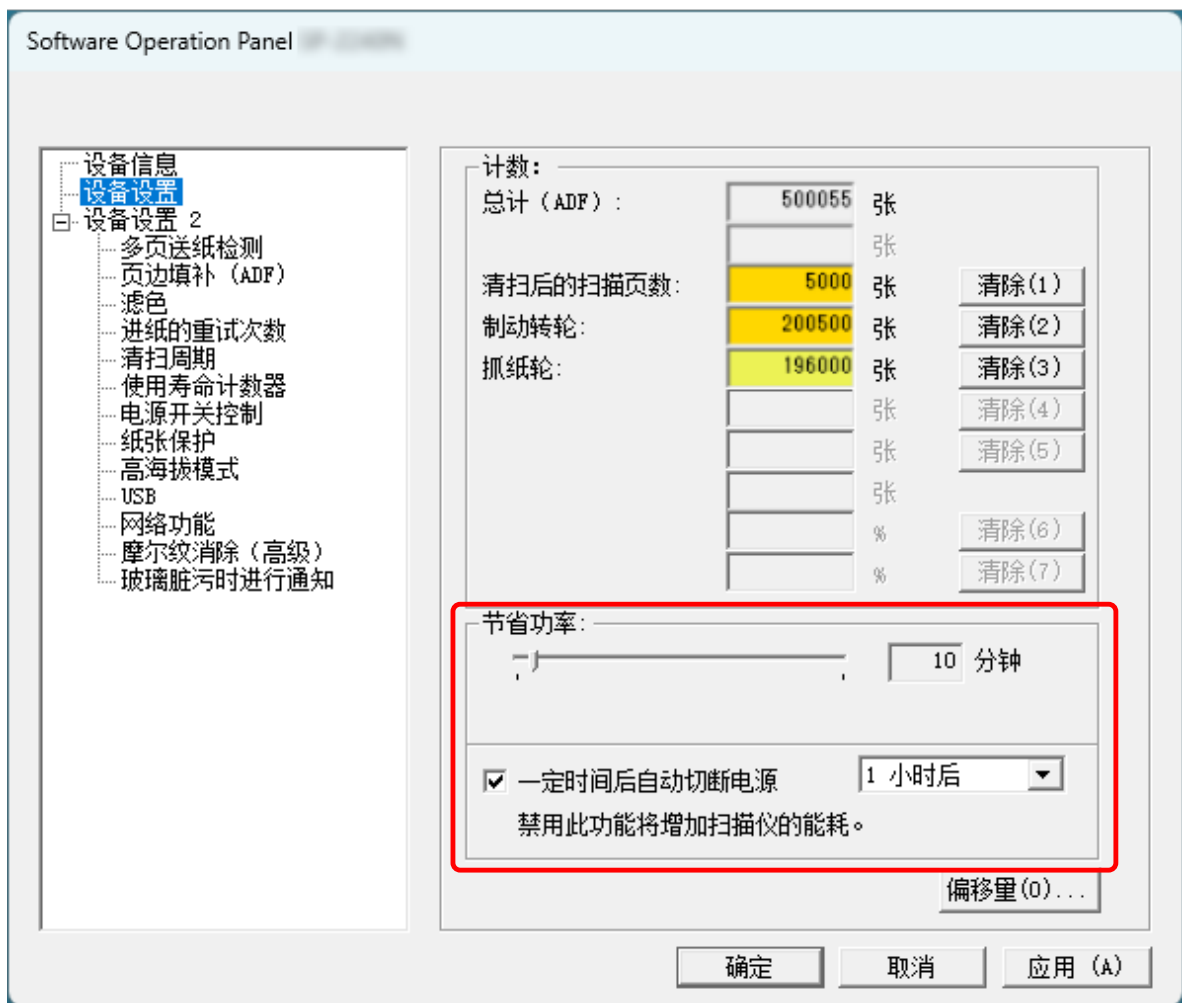
请注意，将优先使用扫描仪驱动程序或 PaperStream Scanner Admin 的设置。

等待时间的相关设置

扫描仪进入省电模式的等待时间[节省功率]

指定扫描仪进入省电模式的等待时间。

- 1 启动 Software Operation Panel。
→ 启动 Software Operation Panel (第 178 页)
- 2 从列表选择[设备设置]。
- 3 指定扫描仪进入省电模式前的等待时间。



节省功率

使用滑块在 5 到 115 分钟的范围内（以 5 为单位递增）指定扫描仪进入省电模式前的等待时间。
出厂默认设置：10

[一定时间后自动切断电源]复选框

勾选该复选框以使扫描仪自动关闭电源。

勾选该复选框后，扫描仪将在被闲置一段时间后自动关闭电源。

出厂初始设置选择该复选框。

从下拉列表中选择扫描仪自动关闭的时间。

出厂默认设置：20 分钟

提示

当取消勾选[一定时间后自动切断电源]复选框时，扫描仪的能耗将增加。

扫描仪和电脑的连接的相关设置

指定 USB 操作[USB]

如果电脑在通讯期间发生异常，请更改 USB 设置。
当扫描仪通过有线 LAN 连接时，无法配置此设置。
更改设置后，将重新启动扫描仪。

- 1 启动 Software Operation Panel。
→ [启动 Software Operation Panel \(第 178 页\)](#)
- 2 从左侧的列表选择[设备设置 2] → [USB]。
- 3 指定 USB 功能如何工作。

自动

按照连接环境工作。这是出厂默认设置。

USB 2.0

使用 USB 2.0。

仅通过 USB 连接使用扫描仪的设置[网络功能]

在出厂初始设置下，可以通过 USB 连接或有线 LAN 连接使用扫描仪。
如出于以下目的仅想通过 USB 连接使用扫描仪，请禁用有线 LAN 连接。

- 减少耗电量
- 加强安全性
- 使用 USB 电源供电有效

→ [开启/关闭扫描仪的方法\[电源开关控制\] \(第216 页\)](#)

当扫描仪通过有线 LAN 连接时，无法配置此设置。

更改设置后，将重新启动扫描仪。

1 启动 Software Operation Panel。

→ [启动 Software Operation Panel \(第 178 页\)](#)

2 从左侧的列表选择[设备设置 2] → [网络功能]。

通过 USB 电缆连接扫描仪时，将显示[网络功能]。

3 选择 [禁用]。

出厂默认设置：启用

扫描仪电源开启/关闭和耗电量的相关设置

开启/关闭扫描仪的方法[电源开关控制]

配置打开和关闭扫描仪电源的设置。

指定当网络功能被禁用时，允许扫描仪电源按钮以外的操作打开和关闭扫描仪的方法。

- 1 启动 Software Operation Panel。
→ [启动 Software Operation Panel \(第 178 页\)](#)
- 2 从列表选择[设备设置 2]→[电源开关控制]。
- 3 设置是否将其他操作与打开和关闭扫描仪联系起来。

USB 电源供电有效

当[设备设置 2]中的[网络功能]设置为[无效]时，此设置生效。

设置除了按扫描仪上的电源按钮外，是否允许通过以下操作打开或关闭扫描仪。

- 打开或关闭计算机
- 连接或断开 USB 电缆

注意

即使已关闭电脑电源，某些电脑类型和 USB 集线器也会对 USB 总线供电。
在此情况下，[USB 电源供电有效]可能无法正常工作。

扫描仪日常维护的相关设置

接收关于玻璃上的脏污的设置 [玻璃脏污时进行通知]

配置此设置以发送有关玻璃上的脏污的通知。

如果玻璃变脏，图像上可能会出现竖线。

配置此设置以发送有关玻璃上的污迹的通知时，如果图像上可能出现竖线，则会在以下情况下显示信息。

- 打开或关闭 ADF 时
- 结束扫描时
- 将文档放入 ADF 进纸斜槽（进纸器）时
- 扫描仪从省电模式恢复时

连接扫描仪的计算机的 Error Recovery Guide 中将收到该信息的通知。为防止图像上出现竖线，请查看信息并清洁玻璃。

请注意，使用 DirectScan 时，将不会通知有关玻璃上污垢的信息。如果扫描的图像出现异常，请清洁扫描仪内部。

有关清洁的详细信息，请参阅[日常维护](#)（第 99 页）。

1 启动 Software Operation Panel。

→ [启动 Software Operation Panel](#)（第 178 页）

2 从列表选择 [设备设置 2] → [玻璃脏污时进行通知]。

3 选择是否接收关于玻璃上的脏污的通知。

如果选择 [通知]，则将接收关于玻璃上的脏污的通知。

出厂默认设置：通知

提示

接收有关玻璃上的脏污的通知功能不一定会通知所有脏污的信息。如果图像上可能出现竖线，请根据[图像上出现竖线](#)（第 156 页）采取措施。

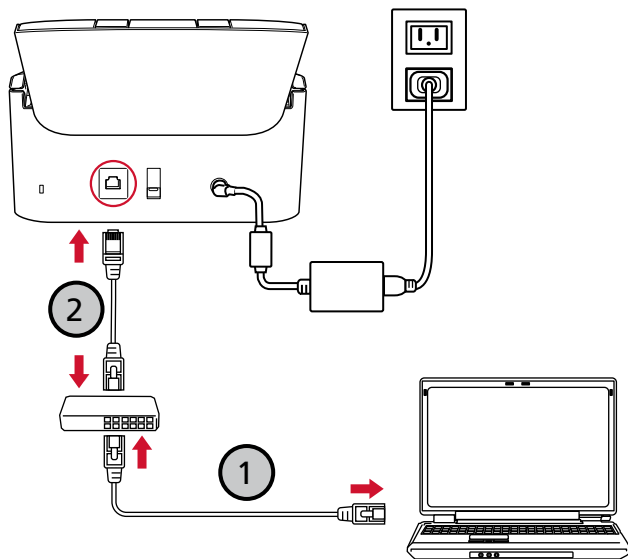
网络设置 (PaperStream Scanner Admin)

本节说明如何使用 PaperStream Scanner Admin 配置网络设置。

可以使用 PaperStream Scanner Admin 在电脑的浏览器中配置扫描仪的网络设置。

启动 PaperStream Scanner Admin

- 1 按照以下步骤将扫描仪连接至电脑。



- a 通过有线 LAN 将电脑连接至网络设备 (1)。
有关如何将电脑连接至网络的详情，请参阅电脑的指南。

- b 通过有线 LAN 将扫描仪连接至网络设备 (2)。

- 2 查看扫描仪的 IP 地址。

可以使用 IP 地址设置工具检查 IP 地址。

详情请参阅 Network Setup Tool 帮助。

有关如何启动 IP 地址设置工具的详情，请参阅[启动 IP 地址设置工具](#) (第282 页)。

- 3 请确保扫描仪已连接到网络。

→ [如何检查扫描仪的网络设置](#) (第267 页)

- 4 在计算机上启动浏览器，并在 URL 输入框中输入以下 URL 以连接扫描仪。
扫描仪的 IP 地址或 FQDN

示例

IPv4 地址

xxx. xxx. xxx. xxx/ (每个“xxx”为 0 到 255 之间的值)

5 输入管理员密码并单击[登录]按钮。

有关管理员密码的详情，请参阅[管理员密码](#) (第252 页)。

出现 PaperStream Scanner Admin 窗口。

6 单击各菜单以配置设置。

- [主页](#) (第222 页)
- [扫描仪信息](#) (第223 页)
- [基本设置](#) (第224 页)
- [网络](#) (第228 页)
- [DirectScan](#) (第233 页)
- [日常维护](#) (第252 页)



注意

如要在窗口中正常使用该功能，请确保已在浏览器中配置以下设置。

- Cookies 有效
- JavaScript 有效

设置项

本节将介绍可在 PaperStream Scanner Admin 窗口中配置的设置项目一览。

注意

要使用 PaperStream Scanner Admin ，需要管理员密码。

您可以查看标签上的默认管理员密码。

有关标签的详情，请参阅[查看产品标签](#)（第 177 页）。

请更改管理员密码，以防其他用户更改设置。

另外也请定期更改管理人密码。

管理员密码可在[管理人密码]的[日常维护]中配置。

● 主页

设置项	说明
主页 （第 222 页）	显示菜单类别及其说明。

● 扫描仪信息

设置项	说明
扫描仪信息 （第 223 页）	将显示扫描仪及其设置的信息。

● 基本设置

设置项	说明
扫描仪名称 （第 224 页）	设置扫描仪名称。
日期/时间 （第 225 页）	设置扫描仪上的日期和时间。
节能模式 （第 227 页）	设置扫描仪进入省电模式和自动关机前的等待时间。

● 网络

设置项	说明
有线 LAN （第 228 页）	设置扫描仪的 IPv4 地址。
CA 证书 （第 229 页）	注册 CA 证书，以便扫描仪在使用 DirectScan 时使用 FTPS 服务器或 SMTP 服务器通信。
代理服务器 （第 230 页）	通过代理服务器连接到外部服务器时设置此项。
PaperStream Central Admin （第 232 页）	使用 PaperStream Central Admin 管理扫描仪时配置设置。

- DirectScan

设置项	说明
按钮分配 (第233 页)	将要使用 DirectScan 执行的作业指定给扫描仪上的发送按钮。
批处理日志 (第248 页)	显示使用 DirectScan 执行的作业列表。 如果扫描过程中发生错误，将显示错误详情和解决方案。
DirectScan 出厂重置 (第249 页)	初始化 DirectScan 设置，将其恢复为出厂默认设置。
SMTP (第250 页)	设置使用 DirectScan 时用于发送电子邮件的 SMTP 服务器。

- 日常维护

设置项	说明
管理人密码 (第252 页)	请更改管理员密码。
导出扫描仪设置信息 (第253 页)	将扫描仪设置导出至文件。
导入扫描仪设置信息 (第254 页)	导入扫描仪设置。
恢复出厂默认 (第255 页)	将扫描仪设置恢复为出厂设置。
许可证 (第256 页)	显示许可证信息。

主页

显示菜单类别及其说明。
单击[主页]显示窗口。

扫描仪信息

将显示扫描仪及其设置的信息。
单击[扫描仪信息]以显示窗口。

基本设置

扫描仪名称

设置扫描仪名称。

单击[基本设置] → [扫描仪名称]显示窗口。

扫描仪名称

输入 64 个字符以内的扫描仪名称。

可将以下字符用于扫描仪名称：

- 字母数字字符

- 空格

字符串前后的空格将被忽略。

- 符号

-

出厂默认设置：["SP-2240N-"或"SP-2230N-" + <扫描仪序列号>]。

[应用到扫描仪]按钮

应用已配置的设置。

提示

- 可以在产品标签上查看扫描仪序列号。

→ [查看产品标签 \(第 177 页\)](#)

- 启用 [动态 DNS] 时，请输入不超过 63 个字符的扫描仪名称。

此外，建议不要在扫描仪名称中使用以下字符，因为在 DNS 服务器中注册名称时，这些字符会被 "-" 替换。

- 下划线 "_"

- 空格

→ [有线 LAN \(第 228 页\)](#)

日期/时间

设置扫描仪上的日期和时间。

单击 [基本设置] → [日期/时间] 显示窗口。

配置方式

指定设置日期和时间的方法。

出厂默认设置：自动

将[配置方式]设置为[手动]时，也请设置以下项目：

日期

设置当前日期。

时间

设置当前时间。

注意

- 要使用 DirectScan，需要正确设置当前日期和时间。
- 指定 [手动] 时，时钟会逐渐漂移，因此要定期调整时间。
拔下交流电缆时，时钟也会停止。连接交流电缆并打开电源后，重新设置时间。

将[配置方式]设置为[自动]时，也请设置以下项目：

NTP 服务器

注意

要使用 DirectScan，需要正确设置当前日期和时间。建议使用 NTP 服务器进行同步。
请注意，在同步时间时，扫描仪不能连接到需要身份验证的 NTP 服务器。

取得方式

设置扫描仪获取当前日期和时间的 NTP 服务器。

出厂默认设置：自动获取 (DHCP/默认网关)

- 自动获取 (DHCP/默认网关)

注意

需要满足以下条件之一：

- 从 DHCP 服务器获取的信息需要包括 NTP 服务器信息。
 - 默认网关已启用 NTP 服务器。
- 从公共服务器获取
“pool.ntp.org”将用于连接 NTP 服务器。
 - 手动配置

请同时指定以下项目：

- 主要
- 辅助

提示

在下列情况下，打开扫描仪后，日期和时间将从首次使用扫描仪的计算机中获取。

- 设置为 [手动] 时
打开未插入交流电源线的扫描仪
- 设置为 [自动] 时
安装扫描仪的环境中 没有 NTP 服务器

时区

设置扫描仪使用地区的时区。

出厂默认设置：从列表中选择

夏日制

指定是否启用夏令时。

出厂默认设置：已禁用

[应用到扫描仪]按钮

应用已配置的设置。

如果将 [配置方式] 设置为 [自动]，当扫描仪与 NTP 服务器同步时，窗口中将显示日期和时间。如果扫描仪无法与 NTP 服务器同步，请检查信息并采取相应措施。

节能模式

设置扫描仪进入省电模式和自动关机前的等待时间。

单击[基本设置] → [电源管理] → [节能模式]显示窗口。

节能时间 (分)

在 5 到 115 分钟的范围内 (以 5 为单位递增) 指定进入节能模式前的等待时间 (分钟)。

出厂默认设置: 10

自动关机时间

指定扫描仪自动关闭电源前的时间。

出厂默认设置: 20 分钟

[应用到扫描仪]按钮

应用已配置的设置。

网络

有线 LAN

设置扫描仪的 IPv4 地址。

单击[网络] → [有线 LAN]显示窗口。

IPv4 配置

设置扫描仪的 IPv4 地址。

出厂默认设置：自动

选择[手动]时，请指定以下项目：

- IP 地址
- 子网掩码
- 默认网关

DNS 服务器

配置 DNS 服务器。

出厂默认设置：自动

选择[手动]时，请指定以下项目：

- 主要 DNS
- 辅助 DNS

动态 DNS

设置此项目以获取自动获取扫描仪的 IP 地址。

出厂默认设置：已禁用

启用此项目可在扫描仪连接到网络时，将扫描仪名称（主机名称）和 IP 地址自动注册到 DNS 服务器。

您可以在[扫描仪名称]中指定要在 DNS 服务器中注册的扫描仪名称（主机名）。

→ [扫描仪名称 \(第 224 页\)](#)

提示

- DNS 服务器须在扫描仪中设置。
- 如果在[扫描仪名称]输入空格或“_”，其将被转换为“-”并注册到 DNS 服务器中。
请注意，向 DNS 服务器注册的主机名长度最多为 63 个字符。

向 DNS 服务器注册扫描仪名称（主机名称）后，即使 DHCP 服务器分配的 IP 地址已更改，您可以通过在扫描仪选择工具中指定扫描仪名称（主机名称）来搜索扫描仪。

有关搜索扫描仪的详情，请参阅 Network Setup Tool 帮助。

有关如何启动扫描仪选择工具的详情，请参阅[启动扫描仪选择工具 \(第 281 页\)](#)。

[应用到扫描仪]按钮

应用已配置的设置。

CA 证书

注册 CA 证书，以便扫描仪在使用 DirectScan 时使用 FTPS 服务器或 SMTP 服务器通信。
将列出已注册的 CA 证书。

单击[网络] → [证书] → [CA 证书]显示窗口。

[注册]按钮

注册 CA 证书。显示 [CA 证书登录] 窗口。

最多可添加 10 个 CA 证书。

可以注册以下扩展名的文件：

.cer、.crt、.der、.pem

[移除]按钮

删除 CA 证书。

- [CA 证书登录]窗口

[选择文件]按钮

选择要注册的 CA 证书文件。

[应用到扫描仪]按钮

应用已配置的设置。

代理服务器

通过代理服务器连接到外部服务器时设置此项。

单击[网络] → [外部服务器设置] → [代理服务器]显示窗口。

代理服务器

设置是否使用代理服务器。

出厂默认设置：不使用

选择[使用]时，请指定以下项目：

通讯协议

指定是否对网络通信加密。

出厂默认设置：HTTPS

主机名/IP 地址

可以为此项设置主机名、FQDN 或 IP 地址。

字符串前后的空格将被忽略。

注意

DNS 服务器须在扫描仪中设置。

➔ [有线 LAN \(第 228 页\)](#)

端口号码

指定介于 1 和 65535 之间的值。

出厂默认设置：8080

用户名

输入用于连接到代理服务器的用户名。

字符串前后的空格将被忽略。

密码

输入用于连接到代理服务器的用户名的密码。

字符串前后的空格将被保留。

[显示按键]复选框

勾选该复选框以显示密码字符。

出厂初始设置清除该复选框。

例外

输入不通过代理服务器连接的服务器（最多 2,064 个字符）。

可以使用主机名、域名、FQDN、IP 地址或 IP 地址范围指定服务器。

- 使用 IP 地址范围示例
您可以在 IP 地址后添加"/"来指定子网掩码，如 "10.0.0.0/8"。
- 域名使用示例

要排除特定域名下的所有内容，可将其指定为". example. co. jp"。但不能只指定 "."(单点)。

可以使用以下字符：

- 字母数字字符
- 符号（不包括 "*"）

指定多个条目时，请用", "、";"或换行符分隔。

使用[应用到扫描仪]按钮保存设置时，您指定的所有分隔符将被替换为";"。

字符串前后的空格将被忽略。

注意

DNS 服务器须在扫描仪中设置。

➔ [有线 LAN \(第 228 页\)](#)

[应用到扫描仪]按钮

应用已配置的设置。

PaperStream Central Admin

使用 PaperStream Central Admin 管理扫描仪时配置设置。

有关与 PaperStream Central Admin 链接的注意事项，请参阅[使用更新模块的注意事项 PaperStream Central Admin \(第270 页\)](#)。

单击[网络] → [外部服务器设置] → [PaperStream Central Admin]显示窗口。

PaperStream Central Admin

设置是否使用 PaperStream Central Admin 管理扫描仪。

出厂默认设置：不连接

选择[连接]时，也请指定以下项目。

通讯协议

指定是否对网络通信加密。

出厂默认设置：HTTPS

主机名/IP 地址

可以为该项设置主机名、FQDN 或 IP 地址。

字符串前后的空格将被忽略。

注意

DNS 服务器须在扫描仪中设置。

→ [有线 LAN \(第 228 页\)](#)

端口号码

指定介于 1 和 65535 之间的值。

出厂默认设置：20444

[检查连接]按钮

您可以检查是否可以建立与 PaperStream Central Admin 的连接。

[应用到扫描仪]按钮

应用已配置的设置。

DirectScan

您可以在使用 DirectScan 时设置此项。

按钮分配

将要使用 DirectScan 执行的作业指定给扫描仪上的发送按钮。

单击 [DirectScan] → [按钮分配] 显示窗口。

已禁用、已启用

要使用扫描仪上的某个发送到按钮处理扫描文档的作业时，请启用此 选项。

出厂默认设置：已禁用

[作业设置]按钮

设置要指定到扫描仪上的发送按钮的作业。

出现 [编辑作业] 窗口。

设置任务后，窗口上将显示任务名称和影像输出目的地。

[应用到扫描仪]按钮

应用已配置的设置。

● [编辑作业]窗口

根据图像的预期用途，配置扫描设置和从扫描仪发送图像的方法。

注意

根据设置项目的不同，设置和操作可能会有条件或限制。

→ [作业设置项目的条件和限制](#) (第271 页)

显示名

输入不超过 48 个字符的作业显示名。

不能设置与已注册的显示名称相同的名称。

字符串前后的空格将被忽略。

- [扫描设置](#) (第233 页)
- [文件设置](#) (第242 页)
- [电子邮件设置](#) (第244 页)
- [索引文件](#) (第247 页)

扫描设置

配置使用扫描仪扫描文档时使用的扫描设置。

图像模式

设置影像的颜色类型。

出厂默认设置：自动检测颜色

面

设置文档的扫描面。

出厂默认设置：双面

旋转 (dpi)

指定图像的分辨率。

出厂默认设置：200

纸张大小

设置要扫描的文档的文档大小。

如果启用 [(文档)装订页]，请设置输出图像的尺寸。

出厂默认设置：自动

继续扫描

设置在放置在扫描仪上的所有文档都扫描完毕后放入追加的文档时，是否继续扫描。

出厂默认设置：禁用

- 禁用

不对追加的文档执行连续扫描。

当放入 ADF 中的所有文档扫描完毕后，扫描仪将结束扫描。

- 手动

当放入在 ADF 中的所有文档扫描完毕后，扫描仪将进入待机模式。

如要继续扫描，请放入文档并按下扫描仪上的扫描/停止按钮。

如要结束扫描，请在未放入文档的情况下按下扫描/停止按钮。

- 自动

当放入在 ADF 中的所有文档扫描完毕后，扫描仪将进入待机模式。

要继续扫描，请放入一张文档。即自动开始扫描。

如要结束扫描，请在未放入文档的情况下按下扫描/停止按钮。

[高级设置]按钮

配置使用扫描仪扫描文档时使用的高级扫描设置。

单击[高级设置]按钮可指定以下项目：

- [基本设置 \(第234 页\)](#)
- [图像 \(第235 页\)](#)
- [页面 \(第237 页\)](#)
- [进纸 \(第241 页\)](#)
- [批处理 \(第242 页\)](#)
- [日常维护 \(第242 页\)](#)

基本设置

下列项目也可以在[扫描设置]中设置。在一个位置更改的设置将反映在另一个位置。

有关各设置项目的详情，请参阅[扫描设置]。

- [图像模式 \(第 233 页\)](#)
- [面 \(第 234 页\)](#)
- [旋转 \(dpi\) \(第 234 页\)](#)
- [纸张大小 \(第 234 页\)](#)

(文档) 装订页

指定使用 (文档) 装订页扫描时的设置。

出厂默认设置：已禁用

- 已禁用
不使用 (文档) 装订页扫描。
- 对页展开
使用 (文档) 装订页扫描对折的文档并输出图像时，将文档的正反面合并为一张图像。
- 剪切 (正面)
仅扫描装在 (文档) 装订页里的文档的正面。
- 剪切 (背面)
仅扫描装在 (文档) 装订页里的文档的背面。
- 剪切 (双面)
扫描装在 (文档) 装订页里的文档的两面。

提示

- 有关在 (文档) 装订页内放置文档的详情，请参阅以下内容：
 - [扫描大于 A4/Letter 大小的文档 \(第 83 页\)](#)
 - [扫描照片和剪报而不使其受损 \(第 85 页\)](#)
- 对正面和背面使用相同的扫描设置。
- 根据您所使用的 (文档) 装订页的类型，图像的裁剪方式将有所不同。
 - ➔ [使用 \(文档\) 装订页时的图像 \(第 279 页\)](#)
- 放置在 (文档) 装订页中的文档和未使用 (文档) 装订页的文档可以混合扫描。在此情况下，不使用 (文档) 装订页的文档图像将被裁剪，并以与原始文档相同的尺寸输出。

图像

显示的项目因其他设置而异。根据窗口中的项目配置设置。

黑白方法 (iDTC)

调整转换为黑白图像的灵敏度。

在 -50 和 +50 之间指定一个值。

增加灵敏度以获得更加精细的图像。降低 [灵敏度] 以帮助减少图像噪音。

即使调节灵敏度，颜色层次也不会有很大改变。

色彩调节

调节图像颜色。

色彩再现

选择色彩再现的方法。

出厂默认设置：色彩优先

- 对比度优先
通过强调色彩间的对比度，以输出清晰的图像。
- 色彩优先
通过明确色彩间的差异，以输出平滑的图像。

清理

当图像模式设置为[黑白]时，校正图像的字符、线条和背景。

字符粗细

调整图像上字符和线条的粗细。

在 -5 和 +5 之间指定一个值。

出厂默认设置：0

褪色补偿

修正图像上褪色的字符和线条。

在 0 和 +5 之间指定一个值。

出厂默认设置：0

噪音声消除

去除图像噪点（背景中不需要的点）。

在 0 和 +20 之间指定一个值。

出厂默认设置：0

提示

如果指定了较高的值，字符或部分的字符可能会被删除。
在这种情况下，请减小数值或指定为 "0"。

消除背景图案

设置是否消除图像背景中的小字符和图案以提高 OCR 准确度。

出厂默认设置：已启用

注意

严禁对受版权保护作品消除背景图案。
消除背景功能用于提高 OCR 准确率，将该功能用于其他目的可能属于违法行为。

减少竖线

设置是否减少显示在图像上的竖线。

清洁扫描仪内部后仍显示竖线时，启用此功能。

出厂默认设置：已禁用

滤色

输出黑白和灰度图像时，您可以通过选择红、绿、蓝或白色来排除扫描其中一种颜色。例如，在扫描绿色框的带有黑色字符的文档时，若将绿色选为滤色，则只会扫描文档的黑色字符部分。

若要扫描文档而不排除任何颜色，请设置为 [无]。

出厂默认设置：绿

注意

如果要排除的部件颜色太深，可能无法排除。

提示

当为[图像模式]选择了[自动检测颜色]并且检测到彩色图像时，该设置被禁用。

页面

旋转

设置图像的旋转方向。

出厂默认设置：自动

页边距

填充扫描图像的边缘，使整张图像看起来更高质。

修复

指定在下列情况下是否用与周围区域相似的颜色填充文档图像的缺失部件：

- 文档边缘折叠
- 文档边缘撕裂
- 文档边缘扭曲

出厂默认设置因产品标签上打印的部件编号而异，如下所示。

- PA03880-B001/PA03880-B101
已启用
- 除 PA03880-B001/PA03880-B101 以外
已禁用

关于产品标签，请参阅[查看产品标签](#)（第 177 页）。

注意

- 边缘修复可能无法完全修复文档的阴影和撕裂。
- 带有索引标签的文档即使边缘折叠或撕裂也不会修复。
有关输出索引标签图像的详情，请参阅[索引标签](#)（第 240 页）。

页边填补

以白色或黑色填充图像的边缘。

根据您要扫描的文档的状况，文档的阴影可能显示为扫描图像边缘的黑线。

在这种情况下，请通过填补扫描图像的边缘来消除黑线。

出厂默认设置：已禁用

选择[已启用]时，请指定以下项目：

填充颜色

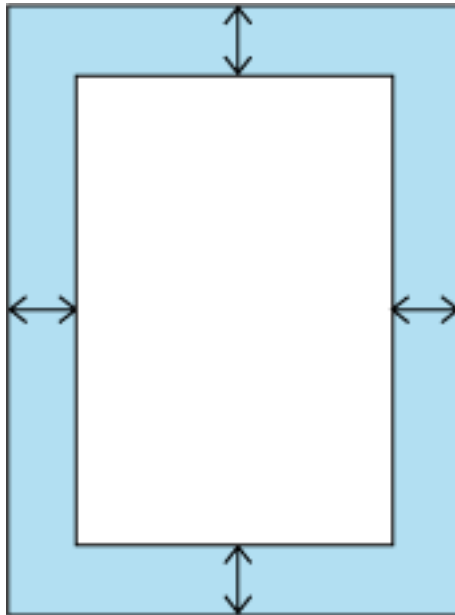
指定要填充的颜色。

出厂默认设置：白色

填补区域

指定要填写的每个边距的宽度。

从 0 到 10.0 毫米 (0 到 0.394 英寸) 的范围内指定宽度。



出厂默认设置因产品标签上打印的部件编号而异，如下所示。

- PA03880-B001/PA03880-B101
0.051 英寸
- 除 PA03880-B001/PA03880-B101 以外
1.3 毫米

关于产品标签，请参阅[查看产品标签](#) (第 177 页)。

消除装订孔

文档上有颜色为背景色的装订孔时，填充图像上的装订孔。

出厂默认设置因产品标签上打印的部件编号而异，如下所示。

- PA03880-B001/PA03880-B101
已启用
- 除 PA03880-B001/PA03880-B101 以外
已禁用

关于产品标签，请参阅[查看产品标签](#) (第 177 页)。

提示

- 使用此设置可能无法填充以下文档上的装订孔：
 - 文档边缘有字符/图片的文档
 - 孔洞大小或孔洞间距不一致的文档
 - 非矩形的文档
 - 与在[纸张大小]中指定的纸张大小不匹配的文档
- 如果文档图像中出现竖线，使用此设置可能无法填充图像中的装订孔。执行以下操作可解决该问题。
 - 启用 [减少竖线]
 - 清洁扫描仪的内部
- 如果放入文档时装订孔相对于进纸方向水平排列，则可能无法填充图像中的装订孔。
在此情况下，可以通过改变文档的方向使装订孔垂直排列来改善情况。

空白页删除

设置是否检测和删除空白页。

出厂默认设置：已启用

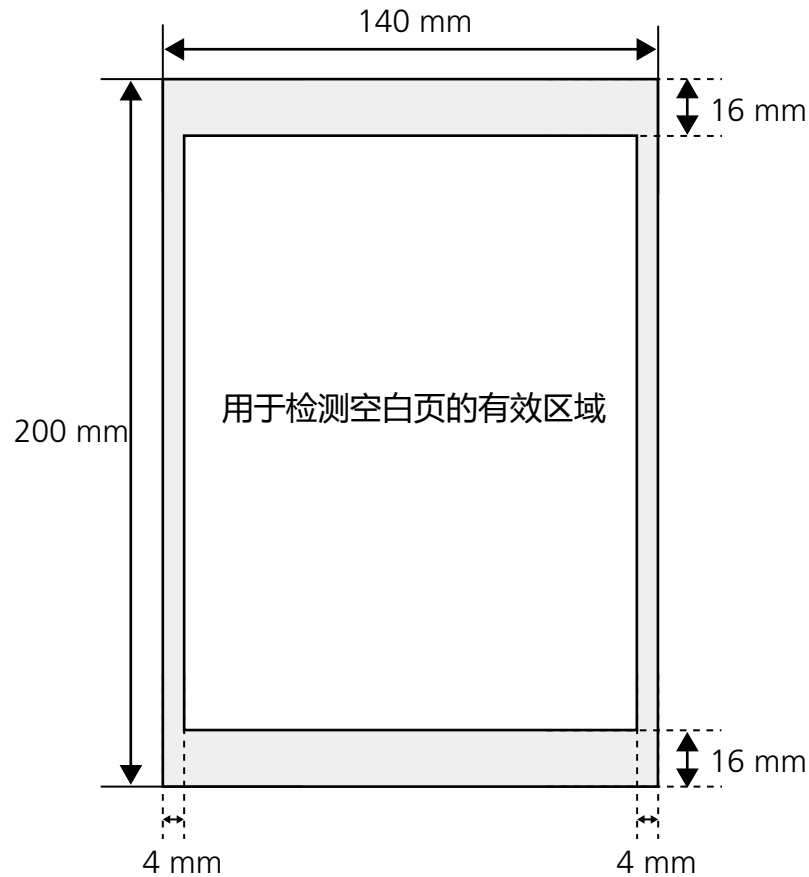
如果下方用于空白页检测的有效区域中不存在任何文本或图像，则该页面将被识别为空白页。

可排除的边缘宽度因边的长度而异。

边长为 158 毫米或以上时：最大 16 毫米

边长小于 158 毫米时：最大 4 毫米

例如，当文档长度为 200 毫米，文档宽度为 140 毫米时，用于检测空白页的有效区域如下所示。



以下类型的文档可能不会被检测为空白页，因此可能无法删除。

- 有折痕的文档
- 有打孔的文档
- 在空页检测的有效区域内，文档阴影导致图像出现黑色条纹的文档

边缘裁剪

索引标签

指定扫描带有索引标签的文档时是否输出索引标签。

出厂默认设置：已禁用

提示

如果加载文档时索引标签位于文档的顶边或下边，则可能无法将该标签识别为索引标签。

在这种情况下，将文档装载到扫描仪上，使附加的索引标签朝向右侧或左侧。请注意，索引标签可能会在文档进纸过程中被夹住，这可能会导致文档扫描偏斜或损坏文档。装入文档前，请压平索引标签并将侧导板与文档宽度对齐。

进纸

多页送纸检测

操作

设置是否检测重叠文档。

出厂默认设置：检测

选择[检测]时，请指定以下项目：

条件

指定检测重叠文档的方法。

出厂默认设置：重叠

- 重叠

使用扫描仪中的超声波传感器在进纸过程中监控文档，然后根据反射的超声波偏差来检测文档重叠。

注意

即使在扫描相同长度的文档时，如果文档上附有便条、收据或照片等纸张，在选择 [重叠] 时，扫描仪可能会检测到由于所附纸张导致的文档重叠。在这种情况下，选择 [长度] 可防止错误地检测到文档重叠。

- 长度

在进纸过程中监控文档长度，然后根据检测的长度误差检测文档重叠。

注意

- 如果文档长度相差 10 毫米或更少，则不会检测到任何文档重叠。
- 请勿扫描长度不同的多个文档。否则将误检测为文档重叠。
如要扫描不同长度的文档，请选择 [重叠]。

- 重叠和长度

通过结合 [重叠] 和 [长度] 来检测重叠的文档。

纸张保护

当扫描仪在文档进纸过程中检测到文档异常偏斜时，停止文档进纸。

该功能可保护无法顺利进纸的文档，如薄纸。

出厂默认设置：已启用

注意

在下列情况下，[纸张保护] 将被禁用。

- 启用使用 (文档) 装订页的设置时
- 使用手动单张模式时

批处理

继续扫描

设置在放置在扫描仪上的所有文档都扫描完毕后放入追加的文档时，是否继续扫描。
出厂默认设置：已禁用

条形码检测

设置是否输出图像上的条形码值以编制文件索引。
最多可检测 20 个条形码。
出厂默认设置：已禁用
如果选择了[已启用]，请为[类型]选择要检测的条形码类型。
有关可以检测的条形码的详情，请参阅[条形码规格](#) (第273 页)。
有关索引文件的详情，请参阅[索引文件的规格](#) (第278 页)。

日常维护

单击[还原默认设置]按钮，将在[扫描设置]中配置的设置还原为默认值。

文件设置

文件格式

设置图像的文件格式。
出厂默认设置：PDF

文件名

设置影像的文件名格式。

文件命名方式

选择文件格式。
出厂默认设置：扫描日期/时间 (年月日时分秒)

[在开头添加 {序列号}]复选框

文件名开头会添加以下字符串：
SP-ScannerSerialNumber
出厂默认设置为取消勾选该复选框。

提示

可以在产品标签上查看扫描仪序列号。

→ [查看产品标签](#) (第 177 页)

为[文件命名方式]配置包含 {Prefix} 和 {Counter} 的格式时，还需配置以下设置：

前缀

输入要添加到文件名的 40 个字符或更少的字符串。
字符串前后的空格将被忽略。
可使用的符号为 "-" 和 "_"。

不允许使用半角空格。

计数器 (位数)

在文件名中添加计数器时，将计数器的位数设置为 0 到 6 之间。

指定“0”时，["_" + {counter}]不会被添加到文件名中。

出厂默认设置：3

提示

如果目的地有同名文件，文件将按如下方式命名。

- 不添加计数器时

文件名后会附加“(数字)”。

示例：如果目的地已存在 AAA.jpg，而您保存了多个同名文件，则文件名将分别为 AAA(1).jpg、AAA(2).jpg、AAA(3).jpg，以此类推。

- 添加计数器时

计数器的初始值是紧随同一文件名的最大计数器值之后的值。

示例：如果目的地已存在 AAA_001.jpg 和 AAA_005.jpg，而您保存了多个同名文件，则计数器从“006”开始，文件名将为 AAA_006.jpg、AAA_007.jpg、AAA_008.jpg，以此类推。

注意

在多台扫描仪上使用 DirectScan 时，确保每台扫描仪的文件名不同。

PDF 选项

压缩比

设置文件大小压缩比

指定介于 1 和 7 之间的值。

可搜索的 PDF

设置是否识别图像中的字符并创建可搜索的 PDF。

[转换为可搜索的 PDF 文件]复选框

勾选该复选框，以通过识别在[语言]中指定的语言的文本创建可搜索的 PDF。

出厂默认设置为取消勾选该复选框。

语言

选择识别文档中文本的语言。

TIFF 选项

压缩比

设置文件大小压缩比

指定介于 1 和 7 之间的值。

JPEG 选项**压缩比**

设置文件大小压缩比
指定介于 1 和 7 之间的值。

电子邮件设置

配置使用扫描仪扫描文档时使用的扫描设置。

电子邮件设置**目的地类型**

设置保存目的地的类型。
要配置的设置因保存目的地的类型而异。

- 使用[网络共享文件夹 (SMB)]/[传送文件 (FTP)]/[传送 SSH 文件 (SFTP)]时

设置项目	网络共享文件夹 (SMB)	传送文件 (FTP)	传送 SSH 文件 (SFTP)
主机密钥 (第245页)	-	-	✓
主机名/IP 地址 (第245页)	✓	✓	✓
SSL/TLS 加密 (第245页)	-	✓	-
[验证服务器证书]复选框 (第246页)	-	✓	-
端口号码 (第246页)	-	✓	✓
FTP 通讯模式 (第246页)	-	✓	-
保存目的地的共享路径 (第246页)	✓	✓	✓
认证方式 (第246页)	-	-	✓
认证公钥 (第246页)	-	-	✓
认证私钥 (第246页)	-	-	✓
密码短语 (第246页)	-	-	✓

设置项目	网络共享文件夹 (SMB)	传送文件 (FTP)	传送 SSH 文件 (SFTP)
用户名 (第246页)	✓	✓	✓
密码 (第247页)	✓	✓	✓
[显示按键]复选框 (第247页)	✓	✓	✓
域名 (第247页)	✓	-	-

✓: 所需设置

-: 不需要设置

主机密钥

输入 512 个字符以内的主机密钥以验证您要连接的服务器。

主机名/IP 地址

可以为该项设置主机名、FQDN 或 IP 地址。
字符串前后的空格将被忽略。

注意

DNS 服务器须在扫描仪中设置。

→ [有线 LAN \(第 228 页\)](#)

提示

根据 [目的地类型] 设置, 可以使用以下方法检查 IP 地址。

- 当设置为 [网络共享文件夹 (SMB)] 时
 - NAS (网络附加存储) 专用实用软件
 - 操作系统中的系统设置
 - 命令行界面
- 设置了 [传送文件 (FTP)] 时
 - 操作系统中的系统设置
 - 命令行界面

SSL/TLS 加密

设置是否使用 SSL/TLS 加密传输以确保安全传输。
出厂默认设置: 使用 (FTPES)

[验证服务器证书]复选框

设置是否使用在扫描仪上注册的 CA 证书验证服务器证书。
有关 CA 证书的详情，请参阅 [CA 证书](#) (第 229 页)。
出厂初始设置选择该复选框。

端口号码

指定介于 1 和 65535 之间的值。

初始值变化如下：

- 当 [SSL/TLS 加密] 设置为 [使用 (FTPES)] 或 [不使用 (FTP)] 时：21
- 当 [SSL/TLS 加密] 设置为 [使用 (FTPS)] 时：990
- 当 [目的地类型] 设置为 [传送 SSH 文件 (SFTP)] 时：22

FTP 通讯模式

设置用于连接 FTP 服务器的连接模式。

出厂默认设置：被动模式

连接 FTPS/FTPES 服务器的连接模式固定为 [被动模式]，不能更改。

保存目的地的共享路径

路径长度在 200 个字符以下。

字符串前后的空格和 "/" 前缀将被忽略。

"#" 将被替换为 "/"。当第一个字符为 "#" 时，该字符将被替换为 "/"，并删除前导 "/"。

认证方式

设置身份验证方法。

出厂默认设置：密码认证

认证公钥

输入 512 个字符以内的用于在服务器端验证用户的公钥。

认证私钥

输入 2,048 个字符以内的用于用户验证的私钥。

密码短语

输入 1,024 个字符以内的密码短语以保护私钥。

如果未设置口令，即使输入任何口令，操作也会生效。

用户名

设置用于连接保存目的地的用户名，不超过 64 个字符。

您也可以使用 "UserName@Domain" 或 "Domain#UserName" 格式设置名称。

字符串前后的空格将被忽略。

密码

输入用于连接保存目的地的用户名的密码。
字符串前后的空格将被保留。

[显示按键]复选框

勾选该复选框以显示密码字符。
出厂默认设置为取消勾选该复选框。

域名

输入要连接的服务器的域名。

● 传送电子邮件 (SMTP)

配置发送电子邮件的设置。

[服务器设置]按钮

设置使用 DirectScan 时用于发送电子邮件的 SMTP 服务器。
设置项目与 [SMTP \(第250 页\)](#) 相同。

发送至

设置收件人电子邮件地址。
最多可设置 25 个电子邮件地址。
指定多个地址时, 请用换行符分隔。
字符串前后的空格将被忽略。

主题

输入要发送的电子邮件的主题, 不超过 998 个字符。
字符串前后的空格将被忽略。

内容

输入要发送的电子邮件的正文, 不超过 1,000 个字符。

索引文件

[输出索引文件]复选框

勾选该复选框, 以记录开始扫描文档的日期和时间等信息, 并将其保存为索引文件。
有关索引文件的详情, 请参阅[索引文件的规格 \(第278 页\)](#)。
出厂默认设置为取消勾选该复选框。

[应用到扫描仪]按钮

应用 [按钮分配] 和 [编辑作业] 窗口中的设置。

批处理日志

单击 [DirectScan] → [批处理日志] 显示窗口。

显示使用 DirectScan 执行的作业列表。

在列表中，会显示每个作业的扫描日期/时间、作业名称、状态、目的地类型和说明。

正在进行的作业的批次日志会根据需要更新。

例如，如果扫描过程中发生错误，状态中会显示 [错误]，并显示错误详情和解决方法。

作业完成后，状态变为 [已完成]。

如果状态为 [错误]，请检查显示的详细信息并解决错误。

状态

选择作业状态以筛选显示的批日志。

日期范围

指定显示范围的开始和结束日期/时间，以筛选批处理日志。

[搜索] 按钮

根据 [状态] 和 [日期范围] 的设置显示批处理日志。

DirectScan 出厂重置

初始化 DirectScan 设置，将其恢复为出厂默认设置。
单击 [DirectScan] → [DirectScan 出厂重置] 显示窗口。

[DirectScan 出厂重置] 按钮

将以下 DirectScan 设置恢复为出厂设置。

- 按钮分配 (包括作业、扫描设置、目的地)
- 批处理日志
- SMTP

SMTP

设置使用 DirectScan 时用于发送电子邮件的 SMTP 服务器。

单击 [DirectScan] → [外部服务器设置] → [SMTP] 显示窗口。

认证方式

设置发送电子邮件时使用的认证方式。

出厂默认设置：基本认证

认证状态

将 [认证方式] 设置为 [Exchange Online OAuth 2.0 认证] 时，将显示认证状态。

完成认证后，将显示 [已完成]。

出厂默认设置：未完成

[开始认证] 按钮

执行 Exchange Online OAuth 2.0 认证。

显示 [Exchange Online OAuth 2.0 认证] 窗口。按照窗口上的指示完成认证。

如果无法使用授权码或需要新的授权码，请关闭 [Exchange Online OAuth 2.0 认证] 窗口，单击 [开始认证] 按钮，然后重新进行身份验证。

SMTP 服务器

可以为该项设置主机名、FQDN 或 IP 地址。

字符串前后的空格将被忽略。

将 [认证方式] 设置为 [Exchange Online OAuth 2.0 认证] 时，将显示 “smtp.office365.com”。

注意

DNS 服务器须在扫描仪中设置。

→ [有线 LAN \(第 228 页\)](#)

加密

指定发送电子邮件时是否加密通信。

出厂默认设置：使用 (SMTPS)

将 [认证方式] 设置为 [Exchange Online OAuth 2.0 认证] 时，值固定为 [使用 (STARTTLS)]。

设置了 [使用 (SMTPS)] 或 [使用 (STARTTLS)] 时，请指定以下项目：

[验证服务器证书] 复选框

设置是否使用在扫描仪上注册的 CA 证书验证服务器证书。

有关 CA 证书的详情，请参阅 [CA 证书 \(第 229 页\)](#)。

出厂初始设置选择该复选框。

端口号码

指定介于 1 和 65535 之间的值。

根据 [加密] 设置的不同，初始值变化如下：

- 将 [加密] 设置为 [使用 (STARTTLS)] 时，值为 “587”。

- 将[加密]设置为[使用 (SMTPS)]时, 值为“465”。
 - 将[加密]设置为[不使用 (SMTP)]时, 值为“25”。
- 出厂默认设置: 465
- [认证方式]为[Exchange Online OAuth 2.0 认证]时, 值固定为“587”。

发件人

设置要发送电子邮件的发件人的电子邮件地址。

字符串前后的空格将被忽略。

如果 [认证方式] 设置为 [Exchange Online OAuth 2.0 认证], 则认证完成后会自动输入认证的电子邮件地址。

用户名

如果 [认证方式] 设置为 [基本认证], 请设置用于认证的用户名。

字符串前后的空格将被忽略。

密码

如果 [认证方式] 设置为 [基本认证], 请设置认证密码。

字符串前后的空格将被保留。

[显示按键]复选框

勾选该复选框以显示密码字符。

出厂默认设置为取消勾选该复选框。

电子邮件容量上限 (MB)

在 1 到 20 之间指定发送电子邮件的大小限制。

电子邮件大小不仅包括图像文件, 还包括电子邮件正文和索引文件。

出厂默认设置: 5

当扫描图像的文件大小在扫描过程中达到此项目指定的大小限制时, 扫描将停止并显示错误信息。在这种情况下, 将不会发送电子邮件。

提示

根据所使用的 SMTP 服务器的不同, 即使电子邮件的大小没有达到 DirectScan 的上限, 电子邮件的大小也可能超过 SMTP 服务器所能接收的电子邮件的大小上限。

如果发送电子邮件时发生错误, 请设置一个小于 SMTP 服务器可接收的电子邮件大小上限的值。

[应用到扫描仪]按钮

应用已配置的设置。

日常维护

管理人密码

请更改管理员密码。
请更改管理员密码，以防其他用户更改设置。
请定期更改管理人密码。
单击[日常维护] → [管理人密码]显示窗口。

当前密码

输入当前密码。
您可以查看标签上的默认管理员密码。
有关标签的详情，请参阅[查看产品标签](#) (第 177 页)。

新的密码

输入 16 个字符以内的新的密码以更改当前密码。
可将以下字符用于新的密码：

- 字母数字字符
- 空格
- 符号

-/:;()!@".,?!'##%^*+=_~<>\$[]`{}

字符串前后的空格将被保留。

确认新的密码

再次输入为[新的密码]输入的密码，以更改当前密码。

[显示按键]复选框

勾选该复选框以显示密码字符。
出厂初始设置清除该复选框。

[应用到扫描仪]按钮

应用已配置的设置。

导出扫描仪设置信息

将扫描仪设置导出至文件。

您可以通过以下方式使用扫描仪设置：

- 将设置导入相同型号的其他扫描仪以应用这些设置
- 从 PaperStream Central Admin 分发设置文件并同时应用到多台扫描仪上
单击[日常维护] → [导出扫描仪设置信息]以显示窗口。

版本/名称

输入 31 个字符以内的版本或名称以识别扫描设置。

[版本/名称]将被用于文件名称。

无法使用以下字符。

- 符号
"*/:<>?#|~

[导出]按钮

将扫描仪设置导出至文件。

将以在[版本/名称]中输入的字符串输出文件。

示例：扫描仪设置_[版本/名称].cab

也请参阅

[导出扫描设置时的注意事项 \(第269 页\)](#)

[使用更新模块的注意事项 PaperStream Central Admin\(第270 页\)](#)

导入扫描仪设置信息

导入扫描仪设置。

单击[日常维护] → [导入扫描仪设置信息]以显示窗口。

[选择文件]按钮

选择在[导出扫描仪设置信息](#) (第 253 页) 中输出的文件。

[导入]按钮

选中文件时可用。

导入扫描仪设置。

将重新启动扫描仪。

恢复出厂默认

将扫描仪设置恢复为出厂设置。

单击[日常维护] → [恢复出厂默认]显示窗口。

[恢复出厂默认]按钮

恢复出厂默认。

许可证

显示许可证信息。

单击 [日常维护] → [许可证] 显示窗口。

附录

基本规格

项目		规格
扫描仪类型		ADF（自动送纸器） 可手动（单张）进纸
图像传感器		黑白 CIS × 2（正面 × 1、背面 × 1）
光源		在 3 种颜色之间切换的 RGB LED（正面、背面）
扫描区域（宽度 × 长度）	最小尺寸	50.8 × 50.8 mm
	最大尺寸（*1）	A4（210 × 297 mm）
纸张重量（厚度）		27 到 413 g/m ² A8 尺寸为 128 到 209 g/m ² 1.4 mm 以下的塑料卡片（允许使用浮雕卡（符合 ISO7810 ID-1 类型））（*2）
扫描速度（A4、纵向、300 dpi）（*3）	二值化（黑白）	<ul style="list-style-type: none"> • 用于 SP-2240N 单面：40 张/分钟，双面：80 页/分钟 • 用于 SP-2230N 单面：30 张/分钟，双面：60 页/分钟
	灰度	
	彩色	
装载量（*4）		80 张 纸张重量：80 g/m ² 总厚度：8 mm 以下
光学分辨率		600 dpi
输出分辨率	二值化（黑白）	50 到 600 dpi（可配置以 1 dpi 为单位增加） 可在扫描仪驱动程序上设置 1200 dpi 使用 DirectScan 时，150 dpi、200 dpi、240 dpi 或 300 dpi
	灰度	
	彩色	
多值水平		彩色：24 位 灰度：8 位 二值化（黑白）：1 位
灰度级别		65,536 级调光（16 位）
接口	USB	USB 3.2 Gen 1x1/USB 3.0/USB 2.0/USB 1.1（*5） Type C
	有线 LAN	IEEE802.3 以太网 10BASE-T/100BASE-TX/1000BASE-T RJ-45 型 8 脚连接器

项目	规格
网络协议（有线 LAN）	TCP/IP (IPv4)、DHCP、HTTP/HTTPS (*6)、DNS、UDP、DDNS、SMTP/SMTPS (*6)、SMTP-AUTH、NTP、SMB (*7)、FTP/FTPS (*6)、SFTP

- *1:** 有关最大尺寸的详情，请参阅[纸张大小](#)（第 56 页）。
- *2:** 有关塑料卡片的详情，请参阅[塑料卡片的注意事项](#)（第 58 页）。
- *3:** 注意：此为硬件限制速度，实际扫描时间还需加上资料传输时间等软件处理时间。
通过 USB 或有线 LAN 连接扫描仪时，扫描速度相同。
扫描速度的测量环境如下：

操作系统	Windows 11
CPU	Intel® Core™ i3-13100，最高为 4.5 GHz
内存	8 GB
存储器	SSD

- *4:** 装载量根据纸张重量而有所不同。
→ [用于扫描的文档纸](#)（第 56 页）
- *5:** 请使用提供的 USB 电缆。
当 USB 电缆连接到 USB 集线器时，确保将其连接到与电脑的 USB 端口连接的 USB 集线器上。
若要连接 USB 3.2 Gen 1x1/USB 3.0/USB 2.0/USB 1.1，需要支持 USB 3.2 Gen 1x1/USB 3.0/USB 2.0 的 USB 端口和集线器。
此外，请注意当使用 USB 1.1 时，扫描速度会变慢。
- *6:** 支持 TLS 1.2/TLS 1.3。
- *7:** 支持 SMB 2.0 至 SMB 3.1.1。

安装规格

项目		规格
外部尺寸（宽度×深度×高度）（*1）		292 × 163 × 150 mm
安装空间（宽度×深度×高度）（*2）		392 × 829 × 426 mm
重量		3.3 kg
输入功率	电压范围	AC 100 到 240 V ±10%
	相数	单相
	频率范围	50/60 Hz ±3 Hz
耗电功率	操作时	15 W 以下
	省电	用于有线 LAN 连接：1.4 W 以下 用于 USB 连接 1.0 W 以下
	电源关闭时	0.1 W 以下
环境条件	温度	操作时：5 到 35°C 未操作时：-20 到 60°C
	湿度	操作时：15 到 80% 未操作时：8 到 95%
发热量	操作时	12.9 kcal/h 以下
	省电	用于有线 LAN 连接：1.20 kcal/h 以下 用于 USB 连接 0.86 kcal/h 以下
	电源关闭时	0.09 kcal/h 以下
装运重量（*3）		4.7 kg
支持期间		5 年

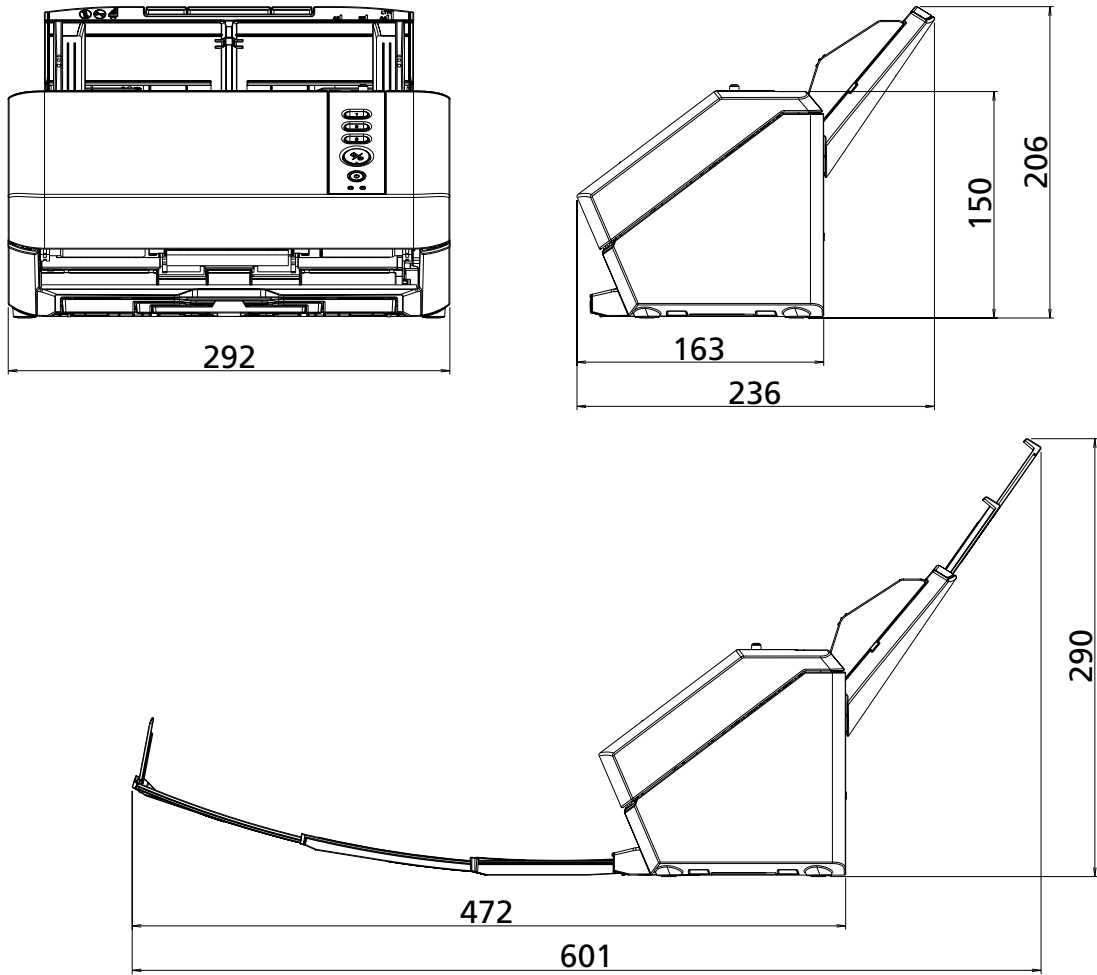
***1：**深度和高度表示不带 ADF 进纸斜槽（进纸器）和叠纸器的扫描仪尺寸。

***2：**所需安装空间以扫描 A4 大小文档为准。

***3：**包括包装重量。



外部尺寸

外部尺寸如下：



单位：mm

扫描仪配件

名称	部件编号	说明
文档装订页 	PA03360-0013	文档装订页：该装订页用于在送入文档时保护其不受损。 文档装订页能够保证您在扫描比 A4/Letter 尺寸更大的文档（例如 A3 或 B4 大小）及剪报等文档时文档不会受损。 每扫描大约 500 次就应该更换文档装订页。 如果文档装订页的损伤或污渍较为明显，请及时进行更换。
照片文档装订页 	PA03770-0015	照片文档装订页：该装订页用于在送入文档时保护其不受损。 照片文档装订页能够保证您在扫描照片或剪报等文档时文档不会受损。 每扫描大约 500 次就应该更换照片文档装订页。 如果文档装订页的损伤或污渍较为明显，请及时进行更换。

有关购买扫描仪配件的详细信息，请与您购买本产品的分销商/经销商联系。

如何安装软件（离线环境下）

本节说明在将与扫描仪连接的计算机无法访问互联网的情况下如何安装必要的软件。

在本例中，在可以连接互联网的计算机上，从下载网站获取离线安装程序创建工具，并创建离线安装程序（ISO 文件）。

在要连接扫描仪的计算机上运行脱机安装程序（ISO 文件）以安装软件。

注意

- 如果已安装旧版软件，请先进行卸载。
→ [卸载软件（第268 页）](#)
- Network Setup Tool 本安装程序包含的是 Network Setup Tool for fi Series 的后续产品。如果已安装 Network Setup Tool for fi Series，请在安装 Network Setup Tool 之前卸载它。

- 1 在可以连接到 Internet 的计算机上，以具有管理员权限的用户身份登录 Windows。
- 2 连接到下载网站。
<https://www.pfu.ricoh.com/sp/d/>
- 3 单击“要在无法连接互联网的计算机上进行安装，请单击此处。”中的“此处”。



- 4 在描述安装程序的窗口中，单击“离线安装程序创建工具”。
- 5 在“许可协议”窗口中，确认内容并单击[同意并下载]按钮。
开始下载离线安装程序创建工具。
- 6 双击下载的脱机安装程序创建器 [Offline Installer Creator SP Series.exe]。
- 7 选择[安装产品（推荐）]或[安装产品（自定义）]。
将根据您在此处的选择创建包含最新软件的离线安装程序（ISO 文件）。

- 安装产品（推荐）

安装以下软件：

- PaperStream IP (TWAIN) SP Series
同时安装以下软件。

- Software Operation Panel

- Error Recovery Guide

- PaperStream Capture

- PaperStream ClickScan

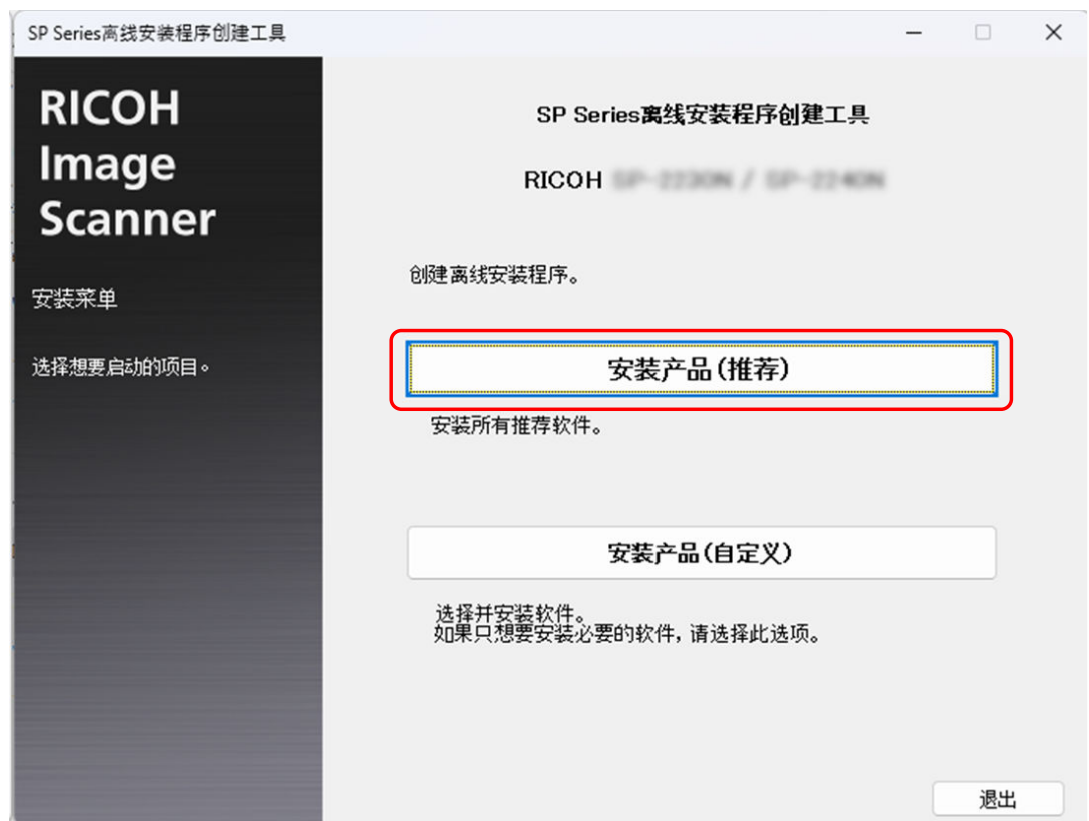
- Network Setup Tool

- Error Recovery Guide（指南）

- SP Series Online Update

- 指南（安全注意事项、操作指南）

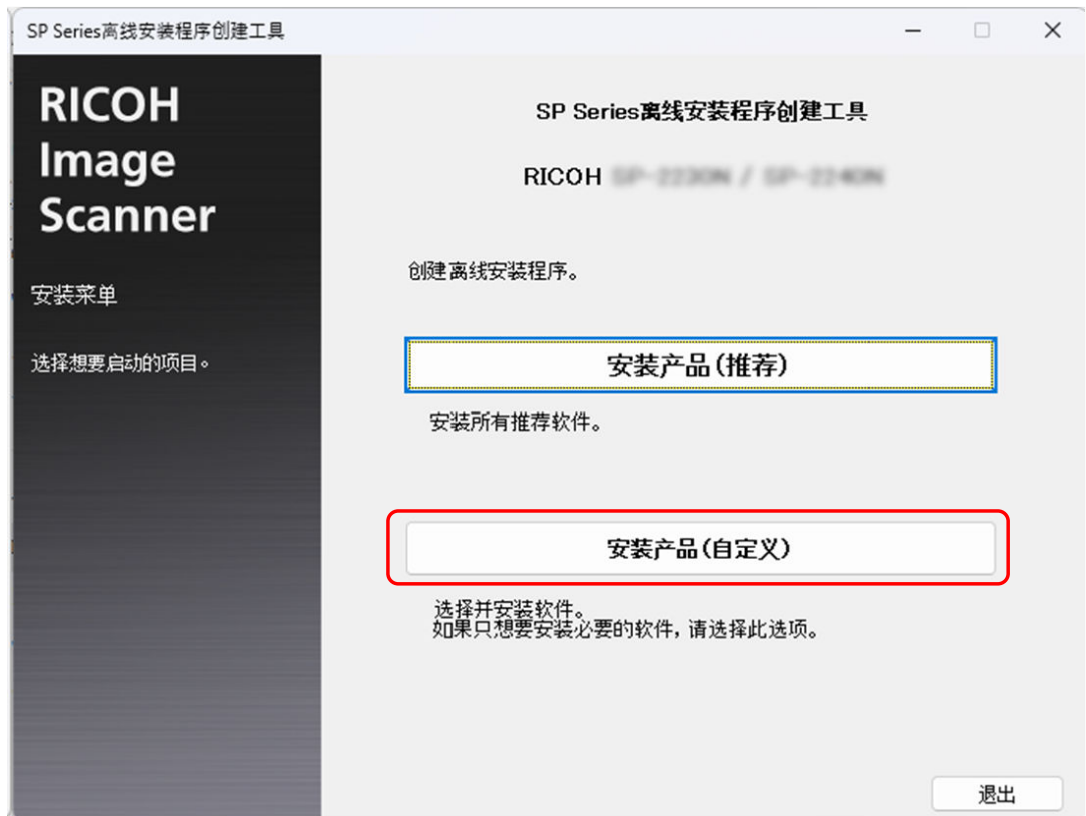
a 单击[安装产品（推荐）]按钮。



- 安装产品（自定义）

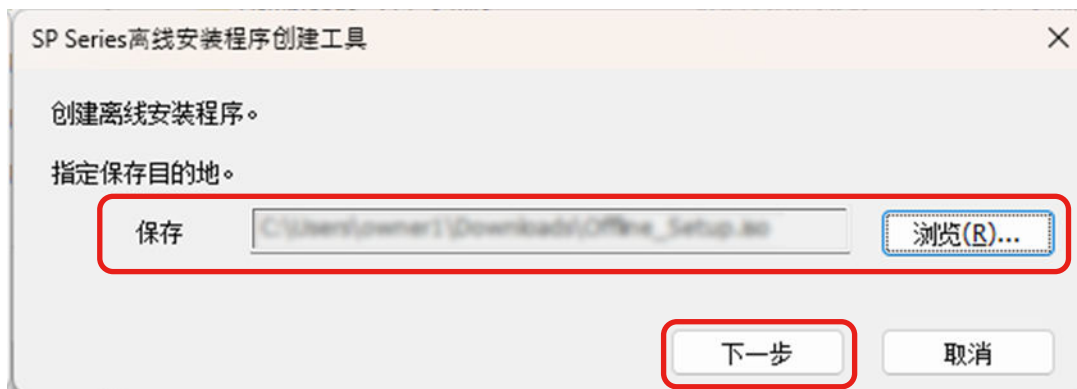
选择所需的软件。

- a 单击[安装产品（自定义）]按钮。

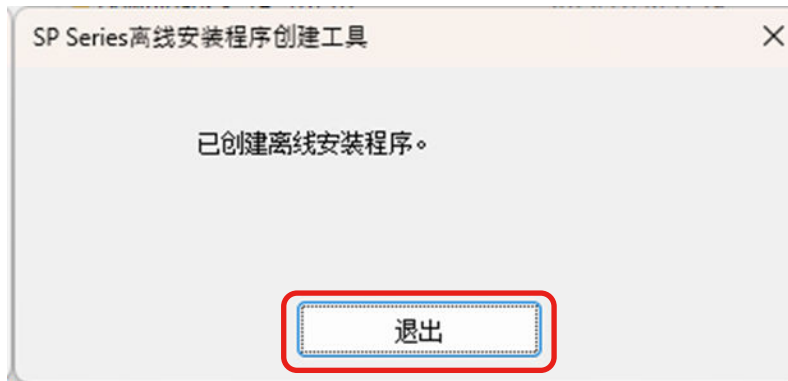


- b 勾选要安装的软件的复选框，之后单击[下一步]按钮。
如要将扫描仪连接到网络，请勾选 Network Setup Tool 的复选框。

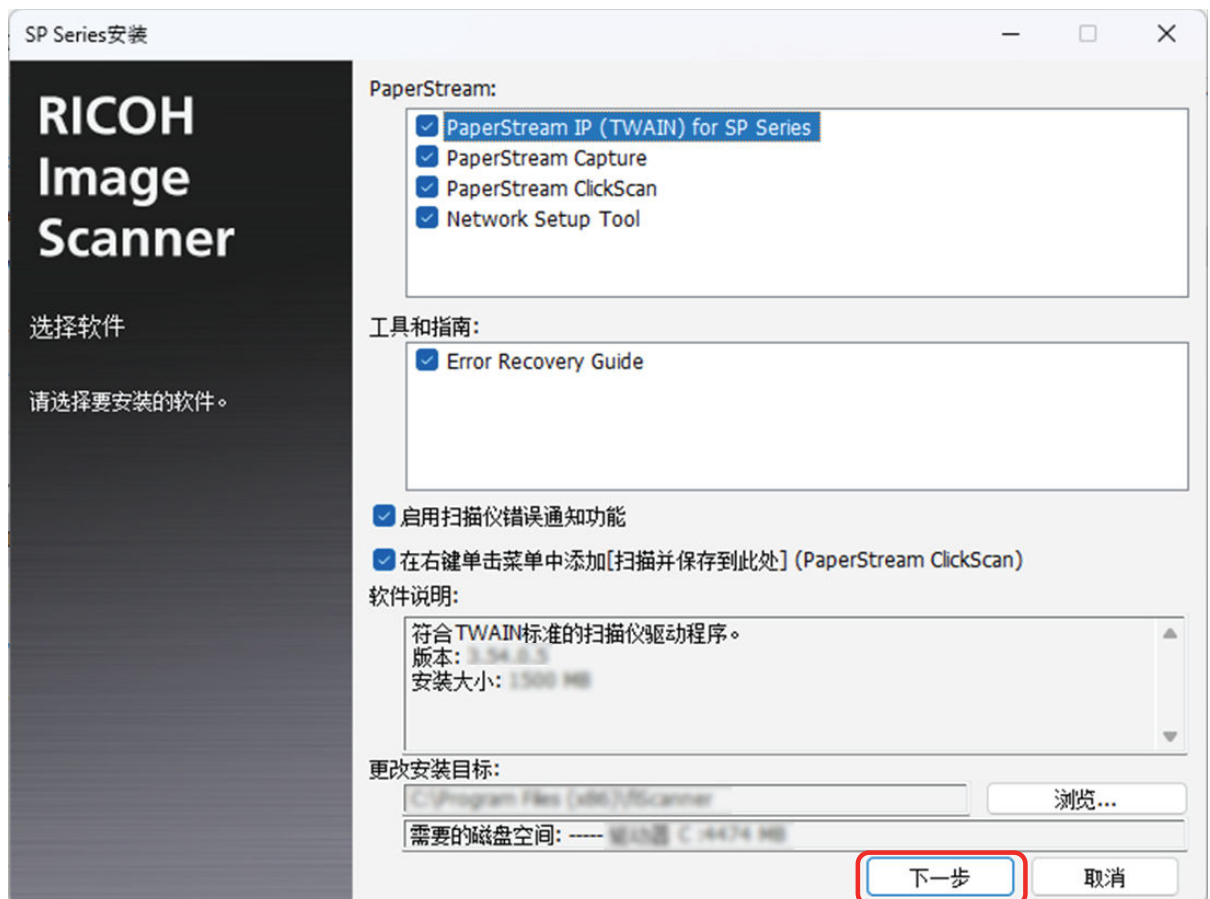
8 指定 ISO 文件的保存位置，然后单击[下一步]按钮。



- 9 单击[退出]按钮。



- 10 将创建的 ISO 文件保存到将连接到扫描仪的计算机上。
- 11 右键单击保存的 ISO 文件，然后单击[挂载]。
- 12 双击显示文件夹中的 [Setup.exe]。
- 13 单击[下一步]按钮。



- 14 根据窗口上显示的指示安装软件。
- 15 出现选择扫描仪连接方式的窗口时，选择连接方式并按照窗口中显示的说明进行操作。详情请参阅 Network Setup Tool 帮助。

- 对于 Windows 10/Windows Server 2016/Windows Server 2019/ Windows Server 2022
单击 [开始] 菜单 → [Network Setup Tool] → [Network Setup Tool 帮助]。
- 对于 Windows 11/Windows Server 2025
单击 [开始] 菜单 → [所有应用] → [Network Setup Tool] → [Network Setup Tool 帮助]。

如何检查扫描仪的网络设置

当扫描仪通过有线 LAN 连接到网络时，检查网络连接状态。

在电脑上启动命令提示符，然后用 PING 命令检查电脑和服务器之间的连接状态。

- 1 打开电脑上的命令提示符。
- 2 使用 PING 命令时，请输入扫描仪的 IP 地址或主机名称。

注意

输入主机名时，需要预先进行以下设置：

- 配置 DNS 服务器设置
 - 使用 DNS 服务器注册扫描仪名称（主机名）
- ➔ [有线 LAN \(第 228 页\)](#)

- 3 按下 [Enter] 键。

将显示连接测试结果。

电脑和服务器之间的连接可用时，将显示与以下类似的通知；

```
Reply from xxx.xxx.xxx.xxx: bytes=32 time=59ms TTL=246
```

电脑和服务器之间的连接失败时，请检查是否指定了正确的 IP 地址或主机名。

如果仍然无法连接，请参照[无法通过有线 LAN 连接扫描仪和电脑 \(第 135 页\)](#)并采取适当的措施。

卸载软件

1 打开电脑，并以具有管理员权限的用户登录到 Windows。

2 退出所有正在运行的软件。

3 在 Windows 中显示 [控制面板]。

4 选择 [卸载程序]。

显示 [程序和功能] 窗口，该窗口中包含目前已安装软件的列表。

5 选择要卸载的软件。

- 卸载 PaperStream IP 驱动程序时

请选择以下操作之一：

- PaperStream IP (TWAIN) for SP Series
- PaperStream IP (TWAIN x64) for SP Series
- PaperStream IP (ISIS) for SP Series

- 卸载 Network Setup Tool 时

选择 [Network Setup Tool]。

- 卸载 Software Operation Panel/Error Recovery Guide 时

选择 [Software Operation Panel]。

- 卸载 Error Recovery Guide 时 (指南)

选择 [Error Recovery Guide for SP Series]。

- 卸载 PaperStream ClickScan 时

选择 [PaperStream ClickScan]。

- 卸载 PaperStream ClickScan Searchable PDF Option 时

选择 [PaperStream ClickScan Searchable PDF Option]。

- 卸载 PaperStream Capture 时

选择 [PaperStream Capture]。

- 卸载指南时

选择 [SP Series manuals for SP-2240N] 或 [SP Series manuals for SP-2230N]。

- 卸载 SP Series Online Update 时

选择 [SP Series Online Update]。

6 单击 [卸载]/[卸载/更改] 按钮。

7 若显示确认信息，请单击 [确定]/[是] 按钮。

软件已卸载。

导出扫描设置时的注意事项

可以在 PaperStream Central Admin 中管理连接到网络的扫描仪。

您还可以从 PaperStream Central Admin 分配扫描仪设置，并将其同时应用到多台扫描仪。

有关如何从 PaperStream Central Admin 将扫描仪设置应用到扫描仪的详细信息，请参阅 PaperStream Central Admin 用户指南。

提示

扫描仪设置可通过 PaperStream Scanner Admin 中的 [导入扫描仪设置信息] 应用到相同型号的扫描仪。

➔ [导入扫描仪设置信息 \(第 254 页\)](#)

本节说明如果从扫描仪中将扫描仪设置作为模板导出，以将设置应用于其他扫描仪。

以下为扫描仪设置的项目及导出步骤。

● 扫描仪设置的项目

扫描仪设置包含以下项目：

- 在 PaperStream Scanner Admin 中设置的扫描仪设置信息

➔ [网络设置 \(PaperStream Scanner Admin\) \(第 218 页\)](#)

请注意，以下设置将无法导出：

- [基本设置] 中的 [扫描仪名称]
- [网络] 下的 [有线 LAN] 中的 [IP 地址]

- 备份 Software Operation Panel

● 导出步骤

1 在 PaperStream Scanner Admin 和 Software Operation Panel 中配置扫描仪设置。

➔ [网络设置 \(PaperStream Scanner Admin\) \(第 218 页\)](#)

➔ [扫描仪设置 \(Software Operation Panel\) \(第 178 页\)](#)

2 在 PaperStream Scanner Admin 中，选择 [日常维护] ➔ [导出扫描仪设置信息]，然后导出扫描仪设置。

➔ [导出扫描仪设置信息 \(第 253 页\)](#)

使用更新模块的注意事项 PaperStream Central Admin

本节介绍将扫描仪设置和固件等更新模块应用到通过 PaperStream Central Admin 连接网络的扫描仪时的注意事项。

有关如何从 PaperStream Central Admin 将更新模块应用到扫描仪的详细信息，请参阅 PaperStream Central Admin 用户指南。

- 根据网络环境，PaperStream Central Admin 和扫描仪之间的通信可能会因网络负载而失败。在此情况下，请使用 PaperStream Central Admin 减少应用资源的扫描仪的数量，以及最多可以同时连接的扫描仪的数量。
- 对于通过直接连接 PaperStream Central Admin 操作的扫描仪，扫描仪设置和固件等更新模块将在扫描仪打开时应用。应用更新模块可能需要一些时间。因此，建议您在不影响业务的时间段应用更新模块。

任务设置项目的规格 (DirectScan)

作业设置项目的条件和限制

根据 DirectScan 作业设置项目的不同，设置和操作可能会有条件或限制。
配置每个项目的条件和限制如下所示。

● 扫描设置

设置类别	设置项	条件	限制条件
基本设置	(文档) 装订页	-	选择 [对页展开] 时，[纸张来源] 会更改为 [双面]。
图像	黑白方法 (iDTC)	图像模式：黑白、自动检测颜色	-
	色彩调节	(文档) 装订页：已禁用 图像模式：彩色 自动检测颜色	-
	清理	图像模式：黑白、自动检测颜色	-
	滤色	图像模式：黑白、灰度、自动检测颜色	-
页面	页边距 - 修复	(文档) 装订页：已禁用	-
进纸	多页送纸检测	-	使用手动单张模式时，将禁用此项。
	纸张保护	-	使用手动单张模式时，将禁用此项。

● 文件设置

设置类别	设置项	条件	限制条件
文件格式	PDF	-	当 [图像模式] 设置为 [黑白] 或 [自动检测颜色]，同时为此项目选择了 [JPEG] 时，设置将更改为 [PDF]。
	JPEG	图像模式：彩色、灰度	-
PDF 选项	可搜索的 PDF	-	[扫描设置] 中的 [纸张大小] 设置为 [自动大小 (长页)] 时，[转换为可搜索的 PDF 文件] 复选框将被清除。之后，即使您将设置更改为 [自动大小 (长页)] 以外的其他设

设置类别	设置项	条件	限制条件
			置，复选框也会保持清除状态。

- 索引文件

设置类别	设置项	条件	限制条件
输出索引文件	PDF	-	[扫描设置] 中的 [条形码检测] 设置为 [已启用] 时，[输出索引文件] 复选框被选中。之后，即使 [条形码检测] 更改为 [已禁用]，该复选框仍会被选中。

也请参阅

[按钮分配 \(第 233 页\)](#)

条形码规格

本节说明 DirectScan 可检测的条形码类型和检测条件。

● 一维条形码



示例：Code 3 of 9

代码	字符集	校验码	字段宽度
UPC-A	数字字符 (0-9)	如果校验码验证显示错误, 则不输出条形码值。	12 (包括校验位)
EAN 8 (JAN 8) EAN 13 (JAN 13)	数字字符 (0-9)	如果校验码验证显示错误, 则不输出条形码值。	8 或 13 (包括校验位)
Code 3 of 9	<ul style="list-style-type: none"> ● 字母字符 (A-Z) ● 数字字符 (0-9) ● 符号 (-.*\$/+%) ● 空格 	将输出包括校验码在内的条形码值, 无需校验码验证。	1 到 32 (不包括开始和结束代码) (*1)
Code 128 (EAN 128)	<ul style="list-style-type: none"> ● 字母字符 (a-z、A-Z) ● 数字字符 (0-9) ● 符号 (!"#%&'()*+,-./:;<=>?[^\`{ }~) ● 空格 ● 控制代码 (所有代码将以空格替换) ● 功能代码 (<FNC1> 至 <FNC4>) <ul style="list-style-type: none"> - 对于以开头的条形码 <FNC1> (EAN128) 第一个 FNC1 将不会输出。输出条形码值时, 除 FNC1 外的功能代码将替换为"_" (下划线)。 - 对于不以<FNC>1 开头的条形码 	如果校验码验证显示错误, 则不输出条形码值。	1 到 32 (不包括校验字符) (*1)

代码	字符集	校验码	字段宽度
	<FNC1> 至<FNC4> 不输出。 ● 开始/停止字符 (CODE-A、CODE-B、CODE-C) ● 代码集字符 (CODE-A、CODE-B、CODE-C)		
Codabar (NW-7)	● 开始/停止字符 (ABCD) ● 数字字符 (0-9) ● 符号 (-\$/ . + :)	将输出包括校验码在内的条形码值，无需校验码验证。	1 到 32 (不包括开始和结束代码) (*1)
ITF	数字字符 (0-9)	将输出包括校验码在内的条形码值，无需校验码验证。	2 到 32 (始终为偶数位) (*1)

*1: 扫描包含 32 位以上数字的条形码时，请确保条形码已被准确识别后再开始操作。

● 二维编码



示例：QR Code



示例：PDF417



示例：Data Matrix

代码	字符集	字段宽度
PDF417	ASCII 数据、二进制数据 (多字节字符)、上述的组合	字母数字字符：最多 1,850 个字符 数字：最多 2,710 位 二进制数据：最多 1,108 字节
QR Code	数字、字母数字字符、符号、二进制数据 (多字节字符)、	字母数字字符：最多 395 个字符 数字：最多 652 位

代码	字符集	字段宽度
	控制代码、 上述的组合	
Data Matrix	ASCII 数据、 二进制数据（多字节字符）、 上述的组合	字母数字字符：最多 2,335 个字符 数字：最多 3,116 位 二进制数据：最多 1,555 字节

提示

- 有关每个代码的详情，请参阅它们分别的标准。
- 二维码（PDF417/QR 码/数据矩阵）中的多字节字符将被视为 UTF-8 编码文本。

● 对于一维条形码的检测条件

项目	条件
条形码高度	10 至 30 mm
条形码宽度	300 mm 或更短
条形码边距	条形码周围 5 mm 或更多 (如果印有文字，则距离包括文本在内的区域 5 mm 以上) (对 ITF，则在 ITF 的右侧和左侧，为或者 5 mm 以上，或者至少为窄元素宽度的 6 倍 (取较宽的一个))。
条形码颜色	黑色 (即使条形码颜色不是黑色，也可识别条形码)
条形码底色	白色 (即使条形码基色不是白色，也可识别条形码)
分辨率	200 至 300 dpi
条形码角度	横向和纵向
窄元素宽度/模块宽度	<ul style="list-style-type: none"> ● UPC-A/EAN 8 (JAN 8)/EAN13 (JAN 13) 300 dpi 以上时：0.264 mm 以上 小于 300 dpi 时：0.30 mm 以上 ● Code 3 of 9/Code 128 (EAN 128)/Codabar (NW-7) 300 dpi 以上时：0.20 mm 以上 小于 300 dpi 时：0.30 mm 以上 ● ITF 300 dpi 以上时：0.254 mm 以上 小于 300 dpi 时：0.30 mm 以上
宽元素的宽度	14.0 mm 以下 (对于 UPC-A/EAN 8 (JAN 8)/EAN13 (JAN 13)/Code 128 (EAN 128)，此为最宽元素的宽度，相当于四个模块的总宽度。)

项目	条件
字符间距	<ul style="list-style-type: none"> ● UPC-A/EAN 8 (JAN 8)/EAN13 (JAN 13)/Code 128 (EAN 128)/ITF 无字符间距 ● Code 3 of 9/Codabar (NW-7) 等于或小于 1.52 mm 或薄元素三倍的宽度，取较大值，以及等于或大于薄元素的宽度

● QR Code 的检测条件

项目	条件
机型	机型 2 不支持 ECI 和 FNC1 模式
信息类型	数字、字母字符、符号、多字节字符、控制代码、 上述的组合
版本	2 至 10
单元大小	0.40 mm 以上
条形码边距	在条形码的每边都 4 单元以上
条形码颜色	黑色（即使条形码颜色不是黑色，也可识别条形码）
条形码底色	白色（即使条形码基色不是白色，也可识别条形码）
分辨率	300 dpi
条形码角度	横向和纵向
纠错等级	L/M/Q/H

● PDF417 的检测条件

项目	条件
模块宽度	0.3 至 2.0 mm
模块高度	推荐为模块宽度的三倍以上 (即使模块高度少于模块宽度的两倍，模块仍有可能被识别)
条形码宽度 (总宽)	25.5 到 170.0 mm
条形码高度	10.0 至 30.0 mm
条形码边距	条形码周围 5 mm 或更多
条形码颜色	黑色（即使条形码颜色不是黑色，也可识别条形码）
条形码底色	白色（即使条形码基色不是白色，也可识别条形码）
分辨率	200 dpi
条形码角度	横向和纵向

项目	条件
纠错等级	0/2/3/4/5/6/7

● Data Matrix 的检测条件

项目	条件
版本	ECC200 不支持 FNC1 模式 (GS1)
单元大小	0.50 mm 以上
条形码边距	在条形码的每边都 2 单元以上
条形码颜色	黑色
条形码底色	白色
分辨率	300 dpi
条形码角度	横向和纵向

提示

- 或许不会正确识别倾斜的条形码。
- 重复使用相同的文档可能会因文档上的积尘而降低识别的准确度。如果文档未被正确识别或被弄脏，请更换新的文档。
- 根据文档的倾斜和/或条形码的打印状况，条形码或许不会被正确识别。操作前请确认是否能够正确识别条形码。
- 如果有多个条形码，则要检测的条形码未知。
- 如果有多个条形码，则检测条形码的顺序未知。
- 即使条形码底色或条形码颜色是黑白以外的其他颜色，条形码也可能被识别。识别彩色条形码时，应调整彩色文档扫描设置，确保在使用条形码前正确识别文档。
- 如果条形码小于所需的最小尺寸，条形码识别结果可能包括错误。
- 如果无法正确扫描符合条件的条形码，可以尝试以下方法来提高性能。
 - 在扫描设置中指定更高的分辨率。
 - 以更高的分辨率打印条形码（更高的质量）
 - 增大条形码的尺寸
 - 将打印条形码的纸张换成白度更高的纸张
- 要对校验码未校验的条形码类型进行校验码校验，请计算校验码并自行校验。
- 使用校验位已校验的条形码类型时，如果校验位校验显示错误，则不会输出条形码值。如果无法识别条形码，请检查校验码是否正确。

索引文件的规格

本节介绍 DirectScan 创建的索引文件。

- 每个图像文件都会输出一个索引文件。
如果文件格式为 PDF，则所有扫描页面中检测到的条形码信息都保存在一个文件中。
- 索引文件命名如下：
`GeneratedFileName.index.xml`
- 输出项目如下：

项目名称	说明	XML 项目名称
流编号	输出图像的数据流编号 始终输出 "1"。	Stream No.
文档编号	文档堆栈数 始终输出 "1"。	Document No.
文档堆栈中的总页数	文档堆栈的总页数 然而，对于单页类型的文件，将始终输出 "1"。	Total pages in current document
文档堆栈中的页码	文档堆栈中的页码 然而，对于单页类型的文件，将始终输出 "1"。	Page Number in Document
页码	要发送的图像的页码	Actual page number
日期和时间	开始扫描的日期和时间 时间格式遵循系统偏好设置 yyyy/MM/dd HH:mm:ss MM/dd/yyyy HH:mm:ss dd/MM/yyyy HH:mm:ss	Date&Time
扫描仪名称	用于扫描的扫描仪名称	Scanner name
用户名	用于连接目的地的用户名	User name
文件名（全路径）	文件名（全路径）	Full Path
文件名	文件名	File name
设备名称	用于扫描的扫描仪的设备名称 始终输出 "SP-2240N" 或 "SP-2230N"。	Device name
检测到的条形码数量	检测到的条形码数量	Barcode size
条形码信息标签	显示识别条形码信息的标签	Barcode
条形码类型	识别的条形码类型	Kind
条形码识别结果	从条码中识别出的文本	Value

使用（文档）装订页时的图像

本节介绍在使用针对 DirectScan 的（文档）装订页时如何裁剪图像。

- 文档装订页

指定[对页展开]时

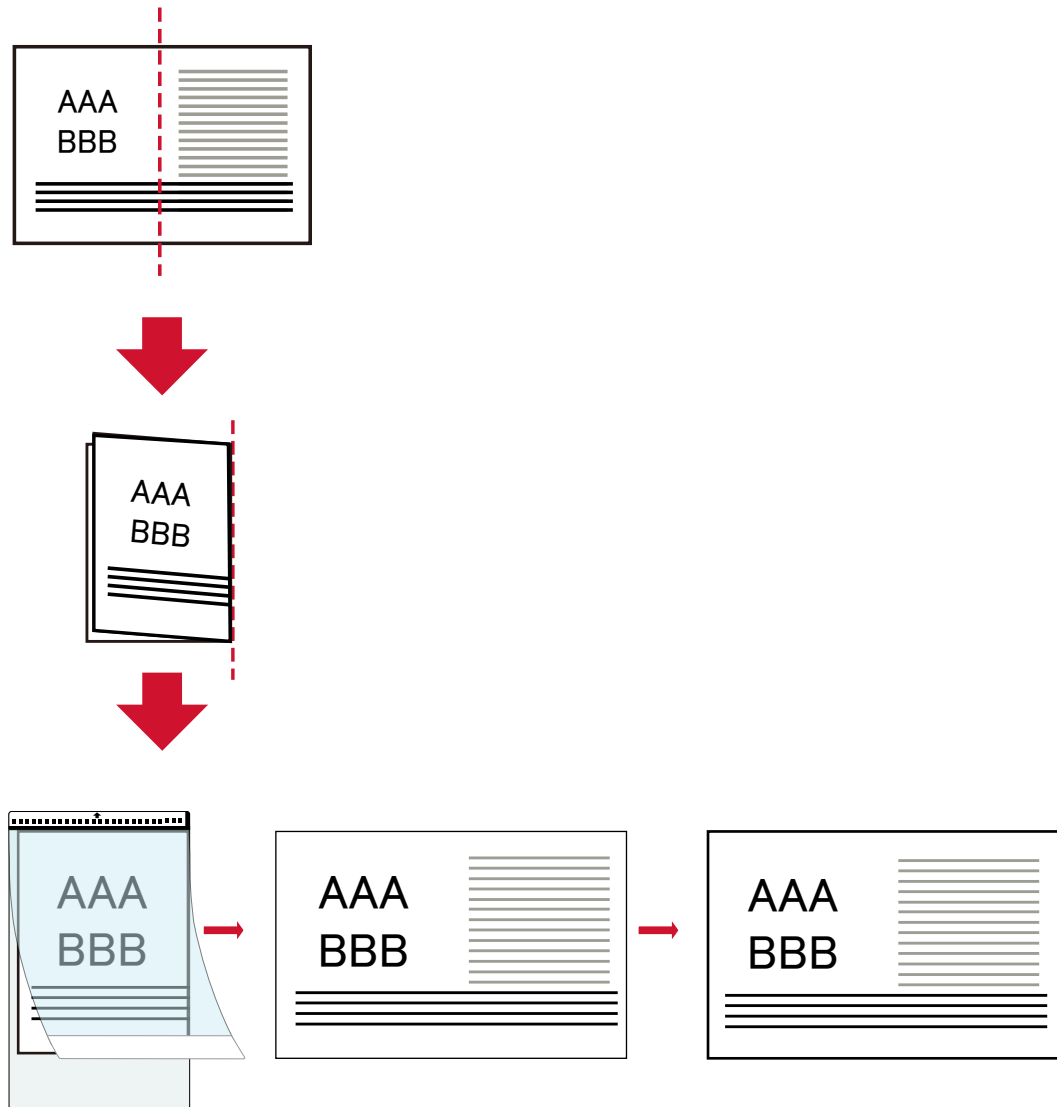
将正面和反面图像（创建自使用文档装订页扫描的对折文档）合并为一张图像，并将合并后的图像输出至空白图像中，该图像与顶部对齐并水平居中。

可在[纸张大小]中指定空白图像的大小。

→ [按钮分配（第 233 页）](#) 中的[纸张大小]

如果 [纸张大小] 设置为 [自动]，则会自动从以下标准尺寸中选择与文档图像最匹配的纸张尺寸。

- A3
- B4 (JIS)
- Double Letter

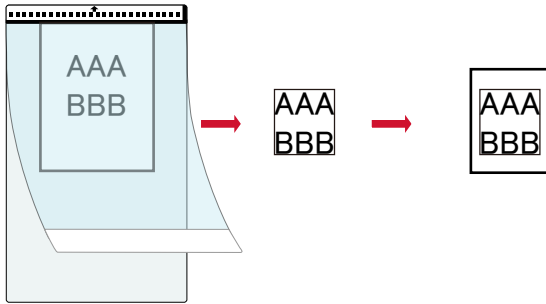


指定[剪切（正面）]、[剪切（背面）]或[剪切（双面）]时

将文档上打印的图像裁剪并粘贴到空白图像上，使其水平和垂直居中，然后输出。
可在[纸张大小]中指定空白图像的大小。

→ [按钮分配（第 233 页）](#) 中的[纸张大小]

如果 [纸张大小] 设置为 [自动]，则会从以下标准尺寸中选择与文档图像最匹配的纸张尺寸。



将 [纸张大小] 指定为 [文档装订页大小] 时，将裁剪包含文档装订页的透明部分的图像，并按原样输出裁剪后的图像。

● 照片文档装订页

指定[对页展开]时

与指定[剪切（正面）]时相同的方式输出图像。

指定[剪切（正面）]、[剪切（背面）]或[剪切（双面）]时

裁剪照片图像，并在空白图像中垂直和水平居中输出。
可在[纸张大小]中指定空白图像的大小。

→ [按钮分配（第 233 页）](#) 中的[纸张大小]

将 [纸张大小] 指定为 [自动] 时，将裁剪照片图像，并按原样输出裁剪后的图像。

如何开始 Network Setup Tool

启动扫描仪选择工具

如要通过电脑使用已连接网络的扫描仪，需先在扫描仪选择工具中选择扫描仪。
有关扫描仪选择工具的详情，请参阅 Network Setup Tool 帮助。

- 对于 Windows 10/Windows Server 2016/Windows Server 2019/ Windows Server 2022
单击 [开始] 菜单 → [Network Setup Tool] → [扫描仪选择工具]。
- 对于 Windows 11/Windows Server 2025
单击 [开始] 菜单 → [所有应用] → [Network Setup Tool] → [扫描仪选择工具]。

启动 IP 地址设置工具

- 对于 Windows 10/Windows Server 2016/Windows Server 2019/ Windows Server 2022
单击 [开始] 菜单 → [Network Setup Tool] → [IP 地址设置工具]。
- 对于 Windows 11/Windows Server 2025
单击 [开始] 菜单 → [所有应用] → [Network Setup Tool] → [IP 地址设置工具]。

如何开始 Button Event Manager

1 请执行以下操作之一：

- 对于 Windows 10/Windows Server 2016/Windows Server 2019/ Windows Server 2022
单击[开始]菜单 → [Network Setup Tool] → [Button Event Manager].
- 对于 Windows 11/Windows Server 2025
单击[开始]菜单 → [所有应用] → [Network Setup Tool] → [Button Event Manager].

启动 Button Event Manager 后， 将出现在任务栏的通知区域中。

- ### 2 当您想查看按钮设置的帮助时，请右键单击 ，然后在显示的菜单中单击[帮助]。

有关咨询的联系方式

- **有关咨询的联系方式**

请参阅以下网页中的联系列表：

<https://www.pfu.ricoh.com/global/scanners/contacts/>

- **SP Series 图像扫描仪**

有关扫描仪的其他咨询，请访问以下网页：

<https://www.pfu.ricoh.com/global/scanners/sps/support/index.html>

如果无法在上述网页找到问题的解决方案，请参阅以下网页上分销商/经销商的联系信息：

<https://www.pfu.ricoh.com/global/scanners/inquiry.html>

- **有关购买耗材或清洁用品的联系方式**

<https://www.pfu.ricoh.com/global/scanners/contacts/>