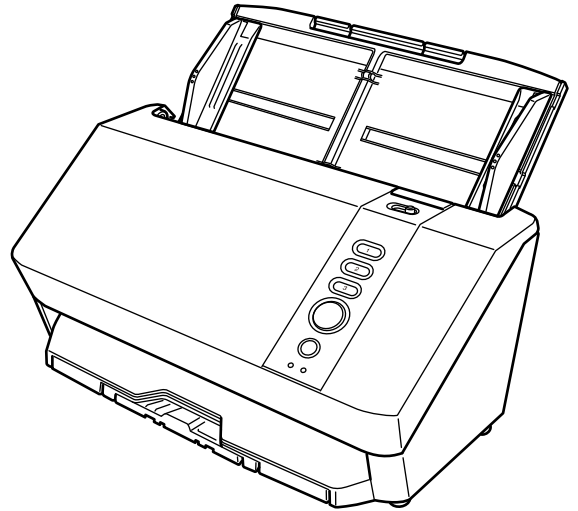


## SP-2240N/SP-2230N

---

### İşletmen Kılavuzu



# İçindekiler

<b>Giriş</b>	<b>9</b>
Kılavuzlar.....	9
Ticari markalar .....	12
Üretici Firma.....	12
Yayınlanma Tarihi/Yayınlayan .....	12
Güvenlik bilgisi .....	12
Bu Kılavuzda Kullanılan Semboller.....	13
Bu Kılavuzda Kullanılan Kısaltmalar.....	14
Bu Kılavuzdaki Ok İşaretleri .....	15
Bu Kılavuzdaki Ekran Örnekleri .....	15
Kullanım Koşulları .....	15
Tarayıcının İade Edilmesi/Elden Çıkarılması/Mülkiyetinin Devredilmesi.....	15
<b>Tarayıcıya Genel Bakış</b>	<b>17</b>
Tarayıcı ile Yapabilecekleriniz.....	17
Tarayıcı için Bağlantı Yöntemleri .....	19
Parçalar ve İşlevleri .....	20
LED Göstergeler hakkında.....	26
<b>Tarayıcı Kurulumunu Başlatma</b>	<b>28</b>
Donanımla Birlikte Gelen Yazılıma Genel Bakış .....	28
Sistem Gereksinimleri .....	31
Yazılımın Yüklenmesi .....	32
<b>Tarayıcının Çalıştırılması</b>	<b>35</b>
Tarayıcıyı Açma/Kapatma .....	35
Tarayıcıyı Açma.....	35
Tarayıcıyı Kapatma .....	36
Güç tasarrufu moduna girme ve güç tasarrufu modundan devam etme .....	37
ADF'yi Açma/Kapatma .....	39
ADF'yi Açma .....	39
ADF'yi Kapatma.....	40
ADF Kağıt Kanalını (Besleyici) Ayarlama .....	41

Çıktı Rafını Ayarlama.....	42
<b>Temel Tarama</b>	<b>43</b>
<b>Görüntü Tarama Uygulamasından bir Tarama Başlatma.....</b>	<b>45</b>
<b>Bir Görüntü Tarama Uygulamasını Başlatmak ve bir Tarama Yapmak için Tarayıcı Üzerindeki bir Düğmeye Basma .....</b>	<b>47</b>
Windows'ta Tarayıcı Özelliklerinde Düğme Ayarlarının Yapılandırılması (USB Bağlantısı için).....	50
<b>Bir İşi İşlemek (DirectScan) İçin Tarayıcıdaki Bir Düğmeye Basma .....</b>	<b>53</b>
<b>İstenen Düğme Yapılandırmasını Etkinleştirme.....</b>	<b>54</b>
<b>Belgeleri Yükleme Şekli</b>	<b>56</b>
<b>Belge Yükleme .....</b>	<b>56</b>
Hazırlık .....	56
Belgeleri Yükleme Şekli.....	58
<b>Taranabilen Belgeler .....</b>	<b>60</b>
Kağıt boyutu .....	60
Belge Türü .....	60
Kağıt Ağırlığı (Kalınlık).....	61
Başarıyla Taranamayabilecek Belgeler .....	61
Taranmaması Gereken Belgeler .....	61
Belgeler ve Plastik Kartlar Hakkında Notlar.....	63
Yükleme Kapasitesi .....	65
Delik Açılmaması Gereken Bölge.....	66
İndeks Etiketli Belgeleri Yükleme .....	67
Üst Üste Binmiş Belgeleri (Çoklu Besleme) Doğru Tespit Etmek için Gerekli Koşullar .....	68
Çeşitli Belgeleri bir Arada Tarama Koşulları .....	70
Otomatik Kağıt Boyutu Tespiti Koşulları .....	74
Aktarım Kağıdını Kullanma Koşulları .....	75
Fotoğraf Aktarım Kağıdını Kullanma Koşulları .....	77
<b>Çeşitli Belge Tarama Yöntemleri</b>	<b>79</b>
<b>Farklı Genişlikteki Belgeler.....</b>	<b>79</b>
<b>Genişliği 220 mm ile 240 mm Arasında Olan Belgelerin Taranması .....</b>	<b>81</b>
<b>İkiye Katlanmış Belgeleri Tarama.....</b>	<b>84</b>
<b>Zarf veya Çok Katmanlı Aktarım Kağıtları Gibi Belgeleri Tarama .....</b>	<b>86</b>
<b>A4/Mektup Boyutundan Büyük Belgeleri Tarama.....</b>	<b>88</b>
<b>Fotoğraf ve Kupürleri Zarar Vermeden Tarama .....</b>	<b>90</b>

Uzun Sayfalı Belgeleri Tarama .....	92
<b>Belgeleri Taramak ve Taranan Görüntüleri Kaydetmek/Göndermek İçin Bir İş İşleme (DirectScan)</b> .....	<b>94</b>
Görüntüleri Ağdaki Bir Klasöre Kaydetme .....	94
Görüntüleri E-posta ile Gönderme .....	100
<b>Günlük Bakım</b> .....	<b>106</b>
Temizleme Malzemeleri .....	106
Temizlenmesi gereken parçalar ve temizleme sıklığı .....	108
Tarayıcının Dışını Temizleme .....	109
Tarayıcının İçini (ADF) Temizleme Kağıdıyla Temizleme .....	110
Tarayıcının İçini (ADF) bir Bezle Temizleme .....	112
(Aktarım) Kağıdı Temizleme .....	118
<b>Sarf Malzemelerinin Değiştirilmesi</b> .....	<b>119</b>
Sarf Malzemeleri ve Değiştirme Çevrimleri .....	119
Fren Silindirini Değiştirme .....	121
Toplama Silindirini Değiştirme .....	124
<b>Sorun Giderme</b> .....	<b>129</b>
Bir Kağıt Sıkışması Oluştığında .....	129
<b>Hatalar</b> .....	<b>131</b>
Kağıt Hasarını Önleme .....	133
Kağıt Sıkışması/Toplama Hatası .....	134
Çoklu Besleme .....	134
Besleme Modu Değiştirildi .....	135
Algılayıcılar kirli .....	135
ADF açık .....	135
Optik Hata (ADF) .....	136
Kablolu LAN hatası .....	136
Ağ Ayarı Hatası .....	136
PaperStream Central Admin Ayar Hatası .....	137
DirectScan Hatası .....	137
Algılayıcı Hatası .....	137
Bellek Hatası/LSI Hatası .....	139

Görüntü belleği okuma-yazma hatası .....	139
Lamba sigortası hatası .....	139
Tarayıcı dahili hatası .....	140
Tarayıcı dahili iletişim hatası .....	140
Belge Besleme Durduruldu.....	140
Başkaları tarafından kullanılıyor .....	140
Tarama alanı hatası.....	141
Kağıt yok. Belgeleri yükleyin.....	142
<b>Sorun Giderme .....</b>	<b>143</b>
Tarayıcı Açılmıyor.....	145
Tarayıcıyı bir Bilgisayara USB Kablosuyla Bağlanamıyor .....	146
Tarayıcıyı Bir Bilgisayara Kablolu LAN Üzerinden Bağlanamıyor .....	147
Tarayıcı, Belirlenen IP Adresi ile Sunucuya Bağlanamıyor .....	151
Tarayıcı, Belirlenen Ana Bilgisayar Adı ile Sunucuya Bağlanamıyor .....	153
NTP Sunucusuna Bağlanılmıyor (DirectScan) .....	156
Tarama Başlamıyor (DirectScan) .....	159
Tarama Başlamıyor .....	163
Tarama Çok Uzun Sürüyor.....	165
Bir Resim veya Fotoğrafın Taranan Görüntüsü Pürüzlü/Karlanma Var.....	167
Taranan Metnin veya Çizgilerin Kalitesi Düşük .....	168
Görüntü Bozuk veya Bulanık .....	170
Görüntüler Üzerinde Dikey Çizgiler Var.....	171
Tarayıcıya Sıklıkla Üst Üste Binmiş Belgeler Besleniyor.....	172
ADF'ye Belgenin Beslenmeme Durumu Sıkça Meydana Geliyor .....	175
Kağıt Hasarını Önleme Hataları Sıkça Meydana Geliyor .....	177
Kağıt Sıkışmaları/Toplama Hataları Sıkça Meydana Geliyor .....	179
Taranan Görüntü Asıl Görüntüden Uzun.....	181
Taranan Görüntünün Üst veya Alt Kısımında Gölgeler Var.....	182
Görüntüler Üzerinde Dikey Çizgiler Görülüyor .....	183
Belgede Siyah İzler Var .....	184
Kağıt (Aktarım Kağıdı) Kolayca Yüklenmiyor/Kağıt Sıkışmaları Oluyor .....	185
(Aktarım) Kağıt Kullanılması Durumunda Görüntünün Bir Kısmı Eksik Gözüküyor .....	187
Tarayıcı Tarih ve Saati Yanlış .....	188
Unutulan Yönetici Parolası .....	189
Varsayılan Yönetici Parolasını Girerken Bir Hata Ortaya Çıkıyor.....	189
<b>Tarayıcı Teknik Servisi ile İletişime Geçmeden Önce .....</b>	<b>190</b>
Tarayıcı Teknik Servisi ile İletişime Geçmeden Önce Yapılacak Eylemler .....	190
Tarayıcı Teknik Servisi ile İletişime Geçmeden Önce Kontrol Edilecek Öğeler .....	190
<b>Ürün Etiketlerinin Kontrolü.....</b>	<b>192</b>
<b>Tarayıcı Ayarları (Software Operation Panel) .....</b>	<b>194</b>

<b>Software Operation Panel'i Başlatma .....</b>	<b>194</b>
<b>Software Operation Panel'nin [Salt okunur modu] ayarlanması .....</b>	<b>196</b>
[Salt okunur modu] Ayarı .....	197
[Salt okunur modu]'ndan Çıkma .....	199
Bir Parola Belirleme .....	201
Parolayı değiştirme .....	202
Parolayı kaldırma .....	203
Parolayı Sıfırlama .....	204
<b>Ayar Öğeleri .....</b>	<b>205</b>
Aygıt ayarı .....	205
Aygıt ayarı 2 .....	208
<b>Yaprak Sayaçları ile İlgili Ayarlar .....</b>	<b>210</b>
Yaprak Sayaçlarını Kontrol Etme .....	210
Yaprak Sayaçlarını Sıfırlama .....	213
Temizleme veya Sarf Malzemelerini Değiştirmeye İlgili Mesajlar .....	214
Tarayıcı Temizlik Döngüsü [Temizlik döngüsü] .....	216
Sarf Malzemeleri Değiştirme Döngüsünü [Değiştirme döngüsü sayacı] Belirleme .....	217
<b>Tarama ile İlgili Ayarlar .....</b>	<b>218</b>
Taramaya Başlama Konumunu Ayarlama [Uzaklık ayarı/Dikey büyütme ayarı] .....	218
Görüntülerin Çevresindeki Gölgelemleri/Çizgileri Kaldırma [Kenar dolgusu (ADF)] .....	220
Tarama Ayarlarını Tarama Sırasında Belirtilen Renkler Filtrelenecek Şekilde Yapılandırma [Renk filtreleme] .....	222
Kağıt Besleme için Yeniden Deneme Sayısının Belirlenmesi [Kağıt besleme denemesi] .....	223
Yüksek Yükseklikte Tarama [Yüksek yükseklik modu] .....	224
Görüntülerde Dikey Çizgilerin (Muare Desenleri) Görünmesini Önleme [Muare desenlerin azaltılması (Gelişmiş)] .....	225
Belgelerin Zarar Görmesini Önleme [Kağıt koruma] .....	226
<b>Üst Üste Binen Belgelerin Tespiti ile İlgili Ayarlar (Çoklu besleme) .....</b>	<b>228</b>
Üst Üste Binmiş Belgelerin Tespiti için bir Yöntem Belirleme [Çoklu besleme] .....	228
<b>Bekleme Süresi ile İlgili Ayarlar .....</b>	<b>230</b>
Tarayıcının Güç Tasarrufu Moduna Geçmeden Önceki Bekleme Süresi [Güç tasarrufu] .....	230
<b>Tarayıcı ve Bilgisayar Arasındaki Bağlantıyla İlgili Ayarlar .....</b>	<b>232</b>
USB Çalışmasını Belirleme [USB] .....	232
Tarayıcıyı Yalnızca USB Bağlantısı Üzerinden Kullanma Ayarları [Ağ Fonksiyonu] .....	233
<b>Gücü Açma/Kapama ve Tarayıcının Güç Tüketimi Başlatılması ile İlgili Ayarlar .....</b>	<b>234</b>
Tarayıcıyı Açma ve Kapama Yöntemleri [Güç düğmesi kontrolü] .....	234
<b>Tarayıcı Bakımı ile İlgili Ayarlar .....</b>	<b>235</b>
Camdaki Kir Hakkında Bildirim Alma Ayarı [Cam kirli olduğunda bildir] .....	235

## **Ağ Ayarları (PaperStream Scanner Admin) 236**

<b>PaperStream Scanner Admin'yı Başlatma</b> .....	<b>236</b>
<b>Ayar Öğeleri</b> .....	<b>239</b>
<b>Ana Sayfa</b> .....	<b>241</b>
<b>Tarayıcı bilgileri</b> .....	<b>242</b>
<b>Temel Ayarlar</b> .....	<b>243</b>
Tarayıcı adı .....	243
Tarih/Saat .....	244
Güç Tasarrufu Modu .....	246
<b>Ağ</b> .....	<b>247</b>
Kablolu LAN .....	247
CA Sertifikaları .....	249
Proxy sunucusu .....	250
PaperStream Central Admin .....	252
<b>DirectScan</b> .....	<b>253</b>
Düğme Ataması .....	253
Toplu İş Günlüğü .....	270
DirectScan Fabrika Ayarlarını Geri Yükleme .....	271
SMTP .....	272
<b>Bakım</b> .....	<b>275</b>
Yönetici Parolası .....	275
Tarayıcı Ayar Bilgilerini Dışa Aktar .....	276
Tarayıcı Ayar Bilgilerini İçe Aktar .....	277
Fabrika Ayarlarını Geri Yükle .....	278
Lisans .....	279

## **Ek 280**

<b>Temel Özellikler</b> .....	<b>280</b>
<b>Kurulum Özellikleri</b> .....	<b>282</b>
<b>Dış Ölçüler</b> .....	<b>283</b>
<b>Tarayıcı Seçenekleri</b> .....	<b>284</b>
<b>Yazılım Nasıl Kurulur (Çevrimdışı Ortamda)</b> .....	<b>285</b>
<b>Tarayıcının Ağ Bağlantısını Kontrol Etme</b> .....	<b>290</b>
<b>Yazılımı Kaldırma</b> .....	<b>291</b>
<b>Tarayıcı Ayarlarını Dışa Aktarmayla İlgili Notlar</b> .....	<b>292</b>
<b>Kullanarak Güncelleştirme Modüllerini Uygulama Notları PaperStream Central Admin</b> .....	<b>293</b>

<b>İş Ayarı Öğeleri için Özellikler (DirectScan) .....</b>	<b>294</b>
İş Ayarı Öğelerine İlişkin Koşullar ve Kısıtlamalar .....	294
Barkodların Özellikleri.....	296
Dizin Dosyalarının Özellikleri .....	302
(Aktarım) Kağıdı Kullanırken Bir Görüntüyü Kırpma.....	304
<b>Network Setup Tool Nasıl Başlatılır? .....</b>	<b>307</b>
Tarayıcı Seçme Aracını Başlatma .....	307
IP Adresi Ayarlama Aracını Başlatma .....	308
Button Event Manager Nasıl Başlatılır?.....	309

---

## **Sorular İçin İletişim 310**

# Giriş

Bu ürünü satın aldığınız için teşekkür ederiz.

## Kılavuzlar

Bu ürün için aşağıdaki kılavuzlar mevcuttur.  
Gerekli olduğunda bu kılavuzları okuyun.

Kılavuz	Açıklama
Güvenlik Önlemleri (kağıt, PDF)	Tarayıcının güvenli kullanımı hakkında önemli bilgiler içerir. Tarayıcıyı kullanmadan önce mutlaka bu kılavuzu okuyun.
Başlarken (kağıt)	Tarayıcının ambalajında bulunan öğeleri, koruma için kullanılan malzemelerin nasıl çıkartılacağını ve kullanmadan önce tarayıcının nasıl hazırlanacağını açıklar.
İşletmen Kılavuzu (bu kılavuz) (HTML)	Tarayıcının nasıl kurulacağı, nasıl kullanılacağı, günlük tarayıcı bakımı, sarf malzemelerinin nasıl değiştirileceği ve sorunların nasıl çözüleceği hakkında detaylı bilgiler içerir.
PaperStream Capture'ın Kullanıcı Kılavuzu (HTML)	PaperStream Capture hakkında genel bir bakış ve kurulum, yapılandırma, belge tarama prosedürleri, kullanışlı ayarlar ve pencere öğeleri hakkında ayrıntılı bilgiler sağlar.
PaperStream IP Yardım	PaperStream IP sürücüsünün nasıl kullanılacağını ve ayarlarının nasıl yapılandırılacağını anlatır.
Network Setup Tool Yardımı	Tarayıcıyı bir ağa bağlamak için çeşitli araçların nasıl kullanılacağını açıklar.
PaperStream ClickScan Yardım	PaperStream ClickScan'in nasıl kullanılacağı ve ayarlarının nasıl yapılandırılacağı açıklanır.
SP Series Online Update Yardım	SP Series Online Update'in nasıl kullanılacağı ve ayarlarının nasıl yapılandırılacağı açıklanır.

Kullanmak istediğiniz yazılıma bağlı olarak, yazılımın kılavuzuna bakın (yukarıdaki yazılımlar dışında). Yazılım ile ilgili ayrıntılar için bkz. [Donanımla Birlikte Gelen Yazılıma Genel Bakış \(sayfa 28\)](#).

### ● Tarayıcıyı kurarken başvurulacak kılavuzlar

Eylem		Başvurun:
Ambalajından çıkarmaktan kullanım öncesi hazırlığa		Başlarken
Tarayıcı Kurulumu	Bağlantı yöntemlerini kontrol etme	İşletmen Kılavuzu ● <a href="#">Tarayıcı için Bağlantı Yöntemleri (sayfa 19)</a>

Eylem		Başvurun:
		<ul style="list-style-type: none"> <li>• Ağ Ayarları (PaperStream Scanner Admin) (sayfa 236)</li> </ul>
	Yazılımın yüklenmesi/ Bağlantı yönteminin ayarlanması	<ul style="list-style-type: none"> <li>• İşletmen Kılavuzu</li> <li>- Tarayıcı Kurulumunu Başlatma (sayfa 28)</li> <li>• Network Setup Tool Yardımı</li> </ul>
Sunucuların yapılandırılması	DNS sunucuları için tercihleri yapılandırma (bir tarayıcı veya bilgisayarı ana makine adı ile ararken)	Kullanılan DNS sunucularının kılavuzu
	Bir proxy sunucusu için tercihleri yapılandırma (bir proxy sunucusu kullanırken)	Kullanılan proxy sunucusunun kılavuzu
	Bir FTP/FTPS sunucusu veya SFTP sunucusu için tercihleri yapılandırma. (DirectScan kullanırken bir FTP/FTPS sunucusuna veya SFTP sunucusuna bağlanırsanız)	Kullanılan FTP/FTPS sunucusu veya SFTP sunucusunun kılavuzu
	Kurulumdan İşletmeye PaperStream Central Admin (PaperStream Central Admin adresini kullanırken)	PaperStream Central Admin Kullanıcı Kılavuzu
Tarama	Tarama prosedürü	<p>İşletmen Kılavuzu</p> <ul style="list-style-type: none"> <li>• Görüntü Tarama Uygulamasından bir Tarama Başlatma (sayfa 45)</li> <li>• Bir Görüntü Tarama Uygulamasını Başlatmak ve bir Tarama Yapmak için Tarayıcı Üzerindeki bir Düğmeye Basma (sayfa 47)</li> <li>• Bir İş İşlemek (DirectScan) İçin Tarayıcıdaki Bir Düğmeye Basma (sayfa 53)</li> </ul>
	Tarama ayarları	<ul style="list-style-type: none"> <li>• Tarayıcı sürücüsü için yardım</li> <li>• Görüntü tarama uygulaması için Kılavuz/Yardım</li> </ul>
	Tarama ayarları (DirectScan)	<p>İşletmen Kılavuzu</p> <ul style="list-style-type: none"> <li>• Belgeleri Taramak ve Taranan Görüntüleri Kaydetmek/Göndermek İçin Bir İş İşleme (DirectScan) (sayfa 94)</li> </ul>

Eylem		Başvurun:
		<ul style="list-style-type: none"><li>• <a href="#">Düğme Ataması (sayfa 253)</a></li></ul>
Tarayıcı için işlem ayarları		<p>İşletmen Kılavuzu</p> <ul style="list-style-type: none"><li>• <a href="#">Tarayıcı Ayarları (Software Operation Panel) (sayfa 194)</a></li></ul>

---

## Ticari markalar

ISIS, Open Text'in ticari markasıdır.

Intel ve Intel Core, Intel Corporation'ın veya bağlı kuruluşlarının ABD ve/veya diğer ülkelerdeki ticari markalarıdır.

Google ve Google Chrome, Google LLC şirketinin ticari markaları veya tescilli ticari markalarıdır.

Bu üründe telif hakları ürün geliştiricisine (PFU Limited) ait yazılımların dışında, üçüncü taraflar tarafından oluşturulmuş başka açık kaynaklı yazılımlar da vardır. Açık kaynaklı yazılım lisanslarının koşulları ile ilgili ayrıntılı bilgi için, PaperStream Scanner Admin menüsündeki [Lisans] öğesine tıkladığınızda açılan pencereye bakınız.

Microsoft, Excel, Internet Explorer, Windows ve Windows Server, Microsoft şirketler grubunun ticari markalarıdır.

PaperStream, PFU Limited'in Japonya'daki tescilli ticari markasıdır.

Diğer şirket ve ürün adları ilgili şirketlerin tescilli ticari markaları veya ticari markalarıdır.

---

## Üretici Firma

PFU Limited

YOKOHAMA i-MARK PLACE, 4-5 Minatomirai 4-chome, Nishi-ku, Yokohama-shi, Kanagawa 220-8567  
Japonya.

---

## Yayınlanma Tarihi/Yayınlayan

Yayınlanma tarihi: Haziran 2026

Yayınlayan: PFU Limited

Düzenleme Modeli: P3880A

© PFU Limited 2026

---

## Güvenlik bilgisi

Bu tarayıcı ile birlikte verilen "Güvenlik Önlemleri" kılavuzu tarayıcının güvenli ve doğru kullanımı hakkında önemli bilgiler içerir.

Tarayıcıyı kullanmadan önce bu kılavuzu mutlaka okuyup içeriğini anladığınızdan emin olun.

## Bu Kılavuzda Kullanılan Semboller

Sizin, etrafınızdakilerin ve mülkünüzün başına gelebilecek herhangi bir kaza veya zararı önlemek için bu kılavuzda aşağıdaki işaretler kullanılmaktadır.

Uyarı etiketleri, uyarının ciddiyetini belirten bir simge ve uyarı cümlesinden oluşur.

Bu simgeler ve anlamları aşağıdaki gibidir:



**UYARI**

Bu işaret, bir işlemin tam olarak yerine getirilmediği takdirde ağır yaralanma veya ölüme yol açabileceğine dair işletmenleri uyarır.



**SAKININIZ**

Bu işaret, bir işlemin tam olarak yerine getirilmediği takdirde çalışanlar için güvenlik tehlikesi veya üründe hasar ile sonuçlanabileceğine dair işletmenleri uyarır.

Yazım biçimleri için bu kılavuzda aşağıdaki simgeler kullanılmıştır:

### **DİKKAT**

Bu simge operatörleri özellikle önemli bilgiler konusunda uyarır. Bu bilgileri okuduğunuzdan emin olun.

### **İPUCU**

Bu simge operatörlere operasyonlarla ilgili yararlı öneriler verir.

## Bu Kılavuzda Kullanılan Kısaltmalar

Bu kılavuzda aşağıdaki kısaltmalar kullanılmıştır.

Ad	Gösterge
Windows® 10 Home (32-bit/64-bit) Windows® 10 Pro (32-bit/64-bit) Windows® 10 Enterprise (32-bit/64-bit) Windows® 10 Education (32-bit/64-bit)	Windows 10 (*1)
Windows® 11 Home (64-bit) Windows® 11 Pro (64-bit) Windows® 11 Enterprise (64-bit) Windows® 11 Education (64-bit)	Windows 11 (*1)
Windows Server™ 2016 Standard (64-bit)	Windows Server 2016 (*1)
Windows Server™ 2019 Standard (64-bit)	Windows Server 2019 (*1)
Windows Server™ 2022 Standard (64-bit)	Windows Server 2022 (*1)
Windows Server™ 2025 Standard (64-bit)	Windows Server 2025 (*1)
Internet Explorer™	Internet Explorer
Google Chrome™	Google Chrome
Microsoft® Word	Word
Microsoft® Excel®	Excel
PaperStream IP (TWAIN) for SP Series PaperStream IP (TWAIN x64) for SP Series PaperStream IP (ISIS) for SP Series	PaperStream IP sürücüsü
Aktarım Kağıdı Fotoğraf Aktarım Kağıdı	(Aktarım) Kağıt

\*1: Yukarıda belirtilmiş olan işletim sistemlerinin farklı sürümleri arasında ayırım yapılmadığı zaman, "Windows" genel terim olarak kullanılır.

---

## Bu Kılavuzdaki Ok İşaretleri

Sağ ok işaretleri (→) art arda seçilmesi gereken simge ve menü seçeneklerini ayırmak için kullanılmaktadır.

**Örnek:**[Başlat] menüsü → [Denetim Masası]'na tıklayın.

---

## Bu Kılavuzdaki Ekran Örnekleri

Microsoft ürün ekran örnekleri Microsoft Corporation'ın izniyle kullanılmıştır

Bu kılavuzdaki ekran örnekleri ürün geliştirmesine bağlı olarak haber verilmeksizin değişime tabidir.

Asıl görüntülenen ekran bu kılavuzdaki ekran örneklerinden farklıysa, kullanmakta olduğunuz tarayıcı uygulamasının kullanıcı kılavuzuna bakıp, asıl görüntülenen ekranı takip ederek işleme devam edin.

Bu kılavuzda kullanılan ekran görüntüleri Windows 11'dendir. Kullanılmakta olan işletim sistemine bağlı olarak ekran örnekleri ve işlemler asıl ekranlardan ve işlemlerden farklılık gösterebilir. Tarayıcı uygulama yazılımını güncelleştirildikten sonra görüntülenen ekranlar ve işlemler bu kılavuzdakilerden farklı olabilir. Böyle bir durumda yazılım güncelleştirmesiyle birlikte gelen kılavuza bakın.

---

## Kullanım Koşulları

Bu kılavuzu kullanmadan önce aşağıdaki kullanım koşullarını okuduğunuzdan emin olun:

- Bu kılavuzda açıklanan tüm işlevleri kullanmak için SP Serisi ile ilgili yazılım ve aygıt yazılımını en son sürüme güncelleyin.
- Bu kılavuz, ürünümüzü satın alan veya kuran müşteriler için hazırlanmıştır. Bu ürünü satın almamış veya kurmamış müşterilerin bu kılavuzla ilgili sorularına yanıt vermeyi garanti edemeyeceğimizi unutmayın.
- Bu kılavuzun içeriğinin, ürün geliştirme amacıyla önceden haber verilmeksizin güncellenebileceğini veya hizmetin durdurulabileceğini unutmayın.
- PFU Limited, bu kılavuzun kullanımından veya bu kılavuza ulaşılamamasından kaynaklanan kayıp veya hasarlar için hiçbir sorumluluk kabul etmez.
- PFU Limited, bu ürünün kullanılmasından kaynaklanan arıza veya dolaylı hasarlar ve üçüncü taraflarca yapılabilecek hak talepleri karşısında herhangi bir sorumluluk üstlenmemektedir.
- Telif hakkı yasalarına göre bu kılavuzun içeriğinin ve de tarayıcı uygulamalarının kısmen veya tamamen kopyalanması yasaktır.

---

## Tarayıcının İade Edilmesi/Elden Çıkarılması/Mülkiyetinin Devredilmesi

Tarayıcıda kullanıcı adları veya e-posta adresleri dahil olmak üzere çeşitli ayarlar saklanabilir.

Tarayıcıyı iade eder, bertaraf eder veya başka birine devrederseniz, tarayıcıda saklanan bilgileri kendiniz silin.

Bu bilgilerin nasıl silineceği ile ilgili ayrıntılar için, aşağıdakilere başvurun:

- PaperStream Scanner Admin (tarayıcı)

- Fabrika Ayarlarını Geri Yükle (sayfa 278)

# Tarayıcıya Genel Bakış

Bu bölüm, kullanımdan önce tarayıcıya genel bir bakış sağlar.

## Tarayıcı ile Yapabilecekleriniz

- **Tarayıcı Bağlantıları**
  - Bir USB kablosu veya bir LAN kablosu kullanarak tarayıcıyı bir bilgisayara bağlama
    - [Tarayıcı için Bağlantı Yöntemleri \(sayfa 19\)](#)
- **Tarama Yöntemleri**
  - Bilgisayardan bir tara başlatma
    - [Görüntü Tarama Uygulamasından bir Tarama Başlatma \(sayfa 45\)](#)
  - Tarayıcıdaki bir düğmeyle bir tarama başlatma
    - [Bir Görüntü Tarama Uygulamasını Başlatmak ve bir Tarama Yapmak için Tarayıcı Üzerindeki bir Düğmeye Basma \(sayfa 47\)](#)
    - [Bir İş İşlemek \(DirectScan\) İçin Tarayıcıdaki Bir Düğmeye Basma \(sayfa 53\)](#)
- **Çeşitli Belgeler için Tarama Yöntemleri**
  - Taranması zor belgelerin (ikiye katlanmış belgeler, zarflar veya çok katmanlı aktarım kağıdı gibi) taranması
    - [Taranabilen Belgeler \(sayfa 60\)](#)
    - [Farklı Genişlikteki Belgeler \(sayfa 79\)](#)
    - [Zarf veya Çok Katmanlı Aktarım Kağıtları Gibi Belgeleri Tarama \(sayfa 86\)](#)
  - Farklı kağıt ağırlıklarına, boyutlarına ve türlerine sahip belgeleri aynı anda tara
    - [Çeşitli Belgeleri bir Arada Tarama Koşulları \(sayfa 70\)](#)
    - [Farklı Genişlikteki Belgeler \(sayfa 79\)](#)
  - Büyük boyutlu belgelerin taranması
    - [A4/Mektup Boyutundan Büyük Belgeleri Tarama \(sayfa 88\)](#)
    - [Uzun Sayfalı Belgeleri Tarama \(sayfa 92\)](#)
  - Belirli bir boyut aralığındaki belgelerin taranması
    - [Genişliği 220 mm ile 240 mm Arasında Olan Belgelerin Taranması \(sayfa 81\)](#)
  - Önemli belgeleri, fotoğrafları veya kupürleri hasardan koruyarak tarama
    - [A4/Mektup Boyutundan Büyük Belgeleri Tarama \(sayfa 88\)](#)
    - [Fotoğraf ve Kupürleri Zarar Vermeden Tarama \(sayfa 90\)](#)
    - [Aktarım Kağıdını Kullanma Koşulları \(sayfa 75\)](#)
    - [Fotoğraf Aktarım Kağıdını Kullanma Koşulları \(sayfa 77\)](#)

- Tarayıcı üzerindeki bir düğmeye basarak belgeleri tarayabilir ve görüntüleri kaydedebilir veya gönderebilirsiniz.
  - [Bir İşi İşlemek \(DirectScan\) İçin Tarayıcıdaki Bir Düğmeye Basma \(sayfa 53\)](#)
  - [Belgeleri Taramak ve Taranan Görüntüleri Kaydetmek/Göndermek İçin Bir İşi İşleme \(DirectScan\) \(sayfa 94\)](#)

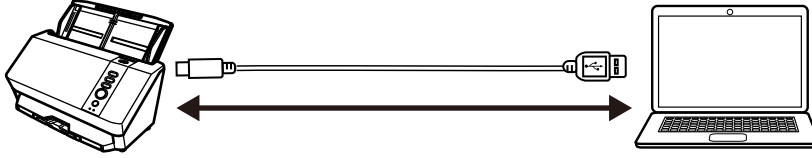
- **Birden Çok Tarayıcının Merkezi Yönetimi**

- PaperStream Central Admin uygulaması ile birden çok tarayıcıyı PaperStream Central Admin uygulamasında merkezi olarak yönetebilirsiniz
    - [PaperStream Central Admin \(sayfa 252\)](#)
- PaperStream Central Admin ile ilgili ayrıntılar için, PaperStream Central Admin Kullanıcı Kılavuzuna bakınız.

## Tarayıcı için Bağlantı Yöntemleri

- **Tarayıcıyı kablolu bir USB Kablosu Üzerinden Bağlama**

Tarayıcıyı bir USB kablosu kullanarak bilgisayara bağlayın.



Belgeleri aşağıdaki şekillerde taraabilirsiniz.

- Bir bilgisayar kullanarak tarama yapma

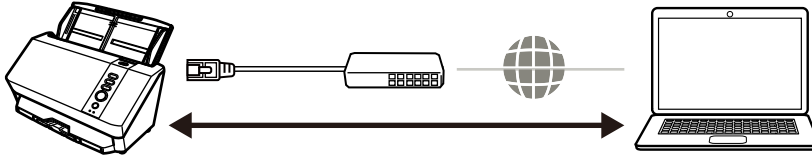
- ➔ [Görüntü Tarama Uygulamasından bir Tarama Başlatma \(sayfa 45\)](#)

- Bir tarama yapmak için tarayıcı düğmelerini kullanma

- ➔ [Bir Görüntü Tarama Uygulamasını Başlatmak ve bir Tarama Yapmak için Tarayıcı Üzerindeki bir Düğmeye Basma \(sayfa 47\)](#)

- **Tarayıcıyı kablolu LAN Üzerinden Bağlama**

Tarayıcıyı bir ağ cihazına (bir sviç, hub veya yönlendirici gibi) bir LAN kablosu üzerinden bağlayın. Tarayıcı bir bilgisayara bağlandığında, aynı ağ üzerindeki bilgisayarlardan kullanılabilir.



Belgeleri aşağıdaki şekillerde taraabilirsiniz.

- Bir bilgisayara bağlı tarayıcıyı kullanırken

- Bir bilgisayar kullanarak tarama yapma

- ➔ [Görüntü Tarama Uygulamasından bir Tarama Başlatma \(sayfa 45\)](#)

- Bir tarama yapmak için tarayıcı düğmelerini kullanma

- ➔ [Bir Görüntü Tarama Uygulamasını Başlatmak ve bir Tarama Yapmak için Tarayıcı Üzerindeki bir Düğmeye Basma \(sayfa 47\)](#)

- Tarayıcıyı tek başına kullanırken (DirectScan)

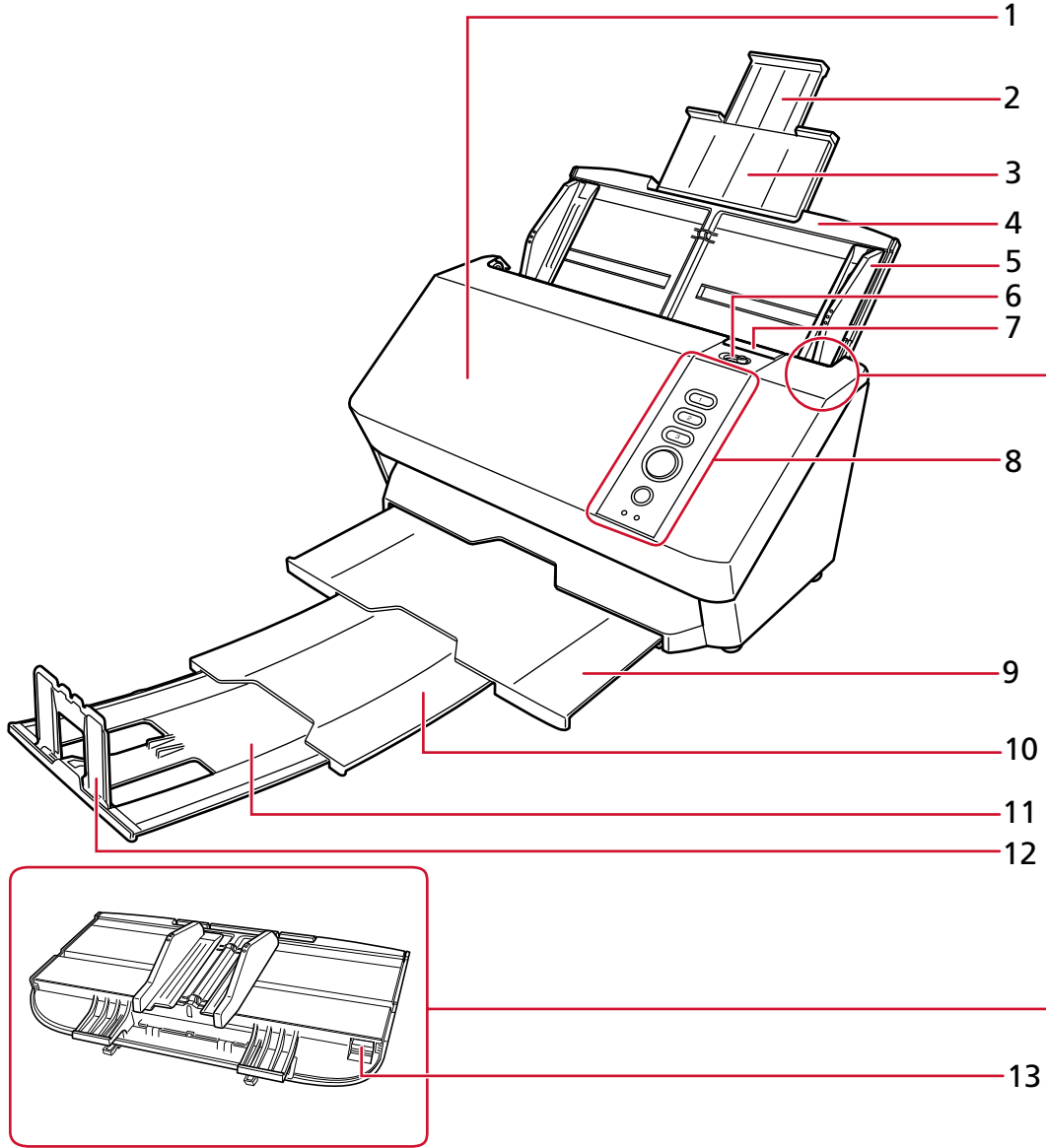
- Bir tarama yapmak için tarayıcı düğmelerini kullanma

- ➔ [Bir İş İşi İşlemek \(DirectScan\) için Tarayıcıdaki Bir Düğmeye Basma \(sayfa 53\)](#)

## Parçalar ve İşlevleri

Bu bölümde tarayıcının parçaları tanıtılır.

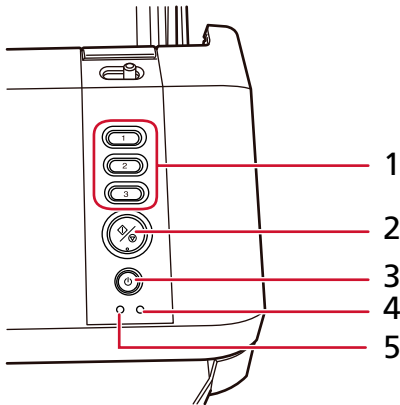
- Ön



No	Ad	İşlev
1	ADF (Otomatik Belge Besleyici)	ADF kağıt kanalından (besleyici) belgeleri tek tek alıp tarayıcıya besler. Sarf malzemelerini değiştirmek veya tarayıcının içini temizlemek için bunu açın.
2	Kağıt alma tablası uzantısı 2	Belgenin uzunluğuna uyacak şekilde çekin.

No	Ad	İşlev
3	Kağıt alma tablası uzantısı 1	Belgenin uzunluğuna uyacak şekilde çekin.
4	ADF kağıt kanalı (besleyici)	Taranacak belgeleri tutar.
5	Kenar kılavuzu	ADF kağıt kanalına (besleyici) yüklenen belgelerin genişliğine göre belgelerin yatay konumunu ayarlar. Besleme sırasında belgelerin eğrilmesini önler.
6	Besleme modu anahtarı	Besleme modu anahtarını sola kaydırarak besleme modunu Elle Tekli Moduna getirin.
7	ADF açma mandalı	ADF'yi açmak için bu mandalı çekin.
8	İşletmen Paneli	Bu, tarayıcı durumunu kontrol etmek için kullanılabilir. ➔ <a href="#">İşletmen Paneli (sayfa 21)</a>
9	Kağıt çıkış tepsi	Bunu kullanmak için dışarı çekin. Dışarı çekildiğinde çıkarılan belgeleri üst üste yığırlar.
10	Kağıt çıkış tepsi uzantısı 1	Belgenin uzunluğuna uyacak şekilde dışarı doğru kaydırın.
11	Kağıt çıkış tepsi uzantısı 2	Belgenin uzunluğuna uyacak şekilde dışarı doğru kaydırın.
12	kağıt çıkış tepsi durdurucusu	Belgenin uzunluğuna uyacak şekilde yukarı doğru kaldırın.
13	Yan kılavuz ayarlayıcısı	Kenar kılavuzlarının ayarlanabilir aralığını genişletir. ➔ <a href="#">Genişliği 220 mm ile 240 mm Arasında Olan Belgelerin Taranması (sayfa 81)</a>

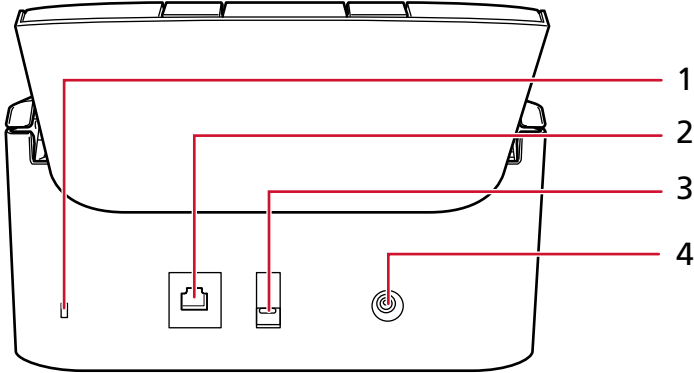
### ● İşletmen Paneli



No	Ad	İşlev
1	Gönder düğmesi	Taramayı başlatır. Aşağıdaki işlemler gerçekleştirilebilir:

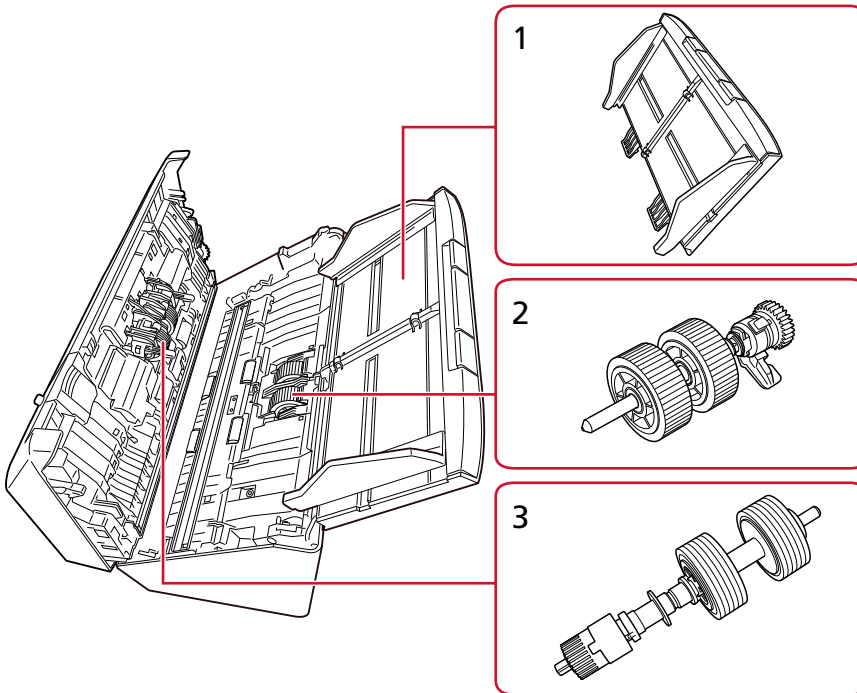
No	Ad	İşlev
		<ul style="list-style-type: none"> <li>● Belirli bir görüntü tarama uygulaması ile bir tarama başlatın.</li> <li>➔ <a href="#">Bir Görüntü Tarama Uygulamasını Başlatmak ve bir Tarama Yapmak için Tarayıcı Üzerindeki bir Düğmeye Basma (sayfa 47)</a></li> <li>● İşleri DirectScan için işleyin.</li> <li>➔ <a href="#">Bir İş İşlemek (DirectScan) İçin Tarayıcıdaki Bir Düğmeye Basma (sayfa 53)</a></li> </ul>
2	Tara/Durdur düğmesi	<p>Taramayı başlatır. Düğme ayrıca aşağıdaki gibi çalışır:</p> <ul style="list-style-type: none"> <li>● Tarama sırasında düğmeye basıldığında belge besleme durur ve tarayıcı sürekli taramanın etkin olduğu bir duruma girer (Güç/Kontrol göstergesi (LED) hızla yeşil renkte yanıp söner (0,5 saniye açık, 0,5 saniye kapalı)).</li> <li>● Sürekli tarama etkinleştirildiğinde, bir belge yüklemekten düğmeye basmak taramayı sonlandırır.</li> <li>● Tarayıcı bir hata durumundayken (Güç/Kontrol göstergesi (LED) yanıyor veya turuncu renkte yanıp sönüyor) düğmeye basıldığında hata durumu silinir. Geçici bir hata durumunda, tarayıcı sürekli taramanın etkin olduğu bir duruma girer (Güç/Kontrol göstergesi (LED) hızla yeşil renkte yanıp söner (0,5 saniye açık, 0,5 saniye kapalı)). Üst üste binen belgeler algılanırsa, belgeler çıkarılır.</li> </ul>
3	Güç düğmesi	Tarayıcıyı kapatır veya açar.
4	Güç/Kontrol göstergesi (LED)	<p>Tarayıcı durumunu belirtir.</p> <p>➔ <a href="#">LED Göstergeler hakkında (sayfa 26)</a></p>
5	LAN göstergesi (LED)	<p>LAN bağlantısının durumunu gösterir.</p> <p>➔ <a href="#">LED Göstergeler hakkında (sayfa 26)</a></p>

- Arka



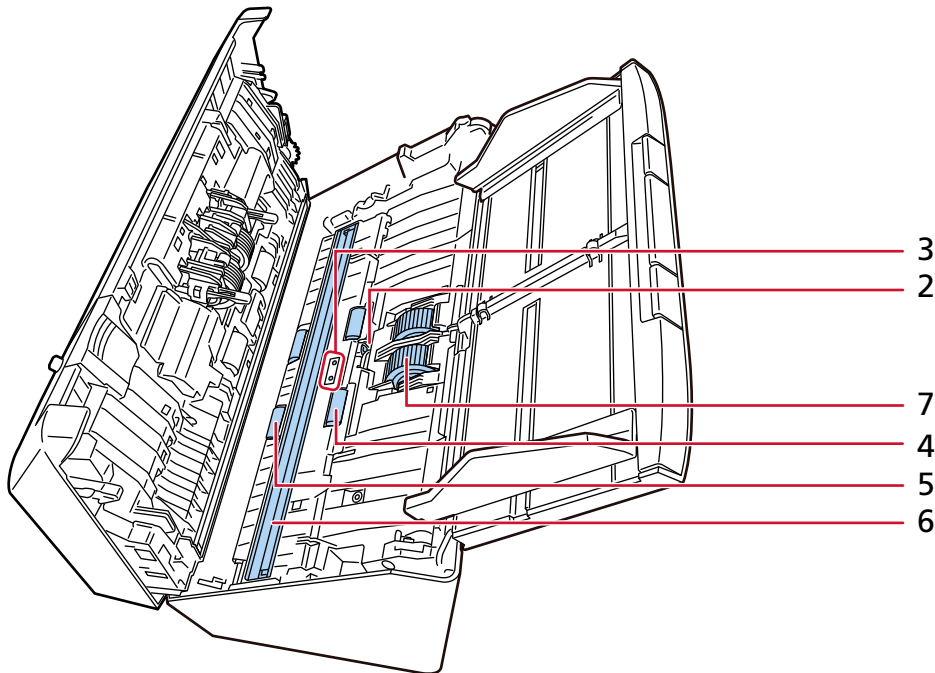
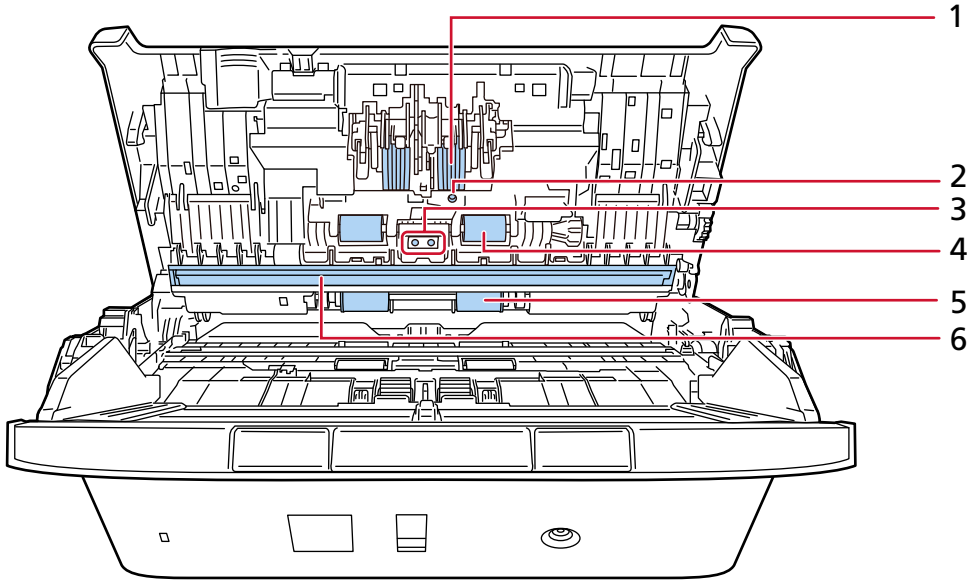
No	Ad	İşlev
1	Güvenlik kablosu yuvası	Hırsızlığa karşı bir güvenlik kablosu (piyasada mevcuttur) bağlamak için kullanılır.
2	LAN bağlayıcı	Bir LAN kablosunu bağlamak için kullanılır.
3	USB bağlantı noktası	USB kablosunu bağlamak için kullanılır.
4	Güç bağlantı noktası	Bir güç kablosu bağlamak için kullanılır. Birbirine bağlanmış AC kablosu ve AC adaptörü birlikte "Güç kablosu" olarak adlandırılır.

- Çıkarılabilir Parçalar



No	Ad	İşlev
1	ADF kağıt kanalı (besleyici)	Taranacak belgeleri tutar.
2	Toplama silindiri	ADF kağıt kanalına (besleyici) yüklenen belgelerden bir yaprağı ayıran ve belgeyi ADF'ye besleyen bir silindir seti.
3	Fren silindiri	ADF'ye bir kerede birden fazla belgenin beslenmesini engelleyen bir silindir setidir.

● İç bölüm (ADF)



No	Ad	İşlev
1	Fren silindiri (× 2)	ADF'ye bir kerede birden fazla belgenin beslenmesini engelleyen bir silindiridir.
2	Ultrasonik algılayıcı (× 2)	Ultrasonik ses dalgalarıyla üst üste binmiş belgeleri tespit eden bir algılayıcıdır. Belgelerden iletilen ultrasonik dalga miktarları arasındaki farkı takip ederek üst üste binmiş belgeleri tespit eder.
3	Belge algılayıcı (× 2)	Bir belge olup olmadığını tespit eden bir algılayıcıdır.
4	Besleme silindiri (× 4)	Belgeleri ADF içinden besleyen bir silindiridir.
5	Kağıt çıkarma silindiri (× 4)	Belgeleri ADF'den kağıt çıkış tepsisine besleyen bir silindir.
6	Cam (× 2)	Belgeleri tarayan yüzeydir.
7	Toplama silindiri (× 2)	ADF kağıt kanalına (besleyici) yüklenen belgelerden bir yaprağı ayıran ve belgeyi ADF'ye besleyen bir silindir seti.

## LED Göstergeler hakkında

- Güç/Kontrol göstergesi (LED)

Gösterge	Açıklama
Yeşil (yanıyor)	Taramaya hazır durumudur. Tarayıcının normal şekilde başlatıldığını gösterir.
Yeşil (yavaş yanıp sönme) (2 saniye açık, 2 saniye kapalı)	Tarayıcının güç tasarrufu modunda olduğunu gösterir. Tarayıcı uyku aralığı için ayarlanan süre boyunca kullanılmazsa güç tasarrufu moduna girer.
Yeşil (yavaş yanıp sönme) (1 saniye açık, 1 saniye kapalı)	Tarayıcının belgeleri taramakta veya görüntüleri aktarmakta olduğunu gösterir. Bu aynı zamanda temizleme modunun etkinleştirildiğini gösterir.
Yeşil (hızlı yanıp sönme) (0,5 saniye açık, 0,5 saniye kapalı)	Güç açıldıktan sonra tarayıcının başlatılmakta olduğunu gösterir. Tarayıcının belgeleri taramaya devam etmeye hazır olduğunu da gösterir. Tarayıcı aşağıdaki durumlarda belgeleri taramaya devam etmeye hazırdır: <ul style="list-style-type: none"> <li>● Tarama ayarlarında sürekli tarama etkinleştirildiğinde yüklenen tüm belgeler beslendikten sonra</li> <li>● Bir tarama sırasında meydana gelen geçici bir hatayı çözdükten sonra (gösterge turuncu renkte yanar veya yanıp söner)</li> <li>● Tara sırasında belge beslemeyi durdurmak için tarayıcı üzerindeki Tara/Durdur düğmesine bastıktan sonra</li> </ul>
Turuncu (yanıyor)	Belgelerin taranması sırasında geçici bir hata oluştuğunu gösterir. ➔ <a href="#">Hatalar (sayfa 131)</a>
Turuncu (yanıp sönüyor)	Belgeler tarandığında bir aygıt hatası veya geçici bir hata oluştuğunu gösterir. ➔ <a href="#">Hatalar (sayfa 131)</a> Bu aygıt hatası oluşursa gücü kapatın ve tekrar açın. Güç tekrar açıldıktan sonra gösterim devam ederse, ürünü satın aldığınız distribütörle veya satıcıyla temasa geçin.

- LAN göstergesi (LED)

Gösterge	Açıklama
Yeşil (yanıyor)	Tarayıcının ağa bağlandığını gösterir.
Yeşil (yanıp sönüyor)	Tarayıcının ağa bağlanmakta olduğunu gösterir.
Turuncu (yanıyor)	Tarayıcının ağa bağlanamadığını gösterir.

# Tarayıcı Kurulumunu Başlatma

Bu bölümde tarayıcının nasıl kurulacağı anlatılmaktadır.

Tarayıcıyı kullanmak için, indirme web sitesinden yükleyiciyi edinin ve aşağıdaki kurulumu gerçekleştirin.

- Yazılımı kurma

Tarayıcıya bağlanacak olan bilgisayara gerekli yazılımları yükleyin.

→ [Yazılımın Yüklenmesi \(sayfa 32\)](#)

- Tarayıcıyı bağlama

Tarayıcı bir USB kablosu veya bir kablolu LAN üzerinden bir bilgisayara bağlayın.

Ayrıntılar için, Network Setup Tool Yardım dosyasına bakın.

Tarayıcının bağlantı türleri ile ilgili ayrıntılar için bkz. [Tarayıcı için Bağlantı Yöntemleri \(sayfa 19\)](#).

Ardından, gerekirse aşağıdaki ayarları yapılandırın:

- Tarayıcı için işlem ayarları

→ [Tarayıcı Ayarları \(Software Operation Panel\) \(sayfa 194\)](#)

- Tarayıcı için ağ ayarları

→ [Ağ Ayarları \(PaperStream Scanner Admin\) \(sayfa 236\)](#)

---

## Donanımla Birlikte Gelen Yazılıma Genel Bakış

Bu bölümde tarayıcıyı bağlamak istediğiniz bilgisayar için gerekli olan yazılım açıklanmaktadır.

İndirme web sitesinden yükleyiciyi edinin ve ardından tüm yazılımı bir kerede yükleyin veya yalnızca gerekli yazılımları ayrı zamanlarda yükleyin.

### İPUCU

PaperStream Central Admin adresini kullandığınızda, indirme web sitesinden ayrı olarak yükleyin. Ayrıntılar için, PaperStream Central Admin Kullanıcı Kılavuzuna bakınız.

- PaperStream IP sürücüsü

PaperStream IP sürücüsü, TWAIN/ISIS standartlarına uyan bir tarayıcı sürücüsüdür. Bir ağa bağlanmış olan tarayıcıları destekler.

Üç tür PaperStream IP sürücüsü vardır:

- PaperStream IP (TWAIN) for SP Series

TWAIN standardı ile uyumludur. TWAIN ile uyumlu 32-bit uygulamalar ile tarayıcı kullanmak içindir.

- PaperStream IP (TWAIN x64) for SP Series

TWAIN standardı ile uyumludur. TWAIN ile uyumlu 64-bit uygulamalar ile tarayıcı kullanmak içindir.

İşletim sisteminizden bağımsız olarak, kullandığınız görüntü tarama uygulaması bir 32 bit uygulamaysa, PaperStream IP (TWAIN) for SP Series.

- PaperStream IP (ISIS) for SP Series

ISIS standardı ile uyumludur. ISIS ile uyumlu uygulamalar ile tarayıcı kullanmak içindir.

Ayrıntılar için PaperStream IP sürücüsünün Yardım dosyasına bakınız.

- Network Setup Tool

Aşağıdaki uygulamalar dahildir.

Bu uygulamalar bir ağa bağlamak ve kullanılabilir olmasını sağlamak için gereklidir.

- Tarayıcı Seçme Aracı

Bir bilgisayarın bir ağa bağlanmış bir tarayıcıyı kullanabilmesi için bu uygulamayı kullanın.

- IP Adresi Ayarlama Aracı

Tarayıcı'nın IP adresini ve tarayıcı adını ayarlamak için bu uygulamayı kullanın.

- Button Event Manager

Ağa bağlı olduğunda tarayıcının üzerindeki düğmeye basarak başlatılan bir görüntü tarama uygulaması için ayarları yapılandırma bu uygulamayı kullanın.

Ayrıntılar için, Network Setup Tool Yardım dosyasına bakın.

● Software Operation Panel

Belge tarama ve sarf malzemelerini yönetme ile ilgili ayarları yapılandırabilirsiniz.

PaperStream IP sürücüsüyle birlikte yüklenir.

→ [Tarayıcı Ayarları \(Software Operation Panel\) \(sayfa 194\)](#)

● Error Recovery Guide

Tarayıcı durumunun görüntülenmesi ve tarayıcıda bir hata oluşursa sorun için bir çözüm önerilmesi için bu uygulamayı kullanın.

PaperStream IP sürücüsüyle birlikte yüklenir.

Sorunların çözümü için [Sorun Giderme \(sayfa 129\)](#) bölümüne de bakabilirsiniz.

● Error Recovery Guide (kılavuz)

Bu kılavuz Error Recovery Guide tarafından bildirilen hataların çözümlerini açıklamaktadır.

● PaperStream ClickScan

PaperStream IP (TWAIN) for SP Series uygulamasını destekleyen 32 bit bir görüntü tarama uygulamasıdır.

Tarama, basit ayarlar ve işlemlerle gerçekleştirilebilir.

Bu program, bilgisayarınızda oturum açtığınızda otomatik olarak başlar ve görev çubuğunun bildirim alanında bulunur.

Ayrıntılar için PaperStream ClickScan Yardımına bakın.

● PaperStream ClickScan Searchable PDF Option

Bu görüntüleri PDF, Word (\*1) ve Excel (\*1) gibi aranabilir formattaki dosyalar şeklinde oluşturan bir uygulamadır.

Şunlar için kullanılabilir PaperStream ClickScan

Ayrıntılar için PaperStream ClickScan Yardımına bakın.

● PaperStream Capture

PaperStream IP (TWAIN) for SP Series/PaperStream IP (ISIS) for SP Series'i destekleyen 32 bit bir görüntü tarama uygulamasıdır.

Tarama ayarlarını iş olarak tanımlayarak ayarları istediğiniz şekilde değiştirebilirsiniz.

PaperStream Capture PaperStream Capture Pro ve PaperStream Capture Pro Premium olmak üzere ücretli sürümleri vardır. PaperStream Capture Pro Premium özelliklerini deneyimlemeniz için bir deneme sürümü mevcuttur.

Ayrıntılar için, PaperStream Capture Kullanıcı Kılavuzuna bakınız.

● Kılavuzlar

Güvenlik Önlemleri ve İşletmen Kılavuzu kurulmuřtur.

- SP Series Online Update

Bu, ařağıdaki programlar için en son güncellemeleri kontrol eden ve yükleyen bir uygulamadır.

- Bilgisayarda yüklü yazılım

- Bilgisayara bağılı tarayıcının donanım yazılımı

Ayrıntılar için SP Series Online Update Yardımına bařvurun.

**\*1:**Microsoft® Office ürünlerinin yüklü olması gerekir.

## Sistem Gereksinimleri

Yazılımın kurulacağı bilgisayar için sistem gereksinimleri aşağıdaki gibidir.

İşletim sistemi	<ul style="list-style-type: none"> <li>● Windows® 10 Home (32-bit/64-bit) (*1)</li> <li>● Windows® 10 Pro (32-bit/64-bit) (*1)</li> <li>● Windows® 10 Enterprise (32-bit/64-bit) (*1)</li> <li>● Windows® 10 Education (32-bit/64-bit) (*1)</li> <li>● Windows® 11 Home (64-bit) (*1)</li> <li>● Windows® 11 Pro (64-bit) (*1)</li> <li>● Windows® 11 Enterprise (64-bit) (*1)</li> <li>● Windows® 11 Education (64-bit) (*1)</li> <li>● Windows Server™ 2016 Standard (64-bit) (*1)</li> <li>● Windows Server™ 2019 Standard (64-bit) (*1)</li> <li>● Windows Server™ 2022 Standard (64-bit) (*1)</li> <li>● Windows Server™ 2025 Standard (64-bit) (*1)</li> </ul>
CPU	Intel veya Intel uyumlu bir işlemci
Görüntü çözünürlüğü	1024 × 768 piksel veya daha yüksek, 65.536 veya daha fazla renk (*2)
Disk alanı	12 GB veya daha fazla boş disk alanı (*3)
Arayüz	USB 3.2 Gen 1x1/USB 3.0/USB 2.0/USB 1.1
Tarayıcılar (*4)	<ul style="list-style-type: none"> <li>● Google Chrome</li> <li>● Microsoft Edge</li> </ul>

**\*1:**Donanımla birlikte gelen yazılım, bir masaüstü uygulaması olarak işlem yapar.

**\*2:**PaperStream Scanner Admin kullanırken, en az 1280 × 768 piksel veya daha yüksek görüntüleme kapasitesine sahip bir ekran kullanın.

PaperStream Capture veya daha yeni sürümlerini kullanırken, en az 1280 × 800 piksel veya daha yüksek bir çözünürlüğe sahip ve 65.536 veya daha fazla renk görüntüleyebilen bir ekran kullanın.

**\*3:**Belgeleri taramak için gereken disk alanı, taranan görüntülerin dosya boyutlarına göre değişiklik gösterir.

**\*4:**PaperStream Scanner Admin'daki tarayıcı ağ ayarlarını yapılandırmak için tarayıcı programlarından biri gereklidir.

Microsoft Edge'de Internet Explorer modu desteklenmez.

## Yazılımın Yüklenmesi

Bu bölümde tarayıcıya bağlanacak olan bilgisayara gerekli yazılımların nasıl yükleneceği açıklanmaktadır.

Bilgisayar internete bağlı olmalıdır.

Tarayıcıya bağlanacak olan bilgisayar internete bağlanamıyorsa, yükleme için [Yazılım Nasıl Kurulur \(Çevrimdışı Ortamda\)](#) (sayfa 285) bölümüne bakın.

### DİKKAT

- Yazılımın eski bir sürümü kurulmuşsa önce bunu kaldırın.  
→ [Yazılımı Kaldırma](#) (sayfa 291)
- Bu yükleyiciyle birlikte gelen Network Setup Tool, Network Setup Tool for fi Series'in ardılı üründür. Network Setup Tool for fi Series yüklüye, Network Setup Tool yüklenmeden önce bunu kaldırın.

**1 Windows'ta yönetici ayrıcalıklarına sahip bir kullanıcı olarak oturum açın.**

**2 İndirme web sitesine bağlanın.**

<https://www.pfu.ricoh.com/sp/d/>

**3 [Çevrimiçi Yükleyici] seçeneğine tıklayın.**

**4 Lisans Anlaşması penceresinde, içeriği onaylayın ve [Kabul et ve indir] düğmesine tıklayın.**

Çevrimiçi yükleyicinin indirilmesi başlar.

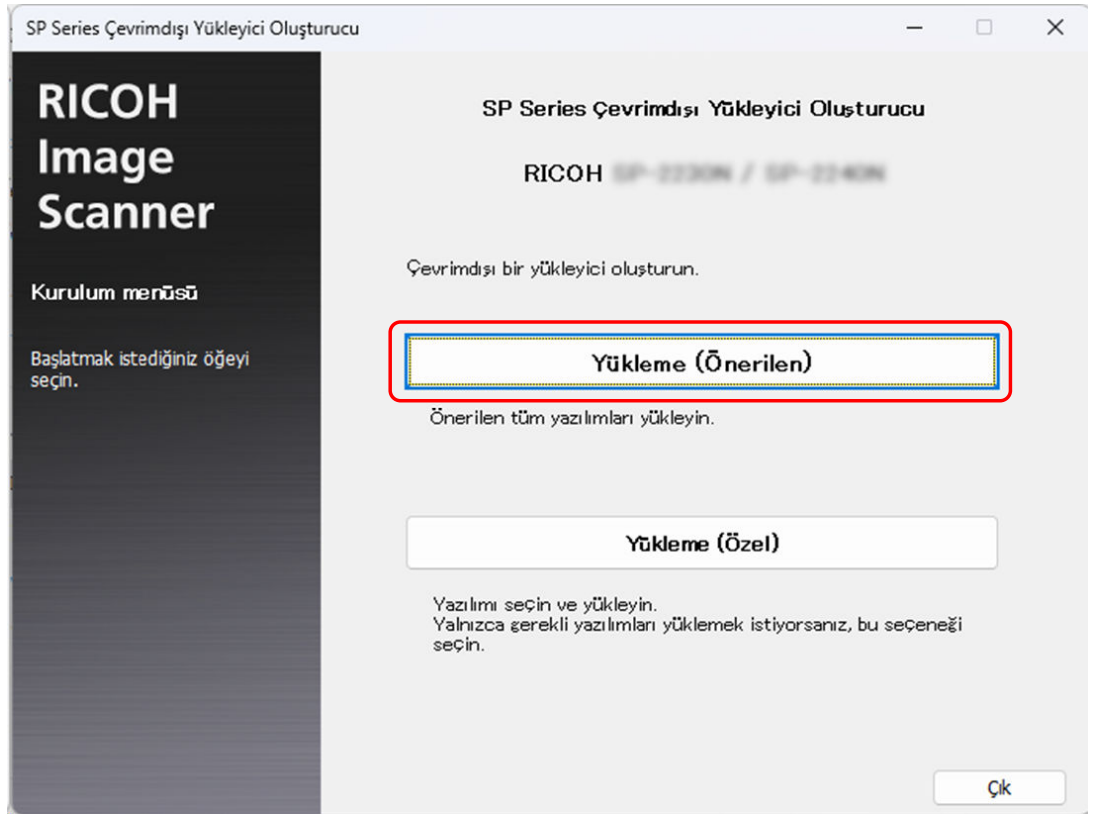
**5 İndirilen çevrimiçi yükleyiciye çift tıklayın [Online Installer SP Series.exe].**

**6 [Yükleme (Önerilen)] veya [Yükleme (Özel)] seçeneklerinden birini seçin.**

- Yükleme (Önerilen)  
Aşağıdaki yazılım yüklenmiştir:

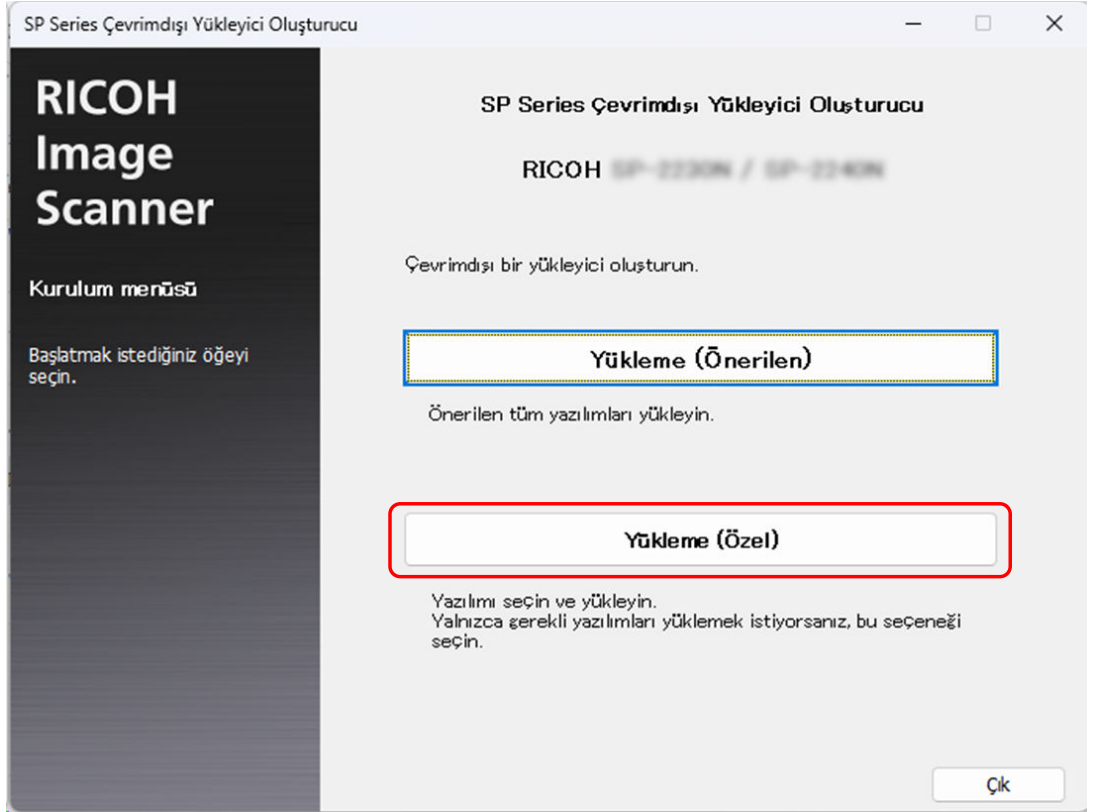
- PaperStream IP (TWAIN) SP Series  
Aşağıdaki yazılımlar aynı anda yüklenir.
  - Software Operation Panel
  - Error Recovery Guide
- PaperStream Capture
- PaperStream ClickScan
- Network Setup Tool
- Error Recovery Guide (kılavuz)
- SP Series Online Update
- Kılavuzlar (Güvenlik Önlemleri, İşletmen Kılavuzu)

a [Yükleme (Önerilen)] tuşuna tıklayın.



- **Yükleme (Özel)**  
İhtiyacınız olan yazılımı seçin ve yükleyin.

- a [Yükleme (Özel)] düğmesine tıklayın.



- b Yüklenecek yazılımların onay kutularını işaretleyip [İleri] düğmesine tıklayın.  
Tarayıcıyı ağa bağlamak için Network Setup Tool'u yükleyin.

## 7 Pencerde görüntülenen komutları izleyerek yazılımı yükleyin.

Bir donanım yazılımı güncellemesi varsa, donanım yazılımını güncellemek isteyip istemediğinizi soran bir pencere görüntülenir.

Donanım yazılımının güncellenip güncellenmeyeceğini seçin ve yüklemeye devam edin.

## 8 Tarayıcı bağlantı yönteminin seçilmesi ile ilgili pencere görüntülendiğinde, bağlantı yöntemini seçin ve pencerede görüntülenen talimatları izleyin.

Ayrıntılar için, Network Setup Tool Yardım dosyasına bakın.

- İçin Windows 10/Windows Server 2016/Windows Server 2019/Windows Server 2022  
[Başlat] menüsüne tıklayın → [Network Setup Tool] → [Network Setup Tool Yardım].
- İçin Windows 11/Windows Server 2025  
[Başlat] menüsüne tıklayın → [Tüm uygulamalar] → [Network Setup Tool] → [Network Setup Tool Yardım].

# Tarayıcının Çalıştırılması

Bu bölümde tarayıcının nasıl çalıştırılacağı anlatılır.

## Tarayıcıyı Açma/Kapatma

Tarayıcıyı aşağıdaki yöntemler ile açıp kapatabilirsiniz:

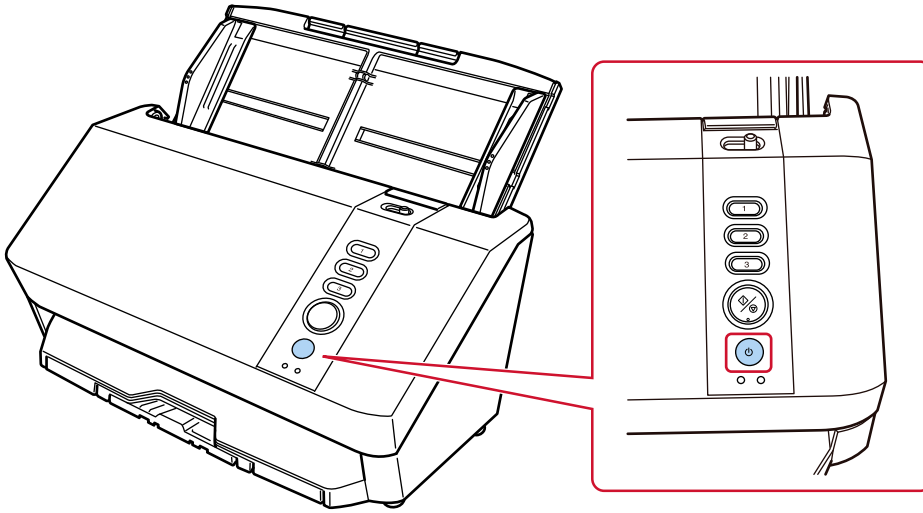
- Tarayıcıdaki güç düğmesine basma
- Tarayıcının ağ işlevi devre dışı bırakıldığında bilgisayarın gücüne göre tarayıcıyı açıp kapatmak

➔ [Tarayıcıyı Açma ve Kapama Yöntemleri \[Güç düğmesi kontrolü\] \(sayfa 234\)](#)

Bu bölümde, tarayıcının güç düğmesine basılarak açılacak veya kapanacak şekilde yapılandırıldığı varsayılarak tarayıcı işlemleri açıklanmaktadır.

## Tarayıcıyı Açma

### 1 Tarayıcıdaki güç düğmesine basın.



Tarayıcı açılır.

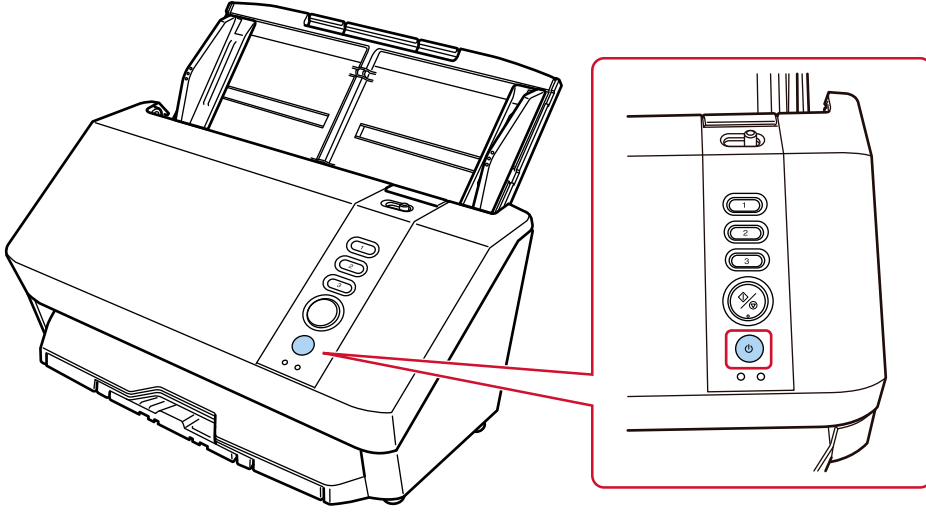
Tarayıcı başlar ve taramaya hazır hale gelir.

Başlatma: Güç/Kontrol göstergesi (LED) yeşil renkte hızlı yanıp söner (0,5 saniye açık, 0,5 saniye kapalı)

Taramaya hazır: Güç/Kontrol göstergesi (LED) yeşil renkte yanar

## Tarayıcıyı Kapatma

- 1 Tarayıcıdaki güç düğmesini en az 2 saniye basılı tutun.



Tarayıcı kapatılır.

## Güç tasarrufu moduna girme ve güç tasarrufu modundan devam etme

Tarayıcı belirli bir süre kullanılmadan bırakıldığında güç tasarrufu moduna girer.

Tarayıcı belirli bir zaman kullanılmadığında güç tasarrufu modu devreye girer ve kullanılan güç tüketimini azaltır.

Güç tasarrufu modunun iki ayarı türü bulunur.

### • Güç Tasarrufu

Tarayıcı açık durumda 10 dakika veya daha uzun süre (fabrika varsayılan ayarı) hiç kullanılmazsa, otomatik olarak güç tasarrufu moduna girer.

Tarayıcı güç tasarrufu moduna girdiğinde, Güç/Kontrol göstergesi (LED) yavaşça yeşil renkte yanıp söner (2 saniye açık, 2 saniye kapalı).

Güç tasarrufu modundan aşağıdaki yöntemlerden birini kullanarak çıkın:

- ADF kağıt kanalına (besleyici) bir belge yerleştirin
- Tarayıcıdaki Gönder düğmesine veya Tara/Durdur düğmesine basın.
- Tarayıcıdaki güç düğmesine basın
- Tarayıcının besleme modu anahtarını kaydırın
- Görüntü tarama uygulaması ile bir belgeyi tarayın
- Açık olduğunda ADF'yi kapatın
- Tarayıcıyı bir USB kablosu kullanarak doğrudan bilgisayara bağlayın
- Ayarları değiştirmek için tarayıcıya yazılımdan erişin

### • Otomatik Kapanma

Tarayıcı belirli bir süre kullanılmadan bırakıldığında otomatik olarak kapanır (fabrika varsayılan ayarı 20 dakikadır).

Güç otomatik olarak kapandıktan sonra gücü tekrar açmak için güç düğmesine basın.

→ [Tarayıcıyı Açma \(sayfa 35\)](#)

### DİKKAT

- Kağıt yolunda kalan bir belge varsa, tarayıcı güç tasarrufu moduna girmeyebilir. [Bir Kağıt Sıkışması Oluştığında \(sayfa 129\)](#) bölümüne başvurarak belgeleri çıkarın.
- Kullanılan görüntü tarama uygulamasına bağlı olarak, [Belli bir süreden sonra kapat] kutusu işaretlenmiş olsa bile tarayıcı kapanmayabilir.
- Görüntü tarama uygulamasını kullanırken tarayıcı otomatik olarak kapanırsa, uygulamadan çıkın ve ardından tarayıcıyı tekrar açın.

### İPUCU

Aşağıdaki ayarlar Software Operation Panel'de yapılandırılabilir.

- Tarayıcının güç tasarrufu moduna girmesinden önce geçecek bekleme süresi
- Tarayıcının otomatik olarak kapatılmasını önlemek için ayar

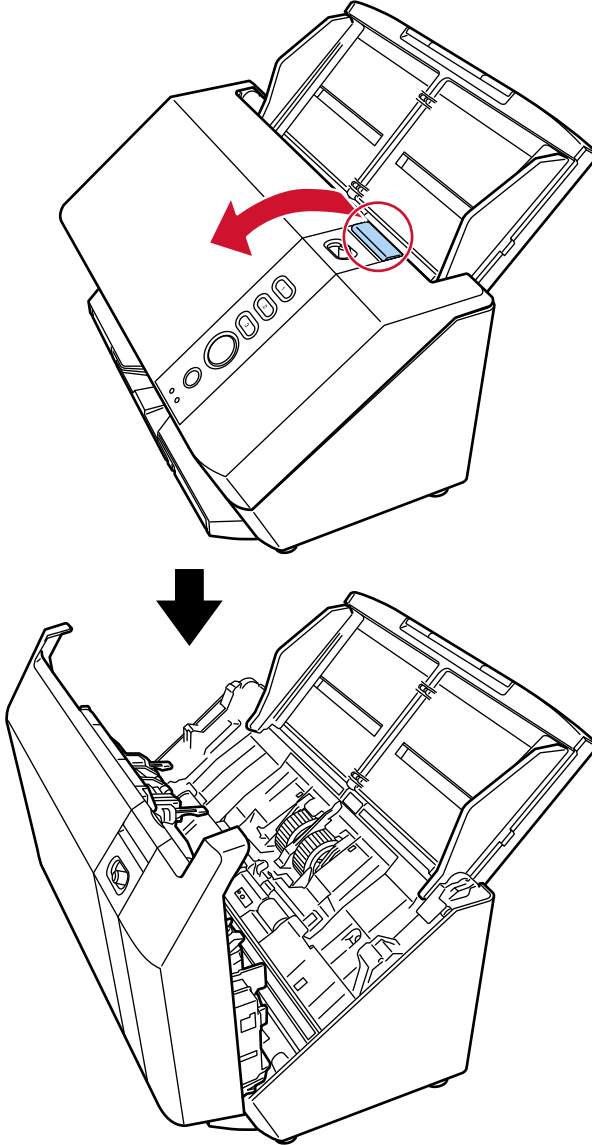
→ Tarayıcının Güç Tasarrufu Moduna Geçmeden Önceki Bekleme Süresi [Güç tasarrufu] (sayfa 230)

## ADF'yi Açma/Kapatma

Bu bölümde ADF'nin nasıl açılıp kapatılacağı anlatılır.

### ADF'yi Açma

- 1 ADF kağıt kanalından (besleyici) tüm belgeleri kaldırın.
- 2 ADF'yi açmak için, ADF açma mandalını çekin.

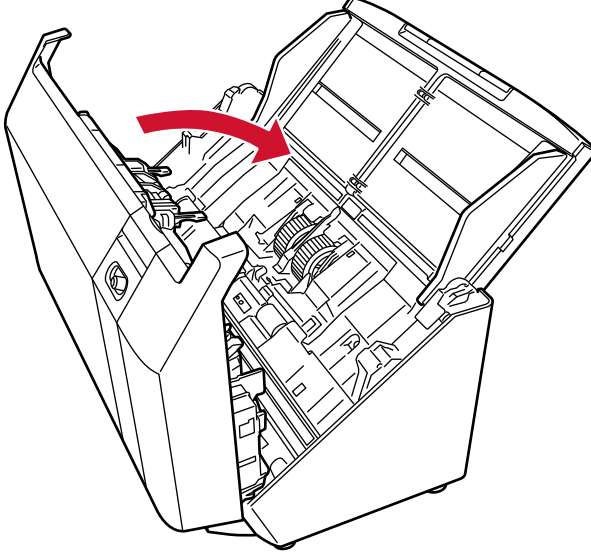


**SAKININIZ**

ADF açıkken yanlışlıkla kapanabilir. Parmaklarınızı kısırmamak için dikkat edin.

## ADF'yi Kapatma

- 1 ADF'nin içinde yabancı herhangi bir yabancı nesne kalmadığından emin olun.
- 2 ADF'yi kapatın.  
Bir tık sesi ile yerine kilitleneneye dek ADF'nin ortasına bastırın.



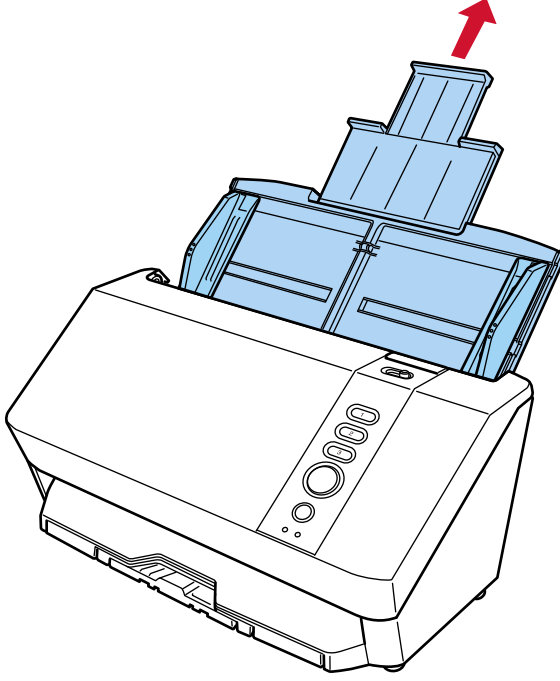
**SAKININIZ**

ADF'yi kapatırken parmaklarınızın sıkışmamasına dikkat edin.

## ADF Kağıt Kanalını (Besleyici) Ayarlama

Tarama başladığında ADF kağıt kanalına (besleyici) yüklenmiş olan belgeler teker teker ADF'ye beslenir. A4 boyutunda bir belge gibi nispeten uzun bir belgeyi tararken, belgenin düz tutulması ve sorunsuz beslenmesi için aşağıda açıklandığı gibi kağıt alma tablası uzantısı 1 ve 2'yi kullanın.

- 1 Kağıt alma tablası uzantısı 1 ve kağıt alma tablası uzantısı 2'yi dışarı çekerken ADF kağıt kanalını (besleyici) tutmaya dikkat edin.**

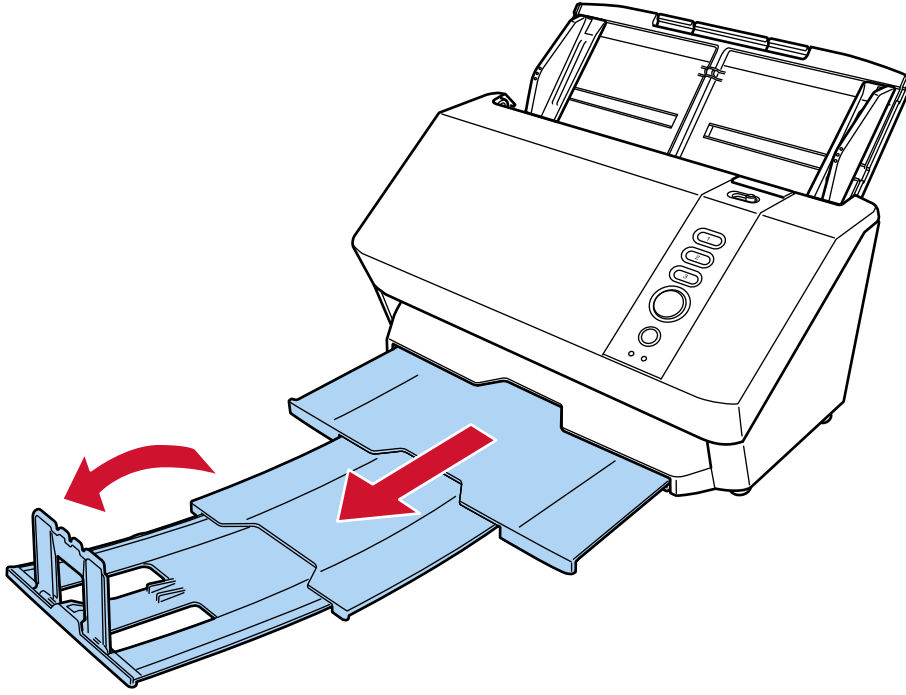


## Çıktı Rafını Ayarlama

Tarama sırasında ADF kağıt kanalına (besleyici) yüklenmiş olan belgeler teker teker kağıt çıkış tepsisine çıkartılır.

A4 boyutunda bir belge gibi nispeten uzun bir belgeyi tararken, kağıt çıkış tepsi, kağıt çıkış tepsi uzantısı 1, kağıt çıkış tepsi uzantısı 2 ve kağıt çıkış tepsi durdurucusunun aşağıda açıklandığı gibi kullanılması belgeleri düz tutulmasını ve sorunsuz bir şekilde beslenmesini sağlar.

- 1 Kağıt çıkış tepsisini, kağıt çıkış tepsi uzantısı 1'i ve kağıt çıkış tepsi uzantısı 2'yi kendinize doğru çekin ve ardından kağıt çıkış tepsi durdurucusunu kaldırın.



### DİKKAT

- Kırılabileceği için kağıt çıkış tepsi durdurucusunu 90 dereceden fazla kaldırmayın.
- 209 g/m<sup>2</sup>'den (56 lb) daha kalın belgeleri tararken, kağıt çıkış tepsisini dışarı çekmeyin. Kalın belgeler kağıt çıkış tepsisine takılarak görüntülerin bükülmesine neden olabilir.

### İPUCU

Çıkarılan belgeler düzgün bir şekilde istiflenmiyorsa, belgeler ile kağıt çıkış tepsi durdurucusu arasındaki boşluğu azaltmak (10 mm civarına) belgelerin daha düzgün bir şekilde hizalanmasına yardımcı olacaktır.

# Temel Tarama

Bu bölümde temel taramanın nasıl yapıldığı açıklanmaktadır.

## DİKKAT

Tarayıcının nasıl kullanılacağına bağlı olarak, bir bilgisayara bağlamak için sadece USB kablosunu veya bir ağ cihazına bağlamak için sadece bir LAN kablosu kullanın. Her iki kabloyu aynı anda kullanmayın.

### ● Bir Bilgisayara Bağlı Tarayıcıyı Kullanırken

Tarayıcıya bağlı bilgisayarda veya tarayıcının üzerindeki bir düğmeye basarak bir görüntü tarama uygulamasını başlatın, ardından belgeleri tarayın.

#### ● USB Bağlantısı

- Bir bilgisayar kullanarak tarama yapma

➔ [Görüntü Tarama Uygulamasından bir Tarama Başlatma \(sayfa 45\)](#)

- Tarama yapmak için tarayıcı üzerindeki Tara/Durdur düğmesine veya Gönder düğmesine basarak

➔ [Bir Görüntü Tarama Uygulamasını Başlatmak ve bir Tarama Yapmak için Tarayıcı Üzerindeki bir Düğmeye Basma \(sayfa 47\)](#)

İlgili yazılım: Windows'ta tarayıcı özellikleri penceresi (Olaylar)

#### ● Kablolü LAN Bağlantısı

- Bir bilgisayar kullanarak tarama yapma

➔ [Görüntü Tarama Uygulamasından bir Tarama Başlatma \(sayfa 45\)](#)

İlgili yazılım: Tarayıcı Seçme Aracı

➔ [Tarayıcı Seçme Aracını Başlatma \(sayfa 307\)](#)

- Tarama yapmak için tarayıcı üzerindeki Tara/Durdur düğmesine veya Gönder düğmesine basarak

➔ [Bir Görüntü Tarama Uygulamasını Başlatmak ve bir Tarama Yapmak için Tarayıcı Üzerindeki bir Düğmeye Basma \(sayfa 47\)](#)

İlgili yazılım: Tarayıcı Seçme Aracı, Button Event Manager

➔ [Tarayıcı Seçme Aracını Başlatma \(sayfa 307\)](#)

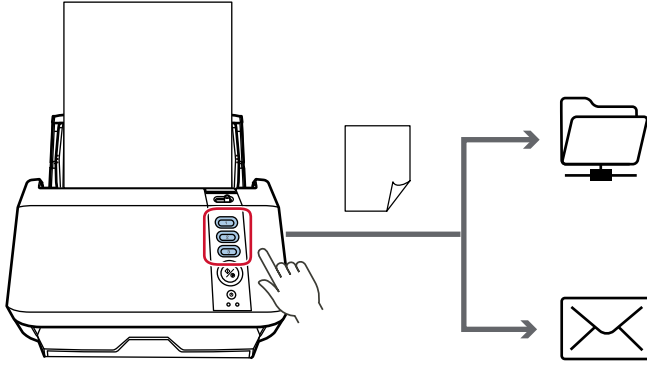
➔ [Button Event Manager Nasıl Başlatılır? \(sayfa 309\)](#)

### ● Tarayıcıyı Tek Başına Kullanırken (DirectScan)

PaperStream Scanner Admin'i kullanarak tarayıcıdaki bir Gönder düğmesine bir iş atayarak bu işlevi kullanabilirsiniz.

Tarayıcı üzerindeki bir düğmeye basarak, bilgisayar kullanmadan belgeleri tarayabilir ve görüntüleri kaydedebilir veya gönderebilirsiniz.

Her iş için tarama ayarlarını ve görüntü dosyalarının gönderileceği hedefi belirleyin.



## DirectScan

- Kablolu LAN Bağlantısı

- Bir tarama gerçekleştirmek için tarayıcının üzerindeki Gönder düğmesini kullanarak
  - ➔ [Bir İş İşlemek \(DirectScan\) İçin Tarayıcıdaki Bir Düğmeye Basma \(sayfa 53\)](#)  
İlgili yazılım: PaperStream Scanner Admin
  - ➔ [Düğme Ataması \(sayfa 253\)](#)

Tarayıcıyı nasıl kullandığınıza bağlı olarak, düğmelere farklı düğme ayarları atayabilirsiniz. Birden fazla yöntemi birlikte kullanırken, kullanmak istediğiniz ayarın etkin olduğundan emin olun.

- ➔ [İstenen Düğme Yapılandırmasını Etkinleştirme \(sayfa 54\)](#)

## Görüntü Tarama Uygulamasından bir Tarama Başlatma

Bu bölümde, bilgisayardaki görüntü tarama uygulaması kullanılarak bir tarama yapmak için temel tarama işlemi anlatılır.

Bu durumda bilgisayara bir tarayıcı sürücüsü ve tarayıcı sürücüsünü destekleyen bir görüntü tarama uygulaması yüklenmelidir.

- Tarayıcı sürücüsü
  - PaperStream IP sürücüsü
- Görüntü tarama uygulaması
  - PaperStream Capture

Tarayıcıyı kablolu LAN üzerinden bağlamak için aşağıdakilere ihtiyacınız vardır:

- Network Setup Tool
- PaperStream Scanner Admin

→ [Donanımla Birlikte Gelen Yazılıma Genel Bakış \(sayfa 28\)](#)

Tarama prosedürleri, işlemler ve tarama ayar öğeleri, tarayıcı sürücüsüne ve görüntü tarama uygulamasına bağlı olarak biraz farklılık gösterir.

Ayrıntılar için tarayıcınızın sürücüsünün yardımına ve görüntü tarama uygulamanızın kılavuzuna/yardıma bakın.

### 1 Tarayıcıyı açın.

→ [Tarayıcıyı Açma \(sayfa 35\)](#)

### 2 Tarayıcıyı bilgisayarınıza bağlayın.

- USB bağlantısı kullanırken  
Tarayıcıyı bir USB kablosu kullanarak bilgisayara bağlayın.
- Kablolu LAN bağlantısı kullanırken  
Tarayıcıyı ağa bağlayın ve Tarayıcı Seçme Aracını kullanarak tarayıcıyı seçin.
  - [Ağ \(sayfa 247\)](#)
  - [IP Adresi Ayarlama Aracını Başlatma \(sayfa 308\)](#)  
DHCP ortamında değilseniz, IP Adresi Ayarlama Aracına ihtiyacınız vardır.
  - [Tarayıcı Seçme Aracını Başlatma \(sayfa 307\)](#)

### 3 ADF kağıt kanalına (besleyici) bir belge yerleştirin.

→ [Belgeleri Yükleme Şekli \(sayfa 58\)](#)

### 4 Görüntü tarama uygulamasını başlatın.

### 5 Tarama için kullanılacak bir tarayıcı sürücüsü seçin.

Bazı görüntü tarama uygulamalarında tarayıcı sürücüsü seçimi gerekli değildir.

### 6 Tarama için kullanılacak bir tarayıcıyı seçin.

Tarayıcı adı, tarayıcı sürücüsü türüne ve tarayıcı bağlantı yöntemine bağlıdır. Ayrıntılar için tarayıcı sürücüsünün yardımına bakın.

Bazı görüntü tarama uygulamalarında tarayıcı seçmek gerekli değildir.

### **7 Tarayıcı sürücüsünün ayarlar ekranında tarama ayarlarını yapılandırın.**

Bazı görüntü tarama uygulamalarında tarayıcı sürücüsünün ayarlar ekranı açılmayabilir.

### **8 Görüntü tarama uygulamasını kullanarak belgeyi tarayın.**

#### **DİKKAT**

Aşağıdaki işlemlerden hiçbirini yapmayın.

Aksi takdirde tarama durdurulur.

- USB kablosunu çıkartma
- LAN kablosunu çıkarma
- Ağ bağlantısını kesme
- Windows'tan Çıkış Yapma

## Bir Görüntü Tarama Uygulamasını Başlatmak ve bir Tarama Yapmak için Tarayıcı Üzerindeki bir Düğmeye Basma

Bu bölümde, bilgisayarınızda bir görüntü tarama uygulaması başlattığınızda ve tarayıcı üzerindeki düğmeye basarak bir tara gerçekleştirildiğinde gerekli ön ayarlar ve tarama prosedürü açıklanmaktadır.

Bu durumda bilgisayara bir tarayıcı sürücüsü ve tarayıcı sürücüsünü destekleyen bir görüntü tarama uygulaması yüklenmelidir.

- Tarayıcı sürücüsü
  - PaperStream IP sürücüsü
- Görüntü tarama uygulaması
  - PaperStream Capture

Tarayıcıyı kablolu LAN üzerinden bağlamak için aşağıdakilere ihtiyacınız vardır:

- Network Setup Tool
- PaperStream Scanner Admin

➔ [Donanımla Birlikte Gelen Yazılıma Genel Bakış \(sayfa 28\)](#)

### İPUCU

- PaperStream Capture yüklüyse, PaperStream Capture'de yapılandırılan tuş ayarları, PaperStream Capture başlatıldığında tarayıcının düğmelerine atanır.
- PaperStream ClickScan ve PaperStream Capture yüklenmişse, tarayıcıdaki Tara/Durdur düğmesine basıldığında başlatılan görüntü tarama uygulaması, görev çubuğunda PaperStream ClickScan uygulamasının bulunup bulunmadığına bağlı olarak farklılık gösterir.
  - Görev çubuğunda bulunduğunda  
PaperStream ClickScan başlatılacaktır.
  - Görev çubuğunda bulunmadığında  
PaperStream Capture başlatılacaktır.
- Tarayıcı düğmesine atanan görüntü tarama uygulamasını PaperStream Capture yerine başka bir uygulama olacak şekilde değiştirirseniz, yeni atanan görüntü tarama uygulaması başlayacaktır. PaperStream Capture tarayıcıyı kullanmak üzere ayarlanmışsa, bu işlevi devre dışı bırakmak için ayarı değiştirin.

### 1 Tarayıcıyı açın.

➔ [Tarayıcıyı Açma \(sayfa 35\)](#)

### 2 Tarayıcıyı bilgisayarınıza bağlayın.

- USB bağlantısı kullanırken  
Tarayıcıyı bir USB kablosu kullanarak bilgisayara bağlayın.
- Kablolu LAN bağlantısı kullanırken  
Tarayıcıyı ağa bağlayın ve Tarayıcı Seçme Aracını kullanarak tarayıcıyı seçin.

➔ [Ağ \(sayfa 247\)](#)

→ [IP Adresi Ayarlama Aracını Başlatma \(sayfa 308\)](#)

DHCP ortamında değilseniz, IP Adresi Ayarlama Aracına ihtiyacınız vardır.

→ [Tarayıcı Seçme Aracını Başlatma \(sayfa 307\)](#)

### 3 Görüntü tarama uygulamasında tarama ayarlarını yapılandırın.

→ [Görüntü Tarama Uygulamasından bir Tarama Başlatma \(sayfa 45\)](#)

### 4 Bilgisayarınızda, tarayıcıdaki düğmeye basıldığında başlatılacak bir görüntü tarama uygulamasını belirtin.

Düğme ayar prosedürü tarayıcının bağlantı yöntemine bağlı olarak değişir.

- USB kablosu üzerinden bağlantı kurarken

Windows için [Aygıtlar ve Yazıcılar] ayar ekranını açın ve tarayıcı için [Tarama özellikleri]'nde düğmeleri ayarlayın.

→ [Windows'ta Tarayıcı Özelliklerinde Düğme Ayarlarının Yapılandırılması \(USB Bağlantısı için\) \(sayfa 50\)](#)

- Kablo LAN üzerinden bağlantı kurarken

Düğmeyi ayarlamak için Button Event Manager seçeneğini kullanın.

Button Event Manager hakkındaki ayrıntılar için, Network Setup Tool Yardım dosyasına bakın.

→ [Button Event Manager Nasıl Başlatılır? \(sayfa 309\)](#)

### 5 Gerekmesi durumunda başlatılacak görüntü tarama uygulamasındaki ayarları yapılandırın.

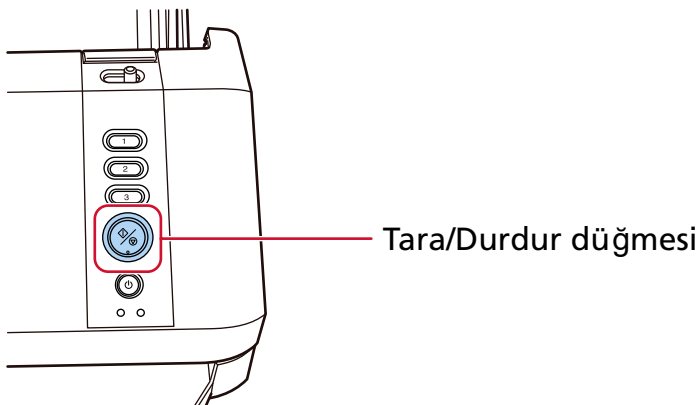
Bazı görüntü tarama uygulamaları için görüntü tarama uygulamasında ayarlar yapılması gerekebilir. Ayrıntılar için başlatılacak görüntü tarama uygulamasının kılavuzuna/yardıma bakın.

### 6 ADF kağıt kanalına (besleyici) bir belge yerleştirin.

→ [Belgeleri Yükleme Şekli \(sayfa 58\)](#)

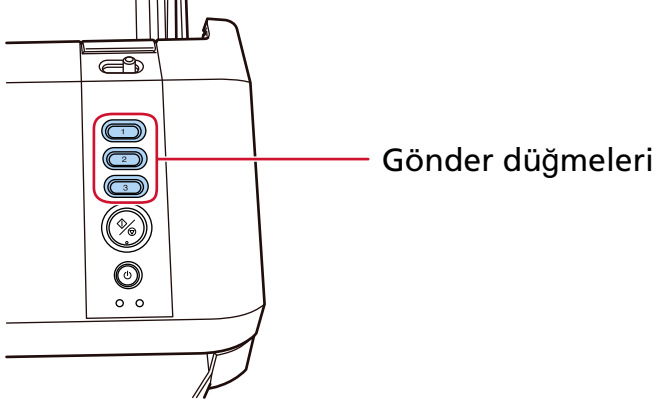
### 7 Bir tarama başlatmak için tarayıcının üzerindeki düğmeye basın

- 4 adımında [Scan Button] için bir görüntü tarama uygulaması belirtildiğinde Tarayıcıdaki Tara/Durdur düğmesine basın.



- Adımında [Send to 01] ile [Send to 03] Gönder düğmelerinden biri için bir görüntü tarama uygulaması belirtildiğinde 4

Tarayıcıdaki Gönder düğmesine basın.



Düğme için belirtilen görüntü tarama uygulaması başlatılır.

## 8 Gerekliyse görüntü tarama uygulamasını kullanarak belgeleri tarayın.

### DİKKAT

Aşağıdaki işlemlerden hiçbirini yapmayın.  
Aksi takdirde tarama durdurulur.

- USB kablosunu çıkartma
- LAN kablosunu çıkarma
- Ağ bağlantısını kesme
- Windows'tan Çıkış Yapma

### Ayrıca bkz

[İstenen Düğme Yapılandırmasını Etkinleştirme \(sayfa 54\)](#)

## Windows'ta Tarayıcı Özelliklerinde Düğme Ayarlarının Yapılandırılması (USB Bağlantısı için)

Tarayıcının üzerindeki tarama işlemini başlatan düğmeyi yapılandırın.

Tarayıcı üzerindeki düğmeye basıldığında başlatmak istediğiniz bilgisayardaki düğme için bir görüntü tarama uygulaması belirleyin.

### 1 Tarayıcıyı açın.

→ [Tarayıcıyı Açma \(sayfa 35\)](#)

### 2 Tarayıcı ve bilgisayarın USB kablosuyla bağlanmış olup olmadığını kontrol edin.

### 3 Windows'ta [Ayarlar] ögesini görüntüleyin.

### 4 [Bluetooth ve cihazlar] ögesine tıklayın.

### 5 [Yazıcılar ve tarayıcılar] ögesine tıklayın.

### 6 [SP-2240N] veya [SP-2230N] seçeneğine tıklayın.

### 7 [Tarayıcı özellikleri] seçeneğine tıklayın.

[Tarayıcılar ve Kameralar] penceresi gösterilir.

### 8 Tarayıcı simgesine tıklayın ve [Özellikler] düğmesine tıklayın.

#### **DİKKAT**

PaperStream ClickScan görev çubuğunda bulunduğunda, tarayıcı'nın özellikleri penceresi gösterilemez.

Tarayıcı'nın özellikleri penceresini görüntülemek için PaperStream ClickScan uygulamasından çıkın.

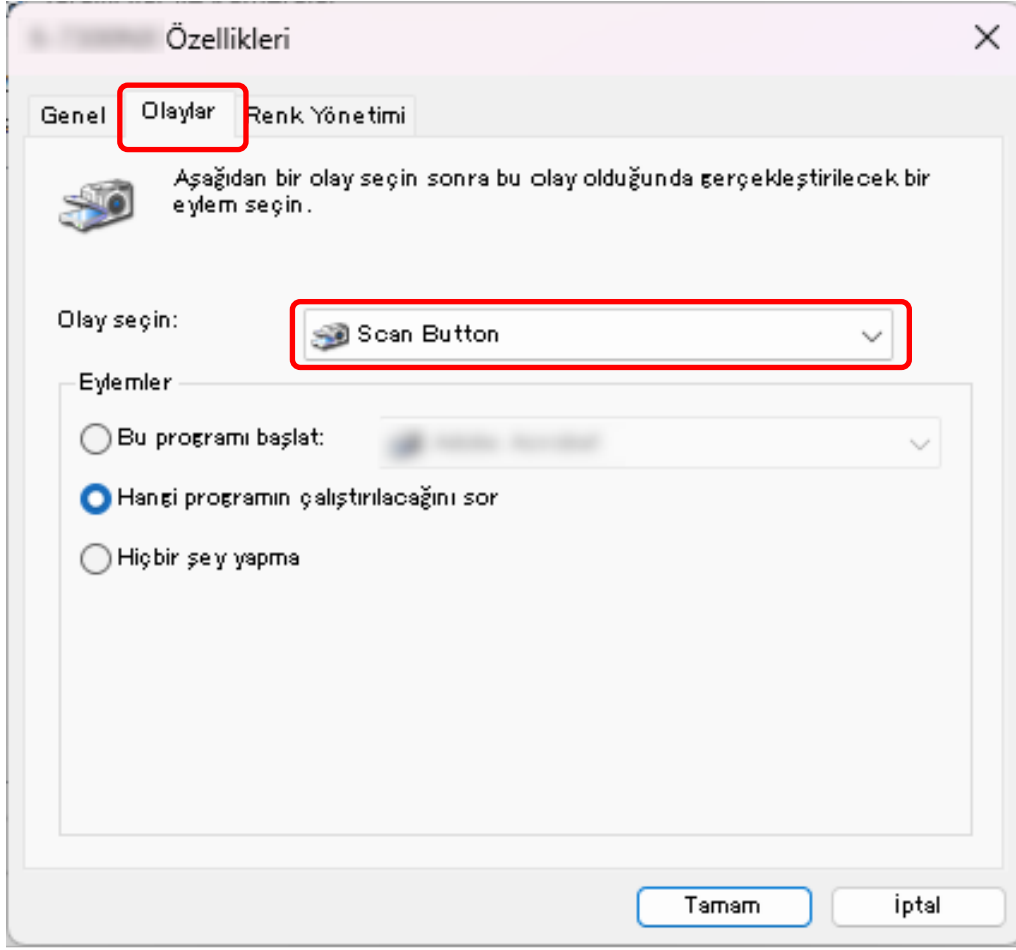
### 9 [Olaylar] sekmesinde, [Olay seçin] açılır listesinden yapılandırmak istediğiniz düğmeyi seçin.

#### • [Scan Button]

Tarayıcıdaki Tara/Durdur düğmesi için eylemi yapılandırın.

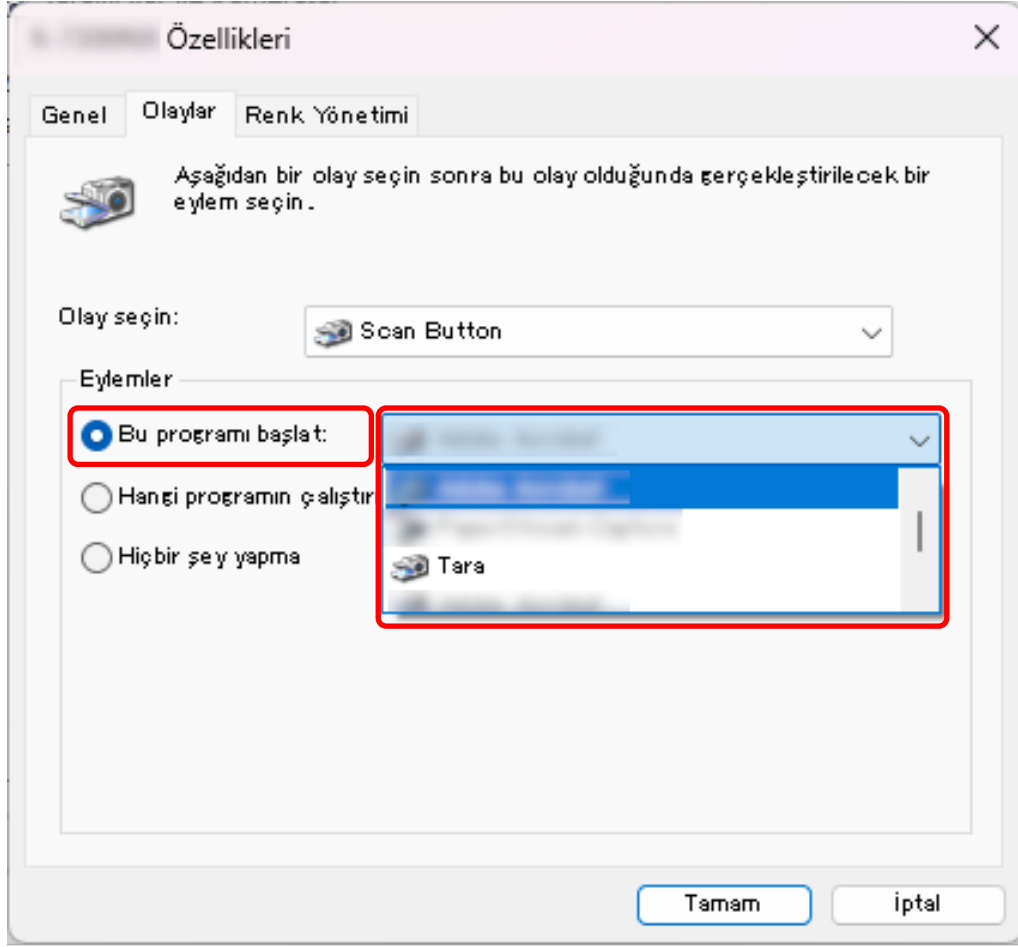
#### • [Send to 01] ile [Send to 03] arası

Tarayıcıdaki Gönder düğmesi için eylemi yapılandırın.



**10** Düğmeye basıldığında başlatılacak görüntü tarama uygulamasını seçin.

[Bu programı başlat] seçeneğine tıklayın ve program listesinden bir görüntü tarama uygulaması seçin.



Birden fazla düğme ayarlamak için, 9 ile 10 arasındaki adımları tekrarlayın.

## 11 [Tamam] tuşuna tıklayın.

**Ayrıca bkz**

[İstenen Düğme Yapılandırmasını Etkinleştirme \(sayfa 54\)](#)

## Bir İŖi İŖlemek (DirectScan) İin Tarayıcıdaki Bir Dğmeye Basma

Bu blm, belgeleri taramak ve grnt dosyalarını kaydetmek veya gndermek iin bir iŖ baŖlatmak zere tarayıcı zerinde bir Gnder dğmesi kullandıđınızda temel akıŖı aıklamaktadır.

Gnder dğmesine nceden bir iŖ atanması gerekir.

→ [Belgeleri Taramak ve Taranan Grntleri Kaydetmek/Gndermek İin Bir İŖi İŖleme \(DirectScan\) \(sayfa 94\)](#)

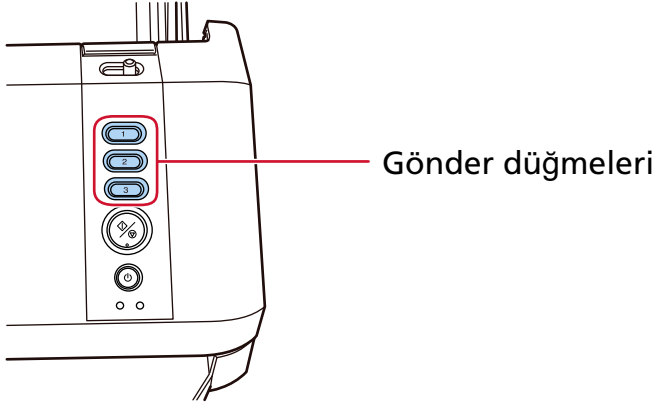
### 1 Tarayıcıyı aın.

→ [Tarayıcıyı Ama \(sayfa 35\)](#)

### 2 ADF kađıt kanalına (besleyici) bir belge yerleŖtirin.

→ [Belgeleri Ykleme Ŗekli \(sayfa 58\)](#)

### 3 İŖi iŖlemek iin tarayıcının zerindeki Gnder dğmesine basın.



**Ayrıca bkz**

[İstenen Dğme Yapılandırmasını EtkinleŖtirme \(sayfa 54\)](#)

## İstenen Düğme Yapılandırmasını Etkinleştirme

Bir düğmeyi birden fazla şekilde yapılandırdıysanız, yalnızca kullanmak istediğiniz yapılandırmayı etkinleştirin ve diğerlerini devre dışı bırakın.

- **Bir bilgisayara bağlı tarayıcıyı kullanırken**

- Tara/Durdur düğmesi

Tarayıcı Bağlantı Yöntemi	İstenen Düğme Yapılandırması	Devre Dışı Bırakılacak Diğer Yapılandırmalar
USB	<ul style="list-style-type: none"> <li>● Windows'ta tarayıcı özellikleri penceresi (Olaylar) Olaylar üzerindeki işlemleri yapılandırma</li> </ul>	Aşağıdakilerin her ikisini gerçekleştirin: <ul style="list-style-type: none"> <li>● Button Event Manager [Tuş olayını izle] onay kutusunu sıfırlayın</li> <li>● Çıkış PaperStream ClickScan</li> </ul>
Kablolu LAN	<ul style="list-style-type: none"> <li>● Button Event Manager [Tuş olayını izle] onay kutusunu seçin</li> </ul>	Çıkış PaperStream ClickScan

- Gönder düğmesi

Tarayıcı Bağlantı Yöntemi	İstenen Düğme Yapılandırması	Devre Dışı Bırakılacak Diğer Yapılandırmalar
USB	<ul style="list-style-type: none"> <li>● Windows'ta tarayıcı özellikleri penceresi (Olaylar) Olaylar üzerindeki işlemleri yapılandırma</li> </ul>	Aşağıdakilerin her ikisini gerçekleştirin: <ul style="list-style-type: none"> <li>● PaperStream Scanner Admin [Düğme Ataması] seçeneğini devre dışı bırakın</li> <li>● Button Event Manager [Tuş olayını izle] onay kutusunu sıfırlayın</li> <li>● Çıkış PaperStream ClickScan</li> </ul>
Kablolu LAN	<ul style="list-style-type: none"> <li>● Button Event Manager [Tuş olayını izle] onay kutusunu seçin</li> </ul>	Çıkış PaperStream ClickScan

### İPUCU

- PaperStream Capture yüklüyse, PaperStream Capture'de yapılandırılan tuş ayarları, PaperStream Capture başlatıldığında tarayıcının düğmelerine atanır.

- PaperStream ClickScan ve PaperStream Capture yüklenmişse, tarayıcıdaki Tara/Durdur düğmesine basıldığında başlatılan görüntü tarama uygulaması, görev çubuğunda PaperStream ClickScan uygulamasının bulunup bulunmadığına bağlı olarak farklılık gösterir.
  - Görev çubuğunda bulunduğunda PaperStream ClickScan başlatılacaktır.
  - Görev çubuğunda bulunmadığında PaperStream Capture başlatılacaktır.
- Tarayıcı düğmesine atanan görüntü tarama uygulamasını PaperStream Capture yerine başka bir uygulama olacak şekilde değiştirirseniz, yeni atanan görüntü tarama uygulaması başlayacaktır. PaperStream Capture tarayıcıyı kullanmak üzere ayarlanmışsa, bu işlevi devre dışı bırakmak için ayarı değiştirin.

- **Tarayıcıyı tek başına kullanırken (DirectScan)**

- Gönder düğmesi

Tarayıcı Bağlantı Yöntemi	İstenen Düğme Yapılandırması	Devre Dışı Bırakılacak Diğer Yapılandırmalar
Kablolu LAN	<ul style="list-style-type: none"> <li>• PaperStream Scanner Admin [Düğme Ataması] seçeneğini etkinleştirin</li> </ul>	<ul style="list-style-type: none"> <li>• Button Event Manager [Tuş olayını izle] onay kutusunu sıfırlayın</li> </ul>

# Belgeleri Yükleme Şekli

Bu bölümde tarayıcıya belgelerin nasıl yükleneceği anlatılır.

## Belge Yükleme

Bu bölümde normal kağıt belgelerin nasıl yükleneceği anlatılır.

## Hazırlık

### 1 Belgeleri kontrol edin.

#### a Tarayıcı ile taranabilecek kağıt boyutunu ve kalitesini kontrol edin.

→ [Taranabilen Belgeler \(sayfa 60\)](#)

#### b Yüklenecek belgelerin genişliklerinin aynı mı yoksa farklı mı olduğunu kontrol edin.

Genişliklerinin aynı veya farklı olmasına bağlı olarak belgeleri yükleme biçimi değişiklik gösterir.

Belgelerin genişlikleri farklıysa bkz. [Çeşitli Belgeleri bir Arada Tarama Koşulları \(sayfa 70\)](#) veya [Farklı Genişlikteki Belgeler \(sayfa 79\)](#).

#### c Yaprak sayısını kontrol edin.

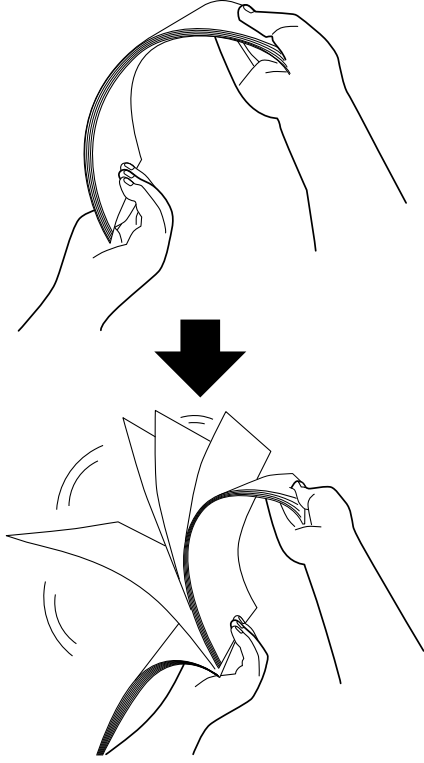
20 adede kadar yaprak yüklenebilir (80 g/m<sup>2</sup> [20 lb] kağıt ağırlığı ve belge yığınının kalınlığı 8 mm'nin altında olmak üzere).

→ [Yükleme Kapasitesi \(sayfa 65\)](#)

### 2 Belgeleri yelpazeleyin.

#### a 8 mm veya daha az kalınlıkta bir belge yığınının elinize alın.

**b** Belgeleri iki ucundan tutup, yelpazeleyin.



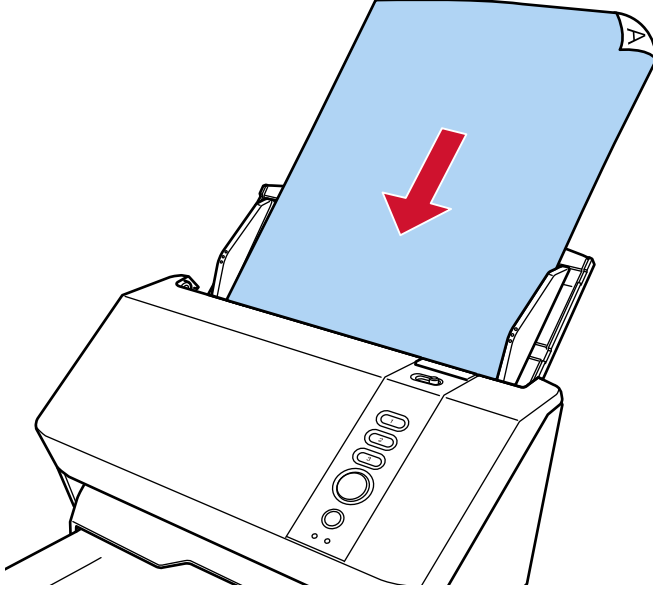
**c** Belgeleri 90 derece döndürün ve tekrar aynı şekilde yelpazeleyin.

**d** Bütün belgeler için adım **a** ile **c** arasındaki adımları gerçekleştirin.

**e** Belgelerin üst kenarlarını aynı hizaya getirin.

## Belgeleri Yükleme Şekli

- 1 Kağıt kanalı uzantısını belgelerin uzunluğuna göre çekin.  
→ [ADF Kağıt Kanalını \(Besleyici\) Ayarlama \(sayfa 41\)](#)
- 2 Kağıt çıkış tepsisini belgenin uzunluğuna göre ayarlayın.  
→ [Çıktı Rafını Ayarlama \(sayfa 42\)](#)
- 3 Belgeyi ADF kağıt alma tablası (besleyici) yüzü aşağı bakacak şekilde yerleştirin.

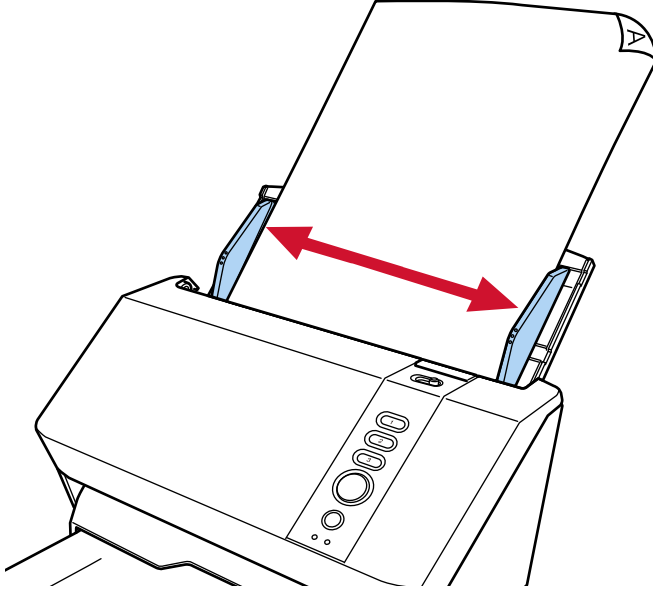


### DİKKAT

- Bütün ataş ve zımbaları çıkarın.
- Belgeler tarayıcıya beslenemediğinde veya üst üste binmiş belgeler beslendiğinde belge sayısını azaltın.

- 4 Kenar kılavuzlarını belgelerin genişliğine göre ayarlayın.  
Kenar kılavuzlarıyla belgeler arasında boşluk kalmayacak şekilde kenar kılavuzlarını kaydırın.

Kenar kılavuzlarıyla belgeler arasında bir boşluk varsa belgeler eğri olarak beslenebilir.



## Taranabilen Belgeler

### Kağıt boyutu

Aşağıdaki kağıt boyutları taranabilir:

<b>Maksimum boyut (genişlik × uzunluk) (*1)</b>	<ul style="list-style-type: none"> <li>• A4 (dikey) (210 × 297 mm)</li> <li>• Legal (dikey) (8,5 × 14 inç)</li> <li>• Uzun sayfa belge (*2) (215,9 × 863 mm/8,5 × 34 inç, 215,9 × 6.096 mm/8,5 × 240 inç)</li> </ul>
<b>Minimum boyut (genişlik × uzunluk)</b>	<ul style="list-style-type: none"> <li>• 50,8 × 50,8 mm</li> </ul>

\*1:ADF kağıt kanalı (besleyici) üzerindeki yan kılavuz ayarlayıcısını kullanarak 240 mm (9,4 inç) genişliğe kadar belgeleri yükleyebilirsiniz.

➔ [Genişliği 220 mm ile 240 mm Arasında Olan Belgelerin Taranması \(sayfa 81\)](#)

\*2:Tarayıcı sürücüsüne veya görüntü tarama uygulamasının ayarlarına bağlı olarak, taramayı gerçekleştirmek için yeterli bellek bulunmayabilir.

Çözünürlüğü 200 dpi veya daha küçük bir değer olduğu zaman uzun sayfa taraması, 6.096 mm uzunluğuna kadar olan belgeleri destekler.

Belge boyutuna bağlı olarak çözünürlüğün aşağıdaki dpi değerine ayarlanması gerektiğine dikkat edin.

- 863,6 mm'yi (34 inç) aşan ancak 2.700 mm'yi (106,3 inç) aşmayan bir uzunluk 600 dpi veya daha az
- 2.700 mm'yi (106,3 inç) aşan ancak 4.064 mm'yi (160 inç) aşmayan bir uzunluk 400 dpi veya daha az
- 4.064 mm'yi (160 inç) aşan ancak 5.461 mm'yi (215 inç) aşmayan bir uzunluk 300 dpi veya daha az
- 5.461 mm'yi (215 inç) aşan ancak 6.096 mm'yi (240 inç) aşmayan bir uzunluk 200 dpi veya daha az

### Belge Türü

Belge türleri (kağıt türleri) aşağıdaki gibidir:

- I.hamur kağıt
- II.hamur kağıt
- PPC kağıt (geri dönüştürülmüş kağıt)
- Plastik kart

Yukarıdakilerden farklı türde bir belgeyi tararken, bunun taranıp taranmayacağını kontrol etmek için önce aynı belge (kağıt) üzerinde bir deneme yapın.

## Kağıt Ağırlığı (Kalınlık)

Aşağıdaki kağıt ağırlığına (kalınlık) sahip belgeler taranabilir:

- 27 ile 413 g/m<sup>2</sup> arası
- A8 boyutu için, 128 ile 209 g/m<sup>2</sup> arası
- Plastik kartlar için 1,4 mm veya daha kısa (Kabartmalı kartlara izin verilir (ISO7810 ID-1 türüne uygun olmalıdır))

## Başarıyla Taranamayabilecek Belgeler

Aşağıdaki tür belgeler başarıyla taranamayabilir:

- Eş kalınlıkta olmayan belgeler (zarf veya eki olan belgeler gibi)
- Buruşuk veya kıvrılmış belgeler
- Katlanmış veya yırtılmış belgeler
- Kopya kağıdı
- Kuşe kağıdı
- Karbon kağıdı
- Işığa duyarlı kağıt
- Delikli belgeler
- Kare veya dikdörtgen olmayan belgeler
- Çok ince kağıt
- Fotoğraflar (foto kağıdı)

### İPUCU

Başarıyla taranamayan belgeler (Aktarım) Kağıt kullanılarak taranabilir.

Buruşuk, kıvrılmış veya katlanmış belgeler de belgeler üzerindeki buruşukluklar, kıvrılmalar veya kat izleri düzeltilerek taranabilir.

## Taranmaması Gereken Belgeler

Aşağıdaki tür belgeler taranamamalıdır:

- Ataşlı veya zımbalı belgeler
- Mürekkebi hala ıslak olan belgeler
- 50,8 × 50,8 mm'den (2 × 2 inç) küçük olan belgeler
- 240 mm'den (9,5 inç) geniş belgeler
- Kağıt ve plastik olmayan maddelerden oluşan belgeler (örn. kumaş, metal yaprak ve OHP film)
- Hasar görmemesi gereken sertifikalar ve nakit kuponları gibi önemli belgeler

**DİKKAT**

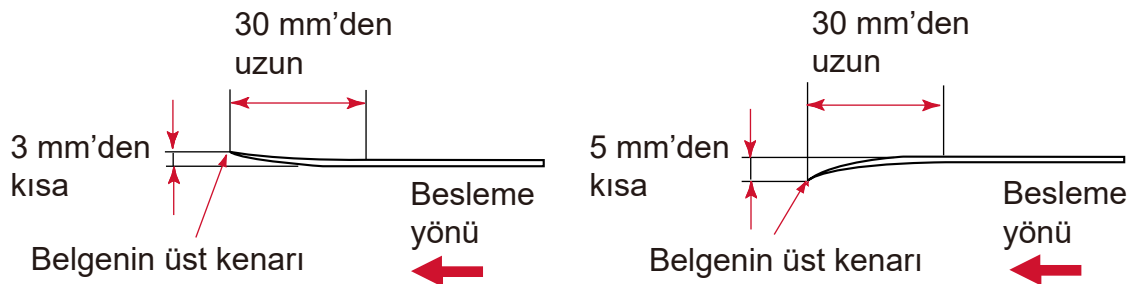
Karbonsuz kağıt, fren silindiri gibi silindirlerin bozulmasına neden olabilecek kimyasal maddeler içerdiğinden, tarayıcı arızalanabilir.

## Belgeler ve Plastik Kartlar Hakkında Notlar

### ● Belgeler hakkında notlar

Taranacak belgelere bağlı olarak aşağıdakilere dikkat edin.

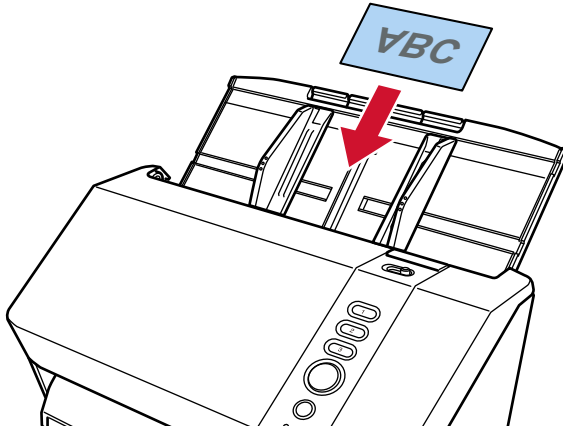
- Karbonsuz kağıt fren silindiri gibi silindirlerin bozulmasına neden olabilecek kimyasal maddeler içerdiği için aşağıdakilere dikkat edin:
  - Temizleme  
Sık sık kağıt sıkışması meydana geliyorsa, fren silindirini ve toplama silindirini temizleyin.  
→ [Günlük Bakım \(sayfa 106\)](#)
  - Sarf malzemelerinin değiştirilmesi  
I. hamur belgelerin taranmasına kıyasla fren silindiri ve toplama silindirinin kullanım ömrü daha kısa olabilir.
- II. hamur belgeler taranırken, I. hamur belgelerin taranmasına kıyasla fren silindiri ve toplama silindirinin kullanım ömrü daha kısa olabilir.
- Belge üzerindeki bir fotoğraf/yapışkan not tarama sırasında fren silindiri ve veya toplama silindirine temas ettiğinde, fren silindiri ve toplama silindiri zarar görebilir.
- Fotoğraf gibi parlak kağıtlar tarandığında belgenin yüzeyi zarar görebilir.  
Kolay zarar görebilen belgeler için opsiyonel (Aktarım) Kağıtları kullanın.
- Parlak kağıtlar taranırken LED ışığı parlak yansıyabilir.
- Yarı saydam belgeleri tararken ışık akmasını önlemek için tarayıcı sürücüsünde [Parlaklık] değerini artırın.
- Kurşun kalemle yazılmış belgeleri tararken, belgede üzerinde besleme hatalarına neden olabilecek siyah izler kalabilir.  
Silindirleri sık sık temizleyin.  
→ [Günlük Bakım \(sayfa 106\)](#)
- Sıklıkla belgeler beslenmezse, belgeler üst üste binmiş olarak beslenirse veya sıkışır bzk. [Sorun Giderme \(sayfa 143\)](#).
- Tüm belgelerin ön kenarları düz olmalıdır.  
Belgelerin ilk olarak tarayıcıya alınacak kenardaki kıvrımlarının aşağıdaki aralıklarda olmasına dikkat edin.



### ● Plastik kartlarla ilgili notlar

Plastik kart tararken aşağıdakilere dikkat edin.

- Aşağıdaki özelliklere sahip bir kart kullandığınızdan emin olun ve taramadan önce kartın beslenebildiğini kontrol edin.
  - Tür: ISO7810 ID-1 türüyle uyumludur
  - Boyut: 85,6 × 53,98 mm
  - Kalınlık: 1,4 mm veya daha kısa (Kabartmalı kartlara izin verilir)
  - Malzeme: PVC (polyvinyl chloride) veya PVCA (polyvinyl chloride acetate)
- ADF kağıt kanalına (besleyici) tek seferde bir plastik kart yerleştirin.

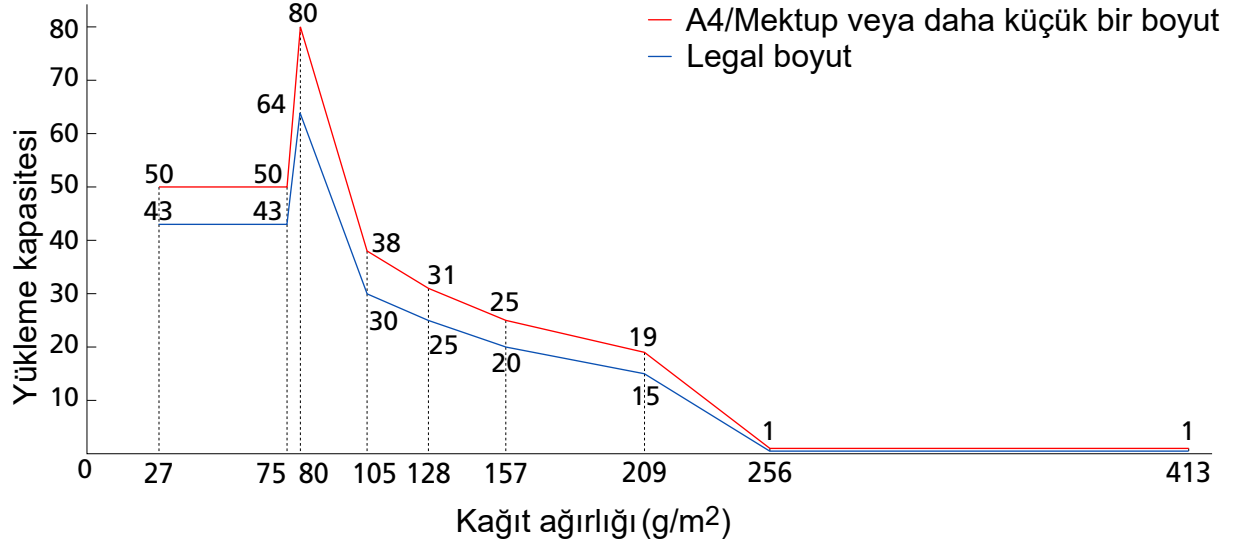


- Kartın ADF kağıt alma tablasına (besleyici) yüzü aşağı bakacak şekilde yerleştirilmesi önerilir.
- Kabartmalı bir kartı tararken kartın ADF kağıt kanalına aşağı bakacak şekilde ve yatay olarak yerleştirilmesi tavsiye edilir.
- Sert kartlar doğru beslenmeyebilir.
- Kart yüzeyinde yağ (parmak izi) ve benzeri kir varsa taramayı kartı temizledikten sonra gerçekleştirin.
- Plastik kart gibi kalın bir belgeyi taramak her zaman yanlış şekilde üst üste binmiş belgeler olarak saptanacaktır.  
Bu durumda aşağıdaki ayarlardan birini belirleyin ve tekrar taramayı deneyin.
  - Ultrasonik algılayıcı ile üst üste binmiş belgeleri saptama ayarını devre dışı bırakın.
  - Elle Tekli Modu ile tarama yapın.

## Yükleme Kapasitesi

Kağıt boyutu ve ağırlığına bağlı olarak ADF kağıt kanalına (besleyici) kaç adet belge yüklenebileceği belirlenir.

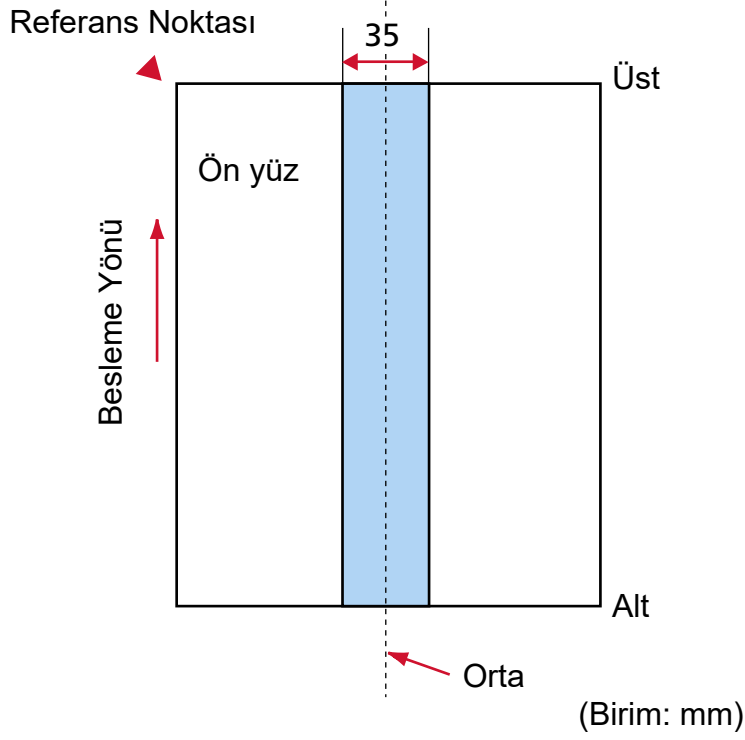
Aşağıdaki grafiğe bakınız.



Birim	g/m <sup>2</sup>	lb	kg
Dönüşüm	27	7,2	23
	75	20	65
	80	21	69
	105	28	90
	128	34	110
	157	42	135
	209	56	180
	256	68	220
	413	110	355

## Delik Açılmaması Gereken Bölge

Aşağıdaki şekilde açık mavi renkte gösterilen alanda delik varsa hata meydana gelebilir. Yukarıdaki koşul belge toplama silindirlerinin arasındaki orta noktaya gelecek şekilde yüklenmişse geçerlidir.



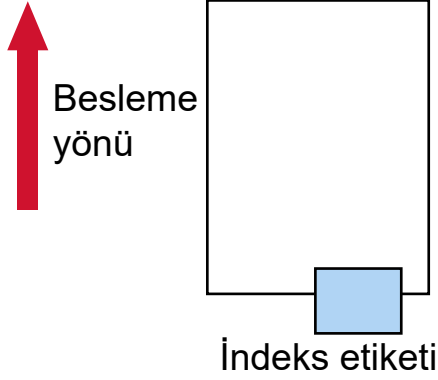
### İPUCU

35 mm genişliğindeki orta sütuna denk gelen alanda delik varsa, hata oluşmasını önlemek için belgeyi sola veya sağa kaydırabilirsiniz.

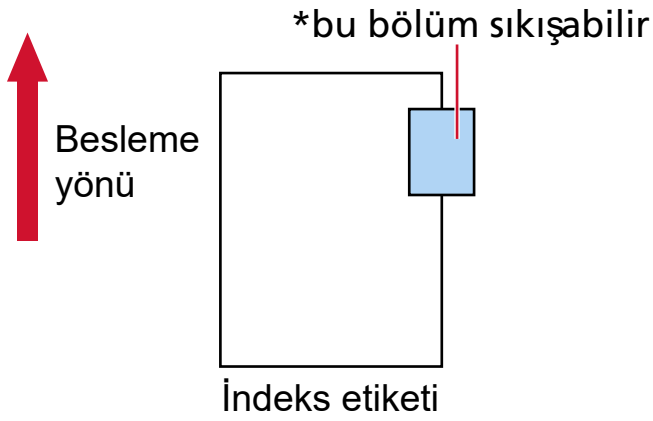
## İndeks Etiketli Belgeleri Yükleme

İndeks etiketli bir belgeyi taramak için, belgeyi beslenirken takılmayacak şekilde yerleştirin.

İyi örnek



Kötü örnek



### DİKKAT

Yukarıdaki kötü örnekte gösterildiği gibi tarama yaptığınızda, belirtilen bölümler besleme sırasında takılabilir. Bu, kağıt sıkışmasına veya belgenin yırtılmasına neden olabilir.

## Üst Üste Binmiş Belgeleri (Çoklu Besleme) Doğru Tespit Etmek için Gerekli Koşullar

Çoklu besleme, iki veya daha fazla sayfa üst üste bindiğinde aynı anda beslendiğinde oluşan bir hatadır. Üst üste binmiş belgeler ultrasonik algılayıcıyla veya belgelerin uzunluk farklarına göre tespit edilir. Yüklenmiş belgeler için, üst üste binmiş belgeleri doğru tespit etmek üzere şu koşullar gereklidir. Yukarıdaki koşul belge toplama silindirlerinin arasındaki orta noktaya gelecek şekilde yüklenmişse geçerlidir.

### Üst Üste Binmiş Belgeleri Ultrasonik Algılayıcıyla Tespit Etme

- Kağıt ağırlığı: 27 ile 413 g/m<sup>2</sup> (7,2 ile 110 lb) arası
- Belgenin ortasının her iki tarafından 35 mm'lik (1,38 inç) alan içerisine delik açmayın.
  - ➔ [Delik Açılmaması Gereken Bölge \(sayfa 66\)](#) İçindeki Şekil
- Sayfanın ortasının her iki tarafından 35 mm'lik alan içerisine tutkal veya diğer bir yapışkanla başka herhangi bir belge yapıştırmayın. Aksi takdirde, üst üste binmiş belgeler yanlış bir şekilde algılanabilir.
  - ➔ [Delik Açılmaması Gereken Bölge \(sayfa 66\)](#) İçindeki Şekil

### Üst Üste Binmiş Belgeleri Uzunluktaki Farkla Tespit Etme

- Aynı uzunluktaki sayfaları ADF kağıt kanalına (besleyici) yerleştirin.
- Belge uzunlukları arasındaki fark: %1 veya daha az
- Belgenin ortasının her iki tarafından 35 mm'lik (1,38 inç) alan içerisine delik açmayın.
  - ➔ [Delik Açılmaması Gereken Bölge \(sayfa 66\)](#) İçindeki Şekil

### Üst Üste Binmiş Belgeleri Ultrasonik Algılayıcıyla ve Uzunluktaki Farkla Tespit Etme

- Aynı uzunluktaki sayfaları ADF kağıt kanalına (besleyici) yerleştirin.
- Kağıt ağırlığı: 27 ile 413 g/m<sup>2</sup> (7,2 ile 110 lb) arası
- Belge uzunlukları arasındaki fark: %1 veya daha az
- Belgenin ortasının her iki tarafından 35 mm'lik (1,38 inç) alan içerisine delik açmayın.
  - ➔ [Delik Açılmaması Gereken Bölge \(sayfa 66\)](#) İçindeki Şekil
- Sayfanın ortasının her iki tarafından 35 mm'lik alan içerisine tutkal veya diğer bir yapışkanla başka herhangi bir belge yapıştırmayın. Aksi takdirde, üst üste binmiş belgeler yanlış bir şekilde algılanabilir.
  - ➔ [Delik Açılmaması Gereken Bölge \(sayfa 66\)](#) İçindeki Şekil

#### **DİKKAT**

Ultrasonik algılayıcı ile üst üste binmeyi saptama opsiyonu seçildiğinde, plastik kart gibi kalın bir belgenin taranması yanlış şekilde belge üst üste binmesi olarak algılanabilir.

Bu durumda aşağıdaki ayarlardan birini belirleyin ve tekrar taramayı deneyin.

- Ultrasonik algılayıcı ile üst üste binmiş belgeleri saptama ayarını devre dışı bırakın.

- Elle Tekli Modu ile tarama yapın.

#### İPUCU

- Üst üste binmiş belgeleri tespit etme doğruluğu Belge tipine bağlı olarak azalabilir.  
Üst üste binmiş belgeler, bir belgenin besleme yönünde üstten 30 mm'lik kısmı için tespit edilemez.
- Farklı uzunluktaki belgelerden oluşan bir karışık yığılı tararken ve üst üste binmiş belgeleri tespit ederken, uzunluğa göre tespit etme yöntemini belirlemeyin.

## Çeşitli Belgeleri bir Arada Tarama Koşulları

Farklı kağıt ağırlığı/sürtünme katsayısı/boyutuna sahip karışık bir belge grubu tarandığında aşağıdaki koşullar geçerlidir.

Tarama işleminden önce birkaç sayfa tarayarak belgelerin içeri alınıp alınmadığını test edin.

Tarama ile ilgili ayrıntılar için bkz. [Farklı Genişlikteki Belgeler \(sayfa 79\)](#).

### Kağıt Yönü

Kağıt lifinin yönü ile besleme yönü ile aynı olmalıdır.

### Kağıt Ağırlığı (Kalınlık)

Aynı toplu taramada farklı kağıt ağırlığına sahip belgeleri tararken, kağıt ağırlığını aşağıdaki kabul edilebilir aralıkta tutun:

40 ile 209 g/m<sup>2</sup> arası (11 ile 56 lb arası)

### Sürtünme Katsayısı

Belgeler için aynı üreticinin ürettiği aynı kağıt türünün kullanılması önerilir.

Taranacak belgelerde farklı üreticilerin veya markaların kağıtları bir arada taranırsa, sürtünme katsayısı farkı artacağı için kağıt besleme performansı olumsuz etkilenir.

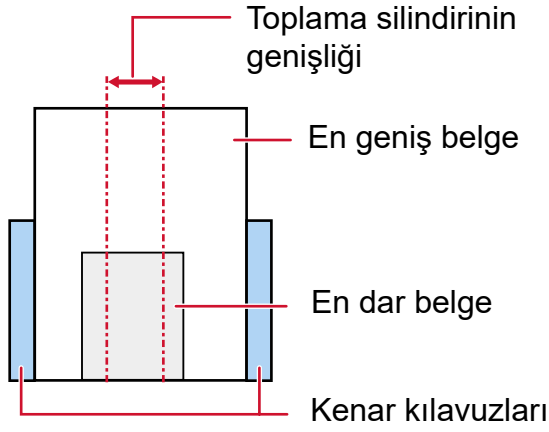
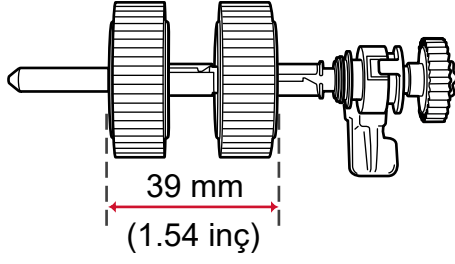
Önerilen sürtünme katsayıları aşağıdaki gibidir:

0,35 ile 0,60 arası (kağıt sürtünme katsayısı referans değeri)

### Belge Konumu

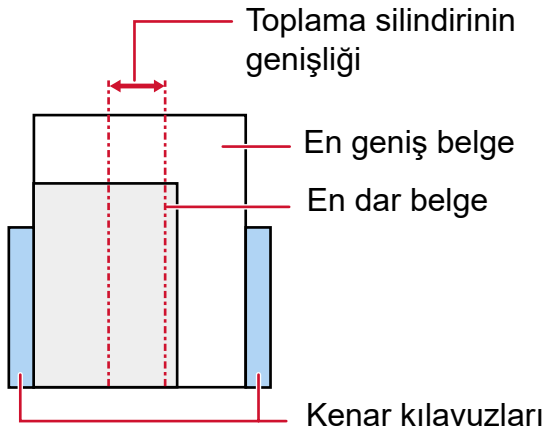
Tüm belgeleri toplama silindirin genişliğini kapsayacak şekilde yerleştirin (yakl. 39 mm genişlik).

Karışık yığın taramayla ilgili olarak bkz. [Kağıt boyutu \(sayfa 71\)](#) bölümündeki [Toplu Tarama İçin Standart Kağıt Boyutlarının Kombinasyonları \(sayfa 72\)](#).



#### İPUCU

En dar belge toplama silindirin genişliğini kapladığında, aşağıdaki resimde gösterildiği gibi bir tarafa doğru yüklenmiş olsalar bile tüm belgeleri bir tarafta hizalanacak şekilde yükleyin. Böylece belgelerin eğri beslenmesi önlenir.



#### Kağıt boyutu

Farklı boyutlarda belgelerden oluşan bir karışık yığın taradığınız zaman belgeler düz olarak beslenmezse, kağıt sıkışmaları veya görüntü kaybı gibi sorunlar yaşanabilir. Belgenin eğri olup olmadığını anlamak için taranan belgelerin kontrol edilmesi önerilir.

**DİKKAT**

Farklı boyutlardaki belgeler bir arada taradığında kenar kılavuzları her bir yaprağa düzgün bir şekilde sığmadığı için belgelerin eğik (çarpık) olarak taranması daha olasıdır.

**Toplu Tarama İçin Standart Kağıt Boyutlarının Kombinasyonları**

Toplu tarama için kullanılabilir kağıt boyutu aralıkları için aşağıdaki çizelgeye bakınız.

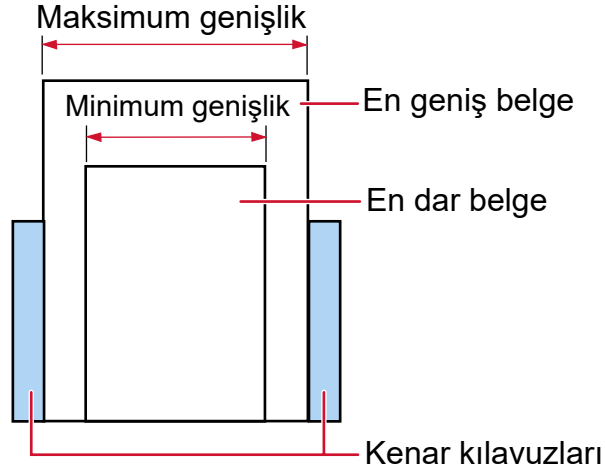
Kağıt Boyutu Genişlik(mm) (*1)			En büyük boyut									
			LTR (P) A3-CS	A4 (P) A5 (L)	B5 (P) B6 (L)	A5 (P) A6 (L)	B6 (P) B7 (L)	A6 (P) A7 (L)	B7 (P) B8 (L)	A7 (P) A8 (L)	B8 (P)	A8 (P)
			216	210	182	149	129	105	91	74,3	64,3	52,5
En küçük boyut:	LTR (P) A3-CS	216										
	A4 (P) A5 (L)	210										
	B5 (P) B6 (L)	182										
	A5 (P) A6 (L)	149										
	B6 (P) B7 (L)	129										
	A6 (P) A7 (L)	105										
	B7 (P) B8 (L)	91										
	A7 (P) A8 (L)	74,3										
	B8 (P)	64,3										
	A8 (P)	52,5										

 Mevcut aralık

**LTR:** Mektup boyutu

**A3-CS:** Aktarım Kağıdı

- \*1: Aşağıdaki şekilde, toplu taramanın yan kılavuzlar arasında en geniş ve en dar belgelerinin nasıl ayarlanacağı gösterilmektedir.

**DİKKAT**

B8 (Dikey) ve A8 (dikey) belgeler aynı yığın içinde farklı boyutlarla bir araya getirilemez.

**Toplu Olarak Taranamayan Belgeler**

Birlikte taranamaması gereken belge türleri aşağıdaki gibidir:

- Karbonsuz kağıt
- İyi cins yazı kağıdı
- Delikli belgeler
- Termal kağıt
- Karbon kaplı kağıt
- OHP film
- Kopya kağıdı

## Otomatik Kağıt Boyutu Tespiti Koşulları

Sayfa boyutu tespiti aşağıdaki belge türlerinde çalışmaz:

- Dikdörtgen olmayan belgeler

Sayfa boyutu tespiti aşağıdaki belge türlerinde de çalışmayabilir:

- İnce kağıtlar (52 g/m<sup>2</sup>'den [14 lb] hafif)
- Parlak kenarlı beyaz belgeler
- Koyu renkli (gri) kenarları olan belgeler

## Aktarım Kağıdını Kullanma Koşulları

### ● Kağıt boyutu

Aşağıdaki kağıt boyutları taranabilir:

- Aktarım Kağıdı (216 × 297 mm)
- A3 (297 × 420 mm) (\*1)
- A4 (210 × 297 mm)
- A5 (148 × 210 mm)
- A6 (105 × 148 mm)
- B4 (257 × 364 mm) (\*1)
- B5 (182 × 257 mm)
- B6 (128 × 182 mm)
- Kartvizit (51 × 89 mm) (\*2)
- Mektup (216 × 279,4 mm)
- Tabloid (279,4 × 431,8 mm) (\*1)
- Özel boyut
  - Genişlik  
25,4 ila 216 mm arası
  - Uzunluk  
25,4 ile 297 mm arası

\*1:216 mm'den daha geniş belgeleri taramak için bunları ikiye katlayın.

\*2:PaperStream IP (ISIS) for SP Series ile tarama yaparken kullanılabilir.

### ● Belge Koşulları

#### Belge Türü

Belge türleri (kağıt türleri) aşağıdaki gibidir:

- Standart ofis kağıdı
- A4/Mektup boyutundan büyük belgeler
- Fotoğraf gibi belgeler oldukça kolay zarar görebilir
- Kupür gibi kağıt sıkışmasına yol açabilen belgeler

#### Kağıt Ağırlığı (Kalınlık)

Aşağıdaki kağıt ağırlığına (kalınlık) sahip belgeler taranabilir:

- 209 g/m<sup>2</sup>'ye kadar
- İkiye katlanmış belgeleri tararken, kabul edilebilir kağıt ağırlığı aşağıdaki gibidir:
- 105 g/m<sup>2</sup>'ye kadar

## ● Aktarım Kağıdının Kullanılması/Saklanması İle İlgili Önlemler

### Aktarım Kağıdının Kullanılması İle İlgili Önlemler

- Aynı anda en fazla üç Aktarım Kağıdı yüklenebilir.
- Görüntü tarama uygulamasına bağlı olarak, Aktarım Kağıdını yüksek çözünürlükte kullanarak bir [iki sayfalık görüntü] taramasının yapılması için yeterli bellek bulunmayabilir. Bu durumda daha düşük bir çözünürlük seçin ve tekrar taramayı deneyin.
- Aktarım Kağıdının üzerindeki siyah ve beyaz desenin üzerine yazmayın, boyamayın, lekelemeyin veya kesmeyin. Aksi takdirde Aktarım Kağıdı doğru tanınmayabilir.
- Aktarım Kağıdını baş aşağı yüklemeyin. Aksi takdirde kağıt sıkışması olabilir, Aktarım Kağıdı ve içindeki belge zarar görebilir.
  - ➔ [A4/Mektup Boyutundan Büyük Belgeleri Tarama \(sayfa 88\)](#)
- Aktarım Kağıdını kullandıkça yüzeyinde ve içinde kir ve toz birikir. Taramayla ilgili sorunlara neden olabileceği veya taranan sonuçları etkileyebileceği için bunu düzenli olarak temizleyin.
  - ➔ [\(Aktarım\) Kağıdı Temizleme \(sayfa 118\)](#)
 Sorun devam ederse Aktarım Kağıdını değiştirin.
- Aktarım Kağıdı katlamayın veya çekmeyin.
- Zarar görmüş bir Aktarım Kağıdını kullanmayın. Aksi takdirde tarayıcı arızalanabilir.
- Parmağınızı Aktarım Kağıdının kenarı üzerinde kaydırmayın. Aksi takdirde parmağınız kesilebilir.
- Sık sık kağıt sıkışması meydana geliyorsa, Aktarım Kağıdı ile taramadan önce yaklaşık 50 yaprak PPC kağıdı (geri dönüştürülmüş kağıt) besleyin. PPC kağıdı boş ya da yazdırılmış olabilir.
- Tarama için Aktarım Kağıdına birden fazla küçük belge (fotoğraf veya kartpostal gibi) yerleştirildiğinde kağıt sıkışması olabilir. Aktarım Kağıdına bir kerede tek bir belge yerleştirilmesi önerilir.
- Tarama için Aktarım Kağıdına bir kitapçık (pasaport gibi) yerleştirmeyin. Bu, kağıt sıkışmasına neden olabilir.
- Yüksek sıcaklıktaki ortamlarda bir Aktarım Kağıdı kullanmayın.

### Aktarım Kağıdının Saklanması İçin Önlemler

- Aktarım Kağıdının içinde bir belgeyi uzun süre bırakmayın. Aksi takdirde belge üzerindeki mürekkep Aktarım Kağıdına aktarılabilir.
- Aktarım Kağıdını doğrudan güneş ışığı veya bir ısıtma cihazının yakını gibi yüksek sıcaklıktaki yerlerde uzun süre bırakmayın. Aksi takdirde Aktarım Kağıdı deforme olabilir.
- Deformasyonu önlemek için Aktarım Kağıdını üzerinde ağırlık olmadan düz bir yüzeyde tutun.

## Fotoğraf Aktarım Kağıdını Kullanma Koşulları

### ● Kağıt boyutu

Aşağıdaki kağıt boyutları taranabilir:

- Fotoğraf Aktarım Kağıtları (178 × 127 mm)
- A6 (105 × 148 mm)
- Kartvizit (51 × 89 mm) (\*1)
- Özel boyut
  - Genişlik  
25,4 ile 178 mm arası
  - Uzunluk  
25,4 ile 127 mm arası

\*1:PaperStream IP (ISIS) for SP Series ile tarama yaparken kullanılabilir.

### ● Belge Koşulları

#### Belge Türü

Belge türleri (kağıt türleri) aşağıdaki gibidir:

- Fotoğraf gibi belgeler oldukça kolay zarar görebilir
- Kupür gibi kağıt sıkışmasına yol açabilen belgeler

#### Belge Kalınlığı (Kağıt Ağırlığı)

Aşağıdaki kağıt ağırlığına (kalınlık) sahip belgeler taranabilir:

- 209 g/m<sup>2</sup>'ye kadar

### ● Fotoğraf Aktarım Kağıdının Kullanılması/Saklanması İle İlgili Önlemler

#### Fotoğraf Aktarım Kağıdının Kullanılması İle İlgili Önlemler

- Aynı anda en fazla üç Fotoğraf Aktarım Kağıdı yüklenebilir.
- Fotoğraf Aktarım Kağıdının üzerindeki siyah ve beyaz desenin üzerine yazmayın, boyamayın, lekelemeyin veya kesmeyin.  
Aksi taktirde Fotoğraf Aktarım Kağıdı doğru tanınmayabilir.
- Fotoğraf Aktarım Kağıdını baş aşağı yüklemeyin.  
Aksi taktirde kağıt sıkışması olabilir, Fotoğraf Aktarım Kağıdı ve içindeki belge zarar görebilir.  
➔ [Fotoğraf ve Kupürleri Zarar Vermeden Tarama \(sayfa 90\)](#)
- Fotoğraf Aktarım Kağıdını kullandıkça yüzeyde ve içte kir ve toz birikir.  
Taramayla ilgili sorunlara neden olabileceği veya taranan sonuçları etkileyebileceği için bunu düzenli olarak temizleyin.  
➔ [\(Aktarım\) Kağıdı Temizleme \(sayfa 118\)](#)  
Sorun devam ederse Fotoğraf Aktarım Kağıdını değiştirin.

- Fotoğraf Aktarım Kağıdı katlamayın veya çekmeyin.
- Zarar görmüş bir Fotoğraf Aktarım Kağıdını kullanmayın.  
Aksi takdirde tarayıcı arızalanabilir.
- Parmağınızı Fotoğraf Aktarım Kağıdının kenarı üzerinde kaydırmayın.  
Aksi takdirde parmağınız kesilebilir.
- Sık sık kağıt sıkışması meydana geliyorsa, Fotoğraf Aktarım Kağıdı ile taramadan önce yaklaşık 50 yaprak PPC kağıdı (geri dönüştürülmüş kağıt) besleyin.  
PPC kağıdı boş ya da yazdırılmış olabilir.
- İki sayfalık görüntü için bir ayar etkinleştirilmiş olsa bile sadece ön yüz görüntüsü oluşturulur.  
Ayrıntılar için tarayıcı sürücüsünün yardımına bakın.  
DirectScan için bkz. [\(Aktarım\) Kağıdı Kullanırken Bir Görüntüyü Kırpma \(sayfa 304\)](#).
- Tarama için Fotoğraf Aktarım Kağıdına bir kitapçık (pasaport gibi) yerleştirmeyin.  
Bu, kağıt sıkışmasına neden olabilir.
- Yüksek sıcaklıktaki ortamlarda bir Fotoğraf Aktarım Kağıdı kullanmayın.

#### **Fotoğraf Aktarım Kağıdının Saklanması için Önlemler**

- Fotoğraf Aktarım Kağıdının içinde bir belgeyi uzun süre bırakmayın.  
Aksi takdirde belge üzerindeki mürekkep Fotoğraf Aktarım Kağıdına aktarılabilir.
- Fotoğraf Aktarım Kağıdını doğrudan güneş ışığı veya bir ısıtma cihazının yakını gibi yüksek sıcaklıktaki yerlerde uzun süre bırakmayın.  
Aksi takdirde Fotoğraf Aktarım Kağıdı deforme olabilir.
- Deformasyonu önlemek için Fotoğraf Aktarım Kağıdını üzerinde ağırlık olmadan düz bir yüzeyde tutun.

# Çeşitli Belge Tarama Yöntemleri

Bu bölümde bir bilgisayara bağlı tarayıcıyı kullanırken tarayıcı ayarlarının nasıl yapılandırılacağı ve farklı türde belgelerin nasıl taranacağı açıklanmaktadır.

Burada açıklanmayan diğer tarama yöntemleri ile ilgili bilgiler için, tarayıcı sürücüsü için yardımı ve görüntü tarama uygulaması için kılavuza/yardıma bakın.

## Farklı Genişlikteki Belgeler

### DİKKAT

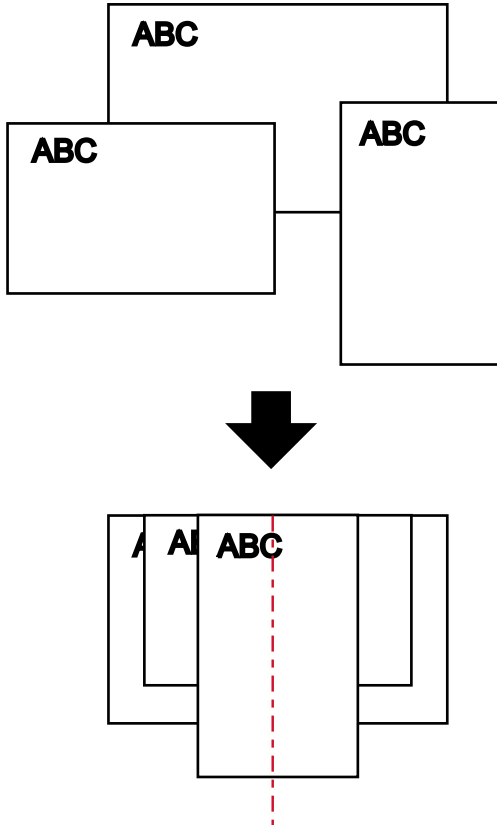
Farklı genişlikteki belgeleri bir arada taradığınız zaman dar belgelerden bazıları eğrilebilir ya da ADF'ye beslenemeyebilir.

Bu durumda belgeleri genişliklerine göre ayırın ve ayrı ayrı gruplarda tarayın.

### 1 Farklı belgeleri toplu taramak üzere için belge gereksinimlerini kontrol edin.

→ [Çeşitli Belgeleri bir Arada Tarama Koşulları \(sayfa 70\)](#)

### 2 Belgelerin üst kenarlarını aynı hizaya getirin.

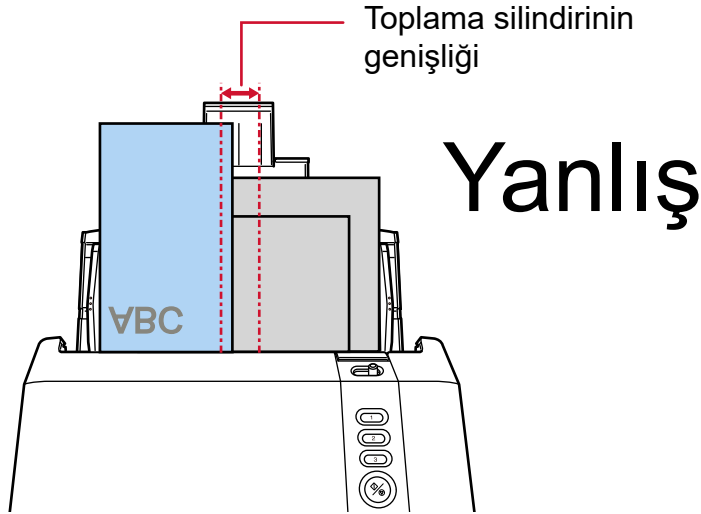
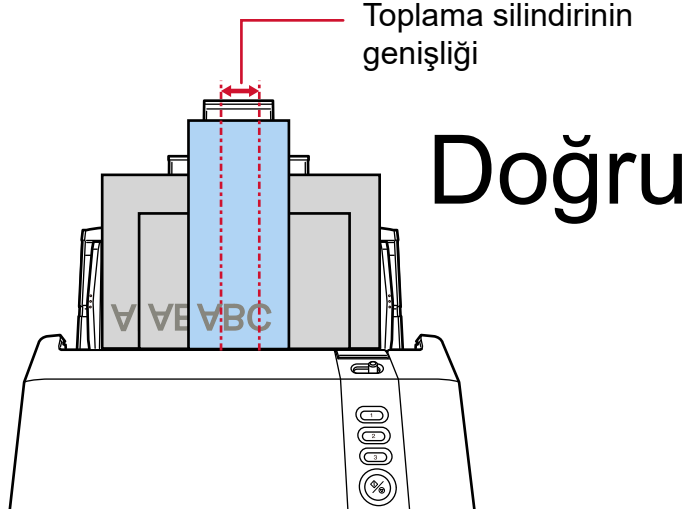


### 3 Belgeleri ADF kağıt kanalının (besleyici) ortasına yerleştirin ve kenar kılavuzlarını yığındaki en geniş belgeye göre ayarlayın.

## → Belgeleri Yükleme Şekli (sayfa 58)

**DİKKAT**

Tüm belgeleri toplama silindiri merkezinin yukarısına yerleştirin. Belgeler toplama silindirin dışına yüklenirse, bunlar eğik beslenebilir veya ADF'ye beslenmeyebilir.

**4 Tarama sürücüsünde tarama ayarlarını belge boyutu otomatik olarak tespit edilebilecek şekilde yapılandırın.**

Ayrıntılar için tarayıcı sürücüsünün yardımına bakın.

**5 Görüntü tarama uygulamasını kullanarak belgeleri tarayın.**

Ayrıntılar için görüntü tarama uygulamasının kılavuzuna/yardıma bakın.

## Geniřlięi 220 mm ile 240 mm Arasında Olan Belgelerin Taranması

Geniřlięi 220 mm ile 240 mm arasında olan belgeler yalnızca ADF kaęıt kanalı (besleyici) üzerindeki yan kılavuz ayarlayıcısı kullanıldığında taranabilir.

### İPUCU

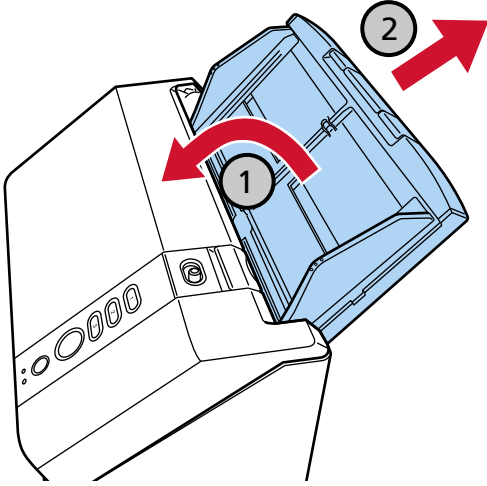
Geniřlięi 215,9 mm'yi (8,5 inç) aşan görüntüler oluşturulamaz. Çıktısı alınabilecek görüntünün boyutu, taranabilecek belgenin boyutuna baęlıdır.

→ Kaęıt boyutu (sayfa 60)

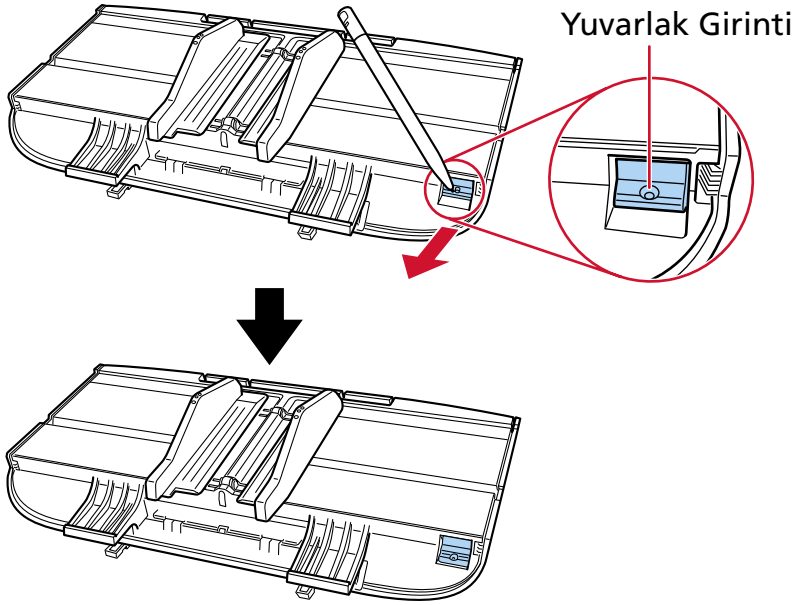
**1** ADF kaęıt alma tablasından (besleyici) tüm belgeleri kaldırın.

**2** ADF kaęıt kanalını (besleyici) çıkarın.

ADF kaęıt kanalının (besleyici) her iki ucunu tutun, ardından **1** ok yönünde kaldırın ve **2** ok yönünde dışarı çekin.



- 3 Tükenmez kalem veya benzeri bir nesnenin ucunu ADF kağıt kanalındaki (besleyici) yan kılavuz ayarlayıcısının yuvarlak girintisine sokun ve yan kılavuz ayarlayıcısını kendinize doğru çekin.**

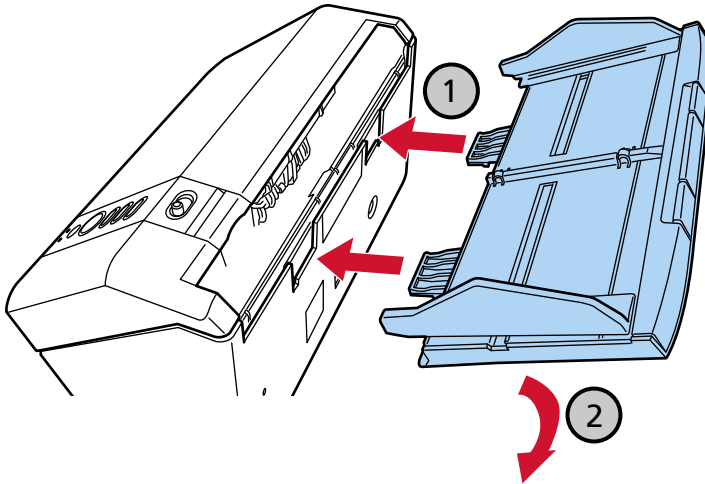


- 4 ADF kağıt kanalını (besleyici) takın.**

Tırnakları tarayıcının arkasındaki yuvalara **1** oku yönünde yerleştirin ve ADF kağıt kanalını

(besleyici) yerine kilitlenene kadar **2** oku yönünde aşağı doğru eğin.

ADF kağıt kanalını (besleyici) kenar kılavuzları yukarı bakacak şekilde takın.



**DİKKAT**

ADF kağıt kanalı (besleyici) ile tarayıcı arasında boşluk bırakmayın.

**5 ADF kağıt kanalına (besleyici) belgeleri yerleştirin.**

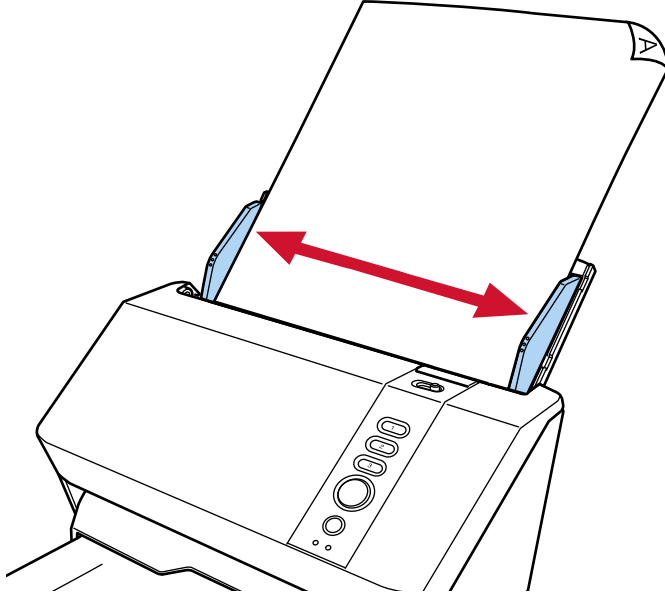
→ [Belgeleri Yükleme Şekli \(sayfa 58\)](#)

**6 Kenar kılavuzlarını belgelerin genişliğine göre ayarlayın.**

Kenar kılavuzları, genişliği 220 mm ile 240 mm arasında olan belgelere uyacak şekilde ayarlanabilir.

Kenar kılavuzlarıyla belgeler arasında boşluk kalmayacak şekilde kenar kılavuzlarını kaydırın.

Kenar kılavuzlarıyla belgeler arasında bir boşluk varsa belgeler eğri olarak beslenebilir.

**7 Görüntü tarama uygulamasını kullanarak belgeleri tarayın.**

Ayrıntılar için görüntü tarama uygulamasının kılavuzuna/yardımlarına bakın.

## İkiye Katlanmış Belgeleri Tarama

Besleme modunu Elle Tekli Moduna geçirmek için besleme modu anahtarını sola kaydırarak ikiye katlanmış bir belgeyi (A3 veya Tabloid boyutunda ikiye katlanmış bir belge) olduğu gibi tarayabilirsiniz. Besleme modu Elle Tekli Moduna geçtiğinde tarama yavaşlar.

### DİKKAT

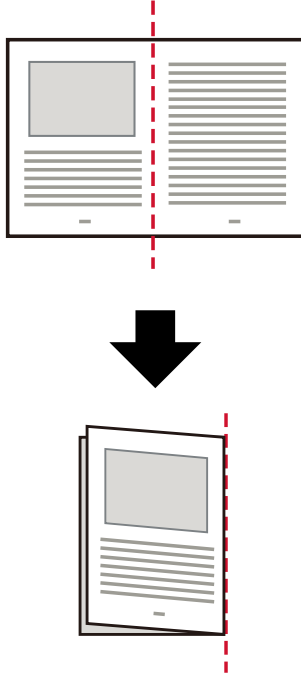
- Katlanan kısım çok kalınsa belge eğri olarak beslenebilir.
  - Elle Tekli Modu ikiye katlanmış bir belgeyi veya zarf gibi çok katmanlı bir belgeyi tarama modudur. Bu nedenle üst üste binmiş belgeleri algılama ayarı etkinleştirilse bile, bu tür belgeler üst üste binmiş belgeler olarak algılanmaz.
- [Üst Üste Binmiş Belgelerin Tespiti için bir Yöntem Belirleme \[Çoklu besleme\] \(sayfa 228\)](#)

### 1 Taranacak taraflar sırt sırta gelecek şekilde belgeyi katlayın.

Belgeyi iyice katlayın ve herhangi bir buruşukluğu varsa düzeltin.

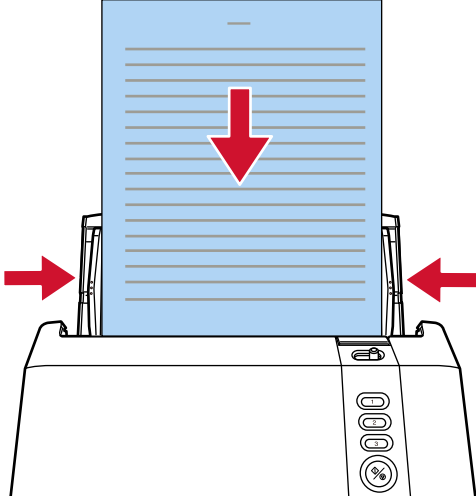
Aksi takdirde belge içeri alınırken eğik alınabilir ve bunun sonucunda görüntü eğik olabilir.

### Örnek

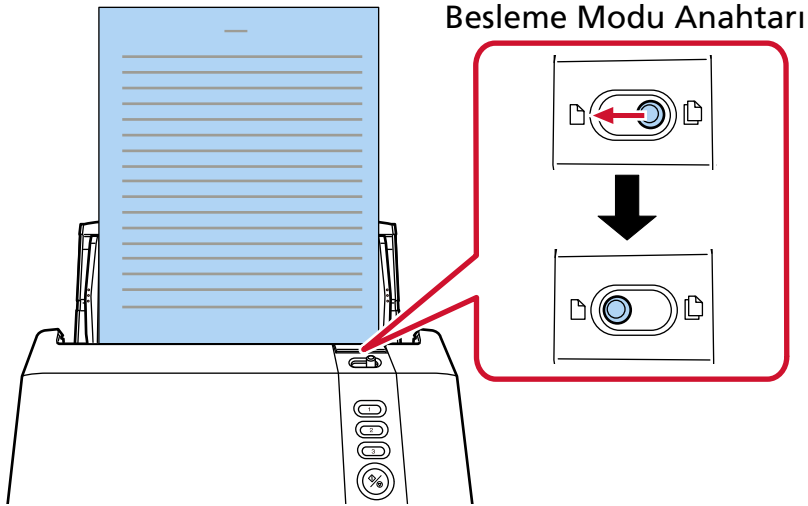


### 2 Belgeyi ADF kağıt kanalına (besleyici) ikiye katlanmış olarak yükleyin.

→ Belgeleri Yükleme Şekli (sayfa 58)



**3 Elle Tekli Modu etkinleştirmek için besleme modu anahtarını sola kaydırın.**



**4 Görüntü tarama uygulamasını kullanarak belgeyi tarayın.**

Ayrıntılar için görüntü tarama uygulamasının kılavuzuna/yardıma bakın.

#### İPUCU

Aşağıdaki durumlarda, tarayıcı bir belgenin yüklenmesi için 10 saniyeye kadar bekler.

- Bir belge yüklemeyen görüntü tarama uygulamasından taramaya başladığınızda
- Bir sayfa beslendikten sonra

Tarayıcı bir belge beklerken Tara/Durdur düğmesine basarsanız tarama işlemi tamamlanır.

## Zarf veya Çok Katmanlı Aktarım Kağıtları Gibi Belgeleri Tarama

Besleme modunu Elle Tekli Moduna geçirmek için besleme modu anahtarını sola kaydırarak zarf ve çok katmanlı aktarım kağıdı gibi belgeleri tarayabilirsiniz.

Besleme modu Elle Tekli Moduna geçtiğinde tarama yavaşlar.

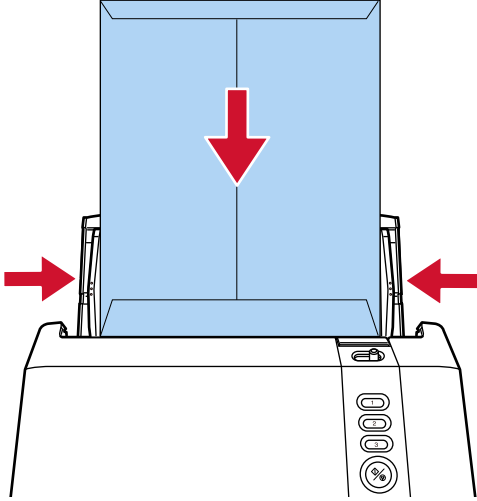
### DİKKAT

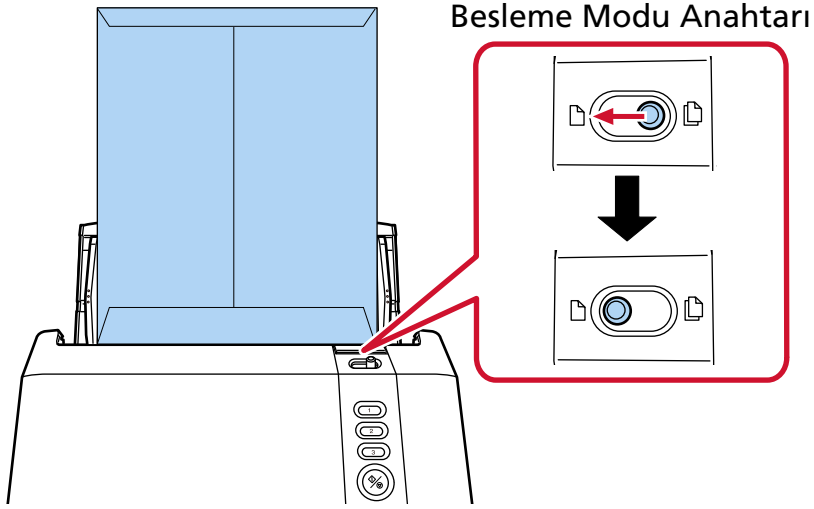
- Taranacak belgelerin kağıt ağırlıklarıyla ilgili ayrıntılar için bkz. [Taranabilen Belgeler \(sayfa 60\)](#).
- Elle Tekli Modu ikiye katlanmış bir belgeyi veya zarf gibi çok katmanlı bir belgeyi tarama modudur. Bu nedenle üst üste binmiş belgeleri algılama ayarı etkinleştirilse bile, bu tür belgeler üst üste binmiş belgeler olarak algılanmaz.
  - ➔ [Üst Üste Binmiş Belgelerin Tespiti için bir Yöntem Belirleme \[Çoklu besleme\] \(sayfa 228\)](#)

### 1 ADF kağıt kanalına (besleyici) bir belge yerleştirin.

Bir çok katmanlı aktarım kağıdını taramak için, kağıdı yüklerken önce cilt kenarı konumlandırın.

- ➔ [Belgeleri Yükleme Şekli \(sayfa 58\)](#)



**2 Elle Tekli Modu etkinleştirmek için besleme modu anahtarını sola kaydırın.****3 Görüntü tarama uygulamasını kullanarak belgeyi tarayın.**

Ayrıntılar için görüntü tarama uygulamasının kılavuzuna/yardımlarına bakın.

**İPUCU**

Aşağıdaki durumlarda, tarayıcı bir belgenin yüklenmesi için 10 saniyeye kadar bekler.

- Bir belge yüklemeyen görüntü tarama uygulamasından taramaya başladığınızda
- Bir sayfa beslendikten sonra

Tarayıcı bir belge beklerken Tara/Durdur düğmesine basarsanız tarama işlemi tamamlanır.

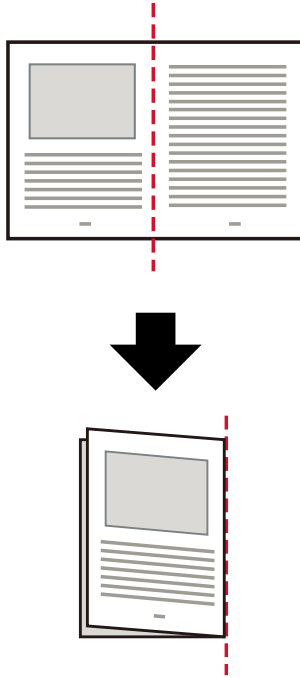
## A4/Mektup Boyutundan Büyük Belgeleri Tarama

A3 veya B4 gibi A4/Mektup boyutundan büyük belgeleri taramak için opsiyonel Aktarım Kağıdı kullanılabilir. Bir belgeyi ikiye katlayın ve Aktarım Kağıdının içine yerleştirin.

### 1 Belgeyi Aktarım Kağıdının içine yerleştirin.

- a Taranacak taraflar sırt sırta gelecek şekilde belgeyi katlayın.**  
Belgeyi iyice katlayın ve herhangi bir buruşukluğu varsa düzeltin.  
Katlanan kısım çok kalınsa belge eğri olarak beslenebilir.

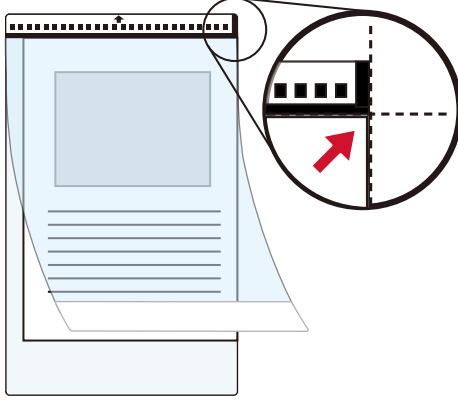
#### Örnek



- b İçine belgeyi yerleştirmek için Aktarım Kağıdını açın.**

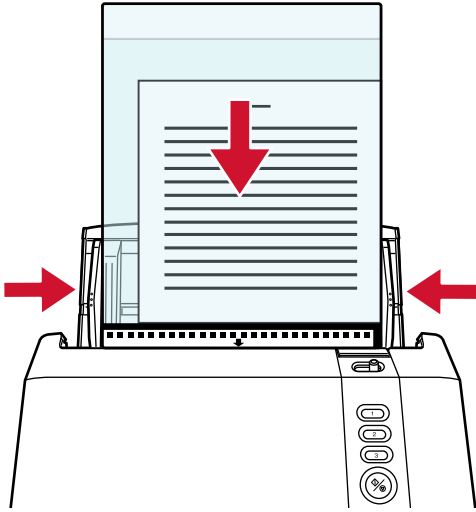
Aktarım Kağıdının ön yüzünün üst kısmında siyah ve beyaz bir desen ve sağ üst köşesinde kalın bir dikey çizgi bulunduğuna dikkat edin.

Belgenin üstünü ve katlama çizgisini Aktarım Kağıdıyla hizalayın. Böylece Aktarım Kağıdının üst ve sağ taraflarında boşluk kalmaz.



**2 Aktarım Kağıdını, siyah ve beyaz desenli ucu ön kenar olarak ve tarama tarafı ADF kağıt kanalına (besleyici) (yüz aşağı) bakacak şekilde yükleyin.**

Eğilmesini önlemek için Aktarım Kağıdını yan kılavuzlarla sabitleyin.



**3 Aktarım Kağıdını kullanmak için tarayıcı sürücüsündeki tarama ayarlarını yapılandırın.**

Ayrıntılar için tarayıcı sürücüsünün yardımına bakın.

**4 Görüntü tarama uygulamasını kullanarak belgeyi tarayın.**

Ayrıntılar için görüntü tarama uygulamasının kılavuzuna/yardıma bakın.

**DİKKAT**

(Aktarım) Kağıdı kullanırken bir görüntünün nasıl kırılacağı ve nasıl oluşturulacağı hakkında bilgi almak için tarayıcı sürücüsünün yardımına bakın.

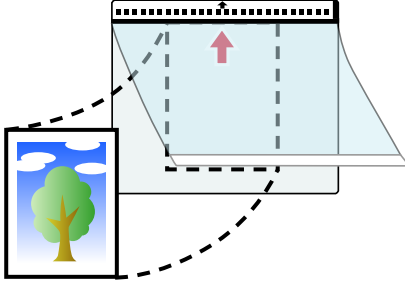
## Fotoğraf ve Kupürleri Zarar Vermeden Tarama

Opsiyonel Aktarım Kağıdı veya Fotoğraf Aktarım Kağıdı kullanmak, fotoğraf veya kupür gibi standart olmayan boyutlu belgelerin bunlara zarar vermeden taranmasını sağlar.

Fotoğraf Aktarım Kağıdıyla tarama prosedürü aşağıda bir örnekte gösterilmiştir.

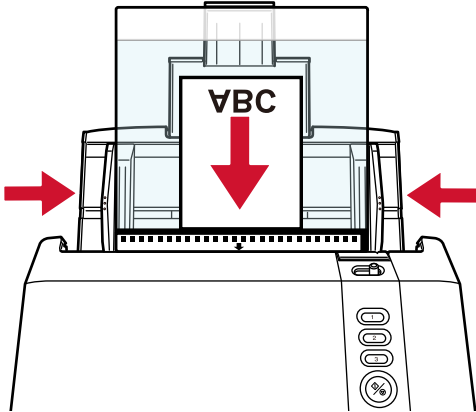
### 1 Fotoğraf Aktarım Kağıdının içine bir belge yerleştirin.

Fotoğraf Aktarım Kağıdını açın ve belgeyi Fotoğraf Aktarım Kağıdının üst orta kısmına yerleştirin.



### 2 Fotoğraf Aktarım Kağıdını, siyah ve beyaz desenli ucu ön kenar olarak ve tarama tarafı ADF kağıt kanalına (besleyici) (yüz aşağı) bakacak şekilde yükleyin.

Eğilmesini önlemek için Fotoğraf Aktarım Kağıdını kenar kılavuzlarıyla sabitleyin.



### 3 Fotoğraf Aktarım Kağıdını kullanmak için tarayıcı sürücüsündeki tarama ayarlarını yapılandırın.

Ayrıntılar için tarayıcı sürücüsünün yardımına bakın.

### 4 Görüntü tarama uygulamasını kullanarak belgeyi tarayın.

Ayrıntılar için görüntü tarama uygulamasının kılavuzuna/yardıma bakın.

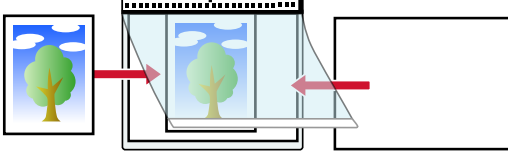
#### DİKKAT

(Aktarım) Kağıdı kullanırken bir görüntünün nasıl kırılacağı ve nasıl oluşturulacağı hakkında bilgi almak için tarayıcı sürücüsünün yardımına bakın.

#### İPUCU

Aşağıdaki durumlarda, tarama sırasında belgenin arkasına boş (beyaz) bir yaprak koyun.

- Tarayıcı sürücüsünde [Kağıt boyutu] için [Otomatik] belirlendiğinde taranan görüntü belgenin gerçek boyutunda oluşturulmaz.
- Taranan görüntünün kenarlarının çevresinde gölgeler görülür.
- Özgün biçimli bir kesimin kenarlarında siyah çizgiler görülür.
- Taranan görüntüde görüntü belgenin dışında.



## Uzun Sayfalı Belgeleri Tarama

Uzunluğu 6.096 mm'ye (240 inç) kadar olan belgeler uzun sayfa taramayla taranabilir.

Çözünürlük ayarına veya kullanılan görüntü tarama uygulamasına bağlı olarak taranabilecek belge boyutları değişebilir.

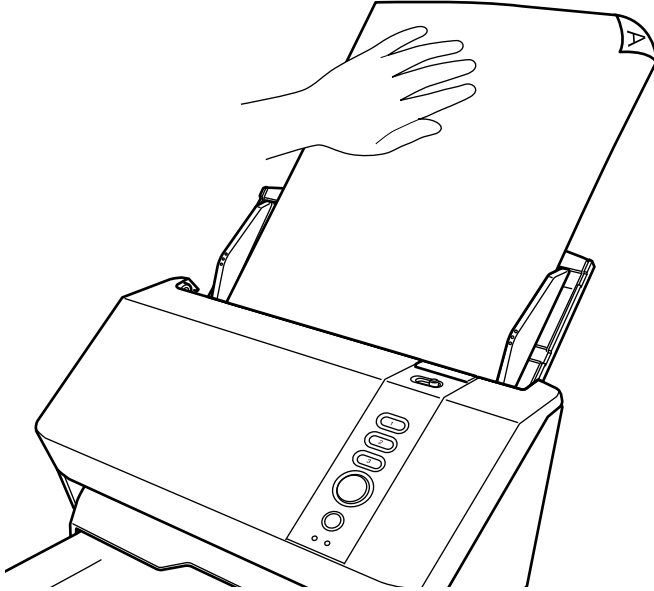
Ayrıntılar için [Kağıt boyutu \(sayfa 60\)](#) bölümüne, tarayıcınızın sürücüsünün yardımına ve görüntü tarama uygulamanızın kılavuzuna/yardıma bakın.

**1 ADF kağıt kanalına (besleyici) bir belge yerleştirin.**

→ [Belgeleri Yükleme Şekli \(sayfa 58\)](#)

**2 Yüklenen belgeyi ADF kağıt kanalından (besleyici) dışarı düşmeyecek şekilde elinizle destekleyin.**

Parmağınızı belgenin kenarında kesmemeye dikkat edin.



**3 Tarama sürücüsünde tarama ayarlarını, uzun sayfa boyutunda tarama yapacak şekilde yapılandırın.**

Ayrıntılar için tarayıcı sürücüsünün yardımına bakın.

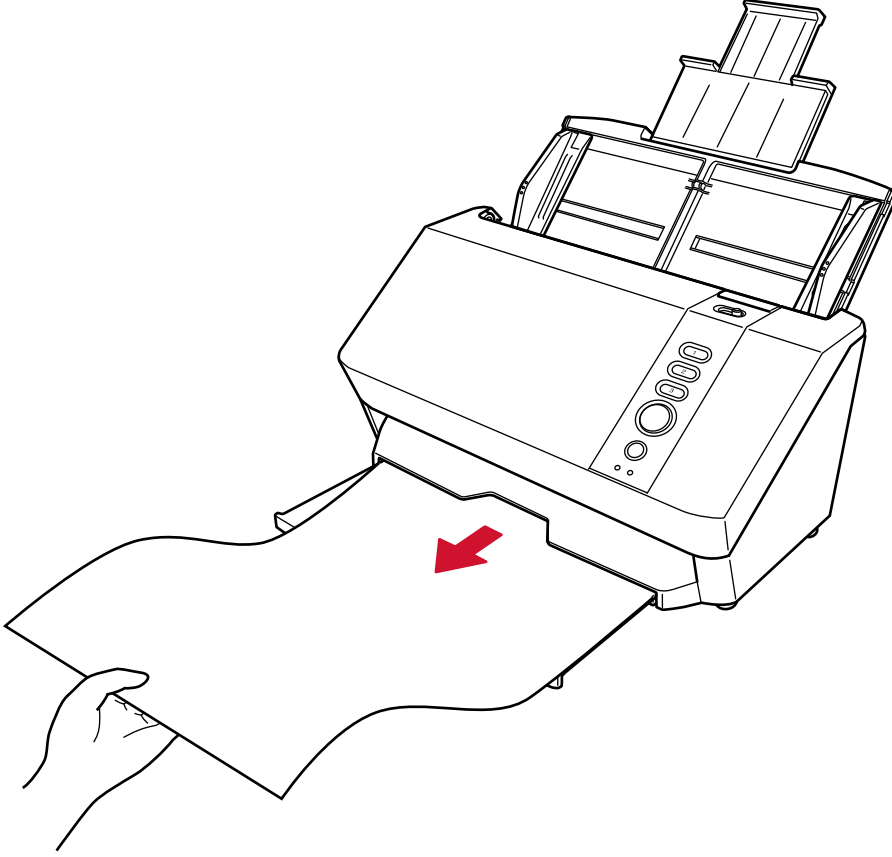
Bazı görüntü tarama uygulamalarında tarayıcı sürücüsünün ayarlar ekranı açılmayabilir.

**4 Görüntü tarama uygulamasını kullanarak belgeyi tarayın.**

Ayrıntılar için görüntü tarama uygulamasının kılavuzuna/yardıma bakın.

**5 Kağıt çıkış tepsisinin etrafında yeterince boşluk bırakın ve çıkartılan yaprağı kağıt çıkış tepsisinden düşmemesi için yakalayın.**

Parmağınızı belgenin kenarında kesmemeye dikkat edin.



# Belgeleri Taramak ve Taranan Görüntüleri Kaydetmek/Göndermek İçin Bir İş İşleme (DirectScan)

DirectScan, bir işi işlemek, belgeleri taramak ve taranan görüntüleri kaydetmek/göndermek için tarayıcıdaki Gönder düğmesini kullanmanızı sağlayan bir işlemdir.

Bu bölümde, tarayıcıda üzerindeki Gönder düğmesi için bir işin ayarlanmasından söz konusu işin işlenmesine kadar süreç açıklanmaktadır.

## Görüntüleri Ağdaki Bir Klasöre Kaydetme

Tarayıcı üzerinde aşağıdaki işlemleri birlikte gerçekleştiren bir Gönder düğmesine bir iş atayın:

- Belgeleri tarama
- Görüntüleri bir ağ klasörüne veya bir FTP/SFTP sunucusuna kaydetme

### 1 PaperStream Scanner Admin'ı başlatın.

→ [PaperStream Scanner Admin'ı Başlatma \(sayfa 236\)](#)

### 2 [DirectScan] altındaki [Düğme Ataması] ögesine tıklayın ve tarayıcıdaki bir Gönder düğmesine bir iş atayın.

a Bir iş atamak istediğiniz düğmeyi etkinleştirin.

b [İş Ayarları] düğmesine tıklayın.

The screenshot shows the SP Series scanner's control panel. The top bar includes 'SP Series' and 'Oturumu Kapat'. The main area is titled 'Düğme Ataması' (Button Assignment). On the left, a 'Menü' (Menu) sidebar shows 'DirectScan' selected, with 'Düğme Ataması' (Button Assignment) highlighted. The main content area contains three job assignment cards:

- 1 Send to 01**: Etkinleştirilmiş (Enabled) toggle is on. İş adı (Job name) is 'Belgeyi tarama'. Hedef Tipi (Target type) is 'Ağ Klasörü (SMB)'. İş Ayarları (Job Settings) button is visible.
- 2 Send to 02**: Devre dışı (Disabled) toggle is off. İş adı (Job name) is empty. Hedef Tipi (Target type) is 'Ağ Klasörü (SMB)'. İş Ayarları (Job Settings) button is visible.
- 3 Send to 03**: Devre dışı (Disabled) toggle is off. İş adı (Job name) is empty. Hedef Tipi (Target type) is 'Ağ Klasörü (SMB)'. İş Ayarları (Job Settings) button is visible.

At the bottom, there is a 'Tarayıcıya uygula' (Apply to scanner) button. On the right side, a vertical strip of buttons is shown, with the top three buttons numbered 1, 2, and 3, corresponding to the job assignments.

**3 [Görünen Ad] için işin adını girin.**

SP Series Oturumu Kapat

Menü İş Düzenle

Tümünü genişlet

İş ayarlarını yapılandırın. [Tarayıcıya uygula] düğmesine tıkladığınızda [Düğme Ataması] ayarları da tarayıcıya uygulanır.

Görünen Ad :

**Tarama Ayarları**

Dosya ayarları

Hedef Ayarı

Dizin dosyası

**Tarama Ayarları**

Görüntü modu : Otomatik renk algılama (S&B/Renkli)

Taraflar : Çift taraf

Döndürme (dpi) : 200

Kağıt boyutu : Otomatik

Sürekli tarama : Devre dışı

**Gelişmiş ayarlar**

**Tarayıcıya uygula** İptal

**4 [Tarama Ayarları] altında, belgelerin nasıl taranacağını yapılandırmak için tıklayın.**

a Her bir öğeyi yapılandırın.

- b Gelişmiş ayarları yapılandırmak istiyorsanız, [Gelişmiş ayarlar] düğmesine tıklayın ve her bir öğeyi yapılandırın.**

**SP Series** Oturumu Kapat

**Menü** **İş Düzenle**

Tümünü genişlet

İş ayarlarını yapılandırın. [Tarayıcıya uygula] düğmesine tıkladığınızda [Düğme Ataması] ayarları da tarayıcıya uygulanır.

Görünen Ad :

**Tarama Ayarları**

Dosya ayarları

Hedef Ayarı

Dizin dosyası

**Tarama Ayarları**

Görüntü modu : Otomatik renk algılama (S&B/Renkli)

Taraflar : Çift taraf

Döndürme (dpi) : 200

Kağıt boyutu : Otomatik

Sürekli tarama : Devre dışı

**Gelişmiş ayarlar**

**Tarayıcıya uygula**

## 5 Görüntüler için bir dosya adı biçimi ayarlamak üzere [Dosya ayarları] ögesine tıklayın.

The screenshot shows the 'SP Series' software interface. The top bar includes 'SP Series' and 'Oturumu Kapat'. The main area is titled 'İş Düzenle' and contains a 'Görünen Ad' field. Below this, there are three main sections: 'Tarama Ayarları', 'Dosya ayarları', and 'Hedef Ayarı'. The 'Dosya ayarları' section is highlighted with a red box and contains the following settings:

- Dosya formatı**: PDF
- Dosya adlandırma yöntemi**: Tarama tarihi/saati (yyyyAAggSSddss)
- Başına (Seri numarası) ekle
- Örnek**: 20200101140001.pdf
- PDF seçenekleri**:
  - Sıkıştırma oranı**: alçak (slider) Orta (slider) yüksek (slider) 4
- Aranabilir PDF**:
  - Aranabilir PDF oluştur
  - Dil**: Japonca

At the bottom of the interface, there are two buttons: 'Tarayıcıya uygula' and 'İptal'.

## 6 Görüntülerin kaydedileceği hedefi yapılandırmak için [Hedef Ayarı] seçeneğine tıklayın.

a [Hedef Tipi] için, görüntüler için kaydetme hedefini aşağıdaki seçenekler arasından seçin:

- Ağ Klasörü (SMB)
- Dosya Aktarımı (FTP)
- SSH Dosya Aktarımı(SFTP)

**b Seçilen hedef türüne göre görüntüler için kaydetme hedefini ayarlayın.**

**SP Series** Oturumu Kapat

**Menü** **İş Düzenle**

Tümünü genişlet

İş ayarlarını yapılandırın. [Tarayıcıya uygula] düğmesine tıkladığınızda [Düğme Ataması] ayarları da tarayıcıya uygulanır.

Görünen Ad :

**Tarama Ayarları**

Dosya ayarları

**Hedef Ayarı**

Dizin dosyası

**Hedef Ayarı**

Hedef Türü : Ağ Klasörü (SMB)

Ana Bilgisayar Adı/IP adresi :

Kaydetme Hedefi için Paylaşılan Yol :

///(host-name or ip-address)/(save-path)/

Kullanıcı adı :

Parola :

Tuş basışlarını görüntüle

Etki Alanı Adı :

**7 Dizin dosyalarının (.xml) oluşturulup oluşturulmayacağını ve kaydedilip kaydedilmeyeceğini ayarlamak için [Dizin dosyası] seçeneğine tıklayın.**

Dizin dosyaları, belge taramasının başladığı tarih ve saat gibi bilgileri kaydeder.

➔ [Dizin Dosyalarının Özellikleri \(sayfa 302\)](#)

[Tarama Ayarları] seçeneğinde barkod algılama etkinleştirilmişse, dizin dosyaları oluşturulur, bu nedenle onay kutusu seçilir.

The screenshot shows the 'SP Series' software interface. The top bar includes 'SP Series' and 'Oturumu Kapat' (Close Session). The main area is titled 'İş Düzenle' (Job Settings). A sidebar menu on the left shows 'DirectScan' expanded, with 'Düğme Ataması' (Button Assignment) selected. The main content area displays 'İş ayarlarını yapılandırın. [Tarayıcıya uygula] düğmesine tıkladığınızda [Düğme Ataması] ayarları da tarayıcıya uygulanır.' (Configure job settings. When you click the [Apply to Scanner] button, the [Button Assignment] settings are also applied to the scanner.) Below this, there is a 'Görünen Ad' (Visible Name) field. A list of settings is shown: 'Tarama Ayarları' (Scan Settings), 'Dosya ayarları' (File Settings), and 'Hedef Ayarı' (Target Setting). Under 'Tarama Ayarları', 'Dizin dosyası' (Directory File) is selected. A checkbox labeled 'Dizin Dosyasını Oluştur' (Create Directory File) is checked. At the bottom, there are two buttons: 'Tarayıcıya uygula' (Apply to Scanner) and 'İptal' (Cancel).

**8 [Tarayıcıya uygula] düğmesine tıklayın.**

**9 İş işlemek için tarayıcının üzerindeki Gönder düğmesine basın.**

→ [Bir İş İşlemek \(DirectScan\) İçin Tarayıcıdaki Bir Düğmeye Basma \(sayfa 53\)](#)

Bir iş işlenirken bir hata oluşursa, hatanın ayrıntılarını PaperStream Scanner Admin uygulamasındaki [Toplu İş Günlüğü] bölümünden kontrol edebilirsiniz.

→ [Toplu İş Günlüğü \(sayfa 270\)](#)

**Ayrıca bkz**

[Düğme Ataması \(sayfa 253\)](#)

## Görüntüleri E-posta ile Gönderme

Tarayıcı üzerinde aşağıdaki işlemleri birlikte gerçekleştiren bir Gönder düğmesine bir iş atayın:

- Belgeleri tarama
- Görüntüleri e-posta ile gönderme

### 1 PaperStream Scanner Admin'ı başlatın.

→ [PaperStream Scanner Admin'ı Başlatma \(sayfa 236\)](#)

### 2 [DirectScan] altında, [Dış Sunucu Ayarları] → [SMTP] seçeneklerine tıklayın, e-posta göndermek için kullanılacak SMTP sunucusunu ayarlayın ve [Tarayıcıya uygula] düğmesine tıklayın.

→ [SMTP \(sayfa 272\)](#)

**SP Series** Oturumu Kapat

**Menü** **SMTP**

Tümünü genişlet

DirectScan

Düğme Ataması

Yapı & Görünüm

DirectScan Fabrika Ayarları

Genel Ayarlar

Dış Sunucu Ayarları

**SMTP**

Kimlik doğrulama yöntemi : Temel Kimlik Doğrulama

SMTP sunucusu :

Şifreleme : Kullan (SMTPS)

İstemci sertifikalarını geçerli kıl  
Güvenliğe öncelik vermek için bu onay kutucuğunu işaretleyin.

Bağlantı noktası numarası : 465

Gönderen :

Kullanıcı adı :

Parola :

Tuş başlıklarını görüntüle

Maksimum E-posta Boyutu (MB) : 5

**Tarayıcıya uygula**

### 3 [DirectScan] altındaki [Düğme Ataması] öğesine tıklayın ve tarayıcıdaki bir Gönder düğmesine bir iş atayın.

a Bir iş atamak istediğiniz düğmeyi etkinleştirin.

## b [İş Ayarları] düğmesine tıklayın.

**SP Series** Oturumu Kapat

**Menü** **Düğme Ataması**

Tümünü genişlet

DirectScan **Düğme Ataması**

Üç düğmeye işler atayın. Düğmeler etkinleştirildiğinde, tarayıcı özelliklerindeki olay ayarları (USB bağlantısı için) devre dışı bırakılır. DirectScan özelliğini kullanmak için [Temel Ayarlar] altındaki [Tarih/Saat] ayarının yapılması gerekir.

1 **Send to 01** Etkinleştirilmiş

İş adı :  İş Ayarları

Hedef Tipi : Ağ Klasörü (SMB)

2 **Send to 02** Devre dışı

İş adı :  İş Ayarları

Hedef Tipi : ⚠ Ağ Klasörü (SMB)

3 **Send to 03** Devre dışı

İş adı :  İş Ayarları

Hedef Tipi : ⚠ Ağ Klasörü (SMB)

Tarayıcıya uygula

## 4 [Görünen Ad] için işin adını girin.

**SP Series** Oturumu Kapat

**Menü** **İş Düzenle**

Tümünü genişlet

DirectScan **Düğme Ataması**

İş ayarlarını yapılandırın. [Tarayıcıya uygula] düğmesine tıkladığınızda [Düğme Ataması] ayarları da tarayıcıya uygulanır.

Görünen Ad :

**Tarama Ayarları**

Dosya ayarları

Hedef Ayarı

Dizin dosyası

**Tarama Ayarları**

Görüntü modu : Otomatik renk algılama (S&B/Renkli)

Taraflar : Çift taraf

Döndürme (dpi) : 200

Kağıt boyutu : Otomatik

Sürekli tarama : Devre dışı

Gelişmiş ayarlar

Tarayıcıya uygula İptal

## 5 [Tarama Ayarları] altında, belgelerin nasıl taranacağını yapılandırmak için tıklayın.

## a Her bir öğeyi belirtin.

- b Gelişmiş ayarları yapılandırmak istiyorsanız, [Gelişmiş ayarlar] düğmesine tıklayın ve her bir öğeyi yapılandırın.**

SP Series
Oturumu Kapat

Menü
İş Düzenle

Tümünü genişlet

Yeni Tarayıcı

Tarayıcı Ayarları

Yeni Ayarlar

İş

DirectScan

**Düğme Ataması**

Tarayıcı İşletimi

DirectScan Fabrika Ayarları

Genel Yönetim

Diğer Tarayıcı Ayarları

Yardım

İş ayarlarını yapılandırın. [Tarayıcıya uygula] düğmesine tıkladığınızda [Düğme Ataması] ayarları da tarayıcıya uygulanır.

Görünen Ad :

**Tarama Ayarları**

Dosya ayarları

Hedef Ayarı

Dizin dosyası

**Tarama Ayarları**

Görüntü modu :  (S&B/Renkli)

Taraflar :

Döndürme (dpi) :

Kağıt boyutu :

Sürekli tarama :

**Gelişmiş ayarlar**

## 6 Görüntüler için bir dosya adı biçimi ayarlamak üzere [Dosya ayarları] ögesine tıklayın.

**SP Series** Oturumu Kapat

**Menü** **İş Düzenle**

İş ayarlarını yapılandırın. [Tarayıcıya uygula] düğmesine tıkladığınızda [Düğme Ataması] ayarları da tarayıcıya uygulanır.

Görünen Ad :

**Tarama Ayarları**

- Dosya ayarları** (Seçili)
- Hedef Ayarı
- Dizin dosyası

**Dosya ayarları**

Dosya formatı :

**Dosya adı**

Dosya adlandırma yöntemi :

Başına (Seri numarası) ekle

Örnek : 2020081214450001.pdf

**PDF seçenekleri**

Sıkıştırma oranı :  (alçak Orta yüksek)

**Aranabilir PDF**

Aranabilir PDF oluştur

Dil :

## 7 Görüntüleri e-posta ile gönderme ayarını yapılandırmak için [Hedef Ayarı] seçeneğine tıklayın.

- [Hedef Tipi] için, [E-posta Aktarımı (SMTP)] seçeneğini seçin.
- E-posta adreslerini, konuyu ve e-postanın gövdesini girin.

[Sunucu Ayarları] düğmesine tıklayarak SMTP sunucu ayarlarını kontrol edebilir veya değiştirebilirsiniz.

SP Series Oturumu Kapat

Menü İş Düzenle

Tümünü genişlet

İş ayarlarını yapılandırın. [Tarayıcıya uygula] düğmesine tıkladığında [Düğme Ataması] ayarları da tarayıcıya uygulanır.

Görünen Ad :

Tarama Ayarları

Dosya ayarları

**Hedef Ayarı**

Dizin dosyası

**Hedef Ayarı**

Hedef Tipi : E-posta Aktarımı (SMTP) Sunucu Ayarları

Kime :

Konu :

Metin :

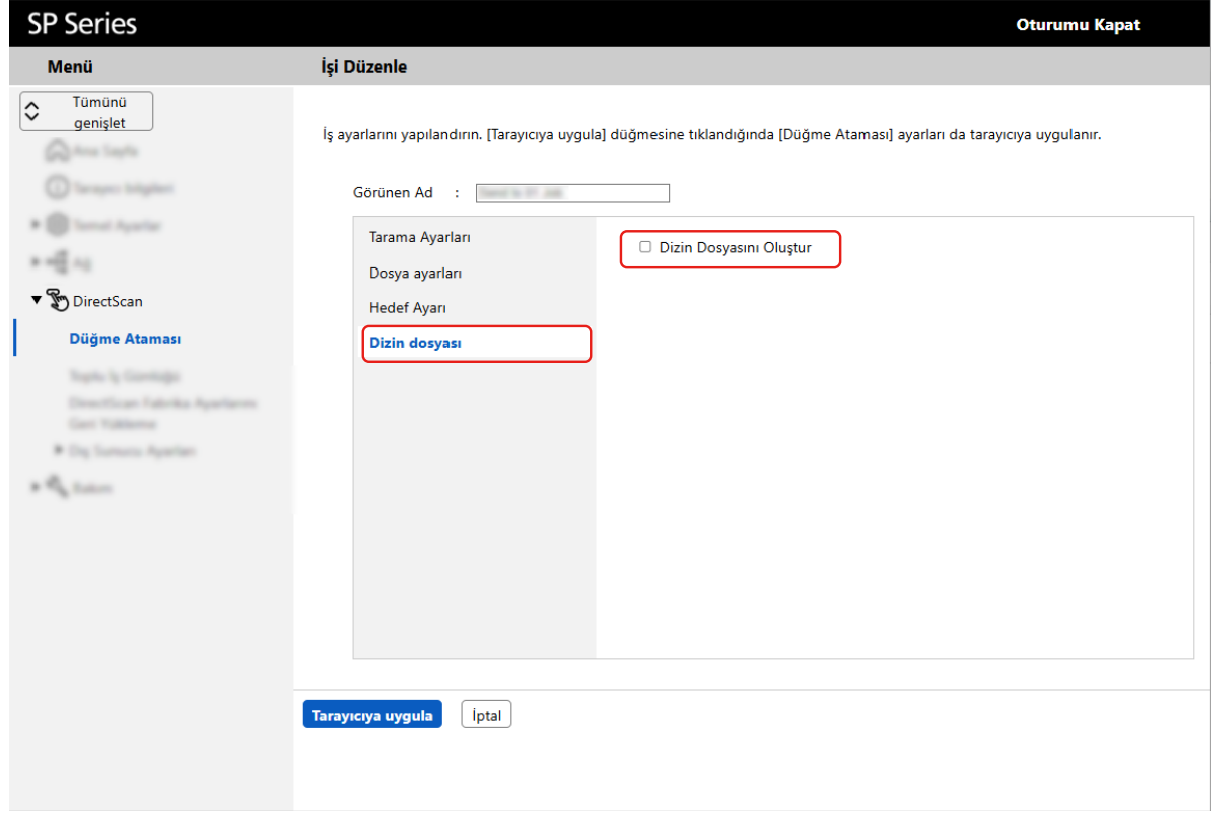
Tarayıcıya uygula
İptal

**8 Dizin dosyalarının (.xml) oluşturulup oluşturulmayacağını ve e-postaya eklenip eklenmeyeceğini ayarlamak için [Dizin dosyası] seçeneğine tıklayın.**

Dizin dosyaları, belge taramasının başladığı tarih ve saat gibi bilgileri kaydeder.

→ [Dizin Dosyalarının Özellikleri \(sayfa 302\)](#)

[Tarama Ayarları] seçeneğinde barkod algılama etkinleştirilmişse, dizin dosyaları oluşturulur, bu nedenle onay kutusu seçilir.



9 [Tarayıcıya uygula] düğmesine tıklayın.

10 İş işlemek için tarayıcının üzerindeki Gönder düğmesine basın.

→ [Bir İş İşlemek \(DirectScan\) İçin Tarayıcıdaki Bir Düğmeye Basma \(sayfa 53\)](#)

Bir iş işlenirken bir hata oluşursa, hatanın ayrıntılarını PaperStream Scanner Admin uygulamasındaki [Toplu İş Günlüğü] bölümünden kontrol edebilirsiniz.

→ [Toplu İş Günlüğü \(sayfa 270\)](#)

Ayrıca bkz

[Düğme Ataması \(sayfa 253\)](#)




# Günlük Bakım

Bu bölümde tarayıcının nasıl temizleneceği anlatılır.



- Aerosol spreylere veya alkol içeren spreylere kullanmayın. Spreyden çıkan güçlü hava ile uçan tozlar tarayıcının içine girebilir ve bu durum tarayıcının bozulmasına veya arıza yapmasına sebep olabilir.  
Ayrıca statik elektrik yüzünden oluşan kıvılcıklar yangına sebep olabilir.
- ADF'nin içi tarayıcı kullanımdayken çok ısınır.  
ADF'nin içini temizlemeye başlamadan önce gücü kapatın, güç kablosunu prizden çıkarın ve ADF'nin içi soğuyana kadar en az 15 dakika bekleyin.

## Temizleme Malzemeleri

Ad	Parça No.	Açıklamalar
F1 Temizleyicisi 	PA03950-0352	100 ml Kir ve lekeleri çıkartmak için sıvı temizleyici
Temizleme Kağıdı 	CA99501-0012	10 yaprak Tarayıcının içini kolayca temizlemek için kullanılır. Temizleyici F1 püskürtün ve bunu tarayıcıyla bir belge tarar gibi tarayın.
Temizleme Mendili 	PA03950-0419	24 paket F1 Temizleyicisi ile önceden nemlendirilmiştir. Kuru bir bezi F1 Temizleyicisi ile nemlendirmek yerine bu mendiller kullanılabilir.
Pamuklu çubuk	Piyasada mevcuttur	Ultrasonik algılayıcı gibi çok küçük parçaları temizlemek için kullanılır.
Kuru bez		Kir ve lekeleri silerek temizlemek için kullanılır. Temizlemek için Temizleyici F1 ile nemlendirin.

### DİKKAT

Temizleme malzemelerinin güvenli ve doğru kullanımı için her bir ürünün üzerindeki önlemleri okuyun.

Temizleme malzemeleri hakkında daha fazla bilgi için, bu ürünü satın aldığınız distribütörle veya satıcıyla temasa geçin.

## Temizlenmesi gereken parçalar ve temizleme sıklığı

Yer		Temizleme sıklığı
Tarayıcının içi (ADF)	Fren silindiri	Her 3.000 yapraktan sonra
	Toplama silindiri	
	Besleme silindiri	
	Kağıt çıkarma silindiri	
	Cam	
	Ultrasonik algılayıcı	
	Belge algılayıcı	

Taranan her belirli yaprak sayısından sonra tarayıcının içinin (ADF) düzenli olarak temizlenmesi gerekir. Tarayıcı taranan yaprak sayısını kaydeder, böylece son temizlikten sonra taranan yaprak sayısını kontrol edebilirsiniz.

Software Operation Panel'de taranan sayfa sayısını kontrol edin.

➔ [Yaprak Sayaçlarını Kontrol Etme \(sayfa 210\)](#)

### DİKKAT

Taranan belgelerin durumuna bağlı olarak tarama sıklığı değişir. Aşağıdaki belge türleri kullanıldığı zaman tarayıcı daha sık temizlenmelidir:

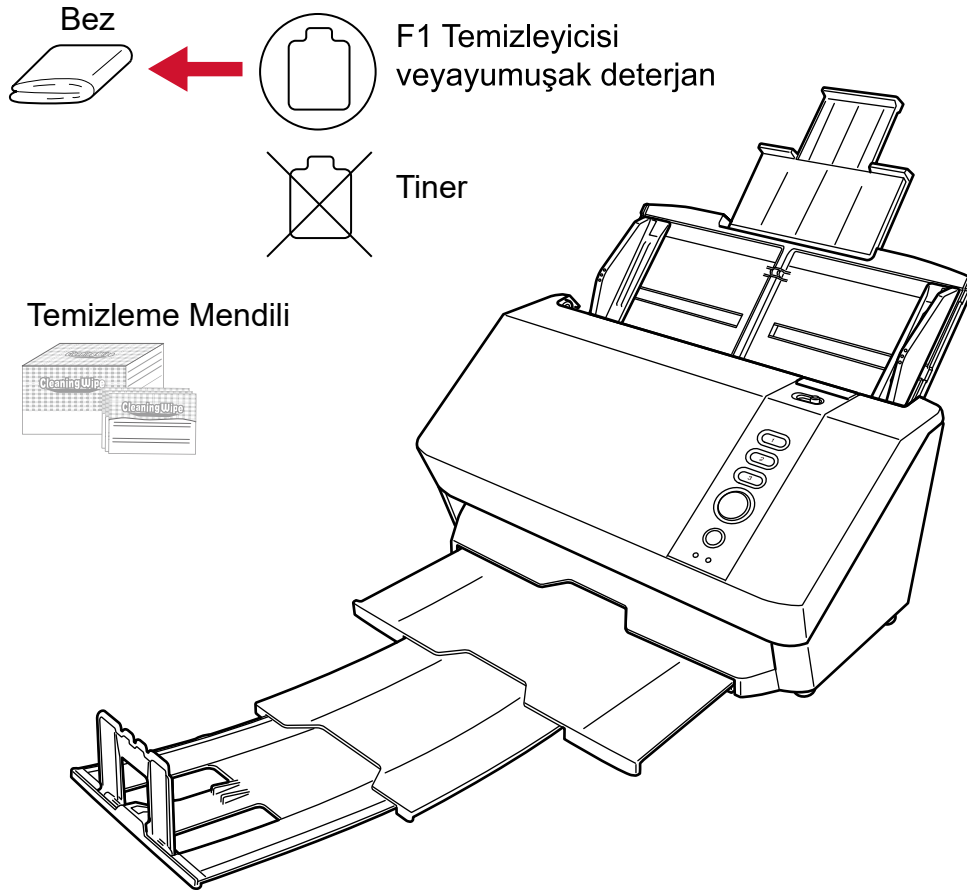
- Kuşe kağıdı gibi yüzeyi pürüzsüz belgeler
- Metin veya grafiklerle tüm yüzeyi kaplı olan belgeler
- Karbonsuz kağıt gibi kimyasal işlem görmüş belgeler
- Fazla miktarda kalsiyum karbonat içeren kağıtlar
- Kurşun kalemle yazılmış belgeler
- Toneri yeterince kaynaşmamış belgeler

## Tarayıcının Dışını Temizleme

ADP kağıt kanalı (besleyici) ve kağıt çıkış tepsisi dahil olmak üzere tarayıcı kuru bir bez, Temizleyici F1 veya yumuşak bir deterjan ile hafifçe nemlendirilmiş bir bez veya Temizleme Mendili ile temizlenmelidir.

### DİKKAT

- Deformasyon ve renk solmasını önlemek için asla tiner veya diğer organik çözücülerini kullanmayın.
- Temizleme sırasında tarayıcının içine su kaçmadığından emin olun.
- Çok fazla miktarda F1 temizleyicisi veya yumuşak deterjan kullanıldığı zaman temizleyicinin kurumması biraz vakit alabilir. Az bir miktar kullanın. Temizlenen parçalarda temizleyici kalıntısı bırakmamak için parçaları güzelce silin.



## Tarayıcının İcini (ADF) Temizleme Kağıdıyla Temizleme

ADF'nin içi Temizleyici F1 ile nemlendirilmiş Temizleme Kağıdı kullanılarak temizlenebilir.

Tarayıcı belgeleri beslemeye devam ettikçe, kağıt tozu ADF içinde birikir ve taramayla ilgili sorunlara neden olabilir veya taranan sonuçları etkileyebilir. Tarayıcı taranmış yaklaşık her 3.000 yapraktan sonra temizlenmelidir. Bu kriter taranan belgelerin cinsine göre değişir. Örneğin, toneri yeterince kaynaşmamış olan belgeler tarandığı zaman tarayıcıyı daha sık temizlemek gerekebilir.

### DİKKAT

- ADF'yi temizlerken su veya yumuşak deterjan kullanmayın.
- Çok fazla miktarda F1 temizleyicisi kullanıldığı zaman temizleyicinin kuruması biraz vakit alabilir. Az bir miktar kullanın.

#### 1 Tarayıcıyı açın.

→ [Tarayıcıyı Açma \(sayfa 35\)](#)

#### 2 Temizleme Kağıdını F1 Temizleyicisi ile nemlendirin.

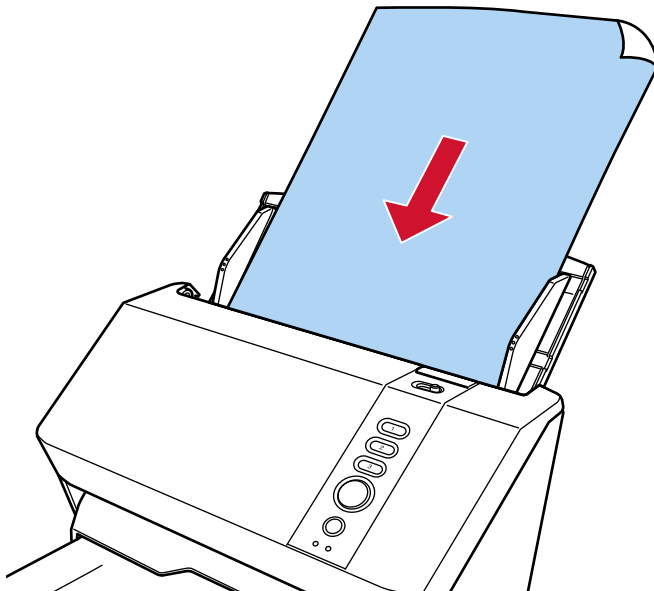
#### 3 Kağıt kanalı uzantılarını Temizleme Kağıdının uzunluğuna göre çekin.

→ [ADF Kağıt Kanalını \(Besleyici\) Ayarlama \(sayfa 41\)](#)

#### 4 Kağıt çıkış tepsisini Temizleme Kağıdının uzunluğuna göre ayarlayın.

→ [Çıktı Rafını Ayarlama \(sayfa 42\)](#)

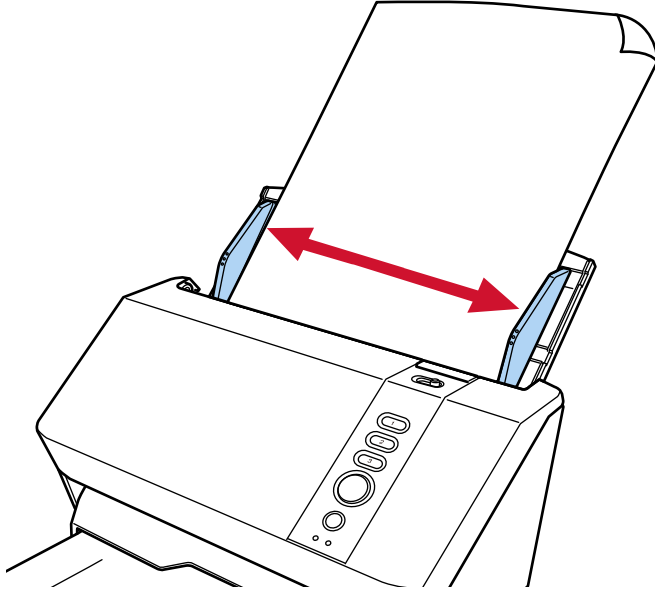
#### 5 Temizleme Kağıdını ADF kağıt alma tablasına (besleyici) yerleştirin.



#### 6 Kenar kılavuzlarını Temizleme Kağıdının genişliğine göre ayarlayın.

Kenar kılavuzlarıyla Temizleme Kağıdı arasında boşluk kalmayacak şekilde kenar kılavuzlarını kaydırın.

Kenar kılavuzlarıyla Temizleme Kağıdı arasında bir boşluk varsa Temizleme Kağıdı eğri olarak beslenebilir.



**7 Görüntü tarama uygulamasını kullanarak Temizleme Kağıdını tarayın.**

Ayrıntılar için görüntü tarama uygulamasının yardımına bakın.  
Temizleme Kağıdı beslenir ve kağıt çıkış tepsisine çıkartılır.

**8 Software Operation Panel'deki temizleme sayacını sıfırlayın.**

→ [Yaprak Sayaçlarını Sıfırlama \(sayfa 213\)](#)

## Tarayıcının İçini (ADF) bir Bezle Temizleme

ADF'nin içi, Temizleyici F1 ile nemlendirilmiş bir bez veya Temizleme Mendili kullanılarak temizlenebilir. Tarayıcı belgeleri beslemeye devam ettikçe, kağıt tozu ADF içinde birikir ve taramayla ilgili sorunlara neden olabilir veya taranan sonuçları etkileyebilir. Tarayıcı taranmış yaklaşık her 3.000 yapraktan sonra temizlenmelidir. Bu kriter taranan belgelerin cinsine göre değişir. Örneğin, toneri yeterince kaynaşmamış olan belgeler tarandığı zaman tarayıcıyı daha sık temizlemek gerekebilir.

**SAKININIZ**

ADF'nin içi tarayıcı kullanımdayken çok ısınır.

ADF'nin içini temizlemeye başlamadan önce gücü kapatın, güç kablosunu prizden çıkarın ve ADF'nin içi soğuyana kadar en az 15 dakika bekleyin.

### DİKKAT

- ADF'yi temizlerken su veya yumuşak deterjan kullanmayın.
- Çok fazla miktarda F1 temizleyicisi kullanıldığı zaman temizleyicinin kuruması biraz vakit alabilir. Az bir miktar kullanın. Temizlenen parçalarda temizleyici kalıntısı bırakmamak için parçaları güzelce silin.

**1 Tarayıcıyı kapatın, güç kablosunu prizden çıkarın, ardından ADF içindeki sıcaklık düşene kadar en az 15 dakika bekleyin.**

→ [Tarayıcıyı Kapatma \(sayfa 36\)](#)

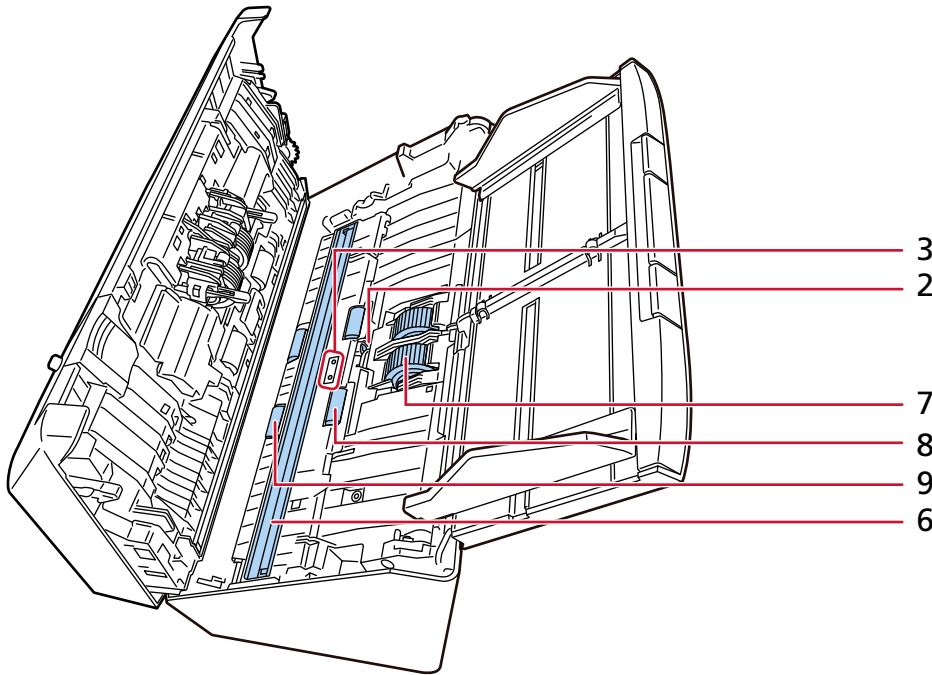
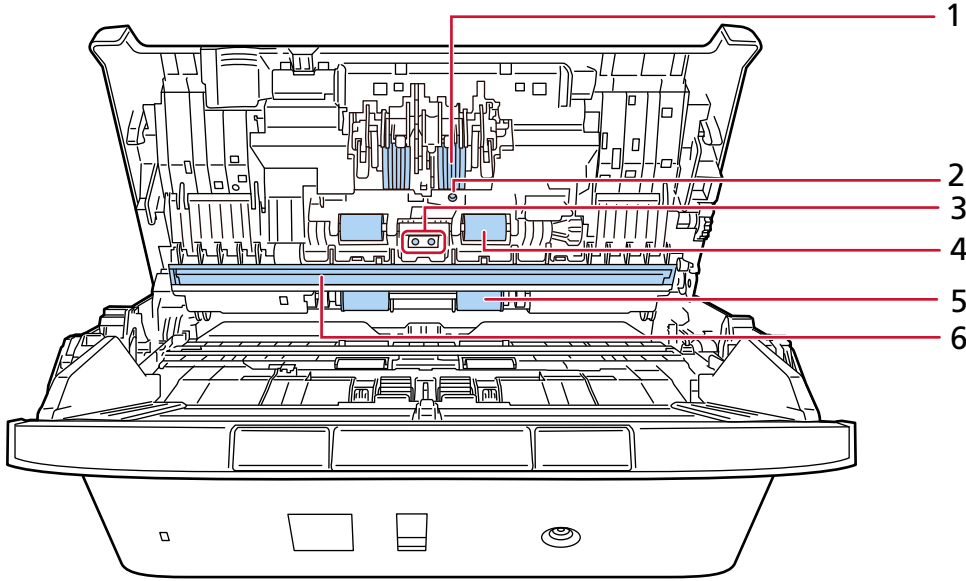
**2 ADF'yi açın.**

→ [ADF'yi Açma \(sayfa 39\)](#)

**SAKININIZ**

ADF açıkken yanlışlıkla kapanabilir. Parmaklarınızı kısırmamak için dikkat edin.

**3** Aşağıdaki parçaları Temizleyici F1 ile nemlendirilmiş bir bez veya Temizleme Mendili ile temizleyin.



No	Yer
1	Fren silindiri (× 2)
2	Ultrasonik algılayıcı (× 2)
3	Belge algılayıcı (× 2)
4	Besleme silindiri (temizlemek için elle döndürün) (× 2)

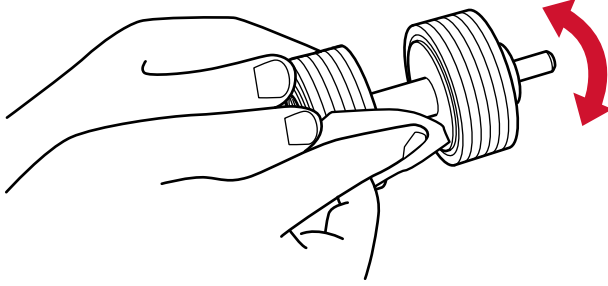
No	Yer
5	Kağıt çıkarma silindiri (temizlemek için elle döndürün) (× 2)
6	Cam (× 2)
7	Toplama silindiri (× 2)
8	Besleme silindiri (temizlemek için güç açıkken döndürün) (× 2)
9	Kağıt çıkarma silindiri (temizlemek için güç açıkken döndürün) (× 2)

### 1 Fren silindiri (× 2)

Fren silindirini tarayıcıdan çıkartın.

Fren silindiri çıkartma ile ilgili ayrıntılar için bkz. [Fren Silindirini Değişirme \(sayfa 121\)](#).

Kir ve tozları silindir yüzeyine zarar gelmeyecek şekilde kanallar boyunca nazikçe silin.



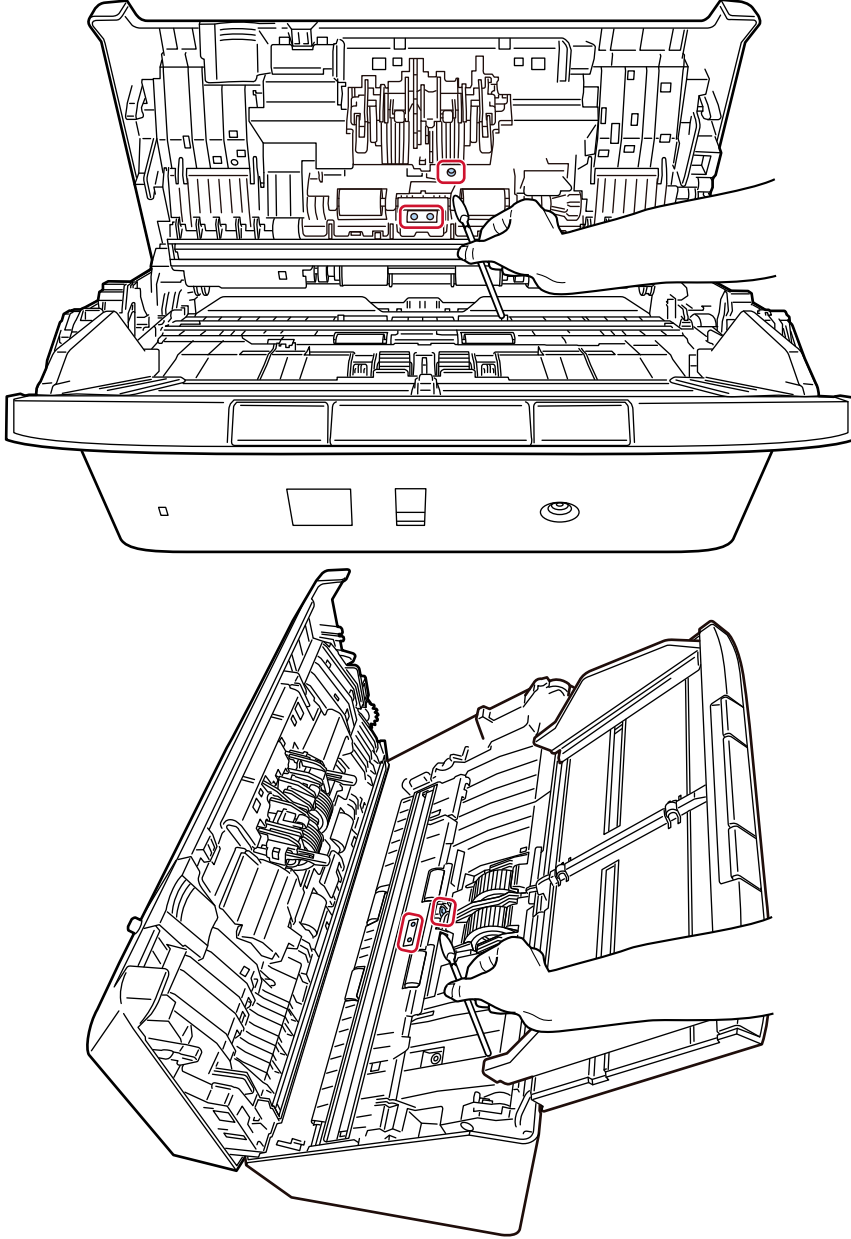
### 2 Ultrasonik algılayıcı (× 2)

### 3 Belge algılayıcı (× 2)

Ultrasonik algılayıcılar ve belge algılayıcılarının yüzeyindeki kir ve tozu nazikçe silin.

**İPUCU**

Algılayıcıları temizlemek zorsa, pamuklu bir çubuk kullanabilirsiniz.

**4 Besleme silindiri (temizlemek için elle döndürün) (× 2)****5 Kağıt çıkarma silindiri (temizlemek için elle döndürün) (× 2)**

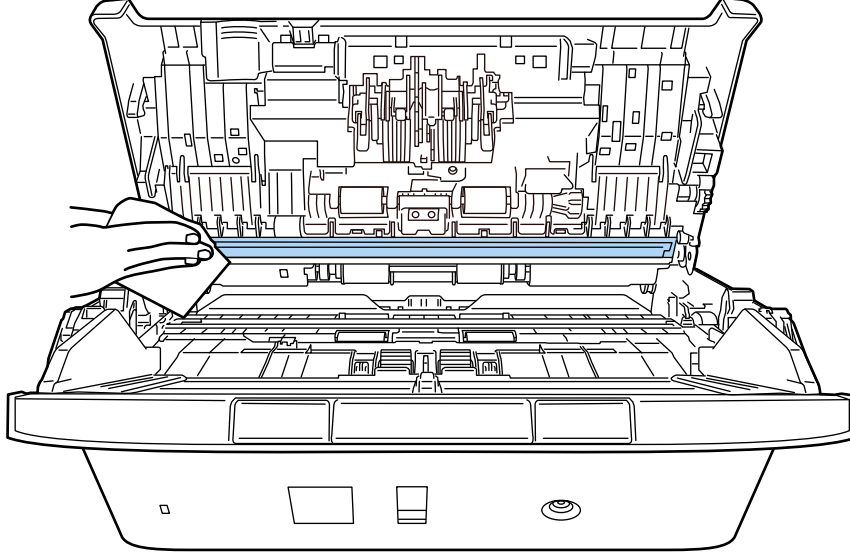
Silindir yüzeyindeki kir ve tozları silindir yüzeyine zarar gelmeyecek şekilde nazikçe silin. Kirli silindirler kağıt besleme performansını olumsuz etkileyeceği için lastik silindirlerin tamamen temizlendiğinden emin olun.

**6 Cam (× 2)**

Cam bölümlerdeki kir ve tozu nazikçe silin.

**DİKKAT**

- Cam kısım kirliyse görüntülerde dikey çizgiler görünebilir.
- Cam bölümlerin üst kısmındaki çıkıntılara dokunmamaya dikkat ederek, tarayıcıyı cam bölümler size bakacak şekilde döndürün. Ardından, tarayıcıyı bu konumda tutarken cam bölümleri silin.

**7 Toplama silindiri (× 2)**

Silindiri elle döndürerek, kir ve tozları silindir yüzeyine zarar gelmeyecek şekilde kanallar boyunca nazıkçe silin. Kirli silindirler kağıt besleme performansını olumsuz etkileyeceği için lastik silindirlerin tamamen temizlendiğinden emin olun.

**8 Besleme silindiri (temizlemek için güç açıkken döndürün) (× 2)****9 Kağıt çıkarma silindiri (temizlemek için güç açıkken döndürün) (× 2)**

Temizlemek üzere besleme ve kağıt çıkarma silindirlerini döndürebilmeniz için tarayıcı açık olmalıdır.

**a** Güç kablosunu takın ve tarayıcıyı açın.

→ [Tarayıcıyı Açma \(sayfa 35\)](#)

**b** ADF'yi açın.

→ [ADF'yi Açma \(sayfa 39\)](#)



**SAKININIZ**

ADF açıkken yanlışlıkla kapanabilir. Parmaklarınızı kısırmamak için dikkat edin.

- c** Tarayıcının temizlik moduna geçmesi için Tara/Durdur düğmesini en az 3 saniye basılı tutun.  
Temizleme modu etkinleştirildiğinde, gösterge (LED) yeşil renkte yanıp söner (1 saniye açık, 1 saniye kapalı).
- d** Besleme/kağıt çıkarma silindirinin yüzeyinde gözle görülür kir varsa, Temizleyici F1 ile nemlendirilmiş bir bezle veya bir Temizleme Mendili yaprağı ile silin.
- e** Tara/Durdur düğmesine basın.  
Kağıt besleme/çıkarma silindirleri aynı anda belirli bir miktar döner.  
Tara/Durdur düğmesine yedi kere basmak, besleme silindirlerini/kağıt çıkarma silindirlerini tam bir devir döndürecektir.
- f** Dönen besleme silindirlerinin/çıkarma silindirlerinin yüzeyine Temizleyici F1 ile nemlendirilmiş bir bez parçası veya bir Temizleme Mendiliyle koyun ve tüm yüzeydeki kiri ve tozu temizlemek için yatay olarak silin.  
Kirli silindirler kağıt besleme performansını olumsuz etkileyeceği için lastik silindirlerin tamamen temizlendiğinden emin olun.

**SAKININIZ**

Silindirler dönerken onlara dokunmamaya özen gösterin.

**4 ADF'yi kapatın.**→ [ADF'yi Kapatma \(sayfa 40\)](#)**SAKININIZ**

ADF'yi kapatırken parmaklarınızın sıkışmamasına dikkat edin.

**DİKKAT**

ADF'nin tamamen kapandığından emin olun. Aksi takdirde belgeler ADF'ye beslenmeyebilir.

**5 Software Operation Panel'deki temizleme sayacını sıfırlayın.**→ [Yaprak Sayaçlarını Sıfırlama \(sayfa 213\)](#)

## (Aktarım) Kağıdı Temizleme

(Aktarım) Kağıt kuru bir bez parçası, Temizleyici F1/yumuşak deterjanla nemlendirilmiş bir bez veya Temizleme Mendili ile temizlenmelidir.

Yüzeydeki ve (Aktarım) Kağıdın içindeki kir ve tozu nazikçe silerek temizleyin.

(Aktarım) Kağıdı kullanmaya devam ettikçe yüzeyde ve içeride kir ve toz birikir.

Taramayla ilgili sorunlara neden olabileceği veya taranan sonuçları etkileyebileceği için bunu düzenli olarak temizleyin.

### **DİKKAT**

- (Aktarım) Kağıdın buruşmadığından emin olun.
- Deformasyon ve renk solmasını önlemek için asla tiner veya diğer organik çözücüleri kullanmayın.
- (Aktarım) Kağıdı sürtmek için güç kullanmayın, aksi takdirde hasar veya deformasyona neden olabilir.
- (Aktarım) Kağıdın içini Temizleyici F1/yumuşak deterjanla nemlendirilmiş bir bez veya Temizleme Mendili ile temizledikten sonra tamamen kuruyana kadar (Aktarım) Kağıdı kapatmayın.
- (Aktarım) Kağıdı yaklaşık 500 taramada bir değiştirilmelidir.

Bu yönergelerin taranan belgelerin türüne ve tarayıcının ne sıklıkta kullanıldığına ve temizlendiğine bağlı olarak değiştiğine dikkat edin.

Aktarım Kağıdı satın alma hakkında bilgi için bu ürünü satın aldığınız distribütör/satıcı ile temasa geçin.

# Sarf Malzemelerinin Deęiřtirilmesi

Bu bölümde tarayıcı sarf malzemelerinin nasıl deęiřtirileceęi anlatılır.

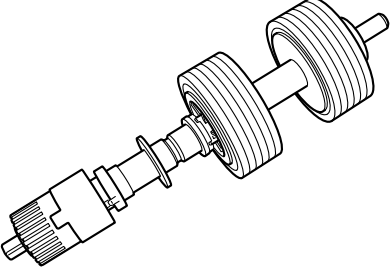
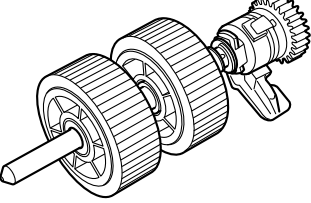


**SAKININIZ**

ADF'nin ii tarayıcı kullanımdayken ok ısınır.

Sarf malzemelerini deęiřtirmeden nce tarayıcıyı kapatın, g kablosunu prizden mutlaka ıkarın ve ADF'nin ii soęuyana kadar en az 15 dakika bekleyin.

## Sarf Malzemeleri ve Deęiřtirme evrimleri

Ad	Para No.	nerilen Deęiřtirme Dngs
FREN SİLİNDİRİ 	PA03880-0001	Her 200.000 yaprakta bir
TOPLAMA SİLİNDİRİ 	PA03880-0002	Her 200.000 yaprakta bir

Paraların dzenli aralıklarla deęiřtirilmesi gerekmektedir. Yedekte yeni sarf malzemelerinin bulundurulması ve kullanım mrlерinin sonuna gelmeden sarf malzemelerinin deęiřtirilmesi nerilir. Ayrıca tarayıcı, her bir sarf malzemesi iin taranan yaprak sayısını kaydeder (fren silindiri ve toplama silindiri), bu da sarf malzemelerinin ne zaman deęiřtirileceęini belirlemenizi saęlar. Software Operation Panel'de taranan sayfa sayısını kontrol edin.

→ [Yaprak Sayalarını Kontrol Etme \(sayfa 210\)](#)

nerilen deęiřtirme dngleri, A4 (80 g/m<sup>2</sup> [20 lb]) I. hamur kaęıt veya II. hamur kaęıt kullanımı iin yaklařık ynergelerdir. Bu ynergeler, taranan belgelerin trne, tarayıcı kullanımına, temizleme sıklıęına ve alıřtırma ortamına baęlı olarak farklılık gsterir.

### **DİKKAT**

Sadece belirtilen sarf malzemelerini kullanın.

Sarf malzemeleri satın alma hakkında daha fazla bilgi için, bu ürünü satın aldığınız distribütörle veya satıcıyla temasa geçin.

## Fren Silindirini Deęiřtirme

**1** Tarayıcıyı kapatın, güç kablosunu prizden çıkarın, ardından ADF içindeki sıcaklık düşene kadar en az 15 dakika bekleyin.

→ [Tarayıcıyı Kapatma \(sayfa 36\)](#)

**2** ADF kağıt alma tablasından (besleyici) tüm belgeleri kaldırın.

**3** ADF'yi açın.

→ [ADF'yi Açma \(sayfa 39\)](#)

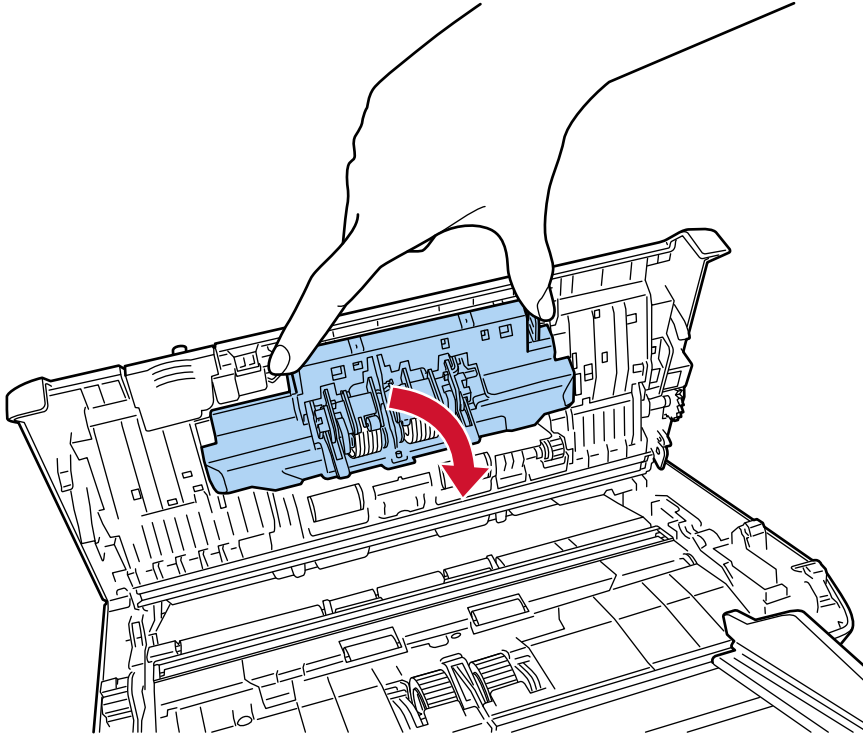


**SAKININIZ**

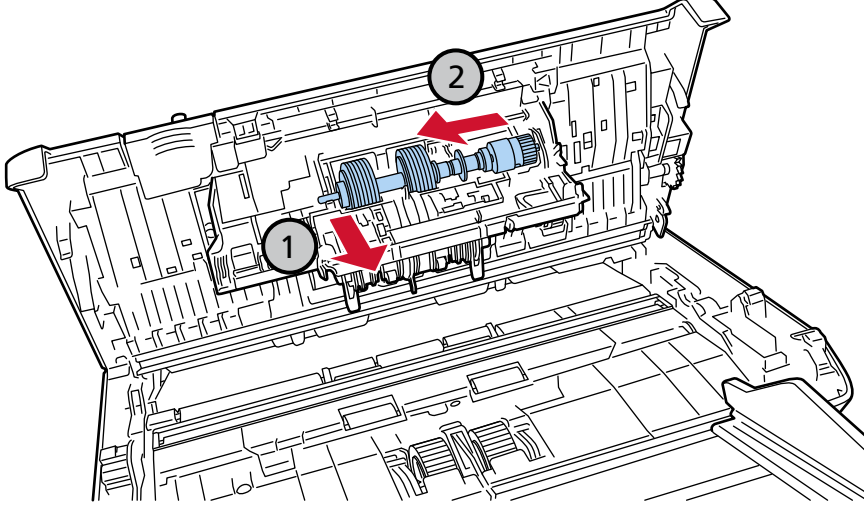
ADF açıkken yanlışlıkla kapanabilir. Parmaklarınızı kısırmamak için dikkat edin.

**4** Fren silindirini çıkarın.

**a** Kapağın her iki ucunu tutun ve ok yönünde açın.

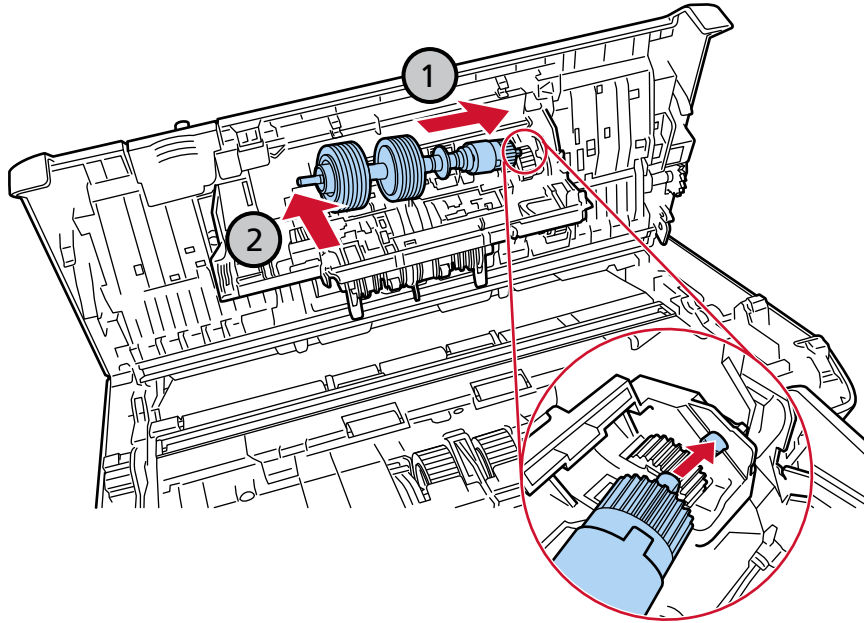


- b Silindir tarafındaki mili ayırmak için fren silindirini hafifçe kendinize doğru çekin (1), ardından karşı taraftaki mili yuvadan dışarı çekin (2).

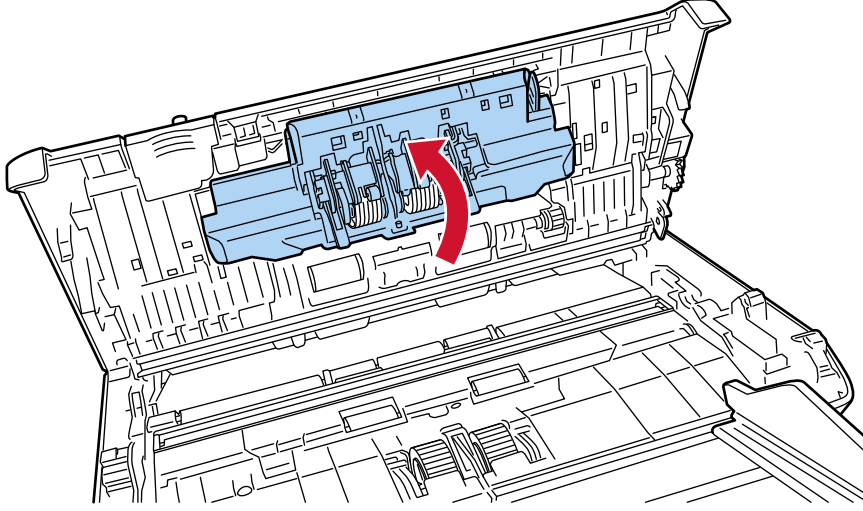


##### 5 Yeni bir fren silindiri takın.

- a Mil ucunu yuva şekline uygun olarak yuvaya yerleştirin (1), ardından mili silindir tarafına takın (2).



Fren silindirinin düzgün olarak takıldığından emin olun. Aksi takdirde kağıt sıkışmaları meydana gelebilir.

**b Fren silindiri kapaęını kapatın.****6 ADF'yi kapatın.**

→ [ADF'yi Kapatma \(sayfa 40\)](#)

**SAKININIZ**

ADF'yi kapatırken parmaklarınızın sıkışmamasına dikkat edin.

**7 Güç kablosunu takın ve tarayıcıyı açın.**

→ [Tarayıcıyı Açma \(sayfa 35\)](#)

**8 Software Operation Panel'deki fren silindiri sayacını sıfırlayın.**

→ [Yaprak Sayaçlarını Sıfırlama \(sayfa 213\)](#)

## Toplama Silindirini Deęiřtirme

- 1 Tarayıcıyı kapatın, güç kablosunu prizden çıkarın, ardından ADF içindeki sıcaklık düşene kadar en az 15 dakika bekleyin.  
→ [Tarayıcıyı Kapatma \(sayfa 36\)](#)
- 2 ADF kağıt alma tablasından (besleyici) tüm belgeleri kaldırın.
- 3 ADF'yi açın.  
→ [ADF'yi Açma \(sayfa 39\)](#)

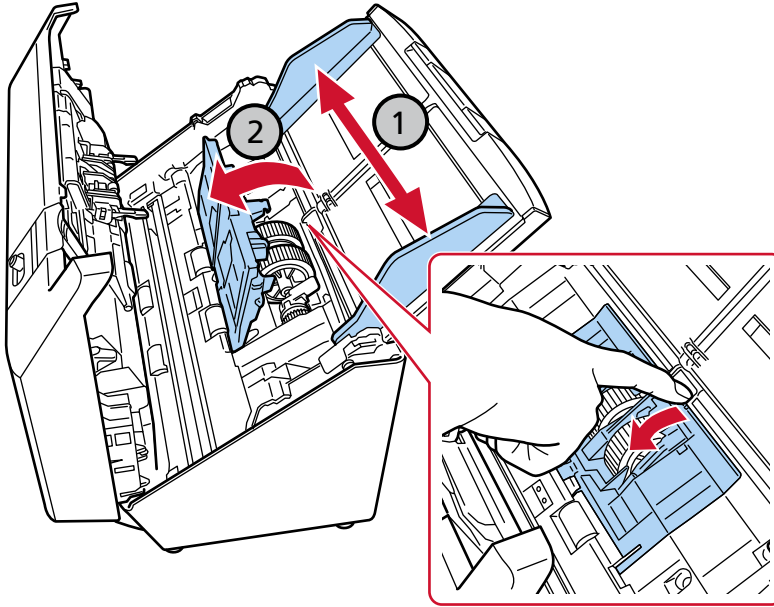


**SAKININIZ**

ADF açıkken yanlışlıkla kapanabilir. Parmaklarınızı kısırmamak için dikkat edin.

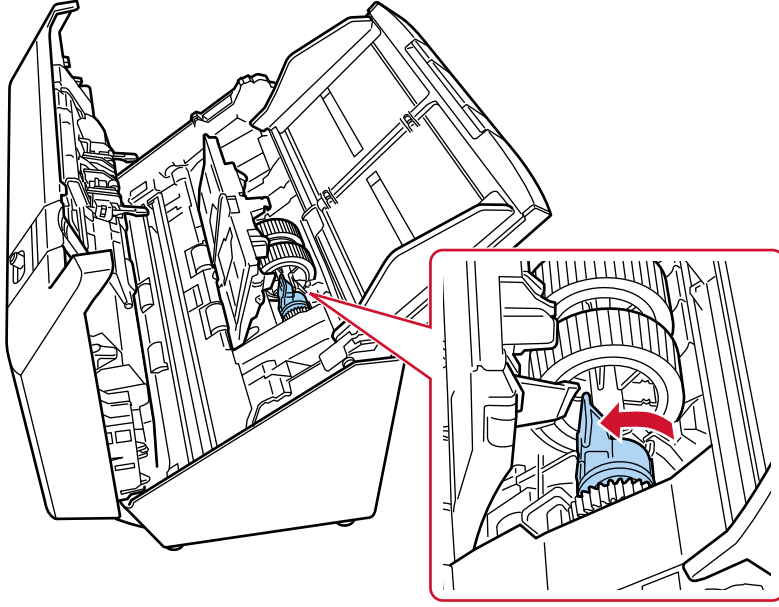
- 4 Toplama silindirini çıkarın.

- a Kenar kılavuzlarını sonuna kadar kaydırın (1), parmağınızı sayfa kılavuzunun üzerindeki girintiye sokun ve sayfa kılavuzunu kendinize doğru çekin (2).

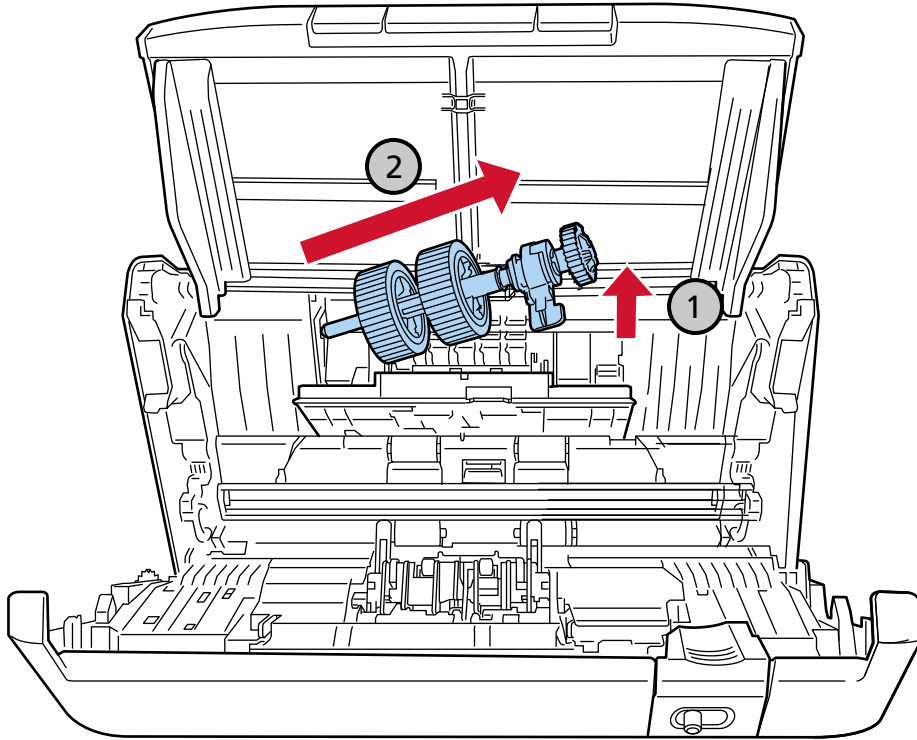


- b Toplama silindirinin kolunu döndürün.

Toplama silindirin kolunun yanındaki diřlinin üzerinde gres yaęı vardır. Diřliye dokunmamaya dikkat edin.

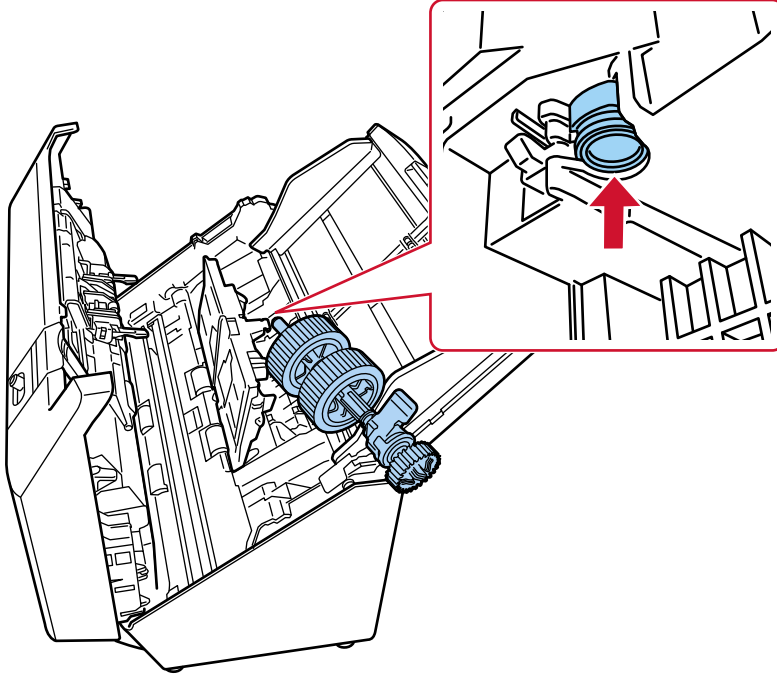


- c Mil ucunu yukarı kaldırmak için toplama silindirin kolunu tutun ( 1 ) ve dięer mil ucunu yuvadan dıřarı çekin ( 2 ).

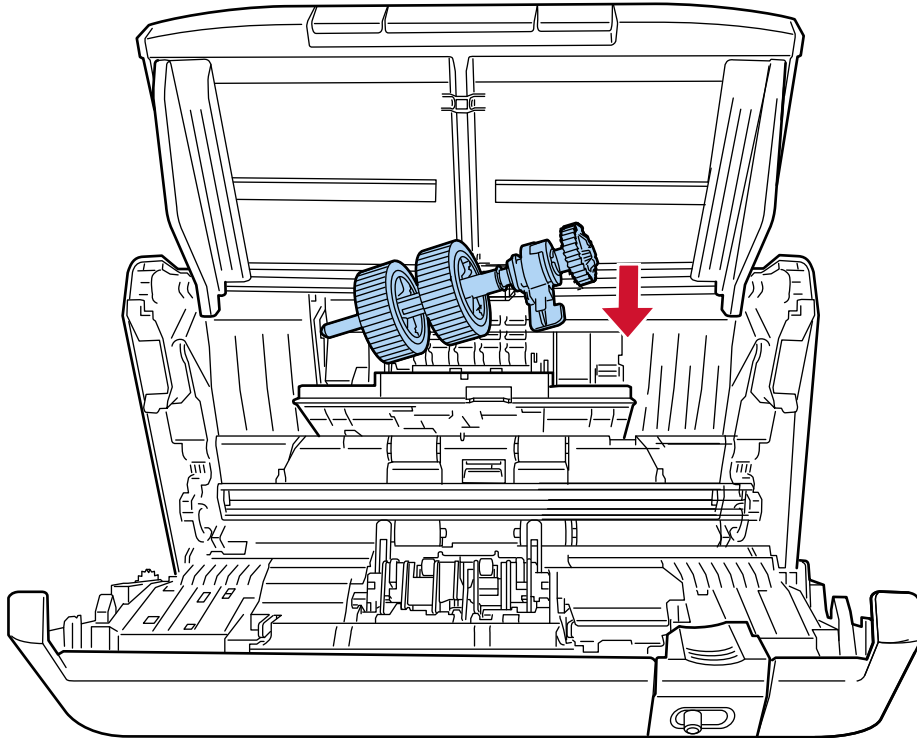


5 Yeni bir toplama silindiri takın.

**a** Toplama silindirinin kolunu tutun ve dięer mil ucunu yuvaya yerleřtirin.

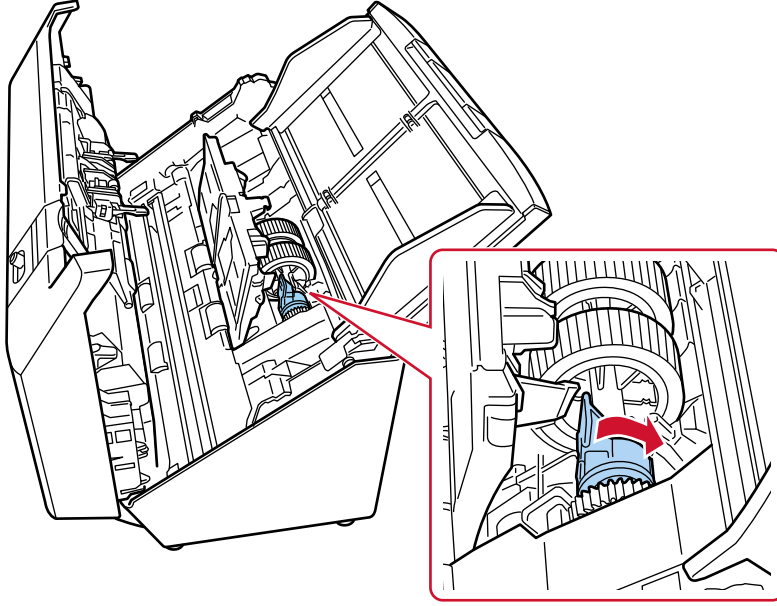


**b** Kaldırılmıř toplama silindirinin kol tarafını indirin ve tüm birimi yerine oturtun.

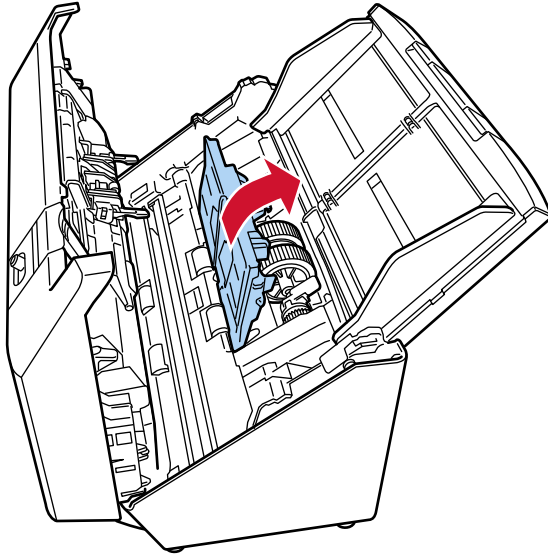


Toplama silindirlerinin düzgün olarak takıldıđını onaylayın. Aksi takdirde kađıt sıkıřmaları meydana gelebilir.

**c Yerine kilitlemek için toplama silindiri kolunu döndürün.**



**d Sayfa kılavuzunu kapatın.**



**6 ADF'yi kapatın.**

→ [ADF'yi Kapatma \(sayfa 40\)](#)



**SAKININIZ**

ADF'yi kapatırken parmaklarınızın sıkışmamasına dikkat edin.

**7 Güç kablosunu takın ve tarayıcıyı açın.**

→ [Tarayıcıyı Açma \(sayfa 35\)](#)

**8 Software Operation Panel'deki toplama silindiri sayacını sıfırlayın.**

→ [Yaprak Sayaçlarını Sıfırlama \(sayfa 213\)](#)

# Sorun Giderme

Bu bölümde, kağıt sıkışmalarının ve diğer sorunların nasıl çözüleceği, tarayıcı bayisine başvurmadan önce kontrol edilmesi gereken noktaların neler olduğu ve cihaz etiketinin nasıl kontrol edileceği anlatılır.

## DİKKAT

Bu bölümde ele alınmayan diğer hatalar/sorunlar hakkında ayrıntılar için, tarayıcı sürücünüzün ve görüntü tarama uygulamanızın kılavuzuna/yardıma bakın.

## Bir Kağıt Sıkışması Oluştığında

Aşağıdaki prosedürle ADF'de kalan belgeleri çıkarın:



**SAKININIZ**

- Sıkışmış belgeleri zorla çekerek çıkarmaya çalışmayın ve önce ADF'yi açtığınızdan emin olun.
- Sıkışmış belgeleri çıkarırken sivri kısımlara dokunmamaya dikkat edin. Aksi takdirde yaralanabilirsiniz.
- Sıkışmış belgeleri çıkarırken saç, kravat ve kolye gibi şeylerin tarayıcının iç kısmına takılmamasına dikkat edin.
- İşlem sırasında ADF'nin içi aşırı ısınabilir. Kendinizi yakmamaya dikkat edin.

**1 ADF kağıt alma tablasından (besleyici) tüm belgeleri kaldırın.**

**2 ADF'yi açın.**

→ [ADF'yi Açma \(sayfa 39\)](#)



**SAKININIZ**

ADF açıkken yanlışlıkla kapanabilir. Parmaklarınızı kısırmamak için dikkat edin.

**3 Sıkışmış belgeyi çıkarın.**

## DİKKAT

- Bütün belgeleri ve kağıt yolunu dikkatlice kontrol ettiğinizden emin olun. Kağıt sıkışmasına neden olan zimba veya ataş gibi maddeleri çıkarın.
- Zımbalı veya ataşlı belgeleri çıkarırken, cam veya kılavuzlara zarar vermemeye özen gösterin.

**4 ADF'yi kapatın.**

→ [ADF'yi Kapatma \(sayfa 40\)](#)

**SAKININIZ**

ADF'yi kapatırken parmaklarınızın sıkışmamasına dikkat edin.

**DİKKAT**

- ADF'nin tamamen kapandığından emin olun. Aksi takdirde belgeler ADF'ye beslenmeyebilir.
- Bazen tarama tamamlandığında veya iptal edildiğinde herhangi bir hata mesajı görüntülenmeden belgeler ADF'de kalabilir. Bu durumda, yukarıda belirtilmiş 1 ile 4 arasındaki adımları uygulayarak belgeleri çıkartın.
- Taramaya devam etmek için hangi sayfadan devam etmek istediğinizi kontrol edin veya belgeyi tekrar ADF kağıt alma tablasına (besleyici) yerleştirin.

## Hatalar

- **Hata Gösterimi**

Tarayıcıda bir hata oluşursa, tarayıcıdaki Güç/Kontrol göstergesi (LED) aşağıdaki gibi yanar.

- **Geçici hatalar**

Turuncu renkte yanar veya yanıp söner.

- **Aygıt hataları**

Turuncu yanıp söner.

Geçici hatalar operatör tarafından düzeltilebilir. Aygıt hatalarında, bir servis mühendisi tarafından sorun giderme yapılması gerekebilir.

### İPUCU

Bir tarayıcı hatası oluşursa, hata ayrıntılarını ve çözümlerini aşağıdaki yollarla kontrol edebilirsiniz.

- Bir bilgisayara bağlı tarayıcıyı kullanırken

Bilgileri Error Recovery Guide uygulamasında kontrol edebilirsiniz.

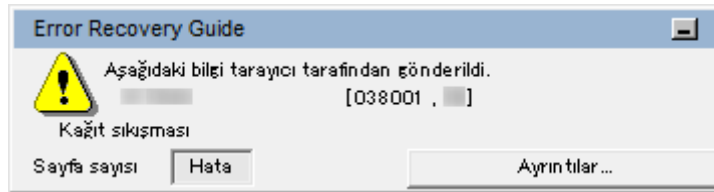
Windows'ta oturum açtığınızda, Error Recovery Guide başlatılır ve görev çubuğunun bildirim alanında simge görüntülenir.

Simge görüntülenmiyorsa, Error Recovery Guide uygulamasını başlatın.

- Windows 10/Windows Server 2016/Windows Server 2019/Windows Server 2022 için  
[Başlat tıklayın] → [SP Series] → [Recovery GuideError].

- Windows 11/Windows Server 2025 için  
[Başlat] menüsü → [Tüm uygulamalar] → [SP Series] → [Error Recovery Guide] seçeneğine tıklayın.

Ekranda gösterilen hata adını ve kod numarasını not edin ve sorunun nasıl çözülebileceği ile ilgili bilgi almak için [Ayrıntılar] düğmesini kullanın.



- Tarayıcıyı tek başına kullanırken (DirectScan)

Bilgileri PaperStream Scanner Admin uygulamasındaki [Toplu İş Günlüğü] bölümünde kontrol edebilirsiniz.

➔ [PaperStream Scanner Admin'yi Başlatma \(sayfa 236\)](#)

● Hata Listesi

Güç/Kontrol Göstergesi (LED)	Hata Türü	Hata Ayrıntıları	Başvurun:
Yanar (turuncu)	Geçici hata (*1)	Kağıt koruma (besleme eğriliği)	<a href="#">Kağıt Hasarını Önleme (sayfa 133)</a>
		Kağıt sıkışması	<a href="#">Kağıt Sıkışması/Toplama Hatası (sayfa 134)</a>
		Toplama hatası	
		Çoklu besleme algılandı (Örtüşme)	<a href="#">Çoklu Besleme (sayfa 134)</a>
		Çoklu besleme algılandı (Uzunluk)	
		Besleme modu değiştirildi	<a href="#">Besleme Modu Değiştirildi (sayfa 135)</a>
		Algılayıcılar kirli	<a href="#">Algılayıcılar kirli (sayfa 135)</a>
		ADF açık	<a href="#">ADF açık (sayfa 135)</a>
2 kez (turuncu) yanıp sönüyor	Aygıt hatası (*2)	Optik hata (ADF ön yüz)	<a href="#">Optik Hata (ADF) (sayfa 136)</a>
3 kez (turuncu) yanıp sönüyor	Aygıt hatası (*2)	Optik hata (ADF arka yüz)	
4 kez (turuncu) yanıp sönüyor	Aygıt hatası (*2)	Kablolu LAN hatası	<a href="#">Kablolu LAN hatası (sayfa 136)</a>
	Geçici hata (*2)	Ağ ayarı hatası	<a href="#">Ağ Ayarı Hatası (sayfa 136)</a>
	Geçici hata (*2)	PaperStream Central Admin ayar hatası	<a href="#">PaperStream Central Admin Ayar Hatası (sayfa 137)</a>
	Geçici hata (*2)	DirectScan hatası	<a href="#">DirectScan Hatası (sayfa 137)</a>
5 kez (turuncu) yanıp sönüyor	Aygıt hatası (*2)	Algılayıcı hatası	<a href="#">Algılayıcı Hatası (sayfa 137)</a>
6 kez (turuncu) yanıp sönüyor	Aygıt hatası (*2)	Bellek hatası (ön)	<a href="#">Bellek Hatası/LSI Hatası (sayfa 139)</a>
		Bellek hatası (arka)	
		LSI hatası (ön)	
		LSI hatası (arka)	
		Görüntü belleği okuma-yazma hatası (ön)	<a href="#">Görüntü belleği okuma-yazma hatası (sayfa 139)</a>

Güç/Kontrol Göstergesi (LED)	Hata Türü	Hata Ayrıntıları	Başvurun:
		Görüntü belleği okuma-yazma hatası (arka)	
7 kez (turuncu) yanıp sönüyor	Aygıt hatası (*2)	Lamba sigortası hatası	<a href="#">Lamba sigortası hatası (sayfa 139)</a>
8 kez (turuncu) yanıp sönüyor	Aygıt hatası (*2)	Tarayıcı dahili hatası	<a href="#">Tarayıcı dahili hatası (sayfa 140)</a>
9 kez (turuncu) yanıp sönüyor	Aygıt hatası (*2)	Tarayıcı dahili iletişim hatası	<a href="#">Tarayıcı dahili iletişim hatası (sayfa 140)</a>
Hızlı yanıp söner (yeşil) (0,5 saniye açık, 0,5 saniye kapalı)	—	Belge besleme durduruldu	<a href="#">Belge Besleme Durduruldu (sayfa 140)</a>
—	Geçici hatalar	Başkaları tarafından kullanılıyor	<a href="#">Başkaları tarafından kullanılıyor (sayfa 140)</a>
—	Geçici hatalar	Tarama alanı hatası	<a href="#">Tarama alanı hatası (sayfa 141)</a>
—	Geçici hatalar	Kağıt yok. Belgeleri yükleyin.	<a href="#">Kağıt yok. Belgeleri yükleyin. (sayfa 142)</a>

**\*1:**Hata oluştuğunda, aşağıdaki işlemlerden birini gerçekleştirmek Güç/Kontrol göstergesi (LED) hızla yeşil renkte yanıp sönmesine neden olur (0,5 saniye açık, 0,5 saniye kapalı) ve tarayıcı belgeleri tarayabileceği bir duruma geri döner.

- Tarayıcıdaki Tara/Durdur düğmesine basın  
Belgeler tarayıcıda kalırsa, bunları kaldırın.
- Tarayıcıda kalan tüm belgeleri çıkarın

**\*2:**Hata oluştuğunda, tarayıcının Tara/Durdur düğmesine basılması Güç/Kontrol göstergesi (LED) yeşil renkte yanmasına neden olur. Hatayı çözmek için harekete geçin.

## Kağıt Hasarını Önleme

Belgeleri koruma işlevi (Kağıt koruma) etkinleştirildiğinde, Güç/Kontrol göstergesi (LED) aşağıdaki gibi yanar.

Güç/Kontrol Göstergesi (LED)	Error Recovery Guide'deki ekran
Yanar (turuncu)	Kağıt koruma (besleme eğriliği)

Aşağıdaki işlemleri yapın.

- Tarayıcı içinde bir kağıt sıkışması meydana geldiğinde, sıkışan belgeleri çıkarmak için bkz. [Bir Kağıt Sıkışması Oluştığında \(sayfa 129\)](#).
  - Belgenin tarama için uygun olup olmadığını kontrol etmek için [Taranabilen Belgeler \(sayfa 60\)](#) bölümüne bakın.
  - Sık sık kağıt sıkışiyorsa [Kağıt Sıkışmaları/Toplama Hataları Sıkça Meydana Geliyor \(sayfa 179\)](#) bölümündeki önlemleri alın.
- Sorun devam ederse Güç/Kontrol göstergesinin (LED) durumunu not alın, [Tarayıcı Teknik Servisi ile İletişime Geçmeden Önce \(sayfa 190\)](#) altındaki tüm öğeleri kontrol edin ve ardından bu ürünü satın aldığınız distribütörle veya satıcıyla temasa geçin.

## Kağıt Sıkışması/Toplama Hatası

Bir kağıt sıkışması/toplama hatası oluşursa, Güç/Kontrol göstergesi (LED) aşağıdaki gibi yanar.

Güç/Kontrol Göstergesi (LED)	Error Recovery Guide'deki ekran
Yanar (turuncu)	Kağıt sıkışması
	Toplama hatası

Aşağıdaki işlemleri yapın.

- Tarayıcı içinde bir kağıt sıkışması meydana geldiğinde, sıkışan belgeleri çıkarmak için bkz. [Bir Kağıt Sıkışması Oluştığında \(sayfa 129\)](#).
- Belgenin tarama için uygun olup olmadığını kontrol etmek için [Taranabilen Belgeler \(sayfa 60\)](#) bölümüne bakın.
- Sık sık kağıt sıkışiyorsa [Kağıt Sıkışmaları/Toplama Hataları Sıkça Meydana Geliyor \(sayfa 179\)](#) bölümündeki önlemleri alın.

Sorun devam ederse Güç/Kontrol göstergesinin (LED) durumunu not alın, [Tarayıcı Teknik Servisi ile İletişime Geçmeden Önce \(sayfa 190\)](#) altındaki tüm öğeleri kontrol edin ve ardından bu ürünü satın aldığınız distribütörle veya satıcıyla temasa geçin.

## Çoklu Besleme

Bir çoklu besleme oluşursa, Güç/Kontrol göstergesi (LED) aşağıdaki gibi yanar.

Güç/Kontrol Göstergesi (LED)	Error Recovery Guide'deki ekran
Yanar (turuncu)	Çoklu besleme algılandı (Örtüşme)
Yanar (turuncu)	Çoklu besleme algılandı (Uzunluk)

Tarayıcıda belge kalırsa bunları çıkarmak için bkz. [Bir Kağıt Sıkışması Oluştığında \(sayfa 129\)](#). Belgeler üst üste binmişse ve tarayıcıya sık sık besleniyorsa, [Tarayıcıya Sıklıkla Üst Üste Binmiş Belgeler Besleniyor \(sayfa 172\)](#) bölümündeki önlemleri alın.

Sorun devam ederse Güç/Kontrol göstergesinin (LED) durumunu not alın, [Tarayıcı Teknik Servisi ile İletişime Geçmeden Önce \(sayfa 190\)](#) altındaki tüm öğeleri kontrol edin ve ardından bu ürünü satın aldığınız distribütörle veya satıcıyla temasa geçin.

## Besleme Modu Değiştirildi

Bir tarama sırasında besleme modu anahtarı değiştirilirse, Güç/Kontrol göstergesi (LED) aşağıdaki gibi yanar.

Güç/Kontrol Göstergesi (LED)	Error Recovery Guide'deki ekran
Yanar (turuncu)	Besleme modu değiştirildi

Besleme modu anahtarının konumunu kontrol edin.

ADF'de belge kalırsa [Bir Kağıt Sıkışması Oluştığında \(sayfa 129\)](#) bölümüne başvurarak belgeleri çıkarın.

Sorun devam ederse Güç/Kontrol göstergesinin (LED) durumunu not alın, [Tarayıcı Teknik Servisi ile İletişime Geçmeden Önce \(sayfa 190\)](#) altındaki tüm öğeleri kontrol edin ve ardından bu ürünü satın aldığınız distribütörle veya satıcıyla temasa geçin.

## Algılayıcılar kirli

Sensörler kirliyse veya tarayıcının içinde bir belge sıkışmışken tarayıcıyı açıp tarama yaparsanız, Güç/Kontrol göstergesi (LED) aşağıdaki gibi yanar.

Güç/Kontrol Göstergesi (LED)	Error Recovery Guide'deki ekran
Yanar (turuncu)	Algılayıcılar kirli

Sensörler kirliyse, aşağıdakileri yapın:

- [Tarayıcının İçini \(ADF\) bir Bezle Temizleme \(sayfa 112\)](#) bölümüne başvurarak belge algılayıcılarını temizleyin.
- Tarayıcıyı kapatıp açın.

Tarayıcının içinde bir belge sıkışmış durumdayken tarayıcıyı açıp tarama yaparsanız, ADF'yi açın, belgeyi çıkarın ve ardından ADF'yi kapatın.

Sorun devam ederse Güç/Kontrol göstergesinin (LED) durumunu not alın, [Tarayıcı Teknik Servisi ile İletişime Geçmeden Önce \(sayfa 190\)](#) altındaki tüm öğeleri kontrol edin ve ardından bu ürünü satın aldığınız distribütörle veya satıcıyla temasa geçin.

## ADF açık

Bir tarama sırasında ADF açılırsa, Güç/Kontrol göstergesi (LED) aşağıdaki gibi yanar.

Güç/Kontrol Göstergesi (LED)	Error Recovery Guide'deki ekran
Yanar (turuncu)	ADF açık

Belgeyi ADF'den çıkartın ve ADF'yi kapatın.

ADF'nin tamamen kapandığından emin olun.

ADF'yi açma ve kapama ile ilgili daha fazla ayrıntı için bkz. [ADF'yi Açma/Kapatma \(sayfa 39\)](#).

## Optik Hata (ADF)

ADF'de bir optik hata oluşursa, Güç/Kontrol göstergesi (LED) aşağıdaki gibi yanar.

Güç/Kontrol Göstergesi (LED)	Error Recovery Guide'deki ekran
2 kez (turuncu) yanıp sönüyor	Optik hata (ADF ön yüz)
3 kez (turuncu) yanıp sönüyor	Optik hata (ADF arka yüz)

Aşağıdaki işlemleri yapın.

- [Tarayıcının İcini \(ADF\) bir Bezle Temizleme \(sayfa 112\)](#) bölümüne başvurun ve camı temizleyin.
- Tarayıcıyı kapatıp açın.

Sorun devam ederse Güç/Kontrol göstergesinin (LED) durumunu not alın, [Tarayıcı Teknik Servisi ile İletişime Geçmeden Önce \(sayfa 190\)](#) altındaki tüm öğeleri kontrol edin ve ardından bu ürünü satın aldığınız distribütörle veya satıcıyla temasa geçin.

## Kablolu LAN hatası

Bir modül hatası oluşursa, Güç/Kontrol göstergesi (LED) aşağıdaki gibi yanar.

Güç/Kontrol Göstergesi (LED)	Error Recovery Guide'deki ekran
4 kez (turuncu) yanıp sönüyor	—

Tarayıcıyı kapatıp açın.

Sorun devam ederse Güç/Kontrol göstergesinin (LED) durumunu not alın, [Tarayıcı Teknik Servisi ile İletişime Geçmeden Önce \(sayfa 190\)](#) altındaki tüm öğeleri kontrol edin ve ardından bu ürünü satın aldığınız distribütörle veya satıcıyla temasa geçin.

## Ağ Ayarı Hatası

Bir ağ ayarı hatası oluşursa, Güç/Kontrol göstergesi (LED) aşağıdaki gibi yanar.

Güç/Kontrol Göstergesi (LED)	Error Recovery Guide'deki ekran
4 kez (turuncu) yanıp sönüyor	—

Ağ bağlantısını kontrol edin.

Sorun devam ederse Güç/Kontrol göstergesinin (LED) durumunu not alın, [Tarayıcı Teknik Servisi ile İletişime Geçmeden Önce \(sayfa 190\)](#) altındaki tüm öğeleri kontrol edin ve ardından bu ürünü satın aldığınız distribütörle veya satıcıyla temasa geçin.

## PaperStream Central Admin Ayar Hatası

PaperStream Scanner Admin uygulamasındaki ayarlarda bir hata oluşursa, Güç/Kontrol göstergesi (LED) aşağıdaki gibi yanar.

Güç/Kontrol Göstergesi (LED)	Error Recovery Guide'deki ekran
4 kez (turuncu) yanıp sönüyor	—

PaperStream Scanner Admin uygulamasındaki [Toplu İş Günlüğü] penceresinde görüntülenen mesajı inceleyin ve aşağıdaki ayarları düzeltin:

➔ [Toplu İş Günlüğü \(sayfa 270\)](#)

- Tarayıcıdaki [PaperStream Central Admin] ayarları(PaperStream Scanner Admin)
  - ➔ [PaperStream Central Admin \(sayfa 252\)](#)

- PaperStream Central Admin uygulamasındaki ayarlar

Tarayıcının ağ ayarlarını PaperStream Scanner Admin içinde kontrol edin.

➔ [Ağ Ayarları \(PaperStream Scanner Admin\) \(sayfa 236\)](#)

Sorun devam ederse Güç/Kontrol göstergesinin (LED) durumunu not alın, [Tarayıcı Teknik Servisi ile İletişime Geçmeden Önce \(sayfa 190\)](#) altındaki tüm öğeleri kontrol edin ve ardından bu ürünü satın aldığınız distribütörle veya satıcıyla temasa geçin.

## DirectScan Hatası

Bir DirectScan hatası oluşursa, Güç/Kontrol göstergesi (LED) aşağıdaki gibi yanar.

Güç/Kontrol Göstergesi (LED)	Error Recovery Guide'deki ekran
4 kez (turuncu) yanıp sönüyor	—

PaperStream Scanner Adminadresinden [Toplu İş Günlüğü] öğesini kontrol edin.

➔ [Toplu İş Günlüğü \(sayfa 270\)](#)

Sorun devam ederse Güç/Kontrol göstergesinin (LED) durumunu not alın, [Tarayıcı Teknik Servisi ile İletişime Geçmeden Önce \(sayfa 190\)](#) altındaki tüm öğeleri kontrol edin ve ardından bu ürünü satın aldığınız distribütörle veya satıcıyla temasa geçin.

## Algılayıcı Hatası

Bir algılayıcı hatası oluşursa, Güç/Kontrol göstergesi (LED) aşağıdaki gibi yanar.

Güç/Kontrol Göstergesi (LED)	Error Recovery Guide'deki ekran
5 kez (turuncu) yanıp sönüyor	Algılayıcı hatası

Aşağıdaki işlemleri yapın.

- Ultrasonik algılayıcıları temizlemek için bkz. [Tarayıcının İçini \(ADF\) bir Bezle Temizleme \(sayfa 112\)](#).
- Tarayıcıyı kapatıp açın.

Sorun devam ederse Güç/Kontrol göstergesinin (LED) durumunu not alın, [Tarayıcı Teknik Servisi ile İletişime Geçmeden Önce \(sayfa 190\)](#) altındaki tüm öğeleri kontrol edin ve ardından bu ürünü satın aldığınız distribütörle veya satıcıyla temasa geçin.

## Bellek Hatası/LSI Hatası

Bir bellek hatası/LSI hatası oluşursa, Güç/Kontrol göstergesi (LED) aşağıdaki gibi yanar.

Güç/Kontrol Göstergesi (LED)	Error Recovery Guide'deki ekran
6 kez (turuncu) yanıp sönüyor	Bellek hatası (ön)
	Bellek hatası (arka)
	LSI hatası (ön)
	LSI hatası (arka)

Tarayıcıyı kapatıp açın.

Sorun devam ederse Güç/Kontrol göstergesinin (LED) durumunu not alın, [Tarayıcı Teknik Servisi ile İletişime Geçmeden Önce \(sayfa 190\)](#) altındaki tüm öğeleri kontrol edin ve ardından bu ürünü satın aldığınız distribütörle veya satıcıyla temasa geçin.

## Görüntü belleği okuma-yazma hatası

Veriler görüntü belleğinden okunduğunda veya görüntü belleğine yazıldığında bir hata oluşursa, Güç/Kontrol göstergesi (LED) aşağıdaki gibi yanar.

Güç/Kontrol Göstergesi (LED)	Error Recovery Guide'deki ekran
6 kez (turuncu) yanıp sönüyor	Görüntü belleği okuma-yazma hatası (ön)
	Görüntü belleği okuma-yazma hatası (arka)

Tarayıcıyı kapatıp açın.

Sorun devam ederse Güç/Kontrol göstergesinin (LED) durumunu not alın, [Tarayıcı Teknik Servisi ile İletişime Geçmeden Önce \(sayfa 190\)](#) altındaki tüm öğeleri kontrol edin ve ardından bu ürünü satın aldığınız distribütörle veya satıcıyla temasa geçin.

## Lamba sigortası hatası

Bir ışık devresi hatası oluşursa, Güç/Kontrol göstergesi (LED) aşağıdaki gibi yanar.

Güç/Kontrol Göstergesi (LED)	Error Recovery Guide'deki ekran
7 kez (turuncu) yanıp sönüyor	Lamba devresi hatası (ön)
	Lamba devresi hatası (arka)

Tarayıcıyı kapatıp açın.

Sorun devam ederse Güç/Kontrol göstergesinin (LED) durumunu not alın, [Tarayıcı Teknik Servisi ile İletişime Geçmeden Önce \(sayfa 190\)](#) altındaki tüm öğeleri kontrol edin ve ardından bu ürünü satın aldığınız distribütörle veya satıcıyla temasa geçin.

## Tarayıcı dahili hatası

Bir tarayıcı dahili hatası oluşursa, Güç/Kontrol göstergesi (LED) aşağıdaki gibi yanar.

Güç/Kontrol Göstergesi (LED)	Error Recovery Guide'deki ekran
8 kez (turuncu) yanıp sönüyor	Tarayıcı dahili hatası

Tarayıcıyı kapatıp açın.

Sorun devam ederse Güç/Kontrol göstergesinin (LED) durumunu not alın, [Tarayıcı Teknik Servisi ile İletişime Geçmeden Önce \(sayfa 190\)](#) altındaki tüm öğeleri kontrol edin ve ardından bu ürünü satın aldığınız distribütörle veya satıcıyla temasa geçin.

## Tarayıcı dahili iletişim hatası

Tarayıcıda dahili bir iletişim hatası oluşursa, Güç/Kontrol göstergesi (LED) aşağıdaki gibi yanar.

Güç/Kontrol Göstergesi (LED)	Error Recovery Guide'deki ekran
9 kez (turuncu) yanıp sönüyor	—

Tarayıcıyı kapatıp açın.

Sorun devam ederse Güç/Kontrol göstergesinin (LED) durumunu not alın, [Tarayıcı Teknik Servisi ile İletişime Geçmeden Önce \(sayfa 190\)](#) altındaki tüm öğeleri kontrol edin ve ardından bu ürünü satın aldığınız distribütörle veya satıcıyla temasa geçin.

## Belge Besleme Durduruldu

Belge beslemesi durdurulursa, Güç/Kontrol göstergesi (LED) aşağıdaki gibi yanar.

Güç/Kontrol Göstergesi (LED)	Error Recovery Guide'deki ekran
Hızlı yanıp söner (yeşil) (0,5 saniye açık, 0,5 saniye kapalı)	—

Tarama sırasında tarayıcı üzerindeki Tara/Durdur düğmesine basılması durumunda belgenin beslenmesi durur.

Belgeler tarayıcıda kalırsa, bunları kaldırın.

Taramaya devam etmek için bir belge yükleyin ve Tara/Durdur düğmesine basın.

Taramayı bitirmek için, bir belge yüklemeyen Tara/Durdur düğmesine basın.

## Başkaları tarafından kullanılıyor

Tarayıcı başkaları tarafından kullanılıyor.

Güç/Kontrol Göstergesi (LED)	Error Recovery Guide'deki ekran
—	Başkaları tarafından kullanılıyor

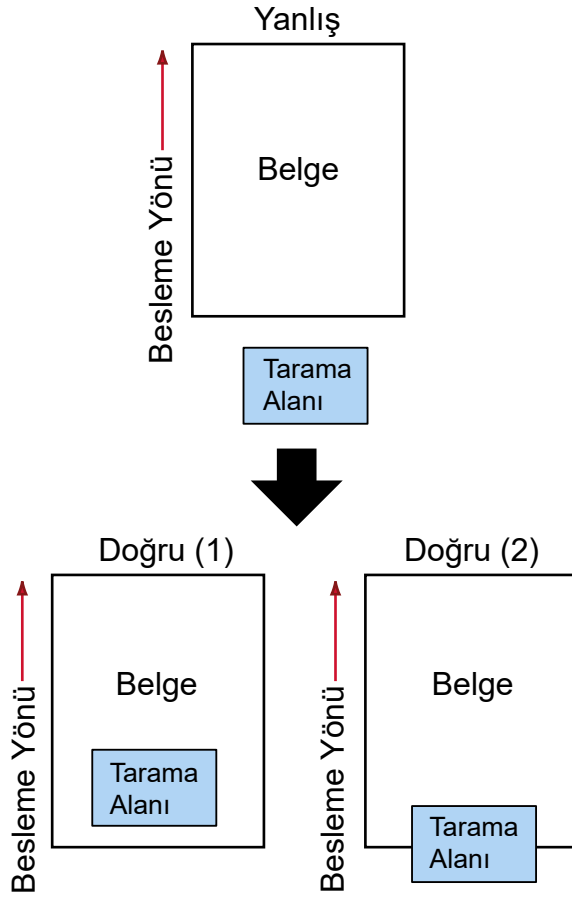
- Tarayıcıyı başka bir uygulamanın kullanmadığından emin olun.
- Tarayıcının bağlantı yönteminin doğru olduğundan emin olun.
- Bilgisayarda bulunan uygulamaların tarayıcıyı kullanmadığından emin olun. Örneğin, aşağıdaki uygulamalar tarayıcıyı meşgul ediyor olabilir.
  - PaperStream Capture
  - PaperStream ClickScan
  - Button Event Manager ([Tuş olayını izle] etkinleştirilir)

## Tarama alanı hatası

Belgenin alt kenarı belirtilen alan ADF ile taranmadan önce tespit edildiğinde bir kağıt sıkışması oluştuğunda.

Güç/Kontrol Göstergesi (LED)	Error Recovery Guide'deki ekran
—	Tarama alanı hatası

Örnek:



Taranan belge belirtilen belge boyutundan daha kısa olduğu için, belgenin dışı taranmış olabilir. Böyle bir durumda aşağıdaki işlemlerden birini yapın ve tekrar tarayın.

- Belirtilen belge boyutundaki bir belgeyi ADF kağıt kanalına (besleyici) yerleştirin.
- Tarama ayarlarını, tarama alanı belgenin içinde olacak şekilde değiştirin.

#### **DİKKAT**

Tarama alanını belirleme yöntemleri tarayıcı sürücüsü ve görüntü tarama uygulamalarına bağlı olarak değişir. Ayrıntılar için tarayıcınızın sürücüsünün yardımına ve görüntü tarama uygulamanızın kılavuzuna/yardıma bakın.

## **Kağıt yok. Belgeleri yükleyin.**

Herhangi bir belge yüklenmedi.

ADF kağıt kanalına (besleyici) bir belge yerleştirin.

## Sorun Giderme

Bu bölümde tarayıcıyı kullanırken karşılaşılabileceğiniz sorun örnekleri ve bunlara yönelik çözümler açıklamaktadır.

Bir onarım talebinde bulunmadan önce sorunların ve çözümlerin örneklerine bakarak önlem alın. Sorun hâlâ devam ederse önce [Tarayıcı Teknik Servisi ile İletişime Geçmeden Önce \(sayfa 190\)](#) bölümündeki tüm öğeleri kontrol edin, ardından bu ürünü satın aldığınız distribütörle veya satıcıyla temasa geçin.

### ● Tarayıcının gücü

- [Tarayıcı Açılmıyor \(sayfa 145\)](#)

### ● Tarayıcı bağlantısı

#### USB

- [Tarayıcıyı bir Bilgisayara USB Kablosuyla Bağlanamıyor \(sayfa 146\)](#)

#### Kablolu LAN

- [Tarayıcıyı Bir Bilgisayara Kablolu LAN Üzerinden Bağlanamıyor \(sayfa 147\)](#)

#### Sunucu/ağ üzerindeki klasör

- [Tarayıcı, Belirlenen IP Adresi ile Sunucuya Bağlanamıyor \(sayfa 151\)](#)
- [Tarayıcı, Belirlenen Ana Bilgisayar Adı ile Sunucuya Bağlanamıyor \(sayfa 153\)](#)
- [NTP Sunucusuna Bağlanılamıyor \(DirectScan\) \(sayfa 156\)](#)
- [Tarama Başlamıyor \(DirectScan\) \(sayfa 159\)](#)

### ● Tarama işlemleri

- [Tarama Başlamıyor \(sayfa 163\)](#)
- [Tarama Çok Uzun Sürüyor \(sayfa 165\)](#)
- [Tarayıcıya Sıklıkla Üst Üste Binmiş Belgeler Besleniyor \(sayfa 172\)](#)
- [ADF'ye Belgenin Beslenmeme Durumu Sıkça Meydana Geliyor \(sayfa 175\)](#)
- [Kağıt Hasarını Önleme Hataları Sıkça Meydana Geliyor \(sayfa 177\)](#)
- [Kağıt Sıkışmaları/Toplama Hataları Sıkça Meydana Geliyor \(sayfa 179\)](#)

### ● Tarama sonuçları

- [Bir Resim veya Fotoğrafın Taranan Görüntüsü Pürüzlü/Karlanma Var \(sayfa 167\)](#)
- [Taranan Metnin veya Çizgilerin Kalitesi Düşük \(sayfa 168\)](#)
- [Görüntü Bozuk veya Bulanık \(sayfa 170\)](#)
- [Görüntüler Üzerinde Dikey Çizgiler Var \(sayfa 171\)](#)
- [Taranan Görüntü Asıl Görüntüden Uzun \(sayfa 181\)](#)
- [Taranan Görüntünün Üst veya Alt Kısmında Gölgeler Var \(sayfa 182\)](#)

- Belgede Siyah İzler Var (sayfa 184)
- **(Aktarım) Kağıt**
  - Kağıt (Aktarım Kağıdı) Kolayca Yüklenmiyor/Kağıt Sıkışmaları Oluyor (sayfa 185)
  - (Aktarım) Kağıt Kullanılması Durumunda Görüntünün Bir Kısmı Eksik Gözüküyor (sayfa 187)
- **Tarayıcı ayarları**
  - Tarayıcı Tarih ve Saati Yanlış (sayfa 188)
- **Parola**
  - Unutulan Yönetici Parolası (sayfa 189)
  - Varsayılan Yönetici Parolasını Girerken Bir Hata Ortaya Çıkıyor (sayfa 189)

## Tarayıcı Açılmıyor

### Aşağıdaki noktaları kontrol edin

- [Güç kablosu düzgün şekilde bağlanmış mı? \(sayfa 145\)](#)
- [Tarayıcıdaki güç düğmesine bastınız mı? \(sayfa 145\)](#)  
Sorun hâlâ devam ederse önce [Tarayıcı Teknik Servisi ile İletişime Geçmeden Önce \(sayfa 190\)](#) bölümündeki tüm öğeleri kontrol edin, ardından bu ürünü satın aldığınız distribütörle veya satıcıyla temasa geçin.

### ● Güç kablosu düzgün şekilde bağlanmış mı?

#### Çözüm

Güç kablosunu düzgün şekilde bağlayın.

→ [Tarayıcı Kurulumunu Başlatma \(sayfa 28\)](#)

### ● Tarayıcıdaki güç düğmesine bastınız mı?

#### Çözüm

Tarayıcıdaki güç düğmesine basın.

→ [Tarayıcıyı Açma \(sayfa 35\)](#)

## Tarayıcıyı bir Bilgisayara USB Kablosuyla Bağlanamıyor

### Aşağıdaki noktaları kontrol edin

- USB kablosu düzgün şekilde bağlanmış mı? (sayfa 146)
- USB kablosunun fişi kırık veya hasarlı mı? (sayfa 146)
- Tarayıcı sürücüsü en yeni sürüme mi sahip? (sayfa 146)
- Tarayıcının USB ayarında [Otomatik] seçeneğini mi seçtiniz? (sayfa 146)

Sorun hâlâ devam ederse önce [Tarayıcı Teknik Servisi ile İletişime Geçmeden Önce \(sayfa 190\)](#) bölümündeki tüm öğeleri kontrol edin, ardından bu ürünü satın aldığınız distribütörle veya satıcıyla temasa geçin.

### ● USB kablosu düzgün şekilde bağlanmış mı?

#### Çözüm

Verilen USB kablosunun kullanın.

Tarayıcı ve bilgisayarın USB kablosuyla bağlanmış olup olmadığını kontrol edin.

→ [Tarayıcı Kurulumunu Başlatma \(sayfa 28\)](#)

### ● USB kablosunun fişi kırık veya hasarlı mı?

#### Çözüm

Yeni bir USB kablosu kullanın ve doğru bir şekilde takın.

### ● Tarayıcı sürücüsü en yeni sürüme mi sahip?

#### Çözüm

Tarayıcı sürücüsünün en yeni sürüme güncelleyin.

### ● Tarayıcının USB ayarında [Otomatik] seçeneğini mi seçtiniz?

#### Çözüm

Tarayıcının USB ayarında [Otomatik] seçeneğini seçerseniz, tarayıcıyla bir bilgisayar arasında bağlantı kurulmayabilir.

Software Operation Panel'de [USB] ayarını [USB 2.0] olarak değiştirin.

## Tarayıcıyı Bir Bilgisayara Kablolu LAN Üzerinden Bağlanamıyor

### Aşağıdaki noktaları kontrol edin

- Tarayıcı bir ağ cihazına (bir sviç, hub veya yönlendirici gibi) bir LAN kablosu üzerinden mi bağlanmış? (sayfa 147)
- Ağ cihazı (bir sviç, hub veya yönlendirici gibi) açık mı? (sayfa 147)
- Donanım yazılımının sürümü en son sürüm mü? (sayfa 148)
- Bilgisayar bir ağ cihazına (bir sviç, hub veya yönlendirici gibi) bağlanmış mı? (sayfa 148)
- Bir ağ cihazında (bir sviç, hub veya yönlendirici gibi) iletişim koşullarıyla ilgili ayarları yapılandırdınız mı? (sayfa 148)
- Ağda herhangi bir güvenlik kısıtlaması var mı? (sayfa 148)
- Ağ dengeli mi? (sayfa 148)
- Bilgisayarda herhangi bir güvenlik kısıtlaması var mı? (sayfa 149)
- Bilgisayar bir kablolu LAN'a bağlı mı? (sayfa 149)
- Tarayıcı başka bir bilgisayara mı bağlanmış? (sayfa 149)
- Tarayıcının IP adresi doğru mu? (sayfa 149)
- Tarayıcının IP adresi başka iletişim cihazları için kullanılıyor mu? (sayfa 149)
- Tarayıcı sürücüsü en yeni sürüme mi sahip? (sayfa 150)

Sorun hâlâ devam ederse önce [Tarayıcı Teknik Servisi ile İletişime Geçmeden Önce \(sayfa 190\)](#) bölümündeki tüm öğeleri kontrol edin, ardından bu ürünü satın aldığınız distribütörle veya satıcıyla temasa geçin.

- **Tarayıcı bir ağ cihazına (bir sviç, hub veya yönlendirici gibi) bir LAN kablosu üzerinden mi bağlanmış?**

### Çözüm

Tarayıcıyı bir ağ cihazına (bir sviç, hub veya yönlendirici gibi) bir LAN kablosu üzerinden bağlayın. LAN kablosunu da doğru bir şekilde bağlayın.

LAN kablosu doğru bir şekilde bağlandıktan sonra şu işlemleri yapın:

- LAN kablosunu değiştirin.
- Ağ cihazındaki LAN kablosunun bağlanmış olduğu portu değiştirin.
- Ağ aygıtı için hız ve iletim yöntemini "Otomatik" olarak değiştirin.  
Ağ aygıtı ayarları sadece "Elle" olarak ayarlanabiliyorsa, iletim yöntemi için "yarı çift yönlü" seçeneğini seçin.

- **Ağ cihazı (bir sviç, hub veya yönlendirici gibi) açık mı?**

### Çözüm

Ağ cihazını (bir sviç, hub veya yönlendirici gibi) açın.

Ayrıca ağ cihazında bir hata veya bir arıza olup olmadığını kontrol edin.

Ağ cihazında oluşan hatalar için ağ cihazınızın kılavuzuna bakın.

- **Donanım yazılımının sürümü en son sürüm mü?**

**Çözüm**

Donanım yazılımının sürümü en son sürüm değilse beklenmeyen işlemler gerçekleşebilir.

Donanım yazılımının sürümünü kontrol etmek için ağ yöneticisine başvurun ve en son sürümü güncelleyin.

Ağ cihazının donanım yazılımının nasıl güncelleştirileceği ile ilgili olarak ağ cihazınızın kılavuzuna bakın.

- **Bilgisayar bir ağ cihazına (bir sviç, hub veya yönlendirici gibi) bağlanmış mı?**

**Çözüm**

Bilgisayarı bir ağ cihazına (bir sviç, hub veya yönlendirici gibi) bağlayın.

Ayrıntılar için bilgisayarınızın kılavuzuna bakın.

- **Bir ağ cihazında (bir sviç, hub veya yönlendirici gibi) iletişim koşullarıyla ilgili ayarları yapılandırdınız mı?**

**Çözüm**

Ağ cihazında (bir sviç, hub veya yönlendirici gibi) aşağıdakiler ayarlandığında gerekli işlemleri yapın.

- Protokol filtresi fonksiyonu etkinleştirilmiştir.

İletişim için kullanılacak protokole izin verin.

- MAC adresi filtresi etkinleştirilmiştir.

Ağ cihazını (bir sviç, hub veya yönlendirici gibi) tarayıcının MAC adresiyle yapılandırın.

Ağ cihazındaki ayarlar için ağ cihazınızın kılavuzuna bakın.

- **Ağda herhangi bir güvenlik kısıtlaması var mı?**

**Çözüm**

Kullanıcılar için erişim kısıtlaması ağda yapılandırılabilir.

Ayrıntılar için ağ yöneticisine danışın.

- **Ağ dengeli mi?**

**Çözüm**

Ağ dengeli duruma geldikten sonra ağa bağlanın.

Aşağıdaki olaylarda ağ dengesizleşebilir:

- Bir izleme programının çalışıyor olması.

- Bir dosyanın aktarılıyor olması.

Ağ dengesizse, ağ cihazlarını yeniden başlatın. Ancak bunları yeniden başlatmadan önce, yeniden başlatıldığında diğer cihazlarla iletişimin olumsuz etkilenmeyeceğinden emin olun. Ağ cihazları dengesizleşebilir.

- **Bilgisayarda herhangi bir güvenlik kısıtlaması var mı?**

#### Çözüm

Windows Güvenlik Duvarı ayarlarında veya güvenlik yazılımınızın güvenlik duvarı ayarlarında, aşağıdaki yazılım tarafından kullanılan port numaralarının iletişimindeki engellemeleri kaldırın.

- Tarayıcı Seçme Aracı  
Port numarası: 52217

İletişimdeki engellemeleri kaldırma ile ilgili ayrıntılar için bilgisayarınızın veya güvenlik yazılımının kılavuzuna veya yardımına bakın.

- **Bilgisayar bir kablolu LAN'a bağlı mı?**

#### Çözüm

Bilgisayarın bağlantı durumunu kontrol edin.

→ [Tarayıcının Ağ Bağlantısını Kontrol Etme \(sayfa 290\)](#)

- **Tarayıcı başka bir bilgisayara mı bağlanmış?**

#### Çözüm

Tarayıcı aynı anda tek bir bilgisayara bağlanabilir. Diğer bilgisayarın tarayıcıyla bağlantısının kesilmesini bekleyin ve ardından kullanılacak bilgisayarı tekrar bağlayın.

- **Tarayıcının IP adresi doğru mu?**

#### Çözüm

Tarayıcının IP adresini kontrol edin.

IP adresini kontrol etmek için IP Adresi Ayarlama Aracını kullanabilirsiniz.

Ayrıntılar için, Network Setup Tool Yardım dosyasına bakın.

IP Adresi Ayarlama Aracının nasıl başlatılacağı ile ilgili ayrıntılar için bkz. [IP Adresi Ayarlama Aracını Başlatma \(sayfa 308\)](#)

Bir IP adresini manuel olarak belirlerken doğru IP adresi belirleyin.

IP adresi otomatik olarak ayarlandığında, DHCP sunucusunun normal çalışıp çalışmadığını kontrol edin.

DHCP sunucusu normal çalışsa bile, DHCP sunucusundaki ayarlara bağlı olarak bir IP adresi doğru atanmayabilir. Çalışma durumunu ve DHCP sunucu için ayarları kontrol edin.

- **Tarayıcının IP adresi başka iletişim cihazları için kullanılıyor mu?**

#### Çözüm

Aynı ağda aynı IP adresini kullanan birden fazla iletişim cihazı varsa iletişim başarısız olabilir. Aynı IP adreslerinin kullanılmasını önleyin.

- **Tarayıcı sürücüsü en yeni sürüme mi sahip?**

#### **Çözüm**

Tarayıcı sürücüsünün en yeni sürüme güncelleyin.

## Tarayıcı, Belirlenen IP Adresi ile Sunucuya Bağlanamıyor

### Aşağıdaki noktaları kontrol edin

- Sunucunun IP adresi doğru mu? (sayfa 151)
- Tarayıcı ve sunucu ağa bağlı mı? (sayfa 151)
- Tarayıcının IP adresi doğru mu? (sayfa 151)
- Tarayıcının IP adresi başka iletişim cihazları için kullanılıyor mu? (sayfa 152)
- Geçmişte tarayıcıya aynı IP adresine sahip başka bir iletişim cihazı mı bağladınız? (sayfa 152)
- Tarayıcı ve sunucu arasında bir güvenlik duvarı cihazı mı var? (sayfa 152)
- Bağlanılacak sunucu tarayıcı üzerinde doğru yapılandırılmış mı? (sayfa 152)
- Sunucudaki ayarlar doğru belirlenmiş mi? (sayfa 152)

Sorun hâlâ devam ederse önce [Tarayıcı Teknik Servisi ile İletişime Geçmeden Önce \(sayfa 190\)](#) bölümündeki tüm öğeleri kontrol edin, ardından bu ürünü satın aldığınız distribütörle veya satıcıyla temasa geçin.

### ● Sunucunun IP adresi doğru mu?

#### Çözüm

Sunucunun IP adresini kontrol edin.

Sunucunun IP Adresini PaperStream Scanner Admin uygulamasından kontrol edebilir veya ayarlayabilirsiniz.

→ [Ağ Ayarları \(PaperStream Scanner Admin\) \(sayfa 236\)](#)

### ● Tarayıcı ve sunucu ağa bağlı mı?

#### Çözüm

[Tarayıcıyı Bir Bilgisayara Kablolu LAN Üzerinden Bağlanamıyor \(sayfa 147\)](#) öğesine başvurun ve gerekli işlemleri yapın.

### ● Tarayıcının IP adresi doğru mu?

#### Çözüm

Tarayıcının IP adresini kontrol edin.

IP adresini kontrol etmek için IP Adresi Ayarlama Aracını kullanabilirsiniz.

Ayrıntılar için, Network Setup Tool Yardım dosyasına bakın.

IP Adresi Ayarlama Aracının nasıl başlatılacağı ile ilgili ayrıntılar için bkz. [IP Adresi Ayarlama Aracını Başlatma \(sayfa 308\)](#)

Bir IP adresini manuel olarak belirlerken doğru IP adresi belirleyin.

IP adresi otomatik olarak ayarlandığında, DHCP sunucusunun normal çalışıp çalışmadığını kontrol edin.

DHCP sunucusu normal çalışsa bile, DHCP sunucusundaki ayarlara bağlı olarak bir IP adresi doğru atanmayabilir. Çalışma durumunu ve DHCP sunucu için ayarları kontrol edin.

- **Tarayıcının IP adresi başka iletişim cihazları için kullanılıyor mu?**

#### Çözüm

Aynı ağda aynı IP adresini kullanan birden fazla iletişim cihazı varsa iletişim başarısız olabilir. Aynı IP adreslerinin kullanılmasını önleyin.

- **Geçmişte tarayıcıya aynı IP adresine sahip başka bir iletişim cihazı mı bağladınız?**

#### Çözüm

Sunucu, tarayıcı ile aynı IP Adresini kullanan başka bir aygıttan gelen bilgileri hala sakladığı ve tarayıcıyı tanıyamadığı için sunucuyu yeniden başlatın.

- **Tarayıcı ve sunucu arasında bir güvenlik duvarı cihazı mı var?**

#### Çözüm

Güvenlik duvarı cihazının tarayıcıdan erişimi yasaklamadığını kontrol edin.

- **Bağlanılacak sunucu tarayıcı üzerinde doğru yapılandırılmış mı?**

#### Çözüm

PaperStream Scanner Admin uygulamasında yapılandırılan sunucunun doğru olup olmadığını kontrol edin.

→ [Ağ Ayarları \(PaperStream Scanner Admin\) \(sayfa 236\)](#)

- **Sunucudaki ayarlar doğru belirlenmiş mi?**

#### Çözüm

Sunucunuzun kılavuzuna bakın ve ayarları kontrol edin.

## Tarayıcı, Belirlenen Ana Bilgisayar Adı ile Sunucuya Bağlanamıyor

### Aşağıdaki noktaları kontrol edin

- Sunucunun ana bilgisayar adı doğru mu? (sayfa 153)
- DNS sunucusu tarayıcı üzerinde doğru yapılandırılmış mı? (sayfa 153)
- DNS sunucusu normal çalışıyor mu? (sayfa 154)
- Tarayıcı ve sunucu ağa bağlı mı? (sayfa 154)
- Tarayıcının IP adresi doğru mu? (sayfa 154)
- Tarayıcının IP adresi başka iletişim cihazları için kullanılıyor mu? (sayfa 154)
- Geçmişte tarayıcıya aynı IP adresine sahip başka bir iletişim cihazı mı bağladınız? (sayfa 154)
- Tarayıcı ve sunucu arasında bir güvenlik duvarı cihazı mı var? (sayfa 154)
- Bağlanılacak sunucu tarayıcı üzerinde doğru yapılandırılmış mı? (sayfa 155)
- Sunucudaki ayarlar doğru belirlenmiş mi? (sayfa 155)

Sorun hâlâ devam ederse önce [Tarayıcı Teknik Servisi ile İletişime Geçmeden Önce](#) (sayfa 190) bölümündeki tüm öğeleri kontrol edin, ardından bu ürünü satın aldığınız distribütörle veya satıcıyla temasa geçin.

### ● Sunucunun ana bilgisayar adı doğru mu?

#### Çözüm

Sunucunun ana makine adını kontrol edin.

Sunucunun ana bilgisayar adını PaperStream Scanner Admin uygulamasından kontrol edebilir veya ayarlayabilirsiniz.

→ [Ağ Ayarları \(PaperStream Scanner Admin\)](#) (sayfa 236)

### ● DNS sunucusu tarayıcı üzerinde doğru yapılandırılmış mı?

#### Çözüm

Bağlanılacak sunucu ana bilgisayar adıyla belirtilmişse, aşağıdaki önlemleri alın:

- Tarayıcı için DNS sunucu bilgilerini kontrol edin.  
PaperStream Scanner Admin uygulamasında, [Tarayıcı bilgileri] → [Ağ] altında kontrol edin.
- Tarayıcı için DNS sunucu bilgilerini yapılandırın.  
PaperStream Scanner Admin uygulamasında, [Ağ] → [Kablolu LAN] altında yapılandırın.  
DNS sunucusu bilgilerini elle belirtirken, doğru bilgileri belirtin.  
DNS sunucusu bilgileri otomatik olarak alınırken, DHCP sunucusunun normal çalışıp çalışmadığını kontrol edin.  
DHCP sunucusu normal çalışsa bile, DHCP sunucusundaki ayarlara bağlı olarak bir IP adresi doğru atanmayabilir. Çalışma durumunu ve DHCP sunucu için ayarları kontrol edin.

→ [Ağ Ayarları \(PaperStream Scanner Admin\)](#) (sayfa 236)

- **DNS sunucusu normal çalışıyor mu?**

**Çözüm**

Bağlanılacak sunucuyu ana bilgisayar adıyla belirtirken, DNS Sunucusunun normal çalışıp çalışmadığını kontrol edin.

→ [Tarayıcının Ağ Bağlantısını Kontrol Etme \(sayfa 290\)](#)

DNS sunucusu normal işlev göstermiyorsa DNS sunucusu yöneticisiyle iletişime geçin.

- **Tarayıcı ve sunucu ağa bağlı mı?**

**Çözüm**

[Tarayıcıyı Bir Bilgisayara Kablolulu LAN Üzerinden Bağlanamıyor \(sayfa 147\)](#) öğesine başvurun ve gerekli işlemleri yapın.

- **Tarayıcının IP adresi doğru mu?**

**Çözüm**

Tarayıcının IP adresini kontrol edin.

IP adresini kontrol etmek için IP Adresi Ayarlama Aracını kullanabilirsiniz.

Ayrıntılar için, Network Setup Tool Yardım dosyasına bakın.

IP Adresi Ayarlama Aracının nasıl başlatılacağı ile ilgili ayrıntılar için bkz. [IP Adresi Ayarlama Aracını Başlatma \(sayfa 308\)](#)

Bir IP adresini manuel olarak belirlerken doğru IP adresi belirleyin.

IP adresi otomatik olarak ayarlandığında, DHCP sunucusunun normal çalışıp çalışmadığını kontrol edin.

DHCP sunucusu normal çalışsa bile, DHCP sunucusundaki ayarlara bağlı olarak bir IP adresi doğru atanmayabilir. Çalışma durumunu ve DHCP sunucu için ayarları kontrol edin.

- **Tarayıcının IP adresi başka iletişim cihazları için kullanılıyor mu?**

**Çözüm**

Aynı ağda aynı IP adresini kullanan birden fazla iletişim cihazı varsa iletişim başarısız olabilir. Aynı IP adreslerinin kullanılmasını önleyin.

- **Geçmişte tarayıcıya aynı IP adresine sahip başka bir iletişim cihazı mı bağladınız?**

**Çözüm**

Sunucu, tarayıcı ile aynı IP Adresini kullanan başka bir aygıttan gelen bilgileri hala sakladığı ve tarayıcıyı tanıyamadığı için sunucuyu yeniden başlatın.

- **Tarayıcı ve sunucu arasında bir güvenlik duvarı cihazı mı var?**

**Çözüm**

Güvenlik duvarı cihazının tarayıcıdan erişimi yasaklamadığını kontrol edin.

- **BaĖlanılacak sunucu tarayıcı üzerinde doĖru yapılandırılmış mı?**

#### **Çözüm**

PaperStream Scanner Admin uygulamasında yapılandırılan sunucunun doĖru olup olmadığını kontrol edin.

→ [AĖ Ayarları \(PaperStream Scanner Admin\) \(sayfa 236\)](#)

- **Sunucudaki ayarlar doĖru belirlenmiş mi?**

#### **Çözüm**

Sunucunuzun kılavuzuna bakın ve ayarları kontrol edin.

## NTP Sunucusuna Bağlanılamıyor (DirectScan)

### Aşağıdaki noktaları kontrol edin

- Tarayıcı NTP sunucusu ile senkronize edildi mi? (sayfa 156)
- Tarayıcının IP adresi doğru mu? (sayfa 156)
- Tarayıcının IP adresi başka iletişim cihazları için kullanılıyor mu? (sayfa 157)
- Tarayıcı ve NTP sunucusu birbiriyle iletişim kurabiliyor mu? (sayfa 157)
- NTP sunucusu normal çalışıyor mu? (sayfa 157)
- Tarayıcı ve sunucu arasında bir güvenlik duvarı cihazı mı var? (sayfa 157)
- Tarayıcıyı kapatıp açtınız mı? (sayfa 157)
- DNS sunucusu tarayıcı üzerinde doğru yapılandırılmış mı? (sayfa 158)
- DNS sunucusu normal çalışıyor mu? (sayfa 158)

Sorun hâlâ devam ederse önce [Tarayıcı Teknik Servisi ile İletişime Geçmeden Önce \(sayfa 190\)](#) bölümündeki tüm öğeleri kontrol edin, ardından bu ürünü satın aldığınız distribütörle veya satıcıyla temasa geçin.

### ● Tarayıcı NTP sunucusu ile senkronize edildi mi?

#### Çözüm

Sunucuya yoğun erişim nedeniyle NTP sunucusu bağlantısı zaman aşımına uğrayabilir. Bir süre bekleyin, ardından aşağıdaki prosedürü izleyerek NTP sunucusuna yeniden bağlanmayı deneyin.

- 1 PaperStream Scanner Admin uygulamasında, [Temel Ayarlar] → [Tarih/Saat] seçeneğine tıklayın.
- 2 Ayarların doğru olup olmadığını kontrol edin.
- 3 [Tarayıcıya uygula] seçeneğine tıklayın.

### ● Tarayıcının IP adresi doğru mu?

#### Çözüm

Tarayıcının IP adresini kontrol edin.

IP adresini kontrol etmek için IP Adresi Ayarlama Aracını kullanabilirsiniz.

Ayrıntılar için, Network Setup Tool Yardım dosyasına bakın.

IP Adresi Ayarlama Aracının nasıl başlatılacağı ile ilgili ayrıntılar için bkz. [IP Adresi Ayarlama Aracını Başlatma \(sayfa 308\)](#)

Bir IP adresini manuel olarak belirlerken doğru IP adresi belirleyin.

IP adresi otomatik olarak ayarlandığında, DHCP sunucusunun normal çalışıp çalışmadığını kontrol edin.

DHCP sunucusu normal çalışsa bile, DHCP sunucusundaki ayarlara bağlı olarak bir IP adresi doğru atanmayabilir. Çalışma durumunu ve DHCP sunucu için ayarları kontrol edin.

- **Tarayıcının IP adresi başka iletişim cihazları için kullanılıyor mu?**

#### Çözüm

Aynı ağda aynı IP adresini kullanan birden fazla iletişim cihazı varsa iletişim başarısız olabilir. Aynı IP adreslerinin kullanılmasını önleyin.

- **Tarayıcı ve NTP sunucusu birbiriyle iletişim kurabiliyor mu?**

#### Çözüm

Tarayıcı ile aynı alt ağda bulunan bilgisayarda komut istemini başlatın, ardından tarayıcı ile NTP sunucusu arasındaki iletişimi kontrol etmek için tracert komutunu kullanarak NTP sunucusunun IP adresini belirtin.

Bir iletişim sorunu varsa, aşağıdakileri kontrol edin:

- Kablolar ağ cihazına (sviç, hub, yönlendirici, vs.) doğru şekilde bağlanmış mı?
- Ağ cihazı (sviç, hub, yönlendirici, vs.) için MAC adresi filtrelemesi ayarlandığında, filtreyi tarayıcının MAC adresini onaylayacak şekilde ayarlayın.  
Tarayıcının MAC adresi aşağıdaki prosedürü izleyerek kontrol edilebilir:  
PaperStream Scanner Admin'da, [Tarayıcı bilgileri] → [Ağ] → [MAC Adresi] ögesine tıklayın.
- Ağ cihazı (sviç, hub, yönlendirici, vs.) için protokol filtresi işlevi ayarlandığında, iletişim için kullanılacak UDP protokolünü etkinleştirin.
- Ağ cihazı (sviç, hub, yönlendirici, vs.) tarafından bağlı cihazlar arasındaki iletişim yasaklandığında (örneğin ağ izolasyonu işlevi nedeniyle), iletişimi etkinleştirin.  
Ağ cihazındaki ayarlar için ağ cihazınızın kılavuzuna bakın.

- **NTP sunucusu normal çalışıyor mu?**

#### Çözüm

Bazı durumlarda, NTP sunucusu yanıt vermeyebilir.

NTP sunucusunu elle belirtirken, NTP sunucusunun normal çalışıp çalışmadığını kontrol edin.

- **Tarayıcı ve sunucu arasında bir güvenlik duvarı cihazı mı var?**

#### Çözüm

Güvenlik duvarı cihazının tarayıcıdan erişimi yasaklamadığını kontrol edin.

- **Tarayıcıyı kapatıp açtınız mı?**

#### Çözüm

Tarayıcıyı kapatıp açın.

Tarayıcıyı kapattıktan sonra tekrar açmadan önce en az 5 saniye bekleyin.

➔ [Tarayıcıyı Açma \(sayfa 35\)](#)

- **DNS sunucusu tarayıcı üzerinde doğru yapılandırılmış mı?**

#### Çözüm

Bağlanılacak sunucu ana bilgisayar adıyla belirtilmişse, aşağıdaki önlemleri alın:

- Tarayıcı için DNS sunucu bilgilerini kontrol edin.  
PaperStream Scanner Admin uygulamasında, [Tarayıcı bilgileri] → [Ağ] altında kontrol edin.
- Tarayıcı için DNS sunucu bilgilerini yapılandırın.  
PaperStream Scanner Admin uygulamasında, [Ağ] → [Kablolu LAN] altında yapılandırın.  
DNS sunucusu bilgilerini elle belirtirken, doğru bilgileri belirtin.  
DNS sunucusu bilgileri otomatik olarak alınırken, DHCP sunucusunun normal çalışıp çalışmadığını kontrol edin.  
DHCP sunucusu normal çalışsa bile, DHCP sunucusundaki ayarlara bağlı olarak bir IP adresi doğru atanmayabilir. Çalışma durumunu ve DHCP sunucu için ayarları kontrol edin.  
→ [Ağ Ayarları \(PaperStream Scanner Admin\) \(sayfa 236\)](#)

- **DNS sunucusu normal çalışıyor mu?**

#### Çözüm

Bağlanılacak sunucuyu ana bilgisayar adıyla belirtirken, DNS Sunucusunun normal çalışıp çalışmadığını kontrol edin.

→ [Tarayıcının Ağ Bağlantısını Kontrol Etme \(sayfa 290\)](#)

DNS sunucusu normal işlev göstermiyorsa DNS sunucusu yöneticisiyle iletişime geçin.

## Tarama Başlamıyor (DirectScan)

### Aşağıdaki noktaları kontrol edin

- FTPS sunucusu doğru şekilde yapılandırılmış mı? (sayfa 159)
  - Ağ klasörü için şifreleme ayarı doğru mu? (sayfa 159)
  - DNS sunucusu tarayıcı üzerinde doğru yapılandırılmış mı? (sayfa 159)
  - DNS sunucusu normal çalışıyor mu? (sayfa 160)
  - Tarayıcı ve görüntü hedefi ağa bağlı mı? (sayfa 160)
  - Tarayıcının IP adresi doğru mu? (sayfa 160)
  - Tarayıcının IP adresi başka iletişim cihazları için kullanılıyor mu? (sayfa 160)
  - Geçmişte tarayıcıya aynı IP adresine sahip başka bir iletişim cihazı mı bağladınız? (sayfa 161)
  - Tarayıcı ve sunucu arasında bir güvenlik duvarı cihazı mı var? (sayfa 161)
  - Proxy sunucusu ile ilgili tarayıcı üzerinde doğru yapılandırılmış mı? (sayfa 161)
  - İş ayarlarında SMTP sunucusu doğru yapılandırılmış mı? (sayfa 161)
  - İş ayarlarında görüntü dosyalarının hedefi doğru yapılandırılmış mı? (sayfa 162)
- Sorun hâlâ devam ederse önce [Tarayıcı Teknik Servisi ile İletişime Geçmeden Önce](#) (sayfa 190) bölümündeki tüm öğeleri kontrol edin, ardından bu ürünü satın aldığınız distribütörle veya satıcıyla temasa geçin.

### • FTPS sunucusu doğru şekilde yapılandırılmış mı?

#### Çözüm

Hedef olarak FTPS sunucusu belirtilmişse, FTPS sunucusunda aşağıdaki işlemlerden birini yapın.

- TLS 1.3 yerine TLS 1.2 kullanın.
- Sunucu ayarlarında TLS oturumu yeniden başlatma etkinleştirilmişse, bazı durumlarda işlem başarısız olabilir. TLS oturumu yeniden başlatmayı devre dışı bırakın.

### • Ağ klasörü için şifreleme ayarı doğru mu?

#### Çözüm

Hedef olarak bir ağ klasörü belirtilmişse, klasör ayarlarında AES şifreleme yönteminin AES-128-GCM veya AES-128-CCM olarak ayarlanıp ayarlanmadığını kontrol edin. Yalnızca AES-128-GCM ve AES-128-CCM desteklenir.

### • DNS sunucusu tarayıcı üzerinde doğru yapılandırılmış mı?

#### Çözüm

Bağlanılacak sunucu ana bilgisayar adıyla belirtilmişse, aşağıdaki önlemleri alın:

- Tarayıcı için DNS sunucu bilgilerini kontrol edin.  
PaperStream Scanner Admin uygulamasında, [Tarayıcı bilgileri] → [Ağ] altında kontrol edin.
- Tarayıcı için DNS sunucu bilgilerini yapılandırın.

PaperStream Scanner Admin uygulamasında, [Ağ] → [Kablolu LAN] altında yapılandırın.

DNS sunucusu bilgilerini elle belirtirken, doğru bilgileri belirtin.

DNS sunucusu bilgileri otomatik olarak alınırken, DHCP sunucusunun normal çalışıp çalışmadığını kontrol edin.

DHCP sunucusu normal çalışsa bile, DHCP sunucusundaki ayarlara bağlı olarak bir IP adresi doğru atanmayabilir. Çalışma durumunu ve DHCP sunucu için ayarları kontrol edin.

→ [Ağ Ayarları \(PaperStream Scanner Admin\) \(sayfa 236\)](#)

#### ● DNS sunucusu normal çalışıyor mu?

##### Çözüm

Bağlanılacak sunucuyu ana bilgisayar adıyla belirtirken, DNS Sunucusunun normal çalışıp çalışmadığını kontrol edin.

→ [Tarayıcının Ağ Bağlantısını Kontrol Etme \(sayfa 290\)](#)

DNS sunucusu normal işlev göstermiyorsa DNS sunucusu yöneticisiyle iletişime geçin.

#### ● Tarayıcı ve görüntü hedefi ağa bağlı mı?

##### Çözüm

- Sunucu ayarlarının doğru olup olmadığını kontrol edin.

- [Tarayıcıyı Bir Bilgisayara Kablolu LAN Üzerinden Bağlanamıyor \(sayfa 147\)](#) öğesine başvurun ve gerekli işlemleri yapın.

#### ● Tarayıcının IP adresi doğru mu?

##### Çözüm

Tarayıcının IP adresini kontrol edin.

IP adresini kontrol etmek için IP Adresi Ayarlama Aracını kullanabilirsiniz.

Ayrıntılar için, Network Setup Tool Yardım dosyasına bakın.

IP Adresi Ayarlama Aracının nasıl başlatılacağı ile ilgili ayrıntılar için bkz. [IP Adresi Ayarlama Aracını Başlatma \(sayfa 308\)](#)

Bir IP adresini manuel olarak belirlerken doğru IP adresi belirleyin.

IP adresi otomatik olarak ayarlandığında, DHCP sunucusunun normal çalışıp çalışmadığını kontrol edin.

DHCP sunucusu normal çalışsa bile, DHCP sunucusundaki ayarlara bağlı olarak bir IP adresi doğru atanmayabilir. Çalışma durumunu ve DHCP sunucu için ayarları kontrol edin.

#### ● Tarayıcının IP adresi başka iletişim cihazları için kullanılıyor mu?

##### Çözüm

Aynı ağda aynı IP adresini kullanan birden fazla iletişim cihazı varsa iletişim başarısız olabilir. Aynı IP adreslerinin kullanılmasını önleyin.

- **Geçmişte tarayıcıya aynı IP adresine sahip başka bir iletişim cihazı mı bağladınız?**

#### Çözüm

Sunucu, tarayıcı ile aynı IP Adresini kullanan başka bir aygıttan gelen bilgileri hala sakladığı ve tarayıcıyı tanıyamadığı için sunucuyu yeniden başlatın.

- **Tarayıcı ve sunucu arasında bir güvenlik duvarı cihazı mı var?**

#### Çözüm

Güvenlik duvarı cihazının tarayıcıdan erişimi yasaklamadığını kontrol edin.

- **Proxy sunucusu ile ilgili tarayıcı üzerinde doğru yapılandırılmış mı?**

#### Çözüm

Aşağıdaki prosedürde sunucu ayar öğelerini kontrol edin:

- 1 PaperStream Scanner Admin uygulamasında, [Ağ] → [Dış Sunucu Ayarları] → [Proxy sunucusu] seçeneklerine tıklayın.
- 2 Aşağıdakiler için ayar öğelerini kontrol edin:
  - [Proxy sunucusu] ayarları doğru mu?
  - [Kullan] olarak ayarlandığında aşağıdaki ayarların doğru olup olmadığını.
    - [Ana Bilgisayar Adı/IP adresi] ve [Bağlantı noktası numarası] ayarlarının doğru olup olmadığını.

- **İş ayarlarında SMTP sunucusu doğru yapılandırılmış mı?**

#### Çözüm

Görüntüleri e-posta ile gönderirken, sunucu ayarı öğelerini aşağıdaki prosedüre göre kontrol edin:

- 1 PaperStream Scanner Admin uygulamasında, [DirectScan] → [Dış Sunucu Ayarları] → [SMTP] seçeneklerine tıklayın.
- 2 Aşağıdakiler için ayar öğelerini kontrol edin:
  - SMTP sunucusu bilgilerinin doğru olup olmadığını.
  - Bağlantı noktası numaralarının doğru olup olmadığını.
  - Şifreleme yöntemi ayarlarının doğru olup olmadığını  
[Kullan (SMTPS)] olarak ayarlandığında aşağıdaki ayarların doğru olup olmadığını.
    - [İstemci sertifikalarını geçerli kıl] ayarlarının doğru olup olmadığını. Onay kutusu seçiliyse, kayıtlı sertifikaların doğru olup olmadığını.
    - Kullanıcı adı ve parolanın doğru olup olmadığını.

● İş ayarlarında görüntü dosyalarının hedefi doğru yapılandırılmış mı?

**Çözüm**

- İş hedefi ayarlarının PaperStream Scanner Admin'da doğru yapılandırılmış olduğundan emin olun.
  - Aşağıdaki hedef ayarlarının, hedef ve tarayıcı için aynı olduğundan emin olun.
    - Hedef türü
    - Kaydetme Hedefini Kaydet/E-posta Adresi
    - Kullanıcı Adı/Parola
    - Bağlantı Modu [Aktif Modu/Pasif Mod] (FTP/FTPS sunucuları için)
- Ek olarak hedef ortamıyla ilgili olarak aşağıdaki unsurları kontrol edin:
- Dosya sayısı veya veri boyutunun sınırı aşıp aşmadığı, depolama alanı yetersizliğinin olup olmadığı
  - Hedefin mevcut olup olmadığı
  - Erişime izin verilip verilmediği
  - CA sertifikasının doğru olup olmadığı
  - Hedefle iletişimin emniyete alınmış olup olmadığı
  - SSL/TLS sürümünün TLS 1.2 veya TLS 1.3 olup olmadığı (TLS 1.0 ve 1.1 desteklenmez)
  - SFTP sürümünün protokol sürüm 3 olup olmadığı

## Tarama Başlamıyor

### Aşağıdaki noktaları kontrol edin

- Bilgisayarınızda bir taramayı başlatmak için kullanılacak düğmenin ayarlarını yapılandırdınız mı? (sayfa 163)
- Belge ADF kağıt alma tablasına (besleyici) doğru yerleştirilmiş mi? (sayfa 163)
- ADF düzgün şekilde kapatılmış mı? (sayfa 163)
- Tarayıcı ve bilgisayar doğru bir şekilde bağlanmış mı? (sayfa 163)
- WinHTTP proxy ayarları bilgisayarda yapılandırılmış mı? (sayfa 163)

Sorun hâlâ devam ederse önce [Tarayıcı Teknik Servisi ile İletişime Geçmeden Önce](#) (sayfa 190) bölümündeki tüm öğeleri kontrol edin, ardından bu ürünü satın aldığınız distribütörle veya satıcıyla temasa geçin.

- **Bilgisayarınızda bir taramayı başlatmak için kullanılacak düğmenin ayarlarını yapılandırdınız mı?**

### Çözüm

Bir taramayı başlatmak için kullanılacak düğmenin ayarlarını yapılandırın.

→ [Bir Görüntü Tarama Uygulamasını Başlatmak ve bir Tarama Yapmak için Tarayıcı Üzerindeki bir Düğmeye Basma](#) (sayfa 47)

- **Belge ADF kağıt alma tablasına (besleyici) doğru yerleştirilmiş mi?**

### Çözüm

Belgeyi ADF kağıt alma tablasına (besleyici) tekrar yerleştirin.

- **ADF düzgün şekilde kapatılmış mı?**

### Çözüm

ADF'yi sıkıca kapatın.

Belge ADF'de sıkışırsa, belgeyi çıkarın ve ADF'yi kapatın.

- **Tarayıcı ve bilgisayar doğru bir şekilde bağlanmış mı?**

### Çözüm

- Bir kablolu LAN için

Tarayıcıyı ve bilgisayarı bir kablolu LAN üzerinden bağlayın. Bunları bir kablolu LAN üzerinden bağlayamadığınızda [Tarayıcıyı Bir Bilgisayara Kablolu LAN Üzerinden Bağlanamıyor](#) (sayfa 147) kısmına bakın.

- USB için

USB kablosunu düzgün şekilde bağlayın.

- **WinHTTP proxy ayarları bilgisayarda yapılandırılmış mı?**

Tarayıcı Seçme Aracı'nı kullanarak bir tarayıcı seçmiş olsanız bile, bilgisayarınızın proxy sunucusu ayarlarına bağlı olarak tarayıcıya bağlanamayabilirsiniz veya bağlantı yavaş olabilir.

## Çözüm

WinHTTP proxy ayarlarını aşağıdaki prosedürü izleyerek değiştirin:

- 1 Bilgisayarda komut istemini yönetici olarak açın.
- 2 Proxy sunucusu adını ve bağlantı noktası numarasını kontrol etmek için aşağıdaki komutu çalıştırın.

```
netsh winhttp show proxy
```

Oluşturulan öğeler aşağıdaki gibi gösterilir.

"ProxySunucuAdı:PortNumarası"

- 3 Aşağıdaki komutlardan birini yürütün.
  - Bir proxy sunucusu ayarlandığında  
Ayarları bir proxy sunucusu kullanılmayacak şekilde değiştirin.

```
netsh winhttp set proxy proxy-server="XXXXXX:YYYY" bypass-list=ZZZ.ZZZ.ZZZ.ZZZ
```

XXXXXX: Proxy sunucusu adı

YYYY: Kullanılan bağlantı noktası numarası

ZZZ.ZZZ.ZZZ.ZZZ: Tarayıcı IP adresi (\*1)

- Bir proxy sunucusu ayarlanmadığında  
Ayarların sıfırlanması bilgisayarın tarayıcıya erişmesini sağlayabilir.

```
netsh winhttp reset proxy
```

\*1: Tarayıcının IP adresleri PaperStream Scanner Admin'daki [Tarayıcı Bilgisi] → [Ağ] altında bulunabilir.

## Tarama Çok Uzun Sürüyor

### Aşağıdaki noktaları kontrol edin

- Bir USB bağlantısı kullanılıyorsa, USB kablosu bilgisayarın USB 1.1 girişine mi bağlanmış? (sayfa 165)
  - Taramayı bilgisayar güvenilir bir durumda değilken mi (örneğin tarayıcı başlatıldıktan veya oturma açıldıktan hemen sonra) başlattınız? (sayfa 165)
  - Silindirler temiz mi? (sayfa 165)
  - Bilgisayar ölçüm ortamının gereksinimlerini karşılıyor mu? (sayfa 165)
  - [Muare desenlerin azaltılması (Gelişmiş)] görüntü kalitesine öncelik vermediğin yapılandırılmış mı? (sayfa 166)
  - Belgeyi Elle Tekli Modunda mi tarıyorsunuz? (sayfa 166)
- Sorun hâlâ devam ederse önce [Tarayıcı Teknik Servisi ile İletişime Geçmeden Önce](#) (sayfa 190) bölümündeki tüm öğeleri kontrol edin, ardından bu ürünü satın aldığınız distribütörle veya satıcıyla temasa geçin.

- **Bir USB bağlantısı kullanılıyorsa, USB kablosu bilgisayarın USB 1.1 girişine mi bağlanmış?**

### Çözüm

Bir USB bağlantısı kullanılıyorsa, USB kablosunu USB 3.2 Gen 1x1 (USB 3.0)/USB 2.0 portuna bağlayın.

- **Taramayı bilgisayar güvenilir bir durumda değilken mi (örneğin tarayıcı başlatıldıktan veya oturma açıldıktan hemen sonra) başlattınız?**

### Çözüm

Bilgisayarı başlattığınız veya bilgisayarda oturma açtığınız zaman bir tarama başlatmadan önce biraz bekleyin.

- **Silindirler temiz mi?**

### Çözüm

Silindirleri temizleyin.

→ [Günlük Bakım](#) (sayfa 106)

- **Bilgisayar ölçüm ortamının gereksinimlerini karşılıyor mu?**

### Çözüm

Bilgisayar ([Temel Özellikler](#) (sayfa 280) altında açıklanan) ölçüm ortamındaki işlemci veya bellek gereksinimlerini karşılamıyorsa, gereksinimlerini karşılayan başka bir bilgisayar kullanın.

- **[Muare desenlerin azaltılması (Gelişmiş)] görüntü kalitesine öncelik vermenin yapılandırılmış mı?**

#### Çözüm

[Muare desenlerin azaltılması (Gelişmiş)] görüntü kalitesine öncelik vermek için yapılandırılmışsa, tarama hızı yavaşlayacaktır.

Gerekirse, aşağıdaki yöntemlerden birini kullanarak [Muare desenlerin azaltılması (Gelişmiş)] ayarını değiştirin.

- Tarayıcı sürücüsü  
Ayrıntılar için tarayıcı sürücüsünün yardımına bakın.
- Software Operation Panel
  - ➔ [Görüntülerde Dikey Çizgilerin \(Muare Desenleri\) Görünmesini Önleme \[Muare desenlerin azaltılması \(Gelişmiş\)\] \(sayfa 225\)](#)

#### İPUCU

Tarayıcı bir bilgisayara bağlı şekilde tarama yaparken, tarayıcı sürücüsü ayarları önceliklidir.

- **Belgeyi Elle Tekli Modunda mı tarıyorsunuz?**

Belgeleri Elle Tekli Modunda tararken tarama yavaşlar.

- ➔ [İkiye Katlanmış Belgeleri Tarama \(sayfa 84\)](#)
- ➔ [Zarf veya Çok Katmanlı Aktarım Kağıtları Gibi Belgeleri Tarama \(sayfa 86\)](#)

## Bir Resim veya Fotoğrafın Taranan Görüntüsü Pürüzlü/Karlanma Var

### Aşağıdaki noktaları kontrol edin

- Tarama ayarlarını tarama siyah ve beyaz modunda yapılacak şekilde mi yapılandırıldı? (sayfa 167)
- Tarama ayarlarında tarama için daha düşük bir çözünürlük mü belirlediniz? (sayfa 167)
- ADF içindeki cam ve silindirler temiz mi? (sayfa 167)

Ayrıca, bir bilgisayara bağlı tarayıcı ile tarama yaparken, tarayıcı sürücüsü yardımıdaki "Görüntü Oluşturma" kısmına başvurun ve buna göre önlemler alın.

Sorun hâlâ devam ederse önce [Tarayıcı Teknik Servisi ile İletişime Geçmeden Önce \(sayfa 190\)](#) bölümündeki tüm öğeleri kontrol edin, ardından bu ürünü satın aldığınız distribütörle veya satıcıyla temasa geçin.

- Tarama ayarlarını tarama siyah ve beyaz modunda yapılacak şekilde mi yapılandırıldı?

### Çözüm

Bir resmi veya fotoğrafı "ikilileştirirseniz" (siyah & beyaz görüntü oluşturursanız), oluşturulan görüntü asıl görüntü ile büyük farklılıklar gösterebilir.

Aşağıdaki tarama ayarlarında renkli veya gri tonlamalı modu ayarlayın.

- Tarayıcı sürücüsü  
Ayrıntılar için tarayıcı sürücüsünün yardımına bakın.
- DirectScan işi (PaperStream Scanner Admin)  
→ [Düğme Ataması \(sayfa 253\)](#)

- Tarama ayarlarında tarama için daha düşük bir çözünürlük mü belirlediniz?

### Çözüm

Yarım tonlama ile yazdırılmış bir belgeyi tararsanız, görüntüde desenli karlanma (hare) görünebilir. Aşağıdaki tarama ayarlarında daha yüksek bir çözünürlük belirtin.

- Tarayıcı sürücüsü  
Ayrıntılar için tarayıcı sürücüsünün yardımına bakın.
- DirectScan işi (PaperStream Scanner Admin)  
→ [Düğme Ataması \(sayfa 253\)](#)

- ADF içindeki cam ve silindirler temiz mi?

### Çözüm

Kirli parçaları temizleyin.

- [Günlük Bakım \(sayfa 106\)](#)

## Taranan Metnin veya Çizgilerin Kalitesi Düşük

### Aşağıdaki noktaları kontrol edin

- ADF içindeki cam ve silindirler temiz mi? (sayfa 168)
- Çözünürlük uygun mu? (sayfa 168)
- Tarama ayarları gri tonlamalı veya renkli modunda tarama yapılacak şekilde mi yapılandırıldı? (sayfa 168)
- Belge yabancı bir madde (toz, kağıt tozu gibi) var mı? (sayfa 168)

Ayrıca, bir bilgisayara bağlı tarayıcı ile tarama yaparken, tarayıcı sürücüsü yardımıdaki "Görüntü Oluşturma" kısmına başvurun ve buna göre önlemler alın.

Sorun hâlâ devam ederse önce [Tarayıcı Teknik Servisi ile İletişime Geçmeden Önce \(sayfa 190\)](#) bölümündeki tüm öğeleri kontrol edin, ardından bu ürünü satın aldığınız distribütörle veya satıcıyla temasa geçin.

### • ADF içindeki cam ve silindirler temiz mi?

#### Çözüm

Kirli parçaları temizleyin.

→ [Günlük Bakım \(sayfa 106\)](#)

### • Çözünürlük uygun mu?

#### Çözüm

Aşağıdaki tarama ayarlarında daha yüksek bir çözünürlük belirtin.

- Tarayıcı sürücüsü  
Ayrıntılar için tarayıcı sürücüsünün yardımına bakın.
- DirectScan işi (PaperStream Scanner Admin)  
→ [Düğme Ataması \(sayfa 253\)](#)

### • Tarama ayarları gri tonlamalı veya renkli modunda tarama yapılacak şekilde mi yapılandırıldı?

#### Çözüm

Aşağıdaki tarama ayarlarında siyah & beyaz modunu ayarlayın.

- Tarayıcı sürücüsü  
Ayrıntılar için tarayıcı sürücüsünün yardımına bakın.
- DirectScan işi (PaperStream Scanner Admin)  
→ [Düğme Ataması \(sayfa 253\)](#)

Gri tonlamalı veya renkli modunda tarama yaparken taranan görüntü keskin ve net olmayabilir.

### • Belge yabancı bir madde (toz, kağıt tozu gibi) var mı?

#### Çözüm

Belgedeki yabancı maddeleri alın.

ADF içindeki cama yabancı bir madde bulaşıp görüntünün kirlenmesine neden olabilir.

## Görüntü Bozuk veya Bulanık

### Aşağıdaki noktaları kontrol edin

- ADF içindeki cam ve silindirler temiz mi? (sayfa 170)
- Tarama sırasında ADF aşağıya doğru itiliyor mu? Veya ADF üzerinde ağır bir nesne var mı? (sayfa 170)
- Tarama sabit olmayan veya titreşimli bir yerde mi yapıldı? (sayfa 170)
- Tarayıcı düz ve dengeli bir yüzey üzerinde mi duruyor? Tarayıcının alt kısmına kauçuk pedler takılı mı? (sayfa 170)
- Belge buruşuk veya kıvrılmış mı? (sayfa 170)

Sorun hâlâ devam ederse önce [Tarayıcı Teknik Servisi ile İletişime Geçmeden Önce \(sayfa 190\)](#) bölümündeki tüm öğeleri kontrol edin, ardından bu ürünü satın aldığınız distribütörle veya satıcıyla temasa geçin.

- **ADF içindeki cam ve silindirler temiz mi?**

#### Çözüm

Kirli parçaları temizleyin.

→ [Günlük Bakım \(sayfa 106\)](#)

- **Tarama sırasında ADF aşağıya doğru itiliyor mu? Veya ADF üzerinde ağır bir nesne var mı?**

#### Çözüm

ADF'nin üst kısmını aşağıya doğru itirmeyin veya tarama sırasında ADF üzerine ağır nesnelere koymayın.

- **Tarama sabit olmayan veya titreşimli bir yerde mi yapıldı?**

#### Çözüm

Taramayı sabit ve titreşimsiz bir yerde yapın.

- **Tarayıcı düz ve dengeli bir yüzey üzerinde mi duruyor? Tarayıcının alt kısmına kauçuk pedler takılı mı?**

#### Çözüm

Tarayıcıyı düz ve dengeli bir yüzeye yerleştirin.  
Veya tarayıcının altına kauçuk pedler takın.

- **Belge buruşuk veya kıvrılmış mı?**

#### Çözüm

Belgedeki buruşuklukları veya kıvrımları düzeltin.

## Görüntüler Üzerinde Dikey Çizgiler Var

### Aşağıdaki noktaları kontrol edin

- ADF içindeki cam ve silindirler temiz mi? (sayfa 171)
- Daha düşük bir çözünürlük belirlendiğinde dikey çizgiler kayboluyor mu? (sayfa 171)
- Belge yabancı bir madde (toz, kağıt tozu gibi) var mı? (sayfa 171)
- Tarama ayarlarında dikey çizgileri azaltma işlevi etkinleştirilmiş mi? (sayfa 171)

Sorun hâlâ devam ederse önce [Tarayıcı Teknik Servisi ile İletişime Geçmeden Önce](#) (sayfa 190) bölümündeki tüm öğeleri kontrol edin, ardından bu ürünü satın aldığınız distribütörle veya satıcıyla temasa geçin.

### ● ADF içindeki cam ve silindirler temiz mi?

#### Çözüm

Kirli parçaları temizleyin.

→ [Günlük Bakım](#) (sayfa 106)

### ● Daha düşük bir çözünürlük belirlendiğinde dikey çizgiler kayboluyor mu?

#### Çözüm

Belgeleri taramak için daha düşük bir çözünürlük belirleyin.

### ● Belge yabancı bir madde (toz, kağıt tozu gibi) var mı?

#### Çözüm

Belgedeki yabancı maddeleri alın.

ADF içindeki cama yabancı bir madde bulaşıp görüntünün kirlenmesine neden olabilir.

### ● Tarama ayarlarında dikey çizgileri azaltma işlevi etkinleştirilmiş mi?

#### Çözüm

Aşağıdaki tarama ayarlarında dikey çizgileri azaltma işlevini etkinleştirin.

- Tarayıcı sürücüsü  
Ayrıntılar için tarayıcı sürücüsünün yardımına bakın.
- DirectScan işi (PaperStream Scanner Admin)  
→ [Düğme Ataması](#) (sayfa 253)

Ancak, dikey çizgileri azaltma işlevi etkinleştirildiğinde, çizgilerin kalınlığına ve konumuna bağlı olarak, çizgiler yeterince azaltılamayabilir ve metinde ve kılavuz çizgilerde renk akması meydana gelebilir.

## Tarayıcıya Sıklıkla Üst Üste Binmiş Belgeler Besleniyor

### Aşağıdaki noktaları kontrol edin

- Belgeler kağıt gereksinimlerini karşılıyor mu? (sayfa 172)
- (Aktarım) Kağıt mı kullanıyorsunuz? (sayfa 172)
- Üst üste binmiş belge tespit ayarı etkinleştirilmişse, belgeler üst üste binmiş belgeleri doğru tespit etme koşullarını yerine getiriyor mu? (sayfa 173)
- Plastik kart gibi bir kalın bir belge mi taradınız? (sayfa 173)
- Yerleştirmeden önce belgeleri yelpazelediniz mi? (sayfa 173)
- Belgeler taramadan hemen önce fotokopi makinesi veya lazer yazıcı ile mi yazdırıldı? (sayfa 173)
- Belge yığını 8 mm'den ince mi? (sayfa 173)
- Fren silindirleri ve toplama silindirleri doğru takılmış mı? (sayfa 173)
- Fren silindirleri ve toplama silindirleri temiz mi? (sayfa 173)
- Fren silindirleri ve toplama silindirleri aşınmış mı? (sayfa 174)
- Tarayıcıyı 2.000 metreden yüksekte bir yükseklikte mi kullanıyorsunuz? (sayfa 174)

Sorun hâlâ devam ederse önce [Tarayıcı Teknik Servisi ile İletişime Geçmeden Önce](#) (sayfa 190) bölümündeki tüm öğeleri kontrol edin, ardından bu ürünü satın aldığınız distribütörle veya satıcıyla temasa geçin.

### • Belgeler kağıt gereksinimlerini karşılıyor mu?

#### Çözüm

Gereksinimleri karşılayan belgeleri kullanın.

→ [Taranabilen Belgeler](#) (sayfa 60)

### • (Aktarım) Kağıt mı kullanıyorsunuz?

#### Çözüm

Aşağıdaki tarama ayarlarında (Aktarım) Kağıdı işlevini etkinleştirin.

- Tarayıcı sürücüsü  
Ayrıntılar için tarayıcı sürücüsünün yardımına bakın.
- DirectScan işi (PaperStream Scanner Admin)  
→ [Düğme Ataması](#) (sayfa 253)

(Aktarım) Kağıdı ile tarama ile ilgili ayrıntılar için aşağıdakilere bakın.

- [A4/Mektup Boyutundan Büyük Belgeleri Tarama](#) (sayfa 88)
- [Fotoğraf ve Kupürleri Zarar Vermeden Tarama](#) (sayfa 90)

Üst üste binen belgelerin algılanması etkinleştirildiğinde, (Aktarım) Kağıt eğri beslenirse, kağıt üst üste binen bir belge olarak algılanır.

(Aktarım) Kağıdı yüklerken, kenar kılavuzlarının (Aktarım) Kağıdının genişliğine sıkıca hizalandığından emin olun.

- **Üst üste binmiş belge tespit ararı etkinleştirilmişse, belgeler üst üste binmiş belgeleri doğru tespit etme koşullarını yerine getiriyor mu?**

#### Çözüm

Bazı belgeler yanlışlıkla üst üste binmiş belgeler olarak algılanabilir.

→ [Üst Üste Binmiş Belgeleri \(Çoklu Besleme\) Doğru Tespit Etmek için Gerekli Koşullar \(sayfa 68\)](#)

- **Plastik kart gibi bir kalın bir belge mi taradınız?**

#### Çözüm

Bir tarama için aşağıdakilerden birini gerçekleştirin:

- Ultrasonik algılayıcı ile üst üste binmiş belgeleri saptama ayarını devre dışı bırakın.
- Elle Tekli Modu ile tarama yapın.

- **Yerleştirmeden önce belgeleri yelpazelediniz mi?**

#### Çözüm

Belgeleri yelpazeleyin.

→ [Hazırlık \(sayfa 56\)](#)

- **Belgeler taramadan hemen önce fotokopi makinesi veya lazer yazıcı ile mi yazdırıldı?**

#### Çözüm

Statik elektriği gidermek için belgeleri havalandırın.

→ [Hazırlık \(sayfa 56\)](#)

- **Belge yığını 8 mm'den ince mi?**

#### Çözüm

Kalınlığı 8 mm'ye kadar belge yığınları yüklenebilir. Belge yığınının kalınlığı 8 mm'den az olacak şekilde yaprak sayısını azaltın.

- **Fren silindirleri ve toplama silindirleri doğru takılmış mı?**

#### Çözüm

Fren silindirlerini ve toplama silindirlerini doğru şekilde takın.

→ [Fren Silindirini Değişirme \(sayfa 121\)](#)

→ [Toplama Silindirini Değişirme \(sayfa 124\)](#)

- **Fren silindirleri ve toplama silindirleri temiz mi?**

#### Çözüm

Fren silindirlerini ve toplama silindirlerini temizleyin.

→ [Günlük Bakım \(sayfa 106\)](#)

● **Fren silindirleri ve toplama silindirleri aşınmış mı?**

**Çözüm**

Software Operation Panel'de sarf malzemeleri için sayaçları kontrol edin.

→ [Yaprak Sayaçlarını Sıfırlama \(sayfa 213\)](#)

Gerekirse fren silindirlerini ve toplama silindirlerini değiştirin.

→ [Fren Silindirini Değiştirme \(sayfa 121\)](#)

→ [Toplama Silindirini Değiştirme \(sayfa 124\)](#)

● **Tarayıcıyı 2.000 metreden yüksekte bir yükseklikte mi kullanıyorsunuz?**

**Çözüm**

Tarayıcı 2.000 metre veya üzerindeki bir rakımda kullanılıyorsa Software Operation Panel'de [Yüksek yükseklik modu] seçeneğini etkinleştirin.

**İPUCU**

Tarayıcı 2.000 metrenin altındaki yükseklerde [Yüksek yükseklik modu] etkinleştirilmiş olarak kullanılıyorsa, üst üste binmiş belgeler tespit edilemeyebilir.

Tarayıcı 2.000 metrenin altındaki yüksekliklerde kullanılıyorsa [Yüksek yükseklik modu] seçeneğini devre dışı bırakın.

## ADF'ye Belgenin Beslenmeme Durumu Sıkça Meydana Geliyor

### Aşağıdaki noktaları kontrol edin

- Belgeler kağıt gereksinimlerini karşılıyor mu? (sayfa 175)
- Yerleştirmeden önce belgeleri yelpazelediniz mi? (sayfa 175)
- Fren silindirleri ve toplama silindirleri doğru takılmış mı? (sayfa 175)
- Fren silindirleri ve toplama silindirleri temiz mi? (sayfa 175)
- Fren silindirleri ve toplama silindirleri aşınmış mı? (sayfa 175)
- Plastik kart gibi bir kalın bir belge mi taradınız? (sayfa 176)

Sorun hâlâ devam ederse önce [Tarayıcı Teknik Servisi ile İletişime Geçmeden Önce \(sayfa 190\)](#) bölümündeki tüm öğeleri kontrol edin, ardından bu ürünü satın aldığınız distribütörle veya satıcıyla temasa geçin.

#### ● Belgeler kağıt gereksinimlerini karşılıyor mu?

##### Çözüm

Gereksinimleri karşılayan belgeleri kullanın.

→ [Taranabilen Belgeler \(sayfa 60\)](#)

#### ● Yerleştirmeden önce belgeleri yelpazelediniz mi?

##### Çözüm

Belgeleri yelpazeleyin.

→ [Hazırlık \(sayfa 56\)](#)

#### ● Fren silindirleri ve toplama silindirleri doğru takılmış mı?

##### Çözüm

Fren silindirlerini ve toplama silindirlerini doğru şekilde takın.

→ [Fren Silindirini Değiştirme \(sayfa 121\)](#)

→ [Toplama Silindirini Değiştirme \(sayfa 124\)](#)

#### ● Fren silindirleri ve toplama silindirleri temiz mi?

##### Çözüm

Fren silindirlerini ve toplama silindirlerini temizleyin.

→ [Günlük Bakım \(sayfa 106\)](#)

#### ● Fren silindirleri ve toplama silindirleri aşınmış mı?

##### Çözüm

Software Operation Panel'de sarf malzemeleri için sayaçları kontrol edin.

→ [Yaprak Sayaçlarını Sıfırlama \(sayfa 213\)](#)

Gerekirse fren silindirlerini ve toplama silindirlerini deęiřtirin.

→ [Fren Silindirini Deęiřtirme \(sayfa 121\)](#)

→ [Toplama Silindirini Deęiřtirme \(sayfa 124\)](#)

● **Plastik kart gibi bir kalın bir belge mi taradınız?**

**Çözüm**

Bir tarama için ařaęıdakilerden birini gerekleřtirin:

- Ultrasonik algılayıcı ile üst üste binmiř belgeleri saptama ayarını devre dıřı bırakın.
- Elle Tekli Modu ile tarama yapın.

## Kağıt Hasarını Önleme Hataları Sıkça Meydana Geliyor

### Aşağıdaki noktaları kontrol edin

- Belgeleri yüklerken, kenar kılavuzlarını belgenin genişliğine hizalıyor musunuz? (sayfa 177)
- Belgeler kağıt gereksinimlerini karşılıyor mu? (sayfa 177)
- ADF'nin içinde yabancı madde var mı? (sayfa 177)
- Fren silindirleri ve toplama silindirleri doğru takılmış mı? (sayfa 177)
- Fren silindirleri ve toplama silindirleri temiz mi? (sayfa 177)
- Fren silindirleri ve toplama silindirleri aşınmış mı? (sayfa 178)

Sorun hâlâ devam ederse önce [Tarayıcı Teknik Servisi ile İletişime Geçmeden Önce](#) (sayfa 190) bölümündeki tüm öğeleri kontrol edin, ardından bu ürünü satın aldığınız distribütörle veya satıcıyla temasa geçin.

- **Belgeleri yüklerken, kenar kılavuzlarını belgenin genişliğine hizalıyor musunuz?**

#### Çözüm

Belgeleri yüklerken kenar kılavuzları ile belgelerin kenarları arasında boşluk olmadığından emin olun.

- **Belgeler kağıt gereksinimlerini karşılıyor mu?**

#### Çözüm

Gereksinimleri karşılayan belgeleri kullanın.

→ [Taranabilen Belgeler](#) (sayfa 60)

- **ADF'nin içinde yabancı madde var mı?**

#### Çözüm

ADF'yi temizleyin.

ADF'deki yabancı maddeleri alın.

→ [Günlük Bakım](#) (sayfa 106)

- **Fren silindirleri ve toplama silindirleri doğru takılmış mı?**

#### Çözüm

Fren silindirlerini ve toplama silindirlerini doğru şekilde takın.

→ [Fren Silindirini Değiştirme](#) (sayfa 121)

→ [Toplama Silindirini Değiştirme](#) (sayfa 124)

- **Fren silindirleri ve toplama silindirleri temiz mi?**

#### Çözüm

Fren silindirlerini ve toplama silindirlerini temizleyin.

→ [Günlük Bakım \(sayfa 106\)](#)

● **Fren silindirleri ve toplama silindirleri aşınmış mı?**

**Çözüm**

Software Operation Panel'de sarf malzemeleri için sayaçları kontrol edin.

→ [Yaprak Sayaçlarını Sıfırlama \(sayfa 213\)](#)

Gerekirse fren silindirlerini ve toplama silindirlerini değiştirin.

→ [Fren Silindirini Değiştirme \(sayfa 121\)](#)

→ [Toplama Silindirini Değiştirme \(sayfa 124\)](#)

## Kağıt Sıkışmaları/Toplama Hataları Sıkça Meydana Geliyor

### Aşağıdaki noktaları kontrol edin

- Belgeler kağıt gereksinimlerini karşılıyor mu? (sayfa 179)
- ADF'nin içinde yabancı madde var mı? (sayfa 179)
- ADF'nin içinde bir belge kaldı mı? (sayfa 179)
- Fren silindirleri ve toplama silindirleri doğru takılmış mı? (sayfa 179)
- Fren silindirleri ve toplama silindirleri temiz mi? (sayfa 179)
- Fren silindirleri ve toplama silindirleri aşınmış mı? (sayfa 180)

Sorun hâlâ devam ederse önce [Tarayıcı Teknik Servisi ile İletişime Geçmeden Önce \(sayfa 190\)](#) bölümündeki tüm öğeleri kontrol edin, ardından bu ürünü satın aldığınız distribütörle veya satıcıyla temasa geçin.

#### • Belgeler kağıt gereksinimlerini karşılıyor mu?

##### Çözüm

Gereksinimleri karşılayan belgeleri kullanın.

→ [Taranabilen Belgeler \(sayfa 60\)](#)

#### • ADF'nin içinde yabancı madde var mı?

##### Çözüm

ADF'yi temizleyin.

ADF'deki yabancı maddeleri alın.

→ [Günlük Bakım \(sayfa 106\)](#)

#### • ADF'nin içinde bir belge kaldı mı?

##### Çözüm

Belgeyi ADF'den çıkartın.

→ [Bir Kağıt Sıkışması Oluştığında \(sayfa 129\)](#)

#### • Fren silindirleri ve toplama silindirleri doğru takılmış mı?

##### Çözüm

Fren silindirlerini ve toplama silindirlerini doğru şekilde takın.

→ [Fren Silindirini Değiştirme \(sayfa 121\)](#)

→ [Toplama Silindirini Değiştirme \(sayfa 124\)](#)

#### • Fren silindirleri ve toplama silindirleri temiz mi?

##### Çözüm

Fren silindirlerini ve toplama silindirlerini temizleyin.

→ [Günlük Bakım \(sayfa 106\)](#)

● **Fren silindirleri ve toplama silindirleri aşınmış mı?**

**Çözüm**

Software Operation Panel'de sarf malzemeleri için sayaçları kontrol edin.

→ [Yaprak Sayaçlarını Sıfırlama \(sayfa 213\)](#)

Gerekirse fren silindirlerini ve toplama silindirlerini değiştirin.

→ [Fren Silindirini Değiştirme \(sayfa 121\)](#)

→ [Toplama Silindirini Değiştirme \(sayfa 124\)](#)

## Taranan Görüntü Asıl Görüntüden Uzun

### Aşağıdaki noktaları kontrol edin

- Silindirler temiz mi? (sayfa 181)
- Belgeler kağıt gereksinimlerini karşılıyor mu? (sayfa 181)
- Fren silindirleri ve toplama silindirleri aşınmış mı? (sayfa 181)
- Büyütme seviyesini ayarladınız mı? (sayfa 181)

Sorun hâlâ devam ederse önce [Tarayıcı Teknik Servisi ile İletişime Geçmeden Önce \(sayfa 190\)](#) bölümündeki tüm öğeleri kontrol edin, ardından bu ürünü satın aldığınız distribütörle veya satıcıyla temasa geçin.

#### ● Silindirler temiz mi?

##### Çözüm

Silindirleri temizleyin.

→ [Günlük Bakım \(sayfa 106\)](#)

#### ● Belgeler kağıt gereksinimlerini karşılıyor mu?

##### Çözüm

Gereksinimleri karşılayan belgeleri kullanın.

→ [Taranabilen Belgeler \(sayfa 60\)](#)

#### ● Fren silindirleri ve toplama silindirleri aşınmış mı?

##### Çözüm

Software Operation Panel'de sarf malzemeleri için sayaçları kontrol edin.

→ [Yaprak Sayaçlarını Sıfırlama \(sayfa 213\)](#)

Gerekirse fren silindirlerini ve toplama silindirlerini değiştirin.

→ [Fren Silindirini Değiştirme \(sayfa 121\)](#)

→ [Toplama Silindirini Değiştirme \(sayfa 124\)](#)

#### ● Büyütme seviyesini ayarladınız mı?

##### Çözüm

Software Operation Panel adresinde besleme yönü için büyütme seviyesini ayarlayın.

→ [Taramaya Başlama Konumunu Ayarlama \[Uzaklık ayarı/Dikey büyütme ayarı\] \(sayfa 218\)](#)

## Taranan Görüntünün Üst veya Alt Kısımında Gölgeler Var

### Aşağıdaki noktaları kontrol edin

- [Taramaya başlama konumunu \(uzaklık\) ayarladınız mı? \(sayfa 182\)](#)
- [Kenarlardaki gölgeyi doldurmak için kenar dolgusu işlevini kullandınız mı? \(sayfa 182\)](#)  
Sorun hâlâ devam ederse önce [Tarayıcı Teknik Servisi ile İletişime Geçmeden Önce \(sayfa 190\)](#) bölümündeki tüm öğeleri kontrol edin, ardından bu ürünü satın aldığınız distribütörle veya satıcıyla temasa geçin.

### ● Taramaya başlama konumunu (uzaklık) ayarladınız mı?

#### Çözüm

Software Operation Panel'de alt tarama yönündeki uzaklığı ayarlayın.

→ [Taramaya Başlama Konumunu Ayarlama \[Uzaklık ayarı/Dikey büyütme ayarı\] \(sayfa 218\)](#)

### ● Kenarlardaki gölgeyi doldurmak için kenar dolgusu işlevini kullandınız mı?

#### Çözüm

Kağıt koruma hassasiyeti seviyesini düşürmek için aşağıdaki işlemlerden birini yapın.

- Software Operation Panel

→ [Görüntülerin Çevresindeki Gölgeyi/Çizgileri Kaldırma \[Kenar dolgusu \(ADF\)\] \(sayfa 220\)](#)

- Tarayıcı sürücüsü

Ayrıntılar için tarayıcı sürücüsünün yardımına bakın.

Sayfa kenar dolgusu, Software Operation Panel uygulamasındaki ayarlara göre kenarları zaten doldurulmuş olan görüntülere uygulanır.

- DirectScan işi (PaperStream Scanner Admin)

Tara ayarlarında [Kenar düzeltme] öğesini ayarlayın.

Sayfa kenar dolgusu, Software Operation Panel uygulamasındaki ayarlara göre kenarları zaten doldurulmuş olan görüntülere uygulanır.

→ [Düğme Ataması \(sayfa 253\)](#)

## Görüntüler Üzerinde Dikey Çizgiler Görülüyor

### Aşağıdaki noktaları kontrol edin

- [\[Muare desenlerin azaltılması \(Gelişmiş\)\] görüntü kalitesine öncelik vermediğin yapılandırılmış mı? \(sayfa 183\)](#)

Sorun hâlâ devam ederse önce [Tarayıcı Teknik Servisi ile İletişime Geçmeden Önce \(sayfa 190\)](#) bölümündeki tüm öğeleri kontrol edin, ardından bu ürünü satın aldığınız distribütörle veya satıcıyla temasa geçin.

- **[Muare desenlerin azaltılması (Gelişmiş)] görüntü kalitesine öncelik vermediğin yapılandırılmış mı?**

### Çözüm

Aşağıdaki yöntemlerden birini kullanarak görüntü kalitesine öncelik vermek için [\[Muare desenlerin azaltılması \(Gelişmiş\)\]](#) seçeneğini yapılandırın.

- Tarayıcı sürücüsü  
Ayrıntılar için tarayıcı sürücüsünün yardımına bakın.
- Software Operation Panel
  - ➔ [Görüntülerde Dikey Çizgilerin \(Muare Desenleri\) Görünmesini Önleme \[Muare desenlerin azaltılması \(Gelişmiş\)\] \(sayfa 225\)](#)

### İPUCU

Tarayıcı sürücüsü ayarına öncelik verilir.

## Belgede Siyah İzler Var

### Aşağıdaki noktaları kontrol edin

- Kurşun kalemle veya karbon kağıda yazılmış belgeler mi tarıyorsunuz? (sayfa 184)
- ADF içindeki cam ve silindirler temiz mi? (sayfa 184)

Sorun hâlâ devam ederse önce [Tarayıcı Teknik Servisi ile İletişime Geçmeden Önce \(sayfa 190\)](#) bölümündeki tüm öğeleri kontrol edin, ardından bu ürünü satın aldığınız distribütörle veya satıcıyla temasa geçin.

- **Kurşun kalemle veya karbon kağıda yazılmış belgeler mi tarıyorsunuz?**

### Çözüm

Kurşun kalemle yazılmış belgeleri tararken, silindirleri sık sık temizlemeye dikkat edin.

→ [Günlük Bakım \(sayfa 106\)](#)

- **ADF içindeki cam ve silindirler temiz mi?**

### Çözüm

Kirli parçaları temizleyin.

→ [Günlük Bakım \(sayfa 106\)](#)

## Kağıt (Aktarım Kağıdı) Kolayca Yüklenmiyor/Kağıt Sıkışmaları Oluyor

### Aşağıdaki noktaları kontrol edin

- Sürekli olarak (Aktarım) Kağıt mı taradınız? (sayfa 185)
- (Aktarım) Kağıt temiz mi? (sayfa 185)
- (Aktarım) Kağıdını ADF kağıt kanalına (besleyici) yükledikten sonra mı taramaya başladınız? (sayfa 185)
- ADF içindeki cam ve silindirler temiz mi? (sayfa 185)
- Fren silindirleri ve toplama silindirleri aşınmış mı? (sayfa 186)
- ADF'nin içinde yabancı madde var mı? (sayfa 186)
- (Aktarım) Kağıt içine kalın bir belge mi yerleştirdiniz? (sayfa 186)

Sorun hâlâ devam ederse önce [Tarayıcı Teknik Servisi ile İletişime Geçmeden Önce \(sayfa 190\)](#) bölümündeki tüm öğeleri kontrol edin, ardından bu ürünü satın aldığınız distribütörle veya satıcıyla temasa geçin.

- **Sürekli olarak (Aktarım) Kağıt mı taradınız?**

### Çözüm

(Aktarım) Kağıt ile taramadan önce yaklaşık 50 yaprak PPC kağıdı (geri dönüştürülmüş kağıt) besleyin.

PPC kağıdı boş ya da yazdırılmış olabilir.

- **(Aktarım) Kağıt temiz mi?**

### Çözüm

Aşağıdaki işlemlerden birini gerçekleştirin.

- (Aktarım) Kağıdı temizleyin.

→ [\(Aktarım\) Kağıdı Temizleme \(sayfa 118\)](#)

- (Aktarım) Kağıdı değiştirin.

Aktarım Kağıdı satın alma hakkında bilgi için bu ürünü satın aldığınız distribütör/satıcı ile temasa geçin.

- **(Aktarım) Kağıdını ADF kağıt kanalına (besleyici) yükledikten sonra mı taramaya başladınız?**

### Çözüm

(Aktarım) Kağıdını ADF kağıt kanalına (besleyici) yükledikten sonra taramaya başlayın.

→ [A4/Mektup Boyutundan Büyük Belgeleri Tarama \(sayfa 88\)](#)

→ [Fotoğraf ve Kupürleri Zarar Vermeden Tarama \(sayfa 90\)](#)

- **ADF içindeki cam ve silindirler temiz mi?**

### Çözüm

Kirli parçaları temizleyin.

→ [Günlük Bakım \(sayfa 106\)](#)

● **Fren silindirleri ve toplama silindirleri aşınmış mı?**

**Çözüm**

Software Operation Panel'de sarf malzemeleri için sayaçları kontrol edin.

→ [Yaprak Sayaçlarını Sıfırlama \(sayfa 213\)](#)

Gerekirse fren silindirlerini ve toplama silindirlerini değiştirin.

→ [Fren Silindirini Değiştirme \(sayfa 121\)](#)

→ [Toplama Silindirini Değiştirme \(sayfa 124\)](#)

● **ADF'nin içinde yabancı madde var mı?**

**Çözüm**

ADF'yi temizleyin.

ADF'deki yabancı maddeleri alın.

→ [Günlük Bakım \(sayfa 106\)](#)

● **(Aktarım) Kağıt içine kalın bir belge mi yerleştirdiniz?**

**Çözüm**

Bazı kağıtlar (Aktarım) Kağıdının içine yerleştirmek için fazla kalındır.

Gereksinimleri karşılayan belgeleri kullanın.

→ [Aktarım Kağıdını Kullanma Koşulları \(sayfa 75\)](#)

→ [Fotoğraf Aktarım Kağıdını Kullanma Koşulları \(sayfa 77\)](#)

## (Aktarım) Kağıt Kullanılması Durumunda Görüntünün Bir Kısmı Eksik Gözüküyor

### Aşağıdaki noktaları kontrol edin

- Tarama için (Aktarım) Kağıda birkaç küçük belge (örneğin fotoğraf veya kartpostal) mi yerleştirdiniz? (sayfa 187)
  - Belgenin katlama çizgisi Aktarım Kağıdı aralığının dışında mı? (sayfa 187)  
Sorun hâlâ devam ederse önce [Tarayıcı Teknik Servisi ile İletişime Geçmeden Önce](#) (sayfa 190) bölümündeki tüm öğeleri kontrol edin, ardından bu ürünü satın aldığınız distribütörle veya satıcıyla temasa geçin.
- **Tarama için (Aktarım) Kağıda birkaç küçük belge (örneğin fotoğraf veya kartpostal) mi yerleştirdiniz?**

### Çözüm

(Aktarım) Kağıda tek seferde sadece bir belge (örneğin fotoğraf veya kartpostal) yerleştirin.

- **Belgenin katlama çizgisi Aktarım Kağıdı aralığının dışında mı?**

### Çözüm

Belgenin katlama çizgisi Aktarım Kağıdı aralığının dışındaysa, görüntünün bir kısmı katlama çizgisinin etrafında görünmeyebilir.

Belgeyi, belgenin katlama çizgisi Aktarım Kağıdının kenarından yaklaşık 1 mm içeride olacak şekilde yerleştirin.

## Tarayıcı Tarih ve Saati Yanlış

Aşağıdaki durumlarda, tarayıcı tarih ve saati yanlış olabilir:

- Tarayıcı kapatıldıktan sonra AC kablosunun fişi çekilmiş
- NTP sunucusu çalışmıyor
- Tarayıcı ile kullanılan bilgisayardaki tarih ve saat yanlış

### Çözüm

Tarayıcı tarih ve saatinin PaperStream Scanner Admin adresinde nasıl ayarlandığına bağlı olarak aşağıdaki önlemleri alın.

- Yapılandırma yöntemi [El ile] olarak ayarlanmışsa  
Tarih ve saati yeniden ayarlayın.
  - Yapılandırma yöntemi [Otomatik] olarak ayarlanmışsa  
Tarayıcı bir NTP sunucusu ile senkronize edilmişse, NTP sunucusunun çalışıp çalışmadığını kontrol edin.  
Ortamınızda NTP sunucusu yoksa, tarayıcı ile kullanılan bilgisayardaki tarih ve saati kontrol edin.
- ➔ [Tarih/Saat \(sayfa 244\)](#) içinde [Ağ Ayarları \(PaperStream Scanner Admin\) \(sayfa 236\)](#)

## Unutulan Yönetici Parolası

### Çözüm

Fabrikada ayarlanmış varsayılan yönetici parolası ile ilgili ayrıntılar için, bkz. [Yönetici Parolası \(sayfa 275\)](#).

Güncel parolayı unuttuysanız, [Tarayıcı Teknik Servisi ile İletişime Geçmeden Önce \(sayfa 190\)](#) belgesinde listelenen tarayıcı ayrıntılarını kontrol ettikten sonra bu ürünü satın aldığınız distribütör/satıcı ile temasa geçin.

## Varsayılan Yönetici Parolasını Girerken Bir Hata Ortaya Çıkıyor

### Aşağıdaki noktaları kontrol edin

- [Girdiğiniz varsayılan yönetici parolası doğru muydu? \(sayfa 189\)](#)

Sorun hâlâ devam ederse önce [Tarayıcı Teknik Servisi ile İletişime Geçmeden Önce \(sayfa 190\)](#) bölümündeki tüm öğeleri kontrol edin, ardından bu ürünü satın aldığınız distribütörle veya satıcıyla temasa geçin.

- **Girdiğiniz varsayılan yönetici parolası doğru muydu?**

### Çözüm

Varsayılan yönetici parolasını etiket üzerinden kontrol edebilirsiniz.

Etiket ile ilgili ayrıntılar için bkz. [Ürün Etiketlerinin Kontrolü \(sayfa 192\)](#).

## Tarayıcı Teknik Servisi ile İletişime Geçmeden Önce

Bu bölümde, bu ürünü satın aldığınız distribütörle veya satıcıyla temasa geçmeden önce yapılması gereken eylemler ve kontrol edilmesi gereken noktalar açıklanır.

## Tarayıcı Teknik Servisi ile İletişime Geçmeden Önce Yapılacak Eylemler

Tarayıcıyı kullanırken herhangi bir hata veya sorunla karşılaşırsanız, tarayıcı teknik servisi ile iletişime geçmeden önce şu işlemleri yapın:

- Yeterli güç beslendiğinden emin olun. Uzatma kablosu kullanmayın.
- Birlikte verilen AC kablosu ve AC adaptörünü kullanın.
- Tarayıcının içini temizlemek için bkz. [Günlük Bakım \(sayfa 106\)](#).
- Tarayıcıyı kapatıp açın.

Sorun hâlâ devam ederse önce [Tarayıcı Teknik Servisi ile İletişime Geçmeden Önce Kontrol Edilecek Öğeler \(sayfa 190\)](#) bölümündeki tüm öğeleri kontrol edin, ardından bu ürünü satın aldığınız distribütörle veya satıcıyla temasa geçin.

## Tarayıcı Teknik Servisi ile İletişime Geçmeden Önce Kontrol Edilecek Öğeler

- Genel

Öge	Bulgular
Model adı	Örnek: SP-2240N → <a href="#">Ürün Etiketlerinin Kontrolü (sayfa 192)</a>
Seri No.	Örnek: XXXX000001 → <a href="#">Ürün Etiketlerinin Kontrolü (sayfa 192)</a>
Üretim tarihi	Örnek: 20XX-01 (Ocak 20XX) → <a href="#">Ürün Etiketlerinin Kontrolü (sayfa 192)</a>
Satın alma tarihi	
Belirti	
Gerçekleşme sıklığı	Örnek: Sürekli / Aralıklı
Garanti	
Kullanılan isteğe bağlı öğeler	Örnek: Aktarım Kağıdı → <a href="#">Tarayıcı Seçenekleri (sayfa 284)</a>

- **Hata Durumu**

**Bilgisayar Bağlantısı Sorunları**

Öge	Bulgular
İşletim sistemi (Windows)	
Hata mesajı	
Arayüz	Örnek: USB arayüzü
Arayüz denetleyicisi	Örnek: Bir LAN kartı kullanılıyor.
Bağlantı yöntemi	Örnek: USB, kablolu LAN

**Besleme Sorunları**

Öge	Bulgular
Kağıt Türü	
Asıl kullanım amacı	
Son temizleme tarihi	
Son sarf malzemesi değiştirme tarihi	

**Görüntü Kalitesi Sorunları**

Öge	Bulgular
Tarayıcı sürücüsü ve sürümü	
Arayüz denetleyicisi	Örnek: Bir LAN kartı kullanılıyor.
İşletim sistemi (Windows)	
Uygulama	Örnek: PaperStream ClickScan
Tarama yüzleri	ön, arka, hem ön hem arka
Çözünürlük	Örnek: 600 dpi, 75 dpi
Görüntü modu	Örnek: renkli, gri tonlamalı, siyah ve beyaz

**Diğer**

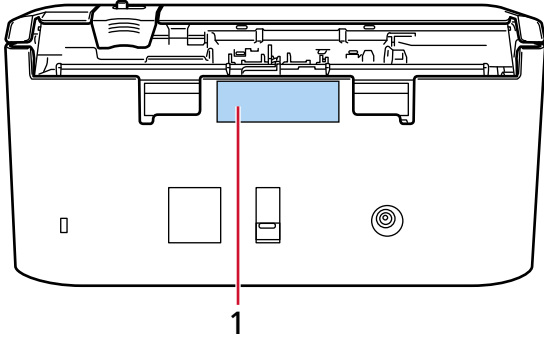
Mümkünse, kağıdın durumunun anlaşılacağı bir resmi ve oluşturulan görüntüyü e-posta yoluyla gönderebilir misiniz.

## Ürün Etiketlerinin Kontrolü

Bu bölümde tarayıcıdaki ürün etiketleri hakkında bilgi verilir.  
Etiketler tarayıcının arkasında ve altında yer alır.

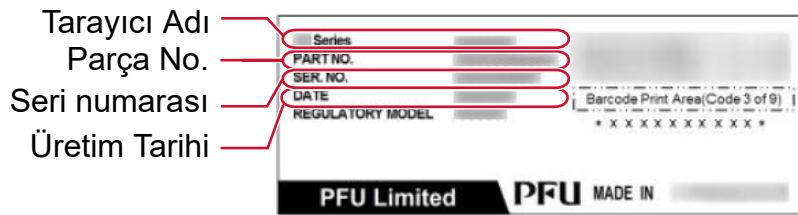
- **Arka**

Kontrol etmek için ADF kağıt kanalını (besleyici) çıkarın.

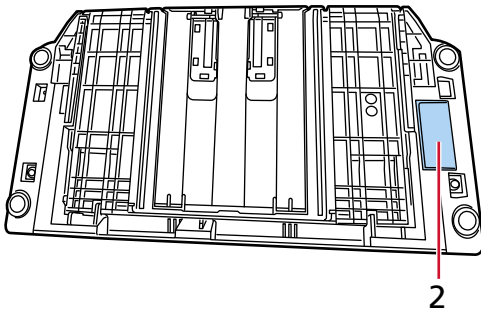


### Etiket 1 (örnek)

Tarayıcı bilgisini gösterir.



- **Alt**



**Etiket 2 (örnek)**

Varsayılan yönetici parolasını gösterir. xxxxxxxx (8 basamaklı sayı) kısmı paroladır.

PASSWORD xxxxxxx	<input type="text"/>
---------------------	----------------------

# Tarayıcı Ayarları (Software Operation Panel)

Bu bölümde tarayıcı ayarlarını yapılandırmak için Software Operation Panel uygulamasının nasıl kullanılacağı anlatılır.

Software Operation Panel, tarayıcı bir bilgisayara bağlıyken kullanılabilir.

Software Operation Panel uygulamasıyla, tarayıcı işlemleri ve sarf malzemelerinin yönetilmesi için ayarları yapılandırabilirsiniz.

## Software Operation Panel'i Başlatma

### DİKKAT

- Tarama sırasında Software Operation Panel'yi başlatmayın.
- PaperStream ClickScan ile tarama yaparken Software Operation Panel adresinden çıkın.
- Tarayıcı sürücüsü penceresi görüntülenirken Software Operation Panel'nin ayarlarını değiştirirseniz değişiklikler hemen uygulanmayabilir. Bu durumda tarayıcı sürücüsünü kapatın tekrar açın.
- PaperStream ClickScan çalışırken Software Operation Panel adresini başlatırsanız, PaperStream ClickScan devre dışı bırakılır.

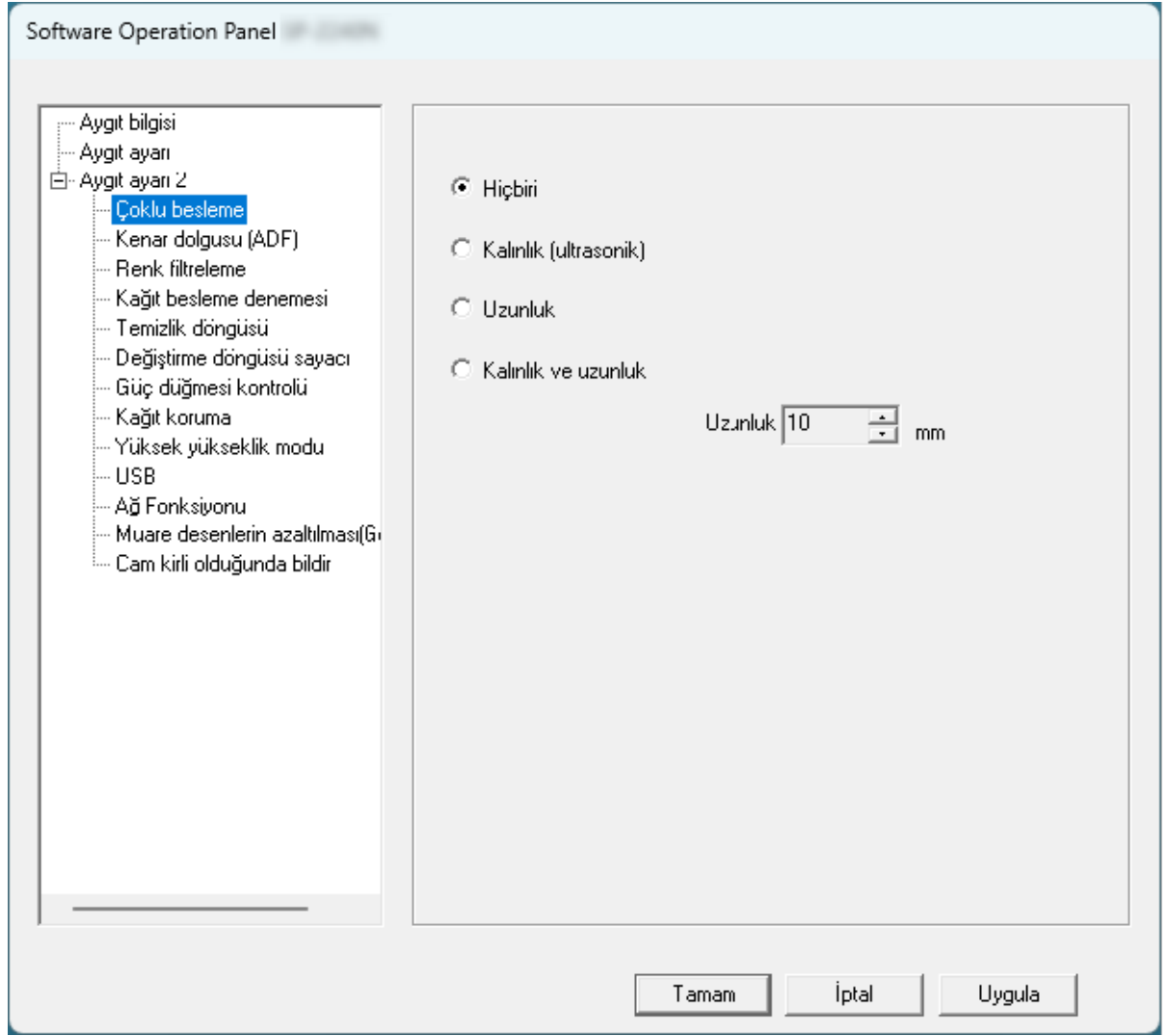
### 1 Tarayıcının bilgisayarınıza bağlı olup olmadığını kontrol edin.


- USB bağlantısı kullanırken  
Tarayıcıyı bir USB kablosu kullanarak bilgisayara bağlayın.
- Kablolu LAN bağlantısı kullanırken  
Tarayıcıyı ağa bağlayın ve Tarayıcı Seçme Aracını kullanarak tarayıcıyı seçin.
  - ➔ [Ağ \(sayfa 247\)](#)
  - ➔ [IP Adresi Ayarlama Aracını Başlatma \(sayfa 308\)](#)  
DHCP ortamında değilseniz, IP Adresi Ayarlama Aracına ihtiyacınız vardır.
  - ➔ [Tarayıcı Seçme Aracını Başlatma \(sayfa 307\)](#)

### 2 Software Operation Panel'i başlatın.

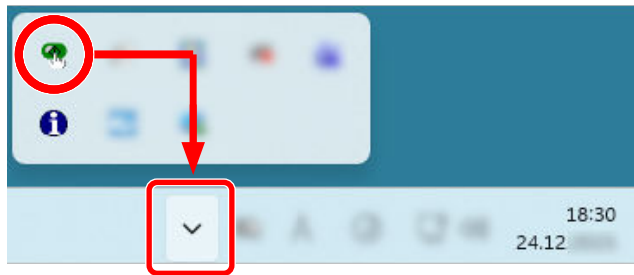
- Windows 10/Windows Server 2016/Windows Server 2019/Windows Server 2022 için  
[Başlat] menüsü → [SP Series] → [Software Operation Panel] seçeneğine tıklayın.
- Windows 11/Windows Server 2025 için  
[Başlat] menüsüne tıklayın → [Tüm uygulamalar] → [SP Series] → [Software Operation Panel].  
Tarayıcı seçimi penceresi görünürse, Software Operation Panel'ini başlatmak istediğiniz tarayıcıyı seçin ve [Seç] düğmesine tıklayın.

Software Operation Panel penceresi görünür.



Görev çubuğunun bildirim alanındaki  işaretine tıkladığınızda açılan menüde Software Operation Panel simgesi görüntülenir.

Software Operation Panel simgesinin her zaman bildirim alanında görüntülenmesini istiyorsanız simgeyi sürükleyip bildirim alanına bırakın.



---

## Software Operation Panel'nin [Salt okunur modu] ayarlanması

Bir parola belirleyerek, Software Operation Panel'yi kullanıcıların tarayıcı ayarlarını sadece görebildiği [Salt okunur modu]'nda çalıştırabilirsiniz.

Parola yoksa tarayıcı ayarları yapılandırılabilir.

Gereksiz ayar değişikliklerini önlemek adına kullanıcı işlemleri parola ile kısıtlanabilir.

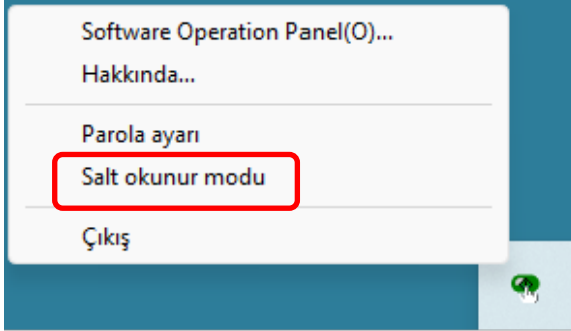
## [Salt okunur modu] Ayarı

Software Operation Panel'yi [Salt okunur modu]'na ayarlayın.

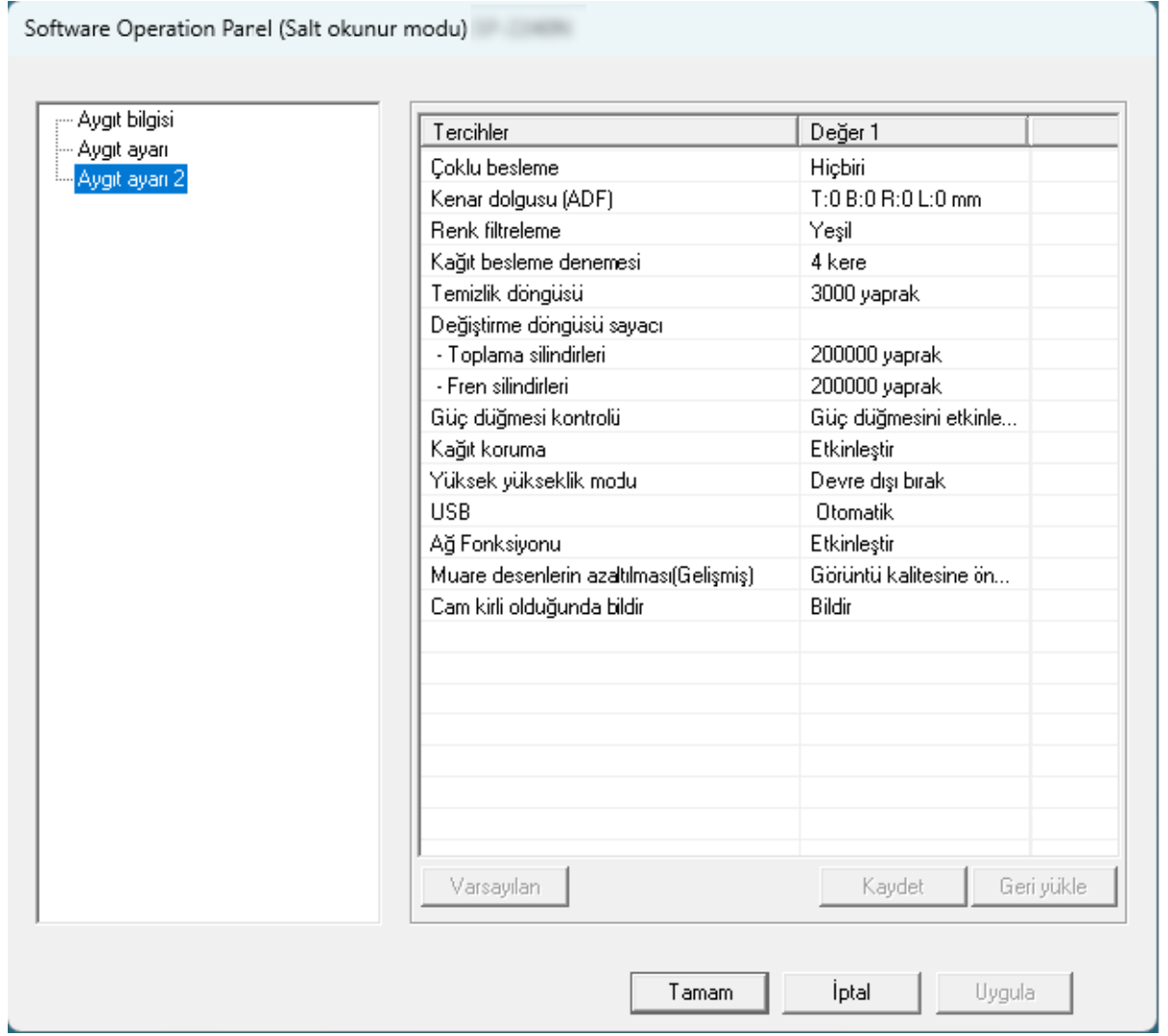
**1 Bir parola belirleyin.**

→ [Bir Parola Belirleme \(sayfa 201\)](#)

**2 Görev çubuğunun bildirim alanındaki Software Operation Panel simgesine sağ tıklayın ve menüden [Salt okunur modu] seçeneğini seçin.**

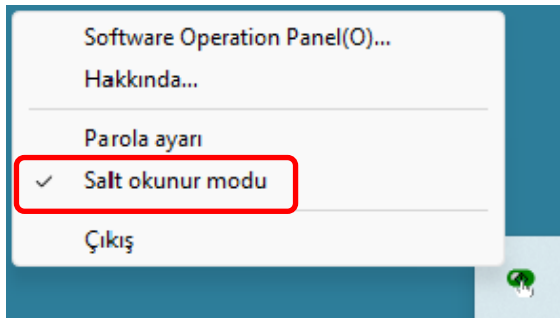


Software Operation Panel [Salt okunur modu]'na geçer.



### İPUCU

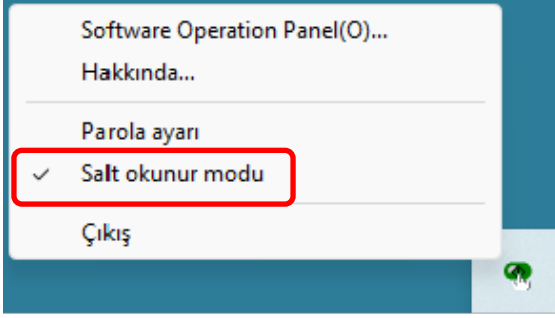
[Salt okunur modu]'nda, bildirim alanındaki Software Operation Panel simgesine sağ tıkladığınızda görüntülenen menüdeki [Salt okunur modu]'nun yanında onay işareti görünür.



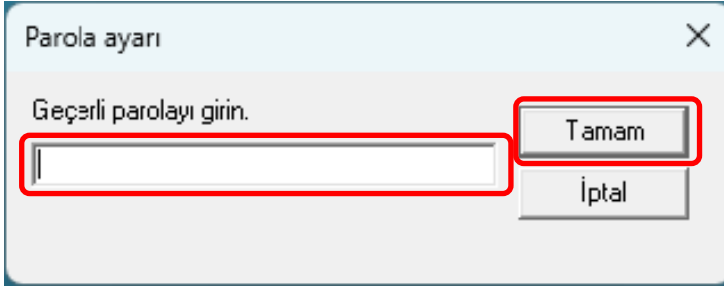
## [Salt okunur modu]'ndan Çıkma

Aşağıdaki prosedürü izleyerek Software Operation Panel'de [Salt okunur modu]'ndan çıkın.

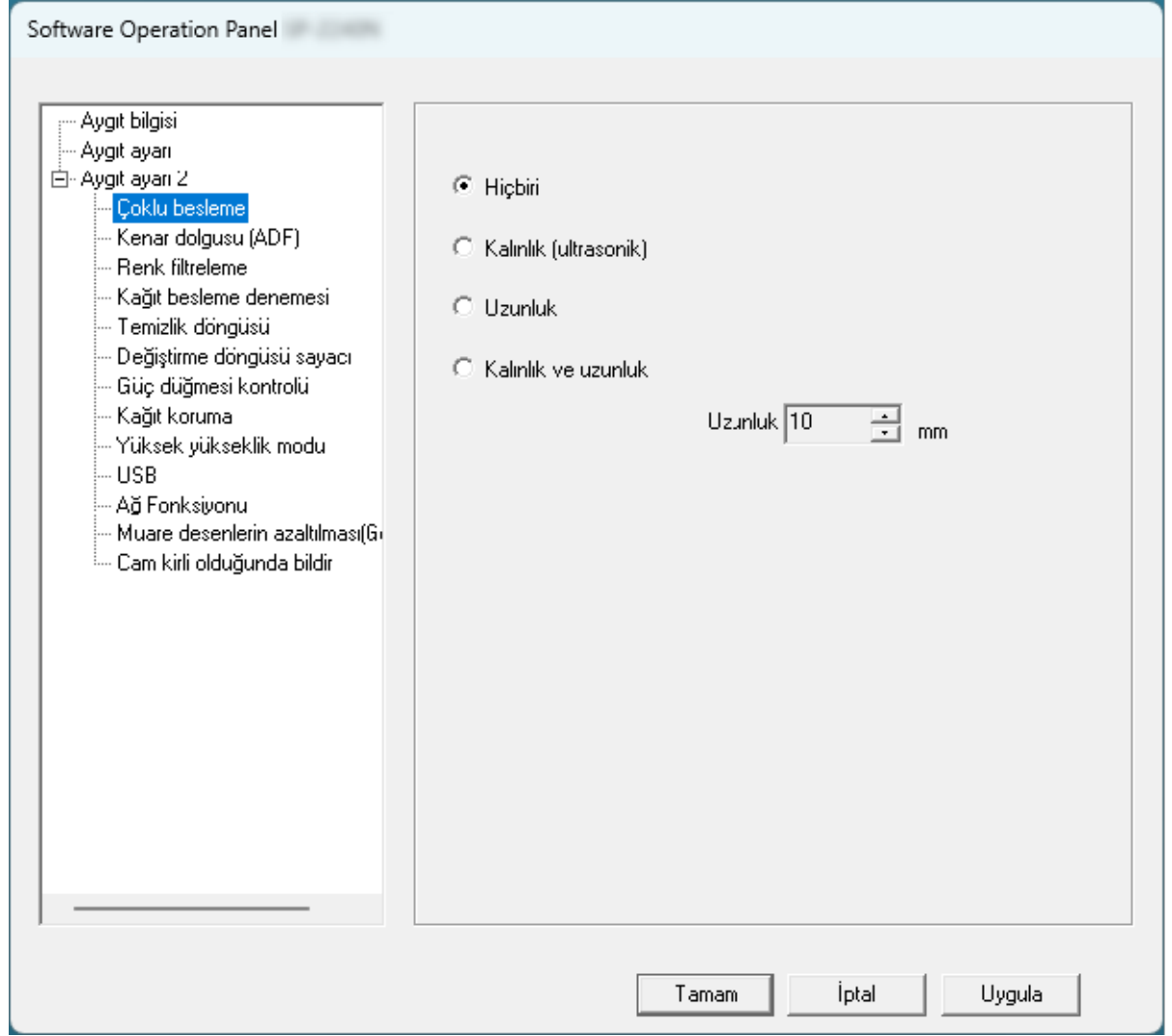
- 1 Görev çubuğunun bildirim alanındaki Software Operation Panel simgesine sağ tıklayın ve menüden [Salt okunur modu] seçeneğini seçin.



- 2 Geçerli parolayı girin ve [Tamam] tuşuna tıklayın.

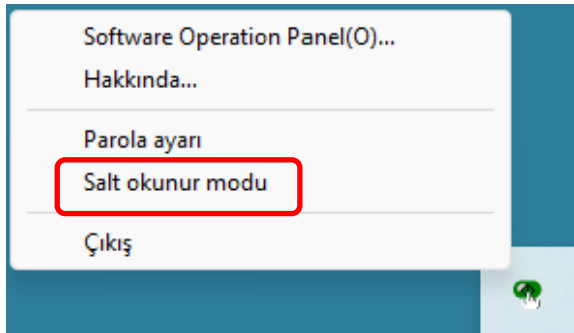


Software Operation Panel [Salt okunur modu]'ndan çıkar ve artık tarayıcı ayarları değiştirilebilir.



### İPUCU

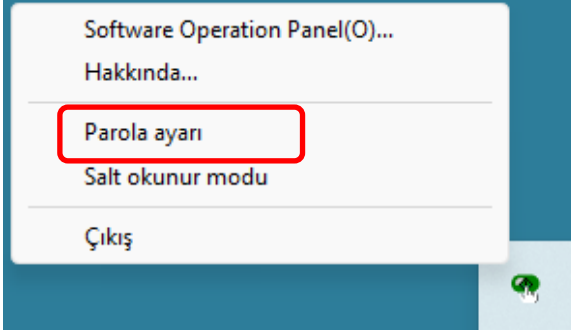
Software Operation Panel [Salt okunur modu]'ndan çıktığında, bildirim alanındaki Software Operation Panel simgesine sağ tıkladığınızda görüntülenen menüdeki [Salt okunur modu]'nun yanında bulunan onay işareti kaybolur.



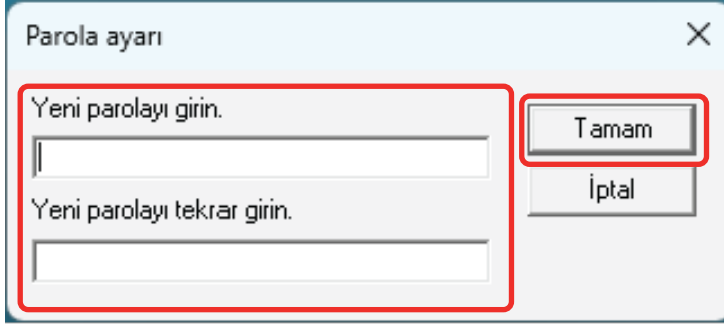
## Bir Parola Belirleme

Software Operation Panel'de bir parola belirleyin.

- 1 Görev çubuğunun bildirim alanındaki Software Operation Panel simgesine sağ tıklayın ve menüden [Parola ayarı] seçeneğini seçin.**



- 2 Parolayı 2 kere girin ve [Tamam] düğmesine tıklayın.**



- En fazla 32 karakter
- Alfanümerik karakterler (a'dan z'ye, A'dan Z'ye, 0'dan 9'a)

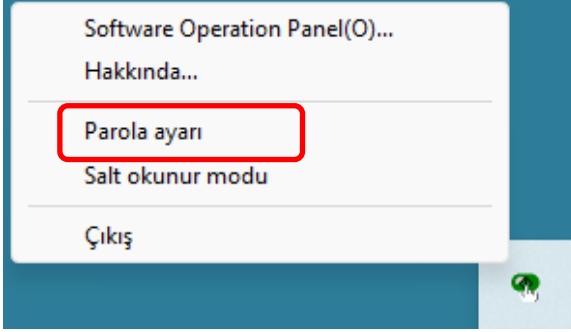
Bir mesaj penceresi açılır.

- 3 [Tamam] tuşuna tıklayın.**

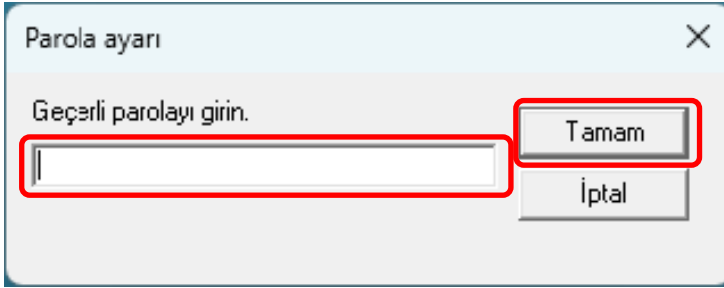
Parola belirlenmiştir.

## Parolayı deęiřtirme

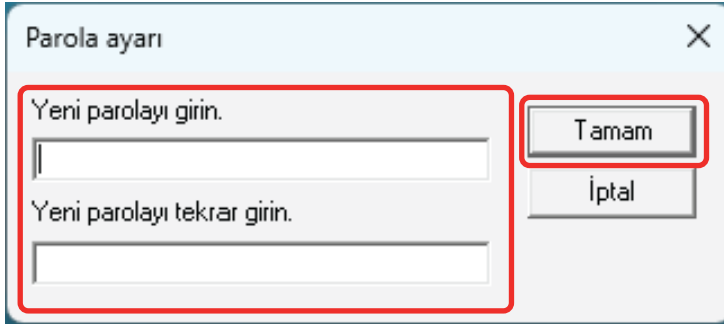
- 1 Görev çubuęunun bildirim alanındaki Software Operation Panel simgesine saę tıklayın ve menüden [Parola ayarı] seçeneęini seçin.



- 2 Geçerli parolayı girin ve [Tamam] tuřuna tıklayın.



- 3 Deęiřtirilen parolayı 2 kere girin ve [Tamam] düęmesine tıklayın.



- En fazla 32 karakter
- Alfanümerik karakterler (a'dan z'ye, A'dan Z'ye, 0'dan 9'a)

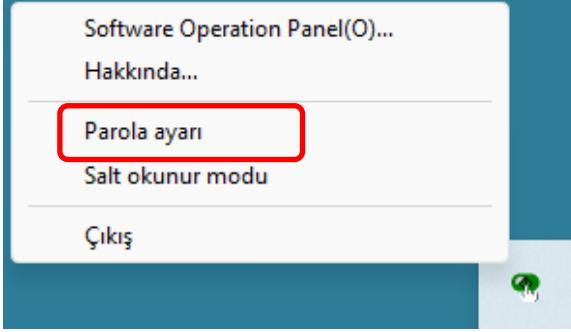
Bir mesaj penceresi açılır.

- 4 [Tamam] tuřuna tıklayın.

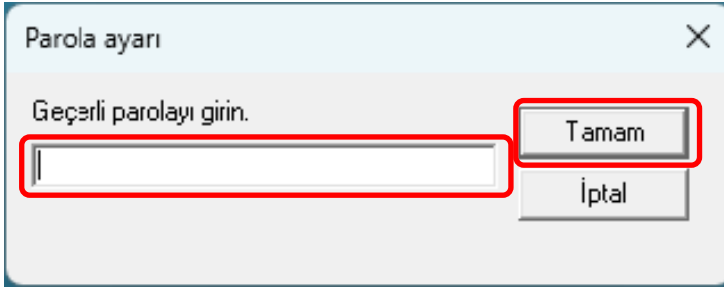
Parola belirlenmiştir.

## Parolayı kaldırma

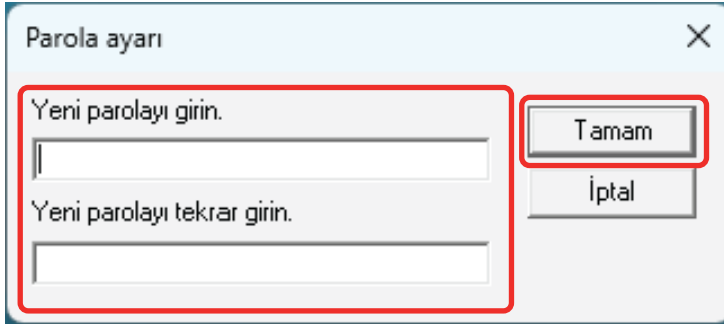
- 1 Görev çubuğunun bildirim alanındaki Software Operation Panel simgesine sağ tıklayın ve menüden [Parola ayarı] seçeneğini seçin.



- 2 Geçerli parolayı girin ve [Tamam] tuşuna tıklayın.



- 3 İki alanı boş bırakın ve [Tamam] tuşuna tıklayın.



Bir mesaj penceresi açılır.

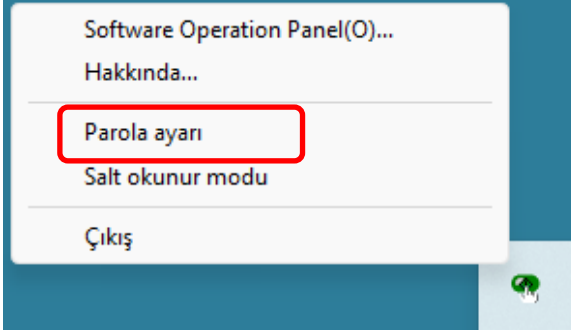
- 4 [Tamam] tuşuna tıklayın.

Parola kaldırılmıştır.

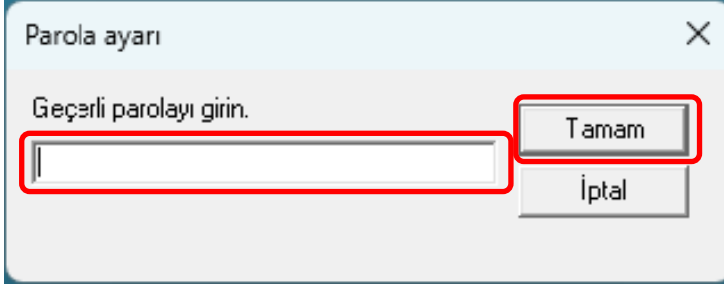
## Parolayı Sıfırlama

Parolanızı unutursanız parolayı sıfırlayın.

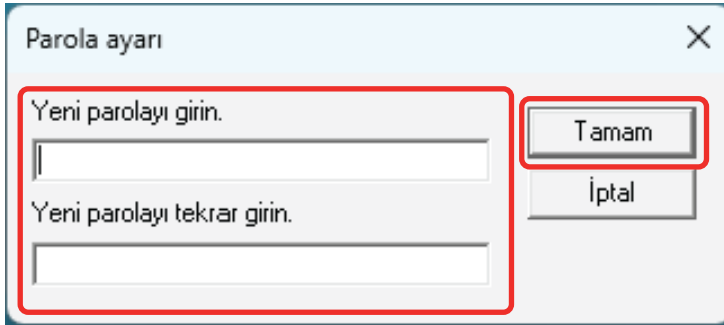
- 1 Görev çubuğunun bildirim alanındaki Software Operation Panel simgesine sağ tıklayın ve menüden [Parola ayarı] seçeneğini seçin.**



- 2 Varsayılan parola olan "fi-scanner" kelimesini girin ve [Tamam] tuşuna tıklayın.**



- 3 Değiştirilen parolayı 2 kere girin ve [Tamam] düğmesine tıklayın.**



- En fazla 32 karakter
- Alfanümerik karakterler (a'dan z'ye, A'dan Z'ye, 0'dan 9'a)

Bir mesaj penceresi açılır.

- 4 [Tamam] tuşuna tıklayın.**

Parola belirlenmiştir.

## Ayar Öğeleri

Software Operation Panel, tarayıcı için belge tarama ve sarf malzemelerini yönetme ile ilgili ayarların yapılandırılmasını sağlar.

Yapılandırma için aşağıdaki listeler kullanılır.

- Aygıt ayarı

Taranan yaprakları sayma ve sarf malzemelerini yönetme ile ilgili ayarları yapılandırabilirsiniz. Ayrıca bir tarayıcının gücünü yönetme ve taramaya başlama konumunu ayarlama ile ilgili ayarları da yapılandırabilirsiniz.

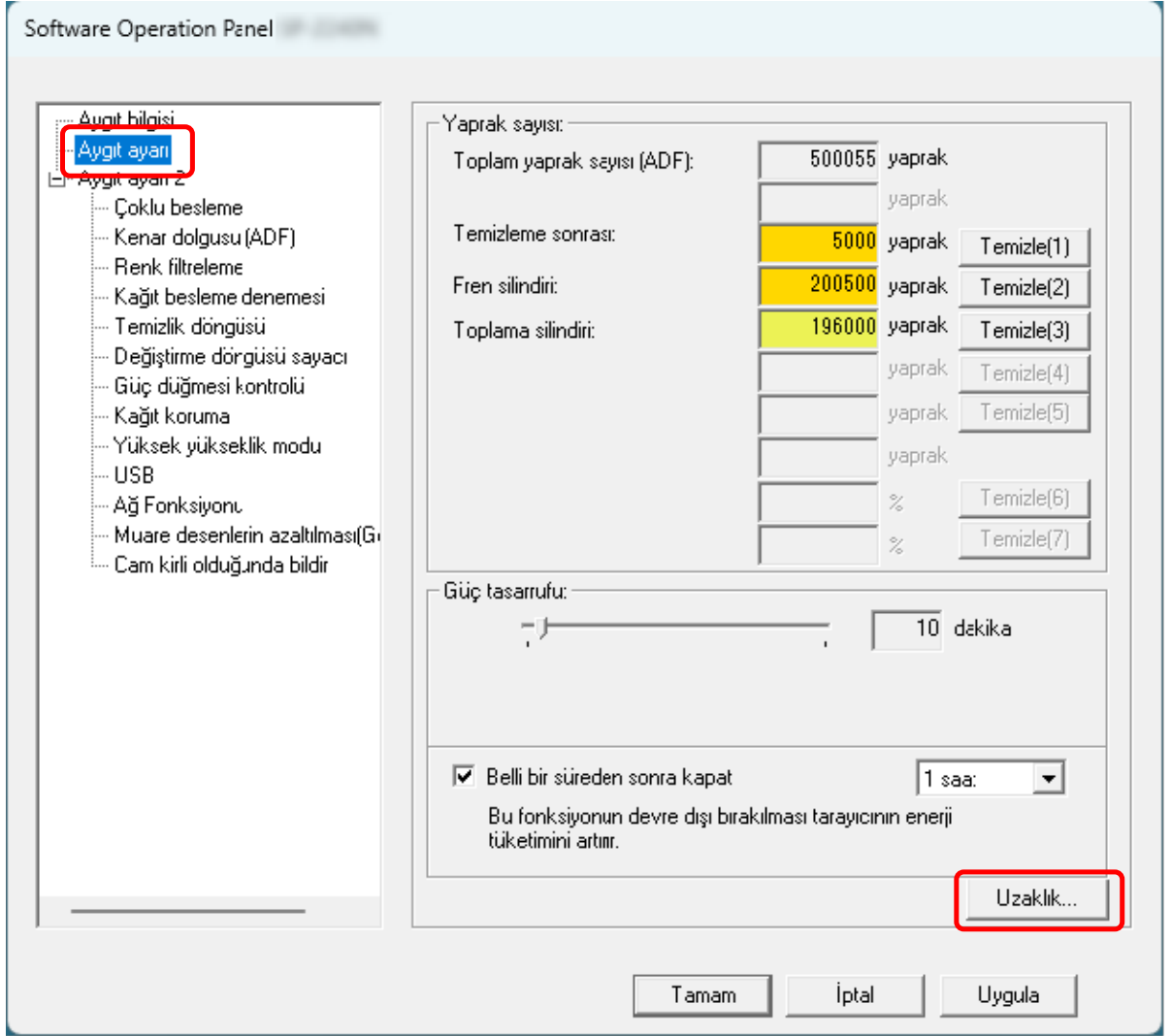
- Aygıt ayarı 2

Belge tarama ile ilgili ayarları yapılandırabilirsiniz.

## Aygıt ayarı

### 1 Software Operation Panel'i başlatın.

→ [Software Operation Panel'i Başlatma \(sayfa 194\)](#)

**2 Listeden [Aygıt ayarı]'nı seçin ve [Uzaklık] düğmesine tıklayın.**

[Uzaklık] penceresi gösterilir.

Bu ekranda yapılandırılabilen öğeler şunlardır:

Ayar Ögesi	Açıklama
Yaprak sayısı (Kontrol etme/Sıfırlama)	Sarf malzemelerinin ne zaman değiştirileceğini veya temizleneceğini öğrenmek için her bir sarf malzemesinin durumunu kontrol edebilirsiniz. Bir sarf malzemesi değiştirildiği zaman veya sıfırlandığı zaman, o tüketebilir parçanın sayacını sıfırlayın.
Güç tasarrufu	Tarayıcının güç tasarrufu moduna girmeden önce geçecek bekleme süresini belirtin.
Uzaklık ayarı	Tarama için bir başlangıç konumu belirleyin.
Dikey büyütme ayarı	Besleme yönü için büyütme oranını belirleyin.

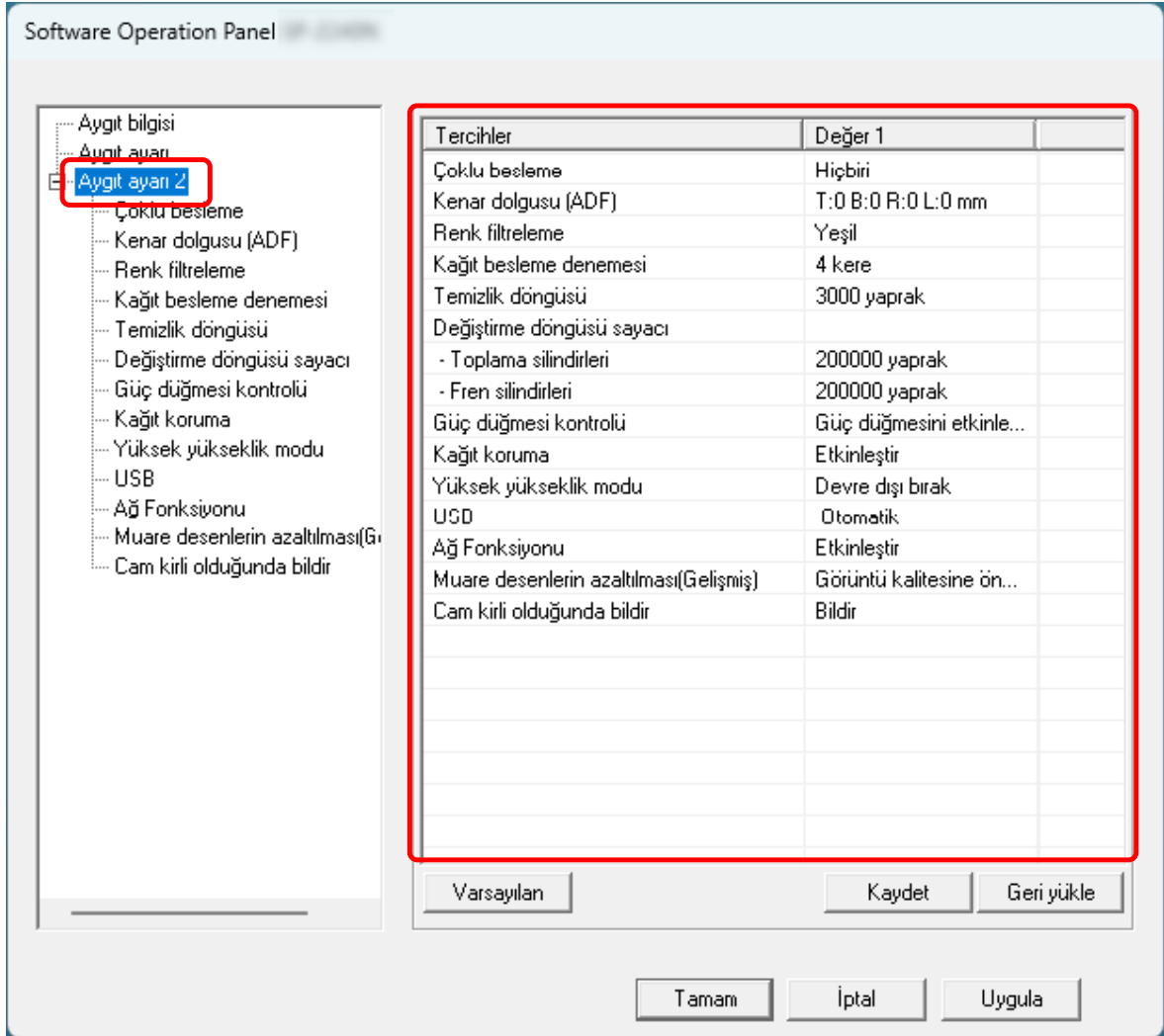
## Aygıt ayarı 2

### 1 Software Operation Panel'ı başlatın.

→ [Software Operation Panel'i Başlatma \(sayfa 194\)](#)

### 2 Listeden [Aygıt ayarı 2]'yi seçin.

[Aygıt ayarı 2]'de yapılandırılan ayarlar listelenir.



### İPUCU

- Software Operation Panel ayarları fabrika varsayılan ayarlarına geri yüklenebilir. Ayarları fabrika ayarlarına geri döndürmek için [Varsayılan]'a tıklayın. Mesaj görüntüledikten sonra [Tamam] tuşuna tıklayın. Yapılandırılmış ayarlar silinecektir.
- Software Operation Panel uygulamasındaki [Aygıt ayarı 2] ayarları yedeklenebilir. [Aygıt ayarı 2] ayarlarını yedeklemek için [Kaydet] düğmesine tıklayın, dosya adını belirtin ve görüntülenen pencerede [Kaydet] düğmesine tıklayın.

- Yalnızca tarayıcı tipi aynıysa, diğer tarayıcıların ayarlarını geri yüklemek için Software Operation Panel uygulamasında [Aygıt ayarı 2] ayarlarının yedeklendiği bir dosyayı kullanabilirsiniz. Ayarları geri yüklemek için [Geri yükle]'ye tıklayın, yedekleme dosyasını seçin ve görüntülenen pencerede [Aç]'a tıklayın. Mesaj görüntüledikten sonra [Tamam] tuşuna tıklayın. Farklı tarayıcı modellerinde geri yükleme işleminin gerçekleştirilemeyeceğine dikkat edin.

Yapılandırılabilen öğeler şunlardır:

Ayar Ögesi	Açıklama
Çoklu besleme	Bir tarama esnasında üst üste binmiş belgelerin algılanmasına yönelik ayarları yapılandırın.
Kenar dolgusu (ADF)	Ayarları, taranan görüntünün kenarlarında bulunan siyah çizgileri ve gölgeleri dolduracak şekilde yapılandırın.
Renk filtreleme	Siyah ve beyaz ve gri tonlamalı görüntüler oluştururken, kırmızı, yeşil veya maviden (üç birincil renk) herhangi birini seçip taranan görüntüden seçilen rengi hariç tutabilirsiniz.
Kağıt besleme denemesi	Bir belge ADF kağıt kanalından (besleyici) beslenmediğinde, yeniden besleme denemesi sayısını belirtin.
Temizlik döngüsü	Tarayıcının içi temizlik döngüsünü belirleyin.
Değiştirme döngüsü sayısı	Sarf malzemelerinin değiştirme döngüsünü belirleyebilirsiniz.
Güç düğmesi kontrolü	Tarayıcının gücünü açmak ve kapatmak için ayarları yapılandırın.
Kağıt koruma	Besleme hatalarını algılamak için ayarı yapılandırın.
Yüksek yükseklik modu	Tarayıcıyı 2.000 metreden yüksekte bir yükseklikte kullanıyorsanız bu modu etkinleştirin.
USB	İletişim sırasında bilgisayarda bir hata meydana gelirse USB ayarını değiştirin. Tarayıcı kablolu LAN üzerinden bağlandığında bu ayar yapılandırılmaz.
Ağ Fonksiyonu	Tarayıcının sadece USB bağlantısı aracılığıyla kullanılıp kullanılmayacağını belirtin. Tarayıcı kablolu LAN üzerinden bağlandığında bu ayar yapılandırılmaz.
Muare desenlerin azaltılması (Gelişmiş)	Belgeleri (dergiler veya fotoğraflar gibi) tararken dikey çizgilerin (hare) ortaya çıkmasını önlemek için görüntü kalitesini ayarlar.
Cam kirli olduğunda bildir	Camdaki kir hakkında bir bildirim göndermek için bu ayarı yapılandırın.

## Yaprak Sayaçları ile İlgili Ayarlar

### Yaprak Sayaçlarını Kontrol Etme

Sarf malzemelerinin ne zaman değiştirileceğini veya temizleneceğini öğrenmek için her bir sarf malzemesinin durumunu kontrol edebilirsiniz.

Sarf malzemelerini değiştirme veya tarayıcıyı temizleme zamanı yaklaştıkça sayacın arka plan rengi değişir. Sayaç renkleri şu şekilde değişir:

- [Fren silindiri]/[Toplama silindiri] sayaçları

Sarf malzemesi değiştirildikten sonra taranan yaprak sayısı Software Operation Panel'deki [Sarf Malzemeleri Değiştirme Döngüsünü \[Değiştirme döngüsü sayacı\] Belirleme \(sayfa 217\)](#) bölümünde belirtilen değerin %95'ine ulaştığında sayaç rengi açık sarıya, %100'üne ulaştığında ise sarıya döner.

- [Temizleme sonrası] sayacı

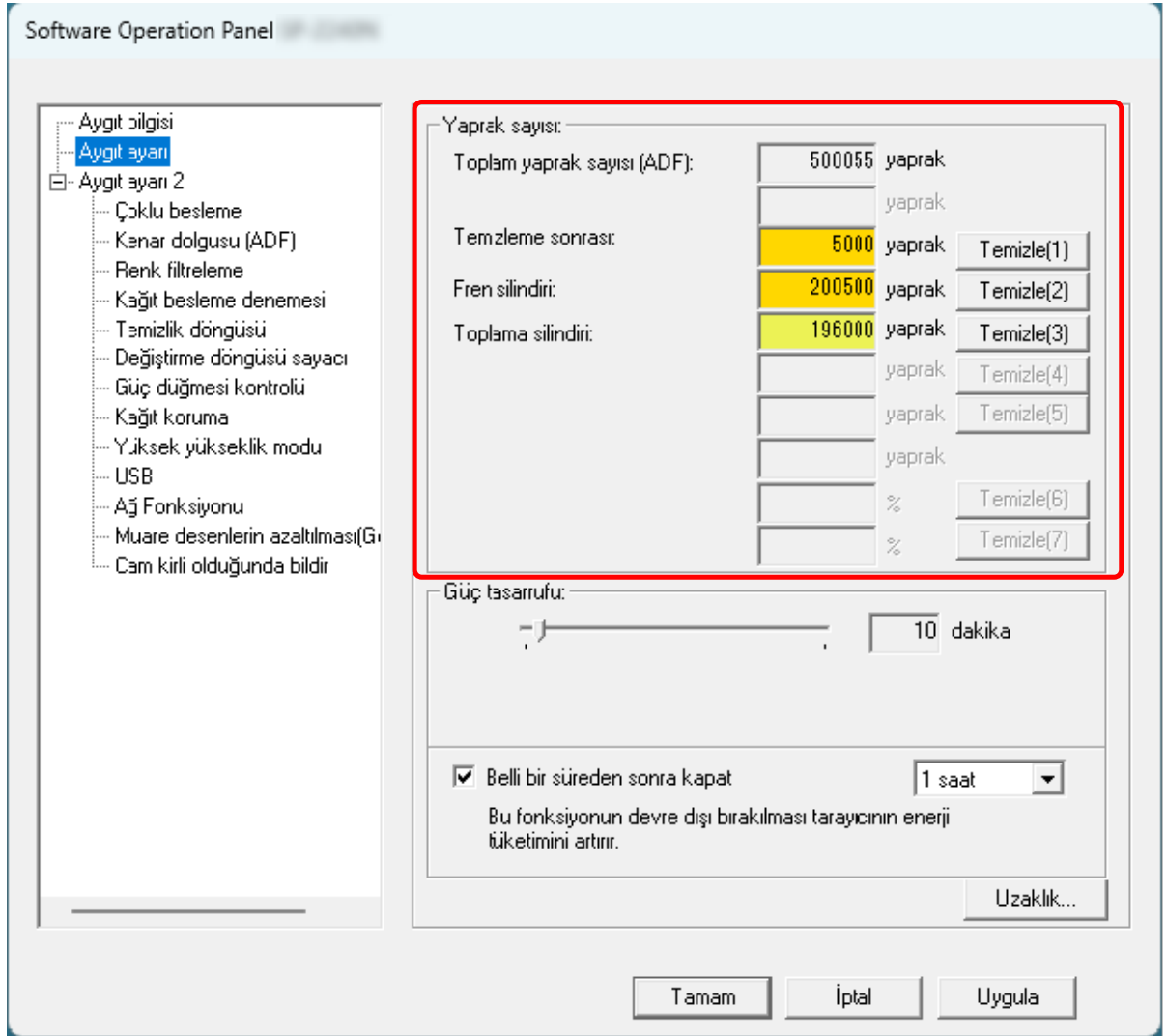
Temizleme sonrası sayılan yaprak sayısı, Software Operation Panel'deki [Tarayıcı Temizlik Döngüsü \[Temizlik döngüsü\] \(sayfa 216\)](#) bölümünde belirtilen değere ulaştığında bu sayacın rengi sarıya döner.

#### 1 Software Operation Panel'i başlatın.

→ [Software Operation Panel'i Başlatma \(sayfa 194\)](#)

#### 2 Listeden [Aygıt ayarı]'nı seçin.

### 3 Her bir sayacı kontrol edin.



#### Toplam yaprak sayısı (ADF)

ADF kullanılarak taranmış toplam yaprak sayısı (1 yapraklık adımlarla)

#### Temizleme sonrası

Son temizlemeden sonra taranmış toplam yaprak sayısı (1 yapraklık adımlarla)

#### Fren silindiri

Fren silindirinin en son değiştirilmesinden itibaren taranmış yaklaşık yaprak sayısı (500'er birimler cinsinden)

#### Toplama silindiri

Toplama silindirlerinin en son değiştirilmesinden itibaren taranmış yaklaşık yaprak sayısı (500'er birimler cinsinden)

Her bir sayaç için varsayılan ayar "0" değeridir.

**DİKKAT**

Tarayıcı güç kablosu çıkarılarak kapatıldıysa taranmış yaprak sayısı [Toplam sayfa sayısı] altında sayılmayabilir.

## Yaprak Sayaçlarını Sıfırlama

Bir sarf malzemesi değiştirildiği zaman veya sıfırlandığı zaman, o tükenebilir parçanın sayacını sıfırlayın.

**1 Software Operation Panel'ı başlatın.**

→ [Software Operation Panel'i Başlatma \(sayfa 194\)](#)

**2 Listedeki [Aygıt ayarı]'nı seçin.**

**3 Değiştirdiğiniz sarf malzemesi için [Temizle] düğmesine tıklayın ve temizlik yapıldığında [Temizleme sonrası] için [Temizle] düğmesine tıklayın.**

Sayaç 0 değerine getirilir.

**4 [Tamam] tuşuna tıklayın.**

Bir mesaj penceresi açılır.

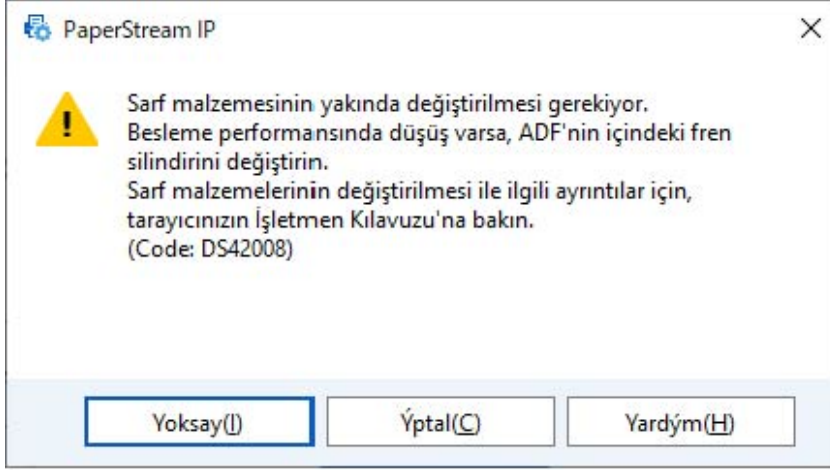
**5 [Tamam] tuşuna tıklayın.**

Ayarlar kaydedilir.

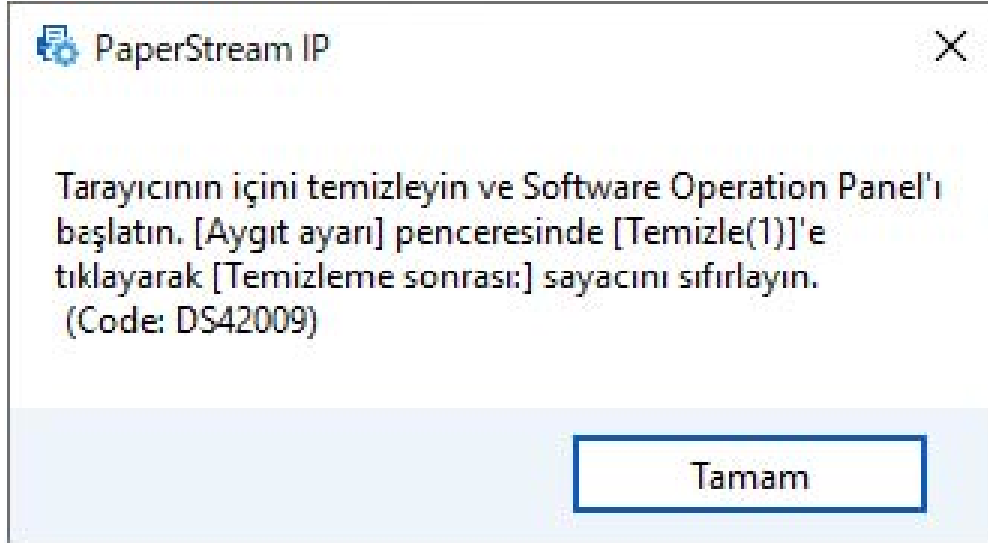
## Temizleme veya Sarf Malzemelerini Deęiřtirmeyle İlgili Mesajlar

Tarayıcı kullanımdayken bilgisayarda ařaęıdaki mesaj grnebilir.

### rnek: Sarf malzemesi deęiřtirme mesajı



### rnek: Temizleme ile ilgili mesaj



Grntlenen mesaja gre ařaęıdaki iřlemleri yapın.

- Tkenebilir paraları deęiřtirmek iin bir mesaj grntlendięinde Mesajı okuyun ve gerektięi řekilde sarf malzemesini deęiřtirin. [Yoksay] dęmesine tıklarsanız, mesaj kaybolur ve taramaya devam edilebilir. Ancak, sarf malzemelerini en kısa srede deęiřtirmeniz nerilir. Taramayı durdurmak ve sarf malzemesini hemen deęiřtirmek iin [İptal] tuřuna tıklayın. Tkenebilir malzemelerin deęiřtirilmesi ile ilgili ayrıntılar iin řuraya bakın:
  - Fren Silindirini Deęiřtirme (sayfa 121)
  - Toplama Silindirini Deęiřtirme (sayfa 124)

- Temizlik için bir mesaj görüldüğünde

Mesajı okuyun ve gerektiği şekilde temizleyin.

Temizleme ile ilgili ayrıntılar için bkz. [Günlük Bakım \(sayfa 106\)](#).

DirectScan kullanıldığında, sarf malzemelerinin değiştirilmesi ve temizlik ile ilgili mesaj bildirilmeyecektir.

Tarama işleminde veya taranan görüntülerde herhangi bir anormallik meydana gelirse, fren silindiri ve toplama silindirinin durumunu kontrol edin ve tarayıcının içini temizleyin.

➔ [Günlük Bakım \(sayfa 106\)](#)

➔ [Sarf Malzemelerinin Değiştirilmesi \(sayfa 119\)](#)

## Tarayıcı Temizlik Döngüsü [Temizlik döngüsü]

Tarayıcının içi temizlik döngüsünü belirleyin.

Bu öge için sayaç belirlenmiş değere eriştiğinde [Aygıt ayarı] ayarında [Temizleme sonrası] sayacının arka plan rengi sarı olarak değişir.

Ayrıca, [Temizleme veya Sarf Malzemelerini Değiştirmeye İlgili Mesajlar \(sayfa 214\)](#) bölümünde açıklanan bir temizlik komutunu mesajını da görüntüleyebilirsiniz.

### 1 Software Operation Panel'ı başlatın.

→ [Software Operation Panel'i Başlatma \(sayfa 194\)](#)

### 2 Listedeki [Aygıt ayarı 2] → [Temizlik döngüsü]'nü seçin.

### 3 Temizleme döngüsü değerini belirtin.

1000 ile 255.000 yaprak arasında (1000'lik artışlarla) bir değer belirtebilirsiniz.

Fabrika varsayılan ayarı: 3

### 4 Temizlik komutlarını içeren mesajın gösterilip gösterilmeyeceğini belirtin.

Fabrika varsayılan ayarları için [Temizlik komutlarını göster.] onay kutusu boş olmalıdır.

## Sarf Malzemeleri Deęiřtirme Döngüsünü [Deęiřtirme döngüsü sayacı] Belirleme

Sarf malzemelerinin deęiřtirme döngüsünü belirleyebilirsiniz.

(Bir sarf malzemesi deęiřtirildikten sonra) taranan yaprak sayısı belirtilen deęerin %95'ine ulařtıęında, [Aygıt ayarı] altında [Fren silindirleri] veya [Toplama silindirleri] sayacının arka plan rengi açık sarıya döner ve yaprak sayacı %100'e ulařtıęında ise sarıya döner.

Sarf malzemesi deęiřtirme mesajını da görüntüleyebilirsiniz, bkz [Temizleme veya Sarf Malzemelerini Deęiřtirmeyle İlgili Mesajlar \(sayfa 214\)](#).

### 1 Software Operation Panel'ı başlatın.

→ [Software Operation Panel'i Başlatma \(sayfa 194\)](#)

### 2 Listedeki [Aygıt ayarı 2] → [Deęiřtirme döngüsü sayacı]'nı seçin.

### 3 Silindirlerin her biri için bir deęiřtirme döngüsü deęeri belirtin.

10.000 ile 2.550.000 yaprak arasında (10.000'lik artışlarla) bir deęer belirleyebilirsiniz.

Fabrika varsayılan ayarı: 20

## Tarama ile İlgili Ayarlar

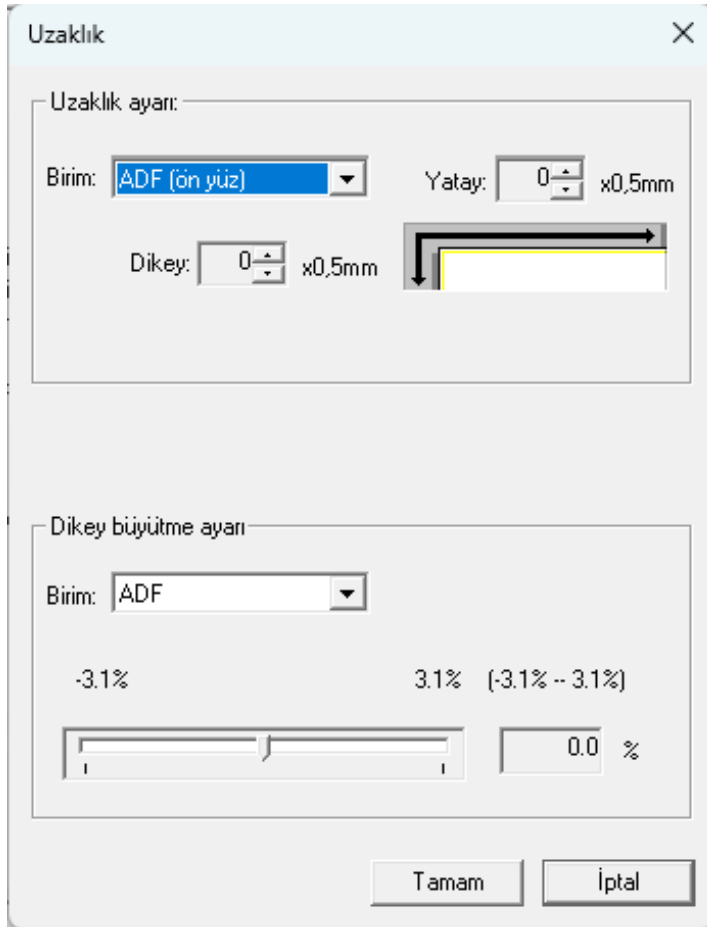
### Taramaya Başlama Konumunu Ayarlama [Uzaklık ayarı/Dikey büyütme ayarı]

Taranan görüntü kaymışsa veya asıl belgeye göre kısa ya da uzun (dikey) görünüyorsa, uzaklığı ve dikey büyütme ayarını yapılandırın.

#### DİKKAT

Normalde fabrika varsayılan değerleri kullandığı için herhangi bir değişiklik yapmanız gerekmez.

- 1 Software Operation Panel'i başlatın.**
  - [Software Operation Panel'i Başlatma \(sayfa 194\)](#)
- 2 Listedeki [Aygıt ayarı]'nı seçin ve [Uzaklık] düğmesine tıklayın.**
- 3 Uzaklık ve dikey büyütme ayarını gerektiği gibi değiştirin.**



## Uzaklık ayarı

### Birim

Bir uzaklık ayarı birimi için [ADF (ön yüz)] veya [ADF (arka yüz)] seçeneğini seçin.

### Yatay

Yatay (genişlik) uzaklığı belirleyin.

-2 ile +2 mm arasında (0,5'lik artışlarla) bir değer belirtebilirsiniz.

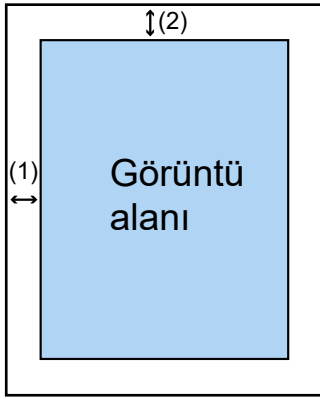
Fabrika varsayılan ayarı: 0

### Dikey

Bir sayfanın üst kısmındaki dikey (uzunluk) uzaklığı belirleyin.

-2 ile +2 mm arasında (0,5'lik artışlarla) bir değer belirtebilirsiniz.

Fabrika varsayılan ayarı: 0



(1): Ana= -2 ila 2 mm

(2): Alt= -2 ila 2 mm

(0,5 mm'lik artışlar halinde)

## Dikey büyütme ayarı

### Birim

Dikey büyütme ayarı için birim [ADF] olarak sabittir.

### Dikey büyütme ayarı

Dikey (uzunluk) büyütmeyi belirleyin.

-3.1 ile +3.1% arasında (0,1'lik artışlarla) bir değer belirtebilirsiniz.

Fabrika varsayılan ayarı: 0.0

## Görüntülerin Çevresindeki Gölgelemleri/Çizgileri Kaldırma [Kenar dolgusu (ADF)]

Ayarları, taranan görüntünün kenarlarında bulunan siyah çizgileri ve gölgeleri dolduracak şekilde yapılandırın.

Taranan belgelerin durumuna göre belgenin gölgesi taranan görüntünün kenarlarında siyah çizgiler şeklinde görünebilir.

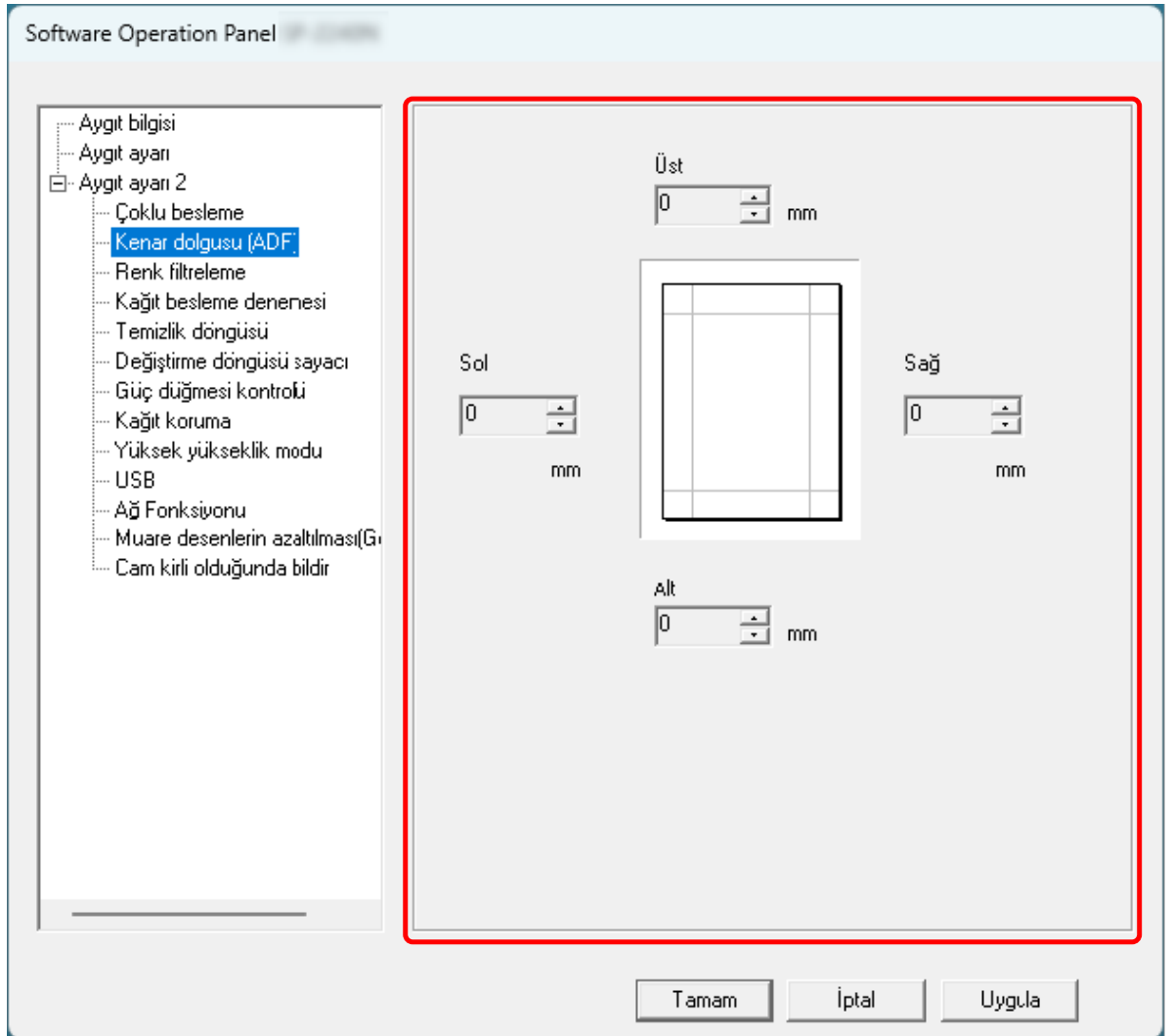
Bu durumda taranan görüntünün kenarlarını doldurarak siyah çizgileri kaldırabilirsiniz.

### 1 Software Operation Panel'ı başlatın.

→ [Software Operation Panel'i Başlatma \(sayfa 194\)](#)

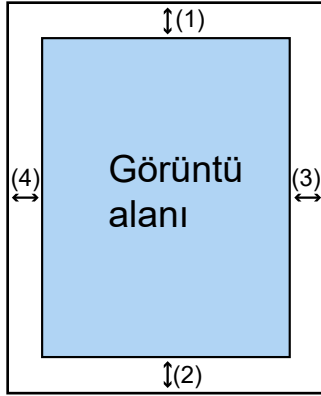
### 2 Listedeki [Aygıt ayarı 2] → [Kenar dolgusu (ADF)] seçeneğini seçin.

### 3 Doldurulacak her kenar boşluğunun genişliğini belirleyin (Üst/Alt/Sağ/Sol).



Fabrika varsayılan ayarı: 0

Belirlenen alanı beyazla doldurun.



- (1): Üst = 0 ile 15 mm arası  
 (2): Alt = -7 ile 7 mm arası  
 (3): Sağ = 0 ile 15 mm arası  
 (4): Sol = 0 ile 15 mm arası  
 (1 mm'lik artışlarla)

### DİKKAT

Kenar dolgusu için çok geniş bir alan belirtilmişse, kenarlara yakın bazı karakterler görülmeyebilir.

### İPUCU

- [Kenar dolgusu (ADF)] alt kenar boşluğu için belirlenen değere bağlı olarak, kenar dolgusu işlevi aşağıdaki gibi çalışır:
    - 1 ile 7 mm arası  
Belirlenen alanı, görüntünün alt kenarından içe doğru arka plan rengiyle doldurur.
    - -1 ile -7 mm arası  
Görüntüyü, belirlenen alanı görüntünün alt kenarından dışa doğru arka plan rengiyle doldurmadan oluşturur. (Tarayıcı sürücüsünde [Sayfa sonu tespiti] ayarlanmışsa görüntüyü belirlenen alan eklenmiş olarak oluşturur.)
  - Bu işlev aşağıdaki tarama ayarlarında da ayarlanabilir. Sayfa kenar dolgusu, Software Operation Panel uygulamasındaki ayarlara göre kenarları zaten doldurulmuş olan görüntülere uygulanır.
    - Tarayıcı sürücüsü  
Kenarları beyaz veya siyah olarak doldurabilirsiniz.  
Ayrıntılar için tarayıcı sürücüsünün yardımına bakın.
    - DirectScan işi (PaperStream Scanner Admin)  
Tara ayarlarında [Kenar düzeltme] ögesini ayarlayın.
- ➔ [Düğme Ataması \(sayfa 253\)](#)

## Tarama Ayarlarını Tarama Sırasında Belirtilen Renkler Filtrelenecek Şekilde Yapılandırma [Renk filtreleme]

Siyah ve beyaz ve gri tonlamalı görüntüler oluştururken, kırmızı, yeşil veya maviden (üç birincil renk) herhangi birini seçip taranan görüntüden seçilen rengi hariç tutabilirsiniz.

Örneğin, siyah karakterli ve yeşil çerçeveli bir belge tararken renk filtreleme için yeşili seçerseniz, belgenin yalnızca siyah karakterleri taranır.

### 1 Software Operation Panel'ı başlatın.

→ [Software Operation Panel'i Başlatma \(sayfa 194\)](#)

### 2 Listeden [Aygıt ayarı 2] → [Renk filtreleme]'yi seçin.

### 3 Filtrelemek istediğiniz bir rengi seçin.

#### Kırmızı, Yeşil, Mavi

Seçilen renk filtre edilir.

Fabrika varsayılan ayarı: Yeşil

#### Hiçbiri

Hiçbir renk filtrelenmez.

#### DİKKAT

Hariç tutulacak parçanın rengi çok koyu ise, renk hariç tutulamayabilir.

#### İPUCU

Aşağıdaki tarama ayarlarında kırmızı, yeşil veya mavi dışında bir renk de belirtilebilir. Bu ayarlar Software Operation Panel uygulamasındaki ayarları geçersiz kılar.

- Tarayıcı sürücüsü  
Ayrıntılar için tarayıcı sürücüsünün yardımına bakın.
- DirectScan işi (PaperStream Scanner Admin)

→ [Düğme Ataması \(sayfa 253\)](#)

## Kağıt Besleme için Yeniden Deneme Sayısının Belirlenmesi [Kağıt besleme denemesi]

Bir belge ADF kağıt kanalından (besleyici) beslenmediğinde, yeniden besleme denemesi sayısını belirtin.

**1 Software Operation Panel'ı başlatın.**

→ [Software Operation Panel'i Başlatma \(sayfa 194\)](#)

**2 Listeden, [Aygıt ayarı 2] → [Kağıt besleme denemesi] seçeneğini seçin.**

**3 Kağıt beslemenin kaç kere denenmesini istediğinizi belirtin.**

1 ile 12 kere arasında bir değer seçilebilir.

Fabrika varsayılan ayarı: 4 kere

## Yüksek Yükseklikte Tarama [Yüksek yükseklik modu]

Tarayıcıyı 2.000 metreden yüksekte bir yükseklikte kullanıyorsanız bu modu etkinleştirin.

Yüksek yüksekliklerdeki düşük atmosfer basıncı, ultrasonik algılayıcıların üst üste binmiş belge tespitinin doğruluğunu azaltabilir.

Yüksek Yükseklik Modu için [Etkinleştir] olarak ayarlandığında üst üste binmiş belge tespitinin doğruluğu artar.

### 1 Software Operation Panel'ı başlatın.

→ [Software Operation Panel'i Başlatma \(sayfa 194\)](#)

### 2 Listeden [Aygıt ayarı 2] → [Yüksek yükseklik modu]'nu seçin.

### 3 [Etkinleştir] seçeneğini seçin.

Fabrika varsayılan ayarı: Devre dışı bırak

## Görüntülerde Dikey Çizgilerin (Muare Desenleri) Görünmesini Önleme [Muare desenlerin azaltılması (Gelişmiş)]

Belgeleri (dergiler veya fotoğraflar gibi) tararken dikey çizgilerin (hare) ortaya çıkmasını önlemek için görüntü kalitesini ayarlar.

### 1 Software Operation Panel'ı başlatın.

→ [Software Operation Panel'i Başlatma \(sayfa 194\)](#)

### 2 Listedeki [Aygıt ayarı 2] → [Muare desenlerin azaltılması (Gelişmiş)] seçeneğini seçin.

### 3 Bir muare desen önleme yöntemi seçin.

#### Hıza öncelik ver

Dikey çizgileri (hare) önler.  
Bu fabrika varsayılan ayarıdır.

#### Görüntü kalitesine öncelik ver

Bu seçenek dikey çizgileri (hare) önlemekte [Hıza öncelik ver] seçeneğinden daha etkilidir.  
Tarama hızı yavaşlayacaktır.

#### İPUCU

Bu ayar tarayıcı sürücüsünde de yapılandırılabilir.  
Ayrıntılar için tarayıcı sürücüsünün yardımına bakın.  
Tarayıcı sürücüsü ayarına öncelik verilir.

## Belgelerin Zarar Görmesini Önleme [Kağıt koruma]

Besleme hatalarını algılamak için ayarı yapılandırın.

Besleme hatalarından kaynaklanan kağıt sıkışmaları, değerli belgelere zarar verebilir veya bunları yırtabilir.

Bir belge besleme hatasını tespit etmek ve beslemesini durdurmak belgenin zarar görmesini önleyebilir.

Bu işlem, ince kağıt belgeler gibi beslenmesi zor olan belgeleri tara ederken etkilidir.

### 1 Software Operation Panel'i başlatın.

→ [Software Operation Panel'i Başlatma \(sayfa 194\)](#)

### 2 Soldaki listeden [Aygıt ayarı 2] → [Kağıt koruma] seçeneğini seçin.

### 3 Çoklu besleme yöntemini seçin.

#### Devre dışı bırak

Besleme hatalarını algılamaz.

#### Besleme Eğriliği

Tarayıcı belge besleme sırasında anormal şekilde eğrilmiş bir belge tespit ettiğinde belge beslemeyi durdurur.

Bu fabrika varsayılan ayarıdır.

#### DİKKAT

Kağıt koruma işlevinin belgelere zarar gelmesini önlemek için olduğunu, ancak tüm belgelerin korunmasının garanti edilmediğini unutmayın.

#### İPUCU

- [Kağıt koruma] etkinleştirildiğinde, aşağıdaki durumlarda belgeler doğru şekilde besleniyor olsa bile besleme durabilir.
  - Kırışik bir belge tararsanız
  - Kare veya dikdörtgen olmayan bir belge tararsanız
  - Arka planı koyu olan bir belge tararsanız
  - Kenara yakın yazdırılmış metin içeren veya arka planı desenli bir belge tararsanız
- Kağıt koruma işlevi belge beslemeyi sık sık durduruyorsa, [Kağıt Hasarını Önleme Hataları Sıkça Meydana Geliyor \(sayfa 177\)](#) bölümünde belirtilen önlemleri alın.
- [Kağıt koruma] aşağıdaki durumlarda devre dışı bırakılır.
  - Aşağıdaki tara ayarlarında (Aktarım) Kağıt işlevini etkinleştirirken
    - Tarayıcı sürücüsü  
Ayrıntılar için tarayıcı sürücüsünün yardımına bakın.
    - DirectScan işi (PaperStream Scanner Admin)
      - [Düğme Ataması \(sayfa 253\)](#)
  - Elle Tekli Modu kullanıldığında

- ➔ İkiye Katlanmış Belgeleri Tarama (sayfa 84)
- ➔ Zarf veya Çok Katmanlı Aktarım Kağıtları Gibi Belgeleri Tarama (sayfa 86)
- Bu işlev aşağıdaki tarama ayarlarında da ayarlanabilir. Bu ayarlar Software Operation Panel uygulamasındaki ayarları geçersiz kılar.
  - Tarayıcı sürücüsü  
Ayrıntılar için tarayıcı sürücüsünün yardımına bakın.
  - DirectScan işi (PaperStream Scanner Admin)
  - ➔ Düğme Ataması (sayfa 253)

## Üst Üste Binen Belgelerin Tespiti ile İlgili Ayarlar (Çoklu besleme)

### Üst Üste Binmiş Belgelerin Tespiti için bir Yöntem Belirleme [Çoklu besleme]

Çoklu besleme, iki veya daha fazla sayfa üst üste bindiğinde aynı anda beslendiğinde oluşan bir hatadır.

Bir tarama esnasında üst üste binmiş belgelerin algılanmasına yönelik ayarları yapılandırın.

Üst üste binmiş belgeler ultrasonik algılayıcıyla veya belgelerin uzunluk farklarına göre tespit edilir.

Üst üste binmiş belgeler tespit edildiğinde bir hata mesajı görüntülenir ve tarama durur. Belgeler ön kenardan 30 mm dahilinde üst üste binmişse üst üste binmiş olarak algılanmazlar.

#### DİKKAT

Tarayıcının besleme modu [Elle - Tekli] olarak ayarlandığında, belgelerin üst üste binmiş olması algılanmayacaktır.

Elle Tekli Modu ikiye katlanmış bir belgeyi veya zarf gibi çok katmanlı bir belgeyi tarama modudur. Bu nedenle üst üste binmiş belgeleri algılama ayarı etkinleştirilse bile, bu tür belgeler üst üste binmiş belgeler olarak algılanmaz.

#### 1 Software Operation Panel'i başlatın.

→ [Software Operation Panel'i Başlatma \(sayfa 194\)](#)

#### 2 Listedeki [Aygıt ayarı 2] → [Çoklu besleme]'yi seçin.

#### 3 Çoklu besleme yöntemini seçin.

##### Hiçbiri

Üst üste binmiş belgeleri tespit etmez.

##### Kalınlık (ultrasonik)

Üst üste binmiş belgeleri ultrasonik algılayıcıyla tespit eder.

Bu fabrika varsayılan ayarıdır.

##### Uzunluk

Üst üste binmiş belgeleri uzunluktaki farkla tespit eder.

Aynı uzunluktaki belgeleri taramak için bunu seçin.

#### DİKKAT

Farklı uzunluktaki belgelerden oluşan karışık bir yığın tarandığında üst üste binmiş belgelerin doğru tespit edilemeyeceğine dikkat edin.

##### Kalınlık ve uzunluk

Hem [Kalınlık (ultrasonik)] hem [Uzunluk] kullanılarak üst üste binmiş belgeler tespiti yapılır.

**DİKKAT**

Farklı uzunluktaki belgelerden oluşan karışık bir yığın tarandığında üst üste binmiş belgelerin doğru tespit edilemeyeceğine dikkat edin.

**Uzunluk**

[Uzunluk] veya [Kalınlık ve uzunluk] seçildiğinde bu öğeyi belirleyin.

Üst üste binmiş belgeler olarak tespit edilecek belgeler arasındaki uzunluk farkını belirleyin.

Belgelerin uzunluk farkı belirlenmiş değerden fazlaysa üst üste binmiş belgeler tespit edilir.

Belirtilen değer altındaki herhangi bir uzunluk küçük bir hata olarak değerlendirilir ve üst üste binmiş belgeler olarak algılanmaz.

Fabrika varsayılan ayarı: 10

**DİKKAT**

- Farklı uzunluklardaki belgeleri bir arada taramak için [Kalınlık (ultrasonik)]'i seçin.
- [Kalınlık (ultrasonik)] seçili olduğu zaman üzerine yapışkan not, makbuz veya fotoğraf iliştirilmiş belgeler taranırken, bu tür belgelerin kağıt iliştirilmiş kısımları üst üste binmiş belgeler olarak algılanabilir. Bu durumda [Uzunluk] seçeneğini seçin.

**İPUCU**

Bu ayar tarayıcı sürücüsü veya PaperStream Scanner Admin (DirectScan için) uygulamasında da yapılandırılabilir.

Tarayıcı sürücüsü veya PaperStream Scanner Admin ayarına öncelik verildiğini unutmayın.

## Bekleme Süresi ile İlgili Ayarlar

### Tarayıcının Güç Tasarrufu Moduna Geçmeden Önceki Bekleme Süresi [Güç tasarrufu]

Tarayıcının güç tasarrufu moduna girmeden önce geçecek bekleme süresini belirtin.

- 1 **Software Operation Panel'i başlatın.**  
→ [Software Operation Panel'i Başlatma \(sayfa 194\)](#)
- 2 **Listeden [Aygıt ayarı]'nı seçin.**
- 3 **Tarayıcının güç tasarrufu moduna girmek için beklemesi gereken süreyi belirleyin.**

Software Operation Panel

Yaprak sayısı:

Toplam yaprak sayısı (ADF):	500055	yaprak	
		yaprak	
Temizleme sonrası:	5000	yaprak	Temizle(1)
Fren silindiri:	200500	yaprak	Temizle(2)
Toplama silindiri:	196000	yaprak	Temizle(3)
		yaprak	Temizle(4)
		yaprak	Temizle(5)
		yaprak	
	%		Temizle(6)
	%		Temizle(7)

Güç tasarrufu:

10 dakika

Belli bir süreden sonra kapat 1 saat ▼

Bu fonksiyonun devre dışı bırakılması tarayıcının enerji tüketimini artırır.

Uzaklık...

Tamam İptal Uygula

#### Güç tasarrufu

Güç tasarrufu moduna girmeden önce bekleme süresini 5 ile 115 dakika arasında (5 dakikalık adımlarla) belirlemek için sürgüyü kullanın.

Fabrika varsayılan ayarı: 10

**[Belli bir süreden sonra kapat] onay kutusu**

Tarayıcıyı otomatik olarak kapatınca bunu seçin.

Bu seçildiğinde, tarayıcı belirli bir süre kullanılmadan bırakıldığında otomatik olarak güç tasarrufu moduna girer.

Fabrika varsayılan ayarı için bu kutu işaretlenmelidir.

Açılır listeden tarayıcının otomatik olarak kapanması için bir zaman seçin.

Fabrika varsayılan ayarı: 20 dakika

**İPUCU**

[Belli bir süreden sonra kapat] onay kutusu işaretlenmediğinde, tarayıcının enerji tüketimi artacaktır.

---

## Tarayıcı ve Bilgisayar Arasındaki Bağlantıyla İlgili Ayarlar

### USB Çalışmasını Belirleme [USB]

İletişim sırasında bilgisayarda bir hata meydana gelirse USB ayarını değiştirin.

Tarayıcı kablolu LAN üzerinden bağlandığında bu ayar yapılandırılmaz.

Bu ayar değiştirilirse tarayıcı yeniden başlatılır.

**1 Software Operation Panel'i başlatın.**

→ [Software Operation Panel'i Başlatma \(sayfa 194\)](#)

**2 Soldaki listeden [Aygıt ayarı 2] → [USB] ögesini seçin.**

**3 USB işlevinin nasıl çalışacağını belirleyin.**

**Otomatik**

Bağlantı ortamına göre çalışır. Bu fabrika varsayılan ayarıdır.

**USB 2.0**

USB 2.0 ile çalışır.

## Tarayıcıyı Yalnızca USB Bağlantısı Üzerinden Kullanma Ayarları [Ağ Fonksiyonu]

Fabrika varsayılan ayarları ile, tarayıcıyı USB bağlantısı veya kablolu LAN bağlantısı üzerinden kullanabilirsiniz.

Aşağıdaki sebeplerden dolayı tarayıcıyı yalnızca USB bağlantısı üzerinden kullanmak isterseniz kablolu LAN bağlantısını devre dışı bırakın.

- Güç tüketimini azaltmak
- Güvenliği artırmak
- USB güç beslemesini etkinleştir seçeneğini kullanmak için
  - [Tarayıcıyı Açma ve Kapama Yöntemleri \[Güç düğmesi kontrolü\] \(sayfa 234\)](#)

Tarayıcı kablolu LAN üzerinden bağlandığında bu ayar yapılandırılmaz.

Bu ayar değiştirilirse tarayıcı yeniden başlatılır.

### 1 Software Operation Panel'i başlatın.

→ [Software Operation Panel'i Başlatma \(sayfa 194\)](#)

### 2 Soldaki listeden [Aygıt ayarı 2] → [Ağ Fonksiyonu] ögesini seçin.

Tarayıcı bir USB bağlantısı üzerinden bağlandığında [Ağ Fonksiyonu] görüntülenir.

### 3 [Devre dışı bırak] seçeneğini seçin.

Fabrika varsayılan ayarı: Etkinleştir

## Gücü Açma/Kapama ve Tarayıcının Güç Tüketimi Başlatılması ile İlgili Ayarlar

### Tarayıcıyı Açma ve Kapama Yöntemleri [Güç düğmesi kontrolü]

Tarayıcının gücünü açmak ve kapatmak için ayarları yapılandırın.

Ağ fonksiyonu devre dışı bırakıldığında tarayıcıyı açmak ve kapatmak için tarayıcının güç düğmesi dışındaki eylemlere izin veren yöntemi belirtin.

**1 Software Operation Panel'i başlatın.**

→ [Software Operation Panel'i Başlatma \(sayfa 194\)](#)

**2 Listedeki [Aygıt ayarı 2] → [Güç düğmesi kontrolü]'nü seçin.**

**3 Diğer eylemlerin tarayıcıyı açmaya ve kapatmaya bağlanıp bağlanmayacağını ayarlayın.**

#### USB güç beslemesini etkinleştir

Bu ayar,[Ağ Fonksiyonu] altındaki [Aygıt ayarı 2] seçeneği [Devre dışı bırak] olarak ayarlandığında etkinleşir.

Tarayıcı üzerindeki güç düğmesine basmanın yanında tarayıcının aşağıdaki eylemlerle de açılıp kapatılmasına izin verilip verilmediğini ayarlayın.

- Bilgisayarı açma veya kapatma
- USB kablosunu bağlama veya ayırma

#### **DİKKAT**

Bazı bilgisayar ve USB hub aygıtları bilgisayar kapansa bile USB güç beslemesine devam edebilir. Bu durumda [USB güç beslemesini etkinleştir] düzgün olarak çalışmayabilir.

## Tarayıcı Bakımı ile İlgili Ayarlar

### Camdaki Kir Hakkında Bildirim Alma Ayarı [Cam kirli olduğunda bildir]

Camdaki kir hakkında bir bildirim göndermek için bu ayarı yapılandırın.

Cam kirliyse görüntülerde dikey çizgiler görünebilir.

Bu ayar camdaki kir hakkında bir bildirim gönderecek şekilde yapılandırıldığında, görüntüde dikey çizgi görünme olasılığı varsa aşağıdaki zamanlarda bir mesaj gösterilecektir.

- ADF açıldığında veya kapatıldığında
- Tarama tamamlandığında
- ADF kağıt kanalına (besleyici) belge yerleştirirken
- Tarayıcı güç tasarrufu modundan uyandığında

Tarayıcıya bağlı bilgisayardaki Error Recovery Guide uygulamasına mesaj hakkında bildirim yapılacaktır.

Görüntülerde dikey çizgiler oluşmasını önlemek için mesajı kontrol edin ve camı temizleyin.

DirectScan kullanıldığında, camdaki kir ile ilgili mesajın bildirilmeyeceğini unutmayın. Taranan görüntülerde herhangi bir anormallik meydana gelirse, tarayıcının içini temizleyin.

Temizleme ile ilgili ayrıntılar için bkz. [Günlük Bakım \(sayfa 106\)](#).

#### 1 Software Operation Panel'ı başlatın.

→ [Software Operation Panel'i Başlatma \(sayfa 194\)](#)

#### 2 Listeden [Aygıt ayarı 2] → [Cam kirli olduğunda bildir] seçeneğini seçin.

#### 3 Camdaki kir hakkında bildirim alıp almamayı seçin.

[Bildir] seçeneğini seçerseniz, cam üzerindeki kir hakkında bildirim alırsınız.

Fabrika varsayılan ayarı: Bildir

#### İPUCU

Camdaki kir hakkında bildirim alma işlevi, tüm kirleri size bildirmeyebilir. Görüntü üzerinde dikey çizgiler varsa, [Görüntüler Üzerinde Dikey Çizgiler Var \(sayfa 171\)](#) bölümüne göre önlem alın.

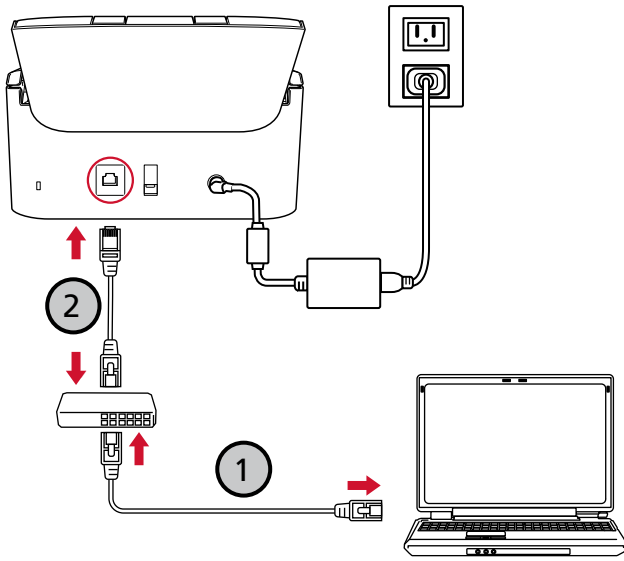
# Ağ Ayarları (PaperStream Scanner Admin)

Bu bölümde ağ ayarlarını yapılandırmak için PaperStream Scanner Admin uygulamasının nasıl kullanılacağı anlatılır.

Tarayıcının ağ ayarları PaperStream Scanner Admin'yi kullanarak bilgisayardaki bir tarayıcı ile yapılandırılabilir.

## PaperStream Scanner Admin'yi Başlatma

### 1 Tarayıcıyı bilgisayara aşağıdaki gibi bağlayın.



a Bilgisayarı bir ağa bir kablolu LAN üzerinden bağlayın (1).

Bilgisayarı ağa bağlama ile ilgili ayrıntılar için bilgisayarınızın kılavuzuna bakın.

b Tarayıcıyı ağ cihazına bir kablolu LAN üzerinden bağlayın (2).

### 2 Tarayıcının IP adresini kontrol edin.

IP adresini kontrol etmek için IP Adresi Ayarlama Aracını kullanabilirsiniz.

Ayrıntılar için, Network Setup Tool Yardım dosyasına bakın.

IP Adresi Ayarlama Aracının nasıl başlatılacağı ile ilgili ayrıntılar için bkz. [IP Adresi Ayarlama Aracını Başlatma \(sayfa 308\)](#)

### 3 Tarayıcının ağa bağlı olduğundan emin olun.

→ [Tarayıcının Ağ Bağlantısını Kontrol Etme \(sayfa 290\)](#)

### 4 Bilgisayarda bir tarayıcı başlatın ve tarayıcıya bağlanmak için URL giriş alanına aşağıdaki URL'yi girin.

Tarayıcının IP adresi veya FQDN'si

**Örnek**

IPv4 adresi

xxx.xxx.xxx.xxx/ (her bir "xxx" 0 ile 255 arasında bir değerdir)

**5 Yönetici parolasını girin ve [Oturum Aç] düğmesine tıklayın.**Yönetici parolası ile ilgili ayrıntılar için bkz. [Yönetici Parolası \(sayfa 275\)](#).

PaperStream Scanner Admin penceresi görünür.

**6 Ayarları yapılandırmak için her bir menüye tıklayın.**

- [Ana Sayfa \(sayfa 241\)](#)
- [Tarayıcı bilgileri \(sayfa 242\)](#)
- [Temel Ayarlar \(sayfa 243\)](#)
- [Ağ \(sayfa 247\)](#)
- [DirectScan \(sayfa 253\)](#)
- [Bakım \(sayfa 275\)](#)

**SP Series** Oturumu Kapat

**Menü** **Ana Sayfa**

Yapılandırmak istediğiniz öğeyi seçin.

- Tümünü genişlet**
- Ana Sayfa**
- Tarayıcı bilgileri
- Temel Ayarlar
- Ağ
- DirectScan
- Bakım

**Tarayıcı bilgileri**

Tarayıcı ayarlarını kontrol edebilirsiniz.

**Temel Ayarlar**

Tarayıcı adını değiştirebilir ve güçle ilgili ayarları yapılandırabilirsiniz.

**Ağ**

Tarayıcının ağ ayarlarını yapılandırabilirsiniz.

**DirectScan**

Görüntü dosyalarını bilgisayar kullanmadan ağdaki bir hedefe kaydetmek veya e-posta yoluyla göndermek için ayarları yapılandırabilirsiniz.

**Bakım**

Yönetici parolasını değiştirebilir, fabrika varsayılan ayarlarına geri dönebilir ve diğer bakım işlemlerini gerçekleştirebilirsiniz.

**DİKKAT**

Penceredeki işlevi sorunsuz kullanabilmek için tarayıcı programınızda aşağıdaki ayarların yapılandırıldığından emin olun.

- Çerezler etkinleştirilmiş

- JavaScript etkinleřtirilmiř

## Ayar Öğeleri

Bu bölümde PaperStream Scanner Admin pencerelerinde yapılandırabileceğiniz ayar öğelerinin bir listesi gösterilmektedir.

### DİKKAT

PaperStream Scanner Admin uygulamasını kullanmak için yönetici parolası gereklidir.

Varsayılan yönetici parolasını etiket üzerinden kontrol edebilirsiniz.

Etiket ile ilgili ayrıntılar için bkz. [Ürün Etiketlerinin Kontrolü \(sayfa 192\)](#).

Ayarların başka kullanıcılar tarafından değiştirilmesini önlemek için yönetici parolasını değiştirin.

Ayrıca, yönetici parolasını düzenli olarak değiştirin.

Yönetici şifresi [Yönetici Parolası] altındaki [Bakım] seçeneği altında yapılandırılabilir.

#### ● Ana Sayfa

Ayar Öğeleri	Açıklama
<a href="#">Ana Sayfa (sayfa 241)</a>	Menü kategorilerini ve açıklamalarını gösterir.

#### ● Tarayıcı bilgileri

Ayar Öğeleri	Açıklama
<a href="#">Tarayıcı bilgileri (sayfa 242)</a>	Tarayıcı birimi ve ayarları hakkında bilgiler görüntülenir.

#### ● Temel Ayarlar

Ayar Öğeleri	Açıklama
<a href="#">Tarayıcı adı (sayfa 243)</a>	Bir tarayıcı adı girin.
<a href="#">Tarih/Saat (sayfa 244)</a>	Tarayıcıda tarih ve saati ayarlayın.
<a href="#">Güç Tasarrufu Modu (sayfa 246)</a>	Tarayıcı güç tasarrufu moduna girmeden ve tarayıcı otomatik olarak kapanmadan önceki bekleme süresini ayarlayın.

#### ● Ağ

Ayar Öğeleri	Açıklama
<a href="#">Kablolu LAN (sayfa 247)</a>	Tarayıcı için bir IPv4 adresi ayarlayın.
<a href="#">CA Sertifikaları (sayfa 249)</a>	DirectScan kullanırken tarayıcının FTPS sunucusu veya SMTP sunucusu ile iletişim kurması için CA sertifikasını kaydedin.
<a href="#">Proxy sunucusu (sayfa 250)</a>	Bir proxy sunucusu üzerinden harici bir sunucuya bağlanırken bu öğeyi ayarlayın.

Ayar Öğeleri	Açıklama
<a href="#">PaperStream Central Admin (sayfa 252)</a>	Tarayıcıları PaperStream Central Admin ile yönetirken ayarları yapılandırın.

- **DirectScan**

Ayar Öğeleri	Açıklama
<a href="#">Düğme Ataması (sayfa 253)</a>	DirectScan kullanılarak gerçekleştirilecek bir işi tarayıcı üzerindeki bir Gönder düğmesine atayın.
<a href="#">Toplu İş Günlüğü (sayfa 270)</a>	DirectScan kullanılarak gerçekleştirilen işlerin listesini gösterir. Tarama sırasında bir hata oluşursa, hata ayrıntıları ve çözümü görüntülenir.
<a href="#">DirectScan Fabrika Ayarlarını Geri Yükleme (sayfa 271)</a>	Fabrika varsayılanına geri yüklemek için DirectScan ayarlarını başlatır.
<a href="#">SMTP (sayfa 272)</a>	DirectScan kullanırken e-posta göndermek için kullanılan SMTP sunucusunu ayarlayın.

- **Bakım**

Ayar Öğeleri	Açıklama
<a href="#">Yönetici Parolası (sayfa 275)</a>	Yönetici parolasını değiştirin.
<a href="#">Tarayıcı Ayar Bilgilerini Dışa Aktar (sayfa 276)</a>	Tarayıcı ayarlarını bir dosyaya dışarı aktarın.
<a href="#">Tarayıcı Ayar Bilgilerini İçe Aktar (sayfa 277)</a>	Tarayıcı ayarlarını içe aktarın.
<a href="#">Fabrika Ayarlarını Geri Yükle (sayfa 278)</a>	Tarayıcı ayarlarını fabrika varsayılan ayarlarına geri yükleyin.
<a href="#">Lisans (sayfa 279)</a>	Lisans bilgisini görüntüler.

---

## Ana Sayfa

Menü kategorilerini ve açıklamalarını gösterir.

Pencereyi görüntülemek için [Ana Sayfa] seçeneđine tıklayın.

---

## Tarayıcı bilgileri

Tarayıcı birimi ve ayarları hakkında bilgiler görüntülenir.  
Pencereyi görüntülemek için [Tarayıcı bilgileri] seçeneğine tıklayın.

## Temel Ayarlar

### Tarayıcı adı

Bir tarayıcı adı girin.

Pencereyi görüntülemek için [Temel Ayarlar] → [Tarayıcı adı] ögesine tıklayın.

#### Tarayıcı adı

Maks. 64 karakterden oluşan bir tarayıcı adı girin.

Tarayıcı adı için aşağıdaki karakterler kullanılabilir:

- Alfanümerik karakterler
- Boşluk  
Karakter dizisinden önceki veya sonraki boşluk yok sayılır.
- Simgeler

-

Fabrika varsayılan ayarı: ["SP-2240N-" veya "SP-2230N-" + <TarayıcıSeriNumarası>].

#### [Tarayıcıya uygula] düğmesi

Yapılandırılan ayarları uygular.

#### İPUCU

- Tarayıcı seri numarası ürün etiketinde kontrol edilebilir.  
→ [Ürün Etiketlerinin Kontrolü \(sayfa 192\)](#)
- [Dinamik DNS] etkinleştirildiğinde, maks. 63 karakterden oluşan bir tarayıcı adı girin.  
Ayrıca, ad DNS sunucularında kaydedildiğinde "-" ile değiştirilecekleri için tarayıcı adı için aşağıdaki karakterlerin kullanılmaması önerilir.
  - Alt çizgi "\_"
  - Boşluk→ [Kablolu LAN \(sayfa 247\)](#)

## Tarih/Saat

Tarayıcıda tarih ve saati ayarlayın.

Pencereyi görüntülemek için [Temel Ayarlar] → [Tarih/Saat] ögesine tıklayın.

### Yapılandırma Yöntemi

Tarih ve saati ayarlamak için yöntemi belirtin.

Fabrika varsayılan ayarı: Otomatik

[Yapılandırma Yöntemi] [El ile] olarak ayarlandığında, aynı zamanda aşağıdaki öğeleri ayarlayın:

#### Tarih

Geçerli tarihi ayarlayın.

#### Saat

Geçerli saati ayarlayın.

#### DİKKAT

- DirectScan'i kullanmak için geçerli tarih ve saatin doğru ayarlanması gerekir.
- [El ile] belirtildiğinde, saat kademeli olarak kayar, bu nedenle saati periyodik olarak ayarlayın. AC kablosu çıkarıldığında da saat durur. AC kablosunu bağladıktan ve gücü açtıktan sonra saati tekrar ayarlayın.

[Yapılandırma Yöntemi] [Otomatik]olarak ayarlandığında, aynı zamanda aşağıdaki öğeleri ayarlayın:

### NTP Sunucusu

#### DİKKAT

DirectScan'i kullanmak için geçerli tarih ve saatin doğru ayarlanması gerekir. Bir NTP sunucusu ile senkronize edilmesi önerilir.

Tarayıcının, saati eşitlerken kimlik doğrulaması gerektiren bir NTP sunucusuna bağlanamayacağını unutmayın.

### Elde Etme Yöntemi

Tarayıcının geçerli tarih ve saati aldığı NTP sunucusunu ayarlayın.

Fabrika varsayılan ayarı: Otomatik olarak al (DHCP/Varsayılan Ağ Geçidi)

- Otomatik olarak al (DHCP/Varsayılan Ağ Geçidi)

#### DİKKAT

Aşağıdaki koşullardan biri yerine getirilmelidir.

- DHCP sunucusundan alınan bilgiler NTP sunucusu bilgilerini de içermelidir.
- Varsayılan ağ geçidinde NTP sunucusu etkinleştirilmiştir.

- Genel Sunucudan Al

Bir NTP sunucusuna bağlanmak için "pool.ntp.org" kullanılır.

- Manuel olarak yapılandır  
Aşağıdaki öğeleri de belirtin:
  - Birincil
  - İkincil

### İPUCU

Aşağıdaki durumlarda, tarayıcı açıldıktan sonra, tarih ve saat tarayıcıyı ilk kullanan bilgisayardan alınır.

- [El ile] ayarlandığında  
AC güç kablosu çıkarılmış bir tarayıcıyı açma
- [Otomatik] ayarlandığında  
Tarayıcının kurulu olduğu ortamda NTP sunucusu yok

### Saat dilimi

Tarayıcının kullanıldığı bölgenin saat dilimini ayarlayın.

Fabrika varsayılan ayarı: Listedenden seçin

### Yaz Saati

Yaz saati uygulamasının etkinleştirilip etkinleştirilmeyeceğini belirtin.

Fabrika varsayılan ayarı: Devre dışı

### [Tarayıcıya uygula] düğmesi

Yapılandırılan ayarları uygular.

[Yapılandırma Yöntemi] [Otomatik] olarak ayarlanırsa, tarayıcı bir NTP sunucusu ile senkronize olduğunda tarih ve saat pencerede görüntülenir. Tarayıcı bir NTP sunucusu ile senkronize edilemiyorsa, mesajı kontrol edin ve buna göre önlem alın.

## Güç Tasarrufu Modu

Tarayıcı güç tasarrufu moduna girmeden ve tarayıcı otomatik olarak kapanmadan önceki bekleme süresini ayarlayın.

Pencereyi görüntülemek için [Temel Ayarlar] → [Güç Yönetimi] → [Güç Tasarrufu Modu] üzerine tıklayın.

### Güç Tasarrufu dakika sayısı

Güç tasarrufu moduna girmeden önce bekleme süresini (dakika cinsinden) 5 ile 115 dakika arasında (5 dakikalık adımlarla) belirleyin.

Fabrika varsayılan ayarı: 10

### Otomatik Kapanma

Tarayıcı otomatik olarak kapanmadan önce geçecek süreyi belirtin.

Fabrika varsayılan ayarı: 20 dakika

### [Tarayıcıya uygula] düğmesi

Yapılandırılan ayarları uygular.

## Ağ

### Kablolu LAN

Tarayıcı için bir IPv4 adresi ayarlayın.

Pencereyi görüntülemek için [Ağ] → [Kablolu LAN] seçeneğine tıklayın.

#### IPv4 Yapılandırması

Tarayıcının IPv4 adresini ayarlayın.

Fabrika varsayılan ayarı: Otomatik

[El ile] seçildiğinde aşağıdaki öğeleri belirleyin:

- IP Adresi
- Alt Ağ Maskesi
- Varsayılan Ağ Geçidi

#### DNS Sunucusu

DNS sunucularını yapılandırın.

Fabrika varsayılan ayarı: Otomatik

[El ile] seçildiğinde aşağıdaki öğeleri belirleyin:

- Birincil DNS
- İkincil DNS

#### Dinamik DNS

Bu öğeyi tarayıcının IP adresini otomatik alacak şekilde ayarlayın.

Fabrika varsayılan ayarı: Devre dışı

Bu öğenin etkinleştirilmesi, tarayıcı bir ağa bağlandığında tarayıcı adı (ana bilgisayar adı) ve IP adresinin DNS sunucularına otomatik olarak kaydedilmesini sağlar.

[Tarayıcı adı] alanında DNS sunucularına kaydedilecek tarayıcı adını (ana bilgisayar adı) belirleyebilirsiniz.

→ [Tarayıcı adı \(sayfa 243\)](#)

#### İPUCU

- DNS sunucularının tarayıcı üzerinde ayarlanması gerekir.
- [Tarayıcı adı] için bir boşluk veya "\_" girerseniz bu, "-" işaretine dönüştürülerek DNS sunucularına kaydedilir.  
DNS Sunucularına kayıtlı ana bilgisayar adlarının en fazla 63 karakter uzunluğunda olabileceğini unutmayın.

Tarayıcı adı (ana bilgisayar adı) DNS sunucularına kaydedildiğinde, DHCP sunucusu tarafından atanan IP Adresi değişmiş olsa bile Tarayıcı Seçme Aracında tarayıcı Adını (ana bilgisayar adı) belirterek tarayıcıyı arayabilirsiniz.

Bir tarayıcı aramayla ilgili ayrıntılar için Network Setup Tool Yardımına bakın.

Tarayıcı Seęme Aracı'nın nasıl başlatılacağı ile ilgili ayrıntılar için bkz. [Tarayıcı Seęme Aracını Başlatma \(sayfa 307\)](#).

**[Tarayıcıya uygula] düğmesi**

Yapılandırılan ayarları uygular.

## CA Sertifikaları

DirectScan kullanırken tarayıcının FTPS sunucusu veya SMTP sunucusu ile iletişim kurması için CA sertifikasını kaydedin.

Kayıtlı CA sertifikaları listelenir.

Pencereyi görüntülemek için [Ađ] → [Sertifika] → [CA Sertifikaları] öđesine tıklayın.

### [Kayıt] düđmesi

Bir CA sertifikasını kaydeder. [CA Sertifikası Kaydı] penceresi görünür.

10 adede kadar CA sertifikası eklenebilir.

Aşađıdaki uzantılara sahip dosyalar kaydedilebilir:

.cer, .crt, .der, .pem

### [Kaldır] düđmesi

CA sertifikasını siler.

### ● [CA Sertifikası Kaydı] Penceresi

#### [Bir dosya seçin] düđmesi

Kaydedilecek bir CA sertifikası dosyası seçin.

#### [Tarayıcıya uygula] düđmesi

Yapılandırılan ayarları uygular.

## Proxy sunucusu

Bir proxy sunucusu üzerinden harici bir sunucuya bağlanırken bu öğeyi ayarlayın.  
Pencereyi görüntülemek için [Ağ] → [Dış Sunucu Ayarları] → [Proxy sunucusu] öğesine tıklayın.

### Proxy sunucusu

Bir proxy sunucusu kullanılıp kullanılmayacağını seçin.  
Fabrika varsayılan ayarı: Kullanma  
[Kullan] seçildiğinde aşağıdaki öğeleri belirtin:

#### İletişim Protokolü

Ağ iletişimlerinin şifrelenip şifrelenmeyeceğini belirleyin.  
Fabrika varsayılan ayarı: HTTPS

#### Ana Bilgisayar Adı/IP adresi

Bu öğe için ana bilgisayar adı, FQDN adı veya IP adresi ayarlanabilir.  
Karakter dizisinden önceki veya sonraki boşluk yok sayılır.

#### **DİKKAT**

Bir ana bilgisayar adı girerken, tarayıcıda DNS sunucularının ayarlanması gerekir.

➔ [Kablolu LAN \(sayfa 247\)](#)

#### Bağlantı noktası numarası

1 ile 65535 arasında bir değer belirtin.  
Fabrika varsayılan ayarı: 8080

#### Kullanıcı adı

Proxy sunucusuna bağlanmak için kullanılan kullanıcı adını girin.  
Karakter dizisinden önceki veya sonraki boşluk yok sayılır.

#### Parola

Proxy sunucusuna bağlanmak için kullanılan kullanıcı adına ait parolayı girin.  
Karakter dizisinden önceki veya sonraki boşluklar korunur.

#### [Tuş basışlarını görüntüle] onay kutusu

Parola karakterlerini görüntülemek için onay kutusunu seçin.  
Fabrika varsayılan ayarları için bu kutu boş olmalıdır.

#### Hata

Proxy sunucusundan geçmeden bağlanılacak sunucuları girin (en fazla 2.064 karakter).  
Sunucuları bir ana bilgisayar adı, etki alanı adı, FQDN, IP Adresi veya IP Adresi aralığı kullanarak belirleyebilirsiniz.

- IP Adresi aralığı kullanma örneği  
IP Adresinden sonra "/" ekleyerek alt Ağ Maskesini belirtebilirsiniz, örneğin "10.0.0.0/8".

- Bir alan adı kullanma örneđi

Belirli bir etki alanı altındaki her Őeyi hariç tutmak için bunu ".example.co.jp" olarak belirtin.

Ancak, yalnızca "." (tek bir nokta).

AŐađıdaki karakterler kullanılabilir:

- Alfanümerik karakterler
- Semboller ("\*" hariç)

Birden fazla giriş belirtirken, bunları ",", ";" veya bir satır sonu ile sınırlandırın.

Ayarları [Tarayıcıya uygula] düđmesi ile kaydettiđinizde, belirttiđiniz tüm sınırlayıcılar ";" ile deđiŐtirilecektir.

Karakter dizesinden önceki veya sonraki boşluk yok sayılır.

### **DİKKAT**

Bir ana bilgisayar adı girerken, tarayıcıda DNS sunucularının ayarlanması gerekir.

➔ [Kablolu LAN \(sayfa 247\)](#)

### **[Tarayıcıya uygula] düđmesi**

Yapılandırılan ayarları uygular.

## PaperStream Central Admin

Tarayıcıları PaperStream Central Admin ile yönetirken ayarları yapılandırın.

PaperStream Central Admin ile bağlantı kurma hakkında notlar için [Kullanarak Güncelleştirme Modüllerini Uygulama Notları PaperStream Central Admin \(sayfa 293\)](#) adresine bakın.

Pencereyi görüntülemek için [Ağ] → [Dış Sunucu Ayarları] → [PaperStream Central Admin] ögesine tıklayın.

### PaperStream Central Admin

Tarayıcıların PaperStream Central Admin ile yönetilip yönetilmeyeceğini ayarlayın.

Fabrika varsayılan ayarı: Bağlantı kurma

[Bağlantı kur] seçildiğinde aşağıdaki öğeleri de belirtin.

#### İletişim Protokolü

Ağ iletişimlerinin şifrelenip şifrelenmeyeceğini belirleyin.

Fabrika varsayılan ayarı: HTTPS

#### Ana Bilgisayar Adı/IP adresi

Bu öge için ana bilgisayar adı, FQDN adı veya IP adresi ayarlanabilir.

Karakter dizisinden önceki veya sonraki boşluk yok sayılır.

#### **DİKKAT**

Bir ana bilgisayar adı girerken, tarayıcıda DNS sunucularının ayarlanması gerekir.

→ [Kablolu LAN \(sayfa 247\)](#)

#### Bağlantı noktası numarası

1 ile 65535 arasında bir değer belirtin.

Fabrika varsayılan ayarı: 20444

#### [Bağlantıyı kontrol edin] düğmesi

PaperStream Central Admin ile bağlantı kurulup kurulamayacağını kontrol edebilirsiniz.

#### [Tarayıcıya uygula] düğmesi

Yapılandırılan ayarları uygular.

## DirectScan

DirectScan kullanırken bu öğeyi ayarlayabilirsiniz.

## Düğme Ataması

DirectScan kullanılarak gerçekleştirilecek bir işi tarayıcı üzerindeki bir Gönder düğmesine atayın. Pencereyi görüntülemek için [DirectScan] → [Düğme Ataması] öğesine tıklayın.

### Devre dışı, Etkinleştirilmiş

Tarayıcıdaki Gönder düğmelerinden birini kullanarak belgeleri taramak için bir işi işlemek istediğinizde bu seçeneği etkinleştirin.

Fabrika varsayılan ayarı: Devre dışı

### [İş Ayarları] düğmesi

Tarayıcı üzerindeki Gönder düğmesine atanacak işi ayarlayın.

[İş Düzenle] penceresi görünür.

Bir iş ayarlandığında, iş adı ve görüntü çıkışı hedefi pencerede gösterilir.

### [Tarayıcıya uygula] düğmesi

Yapılandırılan ayarları uygular.

### ● [İş Düzenle] penceresi

Tarama ayarlarını ve görüntüleri tarayıcıdan bir iş olarak gönderme yöntemini, görüntülerin kullanım amacına göre yapılandırın.

#### **DİKKAT**

Ayar öğesine bağlı olarak, ayarlar ve çalıştırma ile ilgili koşullar veya kısıtlamalar olabilir.

→ [İş Ayarı Öğelerine İlişkin Koşullar ve Kısıtlamalar \(sayfa 294\)](#)

### Görünen Ad

İş için en fazla 48 karakterden oluşan bir görünen ad girin.

Daha önceden kaydedilmiş bir görünen ad ile aynı adı ayarlayamazsınız.

Karakter dizisinden önceki veya sonraki boşluk yok sayılır.

- [Tarama Ayarları \(sayfa 253\)](#)
- [Dosya ayarları \(sayfa 263\)](#)
- [Hedef Ayarı \(sayfa 265\)](#)
- [Dizin dosyası \(sayfa 269\)](#)

### Tarama Ayarları

Belgeler tarayıcıyla tarandığında kullanılacak tarama ayarlarını yapılandırın.

**Görüntü modu**

Görüntülerin renk tipini ayarlayın.  
Fabrika varsayılan ayarı: Otomatik renk algılama

**Taraflar**

Belgeler için tarama yüzünü seçin.  
Fabrika varsayılan ayarı: Çift taraf

**Döndürme (dpi)**

Görüntülerin çözünürlüğünü belirleyin.  
Fabrika varsayılan ayarı: 200

**Kağıt boyutu**

Taranacak belgelerin belge boyutunu ayarlayın.  
Eğer [(Aktarım) Kağıt] etkinleştirilmişse, çıktı görüntüsünün boyutunu ayarlayın.  
Fabrika varsayılan ayarı: Otomatik

**Sürekli tarama**

Tarayıcıya yüklenmiş tüm belgeler tarandıktan sonra ek belgeler yüklendiğinde taramaya devam edilip edilmeyeceğini ayarlayın.  
Fabrika varsayılan ayarı: Kapalı

- Kapalı  
Ek belgeler için sürekli tarama gerçekleştirilmez.  
Tarayıcıda yüklü olan tüm belgeler tarandığında tarayıcı taramayı bitirir.
- El ile  
Tarayıcıda yüklü olan tüm belgeler tarandığında tarayıcı bekleme moduna geçer.  
Taramaya devam etmek için bir belge yükleyin ve tarayıcının üzerindeki Tara/Durdur düğmesine basın.  
Taramayı bitirmek için, bir belge yüklemeyen Tara/Durdur düğmesine basın.
- Otomatik  
Tarayıcıda yüklü olan tüm belgeler tarandığında tarayıcı bekleme moduna geçer.  
Taramaya devam etmek için bir belge yükleyin. Tarama otomatik olarak başlar.  
Taramayı bitirmek için, bir belge yüklemeyen Tara/Durdur düğmesine basın.

**[Gelişmiş ayarlar] düğmesi**

Belgeler tarayıcıyla tarandığında kullanılacak gelişmiş tarama ayarlarını yapılandırın.  
[Gelişmiş ayarlar] düğmesine tıklamanız aşağıdaki öğeleri belirtmenizi sağlar:

- [Temel \(sayfa 255\)](#)
- [Görüntü \(sayfa 256\)](#)
- [Sayfa \(sayfa 257\)](#)
- [Kağıt besleme \(sayfa 261\)](#)
- [Toplu tarama \(sayfa 262\)](#)
- [Bakım \(sayfa 263\)](#)

## Temel

Aşağıdaki öğeler [Tarama Ayarları] altında da ayarlanabilir. Bir konumda değiştirilen ayarlar diğer konuma yansıtılacaktır.

Ayarlanan öğelerle ilgili ayrıntılar için bkz. [Tarama Ayarları].

- [Görüntü modu \(sayfa 254\)](#)
- [Taraflar \(sayfa 254\)](#)
- [Döndürme \(dpi\) \(sayfa 254\)](#)
- [Kağıt boyutu \(sayfa 254\)](#)

### (Aktarım) Kağıt

Bir (Aktarım) Kağıdı ile tarama ayarını yapılandırın.

Fabrika varsayılan ayarı: Devre dışı

- Devre dışı  
Bir Aktarım Kağıdı olmadan tarayın.
- İki sayfalık görüntü  
İkiye katlanmış bir belgeyi (Aktarım) Kağıdı ile tararken, ön ve arka yüzü tek bir görüntüde birleştirir ve görüntüyü oluşturur.
- Kırpma (ön yüz)  
(Aktarım) Kağıdı içine yerleştirilmiş bir belgenin sadece ön yüzünü tarar.
- Kırpma (arka)  
(Aktarım) Kağıdı içine yerleştirilmiş bir belgenin sadece arka yüzünü tarar.
- Kırpma (çift taraf)  
(Aktarım) Kağıdı içine yerleştirilmiş bir belgenin çift tarafını tarar.

### İPUCU

- Bir belgenin (Aktarım) Kağıdının içine yerleştirilmesi ile ilgili ayrıntılar için aşağıdakilere bakın:
  - [A4/Mektup Boyutundan Büyük Belgeleri Tarama \(sayfa 88\)](#)
  - [Fotoğraf ve Kupürleri Zarar Vermeden Tarama \(sayfa 90\)](#)
- Ön ve arka yüzler için aynı tarama ayarları uygulanır.
- Kullandığınız (Aktarım) Kağıdının türüne bağlı olarak, bir görüntüyü kırpma yöntemi değişiklik gösterir.
  - ➔ [\(Aktarım\) Kağıdı Kullanırken Bir Görüntüyü Kırpma \(sayfa 304\)](#)
- Bir (Aktarım) Kağıdına yerleştirilen belgeler ve (Aktarım) Kağıdı kullanılmayan belgeler karıştırılabilir ve birlikte taranabilir. Bu durumda, (Aktarım) Kağıdı kullanılmayan belgelerin görüntüleri kırpılır ve orijinal belgelerle aynı boyutta oluşturulur.

## Görüntü

Görüntülenen öğeler diğer ayarlara bağlı olarak değişir. Penceredeki öğelere bağlı olarak ayarları yapılandırın.

### Siyah ve beyaz görüntü oluşturma (iDTC)

Siyah ve beyaz görüntüye dönüştürmek için hassasiyeti ayarlayın.

50 ile +50 arasında bir değer belirtin.

Daha fazla ayrıntı içeren bir görüntü elde etmek için Hassasiyet değerini artırın.

Görüntü parazitlerini azaltmak içinse azaltılır.

Hassasiyet ayarlandığında bile renk tonlaması çok değişmez.

### Renk Ayarı

Görüntünün renklerini ayarlar.

#### Renk Oluşturma

Renk oluşturma yöntemini seçin.

Fabrika varsayılan ayarı: Renk Önceliği

- Kontrast Önceliği  
Renkler arasındaki kontrastı vurgulayarak canlı bir görüntü oluşturur.
- Renk Önceliği  
Renkler arasındaki farkı gidererek düzgün bir görüntü oluşturur.

### Görüntü iyileştirme

Görüntü modu [Siyah ve beyaz] olarak ayarlandığında, bir görüntünün karakterlerini, çizgilerini ve arka planını düzeltir.

#### Karakter kalınlığı

Görüntü üzerindeki karakter ve çizgi kalınlığı ayarlanır.

5 ile +5 arasında bir değer belirtin.

Fabrika varsayılan ayarı: 0

#### Karakter belirginleştirme

Görüntüde silik gözükken karakter ve çizgiler düzeltilir.

0 ile +5 arasında bir değer belirtin.

Fabrika varsayılan ayarı: 0

#### Görüntü parazitlerini temizleme

Görüntü parazitini (arka plandaki istenmeyen noktalar) giderir.

0 ile +20 arasında bir değer belirtin.

Fabrika varsayılan ayarı: 0

#### İPUCU

Daha yüksek bir değer belirtilirse karakterler veya bir karakterin bir kısmı silinebilir.

Bu durumda, deęeri azaltın veya "0" olarak belirtin.

### Arka plan desenini kaldırma

OCR doęruluęunu iyileřtirmek için arka plandaki küçük karakter ve desenlerin kaldırılıp kaldırılmayacaęını ayarlayın.

Fabrika varsayılan ayarı: Etkinleřtirilmiř

#### DİKKAT

Telif hakkıyla korunan alıřmalardan arka plan deseninin kaldırılması yasaktır. İşlevin kaldırılması OCR doęruluęunu geliřtirmek amacı içindir ve başka amalar için kullanılması yasadıřıdır.

### Dikey izgileri azaltma

Görüntü üzerindeki dikey izgilerin azaltılıp azaltılmayacaęını ayarlayın.

Tarayıcının içi temizlendikten sonra da dikey izgiler görünmeye devam ederse bu işlevi etkinleřtirin.

Fabrika varsayılan ayarı: Devre dıřı

### Renk filtreleme

Siyah ve beyaz ve gri tonlamalı görüntüleri oluřtururken kırmızı, yeřil, mavi veya beyaz renklerden birini seerek bir rengin taranmasını engelleyebilirsiniz.

Örneęin, siyah karakterli ve yeřil ereveli bir belge tararken renk filtreleme için yeřili seerseniz, belgenin yalnızca siyah karakterleri taranır.

Belgeleri herhangi bir rengi hari tutmadan taramak için, [Hibiri] seeneęini ayarlayın.

Fabrika varsayılan ayarı: Yeřil

#### DİKKAT

Hari tutulacak paranın rengi ok koyu ise, renk hari tutulamayabilir.

#### İPUCU

Bu ayar [Görüntü modu] için [Otomatik renk algılama] seildięinde ve renkli bir görüntü gösterildięinde devre dıřı bırakılır.

## Sayfa

### Döndürme

Bir görüntü için döndürme yönünü ayarlayın.

Fabrika varsayılan ayarı: Otomatik

### Kenar düzeltme

Tüm görüntünün daha iyi görünmesini saęlamak için taranan görüntünün kenarlarını doldurur.

### Kenar onarım

Aşağıdaki durumlarda belge görüntülerinin eksik kısımlarının çevreleyen alana benzer bir renkle doldurulup doldurulmayacağını belirtin:

- Belgenin kenarı katlanmış olduğunda
- Belgenin kenarı yırtılmış olduğunda
- Belgenin kenarının şekli bozulmuş olduğunda

Fabrika varsayılan ayarları, ürün etiketi üzerinde basılı olan PARÇA NO.'ya bağlı olarak aşağıdaki şekilde değişir.

- PA03880-B001/PA03880-B101  
Etkinleştirilmiş
- PA03880-B001/PA03880-B101 dışında  
Devre dışı

Ürün etiketi için bkz. [Ürün Etiketlerinin Kontrolü \(sayfa 192\)](#).

#### DİKKAT

- Kenar onarımı belgedeki gölgeleri ve yırtıkları tam olarak düzeltemeyebilir.
- Sekme dizinli belgeler, kenarları katlanmış veya yırtılmış olsa bile onarılmaz. Sekme dizini görüntülerinin oluşturulması ile ilgili ayrıntılar için bkz. [Sekme dizini \(sayfa 261\)](#).

### Kenar dolgusu

Görüntünün kenar boşlukları beyaz veya siyah renkte doldurulur.

Taranan belgelerin durumuna göre belgenin gölgesi taranan görüntünün kenarlarında siyah çizgiler şeklinde görünebilir.

Bu durumda taranan görüntünün kenarlarını doldurarak siyah çizgileri kaldırabilirsiniz.

Fabrika varsayılan ayarı: Devre dışı

[Etkinleştirilmiş] seçildiğinde aşağıdaki öğeleri belirtin:

#### Doldurma rengi

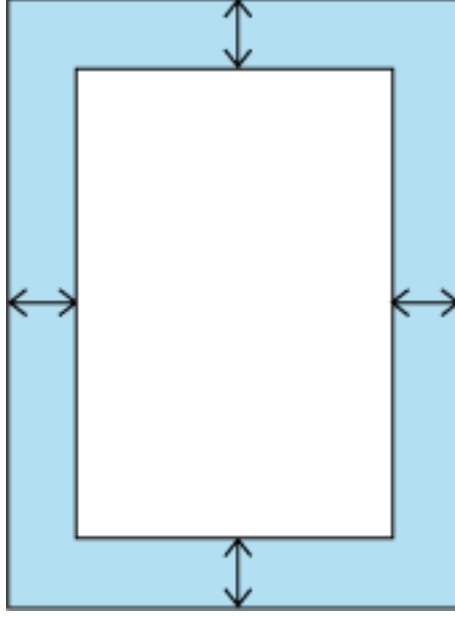
Doldurulacak rengi belirtin.

Fabrika varsayılan ayarı: Beyaz

#### Doldurulacak alan

Doldurulacak her kenar boşluğunun genişliğini belirtin.

Geniřlięi 0 ila 10,0 mm (0 ila 0,394 inç) aralıęında belirtin



Fabrika varsayılan ayarları, ürün etiketi üzerinde basılı olan PARÇA NO.'ya baęlı olarak ařaęıdaki řekilde deęiřir.

- PA03880-B001/PA03880-B101  
0,051 inç.
- PA03880-B001/PA03880-B101 dıřında  
1,3 mm

Ürün etiketi için bkz. [Ürün Etiketlerinin Kontrolü \(sayfa 192\)](#).

### Delikleri kaldırma

Belgede açılmıř delik varsa görüntüdeki delikler arka plan rengi ile doldurulur.

Fabrika varsayılan ayarları, ürün etiketi üzerinde basılı olan PARÇA NO.'ya baęlı olarak ařaęıdaki řekilde deęiřir.

- PA03880-B001/PA03880-B101  
Etkinleřtirilmiř
- PA03880-B001/PA03880-B101 dıřında  
Devre dıřı

Ürün etiketi için bkz. [Ürün Etiketlerinin Kontrolü \(sayfa 192\)](#).

### İPUCU

- Ařaęıdaki belgelerde bulunan delikler bu ayarla doldurulamaz:
  - Belgenin kenarında karakterler/resimler bulunan bir belge
  - Deliklerin boyutlarının veya delikler arasındaki bořluęun aynı olmadıęı bir belge
  - Dikdörtgen řeklinde olmayan bir belge
  - [Kaęıt boyutu] alanında belirtilen kaęıt boyutuyla eřleřmeyen bir belge

- Belge görüntüsünde dikey çizgiler belirirse, görüntüdeki delikler bu ayarla doldurulamayabilir.  
Sorun aşağıdakileri yaparak çözülebilir.
  - [Dikey çizgileri azaltma] özelliğini etkinleştirin
  - Tarayıcının içini temizleyin
- Delinmiş delikler, belge yüklenirken besleme yönüne göre yatay olarak sıralanırsa, görüntüdeki delikler doldurulamayabilir.  
Bu durumda, belgenin yönü delikler dikey olarak sıralanacak şekilde değiştirilerek durum iyileştirilebilir.

### Boş Sayfa Silme

Boş sayfaların tespit edilip edilmeyeceğini ve kaldırılıp kaldırılmayacağını ayarlayın.

Fabrika varsayılan ayarı: Etkinleştirilmiş

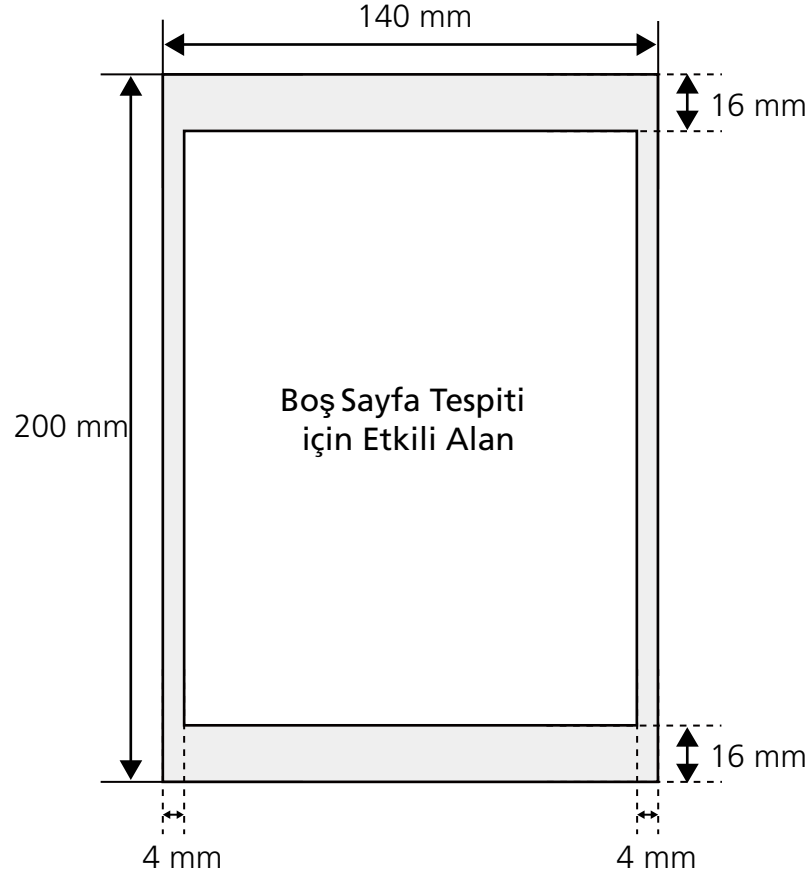
Aşağıdaki boş sayfa tespiti için etkili alanda metin veya resim yoksa, sayfa boş bir sayfa olarak tanınır.

Dışarıda bırakılabilecek kenar genişliği, kenarın uzunluğuna bağlı olarak değişir.

Kenar uzunluğu 158 mm veya daha fazla olduğunda: 16 mm'ye kadar

Kenar uzunluğu 158 mm'den az olduğunda: 4 mm'ye kadar

Örneğin, belge uzunluğu 200 mm ve belge genişliği 140 mm olduğunda, boş sayfa tespiti için etkili alan aşağıda gösterildiği gibidir.



Aşağıdaki belge türleri boş sayfa olarak algılanmayabilir ve bu nedenle kaldırılmayabilir.

- Burulmuş belgeler
- Zımbalanmış delikli belgeler
- Görüntülerinde boş sayfa tespiti için etkili alanda belge gölgelerinin neden olduğu siyah çizgiler bulunan belgeler

## Kırpma

### Sekme dizini

Sekme dizinli belgeleri tararken, sekme dizinlerini oluşturulup oluşturulmayacağını belirtin.

Fabrika varsayılan ayarı: Devre dışı

#### İPUCU

Belge yüklendiğinde bir sekme dizini belgenin üst veya alt kenarındaysa, sekme bir sekme dizini olarak algılanmayabilir.

Bu durumda, belgeyi tarayıcıya, ekli sekme dizini sağ veya sol tarafa bakacak şekilde yerleştirin.

Sekme dizininin belge besleme sırasında sıkışabileceğini ve bunun belgenin eğri taranmasına veya belgenin hasar görmesine neden olabileceğini unutmayın. Belgeyi yüklemeye başlamadan önce, sekme dizinini düzleştirin ve kenar kılavuzlarını belgenin genişliği ile hizalayın.

## Kağıt besleme

### Çoklu besleme tespiti

#### Eylem

Üst üste binmiş belgelerin tespit edilip edilmeyeceğini ayarlayın.

Fabrika varsayılan ayarı: Tespit et

[Tespit et] seçildiğinde aşağıdaki öğeleri belirtin:

#### Koşul

Üst üste binmiş belgeleri tespit etme yöntemini belirleyin.

Fabrika varsayılan ayarı: Kalınlık

- Kalınlık

Besleme sırasında belgeleri denetlemek için tarayıcı içindeki ultrasonik sensörler kullanılır ve üst üste binmiş belgeler yansıtılan ultrasonik dalgaların sapmasına göre algılanır.

#### DİKKAT

Aynı uzunluktaki belgelerin taranması sırasında bile, bir belgenin üzerine yapışkan not, makbuz veya fotoğraf gibi bir kağıt parçası iliştilmişse,

[Kalınlık] seçeneği seçili olduğunda, tarayıcı bunu üst üste binmiş belgeler olarak algılayabilir. Bu durumda, [Uzunluk] seçeneğinin seçilmesi belgelerin yanlışlıkla üst üste binmiş olarak tespit edilmesini önler.

- Uzunluk

Besleme sırasında belge uzunluğunu izler ve üst üste binen belgeleri algılanan uzunlukların sapmasına göre algılar.

### DİKKAT

- Belgelerin uzunluğu arasında 10 mm veya daha az fark varsa, belgelerin üst üste binmiş olması algılanmayacaktır.
- Farklı uzunluklarda belgelerle toplu tarama yapmayın. Aksi takdirde, üst üste binmiş belgeler yanlış bir şekilde algılanabilir. Farklı uzunluklardaki belgeleri bir arada taramak için [Kalınlık] seçeneğini seçin.

- Kalınlık ve uzunluk

Hem [Kalınlık] hem de [Uzunluk] kullanılarak üst üste binmiş belgeler tespit edilir.

### Kağıt koruma

Tarayıcı belge besleme sırasında anormal şekilde eğrilmiş bir belge tespit ettiğinde belge beslemeyi durdurur.

Bu işleyle ince kağıt gibi düzgün içeri alınamayan belgeler korunur.

Fabrika varsayılan ayarı: Etkinleştirilmiş

### DİKKAT

[Kağıt koruma] aşağıdaki durumlarda devre dışı bırakılır.

- (Aktarım) Kağıdı kullanma ayarı etkinleştirildiğinde
- Elle Tekli Modu kullanıldığında

### Toplu tarama

#### Sürekli tarama

Tarayıcıya yüklenmiş tüm belgeler tarandıktan sonra ek belgeler yüklendiğinde taramaya devam edilip edilmeyeceğini ayarlayın.

Fabrika varsayılan ayarı: Devre dışı

#### Barkod algılama

Dosyaları dinlemek için görüntülerden alınan barkod değerlerinin oluşturulup oluşturulmayacağını ayarlayın.

20 adede kadar barkod algılanabilir.

Fabrika varsayılan ayarı: Devre dışı

[Etkinleştirilmiş] seçeneği seçilmişse, [Tip] için algılanacak barkod tipini seçin.

Tespit edilebilen barkodlar ile ilgili ayrıntılar için bkz. [Barkodların Özellikleri \(sayfa 296\)](#).

Dizin dosyaları ile ilgili ayrıntılar için bkz. [Dizin Dosyalarının Özellikleri \(sayfa 302\)](#).

## Bakım

[Tarama Ayarları] alanında yapılandırılan ayarları varsayılan değerlerine geri yüklemek için [Varsayılanları Geri Yükle] düğmesine tıklayın.

## Dosya ayarları

### Dosya formatı

Görüntülerin dosya formatını ayarlayın.

Fabrika varsayılan ayarı: PDF

### Dosya adı

Görüntülerin dosya adı formatını ayarlayın.

### Dosya adlandırma yöntemi

Bir dosya adı formatı seçin.

Fabrika varsayılan ayarı: Tarama tarihi/saati (yyyyAAggSSddss)

### [Başına {Seri Numarası} ekle] onay kutusu

Dosya adlarının başına aşağıdaki dizge eklenir.

*SP-ScannerSerialNumber*

Varsayılan ayar olarak bu kutu işaretlenmez.

### İPUCU

Tarayıcı seri numarası ürün etiketinde kontrol edilebilir.

→ [Ürün Etiketlerinin Kontrolü \(sayfa 192\)](#)

[Dosya adlandırma yöntemi] için {Önek} ve {Sayaç} içeren bir formatı yapılandırırken, aynı zamanda aşağıdaki ayarları da yapılandırın:

### Önek

Dosya adlarına eklenecek 40 karakter veya daha az karakterden oluşan bir dizge girin.

Karakter dizisinden önceki veya sonraki boşluk yok sayılır.

Kullanılabilecek semboller "-" ve "\_" dir.

Yarı genişlikte boşluklara izin verilmez.

### Sayaç (Basamak)

Dosya adlarına bir sayaç eklendiğinde sayacın basamak sayısını 0 ile 6 arasında ayarlayın.

"0" belirtildiğinde, ["\_" + {sayaç}] dosya adlarına eklenmez.

Fabrika varsayılan ayarı: 3

**İPUCU**

Hedefte aynı isimde bir dosya varsa, dosya aşağıdaki gibi adlandırılacaktır.

- Sayaç eklenmediğinde

"(Numara)" dosya adına eklenir.

Örnek: AAA.jpg hedefte zaten mevcutsa ve aynı adla birden fazla dosya kaydederseniz, dosya adları AAA(1).jpg, AAA(2).jpg, AAA(3).jpg ve bu şekilde devam eder.

- Bir sayaç eklendiğinde

Sayaç başlangıç değeri, aynı dosya adı için maksimum sayaç değerinin hemen ardından gelen değerdir.

Örnek: Hedefte AAA\_001.jpg ve AAA\_005.jpg zaten mevcutsa ve aynı adla birden fazla dosya kaydederseniz, sayaç "006" dan başlar ve dosya adları AAA\_006.jpg, AAA\_007.jpg, AAA\_008.jpg vb. olur.

**DİKKAT**

Birden fazla tarayıcıda DirectScan kullanırken, her bir tarayıcı için dosya adlarının farklı olduğundan emin olun.

**PDF seçenekleri****Sıkıştırma oranı**

Dosya boyutu sıkıştırma oranını ayarlayın.  
1 ile 7 arasında bir değer belirtin.

**Aranabilir PDF**

Görüntüdeki karakterlerin tanınıp tanınmayacağını ve aranabilir bir PDF oluşturulup oluşturulmayacağını ayarlayın.

**[Aranabilir PDF oluştur] onay kutusu**

[Dil] için belirtilen dildeki metni tanıyarak aranabilir PDF'ler oluşturmak için bu onay kutusunu seçin.

Varsayılan ayar olarak bu kutu işaretlenmez.

**Dil**

Belgenizdeki metnin tanınacağı dili seçin.

**TIFF seçenekleri****Sıkıştırma oranı**

Dosya boyutu sıkıştırma oranını ayarlayın.  
1 ile 7 arasında bir değer belirtin.

**JPEG Seçenekleri****Sıkıştırma oranı**

Dosya boyutu sıkıştırma oranını ayarlayın.  
1 ile 7 arasında bir değer belirtin.

**Hedef Ayarı**

Belgeler tarayıcıyla tarandığında kullanılacak tarama ayarlarını yapılandırın.

**Hedef Ayarı****Hedef Tipi**

Kaydetme hedefi türünü ayarlayın.  
Yapılandırılacak ayarlar kaydetme hedefi türüne bağlı olarak değişir.

- [Ağ Klasörü (SMB)]/[Dosya Aktarımı (FTP)]/[SSH Dosya Aktarımı(SFTP)] kullanırken

Ayarlanan Öğe	Ağ Klasörü (SMB)	Dosya Aktarımı (FTP)	SSH Dosya Aktarımı(SFTP)
Ana Bilgisayar Anahtarı (sayfa 266)	-	-	✓
Ana Bilgisayar Adı/IP adresi (sayfa 266)	✓	✓	✓
SSL/TLS Şifrelemesi (sayfa 267)	-	✓	-
[İstemci sertifikalarını geçerli kıl] onay kutusu (sayfa 267)	-	✓	-
Bağlantı noktası numarası (sayfa 267)	-	✓	✓
FTP İletişim Modu (sayfa 267)	-	✓	-
Kaydetme Hedefi için Paylaşılan Yol (sayfa 267)	✓	✓	✓

Ayarlanan Öğe	Ağ Klasörü (SMB)	Dosya Aktarımı (FTP)	SSH Dosya Aktarımı(SFTP)
Kimlik doğrulama yöntemi (sayfa 268)	-	-	✓
Kimlik Doğrulaması için Genel Anahtar (sayfa 268)	-	-	✓
Kimlik Doğrulama için Özel Anahtar (sayfa 268)	-	-	✓
Parola ifadesi (sayfa 268)	-	-	✓
Kullanıcı adı (sayfa 268)	✓	✓	✓
Parola (sayfa 268)	✓	✓	✓
[Tuş basışlarını görüntüle] onay kutusu (sayfa 268)	✓	✓	✓
Etki Alanı Adı (sayfa 268)	✓	-	-

✓ :Gerekli ayarlar

-: Ayar gerekli değil

### Ana Bilgisayar Anahtarı

Bağlandığınız sunucunun kimliğini doğrulamak için 512 karakter içinde olacak şekilde ana bilgisayar anahtarını girin.

### Ana Bilgisayar Adı/IP adresi

Bu öğe için ana bilgisayar adı, FQDN adı veya IP adresi ayarlanabilir. Karakter dizesinden önceki veya sonraki boşluk yok sayılır.

#### **DİKKAT**

Bir ana bilgisayar adı girerken, tarayıcıda DNS sunucularının ayarlanması gerekir.

→ [Kablolu LAN \(sayfa 247\)](#)

**İPUCU**

IP Adresi, [Hedef Tipi] ayarına bağlı olarak aşağıdaki yöntemler kullanılarak kontrol edilebilir.

- [Ağ Klasörü (SMB)] ayarlandığında
  - NAS'a (ağa bağlı depolama) özel yardımcı yazılım
  - İşletim sistemindeki sistem ayarları
  - Komut satırı arayüzü
- [Dosya Aktarımı (FTP)] ayarlandığında
  - İşletim sistemindeki sistem ayarları
  - Komut satırı arayüzü

**SSL/TLS Şifrelemesi**

Güvenli iletim için iletişimleri şifrelemek üzere SSL/TLS kullanılıp kullanılmayacağını ayarlayın.

Fabrika varsayılan ayarı: Kullan (FTPES)

**[İstemci sertifikalarını geçerli kıl] onay kutusu**

Tarayıcı üzerinde kayıtlı CA sertifikalarını kullanarak istemci sertifikalarının geçerli kılınıp kılınmayacağını ayarlayın.

CA sertifikaları ile ilgili ayrıntılar için bkz. [CA Sertifikaları \(sayfa 249\)](#).

Fabrika varsayılan ayarı için bu kutu işaretlenmelidir.

**Bağlantı noktası numarası**

1 ile 65535 arasında bir değer belirtin.

Başlangıç değeri aşağıdaki gibi değişir:

- [SSL/TLS Şifrelemesi] seçeneği [Kullan (FTPES)] veya [Kullanma (FTP)] olarak ayarlandığında: 21
- [SSL/TLS Şifrelemesi] seçeneği [Kullan (FTPES)] olarak ayarlandığında: 990
- [Hedef Tipi] seçeneği [SSH Dosya Aktarımı(SFTP)] olarak ayarlandığında: 22

**FTP İletişim Modu**

FTP sunucusuna bağlanmak için kullanılan bağlanma modunu ayarlayın.

Fabrika varsayılan ayarı: Pasif Mod

FTPS/FTPES sunucusuna bağlanmak için bağlantı modu [Pasif Mod] olarak sabitlenmiştir ve değiştirilemez.

**Kaydetme Hedefi için Paylaşılan Yol**

Bu yol en fazla 200 karakter uzunluğunda olabilir.

Karakter dizesinden ve "/" önekenden önceki veya sonraki boşluklar yok sayılır.

"%" işareti "/" ile değiştirilecektir. İlk karakter "%" olduğunda, bu karakter "/" ile değiştirilecek ve öndeki "/" silinecektir.

**Kimlik doğrulama yöntemi**

Kimlik doğrulama yöntemini ayarlayın.  
Fabrika varsayılan ayarı: Parola doğrulaması

**Kimlik Doğrulaması için Genel Anahtar**

Sunucu tarafında kullanıcının kimliğini doğrulamak için 512 karakter içinde olacak şekilde genel anahtarı girin.

**Kimlik Doğrulama için Özel Anahtar**

Kullanıcı kimlik doğrulaması için kullanılan özel anahtarı 2.048 karakter içinde olacak şekilde girin.

**Parola ifadesi**

Özel anahtarı korumak için kullanılan parola ifadesini 1.024 karakter içinde olacak şekilde girin.  
Parola ayarlanmamışsa, herhangi bir parola girseniz bile işlem çalışır.

**Kullanıcı adı**

Kayıt hedefine bağlanmak için kullanılan kullanıcı adını 64 karakter sınırı içinde ayarlayın.  
Adı aynı zamanda "KullanıcıAdı@AlanAdı" veya "AlanAdı#KullanıcıAdı" formatında da ayarlayabilirsiniz.  
Karakter dizisinden önceki veya sonraki boşluk yok sayılır.

**Parola**

Kayıt hedefine bağlanmak için kullanılan kullanıcı adına ait parolayı girin.  
Karakter dizisinden önceki veya sonraki boşluklar korunur.

**[Tuş basışlarını görüntüle] onay kutusu**

Parola karakterlerini görüntülemek için onay kutusunu seçin.  
Varsayılan ayar olarak bu kutu işaretlenmez.

**Etki Alanı Adı**

Bağlanılacak sunucunun etki alanı adını girin.

**• E-posta Aktarımı (SMTP) için**

E-posta gönderme ayarlarını yapılandırın.

**[Sunucu Ayarları] düğmesi**

DirectScan kullanırken e-posta göndermek için kullanılan SMTP sunucusunu ayarlayın.  
Ayar öğeleri [SMTP \(sayfa 272\)](#) için olanlarla aynıdır.

**Kime**

Bir alıcı e-posta adresi ayarlayın.  
En fazla 25 adede kadar e-posta adresi ayarlanabilir.

Birden fazla adres belirtirken, bunları satır sonları ile ayırın.  
Karakter dizesinden önceki veya sonraki boşluk yok sayılır.

**Konu**

Gönderilecek e-postaların konusunu 998 karakteri aşmadan girin.  
Karakter dizesinden önceki veya sonraki boşluk yok sayılır.

**Metin**

Gönderilecek e-postaların gövde metnini 1.000 karakteri aşmadan girin.

**Dizin dosyası**

**[Dizin Dosyasını Oluştur] onay kutusu**

Belge taramanın başladığı tarih ve saat gibi bilgileri kaydetmek ve bir dizin dosyası olarak kaydetmek için bu onay kutusunu seçin.

Dizin dosyaları ile ilgili ayrıntılar için bkz. [Dizin Dosyalarının Özellikleri \(sayfa 302\)](#).

Varsayılan ayar olarak bu kutu işaretlenmez.

**[Tarayıcıya uygula] düğmesi**

[Düğme Ataması] ve [İş Denenle] pencerelerinde yapılan ayarları uygular.

## Toplu İř Günlüğü

Pencereyi görüntülemek için [DirectScan] → [Toplu İř Günlüğü] seçeneğine tıklayın.

DirectScan kullanılarak gerçekleştirilen işlerin listesini gösterir.

Listede, her iş için taranan tarih/saat, iş adı, durum, hedef türü ve açıklama görüntülenir.

Devam eden işler için toplu iş günlükleri gerektiğinde güncellenir.

Örneğin, tarama sırasında bir hata oluşursa, durumda [Hata] görünür ve hata ayrıntıları ve çözümü görüntülenir.

İş tamamlandığında durum [Gönderildi] olur.

Durum [Hata] ise, görüntülenen ayrıntıları kontrol edin ve hatayı çözün.

### Durumlar

Görüntülenen toplu iş günlüklerini filtrelemek için iş durumunu seçin.

### Tarih Aralığı

Toplu iş günlüklerinde filtrelenecek görüntüleme aralığının başlangıç ve bitiş tarih/saatini belirtin.

### [Ara] düğmesi

Toplu iş günlüğünü [Durumlar] ve [Tarih Aralığı] ayarlarına göre görüntüler.

## DirectScan Fabrika Ayarlarını Geri Yükleme

Fabrika varsayılanına geri yüklemek için DirectScan ayarlarını başlatır.

Pencereyi görüntülemek için [DirectScan] → [DirectScan Fabrika Ayarlarını Geri Yükleme] düğmesine tıklayın.

### [DirectScan Fabrika Ayarlarını Geri Yükleme] düğmesi

Aşağıdaki DirectScan ayarlarını fabrika varsayılanlarına geri yükler.

- Düğme Ataması (işler, tarama ayarları, hedefler dahil)
- Toplu İş Günlüğü
- SMTP

## SMTP

DirectScan kullanırken e-posta göndermek için kullanılan SMTP sunucusunu ayarlayın.  
Pencereyi görüntülemek için [DirectScan] → [Dış Sunucu Ayarları] → [SMTP] ögesine tıklayın.

### Kimlik doğrulama yöntemi

E-posta gönderirken kullanılan kimlik doğrulama yöntemini ayarlayın.  
Fabrika varsayılan ayarı: Temel Kimlik Doğrulama

### Kimlik Doğrulama Durumu

[Kimlik doğrulama yöntemi] [Exchange Online OAuth 2.0 kimlik doğrulama ] olarak ayarlandığında, kimlik doğrulama durumu görüntülenir.  
Kimlik doğrulama tamamlandığında [Gönderildi] görüntülenir.  
Fabrika varsayılan ayarı: Tamamlanmadı

### [Kimlik doğrulamayı başlat] düğmesi

Exchange Online OAuth 2.0 kimlik doğrulama işlemi gerçekleştirin.  
[Exchange Online OAuth 2.0 kimlik doğrulama] penceresi görüntülenir. Kimlik doğrulama işlemi tamamlamak için penceredeki talimatları izleyin.  
Yetkilendirme kodunu kullanamıyorsanız veya yeni bir koda ihtiyacınız varsa, [Exchange Online OAuth 2.0 kimlik doğrulama] penceresini kapatın, [Kimlik doğrulamayı başlat] düğmesine tıklayın, ardından yeniden kimlik doğrulaması yapın.

### SMTP sunucusu

Bu öge için ana bilgisayar adı, FQDN adı veya IP adresi ayarlanabilir.  
Karakter dizisinden önceki veya sonraki boşluk yok sayılır.  
[Kimlik doğrulama yöntemi] [Exchange Online OAuth 2.0 kimlik doğrulama] olarak ayarlandığında, "smtp.office365.com" görüntülenir.

#### **DİKKAT**

Bir ana bilgisayar adı girerken, tarayıcıda DNS sunucularının ayarlanması gerekir.  
→ [Kablolu LAN \(sayfa 247\)](#)

### Şifreleme

E-postalar gönderilirken iletişimlerin şifrelenip şifrelenmeyeceğini belirleyin.  
Fabrika varsayılan ayarı: Kullan (SMTPS)  
[Kimlik doğrulama yöntemi] [Exchange Online OAuth 2.0 kimlik doğrulama] olarak ayarlandığında, değer [Kullan (STARTTLS)] olarak sabitlenir.  
[Kullan (SMTPS)] veya [Kullan (STARTTLS)] ayarlandığında, aşağıdaki ögeyi belirtin:

#### [İstemci sertifikalarını geçerli kıl] onay kutusu

Tarayıcı üzerinde kayıtlı CA sertifikalarını kullanarak istemci sertifikalarının geçerli kılınip kılınmayacağını ayarlayın.  
CA sertifikaları ile ilgili ayrıntılar için bkz. [CA Sertifikaları \(sayfa 249\)](#).

Fabrika varsayılan ayarı için bu kutu işaretlenmelidir.

### Bağlantı noktası numarası

1 ile 65535 arasında bir değer belirtin.

[Şifreleme] ayarına bağlı olarak, başlangıç değeri aşağıdaki şekilde değişir:

- [Şifreleme] seçeneği [Kullan (STARTTLS)] olarak ayarlandığında, değer "587" olur.
- [Şifreleme] seçeneği [Kullan (SMTPS)] olarak ayarlandığında, değer "465" olur.
- [Şifreleme] seçeneği [Kullanma (SMTP)] olarak ayarlandığında, değer "25" olur.

Fabrika varsayılan ayarı: 465

[Kimlik doğrulama yöntemi] [Exchange Online OAuth 2.0 kimlik doğrulama] olduğunda, değer "587" olarak sabitlenir.

### Gönderen

Gönderilecek e-postalar için göndericinin e-posta adresini ayarlayın.

Karakter dizesinden önceki veya sonraki boşluk yok sayılır.

[Kimlik doğrulama yöntemi] [Exchange Online OAuth 2.0 kimlik doğrulama] olarak ayarlandığında, kimlik doğrulama tamamlandıktan sonra doğrulanmış e-posta adresi otomatik olarak girilir.

### Kullanıcı adı

[Kimlik doğrulama yöntemi] [Temel Kimlik Doğrulama] olarak ayarlanmışsa, kimlik doğrulama için kullanıcı adını ayarlayın.

Karakter dizesinden önceki veya sonraki boşluk yok sayılır.

### Parola

[Kimlik doğrulama yöntemi] [Temel Kimlik Doğrulama] olarak ayarlanmışsa, kimlik doğrulama için parolayı ayarlayın.

Karakter dizesinden önceki veya sonraki boşluklar korunur.

### [Tuş basışlarını görüntüle] onay kutusu

Parola karakterlerini görüntülemek için onay kutusunu seçin.

Varsayılan ayar olarak bu kutu işaretlenmez.

### Maksimum E-posta Boyutu (MB)

Gönderilecek e-postaların boyut sınırını 1 ve 20 arasında belirleyin.

E-posta boyutu yalnızca görüntü dosyalarını değil, aynı zamanda e-posta metnini ve dizin dosyalarını da içerir.

Fabrika varsayılan ayarı: 5

Bir tarama sırasında taranmış görüntülerin dosya boyutu, bu öge için belirlenmiş boyut sınırına ulaştığında tarama durdurulur ve bir hata mesajı görüntülenir. Bu durumda herhangi bir e-posta gönderilmeyecektir.

### İPUCU

Kullanılan SMTP sunucusuna bağlı olarak, e-posta boyutu DirectScan'in üst sınırına ulaşmamış olsa bile, SMTP sunucusunun alabileceği bir e-postanın üst boyut sınırını aşabilir.

E-posta gönderirken bir hata oluşursa, SMTP sunucusunun alabileceđi e-posta üst boyut sınırından daha küçük bir deđer ayarlayın.

**[Tarayıcıya uygula] düđmesi**

Yapılandırılan ayarları uygular.

## Bakım

### Yönetici Parolası

Yönetici parolasını değiştirin.

Ayarların başka kullanıcılar tarafından değiştirilmesini önlemek için yönetici parolasını değiştirin.

Yönetici parolasını düzenli olarak değiştirin.

Pencereyi görüntülemek için [Bakım] → [Yönetici Parolası] ögesine tıklayın.

#### Güncel parola

Güncel parolayı girin.

Varsayılan yönetici parolasını etiket üzerinden kontrol edebilirsiniz.

Etiket ile ilgili ayrıntılar için bkz. [Ürün Etiketlerinin Kontrolü \(sayfa 192\)](#).

#### Yeni parola

Mevcut parolayı değiştirmek için maks. 16 karakter ile yeni bir parola girin.

Yeni parola için aşağıdaki karakterler kullanılabilir:

- Alfanümerik karakterler
- Boşluk
- Simgeler

-/:;()\*&@".?!#%^\*+=\_|~<>\$[]`{ }

Karakter dizesinden önceki veya sonraki boşluklar korunur.

#### Parolayı Doğrula

Güncel parolayı değiştirmek için [Yeni parola] alanına girdiğiniz parolayı tekrar girin.

#### [Tuş basışlarını görüntüle] onay kutusu

Parola karakterlerini görüntülemek için onay kutusunu seçin.

Fabrika varsayılan ayarları için bu kutu boş olmalıdır.

#### [Tarayıcıya uygula] düğmesi

Yapılandırılan ayarları uygular.

## Tarayıcı Ayar Bilgilerini Dışa Aktar

Tarayıcı ayarlarını bir dosyaya dışarı aktarın.

Tarayıcı ayarlarını aşağıdaki şekillerde kullanabilirsiniz:

- Ayarları uygulamak için aynı modeldeki başka bir tarayıcıya aktarma
- PaperStream Central Admin'den ayar dosyasını dağıtma ve aynı anda birden fazla tarayıcıya uygulama

Pencereyi görüntülemek için [Bakım] → [Tarayıcı Ayar Bilgilerini Dışa Aktar] ögesine tıklayın.

### Sürüm/Ad

Tarayıcı ayarlarını tanımlamak için maks. 31 karakter ile bir sürüm veya ad girin.

[Sürüm/Ad] dosyanın adı için kullanılacaktır.

Aşağıdaki karakterler kullanılamaz:

- Simgeler

"\*/:<>?#|~

### [Dışarı aktar] tuşu

Tarayıcı ayarlarını bir dosyaya dışarı aktarır.

Dosya [Sürüm/Ad] için girdiğiniz bir karakter dizesi ile oluşturulacaktır.

Örnek: TarayıcıAyarları\_[Sürüm/Ad].cab

### Ayrıca bkz

[Tarayıcı Ayarlarını Dışa Aktarmayla İlgili Notlar \(sayfa 292\)](#)

[Kullanarak Güncelleştirme Modüllerini Uygulama Notları PaperStream Central Admin \(sayfa 293\)](#)

## Tarayıcı Ayar Bilgilerini İe Aktar

Tarayıcı ayarlarını ie aktarın.

Pencereyi grntlemek iin [Bakım] → [Tarayıcı Ayar Bilgilerini İe Aktar] gesine tıklayın.

### [Bir dosya sein] dğmesi

[Tarayıcı Ayar Bilgilerini Dışa Aktar \(sayfa 276\)](#) uygulamasında oluřturulan dosyayı sein.

### [Al] dğmesi

Bu bir dosya seildiğinde mevcuttur.

Tarayıcı ayarlarını ie aktarır.

Tarayıcı yeniden bařlatılır.

## Fabrika Ayarlarını Geri Yükle

Tarayıcı ayarlarını fabrika varsayılan ayarlarına geri yükleyin.

Pencereyi görüntülemek için [Bakım] → [Fabrika Ayarlarını Geri Yükle] öđesine tıklayın.

### [Fabrika Ayarlarını Geri Yükle] düğmesi

Fabrika ayarlarını geri yükler.

## Lisans

Lisans bilgisini görüntüler.

Pencereyi görüntülemek için [Bakım] → [Lisans] seçeneđine tıklayın.

## Temel Özellikler

Öge	Özellik	
Tarayıcı türü	ADF (Otomatik Belge Besleyici) EI ile (tekli) besleme kullanılabilir	
Görüntü algılayıcısı	Tek renkli CIS × 2 (ön × 1, arka × 1)	
Işık kaynağı	3 renk arasında geçiş yapan RGB LED (ön, arka)	
Tarama alanı (genişlik × uzunluk)	En küçük boyut	50,8 × 50,8 mm
	Maksimum boyut (*1)	A4 (210 × 297 mm)
Kağıt ağırlığı (kalınlık)	27 ile 413 g/m <sup>2</sup> (7,2 ile 110 lb) arası A8 boyutu için, 128 ile 209 g/m <sup>2</sup> arası Plastik kartlar için 1,4 mm veya daha kısa (Kabartmalı kartlara izin verilir (ISO7810 ID-1 türüne uygun olmalıdır)) (*2)	
Tarama hızı (A4, Dikey, 300 dpi) (*3)	İkili (siyah ve beyaz)	<ul style="list-style-type: none"> <li>• SP-2240N için Tek yönlü: 40 yaprak/dak, Çift yönlü: 80 sayfa/dak</li> <li>• SP-2230N için Tek yönlü: 30 yaprak/dak, Çift yönlü: 60 sayfa/dak</li> </ul>
	Gri tonlamalı	
	Renkli	
Yükleme kapasitesi (*4)	80 yaprak Kağıt ağırlığı: 80 g/m <sup>2</sup> (20 lb) Toplam kalınlık: 8 mm (0,3 inç) veya daha kısa	
Optik çözünürlük	600 dpi	
Çıktı çözünürlüğü	İkili (siyah ve beyaz)	50 ile 600 dpi arası (1 dpi'lik artışlarla ayarlanabilir) Tarayıcı sürücüsünden 1.200 dpi ayarlanabilir DirectScan kullanırken, 150 dpi, 200 dpi, 240 dpi veya 300 dpi
	Gri tonlamalı	
	Renkli	
Birden fazla değerli seviye	Renkli: 24 bit Gri tonlamalı: 8 bit İkili (siyah ve beyaz): 1 bit	
Gri tonlama seviyesi	65.536 dereceleme seviyesi (16-bit)	
Arayüz	USB	USB 3.2 Gen 1x1/USB 3.0/USB 2.0/USB 1.1 (*5) Type C
	Kablolu LAN	IEEE802.3 Ethernet

Öge	Özellik
	10BASE-T/100BASE-TX/1000BASE-T RJ-45 tipi 8 kutuplu konektör
Ağ protokolü (kablolu LAN)	TCP/IP(IPv4), DHCP, HTTP/HTTPS (*6), DNS, UDP, DDNS, SMTP/SMTS (*6), SMTP-AUTH, NTP, SMB (*7), FTP/FTPS (*6), SFTP

\*1:Maksimum boyut ile ilgili ayrıntılar için bkz. [Kağıt boyutu \(sayfa 60\)](#).

\*2:Plastik kartlar ile ilgili ayrıntılar için bkz. [Plastik kartlarla ilgili notlar \(sayfa 64\)](#).

\*3:Bu değer donanım maksimum tarama hızı olup, gerçek tarama süresine belge beslemesi gibi yazılım işlemleri süreleri de eklenir.

Tarayıcı USB veya kablolu LAN üzerinden bağlandığında tarama hızı aynıdır.

Tarama hızı için ölçüm ortamı aşağıdaki gibidir:

İşletim sistemi	Windows 11
CPU	Intel® Core™ i3-13100, en fazla 4,5 GHz
Bellek	8 GB
Depolama	SSD

\*4:Kapasite kağıt ağırlığına göre değişir.

→ [Taranabilen Belgeler \(sayfa 60\)](#)

\*5:Verilen USB kablosunun kullanın.

USB kablosunu bir USB hubuna bağlarken bilgisayarın USB bağlantı noktasına bağlı olan bir USB hubuna bağlayın.

USB 3.2 Gen 1x1/USB 3.0/USB 2.0/USB 1.1 bağlantısı için, USB bağlantı noktasının ve hub aygıtının USB 3.2 Gen 1x1/USB 3.0/USB 2.0 desteklemesi gerekir.

USB 1.1 kullanılırsa tarama hızının yavaşlayacağına dikkat edin.

\*6:TLS 1.2/TLS 1.3 desteklenmektedir.

\*7:SMB 2.0 ila SMB 3.1.1 desteklenir.

## Kurulum Özellikleri

Öge	Özellik	
Dış ölçüler (E × D × B) (*1)	292 × 163 × 150 mm/11,5 × 6,4 × 5,9 inç	
Kurulum alanı (E × D × B) (*2)	392 × 829 × 426 mm/15,4 × 32,6 × 16,8 inç	
Ağırlık	3,3 kg/7,3 lb	
Giriş gücü	Voltaj	AC 100 ile 240 V arası ±%10
	Faz	Tek faz
	Frekans	50/60 Hz ±3 Hz
Güç tüketimi	Çalışır durumda	15 W veya daha az
	Güç tasarrufu	Kablolu LAN bağlantısı için: 1,4 W veya daha az USB bağlantısı için: 1,0 W veya daha az
	Kapalı durumda	0,1 W veya daha az
Çevre koşulları	Sıcaklık	Çalışır durumda: 5 ile 35 arası°C (41 ile 95°F arası) Çalışmaz durumda: -20 ile 60 arası°C (-4 ile 140°F arası)
	Nem	Çalışır durumda: %15 ile 80 arası Çalışmaz durumda: %8 ile 95% arası
Kalori değeri	Çalışır durumda	12,9 kcal/sa veya daha az
	Güç tasarrufu	Kablolu LAN bağlantısı için: 1,20 kcal/sa veya daha az USB bağlantısı için: 0,86 kcal/sa veya daha az
	Kapalı durumda	0,09 kcal/sa veya daha az
Nakliye ağırlığı (*3)	4,7 kg/10,4 lb	
Destek süresi	5 sene	

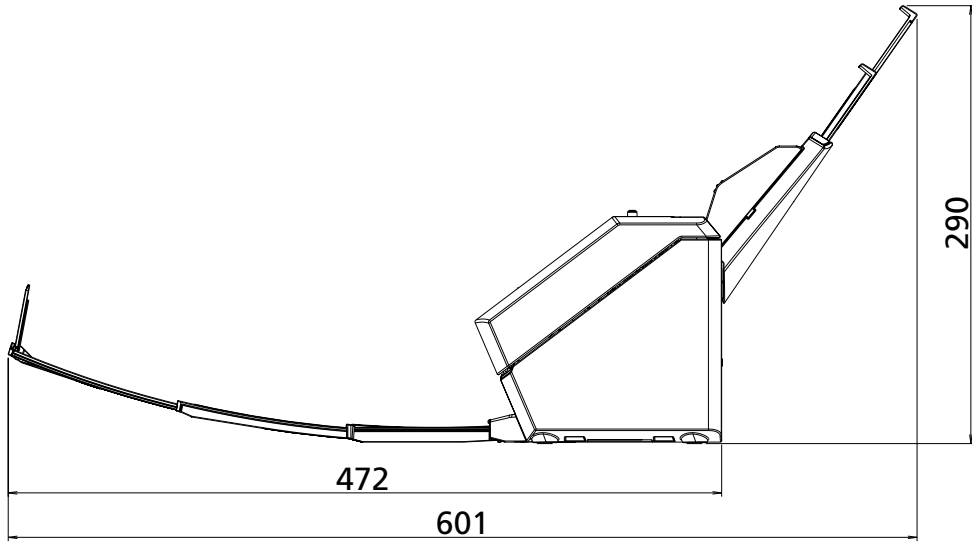
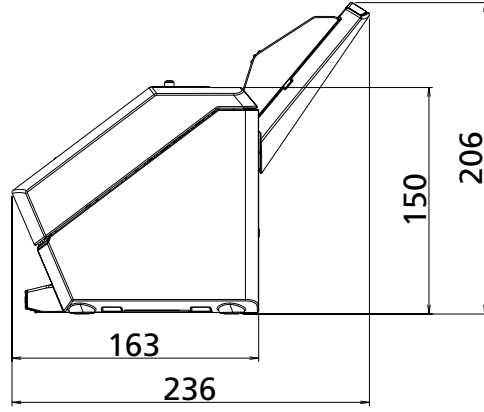
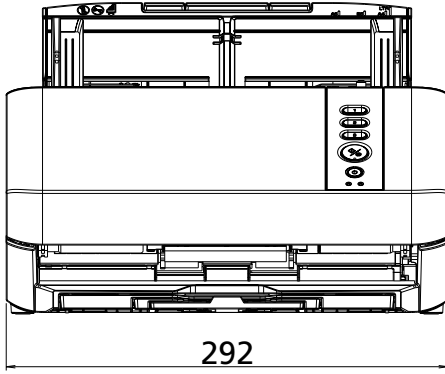
\*1:Derinlik ve yükseklik, tarayıcının ADF kağıt kanalı (besleyici) ve kağıt çıkış tepsisi hariç bir boyuttur.

\*2:Gerekli kurulum alanı A4 boyutlu belgelerin taranması için gerekli alandır.

\*3:Paketin ağırlığı dahildir.

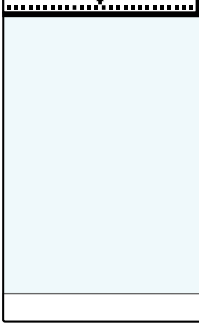

## Dış Ölçüler

Dış boyutlar şöyledir:



Birim: mm

## Tarayıcı Seçenekleri

Ad	Parça No.	Açıklama
Aktarım Kağıtları 	PA03360-0013	Aktarım Kağıtları: Bunlar, belgeleri zarar görmeden beslemek için kullanılan yapraklardır. Aktarım Kağıdı, A4/Mektup boyutundan büyük belgeleri (örneğin, A3 veya B4 boyutu) ve kupürler gibi belgeleri zarar vermeden taramanızı sağlar. Aktarım Kağıdı yaklaşık 500 taramada bir değiştirilmelidir. Ancak, kağıt hasarlıysa veya kirlenmişse değiştirin.
Fotoğraf Aktarım Kağıtları 	PA03770-0015	Fotoğraf Aktarım Kağıtları: Bunlar, belgeleri zarar görmeden beslemek için kullanılan yapraklardır. Fotoğraf Aktarım Kağıdı fotoğraf ve kupür gibi belgelerin zarar görmeden taramasını sağlar. Fotoğraf Aktarım Kağıdı yaklaşık 500 taramada bir değiştirilmelidir. Ancak, kağıt hasarlıysa veya kirlenmişse değiştirin.

Tarayıcı opsiyonları satın alma hakkında daha fazla bilgi için, bu ürünü satın aldığınız distribütörle veya satıcıyla temasa geçin.

## Yazılım Nasıl Kurulur (Çevrimdışı Ortamda)

Bu bölüm, tarayıcıya bağlanacak bilgisayarın İnternet erişimi yoksa gerekli yazılımın nasıl yükleneceğini açıklamaktadır.

Bu durumda, İnternet'e bağlanabilen bir bilgisayarda, indirme web sitesinden Çevrimdışı Yükleyici Oluşturucu'yu edinin ve bir çevrimdışı yükleyici (ISO dosyası) oluşturun.

Yazılımı yüklemek için tarayıcıya bağlanacak olan bilgisayarda çevrimdışı yükleyiciyi (ISO dosyası) çalıştırın.

### DİKKAT

- Yazılımın eski bir sürümü kurulmuşsa önce bunu kaldırın.  
→ [Yazılımı Kaldırma \(sayfa 291\)](#)
- Bu yükleyiciyle birlikte gelen Network Setup Tool, Network Setup Tool for fi Series'in ardılı üründür. Network Setup Tool for fi Series yüklüyse, Network Setup Tool yüklenmeden önce bunu kaldırın.

- 1 İnternete bağlanabilen bir bilgisayarda, Windows'ta yöneticilik ayrıcalıklarına sahip bir kullanıcı olarak oturum açın.
- 2 İndirme web sitesine bağlanın.  
<https://www.pfu.ricoh.com/sp/d/>
- 3 "İnternet erişimi olmayan bir bilgisayara yüklemek için burayı tıklayın." mesajındaki "burayı" seçeneğine tıklayın.

- 4 Yükleme işlemini açıklayan pencerede "Çevrimdışı Yükleyici Oluşturucu" seçeneğine tıklayın.
- 5 Lisans Anlaşması penceresinde, içeriği onaylayın ve [Kabul et ve indir] düğmesine tıklayın.  
Çevrimdışı yükleyici oluşturucunun indirilmesi başlar.

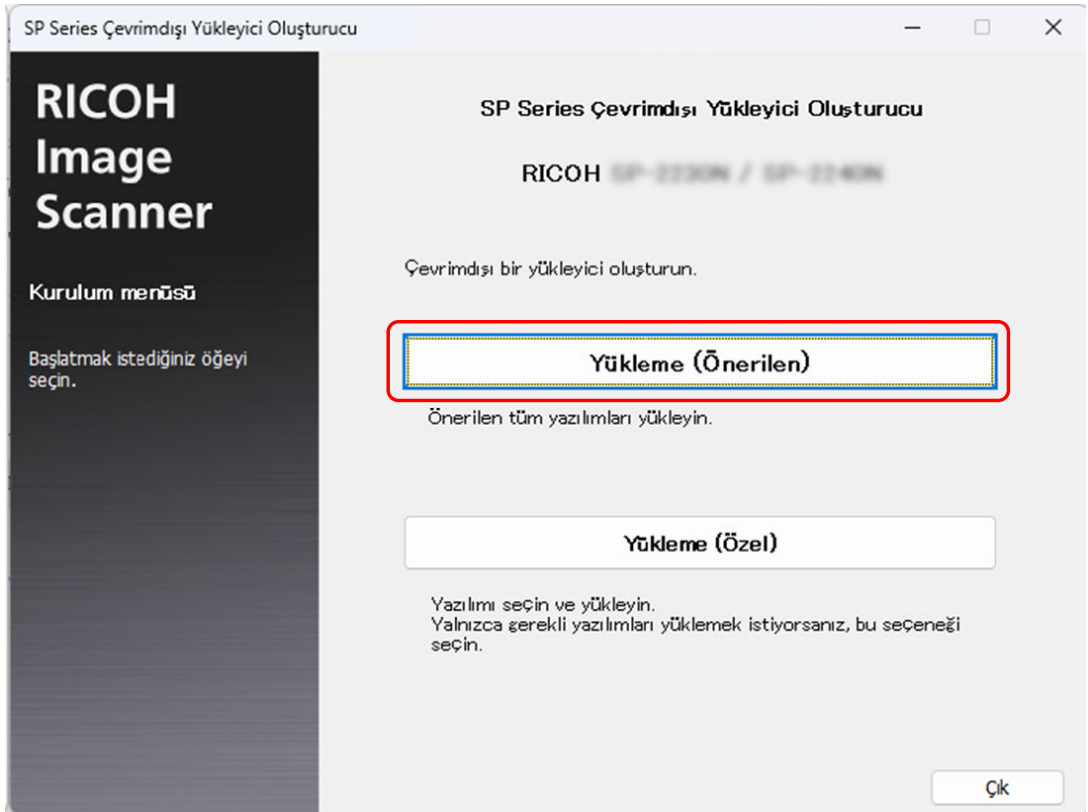
**6 İndirilen çevrimdışı yükleyici oluşturucusuna [Offline Installer Creator SP Series.exe] çift tıklayın.**

**7 [Yükleme (Önerilen)] veya [Yükleme (Özel)] seçeneklerinden birini seçin.**

Burada yaptığınız seçime bağlı olarak en son yazılımı içeren bir çevrimdışı yükleyici (ISO dosyası) oluşturulacaktır.

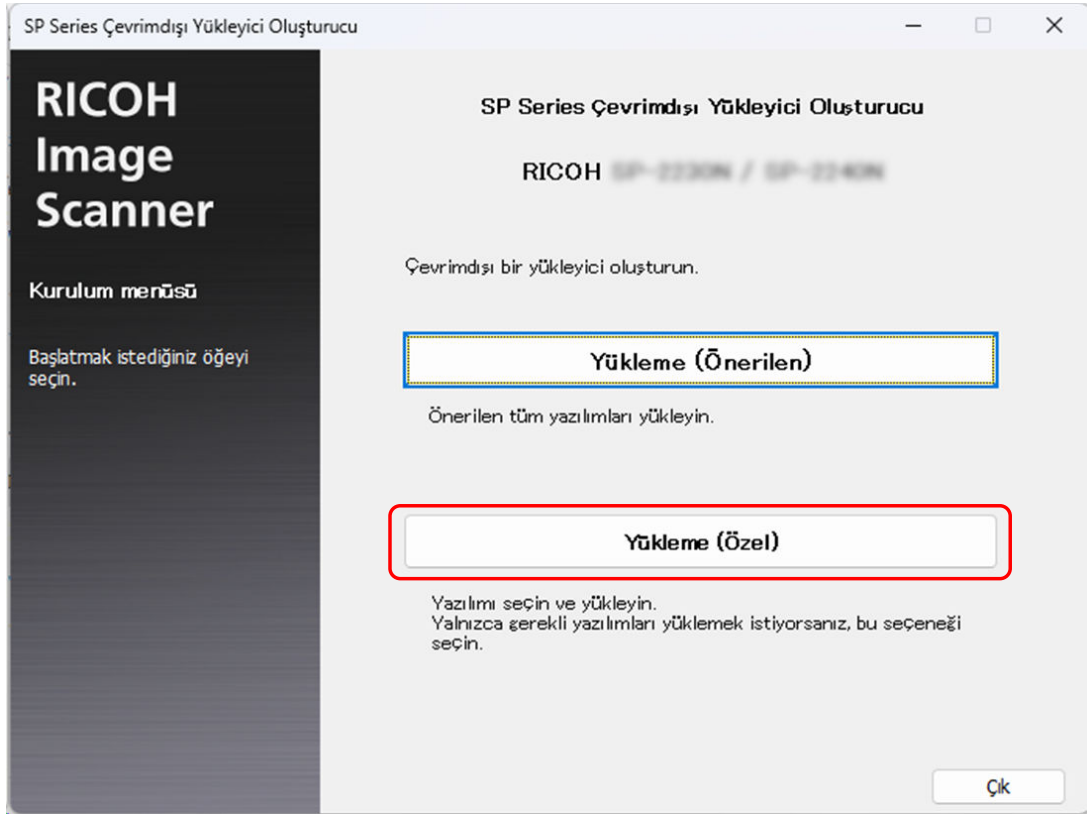
- Yükleme (Önerilen)  
Aşağıdaki yazılım yüklenmiştir:
  - PaperStream IP (TWAIN) SP Series  
Aşağıdaki yazılımlar aynı anda yüklenir.
    - Software Operation Panel
    - Error Recovery Guide
  - PaperStream Capture
  - PaperStream ClickScan
  - Network Setup Tool
  - Error Recovery Guide (kılavuz)
  - SP Series Online Update
  - Kılavuzlar (Güvenlik Önlemleri, İşletmen Kılavuzu)

**a [Yükleme (Önerilen)] tuşuna tıklayın.**



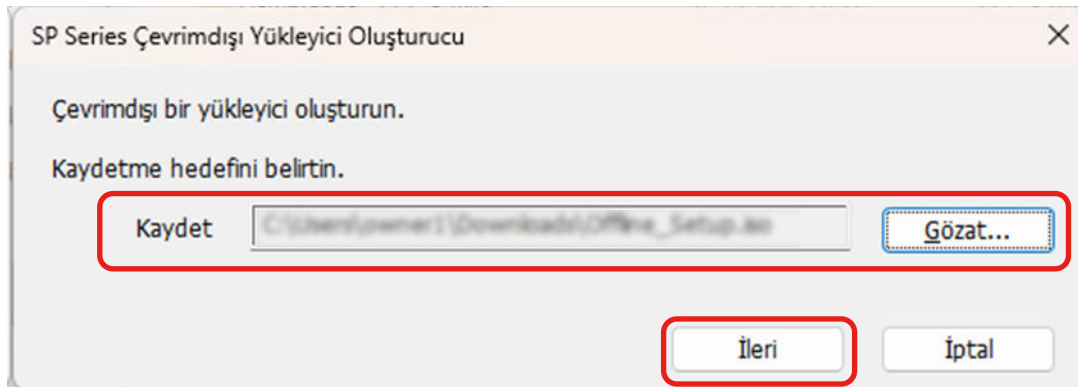
- Yükleme (Özel)  
İhtiyacınız olan yazılımı seçin.

a [Yükleme (Özel)] düğmesine tıklayın.

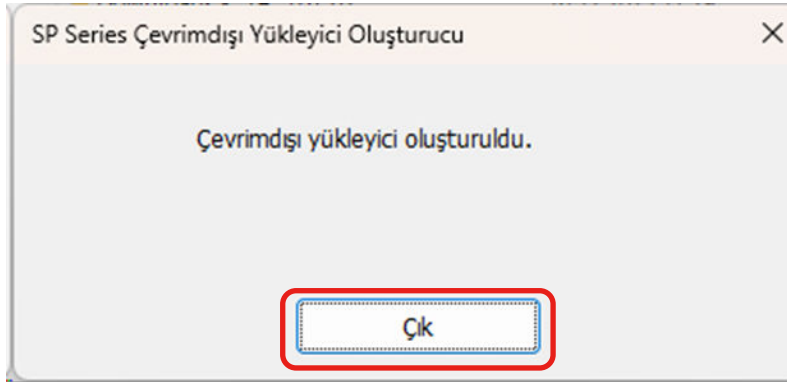


b Yüklenecek yazılımların onay kutularını işaretleyip [İleri] düğmesine tıklayın. Tarayıcıyı ağa bağlamak için Network Setup Tool onay kutusunu seçin.

8 ISO dosyasının nereye kaydedileceğini belirtin ve [İleri] düğmesine tıklayın.



9 [Çık] düğmesine tıklayın.

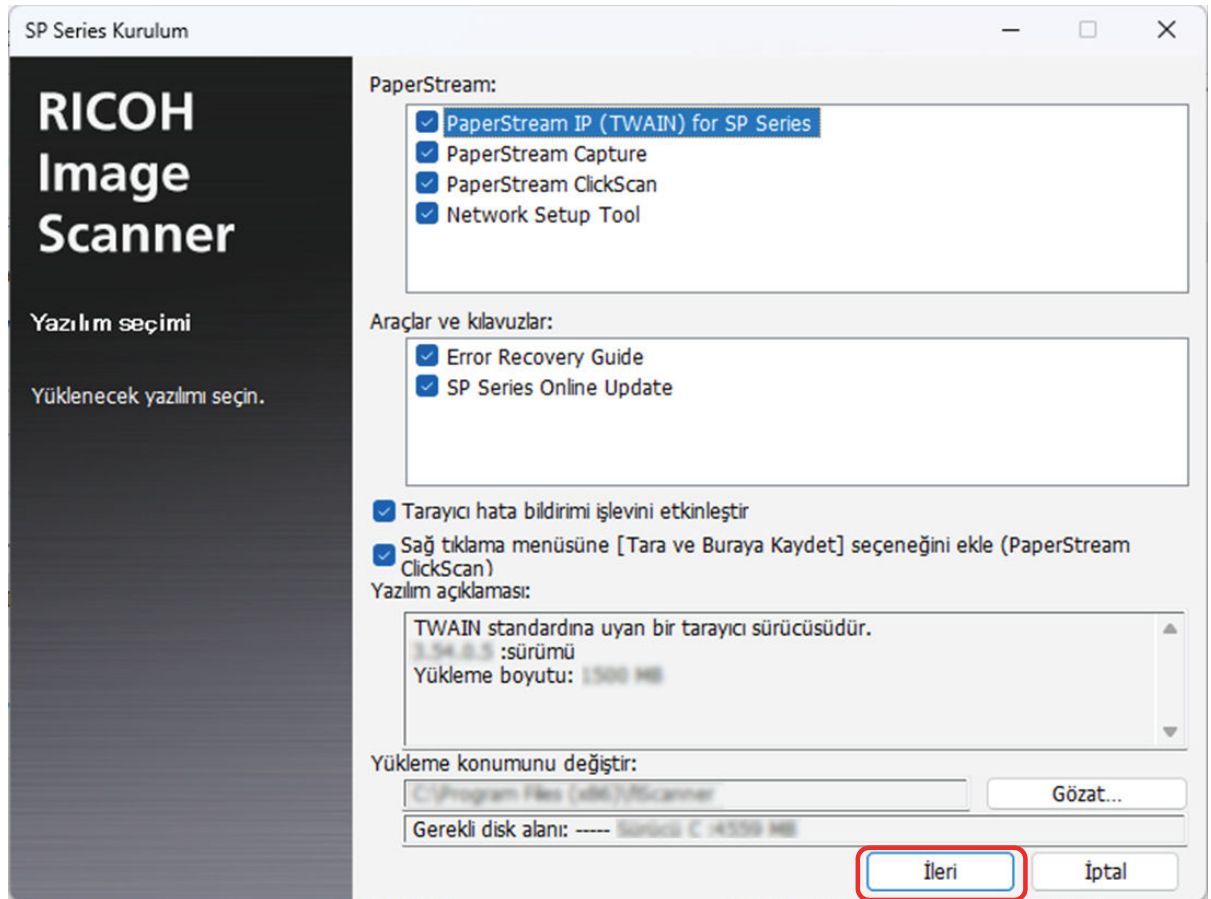


10 Oluşturduğunuz ISO dosyasını tarayıcıya bağlanacak olan bilgisayara kaydedin.

11 Kayıtlı ISO dosyasına sağ tıklayın ve ardından [Bağla] seçeneğine tıklayın.

12 Görüntülenen klasördeki [Setup.exe] dosyasına çift tıklayın.

13 [İleri] düğmesine tıklayın.



14 Pencerde görüntülenen komutları izleyerek yazılımı yükleyin.

15 Tarayıcı bağlantı yönteminin seçilmesi ile ilgili pencere görüntülendiğinde, bağlantı yöntemini seçin ve pencerede görüntülenen talimatları izleyin.

Ayrıntılar için, Network Setup Tool Yardım dosyasına bakın.

- İin Windows 10/Windows Server 2016/Windows Server 2019/Windows Server 2022  
[Başlat] menüsüne tıklayın → [Network Setup Tool] → [Network Setup Tool Yardım].
- İin Windows 11/Windows Server 2025  
[Başlat] menüsüne tıklayın → [Tüm uygulamalar] → [Network Setup Tool] → [Network Setup Tool Yardım].

## Tarayıcının Ağ Bağlantısını Kontrol Etme

Tarayıcı bir kablolu LAN üzerinden bir ağa bağlı olduğunda ağ bağlantı durumunu kontrol edin. Bilgisayarınızda komut istemini başlatın, ardından PING komutunu kullanarak bilgisayar ve tarayıcı arasındaki bağlantının durumunu kontrol edin.

- 1 Bilgisayarda komut istemini açın.
- 2 PING komutunu kullanırken, tarayıcının IP Adresini veya ana bilgisayar adını girin.

### DİKKAT

Bir ana bilgisayar adı girerken, aşağıdaki ayarların önceden yapılması gerekir:

- DNS Sunucusu ayarlarını yapılandırma
  - Tarayıcı adını (ana bilgisayar adı) DNS sunucusuna kaydetme
- [Kablolu LAN \(sayfa 247\)](#)

- 3 [Giriş] düğmesine basın.

Bağlantı test sonucu görüntülenir.

Bilgisayar ve tarayıcı arasında bir bağlantı mevcut olduğunda, aşağıdakine benzer bir bildirim görüntülenecektir:

```
Reply from xxx.xxx.xxx.xxx: bytes=32 time=59ms TTL=246
```

Bilgisayar ve tarayıcı arasındaki bağlantı başarısız olursa, doğru IP adresinin veya ana bilgisayar adının belirtildiğini kontrol edin.

Hala bağlanamıyorsanız, [Tarayıcıyı Bir Bilgisayara Kablolu LAN Üzerinden Bağlanamıyor \(sayfa 147\)](#) bölümüne başvurarak uygun önlemleri alın.

## Yazılımı Kaldırma

**1 Bilgisayarı açın ve yönetici ayrıcalıklarına sahip bir kullanıcı olarak Windows'ta oturum açın.**

**2 Çalışmakta olan bütün yazılımları kapatın.**

**3 Windows'ta [Denetim Masası] penceresini görüntüleyin.**

**4 [Program kaldır]'ı seçin.**

Yüklü yazılımların listelendiği [Programlar ve Özellikler] ekranı açılır.

**5 Kaldırılacak yazılımı seçin.**

- PaperStream IP sürücüsünü kaldırırken  
Aşağıdakilerden birini seçin:
  - PaperStream IP (TWAIN) for SP Series
  - PaperStream IP (TWAIN x64) for SP Series
  - PaperStream IP (ISIS) for SP Series
- Network Setup Tool uygulamasını kaldırırken  
[Network Setup Tool] seçeneğini seçin.
- Software Operation Panel/Error Recovery Guide uygulamalarını kaldırırken  
[Software Operation Panel]'ni seçin.
- Error Recovery Guide'ı kaldırırken (kılavuz)  
[Error Recovery Guide for SP Series] seçeneğini seçin.
- PaperStream ClickScan uygulamasını kaldırırken  
[PaperStream ClickScan]'i seçin.
- PaperStream ClickScan Searchable PDF Option'ı kaldırırken  
[PaperStream ClickScan Searchable PDF Option] seçeneğini seçin.
- PaperStream Capture uygulamasını kaldırırken  
[PaperStream Capture] yazılımını seçin.
- Kılavuzları kaldırırken  
[SP Series manuals for SP-2240N] veya [SP Series manuals for SP-2230N] ögesini seçin.
- SP Series Online Update yazılımını kaldırırken  
[SP Series Online Update] yazılımını seçin.

**6 [Kaldır]/[Kaldır/Değiştir] düğmesine tıklayın.**

**7 Bir onay mesajı görünürse [Tamam]/[Evet] tuşuna tıklayın.**

Yazılım kaldırılır.

## Tarayıcı Ayarlarını Dışa Aktarmayla İlgili Notlar

Ağa bağlı tarayıcılar PaperStream Central Admin uygulamasında yönetilebilir.

Ayrıca tarayıcı ayarlarını PaperStream Central Admin uygulamasından dağıtabilir ve aynı anda birden fazla tarayıcıya uygulayabilirsiniz.

Tarayıcı ayarlarının PaperStream Central Admin uygulamasından tarayıcılara nasıl uygulanacağı ile ilgili ayrıntılar için, PaperStream Central Admin Kullanıcı Kılavuzuna bakın.

### İPUCU

Tarayıcı ayarları, PaperStream Scanner Admin uygulamasındaki [Tarayıcı Ayar Bilgilerini İçer Aktar] aracılığıyla aynı modeldeki tarayıcılara uygulanabilir.

→ [Tarayıcı Ayar Bilgilerini İçer Aktar \(sayfa 277\)](#)

Bu bölüm, ayarları diğer tarayıcılara uygulamak için tarayıcı ayarlarının nasıl bir şablon olarak dışarı aktarılacağını açıklamaktadır.

Aşağıda tarayıcı ayarlarının öğeleri ve dışarı aktarma prosedürü gösterilmektedir.

### ● Tarayıcı Ayarlarının Öğeleri

Tarayıcı ayarları aşağıdakileri içerir:

- Tarayıcı ayarları hakkında bilgi PaperStream Scanner Admin
  - [Ağ Ayarları \(PaperStream Scanner Admin\) \(sayfa 236\)](#)
 Aşağıdaki ayarların dışarı aktarılamayacağını unutmayın:
  - [Temel Ayarlar] altındaki [Tarayıcı adı]
  - [Ağ] altındaki [Kablolu LAN] içinde [IP Adresi]
- Yedekleme Software Operation Panel

### ● Dışarı Aktarma Prosedürü

#### 1 PaperStream Scanner Admin ve Software Operation Panel adreslerinde tarayıcı ayarlarını yapılandırın.

- [Ağ Ayarları \(PaperStream Scanner Admin\) \(sayfa 236\)](#)
- [Tarayıcı Ayarları \(Software Operation Panel\) \(sayfa 194\)](#)

#### 2 PaperStream Scanner Admin uygulamasında, [Bakım] → [Tarayıcı Ayar Bilgilerini Dışa Aktar] öğesini seçin, ardından tarayıcı ayarlarını dışarı aktarın.

- [Tarayıcı Ayar Bilgilerini Dışa Aktar \(sayfa 276\)](#)

---

## Kullanarak Güncelleştirme Modüllerini Uygulama Notları PaperStream Central Admin

Bu bölümde, PaperStream Central Admin kullanarak, ağa bağlı tarayıcılara tarayıcı ayarları ve donanım yazılımı gibi güncelleme modüllerinin uygulanmasına ilişkin notlar açıklanmaktadır.

Güncelleme modüllerinin PaperStream Central Admin uygulamasından tarayıcılara nasıl uygulanacağına ilişkin ayrıntılar için, PaperStream Central Admin Kullanıcı Kılavuzuna bakın.

- Ağ ortamına bağlı olarak, PaperStream Central Admin ile tarayıcı arasındaki iletişim ağ yükü nedeniyle başarısız olabilir.  
Bu durumda, varlıkların uygulandığı tarayıcıların sayısını ve aynı anda birbirine bağlanabilecek maksimum tarayıcı sayısını azaltmak için PaperStream Central Admin uygulamasını kullanın.
- PaperStream Central Admin adresine doğrudan bağlantı ile çalıştırılan tarayıcılar için, tarayıcı ayarları ve ürün yazılımı gibi güncelleştirme modülleri tarayıcı açıldığında uygulanır.  
Güncelleme modüllerinin uygulanmasının tamamlanması biraz zaman alabilir. Dolayısıyla güncelleme modüllerinin iş operasyonlarının etkilenmeyeceği bir zamanda uygulanması tavsiye edilir.

## İş Ayarı Öğeleri için Özellikler (DirectScan)

### İş Ayarı Öğelerine İlişkin Koşullar ve Kısıtlamalar

DirectScan için iş ayarı öğelerine bağlı olarak, ayarlar ve çalışma üzerinde koşullar veya kısıtlamalar olabilir. Her bir öğenin yapılandırılması için koşullar ve kısıtlamalar aşağıda gösterilmiştir.

- **Tarama Ayarları**

Ayar Kategorisi	Ayar Öğesi	Koşullar	Kısıtlamalar
Temel Ayarlar	(Aktarım) Kağıt	-	[İki sayfalık görüntü] seçildiğinde, [Kağıt kaynağı] [Çift taraf]olarak değiştirilir.
Görüntü	Siyah ve beyaz görüntü oluşturma (iDTC)	Görüntü modu: Siyah ve beyaz, Otomatik renk algılama	-
	Renk Ayarı	(Aktarım) Kağıt: Devre dışı Görüntü modu: Renkli, Otomatik renk algılama	-
	Görüntü iyileştirme	Görüntü modu: Siyah ve beyaz, Otomatik renk algılama	-
	Renk filtreleme	Görüntü modu: Siyah ve beyaz, Gri tonlamalı, Otomatik renk algılama	-
Sayfa	Kenar düzeltme - Kenar onarım	(Aktarım) Kağıt: Devre dışı	-
Kağıt besleme	Çoklu besleme tespiti	-	Elle Tekli Modu kullanıldığında, bu öğe devre dışı bırakılır.
	Kağıt koruma	-	Elle Tekli Modu kullanıldığında, bu öğe devre dışı bırakılır.

- **Dosya ayarları**

Ayar Kategorisi	Ayar Öğesi	Koşullar	Kısıtlamalar
Dosya formatı	PDF	-	Bu öğe için [JPEG] seçiliyken [Görüntü modu] [Siyah ve beyaz] veya [Otomatik renk algılama] olarak

Ayar Kategorisi	Ayar Ögesi	Koşullar	Kısıtlamalar
			ayarlandığında, ayar [PDF] olarak değiştirilir.
	JPEG	Görüntü modu: Renkli, Gri tonlamalı	-
PDF seçenekleri	Aranabilir PDF	-	[Tarama Ayarları] altındaki [Kağıt boyutu] [Otomatik boyut (uzun sayfa)] olarak ayarlandığında, [Aranabilir PDF oluştur] onay kutusunun işareti kaldırılır. Bundan sonra, ayarı [Otomatik boyut (uzun sayfa)] dışında bir değere değiştirerseniz bile onay kutusu temizlenmiş olarak kalır.

- **Dizin dosyası**

Ayar Kategorisi	Ayar Ögesi	Koşullar	Kısıtlamalar
Dizin Dosyasını Oluştur	PDF	-	[Tarama Ayarları] altındaki [Barkod algılama] [Etkinleştirilmiş] olarak ayarlandığında, [Dizin Dosyasını Oluştur] onay kutusu seçilir. Bundan sonra, [Barkod algılama][Devre dışı] olarak değiştirilse bile, onay kutusu seçilikalır.

**Ayrıca bkz**

[Düğme Ataması \(sayfa 253\)](#)

## Barkodların Özellikleri

Bu bölümde DirectScan ile tespit edilebilen barkod tipleri ve tespit etme koşulları açıklanmaktadır.

### ● Tek boyutlu barkodlar



Örnek: Code 3 of 9

Kod	Karakter kümesi	Denetleme Basamağı	Alan Genişliği
UPC-A	Nümerik karakterler (0-9)	Denetleme basamağının doğrulamasında bir hata gösterilirse, barkod değeri oluşturulmayacaktır.	12 (bir denetleme basamağı dahil)
EAN 8 (JAN 8) EAN 13 (JAN 13)	Nümerik karakterler (0-9)	Denetleme basamağının doğrulamasında bir hata gösterilirse, barkod değeri oluşturulmayacaktır.	8 veya 13 (bir denetleme basamağı dahil)
Code 3 of 9	<ul style="list-style-type: none"> <li>Alfabetik karakterler (A-Z)</li> <li>Nümerik karakterler (0-9)</li> <li>Simgeler (-.*\$/+%)</li> <li>Boşluk</li> </ul>	Denetleme basamağı dahil barkod değeri, denetleme basamağı doğrulaması yapılmadan oluşturulacaktır.	1 ile 32 arasında (başlangıç ve bitiş kodlarını içermez) (*1)
Code 128 (EAN 128)	<ul style="list-style-type: none"> <li>Alfabetik karakterler (a-z, A-Z)</li> <li>Nümerik karakterler (0-9)</li> <li>Simge (!"#%&amp;'()*+,-./:;&lt;=&gt;@[#\^_`{ }~)</li> <li>Boşluk</li> <li>Denetim kodları (tüm kodlar boşluklarla değiştirilecektir)</li> <li>İşlev kodları (&lt;FNC1&gt; ila &lt;FNC4&gt;) <ul style="list-style-type: none"> <li>- &lt;FNC1&gt; ile başlayan barkodlar için (EAN128) İlk FNC1 oluşturulmayacaktır.</li> <li>Barkod değerleri FNC1</li> </ul> </li> </ul>	Denetleme basamağının doğrulamasında bir hata gösterilirse, barkod değeri oluşturulmayacaktır.	1 ile 32 arasında (bir denetleme karakteri içermez) (*1)

Kod	Karakter kümesi	Denetleme Basamağı	Alan Genişliği
	<p>dışındakilerin "_" (alt çizgi) ile değiştirildiği işlev kodları ile oluşturulacaktır.</p> <p>- &lt;FNC1&gt; ile başlamayan barkodlar için &lt;FNC1&gt; ile &lt;FNC4&gt; arasındaki kodlar oluşturulmayacaktır.</p> <ul style="list-style-type: none"> <li>• Başlangıç/Bitiş karakterleri (KOD-A, KOD-B, KOD-C)</li> <li>• Kod ayarlama karakterleri (KOD-A, KOD-B, KOD-C)</li> </ul>		
Codabar (NW-7)	<ul style="list-style-type: none"> <li>• Başlangıç/Bitiş karakterleri (ABCD)</li> <li>• Nümerik karakterler (0-9)</li> <li>• Simgeler (-\$/+.)</li> </ul>	Denetleme basamağı dahil barkod değeri, denetleme basamağı doğrulaması yapılmadan oluşturulacaktır.	1 ile 32 arasında (başlangıç ve bitiş kodlarını içermez) (*1)
ITF	Nümerik karakterler (0-9)	Denetleme basamağı dahil barkod değeri, denetleme basamağı doğrulaması yapılmadan oluşturulacaktır.	2 ile 32 arasında (her zaman çift sayıda basamak) (*1)

\*1:32 basamaktan fazla basamak içeren barkodları tararken, işlemlere başlamadan önce barkodun doğru şekilde tanındığından emin olun.

• İki boyutlu kodlar



Örnek: QR Code



Örnek: PDF417



Örnek: Data Matrix

Kod	Karakter kümesi	Alan Genişliği
PDF417	ASCII verileri, ikili veriler (çok baytlı karakterler), yukarıdakilerin bileşimleri	Alfasayısal karakterler: En fazla 1850 karakter Sayılar: En fazla 2710 basamak İkili veri: En fazla 1108 bayt
QR Code	Rakamlar, alfabetik karakterler, semboller, ikili veriler (çok baytlı karakterler), denetim kodları, yukarıdakilerin bileşimleri	Alfasayısal karakterler: En fazla 395 karakter Sayılar: En fazla 652 basamak
Data Matrix	ASCII verileri, ikili veriler (çok baytlı karakterler), yukarıdakilerin bileşimleri	Alfasayısal karakterler: En fazla 2.335 karakter Sayılar: En fazla 3.116 basamak İkili veri: En fazla 1.555 bayt

#### İPUCU

- Kodların her biriyle ilgili ayrıntılar için ilgili standartlarına bakınız.
- İki boyutlu kodlardaki (PDF417/QR Kodu/Veri Matrisi) çok baytlı karakterler UTF-8 kodlu metin olarak değerlendirilir.

#### • Tek Boyutlu Barkodları Algılama Koşulları

Öge	Koşul
Barkod yüksekliği	10 ile 30 mm/0,39 ile 1,18 inç arası
Barkod genişliği	300 mm/11,81 inç veya daha kısa
Barkod kenar boşluğu	Barkodun etrafında 5 mm/0,20 inç veya daha fazla (Metin basılıysa, metni içeren alandan 5 mm/0,20 inç veya daha fazla) (ITF için 5 mm/0,20 inç veya daha fazla ya da ITF'in hem sağ hem sol tarafında dar öğenin en az 6 katı genişliğinde (hangisi daha genişse))
Barkod rengi	Siyah (Barkod rengi siyahtan farklı olsa bile barkod tanınabilir)

Öge	Koşul
Barkod arka plan rengi	Beyaz (Barkod arka plan rengi beyazdan farklı olsa bile barkod tanınabilir)
Çözünürlük	200 ile 300 dpi arası
Barkod açısı	Yatay ve dikey
Dar öge genişliği/ Modül genişliği	<ul style="list-style-type: none"> <li>• UPC-A/EAN 8 (JAN 8)/EAN13 (JAN 13) 300 dpi veya daha yüksek: 0,264 mm/0,010 inç veya daha fazla 300 dpi'den daha az: 0,30 mm/0,012 inç veya daha fazla</li> <li>• Code 3 of 9/Code 128 (EAN 128)/Codabar (NW-7) 300 dpi veya daha yüksek: 0,20 mm/0,008 inç veya daha fazla 300 dpi'den daha az: 0,30 mm/0,012 inç veya daha fazla</li> <li>• ITF 300 dpi veya daha yüksek: 0,254 mm/0,010 inç veya daha fazla 300 dpi'den daha az: 0,30 mm/0,012 inç veya daha fazla</li> </ul>
Geniş öge genişliği	14,0 mm/0,55 inç veya daha az (UPC-A/EAN 8 (JAN 8)/EAN13 (JAN 13)/Kod 128 (EAN 128) için, bu dört modülün toplam genişliğine eşit olan en geniş ögenin genişliğidir.)
Karakterler arası boşluk	<ul style="list-style-type: none"> <li>• UPC-A/EAN 8 (JAN 8)/EAN13 (JAN 13)/Code 128 (EAN 128)/ITF Karakterler arası boşluk yok</li> <li>• Code 3 of 9/Codabar (NW-7) Dar karakter genişliğine eşit veya daha geniş ve 1,52 mm/0,06 inç'e eşit veya daha geniş veya dar karakter genişliğinin 3 katı (hangisi daha genişse)</li> </ul>

● QR Code'u Algılama Koşulları

Öge	Koşul
Model	Model 2 ECI ve FNC1 modları desteklenmemektedir
Bilgi türü	Sayılar, alfabetik karakterler, semboller, çok baytlı karakterler, kontrol kodları, yukarıdakilerin bileşimleri
Sürüm	2 ile 10 arası
Hücre boyutu	0,40 mm/0,02 inç veya daha büyük
Barkod kenar boşluğu	Barkodun her iki tarafında 4 hücre veya daha fazlası
Barkod rengi	Siyah (Barkod rengi siyahtan farklı olsa bile barkod tanınabilir)
Barkod arka plan rengi	Beyaz (Barkod rengi siyahtan farklı olsa bile barkod tanınabilir)
Çözünürlük	300 dpi
Barkod açısı	Yatay ve dikey

Öge	Koşul
Hata düzeltme seviyesi	L/M/Q/H

- **PDF417 İçin Algılama Koşulları**

Öge	Koşul
Modül genişliği	0,3 ile 2,0 mm/0,01 ile 0,08 inç arası
Modül yüksekliği	Modül genişliğinin üç katı veya daha fazlası önerilir (Modül yüksekliğinin modül genişliğinin iki katından az olması halinde bile modül tanınabilir)
Barkod genişliği (genel genişlik)	25,5 ile 170,0 mm/1,00 ile 6,69 inç arası
Barkod yüksekliği	10,0 ile 30,0 mm/0,39 ile 1,18 inç arası
Barkod kenar boşluğu	Barkodun etrafında 5 mm/0,20 inç veya daha fazla
Barkod rengi	Siyah (Barkod rengi siyahtan farklı olsa bile barkod tanınabilir)
Barkod arka plan rengi	Beyaz (Barkod rengi siyahtan farklı olsa bile barkod tanınabilir)
Çözünürlük	200 dpi
Barkod açısı	Yatay ve dikey
Hata düzeltme seviyesi	0/2/3/4/5/6/7

- **Data Matrix Algılama Koşulları**

Öge	Koşul
Sürüm	ECC200 FNC1 modu (GS1) desteklenmemektedir
Hücre boyutu	0,50 mm/0,02 inç veya daha büyük
Barkod kenar boşluğu	Barkodun her iki tarafında 2 hücre veya daha fazlası
Barkod rengi	Siyah
Barkod arka plan rengi	Beyaz
Çözünürlük	300 dpi
Barkod açısı	Yatay ve dikey

### İPUCU

- Çarpık barkodlar doğru şekilde tanınmayabilir.
- Aynı belgeyi tekrar tekrar kullanmak belge üzerinde kir birikmesine neden olacağından tanınma doğruluğunu azaltabilir. Belgenin doğru şekilde tanınmaması veya lekelenmesi durumunda yerine yeni bir belge kullanın.

- Barkod; belgeye göre (çarpıksa) ve/veya barkodların yazdırma durumuna bağlı olarak doğru şekilde tanınmayabilir. İşlemlere başlamadan önce barkodun doğru şekilde tanındığından emin olun.
- Birden fazla barkod olması durumunda, hangi barkodun tespit edileceği bilinemez.
- Birden fazla barkod olması durumunda, barkodların tespit edilme sırası bilinemez.
- Barkodun taban rengi veya barkod rengi siyah ve beyaz dışındaki bir renk olsa bile, barkod yine de tanınabilir. Renkli barkodların algılanması için önce belgelerin doğru olarak tanınması için renkli belge tarama ayarlarını yapılandırın.
- Barkodun gereken minimum boyuttan daha küçük olması durumunda barkod tanıma sonuçlarında hata olabilir.
- Koşulları yerine getiren barkodlar düzgün bir şekilde taranmıyorsa, aşağıdakileri deneyerek performans iyileştirilebilir.
  - Tarama ayarlarında daha yüksek bir çözünürlük belirtin
  - Barkodları daha yüksek çözünürlükle (daha yüksek kalitede) yazdırın
  - Barkodların boyutunu arttırın
  - Barkodların yazdırıldığı kağıdı daha yüksek beyazlık düzeyine sahip bir kağıtla değiştirin
- Denetleme basamağının denetlenmediği bir barkod tipi üzerinde denetleme basamağı doğrulamasını gerçekleştirmek için, denetleme basamağını kendiniz hesaplayın ve doğrulayın.
- Denetleme basamağının denetlendiği bir barkod tipini kullanırken, denetleme basamağı doğrulamasında bir hata gösterilirse barkod değeri oluşturulmayacaktır. Barkodlar tanınmıyorsa, denetleme basamağının doğru olduğunu kontrol edin.

## Dizin Dosyalarının Özellikleri

Bu bölümde DirectScan tarafından oluşturulan dizin dosyaları açıklanmaktadır.

- Her bir görüntü dosyası için bir dizin dosyası oluşturulur.  
Dosya formatı PDF ise, taranan tüm sayfalardan algılanan barkod bilgileri tek bir dosyaya kaydedilir.
- Dizin dosyası aşağıdaki gibi adlandırılır:  
*OluşturulanDosyaAdı.index.xml*
- Oluşturulan öğeler aşağıdaki gibidir:

Öğe Adı	Açıklama	XML Öğe Adı
Akış No.	Görüntülerin gönderildiği akışın numarası "1" her zaman oluşturulur.	Stream No.
Belge No.	Belge yığını numarası "1" her zaman oluşturulur.	Document No.
Belge yığınınındaki toplam sayfa sayısı	Belge yığınınındaki toplam sayfa sayısı Ancak tek bir sayfadan oluşan dosya türü için bu öğe "1" olur.	Total pages in current document
Belge yığınınındaki sayfa numarası	Belge yığınınındaki sayfa numarası Ancak tek bir sayfadan oluşan dosya türü için bu öğe "1" olur.	Page Number in Document
Sayfa numarası	Gönderilecek görüntülerin sayfa numaraları	Actual page number
Tarihi ve saat	Taramanın başlama tarihi ve saati Saat formatı sistem tercihlerini takip eder yyyy/AA/gg SS:dd:ss AA/gg/yyyy SS:dd:ss gg/AA/yyyy SS:dd:ss	Date&Time
Tarayıcı adı	Tarama için kullanılan tarayıcının adı	Scanner name
Kullanıcı adı	Hedefe bağlanmak için kullanılan kullanıcı adı	User name
Dosya adı (tam yol)	Dosya adı (tam yol)	Full Path
Dosya adı	Dosya adı	File name
Cihaz adı	Tarama için kullanılan tarayıcının cihaz adı "SP-2240N" veya "SP-2230N" her zaman oluşturulur.	Device name
Tespit edilen barkodların sayısı	Tespit edilen barkodların sayısı	Barcode size

<b>Öge Adı</b>	<b>Açıklama</b>	<b>XML Öge Adı</b>
Barkod bilgi etiketi	Taninan bir barkodun bilgilerini gösterene etiket	Barcode
Barkod türü	Taninan barkodun türü	Kind
Barkod tanıma sonucu	Barkodlardan algılanan metin	Value

## (Aktarım) Kağıdı Kullanırken Bir Görüntüyü Kırpma

Bu bölümde DirectScan için (Aktarım) Kağıdı kullanırken bir görüntünün nasıl kırılacağı açıklanmaktadır.

- **Aktarım Kağıtları**

- [İki sayfalık görüntü] belirtildiğinde**

- Ön ve arka taraflardaki (ikiye katlanmış bir belgeden oluşturulan ve Aktarım Kağıdı ile taranan) görüntüleri tek bir görüntüde birleştirir ve birleştirilen görüntüyü üst taraf ile hizalanan ve yatay olarak ortalanmış boş bir görüntü içinde oluşturur.

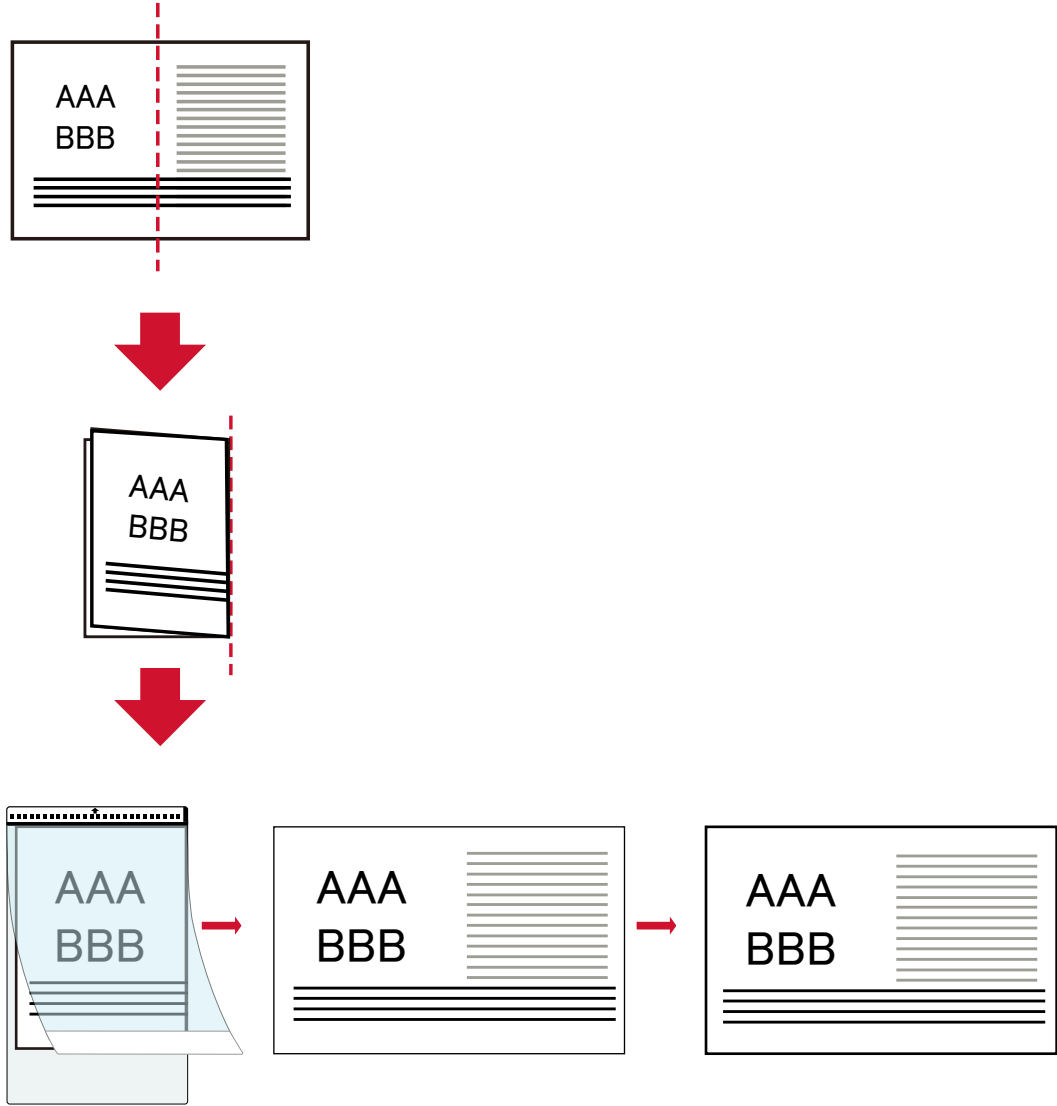
- Boş görüntünün boyutu [Kağıt boyutu] seçeneğinde belirtilebilir.

- [Düğme Ataması \(sayfa 253\)](#) seçeneğindeki [Kağıt boyutu]

- [Kağıt boyutu] seçeneği [Otomatik] olarak ayarlanırsa, belge görüntüsüne en yakın kağıt boyutu aşağıdaki standart boyutlar arasından otomatik olarak seçilir.

- A3
      - B4 (JIS)

- Tabloid



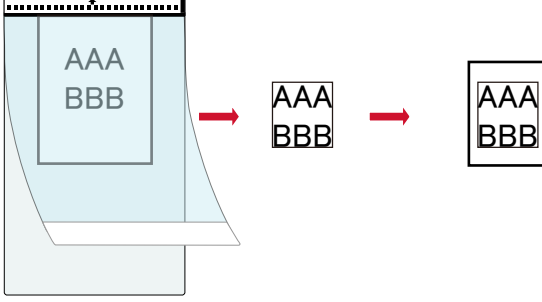
**[Kırpma (ön yüz)], [Kırpma (arka)] veya [Kırpma (çift taraf)] belirtildiğinde**

Belgeye yazdırılan görüntü kırpılır ve yatay ve dikey olarak ortalanacak şekilde boş bir görüntü üzerine yapıştırılır ve ardından oluşturulur.

Boş görüntünün boyutu [Kağıt boyutu] seçeneğinde belirtilebilir.

→ [Düğme Ataması \(sayfa 253\)](#) seçeneğindeki [Kağıt boyutu]

[Kağıt boyutu] seçeneği [Otomatik] olarak ayarlanırsa, belge görüntüsüne en yakın kağıt boyutu aşağıdaki standart boyutlar arasından otomatik olarak seçilir.



[Kağıt boyutu] için [Aktarım Kağıdı boyutu] seçeneği belirtildiğinde, Aktarım Kağıdının saydam alanını içeren bir görüntü kırpılır ve kırpılan görüntü olduğu gibi oluşturulur.

- **Fotoğraf Aktarım Kağıtları**

- **[İki sayfalık görüntü] belirtildiğinde**

Bir görüntüyü [Kırpma (ön yüz)] seçeneği belirtildiğinde olduğu gibi oluşturur.

- **[Kırpma (ön yüz)], [Kırpma (arka)] veya [Kırpma (çift taraf)] belirtildiğinde**

Fotoğraf görüntüsünü kırpar ve boş bir görüntü içinde dikey ve yatay olarak ortalanmış olarak oluşturur.

Boş görüntünün boyutu [Kağıt boyutu] seçeneğinde belirtilebilir.

→ [Düğme Ataması \(sayfa 253\)](#) seçeneğindeki [Kağıt boyutu]

[Kağıt boyutu] için [Otomatik] seçeneği belirtildiğinde, fotoğraf görüntüsü kırpılır ve kırpılan görüntü olduğu gibi oluşturulur.

---

## Network Setup Tool Nasıl Başlatılır?

### Tarayıcı Seçme Aracını Başlatma

Bir bilgisayardan ağa bağlanmış bir tarayıcı kullanmak için tarayıcıyı Tarayıcı Seçme Aracı'nda seçmeniz gerekir.

Tarayıcı Seçme Aracı ile ilgili ayrıntılar için Network Setup Tool Yardımına bakın.

- İçin Windows 10/Windows Server 2016/Windows Server 2019/Windows Server 2022  
[Başlat] menüsüne tıklayın → [Network Setup Tool] → [Tarayıcı Seçme Aracı].
- İçin Windows 11/Windows Server 2025  
[Başlat] menüsüne tıklayın → [Tüm uygulamalar] → [Network Setup Tool] → [Tarayıcı Seçme Aracı].


## IP Adresi Ayarlama Aracını Başlatma

- İin Windows 10/Windows Server 2016/Windows Server 2019/Windows Server 2022  
[Başlat] menüsüne tıklayın → [Network Setup Tool] → [IP Adresi Ayarlama Aracı].
- İin Windows 11/Windows Server 2025  
[Başlat] menüsüne tıklayın → [Tüm uygulamalar] → [Network Setup Tool] → [IP Adresi Ayarlama Aracı].

## Button Event Manager Nasıl Başlatılır?

### 1 Aşağıdaki işlemlerden birini gerçekleştirin:

- İçin Windows 10/Windows Server 2016/Windows Server 2019/Windows Server 2022  
[Başlat] menüsüne tıklayın → [Network Setup Tool] → [Button Event Manager].
- İçin Windows 11/Windows Server 2025  
[Başlat] menüsüne tıklayın → [Tüm uygulamalar] → [Network Setup Tool] → [Button Event Manager].

Button Event Manager başlatıldığında, görev çubuğunun bildirim alanında  gösterilir.

- ### 2 Tuş ayarları yardımına başvurmak istediğinizde, ögesine sağ tıklayın ve ardından görüntülenen menüden [Yardım]'a tıklayın.

# Sorular İin İletişim

- **Sorular İin İletişim**

Aşağıdaki web sayfasındaki iletişim listesine bakınız:

<https://www.pfu.ricoh.com/global/scanners/contacts/>

- **SP Series görüntü tarayıcıları**

Tarayıcıyla ilgili diğer sorular için aşağıdaki web sayfasına başvurunuz:

<https://www.pfu.ricoh.com/global/scanners/sps/support/index.html>

Yukarıdaki web sayfasında sorununuza çözüm bulunamıyorsa aşağıdaki web sayfasında distribütör/satıcınızın iletişim bilgilerine bakınız:

<https://www.pfu.ricoh.com/global/scanners/inquiry.html>

- **Sarf Malzemelerini veya Temizleme Malzemelerini satın almak için iletişim bilgileri**

<https://www.pfu.ricoh.com/global/scanners/contacts/>