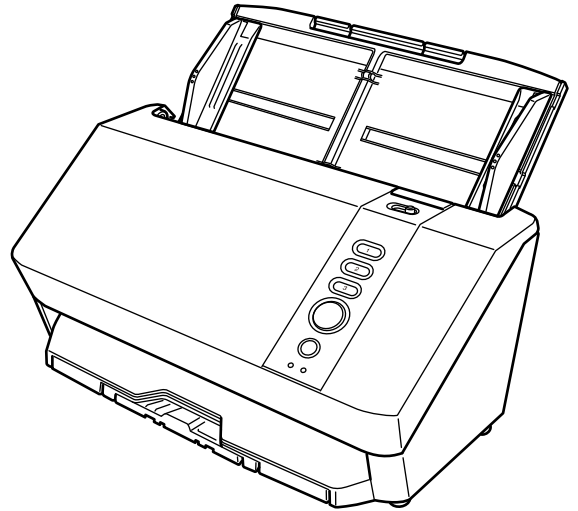


SP-2240N/SP-2230N

دليل المشغل



9	كتيبات دليل التشغيل
11	العلامات التجارية
11	الشركة المصنعة
11	تاريخ الإصدار/جهة الإصدار
11	معلومات الأمان
12	الرموز المستخدمة في هذا الدليل
13	الاختصارات المستخدمة في هذا الدليل
14	الأسهم في هذا الدليل
14	أمثلة لقطات الشاشة في هذا الدليل
14	شروط الاستخدام:
14	إرجاع/التخلص من/نقل ملكية الماسحة الضوئية

نظرة عامة حول الماسحة الضوئية

15	ما يمكنك فعله باستخدام الماسحة الضوئية
17	طرق الاتصال للماسح الضوئي
18	الأجزاء والوظائف
24	نبذة عن مؤشرات LED

بدء إعداد الماسحة الضوئية

25	نظرة عامة على البرامج المجمعة
28	متطلبات النظام
29	كيفية تثبيت البرنامج

كيفية تشغيل الماسحة الضوئية

32	تشغيل/إيقاف تشغيل الطاقة
32	كيفية القيام بالتشغيل
33	كيفية إيقاف تشغيل الطاقة
34	دخول الماسحة الضوئية في وضع حفظ الطاقة واستئناف عملها منه
35	فتح/إغلاق وحدة تغذية المستندات التلقائية ADF
35	كيفية فتح وحدة تغذية المستندات التلقائية ADF
36	كيفية إغلاق وحدة تغذية المستندات التلقائية ADF
37	إعداد حامل الورق ADF (الملقم)

38..... إعداد المُعَبَى

39 **كيفية إجراء مسح ضوئي أساسي**

41..... بدء مسح ضوئي من تطبيق مسح ضوئي للصور

43..... الضغط على زر في الماسحة لبدء تشغيل تطبيق المسح الضوئي للصور وإجراء مسح ضوئي

46..... تكوين إعدادات الزر في خصائص الماسحة الضوئية في نظام Windows (لتوصيل USB)

49..... الضغط على زر في الماسحة الضوئية لمعالجة مهمة (DirectScan)

50..... تمكين تكوين الزر المطلوب

52 **كيفية تحميل المستندات**

52..... تحميل المستندات

52..... التجهيز

54..... كيفية تحميل المستندات

56..... مستندات للمسح الضوئي

56..... مقاس الورق

56..... نوع المستند

56..... وزن الورق (السمكة)

57..... المستندات التي قد لا يتم مسحها ضوئيًا بنجاح

57..... المستندات التي لا يجب مسحها ضوئيًا

58..... ملاحظات على المستندات والبطاقات البلاستيكية

60..... سعة التحميل

61..... منطقة لا يجب أن تكون مثقوبة

62..... تحميل المستندات التي تحتوي على تبويب الفهرس

63..... الشروط المطلوبة لكشف المستندات المترابطة بدقة (التقييم المتعدد)

65..... شروط المسح الضوئي للدفعات المختلطة

69..... شروط اكتشاف مقاس الصفحة التلقائي

70..... شروط استخدام الورقة كبيرة الحجم

72..... شروط استخدام الورقة الحاملة للصور

74 **طرق متنوعة لمسح المستندات**

74..... مسح ضوئي لمستندات بمقاسات عرض مختلفة

76..... مسح المستندات التي يتراوح عرضها بين 220 مم و240 مم

79..... مسح ضوئي لمستندات مطوية من المنتصف

81..... مسح ضوئي لمستندات مثل المغلفات أو أوراق النقل متعددة الطبقات

83..... مسح مستندات أكبر من مقاس A4/Letter ضوئيًا

85..... المسح الضوئي للصور الفوتوغرافية والقصاصات دون إتلافها

87..... مسح المستندات ذات الصفحات الطويلة ضوئيًا

89 معالجة مهمة لمسح المستندات ضوئياً وحفظ/إرسال الصور الممسوحة ضوئياً (DirectScan)

89..... حفظ الصور في مجلد على الشبكة

94..... إرسال الصور عن طريق البريد الإلكتروني

100 العناية اليومية

100..... أدوات التنظيف

101..... المكان والمعدل

102..... تنظيف الجزء الخارجي للماسحة الضوئية

103..... تنظيف الجزء الداخلي من الماسحة الضوئية (ADF) بورقة التنظيف

105..... تنظيف الجزء الداخلي من الماسحة الضوئية (ADF) بقطعة قماش

111..... تنظيف الورقة (كبيرة الحجم)

112 استبدال القطع المستهلكة

112..... القطع المستهلكة ودورات الاستبدال

113..... استبدال بكره الإيقاف

116..... استبدال بكره الالتقاط

121 استكشاف الأخطاء وإصلاحها

121..... عند حدوث انحشار ورق

123..... الأخطاء

125..... منع تلف الورق

125..... خطأ انحشار/التقاط الورق

126..... التلقيم المتعدد

126..... تبديل وضع التغذية

126..... الحساس (الحساسات) متسخة

127..... فتح وحدة تغذية المستندات التلقائية ADF

127..... خطأ ضوئي (وحدة تغذية المستندات التلقائية ADF)

127..... خطأ في شبكة LAN السلكية

127..... خطأ في إعدادات الشبكة

128..... خطأ في إعداد PaperStream Central Admin

128..... خطأ في DirectScan

128..... خطأ في أداة الاستشعار

130..... خطأ في الذاكرة/خطأ في LSI

130..... خطأ في القراءة والكتابة على ذاكرة الصورة

130..... خطأ في كهرباء مؤشر الضوء

130..... خطأ داخلي في الماسحة الضوئية

131	خطأ في التواصل الداخلي في الماسحة الضوئية.....
131	تم إيقاف تغذية المستندات
131	يتم الاستخدام بواسطة آخرين
132	خطأ خارج المنطقة المخصصة للمسح
132	لا توجد أوراق. قم بتحميل مستندات.....
133	استكشاف الأخطاء وإصلاحها
135	لا يمكن تشغيل الماسحة
136	لا يمكن الاتصال بالماسحة الضوئية وجهاز الكمبيوتر عبر كابل USB
137	لا يمكن توصيل الماسحة وجهاز كمبيوتر عبر شبكة LAN سلكية
140	لا يمكن توصيل الماسحة بالخادم من خلال عنوان IP المحدد
142	لا يمكن توصيل الماسحة بالخادم من خلال اسم المضيف المحدد
144	لا يمكن الاتصال بخادم NTP (DirectScan)
147	المسح الضوئي لا يبدأ (DirectScan)
151	المسح الضوئي لا يبدأ
153	المسح الضوئي يستغرق وقتًا طويلاً
155	الصورة الممسوحة ضوئياً لصورة عادية أو صورة عبارة عن مظاهر ضوضاء صورة/قوية.....
156	جودة النص أو السطور الممسوحة ضوئياً غير مرضية
157	الصور مشوشة أو غير واضحة
158	تظهر خطوط رأسية على الصورة الممسوحة ضوئياً
159	يتم تلقين المستندات المتراكبة بشكل متكرر في الماسحة.....
162	موقف يحدث بشكل متكرر عندما يكون المستند غير ملقم في وحدة تغذية المستندات التلقائية ADF.....
164	أخطاء منع تلف الورق تحدث بشكل متكرر.....
166	أخطاء انحشار الورق/الالتقاط تحدث بشكل متكرر
168	الصور تصبح مستطيلة.....
169	يظهر ظل عند أعلى أو أسفل الصورة.....
170	تظهر خطوط رأسية في الصفحات
171	توجد آثار سوداء على المستند
172	لم يتم تلقين ورقة (كبيرة الحجم) بشكل سلس أو حدث تزاخم الورق.....
174	يظهر جزء من الصورة مقلوباً في حالة استخدام الورقة (كبيرة الحجم)
175	تاريخ ووقت المسح الضوئي غير صحيحين
176	نسيت كلمة مرور المسؤول
176	يقع خطأ عند إدخال كلمة مرور المسؤول الافتراضية
177	قبل أن تتصل بمرکز خدمة الماسحة الضوئية
177	الإجراءات المطلوب اتخاذها قبل أن تتصل بمرکز خدمة الماسحة الضوئية.....
177	العناصر المطلوب التحقق منها قبل أن تتصل بمرکز خدمة الماسحة الضوئية
179	التحقق من ملصقات المنتج

181 إعدادات الماسحة الضوئية (Software Operation Panel)

181	بدء تشغيل Software Operation Panel
183	تعيين Software Operation Panel على [وضع العرض فقط].....

184	الإعداد [وضع العرض فقط].....
186	الخروج من [وضع العرض فقط].....
188	إعداد كلمة مرور
189	تغيير كلمة المرور
190	إلغاء كلمة المرور.....
191	إعادة تعيين كلمة المرور
192	عناصر الإعدادات
192	ضبط الجهاز
194	إعداد الجهاز 2
196	الإعدادات المتعلقة بعدادات الورق
196	فحص عدادات الورق.....
199	تنظيف عدادات الورق.....
200	رسائل للتنظيف أو استبدال القطع المستهلكة
202	دورة تنظيف الماسحة [دورة التنظيف].....
203	تحديد دورة استبدال القطع المستهلكة [إعداد منبه عداد الحياة].....
204	إعدادات متعلقة بالمسح الضوئي
204	ضبط وضع بدء المسح الضوئي [ضبط الأوفست/تعديل التكبير العمودي].....
206	إزالة الظلال/الخطوط التي تظهر حول حواف الصور [مزيل حدود الصفحات (ADF)].....
208	تكوين إعداد المسح للألوان المحددة غير المطبوعة عند مسح [تسرب اللون].....
209	تحديد عدد إعدادات المحاولات لتلقيم الورق [عدد محاولات إعادة تلقيم الورق].....
210	المسح الضوئي عند الارتفاع العالي [الوضعية العمودية العالية].....
211	منع الخطوط الرأسية (التموج) من الظهور في الصفحات [تقليل التموج (متقدم)].....
212	حماية المستندات من التلف [حماية الورق].....
214	الإعدادات المتعلقة بكشف المستندات المترابطة (تلقيم متعدد)
214	تحديد طريقة لكشف المستندات المترابطة [تلقيم متعدد].....
216	الإعدادات المتعلقة بوقت الانتظار
216	وقت انتظار الماسحة للدخول في وضع حفظ الطاقة [حفظ الطاقة].....
218	الإعدادات ذات الصلة بالاتصال بين الماسحة والكمبيوتر
218	تحديد تشغيل USB [USB].....
219	إعدادات استخدام الماسحة فقط عبر اتصال USB [وظيفة الشبكة].....
220	الإعدادات المتعلقة بالتشغيل/إيقاف التشغيل ومعدل استهلاك الطاقة للماسحة
220	طريقة تشغيل/إيقاف تشغيل الماسحة [التحكم بمفتاح الطاقة].....
221	إعدادات متعلقة بصيانة الماسحة
221	الإعداد الخاص باستلام إشعارات عن الأوساخ على الزجاج [الإعلام عندما يكون الزجاج متسخًا].....
222	إعدادات الشبكة (PaperStream Scanner Admin)
222	بدء تشغيل PaperStream Scanner Admin
224	عناصر الإعدادات

226	الرئيسية
227	معلومات الماسحة
228	أساسية
228	اسم الماسحة
229	الوقت والتاريخ
231	وضع توفير الطاقة
232	الشبكة
232	شبكة LAN السلكية
233	شهادات CA
234	خادم الوكيل
236	PaperStream Central Admin
237	DirectScan
237	تعيين الزر
253	سجل الدفعات
254	إعادة ضبط مصنع من DirectScan
255	SMTP
257	صيانة
257	كلمة مرور المسؤول
258	تصدير معلومات إعداد الماسحة
259	استيراد معلومات إعداد الماسحة
260	استعادة إعدادات المصنع الافتراضية
261	الترخيص

262

الملحق

262	المواصفات الأساسية
264	مواصفات التثبيت
265	الأبعاد الخارجية
266	خيارات الماسحة
267	كيفية تثبيت البرنامج (في بيئة غير متصلة بالإنترنت)
272	كيف تتحقق من إعدادات الشبكة الخاصة بالماسحة
273	إلغاء تثبيت البرنامج
274	ملاحظات عند تصدير إعدادات الماسحة
275	ملاحظات لتطبيق وحدات التحديث باستخدام PaperStream Central Admin
276	مواصفات عناصر إعداد المهمة (DirectScan)
276	الشروط والقيود على عناصر إعداد المهمة
278	مواصفات الباركود
284	مواصفات ملفات الفهرس

285.....حالة الصورة عند استخدام الورق (كبير الحجم).....

287 كيفية البدء Network Setup Tool

287.....بدء تشغيل أداة تحديد المساحة.....

288.....بدء تشغيل أداة إعداد عنوان IP.....

289.....كيفية البدء Button Event Manager.....

290

الاتصال للاستفسارات

شكراً لك لشراكتك هذا المنتج.

كتيبات دليل التشغيل

كتيبات دليل التشغيل التالية مرفقة مع هذا المنتج.
اقرأها عند الحاجة.

الدليل	الوصف
احتياطات السلامة (نسخة ورقية، PDF)	يحتوي على معلومات هامة حول الاستخدام الآمن لهذا المنتج. تأكد من قراءة هذا الدليل قبل استخدام الماسحة.
بدء الاستخدام (نسخة ورقية)	يوضح العناصر المضمنة في الحزمة للماسحة، وكيفية إزالة المواد المستخدمة للحماية، وكيفية تحضير الماسحة قبل استخدامه.
دليل المشغل (هذا الدليل) (HTML)	يزودك بالمعلومات التفصيلية عن كيفية إعداد الماسحة وكيفية تشغيل وصيانة الماسحة يومياً، وكيفية استبدال القطع المستهلكة، وكذلك كيفية استكشاف المشاكل وحلها.
دليل مستخدم PaperStream Capture (HTML)	يُقدّم نظرة عامة على PaperStream Capture، بالإضافة إلى معلومات تفصيلية عن التثبيت والضبط وإجراءات مسح المستندات والإعدادات المفيدة وعناصر النوافذ.
مساعدة PaperStream IP	يشرح كيفية استعمال وتكوين الإعدادات لبرنامج تشغيل PaperStream IP.
مساعدة Network Setup Tool	يوضح كيفية استخدام أدوات متنوعة لتوصيل الماسحة بشبكة.
مساعدة PaperStream ClickScan	يشرح كيفية الاستعمال وتكوين الإعدادات لبرنامج PaperStream ClickScan.
مساعدة SP Series Online Update	يشرح كيفية استعمال وتكوين الإعدادات لـ SP Series Online Update.

بناءً على البرنامج الذي تريد استخدامه، راجع دليل تشغيل البرنامج (بخلاف البرامج المذكورة أعلاه).
لمعرفة التفاصيل حول البرنامج، راجع نظرة عامة على البرامج المجمعة (25 صفحة).

● الأدلة للرجوع إليها عند إعداد الماسحة

الرجوع	الإجراء
بدء الاستخدام	من الفك إلى التحضير قبل الاستخدام
دليل المشغل	التحقق من طرق الاتصال
<ul style="list-style-type: none"> طرق الاتصال للماسح الضوئي (17 صفحة) إعدادات الشبكة (PaperStream Scanner Admin) (222 صفحة) 	تثبيت البرنامج/ضبط طريقة الاتصال
<ul style="list-style-type: none"> دليل المشغل - بدء إعداد الماسحة الضوئية (25 صفحة) مساعدة Network Setup Tool 	تكوين التفضيلات لخوادم DNS
دليل المستخدم لخوادم DNS المستخدمة	هيكلية الخوادم

الإجراء	راجع
(عند البحث عن ماسح ضوئي أو كمبيوتر باسم المضيف الخاص به)	
تكوين التفضيلات ل خادم وكيل (عند استخدام خادم وكيل)	دليل خادم الوكيل المُستخدم
تكوين التفضيلات ل خادم FTP/FTPS أو خادم SFTP. (إذا كنت متصلاً بخادم FTP/FTPS أو خادم SFTP عند استخدام DirectScan)	دليل خادم FTP/FTPS أو خادم SFTP المستخدم
من التثبيت إلى تشغيل PaperStream Central Admin (عند استخدام PaperStream Central Admin)	دليل مستخدم PaperStream Central Admin
إجراء المسح	دليل المشغل <ul style="list-style-type: none"> • بدء مسح ضوئي من تطبيق مسح ضوئي للصور (41 صفحة) • الضغط على زر في الماسحة لبدء تشغيل تطبيق المسح الضوئي للصور وإجراء مسح ضوئي (43 صفحة) • الضغط على زر في الماسحة الضوئية لمعالجة مهمة DirectScan (49 صفحة)
إعدادات المسح الضوئي	<ul style="list-style-type: none"> • مساعدة برنامج تشغيل الماسحة • دليل/مساعدة تطبيق المسح الضوئي للصور
إعدادات مسح ضوئي (DirectScan)	دليل المشغل <ul style="list-style-type: none"> • معالجة مهمة لمسح المستندات ضوئياً وحفظ/إرسال الصور الممسوحة ضوئياً DirectScan (89 صفحة) • تعيين الزر (237 صفحة)
الإعدادات التشغيلية للماسحة	دليل المشغل <ul style="list-style-type: none"> • إعدادات الماسحة الضوئية (Software Operation Panel) (181 صفحة)

العلامات التجارية

ISIS هي علامة تجارية لصالح Open Text. Intel و Intel Core هي علامتين تجاريتين لشركة Intel Corporation أو الشركات التابعة لها في الولايات المتحدة و/أو بلدان أخرى. Google و Google Chrome هي علامات تجارية أو علامات تجارية مسجلة لصالح Google LLC. بجانب البرنامج المرخص من قبل مطور المنتج (PFU Limited)، يحتوي هذا المنتج على برمجيات مفتوحة المصدر مطورة من قبل جهات خارجية. للتفاصيل حول شروط ترخيص البرمجيات مفتوحة المصدر، راجع النافذة التي تظهر بالنقر على [الترخيص] في القائمة لـ PaperStream Scanner Admin. Microsoft و Excel و Internet Explorer و Windows و Windows Server هي علامات تجارية مسجلة لصالح مجموعة شركات Microsoft. PaperStream هي علامة تجارية مسجلة لصالح PFU Limited في اليابان. أسماء الشركات والمنتجات الأخرى هي علامات تجارية مسجلة أو علامات تجارية لصالح الشركات المالكة.

الشركة المصنعة

PFU Limited
YOKOHAMA i-MARK PLACE, 4-5 Minatomirai 4-chome, Nishi-ku, Yokohama-shi, Kanagawa
.220-8567 Japan

تاريخ الإصدار/جهة الإصدار


تاريخ الإصدار: يونيو 2026
صادر عن: PFU Limited
الطراز التنظيمي: P3880A
© PFU Limited 2026


معلومات الأمان

إن الدليل المرفق "احتياطات السلامة" يحتوي على معلومات هامة حول الاستخدام الصحيح والأمن لهذا المنتج. تأكد أنك قرأت وفهمت هذا الدليل قبل استخدام الماسحة.

الرموز المستخدمة في هذا الدليل

العلامات التالية يتم استخدامها في هذا الدليل وذلك لتجنب أي فرصة لوقوع حادث أو ضرر عليك، أو على من حولك، أو ممتلكاتك. علامات التحذير تتكون من علامات توضح الخطورة وبيان التحذير. فيما يلي شرح الرموز ومعانيها.

هذه العلامة تحذر المستخدمين بأن هناك عملية – إن لم تراقب بدقة – قد تتسبب في إصابة بالغة أو الوفاة.	تحذير 
----------------------------------------------------------------------------------------------------	-------------------------------------------------------------------------------------------

هذه العلامة تحذر المستخدمين بأن هناك عملية – إن لم تراقب بدقة – قد تتسبب في مخاطر السلامة للأفراد أو وقوع ضرر بالمنتج.	تنبيه 
------------------------------------------------------------------------------------------------------------------------	-------------------------------------------------------------------------------------------

بالنسبة إلى الاصطلاح التوضيحي، تُستخدم الرموز التالية في هذا الدليل:

انتباه
هذا الرمز ينبه المستخدمين إلى المعلومات الهامة بشكل خاص. تأكد من قراءة هذه المعلومات.

تلميح
هذا الرمز ينبه المستخدمين إلى نصائح مفيدة بخصوص العمليات.

الاختصارات المستخدمة في هذا الدليل

تُستخدم الاختصارات التالية في هذا الدليل.

الاسم	أنظمة التشغيل والبرامج
(Windows® 10 Home (32-bit/64-bit (Windows® 10 Pro (32-bit/64-bit (Windows® 10 Enterprise (32-bit/64-bit (Windows® 10 Education (32-bit/64-bit	(1*) Windows 10
(Windows® 11 Home (64-bit (Windows® 11 Pro (64-bit (Windows® 11 Enterprise (64-bit (Windows® 11 Education (64-bit	(1*) Windows 11
(Windows Server® 2016 Standard (64-bit	((*1 Windows Server 2016
(Windows Server® 2019 Standard (64-bit	((*1 Windows Server 2019
(Windows Server® 2022 Standard (64-bit	((*1 Windows Server 2022
(Windows Server® 2025 Standard (64-bit	((*1 Windows Server 2025
Internet Explorer®	Internet Explorer
Google Chrome™	Google Chrome
Microsoft® Word	Word
Microsoft® Excel®	Excel
PaperStream IP (TWAIN) for SP Series PaperStream IP (TWAIN x64) for SP Series PaperStream IP (ISIS) for SP Series	برنامج التشغيل PaperStream IP
الورقة كبيرة الحجم الورقة الحاملة للصور	ورقة (كبيرة الحجم)

*1: لا يوجد تمييز بين الإصدارات المختلفة الخاصة بأنظمة التشغيل الموضحة أعلاه، ويتم استخدام المصطلح العام "Windows".

الأسهم في هذا الدليل

تُستخدم رموز سهم اليسار (←) لفصل الأيقونات أو خيارات القائمة التي يجب تحديدها بشكل متتابع.
مثال: انقر فوق قائمة [ابدأ] ← [لوحة التحكم].

أمثلة لقطات الشاشة في هذا الدليل

تمت طباعة لقطات الشاشة التابعة لمنتج Microsoft بترخيص من Microsoft Corporation. قد تتغير أمثلة لقطات الشاشة في هذا الدليل دون سابق إنذار وذلك لصالح تطوير المنتج. إذا كان ما يظهر على الشاشة الفعلية يختلف عن الأمثلة الموجودة في هذا الدليل، قم بتشغيل الماسحة الضوئية حسب ما يظهر فعلياً على الشاشة لديك مستعيناً بدليل المستخدم الخاص بتطبيق الماسحة الذي تستخدمه. لقطات الشاشة المستخدمة في هذا الدليل تخص Windows 11. قد تختلف النوافذ والعمليات الفعلية حسب أنظمة التشغيل. لاحظ أيضاً أنه قد تختلف الشاشات والعمليات عن هذا الدليل بعد تحديث برنامج تطبيق الماسحة الضوئية. في هذه الحالة، راجع الدليل المرفق عند تحديث البرنامج.

شروط الاستخدام:

احرص على قراءة شروط الاستخدام التالية قبل استخدام هذا الدليل:

- لاستخدام كل الوظائف المبينة في هذا الدليل، عليك تحديث البرنامج والبرنامج الثابت المثبتين على وحدة SP Series إلى أحدث إصدار.
- هذا الدليل مُجهز لعملائنا الذين اشترروا منتجنا أو قاموا بتثبيتها. لذا يرجى ملاحظة أننا لا نضمن الرد على الاستفسارات التي تردنا حول هذا الدليل من العملاء الذين لم يشتروا أو يثبتوا هذا المنتج.
- لاحظ أننا قد نحدّث محتويات هذا الدليل أو نوقف الخدمة دون إخطار لصالح تطوير المنتج.
- لا تتحمل شركة PFU Limited أي مسؤولية عن أي خسائر أو أضرار تنجم عن استخدام هذا الدليل أو عن كونه غير متاح في أي وقت من الأوقات.
- إن PFU Limited لا تتحمل أي مسؤولية عن أي ضرر ناتج عن استخدام هذا المنتج، وكذلك أي شكاوى من أي طرف ثالث.
- ممنوع نسخ محتويات هذا الدليل، بالكامل أو جزء منه، وكذلك تطبيقات الماسحة بموجب قانون حقوق الطبع والنشر.

إرجاع/التخلص من/نقل ملكية الماسحة الضوئية

قد تخزن الماسحة الضوئية إعدادات مهمة منها أسماء المستخدمين أو عناوين البريد الإلكتروني. إذا أردت إرجاع الماسحة الضوئية، أو التخلص منها أو نقل ملكيتها، فقم بإزالة المعلومات التي خزنتها فيها. للحصول على تفاصيل حول كيفية إزالة هذه المعلومات، راجع ما يلي:

● PaperStream Scanner Admin (المتصفح)

- استعادة إعدادات المصنع الافتراضية (260 صفحة)

نظرة عامة حول الماسحة الضوئية

يقدم هذا القسم نظرة عامة على الماسحة الضوئية قبل الاستخدام.

ما يمكنك فعله باستخدام الماسحة الضوئية

● توصيلات الماسح الضوئي

- توصيل الماسحة الضوئية بجهاز كمبيوتر باستخدام كابل USB أو كابل LAN
- ← طرق الاتصال للماسح الضوئي (17 صفحة)

● طرق المسح الضوئي

- بدء المسح الضوئي من الكمبيوتر
- ← بدء مسح ضوئي من تطبيق مسح ضوئي للصور (41 صفحة)
- بدء المسح الضوئي باستخدام زر على الماسحة الضوئية
- ← الضغط على زر في الماسحة لبدء تشغيل تطبيق المسح الضوئي للصور وإجراء مسح ضوئي (43 صفحة)
- ← الضغط على زر في الماسحة الضوئية لمعالجة مهمة (DirectScan) (49 صفحة)

● طرق المسح الضوئي لمستندات مختلفة

- المسح الضوئي للمستندات التي يصعب مسحها ضوئياً (مثل المستندات المطوية من المنتصف أو الأظرف أو ورق النقل متعدد الطبقات)
- ← مستندات للمسح الضوئي (56 صفحة)
- ← مسح ضوئي لمستندات بمقاسات عرض مختلفة (74 صفحة)
- ← مسح ضوئي لمستندات مثل المغلفات أو أوراق النقل متعددة الطبقات (81 صفحة)
- مسح المستندات ذات الأوزان والأحجام والأنواع المختلفة من الورق ضوئياً في آن واحد
- ← شروط المسح الضوئي للدفعة المختلطة (65 صفحة)
- ← مسح ضوئي لمستندات بمقاسات عرض مختلفة (74 صفحة)
- المسح الضوئي لمستندات كبيرة الحجم
- ← مسح مستندات أكبر من مقاس A4/Letter ضوئياً (83 صفحة)
- ← مسح المستندات ذات الصفحات الطويلة ضوئياً (87 صفحة)
- مسح المستندات ضوئياً ضمن نطاق حجم محدد
- ← مسح المستندات التي يتراوح عرضها بين 220 مم و240 مم (76 صفحة)
- مسح المستندات المهمة أو الصور الفوتوغرافية أو القصاصات ضوئياً مع حمايتها من التلف
- ← مسح مستندات أكبر من مقاس A4/Letter ضوئياً (83 صفحة)
- ← المسح الضوئي للصور الفوتوغرافية والقصاصات دون إتلافها (85 صفحة)
- ← شروط استخدام الورقة كبيرة الحجم (70 صفحة)
- ← شروط استخدام الورقة الحاملة للصور (72 صفحة)
- بمجرد الضغط على زر في الماسحة الضوئية، يمكنك إجراء مسح ضوئي للمستندات وحفظ الصور أو إرسالها.
- ← الضغط على زر في الماسحة الضوئية لمعالجة مهمة (DirectScan) (49 صفحة)

← معالجة مهمة لمسح المستندات ضوئياً وحفظ/إرسال الصور الممسوحة ضوئياً (DirectScan) (صفحة 89)

● الإدارة المركزية لمساحات متعددة

● باستخدام PaperStream Central Admin، يمكنك إدارة مساحات ضوئية متعددة مركزياً في PaperStream Central Admin

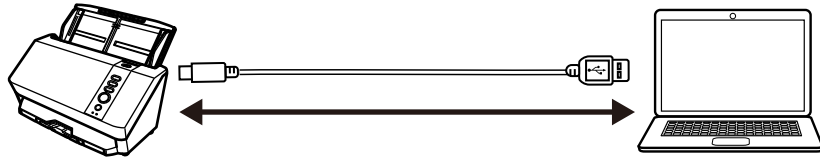
← PaperStream Central Admin (صفحة 236)

للحصول على تفاصيل حول PaperStream Central Admin، ارجع إلى دليل مستخدم PaperStream Central Admin.

طرق الاتصال للماسح الضوئي

● توصيل الماسحة الضوئية عبر كابل USB

قم بتوصيل الماسحة الضوئية بالكمبيوتر باستخدام كابل USB.

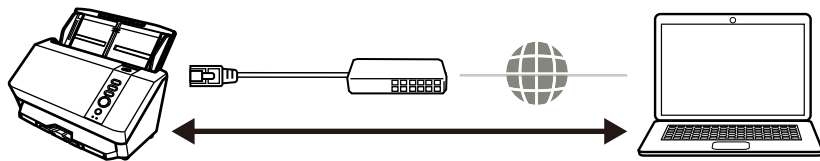


يمكنك مسح المستندات ضوئياً بالطرق التالية.

- استخدام الكمبيوتر لإجراء مسح ضوئي
- ← بدء مسح ضوئي من تطبيق مسح ضوئي للصور (41 صفحة)
- استخدام أزرار الماسح الضوئي لإجراء مسح ضوئي
- ← الضغط على زر في الماسحة لبدء تشغيل تطبيق المسح الضوئي للصور وإجراء مسح ضوئي (43 صفحة)

● توصيل الماسحة الضوئية عبر شبكة LAN سلكية

قم بتوصيل الماسحة الضوئية بجهاز شبكة (مثل مفتاح، أو موزّع، أو موجه) عبر كابل LAN. عند توصيل الماسحة الضوئية بجهاز كمبيوتر، يمكن استخدامها من أجهزة الكمبيوتر المتاحة على نفس الشبكة.



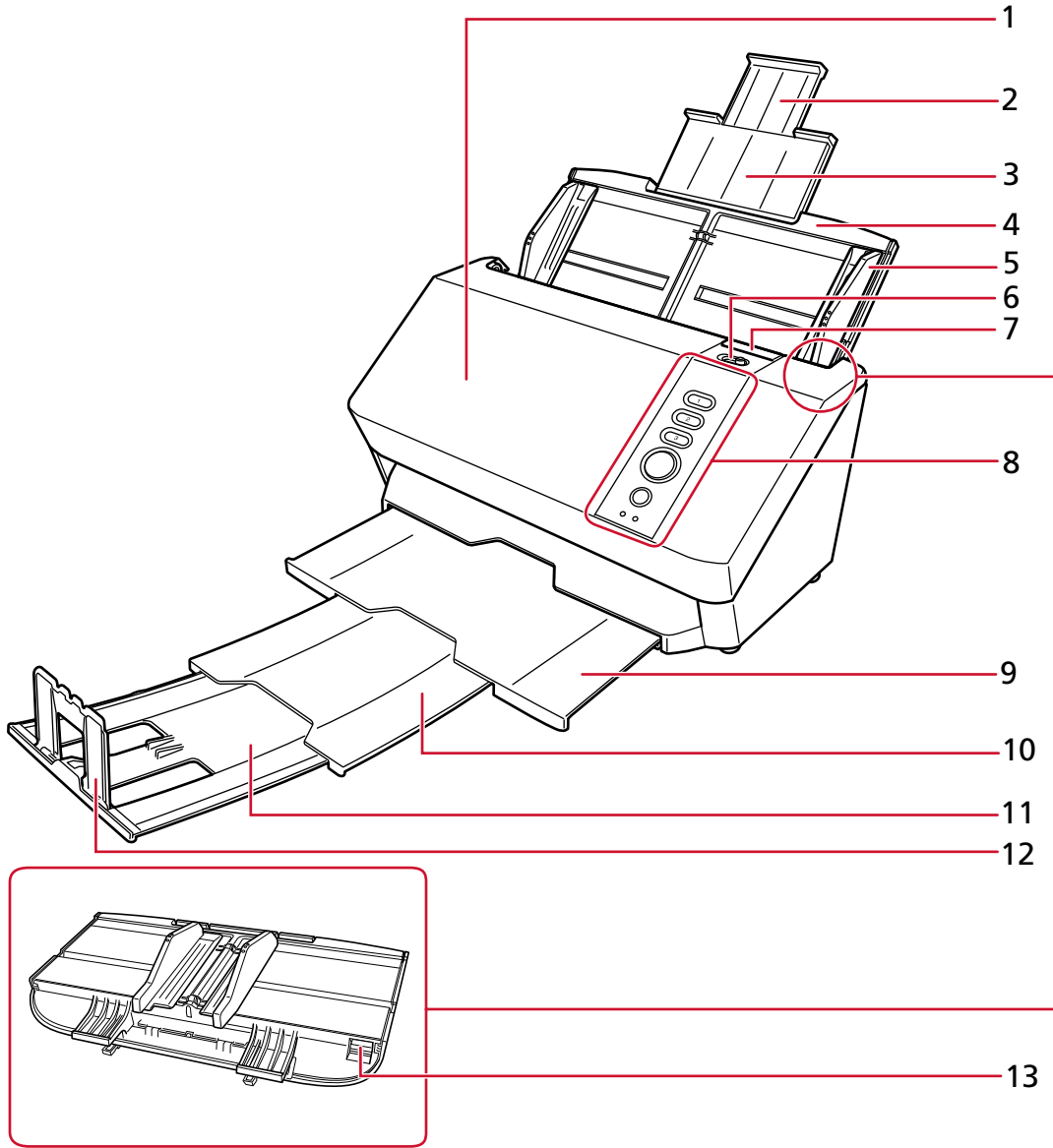
يمكنك مسح المستندات ضوئياً بالطرق التالية.

- عند استخدام الماسحة الضوئية المتصلة بجهاز كمبيوتر
- استخدام الكمبيوتر لإجراء مسح ضوئي
- ← بدء مسح ضوئي من تطبيق مسح ضوئي للصور (41 صفحة)
- استخدام أزرار الماسح الضوئي لإجراء مسح ضوئي
- ← الضغط على زر في الماسحة لبدء تشغيل تطبيق المسح الضوئي للصور وإجراء مسح ضوئي (43 صفحة)
- عند استخدام الماسحة الضوئية بذاتها (DirectScan)
- استخدام أزرار الماسح الضوئي لإجراء مسح ضوئي
- ← الضغط على زر في الماسحة الضوئية لمعالجة مهمة (DirectScan) (49 صفحة)

الأجزاء والوظائف

هذا القسم يشرح أسماء أجزاء الماسحة.

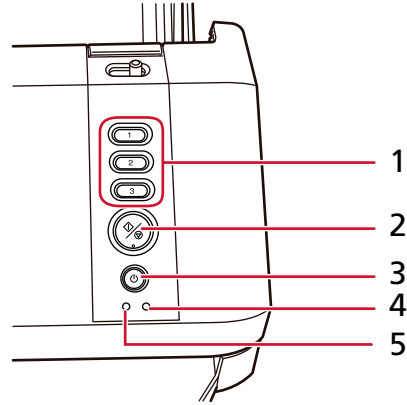
● الجزء الأمامي



لا.	الاسم	الوظيفة
1	(وحدة تغذية المستندات التلقائية) ADF	تسحب وتلقم المستندات بمعدل ورقة في كل مرة من حامل الورق ADF (الملقم). افتح هذه الوحدة لاستبدال العناصر المستهلكة أو لتنظيف الجزء الداخلي للماسحة الضوئية.
2	امتداد الحامل 2	اسحب للخارج لضبطه مع طول المستند.

لا.	الاسم	الوظيفة
3	امتداد الحامل 1	اسحب للخارج لضبطه مع طول المستند.
4	حامل الورق ADF (الملقم)	يمسك المستندات التي سيتم مسحها ضوئياً.
5	مرشد الجوانب	يضبط الموضع الأفقي للمستندات وفقاً لعرض المستندات التي تم تحميلها في حامل الورق ADF (الملقم). يمنع انحراف المستندات أثناء التغذية.
6	مفتاح وضع التلقيم	حرك مفتاح وضع التلقيم إلى اليسار لتبديل وضع التغذية إلى وضع يدوي أحادي.
7	عروة إفلات وحدة تغذية المستندات التلقائية ADF	اسحب هذه العروة لفتح وحدة تغذية المستندات التلقائية ADF.
8	لوحة التشغيل	مُستخدمة لتشغيل الماسحة أو لفحص الحالة. ← لوحة التشغيل (19 صفحة)
9	المعبئ	اسحب للاستخدام. يقوم بتعبئة المستندات التي تم إخراجها عند سحبها.
10	امتداد المُعبئ 1	اسحب إلى الخارج لضبطه مع طول المستند.
11	امتداد المُعبئ 2	اسحب إلى الخارج لضبطه مع طول المستند.
12	سدادة المكس	ارفعها لضبطها مع طول المستند.
13	ضابط الدليل الجانبي	يوسع النطاق القابل للضبط للأدلة الجانبية. ← مسح المستندات التي يتراوح عرضها بين 220 مم و 240 مم (76 صفحة)

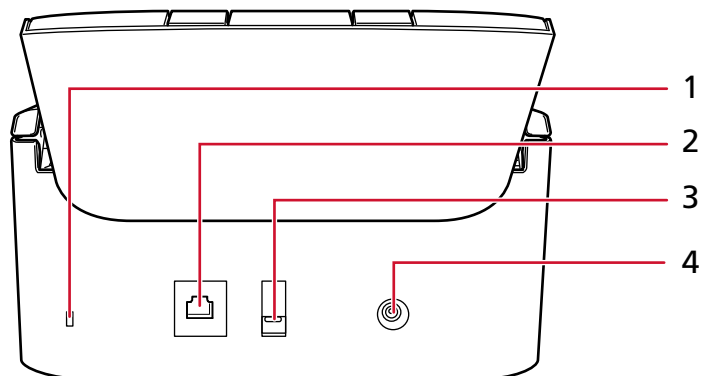
● لوحة التشغيل



الرقم	الاسم	الوظيفة
1	زر "الإرسال إلى"	يبدأ المسح. يمكن إجراء العمليات التالية: ● ابدأ المسح الضوئي باستخدام تطبيق المسح الضوئي للصور. ← الضغط على زر في الماسحة لبدء تشغيل تطبيق المسح الضوئي للصور وإجراء مسح ضوئي (43 صفحة)

الرقم	الاسم	الوظيفة
		<ul style="list-style-type: none"> • قم بمعالجة المهام لـ DirectScan. ← الضغط على زر في الماسحة الضوئية لمعالجة مهمة (DirectScan) (49 صفحة)
2	زر Scan/Stop	<p>يبدأ المسح. يعمل الزر أيضاً على النحو التالي:</p> <ul style="list-style-type: none"> • يؤدي الضغط على الزر أثناء المسح إلى إيقاف تلقيم المستند ودخول الماسحة في حالة يتم فيها تمكين المسح الضوئي المتتابع (يومض مؤشر الطاقة/الفحص (LED) باللون الأخضر بسرعة 0.5 ثانية في وضع التشغيل و0.5 ثانية في وضع إيقاف التشغيل)). • عند تمكين المسح الضوئي المستمر، يؤدي الضغط على الزر دون تحميل مستند إلى إنهاء المسح الضوئي. • يؤدي الضغط على الزر بينما يكون الماسح الضوئي في حالة خطأ (مؤشر الطاقة/الفحص (LED) مضاء أو يومض باللون البرتقالي) إلى مسح حالة الخطأ. • في حالة حدوث خطأ مؤقت، تدخل الماسحة الضوئية في حالة يتم فيها تمكين المسح الضوئي المستمر (يومض مؤشر الطاقة/الفحص (LED) باللون الأخضر بسرعة 0.5 ثانية في وضع التشغيل و0.5 ثانية في وضع الإيقاف)). إذا تم اكتشاف مستندات متداخلة، يتم إخراج المستندات.
3	زر الطاقة	قم بتشغيل أو إيقاف تشغيل الماسحة.
4	مؤشر الطاقة/الفحص (LED)	<p>تبين حالة الماسحة.</p> <p>← نبذة عن مؤشرات LED (24 صفحة)</p>
5	مؤشر شبكة LAN	<p>يشير إلى حالة اتصال LAN.</p> <p>← نبذة عن مؤشرات LED (24 صفحة)</p>

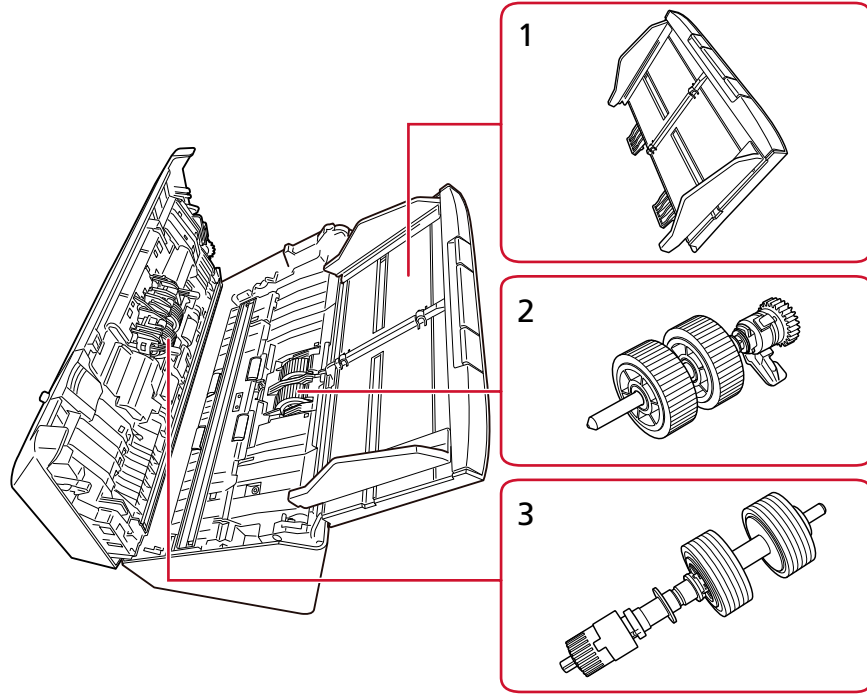
● الجزء الخلفي



لا.	الاسم	الوظيفة
1	فتحة كابل الأمان	يُستخدم لتوصيل كابل أمان ضد السرقة (متوفر بالأسواق).

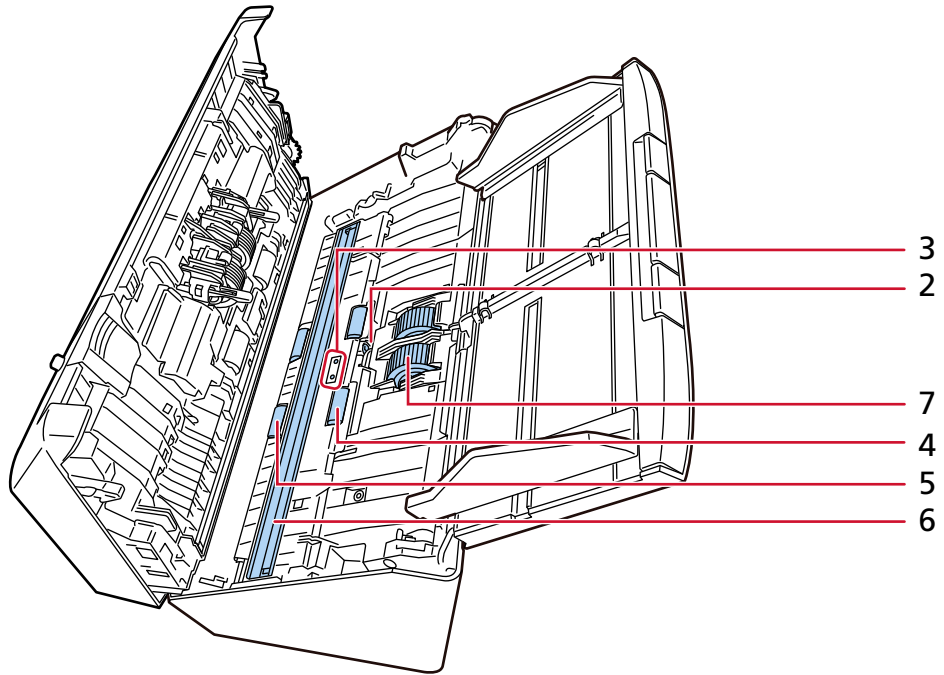
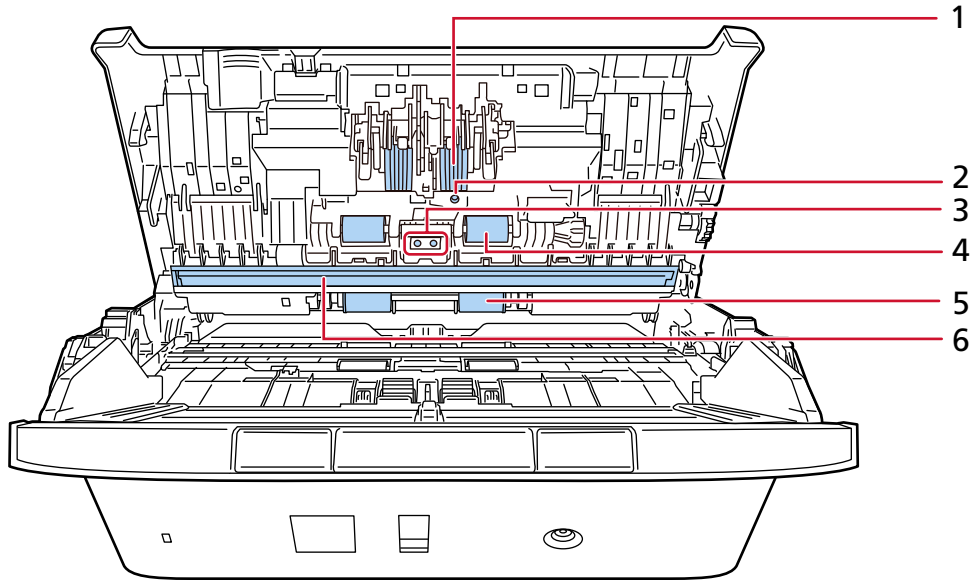
لا.	الاسم	الوظيفة
2	موصل LAN	يُستخدم لتوصيل الماسحة بكابل LAN.
3	موصل USB	يُستخدم لتوصيل الماسحة بكابل USB.
4	موصل الطاقة	يُستخدم لتوصيل الماسحة بكابل طاقة. مصطلح "كابل الطاقة" يُستخدم للدلالة على كابل التيار المتردد ومحول التيار المتردد عند اتصالهما معاً.

● الأجزاء القابلة للإزالة



لا.	الاسم	الوظيفة
1	حامل الورق ADF (الملقم)	يمسك المستندات التي سيتم مسحها ضوئياً.
2	بكرة الالتقاط	مجموعة من البكرات تفصل ورقة واحدة من المستند المحمّل في حامل الورق ADF (الملقم) وتلقم المستند في ADF.
3	بكرة الإيقاف	بكرة تمنع تلقيم أكثر من ورقة واحدة في وحدة تغذية المستندات التلقائية ADF في وقت واحد.

● الجزء الداخلي (وحدة تغذية المستندات التلقائية ADF)



لا.	الاسم	الوظيفة
1	بكرة الإيقاف (2 x)	بكرة تمنع تلقيم أكثر من ورقة واحدة في وحدة تغذية المستندات التلقائية ADF في وقت واحد.
2	أداة الاستشعار فوق الصوتية (2 x)	هي أداة استشعار تكشف المستندات المترابطة عن طريق الموجات فوق الصوتية.

لا.	الاسم	الوظيفة
		تقوم بكشف المستندات المترابطة عن طريق مراقبة الاختلاف الموجود بكمية الموجات فوق الصوتية التي تنتقل عبر المستندات.
3	أداة استشعار المستندات (2 x)	هي أداة الاستشعار التي تكشف ما إذا كان هناك مستند أم لا.
4	بكرة التلقيم (4 x)	هي البكرة التي تُلَقَم المستندات في وحدة تغذية المستندات التلقائية ADF.
5	بكرة الإخراج (4 x)	هي البكرة التي تُلَقَم المستندات من وحدة تغذية المستندات التلقائية ADF إلى المعبي.
6	الزجاج (2 x)	هو السطح الذي يسمح للمستندات ضوئيًا.
7	بكرة الالتقاط (2 x)	مجموعة من البكرات تفصل ورقة واحدة من المستند المحمّل في حامل الورق ADF (الملقم) وتُلَقَم المستند في ADF.

نبذة عن مؤشرات LED

● مؤشر الطاقة/الفحص (LED)

الوصف	أنظمة التشغيل والبرامج
جاهز لبدء المسح الضوئي. يشير إلى بدء تشغيل الماسح الضوئي بشكل طبيعي.	أخضر (مضاء)
يشير إلى دخول الماسحة الضوئية في وضع حفظ الطاقة. إذا لم يتم تشغيل الماسحة الضوئية على طول المدة الزمنية التي تم تعيينها لفترة السكن، فإنها تدخل في وضع حفظ الطاقة.	أخضر (وميض بطيء) (تشغيل لمدة ثانيتين، إيقاف تشغيل لمدة ثانيتين)
يشير إلى أن الماسح الضوئي يقوم بعمل مسح ضوئي للمستندات أو نقل الصور. يشير هذا أيضاً إلى تنشيط وضع التنظيف.	أخضر (وميض عادي) (تشغيل لمدة ثانية واحدة، إيقاف تشغيل لمدة ثانية واحدة)
يشير إلى أن بدء تشغيل الماسحة الضوئية بعد تشغيل الطاقة. يشير هذا أيضاً إلى أن الماسحة الضوئية جاهزة لمتابعة المسح الضوئي للمستندات. تكون الماسحة الضوئية جاهزة لمواصلة المسح الضوئي للمستندات في الحالات التالية: ● بعد تلقى كل المستندات المحملة عند تمكين المسح الضوئي المتتابع في إعدادات المسح الضوئي ● بعد حل خطأ مؤقت حدث أثناء المسح الضوئي (المؤشر مضاء أو يومض باللون البرتقالي) ● بعد الضغط على زر Scan/Stop على الماسحة الضوئية أثناء المسح الضوئي لإيقاف تغذية المستندات	أخضر (وميض سريع) (تشغيل لمدة 0.5 ثانية، إيقاف تشغيل لمدة 0.5 ثانية)
يشير إلى حدوث خطأ مؤقت أثناء مسح المستندات ضوئياً. ← الأخطاء (123 صفحة)	برتقالي (مضاء)
يشير إلى وجود خطأ بالجهاز أو حدوث خطأ مؤقت أثناء مسح المستندات ضوئياً. ← الأخطاء (123 صفحة) عند حدوث خطأ بالجهاز، أوقف تشغيل الماسحة ثم أعد تشغيلها مرة أخرى. إذا استمر المؤشر في الظهور بعد إعادة تشغيل الطاقة، اتصل بالموزع/الوكيل الذي اشترى منه هذا المنتج.	برتقالي (وامض)

● مؤشر شبكة LAN

الوصف	أنظمة التشغيل والبرامج
يشير إلى نجاح اتصال الماسحة الضوئية بالشبكة.	أخضر (مضاء)
يشير إلى أن الماسحة الضوئية قيد الاتصال بالشبكة.	أخضر (وامض)
يشير إلى فشل اتصال الماسحة الضوئية بالشبكة.	برتقالي (مضاء)

بدء إعداد الماسحة الضوئية

يوضح هذا القسم كيفية إعداد الماسحة.
لاستخدام الماسحة الضوئية، احصل على المثبت من موقع التنزيل وقم بإجراء الإعداد التالي.

● تثبيت البرنامج

تثبيت البرنامج الضروري على جهاز الكمبيوتر الذي سيجري توصيله بالماسحة.

← كيفية تثبيت البرنامج (29 صفحة)

● توصيل الماسحة الضوئية

يمكن توصيل الماسحة الضوئية بجهاز كمبيوتر باستخدام كابل USB أو شبكة LAN سلكية.
لمعرفة التفاصيل، راجع تعليمات Network Setup Tool.

لمعرفة التفاصيل حول أنواع توصيل الماسحة الضوئية، ارجع إلى طرق الاتصال للماسح الضوئي (17 صفحة).
ثم قم بتكوين الإعدادات التالية إذا لزم الأمر:

● الإعدادات التشغيلية للماسحة

← إعدادات الماسحة الضوئية (Software Operation Panel) (181 صفحة)

● إعدادات الشبكة للماسحة

← إعدادات الشبكة (PaperStream Scanner Admin) (222 صفحة)

نظرة عامة على البرامج المجمعة

هذا القسم يوضح البرنامج المطلوب لجهاز الكمبيوتر الذي ترغب في توصيل الماسحة به.
الحصول على برنامج التثبيت من موقع التنزيل، ثم تثبيت جميع البرامج دفعة واحدة أو تثبيت البرامج الضرورية فقط بشكل فردي.

تلميح

إذا أردت استخدام PaperStream Central Admin، فقم بتثبيته بشكل منفصل من موقع التحميل. للحصول على تفاصيل، ارجع إلى دليل مستخدم PaperStream Central Admin.

● برنامج التشغيل PaperStream IP

برنامج التشغيل PaperStream IP هو برنامج تشغيل ماسحة متوافق مع معيار TWAIN/ISIS. وهو يدعم الماسحات المتصلة بإحدى الشبكات.

يوجد ثلاثة أنواع من برامج التشغيل PaperStream IP.

- PaperStream IP (TWAIN) for SP Series

متوافق مع معيار TWAIN. يتم استخدامه عند قيامك بتشغيل الماسحة مستخدماً تطبيقات TWAIN-متوافقة مع نظام 32-bit.

- PaperStream IP (TWAIN x64) for SP Series

متوافق مع معيار TWAIN. يتم استخدامه عند قيامك بتشغيل الماسحة مستخدماً تطبيقات TWAIN-متوافقة مع نظام 64-bit.
بغض النظر عن نظام التشغيل الخاص بك، إذا كان تطبيق المسح الضوئي للصور الذي تستخدمه عبارة عن تطبيق 32 بت، فقم باستخدام PaperStream IP (TWAIN) for SP Series.

- PaperStream IP (ISIS) for SP Series

متوافق مع معيار ISIS. يتم استخدامه عند قيامك بتشغيل الماسحة مستخدماً تطبيقات متوافقة مع ISIS.
لمعرفة التفاصيل، راجع ملف مساعدة برنامج التشغيل PaperStream IP.

● Network Setup Tool

يتم تضمين التطبيقات التالية.

هذه التطبيقات مطلوبة لتوصيل الماسحة الضوئية بشبكة وجعلها متاحة للاستخدام.

- أداة تحديد الماسحة
- استخدم هذا التطبيق لتعيين جهاز كمبيوتر ليتمكن من استخدام الماسحة المتصلة بإحدى الشبكات.
- أداة تعيين عنوان IP
- قم باستخدام هذا التطبيق لتكوين عنوان IP الخاص بالماسحة الضوئية واسم الماسحة الضوئية.
- **Button Event Manager**
- قم باستخدام هذا التطبيق لتكوين الإعدادات لتطبيق مسح الصور الذي يتم تشغيله بالضغط على الزر الموجود على الماسحة الضوئية عند توصيلها بالشبكة.

لمعرفة التفاصيل، راجع تعليمات **Network Setup Tool**.

● **Software Operation Panel**

- يمكنك تكوين الإعدادات المتعلقة بمسح المستندات ضوئياً وإدارة القطع المستهلكة.
- تم تثبيتها معاً بواسطة برنامج التشغيل **PaperStream IP**.

← إعدادات الماسحة الضوئية (**Software Operation Panel**) (صفحة 181)

● **Error Recovery Guide**

- استخدم هذا التطبيق لعرض حالة الماسحة وحل للمشكلة في حال حدوث خطأ في الماسحة.
- تم تثبيتها معاً بواسطة برنامج التشغيل **PaperStream IP**.
- يمكن الاطلاع على الحلول للمشكلات في استكشاف الأخطاء وإصلاحها (صفحة 121).

● **Error Recovery Guide (دليل المستخدم)**

هذا دليل يصف حلول الأخطاء التي تم الإبلاغ عنها من قبل **Error Recovery Guide**.

● **PaperStream ClickScan**

- تطبيق مسح ضوئي للصور 32-بت يدعم **PaperStream IP (TWAIN) for SP Series**.
- يمكن إجراء المسح الضوئي عبر عمليات وإعدادات بسيطة.
- يبدأ تشغيل هذا البرنامج تلقائياً عندما تسجل الدخول إلى جهاز الكمبيوتر الخاص بك ويظل في منطقة الإشعارات الموجودة في شريط المهام.
- لمعرفة التفاصيل، ارجع إلى مساعدة **PaperStream ClickScan**.

● **PaperStream ClickScan Searchable PDF Option**

هذا تطبيق يخرج الصور بتنسيق قابل للبحث فيه، مثل PDF أو Word (*1) أو Excel (*1).

متوفر لـ **PaperStream ClickScan**.

لمعرفة التفاصيل، ارجع إلى مساعدة **PaperStream ClickScan**.

● **PaperStream Capture**

تطبيق مسح ضوئي للصور 32-بت يدعم **PaperStream IP (TWAIN) for SP Series/PaperStream IP (ISIS) for SP Series**.

بمجرد تحديد إعدادات المسح الضوئي كمهام، يمكنك تخصيص الإعدادات حسب تفضيلاتك.

PaperStream Capture لديه إصدارات مدفوعة، وهي **PaperStream Capture Pro** و **PaperStream Capture Pro Premium**. هناك إصدار تقييمي متوفر لتجربة ميزات **PaperStream Capture Pro Premium**.

لمعرفة التفاصيل، راجع دليل مستخدم **PaperStream Capture**.

● **كتيبات دليل التشغيل**

تم تثبيت احتياطات السلامة، ودليل التشغيل.

● **SP Series Online Update**

هذا تطبيق يتحقق من آخر التحديثات للبرامج التالية ويقوم بتنصيبها.

- البرامج المثبتة على الكمبيوتر

- البرنامج الثابت للماسح الضوئي المتصل بالكمبيوتر

لمعرفة التفاصيل، ارجع إلى مساعدة SP Series Online Update .

***1:** يجب تثبيت منتجات Microsoft Office.

متطلبات النظام

فيما يلي متطلبات النظام للكمبيوتر الذي سيتم تثبيت البرنامج عليه.

<ul style="list-style-type: none"> • (1*) Windows® 10 Home (32-bit/64-bit) • (1*) Windows® 10 Pro (32-bit/64-bit) • (1*) Windows® 10 Enterprise (32-bit/64-bit) • (1*) Windows® 10 Education (32-bit/64-bit) • (1*) Windows® 11 Home (64-bit) • (1*) Windows® 11 Pro (64-bit) • (1*) Windows® 11 Enterprise (64-bit) • (1*) Windows® 11 Education (64-bit) • (1*) Windows Server® 2016 Standard (64-bit) • (1*) Windows Server® 2019 Standard (64-bit) • (1*) Windows Server® 2022 Standard (64-bit) • (1*) Windows Server® 2025 Standard (64-bit) 	نظام تشغيل
معالج Intel أو معالج متوافق مع Intel	وحدة المعالجة المركزية
768 × 1024 بكسل أو أعلى، 65,536 لون أو أكثر (2*)	دقة العرض
12 غيغابايت أو أكثر من المساحة الحرة على القرص الثابت (3*)	مساحة القرص
USB 3.2 Gen 1x1/USB 3.0/USB 2.0/USB 1.1	الواجهة
<ul style="list-style-type: none"> • Google Chrome • Microsoft Edge 	المستعرضات (4*)

1*: البرنامج المجمع يعمل كتطبيق سطح مكتب.

2*: عند استخدام PaperStream Scanner Admin ، استخدم شاشة عرض قادرة على عرض 768 × 1280 بكسل على الأقل أو أعلى. عند استخدام PaperStream Capture ، استخدم شاشة قادرة على عرض ما لا يقل عن 800 × 1280 بكسل أو أعلى و 65,536 لون أو أكثر.

3*: مساحة القرص المطلوبة للمسح الضوئي للمستندات تختلف وفقاً لمقاس ملف الصور الممسوحة.

4*: أحد المستعرضات مطلوب عندما تضبط إعدادات الشبكة للماسحة الضوئية في PaperStream Scanner Admin. وضع Internet Explorer على Microsoft Edge غير مدعوم.

كيفية تثبيت البرنامج

يشرح هذا القسم كيفية تثبيت البرنامج الضروري على جهاز الكمبيوتر الذي سيجري توصيله بالماسحة.

يجب أن يكون الكمبيوتر متصلاً بالإنترنت.

إذا تعذر اتصال الكمبيوتر الذي سيتم توصيله بالماسحة الضوئية بالإنترنت، فارجع إلى كيفية تثبيت البرنامج (في بيئة غير متصلة بالإنترنت) (267 صفحة) للتثبيت.

انتباه

- إذا تم تثبيت إصدار قديم من البرنامج، فقم بإلغاء تثبيته أولاً.
- ← إلغاء تثبيت البرنامج (273 صفحة)
- الأداة Network Setup Tool المرفقة مع أداة التثبيت هذه هي المنتج التالي لـ Network Setup Tool for fi Series. في حالة تثبيت Network Setup Tool for fi Series، قم بإلغاء تثبيتها قبل التثبيت Network Setup Tool.

1 سجّل الدخول إلى Windows كمستخدم لديه امتيازات المسؤول.

2 اتصل بموقع التنزيلات.

<https://www.pfu.ricoh.com/sp/d/>

3 انقر فوق [مثبت عبر الإنترنت].

Global **RICOH**
imagine. change.

تنزيلات البرامج RICOH SP Series

لنظام التشغيل Windows

مثبت عبر الإنترنت

نقل البرنامج الذي تم تنزيله لبدء عملية التثبيت.

لتثبيت البرنامج على كمبيوتر لا يمكنه الاتصال بالإنترنت، انقر [هنا](#).

اسم البرنامج أو البرنامج الثاني بشكل فردي. انقر [هنا](#) (باللغة الإنجليزية).
 لعدد من النماذج حول إعداد الماسحة الضوئية، راجع [يدل المستخدم](#).
 لتفصيل على ملاحظات حول التثبيت، راجع [الرجوع إلى هذا](#).

Select Language ▼

PFU Limited ©

4 في نافذة اتفاقية الترخيص، أكد المحتويات وانقر فوق زر [موافقة وتنزيل].

يبدأ تنزيل برنامج التثبيت عبر الإنترنت.

5 انقر نقرًا مزدوجًا فوق المثبت عبر الإنترنت الذي تم تنزيله [Online Installer SP Series.exe].

6 حدد إما [تثبيت (يوصى به)] أو [تثبيت (مخصص)].

• التثبيت (مستحسن)

يتم تثبيت البرنامج التالي:

PaperStream IP (TWAIN) SP Series -

يتم تثبيت البرنامج التالي في نفس الوقت.

• Software Operation Panel

• Error Recovery Guide

- PaperStream Capture

- PaperStream ClickScan

- Network Setup Tool

- Error Recovery Guide (دليل المستخدم)

- SP Series Online Update

- أدلة المستخدم (احتياطات السلامة، دليل المشغل)

a انقر فوق زر [التثبيت (مستحسن)].



• التثبيت (مخصص)

حدد البرنامج الذي تحتاجه وقم بتثبيته.

a انقر فوق زر [التثبيت (مخصص)].



b حدد مربعات الاختيار للبرنامج الذي تريد تثبيته، وانقر زر [التالي].
لتوصيل الماسحة الضوئية بالشبكة، قم بتثبيت Network Setup Tool.

- 7 قم بتثبيت البرنامج متبعًا للتعليمات الظاهرة في النافذة.
إذا كان هناك تحديث للبرنامج الثابت، تظهر نافذة تسأل عما إذا كنت تريد تحديث البرنامج الثابت.
حدد ما إذا كنت تريد تحديث البرنامج الثابت ومتابعة التثبيت.
- 8 عندما تظهر نافذة لاختيار طريقة اتصال الماسحة الضوئية، حدد طريقة الاتصال واتبع التعليمات المعروضة في النافذة.
لمعرفة التفاصيل، راجع تعليمات Network Setup Tool.
 - لـ Windows 10/Windows Server 2016/Windows Server 2019/Windows Server 2022
انقر فوق قائمة [ابدأ] ← [Network Setup Tool] ← [مساعدة Network Setup Tool].
 - بالنسبة لـ Windows 11/Windows Server 2025
انقر فوق قائمة [ابدأ] ← [كل التطبيقات] ← [Network Setup Tool] ← [مساعدة Network Setup Tool].

كيفية تشغيل الماسحة الضوئية

هذا الجزء يشرح كيفية تشغيل الماسحة.

تشغيل/إيقاف تشغيل الطاقة

يمكن تعيين طريقة لتشغيل/إيقاف تشغيل الماسحة بها كالتالي:

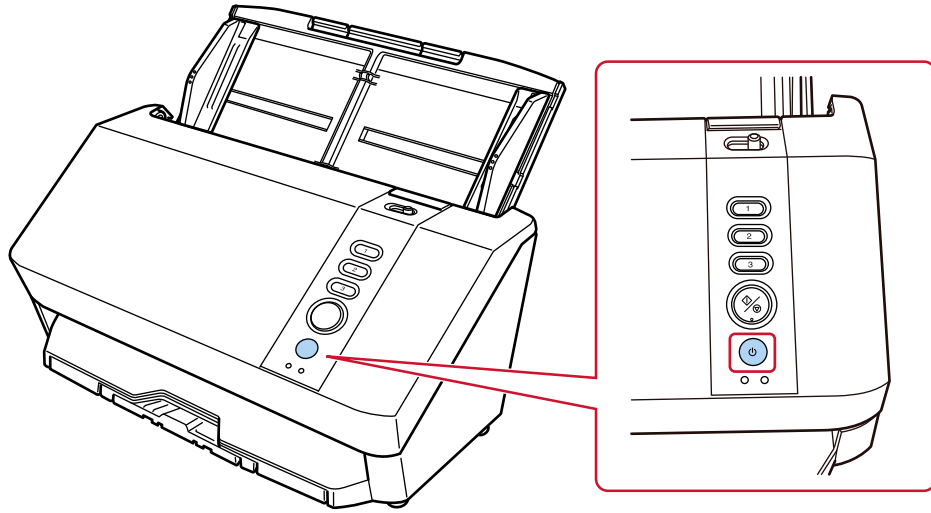
- الضغط على زر الطاقة الموجود على الماسحة الضوئية
- عند تعطيل وظيفة الشبكة في الماسحة الضوئية، يتم تشغيلها/إيقاف تشغيلها وفقاً لطاقة الكمبيوتر'

← طريقة تشغيل/إيقاف تشغيل الماسحة [التحكم بمفتاح الطاقة] (220 صفحة)

يشرح هذا القسم عمليات الماسحة الضوئية بافتراض أن الماسحة الضوئية مهيأة للتشغيل أو الإيقاف بالضغط على زر الطاقة الخاص بها.

كيفية القيام بالتشغيل

1 اضغط على زر الطاقة الموجود على الماسحة الضوئية.



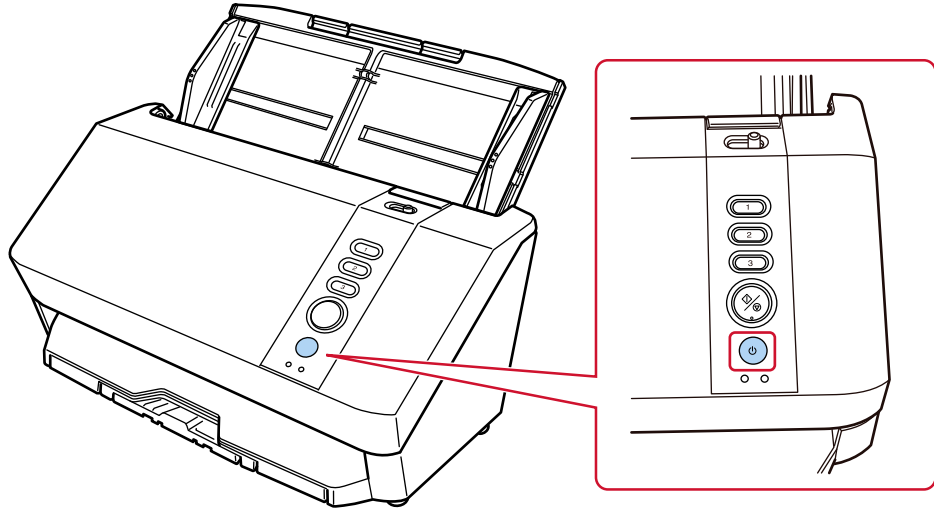
تم تشغيل الماسحة.

يبدأ تشغيل الماسحة الضوئية وتصبح جاهزة للمسح الضوئي.

بدء التشغيل: يومض مؤشر الطاقة/الفحص (LED) بسرعة باللون الأخضر (0.5 ثانية في وضع التشغيل، و0.5 ثانية في وضع الإيقاف)
جاهز للمسح الضوئي: يضيء مؤشر الطاقة/الفحص (LED) باللون الأخضر

كيفية إيقاف تشغيل الطاقة

1 اضغط زر الطاقة الموجود على الماسحة الضوئية لمدة ثانيتين أو أكثر.



تم إيقاف تشغيل الماسحة.

دخول الماسحة الضوئية في وضع حفظ الطاقة واستئناف عملها منه

تدخل الماسحة الضوئية في وضع حفظ الطاقة في حال تم تركها قيد التشغيل دون استخدام لفترة معينة من الوقت. وضع حفظ الطاقة يقلل من استهلاك الطاقة خاصة عندما لا يتم استخدام الماسحة لفترة زمنية معينة. يحتوي وضع حفظ الطاقة على نوعين من الإعدادات.

● حفظ الطاقة

تدخل الماسحة الضوئية في وضع حفظ الطاقة تلقائيًا إذا تم تركها قيد التشغيل لمدة 10 دقائق (الإعداد الافتراضي للمصنع)، أو مدة أطول من ذلك دون استخدام.

عندما تدخل الماسحة الضوئية في وضع توفير الطاقة، يومض مؤشر الطاقة/الفحص (LED) ببطء باللون الأخضر (تشغيل لمدة ثانيتين، وإيقاف تشغيل لمدة ثانيتين).

لمتابعة العمل على الماسحة وإخراجها من وضع حفظ الطاقة، قم بإجراء أحد الخيارات التالية:

- حمل مستندًا في حامل الورق ADF (الملقم)
- اضغط على زر "الإرسال إلى" أو زر Scan/Stop الموجود على الماسحة الضوئية.
- اضغط على زر الطاقة الموجود على الماسحة الضوئية
- حرك مفتاح وضع التلقيم الخاص بالماسحة الضوئية
- قم بمسح مستند ما ضوئيًا من خلال تطبيق المسح الضوئي للصور
- أغلق وحدة تغذية المستندات التلقائية ADF عند فتحها
- قم بتوصيل الماسحة الضوئية بالكمبيوتر باستخدام كابل USB
- قم بالوصول إلى الماسحة الضوئية من البرنامج لتغيير الإعدادات

● إيقاف تلقائي

يتم إيقاف تشغيل الماسحة الضوئية تلقائيًا في حال تم تركها قيد التشغيل دون استخدام لفترة معينة من الوقت (20 دقيقة للإعداد الافتراضي للمصنع).

لإعادة التشغيل بعد إيقاف التشغيل التلقائي، اضغط على زر الطاقة.

← كيفية القيام بالتشغيل (32 صفحة)

انتباه

- إذا كان هناك مستنداً متبقياً في مسار الورق، قد لا تدخل الماسحة الضوئية في وضع حفظ الطاقة. أزل المستندات بالرجوع إلى عند حدوث انحشار ورق (121 صفحة).
- بناءً على تطبيق المسح الضوئي للصور الذي يتم استخدامه، قد لا يتوقف تشغيل الماسحة حتى إذا تم تحديد خانة الاختيار [إيقاف الطاقة بعد مدة محددة من الزمن].
- إذا توقفت الماسحة تلقائياً أثناء استخدامك لتطبيق مسح الصور، قم بالخروج من التطبيق ثم أعد تشغيل الماسحة الضوئية.

تلميح

يمكن تهيئة الإعدادات التالية في Software Operation Panel.

- وقت الانتظار قبل دخول الماسحة الضوئية في وضع حفظ الطاقة
- الإعداد لمنع إيقاف تشغيل الماسحة الضوئية تلقائياً

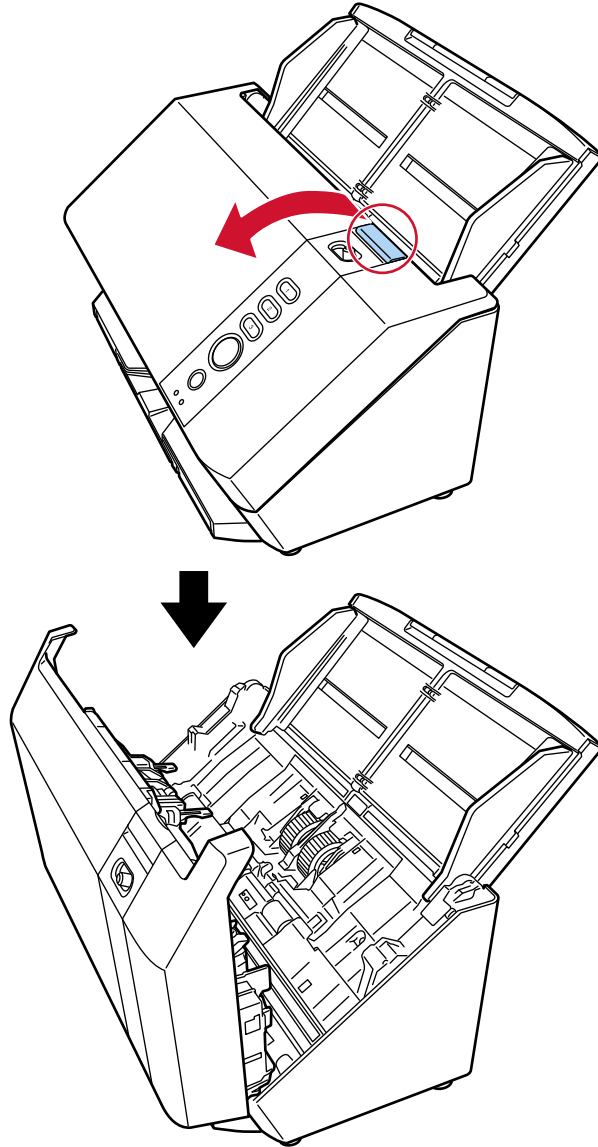
← وقت انتظار الماسحة للدخول في وضع حفظ الطاقة [حفظ الطاقة] (216 صفحة)

فتح/إغلاق وحدة تغذية المستندات التلقائية ADF

هذا الجزء يوضح كيفية فتح وإغلاق وحدة تغذية المستندات التلقائية ADF.

كيفية فتح وحدة تغذية المستندات التلقائية ADF

- 1 قم بإزالة أي مستندات من حامل الورق ADF (الملقم).
- 2 اسحب شريط تحرير ADF باتجاهك لفتح وحدة تغذية المستندات التلقائية ADF.



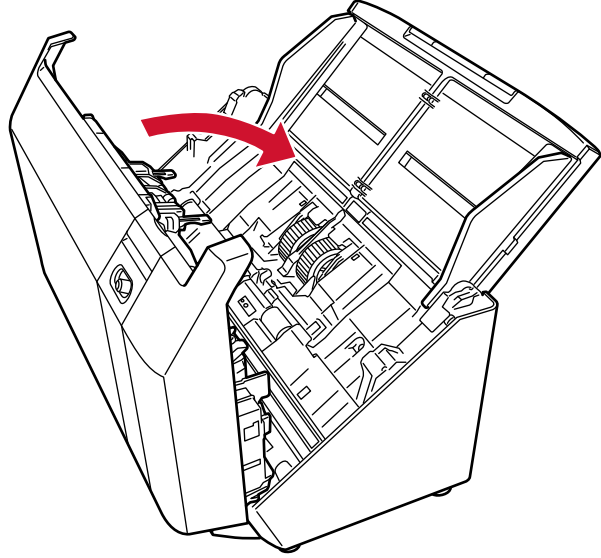
حينما تكون وحدة ADF مفتوحة، قد تنغلق عن طريق الخطأ. كن حذرا ألا تعلق أصابعك.

تنبيه



كيفية إغلاق وحدة تغذية المستندات التلقائية ADF

- 1 تأكد من عدم وجود أي جسم غريب عالق داخل وحدة تغذية المستندات التلقائية ADF.
- 2 أغلق وحدة تغذية المستندات التلقائية ADF. ادفع وسط وحدة تغذية المستندات التلقائية ADF حتى تستقر في موضعها، ويستدل على ذلك بصوت طقة.



انتبه كي لا تغلق وحدة تغذية المستندات التلقائية ADF على أصابعك.

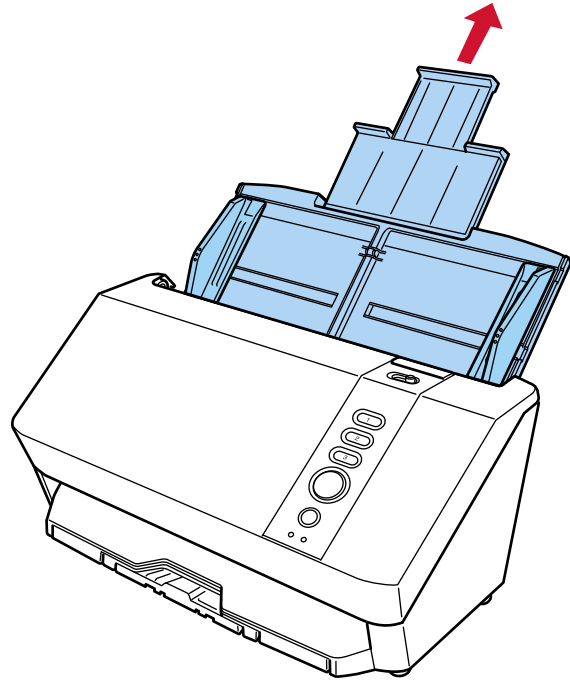
تنبيه



إعداد حامل الورق ADF (الملقم)

المستندات المحملة داخل حامل الورق (الملقم) ADF يتم تلقيها في وحدة تغذية المستندات التلقائية ADF واحدة تلو الأخرى عند بدء المسح الضوئي. عند مسح مستند طويل نسبياً مثل مستند بمقاس A4، استخدم امتدادات الحامل 1 و2 كما هو موضح أدناه حتى يتم حفظ المستند مستقيماً ويتم تلقيه بسهولة.

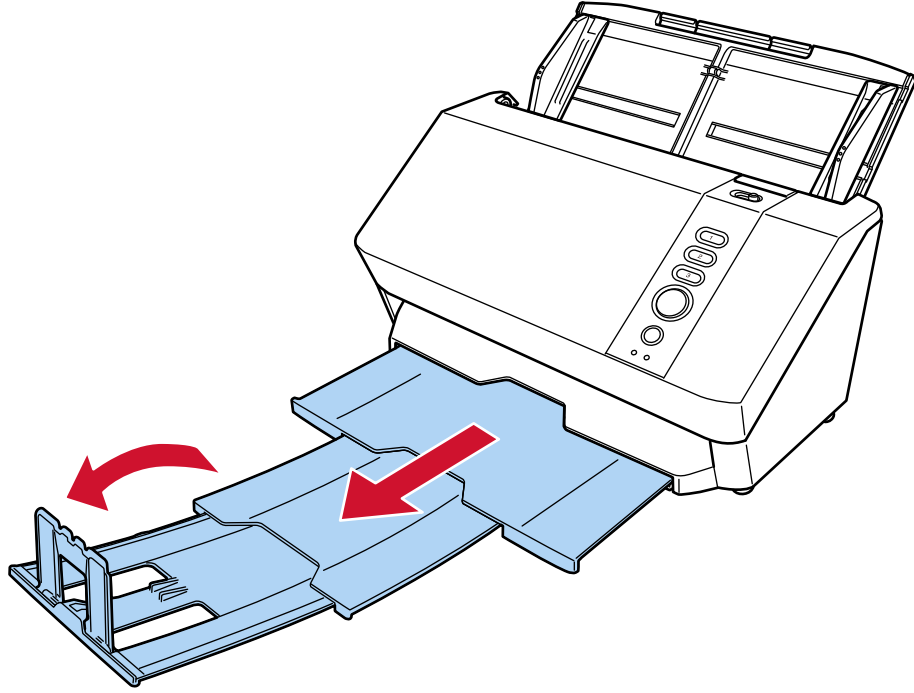
1 أمسك حامل الورق ADF (الملقم) أثناء سحب امتداد الحامل 1 وامتداد الحامل 2.



إعداد المُعبئ

يتم إخراج المستندات المحملة داخل حامل الورق ADF (الملقم) إلى المُعبئ واحد تلو الآخر أثناء المسح الضوئي. عند مسح مستند طويل نسبياً مثل مستند بمقاس A4، فإن استخدام المُعبئ وامتداد المُعبئ 1 وامتداد المُعبئ 2 و سداة المكس كما هو موضح أدناه سيحافظ على استقامة المستندات وتلقيبها بسلاسة.

1 اسحب المُعبئ وامتداد المُعبئ 1 وامتداد المُعبئ 2 نحوك، ثم ارفع سداة المكس.



انتباه

- لا ترفع سداة المكس أكثر من 90 درجة، وإلا قد تنكسر.
- عند إجراء المسح الضوئي لمستندات يزيد سمكها عن 209 جم/م² (56 رطلاً)، لا تسحب المُعبئ للخارج. قد تعلق المستندات السميكة داخل المُعبئ، مما يؤدي إلى انحراف الصور.

تلميح

إذا لم تُكدس المستندات المخزجة بشكل مرتب، فإن تقليل الفجوة (إلى 10 مم تقريباً) بين المستندات و سداة المكس يساعد على محاذاتها بشكل أكثر دقة وانتظاماً.

كيفية إجراء مسح ضوئي أساسي

هذا القسم يشرح كيفية إجراء مسح ضوئي أساسي.

انتباه

بناءً على كيفية استخدام الماسحة الضوئية، استخدم كابل USB لتوصيلها بجهاز كمبيوتر أو استخدم كابل LAN فقط لتوصيلها بجهاز شبكة. لا تستخدم الكابلات في نفس الوقت.

● عند استخدام الماسحة الضوئية المتصلة بجهاز كمبيوتر

ابدأ تشغيل تطبيق من تطبيقات مسح الصور على الكمبيوتر المتصل بالماسحة أو بالضغط على زر ما موجود على الماسحة، ثم ابدأ بمسح المستندات ضوئياً.

● الاتصال عبر USB

- استخدام الكمبيوتر لإجراء مسح ضوئي

← بدء مسح ضوئي من تطبيق مسح ضوئي للصور (41 صفحة)

- الضغط على زر Scan/Stop أو زر "الإرسال إلى" على الماسح الضوئي لإجراء مسح ضوئي

← الضغط على زر في الماسحة لبدء تشغيل تطبيق المسح الضوئي للصور وإجراء مسح ضوئي (43 صفحة)
البرامج ذات الصلة: نافذة خصائص الماسحة الضوئية في Windows (الأحداث)

● الاتصال عبر شبكة LAN السلكية

- استخدام الكمبيوتر لإجراء مسح ضوئي

← بدء مسح ضوئي من تطبيق مسح ضوئي للصور (41 صفحة)

البرامج ذات الصلة: أداة تحديد الماسحة

← بدء تشغيل أداة تحديد الماسحة (287 صفحة)

- الضغط على زر Scan/Stop أو زر "الإرسال إلى" على الماسح الضوئي لإجراء مسح ضوئي

← الضغط على زر في الماسحة لبدء تشغيل تطبيق المسح الضوئي للصور وإجراء مسح ضوئي (43 صفحة)
البرامج ذات الصلة: أداة تحديد الماسحة، Button Event Manager

← بدء تشغيل أداة تحديد الماسحة (287 صفحة)

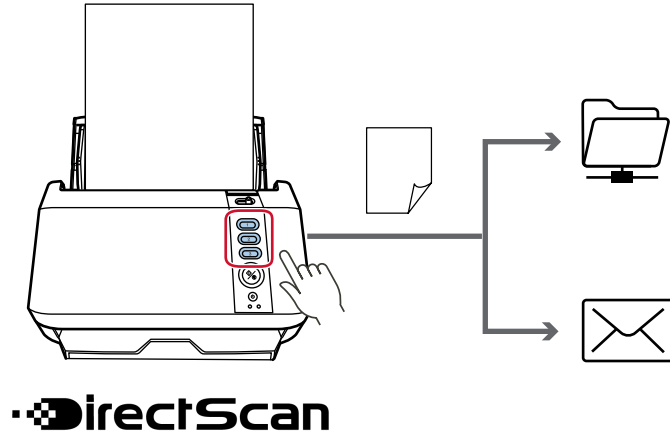
← كيفية البدء Button Event Manager (289 صفحة)

● عند استخدام الماسحة الضوئية بذاتها (DirectScan)

يمكنك استخدام هذه الوظيفة عن طريق تعيين مهمة إلى زر "الإرسال إلى" على الماسحة الضوئية باستخدام PaperStream Scanner Admin.

بالضغط ببساطة على زر على الماسحة الضوئية، يمكنك إجراء مسح ضوئي للمستندات وحفظ الصور أو إرسالها دون استخدام الكمبيوتر.

لكل مهمة، حدد إعدادات المسح الضوئي ووجهة إرسال ملفات الصور.



● الاتصال عبر شبكة LAN السلكية

- استخدام زر "الإرسال إلى" على الماسحة الضوئية لبدء إجراء مسح ضوئي

← الضغط على زر في الماسحة الضوئية لمعالجة مهمة (DirectScan) (49 صفحة)

البرامج ذات الصلة: PaperStream Scanner Admin

← تعيين الزر (237 صفحة)

اعتماداً على كيفية استخدامك للماسحة الضوئية، يمكنك تعيين إعدادات الزر المختلفة للأزرار. عند استخدام طرق متعددة معاً، تأكد من تمكين الإعداد الذي ترغب في استخدامه.

← تمكين تكوين الزر المطلوب (50 صفحة)

بدء مسح ضوئي من تطبيق مسح ضوئي للصور

هذا الجزء يشرح ماهية التدفق الأساسي لإجراء عملية مسح ضوئي باستخدام تطبيق مسح الصور على جهاز الكمبيوتر. في هذه الحالة، يجب تثبيت برنامج تشغيل الماسحة وتطبيق مسح الصور الذي يدعم برنامج تشغيل الماسحة على جهاز الكمبيوتر.

• برنامج تشغيل الماسحة

- برنامج التشغيل PaperStream IP

• تطبيق مسح الصور

- PaperStream Capture

لتوصيل الماسحة الضوئية عبر شبكة LAN سلكية، تحتاج إلى ما يلي:

• Network Setup Tool

• PaperStream Scanner Admin

← نظرة عامة على البرامج المجمعة (25 صفحة)

تختلف إجراءات المسح الضوئي والعمليات وعناصر إعدادات المسح قليلاً بناءً على برنامج تشغيل الماسحة وتطبيق المسح الضوئي للصور. للفتايل، راجع ملف مساعدة برنامج تشغيل الماسحة الضوئية ودليل/مساعدة تطبيق المسح الضوئي للصور.

1 شغل الماسحة.

← كيفية القيام بالتشغيل (32 صفحة)

2 صل الماسحة الضوئية بجهاز الكمبيوتر الخاص بك.

• عند استخدام اتصال USB

قم بتوصيل الماسحة الضوئية بالكمبيوتر باستخدام كابل USB.

• عند استخدام اتصال شبكة LAN سلكية

قم بتوصيل الماسحة الضوئية بالشبكة، وحدد الماسحة الضوئية باستخدام أداة تحديد الماسحة.

← الشبكة (232 صفحة)

← بدء تشغيل أداة إعداد عنوان IP (288 صفحة)

إذا لم تكن في بيئة DHCP، فأنت بحاجة إلى أداة تعيين عنوان IP.

← بدء تشغيل أداة تحديد الماسحة (287 صفحة)

3 حمل مستنداً في حامل الورق (الملقم) ADF.

← كيفية تحميل المستندات (54 صفحة)

4 قم ببدء تشغيل تطبيق المسح الضوئي للصور.

5 قم بتحديد برنامج تشغيل الماسحة ليتم استخدامه للمسح الضوئي.

قد لا يحتاج الأمر إلى تحديد برنامج تشغيل مع بعض تطبيقات المسح الضوئي للصور.

6 قم بتحديد الماسحة الضوئية ليتم استخدامها للمسح الضوئي.

يعتمد اسم الماسحة الضوئية على نوع برنامج تشغيل الماسحة وطريقة اتصالها. للفتايل، راجع ملف مساعدة برنامج تشغيل الماسحة الضوئية. قد لا يحتاج الأمر إلى تحديد ماسحة مع بعض تطبيقات المسح الضوئي للصور.

7 قم بضبط إعدادات المسح الضوئي في نافذة الإعدادات لبرنامج تشغيل الماسحة.

قد لا تظهر نافذة الإعدادات لبرنامج تشغيل الماسحة مع بعض تطبيقات المسح الضوئي للصور.

8 قم بمسح المستند ضوئياً من خلال تطبيق المسح الضوئي للصور.

انتباه

لا تُجري أيًا من العمليات التالية.
يعمل القيام بذلك على توقف عملية المسح.

- فصل كابل USB
- فصل كابل LAN
- فصل الشبكة
- تسجيل الخروج من Windows

الضغط على زر في الماسحة لبدء تشغيل تطبيق المسح الضوئي للصور وإجراء مسح ضوئي

يشرح هذا القسم الإعدادات المسبقة المطلوبة وإجراء المسح الضوئي عند بدء تشغيل تطبيق مسح الصور على الكمبيوتر وإجراء مسح ضوئي بالضغط على الزر الموجود على الماسح الضوئي.

في هذه الحالة، يجب تثبيت برنامج تشغيل الماسحة وتطبيق مسح الصور الذي يدعم برنامج تشغيل الماسحة على جهاز الكمبيوتر.

- برنامج تشغيل الماسحة

- برنامج التشغيل PaperStream IP

- تطبيق مسح الصور

- PaperStream Capture

لتوصيل الماسحة الضوئية عبر شبكة LAN سلكية، تحتاج إلى ما يلي:

- Network Setup Tool

• PaperStream Scanner Admin

← نظرة عامة على البرامج المضمنة (25 صفحة)

تلميح

- إذا تم تثبيت PaperStream Capture ، يتم تعيين إعدادات الزر التي تم تكوينها في PaperStream Capture إلى أزرار الماسح الضوئي عند بدء تشغيل PaperStream Capture.

- في حالة تثبيت PaperStream ClickScan و PaperStream Capture ، يختلف تطبيق مسح الصور الذي يتم تشغيله عند الضغط على الزر Scan/Stop الموجود بالماسحة الضوئية حسب وجود PaperStream ClickScan في شريط المهام.

- عند وجوده في شريط المهام

يتم تشغيل PaperStream ClickScan.

- عند عدم وجوده في شريط المهام

يتم تشغيل PaperStream Capture.

- إذا قمت بتغيير تطبيق مسح الصور المعين لزر الماسحة الضوئية من PaperStream Capture إلى تطبيق آخر ، فسيتم بدء تشغيل تطبيق مسح الصور المعين حديثاً.

إذا تم تعيين PaperStream Capture ليشغل الماسح الضوئي، قم بتغيير الإعدادات لتعطيل هذه الوظيفة.

1 شغل الماسحة.

← كيفية القيام بالتشغيل (32 صفحة)

2 صل الماسحة الضوئية بجهاز الكمبيوتر الخاص بك.

- عند استخدام اتصال USB

قم بتوصيل الماسحة الضوئية بالكمبيوتر باستخدام كابل USB.

- عند استخدام اتصال شبكة LAN سلكية

قم بتوصيل الماسحة الضوئية بالشبكة، وحدد الماسحة الضوئية باستخدام أداة تحديد الماسحة.

← الشبكة (232 صفحة)

← بدء تشغيل أداة إعداد عنوان IP (288 صفحة)

إذا لم تكن في بيئة DHCP، فأنت بحاجة إلى أداة تعيين عنوان IP.

← بدء تشغيل أداة تحديد الماسحة (287 صفحة)

3 قم بتكوين إعدادات المسح في تطبيق المسح الضوئي للصور.

← بدء مسح ضوئي من تطبيق مسح ضوئي للصور (41 صفحة)

4 من جهاز الكمبيوتر، حدد تطبيق المسح الضوئي للصور الذي تريد أن يعمل عند الضغط على الزر على الماسحة الضوئية. يتنوع إجراء إعداد الزر حسب طريقة اتصال الماسحة الضوئية.

• عند إنشاء اتصال عبر كابل USB

اعرض نافذة إعداد [الأجهزة والطابعات] لنظام التشغيل Windows، واضبط الأزرار في [خصائص المسح] للماسحة الضوئية.

← تكوين إعدادات الزر في خصائص الماسحة الضوئية في نظام Windows (لتوصيل USB) (46 صفحة)

• عند إنشاء اتصال عبر شبكة LAN سلكية

استخدم Button Event Manager لتعيين الزر.

لمعرفة التفاصيل حول Button Event Manager، ارجع إلى مساعدة .Network Setup Tool.

← كيفية البدء Button Event Manager (289 صفحة)

5 عند اللزوم، قم بتكوين الإعدادات في تطبيق مسح الصور ليبدأ تشغيله.

بالنسبة لبعض تطبيقات مسح الصور، قد تكون الإعدادات الموجودة على تطبيق مسح الصور ضرورية. للتفاصيل، راجع ملف دليل/مساعدة تطبيق المسح الضوئي للصور لبدء تشغيله.

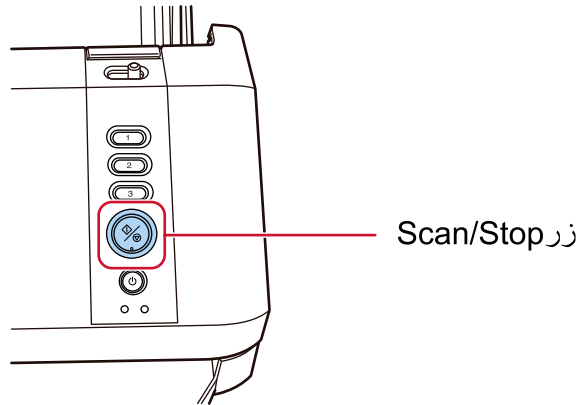
6 حمل مستنداً في حامل الورق (الملقم) ADF.

← كيفية تحميل المستندات (54 صفحة)

7 اضغط على الزر الموجود على الماسح الضوئي لبدء مسح ضوئي

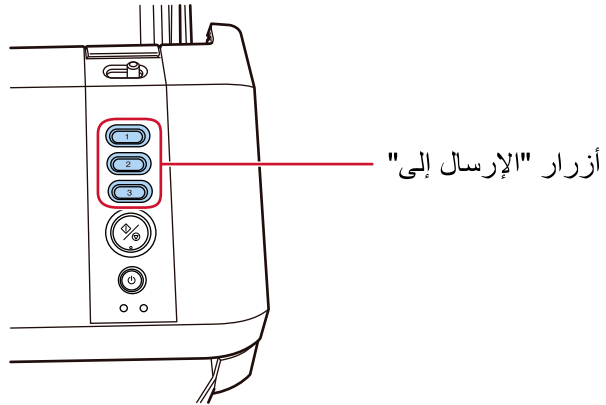
• عند تحديد تطبيق مسح الصور لـ [Scan Button] في الخطوة 4

اضغط على زر Scan/Stop الموجود على الماسحة الضوئية.



• عند تحديد تطبيق مسح ضوئي للصور لأحد الأزرار من [Send to 01] إلى [Send to 03] في الخطوة 4

اضغط على زر "الإرسال إلى" الموجود على الماسحة الضوئية.



يبدأ تشغيل تطبيق المسح الضوئي للصور المحدد للزر.

8 إذا لزم الأمر، قم بمسح مستندات ضوئيًا من خلال تطبيق المسح الضوئي للصور.

انتباه

لا تُجري أيًا من العمليات التالية.
يعمل القيام بذلك على توقف عملية المسح.

- فصل كابل USB
- فصل كابل LAN
- فصل الشبكة
- تسجيل الخروج من Windows

راجع أيضًا

تمكين تكوين الزر المطلوب (50 صفحة)

تكوين إعدادات الزر في خصائص الماسحة الضوئية في نظام Windows (لتوصيل USB)

قم بتكوين الزر الموجود على الماسحة الضوئية الذي يبدأ عملية المسح الضوئي. حدد تطبيق مسح ضوئي للصور للزر على جهاز الكمبيوتر، الذي تريد بدء تشغيله عند الضغط على الزر على الماسحة.

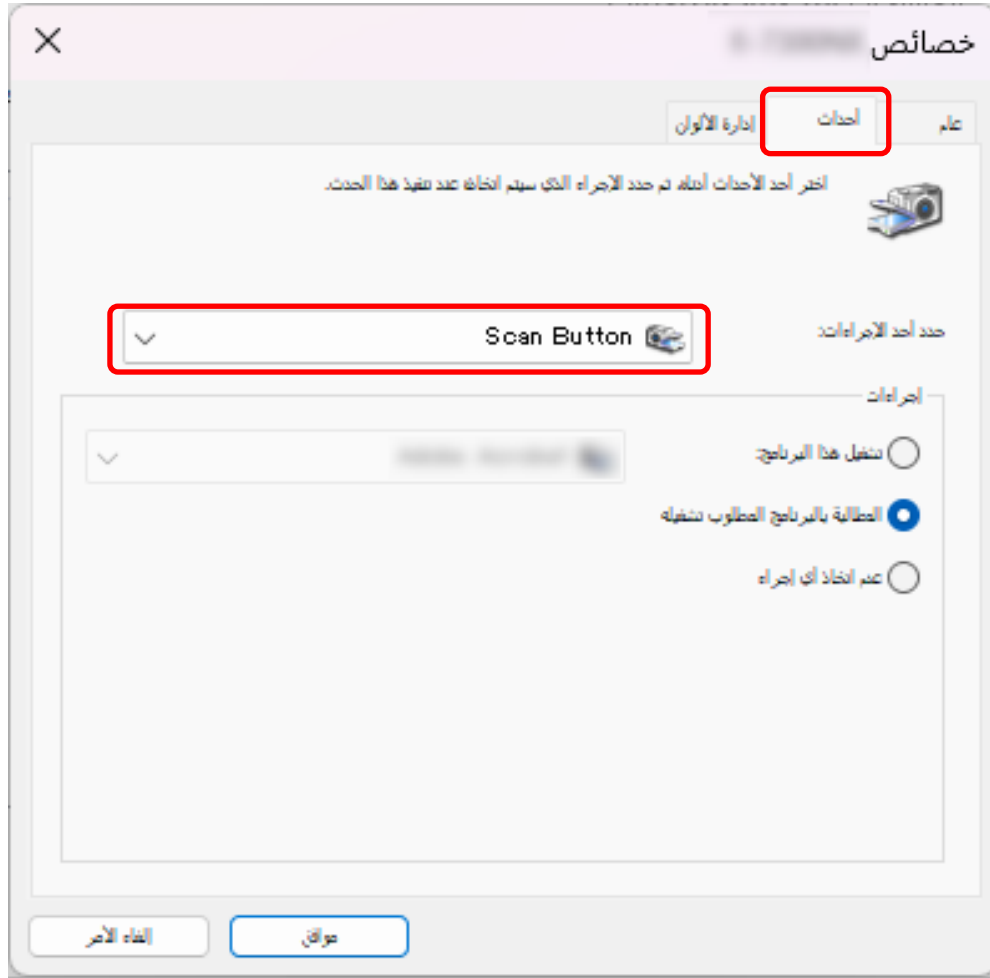
- 1 شغّل الماسحة.
← كيفية القيام بالتشغيل (32 صفحة)
- 2 تحقق من توصيل الماسحة وجهاز الكمبيوتر عبر كابل USB.
- 3 عرض [الإعدادات] في Windows.
- 4 انقر [Bluetooth والأجهزة].
- 5 انقر فوق [الطابعات والماسحات الضوئية].
- 6 انقر فوق [SP-2240N] أو [SP-2230N].
- 7 انقر فوق [خصائص الماسح الضوئي].
ستظهر نافذة [الماسحات الضوئية والكاميرات].
- 8 انقر فوق أيقونة الماسحة الضوئية وانقر فوق زر [خصائص].

انتباه

عندما يكون PaperStream ClickScan موجودًا في شريط المهام، لا يمكن عرض نافذة خصائص الماسحة الضوئية. لعرض نافذة خصائص الماسحة الضوئية، اخرج من PaperStream ClickScan.

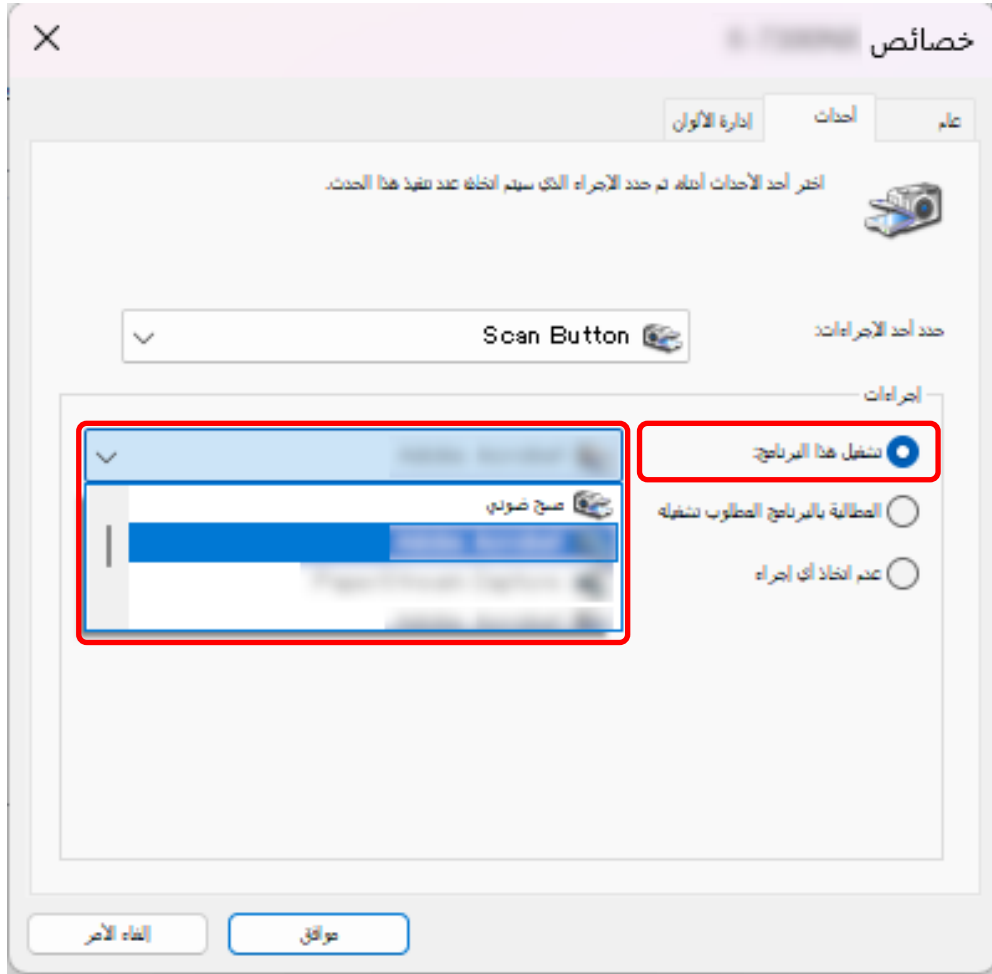
- 9 في علامة تبويب [أحداث]، حدد الزر الذي تريد ضبطه من القائمة المنسدلة [حدد أحد الإجراءات].
 - [Scan Button]
 - لتكوين الإجراء الخاص بزر Scan/Stop الموجود على الماسحة الضوئية.
 - [Send to 01] إلى [Send to 03]

قم بتكوين الإجراء الخاص بالزر "الإرسال إلى" على الماسح الضوئي.



10 حدّد تطبيق مسح الصور ليتم تشغيله عند الضغط على الزر.

انقر فوق [تشغيل هذا البرنامج] وحدد تطبيق مسح الصور من قائمة البرامج.



لتعيين عدة أزرار، كرر الخطوات من 9 إلى 10.

11 انقر فوق زر [موافق].

راجع أيضاً

تمكين تكوين الزر المطلوب (50 صفحة)

الضغط على زر في الماسحة الضوئية لمعالجة مهمة (DirectScan)

يشرح هذا القسم التدفق الأساسي عند استخدام زر "الإرسال إلى" على الماسحة الضوئية لبدء مهمة مسح ضوئي للمستندات وحفظ ملفات الصور أو إرسالها.

تحتاج إلى تعيين مهمة مسبقاً إلى زر "الإرسال إلى".

← معالجة مهمة لمسح المستندات ضوئياً وحفظ/إرسال الصور الممسوحة ضوئياً (DirectScan) (89 صفحة)

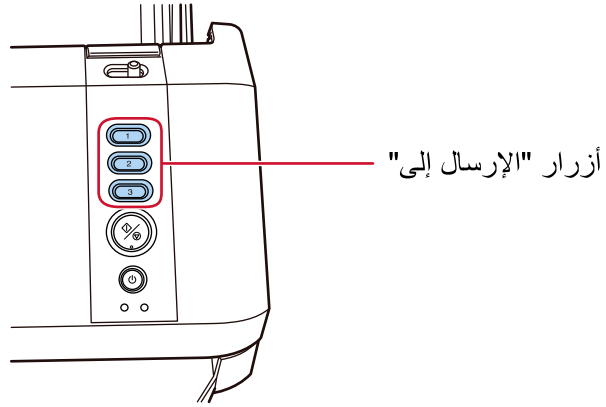
1 شغل الماسحة.

← كيفية القيام بالتشغيل (32 صفحة)

2 حمل مستنداً في حامل الورق (الملقم) ADF.

← كيفية تحميل المستندات (54 صفحة)

3 اضغط على زر "الإرسال إلى" على الماسحة الضوئية لمعالجة المهمة.



راجع أيضاً

تمكين تكوين الزر المطلوب (50 صفحة)

تمكين تكوين الزر المطلوب

إذا قمت بضبط زر بأكثر من طريقة، فقم بتفعيل الضبط الذي ترغب في استخدامه فقط وتعطيل غيره.

- عند استخدام الماسحة الضوئية المتصلة بجهاز كمبيوتر

- زر Scan/Stop

طريقة توصيل الماسحة الضوئية	تكوين الزر المطلوب	التكوينات الأخرى المطلوب تعطيلها
USB	● نافذة خصائص الماسحة الضوئية في Windows (الأحداث) تكوين العمليات على الأحداث	نقذ كلا الإجراءين التاليين: ● Button Event Manager إلغاء تحديد خانة الاختيار [حدث زر المشاهدة] ● خروج PaperStream ClickScan
شبكة LAN السلكية	● Button Event Manager حدد خانة الاختيار [حدث زر المشاهدة]	● خروج PaperStream ClickScan

- زر "الإرسال إلى"

طريقة توصيل الماسحة الضوئية	تكوين الزر المطلوب	التكوينات الأخرى المطلوب تعطيلها
USB	● نافذة خصائص الماسحة الضوئية في Windows (الأحداث) تكوين العمليات على الأحداث	نقذ كلا الإجراءين التاليين: ● PaperStream Scanner Admin تعطيل [تعيين الزر] ● Button Event Manager إلغاء تحديد خانة الاختيار [حدث زر المشاهدة] ● خروج PaperStream ClickScan
شبكة LAN السلكية	● Button Event Manager حدد خانة الاختيار [حدث زر المشاهدة]	● خروج PaperStream ClickScan

تلميح

- إذا تم تثبيت PaperStream Capture ، يتم تعيين إعدادات الزر التي تم تكوينها في PaperStream Capture إلى أزرار الماسح الضوئي عند بدء تشغيل PaperStream Capture.
- في حالة تثبيت PaperStream ClickScan و PaperStream Capture ، يختلف تطبيق مسح الصور الذي يتم تشغيله عند الضغط على الزر Scan/Stop الموجود بالماسحة الضوئية حسب وجود PaperStream ClickScan في شريط المهام.
 - عند وجوده في شريط المهام يتم تشغيل PaperStream ClickScan.
 - عند عدم وجوده في شريط المهام يتم تشغيل PaperStream Capture.
- إذا قمت بتغيير تطبيق مسح الصور المعين لزر الماسحة الضوئية من PaperStream Capture إلى تطبيق آخر ، فسيتم بدء تشغيل تطبيق مسح الصور المعين حديثاً.

إذا تم تعيين PaperStream Capture ليشتغل الماسح الضوئي، قم بتغيير الإعداد لتعطيل هذه الوظيفة.

● عند استخدام الماسحة الضوئية بذاتها (DirectScan)

● زر "الإرسال إلى"

طريقة توصيل الماسحة الضوئية	تكوين الزر المطلوب	التكوينات الأخرى المطلوب تعطيلها
شبكة LAN السلكية	● PaperStream Scanner Admin تمكين [تعيين الزر]	● Button Event Manager إلغاء تحديد خانة الاختيار [حدث زر المشاهدة]

كيفية تحميل المستندات

هذا القسم يشرح كيفية تحميل المستندات على الماسحة.

تحميل المستندات

هذا القسم يشرح كيفية تحميل مستندات الورق العادي.

التجهيز

1 تحقق من المستندات.

a تحقق من مقياس الورق والجودة التي يمكن إجراء مسح ضوئي لها باستخدام الماسحة الضوئية.
← مستندات للمسح الضوئي (56 صفحة)

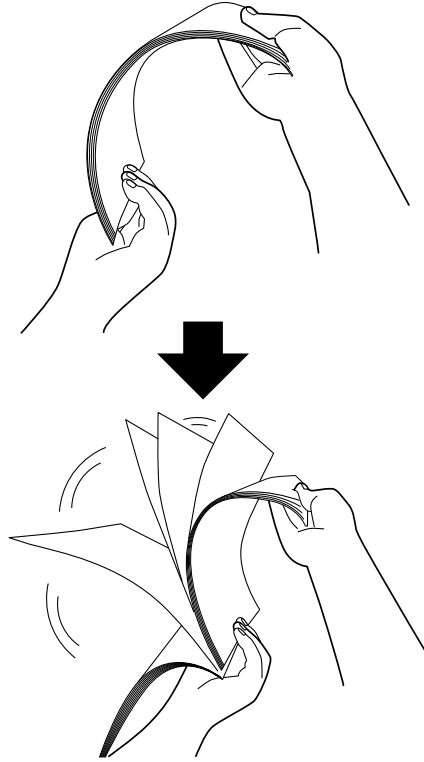
b تأكد مما إذا كانت المستندات التي سيتم تحميلها بنفس مقياس العرض أم لا.
تختلف طرق تحميل المستندات وفقاً لما إذا كانت المستندات بنفس مقياس العرض أم لا.
إذا كانت المستندات بمقاسات عرض مختلفة، راجع شروط المسح الضوئي للدقة المختلطة (65 صفحة) أو مسح ضوئي لمستندات بمقاسات عرض مختلفة (74 صفحة).

c تأكد من عدد الورق.
يمكن تحميل ما يصل إلى 80 ورقة (بوزن ورق 80 جم/م² [20 رطلاً] وبسماكة أقل من 8 مم لزرمة المستندات).
← سعة التحميل (60 صفحة)

2 قم بتهوية المستندات.

a أمسك زرمة من المستندات، والتي يجب أن تكون بسماكة 8 مم أو أقل.

b أمسك بطرفي المستندات وقم بتهويتهم عدة مرات.



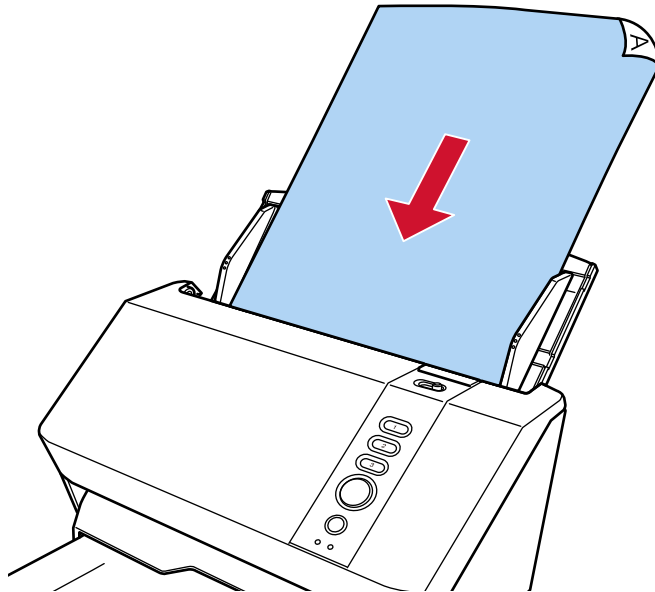
c قم بتدوير المستندات 90 درجة وقم بتهويتها بنفس الطريقة.

d قم بإجراء الخطوات من **a** إلى **c** لكل المستندات.

e قم بمحاذاة الجزء العلوي من المستندات.

كيفية تحميل المستندات

- 1 اسحب امتداد الحامل حسب طول المستندات.
← إعداد حامل الورق ADF (الملقم) (37 صفحة)
- 2 قم بضبط المعبئ وفقاً لطول المستندات.
← إعداد المُعَبئ (38 صفحة)
- 3 حمل المستند ووجهه لأسفل في حامل الورق ADF (الملقم).

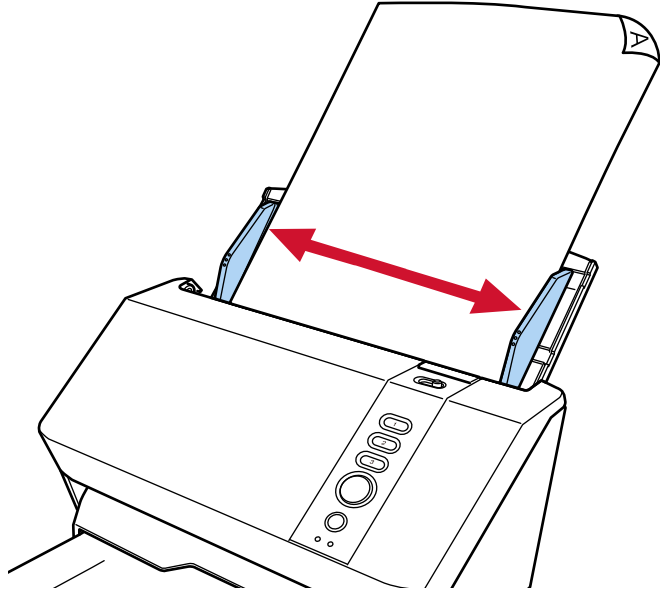


انتباه

- قم بإزالة كافة مشابك ودبّاسات الورق.
- قلّل عدد المستندات عندما لا يتم تلقيم المستندات في الماسحة أو يتم تلقيم المستندات المتراكبة.

- 4 قم بضبط الأدلة الجانبية على عرض المستندات.
حرّك الأدلة الجانبية بحيث لا توجد مسافة بين الأدلة الجانبية والمستندات.

عندما يكون هناك مسافة بين الأدلة الجانبية والمستندات، قد يتم تلقين المستندات بصورة منحرفة.



مستندات للمسح الضوئي

مقاس الورق

يمكن المسح الضوئي لمقاسات الورق التالية:

<ul style="list-style-type: none"> ● A4 (عمودي) (210 × 297 مم) ● Legal (عمودي) (8.5 × 14 بوصة) ● مستند ذو صفحة طويلة (2*) (863 × 215.9 مم/ 34 × 8.5 بوصة، 215.9 × 6,096 مم/ 8.5 × 240 بوصة) 	<p>الحد الأقصى للمقاس (العرض × الطول) (1*)</p>
<ul style="list-style-type: none"> ● 50.8 × 50.8 مم/ 2 × 2 بوصة 	<p>الحد الأدنى للمقاس (العرض × الطول)</p>

*1: من خلال تشغيل ضابط الدليل الجانبي على حامل الورق ADF (الملقم)، يمكنك تحميل مستندات يصل عرضها إلى 240 مم (9.4 بوصة).

← مسح المستندات التي يتراوح عرضها بين 220 مم و 240 مم (76 صفحة)

*2: حسب برنامج تشغيل المساحة أو إعداد المسح الضوئي من تطبيق المسح الضوئي للصور، قد لا تكون الذاكرة كافية لإجراء المسح الضوئي. المسح الضوئي للصفحات الطويلة يدعم المستندات بطول يصل إلى 6,096 مم (240 بوصة) عند ضبط الدقة على 200 نقطة لكل بوصة أو أقل.

لاحظ أنه يجب تعيين الدقة على قيمة نقطة لكل بوصة التالية وفقاً لمقاس المستند.

- الطول الذي يتجاوز 863.6 مم (34 بوصة) ولكن لا يتجاوز 2,700 مم (106.3 بوصة) 600 dpi أو أقل

- الطول الذي يتجاوز 2,700 مم (106.3 بوصة) ولكن لا يتجاوز 4,064 مم (160 بوصة) 400 نقطة لكل بوصة أو أقل

- الطول الذي يتجاوز 4,064 مم (160 بوصة) ولكن لا يتجاوز 5,461 مم (215 بوصة) 300 نقطة لكل بوصة أو أقل

- الطول الذي يتجاوز 5,461 مم (215 بوصة) ولكن لا يتجاوز 6,096 مم (240 بوصة) 200 نقطة لكل بوصة أو أقل

نوع المستند

تكون أنواع المستندات (أنواع الورق) كما يلي:

- ورق خالي من الخشب
- ورق يحتوي على خشب
- ورق PPC (معاد تصنيعه)
- البطاقات البلاستيكية

عند إجراء مسح ضوئي للمستند بنوع آخر لم يذكر أعلاه، قم بإجراء اختبار على نفس نوع المستند (الورق) أولاً للتحقق مما إذا كان يمكن مسحه ضوئياً أم لا.

وزن الورق (السماعة)

يمكن مسح المستندات ذات أوزان (سماعة) الورق التالية ضوئياً:

- من 27 إلى 413 غ/م² (7.2 إلى 110 رطل)

- بالنسبة للمقاس A8، من 128 إلى 209 جم/م² (34 إلى 56 رطل)
- 1.4 مم أو أقل للبطاقات البلاستيكية (البطاقات ذات النقش مسموح بها (متوافقة مع النوع ISO7810 ID-1))

المستندات التي قد لا يتم مسحها ضوئياً بنجاح

الأنواع التالية من المستندات قد لا يتم مسحها ضوئياً بنجاح:

- مستندات ذات سماكة غير متساوية (مثل: المغلفات أو المستندات التي تحتوي على مرفقات)
- مستندات مجعدة أو منحنية الحواف
- مستندات مطوية أو مقطوعة
- ورق استشفاف
- ورق مصقول
- ورق كربون
- ورق حساس للضوء
- مستندات مثقوبة
- مستندات ذات أشكال غير مربعة أو مستطيلة
- ورقة رقيقة جداً
- الصور الفوتوغرافية (ورق التصوير الفوتوغرافي)

تلميح

يمكن مسح المستندات التي قد لا يتم مسحها ضوئياً بنجاح باستخدام الورقة (كبيرة الحجم). يمكن أيضاً مسح المستندات المجعدة أو منحنية الحواف أو المطوية ضوئياً عن طريق تسوية التجاعيد أو الانحناءات أو الطيات الموجودة بالمستندات.

المستندات التي لا يجب مسحها ضوئياً

الأنواع التالية من المستندات يجب مسحها ضوئياً:

- قصاصات الورق أو المستندات المدبسة
- مستندات لم يجف الحبر عليها بعد
- المستندات الأصغر من 50.8 × 50.8 مم (2 × 2 بوصة)
- المستندات الأعرض من 240 مم (9.5 بوصة)
- مستندات أخرى غير الورق/البطاقات البلاستيكية (مثل القماش، وورق الرقائق المعدنية (فويل) وورق OHP)
- مستندات مهمة مثل الشهادات والإيصالات النقدية التي يجب ألا تتلف

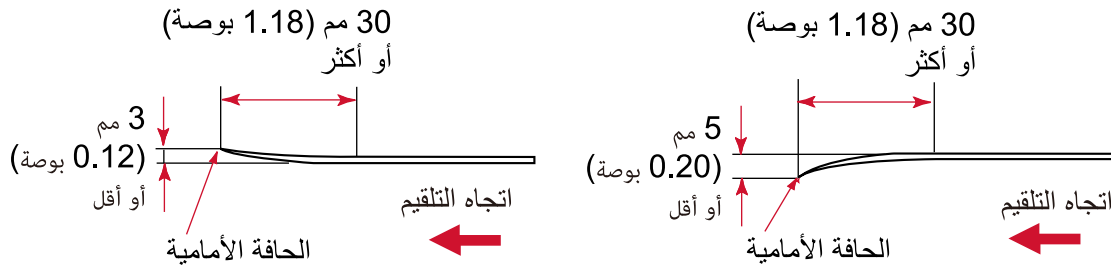
انتباه

نظراً لاحتواء الورق الخالي من الكربون على مواد كيميائية قد تتسبب في تلف البكرات مثل بكرات الإيقاف، فقد تتعطل المساحة الضوئية.

ملاحظات على المستندات والبطاقات البلاستيكية

● ملاحظات حول المستندات

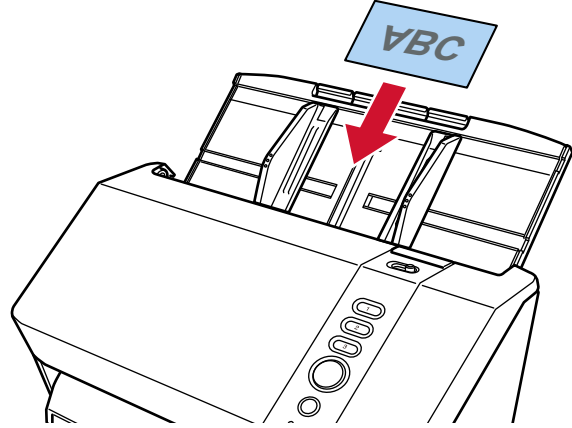
- بناءً على المستندات التي سيتم مسحها ضوئياً، ضع في اعتبارك ما يلي.
- بما أن الورق الخالي من الكربون يحتوي على عناصر كيميائية قد تؤدي إلى تآكل البكرات مثل بكرة الإيقاف، يجب مراعاة ما يلي:
 - التنظيف
 - إذا تكرر حدوث تزامم الورق، قم بتنظيف بكرة الإيقاف وبكرة الالتقاط.
- ← العناية اليومية (100 صفحة)
- استبدال القطع المستهلكة
- قد ينتهي العمر الافتراضي لبكرة الإيقاف وبكرة الالتقاط بشكل أسرع مقارنة بالمشح الضوئي لورق خالٍ من الخشب.
- عند المسح الضوئي لورق يحتوي على خشب، قد ينتهي العمر الافتراضي لبكرة الإيقاف وبكرة الالتقاط بشكل أسرع مقارنة بالمشح بورق خالٍ من الخشب.
- قد تتعرض بكرة الإيقاف وبكرة الالتقاط للتلف عندما تتلامس صورة/ملاحظة ملصقة في أحد المستندات مع هذه الأجزاء أثناء المسح الضوئي.
- قد يتلف سطح المستند عند المسح الضوئي لورق مصقول مثل الصور.
- بالنسبة للمستندات التي يمكن أن تتلف بسهولة كبيرة، قم باستخدام الأوراق (كبيرة الحجم) الاختيارية.
- قد ينعكس ضوء LED بشكل ساطع عندما يتم المسح الضوئي لورق مصقول.
- عند المسح الضوئي لمستندات نصف شفافة، قم بتعيين درجة أعلى من [السطوع] في برنامج تشغيل الماسحة لتفادي تجاوز الهوامش.
- عند مسح المستندات المكتوبة بقلم رصاص، قد تكون هناك آثار سوداء متروكة على المستند، مما قد يتسبب في حدوث أخطاء في التلقين. نظّف البكرات بشكل متكرر.
- ← العناية اليومية (100 صفحة)
- إذا لم يتم تلقين المستندات أو يتم تلقين المستندات بشكل مترابك أو منشتر بصورة متكررة، راجع استكشاف الأخطاء وإصلاحها (133 صفحة).
- يجب أن تكون كافة المستندات موضوعة بشكل مسطح على الحافة الأمامية.
- تأكد أن الالتفافات على حافة توجيه المستندات باقية خلال المدى التالي.



● ملاحظات على البطاقات البلاستيكية

- عند قيامك بمسح بطاقات بلاستيكية، ضع في الاعتبار النقاط التالية.
- تأكد من استخدامك لبطاقة تفي بالموصفات التالية، وتحقق مما إذا يمكن تلقين البطاقة قبل مسحها ضوئياً.
- النوع: متوافقة مع النوع ISO7810 ID-1
- المقاس: 85.6 × 53.98 مم/3.37 × 2.13 بوصة.
- السماكة: 1.4 مم أو أقل (البطاقات ذات الحروف البارزة مسموح بها)
- المادة: PVC (بولي فينيل كلورايد) أو PVCA (بولي فينيل خلات الكلورايد)

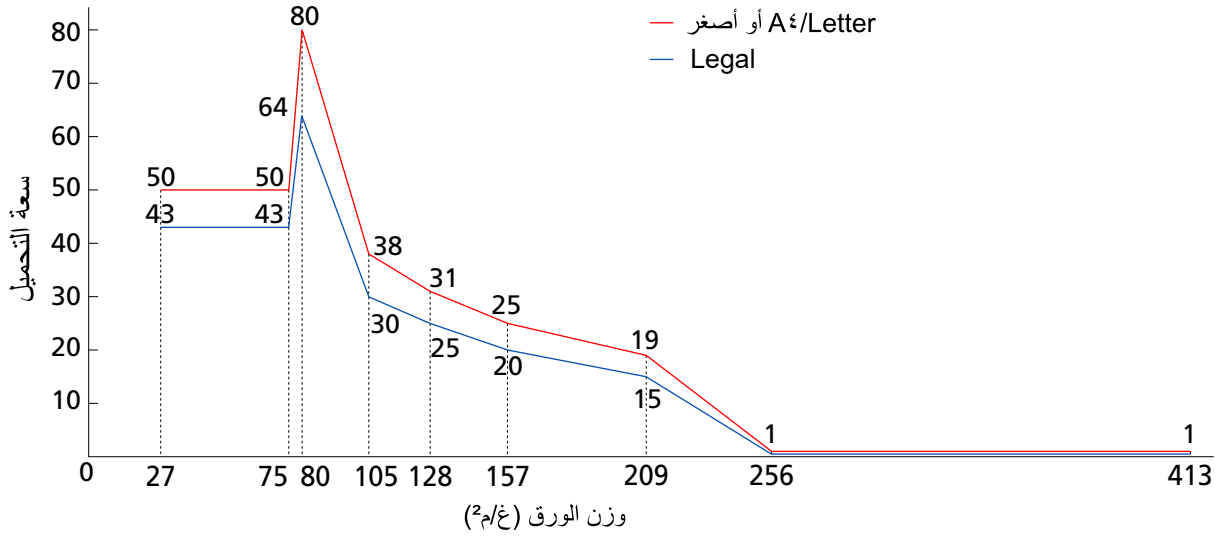
- حمل بطاقة بلاستيكية واحدة في المرة في حامل الورق ADF (الملقم).



- يُوصى بوضع البطاقة موجهة لأسفل في حامل الورق ADF (الملقم).
- عند القيام بمسح ضوئي لبطاقة ذات نقش بارز، يوصى بتحميل البطاقة ووجهها لأسفل في حامل الورق ADF بشكل أفقي.
- قد لا يتم تلقيم البطاقات الصلبة بشكل صحيح.
- إذا كان سطح البطاقة متسخاً بآثار دهنية (مثل بصمات الأصابع)، قم بإجراء المسح الضوئي للبطاقة بعد مسح الوسخ من عليها.
- المسح الضوئي للمستند السميك مثل البطاقات البلاستيكية سيتم اكتشافه بالخطأ كمستندات متراكبة. في هذه الحالة، حدّد أحد الإعدادات التالية وحاول إجراء المسح الضوئي مجدداً.
- تعطيل إعداد كشف المستندات المتراكبة باستخدام أداة الاستشعار فوق الصوتية.
- المسح ضوئياً باستخدام وضع يدوي أحادي.

سعة التحميل

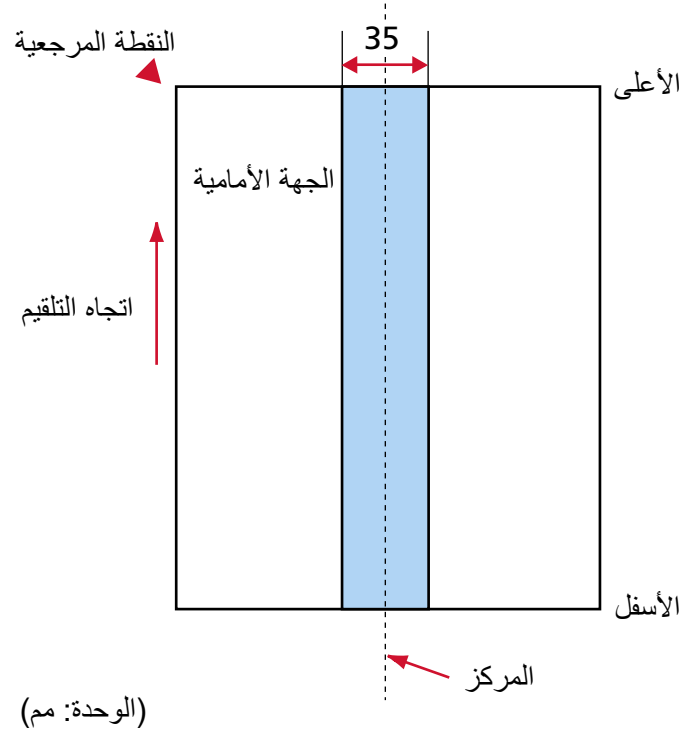
عدد الورق الذي يمكن تحميله في حامل الورق (الملقم) ADF محدد بمقاس ووزن الورق. انظر الرسم البياني أدناه.



الوحدة التحويل	غ/م²	رطل	كغ
	27	7.2	23
	75	20	65
	80	21	69
	105	28	90
	128	34	110
	157	42	135
	209	56	180
	256	68	220
	413	110	355

منطقة لا يجب أن تكون مثقوبة

قد يحدث خطأ عندما يكون هناك ثقب في المنطقة الملونة بالأزرق الفاتح في الشكل أدناه. يتم تطبيق الشرط الموضح أعلاه عندما يتم تحميل المستند في النقطة المركزية بين بكرات الالتقاط.



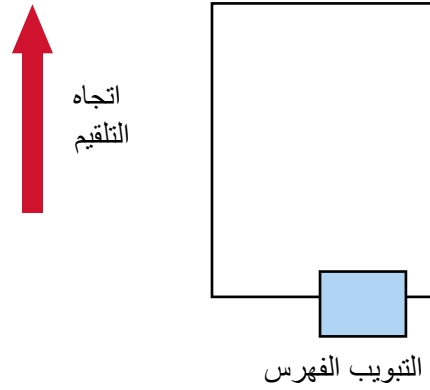
تلميح

إذا كان هناك أية ثقب في عمود المنتصف العريض 35 مم، يمكنك نقل المستند إلى اليسار أو اليمين لتفادي حدوث خطأ.

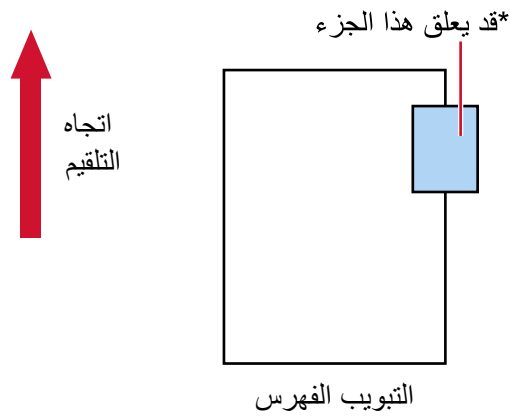
تحميل المستندات التي تحتوي على تبويب الفهرس

لمسح مستند يحتوي على تبويب الفهرس، ضع المستند بطريقة تجعله لا ينحشر عند تلقيم الورق.

مثال جيد



مثال سيئ



انتباه

عند إجراء المسح الضوئي كما هو موضح في المثال السيئ أعلاه، قد يتم اكتشاف الأقسام المُشار إليها أثناء التلقيم. قد يتسبب هذا في انحشار الورق أو تمزيق المستند.

الشروط المطلوبة لكشف المستندات المترابكة بدقة (التلقيم المتعدد)

التلقيم المتعدد هو خطأ يحدث عند تراكب أكثر من ورقة وتلقيمها في وقت واحد. يتم كشف المستندات المترابكة باستخدام أداة الاستشعار فوق الصوتية أو وفقاً لاختلاف طول المستندات. بالنسبة للمستندات التي يتم تحميلها، الشروط التالية مطلوبة لكشف المستندات المترابكة بدقة. يتم تطبيق الشرط الموضح أعلاه عندما يتم تحميل المستند في النقطة المركزية بين بكرات الالتقاط.

كشف المستندات المترابكة باستخدام أداة الاستشعار فوق الصوتية

- وزن الورق: من 27 إلى 413 غ/م² (7.2 إلى 110 رطل)
- لا تقم بعمل ثقب في إطار 35 مم (1.38 بوصة) على منتصف المستند.
- ← الشكل في منطقة لا يجب أن تكون مثقوبة (61 صفحة)
- لا تقم بإرفاق مستندات أخرى بها مادة لاصقة أو مواد لاصقة أخرى في حدود 35 مم (1.38 بوصة) على منتصف المستند. فهذا قد يؤدي إلى اكتشاف مستندات متداخلة بطريق الخطأ.
- ← الشكل في منطقة لا يجب أن تكون مثقوبة (61 صفحة)

كشف المستندات المترابكة وفقاً للاختلاف في الطول

- قم بتحميل المستندات بنفس الطول في حامل الورق ADF (الملقم).
- نسبة التفاوت في طول المستندات: 1% أو أقل
- لا تقم بعمل ثقب في إطار 35 مم (1.38 بوصة) على منتصف المستند.
- ← الشكل في منطقة لا يجب أن تكون مثقوبة (61 صفحة)

كشف المستندات المترابكة باستخدام أداة الاستشعار فوق الصوتية وفقاً للاختلاف في الطول

- قم بتحميل المستندات بنفس الطول في حامل الورق ADF (الملقم).
- وزن الورق: من 27 إلى 413 غ/م² (7.2 إلى 110 رطل)
- نسبة التفاوت في طول المستندات: 1% أو أقل
- لا تقم بعمل ثقب في إطار 35 مم (1.38 بوصة) على منتصف المستند.
- ← الشكل في منطقة لا يجب أن تكون مثقوبة (61 صفحة)
- لا تقم بإرفاق مستندات أخرى بها مادة لاصقة أو مواد لاصقة أخرى في حدود 35 مم (1.38 بوصة) على منتصف المستند. فهذا قد يؤدي إلى اكتشاف مستندات متداخلة بطريق الخطأ.
- ← الشكل في منطقة لا يجب أن تكون مثقوبة (61 صفحة)

انتباه

- عند تحديد خيار لاكتشاف تراكب المستندات باستخدام أداة الاستشعار فوق الصوتية، سيتم اكتشاف المسح الضوئي لمستند سميك مثل بطاقة بلاستيكية خطأً على أنه تراكب للمستندات. في هذه الحالة، حدّد أحد الإعدادات التالية وحاول إجراء المسح الضوئي مجدداً.
- تعطيل إعداد كشف المستندات المترابكة باستخدام أداة الاستشعار فوق الصوتية.
 - المسح ضوئياً باستخدام وضع يدوي أحادي.

تلميح

- قد تنخفض دقة كشف المستندات المترابكة بناءً على نوع المستند.
- لا يمكن كشف التراكب لأعلى 30 مم (1.18 بوصة) من مستند ما في اتجاه التلقيم.
- لا تُحدّد طريقة الكشف حسب طول المستند عند مسح دفعة مختلطة من المستندات بأطوال مختلفة وعند كشف المستندات المترابكة.

شروط المسح الضوئي للدفعة المختلطة

تسري الشروط التالية عندما يتم مسح دفعة مختلطة من المستندات ذات مقاسات/أوزان/احتكاكات ورق مختلفة. تأكد من اختبار بعض الأوراق أولاً للتأكد أن الدفعة المختلطة من المستندات قابلة للتقديم. لمعرفة التفاصيل حول المسح الضوئي، راجع مسح ضوئي لمستندات بمقاسات عرض مختلفة (74 صفحة).

اتجاه الورق

قم بمحاذاة اتجاه الورق مع اتجاه التلقين.

وزن الورق (السماعة)

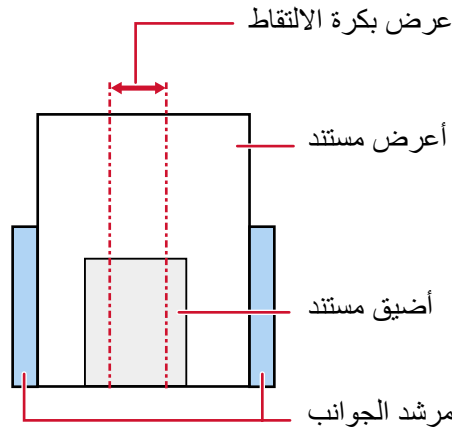
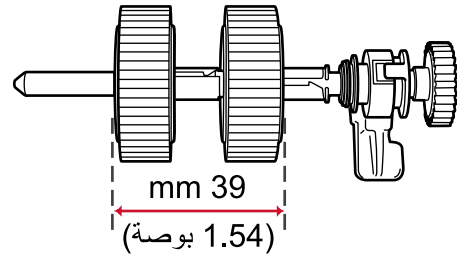
عند مسح مستندات ذات وزن ورق مختلف في الدفعة نفسها، أبقِ وزن الورق داخل النطاق المقبول التالي:
من 40 إلى 209 غ/م² (من 11 إلى 56 رطلاً)

معامل الاحتكاك

ينصح باستعمال نفس ماركة الورق من نفس الشركة المُصنِّعة للمستندات. عندما يتم خلط ورق مختلف من مصنعين/ماركات للورق في المستندات المراد مسحها ضوئياً، يؤثر ذلك على أداء التلقين كما أن الاختلاف في معامل الاحتكاك يزيد. ينصح بأن تكون معاملات الاحتكاك على النحو التالي:
0.35 إلى 0.60 (القيمة المرجعية لمعامل احتكاك الورق)

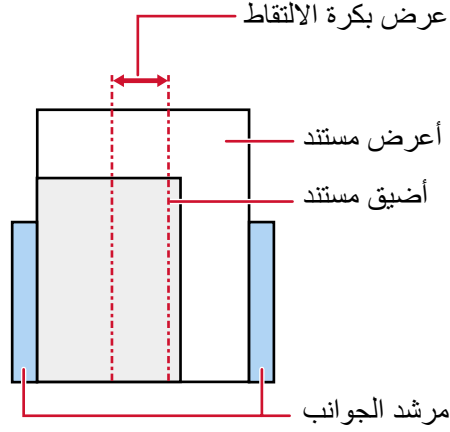
وضع المستند

حمل جميع المستندات بحيث تغطي عرض بكره الالتقاط (تقريباً بعرض 39 مم/1.54 بوصة). بالنسبة إلى الإرشاد التوجيهي للمسح الضوئي لدفعة مختلطة، راجع مجموعة مقاسات الورق القياسية في دفعة مختلطة (67 صفحة) في مقاس الورق (66 صفحة).



تلميح

عندما يغطي أضييق مستند عرض بكرة الالتقاط حتى عندما يتم تحميله باتجاه جانب واحد كما هو موضح في الصورة أدناه، قم بتحميل المستندات بحيث تكون محاذية على جانب واحد. حتى يمكنها منع المستندات من الانحراف عند تُلقيمها.



مقاس الورق

عند إجراء مسح ضوئي لدفعة مختلطة بمقاسات مختلفة، قد يتسبب عدم تُلقيم المستندات بشكل مستقيم في مشكلات مثل انحسار بالورق أو فقدان جزء من الصورة. يُنصح بالتحقق من الصور الممسوحة ضوئياً إذا تم تُلقيم المستندات بشكل منحرف.

انتباه

عند قيامك بمسح ضوئي لدفعة مختلطة بمقاسات مختلفة، تكون المستندات أكثر عرضة لانحراف زواياها لأن الأدلة الجانبية لا تناسب كل ورقة بشكل صحيح.

مجموعة مقاسات الورق القياسية في دفعة مختلطة

راجع الجدول الموضح أدناه إرشاد للمدى المتاح للمسح الضوئي لدفعة مختلطة.

الحد الأقصى للحجم										مقاس الورق (العرض مم) (*1)	
A8 (P)	B8 (P)	A7 (P) A8 (L)	B7 (P) B8 (L)	A6 (P) A7 (L)	B6 (P) B7 (L)	A5 (P) A6 (L)	B5 (P) B6 (L)	A4 (P) A5 (L)	LTR (P) A3-CS		
52.5	64.3	74.3	91	105	129	149	182	210	216		
										216	LTR (P) A3-CS
										210	A4 (P) A5 (L)
										182	B5 (P) B6 (L)
										149	A5 (P) A6 (L)
										129	B6 (P) B7 (L)
										105	A6 (P) A7 (L)
										91	B7 (P) B8 (L)
										74.3	A7 (P) A8 (L)
										64.3	B8 (P)
										52.5	A8 (P)

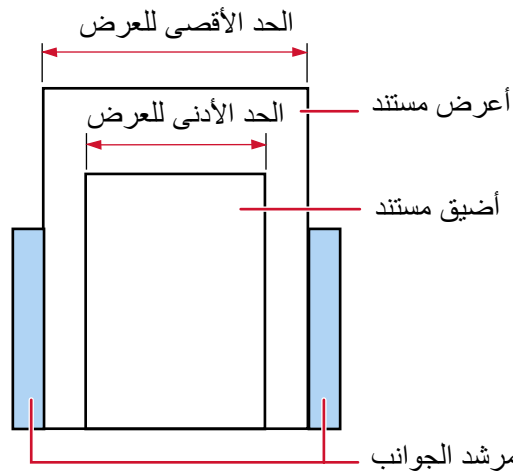
الحد الأدنى المقاس

المدى المتاح

LTR: مقاس Letter

A3-CS: الورقة كبيرة الحجم

*1: يوضح الشكل التالي كيفية ضبط عرض المستندات الموجودة في الدفعة وأصغرها بين الأدلة الجانبية.



انتباه

لا يمكن خلط مستندات مقياس B8 (عمودي) وA8 (عمودي) بأحجام أخرى في نفس الدفعة.

مستندات لا يمكن مسحها ضوئياً في دفعة مختلطة

الأنواع التالية من المستندات لا يمكن خلطها في نفس الدفعة:

- ورق خالٍ من الكربون
- ورق خفيف
- مستندات مثقوبة
- ورق حراري
- الورق المُكرين
- شريط الفيلم الشفاف
- ورق استشفاف

شروط اكتشاف مقاس الصفحة التلقائي

اكتشاف مقاس الصفحة لا يعمل مع أنواع المستندات التالية:

- مستندات ليست مستطيلية الشكل
- وقد لا يعمل اكتشاف مقاس الصفحة أيضاً مع أنواع المستندات التالية:
 - ورق رفيع (52 غ/م² [14 رطل] أو أقل)
 - مستندات بيضاء بحواف لامعة
 - مستندات بحواف داكنة (رمادية)

شروط استخدام الورقة كبيرة الحجم

● مقاس الورق

يمكن المسح الضوئي لمقاسات الورق التالية:

- ورق كبير الحجم (216 × 297 مم)
- A3 (297 × 420 مم) (1*)
- A4 (210 × 297 مم)
- A5 (148 × 210 مم)
- A6 (105 × 148 مم)
- B4 (257 × 364 مم) (1*)
- B5 (182 × 257 مم)
- B6 (128 × 182 مم)
- بطاقة عمل (89 × 51 مم) (2*)
- Letter (8.5 × 11 بوصة/279.4 × 216 مم)
- Double Letter (11 × 17 بوصة/431.8 × 279.4 مم) (1*)

● مقاس مخصص

- العرض

25.4 إلى 216 مم (1 إلى 8.5 بوصة)

- الطول

25.4 إلى 297 مم (1 إلى 11.69 بوصة)

- *1: بالنسبة للمستندات الأعرض من 216 مم (8.5 بوصة)، قم بطيها في المنتصف ليتم مسحها ضوئياً.
- *2: تكون متوفرة عند إجراء المسح الضوئي باستخدام PaperStream IP (ISIS) for SP Series.

● حالات المستندات

نوع المستند

تكون أنواع المستندات (أنواع الورق) كما يلي:

- ورق المكتب القياسي
- مستندات أكبر من مقاس A4/Letter
- المستندات التي يمكن أن تتلف بسهولة شديدة مثل الصور الفوتوغرافية
- المستندات التي قد تسبب انحشار الورق مثل القصاصات

وزن الورق (السماعة)

يمكن مسح المستندات ذات أوزان (سماعة) الورق التالية ضوئياً:

- حتى 209 غ/م² (56 رطل)
- عند المسح الضوئي للمستندات المطوية من المنتصف، يكون وزن الورق المقبول كما يلي:
- حتى 105 غ/م² (28 رطل)

● احتياطات استخدام/تخزين الورقة كبيرة الحجم

احتياطات استخدام الورقة كبيرة الحجم

- يمكن تحميل ما يصل إلى ثلاثة أوراق كبيرة الحجم في مرة واحدة.
- وفقًا لتطبيق مسح الصور، قد لا تكون هناك ذاكرة كافية لإجراء عملية مسح لـ [صفحتان متقابلتان] باستخدام الورقة كبيرة الحجم بدقة عالية. في هذه الحالة، حدّد دقة منخفضة وحاول إجراء المسح الضوئي مجددًا.
- لا تكتب على الطرف أو تلونه أو تلتخه أو تقطعه باستخدام نمط أبيض وأسود على الورقة كبيرة الحجم. وإلا قد لا يتم التعرف على الورقة كبيرة الحجم بشكل صحيح.
- لا تقم بتحميل الورقة كبيرة الحجم بشكل مقلوب.
- وإلا قد يحدث انحشار للورق أو يتلف الورقة كبيرة الحجم والمستند بداخلها.
- ← مسح مستندات أكبر من مقياس A4/Letter ضوئيًا (83 صفحة)
- بمجرد المداومة على استخدام الورقة كبيرة الحجم سيترامك الوسخ والغبار على السطح والجزء الداخلي. نظّفه بشكل منتظم نظرًا لأنه قد يتسبب في حدوث مشاكل متعلقة بالمسح أو تؤثر على النتائج الممسوحة ضوئيًا.
- ← تنظيف الورقة (كبيرة الحجم) (111 صفحة)
- إذا ظلت المشكلة مستمرة، فاستبدل الورقة كبيرة الحجم.
- لا تقم بطي الورقة كبيرة الحجم أو سحبها.
- لا تستخدم ورقة كبيرة الحجم تالفة.
- قد يؤدي القيام بذلك إلى تلف الماسحة الضوئية أو حدوث خلل بها.
- لا تقم بتمرير إصبعك على حافة الورقة كبيرة الحجم.
- قد يؤدي القيام بذلك إلى قطع إصبعك.
- إذا حدث تراحم الورق بشكل متكرر، فقم بتلقيم حوالي 50 ورقة من ورق PPC (معاد تصنيعه) قبل المسح باستخدام الأوراق كبيرة الحجم. يمكن أن يكون ورق PPC إما فارغًا أو مطبوعًا.
- قد يحدث انحشار الورق عند وضع عدة مستندات صغيرة (مثل الصور أو البطاقات البريدية) في الورقة كبيرة الحجم لإجراء المسح الضوئي.
- يُنصح بوضع مستند واحد فقط في كل مرة في الورقة كبيرة الحجم.
- لا تستبدل كتيب (مثل جواز سفر) في الأوراق كبيرة الحجم للمسح.
- قد يتسبب القيام بذلك في حدوث تراحم الورق.
- لا تستخدم ورقة كبيرة الحجم في البيئات ذات درجات الحرارة العالية.

احتياطات تخزين الورقة كبيرة الحجم

- لا تترك مستند داخل الورقة كبيرة الحجم لفترة طويلة.
- وإلا قد يتم نقل الحبر الموجود بالمستند إلى الورقة كبيرة الحجم.
- لا تترك الورقة كبيرة الحجم في أماكن بها درجة الحرارة مرتفعة مثل تحت أشعة الشمس المباشرة أو بالقرب من أجهزة التدفئة لفترة طويلة. وإلا قد تتعرض الورقة كبيرة الحجم للتشوه.
- لتجنب حدوث تشوه، احتفظ بالورقة كبيرة الحجم على سطح مستوٍ دون وضع أي وزن عليها.

شروط استخدام الورقة الحاملة للصور

● مقاس الورق

يمكن المسح الضوئي لمقاسات الورق التالية:

● الورقة الحاملة للصور (178 × 127 مم)

● (148 × 105) A6 مم

● بطاقة عمل (89 × 51 مم) (1*)

● مقاس مخصص

- العرض

25.4 إلى 178 مم (من 1 إلى 7 بوصة)

- الطول

25.4 إلى 127 مم (من 1 إلى 5 بوصة)

*1: تكون متوفرة عند إجراء المسح الضوئي باستخدام PaperStream IP (ISIS) for SP Series.

● حالات المستندات

نوع المستند

تكون أنواع المستندات (أنواع الورق) كما يلي:

● المستندات التي يمكن أن تتلف بسهولة شديدة مثل الصور الفوتوغرافية

● المستندات التي قد تسبب انحشار الورق مثل القصاصات

سماكة المستند (وزن الورق)

يمكن مسح المستندات ذات أوزان (سماكة) الورق التالية ضوئياً:

● حتى 209 غ/م² (56 رطل)

● احتياطات استخدام/تخزين الورقة الحاملة للصور

احتياطات استخدام الورقة الحاملة للصور

● يمكن تحميل ما يصل إلى ثلاثة أوراق حاملة للصور في مرة واحدة.

● لا تكتب على الطرف أو تلونه أو تلمسه أو تقطعه بنمط أبيض وأسود على الورقة الحاملة للصور.

● وإلا قد لا يتم التعرّف على الورقة الحاملة للصور بشكل صحيح.

● لا تقم بتحميل الورقة الحاملة للصور بشكل مقلوب.

● وإلا قد يحدث انحشار للورق أو تتلف الورقة الحاملة للصور والمستند بداخلها.

← المسح الضوئي للصور الفوتوغرافية والقصاصات دون إتلافها (85 صفحة)

● بمجرد المداومة على استخدام أوراق حاملة للصور سيتراكم الوسخ والغبار على السطح والجزء الداخلي.

● نظّفه بشكل منتظم نظراً لأنه قد يتسبب في حدوث مشاكل متعلقة بالمسح أو تؤثر على النتائج المسوحة ضوئياً.

← تنظيف الورقة (كبيرة الحجم) (111 صفحة)

● إذا ظلت المشكلة مستمرة، فاستبدل الأوراق الحاملة للصور.

● لا تقم بطي الورقة الحاملة للصور أو سحبها.

● لا تستخدم ورقة حاملة للصور تالفة.

قد يؤدي القيام بذلك إلى تلف الماسحة الضوئية أو حدوث خلل بها.

- لا تقم بتمرير إصبعك على حافة الورقة الحاملة للصور.
قد يؤدي القيام بذلك إلى قطع إصبعك.
- إذا حدث تزاخم الورق بشكل متكرر، فقم بتلقيح حوالي 50 ورقة من ورق PPC (معاد تصنيعه) قبل المسح باستخدام الأوراق الحاملة للصور.
يمكن أن يكون ورق PPC إما فارغًا أو مطبوعًا.
- حتى إذا تم تفعيل الإعداد الخاص بصورة على صفتين متقابلتين، يتم إخراج صورة الجهة الأمامية فقط.
للتفاصيل، راجع ملف مساعدة برنامج تشغيل الماسحة الضوئية.
بالنسبة إلى DirectScan، راجع حالة الصورة عند استخدام الورق (كبير الحجم) (285 صفحة).
- لا تستبدل كتيب (مثل جواز سفر) في الأوراق الحاملة للصور للمسح.
قد يتسبب القيام بذلك في حدوث تزاخم الورق.
- لا تستخدم ورقة ناقل للصور في البيئات ذات درجات الحرارة العالية.

احتياطات تخزين الورقة الحاملة للصور

- لا تترك مستند داخل الورقة الحاملة للصور لفترة طويلة.
وإلا قد يتم نقل الحبر الموجود بالمستند إلى الورقة الحاملة للصور.
- لا تترك الورقة الحاملة للصور في أماكن بها درجة الحرارة مرتفعة مثل تحت أشعة الشمس المباشرة أو بالقرب من أجهزة التدفئة لفترة طويلة.
وإلا قد تتعرض الورقة الحاملة للصور للتشوه.
- لتجنب حدوث تشوه، احتفظ بالورقة الحاملة للصور على سطح مستوٍ دون وضع أي وزن عليها.

طرق متنوعة لمسح المستندات

يوضح هذا القسم كيفية تكوين إعدادات الماسحة والمسح الضوئي لأنواع مختلفة من المستندات عند استخدام الماسحة المتصلة بجهاز كمبيوتر. للمعلومات حول الطرق الأخرى لإجراء المسح وهي غير موضحة هنا، راجع ملف مساعدة برنامج تشغيل الماسحة، ودليل/ملف مساعدة تطبيق المسح الضوئي للصور.

مسح ضوئي لمستندات بمقاسات عرض مختلفة

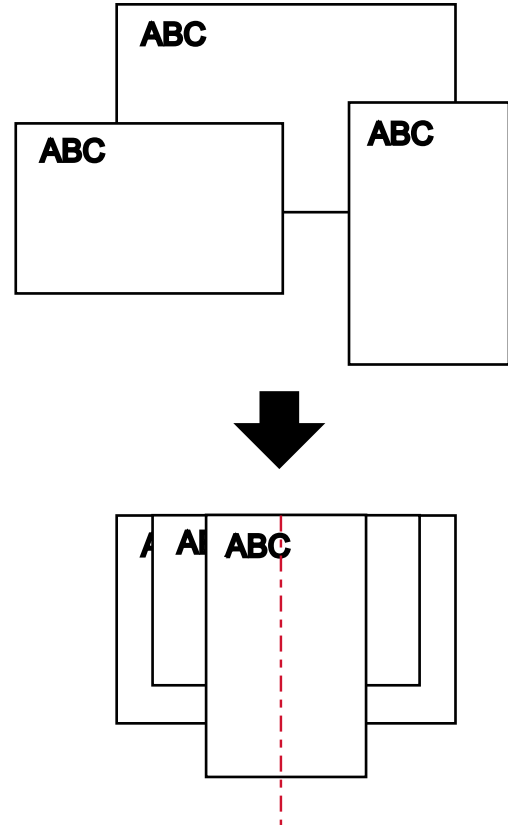
انتباه

عند قيامك بمسح ضوئي لدفعة مختلطة بمقاسات عرض مختلفة، قد تنحرف زوايا بعض المستندات الضيقة أو قد لا يتم تلقيها في وحدة تغذية المستندات التلقائية ADF. في هذه الحالة، قم بترتيب المستندات حسب مقاسات العرض، ثم قم بمسحهم ضوئياً بدفعات مختلفة.

1 تحقق من متطلبات إجراء مسح ضوئي لزرمة مختلطة من المستندات.

← شروط المسح الضوئي للدفعة المختلطة (65 صفحة)

2 قم بمحاذاة الجزء العلوي من المستندات.

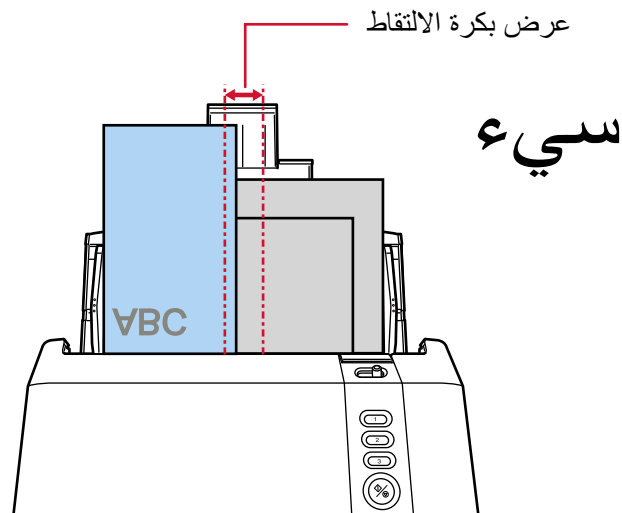
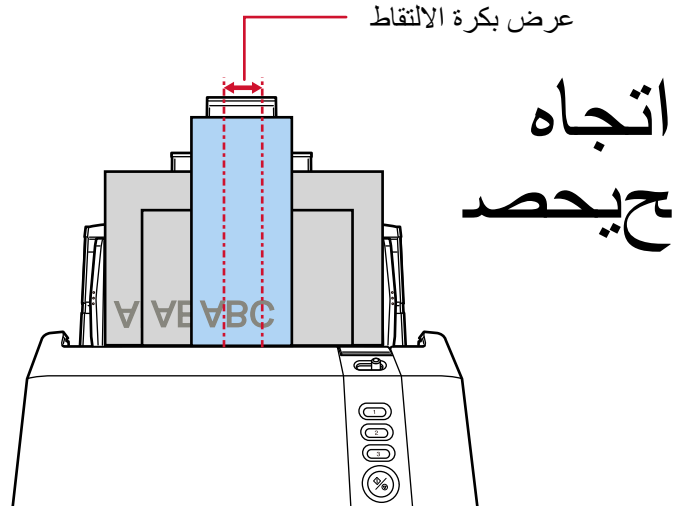


3 ضع المستندات عند منتصف حامل الورق (الملقم) ADF، ثم قم بضبط الأدلة الجانبية على عرض مستند في الدفعة.

← كيفية تحميل المستندات (54 صفحة)

انتباه

حمل جميع المستندات أعلى منتصف بكرة الالتقاط. إذا تم تحميل المستندات خارج عرض بكرة الالتقاط، قد يتم تلقيمها بشكل منحرف أو قد لا يتم تلقيمها في وحدة تغذية المستندات التلقائية ADF.



- 4 في برنامج تشغيل الماسحة الضوئية، قم بضبط إعدادات المسح الضوئي لكشف مقاس المستندات تلقائياً. للتفاصيل، راجع ملف مساعدة برنامج تشغيل الماسحة الضوئية.
- 5 قم بمسح مستندات ضوئياً من خلال تطبيق المسح الضوئي للصور. للتفاصيل، راجع ملف مساعدة/دليل تطبيق المسح الضوئي للصور.

مسح المستندات التي يتراوح عرضها بين 220 مم و240 مم

لا يمكن المسح الضوئي للمستندات التي يتراوح عرضها بين 220 مم و240 مم إلا عند تشغيل ضابط الدليل الجانبي على حامل الورق ADF (الملقم).

تلميح

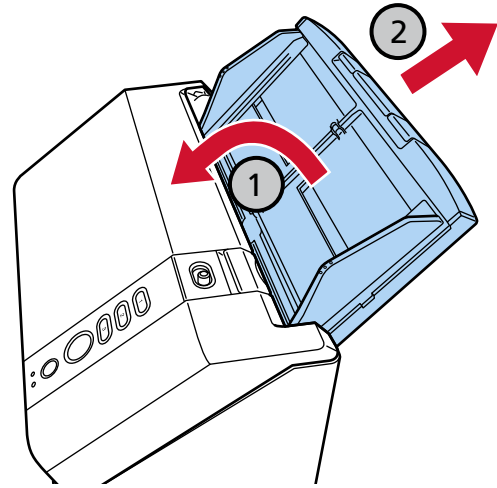
لا يمكن إخراج الصور التي يتجاوز عرضها 215.9 مم (8.5 بوصة). يعتمد حجم الصورة التي يمكن إخراجها على حجم المستند الذي يمكنه إجراء مسح ضوئي له.

← مقاس الورق (56 صفحة)

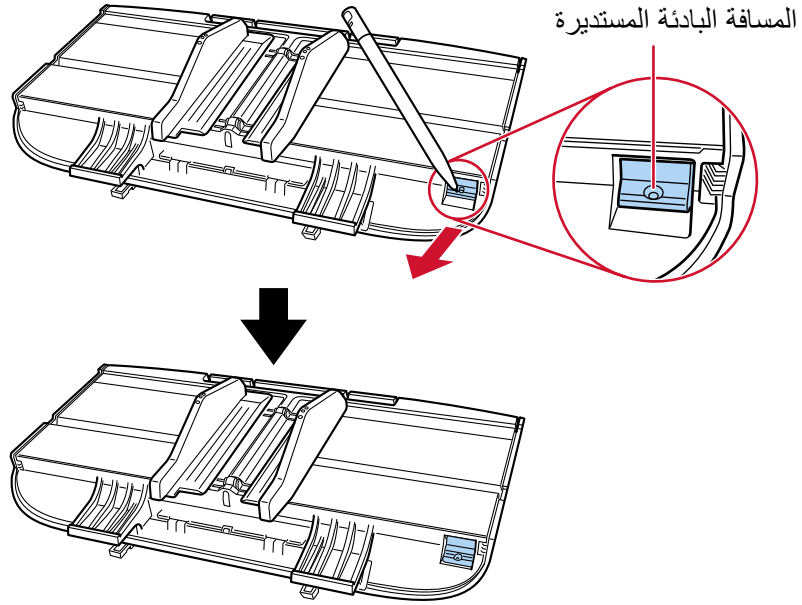
1 قم بإزالة جميع المستندات من حامل الورق ADF (الملقم).

2 قم بإزالة حامل الورق ADF (الملقم).

1 امسك طرفي حامل الورق ADF (الملقم)، ثم ارفعه في اتجاه السهم
2 واسحبه للخارج في اتجاه السهم .

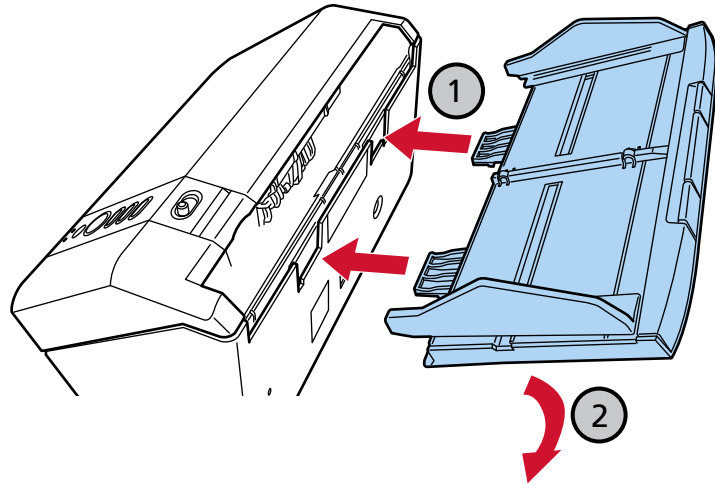


3 أدخل طرف قلم حبر جاف أو أي شيء مشابه في المسافة البادئة المستديرة لضابط الدليل الجانبي على حامل الورق ADF (الملقم) واسحب ضابط الدليل الجانبي نحوك.



4 تُثبِت حامل الورق ADF (الملقم).

1 أدخل اللسانين في الفتحتين الموجودتين في الجزء الخلفي من الماسحة الضوئية باتجاه السهم
2 الأسفل في اتجاه السهم حتى يستقر في مكانه.
قم بتوصيل حامل الورق ADF (الملقم) بحيث تكون مرشحات الجوانب متجهة لأعلى.



انتباه

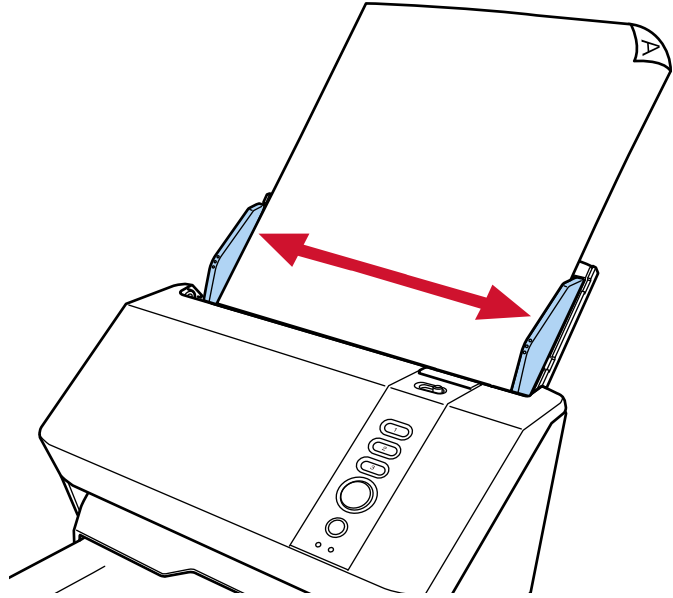
لا تترك أي مساحة بين حامل الورق ADF (الملقم) والماسحة الضوئية.

5 حمل مستندات في حامل الورق (الملقم) ADF.

← كيفية تحميل المستندات (54 صفحة)

6 قم بضبط الأدلة الجانبية على عرض المستندات.

يمكن ضبط الأدلة الجانبية لتناسب المستندات التي يتراوح عرضها بين 220 مم و240 مم. حرّك الأدلة الجانبية بحيث لا توجد مسافة بين الأدلة الجانبية والمستندات. عندما يكون هناك مسافة بين الأدلة الجانبية والمستندات، قد يتم تلقيم المستندات بصورة منحرفة.



7 قم بمسح المستندات ضوئياً من خلال تطبيق المسح الضوئي للصور.

للتفاصيل، راجع ملف مساعدة/دليل تطبيق المسح الضوئي للصور.

مسح ضوئي لمستندات مطوية من المنتصف

يتيح لك تحريك مفتاح وضع التلقيم إلى اليسار تبديل وضع التلقيم إلى وضع يدوي أحادي لإجراء مسح ضوئي لمستند مطوي من المنتصف (مستند بحجم A3 أو Double Letter مطوي من المنتصف) كما هو. تبطئ سرعة المسح عند تبديل وضع التلقيم إلى وضع يدوي أحادي.

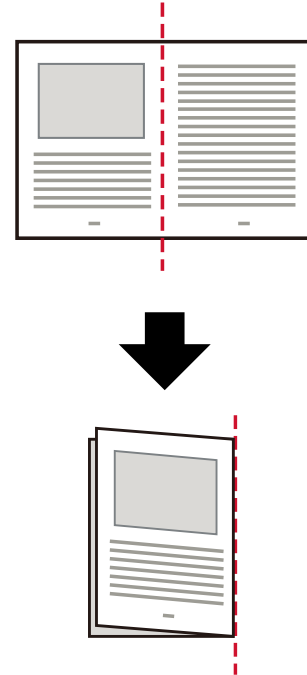
انتباه

- قد يتم تلقيم المستند بزواوية منحرفة إذا كان الجزء المطوي سميكًا أكثر مما ينبغي.
- وضع يدوي أحادي هو وضع مسح مستند مطوي من المنتصف أو مستند متعدد الطبقات مثل مغلف. وبالتالي، حتى لو تم تمكين إعداد اكتشاف المستندات المترابكة، لم يتم اكتشاف هذه المستندات مثل المستندات المترابكة. ← تحديد طريقة لكشف المستندات المترابكة [تلقيم متعدد] (214 صفحة)

1 اطوِ المستند إلى نصفين بحيث تكون الجهتان المراد مسحهما ضوئيًا على الوجه الخارجي.

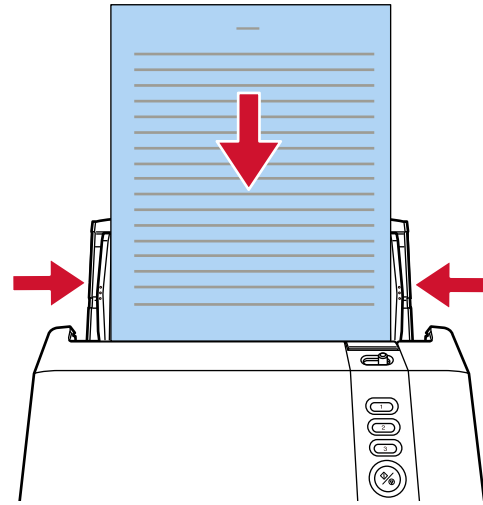
اطوي المستند بثبات وقم بتسوية أي تجعيدات. وإلا قد يحدث انحراف في زوايا المستند أثناء التلقيم ويتسبب في ظهور صورة مُنحرفة.

مثال

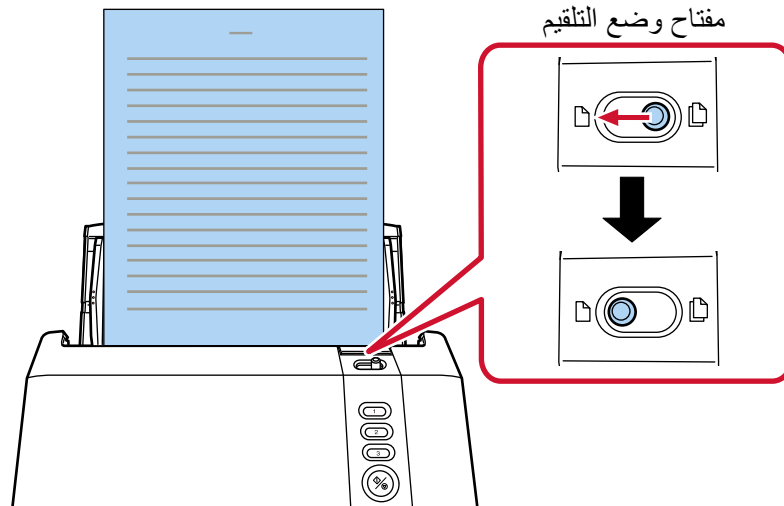


2 حمل المستند المطوي من المنتصف في حامل الورق ADF (الملقم).

← كيفية تحميل المستندات (صفحة 54)



3 حرك مفتاح وضع التلقيم إلى اليسار لتفعيل الوضع اليدوي الأحادي.



4 قم بمسح المستند ضوئياً من خلال تطبيق المسح الضوئي للصور. للتفاصيل، راجع ملف مساعدة/دليل تطبيق المسح الضوئي للصور.

تلميح

- في الحالات التالية، تنتظر الماسحة الضوئية لمدة تصل إلى 10 ثوانٍ حتى يتم تحميل المستند.
- عند بدء المسح الضوئي من تطبيق مسح الصور دون تحميل مستند
 - بعد تلقيم ورقة واحدة
- إذا ضغطت على زر Scan/Stop أثناء انتظار الماسحة لمستند، ينتهي المسح الضوئي.

مسح ضوئي لمستندات مثل المغلفات أو أوراق النقل متعددة الطبقات

يتيح لك تحريك مفتاح وضع التلقيم إلى اليسار تبديل وضع التلقيم إلى وضع يدوي أحادي لإجراء مسح ضوئي للمستندات مثل الخطابات وورق النقل متعدد الطبقات.
تبطئ سرعة المسح عند تبديل وضع التلقيم إلى وضع يدوي أحادي.

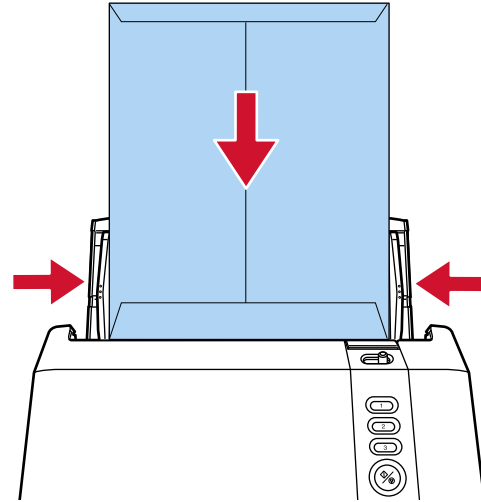
انتباه

- للحصول على معلومات عن أوزان ورق المستندات التي يمكن مسحها ضوئياً، راجع مستندات للمسح الضوئي (56 صفحة).
- وضع يدوي أحادي هو وضع مسح مستند مطويّ من المنتصف أو مستند متعدد الطبقات مثل مغلف. وبالتالي، حتى لو تم تمكين إعداد اكتشاف المستندات المتراكبة، لم يتم اكتشاف هذه المستندات مثل المستندات المتراكبة. ← تحديد طريقة لكشف المستندات المتراكبة [تلقيم متعدد] (214 صفحة)

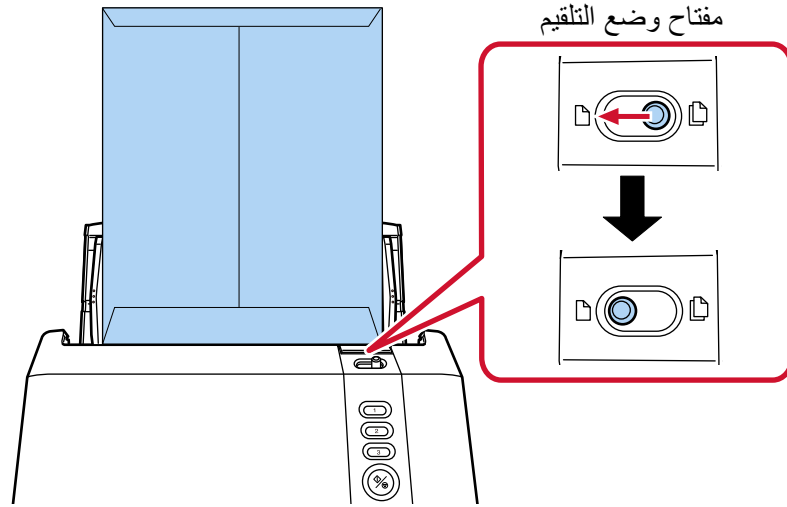
1 حمل مستنداً في حامل الورق (الملقم) ADF.

لمسح ورقة نقل متعددة الطبقات، ضع الحافة المرتبطة أولاً عند تحميل الورق.

← كيفية تحميل المستندات (54 صفحة)



2 حرك مفتاح وضع التلقيم إلى اليسار لتفعيل الوضع اليدوي الأحادي.



3 قم بمسح المستند ضوئياً من خلال تطبيق المسح الضوئي للصور. للتفاصيل، راجع ملف مساعدة/دليل تطبيق المسح الضوئي للصور.

تلميح

- في الحالات التالية، تنتظر الماسحة الضوئية لمدة تصل إلى 10 ثوانٍ حتى يتم تحميل المستند.
- عند بدء المسح الضوئي من تطبيق مسح الصور دون تحميل مستند
 - بعد تلقيم ورقة واحدة
- إذا ضغطت على زر Scan/Stop أثناء انتظار الماسحة لمستند، ينتهي المسح الضوئي.

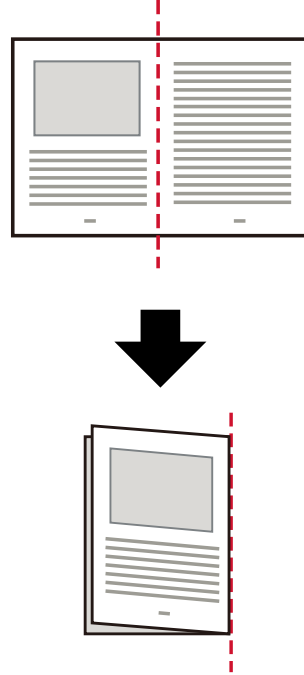
مسح مستندات أكبر من مقاس A4/Letter ضوئياً

يمكن استخدام الورقة كبيرة الحجم الاختيارية لإجراء المسح الضوئي لمستندات أكبر من مقاس A4/Letter، مثل A3 أو B4. قم بطي المستند من المنتصف وضعه داخل الورقة كبيرة الحجم.

1 ضع المستند داخل الورقة كبيرة الحجم.

a اطو المستند إلى نصفين بحيث تكون الجهتان المراد مسحهما ضوئياً على الوجه الخارجي. اطوي المستند بثبات وقم بتسوية أي تعجيدات. قد يتم تلقيم المستند بزاوية منحرفة إذا كان الجزء المطوي سميكاً أكثر مما ينبغي.

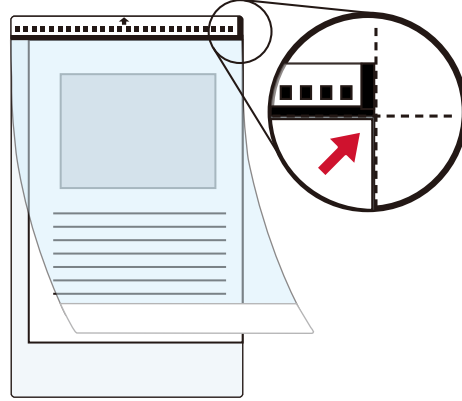
مثال



b افتح الورقة كبيرة الحجم لوضع المستند بداخلها.

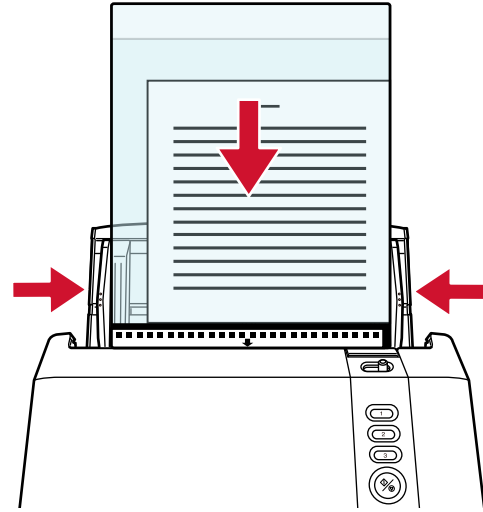
لاحظ أن الوجهة الأمامية للورقة كبيرة الحجم تحتوي على نمط أبيض وأسود في الجزء العلوي وخط رأسي سميك في الركن الأيمن العلوي.

قم بمحاذاة الجزء العلوي والخط المطوي من المستند باستخدام الورقة كبيرة الحجم بحيث لا توجد مسافة بين جانبي الورقة كبيرة الحجم العلوي والأيمن.



2 حمل الأوراق كبيرة الحجم بالطرف الذي يحتوي على نمط أبيض وأسود كالحافة الأمامية وبجانب المسح مواجهًا حامل الورق ADF (الملقم) (الوجه لأسفل).

قم بتأمين ورق كبير الحجم بالأدلة الجانبية لتجنب الانحراف.



3 قم بتفعيل إعدادات المسح الضوئي في برنامج تشغيل الماسحة الضوئية لاستخدام الورقة كبيرة الحجم. للتفاصيل، راجع ملف مساعدة برنامج تشغيل الماسحة الضوئية.

4 قم بمسح المستند ضوئياً من خلال تطبيق المسح الضوئي للصور. للتفاصيل، راجع ملف مساعدة/دليل تطبيق المسح الضوئي للصور.

انتباه

للحصول على المعلومات الخاصة بكيفية اقتصاص الصورة وإخراجها عند استخدام ورقة (كبيرة الحجم)، راجع التعليمات الخاصة ببرنامج تشغيل الماسحة الضوئية.

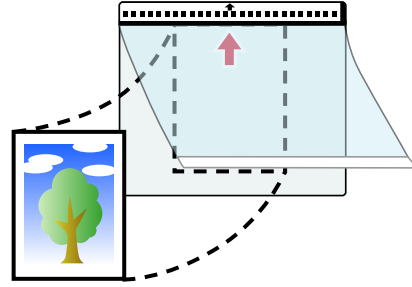
المسح الضوئي للصور الفوتوغرافية والقصاصات دون إتلافها

يتيح لك استخدام ورق كبير الحجم أو ورقة حاملة للصور اختيارية مسح مقاسات المستندات غير القياسية مثل الصور الفوتوغرافية أو القصاصات دون إتلافها.

إجراء القيام بمسح ضوئي باستخدام الورقة الحاملة للصور موضح كمثال أدناه.

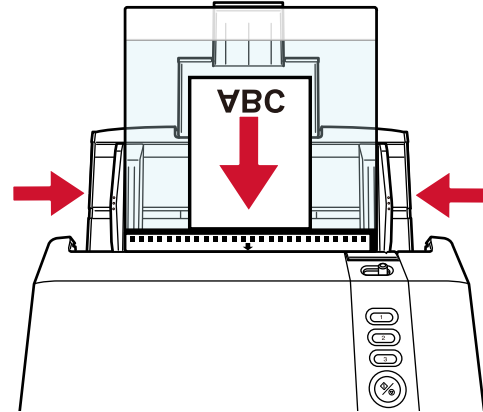
1 ضع مستندًا داخل الورقة الحاملة للصور.

افتح الورقة الحاملة للصور وضع المستند في منتصف الجزء العلوي منها.



2 حمل الورقة الحاملة للصور بحيث تكون الحافة ذات النمط الأبيض والأسود في المقدمة، ويكون جانب المسح مواجهًا لحامل الورق ADF (الملقم) (الوجه لأسفل).

تثبيت الورقة الحاملة للصور باستخدام الأدلة الجانبية لتجنب الانحراف.



3 قم بتفعيل إعدادات المسح الضوئي في برنامج تشغيل الماسحة الضوئية لاستخدام الورقة الحاملة للصور.

للتفاصيل، راجع ملف مساعدة برنامج تشغيل الماسحة الضوئية.

4 قم بمسح المستند ضوئياً من خلال تطبيق المسح الضوئي للصور.

للتفاصيل، راجع ملف مساعدة/دليل تطبيق المسح الضوئي للصور.

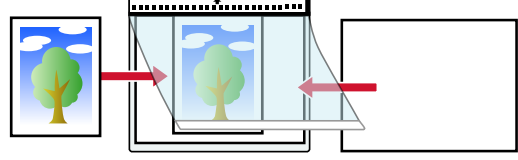
انتباه

للحصول على المعلومات الخاصة بكيفية اقتصاص الصورة وإخراجها عند استخدام ورقة (كبيرة الحجم)، راجع التعليمات الخاصة ببرنامج تشغيل الماسحة الضوئية.

تلميح

في الحالات التالية، ضع ورقة (بيضاء) فارغة خلف المستند عند المسح الضوئي.

- لا يتم إخراج الصورة الممسوحة ضوئيًا بالمقاس الفعلي للمستند عند تحديد [تلقائي] لـ [مقاس الورق] في برنامج تشغيل الماسحة.
- تظهر الظلال حول الحواف في الصور الممسوحة ضوئيًا.
- تظهر خطوط سوداء حول حواف القطع بشكل فريد.
- تظهر الصورة خارج المستند على الصورة الممسوحة ضوئيًا.



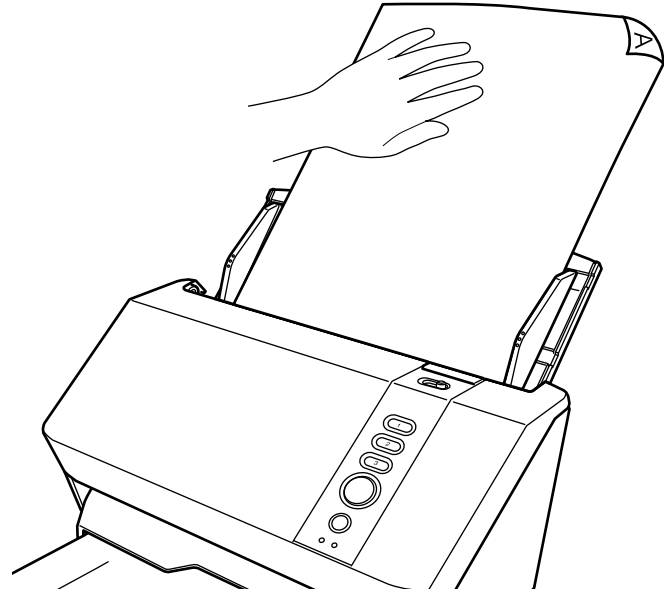
مسح المستندات ذات الصفحات الطويلة ضوئياً

يمكن مسح المستندات بطول يصل إلى 6,096 مم (240 بوصة) عن طريق المسح الضوئي للصفحات الطويلة. قد تختلف مقاسات المستندات القابلة للمسح الضوئي، وذلك حسب إعداد الدقة أو تطبيق المسح الضوئي للصور. للتفاصيل، راجع [مقاس الورق \(56 صفحة\)](#)، ملف مساعدة برنامج تشغيل الماسحة الضوئية ودليل/مساعدة تطبيق المسح الضوئي للصور.

1 حمل مستنداً في حامل الورق (الملقم) ADF.

← كيفية تحميل المستندات (54 صفحة)

2 اسند المستند الذي تم تحميله بيدك حتى لا يسقط خارج حامل الورق ADF (الملقم). احرص على ألا تجرح إصبعك بحافة المستند.



3 في برنامج تشغيل الماسحة، اضبط إعدادات المسح الضوئي لمسح مقاس ورق الصفحات الطويلة.

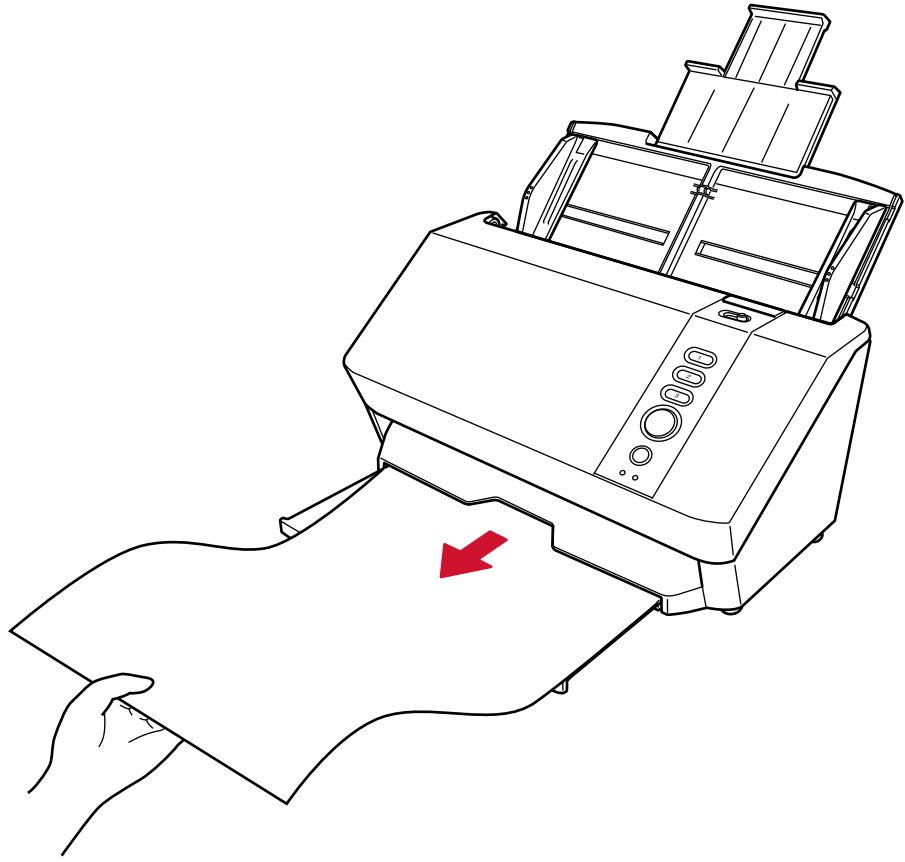
للتفاصيل، راجع ملف مساعدة برنامج تشغيل الماسحة الضوئية. قد لا تظهر نافذة الإعداد لبرنامج تشغيل الماسحة مع بعض تطبيقات المسح الضوئي للصور.

4 قم بمسح المستند ضوئياً من خلال تطبيق المسح الضوئي للصور.

للتفاصيل، راجع ملف مساعدة/دليل تطبيق المسح الضوئي للصور.

5 قم بتأمين مساحة كافية حول المُعبئ وامسك بالورقة التي تم إخراجها حتى لا تسقط من المُعبئ.

احرص على ألا تجرح إصبعك بحافة المستند.



3 أدخل اسم المهمة لـ [اسم العرض].

تسجيل الخروج SP Series

تحرير مهمة القائمة

قم بتهيئة إعدادات المهمة، كما سيؤدي النقر على زر [التطبيق على الماسحة] إلى تطبيق إعدادات [تعيين الزر] على الماسحة.

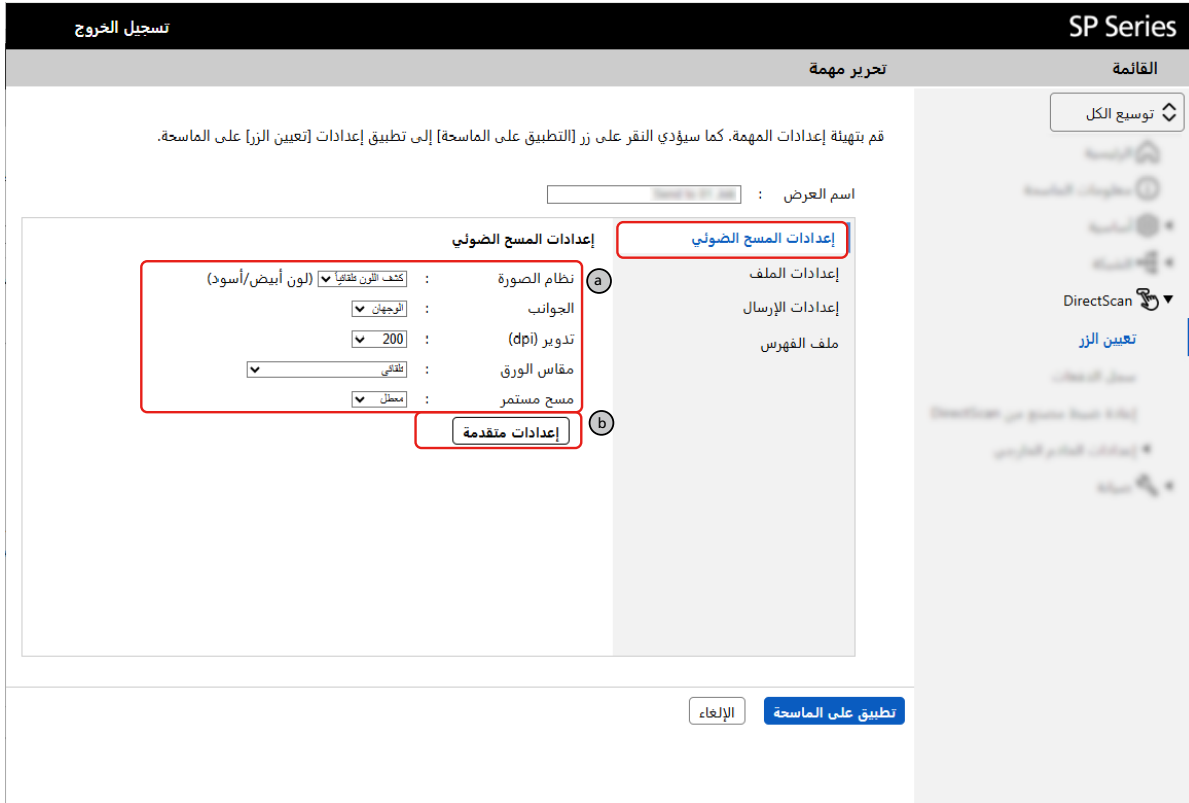
اسم العرض :

إعدادات المسح الضوئي	إعدادات المسح الضوئي
نظام الصورة : <input type="text"/>	إعدادات الملف
الجوانب : <input type="text"/>	إعدادات الإرسال
تدوير (dpi) : <input type="text"/>	ملف الفهرس
مقاس الورق : <input type="text"/>	
مسح مستمر : <input type="text"/>	

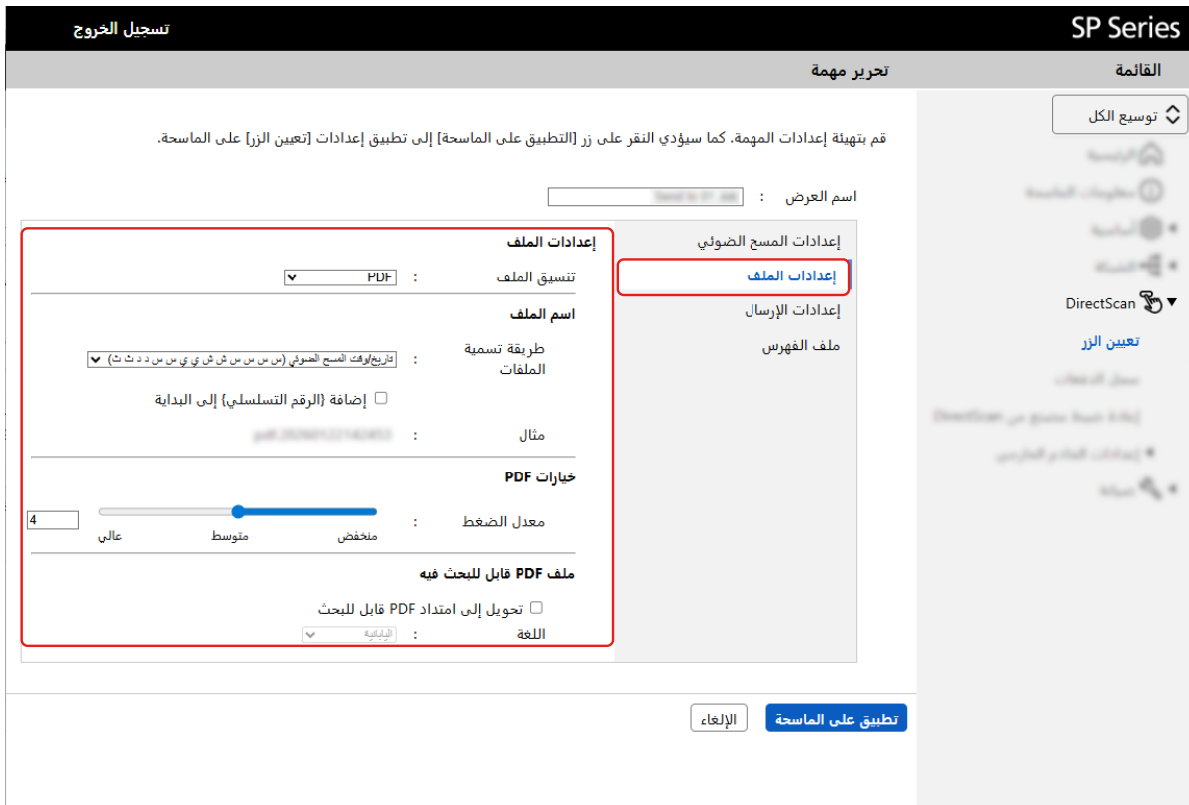
4 انقر فوق [إعدادات المسح الضوئي] لتكوين طريقة مسح المستندات ضوئيًا.

a قم بتكوين كل عنصر.

b إذا كنت ترغب في تكوين الإعدادات المتقدمة، انقر فوق زر [إعدادات متقدمة] وقم بتكوين كل العناصر.



5 انقر [إعدادات الملف] لتعيين تنسيق اسم الملف للصور.



6 انقر [إعدادات الإرسال] لتكوين وجهة حفظ الصور.

a بالنسبة إلى [نوع الوجهة]، حدد حفظ الوجهة للصور من الخيارات التالية:

- مجلد الشبكة (SMB)
- نقل الملف (FTP)
- نقل الملف عبر بروتوكول (SFTP) (SSH)

b قم بتعيين وجهة حفظ الصور وفقاً لنوع الوجهة المحددة.

7 انقر [ملف الفهرس] لتعيين ما إذا كان سيتم إنشاء وحفظ ملفات الفهرس (.xml).

تسجل ملفات الفهرس بيانات مثل تاريخ ووقت بدء المسح الضوئي للمستندات.

← مواصفات ملفات الفهرس (284 صفحة)

إذا تم تمكين اكتشاف الرمز الشريطي في [إعدادات المسح الضوئي]، يتم إنشاء ملفات الفهرس، لذلك يتم تحديد خانة الاختيار.



8 انقر فوق الزر [تطبيق على الماسحة].

9 اضغط على زر "الإرسال إلى" على الماسحة الضوئية لمعالجة المهمة.

← الضغط على زر في الماسحة الضوئية لمعالجة مهمة (DirectScan) (صفحة 49)

في حالة حدوث خطأ أثناء معالجة مهمة، يمكنك التحقق من تفاصيل الخطأ في [سجل الدفوعات] من PaperStream Scanner Admin.

← سجل الدفوعات (صفحة 253)

راجع أيضاً

تعيين الزر (صفحة 237)

إرسال الصور عن طريق البريد الإلكتروني

قم بتعيين مهمة إلى زر "الإرسال إلى" على الماسحة الضوئية الذي يقوم بتنفيذ العمليات التالية معاً:

- مسح المستندات ضوئياً
- إرسال الصور عن طريق البريد الإلكتروني

1 ابدأ PaperStream Scanner Admin.

← بدء تشغيل PaperStream Scanner Admin (صفحة 222)

2 ضمن [DirectScan]، انقر فوق [إعدادات الخادم الخارجي] ← [SMTP]، قم بتعيين خادم SMTP المراد استخدامه لإرسال البريد الإلكتروني وانقر فوق الزر [تطبيق على الماسحة].

← SMTP (صفحة 255)

تسجيل الخروج

SP Series

القائمة

SMTP

توسيع الكل

المصادقة الإلزامية

طريقة المصادقة

خادم SMTP

التشفير

استخدام (SMTPS)

التحقق من شهادات الخادم

حدد مربع الاختيار هذا لمنح الأولوية للأمان.

رقم المنفذ

المرسل

اسم المستخدم

كلمة المرور

عرض ضغطات المفاتيح

الحد الأقصى لحجم البريد الإلكتروني (MB)

تطبيق على الماسحة

DirectScan

إعدادات الخادم الخارجي

SMTP

3 انقر فوق [تعيين الزر] ضمن [DirectScan] وقم بتعيين مهمة إلى زر "الإرسال إلى" على الماسحة الضوئية.

a قم بتمكين الزر الذي تريد تعيين مهمة إليه.

b انقر فوق الزر [إعدادات المهمة].

تسجيل الخروج

القائمة

توسيع الكل

تعيين الزر

DirectScan

تعيين الزر

تم التمكين

إعدادات المهمة

اسم المهمة : Send to 01

نوع الوجهة : مجلد الشبكة (SMB)

معدّل

اسم المهمة : Send to 02

نوع الوجهة : مجلد الشبكة (SMB)

معدّل

اسم المهمة : Send to 03

نوع الوجهة : مجلد الشبكة (SMB)

تطبيق على الماسحة

4 أدخل اسم المهمة لـ [اسم العرض].

تسجيل الخروج

القائمة

توسيع الكل

تعيين الزر

DirectScan

تعيين الزر

اسم العرض : [Task Name]

إعدادات المسح الضوئي

إعدادات المسح الضوئي

نظام الصورة : [Setting]

الجوانب : [Setting]

تدوير (dpi) : [Setting]

مقاس الورق : [Setting]

مسح مستمر : [Setting]

إعدادات متقدمة

إعدادات الملف

إعدادات الإرسال

ملف الفهرس

تطبيق على الماسحة

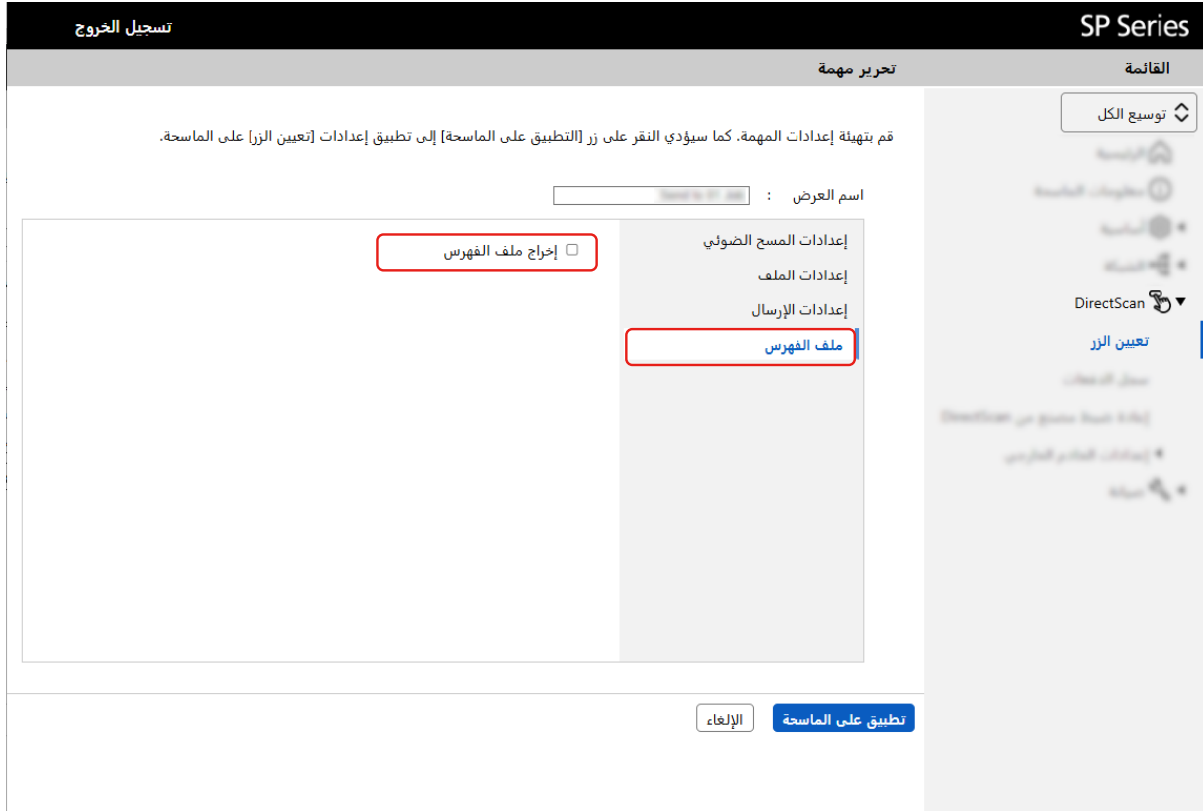
الإلغاء

5 انقر فوق [إعدادات المسح الضوئي] لتكوين طريقة مسح المستندات ضوئياً.

يمكنك التحقق من إعدادات خادم SMTP أو تغييرها بالنقر على زر [إعدادات الخادم].

- 8 انقر فوق [ملف الفهرس] لتعيين ما إذا كان سيتم إنشاء ملفات الفهرس (.xml) وإرفاقها بالبريد الإلكتروني. تسجل ملفات الفهرس بيانات مثل تاريخ ووقت بدء المسح الضوئي للمستندات. ← مواصفات ملفات الفهرس (284 صفحة)

إذا تم تمكين اكتشاف الرمز الشريطي في [إعدادات المسح الضوئي]، يتم إنشاء ملفات الفهرس، لذلك يتم تحديد خانة الاختيار.



9 انقر فوق الزر [تطبيق على الماسحة].

10 اضغط على زر "الإرسال إلى" على الماسحة الضوئية لمعالجة المهمة.

← الضغط على زر في الماسحة الضوئية لمعالجة مهمة (DirectScan) (49 صفحة)

في حالة حدوث خطأ أثناء معالجة مهمة، يمكنك التحقق من تفاصيل الخطأ في [سجل الدفوعات] من PaperStream Scanner Admin.


← سجل الدفوعات (253 صفحة)

راجع أيضاً

تعيين الزر (237 صفحة)

العناية اليومية

هذا القسم يشرح كيفية تنظيف الماسحة.

**تنبيه**

- لا تستعمل رش الأيروسول أو أي رش يحتوي على مادة كحولية. إبعاد أتربة الورق بالهواء القوي المنبعث من الرش قد يدخل إلى الماسحة والذي قد يسبب فشل أو خلل بالماسحة.
- أيضاً لاحظ أن الشرر المولد من الشحنات الكهربائية قد يسبب حرائق.
- الزجاج الداخلي لوحدة تغذية المستندات التلقائية ADF يصبح ساخناً جداً أثناء استعمال الماسحة.

قبل أن تبدأ تنظيف الجزء الداخلي من وحدة تغذية المستندات التلقائية ADF، تأكد أنك قمت بإيقاف تشغيل الماسحة، وبفصل كابل الطاقة والانتظار لمدة 15 دقيقة حتى يبرد الجزء الداخلي لوحدة تغذية المستندات التلقائية ADF.

أدوات التنظيف

الاسم	رقم القطعة	ملاحظات
سائل التنظيف Cleaner F1	PA03950-0352	100 مل سائل التنظيف الواجب استخدامه لإزالة الأوساخ والتلوثات
ورق التنظيف	CA99501-0012	10 ورقات تستخدم لتنظيف الجزء الداخلي من الماسحة الضوئية بسهولة. قم برشها بمنظف Cleaner F1 ومسحها ضوئياً بالماسحة الضوئية بنفس الطريقة كمستند.
مناديل التنظيف	PA03950-0419	24 حزمة مناديل مبللة بسائل التنظيف Cleaner F1. يمكن استعمالها بدلاً من استعمال قطعة قماش جافة وترطيبها بسائل التنظيف Cleaner F1.
ممسحة قطنية	متوفر بالأسواق	تستخدم لتنظيف أي جزء دقيق مثل أداة الاستشعار فوق الصوتية.
قماش جاف		يستخدم لمسح الأوساخ والتلوثات. قم بترطيبه باستخدام منظف Cleaner F1 للتنظيف.

انتباه

لاستعمال أدوات التنظيف بأمان وبطريقة صحيحة، اقرأ الاحتياطات المكتوبة على كل منتج بعناية.

لمزيد من المعلومات حول أدوات التنظيف، اتصل بالموزع/الوكيل الذي اشترت منه هذا المنتج.

المكان والمُعَدَل

المُعَدَل	المكان
كل 3,000 ورقة	بكرة الإيقاف
	بكرة الالتقاط
	بكرة التلقيم
	بكرة الإخراج
	الزجاج
	أداة الاستشعار فوق الصوتية
	أداة استشعار المستند
	الجزء الداخلي من الماسحة الضوئية (ADF)

يلزم تنظيف الجزء الداخلي من الماسحة الضوئية (ADF) بشكل منتظم لكل عدد مُعين من الأوراق الممسوحة ضوئياً. تقوم الماسحة الضوئية بتسجيل عدد الأوراق الممسوحة ضوئياً حتى يمكنك التحقق من عدد الأوراق الممسوحة ضوئياً بعد تنظيفها آخر مرة. تحقق من عدد الأوراق التي تم مسحها ضوئياً في **Software Operation Panel**.

← فحص عدادات الورق (196 صفحة)

انتباه

قد تختلف دورات الصيانة حسب حالة المستندات. أيضاً، يجب القيام بالتنظيف بصفة متكررة عندما يتم مسح ضوئي لأنواع المستندات التالية:

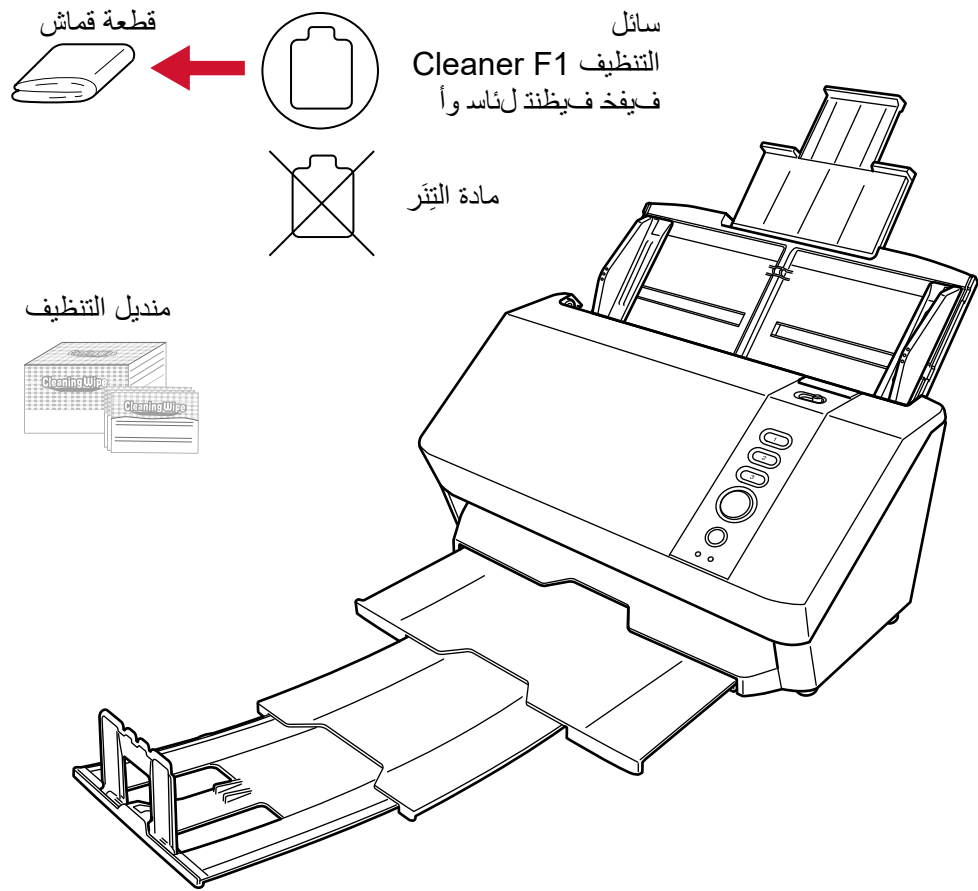
- مستندات ذات سطح أملس مثل الورق المصقول أو المطلي
- مستندات بنصوص/رسومات مطبوعة والتي تغطي معظم سطح المستند.
- مستندات معالجة كيميائياً مثل الورق خالي من الكربون
- مستندات تحتوي على كمية كبيرة من كاربونات الكالسيوم
- مستندات مكتوبة بقلم رصاص
- مستندات لا يندمج بها الحبر بما فيه الكفاية

تنظيف الجزء الخارجي للماسحة الضوئية

يجب تنظيف الماسحة الضوئية بما في ذلك حامل الورق ADF (الملقم) والمعبي سواء بقطعة قماش جافة، أو قطعة قماش مبللة بسائل التنظيف Cleaner F1/سائل تنظيف خفيف، أو بمنديل التنظيف.

انتباه

- لتجنب التشوه أو تغير اللون، لا تستعمل أبداً مرقق الطلاء - تير - أو أي مذيبيات عضوية أخرى.
- كن حذراً أن لا يدخل أي سائل أو ماء داخل الماسحة أثناء التنظيف.
- قد تستغرق وقتاً طويلاً لتجف في حالة استعمال كمية مفرطة من سائل المنظف F1/سائل تنظيف خفيف. استخدم كمية صغيرة فقط. امسح سائل التنظيف كلياً ولا تترك أي بقايا منه على القطع التي تم تنظيفها.



تنظيف الجزء الداخلي من الماسحة الضوئية (ADF) بورقة التنظيف

يمكن تنظيف الجزء الداخلي من وحدة تغذية المستندات التلقائية ADF بورقة من ورق التنظيف رطبة بسائل التنظيف Cleaner F1. بينما تستمر الماسحة في تلقيم المستندات، سيتراكم الغبار داخل وحدة تغذية المستندات التلقائية ADF والذي قد يسبب مشاكل متعلقة بالمسح الضوئي أو تؤثر على النتائج الممسوحة ضوئياً. يجب القيام بالتنظيف بعد المسح الضوئي لحوالي 3,000 ورقة تقريباً. لاحظ أن الإرشادات تختلف حسب نوع المستندات التي تقوم بمسحها ضوئياً. على سبيل المثال، القيام بتنظيف الماسحة بصفة متكررة قد يكون ضرورياً وذلك عند قيامك بالمسح الضوئي لمستندات لم ينشعب بها الحبر بصورة كافية.

انتباه

- لا تستعمل الماء أو سائل تنظيف خفيف لتنظيف وحدة تغذية المستندات التلقائية ADF.
- قد تستغرق وقتاً طويلاً لتجف في حالة استعمال كمية مفرطة من سائل التنظيف Cleaner F1. استخدم كمية صغيرة فقط.

1 شغل الماسحة.

← كيفية القيام بالتشغيل (32 صفحة)

2 قم بفرش سائل التنظيف Cleaner F1 على ورقة التنظيف.

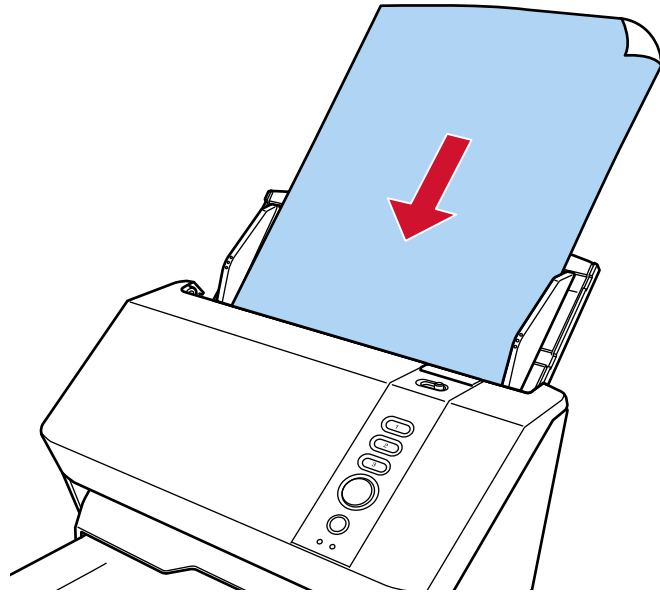
3 اسحب امتدادات الحامل حسب طول ورقة التنظيف.

← إعداد حامل الورق ADF (الملقم) (37 صفحة)

4 قم بضبط المعبى وفقاً لطول ورق التنظيف.

← إعداد المعبى (38 صفحة)

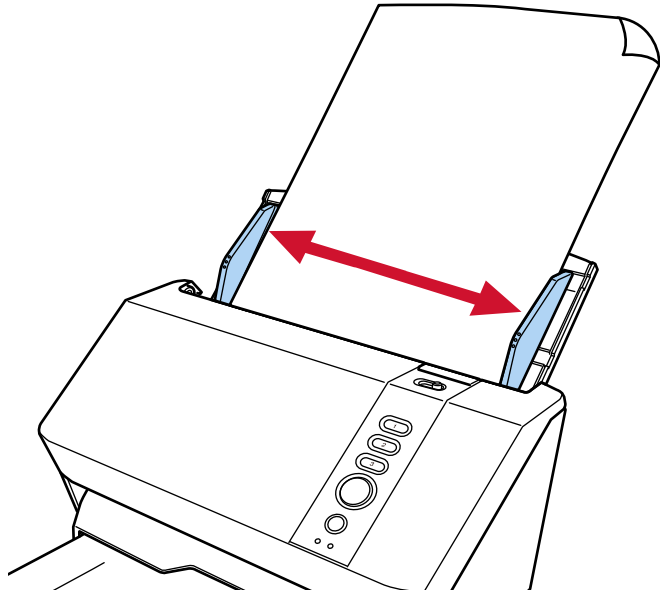
5 حمل ورقة التنظيف في حامل الورق ADF (الملقم).



6 قم بضبط الأدلة الجانبية على عرض ورقة التنظيف.

حرك الأدلة الجانبية بحيث لا توجد مسافة بين الأدلة الجانبية وورقة التنظيف.

في حالة وجود فجوة بين الأدلة الجانبية وورق التنظيف، قد يتم تلقيم ورق التنظيف بصورة منحرفة.



7 قم بالمسح الضوئي لورقة التنظيف من خلال تطبيق المسح الضوئي للصور. للتفاصيل، راجع ملف مساعدة تطبيق المسح الضوئي للصور. يتم تلقيم ورقة التنظيف وإخراجها من المعبئ.

8 امسح عداد التنظيف في **Software Operation Panel**.

← تنظيف عدادات الورق (199 صفحة)

تنظيف الجزء الداخلي من الماسحة الضوئية (ADF) بقطعة قماش

يمكن تنظيف الجزء الداخلي لوحدة تغذية المستندات التلقائية ADF بقطعة قماش رطبة بسائل التنظيف Cleaner F1، أو بمندبل التنظيف. بينما تستمر الماسحة في تلقيم المستندات، سيترام الغبار داخل وحدة تغذية المستندات التلقائية ADF والذي قد يسبب مشاكل متعلقة بالمسح الضوئي أو تؤثر على النتائج الممسوحة ضوئياً. يجب القيام بالتنظيف بعد المسح الضوئي لحوالي 3,000 ورقة تقريباً. لاحظ أن الإرشادات تختلف حسب نوع المستندات التي تقوم بمسحها ضوئياً. على سبيل المثال، القيام بتنظيف الماسحة بصفة متكررة قد يكون ضرورياً وذلك عند قيامك بالمسح الضوئي لمستندات لم ينتشع بها الحبر بصورة كافية.

الزجاج الداخلي لوحدة تغذية المستندات التلقائية ADF يصبح ساخناً جداً أثناء استعمال الماسحة. قبل أن تبدأ تنظيف الجزء الداخلي من وحدة تغذية المستندات التلقائية ADF، تأكد أنك قمت بإيقاف تشغيل الماسحة، وبفصل كابل الطاقة والانتظار لمدة 15 دقيقة حتى يبرد الجزء الداخلي لوحدة تغذية المستندات التلقائية ADF.

تنبيه



انتباه

- لا تستعمل الماء أو سائل تنظيف خفيف لتنظيف وحدة تغذية المستندات التلقائية ADF.
- قد تستغرق وقتاً طويلاً لتجف في حالة استعمال كمية مفرطة من سائل التنظيف Cleaner F1. استخدم كمية صغيرة فقط. امسح سائل التنظيف كلياً ولا تترك أي بقايا منه على القطع التي تم تنظيفها.

1 قم بإيقاف تشغيل الماسحة، وافصل كابل الطاقة، ثم انتظر 15 دقيقة على الأقل إلى أن تنخفض درجة الحرارة داخل ADF.

← كيفية إيقاف تشغيل الطاقة (33 صفحة)

2 افتح وحدة تغذية المستندات التلقائية ADF.

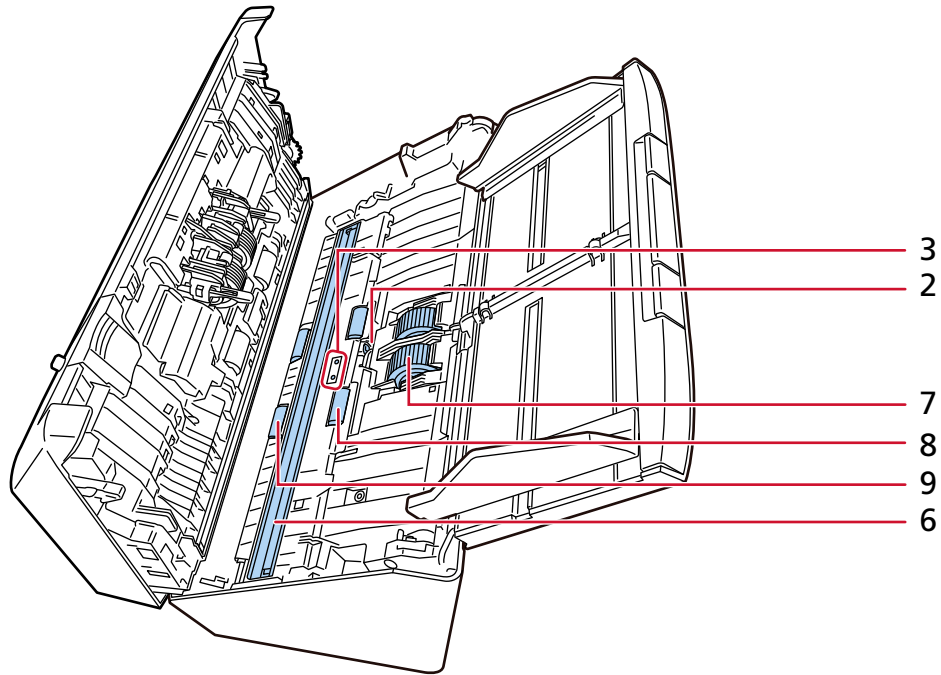
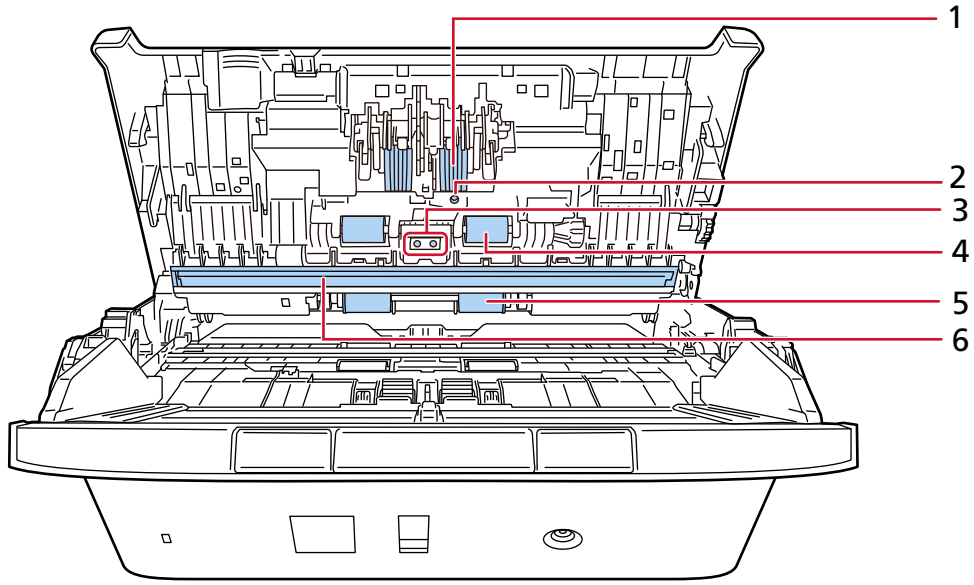
← كيفية فتح وحدة تغذية المستندات التلقائية ADF (35 صفحة)

حينما تكون وحدة ADF مفتوحة، قد تنغلق عن طريق الخطأ. كن حذراً ألا تعلق أصابعك.

تنبيه



3 نظف الأماكن التالية بقطعة قماش مبللة بالمنظف F1، أو ورقة من مناديل التنظيف.

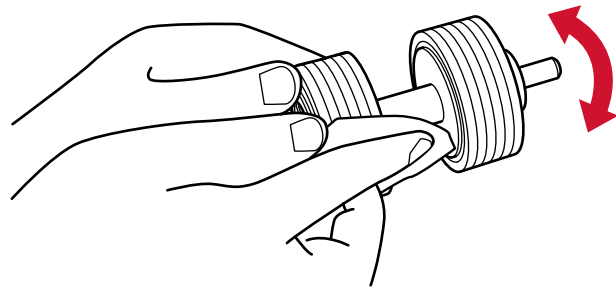


لا.	المكان
1	بكرة الإيقاف (2 x)
2	أداة الاستشعار فوق الصوتية (2 x)
3	أداة استشعار المستندات (2 x)
4	بكرة التلقيم (يتم تدويرها يدويًا للتنظيف) (2 x)
5	بكرة الإخراج (يتم تدويرها يدويًا للتنظيف) (2 x)

لا.	المكان
6	الزجاج (2 x)
7	بكرة الالتقاط (2 x)
8	بكرة التلقيم (يتم تدويرها مع تشغيل الطاقة للتنظيف) (2 x)
9	بكرة الإخراج (يتم تدويرها مع تشغيل الطاقة للتنظيف) (2 x)

1 بكرة الإيقاف (2 x)

أزل بكرة الإيقاف من الماسحة.
لمعرفة التفاصيل حول إزالة بكرة الإيقاف، راجع استبدال بكرة الإيقاف (113 صفحة).
امسح أي أوساخ أو غبار برفق على طول التجاويف، مراعي عدم إتلاف سطح البكرة.



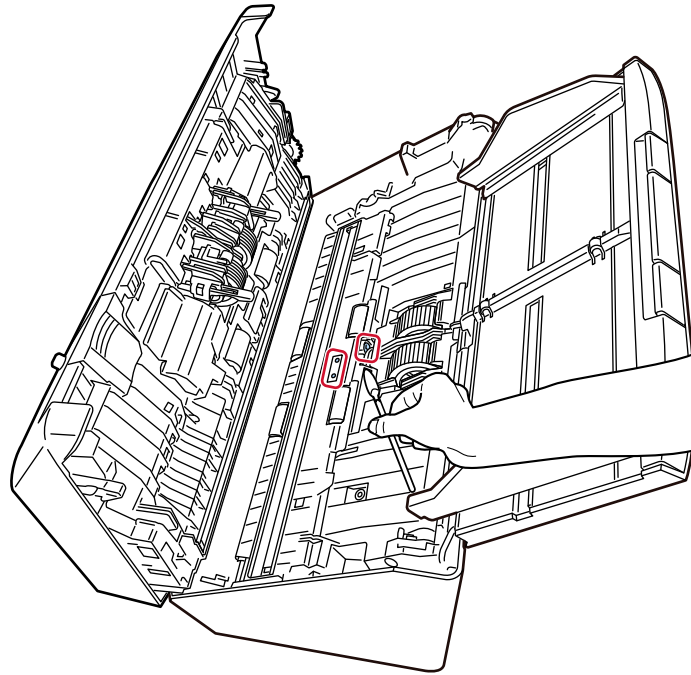
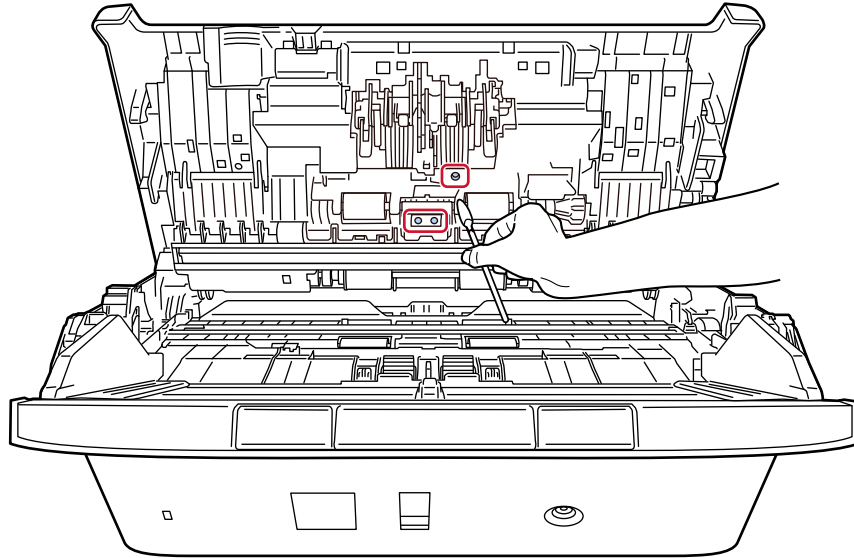
2 أداة الاستشعار فوق الصوتية (2 x)

3 أداة استشعار المستندات (2 x)

امسح برفق الأوساخ والغبار عن سطح أداة الاستشعار فوق الصوتية وأداة استشعار المستندات.

تلميح

إذا كانت صعبة التنظيف، استعمل ممسحة قطنية.



4 بكرة التلقيم (يتم تدويرها يدويًا للتنظيف) (2 x)

5 بكرة الإخراج (يتم تدويرها يدويًا للتنظيف) (2 x)

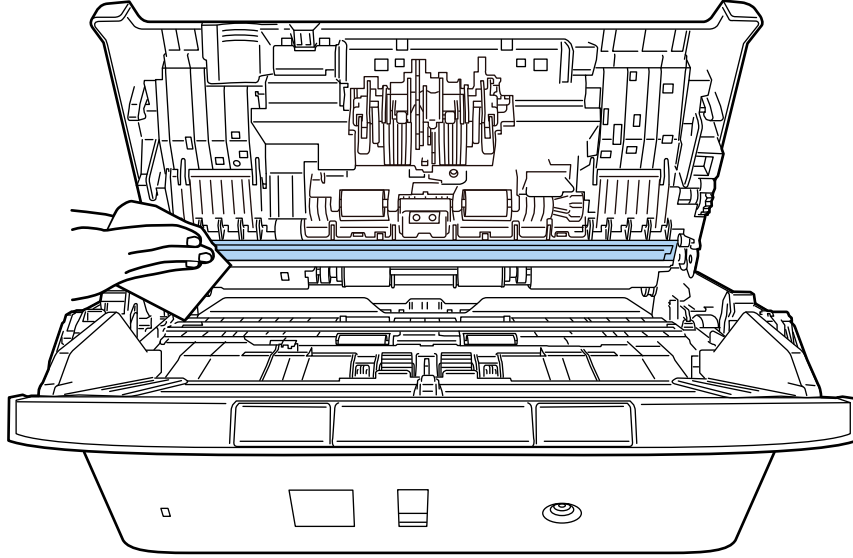
امسح الأوساخ والغبار برفق من على البكرة، مراعيًا عدم إتلاف سطحها. تأكد أنها تم مسحها بشكل صحيح لأن البقايا السوداء على البكرات سوف تؤثر على أداء التلقيم.

6 الزجاج (2 x)

امسح برفق الوسخ والغبار من على الأجزاء الزجاجية.

انتباه

- قد تظهر الخطوط السوداء على الصور إذا كان الجزء الزجاجي متسخاً.
- مع الحرص على عدم لمس النتوءات الموجودة أعلى الأجزاء الزجاجية، قم بتدوير الماسحة الضوئية بحيث تكون الأجزاء الزجاجية في مواجهتك. ثم امسح الأقسام الزجاجية مع إبقاء الماسحة الضوئية في هذا الوضع.



7 بكرة الالتقاط (2 x)

امسح أي أوساخ أو غبار يرفق على طول التجاويف أثناء تدوير البكرة يدوياً، مراعيًا عدم إتلاف سطح البكرة. تأكد أنها تم مسحها بشكل صحيح لأن البقايا السوداء على البكرات سوف تؤثر على أداء التلقيم.

8 بكرة التلقيم (يجب تدويرها مع تشغيل الطاقة للتنظيف) (2 x)

9 بكرة الإخراج (يتم تدويرها مع تشغيل الطاقة للتنظيف) (2 x)

يجب تشغيل الماسحة الضوئية لتدوير بكرات التلقيم /الإخراج للتنظيف.

a قم بتوصيل كابل الطاقة وتشغيل الماسحة الضوئية.

← كيفية القيام بالتشغيل (32 صفحة)

b افتح وحدة تغذية المستندات التلقائية ADF.

← كيفية فتح وحدة تغذية المستندات التلقائية ADF (35 صفحة)

حينما تكون وحدة ADF مفتوحة، قد تنغلق عن طريق الخطأ. كن حذراً ألا تعلق أصابعك.

تنبيه



c اضغط على زر Scan/Stop لمدة 3 ثوانٍ أو أكثر حتى تدخل الماسحة الضوئية في وضع التنظيف. عند تنشيط وضع التنظيف، يومض المؤشر (LED) باللون الأخضر (ثانية واحدة في وضع التشغيل وثانية واحدة في وضع إيقاف التشغيل).

d إذا كانت هناك أوساخ ملحوظة على سطح بكرة التلقيم/بكرة الإخراج، امسحها بقطعة قماش مبللة بالمنظف F1 أو بقطعة من منديل التنظيف.

e اضغط على زر Scan/Stop.

تقوم بكرات التلقيم/الإخراج بتدوير كمية معينة في آن واحد.

كقاعدة عامة، يؤدي الضغط على زر Scan/Stop سبع مرات إلى تدوير بكرات التلقيم/بكرات الإخراج دورة واحدة.

f ضع قطعة قماش رطبة بسائل التنظيف المنظف F1، أو بمنديل التنظيف على سطح بكرة التلقيم/الإخراج الدوارة، وامسح بشكل أفقي لتنظيف الوسخ والغبار من السطح كله.
تأكد أنها تم مسحها بشكل صحيح لأن البقايا السوداء على البكرات سوف تؤثر على أداء التلقيم.

انتبه أن لا تلمس البكرات بيدك أثناء دورانها.

تنبيه



4 أغلق وحدة تغذية المستندات التلقائية ADF.

← كيفية إغلاق وحدة تغذية المستندات التلقائية ADF (36 صفحة)

انتبه كي لا تغلق وحدة تغذية المستندات التلقائية ADF على أصابعك.

تنبيه



انتباه

تأكد أن وحدة تغذية المستندات التلقائية ADF مغلقة جيداً. وإلا فإنه قد لا يتم تلقيم المستندات داخل وحدة تغذية المستندات التلقائية ADF.

5 امسح عداد التنظيف في Software Operation Panel.

← تنظيف عدادات الورق (199 صفحة)

تنظيف الورقة (كبيرة الحجم)


يجب تنظيف الورقة (كبيرة الحجم) بقطعة قماش جافة، أو بقطعة قماش مبللة بالمنظف F1 أو سائل تنظيف خفيف، أو بمنديل تنظيف. امسح الأوساخ والغبار عن سطح الورقة (كبيرة الحجم) وداخلها برفق. مع استمرار استخدام الورقة (كبيرة الحجم)، سوف تتراكم الأوساخ والغبار على السطح وفي الداخل. نظفه بشكل منتظم نظرًا لأنه قد يتسبب في حدوث مشاكل متعلقة بالمسح أو تؤثر على النتائج الممسوحة ضوئيًا.

انتباه

- تأكد من عدم تجعد الورقة (كبيرة الحجم).
- لتجنب التشوه أو تغير اللون، لا تستعمل أبداً مرقق الطلاء - يتثر - أو أي مذيبيات عضوية أخرى.
- لا تستخدم القوة لفرك الورقة (كبيرة الحجم) لأن القيام بذلك قد يتسبب في حدوث تلف أو تشوه.
- بعد تنظيف الجزء الداخلي للورقة (كبيرة الحجم) بقطعة قماش مبللة بالمنظف F1/سائل تنظيف خفيف، أو بمنديل تنظيف، لا تغلق الورقة (كبيرة الحجم) حتى تصبح جافة تمامًا.
- يجب استبدال الورقة (كبيرة الحجم) كل 500 عملية مسح ضوئي تقريبًا. لاحظ أن هذه الإرشادات تختلف حسب نوع المستندات الممسوحة ضوئيًا وكم مرة يتم استخدام الماسحة وتنظيفها فيها. للحصول على معلومات حول شراء الورق كبير الحجم، اتصل بالموزع/الوكيل الذي اشترت منه هذا المنتج.

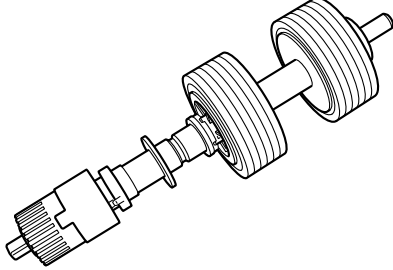
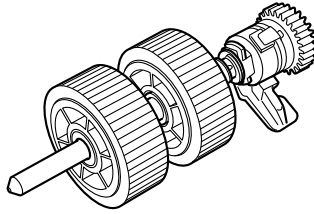
استبدال القطع المستهلكة

هذا القسم يشرح كيفية استبدال القطع المستهلكة للماسحة.

تنبيه 

الزجاج الداخلي لوحدة تغذية المستندات التلقائية ADF يصبح ساخناً جداً أثناء استعمال الماسحة. قبل قيامك باستبدال القطع المستهلكة، تأكد أنك قمت بإيقاف تشغيل الماسحة، وفصل كابل الطاقة والانتظار لمدة 15 دقيقة حتى يبرد الجزء الداخلي لوحدة تغذية المستندات التلقائية ADF.

القطع المستهلكة ودورات الاستبدال

الاسم	رقم القطعة	دورة الاستبدال المقترحة
بكرة الإيقاف	PA03880-0001	كل 200,000 ورقة
		
بكرة الالتقاط	PA03880-0002	كل 200,000 ورقة
		

تحتاج القطع المستهلكة إلى الاستبدال بصفة دورية. ينصح بجعل مخزون احتياطي من القطع المستهلكة وتبديلها قبل أن ينتهي عمرها الافتراضي. أيضاً، تقوم الماسحة الضوئية بتسجيل عدد الأوراق الممسوحة ضوئياً لكل قطعة مستهلكة (بكرة الإيقاف وبكرة الالتقاط)، مما يتيح لك معرفة الوقت المناسب لاستبدال القطع المستهلكة.

تحقق من عدد الأوراق التي تم مسحها ضوئياً في Software Operation Panel.

← فحص عدادات الورق (196 صفحة)

لاحظ أن دورة الاستبدال المقترحة مجرد إرشادات في حالة استعمال ورق A4 مقاس (80 غ/م² [20 رطل]) خالي من الخشب أو ورق يحتوي على خشب، نظراً لأن تلك الدورات تختلف حسب نوع المستند الممسوح ضوئياً وعدد المرات التي استخدمت فيها الماسحة وتم تنظيفها وبيئة التشغيل الخاصة بك.

انتباه

استعمل فقط القطع المستهلكة المخصصة.

للمعلومات حول شراء القطع المستهلكة، اتصل بالموزع/الوكيل الذي اشتريت منه هذا المنتج.

استبدال بكر الإيقاف

- 1 قم بإيقاف تشغيل الماسحة، وافصل كابل الطاقة، ثم انتظر 15 دقيقة على الأقل إلى أن تنخفض درجة الحرارة داخل ADF.
← كيفية إيقاف تشغيل الطاقة (صفحة 33)
- 2 قم بإزالة جميع المستندات من حامل الورق ADF (الملقم).
- 3 افتح وحدة تغذية المستندات التلقائية ADF.
← كيفية فتح وحدة تغذية المستندات التلقائية ADF (صفحة 35)

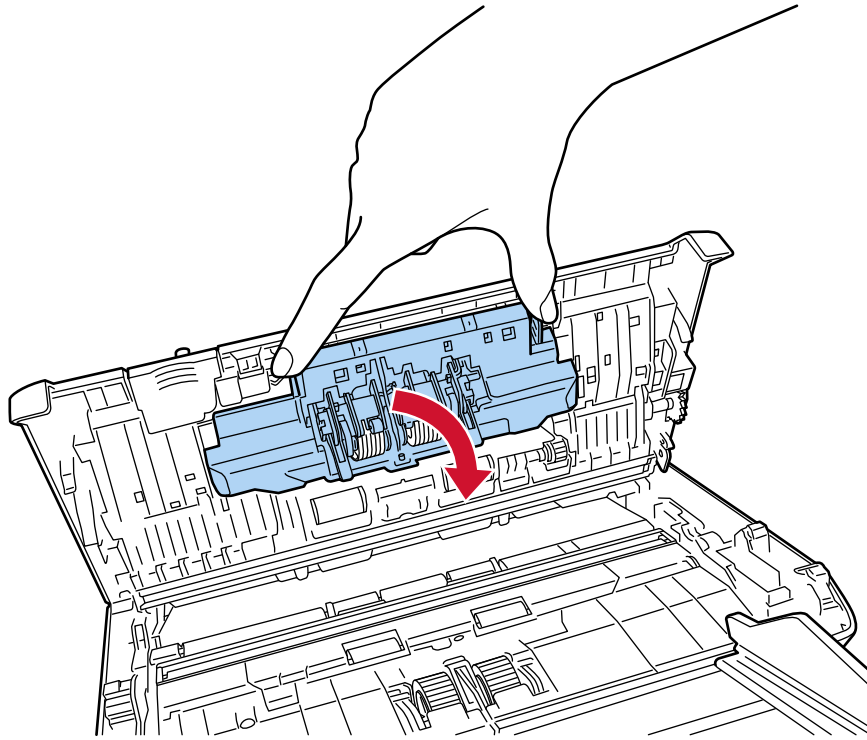
حينما تكون وحدة ADF مفتوحة، قد تنغلق عن طريق الخطأ. كن حذرا ألا تعلق أصابعك.

تنبيه

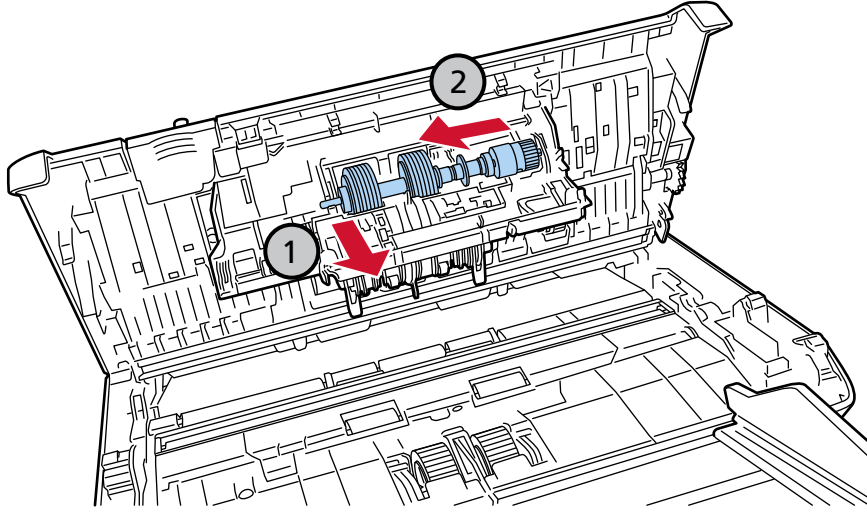


- 4 قم بإزالة بكر الإيقاف.

a ثبت كلا طرفي الغطاء وافتحه في اتجاه السهم.

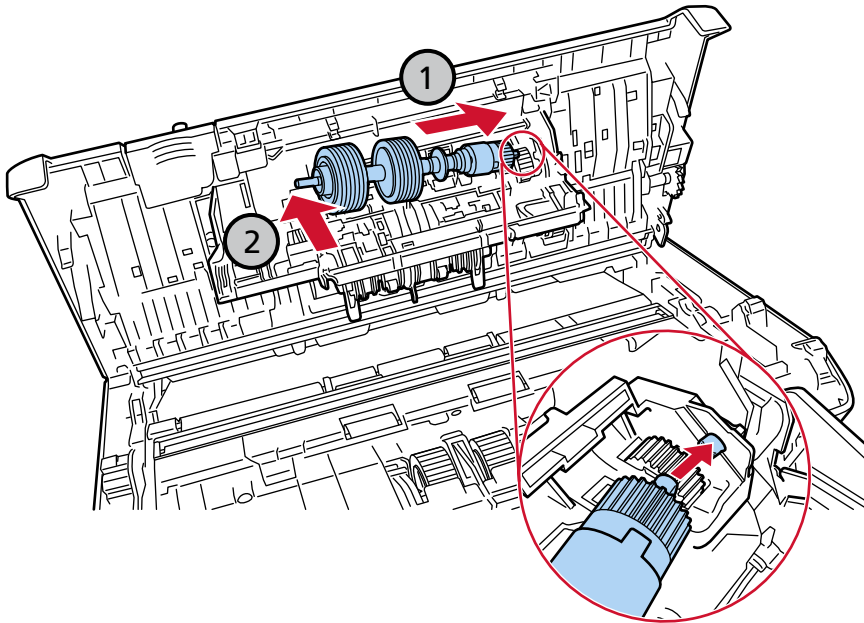


- b اسحب بكرة الإيقاف برفق باتجاهك لفك العمود الموجود على جانب الأسطوانة (1)، ثم اسحب العمود الموجود على الجانب الآخر خارج الفتحة (2).



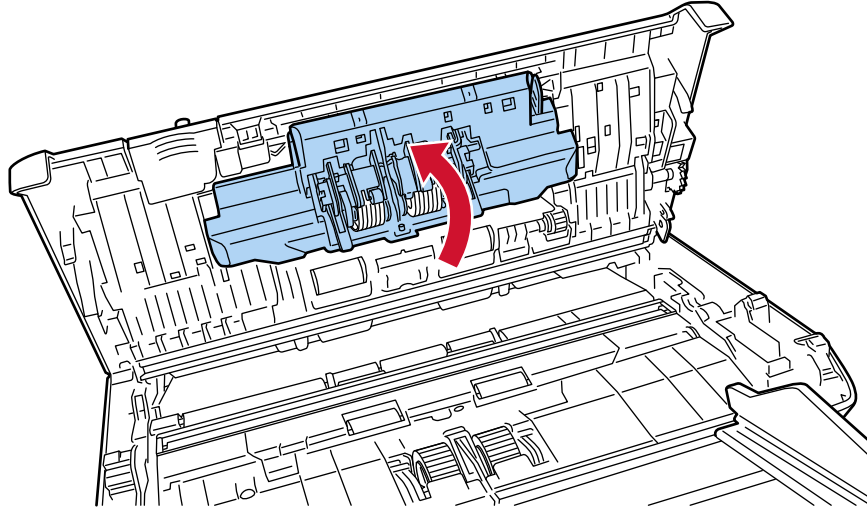
5 تثبيت بكرة إيقاف جديدة.

- a قم بإدخال طرف العمود في الفتحة وفقاً لشكل الفتحة (1)، ثم قم بتوصيل العمود على جانب الأسطوانة (2).



تأكد أن بكرة الإيقاف قد تم تركيبها بشكل صحيح. وإلا فقد يحدث انحشار للورق.

b أغلق غطاء بكرة الإيقاف.



6 أغلق وحدة تغذية المستندات التلقائية ADF.

← كيفية إغلاق وحدة تغذية المستندات التلقائية ADF (صفحة 36)

انتبه كي لا تغلق وحدة تغذية المستندات التلقائية ADF على أصابعك.

تنبيه



7 قم بتوصيل كابل الطاقة وتشغيل الماسحة الضوئية.

← كيفية القيام بالتشغيل (صفحة 32)

8 امسح عداد بكرة الإيقاف في Software Operation Panel.

← تنظيف عدادات الورق (صفحة 199)

استبدال بكرة الالتقاط

- 1 قم بإيقاف تشغيل الماسحة، وافصل كابل الطاقة، ثم انتظر 15 دقيقة على الأقل إلى أن تنخفض درجة الحرارة داخل ADF. ← كيفية إيقاف تشغيل الطاقة (33 صفحة)
- 2 قم بإزالة جميع المستندات من حامل الورق ADF (الملقم).
- 3 افتح وحدة تغذية المستندات التلقائية ADF. ← كيفية فتح وحدة تغذية المستندات التلقائية ADF (35 صفحة)

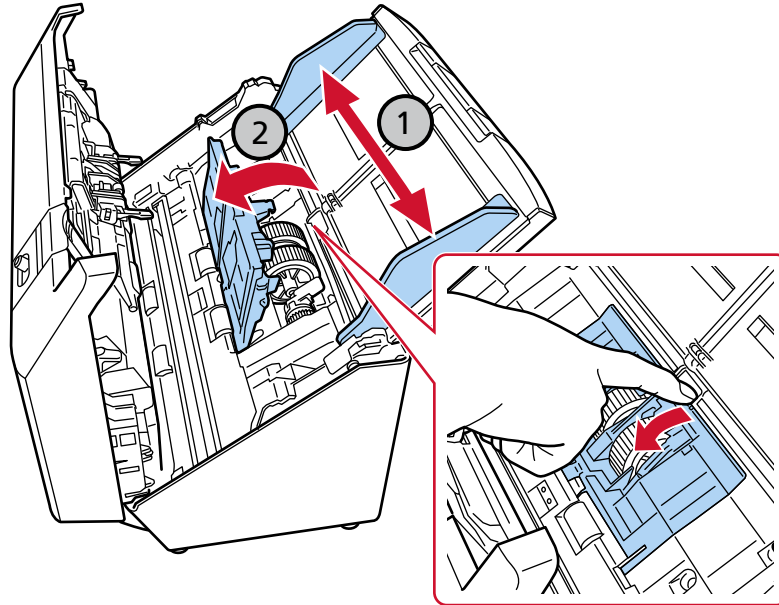
حينما تكون وحدة ADF مفتوحة، قد تنغلق عن طريق الخطأ. كن حذرا ألا تعلق أصابعك.



تنبيه

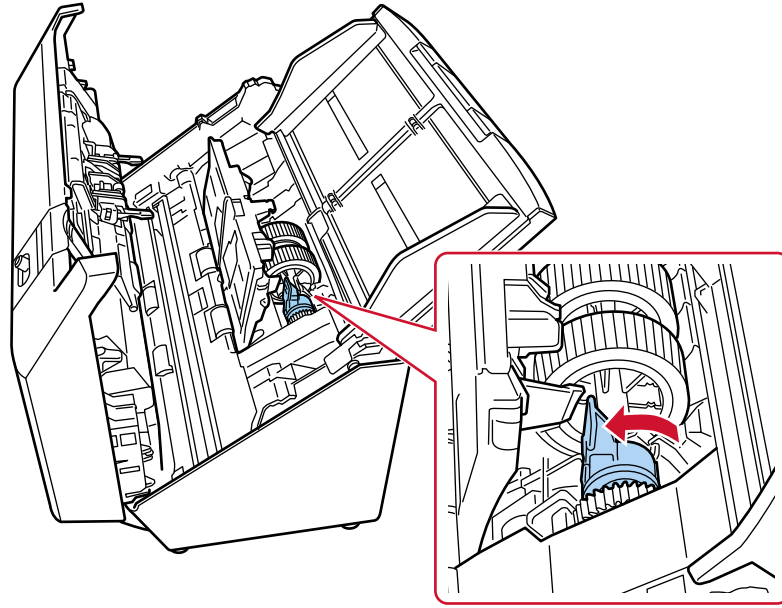
- 4 قم بإزالة بكرة الالتقاط.

- a حرك مرشد الجوانب بالكامل (1)، أدخل إصبعك في التجويف الموجود أعلى مرشد الورقة، واسحب مرشد الورقة مفتوحًا نحوك (2).

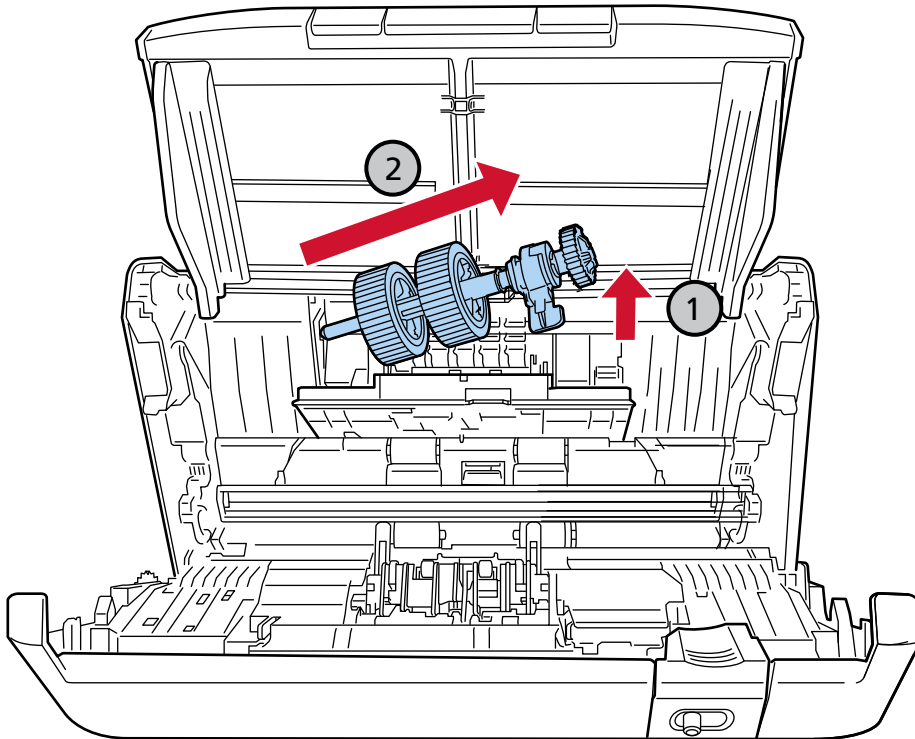


- b قم بتدوير ذراع بكرة الالتقاط.

الترس القريب من ذراع بكرة الالتقاط مغطى بالشحم. احرص على عدم لمس الترس.

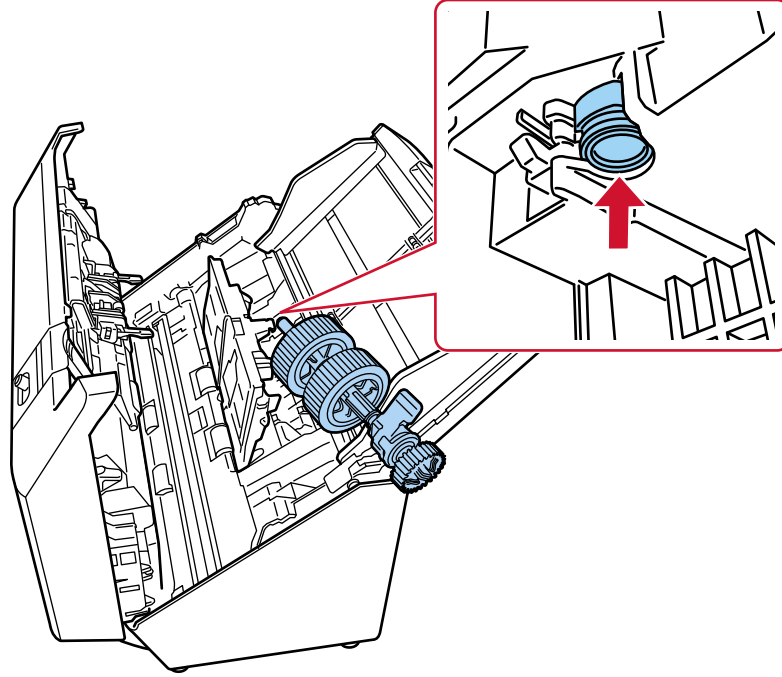


c أمسك ذراع بكرة الالتقاط لرفع طرف العمود لأعلى (1)، واسحب طرف العمود الآخر من الفتحة (2).

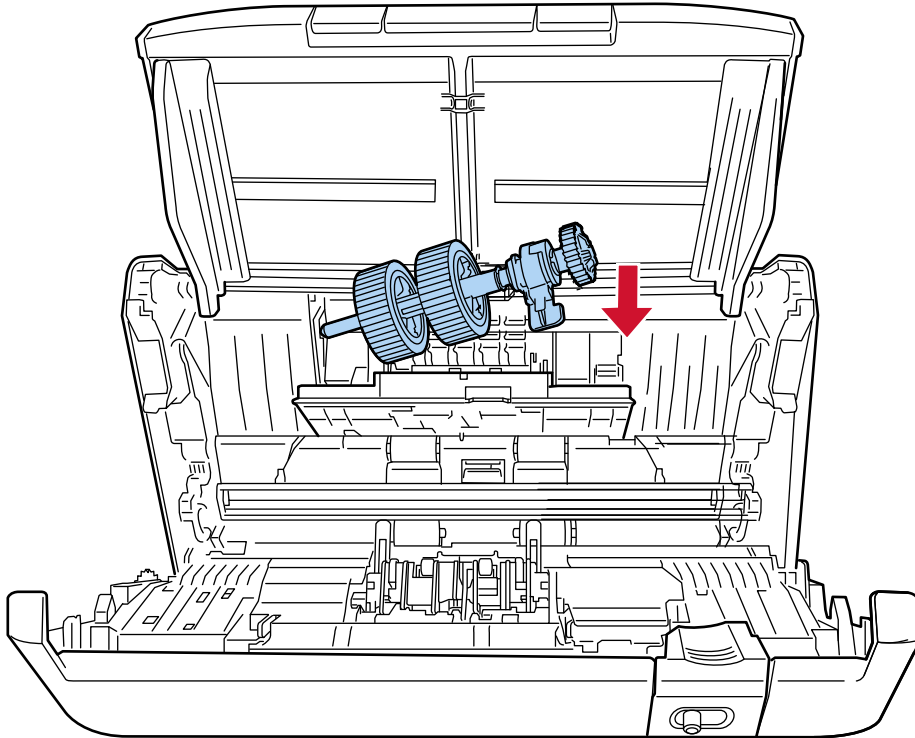


5 ثبت بكرة التقاط جديدة.

a أمسك ذراع بكرة الالتقاط وأدخل طرف العمود الآخر في الفتحة.

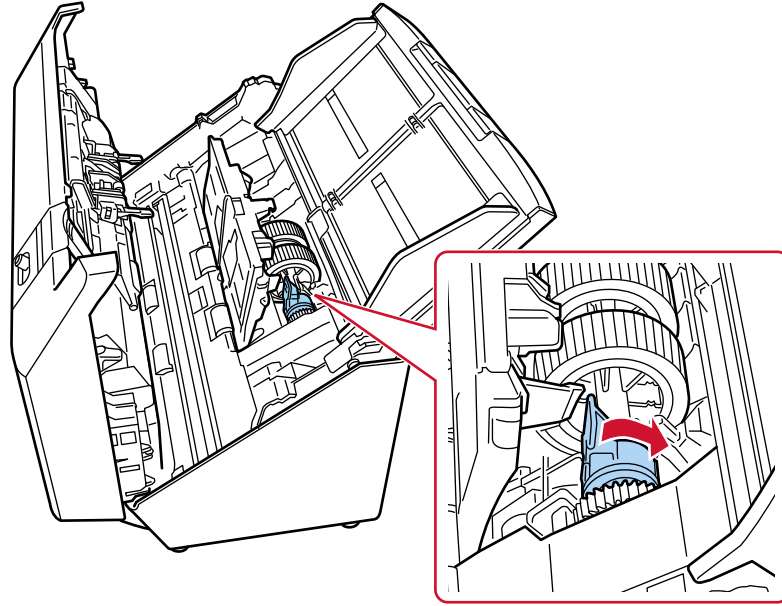


b قم بخفض جانب الرافعة من بكرة الالتقاط المرفوعة وقم بتركيب الوحدة بأكملها في مكانها.

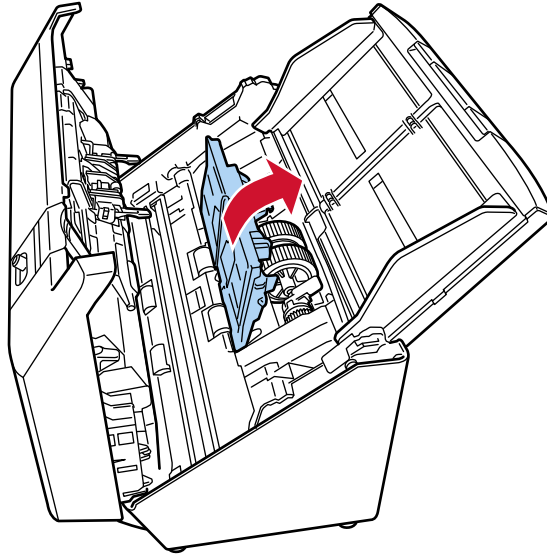


تأكد أن بكرات الالتقاط قد تم تركيبها بشكل جيد. وإلا فقد يحدث انحسار للورق.

c قم بتدوير ذراع بكرة الالتقاط لقفلاها في مكانها.



d أغلق دليل الورق.



6 أغلق وحدة تغذية المستندات التلقائية ADF.

← كيفية إغلاق وحدة تغذية المستندات التلقائية ADF (صفحة 36)

انتبه كي لا تغلق وحدة تغذية المستندات التلقائية ADF على أصابعك.

تنبيه



7 قم بتوصيل كابل الطاقة وتشغيل الماسحة الضوئية.

← كيفية القيام بالتشغيل (صفحة 32)

8 امسح عداد بكرة الالتقاط في Software Operation Panel.

← تنظيف عدادات الورق (199 صفحة)

استكشاف الأخطاء وإصلاحها

هذا القسم يشرح التدابير المضادة عند حدوث انحشار الورق والمشكلات الأخرى، والعناصر التي يجب فحصها قبل الاتصال بمركز الخدمة، وكيفية قراءة وفهم الملصق الموجود على الماسحة.

انتباه

للحصول على تفاصيل حول الأخطاء/المشاكل الأخرى التي لم تتم تغطيتها في هذا القسم، راجع دليل/مساعدة محرك أقرص الماسح الضوئي وتطبيق مسح الصور.

عند حدوث انحشار ورق

أزل المستندات المتروكة في وحدة تغذية المستندات التلقائية ADF في الإجراء التالي:

- لا تستخدم القوة لنزع المستندات المنحشرة وتأكد أنك فتحت وحدة تغذية المستندات التلقائية ADF أولاً.
- احذر ألا تلمس الأجزاء الحادة عند إزالة المستندات المنحشرة. يمكن أن ينتج عن القيام بذلك حدوث إصابة.
- احذر من حدوث تشابك لأشياء مثل الشعر أو رابطة العنق أو القلادة داخل الماسحة الضوئية عند إزالة المستندات المنحشرة.
- قد يصبح الجزء الداخلي لوحدة ADF ساخناً جداً أثناء التشغيل. كن حريصاً على ألا تحرق نفسك.

تنبيه



1 قم بإزالة جميع المستندات من حامل الورق ADF (الملقم).

2 افتح وحدة تغذية المستندات التلقائية ADF.

← كيفية فتح وحدة تغذية المستندات التلقائية ADF (35 صفحة)

حينما تكون وحدة ADF مفتوحة، قد تنغلق عن طريق الخطأ. كن حذراً ألا تعلق أصابعك.

تنبيه



3 قم بإزالة المستند المنحشر.

انتباه

- تأكد من فحص المستندات ومسار الورق جيداً. قم بإزالة أي أجسام معدنية مثل المشابك الورقية أو الدبابسات لتجنب انحشار الورق.
- احذر أن لا تتلف سطح الزجاج ودليل الورق عند إزالة المستندات التي بها أجسام معدنية مثل مشابك الورق أو الدبابيس.

4 أغلق وحدة تغذية المستندات التلقائية ADF.

← كيفية إغلاق وحدة تغذية المستندات التلقائية ADF (36 صفحة)

انتبه كي لا تعلق وحدة تغذية المستندات التلقائية ADF على أصابعك.

تنبيه



انتباه

- تأكد أن وحدة تغذية المستندات التلقائية ADF مغلقة جيداً. وإلا فإنه قد لا يتم تلقيم المستندات داخل وحدة تغذية المستندات التلقائية ADF.
- أحياناً عندما يكتمل أو يتم إلغاء المسح، تبقى المستندات في وحدة تغذية المستندات التلقائية ADF دون ظهور أية رسائل خطأ. في هذه الحالة، اتبع الخطوات 1 من خلال 4 أعلاه لإزالة المستندات.
- لمتابعة عملية المسح الضوئي، تحقق من الصفحة التي ترغب في الاستئناف منها، وحمل المستند في حامل الورق ADF (الملقم) مجدداً.

الأخطاء

● مؤشر الخطأ

في حالة حدوث خطأ في الماسحة الضوئية، يضيء مؤشر الطاقة/الفحص (LED) على الماسحة الضوئية على النحو التالي.

● أخطاء مؤقتة

يضيء أو يومض باللون البرتقالي.

● أخطاء الجهاز

يومض باللون البرتقالي.

يمكن استصلاح الأخطاء المؤقتة بواسطة المشغل. قد تتطلب أخطاء الجهاز استكشاف الأخطاء وإصلاحها من قبل مهندس الخدمة.

تلميح

في حالة حدوث خطأ في الماسح الضوئي، يمكنك التحقق من تفاصيل الخطأ والحلول بالطرق التالية.

● عند استخدام الماسحة الضوئية المتصلة بجهاز كمبيوتر

يمكنك التحقق من المعلومات في Error Recovery Guide.

عند تسجيل الدخول إلى نظام Windows، يبدأ تشغيل Error Recovery Guide وتظهر الأيقونة في منطقة الإعلام بشريط المهام.

إذا لم تظهر الأيقونة، ابدأ Error Recovery Guide.

- بالنسبة إلى Windows 10/Windows Server 2016/Windows Server 2019/Windows Server 2022

انقر على قائمة [ابدأ] ← [Error Recovery Guide] ← [SP Series].

- بالنسبة إلى Windows 11/Windows Server 2025

انقر فوق قائمة [ابدأ] ← [كل التطبيقات] ← [Error Recovery Guide] ← [SP Series].

دوّن اسم الخطأ ورمزه المعروف، واستخدم زر [المزيد من المعلومات] للتحقق من إجراء استكشاف الأخطاء وإصلاحها.



● عند استخدام الماسحة الضوئية بذاتها (DirectScan)

يمكنك التحقق من المعلومات في [سجل الدفوعات] في PaperStream Scanner Admin.

← بدء تشغيل PaperStream Scanner Admin (222 صفحة)

● قائمة الأخطاء

مؤشر الطاقة/الفحص (LED)	نوع الخطأ	تفاصيل الخطأ	راجع
يضيء (باللون البرتقالي)	خطأ مؤقت (1*)	حماية الورق (انحراف زوايا التغذية)	منع تلف الورق (125 صفحة)
		انحشار المستندات	خطأ انحشار/التقاط الورق (125 صفحة)
		خطأ في الالتقاط	
		تم الكشف عن تلقيم متعدد (تداخل)	التلقيم المتعدد (126 صفحة)

مؤشر الطاقة/الفحص (LED)	نوع الخطأ	تفاصيل الخطأ	راجع
		تم الكشف عن تلقيم متعدد (طول)	
		تبديل وضع التغذية	تبديل وضع التغذية (صفحة 126)
		الحساس (الحساسات) متسخة	الحساس (الحساسات) متسخة (صفحة 126)
		وحدة تغذية المستندات التلقائية ADF مفتوحة	فتح وحدة تغذية المستندات التلقائية ADF (صفحة 127)
يومض (باللون البرتقالي) مرتين	خطأ في الجهاز (2*)	خطأ بصري (ADF - أمام)	خطأ ضوئي (وحدة تغذية المستندات التلقائية ADF) (صفحة 127)
يومض (باللون البرتقالي) ثلاث مرات	خطأ في الجهاز (2*)	خطأ بصري (ADF - خلف)	
يومض (باللون البرتقالي) أربع مرات	خطأ في الجهاز (2*)	خطأ في شبكة LAN السلكية	خطأ في شبكة LAN السلكية (صفحة 127)
	خطأ مؤقت (2*)	خطأ في إعدادات الشبكة	خطأ في إعدادات الشبكة (صفحة 127)
	خطأ مؤقت (2*)	خطأ في إعداد PaperStream Central Admin	خطأ في إعداد PaperStream Central Admin (صفحة 128)
	خطأ مؤقت (2*)	خطأ في DirectScan	خطأ في DirectScan (صفحة 128)
يومض (باللون البرتقالي) 5 مرات	خطأ في الجهاز (2*)	خلل في الاستشعار	خطأ في أداة الاستشعار (صفحة 128)
يومض (باللون البرتقالي) ست مرات	خطأ في الجهاز (2*)	خطأ في الذاكرة (الأمامية)	خطأ في الذاكرة/خطأ في LSI (صفحة 130)
		خطأ في الذاكرة (الخلفية)	
		خطأ في LSI (أمام)	
		خطأ في LSI (خلف)	
		خطأ في قراءة-كتابة ذاكرة الصور (أمام)	خطأ في القراءة والكتابة على ذاكرة الصورة (صفحة 130)
		خطأ في قراءة-كتابة ذاكرة الصور (خلف)	
يومض (باللون البرتقالي) سبع مرات	خطأ في الجهاز (2*)	خطأ في كهرباء مؤشر الضوء	خطأ في كهرباء مؤشر الضوء (صفحة 130)
يومض (باللون البرتقالي) ثماني مرات	خطأ في الجهاز (2*)	خطأ داخلي في الماسحة الضوئية	خطأ داخلي في الماسحة الضوئية (صفحة 130)
يومض (باللون البرتقالي) تسع مرات	خطأ في الجهاز (2*)	خطأ في التواصل الداخلي في الماسحة الضوئية	خطأ في التواصل الداخلي في الماسحة الضوئية (صفحة 131)
يومض (باللون الأخضر) سريعاً (0.5 ثانية في وضع)	—	تم إيقاف تغذية المستندات	تم إيقاف تغذية المستندات (صفحة 131)

مؤشر الطاقة/الفحص (LED)	نوع الخطأ	تفاصيل الخطأ	راجع
التشغيل و0.5 ثانية في وضع الإيقاف)			
—	أخطاء مؤقتة	يتم الاستخدام بواسطة آخرين	يتم الاستخدام بواسطة آخرين (131 صفحة)
—	أخطاء مؤقتة	خطأ خارج المنطقة المخصصة للمسح	خطأ خارج المنطقة المخصصة للمسح (132 صفحة)
—	أخطاء مؤقتة	لا توجد أوراق. قم بتحميل مستندات.	لا توجد أوراق. قم بتحميل مستندات. (132 صفحة)

***1:** عند حدوث الخطأ، يؤدي تنفيذ أي من العمليتين التاليتين إلى وميض مؤشر الطاقة/الفحص (LED) باللون الأخضر بسرعة (0.5 ثانية في وضع التشغيل و0.5 ثانية في وضع الإيقاف)، وتعود الماسحة الضوئية إلى الحالة التي يمكنها فيها مسح المستندات ضوئياً.

- اضغط على زر Scan/Stop الموجود على الماسحة إذا بقيت المستندات في الماسحة الضوئية، قم بإزالتها.
- قم بإزالة أي مستندات متبقية في الماسحة الضوئية

***2:** عند حدوث الخطأ، يؤدي الضغط على زر Scan/Stop في الماسحة الضوئية إلى إضاءة مؤشر الطاقة/الفحص (LED) باللون الأخضر. اتخذ إجراءً لحل الخطأ.

منع تلف الورق

عندما يتم تنشيط وظيفة حماية المستندات (حماية الورق)، يضيء مؤشر الطاقة/الفحص (LED) على النحو التالي.

مؤشر الطاقة/الفحص (LED)	العرض في Error Recovery Guide
يضيء (باللون البرتقالي)	حماية الورق (انحراف زوايا التغذية)

اتخذ التدابير التالية.

- عند حدوث انحشار ورق داخل الماسحة الضوئية، راجع عند حدوث انحشار ورق (121 صفحة) لإزالة المستندات المنحشرة.
 - راجع مستندات للمسح الضوئي (56 صفحة) حتى تتحقق من أن المستندات مناسبة للمسح الضوئي.
 - إذا حدث انحشار الورق بشكل متكرر، اتخذ التدابير وفقاً لـ أخطاء انحشار الورق/الالتقاط تحدث بشكل متكرر (166 صفحة).
- إذا استمرت المشكلة، فقم بكتابة حالة مؤشر الطاقة/الفحص (LED)، وتحقق من كل عنصر في قبل أن تتصل بمركز خدمة الماسحة الضوئية (177 صفحة) ومن ثم اتصل بالموزع/الوكيل الذي اشتريت منه هذا المنتج.

خطأ انحشار/الالتقاط الورق

في حالة حدوث خطأ تزامم الورق/خطأ في الالتقاط، يضيء مؤشر الطاقة/الفحص (LED) على النحو التالي.

مؤشر الطاقة/الفحص (LED)	العرض في Error Recovery Guide
يضيء (باللون البرتقالي)	انحشار المستندات
	خطأ في الالتقاط

اتخذ التدابير التالية.

- عند حدوث انحشار ورق داخل الماسحة الضوئية، راجع عند حدوث انحشار ورق (121 صفحة) لإزالة المستندات المنحشرة.
- راجع مستندات للمسح الضوئي (56 صفحة) حتى تتحقق من أن المستندات مناسبة للمسح الضوئي.
- إذا حدث انحشار الورق بشكل متكرر، اتخذ التدابير وفقاً لـ أخطاء انحشار الورق/الالتقاط تحدث بشكل متكرر (166 صفحة).
- إذا استمرت المشكلة، فقم بكتابة حالة مؤشر الطاقة/الفحص (LED)، وتحقق من كل عنصر في قبل أن تتصل بمركز خدمة الماسحة الضوئية (177 صفحة) ومن ثم اتصل بالموزع/الوكيل الذي اشترت منه هذا المنتج.

التلقيح المتعدد

في حالة حدوث تلقيح متعدد، يضيء مؤشر الطاقة/الفحص (LED) على النحو التالي.

مؤشر الطاقة/الفحص (LED)	العرض في Error Recovery Guide
يضيء (باللون البرتقالي)	تم الكشف عن تلقيح متعدد (تداخل)
يضيء (باللون البرتقالي)	تم الكشف عن تلقيح متعدد (طول)

- إذا بقيت المستندات في الماسحة الضوئية، راجع عند حدوث انحشار ورق (121 صفحة) لإزالة المستندات.
- إذا تم تراكب المستندات وتلقيحها بشكل متكرر في الماسحة الضوئية، اتخذ التدابير وفقاً لـ يتم تلقيح المستندات المترابطة بشكل متكرر في الماسحة (159 صفحة).
- إذا استمرت المشكلة، فقم بكتابة حالة مؤشر الطاقة/الفحص (LED)، وتحقق من كل عنصر في قبل أن تتصل بمركز خدمة الماسحة الضوئية (177 صفحة) ومن ثم اتصل بالموزع/الوكيل الذي اشترت منه هذا المنتج.

تبديل وضع التغذية

إذا تم تبديل مفتاح وضع التلقيح أثناء المسح الضوئي، يضيء مؤشر الطاقة/الفحص (LED) على النحو التالي.

مؤشر الطاقة/الفحص (LED)	العرض في Error Recovery Guide
يضيء (باللون البرتقالي)	تبديل وضع التغذية

- تحقق من موضع مفتاح وضع التلقيح.
- إذا بقيت المستندات في وحدة تغذية المستندات التلقائية (ADF)، فأزلها بالرجوع إلى عند حدوث انحشار ورق (121 صفحة).
- إذا استمرت المشكلة، فقم بكتابة حالة مؤشر الطاقة/الفحص (LED)، وتحقق من كل عنصر في قبل أن تتصل بمركز خدمة الماسحة الضوئية (177 صفحة) ومن ثم اتصل بالموزع/الوكيل الذي اشترت منه هذا المنتج.

الحساس (الحساسات) متسخة

إذا كانت المستشعرات متسخة، أو إذا قمت بتشغيل الماسحة الضوئية والمسح الضوئي أثناء انحشار مستند داخل الماسحة الضوئية، يضيء مؤشر الطاقة/الفحص (LED) على النحو التالي.

مؤشر الطاقة/الفحص (LED)	العرض في Error Recovery Guide
يضيء (باللون البرتقالي)	الحساس (الحساسات) متسخة

إذا كانت المستشعرات متسخة، قم بما يلي:

- نظّف أدوات استشعار المستندات بالرجوع إلى تنظيف الجزء الداخلي من الماسحة الضوئية (ADF) بقطعة قماش (105 صفحة).
- قم بإيقاف تشغيل الماسحة ثم أعد تشغيلها مرة أخرى.
- إذا قمت بتشغيل الماسحة الضوئية والمسح الضوئي أثناء وجود مستند محشور داخل الماسحة الضوئية، افتح وحدة تغذية المستندات التلقائية ADF وأزل المستند ثم أغلق وحدة تغذية المستندات التلقائية ADF.

إذا استمرت المشكلة، فقم بكتابة حالة مؤشر الطاقة/الفحص (LED)، وتحقق من كل عنصر في قبل أن تتصل بمركز خدمة الماسحة الضوئية (177 صفحة) ومن ثم اتصل بالموزع/الوكيل الذي اشترت منه هذا المنتج.

فتح وحدة تغذية المستندات التلقائية ADF

إذا تم فتح ADF أثناء المسح الضوئي، يضيء مؤشر الطاقة/الفحص (LED) على النحو التالي.

مؤشر الطاقة/الفحص (LED)	العرض في Error Recovery Guide
يضيء (باللون البرتقالي)	وحدة تغذية المستندات التلقائية ADF مفتوحة

أزل المستند من وحدة تغذية المستندات التلقائية ADF، وأغلقها.

تأكد أن وحدة تغذية المستندات التلقائية ADF مغلقة جيداً.

للحصول على مزيد من التفاصيل حول فتح وحدة تغذية المستندات التلقائية (ADF) وإغلاقها، راجع فتح/إغلاق وحدة تغذية المستندات التلقائية ADF (35 صفحة).

خطأ ضوئي (وحدة تغذية المستندات التلقائية ADF)

إذا حدث خطأ بصري في وحدة تغذية المستندات التلقائية ADF، يضيء مؤشر الطاقة/الفحص (LED) كما يلي.

مؤشر الطاقة/الفحص (LED)	العرض في Error Recovery Guide
يومض (باللون البرتقالي) مرتين	خطأ بصري (ADF - أمام)
يومض (باللون البرتقالي) ثلاث مرات	خطأ بصري (ADF - خلف)

اتخذ التدابير التالية.

- راجع تنظيف الجزء الداخلي من الماسحة الضوئية (ADF) بقطعة قماش (105 صفحة) ونظف الزجاج.
 - قم بإيقاف تشغيل الماسحة ثم أعد تشغيلها مرة أخرى.
- إذا استمرت المشكلة، فقم بكتابة حالة مؤشر الطاقة/الفحص (LED)، وتحقق من كل عنصر في قبل أن تتصل بمركز خدمة الماسحة الضوئية (177 صفحة) ومن ثم اتصل بالموزع/الوكيل الذي اشترت منه هذا المنتج.

خطأ في شبكة LAN السلكية

في حالة حدوث خطأ في الوحدة، يضيء مؤشر الطاقة/الفحص (LED) على النحو التالي.

مؤشر الطاقة/الفحص (LED)	العرض في Error Recovery Guide
يومض (باللون البرتقالي) أربع مرات	—

قم بإيقاف تشغيل الماسحة ثم أعد تشغيلها مرة أخرى.

إذا استمرت المشكلة، فقم بكتابة حالة مؤشر الطاقة/الفحص (LED)، وتحقق من كل عنصر في قبل أن تتصل بمركز خدمة الماسحة الضوئية (177 صفحة) ومن ثم اتصل بالموزع/الوكيل الذي اشترت منه هذا المنتج.

خطأ في إعدادات الشبكة

في حالة حدوث خطأ في إعدادات الشبكة، يضيء مؤشر الطاقة/الفحص (LED) على النحو التالي.

مؤشر الطاقة/الفحص (LED)	العرض في Error Recovery Guide
يومض (باللون البرتقالي) أربع مرات	—

تحقق من اتصال الشبكة.

إذا استمرت المشكلة، فقم بكتابة حالة مؤشر الطاقة/الفحص (LED)، وتحقق من كل عنصر في قبل أن تتصل بمركز خدمة الماسحة الضوئية (177 صفحة) ومن ثم اتصل بالموزع/الوكيل الذي اشترت منه هذا المنتج.

خطأ في إعداد PaperStream Central Admin

إذا حدث خطأ في الإعدادات في PaperStream Scanner Admin، يضيء مؤشر الطاقة/الفحص (LED) كما يلي.

مؤشر الطاقة/الفحص (LED)	العرض في Error Recovery Guide
يومض (باللون البرتقالي) أربع مرات	—

تحقق من الرسالة الظاهرة في [سجل الدفوعات] في PaperStream Scanner Admin، وصحح الإعدادات التالية:

← سجل الدفوعات (253 صفحة)

• إعدادات [PaperStream Central Admin] على الماسحة الضوئية (PaperStream Scanner Admin)

← PaperStream Central Admin (236 صفحة)

• الإعدادات في PaperStream Central Admin

لإعدادات الشبكة الخاصة بالماسحة الضوئية، تحقق منها في PaperStream Scanner Admin.

← إعدادات الشبكة (PaperStream Scanner Admin) (222 صفحة)

إذا استمرت المشكلة، فقم بكتابة حالة مؤشر الطاقة/الفحص (LED)، وتحقق من كل عنصر في قبل أن تتصل بمركز خدمة الماسحة الضوئية (177 صفحة) ومن ثم اتصل بالموزع/الوكيل الذي اشترت منه هذا المنتج.

خطأ في DirectScan

في حالة حدوث خطأ في DirectScan، يضيء مؤشر الطاقة/الفحص (LED) على النحو التالي.

مؤشر الطاقة/الفحص (LED)	العرض في Error Recovery Guide
يومض (باللون البرتقالي) أربع مرات	—

تحقق من [سجل الدفوعات] في PaperStream Scanner Admin.

← سجل الدفوعات (253 صفحة)

إذا استمرت المشكلة، فقم بكتابة حالة مؤشر الطاقة/الفحص (LED)، وتحقق من كل عنصر في قبل أن تتصل بمركز خدمة الماسحة الضوئية (177 صفحة) ومن ثم اتصل بالموزع/الوكيل الذي اشترت منه هذا المنتج.

خطأ في أداة الاستشعار

في حالة حدوث خطأ في أداة الاستشعار، يضيء مؤشر الطاقة/الفحص (LED) على النحو التالي.

مؤشر الطاقة/الفحص (LED)	العرض في Error Recovery Guide
يومض (باللون البرتقالي) 5 مرات	خطأ في أداة الاستشعار

اتخذ التدابير التالية.

- راجع تنظيف الجزء الداخلي من الماسحة الضوئية (ADF) بقطعة قماش (105 صفحة) لتنظيف أدوات الاستشعار فوق الصوتية.
 - قم بإيقاف تشغيل الماسحة ثم أعد تشغيلها مرة أخرى.
- إذا استمرت المشكلة، فقم بكتابة حالة مؤشر الطاقة/الفحص (LED)، وتحقق من كل عنصر في قبل أن تتصل بمركز خدمة الماسحة الضوئية (177 صفحة) ومن ثم اتصل بالموزع/الوكيل الذي اشتريت منه هذا المنتج.

خطأ في الذاكرة/خطأ في LSI

في حالة حدوث خطأ في الذاكرة/خطأ في LSI، يضيء مؤشر الطاقة/الفحص (LED) على النحو التالي.

مؤشر الطاقة/الفحص (LED)	العرض في Error Recovery Guide
يومض (باللون البرتقالي) ست مرات	خطأ في الذاكرة (الأمامية)
	خطأ في الذاكرة (الخلفية)
	خطأ في LSI (أمام)
	خطأ في LSI (خلف)

قم بإيقاف تشغيل الماسحة ثم أعد تشغيلها مرة أخرى.

إذا استمرت المشكلة، فقم بكتابة حالة مؤشر الطاقة/الفحص (LED)، وتحقق من كل عنصر في [قيل أن تتصل بمركز خدمة الماسحة الضوئية \(177 صفحة\)](#) ومن ثم اتصل بالموزع/الوكيل الذي اشترت منه هذا المنتج.

خطأ في القراءة والكتابة على ذاكرة الصورة

إذا حدث خطأ عند قراءة البيانات من ذاكرة الصور أو كتابتها إلى ذاكرة الصور، يضيء مؤشر الطاقة/الفحص (LED) على النحو التالي.

مؤشر الطاقة/الفحص (LED)	العرض في Error Recovery Guide
يومض (باللون البرتقالي) ست مرات	خطأ في قراءة-كتابة ذاكرة الصور (أمام)
	خطأ في قراءة-كتابة ذاكرة الصور (خلف)

قم بإيقاف تشغيل الماسحة ثم أعد تشغيلها مرة أخرى.

إذا استمرت المشكلة، فقم بكتابة حالة مؤشر الطاقة/الفحص (LED)، وتحقق من كل عنصر في [قيل أن تتصل بمركز خدمة الماسحة الضوئية \(177 صفحة\)](#) ومن ثم اتصل بالموزع/الوكيل الذي اشترت منه هذا المنتج.

خطأ في كهرباء مؤشر الضوء

في حالة حدوث خطأ في دائرة المصباح، يضيء مؤشر الطاقة/الفحص (LED) على النحو التالي.

مؤشر الطاقة/الفحص (LED)	العرض في Error Recovery Guide
يومض (باللون البرتقالي) سبع مرات	خطأ في دارة المصباح (أمام)
	خطأ في دارة المصباح (خلف)

قم بإيقاف تشغيل الماسحة ثم أعد تشغيلها مرة أخرى.

إذا استمرت المشكلة، فقم بكتابة حالة مؤشر الطاقة/الفحص (LED)، وتحقق من كل عنصر في [قيل أن تتصل بمركز خدمة الماسحة الضوئية \(177 صفحة\)](#) ومن ثم اتصل بالموزع/الوكيل الذي اشترت منه هذا المنتج.

خطأ داخلي في الماسحة الضوئية

في حالة حدوث خطأ داخلي في الماسحة الضوئية، يضيء مؤشر الطاقة/الفحص (LED) على النحو التالي.

مؤشر الطاقة/الفحص (LED)	العرض في Error Recovery Guide
يومض (باللون البرتقالي) ثماني مرات	خطأ داخلي في الماسحة الضوئية

قم بإيقاف تشغيل الماسحة ثم أعد تشغيلها مرة أخرى.

إذا استمرت المشكلة، فقم بكتابة حالة مؤشر الطاقة/الفحص (LED)، وتحقق من كل عنصر في قبل أن تتصل بمركز خدمة الماسحة الضوئية (177 صفحة) ومن ثم اتصل بالموزع/الوكيل الذي اشترت منه هذا المنتج.

خطأ في التواصل الداخلي في الماسحة الضوئية

في حالة حدوث خطأ في الاتصال الداخلي للماسحة الضوئية، يضيء مؤشر الطاقة/الفحص (LED) على النحو التالي.

مؤشر الطاقة/الفحص (LED)	العرض في Error Recovery Guide
يومض (باللون البرتقالي) تسع مرات	—

قم بإيقاف تشغيل الماسحة ثم أعد تشغيلها مرة أخرى.

إذا استمرت المشكلة، فقم بكتابة حالة مؤشر الطاقة/الفحص (LED)، وتحقق من كل عنصر في قبل أن تتصل بمركز خدمة الماسحة الضوئية (177 صفحة) ومن ثم اتصل بالموزع/الوكيل الذي اشترت منه هذا المنتج.

تم إيقاف تغذية المستندات

في حالة توقف تلقيم المستندات، يضيء مؤشر الطاقة/الفحص (LED) على النحو التالي.

مؤشر الطاقة/الفحص (LED)	العرض في Error Recovery Guide
يومض (باللون الأخضر) سريعًا (0.5 ثانية في وضع التشغيل و0.5 ثانية في وضع الإيقاف)	—

عند الضغط على زر Scan/Stop على الماسحة أثناء المسح الضوئي، يتوقف تلقيم المستند. إذا بقيت المستندات في الماسحة الضوئية، قم بإزالتها. لمتابعة المسح الضوئي، قم بتحميل مستند واضغط على زر Scan/Stop. لإنهاء المسح، اضغط على زر Scan/Stop دون تحميل أي مستند.

يتم الاستخدام بواسطة آخرين

يتم استخدام الماسحة الضوئية بالفعل.

مؤشر الطاقة/الفحص (LED)	العرض في Error Recovery Guide
—	يتم الاستخدام بواسطة آخرين

- تأكد من أنه لا يستخدم تطبيق آخر الماسحة الضوئية.
- تأكد من أن طريقة اتصال الماسحة الضوئية صحيحة.
- تأكد من أن التطبيقات الكامنة على جهاز الكمبيوتر لا تستخدم الماسحة الضوئية الضوئية. على سبيل المثال، قد تكون التطبيقات التالية تشغل الماسحة الضوئية الضوئية.

PaperStream Capture -

PaperStream ClickScan -

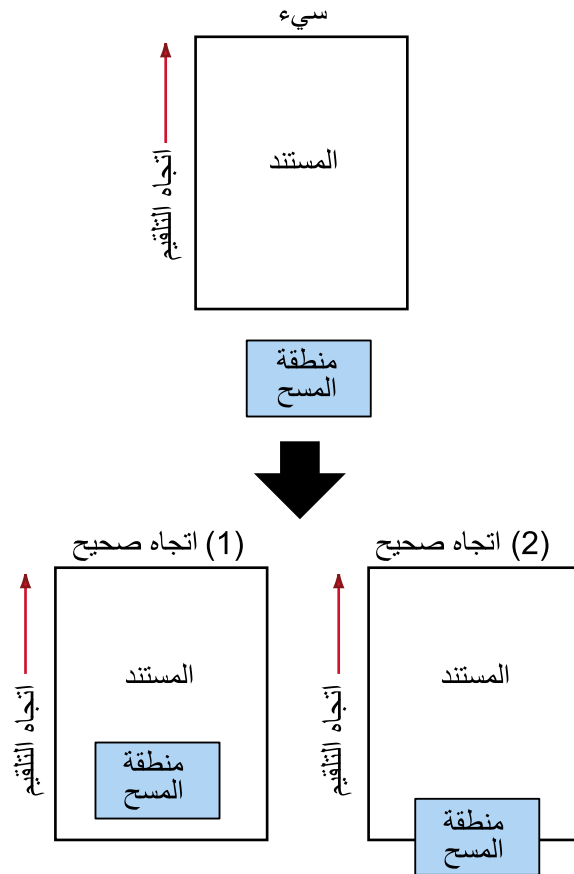
Button Event Manager (تم تمكين [حدث زر المشاهدة]) -

خطأ خارج المنطقة المخصصة للمسح

حدوث تزامن الورق عند الكشف عن الحافة السفلى للمستند قبل مسح المنطقة المحددة باستخدام ADF.

مؤشر الطاقة/الفحص (LED)	العرض في Error Recovery Guide
—	خطأ خارج المنطقة المخصصة للمسح

مثال:



ربما تم مسح الجزء الخارجي من المستند لأن المستند الممسوح ضوئياً أقصر من مقياس المستندات المحدد. في هذه الحالة، اتخذ أحد التدابير التالية ثم حاول إجراء المسح الضوئي مجدداً.

- قم بتحميل مستند خاص بمقياس المستندات المحدد في حامل الورق ADF (الملقم).
- قم بتغيير إعدادات المسح الضوئي بحيث يتم ضبط منطقة المسح الضوئي داخل المستند.

انتباه

تختلف طرق تحديد منطقة المسح الضوئي وفقاً لبرنامج تشغيل الماسحة وتطبيقات المسح الضوئي للصور. للتفاصيل، راجع ملف مساعدة برنامج تشغيل الماسحة الضوئية ودليل/مساعدة تطبيق المسح الضوئي للصور.

لا توجد أوراق. قم بتحميل مستندات.

لم يتم تحميل أي مستند.
حمل مستنداً في حامل الورق (الملقم) ADF.

استكشاف الأخطاء وإصلاحها

هذا القسم يشرح أمثلة على المشكلات التي قد تواجهها عند استخدام الماسحة ويشرح أيضاً الحلول لها. قبل أن تطلب التصليح، اتخذ التدابير بالنظر في أمثلة المشكلات وحلولها. إذا استمرت المشكلة، افحص كل عنصر في قبل أن تتصل بمركز خدمة الماسحة الضوئية (177 صفحة) أولاً، ثم اتصل بالموزع/الوكيل الذي اشترت منه هذا المنتج.

● تشغيل الماسحة الضوئية

- لا يمكن تشغيل الماسحة (135 صفحة)

● الاتصال بالماسحة الضوئية

USB

- لا يمكن الاتصال بالماسحة الضوئية وجهاز الكمبيوتر عبر كابل USB (136 صفحة)

شبكة LAN السلكية

- لا يمكن توصيل الماسحة وجهاز كمبيوتر عبر شبكة LAN سلكية (137 صفحة)

المجلد على الخادم/الشبكة

- لا يمكن توصيل الماسحة بالخادم من خلال عنوان IP المحدد (140 صفحة)
- لا يمكن توصيل الماسحة بالخادم من خلال اسم المضيف المحدد (142 صفحة)
- لا يمكن الاتصال بخادم NTP (DirectScan) (144 صفحة)
- المسح الضوئي لا يبدأ (DirectScan) (147 صفحة)

● عمليات المسح

- المسح الضوئي لا يبدأ (151 صفحة)
- المسح الضوئي يستغرق وقتاً طويلاً (153 صفحة)
- يتم تلقي المستندات المترابكة بشكل متكرر في الماسحة (159 صفحة)
- موقف يحدث بشكل متكرر عندما يكون المستند غير ملقم في وحدة تغذية المستندات التلقائية ADF (162 صفحة)
- أخطاء منع تلف الورق تحدث بشكل متكرر (164 صفحة)
- أخطاء انحسار الورق/الالتقاط تحدث بشكل متكرر (166 صفحة)

● نتائج المسح

- الصورة الممسوحة ضوئياً لصورة عادية أو صورة عبارة عن مظاهر ضوضاء صورة/قوية (155 صفحة)
- جودة النص أو السطور الممسوحة ضوئياً غير مرضية (156 صفحة)
- الصور مشوشة أو غير واضحة (157 صفحة)
- تظهر خطوط رأسية على الصورة الممسوحة ضوئياً (158 صفحة)
- الصور تصبح مستطيلة (168 صفحة)
- يظهر ظل عند أعلى أو أسفل الصورة (169 صفحة)
- توجد آثار سوداء على المستند (171 صفحة)

● الورقة (كبيرة الحجم)

- لم يتم تلقيم ورقة (كبيرة الحجم) بشكل سلس أو حدث تزامم الورق (172 صفحة)
- يظهر جزء من الصورة مفقودًا في حالة استخدام الورقة (كبيرة الحجم) (174 صفحة)

● إعدادات الماسحة

- تاريخ ووقت الماسح الضوئي غير صحيحين (175 صفحة)

● كلمة المرور

- نسيت كلمة مرور المسؤول (176 صفحة)
- يقع خطأ عند إدخال كلمة مرور المسؤول الافتراضية (176 صفحة)

لا يمكن تشغيل الماسحة

تحقق من النقاط التالية

- هل كابل الطاقة موصل بشكل صحيح؟ (135 صفحة)
- هل ضغطت على زر الطاقة الموجود على الماسحة الضوئية؟ (135 صفحة)
إذا استمرت المشكلة، افحص كل عنصر في قبل أن تتصل بمركز خدمة الماسحة الضوئية (177 صفحة) أولاً، ثم اتصل بالموزع/الوكيل الذي اشتريت منه هذا المنتج.

- هل كابل الطاقة موصل بشكل صحيح؟

حل

وصل كابل الطاقة بشكل صحيح.

← بدء إعداد الماسحة الضوئية (25 صفحة)

- هل ضغطت على زر الطاقة الموجود على الماسحة الضوئية؟

حل

اضغط على زر الطاقة الموجود على الماسحة الضوئية.

← كيفية القيام بالتنظيف (32 صفحة)

لا يمكن الاتصال بالماسحة الضوئية وجهاز الكمبيوتر عبر كابل USB

تحقق من النقاط التالية

- هل كابل USB موصل جيداً؟ (136 صفحة)
 - هل الموصل الموجود على كابل USB مكسور أو تالف؟ (136 صفحة)
 - هل تستخدم أحدث إصدار من برنامج تشغيل الماسحة؟ (136 صفحة)
 - هل قمت بتحديد [تلقائي] لإعداد USB للماسحة؟ (136 صفحة)
- إذا استمرت المشكلة، افحص كل عنصر في قبل أن تتصل بمركز خدمة الماسحة الضوئية (177 صفحة) أولاً، ثم اتصل بالموزع/الوكيل الذي اشتريته منه هذا المنتج.

- هل كابل USB موصل جيداً؟

حل

استخدم كابل USB المزود مع الماسحة.
تحقق من توصيل الماسحة وجهاز الكمبيوتر عبر كابل USB.

← بدء إعداد الماسحة الضوئية (25 صفحة)

- هل الموصل الموجود على كابل USB مكسور أو تالف؟

حل

استخدم كابل USB جديد وصله بشكل صحيح.

- هل تستخدم أحدث إصدار من برنامج تشغيل الماسحة؟

حل

حدّث برنامج تشغيل الماسحة إلى أحدث إصدار متوفر.

- هل قمت بتحديد [تلقائي] لإعداد USB للماسحة؟

حل

إذا قمت بتحديد [تلقائي] لإعداد USB للماسحة، قد لا يمكن إنشاء اتصال بين الماسحة وجهاز الكمبيوتر.
غيّر إعداد [USB] إلى [USB 2.0] في Software Operation Panel.

لا يمكن توصيل الماسحة وجهاز كمبيوتر عبر شبكة LAN سلكية

تحقق من النقاط التالية

- هل الماسحة الضوئية متصلة بجهاز شبكة (مثل مفتاح، أو موزّع، أو موجه) عبر كابل LAN؟ (137 صفحة)
 - هل تم تشغيل جهاز الشبكة (مثل مفتاح، أو موزّع، أو موجه)؟ (137 صفحة)
 - هل إصدار البرنامج الثابت لجهاز الشبكة هو أحدث إصدار؟ (137 صفحة)
 - هل جهاز الكمبيوتر متصل بجهاز شبكة (مثل مفتاح، أو موزّع، أو موجه)؟ (138 صفحة)
 - هل قيمت بتكوين الإعدادات المتعلقة بحالات الاتصال على جهاز شبكة (مثل مفتاح، أو موزّع، أو موجه)؟ (138 صفحة)
 - هل هناك أي قيود أمان في الشبكة؟ (138 صفحة)
 - هل الشبكة مستقرة؟ (138 صفحة)
 - هل هناك أي قيود أمنية على جهاز الكمبيوتر؟ (138 صفحة)
 - هل جهاز الكمبيوتر متصل بشبكة LAN سلكية؟ (139 صفحة)
 - هل الماسحة الضوئية متصلة بجهاز كمبيوتر آخر؟ (139 صفحة)
 - هل عنوان IP للماسحة صحيح؟ (139 صفحة)
 - هل يتم استخدام عنوان IP الخاص بالماسحة الضوئية لأجهزة الاتصال الأخرى؟ (139 صفحة)
 - هل تستخدم أحدث إصدار من برنامج تشغيل الماسحة؟ (139 صفحة)
- إذا استمرت المشكلة، افحص كل عنصر في قِبل أن تتصل بمركز خدمة الماسحة الضوئية (177 صفحة) أولاً، ثم اتصل بالموزع/الوكيل الذي اشتريت منه هذا المنتج.

- هل الماسحة الضوئية متصلة بجهاز شبكة (مثل مفتاح، أو موزّع، أو موجه) عبر كابل LAN؟

حل

قم بتوصيل الماسحة الضوئية بجهاز شبكة (مثل مفتاح، أو موزّع، أو موجه) عبر كابل LAN. وأيضاً، قم بتوصيل كابل LAN بشكل صحيح. عند توصيل كابل LAN بشكل صحيح، اتخذ التدابير التالية:

- استبدل كابل LAN.
- غير المنفذ على جهاز الشبكة، الذي يتصل به كابل LAN.
- غير السرعة وطريقة النقل لجهاز الشبكة إلى "تلقائي".
- إذا لم يمكن ضبط إعدادات جهاز الشبكة إلا على "يدوي"، حدد "نصف مزدوج" كطريقة نقل.

- هل تم تشغيل جهاز الشبكة (مثل مفتاح، أو موزّع، أو موجه)؟

حل

شغل جهاز الشبكة (مثل مفتاح، أو موزّع، أو موجه).
وأيضاً، تحقق من عدم وجود أي خطأ أو خلل في جهاز الشبكة.
بالنسبة إلى الأخطاء التي تحدث في جهاز الشبكة، ارجع إلى دليل تشغيل جهاز الشبكة الخاص بك.

- هل إصدار البرنامج الثابت لجهاز الشبكة هو أحدث إصدار؟

حل

إذا لم يكن إصدار البرنامج الثابت لجهاز الشبكة هو أحدث إصدار، قد تحدث عمليات غير متوقعة.
اتصل بمسؤول الشبكة للتحقق من إصدار البرنامج الثابت، وفكر في تحديثه إلى أحدث إصدار.

لمعرفة التفاصيل حول كيفية تحديث البرنامج الثابت لجهاز الشبكة، ارجع إلى دليل تشغيل جهاز الشبكة الخاص بك.

- هل جهاز الكمبيوتر متصل بجهاز شبكة (مثل مفتاح، أو موزع، أو موجه)؟

حل

قم بتوصيل جهاز الكمبيوتر بجهاز شبكة (مثل مفتاح، أو موزع، أو موجه).
لمعرفة التفاصيل، راجع دليل تشغيل جهاز الكمبيوتر الخاص بك.

- هل قمت بتكوين الإعدادات المتعلقة بحالات الاتصال على جهاز شبكة (مثل مفتاح، أو موزع، أو موجه)؟

حل

عند تعيين ما يلي على جهاز الشبكة (مثل مفتاح، أو موزع، أو موجه)، اتخذ التدابير وفقاً لذلك.

- تم تمكين خاصية تصفية البروتوكول.
- اسمح للبروتوكول الذي سيستخدم للاتصال.
- تم تمكين تصفية عنوان MAC.
- قم بتكوين جهاز الشبكة (مثل مفتاح، أو موزع، أو موجه) باستخدام عنوان MAC للماسحة الضوئية.
- بالنسبة إلى الإعدادات في جهاز الشبكة، ارجع إلى دليل تشغيل جهاز الشبكة الخاص بك.

- هل هناك أي قيود أمان في الشبكة؟

حل

قد يتم تكوين قيود على الوصول للمستخدمين في الشبكة.
لمعرفة التفاصيل، اتصل بمسؤول الشبكة.

- هل الشبكة مستقرة؟

حل

اتصل بالشبكة بعد أن تصبح مستقرة.
يمكن أن تكون الشبكة غير مستقرة بالأحداث التالية:

- برنامج مراقبة الشبكة قيد التشغيل.
- يتم نقل ملف.
- إذا كانت الشبكة غير مستقرة، أعد تشغيل أجهزة الشبكة. ومع ذلك، قبل إعادة تشغيلها، تأكد من عدم تأثر الاتصالات بالأجهزة الأخرى إذا تمت إعادة تشغيل أجهزة الشبكة. قد تصبح أجهزة الشبكة غير مستقرة.

- هل هناك أي قيود أمنية على جهاز الكمبيوتر؟

حل

في إعدادات جدار حماية Windows أو في إعدادات جدار الحماية لبرنامج الأمان لديك، قم بإلغاء حظر اتصال أرقام المنافذ التي يستخدمها البرنامج التالي.

- أداة تحديد الماسحة

رقم المنفذ: 52217

لمعرفة التفاصيل حول إلغاء حظر الاتصال، راجع دليل أو ملف مساعدة جهاز الكمبيوتر أو برنامج الأمان لديك.

- هل جهاز الكمبيوتر متصل بشبكة LAN سلكية؟

حل

تحقق من حالة اتصال الكمبيوتر.

← كيف تتحقق من إعدادات الشبكة الخاصة بالماسحة (صفحة 272)

- هل الماسحة الضوئية متصلة بجهاز كمبيوتر آخر؟

حل

يمكن توصيل الماسحة الضوئية بجهاز كمبيوتر واحد فقط في كل مرة. انتظر حتى يتم قطع اتصال جهاز الكمبيوتر الآخر بالماسحة، ثم قم بتوصيل جهاز الكمبيوتر لاستخدامه مجدداً.

- هل عنوان IP للماسحة صحيح؟

حل

تحقق من عنوان IP للماسحة.

يمكنك استخدام أداة تعيين عنوان IP للتحقق من عنوان IP.

لمعرفة التفاصيل، راجع تعليمات Network Setup Tool.

لمعرفة التفاصيل حول كيفية تشغيل أداة تعيين عنوان IP، ارجع إلى بدء تشغيل أداة إعداد عنوان IP (صفحة 288).

عند تحديد عنوان IP يدوياً، حدد عنوان IP الصحيح.

عند تعيين عنوان IP تلقائياً، تحقق مما إذا كان خادم DHCP يعمل بشكل طبيعي أم لا.

حتى عندما يعمل خادم DHCP بشكل طبيعي، قد لا يتم تعيين عنوان IP بشكل صحيح وفقاً للإعدادات لخادم DHCP. تحقق من حالة التشغيل والإعدادات لخادم DHCP.

- هل يتم استخدام عنوان IP الخاص بالماسحة الضوئية لأجهزة الاتصال الأخرى؟

حل

إذا كانت هناك أجهزة اتصال متعددة تستخدم نفس عنوان IP على نفس الشبكة، فقد يفشل الاتصال. تجنب التكرارات في عناوين IP.

- هل تستخدم أحدث إصدار من برنامج تشغيل الماسحة؟

حل

حدّث برنامج تشغيل الماسحة إلى أحدث إصدار متوفر.

لا يمكن توصيل الماسحة بالخادم من خلال عنوان IP المحدد

تحقق من النقاط التالية

- هل عنوان IP للخادم صحيح؟ (140 صفحة)
 - هل الماسحة والخادم متصلان بالشبكة؟ (140 صفحة)
 - هل عنوان IP للماسحة صحيح؟ (140 صفحة)
 - هل يتم استخدام عنوان IP الخاص بالماسحة الضوئية لأجهزة الاتصال الأخرى؟ (140 صفحة)
 - هل قمت بتوصيل جهاز اتصال آخر بنفس عنوان IP الذي استخدمته الماسحة الضوئية للخادم في الماضي؟ (141 صفحة)
 - هل يوجد جهاز جدار حماية بين الماسحة الضوئية والخادم؟ (141 صفحة)
 - هل تم تكوين الخادم المراد الاتصال به بشكل صحيح على الماسحة الضوئية؟ (141 صفحة)
 - هل تم تحديد الإعدادات على الخادم بشكل صحيح؟ (141 صفحة)
- إذا استمرت المشكلة، افحص كل عنصر في قِبل أن تتصل بمركز خدمة الماسحة الضوئية (177 صفحة) أولاً، ثم اتصل بالموزع/الوكيل الذي اشتريت منه هذا المنتج.

• هل عنوان IP للخادم صحيح؟

حل

تحقق من عنوان IP للخادم.

يمكنك التحقق من عنوان IP الخاص بالخادم أو تعيينه في PaperStream Scanner Admin.

← إعدادات الشبكة (PaperStream Scanner Admin) (222 صفحة)

• هل الماسحة والخادم متصلان بالشبكة؟

حل

راجع لا يمكن توصيل الماسحة وجهاز كمبيوتر عبر شبكة LAN سلكية (137 صفحة) واتخذ التدابير وفقاً لذلك.

• هل عنوان IP للماسحة صحيح؟

حل

تحقق من عنوان IP للماسحة.

يمكنك استخدام أداة تعيين عنوان IP للتحقق من عنوان IP.

لمعرفة التفاصيل، راجع تعليمات Network Setup Tool.

لمعرفة التفاصيل حول كيفية تشغيل أداة تعيين عنوان IP، ارجع إلى بدء تشغيل أداة إعداد عنوان IP (288 صفحة).

عند تحديد عنوان IP يدوياً، حدد عنوان IP الصحيح.

عند تعيين عنوان IP تلقائياً، تحقق مما إذا كان خادم DHCP يعمل بشكل طبيعي أم لا.

حتى عندما يعمل خادم DHCP بشكل طبيعي، قد لا يتم تعيين عنوان IP بشكل صحيح وفقاً للإعدادات لخادم DHCP. تحقق من حالة التشغيل والإعدادات لخادم DHCP.

• هل يتم استخدام عنوان IP الخاص بالماسحة الضوئية لأجهزة الاتصال الأخرى؟

حل

إذا كانت هناك أجهزة اتصال متعددة تستخدم نفس عنوان IP على نفس الشبكة، فقد يفشل الاتصال. تجنب التكرارات في عناوين IP.

- هل قمت بتوصيل جهاز اتصال آخر بنفس عنوان IP الذي استخدمته الماسحة الضوئية للخادم في الماضي؟

حل

أعد تشغيل الخادم، لأن الخادم لا يزال يحتفظ بمعلومات من جهاز آخر استخدم نفس عنوان IP الخاص بالماسح الضوئي ولا يمكنه التعرف على الماسح الضوئي.

- هل يوجد جهاز جدار حماية بين الماسحة الضوئية والخادم؟

حل

تحقق من أن الوصول من الماسحة الضوئية غير محظور بواسطة جهاز جدار الحماية.

- هل تم تكوين الخادم المراد الاتصال به بشكل صحيح على الماسحة الضوئية؟

حل

تحقق مما إذا كان الخادم الذي تم تكوينه في PaperStream Scanner Admin صحيحاً.

← إعدادات الشبكة (PaperStream Scanner Admin) (صفحة 222)

- هل تم تحديد الإعدادات على الخادم بشكل صحيح؟

حل

راجع الدليل لخادمك وتحقق من الإعدادات.

لا يمكن توصيل الماسحة بالخادم من خلال اسم المضيف المحدد

تحقق من النقاط التالية

- هل اسم المضيف للخادم صحيح؟ (142 صفحة)
 - هل تم تكوين خادم DNS بشكل صحيح على الماسح الضوئي؟ (142 صفحة)
 - هل يعمل خادم DNS بشكل طبيعي؟ (142 صفحة)
 - هل الماسحة والخادم متصلان بالشبكة؟ (143 صفحة)
 - هل عنوان IP للماسحة صحيح؟ (143 صفحة)
 - هل يتم استخدام عنوان IP الخاص بالماسحة الضوئية لأجهزة الاتصال الأخرى؟ (143 صفحة)
 - هل قمت بتوصيل جهاز اتصال آخر بنفس عنوان IP الذي استخدمته الماسحة الضوئية للخادم في الماضي؟ (143 صفحة)
 - هل يوجد جهاز جدار حماية بين الماسحة الضوئية والخادم؟ (143 صفحة)
 - هل تم تكوين الخادم المراد الاتصال به بشكل صحيح على الماسحة الضوئية؟ (143 صفحة)
 - هل تم تحديد الإعدادات على الخادم بشكل صحيح؟ (143 صفحة)
- إذا استمرت المشكلة، افحص كل عنصر في قبل أن تتصل بمركز خدمة الماسحة الضوئية (177 صفحة) أولاً، ثم اتصل بالموزع/الوكيل الذي اشتريته منه هذا المنتج.

• هل اسم المضيف للخادم صحيح؟

حل

تحقق من اسم المضيف للخادم.

يمكنك التحقق من اسم المضيف للخادم أو تعيينه في PaperStream Scanner Admin.

← إعدادات الشبكة (PaperStream Scanner Admin) (222 صفحة)

• هل تم تكوين خادم DNS بشكل صحيح على الماسح الضوئي؟

حل

إذا تم تحديد الخادم المراد الاتصال به من خلال اسم المضيف الخاص به، اتخذ الإجراءات التالية:

- تحقق من معلومات خادم DNS للماسحة الضوئية.
- في PaperStream Scanner Admin، يمكنك التحقق من خلال [معلومات الماسحة] ← [الشبكة].
- قم بتكوين معلومات خادم DNS للماسح الضوئي.
- في PaperStream Scanner Admin، يمكنك التكوين من خلال [الشبكة] ← [شبكة LAN السلكية].
- عند تحديد معلومات خادم DNS يدوياً، حدد المعلومات الصحيحة.
- عند استرداد معلومات خادم DNS تلقائياً، تحقق من أن خادم DHCP يعمل بشكل طبيعي.
- حتى عندما يعمل خادم DHCP بشكل طبيعي، قد لا يتم تعيين عنوان IP بشكل صحيح وفقاً للإعدادات لخادم DHCP. تحقق من حالة التشغيل والإعدادات لخادم DHCP.

← إعدادات الشبكة (PaperStream Scanner Admin) (222 صفحة)

• هل يعمل خادم DNS بشكل طبيعي؟

حل

عند تحديد الخادم المراد الاتصال به من خلال اسم المضيف الخاص به، تحقق من أن خادم DNS يعمل بشكل طبيعي.

← كيف تتحقق من إعدادات الشبكة الخاصة بالماسحة (272 صفحة)
إذا لم يعمل خادم DNS بشكل طبيعي، اتصل بمسؤول خادم DNS.

● هل الماسحة والخادم متصلان بالشبكة؟

حل

راجع لا يمكن توصيل الماسحة وجهاز كمبيوتر عبر شبكة LAN سلكية (137 صفحة) واتخذ التدابير وفقاً لذلك.

● هل عنوان IP للماسحة صحيح؟

حل

تحقق من عنوان IP للماسحة.

يمكنك استخدام أداة تعيين عنوان IP للتحقق من عنوان IP.

لمعرفة التفاصيل، راجع تعليمات Network Setup Tool.

لمعرفة التفاصيل حول كيفية تشغيل أداة تعيين عنوان IP، ارجع إلى بدء تشغيل أداة إعداد عنوان IP (288 صفحة).

عند تحديد عنوان IP يدوياً، حدد عنوان IP الصحيح.

عند تعيين عنوان IP تلقائياً، تحقق مما إذا كان خادم DHCP يعمل بشكل طبيعي أم لا.

حتى عندما يعمل خادم DHCP بشكل طبيعي، قد لا يتم تعيين عنوان IP بشكل صحيح وفقاً للإعدادات لخادم DHCP. تحقق من حالة التشغيل والإعدادات لخادم DHCP.

● هل يتم استخدام عنوان IP الخاص بالماسحة الضوئية لأجهزة الاتصال الأخرى؟

حل

إذا كانت هناك أجهزة اتصال متعددة تستخدم نفس عنوان IP على نفس الشبكة، فقد يفشل الاتصال. تجنب التكرارات في عناوين IP.

● هل قمت بتوصيل جهاز اتصال آخر بنفس عنوان IP الذي استخدمته الماسحة الضوئية للخادم في الماضي؟

حل

أعد تشغيل الخادم، لأن الخادم لا يزال يحتفظ بمعلومات من جهاز آخر استخدم نفس عنوان IP الخاص بالماسح الضوئي ولا يمكنه التعرف على الماسح الضوئي.

● هل يوجد جهاز جدار حماية بين الماسحة الضوئية والخادم؟

حل

تحقق من أن الوصول من الماسحة الضوئية غير محظور بواسطة جهاز جدار الحماية.

● هل تم تكوين الخادم المراد الاتصال به بشكل صحيح على الماسحة الضوئية؟

حل

تحقق مما إذا كان الخادم الذي تم تكوينه في PaperStream Scanner Admin صحيحاً.

← إعدادات الشبكة (PaperStream Scanner Admin) (222 صفحة)

● هل تم تحديد الإعدادات على الخادم بشكل صحيح؟

حل

راجع الدليل لخادمك وتحقق من الإعدادات.

لا يمكن الاتصال بخادم NTP (DirectScan)

تحقق من النقاط التالية

- هل الماسحة الضوئية متزامنة مع خادم NTP؟ (144 صفحة)
 - هل عنوان IP للماسحة صحيح؟ (144 صفحة)
 - هل يتم استخدام عنوان IP الخاص بالماسحة الضوئية لأجهزة الاتصال الأخرى؟ (144 صفحة)
 - هل يمكن أن يتواصل كل من الماسحة وخادم NTP مع الآخر؟ (145 صفحة)
 - هل يعمل خادم NTP بشكل طبيعي؟ (145 صفحة)
 - هل يوجد جهاز جدار حماية بين الماسحة الضوئية والخادم؟ (145 صفحة)
 - هل قمت بإيقاف تشغيل الماسحة ثم أعدت تشغيلها مرة أخرى؟ (145 صفحة)
 - هل تم تكوين خادم DNS بشكل صحيح على الماسح الضوئي؟ (145 صفحة)
 - هل يعمل خادم DNS بشكل طبيعي؟ (146 صفحة)
- إذا استمرت المشكلة، افحص كل عنصر في قبل أن تتصل بمركز خدمة الماسحة الضوئية (177 صفحة) أولاً، ثم اتصل بالموزع/الوكيل الذي اشتريته منه هذا المنتج.

- هل الماسحة الضوئية متزامنة مع خادم NTP؟

حل

قد تنتهي مهلة الاتصال بخادم NTP بسبب الاستخدام الكثيف للخادم.

انتظر قليلاً، ثم حاول الاتصال بخادم NTP مرة أخرى باتباع الإجراء التالي:

- 1 في PaperStream Scanner Admin، انقر فوق [أساسية] ← [الوقت والتاريخ].
- 2 تحقق من صحة عناصر الإعدادات.
- 3 انقر فوق [تطبيق على الماسحة].

- هل عنوان IP للماسحة صحيح؟

حل

تحقق من عنوان IP للماسحة.

يمكنك استخدام أداة تعيين عنوان IP للتحقق من عنوان IP.

لمعرفة التفاصيل، راجع تعليمات Network Setup Tool.

لمعرفة التفاصيل حول كيفية تشغيل أداة تعيين عنوان IP، ارجع إلى بدء تشغيل أداة إعداد عنوان IP (288 صفحة).

عند تحديد عنوان IP يدوياً، حدد عنوان IP الصحيح.

عند تعيين عنوان IP تلقائياً، تحقق مما إذا كان خادم DHCP يعمل بشكل طبيعي أم لا.

حتى عندما يعمل خادم DHCP بشكل طبيعي، قد لا يتم تعيين عنوان IP بشكل صحيح وفقاً للإعدادات لخادم DHCP. تحقق من حالة التشغيل

والإعدادات لخادم DHCP.

- هل يتم استخدام عنوان IP الخاص بالماسحة الضوئية لأجهزة الاتصال الأخرى؟

حل

إذا كانت هناك أجهزة اتصال متعددة تستخدم نفس عنوان IP على نفس الشبكة، فقد يفشل الاتصال. تجنب التكرارات في عناوين IP.

- هل يمكن أن يتواصل كل من الماسحة وخادم NTP مع الآخر؟

حل

- شجّل موجه الأوامر على جهاز كمبيوتر متصل بنفس الشبكة الفرعية التي تتصل بها الماسحة، ثم حدد عنوان IP لخادم NTP باستخدام الأمر `tracert` للتحقق من الاتصال بين الماسحة وخادم NTP. إذا كانت هناك مشكلة في الاتصال، فتتحقق من الآتي:
- هل الكوابل متصلة بشكل صحيح بجهاز الشبكة (المفتاح، الموزّع، الموجه، وما شابه ذلك)؟
 - إذا كانت تصفية عناوين MAC قد تم تعيينها لجهاز الشبكة (المفتاح، الموزّع، الموجه، وما شابه ذلك)، فقم بتعيين عامل التصفية ليوافق على عنوان MAC الخاص بالماسحة.
 - يمكن التحقق من عنوان MAC للماسحة باتباع الإجراء التالي:
في PaperStream Scanner Admin، انقر فوق [معلومات الماسحة] ← [الشبكة] ← [عنوان MAC].
 - إذا كانت وظيفة عامل تصفية البروتوكول قد تم تعيينها لجهاز الشبكة (المفتاح، الموزّع، الموجه، وما شابه ذلك)، فقم بتمكين بروتوكول UDP ليتم استخدامه في الاتصال.
 - إذا كان الاتصال بين الأجهزة المتصلة محظورًا من جهاز الشبكة (المفتاح، الموزّع، الموجه، وما شابه ذلك) (بسبب وظيفة عزل الشبكة مثلاً)، فقم بتمكين الاتصال.
- بالنسبة إلى الإعدادات في جهاز الشبكة، ارجع إلى دليل تشغيل جهاز الشبكة الخاص بك.

- هل يعمل خادم NTP بشكل طبيعي؟

حل

- في بعض الحالات لا يستجيب خادم NTP. عند تعيين خادم NTP بشكل يدوي، تحقق مما إذا كان خادم NTP يعمل بشكل طبيعي أم لا.

- هل يوجد جهاز جدار حماية بين الماسحة الضوئية والخادم؟

حل

- تحقق من أن الوصول من الماسحة الضوئية غير محظور بواسطة جهاز جدار الحماية.

- هل قمت بإيقاف تشغيل الماسحة ثم أعدت تشغيلها مرة أخرى؟

حل

- قم بإيقاف تشغيل الماسحة ثم أعد تشغيلها مرة أخرى. انتظر لمدة 5 ثوانٍ على الأقل بعد إيقاف تشغيل الماسحة قبل تشغيلها مرة أخرى.

← كيفية القيام بالتشغيل (32 صفحة)

- هل تم تكوين خادم DNS بشكل صحيح على الماسح الضوئي؟

حل

- إذا تم تحديد الخادم المراد الاتصال به من خلال اسم المضيف الخاص به، اتخذ الإجراءات التالية:

- تحقق من معلومات خادم DNS للماسحة الضوئية.
- في PaperStream Scanner Admin، يمكنك التحقق من خلال [معلومات الماسحة] ← [الشبكة].
- قم بتكوين معلومات خادم DNS للماسح الضوئي.
- في PaperStream Scanner Admin، يمكنك التكوين من خلال [الشبكة] ← [شبكة LAN السلكية].

عند تحديد معلومات خادم DNS يدوياً، حدد المعلومات الصحيحة.
عند استرداد معلومات خادم DNS تلقائياً، تحقق من أن خادم DHCP يعمل بشكل طبيعي.
حتى عندما يعمل خادم DHCP بشكل طبيعي، قد لا يتم تعيين عنوان IP بشكل صحيح وفقاً للإعدادات لخادم DHCP. تحقق من حالة التشغيل والإعدادات لخادم DHCP.

← إعدادات الشبكة (PaperStream Scanner Admin) (صفحة 222)

● هل يعمل خادم DNS بشكل طبيعي؟

حل

عند تحديد الخادم المراد الاتصال به من خلال اسم المضيف الخاص به، تحقق من أن خادم DNS يعمل بشكل طبيعي.

← كيف تتحقق من إعدادات الشبكة الخاصة بالماسحة (صفحة 272)

إذا لم يعمل خادم DNS بشكل طبيعي، اتصل بمسؤول خادم DNS.

المسح الضوئي لا يبدأ (DirectScan)

تحقق من النقاط التالية

- هل تم ضبط خادم FTPS بشكل صحيح؟ (147 صفحة)
 - هل إعداد التشفير لمجلد الشبكة صحيح؟ (147 صفحة)
 - هل تم تكوين خادم DNS بشكل صحيح على الماسح الضوئي؟ (147 صفحة)
 - هل يعمل خادم DNS بشكل طبيعي؟ (148 صفحة)
 - هل الماسحة الضوئية ووجهة الصور متصلتان بالشبكة؟ (148 صفحة)
 - هل عنوان IP للماسحة صحيح؟ (148 صفحة)
 - هل يتم استخدام عنوان IP الخاص بالماسحة الضوئية لأجهزة الاتصال الأخرى؟ (148 صفحة)
 - هل قمت بتوصيل جهاز اتصال آخر بنفس عنوان IP الذي استخدمته الماسحة الضوئية للخادم في الماضي؟ (148 صفحة)
 - هل يوجد جهاز جدار حماية بين الماسحة الضوئية والخادم؟ (148 صفحة)
 - هل تم تكوين الإعدادات المتعلقة بخادم الوكيل بشكل صحيح في الماسحة الضوئية؟ (149 صفحة)
 - هل تم تكوين خادم SMTP بشكل صحيح في إعدادات المهمة؟ (149 صفحة)
 - هل تم تكوين وجهة ملفات الصور بشكل صحيح في إعدادات المهمة؟ (149 صفحة)
- إذا استمرت المشكلة، افحص كل عنصر في قبل أن تتصل بمركز خدمة الماسحة الضوئية (177 صفحة) أولاً، ثم اتصل بالموزع/الوكيل الذي اشتريت منه هذا المنتج.

- هل تم ضبط خادم FTPS بشكل صحيح؟

حل

- إذا تم تحديد خادم FTPS كوجهة، قم باتخاذ أي من الإجراءات التالية على خادم FTPS.
- استخدم TLS 1.2 بدلاً من TLS 1.3.
- إذا تم تمكين استئناف جلسة عمل TLS في إعدادات الخادم، فقد تفشل المعالجة في بعض الحالات. قم بتعطيل استئناف جلسة عمل TLS.

- هل إعداد التشفير لمجلد الشبكة صحيح؟

حل

- إذا تم تحديد مجلد الشبكة كوجهة، تحقق في إعدادات المجلد من تعيين أسلوب تشفير AES على AES-128-GCM أو AES-128-CCM. يتم دعم AES-128-GCM و AES-128-CCM فقط.

- هل تم تكوين خادم DNS بشكل صحيح على الماسح الضوئي؟

حل

- إذا تم تحديد الخادم المراد الاتصال به من خلال اسم المضيف الخاص به، اتخذ الإجراءات التالية:
- تحقق من معلومات خادم DNS للماسحة الضوئية.
- في PaperStream Scanner Admin، يمكنك التحقق من خلال [معلومات الماسحة] ← [الشبكة].
- قم بتكوين معلومات خادم DNS للماسح الضوئي.
- في PaperStream Scanner Admin، يمكنك التكوين من خلال [الشبكة] ← [شبكة LAN السلكية].
- عند تحديد معلومات خادم DNS يدوياً، حدد المعلومات الصحيحة.
- عند استرداد معلومات خادم DNS تلقائياً، تحقق من أن خادم DHCP يعمل بشكل طبيعي.

حتى عندما يعمل خادم DHCP بشكل طبيعي، قد لا يتم تعيين عنوان IP بشكل صحيح وفقاً للإعدادات لخادم DHCP. تحقق من حالة التشغيل والإعدادات لخادم DHCP.

← إعدادات الشبكة (PaperStream Scanner Admin) (صفحة 222)

- هل يعمل خادم DNS بشكل طبيعي؟

حل

عند تحديد الخادم المراد الاتصال به من خلال اسم المضيف الخاص به، تحقق من أن خادم DNS يعمل بشكل طبيعي.

← كيف تتحقق من إعدادات الشبكة الخاصة بالماسحة (صفحة 272)

إذا لم يعمل خادم DNS بشكل طبيعي، اتصل بمسؤول خادم DNS.

- هل الماسحة الضوئية ووجهة الصور متصلتان بالشبكة؟

حل

- تحقق من صحة إعدادات الخادم.

- راجع لا يمكن توصيل الماسحة وجهاز كمبيوتر عبر شبكة LAN سلكية (صفحة 137) واتخذ التدابير وفقاً لذلك.

- هل عنوان IP للماسحة صحيح؟

حل

تحقق من عنوان IP للماسحة.

يمكنك استخدام أداة تعيين عنوان IP للتحقق من عنوان IP.

لمعرفة التفاصيل، راجع تعليمات Network Setup Tool.

لمعرفة التفاصيل حول كيفية تشغيل أداة تعيين عنوان IP، ارجع إلى بدء تشغيل أداة إعداد عنوان IP (صفحة 288).

عند تحديد عنوان IP يدوياً، حدد عنوان IP الصحيح.

عند تعيين عنوان IP تلقائياً، تحقق مما إذا كان خادم DHCP يعمل بشكل طبيعي أم لا.

حتى عندما يعمل خادم DHCP بشكل طبيعي، قد لا يتم تعيين عنوان IP بشكل صحيح وفقاً للإعدادات لخادم DHCP. تحقق من حالة التشغيل والإعدادات لخادم DHCP.

- هل يتم استخدام عنوان IP الخاص بالماسحة الضوئية لأجهزة الاتصال الأخرى؟

حل

إذا كانت هناك أجهزة اتصال متعددة تستخدم نفس عنوان IP على نفس الشبكة، فقد يفشل الاتصال. تجنب التكرارات في عناوين IP.

- هل قمت بتوصيل جهاز اتصال آخر بنفس عنوان IP الذي استخدمته الماسحة الضوئية للخادم في الماضي؟

حل

أعد تشغيل الخادم، لأن الخادم لا يزال يحتفظ بمعلومات من جهاز آخر استخدم نفس عنوان IP الخاص بالماسح الضوئي ولا يمكنه التعرف على الماسح الضوئي.

- هل يوجد جهاز جدار حماية بين الماسحة الضوئية والخادم؟

حل

تحقق من أن الوصول من الماسحة الضوئية غير محظور بواسطة جهاز جدار الحماية.

- هل تم تكوين الإعدادات المتعلقة بخادم الوكيل بشكل صحيح في الماسحة الضوئية؟

حل

تحقق من عناصر إعداد الخادم عبر الإجراء التالي:

1 في PaperStream Scanner Admin، انقر فوق [الشبكة] ← [إعدادات الخادم الخارجي] ← [خادم الوكيل].

2 تحقق من عناصر الإعداد للأمر التالية.

- هل إعدادات [خادم الوكيل] صحيحة؟
- هل كانت الإعدادات التالية صحيحة عندما تم تعيينها على [استخدام]؟
- ما إذا كان [اسم المضيف/عنوان IP] و[رقم المنفذ] صحيحين.

- هل تم تكوين خادم SMTP بشكل صحيح في إعدادات المهمة؟

حل

عند إرسال الصور عبر البريد الإلكتروني، تحقق من عناصر إعداد الخادم في الإجراء التالي:

1 في PaperStream Scanner Admin، انقر فوق [DirectScan] ← [إعدادات الخادم الخارجي] ← [SMTP].

2 تحقق من عناصر الإعداد للأمر التالية.

- مما إذا كانت معلومات خادم SMTP صحيحة.
- مما إذا كانت أرقام المنافذ صحيحة.
- مما إذا كانت إعدادات أسلوب التشفير صحيحة
- مما إذا كانت الإعدادات التالية صحيحة عندما تم تعيينها على [استخدام (SMTPS)].
- ما إذا كانت إعدادات [التحقق من شهادات الخادم] صحيحة. إذا كانت خانة الاختيار محددة، فتتحقق مما إذا كانت الشهادات المسجلة صحيحة.
- مما إذا كان اسم المستخدم وكلمة المرور صحيحين.

- هل تم تكوين وجهة ملفات الصور بشكل صحيح في إعدادات المهمة؟

حل

● تأكد من أن إعدادات الوجهة للمهمة قد تم تكوينها بشكل صحيح في PaperStream Scanner Admin.

● تأكد من أن إعدادات الوجهة التالية هي نفسها للوجهة وللماسحة.

- نوع الوجهة
- مسار وجهة الحفظ/عنوان البريد الإلكتروني
- اسم المستخدم/كلمة المرور
- وضع الاتصال [الوضع النشط / الوضع السلبي] [لخوادم (FTP / FTPS)]
- بالإضافة إلى ذلك، تحقق من النقاط التالية فيما يتعلق ببيئة الوجهة:
- ما إذا كان قد تم تجاوز الحد الأقصى لعدد الملفات أو حجم البيانات، ما إذا كان قد حدث نقص في التخزين
- ما إذا كانت الوجهة موجودة
- ما إذا كان الوصول مسموحًا به
- ما إذا كانت شهادة CA صحيحة

- ما إذا كانت الاتصالات مع الوجهة آمنة
- ما إذا كان إصدار SSL/TLS هو TLS 1.2 أو TLS 1.0 (TLS 1.3 و TLS 1.1 غير معتمدين)
- ما إذا كان إصدار SFTP هو الإصدار 3 من البروتوكول

المسح الضوئي لا يبدأ

تحقق من النقاط التالية

- هل قمت بضبط الإعدادات للزر ليتم استخدامه لبدء عملية مسح؟ (151 صفحة)
 - هل يتم تحميل المستند في حامل الورق ADF (الملقم) بشكل صحيح؟ (151 صفحة)
 - هل وحدة تغذية المستندات التلقائية ADF مغلقة جيداً؟ (151 صفحة)
 - هل الماسحة وجهاز الكمبيوتر متصلان بشكل صحيح؟ (151 صفحة)
 - هل تم تكوين إعدادات وكيل WinHTTP على جهاز الكمبيوتر؟ (151 صفحة)
- إذا استمرت المشكلة، افحص كل عنصر في قبل أن تتصل بمركز خدمة الماسحة الضوئية (177 صفحة) أولاً، ثم اتصل بالموزع/الوكيل الذي اشتريته منه هذا المنتج.

- هل قمت بضبط الإعدادات للزر ليتم استخدامه لبدء عملية مسح؟

حل

اضبط الإعدادات للزر ليتم استخدامه لبدء عملية مسح.

← الضغط على زر في الماسحة لبدء تشغيل تطبيق المسح الضوئي للصور وإجراء مسح ضوئي (43 صفحة)

- هل يتم تحميل المستند في حامل الورق ADF (الملقم) بشكل صحيح؟

حل

أعد تشغيل المستند في حامل الورق ADF (الملقم).

- هل وحدة تغذية المستندات التلقائية ADF مغلقة جيداً؟

حل

أغلق وحدة تغذية المستندات التلقائية ADF بإحكام.

إذا كان المستند عالق في وحدة تغذية المستندات التلقائية ADF، قم بإزالة المستند وأغلق وحدة تغذية المستندات التلقائية ADF.

- هل الماسحة وجهاز الكمبيوتر متصلان بشكل صحيح؟

حل

● بالنسبة إلى شبكة LAN سلكية

قم بتوصيل الماسحة وجهاز الكمبيوتر عبر شبكة LAN سلكية. إذا لم تتمكن من توصيلهما على شبكة LAN سلكية، يرجى الرجوع إلى لا يمكن توصيل الماسحة وجهاز كمبيوتر عبر شبكة LAN سلكية (137 صفحة).

● بالنسبة إلى USB

وصِّل كابل USB جيداً.

- هل تم تكوين إعدادات وكيل WinHTTP على جهاز الكمبيوتر؟

حتى إذا حددت ماسحة ضوئية باستخدام أداة تحديد الماسحة، فقد لا تتمكن من الاتصال بالماسحة الضوئية أو قد يكون الاتصال بطيئاً، وذلك اعتماداً على إعدادات خادم الوكيل للكمبيوتر الخاص بك.

حل

غيّر إعدادات وكيل WinHTTP من خلال الإجراء التالي:

- 1 افتح موجه الأوامر على جهاز الكمبيوتر كمسؤول.
- 2 شغّل الأمر التالي للتحقق من اسم خادم الوكيل ورقم المنفذ.

```
netsh winhttp show proxy
```

تظهر النتيجة كما يلي.

```
"ProxyServerName:PortNumber"
```

- 3 قم بتنفيذ أحد الأوامر التالية.

- عند تعيين خادم وكيل
غيّر الإعدادات بحيث لا تستخدم خادم وكيل.

```
netsh winhttp set proxy proxy-server="XXXXXX:YYYY" bypass-list=ZZZ.ZZZ.ZZZ.ZZZ
```

XXXXXX: اسم خادم الوكيل

YYYY: رقم المنفذ المستخدم

ZZZ.ZZZ.ZZZ.ZZZ: عنوان IP الخاص بالماسحة الضوئية (*1)

- عند عدم تعيين خادم وكيل
قد تؤدي إعادة تعيين الإعدادات إلى تمكين جهاز الكمبيوتر من الوصول إلى الماسحة الضوئية.

```
netsh winhttp reset proxy
```

***1:** يمكن العثور على عناوين IP الخاصة بالماسحة الضوئية ضمن [معلومات الماسحة الضوئية] ← [الشبكة] في PaperStream Scanner Admin.

المسح الضوئي يستغرق وقتاً طويلاً

تحقق من النقاط التالية

- إذا تم استخدام اتصال USB، فهل كابل USB متصل بمنفذ USB 1.1 على جهاز الكمبيوتر؟ (153 صفحة)
 - هل قمت ببدء المسح الضوئي بينما كان جهاز الكمبيوتر غير مستقر (على سبيل المثال، مباشرة بعد بدء تشغيل الكمبيوتر أو تسجيل الدخول)؟ (153 صفحة)
 - هل البكرات نظيفة؟ (153 صفحة)
 - هل جهاز الكمبيوتر يحقق متطلبات بيئة القياس؟ (153 صفحة)
 - هل تمكين [تقليل التموج (متقدم)] لتحديد أولوية جودة الصورة؟ (153 صفحة)
 - هل تقوم بمسح المستند ضوئياً في "وضع يدوي أحادي"؟ (154 صفحة)
- إذا استمرت المشكلة، افحص كل عنصر في قبل أن تتصل بمركز خدمة الماسحة الضوئية (177 صفحة) أولاً، ثم اتصل بالموزع/الوكيل الذي اشتريت منه هذا المنتج.

- إذا تم استخدام اتصال USB، فهل كابل USB متصل بمنفذ USB 1.1 على جهاز الكمبيوتر؟

حل

إذا تم استخدام اتصال USB، فقم بتوصيل كابل USB بمنفذ USB 3.2 Gen 1x1 (USB 3.0)/USB 2.0.

- هل قمت ببدء المسح الضوئي بينما كان جهاز الكمبيوتر غير مستقر (على سبيل المثال، مباشرة بعد بدء تشغيل الكمبيوتر أو تسجيل الدخول)؟

حل

عندما تبدأ تسجيل الدخول إلى الكمبيوتر، انتظر قليلاً قبل بدء المسح الضوئي.

- هل البكرات نظيفة؟

حل

نظف البكرات.

← العناية اليومية (100 صفحة)

- هل جهاز الكمبيوتر يحقق متطلبات بيئة القياس؟

حل

إذا كان جهاز الكمبيوتر لا يحقق متطلبات وحدة المعالجة المركزية أو الذاكرة في بيئة القياس (الموضحة في المواصفات الأساسية (262 صفحة))، فاستخدم جهاز كمبيوتر آخر يحقق المتطلبات.

- هل تمكين [تقليل التموج (متقدم)] لتحديد أولوية جودة الصورة؟

حل

إذا تم تمكين [تقليل التموج (متقدم)] لإعطاء الأولوية لجودة الصورة، ستنبأ سرعة المسح الضوئي. إذا لزم الأمر، قم بتغيير إعداد [تقليل التموج (متقدم)] باستخدام إحدى الطرق التالية.

- برنامج تشغيل الماسحة
- للنفاصيل، راجع ملف مساعدة برنامج تشغيل الماسحة الضوئية.

Software Operation Panel ●

← منع الخطوط الرأسية (التموج) من الظهور في الصفحات [تقليل التموج (متقدم)] (211 صفحة)

تلميح

عند إجراء المسح الضوئي باستخدام الماسحة الضوئية المتصلة بجهاز كمبيوتر، تكون الأولوية لإعدادات برنامج تشغيل الماسحة الضوئية.

● هل تقوم بمسح المستند ضوئياً في "وضع يدوي أحادي"؟

تتباطأ سرعة المسح الضوئي عند مسح المستندات ضوئياً في وضع يدوي أحادي.

← مسح ضوئي لمستندات مطوية من المنتصف (79 صفحة)

← مسح ضوئي لمستندات مثل المغلفات أو أوراق النقل متعددة الطبقات (81 صفحة)

الصورة الممسوحة ضوئياً لصورة عادية أو صورة عبارة عن مظاهر ضوضاء صورة/قوية

تحقق من النقاط التالية

- هل قمت بضبط إعدادات المسح الضوئي للمسح الضوئي في وضع أبيض & أسود؟ (155 صفحة)
 - هل قمت بتحديد دقة أقل للمسح في إعدادات المسح الضوئي؟ (155 صفحة)
 - هل الزجاج والبكرات داخل وحدة تغذية المستندات التلقائية ADF نظيفة؟ (155 صفحة)
- أيضاً، عند إجراء المسح الضوئي باستخدام الماسحة الضوئية المتصلة بجهاز كمبيوتر، راجع "إخراج الصورة" في تعليمات برنامج تشغيل الماسحة الضوئية واتخذ الإجراءات وفقاً لذلك.
- إذا استمرت المشكلة، افحص كل عنصر في قبل أن تتصل بمركز خدمة الماسحة الضوئية (177 صفحة) أولاً، ثم اتصل بالموزع/الوكيل الذي اشتريته منه هذا المنتج.

- هل قمت بضبط إعدادات المسح الضوئي للمسح الضوئي في وضع أبيض & أسود؟

حل

- قد تختلف الصورة الممسوحة ضوئياً عن الصورة الأصلية بشكل ملحوظ إذا قمت "بجعل الصور أو الصورة الفوتوغرافية ثنائية اللون" (إخراجها بالأبيض والأسود).
- اضبط وضع الألوان أو التدرج الرمادي في إعدادات المسح الضوئي التالية.
- برنامج تشغيل الماسحة
 - للتفاصيل، راجع ملف مساعدة برنامج تشغيل الماسحة الضوئية.
 - مهمة (PaperStream Scanner Admin) (DirectScan)
 - ← تعيين الزر (237 صفحة)

- هل قمت بتحديد دقة أقل للمسح في إعدادات المسح الضوئي؟

حل

- إذا قمت بمسح مستند مطبوع بنظام اللون النصف، قد يظهر التشويش النمطي (التموج) على الصورة.
- عین دقة أعلى في إعدادات المسح الضوئي التالية.
- برنامج تشغيل الماسحة
 - للتفاصيل، راجع ملف مساعدة برنامج تشغيل الماسحة الضوئية.
 - مهمة (PaperStream Scanner Admin) (DirectScan)
 - ← تعيين الزر (237 صفحة)

- هل الزجاج والبكرات داخل وحدة تغذية المستندات التلقائية ADF نظيفة؟

حل

- نظف الأجزاء المتسخة.
- ← العناية اليومية (100 صفحة)

جودة النص أو السطور الممسوحة ضوئياً غير مرضية

تحقق من النقاط التالية

- هل الزجاج والبكرات داخل وحدة تغذية المستندات التلقائية ADF نظيفة؟ (صفحة 156)
 - هل درجة الدقة ملائمة؟ (صفحة 156)
 - هل قمت بضبط إعدادات المسح الضوئي للمسح الضوئي في وضع تدرج رمادي أو وضع لون؟ (صفحة 156)
 - هل هناك أي جسم غريب (مثل الغبار أو غبار الورق) على المستند؟ (صفحة 156)
- أيضاً، عند إجراء المسح الضوئي باستخدام الماسحة الضوئية المتصلة بجهاز كمبيوتر، راجع "إخراج الصورة" في تعليمات برنامج تشغيل الماسحة الضوئية واتخذ الإجراءات وفقاً لذلك.
- إذا استمرت المشكلة، افحص كل عنصر في قبل أن تتصل بمركز خدمة الماسحة الضوئية (صفحة 177) أولاً، ثم اتصل بالموزع/الوكيل الذي اشتريته منه هذا المنتج.

- هل الزجاج والبكرات داخل وحدة تغذية المستندات التلقائية ADF نظيفة؟

حل

نظف الأجزاء المتسخة.

← العناية اليومية (100 صفحة)

- هل درجة الدقة ملائمة؟

حل

عيّن دقة أعلى في إعدادات المسح الضوئي التالية.

- برنامج تشغيل الماسحة
- للتفاصيل، راجع ملف مساعدة برنامج تشغيل الماسحة الضوئية.
- مهمة (DirectScan (PaperStream Scanner Admin
- تعيين الزر (237 صفحة)

- هل قمت بضبط إعدادات المسح الضوئي للمسح الضوئي في وضع تدرج رمادي أو وضع لون؟

حل

اضبط وضع الأبيض & الأسود في إعدادات المسح الضوئي التالية.

- برنامج تشغيل الماسحة
- للتفاصيل، راجع ملف مساعدة برنامج تشغيل الماسحة الضوئية.
- مهمة (DirectScan (PaperStream Scanner Admin
- تعيين الزر (237 صفحة)

عند المسح الضوئي بطريقة التدرج الرمادي أو وضع لون، قد لا تصبح الصور الممسوحة ضوئياً نقية وصافية.

- هل هناك أي جسم غريب (مثل الغبار أو غبار الورق) على المستند؟

حل

قم بإزالة أي جسم غريب من على المستند.

قد ينتقل جسم غريب إلى الزجاج بداخل وحدة تغذية المستندات التلقائية ADF، وقد يتسبب في أن تبدو الصورة متسخة.

الصور مشوشة أو غير واضحة

تحقق من النقاط التالية

- هل الزجاج والبكرات داخل وحدة تغذية المستندات التلقائية ADF نظيفة؟ (157 صفحة)
 - هل وحدة تغذية المستندات التلقائية ADF مدفوعة نحو الأسفل أثناء المسح الضوئي؟ أو هل هناك شيء ثقيل فوق وحدة تغذية المستندات التلقائية ADF؟ (157 صفحة)
 - هل المكان الذي قمت بإجراء المسح الضوئي عليه غير ثابت ومهتز؟ (157 صفحة)
 - هل الماسحة موضوعة على مكان مسطح؟ هل الأرجل المطاطية مركبة أسفل الماسحة؟ (157 صفحة)
 - هل توجد أي تجعيدات أو انحناءات في المستند؟ (157 صفحة)
- إذا استمرت المشكلة، افحص كل عنصر في قبل أن تتصل بمركز خدمة الماسحة الضوئية (177 صفحة) أولاً، ثم اتصل بالموزع/الوكيل الذي اشتريته منه هذا المنتج.

- هل الزجاج والبكرات داخل وحدة تغذية المستندات التلقائية ADF نظيفة؟

حل

نظف الأجزاء المتسخة.

← العناية اليومية (100 صفحة)

- هل وحدة تغذية المستندات التلقائية ADF مدفوعة نحو الأسفل أثناء المسح الضوئي؟ أو هل هناك شيء ثقيل فوق وحدة تغذية المستندات التلقائية ADF؟

حل

لا تدفع الجزء العلوي لوحدة تغذية المستندات التلقائية ADF للأسفل، أو وضع أي شيء ثقيل على وحدة تغذية المستندات التلقائية ADF.

- هل المكان الذي قمت بإجراء المسح الضوئي عليه غير ثابت ومهتز؟

حل

قم بإجراء المسح الضوئي على مكان ثابت لا يهتز.

- هل الماسحة موضوعة على مكان مسطح؟ هل الأرجل المطاطية مركبة أسفل الماسحة؟

حل

ضع الماسحة على سطح مستوٍ ومسطح.
أو أرفق الشحيات المطاطية في أسفل الماسحة الضوئية.

- هل توجد أي تجعيدات أو انحناءات في المستند؟

حل

قم بتسوية التجعيدات أو الانحناءات في المستند.

تظهر خطوط رأسية على الصورة الممسوحة ضوئياً

تحقق من النقاط التالية

- هل الزجاج والبكرات داخل وحدة تغذية المستندات التلقائية ADF نظيفة؟ (صفحة 158)
 - هل تختفي الخطوط الرأسية عند تحديد دقة أقل؟ (صفحة 158)
 - هل هناك أي جسم غريب (مثل الغبار أو غبار الورق) على المستند؟ (صفحة 158)
 - هل تم تمكين وظيفة تقليل الخطوط الرأسية في إعدادات المسح الضوئي؟ (صفحة 158)
- إذا استمرت المشكلة، افحص كل عنصر في قِبل أن تتصل بمركز خدمة الماسحة الضوئية (صفحة 177) أولاً، ثم اتصل بالموزع/الوكيل الذي اشتريته منه هذا المنتج.

- هل الزجاج والبكرات داخل وحدة تغذية المستندات التلقائية ADF نظيفة؟

حل

نظف الأجزاء المتسخة.

← العناية اليومية (100 صفحة)

- هل تختفي الخطوط الرأسية عند تحديد دقة أقل؟

حل

قم بتحديد دقة أقل لمسح المستندات ضوئياً.

- هل هناك أي جسم غريب (مثل الغبار أو غبار الورق) على المستند؟

حل

قم بإزالة أي جسم غريب من على المستند.

قد ينتقل جسم غريب إلى الزجاج بداخل وحدة تغذية المستندات التلقائية ADF، وقد يتسبب في أن تبدو الصورة متسخة.

- هل تم تمكين وظيفة تقليل الخطوط الرأسية في إعدادات المسح الضوئي؟

حل

قم بتمكين وظيفة تقليل الخطوط الرأسية في إعدادات المسح الضوئي التالية.

- برنامج تشغيل الماسحة

للتفاصيل، راجع ملف مساعدة برنامج تشغيل الماسحة الضوئية.

- مهمة (PaperStream Scanner Admin) DirectScan

← تعيين الزر (237 صفحة)

ومع ذلك، عند تفعيل وظيفة تقليل الخطوط الرأسية، قد لا يتم تقليل هذه الخطوط بالقدر الكافي تبعاً لسمكها وموقعها، كما قد يظهر تداخل في الألوان (نزيف الألوان) على النصوص والخطوط المتوازية.

يتم تلقيم المستندات المترابكة بشكل متكرر في الماسحة

تحقق من النقاط التالية

- هل المستندات تحقق متطلبات الورق؟ (159 صفحة)
 - هل تستخدم الورقة (كبيرة الحجم)؟ (159 صفحة)
 - إذا تم تفعيل إعداد كشف المستندات ضوئياً، هل تليبي المستندات شروط كشف المستندات المترابكة بشكل دقيق؟ (159 صفحة)
 - هل قمت بمسح مستند سميك مثل بطاقة بلاستيكية؟ (160 صفحة)
 - هل قمت بتهوية المستندات قبل تحميلها؟ (160 صفحة)
 - هل المستندات مطبوعة بماكينه طباعة أو طابعة ليزر؟ (160 صفحة)
 - هل رزمة المستندات أقل سمكاً من 8 مم؟ (160 صفحة)
 - هل بكرات الإيقاف وبكرات الالتقاط مثبتة بشكل صحيح؟ (160 صفحة)
 - هل بكرات الإيقاف وبكرات الالتقاط نظيفة؟ (160 صفحة)
 - هل بكرات الإيقاف وبكرات الالتقاط مهترنة؟ (160 صفحة)
 - هل تستخدم الماسحة الضوئية على ارتفاع 2,000 متر أو أعلى؟ (161 صفحة)
- إذا استمرت المشكلة، افحص كل عنصر في قبل أن تتصل بمركز خدمة الماسحة الضوئية (177 صفحة) أولاً، ثم اتصل بالموزع/الوكيل الذي اشتريت منه هذا المنتج.

● هل المستندات تحقق متطلبات الورق؟

حل

استعمل مستندات نقي بالمتطلبات.

← مستندات للمسح الضوئي (56 صفحة)

● هل تستخدم الورقة (كبيرة الحجم)؟

حل

قم بتمكين وظيفة ورقة (كبيرة الحجم) في إعدادات المسح الضوئي التالية.

● برنامج تشغيل الماسحة

للتفاصيل، راجع ملف مساعدة برنامج تشغيل الماسحة الضوئية.

● مهمة (PaperStream Scanner Admin) (DirectScan)

← تعيين الزر (237 صفحة)

للحصول على تفاصيل حول المسح الضوئي باستخدام ورقة (كبيرة الحجم)، راجع ما يلي.

● مسح مستندات أكبر من مقاس A4/Letter ضوئياً (83 صفحة)

● المسح الضوئي للصور الفوتوغرافية والقصاصات دون إتلافها (85 صفحة)

إذا تم تمكين اكتشاف المستندات المترابكة، فسيتم التعرف على الورقة (كبيرة الحجم) المُلقمة بشكل منحرف على أنها مستند مترابك. عند تحميل الورقة (كبيرة الحجم)، تأكد من محاذاة الأدلة الجانبية بإحكام مع عرض الورقة (كبيرة الحجم).

● إذا تم تفعيل إعداد كشف المستندات ضوئياً، هل تليبي المستندات شروط كشف المستندات المترابكة بشكل دقيق؟

حل

قد يتم اكتشاف بعض المستندات كمستندات مترابكة عن طريق الخطأ.

← الشروط المطلوبة لكشف المستندات المترابطة بدقة (التلقيح المتعدد) (63 صفحة)

- هل قمت بمسح مستند سميك مثل بطاقة بلاستيكية؟

حل

قم بإجراء أي مما يلي من أجل إجراء مسح ضوئي:

- تعطيل إعداد كشف المستندات المترابطة باستخدام أداة الاستشعار فوق الصوتية.
- المسح ضوئيًا باستخدام وضع يدوي أحادي.

- هل قمت بتهوية المستندات قبل تحميلها؟

حل

قم بتهوية المستندات.

← التجهيز (52 صفحة)

- هل المستندات مطبوعة بماكينه طباعة أو طباعة ليزر؟

حل

قم بتهوية المستندات بضع مرات لإفراغ الشحنات الكهربائية.

← التجهيز (52 صفحة)

- هل رزمة المستندات أقل سمكًا من 8 مم؟

حل

يمكن تحميل رزمة مستندات بسماكة تصل إلى 8 مم. قلّل عدد الأوراق لجعل رزمة المستندات أقل سمكًا من 8 مم.

- هل بكرات الإيقاف وبكرات الالتقاط مثبتة بشكل صحيح؟

حل

ثبّت بكرات الإيقاف وبكرات الالتقاط بشكل صحيح.

← استبدال بكرات الإيقاف (113 صفحة)

← استبدال بكرات الالتقاط (116 صفحة)

- هل بكرات الإيقاف وبكرات الالتقاط نظيفة؟

حل

نظف بكرات الإيقاف وبكرات الالتقاط.

← العناية اليومية (100 صفحة)

- هل بكرات الإيقاف وبكرات الالتقاط مهترنة؟

حل

تحقق من عدادات القطع المستهلكة في Software Operation Panel.

← تنظيف عدادات الورق (199 صفحة)

إذا لزم الأمر، استبدل بكرات الإيقاف وبكرات الالتقاط.

← استبدال بكرات الإيقاف (113 صفحة)

← استبدال بكرات الالتقاط (116 صفحة)

● هل تستخدم الماسحة الضوئية على ارتفاع 2,000 متر أو أعلى؟

حل

إذا كان يتم استخدام الماسحة على ارتفاع 2,000 م أو أعلى، فقم بتفعيل [الوضع العمودية العالية] في Software Operation Panel.

تلميح

إذا كان يتم استخدام الماسحة على مستوى أرضي أقل من 2,000 م مع تفعيل [الوضع العمودية العالية]، فقد لا يتم كشف المستندات المترابطة.
إذا كانت الماسحة مستخدمة على مستوى أرضي أقل من 2,000 م، فقم بتعطيل [الوضع العمودية العالية].

موقف يحدث بشكل متكرر عندما يكون المستند غير ملقم في وحدة تغذية المستندات التلقائية ADF

تحقق من النقاط التالية

- هل المستندات تحقق متطلبات الورق؟ (162 صفحة)
 - هل قمت بتهوية المستندات قبل تحميلها؟ (162 صفحة)
 - هل بكرات الإيقاف وبكرات الالتقاط مثبتة بشكل صحيح؟ (162 صفحة)
 - هل بكرات الإيقاف وبكرات الالتقاط نظيفة؟ (162 صفحة)
 - هل بكرات الإيقاف وبكرات الالتقاط مهترنة؟ (162 صفحة)
 - هل قمت بمسح مستند سميك مثل بطاقة بلاستيكية؟ (163 صفحة)
- إذا استمرت المشكلة، افحص كل عنصر في قبل أن تتصل بمركز خدمة المساحة الضوئية (177 صفحة) أولاً، ثم اتصل بالموزع/الوكيل الذي اشتريت منه هذا المنتج.

- هل المستندات تحقق متطلبات الورق؟

حل

استعمل مستندات نقي بالمتطلبات.

← مستندات للمسح الضوئي (56 صفحة)

- هل قمت بتهوية المستندات قبل تحميلها؟

حل

قم بتهوية المستندات.

← التجهيز (52 صفحة)

- هل بكرات الإيقاف وبكرات الالتقاط مثبتة بشكل صحيح؟

حل

ثبّت بكرات الإيقاف وبكرات الالتقاط بشكل صحيح.

← استبدال بكرات الإيقاف (113 صفحة)

← استبدال بكرات الالتقاط (116 صفحة)

- هل بكرات الإيقاف وبكرات الالتقاط نظيفة؟

حل

نظف بكرات الإيقاف وبكرات الالتقاط.

← العناية اليومية (100 صفحة)

- هل بكرات الإيقاف وبكرات الالتقاط مهترنة؟

حل

تحقق من عدادات القطع المستهلكة في Software Operation Panel.

← تنظيف عدادات الورق (199 صفحة)

إذا لزم الأمر، استبدل بكرات الإيقاف وبكرات الالتقاط.

← استبدال بكرة الإيقاف (113 صفحة)

← استبدال بكرة الالتقاط (116 صفحة)

● هل قمت بمسح مستند سميك مثل بطاقة بلاستيكية؟

حل

قم بإجراء أي مما يلي من أجل إجراء مسح ضوئي:

● تعطيل إعداد كشف المستندات المترابطة باستخدام أداة الاستشعار فوق الصوتية.

● المسح ضوئيًا باستخدام وضع يدوي أحادي.

أخطاء منع تلف الورق تحدث بشكل متكرر

تحقق من النقاط التالية

- عند تحميل المستندات، هل تقوم بمحاذاة مرشحات الجوانب مع عرض المستندات؟ (164 صفحة)
 - هل المستندات تحقق متطلبات الورق؟ (164 صفحة)
 - هل هناك أي جسم غريب داخل وحدة تغذية المستندات التلقائية ADF؟ (164 صفحة)
 - هل بكرات الإيقاف وبكرات الالتقاط مثبتة بشكل صحيح؟ (164 صفحة)
 - هل بكرات الإيقاف وبكرات الالتقاط نظيفة؟ (164 صفحة)
 - هل بكرات الإيقاف وبكرات الالتقاط مهترنة؟ (165 صفحة)
- إذا استمرت المشكلة، افحص كل عنصر في قبل أن تتصل بمركز خدمة المساحة الضوئية (177 صفحة) أولاً، ثم اتصل بالموزع/الوكيل الذي اشتريت منه هذا المنتج.

- عند تحميل المستندات، هل تقوم بمحاذاة مرشحات الجوانب مع عرض المستندات؟

حل

تأكد من عدم وجود مسافة بين مرشحات الجوانب وحواف المستندات عند تحميل المستندات.

- هل المستندات تحقق متطلبات الورق؟

حل

استعمل مستندات نفي بالمتطلبات.

← مستندات للمسح الضوئي (56 صفحة)

- هل هناك أي جسم غريب داخل وحدة تغذية المستندات التلقائية ADF؟

حل

نظف وحدة تغذية المستندات التلقائية ADF.

قم بإزالة أي جسم غريب من ADF.

← العناية اليومية (100 صفحة)

- هل بكرات الإيقاف وبكرات الالتقاط مثبتة بشكل صحيح؟

حل

ثبت بكرات الإيقاف وبكرات الالتقاط بشكل صحيح.

← استبدال بكرات الإيقاف (113 صفحة)

← استبدال بكرات الالتقاط (116 صفحة)

- هل بكرات الإيقاف وبكرات الالتقاط نظيفة؟

حل

نظف بكرات الإيقاف وبكرات الالتقاط.

← العناية اليومية (100 صفحة)

- هل بكرات الإيقاف وبكرات الالتقاط مهترنة؟

حل

تحقق من عدادات القطع المستهلكة في Software Operation Panel.

← تنظيف عدادات الورق (199 صفحة)

إذا لزم الأمر، استبدل بكرات الإيقاف وبكرات الالتقاط.

← استبدال بكرات الإيقاف (113 صفحة)

← استبدال بكرات الالتقاط (116 صفحة)

أخطاء انحشار الورق/الالتقاط تحدث بشكل متكرر

تحقق من النقاط التالية

- هل المستندات تحقق متطلبات الورق؟ (166 صفحة)
 - هل هناك أي جسم غريب داخل وحدة تغذية المستندات التلقائية ADF؟ (166 صفحة)
 - هل هناك مستند متبقٍ داخل وحدة تغذية المستندات التلقائية ADF؟ (166 صفحة)
 - هل بكرات الإيقاف وبكرات الالتقاط مثبتة بشكل صحيح؟ (166 صفحة)
 - هل بكرات الإيقاف وبكرات الالتقاط نظيفة؟ (166 صفحة)
 - هل بكرات الإيقاف وبكرات الالتقاط مهترنة؟ (167 صفحة)
- إذا استمرت المشكلة، افحص كل عنصر في قبل أن تتصل بمركز خدمة الماسحة الضوئية (177 صفحة) أولاً، ثم اتصل بالموزع/الوكيل الذي اشتريت منه هذا المنتج.

- هل المستندات تحقق متطلبات الورق؟

حل

استعمل مستندات تفي بالمتطلبات.

← مستندات للمسح الضوئي (56 صفحة)

- هل هناك أي جسم غريب داخل وحدة تغذية المستندات التلقائية ADF؟

حل

نظف وحدة تغذية المستندات التلقائية ADF.

قم بإزالة أي جسم غريب من ADF.

← العناية اليومية (100 صفحة)

- هل هناك مستند متبقٍ داخل وحدة تغذية المستندات التلقائية ADF؟

حل

قم بإزالة المستند من وحدة تغذية المستندات التلقائية ADF.

← عند حدوث انحشار ورق (121 صفحة)

- هل بكرات الإيقاف وبكرات الالتقاط مثبتة بشكل صحيح؟

حل

ثبّت بكرات الإيقاف وبكرات الالتقاط بشكل صحيح.

← استبدال بكرات الإيقاف (113 صفحة)

← استبدال بكرات الالتقاط (116 صفحة)

- هل بكرات الإيقاف وبكرات الالتقاط نظيفة؟

حل

نظف بكرات الإيقاف وبكرات الالتقاط.

← العناية اليومية (100 صفحة)

- هل بكرات الإيقاف وبكرات الالتقاط مهترنة؟

حل

تحقق من عدادات القطع المستهلكة في Software Operation Panel.

- ← تنظيف عدادات الورق (199 صفحة)
- إذا لزم الأمر، استبدل بكرات الإيقاف وبكرات الالتقاط.
- ← استبدال بكرات الإيقاف (113 صفحة)
- ← استبدال بكرات الالتقاط (116 صفحة)

الصور تصبح مستطيلة

تحقق من النقاط التالية

- هل البكرات نظيفة؟ (168 صفحة)
 - هل المستندات تحقق متطلبات الورق؟ (168 صفحة)
 - هل بكرات الإيقاف وبكرات الالتقاط مهترئة؟ (168 صفحة)
 - هل قمت بضبط مستوى التكبير؟ (168 صفحة)
- إذا استمرت المشكلة، افحص كل عنصر في قبل أن تتصل بمركز خدمة الماسحة الضوئية (177 صفحة) أولاً، ثم اتصل بالموزع/الوكيل الذي اشتريت منه هذا المنتج.

● هل البكرات نظيفة؟

حل

نظف البكرات.

← العناية اليومية (100 صفحة)

● هل المستندات تحقق متطلبات الورق؟

حل

استعمل مستندات تفي بالمتطلبات.

← مستندات للمسح الضوئي (56 صفحة)

● هل بكرات الإيقاف وبكرات الالتقاط مهترئة؟

حل

تحقق من عدادات القطع المستهلكة في Software Operation Panel.

← تنظيف عدادات الورق (199 صفحة)

إذا لزم الأمر، استبدل بكرات الإيقاف وبكرات الالتقاط.

← استبدال بكرات الإيقاف (113 صفحة)

← استبدال بكرات الالتقاط (116 صفحة)

● هل قمت بضبط مستوى التكبير؟

حل

اضبط مستوى التكبير لاتجاه التلقين في Software Operation Panel.

← ضبط وضع بدء المسح الضوئي [ضبط الأوفست/تعديل التكبير العمودي] (204 صفحة)

يظهر ظل عند أعلى أو أسفل الصورة

تحقق من النقاط التالية

- هل قمت بضبط الأوفست (وضع بدء المسح)؟ (169 صفحة)
- هل استعملت خاصية مزيل حدود الصفحات لملء الظل الموجود حول الحافة؟ (169 صفحة)
إذا استمرت المشكلة، افحص كل عنصر في قبل أن تتصل بمركز خدمة الماسحة الضوئية (177 صفحة) أولاً، ثم اتصل بالموزع/الوكيل الذي اشتريت منه هذا المنتج.

- هل قمت بضبط الأوفست (وضع بدء المسح)؟

حل

اضبط الإزاحة في اتجاه المسح الضوئي الفرعي في Software Operation Panel.

← ضبط وضع بدء المسح الضوئي [ضبط الأوفست/تعديل التكبير العمودي] (204 صفحة)

- هل استعملت خاصية مزيل حدود الصفحات لملء الظل الموجود حول الحافة؟

حل

استخدم إحدى الطرق التالية لملء الظل حول الحافة.

● Software Operation Panel

← إزالة الظلال/الخطوط التي تظهر حول حواف الصور [مزيل حدود الصفحات (ADF)] (206 صفحة)

● برنامج تشغيل الماسحة

للتفاصيل، راجع ملف مساعدة برنامج تشغيل الماسحة الضوئية.

يتم تطبيق ملء الحافة على الصور التي تم تعبئة حوافها بالفعل وفقاً للإعدادات في Software Operation Panel.

● مهمة (PaperStream Scanner Admin) DirectScan

اضبط [تصحيح الحافة] في إعدادات المسح الضوئي.

يتم تطبيق ملء الحافة على الصور التي تم تعبئة حوافها بالفعل وفقاً للإعدادات في Software Operation Panel.

← تعيين الزر (237 صفحة)

تظهر خطوط رأسية في الصفحات

تحقق من النقاط التالية

- هل تمكين [تقليل التموج (متقدم)] لتحديد أولوية جودة الصورة؟ (170 صفحة)
إذا استمرت المشكلة، افحص كل عنصر في قبل أن تتصل بمركز خدمة المساحة الضوئية (177 صفحة) أولاً، ثم اتصل بالموزع/الوكيل الذي اشتريت منه هذا المنتج.

- هل تمكين [تقليل التموج (متقدم)] لتحديد أولوية جودة الصورة؟

حل

قم بتكوين [تقليل التموج (متقدم)] لتحديد أولوية جودة الصورة باستخدام إحدى الطرق التالية.

- برنامج تشغيل المساحة
للتفاصيل، راجع ملف مساعدة برنامج تشغيل المساحة الضوئية.

● Software Operation Panel

← منع الخطوط الرأسية (التموج) من الظهور في الصفحات [تقليل التموج (متقدم)] (211 صفحة)

تلميح

لاحظ الأولوية تعطى لإعدادات برنامج تشغيل المساحة.

توجد آثار سوداء على المستند

تحقق من النقاط التالية

- هل تقوم بمسح ضوئي لمستندات مكتوبة بقلم رصاص أو ورق كربون؟ (171 صفحة)
- هل الزجاج والبكرات داخل وحدة تغذية المستندات التلقائية ADF نظيفة؟ (171 صفحة)
إذا استمرت المشكلة، افحص كل عنصر في قبل أن تتصل بمركز خدمة الماسحة الضوئية (177 صفحة) أولاً، ثم اتصل بالموزع/الوكيل الذي اشتريت منه هذا المنتج.

- هل تقوم بمسح ضوئي لمستندات مكتوبة بقلم رصاص أو ورق كربون؟

حل

عند المسح الضوئي لمستندات مكتوبة بقلم رصاص، تأكد من تنظيف البكرات بشكل متكرر.

← العناية اليومية (100 صفحة)

- هل الزجاج والبكرات داخل وحدة تغذية المستندات التلقائية ADF نظيفة؟

حل

نظف الأجزاء المتسخة.

← العناية اليومية (100 صفحة)

لم يتم تلقيم ورقة (كبيرة الحجم) بشكل سلس أو حدث تزامن الورق

تحقق من النقاط التالية

- هل قمت بمسح الورقة (كبيرة الحجم) فقط بشكل متواصل؟ (172 صفحة)
 - هل الورقة (كبيرة الحجم) نظيفة؟ (172 صفحة)
 - هل قمت ببدء المسح بعد تحميل الورقة (كبيرة الحجم) في حامل الورق ADF (الملقم)؟ (172 صفحة)
 - هل الزجاج والبكرات داخل وحدة تغذية المستندات التلقائية ADF نظيفة؟ (172 صفحة)
 - هل بكرات الإيقاف وبكرات الالتقاط مهترنة؟ (173 صفحة)
 - هل هناك أي جسم غريب داخل وحدة تغذية المستندات التلقائية ADF؟ (173 صفحة)
 - هل وضعت مستند سميك داخل الورق (كبير الحجم)؟ (173 صفحة)
- إذا استمرت المشكلة، افحص كل عنصر في قبل أن تتصل بمركز خدمة المساحة الضوئية (177 صفحة) أولاً، ثم اتصل بالموزع/الوكيل الذي اشتريت منه هذا المنتج.

- هل قمت بمسح الورقة (كبيرة الحجم) فقط بشكل متواصل؟

حل

قم بتلقيم حوالي 50 ورقة من ورق PPC (معاد تدويره) قبل المسح باستخدام الورقة (كبيرة الحجم).
يمكن أن يكون ورق PPC إما فارغاً أو مطبوعاً.

- هل الورقة (كبيرة الحجم) نظيفة؟

حل

قم بإجراء أي مما يلي.

- قم بتنظيف الورقة (كبيرة الحجم).
- ← تنظيف الورقة (كبيرة الحجم) (111 صفحة)
- قم باستبدال الورقة (كبيرة الحجم).

للحصول على معلومات حول شراء الورق كبير الحجم، اتصل بالموزع/الوكيل الذي اشتريت منه هذا المنتج.

- هل قمت ببدء المسح بعد تحميل الورقة (كبيرة الحجم) في حامل الورق ADF (الملقم)؟

حل

ابدأ المسح بعد تحميل الورقة (كبيرة الحجم) في حامل الورق ADF (الملقم).

- ← مسح مستندات أكبر من مقاس A4/Letter ضوئياً (83 صفحة)
- ← المسح الضوئي للصور الفوتوغرافية والقصاصات دون إتلافها (85 صفحة)

- هل الزجاج والبكرات داخل وحدة تغذية المستندات التلقائية ADF نظيفة؟

حل

نظف الأجزاء المتسخة.

- ← العناية اليومية (100 صفحة)

- هل بكرات الإيقاف وبكرات الالتقاط مهترنة؟

حل

تحقق من عدادات القطع المستهلكة في Software Operation Panel.

- ← تنظيف عدادات الورق (199 صفحة)
- إذا لزم الأمر، استبدل بكرات الإيقاف وبكرات الالتقاط.
- ← استبدال بكرات الإيقاف (113 صفحة)
- ← استبدال بكرات الالتقاط (116 صفحة)

- هل هناك أي جسم غريب داخل وحدة تغذية المستندات التلقائية ADF؟

حل

نظف وحدة تغذية المستندات التلقائية ADF.

قم بإزالة أي جسم غريب من ADF.

- ← العناية اليومية (100 صفحة)

- هل وضعت مستند سميك داخل الورق (كبير الحجم)؟

حل

قد تكون بعض الأوراق سميكة للغاية بحيث لا يمكن وضعها داخل الورقة (كبيرة الحجم).
استعمل مستندات تفي بالمتطلبات.

- ← شروط استخدام الورقة كبيرة الحجم (70 صفحة)
- ← شروط استخدام الورقة الحاملة للصور (72 صفحة)

يظهر جزء من الصورة مفقودًا في حالة استخدام الورقة (كبيرة الحجم)

تحقق من النقاط التالية

- هل وضعت عدة مستندات صغيرة (مثل الصور أو البطاقات البريدية) في الورقة (كبيرة الحجم) من أجل المسح الضوئي؟ (174 صفحة)
 - هل الخط المطوي من المستند خارج نطاق الورقة كبيرة الحجم؟ (174 صفحة)
- إذا استمرت المشكلة، افحص كل عنصر في قبل أن تتصل بمركز خدمة المساحة الضوئية (177 صفحة) أولاً، ثم اتصل بالموزع/الوكيل الذي اشتريت منه هذا المنتج.

- هل وضعت عدة مستندات صغيرة (مثل الصور أو البطاقات البريدية) في الورقة (كبيرة الحجم) من أجل المسح الضوئي؟

حل

ضع مستندًا واحدًا فقط (مثل صورة أو بطاقة بريدية) في المرة الواحدة في الورقة (كبيرة الحجم).

- هل الخط المطوي من المستند خارج نطاق الورقة كبيرة الحجم؟

حل

إذا كان الخط المطوي من المستند خارج نطاق الورقة كبيرة الحجم، فقد يظهر جزء من الصورة مفقودًا حول الخط المطوي. ضع المستند حتى يتم وضع الخط المطوي من المستند حوالي 1 مم بالداخل من حافة الورقة كبيرة الحجم.

تاريخ ووقت الماسح الضوئي غير صحيحين

في الحالات التالية، قد يصبح تاريخ الماسحة الضوئية ووقتها غير صحيحين:

- تم فصل كابل التيار المتردد بعد إيقاف تشغيل الماسح الضوئي
- خادم NTP لا يعمل
- التاريخ والوقت على الكمبيوتر المستخدم مع الماسح الضوئي غير صحيحين

حل

بناءً على كيفية ضبط تاريخ ووقت الماسحة الضوئية في PaperStream Scanner Admin ، اتخذ الإجراءات التالية.

- إذا تم تعيين طريقة التكوين على [يدوي] قم بتعيين التاريخ والوقت مرةً أخرى.
 - إذا تم تعيين طريقة التكوين على [تلقائي] إذا كانت الماسحة الضوئية متزامنة مع خادم NTP، تحقق مما إذا كان خادم NTP قيد التشغيل. في حالة عدم توفر خادم NTP في بيئتك، تحقق من التاريخ والوقت على الكمبيوتر المستخدم مع الماسح الضوئي.
- ← الوقت والتاريخ (229 صفحة) في إعدادات الشبكة (PaperStream Scanner Admin) (222 صفحة)

نسيت كلمة مرور المسؤول

حل

لمعرفة التفاصيل بشأن كلمة مرور المسؤول الافتراضية للمصنع، راجع كلمة مرور المسؤول (257 صفحة).
إذا نسيت كلمة المرور الحالية، اتصل بالموزع/الوكيل الذي اشتريت منه هذا المنتج بعد التحقق من تفاصيل الماسحة الضوئية الميينة في قبل أن تتصل بمركز خدمة الماسحة الضوئية (177 صفحة).

يقع خطأ عند إدخال كلمة مرور المسؤول الافتراضية

تحقق من النقاط التالية

● هل كلمة مرور المسؤول الافتراضية التي أدخلتها صحيحة؟ (176 صفحة)
إذا استمرت المشكلة، افحص كل عنصر في قبل أن تتصل بمركز خدمة الماسحة الضوئية (177 صفحة) أولاً، ثم اتصل بالموزع/الوكيل الذي اشتريت منه هذا المنتج.

● هل كلمة مرور المسؤول الافتراضية التي أدخلتها صحيحة؟

حل

يمكنك التحقق من كلمة مرور المسؤول الافتراضية على الملصق.
لمعرفة التفاصيل بشأن الملصق، راجع التحقق من ملصقات المنتج (179 صفحة).

قبل أن تتصل بمركز خدمة الماسحة الضوئية

هذا القسم يشرح الإجراءات المطلوب اتخاذها والعناصر المطلوب التحقق منها قبل الاتصال بالموزع/الوكيل الذي اشترت منه هذا المنتج.

الإجراءات المطلوب اتخاذها قبل أن تتصل بمركز خدمة الماسحة الضوئية

إذا واجهت أي أخطاء أو مشكلات عند استخدام الماسحة، اتخذ التدابير التالية قبل أن تتصل بمركز خدمة الماسحة الضوئية:

- تأكد من أن هناك طاقة كافية مزودة. لا تستخدم كابل الامتداد.
 - استخدم كابل التيار المتردد ومحول التيار المتردد مزودين.
 - راجع العناية اليومية (100 صفحة) لتنظيف الجزء الداخلي للماسحة الضوئية.
 - قم بإيقاف تشغيل الماسحة ثم أعد تشغيلها مرة أخرى.
- إذا استمرت المشكلة، افحص كل عنصر في العناصر المطلوب التحقق منها قبل أن تتصل بمركز خدمة الماسحة الضوئية (177 صفحة) أولاً، ثم اتصل بالموزع/الوكيل الذي اشترت منه هذا المنتج.

العناصر المطلوب التحقق منها قبل أن تتصل بمركز خدمة الماسحة الضوئية

- عام

العنصر	النتائج
اسم الطراز	مثال: SP-2240N ← التحقق من ملصقات المنتج (179 صفحة)
الرقم التسلسلي	مثال: XXXX000001 ← التحقق من ملصقات المنتج (179 صفحة)
تاريخ الصنع	مثال: 20XX-01 (يناير 20XX) ← التحقق من ملصقات المنتج (179 صفحة)
تاريخ الشراء	
الأعراض	
تكرار الحدوث	مثال: ثابت/متقطع
الضمان	
الخيارات المستخدمة	مثال: الورقة كبيرة الحجم ← خيارات الماسحة (266 صفحة)

- حالة الخطأ

مشاكل الاتصال في الكمبيوتر

العنصر	النتائج
نظام التشغيل (Windows)	
رسالة خطأ	

العنصر	النتائج
الواجهة	مثال: واجهة USB
بطاقة الشبكة	مثال: لوحة LAN قيد الاستخدام.
طريقة الاتصال	مثال: LAN، USB سلكية

مشاكل التلقيم

العنصر	النتائج
نوع الورق	
الغرض الأساسي من الاستخدام	
تاريخ آخر تنظيف	
تاريخ استبدال العناصر المستهلكة	

مشاكل جودة الصورة

العنصر	النتائج
برنامج تشغيل الماسحة والإصدار	
بطاقة الشبكة	مثال: لوحة LAN قيد الاستخدام.
نظام التشغيل (Windows)	
التطبيق	مثال: PaperStream ClickScan
جهات المسح الضوئي	مثال: أمام، خلف، كلاهما
الحل	مثال: dpi 600، dpi 75
نظام الصورة	مثال: ألوان، تدرج رمادي، أبيض وأسود

أخرى

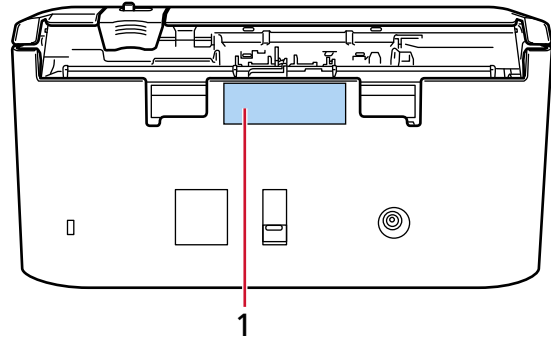
إذا أمكن، أرسل الصورة المخرجة وكذلك صورة فوتوغرافية عن طريق البريد الإلكتروني توضح حالة الورق.

التحقق من ملصقات المنتج

هذا الجزء يشرح الملصقات الموجودة على الماسحة.
تتواجد الملصقات على الجزء الخلفي والجزء السفلي من الماسحة.

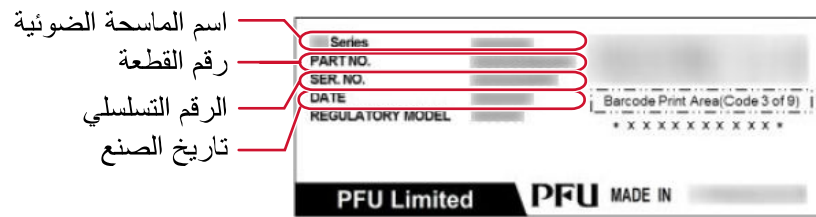
● الجزء الخلفي

قم بإزالة حامل الورق ADF (الملقم) لفحصه.



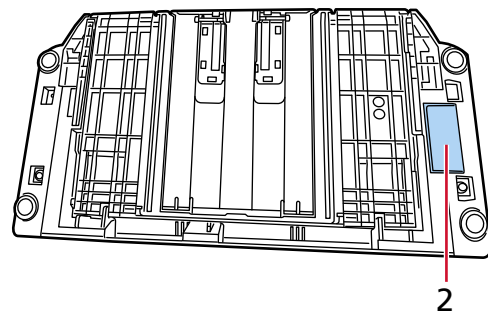
الملصق 1 (مثال)

يُظهر معلومات الماسحة.



اسم الماسحة الضوئية
رقم القطعة
الرقم التسلسلي
تاريخ الصنع

● الجزء السفلي



الملصق 2 (مثال)

يعرض كلمة مرور المسؤول الافتراضية. الجزء xxxxxxxx (الرقم المكون من 8 أرقام) هو كلمة المرور.

PASSWORD xxxxxxx	<input type="text"/>
---------------------	----------------------

إعدادات الماسحة الضوئية (Software Operation Panel)

(Panel)

هذا القسم يشرح كيفية استخدام Software Operation Panel لتكوين إعدادات الماسحة الضوئية. يمكن استخدام Software Operation Panel عند استخدام الماسحة الضوئية المتصلة بجهاز كمبيوتر. باستخدام Software Operation Panel، يمكنك تكوين إعدادات عمليات الماسحة الضوئية وإدارة القطع المستهلكة.

بدء تشغيل Software Operation Panel

انتباه

- لا تتم بتشغيل Software Operation Panel أثناء المسح الضوئي.
- إذا أردت المسح باستخدام PaperStream ClickScan، فأخرج من Software Operation Panel.
- في حالة إجراء تغيير في إعدادات Software Operation Panel أثناء ظهور نافذة برنامج تشغيل الماسحة، فقد لا تنطبق التغييرات على الفور. في تلك الحالة، أغلق نافذة برنامج تشغيل الماسحة وافتحها مجددًا.
- إذا قمت بتشغيل Software Operation Panel أثناء تشغيل PaperStream ClickScan، فسيتم تعطيل PaperStream ClickScan.

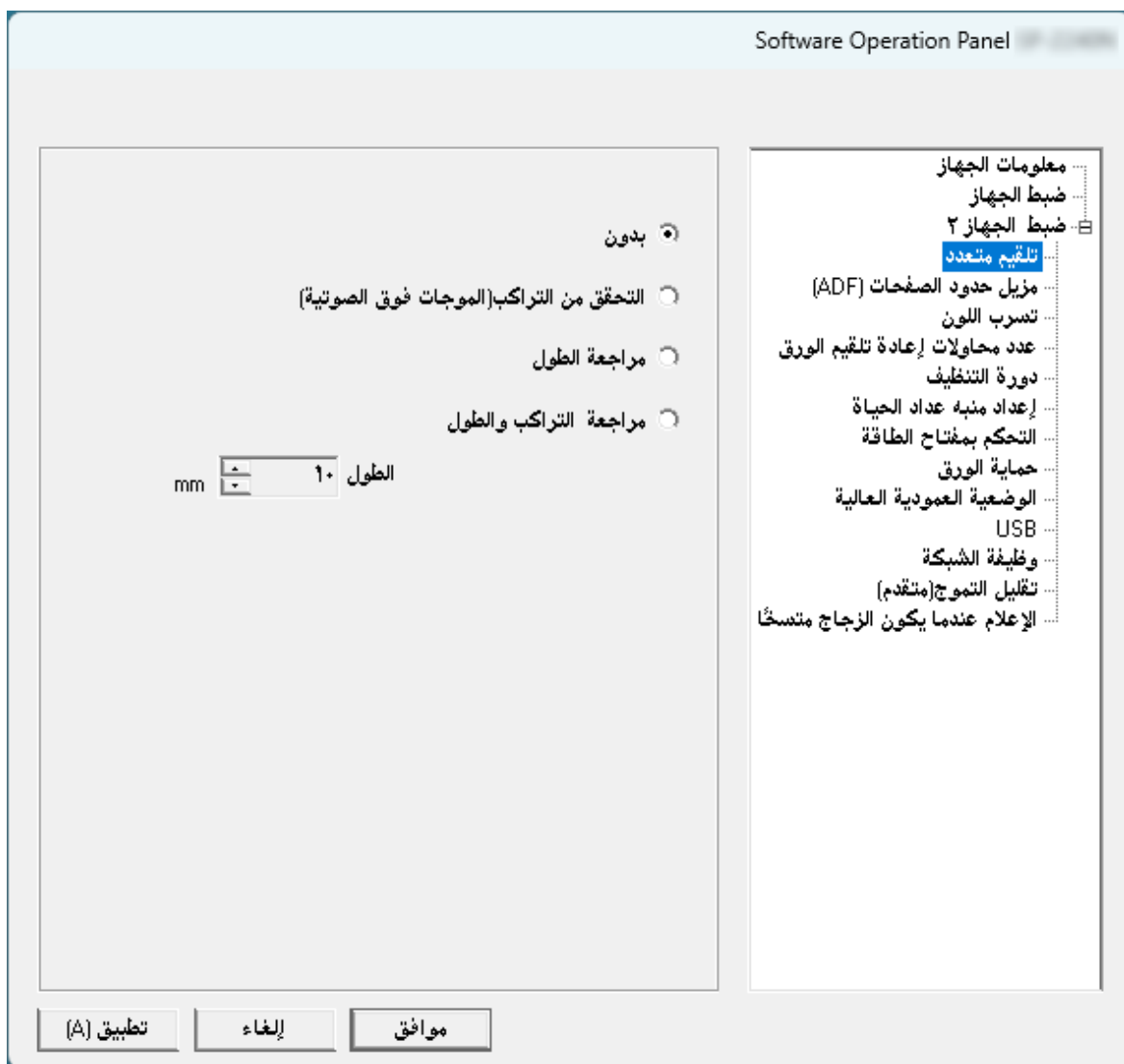
1 تحقق من توصيل الماسحة الضوئية بالكمبيوتر.


- عند استخدام اتصال USB
- قم بتوصيل الماسحة الضوئية بالكمبيوتر باستخدام كابل USB.
- عند استخدام اتصال شبكة LAN سلكية
- قم بتوصيل الماسحة الضوئية بالشبكة، وحدد الماسحة الضوئية باستخدام أداة تحديد الماسحة.
- ← الشبكة (232 صفحة)
- ← بدء تشغيل أداة إعداد عنوان IP (288 صفحة)
- إذا لم تكن في بيئة DHCP، فأنت بحاجة إلى أداة تعيين عنوان IP.
- ← بدء تشغيل أداة تحديد الماسحة (287 صفحة)

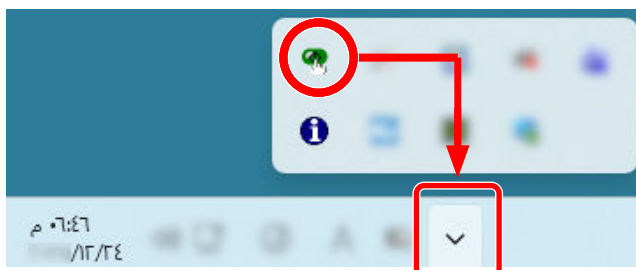
2 ابدأ Software Operation Panel.

- بالنسبة إلى Windows Server 2022/Windows Server 2019/Windows Server 2016/Windows 10
- انقر فوق قائمة [ابدأ] ← [Software Operation Panel] ← [SP Series].
- بالنسبة إلى Windows 11/Windows Server 2025
- انقر فوق قائمة [ابدأ] ← [كل التطبيقات] ← [Software Operation Panel] ← [SP Series].
- إذا ظهرت نافذة تحديد الماسحة الضوئية، حدد الماسحة الضوئية التي تريد تشغيل Software Operation Panel لها، وانقر فوق الزر [اختيار].

تظهر نافذة Software Operation Panel.



تظهر أيقونة Software Operation Panel في القائمة التي تظهر عند النقر فوق الأيقونة  في منطقة الإعلام على شريط المهام. لجعل أيقونة Software Operation Panel ظاهرة دائماً في منطقة الإعلام، اسحب الأيقونة وأفلتها في منطقة الإعلام.



تعيين Software Operation Panel على [وضع العرض فقط]

من خلال إعداد كلمة مرور، يمكن لبرنامج Software Operation Panel أن يعمل في [وضع العرض فقط] والذي يسمح للمستخدمين بعرض إعدادات الماسحة الضوئية فقط. يمكن تهيئة إعدادات الماسحة إذا لم يتم إعداد كلمة مرور. لتفادي التغييرات غير الضرورية للإعدادات، يمكن تقييد عمل المستخدم عن طريق استخدام كلمة مرور.

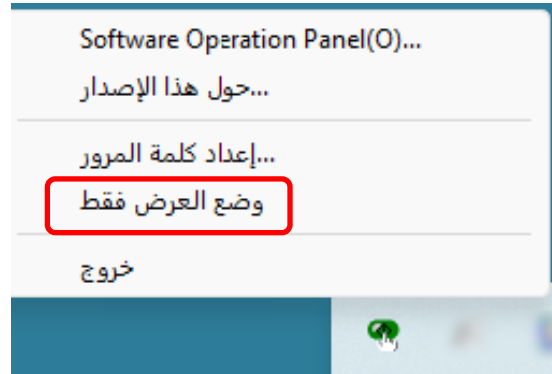
الإعداد [وضع العرض فقط]

لتعيين Software Operation Panel على [وضع العرض فقط].

1 قم بإعداد كلمة مرور.

← إعداد كلمة مرور (188 صفحة)

2 انقر بزر الماوس الأيمن فوق أيقونة Software Operation Panel بمنطقة الإعلام من شريط المهام، ثم حدد [وضع العرض فقط] من القائمة.



ستدخل Software Operation Panel الآن في [وضع العرض فقط].

Software Operation Panel (نظام العرض فقط)

القيمة 1	التفضيلات
بدون	تلقين متعدد
T:0 B:0 R:0 L:0 mm	مزيل حدود الصفحات (وحدة التغذية التلقا...)
أخضر	تسرب اللون
4 مرة	عدد محاولات إعادة تلقين الورق
٣٠٠٠ الأوراق	دورة التنظيف
	إعداد منبه عدد الحياة
٣٠٠٠٠٠ الأوراق	- بكرات الالتقاط
٣٠٠٠٠٠ الأوراق	- بكرات الإيقاف
تفعيل مفتاح الطاقة	التحكم بمفتاح الطاقة
تفعيل	حماية الورق
إبطال	الوضعية العمودية العالية
تلقائي	USB
تفعيل	وظيفة الشبكة
أولوية جودة الصورة	تقليل التموج (متقدم)
إشعار	الإعلام عندما يكون الزجاج منسحقاً

معلومات الجهاز
ضبط الجهاز
ضبط الجهاز ٣

استعادة حفظ افتراضي

تطبيق (A) إلغاء موافق

تلميح

في [وضع العرض فقط]، تظهر علامة اختيار بجانب [وضع العرض فقط] في القائمة التي تظهر عند النقر بزر الماوس الأيمن على أيقونة Software Operation Panel بمنطقة الإعلام.



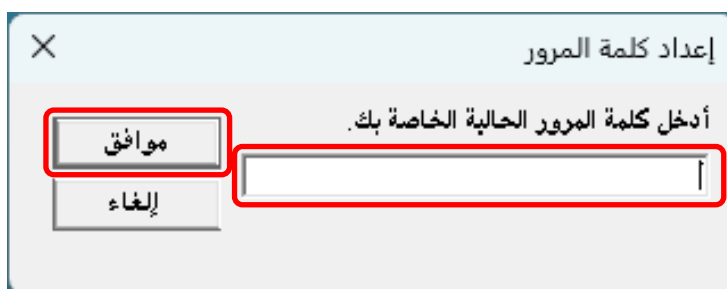
الخروج من [وضع العرض فقط]

اخرج من [وضع العرض فقط] في Software Operation Panel باستخدام الإجراء التالي.

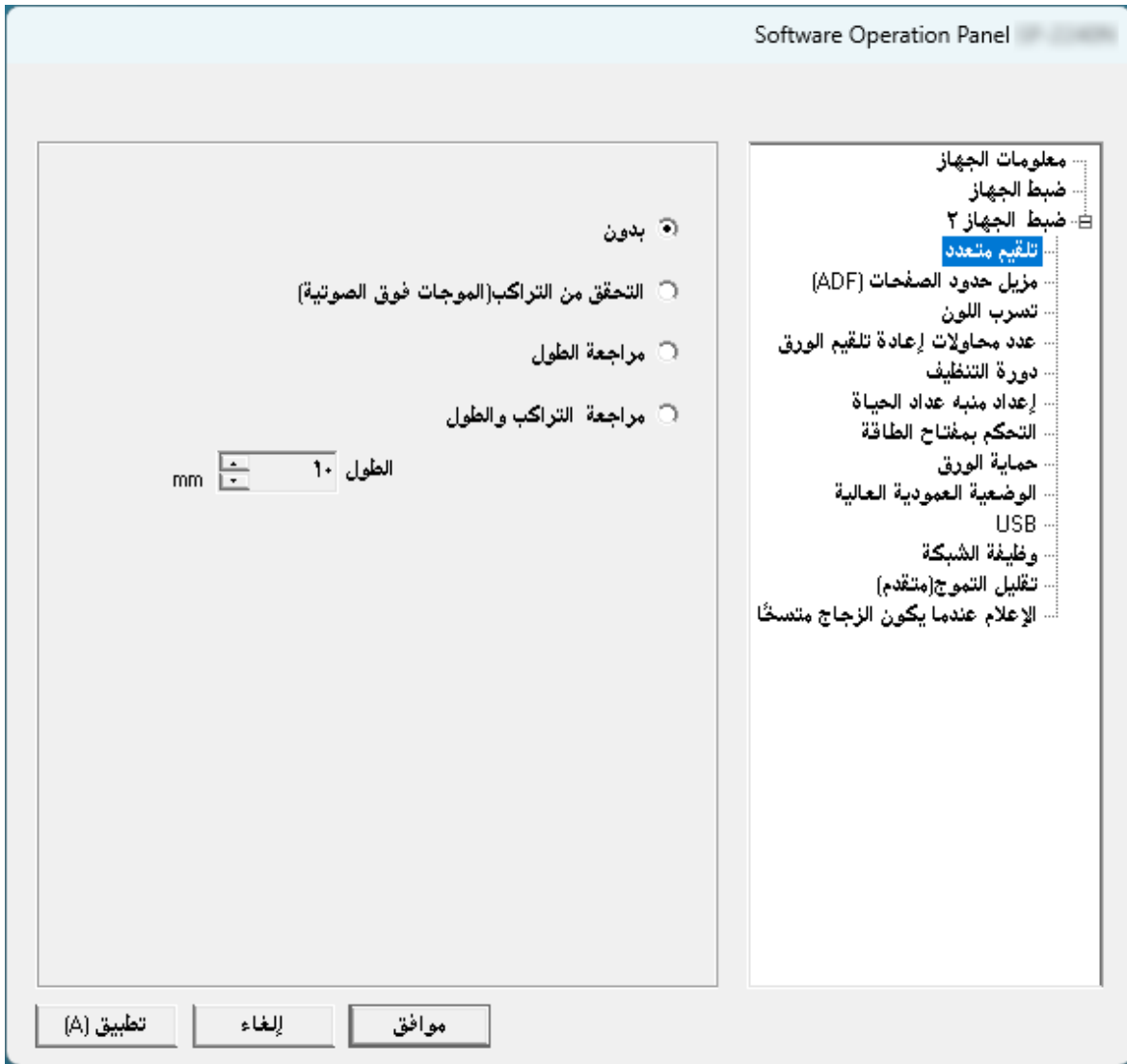
- 1 انقر بزر الماوس الأيمن فوق أيقونة Software Operation Panel بمنطقة الإعلام من شريط المهام، ثم حدد [وضع العرض فقط] من القائمة.



- 2 أدخل كلمة المرور الحالية ثم انقر زر [موافق].



تخرج Software Operation Panel من [وضع العرض فقط]، ويمكنك الآن إجراء تغييرات على إعدادات الماسحة الضوئية.



تلميح

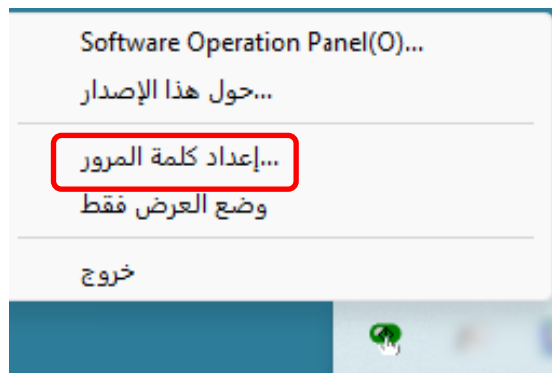
عند خروج Software Operation Panel من [وضع العرض فقط]، تختفي علامة الاختيار الموجودة بجانب [وضع العرض فقط] من القائمة التي تظهر عند النقر بزر الماوس الأيمن على أيقونة Software Operation Panel بمنطقة الإعلام.



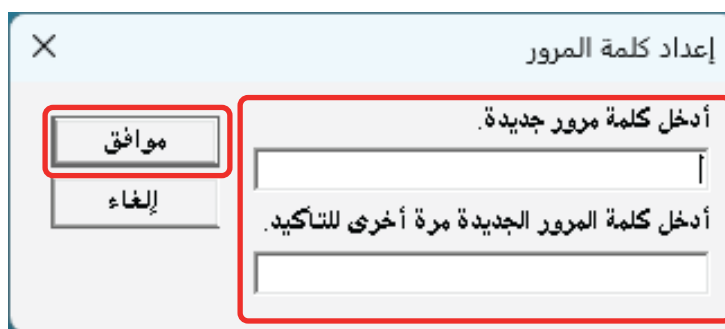
إعداد كلمة مرور

لتعيين كلمة مرور في Software Operation Panel.

- 1 انقر بزر الماوس الأيمن فوق أيقونة Software Operation Panel بمنطقة الإعلام من شريط المهام، ثم حدد [إعداد كلمة المرور] من القائمة.



- 2 أدخل كلمة المرور مرتين ثم انقر زر [موافق].



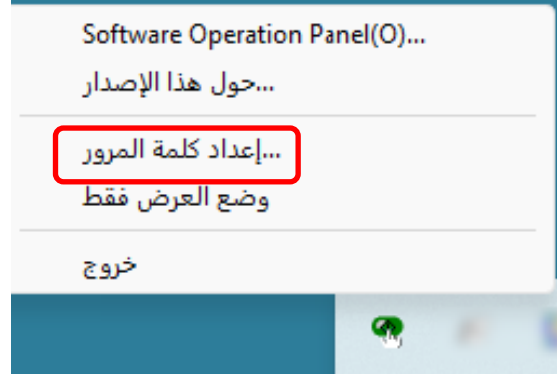
- تصل إلى 32 حرفاً
 - الحروف والأرقام (من a إلى z، ومن A إلى Z، ومن 0 إلى 9)
- تظهر نافذة رسالة.

- 3 انقر فوق زر [موافق].

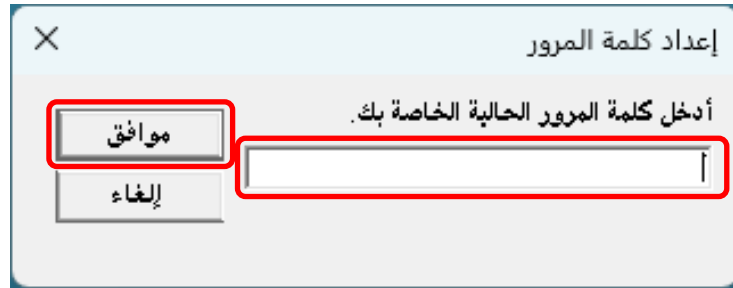
تم إعداد كلمة المرور.

تغيير كلمة المرور

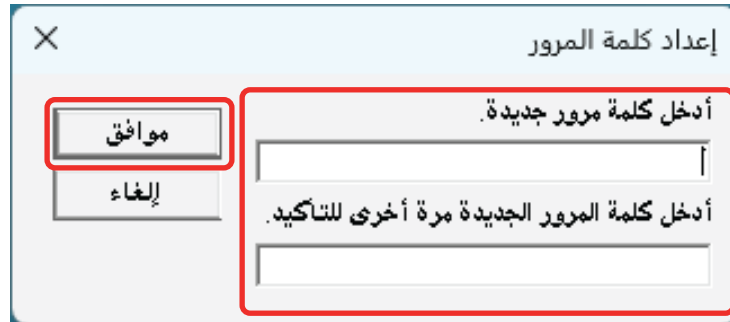
1 انقر بزر الماوس الأيمن فوق أيقونة Software Operation Panel بمنطقة الإعلام من شريط المهام، ثم حدد [إعداد كلمة المرور] من القائمة.



2 أدخل كلمة المرور الحالية ثم انقر زر [موافق].



3 أدخل كلمة المرور الجديدة مرتين ثم انقر زر [موافق].



- تصل إلى 32 حرفاً
 - الحروف والأرقام (من a إلى z، ومن A إلى Z، ومن 0 إلى 9)
- تظهر نافذة رسالة.

4 انقر فوق زر [موافق].

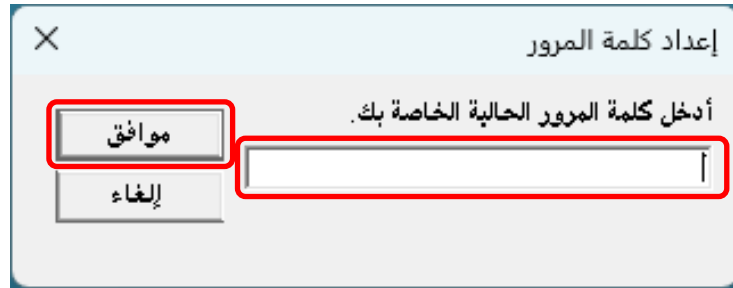
تم إعداد كلمة المرور.

إلغاء كلمة المرور

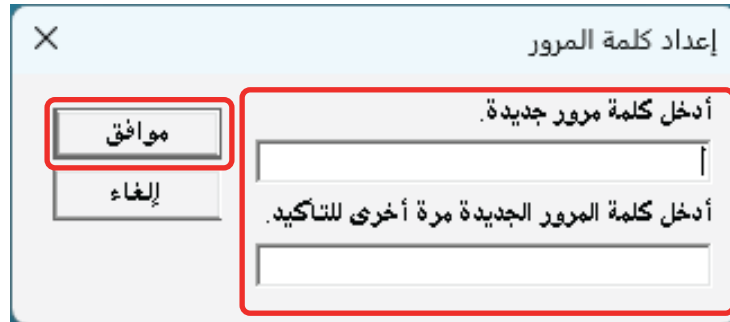
1 انقر بزر الماوس الأيمن فوق أيقونة Software Operation Panel بمنطقة الإعلام من شريط المهام، ثم حدد [إعداد كلمة المرور] من القائمة.



2 أدخل كلمة المرور الحالية ثم انقر زر [موافق].



3 اترك الحقلين فارغين ثم انقر فوق زر [موافق].



تظهر نافذة رسالة.

4 انقر فوق زر [موافق].

تم إلغاء كلمة المرور.

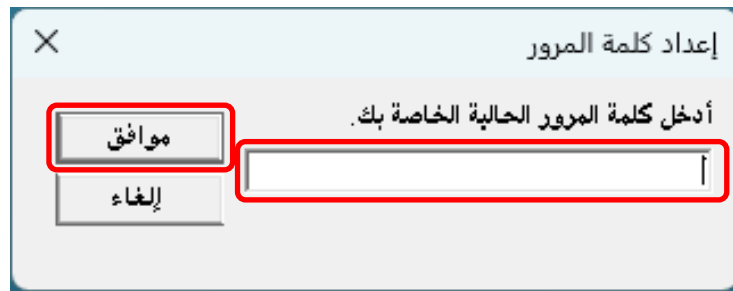
إعادة تعيين كلمة المرور

إذا نسيت كلمة المرور، فقم بإعادة تعيينها.

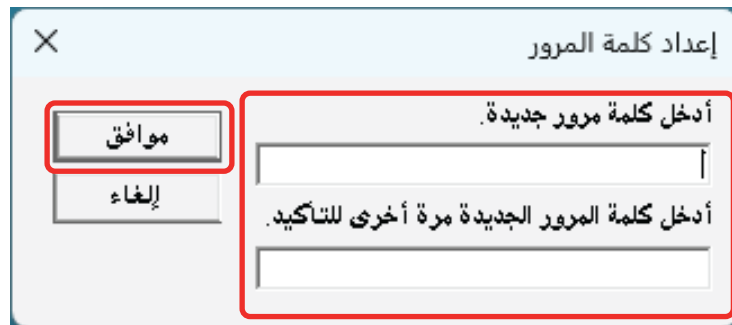
- 1 انقر بزر الماوس الأيمن فوق أيقونة Software Operation Panel بمنطقة الإعلام من شريط المهام، ثم حدد [إعداد كلمة المرور] من القائمة.



- 2 أدخل كلمة المرور الافتراضية "fi-scanner"، وانقر فوق زر [موافق].



- 3 أدخل كلمة المرور الجديدة مرتين ثم انقر زر [موافق].



- تصل إلى 32 حرفاً
 - الحروف والأرقام (من a إلى z، ومن A إلى Z، ومن 0 إلى 9)
- تظهر نافذة رسالة.

- 4 انقر فوق زر [موافق].

تم إعداد كلمة المرور.

عناصر الإعدادات

تتيح Software Operation Panel ضبط الإعدادات المتعلقة بمسح المستندات ضوئياً أو إدارة القطع المستهلكة للماسحة. يتم استخدام القوائم التالية للتكوين.

● ضبط الجهاز

يمكنك تكوين الإعدادات المتعلقة بإحصاء عدد الورق الممسوح ضوئياً وإدارة القطع المستهلكة. يمكنك أيضاً تكوين الإعدادات المتعلقة بإدارة طاقة الماسحة وضبط الموضوع لبدء المسح الضوئي.

● إعداد الجهاز 2

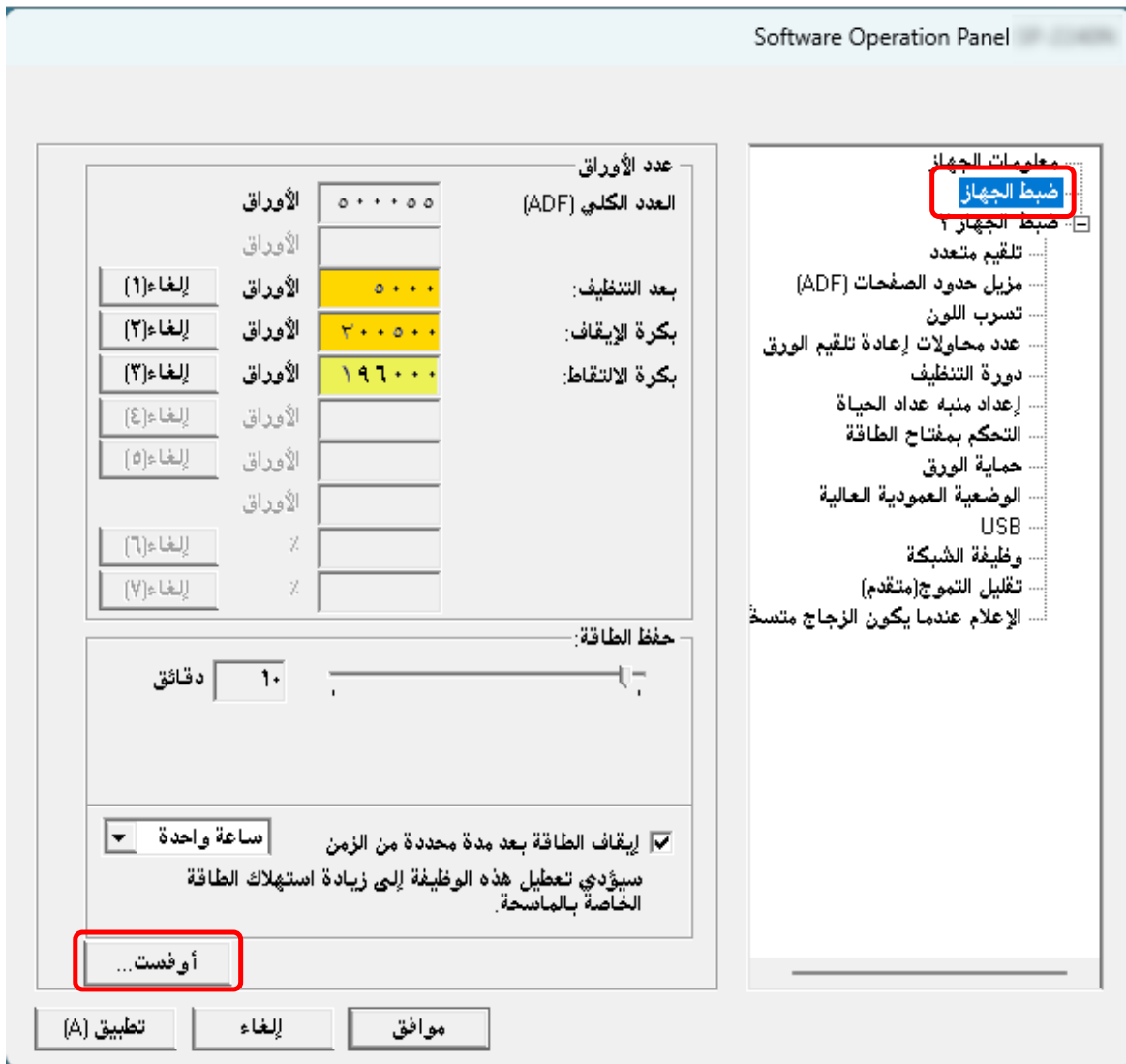
يمكنك تكوين الإعدادات المتعلقة بمسح المستندات ضوئياً.

ضبط الجهاز

1 ابدأ Software Operation Panel.

← بدء تشغيل Software Operation Panel (صفحة 181)

2 من القائمة، حدد [ضبط الجهاز] وانقر فوق الزر [أوفست].



تظهر نافذة [أوقست].

العناصر التي يمكن تكوينها في هذه النوافذ هي كما يلي:

عنصر الإعداد	الوصف
عدد الأوراق (تحقق/مسح)	يمكن معاينة حالة كل عنصر مستهلك لتحديد متى يتم استبدال أو تنظيف القطع المستهلكة. عند قيامك باستبدال أو تنظيف عنصر مستهلك، قم بمسح العداد المقابل.
حفظ الطاقة	حدد وقت الانتظار قبل دخول الماسحة في وضع حفظ الطاقة.
ضبط الأوقست	حدّد موضع البدء لإجراء المسح الضوئي.
تعديل التكبير العمودي	حدّد مستوى التكبير لاتجاه التلقيم.

إعداد الجهاز 2

1 ابدأ Software Operation Panel.

← بدء تشغيل Software Operation Panel (صفحة 181)

2 من القائمة، حدد [إعداد الجهاز 2].

يظهر في القائمة الإعدادات التي تم تكوينها في [إعداد الجهاز 2].

Software Operation Panel

القيمة 1	التفضيلات
بدون	تلقيم متعدد
T:0 B:0 R:0 L:0 mm	مزيل حدود الصفحات (وحدة التغذية التلقا...
أخضر	تسرب اللون
4 مرة	عدد محاولات إعادة تلقيم الورق
3000 الأوراق	دورة التنظيف
	إعداد منبه عداد الحياة
300000 الأوراق	- بكرات الالتقاط
300000 الأوراق	- بكرات الإيقاف
تنغيم مفتاح الطاقة	التحكم بمفتاح الطاقة
تنغيم	حماية الورق
إبطال	الوضعية العمودية العالية
تلقائي	USB
تنغيم	وظيفة الشبكة
أولوية جودة الصورة	تقليل النموذج (متقدم)
إشعار	الإعلام عندما يكون الزجاج متسخًا

معلومات الجهاز
ضبط الجهاز
ضبط الجهاز 2
تلقيم متعدد
مزيل حدود الصفحات (ADF)
تسرب اللون
عدد محاولات إعادة تلقيم الورق
دورة التنظيف
إعداد منبه عداد الحياة
التحكم بمفتاح الطاقة
حماية الورق
الوضعية العمودية العالية
USB
وظيفة الشبكة
تقليل النموذج (متقدم)
الإعلام عندما يكون الزجاج متسخًا

استعادة حفظ افتراضي

تطبيق (A) إلغاء موافق

تلميح

- يمكن استعادة إعدادات Software Operation Panel إلى الإعدادات الافتراضية للمصنع. لاستعادة إعدادات ضبط المصنع، انقر زر [افتراضي]. بعد ظهور رسالة، انقر زر [موافق]. لاحظ أن الإعدادات التي قمت بتكوينها سيتم إلغاؤها.
- يمكن إنشاء نسخة احتياطية لإعدادات [إعداد الجهاز 2] في Software Operation Panel. لعمل نسخة احتياطية من إعدادات [إعداد الجهاز 2]، انقر فوق زر [حفظ]، ثم حدد اسماً للملف ثم انقر فوق زر [حفظ] في النافذة المعروضة.

- يمكنك استخدام ملف النسخة الاحتياطية من إعدادات [إعداد الجهاز 2] في Software Operation Panel لاستعادة الإعدادات على ماسحات أخرى بشرط أن تكون من نفس نوع الماسحة التي حُفظت منها الإعدادات. لاستعادة الإعدادات، انقر زر [استعادة]، ثم حدد ملف النسخة الاحتياطية ثم انقر زر [فتح] بالنافذة المعروضة. بعد ظهور رسالة، انقر زر [موافق]. لاحظ أن عملية الاستعادة لا يمكن إجرائها لطرز ماسحة ضوئية مختلفة.

العناصر التي يمكن تكوينها هي كما يلي:

عنصر الإعداد	الوصف
تلقيم متعدد	قم بتكوين الإعدادات لاكتشاف المستندات المترابطة أثناء المسح الضوئي.
مزيل حدود الصفحات (ADF)	اضبط الإعدادات لملء الخطوط السوداء أو الظلال حول حواف الصورة الممسوحة ضوئيًا.
تسرب اللون	عند إخراج الصور بالأبيض & الأسود أو بتدرج الرمادي، يمكنك استبعاد لون من المسح الضوئي بتحديد إما اللون الأحمر أو الأخضر أو الأزرق (ثلاثة ألوان أساسية).
عدد محاولات إعادة تلقيم الورق	حدّد عدد إعادة محاولات التلقيم عندما لا يتم تلقيم مستند من حامل الورق ADF (الملقم).
دورة التنظيف	حدد دورة تنظيف الماسحة الضوئية من الداخل.
إعداد منبه عداد الحياة	حدد دورة استبدال القطع المستهلكة.
التحكم بمفتاح الطاقة	قم بتكوين إعدادات تشغيل الماسحة الضوئية وإيقاف تشغيلها.
حماية الورق	قم بتكوين إعداد اكتشاف أخطاء التلقيم.
الوضعية العمودية العالية	فعلّ هذا الوضع لتستخدم الماسحة الضوئية على ارتفاع 2,000 متر أو أعلى.
USB	غيّر إعداد USB إذا حدث خطأ على جهاز كمبيوتر أثناء الاتصال. لا يمكن تكوين هذا الإعداد عندما تكون الماسحة الضوئية متصلة عبر شبكة LAN سلكية.
وظيفة الشبكة	حدد ما إذا كان سيتم استخدام الماسحة فقط عبر اتصال USB أو لا. لا يمكن تكوين هذا الإعداد عندما تكون الماسحة الضوئية متصلة عبر شبكة LAN سلكية.
تقليل التموج (متقدم)	يضبط جودة الصورة عند مسح المستندات (كالمجلات أو الصور الفوتوغرافية) لمنع ظهور الخطوط الرأسية (التموج).
الإعلام عندما يكون الزجاج متسخًا	قم بتكوين هذا الإعداد لإرسال إشعار حول الاتساخ على الزجاج.

الإعدادات المتعلقة بعدادات الورق

فحص عدادات الورق

يمكن معاينة حالة كل عنصر مستهلك لتحديد متى يتم استبدال أو تنظيف القطع المستهلكة. يتغير لون خلفية العداد لأنه يقترب من وقت استبدال القطع المستهلكة أو لتنظيف الماسحة. يتغير لون كل عداد كما يلي:

- عدادات [بكرة الإيقاف]/[بكرة الالتقاط]

هذه العدادات تتحول إلى اللون الأصفر الفاتح عندما يصل عدد الورق بعد تبديل القطع المستهلكة إلى 95% من القيمة المحددة في تحديد دورة استبدال القطع المستهلكة [إعداد منبه عداد الحياة] (203 صفحة) في Software Operation Panel، ويتحول إلى اللون الأصفر عندما يصل عدد الورق إلى 100%.

- عداد [بعد التنظيف]

هذا العداد يتحول إلى اللون الأصفر عندما يصل عدد الورق بعد التنظيف إلى القيمة المحددة دورة تنظيف الماسحة [دورة التنظيف] (202 صفحة) في Software Operation Panel.

1 ابدأ Software Operation Panel.

← بدء تشغيل Software Operation Panel (181 صفحة)

2 من القائمة، حدد [ضبط الجهاز].

Software Operation Panel

عدد الأوراق
العدد الكلي (ADF) ٥ ٠ ٠ ٠ ٥ ٥

الأوراق

الأوراق	٥ ٠ ٠ ٠	بعد التنظيف:
الأوراق	٣ ٠ ٠ ٥ ٥ ٠ ٠	بكرة الإيقاف:
الأوراق	١ ٩ ٦ ٠ ٠ ٠	بكرة الالتقاط:
الأوراق		
الأوراق		
الأوراق		
الأوراق	%	
الأوراق	%	

إلغاء (١)

إلغاء (٢)

إلغاء (٣)

إلغاء (٤)

إلغاء (٥)

إلغاء (٦)

إلغاء (٧)

معلومات الجهاز

ضبط الجهاز

ضبط الجهاز ٢

تلقين متعدد

مزيل حدود الصفحات (ADF)

تمسب اللون

عدد محاولات إعادة تلقين الورق

دورة التنظيف

إعداد منبه عداد الحياة

التحكم بمفتاح الطاقة

حماية الورق

الوضعية العمودية العالية

USB

وظيفة الشبكة

تقليل التموج (متقدم)

الإعلام عندما يكون الزجاج متسخ

حفظ الطاقة:

دقائق 1٠

إيقاف الطاقة بعد مدة محددة من الزمن

ساعة واحدة

سببؤدي تعطيل هذه الوظيفة إلى زيادة استهلاك الطاقة الخاصة بالماسحة.

أوفست...

تطبيق (A) إلغاء موافق

العدد الكلي (ADF)

العدد الإجمالي للورق الممسوح ضوئياً باستخدام وحدة تغذية المستندات التلقائية ADF (بزيادة قدرها ورقة واحدة)

بعد التنظيف

العدد الإجمالي للورق الممسوح ضوئياً بعد آخر عملية تنظيف (بزيادة قدرها ورقة واحدة)

بكرة الإيقاف

العدد التقريبي للأوراق التي تم مسحها ضوئياً منذ آخر عملية استبدال لبكرة الإيقاف (في وحدات 500)

بكرة الالتقاط

العدد التقريبي للأوراق التي تم مسحها ضوئياً منذ آخر عملية استبدال لبكرات الالتقاط (في وحدات 500)

الإعداد الافتراضي للمصنع لكل عداد هو "0".

انتباه

إذا قمت بإيقاف تشغيل الماسحة بفصل كابل الطاقة، قد لا يتم إحصاء الورق الممسوح ضوئياً في [العدد الكلي].

تنظيف عدادات الورق

عند قيامك باستبدال أو تنظيف عنصر مستهلك، قم بمسح العداد المقابل.

1 ابدأ Software Operation Panel.

← بدء تشغيل Software Operation Panel (صفحة 181)

2 من القائمة، حدد [ضبط الجهاز].

3 انقر فوق الزر [إلغاء] للقطعة المستهلكة التي استبدلتها، وانقر فوق الزر [إلغاء] لـ [بعد التنظيف] عند إجراء التنظيف.
يتم إعادة تعيين العداد إلى 0.

4 انقر فوق زر [موافق].

تظهر نافذة رسالة.

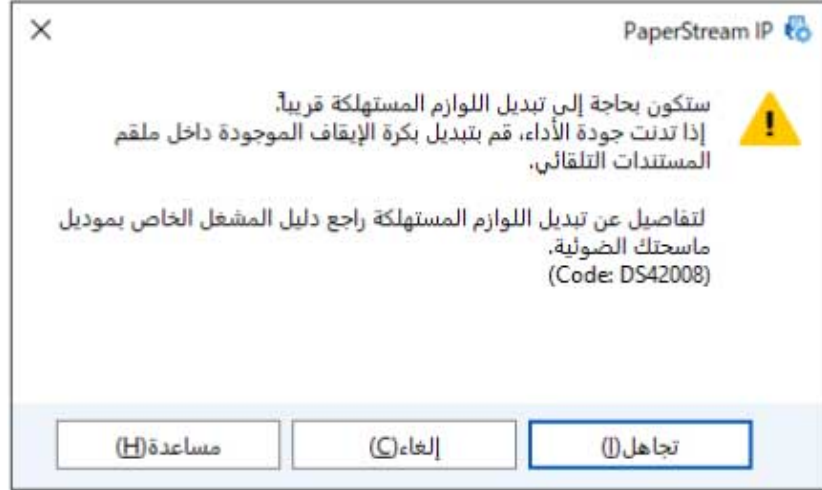
5 انقر فوق زر [موافق].

تم حفظ الإعدادات.

رسائل للتنظيف أو استبدال القطع المستهلكة

قد تظهر الرسالة التالية على جهاز الكمبيوتر أثناء استخدام الماسحة.

مثال: رسالة لاستبدال القطع المستهلكة



مثال: رسالة للتنظيف



اتخذ التدابير التالية وفقاً للرسالة المعروضة.

- عندما تظهر رسالة لاستبدال اللوازم المستهلكة تحقق من الرسالة، وقم باستبدال القطعة المستهلكة وفقاً لذلك. إذا قمت بالنقر فوق زر [تجاهل]، فإن الرسالة تختفي ويمكن متابعة عملية المسح الضوئي. ومع ذلك، يُوصى باستبدال القطع المستهلكة في أقرب وقت ممكن. لإيقاف المسح الضوئي واستبدال القطع المستهلكة على الفور، انقر فوق زر [إلغاء]. لتفاصيل حول عملية استبدال القطع المستهلكة، راجع التالي:
 - استبدال بكرة الإيقاف (113 صفحة)
 - استبدال بكرة الالتقاط (116 صفحة)
- عندما تظهر رسالة للتنظيف تحقق من الرسالة، وقم بإجراء التنظيف وفقاً لذلك. لمعرفة التفاصيل حول التنظيف، راجع العناية اليومية (100 صفحة).

عند استخدام DirectScan، لن يتم الإخطار برسالة استبدال المواد الاستهلاكية والتنظيف. في حالة حدوث أي خلل في المسح الضوئي أو الصور الممسوحة ضوئيًا، تحقق من حالة بكرة الإيقاف وبكرة الالتقاط، وقم بتنظيف الجزء الداخلي للماسحة الضوئية.

← العناية اليومية (100 صفحة)

← استبدال القطع المستهلكة (112 صفحة)

دورة تنظيف الماسحة [دورة التنظيف]

حدد دورة تنظيف الماسحة الضوئية من الداخل.
يتغير لون خلفية عدّاد [بعد التنظيف] في [ضبط الجهاز] إلى اللون الأصفر عندما يصل العدّاد إلى القيمة المحددة لهذا العنصر.
يمكنك أيضاً عرض رسالة تعليمات التنظيف الموضحة في رسائل للتنظيف أو استبدال القطع المستهلكة (200 صفحة).

1 ابدأ Software Operation Panel.

← بدء تشغيل Software Operation Panel (181 صفحة)

2 من القائمة، حدد [إعداد الجهاز 2] ← [دورة التنظيف].

3 حدد قيمة لدورة التنظيف.

يمكن لنطاق القيمة أن يكون من 1,000 إلى 255,000 ورقة (بمعدل زيادة 1,000).
الإعداد الافتراضي للمصنع: 3

4 حدد ما إذا كان يتم عرض رسالة تعليمات التنظيف أم لا.

يتم إلغاء تحديد خانة الاختيار [عرض تعليمات التنظيف]. لإعدادات ضبط المصنع الافتراضية.

تحديد دورة استبدال القطع المستهلكة [إعداد منبه عداد الحياة]

حدد دورة استبدال القطع المستهلكة.
يتغير لون خلفية العداد لـ [بكرات الإيقاف] أو [بكرات الالتقاط] في [ضبط الجهاز] إلى الأصفر الفاتح عندما يصل عدد الصفحات (بعد استبدال القطعة المستهلكة) إلى 95% من القيمة المحددة لهذا الإعداد، ويتحول إلى الأصفر عندما يصل عد الصفحات إلى 100%.
يمكنك أيضًا عرض رسالة استبدال القطع المستهلكة، المنصوص عليها في رسائل للتنظيف أو استبدال القطع المستهلكة (200 صفحة).

1 ابدأ Software Operation Panel.

← بدء تشغيل Software Operation Panel (181 صفحة)

2 من القائمة، حدد [إعداد الجهاز 2] ← [إعداد منبه عداد الحياة].

3 حدد قيمة لدورة استبدال كل بكرة من البكرات.
يمكن لنطاق القيمة أن يكون من 10,000 إلى 2,550,000 ورقة (بمعدل زيادة 10,000).
الإعداد الافتراضي للمصنع: 20

إعدادات متعلقة بالمسح الضوئي

ضبط وضع بدء المسح الضوئي [ضبط الأوفست/تعديل التكبير العمودي]

عندما يكون وضع الصورة الممسوحة ضوئياً غير صحيح أو أن الصورة تظهر قصيرة/مستطيلة (رأسية)، قم بضبط أوفست وكذلك التكبير العمودي.

انتباه

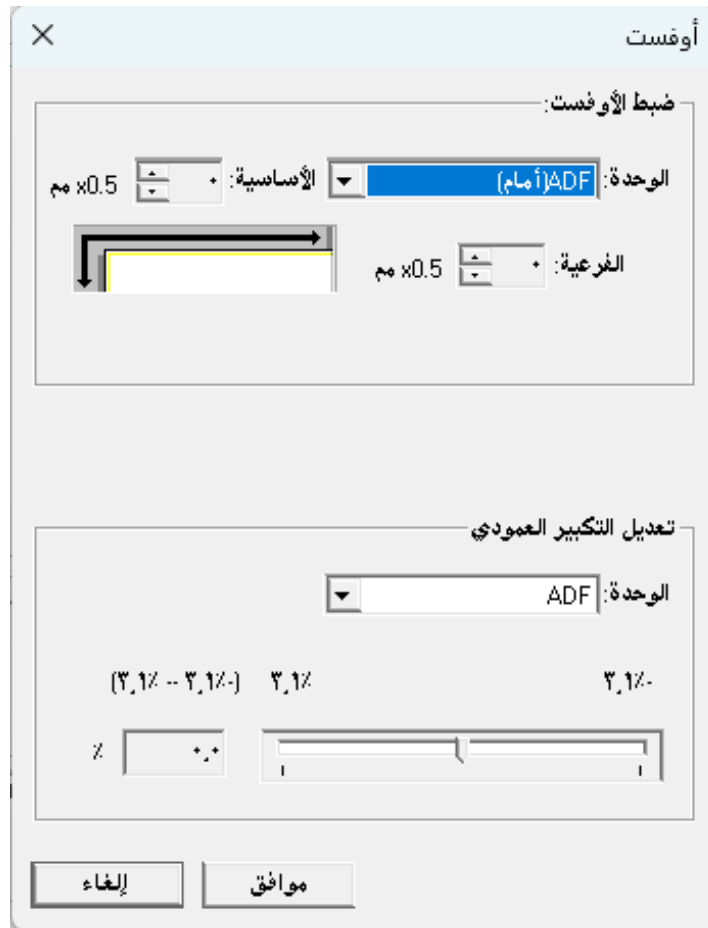
عادةً، يتوجب عليك أن لا تقوم بتعديل أي شيء كما أن إعدادات ضبط المصنع الافتراضية تستخدم القيم المعدلة بالفعل.

1 ابدأ Software Operation Panel.

← بدء تشغيل Software Operation Panel (صفحة 181)

2 من القائمة، حدد [ضبط الجهاز] وانقر فوق الزر [أوفست].

3 قم بضبط مستوى أوفست/التكبير العمودي حسب الحاجة.



ضبط الأوفست

الوحدة

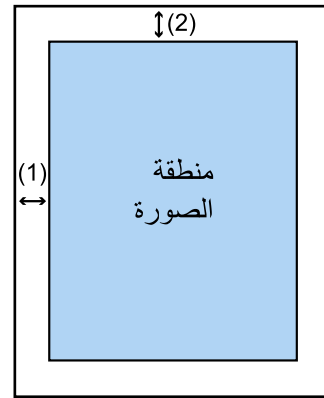
حدد [ADF (أمام)] أو [ADF (خلف)] كوحدة ضبط الأوفست.

الأساسية

حدّد الأوفست الأفقي (العرض).
يمكن أن تتراوح القيمة المحددة من -2 إلى +2 مم (بمعدل زيادة 0.5).
الإعداد الافتراضي للمصنع: 0

الفرعية

حدّد الأوفست الرأسي (الطول) في أعلى الصفحة.
يمكن أن تتراوح القيمة المحددة من -2 إلى +2 مم (بمعدل زيادة 0.5).
الإعداد الافتراضي للمصنع: 0



- (1): الأساسية = -2 إلى 2 مم
(2): الفرعية = -2 إلى 2 مم
(بمعدل زيادة 0.5 مم)

تعديل التكبير العمودي

الوحدة

يتم تثبيت وحدة تعديل التكبير العمودي بوحدة تغذية المستندات التلقائية [ADF].

تعديل التكبير العمودي

حدّد التكبير الرأسي (الطول).
يمكن أن تتراوح القيمة المحددة من -3.1 إلى +3.1 مم (بمعدل زيادة 0.1).
الإعداد الافتراضي للمصنع: 0.0

إزالة الظلال/الخطوط التي تظهر حول حواف الصور [مزيل حدود الصفحات (ADF)]

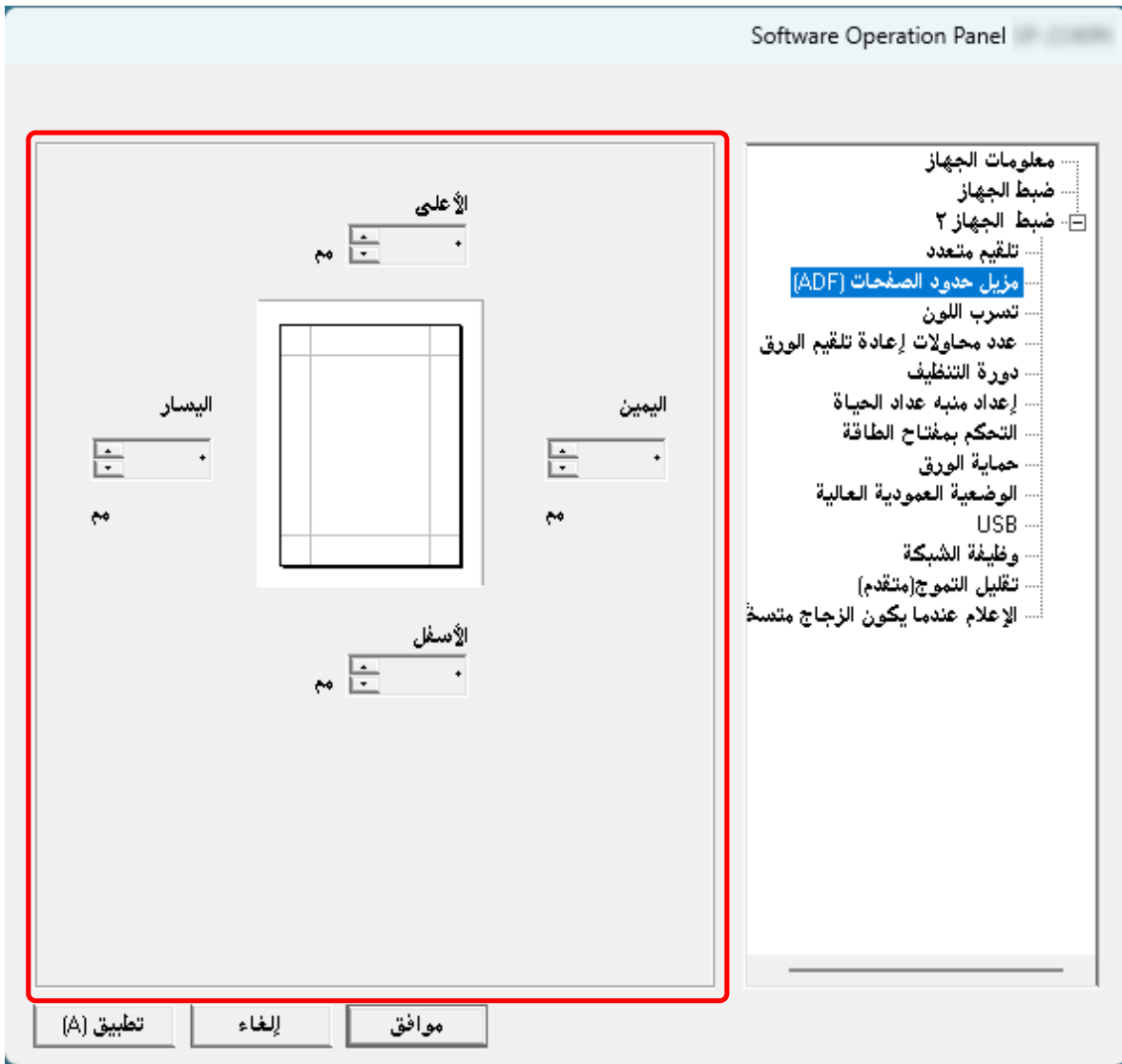
اضبط الإعدادات لملء الخطوط السوداء أو الظلال حول حواف الصورة الممسوحة ضوئياً. وفقاً لحالة المستند الذي تقوم بمسحه ضوئياً، قد يظهر ظل مستند كخطوط سوداء على حواف الصورة الممسوحة ضوئياً. في هذه الحالة، أزل الخطوط السوداء عن طريق ملء حواف الصورة الممسوحة ضوئياً.

1 ابدأ Software Operation Panel.

← بدء تشغيل Software Operation Panel (صفحة 181)

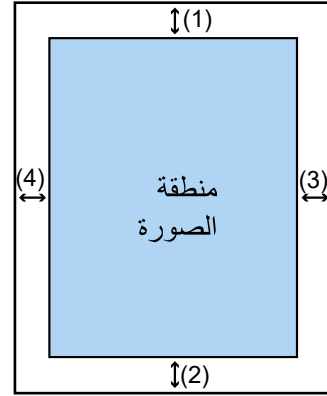
2 من القائمة، حدد [إعداد الجهاز 2] ← [مزيل حدود الصفحات (ADF)].

3 حدّد عرض كل هامش (الأعلى/الأسفل/اليمين/اليسار) لملئه.



الإعداد الافتراضي للمصنع: 0

املا المنطقة المحددة باللون الأبيض.



- (1): الأعلى = 0 إلى 15 مم
- (2): الأسفل = -7 إلى 7 مم
- (3): اليمين = 0 إلى 15 مم
- (4): اليسار = 0 إلى 15 مم
(بزيادات 1 مم)

انتباه

لاحظ أن نطاق هدف مزيل حدود الصفحات عريض جداً، قد لا تظهر بعض الحروف القريبة من الحافة.

تلميح

- وفقاً للقيمة التي تم تحديدها للهامش السفلي من [مزيل حدود الصفحات (ADF)]، تعمل خاصية مزيل حدود الصفحة كما يلي:
 - من 1 إلى 7 مم
تقوم بملء المساحة المحددة بلون الخلفية من الحافة السفلية للصورة باتجاه الداخل.
 - من -1 إلى -7 مم
تقوم بإخراج الصورة دون ملء المساحة المحددة بلون الخلفية من الحافة السفلية للصورة باتجاه الخارج. (تقوم بإخراج الصورة مع إضافة المساحة المحددة عند تعيين [اكتشاف نهاية الصفحة] في برنامج تشغيل المساحة.)
 - يمكن أيضاً ضبط هذه الوظيفة في إعدادات المسح الضوئي التالية. يتم تطبيق ملء الحافة على الصور التي تم تعبئة حوافها بالفعل وفقاً للإعدادات في Software Operation Panel.
 - برنامج تشغيل المساحة
يمكنك ملء الحواف باللون الأبيض أو الأسود.
للنفاصيل، راجع ملف مساعدة برنامج تشغيل المساحة الضوئية.
 - مهمة (DirectScan (PaperStream Scanner Admin
اضبط [تصحيح الحافة] في إعدادات المسح الضوئي.
- ← تعيين الزر (237 صفحة)

تكوين إعداد المسح للألوان المحددة غير المطبوعة عند مسح [تسرب اللون]

عند إخراج الصور بالأبيض & الأسود أو بتدرج الرمادي، يمكنك استبعاد لون من المسح الضوئي بتحديد إما اللون الأحمر أو الأخضر أو الأزرق (ثلاثة ألوان أساسية).

على سبيل المثال، عند إجراء مسح ضوئي لمستند ما بأحرف سوداء وإطار أخضر، إذا حددت اللون الأخضر للون غير المطبوع، فسيتم مسح الأحرف السوداء من المستند ضوئياً فقط.

1 ابدأ Software Operation Panel.

← بدء تشغيل Software Operation Panel (181 صفحة)

2 من القائمة، حدد [إعداد الجهاز 2] ← [تسرب اللون].

3 حدّد لوناً تريد إزالته.

أحمر، أخضر، أزرق

تمت إزالة اللون المحدد.

الإعداد الافتراضي للمصنع: أخضر

بدون

لم تتم إزالة اللون.

انتباه

إذا كان لون الجزء المراد استبعاده داكنًا جدًا، فقد لا يتم استبعاد اللون.

تلميح

يمكن أيضًا تحديد لون آخر غير الأحمر أو الأخضر أو الأزرق في إعدادات مسح الضوئي التالية. تتجاوز هذه الإعدادات الإعدادات الموجودة في Software Operation Panel.

• برنامج تشغيل الماسحة

للتفاصيل، راجع ملف مساعدة برنامج تشغيل الماسحة الضوئية.

• مهمة (DirectScan (PaperStream Scanner Admin

← تعيين الزر (237 صفحة)

تحديد عدد إعدادات المحاولات لتلقيم الورق [عدد محاولات إعادة تلقيم الورق]

حدّد عدد إعادة محاولات التلقيم عندما لا يتم تلقيم مستند من حامل الورق ADF (الملقم).

1 ابدأ **Software Operation Panel**.

← بدء تشغيل **Software Operation Panel** (صفحة 181)

2 من القائمة، حدد [إعداد الجهاز 2] ← [عدد محاولات إعادة تلقيم الورق].

3 حدد عدد إعادة محاولات تلقيم الورق.

يمكن لنطاق القيمة أن يكون من 1 إلى 12 مرة.

الإعداد الافتراضي للمصنع: 4 مرات

المسح الضوئي عند الارتفاع العالي [الوضعية العمودية العالية]

فعل هذا الوضع لتستخدم الماسحة الضوئية على ارتفاع 2,000 متر أو أعلى. قد يتسبب الضغط الجوي المنخفض في المرتفعات العالية في انخفاض الدقة في عمليات كشف المستندات المتراكبة باستخدام أداة الاستشعار فوق الصوتية. يؤدي ضبط [تفعيل] على تشغيل للوضع العمودية العالية إلى تحسين دقة كشف المستندات المتراكبة.

1 ابدأ Software Operation Panel.

← بدء تشغيل Software Operation Panel (181 صفحة)

2 من القائمة، حدد [إعداد الجهاز 2] ← [الوضعية العمودية العالية].

3 حدد [تفعيل].

الإعداد الافتراضي للمصنع: إبطال

منع الخطوط الرأسية (التموج) من الظهور في الصفحات [تقليل التموج (متقدم)]

يُضبط جودة الصورة عند مسح المستندات (كالمجلات أو الصور الفوتوغرافية) لمنع ظهور الخطوط الرأسية (التموج).

1 ابدأ Software Operation Panel.

← بدء تشغيل Software Operation Panel (صفحة 181)

2 من القائمة، حدد [إعداد الجهاز 2] ← [تقليل التموج (متقدم)].

3 حدد طريقة منع التموج.

أولوية السرعة

يمنع الخطوط الرأسية (التموج).
هذا هو الإعداد الافتراضي للمصنع.

أولوية جودة الصورة

هذا الخيار أكثر فاعلية في منع الخطوط الرأسية (التموج) من [أولوية السرعة].
ستصبح سرعة المسح بطيئة.

تلميح

هذا الإعداد يمكن أيضاً تهيئته في برنامج تشغيل الماسحة.
للتفاصيل، راجع ملف مساعدة برنامج تشغيل الماسحة الضوئية.
لاحظ الأولوية تعطى لإعدادات برنامج تشغيل الماسحة.

حماية المستندات من التلف [حماية الورق]

قم بتكوين إعداد اكتشاف أخطاء التلقيم. قد يؤدي انحشار الورق الناتج عن أخطاء التلقيم إلى تلف المستندات القيّمة أو تمزيقها. يمكن أن يؤدي اكتشاف خطأ في تلقيم المستندات ووقف التلقيم إلى منع إتلاف المستندات. تكون هذه الوظيفة فعالة عند المسح الضوئي للمستندات التي يصعب تغذيتها مثل المستندات الورقية الرقيقة.

1 ابدأ Software Operation Panel.

← بدء تشغيل Software Operation Panel (181 صفحة)

2 من القائمة الموجودة على اليسار، اختر [إعداد الجهاز 2] ← [حماية الورق].

3 حدد طريقة كشف.

إبطال

لا تكتشف أخطاء التغذية.

انحراف زوايا التغذية

إيقاف تغذية المستندات عندما تكتشف الماسحة الضوئية مستنداً منحرفاً بشكل غير طبيعي أثناء تغذية المستندات. هذا هو الإعداد الافتراضي للمصنع.

انتباه

لاحظ أن وظيفة حماية الورق هي لمنع تلف المستندات، لكن حماية جميع المستندات غير مضمونة.

تلميح

- عند تمكين [حماية الورق]، في الحالات التالية، قد تتوقف عملية التلقيم حتى عندما يتم تلقيم المستندات بشكل صحيح.
 - إذا قمت بمسح مستند مجعد
 - إذا قمت بمسح مستند ليس مربعاً أو مستطيلاً
 - إذا قمت بمسح مستند بخلفية داكنة
 - إذا قمت بمسح مستند يحتوي على نص أو خلفية منقوشة مطبوعة بالقرب من الحافة
- إذا كانت وظيفة حماية الورق توقف عمليات تلقيم المستندات بشكل متكرر، فاتخذ الإجراءات اللازمة وفقاً لـ أخطاء منع تلف الورق تحدث بشكل متكرر (164 صفحة).
- يتم تعطيل [حماية الورق] في الحالات التالية.
 - عند تمكين وظيفة ورقة (كبيرة الحجم) في إعدادات المسح الضوئي التالية
 - برنامج تشغيل الماسحة
 - للتفاصيل، راجع ملف مساعدة برنامج تشغيل الماسحة الضوئية.
 - مهمة (PaperStream Scanner Admin) (DirectScan)
 - ← تعيين الزر (237 صفحة)
 - عند استخدام الوضع الفردي اليدوي
 - ← مسح ضوئي لمستندات مطوية من المنتصف (79 صفحة)
 - ← مسح ضوئي لمستندات مثل المغلفات أو أوراق النقل متعددة الطبقات (81 صفحة)

- يمكن أيضاً ضبط هذه الوظيفة في إعدادات المسح الضوئي التالية. تتجاوز هذه الإعدادات الإعدادات الموجودة في Software Operation Panel.
 - برنامج تشغيل الماسحة
 - للتفاصيل، راجع ملف مساعدة برنامج تشغيل الماسحة الضوئية.
 - مهمة DirectScan (PaperStream Scanner Admin) ← تعيين الزر (237 صفحة)

الإعدادات المتعلقة بكشف المستندات المترابكة (تلقيم متعدد)

تحديد طريقة لكشف المستندات المترابكة [تلقيم متعدد]

التلقيم المتعدد هو خطأ يحدث عند تراكب أكثر من ورقة وتلقيمها في وقت واحد. قم بتكوين الإعدادات لاكتشاف المستندات المترابكة أثناء المسح الضوئي. يتم كشف المستندات المترابكة باستخدام أداة الاستشعار فوق الصوتية أو وفقاً لاختلاف طول المستندات. عند اكتشاف المستندات المترابكة، يتم عرض رسالة خطأ ويتوقف المسح الضوئي. إذا كانت المستندات مترابكة في حدود 30 مم من الحافة الأمامية، فلن يتم كشف أنها مترابكة.

انتباه

عند تعيين وضع التلقيم بالماسحة الضوئية على [يدوي - أحادي]، لن يتم اكتشاف تداخل المستندات. وضع يدوي أحادي هو وضع مسح مستند مطوي من المنتصف أو مستند متعدد الطبقات مثل مغلف. وبالتالي، حتى لو تم تمكين إعداد اكتشاف المستندات المترابكة، لم يتم اكتشاف هذه المستندات مثل المستندات المترابكة.

1 ابدأ Software Operation Panel.

← بدء تشغيل Software Operation Panel (صفحة 181)

2 من القائمة، حدد [إعداد الجهاز 2] ← [تلقيم متعدد].

3 حدد طريقة كشف.

بدون

لا يكشف المستندات المترابكة.

التحقق من التراكب (الموجات فوق الصوتية)

يكشف المستندات المترابكة باستخدام أداة الاستشعار فوق الصوتية. هذا هو الإعداد الافتراضي للمصنع.

مراجعة الطول

يكشف المستندات المترابكة وفقاً للاختلاف في الطول. حدّد هذا الخيار لمسح مستندات بنفس الطول.

انتباه

لاحظ أن المستندات المترابكة لا يمكن كشفها بدقة عندما يتم المسح الضوئي لدفعة مختلطة لأطوال مختلفة.

مراجعة التراكب والطول

يكشف المستندات المترابكة من خلال الجمع بين [التحقق من التراكب (الموجات فوق الصوتية)] و [مراجعة الطول].

انتباه

لاحظ أن المستندات المترابكة لا يمكن كشفها بدقة عندما يتم المسح الضوئي لدفعة مختلطة لأطوال مختلفة.

الطول

حدّد هذا العنصر عند تحديد [مراجعة الطول] أو [مراجعة التراكب والطول].
حدّد الاختلاف في طول المستندات التي سيتم كشفها كمستندات مترابطة.
يتم كشف المستندات المترابطة عندما يكون الاختلاف في طول المستندات أطول من القيمة المحددة.
يتم التساهل مع أي طول بموجب القيمة المحددة كخطأ بسيط ولا يتم كشفه كمستندات مترابطة.
الإعداد الافتراضي للمصنع: 10

انتباه

- للمسح الضوئي لمستندات بأطوال مختلفة، حدّد [التحقق من التراكب(الموجات فوق الصوتية)].
- عندما تكون مرفقات مثل الملاحظات الملصقة أو الفواتير أو الصورة الفوتوغرافية مرفقة مع المستند، قد يتم كشف الجزء المرفق من المستند على أنه تراكب للمستندات إذا لم يتم تحديد [التحقق من التراكب(الموجات فوق الصوتية)]. في هذه الحالة، حدّد [مراجعة الطول].

تلميح

هذا الإعداد يمكن أيضاً تهيئته في برنامج تشغيل الماسحة الضوئية أو PaperStream Scanner Admin (DirectScan -).
لاحظ الأولوية تعطى لإعدادات برنامج تشغيل الماسحة الضوئية أو PaperStream Scanner Admin.

الإعدادات المتعلقة بوقت الانتظار

وقت انتظار الماسحة للدخول في وضع حفظ الطاقة [حفظ الطاقة]

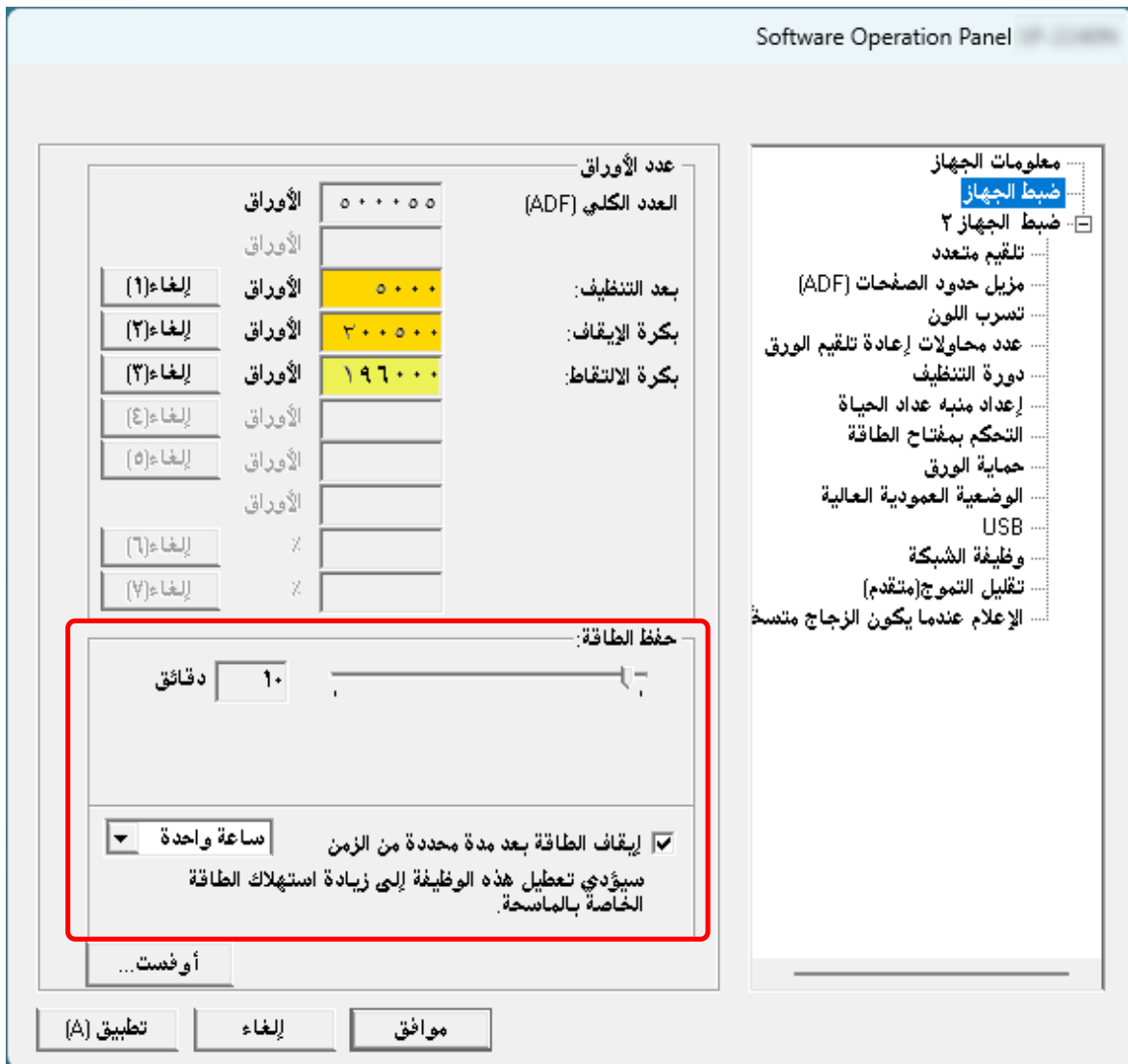
حدد وقت الانتظار قبل دخول الماسحة في وضع حفظ الطاقة.

1 ابدأ Software Operation Panel.

← بدء تشغيل Software Operation Panel (صفحة 181)

2 من القائمة، حدد [ضبط الجهاز].

3 حدد وقت الانتظار لدخول الماسحة في وضع حفظ الطاقة.



حفظ الطاقة

استخدم شريط التمرير لتحديد وقت الانتظار قبل الدخول في وضع حفظ الطاقة في النطاق من 5 إلى 115 دقيقة (بزيادات قدرها 5). الإعداد الافتراضي للمصنع: 10

خانة الاختيار [إيقاف الطاقة بعد مدة محددة من الزمن]

حدد هذا عند إيقاف تشغيل الماسحة تلقائياً.
عند تحديد هذا، يتم إيقاف تشغيل الماسحة تلقائياً في حال تم تركها قيد التشغيل دون استخدام لفترة معينة من الوقت.
يتم تحديد خانة الاختيار لإعداد ضبط المصنع الافتراضي.
حدد وقتاً لإيقاف تشغيل الماسحة الضوئية تلقائياً من القائمة المنسدلة.
الإعداد الافتراضي للمصنع: 20 دقيقة

تلميح

عند إلغاء تحديد خانة الاختيار [إيقاف الطاقة بعد مدة محددة من الزمن]، سيزداد استهلاك الطاقة في الماسح الضوئي.

الإعدادات ذات الصلة بالاتصال بين الماسحة والكمبيوتر

تحديد تشغيل USB [USB]

غير إعداد USB إذا حدث خطأ على جهاز كمبيوتر أثناء الاتصال.
لا يمكن تكوين هذا الإعداد عندما تكون الماسحة الضوئية متصلة عبر شبكة LAN سلكية.
إذا تم تغيير هذا الإعداد، يبدأ تشغيل الماسحة الضوئية.

1 ابدأ Software Operation Panel.

← بدء تشغيل Software Operation Panel (صفحة 181)

2 من القائمة، حدد [إعداد الجهاز 2] ← [USB].

3 حدد كيف تعمل وظيفة USB.

تلقائي

يشغل وفقاً لبيئة الاتصال. هذا هو الإعداد الافتراضي للمصنع.

USB 2.0

يشغل مع USB 2.0.

إعدادات استخدام الماسحة فقط عبر اتصال USB [وظيفة الشبكة]

باستخدام إعدادات المصنع الافتراضية، يمكنك استخدام الماسحة الضوئية إما عبر اتصال USB أو اتصال شبكة LAN السلكية. يمكنك تعطيل اتصال شبكة LAN السلكية إذا أردت استخدام الماسحة فقط عبر اتصال USB للأسباب التالية.

• لتقليل استهلاك الطاقة

• لتعزيز الأمان

• لاستخدام تفعيل تلقيم طاقة USB

← طريقة تشغيل/إيقاف تشغيل الماسحة [التحكم بمفتاح الطاقة] (220 صفحة)

لا يمكن تكوين هذا الإعداد عندما تكون الماسحة الضوئية متصلة عبر شبكة LAN سلكية. إذا تم تغيير هذا الإعداد، يبدأ تشغيل الماسحة الضوئية.

1 ابدأ Software Operation Panel.

← بدء تشغيل Software Operation Panel (181 صفحة)

2 من القائمة، حدد [إعداد الجهاز 2] ← [وظيفة الشبكة].

تظهر [وظيفة الشبكة] عند توصيل الماسحة الضوئية عبر كابل USB.

3 حدد [إبطال].

الإعداد الافتراضي للمصنع: تفعيل

الإعدادات المتعلقة بالتشغيل/إيقاف التشغيل ومعدل استهلاك الطاقة للماسحة

طريقة تشغيل/إيقاف تشغيل الماسحة [التحكم بمفتاح الطاقة]

قم بتكوين إعدادات تشغيل الماسحة الضوئية وإيقاف تشغيلها. حدد الطريقة التي تسمح بإجراءات أخرى غير زر الطاقة الخاص بالماسحة الضوئية لتشغيل الماسحة الضوئية وإيقاف تشغيلها عند تعطيل وظيفة الشبكة.

1 ابدأ Software Operation Panel.

← بدء تشغيل Software Operation Panel (صفحة 181)

2 من القائمة، حدد [إعداد الجهاز 2] ← [التحكم بمفتاح الطاقة].

3 حدد ما إذا كنت تريد ربط الإجراءات الأخرى بتشغيل الماسحة الضوئية وإيقاف تشغيلها.

تفعيل تلقيم طاقة USB

يسري هذا الإعداد عند تعيين [وظيفة الشبكة] في [إعداد الجهاز 2] على [إبطال]. ضبط ما إذا كان سيسمح بتشغيل الماسحة الضوئية أو إيقاف تشغيلها من خلال الإجراءات التالية، بالإضافة إلى الضغط على زر الطاقة الموجود على الماسحة الضوئية.

- تشغيل/إيقاف تشغيل الكمبيوتر
- توصيل أو فصل كابل USB

انتباه

بعض أنواع أجهزة الكمبيوتر ومشاركات USB تظل تغذي بالطاقة إلى USB حتى بعد إيقاف تشغيل الكمبيوتر. في هذه الحالة، قد لا يعمل [تفعيل تلقيم طاقة USB] بشكل صحيح.

إعدادات متعلقة بصيانة الماسحة

الإعداد الخاص باستلام إشعارات عن الأوساخ على الزجاج [الإعلام عندما يكون الزجاج متسخًا]

قم بتكوين هذا الإعداد لإرسال إشعار حول الاتساخ على الزجاج.

قد تظهر الخطوط السوداء على الصور إذا كان الزجاج متسخًا.

عند تكوين هذا الإعداد لإرسال إشعار حول الاتساخ على الزجاج، ستظهر رسالة في الأوقات التالية إذا كان هناك احتمال ظهور الخطوط الرأسية على الصورة.

● عند فتح وحدة تغذية المستندات التلقائية ADF أو إغلاقها

● عند انتهاء المسح الضوئي

● عند تحميل المستندات في حامل الورق ADF (الملقم)

● عند استيقاظ الماسحة الضوئية من وضع توفير الطاقة

سيتم إخطار دليل استعادة الأخطاء الموجود على الكمبيوتر المتصل بالماسحة الضوئية بالرسالة. لمنع ظهور الخطوط الرأسية على الصور، تحقق من الرسالة وقم بتنظيف الزجاج.

لاحظ أنه عند استخدام DirectScan، لن يتم الإخطار بالرسالة المتعلقة بالأوساخ على الزجاج. في حالة حدوث أي خلل في الصور أثناء المسح الضوئي، نظف الجزء الداخلي للماسحة الضوئية.

لمعرفة التفاصيل حول التنظيف، راجع العناية اليومية (100 صفحة).

1 ابدأ Software Operation Panel.

← بدء تشغيل Software Operation Panel (181 صفحة)

2 من القائمة، حدد [إعداد الجهاز 2] ← [الإعلام عندما يكون الزجاج متسخًا].

3 حدد ما إذا كنت تريد استلام إشعارات عن الأوساخ على الزجاج أم لا.

إذا حددت [إشعار]، فستلقى إشعارات عن الأوساخ على الزجاج.

الإعداد الافتراضي للمصنع: إشعار

تلميح

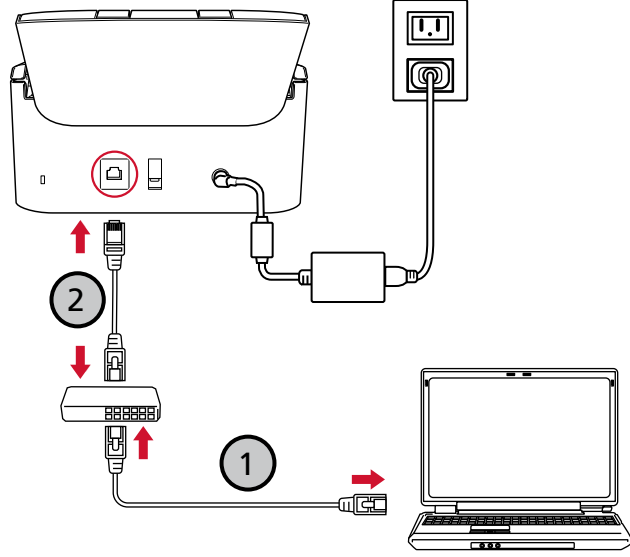
إن وظيفة تلقي إشعارات عن الأوساخ الموجودة على الزجاج لا تُخطرك بالضرورة بجميع الأوساخ. إذا ظهرت خطوط رأسية على الصورة، فاتخذ الإجراءات اللازمة وفقًا لما يلي تظهر خطوط رأسية على الصورة الممسوحة ضوئيًا (158 صفحة).

إعدادات الشبكة (PaperStream Scanner Admin)

يوضح هذا القسم كيفية استخدام PaperStream Scanner Admin في تكوين إعدادات الشبكة. يمكن تكوين إعدادات الشبكة للماسحة باستخدام مستعرض على الكمبيوتر من خلال PaperStream Scanner Admin.

بدء تشغيل PaperStream Scanner Admin

1 صل الماسحة الضوئية بجهاز الكمبيوتر على النحو التالي.



a قم بتوصيل جهاز الكمبيوتر بجهاز شبكة عبر شبكة LAN سلكية (1).
لمعرفة التفاصيل حول كيفية توصيل جهاز الكمبيوتر بالشبكة، راجع دليل جهاز الكمبيوتر الخاص بك.

b قم بتوصيل الماسحة الضوئية بجهاز الشبكة عبر شبكة LAN سلكية (2).

2 تحقق من عنوان IP للماسحة.
يمكنك استخدام أداة تعيين عنوان IP للتحقق من عنوان IP.
لمعرفة التفاصيل، راجع تعليمات Network Setup Tool.
لمعرفة التفاصيل حول كيفية تشغيل أداة تعيين عنوان IP، ارجع إلى بدء تشغيل أداة إعداد عنوان IP (288 صفحة).

3 تأكد من أن الماسحة الضوئية متصلة بالشبكة.

← كيف تتحقق من إعدادات الشبكة الخاصة بالماسحة (272 صفحة)

4 ابدأ تشغيل متصفح على الكمبيوتر وأدخل عنوان URL التالي في حقل إدخال عنوان URL للاتصال بالماسح الضوئي.
عنوان IP أو FQDN للماسحة

مثال

عنوان IPv4

(كل "xxx" عبارة عن قيمة من 0 إلى 255)

5 أدخل كلمة مرور المسؤول ثم انقر فوق زر [تسجيل الدخول].
لمعرفة التفاصيل حول كلمة مرور المسؤول، راجع كلمة مرور المسؤول (صفحة 257).
تظهر نافذة PaperStream Scanner Admin.

6 انقر فوق كل قائمة لضبط الإعدادات.

← الرئيسية (صفحة 226)

← معلومات الماسحة (صفحة 227)

← أساسية (صفحة 228)

← الشبكة (صفحة 232)

← DirectScan (صفحة 237)

← صيانة (صفحة 257)

تسجيل الخروج

القائمة الرئيسية

حدد عنصرًا ترغب في تهيئته.

أساسية
يمكنك تغيير اسم الماسحة وتهيئة الإعدادات المتعلقة بالطاقة.

معلومات الماسحة
يمكنك التحقق من إعدادات الماسحة.

DirectScan
يمكنك تهيئة الإعدادات لحفظ ملفات صور إلى وجهة شبكة أو الإرسال عبر البريد الإلكتروني دون استخدام كمبيوتر.

الشبكة
يمكنك تهيئة إعدادات الشبكة للماسحة.

صيانة
يمكنك تغيير كلمة مرور المسؤول، واستعادة الإعدادات الافتراضية للمصنع، وإجراء مهام الصيانة الأخرى.

القائمة

توسيع الكل

الرئيسية

معلومات الماسحة

DirectScan

صيانة

انتباه

للتمكن من استخدام الوظيفة على النافذة دون حدوث أي مشاكل، تأكد من ضبط الإعدادات التالية على المستعرض الخاص بك.

- يتم تمكين ملفات تعريف الارتباط
- يتم تمكين JavaScript

عناصر الإعدادات

يعرض هذا القسم قائمة بعناصر الإعداد التي يمكنك تكوينها في نوافذ PaperStream Scanner Admin.

انتباه

لاستخدام PaperStream Scanner Admin، يلزم إدخال كلمة مرور المسؤول. يمكنك التحقق من كلمة مرور المسؤول الافتراضية على الملصق. لمعرفة التفاصيل بشأن الملصق، راجع التحقق من ملصقات المنتج (179 صفحة). غير كلمة مرور المسؤول لمنع تغيير الإعدادات بواسطة مستخدم آخر. أيضاً، قم بتغيير كلمة مرور المسؤول بشكل منتظم. يمكن تكوين كلمة مرور المسؤول في [كلمة مرور المسؤول] ضمن [صيانة].

● الرئيسية

عناصر الإعدادات	الوصف
الرئيسية (226 صفحة)	عرض فئات القائمة وأوصافها.

● معلومات الماسحة

عناصر الإعدادات	الوصف
معلومات الماسحة (227 صفحة)	يتم عرض معلومات حول وحدة الماسحة الضوئية وإعداداتها.

● أساسية

عناصر الإعدادات	الوصف
اسم الماسحة (228 صفحة)	قم بتعيين اسم الماسحة الضوئية.
الوقت والتاريخ (229 صفحة)	اضبط التاريخ والوقت على الماسحة الضوئية.
وضع توفير الطاقة (231 صفحة)	قم بتعيين وقت الانتظار قبل دخول الماسح الضوئي إلى وضع توفير الطاقة وقيل إيقاف تشغيل الماسح الضوئي تلقائياً.

● الشبكة

عناصر الإعدادات	الوصف
شبكة LAN السلكية (232 صفحة)	لتعيين عنوان IPv4 للماسحة.
شهادات CA (233 صفحة)	لتسجيل شهادة CA لكي تتصل الماسحة الضوئية بخادم FTPS أو خادم SMTP عند استخدام DirectScan.
خادم الوكيل (234 صفحة)	اضبط هذا العنصر عند الاتصال بخادم خارجي عبر خادم الوكيل.
PaperStream Central Admin (236 صفحة)	قم بتكوين الإعدادات عند إدارة الماسحات الضوئية باستخدام PaperStream Central Admin.

● DirectScan

عناصر الإعدادات	الوصف
تعيين الزر (237 صفحة)	تعيين مهمة يتم تنفيذها باستخدام DirectScan إلى زر "الإرسال إلى" على الماسح الضوئي.
سجل الدفعات (253 صفحة)	عرض قائمة بالمهام التي تم تنفيذها باستخدام DirectScan. في حالة حدوث خطأ أثناء المسح الضوئي، يتم عرض تفاصيل الخطأ والحل.
إعادة ضبط مصنع من DirectScan (254 صفحة)	قم بتهيئة إعدادات DirectScan إلى استعادة الإعدادات الافتراضية للمصنع.
SMTP (255 صفحة)	تعيين خادم SMTP المستخدم لإرسال رسائل البريد الإلكتروني عند استخدام DirectScan.

● صيانة

عناصر الإعدادات	الوصف
كلمة مرور المسؤول (257 صفحة)	قم بتغيير كلمة مرور المسؤول.
تصدير معلومات إعداد الماسحة (258 صفحة)	قم بتصدير إعدادات الماسحة إلى ملف.
استيراد معلومات إعداد الماسحة (259 صفحة)	استيراد إعدادات الماسحة.
استعادة إعدادات المصنع الافتراضية (260 صفحة)	قم باستعادة إعدادات الماسحة للمصنع لإعدادات المصنع الافتراضية.
الترخيص (261 صفحة)	يعرض معلومات الترخيص.

الرئيسية

عرض فئات القائمة وأوصافها.
انقر فوق [الرئيسية] لعرض النافذة.

معلومات الماسحة

يتم عرض معلومات حول وحدة الماسحة الضوئية وإعداداتها.
انقر فوق [معلومات الماسحة] لعرض النافذة.

أساسية

اسم الماسحة

قم بتعيين اسم الماسحة الضوئية.
انقر فوق [أساسية] ← [اسم الماسحة] لعرض النافذة.

اسم الماسحة

أدخل اسم الماسحة داخل 64 حرفاً.
يمكن استعمال الأحرف التالية لاسم الماسحة:

- الأحرف الأبجدية
- مسافة
- يتم تجاهل المسافة قبل سلسلة الأحرف أو بعدها.
- الرموز
-

الإعداد الافتراضي للمصنع: ["SP-2240N-" أو "SP-2230N-" + <الرقم التسلسلي_للماسحة>].

زر [تطبيق على الماسحة]

يطبق الإعدادات التي تم ضبطها.

تلميح

- يمكن التحقق من الرقم التسلسلي للماسحة الضوئية من ملصق المنتج.
← [التحقق من ملصقات المنتج \(179 صفحة\)](#)
- عند تفعيل [DNS الديناميكي]، أدخل اسم الماسحة الضوئية بحيث لا يتجاوز طوله 63 حرفاً.
نوصيك أيضاً أن لا تستخدم الأحرف التالية في اسم الماسحة الضوئية؛ إذ يُستبدل بها الرمز "-". عند تسجيل الاسم في خوادم DNS.
- الشرطة السفلية "_"
- مسافة
- ← [شبكة LAN السلكية \(232 صفحة\)](#)

الوقت والتاريخ

اضبط التاريخ والوقت على الماسحة الضوئية.
انقر فوق [أساسية] ← [الوقت والتاريخ] لعرض النافذة.

طريقة التكوين

حدد طريقة ضبط التاريخ والوقت.
الإعداد الافتراضي للمصنع: تلقائي
في حال تعيين [طريقة الضبط] على [يدوي]، عليك تعيين هذه العناصر أيضاً:

التاريخ

تعيين التاريخ الحالي.

الوقت

اضبط الوقت الحالي.

انتباه

- لاستخدام DirectScan، يجب ضبط التاريخ والوقت الحاليين بشكل صحيح.
- عند تحديد [يدوي]، تنحرف الساعة تدريجياً، لذا اضبط الوقت بشكل دوري.
- تتوقف الساعة أيضاً عند فصل كابل التيار المتردد. بعد توصيل كابل التيار المتردد وتشغيل الطاقة، اضبط الوقت مرة أخرى.

في حال تعيين [طريقة الضبط] على [تلقائي]، عليك تعيين هذه العناصر أيضاً:

خادم NTP

انتباه

- لاستخدام DirectScan، يجب ضبط التاريخ والوقت الحاليين بشكل صحيح. يوصى بالمزامنة مع خادم NTP.
- لاحظ أنه لا يمكن توصيل الماسحة بخادم NTP الذي يتطلب المصادقة عند مزامنة الوقت.

طريقة الاستحواذ

تعيين خادم NTP الذي تحصل منه الماسحة الضوئية على التاريخ والوقت الحاليين.
الإعداد الافتراضي للمصنع: الحصول تلقائياً (DHCP/البوابة الافتراضية)

- الحصول تلقائياً (DHCP/البوابة الافتراضية)

انتباه

- يجب استيفاء أحد الشروط التالية:
- يجب أن تتضمن المعلومات المجلوبة من خادم DHCP معلومات خادم NTP.
- أن يكون خادم NTP مفعلاً في البوابة الافتراضية.

- الحصول من الخادم العام
- يُستخدم "pool.ntp.org" للاتصال بخادم NTP.

- التكوين يدوياً
- حدد العناصر التالية أيضاً:

- الأساسي

- الثانوي

تلميح

في الحالات التالية، بعد تشغيل الماسحة الضوئية، يتم استرداد التاريخ والوقت من الكمبيوتر الذي استخدم الماسحة الضوئية لأول مرة.

● عند ضبط [يدوي]

تشغيل ماسحة فصل عنها سلك الطاقة

● عند تعيين [تلقائي]

لا يوجد خادم NTP في البيئة التي تم تركيب الماسحة الضوئية فيها

المنطقة الزمنية

عَيِّن المنطقة الزمنية للمنطقة التي تُستخدم فيها الماسحة الضوئية.

الإعداد الافتراضي للمصنع: التحديد من القائمة

التوقيت الصيفي

حدد ما إذا كنت تريد تمكين التوقيت الصيفي أم لا.

الإعداد الافتراضي للمصنع: معطل

زر [تطبيق على الماسحة]

يطبق الإعدادات التي تم ضبطها.

إذا تم تعيين [طريقة التكوين] على [تلقائي]، يتم عرض التاريخ والوقت في النافذة عندما تتم مزامنة الماسحة الضوئية مع خادم NTP. إذا فشل الماسح الضوئي في المزامنة مع خادم NTP، تحقق من الرسالة واتخذ الإجراءات وفقاً لذلك.

وضع توفير الطاقة

قم بتعيين وقت الانتظار قبل دخول الماسح الضوئي إلى وضع توفير الطاقة وقبل إيقاف تشغيل الماسح الضوئي تلقائياً. انقر فوق [أساسية] ← [إدارة الطاقة] ← [وضع توفير الطاقة] لعرض النافذة.

دقائق توفير الطاقة

يحدد وقت الانتظار المستغرق (بالدقائق) قبل الدخول في وضع حفظ الطاقة ضمن النطاق من 5 إلى 115 دقيقة (بزيادات قدرها 5). الإعداد الافتراضي للمصنع: 10

الإغلاق التلقائي

يحدد الوقت المستغرق قبل إيقاف تشغيل الماسحة الضوئية تلقائياً. الإعداد الافتراضي للمصنع: 20 دقيقة

زر [تطبيق على الماسحة]

يطبق الإعدادات التي تم ضبطها.

الشبكة

شبكة LAN السلكية

لتعيين عنوان IPv4 للماسحة.
انقر فوق [الشبكة] ← [شبكة LAN السلكية] لعرض النافذة.

تكوين IPv4

تعيين عنوان IPv4 للماسحة.
الإعداد الافتراضي للمصنع: تلقائي
عند تحديد [يدوي]، حدد العناصر التالية:

- عنوان IP
- قناع الشبكة الفرعية
- البوابة الافتراضية

خادم DNS

قم بتكوين خوادم DNS.
الإعداد الافتراضي للمصنع: تلقائي
عند تحديد [يدوي]، حدد العناصر التالية:

- DNS الأساسي
- DNS الثانوي

DNS الديناميكي

عَيّن هذا العنصر للحصول على عنوان IP للماسحة تلقائياً.
الإعداد الافتراضي للمصنع: معطل
يسمح تمكين هذا العنصر بتسجيل اسم الماسحة الضوئية (اسم المضيف) وعنوان IP تلقائياً مع خوادم DNS عندما يكون الماسح الضوئي متصلاً بشبكة.

يمكنك تعيين اسم الماسحة الضوئية (اسم المضيف) الذي تريد تسجيله مع خوادم DNS في [اسم الماسحة].

← اسم الماسحة (228 صفحة)

تلميح

- يجب تعيين خوادم DNS على الماسحة الضوئية.
- إذا أدخلت مسافة فارغة أو " _ " في [اسم الماسحة]، فستتحول إلى " - " وتُسجل في خوادم DNS. لاحظ أن أسماء المضيف المسجلة لدى خوادم DNS يمكن أن يصل طولها إلى 63 حرفاً.

عندما يتم تسجيل اسم الماسحة الضوئية (اسم المضيف) مع خوادم DNS، يمكنك البحث عن الماسحة الضوئية عن طريق تحديد اسم الماسحة الضوئية (اسم المضيف) في أداة تحديد الماسحة، حتى لو تغير عنوان IP الذي تم تعيينه بواسطة خادم DHCP. للحصول على تفاصيل حول البحث عن ماسحة، راجع ملف مساعدة Network Setup Tool. لمعرفة التفاصيل حول كيفية بدء تشغيل أداة تحديد الماسحة، راجع بدء تشغيل أداة تحديد الماسحة (287 صفحة).

زر [تطبيق على الماسحة]

يطبق الإعدادات التي تم ضبطها.

شهادات CA

لتسجيل شهادة CA لكي تتصل الماسحة الضوئية بخادم FTPS أو خادم SMTP عند استخدام DirectScan. يتم إدراج شهادات CA المسجلة. انقر فوق [الشبكة] ← [شهادة] ← [شهادات CA] لعرض النافذة.

زر [التسجيل]

يسجل شهادة CA. تظهر النافذة [تسجيل شهادة CA]. يمكن إضافة ما يصل إلى 10 شهادات CA. يمكن تسجيل الملفات ذات الملحقات التالية: cer, .crt, .der, .pem.

الزر [إزالة]

يحذف شهادة CA.

● النافذة [تسجيل شهادة CA]

زر [تحديد ملف]

حدد ملف شهادة CA للتسجيل.

زر [تطبيق على الماسحة]

يطبق الإعدادات التي تم ضبطها.

خادم الوكيل

اضبط هذا العنصر عند الاتصال بخادم خارجي عبر خادم الوكيل.
انقر فوق [الشبكة] ← [إعدادات الخادم الخارجي] ← [خادم الوكيل] لعرض النافذة.

خادم الوكيل

عَيّن ما إذا كان سيتم استخدام خادم الوكيل أو لا.
الإعداد الافتراضي للمصنع: لا تستخدم هذا الخيار
عند تحديد [استخدام]، حدد العناصر التالية:

بروتوكول الاتصال

حدّد ما إذا كنت تريد تشفير اتصالات الشبكة.
الإعداد الافتراضي للمصنع: HTTPS

اسم المضيف/عنوان IP

يمكن تعيين اسم المضيف أو FQDN أو عنوان IP لهذا العنصر.
يتم تجاهل المسافة قبل سلسلة الأحرف أو بعدها.

انتباه

عند إدخال اسم مضيف، يجب تعيين خوادم DNS على المساحة الضوئية.

← شبكة LAN السلكية (232 صفحة)

رقم المنفذ

حدد قيمة بين 1 و65535.
الإعداد الافتراضي للمصنع: 8080

اسم المستخدم

أدخل اسم المستخدم الذي يُستخدم للاتصال بخادم الوكيل.
يتم تجاهل المسافة قبل سلسلة الأحرف أو بعدها.

كلمة المرور

أدخل كلمة المرور لاسم المستخدم الذي يُستخدم للاتصال بخادم الوكيل.
يتم إبقاء المسافات قبل سلسلة الأحرف وبعدها.

خانة الاختيار [عرض ضغطات المفاتيح]

حدد خانة الاختيار لعرض أحرف كلمة المرور.
يتم إلغاء تحديد خانة الاختيار لإعدادات ضبط المصنع الافتراضية.

الاستثناءات

أدخل الخوادم المطلوب الاتصال بها دون المرور عبر خادم الوكيل (حتى 2,064 حرفاً).
يمكنك تحديد الخوادم باستخدام اسم مضيف أو اسم مجال أو اسم FQDN أو عنوان IP أو نطاق عناوين IP.

- مثال على استخدام نطاق عناوين IP
- يمكنك تحديد قناع الشبكة الفرعية بإضافة "/" بعد عنوان IP، مثل "10.0.0.0/8".
- مثال على استخدام اسم مجال

لاستبعاد كل شيء تحت نطاق معين، حدده "example.co.jp". ومع ذلك، لا يمكنك تحديد ". ". (نقطة واحدة).
يمكن استخدام الحروف التالية:

● الأحرف الأبجدية

● الرموز (باستثناء "*")

عند تحديد إدخال متعددة، افصل بينها باستخدام الفاصلة ", " أو الفاصلة المنقوطة "; " أو فاصل الأسطر.
عند حفظ الإعدادات باستخدام الزر [تطبيق على الماسح الضوئي]، سيتم استبدال جميع المحددات التي حددتها ب"; ".
يتم تجاهل المسافة قبل سلسلة الأحرف أو بعدها.

انتباه

عند إدخال اسم مضيف، يجب تعيين خوادم DNS على الماسحة الضوئية.

← شبكة LAN السلكية (232 صفحة)

زر [تطبيق على الماسحة]

يطبق الإعدادات التي تم ضبطها.

PaperStream Central Admin

قم بتكوين الإعدادات عند إدارة الماسحات الضوئية باستخدام PaperStream Central Admin. للحصول على ملاحظات حول الربط مع PaperStream Central Admin، راجع ملاحظات لتطبيق وحدات التحديث باستخدام PaperStream Central Admin (275 صفحة).

انقر فوق [الشبكة] ← [إعدادات الخادم الخارجي] ← [PaperStream Central Admin] لعرض النافذة.

PaperStream Central Admin

قم بتعيين ما إذا كنت تريد إدارة الماسحات الضوئية باستخدام PaperStream Central Admin. الإعداد الافتراضي للمصنع: لا تربط عند تحديد [اربط]، حدد أيضًا العناصر التالية:

بروتوكول الاتصال

حدّد ما إذا كنت تريد تشفير اتصالات الشبكة. الإعداد الافتراضي للمصنع: HTTPS

اسم المضيف/عنوان IP

يمكن تعيين اسم المضيف أو FQDN أو عنوان IP لهذا العنصر. يتم تجاهل المسافة قبل سلسلة الأحرف أو بعدها.

انتباه

عند إدخال اسم مضيف، يجب تعيين خوادم DNS على الماسحة الضوئية.

← شبكة LAN السلكية (232 صفحة)

رقم المنفذ

حدد قيمة بين 1 و65535. الإعداد الافتراضي للمصنع: 20444

زر [التحقق من الاتصال]

يمكنك التحقق مما إذا كان يمكن إنشاء اتصال بـ PaperStream Central Admin.

زر [تطبيق على الماسحة]

يطبق الإعدادات التي تم ضبطها.

DirectScan

يمكنك تعيين هذا العنصر عند استخدام DirectScan.

تعيين الزر

تعيين مهمة يتم تنفيذها باستخدام DirectScan إلى زر "الإرسال إلى" على الماسح الضوئي.
انقر فوق [DirectScan] ← [تعيين الزر] لعرض النافذة.

معطل، تم التمكين

قم بتمكين هذا الخيار عندما تريد معالجة مهمة لمسح المستندات ضوئياً باستخدام أحد أزرار "الإرسال إلى" الموجودة على الماسحة الضوئية.
الإعداد الافتراضي للمصنع: معطل

زر [إعدادات المهمة]

يقوم بتعيين المهمة المطلوب تعيينها لأحد أزرار "الإرسال إلى" الموجودة على الماسحة الضوئية.
تظهر النافذة [تحرير مهمة].
عند تعيين المهمة، سيتم عرض اسم المهمة ووجهة إخراج الصورة على النافذة.

زر [تطبيق على الماسحة]

يطبق الإعدادات التي تم ضبطها.

● نافذة [تحرير مهمة]

قم بتكوين إعدادات المسح الضوئي وطريقة إرسال الصور من الماسحة الضوئية، وفقاً للاستخدام المقصود للصور.

انتباه

اعتماداً على عنصر الإعداد، قد تكون هناك شروط أو قيود على الإعدادات والتشغيل.

← الشروط والقيود على عناصر إعداد المهمة (276 صفحة)

اسم العرض

أدخل اسم العرض للمهمة في حدود 48 حرفاً.
لا يمكنك تعيين اسم عرض مسجل بالفعل.
يتم تجاهل المسافة قبل سلسلة الأحرف أو بعدها.

● إعدادات المسح الضوئي (237 صفحة)

● إعدادات الملف (246 صفحة)

● إعدادات الإرسال (248 صفحة)

● ملف الفهرس (251 صفحة)

إعدادات المسح الضوئي

قم بتكوين إعدادات المسح الضوئي المراد استخدامها عند مسح المستندات ضوئياً باستخدام الماسحة.

نظام الصورة

تعيين نوع لون الصور.
الإعداد الافتراضي للمصنع: كشف اللون تلقائياً

الجوانب

حدد جانب المسح الضوئي للمستندات.
الإعداد الافتراضي للمصنع: الوجهان

تدوير (dpi)

حدد دقة الصور.
الإعداد الافتراضي للمصنع: 200

مقاس الورق

حدد مقاس المستندات للمستندات المراد مسحها ضوئياً.
إذورقة (كبيرة الحجم) قم بتعيين حجم صورة الإخراج.
الإعداد الافتراضي للمصنع: تلقائي

مسح مستمر

حدد ما إذا كنت تريد متابعة المسح الضوئي عند تحميل مستندات إضافية بعد مسح كل المستندات المحملة في الماسحة.
الإعداد الافتراضي للمصنع: إيقاف

● إيقاف

لا يتم إجراء المسح الضوئي المستمر للمستندات الإضافية.
تُنتهي الماسحة الضوئية عملية المسح عندما تصبح كل المستندات المحملة ممسوحة ضوئياً.

● يدوي

تصبح الماسحة الضوئية في وضع الاستعداد عندما تصبح كل المستندات المحملة ممسوحة ضوئياً.
لمتابعة المسح الضوئي، قم بتحميل مستند واضغط على زر Scan/Stop على الماسحة الضوئية.
لإنهاء المسح، اضغط على زر Scan/Stop دون تحميل أي مستند.

● تلقائي

تصبح الماسحة الضوئية في وضع الاستعداد عندما تصبح كل المستندات المحملة ممسوحة ضوئياً.
لمواصلة المسح الضوئي، قم بتحميل مستند. يبدأ المسح الضوئي تلقائياً.
لإنهاء المسح، اضغط على زر Scan/Stop دون تحميل أي مستند.

زر [إعدادات متقدمة]

قم بتكوين إعدادات المسح الضوئي المتقدمة المراد استخدامها عند مسح المستندات ضوئياً باستخدام الماسحة.
يتيح لك النقر فوق [إعدادات متقدمة] تحديد العناصر التالية:

● أساسي (238 صفحة)

● صورة (239 صفحة)

● صفحة (241 صفحة)

● تلقيم الورق (245 صفحة)

● الرزمة (246 صفحة)

● صيانة (246 صفحة)

أساسي

يمكن أيضاً تعيين العناصر التالية في [إعدادات المسح الضوئي]. وستظهر الإعدادات التي يتم تغييرها في أحد الموقعين في الموقع الآخر.

لمعرفة التفاصيل حول تعيين العناصر، ارجع إلى [إعدادات المسح الضوئي].

- نظام الصورة (237 صفحة)
- الجوانب (238 صفحة)
- تدوير (dpi) (238 صفحة)
- مقياس الورق (238 صفحة)

ورقة (كبيرة الحجم)

قم بتكوين الإعداد الخاص بالمسح الضوئي باستخدام الورق (كبيرة الحجم).
الإعداد الافتراضي للمصنع: معطل

● معطل

لإجراء المسح الضوئي بدون الورق (كبيرة الحجم).

● صفتان متقابلتان

يتمحور الوجهين الأمامي والخلفي في صورة واحدة عندما تقوم بمسح مستند مطوي من المنتصف باستخدام ورقة (كبيرة الحجم) ويُخرج الصورة.

● قص (الوجه الأمامي)

يُجري المسح الضوئي للوجه الأمامي فقط من المستند الموضوع داخل الورقة (كبيرة الحجم).

● قص (الجانب الخلفي)

يُجري المسح الضوئي للوجه الخلفي فقط من المستند الموضوع داخل الورقة (كبيرة الحجم).

● قص (الوجهان)

يُجري المسح الضوئي لكلا الوجهين من المستند الموضوع داخل الورقة (كبيرة الحجم).

تلميح

● للحصول على تفاصيل حول وضع مستند داخل ورقة (كبيرة الحجم)، راجع ما يلي:

- مسح مستندات أكبر من مقياس A4/Letter ضوئياً (83 صفحة)

- المسح الضوئي للصور الفوتوغرافية والقصاصات دون إتلافها (85 صفحة)

● تطبق نفس إعدادات المسح الضوئي على الجهتين الأمامية والخلفية.

● اعتماداً على نوع الورقة (كبيرة الحجم) التي تستخدمها، تختلف طريقة اقتصاص الصورة.

← حالة الصورة عند استخدام الورق (كبيرة الحجم) (285 صفحة)

● يمكن خلط المستندات الموضوع في ورقة (كبيرة الحجم) والمستندات التي لا تستخدم ورقة (كبيرة الحجم) ومسحها ضوئياً معاً. في هذه الحالة، يتم اقتصاص صور المستندات التي لا تستخدم ورق (كبيرة الحجم) وإخراجها بنفس مقياس المستندات الأصلية.

صورة

تختلف العناصر المعروضة وفقاً للإعدادات الأخرى. قم بتكوين الإعدادات بناءً على العناصر الموجودة في النافذة.

طريقة الأبيض والأسود (IDTC)

ضبط الحساسية للتحويل إلى صورة بالأبيض والأسود.

حدد قيمة بين -50 و+50.

قم بزيادة الحساسية للحصول على صورة ذات تفاصيل أدق. قم بتقليل القيمة للمساعدة على تقليل الضوضاء في الصورة.

لا يتغير تدرج الألوان كثيراً حتى عندما تقوم بضبط الحساسية.

ضبط اللون

يضبط ألوان الصورة.

إعادة إنتاج اللون

حدد طريقة إعادة إنتاج اللون.

الإعداد الافتراضي للمصنع: إعطاء الأولوية للون

● إعطاء الأولوية للتباين

يقوم بإخراج صورة واضحة عن طريق التركيز على التباين بين الألوان.

● إعطاء الأولوية للون

يُخرج صورة انسيابية عن طريق محو التفاوت بين الألوان.

تنظيف

عندما يتم ضبط وضع الصورة على [أبيض وأسود]، يصحح الأحرف والخطوط وخلفية الصورة.

سماكة الحرف

تقوم بضبط سماكة الحروف والخطوط بالصورة.

حدد قيمة بين -5 و +5.

الإعداد الافتراضي للمصنع: 0

تكبير الحروف

يقوم بتصحيح الحروف والخطوط الباهتة في الصورة.

حدد قيمة بين 0 و +5.

الإعداد الافتراضي للمصنع: 0

إزالة التشويش

يقوم بإزالة الضوضاء من الصورة (النقاط الغير مرغوب بها في الخلفية).

حدد قيمة بين 0 و +20.

الإعداد الافتراضي للمصنع: 0

تلميح

إذا تم تحديد قيمة أعلى، قد يتم حذف الحروف أو جزء منها.
في هذه الحالة، قلل القيمة أو حدد "0".

إزالة نمط الخلفية

لتعيين ما إذا كنت تريد إزالة الحروف والأنماط الصغيرة من خلفية الصورة لتحسين دقة OCR.

الإعداد الافتراضي للمصنع: تم التمكين

انتباه

ممنوع إزالة نمط الخلفية من عمل له حقوق محفوظة.
وظيفة الإزالة مخصصة للاستخدام لغرض تحسين دقة OCR، وقد يكون استخدام الوظيفة لأغراض أخرى غير قانوني.

تقليل الخطوط الرأسية

لتعيين ما إذا كنت تريد تقليل الخطوط الرأسية التي تظهر على الصورة. إذا كانت الخطوط الرأسية لا تزال تظهر حتى بعد تنظيف داخل الماسحة، قم بتمكين هذه الخاصية. الإعداد الافتراضي للمصنع: معطل

اللون المتروك

عند إخراج الصور بالأبيض & الأسود أو بتدرج الرمادي، يمكنك استبعاد لون من المسح الضوئي بتحديد إما اللون الأحمر أو الأخضر أو الأزرق أو الأبيض. على سبيل المثال، عند إجراء مسح ضوئي لمستند ما بأحرف سوداء وإطار أخضر، إذا حددت اللون الأخضر للون غير المطبوع، فسيتم مسح الأحرف السوداء من المستند ضوئيًا فقط. لمسح المستندات ضوئيًا دون استبعاد أي لون، قم بالتعيين إلى [بدون]. الإعداد الافتراضي للمصنع: أخضر

انتباه

إذا كان لون الجزء المراد استبعاده داكنًا جدًا، فقد لا يتم استبعاد اللون.

تلميح

يكون هذا الإعداد معطلًا إذا تم تحديد [كشف اللون تلقائيًا] في [نظام الصورة] واكتشاف صورة ملونة.

صفحة

تدوير

حدد اتجاه تدوير للصورة. الإعداد الافتراضي للمصنع: تلقائي

تصحيح الحافة

يملا حواف الصورة الناتجة عن المسح الضوئي لجعل الصورة بأكملها تبدو أفضل.

تصحيح الحافة

حدد ما إذا كان سيتم ملء الأجزاء المفقودة من صور المستند بلون مماثل للمنطقة المحيطة في الحالات التالية:

- حافة المستند مطوية
 - حافة المستند ممزقة
 - حافة المستند مشوهة
- يختلف الافتراضي على النحو التالي، اعتمادًا على رقم القطعة المطبوع على ملصق المنتج.

● PA03880-B001/PA03880-B101

مُفَعَّل

● PA03880-B001/PA03880-B101

معطل

للتعرف على ملصق المنتج، اطلع على التحقق من ملصقات المنتج (179 صفحة).

انتباه

- قد لا يتمكن تصليح الحافة من إصلاح الظلال والتمزقات في المستند بشكل كامل.
- لا يتم إصلاح المستندات التي تحتوي على تبويبات الفهرس حتى لو كانت حوافها مطوية أو ممزقة. للحصول على تفاصيل حول إخراج صور تبويبات الفهرس، راجع تبويب الفهرس (244 صفحة).

ملء الحافة

يملأ هامش الصورة باللون الأبيض أو الأسود. وفقاً لحالة المستند الذي تقوم بمسحه ضوئياً، قد يظهر ظل مستند كخطوط سوداء على حواف الصورة الممسوحة ضوئياً.

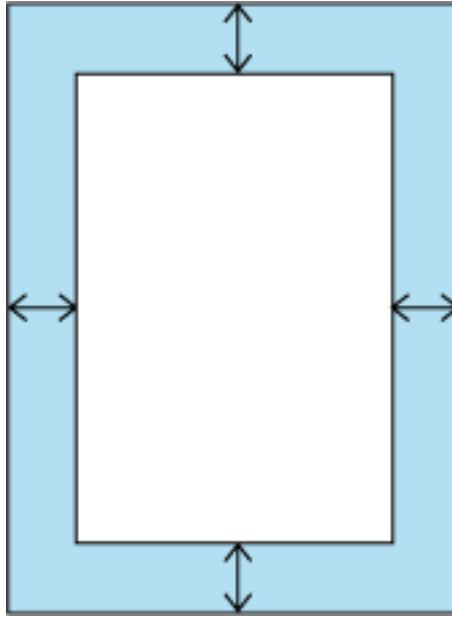
في هذه الحالة، أزل الخطوط السوداء عن طريق ملء حواف الصورة الممسوحة ضوئياً. الإعداد الافتراضي للمصنع: معطل عند تحديد [تم التمكين]، حدد العناصر التالية:

ملء اللون

حدد اللون المراد تعبئته.
الإعداد الافتراضي للمصنع: أبيض

منطقة مملوءة

حدد عرض كل هامش لتعبئته.
حدد العرض من النطاق من 0 إلى 10.0 مم (من 0 إلى 0.394 بوصة).



يختلف الافتراضي على النحو التالي، اعتماداً على رقم القطعة المطبوع على ملصق المنتج.

● PA03880-B001/PA03880-B101

0.051 بوصة

● بخلاف PA03880-B001/PA03880-B101

1.3 مم

للتعرف على ملصق المنتج، اطلع على التحقق من ملصقات المنتج (179 صفحة).

إزالة ثقوب الكباسات

يملأ الثقوب الظاهرة في الصورة بلون الخلفية إذا وُجدت ثقوب ناتجة عن تثقيب المستند. يختلف الافتراضي على النحو التالي، اعتمادًا على رقم القطعة المطبوع على ملصق المنتج.

● PA03880-B001/PA03880-B101

مُفَعَّل

● بخلاف PA03880-B001/PA03880-B101

معطل

للتعرف على ملصق المنتج، اطلع على التحقق من ملصقات المنتج (179 صفحة).

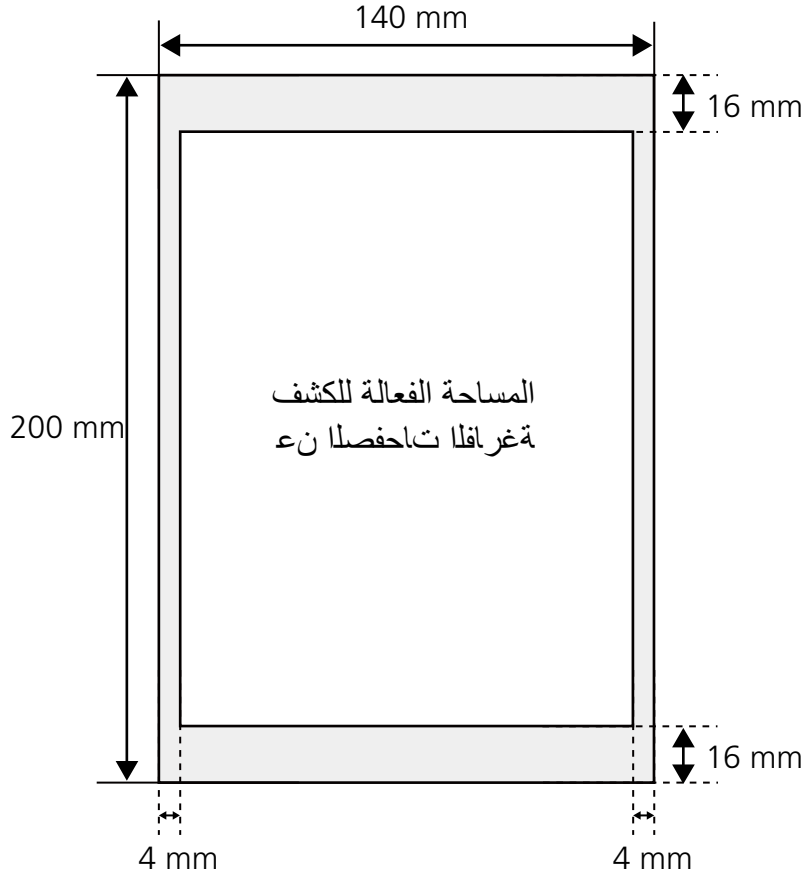
تلميح

- قد لا يتم ملء الثقوب في المستندات التالية باستخدام هذا الإعداد:
 - مستند يحتوي على أحرف/صور على حافة المستند
 - مستند لا تتماثل فيه أحجام الثقوب أو المسافة بين الثقوب
 - مستند ليس على شكل مستطيل
 - مستند لا يتطابق مع حجم الورق المحدد في [مقاس الورق]
- إذا ظهرت خطوط رأسية في صورة المستند، فقد لا يتم ملء الثقوب الموجودة في الصورة بهذا الإعداد. يمكن حل المشكلة عن طريق القيام بما يلي.
 - تمكين [تقليل الخطوط الرأسية]
 - تنظيف الجزء الداخلي للماسحة الضوئية
- إذا كانت الثقوب المثقوبة مصطفة أفقياً بالنسبة لاتجاه التلقيم عند تحميل المستند، فقد لا يتم ملء الثقوب المثقوبة في الصورة. في هذه الحالة، يمكن تحسين الوضع عن طريق تغيير اتجاه المستند بحيث تصطف الثقوب المثقوبة عمودياً.

حذف الصفحة الفارغة

حدد ما إذا كنت تريد اكتشاف الصفحات الفارغة وإزالتها. الإعداد الافتراضي للمصنع: تم التمكين. إن لم يكن هناك أي نص أو صور في المنطقة الفعالة لاكتشاف الصفحات الفارغة بالأسفل، فسيتم التعرف على الصفحة كصفحة فارغة. يختلف عرض الحافة التي يمكن استبعادها حسب طول الجانب. عندما يكون طول الجانب 158 مم أو أكثر: حتى 16 مم. عندما يكون طول الجانب أقل من 158 مم: حتى 4 مم.

على سبيل المثال، عندما يكون طول المستند 200 مم وعرض المستند 140 مم، تكون المنطقة الفعالة لاكتشاف الصفحة الفارغة كما هو موضح أدناه.



قد لا يتم اكتشاف الأنواع التالية من المستندات كصفحات فارغة وبالتالي قد لا يتم إزالتها.

- المستندات المجددة
- المستندات المثقبة
- المستندات التي تحتوي صورها على خطوط سوداء ناتجة عن ظلال المستندات في المنطقة الفعالة لاكتشاف الصفحة الفارغة

اقتصاص

تبويب الفهرس

تحديد ما إذا كان سيتم إخراج علامات تبويب الفهرس عند مسح المستندات التي تحتوي على علامات تبويب الفهرس. الإعداد الافتراضي للمصنع: معطل

تلميح

إذا كانت علامة تبويب الفهرس في الحافة العلوية أو السفلية للمستند عند تحميله، فقد لا يتم التعرف على علامة التبويب كعلامة تبويب فهرس. في هذه الحالة، قم بتحميل المستند على المساحة الضوئية بحيث تكون علامة تبويب الفهرس المرفقة متجهة إلى الجانب الأيمن أو الأيسر.

لاحظ أن تبويب الفهرس قد تعلق أثناء تغذية المستند، مما قد يتسبب في انحراف المستند خلال عملية المسح الضوئي أو تلف المستند. قبل تحميل المستند، قم بتسطيح تبويب الفهرس ومحاذاة مرشحات الجوانب مع عرض المستند.

تلقين الورق

اكتشاف التلقين المتعدد

التنفيذ

حدد ما إذا كنت تريد اكتشاف المستندات المترابكة أم لا.
الإعداد الافتراضي للمصنع: اكتشاف
عند تحديد [اكتشاف]، حدد العناصر التالية:

الحالة

حدّد طريقة لاكتشاف المستندات المترابكة.
الإعداد الافتراضي للمصنع: التداخل

● التداخل

يقوم باستعمال أدوات الاستشعار فوق الصوتية الموجودة بداخل الماسحة لمراقبة المستندات أثناء التلقين، ويكتشف المستندات المتداخلة حسب انحراف الموجات فوق الصوتية المعكوسة.

انتباه

حتى عند إجراء مسح ضوئي لمستندات لها الطول نفسه، عندما تكون أوراق مثل الملاحظات الملصقة أو الفواتير أو الصورة فوتوغرافية مرفقة مع المستند، قد تكشف الماسحة تداخل المستندات بسبب الورقة المرفقة إذا كان [التداخل] قد تم تحديده. في هذه الحالة يؤدي تحديد [الطول] إلى منع الاكتشاف الخاطئ لتداخل المستندات.

● الطول

يقوم بمراقبة طول المستند أثناء التلقين، ويقوم باكتشاف المستندات المتداخلة حسب انحراف الطول الذي تم اكتشافه.

انتباه

- إذا اختلفت أطوال المستندات بمقدار 10 مم أو أقل، فلن يتم اكتشاف أي تداخل في المستندات.
- لا تسمح رزمة مستندات لها أطوال مختلفة. فهذا يؤدي إلى اكتشاف مستندات متداخلة بطريق الخطأ. للمسح الضوئي لمستندات بأطوال مختلفة، حدّد [التداخل].

● التداخل والطول

يكشف المستندات المترابكة من خلال الجمع بين [التداخل] و[الطول].

حماية الورق

إيقاف تغذية المستندات عندما تكتشف الماسحة الضوئية مستنداً منحرفاً بشكل غير طبيعي أثناء تغذية المستندات. هذا يحمي المستندات التي لا يمكن تلقيمها بسلاسة، مثل الورق الرفيع.
الإعداد الافتراضي للمصنع: تم التمكين

انتباه

- يتم تعطيل [حماية الورق] في الحالات التالية.
- عند تفعيل إعداد استخدام الورقة (كبيرة الحجم)
 - عند استخدام الوضع الفردي اليدوي

الرزمة

مسح مستمر

حدد ما إذا كنت تريد متابعة المسح الضوئي عند تحميل مستندات إضافية بعد مسح كل المستندات المحملة في الماسحة. الإعداد الافتراضي للمصنع: معطل

اكتشاف الباركود

حدد ما إذا كنت تريد إخراج قيم الباركود من الصور لفهرسة الملفات. يمكن اكتشاف ما يصل إلى 20 رمزاً شريطياً. الإعداد الافتراضي للمصنع: معطل
إذا تم تحديد [تم التمكين]، حدد لـ [النوع] نوع الباركود الذي تريد اكتشافه. لمعرفة التفاصيل حول الباركود الذي يمكن اكتشاف اتجاهه، راجع مواصفات الباركود (278 صفحة).
لمعرفة التفاصيل حول ملفات الفهرس، راجع مواصفات ملفات الفهرس (284 صفحة).

صيانة

انقر فوق أزرار [استعادة الإعدادات الافتراضية] لاستعادة الإعدادات التي تم تكوينها في [إعدادات المسح الضوئي] إلى قيمها الافتراضية.

إعدادات الملف

تنسيق الملف

حدد تنسيق الملف للصور. الإعداد الافتراضي للمصنع: PDF

اسم الملف

حدد تنسيق اسم الملف للصور.

طريقة تسمية الملفات

لتحديد تنسيق لاسم الملف. الإعداد الافتراضي للمصنع: تاريخ/وقت المسح الضوئي (س س س ش ي ي س د د ث ث)

خانة الاختيار [إضافة {الرقم التسلسلي} إلى البداية]

يتم إضافة السلسلة التالية إلى بداية أسماء الملفات:

SP-ScannerSerialNumber

يتم إلغاء تحديد خانة الاختيار لإعداد ضبط المصنع الافتراضي.

تلميح

يمكن التحقق من الرقم التسلسلي للماسحة الضوئية من ملصق المنتج.

← التحقق من ملصقات المنتج (179 صفحة)

عندما تقوم بتكوين تنسيق يحتوي على {البادئة} و {عداد} لـ [طريقة تسمية الملفات]، قم أيضًا بتكوين الإعدادات التالية:

البادئة

أدخل سلسلة من 40 حرفًا أو أقل ليتم إضافتها إلى أسماء الملفات.
يتم تجاهل المسافة قبل سلسلة الأحرف أو بعدها.
الرموز التي يمكن استخدامها هي "-" و "_" و ".".
المسافات نصف العرض غير مسموح بها.

عداد (رقم)

قم بتعيين عدد الأرقام للعداد بين 0 و 6 عند إضافة عداد إلى أسماء الملفات.
عند تحديد "0"، لا تتم إضافة ["_"] + {عداد} إلى أسماء الملفات.
الإعداد الافتراضي للمصنع: 3

تلميح

إذا كان هناك ملف بنفس الاسم في الوجهة، فسيتم تسمية الملف على النحو التالي.

- عند عدم إضافة عداد
يتم إلحاق "(رقم)" باسم الملف.
مثال: إذا كان AAA.jpg موجودًا بالفعل في الوجهة وقمت بحفظ ملفات متعددة بنفس الاسم، فستكون أسماء الملفات AAA(1).jpg، AAA(2).jpg، AAA(3).jpg وهكذا.
- عند إضافة عداد
تكون القيمة الأولية للعداد هي القيمة التي تلي مباشرة القيمة القصوى للعداد لنفس اسم الملف.
مثال: في حالة وجود AAA_001.jpg و AAA_005.jpg بالفعل في الوجهة وحفظت ملفات متعددة بنفس الاسم، يبدأ العداد عند "006"، وستكون أسماء الملفات AAA_006.jpg و AAA_007.jpg و AAA_008.jpg، وهكذا.

انتباه

عند استخدام DirectScan على مساحات ضوئية متعددة، تأكد من أن أسماء الملفات مختلفة لكل مساحة.

خيارات PDF

معدل الضغط

تعيين معدل ضغط حجم الملف.
حدد قيمة بين 1 و 7.

ملف PDF قابل للبحث فيه

تعيين ما إذا كان سيتم التعرف على الأحرف في الصورة وإنشاء ملف PDF قابل للبحث فيه.

خانة الاختيار [تحويل إلى امتداد PDF قابل للبحث]

حدد خانة الاختيار هذه لإنشاء ملفات PDF قابلة للبحث فيها، وذلك عن طريق التعرف على النص باللغة المحددة لـ [اللغة].
يتم إلغاء تحديد خانة الاختيار لإعداد ضبط المصنع الافتراضي.

اللغة

حدد اللغة التي سيتم بها التعرف على نص المستند.

خيارات TIFF

معدل الضغط

تعيين معدل ضغط حجم الملف.
حدد قيمة بين 1 و 7.

خيارات JPEG

معدل الضغط

تعيين معدل ضغط حجم الملف.
حدد قيمة بين 1 و 7.

إعدادات الإرسال

قم بتكوين إعدادات المسح الضوئي المراد استخدامها عند مسح المستندات ضوئيًا باستخدام الماسحة.

إعدادات الإرسال

نوع الوجهة

عيّن نوع حفظ الوجهة.
تختلف الإعدادات المراد تكوينها حسب نوع وجهة الحفظ.

- عند استخدام [مجلد الشبكة (SMB)]/[نقل الملف (FTP)]/[نقل الملف عبر بروتوكول (SSH (SFTP)]

عنصر الإعداد	مجلد الشبكة (SMB)	نقل الملف (FTP)	نقل الملف عبر بروتوكول (SSH (SFTP)
مفتاح المضيف (249 صفحة)	-	-	✓
اسم المضيف/عنوان IP (249 صفحة)	✓	✓	✓
تشفير SSL/TLS (250 صفحة)	-	✓	-
خانة الاختيار [التحقق من شهادات الخادم] (250 صفحة)	-	✓	-
رقم المنفذ (250 صفحة)	-	✓	✓
وضع اتصال FTP (250 صفحة)	-	✓	-
المسار المشترك لوجهة الحفظ (250 صفحة)	✓	✓	✓

نقل الملف عبر بروتوكول (SSH (SFTP	نقل الملف (FTP)	مجلد الشبكة (SMB)	عنصر الإعداد
✓	-	-	طريقة المصادقة (250) (صفحة)
✓	-	-	المفتاح العام المخصص للمصادقة (250) (صفحة)
✓	-	-	المفتاح الخاص المخصص للمصادقة (250) (صفحة)
✓	-	-	عبارة المرور (251) (صفحة)
✓	✓	✓	اسم المستخدم (251) (صفحة)
✓	✓	✓	كلمة المرور (251) (صفحة)
✓	✓	✓	خانة الاختيار [عرض ضغطات المفاتيح] (251) (صفحة)
-	-	✓	اسم المجال (251) (صفحة)

✓: الإعداد مطلوب

-: الإعداد غير مطلوب

مفتاح المضيف

أدخل مفتاح المضيف لمصادقة الخادم الذي تتصل به، على ألا يتجاوز 512 حرفاً.

اسم المضيف/عنوان IP

يمكن تعيين اسم المضيف أو FQDN أو عنوان IP لهذا العنصر. يتم تجاهل المسافة قبل سلسلة الأحرف أو بعدها.

انتباه

عند إدخال اسم مضيف، يجب تعيين خوادم DNS على المساحة الضوئية.

← شبكة LAN السلكية (232 صفحة)

تلميح

يمكن التحقق من عنوان IP باستخدام الطرق التالية، بناءً على إعداد [نوع الوجهة].

● عند تعيين [مجلد الشبكة (SMB)]

- برمجيات مساعدة مخصصة لوحدة NAS (التخزين المتصل بالشبكة)

- إعدادات النظام في نظام التشغيل

- واجهة سطر الأوامر
- عند تعيين [نقل الملف (FTP)]
- إعدادات النظام في نظام التشغيل
- واجهة سطر الأوامر

تشفير SSL/TLS

لتعيين ما إذا كنت تريد استخدام SSL/TLS لتشفير الاتصالات من أجل نقل آمن. الإعداد الافتراضي للمصنع: استخدام (FTPES)

خانة الاختيار [التحقق من شهادات الخادم]

حدد ما إذا كنت ترغب في التحقق من شهادات الخادم باستخدام شهادات CA المسجلة في الماسحة الضوئية. لمعرفة التفاصيل حول شهادات CA، راجع شهادات CA (233 صفحة). يتم تحديد خانة الاختيار لإعداد ضبط المصنع الافتراضي.

رقم المنفذ

حدد قيمة بين 1 و65535.

تتغير القيمة الأولية على النحو التالي:

- عند تعيين [تشفير SSL/TLS] على [استخدام (FTPES)] أو [لا تستخدم هذا الخيار (21)]: (FTP)
- عند تعيين [تشفير SSL/TLS] على [استخدام (990)]: (FTPS)
- عند تعيين [نوع الوجهة] على [نقل الملف عبر بروتوكول SSH (SFTP)]: (22)

وضع اتصال FTP

عيّن وضع الاتصال الذي يُستخدم للاتصال بخادم FTP.

الإعداد الافتراضي للمصنع: وضع حامل

وضع الاتصال بخادم FTPS/FTPES ثابت بشكل دائم على [وضع حامل] ولا يمكن تغييره.

المسار المشترك لوجهة الحفظ

يمكن أن يصل طول هذا المسار إلى 200 حرف.

يتم تجاهل المسافات قبل سلسلة الأحرف والبادئة "/" أو بعدهما.

سيتم الاستعاضة عن " " بـ "/". إذا كان الحرف الأول هو " "، فسيتم الاستعاضة عنه بـ "/" وحذف "/" التي في البداية.

طريقة المصادقة

عيّن طريقة المصادقة.

الإعداد الافتراضي للمصنع: مصادقة كلمة المرور

المفتاح العام المخصص للمصادقة

أدخل المفتاح العام لمصادقة المستخدم من جانب الخادم، على ألا يتجاوز 512 حرفاً.

المفتاح الخاص المخصص للمصادقة

أدخل المفتاح الخاص المستخدم لمصادقة المستخدم، على ألا يتجاوز 2048 حرفاً.

عبارة المرور

أدخل عبارة المرور لحماية المفتاح الخاص، على ألا تتجاوز 1024 حرفاً. في حالة عدم تعيين عبارة مرور، تعمل العملية حتى لو قمت بإدخال أي عبارة مرور.

اسم المستخدم

عَيِّن اسم المستخدم الذي يُستخدم للاتصال بحفظ الوجهة في حدود 64 حرفاً. يمكنك أيضاً تعيين الاسم باستخدام التنسيق "UserName@Domain" أو ".Domain#UserName". يتم تجاهل المسافة قبل سلسلة الأحرف أو بعدها.

كلمة المرور

أدخل كلمة المرور لاسم المستخدم الذي يُستخدم للاتصال بحفظ الوجهة. يتم إبقاء المسافات قبل سلسلة الأحرف وبعدها.

خانة الاختيار [عرض ضغطات المفاتيح]

حدد خانة الاختيار لعرض أحرف كلمة المرور. يتم إلغاء تحديد خانة الاختيار لإعداد ضبط المصنع الافتراضي.

اسم المجال

أدخل اسم المجال للخادم المراد الاتصال به.

● لنقل البريد الإلكتروني (SMTP)

لتكوين إعدادات إرسال البريد الإلكتروني.

زر [إعدادات الخادم]

تعيين خادم SMTP المستخدم لإرسال رسائل البريد الإلكتروني عند استخدام DirectScan. عناصر الإعدادات هي نفس عناصر الإعدادات الخاصة بـ SMTP (255 صفحة).

إلى

حدد عنوان البريد الإلكتروني للمستلم. يمكن تعيين ما يصل إلى 25 عنوان بريد إلكتروني. عند تحديد عناوين متعددة، افصل بينها بفواصل أسطر. يتم تجاهل المسافة قبل سلسلة الأحرف أو بعدها.

الموضوع

أدخل موضوع رسائل البريد الإلكتروني المراد إرسالها في حدود 998 حرفاً. يتم تجاهل المسافة قبل سلسلة الأحرف أو بعدها.

النص الأساسي

أدخل النص الأساسي لرسائل البريد الإلكتروني المراد إرسالها في حدود 1000 حرف.

ملف الفهرس

خانة الاختيار [إخراج ملف الفهرس]

حدد خانة الاختيار هذه لتسجيل معلومات مثل تاريخ ووقت بدء مسح المستند ضوئياً وحفظها كملف فهرس. لمعرفة التفاصيل حول ملفات الفهرس، راجع مواصفات ملفات الفهرس (284 صفحة). يتم إلغاء تحديد خانة الاختيار لإعداد ضبط المصنع الافتراضي.

زر [تطبيق على الماسحة]

يطبق الإعدادات التي تم ضبطها في نافذة [تعيين الزر] ونافذة [تحرير مهمة].

سجل الدفعات

انقر فوق [DirectScan] ← [سجل الدفعات] لعرض النافذة.
عرض قائمة بالمهام التي تم تنفيذها باستخدام DirectScan.
في القائمة، يتم عرض تاريخ/وقت المسح الضوئي واسم المهمة والحالة ونوع الوجهة والوصف لكل مهمة.
يتم تحديث سجلات الدفعات للمهام قيد التنفيذ حسب الحاجة.
على سبيل المثال، إذا حدث خطأ أثناء المسح الضوئي، فستظهر الكلمة [خطأ] في خانة الحالة، ويتم عرض تفاصيل الخطأ والحل المقترح.
عند اكتمال المهمة، تصبح الحالة [مكتمل].
إذا كانت الحالة [خطأ]، تحقق من التفاصيل المعروضة وحل الخطأ.

الحالة

حدد حالة المهمة لتصفية سجلات الدفعات المعروضة.

النطاق الزمني

حدد الوقت والتاريخ لبدء وانتهاء نطاق العرض لتصفية سجلات الدفعات.

زر [بحث]

يعرض سجل الرزم وفقاً لإعدادات [الحالة] و [النطاق الزمني].

إعادة ضبط مصنع من DirectScan

قم بتهيئة إعدادات DirectScan إلى استعادة الإعدادات الافتراضية للمصنع.
انقر فوق [DirectScan] ← [إعادة ضبط مصنع من DirectScan] لعرض النافذة.

زر [إعادة ضبط مصنع من DirectScan]

استعادة إعدادات DirectScan التالية إلى إعدادات المصنع الافتراضية.

- تعيين الزر (بما في ذلك المهام وإعدادات المسح الضوئي والوجهات)
- سجل الدفعات
- SMTP

SMTP

تعيين خادم SMTP المستخدم لإرسال رسائل البريد الإلكتروني عند استخدام DirectScan.
انقر فوق [DirectScan] ← [إعدادات الخادم الخارجي] ← [SMTP] لعرض النافذة.

طريقة المصادقة

قم بتعيين طريقة المصادقة المستخدمة عند إرسال البريد الإلكتروني.
الإعداد الافتراضي للمصنع: المصادقة الأساسية

حالة المصادقة

عند تعيين [طريقة المصادقة] على [مصادقة Exchange Online OAuth 2.0]، يتم عرض حالة المصادقة.
عند اكتمال المصادقة، يتم عرض [تم الإرسال].
الإعداد الافتراضي للمصنع: لم يكتمل

زر [بدء المصادقة]

قم بإجراء مصادقة Exchange Online OAuth 2.0.
يتم عرض نافذة [مصادقة Exchange Online OAuth 2.0]. اتبع التعليمات التي تظهر على النافذة لإكمال المصادقة.
إذا لم تتمكن من استخدام رمز المصادقة أو احتجت إلى رمز جديد، فقم بفتح نافذة [مصادقة Exchange Online OAuth 2.0] وانقر على زر [بدء المصادقة] ثم قم بإجراء المصادقة مرة أخرى.

خادم SMTP

يمكن تعيين اسم المضيف أو FQDN أو عنوان IP لهذا العنصر.
يتم تجاهل المسافة قبل سلسلة الأحرف أو بعدها.
عند تعيين [طريقة المصادقة] على [مصادقة Exchange Online OAuth 2.0]، يتم عرض "smtp.office365.com".

انتباه

عند إدخال اسم مضيف، يجب تعيين خوادم DNS على المساحة الضوئية.

← شبكة LAN السلكية (صفحة 232)

التشفير

حدد ما إذا كنت تريد تشفير الاتصالات عند إرسال رسائل البريد الإلكتروني.
الإعداد الافتراضي للمصنع: استخدام (SMTPS)
عند تعيين [طريقة المصادقة] على [مصادقة Exchange Online OAuth 2.0]، يتم تثبيت القيمة على [استخدام (STARTTLS)].
عند تعيين [استخدام (SMTPS)] أو [استخدام (STARTTLS)]، حدد العنصر التالي:

خانة الاختيار [التحقق من شهادات الخادم]

حدد ما إذا كنت ترغب في التحقق من شهادات الخادم باستخدام شهادات CA المسجلة في المساحة الضوئية.
لمعرفة التفاصيل حول شهادات CA، راجع شهادات CA (صفحة 233).
يتم تحديد خانة الاختيار لإعداد ضبط المصنع الافتراضي.

رقم المنفذ

حدد قيمة بين 1 و65535.
وفقاً لإعداد [التشفير]، تتغير القيمة الأولية على النحو التالي:
• عند تعيين [التشفير] على [استخدام (STARTTLS)]، تكون القيمة "587".

- عند تعيين [التشفير] على [استخدام (SMTPS)]، تكون القيمة "465".
 - عند ضبط [التشفير] على [لا تستخدم هذا الخيار (SMTP)]، تكون القيمة "25".
- الإعداد الافتراضي للمصنع: 465
- عندما تكون [طريقة المصادقة] هي [مصادقة Exchange Online OAuth 2.0]، يتم تثبيت القيمة على "587".

المرسل

عَيّن عنوان البريد الإلكتروني للمرسل لرسائل البريد الإلكتروني المراد إرسالها. يتم تجاهل المسافة قبل سلسلة الأحرف أو بعدها. إذا تم تعيين [طريقة المصادقة] على [مصادقة Exchange Online OAuth 2.0]، يتم إدخال عنوان البريد الإلكتروني المصادق عليه تلقائيًا عند اكتمال المصادقة.

اسم المستخدم

إذا تم تعيين [طريقة المصادقة] على [المصادقة الأساسية]، قم بتعيين اسم المستخدم الذي سيستخدم للمصادقة. يتم تجاهل المسافة قبل سلسلة الأحرف أو بعدها.

كلمة المرور

إذا تم تعيين [طريقة المصادقة] على [المصادقة الأساسية]، قم بتعيين كلمة المرور التي ستستخدم للمصادقة. يتم إبقاء المسافات قبل سلسلة الأحرف وبعدها.

خانة الاختيار [عرض ضغطات المفاتيح]

حدد خانة الاختيار لعرض أحرف كلمة المرور. يتم إلغاء تحديد خانة الاختيار لإعداد ضبط المصنع الافتراضي.

الحد الأقصى لحجم البريد الإلكتروني (MB)

حدد الحد الأقصى لحجم رسائل البريد الإلكتروني التي سيتم إرسالها بين 1 و 20. لا يتضمن حجم البريد الإلكتروني ملفات الصور فقط بل يتضمن أيضاً نص البريد الإلكتروني وملفات الفهرس. الإعداد الافتراضي للمصنع: 5

عندما يصل حجم الملف للصفحات الممسوحة ضوئياً إلى الحد الأقصى المحدد لهذا العنصر خلال عملية مسح، يتم إيقاف عملية المسح ويتم عرض رسالة خطأ. في هذه الحالة، لن يتم إرسال أي بريد إلكتروني.

تلميح

حسب خادم SMTP الذي يتم استخدامه، قد يتجاوز حجم رسالة البريد الإلكتروني الحد الأعلى لحجم الرسالة التي يستطيع خادم SMTP استقبالها، حتى لو لم يصل حجم الرسالة إلى الحد الأعلى لـ DirectScan. في حال حصول خطأ في إرسال رسالة بالبريد الإلكتروني، عَيّن قيمة أقل من الحد الأعلى لحجم الرسالة التي يستطيع خادم SMTP استقبالها.

زر [تطبيق على الماسحة]

يطبق الإعدادات التي تم ضبطها.

صيانة

كلمة مرور المسؤول

قم بتغيير كلمة مرور المسؤول.
غيّر كلمة مرور المسؤول لمنع تغيير الإعدادات بواسطة مستخدم آخر.
قم بتغيير كلمة مرور المسؤول بشكل منتظم.
انقر فوق [صيانة] ← [كلمة مرور المسؤول] لعرض النافذة.

كلمة المرور الحالية

أدخل كلمة المرور الحالية.
يمكنك التحقق من كلمة مرور المسؤول الافتراضية على الملصق.
لمعرفة التفاصيل بشأن الملصق، راجع التحقق من ملصقات المنتج (179 صفحة).

كلمة المرور الجديدة

أدخل كلمة المرور الجديدة داخل 16 حرفاً لتغيير كلمة المرور الحالية.
يمكن استعمال الأحرف التالية لكلمة المرور الجديدة:

- الأحرف الأبجدية
- مسافة
- الرموز

{}`[]\$<>~|_+=*^%#?!?,"@&#();:/-

يتم إبقاء المسافات قبل سلسلة الأحرف وبعدها.

تأكيد كلمة المرور

أعد إدخال كلمة المرور التي أدخلتها لـ [كلمة المرور الجديدة] لتغيير كلمة المرور الحالية.

خانة الاختيار [عرض ضغطات المفاتيح]

حدد خانة الاختيار لعرض أحرف كلمة المرور.
يتم إلغاء تحديد خانة الاختيار لإعدادات ضبط المصنع الافتراضية.

زر [تطبيق على الماسحة]

يطبق الإعدادات التي تم ضبطها.

تصدير معلومات إعداد الماسحة

- قم بتصدير إعدادات الماسحة إلى ملف.
يمكنك استخدام إعدادات الماسحة الضوئية بالطرق التالية:
- استيراد الإعدادات إلى ماسح ضوئي آخر من نفس الطراز لتطبيقها
- توزيع ملف الإعدادات من PaperStream Central Admin وتطبيقه على مساحات ضوئية متعددة في وقت واحد
انقر فوق [صيانة] ← [تصدير معلومات إعداد الماسحة] لعرض النافذة.

الإصدار/الاسم

أدخل الإصدار أو الاسم داخل 31 حرفاً لتحديد إعدادات الماسحة.
سيتم استخدام [الإصدار/الاسم] لاسم الملف.
لا يمكن استعمال الأحرف التالية:

- الرموز

~|!<>:/.*"

زر [تصدير]

يقوم بتصدير إعدادات الماسحة إلى ملف.
سيتم إخراج الملف مع سلسلة الأحرف التي أدخلتها [الإصدار/الاسم].
مثال: ScannerSettings_[الإصدار/الاسم].cab

راجع أيضاً

ملاحظات عند تصدير إعدادات الماسحة (274 صفحة)

ملاحظات لتطبيق وحدات التحديث باستخدام PaperStream Central Admin (275 صفحة)

استيراد معلومات إعداد الماسحة

استيراد إعدادات الماسحة.
انقر فوق [صيانة] ← [استيراد معلومات إعداد الماسحة] لعرض النافذة.

زر [تحديد ملف]

حدد الملف الذي تم إخرجه في تصدير معلومات إعداد الماسحة (258 صفحة).

زر [استيراد]

هذا متوفر فقط عند تحديد ملف.
يقوم باستيراد إعدادات الماسحة.
تتم إعادة تشغيل الماسحة.

استعادة إعدادات المصنع الافتراضية

قم باستعادة إعدادات الماسحة للمصنع لإعدادات المصنع الافتراضية.
انقر فوق [صيانة] ← [استعادة إعدادات المصنع الافتراضية] لعرض النافذة.

زر [استعادة إعدادات المصنع الافتراضية]

يقوم باستعادة إعدادات المصنع الافتراضية.

الترخيص

يعرض معلومات الترخيص.
انقر فوق [صيانة] ← [الترخيص] لعرض النافذة.

المواصفات الأساسية

العنصر	المواصفات
نوع الماسحة	(وحدة تغذية المستندات التلقائية) ADF التلقيم اليدوي (الأحادي) متوفر
مستشعر الصور	CIS أحادي اللون 2 x (أمامي x 1، خلفي x 1)
مصدر الضوء	تبدل RGB LED بين 3 ألوان (أمامي، خلفي)
منطقة المسح (العرض x الطول)	الحد الأدنى للمقاس 50.8 x 50.8 مم/2 x 2 بوصة
	الحد الأقصى للمقاس (1*) (210 x 297) A4 (مم)
وزن الورق (السماعة)	من 27 إلى 413 غ/م ² (7.2 إلى 110 رطل) بالنسبة للمقاس A8، من 128 إلى 209 جم/م ² (34 إلى 56 رطل) 1.4 مم أو أقل للبطاقات البلاستيكية (البطاقات ذات النقش مسموح بها (متوافقة مع النوع *2) (ISO7810 ID-1))
سرعة المسح (A4، عمودي، 300 dpi) (*3)	ثنائي اللون (أبيض وأسود)
	تدرج رمادي
	ألوان
سعة التحميل (4*)	80 ورقة
	وزن الورق: 80 غ/م ² (20 رطل) إجمالي السماعة: 8 مم (0.3 بوصة) أو أقل
الدقة البصرية	600 dpi
دقة الإخراج	ثنائي اللون (أبيض وأسود)
	تدرج رمادي
	ألوان
مستوى متعدد القيم	اللون: bit-24 تدرج رمادي: bit-8 ثنائي اللون (أبيض وأسود): bit-1
مستوى التدرج الرمادي	65,536 من مستويات التدرج (bit-16)
الواجهة	USB USB 3.2 Gen 1x1/USB 3.0/USB 2.0/USB 1.1 Type C (*5)
شبكة LAN السلكية	IEEE802.3 Ethernet 10BASE-T/100BASE-TX/1000BASE-T موصل RJ-45 type 8-pole

العنصر	المواصفات
بروتوكول الشبكة (شبكة LAN السلكية)	TCP/IP (IPv4)، DHCP، HTTP/HTTPS (*6)، DNS، UDP، DDNS، SMTP/SMTPS (*6)، SMTP-AUTH، NTP، SMB (*7)، FTP/FTPS (*6)، SFTP

*1: لمعرفة تفاصيل حول الحد الأقصى للمقاس، راجع مقاس الورق (56 صفحة).

*2: لمعرفة التفاصيل حول البطاقات البلاستيكية، راجع ملاحظات على البطاقات البلاستيكية (58 صفحة).

*3: لاحظ أنها مسألة تقييد بحسب قدرات الجهاز، وكذلك وقت المعالجة بالبرنامج مثل وقت نقل البيانات والذي يتم إضافته إلى وقت المسح الضوئي الفعلي.

سرعة المسح الضوئي هي نفسها عند توصيل الماسحة عبر USB أو عبر شبكة LAN سلكية.
بيئة القياس لسرعة المسح الضوئي هي كما يلي:

نظام تشغيل	Windows 11
وحدة المعالجة المركزية	Intel® Core™ i3-13100، حتى 4.5 غيغاهرتز
الذاكرة	8 غيغابايت
التخزين	SSD

*4: تختلف السعة حسب وزن الورق.

← مستندات للمسح الضوئي (56 صفحة)

*5: استخدم كابل USB المزود مع الماسحة.

عند توصيل كابل USB بموزع USB، تأكد من توصيله بموزع USB المتصل بمنفذ USB الخاص بالكمبيوتر.

يتطلب التوصيل عن طريق USB 1.1/USB 2.0/USB 3.0/USB 1x1/USB 3.2 Gen 1x1/USB 3.0/USB 2.0
.Gen 1x1/USB 3.0/USB 2.0

لاحظ أيضاً أن سرعة المسح الضوئي تبطئ عند استخدام USB 1.1.

*6: يتم دعم TLS 1.2/TLS 1.3.

*7: يتم دعم SMB 2.0 إلى SMB 3.1.1.

مواصفات التثبيت

العنصر	المواصفات
الأبعاد الخارجية (العرض x العمق x الارتفاع) (1*)	150 x 163 x 292 مم/ 5.9 x 6.4 x 11.5 بوصة
مساحة التثبيت (العرض x العمق x الارتفاع) (2*)	16.8 x 32.6 x 15.4 مم/ 426 x 829 x 392 بوصة
الوزن	3.3 كجم/ 7.3 رطل
طاقة الإدخال	مدى الجهد
	واجهة
	نطاق التردد
معدل استهلاك الطاقة	تيار متردد 100 إلى 240 فولت ±10%
	واجهة واحدة
	نطاق التردد 50/60 هرتز ±3 هرتز
	عند الاستخدام 15 واط أو أقل
الظروف المحيطة	حفظ الطاقة
	إيقاف التشغيل
	درجة الحرارة
القيمة الحرارية	عند الاستخدام: من 5 إلى 35°C (من 41 إلى 95° فهرنهايت) عدم التشغيل: من -20 إلى 60°C (من -4 إلى 140° فهرنهايت) عند الاستخدام: 15 إلى 80% عدم التشغيل: 8 إلى 95%
	درجة الرطوبة
حفظ الطاقة	عند الاستخدام: 12.9 كيلو كالوري/ساعة أو أقل
	إيقاف التشغيل
	بالنسبة إلى اتصال شبكة LAN السلكية: 1.20 كيلو كالوري/ساعة أو أقل بالنسبة إلى اتصال USB: 0.86 كيلو كالوري/ساعة أو أقل
الوزن عند النقل (3*)	4.7 كجم/ 10.4 رطل
فترة الدعم	5 سنوات

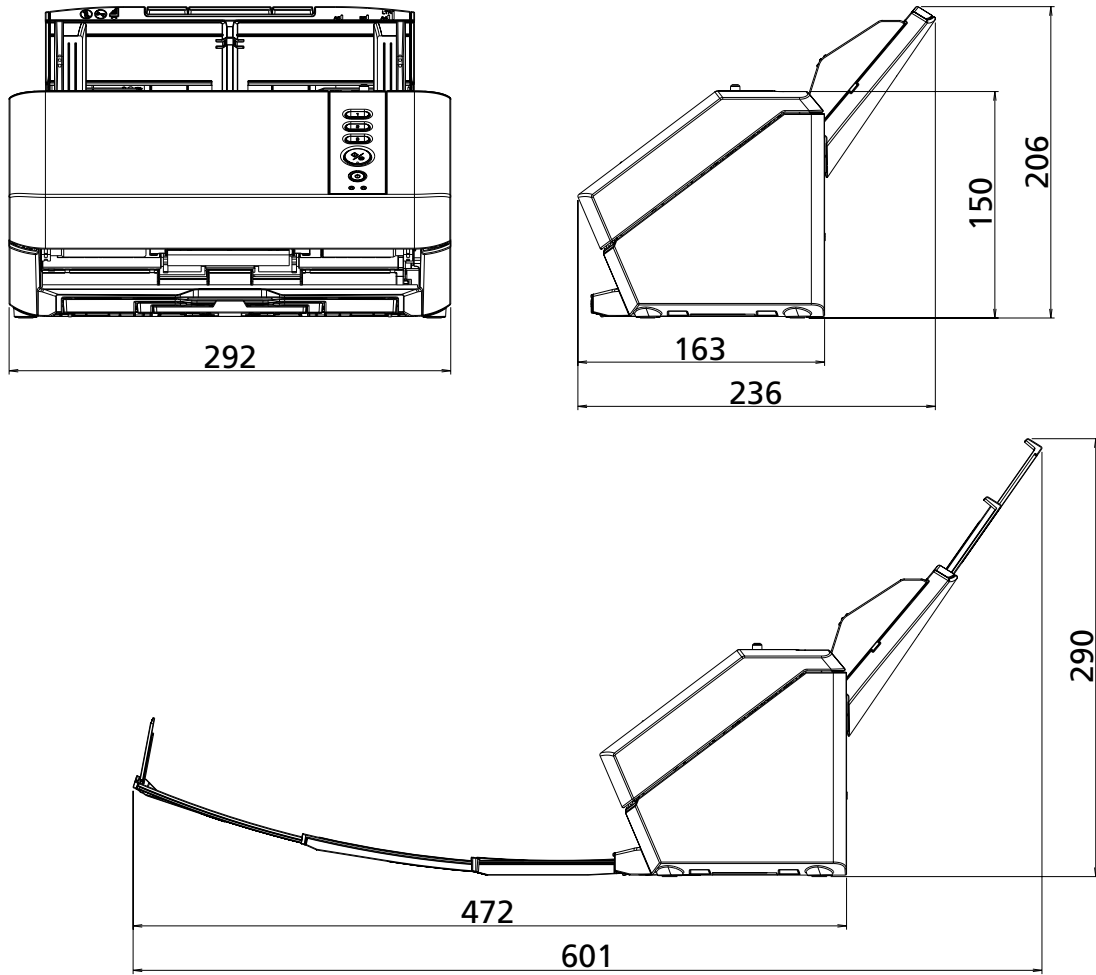
*1: يشير العمق والارتفاع إلى مقياس المساحة من دون حامل الورق ADF (الملقم) والمُعَبَى.

*2: المساحة المطلوبة للتثبيت عبارة عن مرجع للمسح الضوئي لمستندات بمقياس A4.

*3: متضمناً وزن العلبة حزمة المرفقات.

الأبعاد الخارجية

فيما يلي الأبعاد الخارجية للمساحة:



الوحدة: مم (بوصة)

خيارات الماسحة

الوصف	رقم القطعة	الاسم
<p>الأوراق كبيرة الحجم: تستخدم هذه الأوراق لتلقيم المستندات دون إتلافها.</p> <p>تتيح لك الورقة كبيرة الحجم إجراء مسح ضوئي للمستندات الأكبر من مقياس A4/Letter (على سبيل المثال، مقياس A3 أو B4) ومستندات كالمصاصات دون إتلافها.</p> <p>يجب استبدال الورقة كبيرة الحجم كل 500 عملية مسح ضوئي تقريباً. ومع ذلك، استبدالها إذا لاحظت تلفها أو اتساخها.</p>	PA03360-0013	<p>الأوراق كبيرة الحجم</p> 
<p>الأوراق الحاملة للصور: تستخدم هذه الأوراق لتلقيم المستندات دون إتلافها.</p> <p>تمكّنك الورقة الحاملة للصور من إجراء مسح ضوئي لمستندات مثل الصور الفوتوغرافية والمصاصات دون إتلافها.</p> <p>يجب استبدال الورقة الحاملة للصور كل 500 عملية مسح ضوئي تقريباً. ومع ذلك، استبدالها إذا لاحظت تلفها أو اتساخها.</p>	PA03770-0015	<p>الأوراق الحاملة للصور</p> 

للتفاصيل حول شراء خيارات الماسحة والمزيد من المعلومات، اتصل بالموزع/الوكيل الذي اشتريت منه هذا المنتج.

كيفية تثبيت البرنامج (في بيئة غير متصلة بالإنترنت)

يشرح هذا القسم كيفية تثبيت البرنامج الضروري إذا لم يكن الكمبيوتر الذي سيتم توصيله بالماصح الضوئي متصلاً بالإنترنت. في هذه الحالة، على جهاز كمبيوتر يمكنه الاتصال بالإنترنت، احصل على منشئ برنامج التثبيت دون اتصال بالإنترنت من موقع التنزيل وأنشئ مثبتاً غير متصل (ملف ISO).
قم بتشغيل المثبت غير المتصل (ملف ISO) على الكمبيوتر الذي سيتم توصيله بالماصح الضوئي لتثبيت البرنامج.

انتباه

- إذا تم تثبيت إصدار قديم من البرنامج، فقم بإلغاء تثبيته أولاً.
- ← إلغاء تثبيت البرنامج (273 صفحة)
- الأداة Network Setup Tool المرفقة مع أداة التثبيت هذه هي المنتج التالي لـ Network Setup Tool for fi Series. في حالة تثبيت Network Setup Tool for fi Series، قم بإلغاء تثبيتها قبل التثبيت Network Setup Tool.

- 1 على جهاز كمبيوتر يمكنه الاتصال بالإنترنت، سجّل الدخول إلى Windows كمستخدم له امتيازات المسؤول.
- 2 اتصل بموقع التنزيلات.
<https://www.pfu.ricoh.com/sp/d/>
- 3 انقر فوق "هنا" في "لتثبيت البرنامج على كمبيوتر لا يمكنه الاتصال بالإنترنت، انقر هنا".

Global **RICOH**
imagine. change.

تنزيلات البرامج RICOH SP Series

نظام التشغيل Windows

مُثِّبٌ عبر الإنترنت

سجّل البرنامج الذي تم تنزيله لبدء عملية التثبيت.
لتثبيت البرنامج على كمبيوتر لا يمكنه الاتصال بالإنترنت، انقر [هنا](#).

اسرّع أحدث البرامج أو البرامج التي يمكن تنزيلها من [هنا](#) (باللغة الإنجليزية).
لعدد من التفاصيل حول إصدار الماسحة الضوئية، راجع [هذا المستند](#).
لتفاصيل حول ملاحظات حول التثبيت، راجع [الرجوع إلى هذا](#).

Select Language ▼

PFU Limited ©

- 4 في النافذة التي تصف عملية التثبيت، انقر فوق "منشئ برنامج التثبيت دون اتصال بالإنترنت".
- 5 في نافذة اتفاقية الترخيص، أكد المحتويات وانقر فوق زر [موافقة وتنزيل].
يبدأ تنزيل منشئ برنامج التثبيت دون اتصال بالإنترنت.
- 6 انقر نقرًا مزدوجًا فوق منشئ المثبت غير المتصل الذي تم تنزيله [Offline Installer Creator SP Series.exe].
- 7 حدد إما [تثبيت (بوصى به)] أو [تثبيت (مخصص)].
سيتم إنشاء المثبت دون اتصال بالإنترنت (ملف ISO) يحتوي على أحدث البرامج بناءً على التحديد الذي تقوم به هنا.

- التثبيت (مستحسن)
يتم تثبيت البرنامج التالي:
PaperStream IP (TWAIN) SP Series -
يتم تثبيت البرنامج التالي في نفس الوقت.
Software Operation Panel ●
Error Recovery Guide ●
PaperStream Capture -
PaperStream ClickScan -
Network Setup Tool -
Error Recovery Guide (دليل المستخدم) -
SP Series Online Update -
- أدلة المستخدم (احتياطات السلامة، دليل المشغل)
a انقر فوق زر [التثبيت (مستحسن)].



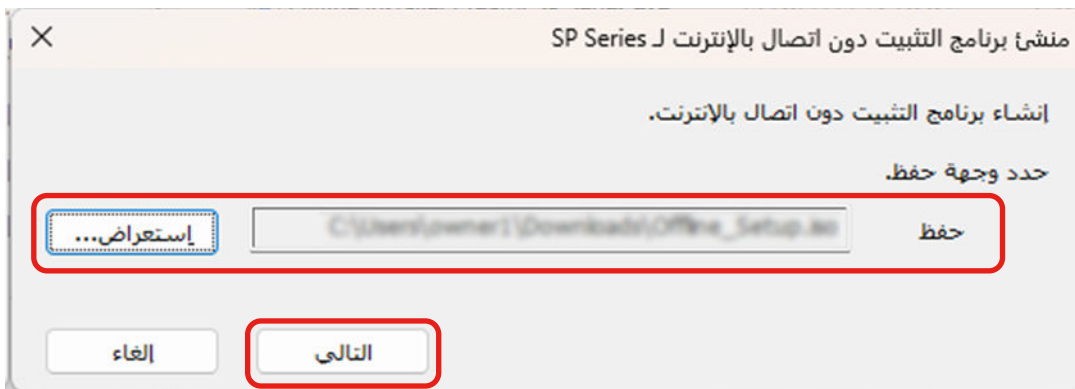
- التثبيت (مخصص)
حدد البرنامج الذي تحتاج إليه.

a انقر فوق زر [التثبيت (مخصص)].

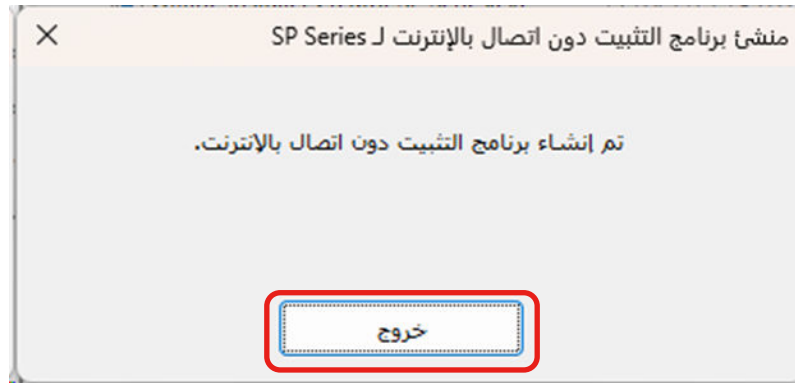


b حدد مربعات الاختيار للبرنامج الذي تريد تثبيته، وانقر زر [التالي].
لتوصيل الماسحة الضوئية بالشبكة، حدد خانة اختيار Network Setup Tool.

8 حدد أين تريد حفظ ملف ISO وانقر فوق زر [التالي].



9 انقر فوق زر [غلق].

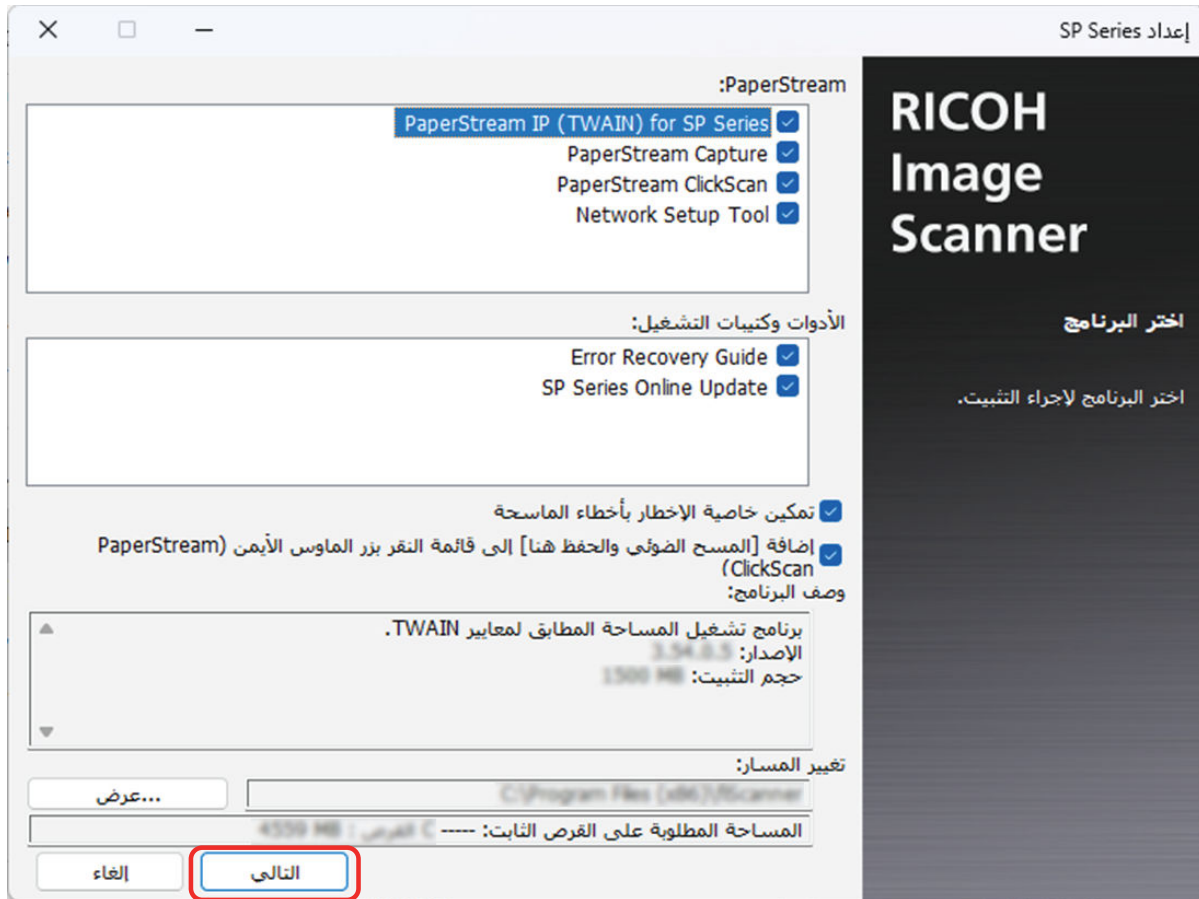


10 احفظ ملف ISO الذي قمت بإنشائه على الكمبيوتر الذي سيتم توصيله بالماسحة الضوئية.

11 انقر بزر الماوس الأيمن فوق ملف ISO المحفوظ، ثم انقر فوق [تحميل].

12 انقر نقرًا مزدوجًا فوق [Setup.exe] في المجلد المعروض.

13 انقر على زر [التالي].



14 قم بتثبيت البرنامج متبعًا التعليمات الظاهرة في النافذة.

15 عندما تظهر نافذة لاختيار طريقة اتصال الماسحة الضوئية، حدد طريقة الاتصال واتبع التعليمات المعروضة في النافذة.

لمعرفة التفاصيل، راجع تعليمات Network Setup Tool.

- لـ Windows 10/Windows Server 2016/Windows Server 2019/Windows Server 2022 انقر فوق قائمة [ابدأ] ← [Network Setup Tool] ← [مساعدة Network Setup Tool].
- بالنسبة لـ Windows 11/Windows Server 2025 انقر فوق قائمة [ابدأ] ← [كل التطبيقات] ← [Network Setup Tool] ← [مساعدة Network Setup Tool].

كيف تتحقق من إعدادات الشبكة الخاصة بالماسحة

تحقق من حالة اتصال الشبكة عندما تكون الماسحة متصلة بشبكة من خلال شبكة LAN سلكية. ابدأ تشغيل موجه الأوامر على جهاز الكمبيوتر، ثم تحقق من حالة الاتصال بين جهاز الكمبيوتر والماسحة باستخدام الأمر PING.

- 1 افتح موجه الأوامر على جهاز الكمبيوتر.
- 2 عند استخدام الأمر PING، أدخل عنوان IP الخاص بالماسحة الضوئية أو اسم المضيف.

انتباه

عند إدخال اسم المضيف، تكون الإعدادات التالية مطلوبة مسبقاً:

- تكوين إعدادات خادم DNS
- تسجيل اسم الماسحة الضوئية (اسم المضيف) مع خادم DNS
- ← شبكة LAN السلكية (232 صفحة)

- 3 اضغط على مفتاح [Enter]. تُعرض نتيجة اختبار الاتصال. عند توفر اتصال بين جهاز الكمبيوتر والماسحة، سيظهر إشعار يشبه ما يلي:

```
Reply from xxx.xxx.xxx.xxx: bytes=32 time=59ms TTL=246
```

أما إذا فشل الاتصال بين جهاز الكمبيوتر والماسحة، فتتحقق من صحة عنوان IP أو اسم المضيف الذي تم تعيينه. إذا كنت لا تزال غير قادر على الاتصال، فراجع لا يمكن توصيل الماسحة وجهاز كمبيوتر عبر شبكة LAN سلكية (137 صفحة) واتخذ الإجراءات المناسبة.

إلغاء تثبيت البرنامج

- 1 شغّل الكمبيوتر، وسجل الدخول إلى نظام Windows كمستخدم يتمتع بمزايا المسؤول.
- 2 قم بالخروج من كافة البرامج الحالية.
- 3 اعرض [لوحة التحكم] في نظام Windows.
- 4 حدد [إلغاء تثبيت البرنامج].
يظهر مربع حوار [البرامج والميزات] مع قائمة بالبرامج المثبتة حالياً.
- 5 حدد برنامج ليتم إلغاء تثبيته.
 - عند إلغاء تثبيت برنامج تشغيل PaperStream IP حدد واحدة من الآتي:
PaperStream IP (TWAIN) for SP Series -
PaperStream IP (TWAIN x64) for SP Series -
PaperStream IP (ISIS) for SP Series -
 - عند إلغاء التثبيت Network Setup Tool حدد [Network Setup Tool].
 - عند إزالة التثبيت Software Operation Panel/Error Recovery Guide حدد [Software Operation Panel].
 - عند إلغاء تثبيت Error Recovery Guide (دليل المستخدم) حدد [Error Recovery Guide for SP Series].
 - عند إلغاء التثبيت PaperStream ClickScan حدد [PaperStream ClickScan].
 - عند إلغاء تثبيت PaperStream ClickScan Searchable PDF Option حدد [PaperStream ClickScan Searchable PDF Option].
 - عند إلغاء التثبيت PaperStream Capture حدد [PaperStream Capture].
 - عند إلغاء تثبيت أدلة التشغيل حدد [SP Series manuals for SP-2240N] أو [SP Series manuals for SP-2230N].
 - عند إلغاء تثبيت SP Series Online Update حدد [SP Series Online Update].
- 6 انقر فوق زر [إزالة التثبيت]/[إزالة التثبيت/التغيير].
- 7 في حالة ظهور رسالة تأكيد، انقر فوق زر [موافق]/[نعم].
تم إلغاء تثبيت البرنامج.

ملاحظات عند تصدير إعدادات الماسحة

يمكن إدارة الماسحات الضوئية المتصلة بالشبكة في PaperStream Central Admin. يمكنك أيضاً توزيع إعدادات الماسح الضوئي من PaperStream Central Admin وتطبيقها على عدة ماسحات ضوئية في وقت واحد. للحصول على تفاصيل حول كيفية تطبيق إعدادات الماسحة على الماسحات من PaperStream Central Admin، ارجع إلى دليل مستخدم PaperStream Central Admin.

تلميح

يمكن تطبيق إعدادات الماسحة الضوئية على الماسحات الضوئية من نفس الطراز عبر [استيراد معلومات إعدادات الماسحة الضوئية] في PaperStream Scanner Admin.

← استيراد معلومات إعداد الماسحة (259 صفحة)

يوضح هذا القسم كيفية تصدير إعدادات الماسحة في شكل قالب من الماسحة الضوئية، لتطبيق هذه الإعدادات على الماسحات الأخرى. يعرض ما يلي عناصر إعدادات الماسحة وإجراء التصدير.

● عناصر إعدادات الماسحة

تشمل إعدادات الماسحة ما يلي:

● معلومات عن إعدادات الماسحة الضوئية المضبوطة في PaperStream Scanner Admin

← إعدادات الشبكة (PaperStream Scanner Admin) (222 صفحة)

لاحظ أنه لا يمكن تصدير الإعدادات التالية:

- [اسم الماسحة] في [أساسية]

- [عنوان IP] في [الشبكة المحلية السلكية] ضمن [الشبكة]

● النسخ الاحتياطي لـ Software Operation Panel

● إجراء التصدير

1 في PaperStream Scanner Admin و Software Operation Panel ، قم بتكوين إعدادات الماسحة الضوئية.

← إعدادات الشبكة (PaperStream Scanner Admin) (222 صفحة)

← إعدادات الماسحة الضوئية (Software Operation Panel) (181 صفحة)

2 في PaperStream Scanner Admin، حدد [صيانة] ← [تصدير معلومات إعداد الماسحة]، ثم قم بتصدير إعدادات الماسحة.

← تصدير معلومات إعداد الماسحة (258 صفحة)

ملاحظات لتطبيق وحدات التحديث باستخدام PaperStream Central Admin

يوضح هذا القسم ملاحظات حول تطبيق وحدات التحديث مثل إعدادات الماسحة والبرنامج الثابت على الماسحات المتصلة بالشبكة باستخدام PaperStream Central Admin للحصول على تفاصيل حول كيفية تطبيق وحدات التحديث على الماسحات من PaperStream Central Admin، ارجع إلى دليل مستخدم PaperStream Central Admin.

- اعتمادًا على بيئة الشبكة، قد يفشل الاتصال بين PaperStream Central Admin والماسحة الضوئية بسبب حمل الشبكة. في هذه الحالة، قم باستخدام PaperStream Central Admin لتقليل عدد الماسحات التي يتم تطبيق الأصول عليها والحد الأقصى لعدد الماسحات التي يمكن توصيلها معًا في الوقت نفسه.
- بالنسبة للماسحات الضوئية التي يتم تشغيلها بالاتصال المباشر بـ PaperStream Central Admin ، يتم تطبيق وحدات التحديث مثل إعدادات الماسحة الضوئية والبرامج الثابتة عند تشغيل الماسحة الضوئية. قد يستغرق تطبيق وحدات التحديث بعض الوقت للاكتمال. لذلك، يوصى بتطبيق وحدات التحديث خلال وقت لن تتأثر فيه عمليات العمل.

مواصفات عناصر إعداد المهمة (DirectScan)

الشروط والقيود على عناصر إعداد المهمة

اعتماداً على عناصر إعداد المهمة الخاصة بـ DirectScan، قد تكون هناك شروط أو قيود على الإعدادات والتشغيل. الشروط والقيود الخاصة بتكوين كل عنصر موضحة أدناه.

● إعدادات المسح الضوئي

فئة الإعداد	عناصر الإعداد	الشروط	القيود
أساسية	ورقة (كبيرة الحجم)	-	عند تحديد [النشر على صفتين]، يتم تغيير [مصدر الورق] إلى [كلا الوجهين].
صورة	طريقة الأبيض والأسود (iDTC)	نظام الصورة: أسود أبيض، الكشف التلقائي للألوان	-
	ضبط اللون	ورقة (كبيرة الحجم): معطل نظام الصورة: ألوان، كشف اللون تلقائياً	-
	تنظيف	نظام الصورة: أسود أبيض، الكشف التلقائي للألوان	-
	اللون المتروك	نظام الصورة: أسود أبيض، تدرج الرمادي، الكشف التلقائي للألوان	-
صفحة	تصحيح الحافة - تصليح الحافة	ورقة (كبيرة الحجم): معطل	-
تلقيم الورق	اكتشاف التلقيم المتعدد	-	عند استخدام الوضع اليدوي الأحادي، يكون هذا العنصر معطلاً.
	حماية الورق	-	عند استخدام الوضع اليدوي الأحادي، يكون هذا العنصر معطلاً.

● إعدادات الملف

فئة الإعداد	عناصر الإعداد	الشروط	القيود
تنسيق الملف	PDF	-	عند تعيين [نظام الصورة] على [أبيض وأسود] أو [كشف اللون تلقائياً] مع تحديد [JPEG] لهذا العنصر، يتم تغيير الإعداد إلى [PDF].
	JPEG	نظام الصورة: اللون، تدرج الرمادي	-
خيارات PDF	ملف PDF قابل للبحث فيه	-	عند تعيين [مقاس الورق] في [إعدادات المسح الضوئي] على [تجسيم تلقائي (صفحة طويلة)]، يتم إلغاء تحديد مربع الاختيار [تحويل إلى امتداد PDF قابل للبحث]. بعد ذلك، حتى إذا قمت بتغيير الإعداد إلى شيء آخر غير [الحجم التلقائي

فئة الإعداد	عنصر الإعداد	الشروط	القيود
			(صفحة طويلة)، تظل خانة الاختيار خالية.

● ملف الفهرس

فئة الإعداد	عنصر الإعداد	الشروط	القيود
إخراج ملف الفهرس	PDF	-	عند تعيين [اكتشاف الباركود] في [إعدادات المسح الضوئي] على [تم التمكين]، يتم تحديد مربع الاختيار [إخراج ملف الفهرس]. بعد ذلك، حتى إذا تم تغيير [اكتشاف الباركود] إلى [معطل]، تظل خانة الاختيار محددة.

راجع أيضاً

تعيين الزر (237 صفحة)

مواصفات الباركود

يوضح هذا القسم أنواع الباركود التي يمكن اكتشافها باستخدام DirectScan، وكذلك شروط الكشف عنها.

● الباركود أحادي البعد



مثال: الكود 3 من 9

كود	مجموعة أحرف	رقم التحقق	عرض الحقل
UPC-A	حرف رقمي (0-9)	إذا أشار التحقق من صحة رقم التحقق إلى وجود خطأ، فلن يتم إخراج قيمة الباركود.	12 (تشمل رقم التحقق)
EAN 8 (JAN 8) EAN 13 (JAN 13)	حرف رقمي (0-9)	إذا أشار التحقق من صحة رقم التحقق إلى وجود خطأ، فلن يتم إخراج قيمة الباركود.	8 أو 13 (تشمل رقم التحقق)
الكود 3 من 9	<ul style="list-style-type: none"> حروف أبجدية (A-Z) حرف رقمي (0-9) رموز (%+/\$*.-) مسافة 	سيتم إخراج قيمة الباركود التي تتضمن رقم التحقق دون التحقق من صحة رقم التحقق.	1 إلى 32 (لا تشمل أكواد بدء وإيقاف) (1*)
الكود 128 (EAN 128)	<ul style="list-style-type: none"> حروف أبجدية (a-z, A-Z) حرف رقمي (0-9) رمز (!'&%\$#@?<=>:/-.,+~){}^`~^[]@?<=>:/-.,+) مسافة أكواد تحكم (جميع الأكواد سيتم الاستعاضة عنها بمسافات) أكواد وظائف (<FNC1> إلى <FNC4>) - للباركود الذي يبدأ بالكود <FNC1> (EAN128) لن يتم إخراج أول FNC1. سيتم إخراج قيم الباركود مع الاستعاضة عن أكواد الوظائف غير الكود FNC1 بالرمز "_ " (شرطة سفلية). 	إذا أشار التحقق من صحة رقم التحقق إلى وجود خطأ، فلن يتم إخراج قيمة الباركود.	1 إلى 32 (لا تشمل حرف التحقق) (1*)

عرض الحقل	رقم التحقق	مجموعة أحرف	كود
		- للباركود الذي لا يبدأ بـ <FNC1> لن يتم إخراج الأكواد <FNC1> إلى <FNC4>. • أحرف بدء/إيقاف (CODE-A, CODE-B, CODE-C) • أحرف مجموعات الأكواد (CODE- A, CODE-B, CODE-C)	
1 إلى 32 (لا تشمل أكواد بدء وإيقاف) (1*)	سيتم إخراج قيمة الباركود التي تتضمن رقم التحقق دون التحقق من صحة رقم التحقق.	• أحرف بدء/إيقاف (ABCD) • حرف رقمي (0-9) • رموز (-./\$+)	Codabar (NW-7)
2 إلى 32 (دائماً ما يكون عددًا زوجيًا من الأرقام) (1*)	سيتم إخراج قيمة الباركود التي تتضمن رقم التحقق دون التحقق من صحة رقم التحقق.	حرف رقمي (0-9)	ITF

*1: عند مسح باركود يحتوي على أكثر من 32 رقمًا، تأكد أن الباركود تم التعرف عليه بدقة قبل بدء العمليات.

● الرموز ثنائية الأبعاد



مثال: QR Code



مثال: PDF417



مثال: Data Matrix

عرض الحقل	مجموعة أحرف	كود
الحروف العددية: ما يصل إلى 1850 حرفاً أرقام: أرقام: تصل إلى 2710 خانة	بيانات ASCII، بيانات مزدوجة (أحرف متعددة البايت)،	PDF417

كود	مجموعة أحرف	عرض الحقل
	تركيبة من الموضّح أعلاه.	بيانات ثنائية: ما يصل إلى 1108 بايت
QR Code	أرقام، حروف أبجدية، رموز، بيانات مزدوجة (أحرف متعددة البايت)، و أكواد التحكم، تركيبة من الموضّح أعلاه.	الحروف العددية: ما يصل إلى 395 حرفاً أرقام: يصل إلى 652 رقمًا
Data Matrix	بيانات ASCII، بيانات مزدوجة (أحرف متعددة البايت)، تركيبة من الموضّح أعلاه.	الحروف العددية: ما يصل إلى 2,335 حرفاً أرقام: تصل إلى 3,116 خانة بيانات ثنائية: ما يصل إلى 1,555 بايت

تلميح

- للتفاصيل حول كل كود، راجع المقاييس الخاصة بهم.
- يتم التعامل مع الأحرف متعددة البايتات في الرموز ثنائية الأبعاد (PDF417/رمز الاستجابة السريعة/مصنوفة البيانات) كنص مشفر UTF-8.

● شروط كشف الباركود أحادي البعد

العنصر	الحالة
طول الباركود	10 إلى 30 مم/0,39 إلى 1,18 بوصة
عرض الباركود	300 مم/11.81 بوصة أو أقصر
هامش الباركود	5 مم/0.20 بوصة أو أكثر حول الباركود (إذا كان النص مطبوعاً: 5 مم/0.20 بوصة أو أكثر من المساحة شاملة النص) (بالنسبة لـ ITF، قياس 5 مم/0.20 بوصة أو أكثر، أو على الأقل ستة 6 مرات من عرض العنصر الضيق (أيهما أعرض) على كل من الجهتين اليمنى واليسرى للـ ITF)
لون الباركود	أسود (حتى إذا كان لون الباركود غير الأسود، قد يتم التعرف على الباركود)
ألوان الباركود الأساسية	أبيض (حتى لو كان اللون الأساسي للباركود غير اللون الأبيض، قد يتم التعرف على الباركود)
الحل	200 إلى 300 dpi
زاوية الباركود	أفقي ورأسي
قياس عرض العنصر الضيق / قياس عرض الوحدة النمطية	<ul style="list-style-type: none"> ● قياس عرض العنصر الضيق / قياس عرض الوحدة النمطية ● مع 300 dpi أو أكثر: 0,264 مم/0,010 بوصة أو أكثر لأقل من 300 dpi: 0.30 مم/0.012 بوصة أو أكثر ● الكود 3 من 9/الكود 128 (EAN 128)/Codabar (NW-7) مع 300 dpi أو أكثر: 0,20 مم/0,008 بوصة أو أكثر لأقل من 300 dpi: 0.30 مم/0.012 بوصة أو أكثر ● ITF مع 300 dpi أو أكثر: 0,254 مم/0,010 بوصة أو أكثر لأقل من 300 dpi: 0.30 مم/0.012 بوصة أو أكثر

العنصر	الحالة
عرض العنصر العريض	14,0 مم/0,55 بوصة أو أقل (بالنسبة لـ EAN 128 (EAN 128)/Code 128 (EAN 128)/EAN13 (EAN 13)/UPC-A/EAN 8 (EAN 8)) يكون هذا هو عرض العنصر الأعرض، والذي يساوي إجمالي عرض أربع وحدات.)
الفجوة بين الأحرف	<ul style="list-style-type: none"> ● UPC-A/EAN 8 (EAN 8)/EAN13 (EAN 13)/Code 128 (EAN 128)/ITF لا توجد فجوة بين الأحرف ● الكود 3 من Codabar (NW-7/9) أقل من أو يساوي إما 1,52 مم/0,06 بوصة أو يساوي عرض العنصر الرفيع ثلاث مرات، أيهما أكبر، وأكبر من أو يساوي عرض العنصر الرفيع

● شروط كشف كود QR

العنصر	الحالة
الطرز	الطرز 2 الطرزات ECI و FNC1 غير معتمدة
نوع المعلومات	أرقام، أحرف أبجدية، رموز، أحرف متعددة البايت، رموز تحكم، تركيبة من الموضح أعلاه.
الإصدار	2 إلى 10
مقاس الخلية	0.40 مم/0.02 بوصة أو أكبر
هامش الباركود	4 خلايا أو أكثر على كل جانب من جوانب الباركود
لون الباركود	أسود (حتى إذا كان لون الباركود غير الأسود، قد يتم التعرف على الباركود الشريطي)
ألوان الباركود الأساسي	أبيض (حتى إذا كان اللون الأساسي للباركود الشريطي غير اللون الأبيض، فقد يتم التعرف على الباركود)
الحل	300 dpi
زاوية الباركود	أفقي ورأسي
مستوى تصحيح الخطأ	L/M/Q/H

● شروط الكشف لـ PDF417

العنصر	الحالة
عرض الوحدة النمطية	0.3 إلى 2.0 مم/0.01 إلى 0.08 بوصة
طول الوحدة النمطية	ينصح أن يكون 3 أضعاف عرض الوحدة النمطية أو أكثر (قد يظل التعرف على الوحدة النمطية ممكناً حتى لو كان طولها أقل من ضعف عرضها)
قياس عرض الباركود (العرض الكلي)	25.5 إلى 170.0 مم/1.00 إلى 6.69 بوصة
طول الباركود	10.0 إلى 30.0 مم/0.39 إلى 1.18 بوصة
هامش الباركود	5 مم/0.20 بوصة أو أكثر حول الباركود
لون الباركود	أسود (حتى إذا كان لون الباركود غير الأسود، قد يتم التعرف على الباركود الشريطي)

العنصر	الحالة
ألوان الباركود الأساسي	أبيض (حتى إذا كان اللون الأساسي للباركود الشريطي غير اللون الأبيض، فقد يتم التعرف على الباركود)
الحل	dpi 200
زاوية الباركود	أفقي ورأسي
مستوى تصحيح الخطأ	0/2/3/4/5/6/7

● شروط الكشف لـ Data Matrix

العنصر	الحالة
الإصدار	ECC200 FNC1 وضع (GS1) غير مدعم
مقاس الخلية	0.50 مم/0.02 بوصة أو أكبر
هامش الباركود	2 خلية أو أكثر على كل جانب من جوانب الباركود
لون الباركود	أسود
ألوان الباركود الأساسي	أبيض
الحل	dpi 300
زاوية الباركود	أفقي ورأسي

تلميح

- الباركود المنحرف قد لا يتم التعرف عليه بشكل صحيح.
- قد يؤدي استخدام نفس المستند بصورة متكررة إلى تقليل دقة التعرف بسبب الأتربة المتراكمة على المستند. إذا لم يتم التعرف على المستند بشكل صحيح أو أصبح متسخًا، استبدل به مستندًا جديدًا.
- قد لا يتم التعرف على الباركود بشكل صحيح حسب المستند (إن كان منحرف الزوايا) و/أو حالة الباركود المطبوع. تأكد أن الباركود يتم التعرف عليه بشكل صحيح قبل بدء العمليات.
- إن كان هناك أكثر من باركود واحد، فإن الباركود المطلوب اكتشافه سيكون غير معروف.
- إن كان هناك العديد من رموز الباركود، فإن الترتيب الذي سيتم اكتشاف رموز الباركود وفقًا له سيكون غير معروف.
- حتى لو كان لون الباركود الأساسي ولون الباركود بلونين غير الأبيض والأسود، فقد يكون اكتشاف الباركود ممكنًا. للتعرف على الباركود الملون، اضبط إعدادات المسح الضوئي لمستند ملون لضمان التعرف على المستندات بشكل صحيح قبل استخدام الباركود.
- قد تحتوي نتائج كشف الباركود على أخطاء إن كان حجم الباركود أصغر من الحد الأدنى المطلوب.
- إذا لم يتم مسح الباركود الذي يستوفي الشروط بشكل صحيح، فيمكن تحسين الأداء من خلال تجربة ما يلي.
 - عيّن دقة أعلى في إعدادات المسح الضوئي
 - اطبع الباركود بدقة أعلى (بجودة أعلى)
 - زد حجم الباركود
 - غير الورقة المطبوع عليها الباركود، واستبدل بها ورقة ذات درجة أعلى من البياض
- لإجراء التحقق من رقم التحقق على نوع باركود لا يخضع لفحص رقم التحقق، احسب رقم التحقق وتحقق منه بنفسك.

- عند استخدام نوع باركود يخضع لفحص رقم التحقق، لن يتم إخراج قيمة الباركود إذا أشار التحقق من رقم التحقق إلى وجود خطأ. إذا لم يتم التعرف على الباركود، تأكد أن رقم التحقق صحيح.

مواصفات ملفات الفهرس

يشرح هذا القسم ملفات الفهرس التي تم إنشاؤها بواسطة DirectScan.

- يتم إخراج ملف فهرس لكل ملف صورة.
- إذا كان تنسيق الملف هو PDF، يتم حفظ معلومات الباركود المكتشفة من جميع الصفحات التي تم مسح ضوئها في ملف واحد.
- تتم تسمية ملف الفهرس على النحو التالي:
GeneratedFileName.index.xml
- تكون عناصر الإخراج كالتالي:

اسم العنصر	الوصف	اسم عنصر XML
رقم التدفق	رقم التدفق الذي يخرج الصور يتم إخراج "1" دائماً.	Stream No.
رقم المستند	رقم رزمة المستندات يتم إخراج "1" دائماً.	Document No.
إجمالي عدد الصفحات في رزمة المستندات	إجمالي عدد الصفحات في رزمة المستندات ومع ذلك، يتم دائماً إخراج "1" لملف نوع الصفحة الفردية.	Total pages in current document
رقم الصفحة في رزمة المستندات	أرقام الصفحات في رزمة المستندات ومع ذلك، يتم دائماً إخراج "1" لملف نوع الصفحة الفردية.	Page Number in Document
رقم الصفحة	تُرسل أرقام الصفحات للصور	Actual page number
التاريخ والوقت	الوقت والتاريخ الذي تم فيه بدء المسح يتبع تنسيق الوقت تفضيلات النظام yyyy/MM/dd HH:mm:ss MM/dd/yyyy HH:mm:ss dd/MM/yyyy HH:mm:ss	Date&Time
اسم الماسحة الضوئية	اسم الماسحة الضوئية المستخدمة في إجراء المسح الضوئي	Scanner name
اسم المستخدم	اسم المستخدم الذي يُستخدم للاتصال بالوجهة	User name
اسم الملف (المسار الكامل)	اسم الملف (المسار الكامل)	Full Path
اسم الملف	اسم الملف	File name
اسم الجهاز	اسم الجهاز للماسحة المستخدمة في إجراء المسح الضوئي يتم دائماً إخراج "SP-2240N" أو "SP-2230N".	Device name
عدد رموز الباركود المكتشفة	عدد رموز الباركود التي تم اكتشافها	Barcode size
وسم معلومات الباركود	وسم يعرض معلومات الباركود الذي تم التعرف عليه	Barcode
نوع الباركود	نوع الباركود المكتشف	Kind
نتيجة اكتشاف الباركود	النص الذي تم التعرف عليه في رموز الباركود	Value

حالة الصورة عند استخدام الورق (كبير الحجم)

يصف هذا القسم كيفية اقتصاص الصور عند استخدام الورق (كبير الحجم) لـ DirectScan.

● الأوراق كبيرة الحجم

عند تحديد [صفحتان متقابلتان]

يتم دمج هذا الخيار صور الجانب الأمامي والخلفي (التي يتم إنشاؤها من مستند مطوي إلى نصفين ومسحها ضوئياً باستخدام الورق كبير الحجم) في صورة واحدة، ثم تُخزَج الصورة المدمجة داخل إطار فارغ بمحاذاة الجزء العلوي وفي المنتصف أفقياً. يمكن تحديد حجم الصورة الفارغة في [مقاس الورق].

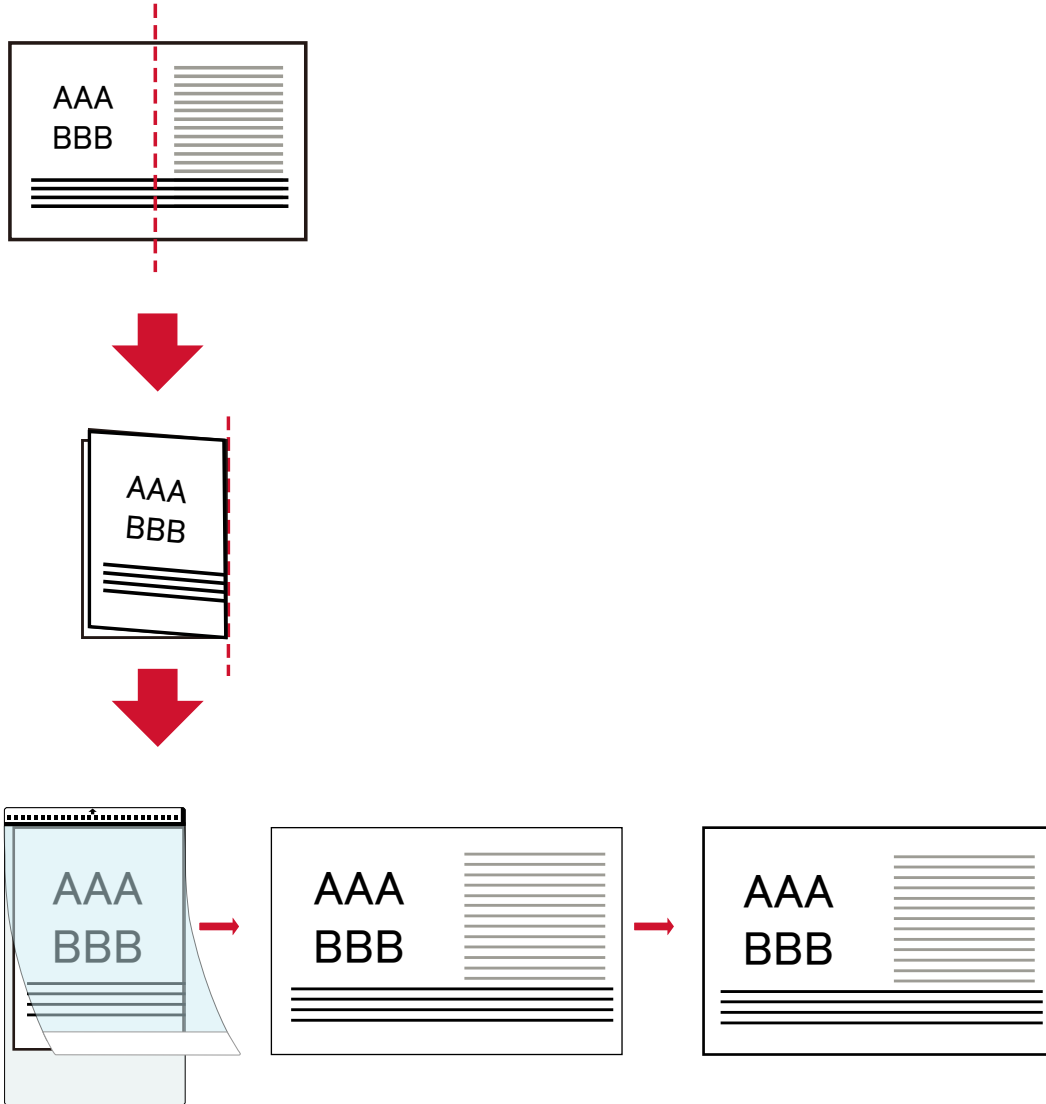
← [مقاس الورق] في تعيين الزر (237 صفحة)

إذا تم ضبط [مقاس الورق] على [تلقائياً]، يتم تحديد مقاس الورق الأكثر تطابقاً مع صورة المستند تلقائياً من المقاسات القياسية التالية.

● A3

● (B4 (JIS

● Double Letter

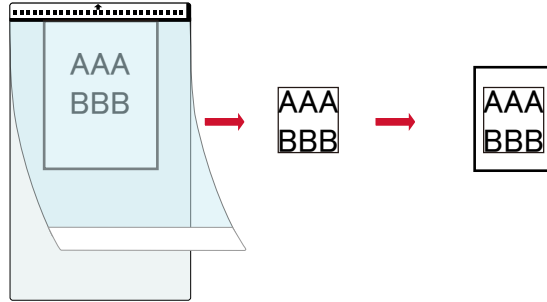


عند تحديد [قص (الوجه الأمامي)] أو [قص (خلفي)] أو [قص (الوجهان)]

يتم اقتصاص الصورة المطبوعة على المستند ولصقها على صورة فارغة بحيث يتم توسيطها أفقيًا وعموديًا، ثم إخراجها. يمكن تحديد حجم الصورة الفارغة في [مقاس الورق].

← [مقاس الورق] في تعيين الزر (237 صفحة)

إذا تم ضبط [مقاس الورق] على [تلقائي]، يتم تحديد مقاس الورق الأكثر تطابقاً مع صورة المستند تلقائياً من المقاسات القياسية التالية.



عند تحديد [مقاس الورق كبير الحجم] لـ [مقاس الورق]، يتم اقتصاص صورة بما في ذلك الجزء الشفاف من الورقة كبيرة الحجم ويتم إخراج الصورة المقتصة كما هي.

● الأوراق الحاملة للصور

عند تحديد [صفحتان متقابلتان]

يقوم هذا الخيار بإخراج الصورة بنفس الطريقة التي يخرجها بها عند تحديد [قص (الوجه الأمامي)].

عند تحديد [قص (الوجه الأمامي)] أو [قص (خلفي)] أو [قص (الوجهان)]

يتم اقتصاص الصورة الفوتوغرافية وإخراجها في المنتصف عمودياً وأفقياً داخل صورة فارغة. يمكن تحديد حجم الصورة الفارغة في [مقاس الورق].

← [مقاس الورق] في تعيين الزر (237 صفحة)

عند تحديد [تلقائي] لـ [مقاس الورق]، يتم اقتصاص الصورة الفوتوغرافية وإخراج الصورة التي تم اقتصاصها كما هي.

كيفية البدء Network Setup Tool

بدء تشغيل أداة تحديد الماسحة

لاستخدام الماسحة المتصلة بشبكة من جهاز كمبيوتر، تحتاج إلى اختيار الماسحة في أداة تحديد الماسحة. لمعرفة التفاصيل حول أداة تحديد الماسحة، ارجع إلى مساعدة Network Setup Tool.

● لـ Windows 10/Windows Server 2016/Windows Server 2019/Windows Server 2022

انقر فوق قائمة [ابدأ] ← [Network Setup Tool] ← [أداة تحديد الماسحة].

● بالنسبة لـ Windows 11/Windows Server 2025

انقر فوق [ابدأ] القائمة ← [كل التطبيقات] ← [Network Setup Tool] ← [أداة تحديد الماسحة].

بدء تشغيل أداة إعداد عنوان IP


- لـ Windows 10/Windows Server 2016/Windows Server 2019/Windows Server 2022 انقر فوق قائمة [ابدأ] ← [Network Setup Tool] ← [أداة تعيين عنوان IP].
- بالنسبة لـ Windows 11/Windows Server 2025 انقر فوق قائمة [ابدأ] ← [كل التطبيقات] ← [Network Setup Tool] ← [أداة تعيين عنوان IP].

كيفية البدء بـ Button Event Manager

1 قم بإجراء أي مما يلي:

- لـ Windows 10/Windows Server 2016/Windows Server 2019/Windows Server 2022 انقر فوق قائمة [ابدأ] ← [Button Event Manager] ← [Network Setup Tool].
- بالنسبة لـ Windows 11/Windows Server 2025 انقر فوق قائمة [ابدأ] ← [كل التطبيقات] ← [Button Event Manager] ← [Network Setup Tool].

عند بدء تشغيل Button Event Manager، تظهر  في منطقة الإشعارات الموجودة في شريط المهام.

- ### 2
- عندما تريد عرض مساعدة إعدادات الأزرار، انقر بزر الماوس الأيمن على ، ثم انقر فوق [المساعدة] في القائمة التي تظهر.

الاتصال للاستفسارات

- الاتصال للاستفسارات

راجع قائمة الاتصال على صفحة الويب التالية:

<https://www.pfu.ricoh.com/global/scanners/contacts/>

- ماسحات الصور SP Series

للاستفسارات الأخرى فيما يخص الماسحة، راجع صفحة الويب الآتية:

<https://www.pfu.ricoh.com/global/scanners/sps/support/index.html>

إذا تعذّر العثور على حل لمشكلتك على صفحة الويب بأعلى، راجع معلومات الاتصال الخاصة بالموزع/الوكيل الخاص بك على صفحة الويب الآتية:

<https://www.pfu.ricoh.com/global/scanners/inquiry.html>

- الاتصال لشراء لوازم أو أدوات التنظيف

<https://www.pfu.ricoh.com/global/scanners/contacts/>