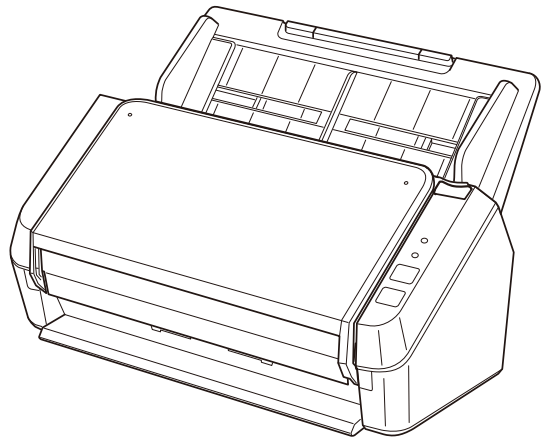


Image Scanner SP-1120N/SP-1125N/SP-1130N

操作指南



目錄

引言	6
關於本產品.....	6
使用手冊.....	6
商標.....	8
製造商.....	8
發行日/發行者.....	8
安全資訊.....	8
本手冊使用的標誌.....	9
本手冊使用的縮寫名稱.....	10
本手冊中的箭頭符號.....	11
本手冊中的畫面圖例.....	11
注意事項.....	11
掃描器概要	12
主要功能.....	12
部件和功能.....	13
關於指示燈.....	16
掃描器設定	17
隨附軟體概要說明.....	17
系統需求.....	19
透過有線區域網路連線掃描器 (自動取得 IP 位址時).....	20
透過有線區域網路連線掃描器 (手動指派 IP 位址時).....	23
透過 USB 纜線將掃描器連線至電腦.....	26
基本操作	28
開啟/關閉電源.....	28
如何開啟電源.....	28
如何關閉電源.....	28
進入省電模式和離開省電模式繼續使用.....	29
設置 ADF 進紙槽 (送紙器).....	30
打開/關閉 ADF.....	31
如何打開 ADF.....	31

如何關閉 ADF	32
設置蓄紙器	33
如何執行基本掃描	36
使用影像掃描應用程式執行掃描	36
按下掃描器上的按鈕來啟動影像掃描應用程式並執行掃描	38
按鈕設定 (USB 連線).....	40
如何裝載文件	42
載入文件	42
準備.....	42
如何裝載文件.....	44
可掃描的文件	47
紙張大小.....	47
文件類型.....	47
紙張重量 (文件厚度).....	47
可能無法順利掃描的文件.....	47
不得掃描的文件.....	48
注意事項.....	49
裝載量.....	51
不得打孔的區域.....	52
正確偵測重疊文件 (多頁進紙) 的必要條件.....	53
混合批次掃描的條件.....	54
自動紙張尺寸檢測的條件.....	56
各種掃描方式	57
掃描寬度不同的文件.....	57
掃描長頁文件.....	60
日常維護	61
清潔用品.....	61
位置和頻率.....	62
清潔掃描器外部.....	63
用清潔紙清潔掃描器 (ADF) 內部.....	64
用抹布清潔掃描器 (ADF) 內部.....	66
更換耗材	71

耗材與更換週期	71
更換滾輪組件	73
疑難排解	81
發生卡紙時	81
錯誤	83
卡紙.....	85
多頁進紙.....	86
頂蓋開啟.....	86
感應器異常.....	86
光度異常 (ADF 正面).....	87
光度異常 (ADF 背面).....	87
正由其他使用中.....	87
尚未載入文件.....	88
使用者已停止掃描.....	88
疑難排解	89
無法開啟掃描器電源.....	90
無法透過網路連接掃描器和電腦.....	91
無法透過 USB 纜線連接掃描器和電腦.....	95
無法開始掃描.....	96
掃描時間太長.....	97
相片或照片的掃描影像不清晰/出現影像雜訊.....	98
掃描出來的文字或線條品質未如理想.....	99
影像變形或模糊.....	100
掃描出來的影像出現直線.....	101
常有文件被重疊送入掃描器中.....	102
經常發生文件無法送入 ADF 的狀況.....	104
經常發生卡紙/進紙異常.....	105
影像變長.....	107
影像頂端或底端出現陰影.....	108
文件上有黑色的痕跡.....	109
在聯絡本公司經銷商/代理商前	110
在聯絡本公司經銷商/代理商前採取的動作.....	110
在聯絡本公司經銷商/代理商前的檢查項目.....	110
檢查產品標籤	112
掃描器設定 (Software Operation Panel)	113
啟動 Software Operation Panel	113

將 Software Operation Panel 設定為 [檢視模式]	115
設定 [檢視模式]	116
結束 [檢視模式]	118
設定密碼	120
變更密碼	121
清除密碼	123
重設密碼	124
設定項目	126
裝置設定	126
張數計數器的相關設定	127
檢查紙張計數器	127
清除紙張計數器	129
更換耗材的訊息	130
待機時間的相關設定	131
掃描器進入省電模式前的待機時間 [省電功率]	131
附錄	133
基本規格	133
安裝規格	135
外部尺寸	136
移除軟體	137
客戶支援	138
疑難排解	138
聯絡洽詢	138
購買耗材或清潔用品的聯絡方法	138

引言

感謝您購買本產品。

關於本產品

「本產品」指以下三款彩色影像掃描器機型。SP-1120N、SP-1125N 及 SP-1130N。
各款掃描器皆配備可雙面掃描的自動送紙器 (ADF)，並支援 USB 及有線區域網路介面。
下表顯示各款掃描器機型的不同之處。

機型	掃描器類型	掃描速度 (*1)
SP-1120N	ADF	20 ppm/40 ipm
SP-1125N	ADF	25 ppm/50 ipm
SP-1130N	ADF	30 ppm/60 ipm

*1：使用 JPEG 壓縮以 300 dpi 掃描 A4 尺寸文件時。
透過 USB 及透過有線區域網路連線掃描器的掃描速度相同。

使用手冊

本產品收錄以下使用手冊。
需要時敬請閱讀。

使用手冊	說明
《安全注意事項》(紙本、PDF)	包含安全使用本產品的相關重要資訊。 使用掃描器之前，請務必閱讀此手冊。 PDF 版收錄於 Setup DVD-ROM 中。
《入門手冊》(紙本)	說明從設定掃描器到掃描文件進行確認的操作。
《操作指南》(本手冊) (HTML)	提供如何設定掃描器、如何操作掃描器與日常維護的方法、如何更換耗材，以及如何疑難排解等詳細資訊。 收錄於 Setup DVD-ROM 中。
PaperStream Capture 使用指南 (HTML)	提供 PaperStream Capture 的概要，以及安裝、設定、文件掃描程序、實用設定和視窗項目的詳細資訊。 收錄於 Setup DVD-ROM 中。
PaperStream IP 說明	說明如何使用和設定 PaperStream IP 驅動程式。 收錄於 Setup DVD-ROM 中。
Network Setup Tool for SP Series 說明	說明如何使用多種工具將掃描器連線至網路，並使其可由影像掃描應用程式使用。 收錄於 Setup DVD-ROM 中。
SP Series Online Update 說明	說明如何使用和設定 SP Series Online Update。

使用手冊	說明
	收錄於 Setup DVD-ROM 中。

依據您要使用的軟體而定，請參閱 (上述以外軟體的) 軟體使用手冊。

關於軟體的詳細資料，請參閱 [隨附軟體概要說明\(第 17 頁\)](#)。

商標

ISIS 是 Open Text 的商標。

Intel 及 Intel Core 是 Intel Corporation 或其子公司在美國及/或其它國家的商標。

Google 和 Google Chrome 是 Google LLC 之商標或註冊商標。

除了產品開發商 (PFU Limited) 所撰寫的軟體外，此產品還包含由第三方所建立的開放原始碼軟體。關於開放原始碼軟體的授權條件，請參閱下載網站上的「開放原始碼軟體的授權條款及條件與責任規定」(檔案名稱：OSS_License_rev_*.pdf)。

Microsoft、Excel、Windows 和 Windows Server 是 Microsoft 公司集團之商標。

PaperStream 是 PFU Limited 在日本之註冊商標。

其他公司名稱及產品名稱分別是其所屬公司之商標或註冊商標。

製造商

PFU Limited

YOKOHAMA i-MARK PLACE, 4-5 Minatomirai 4-chome, Nishi-ku, Yokohama-shi, Kanagawa 220-8567 Japan.

發行日/發行者

發行日：2025 年 10 月

發行者：PFU Limited

© PFU Limited 2020-2025

安全資訊

隨附的"安全注意事項"手冊包含安全和正確使用本產品的相關重要資訊。

使用掃描器之前，請務必閱讀並了解此文件。

本手冊使用的標誌

為避免發生意外或對您/其他人員和物品造成損傷，本手冊使用以下標示作為警告。

警告標籤包含表示嚴重性的標誌和警告說明。

標誌及其訊息如下。



警告

此標示警告操作人員若不嚴格遵照指示操作，有可能導致嚴重傷亡事件。



小心

此標示警告操作人員若不嚴格遵照指示操作，有可能危害人員安全或導致產品損壞。

關於標記習慣，本手冊中使用以下的符號：

注意事項

此符號提醒操作人員特別重要的資訊。請務必閱讀這項資訊。

提示

此符號提醒操作人員有關操作的實用建議。

本手冊使用的縮寫名稱

本手冊中使用以下縮寫。

名稱	標示
Windows® 10 家用版 (32/64 位元版) Windows® 10 專業版 (32/64 位元版) Windows® 10 企業版 (32/64 位元版) Windows® 10 教育版 (32/64 位元版)	Windows 10 (*1)
Windows Server™ 2016 Standard (64 位元版)	Windows Server 2016 (*1)
Windows Server™ 2019 Standard (64 位元版)	Windows Server 2019 (*1)
Windows Server™ 2022 Standard (64 位元版)	Windows Server 2022 (*1)
Windows Server™ 2025 Standard (64 位元版)	Windows Server 2025 (*1)
Windows® 11 家用版 (64 位元版) Windows® 11 專業版 (64 位元版) Windows® 11 企業版 (64 位元版) Windows® 11 教育版 (64 位元版)	Windows 11 (*1)
Google Chrome™	Google Chrome
Microsoft® Word	Word
Microsoft® Excel®	Excel
PaperStream IP (TWAIN) for SP Series PaperStream IP (TWAIN x64) for SP Series PaperStream IP (ISIS) for SP Series	PaperStream IP 驅動程式
掃描器選擇工具 for SP Series	掃描器選擇工具
IP 位址設定工具 for SP Series	IP 位址設定工具
Button Event Manager for SP Series	Button Event Manager

*1：當上述作業系統版本之間並無差異時，一律統稱為「Windows」。

本手冊中的箭頭符號

本手冊使用右箭頭符號 ()，以分隔該連續選擇的圖示或功能表選項。

範例：按一下 [開始] 功能表 [控制台]。

本手冊中的畫面圖例

Microsoft 產品畫面已獲得 Microsoft Corporation 授權重新印製。

為求提升產品品質，本手冊中的畫面圖例若有更改，恕不另行通知。

如果實際畫面與本手冊中的畫面圖例有所不同，請按照實際顯示的畫面操作，同時參閱所使用掃描器應用程式的使用手冊。

本手冊以 Windows 10 的螢幕擷取畫面作為圖例說明。根據作業系統而異，實際視窗與操作方法可能有所不同。另外也請注意，在掃描器應用程式軟體更新後，畫面和操作可能與本手冊不同。在此情況下，請參閱更新軟體時所提供的使用手冊。

注意事項

- 本手冊的內容若有變更，恕不另行通知。
- 對於任何因使用本產品所造成之意外或衍生性損害，PFU Limited 概不負責，且對第三者的索賠亦不負有任何賠償責任。
- 根據著作權法，禁止複製本手冊全部或部分內容以及複製掃描器的應用程式。

掃描器概要

本節說明本產品的主要特點、各部件的名稱及其功能。

主要功能

本掃描器配備以下功能：

- **高速掃描**

實現 20 ppm/40 ipm (SP-1120N) (*1)、25 ppm/50ipm (SP-1125N) (*1)，或 30 ppm/60 ipm (SP-1130N) (*1) 的掃描速度。此外，最多可載入 50 張文件 (*2) 連續掃描，讓您可快速數位化大量文件。

- **網路連線**

可透過有線區域網路連線掃描器。

即使使用網路連線，掃描速度會與使用 USB 連線時相同。

在網路通訊期間，為避免通訊遭攔截而導致資訊外洩，您可為掃描影像加密。關於詳細資訊，請參閱 Network Setup Tool for SP Series 說明。

- **提升掃描前的工作效率**

本掃描器可執行「混合批次掃描」，讓您同時掃描紙張大小不同的文件。簡化掃描前將文件分類的程序。

- **減少因多頁進紙所造成的工作損失**

本掃描器擁有超音波多頁進紙感應器，當有兩張以上的紙張同時送進掃描器時，可準確檢測出「多頁進紙」錯誤。

即使掃描混合不同紙張大小的批次文件，此功能仍可準確檢測重疊文件，防止可能造成的工作損失。

- **集中管理多台掃描器**

注意事項

Scanner Central Admin Server 和 Scanner Central Admin Desktop 已由後繼產品 PaperStream Central Admin 所取代。

若您正在使用 PaperStream Central Admin，請將本手冊中的「Scanner Central Admin Server」和「Scanner Central Admin Desktop」解讀為「PaperStream Central Admin」。

使用 Scanner Central Admin Server，可以一起管理多台掃描器。

例如，您可使用此應用程式一次為所有掃描器更新設定資訊和掃描器驅動程式，並可確認各台掃描器的操作狀態。

關於詳細資訊，請參閱《Scanner Central Admin 使用指南》。

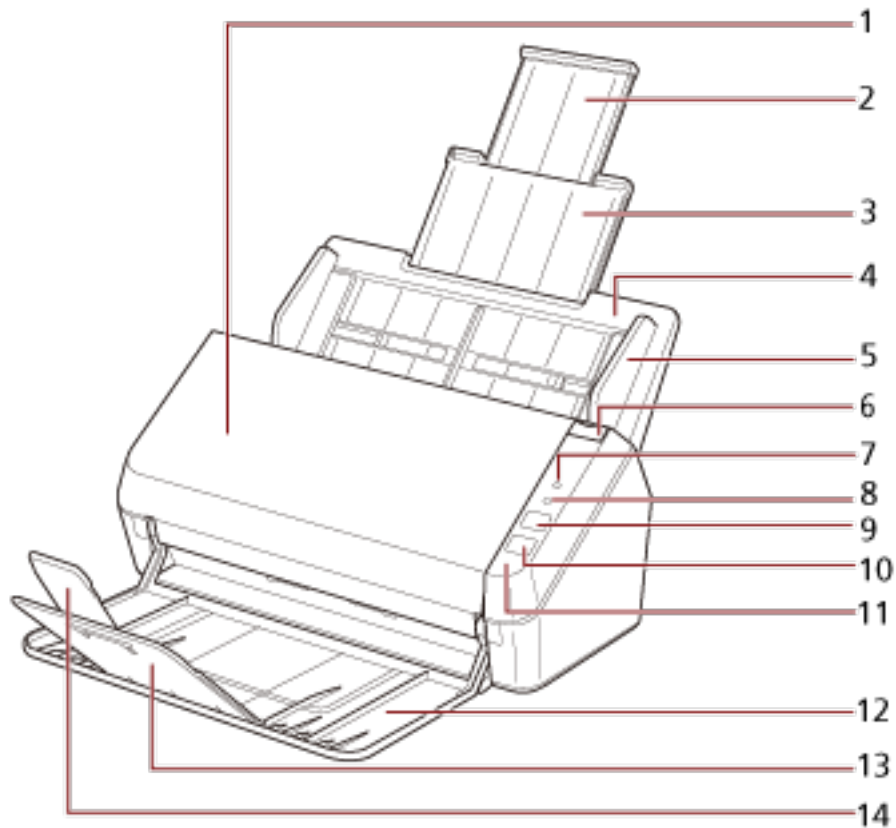
*1：使用 JPEG 壓縮以 300 dpi 掃描 A4 尺寸文件時。

*2：紙張重量為 80 g/m² (20 磅) 時。

部件和功能

本節說明掃描器各部件的名稱。

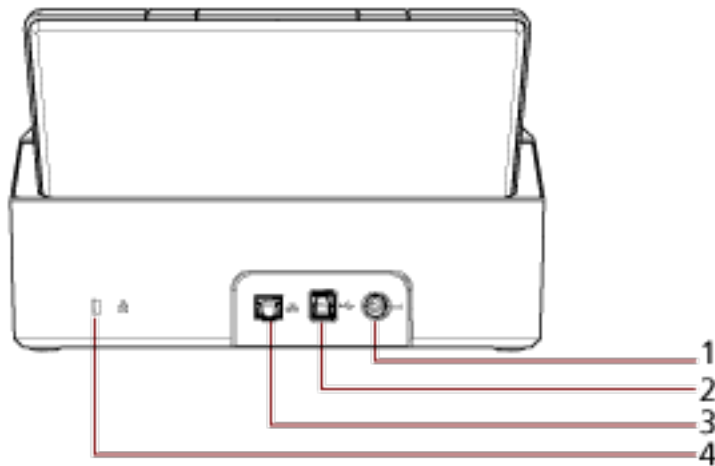
- 正面



編號	名稱	功能
1	ADF (自動送紙器)	從 ADF 進紙槽 (送紙器) 逐張取出文件，並送進掃描器。 打開可更換耗材或清潔掃描器內部。
2	進紙槽延展部分 2	拉出即可依照文件長度調整。
3	進紙槽延展部分 1	拉出即可依照文件長度調整。
4	ADF 進紙槽 (送紙器)	固定要掃描的文件。
5	側導板	將紙張載入 ADF 進紙槽 (送紙器) 並送紙進掃描器時，可用以引導文件。
6	ADF 開關	拉起此開關可打開 ADF。
7	檢查指示燈	發生錯誤時會亮起、閃爍燈或熄滅。 關於詳細資訊，請參閱 關於指示燈(第 16 頁) 。
8	電源指示燈	掃描器電源開啟期間會亮綠燈。

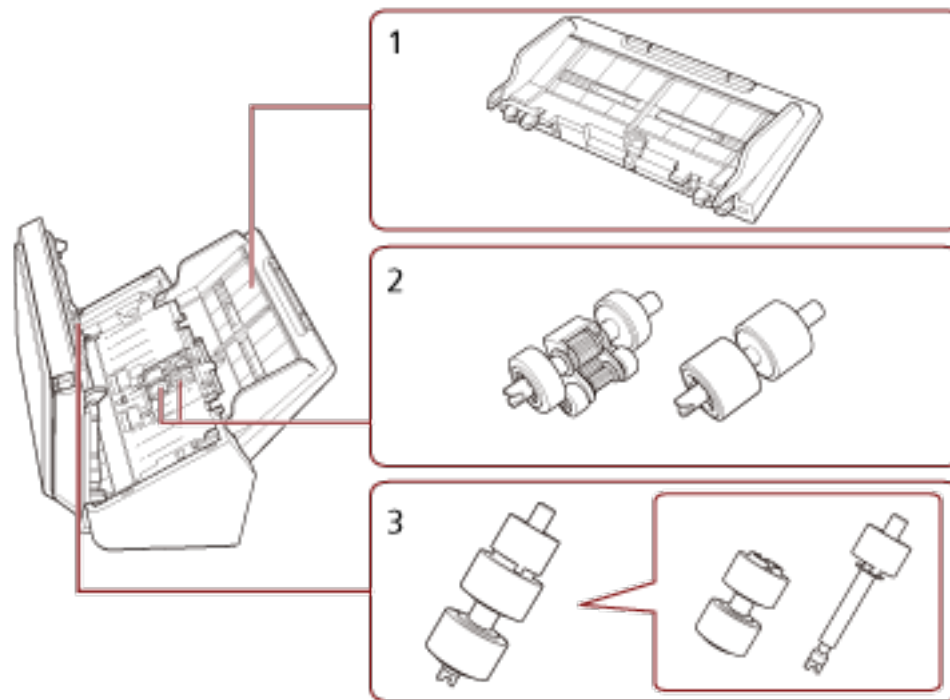
編號	名稱	功能
		在以下情況會閃爍： <ul style="list-style-type: none"> ● 剛打開掃描器電源後 ● 按下電源按鈕而掃描器關閉電源前 ● 關上 ADF 進紙槽 (送紙器) 時
9	掃描/停止按鈕	啟動連結的應用程式軟體。 在掃描途中立即停止掃描。 清除檢查指示燈上表示的暫時性錯誤。
10	電源按鈕	開啟/關閉掃描器電源。
11	操作面板	包含檢查指示燈、電源指示燈、掃描/停止按鈕及電源按鈕。
12	蓄紙器	堆放出紙的文件。
13	蓄紙器延展部分 1	可依據文件長度調整並朝您的方向拉出。
14	蓄紙器延展部分 2	可依據文件長度調整並朝您的方向拉出。

● 背面



編號	名稱	功能
1	電源線接口	用以連接電源線。 「電源線」指相連的插頭和 AC 變壓器。
2	USB 接口	用來連接 USB 纜線。
3	網路接口	用來連接 LAN 纜線。
4	防盜纜線鎖孔	用於連接防盜安全纜線 (市面有售)。

- 卸除式部件



編號	名稱	功能
1	ADF 進紙槽 (送紙器)	固定要掃描的文件。
2	進紙輪	將載入 ADF 進紙槽 (送紙器) 上的文件送入 ADF 中的滾輪。
3	制動輪	防止多張文件同時送進 ADF 的滾輪。

關於指示燈

檢查指示燈	電源指示燈	說明
不亮	閃爍 (綠色)	啟動中。 關上 ADF 後持續至掃描器就緒。
不亮	亮著 (綠色)	掃描器已就緒可以使用。 代表啟動成功。 掃描器為省電模式時，指示燈的運作方式仍然相同。
亮著 (橘色)/不亮	亮著 (綠色)	表示掃描期間發生的可回復的異常。 關於錯誤的詳細資訊，請參閱 錯誤(第 83 頁) 。
閃爍 (橘色)	亮著 (綠色)	表示啟動或掃描期間發生裝置異常。 關於錯誤的詳細資訊，請參閱 錯誤(第 83 頁) 。

掃描器設定

本節說明要連接掃描器的電腦上所需的軟體、系統需求和掃描器設定方法。
掃描器設定程序依據掃描器的連線方式而定。
確認各方式的參考頁面來設定掃描器。

- [透過有線區域網路連線掃描器 \(自動取得 IP 位址時\)\(第 20 頁\)](#)
- [透過有線區域網路連線掃描器 \(手動指派 IP 位址時\)\(第 23 頁\)](#)
- [透過 USB 纜線將掃描器連線至電腦\(第 26 頁\)](#)

使用 Scanner Central Admin 時，請參閱《Scanner Central Admin 使用指南》。

隨附軟體概要說明

本節說明要連線掃描器的電腦上所需的軟體。
本產品隨附下列軟體。

提示

可透過隨附 Setup DVD-ROM 安裝軟體，或從下載網站下載軟體後安裝。

- PaperStream IP 驅動程式
TWAIN 驅動程式是符合 TWAIN/ISIS 標準的驅動程式。其支援連線至網路的掃描器。
共有三種類型的 PaperStream IP 驅動程式。
 - PaperStream IP (TWAIN) for SP Series
符合 TWAIN 標準。透過符合 TWAIN 標準 32 位元的應用程式操作掃描器時使用。
 - PaperStream IP (TWAIN x64) for SP Series
符合 TWAIN 標準。透過符合 TWAIN 標準 64 位元的應用程式操作掃描器時使用。
不論操作系統為何，若您使用的影像掃描應用程式為 32 位元應用程式，請使用 PaperStream IP (TWAIN) for SP Series。
 - PaperStream IP (ISIS) for SP Series
符合 ISIS 標準。透過符合 ISIS 標準的應用程式操作掃描器時使用。
關於詳細資訊，請參閱《PaperStream IP 驅動程式說明》。
- Network Setup Tool for SP Series
包含下列應用程式。
這些應用程式用來將掃描器連線至網路使用。
 - 掃描器選擇工具
使用此應用程式來設定電腦以使用連線至網路的掃描器。
 - IP 位址設定工具
使用此應用程式來設定掃描器的 IP 位址及掃描器名稱。
 - Button Event Manager
使用此應用程式來指定在按下掃描/停止按鈕時所啟動的影像掃描應用程式。
關於詳細資訊，請參閱 Network Setup Tool for SP Series 說明。
- Software Operation Panel

您可以配置和掃描文件及管理耗材部件有關的設定。

將連同 PaperStream IP 驅動程式一併安裝。

關於詳細資訊，請參閱 [掃描器設定 \(Software Operation Panel\)](#)(第 113 頁)。

- Error Recovery Guide

在掃描器發生錯誤時，使用此應用程式來顯示掃描器的狀態和問題解決方法。

將連同 PaperStream IP 驅動程式一併安裝。

問題的解決方案也可在 [疑難排解](#)(第 81 頁) 中查看。

- Error Recovery Guide (使用手冊)

此使用手冊說明由 Error Recovery Guide 所通知錯誤的解決方法。

- PaperStream ClickScan

支援 PaperStream IP (TWAIN) for SP Series 的 32 位元影像掃描應用程式。

透過簡易設定及操作，即可執行掃描。

當您登入電腦時，此程式將自動啟動並常駐於工作列右端的通知區域中。

關於詳細資訊，請參閱 PaperStream ClickScan 說明。

- PaperStream ClickScan Searchable PDF Option

將影像輸出為可搜尋的 PDF、Word (*1) 或 Excel (*1) 等格式的應用程式。

它可以與 PaperStream ClickScan 一起使用。

關於詳細資訊，請參閱 PaperStream ClickScan 說明。

- PaperStream Capture

支援 PaperStream IP (TWAIN) for SP Series/PaperStream IP (ISIS) for SP Series 的 32 位元影像掃描應用程式。

將掃描設定定義為工作，即可根據喜好自訂設定。

PaperStream Capture 有付費版本，即 PaperStream Capture Pro 和 PaperStream Capture Pro Premium。可使用評估版來體驗 PaperStream Capture Pro Premium 的功能。

關於詳細資訊，請參閱《PaperStream Capture 使用指南》。

- 使用手冊

已安裝《安全注意事項》和《操作指南》。

- SP Series Online Update

此應用程式可檢查電腦上安裝軟體的最新更新、檢查連線至電腦的掃描器韌體更新，並加以安裝。

關於詳細資訊，請參閱 SP Series Online Update 說明。

*1：需要安裝 Microsoft® Office 產品。

系統需求

用於安裝軟體之電腦的系統需求如下。

作業系統	<ul style="list-style-type: none"> ● Windows® 10 家用版 (32/64 位元版) (*1) ● Windows® 10 專業版 (32/64 位元版) (*1) ● Windows® 10 企業版 (32/64 位元版) (*1) ● Windows® 10 教育版 (32/64 位元版) (*1) ● Windows Server™ 2016 Standard (64 位元版) (*1) ● Windows Server™ 2019 Standard (64 位元版) (*1) ● Windows Server™ 2022 Standard (64 位元版) (*1) ● Windows Server™ 2025 Standard (64 位元版) (*1) ● Windows® 11 家用版 (64 位元版) (*1) ● Windows® 11 專業版 (64 位元版) (*1) ● Windows® 11 企業版 (64 位元版) (*1) ● Windows® 11 教育版 (64 位元版) (*1)
CPU	Intel 或與 Intel 相容的處理器
顯示器解析度	1024 × 768 像素以上，65,536 以上色彩 (*2) (文字大小：上限 125%)
硬碟空間	12 GB 或以上的可用硬碟空間 (*3)
DVD 光碟機	安裝軟體時需要使用
介面	USB 3.2 Gen 1x1 (USB 3.0)/USB 2.0/USB 1.1

*1：隨附軟體將以桌上型應用程式模式運作。

*2：使用 PaperStream Capture 4.0 或更新版本時，請使用解析度為 1280 × 800 像素以上，並能顯示 65,536 以上色彩的顯示器。

*3：掃描文件所需的硬碟空間根據掃描影像檔案大小而異。

透過有線區域網路連線掃描器 (自動取得 IP 位址時)

本節說明透過有線區域網路將掃描器連線至網路裝置，並自動由 DHCP 伺服器為掃描器取得 IP 位址時的設定程序。

關於拆封掃描器的程序，請參閱《入門手冊》。

注意事項

若已安裝舊版軟體，請先將其移除。

關於移除軟體的程序，請參閱 [移除軟體\(第 137 頁\)](#)。

提示

為掃描器取得 IP 位址的出廠預設值為自動取得 IP 位址。

- 1 開啟電腦，並以擁有「管理員」權限的使用者身分登入 Windows。
- 2 將 SETUP DVD-ROM 插入 DVD 光碟機。
出現 [SP Series 設定] 視窗。

提示

若未出現 [SP Series 設定] 視窗，請透過 [檔案總管] 或 [電腦]，在 SETUP DVD-ROM 中按兩下「Setup.exe」。

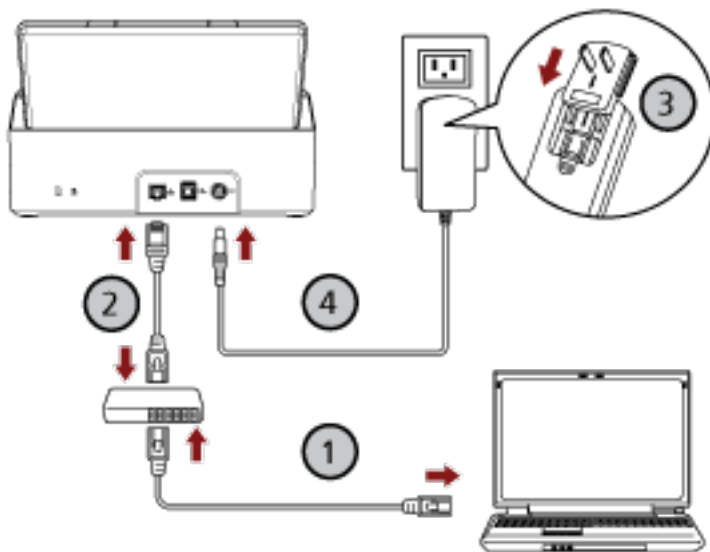
- 3 按一下 [安裝軟體] 按鈕。



出現軟體資訊視窗。

- 4 確認資訊並按一下 [下一步] 按鈕。
- 5 按一下 [掃描儀軟件] 按鈕。
- 6 按照視窗中顯示的指示安裝軟體。
軟體安裝完成時，將會出現 [如何連線掃描器] 視窗。

7 選擇 [有線區域網路] 並如下所示將掃描器連線至電腦。



- a 透過有線區域網路或 Wi-Fi 將電腦連線到網路裝置 (1)。
關於如何將電腦連線至網路的詳細資訊，請參閱電腦的使用手冊。
- b 透過有線區域網路將掃描器連線到網路裝置 (2)。
- c 將電源線連接到掃描器和電源插座 (3)、(4)。
- d 開啟掃描器電源。
關於詳細資訊，請參閱 [如何開啟電源](#)(第 28 頁)。

8 在 [如何連線掃描器] 視窗中按一下 [選擇掃描器] 按鈕。 出現 [掃描器選擇工具] 視窗。

- 9 在掃描器清單中，選擇要使用的掃描器，然後按一下 [確定] 按鈕。
在掃描器清單中，掃描器序號將顯示為預設掃描器名稱。
序號印在掃描器背面的標籤上。關於詳細資訊，請參閱 [檢查產品標籤](#)(第 112 頁)。
關於掃描器選擇工具的詳細資訊，請參閱 [Network Setup Tool for SP Series 說明](#)。

- 10 在 [SP Series 設定] 視窗中按一下 [退出] 按鈕。
- 11 啟動影像掃描應用程式，並選擇要用來掃描的掃描器。
掃描器名稱將依據掃描器驅動程式類型及掃描器連線方式而定。
選擇使用有線區域網路連線的掃描器名稱。關於詳細資訊，請參閱掃描器驅動程式的說明。
- 12 確認掃描器是否準備好可開始掃描。
關於詳細資訊，請參閱 [如何執行基本掃描\(第 36 頁\)](#)。

提示

若掃描器選擇工具未啟動，請依照以下程序將其啟動。

- Windows 10/Windows Server 2016/Windows Server 2019/Windows Server 2022
按一下 [開始] 功能表 [SP Series] [掃描器選擇工具 for SP Series]。
- Windows 11/Windows Server 2025
按一下 [開始] 功能表 [所有應用程式] [SP Series] [掃描器選擇工具 for SP Series]。

透過有線區域網路連線掃描器 (手動指派 IP 位址時)

本節說明透過有線區域網路將掃描器連線至電腦，並手動指派 IP 位址至掃描器時的設定程序。

關於拆封掃描器的程序，請參閱《入門手冊》。

注意事項

若已安裝舊版軟體，請先將其移除。

關於移除軟體的程序，請參閱 [移除軟體](#) (第 137 頁)。

- 1 開啟電腦，並以擁有「管理員」權限的使用者身分登入 Windows。
- 2 將 SETUP DVD-ROM 插入 DVD 光碟機。
出現 [SP Series 設定] 視窗。

提示

若未出現 [SP Series 設定] 視窗，請透過 [檔案總管] 或 [電腦]，在 SETUP DVD-ROM 中按兩下「Setup.exe」。

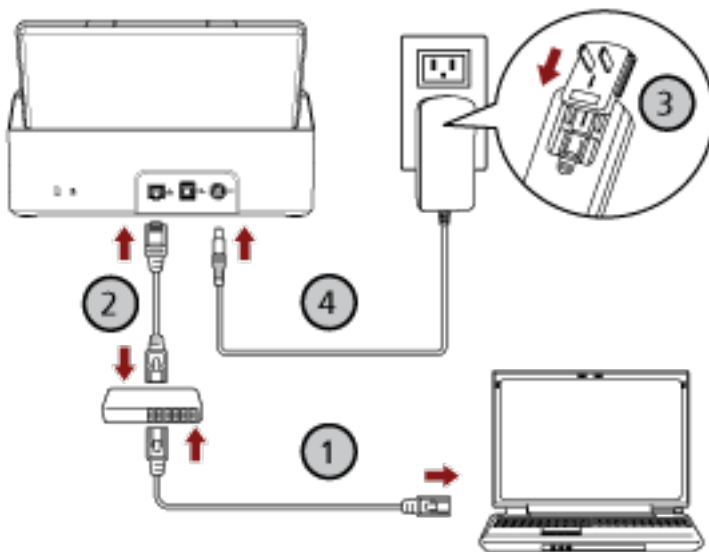
- 3 按一下 [安裝軟體] 按鈕。



出現軟體資訊視窗。

- 4 確認資訊並按一下 [下一步] 按鈕。
- 5 按一下 [掃描儀軟件] 按鈕。
- 6 按照視窗中顯示的指示安裝軟體。
軟體安裝完成時，將會出現 [如何連線掃描器] 視窗。

7 選擇 [有線區域網路] 並如下所示將掃描器連線至電腦。



- a 透過有線區域網路或 Wi-Fi 將電腦連線到網路裝置 (1)。
關於如何將電腦連線至網路的詳細資訊，請參閱電腦的使用手冊。
- b 透過有線區域網路將掃描器連線到網路裝置 (2)。
- c 將電源線連接到掃描器和電源插座 (3)、(4)。
- d 開啟掃描器電源。
關於詳細資訊，請參閱 [如何開啟電源](#)(第 28 頁)。

8 在 [如何連線掃描器] 視窗中按一下 [選擇掃描器] 按鈕。
出現 [掃描器選擇工具] 視窗。

9 按一下 [設定 IP 位址] 按鈕。
出現要求您透過 USB 纜線將掃描器連線至電腦的訊息。

10 透過隨附的 USB 纜線將掃描器連線至電腦，並在訊息視窗中按一下 [確定] 按鈕。

出現 [IP 位址設定工具] 視窗。

提示

連接 USB 纜線時，無須拔下掃描器的 LAN 纜線。

11 設定 IP 位址及掃描器名稱，然後按一下 [確定] 按鈕。

關於 IP 位址設定工具的詳細資訊，請參閱 Network Setup Tool for SP Series 說明。

提示

您設定的掃描器名稱及 IP 位址將會顯示於掃描器選擇工具的掃描器清單中。

12 由掃描器拔下 USB 纜線。

13 在 [掃描器選擇工具] 視窗中按一下 [搜尋] 按鈕來搜尋您要用的掃描器。

設定 IP 位址後，掃描器未立即顯示於掃描器清單中。按一下 [搜尋] 按鈕來搜尋掃描器。

關於掃描器選擇工具的詳細資訊，請參閱 Network Setup Tool for SP Series 說明。

14 在掃描器清單中，選擇要使用的掃描器，然後按一下 [確定] 按鈕。

15 在 [SP Series 設定] 視窗中按一下 [退出] 按鈕。

16 啟動影像掃描應用程式，並選擇要用來掃描的掃描器。

掃描器名稱將依據掃描器驅動程式類型及掃描器連線方式而定。

選擇使用有線區域網路連線的掃描器名稱。關於詳細資訊，請參閱掃描器驅動程式的說明。

17 確認掃描器是否準備好可開始掃描。

關於詳細資訊，請參閱 [如何執行基本掃描\(第 36 頁\)](#)。

提示

- 若掃描器選擇工具未啟動，請依照以下程序將其啟動。

- Windows 10/Windows Server 2016/Windows Server 2019/Windows Server 2022

按一下 [開始] 功能表 [SP Series] [掃描器選擇工具 for SP Series]。

- Windows 11/Windows Server 2025

按一下 [開始] 功能表 [所有應用程式] [SP Series] [掃描器選擇工具 for SP Series]。

- 若 IP 位址設定工具未啟動，請依照以下程序將其啟動。

- Windows 10/Windows Server 2016/Windows Server 2019/Windows Server 2022

按一下 [開始] 功能表 [SP Series] [IP 位址設定工具 for SP Series]。

- Windows 11/Windows Server 2025

按一下 [開始] 功能表 [所有應用程式] [SP Series] [IP 位址設定工具 for SP Series]。

透過 USB 纜線將掃描器連線至電腦

本節說明使用 USB 纜線將掃描器連線至電腦的設定程序。

關於拆封掃描器的程序，請參閱《入門手冊》。

注意事項

若已安裝舊版軟體，請先將其移除。

關於移除軟體的程序，請參閱 [移除軟體](#) (第 137 頁)。

- 1 開啟電腦，並以擁有「管理員」權限的使用者身分登入 Windows。
- 2 將 SETUP DVD-ROM 插入 DVD 光碟機。
出現 [SP Series 設定] 視窗。

提示

若未出現 [SP Series 設定] 視窗，請透過 [檔案總管] 或 [電腦]，在 SETUP DVD-ROM 中按兩下「Setup.exe」。

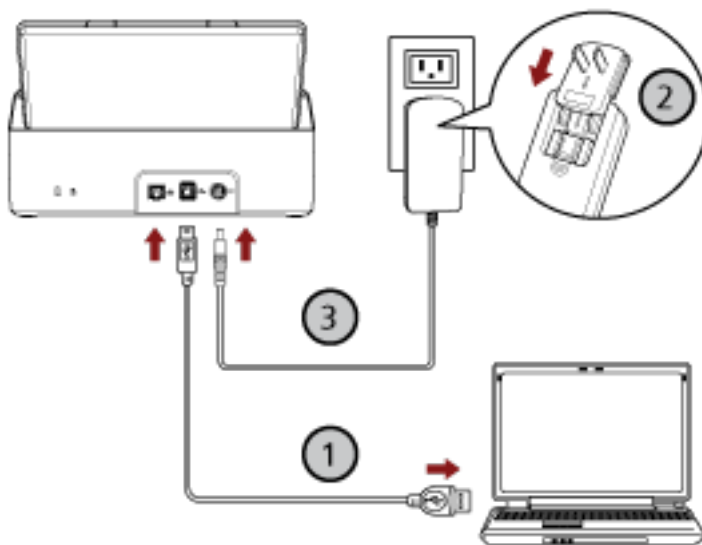
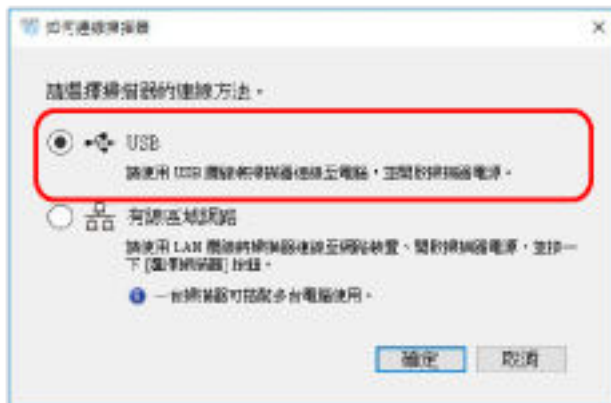
- 3 按一下 [安裝軟體] 按鈕。



出現軟體資訊視窗。

- 4 確認資訊並按一下 [下一步] 按鈕。
- 5 按一下 [掃描儀軟件] 按鈕。
- 6 按照視窗中顯示的指示安裝軟體。
軟體安裝完成時，將會出現 [如何連線掃描器] 視窗。

7 選擇 [USB] 並如下所示將掃描器連線至電腦。



- a 用隨附的 USB 纜線將掃描器連接到電腦 (1)。
- b 將電源線連接到掃描器和電源插座 (2)、(3)。
- c 開啟掃描器電源。
關於詳細資訊，請參閱 [如何開啟電源\(第 28 頁\)](#)。

8 在 [如何連線掃描器] 視窗中按一下 [確定] 按鈕。

9 在 [SP Series 設定] 視窗中按一下 [退出] 按鈕。

10 啟動影像掃描應用程式，並選擇要用來掃描的掃描器。

掃描器名稱將依據掃描器驅動程式類型及掃描器連線方式而定。

選擇使用 USB 連線的掃描器名稱。關於詳細資訊，請參閱掃描器驅動程式的說明。

11 確認掃描器是否準備好可開始掃描。

關於詳細資訊，請參閱 [如何執行基本掃描\(第 36 頁\)](#)。

基本操作

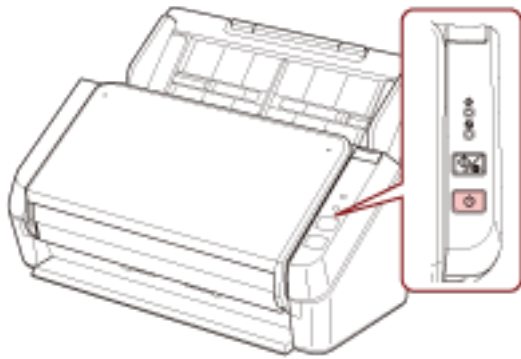
本節說明如何操作掃描器。

開啟/關閉電源

本節說明如何開啟/關閉掃描器電源。

如何開啟電源

- 1 按下操作面板上的電源按鈕。



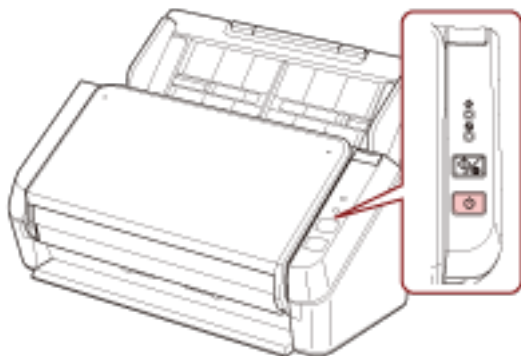
將開啟掃描器的電源，在啟動期間電源指示燈將閃綠燈。
電源指示燈亮著綠燈時，掃描器已就緒可掃描。此為「準備就緒」狀態。

提示

掃描器已就緒可以使用時，檢查指示燈將會熄滅而電源指示燈會亮著。

如何關閉電源

- 1 按住操作面板上的電源按鈕超過 2 秒鐘。



在電源指示燈閃爍一會兒後，掃描器將會關閉且電源指示燈會熄滅。

進入省電模式和離開省電模式繼續使用

如果掃描器電源開啟後，在一段時間內無人使用，就會進入省電模式。

當掃描器閒置一段時間後，省電模式可保持低耗電狀態。

如果掃描器在電源開啟後閒置 10 分鐘以上 (出廠時的設定)，即會自動進入省電模式。

即使掃描器進入省電模式後，電源指示燈仍會亮著。

若要從「省電模式」恢復，請執行以下作業之一：

- 將文件載入 ADF 進紙槽 (送紙器)。
- 按下操作面板上的掃描/停止按鈕。
- 使用影像掃描應用程式掃描文件。

掃描器待機時，若未於特定期間內進行操作，掃描器將會自動關閉電源以降低耗電量。

若要停用此功能，請在 Software Operation Panel 的 [裝置設定] 中清除 [在一段時間後關閉電源] 核取方塊。取消选中[在一段時間後關閉電源] 复选框后，扫描仪的能耗会增加。關於詳細資訊，請參閱 [掃描器進入省電模式前的待機時間 \[省電功率\]\(第 131 頁\)](#)。

若要在掃描器自動關閉電源後重新開機，請按下操作面板上的電源按鈕。關於詳細資訊，請參閱 [如何開啟電源\(第 28 頁\)](#)。

注意事項

- 如果仍有文件殘留在輸紙道上，掃描器可能不會進入省電模式。關於如何移除文件的詳細資訊，請參閱 [發生卡紙時\(第 81 頁\)](#)。
- 根據所使用的影像掃描應用程式而異，即使已勾選 [在一段時間後關閉電源] 核取方塊，掃描器仍有可能不會關閉。
- 若使用影像掃描應用程式時，掃描器電源自動關閉，請離開應用程式，然後重新開啟掃描器的電源。

提示

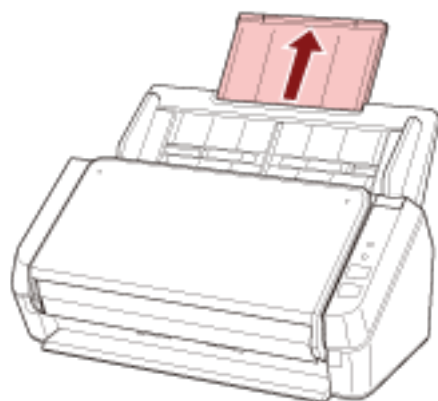
進入省電模式前的等待時間，可以在 Software Operation Panel 中變更。

關於詳細資訊，請參閱 [掃描器進入省電模式前的待機時間 \[省電功率\]\(第 131 頁\)](#)。

設置 ADF 進紙槽 (送紙器)

掃描開始時，ADF 進紙槽 (送紙器) 中裝載的文件會逐張送進 ADF 內。
依照以下說明程序使用進紙槽延展部分 1 和 2，可讓文件順利進紙。

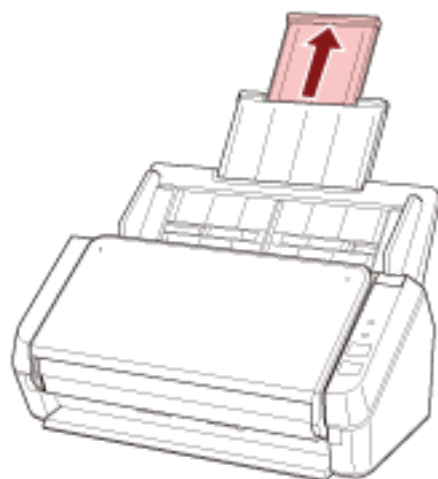
1 拉出進紙槽延展部分 1。



提示

拉出進紙槽延展部分 1 時，請務必按住 ADF 進紙槽 (送紙器)。

2 拉出進紙槽延展部分 2。



提示

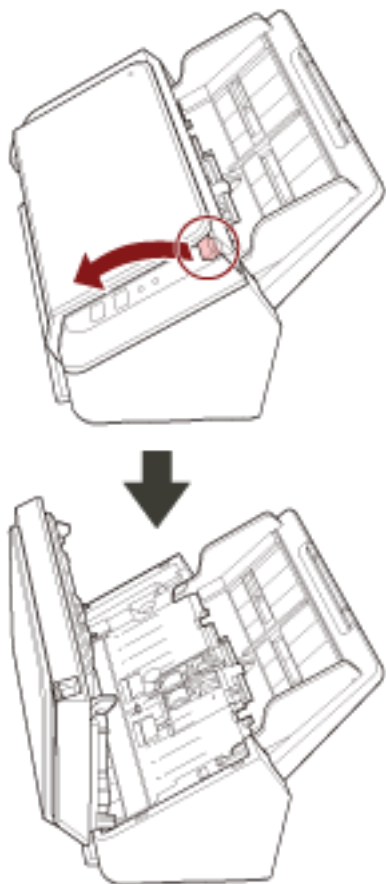
拉出進紙槽延展部分 2 時，請務必按住 ADF 進紙槽 (送紙器)。

打開/關閉 ADF

本節說明如何打開與關閉 ADF。

如何打開 ADF

- 1 從 ADF 進紙槽 (送紙器) 取出所有文件。
- 2 將 ADF 開關往您的方向拉出，打開 ADF。



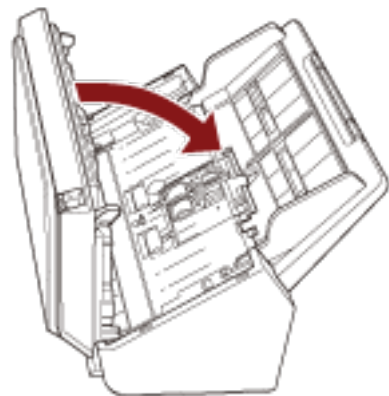
小 心

ADF 打開時，可能會在無意間關上。請小心以免手指夾傷。

如何關閉 ADF

1 關閉 ADF。

按下 ADF 中央部分直到鎖定為止。



小 心

關閉 ADF 時請小心，以免夾傷手指。

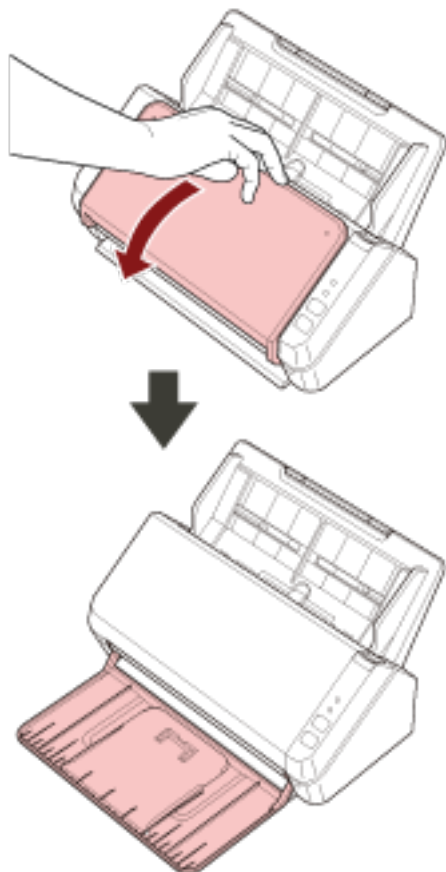
注意事項

關閉 ADF 時，請確認沒有異物留在 ADF 裡面。

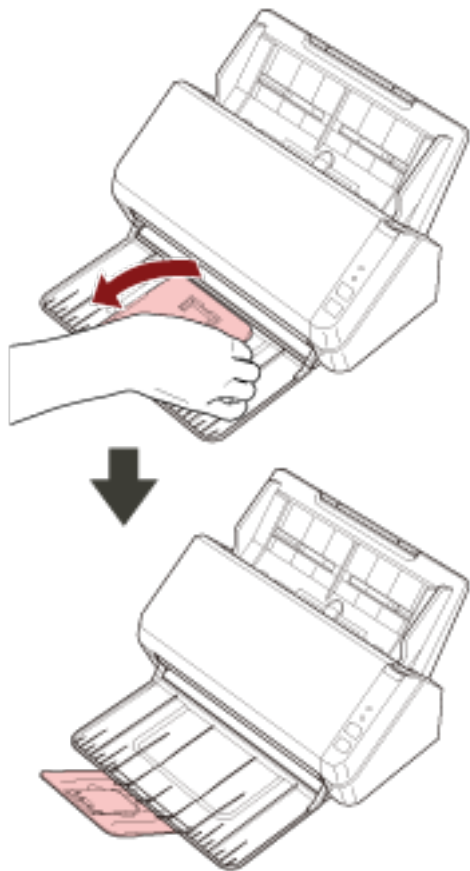
設置蓄紙器

掃描開始時，ADF 進紙槽 (送紙器) 中裝載的文件會逐張退出至蓄紙器上。
依照以下說明程序使用蓄紙器及蓄紙器延展部分，可保持文件筆直並順利進紙。

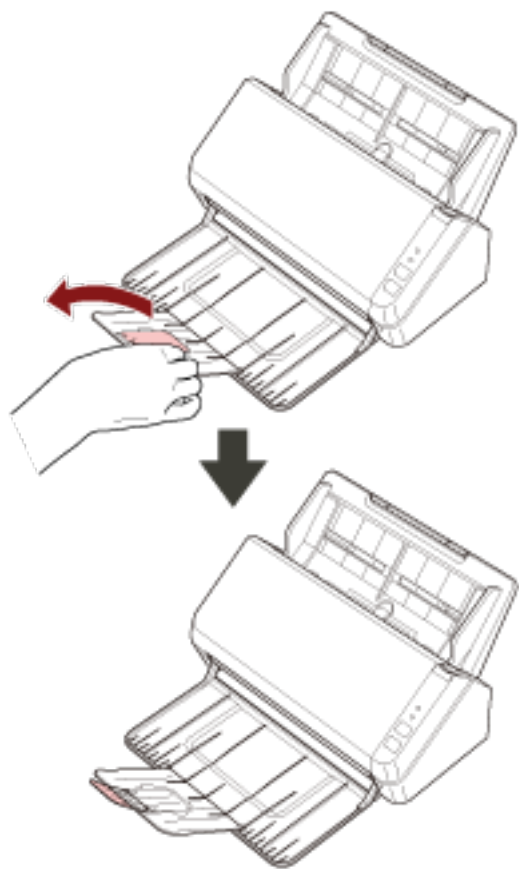
- 1 扶住蓄紙器頂端並朝您的方向打開。



2 朝您的方向拉起蓄紙器延展部分 1。



3 朝您的方向拉起蓄紙器延展部分 2。



如何執行基本掃描

本節說明如何執行基本掃描。

使用影像掃描應用程式執行掃描

本節說明在電腦上，使用影像掃描應用程式執行掃描的基本流程。

在此情況下，電腦上必須安裝掃描器驅動程式，和支援該掃描器驅動程式的影像掃描應用程式。

掃描器隨附以下掃描器驅動程式和影像掃描應用程式：

- 掃描器驅動程式
 - PaperStream IP 驅動程式
- 影像掃描應用程式
 - PaperStream ClickScan
 - PaperStream Capture

提示

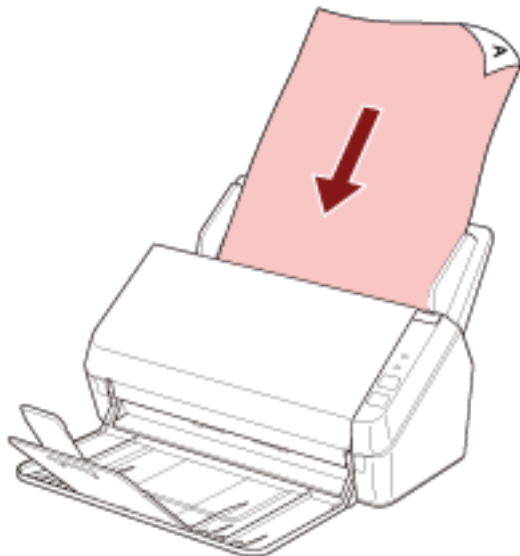
- 關於掃描器的驅動程式與影像掃描應用程式的詳細資訊，請參閱 [隨附軟體概要說明\(第 17 頁\)](#)。
- 在各個影像掃描應用程式和掃描器驅動程式中，掃描程序、操作方式和掃描設定項目略有差異。關於詳細資訊，請參閱影像掃描應用程式和掃描器驅動程式的說明。
- 依據掃描器的連線方式而定，請僅使用 USB 纜線連線至電腦或僅使用 LAN 纜線連線至網路裝置。請勿同時使用兩種纜線。

1 開啟掃描器電源。

關於詳細資訊，請參閱 [如何開啟電源\(第 28 頁\)](#)。

2 將文件載入 ADF 進紙槽 (送紙器)。

將文件正面朝下，載入 ADF 進紙槽 (送紙器)。



關於詳細資訊，請參閱 [如何裝載文件\(第 44 頁\)](#)。

3 啟動影像掃描應用程式。

4 選擇掃描時使用的掃描器驅動程式。

某些影像掃描應用程式可能不需選擇掃描器驅動程式。

5 選擇要用來掃描的掃描器。

掃描器名稱將依據掃描器驅動程式類型及掃描器連線方式而定。關於詳細資訊，請參閱掃描器驅動程式的說明。

某些影像掃描應用程式可能不須選擇掃描器。

若要使用連線至網路的掃描器，請預先在掃描器選擇工具中選擇掃描器。

透過以下程序可啟動掃描器選擇工具。

- Windows 10/Windows Server 2016/Windows Server 2019/Windows Server 2022
按一下 [開始] 功能表 [SP Series] [掃描器選擇工具 for SP Series]。
- Windows 11/Windows Server 2025
按一下 [開始] 功能表 [所有應用程式] [SP Series] [掃描器選擇工具 for SP Series]。

6 在掃描器驅動程式的設定視窗中，指定掃描設定。

使用某些影像掃描應用程式時，可能不會顯示掃描器驅動程式設定視窗。

7 使用影像掃描應用程式掃描文件。

注意事項

請勿執行會導致掃描器和電腦之間中斷連線的操作，例如以下的操作：

- 拔下 USB 纜線
- 拔下 LAN 纜線
- 中斷網路連線
- 登出

按下掃描器上的按鈕來啟動影像掃描應用程式並執行掃描

本節說明按下掃描器上的掃描/停止按鈕來啟動影像掃描應用程式並執行掃描的基本流程。在此情況下，您必須預先指定按鈕的設定以執行掃描。

提示

- 依據掃描器的連線方式而定，請僅使用 USB 纜線連線至電腦或僅使用 LAN 纜線連線至網路裝置。請勿同時使用兩種纜線。
- 按下 [Scan/Stop] 按鈕時所啟動的影像掃描應用程式，將依據 PaperStream ClickScan 是否常駐於工作列而定。
 - 常駐於工作列時
PaperStream ClickScan 將會啟動。
 - 不常駐於工作列時
PaperStream Capture 將會啟動。

1 指定影像掃描應用程式的掃描設定。

關於操作程序的詳細資訊，請參閱 [使用影像掃描應用程式執行掃描\(第 36 頁\)](#)。

2 指定按鈕的設定。

在電腦上為掃描器上的掃描/停止按鈕指定設定。為此按鈕指定影像掃描應用程式，使該應用程式可用於掃描文件。

按鈕設定程序依據掃描器的連線方式而定。

透過 USB 纜線建立連線時

顯示 Windows 的 [裝置和印表機] 設定視窗，並在 [掃描內容] 中為掃描器設定按鈕。關於詳細資訊，請參閱 [按鈕設定 \(USB 連線\)\(第 40 頁\)](#)。

透過有線區域網路建立連線時

使用 Button Event Manager 設定按鈕。關於 Button Event Manager 的詳細資訊，請參閱 Network Setup Tool for SP Series 說明。

您可由以下程序參閱 Button Event Manager 說明來查看按鈕設定程序的詳細資訊。

a 啟動 Button Event Manager。

- 使用 Windows 10/Windows Server 2016/Windows Server 2019/Windows Server 2022 時
選擇 [開始] 功能表 [SP Series] [Button Event Manager for SP Series]。
- 使用 Windows 11/Windows Server 2025
選擇 [開始] 功能表 [所有應用程式] [SP Series] [Button Event Manager for SP Series]。

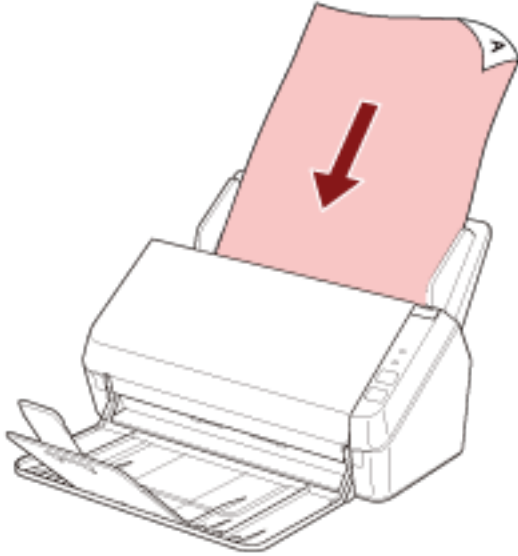
Button Event Manager 啟動時， 將顯示於位於工作列右端的通知區域中。

b 在 上按右鍵。

在顯示的功能表上按一下 [說明]。

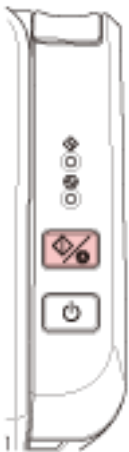
3 將文件載入 ADF 進紙槽 (送紙器)。

將文件正面朝下，載入 ADF 進紙槽 (送紙器)。



關於詳細資訊，請參閱 [如何裝載文件\(第 44 頁\)](#)。

4 按下掃描/停止按鈕。



掃描器上的按鈕所指定的影像掃描應用程式將會啟動。

5 依照需要，使用影像掃描應用程式掃描文件。

注意事項

請勿執行會導致掃描器和電腦之間中斷連線的操作，例如以下的操作：

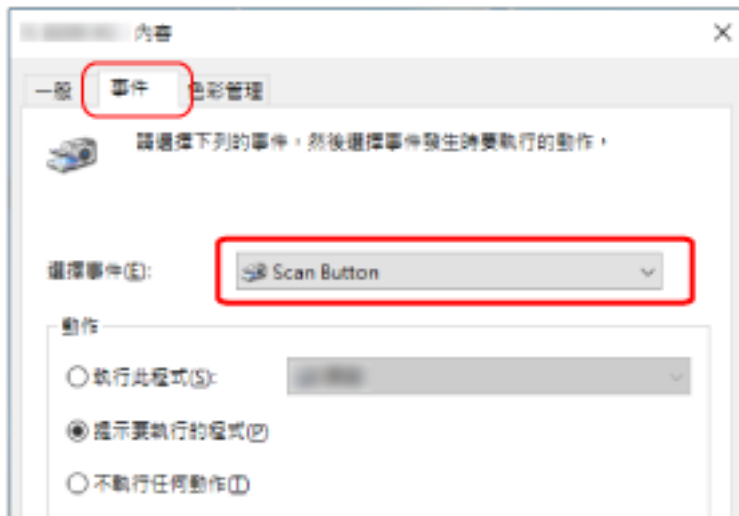
- 拔下 USB 纜線
- 拔下 LAN 纜線
- 中斷網路連線
- 登出

按鈕設定 (USB 連線)

指定在按下掃描/停止按鈕時所啟動的影像掃描應用程式。

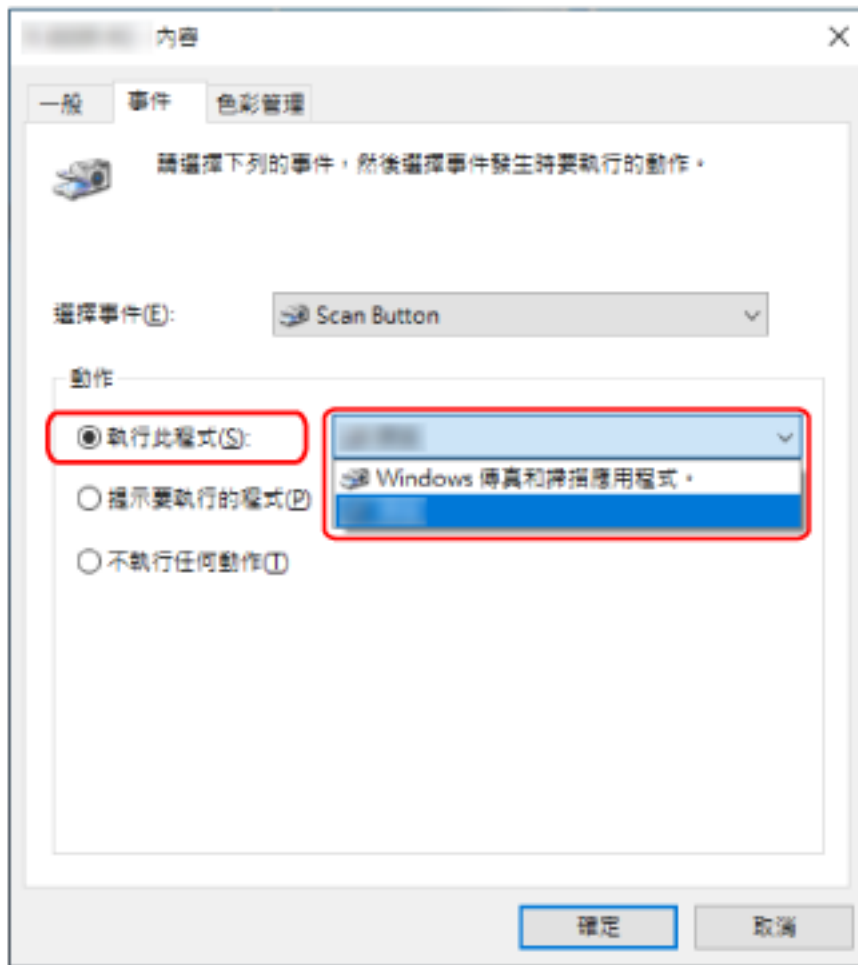
透過 USB 纜線連線掃描器時的程序如下。

- 1 開啟掃描器電源，並確認已透過 USB 纜線將掃描器連接到電腦。
關於如何開啟掃描器電源，請參閱 [如何開啟電源\(第 28 頁\)](#)。
- 2 顯示 [控制台] 視窗。
 - Windows 10/Windows Server 2016/Windows Server 2019/Windows Server 2022
按一下 [開始] 功能表 [Windows 系統] [控制台]。
 - Windows 11/Windows Server 2025
按一下 [開始] 功能表 [所有應用程式] [Windows 工具] 並按兩下 [控制台]。
- 3 按一下 [檢視裝置和印表機]。
出現 [裝置和印表機] 視窗。
- 4 在掃描器圖示上按一下右鍵，然後從顯示的功能表中選擇 [掃描內容]。
出現掃描器內容視窗。
- 5 按一下 [事件] 索引標籤，查看是否已經為 [Scan Button] 指定 [選擇事件]。



- 6 選擇在按下按鈕時，應該啟動的影像掃描應用程式。

按一下 [動作] 下的 [執行此程式]，然後從程式清單中選擇影像掃描應用程式。



7 按一下 [確定] 按鈕。

如何裝載文件

本節說明如何將文件載入掃描器。

載入文件

本節說明如何裝載一般紙張的文件。

準備

在 ADF 進紙槽 (送紙器) 中載入多份文件時，請進行以下的準備工作。

提示

關於一般操作所需的紙張大小和性質等詳細資訊，請參閱 [可掃描的文件\(第 47 頁\)](#)。

1 查看文件。

a 請檢查要裝載的文件寬度是否一致。

因為裝載文件的方式，會依文件寬度是否一致而異。

如果文件的寬度不同，請參閱 [混合批次掃描的條件\(第 54 頁\)](#) 或 [掃描寬度不同的文件\(第 57 頁\)](#)。

b 檢查張數。

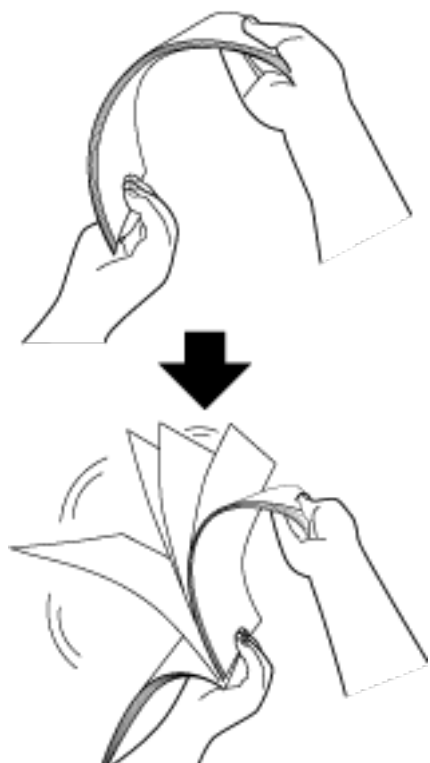
最多可裝載 50 (紙張重量為 80 g/m² [20 磅] 且文件疊的厚度小於 5 mm)。

關於詳細資訊，請參閱 [裝載量\(第 51 頁\)](#)。

2 擱開文件。

a 拿起一疊文件，其厚度應該在 5 mm 以下。

b 握住文件兩端，然後擱開數次。



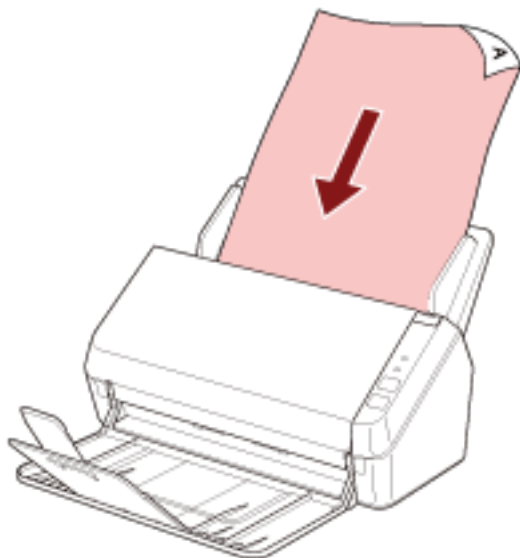
c 將文件疊旋轉 90 度，以相同方式擱開文件。

d 對所有文件執行步驟 a 到 c。

e 對齊文件頂端。

如何裝載文件

- 1 根據文件長度，拉出進紙槽延展部分。
關於詳細資訊，請參閱 [設置 ADF 進紙槽 \(送紙器\)](#)(第 30 頁)。
- 2 根據文件長度，拉起蓄紙器及蓄紙器延展部分。
關於詳細資訊，請參閱 [設置蓄紙器](#)(第 33 頁)。
- 3 將文件載入 ADF 進紙槽 (送紙器)。
將文件正面朝下，載入 ADF 進紙槽 (送紙器)。

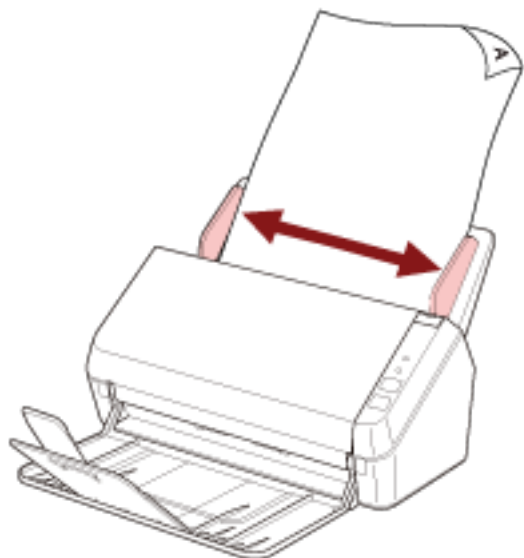


注意事項

- 移除所有迴紋針和訂書針。
- 如果文件沒有送到掃描器中，或送入重疊的文件，請減少文件的數量。

- 4 調整側導板至文件寬度。
請移動側導板，令側導板和文件之間不留空隙。

如果側導板和文件之間有空隙，文件可能會歪斜送入。



注意事項

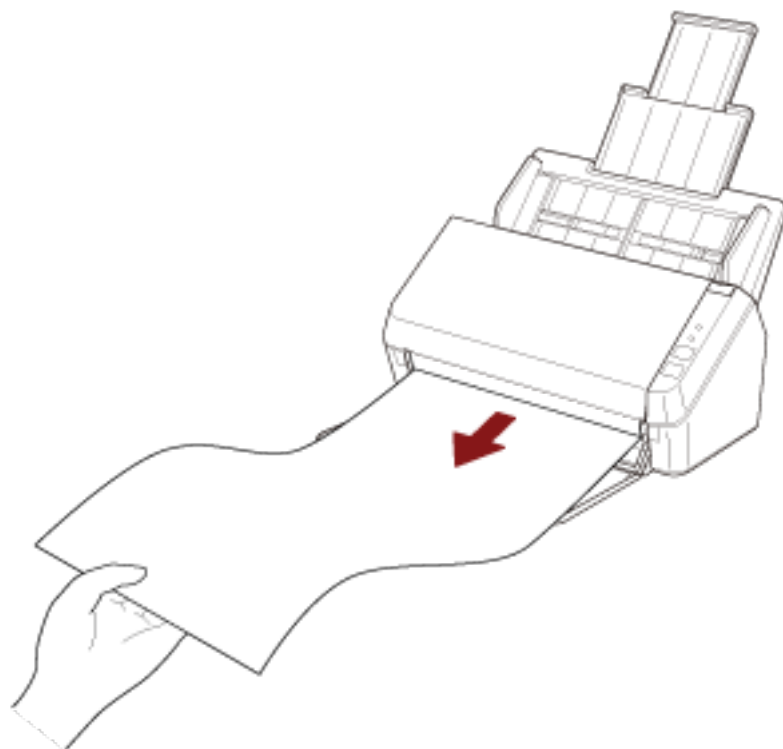
掃描長頁文件時，請務必執行以下事項：

- 載入文件時
用手支撐載入的文件，防止文件由 ADF 進紙槽 (送紙器) 上掉落。



- 退出文件時

確保蓄紙器有足夠的空間可接住退出的紙張，以免從蓄紙器上掉落。



請小心不要讓文件邊緣割到手。

可掃描的文件

紙張大小

可掃描的紙張大小如下：

最大尺寸 (寬度 × 長度)	<ul style="list-style-type: none"> ● A4 (直向) (210 × 297 mm/8.3 × 11.7 英吋) ● Legal (直向) (8.5 × 14 英吋) ● 長頁 (*1) (216 × 863 mm/8.5 × 34 英吋, 210 × 3,048 mm/8.3 × 120 英吋)
最小尺寸 (寬度 × 長度)	A8 (52 × 74 mm/2 × 2.9 英吋)

*1：在某些影像掃描應用程式或掃描器驅動程式的掃描設定下，執行掃描時記憶體可能會不足。

掃描長度大於 355.6 mm (14 英吋) 但小於 863 mm (34 英吋) 的文件時，將解析度設為 300 dpi 以下。

掃描長度大於 863 mm (34 英吋) 的文件時，將解析度設為 200 dpi 以下。

文件類型

建議使用以下文件類型 (紙張類型)：

- 道林紙
- 木漿紙
- PPC 紙張 (再生紙)
- 塑膠卡

如果掃描的文件不屬於上述類型，請先用相同類型的文件 (紙張) 進行測試，查看是否可以掃描。

紙張重量 (文件厚度)

可掃描的文件厚度 (紙張重量) 如下：

- 50 到 209 g/m² (13.4 到 56 磅)
- A8 尺寸以下為 127 到 209 g/m² (34 到 56 磅)
- 塑膠卡為 0.76 mm 以下 (可用凸字卡 (符合 ISO7810 ID-1 類型))

可能無法順利掃描的文件

以下類型的文件可能無法順利掃描：

- 描圖紙
- 非正方形或長方形的文件
- 極薄的紙張

不得掃描的文件

以下類型的文件不得進行掃描：

- 加有迴紋針或訂書針的文件
- 墨水未乾的文件
- 小於 A8 大小的文件
- 非紙類/塑膠卡的文件 (例如布料、金屬箔或 OHP 投影片)
- 不能損壞的重要文件，例如證書和現金券
- 厚度不一的文件 (例如信封和或含附件的文件)
- 皺摺或捲曲的文件
- 摺疊或破損的文件
- 銅版紙
- 複寫紙
- 無碳複寫紙
- 感光紙
- 打孔文件
- 相片 (相紙)

注意事項

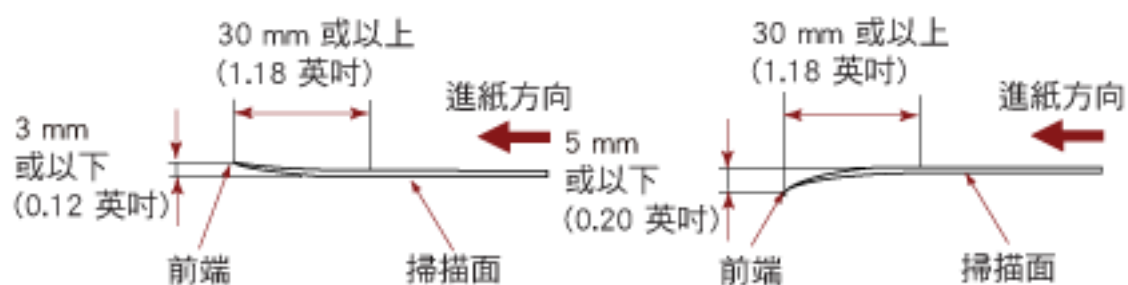
由於無碳複寫紙所含的化學物質可能會使制動輪和載入文件的滾輪 (如進紙輪) 受損，掃描器可能故障。

注意事項

● 掃描文件的注意事項

根據掃描文件不同，請注意下列事項。

- 相較於掃描道林紙，掃描木漿紙可能會縮短制動輪和進紙輪的使用壽命。
- 文件上的照片/便利貼若於掃描期間接觸到制動輪和進紙輪，可能會使該零件受損。
- 掃描相片等表面光滑的文件時，可能會使文件表面受損。
- 掃描半透明文件時，請於掃描器驅動程式中，將 [亮度] 設定調高以免透印。
- 掃描使用鉛筆書寫的文件時，可能因文件上殘留的黑色痕跡而引起送紙錯誤。
請經常清潔滾輪。
關於清潔的詳細資訊，請參閱 [日常維護\(第 61 頁\)](#)。
- 如果沒有送入文件，或是文件經常重疊送入或卡紙，請參閱 [疑難排解\(第 89 頁\)](#)。
- 所有文件的前端都必須平坦。
請確認文件前端的捲曲程度不超過以下範圍。

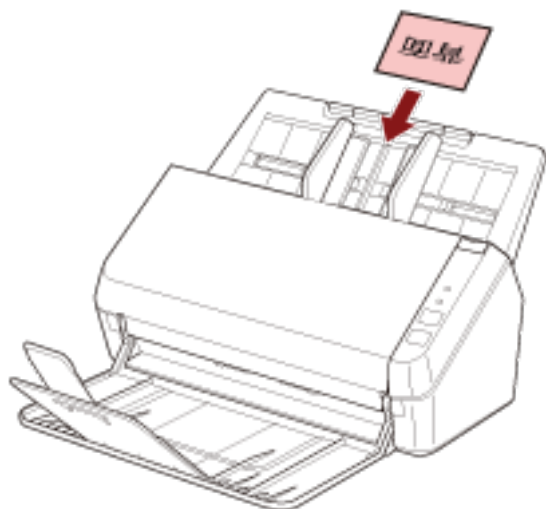


● 塑膠卡的注意事項

當您掃描塑膠卡時請注意以下事項。

- 確認您的卡片符合以下規格，並於掃描前檢查可否裝載卡片。
 - 類型：符合 ISO7810 ID-1 類型
 - 大小：85.6 × 53.98 mm (3.37 × 2.13 英吋)
 - 厚度：0.76 mm (0.03 英吋) 以下 (可用凸字卡)
 - 材質：PVC (聚氯乙烯) 或 PVCA (聚氯乙烯醋酸)

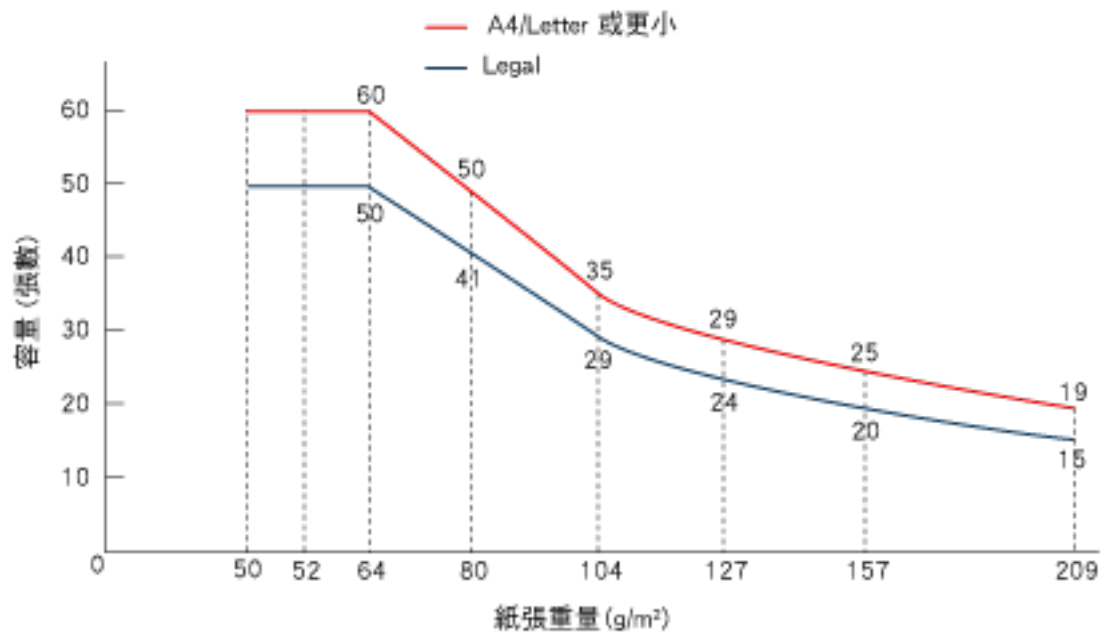
- 將塑膠卡片逐張載入 ADF 進紙槽 (送紙器)。



- 建議將卡片正面朝下載入 ADF 進紙槽 (送紙器)。
- 堅硬的卡片可能無法正常載入。
- 如果卡片表面有油脂污點 (例如指紋) 等，請先拭去污垢再執行掃描。
- 掃描較厚的文件 (例如塑膠卡) 時，文件會被誤檢測為重疊文件。
在此情形下，在影像掃描應用程式或掃描器驅動程式中停用設定為不檢測重疊文件 (多頁進紙)，然後再次嘗試掃描。

裝載量

ADF 進紙槽 (送紙器) 中可裝載的文件張數根據紙張大小和紙張重量而異。
請參閱以下圖表。

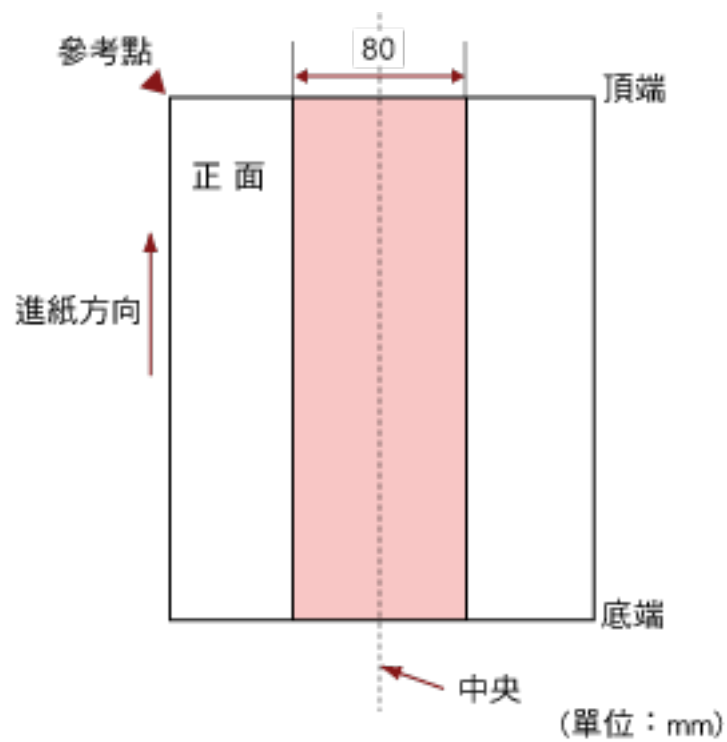


單位	g/m ²	磅
換算	50	13.4
	52	14
	64	17
	75	20
	80	21
	90	24
	104	28
	127	34
	157	42
	209	56

不得打孔的區域

圖 1 中的淡粉紅色區域內若有打孔，可能會發生錯誤。

圖 1



注意事項

當文件設置於中央的進紙輪寬度涵蓋範圍時，上述條件將成立。

提示

文件中央垂直線為中心的 80 mm (3.15 英吋) 範圍內若有任何打孔，請將文件向左或向右移動以免發生錯誤。

正確偵測重疊文件 (多頁進紙) 的必要條件

兩張或以上的紙張重疊並同時送入時，即發生多頁進紙錯誤。
載入的文件必須符合以下的條件，才可正確檢測出重疊的文件。

- 紙張重量：50 到 209 g/m² (13.4 到 56 磅) (0.06 到 0.26 mm)
- 請勿在文件中央的 80 mm (3.15 英吋) 範圍內打孔。
請參閱 [不得打孔的區域\(第 52 頁\)](#) 中的圖 1。
- 請勿以膠水或黏著劑，在文件中央的 80 mm (3.15 英吋) 範圍內黏貼其他文件。
請參閱 [不得打孔的區域\(第 52 頁\)](#) 中的圖 1。

注意事項

- 當文件設置於中央的進紙輪寬度涵蓋範圍時，上述條件將成立。
- 掃描較厚的文件 (例如塑膠卡) 時，文件會被誤檢測為重疊文件。
在此情形下，在影像掃描應用程式或掃描器驅動程式中停用設定為不檢測重疊文件，然後再次嘗試掃描。

提示

在某些文件類型中，偵測文件重疊的準確性可能會降低。
文件在進紙方向上的前 30 mm (1.18 英吋) 無法偵測重疊。

混合批次掃描的條件

掃描混合不同紙張大小的批次文件時，會套用以下條件。

請務必先測試掃描數張，確認是否可以掃描混合批次的文件。

關於掃描的詳細資訊，請參閱 [掃描寬度不同的文件](#) (第 57 頁)。

注意事項

無法掃描混合不同紙張重量/摩擦係數的批次文件。

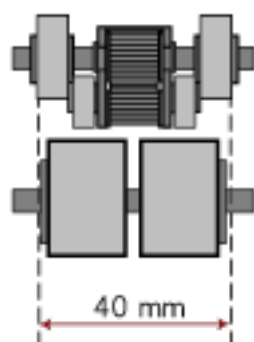
進紙方向

對齊進紙與紙張纖維的方向。

文件位置

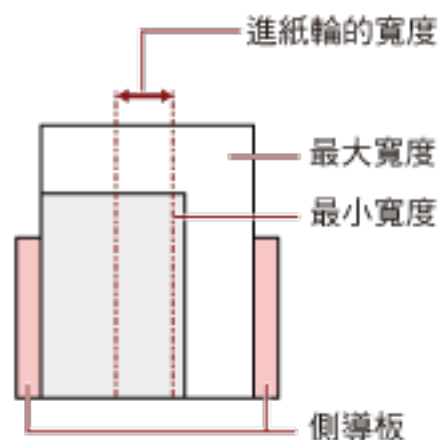
所有載入文件應覆蓋進紙輪的寬度 (約 40 mm (1.57 英吋) 寬)。

關於混合批次掃描的準則，請參閱 [紙張大小](#) (第 55 頁) 中的 [混合標準紙張大小的批次文件](#) (第 55 頁)。



提示

若將最小文件如下圖所示偏向一側載入仍然覆蓋進紙輪的寬度時，請將文件對齊同一側載入。這樣可以防止文件送入時歪斜。



紙張大小

掃描含有不同大小的混合批次文件時，如果文件進紙時歪斜，可能會造成卡紙或遺失部分影像。建議您檢查掃描得到的影像，瞭解文件送入時是否歪斜。

注意事項

掃描混合不同尺寸的批次文件時，由於側導板無法正確對齊每張紙，文件較容易歪斜。

混合標準紙張大小的批次文件

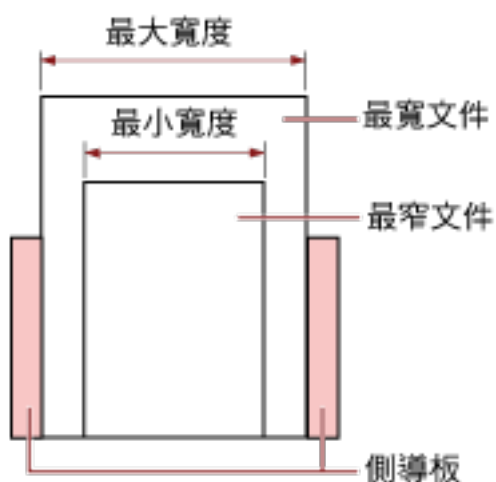
關於混合批次掃描適用的範圍準則，請參閱下表。

文件尺寸 寬度 (mm) (*1)		最大尺寸					
		LTR(直)	A4(直) A5(橫)	B5(直) B6(橫)	A5(直) A6(橫)	B6(直) B7(橫)	
		216	210	182	149	129	
最小尺寸	LTR(直)	216					
	A4(直) A5(橫)	210					
	B5(直) B6(橫)	182					
	A5(直) A6(橫)	149					
	B6(直) B7(橫)	129					

■ 允許範圍

LTR : Letter 尺寸

*1 : 下圖說明如何在側導板之間，設置最寬和最窄的批次文件。



注意事項

小於 A6 (直式) 和 A7 (橫式) 大小無法與其他紙張大小一起掃描。

無法以混合批次文件方式掃描的文件

以下類型的文件無法混合在相同的批次文件中：

- 銅版紙
- 描圖紙

自動紙張尺寸檢測的條件

[自動紙張尺寸檢測] 不適用於以下類型的文件：

- 非長方形的文件

[自動紙張尺寸檢測] 可能無法用於以下類型的文件：

- 較薄的紙張 (50 g/m^2 [13.4 磅] 以下)
- 有亮邊的白色文件
- 有暗 (灰) 邊的文件

各種掃描方式

本節說明如何指定掃描器設定，並使用影像掃描應用程式，掃描不同類型的文件。

關於本文中未說明之其他掃描方式的資訊，請參閱影像掃描應用程式的手冊或說明，以及掃描器驅動程式的說明。

掃描寬度不同的文件

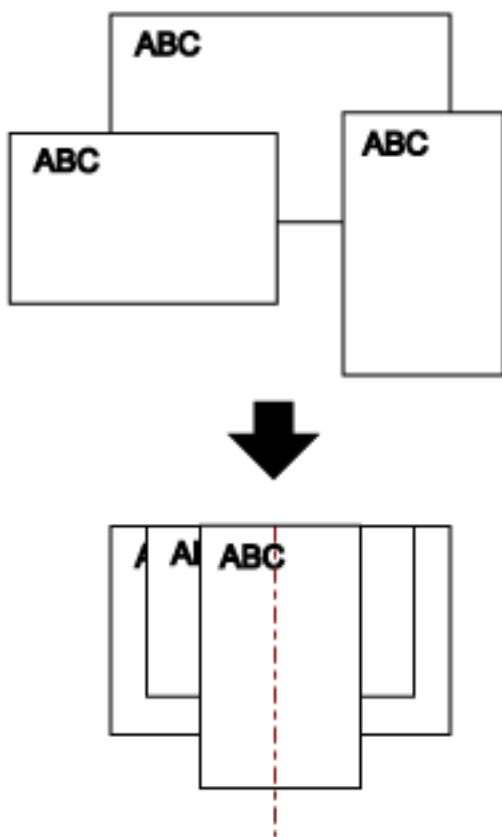
注意事項

同時掃描混合不同寬度的批次文件時，某些較窄的文件可能會歪斜或無法送進 ADF。在此情況下，請依寬度將文件分類並以不同的批次掃描。

提示

關於掃描混合批次文件的文件條件的詳細資訊，請參閱 [混合批次掃描的條件\(第 54 頁\)](#)。

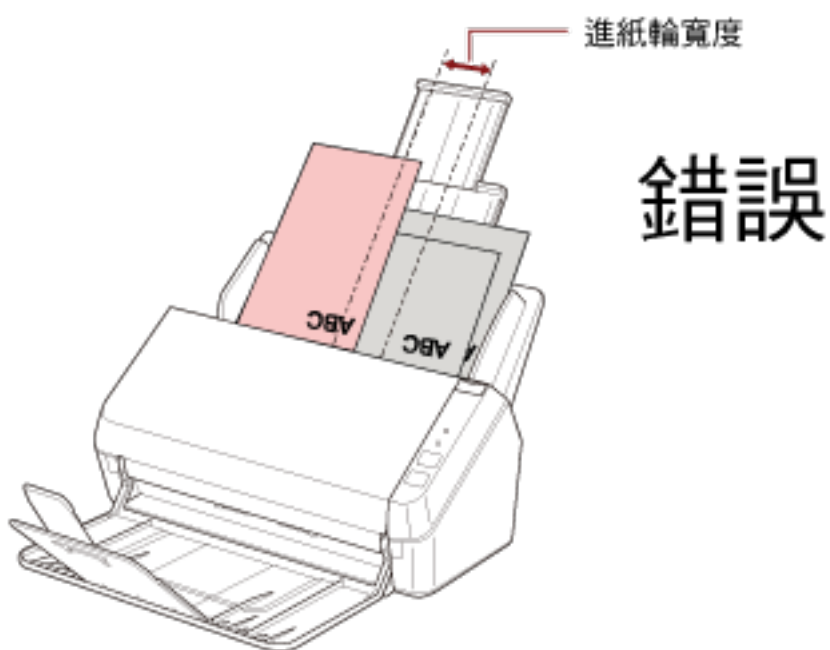
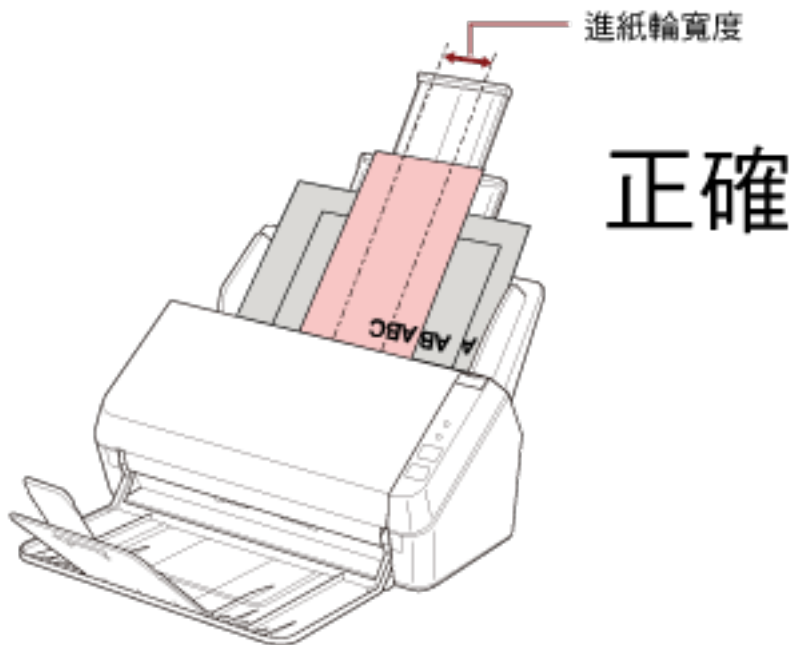
1 對齊文件頂端。



2 將文件放置在 ADF 進紙槽 (送紙器) 的中央，將側導板調整到批次中最寬文件的寬度。

注意事項

由進紙輪中央的上方載入所有文件。載入的文件若超出進紙輪的寬度，進紙時可能會歪斜或無法送入 ADF 中。



- 3 調整蓄紙器以符合最長文件的長度。
關於詳細資訊，請參閱 [設置蓄紙器\(第 33 頁\)](#)。
- 4 在掃描器驅動程式中，指定掃描設定以自動檢測紙張大小。
關於詳細資訊，請參閱掃描器驅動程式的說明。

5 使用影像掃描應用程式掃描文件。

關於詳細資訊，請參閱影像掃描應用程式的使用手冊。

掃描長頁文件

「長頁掃描」功能最長可掃描 3,048 mm (120 英吋) 的文件。
根據解析度設定或影像掃描應用程式，可掃描的文件大小可能會有所不同。
關於詳細資訊，請參閱掃描器驅動程式和影像掃描應用程式的使用手冊。

1 完全拉出進紙槽延展部分。

關於詳細資訊，請參閱 [設置 ADF 進紙槽 \(送紙器\)](#)(第 30 頁)。

2 將蓄紙器和蓄紙器延展部分往您的方向拉起。

關於詳細資訊，請參閱 [設置蓄紙器](#)(第 33 頁)。

3 將文件載入 ADF 進紙槽 (送紙器)。

關於詳細資訊，請參閱 [如何裝載文件](#)(第 44 頁)。

注意事項

一次應只載入一張長頁文件到 ADF 進紙槽 (送紙器)。

4 在掃描器驅動程式中，指定掃描設定掃描長頁紙張大小。

關於詳細資訊，請參閱掃描器驅動程式的說明。

使用某些影像掃描應用程式時，可能不會顯示掃描器驅動程式設定視窗。

5 使用影像掃描應用程式掃描文件。

關於詳細資訊，請參閱影像掃描應用程式的使用手冊。

注意事項

掃描長頁文件時，請用手撐著文件不讓其掉落或再次載入。

關於詳細資訊，請參閱 [如何裝載文件](#)(第 44 頁)。



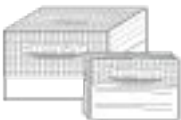
日常維護

本節說明如何清潔掃描器。



- 請勿使用噴霧劑或包含酒精成分的噴霧。噴霧氣體有可能將灰塵吹入掃描器內部，造成掃描器故障或功能異常。
此外請注意，靜電產生的火花亦可能引發火災。
- 使用掃描器時，ADF 內部會變得非常燙。
因此開始清潔 ADF 內部之前，請務必關閉電源並拔下電源線，然後至少等待 15 分鐘直到 ADF 內部冷卻為止。

清潔用品

名稱	部件號碼	附註
F1 清潔液 	PA03950-0352	100 ml 用以除去灰塵和污垢的液體清潔液。
清潔紙 	CA99501-0012	10 張 用以輕鬆清潔掃描器內部。 在上頭噴上 F1 清潔液後，以同掃描文件方式置於掃描器掃描。
清潔紙巾 	PA03950-0419	24 包 已沾有 F1 清潔液。可以用來代替沾有 F1 清潔液的抹布使用。
棉花棒	市售品	用以清潔細微部分，如超音波感應器。
乾布		用以拭去灰塵和污垢。以 F1 清潔液沾濕後清潔。

注意事項

為了安全並正確使用清潔用品，請仔細閱讀各產品的注意事項。

如須更多關於清潔用品的資訊，請聯絡您購買此產品的經銷商/代理商。如果本產品隨附聯絡人清單，請參閱其中的聯絡資訊，如果本產品隨附的《安全注意事項》中有聯絡洽詢章節，請參閱聯絡洽詢章節中的聯絡資訊，然後即可提出詢問。

位置和頻率

清潔部位		頻率
掃描器內部 (ADF)	制動輪	每 3,000 張
	進紙輪	
	塑膠惰輪	
	掃描玻璃	
	超音波感應器	
	送紙輪	
	出紙輪	

注意事項

清潔週期根據文件狀況而異。此外，掃描以下類型的文件時，必須更常執行清潔：

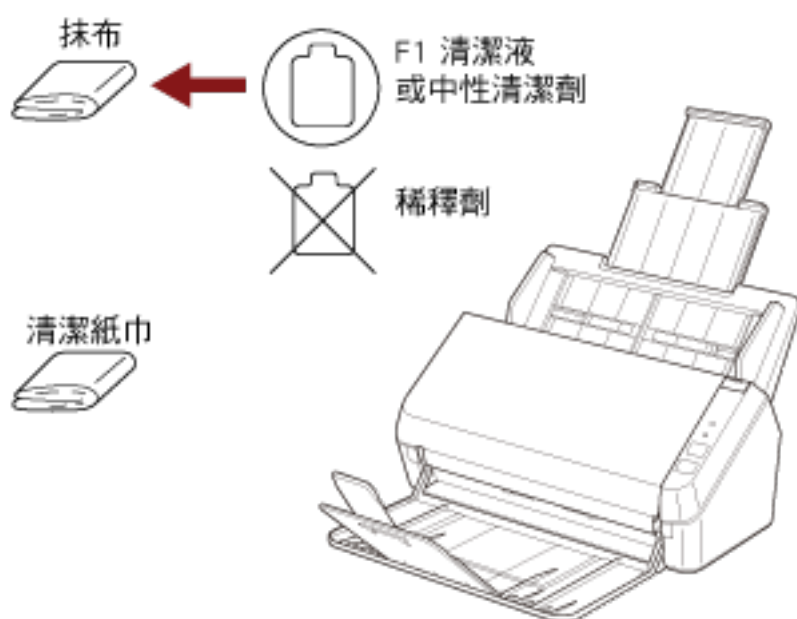
- 銅版紙等表面光滑的文件
- 表面幾乎覆蓋列印文字/圖表的文件
- 包含大量碳酸鈣的文件
- 使用鉛筆書寫的文件
- 碳粉未充分熔印的文件

清潔掃描器外部

應使用乾布、沾有 F1 清潔液/中性清潔劑的抹布，或清潔紙巾來清潔掃描器 (包括 ADF 進紙槽 (送紙器) 和蓄紙器)。

注意事項

- 請勿使用塗料稀釋劑或任何其他有機溶劑，以免變形或褪色。
- 清潔期間，請小心以免任何水氣或水份滲入掃描器內部。
- 若使用過量的 F1 清潔液/中性清潔劑，可能需要花費較長的時間才會變乾。請務必少量使用。此外，請徹底擦乾清潔部位上殘留的清潔液。



用清潔紙清潔掃描器 (ADF) 內部

可以使用沾有 F1 清潔液的清潔紙來清潔 ADF 內部。

掃描器不斷送入文件時，會在 ADF 內部累積紙灰，因此可能會導致掃描錯誤。每掃描大約 3,000 張後就應該清潔一次。注意：此準則根據掃描的文件類型而異。例如掃描碳粉未充分熔印的文件時，可能需要更常清潔掃描器。

注意事項

- 請勿使用水或中性清潔劑來清潔 ADF。
- 若使用過量的 F1 清潔液，可能需要花費較長的時間才會變乾。請務必少量使用。

1 開啟掃描器電源。

關於詳細資訊，請參閱 [如何開啟電源\(第 28 頁\)](#)。

2 在清潔紙上噴上 F1 清潔液。

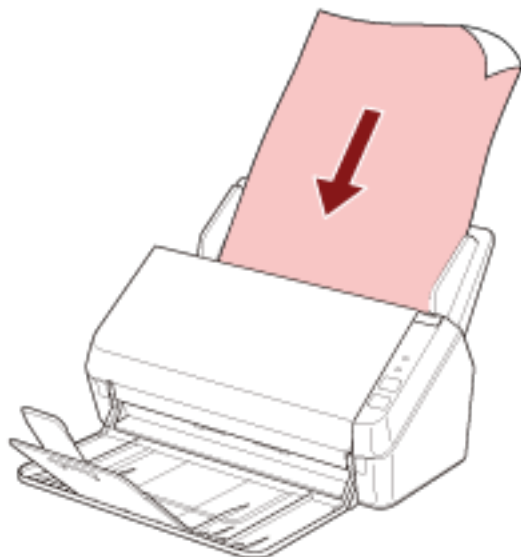
3 根據清潔紙的長度，拉出進紙槽延展部分。

關於詳細資訊，請參閱 [設置 ADF 進紙槽 \(送紙器\)\(第 30 頁\)](#)。

4 根據清潔紙的長度，拉起蓄紙器及蓄紙器延展部分。

關於詳細資訊，請參閱 [設置蓄紙器\(第 33 頁\)](#)。

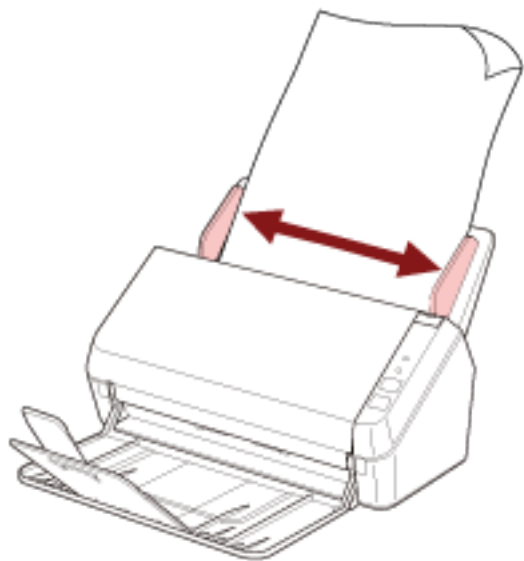
5 將清潔紙載入 ADF 進紙槽 (送紙器)。



6 調整側導板至清潔紙寬度。

請移動側導板，令側導板和清潔紙之間不留空隙。

否則，清潔紙送紙時可能會歪斜。



7 啟動影像掃描應用程式並掃描清潔紙。

用抹布清潔掃描器 (ADF) 內部

可使用沾有 F1 清潔液的抹布，或清潔紙巾來清潔 ADF 內部。

掃描器不斷送入文件時，會在 ADF 內部累積紙灰，因此可能會導致掃描錯誤。每掃描大約 3,000 張後就應該清潔一次。注意：此準則根據掃描的文件類型而異。例如掃描碳粉未充分熔印的文件時，可能需要更常清潔掃描器。



使用掃描器時，ADF 內部會變得非常燙。

因此開始清潔 ADF 內部之前，請務必關閉電源並拔下電源線，然後至少等待 15 分鐘直到 ADF 內部冷卻為止。

注意事項

- 請勿使用水或中性清潔劑來清潔 ADF。
- 若使用過量的 F1 清潔液，可能需要花費較長的時間才會變乾。請務必少量使用。此外，請徹底擦乾清潔部位上殘留的清潔液。

1 關閉掃描器電源，並稍候至少 15 分鐘。

關於詳細資訊，請參閱 [如何關閉電源\(第 28 頁\)](#)。

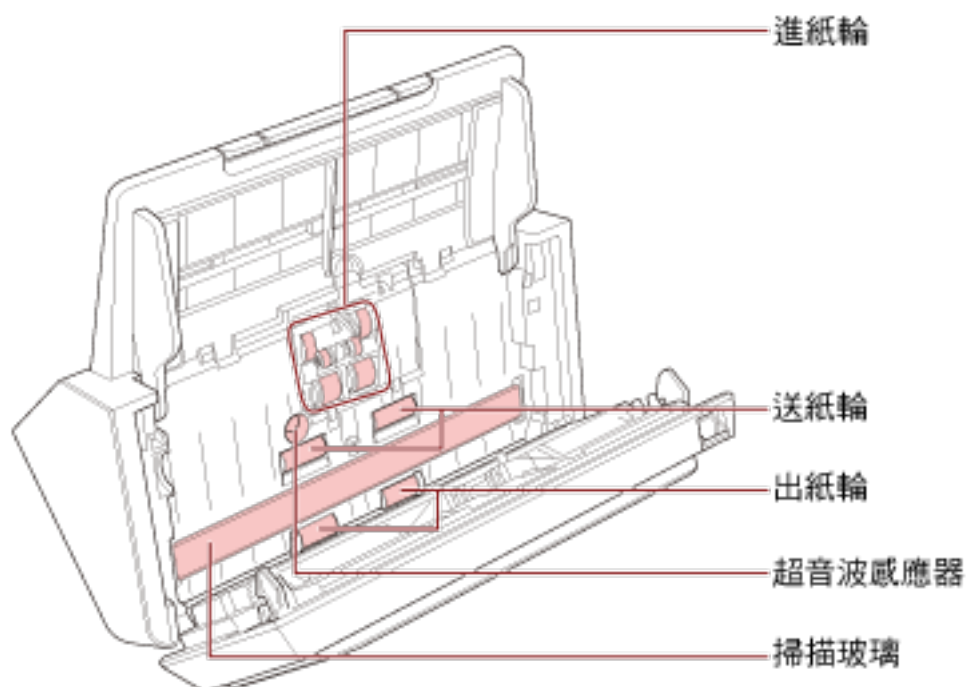
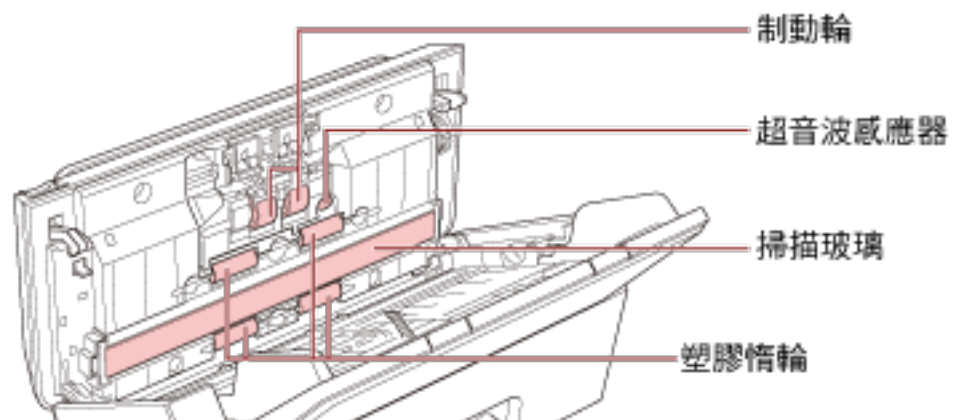
2 打開 ADF。

關於詳細資訊，請參閱 [如何打開 ADF\(第 31 頁\)](#)。



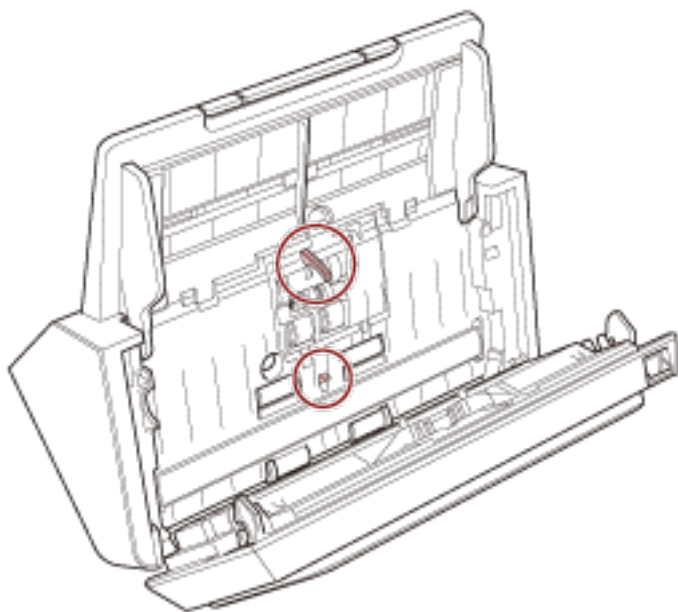
ADF 打開時，可能會在無意間關上。請小心以免手指夾傷。

3 使用沾有 F1 清潔液的抹布，或清潔紙巾來清潔以下部位。



注意事項

請小心勿讓抹布鉤住，以免文件感應器受損。

**制動輪 (× 2)**

請從掃描器取出制動輪。

關於取下制動輪的詳細資訊，請參閱 [更換滾輪組件\(第 73 頁\)](#)。

輕輕擦去滾輪上的灰塵，並小心勿刮傷輪面。

**進紙輪 (× 6)**

一邊用手轉動滾輪，一邊輕輕拭去滾輪上的灰塵及髒汙，並注意勿損傷滾輪輪面。請務必特別拭去滾輪上的黑色殘留物，以免影響送紙性能。

塑膠惰輪 (× 4)

一邊用手轉動滾輪，一邊輕輕拭去滾輪上的灰塵及髒汙，並注意勿損傷滾輪輪面。請務必特別拭去滾輪上的黑色殘留物，以免影響送紙性能。

掃描玻璃 (× 2)

輕輕擦拭掃描玻璃上的灰塵。

注意事項

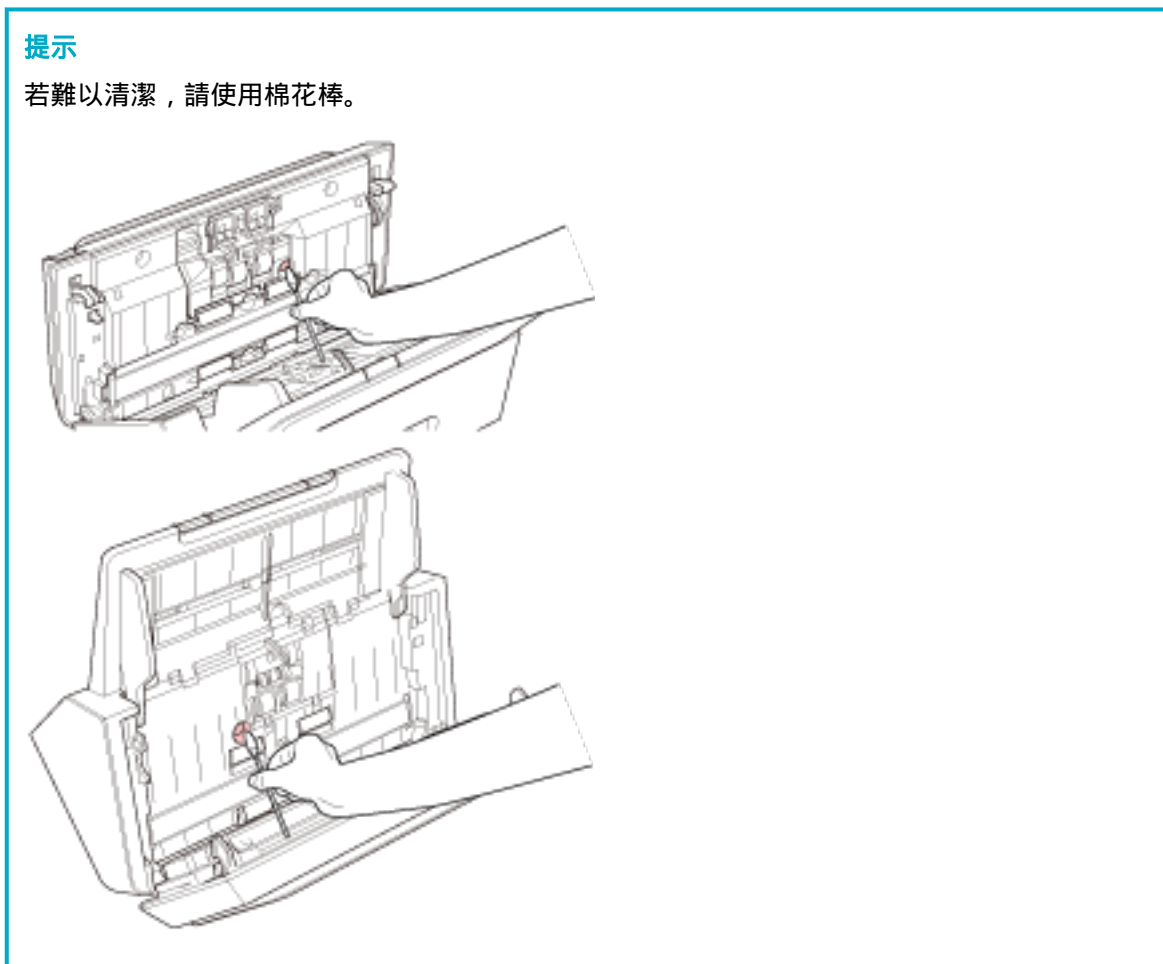
如果掃描玻璃變髒，影像上可能會出現直線。

超音波感應器 (× 2)

輕輕擦去超音波感應器表面上的灰塵。

提示

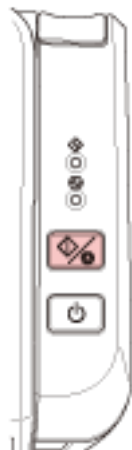
若難以清潔，請使用棉花棒。

**送紙輪 (× 2)/出紙輪 (× 2)**

必須開啟電源，才能轉動送紙輪/出紙輪以進行清潔。

- a 開啟掃描器電源。
關於詳細資訊，請參閱 [如何開啟電源\(第 28 頁\)](#)。
- b 操作面板為就緒狀態時，打開 ADF。
關於詳細資訊，請參閱 [如何打開 ADF\(第 31 頁\)](#)。

- c 按下操作面板上的掃描/停止按鈕至少 2 秒。



送紙輪/出紙輪會同時轉動。



小 心

轉動時請勿用手碰觸滾輪。

- d 將沾有 F1 清潔液的抹布或一張清潔紙巾，按在送紙輪/出紙輪表面上，然後沿水平方向擦拭，清除整個表面上的灰塵。
請務必特別拭去滾輪上的黑色殘留物，以免影響送紙性能。

4 關閉 ADF。

關於詳細資訊，請參閱 [如何關閉 ADF\(第 32 頁\)](#)。



小 心

關閉 ADF 時請小心，以免夾傷手指。

注意事項

確認 ADF 已確實關上。否則，文件可能無法送入 ADF。

更換耗材

本節說明如何更換掃描器耗材。


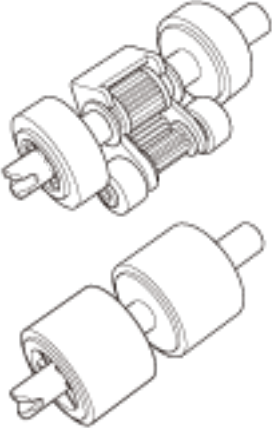


小心

使用掃描器時，ADF 內部會變得非常燙。

因此開始更換耗材之前，請務必關閉電源並拔下電源線，然後至少等待 15 分鐘直到 ADF 內部冷卻為止。

耗材與更換週期

名稱	部件號碼	建議更換週期
滾輪組件 ● 制動輪  ● 進紙輪 	PA03708-0001	每 100,000 張

耗材必須定期更換。建議預先購置新耗材，以便在耗材的使用壽命結束之前予以更換。此外，掃描器會記錄掃描張數，供您判斷何時應更換耗材。

關於如何查看掃描頁數的資訊，請參閱 [張數計數器的相關設定\(第 127 頁\)](#)。

注意：建議的更換週期是以使用 A4 (80 g/m² [20 磅]) 道林紙或木漿紙為準則，實際週期根據掃描文件類型、掃描器的使用和清潔頻率以及作業環境而異。

提示

請僅使用指定的耗材。

關於購買耗材的資訊，請聯絡您購買此產品的經銷商/代理商。如果本產品隨附聯絡人清單，請參閱其中的聯絡資訊，如果本產品隨附的《安全注意事項》中有聯絡洽詢章節，請參閱聯絡洽詢章節中的聯絡資訊，然後即可提出詢問。

更換滾輪組件

滾輪組件包含制動輪和進紙輪。

請按照以下程序更換每個滾輪。

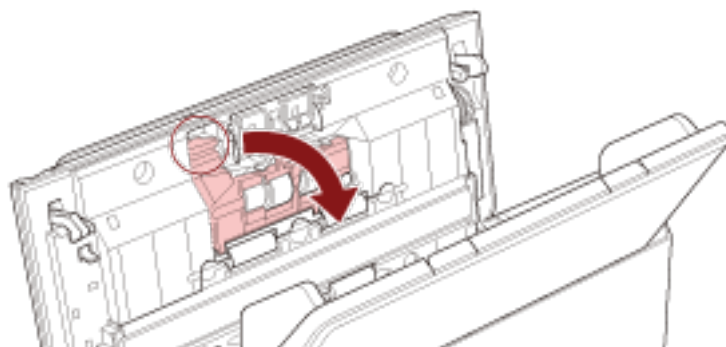
- 1 從 ADF 進紙槽 (送紙器) 取出所有文件。
- 2 打開 ADF。
關於詳細資訊，請參閱 [如何打開 ADF\(第 31 頁\)](#)。



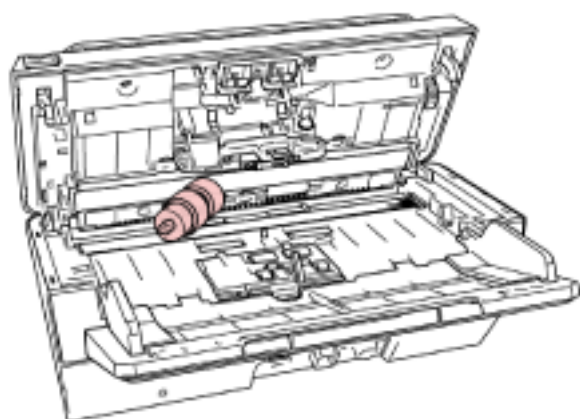
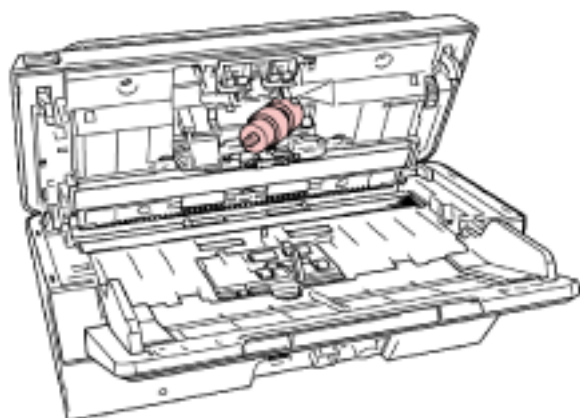
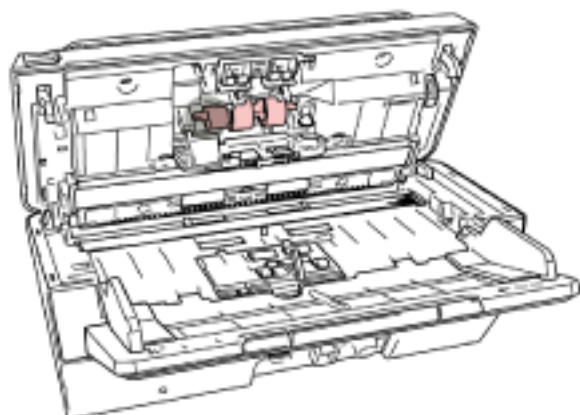
小 心

ADF 打開時，可能會在無意間關上。請小心以免手指夾傷。

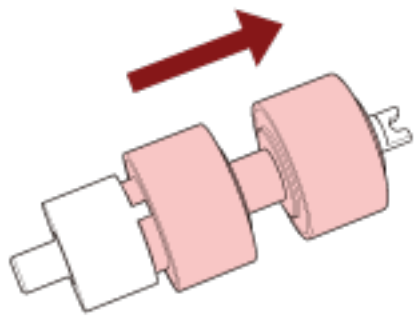
- 3 取出制動輪。
 - a 按下制動輪掀蓋的軸襯，依箭頭方向打開掀蓋。



b 先拉出制動輪的左側輪軸，然後由軸槽中拉出右側輪軸。

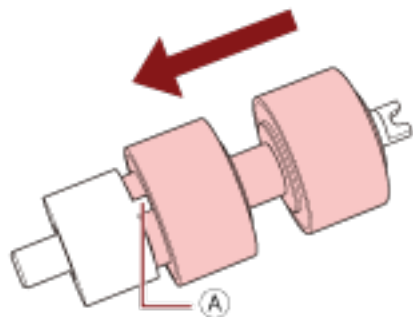


4 從輪軸上取出制動輪。



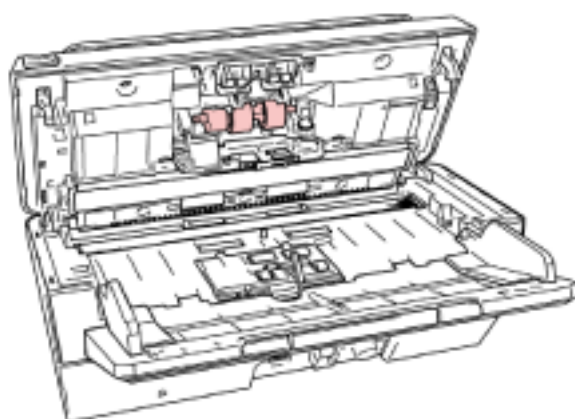
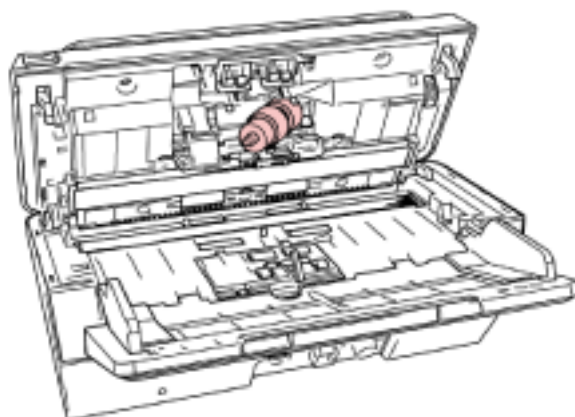
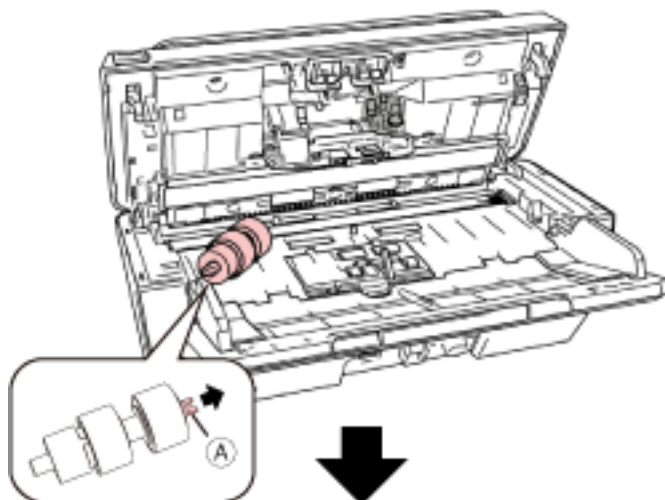
5 將新的制動輪裝上輪軸。

將凸出部分 (A) 插入輪軸上的軸槽。



6 裝上輪軸。

a 將制動輪軸上的切口 (A) 裝入右側的軸槽，然後再裝入左側輪軸。



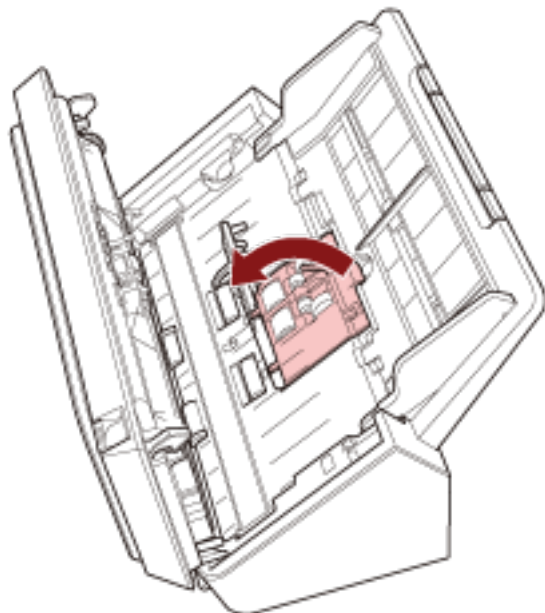
b 關閉制動輪掀蓋。

注意事項

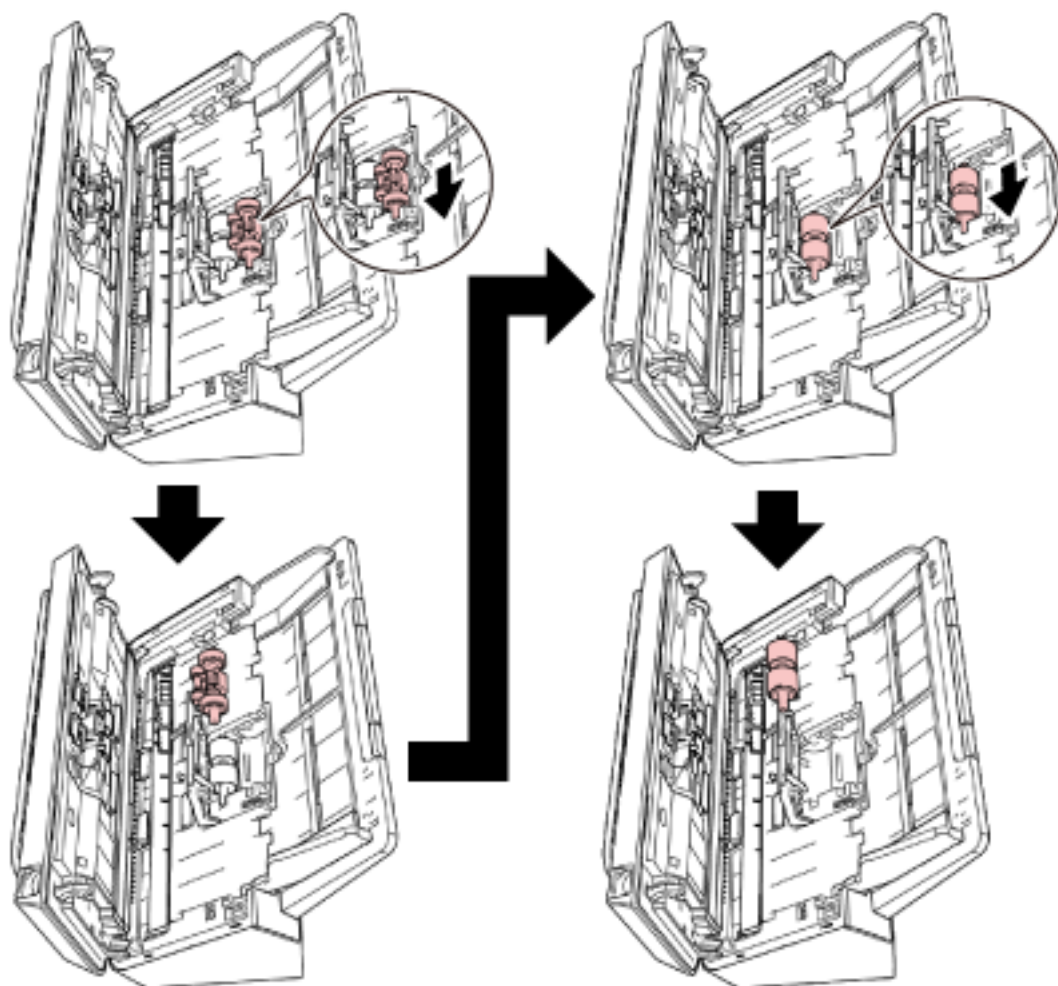
確認制動輪已裝妥。否則可能會發生卡紙或其他送紙錯誤。

7 取出進紙輪。

- a 將側導板完全打開至兩端。然後將手指置於凹處，並依箭頭方向打開紙張導紙板。

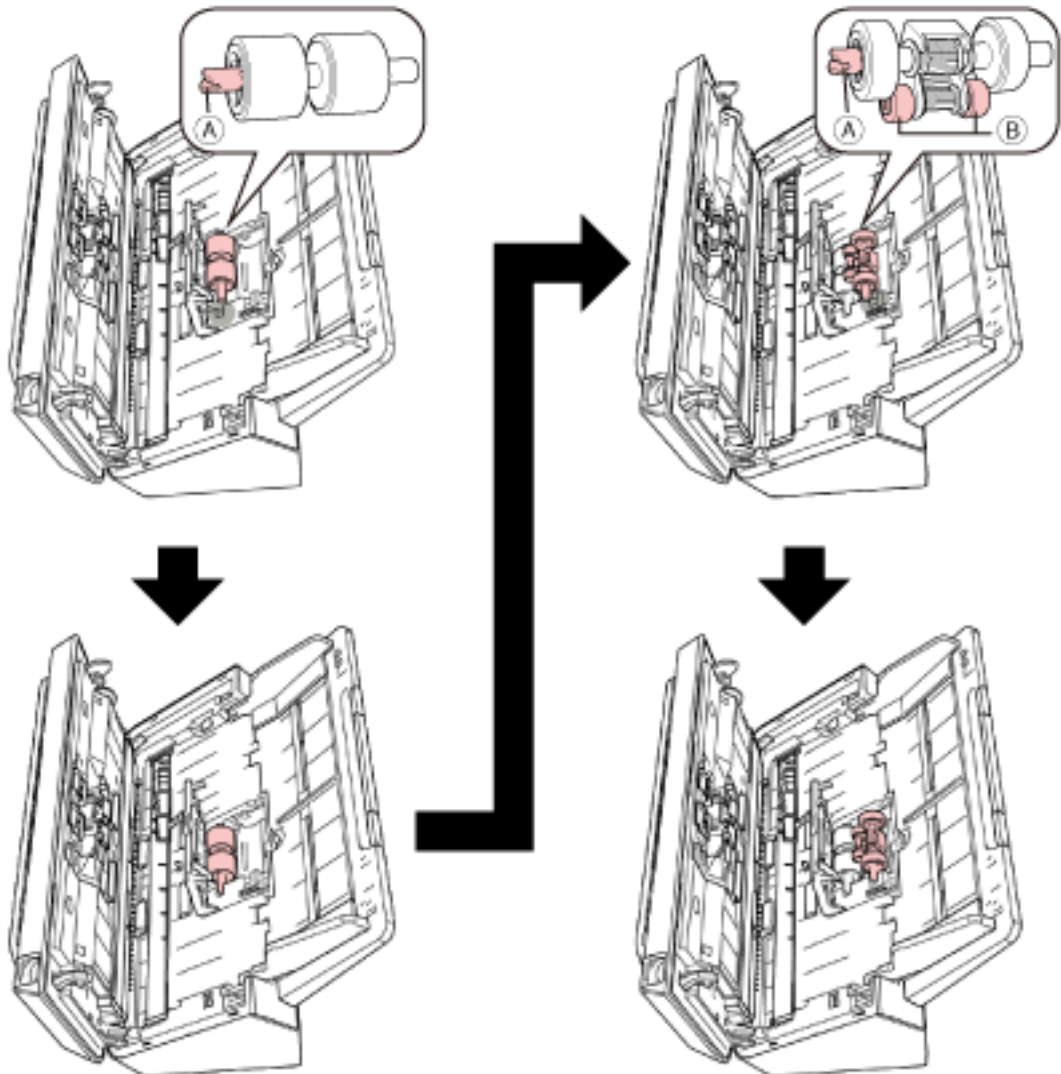


b 轉動進紙輪並由頂部取出。



8 將新的進紙輪由底部開始裝上。

- a 確認進紙輪上的缺口方向 (A) 及小滾輪的方向 (B)，並將其插入洞口。



- b 關閉導紙板。

注意事項

確認進紙輪已裝妥。否則可能會發生卡紙或其他送紙錯誤。

9 關閉 ADF。

關於詳細資訊，請參閱 [如何關閉 ADF\(第 32 頁\)](#)。



小 心

關閉 ADF 時請小心，以免夾傷手指。

10 重設滾輪組件計數器。

啟動 Software Operation Panel 並清除計數器。

關於詳細資訊，請參閱 [清除紙張計數器\(第 129 頁\)](#)。

疑難排解

本節說明卡紙和其他問題的對策、在聯絡本公司經銷商/代理商前的檢查項目，以及如何閱讀掃描器上的產品標籤。

注意事項

關於本節未提到之其他錯誤/問題的詳細資訊，請參閱掃描器驅動程式的說明。

發生卡紙時

請按照以下程序從 ADF 移除文件：



小 心

- 請勿強行拉出卡住的文件，並先確認 ADF 已打開。
- 取出卡紙時請小心，以免碰觸到任何鋒利部位。
- 取出卡紙時請小心，不要讓頭髮、領帶或項鍊夾在掃描器內。
- ADF 內部在操作期間可能會變得非常燙。請小心不要燙傷。

1 從 ADF 進紙槽 (送紙器) 移除所有文件。

2 打開 ADF。

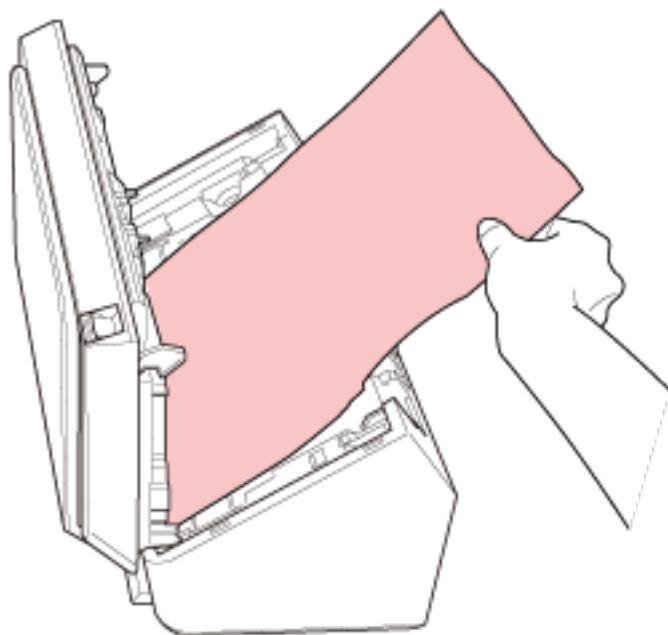
關於詳細資訊，請參閱 [如何打開 ADF\(第 31 頁\)](#)。



小 心

ADF 打開時，可能會在無意間關上。請小心以免手指夾傷。

3 取出卡紙。



注意事項

- 請務必仔細檢查文件和輸紙道。移除如訂書針或迴紋針等金屬物，以免造成卡紙。
- 取出加有訂書針或迴紋針的文件時，請小心以免掃描玻璃表面和導紙板受損。

4 關閉 ADF。

關於詳細資訊，請參閱 [如何關閉 ADF\(第 32 頁\)](#)。



小 心

關閉 ADF 時請小心，以免夾傷手指。

注意事項

- 確認 ADF 已確實關上。否則，文件可能無法送入 ADF。
- 有時候在完成或取消掃描後，文件可能還留在 ADF 內，但不會顯示任何錯誤訊息。在此情況下，請遵循上述步驟 1 到 4，取出文件。
- 若要繼續掃描，請確認您要繼續開始的頁數，並將文件再次載入 ADF 進紙槽 (送紙器)。

錯誤

● 錯誤警示

使用掃描器時若發生錯誤，操作面板的指示燈會如下亮起。

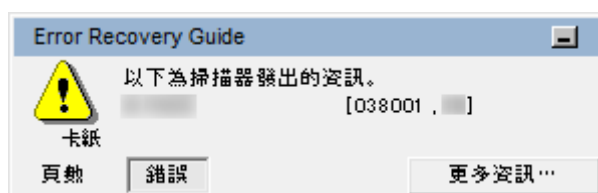
- 如果發生暫時性異常
檢查指示燈會亮起或熄滅。
電源指示燈會持續亮著。
- 如果發生裝置異常
檢查指示燈會閃爍。
電源指示燈會持續亮著。

暫時性異常可由操作者自行解決，但裝置異常可能需要服務工程師解決。



提示

Error Recovery Guide 將會啟動，且圖示會在您登入 Windows 時顯示於工作列右端的通知區域中。掃描器上發生錯誤時，Error Recovery Guide 視窗中會顯示錯誤名稱和代碼。請記下顯示的資訊，然後按一下 [更多資訊] 按鈕，以查看疑難排解程序。



● 錯誤清單

檢查指示燈	電源指示燈	錯誤說明	參閱
亮著	亮著	卡紙	卡紙(第 85 頁)
		多頁進紙	多頁進紙(第 86 頁)
		ADF 打開	頂蓋開啟(第 86 頁)

檢查指示燈	電源指示燈	錯誤說明	參閱
閃爍一次	亮著	感應器異常	感應器異常(第 86 頁)
閃爍 2 次	亮著	光度異常 (ADF 正面)	光度異常 (ADF 正面)(第 87 頁)
閃爍 3 次	亮著	光度異常 (ADF 背面)	光度異常 (ADF 背面)(第 87 頁)
不亮	亮著	正由其他使用中	正由其他使用中(第 87 頁)
		尚未載入文件	尚未載入文件(第 88 頁)
		使用者已停止掃描	使用者已停止掃描(第 88 頁)

卡紙

若發生卡紙，操作面板的指示燈會如下亮起。

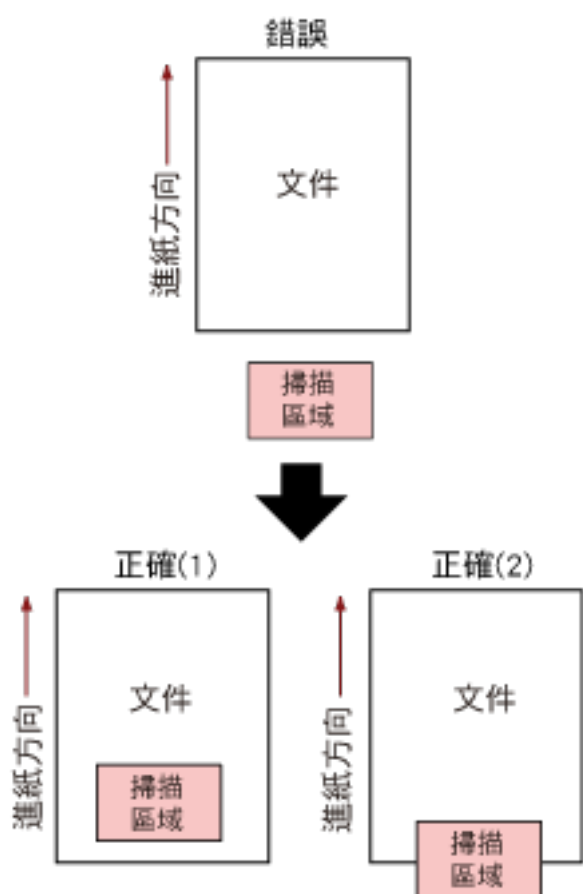
檢查指示燈	電源指示燈
亮著	亮著

請採取以下措施。

- 若掃描器內部發生卡紙，請參閱 [發生卡紙時\(第 81 頁\)](#) 取出卡紙。
- 請參閱 [可掃描的文件\(第 47 頁\)](#) 確認文件是否適合掃描。

掃描到指定區域前，若檢測到文件底端也會發生卡紙。

範例：



可能因為掃描的文件比指定的文件尺寸更短，而掃描到文件以外。

在此情形下，採取以下任一措施後再次掃描。

- 將指定紙張尺寸的文件載入 ADF 進紙槽 (送紙器)。
- 變更掃描設定，將掃描區域設定在文件之內。

注意事項

指定掃描區域的方法，會依影像掃描應用程式或掃描器驅動程式而異。關於詳細資訊，請參閱影像掃描應用程式的使用手冊或掃描器驅動程式的說明。

如果經常發生卡紙，請依照 [經常發生卡紙/進紙異常\(第 105 頁\)](#) 採取措施。

如果問題仍然持續出現，請寫下指示燈的狀態、檢查 [在聯絡本公司經銷商/代理商前\(第 110 頁\)](#) 中的每個項目，然後聯絡您購買此產品的經銷商/代理商。如果本產品隨附聯絡人清單，請參閱其中的聯絡資訊，如果本產品隨附的《安全注意事項》中有聯絡洽詢章節，請參閱聯絡洽詢章節中的聯絡資訊，然後即可提出詢問。

多頁進紙

若發生多頁進紙，操作面板的指示燈會如下亮起。

檢查指示燈	電源指示燈
亮著	亮著

按下操作面板上的掃描/停止按鈕時，將會退出重疊文件。

若有文件殘留在掃描器內，請參閱 [發生卡紙時\(第 81 頁\)](#) 以移除文件。

如果文件經常被重疊後送入掃描器，請依照 [常有文件被重疊送入掃描器中\(第 102 頁\)](#) 採取措施。

如果問題仍然持續出現，請寫下指示燈的狀態、檢查 [在聯絡本公司經銷商/代理商前\(第 110 頁\)](#) 中的每個項目，然後聯絡您購買此產品的經銷商/代理商。如果本產品隨附聯絡人清單，請參閱其中的聯絡資訊，如果本產品隨附的《安全注意事項》中有聯絡洽詢章節，請參閱聯絡洽詢章節中的聯絡資訊，然後即可提出詢問。

頂蓋開啟

若在掃描期間打開 ADF，操作面板的指示燈會如下亮起。

檢查指示燈	電源指示燈
亮著	亮著

提示

請注意，ADF 開啟時會停用操作面板上的操作。

由 ADF 移除文件，並關上 ADF。

確認 ADF 已確實關上。

如須檢查是否完全關閉，請打開 ADF 然後重新關閉一次。

關於打開和關閉 ADF 的更多詳細資訊，請參閱 [打開/關閉 ADF\(第 31 頁\)](#)。

感應器異常

若發生感應器異常，操作面板的指示燈會如下亮起。

檢查指示燈	電源指示燈
閃爍一次	亮著

請採取以下措施。

- 參閱 [用抹布清潔掃描器 \(ADF\) 內部\(第 66 頁\)](#) 來清理超音波感應器。

- 關閉掃描器然後重新開機。

如果問題仍然持續出現，請寫下指示燈的狀態、檢查 [在聯絡本公司經銷商/代理商前\(第 110 頁\)](#) 中的每個項目，然後聯絡您購買此產品的經銷商/代理商。如果本產品隨附聯絡人清單，請參閱其中的聯絡資訊，如果本產品隨附的《安全注意事項》中有聯絡洽詢章節，請參閱聯絡洽詢章節中的聯絡資訊，然後即可提出詢問。

光度異常 (ADF 正面)

若 ADF 的前方發生光度異常，操作面板的指示燈會如下亮起。

檢查指示燈	電源指示燈
閃爍 2 次	亮著

請採取以下措施。

- 參閱 [用抹布清潔掃描器 \(ADF\) 內部\(第 66 頁\)](#)，清潔掃描玻璃。
- 關閉掃描器然後重新開機。

如果問題仍然持續出現，請寫下指示燈的狀態、檢查 [在聯絡本公司經銷商/代理商前\(第 110 頁\)](#) 中的每個項目，然後聯絡您購買此產品的經銷商/代理商。如果本產品隨附聯絡人清單，請參閱其中的聯絡資訊，如果本產品隨附的《安全注意事項》中有聯絡洽詢章節，請參閱聯絡洽詢章節中的聯絡資訊，然後即可提出詢問。

光度異常 (ADF 背面)

若 ADF 的後方發生光度異常，操作面板的指示燈會如下亮起。

檢查指示燈	電源指示燈
閃爍 3 次	亮著

請採取以下措施。

- 參閱 [用抹布清潔掃描器 \(ADF\) 內部\(第 66 頁\)](#)，清潔掃描玻璃。
- 關閉掃描器然後重新開機。

如果問題仍然持續出現，請寫下指示燈的狀態、檢查 [在聯絡本公司經銷商/代理商前\(第 110 頁\)](#) 中的每個項目，然後聯絡您購買此產品的經銷商/代理商。如果本產品隨附聯絡人清單，請參閱其中的聯絡資訊，如果本產品隨附的《安全注意事項》中有聯絡洽詢章節，請參閱聯絡洽詢章節中的聯絡資訊，然後即可提出詢問。

正由其他使用中

操作面板上的指示燈如下亮起。

檢查指示燈	電源指示燈
不亮	亮著

掃描器已經在使用中。

- 請確認並沒有其他應用程式正在使用掃描器。

- 請確認掃描器的連接方式正確。
- 請確認掃描器的操作面板上，並無其他正在執行的操作。

尚未載入文件

操作面板上的指示燈如下亮起。

檢查指示燈	電源指示燈
不亮	亮著

尚未載入文件。

將文件載入 ADF 進紙槽 (送紙器)。

使用者已停止掃描

操作面板上的指示燈如下亮起。

檢查指示燈	電源指示燈
不亮	亮著

使用者已停止掃描。

在掃描期間按下操作面板上的掃描/停止按鈕時，掃描將會立即停止。

若有文件留在 ADF 中，請打開 ADF 並取出文件後再繼續掃描。

疑難排解

本節說明您在使用掃描器時，可能會遇到的疑難案例，並說明其解決方案。

在要求維修之前，請先查看疑難和解決方案的範例，採取適當措施。

如果問題仍然持續出現，請先檢查 [在聯絡本公司經銷商/代理商前\(第 110 頁\)](#) 中的每個項目，然後聯絡您購買此產品的經銷商/代理商。如果本產品隨附聯絡人清單，請參閱其中的聯絡資訊，如果本產品隨附的《安全注意事項》中有聯絡洽詢章節，請參閱聯絡洽詢章節中的聯絡資訊，然後即可提出詢問。

以下是您可能會遇到的疑難問題案例。

- **掃描器電源**
 - [無法開啟掃描器電源\(第 90 頁\)](#)
- **掃描器連接**
 - [無法透過網路連接掃描器和電腦\(第 91 頁\)](#)
 - [無法透過 USB 纜線連接掃描器和電腦\(第 95 頁\)](#)
- **掃描操作**
 - [無法開始掃描\(第 96 頁\)](#)
 - [掃描時間太長\(第 97 頁\)](#)
 - [常有文件被重疊送入掃描器中\(第 102 頁\)](#)
 - [經常發生文件無法送入 ADF 的狀況\(第 104 頁\)](#)
 - [經常發生卡紙/進紙異常\(第 105 頁\)](#)
- **掃描結果**
 - [相片或照片的掃描影像不清晰/出現影像雜訊\(第 98 頁\)](#)
 - [掃描出來的文字或線條品質未如理想\(第 99 頁\)](#)
 - [影像變形或模糊\(第 100 頁\)](#)
 - [掃描出來的影像出現直線\(第 101 頁\)](#)
 - [影像變長\(第 107 頁\)](#)
 - [影像頂端或底端出現陰影\(第 108 頁\)](#)
 - [文件上有黑色的痕跡\(第 109 頁\)](#)

無法開啟掃描器電源

請檢查以下項目

- [電源線是否接受？\(第 90 頁\)](#)
- [是否有按下掃描器上的電源按鈕？\(第 90 頁\)](#)

如果問題仍然持續出現，請先檢查 [在聯絡本公司經銷商/代理商前\(第 110 頁\)](#) 中的每個項目，然後聯絡您購買此產品的經銷商/代理商。如果本產品隨附聯絡人清單，請參閱其中的聯絡資訊，如果本產品隨附的《安全注意事項》中有聯絡洽詢章節，請參閱聯絡洽詢章節中的聯絡資訊，然後即可提出詢問。

- **電源線是否接受？**

解決方案

將電源線接受。

關於詳細資訊，請參閱《入門手冊》。

- **是否有按下掃描器上的電源按鈕？**

解決方案

按下掃描器上的電源按鈕。

關於詳細資訊，請參閱 [如何開啟電源\(第 28 頁\)](#)。

無法透過網路連接掃描器和電腦

請檢查以下項目

- 是否透過 LAN 纜線將掃描器連線至網路裝置 (如交換器、集線器或路由器)? (第 91 頁)
- 是否已開啟網路裝置 (如交換器、集線器或路由器) 的電源? (第 91 頁)
- 網路裝置的韌體版本是否為最新版本? (第 92 頁)
- 電腦是否連線至網路裝置 (如交換器、集線器或路由器)? (第 92 頁)
- 是否曾在網路裝置 (如交換器、集線器或路由器) 上指定關於通訊條件的設定? (第 92 頁)
- 網路中是否有安全性限制? (第 92 頁)
- 網路是否穩定? (第 92 頁)
- 是否曾在掃描器選擇工具中選擇掃描器? (第 92 頁)
- 掃描器和電腦之間的通訊狀態是否穩定? (第 93 頁)
- 掃描器是否連線至其他電腦? (第 93 頁)
- 掃描器的 IP 位址是否正確? (第 93 頁)
- 掃描器的 IP 位址是否用於其他通訊裝置? (第 93 頁)
- 掃描器驅動程式是否為最新版本? (第 94 頁)
- 是否已為影像掃描應用程式設定正確的掃描器名稱? (第 94 頁)

如果問題仍然持續出現，請先檢查在聯絡本公司經銷商/代理商前(第 110 頁) 中的每個項目，然後聯絡您購買此產品的經銷商/代理商。如果本產品隨附聯絡人清單，請參閱其中的聯絡資訊，如果本產品隨附的《安全注意事項》中有聯絡洽詢章節，請參閱聯絡洽詢章節中的聯絡資訊，然後即可提出詢問。

- 是否透過 LAN 纜線將掃描器連線至網路裝置 (如交換器、集線器或路由器)?

解決方案

透過 LAN 纜線將掃描器連線至網路裝置 (如交換器、集線器或路由器)。並且，接受 LAN 纜線。若已裝妥 LAN 纜線，請採取以下措施：

- 更換 LAN 纜線。
- 變更 LAN 纜線所連接網路裝置上的連接埠。
- 將網路裝置的傳輸方式變更為「全雙工」或「半雙工」。

- 是否已開啟網路裝置 (如交換器、集線器或路由器) 的電源?

解決方案

開啟網路裝置 (如交換器、集線器或路由器) 的電源。並且，檢查網路裝置上沒有錯誤或異常。關於網路裝置上發生的錯誤，請參閱網路裝置的使用手冊。

- **網路裝置的韌體版本是否為最新版本？**

解決方案

網路裝置的韌體版本若非最新版本，可能會發生未預期的操作。
聯絡網路管理員以檢查韌體版本，並考慮將其更新至最新版本。
關於如何更新網路裝置韌體的詳細資訊，請參閱網路裝置的使用手冊。

- **電腦是否連線至網路裝置 (如交換器、集線器或路由器)？**

解決方案

將電腦連線至網路裝置 (如交換器、集線器或路由器)。
關於詳細資訊，請參閱電腦的使用手冊。

- **是否曾在網路裝置 (如交換器、集線器或路由器) 上指定關於通訊條件的設定？**

解決方案

若在網路裝置 (如交換器、集線器或路由器) 上設定以下項目，請依照說明採取措施。

- 啟用了通訊協定篩選功能。
允許用於通訊的通訊協定。
- 啟用了 MAC 位址篩選功能。
使用掃描器的 MAC 位址來指定網路裝置 (如交換器、集線器或路由器)。
確認印在掃描器背面標籤上的 MAC 位址。關於詳細資訊，請參閱 [檢查產品標籤\(第 112 頁\)](#)。
關於網路裝置上的設定，請參閱網路裝置的使用手冊。

- **網路中是否有安全性限制？**

解決方案

您可在網路中指定使用者的存取限制。
關於詳細資訊，請聯絡網路管理員。

- **網路是否穩定？**

解決方案

待其穩定後，連線至網路。
網路可能因為以下事件而不穩定：

- 正在執行網路監視程式。
- 正在傳送檔案。

網路若不穩定，請重新啟動網路裝置。然而在重新啟動前，請確認重新啟動網路裝置不會影響與其他裝置的通訊。網路裝置可能變得不穩定。

- **是否曾在掃描器選擇工具中選擇掃描器？**

解決方案

啟動掃描器選擇工具，並檢查電腦要連線的掃描器顯示在清單中。

透過以下程序可啟動掃描器選擇工具：

- Windows 10/Windows Server 2016/Windows Server 2019/Windows Server 2022
按一下 [開始] 功能表 [SP Series] [掃描器選擇工具 for SP Series]。
- Windows 11/Windows Server 2025
按一下 [開始] 功能表 [所有應用程式] [SP Series] [掃描器選擇工具 for SP Series]。

● 掃描器和電腦之間的通訊狀態是否穩定？

解決方案

檢查掃描器和電腦之間的通訊狀態。

在電腦上啟動命令提示字元，並使用 PING 命令來指定掃描器的 IP 位址，然後檢查通訊狀態。
在 IP 位址設定工具中檢查掃描器的 IP 位址。

透過以下程序可啟動 IP 位址設定工具：

- Windows 10/Windows Server 2016/Windows Server 2019/Windows Server 2022
按一下 [開始] 功能表 [SP Series] [IP 位址設定工具 for SP Series]。
- Windows 11/Windows Server 2025
按一下 [開始] 功能表 [所有應用程式] [SP Series] [IP 位址設定工具 for SP Series]。

● 掃描器是否連線至其他電腦？

解決方案

掃描器一次只能連線一台電腦。等待其他電腦與掃描器中斷連線後，再次連線要用的電腦。

● 掃描器的 IP 位址是否正確？

解決方案

使用 IP 位址設定工具來檢查掃描器的 IP 位址是否正確。

關於詳細資訊，請參閱 Network Setup Tool for SP Series 說明。

透過以下程序可啟動 IP 位址設定工具：

- Windows 10/Windows Server 2016/Windows Server 2019/Windows Server 2022
按一下 [開始] 功能表 [SP Series] [IP 位址設定工具 for SP Series]。
- Windows 11/Windows Server 2025
按一下 [開始] 功能表 [所有應用程式] [SP Series] [IP 位址設定工具 for SP Series]。

手動指定 IP 位址時，請指定正確的 IP 位址。

自動設定 IP 位址時，請檢查 DHCP 伺服器功能是否正常。

即使 DHCP 伺服器功能正常，依據 DHCP 伺服器的設定而定，可能未正確指派 IP 位址。檢查 DHCP 伺服器的操作狀態及設定。

● 掃描器的 IP 位址是否用於其他通訊裝置？

解決方案

若有多台通訊裝置使用相同網路上的相同 IP 位址，通訊可能失敗。避免 IP 位址重複。

- 掃描器驅動程式是否為最新版本？

解決方案

請將掃描器驅動程式更新至最新版本。

- 是否已為影像掃描應用程式設定正確的掃描器名稱？

解決方案

檢查是否已為影像掃描應用程式設定使用有線區域網路連線的掃描器名稱。
依據掃描器驅動程式不同，您選擇的掃描器名稱將如下而異。

- 使用 PaperStream IP (TWAIN) for SP Series/PaperStream IP (TWAIN x64) for SP Series 時
PaperStream IP xxx Net
- 使用 PaperStream IP (ISIS) for SP Series 時
PaperStream_IP xxx Net

[xxx] 中會顯示掃描器機型名稱。關於詳細資訊，請參閱掃描器驅動程式的說明。

無法透過 USB 纜線連接掃描器和電腦

請檢查以下項目

- [USB 纜線是否接受？\(第 95 頁\)](#)
- [USB 纜線的接口是否損壞？\(第 95 頁\)](#)
- [掃描器驅動程式是否為最新版本？\(第 95 頁\)](#)
- [是否已為影像掃描應用程式設定正確的掃描器名稱？\(第 95 頁\)](#)

如果問題仍然持續出現，請先檢查 [在聯絡本公司經銷商/代理商前\(第 110 頁\)](#) 中的每個項目，然後聯絡您購買此產品的經銷商/代理商。如果本產品隨附聯絡人清單，請參閱其中的聯絡資訊，如果本產品隨附的《安全注意事項》中有聯絡洽詢章節，請參閱聯絡洽詢章節中的聯絡資訊，然後即可提出詢問。

- **USB 纜線是否接受？**

解決方案

請使用隨附的 USB 纜線。

檢查是否已透過 USB 纜線連接掃描器和電腦。

關於詳細資訊，請參閱《入門手冊》。

- **USB 纜線的接口是否損壞？**

解決方案

使用新的 USB 纜線並接受。

- **掃描器驅動程式是否為最新版本？**

解決方案

請將掃描器驅動程式更新至最新版本。

- **是否已為影像掃描應用程式設定正確的掃描器名稱？**

解決方案

檢查是否已為影像掃描應用程式設定使用 USB 連線的掃描器名稱。

依據掃描器驅動程式不同，您選擇的掃描器名稱將如下而異。

- 使用 PaperStream IP (TWAIN) for SP Series/PaperStream IP (TWAIN x64) for SP Series 時
PaperStream IP xxx
- 使用 PaperStream IP (ISIS) for SP Series 時
PaperStream_IP xxx

[xxx] 中會顯示掃描器機型名稱。關於詳細資訊，請參閱掃描器驅動程式的說明。

無法開始掃描

請檢查以下項目

- [文件是否正確載入 ADF 進紙槽 \(送紙器\)? \(第 96 頁\)](#)
- [ADF 是否確實關上? \(第 96 頁\)](#)
- [掃描器和電腦是否已正確連線? \(第 96 頁\)](#)

如果問題仍然持續出現，請先檢查 [在聯絡本公司經銷商/代理商前\(第 110 頁\)](#) 中的每個項目，然後聯絡您購買此產品的經銷商/代理商。如果本產品隨附聯絡人清單，請參閱其中的聯絡資訊，如果本產品隨附的《安全注意事項》中有聯絡洽詢章節，請參閱聯絡洽詢章節中的聯絡資訊，然後即可提出詢問。

- **文件是否正確載入 ADF 進紙槽 (送紙器)?**

解決方案

將文件重新載入 ADF 進紙槽 (送紙器)。

- **ADF 是否確實關上?**

解決方案

請牢牢關閉 ADF。

若 ADF 發生卡紙，請取出文件並關上 ADF。

- **掃描器和電腦是否已正確連線?**

解決方案

- 使用有線區域網路時

檢查掃描器是否已連線至網路。

- 在掃描器選擇工具中，確認已選擇您要使用的掃描器。

關於掃描器選擇工具的詳細資訊，請參閱 [Network Setup Tool for SP Series 說明](#)。

- 您要使用的掃描器若未顯示於掃描器選擇工具視窗中，請在 IP 位址設定工具中檢查網路設定。

關於 IP 位址設定工具的詳細資訊，請參閱 [Network Setup Tool for SP Series 說明](#)。

- 若已在掃描器選擇工具中選擇您要使用的掃描器，但掃描器無法連線至電腦，請參閱 [無法透過網路連接掃描器和電腦\(第 91 頁\)](#)。

- 使用 USB 時

檢查是否已透過 USB 纜線連接掃描器和電腦。

若仍無法將掃描器連線至電腦，請參閱 [無法透過 USB 纜線連接掃描器和電腦\(第 95 頁\)](#)。

掃描時間太長

請檢查以下項目

- 若使用 USB 連線，USB 纜線是否與電腦上的 USB 1.1 連接埠接受？(第 97 頁)
- 是否在電腦不穩定時啟動掃描 (例如，剛開啟或登入電腦時)？(第 97 頁)
- 滾輪是否乾淨？(第 97 頁)
- 電腦是否符合測量掃描速度的系統環境規格？(第 97 頁)

如果問題仍然持續出現，請先檢查在聯絡本公司經銷商/代理商前(第 110 頁)中的每個項目，然後聯絡您購買此產品的經銷商/代理商。如果本產品隨附聯絡人清單，請參閱其中的聯絡資訊，如果本產品隨附的《安全注意事項》中有聯絡洽詢章節，請參閱聯絡洽詢章節中的聯絡資訊，然後即可提出詢問。

- 若使用 USB 連線，USB 纜線是否與電腦上的 USB 1.1 連接埠接受？

解決方案

若使用 USB 連線，將 USB 纜線連接到 USB 3.2 Gen 1x1 (USB 3.0)/USB 2.0 連接埠。

- 是否在電腦不穩定時啟動掃描 (例如，剛開啟或登入電腦時)？

解決方案

開啟或登入電腦後，請稍待片刻再啟動掃描。

- 滾輪是否乾淨？

解決方案

清潔滾輪。

關於詳細資訊，請參閱 [日常維護](#)(第 61 頁)。

- 電腦是否符合測量掃描速度的系統環境規格？

解決方案

如果電腦不符合[基本規格](#)(第 133 頁)中所列之用於測量掃描速度的系統環境規格 (例如 CPU 和記憶體)，請在符合規格的電腦上使用。

相片或照片的掃描影像不清晰/出現影像雜訊

請檢查以下項目

- [在掃描器驅動程式中是否指定黑白模式的掃描設定？\(第 98 頁\)](#)
- [ADF 內部的掃描玻璃和滾輪是否乾淨？\(第 98 頁\)](#)

如果問題仍然持續出現，請先檢查 [在聯絡本公司經銷商/代理商前\(第 110 頁\)](#) 中的每個項目，然後聯絡您購買此產品的經銷商/代理商。如果本產品隨附聯絡人清單，請參閱其中的聯絡資訊，如果本產品隨附的《安全注意事項》中有聯絡洽詢章節，請參閱聯絡洽詢章節中的聯絡資訊，然後即可提出詢問。

- **在掃描器驅動程式中是否指定黑白模式的掃描設定？**

解決方案

請使用掃描器驅動程式指定不會"二值化"(以黑白輸出)的掃描設定，然後再掃描一次。
若只是將圖片或相片"二值化"(以黑白輸出)，掃描出來的影像與原始影像可能大有不同。

- **ADF 內部的掃描玻璃和滾輪是否乾淨？**

解決方案

清潔骯髒處。
關於詳細資訊，請參閱 [日常維護\(第 61 頁\)](#)。

掃描出來的文字或線條品質未如理想

請檢查以下項目

- ADF 內部的掃描玻璃和滾輪是否乾淨？(第 99 頁)
- 指定的解析度是否適當？(第 99 頁)
- 是否在掃描器驅動程式中指定灰階或彩色模式的掃描設定？(第 99 頁)
- 文件上是否有任何異物 (如灰塵、紙灰)？(第 99 頁)

如果問題仍然持續出現，請先檢查 在聯絡本公司經銷商/代理商前(第 110 頁) 中的每個項目，然後聯絡您購買此產品的經銷商/代理商。如果本產品隨附聯絡人清單，請參閱其中的聯絡資訊，如果本產品隨附的《安全注意事項》中有聯絡洽詢章節，請參閱聯絡洽詢章節中的聯絡資訊，然後即可提出詢問。

- ADF 內部的掃描玻璃和滾輪是否乾淨？

解決方案

清潔骯髒處。

關於詳細資訊，請參閱 [日常維護\(第 61 頁\)](#)。

- 指定的解析度是否適當？

解決方案

在掃描器驅動程式中指定較高的解析度。

- 是否在掃描器驅動程式中指定灰階或彩色模式的掃描設定？

解決方案

在掃描器驅動程式中，請指定掃描設定為黑白模式。

以灰階或彩色模式掃描時，掃描出來的影像可能會不夠清晰。

- 文件上是否有任何異物 (如灰塵、紙灰)？

解決方案

移除文件上的異物。

異物可能沾在 ADF 內部的掃描玻璃上，並造成影像看來髒污。

影像變形或模糊

請檢查以下項目

- ADF 內部的掃描玻璃和滾輪是否乾淨？(第 100 頁)
- 掃描期間是否按下了 ADF？另外，ADF 頂部是否置有重物？(第 100 頁)
- 是否在不穩定或出現震動的地方執行掃描？(第 100 頁)
- 掃描器放置處是否平坦？此外，掃描器底部是否附有橡膠墊？(第 100 頁)
- 文件上是否有褶痕或捲曲？(第 100 頁)

如果問題仍然持續出現，請先檢查 在聯絡本公司經銷商/代理商前(第 110 頁) 中的每個項目，然後聯絡您購買此產品的經銷商/代理商。如果本產品隨附聯絡人清單，請參閱其中的聯絡資訊，如果本產品隨附的《安全注意事項》中有聯絡洽詢章節，請參閱聯絡洽詢章節中的聯絡資訊，然後即可提出詢問。

- ADF 內部的掃描玻璃和滾輪是否乾淨？

解決方案

清潔骯髒處。

關於詳細資訊，請參閱 [日常維護](#)(第 61 頁)。

- 掃描期間是否按下了 ADF？另外，ADF 頂部是否置有重物？

解決方案

掃描期間請勿按下 ADF 頂部或在其上置放重物。

- 是否在不穩定或出現震動的地方執行掃描？

解決方案

請在穩定且不會出現震動的地方執行掃描。

- 掃描器放置處是否平坦？此外，掃描器底部是否附有橡膠墊？

解決方案

請將掃描器放置在平坦處。

另外，請裝上掃描器底部的橡膠墊。

- 文件上是否有褶痕或捲曲？

解決方案

壓平文件上的褶痕或捲曲。

掃描出來的影像出現直線

請檢查以下項目

- ADF 內部的掃描玻璃和滾輪是否乾淨？(第 101 頁)
- 文件上是否有任何異物 (如灰塵、紙灰)？(第 101 頁)
- 掃描器的掃描器驅動程式中是否啟用 [減少直線]？(第 101 頁)

如果問題仍然持續出現，請先檢查 在聯絡本公司經銷商/代理商前(第 110 頁) 中的每個項目，然後聯絡您購買此產品的經銷商/代理商。如果本產品隨附聯絡人清單，請參閱其中的聯絡資訊，如果本產品隨附的《安全注意事項》中有聯絡洽詢章節，請參閱聯絡洽詢章節中的聯絡資訊，然後即可提出詢問。

- ADF 內部的掃描玻璃和滾輪是否乾淨？

解決方案

清潔骯髒處。

關於詳細資訊，請參閱 [日常維護](#)(第 61 頁)。

- 文件上是否有任何異物 (如灰塵、紙灰)？

解決方案

移除文件上的異物。

異物可能沾在 ADF 內部的掃描玻璃上，並造成影像看來髒污。

- 掃描器的掃描器驅動程式中是否啟用 [減少直線]？

解決方案

啟用掃描器驅動程式中的 [減少直線]，然後執行掃描。

常有文件被重疊送入掃描器中

請檢查以下項目

- 文件是否符合紙張的要求？(第 102 頁)
- 如果啟用了檢測文件重疊的設定，文件是否滿足正確檢測文件重疊的條件？(第 102 頁)
- 掃描的是否為較厚的文件，例如塑膠卡？(第 102 頁)
- 裝載前是否已擱開文件？(第 102 頁)
- 文件是否剛由影印機或雷射印表機印出？(第 103 頁)
- 文件疊是否薄於 5 mm？(第 103 頁)
- 滾輪組件 (制動輪和進紙輪) 是否裝妥？(第 103 頁)
- 滾輪組件 (制動輪和進紙輪) 是否乾淨？(第 103 頁)
- 滾輪組件 (制動輪和進紙輪) 是否磨損？(第 103 頁)

如果問題仍然持續出現，請先檢查 在聯絡本公司經銷商/代理商前(第 110 頁) 中的每個項目，然後聯絡您購買此產品的經銷商/代理商。如果本產品隨附聯絡人清單，請參閱其中的聯絡資訊，如果本產品隨附的《安全注意事項》中有聯絡洽詢章節，請參閱聯絡洽詢章節中的聯絡資訊，然後即可提出詢問。

- 文件是否符合紙張的要求？

解決方案

使用符合需求的文件。

關於詳細資訊，請參閱 [可掃描的文件\(第 47 頁\)](#)。

- 如果啟用了檢測文件重疊的設定，文件是否滿足正確檢測文件重疊的條件？

解決方案

部分文件可能被意外檢測為重疊文件。

關於詳細資訊，請參閱 [正確偵測重疊文件 \(多頁進紙\) 的必要條件\(第 53 頁\)](#)。

在此情形下，在影像掃描應用程式或掃描器驅動程式中停用設定為不檢測重疊文件。

- 掃描的是否為較厚的文件，例如塑膠卡？

解決方案

在影像掃描應用程式或掃描器驅動程式中，停用設定為不檢測重疊文件。

關於掃描塑膠卡片的詳細資訊，請參閱 [注意事項\(第 49 頁\)](#)。

- 裝載前是否已擱開文件？

解決方案

擱開文件。

關於詳細資訊，請參閱 [準備\(第 42 頁\)](#)。

- 文件是否剛由影印機或雷射印表機印出？

解決方案

請搨開文件數次，以消除文件上的靜電。
關於詳細資訊，請參閱 [準備\(第 42 頁\)](#)。

- 文件疊是否薄於 5 mm？

解決方案

可載入厚度最多 5 mm 的文件疊。減少文件疊的紙張數量，使其薄於 5 mm。

- 滾輪組件 (制動輪和進紙輪) 是否裝妥？

解決方案

將滾輪組件 (制動輪和進紙輪) 裝妥。
關於詳細資訊，請參閱 [更換滾輪組件\(第 73 頁\)](#)。

- 滾輪組件 (制動輪和進紙輪) 是否乾淨？

解決方案

清潔滾輪組件 (制動輪和進紙輪)。
關於詳細資訊，請參閱 [日常維護\(第 61 頁\)](#)。

- 滾輪組件 (制動輪和進紙輪) 是否磨損？

解決方案

啟動 Software Operation Panel 檢查滾輪組件 (制動輪和進紙輪) 的計數器，如有需要請更換滾輪組件。

關於如何檢查計數器的詳細資訊，請參閱 [檢查紙張計數器\(第 127 頁\)](#)。

關於如何更換滾輪組件的詳細資訊，請參閱 [更換滾輪組件\(第 73 頁\)](#)。

經常發生文件無法送入 ADF 的狀況

請檢查以下項目

- 文件是否符合紙張的要求？(第 104 頁)
- 裝載前是否已擱開文件？(第 104 頁)
- 滾輪組件 (制動輪和進紙輪) 是否裝妥？(第 104 頁)
- 滾輪組件 (制動輪和進紙輪) 是否乾淨？(第 104 頁)
- 滾輪組件 (制動輪和進紙輪) 是否磨損？(第 104 頁)

如果問題仍然持續出現，請先檢查在聯絡本公司經銷商/代理商前(第 110 頁) 中的每個項目，然後聯絡您購買此產品的經銷商/代理商。如果本產品隨附聯絡人清單，請參閱其中的聯絡資訊，如果本產品隨附的《安全注意事項》中有聯絡洽詢章節，請參閱聯絡洽詢章節中的聯絡資訊，然後即可提出詢問。

- 文件是否符合紙張的要求？

解決方案

使用符合需求的文件。
關於詳細資訊，請參閱 [可掃描的文件\(第 47 頁\)](#)。

- 裝載前是否已擱開文件？

解決方案

擱開文件。
關於詳細資訊，請參閱 [準備\(第 42 頁\)](#)。

- 滾輪組件 (制動輪和進紙輪) 是否裝妥？

解決方案

將滾輪組件 (制動輪和進紙輪) 裝妥。
關於詳細資訊，請參閱 [更換滾輪組件\(第 73 頁\)](#)。

- 滾輪組件 (制動輪和進紙輪) 是否乾淨？

解決方案

清潔滾輪組件 (制動輪和進紙輪)。
關於詳細資訊，請參閱 [日常維護\(第 61 頁\)](#)。

- 滾輪組件 (制動輪和進紙輪) 是否磨損？

解決方案

啟動 Software Operation Panel 檢查滾輪組件 (制動輪和進紙輪) 的計數器，如有需要請更換滾輪組件。
關於如何檢查計數器的詳細資訊，請參閱 [檢查紙張計數器\(第 127 頁\)](#)。
關於如何更換滾輪組件的詳細資訊，請參閱 [更換滾輪組件\(第 73 頁\)](#)。

經常發生卡紙/進紙異常

請檢查以下項目

- 文件是否符合紙張的要求？(第 105 頁)
- ADF 中是否有任何異物？(第 105 頁)
- ADF 中是否留有文件？(第 105 頁)
- 滾輪組件 (制動輪和進紙輪) 是否裝妥？(第 105 頁)
- 滾輪組件 (制動輪和進紙輪) 是否乾淨？(第 105 頁)
- 滾輪組件 (制動輪和進紙輪) 是否磨損？(第 106 頁)

如果問題仍然持續出現，請先檢查 在聯絡本公司經銷商/代理商前(第 110 頁) 中的每個項目，然後聯絡您購買此產品的經銷商/代理商。如果本產品隨附聯絡人清單，請參閱其中的聯絡資訊，如果本產品隨附的《安全注意事項》中有聯絡洽詢章節，請參閱聯絡洽詢章節中的聯絡資訊，然後即可提出詢問。

- 文件是否符合紙張的要求？

解決方案

使用符合需求的文件。

關於詳細資訊，請參閱 [可掃描的文件\(第 47 頁\)](#)。

- ADF 中是否有任何異物？

解決方案

清潔 ADF。

移除 ADF 中的任何異物。

關於詳細資訊，請參閱 [日常維護\(第 61 頁\)](#)。

- ADF 中是否留有文件？

解決方案

請由 ADF 中移除文件。

關於詳細資訊，請參閱 [發生卡紙時\(第 81 頁\)](#)。

- 滾輪組件 (制動輪和進紙輪) 是否裝妥？

解決方案

將滾輪組件 (制動輪和進紙輪) 裝妥。

關於詳細資訊，請參閱 [更換滾輪組件\(第 73 頁\)](#)。

- 滾輪組件 (制動輪和進紙輪) 是否乾淨？

解決方案

清潔滾輪組件 (制動輪和進紙輪)。

關於詳細資訊，請參閱 [日常維護\(第 61 頁\)](#)。

- **滾輪組件 (制動輪和進紙輪) 是否磨損？**

解決方案

啟動 Software Operation Panel 檢查滾輪組件 (制動輪和進紙輪) 的計數器，如有需要請更換滾輪組件。

關於如何檢查計數器的詳細資訊，請參閱 [檢查紙張計數器\(第 127 頁\)](#)。

關於如何更換滾輪組件的詳細資訊，請參閱 [更換滾輪組件\(第 73 頁\)](#)。

影像變長

請檢查以下項目

- [滾輪是否乾淨？\(第 107 頁\)](#)
- [文件是否符合紙張的要求？\(第 107 頁\)](#)
- [滾輪組件 \(制動輪和進紙輪\) 是否磨損？\(第 107 頁\)](#)

如果問題仍然持續出現，請先檢查 [在聯絡本公司經銷商/代理商前\(第 110 頁\)](#) 中的每個項目，然後聯絡您購買此產品的經銷商/代理商。如果本產品隨附聯絡人清單，請參閱其中的聯絡資訊，如果本產品隨附的《安全注意事項》中有聯絡洽詢章節，請參閱聯絡洽詢章節中的聯絡資訊，然後即可提出詢問。

- **滾輪是否乾淨？**

解決方案

清潔滾輪。

關於詳細資訊，請參閱 [日常維護\(第 61 頁\)](#)。

- **文件是否符合紙張的要求？**

解決方案

使用符合需求的文件。

關於詳細資訊，請參閱 [可掃描的文件\(第 47 頁\)](#)。

- **滾輪組件 (制動輪和進紙輪) 是否磨損？**

解決方案

啟動 Software Operation Panel 檢查滾輪組件 (制動輪和進紙輪) 的計數器，如有需要請更換滾輪組件。

關於如何檢查計數器的詳細資訊，請參閱 [檢查紙張計數器\(第 127 頁\)](#)。

關於如何更換滾輪組件的詳細資訊，請參閱 [更換滾輪組件\(第 73 頁\)](#)。

影像頂端或底端出現陰影

請檢查以下項目

- 是否使用了頁緣填補功能，填補邊緣四周的陰影？(第 108 頁)

如果問題仍然持續出現，請先檢查 在聯絡本公司經銷商/代理商前(第 110 頁) 中的每個項目，然後聯絡您購買此產品的經銷商/代理商。如果本產品隨附聯絡人清單，請參閱其中的聯絡資訊，如果本產品隨附的《安全注意事項》中有聯絡洽詢章節，請參閱聯絡洽詢章節中的聯絡資訊，然後即可提出詢問。

- 是否使用了頁緣填補功能，填補邊緣四周的陰影？

解決方案

載入文件時的文件陰影可能出現在影像上。

在掃描器驅動程式中，使用頁緣填補功能來填補邊緣的陰影。

關於詳細資訊，請參閱掃描器驅動程式的說明。

文件上有黑色的痕跡

請檢查以下項目

- [掃描文件是否以鉛筆或複寫紙書寫而成？\(第 109 頁\)](#)
- [ADF 內部的掃描玻璃和滾輪是否乾淨？\(第 109 頁\)](#)

如果問題仍然持續出現，請先檢查 [在聯絡本公司經銷商/代理商前\(第 110 頁\)](#) 中的每個項目，然後聯絡您購買此產品的經銷商/代理商。如果本產品隨附聯絡人清單，請參閱其中的聯絡資訊，如果本產品隨附的《安全注意事項》中有聯絡洽詢章節，請參閱聯絡洽詢章節中的聯絡資訊，然後即可提出詢問。

- **掃描文件是否以鉛筆或複寫紙書寫而成？**

解決方案

掃描以鉛筆書寫的文件時，請務必經常清潔滾輪。
關於詳細資訊，請參閱 [日常維護\(第 61 頁\)](#)。

- **ADF 內部的掃描玻璃和滾輪是否乾淨？**

解決方案

清潔骯髒處。
關於詳細資訊，請參閱 [日常維護\(第 61 頁\)](#)。

在聯絡本公司經銷商/代理商前

本節說明在您聯絡此產品的原購買經銷商/代理商前應採取的動作及應檢查的項目。

在聯絡本公司經銷商/代理商前採取的動作

使用掃描器時若遇到任何異常或問題，在聯絡本公司經銷商/代理商前請採取以下措施：

- 確認提供的電力充足。請勿使用延長線。
- 請使用隨附的插頭和 AC 變壓器。
- 請參閱 [日常維護\(第 61 頁\)](#) 清潔掃描器內部。
- 關閉掃描器然後重新開機。

如果問題仍然持續出現，請先檢查 [在聯絡本公司經銷商/代理商前的檢查項目\(第 110 頁\)](#) 中的每個項目，然後聯絡您購買此產品的經銷商/代理商。如果本產品隨附聯絡人清單，請參閱其中的聯絡資訊，如果本產品隨附的《安全注意事項》中有聯絡洽詢章節，請參閱聯絡洽詢章節中的聯絡資訊，然後即可提出詢問。

在聯絡本公司經銷商/代理商前的檢查項目

- 一般

項目	內容
掃描器名稱	範例：SP-1120N 關於詳細資訊，請參閱 檢查產品標籤(第 112 頁) 。
序號	範例：XXXX000001 關於詳細資訊，請參閱 檢查產品標籤(第 112 頁) 。
製造日期	範例：20XX-01 (20XX 年 1 月) 關於詳細資訊，請參閱 檢查產品標籤(第 112 頁) 。
購買日期	
問題	
問題發生頻率	
保證	

- 錯誤狀態

電腦連接問題

項目	內容
作業系統 (Windows)	

項目	內容
錯誤訊息	
介面	範例：USB 介面
介面控制項	範例：使用 LAN 板。
連線方法	範例：USB、有線區域網路

進紙問題

項目	內容
紙張類型	
主要用途	
最後清潔日期	
耗材更換日期	
操作面板狀態	

畫質問題

項目	內容
掃描器驅動程式和版本	
介面控制項	範例：使用 LAN 板。
作業系統 (Windows)	
應用程式	範例：PaperStream ClickScan
掃描面	範例：正面、雙面
解析度	範例：600 dpi、75 dpi
影像模式	範例：彩色、灰階、黑白

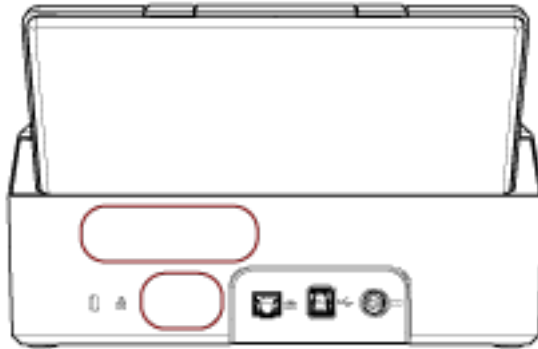
其他

項目	內容
您是否可使用電子郵件或傳真來傳送輸出影像和相片，以顯示紙張狀況？	

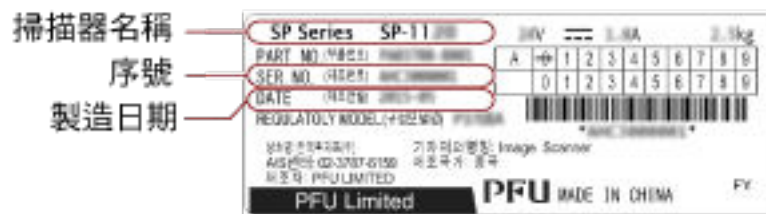
檢查產品標籤

本節說明掃描器上的產品標籤。

掃描器的標籤位置如下圖所示：



標籤 (範例)：顯示掃描器資訊。



掃描器設定 (Software Operation Panel)

本節說明如何使用 Software Operation Panel 來指定掃描器設定。

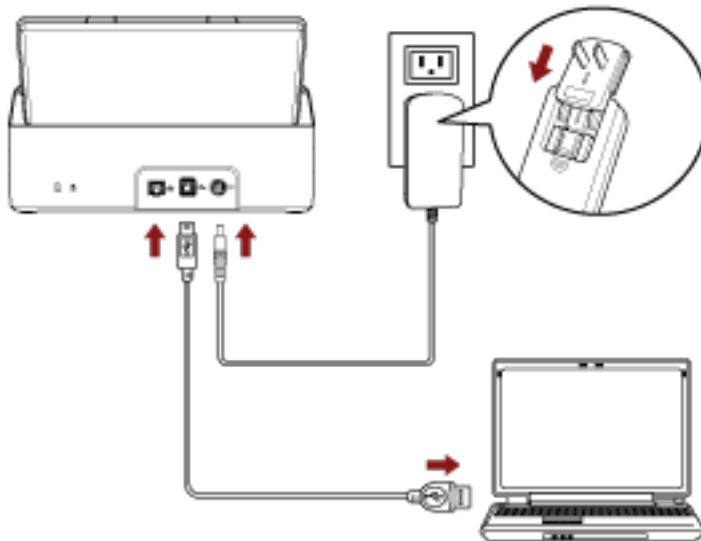
啟動 Software Operation Panel

您可使用 Software Operation Panel 來指定管理耗材部件的設定及管理掃描器電源。

注意事項

- 掃描期間請勿啟動 Software Operation Panel。
- Software Operation Panel 正在執行時，請勿使用操作面板。

1 確認已透過 USB 纜線將掃描器連接電腦，然後開啟掃描器電源。

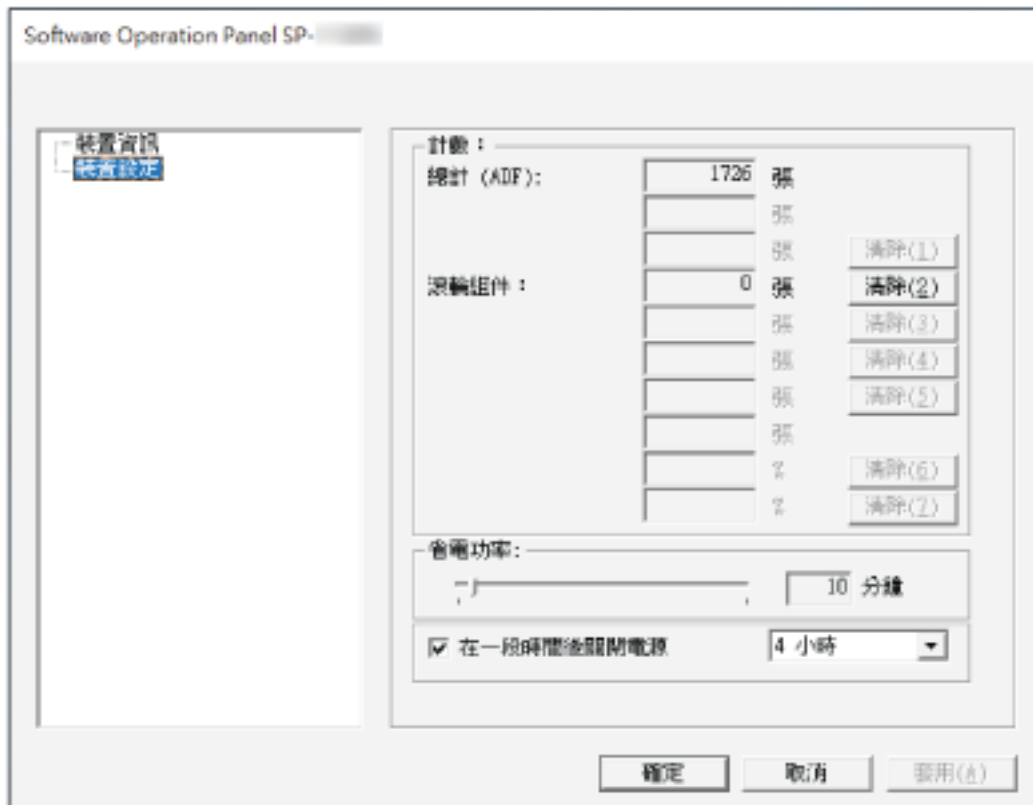



關於如何開啟掃描器電源，請參閱 [如何開啟電源\(第 28 頁\)](#)。

2 顯示 [Software Operation Panel] 視窗。

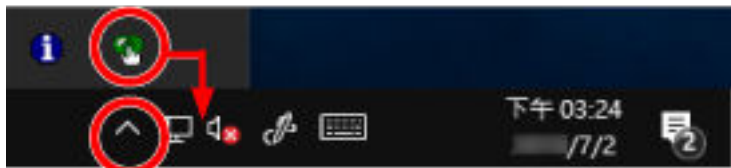
- Windows 10/Windows Server 2016/Windows Server 2019/Windows Server 2022
按一下 [開始] 功能表 [SP Series] [Software Operation Panel]。
- Windows 11/Windows Server 2025

按一下 [開始] 功能表 [所有應用程式] [SP Series] [Software Operation Panel]。



按一下位於工作列右端的通知區域中的  時，Software Operation Panel 圖示會顯示在出現的功能表中。

若要在工作列上一直顯示 Software Operation Panel 圖示，請將該圖示拖放到通知區域上。



將 Software Operation Panel 設定為 [檢視模式]

如果設定密碼，可透過 [檢視模式] 執行 Software Operation Panel，只允許使用者檢視掃描器設定。

如果未設定密碼，則可以指定掃描器設定。

為了防止進行不必要的設定變更，使用密碼可以限制使用者的操作範圍。

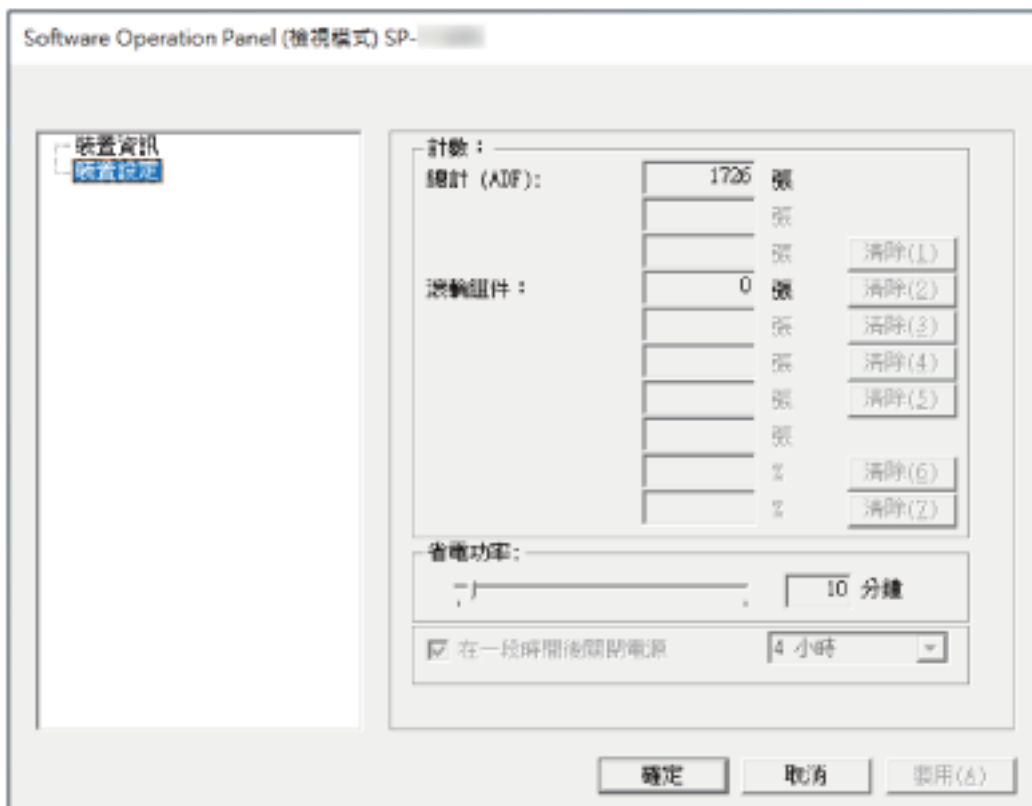
設定 [檢視模式]

將 Software Operation Panel 設定為 [檢視模式]。

- 1 設定密碼。
關於詳細資訊，請參閱 [設定密碼\(第 120 頁\)](#)。
- 2 在位於工作列右端的通知區域中的 Software Operation Panel 圖示上按一下滑鼠右鍵，並由功能表選擇 [檢視模式]。



Software Operation Panel 進入 [檢視模式]。



提示

啟用 [檢視模式] 時，功能表 (顯示在以滑鼠右鍵按一下通知區域中的 Software Operation Panel 圖示時) 中的 [檢視模式] 旁會出現勾選標記。



結束 [檢視模式]

在 Software Operation Panel 上，以如下的程序結束 [檢視模式]。

- 1 在位於工作列右端的通知區域中的 Software Operation Panel 圖示上按一下滑鼠右鍵，並由功能表選擇 [檢視模式]。

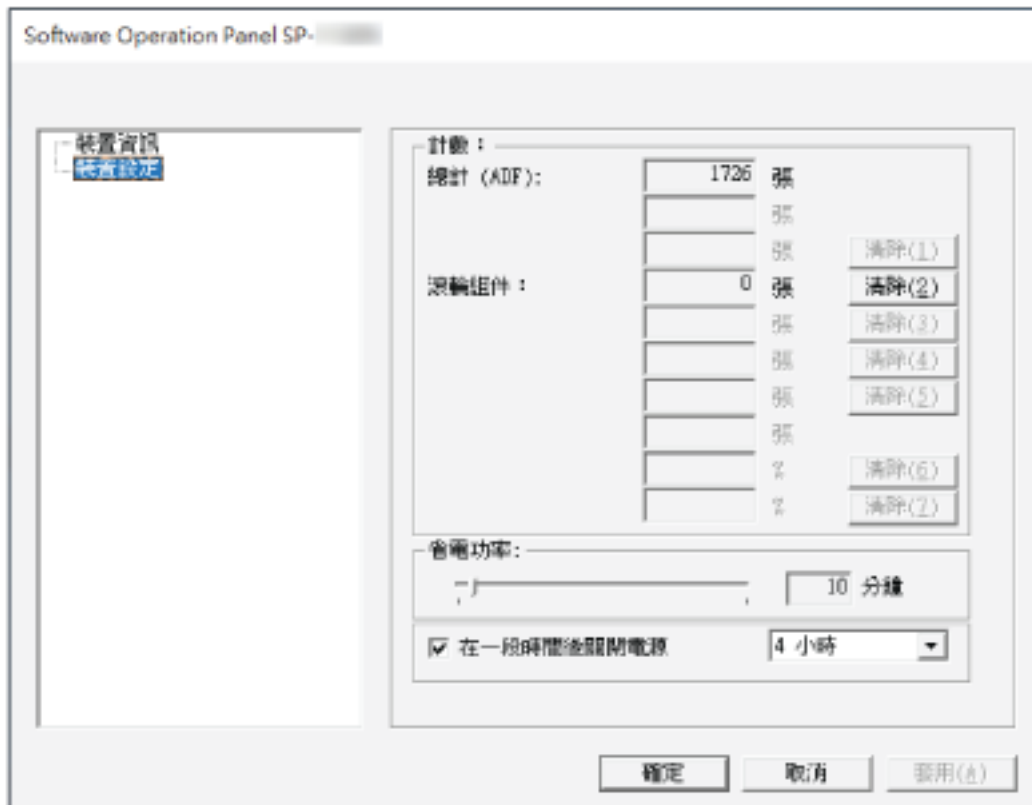


出現 [設定密碼] 視窗。

- 2 輸入目前的密碼，然後按一下 [確定] 按鈕。



Software Operation Panel 結束 [檢視模式]，現在可變更掃描器設定。



提示

Software Operation Panel 結束 [檢視模式] 時，功能表 (顯示在以滑鼠右鍵按一下通知區域中的 Software Operation Panel 圖示時) 中的 [檢視模式] 旁會取消勾選標記。



設定密碼

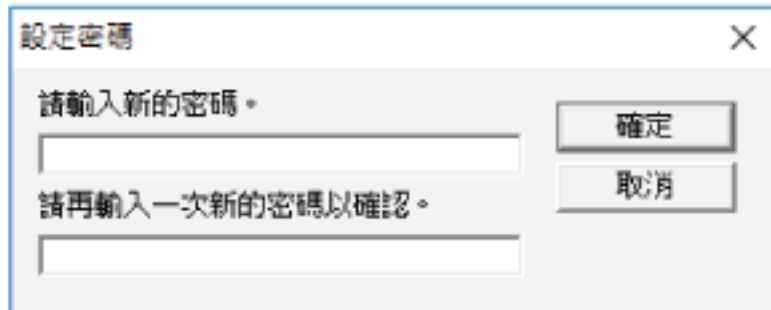
請按照以下程序設定密碼。

- 1 在位於工作列右端的通知區域中的 Software Operation Panel 圖示上按一下滑鼠右鍵，並由功能表選擇 [設定密碼]。



出現 [設定密碼] 視窗。

- 2 輸入新密碼和確認密碼，然後按一下 [確定] 按鈕。
密碼最多可使用 32 個字元。
注意：只允許使用英數字元 (a 到 z、A 到 Z 和 0 到 9)。



出現訊息視窗。

- 3 按一下 [確定] 按鈕。
已設定密碼。

變更密碼

按照以下程序變更密碼。

- 1 在位於工作列右端的通知區域中的 Software Operation Panel 圖示上按一下滑鼠右鍵，並由功能表選擇 [設定密碼]。



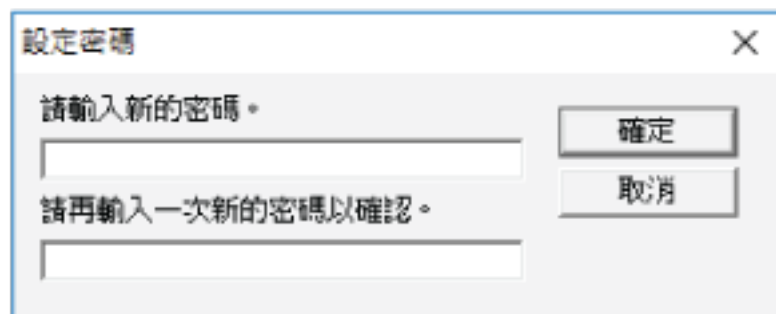
出現 [設定密碼] 視窗。

- 2 輸入目前的密碼，然後按一下 [確定] 按鈕。



出現 [設定密碼] 視窗。

- 3 輸入新密碼和確認密碼，然後按一下 [確定] 按鈕。
密碼最多可使用 32 個字元。
注意：只允許使用英數字元 (a 到 z、A 到 Z 和 0 到 9)。



出現訊息視窗。

- 4 按一下 [確定] 按鈕。

已設定密碼。

清除密碼

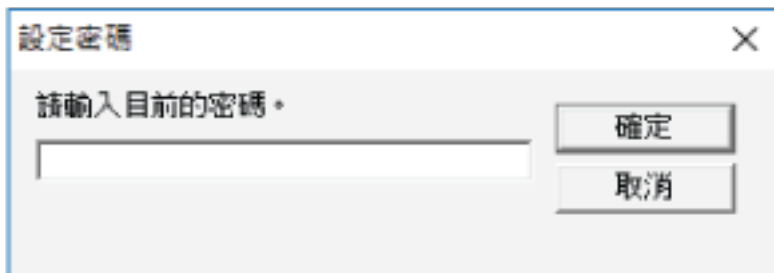
按照以下程序清除密碼。

- 1 在位於工作列右端的通知區域中的 Software Operation Panel 圖示上按一下滑鼠右鍵，並由功能表選擇 [設定密碼]。



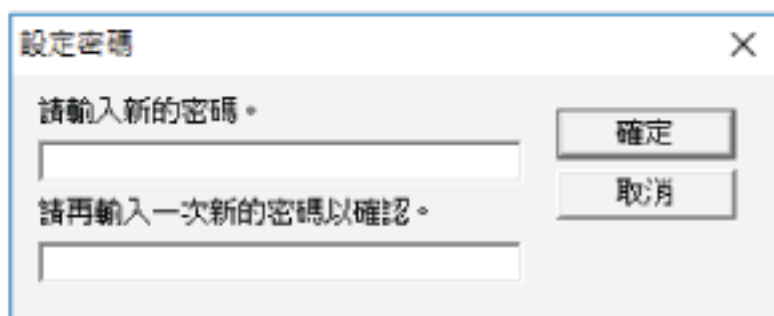
出現 [設定密碼] 視窗。

- 2 輸入目前的密碼，然後按一下 [確定] 按鈕。



出現 [設定密碼] 視窗。

- 3 將兩個欄位留白，然後按一下 [確定] 按鈕。



出現訊息視窗。

- 4 按一下 [確定] 按鈕。

已清除密碼。

重設密碼

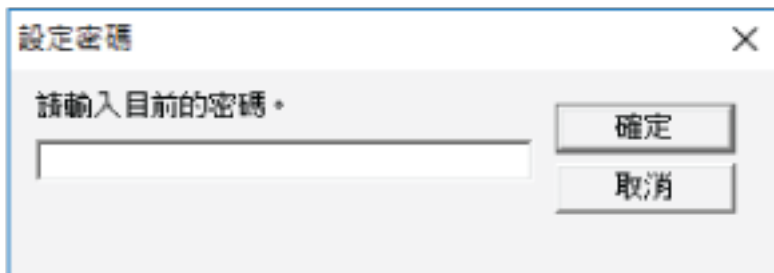
如果忘記密碼，請重設。

- 1 在位於工作列右端的通知區域中的 Software Operation Panel 圖示上按一下滑鼠右鍵，並由功能表選擇 [設定密碼]。



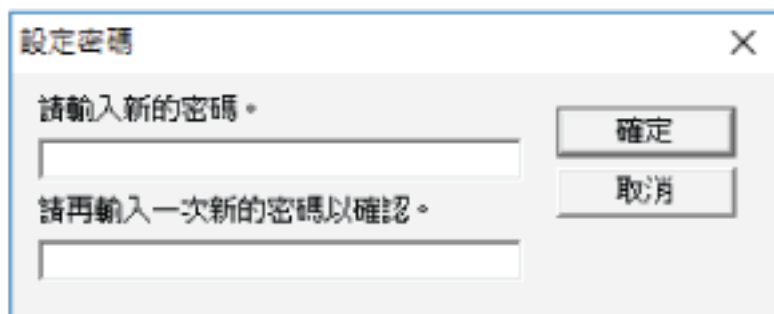
出現 [設定密碼] 視窗。

- 2 輸入預設密碼「SP-scanner」，然後按一下 [確定] 按鈕。



出現 [設定密碼] 視窗。

- 3 輸入新密碼和確認密碼，然後按一下 [確定] 按鈕。
密碼最多可使用 32 個字元。
注意：只允許使用英數字元 (a 到 z、A 到 Z 和 0 到 9)。



出現訊息視窗。

- 4 按一下 [確定] 按鈕。

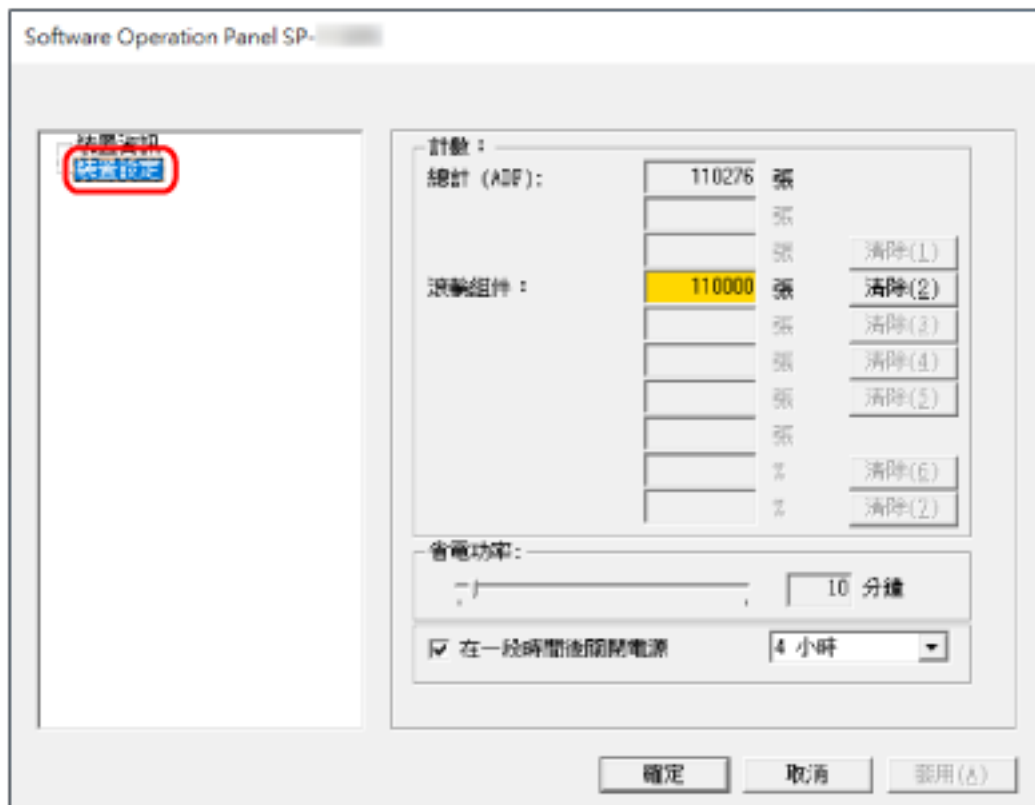
已設定密碼。

設定項目

Software Operation Panel 讓您可管理連線到電腦的掃描器耗材部件或掃描器的電源。

裝置設定

- 1 啟動 Software Operation Panel。
關於詳細資訊，請參閱 [啟動 Software Operation Panel\(第 113 頁\)](#)。
- 2 從左側清單選擇 [裝置設定]。



在此視窗中可指定的項目如下：

設定項目	說明
計數 (查看 / 清除)	可檢視各耗材部件的狀態，來決定更換耗材的時間。 更換耗材部件後，請清除對應的計數器。
省電功率	指定掃描器進入省電模式前的等待時間。

張數計數器的相關設定

檢查紙張計數器

可檢視各耗材部件的狀態，來決定更換耗材的時間。

若越接近更換耗材的時間，計數器的背景顏色會出現變化。

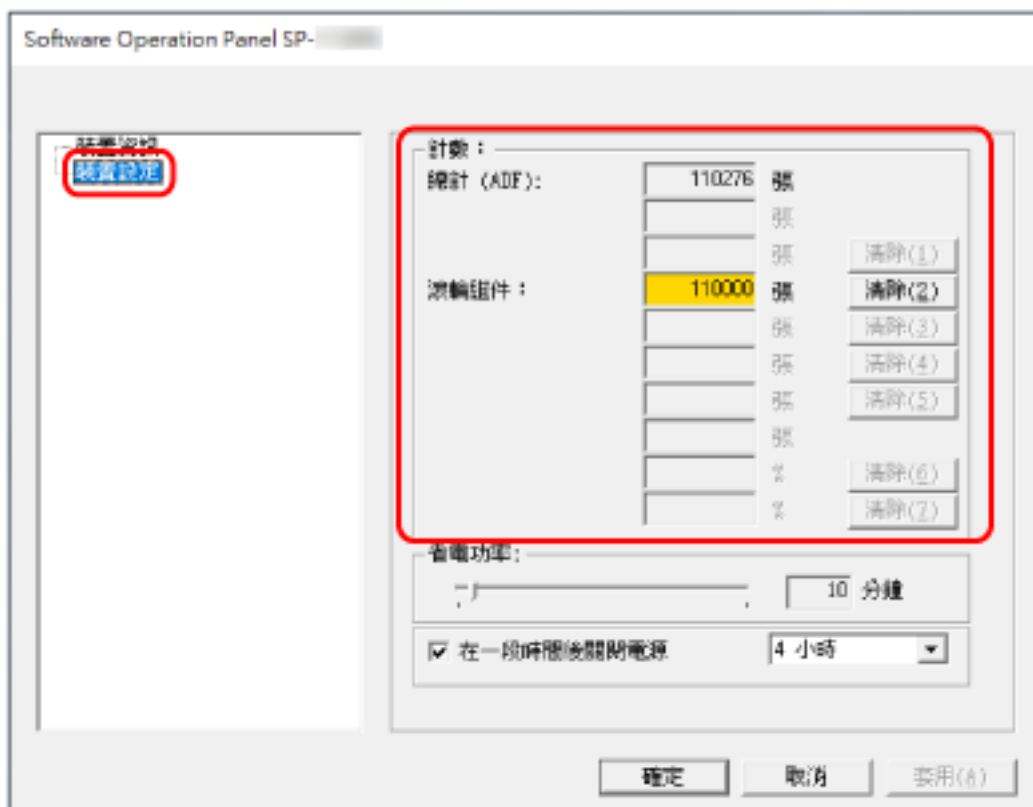
當掃描張數達 95,000 張時，滾輪組件計數器的背景色會變淺黃色；達 100,000 張時則會變黃色。

關於更換週期的詳細資料，請參閱 [耗材與更換週期](#)(第 71 頁)。

1 啟動 Software Operation Panel。

關於詳細資訊，請參閱 [啟動 Software Operation Panel](#)(第 113 頁)。

2 從左側清單選擇 [裝置設定]。



在此視窗中，可以檢查以下項目：

總計 (ADF)

使用 ADF 掃描的總張數

滾輪組件

顯示更換滾輪組件後掃描的張數。

數字以 500 張為單位遞增。

各計數器的出廠預設值設定為「0」。

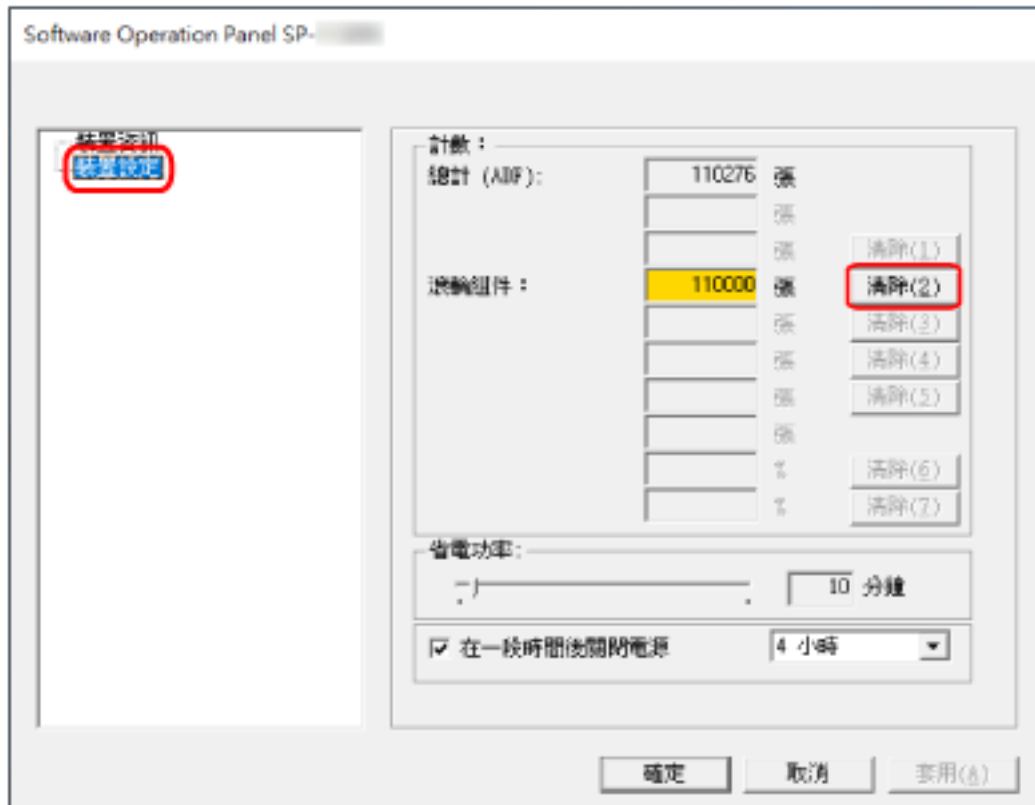
注意事項

若拔下電源線來關閉掃描器，張數可能不會列入 [總計 (ADF)] 計算。

清除紙張計數器

更換耗材部件後，請清除對應的計數器。

- 1 啟動 Software Operation Panel。
關於詳細資訊，請參閱 [啟動 Software Operation Panel\(第 113 頁\)](#)。
- 2 從左側清單選擇 [裝置設定]，然後為您更換的耗材按一下 [清除] 按鈕。



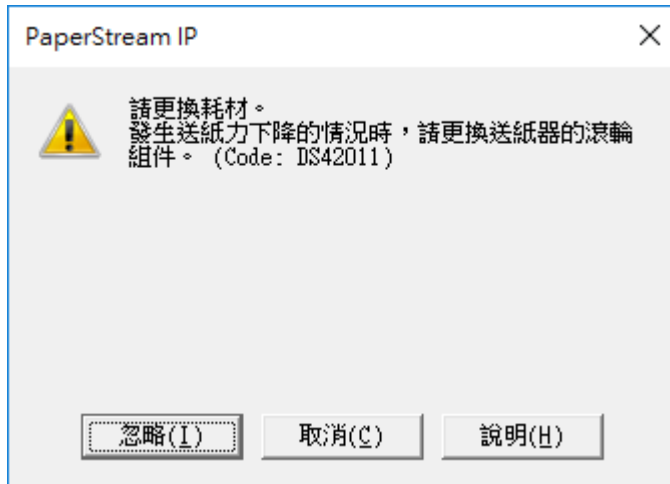
計數器重設為"0"。

- 3 按一下 [確定] 按鈕。
出現訊息視窗。
- 4 按一下 [確定] 按鈕。
儲存設定。

更換耗材的訊息

使用掃描器期間，電腦上可能會出現以下訊息。

範例：更換耗材的訊息



檢查訊息並照其內容更換耗材。

如果按一下 [忽略] 按鈕，訊息會消失並可繼續掃描。但仍建議您盡快更換耗材。

若要停止掃描並立即更換耗材，請按一下 [取消] 按鈕。

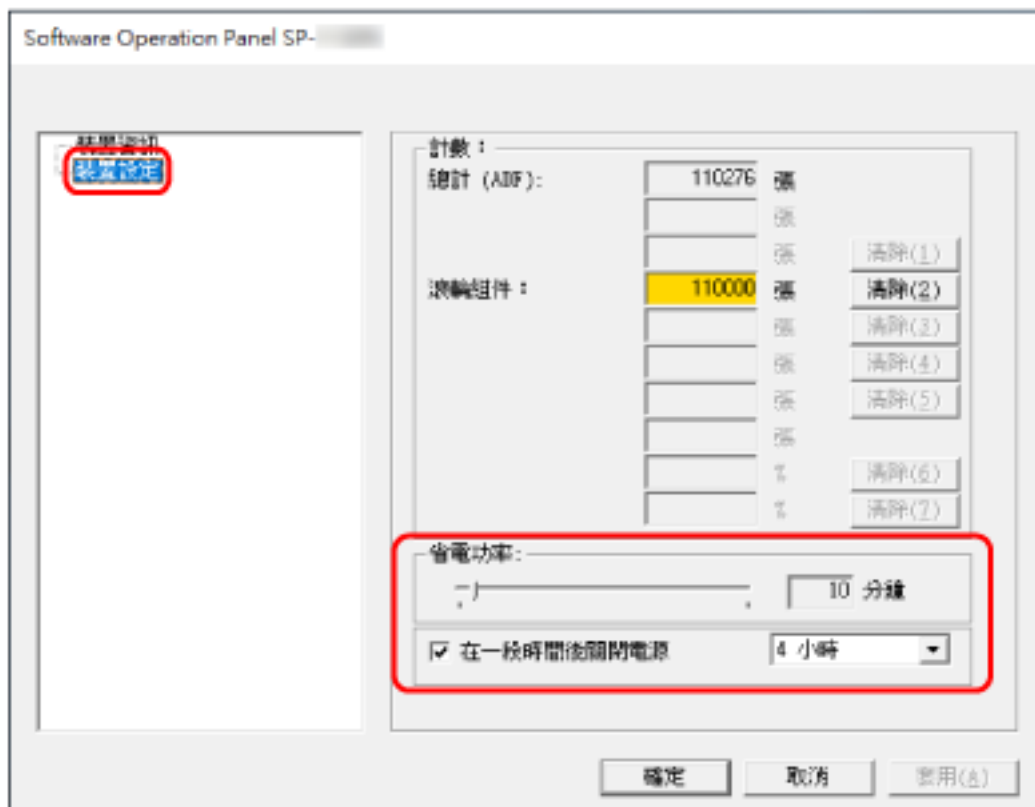
關於更換耗材的詳細資料，請參閱 [更換滾輪組件\(第 73 頁\)](#)。

待機時間的相關設定

掃描器進入省電模式前的待機時間 [省電功率]

指定掃描器進入省電模式前的等待時間。

- 1 啟動 Software Operation Panel。
關於詳細資訊，請參閱 [啟動 Software Operation Panel\(第 113 頁\)](#)。
- 2 從左側清單選擇 [裝置設定]。



- 3 指定掃描器進入省電模式的等待時間。

省電功率

使用此滑桿可指定進入省電模式前的等待時間，範圍為 5 至 115 分鐘 (以 5 為遞增單位)。出廠預設值設定為「10」分鐘。

在一段時間後關閉電源 核取方塊

若要自動關閉掃描器電源，請選擇此項。

選擇此項後，若掃描器在特定期間內未經使用，將會自動關閉電源。

在出廠預設值設定中，此核取方塊為選取。

您可以為掃描器選擇逾時一段時間後 [1 小時]/[2 小時]/[4 小時]/[8 小時] 自動關閉電源。

出廠預設值為「4 小時」。

提示

取消选中[在一段時間後關閉電源] 复选框后，扫描仪的能耗会增加。

附錄

基本規格

項目		規格
掃描器類型		ADF (自動送紙器)
影像感應器		Single line CMOS-CIS × 2 (正面、背面)
光源		RGB LED × 2 (前面、後面)
掃描區域 (寬度 × 長度)	最小尺寸	52 × 74 (mm)/2.05 × 2.91 (英吋)
	最大尺寸 (*1)	216 × 355.6 (mm)/8.5 × 14 (英吋)
紙張重量 (文件厚度)		50 到 209 g/m ² (13.4 到 56 磅) A8 尺寸以下為 127 到 209 g/m ² (34 到 56 磅) 塑膠卡為 0.76 mm 以下 (可用凸字卡 (符合 ISO7810 ID-1 類型))
掃描速度 (A4, Portrait, 300 dpi) (*2)	二值化 (黑白)	<ul style="list-style-type: none"> ● SP-1120N 單面：20 張/分鐘，雙面：40 頁/分鐘 ● SP-1125N 單面：25 張/分鐘，雙面：50 頁/分鐘 ● SP-1130N 單面：30 張/分鐘，雙面：60 頁/分鐘
	灰階	
	彩色	
裝載量 (*3)		50 張 紙張重量：80 g/m ² (20 磅) 總計厚度：5 mm 或以下
光學解析度		600 dpi
輸出解析度	二值化 (黑白)	50 到 600 dpi (可以 1 dpi 為設定單位遞增) 可由掃描器驅動程式設定 1,200 dpi
	灰階	
	彩色	
灰階		各色 8 位元 內部處理時，各色 16 位元
介面		<ul style="list-style-type: none"> ● USB USB 3.2 Gen 1x1 (USB 3.0)/USB 2.0/USB 1.1 (*4) B 型 ● 有線區域網路 IEEE802.3 Ethernet 10BASE-T/100BASE-TX/1000BASE-T RJ-45

項目	規格
網路通訊協定 (有線區域網路)	IPv4(*5)、TCP、UDP、ICMP、DHCP
其他	硬體即時 JPEG 壓縮

***1**：長頁掃描功能支援長度上限 3,048 mm (120 英吋) 的文件。

掃描長度大於 355.6 mm (14 英吋) 但小於 863 mm (34 英吋) 的文件時，將解析度設為 300 dpi 以下。

掃描長度大於 863 mm (34 英吋) 的文件時，將解析度設為 200 dpi 以下。

***2**：請注意此為硬體限制，而且資料傳輸時間等軟體處理時間，也會加到實際的掃描時間中。

透過 USB 及透過有線區域網路連線掃描器的掃描速度相同。

測量掃描速度的系統環境如下：

作業系統	Windows 11
CPU	Intel® Core™ i3-13100，最高 4.5 GHz
記憶體	8 GB
儲存空間	SSD

***3**：裝載量根據紙張重量而異。

關於詳細資訊，請參閱 [可掃描的文件\(第 47 頁\)](#)。

***4**：請使用隨附的 USB 纜線。

將 USB 纜線連接到 USB 連接埠時，請確認將 USB 集線器連接到連結電腦的 USB 連接埠。

若要連接 USB 3.2 Gen 1x1 (USB 3.0)/USB 2.0，USB 連接埠和集線器均須支援 USB 3.2 Gen 1x1 (USB 3.0)/USB 2.0。

此外請注意，使用 USB 1.1 時，掃描速度會變慢。

使用 USB 纜線連接掃描器時，USB 纜線頭部的 USB 標誌應朝上。

***5**：不支援 IPv6。

安裝規格

項目		規格
外部尺寸 (寬度 × 長度 × 高度) (*1)		298 × 135 × 133 mm/11.7 × 5.3 × 5.2 英吋
安裝空間 (寬度 × 長度 × 高度) (*2)		400 × 670 × 380 mm/15.7 × 26.4 × 15 英吋
重量		2.5 kg (5.5 磅) 以下
輸入功率	電壓範圍	AC 100 至 240 V ± 10%
	相數	單相
	頻率範圍	50/60 Hz ± 3 Hz
耗電功率	操作中	18 W 以下
	省電功率	2.0 W 以下
	電源關閉時	0.4 W 以下
環境條件	溫度	操作中：攝氏 5 到 35 度 (華氏 41 到 95 度) 非操作中：攝氏 -20 到 60 度 (華氏 -4 到 140 度)
	濕度	操作中：20 到 80% 非操作中：10 到 90%
發熱量	操作中	15.5 kcal/h 以下
	省電功率	1.72 kcal/h 以下
	電源關閉時	0.35 W 以下
裝運重量 (*3)		約 4 kg (8.8 磅)
耗材更換週期		100,000 張
耐久性		360,000 張

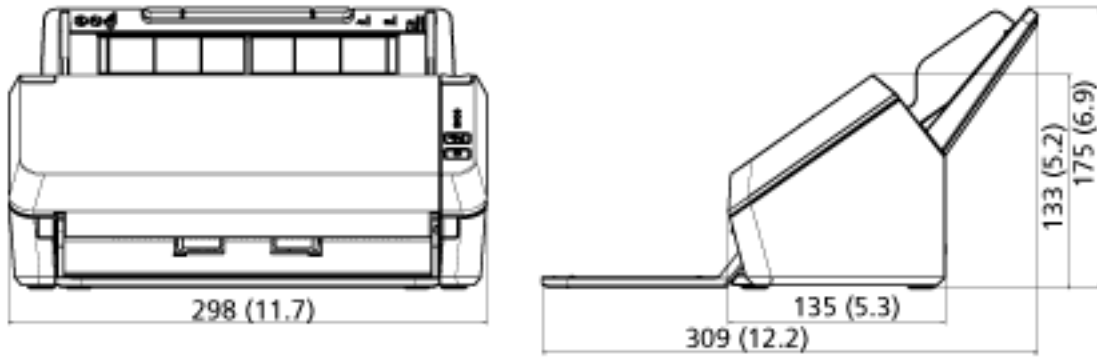
*1：長度代表掃描器尺寸，不含 ADF 進紙槽 (送紙器) 和蓄紙器。

*2：所需安裝空間以掃描 A4 文件尺寸為準。

*3：包括包裝重量。

外部尺寸

外部尺寸如下：



(單位：mm (英吋))

移除軟體

1 開啟電腦，並以擁有「管理員」權限的使用者身分登入 Windows。

2 結束所有正在執行的軟體。

3 顯示 [控制台] 視窗。

- Windows 10/Windows Server 2016/Windows Server 2019/Windows Server 2022
按一下 [開始] 功能表 [Windows 系統] [控制台]。
- Windows 11/Windows Server 2025
按一下 [開始] 功能表 [所有應用程式] [Windows 工具] 並按兩下 [控制台]。

4 選擇 [移除安裝程式]。

出現 [程式和功能] 視窗，其中包含目前安裝的軟體清單。

5 選擇要移除的軟體。

- 解除安裝 PaperStream IP 驅動程式時
請選擇以下項目之一：
 - PaperStream IP (TWAIN) for SP Series
 - PaperStream IP (TWAIN x64) for SP Series
 - PaperStream IP (ISIS) for SP Series
- 移除 Network Setup Tool for SP Series 時
選擇 [Network Setup Tool for SP Series]。
- 移除 Software Operation Panel/Error Recovery Guide 時
選擇 [Software Operation Panel]。
- 移除 Error Recovery Guide (使用手冊) 時
選擇 [Error Recovery Guide for SP Series]。
- 解除安裝 PaperStream ClickScan 時
選擇 [PaperStream ClickScan]。
- 解除安裝 PaperStream ClickScan Searchable PDF Option 時
選取 [PaperStream ClickScan Searchable PDF Option]。
- 移除安裝 PaperStream Capture 時
選擇 [PaperStream Capture]。
- 解除安裝手冊時
選擇 [SP Series manuals for SP-1120N/SP-1125N/SP-1130N]。
- 移除 SP Series Online Update 時
選擇 [SP Series Online Update]。

6 按一下 [移除] 按鈕或 [移除/變更] 按鈕。

7 若出現確認訊息，請按一下 [確定] 按鈕或 [是] 按鈕。

軟體已移除。

疑難排解

關於卡紙等掃描器相關問題的解決方法，請參閱 [疑難排解\(第 81 頁\)](#)。

聯絡洽詢

- Image Scanner SP series

有關掃描器的問題，請參閱下列網頁：

<https://www.pfu.rioh.com/global/scanners/sps/support/index.html>

若以上網頁找不到問題的解決方法，請參閱以下網頁以找出本公司經銷商/代理商的聯絡資訊：

<https://www.pfu.rioh.com/global/scanners/inquiry.html>

購買耗材或清潔用品的聯絡方法

<https://www.pfu.rioh.com/r/ctl/>