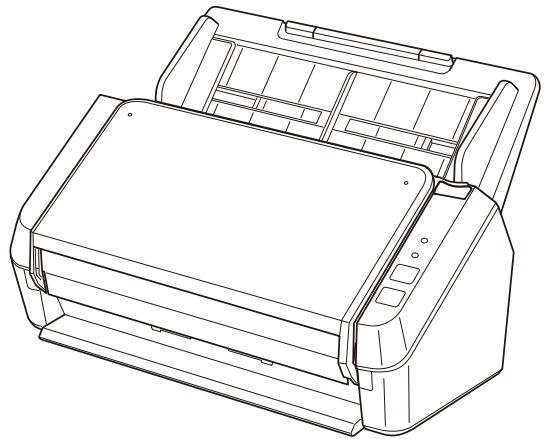


Image Scanner
SP-1120N/SP-1125N/SP-1130N

操作指南



目录

引言	6
关于本产品.....	6
指南.....	6
商标.....	8
制造商.....	8
发行日期/颁发者.....	8
安全信息.....	8
本指南中所使用的符号.....	9
本指南中所使用的缩略语.....	10
本指南中的箭头符号.....	11
本指南中的屏幕示例.....	11
须知.....	11
扫描仪概要	12
主要功能.....	12
部件和功能.....	13
关于指示灯.....	16
安装扫描仪	17
同捆软件的概要.....	17
系统要求.....	20
通过有线 LAN 连接扫描仪（自动获取 IP 地址时）.....	21
通过有线 LAN 连接扫描仪（手动设置 IP 地址时）.....	24
通过 USB 电缆将扫描仪连接至电脑.....	28
基本操作	30
开启/关闭电源.....	30
如何开启电源.....	30
如何关闭电源.....	30
进入和退出省电模式.....	31
装配 ADF 进纸斜槽（进纸器）.....	32
打开/关闭 ADF.....	33
如何打开 ADF.....	33

如何关闭 ADF	34
安装叠纸器	35
如何执行基本扫描	38
用图像扫描应用程序执行扫描	38
按下扫描仪上的按钮以启动图像扫描应用程序并执行扫描	41
按钮设置（通过 USB 连接时）	44
如何放置文档	46
放置文档	46
准备工作	46
如何放置文档	48
用于扫描的文档纸	51
纸张大小	51
文档类型	51
纸张重量（文档厚度）	51
可能无法成功扫描的文档	51
不得扫描的文档	51
注意事项	53
装载量	55
不应打孔的区域	56
精确检测重叠文档（多页进纸）所需的条件	57
混合批次扫描的条件	58
自动页面尺寸检测的条件	60
各种扫描方式	61
扫描不同宽度的文档	61
扫描长页文档	64
日常维护	65
清洁用品	65
位置和频率	66
清洁扫描仪的外部	67
用清洁纸清洁扫描仪 (ADF) 内部	68
用抹布清洁扫描仪 (ADF) 内部	70
更换耗材	75

耗材和更换周期.....	75
更换转轮套件.....	77
疑难解答	85
当出现卡纸时	85
错误	87
卡纸.....	89
多页进纸.....	90
盖板打开.....	90
传感器故障.....	90
光学故障（ADF 表面）.....	91
光学故障（ADF 背面）.....	91
正被其他使用.....	91
没有已放置的文档.....	92
用户暂停了扫描.....	92
疑难解答	93
无法开启扫描仪电源.....	94
无法通过网络连接扫描仪和电脑.....	95
无法通过 USB 电缆连接扫描仪和电脑.....	99
无法开始扫描.....	100
扫描需要很长时间.....	101
已扫描的图片或照片的图像画质粗糙或出现了图像噪点.....	102
扫描出来的文本或线条的品质不理想.....	103
图像变形或模糊.....	104
图像上出现竖线.....	105
重叠文档频繁送入扫描仪.....	106
频繁发生文档没有被送入 ADF 的情况.....	108
频繁发生卡纸/抓纸错误.....	109
图像变长.....	111
在图像的顶部或底部出现阴影.....	112
文档上出现黑色痕迹.....	113
联系扫描仪服务提供商之前	114
联系扫描仪服务提供商之前需要采取的行动.....	114
联系扫描仪服务提供商之前的确认事项.....	114
查看产品标签	116
扫描仪设置（Software Operation Panel）	117
启动 Software Operation Panel.....	117

设置 Software Operation Panel 为[只查看模式]	119
设置[只查看模式]	120
退出[只查看模式]	122
设置密码	124
更改密码	125
清除密码	127
重新设定密码	128
设置项	130
设备设置	130
页码计数器的相关设置	131
查看页码计数器	131
清除页码计数器	133
更换耗材消息	134
等待时间的相關设置	135
扫描仪进入省电模式的等待时间[节省功率]	135
附录	136
基本规格	136
安装规格	138
外部尺寸	139
卸载软件	140
客户支持	142
疑难解答	142
有关咨询的联系方式	142
有关购买耗材或清洁用品的联系方式	142

引言

感谢您购买本产品。

关于本产品

"本产品"指以下三种机型的彩色图像扫描仪：SP-1120N、SP-1125N 和 SP-1130N。
每款扫描仪均配备有可执行双面扫描的自动送纸器（ADF），并支持 USB 及有线 LAN 接口。
下表示意各扫描仪机型之间的差异。

机型	扫描仪类型	扫描速度 (*1)
SP-1120N	ADF	20 ppm/40 ipm
SP-1125N	ADF	25 ppm/50 ipm
SP-1130N	ADF	30 ppm/60 ipm

*1：使用 JPEG 压缩方式以 300 dpi 扫描 A4 大小的文档时。
通过 USB 和有线 LAN 连接扫描仪时的扫描速度相同。

指南

本产品收录以下使用指南。
需要时敬请阅读。

指南	说明
安全注意事项（纸张、PDF）	包含安全使用本产品的相关重要信息。 使用扫描仪前，请务必阅读此指南。 PDF 版收录于 Setup DVD-ROM 中。
开始入门（纸张）	说明从设置扫描仪到扫描文档以进行检测为止的操作。
操作指南（本指南）(HTML)	提供如何设置、操作扫描仪并对其进行日常维护，以及如何更换耗材和排除故障的详细信息。 收录于 Setup DVD-ROM 中。
PaperStream Capture 用户指南 (PDF)	提供 PaperStream Capture 的概述，以及有关安装、如何扫描文档、激活和多站操作的详细信息。 收录于 Setup DVD-ROM 中。
Scanner Central Admin 用户指南 (PDF)	说明 Scanner Central Admin 的概要、安装、操作和维护。 收录于 Setup DVD-ROM 中。
PaperStream IP 帮助	说明如何使用 PaperStream IP 驱动程序并为其配置设置。 收录于 Setup DVD-ROM 中。
Network Setup Tool for SP Series 帮助	说明如何通过各种不同的工具将扫描仪连接至网络，以使其可在图像扫描应用程序中使用。

指南	说明
	收录于 Setup DVD-ROM 中。
SP Series Online Update 帮助	说明如何使用 SP Series Online Update 并为其配置设置。 收录于 Setup DVD-ROM 中。

请根据您想要使用的软件参阅相应的软件（除上述软件外）指南。
有关软件的详情，请参阅[同捆软件的概要](#)（第17 页）。

商标

ISIS 为 Open Text 的商标。

Intel 和 Intel Core 是英特尔公司或其子公司在美国和/或其他国家（地区）的商标。

Google 和 Google Chrome 为 Google LLC 的商标或注册商标。

ABBYY™ FineReader™ Engine © ABBYY. OCR by ABBYY

ABBYY 和 FineReader 为 ABBYY Software, Ltd.（注册于部分司法管辖区）的商标。

ABBYY™ FineReader™ PDF Sprint

© 2014 ABBYY

ABBYY 和 FineReader 为 ABBYY Software, Ltd.（注册于部分司法管辖区）的商标。

除了由产品开发商（PFU Limited）制作的软件，本产品中还包含由第三方创建的开放源软件。有关开放源软件许可协议条件的详情，请参阅下载网站中的“开源软件许可协议条款及责任条款”（文件名：OSS_License_rev_*.pdf）。

Microsoft、Excel、Windows 及 Windows Server 为微软集团公司的商标。

ScanSnap 和 PaperStream 为 PFU Limited 在日本的注册商标或商标。

其他公司名称和产品名称均为各自公司的注册商标或商标。

制造商

PFU Limited

YOKOHAMA i-MARK PLACE, 4-5 Minatomirai 4-chome, Nishi-ku, Yokohama-shi, Kanagawa 220-8567
Japan.

发行日期/颁发者

发行日期: 2023 年 2 月

发行机构: PFU Limited

© PFU Limited 2020-2023

安全信息

附带的“安全注意事项”指南内含有关于安全和正确使用本扫描仪的重要信息。

请在使用本扫描仪之前务必阅读并理解该“安全注意事项”指南。

本指南中所使用的符号

为避免发生意外或对您、周边人员和财物造成损害，本指南使用以下标志作为警告。

警告标签包含表示严重性的标志和警告说明。

标志及其含义如下。



该标志警告使用者必须严格遵守的操作，否则可能会导致严重受伤或死亡。



该标志警告使用者必须严格遵守的操作，否则可能会危害人身安全或导致设备损坏。

对于符号约定，本指南中使用了以下符号：

注意

该符号提醒操作员特别重要的信息。务必阅读此信息。

提示

该符号提醒操作员有关操作的有用建议。

本指南中所使用的缩略语

本指南中使用了以下缩略词。

名称	标示
Windows Server™ 2012 Standard (64 位)	Windows Server 2012 (*1)
Windows Server™ 2012 R2 Standard (64 位)	Windows Server 2012 R2 (*1)
Windows® 10 家庭版 (32 位/64 位) Windows® 10 专业版 (32 位/64 位) Windows® 10 企业版 (32 位/64 位) Windows® 10 教育版 (32 位/64 位)	Windows 10 (*1)
Windows Server™ 2016 Standard (64 位)	Windows Server 2016 (*1)
Windows Server™ 2019 Standard (64 位)	Windows Server 2019 (*1)
Windows Server™ 2022 Standard (64 位)	Windows Server 2022 (*1)
Windows® 11 家庭版 (64 位) Windows® 11 专业版 (64 位) Windows® 11 企业版 (64 位) Windows® 11 教育版 (64 位)	Windows 11 (*1)
Google Chrome™	Google Chrome
Microsoft® Word	Word
Microsoft® Excel®	Excel
ABBYY™ FineReader™ PDF Sprint	ABBYY FineReader Sprint
ABBYY FineReader for ScanSnap™	ABBYY FineReader for ScanSnap
PaperStream IP (TWAIN) for SP Series PaperStream IP (TWAIN x64) for SP Series PaperStream IP (ISIS) for SP Series	PaperStream IP 驱动程序
扫描仪选择工具 for SP Series	扫描仪选择工具
IP 地址设置工具 for SP Series	IP 地址设置工具
Button Event Manager for SP Series	Button Event Manager

*1: 当上述操作系统版本之间并无差异时, 一律统称为"Windows"。

本指南中的箭头符号

右箭头(→)用于分隔应该要连续选择的图标或菜单选项。

示例：单击[开始]菜单 → [控制面板]。

本指南中的屏幕示例

对 Microsoft 产品屏幕示例的转载获得了 Microsoft Corporation 的许可。

本指南中的屏幕示例可能因产品的改进而变更，恕不另行通知。

如果实际的屏幕与本指南中使用的屏幕示例不一致，请参照正在使用的扫描仪应用程序的用户'指南，并按实际显示的屏幕进行操作。

本指南中使用的屏幕截图来自 Windows 10。根据操作系统的不同，实际屏幕和操作可能有所不同。另请注意，更新扫描仪应用程序软件后，屏幕画面和操作可能与本指南所述不同。在此情况下，请参阅更新软件后所提供的指南。

须知

- 本指南的内容如有变动，恕不另行通知。
- PFU Limited 不对由于使用本产品而导致的附带损害或结果损害负责，也不对任何第三方的要求负责。
- 根据版权法，禁止复制本指南的全部或部分内容、包括扫描仪应用程序。

扫描仪概要

本节说明了本产品的主要功能、各部件的名称及其功能。

主要功能

本扫描仪配置了以下功能：

- **高速扫描**

可实现 20 ppm/40 ipm (SP-1120N) (*1)、25 ppm/50 ipm (SP-1125N) (*1) 或 30 ppm/60 ipm (SP-1130N) (*1) 的扫描速度。此外，连续扫描时最多可放入 50 张文档 (*2)，有助于将大量文档迅速数字化。

- **网络连接**

扫描仪可通过有线 LAN 进行连接。

即使使用网络连接，扫描速度也与使用 USB 连接时相同。

在进行网络通信期间，可为已扫描的图像加密，以防止由于通信被截获而造成的信息泄露。详情请参阅 Network Setup Tool for SP Series 帮助。

- **提高扫描前准备工作的效率**

扫描仪可执行“混合批次扫描”，让您能够一次性扫描不同纸张大小的文档。

可简化在扫描前将文档分类的过程。

- **减少因多页进纸所造成的工作损失**

扫描仪安装有超声波多页送纸传感器，当有两张或两张以上的纸张同时送入扫描仪时，即可准确检测出“多页送纸”错误。

即使批量混合扫描不同纸张大小的文档，该功能仍可有效地检测出重叠的文档，从而避免可能会产生的工作损失。

- **集中管理多台扫描仪**

使用 Scanner Central Admin Server，可同时管理多个扫描仪。

例如，该应用程序可用于一次性更新所有扫描仪的设置信息和扫描仪驱动程序，并检查每个扫描仪的运行状态。

有关详情，请参阅 Scanner Central Admin 用户指南。

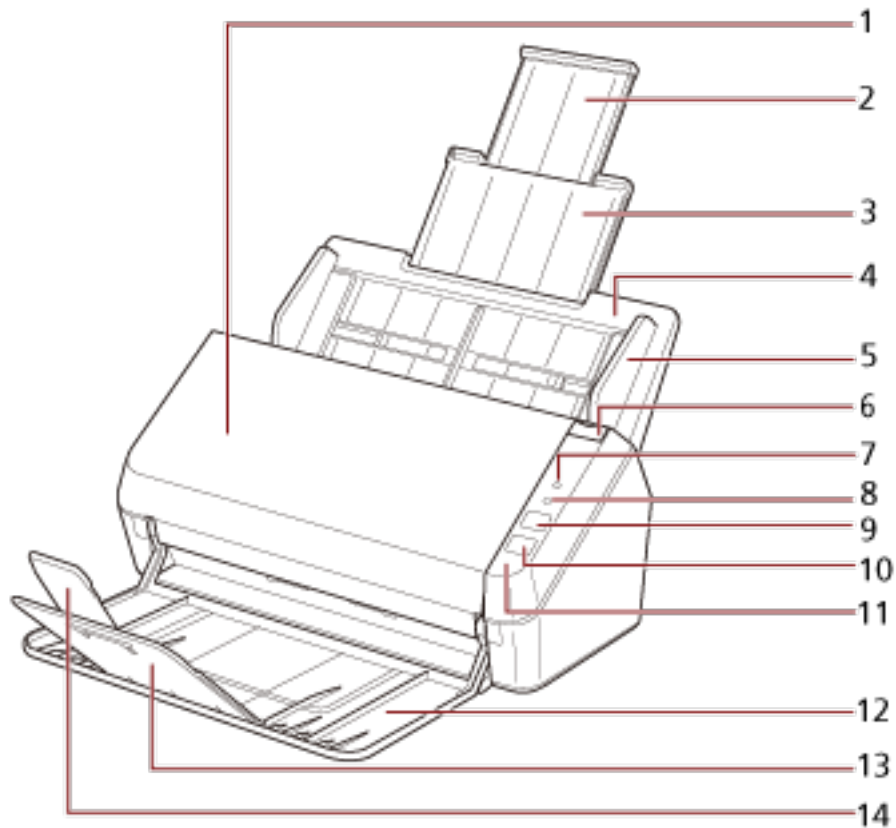
*1：使用 JPEG 压缩方式以 300 dpi 扫描 A4 大小的文档时。

*2：当纸张重量为 80 g/m² 时。

部件和功能

本节介绍扫描仪部件的名称。

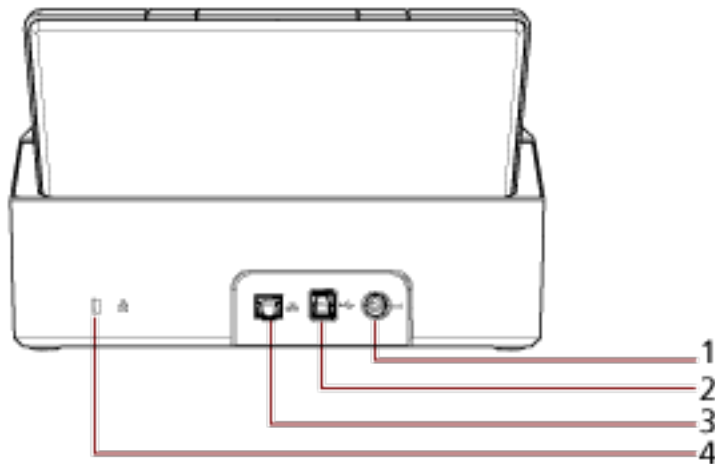
- 正面



序号	名称	功能
1	ADF（自动送纸器）	从 ADF 进纸斜槽（进纸器）逐张拖入文档，并送入扫描仪。 打开可更换耗材或清洁扫描仪内部。
2	斜槽延伸板 2	拉出并调节至文档的长度。
3	斜槽延伸板 1	拉出并调节至文档的长度。
4	ADF 进纸斜槽（进纸器）	拿好要扫描的文档。
5	侧导板	用于将由 ADF 进纸斜槽（进纸器）进入扫描仪的文档定位到合适位置。
6	ADF 开关	拉动此开关以打开 ADF。
7	确认指示灯	出现错误时将点亮、闪烁橙光或熄灭。 有关详情请参阅 关于指示灯（第16 页） 。
8	电源指示灯	已打开扫描仪的电源时将点亮绿光。

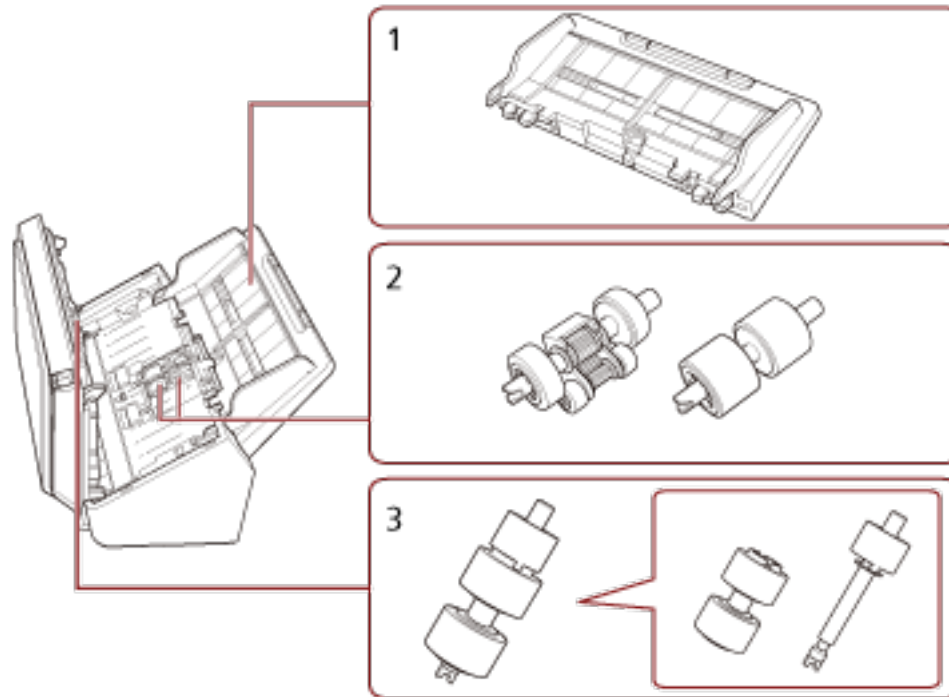
序号	名称	功能
		在以下情况下闪烁： <ul style="list-style-type: none"> • 刚刚打开扫描仪的电源时 • 按下电源按钮后扫描仪的电源即将关闭前 • ADF 进纸斜槽（进纸器）处于关闭状态时
9	扫描/停止按钮	启动连接的应用程序软件。 在扫描过程中立即停止扫描。 清除确认指示灯所指示的临时错误。
10	电源按钮	打开或关闭扫描仪的电源。
11	操作面板	由确认指示灯、电源指示灯、扫描/停止按钮和电源按钮组成。
12	叠纸器	堆叠弹出的文档。
13	叠纸器延伸板 1	将其朝自己的方向抬起以调整文档的长度。
14	叠纸器延伸板 2	将其朝自己的方向抬起以调整文档的长度。

● 背面



序号	名称	功能
1	电源接口	用于连接电源电缆。 "电源电缆"是指连接在一起的插头与交流电源适配器。
2	USB 接口	用于连接 USB 电缆。
3	LAN 接口	用于连接 LAN 电缆。
4	防盗锁插槽	用于连接防盗锁（市售）。

● 可拆卸部件



序号	名称	功能
1	ADF 进纸斜槽（进纸器）	拿好要扫描的文档。
2	抓纸轮	将装入 ADF 进纸斜槽（进纸器）的文档送入 ADF 的转轮。
3	制动轮	防止一次性向 ADF 送入多张文档的转轮。

关于指示灯

确认指示灯	电源指示灯	说明
熄灭	闪烁（绿色）	正在初始化。 持续到关闭 ADF 后扫描仪做好准备为止。
熄灭	点亮（绿色）	已可以使用扫描仪。 表示已成功完成初始化。 扫描仪处于省电模式时将以同样的方式显示指示灯。
点亮（橙色）/熄灭	点亮（绿色）	表示扫描过程中发生可恢复的错误。 有关错误的详情，请参阅 错误（第87页） 。
闪烁（橙色）	点亮（绿色）	表示在初始化或扫描过程中发生设备错误。 有关错误的详情，请参阅 错误（第87页） 。

安装扫描仪

本节将说明想要连接扫描仪的电脑上所需的软件、系统要求以及扫描仪的安装方法。
扫描仪的安装步骤因其连接方式而异。
请查看各个方法的参考页面以安装扫描仪。

- [通过有线 LAN 连接扫描仪（自动获取 IP 地址时）](#)（第21 页）
- [通过有线 LAN 连接扫描仪（手动设置 IP 地址时）](#)（第24 页）
- [通过 USB 电缆将扫描仪连接至电脑](#)（第28 页）

使用 Scanner Central Admin 时，请参阅 Scanner Central Admin 用户指南。

同捆软件的概要

本节将说明想要连接扫描仪的电脑上所需的软件。
本产品同捆有以下软件。

提示

本软件可通过同捆的 Setup DVD-ROM 安装或者从下载网站下载后进行安装。

- PaperStream IP 驱动程序

PaperStream IP 驱动程序为符合 TWAIN/ISIS 标准的扫描仪驱动程序。该驱动程序支持已连接至网络的扫描仪。

有三种类型的 PaperStream IP 驱动程序。

- PaperStream IP (TWAIN) for SP Series

符合 TWAIN 标准。用于使用 TWAIN 兼容的 32 位应用程序操作扫描仪时。

- PaperStream IP (TWAIN x64) for SP Series

符合 TWAIN 标准。用于使用 TWAIN 兼容的 64 位应用程序操作扫描仪时。

无论您正在使用哪种操作系统，如果您所使用的图像扫描应用程序为 32 位应用程序，请使用 PaperStream IP (TWAIN) for SP Series。

- PaperStream IP (ISIS) for SP Series

符合 ISIS 标准。用于使用 ISIS 兼容应用程序操作扫描仪时。

有关详情，请参阅 PaperStream IP 驱动程序帮助。

- Network Setup Tool for SP Series

该软件中包含以下应用程序。

这些应用程序用于将扫描仪连接至网络，以使其处于可用状态。

- 扫描仪选择工具

使用该应用程序设置电脑，以便使用已连接至网络的扫描仪。

- IP 地址设置工具

使用该应用程序设置扫描仪的 IP 地址及扫描仪名称。

- Button Event Manager

使用该应用程序指定按下扫描/停止按钮后启动的图像扫描应用程序。

详情请参阅 Network Setup Tool for SP Series 帮助。

- Software Operation Panel
可配置与扫描文档和管理耗材有关的设置。
安装 PaperStream IP 驱动程序将同时安装。
有关详情请参阅[扫描仪设置 \(Software Operation Panel\)](#) (第117页)。
- Error Recovery Guide
使用该应用程序显示扫描仪的状态以及扫描仪中出现错误时的解决方案。
安装 PaperStream IP 驱动程序将同时安装。
还可以检查[疑难解答](#) (第85页) 中问题的解决方案。
- Error Recovery Guide (指南)
该指南说明了由 Error Recovery Guide 通知的错误的解决方案。
- PaperStream ClickScan
支持 PaperStream IP (TWAIN) for SP Series 的 32 位图像扫描应用程序。
可通过简单的设置和操作执行扫描。
登录电脑时该程序将自动启动, 并将显示在任务栏最右端的通知区域中。
详情请参阅 PaperStream ClickScan 帮助。
- PaperStream ClickScan Searchable PDF Option
以可搜索的 PDF、Word (*1) 或 Excel (*1) 等格式输出图像的应用程序。
它可与 PaperStream ClickScan 一起使用。
详情请参阅 PaperStream ClickScan 帮助。
- PaperStream Capture
支持 PaperStream IP (TWAIN) for SP Series/PaperStream IP (ISIS) for SP Series 的 32 位图像扫描应用程序。
通过将扫描设置定义为文档个人设置, 即可根据您的需求自定义设置。
有关详情, 请参阅 PaperStream Capture 用户指南。
- PaperStream Capture Pro (EVALUATION)
支持 PaperStream IP (TWAIN) for SP Series 的 32 位图像扫描应用程序。
这是 PaperStream Capture Pro 的试用版。
要使用完整版本, 请购买并激活许可证。
除了 PaperStream Capture 中的功能外, PaperStream Capture Pro 还允许您执行多站操作和高级元数据设置。
有关详情, 请参阅 PaperStream Capture 用户指南。
- ABBYY FineReader for ScanSnap
该应用程序可将图像转换为用于 Word (*1) 或 Excel (*1) 等应用程序的文件。
可用于通过 PaperStream Capture/PaperStream Capture Pro 扫描文档时。
由下载网站将其下载安装。
- ABBYY FineReader Sprint
该应用程序支持 PaperStream IP (TWAIN) for SP Series。但并不支持 WIA 驱动程序。您可以将已扫描的图像转换为 Word (*1) 或 Excel (*1) 文件。
详情请参阅 ABBYY FineReader Sprint 帮助。
- 指南
已安装安全注意事项和操作指南。
- Scanner Central Admin Agent

使用该应用程序只需单个操作即可更新多个扫描仪的固件，并可管理和监控多个扫描仪。可以监控扫描仪操作状态并检查扫描仪信息。

必需的应用程序将因每个操作模式而异。

有关详情，请参阅 Scanner Central Admin 用户指南。

***1:** 需要安装 Microsoft® Office 产品。

系统要求

要安装软件的电脑的系统要求如下所述。

操作系统	<ul style="list-style-type: none"> ● Windows Server™ 2012 Standard (64 位) (*1) (*2) ● Windows Server™ 2012 R2 Standard (64 位) (*1) (*2) ● Windows® 10 家庭版 (32 位/64 位) (*2) ● Windows® 10 专业版 (32 位/64 位) (*2) ● Windows® 10 企业版 (32 位/64 位) (*2) ● Windows® 10 教育版 (32 位/64 位) (*2) ● Windows Server™ 2016 Standard (64 位) (*1) (*2) ● Windows Server™ 2019 Standard (64 位) (*1) (*2) ● Windows Server™ 2022 Standard (64 位) (*1) (*2) ● Windows® 11 家庭版 (64 位) (*2) ● Windows® 11 专业版 (64 位) (*2) ● Windows® 11 企业版 (64 位) (*2) ● Windows® 11 教育版 (64 位) (*2)
CPU	Intel 或 Intel 的兼容处理器
显示分辨率	1024 × 768 像素或更高、65,536 色或更多 (文本大小: 最大 125%)
硬盘空间	12 GB 以上可用硬盘空间 (*3)
DVD 驱动器	用于安装软件
接口	USB 3.2 Gen 1x1 (USB 3.0) /USB 2.0/USB 1.1

***1:** 不支持 ABBYY FineReader Sprint。

***2:** 同捆软件与桌面应用程序的运作相同。

***3:** 根据扫描图像文件大小的不同, 扫描文档所需的磁盘空间也有所不同。

通过有线 LAN 连接扫描仪（自动获取 IP 地址时）

本节将说明如何通过有线 LAN 将扫描仪连接到网络设备并从 DHCP 服务器中为扫描仪自动获取 IP 地址。

有关扫描仪的开封步骤，请参阅开始入门。

注意

如果已安装旧版软件，请先进行卸载。

有关卸载软件的步骤，请参阅[卸载软件](#)（第140页）。

提示

为扫描仪获取 IP 地址的出厂默认设置为自动获取 IP 地址。

- 1 打开电脑，以具有管理员权限的用户登录到 Windows。
- 2 将 Setup DVD-ROM 插进 DVD 驱动器。
将出现 [SP Series 安装] 窗口。

提示

如果未出现 [SP Series 安装] 窗口，请在 [文件资源管理器] 或 [计算机] 中双击 Setup DVD-ROM 中的 "Setup.exe"。

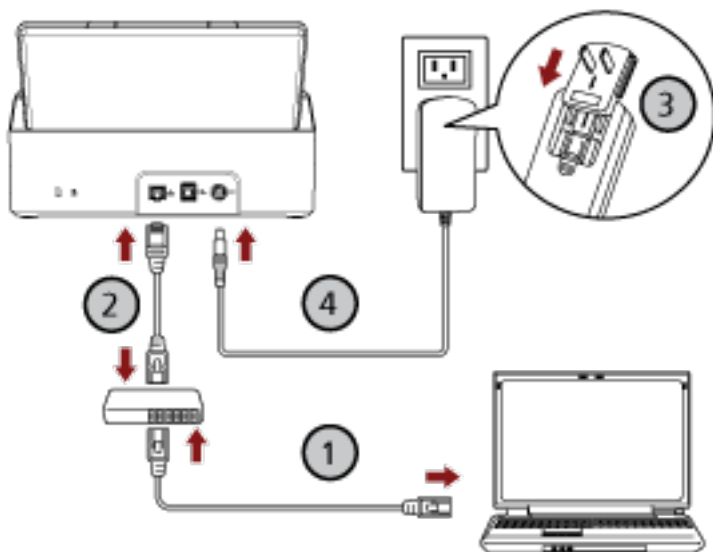
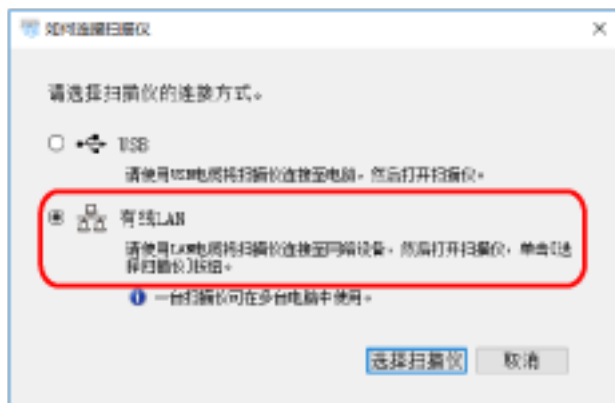
- 3 单击 [安装软件] 按钮。



将出现软件信息窗口。

- 4 确认信息，然后单击 [下一步] 按钮。
- 5 单击 [扫描仪软件] 按钮。
- 6 根据窗口上显示的指示安装软件。
软件安装完毕后将出现 [如何连接扫描仪] 窗口。

7 选择[有线 LAN]并按照以下步骤将扫描仪连接至电脑。



- a 通过有线 LAN 或 Wi-Fi 将电脑连接至网络设备 (1)。
有关如何将电脑连接至网络的详情的详情，请参阅电脑的指南。
- b 通过有线 LAN 将扫描仪连接至网络设备 (2)。
- c 将电源电缆连接到扫描仪和交流电插座上 (3、4)。
- d 打开扫描仪。
有关详情请参阅[如何开启电源](#) (第30 页)。

8 单击[如何连接扫描仪]窗口中的[选择扫描仪]按钮。

将出现[扫描仪选择工具]窗口。

9 从扫描仪列表中选择想要使用的扫描仪，然后单击[确定]按钮。

在扫描仪列表中，默认的扫描仪名称将显示为扫描仪的序列号。

扫描仪背面的标签上印有序列号。有关详情请参阅[查看产品标签](#) (第116 页)。

有关扫描仪选择工具的详情，请参阅 [Network Setup Tool for SP Series 帮助](#)。

10 单击[SP Series 安装]窗口中的[退出]按钮。

11 启动图像扫描应用程序，然后选择要用于扫描的扫描仪。

扫描仪名称取决于扫描仪驱动程序的类型及扫描仪的连接方式。

选择使用有线 LAN 连接的扫描仪名称。有关详情，请参阅扫描仪驱动程序的帮助。

12 查看扫描仪是否已做好开始扫描的准备。

有关详情请参阅[如何执行基本扫描](#)（第38 页）。

提示

如果扫描仪选择工具未启动，请按照以下步骤启动扫描仪选择工具。

- Windows Server 2012

右键单击开始屏幕，然后选择应用栏中的[所有应用] → [SP Series]下的[扫描仪选择工具 for SP Series]。

- Windows Server 2012 R2

单击开始屏幕左下方的[↓]，然后选择[SP Series]下的[扫描仪选择工具 for SP Series]。
要显示[↓]，移动鼠标光标。

- Windows 10/Windows Server 2016/Windows Server 2019/Windows Server 2022

单击[开始]菜单 → [SP Series] → [扫描仪选择工具 for SP Series]。

- Windows 11

单击[开始]菜单 → [所用应用] → [SP Series] → [扫描仪选择工具 for SP Series]。

通过有线 LAN 连接扫描仪（手动设置 IP 地址时）

本节将说明如何通过有线 LAN 将扫描仪连接到电脑并从 DHCP 服务器中为扫描仪手动设置 IP 地址。

有关扫描仪的开封步骤，请参阅开始入门。

注意

如果已安装旧版软件，请先进行卸载。

有关卸载软件的步骤，请参阅[卸载软件](#)（第140页）。

- 1 打开电脑，以具有管理员权限的用户登录到 Windows。
- 2 将 Setup DVD-ROM 插进 DVD 驱动器。
将出现 [SP Series 安装] 窗口。

提示

如果未出现 [SP Series 安装] 窗口，请在 [文件资源管理器] 或 [计算机] 中双击 Setup DVD-ROM 中的 "Setup.exe"。

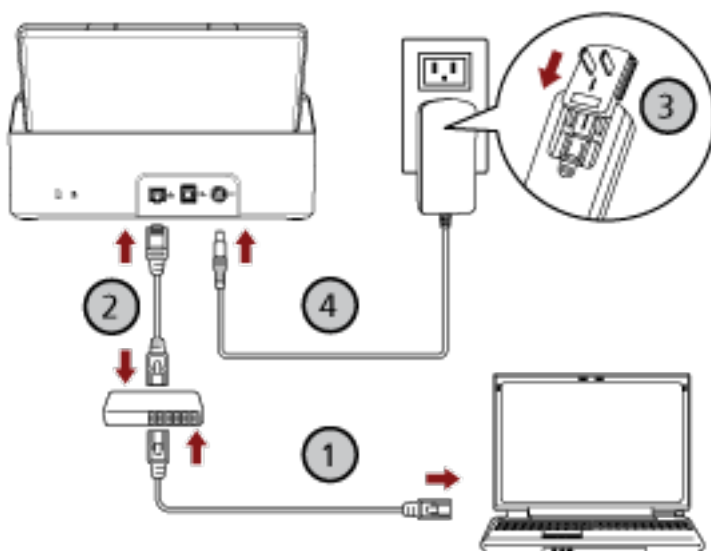
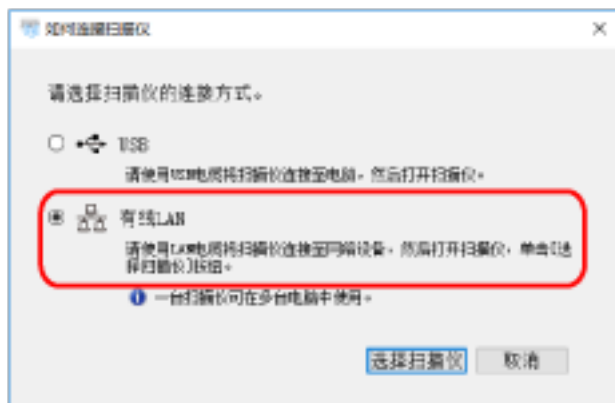
- 3 单击 [安装软件] 按钮。



将出现软件信息窗口。

- 4 确认信息，然后单击 [下一步] 按钮。
- 5 单击 [扫描仪软件] 按钮。
- 6 根据窗口上显示的指示安装软件。
软件安装完毕后将出现 [如何连接扫描仪] 窗口。

7 选择[有线 LAN]并按照以下步骤将扫描仪连接至电脑。



- a 通过有线 LAN 或 Wi-Fi 将电脑连接至网络设备 (1)。
有关如何将电脑连接至网络的详情的详情，请参阅电脑的指南。
- b 通过有线 LAN 将扫描仪连接至网络设备 (2)。
- c 将电源电缆连接到扫描仪和交流电插座上 (3、4)。
- d 打开扫描仪。
有关详情请参阅[如何开启电源](#) (第30 页)。

8 单击[如何连接扫描仪]窗口中的[选择扫描仪]按钮。

将出现[扫描仪选择工具]窗口。

9 单击[设置 IP 地址]按钮。

将出现消息提示您通过 USB 电缆将扫描仪连接至电脑。

10 使用附带的 USB 电缆将扫描仪连接至电脑，然后单击消息窗口中的[确定]按钮。

将出现[IP 地址设置工具]窗口。

提示

连接 USB 电缆时无需从扫描仪上拔下 LAN 电缆。

11 设置 IP 地址和扫描仪名称，然后单击[确定]按钮。

有关 IP 地址设置工具的详情，请参阅 Network Setup Tool for SP Series 帮助。

提示

您所设置的扫描仪名称及 IP 地址将显示在扫描仪选择工具的扫描仪列表中。

12 从扫描仪上拔下 USB 电缆。

13 单击[扫描仪选择工具]窗口中的[搜索]按钮搜索您想要使用的扫描仪。

扫描仪不会在设置完 IP 地址后立刻显示在扫描仪列表中。单击[搜索]按钮搜索扫描仪。

有关扫描仪选择工具的详情，请参阅 Network Setup Tool for SP Series 帮助。

14 从扫描仪列表中选择想要使用的扫描仪，然后单击[确定]按钮。

15 单击[SP Series 安装]窗口中的[退出]按钮。

16 启动图像扫描应用程序，然后选择要用于扫描的扫描仪。

扫描仪名称取决于扫描仪驱动程序的类型及扫描仪的连接方式。

选择使用有线 LAN 连接的扫描仪名称。有关详情，请参阅扫描仪驱动程序帮助。

17 查看扫描仪是否已做好开始扫描的准备。

有关详情请参阅[如何执行基本扫描](#)（第38页）。

提示

- 如果扫描仪选择工具未启动，请按照以下步骤启动扫描仪选择工具。

- Windows Server 2012

右键单击开始屏幕，然后选择应用栏中的[所有应用]→ [SP Series]下的[扫描仪选择工具 for SP Series]。

- Windows Server 2012 R2

单击开始屏幕左下方的[↓]，然后选择[SP Series]下的[扫描仪选择工具 for SP Series]。
要显示[↓]，移动鼠标光标。

- Windows 10/Windows Server 2016/Windows Server 2019/Windows Server 2022

单击[开始]菜单 → [SP Series] → [扫描仪选择工具 for SP Series]。

- Windows 11

单击[开始]菜单 → [所用应用] → [SP Series] → [扫描仪选择工具 for SP Series]。

- 如果 IP 地址设置工具未启动，请按照以下步骤启动 IP 地址设置工具。

- Windows Server 2012

右键单击开始屏幕，然后选择应用栏中的[所有应用]→ [SP Series]下的[IP 地址设置工具 for SP Series]。

- Windows Server 2012 R2
单击开始屏幕左下方的[↓]，然后选择[SP Series]下的[IP 地址设置工具 for SP Series]。
要显示[↓]，移动鼠标光标。
- Windows 10/Windows Server 2016/Windows Server 2019/Windows Server 2022
单击[开始]菜单 → [SP Series] → [IP 地址设置工具 for SP Series]。
- Windows 11
单击[开始]菜单 → [所有应用] → [SP Series] → [IP 地址设置工具 for SP Series]。

通过 USB 电缆将扫描仪连接至电脑

本节将说明如何使用 USB 电缆将扫描仪连接至电脑。

有关扫描仪的开封步骤，请参阅开始入门。

注意

如果已安装旧版软件，请先进行卸载。

有关卸载软件的步骤，请参阅[卸载软件](#)（第140页）。

- 1 打开电脑，以具有管理员权限的用户登录到 Windows。
- 2 将 Setup DVD-ROM 插进 DVD 驱动器。
将出现 [SP Series 安装] 窗口。

提示

如果未出现 [SP Series 安装] 窗口，请在 [文件资源管理器] 或 [计算机] 中双击 Setup DVD-ROM 中的 "Setup.exe"。

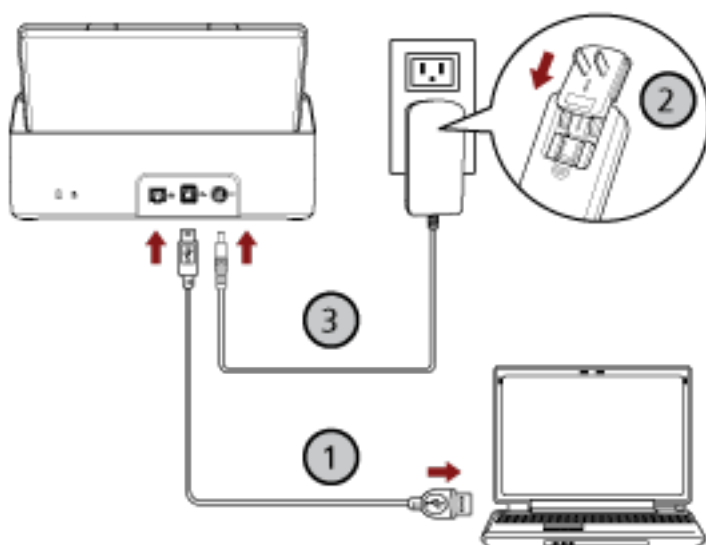
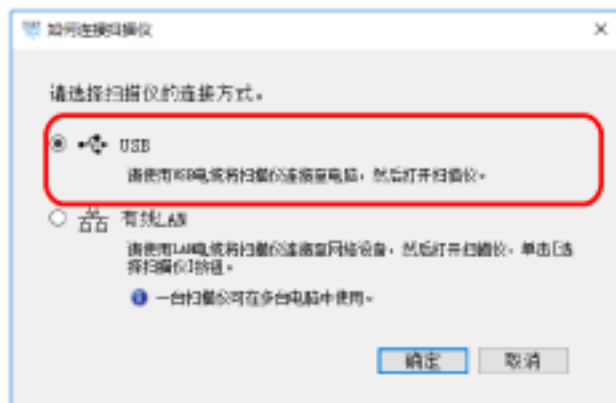
- 3 单击 [安装软件] 按钮。



将出现软件信息窗口。

- 4 确认信息，然后单击 [下一步] 按钮。
- 5 单击 [扫描仪软件] 按钮。
- 6 根据窗口上显示的指示安装软件。
软件安装完毕后将出现 [如何连接扫描仪] 窗口。

7 选择[USB]并按照以下步骤将扫描仪连接至电脑。



- a 使用附带的 USB 电缆将扫描仪连接至电脑 (1)。
- b 将电源电缆连接到扫描仪和交流电插座上 (2、3)。
- c 打开扫描仪。
有关详情请参阅[如何开启电源](#) (第30页)。

8 单击[如何连接扫描仪]窗口中的[确定]按钮。

9 单击[SP Series 安装]窗口中的[退出]按钮。

10 启动图像扫描应用程序，然后选择要用于扫描的扫描仪。
扫描仪名称取决于扫描仪驱动程序的类型及扫描仪的连接方式。
选择使用 USB 连接的扫描仪名称。有关详情，请参阅扫描仪驱动程序的帮助。

11 查看扫描仪是否已做好开始扫描的准备。
有关详情请参阅[如何执行基本扫描](#) (第38页)。

基本操作

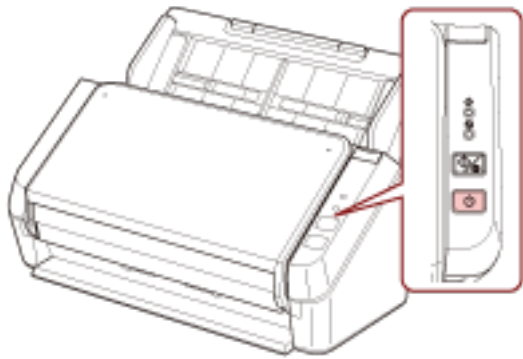
本节说明如何操作扫描仪。

开启/关闭电源

本节说明如何开启/关闭扫描仪的电源。

如何开启电源

- 1 按下操作面板上的电源按钮。



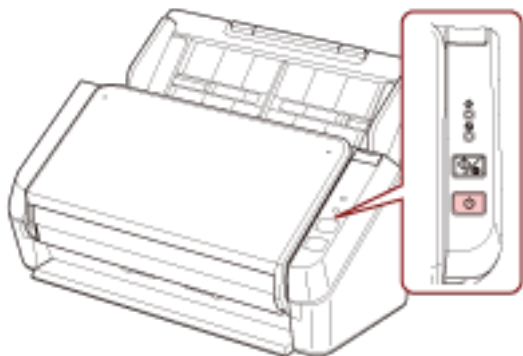
扫描仪的电源将打开，且电源指示灯在初始化过程中将闪烁绿光。
电源指示灯点亮绿光即表示扫描仪已准备就绪。该状态被称为"就绪"状态。

提示

可以使用扫描仪时，确认指示灯将熄灭而电源指示灯则将点亮。

如何关闭电源

- 1 按下操作面板上的电源按钮并至少保持 2 秒。



电源指示灯连续闪烁一段时间后，扫描仪将关闭电源，电源指示灯随即熄灭。

进入和退出省电模式

当扫描仪保持开启但有一段时间未被使用时，进入省电模式。

当扫描仪在一段时间内未被使用时，省电模式可以保持低电力消耗。

如果在已开启电源的状态下将扫描仪闲置 10 分钟（出厂默认设置）以上，扫描仪则会自动进入省电模式。

扫描仪进入省电模式后，电源指示灯将保持常亮。

若要从省电模式恢复，请执行以下操作之一：

- 将文档放到 ADF 进纸斜槽（进纸器）。
- 按下操作面板上的扫描/停止按钮。
- 使用图像扫描应用程序扫描文档。

持续一段时间未使用扫描仪后，扫描仪的电源将自动关闭，以在待机状态下节省耗电。

如要禁用此功能，请清除 Software Operation Panel [设备设置] 中的 [一定时间后自动切断电源] 复选框。

有关详情请参阅[扫描仪进入省电模式的等待时间\[节省功率\]](#)（第 135 页）。

如要在扫描仪自动关闭电源后重新打开电源，请按下操作面板上的电源按钮。有关详情请参阅[如何开启电源](#)（第 30 页）。

注意

- 如果纸张通道上留有文档，扫描仪则可能不会进入省电模式。有关如何取出文档的详情，请参阅[当出现卡纸时](#)（第 85 页）。
- 根据您所使用的图像扫描应用程序，即使已勾选 [一定时间后自动切断电源] 复选框，扫描仪也有可能不会关闭电源。
- 如果在使用图像扫描应用程序时，扫描仪自动关闭了，请先退出应用程序，然后再打开扫描仪。

提示

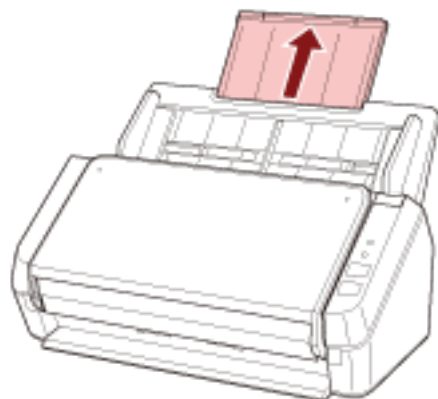
可以在 Software Operation Panel 中更改进入省电模式的等待时间。

有关详情请参阅[扫描仪进入省电模式的等待时间\[节省功率\]](#)（第 135 页）。

装配 ADF 进纸斜槽（进纸器）

开始扫描时在 ADF 进纸斜槽（进纸器）中放入的文档会逐张送入 ADF 内。
按以下步骤使用斜槽延伸板 1 和 2，即可将文档顺利地送入扫描仪。

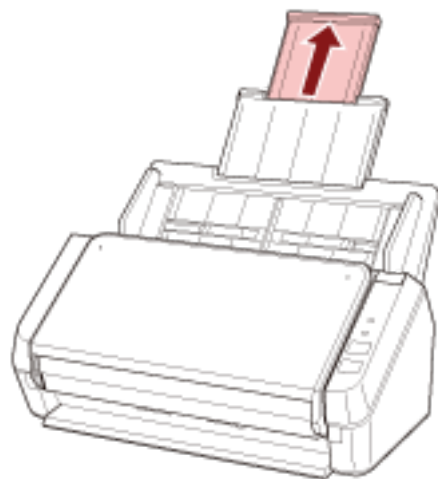
1 拉出斜槽延伸板 1。



提示

请确保在拉出斜槽延伸板 1 时拿稳 ADF 进纸斜槽（进纸器）。

2 拉出斜槽延伸板 2。



提示

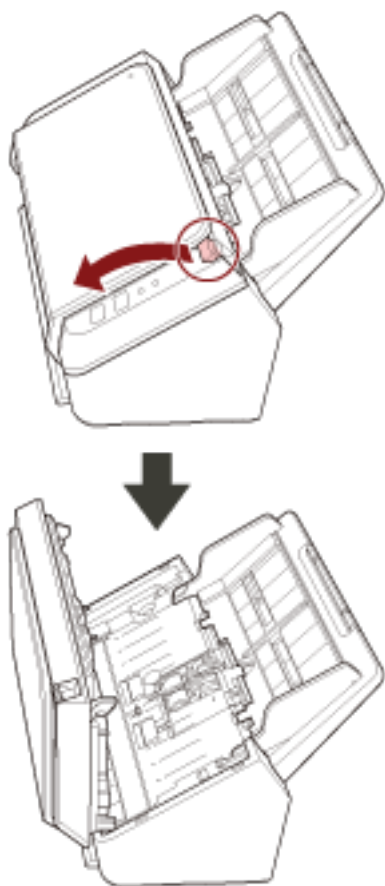
请确保在拉出斜槽延伸板 2 时拿稳 ADF 进纸斜槽（进纸器）。

打开/关闭 ADF

本节说明如何打开和关闭 ADF。

如何打开 ADF

- 1 取出 ADF 进纸斜槽（进纸器）上的所有文档。
- 2 朝自己方向拉出 ADF 开关以打开 ADF。



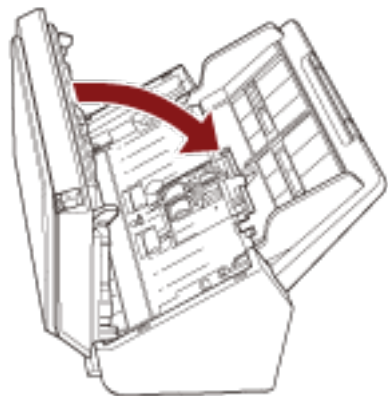
小心

当打开时，ADF 可能会意外关闭。请小心不要夹住手指。

如何关闭 ADF

1 关闭 ADF。

按下 ADF 的中央部分直到锁定为止。



关闭 ADF 时小心不要夹住手指。

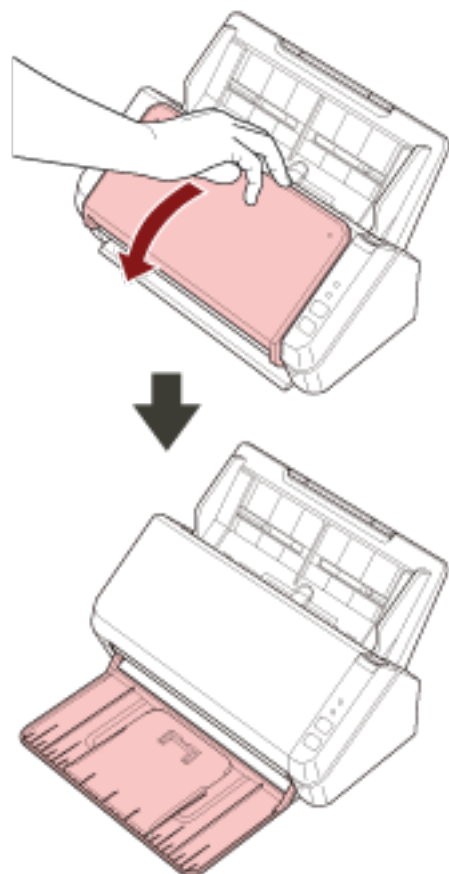
注意

请确保关闭 ADF 时 ADF 内没有残留异物。

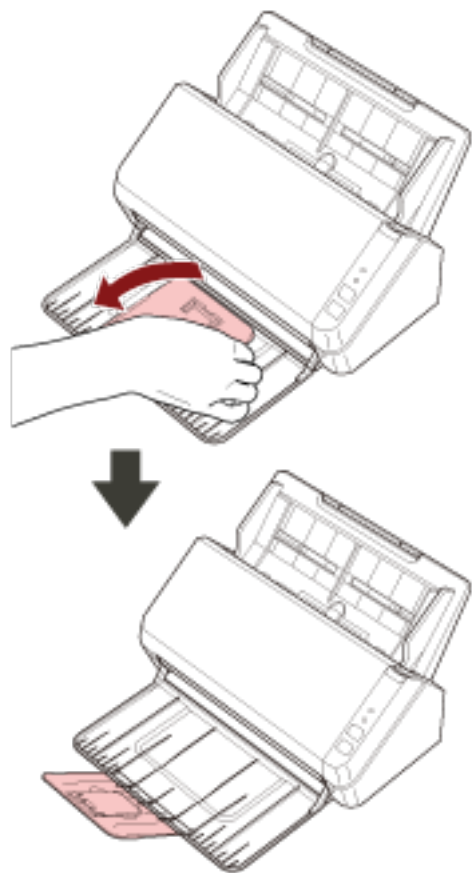
安装叠纸器

开始扫描后，放入 ADF 进纸斜槽（进纸器）的文档将被逐张弹到叠纸器上。
按照以下步骤使用叠纸器和叠纸器延伸板可使文档保持笔直，并能被顺利地送入扫描仪。

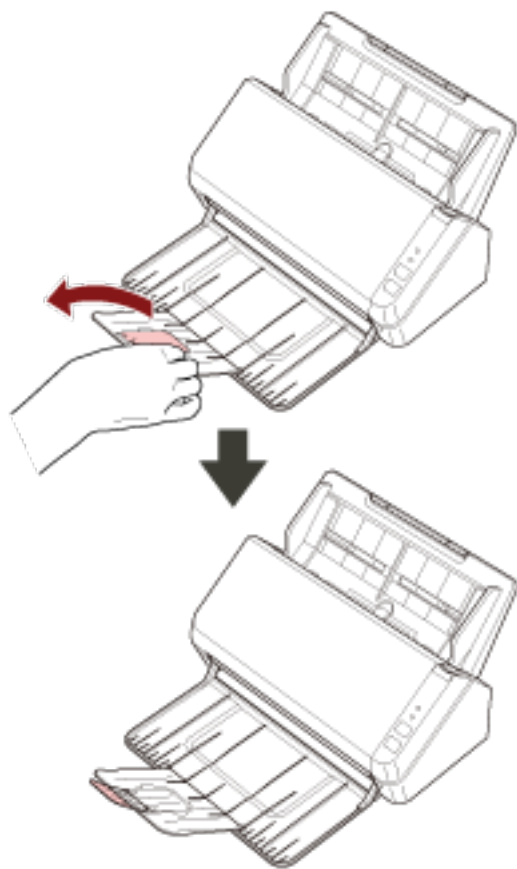
- 1 握住叠纸器的顶部并朝自己的方向打开。



2 朝自己的方向抬起叠纸器延伸板 1。



3 朝自己的方向抬起叠纸器延伸板 2。



如何执行基本扫描

本节说明了如何执行基本扫描。

用图像扫描应用程序执行扫描

本节说明了在电脑上使用图像扫描应用程序执行扫描的基本流程。

这种情况下，扫描仪驱动程序和支持扫描仪驱动程序的图像扫描应用程序必须安装在电脑上。

本扫描仪同捆有以下扫描仪驱动程序和图像扫描应用程序：

- 扫描仪驱动程序
 - PaperStream IP 驱动程序
- 图像扫描应用程序
 - PaperStream ClickScan
 - PaperStream Capture
 - ABBYY FineReader Sprint

提示

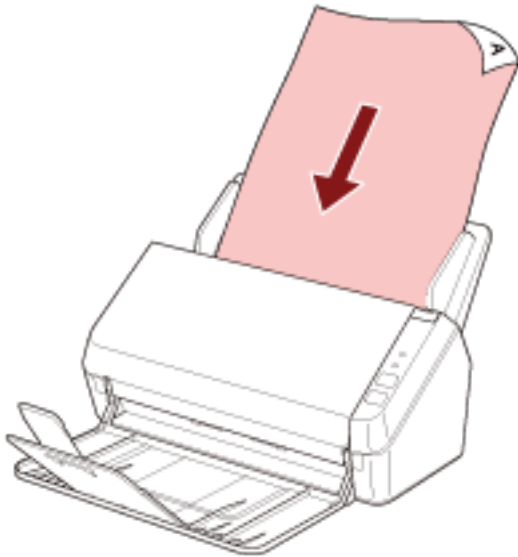
- 有关扫描仪驱动程序和图像扫描应用程序的详情，请参阅[同捆软件的概要](#)（第 17 页）。
- 视图像扫描应用程序和扫描仪驱动程序而定，扫描步骤、操作和扫描设置项稍有差异。有关详情，请参阅图像扫描应用程序和扫描仪驱动程序的帮助。
- 请根据扫描仪连接方式的不同选择仅使用 USB 电缆连接电脑，或仅使用 LAN 电缆连接网络设备。请勿同时使用两种电缆。

1 打开扫描仪。

有关详情请参阅[如何开启电源](#)（第 30 页）。

2 将文档放到 ADF 进纸斜槽（进纸器）。

将文档以正面朝下的状态放入 ADF 进纸斜槽（进纸器）。



有关详情请参阅[如何放置文档](#)（第48页）。

3 启动图像扫描应用程序。

4 选择扫描要用的扫描仪驱动程序。

对于某些图像扫描应用程序，可能不需要选择扫描仪的驱动程序。

5 选择要用于扫描的扫描仪。

扫描仪名称取决于扫描仪驱动程序的类型及扫描仪的连接方式。有关详情，请参阅扫描仪驱动程序的帮助。

某些图像扫描应用程序可能不需要选择扫描仪。

如要使用已连接至网络的扫描仪，需先在扫描仪选择工具中选择扫描仪。

可按照以下步骤启动扫描仪选择工具。

- Windows Server 2012

右键单击开始屏幕，然后选择应用栏中的[所有应用]→ [SP Series]下的[扫描仪选择工具 for SP Series]。

- Windows Server 2012 R2

单击开始屏幕左下方的[↓]，然后选择[SP Series]下的[扫描仪选择工具 for SP Series]。
要显示[↓]，移动鼠标光标。

- Windows 10/Windows Server 2016/Windows Server 2019/Windows Server 2022

单击[开始]菜单 → [SP Series] → [扫描仪选择工具 for SP Series]。

- Windows 11

单击[开始]菜单 → [所用应用] → [SP Series] → [扫描仪选择工具 for SP Series]。

6 在扫描仪驱动程序安装窗口中配置扫描设置。

对于某些图像扫描应用程序，可能不会显示扫描仪驱动程序安装窗口。

7 使用图像扫描应用程序扫描文档。

注意

请勿执行以下将扫描仪和电脑之间连接断开的操作：

- 断开 USB 电缆的连接
- 断开 LAN 电缆的连接
- 断开网络连接
- 注销

按下扫描仪上的按钮以启动图像扫描应用程序并执行扫描

本节将说明通过按下扫描仪上的扫描/停止按钮启动图像扫描应用程序并执行扫描的基本流程。如要使用该功能，需先为按钮设置配置以便执行扫描。

提示

- 请根据扫描仪连接方式的不同选择仅使用 USB 电缆连接电脑，或仅使用 LAN 电缆连接网络设备。请勿同时使用两种电缆。
- 如果 PaperStream ClickScan 显示在任务栏中，按下 scan/stop 按钮即可启动 PaperStream ClickScan。

1 在图像扫描应用程序中配置扫描设置。

详细步骤请参阅[用图像扫描应用程序执行扫描](#)（第 38 页）。

2 配置按钮的设置。

在电脑上为扫描仪上的扫描/停止按钮配置设置。为该按钮指定图像扫描应用程序，以便该应用程序可用于扫描文档。

按钮的设置步骤因扫描仪的连接方式而异。

通过 USB 电缆建立连接时

在 Windows 中显示[设备和打印机]设置窗口，并在[扫描属性]中为扫描仪设置按钮。有关详情请参阅[按钮设置（通过 USB 连接时）](#)（第 44 页）。


通过有线 LAN 建立连接时

使用 Button Event Manager 设置按钮。有关 Button Event Manager 的详情，请参阅 Network Setup Tool for SP Series 帮助。

可按照以下步骤参阅 Button Event Manager 帮助，以浏览按钮设置的详细步骤。

a 启动 Button Event Manager。

- 使用 Windows Server 2012 时
右键单击开始屏幕，然后选择应用栏上的[所有应用] → [SP Series]下的[Button Event Manager for SP Series]。
- 使用 Windows Server 2012 R2 时
选择开始屏幕左下方的[↓] → [SP Series]下的[Button Event Manager for SP Series]。
要显示[↓]，移动鼠标光标。
- 对于 Windows 10/Windows Server 2016/Windows Server 2019/Windows Server 2022
选择[开始]菜单 → [SP Series] → [Button Event Manager for SP Series]。
- 对于 Windows 11
选择[开始]菜单 → [所有应用] → [SP Series] → [Button Event Manager for SP Series]。

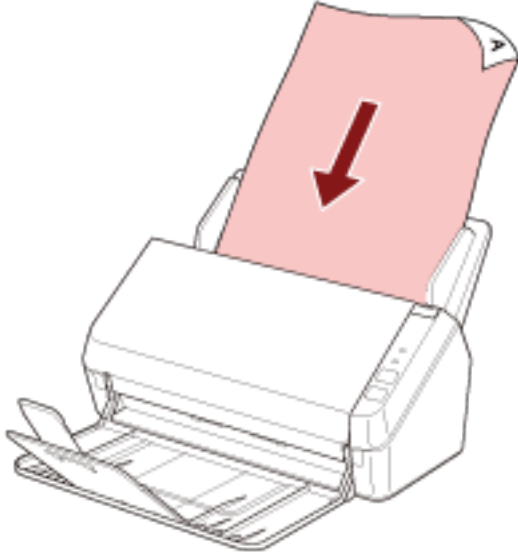
启动 Button Event Manager 后，将出现在位于任务栏最右端的通知区域中。

b 右键单击。

单击出现的菜单中的[帮助]。

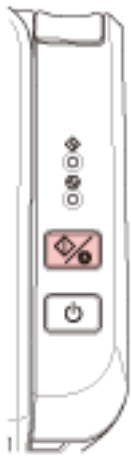
3 将文档放到 ADF 进纸斜槽（进纸器）。

将文档以正面朝下的状态放入 ADF 进纸斜槽（进纸器）。



有关详情请参阅[如何放置文档](#)（第48页）。

4 按下扫描/停止按钮。



将启动已为扫描仪上的按钮指定的图像扫描应用程序。

5 通过需要使用的图像扫描应用程序扫描文档。

注意

请勿执行以下将扫描仪和电脑之间连接断开的操作：

- 断开 USB 电缆的连接
- 断开 LAN 电缆的连接
- 断开网络连接

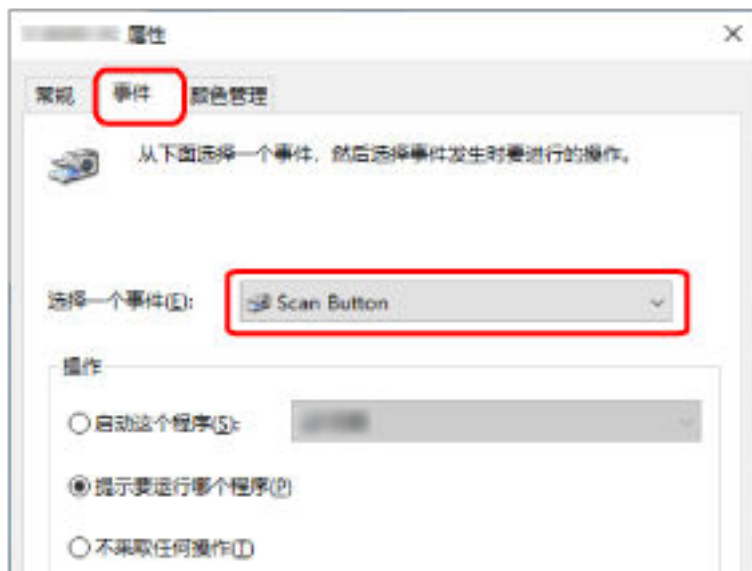
- 注销

按钮设置（通过 USB 连接时）

指定按下扫描/停止按钮后启动的图像扫描应用程序。

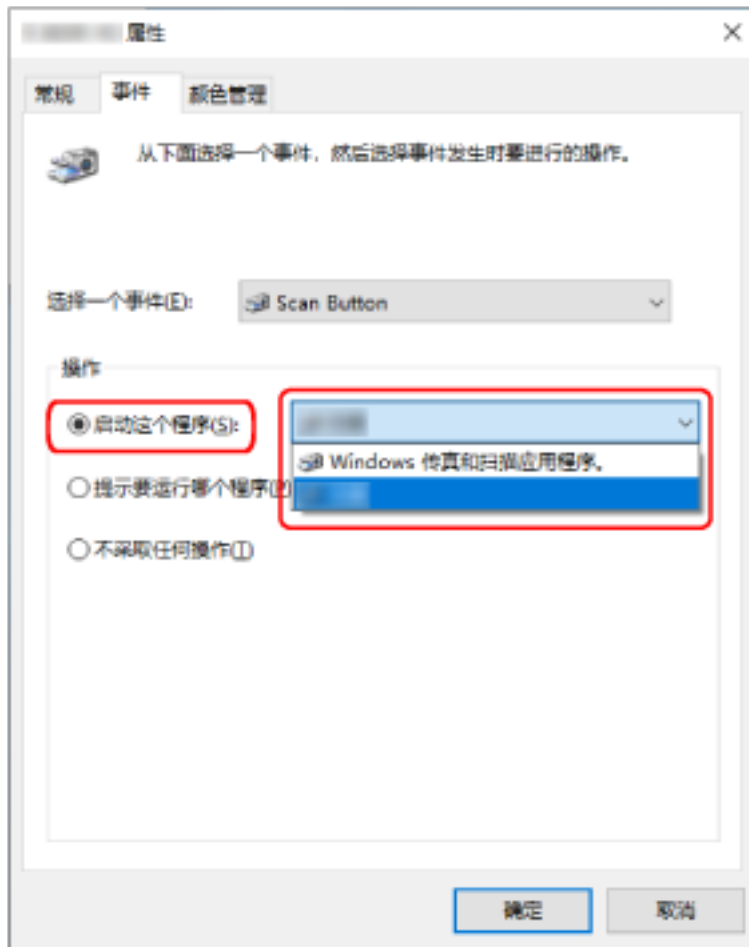
通过 USB 电缆连接扫描仪时的设置步骤如下。

- 1 打开扫描仪的电源并确认已通过 USB 电缆将扫描仪连接至电脑。
有关如何打开扫描仪的详细信息，请参阅[如何开启电源（第 30 页）](#)。
- 2 显示[控制面板]窗口。
 - Windows Server 2012
右击开始屏幕，然后选择应用栏上的[所有应用] → [Windows 系统]下的[控制面板]。
 - Windows Server 2012 R2
单击开始屏幕左下方的[↓] → [Windows 系统]下的[控制面板]。
要显示[↓]，移动鼠标光标。
 - Windows 10/Windows Server 2016/Windows Server 2019/Windows Server 2022
单击[开始]菜单 → [Windows 系统] → [控制面板]。
 - Windows 11
单击[开始]菜单 → [所有应用] → [Windows 工具]并双击[控制面板]。
- 3 单击[查看设备和打印机]。
即显示[设备和打印机]窗口。
- 4 右击扫描仪图标，然后从显示的菜单中选择[扫描属性]。
显示扫描仪属性窗口。
- 5 单击[事件]选项卡，然后检查是否[选择一个事件]指定[Scan Button]。



- 6 按下按钮时选择要启动的图像扫描应用程序。

在[操作]下单击[启动这个程序]，并从程序列表中选择图像扫描应用程序。



7 单击[确定]按钮。

如何放置文档

本节说明了如何将文档放入扫描仪。

放置文档

本节将说明如何放入普通纸张的文档。

准备工作

将多个文档装入 ADF 进纸斜槽（进纸器）时，请做好以下准备。

提示

有关正常操作所需的纸张尺寸和纸张质量的详细信息，请参阅[用于扫描的文档纸（第51页）](#)。

1 检查文档。

a 检查要装入的文档是否具有相同的宽度。

根据文档是否同宽，放置文档的方式也不同。

如果文档的宽度不同，请参阅[混合批次扫描的条件（第58页）](#)或[扫描不同宽度的文档（第61页）](#)。

b 查看张数。

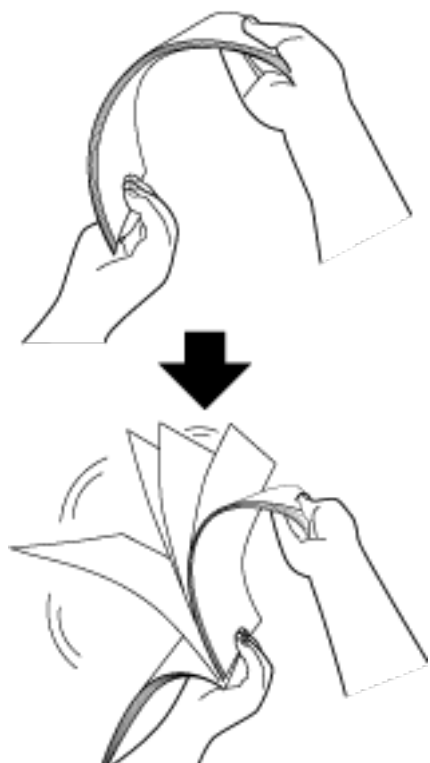
最多可以装入 50 张（纸张重量为 80 g/m² 且一叠文档的厚度小于 5 mm）。

有关详情请参阅[装载量（第55页）](#)。

2 把文档弄松散。

a 拿取一叠厚度不超过 5 mm 的文档。

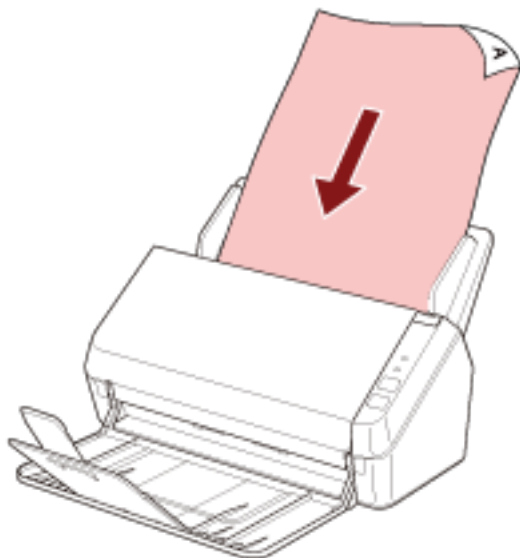
- b 握住文档的两端将它来回扇动数次。



- c 将文档旋转 90 度，再同样将文档弄松散。
- d 对全部文档都重复步骤 a 至 c 的操作。
- e 将文档的顶部对齐。

如何放置文档

- 1 根据文档的长度拉出斜槽延伸板。
有关详情请参阅[装配 ADF 进纸斜槽（进纸器）](#)（第 32 页）。
- 2 根据文档的长度抬起叠纸器和叠纸器延伸板。
有关详情请参阅[安装叠纸器](#)（第 35 页）。
- 3 将文档放入 ADF 进纸斜槽（进纸器）。
将文档以正面朝下的状态放入 ADF 进纸斜槽（进纸器）。

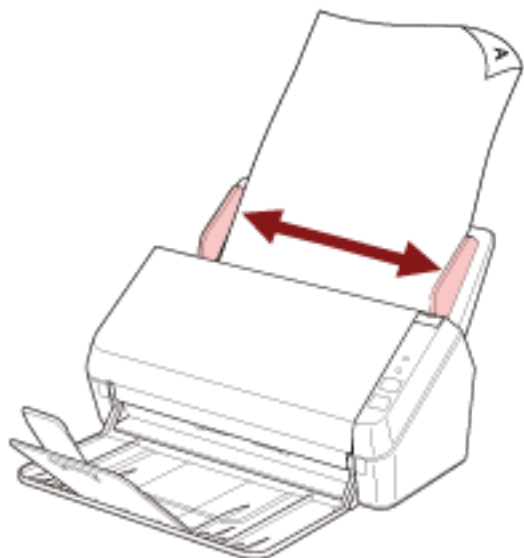


注意

- 取掉所有回形针和订书钉。
- 当文档未送入扫描仪或送入重叠文档时，减少文档数量。

- 4 将侧导板调节到文档的宽度。
移动侧导板，使得侧导板和文档之间没有空间。

侧导板和文档之间没有空间时，文档送纸可能发生倾斜。



注意

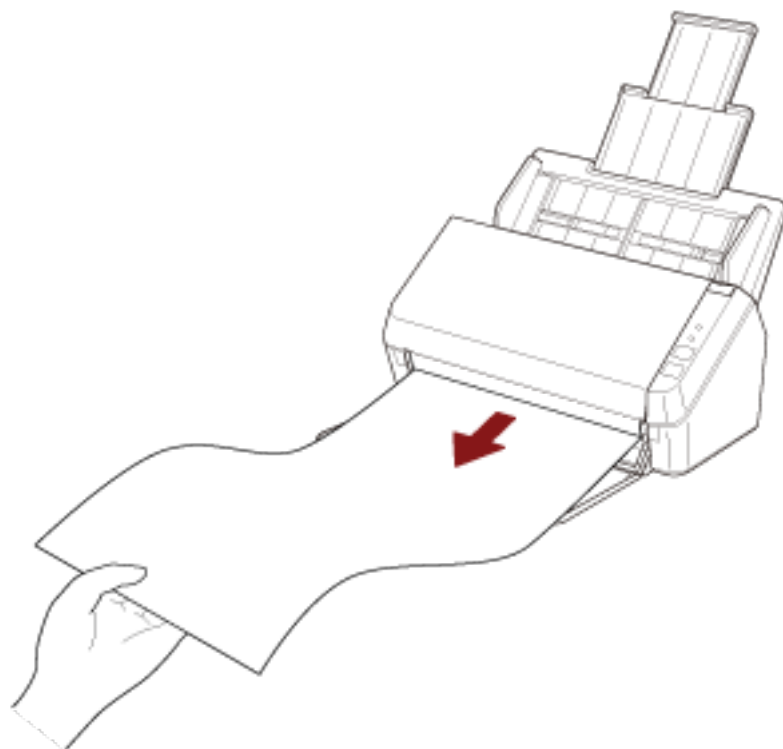
扫描长页文档时，切记进行以下操作：

- 放置文档时
用手支撑装入的文档以防止其从 ADF 进纸斜槽（进纸器）上掉落下来。



- 文档被弹出时

请确保叠纸器周围有足够的空间，然后接住被弹出的文档以防文档从叠纸器上掉落。



请小心不要被纸的边缘割伤手指。

用于扫描的文档纸

纸张大小

可扫描以下纸张大小的文件：

最大尺寸（宽度×长度）	<ul style="list-style-type: none"> ● A4（纵向）（210 × 297 mm） ● 法律（纵向）（8.5 × 14 in.） ● 长页文档（*1）（216 × 863 mm, 210 × 3,048 mm）
最小尺寸（宽度×长度）	A8（52 × 74 mm）

***1：** 根据图像扫描应用程序或扫描仪驱动程序的扫描设置，内存可能不足而无法执行扫描。

如要扫描长于 355.6 mm 但不超过 863 mm 的文档，请将分辨率设置为 300 dpi 以下。

如要扫描长于 863 mm 的文档，请将分辨率设置为 200 dpi 以下。

文档类型

建议使用以下文档类型（纸张类型）：

- 道林纸
- 含木浆纸
- PPC 纸（再生）
- 塑料卡片

若扫描的文档类型未在以上列出，请先对相同类型的文档（纸张）执行测试，以检查是否可以扫描。

纸张重量（文档厚度）

可扫描以下厚度（纸张重量）的文档：

- 50 到 209 g/m²
- A8 大小以下的纸张则为 127 到 209 g/m²
- 厚度为 0.76 mm 以下的塑料卡片（可使用浮雕卡片（符合 ISO7810 ID-1 类型标准））

可能无法成功扫描的文档

可能无法成功扫描以下类型的文档：

- 透写纸
- 非正方形或者非矩形的文档
- 超薄纸

不得扫描的文档

不得扫描以下类型的文档：

- 带有别针或订书钉的文档
- 油墨未干的文档
- 小于 A8 大小的文档
- 纸张/塑料卡片以外的其他文档（比如纤维、金属片和 OHP 胶片）
- 证书和现金券等不得损坏的重要文档
- 厚度不均匀的文档（例如信封、贴有附件的文档等）
- 有褶皱或弯曲的文档
- 被折叠或有破损的文档
- 涂料纸
- 复写纸
- 无碳复写纸
- 感光纸
- 打有孔的文档
- 照片（印相纸）

注意

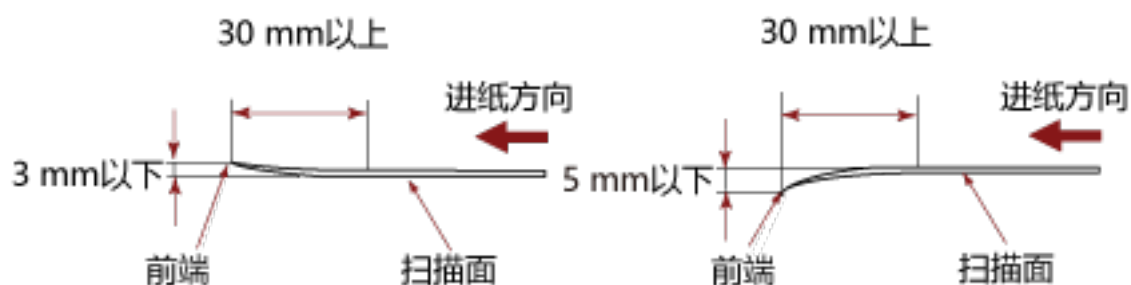
由于无碳复写纸中所包含的化学物质可能会使制动轮和用于送入文档的转轮（例如抓纸轮）受损，因此扫描仪可能会出现故障。

注意事项

● 扫描文档的注意事项

根据要扫描文档的不同，请注意以下内容。

- 相对于扫描道林纸，扫描含木浆纸可能会缩短制动轮和抓纸轮的使用寿命。
- 文档上的照片/便利贴在扫描过程中接触到制动轮或抓纸轮时，制动轮和抓纸轮可能会受损。
- 扫描照片等光泽纸时，可能会使文档表面受损。
- 扫描半透明文档时，请在扫描仪驱动程序中提高扫描[亮度]，以免透印。
- 扫描使用铅笔书写的文档时可能会在文档上留下黑色的痕迹，该痕迹可能会导致进纸错误。请频繁地清洁转轮。
有关清洁的详细信息，请参阅[日常维护](#)（第65页）。
- 如果未送入文档，或频繁送入重叠的文档或频繁卡纸，请参阅[疑难解答](#)（第93页）。
- 所有文档的前端必须保持平整。
请确保文档前端的卷曲程度不超过以下范围。

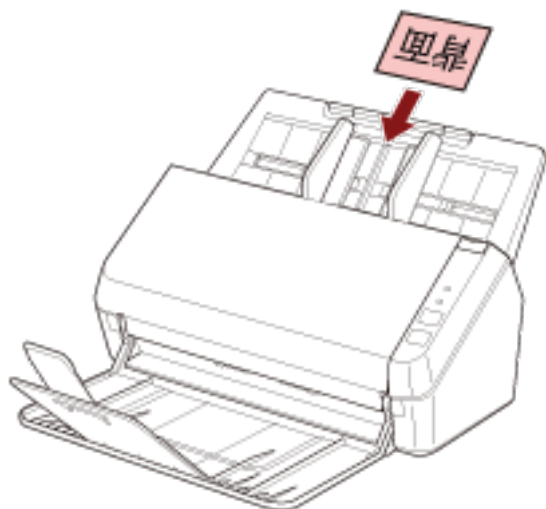


● 塑料卡片的注意事项

当扫描塑料卡片时，请注意以下事项。

- 请确保您所使用的卡片满足以下规格，并在扫描前确认是否可以送入该卡片。
 - 类型：符合 IS07810 ID-1 类型
 - 大小：85.6 × 53.98 mm
 - 厚度：0.76 mm 以下（可使用浮雕卡片）
 - 材料：PVC（聚氯乙烯）或 PVCA（聚氯乙烯醋酸）

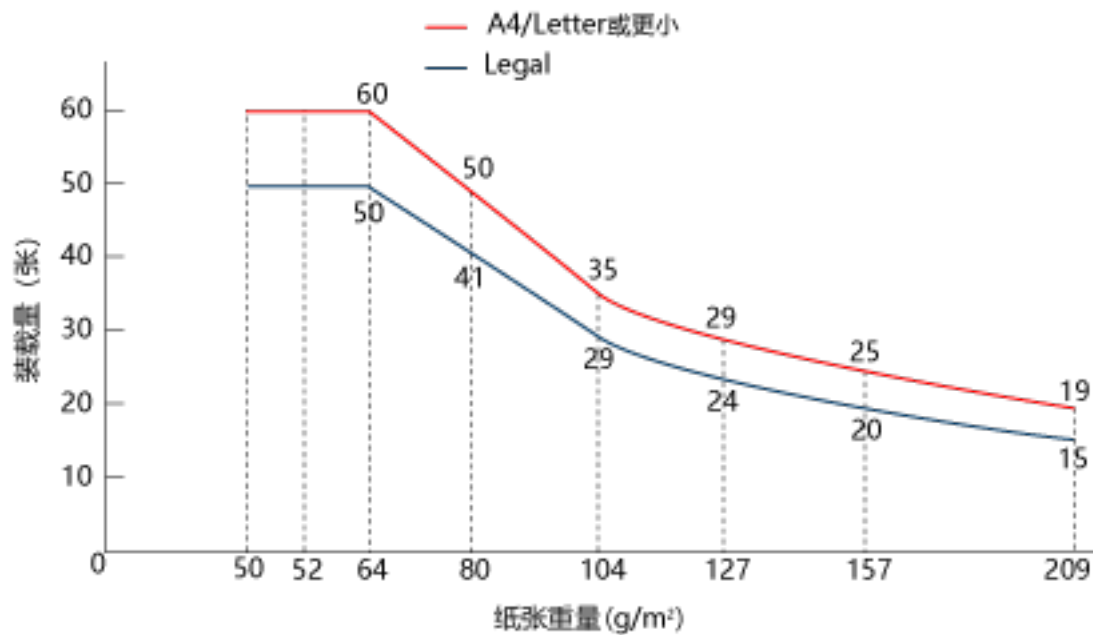
- 每次在 ADF 进纸斜槽（进纸器）中放入一张塑料卡片。



- 建议将卡片以正面朝下的状态放入 ADF 进纸斜槽（进纸器）。
- 较硬的卡片可能无法被正常送入。
- 如果卡片表面很脏，例如带有油污（指纹）等，请先擦去污渍再执行扫描。
- 塑料卡片等厚文档在每次扫描时都会被错误地检测为重叠的文档。
在这种情况下，请先禁用图像扫描应用程序或扫描仪驱动程序中的相应设置，以使扫描仪不会检测出重叠的文档（多页进纸），然后再次尝试扫描。

装载量

ADF 进纸斜槽（进纸器）中可装载的文档张数取决于纸张大小和纸张重量。请参阅以下图表。

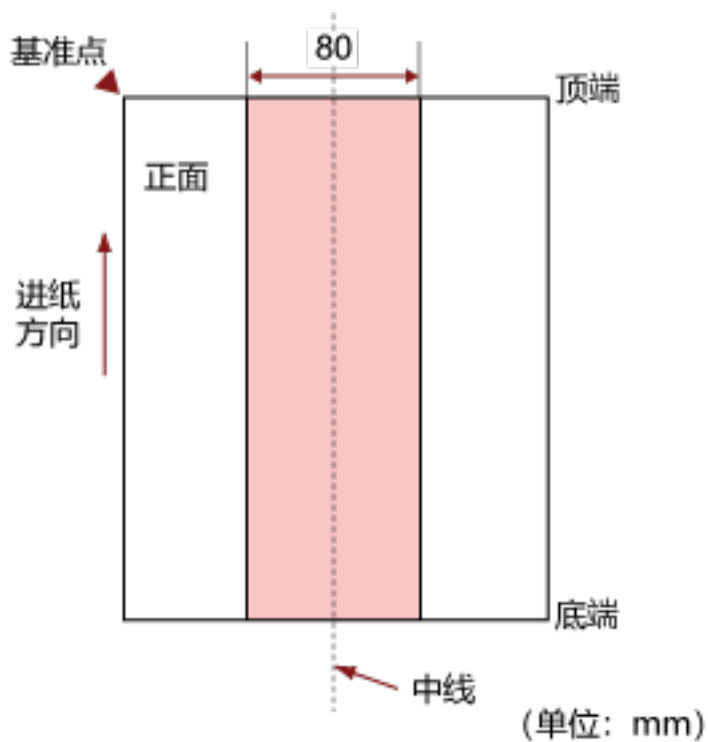


单位	g/m ²	磅
换算	50	13.4
	52	14
	64	17
	75	20
	80	21
	90	24
	104	28
	127	34
	157	42
	209	56

不应打孔的区域

如图 1 所示的浅粉色区域中若有打孔，可能会导致出错。

图 1



注意

若将文档放置于抓纸轮宽度的中间，即适用上述条件。

提示

文档中垂线两侧 80 mm 范围内若有任何打孔，可将文档向左或向右移动，以免发生错误。

精确检测重叠文档（多页进纸）所需的条件

多页进纸是指同时将两页或以上的纸张重叠并送入的错误。

装入的文档须满足下述条件，以确保重叠的文档可以被准确检测出。

- 纸张重量：50 到 209 g/m²（0.06 到 0.26 mm）
- 请勿在文档中垂线两边 80 mm 宽度范围内打孔。
请参阅[不应打孔的区域](#)（第 56 页）中的图 1。
- 请勿在文档中垂线两边 80 mm 范围内使用胶水或其他粘合剂粘贴其他文档。
请参阅[不应打孔的区域](#)（第 56 页）中的图 1。

注意

- 若将文档放置于抓纸轮宽度的中间，即适用上述条件。
- 塑料卡片等厚文档在每次扫描时都会被错误地检测为重叠的文档。
在这种情况下，请先禁用图像扫描应用程序或扫描仪驱动程序中的相应设置，以使文档不会被检测为重叠的文档，然后再次尝试扫描。

提示

重叠文档的检测准确度可能会因文档类型而下降。
沿进纸方向无法对文档顶端 30 mm 处检测重叠。

混合批次扫描的条件

以下条件适用于批量扫描不同纸张大小的文档。

请先测试几张纸以检查是否能送入混合批次文档。

有关扫描方法的详情，请参阅[扫描不同宽度的文档](#)（第61页）。

注意

不可批量扫描纸张重量或摩擦系数不同的文档。

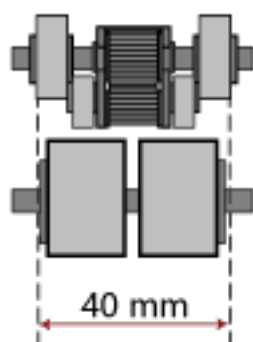
纸张方向

对齐纸张纤维方向和进纸方向。

文档位置

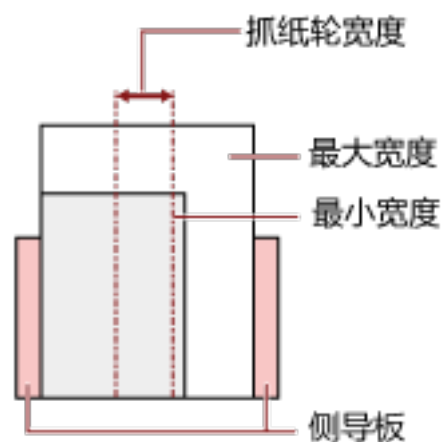
放入所有文档并覆盖抓纸轮（约 40 mm 宽）。

有关混合批次扫描的指南，请参阅[纸张大小](#)（第59页）中的[混合批次文档中标准纸张大小的组合](#)（第59页）。



提示

按下图所示将最小尺寸的文档沿边缘放入后，即使文档覆盖了抓纸轮，也须将所有文档都沿边缘放入。这样可以防止文档进纸时出现倾斜。



纸张大小

当扫描不同纸张大小的混合批次时，如果进纸时不够直，可能会造成卡纸或遗失部分图像。如果文档进纸倾斜，建议检查扫描的图像。

注意

当批量扫描不同纸张大小的文档时，由于侧导板无法对准每张文档，因此文档更容易发生倾斜。

混合批次文档中标准纸张大小的组合

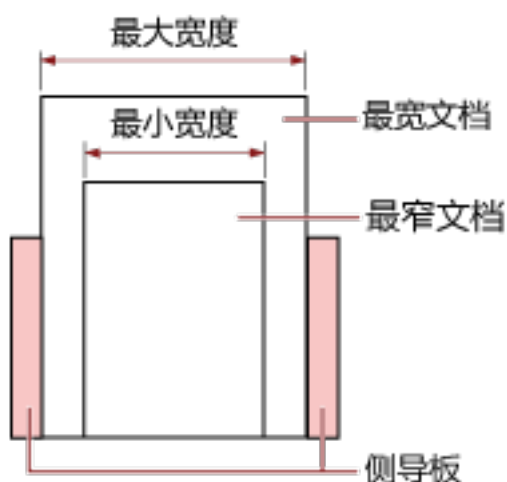
关于混合批次文档扫描的范围准则，请参阅下表。

文档大小 宽度 (mm) (*1)		最大尺寸					
		LTR(纵)	A4(纵) A5(横)	B5(纵) B6(横)	A5(纵) A6(横)	B6(纵) B7(横)	
		216	210	182	149	129	
最小尺寸	LTR(纵)	216					
	A4(纵) A5(横)	210					
	B5(纵) B6(横)	182					
	A5(纵) A6(横)	149					
	B6(纵) B7(横)	129					

■ 可用范围

LTR: Letter 大小

*1: 下图示意如何在侧导板之间放置批量处理中最宽及最窄的文档。



注意

A6（纵向）和 A7（横向）以下大小的文档不可以和其他尺寸的纸张一起扫描。

无法以混合批次文档方式扫描的文档

以下类型的文档无法混合在相同批次的文档中：

- 铜版纸
- 透写纸

自动页面尺寸检测的条件

[自动页面尺寸检测]不适用于以下类型的文档：

- 非长方形的文档

[自动页面尺寸检测]可能会不适用于以下类型的文档：

- 薄纸（50 g/m² 以下）
- 有光泽边缘的白色文档
- 有暗色（灰色）边缘的文档

各种扫描方式

本节说明了如何配置扫描仪设置，以及如何用图像扫描应用程序来扫描不同类型的文档。
有关此处未阐述的其他扫描方法，请参阅图像扫描应用程序的手册或帮助以及扫描仪驱动程序的帮助。

扫描不同宽度的文档

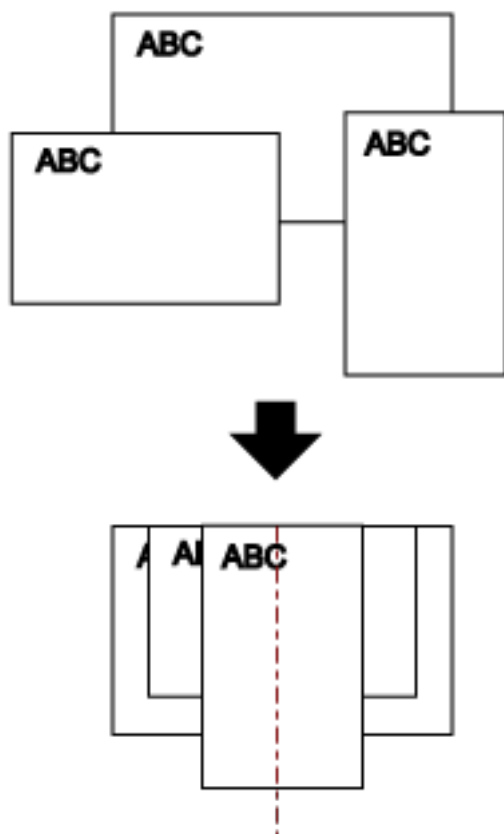
注意

当扫描不同宽度的混合批次时，一些较窄的文档可能会发生倾斜或无法送入 ADF。
在此情况下，按宽度将文档分开，并分批将其扫描。

提示

有关扫描混合批次文档的文档要求详情，请参阅[混合批次扫描的条件](#)（第 58 页）。

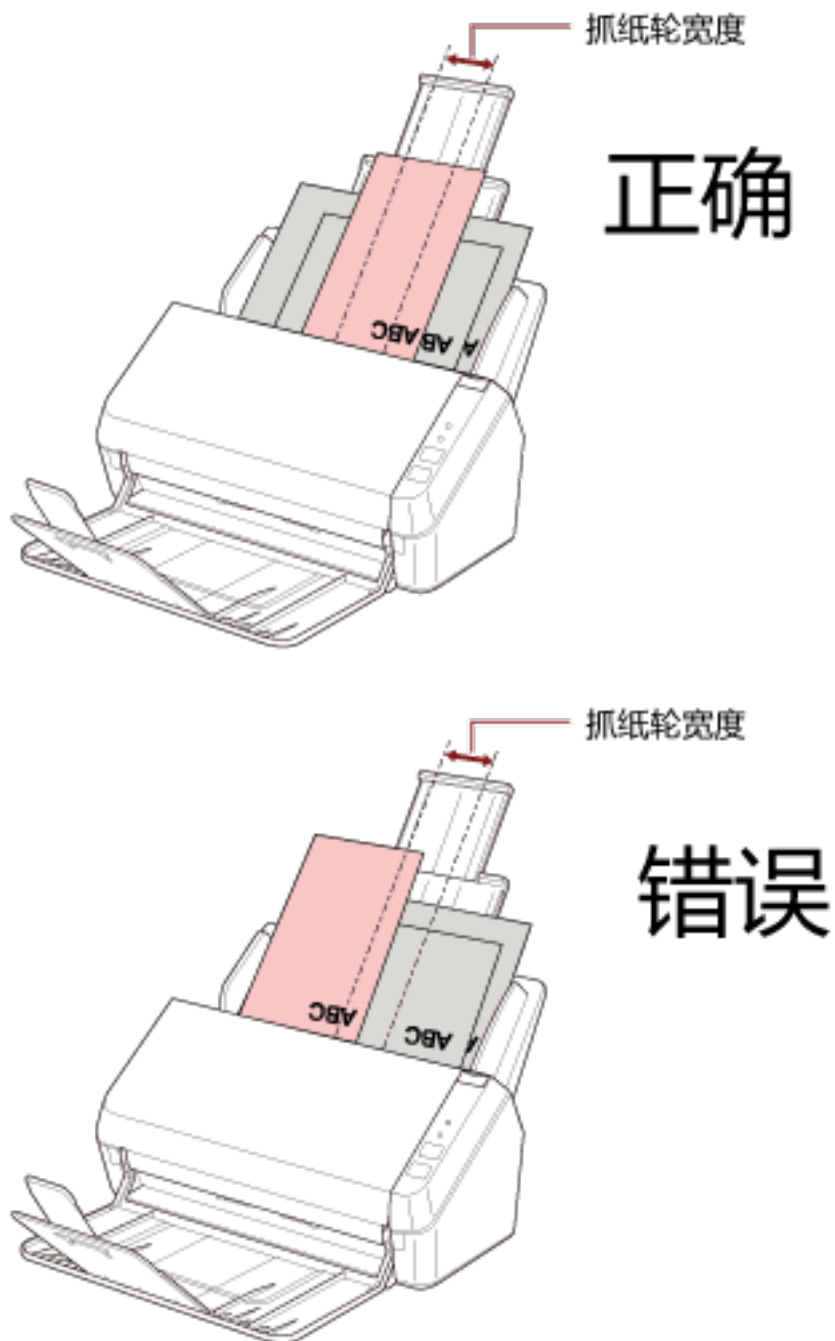
- 1 将文档的顶部对齐。



- 2 将文档放置到 ADF 进纸斜槽（进纸器）的中央部分，并将侧导板调整到批处理中最宽的文档的宽度。

注意

将所有文档放到抓纸轮的中心位置上。如果放入的文档超过了抓纸轮的宽度，则文档可能会发生倾斜或无法被送入 ADF。



- 3 调整叠纸器以使其与最长的文档对齐。
有关详情请参阅[安装叠纸器](#) (第 35 页)。
- 4 在扫描仪驱动程序中，配置扫描设置以自动检测纸张大小。
有关详情，请参阅扫描仪驱动程序帮助。

5 使用图像扫描应用程序扫描文档。

详情请参阅您所使用的图像扫描应用程序的指南。

扫描长页文档

通过长页扫描最长可扫描 3,048 mm 长的文档。

根据分辨率设置或图像扫描应用程序的不同，可扫描文档的大小可能会有所不同。

详情请参阅您所使用的扫描仪驱动程序和图像扫描应用程序的指南。

1 将斜槽延伸板完全拉出。

有关详情请参阅[装配 ADF 进纸斜槽（进纸器）](#)（第 32 页）。

2 将叠纸器和叠纸器延伸板朝自己的方向抬起。

有关详情请参阅[安装叠纸器](#)（第 35 页）。

3 将文档放入 ADF 进纸斜槽（进纸器）。

有关详情请参阅[如何放置文档](#)（第 48 页）。

注意

一次只能放入一张长页文档到 ADF 进纸斜槽（进纸器）中。

4 在扫描仪驱动程序中，配置扫描设置以扫描长页文档。

有关详情，请参阅扫描仪驱动程序的帮助。

对于某些图像扫描应用程序，可能不会显示扫描仪驱动程序安装窗口。

5 使用图像扫描应用程序扫描文档。

详情请参阅您所使用的图像扫描应用程序的指南。

注意

扫描长页文档时，须用手支撑文档以防止其掉落或被重新送入扫描仪。

有关详情请参阅[如何放置文档](#)（第 48 页）。

日常维护

本节说明如何清洁扫描仪。



小心

- 请勿使用喷雾剂或含有酒精成分的喷雾来清洁扫描仪。喷雾气体有可能会将灰尘吹入扫描仪内部，从而导致扫描仪故障或功能异常。
此外请注意，由静电产生的火花可能会引起火灾。
- 扫描仪在工作时，ADF 内部会变得非常烫。
在开始清洁 ADF 内部之前，请务必关闭电源，拔出电源电缆，至少等待 15 分钟让 ADF 内部冷却。

清洁用品

名称	部件编号	备注
F1 清洁剂 	PA03950-0352	100 ml 用于去除灰尘和污渍的液态清洁剂
清洁纸 	CA99501-0012	10 张 用于较容易地清洁扫描仪内部。 将 F1 清洁剂喷在上面并像扫描文档一样扫描它。
清洁巾 	PA03950-0419	24 包 已沾有 F1 清洁剂。可以用来代替沾有 F1 清洁剂的抹布。
棉签	市面有售	用于清洁如超声波传感器等微小部分。
干布		用于擦去灰尘和污渍。用 F1 清洁剂将其沾湿进行清洁。

注意

为了安全并正确的使用清洁用品，请仔细阅读各产品的注意事项。

有关清洁用品的更多信息，请与您购买本产品的分销商/经销商联系。查阅本产品随附的“联系清单”中的联系信息，或查阅本产品随附的“安全注意事项”中提供的“查询联系”部分中的联系信息，然后进行咨询。

位置和频率

清洁位置		频率
扫描仪内部 (ADF)	制动轮	每 3,000 张
	抓纸轮	
	塑料惰轮	
	玻璃	
	超声波传感器	
	进纸轮	
	出纸轮	

注意

清洁周期根据文档状态不同而异。此外，扫描以下类型的文档时，必须经常执行清洁：

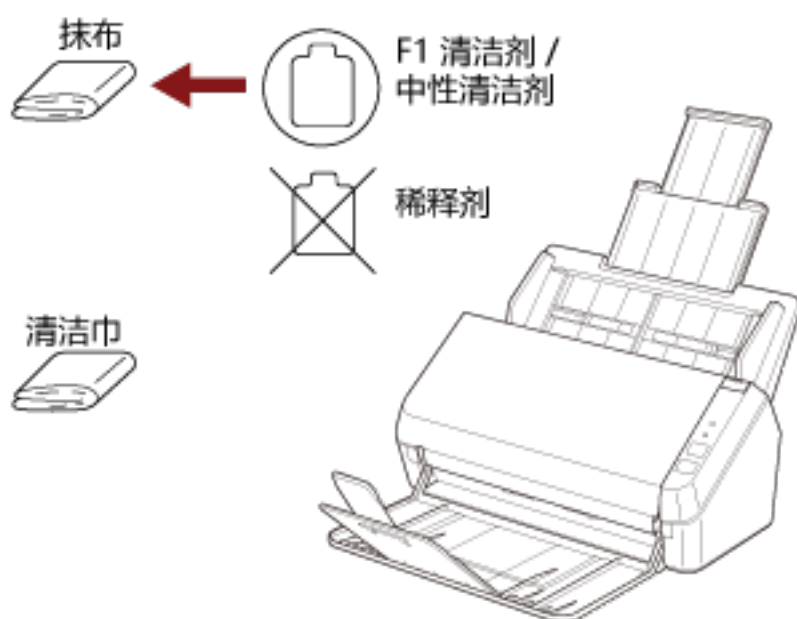
- 涂料纸等表面光滑的文档
- 表面几乎全部覆盖打印文本/图表的文档
- 含有大量碳酸钙的文档
- 使用铅笔书写的文档
- 碳粉未充分地熔印的文档

清洁扫描仪的外部

应使用干布、蘸有 F1 清洁剂/中性清洁剂的抹布或清洁巾清洁扫描仪，其中包括 ADF 进纸斜槽（进纸器）和叠纸器。

注意

- 为避免变形和褪色，请勿使用涂料稀释剂或任何其他有机溶剂。
- 清洁期间，请小心以免任何湿气或水分进入扫描仪内部。
- 如果 F1 清洁剂/中性清洁剂使用量过多，到挥发完为止需要很长时间。仅使用少量。为避免清洁液残留，请于清洁后彻底擦干清洁部位。



用清洁纸清洁扫描仪 (ADF) 内部

可以用蘸有 F1 清洁剂的清洁纸来清洁 ADF 内部。

扫描仪不断送入文档时，会在 ADF 内部累积灰尘，从而可能会导致扫描错误。因此应在每扫描完大约 3,000 张后进行一次清洁。注意此准则根据扫描的文档类型不同而有所不同。例如扫描碳粉未充分熔印的文档时，可能需要更频繁的清洁扫描仪。

注意

- 请勿使用水或中性清洁剂来清洁 ADF。
- 如果 F1 清洁剂使用量过多，到挥发完为止需要很长时间。仅使用少量。

1 打开扫描仪。

有关详情请参阅[如何开启电源](#)（第 30 页）。

2 在清洁纸张上喷上 F1 清洁剂。

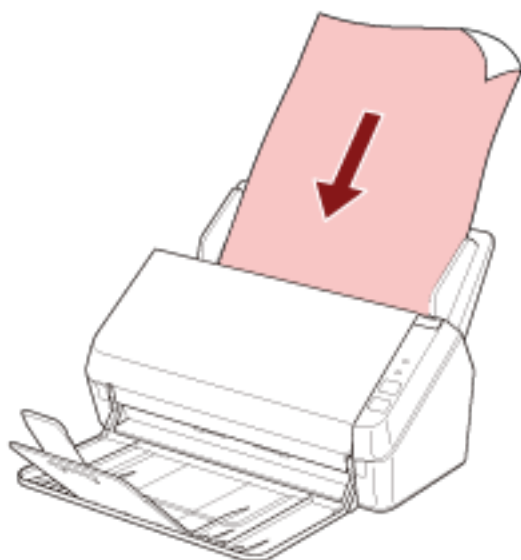
3 根据清洁纸的长度拉出斜槽延伸板。

有关详情请参阅[装配 ADF 进纸斜槽（进纸器）](#)（第 32 页）。

4 根据清洁纸的长度抬起叠纸器和叠纸器延伸板。

有关详情请参阅[安装叠纸器](#)（第 35 页）。

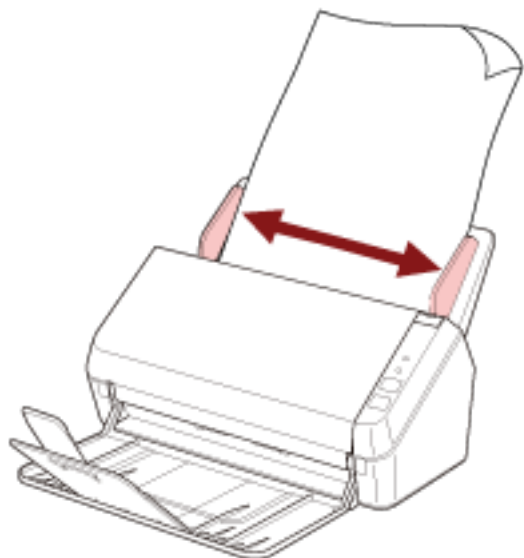
5 将清洁纸放入 ADF 进纸斜槽（进纸器）。



6 将侧导板调节到清洁纸的宽度。

移动侧导板以使侧导板和清洁纸之间没有空隙。

否则，清洁纸张可能会在送入过程中发生倾斜。



7 启动图像扫描应用程序并扫描清洁纸。

用抹布清洁扫描仪 (ADF) 内部

可使用蘸有 F1 清洁剂的抹布或清洁巾来清洁 ADF 内部。

扫描仪不断送入文档时，会在 ADF 内部累积灰尘，从而可能会导致扫描错误。因此应在每扫描完大约 3,000 张后进行一次清洁。注意此准则根据扫描的文档类型不同而有所不同。例如扫描碳粉未充分熔印的文档时，可能需要更频繁的清洁扫描仪。



扫描仪在工作时，ADF 内部会变得非常烫。

在开始清洁 ADF 内部之前，请务必关闭电源，拔出电源电缆，至少等待 15 分钟让 ADF 内部冷却。

注意

- 请勿使用水或中性清洁剂来清洁 ADF。
- 如果 F1 清洁剂使用量过多，到挥发完为止需要很长时间。仅使用少量。为避免清洁液残留，请于清洁后彻底擦干清洁部位。

1 关闭扫描仪，并至少等待 15 分钟。

有关详情请参阅[如何关闭电源](#)（第 30 页）。

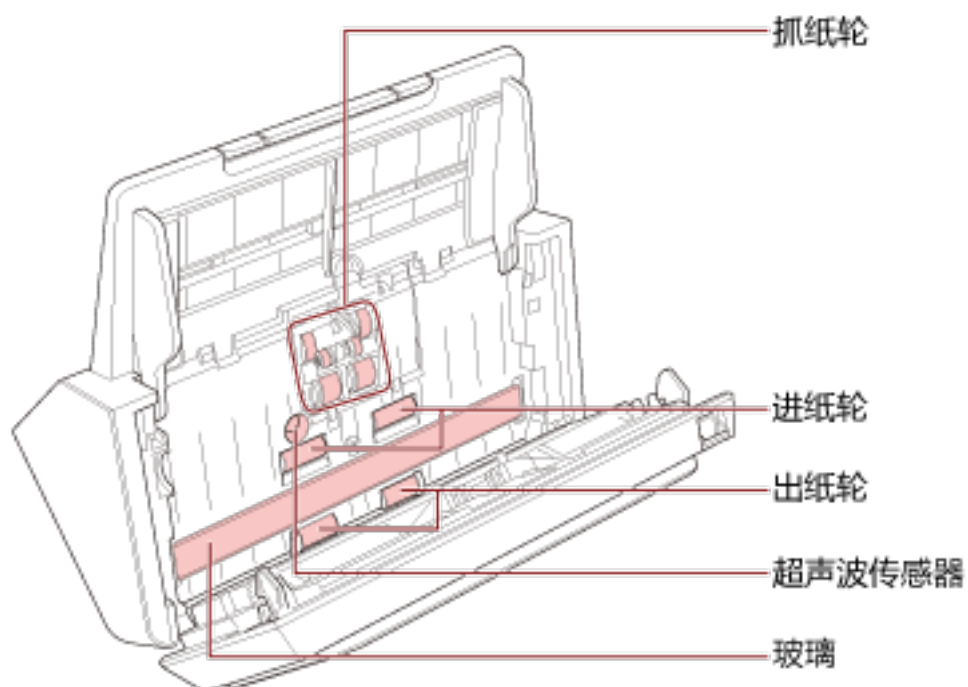
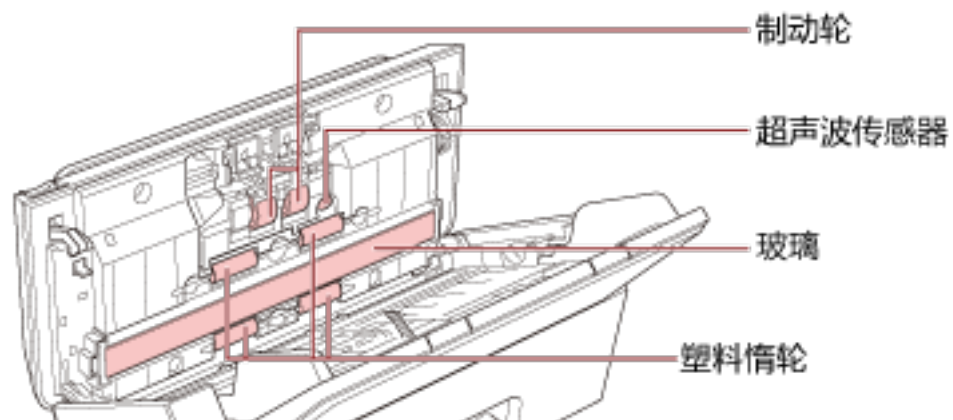
2 打开 ADF。

有关详情请参阅[如何打开 ADF](#)（第 33 页）。



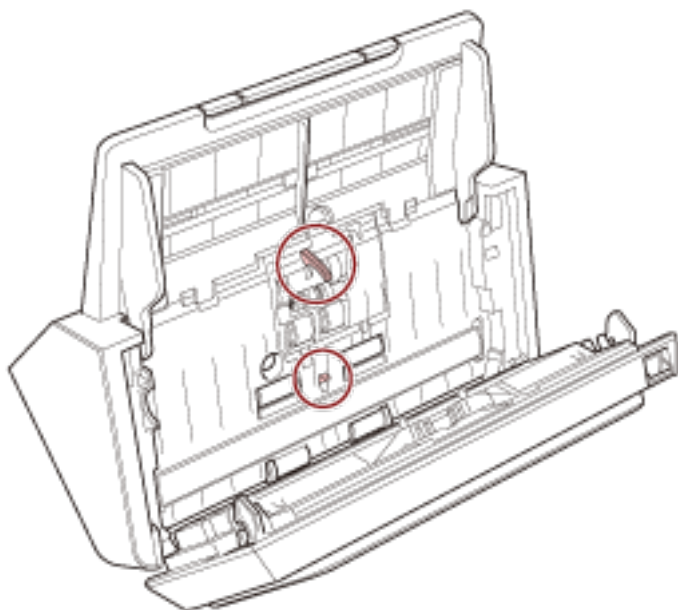
当打开时，ADF 可能会意外关闭。请小心不要夹住手指。

3 请用蘸有 F1 清洁剂的抹布或清洁巾清洁以下位置。



注意

请确保清洁布不被夹住并导致文档传感器受损。

**制动轮 (×2)**

从扫描仪中取出制动轮。

有关如何取下制动轮的详情，请参阅[更换转轮套件 \(第77页\)](#)。

轻轻擦掉转轮上的污渍和灰尘，并小心不要使转轮表面受损。

**抓纸轮 (×6)**

一边手动旋转转轮，一边轻轻擦拭掉转轮表面的污渍或灰尘，不要让转轮表面损伤。请确保将其擦拭清洁干净，否则在转轮表面的黑色残留物会影响到进纸性能。

塑料惰轮 (×4)

一边手动旋转转轮，一边轻轻擦拭掉转轮表面的污渍或灰尘，不要让转轮表面损伤。请确保将其擦拭清洁干净，否则在转轮表面的黑色残留物会影响到进纸性能。

玻璃 (×2)

轻轻擦掉玻璃部位的污渍和灰尘。

注意

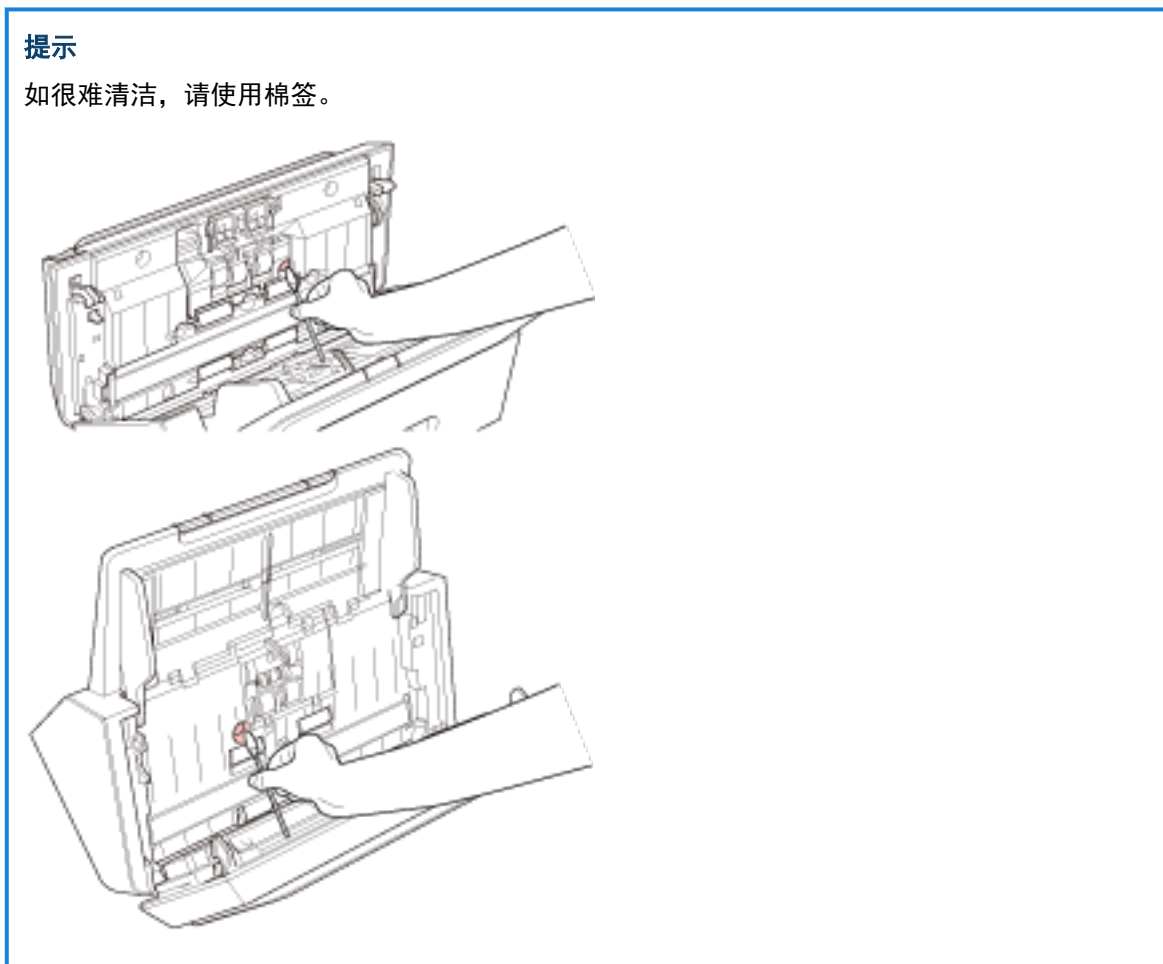
当玻璃被弄脏时图像上可能会出现竖线。

超声波传感器 (×2)

轻轻擦掉超声波传感器表面的污渍和灰尘。

提示

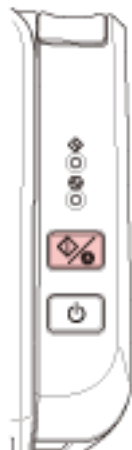
如很难清洁，请使用棉签。

**进纸轮 (×2) / 出纸轮 (×2)**

必须在电源打开的状态下旋转进纸轮/出纸轮进行清洁。

- a 打开扫描仪。
有关详情请参阅[如何开启电源](#) (第 30 页)。
- b 在操作面板处于就绪状态后打开 ADF。
有关详情请参阅[如何打开 ADF](#) (第 33 页)。

- c 按下操作面板上的扫描/停止按钮并至少保持 2 秒。



进纸/出纸轮将同时旋转。



小心

转轮旋转时请勿碰触。

- d 将蘸有 F1 清洁剂的清洁布或清洁巾放在进纸/出纸轮的表面上，然后横向擦拭以清洁整个表面上的污渍和灰尘。
请确保将其擦拭清洁干净，否则在转轮表面的黑色残留物会影响到进纸性能。

4 关闭 ADF。

有关详情请参阅[如何关闭 ADF](#)（第 34 页）。



小心

关闭 ADF 时小心不要夹住手指。

注意

确认已正确关闭 ADF。否则，文档可能不会被送入 ADF。

更换耗材

本节说明如何更换扫描仪的耗材。

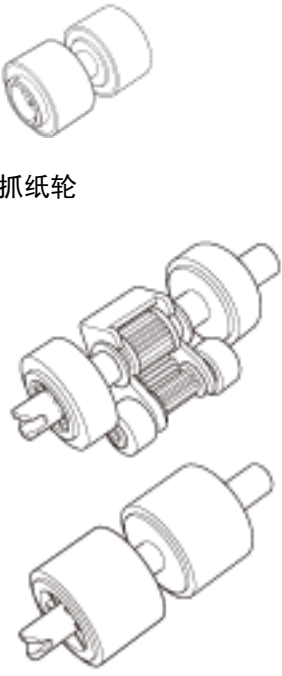


小心

扫描仪在工作时，ADF 内部会变得非常烫。

在更换耗材之前，请务必关闭电源，拔出电源电缆，至少等待 15 分钟让 ADF 内部冷却。

耗材和更换周期

名称	部件编号	推荐更换周期
转轮套件 • 制动轮  • 抓纸轮	PA03708-0001	每 100,000 张或一年

需要定期更换耗材。建议您备存一些新耗材，以便在旧耗材超过更换周期前对其进行更换。此外，扫描仪还会记录已扫描的页数，以便您决定何时更换耗材。

有关如何检查扫描页数的信息，请参阅[页码计数器的相关设置](#)（第131页）。

注意：建议的更换周期是以使用 A4（80 g/m²）道林纸或含木浆纸为条件，实际周期根据扫描文档类型和扫描仪的使用和清洁频率不同而有所不同。

提示

请仅使用指定的耗材。

有关购买耗材的信息，请与您购买本产品的分销商/经销商联系。查阅本产品随附的“联系清单”中的联系信息，或查阅本产品随附的“安全注意事项”中提供的“查询联系”部分中的联系信息，然后进行咨询。

更换转轮套件

转轮套件包括制动轮和抓纸轮。
请分别按以下步骤更换每种转轮。

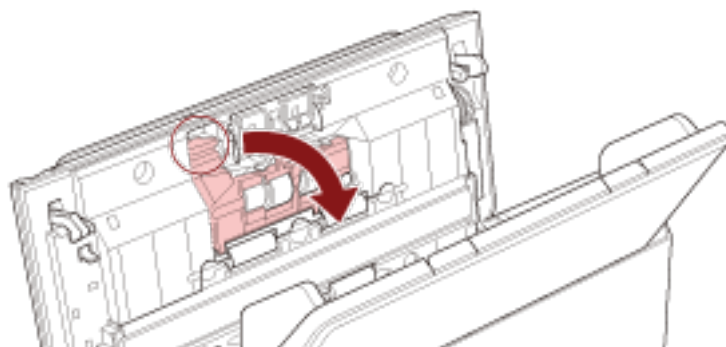
- 1 从 ADF 进纸斜槽（进纸器）中取出所有文档。
- 2 打开 ADF。
有关详情请参阅[如何打开 ADF](#)（第 33 页）。



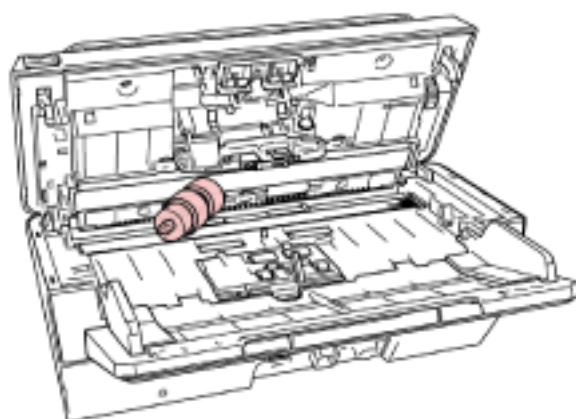
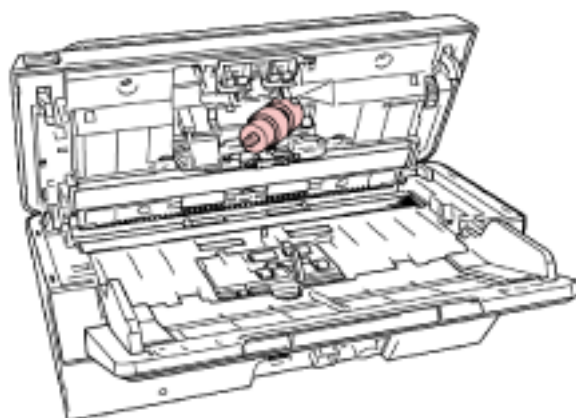
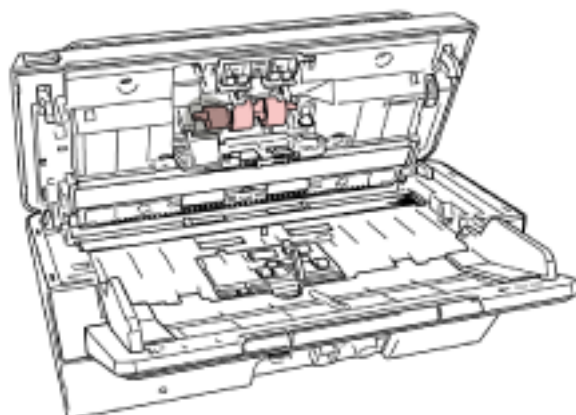
小心

当打开时，ADF 可能会意外关闭。请小心不要夹住手指。

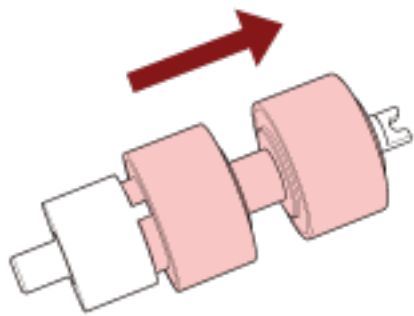
- 3 取出制动轮。
 - a 按住制动轮盖以将其沿箭头方向打开。



b 先拉起制动轮轴的左侧，然后再将轴的右侧从孔中取出。

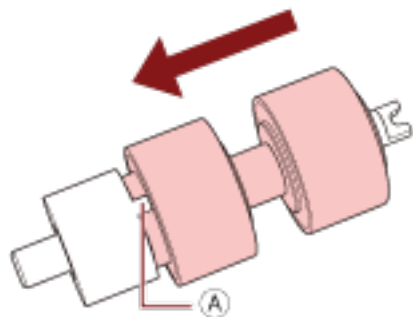


4 从轴上取出制动轮。



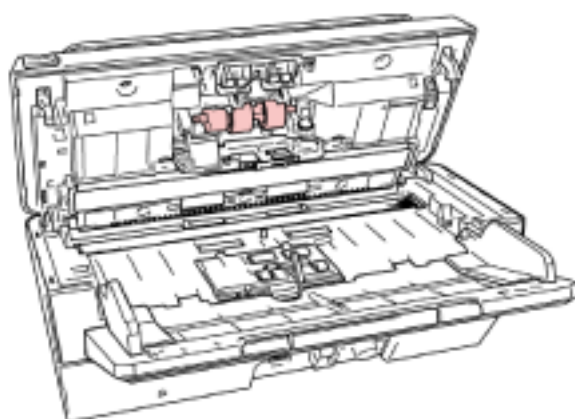
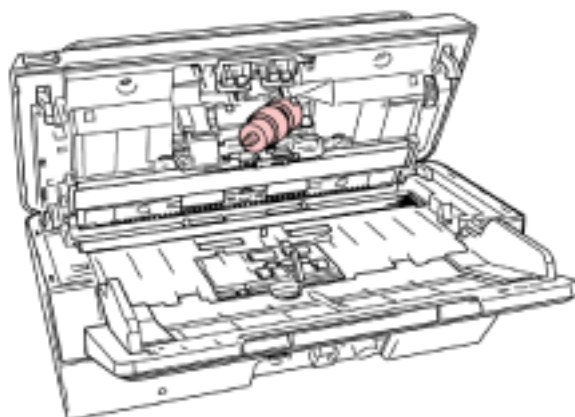
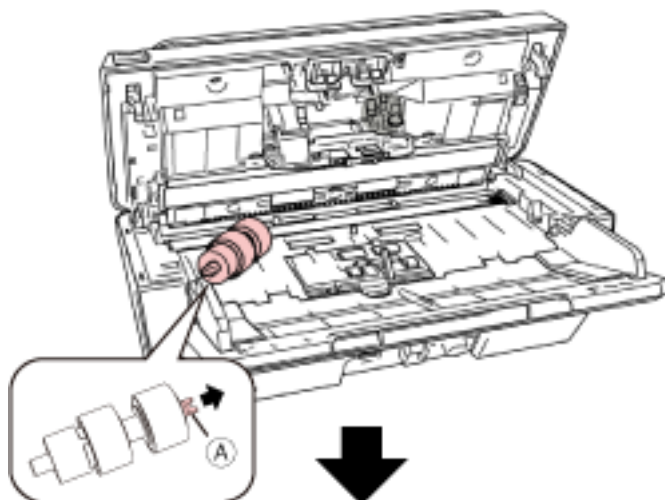
5 将新的制动轮安装到轴上。

将轴上突起的部分 (A) 插入插槽中。



6 安装轴。

a 将制动轮轴上的凹槽 (A) 插入右侧的插槽中，然后再插入轴的左侧。



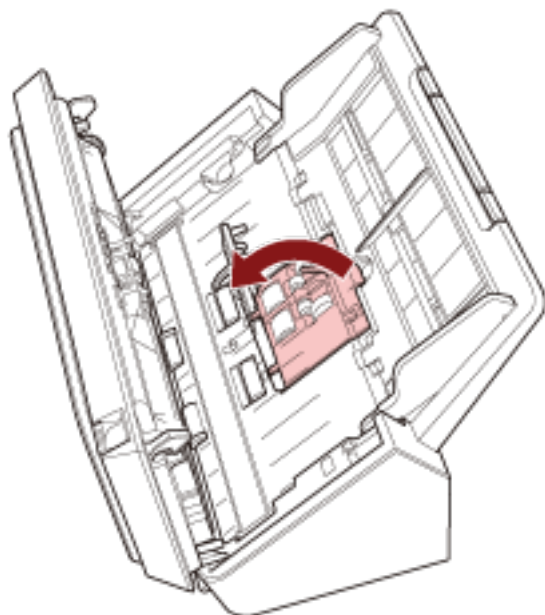
b 关上制动轮盖。

注意

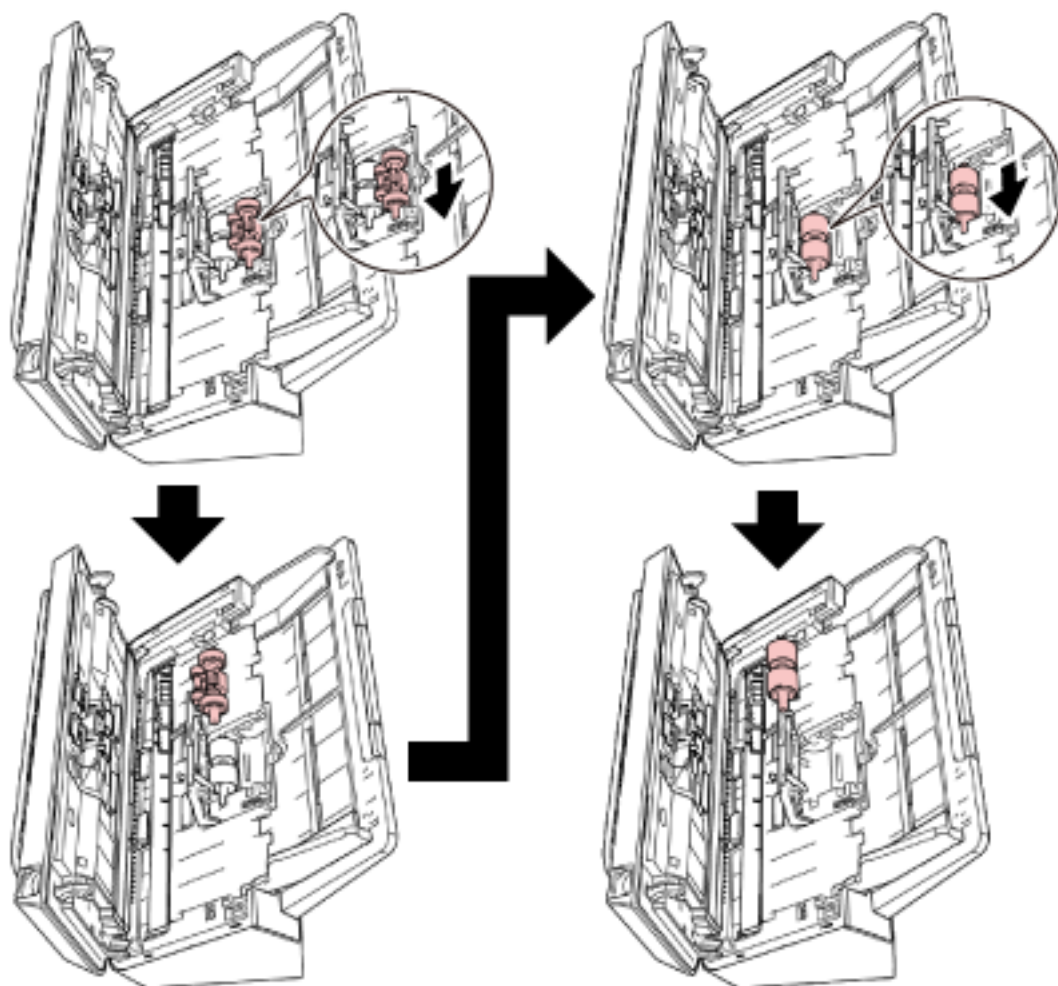
确认已正确安装了制动轮。否则可能出现卡纸或其他进纸错误。

7 取出抓纸轮。

- a 将侧导板向两侧打开到最大限度。将手指放到凹陷处，然后沿箭头方向打开导板。

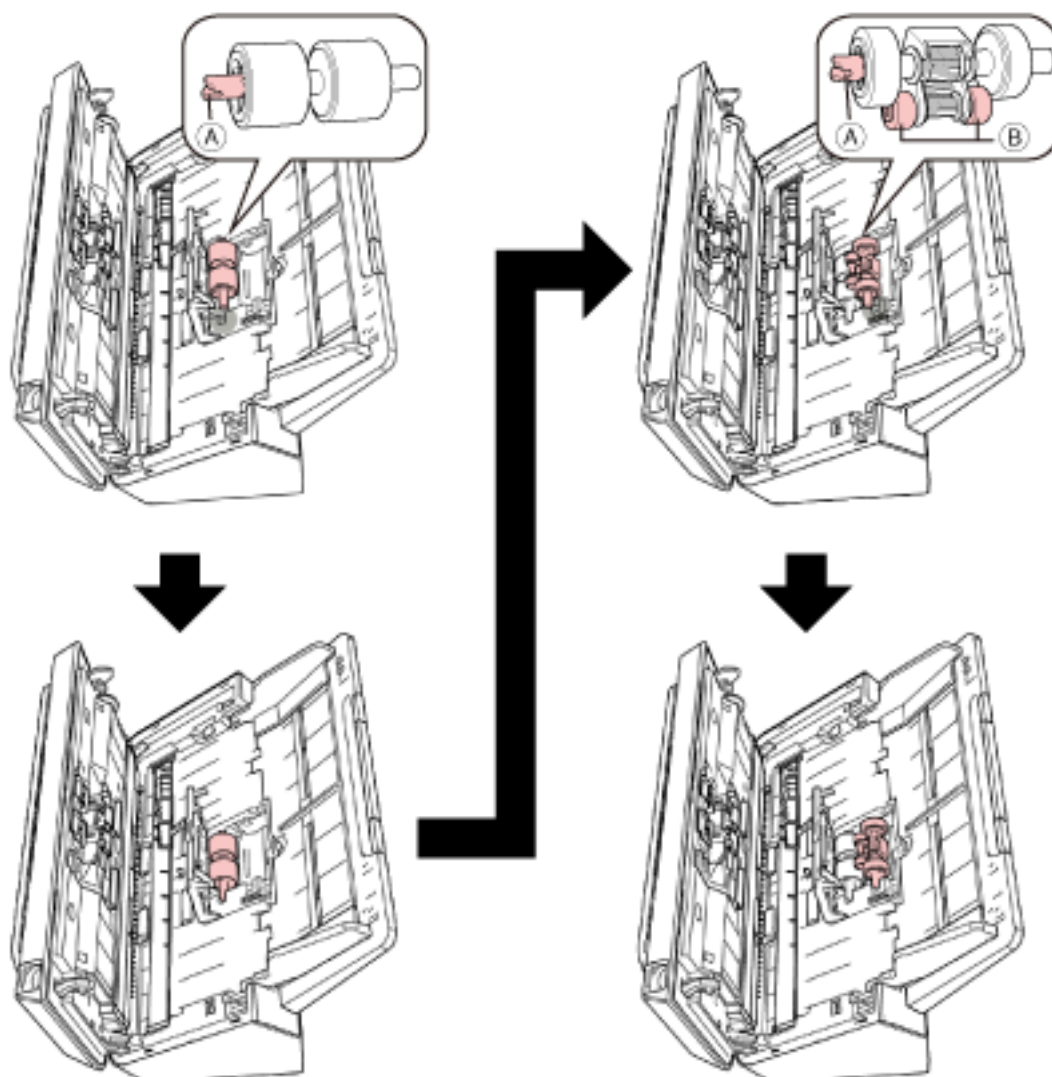


b 滑动抓纸轮，然后将其从顶部取出。



8 从底部安装新的抓纸轮。

a 确认抓纸轮及小转轮 (B) 上的凹槽 (A) 方向, 然后将其插入孔中。



b 关闭导板。

注意

确认已正确安装抓纸轮。否则可能出现卡纸或其他进纸错误。

9 关闭 ADF。

有关详情请参阅[如何关闭 ADF \(第 34 页\)](#)。



小心

关闭 ADF 时小心不要夹住手指。

10 重置转轮套件计数器。

启动 Software Operation Panel, 并将计数器清零。

有关详情请参阅[清除页码计数器](#) (第133 页)。

疑难解答

本节说明卡纸和其他问题的解决方法，联络扫描仪售后服务提供商之前的检查项目，以及如何阅读扫描仪上的产品标签。

注意

有关本节未提到的其他错误/问题的详细信息，请参阅扫描仪驱动程序帮助。

当出现卡纸时

按照以下步骤取出留在 ADF 中的文档：



小心

- 请勿强行拉出卡在扫描仪内的纸张。先打开 ADF，然后取出文档。
- 在取出文档时，请注意不要碰到任何尖锐的部件以免受伤。
- 取出卡住的文档时，小心不要让头发、领带或项链等物体缠到扫描仪内。
- 操作期间 ADF 的内部可能会变得非常烫。小心不要烫伤自己。

1 从 ADF 进纸斜槽（进纸器）中取出所有文档。

2 打开 ADF。

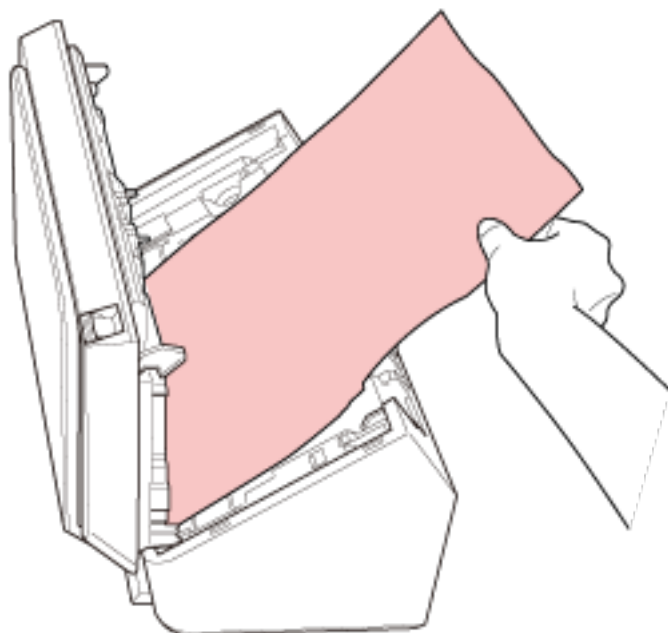
有关详情请参阅[如何打开 ADF](#)（第 33 页）。



小心

当打开时，ADF 可能会意外关闭。请小心不要夹住手指。

3 移除卡住的文档。



注意

- 确保彻底检查文档和纸张通道。取出所有订书钉和回形针之类的金属物品，以免发生卡纸。
- 取出带有订书钉和回形针的文档时，请小心不要使玻璃表面和导板受损。

4 关闭 ADF。

有关详情请参阅[如何关闭 ADF](#)（第 34 页）。



小心

关闭 ADF 时小心不要夹住手指。

注意

- 确认已正确关闭 ADF。否则，文档可能不会被送入 ADF。
- 偶尔，当扫描结束或被中途取消时，文档可能会残留在 ADF 内却不显示任何错误消息。在此情况下，遵循上述步骤 1 至 4 以取走文档。
- 如要继续扫描，请先确认要从哪一页开始恢复扫描，然后再次将文档放入 ADF 进纸斜槽（进纸器）。

错误

● 错误指示

如果使用扫描仪时出现错误，操作面板上的指示灯将按以下方式点亮。

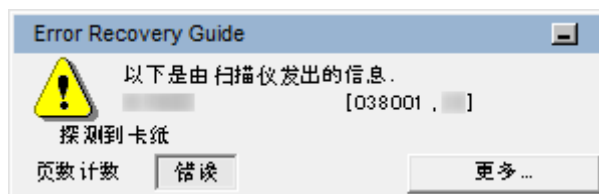
- 对于临时错误
确认指示灯点亮或熄灭。
电源指示灯常亮。
- 对于设备错误
确认指示灯处于闪烁状态。
电源指示灯常亮。

临时错误可由操作人员自行解决，而设备错误则可能需要维修人员来排除故障。



提示

Error Recovery Guide 将在登录 Windows 后启动，并在位于任务栏最右端的通知区域中显示图标。当扫描仪上出现错误时，将在 Error Recovery Guide 窗口中显示错误名称和编码。请注意显示的信息，并单击[更多]按钮以查看疑难解答步骤。



● 错误列表

确认指示灯	电源指示灯	错误说明	请参阅
点亮	点亮	卡纸	卡纸 (第89页)
		多页进纸	多页进纸 (第90页)
		ADF 打开	盖板打开 (第90页)

确认指示灯	电源指示灯	错误说明	请参阅
闪烁 1 次	点亮	传感器故障	传感器故障 (第90 页)
闪烁 2 次	点亮	光学故障 (ADF 表面)	光学故障 (ADF 表面) (第 91 页)
闪烁 3 次	点亮	光学故障 (ADF 背面)	光学故障 (ADF 背面) (第 91 页)
熄灭	点亮	正被其他使用	正被其他使用 (第91 页)
		没有已放置的文档	没有已放置的文档 (第92 页)
		用户暂停了扫描	用户暂停了扫描 (第92 页)

卡纸

如果出现卡纸，操作面板上的指示灯将按以下方式点亮。

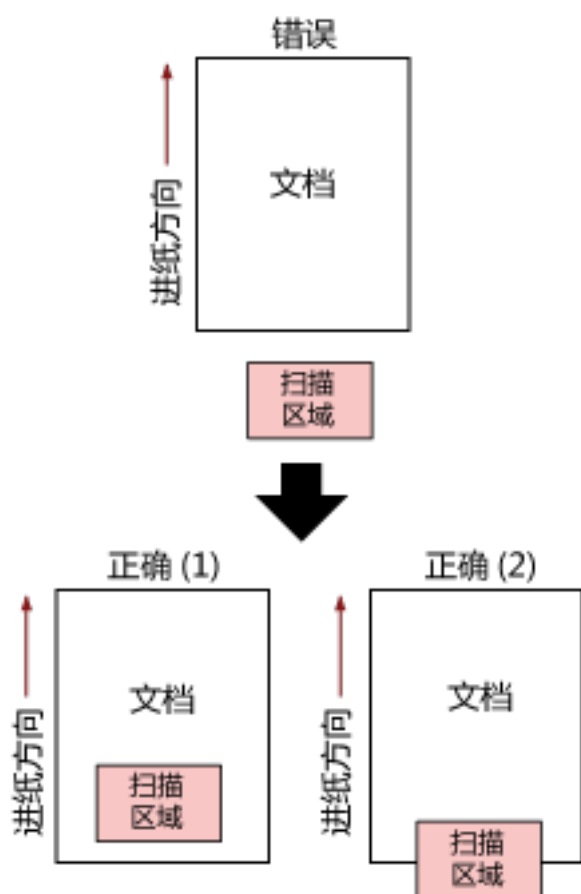
确认指示灯	电源指示灯
点亮	点亮

采取以下措施。

- 扫描仪内部出现卡纸时，请参阅[当出现卡纸时](#)（第 85 页）取出被卡住的文档。
- 请参阅[用于扫描的文档纸](#)（第 51 页）确认文档是否适合用于扫描。

在扫描指定区域前先检测到文档的下端时，同样也会导致卡纸。

示例：



因为扫描的文档比指定的纸张大小短，所以可能已扫描到文档外。

在这种情况下，请采取以下任一措施，然后再次扫描。

- 在 ADF 进纸斜槽（进纸器）中放入指定纸张大小的文档纸。
- 更改扫描设置，以便在文档纸内设定扫描区域。

注意

指定扫描区域的方法因图像扫描应用程序或扫描驱动程序而异。详情请参阅图像扫描应用程序的指南或扫描仪驱动程序的帮助。

如果频繁出现卡纸，则按照[频繁发生卡纸/抓纸错误](#)（第109页）采取措施。

如果问题依然存在，请记下指示灯的状态并查看[联系扫描仪服务提供商之前](#)（第114页）中的各项，然后再联系您购买本产品的分销商/经销商。查阅本产品随附的“联系清单”中的联系信息，或查阅本产品随附的“安全注意事项”中提供的“查询联系”部分中的联系信息，然后进行咨询。

多页进纸

如果出现多页进纸，操作面板上的指示灯将按以下方式点亮。

确认指示灯	电源指示灯
点亮	点亮

按下操作面板上的扫描/停止按钮后，重叠的文档将被弹出。

如果扫描仪中留有文档，请参阅[当出现卡纸时](#)（第85页）并取出文档。

如果文档重叠且频繁送入扫描仪，请按照[重叠文档频繁送入扫描仪](#)（第106页）采取措施。

如果问题依然存在，请记下指示灯的状态并查看[联系扫描仪服务提供商之前](#)（第114页）中的各项，然后再联系您购买本产品的分销商/经销商。查阅本产品随附的“联系清单”中的联系信息，或查阅本产品随附的“安全注意事项”中提供的“查询联系”部分中的联系信息，然后进行咨询。

盖板打开

如果在扫描过程中打开 ADF，操作面板上的指示灯将按以下方式点亮。

确认指示灯	电源指示灯
点亮	点亮

提示

请注意，打开 ADF 时，操作面板上的操作将被禁用。

请从 ADF 中取出文档，然后关闭 ADF。

确认已正确关闭 ADF。

要检查是否完全关闭，请打开 ADF，然后再次关闭。

有关打开和关闭 ADF 的更多详细信息，请参阅[打开/关闭 ADF](#)（第33页）。

传感器故障

如果出现传感器故障，操作面板上的指示灯将按以下方式点亮。

确认指示灯	电源指示灯
闪烁 1 次	点亮

采取以下措施。

- 参阅[用抹布清洁扫描仪 \(ADF\) 内部](#)（第70页）并清洁超声波传感器。
- 先将扫描仪电源关闭，之后再重新打开。

如果问题依然存在，请记下指示灯的状态并查看[联系扫描仪服务提供商之前](#)（第114页）中的各项，然后再联系您购买本产品的分销商/经销商。查阅本产品随附的“联系清单”中的联系信息，或查阅本产品随附的“安全注意事项”中提供的“查询联系”部分中的联系信息，然后进行咨询。

光学故障（ADF 表面）

如果 ADF 表面出现光学故障，操作面板上的指示灯将按以下方式点亮。

确认指示灯	电源指示灯
闪烁 2 次	点亮

采取以下措施。

- 请参阅[用抹布清洁扫描仪 \(ADF\) 内部](#)（第 70 页）并清洁玻璃。
- 先将扫描仪电源关闭，之后再重新打开。

如果问题依然存在，请记下指示灯的状态并查看[联系扫描仪服务提供商之前](#)（第114页）中的各项，然后再联系您购买本产品的分销商/经销商。查阅本产品随附的“联系清单”中的联系信息，或查阅本产品随附的“安全注意事项”中提供的“查询联系”部分中的联系信息，然后进行咨询。

光学故障（ADF 背面）

如果 ADF 背面出现光学故障，操作面板上的指示灯将按以下方式点亮。

确认指示灯	电源指示灯
闪烁 3 次	点亮

采取以下措施。

- 请参阅[用抹布清洁扫描仪 \(ADF\) 内部](#)（第 70 页）并清洁玻璃。
- 先将扫描仪电源关闭，之后再重新打开。

如果问题依然存在，请记下指示灯的状态并查看[联系扫描仪服务提供商之前](#)（第114页）中的各项，然后再联系您购买本产品的分销商/经销商。查阅本产品随附的“联系清单”中的联系信息，或查阅本产品随附的“安全注意事项”中提供的“查询联系”部分中的联系信息，然后进行咨询。

正被其他使用

操作面板上的指示灯将按以下方式点亮。

确认指示灯	电源指示灯
熄灭	点亮

扫描仪已被使用。

- 确保另一个应用程序未使用扫描仪。
- 确保扫描仪的连接方法正确。
- 确保未在扫描仪的操作面板上执行操作。

没有已放置的文档

操作面板上的指示灯将按以下方式点亮。

确认指示灯	电源指示灯
熄灭	点亮

没有已放置的文档。

将文档放到 ADF 进纸斜槽（进纸器）。

用户暂停了扫描

操作面板上的指示灯将按以下方式点亮。

确认指示灯	电源指示灯
熄灭	点亮

用户暂停了扫描。

如在扫描过程中按下操作面板上的扫描/停止按钮，则将立刻停止扫描。

如果 ADF 中留有文档，请在恢复扫描前先打开 ADF 并取出文档。

疑难解答

本节说明了使用扫描仪时可能遇到的问题示例，还说明了这些问题的解决方案。

在要求维修之前，请通过查阅问题和解决方案的示例来采取措施。

如果问题依然存在，先检查[联系扫描仪服务提供商之前](#)（第114页）中的每一项，然后联系您购买本产品的分销商/经销商。查阅本产品随附的“联系清单”中的联系信息，或查阅本产品随附的“安全注意事项”中提供的“查询联系”部分中的联系信息，然后进行咨询。

以下示例是您可能会遇到的问题。

● 扫描仪电源

- [无法开启扫描仪电源](#)（第94页）

● 扫描仪连接

- [无法通过网络连接扫描仪和电脑](#)（第95页）
- [无法通过 USB 电缆连接扫描仪和电脑](#)（第99页）

● 扫描操作

- [无法开始扫描](#)（第100页）
- [扫描需要很长时间](#)（第101页）
- [重叠文档频繁送入扫描仪](#)（第106页）
- [频繁发生文档没有被送入 ADF 的情况](#)（第108页）
- [频繁发生卡纸/抓纸错误](#)（第109页）

● 扫描结果

- [已扫描的图片或照片的图像画质粗糙或出现了图像噪点](#)（第102页）
- [扫描出来的文本或线条的品质不理想](#)（第103页）
- [图像变形或模糊](#)（第104页）
- [图像上出现竖线](#)（第105页）
- [图像变长](#)（第111页）
- [在图像的顶部或底部出现阴影](#)（第112页）
- [文档上出现黑色痕迹](#)（第113页）

无法开启扫描仪电源

检查以下几点

- [电源电缆是否正确连接? \(第94页\)](#)
- [是否已按下扫描仪上的电源按钮? \(第94页\)](#)

如果问题依然存在，先检查[联系扫描仪服务提供商之前 \(第114页\)](#)中的每一项，然后联系您购买本产品的分销商/经销商。查阅本产品随附的“联系清单”中的联系信息，或查阅本产品随附的“安全注意事项”中提供的“查询联系”部分中的联系信息，然后进行咨询。

- **电源电缆是否正确连接?**

解决方案

请正确连接电源电缆。
有关详情，请参阅[开始入门](#)。

- **是否已按下扫描仪上的电源按钮?**

解决方案

按下扫描仪上的电源按钮。
有关详情请参阅[如何开启电源 \(第30页\)](#)。

无法通过网络连接扫描仪和电脑

检查以下几点

- 是否已通过 LAN 电缆将扫描仪连接至网络设备（例如交换机、集线器或路由器）？（第95 页）
- 是否已开启网络设备（例如交换机、集线器或路由器）？（第95 页）
- 网络设备的固件是否为最新版本？（第95 页）
- 是否已将电脑连接至网络设备（例如交换机、集线器或路由器）？（第96 页）
- 是否已在网络设备（例如交换机、集线器或路由器）中配置了通信条件的相关设置？（第96 页）
- 网络是否存在安全限制？（第96 页）
- 网络是否稳定？（第96 页）
- 是否已在扫描仪选择工具中选择了扫描仪？（第96 页）
- 扫描仪与电脑之间的通信状态是否稳定？（第97 页）
- 扫描仪是否连接了其他电脑？（第97 页）
- 扫描仪的 IP 地址是否正确？（第97 页）
- 其他通信设备是否使用了扫描仪的 IP 地址？（第98 页）
- 是否为图像扫描应用程序设置了正确的扫描仪名称？（第98 页）

如果问题依然存在，先检查联系扫描仪服务提供商之前（第114 页）中的每一项，然后联系您购买本产品的分销商/经销商。查阅本产品随附的“联系清单”中的联系信息，或查阅本产品随附的“安全注意事项”中提供的“查询联系”部分中的联系信息，然后进行咨询。

- 是否已通过 LAN 电缆将扫描仪连接至网络设备（例如交换机、集线器或路由器）？

解决方案

通过 LAN 电缆将扫描仪连接至网络设备（例如交换机、集线器或路由器）。并且，请正确连接 LAN 电缆。

如果没有正确连接 LAN 电缆，请采取以下措施：

- 更换 LAN 电缆。
- 改用网络设备上 LAN 电缆尚未连接过的端口。
- 将网络设备的传输方式更改为“全双工传输”或“半双工传输”。

- 是否已开启网络设备（例如交换机、集线器或路由器）？

解决方案

开启网络设备（例如交换机、集线器或路由器）。

并且，请确认网络设备中不存在错误或异常。

有关会在网络设备中出现的错误，请参阅您所使用的网络设备的指南。

- 网络设备的固件是否为最新版本？

解决方案

如果网络设备的固件并非最新版本，则有可能执行意外的操作。

联系网络管理员以确认固件版本，并考虑将其更新为最新版本。

有关如何更新网络设备固件的详情，请参阅您所使用的网络设备的指南。

● **是否已将电脑连接至网络设备（例如交换机、集线器或路由器）？**

解决方案

将电脑连接至网络设备（例如交换机、集线器或路由器）。

详情请参阅您所使用的电脑的指南。

● **是否已在网络设备（例如交换机、集线器或路由器）中配置了通信条件的相关设置？**

解决方案

如果已在网络设备（例如交换机、集线器或路由器）中进行了以下设置，请采取相应的措施。

- 已启用协议过滤器功能。

允许使用将要用于通信的协议。

- 已启用 MAC 地址过滤功能。

通过扫描仪的 MAC 地址配置网络设备（例如交换机、集线器或路由器）。

确认印于扫描仪背面标签上的 MAC 地址。有关详情请参阅[查看产品标签](#)（第116页）。

有关网络设备中的设置信息，请参阅您所使用的网络设备的指南。

● **网络是否存在安全限制？**

解决方案

有可能已在网络中配置了用户的访问限制。

详情请联系网络管理员。

● **网络是否稳定？**

解决方案

待网络稳定后再进行连接。

网络可能会由于以下情况而变得不稳定：

- 正在运行网络监控程序。

- 正在传输文件。

如果网络不稳定，请重启网络设备。重启前请先确认重启网络设备不会影响与其他设备之间的通信。

问题有可能是网络设备变得不稳定而造成的。

● **是否已在扫描仪选择工具中选择了扫描仪？**

解决方案

启动扫描仪选择工具，然后确认想要连接至电脑的扫描仪是否已显示在列表中。

可按照以下步骤启动扫描仪选择工具：

- Windows Server 2012

右键单击开始屏幕，然后选择应用栏中的[所有应用] → [SP Series]下的[扫描仪选择工具 for SP Series]。

- Windows Server 2012 R2

单击开始屏幕左下方的[↓]，然后选择[SP Series]下的[扫描仪选择工具 for SP Series]。
要显示[↓]，移动鼠标光标。

- Windows 10/Windows Server 2016/Windows Server 2019/Windows Server 2022
单击[开始]菜单 → [SP Series] → [扫描仪选择工具 for SP Series]。
- Windows 11
单击[开始]菜单 → [所用应用] → [SP Series] → [扫描仪选择工具 for SP Series]。

● 扫描仪与电脑之间的通信状态是否稳定？

解决方案

查看扫描仪与电脑之间的通信状态。

在电脑上启动命令提示符并通过 PING 命令指定扫描仪的 IP 地址，然后查看通信状态。

在 IP 地址设置工具中查看扫描仪的 IP 地址。

可通过以下步骤启动 IP 地址设置工具：

- Windows Server 2012
右键单击开始屏幕，然后选择应用栏中的[所有应用]→ [SP Series]下的[IP 地址设置工具 for SP Series]。
- Windows Server 2012 R2
单击开始屏幕左下方的[↓]，然后选择[SP Series]下的[IP 地址设置工具 for SP Series]。
要显示[↓]，移动鼠标光标。
- Windows 10/Windows Server 2016/Windows Server 2019/Windows Server 2022
单击[开始]菜单 → [SP Series] → [IP 地址设置工具 for SP Series]。
- Windows 11
单击[开始]菜单 → [所有应用] → [SP Series] → [IP 地址设置工具 for SP Series]。

● 扫描仪是否连接了其他电脑？

解决方案

扫描仪每次仅能连接一台电脑。请等待其他电脑与扫描仪断开连接，然后再次连接将要使用的电脑。

● 扫描仪的 IP 地址是否正确？

解决方案

使用 IP 地址设置工具查看扫描仪的 IP 地址是否正确。

详情请参阅 Network Setup Tool for SP Series 帮助。

可通过以下步骤启动 IP 地址设置工具：

- Windows Server 2012
右键单击开始屏幕，然后选择应用栏中的[所有应用]→ [SP Series]下的[IP 地址设置工具 for SP Series]。
- Windows Server 2012 R2
单击开始屏幕左下方的[↓]，然后选择[SP Series]下的[IP 地址设置工具 for SP Series]。
要显示[↓]，移动鼠标光标。
- Windows 10/Windows Server 2016/Windows Server 2019/Windows Server 2022

单击[开始]菜单 → [SP Series] → [IP 地址设置工具 for SP Series]。

- Windows 11

单击[开始]菜单 → [所有应用] → [SP Series] → [IP 地址设置工具 for SP Series]。

手动指定 IP 地址时，请指定正确的 IP 地址。

自动设置 IP 地址时，请确认 DHCP 服务器能否正常运行。

即使在 DHCP 服务器正常运行时，根据 DHCP 服务器的设置，IP 地址也有可能不会被正确设置。查看 DHCP 服务器的运行状态和设置。

- 其他通信设备是否使用了扫描仪的 IP 地址？

解决方案

如果多个通信设备在同一网络中使用同一 IP 地址，则可能导致通信失败。请避免重复使用同一 IP 地址。

- 是否为图像扫描应用程序设置了正确的扫描仪名称？

解决方案

查看是否已为图像扫描应用程序设置了用于有线 LAN 连接的扫描仪名称。

根据扫描仪驱动程序的不同，您所选择的扫描仪名称将有以下区别。

- 使用 PaperStream IP (TWAIN) for SP Series/PaperStream IP (TWAIN x64) for SP Series 时
PaperStream IP xxx Net
- 使用 PaperStream IP (ISIS) for SP Series 时
PaperStream_IP xxx Net

扫描仪的机型名称将显示在[xxx]中。有关详情，请参阅扫描仪驱动程序的帮助。

无法通过 USB 电缆连接扫描仪和电脑

检查以下几点

- [USB 电缆是否正确连接?](#) (第99 页)
- [USB 电缆上的接口是否已破损?](#) (第99 页)
- [是否为图像扫描应用程序设置了正确的扫描仪名称?](#) (第99 页)

如果问题依然存在, 先检查[联系扫描仪服务提供商之前](#) (第114 页) 中的每一项, 然后联系您购买本产品的分销商/经销商。查阅本产品随附的“联系清单”中的联系信息, 或查阅本产品随附的“安全注意事项”中提供的“查询联系”部分中的联系信息, 然后进行咨询。

● USB 电缆是否正确连接?

解决方案

请使用提供的 USB 电缆。
确认是否已通过 USB 电缆连接了扫描仪和电脑。
有关详情, 请参阅开始入门。

● USB 电缆上的接口是否已破损?

解决方案

使用新的 USB 电缆并正确进行连接。

● 是否为图像扫描应用程序设置了正确的扫描仪名称?

解决方案

查看是否已为图像扫描应用程序设置了用于 USB 连接的扫描仪名称。
根据扫描仪驱动程序的不同, 您所选择的扫描仪名称将有以下区别。

- 使用 PaperStream IP (TWAIN) for SP Series/PaperStream IP (TWAIN x64) for SP Series 时
PaperStream IP xxx
- 使用 PaperStream IP (ISIS) for SP Series 时
PaperStream_IP xxx

扫描仪的机型名称将显示在 [xxx] 中。有关详情, 请参阅扫描仪驱动程序的帮助。

无法开始扫描

检查以下几点

- 是否已将文档正确地放入 ADF 进纸斜槽（进纸器）？（第100 页）
- ADF 是否已正确关上？（第100 页）
- 是否已正确地连接了扫描仪和电脑？（第100 页）

如果问题依然存在，先检查[联系扫描仪服务提供商之前](#)（第114 页）中的每一项，然后联系您购买本产品的分销商/经销商。查阅本产品随附的“联系清单”中的联系信息，或查阅本产品随附的“安全注意事项”中提供的“查询联系”部分中的联系信息，然后进行咨询。

- 是否已将文档正确地放入 ADF 进纸斜槽（进纸器）？

解决方案

将文档重新放入 ADF 进纸斜槽（进纸器）。

- ADF 是否已正确关上？

解决方案

紧紧关闭 ADF。

若文档被 ADF 夹住，请取出文档并关闭 ADF。

- 是否已正确地连接了扫描仪和电脑？

解决方案

- 使用有线 LAN 时

确认扫描仪是否已连接至网络。

- 在扫描仪选择工具中确认已选择了您想要使用的扫描仪。

有关扫描仪选择工具的详情，请参阅 [Network Setup Tool for SP Series 帮助](#)。

- 如果您想要使用的扫描仪未显示在扫描仪选择工具窗口中，请查看 IP 地址设置工具中的网络设置。

有关 IP 地址设置工具的详情，请参阅 [Network Setup Tool for SP Series 帮助](#)。

- 如果已在扫描仪选择工具中选择了您想要使用的扫描仪，但无法将其连接至电脑，请参阅[无法通过网络连接扫描仪和电脑](#)（第 95 页）。

- 使用 USB 时

确认是否已通过 USB 电缆连接了扫描仪和电脑。

如果仍然无法将扫描仪连接至电脑，请参阅[无法通过 USB 电缆连接扫描仪和电脑](#)（第 99 页）。

扫描需要很长时间

检查以下几点

- 使用 USB 连接时，USB 电缆是否已连接到电脑上的 USB1.1 端口中？（第101 页）
- 是否在电脑状态不稳定时开始扫描（如启动计算机或登录后立即执行扫描）？（第101 页）
- 转轮是否干净？（第101 页）
- 电脑是否符合用于测量扫描速度的系统环境的要求？（第101 页）

如果问题依然存在，先检查联系扫描仪服务提供商之前（第114 页）中的每一项，然后联系您购买本产品的分销商/经销商。查阅本产品随附的“联系清单”中的联系信息，或查阅本产品随附的“安全注意事项”中提供的“查询联系”部分中的联系信息，然后进行咨询。

- 使用 USB 连接时，USB 电缆是否已连接到电脑上的 USB1.1 端口中？

解决方案

使用 USB 连接时，请将 USB 电缆连接到 USB 3.2 Gen 1x1 (USB 3.0) /USB 2.0 端口中。

- 是否在电脑状态不稳定时开始扫描（如启动计算机或登录后立即执行扫描）？

解决方案

当启动计算机或登录后，请稍等片刻后再执行扫描。

- 转轮是否干净？

解决方案

清洁转轮。

有关详情请参阅日常维护（第 65 页）。

- 电脑是否符合用于测量扫描速度的系统环境的要求？

解决方案

如果电脑不符合列于基本规格（第136 页）中的用于测量扫描速度的系统环境要求（如 GPU 和内存），请在符合要求的电脑中使用。

已扫描的图片或照片的图像画质粗糙或出现了图像噪点

检查以下几点

- 是否在扫描仪驱动程序配置以黑白模式为扫描设置？（第102页）
- ADF 内部的玻璃和转轮是否干净？（第102页）

如果问题依然存在，先检查联系扫描仪服务提供商之前（第114页）中的每一项，然后联系您购买本产品的分销商/经销商。查阅本产品随附的“联系清单”中的联系信息，或查阅本产品随附的“安全注意事项”中提供的“查询联系”部分中的联系信息，然后进行咨询。

- 是否在扫描仪驱动程序配置以黑白模式为扫描设置？

解决方案

使用扫描仪驱动程序配置不进行“二值化”（以黑白输出）的扫描设置，然后再执行扫描。
如果只是将图片或照片“二值化”（以黑白输出），扫描出来的图像可能与原图像不同。

- ADF 内部的玻璃和转轮是否干净？

解决方案

清洁污渍。
有关详情请参阅日常维护（第65页）。

扫描出来的文本或线条的品质不理想

检查以下几点

- ADF 内部的玻璃和转轮是否干净？（第103 页）
- 分辨率是否合适？（第103 页）
- 是否在扫描仪驱动程序配置以灰度或彩色模式为扫描设置？（第103 页）
- 文档上是否有异物（如灰尘、纸尘）？（第103 页）

如果问题依然存在，先检查[联系扫描仪服务提供商之前](#)（第114 页）中的每一项，然后联系您购买本产品的分销商/经销商。查阅本产品随附的“联系清单”中的联系信息，或查阅本产品随附的“安全注意事项”中提供的“查询联系”部分中的联系信息，然后进行咨询。

- ADF 内部的玻璃和转轮是否干净？

解决方案

清洁污渍。
有关详情请参阅[日常维护](#)（第 65 页）。

- 分辨率是否合适？

解决方案

在扫描仪驱动程序中指定更高的分辨率。

- 是否在扫描仪驱动程序配置以灰度或彩色模式为扫描设置？

解决方案

在扫描仪驱动程序配置以黑白模式为扫描设置。
以灰度或彩色模式扫描时，扫描图像可能会不够清晰。

- 文档上是否有异物（如灰尘、纸尘）？

解决方案

移除文档上的所有异物。
异物可能落在 ADF 内部的玻璃上，造成图像变脏。

图像变形或模糊

检查以下几点

- ADF 内部的玻璃和转轮是否干净？（第104 页）
- 在扫描过程中是否按下了 ADF？或 ADF 上是否有重物？（第104 页）
- 执行扫描时是否将扫描仪放到不稳定或有震动的位置？（第104 页）
- 扫描仪放置处是否平坦？扫描仪底部是否附有橡胶垫？（第104 页）
- 文档上是否有褶皱或卷曲？（第104 页）

如果问题依然存在，先检查[联系扫描仪服务提供商之前](#)（第114 页）中的每一项，然后联系您购买本产品的分销商/经销商。查阅本产品随附的“联系清单”中的联系信息，或查阅本产品随附的“安全注意事项”中提供的“查询联系”部分中的联系信息，然后进行咨询。

- **ADF 内部的玻璃和转轮是否干净？**

解决方案

清洁污渍。

有关详情请参阅[日常维护](#)（第 65 页）。

- **在扫描过程中是否按下了 ADF？或 ADF 上是否有重物？**

解决方案

扫描期间请勿按下 ADF 的顶部，或在其上放置重物。

- **执行扫描时是否将扫描仪放到不稳定或有震动的位置？**

解决方案

将扫描仪放到稳定且不震动的位置。

- **扫描仪放置处是否平坦？扫描仪底部是否附有橡胶垫？**

解决方案

将扫描仪放在平坦的水平面上。

或将橡胶垫装到扫描仪底部。

- **文档上是否有褶皱或卷曲？**

解决方案

抚平所有文档上的褶皱或卷曲。

图像上出现竖线

检查以下几点

- ADF 内部的玻璃和转轮是否干净？（第105 页）
- 文档上是否有异物（如灰尘、纸尘）？（第105 页）
- 是否在扫描仪驱动程序中启用扫描时[竖线减少]？（第105 页）

如果问题依然存在，先检查联系扫描仪服务提供商之前（第114 页）中的每一项，然后联系您购买本产品的分销商/经销商。查阅本产品随附的“联系清单”中的联系信息，或查阅本产品随附的“安全注意事项”中提供的“查询联系”部分中的联系信息，然后进行咨询。

- ADF 内部的玻璃和转轮是否干净？

解决方案

清洁污渍。

有关详情请参阅日常维护（第 65 页）。

- 文档上是否有异物（如灰尘、纸尘）？

解决方案

移除文档上的所有异物。

异物可能落在 ADF 内部的玻璃上，造成图像变脏。

- 是否在扫描仪驱动程序中启用扫描时[竖线减少]？

解决方案

在扫描仪驱动程序中启用扫描时[竖线减少]，然后执行扫描。

重叠文档频繁送入扫描仪

检查以下几点

- 文档是否符合纸张要求? (第106 页)
- 如果启用了检测重叠文档的设置, 文档是否满足精确检测重叠文档的条件? (第106 页)
- 是否扫描塑料卡片等厚文档? (第106 页)
- 放入文档前是否已将文档弄松散? (第106 页)
- 文档是否刚由复印机或激光打印机打印出来? (第107 页)
- 文档的总厚度是否小于 5 mm? (第107 页)
- 是否正确安装了转轮套件(制动轮和抓指轮)? (第107 页)
- 转轮套件(制动轮和抓指轮)是否干净? (第107 页)
- 转轮套件(制动轮和抓指轮)是否已破损? (第107 页)

如果问题依然存在, 先检查联系扫描仪服务提供商之前(第114 页)中的每一项, 然后联系您购买本产品的分销商/经销商。查阅本产品随附的“联系清单”中的联系信息, 或查阅本产品随附的“安全注意事项”中提供的“查询联系”部分中的联系信息, 然后进行咨询。

- 文档是否符合纸张要求?

解决方案

使用符合要求的文档纸。

有关详情请参阅[用于扫描的文档纸](#)(第 51 页)。

- 如果启用了检测重叠文档的设置, 文档是否满足精确检测重叠文档的条件?

解决方案

部分文档可能会被错误地检测为重叠的文档。

有关详情请参阅[精确检测重叠文档\(多页进纸\)所需的条件](#)(第 57 页)。

在这种情况下, 请先禁用图像扫描应用程序或扫描仪驱动程序中的相应设置, 以使扫描仪不会检测出重叠的文档。

- 是否扫描塑料卡片等厚文档?

解决方案

禁用图像扫描应用程序或扫描仪驱动程序中的相应设置, 以使扫描仪不会检测出重叠的文档。

有关扫描塑料卡片的详情, 请参阅[注意事项](#)(第 53 页)。

- 放入文档前是否已将文档弄松散?

解决方案

把文档弄松散。

有关详情请参阅[准备工作](#)(第 46 页)。

- 文档是否刚由复印机或激光打印机打印出来？

解决方案

将文档弄松散几次以去除静电。
有关详情请参阅[准备工作](#)（第 46 页）。

- 文档的总厚度是否小于 5 mm？

解决方案

可放入的文档的总厚度最厚为 5 mm。减少张数以使文档的总厚度小于 5 mm。

- 是否正确安装了转轮套件（制动轮和抓指轮）？

解决方案

请正确安装转轮套件（制动轮和抓指轮）。
有关详情请参阅[更换转轮套件](#)（第 77 页）。

- 转轮套件（制动轮和抓指轮）是否干净？

解决方案

清洁转轮套件（制动轮和抓指轮）。
有关详情请参阅[日常维护](#)（第 65 页）。

- 转轮套件（制动轮和抓指轮）是否已破损？

解决方案

启动 Software Operation Panel 查看转轮套件（制动轮和抓指轮）的计数器，并根据需要更换转轮套件。

有关如何查看计数器的详情，请参阅[查看页码计数器](#)（第 131 页）。

有关如何更换转轮套件的详情，请参阅[更换转轮套件](#)（第 77 页）。

频繁发生文档没有被送入 ADF 的情况

检查以下几点

- 文档是否符合纸张要求？（第108 页）
- 放入文档前是否已将文档弄松散？（第108 页）
- 是否正确安装了转轮套件（制动轮和抓指轮）？（第108 页）
- 转轮套件（制动轮和抓指轮）是否干净？（第108 页）
- 转轮套件（制动轮和抓指轮）是否已破损？（第108 页）

如果问题依然存在，先检查[联系扫描仪服务提供商之前](#)（第114 页）中的每一项，然后联系您购买本产品的分销商/经销商。查阅本产品随附的“联系清单”中的联系信息，或查阅本产品随附的“安全注意事项”中提供的“查询联系”部分中的联系信息，然后进行咨询。

- 文档是否符合纸张要求？

解决方案

使用符合要求的文档纸。

有关详情请参阅[用于扫描的文档纸](#)（第 51 页）。

- 放入文档前是否已将文档弄松散？

解决方案

把文档弄松散。

有关详情请参阅[准备工作](#)（第 46 页）。

- 是否正确安装了转轮套件（制动轮和抓指轮）？

解决方案

请正确安装转轮套件（制动轮和抓指轮）。

有关详情请参阅[更换转轮套件](#)（第 77 页）。

- 转轮套件（制动轮和抓指轮）是否干净？

解决方案

清洁转轮套件（制动轮和抓指轮）。

有关详情请参阅[日常维护](#)（第 65 页）。

- 转轮套件（制动轮和抓指轮）是否已破损？

解决方案

启动 Software Operation Panel 查看转轮套件（制动轮和抓指轮）的计数器，并根据需要更换转轮套件。

有关如何查看计数器的详情，请参阅[查看页码计数器](#)（第131 页）。

有关如何更换转轮套件的详情，请参阅[更换转轮套件](#)（第 77 页）。

频繁发生卡纸/抓纸错误

检查以下几点

- 文档是否符合纸张要求? (第109页)
- ADF 内部是否有任何异物? (第109页)
- 是否有文档残留在 ADF 中? (第109页)
- 是否正确安装了转轮套件 (制动轮和抓指轮)? (第109页)
- 转轮套件 (制动轮和抓指轮) 是否干净? (第109页)
- 转轮套件 (制动轮和抓指轮) 是否已破损? (第110页)

如果问题依然存在, 先检查[联系扫描仪服务提供商之前](#) (第114页) 中的每一项, 然后联系您购买本产品的分销商/经销商。查阅本产品随附的“联系清单”中的联系信息, 或查阅本产品随附的“安全注意事项”中提供的“查询联系”部分中的联系信息, 然后进行咨询。

- 文档是否符合纸张要求?

解决方案

使用符合要求的文档纸。

有关详情请参阅[用于扫描的文档纸](#) (第51页)。

- ADF 内部是否有任何异物?

解决方案

清洁 ADF。

移除 ADF 上的所有异物。

有关详情请参阅[日常维护](#) (第65页)。

- 是否有文档残留在 ADF 中?

解决方案

移除 ADF 中的文档。

有关详情请参阅[当出现卡纸时](#) (第85页)。

- 是否正确安装了转轮套件 (制动轮和抓指轮)?

解决方案

请正确安装转轮套件 (制动轮和抓指轮)。

有关详情请参阅[更换转轮套件](#) (第77页)。

- 转轮套件 (制动轮和抓指轮) 是否干净?

解决方案

清洁转轮套件 (制动轮和抓指轮)。

有关详情请参阅[日常维护](#) (第65页)。

- **转轮套件（制动轮和抓指轮）是否已破损？**

解决方案

启动 Software Operation Panel 查看转轮套件（制动轮和抓指轮）的计数器，并根据需要更换转轮套件。

有关如何查看计数器的详情，请参阅[查看页码计数器（第131 页）](#)。

有关如何更换转轮套件的详情，请参阅[更换转轮套件（第 77 页）](#)。

图像变长

检查以下几点

- [转轮是否干净？](#)（第111页）
- [文档是否符合纸张要求？](#)（第111页）
- [转轮套件（制动轮和抓指轮）是否已破损？](#)（第111页）

如果问题依然存在，先检查[联系扫描仪服务提供商之前](#)（第114页）中的每一项，然后联系您购买本产品的分销商/经销商。查阅本产品随附的“联系清单”中的联系信息，或查阅本产品随附的“安全注意事项”中提供的“查询联系”部分中的联系信息，然后进行咨询。

- **转轮是否干净？**

解决方案

清洁转轮。

有关详情请参阅[日常维护](#)（第65页）。

- **文档是否符合纸张要求？**

解决方案

使用符合要求的文档纸。

有关详情请参阅[用于扫描的文档纸](#)（第51页）。

- **转轮套件（制动轮和抓指轮）是否已破损？**

解决方案

启动 Software Operation Panel 查看转轮套件（制动轮和抓指轮）的计数器，并根据需要更换转轮套件。

有关如何查看计数器的详情，请参阅[查看页码计数器](#)（第131页）。

有关如何更换转轮套件的详情，请参阅[更换转轮套件](#)（第77页）。

在图像的顶部或底部出现阴影

检查以下几点

- 是否使用页边填补功能以便填补边缘周围的阴影？（第112页）

如果问题依然存在，先检查[联系扫描仪服务提供商之前](#)（第114页）中的每一项，然后联系您购买本产品的分销商/经销商。查阅本产品随附的“联系清单”中的联系信息，或查阅本产品随附的“安全注意事项”中提供的“查询联系”部分中的联系信息，然后进行咨询。

- 是否使用页边填补功能以便填补边缘周围的阴影？

解决方案

送入文档时产生的文档阴影可能会出现在图像上。

在扫描仪驱动程序中，使用页边填补功能以填补边缘周围的阴影。

有关详情，请参阅扫描仪驱动程序的帮助。

文档上出现黑色痕迹

检查以下几点

- [扫描文档是否由铅笔或由复写纸书写而成？（第113页）](#)
- [ADF 内部的玻璃和转轮是否干净？（第113页）](#)

如果问题依然存在，先检查[联系扫描仪服务提供商之前（第114页）](#)中的每一项，然后联系您购买本产品的分销商/经销商。查阅本产品随附的“联系清单”中的联系信息，或查阅本产品随附的“安全注意事项”中提供的“查询联系”部分中的联系信息，然后进行咨询。

- **扫描文档是否由铅笔或由复写纸书写而成？**

解决方案

扫描以铅笔书写的文档时，请务必经常清洁转轮。
有关详情请参阅[日常维护（第65页）](#)。

- **ADF 内部的玻璃和转轮是否干净？**

解决方案

清洁污渍。
有关详情请参阅[日常维护（第65页）](#)。

联系扫描仪服务提供商之前

本节将描述在联系您购买本产品的分销商/经销商前需采取的行动及确认的事项。

联系扫描仪服务提供商之前需要采取的行动

如果使用扫描仪时遇到了任何错误或问题，请在联系扫描仪服务提供商之前采取以下措施：

- 确保有足够的电源供应。请勿使用延长电缆。
- 使用随扫描仪附带的插头和交流电源适配器。
- 参阅[日常维护](#)（第 65 页）清洁扫描仪内部。
- 先将扫描仪电源关闭，之后再重新打开。

如果问题依然存在，先检查[联系扫描仪服务提供商之前的确认事项](#)（第114 页）中的每一项，然后联系您购买本产品的分销商/经销商。查阅本产品随附的“联系清单”中的联系信息，或查阅本产品随附的“安全注意事项”中提供的“查询联系”部分中的联系信息，然后进行咨询。

联系扫描仪服务提供商之前的确认事项

- 常规

项目	内容
扫描仪名称	示例：SP-1120N 有关详情请参阅 查看产品标签 （第116 页）。
序列号	示例：XXXX000001 有关详情请参阅 查看产品标签 （第116 页）。
生产日期	示例：20XX-01（20XX 年 1 月） 有关详情请参阅 查看产品标签 （第116 页）。
购买日期	
问题	
问题发生频率	
保证书	

- 错误状态

电脑连接问题

项目	内容
操作系统（Windows）	
错误消息	

项目	内容
接口	示例：USB 接口
接口控制器	示例：使用了一个网卡。
连接方式	示例：USB、有线 LAN

进纸问题

项目	内容
纸张类型	
主要用途	
最后清洁日期	
耗材更换日期	
操作面板状态	

图像质量问题

项目	内容
扫描仪驱动程序和版本	
接口控制器	示例：使用了一个网卡。
操作系统 (Windows)	
应用程序	示例：PaperStream ClickScan
扫描面	示例：正面、双面
分辨率	示例：600 dpi、75 dpi
图像模式	示例：彩色、灰度、黑&白

其他

项目	内容
是否可使用电子邮件或传真来传送输出图像和照片，以显示纸张状况？	

扫描仪设置（Software Operation Panel）

本节说明如何使用 Software Operation Panel 来配置扫描仪设置。

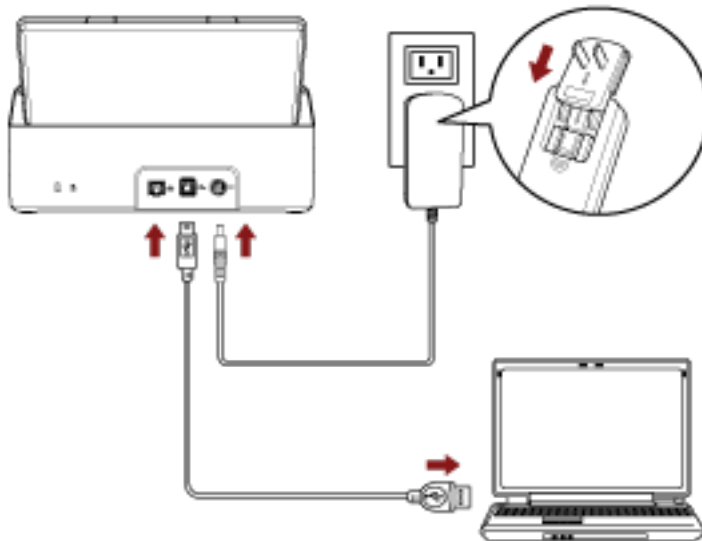
启动 Software Operation Panel

通过 Software Operation Panel，您可以配置用于管理耗材的设置并管理扫描仪的电源。

注意

- 不要在扫描期间启动 Software Operation Panel。
- 当 Software Operation Panel 运行时，请勿使用操作面板。

1 请确认已通过 USB 电缆将扫描仪连接至电脑，然后打开扫描仪的电源。

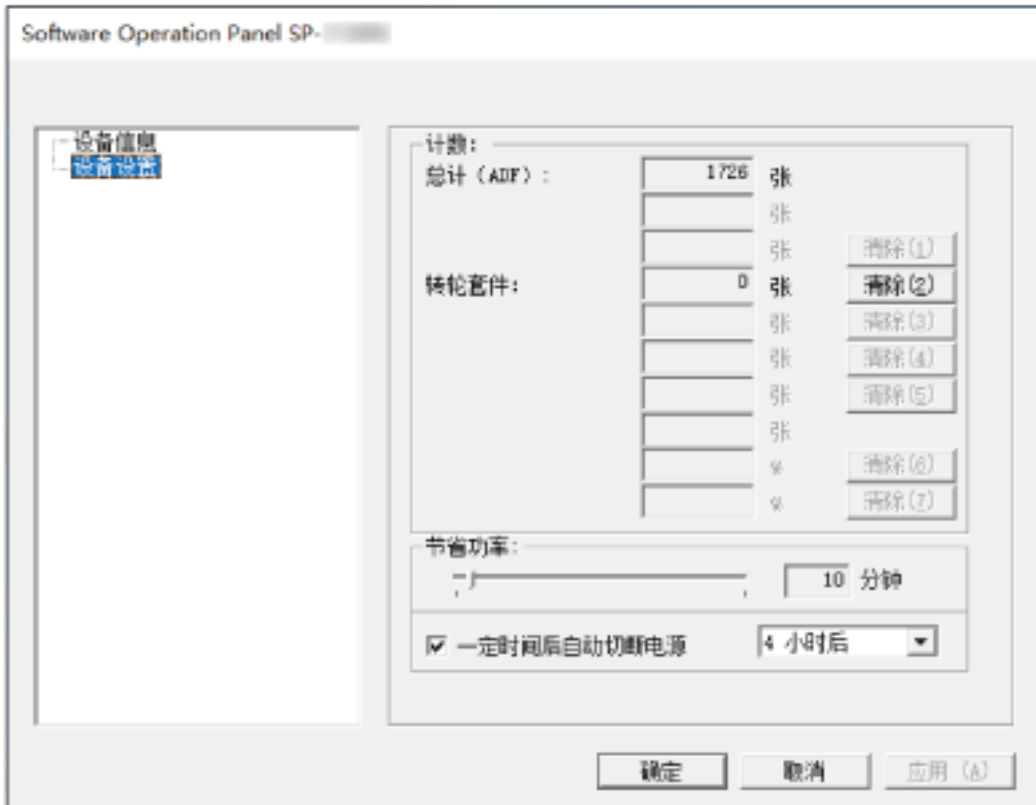



有关如何打开扫描仪的详细信息，请参阅[如何开启电源](#)（第 30 页）。

2 显示[Software Operation Panel]窗口。

- Windows Server 2012
右键单击开始屏幕，然后选择应用栏上的[所有应用] → [SP Series]下的[Software Operation Panel]。
- Windows Server 2012 R2
单击开始屏幕左下方的[↓]，然后选择[SP Series]下的[Software Operation Panel]。
要显示[↓]，移动鼠标光标。
- Windows 10/Windows Server 2016/Windows Server 2019/Windows Server 2022
单击[开始]菜单 → [SP Series] → [Software Operation Panel]。
- Windows 11

单击[开始]菜单 → [所有应用] → [SP Series] → [Software Operation Panel]。



Software Operation Panel 图标显示在单击位于任务栏最右端的通知区域中的  后出现的菜单中。要让 Software Operation Panel 图标总是显示在通知区域，请将该图标拖放到通知区域。



设置 Software Operation Panel 为[只查看模式]

通过设置密码，Software Operation Panel 可在[只查看模式]下运行，用户只能查看扫描仪的设置。

如果未设置密码，则可以配置扫描仪设置。

为了防止进行不必要的设置变更，使用密码可以限制使用者的操作范围。

设置[只查看模式]

设置 Software Operation Panel 为[只查看模式]。

- 1 设置密码。
有关详情请参阅[设置密码](#) (第124 页)。
- 2 右键单击位于任务栏最右端的通知区域中的 Software Operation Panel 图标，然后从菜单中选择[只查看模式]。



Software Operation Panel 进入[只查看模式]。



提示

在[只查看模式]中，右击通知区域中的 Software Operation Panel 图标出现一个菜单，该菜单的[只查看模式]旁将出现勾选标记。



退出[只查看模式]

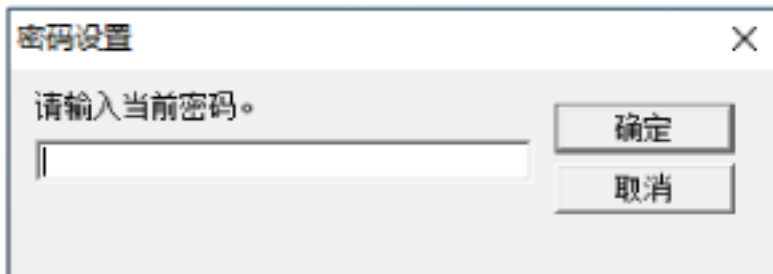
按以下步骤从 Software Operation Panel 退出[只查看模式]。

- 1 右键单击位于任务栏最右端的通知区域中的 Software Operation Panel 图标，然后从菜单中选择[只查看模式]。

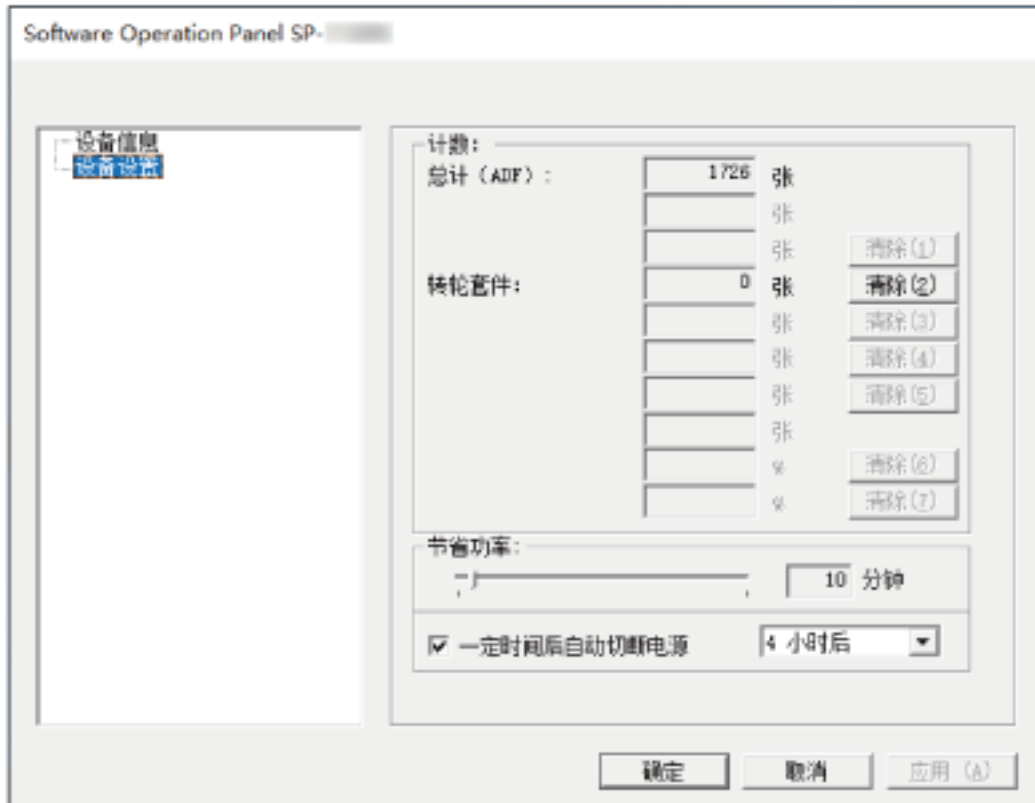


显示[密码设置]窗口。

- 2 输入当前密码并单击[确定]按钮。



Software Operation Panel 退出[只查看模式]，现在可以更改扫描仪设置。



提示

当 Software Operation Panel 退出[只查看模式]时，右击通知区域中的 Software Operation Panel 图标，菜单中[只查看模式]旁的勾选标记会消失。



设置密码

请按以下步骤设置密码。

- 1 右键单击位于任务栏最右端的通知区域中的 Software Operation Panel 图标，然后从菜单中选择 [密码设置]。



显示 [密码设置] 窗口。

- 2 输入新密码，然后再次输入以确认，单击 [确定] 按钮。
密码最多可使用 32 个字符。
注意：只允许使用字母数字字符（a 到 z、A 到 Z、0 到 9）。



出现消息窗口。

- 3 单击 [确定] 按钮。
已设置密码。

更改密码

请按下述步骤更改密码。

- 1 右键单击位于任务栏最右端的通知区域中的 Software Operation Panel 图标，然后从菜单中选择 [密码设置]。



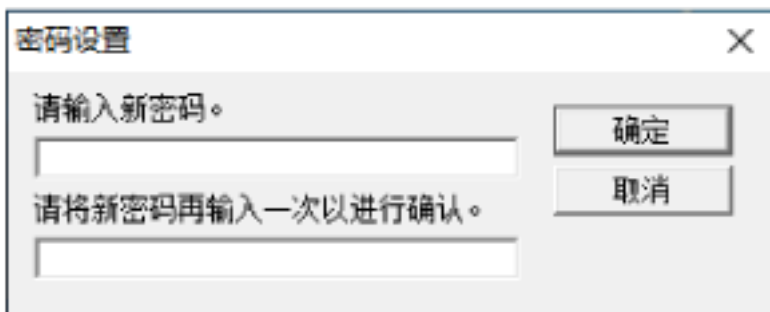
显示 [密码设置] 窗口。

- 2 输入当前密码并单击 [确定] 按钮。



显示 [密码设置] 窗口。

- 3 输入新密码，然后再次输入以确认，单击 [确定] 按钮。
密码最多可使用 32 个字符。
注意：只允许使用字母数字字符（a 到 z、A 到 Z、0 到 9）。



出现消息窗口。

- 4 单击 [确定] 按钮。

已设置密码。

清除密码

按下述步骤清除密码。

- 1 右键单击位于任务栏最右端的通知区域中的 Software Operation Panel 图标，然后从菜单中选择 [密码设置]。



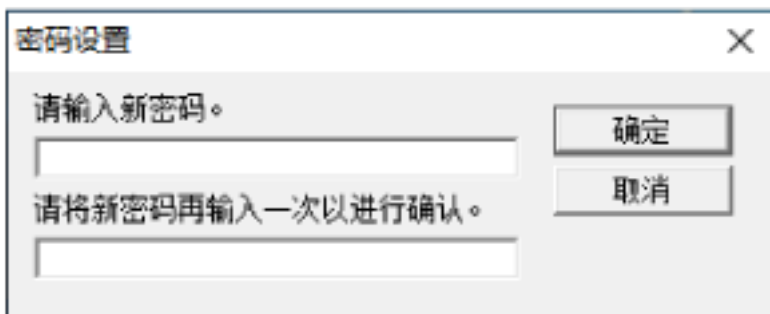
显示 [密码设置] 窗口。

- 2 输入当前密码并单击 [确定] 按钮。



显示 [密码设置] 窗口。

- 3 将两个字段保留空白并单击 [确定] 按钮。



出现消息窗口。

- 4 单击 [确定] 按钮。
即清除密码。

重新设定密码

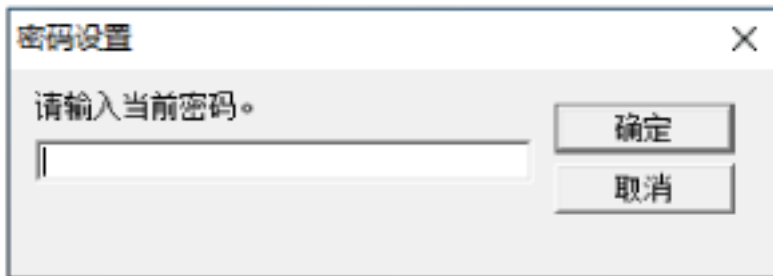
如果忘记密码，请重置密码。

- 1 右键单击位于任务栏最右端的通知区域中的 Software Operation Panel 图标，然后从菜单中选择 [密码设置]。



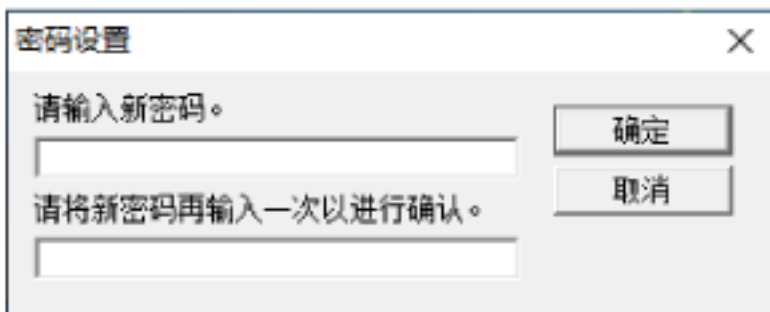
显示 [密码设置] 窗口。

- 2 输入默认密码 "SP-scanner"，然后单击 [确定] 按钮。



显示 [密码设置] 窗口。

- 3 输入新密码，然后再次输入以确认，单击 [确定] 按钮。
密码最多可使用 32 个字符。
注意：只允许使用字母数字字符（a 到 z、A 到 Z、0 到 9）。



出现消息窗口。

- 4 单击 [确定] 按钮。

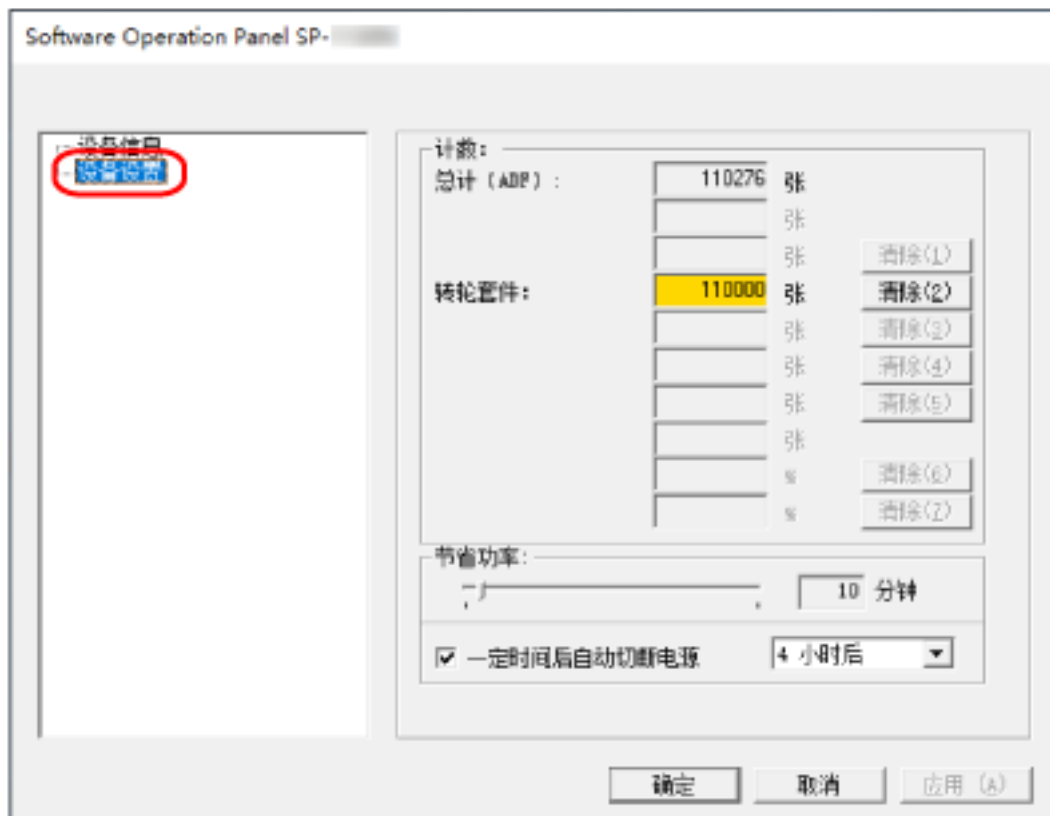
已设置密码。

设置项

通过 Software Operation Panel，您可以管理已连接至电脑的扫描仪的耗材或扫描仪的电源。

设备设置

- 1 启动 Software Operation Panel。
有关详情请参阅[启动 Software Operation Panel \(第 117 页\)](#)。
- 2 从左侧的列表选择[设备设置]。



该窗口中可以配置的项目如下：

设置项	说明
计数 (检查/清除)	可查看每个耗材的使用情况以决定何时更换耗材。 如果已更换耗材，请为相应的计数器清零。
节省功率	指定扫描仪进入省电模式前的等待时间。

页码计数器的相关设置

查看页码计数器

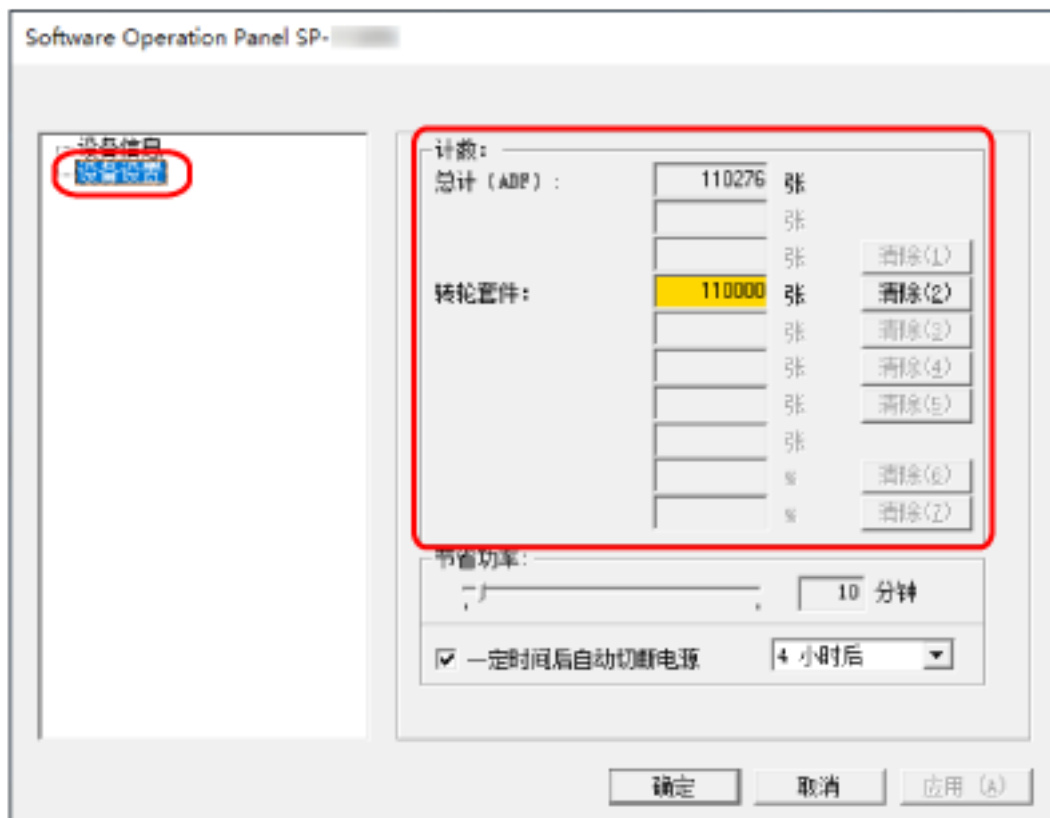
可查看每个耗材的使用情况以决定何时更换耗材。

接近需要更换耗材的时期时，计数器的背景颜色将发生变化。

已扫描的张数达到 95,000 张时，转轮套件计数器的背景颜色将变为浅黄色，而到达 100,000 张时则会变为黄色。

有关更换周期的详情，请参阅[耗材和更换周期](#)（第 75 页）。

- 1 启动 Software Operation Panel。
有关详情请参阅[启动 Software Operation Panel](#)（第 117 页）。
- 2 从左侧的列表选择[设备设置]。



在此窗口中，可以检查以下项目：

总计 (ADF)

使用 ADF 扫描的总张数

转轮套件

显示更换转轮套件后已扫描的张数。

张数以 500 为单位递增。

各计数器的出厂默认设置为“0”。

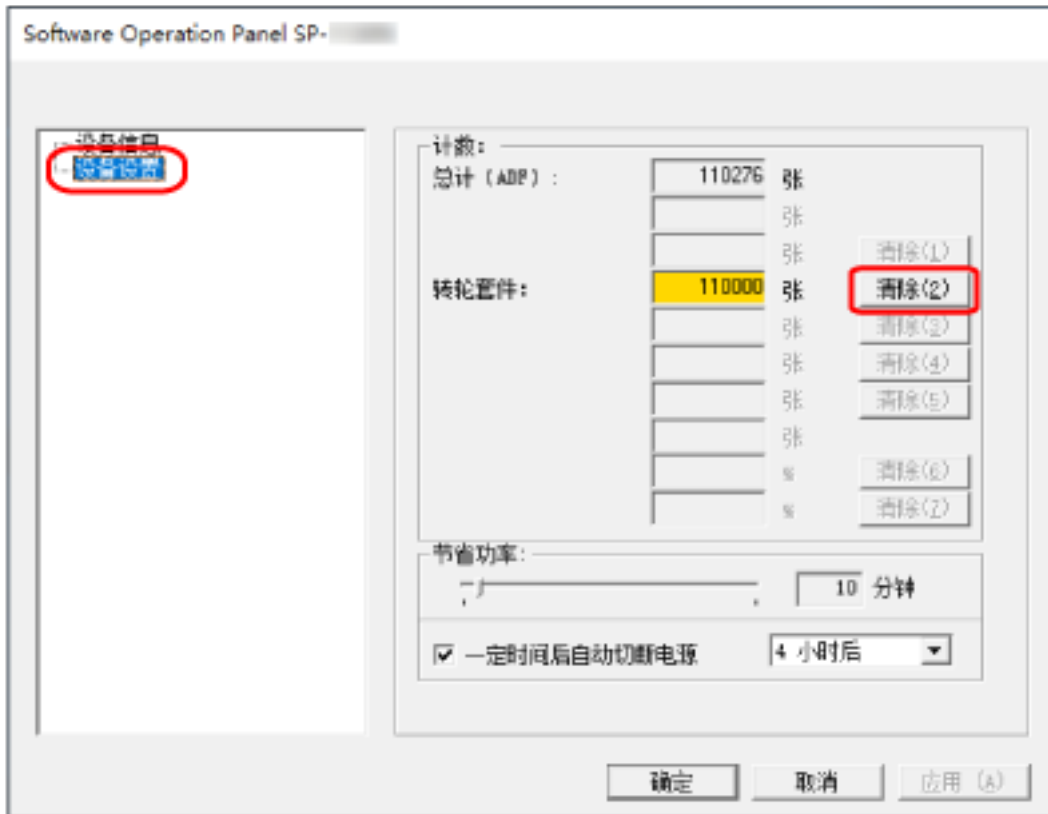
注意

通过拔掉电源电缆关闭扫描仪的电源时，张数可能不会被计算到[总计 (ADF)]中。

清除页码计数器

如果已更换耗材，请为相应的计数器清零。

- 1 启动 Software Operation Panel。
有关详情请参阅[启动 Software Operation Panel \(第 117 页\)](#)。
- 2 从左侧的列表中选择[设备设置]，然后为已更换的耗材单击[清除]按钮。



计数器重置为"0"。

- 3 单击[确定]按钮。
出现消息窗口。
- 4 单击[确定]按钮。
所设的设置即被保存。

更换耗材消息

扫描仪正在使用中时电脑上可能会显示如下消息。

示例：更换耗材消息



查看消息并更换相应的耗材。

如果单击了[忽略]按钮，消息将会消失而扫描则将继续。但建议您尽快更换耗材。

如要停止扫描并立刻更换耗材，请单击[取消]按钮。

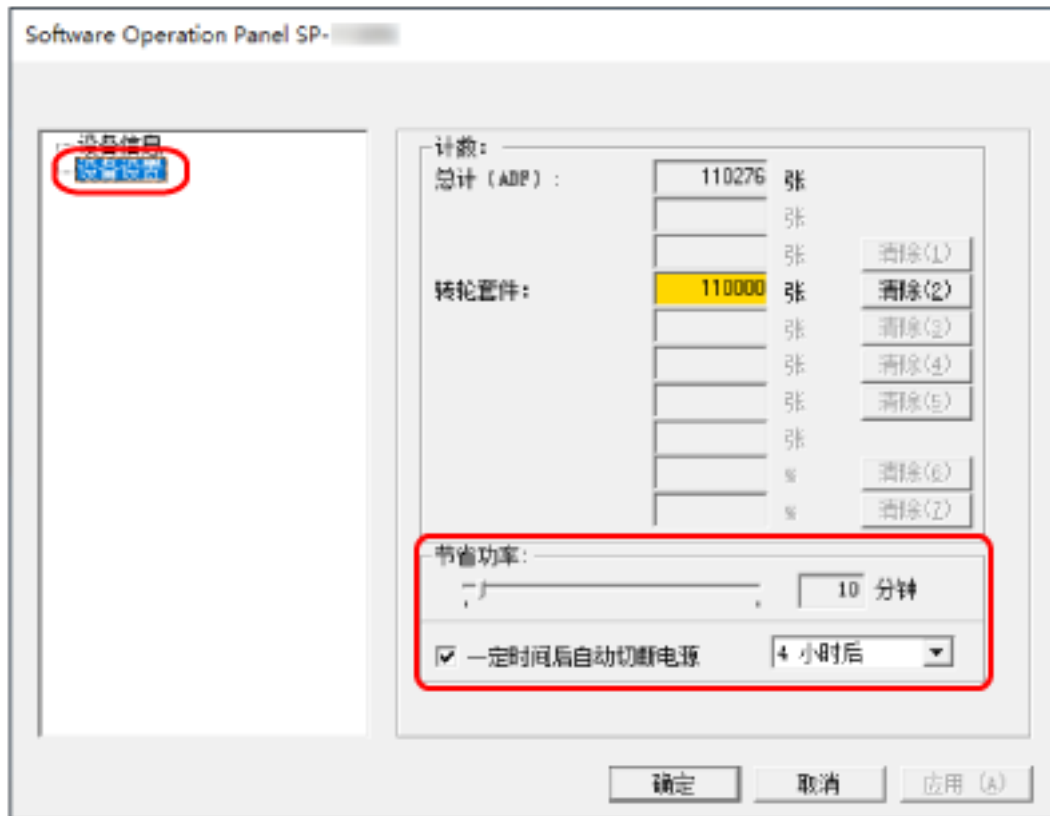
有关更换耗材的详情，请参阅[更换转轮套件](#)（第 77 页）。

等待时间的相关设置

扫描仪进入省电模式的等待时间[节省功率]

指定扫描仪进入省电模式前的等待时间。

- 1 启动 Software Operation Panel。
有关详情请参阅[启动 Software Operation Panel \(第 117 页\)](#)。
- 2 从左侧的列表选择[设备设置]。



- 3 指定扫描仪进入省电模式前的等待时间。

节省功率

使用滑块在 5 到 115 分钟的范围内（以 5 为单位递增）指定扫描仪进入省电模式前的等待时间。
出厂默认设置为"10"分钟。

一定时间后自动切断电源复选框

勾选该复选框以使扫描仪自动关闭电源。

勾选该复选框后，扫描仪将在被闲置一段时间后自动关闭电源。

出厂初始设置选择该复选框。

可由[1 小时后]/[2 小时后]/[4 小时后]/[8 小时后]来选择扫描仪自动切断电源的时间。

出厂初始设置是"4 小时后"。

附录

基本规格

项目		规格
扫描仪类型		ADF（自动送纸器）
图像传感器		单线 CMOS-CIS × 2（正面、背面）
光源		RGB LED × 2（正面、背面）
扫描区域（宽度 × 长度）	最小尺寸	52 × 74（mm）
	最大尺寸(*1)	216 × 355.6（mm）
纸张重量（文档厚度）		50 到 209 g/m ² A8 大小以下的纸张则为 127 到 209 g/m ² 厚度为 0.76 mm 以下的塑料卡片（可使用浮雕卡片（符合 ISO7810 ID-1 类型标准））
扫描速度（A4、纵向、300 dpi）(*2)	二值化（黑白）	<ul style="list-style-type: none"> ● SP-1120N 单面：20 张/分钟，双面：40 页/分钟 ● SP-1125N 单面：25 张/分钟，双面：50 页/分钟 ● SP-1130N 单面：30 张/分钟，双面：60 页/分钟
	灰度	
	彩色	
装载量(*3)		50 张 纸张重量：80 g/m ² 总厚度：5 mm 以下
光学分辨率		600 dpi
输出分辨率	二值化（黑白）	50 到 600 dpi（可配置以 1 dpi 为单位增加） 可在扫描仪驱动程序上设置 1200 dpi
	灰度	
	彩色	
灰度级别		每种颜色为 8 位 内部处理时，每种颜色为 16 位
接口		<ul style="list-style-type: none"> ● USB USB 3.2 Gen 1x1（USB 3.0）/USB 2.0/USB 1.1（*4） 类型 B ● 有线 LAN IEEE802.3 以太网 10BASE-T/100BASE-TX/1000BASE-T RJ-45

项目	规格
网络协议（有线 LAN）	IPv4（*5）、TCP、UDP、ICMP、DHCP
其他	硬件实时 JPEG 压缩

***1:** 长页扫描支持最长为 3,048 mm 的文档。

如要扫描长于 355.6 mm 但不超过 863 mm 的文档，请将分辨率设置为 300 dpi 以下。

如要扫描长于 863 mm 的文档，请将分辨率设置为 200 dpi 以下。

***2:** 注意：此为硬件限制速度，实际扫描时间还需加上资料传输时间等软件处理时间。

通过 USB 和有线 LAN 连接扫描仪时的扫描速度相同。

用于测量扫描速度的系统环境如下：

操作系统	Windows 10
CPU	Intel® Core™ i3-10105 3.7GHz
内存	8 GB
存储器	SSD

***3:** 装载量根据纸张重量而有所不同。

有关详情请参阅[用于扫描的文档纸（第 51 页）](#)。

***4:** 请使用提供的 USB 电缆。

当 USB 电缆连接到 USB 集线器时，确保将其连接到与电脑的 USB 端口连接的 USB 集线器上。

使用 USB 3.2 Gen 1x1 (USB 3.0) /USB 2.0 连接时需要有 USB 端口及集线器，以支持 USB 3.2 Gen 1x1 (USB 3.0) /USB 2.0。

此外，请注意当使用 USB 1.1 时，扫描速度会变慢。

如要将 USB 电缆连接至扫描仪，请在连接时将电缆前端的 USB 标志朝上。

***5:** 不支持 IPv6。

安装规格

项目		规格
外部尺寸（宽度×深度×高度）（*1）		298 × 135 × 133 mm
安装空间（宽度×深度×高度）（*2）		400 × 670 × 380 mm
重量		2.5 kg 以下
输入功率	电压范围	AC 100 到 240 V ±10%
	相数	单相
	频率范围	50/60 Hz ±3 Hz
耗电功率	操作时	18 W 以下
	省电模式时	2.0 W 以下
	电源关闭时	0.4 W 以下
环境条件	温度	操作时：5 到 35°C（41 到 95° F） 未操作时：-20 到 60°C（-4 到 140° F）
	湿度	操作时：20 到 80% 未操作时：10 到 90%
发热量	操作时	15.5 kcal/h 以下
	省电模式时	1.72 kcal/h 以下
	电源关闭时	0.35 W 以下
装运重量（*3）		约 4 kg
耗材更换周期		每 100,000 张或一年
使用寿命		360,000 张

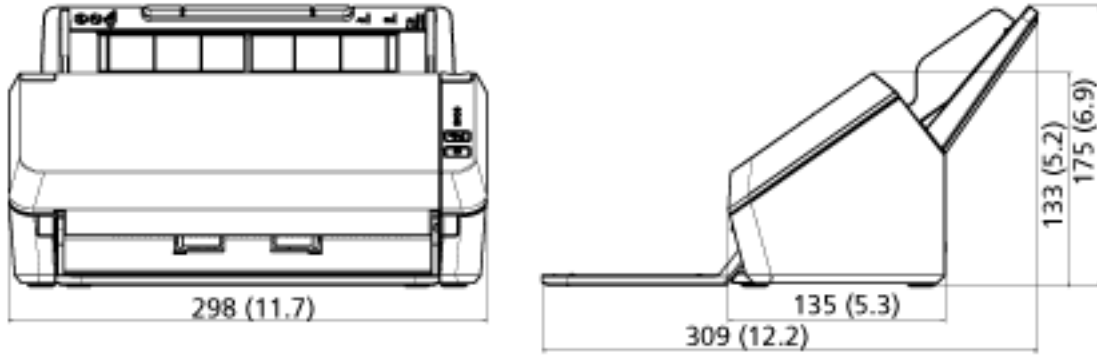
***1:** 深度指不包含 ADF 进纸斜槽（进纸器）和叠纸器的扫描仪尺寸。

***2:** 所需安装空间以扫描 A4 大小文档为准。

***3:** 包括包装重量。

外部尺寸

外部尺寸如下：



(单位：mm (英寸))

卸载软件

1 打开电脑，以具有管理员权限的用户登录到 Windows。

2 退出所有正在运行的软件。

3 显示[控制面板]窗口。

- Windows Server 2012
右击开始屏幕，然后选择应用栏上的[所有应用] → [Windows 系统]下的[控制面板]。
- Windows Server 2012 R2
单击开始屏幕左下方的[↓] → [Windows 系统]下的[控制面板]。
要显示[↓]，移动鼠标光标。
- Windows 10/Windows Server 2016/Windows Server 2019/Windows Server 2022
单击[开始]菜单 → [Windows 系统] → [控制面板]。
- Windows 11
单击[开始]菜单 → [所有应用] → [Windows 工具]并双击[控制面板]。

4 选择[卸载程序]。

显示[程序和功能]窗口，该窗口中包含目前已安装软件的列表。

5 选择要卸载的软件。

- 卸载 PaperStream IP 驱动程序时
请选择以下操作之一：
 - PaperStream IP (TWAIN) for SP Series
 - PaperStream IP (TWAIN x64) for SP Series
 - PaperStream IP (ISIS) for SP Series
- 卸载 Network Setup Tool for SP Series 时
选择[Network Setup Tool for SP Series]。
- 卸载 Software Operation Panel/Error Recovery Guide 时
选择[Software Operation Panel]。
- 卸载 Error Recovery Guide 时（手动）
选择[Error Recovery Guide for SP Series]。
- 卸载 PaperStream ClickScan 时
选择[PaperStream ClickScan]。
- 卸载 PaperStream ClickScan Searchable PDF Option 时
选择[PaperStream ClickScan Searchable PDF Option]。
- 卸载 PaperStream Capture/PaperStream Capture Pro (EVALUATION) 时
选择[PaperStream Capture]。
- 卸载 ABBYY FineReader for ScanSnap 时
选择[ABBYY FineReader for ScanSnap(TM)]。
- 卸载 ABBYY FineReader Sprint 时

选择[ABBYY FineReader PDF XX]。

XX 代表版本。

- 卸载指南时
选择[SP-1120N/SP-1125N/SP-1130N 的 SP Series 指南]。
- 卸载 Scanner Central Admin Agent 时
选择[Scanner Central Admin Agent]。

6 单击[卸载]按钮或[卸载/更改]按钮。

7 若显示确认信息，请单击[确定]按钮或[是]按钮。

软件已卸载。

客户支持

疑难解答

有关卡纸等扫描仪相关的问题，请参阅[疑难解答](#)（第 85 页）获得解决方案。

有关咨询的联系方式

- **ABBYY FineReader for ScanSnap**

有关 ABBYY FineReader for ScanSnap 的详情，请参阅 ABBYY FineReader for ScanSnap 用户指南中的“技术支持”。请按照以下步骤显示 ABBYY FineReader for ScanSnap 用户指南：

- **Windows Server 2012**

右键单击开始屏幕，选择应用栏上的[所有应用]，然后选择[ABBYY FineReader for ScanSnap (TM)]下的[用户指南]。

- **Windows Server 2012 R2**

单击开始屏幕左下方的[↓]，然后选择[ABBYY FineReader for ScanSnap (TM)]下的[用户指南]。要显示[↓]，移动鼠标光标。

- **Windows 10/Windows Server 2016/Windows Server 2019/Windows Server 2022**

选择[开始]菜单→[ABBYY FineReader for ScanSnap (TM)]→[用户指南]。

- **Windows 11**

选择[开始]菜单→[所有应用]→[ABBYY FineReader for ScanSnap (TM)]→[用户指南]。

- **ABBYY FineReader Sprint**

有关 ABBYY FineReader Sprint 的信息，请参阅以下网页：

<https://www.abbyy.com>

- **Image Scanner SP series**

有关扫描仪的咨询请参阅以下网页：

<https://www.fujitsu.com/global/support/products/computing/peripheral/scanners/sps/>

如果无法在上述网页找到问题的解决方案，请参阅以下网页上的您的分销商/经销商的联系信息：

<https://www.fujitsu.com/global/about/resources/shop/computing/peripheral/scanners/index.html>

有关购买耗材或清洁用品的联系方式

<https://imagescanner.fujitsu.com/r/ctl/>