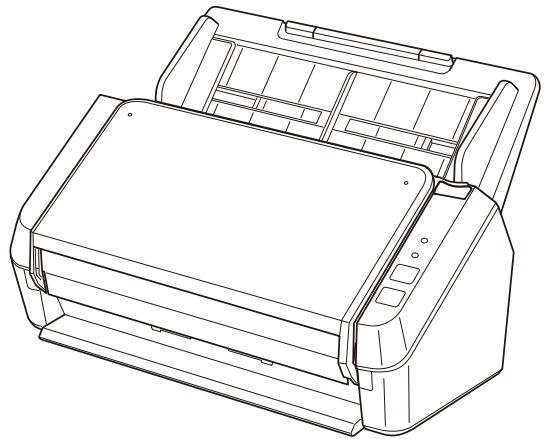


# Image Scanner

## SP-1120N/SP-1125N/SP-1130N

---

### 사용 설명서



# 목차

<b>시작하기 전에</b>	<b>6</b>
이 제품 정보.....	6
매뉴얼.....	6
상표 및 등록상표.....	8
제조업체.....	8
발행일/발행처.....	8
안전상 주의 사항.....	8
본 매뉴얼에 사용되는 기호.....	9
본 매뉴얼에서 사용되는 약어.....	10
본 매뉴얼에서 화살표 기호.....	11
본 매뉴얼에 수록된 화면 예제.....	11
공지 사항.....	11
<b>스캐너 개요</b>	<b>12</b>
주요 기능.....	12
부품 및 기능.....	13
표시기 정보.....	16
<b>스캐너 설치</b>	<b>17</b>
번들 소프트웨어의 개요.....	17
시스템 요구 사항.....	20
유선 LAN을 통해 스캐너 연결하기(IP 주소를 자동으로 가져온 경우).....	21
유선 LAN을 통해 스캐너 연결하기(IP 주소를 수동으로 할당한 경우).....	24
USB 케이블을 통해 스캐너를 컴퓨터에 연결하기.....	28
<b>기본 작동</b>	<b>30</b>
전원 켜기/끄기.....	30
전원을 켜는 방법.....	30
전원을 끄는 방법.....	30
절전 모드로 전환 및 나오기.....	31
ADF 용지 쉼트 (공급 장치) 설정.....	32
ADF 열기/닫기.....	33
ADF를 여는 방법.....	33

ADF를 닫는 방법 .....	34
스태커 설치하기.....	35
<b>기본 스캔 수행 방법</b> .....	<b>38</b>
이미지 스캔 애플리케이션으로 스캔 수행하기 .....	38
스캐너의 버튼을 눌러 이미지 스캔 애플리케이션 시작 및 스캔 수행하기 .....	41
버튼 설정(USB 연결의 경우) .....	44
<b>문서를 올려놓는 방법</b> .....	<b>46</b>
<b>문서 올려놓기</b> .....	<b>46</b>
준비 .....	46
문서를 올려놓는 방법 .....	48
<b>스캔할 문서</b> .....	<b>51</b>
용지 크기 .....	51
문서 유형 .....	51
용지 무게(문서 두께).....	51
성공적으로 스캔할 수 없는 문서 .....	51
스캔하면 안 되는 문서 .....	52
사전 주의사항 .....	53
올려놓기 용량 .....	55
구멍을 뚫어서는 안 되는 영역 .....	56
겹친 문서를 정확하게 감지하기 위해 필요한 조건(복수 금지).....	57
혼합 배치 스캔 조건 .....	58
페이지 크기 자동 감지 조건 .....	60
<b>다양한 스캔 방법</b> .....	<b>61</b>
너비가 다른 문서 스캔하기.....	61
긴 페이지 문서 스캔하기.....	64
<b>평상시의 관리</b> .....	<b>65</b>
청소 용품.....	65
장소 및 주기.....	67
스캐너 외부 청소하기 .....	68
클리닝 페이퍼를 사용하여 스캐너(ADF) 내부 청소하기.....	69
천을 사용하여 스캐너(ADF) 내부 청소하기.....	71
<b>소모부품 교체하기</b> .....	<b>76</b>

소모부품 및 교체 주기.....76  
 롤러 세트 교체하기.....78

**문제 및 해결 86**

용지 걸림이 발생한 경우..... 86

**오류.....88**

용지 걸림 ..... 90  
 복수 급지 ..... 91  
 커버 열기 ..... 91  
 센서 오류 ..... 91  
 광량이상(ADF 앞면) ..... 92  
 광량이상(ADF 뒷면) ..... 92  
 다른 곳에 사용 중 ..... 92  
 올려놓은 문서가 없음 ..... 93  
 사용자가 스캔을 중지함 ..... 93

**문제 및 해결.....94**

스캐너 전원을 켤 수 없다 ..... 95  
 네트워크를 통해 스캐너와 컴퓨터를 연결할 수 없다 ..... 96  
 USB 케이블을 통해 스캐너와 컴퓨터를 연결할 수 없다 ..... 100  
 스캔이 시작되지 않는다 ..... 101  
 스캔하는 데 시간이 오래 걸린다 ..... 102  
 그림 또는 사진을 스캔한 이미지가 거칠거나 이미지 노이즈가 나타남 ..... 103  
 스캔한 텍스트 또는 선의 품질이 만족스럽지 않다 ..... 104  
 이미지가 왜곡되거나 깨끗하지 않다 ..... 105  
 이미지에 세로 선이 나타난다 ..... 106  
 스캐너에 문서가 자주 겹쳐서 금지된다 ..... 107  
 문서가 ADF에 금지되지 않는 상황이 자주 발생한다 ..... 109  
 용지 걸림/피크 오류가 자주 발생한다 ..... 111  
 스캔된 이미지가 늘어난다 ..... 113  
 이미지 위 또는 아래에 그림자가 나타난다 ..... 114  
 문서에 검은 얼룩이 있다 ..... 115

**스캐너 서비스 공급업체에 연락하기 전에..... 116**

스캐너 서비스 공급업체에 연락하기 전에 수행해야 할 작업 ..... 116  
 스캐너 서비스 공급업체에 연락하기 전에 확인해야 할 항목 ..... 116

**제품 라벨 확인하기..... 118**

**스캐너 설정(Software Operation Panel) 119**

Software Operation Panel 시작하기 ..... 119

Software Operation Panel을 [보기 전용 모드]로 설정하기 ..... 121

- [보기 전용 모드] 설정하기 ..... 122
- [보기 전용 모드] 종료하기 ..... 124
- 암호 설정하기 ..... 126
- 암호의 변경 ..... 127
- 암호 지우기 ..... 128
- 암호의 재설정 ..... 129

**설정 항목..... 130**

- 장치 설정 ..... 130

**시트 카운터 관련 설정..... 131**

- 시트 카운터의 확인 ..... 131
- 시트 카운터 지우기 ..... 133
- 소모부품 교체 메시지 ..... 134

**대기 시간 관련 설정..... 135**

- 스캐너가 절전 모드로 전환될 때까지의 대기 시간 [절전] ..... 135

**부록 ..... 136**

---

- 기본 사양..... 136
- 설치 사양..... 138
- 외형 치수..... 139
- 소프트웨어 제거하기..... 140

**고객 지원 ..... 142**

---

- 문제 및 해결..... 142
- 문의 연락처..... 142
- 소모부품 또는 청소 용품 구입 연락처..... 142

# 시작하기 전에

이 제품을 구입해주셔서 감사합니다.

## 이 제품 정보

"이 제품"은 세 가지 칼라 이미지 스캐너 모델, SP-1120N, SP-1125N 및 SP-1130N을 나타냅니다.

각 스캐너에는 양면 스캔을 할 수 있도록 자동 문서 공급 장치(ADF)가 탑재되어 있고 USB 및 유선 LAN 인터페이스가 지원됩니다.

다음 표에서는 각 스캐너 모델 간의 차이점을 보여줍니다.

모델	스캐너 형식	스캔 속도(*1)
SP-1120N	ADF	20 ppm/40 ipm
SP-1125N	ADF	25 ppm/50 ipm
SP-1130N	ADF	30 ppm/60 ipm

\*1:JPEG 압축을 사용하여 A4 크기 문서를 300 dpi로 스캔할 경우.

스캔 속도는 USB를 통해 또는 유선 LAN을 통해 스캐너가 연결된 경우에 관계없이 동일합니다.

## 매뉴얼

다음 매뉴얼은 본 제품에 포함되어 있습니다.

필요 시 참조해 주십시오.

매뉴얼	설명
안전상 주의사항(용지, PDF)	본 제품의 안전한 사용을 위한 중요한 정보가 포함되어 있습니다. 스캐너를 사용하기 전에 본 매뉴얼을 반드시 읽어 주십시오. PDF 버전에는 Setup DVD-ROM에 포함되어 있습니다.
시작하기(용지)	스캐너 설정부터 확인을 위한 문서 스캔까지의 작동을 설명합니다.
사용 설명서(본 매뉴얼)(HTML)	스캐너 설정 방법, 스캐너 조작 방법, 평상시 관리 방법, 소모품 교체 방법, 문제 해결 방법에 대한 자세한 정보를 제공합니다. Setup DVD-ROM에 포함되어 있습니다.
PaperStream Capture 유저 가이드 (PDF)	PaperStream Capture, 설치 상세 정보, 문서 스캔, 활성화 및 멀티스테이션 작동 방법을 간략하게 설명합니다. Setup DVD-ROM에 포함되어 있습니다.
Scanner Central Admin 유저 가이드 (PDF)	Scanner Central Admin의 개요, 설치, 조작 및 유지 관리에 대해서 설명하고 있습니다. Setup DVD-ROM에 포함되어 있습니다.

매뉴얼	설명
PaperStream IP 도움말	PaperStream IP 드라이버의 사용과 설정 구성 방법을 설명합니다. Setup DVD-ROM에 포함되어 있습니다.
Network Setup Tool for SP Series 도움말	다양한 도구를 사용하여 스캐너를 네트워크에 연결하고 이미지 스캔 애플리케이션에서 사용될 수 있도록 하는 방법을 설명합니다. Setup DVD-ROM에 포함되어 있습니다.
SP Series Online Update 도움말	SP Series Online Update의 사용과 설정 구성 방법을 설명합니다. Setup DVD-ROM에 포함되어 있습니다.

사용할 소프트웨어에 따라 소프트웨어 설명서를 참조해 주십시오(위 소프트웨어 이외).  
소프트웨어에 대한 자세한 내용은 [변들 소프트웨어의 개요 \(17 페이지\)](#)를 참조해 주십시오.

---

## 상표 및 등록상표

ISIS는 Open Text의 등록 상표입니다.

Intel 및 Intel Core는 미국 및/또는 기타 국가에서 인텔사 또는 그 자회사의 상표입니다.

Google 및 Google Chrome는 Google LLC의 상표 또는 등록 상표입니다.

ABBYY™ FineReader™ Engine © ABBYY. OCR by ABBYY

ABBYY 및 FineReader는 일부 관할 지역에 등록될 수 있는 ABBYY Software, Ltd.의 상표입니다.

ABBYY™ FineReader™ PDF Sprint

© 2014 ABBYY

ABBYY 및 FineReader는 일부 관할 지역에 등록될 수 있는 ABBYY Software, Ltd.의 상표입니다.

제품 개발 업체(PFU Limited)에 의해 작성된 소프트웨어 이외에 이 제품은 제3자에 의해 작성된 오픈 소스 소프트웨어를 포함합니다. 오픈 소스 소프트웨어 사용권의 조건에 대한 자세한 내용은 다운로드 사이트에 있는 "오픈소스 소프트웨어의 라이선스 조건 및 책임 규정"(파일명: OSS\_License\_rev\_\*.pdf)을 참조해 주십시오.

Microsoft, Excel, Windows 및 Windows Server는 Microsoft 그룹의 회사 상표입니다.

ScanSnap 및 PaperStream는 일본에서 PFU Limited의 등록 상표 또는 상표입니다.

기타 회사명과 제품명은 각 회사의 등록 상표 또는 상표입니다.

---

## 제조업체

PFU Limited

YOKOHAMA i-MARK PLACE, 4-5 Minatomirai 4-chome, Nishi-ku, Yokohama-shi, Kanagawa  
220-8567 Japan.

---

## 발행일/발행처

발행일: 2023년 2월

발행처: PFU Limited

© PFU Limited 2020-2023

---

## 안전상 주의 사항

제공된 "안전상 주의사항" 매뉴얼에는 이 제품을 안전하고 올바르게 사용하기 위한 중요 정보가 기재되어 있습니다.

스캐너를 사용하기 전에 반드시 읽고 이해하시기 바랍니다.



## 본 매뉴얼에 사용되는 기호

이 표시는 사용자가 사용법을 엄격히 준수하지 않을 경우, 부상이나 사망을 초래할 수 있음을 경고합니다.

경고 표시는 경고 수준 및 주의 사항을 포함하고 있습니다.

경고 수준을 나타내는 기호와 의미는 다음과 같습니다.



**경고**

이 표시는 사용자가 사용법을 엄격히 준수하지 않을 경우, 심각한 부상 또는 사망의 결과를 초래할 수 있음을 경고합니다.



**주의**

이 표시는 사용자가 잘못 사용하면 부상 및 상해를 입을 수 있으며, 또는 물질적인 손해가 발생할 수 있음을 경고합니다.

표기법의 경우 이 매뉴얼에서 다음 기호가 사용됩니다.

### 중요

이 기호는 사용자에게 특별 중요 정보를 알립니다. 이 정보를 읽어 주십시오.

### 힌트

이 기호는 사용자에게 작동과 관련된 유용한 안내를 알립니다.

## 본 매뉴얼에서 사용되는 약어

본 매뉴얼에서는 다음 약어가 사용됩니다.

이름	표시
Windows Server™ 2012 Standard (64비트)	Windows Server 2012 (*1)
Windows Server™ 2012 R2 Standard (64비트)	Windows Server 2012 R2 (*1)
Windows® 10 Home (32비트/64비트) Windows® 10 Pro (32비트/64비트) Windows® 10 Enterprise (32비트/64비트) Windows® 10 Education (32비트/64비트)	Windows 10 (*1)
Windows Server™ 2016 Standard (64비트)	Windows Server 2016 (*1)
Windows Server™ 2019 Standard (64비트)	Windows Server 2019 (*1)
Windows Server™ 2022 Standard (64비트)	Windows Server 2022 (*1)
Windows® 11 Home (64비트) Windows® 11 Pro (64비트) Windows® 11 Enterprise (64비트) Windows® 11 Education (64비트)	Windows 11 (*1)
Google Chrome™	Google Chrome
Microsoft® Word	Word
Microsoft® Excel®	Excel
ABBYY™ FineReader™ PDF Sprint	ABBYY FineReader Sprint
ABBYY FineReader for ScanSnap™	ABBYY FineReader for ScanSnap
PaperStream IP (TWAIN) for SP Series PaperStream IP (TWAIN x64) for SP Series PaperStream IP (ISIS) for SP Series	PaperStream IP 드라이버
스캐너 선택 도구 for SP Series	스캐너 선택 도구
IP 주소 설정 도구 for SP Series	IP 주소 설정 도구
Button Event Manager for SP Series	Button Event Manager

\*1: 위 운영 체제 버전 차이가 없는 경우 일반적으로 "Windows"로 사용합니다.

---

## 본 매뉴얼에서 화살표 기호

오른쪽 화살표 기호(→)는 연속하여 선택해야 하는 메뉴 옵션이나 아이콘을 구별하기 위해서 사용됩니다.

예:[시작] 메뉴 → [제어판]을 클릭합니다.

---

## 본 매뉴얼에 수록된 화면 예제

Microsoft 제품 스크린샷은 Microsoft Corporation의 허가로 재인쇄됩니다.

본 매뉴얼에 기재된 화면은 제품 발전을 위해 예고 없이 변경될 수 있습니다.

실제 표시된 화면이 이 매뉴얼의 예제 화면과 다를 경우에는 사용 중인 스캐너 애플리케이션의 매뉴얼을 참조하면서 실제 표시된 화면을 따라 실행해 주십시오.

본 매뉴얼에 사용되는 스크린샷들은 Windows 10의 경우입니다. 실제 창과 조작은 운영 체제에 따라 달라질 수 있습니다. 또한 스캐너 애플리케이션 소프트웨어를 업데이트한 후에 화면과 작동이 이 매뉴얼과 다를 수 있습니다. 이러한 경우, 업데이트한 소프트웨어에서 제공하는 매뉴얼을 참조해 주십시오.

---

## 공지 사항

- 본 매뉴얼의 내용은 사전 예고없이 변경될 수 있습니다.
- PFU Limited는 본 제품의 사용에 의해 발생하는 우발적인 혹은 결과적인 피해 및 제삼자에 의한 어떤 요구에 대해서도 책임지지 않습니다.
- 본 매뉴얼 내용의 전체 또는 일부 및 스캐너 애플리케이션을 복사하는 것은 저작권법에 따라 금지됩니다.

# 스캐너 개요

이 단원에서는 이 제품의 주요 특징, 각 부분 이름과 기능을 설명합니다.

## 주요 기능

스캐너는 다음 특징을 가지고 있습니다.

- **고속 스캔**

스캔 속도는 20 ppm/40 ipm(SP-1120N)(\*1), 25 ppm/50 ipm(SP-1125N)(\*1) 또는 30 ppm/60 ipm(SP-1130N)(\*1)입니다. 또한 대용량 문서를 빠르게 디지털화할 수 있도록 연속 스캔에 문서를 최대 50장(\*2)까지 올려놓을 수 있습니다.

- **네트워크 연결**

유선 LAN을 통해 스캐너를 연결할 수 있습니다.

네트워크 연결로 연결되더라도 스캔 속도는 USB 연결 시의 속도와 동일합니다.

네트워크 통신 중에 통신 도청으로 인해 정보가 누출되지 않도록 스캔 이미지를 암호화할 수 있습니다.

자세한 내용은 Network Setup Tool for SP Series 도움말을 참조해 주십시오.

- **사전 스캔 작업 처리의 효율화**

스캐너에서 "배치 스캔"을 실행할 수 있으므로 용지 크기가 다른 문서를 동시에 스캔할 수 있습니다.

이를 통해 스캔 전에 문서 정렬 처리를 간소화합니다.

- **복수 급지에 의한 작업 능력 저하의 감소**

스캐너에는 문서 두 장 이상을 한꺼번에 스캐너에 급지할 때 "복수 급지" 오류를 정확하게 감지하는 초음파 복수 급지 센서가 장착되어 있습니다.

업무 저하를 방지하기 위해 용지 크기가 다른 혼합 배치 문서를 스캔하더라도 겹친 문서가 안정적으로 감지됩니다.

- **여러 대의 스캐너의 중앙 관리**

Scanner Central Admin Server를 사용하면 스캐너 여러 대를 함께 관리할 수 있습니다.

예를 들어 애플리케이션은 모든 스캐너의 설정 정보와 스캐너 드라이버를 동시에 업데이트하고 각 스캐너의 작동 상태를 확인하는 데 사용될 수 있습니다.

보다 자세한 내용은 Scanner Central Admin 유저 가이드를 참조해 주십시오.

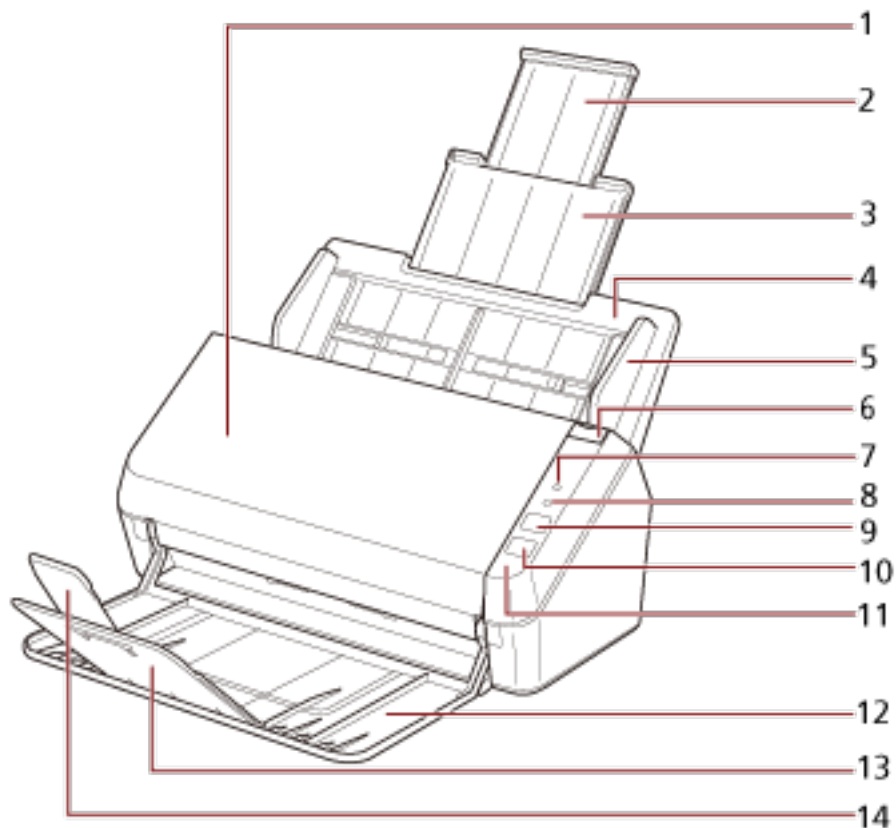
\*1:JPEG 압축을 사용하여 A4 크기 문서를 300 dpi로 스캔할 경우.

\*2:용지 무게가 80g/m<sup>2</sup>인 경우.

## 부품 및 기능

이 단원에서는 스캐너의 각 부품 이름을 설명합니다.

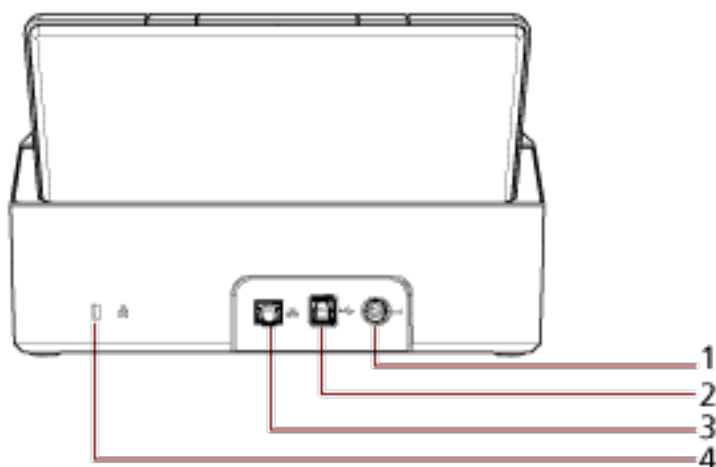
- 앞쪽



번호	이름	기능
1	ADF (자동 문서 공급 장치)	ADF 용지 추트(공급 장치)에서 문서를 한 번에 한 장씩 당겨 급지합니다. 소모부품의 교환이나 스캐너 내부를 청소할 때 이것을 열어 주십시오.
2	추트 연장대 2	문서 길이에 맞게 당겨서 조정합니다.
3	추트 연장대 1	문서 길이에 맞게 당겨서 조정합니다.
4	ADF 용지 추트 (공급 장치)	스캔할 문서를 고정합니다.
5	사이드 가이드	문서를 ADF 용지 추트 (공급 장치)에 놓아 스캐너로 급지할 때 문서를 올바른 위치에 오도록 합니다.
6	ADF 해제 탭	이 탭을 당겨 ADF를 엽니다.
7	확인 표시기	오류가 발생하면 켜지거나, 주황색으로 깜박이거나, 꺼집니다.

번호	이름	기능
		자세한 내용은 표시기 정보 (16 페이지)를 참조해 주십시오.
8	전원 표시기	스캐너 전원을 켜면 녹색으로 켜집니다. 다음과 같은 경우에 깜박입니다. <ul style="list-style-type: none"> <li>● 스캐너 전원을 끈 직후</li> <li>● 전원 버튼을 누른 후 스캐너 전원이 꺼지기 전</li> <li>● ADF 용지 쉼트(공급 장치)를 닫은 경우</li> </ul>
9	스캔/중지 버튼	연결된 애플리케이션 소프트웨어가 시작됩니다. 스캔 중간에 스캔을 즉시 중지합니다. 확인 표시기에 표시된 일시적 오류를 해결합니다.
10	전원 버튼	스캐너 전원을 켜거나 끕니다.
11	조작 패널	확인 표시기, 전원 표시기, 스캔/중지 버튼 및 전원 버튼으로 구성되어 있습니다.
12	스태커	배출된 문서를 적재합니다.
13	스태커 연장대 1	앞으로 들어올려 문서 길이에 맞게 조정합니다.
14	스태커 연장대 2	앞으로 들어올려 문서 길이에 맞게 조정합니다.

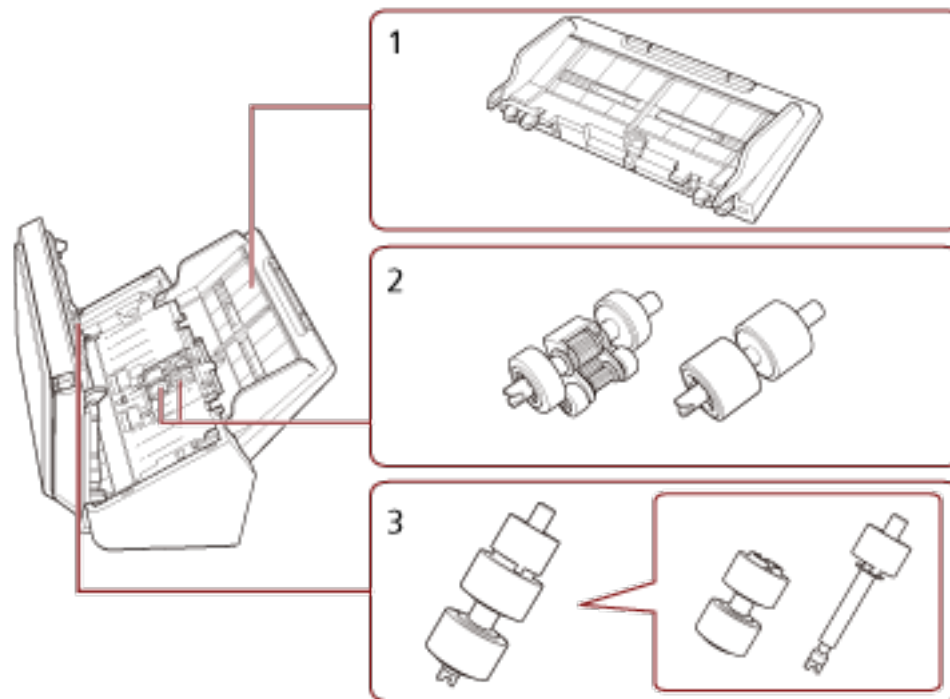
● 뒤쪽



번호	이름	기능
1	전원 커넥터	전원 케이블을 연결할 때 사용합니다. "전원 케이블"은 플러그와 AC 어댑터를 서로 연결하는 케이블입니다.
2	USB 커넥터	USB 케이블을 연결할 때 사용합니다.
3	LAN 커넥터	LAN 케이블을 연결할 때 사용합니다.

번호	이름	기능
4	보안 케이블 슬롯	절도 방지 보안 케이블(시중에서 판매)을 연결할 때 사용합니다.

● 분리 가능한 부품



번호	이름	기능
1	ADF 용지 트레이 (공급 장치)	스캔할 문서를 고정합니다.
2	피크 롤러	ADF 용지 트레이 (공급 장치)에 올려진 문서를 ADF로 급지하는 롤러입니다.
3	브레이크 롤러	한 번에 문서가 두 장 이상 ADF에 급지되지 않도록 하는 롤러입니다.

## 표시기 정보

확인 표시기	전원 표시기	설명
꺼짐	깜박임(녹색)	초기화가 진행 중입니다. ADF를 닫은 후 스캐너를 사용할 수 있을 때까지 기다립니다.
꺼짐	켜짐(녹색)	스캐너를 사용할 수 있습니다. 초기화가 성공적으로 완료됐음을 표시합니다. 스캐너가 절전 모드에 있는 경우 표시기는 동일한 방법으로 작동합니다.
켜짐(주황색)/꺼짐	켜짐(녹색)	스캔 중에 복구할 수 있는 오류가 발생했음을 표시합니다. 오류에 대한 자세한 내용은 <a href="#">오류 (88 페이지)</a> 를 참조해 주십시오.
깜박임(주황색)	켜짐(녹색)	초기화 또는 스캔 중에 장치 오류가 발생했음을 표시합니다. 오류에 대한 자세한 내용은 <a href="#">오류 (88 페이지)</a> 를 참조해 주십시오.



# 스캐너 설치

이 단원에서는 스캐너를 연결할 컴퓨터에 필요한 소프트웨어, 시스템 요구 사항 및 스캐너 설치 방법을 설명합니다.

스캐너 설치 절차는 스캐너 연결 방식에 따라 다릅니다.

각 방법의 참조 페이지를 확인하여 스캐너를 설치합니다.

- 유선 LAN을 통해 스캐너 연결하기(IP 주소를 자동으로 가져온 경우) (21 페이지 )
- 유선 LAN을 통해 스캐너 연결하기(IP 주소를 수동으로 할당한 경우) (24 페이지 )
- USB 케이블을 통해 스캐너를 컴퓨터에 연결하기 (28 페이지 )

Scanner Central Admin을 사용하는 경우 보다 자세한 내용은 Scanner Central Admin 유저 가이드를 참조해 주십시오.

---

## 번들 소프트웨어의 개요

이 단원에서는 스캐너를 연결하려는 컴퓨터에 필요한 소프트웨어를 설명합니다.

본 제품에는 다음 소프트웨어가 첨부되어 있습니다.

### 힌트

번들 Setup DVD-ROM에서 소프트웨어를 설치하거나 다운로드 웹사이트에서 다운로드한 후 설치할 수 있습니다.

- PaperStream IP 드라이버

PaperStream IP 드라이버는 TWAIN/ISIS 규격을 준수하는 스캐너 드라이버입니다. 네트워크에 연결된 스캐너를 지원합니다.

PaperStream IP 드라이버는 세 가지 타입이 있습니다.

- PaperStream IP (TWAIN) for SP Series

TWAIN 규격을 따릅니다. TWAIN 규격 32 비트 애플리케이션을 사용하는 스캐너를 조작할 때 사용됩니다.

- PaperStream IP (TWAIN x64) for SP Series

TWAIN 규격을 따릅니다. TWAIN 규격 64 비트 애플리케이션을 사용하는 스캐너를 조작할 때 사용됩니다.

운영 체제에 관계없이 사용하는 이미지 스캔 애플리케이션이 32비트 애플리케이션이면

PaperStream IP (TWAIN) for SP Series를 사용합니다.

- PaperStream IP (ISIS) for SP Series

ISIS 규격을 따릅니다. ISIS 규격 애플리케이션을 사용하는 스캐너를 조작할 때 사용됩니다.

보다 자세한 내용은 PaperStream IP 드라이버 도움말을 참조해 주십시오.

- Network Setup Tool for SP Series

다음 애플리케이션이 포함되어 있습니다.

이러한 애플리케이션은 스캐너를 사용할 수 있도록 스캐너를 네트워크에 연결하는 데 사용됩니다.

- 스캐너 선택 도구

이 애플리케이션을 사용하여 네트워크에 연결된 스캐너를 사용할 수 있도록 컴퓨터를 설정할 수 있습니다.

- IP 주소 설정 도구

이 애플리케이션을 사용하여 스캐너의 IP 주소와 스캐너 이름을 설정할 수 있습니다.

- Button Event Manager

이 애플리케이션을 사용하여 스캔/중지 버튼을 누를 때 실행될 이미지 스캔 애플리케이션을 지정할 수 있습니다.

자세한 내용은 Network Setup Tool for SP Series 도움말을 참조해 주십시오.

- Software Operation Panel

문서 스캔 및 소모부품 관리 관련 설정을 구성할 수 있습니다.

PaperStream IP 드라이버와 함께 설치되어 있습니다.

보다 자세한 내용은 [스캐너 설정\(Software Operation Panel\) \(119 페이지\)](#)를 참조해 주십시오.

- Error Recovery Guide

스캐너에서 문제가 발생하면 이 애플리케이션을 사용하여 스캐너 상태와 문제 해결책을 표시할 수 있습니다.

PaperStream IP 드라이버와 함께 설치되어 있습니다.

문제 해결책을 [문제 및 해결 \(86 페이지\)](#)에서도 확인할 수 있습니다.

- Error Recovery Guide(설명서)

Error Recovery Guide에서 알려주는 오류 해결책이 설명된 설명서입니다.

- PaperStream ClickScan

PaperStream IP (TWAIN) for SP Series를 지원하는 32비트 이미지 스캔 애플리케이션입니다.

단순 설정과 작동을 통해 스캔할 수 있습니다.

이 프로그램은 컴퓨터에 로그인하면 자동으로 시작하고 작업 표시줄 오른쪽 끝에 있는 알림 영역에 있습니다.

보다 자세한 내용은 PaperStream ClickScan 도움말을 참조해 주십시오.

- PaperStream ClickScan Searchable PDF Option

검색 가능한 이미지를 PDF, Word(\*1) 또는 Excel(\*1) 등의 형식으로 출력하기 위한 애플리케이션입니다.

PaperStream ClickScan과 함께 사용할 수 있습니다.

보다 자세한 내용은 PaperStream ClickScan 도움말을 참조해 주십시오.

- PaperStream Capture

PaperStream IP (TWAIN) for SP Series/PaperStream IP (ISIS) for SP Series를 지원하는 32비트 이미지 스캔 애플리케이션입니다.

스캔 설정을 문서 프로파일로 정의하게 되면 원하는 설정을 사용자 지정할 수 있습니다.

보다 자세한 내용은 PaperStream Capture유저 가이드를 참조해 주십시오.

- PaperStream Capture Pro(EVALUATION)

PaperStream IP (TWAIN) for SP Series를 지원하는 32비트 이미지 스캔 애플리케이션입니다.

PaperStream Capture Pro 평가판 버전입니다.

전체 버전을 사용하려면 라이선스를 구매하고 활성화해 주십시오.

PaperStream Capture 기능 이외에도 PaperStream Capture Pro를 사용하면 멀티스테이션 작동과 고급 메타데이터 설정도 수행할 수 있습니다.

보다 자세한 내용은 PaperStream Capture유저 가이드를 참조해 주십시오.

- ABBYY FineReader for ScanSnap

이 애플리케이션은 이미지를 Word(\*1) 또는 Excel(\*1)과 같은 애플리케이션의 파일로 변환합니다.

PaperStream Capture/PaperStream Capture Pro를 사용하여 문서를 스캔할 때 사용할 수 있습니다.

다운로드 웹사이트에서 다운로드하여 설치합니다.

- ABBYY FineReader Sprint

이 애플리케이션은 PaperStream IP (TWAIN) for SP Series를 지원합니다. WIA 드라이버는 지원되지 않습니다. 스캔한 이미지를 Word(\*1) 또는 Excel(\*1) 파일로 변환할 수 있습니다.

자세한 내용은 ABBYY FineReader Sprint 도움말을 참조해 주십시오.

- 매뉴얼

안전상 주의사항과 사용 설명서가 설치됩니다.

- Scanner Central Admin Agent

이 애플리케이션을 사용하여 한 번의 작동으로 여러 스캐너의 펌웨어를 업데이트하고 스캐너 여러 대를 관리 및 모니터링할 수 있습니다. 스캐너 작동 상태를 모니터링하고 스캐너 정보를 확인할 수 있습니다.

필요한 애플리케이션은 각 작동 모드에 따라 다릅니다.

보다 자세한 내용은 Scanner Central Admin 유저 가이드를 참조해 주십시오.

- SP Series Online Update

이 애플리케이션은 컴퓨터에 설치된 소프트웨어의 최신 업데이트와 컴퓨터에 연결된 스캐너의 펌웨어 업데이트를 확인하고 적용합니다.

자세한 내용은 SP Series Online Update 도움말을 참조해 주십시오.

※1:Microsoft® Office 제품을 설치해야 합니다.

## 시스템 요구 사항

소프트웨어를 설치한 컴퓨터의 시스템 요구 사항은 다음과 같습니다.

운영 체제	<ul style="list-style-type: none"> <li>● Windows Server™ 2012 Standard (64비트) (*1)(*2)</li> <li>● Windows Server™ 2012 R2 Standard (64비트) (*1)(*2)</li> <li>● Windows® 10 Home (32비트/64비트) (*2)</li> <li>● Windows® 10 Pro (32비트/64비트) (*2)</li> <li>● Windows® 10 Enterprise (32비트/64비트) (*2)</li> <li>● Windows® 10 Education (32비트/64비트) (*2)</li> <li>● Windows Server™ 2016 Standard (64비트) (*1)(*2)</li> <li>● Windows Server™ 2019 Standard (64비트) (*1)(*2)</li> <li>● Windows Server™ 2022 Standard (64비트) (*1)(*2)</li> <li>● Windows® 11 Home (64비트) (*2)</li> <li>● Windows® 11 Pro (64비트) (*2)</li> <li>● Windows® 11 Enterprise (64비트) (*2)</li> <li>● Windows® 11 Education (64비트) (*2)</li> </ul>
CPU	Intel 또는 Intel 호환 가능한 프로세서
디스플레이 해상도	1024 × 768 픽셀 이상, 65,536 이상의 칼라 (텍스트 크기: 최대 125%)
하드 디스크 공간	12 GB 이상의 여유 하드 디스크 공간(*3)
DVD 드라이브	소프트웨어 설치에 필요
인터페이스	USB 3.2 Gen 1x1(USB 3.0)/USB 2.0/USB 1.1

\*1:ABBYY FineReader Sprint는 지원되지 않습니다.

\*2:번들 소프트웨어는 데스크톱 애플리케이션으로 작동합니다.

\*3:문서 스캔에 필요한 디스크 공간은 스캔 이미지의 파일 크기에 따라 달라집니다.

## 유선 LAN을 통해 스캐너 연결하기(IP 주소를 자동으로 가져온 경우)

이 단원에서는 유선 LAN을 통해 스캐너를 네트워크 장치에 연결하고 DHCP 서버에서 스캐너의 IP 주소를 자동으로 가져오는 설정 절차를 설명합니다.

스캐너 포장 풀기 절차는 시작하기를 참조해 주십시오.

### 중요

소프트웨어 이전 버전을 설치한 경우 먼저 이를 제거합니다.

소프트웨어 제거 절차는 [소프트웨어 제거하기 \(140 페이지\)](#)를 참조해 주십시오.

### 힌트

스캐너 IP 주소 가져오기 공장 출하 시 설정은 자동으로 IP 주소 가져오기로 설정되어 있습니다.

- 1 컴퓨터를 켜고 관리자 권한을 가지는 사용자로 로그인합니다.
- 2 Setup DVD-ROM을 DVD 드라이브에 삽입합니다.  
[SP Series 설치] 창이 표시됩니다.

### 힌트

[SP Series 설치] 창이 표시되지 않으면 [파일 탐색기] 또는 [컴퓨터]를 통해 Setup DVD-ROM에서 "Setup.exe"를 더블 클릭합니다.

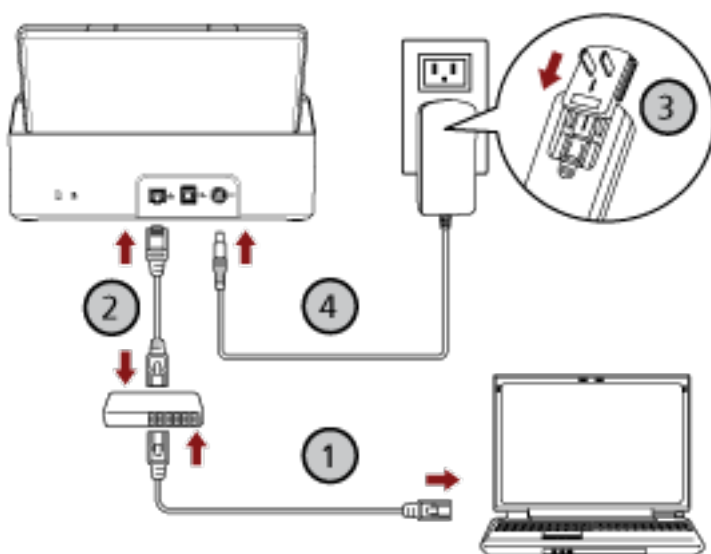
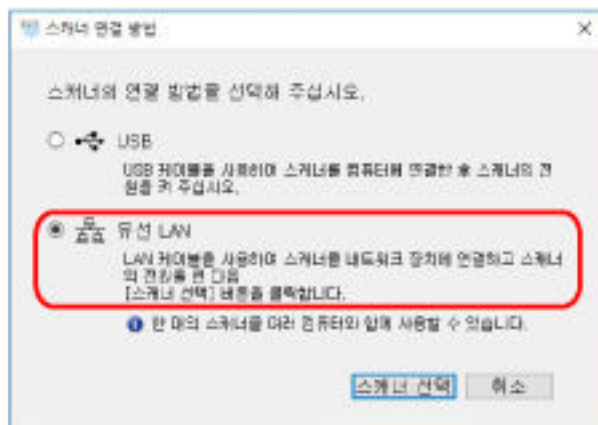
- 3 [소프트웨어 설치] 버튼을 클릭합니다.



소프트웨어 정보 창이 나타납니다.

- 4 정보를 확인하고 [다음] 버튼을 클릭합니다.
- 5 [스캐너 소프트웨어] 버튼을 클릭합니다.
- 6 창에 표시된 지시에 따라 소프트웨어를 설치합니다.  
소프트웨어 설치가 완료되면 [스캐너 연결 방법] 창이 나타납니다.

7 [유선 LAN]을 선택하고 다음과 같이 스캐너를 컴퓨터에 연결합니다.



- a 유선 LAN 또는 Wi-Fi를 통해 컴퓨터를 네트워크 장치에 연결합니다(①).  
컴퓨터와 네트워크 연결 방법에 대한 자세한 내용은 컴퓨터 설명서를 참조해 주십시오.
- b 유선 LAN을 통해 스캐너를 네트워크 장치에 연결합니다(②).
- c 스캐너와 콘센트에 전원 케이블을 연결합니다(③, ④).
- d 스캐너 전원을 켭니다.  
보다 자세한 내용은 [전원을 켜는 방법 \(30 페이지\)](#)를 참조해 주십시오.

8 [스캐너 연결 방법] 창에서 [스캐너 선택] 버튼을 클릭합니다.  
[스캐너 선택 도구] 창이 나타납니다.

9 스캐너 목록에서 사용할 스캐너를 선택한 후 [확인] 버튼을 클릭합니다.  
스캐너 목록에 스캐너 일련 번호가 기본 스캐너 이름으로 표시됩니다.

일련 번호는 스캐너 뒷면에 있는 라벨에 인쇄되어 있습니다. 자세한 내용은 [제품 라벨 확인하기 \(118 페이지\)](#)를 참조해 주십시오.

스캐너 선택 도구에 대한 자세한 내용은 Network Setup Tool for SP Series 도움말을 참조해 주십시오.

**10 [SP Series 설치] 창에서 [종료] 버튼을 클릭합니다.**

**11 이미지 스캔 애플리케이션을 시작하고 스캔에 사용할 스캐너를 선택합니다.**

스캐너 이름은 스캐너 드라이버 유형과 스캐너 연결 방식에 따라 다릅니다.

유선 LAN 연결에 사용된 스캐너 이름을 선택합니다. 보다 자세한 내용은 스캐너 드라이버의 도움말을 참조해 주십시오.

**12 스캐너가 스캔을 시작할 수 있는지 확인합니다.**

자세한 내용은 [기본 스캔 수행 방법 \(38 페이지\)](#)를 참조해 주십시오.

#### 힌트

스캐너 선택 도구가 시작하지 않으면 다음 절차를 따라 시작합니다.

- Windows Server 2012  
시작 화면을 마우스 오른쪽 버튼으로 클릭하고 앱 바의 [모든 앱] → [SP Series]에서 [스캐너 선택 도구 for SP Series]를 선택합니다.
- Windows Server 2012 R2  
시작 화면 왼쪽 아래에 있는 [↓]를 클릭하고 [SP Series]에서 [스캐너 선택 도구 for SP Series]를 선택합니다.  
[↓]를 표시하려면 마우스 커서를 이동합니다.
- Windows 10/Windows Server 2016/Windows Server 2019/Windows Server 2022  
[시작] 메뉴 → [SP Series] → [스캐너 선택 도구 for SP Series]를 클릭합니다.
- Windows 11  
[시작] 메뉴 → [모든 앱] → [SP Series] → [스캐너 선택 도구 for SP Series]를 클릭합니다.

## 유선 LAN을 통해 스캐너 연결하기(IP 주소를 수동으로 할당한 경우)

이 단원에서는 유선 LAN을 통해 스캐너를 컴퓨터에 연결하고 IP 주소를 수동으로 스캐너에 할당하는 설정 절차를 설명합니다.

스캐너 포장 풀기 절차는 시작하기를 참조해 주십시오.

### 중요

소프트웨어 이전 버전을 설치한 경우 먼저 이를 제거합니다.

소프트웨어 제거 절차는 [소프트웨어 제거하기 \(140 페이지\)](#)를 참조해 주십시오.

- 1 컴퓨터를 켜고 관리자 권한을 가지는 사용자로 로그인합니다.
- 2 Setup DVD-ROM을 DVD 드라이브에 삽입합니다.  
[SP Series 설치] 창이 표시됩니다.

### 힌트

[SP Series 설치] 창이 표시되지 않으면 [파일 탐색기] 또는 [컴퓨터]를 통해 Setup DVD-ROM에서 "Setup.exe"를 더블 클릭합니다.

- 3 [소프트웨어 설치] 버튼을 클릭합니다.

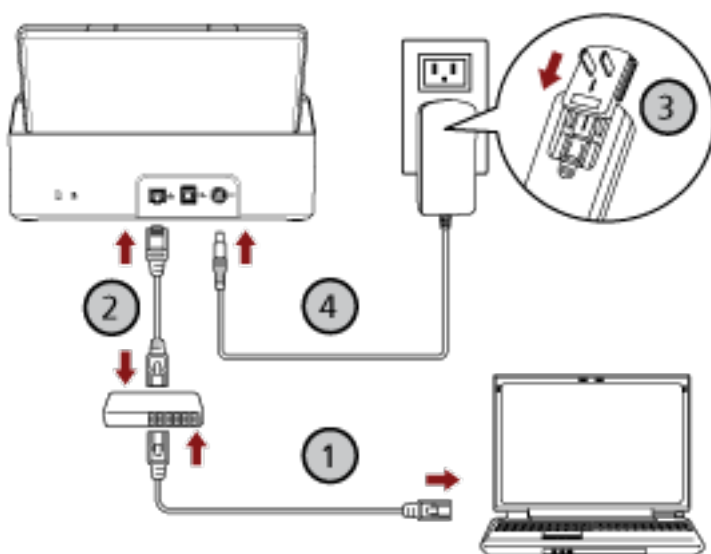
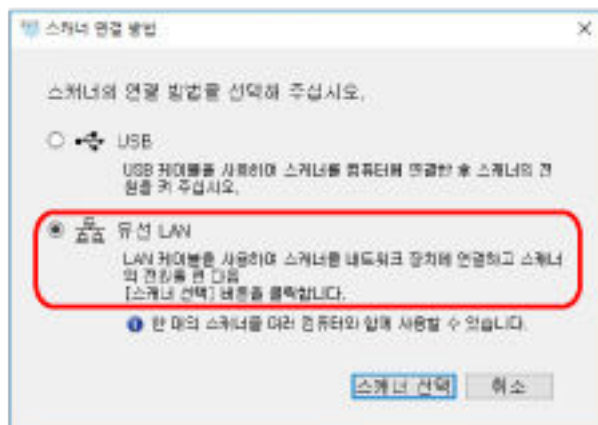


소프트웨어 정보 창이 나타납니다.

- 4 정보를 확인하고 [다음] 버튼을 클릭합니다.
- 5 [스캐너 소프트웨어] 버튼을 클릭합니다.
- 6 창에 표시된 지시에 따라 소프트웨어를 설치합니다.  
소프트웨어 설치가 완료되면 [스캐너 연결 방법] 창이 나타납니다.



7 [유선 LAN]을 선택하고 다음과 같이 스캐너를 컴퓨터에 연결합니다.



- a 유선 LAN 또는 Wi-Fi를 통해 컴퓨터를 네트워크 장치에 연결합니다(①).  
컴퓨터와 네트워크 연결 방법에 대한 자세한 내용은 컴퓨터 설명서를 참조해 주십시오.
- b 유선 LAN을 통해 스캐너를 네트워크 장치에 연결합니다(②).
- c 스캐너와 콘센트에 전원 케이블을 연결합니다(③, ④).
- d 스캐너 전원을 켭니다.  
보다 자세한 내용은 [전원을 켜는 방법 \(30 페이지\)](#)를 참조해 주십시오.

8 [스캐너 연결 방법] 창에서 [스캐너 선택] 버튼을 클릭합니다.

[스캐너 선택 도구] 창이 나타납니다.

9 [IP 주소 설정] 버튼을 클릭합니다.

USB 케이블을 통해 스캐너를 컴퓨터에 연결하라는 메시지가 나타납니다.

- 10 제공된 USB 케이블을 사용하여 스캐너를 컴퓨터에 연결하고 메시지 창에서 [확인] 버튼을 클릭합니다.

[IP 주소 설정 도구] 창이 나타납니다.

#### 힌트

USB 케이블을 연결할 때 스캐너에서 LAN 케이블을 분리할 필요는 없습니다.

- 11 IP 주소와 스캐너 이름을 설정한 후 [확인] 버튼을 클릭합니다.

IP 주소 설정 도구에 대한 자세한 내용은 Network Setup Tool for SP Series 도움말을 참조해 주십시오.

#### 힌트

설정된 스캐너 이름과 IP 주소가 스캐너 선택 도구의 스캐너 목록에 표시됩니다.

- 12 스캐너에서 USB 케이블을 분리합니다.

- 13 [스캐너 선택 도구] 창의 [검색] 버튼을 클릭하여 사용할 스캐너를 검색합니다.

IP 주소를 설정한 직후에는 스캐너가 스캐너 목록에 표시되지 않습니다. [검색] 버튼을 클릭하여 스캐너를 검색합니다.

스캐너 선택 도구에 대한 자세한 내용은 Network Setup Tool for SP Series 도움말을 참조해 주십시오.

- 14 스캐너 목록에서 사용할 스캐너를 선택한 후 [확인] 버튼을 클릭합니다.

- 15 [SP Series 설치] 창에서 [종료] 버튼을 클릭합니다.

- 16 이미지 스캔 애플리케이션을 시작하고 스캔에 사용할 스캐너를 선택합니다.

스캐너 이름은 스캐너 드라이버 유형과 스캐너 연결 방식에 따라 다릅니다.

유선 LAN 연결에 사용된 스캐너 이름을 선택합니다. 보다 자세한 내용은 스캐너 드라이버의 도움말을 참조해 주십시오.

- 17 스캐너가 스캔을 시작할 수 있는지 확인합니다.

자세한 내용은 [기본 스캔 수행 방법 \(38 페이지\)](#)를 참조해 주십시오.

#### 힌트

- 스캐너 선택 도구가 시작하지 않으면 다음 절차를 따라 시작합니다.

- Windows Server 2012

시작 화면을 마우스 오른쪽 버튼으로 클릭하고 앱 바의 [모든 앱] → [SP Series]에서 [스캐너 선택 도구 for SP Series]를 선택합니다.

- Windows Server 2012 R2

시작 화면 왼쪽 아래에 있는 [↓]를 클릭하고 [SP Series]에서 [스캐너 선택 도구 for SP Series]를 선택합니다.

[↓]를 표시하려면 마우스 커서를 이동합니다.

- Windows 10/Windows Server 2016/Windows Server 2019/Windows Server 2022

[시작] 메뉴 → [SP Series] → [스캐너 선택 도구 for SP Series]를 클릭합니다.

- Windows 11  
[시작] 메뉴 → [모든 앱] → [SP Series] → [스캐너 선택 도구 for SP Series]를 클릭합니다.
- IP 주소 설정 도구가 시작하지 않으면 다음 절차를 따라 시작합니다.
  - Windows Server 2012  
시작 화면을 마우스 오른쪽 버튼으로 클릭하고 앱 바의 [모든 앱] → [SP Series]에서 [IP 주소 설정 도구 for SP Series]를 선택합니다.
  - Windows Server 2012 R2  
시작 화면 왼쪽 아래에 있는 [↓]를 클릭하고 [SP Series]에서 [IP 주소 설정 도구 for SP Series]를 선택합니다.  
[↓]를 표시하려면 마우스 커서를 이동합니다.
  - Windows 10/Windows Server 2016/Windows Server 2019/Windows Server 2022  
[시작] 메뉴 → [SP Series] → [IP 주소 설정 도구 for SP Series]를 클릭합니다.
  - Windows 11  
[시작] 메뉴 → [모든 앱] → [SP Series] → [IP 주소 설정 도구 for SP Series]를 클릭합니다.

## USB 케이블을 통해 스캐너를 컴퓨터에 연결하기

이 단원에서는 USB 케이블을 사용하여 스캐너를 컴퓨터에 연결하는 설정 절차를 설명합니다.

스캐너 포장 풀기 절차는 시작하기를 참조해 주십시오.

### 중요

소프트웨어 이전 버전을 설치한 경우 먼저 이를 제거합니다.

소프트웨어 제거 절차는 [소프트웨어 제거하기 \(140 페이지\)](#)를 참조해 주십시오.

1 컴퓨터를 켜고 관리자 권한을 가지는 사용자로 로그인합니다.

2 Setup DVD-ROM을 DVD 드라이브에 삽입합니다.

[SP Series 설치] 창이 표시됩니다.

### 힌트

[SP Series 설치] 창이 표시되지 않으면 [파일 탐색기] 또는 [컴퓨터]를 통해 Setup DVD-ROM에서 "Setup.exe"를 더블 클릭합니다.

3 [소프트웨어 설치] 버튼을 클릭합니다.



소프트웨어 정보 창이 나타납니다.

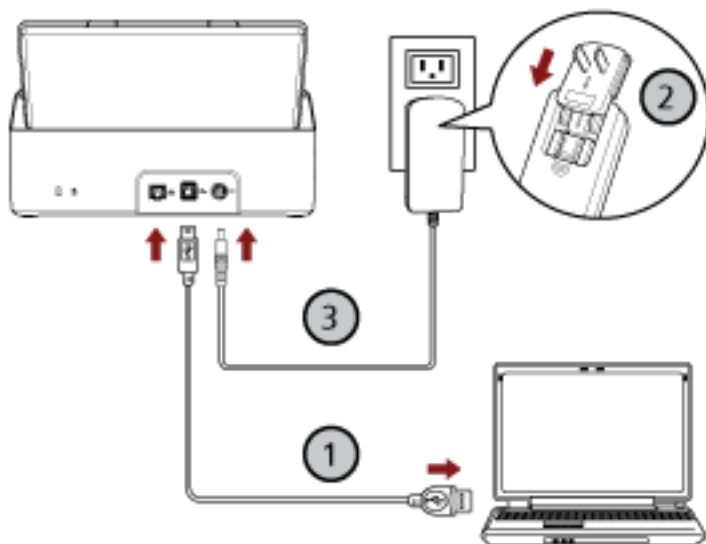
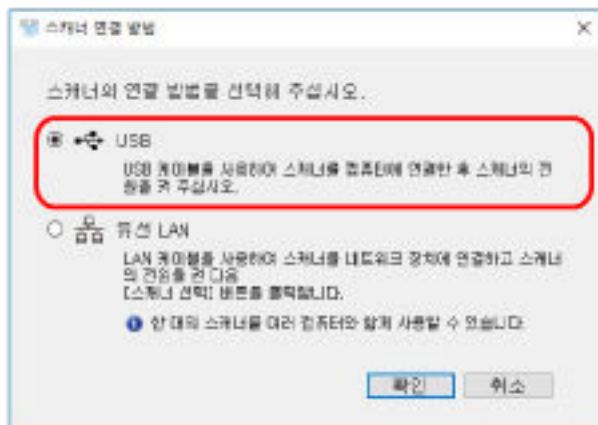
4 정보를 확인하고 [다음] 버튼을 클릭합니다.

5 [스캐너 소프트웨어] 버튼을 클릭합니다.

6 창에 표시된 지시에 따라 소프트웨어를 설치합니다.

소프트웨어 설치가 완료되면 [스캐너 연결 방법] 창이 나타납니다.

7 [USB]를 선택하고 다음과 같이 스캐너를 컴퓨터에 연결합니다.



- a 제공되는 USB 케이블을 사용하여 스캐너를 컴퓨터에 연결합니다(①).
- b 스캐너와 콘센트에 전원 케이블을 연결합니다(②, ③).
- c 스캐너 전원을 켭니다.  
보다 자세한 내용은 [전원을 켜는 방법 \(30 페이지\)](#)를 참조해 주십시오.

8 [스캐너 연결 방법] 창에서 [확인] 버튼을 클릭합니다.

9 [SP Series 설치] 창에서 [종료] 버튼을 클릭합니다.

10 이미지 스캔 애플리케이션을 시작하고 스캔에 사용할 스캐너를 선택합니다.

스캐너 이름은 스캐너 드라이버 유형과 스캐너 연결 방식에 따라 다릅니다.

USB 연결에 사용된 스캐너 이름을 선택합니다. 보다 자세한 내용은 스캐너 드라이버의 도움말을 참조해 주십시오.

11 스캐너가 스캔을 시작할 수 있는지 확인합니다.

자세한 내용은 [기본 스캔 수행 방법 \(38 페이지\)](#)를 참조해 주십시오.

# 기본 작동

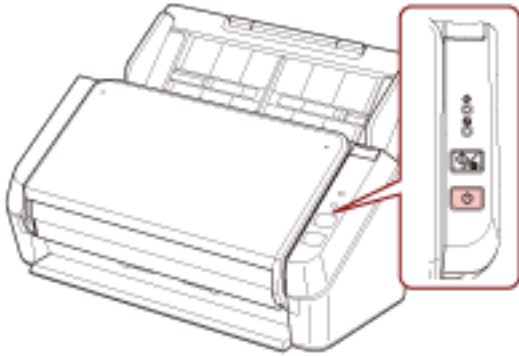
이 단원에서는 스캐너 작동 방법을 설명합니다.

## 전원 켜기/끄기

이 단원에서는 스캐너의 전원 켜기/끄기에 대해서 설명합니다.

### 전원을 켜는 방법

- 1 조작 패널의 전원 버튼을 누릅니다.



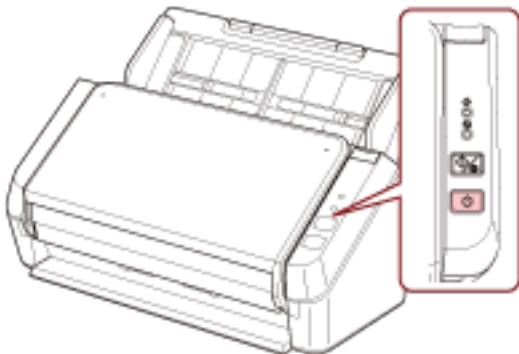
스캐너 전원이 켜집니다. 초기화 중에 전원 표시기는 녹색으로 깜박입니다.  
전원 표시기가 녹색으로 켜지면 스캐너에서 스캔할 수 있습니다. 이를 "준비" 상태라 합니다.

#### 힌트

스캐너를 사용할 수 있게 되면 확인 표시기가 꺼지고 전원 표시기가 켜집니다.

### 전원을 끄는 방법

- 1 조작 패널의 전원 버튼을 2초 이상 누릅니다.



전원 표시기가 잠시 깜박인 후 스캐너 전원과 전원 표시기가 꺼집니다.

## 절전 모드로 전환 및 나오기

특정 기간 동안 스캐너를 사용하지 않으면 스캐너가 절전 모드로 전환됩니다.

스캐너가 일정한 시간 동안 사용되지 않을 때 절전 모드는 전원 소모력을 낮게 유지합니다.

스캐너 전원을 켜고 약 10분 이상(공장 출하 시 설정) 사용하지 않으면 자동으로 절전 모드로 전환됩니다.

스캐너가 절전 모드로 전환되더라도 전원 표시기는 계속 켜져 있습니다.

절전 모드에서 다시 시작하려면, 다음의 어느 하나를 실행해 주십시오.

- ADF 용지 트레이(공급 장치)에 문서를 올려 놓습니다.
- 조작 패널의 스캔/중지 버튼을 누릅니다.
- 이미지 스캔 애플리케이션으로 문서를 스캔합니다.

특정 기간 동안 스캐너를 조작하지 않으면 스캐너가 대기 상태여도 전력 소비를 줄이기 위해 자동으로 전원이 꺼집니다.

이 기능을 비활성화하려면 Software Operation Panel의 [장치 설정]에서 [일정 시간 후 자동으로 전원 끄기] 확인란을 선택 취소합니다. 자세한 내용은 [스캐너가 절전 모드로 전환될 때까지의 대기 시간 \[절전\] \(135 페이지\)](#)를 참조해 주십시오.

스캐너 전원이 자동으로 꺼진 후 전원을 다시 켜려면 조작 패널의 전원 버튼을 누릅니다. 자세한 내용은 [전원을 켜는 방법 \(30 페이지\)](#)를 참조해 주십시오.

### 중요

- 용지 경로에 문서가 남아 있으면 스캐너는 절전 모드로 전환되지 않을 수 있습니다. 문서를 제거하는 방법에 대한 자세한 내용은 [용지 걸림이 발생한 경우 \(86 페이지\)](#)를 참조해 주십시오.
- 사용 중인 이미지 스캔 애플리케이션에 따라 [일정 시간 후 자동으로 전원 끄기] 확인란을 선택하더라도 스캐너 전원이 꺼지지 않을 수 있습니다.
- 이미지 스캔 애플리케이션을 사용하는 동안 스캐너 전원이 자동으로 꺼지면 애플리케이션을 종료한 후 다시 스캐너 전원을 켵니다.

### 힌트

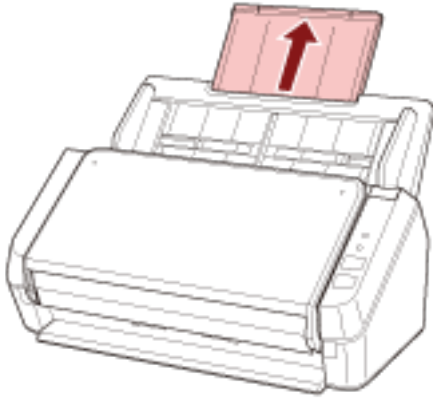
Software Operation Panel에서 절전 모드로 전환되는 대기 시간을 변경할 수 있습니다.

보다 자세한 내용은 [스캐너가 절전 모드로 전환될 때까지의 대기 시간 \[절전\] \(135 페이지\)](#)를 참조해 주십시오.

## ADF 용지 쉼트 (공급 장치) 설정

스캔이 시작되면 ADF 용지 쉼트(공급 장치)에 적재된 문서는 ADF에 한 장씩 스캐너에 급지됩니다.  
다음 절차의 설명대로 쉼트 연장대 1과 2를 사용하면 문서가 부드럽게 급지됩니다.

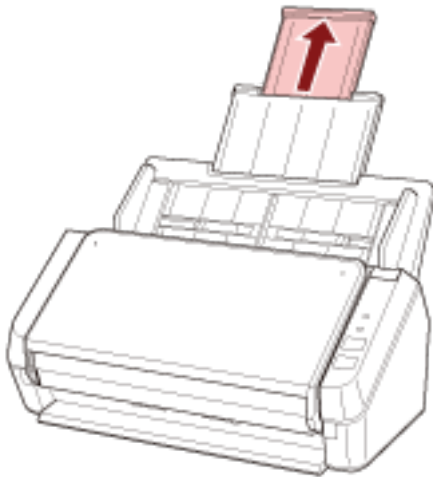
### 1 쉼트 연장대 1을 잡아당깁니다.



#### 힌트

쉼트 연장대 1을 잡아당길 때 ADF 용지 쉼트(공급 장치)를 잡고 있어야 합니다.

### 2 쉼트 연장대 2를 잡아당깁니다.



#### 힌트

쉼트 연장대 2를 잡아당길 때 ADF 용지 쉼트(공급 장치)를 잡고 있어야 합니다.

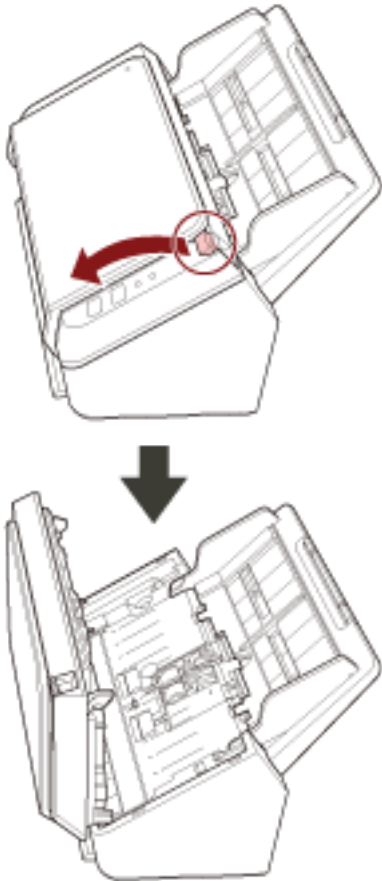


## ADF 열기/닫기

이 장에서는 ADF를 열고 닫는 방법에 대해서 설명합니다.

### ADF를 여는 방법

- 1 ADF 용지 쉘트 (공급 장치)에서 모든 문서를 제거합니다.
- 2 ADF를 여는 방향으로 ADF 해제 탭을 당깁니다.



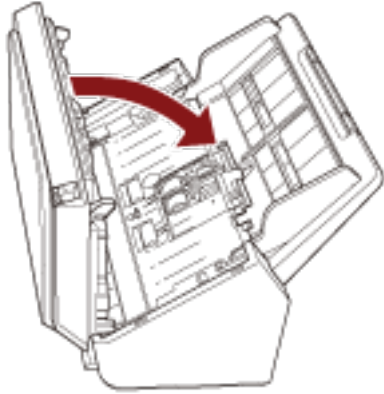
**주의**

ADF가 열려 있을 경우 실수로 닫힐 수 있습니다. 손가락이 끼지 않도록 주의해 주십시오.

## ADF를 닫는 방법

### 1 ADF를 닫습니다.

제자리에 올 때까지 ADF의 가운데를 누릅니다.



**주의**

ADF를 닫을 때에는 손가락이 끼지 않도록 주의해 주십시오.

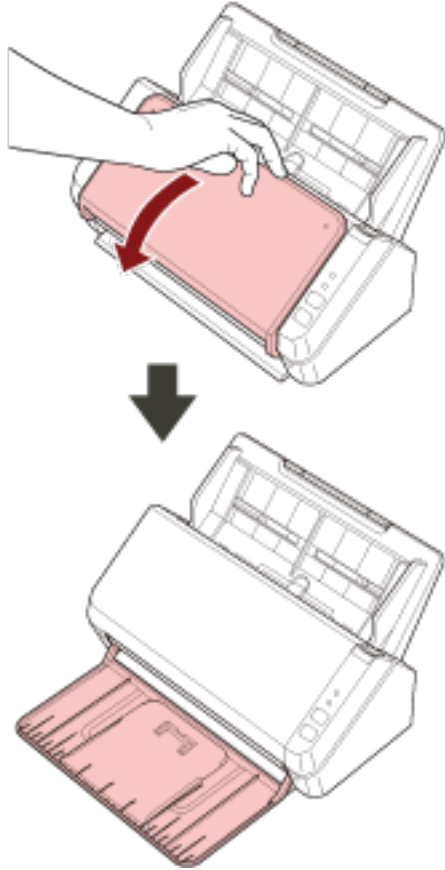
**중요**

ADF를 닫을 때 ADF 내부에 이물질이 없는지 확인합니다.

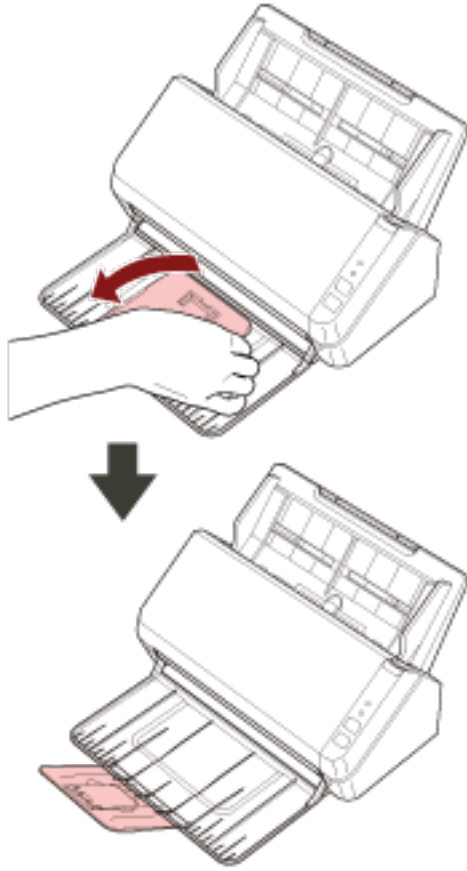
## 스태커 설치하기

스캔이 시작되면 ADF 용지 추트(공급 장치)에 적재된 문서는 한 장씩 스태커로 배출됩니다.  
다음 절차의 설명대로 스태커와 스태커 연장대를 사용하면 문서가 똑바르게 유지되고 부드럽게 급지됩니다.

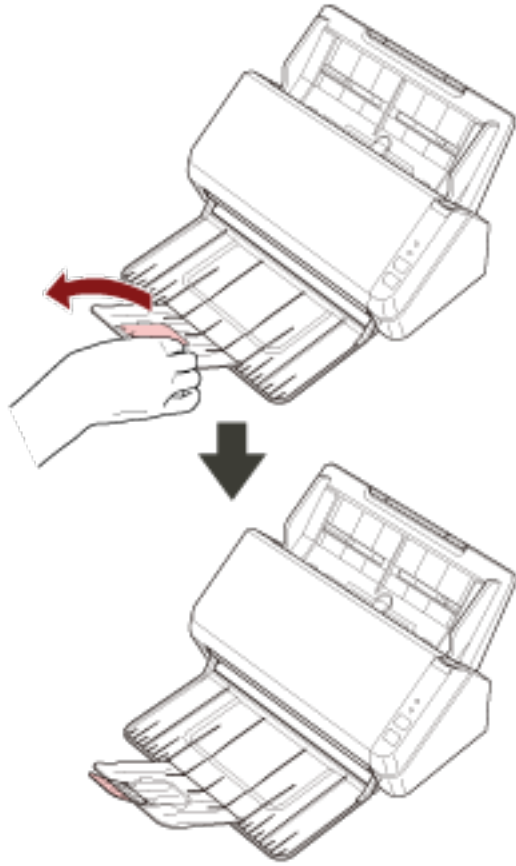
- 1 스태커 상단 측면을 잡고 사용자 방향으로 스태커를 엽니다.



2 스테커 연장대 1을 사용자 방향으로 들어올립니다.



3 스테커 연장대 2를 사용자 방향으로 들어올립니다.



# 기본 스캔 수행 방법

이 단원에서는 기본 스캔 수행 방법을 설명합니다.

## 이미지 스캔 애플리케이션으로 스캔 수행하기

이 단원에서는 컴퓨터의 이미지 스캔 애플리케이션을 사용하여 스캔을 수행하는 기본 절차를 설명합니다. 이 경우, 스캐너 드라이버를 지원하는 이미지 스캔 애플리케이션과 스캐너 드라이버가 컴퓨터에 설치되어 있어야 합니다.

스캐너에 다음 스캐너 드라이버와 이미지 스캔 애플리케이션이 번들로 제공됩니다.

- 스캐너 드라이버
  - PaperStream IP 드라이버
- 이미지 스캔 애플리케이션
  - PaperStream ClickScan
  - PaperStream Capture
  - ABBYY FineReader Sprint

### 힌트

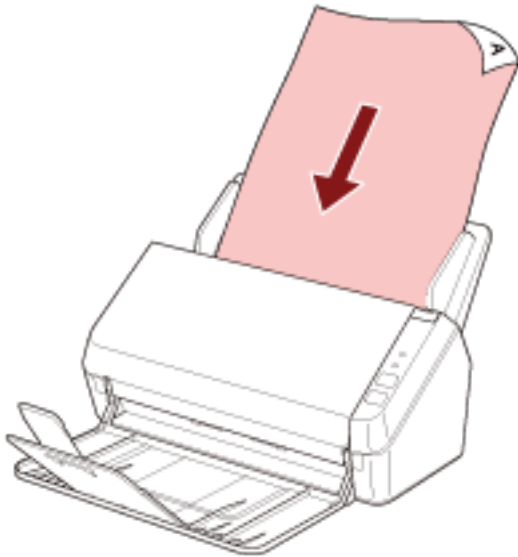
- 스캐너 드라이버 및 이미지 스캔 애플리케이션에 대한 자세한 내용은 [번들 소프트웨어의 개요 \(17 페이지\)](#)를 참조해 주십시오.
- 스캔 절차, 작동 및 스캔 설정 항목은 이미지 스캔 애플리케이션과 스캐너 드라이버에 따라 약간 다릅니다. 보다 자세한 내용은 이미지 스캔 애플리케이션과 스캐너 드라이버의 도움말을 참조해 주십시오.
- 스캐너 연결 방식에 따라 USB 케이블만 사용하여 컴퓨터에 연결하거나 LAN 케이블만 사용하여 네트워크 장치에 연결합니다. 동시에 두 케이블을 함께 사용하지 마십시오.

### 1 스캐너 전원을 켭니다.

보다 자세한 내용은 [전원을 켜는 방법 \(30 페이지\)](#)를 참조해 주십시오.

### 2 ADF 용지 쉐트(공급 장치)에 문서를 올려 놓습니다.

ADF 용지 쉼트(공급 장치)에 인쇄면이 아래로 향하도록 문서를 올려놓습니다.



자세한 내용은 [문서를 올려놓는 방법 \(48 페이지\)](#)를 참조해 주십시오.

### 3 이미지 스캔 애플리케이션을 시작합니다.

#### 4 스캔에 사용할 스캐너 드라이버를 선택합니다.

일부 이미지 스캔 애플리케이션에서는 스캐너 드라이버의 선택이 필요 없을 수 있습니다.

#### 5 스캔에 사용할 스캐너를 선택합니다.

스캐너 이름은 스캐너 드라이버 유형과 스캐너 연결 방식에 따라 다릅니다. 보다 자세한 내용은 스캐너 드라이버의 도움말을 참조해 주십시오.

일부 이미지 스캔 애플리케이션에서는 스캐너를 선택하지 않아도 될 수 있습니다.

네트워크에 연결된 스캐너를 사용하려면 미리 스캐너 선택 도구에서 스캐너를 선택해야 합니다.

다음 절차로 스캐너 선택 도구를 시작할 수 있습니다.

- Windows Server 2012  
시작 화면을 마우스 오른쪽 버튼으로 클릭하고 앱 바의 [모든 앱] → [SP Series]에서 [스캐너 선택 도구 for SP Series]를 선택합니다.
- Windows Server 2012 R2  
시작 화면 왼쪽 아래에 있는 [↓]를 클릭하고 [SP Series]에서 [스캐너 선택 도구 for SP Series]를 선택합니다.  
[↓]를 표시하려면 마우스 커서를 이동합니다.
- Windows 10/Windows Server 2016/Windows Server 2019/Windows Server 2022  
[시작] 메뉴 → [SP Series] → [스캐너 선택 도구 for SP Series]를 클릭합니다.
- Windows 11  
[시작] 메뉴 → [모든 앱] → [SP Series] → [스캐너 선택 도구 for SP Series]를 클릭합니다.

#### 6 스캐너 드라이버 설정 창에서 스캔 설정을 구성합니다.

일부 이미지 스캔 애플리케이션에서는 스캐너 드라이버 설정 창이 표시되지 않을 수 있습니다.

#### 7 이미지 스캔 애플리케이션으로 문서를 스캔합니다.

**중요**

다음과 같은 스캐너와 컴퓨터 간의 연결을 끊지 마십시오.

- USB 케이블 분리
- LAN 케이블 분리
- 네트워크 분리
- 로그오프



## 스캐너의 버튼을 눌러 이미지 스캔 애플리케이션 시작 및 스캔 수행하기

이 단원에서는 스캐너의 스캔/중지 버튼을 눌러 이미지 스캔 애플리케이션을 시작하고 스캔을 수행하는 기본 흐름을 설명합니다.

이러한 경우 스캔을 수행하려면 사전에 버튼 설정을 구성해야 합니다.

### 힌트

- 스캐너 연결 방식에 따라 USB 케이블만 사용하여 컴퓨터에 연결하거나 LAN 케이블만 사용하여 네트워크 장치에 연결합니다. 동시에 두 케이블을 함께 사용하지 마십시오.
- PaperStream ClickScan이 작업 표시줄에 있는 경우 스캔/중지 버튼을 누르면 PaperStream ClickScan이 시작됩니다.

### 1 이미지 스캔 애플리케이션에서 스캔 설정을 구성합니다.

절차에 대한 자세한 내용은 [이미지 스캔 애플리케이션으로 스캔 수행하기 \(38 페이지\)](#)를 참조해 주십시오.

### 2 버튼 설정을 구성합니다.

컴퓨터에서 스캐너의 스캔/중지 버튼에 대한 설정을 구성합니다. 애플리케이션을 사용하여 문서를 스캔할 수 있도록 버튼에 이미지 스캔 애플리케이션을 지정합니다.

버튼 설정 절차는 스캐너 연결 방식에 따라 다릅니다.

#### USB 케이블을 통해 연결을 설정한 경우

Windows의 [장치 및 프린터] 설정 창을 표시하고 스캐너의 [스캔 속성]에서 버튼을 설정합니다. 자세한 내용은 [버튼 설정\(USB 연결의 경우\) \(44 페이지\)](#)를 참조해 주십시오.


#### 유선 LAN을 통해 연결을 설정한 경우


Button Event Manager를 사용하여 버튼을 설정합니다. Button Event Manager에 대한 자세한 내용은 Network Setup Tool for SP Series 도움말을 참조해 주십시오.

다음 절차를 따라 Button Event Manager 도움말을 참조하여 버튼 설정 절차 세부 사항을 확인할 수 있습니다.

#### a Button Event Manager를 시작합니다.

- Windows Server 2012의 경우  
시작 화면을 마우스 오른쪽 버튼으로 클릭하고 앱 바의 [모든 앱] → [SP Series]에서 [Button Event Manager for SP Series]를 선택합니다.
- Windows Server 2012 R2인 경우  
시작 화면 왼쪽 아래에 있는 [↓] → [SP Series]에서 [Button Event Manager for SP Series]를 선택합니다.  
[↓]를 표시하려면 마우스 커서를 이동합니다.
- Windows 10/Windows Server 2016/Windows Server 2019/Windows Server 2022의 경우  
[시작] 메뉴 → [SP Series] → [Button Event Manager for SP Series]를 선택합니다.
- Windows 11의 경우  
[시작] 메뉴 → [모든 앱] → [SP Series] → [Button Event Manager for SP Series]를 선택합니다.

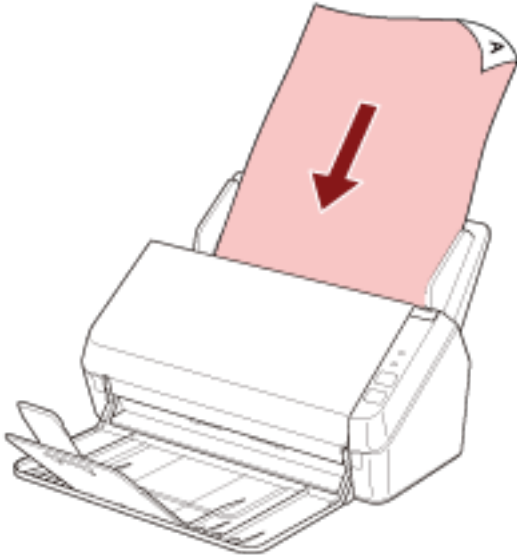
Button Event Manager가 시작하면 작업 표시줄 오른쪽 끝에 있는 알림 영역에 가 나타납니다.

b 를 마우스 오른쪽 버튼으로 클릭합니다.

나타나는 메뉴에서 [도움말]을 클릭합니다.

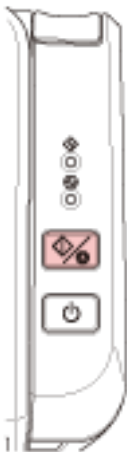
### 3 ADF 용지 쉘트(공급 장치)에 문서를 올려 놓습니다.

ADF 용지 쉘트(공급 장치)에 인쇄면이 아래로 향하도록 문서를 올려놓습니다.



자세한 내용은 [문서를 올려놓는 방법 \(48 페이지\)](#)를 참조해 주십시오.

### 4 스캔/중지 버튼을 누릅니다.



스캐너의 버튼에 지정된 이미지 스캔 애플리케이션이 시작합니다.

### 5 필요한 대로 이미지 스캔 애플리케이션으로 문서를 스캔합니다.

#### 중요

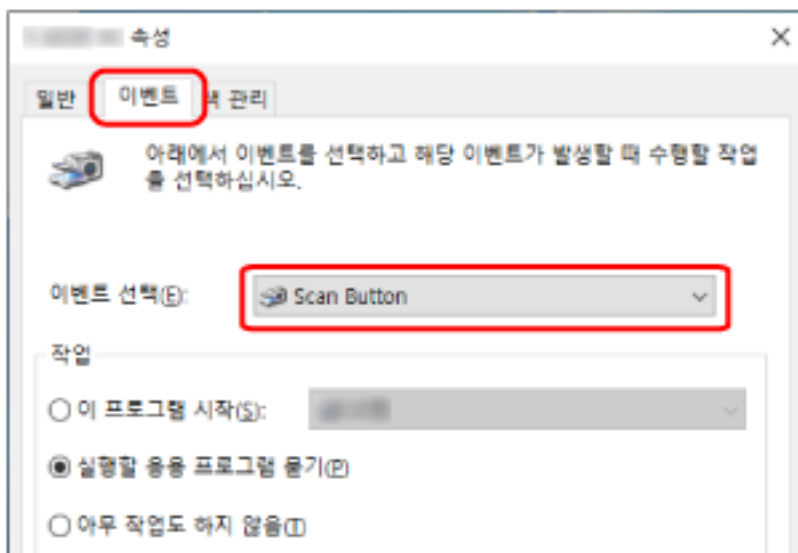
다음과 같은 스캐너와 컴퓨터 간의 연결을 끊지 마십시오.

- USB 케이블 분리
- LAN 케이블 분리
- 네트워크 분리
- 로그오프

## 버튼 설정(USB 연결의 경우)

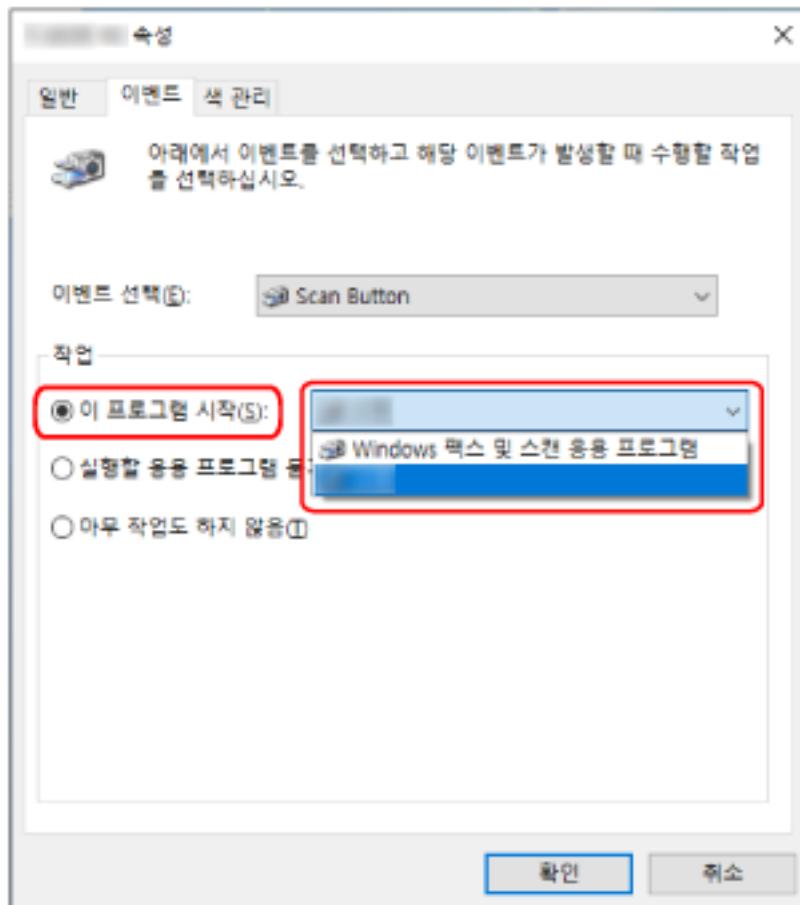
스캔/중지 버튼을 누르면 실행될 이미지 스캔 애플리케이션을 지정할 수 있습니다.  
USB 케이블을 통해 스캐너를 연결한 경우의 절차는 다음과 같습니다.

- 1 스캐너 전원을 켜고 스캐너가 USB 케이블을 통해 컴퓨터에 연결되어 있는지 확인합니다.  
스캐너 전원을 켜는 방법에 대한 자세한 내용은 [전원을 켜는 방법 \(30 페이지\)](#)를 참조해 주십시오.
- 2 [제어판] 창을 표시합니다.
  - Windows Server 2012  
시작 화면을 마우스 오른쪽 버튼으로 클릭하고 앱 바의 [앱 모두 보기] → [Windows 시스템]에서 [제어판]을 선택합니다.
  - Windows Server 2012 R2  
시작 화면 왼쪽 아래에 있는 [↓] → [Windows 시스템]에서 [제어판]을 클릭합니다.  
[↓]를 표시하려면 마우스 커서를 이동합니다.
  - Windows 10/Windows Server 2016/Windows Server 2019/Windows Server 2022  
[시작] 메뉴 → [Windows 시스템] → [제어판]을 클릭합니다.
  - Windows 11  
[시작] 메뉴 → [모든 앱] → [Windows 도구]를 클릭하고 [제어판]을 두 번 클릭합니다.
- 3 [장치 및 프린터 보기]를 클릭합니다.  
[장치 및 프린터] 창이 표시됩니다.
- 4 스캐너 아이콘을 마우스 오른쪽 버튼으로 클릭하고 표시된 메뉴에서 [스캔 속성]을 선택합니다.  
스캐너의 속성에 대한 창이 표시됩니다.
- 5 [이벤트] 탭을 클릭하고 [이벤트 선택]에 [Scan Button]가 지정되어 있는지 확인합니다.



- 6 버튼을 누르면 실행될 이미지 스캔 애플리케이션을 선택할 수 있습니다.

[작업]에서 [이 프로그램 시작]을 클릭하고 프로그램 목록에서 이미지 스캔 애플리케이션을 선택합니다.



7 [확인] 버튼을 클릭합니다.

# 문서를 올려놓는 방법

이 단원에서는 스캐너에 문서를 올려놓는 방법을 설명합니다.

---

## 문서 올려놓기

이 단원에서는 일반 용지 문서를 올려놓는 방법을 설명합니다.

## 준비

ADF 용지 트레이 (공급 장치)에 문서를 여러 개 올려놓은 경우 다음을 준비합니다.

### 힌트

용지 크기와 일반 작동에 필요한 수량은 [스캔할 문서 \(51 페이지\)](#)를 참조해 주십시오.

#### 1 문서를 확인합니다.

##### a 올려놓을 문서의 너비가 같은지 여부를 확인합니다.

문서 너비가 같은지 여부에 따라 문서를 올려놓는 방법이 다릅니다.

문서 너비가 다른 경우에는 [혼합 배치 스캔 조건 \(58 페이지\)](#) 또는 [너비가 다른 문서 스캔하기 \(61 페이지\)](#)를 참조해 주십시오.

##### b 용지 매수를 확인합니다.

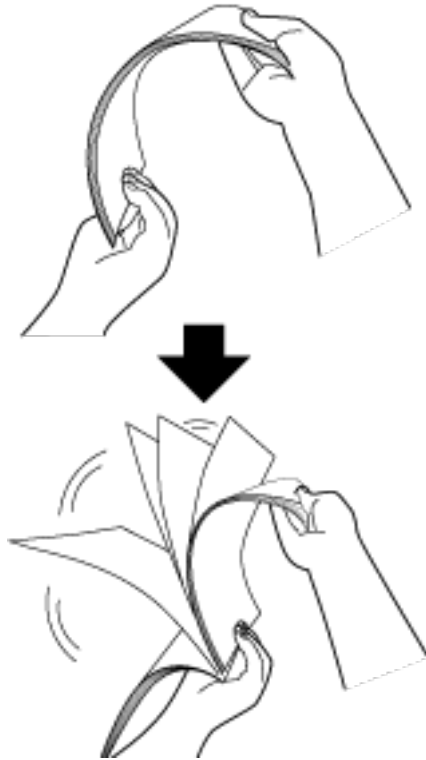
최대 50장까지 올려놓을 수 있습니다(용지 무게 80 g/m<sup>2</sup>, 문서 더미 두께 5 mm).

자세한 내용은 [올려놓기 용량 \(55 페이지\)](#)를 참조해 주십시오.

#### 2 문서를 펼칩니다.

##### a 문서 더미를 잡습니다. 문서 더미는 5 mm 이하여야 합니다.

b 문서의 양끝을 잡아 몇 번 펼칩니다.



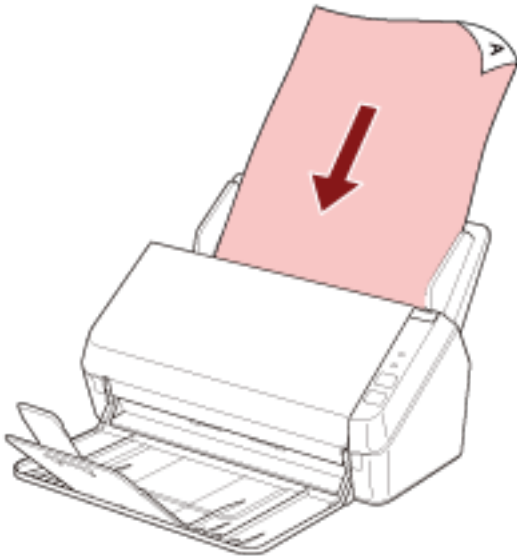
c 같은 방법으로 문서를 90도 회전시켜 펼칩니다.

d 모든 문서에서 순서 a ~ c 을 실행합니다.

e 문서의 상단을 정렬합니다.

## 문서를 올려놓는 방법

- 1 문서 길이에 맞게 쉘트 연장대를 잡아당깁니다.  
자세한 내용은 [ADF 용지 쉘트 \(공급 장치\) 설정 \(32 페이지\)](#)를 참조해 주십시오.
- 2 문서 길이에 맞게 스테커와 스테커 연장대를 들어올립니다.  
자세한 내용은 [스테커 설치하기 \(35 페이지\)](#)를 참조해 주십시오.
- 3 ADF 용지 쉘트(공급 장치)에 문서를 올려놓습니다.  
ADF 용지 쉘트(공급 장치)에 인쇄면이 아래로 향하도록 문서를 올려놓습니다.



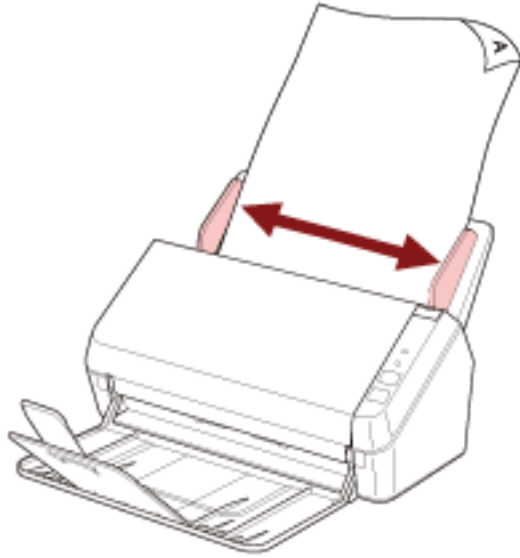
### 중요

- 모든 용지에 있는 클립 및 스테이플을 제거합니다.
- 문서가 스캐너에 금지되지 않거나 문서가 겹쳐서 금지되면 문서 수를 줄여 주십시오.

- 4 문서의 너비에 맞춰 사이드 가이드를 조절합니다.  
사이드 가이드와 문서 사이의 공간이 생기지 않도록 사이드 가이드를 이동합니다.



사이드 가이드와 문서 사이에 공간이 있으면 문서가 비스듬히 급지될 수 있습니다.



**중요**

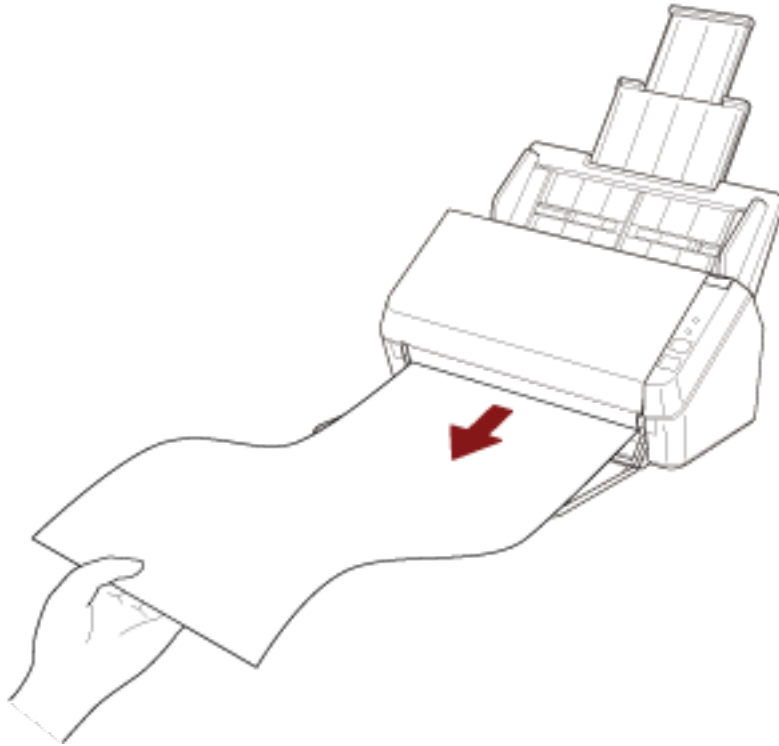
긴 페이지 문서를 스캔할 때는 다음 내용을 반드시 준수해 주십시오.

- 문서를 올려놓을 때  
올려놓은 문서가 ADF 용지 쉼트 (공급 장치)에서 떨어지지 않도록 손으로 지지해 주십시오.



- 문서가 배출될 때

스태커 주변 공간을 충분히 확보하고 배출된 용지가 스태커에서 떨어지지 않도록 잡아 주십시오.



문서의 가장 자리에서 손가락을 자르지 않도록 주의해 주십시오.

## 스캔할 문서

### 용지 크기

스캔 가능한 용지 크기는 다음과 같습니다.

최대 크기(너비 × 길이)	<ul style="list-style-type: none"> <li>● A4(세로)(210 × 297mm)</li> <li>● 리갈(세로)(8.5 × 14인치)</li> <li>● 긴 페이지(*1)(216 × 863 mm, 210 × 3,048 mm)</li> </ul>
최소 크기(너비 × 길이)	A8 (52 × 74 mm)

\*1:이미지 스캔 애플리케이션 또는 스캐너 드라이버의 스캔 설정에 따라 스캔을 수행하는 데 메모리가 부족할 수 있습니다.

355.6~863 mm의 문서를 스캔하려면 해상도를 300 dpi 이하로 설정합니다.

863 mm 이상 문서를 스캔하려면 해상도를 200 dpi 이하로 설정합니다.

### 문서 유형

권장되는 문서 유형(용지 유형)은 다음과 같습니다.

- 고급지
- 중급지
- PPC 용지 (재활용)
- 플라스틱 카드

위 유형 이외의 문서를 스캔하는 경우 먼저 같은 유형의 문서(용지)로 테스트를 수행한 후 스캔할 수 있는지 확인합니다.

### 용지 무게(문서 두께)

다음과 같은 두께(용지 무게)의 문서를 스캔할 수 있습니다.

- 50~209 g/m<sup>2</sup>
- A8 크기보다 작은 경우 127~209 g/m<sup>2</sup>
- 플라스틱 카드의 경우 0.76 mm 이하(엠보싱 카드 허용(ISO7810 ID-1 유형 호환))

### 성공적으로 스캔할 수 없는 문서

다음 유형의 문서는 성공적으로 스캔되지 않을 수 있습니다.

- 투사지
- 정사각형 또는 직사각형이 아닌 문서
- 매우 얇은 용지

## 스캔하면 안 되는 문서

다음 유형의 문서를 스캔하면 안 됩니다.

- 클립 또는 스테이플로 철 된 문서
- 잉크가 마르지 않은 문서
- A8 크기보다 작은 문서
- 섬유, 금속 박편 및 OHP 필름과 같은 종이/플라스틱 카드 이외의 문서
- 손상되면 안 되는 인증서 및 현금 상품권과 같은 중요한 문서
- 두께가 일정하지 않은 문서 (예. 봉투 또는 첨부된 종이가 있는 문서)
- 주름지거나 구겨진 문서
- 접히거나 찢어진 문서
- 코팅 용지
- 카본 용지
- 카본레스 용지
- 감광성 용지
- 구멍 뚫린 용지
- 사진 (사진 용지)

### 중요

카본레스 용지에는 브레이크 롤러와 문서를 급지하기 위한 롤러(예: 피크 롤러)가 손상될 수 있는 화학 물질이 함유되어 있으므로 스캐너가 손상될 수 있습니다.

## 사전 주의사항

### ● 스캔할 문서에 대한 참고 사항

스캔할 문서에 따라 다음 사항을 주의해 주십시오.

- 종급지를 스캔할 경우 브레이크 롤러와 피크 롤러의 수명이 고급지 스캔과 비교 시 단축될 수 있습니다.
- 스캔 중에 문서의 사진/포스트 잇이 브레이크 롤러와 피크 롤러에 접촉하면 이들 부품이 손상될 수 있습니다.
- 사진과 같이 광택이 있는 용지를 스캔하면 문서 표면이 손상될 수도 있습니다.
- 반투명한 문서를 스캔하는 경우 블리드 스루를 방지하기 위해 스캐너 드라이버에서 [밝기]를 더 높게 설정합니다.
- 연필로 쓴 문서를 스캔하면 문서에 검은색 자국이 남아 급지 오류가 발생할 수 있습니다.  
롤러를 자주 청소해 주십시오.  
청소에 대한 보다 자세한 내용은, [평상시의 관리 \(65 페이지\)](#)를 참조해 주십시오.
- 문서가 급지되지 않거나 겹쳐서 급지되거나 자주 걸리면 [문제 및 해결 \(94 페이지\)](#)를 참조해 주십시오.
- 모든 문서의 선단 가장자리는 평평해야 합니다.  
문서 선단 가장자리가 다음 범위 이내로 구부러져 있는지 확인합니다.

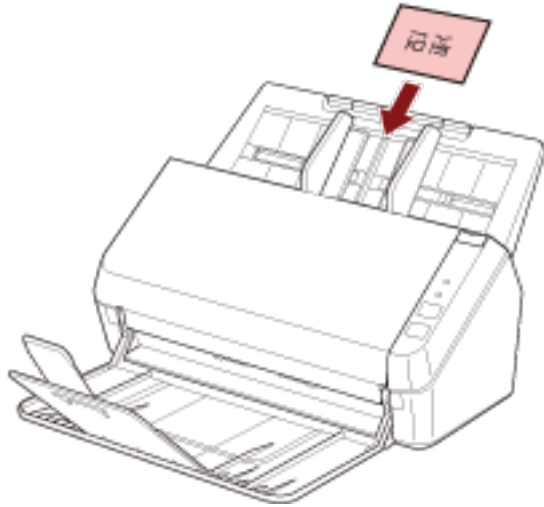


### ● 플라스틱 카드 참고 사항

플라스틱 카드의 스캐닝에서는 다음을 주의하여 주십시오.

- 다음 사양을 충족하는 카드를 사용하고 스캔하기 전에 카드를 급지할 수 있는지 확인해 주십시오.
  - 유형: ISO7810 ID-1 유형 준수
  - 크기: 85.6 × 53.98 mm
  - 두께: 0.76 mm 이하(엠보싱 카드 허용)
  - 재질: PVC (폴리염화비닐) 또는 PVCA (폴리염화초산비닐)

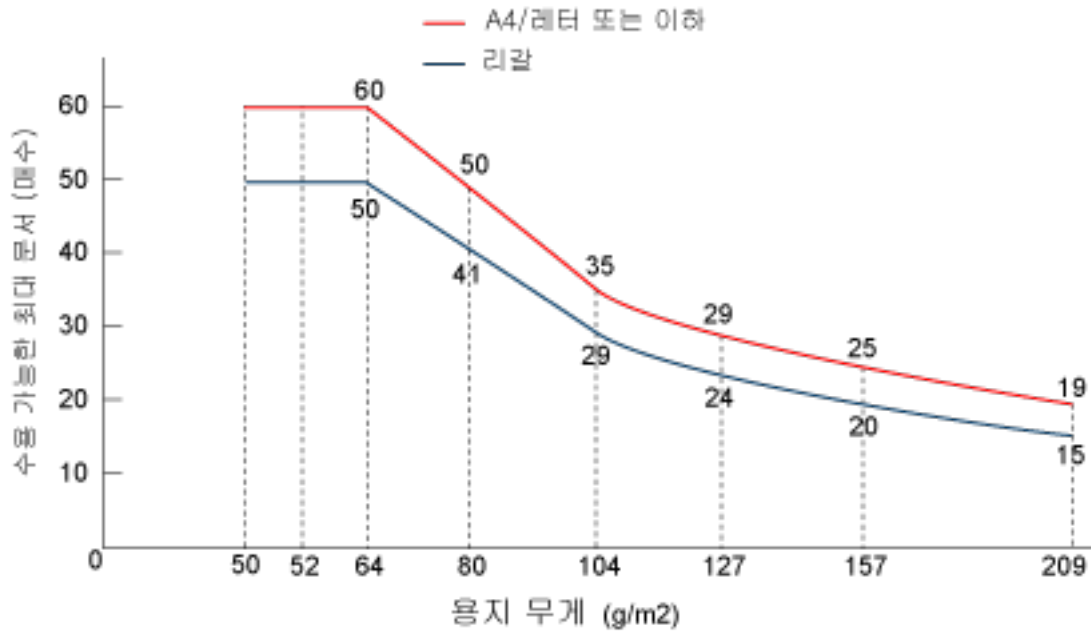
- ADF 용지 쉼트(공급 장치)에 한 번에 플라스틱 카드 한 장씩 올려놓습니다.



- ADF 용지 쉼트(공급 장치)에 인쇄면이 아래로 향하도록 카드를 올려놓는 것이 좋습니다.
- 단단한 카드는 올바르게 급지되지 않을 수 있습니다.
- 카드 표면이 손자국 (예. 지문) 등으로 지저분한 경우에는 더러움을 닦아 낸 다음 스캔을 실행하여 주십시오.
- 플라스틱 카드와 같은 두꺼운 문서를 스캔하면 항상 겹친 문서로 잘못 감지됩니다. 이러한 경우에는 겹친 문서(복수 급지)가 감지되지 않도록 이미지 스캔 애플리케이션이나 스캐너 드라이버에서 설정을 비활성화한 후 다시 스캔해 보십시오.

## 올려놓기 용량

ADF 용지 슈트(공급 장치)에 올려 놓을 수 있는 용지 매수는 용지 크기와 용지 무게에 의해 결정됩니다. 다음 그래프를 참조해 주십시오.

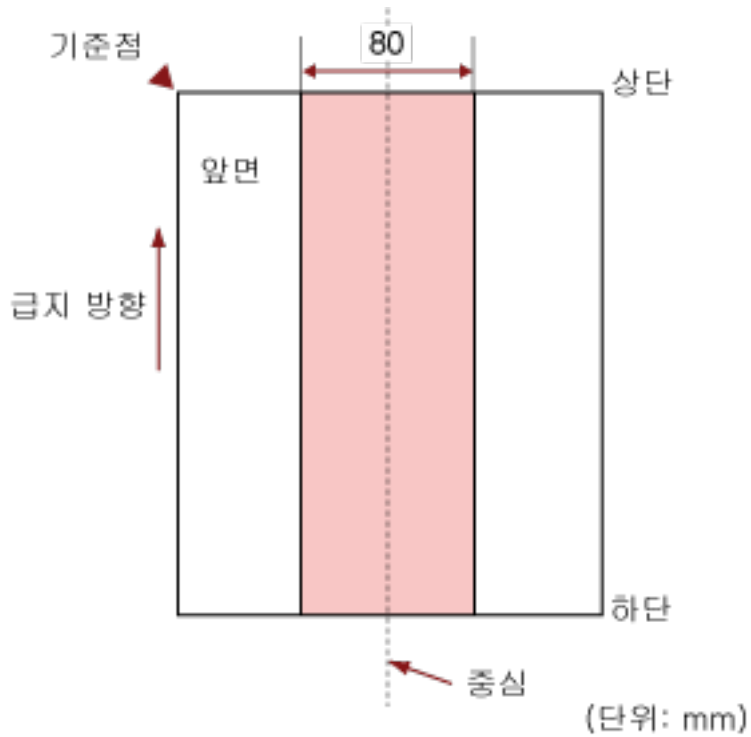


대상	g/m <sup>2</sup>	lb
변환	50	13.4
	52	14
	64	17
	75	20
	80	21
	90	24
	104	28
	127	34
	157	42
	209	56

## 구멍을 뚫어서는 안 되는 영역

그림 1의 옅은 분홍색 영역에 구멍을 뚫으면 오류가 발생할 수 있습니다.

그림 1



### 중요

문서를 피크 롤러의 너비 중간에 설정할 때에만 상기의 조건이 적용됩니다.

### 힌트

세로 중앙선에서 80 mm 이내의 영역에 구멍이 있으면 문서를 좌우로 이동하면서 오류를 방지할 수 있습니다.



## 겹친 문서를 정확하게 감지하기 위해 필요한 조건(복수 급지)

복수 급지는 용지 두 장 이상이 겹치거나 한꺼번에 급지될 때 발생하는 오류입니다. 문서를 올려놓은 경우, 겹친 문서를 정확하게 감지하려면 다음 조건이 필요합니다.

- 용지 무게: 50~209 g/m<sup>2</sup>(0.06~0.26 mm)
- 문서의 세로 중앙선에서 80 mm 이내의 영역에는 구멍을 뚫을 수 없습니다.  
구멍을 뚫어서는 안 되는 영역 (56 페이지)의 그림 1을 참조해 주십시오.
- 문서의 세로 중앙선에서 80 mm 이내의 영역에 접착제로 다른 문서를 붙이지 마십시오.  
구멍을 뚫어서는 안 되는 영역 (56 페이지)의 그림 1을 참조해 주십시오.

### 중요

- 문서를 피크 롤러의 너비 중간에 설정할 때에만 상기의 조건이 적용됩니다.
- 플라스틱 카드와 같은 두꺼운 문서를 스캔하면 항상 겹친 문서로 잘못 감지됩니다.  
이러한 경우에는 겹친 문서가 감지되지 않도록 이미지 스캔 애플리케이션이나 스캐너 드라이버에서 설정을 비활성화한 후 다시 스캔해 보십시오.

### 힌트

문서 형태에 따라 겹친 문서 감지 정확도가 저하될 수 있습니다.  
급지 방향으로 문서 위쪽 30mm에서 겹침을 감지할 수 없습니다.

## 혼합 배치 스캔 조건

용지 크기가 서로 다른 혼합 배치 문서를 스캔하면 다음 조건이 적용됩니다.  
 먼저 용지 몇 장으로 테스트하여 혼합 배치 문서가 급지될 수 있는지 확인합니다.  
 스캔에 대한 자세한 내용은 [너비가 다른 문서 스캔하기 \(61 페이지\)](#)를 참조해 주십시오.

### 중요

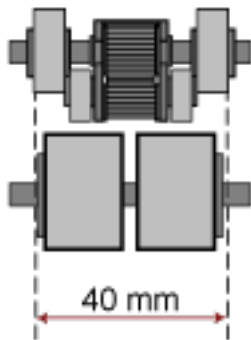
용지 무게/마찰 계수가 서로 다른 혼합 배치 문서를 스캔할 수 없습니다.

### 용지 방향

종이섬유의 방향과 급지 방향을 정렬합니다.

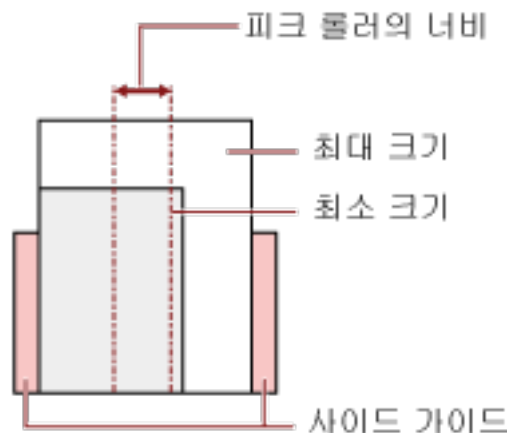
### 문서 위치

피크 롤러 너비(약 40 mm 너비)를 덮는 모든 문서를 올려놓습니다.  
 혼합 배치 스캔 지침은 [용지 크기 \(59 페이지\)](#)의 혼합 배치에서 기본 용지 크기의 조합 (59 페이지)를 참조해 주십시오.



### 힌트

아래 이미지처럼 한쪽 면을 향해 올려놓더라도 가장 작은 문서가 피크 롤러 너비를 덮을 때는 문서를 동일한 면에 정렬하여 올려놓습니다. 그렇지 않으면 급지 시 문서가 기울어집니다.



## 용지 크기

크기가 다른 혼합 배치 문서를 스캔할 때 문서가 똑바로 급지되지 않으면 용지 걸림이나 이미지 일부 손실과 같은 문제가 발생할 수 있습니다.

문서가 똑바로 급지되지 않으면 스캔 이미지를 확인하는 것이 좋습니다.

### 중요

크기가 서로 다른 혼합 배치를 스캔할 경우 사이드 가이드가 모든 용지에 올바르게 맞지 않으므로 문서가 기울어질 수 있습니다.

## 혼합 배치에서 기본 용지 크기의 조합

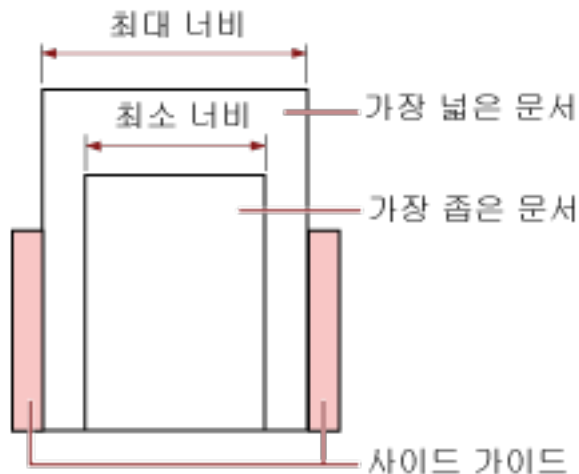
혼합 배치 스캐닝의 사용 가능한 범위의 가이드라인은 아래의 테이블을 참조해 주십시오.

문서 크기 너비 (mm) (*1)		최대 크기				
		LTR(가)	A4(가) A5(세)	B5(가) B6(세)	A5(가) A6(세)	B6(가) B7(세)
		216	210	182	149	129
최소 크기	LTR(가)	216				
	A4(가) A5(세)	210				
	B5(가) B6(세)	182				
	A5(가) A6(세)	149				
	B6(가) B7(세)	129				

■ 사용 가능한 범위

### LTR:레터 크기

\*1: 다음 그림에서는 사이드 가이드 사이에서 배치 중 가장 넓은 문서와 가장 좁은 문서를 설정하는 방법을 보여줍니다.



**중요**

다른 용지 크기와 함께 A6(가로) 및 A7(세로) 이하를 스캔할 수 없습니다.

**혼용 배치에서 스캔할 수 없는 문서**

동일한 배치에서 다음 타입의 문서를 혼용할 수 없습니다.

- 본드지 용지
- 투사지

**페이지 크기 자동 감지 조건**

[페이지 크기 자동 감지]는 다음과 같은 문서 유형에서 작동하지 않습니다.

- 사각형이 아닌 문서

[페이지 크기 자동 감지]는 다음과 같은 문서 유형에서 작동하지 않을 수 있습니다.

- 얇은 종이(50 g/m<sup>2</sup> 이하)
- 가장자리에 광택이 있는 흰 문서
- 가장자리가 어두운 색 (회색)인 문서

# 다양한 스캔 방법

이 단원에서는 스캐너 설정을 구성하고 이미지 스캔 애플리케이션을 사용하여 서로 다른 유형의 문서를 스캔하는 방법을 설명합니다.

여기서 설명하지 않은 다른 방법에 대한 자세한 내용은 이미지 스캔 애플리케이션의 매뉴얼이나 도움말, 스캐너 드라이브의 도움말을 참조해 주십시오.

## 너비가 다른 문서 스캔하기

### 중요

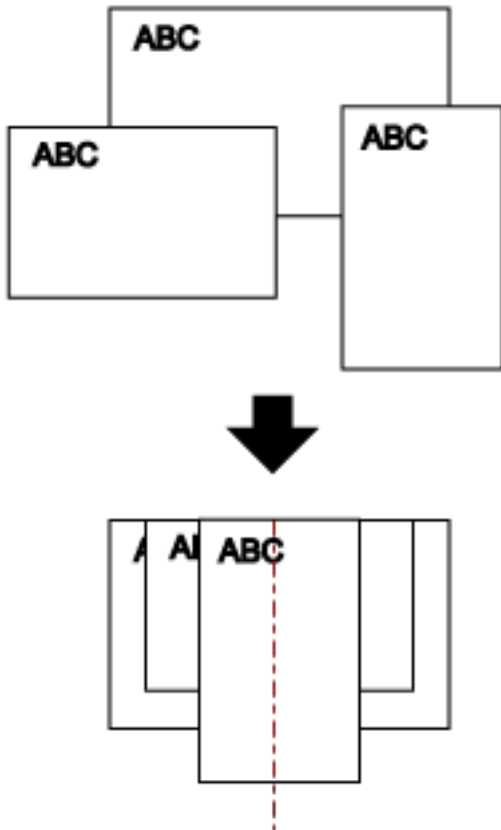
각각 다른 너비가 섞여 있는 문서를 스캔할 때에는 너비가 좁은 일부 문서가 기울어지거나 ADF에 급지가 되지 않을 수 있습니다.

그 경우 넓이에 따라 문서를 구분하여 스캔합니다.

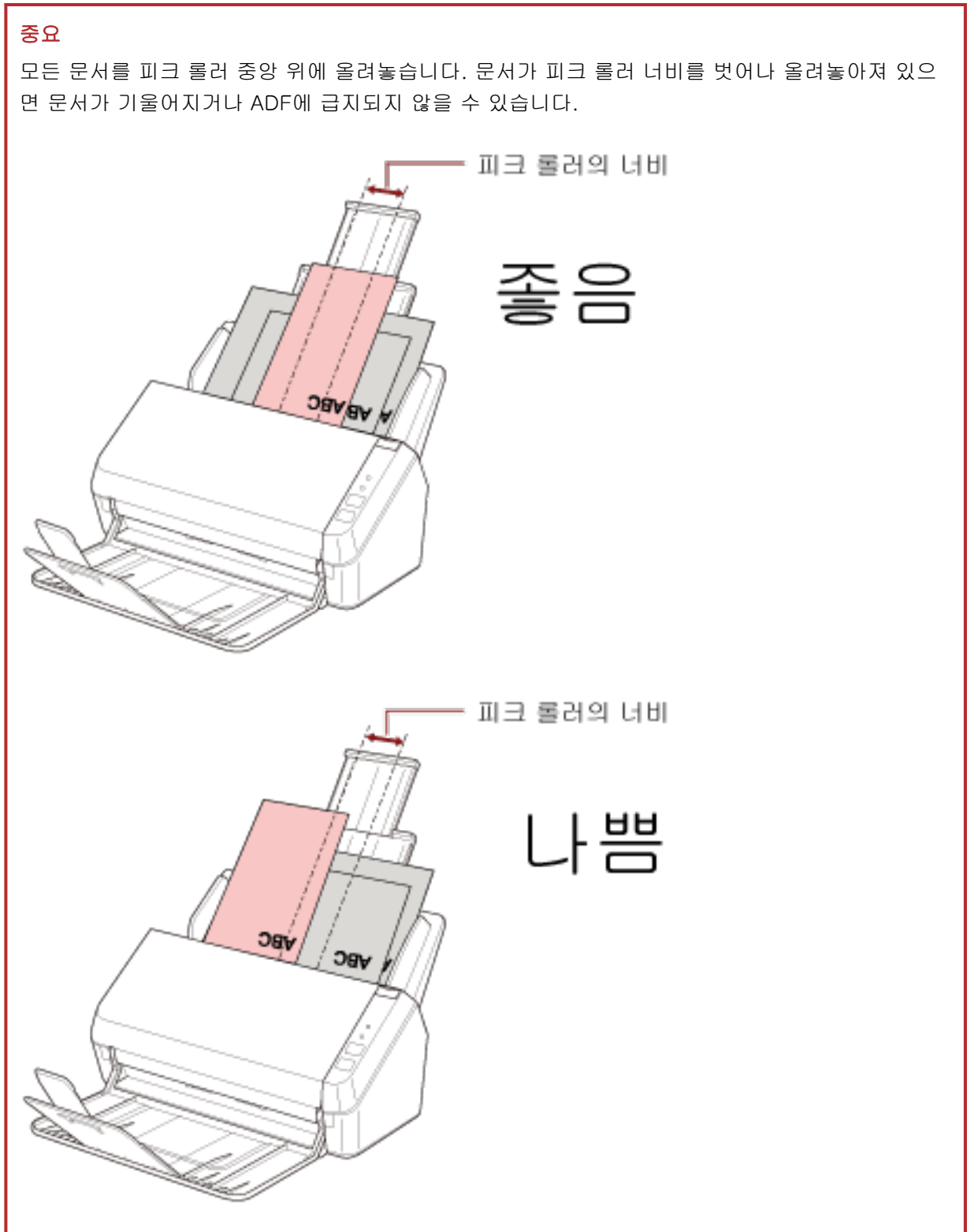
### 힌트

혼합 배치 문서 스캔의 문서 요구 사항에 대한 자세한 내용은 [혼합 배치 스캔 조건 \(58 페이지\)](#)을 참조해 주십시오.

- 1 문서의 상단을 정렬합니다.



- 2 ADF 용지 트레이(공급 장치)의 중앙에 문서를 올려 놓고, 문서 다발에서 가장 넓은 문서에 맞춰 사이드 가이드를 조절합니다.



- 3 스택커를 가장 긴 문서에 맞게 조정합니다.  
 자세한 내용은 [스태커 설치하기 \(35 페이지\)](#)를 참조해 주십시오.

- 4 스캐너 드라이버에서 스캔 설정을 구성하여 용지 크기를 자동으로 감지합니다.  
보다 자세한 내용은 스캐너 드라이버의 도움말을 참조해 주십시오.
- 5 이미지 스캔 애플리케이션으로 문서를 스캔합니다.  
자세한 내용은 이미지 스캔 애플리케이션의 설명서를 참조해 주십시오.

## 긴 페이지 문서 스캔하기

긴 페이지 스캔으로 길이가 최대 3,048 mm인 문서를 스캔할 수 있습니다.

해상도 설정 또는 이미지 스캔 애플리케이션에 따라 스캔할 수 있는 문서의 크기가 달라질 수 있습니다.

자세한 내용은 스캐너 드라이버와 이미지 스캔 애플리케이션의 설명서를 참조해 주십시오.

### 1 쉘트 연장대를 끝까지 잡아당깁니다.

자세한 내용은 [ADF 용지 쉘트 \(공급 장치\) 설정 \(32 페이지\)](#)를 참조해 주십시오.

### 2 스테커와 스테커 연장대를 사용자 방향으로 들어올립니다.

자세한 내용은 [스테커 설치하기 \(35 페이지\)](#)를 참조해 주십시오.

### 3 ADF 용지 쉘트(공급 장치)에 문서를 올려놓습니다.

자세한 내용은 [문서를 올려놓는 방법 \(48 페이지\)](#)를 참조해 주십시오.

#### 중요

ADF 용지 쉘트(공급 장치)에는 긴 용지를 한 번에 한 장씩 올려 놓아야 합니다.

### 4 스캐너 드라이버에서 긴 페이지 용지 크기를 스캔할 수 있도록 스캔 설정을 구성합니다.

보다 자세한 내용은 스캐너 드라이버의 도움말을 참조해 주십시오.

일부 이미지 스캔 애플리케이션에서는 스캐너 드라이버 설정 창이 표시되지 않을 수 있습니다.

### 5 이미지 스캔 애플리케이션으로 문서를 스캔합니다.

자세한 내용은 이미지 스캔 애플리케이션의 설명서를 참조해 주십시오.

#### 중요

긴 페이지 문서를 스캔할 때 문서가 떨어지거나 다시 공급되지 않도록 손으로 문서를 지지합니다.

보다 자세한 내용은 [문서를 올려놓는 방법 \(48 페이지\)](#)을 참조해 주십시오.



# 평상시의 관리



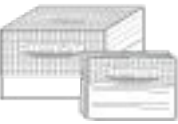
이 단원에서는 스캐너 청소 방법을 설명합니다.



## 주의

- 에어 스프레이 또는 알코올이 포함된 스프레이를 사용하지 말아 주십시오. 스프레이의 강한 바람으로 인하여 종이 가루 등이 스캐너 내부로 들어가게 되면 스캐너의 오류 및 장치 고장을 일으킬 수 있습니다.  
정전기로 인한 스파크를 생성하여 화재를 일으킬 수 있습니다.
- 스캐너가 사용될 때에는, ADF 내부가 뜨거워집니다.  
ADF 내부 청소를 시작하기 전에 전원이 꺼져 있는지 확인하고 전원 케이블을 뽑고 ADF 내부가 식을 때까지 최소 15분 이상 기다립니다.

## 청소 용품

이름	품번	주의
클리너 F1 	PA03950-0352	100 ml 먼지 및 얼룩 제거용 액체 클리너
클리닝 페이지 	CA99501-0012	10 장 스캐너 내부를 간편하게 청소할 때 사용합니다. 클리너 F1을 분무하고 문서와 동일한 방법으로 스캐너를 스캔합니다.
클리닝 와이프 	PA03950-0419	24 팩 클리너 F1을 묻힌 용지입니다. 클리너 F1을 적신 형겔 대신 사용할 수 있습니다.
면봉	시판용 사용 가능	초음파 센서와 같은 아주 작은 부품을 청소할 때 사용합니다.
마른 형겔		먼지와 얼룩을 닦을 때 사용합니다. 청서용 클리너 F1을 묻혀서 닦습니다.

## 중요

청소 용품을 안전하고 올바르게 사용하기 위해서는, 각 제품의 사전 주의 사항을 주의깊게 읽어 주십시오.

청소 용품에 대한 자세한 내용은 이 제품을 구입한 대리점에 문의해 주십시오. 이 제품과 함께 제공된 연락처 목록의 연락처 정보를 참조하거나 이 제품과 함께 제공된 안전상 주의사항이 제공된 경우 문의 연락처의 연락처 정보를 참조한 후 문의해 주십시오.

## 장소 및 주기

청소 위치		주기
스캐너(ADF) 내부	브레이크 롤러	3,000장 마다
	피크 롤러	
	플라스틱 롤러	
	유리	
	초음파 센서	
	피드 롤러	
	배출 롤러	

### 중요

문서의 조건에 따라 청소 주기가 달라질 수 있습니다. 다음 타입의 문서를 스캔하는 경우 청소를 자주 실행해야 합니다.

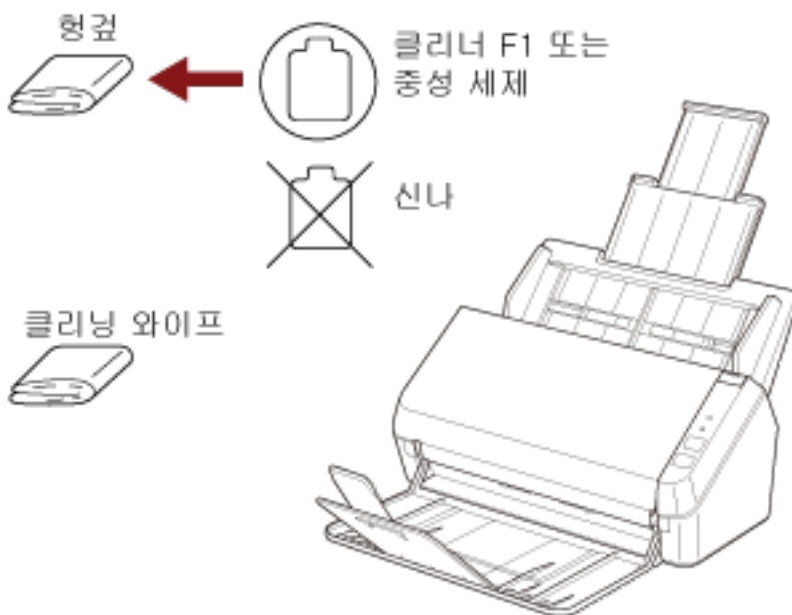
- 코팅 용지와 같이 표면이 매끄러운 문서
- 인쇄된 텍스트/그래픽이 너무 많아 전체적으로 백백한 문서
- 칼슘을 다량 포함하는 문서
- 샤프 펜슬로 작성된 문서
- 토너가 충분히 묻지 않은 문서

## 스캐너 외부 청소하기

마른 천, 클리너 F1/중성 세제를 묻힌 천 또는 클리닝 와이프 시트를 사용하여 ADF 용지 쉼트 (공급 장치)와 스테커를 포함한 스캐너를 청소해야 합니다.

### 중요

- 변형 및 변색을 방지하기 위하여, 신나 및 유기 용제는 절대 사용하지 마십시오.
- 청소하는 동안 스캐너 내부에 습기 또는 물이 들어가지 않도록 주의하여 주십시오.
- 클리너 F1/세제를 다량 사용하면 건조하기까지 시간이 걸릴 수 있습니다. 소량만 사용합니다. 청소한 부분에 클리너 액이 남지 않도록 부드러운 천을 사용하여 깨끗이 닦아 주십시오.



## 클리닝 페이퍼를 사용하여 스캐너(ADF) 내부 청소하기

클리너 F1을 묻힌 클리닝 페이퍼 시트를 사용하여 ADF 내부를 청소할 수 있습니다. 스캐너에 문서 급지를 계속하면 종이 가루가 ADF 내부에 쌓여 스캐닝 오류를 일으킬 수 있습니다. 약 3,000장을 스캔할 때마다 청소해야 합니다. 스캔하는 문서의 종류에 따라서 이 가이드라인이 달라질 수 있습니다. 예를 들어, 토너가 충분히 묻지 문서를 스캔할 때에는 스캐너를 자주 청소할 필요가 있습니다.

### 중요

- ADF를 청소하기 위하여 물이나 중성 세제를 사용하지 마십시오.
- 클리너 F1을 다량 사용하면 건조하기까지 시간이 걸릴 수 있습니다. 소량만 사용합니다.

#### 1 스캐너 전원을 껍니다.

보다 자세한 내용은 [전원을 켜는 방법 \(30 페이지\)](#)를 참조해 주십시오.

#### 2 클리닝 페이퍼에 클리너 F1을 뿌려 주십시오.

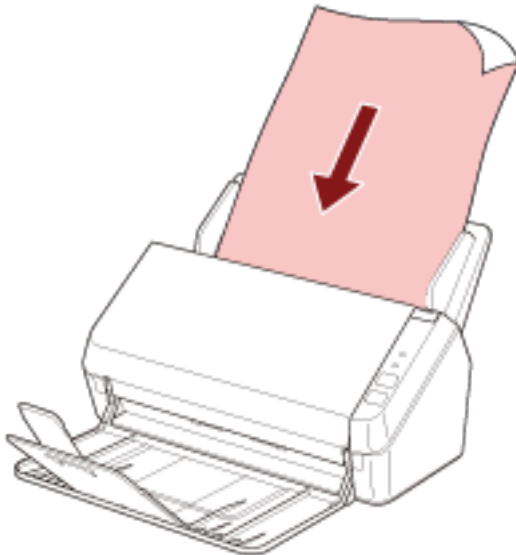
#### 3 클리닝 페이퍼 길이에 맞게 슈트 연장대를 잡아당깁니다.

자세한 내용은 [ADF 용지 슈트 \(공급 장치\) 설정 \(32 페이지\)](#)를 참조해 주십시오.

#### 4 클리닝 페이퍼 길이에 맞게 스택커와 스택커 연장대를 들어올립니다.

자세한 내용은 [스택커 설치하기 \(35 페이지\)](#)를 참조해 주십시오.

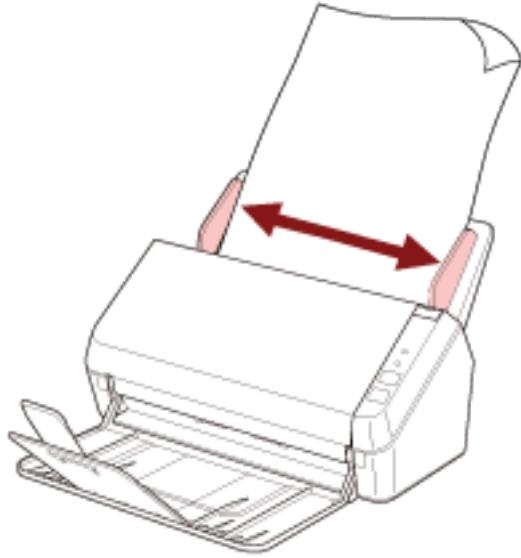
#### 5 ADF 용지 슈트(공급 장치)에 클리닝 페이퍼를 올려놓습니다.



#### 6 클리닝 페이퍼 너비에 맞게 사이드 가이드를 조정합니다.

사이드 가이드와 클리닝 페이퍼 사이에 공간이 생기지 않도록 사이드 가이드를 이동합니다.

그렇지 않으면, 클리닝 페이퍼가 기울어질 수 있습니다.



7 이미지 스캔 애플리케이션을 시작하고 클리닝 페이퍼를 스캔합니다.

## 천을 사용하여 스캐너(ADF) 내부 청소하기

클리너 F1을 묻힌 천 또는 클리닝 와이프 시트를 사용하여 ADF 내부를 청소할 수 있습니다. 스캐너에 문서 급지를 계속하면 종이 가루가 ADF 내부에 쌓여 스캐닝 오류를 일으킬 수 있습니다. 약 3,000 장을 스캔할 때마다 청소해야 합니다. 스캔하는 문서의 종류에 따라서 이 가이드라인이 달라질 수 있습니다. 예를 들어, 토너가 충분히 묻지 문서를 스캔할 때에는 스캐너를 자주 청소할 필요가 있습니다.



### 주의

스캐너가 사용될 때에는, ADF 내부가 뜨거워집니다. ADF 내부 청소를 시작하기 전에 전원이 꺼져 있는지 확인하고 전원 케이블을 뽑고 ADF 내부가 식을 때까지 최소 15분 이상 기다립니다.

### 중요

- ADF를 청소하기 위하여 물이나 중성 세제를 사용하지 마십시오.
- 클리너 F1을 다량 사용하면 건조하기까지 시간이 걸릴 수 있습니다. 소량만 사용합니다. 청소한 부분에 클리너 액이 남지 않도록 부드러운 천을 사용하여 깨끗이 닦아 주십시오.

#### 1 스캐너 전원을 끄고 최소 15분 이상 기다립니다.

자세한 내용은 [전원을 끄는 방법 \(30 페이지\)](#)를 참조해 주십시오.

#### 2 ADF를 엽니다.

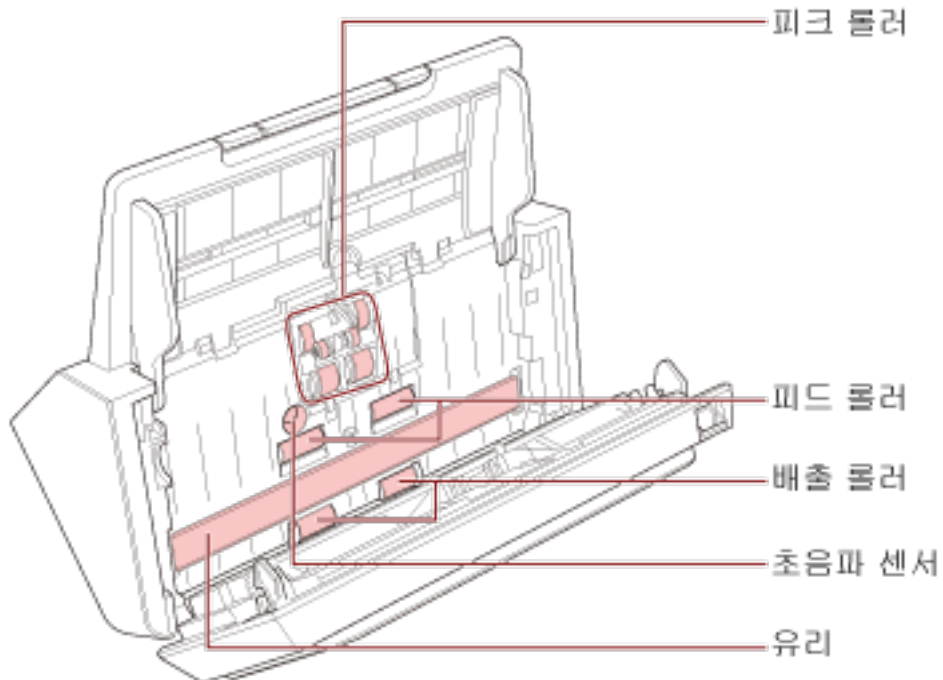
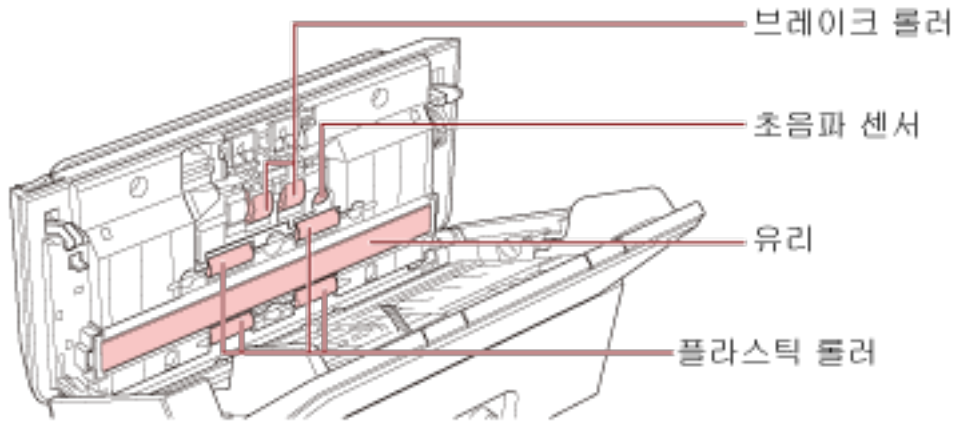
보다 자세한 내용은 [ADF를 여는 방법 \(33 페이지\)](#)를 참조해 주십시오.



### 주의

ADF가 열려 있을 경우 실수로 닫힐 수 있습니다. 손가락이 끼지 않도록 주의해 주십시오.

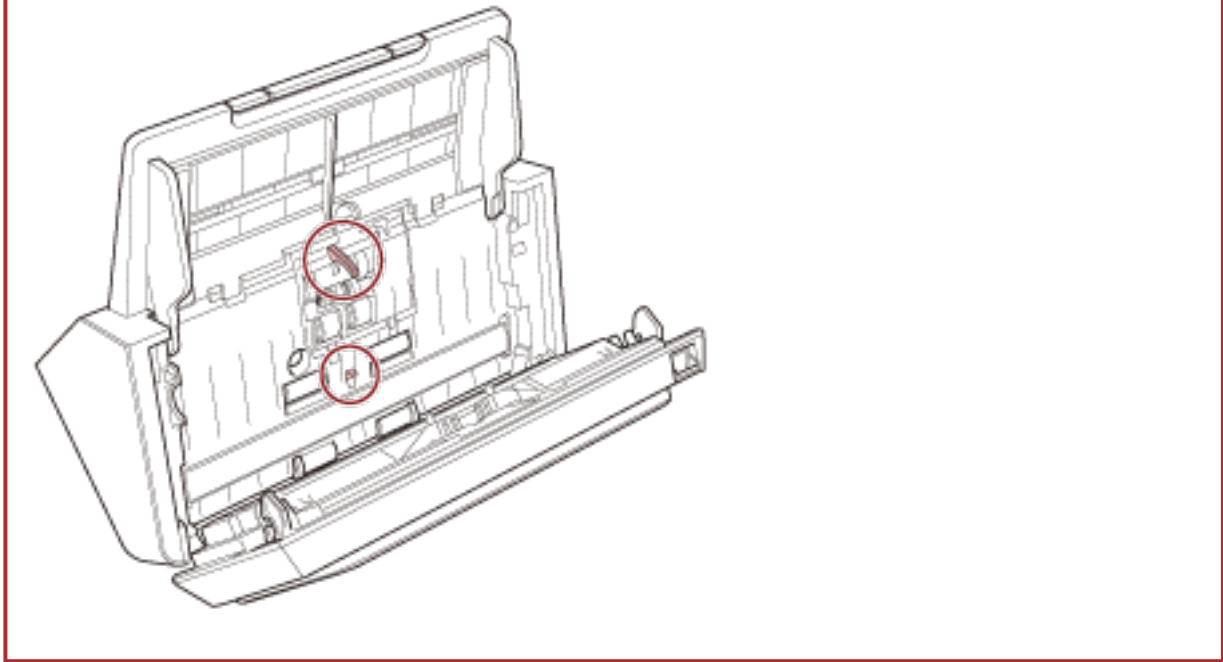
3 클리너 F1을 문힌 천 또는 클리닝 와이프 시트를 사용하여 다음과 같은 위치를 청소합니다.





**중요**

뒀이 문서 센서에 끼거나 문서 센서를 손상시키지 않는지 확인합니다.

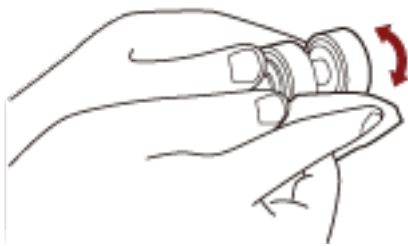


**브레이크 롤러(2개)**

스캐너에서 브레이크 롤러를 제거합니다.

브레이크 롤러 제거 방법에 대한 자세한 내용은 [롤러 세트 교체하기 \(78 페이지\)](#)를 참조해 주십시오.

롤러 표면이 손상되지 않도록 주의하면서 롤러의 더러움 또는 먼지를 부드럽게 닦습니다.



**피크 롤러(6개)**

롤러의 표면이 손상되지 않도록 주의하면서 롤러를 수동으로 돌려 롤러의 더러움 또는 먼지를 부드럽게 닦습니다. 롤러에 묻은 검정색 더러움이 급지 성능에 영향을 끼칠 수 있으므로, 깨끗하게 닦였는지 확인해 주십시오.

**플라스틱 롤러(4개)**

롤러의 표면이 손상되지 않도록 주의하면서 롤러를 수동으로 돌려 롤러의 더러움 또는 먼지를 부드럽게 닦습니다. 롤러에 묻은 검정색 더러움이 급지 성능에 영향을 끼칠 수 있으므로, 깨끗하게 닦였는지 확인해 주십시오.

### 유리(2개)

유리 섹션의 더러움과 먼지를 부드럽게 닦습니다.

#### 중요

유리 섹션이 지지분하면 이미지에 세로 줄무늬가 나타날 수 있습니다.

### 초음파 센서(2개)

초음파 센서 표면의 더러움과 먼지를 부드럽게 닦습니다.

#### 힌트

청소하기가 어려운 경우에는, 면봉을 사용하여 주십시오.



### 피드 롤러(2개)/배출 롤러(2개)


전원이 켜져 있어야 피드 롤러/배출 롤러를 돌려 청소할 수 있습니다.

- a 스캐너 전원을 켭니다.  
보다 자세한 내용은 [전원을 켜는 방법 \(30 페이지\)](#)를 참조해 주십시오.
- b 조작 패널이 준비 상태이면 ADF를 엽니다.  
자세한 내용은 [ADF를 여는 방법 \(33 페이지\)](#)를 참조해 주십시오.




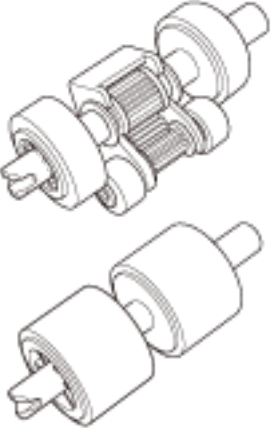
# 소모부품 교체하기

이 단원에서는 스캐너 소모부품을 교체하는 방법을 설명합니다.


주의

스캐너가 사용될 때에는, ADF 내부가 뜨거워집니다.  
소모부품을 교체하기 전에 전원이 꺼져 있는지 확인하고 전원 케이블을 뽑고 ADF 내부가 식을 때까지 최소 15분 이상 기다려 주십시오.

## 소모부품 및 교체 주기

이름	품번	권장 교환 주기
<p>롤러 세트</p> <ul style="list-style-type: none"> <li>● 브레이크 롤러</li> </ul>  <ul style="list-style-type: none"> <li>● 피크 롤러</li> </ul> 	PA03708-0001	100,000장 또는 1년마다

소모부품은 주기적으로 교환해야 합니다. 소모부품의 수명이 다하기 전에 여분의 소모부품을 준비하여 교환하도록 권장합니다. 또한 스캐너는 소모부품 교체 시기를 확인할 수 있도록 스캔 매수를 기록합니다.

스캔한 용지 매수를 확인하는 방법에 대한 자세한 내용은 [시트 카운터 관련 설정 \(131 페이지\)](#)를 참조해 주십시오.

가이드라인에서 권장하는 소모부품의 교환 주기는 A4 (80 g/m<sup>2</sup>) 고급지 또는 중급지의 사용이 기준이며, 이 주기는 스캔되는 용지 재질과 사용하는 스캐너의 청소 주기에 따라서 달라집니다.

**힌트**

지정된 소모부품만 사용해 주십시오.

소모부품 구매에 대한 자세한 내용은 이 제품을 구입한 대리점에 문의해 주십시오. 이 제품과 함께 제공된 연락처 목록의 연락처 정보를 참조하거나 이 제품과 함께 제공된 안전상 주의사항이 제공된 경우 문의 연락처의 연락처 정보를 참조한 후 문의해 주십시오.

## 롤러 세트 교체하기

롤러 세트는 브레이크 롤러와 피크 롤러로 구성되어 있습니다.

다음 절차대로 각 롤러를 교체합니다.

- 1 ADF 용지 쉐트(공급 장치)에서 모든 문서를 제거해 주십시오.
- 2 ADF를 엽니다.

보다 자세한 내용은 [ADF를 여는 방법 \(33 페이지\)](#)를 참조해 주십시오.

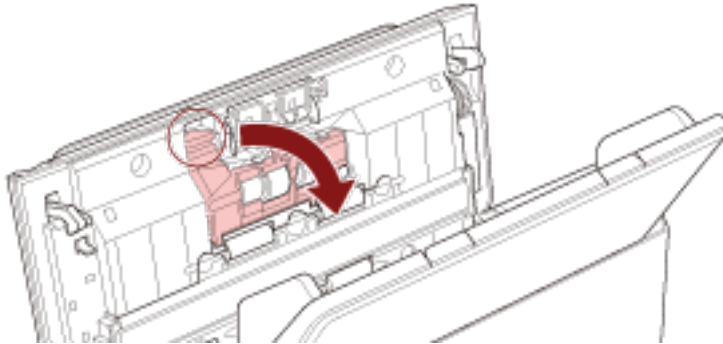


**주 의**

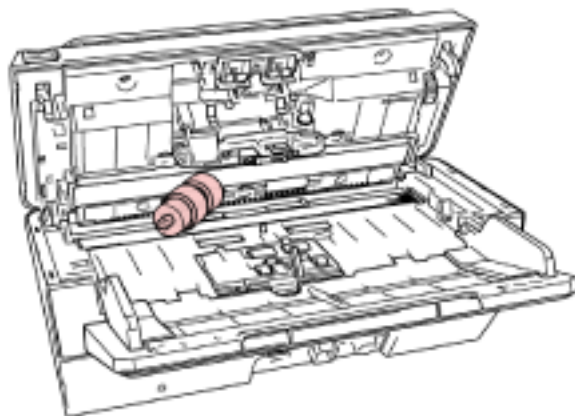
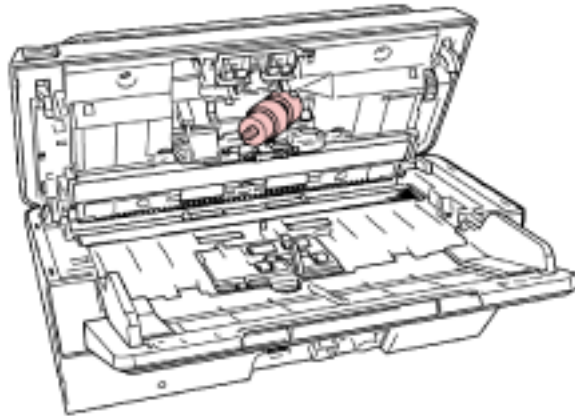
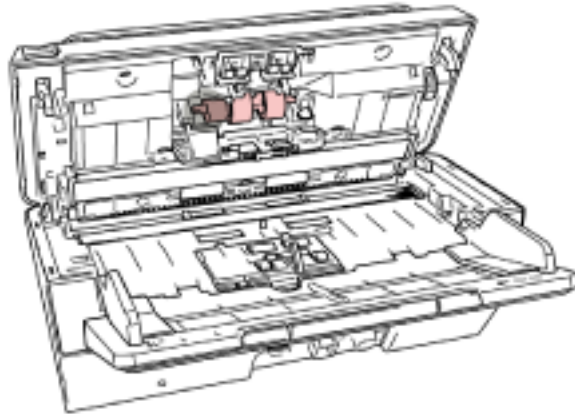
ADF가 열려 있을 경우 실수로 닫힐 수 있습니다. 손가락이 끼지 않도록 주의해 주십시오.

- 3 브레이크 롤러를 제거합니다.

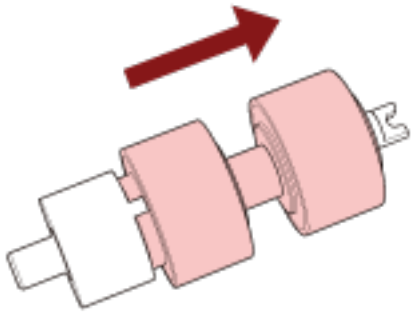
- a 브레이크 롤러의 커버 부싱을 눌러 화살표 방향으로 커버를 엽니다.



b 브레이크 롤러 축 왼쪽을 잡아당긴 후 구멍에서 축 오른쪽을 잡아당깁니다.

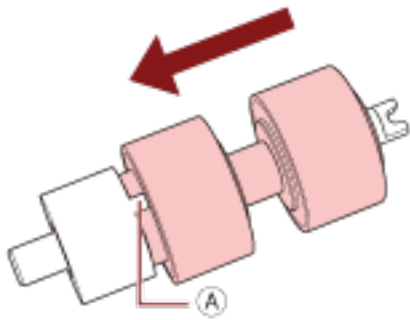


4 축에서 브레이크 롤러를 제거합니다.



5 축에 새 브레이크 롤러를 장착합니다.

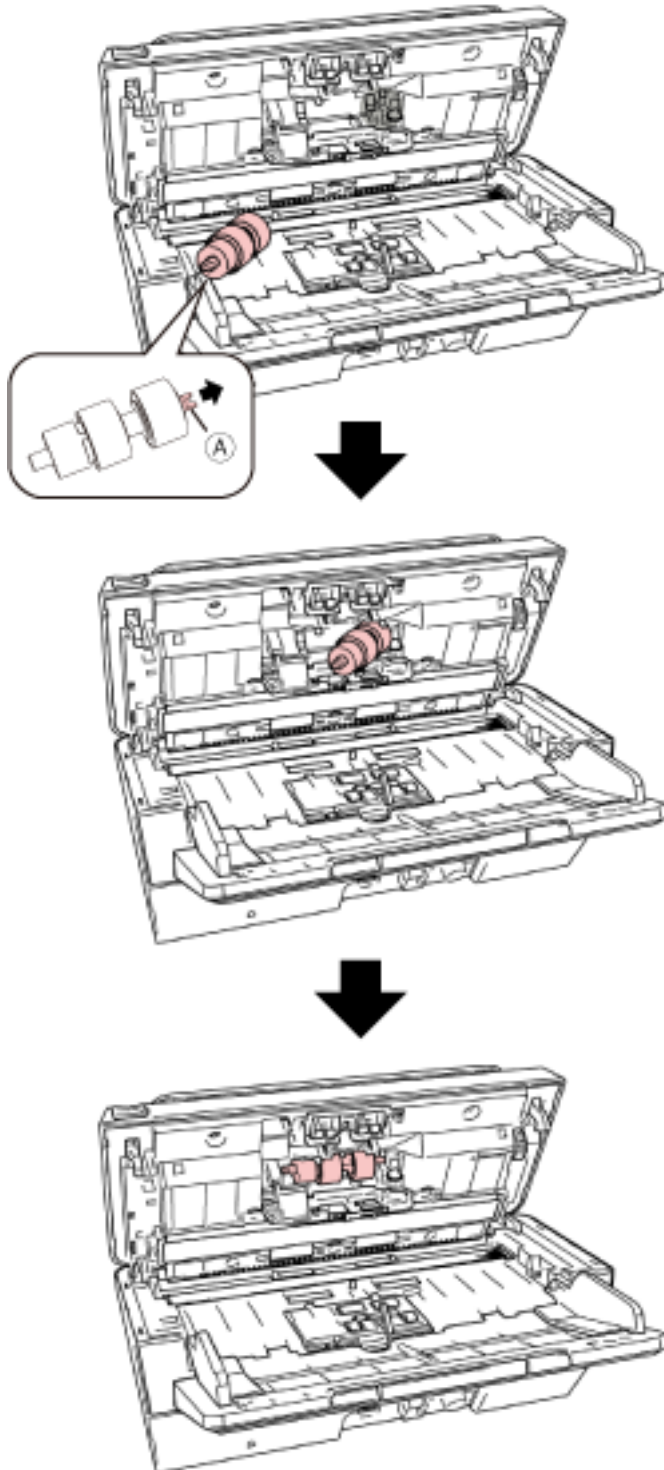
축의 돌출부(A)를 슬롯에 삽입합니다.



6 축을 장착합니다.



a 브레이크 롤러 축에 있는 홈(A)을 오른쪽 슬롯에 장착한 후 축 왼쪽을 장착합니다.



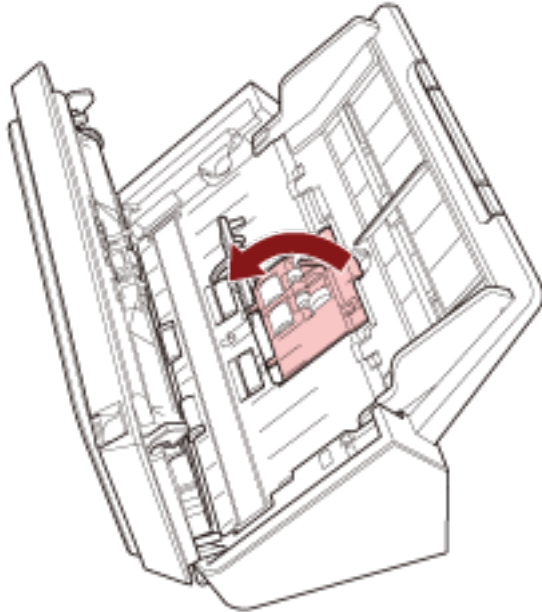
b 브레이크 롤러 커버를 닫습니다.

**중요**

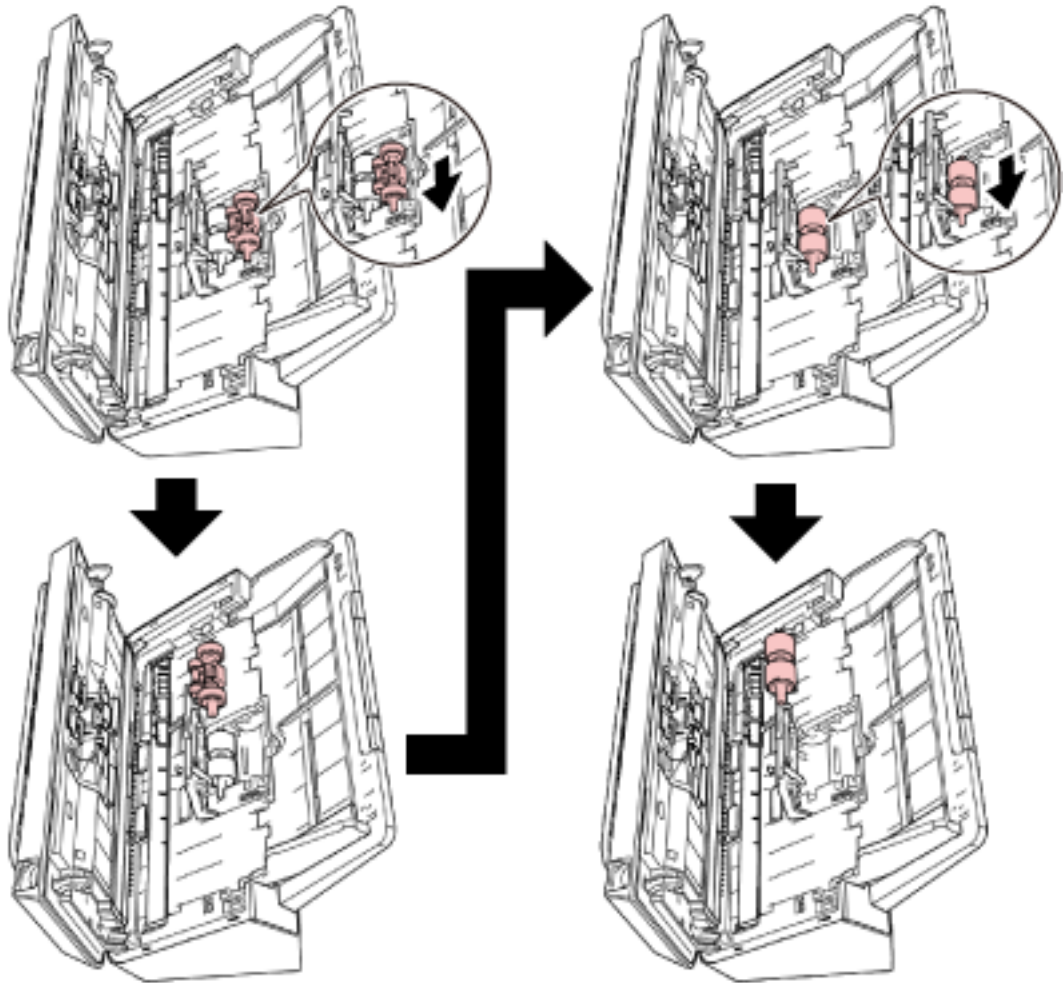
브레이크 롤러가 제대로 설치되었는지 확인합니다. 그렇지 않으면 용지 걸림이나 다른 급지 오류가 발생할 수 있습니다.

**7 피크 롤러를 제거합니다.**

- a 사이드 가이드를 양쪽으로 끝까지 엽니다. 그런 다음 손가락을 누름 위치에 놓고 화살표 방향으로 시트 가이드를 엽니다.

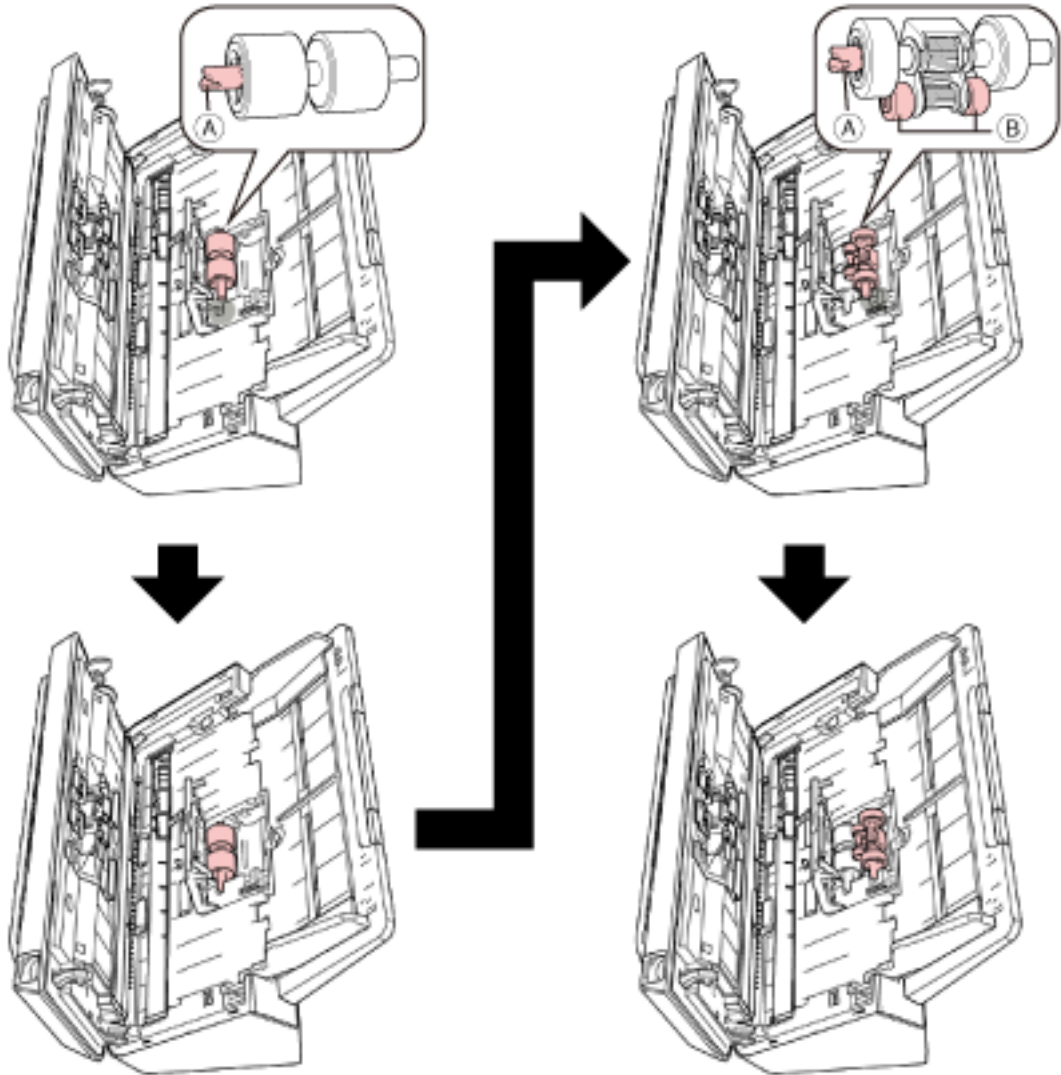


b 피크 롤러를 밀고 상단에서 제거합니다.



8 하단에서 새 피크 롤러를 장착합니다.

a 피크 롤러와 소형 롤러(B)의 노치(A) 방향을 확인하고 구멍에 삽입합니다.



b 시트 가이드를 닫습니다.

**중요**

피크 롤러가 제대로 설치되었는지 확인합니다. 그렇지 않으면 용지 걸림이나 다른 급지 오류가 발생할 수 있습니다.

9 ADF를 닫습니다.

보다 자세한 내용은 [ADF를 닫는 방법 \(34 페이지\)](#)를 참조해 주십시오.



**주의**

ADF를 닫을 때에는 손가락이 끼지 않도록 주의해 주십시오.

10 롤러 세트 카운터를 초기화합니다.

Software Operation Panel을 시작하고 카운터를 지웁니다.  
보다 자세한 내용은 [시트 카운터 지우기 \(133 페이지\)](#)를 참조해 주십시오.

# 문제 및 해결

이 단원에서는 용지 걸림 및 기타 문제의 해결책, 스캐너 서비스 센터에 연락하기 전에 확인해야 할 사항 및 스캐너 제품 라벨을 읽는 방법을 설명합니다.

## 중요

이 단원에서 설명하지 않은 기타 오류/문제점에 대한 자세한 내용은 스캐너 드라이버의 도움말을 참조해 주십시오.

## 용지 걸림이 발생한 경우

다음 절차를 따라 ADF 왼쪽에 있는 문서를 제거해 주십시오.



### 주의

- 걸린 문서를 억지로 당기지 말고 먼저 ADF를 열어 주십시오.
- 걸린 문서를 제거할 때 날카로운 부분을 만지지 않도록 주의해 주십시오.
- 걸린 문서를 제거할 때 머리카락, 벡타이 또는 목걸이와 같은 물건이 스캐너 내부에 걸리지 않도록 주의해 주십시오.
- 작동 중에는 ADF 내부가 매우 뜨거워집니다. 화상을 입지 않도록 주의해 주십시오.

1 ADF 용지 쉼트(공급 장치)에서 모든 문서를 제거해 주십시오.

2 ADF를 엽니다.

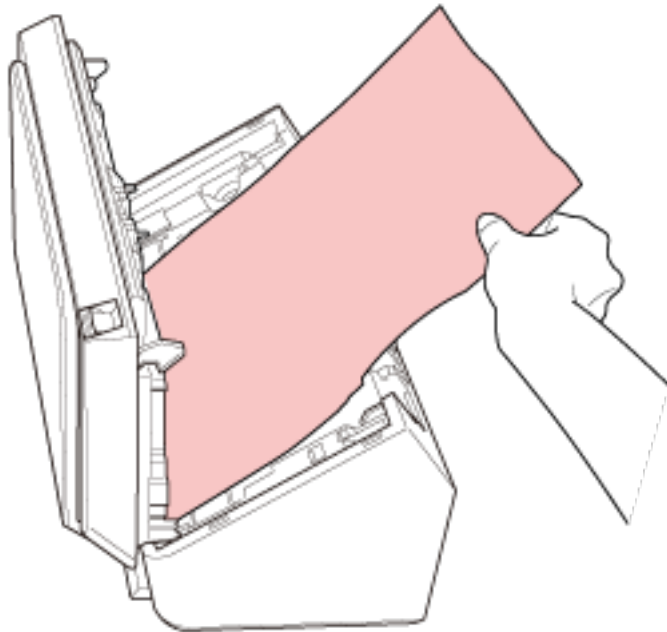
보다 자세한 내용은 [ADF를 여는 방법 \(33 페이지\)](#)를 참조해 주십시오.



### 주의

ADF가 열려 있을 경우 실수로 닫힐 수 있습니다. 손가락이 끼지 않도록 주의해 주십시오.

### 3 걸린 용지를 제거합니다.



#### 중요

- 문서 및 용지 경로를 주의 깊게 확인해 주십시오. 용지 걸림을 방지할 수 있도록 스테이플 또는 용지 클립과 같은 금속 물체를 모두 제거해 주십시오.
- 문서에 스테이플 또는 용지 클립과 같은 금속 물체가 있을 때에는 유리 표면과 가이드에 손상이 갈 수 있으므로 주의해 주십시오.

### 4 ADF를 닫습니다.

보다 자세한 내용은 [ADF를 닫는 방법 \(34 페이지\)](#)를 참조해 주십시오.



#### 주의

ADF를 닫을 때에는 손가락이 끼지 않도록 주의해 주십시오.

#### 중요

- ADF가 올바르게 닫혔는지 확인합니다. 그렇지 않으면 ADF에 문서가 급지되지 않을 수 있습니다.
- 일반적으로 스캔이 완료되거나 취소될 때, 오류 메시지를 표시하지 않고 ADF에 문서가 남을 수 있습니다. 이러한 경우 위 1~4단계를 수행하여 문서를 제거해 주십시오.
- 계속 스캔하려면 다시 시작할 페이지를 확인하고 ADF 용지 쉘트(공급 장치)에 올려놓아 주십시오.

## 오류

### ● 오류 표시

스캐너 사용 중에 오류가 발생하면 조작 패널의 표시기가 다음과 같이 켜집니다.

- 일시적 오류의 경우  
확인 표시기가 켜지거나 꺼집니다.  
전원 표시기가 켜져 있습니다.

- 장치 오류의 경우  
확인 표시기가 깜박입니다.  
전원 표시기가 켜져 있습니다.

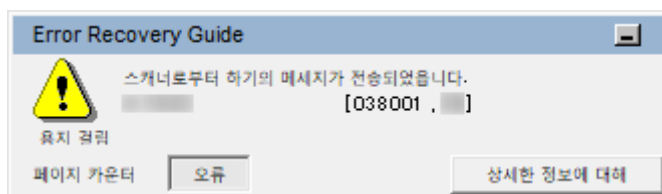
사용자가 일시적인 오류를 복원할 수 있으나 장치 오류의 경우에는 서비스 엔지니어가 문제를 해결해야 할 수도 있습니다.



#### 힌트

Windows에 로그인하면 Error Recovery Guide가 시작되고 작업 표시줄 오른쪽 끝에 있는 알림 영역에 아이콘이 표시됩니다.

스캐너에서 오류가 발생하면 오류 이름과 코드 번호가 Error Recovery Guide 창에 표시됩니다. 표시된 정보를 확인하고 [상세한 정보에 대해] 버튼을 클릭하여 문제해결 절차를 확인합니다.



### ● 오류 목록

확인 표시기	전원 표시기	오류 설명	참조
켜짐	켜짐	원고 걸림	용지 걸림 (90 페이지)
		복수 금지	복수 금지 (91 페이지)



확인 표시기	전원 표시기	오류 설명	참조
		ADF 열기	커버 열기 (91 페이지 )
1회 깜박임	켜짐	센서 오류	센서 오류 (91 페이지 )
2회 깜박임	켜짐	광량이상(ADF 앞면)	광량이상(ADF 앞면) (92 페이지 )
3회 깜박임	켜짐	광량이상(ADF 뒷면)	광량이상(ADF 뒷면) (92 페이지 )
꺼짐	켜짐	다른 곳에 사용 중	다른 곳에 사용 중 (92 페이지 )
		올려놓은 문서가 없음	올려놓은 문서가 없음 (93 페이지 )
		사용자가 스캔을 중지함	사용자가 스캔을 중지함 (93 페이지 )

## 용지 걸림

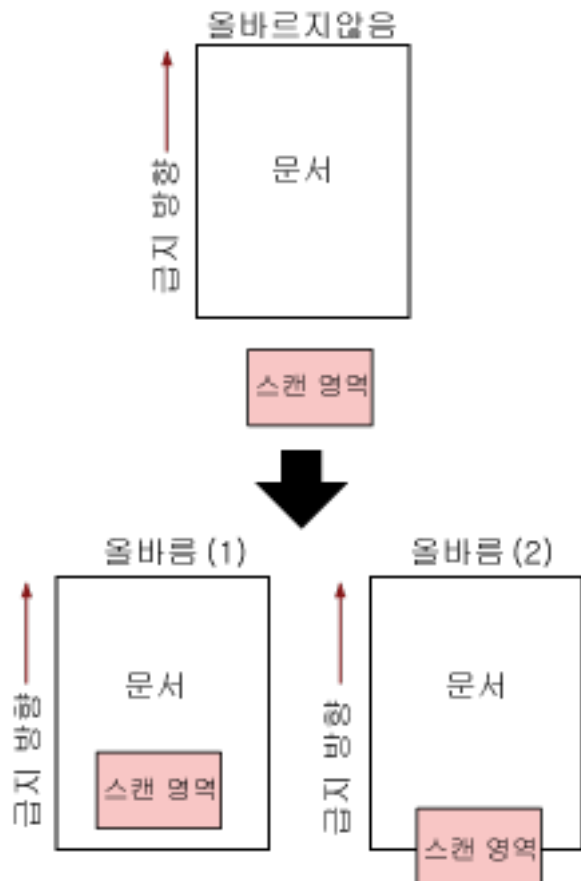
용지 걸림이 발생하면 조작 패널의 표시기가 다음과 같이 켜집니다.

확인 표시기	전원 표시기
켜짐	켜짐

다음 조치를 수행해 주십시오.

- 스캐너 내부에서 용지 걸림이 발생하면 **용지 걸림이 발생한 경우 (86 페이지)**를 참조하여 걸린 문서를 제거해 주십시오.
  - 문서가 스캔하는 데 적합한지 확인하려면 **스캔할 문서 (51 페이지)**를 참조해 주십시오.
- 또한 지정된 영역이 스캔되기 전에 문서 아래쪽 가장자리가 검출되면 용지 걸림이 발생합니다.

예:



스캔 문서가 지정된 용지 크기보다 짧으면 문서 외부가 스캔될 수 있습니다. 이러한 경우 다음 조치 중 하나를 수행한 후 다시 스캔해 주십시오.

- ADF 용지 트레이 (공급 장치)에 지정된 용지 크기의 문서를 올려 놓습니다.
- 스캔 영역이 문서 내부로 설정되도록 스캔 설정을 변경합니다.

**중요**

스캔 영역 지정 방법은 이미지 스캔 애플리케이션이나 스캐너 드라이버에 따라 다릅니다. 자세한 내용은 이미지 스캔 애플리케이션의 설명서나 스캐너 드라이버의 도움말을 참조해 주십시오.

용지 걸림이 자주 발생하면 [용지 걸림/피크 오류가 자주 발생한다 \(111 페이지\)](#)에 따라 조치를 수행합니다.

문제가 여전히 지속되면 표시기 상태를 기록하고 [스캐너 서비스 공급업체에 연락하기 전에 \(116 페이지\)](#)에서 각 항목을 확인한 후 이 제품을 구입한 대리점에 연락해 주십시오. 이 제품과 함께 제공된 연락처 목록의 연락처 정보를 참조하거나 이 제품과 함께 제공된 안전상 주의사항이 제공된 경우 문의 연락처의 연락처 정보를 참조한 후 문의해 주십시오.

**복수 급지**

복수 급지가 발생하면 조작 패널의 표시기가 다음과 같이 켜집니다.

확인 표시기	전원 표시기
켜짐	켜짐

조작 패널의 스캔/중지 버튼을 누르면 겹친 문서가 배출됩니다.

문서가 스캐너에 있으면 [용지 걸림이 발생한 경우 \(86 페이지\)](#)를 참조하여 문서를 제거해 주십시오.

문서가 겹치거나 스캐너에 자주 급지되면 [스캐너에 문서가 자주 겹쳐서 급지된다 \(107 페이지\)](#)에 따라 조치를 수행해 주십시오.

문제가 여전히 지속되면 표시기 상태를 기록하고 [스캐너 서비스 공급업체에 연락하기 전에 \(116 페이지\)](#)에서 각 항목을 확인한 후 이 제품을 구입한 대리점에 연락해 주십시오. 이 제품과 함께 제공된 연락처 목록의 연락처 정보를 참조하거나 이 제품과 함께 제공된 안전상 주의사항이 제공된 경우 문의 연락처의 연락처 정보를 참조한 후 문의해 주십시오.

**커버 열기**

스캔 중에 ADF를 열면 조작 패널의 표시기가 다음과 같이 켜집니다.

확인 표시기	전원 표시기
켜짐	켜짐

**힌트**

ADF가 열린 상태에서는 조작 패널을 조작할 수 없습니다.

ADF에서 문서를 제거하고 ADF를 닫습니다.

ADF가 올바르게 닫혔는지 확인합니다.

완전히 닫혔는지 여부를 확인하려면 ADF를 열고 다시 닫아 주십시오.

ADF 열기 및 닫기에 대한 자세한 내용은 [ADF 열기/닫기 \(33 페이지\)](#)를 참조해 주십시오.

**센서 오류**

센서 오류가 발생하면 조작 패널의 표시기가 다음과 같이 켜집니다.

확인 표시기	전원 표시기
1회 깜박임	켜짐

다음 조치를 수행해 주십시오.

- [천을 사용하여 스캐너\(ADF\) 내부 청소하기 \(71 페이지\)](#)를 참조하여 초음파 센서를 청소해 주십시오.
- 스캐너의 전원을 끄고 다시 켜 주십시오.

문제가 여전히 지속되면 표시기 상태를 기록하고 [스캐너 서비스 공급업체에 연락하기 전에 \(116 페이지\)](#)에서 각 항목을 확인한 후 이 제품을 구입한 대리점에 연락해 주십시오. 이 제품과 함께 제공된 연락처 목록의 연락처 정보를 참조하거나 이 제품과 함께 제공된 안전상 주의사항이 제공된 경우 문의 연락처의 연락처 정보를 참조한 후 문의해 주십시오.

## 광량이상(ADF 앞면)

ADF 앞면에서 광량 이상이 발생하면 조작 패널의 표시기가 다음과 같이 켜집니다.

확인 표시기	전원 표시기
2회 깜박임	켜짐

다음 조치를 수행해 주십시오.

- [천을 사용하여 스캐너\(ADF\) 내부 청소하기 \(71 페이지\)](#)를 참조하여 유리를 청소해 주십시오.
- 스캐너의 전원을 끄고 다시 켜 주십시오.

문제가 여전히 지속되면 표시기 상태를 기록하고 [스캐너 서비스 공급업체에 연락하기 전에 \(116 페이지\)](#)에서 각 항목을 확인한 후 이 제품을 구입한 대리점에 연락해 주십시오. 이 제품과 함께 제공된 연락처 목록의 연락처 정보를 참조하거나 이 제품과 함께 제공된 안전상 주의사항이 제공된 경우 문의 연락처의 연락처 정보를 참조한 후 문의해 주십시오.

## 광량이상(ADF 뒷면)

ADF 뒷면에서 광량 이상이 발생하면 조작 패널의 표시기가 다음과 같이 켜집니다.

확인 표시기	전원 표시기
3회 깜박임	켜짐

다음 조치를 수행해 주십시오.

- [천을 사용하여 스캐너\(ADF\) 내부 청소하기 \(71 페이지\)](#)를 참조하여 유리를 청소해 주십시오.
- 스캐너의 전원을 끄고 다시 켜 주십시오.

문제가 여전히 지속되면 표시기 상태를 기록하고 [스캐너 서비스 공급업체에 연락하기 전에 \(116 페이지\)](#)에서 각 항목을 확인한 후 이 제품을 구입한 대리점에 연락해 주십시오. 이 제품과 함께 제공된 연락처 목록의 연락처 정보를 참조하거나 이 제품과 함께 제공된 안전상 주의사항이 제공된 경우 문의 연락처의 연락처 정보를 참조한 후 문의해 주십시오.

## 다른 곳에 사용 중

조작 패널의 표시기가 다음과 같이 켜집니다.

확인 표시기	전원 표시기
꺼짐	켜짐

스캐너가 이미 사용 중입니다.

- 다른 애플리케이션에서 스캐너를 사용하고 있지 않은지 확인해 주십시오.
- 스캐너 연결 방식이 올바른지 확인해 주십시오.
- 스캐너 조작 패널에서 작동을 수행하지 않았는지 확인해 주십시오.

## 올려놓은 문서가 없음

조작 패널의 표시기가 다음과 같이 켜집니다.

확인 표시기	전원 표시기
꺼짐	켜짐

문서가 올려져 있지 않습니다.

ADF 용지 쉼트(공급 장치)에 문서를 올려 놓습니다.

## 사용자가 스캔을 중지함

조작 패널의 표시기가 다음과 같이 켜집니다.

확인 표시기	전원 표시기
꺼짐	켜짐

사용자가 스캔을 중지했습니다.

스캔 중에 조작 패널의 스캔/중지 버튼을 누르면 스캔이 즉시 중지됩니다.

ADF에 문서가 있으면 스캔을 다시 시작하기 전에 ADF를 열고 문서를 제거합니다.

## 문제 및 해결

이 단원에서는 스캐너 사용 중에 발생할 수 있는 문제 예와 해결책을 설명합니다.

수리를 요청하기 전에 문제 예 및 해결책을 살펴보고 조치를 취해 주십시오.

문제가 여전히 지속되면 먼저 [스캐너 서비스 공급업체에 연락하기 전에 \(116 페이지\)](#)의 각 항목을 확인한 후 이 제품을 구입한 대리점에 문의해 주십시오. 이 제품과 함께 제공된 연락처 목록의 연락처 정보를 참조하거나 이 제품과 함께 제공된 안전상 주의사항이 제공된 경우 문의 연락처의 연락처 정보를 참조한 후 문의해 주십시오.

다음은 발생할 수 있는 문제 예입니다.

### ● 스캐너 전원

- 스캐너 전원을 켤 수 없다 (95 페이지 )

### ● 스캐너 연결

- 네트워크를 통해 스캐너와 컴퓨터를 연결할 수 없다 (96 페이지 )
- USB 케이블을 통해 스캐너와 컴퓨터를 연결할 수 없다 (100 페이지 )

### ● 스캔 작동

- 스캔이 시작되지 않는다 (101 페이지 )
- 스캔하는 데 시간이 오래 걸린다 (102 페이지 )
- 스캐너에 문서가 자주 겹쳐서 급지된다 (107 페이지 )
- 문서가 ADF에 급지되지 않는 상황이 자주 발생한다 (109 페이지 )
- 용지 걸림/피크 오류가 자주 발생한다 (111 페이지 )

### ● 스캔 결과

- 그림 또는 사진을 스캔한 이미지가 거칠거나 이미지 노이즈가 나타남 (103 페이지 )
- 스캔한 텍스트 또는 선의 품질이 만족스럽지 않다 (104 페이지 )
- 이미지가 왜곡되거나 깨끗하지 않다 (105 페이지 )
- 이미지에 세로 선이 나타난다 (106 페이지 )
- 스캔된 이미지가 늘어난다 (113 페이지 )
- 이미지 위 또는 아래에 그림자가 나타난다 (114 페이지 )
- 문서에 검은 얼룩이 있다 (115 페이지 )

## 스캐너 전원을 켤 수 없다

### 다음 지점 확인

- 전원 케이블이 제대로 연결되었습니까? (95 페이지 )
- 스캐너의 전원 버튼을 눌렀습니까? (95 페이지 )

문제가 여전히 지속되면 먼저 [스캐너 서비스 공급업체에 연락하기 전에 \(116 페이지 \)](#)의 각 항목을 확인한 후 이 제품을 구입한 대리점에 문의해 주십시오. 이 제품과 함께 제공된 연락처 목록의 연락처 정보를 참조하거나 이 제품과 함께 제공된 안전상 주의사항이 제공된 경우 문의 연락처의 연락처 정보를 참조한 후 문의해 주십시오.

- 전원 케이블이 제대로 연결되었습니까?

### 해결책

전원 케이블을 올바르게 연결해 주십시오.  
보다 자세한 내용은 시작하기를 참조해 주십시오.

- 스캐너의 전원 버튼을 눌렀습니까?

### 해결책

스캐너의 전원 버튼을 누릅니다.  
자세한 내용은 [전원을 켜는 방법 \(30 페이지 \)](#)를 참조해 주십시오.

## 네트워크를 통해 스캐너와 컴퓨터를 연결할 수 없다

### 다음 지점 확인

- LAN 케이블을 통해 스캐너가 네트워크 장치(예: 스위치, 허브 또는 라우터)에 연결되어 있습니까? (96 페이지 )
- 네트워크 장치(예: 스위치, 허브 또는 라우터) 전원을 켜셨습니까? (96 페이지 )
- 네트워크 장치의 펌웨어가 최신 버전입니까? (97 페이지 )
- 컴퓨터가 네트워크 장치(예: 스위치, 허브 또는 라우터)에 연결되어 있습니까? (97 페이지 )
- 네트워크 장치(예: 스위치, 허브 또는 라우터)에서 통신 조건 관련 설정을 구성하셨습니까? (97 페이지 )
- 네트워크에 보안 제한 사항이 있습니까? (97 페이지 )
- 네트워크가 안정적입니까? (97 페이지 )
- 스캐너 선택 도구에서 스캐너를 선택했습니까? (98 페이지 )
- 스캐너와 컴퓨터 간의 통신 상태가 안정적입니까? (98 페이지 )
- 스캐너가 다른 컴퓨터에 연결되어 있습니까? (98 페이지 )
- 스캐너의 IP 주소가 올바릅니까? (99 페이지 )
- 스캐너의 IP 주소가 다른 통신 장치에서 사용되고 있습니까? (99 페이지 )
- 이미지 스캔 애플리케이션의 스캐너 이름 설정이 올바릅니까? (99 페이지 )

문제가 여전히 지속되면 먼저 스캐너 서비스 공급업체에 연락하기 전에 (116 페이지 )의 각 항목을 확인한 후 이 제품을 구입한 대리점에 문의해 주십시오. 이 제품과 함께 제공된 연락처 목록의 연락처 정보를 참조하거나 이 제품과 함께 제공된 안전상 주의사항이 제공된 경우 문의의 연락처의 연락처 정보를 참조한 후 문의해 주십시오.

- LAN 케이블을 통해 스캐너가 네트워크 장치(예: 스위치, 허브 또는 라우터)에 연결되어 있습니까?

### 해결책

LAN 케이블을 통해 스캐너를 네트워크 장치(예: 스위치, 허브 또는 라우터)에 연결해 주십시오. 또한 LAN 케이블을 올바르게 연결해 주십시오.

LAN 케이블이 올바르게 연결되어 있으면 다음 조치를 취해 주십시오.

- LAN 케이블을 교체해 주십시오.
- LAN 케이블이 연결된 네트워크 장치의 포트를 변경해 주십시오.
- 네트워크 장치의 전송 방식을 "전이중" 또는 "반이중"으로 변경해 주십시오.

- 네트워크 장치(예: 스위치, 허브 또는 라우터) 전원을 켜셨습니까?

### 해결책

네트워크 장치(예: 스위치, 허브 또는 라우터) 전원을 켜 주십시오.

또한 네트워크 장비에 오류나 고장이 없는지 확인해 주십시오.

네트워크 장치에서 오류가 발생하면 네트워크 장치의 설명서를 참조해 주십시오.



● 네트워크 장치의 펌웨어가 최신 버전입니까?

**해결책**

네트워크 장치의 펌웨어가 최신 버전이 아니면 예상치 못한 작동이 발생할 수 있습니다. 네트워크 관리자에 연락하여 펌웨어 버전을 확인하고 최신 버전으로 업데이트하는 것이 좋습니다. 네트워크 장치의 펌웨어를 업데이트하는 방법에 대한 자세한 내용은 네트워크 장치의 설명서를 참조하십시오.

● 컴퓨터가 네트워크 장치(예: 스위치, 허브 또는 라우터)에 연결되어 있습니까?

**해결책**

컴퓨터를 네트워크 장치(예: 스위치, 허브 또는 라우터)에 연결하십시오. 자세한 내용은 컴퓨터의 설명서를 참조하십시오.

● 네트워크 장치(예: 스위치, 허브 또는 라우터)에서 통신 조건 관련 설정을 구성하십니까?

**해결책**

네트워크 장치(예: 스위치, 허브 또는 라우터)에서 다음이 설정된 경우 이에 맞게 조치를 취하십시오.

- 프로토콜 필터 기능이 활성화되어 있습니다.  
통신에 사용할 프로토콜을 허용하십시오.
- MAC 주소 필터링이 활성화되어 있습니다.  
스캐너의 MAC 주소를 사용하여 네트워크 장치(예: 스위치, 허브 또는 라우터)를 구성하십시오.  
스캐너 뒷면에 있는 라벨에 인쇄되어 있는 MAC 주소를 확인하십시오. 자세한 내용은 [제품 라벨 확인하기 \(118 페이지\)](#)를 참조하십시오.  
네트워크 장치 설정은 네트워크 장치의 설명서를 참조하십시오.

● 네트워크에 보안 제한 사항이 있습니까?

**해결책**

네트워크에 사용자 액세스 제한 사항이 구성되어 있을 수 있습니다. 자세한 내용은 네트워크 관리자에게 문의하십시오.

● 네트워크가 안정적인습니까?

**해결책**

네트워크가 안정화된 후 연결하십시오. 다음 이벤트로 인해 네트워크가 불안정할 수 있습니다.

- 네트워크 모니터링 프로그램이 실행 중입니다.
- 파일이 전송 중입니다.  
네트워크가 불안정하면 네트워크 장치를 다시 시작하십시오. 하지만 네트워크 장치를 다시 시작하기 전에 다시 시작하면 다른 장치와의 통신이 영향을 받지 않는지 확인하십시오. 네트워크 장치가 불안정해질 수 있습니다.

- 스캐너 선택 도구에서 스캐너를 선택했습니까?

#### 해결책

스캐너 선택 도구를 시작하고 컴퓨터에 연결하려는 스캐너가 목록에 표시되어 있는지 확인해 주십시오.

다음 절차로 스캐너 선택 도구를 시작할 수 있습니다.

- Windows Server 2012  
시작 화면을 마우스 오른쪽 버튼으로 클릭하고 앱 바의 [모든 앱] → [SP Series]에서 [스캐너 선택 도구 for SP Series]를 선택합니다.
- Windows Server 2012 R2  
시작 화면 왼쪽 아래에 있는 [↓]를 클릭하고 [SP Series]에서 [스캐너 선택 도구 for SP Series]를 선택합니다.  
[↓]를 표시하려면 마우스 커서를 이동합니다.
- Windows 10/Windows Server 2016/Windows Server 2019/Windows Server 2022  
[시작] 메뉴 → [SP Series] → [스캐너 선택 도구 for SP Series]를 클릭합니다.
- Windows 11  
[시작] 메뉴 → [모든 앱] → [SP Series] → [스캐너 선택 도구 for SP Series]를 클릭합니다.

- 스캐너와 컴퓨터 간의 통신 상태가 안정적입니까?

#### 해결책

스캐너와 컴퓨터 간의 통신 상태를 확인해 주십시오.

컴퓨터에서 명령 프롬프트를 시작하고 PING 명령을 사용하여 스캐너의 IP 주소를 지정한 후 통신 상태를 확인해 주십시오.

IP 주소 설정 도구에서 스캐너의 IP 주소를 확인해 주십시오.

다음 절차로 IP 주소 설정 도구를 시작할 수 있습니다.

- Windows Server 2012  
시작 화면을 마우스 오른쪽 버튼으로 클릭하고 앱 바의 [모든 앱] → [SP Series]에서 [IP 주소 설정 도구 for SP Series]를 선택합니다.
- Windows Server 2012 R2  
시작 화면 왼쪽 아래에 있는 [↓]를 클릭하고 [SP Series]에서 [IP 주소 설정 도구 for SP Series]를 선택합니다.  
[↓]를 표시하려면 마우스 커서를 이동합니다.
- Windows 10/Windows Server 2016/Windows Server 2019/Windows Server 2022  
[시작] 메뉴 → [SP Series] → [IP 주소 설정 도구 for SP Series]를 클릭합니다.
- Windows 11  
[시작] 메뉴 → [모든 앱] → [SP Series] → [IP 주소 설정 도구 for SP Series]를 클릭합니다.

- 스캐너가 다른 컴퓨터에 연결되어 있습니까?

#### 해결책

스캐너를 한 번에 컴퓨터 하나에만 연결할 수 있습니다. 스캐너에서 다른 컴퓨터 연결이 끊길 때까지 기다린 후 사용할 컴퓨터를 다시 연결해 주십시오.

● 스캐너의 IP 주소가 올바릅니까?

**해결책**

IP 주소 설정 도구를 사용하여 스캐너의 IP 주소가 올바른지 확인해 주십시오.  
자세한 내용은 Network Setup Tool for SP Series 도움말을 참조해 주십시오.  
다음 절차로 IP 주소 설정 도구를 시작할 수 있습니다.

- Windows Server 2012  
시작 화면을 마우스 오른쪽 버튼으로 클릭하고 앱 바의 [모든 앱] → [SP Series]에서 [IP 주소 설정 도구 for SP Series]를 선택합니다.
- Windows Server 2012 R2  
시작 화면 왼쪽 아래에 있는 [↓]를 클릭하고 [SP Series]에서 [IP 주소 설정 도구 for SP Series]를 선택합니다.  
[↓]를 표시하려면 마우스 커서를 이동합니다.
- Windows 10/Windows Server 2016/Windows Server 2019/Windows Server 2022  
[시작] 메뉴 → [SP Series] → [IP 주소 설정 도구 for SP Series]를 클릭합니다.
- Windows 11  
[시작] 메뉴 → [모든 앱] → [SP Series] → [IP 주소 설정 도구 for SP Series]를 클릭합니다.  
IP 주소를 수동으로 지정할 경우 올바른 IP 주소를 지정해 주십시오.  
IP 주소를 자동으로 설정한 경우 DHCP 서버 기능이 정상인지 확인해 주십시오.  
DHCP 서버 기능이 정상이라도 DHCP 서버의 설정에 따라 IP 주소가 올바르게 할당되지 않을 수 있습니다. DHCP 서버의 작동 상태와 설정을 확인해 주십시오.

● 스캐너의 IP 주소가 다른 통신 장치에서 사용되고 있습니까?

**해결책**

동일한 네트워크에서 같은 IP 주소를 사용하는 통신 장치가 여러 개 있으면 통신이 실패할 수 있습니다. IP 주소 중복을 피해 주십시오.

● 이미지 스캔 애플리케이션의 스캐너 이름 설정이 올바릅니까?

**해결책**

유선 LAN 연결에 필요한 스캐너 이름이 이미지 스캔 애플리케이션에 설정되어 있는지 확인해 주십시오.

스캐너 드라이브에 따라 선택한 스캐너 이름이 다음과 같이 다릅니다.

- PaperStream IP (TWAIN) for SP Series/PaperStream IP (TWAIN x64) for SP Series의 경우  
PaperStream IP xxx Net

- PaperStream IP (ISIS) for SP Series의 경우  
PaperStream\_IP xxx Net

스캐너 모델 이름은 [xxx]로 표시됩니다. 보다 자세한 내용은 스캐너 드라이버의 도움말을 참조해 주십시오.

## USB 케이블을 통해 스캐너와 컴퓨터를 연결할 수 없다

### 다음 지점 확인

- USB 케이블이 제대로 연결되었습니까? (100 페이지)
- USB 케이블의 커넥터가 파손 또는 손상되었습니까? (100 페이지)
- 이미지 스캔 애플리케이션의 스캐너 이름 설정이 올바릅니까? (100 페이지)

문제가 여전히 지속되면 먼저 [스캐너 서비스 공급업체에 연락하기 전에 \(116 페이지\)](#)의 각 항목을 확인한 후 이 제품을 구입한 대리점에 문의해 주십시오. 이 제품과 함께 제공된 연락처 목록의 연락처 정보를 참조하거나 이 제품과 함께 제공된 안전상 주의사항이 제공된 경우 문의 연락처의 연락처 정보를 참조한 후 문의해 주십시오.

- USB 케이블이 제대로 연결되었습니까?

### 해결책

제공된 USB 케이블을 사용해 주십시오.

스캐너와 컴퓨터가 USB 케이블을 통해 연결되어 있는지 확인해 주십시오.

보다 자세한 내용은 시작하기를 참조해 주십시오.

- USB 케이블의 커넥터가 파손 또는 손상되었습니까?

### 해결책

새 USB 케이블을 사용하여 올바르게 연결해 주십시오.

- 이미지 스캔 애플리케이션의 스캐너 이름 설정이 올바릅니까?

### 해결책

USB 연결에 필요한 스캐너 이름이 이미지 스캔 애플리케이션에 설정되어 있는지 확인해 주십시오. 스캐너 드라이브에 따라 선택한 스캐너 이름이 다음과 같이 다릅니다.

- PaperStream IP (TWAIN) for SP Series/PaperStream IP (TWAIN x64) for SP Series의 경우  
PaperStream IP xxx
- PaperStream IP (ISIS) for SP Series의 경우  
PaperStream\_IP xxx

스캐너 모델 이름은 [xxx]로 표시됩니다. 보다 자세한 내용은 스캐너 드라이버의 도움말을 참조해 주십시오.

## 스캔이 시작되지 않는다

### 다음 지점 확인

- ADF 용지 트레이(공급 장치)에 문서를 올바르게 올려놓았습니까? (101 페이지 )
- ADF가 제대로 닫혔습니까? (101 페이지 )
- 스캐너와 컴퓨터가 올바르게 연결되어 있습니까? (101 페이지 )

문제가 여전히 지속되면 먼저 [스캐너 서비스 공급업체에 연락하기 전에 \(116 페이지 \)](#)의 각 항목을 확인한 후 이 제품을 구입한 대리점에 문의해 주십시오. 이 제품과 함께 제공된 연락처 목록의 연락처 정보를 참조하거나 이 제품과 함께 제공된 안전상 주의사항이 제공된 경우 문의 연락처의 연락처 정보를 참조한 후 문의해 주십시오.

- ADF 용지 트레이(공급 장치)에 문서를 올바르게 올려놓았습니까?

### 해결책

ADF 용지 트레이(공급 장치)에 문서를 다시 올려놓습니다.

- ADF가 제대로 닫혔습니까?

### 해결책

ADF를 단단히 닫습니다.

ADF에 문서가 걸린 경우 문서를 제거하고 ADF를 닫습니다.

- 스캐너와 컴퓨터가 올바르게 연결되어 있습니까?

### 해결책

- 유선 LAN의 경우
  - 스캐너가 네트워크에 연결되어 있는지 확인합니다.
  - 스캐너 선택 도구에서 사용하려는 스캐너가 선택되어 있는지 확인합니다.  
스캐너 선택 도구에 대한 자세한 내용은 [Network Setup Tool for SP Series](#) 도움말을 참조해 주십시오.
  - 스캐너 선택 도구 창에 사용하려는 스캐너가 표시되지 않으면 IP 주소 설정 도구에서 네트워크 설정을 확인합니다.  
IP 주소 설정 도구에 대한 자세한 내용은 [Network Setup Tool for SP Series](#) 도움말을 참조해 주십시오.
  - 스캐너 선택 도구에서 사용하려는 스캐너를 선택했지만 컴퓨터에 연결할 수 없는 경우에는 [네트워크를 통해 스캐너와 컴퓨터를 연결할 수 없다 \(96 페이지 \)](#)를 참조해 주십시오.
- USB의 경우
  - 스캐너와 컴퓨터가 USB 케이블을 통해 연결되어 있는지 확인해 주십시오.  
여전히 스캐너를 컴퓨터를 연결할 수 없으면 [USB 케이블을 통해 스캐너와 컴퓨터를 연결할 수 없다 \(100 페이지 \)](#)를 참조해 주십시오.

## 스캔하는 데 시간이 오래 걸린다

### 다음 지점 확인

- USB 연결을 사용한 경우 USB 케이블이 컴퓨터의 USB 1.1 포트에 연결되어 있습니까? (102 페이지)
- 컴퓨터가 불안정했을 때 (예를 들어 컴퓨터를 시작 또는 로그인 후 즉시) 스캔을 시작했습니까? (102 페이지)
- 롤러가 깨끗합니까? (102 페이지)
- 컴퓨터가 스캔 속도 측정을 위한 환경 조건을 만족합니까? (102 페이지)

문제가 여전히 지속되면 먼저 [스캐너 서비스 공급업체에 연락하기 전에 \(116 페이지\)](#)의 각 항목을 확인한 후 이 제품을 구입한 대리점에 문의해 주십시오. 이 제품과 함께 제공된 연락처 목록의 연락처 정보를 참조하거나 이 제품과 함께 제공된 안전상 주의사항이 제공된 경우 문의 연락처의 연락처 정보를 참조한 후 문의해 주십시오.

- USB 연결을 사용한 경우 USB 케이블이 컴퓨터의 USB 1.1 포트에 연결되어 있습니까?

### 해결책

USB 연결을 사용한 경우 USB 케이블을 USB 3.2 Gen 1x1(USB 3.0)/USB 2.0 포트에 연결해 주십시오.

- 컴퓨터가 불안정했을 때 (예를 들어 컴퓨터를 시작 또는 로그인 후 즉시) 스캔을 시작했습니까?

### 해결책

컴퓨터를 시작하거나 로그인할 경우 스캔을 시작하기 전에 잠시 기다려 주십시오.

- 롤러가 깨끗합니까?

### 해결책

롤러를 청소해 주십시오.

보다 자세한 내용은 [평상시의 관리 \(65 페이지\)](#)를 참조해 주십시오.

- 컴퓨터가 스캔 속도 측정을 위한 환경 조건을 만족합니까?

### 해결책

컴퓨터가 [기본 사양 \(136 페이지\)](#)에 나열된 스캔 속도를 측정하는 시스템 환경의 사양(예: CPU 및 메모리)을 충족하지 않는 경우 사양을 충족하는 컴퓨터에서 사용하십시오.

## 그림 또는 사진을 스캔한 이미지가 거칠거나 이미지 노이즈가 나타남

### 다음 지점 확인

- [흑백 모드에서 스캔하도록 스캐너 드라이버의 설정을 구성했습니까? \(103 페이지\)](#)
- [ADF 내부 유리와 롤러가 깨끗합니까? \(103 페이지\)](#)

문제가 여전히 지속되면 먼저 [스캐너 서비스 공급업체에 연락하기 전에 \(116 페이지\)](#)의 각 항목을 확인한 후 이 제품을 구입한 대리점에 문의해 주십시오. 이 제품과 함께 제공된 연락처 목록의 연락처 정보를 참조하거나 이 제품과 함께 제공된 안전상 주의사항이 제공된 경우 문의 연락처의 연락처 정보를 참조한 후 문의해 주십시오.

- [흑백 모드에서 스캔하도록 스캐너 드라이버의 설정을 구성했습니까?](#)

### 해결책

스캐너 드라이버를 사용하여 "이진화"(흑백으로 출력)하지 않도록 스캔 설정을 구성한 후 스캔을 실행해 주십시오.

그림이나 사진을 "이진화"(흑백으로 출력)하기만 하면 스캔 이미지와 원본 이미지가 다를 수 있습니다.

- [ADF 내부 유리와 롤러가 깨끗합니까?](#)

### 해결책

더러운 부품을 청소해 주십시오.

자세한 내용은 [평상시의 관리 \(65 페이지\)](#)를 참조해 주십시오.

## 스캔한 텍스트 또는 선의 품질이 만족스럽지 않다

### 다음 지점 확인

- ADF 내부 유리와 롤러가 깨끗합니까? (104 페이지 )
- 해상도가 적절합니까? (104 페이지 )
- 스캐너 드라이버에서 그레이스케일 또는 칼라 모드로 스캔하도록 설정을 구성했습니까? (104 페이지 )
- 이물질 (예. 먼지, 종이 가루)이 문서에 묻었습니까? (104 페이지 )

문제가 여전히 지속되면 먼저 스캐너 서비스 공급업체에 연락하기 전에 (116 페이지 )의 각 항목을 확인한 후 이 제품을 구입한 대리점에 문의해 주십시오. 이 제품과 함께 제공된 연락처 목록의 연락처 정보를 참조하거나 이 제품과 함께 제공된 안전상 주의사항이 제공된 경우 문의 연락처의 연락처 정보를 참조한 후 문의해 주십시오.

- ADF 내부 유리와 롤러가 깨끗합니까?

### 해결책

더러운 부품을 청소해 주십시오.  
자세한 내용은 [평상시의 관리 \(65 페이지\)](#)를 참조해 주십시오.

- 해상도가 적절합니까?

### 해결책

스캐너 드라이버에서 해상도를 높게 지정해 주십시오.

- 스캐너 드라이버에서 그레이스케일 또는 칼라 모드로 스캔하도록 설정을 구성했습니까?

### 해결책

흑백 모드에서 스캔하도록 스캐너 드라이버의 설정을 구성해 주십시오.  
그레이스케일 또는 칼라 모드로 스캔할 때는 스캔 이미지가 선명하거나 깨끗하게 나오지 않을 수 있습니다.

- 이물질 (예. 먼지, 종이 가루)이 문서에 묻었습니까?

### 해결책

문서에서 이물질을 제거하여 주십시오.  
이물질이 ADF 내부에 있는 유리에 있으면 이미지가 지저분하게 나타날 수 있습니다.



## 이미지가 왜곡되거나 깨끗하지 않다

### 다음 지점 확인

- ADF 내부 유리와 롤러가 깨끗합니까? (105 페이지 )
- 스캔 도중 ADF가 눌렸습니까? 또는 ADF 위에 무거운 물체가 있습니까? (105 페이지 )
- 불안정하거나 진동이 있는 장소에서 스캔을 실행했습니까? (105 페이지 )
- 스캐너를 표면이 평평하고, 반듯한 곳에 올렸습니까? 스캐너의 아래에 고무 패드가 있습니까? (105 페이지 )
- 문서에 주름이나 구김이 있습니까? (105 페이지 )

문제가 여전히 지속되면 먼저 [스캐너 서비스 공급업체에 연락하기 전에 \(116 페이지 \)](#)의 각 항목을 확인한 후 이 제품을 구입한 대리점에 문의해 주십시오. 이 제품과 함께 제공된 연락처 목록의 연락처 정보를 참조하거나 이 제품과 함께 제공된 안전상 주의사항이 제공된 경우 문의 연락처의 연락처 정보를 참조한 후 문의해 주십시오.

- ADF 내부 유리와 롤러가 깨끗합니까?

#### 해결책

더러운 부품을 청소해 주십시오.  
 자세한 내용은 [평상시의 관리 \(65 페이지 \)](#)를 참조해 주십시오.

- 스캔 도중 ADF가 눌렸습니까? 또는 ADF 위에 무거운 물체가 있습니까?

#### 해결책

스캔 중에는, ADF의 위를 누르거나, 무거운 물체를 올려 놓지 마십시오.

- 불안정하거나 진동이 있는 장소에서 스캔을 실행했습니까?

#### 해결책

안정되고 진동이 없는 장소에서 스캔을 실행해 주십시오.

- 스캐너를 표면이 평평하고, 반듯한 곳에 올렸습니까? 스캐너의 아래에 고무 패드가 있습니까?

#### 해결책

표면이 평평하고 반듯한 곳에 스캐너를 배치해 주십시오.  
 또는 스캐너 바닥에 고무 패드를 부착해 주십시오.

- 문서에 주름이나 구김이 있습니까?

#### 해결책

문서의 주름이나 구김을 반듯하게 펴니다.

## 이미지에 세로 선이 나타난다

### 다음 지점 확인

- ADF 내부 유리와 롤러가 깨끗합니까? (106 페이지 )
- 이물질 (예. 먼지, 종이 가루)이 문서에 묻었습니까? (106 페이지 )
- 스캐너 드라이버에서 스캔에 [세로선 감소]가 활성화되어 있습니까? (106 페이지 )

문제가 여전히 지속되면 먼저 스캐너 서비스 공급업체에 연락하기 전에 (116 페이지 )의 각 항목을 확인한 후 이 제품을 구입한 대리점에 문의해 주십시오. 이 제품과 함께 제공된 연락처 목록의 연락처 정보를 참조하거나 이 제품과 함께 제공된 안전상 주의사항이 제공된 경우 문의 연락처의 연락처 정보를 참조한 후 문의해 주십시오.

- ADF 내부 유리와 롤러가 깨끗합니까?

### 해결책

더러운 부품을 청소해 주십시오.

자세한 내용은 [평상시의 관리 \(65 페이지\)](#)를 참조해 주십시오.

- 이물질 (예. 먼지, 종이 가루)이 문서에 묻었습니까?

### 해결책

문서에서 이물질을 제거하여 주십시오.

이물질이 ADF 내부에 있는 유리에 있으면 이미지가 지저분하게 나타날 수 있습니다.

- 스캐너 드라이버에서 스캔에 [세로선 감소]가 활성화되어 있습니까?

### 해결책

스캐너 드라이버에서 [세로선 감소]를 활성화한 후 스캔을 수행해 주십시오.

## 스캐너에 문서가 자주 겹쳐서 금지된다

### 다음 지점 확인

- 문서가 용지 요구 사항을 만족합니까? (107 페이지 )
- 겹친 문서를 감지하는 설정이 활성화된 경우 문서가 겹친 문서를 정확하게 감지하는 조건을 충족합니까? (107 페이지 )
- 플라스틱 카드와 같은 두꺼운 문서를 스캔했습니까? (107 페이지 )
- 문서를 올려놓기 전에 바람을 불어 펼쳤습니까? (108 페이지 )
- 복사기 또는 레이저 프린터로 지금 막 인쇄된 문서입니까? (108 페이지 )
- 문서 두께가 5 mm 보다 얇습니까? (108 페이지 )
- 롤러 세트(브레이크 롤러 및 피크 롤러)를 올바르게 설치했습니까? (108 페이지 )
- 롤러 세트(브레이크 롤러 및 피크 롤러)가 깨끗합니까? (108 페이지 )
- 롤러 세트(브레이크 롤러 및 피크 롤러)가 마모되었습니까? (108 페이지 )

문제가 여전히 지속되면 먼저 **스캐너 서비스 공급업체에 연락하기 전에 (116 페이지 )**의 각 항목을 확인한 후 이 제품을 구입한 대리점에 문의해 주십시오. 이 제품과 함께 제공된 연락처 목록의 연락처 정보를 참조하거나 이 제품과 함께 제공된 안전상 주의사항이 제공된 경우 문의 연락처의 연락처 정보를 참조한 후 문의해 주십시오.

- **문서가 용지 요구 사항을 만족합니까?**

#### 해결책

조건을 만족하는 문서를 사용해 주십시오.

보다 자세한 내용은 **스캔할 문서 (51 페이지 )**를 참조해 주십시오.

- **겹친 문서를 감지하는 설정이 활성화된 경우 문서가 겹친 문서를 정확하게 감지하는 조건을 충족합니까?**

#### 해결책

일부 문서가 우연히 겹친 문서로 감지될 수 있습니다.

자세한 내용은 **겹친 문서를 정확하게 감지하기 위해 필요한 조건(복수 금지) (57 페이지 )**를 참조해 주십시오.

이러한 경우에는 겹친 문서가 감지되지 않도록 이미지 스캔 애플리케이션이나 스캐너 드라이버에서 설정을 비활성화해 주십시오.

- **플라스틱 카드와 같은 두꺼운 문서를 스캔했습니까?**

#### 해결책

겹친 문서가 감지되지 않도록 이미지 스캔 애플리케이션이나 스캐너 드라이버에서 설정을 비활성화해 주십시오.

플라스틱 카드 스캔 방법에 대한 자세한 내용은 **사전 주의사항 (53 페이지 )**를 참조해 주십시오.

- 문서를 올려놓기 전에 바람을 불어 펼쳤습니까?

#### 해결책

문서를 펼칩니다.  
보다 자세한 내용은 [준비 \(46 페이지\)](#)를 참조해 주십시오.

- 복사기 또는 레이저 프린터로 지금 막 인쇄된 문서입니까?

#### 해결책

문서에서 정전기를 제거하려면, 문서를 몇 번 펼쳐 주십시오.  
보다 자세한 내용은 [준비 \(46 페이지\)](#)를 참조해 주십시오.

- 문서 두께가 5 mm 보다 얇습니까?

#### 해결책

문서 두께를 최대 5 mm 두께까지 올려놓을 수 있습니다. 용지 매수를 줄여 문서 두께를 5 mm보다 얇게 해 주십시오.

- 롤러 세트(브레이크 롤러 및 피크 롤러)를 올바르게 설치했습니까?

#### 해결책

롤러 세트(브레이크 롤러 및 피크 롤러)를 올바르게 설치해 주십시오.  
자세한 내용은 [롤러 세트 교체하기 \(78 페이지\)](#)를 참조해 주십시오.

- 롤러 세트(브레이크 롤러 및 피크 롤러)가 깨끗합니까?

#### 해결책

롤러 세트(브레이크 롤러 및 피크 롤러)를 청소해 주십시오.  
자세한 내용은 [정상시의 관리 \(65 페이지\)](#)를 참조해 주십시오.

- 롤러 세트(브레이크 롤러 및 피크 롤러)가 마모되었습니까?

#### 해결책

Software Operation Panel을 시작하여 롤러 세트(브레이크 롤러 및 피크 롤러) 카운터를 확인하고 필요한 경우 롤러 세트를 교체해 주십시오.

카운터를 확인하는 방법에 대한 자세한 내용은 [시트 카운터의 확인 \(131 페이지\)](#)를 참조해 주십시오.

롤러 세트를 교체하는 방법에 대한 자세한 내용은 [롤러 세트 교체하기 \(78 페이지\)](#)를 참조해 주십시오.

## 문서가 ADF에 금지되지 않는 상황이 자주 발생한다

### 다음 지점 확인

- 문서가 용지 요구 사항을 만족합니까? (109 페이지 )
- 문서를 올려놓기 전에 바람을 불어 펼쳤습니까? (109 페이지 )
- 롤러 세트(브레이크 롤러 및 피크 롤러)를 올바르게 설치했습니까? (109 페이지 )
- 롤러 세트(브레이크 롤러 및 피크 롤러)가 깨끗합니까? (109 페이지 )
- 롤러 세트(브레이크 롤러 및 피크 롤러)가 마모되었습니까? (109 페이지 )

문제가 여전히 지속되면 먼저 [스캐너 서비스 공급업체에 연락하기 전에 \(116 페이지 \)](#)의 각 항목을 확인한 후 이 제품을 구입한 대리점에 문의해 주십시오. 이 제품과 함께 제공된 연락처 목록의 연락처 정보를 참조하거나 이 제품과 함께 제공된 안전상 주의사항이 제공된 경우 문의 연락처의 연락처 정보를 참조한 후 문의해 주십시오.

- 문서가 용지 요구 사항을 만족합니까?

#### 해결책

조건을 만족하는 문서를 사용해 주십시오.

보다 자세한 내용은 [스캔할 문서 \(51 페이지 \)](#)를 참조해 주십시오.

- 문서를 올려놓기 전에 바람을 불어 펼쳤습니까?

#### 해결책

문서를 펼칩니다.

보다 자세한 내용은 [준비 \(46 페이지 \)](#)를 참조해 주십시오.

- 롤러 세트(브레이크 롤러 및 피크 롤러)를 올바르게 설치했습니까?

#### 해결책

롤러 세트(브레이크 롤러 및 피크 롤러)를 올바르게 설치해 주십시오.

자세한 내용은 [롤러 세트 교체하기 \(78 페이지 \)](#)를 참조해 주십시오.

- 롤러 세트(브레이크 롤러 및 피크 롤러)가 깨끗합니까?

#### 해결책

롤러 세트(브레이크 롤러 및 피크 롤러)를 청소해 주십시오.

자세한 내용은 [평상시의 관리 \(65 페이지 \)](#)를 참조해 주십시오.

- 롤러 세트(브레이크 롤러 및 피크 롤러)가 마모되었습니까?

#### 해결책

Software Operation Panel을 시작하여 롤러 세트(브레이크 롤러 및 피크 롤러) 카운터를 확인하고 필요한 경우 롤러 세트를 교체해 주십시오.

카운터를 확인하는 방법에 대한 자세한 내용은 [시트 카운터의 확인 \(131 페이지 \)](#)를 참조해 주십시오.

롤러 세트를 교체하는 방법에 대한 자세한 내용은 [롤러 세트 교체하기 \(78 페이지\)](#)를 참조해 주십시오.

## 용지 걸림/피크 오류가 자주 발생한다

### 다음 지점 확인

- 문서가 용지 요구 사항을 만족합니까? (111 페이지 )
- ADF에 이물질이 있습니까? (111 페이지 )
- ADF에 문서가 남아 있습니까? (111 페이지 )
- 롤러 세트(브레이크 롤러 및 피크 롤러)를 올바르게 설치했습니까? (111 페이지 )
- 롤러 세트(브레이크 롤러 및 피크 롤러)가 깨끗합니까? (111 페이지 )
- 롤러 세트(브레이크 롤러 및 피크 롤러)가 마모되었습니까? (112 페이지 )

문제가 여전히 지속되면 먼저 **스캐너 서비스 공급업체에 연락하기 전에 (116 페이지 )**의 각 항목을 확인한 후 이 제품을 구입한 대리점에 문의해 주십시오. 이 제품과 함께 제공된 연락처 목록의 연락처 정보를 참조하거나 이 제품과 함께 제공된 안전상 주의사항이 제공된 경우 문의 연락처의 연락처 정보를 참조한 후 문의해 주십시오.

- 문서가 용지 요구 사항을 만족합니까?

### 해결책

조건을 만족하는 문서를 사용해 주십시오.

보다 자세한 내용은 **스캔할 문서 (51 페이지 )**를 참조해 주십시오.

- ADF에 이물질이 있습니까?

### 해결책

ADF를 청소해 주십시오.

ADF에서 이물질을 제거해 주십시오.

보다 자세한 내용은 **평상시의 관리 (65 페이지 )**를 참조해 주십시오.

- ADF에 문서가 남아 있습니까?

### 해결책

ADF에서 문서를 제거해 주십시오.

보다 자세한 내용은 **용지 걸림이 발생한 경우 (86 페이지 )**를 참조해 주십시오.

- 롤러 세트(브레이크 롤러 및 피크 롤러)를 올바르게 설치했습니까?

### 해결책

롤러 세트(브레이크 롤러 및 피크 롤러)를 올바르게 설치해 주십시오.

자세한 내용은 **롤러 세트 교체하기 (78 페이지 )**를 참조해 주십시오.

- 롤러 세트(브레이크 롤러 및 피크 롤러)가 깨끗합니까?

### 해결책

롤러 세트(브레이크 롤러 및 피크 롤러)를 청소해 주십시오.

자세한 내용은 **평상시의 관리 (65 페이지 )**를 참조해 주십시오.

- 롤러 세트(브레이크 롤러 및 피크 롤러)가 마모되었습니까?

#### 해결책

Software Operation Panel을 시작하여 롤러 세트(브레이크 롤러 및 피크 롤러) 카운터를 확인하고 필요한 경우 롤러 세트를 교체해 주십시오.

카운터를 확인하는 방법에 대한 자세한 내용은 [시트 카운터의 확인 \(131 페이지\)](#)를 참조해 주십시오.

롤러 세트를 교체하는 방법에 대한 자세한 내용은 [롤러 세트 교체하기 \(78 페이지\)](#)를 참조해 주십시오.



## 스캔된 이미지가 늘어난다

### 다음 지점 확인

- 롤러가 깨끗합니까? (113 페이지 )
- 문서가 용지 요구 사항을 만족합니까? (113 페이지 )
- 롤러 세트(브레이크 롤러 및 피크 롤러)가 마모되었습니까? (113 페이지 )

문제가 여전히 지속되면 먼저 [스캐너 서비스 공급업체에 연락하기 전에 \(116 페이지 \)](#)의 각 항목을 확인한 후 이 제품을 구입한 대리점에 문의해 주십시오. 이 제품과 함께 제공된 연락처 목록의 연락처 정보를 참조하거나 이 제품과 함께 제공된 안전상 주의사항이 제공된 경우 문의 연락처의 연락처 정보를 참조한 후 문의해 주십시오.

- 롤러가 깨끗합니까?

### 해결책

롤러를 청소해 주십시오.

보다 자세한 내용은 [평상시의 관리 \(65 페이지 \)](#)를 참조해 주십시오.

- 문서가 용지 요구 사항을 만족합니까?

### 해결책

조건을 만족하는 문서를 사용해 주십시오.

보다 자세한 내용은 [스캔할 문서 \(51 페이지 \)](#)를 참조해 주십시오.

- 롤러 세트(브레이크 롤러 및 피크 롤러)가 마모되었습니까?

### 해결책

Software Operation Panel을 시작하여 롤러 세트(브레이크 롤러 및 피크 롤러) 카운터를 확인하고 필요한 경우 롤러 세트를 교체해 주십시오.

카운터를 확인하는 방법에 대한 자세한 내용은 [시트 카운터의 확인 \(131 페이지 \)](#)를 참조해 주십시오.

롤러 세트를 교체하는 방법에 대한 자세한 내용은 [롤러 세트 교체하기 \(78 페이지 \)](#)를 참조해 주십시오.

## 이미지 위 또는 아래에 그림자가 나타난다

### 다음 지점 확인

- 페이지 테두리 채우기 기능을 사용하여 가장자리 주변의 그림자를 채웠습니까? (114 페이지 ) 문제가 여전히 지속되면 먼저 [스캐너 서비스 공급업체에 연락하기 전에 \(116 페이지 \)](#)의 각 항목을 확인한 후 이 제품을 구입한 대리점에 문의해 주십시오. 이 제품과 함께 제공된 연락처 목록의 연락처 정보를 참조하거나 이 제품과 함께 제공된 안전상 주의사항이 제공된 경우 문의 연락처의 연락처 정보를 참조한 후 문의해 주십시오.

- 페이지 테두리 채우기 기능을 사용하여 가장자리 주변의 그림자를 채웠습니까?

### 해결책

문서가 급지되는 동안에 발생한 문서 그림자가 이미지에 나타날 수 있습니다.

스캐너 드라이버에서 페이지 테두리 채우기 기능을 사용하여 가장자리 주변의 그림자를 채워 주십시오.

보다 자세한 내용은 스캐너 드라이버의 도움말을 참조해 주십시오.

## 문서에 검은 얼룩이 있다

### 다음 지점 확인

- 샤프 펜슬로 적은 문서 또는 카본 용지를 스캔했습니까? (115 페이지 )
- ADF 내부 유리와 롤러가 깨끗합니까? (115 페이지 )

문제가 여전히 지속되면 먼저 [스캐너 서비스 공급업체에 연락하기 전에 \(116 페이지 \)](#)의 각 항목을 확인한 후 이 제품을 구입한 대리점에 문의해 주십시오. 이 제품과 함께 제공된 연락처 목록의 연락처 정보를 참조하거나 이 제품과 함께 제공된 안전상 주의사항이 제공된 경우 문의 연락처의 연락처 정보를 참조한 후 문의해 주십시오.

- 샤프 펜슬로 적은 문서 또는 카본 용지를 스캔했습니까?

### 해결책

샤프 펜슬로 적힌 문서를 스캔하는 경우 롤러를 자주 청소하여 주십시오.  
자세한 내용은 [평상시의 관리 \(65 페이지 \)](#)를 참조해 주십시오.

- ADF 내부 유리와 롤러가 깨끗합니까?

### 해결책

더러운 부품을 청소해 주십시오.  
자세한 내용은 [평상시의 관리 \(65 페이지 \)](#)를 참조해 주십시오.

## 스캐너 서비스 공급업체에 연락하기 전에

이 단원에서는 이 제품을 구매한 대리점에 연락하기 전에 확인해야 할 항목과 취할 조치를 설명합니다.

### 스캐너 서비스 공급업체에 연락하기 전에 수행해야 할 작업

스캐너를 사용하는 중에 오류 또는 문제가 발생하면 스캐너 서비스 공급업체에 연락하기 전에 다음 조치를 취해 주십시오.

- 충분한 전력이 공급되고 있는지 확인해 주십시오. 연장 케이블을 사용하지 마십시오.
- 제공된 플러그와 AC 어댑터를 사용해 주십시오.
- [평상시의 관리 \(65 페이지\)](#)를 참조하여 스캐너 내부를 청소해 주십시오.
- 스캐너의 전원을 끄고 다시 켜 주십시오.

문제가 여전히 지속되면 먼저 [스캐너 서비스 공급업체에 연락하기 전에 확인해야 할 항목 \(116 페이지\)](#)의 각 항목을 확인한 후 이 제품을 구입한 대리점에 문의해 주십시오. 이 제품과 함께 제공된 연락처 목록의 연락처 정보를 참조하거나 이 제품과 함께 제공된 안전상 주의사항이 제공된 경우 문의 연락처의 연락처 정보를 참조한 후 문의해 주십시오.

### 스캐너 서비스 공급업체에 연락하기 전에 확인해야 할 항목

- 일반

항목	확인 내용
스캐너 이름	예: SP-1120N 자세한 내용은 <a href="#">제품 라벨 확인하기 (118 페이지)</a> 를 참조해 주십시오.
시리얼 번호	예: XXXX000001 보다 자세한 내용은 <a href="#">제품 라벨 확인하기 (118 페이지)</a> 를 참조해 주십시오.
제조일	예: 20XX-01(20XX년 1월) 보다 자세한 내용은 <a href="#">제품 라벨 확인하기 (118 페이지)</a> 를 참조해 주십시오.
구입 날짜	
증상	
고장 빈도	
보증 기간	

- 오류 상태

#### 컴퓨터 연결시의 문제점

항목	확인 내용
운영 체제 (Windows)	
오류 메시지	
인터페이스	예: USB 인터페이스
인터페이스 컨트롤러	예: LAN 보드가 사용되고 있습니다.
연결 방식	예: USB, 유선 LAN

#### 용지 급지 시의 문제점

항목	확인 내용
용지 타입	
주요 사용 목적	
마지막 청소 날짜	
마지막 소모부품 교환 날짜	
조작 패널의 상태	

#### 이미지 화질의 문제점

항목	확인 내용
스캐너 드라이버 및 버전	
인터페이스 컨트롤러	예: LAN 보드가 사용되고 있습니다.
운영 체제 (Windows)	
애플리케이션	예: PaperStream ClickScan
스캐닝할 면	예: 앞면, 양면
해상도	예: 600 dpi, 75 dpi
이미지 모드	예: 칼라, 그레이스케일, 흑백

#### 기타

항목	확인 내용
용지의 상태를 알 수 있도록 사진과 출력 결과를 전자 메일 또는 팩스로 전송할 수 있습니까?	

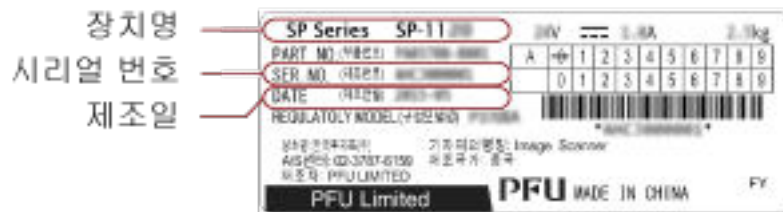
## 제품 라벨 확인하기

이 단원에서는 스캐너의 제품 라벨을 설명합니다.

라벨은 다음 그림에 표시된 위치에 있습니다.



라벨 (예): 스캐너의 정보를 표시합니다.



# 스캐너 설정(Software Operation Panel)

이 단원에서는 Software Operation Panel을 사용하여 스캐너 설정을 구성하는 방법을 설명합니다.

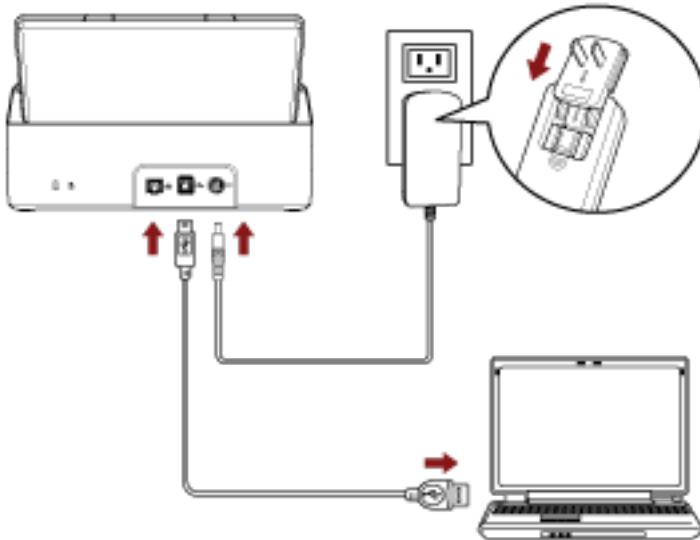
## Software Operation Panel 시작하기

Software Operation Panel을 사용하면 소모부품과 스캐너 전원을 관리하는 데 사용되는 설정을 구성할 수 있습니다.

### 중요

- 스캔 중에 Software Operation Panel을 시작하지 마십시오.
- Software Operation Panel이 실행되는 동안에는 조작 패널을 사용하지 마십시오.

1 스캐너가 USB 케이블을 통해 컴퓨터가 연결되었는지 확인한 후 스캐너 전원을 켭니다.

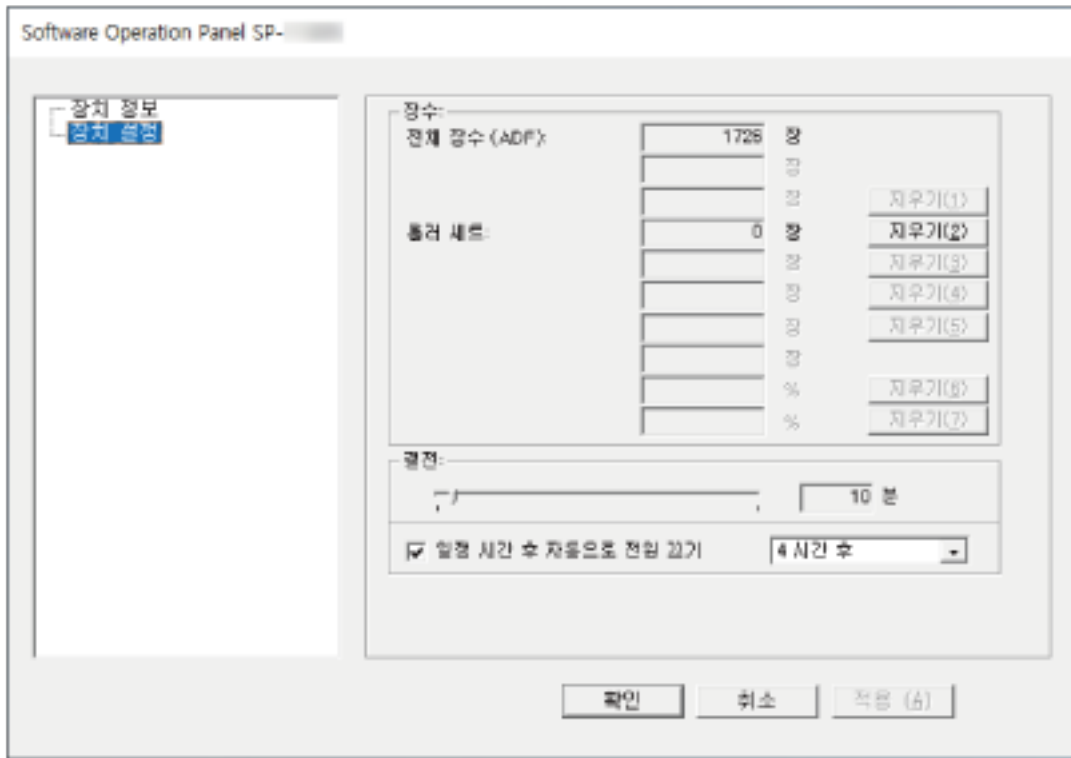



스캐너 전원을 켜는 방법에 대한 자세한 내용은 [전원을 켜는 방법 \(30 페이지\)](#)를 참조해 주십시오.

2 [Software Operation Panel] 창을 표시합니다.

- Windows Server 2012  
시작 화면을 마우스 오른쪽 버튼으로 클릭하고 앱 바의 [모든 앱] → [SP Series]에서 [Software Operation Panel]을 선택합니다.
- Windows Server 2012 R2  
시작 화면 왼쪽 아래에 있는 [↓]를 클릭하고 [SP Series]에서 [Software Operation Panel]을 선택합니다.  
[↓]를 표시하려면 마우스 커서를 이동합니다.
- Windows 10/Windows Server 2016/Windows Server 2019/Windows Server 2022  
[시작] 메뉴 → [SP Series] → [Software Operation Panel]을 클릭합니다.
- Windows 11

[시작] 메뉴 → [모든 앱] → [SP Series] → [Software Operation Panel]을 클릭합니다.



Software Operation Panel 아이콘은 작업 표시줄 오른쪽 끝에 있는 알림 영역의  을 클릭하면 나타나는 메뉴에 표시됩니다.

Software Operation Panel 아이콘을 항상 알림 영역에 표시하려면 아이콘을 끌어 알림 영역에 놓습니다.





---

## Software Operation Panel을 [보기 전용 모드]로 설정하기

암호를 설정하면 사용자가 스캐너 설정 확인만 할 수 있도록 Software Operation Panel을 [보기 전용 모드]에서 실행할 수 있습니다.

암호를 설정하지 않고 스캐너를 설정할 수 있습니다.

불필요한 설정 변경을 방지하기 위해서, 사용자의 제한적인 작업에 암호가 사용될 수 있습니다.

## [보기 전용 모드] 설정하기

Software Operation Panel을 [보기 전용 모드]로 설정합니다.

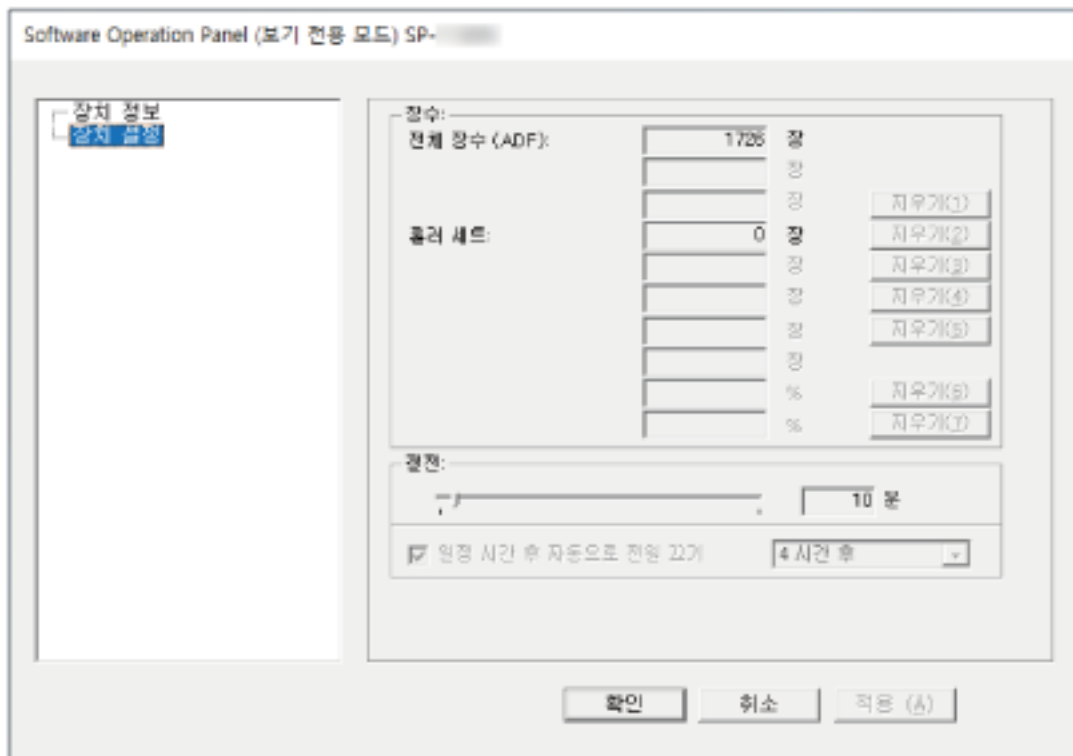
### 1 암호를 설정합니다.

보다 자세한 내용은 [암호 설정하기 \(126 페이지\)](#)을 참조해 주십시오.

### 2 작업 표시줄 오른쪽 끝에 있는 알림 영역에서 Software Operation Panel 아이콘을 마우스 오른쪽 버튼으로 클릭하고 메뉴에서 [보기 전용 모드]를 선택합니다.



Software Operation Panel이 [보기 전용 모드]로 전환됩니다.



**힌트**

[보기 전용 모드]에서 알림 영역의 Software Operation Panel 아이콘을 마우스 오른쪽 버튼으로 클릭하면 표시되는 메뉴의 [보기 전용 모드] 옆에 확인란이 표시됩니다.



## [보기 전용 모드] 종료하기

다음 절차로 Software Operation Panel에서 [보기 전용 모드]를 종료합니다.

- 1 작업 표시줄 오른쪽 끝에 있는 알림 영역에서 Software Operation Panel 아이콘을 마우스 오른쪽 버튼으로 클릭하고 메뉴에서 [보기 전용 모드]를 선택합니다.

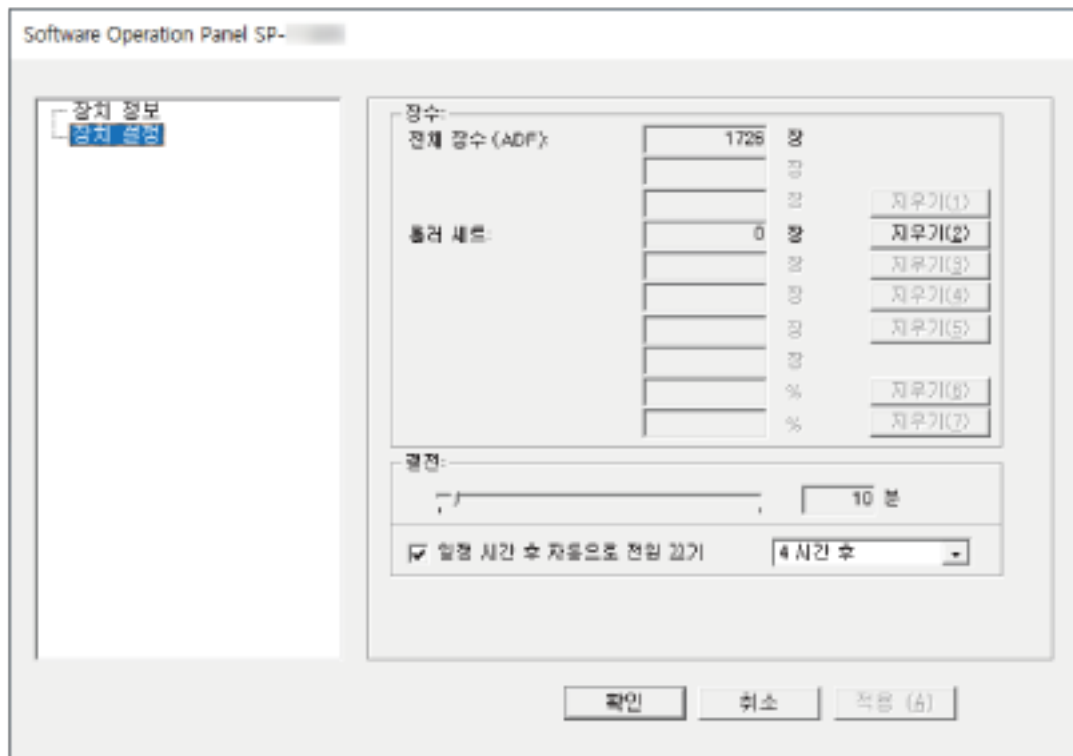


[암호 설정] 창이 표시됩니다.

- 2 현재 암호를 입력하고 [확인] 버튼을 클릭합니다.



Software Operation Panel이 [보기 전용 모드]를 종료합니다. 그러면 스캐너 설정을 변경할 수 있습니다.



#### 힌트

Software Operation Panel이 [보기 전용 모드]를 종료하면 알림 영역의 Software Operation Panel 아이콘을 마우스 오른쪽 버튼으로 클릭하여 표시되는 메뉴의 [보기 전용 모드] 옆에 확인란이 표시되지 않습니다.



## 암호 설정하기

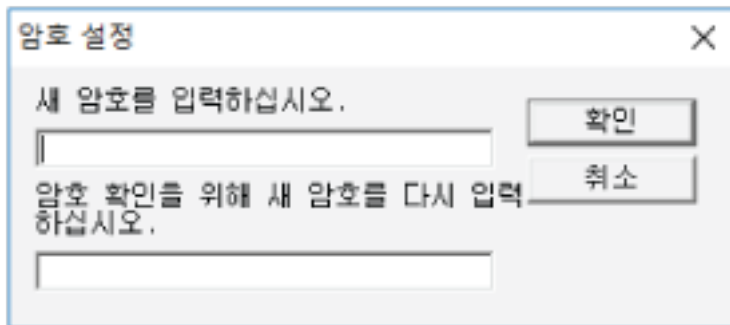
다음 절차로 암호를 설정합니다.

- 1 작업 표시줄 오른쪽 끝에 있는 알림 영역에서 Software Operation Panel 아이콘을 마우스 오른쪽 버튼으로 클릭하고 메뉴에서 [암호 설정]을 선택합니다.



[암호 설정] 창이 표시됩니다.

- 2 새로운 암호를 입력하고 다시 입력하여 확인한 후 [확인] 버튼을 클릭합니다.  
암호에 사용할 수 있는 문자는 최대 32자까지입니다.  
알파벳과 숫자 문자 (a ~ z, A ~ Z, 0 ~ 9) 만을 허용하므로 주의해 주십시오.



메시지 창이 나타납니다.

- 3 [확인] 버튼을 클릭합니다.  
암호가 설정됩니다.

## 암호의 변경

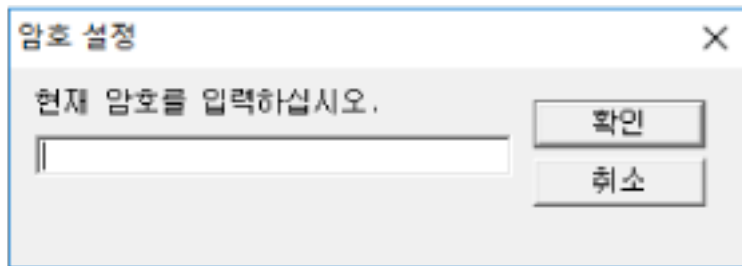
다음 절차로 암호를 변경합니다.

- 1 작업 표시줄 오른쪽 끝에 있는 알림 영역에서 Software Operation Panel 아이콘을 마우스 오른쪽 버튼으로 클릭하고 메뉴에서 [암호 설정]을 선택합니다.



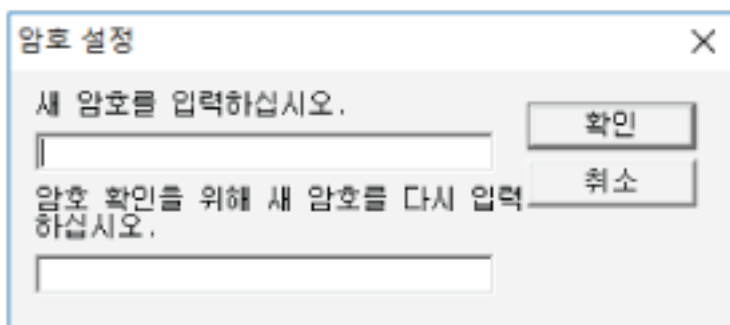
[암호 설정] 창이 표시됩니다.

- 2 현재 암호를 입력하고 [확인] 버튼을 클릭합니다.



[암호 설정] 창이 표시됩니다.

- 3 새로운 암호를 입력하고 다시 입력하여 확인한 후 [확인] 버튼을 클릭합니다.  
암호에 사용할 수 있는 문자는 최대 32자까지입니다.  
알파벳과 숫자 문자 (a ~ z, A ~ Z, 0 ~ 9) 만을 허용하므로 주의해 주십시오.



메시지 창이 나타납니다.

- 4 [확인] 버튼을 클릭합니다.

암호가 설정됩니다.

## 암호 지우기

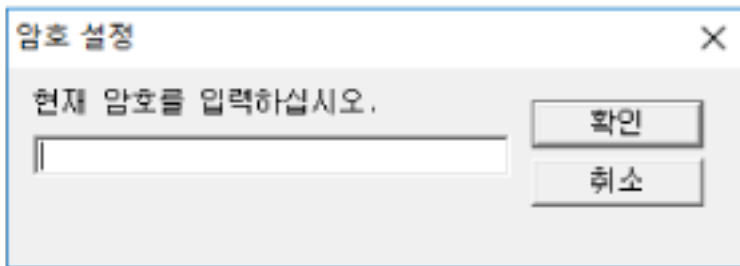
다음 절차로 암호를 지웁니다.

- 1 작업 표시줄 오른쪽 끝에 있는 알림 영역에서 Software Operation Panel 아이콘을 마우스 오른쪽 버튼으로 클릭하고 메뉴에서 [암호 설정]을 선택합니다.



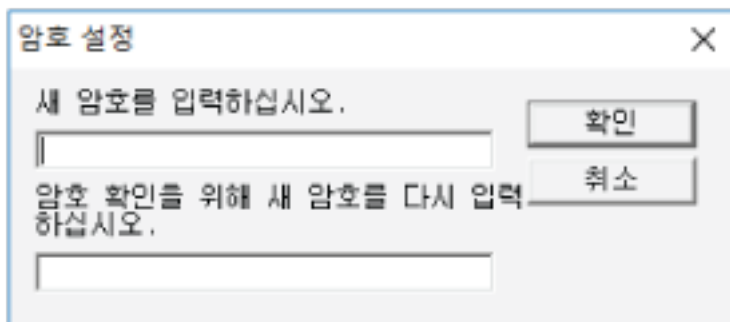
[암호 설정] 창이 표시됩니다.

- 2 현재 암호를 입력하고 [확인] 버튼을 클릭합니다.



[암호 설정] 창이 표시됩니다.

- 3 두 필드 모두 비우고 [확인] 버튼을 클릭합니다.



메시지 창이 나타납니다.

- 4 [확인] 버튼을 클릭합니다.

암호가 해제됩니다.



## 암호의 재설정

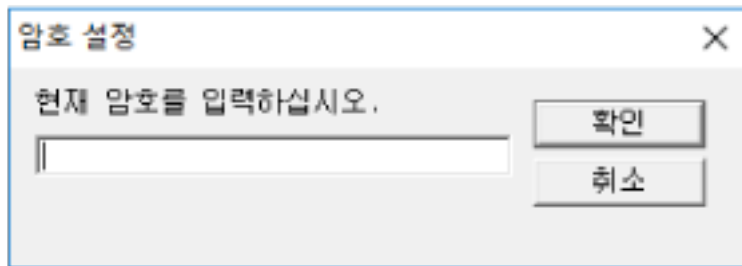
암호를 잊어버린 경우 암호를 재설정할 수 있습니다.

- 1 작업 표시줄 오른쪽 끝에 있는 알림 영역에서 Software Operation Panel 아이콘을 마우스 오른쪽 버튼으로 클릭하고 메뉴에서 [암호 설정]을 선택합니다.



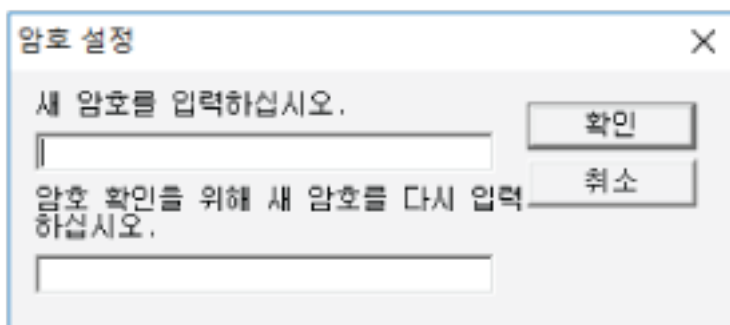
[암호 설정] 창이 표시됩니다.

- 2 기본 암호 "SP-scanner"를 입력하고 [확인] 버튼을 클릭합니다.



[암호 설정] 창이 표시됩니다.

- 3 새로운 암호를 입력하고 다시 입력하여 확인한 후 [확인] 버튼을 클릭합니다.  
암호에 사용할 수 있는 문자는 최대 32자까지입니다.  
알파벳과 숫자 문자 (a ~ z, A ~ Z, 0 ~ 9) 만을 허용하므로 주의해 주십시오.



메시지 창이 나타납니다.

- 4 [확인] 버튼을 클릭합니다.

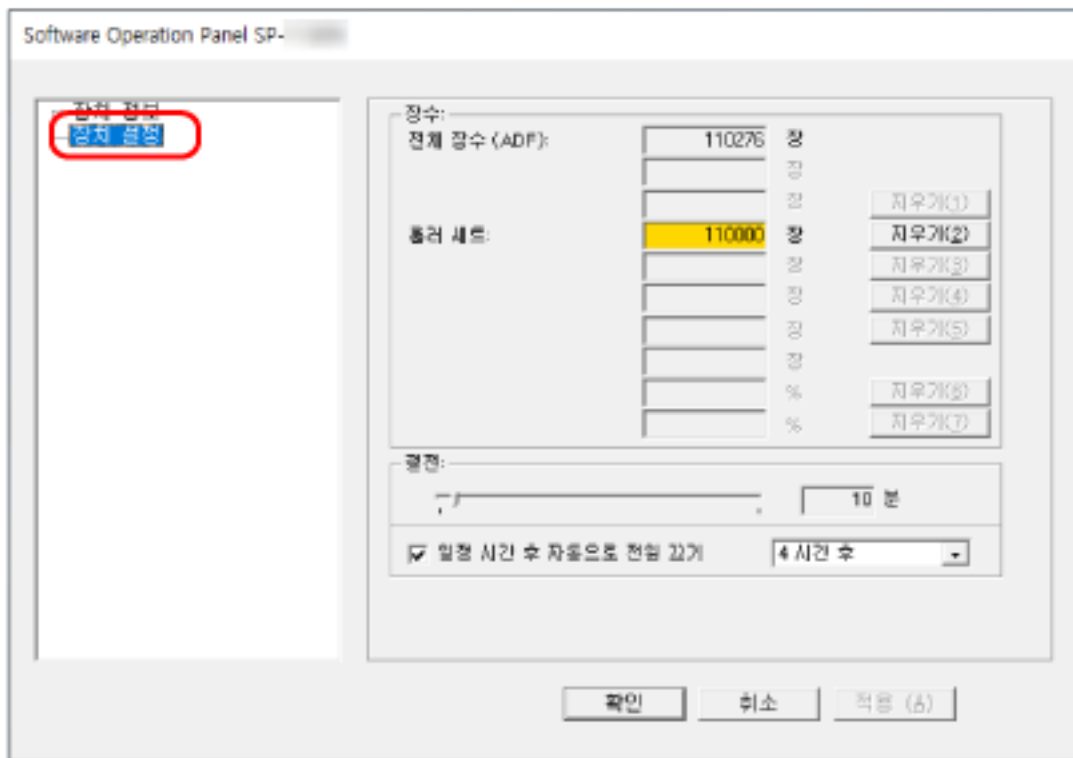
암호가 설정됩니다.

## 설정 항목

Software Operation Panel을 사용하면 컴퓨터에 연결된 스캐너의 소모부품 또는 스캐너 전원을 관리할 수 있습니다.

## 장치 설정

- 1 Software Operation Panel을 시작합니다.  
자세한 내용은 [Software Operation Panel 시작하기 \(119 페이지\)](#)를 참조해 주십시오.
- 2 왼쪽 목록에서 [장치 설정]을 선택합니다.



이 창에서 구성할 수 있는 항목은 다음과 같습니다.

설정 항목	설명
장수 (확인/지우기)	각 소모부품의 상태를 확인하여 소모부품 교체 시기를 결정할 수 있습니다. 소모부품을 교체한 경우 해당 카운터를 지워 주십시오.
절전	스캐너가 절전 모드로 전환되기 전의 대기 시간을 지정합니다.

## 시트 카운터 관련 설정

### 시트 카운터의 확인

각 소모부품의 상태를 확인하여 소모부품 교체 시기를 결정할 수 있습니다.

소모부품을 교체할 시기에 가까워지면 카운터 배경색이 변경됩니다.

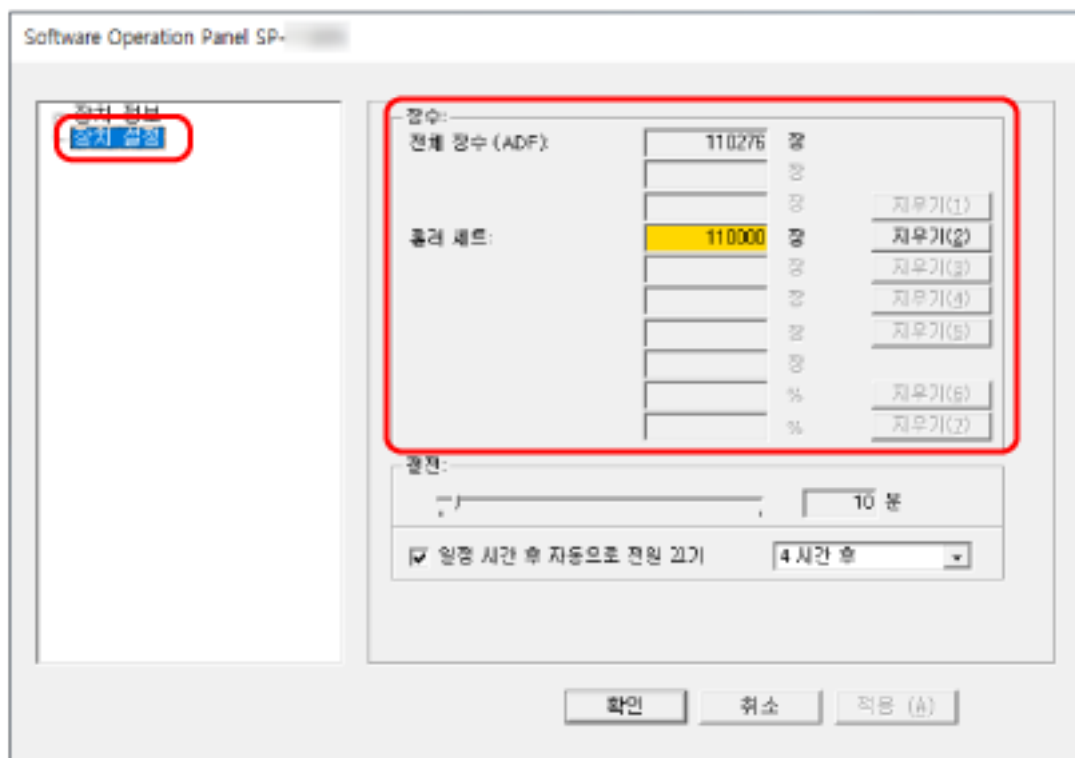
롤러 세트 카운터의 배경색은 스캔한 용지 매수가 95,000장에 도달하면 연한 노란색으로, 100,000장에 도달하면 노란색으로 변합니다.

교체 주기에 대한 자세한 내용은 [소모부품 및 교체 주기 \(76 페이지\)](#)를 참조해 주십시오.

#### 1 Software Operation Panel을 시작합니다.

자세한 내용은 [Software Operation Panel 시작하기 \(119 페이지\)](#)를 참조해 주십시오.

#### 2 왼쪽 목록에서 [장치 설정]을 선택합니다.



이 창에서, 다음 항목을 확인할 수 있습니다.

#### 전체 장수 (ADF)

ADF를 사용하여 스캔한 총 용지 매수

#### 롤러 세트

롤러 세트를 교체한 후에 스캔한 용지 매수를 표시합니다.

숫자는 500장 단위로 증가합니다.

각 카운터의 공장 출하 시 기본 설정은 "0"입니다.

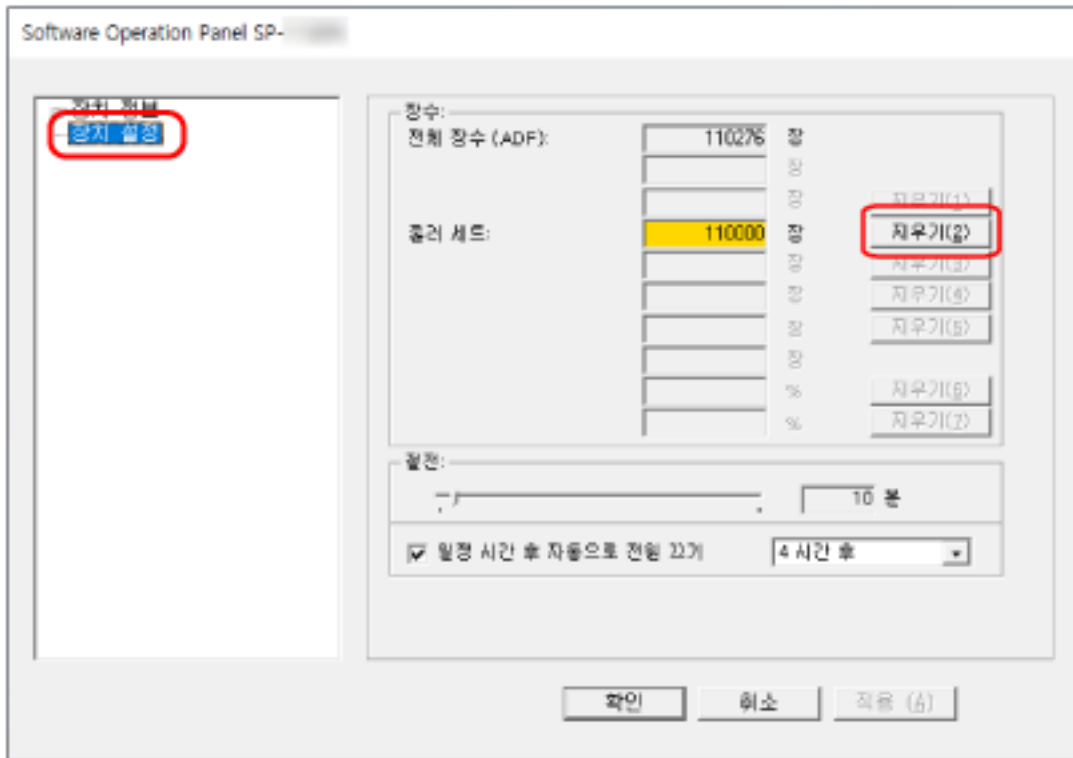
**중요**

전원 케이블을 뽑아 스캐너 전원이 꺼지면 용지 매수는 [전체 장수 (ADF)]에서 카운트되지 않을 수 있습니다.

## 시트 카운터 지우기

소모부품을 교체한 경우 해당 카운터를 지워 주십시오.

- 1 Software Operation Panel을 시작합니다.  
자세한 내용은 [Software Operation Panel 시작하기 \(119 페이지\)](#)를 참조해 주십시오.
- 2 왼쪽 목록에서 [장치 설정]을 선택하고 교체한 소모부품의 [지우기] 버튼을 클릭합니다.



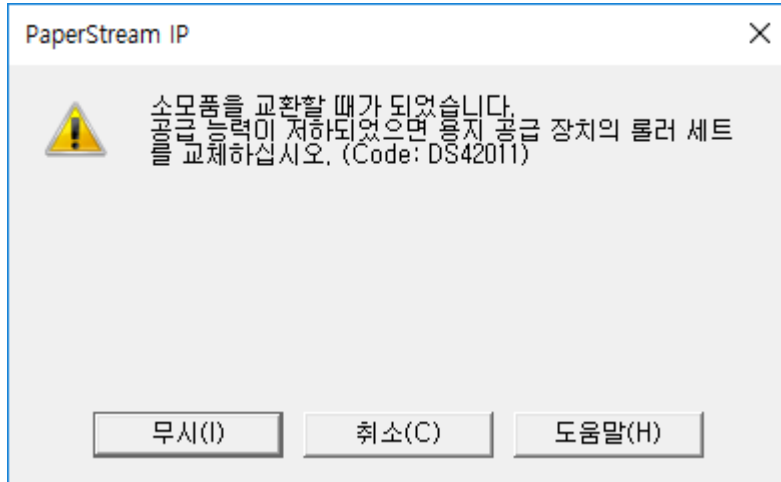
카운터가 "0"으로 초기화됩니다.

- 3 [확인] 버튼을 클릭합니다.  
메시지 창이 나타납니다.
- 4 [확인] 버튼을 클릭합니다.  
설정이 저장됩니다.

## 소모부품 교체 메시지

스캐너를 사용하는 중에 다음 메시지가 표시될 수 있습니다.

예: 소모부품의 교환 메시지



메시지를 확인하고 이에 따라 소모부품을 교환합니다.

[무시] 버튼을 클릭하면 메시지가 사라지고 계속 스캔할 수 있습니다. 하지만 가능한 빨리 소모부품을 교체하는 것이 좋습니다.

스캔을 중지하고 바로 소모부품을 교체하려면 [취소] 버튼을 클릭합니다.

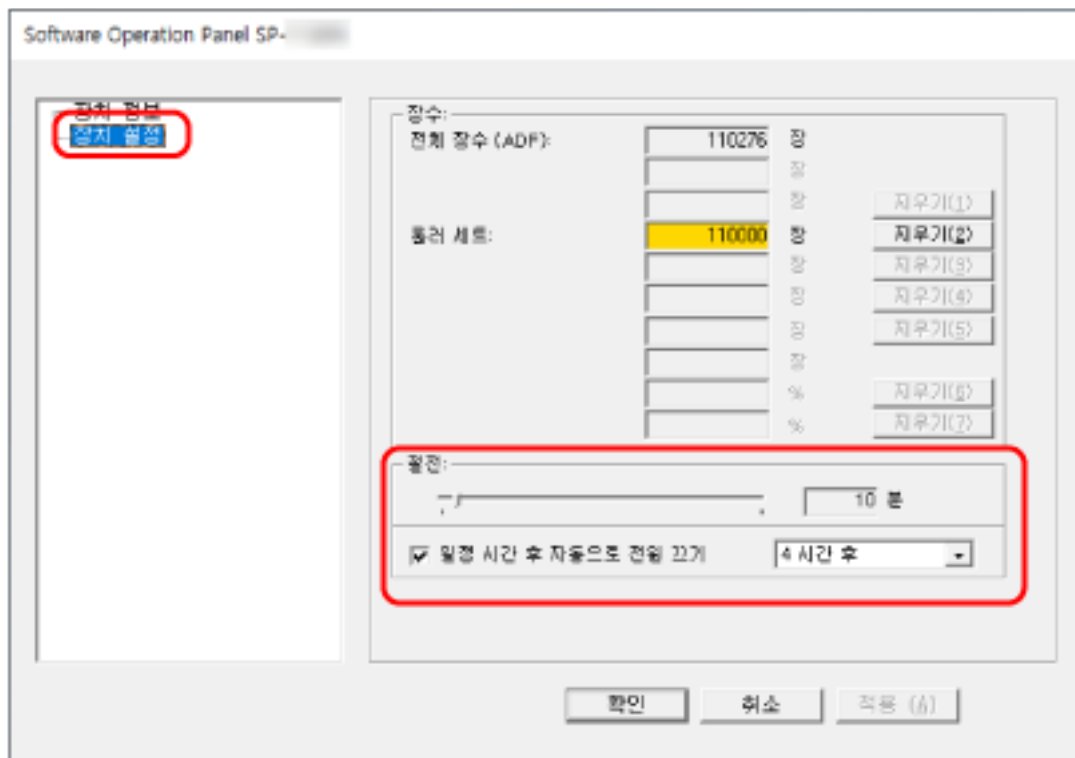
소모부품 교체 방법에 대한 자세한 내용은 [롤러 세트 교체하기 \(78 페이지\)](#)를 참조해 주십시오.

## 대기 시간 관련 설정

### 스캐너가 절전 모드로 전환될 때까지의 대기 시간 [절전]

스캐너가 절전 모드로 전환되기 전의 대기 시간을 지정합니다.

- 1 Software Operation Panel을 시작합니다.  
자세한 내용은 [Software Operation Panel 시작하기 \(119 페이지\)](#)를 참조해 주십시오.
- 2 왼쪽 목록에서 [장치 설정]을 선택합니다.



- 3 스캐너가 절전 모드로 전환되기 전의 대기 시간을 지정합니다.

#### 절전

슬라이더를 사용하여 절전 모드로 전환되기 전의 대기 시간을 5~115분(5분 단위)에서 지정할 수 있습니다.

공장 출하 시 기본 설정은 "10"분입니다.

#### 일정 시간 후 자동으로 전원 끄기 확인란

스캐너 전원을 자동으로 끄려면 이 확인란을 선택합니다.

이를 선택한 경우 특정 기간 동안 스캐너를 사용하지 않으면 스캐너 전원이 자동으로 꺼집니다.

이 확인란은 공장 출하 시 기본 설정으로 선택되어 있습니다.

스캐너의 전원이 자동으로 꺼지도록 [1 시간 후]/[2 시간 후]/[4 시간 후]/[8 시간 후]로 선택할 수 있습니다.

공장 출하 시 기본 설정은 "4시간 후"입니다.

## 기본 사양

항목		사양
스캐너 형식		ADF (자동 문서 공급 장치)
이미지 센서		한 줄 CMOS-CIS × 2(앞면, 뒷면)
광원		RGB LED 2개(앞면, 뒷면)
스캔 영역(너비 × 길이)	최소 크기	52 × 74 (mm)
	최대 크기(*1)	216 × 355.6 (mm)
용지 무게(문서 두께)		50~209 g/m <sup>2</sup> A8 크기보다 작은 경우 127~209 g/m <sup>2</sup> 플라스틱 카드의 경우 0.76 mm 이하(엠보싱 카드 허용(ISO7810 ID-1 유형 호환))
스캔 속도(A4, 세로, 300dpi)(*2)	바이너리(흑백)	<ul style="list-style-type: none"> <li>● SP-1120N 단면: 20장/분, 양면: 40페이지/분</li> <li>● SP-1125N 단면: 25장/분, 양면: 50페이지/분</li> <li>● SP-1130N 단면: 30장/분, 양면: 60페이지/분</li> </ul>
	그레이스케일	
	칼라	
수용 가능한 양 (*3)		50장 용지 무게: 80 g/m <sup>2</sup> 총 두께: 5 mm 이하
광학 해상도		600 dpi
출력 해상도	바이너리(흑백)	50~600dpi(1dpi 단위로 구성 가능) 스캐너 드라이버에서 1,200 dpi 설정 가능
	그레이스케일	
	칼라	
그레이스케일 수준		각 색상에 8비트 내부 처리의 경우 각 색상에 16비트
인터페이스		<ul style="list-style-type: none"> <li>● USB USB 3.2 Gen 1x1(USB 3.0)/USB 2.0/USB 1.1(*4) Type B</li> <li>● 유선 LAN IEEE802.3 이더넷 10BASE-T/100BASE-TX/1000BASE-T RJ-45</li> </ul>



항목	사양
네트워크 프로토콜(유선 LAN)	IPv4(*5), TCP, UDP, ICMP, DHCP
기타	하드웨어 실시간 JPEG 압축

- \*1:** 긴 페이지 스캔은 길이가 최대 3,048 mm까지인 문서를 지원합니다.  
355.6~863 mm의 문서를 스캔하려면 해상도를 300 dpi 이하로 설정합니다.  
863 mm 이상 문서를 스캔하려면 해상도를 200 dpi 이하로 설정합니다.
- \*2:** 이는 하드웨어 제한이며, 데이터 전송 시간과 같은 소프트웨어 처리 시간에 실제 스캔 시간이 더해집니다.  
스캔 속도는 USB를 통해 또는 유선 LAN을 통해 스캐너가 연결된 경우에 관계없이 동일합니다.  
스캔 속도의 측정 환경은 다음과 같습니다.

운영 체제	Windows 10
CPU	Intel® Core™ i3-10105 3.7GHz
메모리	8 GB
저장매체	SSD

- \*3:** 용지 무게에 따라 수용 적재량이 달라집니다.  
보다 자세한 내용은 [스캔할 문서 \(51 페이지\)](#)를 참조해 주십시오.
- \*4:** 제공된 USB 케이블을 사용해 주십시오.  
USB 케이블을 USB 허브에 연결할 때 컴퓨터의 USB 포트에 연결된 USB 허브에 연결해 주십시오.  
USB 3.2 Gen 1x1(USB 3.0)/USB 2.0으로 연결할 때 USB 3.2 Gen 1x1(USB 3.0)/USB 2.0을 지원하는 USB 포트와 허브가 필요합니다.  
USB 1.1을 사용할 때에는 스캔 속도가 저하될 수 있으므로 주의하여 주십시오.  
USB 케이블을 스캐너에 연결할 경우 케이블을 위로 향한 상태에서 헤드에 USB 로고가 있는 USB 케이블을 연결해 주십시오.
- \*5:** IPv6는 지원되지 않습니다.

## 설치 사양

항목		사양
외부 치수(W × D × H)(*1)		298 × 135 × 133 mm
설치 공간(W × D × H)(*2)		400 × 670 × 380 mm
무게		2.5 kg 이하
출력 전원	전압 범위	AC 100~240 V ±10%
	구성 면	단면
	주파수	50/60Hz ±3Hz
소비 전력	작동	18 W 이하
	절전	2.0 W 이하
	전원 꺼짐	0.4 W 이하
환경 조건	온도	사용: 5~35℃ 작동하지 않음: -20~60℃
	습도	사용: 20 ~ 80% 작동하지 않음: 10~90%
발열량	작동	15.5 kcal/h 이하
	절전	1.72 kcal/h 이하
	전원 꺼짐	0.35 W 이하
운송 무게(*3)		약 4 kg
소모부품 교체 주기		100,000장 또는 1년마다
내구성		360,000장

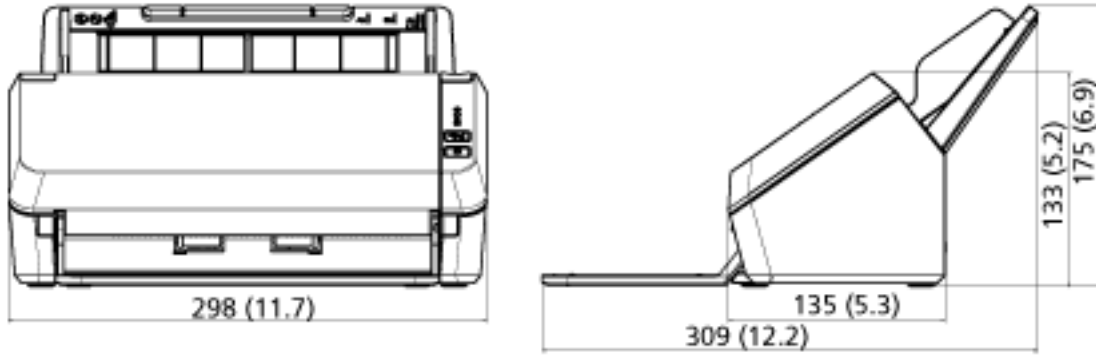
\*1:깊이는 ADF 용지 쉐트(공급 장치)와 스테커가 없는 스캐너 크기를 나타냅니다.

\*2:요구되는 설치 공간은 A4 크기 문서의 스캐닝을 참조하였습니다.

\*3:패키지 무게를 포함합니다.

## 외형 치수

외형 치수는 다음과 같습니다.



(단위: mm (inch))

## 소프트웨어 제거하기

1 컴퓨터를 켜고 관리자 권한을 가지는 사용자로 로그인합니다.

2 실행 중인 소프트웨어를 종료합니다.

3 [제어판] 창을 표시합니다.

- Windows Server 2012  
시작 화면을 마우스 오른쪽 버튼으로 클릭하고 앱 바의 [앱 모두 보기] → [Windows 시스템]에서 [제어판]을 선택합니다.
- Windows Server 2012 R2  
시작 화면 왼쪽 아래에 있는 [↓] → [Windows 시스템]에서 [제어판]을 클릭합니다.  
[↓]를 표시하려면 마우스 커서를 이동합니다.
- Windows 10/Windows Server 2016/Windows Server 2019/Windows Server 2022  
[시작] 메뉴 → [Windows 시스템] → [제어판]을 클릭합니다.
- Windows 11  
[시작] 메뉴 → [모든 앱] → [Windows 도구]를 클릭하고 [제어판]을 두 번 클릭합니다.

4 [프로그램 제거]를 선택합니다.

[프로그램 및 기능] 창에 현재 설치된 소프트웨어 목록이 표시됩니다.

5 제거할 프로그램 선택합니다.

- PaperStream IP 드라이버를 제거할 경우  
다음의 어느 하나를 선택합니다.
  - PaperStream IP (TWAIN) for SP Series
  - PaperStream IP (TWAIN x64) for SP Series
  - PaperStream IP (ISIS) for SP Series
- Network Setup Tool for SP Series를 제거할 경우  
[Network Setup Tool for SP Series]를 선택합니다.
- Software Operation Panel/Error Recovery Guide를 제거할 경우  
[Software Operation Panel]을 선택합니다.
- Error Recovery Guide(설명서)를 제거할 경우  
[Error Recovery Guide for SP Series]를 선택합니다.
- PaperStream ClickScan을 제거할 경우  
[PaperStream ClickScan]을 선택합니다.
- PaperStream ClickScan Searchable PDF Option 제거 시  
[PaperStream ClickScan Searchable PDF Option]을 선택합니다.
- PaperStream Capture/PaperStream Capture Pro(EVALUATION)를 제거할 경우  
[PaperStream Capture]를 선택합니다.
- ABBYY FineReader for ScanSnap을 제거할 경우  
[ABBYY FineReader ScanSnap(TM)]을 선택합니다.

- ABBYY FineReader Sprint를 제거할 경우  
[ABBYY FineReader PDF XX]를 선택합니다.  
XX는 버전을 나타냅니다.
- 매뉴얼을 제거할 경우  
[SP-1120N/SP-1125N/SP-1130N용 SP Series 설명서]를 선택합니다.
- Scanner Central Admin Agent를 제거할 경우  
[Scanner Central Admin Agent]를 선택합니다.
- SP Series Online Update를 제거할 경우  
[SP Series Online Update]를 선택합니다.

**6 [제거] 버튼 또는 [제거/변경] 버튼을 클릭합니다.**

**7 확인 메시지가 표시되면 [OK] 버튼 또는 [예] 버튼을 클릭합니다.**  
소프트웨어가 제거됩니다.

---

## 문제 및 해결

용지 걸림과 같은 스캐너 관련 문제의 해결책은 [문제 및 해결 \(86 페이지\)](#)를 참조해 주십시오.

---

## 문의 연락처

- **ABBYY FineReader for ScanSnap**

ABBYY FineReader for ScanSnap에 대한 자세한 내용은 ABBYY FineReader for ScanSnap 사용자 취급설명서의 "Technical Support"을 참조해 주십시오. ABBYY FineReader for ScanSnap 사용자 취급설명서를 표시하려면 다음 절차를 수행합니다.

- Windows Server 2012

시작 화면을 오른쪽 마우스 버튼으로 클릭하고 앱 바의 [모든 앱]를 선택한 후 [ABBYY FineReader for ScanSnap (TM)]에서 [사용자 취급설명서]를 선택합니다.

- Windows Server 2012 R2

시작 화면 왼쪽 아래에 있는 [↓]를 클릭한 후 [ABBYY FineReader for ScanSnap (TM)]에서 [사용자 취급설명서]를 선택합니다.

[↓]를 표시하려면 마우스 커서를 이동합니다.

- Windows 10/Windows Server 2016/Windows Server 2019/Windows Server 2022

[시작] 메뉴→[ABBYY FineReader for ScanSnap (TM)]→[사용자 취급설명서]를 선택합니다.

- Windows 11

[시작] 메뉴→[모든 앱]→[ABBYY FineReader for ScanSnap (TM)]→[사용자 취급설명서]를 선택합니다.

- **ABBYY FineReader Sprint**

ABBYY FineReader Sprint는 다음 웹 페이지를 참조해 주십시오.

<https://www.abbyy.com>

- **Image Scanner SP series**

스캐너에 대한 문의 사항은 다음 웹 페이지를 참조해 주십시오.

<https://www.fujitsu.com/global/support/products/computing/peripheral/scanners/sps/>

위의 웹 페이지에서 문제의 해결 방법을 찾을 수 없을 경우 다음 웹 페이지에서 판매점/대리점의 연락처 정보를 참조해 주십시오.

<https://www.fujitsu.com/global/about/resources/shop/computing/peripheral/scanners/index.html>

---

## 소모부품 또는 청소 용품 구입 연락처

<https://imagescanner.fujitsu.com/r/ctl/>