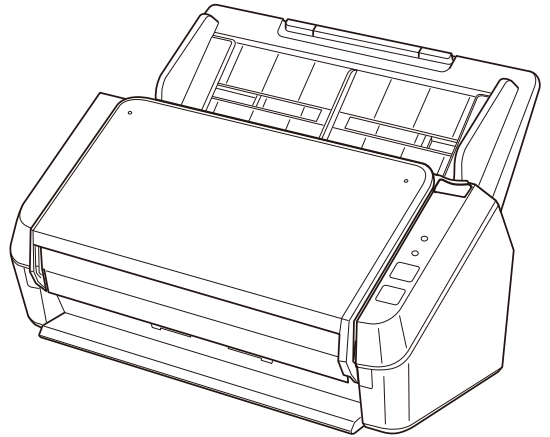


## Image Scanner SP-1120N/SP-1125N/SP-1130N

---

دليل المشغل



6	حول هذا المنتج
6	كتيبات دليل التشغيل
8	العلامات التجارية
8	الشركة المصنعة
8	تاريخ الإصدار/جهة الإصدار
8	معلومات الأمان
9	الرموز المستخدمة في هذا الدليل
10	الاختصارات المستخدمة في هذا الدليل
11	الأسهم في هذا الدليل
11	أمثلة لقطات الشاشة في هذا الدليل
11	إنذار

12	الميزات الرئيسية
13	الأجزاء والوظائف
16	حول المؤشرات

17	نظرة عامة على البرامج المجمعة
20	متطلبات النظام
21	توصيل الماسحة عبر شبكة LAN سلكية (عند الحصول على عنوان IP تلقائياً)
24	توصيل الماسحة عبر شبكة LAN سلكية (عند تعيين عنوان IP يدوياً)
28	توصيل الماسحة بجهاز الكمبيوتر عبر كابل USB

30	تشغيل/إيقاف تشغيل الطاقة
30	كيفية القيام بالتشغيل
30	كيفية إيقاف تشغيل الطاقة
31	دخول الماسحة الضوئية في وضع حفظ الطاقة واستئناف عملها منه
32	إعداد حامل الورق ADF (الملقم)
33	فتح/إغلاق وحدة تغذية المستندات التلقائية ADF
33	كيفية فتح وحدة تغذية المستندات التلقائية ADF

34..... كيفية إغلاق وحدة تغذية المستندات التلقائية ADF

35..... إعداد المُعبئ

## 38 كيفية إجراء مسح ضوئي أساسي

38..... إجراء مسح ضوئي باستخدام تطبيق مسح الصور

41..... الضغط على زر في الماسحة لبدء تشغيل تطبيق المسح الضوئي للصور وإجراء مسح ضوئي

44..... إعدادات الزر (لاتصال USB)

## 46 كيفية تحميل المستندات

46..... تحميل المستندات

46..... التحضير

48..... كيفية تحميل المستندات

51..... مستندات للمسح الضوئي

51..... مقياس الورق

51..... نوع المستند

51..... وزن الورق (سماكة المستند)

51..... المستندات التي قد لا يتم مسحها ضوئياً بنجاح

52..... المستندات التي لا يجب مسحها ضوئياً

53..... الاحتياطات

55..... سعة التحميل

56..... منطقة لا يجب أن تكون مثقوبة

57..... الشروط المطلوبة لكشف المستندات المترابطة بدقة (التقديم المتعدد)

58..... شروط المسح الضوئي للدفعة المختلطة

60..... شروط اكتشاف مقياس الصفحة التلقائي

## 61 طرق متنوعة لإجراء المسح الضوئي

61..... مسح ضوئي لمستندات بمقاسات عرض مختلفة

64..... مسح المستندات ذات الصفحات الطويلة ضوئياً

## 65 العناية اليومية

65..... أدوات التنظيف

66..... المكان والمعدل

67..... تنظيف الجزء الخارجي للماسحة الضوئية

68..... تنظيف الجزء الداخلي من الماسحة الضوئية (ADF) بورقة التنظيف

70..... تنظيف الجزء الداخلي من الماسحة الضوئية (ADF) بقطعة قماش

## 75 استبدال القطع المستهلكة

75	القطع المستهلكة ودورات الاستبدال
77	استبدال مجموعة البكرات

## 85 استكشاف الأخطاء وإصلاحها

85	عند حدوث انحشار ورق
87	الأخطاء
89	انحشار الورق
90	التلقيح المتعدد
90	غطاء مفتوح
90	خطأ في أداة الاستشعار
91	خطأ ضوئي (الجهة الأمامية لوحدة تغذية المستندات التلقائية ADF)
91	خطأ ضوئي (الجهة الخلفية لوحدة تغذية المستندات التلقائية ADF)
91	يتم الاستخدام بواسطة آخرين
92	لم يتم تحميل أي مستند
92	تم إيقاف المسح الضوئي من قبل المستخدم
93	استكشاف الأخطاء وإصلاحها
94	لا يمكن تشغيل الماسحة
95	لا يمكن الاتصال بالماسحة الضوئية وجهاز الكمبيوتر باستخدام الشبكة
99	لا يمكن الاتصال بالماسحة الضوئية وجهاز الكمبيوتر عبر كابل USB
100	المسح الضوئي لا يبدأ
101	المسح الضوئي يستغرق وقتًا طويلاً
102	الصورة الممسوحة ضوئياً لصورة عادية أو صورة عبارة عن مظاهر ضوضاء صورة/قوية
103	جودة النص أو السطور الممسوحة ضوئياً غير مرضية
104	الصور مشوشة أو غير واضحة
105	تظهر خطوط رأسية على الصورة الممسوحة ضوئياً
106	يتم تلقيح المستندات المتراكبة بشكل متكرر في الماسحة
108	موقف يحدث بشكل متكرر عندما يكون المستند غير ملقم في وحدة تغذية المستندات التلقائية ADF
109	أخطاء انحشار الورق/الانتقاط تحدث بشكل متكرر
111	الصور تصبح مستطيلة
112	يظهر ظل عند أعلى أو أسفل الصورة
113	توجد آثار سوداء على المستند
114	قبل أن تتصل بمركز خدمة الماسحة الضوئية
114	الإجراءات المطلوب اتخاذها قبل أن تتصل بمركز خدمة الماسحة الضوئية
114	العناصر المطلوب التحقق منها قبل أن تتصل بمركز خدمة الماسحة الضوئية
116	التحقق من ملصق المنتج

## 117 إعدادات الماسحة الضوئية (Software Operation Panel)

117	بدء تشغيل Software Operation Panel
-----	------------------------------------

119	ضبط Software Operation Panel على [وضع العرض فقط]
120	الإعداد [وضع العرض فقط]
122	الخروج من [وضع العرض فقط]
124	إعداد كلمة مرور
125	تغيير كلمة المرور
127	إلغاء كلمة المرور
128	إعادة تعيين كلمة المرور
130	عنصر الإعداد
130	ضبط الجهاز
131	الإعدادات المتعلقة بعدادات الورق
131	فحص عدادات الورق
133	تنظيف عدادات الورق
134	رسالة لاستبدال القطع المستهلكة
135	الإعدادات المتعلقة بوقت الانتظار
135	وقت انتظار الماسحة للدخول في وضع حفظ الطاقة [حفظ الطاقة]

## 136

## الملحق

136	المواصفات الأساسية
138	مواصفات التثبيت
139	الأبعاد الخارجية
140	إلغاء تثبيت البرنامج

## 142

## دعم العملاء

142	استكشاف الأخطاء وإصلاحها
142	الاتصال للاستفسارات
142	الاتصال لشراء لوازم أو أدوات التنظيف

شكراً لك لشراكتك هذا المنتج.

## حول هذا المنتج

"يشير هذا المنتج" إلى الطرز الثلاثة التالية من Color Image Scanner: SP-1120N، وSP-1125N، وSP-1130N. تم تجهيز كل ماسحة بوحدة تغذية المستندات التلقائية (ADF) التي تتيح المسح الضوئي على الوجهين (كلا الوجهين)، وتدعم واجهات شبكة LAN السلكية وUSB. يعرض الجدول التالي الاختلافات بين كل نموذج للماسحات.

النموذج	نوع الماسحة	سرعة المسح الضوئي (*1)
SP-1120N	وحدة تغذية المستندات التلقائية (ADF)	20 صفحة في الدقيقة/40 صورة في الدقيقة
SP-1125N	وحدة تغذية المستندات التلقائية (ADF)	25 صفحة في الدقيقة/50 صورة في الدقيقة
SP-1130N	وحدة تغذية المستندات التلقائية (ADF)	30 صفحة في الدقيقة/60 صورة في الدقيقة

\*1: عند مسح مستندات بمقاس A4 ضوئياً في 300 نقطة لكل بوصة باستخدام ضغط JPEG. سرعة المسح الضوئي هي نفسها عند توصيل الماسحة عبر USB أو عبر شبكة LAN سلكية.

## كتيبات دليل التشغيل

كتيبات دليل التشغيل التالية مرفقة مع هذا المنتج. اقرأها عند الحاجة.

الوصف	الدليل
يحتوي على معلومات هامة حول الاستخدام الآمن لهذا المنتج. تأكد من قراءة هذا الدليل قبل استخدام الماسحة. يتضمن قرص Setup DVD-ROM نسخة من الدليل بتنسيق PDF.	احتياطات السلامة (نسخة ورقية، PDF)
يشرح العمليات من إعداد الماسحة حتى المسح الضوئي لأحد المستندات للتحقق منه.	بدء الاستخدام (نسخة ورقية)
يزودك بالمعلومات التفصيلية عن كيفية إعداد الماسحة وكيفية تشغيل وصيانة الماسحة يومياً، وكيفية استبدال القطع المستهلكة، وكذلك كيفية استكشاف المشاكل وحلها. موجود في قرص Setup DVD-ROM.	دليل المشغل (هذا الدليل) (HTML)
يقدم نظرة عامة على PaperStream Capture، ومعلومات مفصلة عن التثبيت، وكيفية مسح المستندات ضوئياً، والتنشيط، وعمليات التشغيل متعددة المراحل. موجود في قرص Setup DVD-ROM.	دليل مستخدم (PDF) PaperStream Capture
يشرح النظرة العامة على الماسحة، عملية التثبيت والتشغيل وكذلك صيانة Scanner Central Admin. موجود في قرص Setup DVD-ROM.	دليل مستخدم (PDF) Scanner Central Admin
يشرح كيفية استعمال وتكوين الإعدادات لبرنامج تشغيل PaperStream IP. موجود في قرص Setup DVD-ROM.	مساعدة PaperStream IP

الوصف	الدليل
يشرح كيفية استخدام الأدوات المختلفة لتوصيل الماسحة بشبكة وجعلها متاحة كي يتم استخدامها عن طريق تطبيق مسح صور. موجود في قرص Setup DVD-ROM.	مساعدة Network Setup Tool for SP Series
يشرح كيفية استعمال وتكوين الإعدادات لـ SP Series Online Update. موجود في قرص Setup DVD-ROM.	مساعدة SP Series Online Update

بناءً على البرنامج الذي تريد استخدامه، راجع دليل تشغيل البرنامج (بخلاف البرامج المذكورة أعلاه).  
لمعرفة التفاصيل حول البرنامج، راجع نظرة عامة على البرامج المجمعة (17 صفحة).

## العلامات التجارية

ISIS هي علامة تجارية لصالح Open Text. Intel و Intel Core هي علامتين تجاريتين لشركة Intel Corporation أو الشركات التابعة لها في الولايات المتحدة و/أو بلدان أخرى. Google و Google Chrome هما علامتان تجاريتان أو علامتان تجاريتان مسجلتان لصالح Google LLC. ABBYY™ FineReader™ Engine © ABBYY. OCR by ABBYY و ABBYY هما علامتان تجاريتان لصالح ABBYY Software, Ltd. واللذان قد تكونا مسجلتان في بعض الدول. ABBYY™ FineReader™ PDF Sprint © ABBYY 2014  
 ABBYY و FineReader هما علامتان تجاريتان لصالح ABBYY Software, Ltd. واللذان قد تكونا مسجلتان في بعض الدول. بجانب البرنامج المرخص من قبل مطور المنتج (PFU Limited)، يحتوي هذا المنتج على برمجيات مفتوحة المصدر مطورة من قبل جهات خارجية. للتفاصيل حول شروط ترخيص البرمجيات مفتوحة المصدر، راجع ملف "شروط الترخيص وأحكامه للبرمجيات مفتوحة المصدر وبنود الالتزام الخاصة بها" (اسم الملف: OSS\_License\_rev\_\*.pdf) الموجود في مجلد موقع التنزيل. Microsoft و Excel و Windows و Windows Server هي علامات تجارية مسجلة لصالح مجموعة شركات Microsoft. ScanSnap و PaperStream هي علامات تجارية مسجلة أو علامات تجارية لصالح PFU Limited في اليابان. أسماء الشركات والمنتجات الأخرى هي علامات تجارية مسجلة أو علامات تجارية لصالح الشركات المالكة.

## الشركة المصنعة

PFU Limited  
 YOKOHAMA i-MARK PLACE, 4-5 Minatomirai 4-chome, Nishi-ku, Yokohama-shi, Kanagawa  
 220-8567 Japan

## تاريخ الإصدار/جهة الإصدار

تاريخ الإصدار: فبراير 2023  
 صادر عن: PFU Limited  
 © PFU Limited 2020-2023


## معلومات الأمان


إن الدليل المرفق "احتياطات السلامة" يحتوي على معلومات هامة حول الاستخدام الصحيح والأمن لهذا المنتج. تأكد أنك قرأت وفهمت هذا الدليل قبل استخدام الماسحة.



## الرموز المستخدمة في هذا الدليل

العلامات التالية يتم استخدامها في هذا الدليل وذلك لتجنب أي فرصة لوقوع حادث أو ضرر عليك، أو على من حولك، أو ممتلكاتك. علامات التحذير تتكون من علامات توضح الخطورة وبيان التحذير. فيما يلي شرح الرموز ومعانيها.

هذه العلامة تحذر المستخدمين بأن هناك عملية – إن لم تراقب بدقة – قد تتسبب في إصابة بالغة أو الوفاة.	تحذير 
----------------------------------------------------------------------------------------------------	-------------------------------------------------------------------------------------------

هذه العلامة تحذر المستخدمين بأن هناك عملية – إن لم تراقب بدقة – قد تتسبب في مخاطر السلامة للأفراد أو وقوع ضرر بالمنتج.	تنبيه 
------------------------------------------------------------------------------------------------------------------------	-------------------------------------------------------------------------------------------

بالنسبة إلى الاصطلاح التوضيحي، تُستخدم الرموز التالية في هذا الدليل:

انتباه
هذا الرمز ينبه المستخدمين إلى المعلومات الهامة بشكل خاص. تأكد من قراءة هذه المعلومات.

تلميح
هذا الرمز ينبه المستخدمين إلى نصائح مفيدة بخصوص العمليات.

## الاختصارات المستخدمة في هذا الدليل

تُستخدم الاختصارات التالية في هذا الدليل.

الاسم	أنظمة التشغيل والبرامج
(Windows Server® 2012 Standard (64-bit	(Windows Server 2012 (*1
(Windows Server® 2012 R2 Standard (64-bit	(Windows Server 2012 R2 (*1
(Windows® 10 Home (32-bit/64-bit (Windows® 10 Pro (32-bit/64-bit (Windows® 10 Enterprise (32-bit/64-bit (Windows® 10 Education (32-bit/64-bit	Windows 10 (*1
(Windows Server® 2016 Standard (64-bit	(Windows Server 2016 (*1
(Windows Server® 2019 Standard (64-bit	(Windows Server 2019 (*1
(Windows Server® 2022 Standard (64-bit	(Windows Server 2022 (*1
(Windows® 11 Home (64-bit (Windows® 11 Pro (64-bit (Windows® 11 Enterprise (64-bit (Windows® 11 Education (64-bit	(Windows 11 (*1
™Google Chrome	Google Chrome
Microsoft® Word	Word
®Microsoft® Excel	Excel
ABBYY™ FineReader™ PDF Sprint	ABBYY FineReader Sprint
™ABBYY FineReader for ScanSnap	ABBYY FineReader for ScanSnap
PaperStream IP (TWAIN) for SP Series PaperStream IP (TWAIN x64) for SP Series PaperStream IP (ISIS) for SP Series	برنامج التشغيل PaperStream IP
أداة تحديد المساحة لـ SP Series	أداة تحديد المساحة
أداة تعيين عنوان IP لـ SP Series	أداة تعيين عنوان IP
Button Event Manager for SP Series	Button Event Manager

\*1: لا يوجد تمييز بين الإصدارات المختلفة الخاصة بأنظمة التشغيل الموضحة أعلاه، ويتم استخدام المصطلح العام "Windows".

## الأسهم في هذا الدليل

تستخدم رموز سهم للييسار (←) لفصل الأيقونات أو خيارات القائمة التي يجب تحديدها بشكل متتابع.

مثال: انقر فوق قائمة [ابدأ] ← [لوحة التحكم].

## أمثلة لقطات الشاشة في هذا الدليل

تمت طباعة لقطات الشاشة التابعة لمنتج Microsoft بترخيص من Microsoft Corporation.

قد تتغير أمثلة لقطات الشاشة في هذا الدليل دون سابق إنذار وذلك لصالح تطوير المنتج. إذا كان ما يظهر على الشاشة الفعلية يختلف عن الأمثلة الموجودة في هذا الدليل، قم بتشغيل الماسحة الضوئية حسب ما يظهر فعلياً على الشاشة لديك مستعيناً بدليل المستخدم الخاص بتطبيق الماسحة الذي تستخدمه.

لقطات الشاشة المستخدمة في هذا الدليل خاصة بنظام تشغيل Windows 10. قد تختلف النوافذ والعمليات الفعلية حسب أنظمة التشغيل. لاحظ أيضاً أنه قد تختلف الشاشات والعمليات عن هذا الدليل بعد تحديث برنامج تطبيق الماسحة الضوئية. في هذه الحالة، راجع الدليل المرفق عند تحديث البرنامج.

## إنذار

- قد تتغير محتويات هذا الدليل دون سابق إنذار.
- إن PFU Limited لا تتحمل أي مسؤولية عن أي ضرر ناتج عن استخدام هذا المنتج، وكذلك أي شكاوى من أي طرف ثالث.
- ممنوع نسخ محتويات هذا الدليل، بالكامل أو جزء منه، وكذلك تطبيقات الماسحة بموجب قانون حقوق الطبع والنشر.

# نظرة عامة حول الماسحة الضوئية

هذا القسم يشرح الميزات الرئيسية لهذا المنتج، أسماء القطع ووظائفها.

## الميزات الرئيسية

الماسحة مجهزة بالميزات التالية:

### ● المسح الضوئي عالي السرعة

يحقق سرعة مسح تبلغ 20 صفحة في الدقيقة/40 صورة في الدقيقة (25)، (\*1) SP-1120N صفحة في الدقيقة/50 صورة في الدقيقة (\*1) (SP-1125N)، أو 30 صفحة في الدقيقة/60 صورة في الدقيقة (\*1) (SP-1130N). وعلاوة على ذلك، يمكن تحميل ما يصل إلى 50 ورقة من المستندات (\*2) لإجراء مسح ضوئي مستمر، مما يمكنك من رقمنة حجم أكبر من المستندات.

### ● اتصال الشبكة

يمكن توصيل الماسحة الضوئية من خلال شبكة LAN سلكية. حتى باستخدام اتصال الشبكة، تكون سرعة المسح مساوية لسرعة اتصال USB. أثناء الاتصال بالشبكة، يمكنك تشفير الصور الممسوحة، حتى تمنع تسرب المعلومات بسبب تداخل الاتصالات. لمعرفة التفاصيل، راجع مساعدة .Network Setup Tool for SP Series

### ● تحسين فاعلية العمل لما قبل المسح

يمكن للماسحة القيام بـ "مسح ضوئي لدفعة مختلطة" والتي تسمح لك بمسح مستندات بمقاسات ورق مختلفة في وقت واحد. وهذا يقوم بتبسيط عملية ترتيب المستندات قبل المسح الضوئي.

### ● تقليل خسارة العمل بسبب حالات التلقيم المتعدد

تحتوي الماسحة على أدوات استشعار فوق صوتية للتلقيم المتعدد والتي تكشف بدقة أخطاء "التلقيم المتعدد" عندما يتم تلقيم ورقتين أو أكثر في الماسحة الضوئية في وقت واحد. يمكن الاعتماد على خاصية كشف تراكب المستندات هذه حتى عند مسح دفعة مستندات مختلطة بمقاسات مختلفة، لتفادي احتمالية خسارة العمل.

### ● الإدارة المركزية لمساحات متعددة

باستخدام Scanner Central Admin Server، يمكن إدارة مساحات متعددة معاً. على سبيل المثال، يمكن استخدام التطبيق لتحديث معلومات الإعداد وبرامج تشغيل الماسحة لجميع المساحات في وقت واحد، ويمكن استخدامه للتحقق من حالة التشغيل لكل ماسحة. لمعرفة التفاصيل، راجع دليل مستخدم Scanner Central Admin.

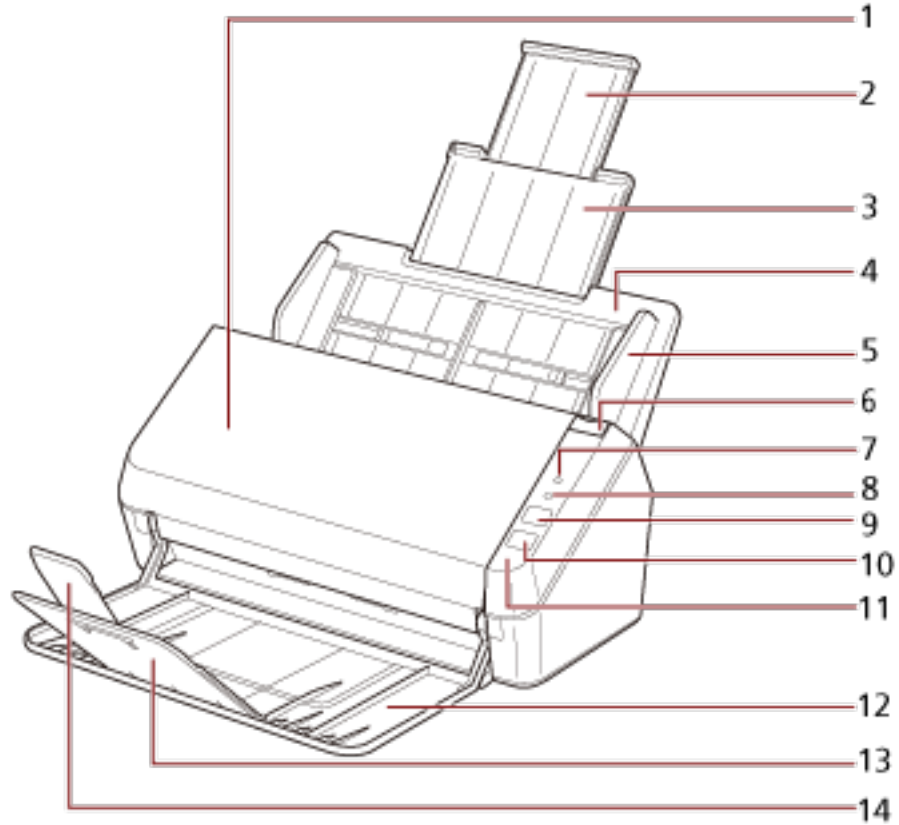
\*1: عند مسح مستندات بمقاس A4 ضوئياً في 300 نقطة لكل بوصة باستخدام ضغط JPEG.

\*2: عندما يكون وزن الورق 80 غ/م<sup>2</sup> (20 رطل).

## الأجزاء والوظائف

هذا القسم يشرح أسماء أجزاء الماسحة.

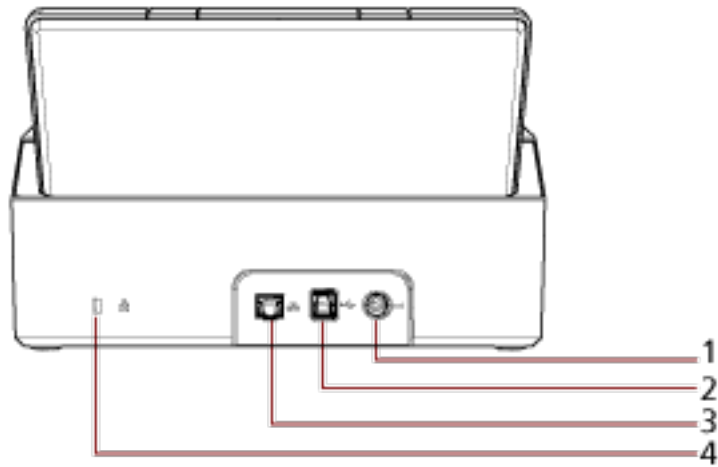
### ● الجزء الأمامي



لا.	الاسم	الوظيفة
1	(وحدة تغذية المستندات التلقائية) ADF	تسحب وتلقم المستندات بمعدل ورقة في كل مرة من حامل الورق ADF (الملقم). افتح هذه الوحدة لاستبدال العناصر المستهلكة أو لتنظيف الجزء الداخلي للماسحة الضوئية.
2	امتداد الحامل 2	اسحب للخارج لضبطه مع طول المستند.
3	امتداد الحامل 1	اسحب للخارج لضبطه مع طول المستند.
4	حامل الورق ADF (الملقم)	بمسك المستندات التي سيتم مسحها ضوئياً.
5	دليل جانبي	يضع المستندات في مكانها عند تحميل المستندات في حامل الورق ADF (الملقم) أثناء تلقيها في الماسحة الضوئية.
6	عروة تحرير وحدة ADF	اسحب هذه العروة لفتح وحدة تغذية المستندات التلقائية ADF.
7	مؤشر الفحص	يومض باللون البرتقالي أو ينطفئ عند حدوث خطأ. لمعرفة التفاصيل، راجع حول المؤشرات (16 صفحة).

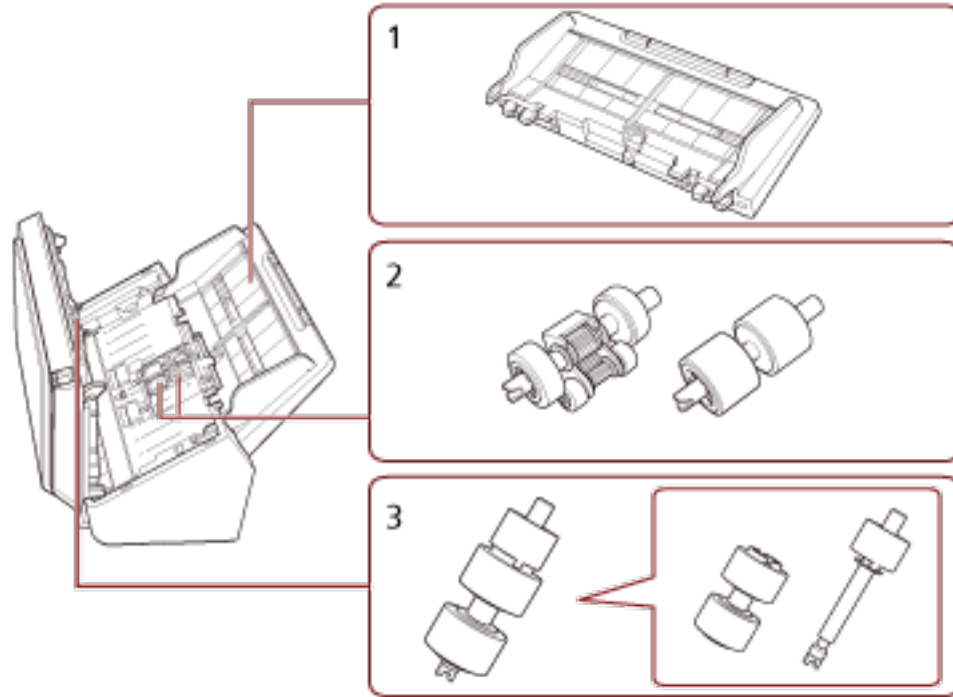
لا.	الاسم	الوظيفة
8	مؤشر الطاقة	يضيء باللون الأخضر عندما تكون الماسحة قيد التشغيل. يومض في الحالات التالية: ● مباشرة بعد تشغيل الماسحة ● فقط قبل إيقاف تشغيل الماسحة بعد الضغط على زر الطاقة ● عند إغلاق حامل الورق ADF (الملقم)
9	زر مسح/إيقاف	يقوم بتشغيل البرنامج المرتبط بالماسحة. يوقف إحدى عمليات المسح الضوئي على الفور في منتصفها. يتمسح الخطأ المؤقت المُشار إليه في مؤشر الفحص.
10	زر الطاقة	قم بتشغيل/إيقاف تشغيل الماسحة.
11	لوحة التشغيل	تتكون من مؤشر الفحص ومؤشر الطاقة وزر مسح/إيقاف وزر الطاقة.
12	المعبي	يقوم بتعبئة المستندات التي تم إخراجها.
13	امتداد المُعبي 1	ارفعه نحوك لضبطه مع طول المستند.
14	امتداد المُعبي 2	ارفعه نحوك لضبطه مع طول المستند.

● الجزء الخلفي



لا.	الاسم	الوظيفة
1	موصل الطاقة	يُستخدم لتوصيل الماسحة بكابل طاقة. "كابل الطاقة" يشير إلى أن القابس ومحول التيار المتردد متصلان معاً.
2	موصل USB	يُستخدم لتوصيل الماسحة بكابل USB.
3	موصل LAN	يُستخدم لتوصيل الماسحة بكابل LAN.
4	فتحة كابل الأمان	يُستخدم لتوصيل كابل أمان ضد السرقة (متوفر بالأسواق).

● الأجزاء القابلة للإزالة



لا.	الاسم	الوظيفة
1	حامل الورق ADF (الملقم)	يمسك المستندات التي سيتم مسحها ضوئياً.
2	بكرة الالتقاط	هي البكرة التي تلتقم المستندات التي تم تحميلها على حامل الورق ADF (الملقم) في وحدة تغذية المستندات التلقائية ADF.
3	بكرة الإيقاف	بكرة تمنع تلقيم أكثر من ورقة واحدة في وحدة تغذية المستندات التلقائية ADF في وقت واحد.

## حول المؤشرات

مؤشر الفحص	مؤشر الطاقة	الوصف
إيقاف التشغيل	يومض (أخضر)	معالجة التهيئة. تستمر حتى تصبح الماسحة الضوئية جاهزة بعد إغلاق وحدة تغذية المستندات التلقائية ADF.
إيقاف التشغيل	تشغيل (أخضر)	الماسحة الضوئية جاهزة للاستخدام. يشير إلى أن عملية التهيئة اكتملت بنجاح. تعمل المؤشرات بنفس الطريقة عندما تكون الماسحة الضوئية في وضع حفظ الطاقة.
تشغيل (برتقالي)/إيقاف التشغيل	تشغيل (أخضر)	يشير إلى أن هناك خطأ يمكن إصلاحه قد حدث أثناء عملية المسح الضوئي. لمعرفة التفاصيل حول الأخطاء، راجع الأخطاء (87 صفحة).
يومض (برتقالي)	تشغيل (أخضر)	يشير إلى أن هناك خطأ في جهاز ما قد حدث أثناء عملية التهيئة أو المسح الضوئي. لمعرفة التفاصيل حول الأخطاء، راجع الأخطاء (87 صفحة).



هذا القسم يوضح البرنامج المطلوب لجهاز الكمبيوتر الذي ترغب في توصيل الماسحة به ومتطلبات النظام وطريقة إعداد الماسحة. يعتمد إجراء إعداد الماسحة على طريقة اتصال الماسحة. تحقق من الصفحة المرجعية لكل طريقة لإعداد الماسحة.

- توصيل الماسحة عبر شبكة LAN سلكية (عند الحصول على عنوان IP تلقائياً) (21 صفحة)
  - توصيل الماسحة عبر شبكة LAN سلكية (عند تعيين عنوان IP يدوياً) (24 صفحة)
  - توصيل الماسحة بجهاز الكمبيوتر عبر كابل USB (28 صفحة)
- عند استخدام Scanner Central Admin، راجع دليل مستخدم Scanner Central Admin.

## نظرة عامة على البرامج المجمعة

هذا القسم يوضح البرنامج المطلوب لجهاز الكمبيوتر الذي ترغب في توصيل الماسحة به. هذا المنتج مجمع مع البرنامج التالي.

### تلميح

يمكن تثبيت البرنامج من أسطوانة DVD-ROM الخاصة بالإعداد المرفقة أو تنزيله من موقع التنزيل ومن ثم تثبيته.

- برنامج التشغيل PaperStream IP  
برنامج التشغيل PaperStream IP هو برنامج تشغيل ماسحة متوافق مع معيار WAIN/ISIS. وهو يدعم المساحات المتصلة بإحدى الشبكات.  
يوجد ثلاثة أنواع من برامج التشغيل PaperStream IP.  
- PaperStream IP (TWAIN) for SP Series  
متوافق مع معيار TWAIN. يتم استخدامه عند قيامك بتشغيل الماسحة مستخدماً تطبيقات TWAIN-متوافقة مع نظام 32-bit.  
- PaperStream IP (TWAIN x64) for SP Series  
متوافق مع معيار TWAIN. يتم استخدامه عند قيامك بتشغيل الماسحة مستخدماً تطبيقات TWAIN-متوافقة مع نظام 64-bit.  
بغض النظر عن نظام التشغيل الخاص بك، إذا كان تطبيق المسح الضوئي للصور الذي تستخدمه عبارة عن تطبيق 32 بت، فاستخدم PaperStream IP (TWAIN) for SP Series.  
- PaperStream IP (ISIS) for SP Series  
متوافق مع معيار ISIS. يتم استخدامه عند قيامك بتشغيل الماسحة مستخدماً تطبيقات متوافقة مع ISIS.  
لمعرفة التفاصيل، راجع ملف مساعدة برنامج التشغيل PaperStream IP.
- Network Setup Tool for SP Series  
يتم تضمين التطبيقات التالية.  
يتم استخدام هذه التطبيقات لتوصيل الماسحة بإحدى الشبكات لجعل الماسحة متوفرة.  
- أداة تحديد الماسحة  
استخدم هذا التطبيق لتعيين جهاز كمبيوتر ليتمكن من استخدام الماسحة المتصلة بإحدى الشبكات.  
- أداة تعيين عنوان IP  
استخدم هذا التطبيق لتعيين عنوان IP الخاص بالماسحة واسم الماسحة الضوئية.
- Button Event Manager  
استخدم هذا التطبيق لتحديد تطبيق المسح الضوئي للصور ليتم تشغيله عند الضغط على الزر مسح/إيقاف.  
لمعرفة التفاصيل، راجع مساعدة Network Setup Tool for SP Series.

### ● Software Operation Panel

- يمكنك تكوين الإعدادات المتعلقة بمسح المستندات ضوئياً وإدارة القطع المستهلكة.
- تم تثبيتها معاً بواسطة برنامج التشغيل PaperStream IP.
- لمعرفة التفاصيل، راجع إعدادات الماسحة الضوئية (Software Operation Panel) (صفحة 117).

### ● Error Recovery Guide

- استخدم هذا التطبيق لعرض حالة الماسحة وحل للمشكلة في حال حدوث خطأ في الماسحة.
- تم تثبيتها معاً بواسطة برنامج التشغيل PaperStream IP.
- يمكن الاطلاع على الحلول للمشكلات في استكشاف الأخطاء وإصلاحها (صفحة 85).

### ● Error Recovery Guide (دليل)

- هذا دليل يصف حلول الأخطاء التي تم الإبلاغ عنها من قبل Error Recovery Guide.

### ● PaperStream ClickScan

- تطبيق مسح ضوئي للصور 32-بت يدعم PaperStream IP (TWAIN) for SP Series.
- يمكن إجراء المسح الضوئي عبر عمليات وإعدادات بسيطة.
- يبدأ تشغيل هذا البرنامج تلقائياً عندما تسجل الدخول إلى جهاز الكمبيوتر الخاص بك ويوجد في منطقة الإشعارات الموجودة في أقصى يمين شريط المهام.
- لمعرفة التفاصيل، راجع مساعدة PaperStream ClickScan. لمعرفة التفاصيل، راجع ملف مساعدة برنامج التشغيل PaperStream IP.

### ● PaperStream ClickScan Searchable PDF Option

- تطبيق لإخراج الصور بتنسيق مثل PDF قابل للبحث أو Word (\*1) أو Excel (\*1).
- يمكن استخدامه مع PaperStream ClickScan.
- لمعرفة التفاصيل، راجع مساعدة PaperStream ClickScan. لمعرفة التفاصيل، راجع ملف مساعدة برنامج التشغيل PaperStream IP.

### ● PaperStream Capture

- تطبيق مسح ضوئي للصور 32 بت يدعم PaperStream IP (TWAIN) for SP Series/PaperStream IP (ISIS) for SP Series.
- بمجرد تحديد إعدادات المسح الضوئي كملفات التعريف، يمكنك تخصيص الإعدادات حسب تفضيلاتك.
- لمعرفة التفاصيل، راجع دليل مستخدم PaperStream Capture.

### ● PaperStream Capture Pro (EVALUATION)

- تطبيق مسح ضوئي للصور 32-بت يدعم PaperStream IP (TWAIN) for SP Series.
- إنه الإصدار التجريبي من PaperStream Capture Pro.
- لاستخدام الإصدار الكامل، قم بشراء الترخيص وتفعيله.
- بالإضافة إلى الخصائص الموجودة في PaperStream Capture، يتيح لك PaperStream Capture Pro أيضاً إجراء عمليات متعددة المستويات وإعدادات بيانات التعريف المتقدمة.
- لمعرفة التفاصيل، راجع دليل مستخدم PaperStream Capture.

### ● ABBYY FineReader for ScanSnap

- هذا التطبيق يحول الصور إلى ملفات للتطبيقات مثل Word (\*1) أو Excel (\*1).
- يمكن استخدامه عندما تقوم بمسح مستندات باستخدام PaperStream Capture/PaperStream Capture Pro.
- قم بتنزيله من موقع التنزيل وثبته.

### ● ABBYY FineReader Sprint

- هذا التطبيق يدعم PaperStream IP (TWAIN) for SP Series. برنامج تشغيل WIA غير مدعوم. يمكنك تحويل الصور التي قمت بمسحها ضوئياً إلى ملفات Word (\*1) أو Excel (\*1).
- لمعرفة التفاصيل، راجع ملف مساعدة ABBYY FineReader Sprint.

### ● كتيبات دليل التشغيل

- تم تثبيت احتياطات السلامة، ودليل التشغيل.

### ● Scanner Central Admin Agent

استخدم هذا التطبيق لتحديث البرنامج الثابت لعدة ماسحات من خلال عملية واحدة، وإدارة عدة ماسحات ومراقبتها. يمكنك مراقبة حالة عمليات الماسحة والتحقق من معلومات الماسحة. ستختلف التطبيقات المطلوبة مع كل وضع تشغيل. لمعرفة التفاصيل، راجع دليل مستخدم Scanner Central Admin.

### ● SP Series Online Update

يبحث هذا التطبيق عن آخر التحديثات للبرنامج الذي تم تثبيته على جهاز الكمبيوتر، ويبحث عن تحديثات البرامج الثابتة للماسحة المتصلة بجهاز الكمبيوتر، ويطبقها. لمعرفة التفاصيل، راجع ملف مساعدة SP Series Online Update.

\*1: يجب تثبيت منتجات Microsoft® Office.

## متطلبات النظام

فيما يلي متطلبات النظام للكمبيوتر الذي سيتم تثبيت البرنامج عليه.

<ul style="list-style-type: none"> <li>● (Windows Server® 2012 Standard (64-bit) (*1)(*2</li> <li>● (Windows Server® 2012 R2 Standard (64-bit) (*1)(*2</li> <li>● (Windows® 10 Home (32-bit/64-bit) (*2</li> <li>● (Windows® 10 Pro (32-bit/64-bit) (*2</li> <li>● (Windows® 10 Enterprise (32-bit/64-bit) (*2</li> <li>● (Windows® 10 Education (32-bit/64-bit) (*2</li> <li>● (Windows Server® 2016 Standard (64-bit) (*1)(*2</li> <li>● (Windows Server® 2019 Standard (64-bit) (*1)(*2</li> <li>● (Windows Server® 2022 Standard (64-bit) (*1)(*2</li> <li>● (Windows® 11 Home (64-bit) (*2</li> <li>● (Windows® 11 Pro (64-bit) (*2</li> <li>● (Windows® 11 Enterprise (64-bit) (*2</li> <li>● (Windows® 11 Education (64-bit) (*2</li> </ul>	نظام تشغيل
معالج Intel أو معالج متوافق مع Intel	وحدة المعالجة المركزية
768 × 1024 بكسل أو أعلى، 65536 أو ألوان أكثر (حجم النص: يصل إلى 125%)	دقة العرض
12 غيغابايت أو أكثر من مساحة القرص الثابت الخالية (*3)	مساحة القرص الثابت
مطلوب لتثبيت البرنامج	محرك الأقراص DVD
USB 3.2 Gen 1x1 (USB 3.0)/USB 2.0/USB 1.1	الواجهة

\*1: ABBYY FineReader Sprint غير مدعوم.

\*2: البرنامج المجمع يعمل كتطبيق سطح مكتب.

\*3: مساحة القرص المطلوبة للمسح الضوئي للمستندات تختلف وفقاً لمقاس ملف الصور الممسوحة.

## توصيل الماسحة عبر شبكة LAN سلكية (عند الحصول على عنوان IP تلقائياً)

هذا القسم يشرح إجراء الإعداد من أجلك لتوصيل الماسحة بجهاز شبكة عبر شبكة LAN سلكية والحصول على عنوان IP تلقائياً للماسحة من خادم DHCP.

لمعرفة الإجراء الخاص بفك الماسحة، راجع بدء الاستخدام.

### انتباه

إذا تم تثبيت إصدار قديم من البرنامج، فقم بإلغاء تثبيته أولاً.  
لمعرفة الإجراء الخاص بإلغاء تثبيت البرنامج، راجع إلغاء تثبيت البرنامج (140 صفحة).

### تلميح

يتم تعيين إعداد المصنع الافتراضي للحصول على عنوان IP للماسحة للحصول على عنوان IP تلقائياً.

- 1 شغل الكمبيوتر، وسجل الدخول إلى Windows كمستخدم يتمتع بمزايا المسؤول.
- 2 قم بإدخال إعداد DVD-ROM في محرك الأقراص DVD. تظهر نافذة [الإعداد SP Series].

### تلميح

إذا لم تظهر نافذة [الإعداد SP Series]، انقر نقرًا مزدوجاً على "Setup.exe" في Setup DVD-ROM من خلال [مستكشف الملفات] أو [الكمبيوتر].

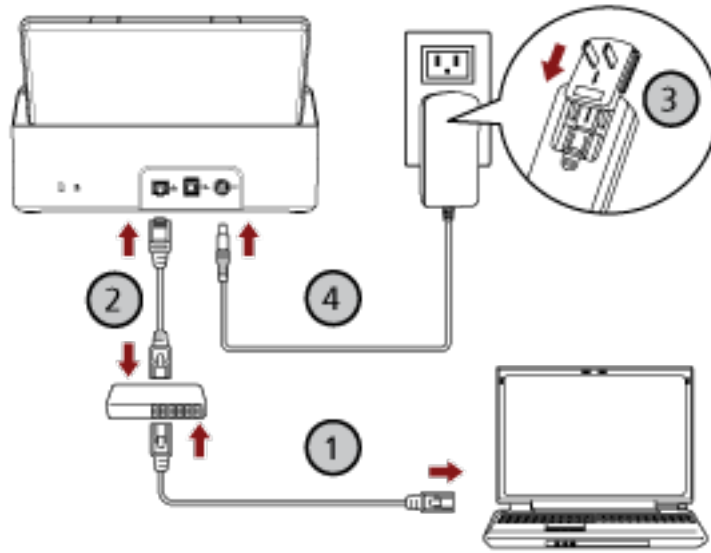
- 3 انقر فوق زر [تثبيت البرنامج].



تظهر نافذة معلومات البرنامج.

- 4 تحقق من المعلومات وانقر فوق زر [التالي].
- 5 انقر فوق زر [برنامج الماسحة].
- 6 قم بتثبيت البرنامج متبعاً التعليمات الظاهرة في النافذة. تظهر نافذة [كيفية توصيل الماسحة] عند اكتمال تثبيت البرنامج.

## 7 حدد [شبكة LAN السلكية] واصل الماسحة بجهاز الكمبيوتر على النحو التالي.



a قم بتوصيل جهاز الكمبيوتر بجهاز شبكة عبر شبكة LAN سلكية أو Wi-Fi (1).  
لمعرفة التفاصيل حول كيفية توصيل جهاز الكمبيوتر بالشبكة، راجع دليل جهاز الكمبيوتر.

b قم بتوصيل الماسحة الضوئية بجهاز الشبكة عبر شبكة LAN سلكية (2).

c قم بتوصيل كابل الطاقة بالماسحة الضوئية ومأخذ التيار المتردد (3)، (4).

d شغل الماسحة.

لمعرفة التفاصيل، راجع كيفية القيام بالتشغيل (30 صفحة).

8 انقر فوق زر [تحديد ماسحة] في نافذة [كيفية توصيل الماسحة].  
تظهر نافذة [أداة تحديد الماسحة].

9 في قائمة الماسحات، حدد الماسحة التي تريد استخدامها، ومن ثم انقر فوق زر [موافق].  
في قائمة الماسحات، يتم عرض الرقم التسلسلي للماسحة كاسم الماسحة الضوئية الافتراضي.

تتم طباعة الرقم التسلسلي على الملصق الموجود في الجزء الخلفي من الماسحة. لمعرفة التفاصيل، راجع التحقق من ملصق المنتج (116 صفحة).

للحصول على تفاصيل حول أداة تحديد الماسحة، راجع مساعدة .Network Setup Tool for SP Series.

## 10 انقر فوق الزر [خروج] في نافذة [الإعدادات SP Series].

## 11 ابدأ تشغيل تطبيق المسح الضوئي للصور، وحدد الماسحة المُراد استخدامها للمسح الضوئي.

يعتمد اسم الماسحة الضوئية على نوع برنامج تشغيل الماسحة وطريقة اتصالها. حدد اسم الماسحة الضوئية التي يتم استخدامها لاتصال LAN السلكي. للتفاصيل، راجع ملف مساعدة برنامج تشغيل الماسحة الضوئية.

## 12 تحقق من أن الماسحة جاهزة لبدء المسح الضوئي.

لمعرفة التفاصيل، راجع كيفية إجراء مسح ضوئي أساسي (38 صفحة).

### تلميح

إذا لم يبدأ تشغيل أداة تحديد الماسحة، اتبع الإجراء أدناه لبدء تشغيلها.

#### • Windows Server 2012

انقر بزر الماوس الأيمن على شاشة البدء، وحدد [كل التطبيقات] في شريط التطبيقات ← [أداة تحديد الماسحة for SP Series] تحت [SP Series].

#### • Windows Server 2012 R2

انقر فوق [↓] الموجود أسفل يسار شاشة البدء وحدد [أداة تحديد الماسحة for SP Series] تحت [SP Series].  
لعرض [↓]، حرك مؤشر الماوس.

#### • Windows 10/Windows Server 2016/Windows Server 2019/Windows Server 2022

انقر فوق قائمة [ابدأ] ← [SP Series] ← [أداة تحديد الماسحة for SP Series].

#### • Windows 11

انقر فوق قائمة [ابدأ] ← [كل التطبيقات] ← [SP Series] ← [أداة تحديد الماسحة for SP Series].

## توصيل الماسحة عبر شبكة LAN سلكية (عند تعيين عنوان IP يدوياً)

هذا القسم يشرح إجراء الإعداد من أجل توصيل الماسحة بجهاز كمبيوتر عبر شبكة LAN سلكية وتعيين عنوان IP للماسحة يدوياً. لمعرفة الإجراء الخاص بفك الماسحة، راجع بدء الاستخدام.

### انتباه

إذا تم تثبيت إصدار قديم من البرنامج، فقم بإلغاء تثبيته أولاً. لمعرفة الإجراء الخاص بإلغاء تثبيت البرنامج، راجع إلغاء تثبيت البرنامج (140 صفحة).

- 1 شغّل الكمبيوتر، وسجل الدخول إلى Windows كمستخدم يتمتع بمزايا المسؤول.
- 2 قم بإدخال إعداد DVD-ROM في محرك الأقراص DVD. تظهر نافذة [الإعداد SP Series].

### تلميح

إذا لم تظهر نافذة [الإعداد SP Series]، انقر نقراً مزدوجاً على "Setup.exe" في Setup DVD-ROM من خلال [مستكشف الملفات] أو [الكمبيوتر].

- 3 انقر فوق زر [تثبيت البرنامج].

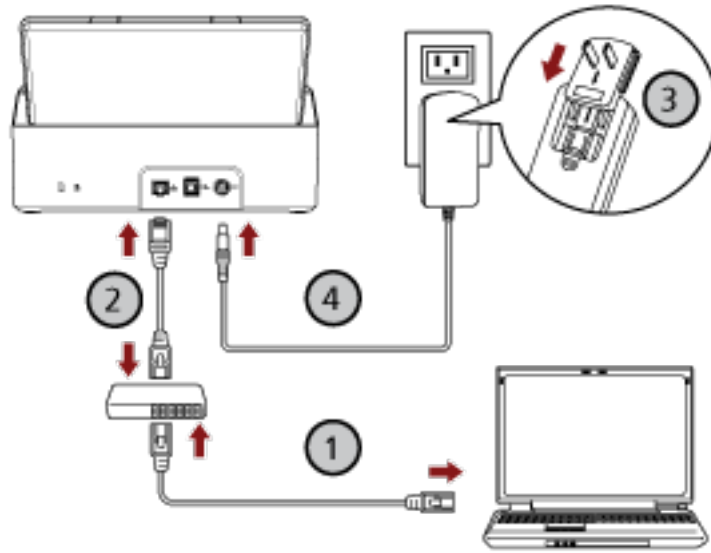


تظهر نافذة معلومات البرنامج.

- 4 تحقق من المعلومات وانقر فوق زر [التالي].
- 5 انقر فوق زر [برنامج الماسحة].
- 6 قم بتثبيت البرنامج متبعاً التعليمات الظاهرة في النافذة. تظهر نافذة [كيفية توصيل الماسحة] عند اكتمال تثبيت البرنامج.



## 7 حدد [شبكة LAN السلكية] واصل الماسحة بجهاز الكمبيوتر على النحو التالي.



a قم بتوصيل جهاز الكمبيوتر بجهاز شبكة عبر شبكة LAN سلكية أو Wi-Fi (1).  
لمعرفة التفاصيل حول كيفية توصيل جهاز الكمبيوتر بالشبكة، راجع دليل جهاز الكمبيوتر.

b قم بتوصيل الماسحة الضوئية بجهاز الشبكة عبر شبكة LAN سلكية (2).

c قم بتوصيل كابل الطاقة بالماسحة الضوئية ومأخذ التيار المتردد (3)، (4).

d شغل الماسحة.

لمعرفة التفاصيل، راجع كيفية القيام بالتشغيل (30 صفحة).

8 انقر فوق زر [تحديد ماسحة] في نافذة [كيفية توصيل الماسحة].  
تظهر نافذة [أداة تحديد الماسحة].

9 انقر فوق زر [تعيين عنوان IP].  
تظهر رسالة تطالبك بتوصيل الماسحة بجهاز الكمبيوتر عبر كابل USB.

10 قم بتوصيل الماسحة الضوئية بجهاز الكمبيوتر باستخدام كابل USB المرفق، وانقر فوق زر [موافق] في نافذة الرسالة.

تظهر نافذة [أداة تعيين عنوان IP].

#### تلميح

لا تحتاج إلى فصل كابل شبكة LAN عن الماسحة الضوئية عند توصيل كابل USB.

- 11** قم بتعيين عنوان IP واسم الماسحة الضوئية، ومن ثم انقر فوق زر [موافق]. للحصول على تفاصيل حول أداة تعيين عنوان IP، راجع مساعدة Network Setup Tool for SP Series.

#### تلميح

يتم عرض اسم الماسحة الضوئية وعنوان IP الذي تقوم بتعيينه في قائمة الماسحات في أداة تحديد الماسحة.

- 12** افصل كابل USB عن الماسحة.

- 13** انقر فوق زر [بحث] في نافذة [أداة تحديد الماسحة] للبحث عن الماسحة التي تريد استخدامها. لا يتم عرض الماسحة في قائمة الماسحات مباشرةً بعد تعيين عنوان IP. ابحث عن الماسحة بالنقر فوق زر [بحث]. للحصول على تفاصيل حول أداة تحديد الماسحة، راجع مساعدة Network Setup Tool for SP Series.

- 14** في قائمة الماسحات، حدد الماسحة التي تريد استخدامها، ومن ثم انقر فوق زر [موافق].

- 15** انقر فوق الزر [خروج] في نافذة [الإعدادات SP Series].

- 16** ابدأ تشغيل تطبيق المسح الضوئي للصور، وحدد الماسحة المراد استخدامها للمسح الضوئي. يعتمد اسم الماسحة الضوئية على نوع برنامج تشغيل الماسحة وطريقة اتصالها. حدد اسم الماسحة الضوئية التي يتم استخدامها لاتصال LAN السلكي. للتفاصيل، راجع ملف مساعدة برنامج تشغيل الماسحة الضوئية.

- 17** تحقق من أن الماسحة جاهزة لبدء المسح الضوئي. لمعرفة التفاصيل، راجع كيفية إجراء مسح ضوئي أساسي (38 صفحة).

#### تلميح

- إذا لم يبدأ تشغيل أداة تحديد الماسحة، اتبع الإجراء أدناه لبدء تشغيلها.

- Windows Server 2012  
انقر بزر الماوس الأيمن على شاشة البدء، وحدد [كل التطبيقات] في شريط التطبيقات ← [أداة تحديد الماسحة for SP Series] تحت [SP Series].

- Windows Server 2012 R2  
انقر فوق [↓] الموجود أسفل يسار شاشة البدء وحدد [أداة تحديد الماسحة for SP Series] تحت [SP Series].  
لعرض [↓]، حرك مؤشر الماوس.

- Windows 10/Windows Server 2016/Windows Server 2019/Windows Server 2022  
انقر فوق قائمة [ابدأ] ← [SP Series] ← [أداة تحديد الماسحة for SP Series].

- Windows 11  
انقر فوق قائمة [ابدأ] ← [كل التطبيقات] ← [SP Series] ← [أداة تحديد الماسحة for SP Series].

- إذا لم يبدأ تشغيل أداة تعيين عنوان IP، اتبع الإجراء أدناه لبدء تشغيلها.

- Windows Server 2012  
انقر بزر الماوس الأيمن على شاشة البدء، وحدد [كل التطبيقات] في شريط التطبيقات ← [أداة تعيين عنوان IP for SP Series] تحت [SP Series].

Windows Server 2012 R2 -

انقر فوق [↓] الموجود أسفل يسار شاشة البدء وحدد [أداة تعيين عنوان IP for SP Series] تحت [SP Series].  
لعرض [↓]، حرك مؤشر الماوس.

Windows 10/Windows Server 2016/Windows Server 2019/Windows Server 2022 -

انقر فوق قائمة [ابدأ] ← [SP Series] ← [أداة تعيين عنوان IP لـ SP Series].

Windows 11 -

انقر فوق قائمة [ابدأ] ← [كل التطبيقات] ← [SP Series] ← [أداة تعيين عنوان IP for SP Series].

## توصيل الماسحة بجهاز الكمبيوتر عبر كابل USB

هذا القسم يشرح إجراء الإعداد لتوصيل الماسحة بجهاز الكمبيوتر باستخدام كبل USB.

لمعرفة الإجراء الخاص بك الماسحة، راجع بدء الاستخدام.

### انتباه

إذا تم تثبيت إصدار قديم من البرنامج، فقم بإلغاء تثبيته أولاً.  
لمعرفة الإجراء الخاص بإلغاء تثبيت البرنامج، راجع إلغاء تثبيت البرنامج (140 صفحة).

- 1 شغّل الكمبيوتر، وسجل الدخول إلى Windows كمستخدم يتمتع بمزايا المسؤول.
- 2 قم بإدخال إعداد DVD-ROM في محرك الأقراص DVD.  
تظهر نافذة [الإعداد SP Series].

### تلميح

إذا لم تظهر نافذة [الإعداد SP Series]، انقر نقراً مزدوجاً على "Setup.exe" في Setup DVD-ROM من خلال [مستكشف الملفات] أو [الكمبيوتر].

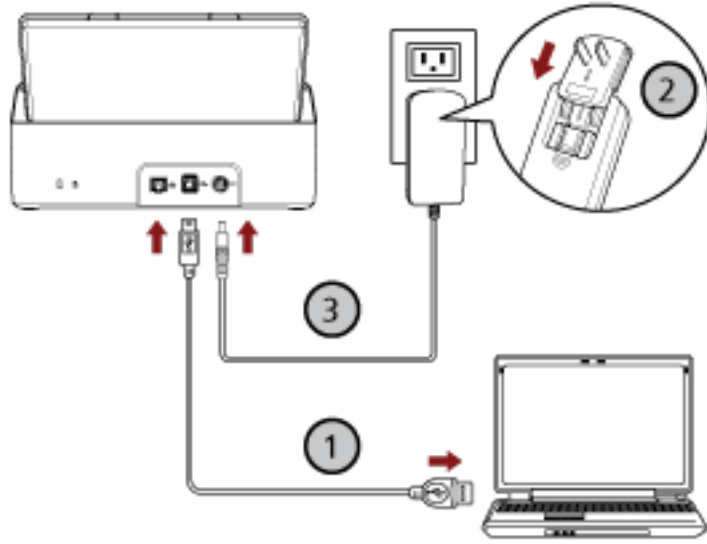
- 3 انقر فوق زر [تثبيت البرنامج].



تظهر نافذة معلومات البرنامج.

- 4 تحقق من المعلومات وانقر فوق زر [التالي].
- 5 انقر فوق زر [برنامج الماسحة].
- 6 قم بتثبيت البرنامج متبعاً التعليمات الظاهرة في النافذة.  
تظهر نافذة [كيفية توصيل الماسحة] عند اكتمال تثبيت البرنامج.

## 7 حدد [USB] وصل الماسحة الضوئية بجهاز الكمبيوتر على النحو التالي.



a قم بتوصيل الماسحة الضوئية بجهاز الكمبيوتر باستخدام كابل USB المرفق (1).

b قم بتوصيل كابل الطاقة بالماسحة الضوئية ومأخذ التيار المتردد (2)، (3).

c شغل الماسحة.

لمعرفة التفاصيل، راجع كيفية القيام بالتشغيل (30 صفحة).

8 انقر فوق زر [موافق] في نافذة [كيفية توصيل الماسحة].

9 انقر فوق الزر [خروج] في نافذة [الإعدادات SP Series].

10 ابدأ تشغيل تطبيق المسح الضوئي للصور، وحدد الماسحة المراد استخدامها للمسح الضوئي.

يعتمد اسم الماسحة الضوئية على نوع برنامج تشغيل الماسحة وطريقة اتصالها.

حدد اسم الماسحة الضوئية التي يتم استخدامها لاتصال USB. للتفاصيل، راجع ملف مساعدة برنامج تشغيل الماسحة الضوئية.

11 تحقق من أن الماسحة جاهزة لبدء المسح الضوئي.

لمعرفة التفاصيل، راجع كيفية إجراء مسح ضوئي أساسي (38 صفحة).

# العمليات الأساسية

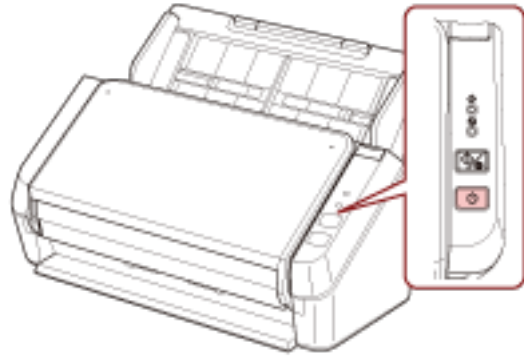
هذا الجزء يشرح كيفية تشغيل الماسحة.

## تشغيل/إيقاف تشغيل الطاقة

هذا الجزء يشرح كيفية تشغيل وإيقاف تشغيل الماسحة.

### كيفية القيام بالتشغيل

1 اضغط على زر الطاقة الموجود على لوحة التشغيل.



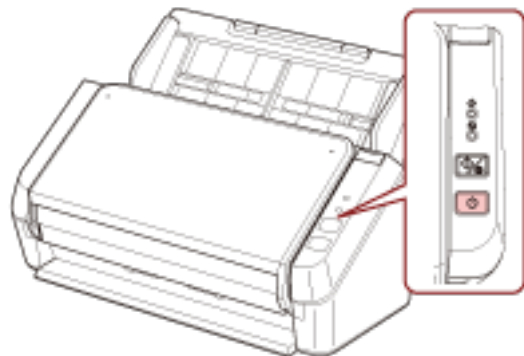
يتم تشغيل الماسحة، ويومض مؤشر الطاقة باللون الأخضر أثناء التهيئة. عندما يضيء مؤشر الطاقة باللون الأخضر، تكون الماسحة جاهزة لإجراء المسح الضوئي. يُشار إلى ذلك كحالة "الاستعداد".

### تلميح

عندما تكون الماسحة جاهزة للاستخدام، يتم إيقاف تشغيل مؤشر الفحص وتشغيل مؤشر الطاقة.

### كيفية إيقاف تشغيل الطاقة

1 اضغط على زر الطاقة الموجود على لوحة التشغيل لأكثر من ثانيتين.



بعد أن يومض مؤشر الطاقة لفترة من الوقت، يتم إيقاف تشغيل الماسحة وينطفئ مؤشر الطاقة.

## دخول الماسحة الضوئية في وضع حفظ الطاقة واستئناف عملها منه

تدخل الماسحة الضوئية في وضع حفظ الطاقة في حال تم تركها قيد التشغيل دون استخدام لفترة معينة من الوقت. وضع حفظ الطاقة يقلل من استهلاك الطاقة خاصة عندما لا يتم استخدام الماسحة لفترة زمنية معينة. تدخل الماسحة الضوئية في وضع حفظ الطاقة تلقائياً، إذا تم تركها قيد التشغيل لمدة 10 دقائق (الإعداد الافتراضي للمصنع) أو مدة أطول من ذلك دون استخدام.

حتى بعد دخول الماسحة في وضع حفظ الطاقة، يظل مؤشر الطاقة قيد التشغيل. لمتابعة العمل على الماسحة وإخراجها من وضع حفظ الطاقة، قم بإجراء أحد الخيارات التالية:

- حمل مستنداً في حامل الورق (الملقم) ADF.
  - اضغط على الزر مسح/إيقاف الموجود على لوحة التشغيل.
  - قم بمسح مستند ضوئياً من خلال تطبيق المسح الضوئي للصور.
- إذا لم يتم تشغيل الماسحة لفترة زمنية معينة، يتم إيقاف تشغيلها تلقائياً لتقليل استهلاك الطاقة أثناء دخولها في وضع الاستعداد. لتعطيل هذه الوظيفة، امسح خانة الاختيار [إيقاف الطاقة بعد مدة محددة من الزمن] في [ضبط الجهاز] من Software Operation Panel. لمعرفة التفاصيل، راجع وقت انتظار الماسحة للدخول في وضع حفظ الطاقة [حفظ الطاقة] (135 صفحة).
- لإعادة تشغيل الماسحة بعد أن توقفت عن العمل تلقائياً، اضغط على زر الطاقة الموجود على لوحة التشغيل. لمعرفة التفاصيل، راجع كيفية القيام بالتشغيل (30 صفحة).

### انتباه

- قد لا تدخل الماسحة في وضع حفظ الطاقة إذا كان هناك مستند متبقي في مسار الورق. لمعرفة التفاصيل حول كيفية إزالة أحد المستندات، راجع عند حدوث انحصار ورق (85 صفحة).
- بناءً على تطبيق المسح الضوئي للصور الذي يتم استخدامه، قد لا يتوقف تشغيل الماسحة حتى إذا تم تحديد خانة الاختيار [إيقاف الطاقة بعد مدة محددة من الزمن].
- إذا توقفت الماسحة تلقائياً أثناء استخدامك لتطبيق مسح الصور، قم بالخروج من التطبيق ثم أعد تشغيل الماسحة الضوئية.

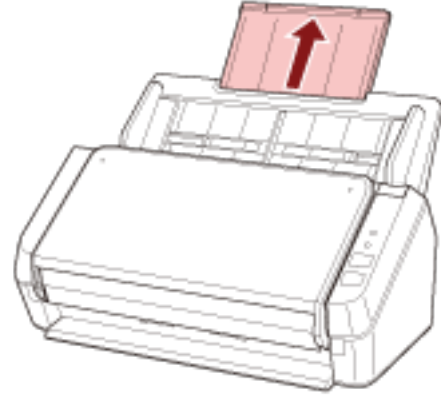
### تلميح

يمكن تغيير وقت الانتظار للدخول في وضع حفظ الطاقة في Software Operation Panel. لمعرفة التفاصيل، راجع وقت انتظار الماسحة للدخول في وضع حفظ الطاقة [حفظ الطاقة] (135 صفحة).

## إعداد حامل الورق ADF (الملقم)

المستندات المحملة داخل حامل الورق (الملقم) ADF يتم تلقيها في وحدة تغذية المستندات التلقائية ADF واحدة تلو الأخرى عند بدء المسح الضوئي. استعمال امتدادات الحامل 1 و 2 كما هو موضح في الإجراء التالي سيعمل على تلقيم المستندات بسلاسة.

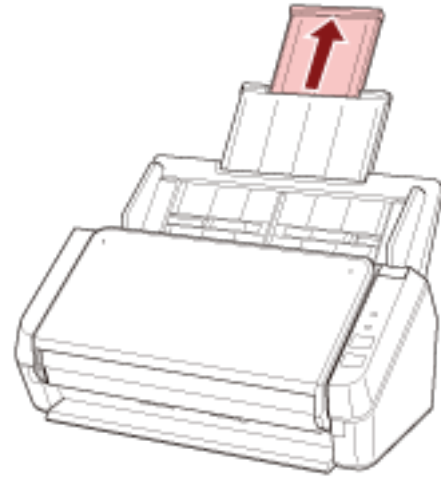
### 1 اسحب امتداد الحامل 1.



#### تلميح

تأكد من أنك تمسك حامل الورق ADF (الملقم) أثناء سحب امتداد الحامل 1.

### 2 اسحب امتداد الحامل 2.



#### تلميح

تأكد من أنك تمسك حامل الورق ADF (الملقم) أثناء سحب امتداد الحامل 2.

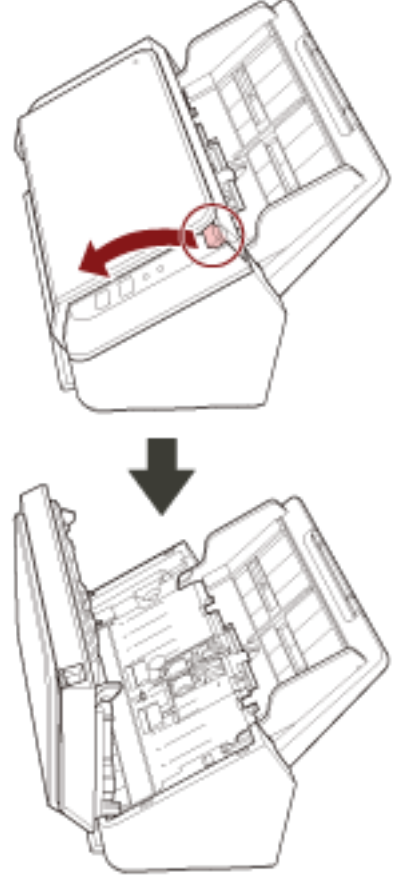


## فتح/إغلاق وحدة تغذية المستندات التلقائية ADF

هذا الجزء يوضح كيفية فتح وإغلاق وحدة تغذية المستندات التلقائية ADF.

### كيفية فتح وحدة تغذية المستندات التلقائية ADF

- 1 قم بإزالة أي مستندات من حامل الورق ADF (الملقم).
- 2 اسحب شريط تحرير ADF باتجاهك لفتح وحدة تغذية المستندات التلقائية ADF.



حينما تكون وحدة ADF مفتوحة، قد تنغلق عن طريق الخطأ. كن حذرا ألا تعلق أصابعك.

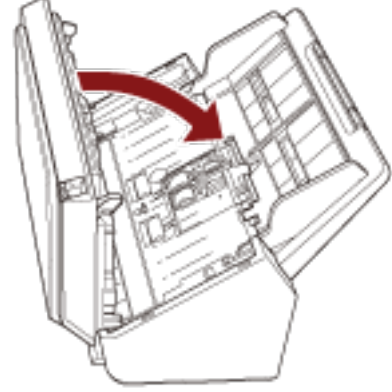
تنبيه



## كيفية إغلاق وحدة تغذية المستندات التلقائية ADF

### 1 أغلق وحدة تغذية المستندات التلقائية ADF.

ادفع بمنتهصف وحدة تغذية المستندات التلقائية ADF إلى الأمام حتى تقفل في مكانها.



انتبه كي لا تغلق وحدة تغذية المستندات التلقائية ADF على أصابعك.

تنبيه



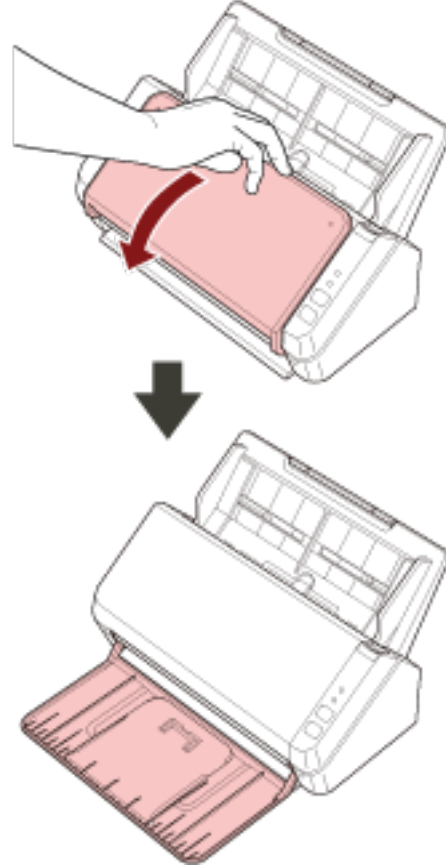
انتباه

تأكد من عدم وجود أي جسم غريب عالق داخل وحدة تغذية المستندات التلقائية ADF عند إغلاق وحدة تغذية المستندات التلقائية ADF.

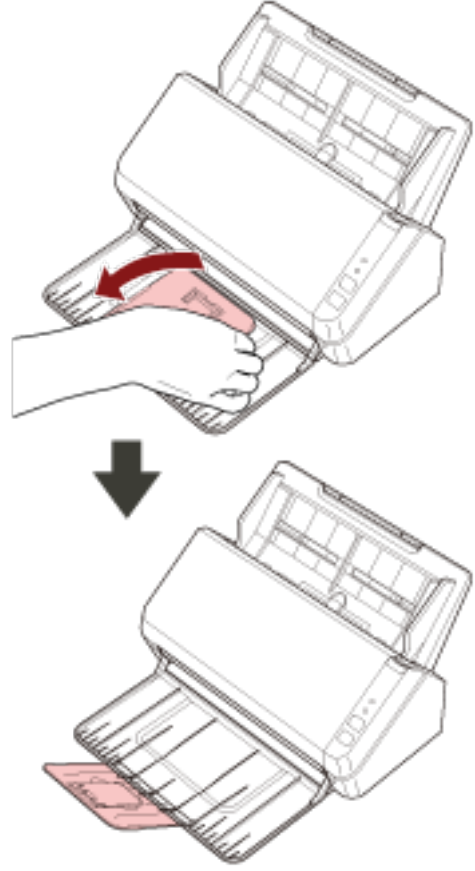
## إعداد المُعبئ

يتم إخراج المستندات المحملة داخل حامل الورق ADF (الملقم) إلى المُعبئ واحد تلو الآخر عند بدء المسح الضوئي. سيُبقَى استخدام المُعبئ وامتداد المُعبئ كما هو موضح في الإجراء التالي للمستندات مستقيمة ويلقُمها بسلاسة.

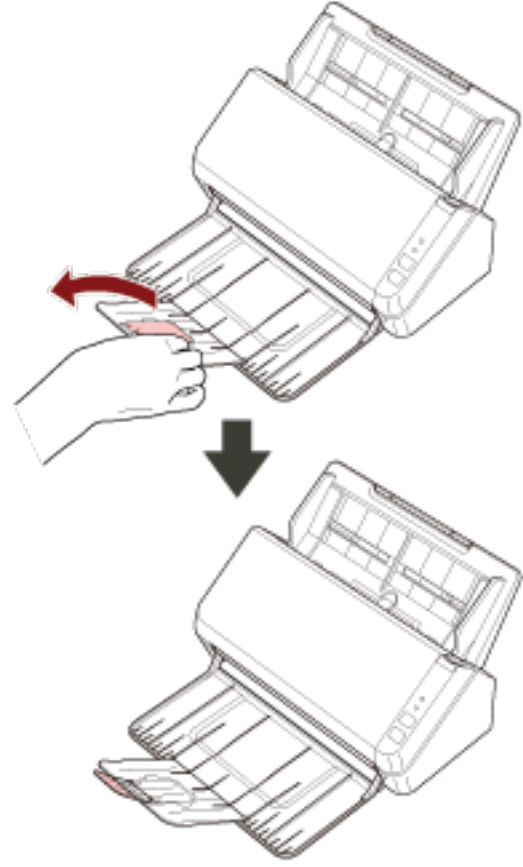
**1** امسك الجانب العلوي من المُعبئ وافتحه نحوك.



2 ارفع امتداد المُعبى 1 نحوك.



3 ارفع امتداد المُعبى 2 نحوك.



# كيفية إجراء مسح ضوئي أساسي

هذا القسم يشرح كيفية إجراء مسح ضوئي أساسي.

## إجراء مسح ضوئي باستخدام تطبيق مسح الصور

هذا الجزء يشرح ماهية التدفق الأساسي لإجراء عملية مسح ضوئي باستخدام تطبيق مسح الصور على جهاز الكمبيوتر. في هذه الحالة، يجب تثبيت برنامج تشغيل الماسحة وتطبيق مسح الصور الذي يدعم برنامج تشغيل الماسحة على جهاز الكمبيوتر. برنامج التشغيل وتطبيقات المسح التالية مرفقة مع الماسحة:

• برنامج تشغيل الماسحة

- برنامج التشغيل PaperStream IP

• تطبيق مسح الصور

- PaperStream ClickScan

- PaperStream Capture

- ABBYY FineReader Sprint

### تلميح

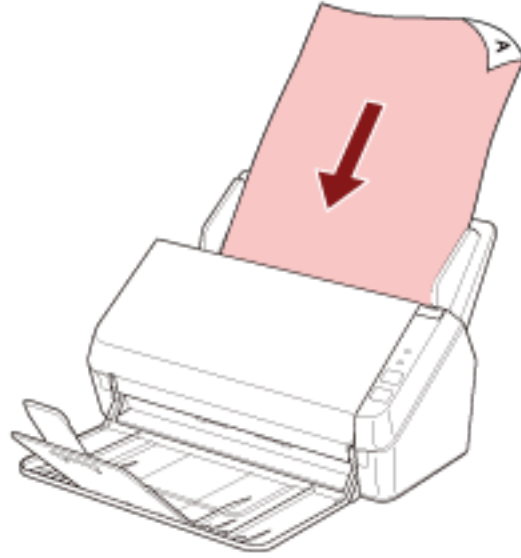
- للتفاصيل حول برنامج تشغيل الماسحة وتطبيقات مسح الصور، راجع نظرة عامة على البرامج المجمعة (17 صفحة).
- تختلف إجراءات المسح الضوئي والعمليات وعناصر إعدادات المسح قليلاً بناءً على تطبيق مسح الصور وبرنامج مسح الصور. للتفاصيل، راجع ملف مساعدة تطبيق المسح الضوئي للصور وبرنامج تشغيل الماسحة.
- بناءً على طريقة اتصال الماسحة الضوئية، استخدم كابل USB لتوصيلها بجهاز كمبيوتر أو استخدم كابل LAN فقط لتوصيلها بجهاز شبكة. لا تستخدم الكابلات في نفس الوقت.

### 1 شغل الماسحة.

لمعرفة التفاصيل، راجع كيفية القيام بالتشغيل (30 صفحة).

### 2 حمل مستنداً في حامل الورق (الملقم) ADF.

حمل المستند ووجهه لأسفل في حامل الورق ADF (الملقم).



لمعرفة التفاصيل، راجع كيفية تحميل المستندات (48 صفحة).

**3** قم ببدء تشغيل تطبيق المسح الضوئي للصور.

**4** قم بتحديد برنامج تشغيل الماسحة ليتم استخدامه للمسح الضوئي. قد لا يحتاج الأمر إلى تحديد برنامج تشغيل مع بعض تطبيقات المسح الضوئي للصور.

**5** قم بتحديد الماسحة الضوئية ليتم استخدامها للمسح الضوئي. يعتمد اسم الماسحة الضوئية على نوع برنامج تشغيل الماسحة وطريقة اتصالها. للتفاصيل، راجع ملف مساعدة برنامج تشغيل الماسحة الضوئية. قد لا يحتاج الأمر إلى تحديد ماسحة مع بعض تطبيقات المسح الضوئي للصور. لاستخدام الماسحة المتصلة بالشبكة، تحتاج إلى تحديد الماسحة في أداة تحديد الماسحة مسبقاً. يمكن بدء تشغيل أداة تحديد الماسحة في الإجراء التالي.

#### • Windows Server 2012

انقر بزر الماوس الأيمن على شاشة البدء، وحدد [كل التطبيقات] في شريط التطبيقات ← [أداة تحديد الماسحة for SP Series] تحت [SP Series].

#### • Windows Server 2012 R2

انقر فوق [↓] الموجود أسفل يسار شاشة البدء وحدد [أداة تحديد الماسحة for SP Series] تحت [SP Series]. لعرض [↓]، حرك مؤشر الماوس.

#### • Windows 10/Windows Server 2016/Windows Server 2019/Windows Server 2022

انقر فوق قائمة [ابدأ] ← [SP Series] ← [أداة تحديد الماسحة for SP Series].

#### • Windows 11

انقر فوق قائمة [ابدأ] ← [كل التطبيقات] ← [SP Series] ← [أداة تحديد الماسحة for SP Series].

**6** قم بضبط إعدادات المسح الضوئي في نافذة الإعداد لبرنامج تشغيل الماسحة. قد لا تظهر نافذة الإعداد لبرنامج تشغيل الماسحة مع بعض تطبيقات المسح الضوئي للصور.

**7** قم بمسح المستند ضوئياً من خلال تطبيق المسح الضوئي للصور.

#### انتباه

لا تقم بإجراء عملية لفصل الاتصال بين الماسحة وجهاز الكمبيوتر كما يلي:

- فصل كابل USB
- فصل كابل LAN
- فصل الشبكة
- تسجيل الخروج



## الضغط على زر في الماسحة لبدء تشغيل تطبيق المسح الضوئي للصور وإجراء مسح ضوئي

هذا الجزء يشرح ماهية التدفق الأساسي لبدء تشغيل تطبيق المسح الضوئي للصور وإجراء مسح ضوئي بالضغط على الزر مسح/إيقاف على الماسحة الضوئية. في هذه الحالة، تحتاج إلى تكوين إعدادات الزر مسبقاً من أجل إجراء مسح ضوئي.

### تلميح

- بناءً على طريقة اتصال الماسحة الضوئية، استخدم كابل USB لتوصيلها بجهاز كمبيوتر أو استخدم كابل LAN فقط لتوصيلها بجهاز شبكة. لا تستخدم الكابلات في نفس الوقت.
- إذا كان PaperStream ClickScan موجوداً في شريط المهام، فسيؤدي الضغط على زر scan/stop إلى بدء تشغيل PaperStream ClickScan.

### 1 قم بتكوين إعدادات المسح في تطبيق المسح الضوئي للصور.

لمعرفة التفاصيل حول الإجراءات، راجع إجراء مسح ضوئي باستخدام تطبيق مسح الصور (38 صفحة).

### 2 قم بتكوين إعدادات الزر.

قم بتكوين الإعدادات على جهاز الكمبيوتر للزر مسح/إيقاف على الماسحة الضوئية. حدّد تطبيق مسح الصور للزر حتى يمكن استخدام التطبيق لمسح المستندات ضوئياً. يتنوع إجراء إعداد الزر حسب طريقة اتصال الماسحة الضوئية.

#### عند إنشاء اتصال عبر كابل USB

اعرض نافذة إعداد [الأجهزة والطابعات] لنظام التشغيل Windows، واضبط الأزرار في [خصائص المسح] للماسحة الضوئية. لمعرفة التفاصيل، راجع إعدادات الزر (لاتصال USB) (44 صفحة).


#### عند إنشاء اتصال عبر شبكة LAN سلكية

استخدم Button Event Manager لتعيين الزر. للحصول على تفاصيل حول Button Event Manager، راجع مساعدة .Network Setup Tool for SP Series. يمكنك عرض تفاصيل إجراء إعداد الزر بالرجوع إلى مساعدة Button Event Manager في الإجراء التالي.

#### a ابدأ تشغيل Button Event Manager.

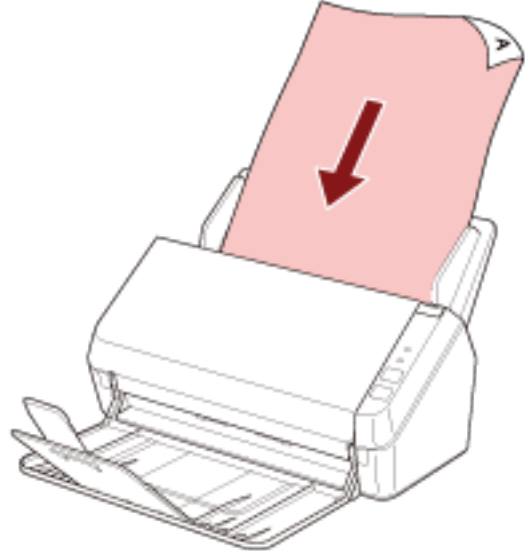
- بالنسبة إلى Windows Server 2012 انقر بزر الماوس الأيمن على شاشة البدء، وحدد [كل التطبيقات] في شريط التطبيقات ← [Button Event Manager for SP Series] تحت [SP Series].
- بالنسبة إلى Windows Server 2012 R2 حدد [↓] الموجود أسفل يسار شاشة البدء ← [Button Event Manager for SP Series] تحت [SP Series]. لعرض [↓]، حرك مؤشر الماوس.
- لـ Windows 10/Windows Server 2016/Windows Server 2019/Windows Server 2022 حدد قائمة [ابدأ] ← [Button Event Manager for SP Series] ← [SP Series].
- لـ Windows 11 حدد قائمة [ابدأ] ← [كل التطبيقات] ← [Button Event Manager for SP Series] ← [SP Series].

عند بدء تشغيل Button Event Manager، تظهر  في منطقة الإعلامات الموجودة في أقصى يسار شريط المهام.

**b** انقر بزر الماوس الأيمن على .

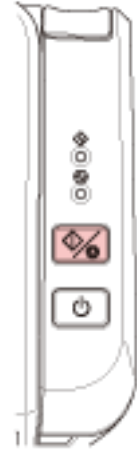
انقر فوق [المساعدة] على القائمة التي تظهر.

**3** حمل مستنداً في حامل الورق (الملقم) ADF.  
حمل المستند ووجهه لأسفل في حامل الورق ADF (الملقم).



لمعرفة التفاصيل، راجع كيفية تحميل المستندات (48 صفحة).

**4** اضغط على الزر مسح/إيقاف.



يتم بدء تشغيل تطبيق المسح الضوئي للصور المحدد للزر الموجود على الماسحة.

**5** قم بمسح المستند ضوئياً من خلال تطبيق المسح الضوئي للصور حسب الحاجة.

#### انتباه

لا تتم بإجراء عملية لفصل الاتصال بين الماسحة وجهاز الكمبيوتر كما يلي:

- فصل كابل USB
- فصل كابل LAN
- فصل الشبكة



## إعدادات الزر (لاتصال USB)

حدّد تطبيق المسح الضوئي للصور ليتم تشغيله عند الضغط على الزر مسح/إيقاف.  
يكون الإجراء عند توصيل الماسحة عبر كابل USB كما يلي.

**1** قم بتشغيل الماسحة الضوئية وتأكد من أن الماسحة متصلة بجهاز الكمبيوتر عبر كابل USB.  
لمعرفة التفاصيل حول كيفية تشغيل الماسحة الضوئية، راجع كيفية القيام بالتشغيل (30 صفحة).

**2** قم بعرض نافذة [لوحة التحكم].

• Windows Server 2012

انقر بزر الماوس الأيمن على شاشة البدء، وحدد [كل التطبيقات] في شريط التطبيقات ← [لوحة التحكم] ضمن [نظام Windows].

• Windows Server 2012 R2

انقر فوق [↓] الموجود أسفل يسار شاشة البدء ← [لوحة التحكم] ضمن [نظام Windows].  
لعرض [↓]، حرك مؤشر الماوس.

• Windows 10/Windows Server 2016/Windows Server 2019/Windows Server 2022

انقر فوق قائمة [ابدأ] ← [نظام Windows] ← [لوحة التحكم].

• Windows 11

انقر فوق قائمة [ابدأ] ← [كل التطبيقات] ← [أدوات Windows] وانقر نقرًا مزدوجًا فوق [لوحة التحكم].

**3** انقر فوق [عرض الأجهزة والطابعات].

تظهر النافذة [الأجهزة والطابعات].

**4** انقر بزر الماوس الأيمن على أيقونة الماسحة الضوئية، وحدد [خصائص المسح] من القائمة المعروضة.

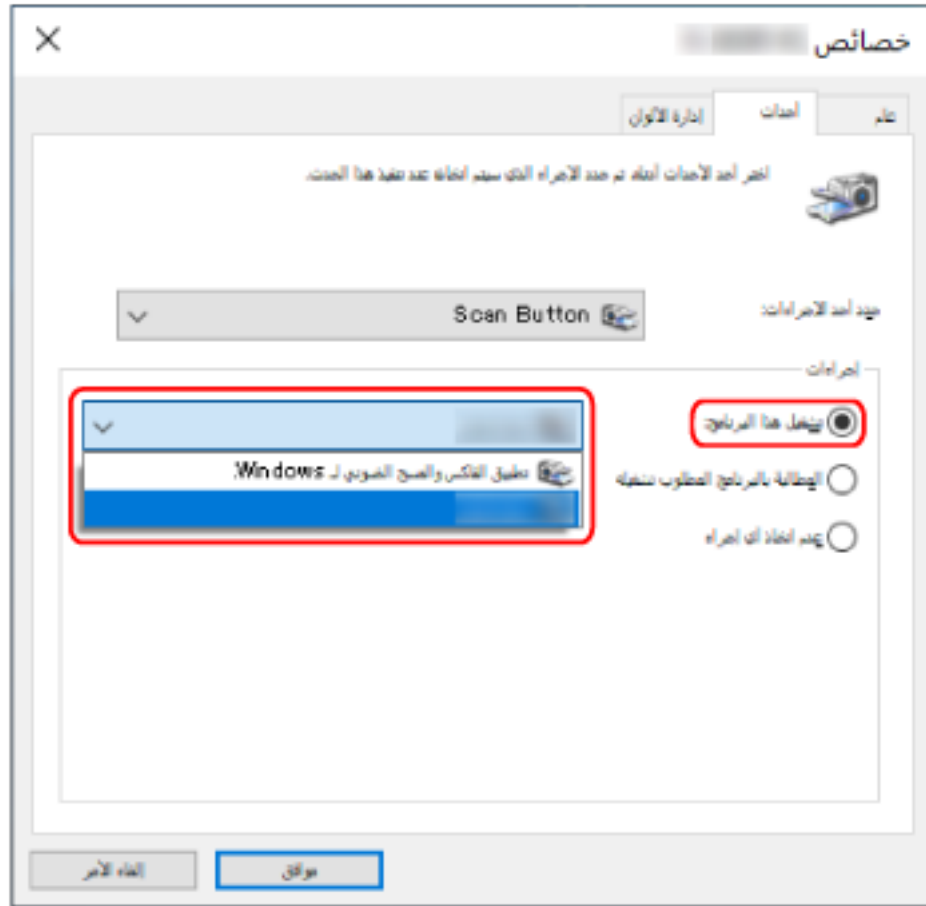
تظهر نافذة خصائص الماسحة.

**5** انقر فوق علامة تبويب [الأحداث] وتحقق من أن [Scan Button] محدد لـ [حدد أحد الإجراءات].



**6** حدّد تطبيق مسح الصور ليتم تشغيله عند الضغط على الزر.

انقر فوق [تشغيل هذا البرنامج] ضمن [إجراءات]، وحدد تطبيق مسح الصور من قائمة البرامج.



7 انقر فوق زر [موافق].

# كيفية تحميل المستندات

هذا القسم يشرح كيفية تحميل المستندات على المساحة.

## تحميل المستندات

هذا القسم يشرح كيفية تحميل مستندات الورق العادي.

## التحضير

عندما تقوم بتحميل عدة مستندات في حامل الورق ADF (الملقم)، قم بإجراء التحضيرات التالية.

### تلميح

للتفاصيل حول مقياس الورق والجودة المطلوبة للعمليات العادية، راجع مستندات للمسح الضوئي (51 صفحة).

### 1 تحقق من المستندات.

**a** تأكد مما إذا كانت المستندات التي سيتم تحميلها بنفس مقياس العرض أم لا. تختلف طرق تحميل المستندات وفقاً لما إذا كانت المستندات بنفس مقياس العرض أم لا. إذا كانت المستندات بمقاسات عرض مختلفة، راجع شروط المسح الضوئي للدفعة المختلطة (58 صفحة) أو مسح ضوئي لمستندات بمقاسات عرض مختلفة (61 صفحة).

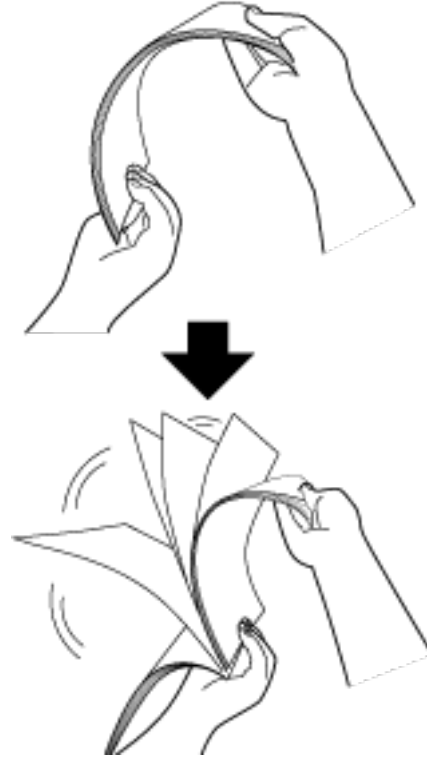
### b تأكد من عدد الورق.

يمكن تحميل عدد يصل إلى 50 ورقة (بوزن ورق 80 جم/م<sup>2</sup> وبسماكة أقل من 5 مم لوزمة المستندات). لمعرفة التفاصيل، راجع سعة التحميل (55 صفحة).

### 2 قم بتهوية المستندات.

**a** أمسك رزمة من المستندات، والتي يجب أن تكون بسماكة 5 مم أو أقل.

**b** أمسك بطرفي المستندات وقم بتهويتهم عدة مرات.



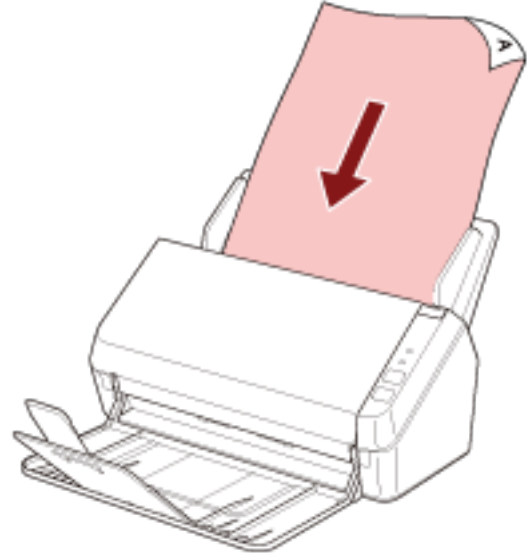
**c** قم بتدوير المستندات 90 درجة وقم بتهويتها بنفس الطريقة.

**d** قم بإجراء الخطوات من **a** إلى **c** لكل المستندات.

**e** قم بمحاذاة الجزء العلوي من المستندات.

## كيفية تحميل المستندات

- 1 اسحب امتدادات الحامل حسب طول المستند.  
لمعرفة التفاصيل، راجع إعداد حامل الورق ADF (الملقم) (32 صفحة).
- 2 ارفع المُعَبَى وامتداد المُعَبَى حسب طول المستند.  
لمعرفة التفاصيل، راجع إعداد المُعَبَى (35 صفحة).
- 3 حمّل المستند في حامل الورق ADF (الملقم).  
حمّل المستند ووجهه لأسفل في حامل الورق ADF (الملقم).



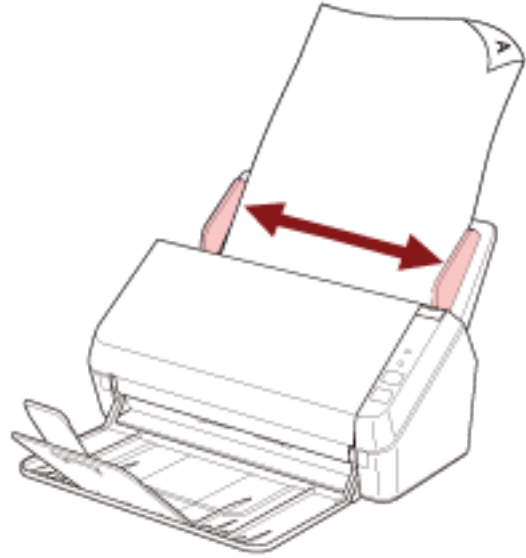
### انتباه

- قم بإزالة كافة مشابك ودبّاسات الورق.
- قلّل عدد المستندات عندما لا يتم تلقيم المستندات في الماسحة أو يتم تلقيم المستندات المتراكبة.

- 4 قم بضبط الأدلة الجانبية على عرض المستندات.  
حرّك الأدلة الجانبية بحيث لا توجد مسافة بين الأدلة الجانبية والمستندات.



عندما يكون هناك مسافة بين الأدلة الجانبية والمستندات، قد يتم تلقين المستندات بصورة منحرفة.



#### انتباه

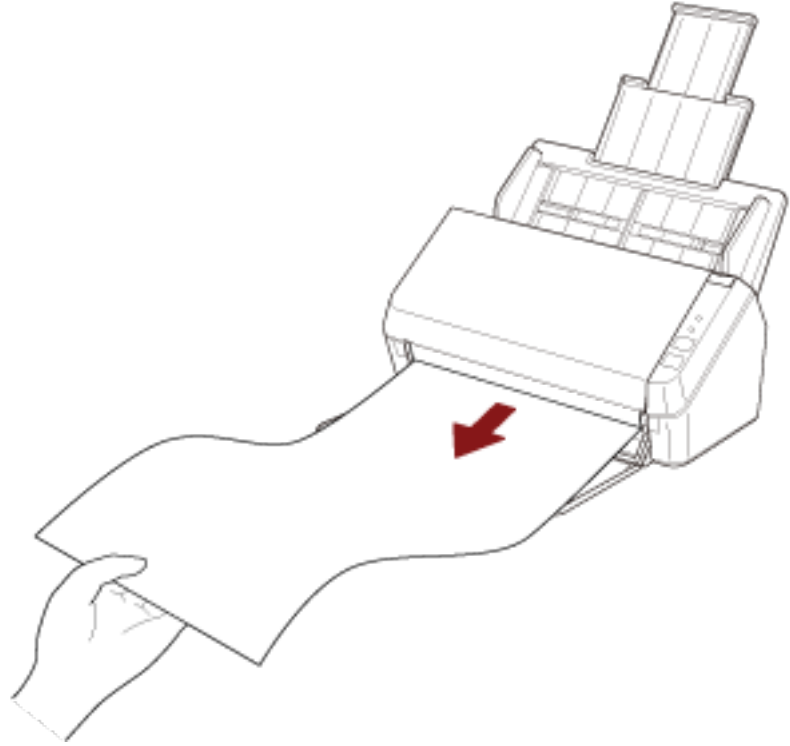
عندما تقوم بإجراء مسح ضوئي لمستندات صفحات طويلة، تأكد من القيام بما يلي:

- عند تحميل مستند اسند المستند الذي تم تحميله بيدك حتى لا يسقط خارج حامل الورق (الملقم).



- عند إخراج المستند

قم بتأمين مساحة كافية حول المُعبئ وامسك بالورقة التي تم إخراجها حتى لا تسقط من المُعبئ.



احرص على ألا تجرح إصبعك بحافة المستند.

## مستندات للمسح الضوئي

### مقاس الورق

يمكن المسح الضوئي لمقاسات الورق التالية:

<ul style="list-style-type: none"> <li>● A4 (عمودي) مقاس (210 × 297 مم/8.3 × 11.7 بوصة)</li> <li>● Legal (عمودي) (8.5 × 14 بوصة)</li> <li>● مستند ذو صفحة طويلة (1*) (216 × 863 مم/8.5 × 34 بوصة، 210 × 3,048 مم/8.3 × 120 بوصة)</li> </ul>	الحد الأقصى للمقاس (العرض × الطول)
<ul style="list-style-type: none"> <li>● A8 (52 × 74) (2 × 2.9 بوصة)</li> </ul>	الحد الأدنى للمقاس (العرض × الطول)

\*1: حسب تطبيق مسح الصور أو إعداد المسح الضوئي من برنامج تشغيل الماسحة الضوئية، قد لا تكون الذاكرة كافية لإجراء المسح الضوئي. لمسح المستندات التي يزيد طولها عن 355.6 مم (14 بوصة) ولكن ضمن 863 مم (34 بوصة)، عيّن الدقة على 300 نقطة لكل البوصة أو أقل.

لمسح المستندات التي يزيد طولها عن 863 مم (34 بوصة)، عيّن الدقة على 200 نقطة لكل البوصة أو أقل.

### نوع المستند

ينصح باستخدام أنواع المستندات (أنواع الورق) التالية:

- ورق خالٍ من الخشب
  - ورق يحتوي على خشب
  - ورق PPC (معاد تصنيعه)
  - البطاقات البلاستيكية
- عند إجراء مسح ضوئي للمستند بنوع آخر لم يذكر أعلاه، قم بإجراء اختبار على نفس نوع المستند (الورق) أولاً للتحقق مما إذا كان يمكن مسحه ضوئياً أم لا.

### وزن الورق (سماكة المستند)

يمكن مسح سماكة المستندات (وزن الورق) التالية ضوئياً:

- 50 إلى 209 جم/م<sup>2</sup>
- بالنسبة للمقاس A8 أو أصغر، من 127 إلى 209 جم/م<sup>2</sup>
- 0.76 مم أو أقل للبطاقات البلاستيكية (البطاقات ذات النقش مسموح بها (متوافقة مع النوع ISO7810 ID-1))

### المستندات التي قد لا يتم مسحها ضوئياً بنجاح

الأنواع التالية من المستندات قد لا يتم مسحها ضوئياً بنجاح:

- ورق استشفاف
- مستندات ذات أشكال غير مربعة أو مستطيلة
- ورقة رقيقة جداً

## المستندات التي لا يجب مسحها ضوئياً

الأنواع التالية من المستندات يجب مسحها ضوئياً:

- قصاصات الورق أو المستندات المدبسة
- مستندات لم يجف الحبر عليها بعد
- المستندات الأصغر من المقاس A8
- مستندات أخرى غير الورق/البطاقات البلاستيكية (مثل القماش، وورق الرقائق المعدنية (فويل) وورق OHP)
- مستندات مهمة مثل الشهادات والإيصالات النقدية التي يجب ألا تتلف
- مستندات ذات سماكة غير متساوية (مثل: المغلفات أو المستندات التي تحتوي على مرفقات)
- مستندات مجعدة أو منحنية الحواف
- مستندات مطوية أو مقطوعة
- ورق مصقول
- ورق كربون
- ورق خالي من الكربون
- ورق حساس للضوء
- مستندات مثقوبة
- الصور الفوتوغرافية (ورق التصوير الفوتوغرافي)

### انتباه

بما أن الورق الخالي من الكربون يحتوي على عناصر كيميائية قد تلحق الضرر ببكرة الإيقاف والبكرات لتلقيح المستندات (مثل بكرة الالتقاط)، فقد تفشل الماسحة.

## الاحتياطات

### ● ملاحظات على المستندات التي سيتم مسحها ضوئياً.

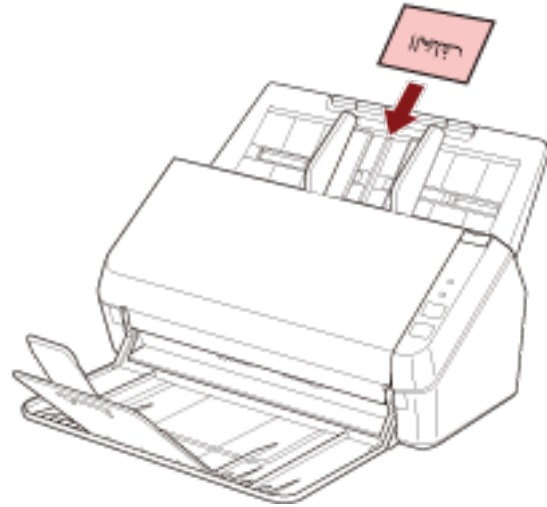
- بناءً على المستندات التي سيتم مسحها ضوئياً، ضع في اعتبارك ما يلي.
- عند المسح الضوئي لورق يحتوي على خشب، قد ينتهي العمر الافتراضي لبكرة الإيقاف وبكرة الالتقاط بشكل أسرع مقارنة بالمسح بورق خالي من الخشب.
- قد تتعرض بكرة الإيقاف وبكرة الالتقاط للتلف عندما تتلامس صورة/ملاحظة ملصقة في أحد المستندات مع هذه الأجزاء أثناء المسح الضوئي.
- قد يتلف سطح المستند عند المسح الضوئي لورق مصقول مثل الصور الفوتوغرافية.
- عند المسح الضوئي لمستندات نصف شفافة، قم بتعيين درجة أعلى من [السطوع] في برنامج تشغيل الماسحة لتفادي تجاوز الهوامش.
- عند مسح المستندات المكتوبة بقلم رصاص، قد تكون هناك آثار سوداء متروكة على المستند، مما قد يتسبب في حدوث أخطاء في التلقين. نظّف البكرات بشكل متكرر.
- لمعرفة التفاصيل حول التنظيف، راجع العناية اليومية (65 صفحة).
- إذا لم يتم تلقين المستندات أو يتم تلقين المستندات بشكل مترابط أو منحصر بصورة متكررة، راجع استكشاف الأخطاء وإصلاحها (93 صفحة).
- يجب أن تكون كافة المستندات موضوعة بشكل مسطح على الحافة الأمامية. تأكد أن الالتفاتات على حافة توجيه المستندات باقية خلال المدى التالي.



### ● ملاحظات على البطاقات البلاستيكية

- عند قيامك بمسح بطاقات بلاستيكية، ضع في الاعتبار النقاط التالية.
- تأكد من استخدامك لبطاقة تشمل المواصفات التالية، وتحقق مما إذا كان يمكن تلقين البطاقة قبل مسحها ضوئياً.
- النوع: متوافقة مع النوع ISO7810 ID-1
- المقاس: 85.6 × 53.98 مم (2.13 × 3.37 بوصة)
- السماكة: 0.76 مم (0.03 بوصة) أو أقل (البطاقات ذات النقش مسموح بها)
- المادة: PVC (بولي فينيل كلورايد) أو PVCA (بولي فينيل كلورات الكلورايد)

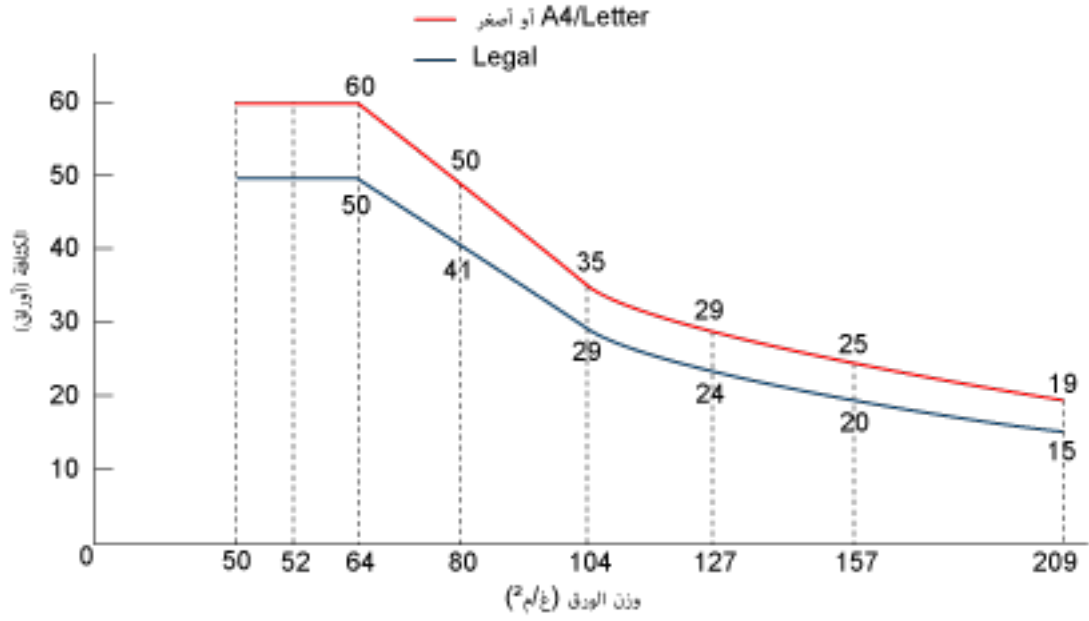
- حمل البطاقات البلاستيكية واحدة في كل مرة في حامل الورق ADF (الملقم).



- يُوصى بوضع البطاقة موجهة لأسفل في حامل الورق ADF (الملقم).
- قد لا يتم تلقيم البطاقات الصلبة بشكل صحيح.
- إذا كان سطح البطاقة متسخاً بآثار دهنية (مثل بصمات الأصابع)، قم بإجراء المسح الضوئي للبطاقة بعد مسح الوسخ من عليها.
- سيتم دائماً الكشف خطأً عن المسح الضوئي للمستندات السميكة مثل البطاقات البلاستيكية كمستندات متراكبة. في هذه الحالة، عطل هذا الإعداد في تطبيق المسح الضوئي للصور أو برنامج تشغيل الماسحة الضوئية حتى لا يتم الكشف عن المستندات المتراكبة (حالات التلقيم المتعدد)، ثم جرب المسح مرة أخرى.

## سعة التحميل

عدد الورق الذي يمكن تحميله في حامل الورق (الملقم) ADF محدد بمقاس ووزن الورق. انظر الرسم البياني أدناه.

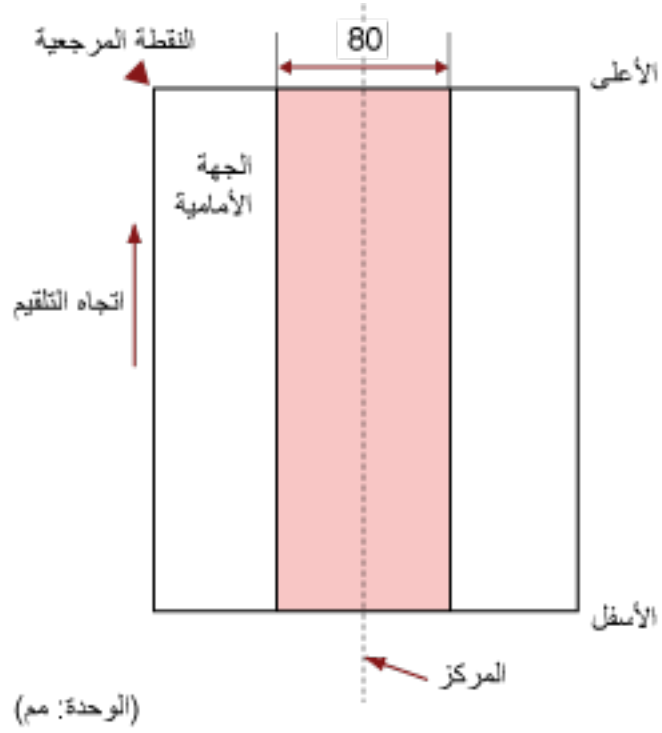


الوحدة	غ/م <sup>2</sup>	رطل
التحويل	50	13.4
	52	14
	64	17
	75	20
	80	21
	90	24
	104	28
	127	34
	157	42
	209	56

## منطقة لا يجب أن تكون مثقوبة

قد يحدث خطأ عندما يكون هناك ثلاثة ثقوب في المنطقة الملونة بالوردي الفاتح في الشكل 1.

شكل 1



### انتباه

يتم تطبيق الشرط الموضح أعلاه عندما يتم إعداد المستند في منتصف عرض بكرة الالتقاط.

### تلميح

إذا كانت هناك أية ثقوب في عمود المنتصف العريض 80 مم (3.15 بوصة)، يمكنك نقل المستند إلى اليسار أو اليمين لتفادي حدوث خطأ.



## الشروط المطلوبة لكشف المستندات المترابكة بدقة (التلقيم المتعدد)

التلقيم المتعدد هو خطأ يحدث عند تراكب أكثر من ورقة وتلقيمها في وقت واحد. بالنسبة للمستندات التي يتم تحميلها، الشروط التالية مطلوبة لكشف المستندات المترابكة بدقة.

- وزن الورق: 50 إلى 209 جم/م<sup>2</sup> (0.06 إلى 0.26 مم)
- لا تقم بعمل ثقوب في إطار 80 مم (3.15 بوصة) على منتصف المستند. راجع الشكل 1 في منطقة لا يجب أن تكون مثقوبة (56 صفحة).
- لا تقم بإرفاق مستندات أخرى بها مادة لاصقة أو مواد لاصقة أخرى في حدود 80 مم (3.15 بوصة) على منتصف المستند. راجع الشكل 1 في منطقة لا يجب أن تكون مثقوبة (56 صفحة).

### انتباه

- يتم تطبيق الشرط الموضح أعلاه عندما يتم إعداد المستند في منتصف عرض بكرة الالتقاط.
- سيتم دائماً الكشف خطأً عن المسح الضوئي للمستندات السميكة مثل البطاقات البلاستيكية كمستندات مترابكة. في هذه الحالة، عطل هذا الإعداد في تطبيق المسح الضوئي للصور أو برنامج تشغيل الماسحة الضوئية حتى لا يتم الكشف عن المستندات المترابكة، ومن ثم جرّب المسح مرة أخرى.

### تلميح

قد تنخفض دقة كشف المستندات المترابكة بناءً على نوع المستند. لا يمكن كشف التراكب لأعلى 30 مم (1.18 بوصة) من مستند ما في اتجاه التلقيم.

## شروط المسح الضوئي للدفعة المختلطة

تسري الشروط التالية عندما يتم مسح دفعة مختلطة من المستندات ذات مقاسات ورق مختلفة. تأكد من اختبار بعض الأوراق أولاً للتأكد أن الدفعة المختلطة من المستندات قابلة للتقييم. لمعرفة التفاصيل حول المسح الضوئي، راجع مسح ضوئي لمستندات بمقاسات عرض مختلفة (61 صفحة).

### انتباه

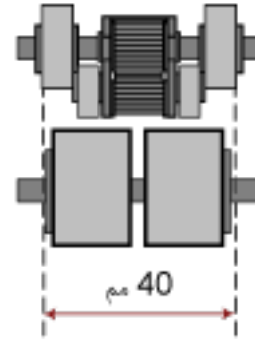
لا يمكنك مسح دفعة مختلطة من المستندات بمعاملات مختلفة بالنسبة لوزن/احتكاك الورق.

### اتجاه الورق

قم بمحاذاة اتجاه الورق مع اتجاه التقييم.

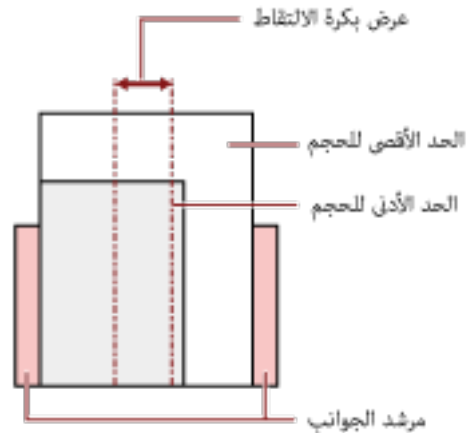
### وضع المستند

حمل جميع المستندات بحيث تغطي عرض بكرة الالتقاط (تقريباً بعرض 40 مم (1.57 بوصة)). بالنسبة إلى الإرشاد التوجيهي للمسح الضوئي لدفعة مختلطة، راجع مجموعة مقاسات الورق القياسية في دفعة مختلطة (59 صفحة) في مقاس الورق (59 صفحة).



### تلميح

عندما يغطي أصغر مستند عرض بكرة الالتقاط حتى عندما يتم تحميله باتجاه جانب واحد كما هو موضح في الصورة أدناه، قم بتحميل المستندات بحيث تكون محاذية على جانب واحد. حتى يمكنها منع المستندات من الانحراف عند تلقئها.



## مقاس الورق

عند إجراء مسح ضوئي لدفعة مختلطة بمقاسات مختلفة، قد يتسبب عدم تقييم المستندات بشكل مستقيم في مشكلات مثل انحسار بالورق أو فقدان جزء من الصورة. يُنصح بالتحقق من الصور الممسوحة ضوئياً إذا تم تقييم المستندات بشكل منحرف.

### انتباه

عند قيامك بمسح ضوئي لدفعة مختلطة بمقاسات مختلفة، تكون المستندات أكثر عرضة لانحراف زواياها لأن الأدلة الجانبية لا تناسب كل ورقة بشكل صحيح.

### مجموعة مقاسات الورق القياسية في دفعة مختلطة

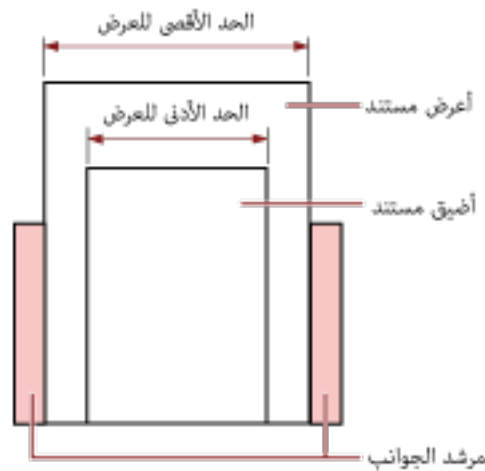
راجع الجدول الموضح أدناه إرشاد للمدى المتاح للمسح الضوئي لدفعة مختلطة.

الحد الأقصى للحجم					مقاس الورق للعرض (مم) (1*)	
B6 (P) B7 (L)	A5 (P) A6 (L)	B5 (P) B6 (L)	A4 (P) A5 (L)	LTR (P)		
129	149	182	210	216		
					216	LTR (P)
					210	A4 (P) A5 (L)
					182	B5 (P) B6 (L)
					149	A5 (P) A6 (L)
					129	B6 (P) B7 (L)

المدى المتاح

Letter مقاس:LTR

\*1: يوضح الشكل التالي كيفية ضبط عرض المستندات الموجودة في الدفعة وأصغرها بين الأدلة الجانبية.



**انتباه**

لا يمكن مسح مقاس (A6 (portrait و (A7 (landscape) أو أقل بمقاسات ورق أخرى.

مستندات لا يمكن مسحها ضوئياً في دفعة مختلطة

الأنواع التالية من المستندات لا يمكن خلطها في نفس الدفعة:

- ورق خفيف
- ورق استشفاف

**شروط اكتشاف مقاس الصفحة التلقائي**

[اكتشاف مقاس الصفحة التلقائي] لا يعمل مع نوع المستندات التالي:

- مستندات ليست مستطيلة الشكل
- [اكتشاف مقاس الصفحة التلقائي] قد لا يعمل مع أنواع المستندات التالية:
  - ورق رفيع (50 جم/م<sup>2</sup> أو أقل)
  - مستندات بيضاء بحواف لامعة
  - مستندات بحواف داكنة (رمادية)

# طرق متنوعة لإجراء المسح الضوئي

هذا القسم يشرح كيفية ضبط إعدادات الماسحة والمسح الضوئي لأنواع مختلفة من المستندات مع تطبيق المسح الضوئي للصور. للمعلومات حول الطرق الأخرى لإجراء المسح وهي غير موضحة هنا، راجع الدليل أو ملف مساعدة تطبيق مسح الصور، وملف مساعدة برنامج تشغيل الماسحة.

## مسح ضوئي لمستندات بمقاسات عرض مختلفة

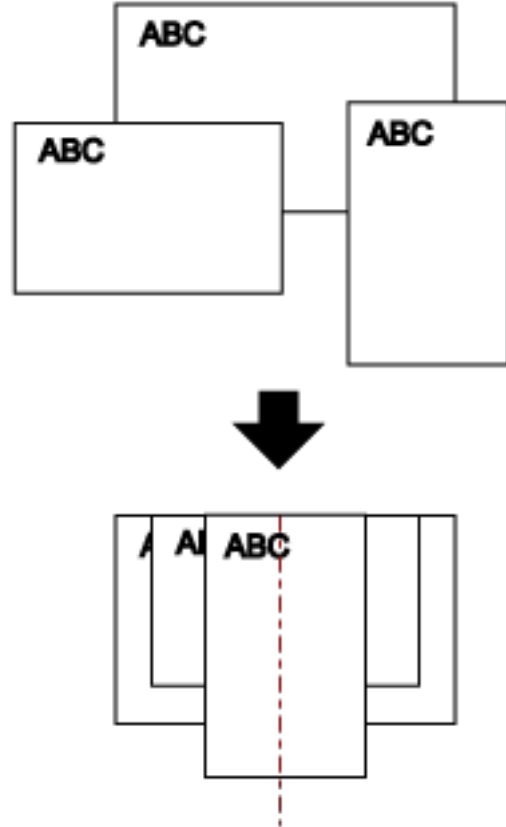
### انتباه

عند قيامك بمسح ضوئي لدفعة مختلطة بمقاسات عرض مختلفة، قد تنحرف زوايا بعض المستندات الضيقة أو قد لا يتم تلقيها في وحدة تغذية المستندات التلقائية ADF. في هذه الحالة، قم بترتيب المستندات حسب مقاسات العرض، ثم قم بمسحهم ضوئياً بدفعات مختلفة.

### تلميح

للحصول على تفاصيل حول متطلبات إجراء مسح ضوئي لدفعة مختلطة من مستندات، راجع شروط المسح الضوئي للدفعة المختلطة (58 صفحة).

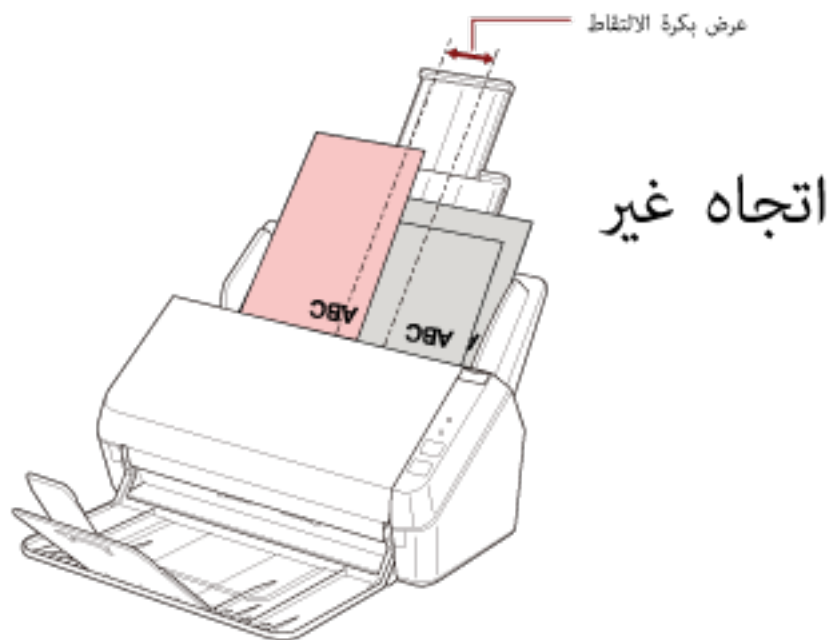
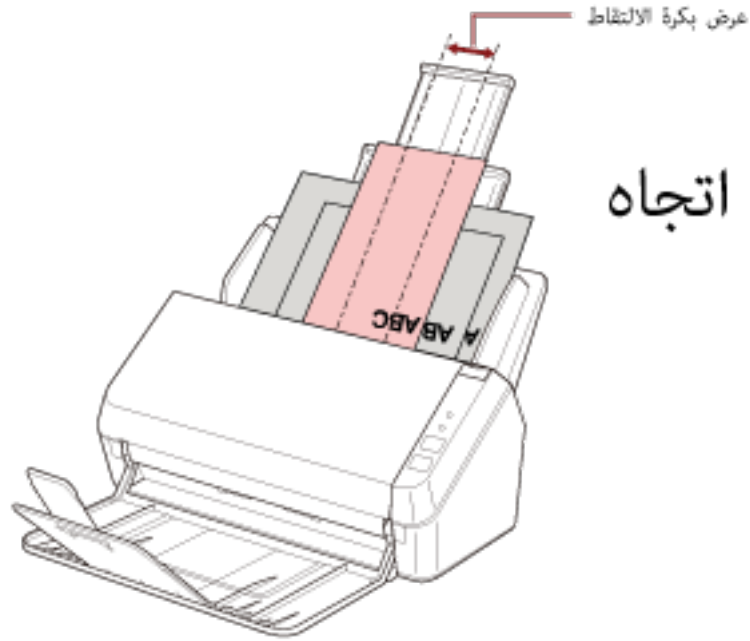
1 قم بمحاذاة الجزء العلوي من المستندات.



2 ضع المستندات عند منتصف حامل الورق (الملقم) ADF، ثم قم بضبط الأدلة الجانبية على عرض مستند في الدفعة.

### انتباه

حمل جميع المستندات أعلى منتصف بكرة الالتقاط. إذا تم تحميل المستندات خارج عرض بكرة الالتقاط، قد يتم تلقيها بشكل منحرف أو قد لا يتم تلقيها في وحدة تغذية المستندات التلقائية ADF.



3 اضبط المُعبئ ليناسب أطول مستند.

لمعرفة التفاصيل، راجع إعداد المُعبئ (35 صفحة).

4 في برنامج تشغيل الماسحة الضوئية، قم بضبط إعدادات المسح الضوئي لكشف مقاس الورق تلقائياً.

للتفاصيل، راجع ملف مساعدة برنامج تشغيل الماسحة الضوئية.

**5** قم بمسح مستندات ضوئيًا من خلال تطبيق المسح الضوئي للصور.  
للتفاصيل، راجع دليل تطبيق المسح الضوئي للصور لديك.

## مسح المستندات ذات الصفحات الطويلة ضوئياً

يمكن مسح المستندات بطول يصل إلى 3,048 مم (120 بوصة) عن طريق المسح الضوئي للصفحات الطويلة. قد تختلف مقاسات المستندات القابلة للمسح الضوئي، وذلك حسب إعداد الدقة أو تطبيق المسح الضوئي للصور. للتفاصيل، راجع دليل برنامج تشغيل الماسحة وتطبيق المسح الضوئي للصور.

- 1 اسحب امتدادات الحامل على طول الطريق. لمعرفة التفاصيل، راجع إعداد حامل الورق ADF (الملقم) (32 صفحة).
- 2 ارفع المُعبئ وامتداد المُعبئ نحوك. لمعرفة التفاصيل، راجع إعداد المُعبئ (35 صفحة).
- 3 حمل المستند في حامل الورق ADF (الملقم). لمعرفة التفاصيل، راجع كيفية تحميل المستندات (48 صفحة).

### انتباه

يجب تحميل المستندات ذات الصفحات الطويلة بمعدل ورقة واحدة في كل مرة في حامل الورق (الملقم) ADF.

- 4 في برنامج تشغيل الماسحة، اضبط إعدادات المسح الضوئي لمسح مقاس ورق الصفحات الطويلة. للتفاصيل، راجع ملف مساعدة برنامج تشغيل الماسحة الضوئية. قد لا تظهر نافذة الإعداد لبرنامج تشغيل الماسحة مع بعض تطبيقات المسح الضوئي للصور.
- 5 قم بمسح المستند ضوئياً من خلال تطبيق المسح الضوئي للصور. للتفاصيل، راجع دليل تطبيق المسح الضوئي للصور لديك.


### انتباه

عند إجراء المسح الضوئي لمستند ذي صفحة طويلة، اسند المستند بيدك حتى لا يسقط خارج المُعبئ أو لكي لا يتم تلقيمه مجدداً. لمعرفة التفاصيل، راجع كيفية تحميل المستندات (48 صفحة).



# العناية اليومية

هذا القسم يشرح كيفية تنظيف الماسحة.


**تنبيه**

- لا تستعمل رش الأيروسول أو أي رش يحتوي على مادة كحولية. إبعاد أتربة الورق بالهواء القوي المنبعث من الرش قد يدخل إلى الماسحة والذي قد يسبب فشل أو خلل بالماسحة.
- أيضاً لاحظ أن الشرر المولد من الشحنات الكهربائية قد يسبب حرائق.
- الزجاج الداخلي لوحدة تغذية المستندات التلقائية ADF يصبح ساخناً جداً أثناء استعمال الماسحة.
- قبل أن تبدأ تنظيف الجزء الداخلي من وحدة تغذية المستندات التلقائية ADF، تأكد أنك قمت بإيقاف تشغيل الماسحة، وبفصل كابل الطاقة والانتظار لمدة 15 دقيقة حتى يبرد الجزء الداخلي لوحدة تغذية المستندات التلقائية ADF.

## أدوات التنظيف

الاسم	رقم القطعة	ملاحظات
سائل التنظيف Cleaner F1	PA03950-0352	100 مل سائل التنظيف الواجب استخدامه لإزالة الأوساخ والتلوثات
ورق التنظيف	CA99501-0012	10 ورقات تستخدم لتنظيف الجزء الداخلي من الماسحة الضوئية بسهولة. قم برشها بمنظف Cleaner F1 ومسحها ضوئياً بالماسحة الضوئية بنفس الطريقة كمستند.
منديل التنظيف	PA03950-0419	24 حزمة مناديل مبللة بسائل التنظيف Cleaner F1. يمكن استعمالها بدلاً من استعمال قطعة قماش جافة وترطيبها بسائل التنظيف Cleaner F1.
ممسحة قطنية	متوفر بالأسواق	تستخدم لتنظيف أي جزء دقيق مثل أداة الاستشعار فوق الصوتية.
قماش جاف		يستخدم لمسح الأوساخ والتلوثات. قم بترطيبه باستخدام منظف Cleaner F1 للتنظيف.

### انتباه

لاستعمال أدوات التنظيف بأمان وبطريقة صحيحة، اقرأ الاحتياطات المكتوبة على كل منتج بعناية.

لمزيد من المعلومات حول أدوات التنظيف، اتصل بالموزع/الوكيل الذي اشتريت منه هذا المنتج. راجع معلومات الاتصال في قائمة جهات الاتصال إذا كانت مرفقة بهذا المنتج، أو راجع معلومات الاتصال في قسم "الاتصال للاستفسارات" إذا كانت واردة في "احتياطات السلامة" المرفقة بهذا المنتج، ومن ثم اترح استفساراً.

## المكان والمُعَدَل

المُعَدَل	تنظيف المكان
كل 3,000 ورقة	بكرة الإيقاف
	بكرة الالتقاط
	البكرة المطاطية الساكنة
	الزجاج
	أداة الاستشعار فوق الصوتية
	بكرة التلقين
	بكرة الإخراج

## انتباه

قد تختلف دورات الصيانة حسب حالة المستندات. أيضاً، يجب القيام بالتنظيف بصفة متكررة عندما يتم مسح ضوئي لأنواع المستندات التالية:

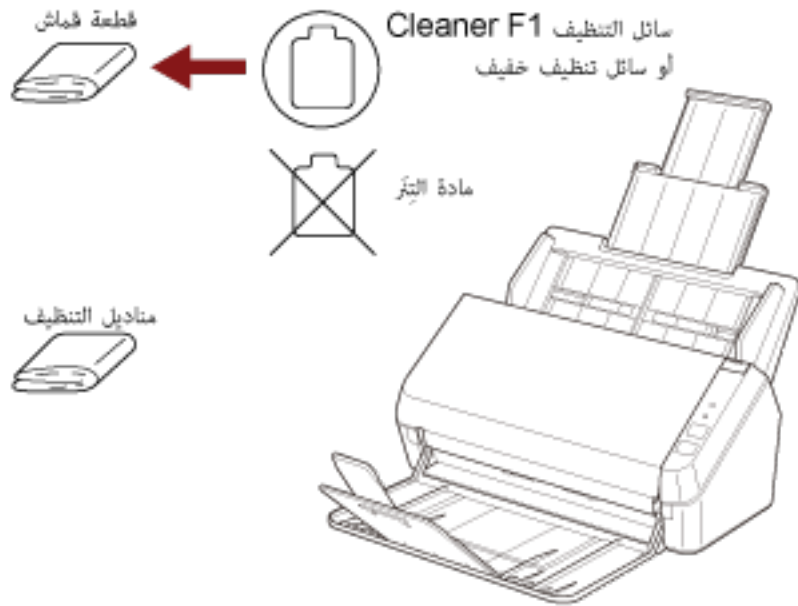
- مستندات ذات سطح أملس مثل الورق المصقول أو المطلي
- مستندات بنصوص/رسومات مطبوعة والتي تغطي معظم سطح المستند.
- مستندات تحتوي على كمية كبيرة من كاربونات الكالسيوم
- مستندات مكتوبة بقلم رصاص
- مستندات لا يندمج بها الحبر بما فيه الكفاية

## تنظيف الجزء الخارجي للماسحة الضوئية

يجب تنظيف الماسحة الضوئية بما في ذلك حامل الورق ADF (الملقم) والمعبي سواء بقطعة قماش جافة، أو قطعة قماش مبللة بسائل التنظيف Cleaner F1/سائل تنظيف خفيف، أو بمنديل من مناديل التنظيف.

### انتباه

- لتجنب التشوه أو تغير اللون، لا تستعمل أبداً مرقق الطلاء - تتر - أو أي مذيبيات عضوية أخرى.
- كن حذراً أن لا يدخل أي سائل أو ماء داخل الماسحة أثناء التنظيف.
- قد تستغرق وقتاً طويلاً لتجف في حالة استعمال كمية مفرطة من سائل المنظف F1/سائل تنظيف خفيف. استخدم كمية صغيرة فقط. امسح سائل التنظيف كلياً ولا تترك أي بقايا منه على القطع التي تم تنظيفها.



## تنظيف الجزء الداخلي من الماسحة الضوئية (ADF) بورقة التنظيف

يمكن تنظيف الجزء الداخلي من وحدة تغذية المستندات التلقائية ADF بورقة من ورق التنظيف رطبة بسائل التنظيف Cleaner F1. بينما تستمر الماسحة في تلقيم المستندات، سيتراكم الغبار داخل وحدة تغذية المستندات التلقائية ADF والذي قد يسبب أخطاء المسح الضوئي. يجب القيام بالتنظيف بعد المسح الضوئي حوالي 3,000 ورقة تقريباً. لاحظ أن الإرشادات تختلف حسب نوع المستندات التي تقوم بمسحها ضوئياً. على سبيل المثال، القيام بتنظيف الماسحة بصفة متكررة قد يكون ضرورياً وذلك عند قيامك بالمسح الضوئي لمستندات لم يتشبع بها الحبر بصورة كافية.

### انتباه

- لا تستعمل الماء أو سائل تنظيف خفيف لتنظيف وحدة تغذية المستندات التلقائية ADF.
- قد تستغرق وقتاً طويلاً لتجف في حالة استعمال كمية مفرطة من سائل التنظيف Cleaner F1. استخدم كمية صغيرة فقط.

### 1 شغل الماسحة.

لمعرفة التفاصيل، راجع كيفية القيام بالتشغيل (30 صفحة).

### 2 قم برش سائل التنظيف Cleaner F1 على ورقة التنظيف.

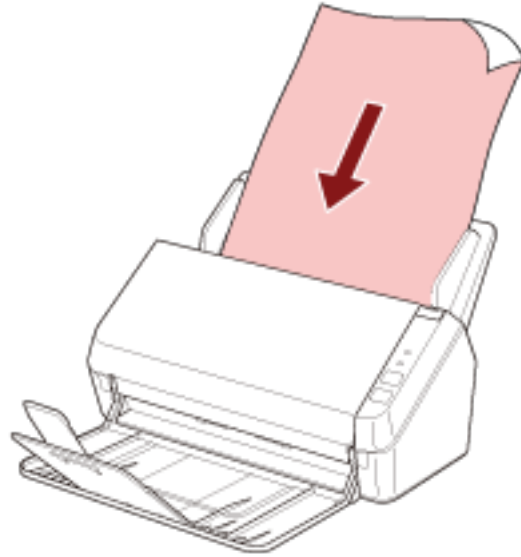
### 3 اسحب امتدادات الحامل حسب طول ورقة التنظيف.

لمعرفة التفاصيل، راجع إعداد حامل الورق ADF (الملقم) (32 صفحة).

### 4 ارفع المُعبئ وامتداد المُعبئ حسب طول ورقة التنظيف.

لمعرفة التفاصيل، راجع إعداد المُعبئ (35 صفحة).

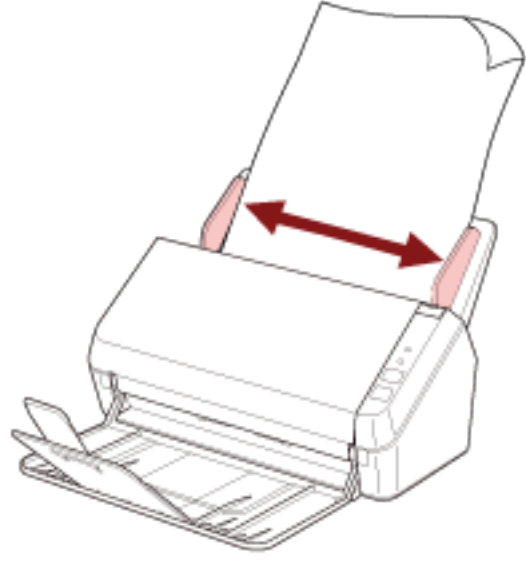
### 5 حمل ورقة التنظيف في حامل الورق ADF (الملقم).



### 6 قم بضبط الأدلة الجانبية على عرض ورقة التنظيف.

حرك الأدلة الجانبية بحيث لا توجد مسافة بين الأدلة الجانبية وورقة التنظيف.

خلاف ذلك، قد يتم تلقيم ورقة التنظيف منحرفة الزوايا.



**7** ابدأ تطبيق المسح الضوئي للصور وامسح ورقة التنظيف.

## تنظيف الجزء الداخلي من الماسحة الضوئية (ADF) بقطعة قماش

يمكن تنظيف الجزء الداخلي لوحدة تغذية المستندات التلقائية ADF بقطعة قماش رطبة بسائل التنظيف Cleaner F1، أو بمنديل التنظيف. بينما تستمر الماسحة في تلقيم المستندات، سيتراكم الغبار داخل وحدة تغذية المستندات التلقائية ADF والذي قد يسبب أخطاء المسح الضوئي. يجب القيام بالتنظيف بعد المسح الضوئي حوالي 3,000 ورقة تقريباً. لاحظ أن الإرشادات تختلف حسب نوع المستندات التي تقوم بمسحها ضوئياً. على سبيل المثال، القيام بتنظيف الماسحة بصفة متكررة قد يكون ضرورياً وذلك عند قيامك بالمسح الضوئي لمستندات لم يتشبع بها الحبر بصورة كافية.

الزجاج الداخلي لوحدة تغذية المستندات التلقائية ADF يصبح ساخناً جداً أثناء استعمال الماسحة. قبل أن تبدأ تنظيف الجزء الداخلي من وحدة تغذية المستندات التلقائية ADF، تأكد أنك قمت بإيقاف تشغيل الماسحة، وبفصل كابل الطاقة والانتظار لمدة 15 دقيقة حتى يبرد الجزء الداخلي لوحدة تغذية المستندات التلقائية ADF.

تنبيه



### انتباه

- لا تستعمل الماء أو سائل تنظيف خفيف لتنظيف وحدة تغذية المستندات التلقائية ADF.
- قد تستغرق وقتاً طويلاً لتجف في حالة استعمال كمية مفرطة من سائل التنظيف Cleaner F1. استخدم كمية صغيرة فقط. امسح سائل التنظيف كلياً ولا تترك أي بقايا منه على القطع التي تم تنظيفها.

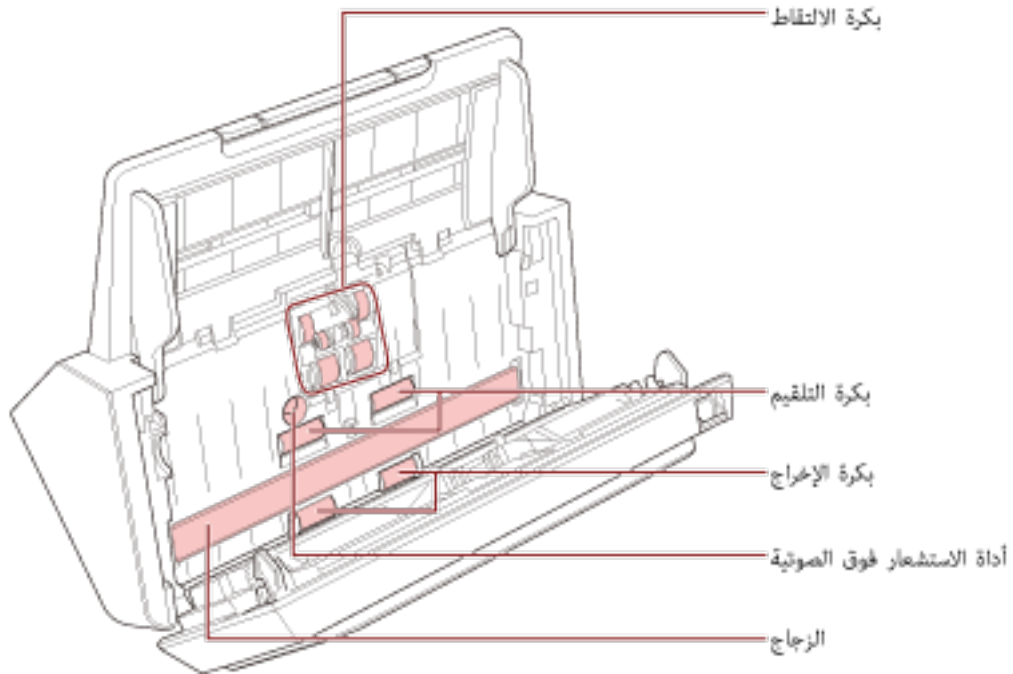
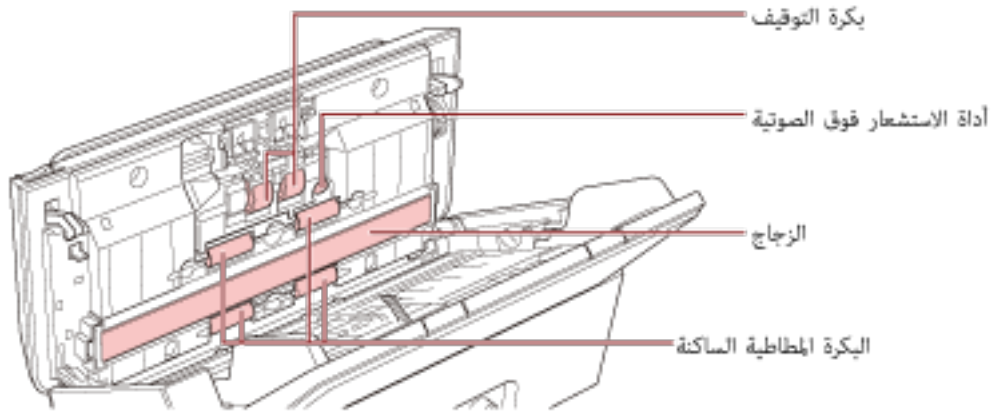
- 1 قم بإيقاف تشغيل الماسحة وانتظر 15 دقيقة على الأقل. لمعرفة التفاصيل، راجع كيفية إيقاف تشغيل الطاقة (30 صفحة).
- 2 افتح وحدة تغذية المستندات التلقائية ADF. لمعرفة التفاصيل، راجع كيفية فتح وحدة تغذية المستندات التلقائية ADF (33 صفحة).

حينما تكون وحدة ADF مفتوحة، قد تنغلق عن طريق الخطأ. كن حذراً ألا تعلق أصابعك.

تنبيه

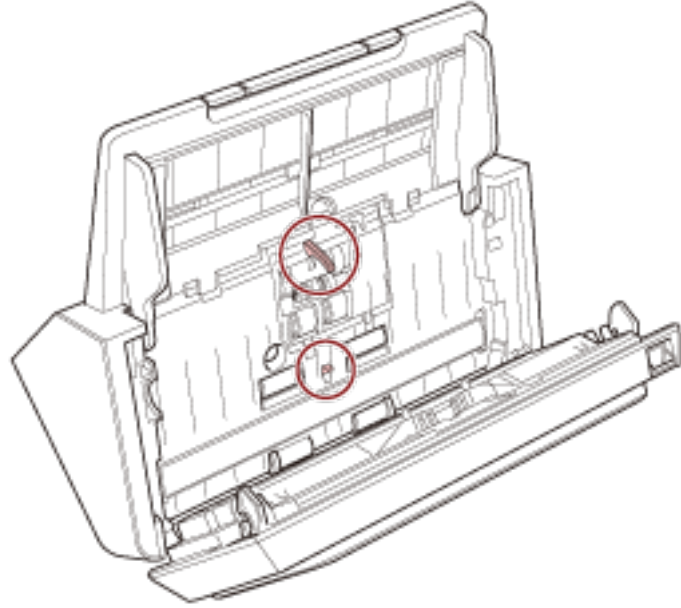


3 نظف الأماكن التالية بقطعة قماش مبللة بالمنظف F1، أو ورقة من مناديل التنظيف.



### انتباه

تأكد من عدم انحشار قطعة القماش وإتلافها أدوات استشعار المستند.



### بكرة الإيقاف (2 x)

أزل بكرة الإيقاف من الماسحة.  
لمعرفة التفاصيل حول إزالة بكرة الإيقاف، راجع استبدال مجموعة البكرات (77 صفحة).  
امسح الأوساخ والغبار برفق من على البكرة، مراعيًا عدم إتلاف سطح البكرة.



### بكرة الالتقاط (6 x)

امسح الأوساخ والغبار برفق من على البكرة أثناء تدوير البكرة يدويًا، مراعيًا عدم إتلاف سطح البكرة. تأكد أنها تم مسحها بشكل صحيح لأن البقايا السوداء على البكرة سوف تؤثر على أداء التلقيم.

### البكرة المطاطية الساكنة (4 x)

امسح الأوساخ والغبار برفق من على البكرة أثناء تدوير البكرة يدويًا، مراعيًا عدم إتلاف سطح البكرة. تأكد أنها تم مسحها بشكل صحيح لأن البقايا السوداء على البكرة سوف تؤثر على أداء التلقيم.

### الزجاج (2 x)

امسح برفق الوسخ والغبار من على الأجزاء الزجاجية.



**انتباه**

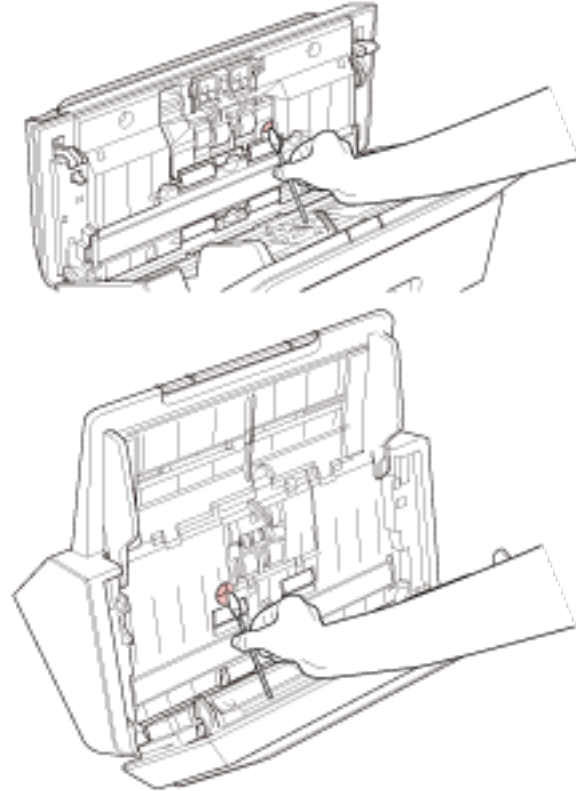
قد تظهر الخطوط السوداء على الصور إذا كان الجزء الزجاجي متسخاً.

**أداة الاستشعار فوق الصوتية (2 x)**

امسح برفق الأوساخ والغبار عن سطح أدوات الاستشعار فوق الصوتية.

**تلميح**

إذا كانت صعبة التنظيف، استعمل ممسحة قطنية.



**بكرة التلقيم (2 x)/بكرة الإخراج (2 x)**

يجب تشغيل الماسحة الضوئية لتدوير بكرات التلقيم/الإخراج للتنظيف.

**a** شغّل الماسحة.

لمعرفة التفاصيل، راجع كيفية القيام بالتنظيف (30 صفحة).

**b** عندما تكون لوحة التشغيل في حالة الاستعداد، افتح وحدة تغذية المستندات التلقائية ADF.

لمعرفة التفاصيل، راجع كيفية فتح وحدة تغذية المستندات التلقائية ADF (33 صفحة).

c اضغط على زر مسح/إيقاف الموجود على لوحة التشغيل لمدة ثانيتين أو أكثر.



تقوم بكرات التلقيم/الإخراج بالدوران في نفس الوقت.

انتبه أن لا تلمس البكرات بيدك أثناء دورانها.

تنبيه



d ضع قطعة قماش رطبة بوسائل التنظيف Cleaner F1، أو بمنديل التنظيف على سطح بكرة التلقيم/الإخراج، وامسح بشكل أفقي لتنظيف الوسخ والغبار من السطح كله. تأكد أنها تم مسحها بشكل صحيح لأن البقايا السوداء على البكرة سوف تؤثر على أداء التلقيم.

4 أغلق وحدة تغذية المستندات التلقائية ADF.

لمعرفة التفاصيل، راجع كيفية إغلاق وحدة تغذية المستندات التلقائية ADF (صفحة 34).

انتبه كي لا تغلق وحدة تغذية المستندات التلقائية ADF على أصابعك.

تنبيه



انتباه

تأكد أن وحدة تغذية المستندات التلقائية ADF مغلقة جيداً. وإلا فإنه قد لا يتم تلقيم المستندات داخل وحدة تغذية المستندات التلقائية ADF.

# استبدال القطع المستهلكة


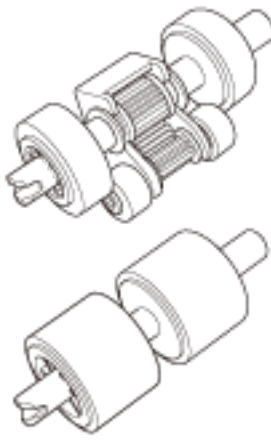
هذا القسم يشرح كيفية استبدال القطع المستهلكة للماسحة.

الزجاج الداخلي لوحدة تغذية المستندات التلقائية ADF يصبح ساخناً جداً أثناء استعمال الماسحة. قبل قيامك باستبدال القطع المستهلكة، تأكد أنك قمت بإيقاف تشغيل الماسحة، وفصل كابل الطاقة والانتظار لمدة 15 دقيقة حتى يبرد الجزء الداخلي لوحدة تغذية المستندات التلقائية ADF.

تنبيه



## القطع المستهلكة ودورات الاستبدال

الاسم	رقم القطعة	دورة الاستبدال المقترحة
مجموعة البكرات ● بكرة الإيقاف  ● بكرة الالتقاط 	PA03708-0001	بعد استعمال 100,000 ورقة أو بعد مرور عام

تحتاج القطع المستهلكة إلى الاستبدال بصفة دورية. ينصح بجعل مخزون احتياطي من القطع المستهلكة وتبديلها قبل أن ينتهي عمرها الافتراضي.

أيضاً، تقوم الماسحة بتسجيل عدد الأوراق الممسوح ضوئياً، مما يسمح لك بتحديد موعد استبدال القطع المستهلكة.

للمعلومات حول كيفية التحقق من عدد الأوراق الممسوحة ضوئياً، راجع الإعدادات المتعلقة بعدادات الورق (131 صفحة).

لاحظ أن دورة الاستبدال المقترحة مجرد إرشادات في حالة استعمال ورق A4 مقاس (80 غ/م<sup>2</sup> [20 رطل]) خالٍ من الخشب أو ورق يحتوي على خشب، نظراً لأن تلك الدورات تختلف حسب نوع المستند الممسوح ضوئياً وعدد المرات التي استخدمت فيها الماسحة وتم تنظيفها.

تلميح

استعمل فقط القطع المستهلكة المخصصة.

للمعلومات حول شراء القطع المستهلكة، اتصل بالموزع/الوكيل الذي اشتريت منه هذا المنتج. راجع معلومات الاتصال في قائمة جهات الاتصال إذا كانت مرفقة بهذا المنتج، أو راجع معلومات الاتصال في قسم "الاتصال للاستفسارات" إذا كانت واردة في "احتياطات السلامة" المرفقة بهذا المنتج، ومن ثم اطرح استفسارًا.

## استبدال مجموعة البكرات

تتكون مجموعة البكرات من بكرة الإيقاف وبكرة الالتقاط.  
استبدل كل بكرة على النحو التالي.

1 قم بإزالة جميع المستندات من حامل الورق ADF (الملقم).

2 افتح وحدة تغذية المستندات التلقائية ADF.  
لمعرفة التفاصيل، راجع كيفية فتح وحدة تغذية المستندات التلقائية ADF (صفحة 33).

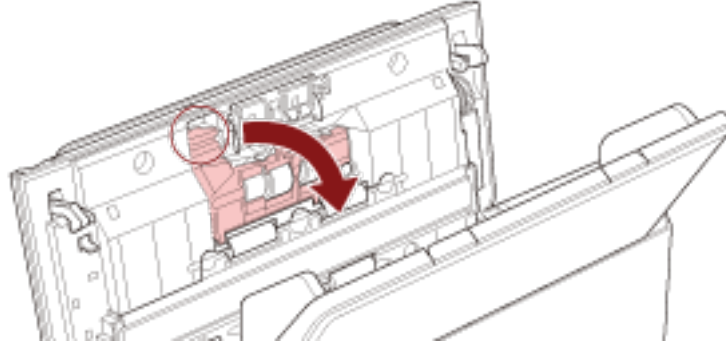
حينما تكون وحدة ADF مفتوحة، قد تنغلق عن طريق الخطأ. كن حذرا ألا تعلق أصابعك.

تنبيه

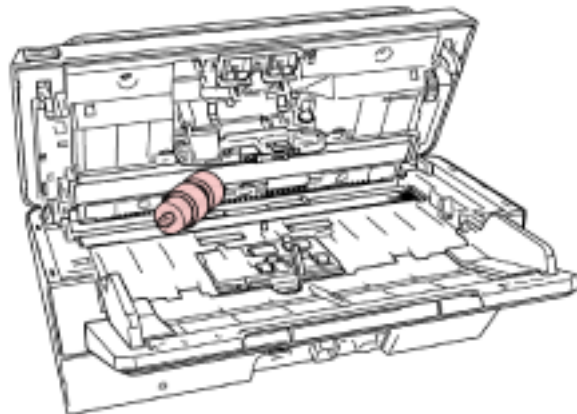
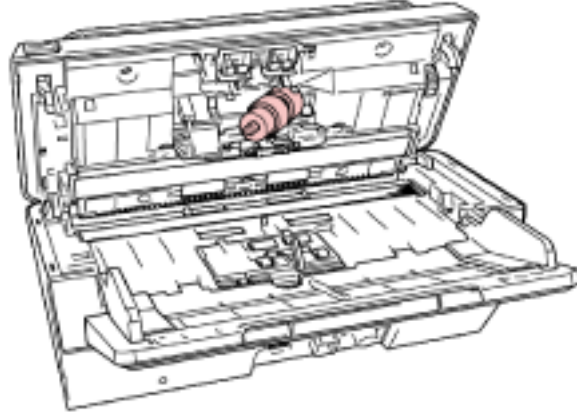
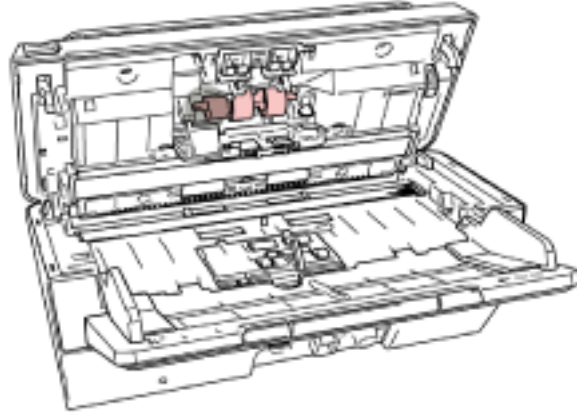


3 قم بإزالة بكرة الإيقاف.

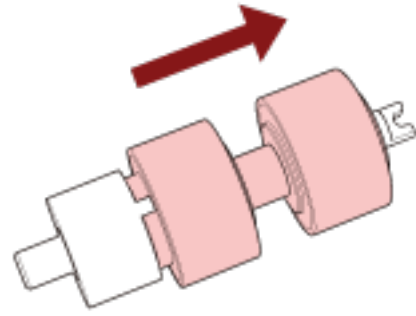
a اضغط على غطاء دفع بكرة الإيقاف لفتح الغطاء في اتجاه السهم.



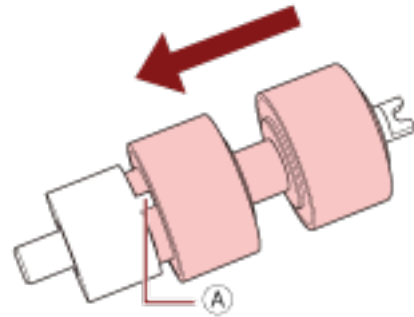
**b** اسحب الجانب الأيسر لعمود بكرة الإيقاف، ثم اسحب الجانب الأيمن للعمود من الفتحة.



4 إزالة بكرة الإيقاف من العمود الخاص بها.

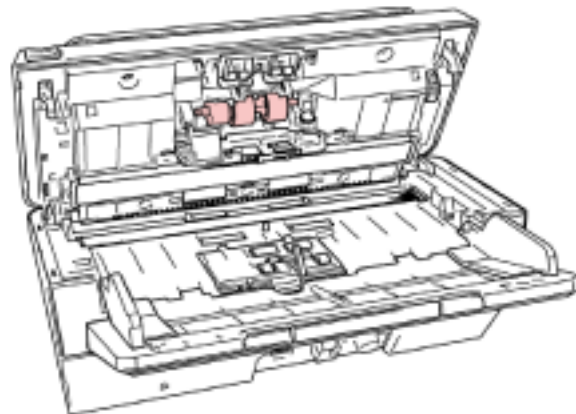
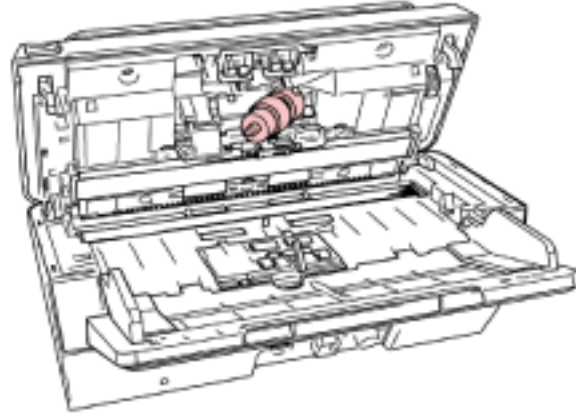
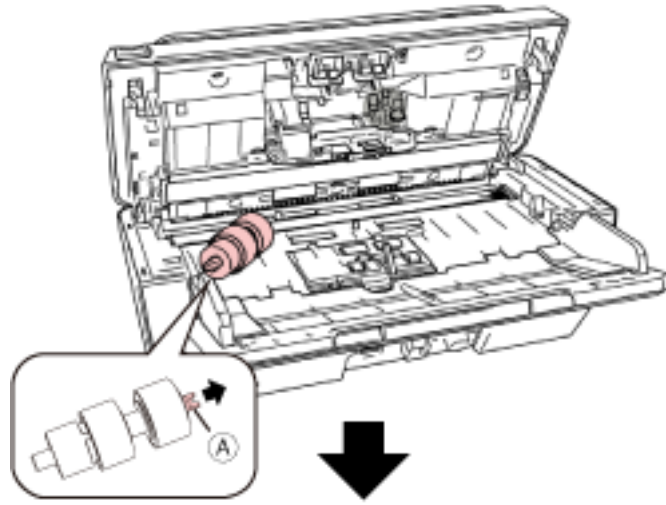


5 قم بتركيب بكرة إيقاف جديدة على العمود.  
أدخل الجزء البارز (A) على العمود في الفتحة.



6 قم بتركيب العمود.

a قم بتركيب الحز (A)، الموجود على عمود بكرة الإيقاف، بالفتحة الموجودة على اليمين ثم قم بتركيب الجانب الأيسر للعمود.



b أغلق غطاء بكرة الإيقاف.

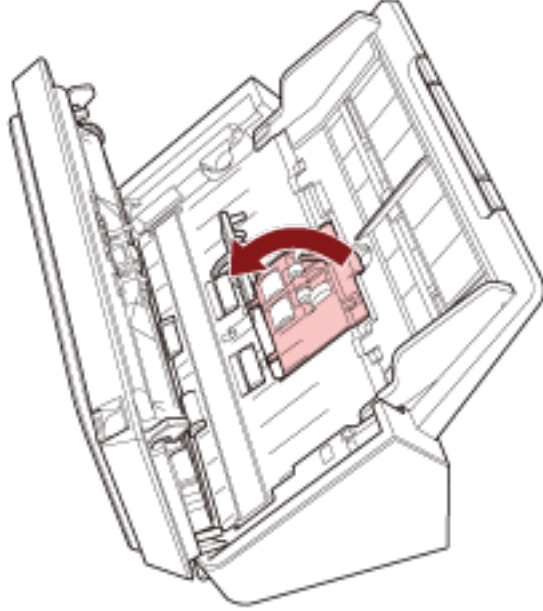


**انتباه**

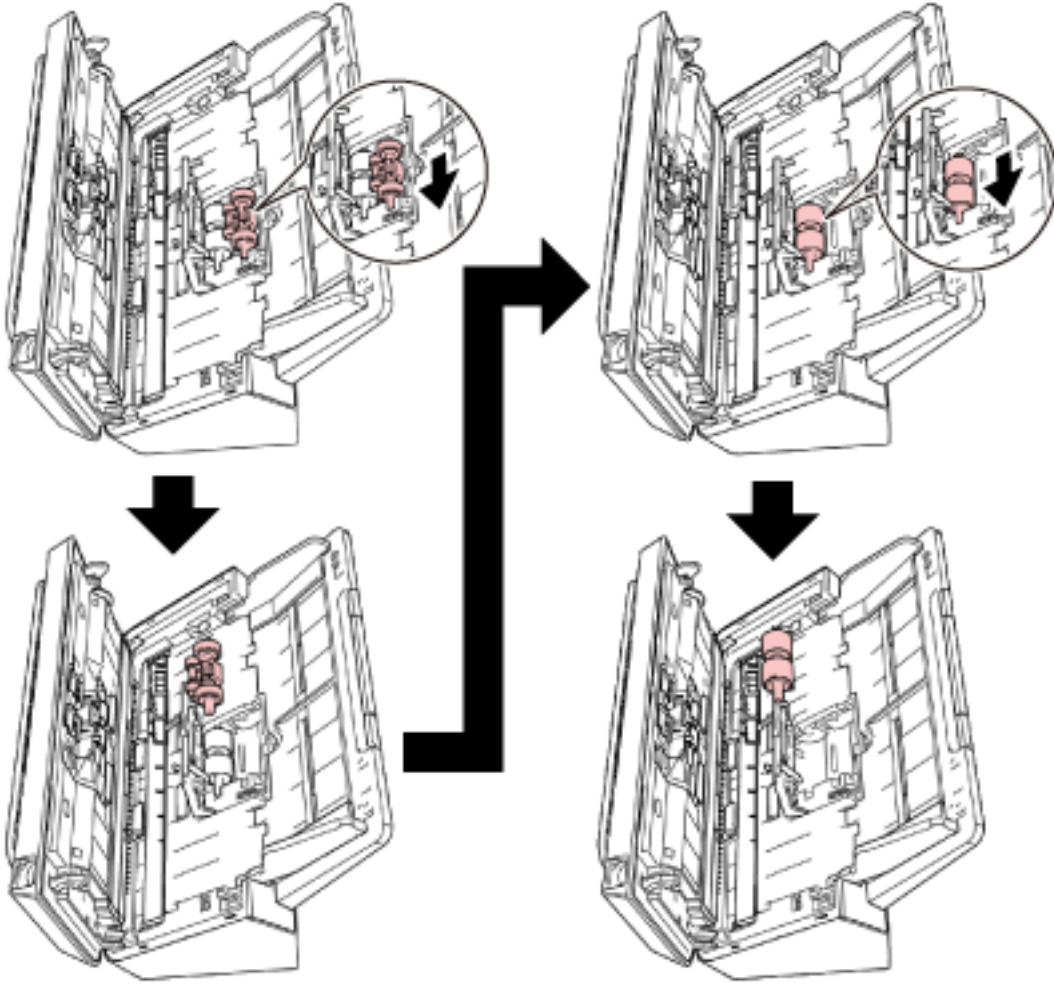
تأكد من أن بكرة الإيقاف تم تركيبها بشكل صحيح. وإلا قد يحدث انحشار الورق أو أخطاء تلقيم أخرى.

**7** قم بإزالة بكرة الالتقاط.

**a** افتح الأدلة الجانبية بالكامل على كلا الجانبين. ثم ضع إصبعك في التجويف وافتح دليل الورق في اتجاه السهم.

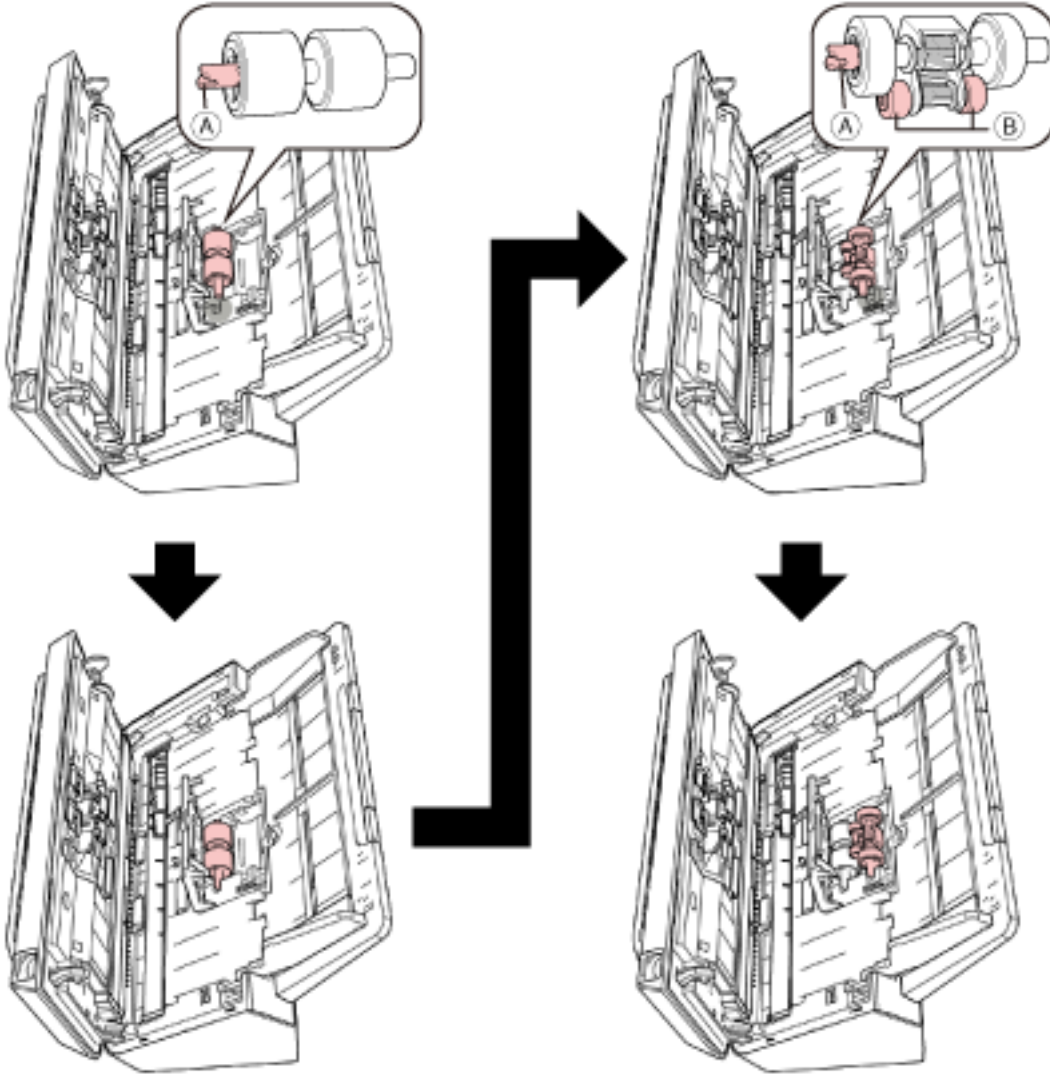


b حرك بكرة الالتقاط وأزلها من الأعلى.



8 قم بتركيب بكرة التقاط جديدة من الأسفل.

a تحقق من اتجاه الحز (A) على بكرة الالتقاط وللبكرة الصغيرة (B)، وأدخله في الفتحة.



b أغلق دليل الورق.

**انتباه**

تأكد من أن بكرة الالتقاط تم تركيبها بشكل صحيح. وإلا قد يحدث انحناس الورق أو أخطاء تلقيم أخرى.

9 أغلق وحدة تغذية المستندات التلقائية ADF.

لمعرفة التفاصيل، راجع كيفية إغلاق وحدة تغذية المستندات التلقائية ADF (34 صفحة).

انتبه كي لا تغلق وحدة تغذية المستندات التلقائية ADF على أصابعك.

**تنبيه**



10 أعد تعيين عداد مجموعة البكرات.

شغّل Software Operation Panel وامسح العداد.  
لمعرفة التفاصيل، راجع تنظيف عدادات الورق (133 صفحة).

# استكشاف الأخطاء وإصلاحها

هذا القسم يشرح التدابير المضادة عند حدوث انحشار الورق والمشكلات الأخرى، والعناصر التي يجب فحصها قبل الاتصال بمركز الخدمة، وكيفية قراءة وفهم الملصق الموجود على الماسحة.

## انتباه

لمعرفة التفاصيل حول الأخطاء/المشكلات الأخرى غير المذكورة في هذا القسم، راجع ملف مساعدة برنامج تشغيل الماسحة الضوئية.

## عند حدوث انحشار ورق

أزل المستندات المتروكة في وحدة تغذية المستندات التلقائية ADF في الإجراء التالي:

### تنبيه



- لا تستخدم القوة لنزع المستندات المنحشرة وتأكد أنك فتحت وحدة تغذية المستندات التلقائية ADF أولاً.
- احذر أن لا تلمس الأجزاء الحادة عند إزالة المستندات المنحشرة.
- احذر من حدوث تشابك لأشياء مثل الشعر أو رابطة العنق أو القلادة داخل الماسحة الضوئية عند إزالة المستندات المنحشرة.
- قد يصبح الجزء الداخلي لوحدة ADF ساخناً جداً أثناء التشغيل. كن حريصاً على ألا تحرق نفسك.

1 قم بإزالة جميع المستندات من حامل الورق ADF (الملقم).

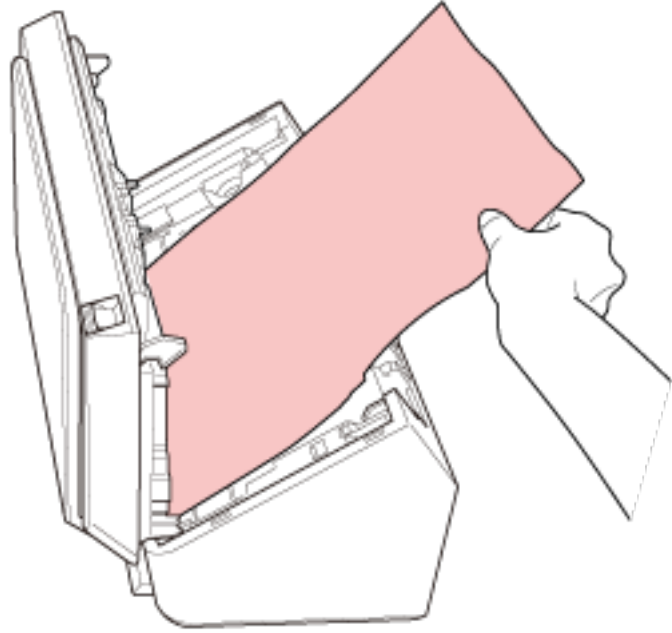
2 افتح وحدة تغذية المستندات التلقائية ADF.  
لمعرفة التفاصيل، راجع كيفية فتح وحدة تغذية المستندات التلقائية ADF (33 صفحة).

### تنبيه



حينما تكون وحدة ADF مفتوحة، قد تنغلق عن طريق الخطأ. كن حذراً ألا تعلق أصابعك.

## 3 قم بإزالة المستند المنحشر.



## انتباه

- تأكد من فحص المستندات ومسار الورق جيداً. قم بإزالة أي أجسام معدنية مثل المشابك الورقية أو الدبابسات لتجنب انحشار الورق.
- احذر أن لا تتلف سطح الزجاج ودليل الورق عند إزالة المستندات التي بها أجسام معدنية مثل مشابك الورق أو الدبابيس.

## 4 أغلق وحدة تغذية المستندات التلقائية ADF.

لمعرفة التفاصيل، راجع كيفية إغلاق وحدة تغذية المستندات التلقائية ADF (صفحة 34).

انتبه كي لا تغلق وحدة تغذية المستندات التلقائية ADF على أصابعك.

تنبيه



## انتباه

- تأكد أن وحدة تغذية المستندات التلقائية ADF مغلقة جيداً. وإلا فإنه قد لا يتم تلقيم المستندات داخل وحدة تغذية المستندات التلقائية ADF.
- أحياناً عندما يكتمل أو يتم إلغاء المسح، تبقى المستندات في وحدة تغذية المستندات التلقائية ADF دون ظهور أية رسائل خطأ. في هذه الحالة، اتبع الخطوات 1 من خلال 4 أعلاه لإزالة المستندات.
- لمتابعة عملية المسح الضوئي، تحقق من الصفحة التي ترغب في الاستئناف منها، وحمل المستند في حامل الورق ADF (الملقم) مجدداً.

## الأخطاء

### ● مؤشر الخطأ

إذا حدث خطأ ما أثناء استخدام الماسحة الضوئية، تضيء المؤشرات الموجودة على لوحة التشغيل كما يلي.

#### ● للأخطاء المؤقتة

يتم تشغيل مؤشر الفحص أو إيقاف تشغيله.  
يظل مؤشر الطاقة قيد التشغيل.

#### ● لأخطاء الجهاز

يومض مؤشر الفحص.

يظل مؤشر الطاقة قيد التشغيل.

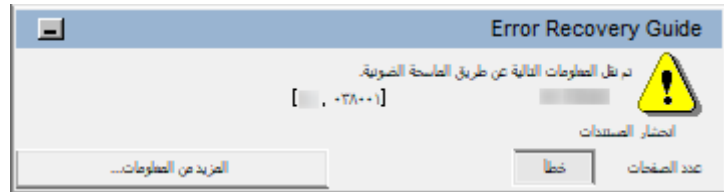
يمكن للمستخدم إصلاح الأخطاء المؤقتة، في حين أن أخطاء الجهاز قد تتطلب مهندس الصيانة للقيام باستكشافها وإصلاحها.



### تلميح

يبدأ Error Recovery Guide وتظهر الأيقونة في منطقة الإشعارات الموجودة في أقصى يمين شريط المهام عند تسجيل الدخول لنظام Windows.

عند حدوث خطأ في الماسحة الضوئية، يتم عرض اسم الخطأ ورقم الكود في نافذة Error Recovery Guide. ضع في الاعتبار المعلومات المعروضة وانقر فوق الزر [مزيد من المعلومات] للتحقق من إجراء استكشاف الأخطاء وإصلاحها.



### ● قائمة الأخطاء

مؤشر الفحص	مؤشر الطاقة	وصف الخطأ	راجع
تشغيل	تشغيل	انحشار الورق	انحشار الورق (89 صفحة)
		التلقيم المتعدد	التلقيم المتعدد (90 صفحة)
		فتح وحدة تغذية المستندات التلقائية ADF	غطاء مفتوح (90 صفحة)

مؤشر الفحص	مؤشر الطاقة	وصف الخطأ	راجع
يومض مرة واحدة	تشغيل	خطأ في أداة الاستشعار	خطأ في أداة الاستشعار (90 صفحة)
يومض مرتين	تشغيل	خطأ ضوئي (الجهة الأمامية لوحدة تغذية المستندات التلقائية ADF)	خطأ ضوئي (الجهة الأمامية لوحدة تغذية المستندات التلقائية ADF) (91 صفحة)
يومض ثلاث مرات	تشغيل	خطأ ضوئي (الجهة الخلفية لوحدة تغذية المستندات التلقائية ADF)	خطأ ضوئي (الجهة الخلفية لوحدة تغذية المستندات التلقائية ADF) (91 صفحة)
إيقاف التشغيل	تشغيل	يتم الاستخدام بواسطة آخرين	يتم الاستخدام بواسطة آخرين (91 صفحة)
		لم يتم تحميل أي مستند	لم يتم تحميل أي مستند (92 صفحة)
		تم إيقاف المسح الضوئي من قِبل المستخدم	تم إيقاف المسح الضوئي من قِبل المستخدم (92 صفحة)



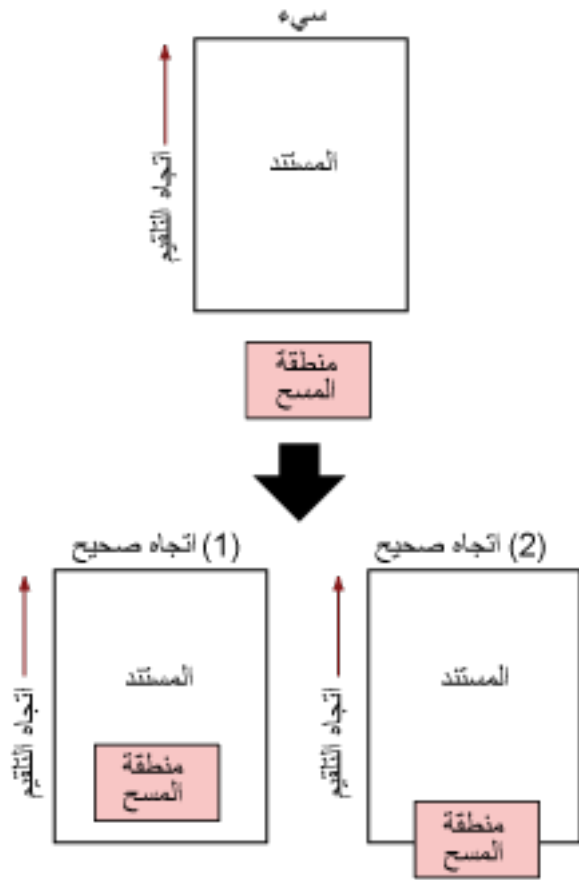
## انحشار الورق

إذا حدث انحشار الورق، تضيء المؤشرات الموجودة على لوحة التشغيل كما يلي.

مؤشر الطاقة	مؤشر الفحص
تشغيل	تشغيل

اتخذ التدابير التالية.

- عند حدوث انحشار ورق داخل الماسحة الضوئية، راجع عند حدوث انحشار ورق (85 صفحة) لإزالة المستندات المنحشرة.
  - راجع مستندات للمسح الضوئي (51 صفحة) حتى تتحقق من أن المستندات مناسبة للمسح الضوئي.
- يحدث انحشار الورق أيضاً إذا تم اكتشاف الحافة السفلى من المستند قبل مسح المنطقة المحددة.  
مثال:



ربما تم مسح الجزء الخارجي من المستند لأن المستند الممسوح ضوئياً أقصر من مقياس الورق المحدد. في هذه الحالة، اتخذ أحد التدابير التالية ثم حاول إجراء المسح الضوئي مجدداً.

- قم بتحميل مستند خاص بمقياس الورق المحدد في حامل الورق ADF (الملقم).
- قم بتغيير إعدادات المسح الضوئي بحيث يتم ضبط منطقة المسح الضوئي داخل المستند.

### انتباه

تختلف طرق تحديد منطقة المسح الضوئي وفقاً لتطبيق المسح الضوئي للصور أو برنامج تشغيل الماسحة. لل التفاصيل، راجع دليل تطبيق المسح الضوئي للصور أو ملف المساعدة لبرنامج تشغيل الماسحة.

إذا حدث انحشار الورق بشكل متكرر، اتخذ التدابير وفقاً لـ أخطاء انحشار الورق/الالتقاط تحدث بشكل متكرر (109 صفحة).  
إذا استمرت المشكلة، فقم بتدوين حالة المؤشرات، وتحقق من كل عنصر في قبل أن تتصل بمركز خدمة الماسحة الضوئية (114 صفحة) ومن ثم اتصل بالموزع/الوكيل الذي اشترت منه هذا المنتج. راجع معلومات الاتصال في قائمة جهات الاتصال إذا كانت مرفقة بهذا المنتج، أو راجع معلومات الاتصال في قسم "الاتصال للاستفسارات" إذا كانت واردة في "احتياطات السلامة" المرفقة بهذا المنتج، ومن ثم اطرح استفساراً.

## التليم المتعدد

إذا حدث تليم متعدد، تضيء المؤشرات الموجودة على لوحة التشغيل كما يلي.

مؤشر الفحص	مؤشر الطاقة
تشغيل	تشغيل

عندما تضغط على زر مسح/إيقاف على لوحة التشغيل، يتم إخراج المستندات المترابكة.  
إذا بقيت المستندات في الماسحة، فأزلها بالرجوع إلى عند حدوث انحشار ورق (85 صفحة).  
إذا تم تراكب المستندات وتلقيها بشكل متكرر في الماسحة الضوئية، اتخذ التدابير وفقاً لـ يتم تليم المستندات المترابكة بشكل متكرر في الماسحة (106 صفحة).

إذا استمرت المشكلة، فقم بتدوين حالة المؤشرات، وتحقق من كل عنصر في قبل أن تتصل بمركز خدمة الماسحة الضوئية (114 صفحة) ومن ثم اتصل بالموزع/الوكيل الذي اشترت منه هذا المنتج. راجع معلومات الاتصال في قائمة جهات الاتصال إذا كانت مرفقة بهذا المنتج، أو راجع معلومات الاتصال في قسم "الاتصال للاستفسارات" إذا كانت واردة في "احتياطات السلامة" المرفقة بهذا المنتج، ومن ثم اطرح استفساراً.

## غطاء مفتوح

إذا قمت بفتح وحدة تغذية المستندات التلقائية ADF أثناء عملية مسح ضوئي، تضيء المؤشرات الموجودة على لوحة التشغيل كما يلي.

مؤشر الفحص	مؤشر الطاقة
تشغيل	تشغيل

### تلميح

لاحظ أنه يتم تعطيل العمليات على لوحة التشغيل أثناء فتح وحدة تغذية المستندات التلقائية ADF.

أزل المستند من وحدة تغذية المستندات التلقائية ADF، وأغلقها.  
تأكد أن وحدة تغذية المستندات التلقائية ADF مغلقة جيداً.  
للتحقق مما إذا كانت مغلقة تماماً أم لا، افتح وحدة تغذية المستندات التلقائية (ADF) ثم أغلقها مجدداً.  
للحصول على مزيد من التفاصيل حول فتح وحدة تغذية المستندات التلقائية (ADF) وإغلاقها، راجع فتح/إغلاق وحدة تغذية المستندات التلقائية ADF (33 صفحة).

## خطأ في أداة الاستشعار

إذا حدث خطأ في أداة الاستشعار، تضيء المؤشرات الموجودة على لوحة التشغيل كما يلي.

مؤشر الفحص	مؤشر الطاقة
يومض مرة واحدة	تشغيل

اتخذ التدابير التالية.

- نظف أدوات الاستشعار فوق الصوتية بالرجوع إلى تنظيف الجزء الداخلي من الماسحة الضوئية (ADF) بقطعة قماش (70 صفحة).

- قم بإيقاف تشغيل الماسحة ثم أعد تشغيلها مرة أخرى.
- إذا استمرت المشكلة، فقم بتدوين حالة المؤشرات، وتحقق من كل عنصر في قبل أن تتصل بمركز خدمة الماسحة الضوئية (114 صفحة) ومن ثم اتصل بالموزع/الوكيل الذي اشترت منه هذا المنتج. راجع معلومات الاتصال في قائمة جهات الاتصال إذا كانت مرفقة بهذا المنتج، أو راجع معلومات الاتصال في قسم "الاتصال للاستفسارات" إذا كانت واردة في "احتياطات السلامة" المرفقة بهذا المنتج، ومن ثم اترح استفسارًا.

### خطأ ضوئي (الجهة الأمامية لوحدة تغذية المستندات التلقائية ADF)

إذا حدث أي خطأ في الجهة الأمامية لوحدة تغذية المستندات التلقائية ADF، تضيء المؤشرات الموجودة على لوحة التشغيل كما يلي.

مؤشر الفحص	مؤشر الطاقة
يومض مرتين	تشغيل

اتخذ التدابير التالية.

- راجع تنظيف الجزء الداخلي من الماسحة الضوئية (ADF) بقطعة قماش (70 صفحة) ونظف الزجاج.
- قم بإيقاف تشغيل الماسحة ثم أعد تشغيلها مرة أخرى.
- إذا استمرت المشكلة، فقم بتدوين حالة المؤشرات، وتحقق من كل عنصر في قبل أن تتصل بمركز خدمة الماسحة الضوئية (114 صفحة) ومن ثم اتصل بالموزع/الوكيل الذي اشترت منه هذا المنتج. راجع معلومات الاتصال في قائمة جهات الاتصال إذا كانت مرفقة بهذا المنتج، أو راجع معلومات الاتصال في قسم "الاتصال للاستفسارات" إذا كانت واردة في "احتياطات السلامة" المرفقة بهذا المنتج، ومن ثم اترح استفسارًا.

### خطأ ضوئي (الجهة الخلفية لوحدة تغذية المستندات التلقائية ADF)

إذا حدث أي خطأ في الجهة الخلفية لوحدة تغذية المستندات التلقائية ADF، تضيء المؤشرات الموجودة على لوحة التشغيل كما يلي.

مؤشر الفحص	مؤشر الطاقة
يومض ثلاث مرات	تشغيل

اتخذ التدابير التالية.

- راجع تنظيف الجزء الداخلي من الماسحة الضوئية (ADF) بقطعة قماش (70 صفحة) ونظف الزجاج.
- قم بإيقاف تشغيل الماسحة ثم أعد تشغيلها مرة أخرى.
- إذا استمرت المشكلة، فقم بتدوين حالة المؤشرات، وتحقق من كل عنصر في قبل أن تتصل بمركز خدمة الماسحة الضوئية (114 صفحة) ومن ثم اتصل بالموزع/الوكيل الذي اشترت منه هذا المنتج. راجع معلومات الاتصال في قائمة جهات الاتصال إذا كانت مرفقة بهذا المنتج، أو راجع معلومات الاتصال في قسم "الاتصال للاستفسارات" إذا كانت واردة في "احتياطات السلامة" المرفقة بهذا المنتج، ومن ثم اترح استفسارًا.

### يتم الاستخدام بواسطة آخرين

تضيء المؤشرات الموجودة على لوحة التشغيل كما يلي.

مؤشر الفحص	مؤشر الطاقة
إيقاف التشغيل	تشغيل

يتم استخدام الماسحة الضوئية بالفعل.

- تأكد من أنه لا يستخدم تطبيق آخر الماسحة الضوئية.
- تأكد من أن طريقة اتصال الماسحة الضوئية صحيحة.
- تأكد من عدم إجراء أي عمليات في لوحة تشغيل الماسحة.

## لم يتم تحميل أي مستند

تضيء المؤشرات الموجودة على لوحة التشغيل كما يلي.

مؤشر الفحص	مؤشر الطاقة
إيقاف التشغيل	تشغيل

لم يتم تحميل أي مستند.

حمل مستنداً في حامل الورق (الملقم) ADF.

## تم إيقاف المسح الضوئي من قبل المستخدم

تضيء المؤشرات الموجودة على لوحة التشغيل كما يلي.

مؤشر الفحص	مؤشر الطاقة
إيقاف التشغيل	تشغيل

تم إيقاف المسح الضوئي من قبل المستخدم.

عندما تضغط على زر مسح/إيقاف على لوحة التشغيل أثناء المسح الضوئي، يتوقف المسح على الفور.

إذا بقيت المستندات في وحدة تغذية المستندات التلقائية ADF، فافتح وحدة تغذية المستندات التلقائية ADF، وأزل المستندات قبل استئناف المسح.

## استكشاف الأخطاء وإصلاحها

هذا القسم يشرح أمثلة على المشكلات التي قد تواجهها عند استخدام الماسحة ويشرح أيضًا الحلول لها.

قبل أن تطلب التصليح، اتخذ التدابير بالنظر في أمثلة المشكلات وحلولها. إذا استمرت المشكلة، افحص كل عنصر في قبل أن تتصل بمركز خدمة الماسحة الضوئية (114 صفحة) أولاً، ثم اتصل بالموزع/الوكيل الذي اشتريت منه هذا المنتج. راجع معلومات الاتصال في قائمة جهات الاتصال إذا كانت مرفقة بهذا المنتج، أو راجع معلومات الاتصال في قسم "الاتصال للاستفسارات" إذا كانت واردة في "احتياطات السلامة" المرفقة بهذا المنتج، ومن ثم اترح استفسارًا. الجدول التالي يعرض أمثلة على المشكلات التي قد تواجهها.

### ● تشغيل الماسحة الضوئية

- لا يمكن تشغيل الماسحة (94 صفحة)

### ● الاتصال بالماسحة الضوئية

- لا يمكن الاتصال بالماسحة الضوئية وجهاز الكمبيوتر باستخدام الشبكة (95 صفحة)
- لا يمكن الاتصال بالماسحة الضوئية وجهاز الكمبيوتر عبر كابل USB (99 صفحة)

### ● عمليات المسح

- المسح الضوئي لا يبدأ (100 صفحة)
- المسح الضوئي يستغرق وقتًا طويلاً (101 صفحة)
- يتم تلقي المستندات المترابطة بشكل متكرر في الماسحة (106 صفحة)
- موقف يحدث بشكل متكرر عندما يكون المستند غير ملقم في وحدة تغذية المستندات التلقائية ADF (108 صفحة)
- أخطاء انحشار الورق/الالتقاط تحدث بشكل متكرر (109 صفحة)

### ● نتائج المسح

- الصورة الممسوحة ضوئياً لصورة عادية أو صورة عبارة عن مظاهر ضوضاء صورة/قوية (102 صفحة)
- جودة النص أو السطور الممسوحة ضوئياً غير مرضية (103 صفحة)
- الصور مشوشة أو غير واضحة (104 صفحة)
- تظهر خطوط رأسية على الصورة الممسوحة ضوئياً (105 صفحة)
- الصور تصبح مستطيلة (111 صفحة)
- يظهر ظل عند أعلى أو أسفل الصورة (112 صفحة)
- توجد آثار سوداء على المستند (113 صفحة)

## لا يمكن تشغيل الماسحة

تحقق من النقاط التالية

- هل كابل الطاقة موصل بشكل صحيح؟ (94 صفحة)

- هل ضغطت على زر الطاقة الموجود على الماسحة الضوئية؟ (94 صفحة)

إذا استمرت المشكلة، افحص كل عنصر في قبل أن تتصل بمركز خدمة الماسحة الضوئية (114 صفحة) أولاً، ثم اتصل بالموزع/الوكيل الذي اشتريت منه هذا المنتج. راجع معلومات الاتصال في قائمة جهات الاتصال إذا كانت مرفقة بهذا المنتج، أو راجع معلومات الاتصال في قسم "الاتصال للاستفسارات" إذا كانت واردة في "احتياطات السلامة" المرفقة بهذا المنتج، ومن ثم اترح استفساراً.

- هل كابل الطاقة موصل بشكل صحيح؟

حل

وصل كابل الطاقة بشكل صحيح.  
لمعرفة التفاصيل، راجع بدء الاستخدام.

- هل ضغطت على زر الطاقة الموجود على الماسحة الضوئية؟

حل

اضغط على زر الطاقة الموجود على الماسحة الضوئية.  
لمعرفة التفاصيل، راجع كيفية القيام بالتشغيل (30 صفحة).

## لا يمكن الاتصال بالماسحة الضوئية وجهاز الكمبيوتر باستخدام الشبكة

### تحقق من النقاط التالية

- هل الماسحة الضوئية متصلة بجهاز شبكة (مثل مفتاح، أو مورّع، أو موجه) عبر كابل LAN؟ (95 صفحة)
  - هل تم تشغيل جهاز الشبكة (مثل مفتاح، أو مورّع، أو موجه)؟ (95 صفحة)
  - هل إصدار البرنامج الثابت لجهاز الشبكة هو أحدث إصدار؟ (95 صفحة)
  - هل جهاز الكمبيوتر متصل بجهاز شبكة (مثل مفتاح، أو مورّع، أو موجه)؟ (96 صفحة)
  - هل قيمت بتكوين الإعدادات المتعلقة بحالات الاتصال على جهاز شبكة (مثل مفتاح، أو مورّع، أو موجه)؟ (96 صفحة)
  - هل هناك أي قيود أمان في الشبكة؟ (96 صفحة)
  - هل الشبكة مستقرة؟ (96 صفحة)
  - هل قيمت بتحديد الماسحة الضوئية في أداة تحديد الماسحة؟ (96 صفحة)
  - هل حالة الاتصال بين الماسحة الضوئية وجهاز الكمبيوتر مستقرة؟ (97 صفحة)
  - هل الماسحة الضوئية متصلة بجهاز كمبيوتر آخر؟ (97 صفحة)
  - هل عنوان IP للماسحة الضوئية صحيح؟ (97 صفحة)
  - هل يتم استخدام عنوان IP الخاص بالماسحة الضوئية لأجهزة الاتصال الأخرى؟ (98 صفحة)
  - هل تم تعيين اسم الماسحة الضوئية الصحيح لتطبيق المسح الضوئي للصور؟ (98 صفحة)
- إذا استمرت المشكلة، افحص كل عنصر في قِبل أن تتصل بمركز خدمة الماسحة الضوئية (114 صفحة) أولاً، ثم اتصل بالموزع/الوكيل الذي اشتريته منه هذا المنتج. راجع معلومات الاتصال في قائمة جهات الاتصال إذا كانت مرفقة بهذا المنتج، أو راجع معلومات الاتصال في قسم "الاتصال للاستفسارات" إذا كانت واردة في "احتياطات السلامة" المرفقة بهذا المنتج، ومن ثم اترح استفساراً.

- هل الماسحة الضوئية متصلة بجهاز شبكة (مثل مفتاح، أو مورّع، أو موجه) عبر كابل LAN؟

### حل

- قم بتوصيل الماسحة الضوئية بجهاز شبكة (مثل مفتاح، أو مورّع، أو موجه) عبر كابل LAN. وأيضاً، قم بتوصيل كابل LAN بشكل صحيح. عند توصيل كابل LAN بشكل صحيح، اتخذ التدابير التالية:
  - استبدل كابل LAN.
  - غير المنفذ على جهاز الشبكة، الذي يتصل به كابل LAN.
  - غير طريقة النقل لجهاز الشبكة إلى "مزدوج بالكامل" أو "نصف مزدوج".

- هل تم تشغيل جهاز الشبكة (مثل مفتاح، أو مورّع، أو موجه)؟

### حل

- شغل جهاز الشبكة (مثل مفتاح، أو مورّع، أو موجه).
  - وأيضاً، تحقق من عدم وجود أي خطأ أو خلل في جهاز الشبكة.
  - بالنسبة إلى الأخطاء التي تحدث في جهاز الشبكة، ارجع إلى دليل تشغيل جهاز الشبكة الخاص بك.

- هل إصدار البرنامج الثابت لجهاز الشبكة هو أحدث إصدار؟

### حل

- إذا لم يكن إصدار البرنامج الثابت لجهاز الشبكة هو أحدث إصدار، قد تحدث عمليات غير متوقعة. اتصل بمسؤول الشبكة للتحقق من إصدار البرنامج الثابت، وفكر في تحديثه إلى أحدث إصدار.

لمعرفة التفاصيل حول كيفية تحديث البرنامج الثابت لجهاز الشبكة، ارجع إلى دليل تشغيل جهاز الشبكة الخاص بك.

- هل جهاز الكمبيوتر متصل بجهاز شبكة (مثل مفتاح، أو موزّع، أو موجه)؟

حل

قم بتوصيل جهاز الكمبيوتر بجهاز شبكة (مثل مفتاح، أو موزّع، أو موجه).  
لمعرفة التفاصيل، راجع دليل تشغيل جهاز الكمبيوتر الخاص بك.

- هل قمت بتكوين الإعدادات المتعلقة بحالات الاتصال على جهاز شبكة (مثل مفتاح، أو موزّع، أو موجه)؟

حل

عند تعيين ما يلي على جهاز الشبكة (مثل مفتاح، أو موزّع، أو موجه)، اتخذ التدابير وفقاً لذلك.

- تم تمكين خاصية تصفية البروتوكول.
- اسمح للبروتوكول الذي سيستخدم للاتصال.
- تم تمكين تصفية عنوان MAC.
- قم بتكوين جهاز الشبكة (مثل مفتاح، أو موزّع، أو موجه) باستخدام عنوان MAC للماسحة الضوئية.
- تحقق من عنوان MAC المطبوع على الملصق في الجزء الخلفي من الماسحة الضوئية. لمعرفة التفاصيل، راجع التحقق من ملصق المنتج (116 صفحة).
- بالنسبة إلى الإعدادات في جهاز الشبكة، ارجع إلى دليل تشغيل جهاز الشبكة الخاص بك.

- هل هناك أي قيود أمان في الشبكة؟

حل

قد يتم تكوين قيود على الوصول للمستخدمين في الشبكة.  
لمعرفة التفاصيل، اتصل بمسؤول الشبكة.

- هل الشبكة مستقرة؟

حل

- اتصل بالشبكة بعد أن تصبح مستقرة.
- يمكن أن تكون الشبكة غير مستقرة بالأحداث التالية:
- برنامج مراقبة الشبكة قيد التشغيل.
- يتم نقل ملف.
- إذا كانت الشبكة غير مستقرة، أعد تشغيل أجهزة الشبكة. ومع ذلك، قبل إعادة تشغيلها، تأكد من عدم تأثر الاتصالات بالأجهزة الأخرى إذا تمت إعادة تشغيل أجهزة الشبكة. قد تصبح أجهزة الشبكة غير مستقرة.

- هل قمت بتحديد الماسحة الضوئية في أداة تحديد الماسحة؟

حل

ابدأ تشغيل أداة تحديد الماسحة، وتحقق مما إذا كانت الماسحة الضوئية التي تريد توصيلها بجهاز الكمبيوتر معروضة في القائمة.  
يمكن بدء تشغيل أداة تحديد الماسحة في الإجراء التالي:

- Windows Server 2012

انقر بزر الماوس الأيمن على شاشة البدء، وحدد [كل التطبيقات] في شريط التطبيقات ← [أداة تحديد الماسحة for SP Series] تحت [SP Series].



- Windows Server 2012 R2

انقر فوق [↓] الموجود أسفل يسار شاشة البدء وحدد [أداة تحديد الماسحة for SP Series] تحت [SP Series].  
لعرض [↓]، حرك مؤشر الماوس.

- Windows 10/Windows Server 2016/Windows Server 2019/Windows Server 2022

انقر فوق قائمة [ابدأ] ← [SP Series] ← [أداة تحديد الماسحة for SP Series].

- Windows 11

انقر فوق قائمة [ابدأ] ← [كل التطبيقات] ← [SP Series] ← [أداة تحديد الماسحة for SP Series].

- هل حالة الاتصال بين الماسحة الضوئية وجهاز الكمبيوتر مستقرة؟

حل

تحقق من حالة الاتصال بين الماسحة الضوئية وجهاز الكمبيوتر.  
ابدأ تشغيل موجه الأوامر على جهاز الكمبيوتر، وحدد عنوان IP للماسحة الضوئية باستخدام أمر PING، ومن ثم تحقق من حالة الاتصال.  
تحقق من عنوان IP للماسحة الضوئية في أداة تعيين عنوان IP.  
يمكن بدء تشغيل أداة تعيين عنوان IP في الإجراء التالي:

- Windows Server 2012

انقر بزر الماوس الأيمن على شاشة البدء، وحدد [كل التطبيقات] في شريط التطبيقات ← [أداة تعيين عنوان IP for SP Series] تحت [SP Series].

- Windows Server 2012 R2

انقر فوق [↓] الموجود أسفل يسار شاشة البدء وحدد [أداة تعيين عنوان IP for SP Series] تحت [SP Series].  
لعرض [↓]، حرك مؤشر الماوس.

- Windows 10/Windows Server 2016/Windows Server 2019/Windows Server 2022

انقر فوق قائمة [ابدأ] ← [SP Series] ← [أداة تعيين عنوان IP for SP Series].

- Windows 11

انقر فوق قائمة [ابدأ] ← [كل التطبيقات] ← [SP Series] ← [أداة تعيين عنوان IP for SP Series].

- هل الماسحة الضوئية متصلة بجهاز كمبيوتر آخر؟

حل

يمكن توصيل الماسحة الضوئية بجهاز كمبيوتر واحد فقط في كل مرة. انتظر حتى يتم قطع اتصال جهاز الكمبيوتر الآخر بالماسحة، ثم قم بتوصيل جهاز الكمبيوتر لاستخدامه مجدداً.

- هل عنوان IP للماسحة الضوئية صحيح؟

حل

تحقق مما إذا كان عنوان IP للماسحة الضوئية صحيح أم لا باستخدام أداة تعيين عنوان IP.  
لمعرفة التفاصيل، راجع مساعدة Network Setup Tool for SP Series.  
يمكن بدء تشغيل أداة تعيين عنوان IP في الإجراء التالي:

- Windows Server 2012

انقر بزر الماوس الأيمن على شاشة البدء، وحدد [كل التطبيقات] في شريط التطبيقات ← [أداة تعيين عنوان IP for SP Series] تحت [SP Series].

- Windows Server 2012 R2

انقر فوق [↓] الموجود أسفل يسار شاشة البدء وحدد [أداة تعيين عنوان IP for SP Series] تحت [SP Series].

لعرض [↓]، حرك مؤشر الماوس.

- Windows 10/Windows Server 2016/Windows Server 2019/Windows Server 2022  
انقر فوق قائمة [ابدأ] ← [SP Series] ← [أداة تعيين عنوان IP لـ SP Series].

#### ● Windows 11

- انقر فوق قائمة [ابدأ] ← [كل التطبيقات] ← [SP Series] ← [أداة تعيين عنوان IP for SP Series].  
عند تحديد عنوان IP يدوياً، حدد عنوان IP الصحيح.  
عند تعيين عنوان IP تلقائياً، تحقق مما إذا كان خادم DHCP يعمل بشكل طبيعي أم لا.  
حتى عندما يعمل خادم DHCP بشكل طبيعي، قد لا يتم تعيين عنوان IP بشكل صحيح وفقاً للإعدادات لخادم DHCP. تحقق من حالة التشغيل والإعدادات لخادم DHCP.

- هل يتم استخدام عنوان IP الخاص بالماسحة الضوئية لأجهزة الاتصال الأخرى؟

حل

إذا كانت هناك أجهزة اتصال متعددة تستخدم نفس عنوان IP على نفس الشبكة، فقد يفشل الاتصال. تجنب التكرارات في عناوين IP.

- هل تم تعيين اسم الماسحة الضوئية الصحيح لتطبيق المسح الضوئي للصور؟

حل

تحقق مما إذا تم تعيين اسم الماسحة الضوئية لاتصال LAN سلكي لتطبيق المسح الضوئي للصور أم لا.  
وفقاً لبرنامج تشغيل الماسحة الضوئية، يختلف اسم الماسحة الضوئية الذي تحدده على النحو التالي.

- بالنسبة إلى PaperStream IP (TWAIN) for SP Series/PaperStream IP (TWAIN x64) for SP Series  
PaperStream IP xxx Net

- بالنسبة إلى PaperStream IP (ISIS) for SP Series  
PaperStream\_IP xxx Net

اسم نموذج الماسحة الضوئية موضح في [xxx]. للتفاصيل، راجع ملف مساعدة برنامج تشغيل الماسحة الضوئية.

## لا يمكن الاتصال بالماسحة الضوئية وجهاز الكمبيوتر عبر كابل USB

تحقق من النقاط التالية

- هل كابل USB موصل جيداً؟ (99 صفحة)
  - هل الموصل الموجود على كابل USB مكسور أو تالف؟ (99 صفحة)
  - هل تم تعيين اسم الماسحة الضوئية الصحيح لتطبيق المسح الضوئي للصور؟ (99 صفحة)
- إذا استمرت المشكلة، افحص كل عنصر في قِبل أن تتصل بمركز خدمة الماسحة الضوئية (114 صفحة) أولاً، ثم اتصل بالموزع/الوكيل الذي اشتريت منه هذا المنتج. راجع معلومات الاتصال في قائمة جهات الاتصال إذا كانت مرفقة بهذا المنتج، أو راجع معلومات الاتصال في قسم "الاتصال للاستفسارات" إذا كانت واردة في "احتياطات السلامة" المرفقة بهذا المنتج، ومن ثم اطرح استفساراً.

- هل كابل USB موصل جيداً؟

حل

استخدم كابل USB المزود مع الماسحة.  
تحقق من توصيل الماسحة وجهاز الكمبيوتر عبر كابل USB.  
لمعرفة التفاصيل، راجع بدء الاستخدام.

- هل الموصل الموجود على كابل USB مكسور أو تالف؟

حل

استخدم كابل USB جديد وصله بشكل صحيح.

- هل تم تعيين اسم الماسحة الضوئية الصحيح لتطبيق المسح الضوئي للصور؟

حل

تحقق مما إذا تم تعيين اسم الماسحة الضوئية لاتصال USB لتطبيق المسح الضوئي للصور أم لا.  
وفقاً لبرنامج تشغيل الماسحة الضوئية، يختلف اسم الماسحة الضوئية الذي تحدده على النحو التالي.

- بالنسبة إلى PaperStream IP (TWAIN) for SP Series/PaperStream IP (TWAIN x64) for SP Series  
PaperStream IP xxx

- بالنسبة إلى PaperStream IP (ISIS) for SP Series  
PaperStream\_IP xxx

اسم نموذج الماسحة الضوئية موضح في [xxx]. للتفاصيل، راجع ملف مساعدة برنامج تشغيل الماسحة الضوئية.

## المسح الضوئي لا يبدأ

### تحقق من النقاط التالية

- هل يتم تحميل المستند في حامل الورق ADF (الملقم) بشكل صحيح؟ (100 صفحة)

- هل وحدة تغذية المستندات التلقائية ADF مغلقة جيداً؟ (100 صفحة)

- هل الماسحة وجهاز الكمبيوتر متصلان بشكل صحيح؟ (100 صفحة)

إذا استمرت المشكلة، افحص كل عنصر في قبل أن تتصل بمركز خدمة الماسحة الضوئية (114 صفحة) أولاً، ثم اتصل بالموزع/الوكيل الذي اشتريت منه هذا المنتج. راجع معلومات الاتصال في قائمة جهات الاتصال إذا كانت مرفقة بهذا المنتج، أو راجع معلومات الاتصال في قسم "الاتصال للاستفسارات" إذا كانت واردة في "احتياطات السلامة" المرفقة بهذا المنتج، ومن ثم اطرح استفساراً.

- هل يتم تحميل المستند في حامل الورق ADF (الملقم) بشكل صحيح؟

حل

أعد تشغيل المستند في حامل الورق ADF (الملقم).

- هل وحدة تغذية المستندات التلقائية ADF مغلقة جيداً؟

حل

أغلق وحدة تغذية المستندات التلقائية ADF بإحكام.

إذا كان المستند عالق في وحدة تغذية المستندات التلقائية ADF، قم بإزالة المستند وأغلق وحدة تغذية المستندات التلقائية ADF.

- هل الماسحة وجهاز الكمبيوتر متصلان بشكل صحيح؟

حل

- بالنسبة إلى شبكة LAN سلكية

تحقق من اتصال الماسحة بإحدى الشبكات.

- في أداة تحديد الماسحة، تأكد من تحديد الماسحة التي تريد استخدامها.

للحصول على تفاصيل حول أداة تحديد الماسحة، راجع مساعدة Network Setup Tool for SP Series.

- إذا لم يتم عرض الماسحة التي تريد استخدامها في نافذة أداة تحديد الماسحة، فتتحقق من إعدادات الشبكة في أداة تعيين عنوان IP.

للحصول على تفاصيل حول أداة تعيين عنوان IP، راجع مساعدة Network Setup Tool for SP Series.

- إذا تم تحديد الماسحة التي تريد استخدامها في أداة تحديد الماسحة ولكن يتعذر اتصالها بجهاز الكمبيوتر، فراجع لا يمكن الاتصال بالماسحة الضوئية وجهاز الكمبيوتر باستخدام الشبكة (95 صفحة).

- بالنسبة إلى USB

تحقق من توصيل الماسحة وجهاز الكمبيوتر عبر كابل USB.

إذا كنت ما تزال غير قادر على توصيل الماسحة بجهاز الكمبيوتر، فراجع لا يمكن الاتصال بالماسحة الضوئية وجهاز الكمبيوتر عبر كابل

USB (99 صفحة).

## المسح الضوئي يستغرق وقتاً طويلاً

### تحقق من النقاط التالية

- إذا تم استخدام اتصال USB، فهل كابل USB متصل بمنفذ USB 1.1 على جهاز الكمبيوتر؟ (101 صفحة)
  - هل قمت ببدء المسح الضوئي بينما كان جهاز الكمبيوتر غير مستقر (على سبيل المثال، مباشرة بعد بدء تشغيل الكمبيوتر أو تسجيل الدخول)؟ (101 صفحة)
  - هل البكرات نظيفة؟ (101 صفحة)
  - هل جهاز الكمبيوتر يحقق متطلبات بيئة النظام المستخدمة في قياس سرعة المسح الضوئي؟ (101 صفحة)
- إذا استمرت المشكلة، افحص كل عنصر في قبل أن تتصل بمركز خدمة الماسحة الضوئية (114 صفحة) أولاً، ثم اتصل بالموزع/الوكيل الذي اشتريت منه هذا المنتج. راجع معلومات الاتصال في قائمة جهات الاتصال إذا كانت مرفقة بهذا المنتج، أو راجع معلومات الاتصال في قسم "الاتصال للاستفسارات" إذا كانت واردة في "احتياطات السلامة" المرفقة بهذا المنتج، ومن ثم اترح استفساراً.
- إذا تم استخدام اتصال USB، فهل كابل USB متصل بمنفذ USB 1.1 على جهاز الكمبيوتر؟
- حل
- إذا تم استخدام اتصال USB، فقم بتوصيل كابل USB بمنفذ USB 3.2 Gen 1x1 (USB 3.0)/USB 2.0.
- هل قمت ببدء المسح الضوئي بينما كان جهاز الكمبيوتر غير مستقر (على سبيل المثال، مباشرة بعد بدء تشغيل الكمبيوتر أو تسجيل الدخول)؟
- حل
- عندما تبدأ تسجيل الدخول في الكمبيوتر، انتظر قليلاً قبل بدء المسح الضوئي.
- هل البكرات نظيفة؟
- حل
- نظف البكرات.  
لمعرفة التفاصيل، راجع العناية اليومية (65 صفحة).
- هل جهاز الكمبيوتر يحقق متطلبات بيئة النظام المستخدمة في قياس سرعة المسح الضوئي؟
- حل
- إذا كان الكمبيوتر لا يفي بالموصفات الخاصة ببيئة النظام المستخدمة لقياس سرعة المسح الضوئي الواردة في المواصفات الأساسية (136 صفحة) (مثل وحدة المعالجة المركزية والذاكرة)، فاستخدمه على كمبيوتر يفي بالموصفات.

## الصورة الممسوحة ضوئياً لصورة عادية أو صورة عبارة عن مظاهر ضوضاء صورة/قوية

تحقق من النقاط التالية

- هل قمت بضبط الإعدادات في برنامج تشغيل الماسحة للمسح الضوئي في وضع أبيض وأسود؟ (102 صفحة)
- هل الزجاج والبكرات داخل وحدة تغذية المستندات التلقائية ADF نظيفة؟ (102 صفحة)  
إذا استمرت المشكلة، افحص كل عنصر في قبل أن تتصل بمركز خدمة الماسحة الضوئية (114 صفحة) أولاً، ثم اتصل بالموزع/الوكيل الذي اشتريت منه هذا المنتج. راجع معلومات الاتصال في قائمة جهات الاتصال إذا كانت مرفقة بهذا المنتج، أو راجع معلومات الاتصال في قسم "الاتصال للاستفسارات" إذا كانت واردة في "احتياطات السلامة" المرفقة بهذا المنتج، ومن ثم اترح استفساراً.
- هل قمت بضبط الإعدادات في برنامج تشغيل الماسحة للمسح الضوئي في وضع أبيض وأسود؟

حل

استعمل برنامج تشغيل الماسحة الضوئية لضبط إعدادات المسح الضوئي التي لا تجعل الصورة "ثنائية اللون" (إخراج الصورة بالأبيض والأسود)، ثم قم بإجراء المسح الضوئي.  
قد الصورة الممسوحة ضوئياً عن الصورة الأصلية بشكل ملحوظ إذا قمت بجعل الصور أو الصورة الفوتوغرافية "ثنائية اللون" (إخراج الصورة بالأبيض والأسود).

- هل الزجاج والبكرات داخل وحدة تغذية المستندات التلقائية ADF نظيفة؟

حل

نظف الأجزاء المتسخة.  
لمعرفة التفاصيل، راجع العناية اليومية (65 صفحة).

## جودة النص أو السطور الممسوحة ضوئياً غير مرضية

تحقق من النقاط التالية

- هل الزجاج والبكرات داخل وحدة تغذية المستندات التلقائية ADF نظيفة؟ (103 صفحة)
  - هل درجة الدقة ملائمة؟ (103 صفحة)
  - هل قمت بضبط الإعدادات في برنامج تشغيل الماسحة للمسح الضوئي في وضع تدرج رمادي أو وضع لون؟ (103 صفحة)
  - هل هناك أي جسم غريب (مثل الغبار أو غبار الورق) على المستند؟ (103 صفحة)
- إذا استمرت المشكلة، افحص كل عنصر في قِبل أن تتصل بمركز خدمة الماسحة الضوئية (114 صفحة) أولاً، ثم اتصل بالموزع/الوكيل الذي اشتريت منه هذا المنتج. راجع معلومات الاتصال في قائمة جهات الاتصال إذا كانت مرفقة بهذا المنتج، أو راجع معلومات الاتصال في قسم "الاتصال للاستفسارات" إذا كانت واردة في "احتياطات السلامة" المرفقة بهذا المنتج، ومن ثم اطرَح استفسارًا.

- هل الزجاج والبكرات داخل وحدة تغذية المستندات التلقائية ADF نظيفة؟

حل

نظف الأجزاء المتسخة.  
لمعرفة التفاصيل، راجع العناية اليومية (65 صفحة).

- هل درجة الدقة ملائمة؟

حل

عَيِّن دقة أعلى في برنامج تشغيل الماسحة.

- هل قمت بضبط الإعدادات في برنامج تشغيل الماسحة للمسح الضوئي في وضع تدرج رمادي أو وضع لون؟

حل

قم بضبط الإعدادات في برنامج تشغيل الماسحة للمسح الضوئي في وضع أبيض وأسود.  
عند المسح الضوئي بطريقة التدرج الرمادي أو وضع لون، قد لا تصبح الصور الممسوحة ضوئياً نقيّة وصافية.

- هل هناك أي جسم غريب (مثل الغبار أو غبار الورق) على المستند؟

حل

قم بإزالة أي جسم غريب من على المستند.  
قد ينتقل جسم غريب إلى الزجاج بداخل وحدة تغذية المستندات التلقائية ADF، وقد يتسبب في أن تبدو الصورة متسخة.

## الصور مشوشة أو غير واضحة

### تحقق من النقاط التالية

- هل الزجاج والبكرات داخل وحدة تغذية المستندات التلقائية ADF نظيفة؟ (104 صفحة)
  - هل وحدة تغذية المستندات التلقائية ADF مدفوعة نحو الأسفل أثناء المسح الضوئي؟ أو هل هناك شيء ثقيل فوق وحدة تغذية المستندات التلقائية ADF؟ (104 صفحة)
  - هل المكان الذي قمت بإجراء المسح الضوئي عليه غير ثابت ومهتز؟ (104 صفحة)
  - هل الماسحة موضوعة على مكان مسطح؟ هل الأرجل المطاطية مركبة أسفل الماسحة؟ (104 صفحة)
  - هل توجد أي تجعيدات أو انحناءات في المستند؟ (104 صفحة)
- إذا استمرت المشكلة، افحص كل عنصر في قبل أن تتصل بمركز خدمة الماسحة الضوئية (114 صفحة) أولاً، ثم اتصل بالموزع/الوكيل الذي اشتريت منه هذا المنتج. راجع معلومات الاتصال في قائمة جهات الاتصال إذا كانت مرفقة بهذا المنتج، أو راجع معلومات الاتصال في قسم "الاتصال للاستفسارات" إذا كانت واردة في "احتياطات السلامة" المرفقة بهذا المنتج، ومن ثم اترح استفساراً.

- هل الزجاج والبكرات داخل وحدة تغذية المستندات التلقائية ADF نظيفة؟

حل

نظف الأجزاء المتسخة.

لمعرفة التفاصيل، راجع العناية اليومية (65 صفحة).

- هل وحدة تغذية المستندات التلقائية ADF مدفوعة نحو الأسفل أثناء المسح الضوئي؟ أو هل هناك شيء ثقيل فوق وحدة تغذية المستندات التلقائية ADF؟

حل

لا تدفع الجزء العلوي لوحدة تغذية المستندات التلقائية ADF للأسفل، أو وضع أي شيء ثقيل على وحدة تغذية المستندات التلقائية ADF.

- هل المكان الذي قمت بإجراء المسح الضوئي عليه غير ثابت ومهتز؟

حل

قم بإجراء المسح الضوئي على مكان ثابت لا يهتز.

- هل الماسحة موضوعة على مكان مسطح؟ هل الأرجل المطاطية مركبة أسفل الماسحة؟

حل

ضع الماسحة على سطح مستوٍ ومسطح.

أو أرفق الشحيات المطاطية في أسفل الماسحة الضوئية.

- هل توجد أي تجعيدات أو انحناءات في المستند؟

حل

قم بتسوية التجعيدات أو الانحناءات في المستند.



## تظهر خطوط رأسية على الصورة الممسوحة ضوئياً

تحقق من النقاط التالية

- هل الزجاج والبكرات داخل وحدة تغذية المستندات التلقائية ADF نظيفة؟ (105 صفحة)
  - هل هناك أي جسم غريب (مثل الغبار أو غبار الورق) على المستند؟ (105 صفحة)
  - هل تم تفعيل [تقليل الخطوط الرأسية] في برنامج تشغيل الماسحة لإجراء المسح؟ (105 صفحة)
- إذا استمرت المشكلة، افحص كل عنصر في قبل أن تتصل بمركز خدمة الماسحة الضوئية (114 صفحة) أولاً، ثم اتصل بالموزع/الوكيل الذي اشتريت منه هذا المنتج. راجع معلومات الاتصال في قائمة جهات الاتصال إذا كانت مرفقة بهذا المنتج، أو راجع معلومات الاتصال في قسم "الاتصال للاستفسارات" إذا كانت واردة في "احتياطات السلامة" المرفقة بهذا المنتج، ومن ثم اترح استفساراً.

- هل الزجاج والبكرات داخل وحدة تغذية المستندات التلقائية ADF نظيفة؟

حل

نظف الأجزاء المتسخة.  
لمعرفة التفاصيل، راجع العناية اليومية (65 صفحة).

- هل هناك أي جسم غريب (مثل الغبار أو غبار الورق) على المستند؟

حل

قم بإزالة أي جسم غريب من على المستند.  
قد ينتقل جسم غريب إلى الزجاج بداخل وحدة تغذية المستندات التلقائية ADF، وقد يتسبب في أن تبدو الصورة متسخة.

- هل تم تفعيل [تقليل الخطوط الرأسية] في برنامج تشغيل الماسحة لإجراء المسح؟

حل

قم بتم تفعيل [تقليل الخطوط الرأسية] في برنامج تشغيل الماسحة، ومن ثم قم بإجراء المسح.

## يتم تلقيم المستندات المترابطة بشكل متكرر في الماسحة

### تحقق من النقاط التالية

- هل المستندات تحقق متطلبات الورق؟ (106 صفحة)
  - إذا تم تفعيل إعداد كشف المستندات ضوئيًا، هل تلبى المستندات شروط كشف المستندات المترابطة بشكل دقيق؟ (106 صفحة)
  - هل قمت بمسح مستند سميك مثل بطاقة بلاستيكية؟ (106 صفحة)
  - هل قمت بتهوية المستندات قبل تحميلها؟ (106 صفحة)
  - هل المستندات مطبوعة بماكينه طباعة أو طابعة ليزر؟ (107 صفحة)
  - هل رزمة المستندات أرفع من 5 مم؟ (107 صفحة)
  - هل مجموعة البكرات (بكرة الإيقاف وبكرة الالتقاط) مثبتة بشكل صحيح؟ (107 صفحة)
  - هل مجموعة البكرات (بكرة الفرامل وبكرة الالتقاط) نظيفة؟ (107 صفحة)
  - هل تلفت مجموعة البكرات (بكرة الإيقاف وبكرة الالتقاط)؟ (107 صفحة)
- إذا استمرت المشكلة، افحص كل عنصر في قبل أن تتصل بمركز خدمة الماسحة الضوئية (114 صفحة) أولاً، ثم اتصل بالموزع/الوكيل الذي اشتريت منه هذا المنتج. راجع معلومات الاتصال في قائمة جهات الاتصال إذا كانت مرفقة بهذا المنتج، أو راجع معلومات الاتصال في قسم "الاتصال للاستفسارات" إذا كانت واردة في "احتياطات السلامة" المرفقة بهذا المنتج، ومن ثم اطرح استفسارًا.

### ● هل المستندات تحقق متطلبات الورق؟

حل

استعمل مستندات نقي بالمتطلبات.

لمعرفة التفاصيل، راجع مستندات للمسح الضوئي (51 صفحة).

### ● إذا تم تفعيل إعداد كشف المستندات ضوئيًا، هل تلبى المستندات شروط كشف المستندات المترابطة بشكل دقيق؟

حل

قد يتم اكتشاف بعض المستندات كمستندات مترابطة عن طريق الخطأ.

لمعرفة التفاصيل، راجع الشروط المطلوبة لكشف المستندات المترابطة بدقة (التلقيم المتعدد) (57 صفحة).

في هذه الحالة، قم بتعطيل الإعداد في تطبيق المسح الضوئي للصور أو برنامج تشغيل الماسحة حتى لا يتم اكتشاف المستندات المترابطة.

### ● هل قمت بمسح مستند سميك مثل بطاقة بلاستيكية؟

حل

قم بتعطيل الإعداد في تطبيق المسح الضوئي للصور أو برنامج تشغيل الماسحة حتى لا يتم اكتشاف المستندات المترابطة.

لمعرفة التفاصيل حول مسح البطاقات البلاستيكية، راجع الاحتياطات (53 صفحة).

### ● هل قمت بتهوية المستندات قبل تحميلها؟

حل

قم بتهوية المستندات.

لمعرفة التفاصيل، راجع التحضير (46 صفحة).

- هل المستندات مطبوعة بماكينه طباعة أو طباعة ليزر؟

حل

قم بتهوية المستندات بضع مرات لإفراغ الشحنات الكهربائية.  
لمعرفة التفاصيل، راجع التحضير (46 صفحة).

- هل رزمة المستندات أرفع من 5 مم؟

حل

يمكن تحميل رزمة مستندات بسماكة تصل إلى 5 مم. قلّل عدد الأوراق لجعل رزمة المستندات أرفع من 5 مم.

- هل مجموعة البكرات (بكرة الإيقاف وبكرة الالتقاط) مثبتة بشكل صحيح؟

حل

قم بتهيئة مجموعة البكرات (بكرة الإيقاف وبكرة الالتقاط) بشكل صحيح.  
لمعرفة التفاصيل، راجع استبدال مجموعة البكرات (77 صفحة).

- هل مجموعة البكرات (بكرة الفرامل وبكرة الالتقاط) نظيفة؟

حل

نظّف مجموعة البكرات (بكرة الإيقاف وبكرة الالتقاط).  
لمعرفة التفاصيل، راجع العناية اليومية (65 صفحة).

- هل تلفت مجموعة البكرات (بكرة الإيقاف وبكرة الالتقاط)؟

حل

شغّل Software Operation Panel للتحقق من عداد مجموعة البكرات (بكرة الإيقاف وبكرة الالتقاط)، وإذا لزم الأمر، استبدل مجموعة البكرات.

لمعرفة التفاصيل حول كيفية التحقق من العداد، راجع فحص عدادات الورق (131 صفحة).  
لمعرفة التفاصيل حول كيفية استبدال مجموعة البكرات، راجع استبدال مجموعة البكرات (77 صفحة).

## موقف يحدث بشكل متكرر عندما يكون المستند غير ملقم في وحدة تغذية المستندات التلقائية ADF

تحقق من النقاط التالية

- هل المستندات تحقق متطلبات الورق؟ (108 صفحة)
  - هل قمت بتهوية المستندات قبل تحميلها؟ (108 صفحة)
  - هل مجموعة البكرات (بكرة الإيقاف وبكرة الالتقاط) مثبتة بشكل صحيح؟ (108 صفحة)
  - هل مجموعة البكرات (بكرة الفرامل وبكرة الالتقاط) نظيفة؟ (108 صفحة)
  - هل تلفت مجموعة البكرات (بكرة الإيقاف وبكرة الالتقاط)؟ (108 صفحة)
- إذا استمرت المشكلة، افحص كل عنصر في قبل أن تتصل بمركز خدمة المساحة الضوئية (114 صفحة) أولاً، ثم اتصل بالموزع/الوكيل الذي اشتريت منه هذا المنتج. راجع معلومات الاتصال في قائمة جهات الاتصال إذا كانت مرفقة بهذا المنتج، أو راجع معلومات الاتصال في قسم "الاتصال للاستفسارات" إذا كانت واردة في "احتياطات السلامة" المرفقة بهذا المنتج، ومن ثم اترح استفساراً.
- هل المستندات تحقق متطلبات الورق؟
- حل
- استعمل مستندات تفي بالمتطلبات.  
لمعرفة التفاصيل، راجع مستندات للمسح الضوئي (51 صفحة).
- هل قمت بتهوية المستندات قبل تحميلها؟
- حل
- قم بتهوية المستندات.  
لمعرفة التفاصيل، راجع التحضير (46 صفحة).
- هل مجموعة البكرات (بكرة الإيقاف وبكرة الالتقاط) مثبتة بشكل صحيح؟
- حل
- قم بتهيئة مجموعة البكرات (بكرة الإيقاف وبكرة الالتقاط) بشكل صحيح.  
لمعرفة التفاصيل، راجع استبدال مجموعة البكرات (77 صفحة).
- هل مجموعة البكرات (بكرة الفرامل وبكرة الالتقاط) نظيفة؟
- حل
- نظف مجموعة البكرات (بكرة الإيقاف وبكرة الالتقاط).  
لمعرفة التفاصيل، راجع العناية اليومية (65 صفحة).
- هل تلفت مجموعة البكرات (بكرة الإيقاف وبكرة الالتقاط)؟
- حل
- شغل Software Operation Panel للتحقق من عداد مجموعة البكرات (بكرة الإيقاف وبكرة الالتقاط)، وإذا لزم الأمر، استبدل مجموعة البكرات.  
لمعرفة التفاصيل حول كيفية التحقق من العداد، راجع فحص عدادات الورق (131 صفحة).  
لمعرفة التفاصيل حول كيفية استبدال مجموعة البكرات، راجع استبدال مجموعة البكرات (77 صفحة).

## أخطاء انحشار الورق/الالتقاط تحدث بشكل متكرر

## تحقق من النقاط التالية

- هل المستندات تحقق متطلبات الورق؟ (109 صفحة)
  - هل هناك أي جسم غريب داخل وحدة تغذية المستندات التلقائية ADF؟ (109 صفحة)
  - هل هناك مستند متبقٍ داخل وحدة تغذية المستندات التلقائية ADF؟ (109 صفحة)
  - هل مجموعة البكرات (بكرة الإيقاف وبكرة الالتقاط) مثبتة بشكل صحيح؟ (109 صفحة)
  - هل مجموعة البكرات (بكرة الفرامل وبكرة الالتقاط) نظيفة؟ (109 صفحة)
  - هل تلفت مجموعة البكرات (بكرة الإيقاف وبكرة الالتقاط)؟ (110 صفحة)
- إذا استمرت المشكلة، افحص كل عنصر في قبل أن تتصل بمركز خدمة الماسحة الضوئية (114 صفحة) أولاً، ثم اتصل بالموزع/الوكيل الذي اشتريت منه هذا المنتج. راجع معلومات الاتصال في قائمة جهات الاتصال إذا كانت مرفقة بهذا المنتج، أو راجع معلومات الاتصال في قسم "الاتصال للاستفسارات" إذا كانت واردة في "احتياطات السلامة" المرفقة بهذا المنتج، ومن ثم اترح استفسارًا.

## ● هل المستندات تحقق متطلبات الورق؟

حل

استعمل مستندات تفي بالمتطلبات.  
لمعرفة التفاصيل، راجع مستندات للمسح الضوئي (51 صفحة).

## ● هل هناك أي جسم غريب داخل وحدة تغذية المستندات التلقائية ADF؟

حل

نظف وحدة تغذية المستندات التلقائية ADF.  
قم بإزالة أي جسم غريب من ADF.  
لمعرفة التفاصيل، راجع العناية اليومية (65 صفحة).

## ● هل هناك مستند متبقٍ داخل وحدة تغذية المستندات التلقائية ADF؟

حل

قم بإزالة المستند من وحدة تغذية المستندات التلقائية ADF.  
لمعرفة التفاصيل، راجع عند حدوث انحشار ورق (85 صفحة).

## ● هل مجموعة البكرات (بكرة الإيقاف وبكرة الالتقاط) مثبتة بشكل صحيح؟

حل

قم بتثبيت مجموعة البكرات (بكرة الإيقاف وبكرة الالتقاط) بشكل صحيح.  
لمعرفة التفاصيل، راجع استبدال مجموعة البكرات (77 صفحة).

## ● هل مجموعة البكرات (بكرة الفرامل وبكرة الالتقاط) نظيفة؟

حل

نظف مجموعة البكرات (بكرة الإيقاف وبكرة الالتقاط).  
لمعرفة التفاصيل، راجع العناية اليومية (65 صفحة).

● هل تلفت مجموعة البكرات (بكرة الإيقاف وبكرة الالتقاط)؟

حل

شغّل Software Operation Panel للتحقق من عداد مجموعة البكرات (بكرة الإيقاف وبكرة الالتقاط)، وإذا لزم الأمر، استبدل مجموعة البكرات.

لمعرفة التفاصيل حول كيفية التحقق من العداد، راجع فحص عدادات الورق (131 صفحة).

لمعرفة التفاصيل حول كيفية استبدال مجموعة البكرات، راجع استبدال مجموعة البكرات (77 صفحة).

## الصور تصبح مستطيلة

تحقق من النقاط التالية

- هل البكرات نظيفة؟ (111 صفحة)

- هل المستندات تحقق متطلبات الورق؟ (111 صفحة)

- هل تلفت مجموعة البكرات (بكرة الإيقاف وبكرة الالتقاط)؟ (111 صفحة)

إذا استمرت المشكلة، افحص كل عنصر في قبل أن تتصل بمركز خدمة الماسحة الضوئية (114 صفحة) أولاً، ثم اتصل بالموزع/الوكيل الذي اشتريت منه هذا المنتج. راجع معلومات الاتصال في قائمة جهات الاتصال إذا كانت مرفقة بهذا المنتج، أو راجع معلومات الاتصال في قسم "الاتصال للاستفسارات" إذا كانت واردة في "احتياطات السلامة" المرفقة بهذا المنتج، ومن ثم اترح استفساراً.

- هل البكرات نظيفة؟

حل

نظف البكرات.

لمعرفة التفاصيل، راجع العناية اليومية (65 صفحة).

- هل المستندات تحقق متطلبات الورق؟

حل

استعمل مستندات تفي بالمتطلبات.

لمعرفة التفاصيل، راجع مستندات للمسح الضوئي (51 صفحة).

- هل تلفت مجموعة البكرات (بكرة الإيقاف وبكرة الالتقاط)؟

حل

شغل Software Operation Panel للتحقق من عداد مجموعة البكرات (بكرة الإيقاف وبكرة الالتقاط)، وإذا لزم الأمر، استبدل مجموعة البكرات.

لمعرفة التفاصيل حول كيفية التحقق من العداد، راجع فحص عدادات الورق (131 صفحة).

لمعرفة التفاصيل حول كيفية استبدال مجموعة البكرات، راجع استبدال مجموعة البكرات (77 صفحة).

## يظهر ظل عند أعلى أو أسفل الصورة

تحقق من النقاط التالية

● هل استعملت خاصية مزيل حدود الصفحات لملء الظل الموجود حول الحافة؟ (112 صفحة)  
إذا استمرت المشكلة، افحص كل عنصر في قبل أن تتصل بمركز خدمة الماسحة الضوئية (114 صفحة) أولاً، ثم اتصل بالموزع/الوكيل الذي اشتريت منه هذا المنتج. راجع معلومات الاتصال في قائمة جهات الاتصال إذا كانت مرفقة بهذا المنتج، أو راجع معلومات الاتصال في قسم "الاتصال للاستفسارات" إذا كانت واردة في "احتياطات السلامة" المرفقة بهذا المنتج، ومن ثم اترح استفساراً.

● هل استعملت خاصية مزيل حدود الصفحات لملء الظل الموجود حول الحافة؟

حل

قد يظهر ظل مستند تم أثناء تغذية المستند على الصورة.  
في برنامج تشغيل الماسحة، استعمل خاصية مزيل حدود الصفحات لملء الظل الموجود حول الحافة.  
للتفاصيل، راجع ملف مساعدة برنامج تشغيل الماسحة الضوئية.



## توجد آثار سوداء على المستند

### تحقق من النقاط التالية

- هل تقوم بمسح ضوئي لمستندات مكتوبة بقلم رصاص أو ورق كربون؟ (113 صفحة)
- هل الزجاج والبكرات داخل وحدة تغذية المستندات التلقائية ADF نظيفة؟ (113 صفحة)  
إذا استمرت المشكلة، افحص كل عنصر في قبل أن تتصل بمركز خدمة الماسحة الضوئية (114 صفحة) أولاً، ثم اتصل بالموزع/الوكيل الذي اشتريت منه هذا المنتج. راجع معلومات الاتصال في قائمة جهات الاتصال إذا كانت مرفقة بهذا المنتج، أو راجع معلومات الاتصال في قسم "الاتصال للاستفسارات" إذا كانت واردة في "احتياطات السلامة" المرفقة بهذا المنتج، ومن ثم اترح استفساراً.

- هل تقوم بمسح ضوئي لمستندات مكتوبة بقلم رصاص أو ورق كربون؟

### حل

عند المسح الضوئي لمستندات مكتوبة بقلم رصاص، تأكد من تنظيف البكرات بشكل متكرر. لمعرفة التفاصيل، راجع العناية اليومية (65 صفحة).

- هل الزجاج والبكرات داخل وحدة تغذية المستندات التلقائية ADF نظيفة؟

### حل

نظف الأجزاء المتسخة. لمعرفة التفاصيل، راجع العناية اليومية (65 صفحة).

## قبل أن تتصل بمركز خدمة الماسحة الضوئية

هذا القسم يشرح الإجراءات المطلوب اتخاذها والعناصر المطلوب التحقق منها قبل الاتصال بالموزع/الوكيل الذي اشترت منه هذا المنتج.

### الإجراءات المطلوب اتخاذها قبل أن تتصل بمركز خدمة الماسحة الضوئية

إذا واجهت أي أخطاء أو مشكلات عند استخدام الماسحة، اتخذ التدابير التالية قبل أن تتصل بمركز خدمة الماسحة الضوئية:

- تأكد من أن هناك طاقة كافية مزودة. لا تستخدم كابل الامتداد.
  - استخدم المقبس ومحوّل التيار المتردد مزودين.
  - قم بتنظيف داخل الماسحة الضوئية بالرجوع إلى العناية اليومية (65 صفحة).
  - قم بإيقاف تشغيل الماسحة ثم أعد تشغيلها مرة أخرى.
- إذا استمرت المشكلة، افحص كل عنصر في العناصر المطلوب التحقق منها قبل أن تتصل بمركز خدمة الماسحة الضوئية (114 صفحة) أولاً، ثم اتصل بالموزع/الوكيل الذي اشترت منه هذا المنتج. راجع معلومات الاتصال في قائمة جهات الاتصال إذا كانت مرفقة بهذا المنتج، أو راجع معلومات الاتصال في قسم "الاتصال للاستفسارات" إذا كانت واردة في "احتياطات السلامة" المرفقة بهذا المنتج، ومن ثم اترح استفساراً.

### العناصر المطلوب التحقق منها قبل أن تتصل بمركز خدمة الماسحة الضوئية

- عام

العنصر	النتائج
اسم الماسحة الضوئية	مثال: SP-1120N لمعرفة التفاصيل، راجع التحقق من ملصق المنتج (116 صفحة).
الرقم التسلسلي	مثال: XXXX000001 لمعرفة التفاصيل، راجع التحقق من ملصق المنتج (116 صفحة).
تاريخ الصنع	مثال: 20XX-01 (يناير 20XX) لمعرفة التفاصيل، راجع التحقق من ملصق المنتج (116 صفحة).
تاريخ الشراء	
الأعراض	
تكرار المشكلة	
الضمان	

- حالة الخطأ

مشاكل الاتصال في الكمبيوتر

العنصر	النتائج
نظام التشغيل (Windows)	
رسالة خطأ	

العنصر	النتائج
الواجهة	مثال: واجهة USB
تحكم الواجهة	مثال: لوحة LAN قيد الاستخدام.
طريقة الاتصال	مثال: LAN، USB سلكية

## مشاكل التلقيم

العنصر	النتائج
نوع الورق	
الغرض الأساسي من الاستخدام	
تاريخ آخر تنظيف	
تاريخ استبدال العناصر المستهلكة	
حالة لوحة التشغيل	

## مشاكل جودة الصورة

العنصر	النتائج
برنامج تشغيل المسحة والإصدار	
تحكم الواجهة	مثال: لوحة LAN قيد الاستخدام.
نظام التشغيل (Windows)	
التطبيق	مثال: PaperStream ClickScan
جهات المسح الضوئي	مثال: أمام، كلاهما
الحل	مثال: dpi 75، dpi 600
نظام الصورة	مثال: ألوان، تدرج رمادي، أبيض وأسود

## أخرى

العنصر	النتائج
هل يمكنك إرسال الصورة المخرجة وكذلك صورة فوتوغرافية عن طريق البريد الإلكتروني أو الفاكس توضح حالة الورق؟	

## التحقق من ملصق المنتج

هذا الجزء يشرح الملصق الموجود على الماسحة.

يتم وضع الملصق على المكان المُشار إليه في الشكل التالي:



الملصق (مثال): يُظهر معلومات الماسحة.



# إعدادات الماسحة الضوئية (Software Operation Panel)

## (Panel)

هذا القسم يشرح كيفية استخدام Software Operation Panel لتهيئة إعدادات الماسحة.

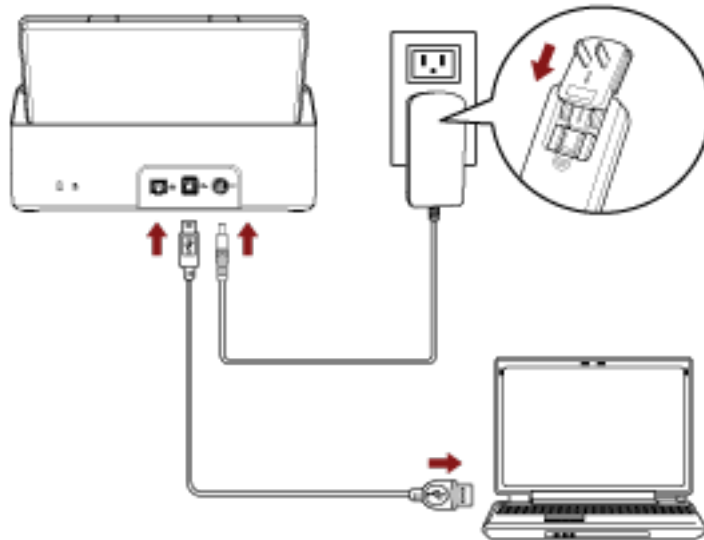
### بدء تشغيل Software Operation Panel

باستخدام Software Operation Panel، يمكنك تكوين الإعدادات المستخدمة لإدارة القطع المستهلكة وإدارة طاقة الماسحة.

#### انتباه

- لا تقم ببدء تشغيل Software Operation Panel أثناء المسح الضوئي.
- لا تستخدم لوحة التشغيل أثناء عمل Software Operation Panel.

1 تأكد من أن الماسحة موصلة بالكمبيوتر عبر كابل USB، بعد ذلك قم بتشغيل الماسحة.

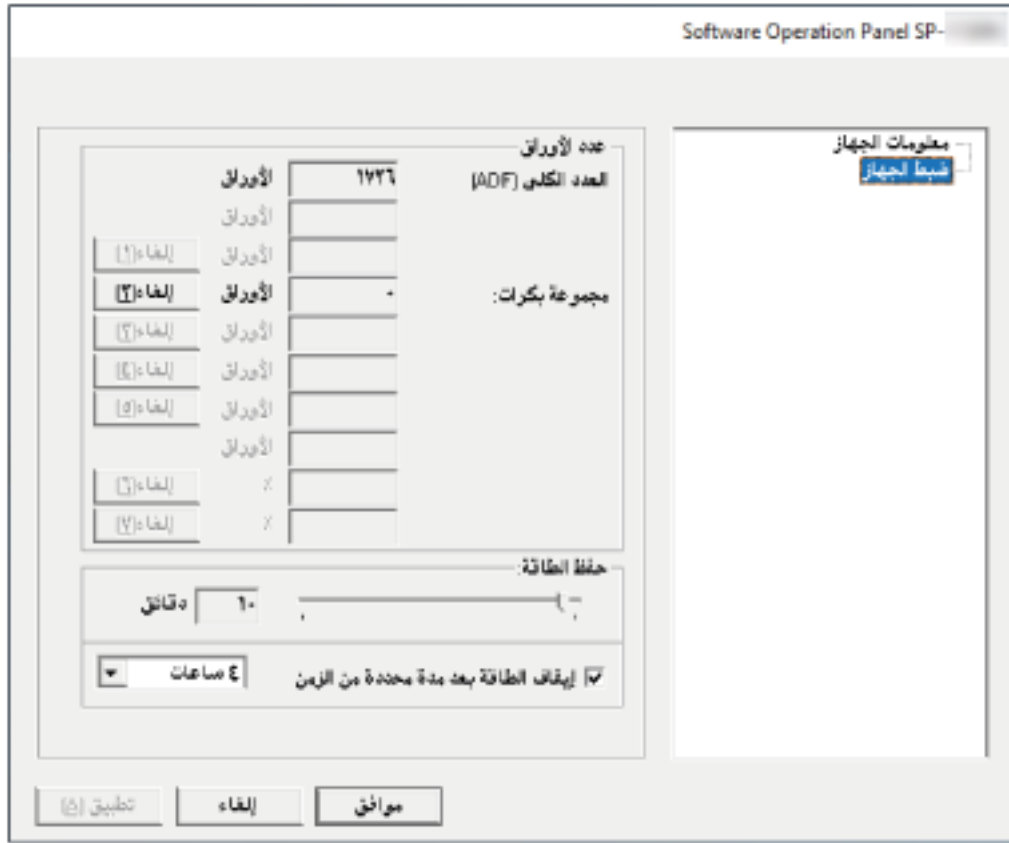



لمعرفة التفاصيل حول كيفية تشغيل الماسحة الضوئية، راجع كيفية القيام بالتشغيل (30 صفحة).

### 2 اعرض نافذة [Software Operation Panel].

- Windows Server 2012  
انقر بزر الماوس الأيمن على شاشة البدء، وحدد [كل التطبيقات] في شريط التطبيقات ← [Software Operation Panel] تحت [SP Series].
- Windows Server 2012 R2  
انقر فوق [↓] الموجود أسفل يسار شاشة البدء وحدد [Software Operation Panel] تحت [SP Series].  
لعرض [↓]، حرك مؤشر الماوس.
- Windows 10/Windows Server 2016/Windows Server 2019/Windows Server 2022  
انقر فوق قائمة [ابدأ] ← [Software Operation Panel] ← [SP Series].
- Windows 11

انقر فوق قائمة [بدء] ← [كل التطبيقات] ← [Software Operation Panel] ← [SP Series].



تظهر أيقونة Software Operation Panel في القائمة التي تظهر عندما تنقر  في منطقة الإشعارات الموجودة في أقصى يمين شريط المهام.

لجعل أيقونة Software Operation Panel ظاهرة دائماً في منطقة الإعلام، اسحب الأيقونة وأفلتها على منطقة الإعلام.



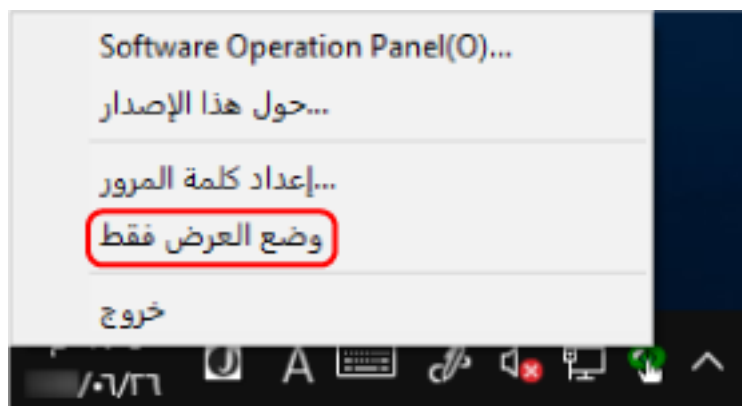
## ضبط Software Operation Panel على [وضع العرض فقط]

بمجرد إعداد كلمة مرور، يمكن لبرنامج Software Operation Panel أن يعمل في [وضع العرض فقط] والذي يسمح للمستخدمين بعرض إعدادات الماسحة فقط. يمكن تهيئة إعدادات الماسحة إذا لم يتم إعداد كلمة مرور. لتفادي التغييرات غير الضرورية للإعدادات، يمكن تقييد عمل المستخدم عن طريق استخدام كلمة مرور.

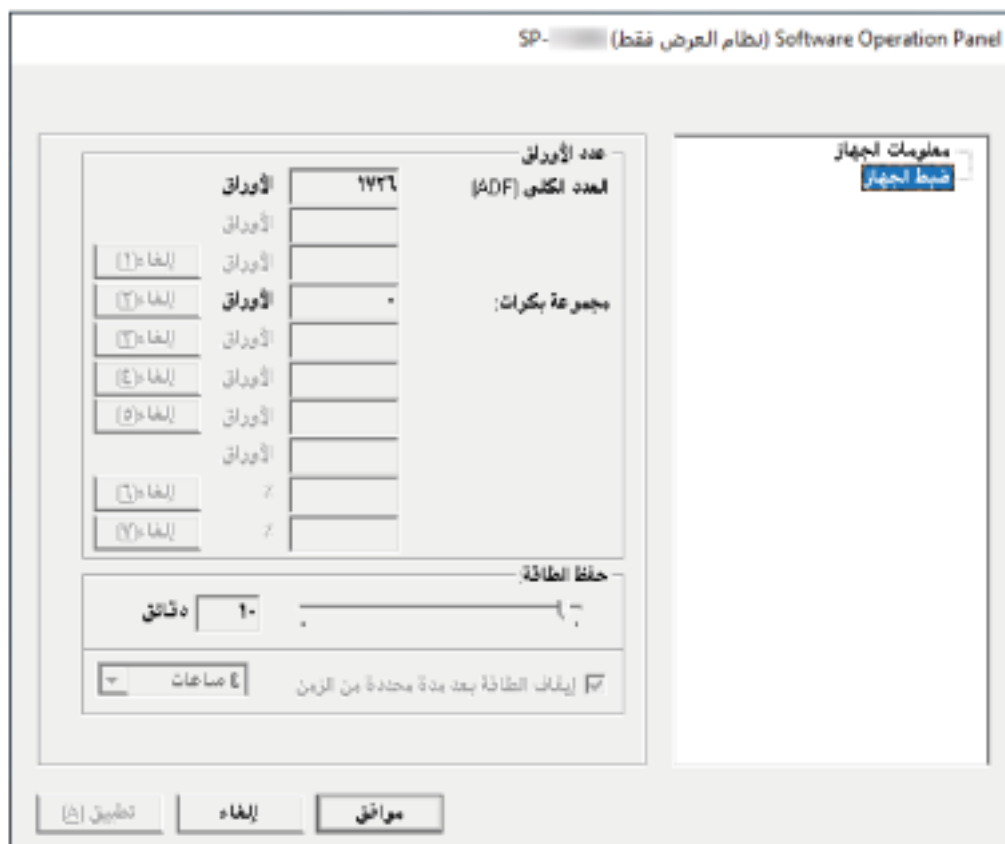
## الإعداد [وضع العرض فقط]

اضبط Software Operation Panel على [وضع العرض فقط]

- 1 قم بإعداد كلمة مرور.  
لمعرفة التفاصيل، راجع إعداد كلمة مرور (124 صفحة).
- 2 انقر بزر الماوس الأيمن على أيقونة Software Operation Panel في منطقة الإشعارات الموجودة في أقصى يمين شريط المهام، واختر [وضع العرض فقط] من القائمة.



يدخل Software Operation Panel في [وضع العرض فقط].





تلميح

في [وضع العرض فقط]، تظهر علامة الاختيار بجانب [وضع العرض فقط] في القائمة التي تظهر عند النقر بزر الماوس الأيمن على أيقونة Software Operation Panel بمنطقة الإعلام.



## الخروج من [وضع العرض فقط]

اخرج من [وضع العرض فقط] في Software Operation Panel في الإجراء التالي.

- 1 انقر بزر الماوس الأيمن على أيقونة Software Operation Panel في منطقة الإشعارات الموجودة في أقصى يمين شريط المهام، واختر [وضع العرض فقط] من القائمة.

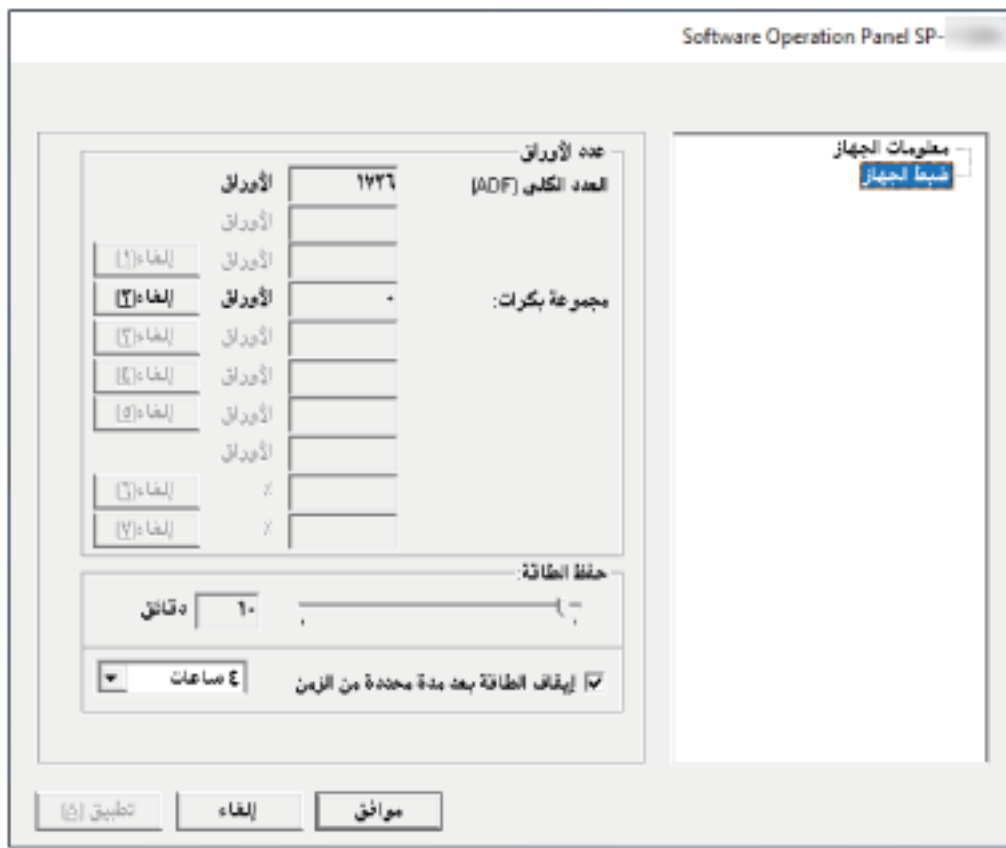


تظهر النافذة [إعداد كلمة المرور].

- 2 أدخل كلمة المرور الحالية ثم انقر زر [موافق].

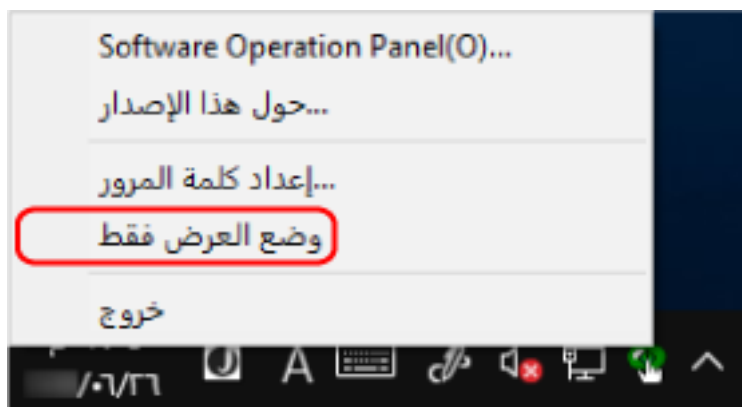


تخرج Software Operation Panel من [وضع العرض فقط]، ويمكنك الآن إجراء تغييرات في إعدادات الماسحة الضوئية.



#### تلميح

عند خروج Software Operation Panel من [وضع العرض فقط]، تختفي علامة الاختيار الموجودة بجانب [وضع العرض فقط] من القائمة التي تظهر عند النقر بزر الماوس الأيمن على أيقونة Software Operation Panel بمنطقة الإعلام.



## إعداد كلمة مرور

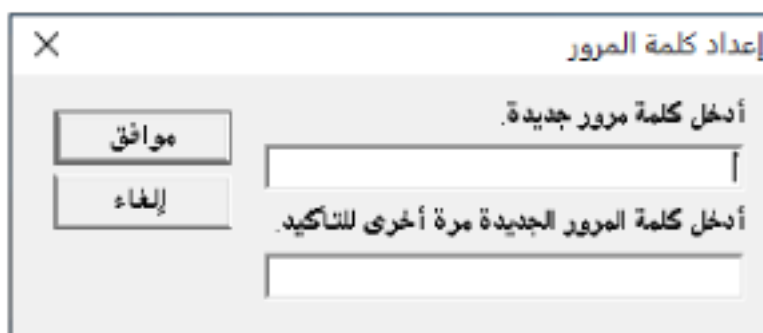
عين كلمة مرور على النحو التالي.

- 1 انقر بزر الماوس الأيمن على أيقونة Software Operation Panel في منطقة الإشعارات الموجودة في أقصى يمين شريط المهام، واختر [إعداد كلمة المرور] من القائمة.



تظهر النافذة [إعداد كلمة المرور].

- 2 أدخل كلمة مرور جديدة ثم أدخلها مرة أخرى للتحديد، ثم انقر فوق زر [موافق]. يمكن استعمال ما يصل إلى 32 حرف لكلمة المرور. لاحظ أن الأحرف الأبجدية والعديدية (من a إلى z، من A إلى Z، من 0 إلى 9) فقط هي المسموح بها.



تظهر نافذة رسالة.

- 3 انقر فوق زر [موافق]. تم إعداد كلمة المرور.

## تغيير كلمة المرور

قم بتغيير كلمة المرور على النحو التالي.

- 1 انقر بزر الماوس الأيمن على أيقونة Software Operation Panel في منطقة الإشعارات الموجودة في أقصى يمين شريط المهام، واختر [إعداد كلمة المرور] من القائمة.



تظهر النافذة [إعداد كلمة المرور].

- 2 أدخل كلمة المرور الحالية ثم انقر زر [موافق].



تظهر النافذة [إعداد كلمة المرور].

- 3 أدخل كلمة مرور جديدة ثم أدخلها مرة أخرى للتحقق، ثم انقر فوق زر [موافق]. يمكن استعمال ما يصل إلى 32 حرف لكلمة المرور. لاحظ أن الأحرف الأبجدية والعديدية (من a إلى z، من A إلى Z، من 0 إلى 9) فقط هي المسموح بها.



تظهر نافذة رسالة.

- 4 انقر فوق زر [موافق].

تم إعداد كلمة المرور.

## إلغاء كلمة المرور

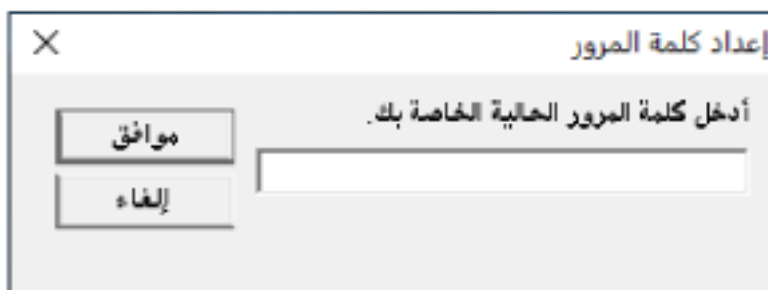
قم بإلغاء كلمة المرور على النحو التالي.

- 1 انقر بزر الماوس الأيمن على أيقونة Software Operation Panel في منطقة الإشعارات الموجودة في أقصى يمين شريط المهام، واختر [إعداد كلمة المرور] من القائمة.



تظهر النافذة [إعداد كلمة المرور].

- 2 أدخل كلمة المرور الحالية ثم انقر زر [موافق].



تظهر النافذة [إعداد كلمة المرور].

- 3 اترك الحقلين فارغين ثم انقر فوق زر [موافق].



تظهر نافذة رسالة.

- 4 انقر فوق زر [موافق].

تم إلغاء كلمة المرور.

## إعادة تعيين كلمة المرور

إذا نسيت كلمة المرور، فقم بإعادة تعيينها.

- 1 انقر بزر الماوس الأيمن على أيقونة Software Operation Panel في منطقة الإشعارات الموجودة في أقصى يمين شريط المهام، واختر [إعداد كلمة المرور] من القائمة.



تظهر النافذة [إعداد كلمة المرور].

- 2 أدخل كلمة المرور الافتراضية "SP-scanner"، وانقر فوق زر [موافق].



تظهر النافذة [إعداد كلمة المرور].

- 3 أدخل كلمة مرور جديدة ثم أدخلها مرة أخرى للتحقق، ثم انقر فوق زر [موافق]. يمكن استعمال ما يصل إلى 32 حرف لكلمة المرور. لاحظ أن الأحرف الأبجدية والعديدية (من a إلى z، من A إلى Z، من 0 إلى 9) فقط هي المسموح بها.



تظهر نافذة رسالة.

- 4 انقر فوق زر [موافق].



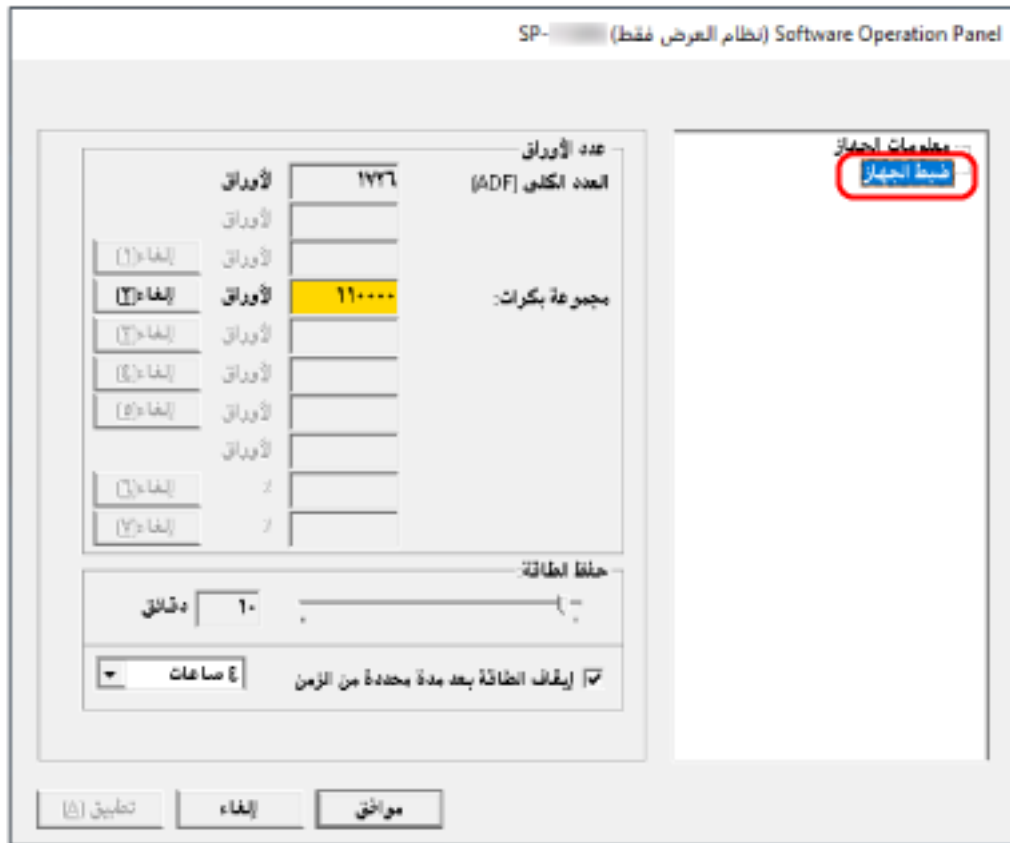
تم إعداد كلمة المرور.

## عنصر الإعداد

تتيح لك Software Operation Panel إدارة القطع المستهلكة للماسحة المتصلة بجهاز الكمبيوتر أو طاقة الماسحة.

## ضبط الجهاز

- 1 شغل Software Operation Panel. لمعرفة التفاصيل، راجع بدء تشغيل Software Operation Panel (صفحة 117).
- 2 من القائمة على جهة اليسار، حدد [ضبط الجهاز].



العناصر التي يمكن تكوينها في هذه النوافذ هي كما يلي:

عنصر الإعداد	الوصف
عدد الأوراق (تحقق/مسح)	يمكن معاينة حالة كل عنصر مستهلك لتحديد متى يتم استبدال القطع المستهلكة. عند قيامك باستبدال عنصر مستهلك، قم بمسح العداد المقابل.
حفظ الطاقة	حدد وقت الانتظار قبل دخول الماسحة في وضع حفظ الطاقة.

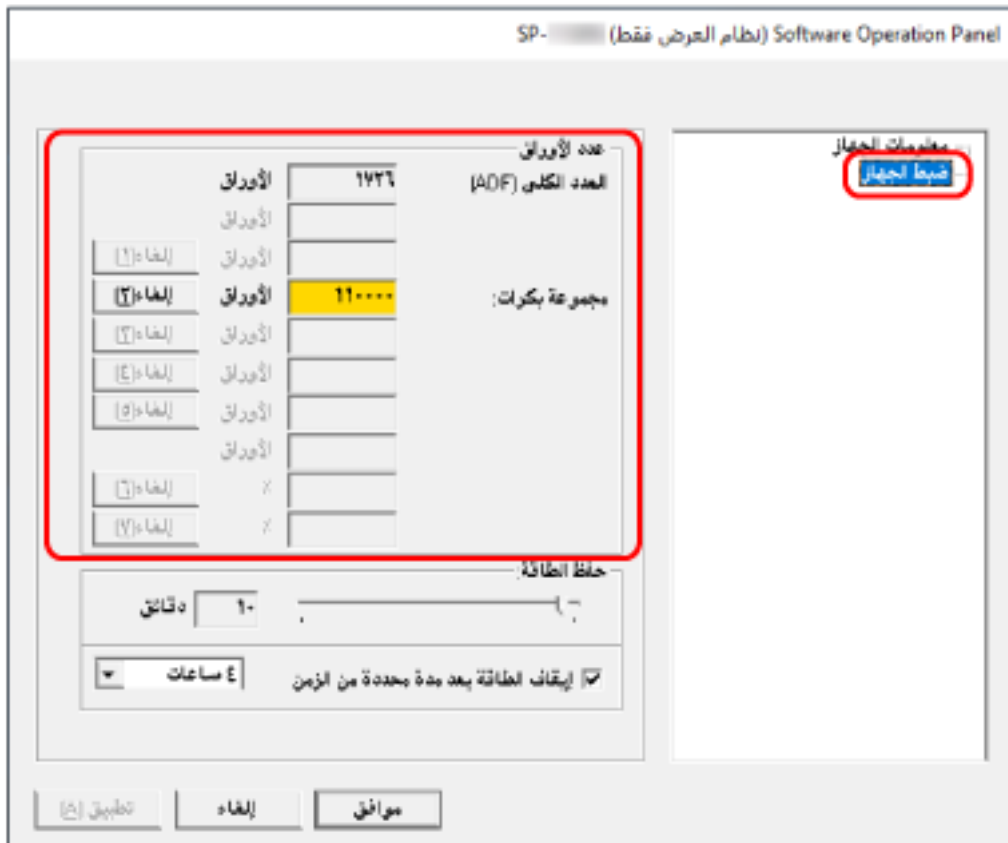
## الإعدادات المتعلقة بعدادات الورق

### فحص عدادات الورق

يمكن معاينة حالة كل عنصر مستهلك لتحديد متى يتم استبدال القطع المستهلكة. يتغير لون خلفية العداد لأنه يقترب من وقت استبدال القطع المستهلكة. يتحول لون خلفية عداد مجموعة البكرات إلى اللون الأصفر الفاتح عندما يصل عدد الأوراق الممسوحة ضوئياً إلى 95,000 ورقة، ويتحول إلى اللون الأصفر عندما يصل إلى 100,000 ورقة. لمعرفة التفاصيل حول دورات الاستبدال، راجع القطع المستهلكة ودورات الاستبدال (75 صفحة).

1 شغل Software Operation Panel. لمعرفة التفاصيل، راجع بدء تشغيل Software Operation Panel (117 صفحة).

2 من القائمة على جهة اليسار، حدد [ضبط الجهاز].



في هذه النافذة، يمكنك فحص العناصر التالية:

#### العدد الكلي (ADF)

العدد الإجمالي للورق الممسوح ضوئياً باستخدام وحدة تغذية المستندات التلقائية ADF

#### مجموعة بكرات

تعرض عدد الأوراق الممسوحة ضوئياً بعد استبدال مجموعة البكرات. يزداد العدد بزيادات قدرها 500 ورقة.

الإعداد الافتراضي للمصنع لكل عداد هو "0".

**انتباه**

إذا تم إيقاف تشغيل المساحة الضوئية عن طريق فصل كابل الطاقة، فقد لا يتم حساب عدد الأوراق في [العدد الكلي (ADF)].

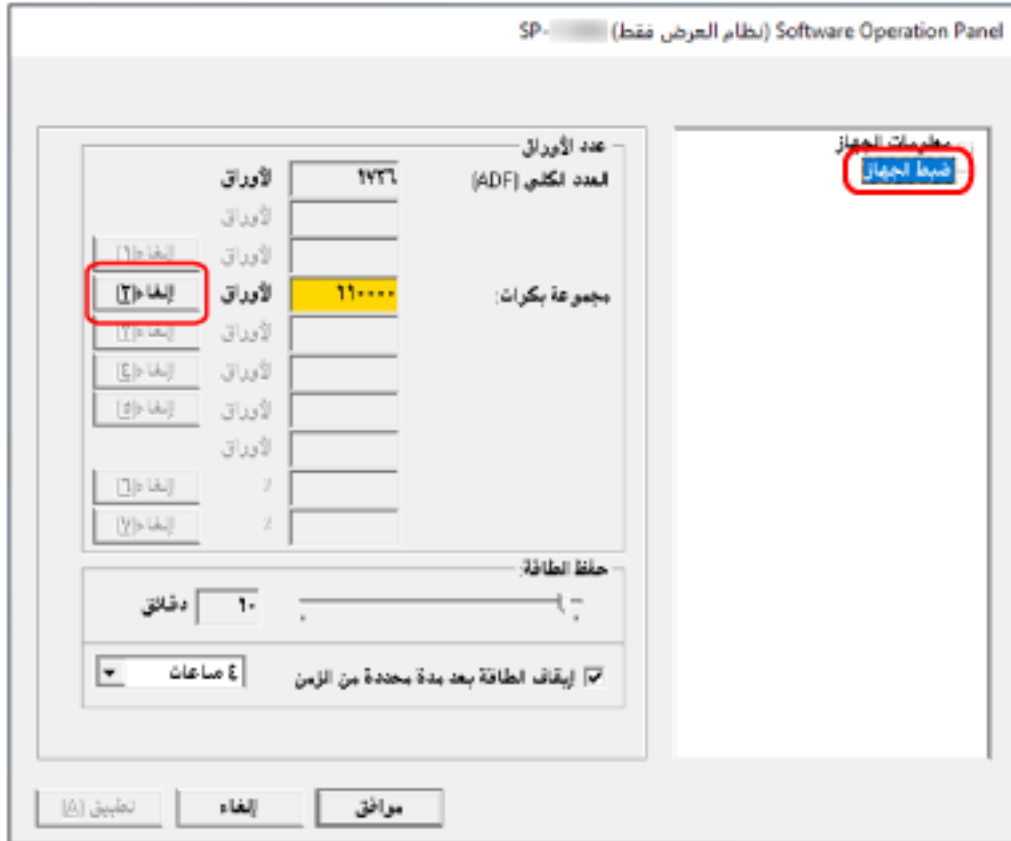
## تنظيف عدادات الورق

عند قيامك باستبدال عنصر مستهلك، قم بمسح العداد المقابل.

### 1 شغل Software Operation Panel.

لمعرفة التفاصيل، راجع بدء تشغيل Software Operation Panel (صفحة 117).

2 من القائمة على جهة اليسار، حدد [ضبط الجهاز] وانقر فوق الزر [إلغاء] للقطعة المستهلكة التي قمت باستبدالها.



يتم إعادة تعيين العداد إلى "0".

### 3 انقر فوق زر [موافق].

تظهر نافذة رسالة.

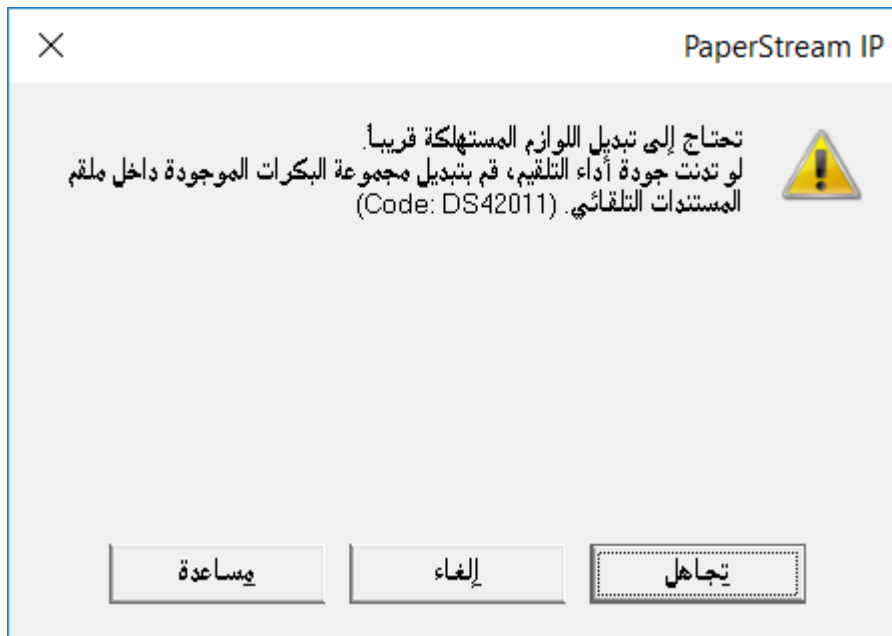
### 4 انقر فوق زر [موافق].

تم حفظ الإعدادات.

## رسالة لاستبدال القطع المستهلكة

قد تظهر الرسالة التالية على جهاز الكمبيوتر أثناء استخدام المساحة.

مثال: رسالة لاستبدال القطع المستهلكة



تحقق من الرسالة، وقم باستبدال القطعة المستهلكة وفقاً لذلك. إذا قمت بالنقر فوق زر [تجاهل]، فإن الرسالة تختفي ويمكن متابعة عملية المسح الضوئي. ومع ذلك، يُوصى باستبدال القطع المستهلكة في أقرب وقت ممكن.

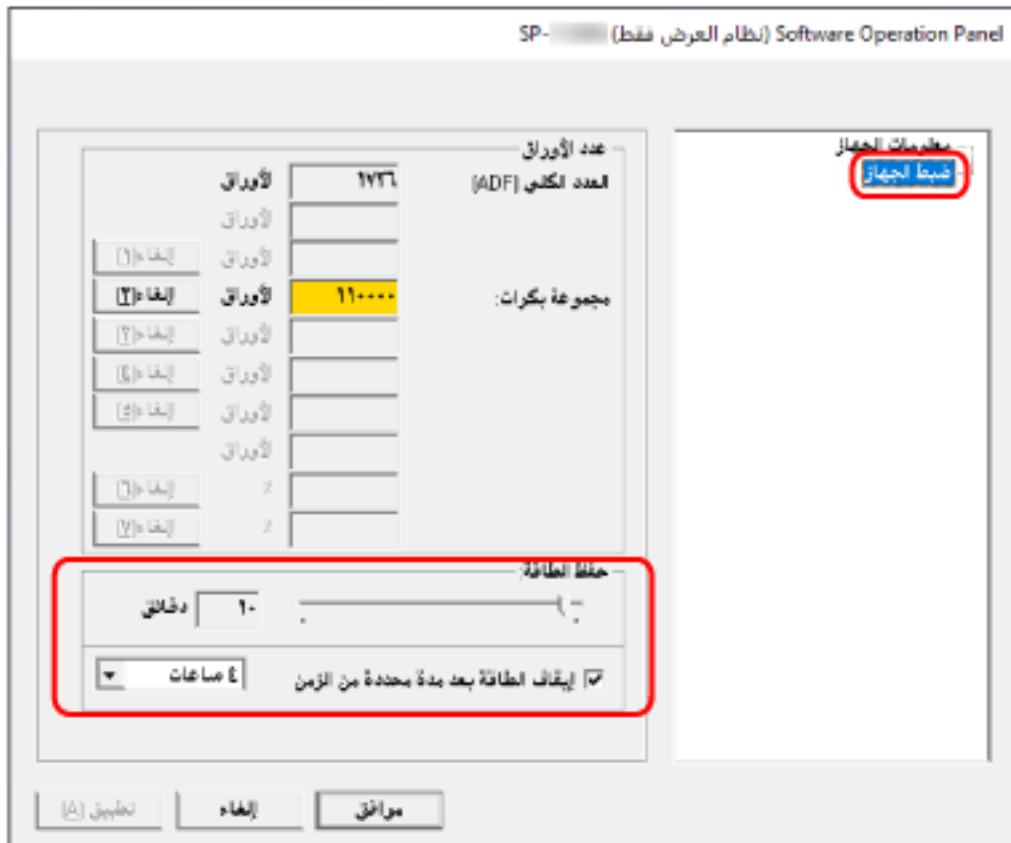
لإيقاف المسح الضوئي واستبدال القطع المستهلكة على الفور، انقر فوق زر [إلغاء]. لمعرفة التفاصيل حول استبدال القطع المستهلكة، راجع استبدال مجموعة البكرات (77 صفحة).

## الإعدادات المتعلقة بوقت الانتظار

### وقت انتظار الماسحة للدخول في وضع حفظ الطاقة [حفظ الطاقة]

حدد وقت الانتظار قبل دخول الماسحة في وضع حفظ الطاقة.

- 1 شغل Software Operation Panel. لمعرفة التفاصيل، راجع بدء تشغيل Software Operation Panel (صفحة 117).
- 2 من القائمة على جهة اليسار، حدد [ضبط الجهاز].



- 3 حدد وقت الانتظار لدخول الماسحة في وضع حفظ الطاقة.

#### حفظ الطاقة

استخدم شريط التمرير لتحديد وقت الانتظار قبل الدخول في وضع حفظ الطاقة في النطاق من 5 إلى 115 دقيقة (بزيادات قدرها 5). الإعداد الافتراضي للمصنع هو "10" دقائق.

#### خانة الاختيار إيقاف الطاقة بعد مدة محددة من الزمن

حدد هذا عند إيقاف تشغيل الماسحة تلقائياً. عند تحديد هذا، يتم إيقاف تشغيل الماسحة تلقائياً في حال تم تركها قيد التشغيل دون استخدام لفترة معينة من الوقت. يتم تحديد خانة الاختيار لإعداد ضبط المصنع الافتراضي. يمكنك تحديد المهلة للماسحة كي تنطفئ تلقائياً بـ [ساعة]/[ساعتين]/[4 ساعات]/[8 ساعات]. إعداد الافتراضي للمصنع هو "4 ساعات".

## المواصفات الأساسية

العنصر	المواصفات
نوع الماسحة	(وحدة تغذية المستندات التلقائية) ADF
مستشعر الصور	2 × Single line CMOS-CIS (أمامي وخلفي)
مصدر الضوء	2 × RGB LED (أمامي، خلفي)
منطقة المسح (العرض × الطول)	الحد الأدنى للمقاس 52 × 74 (مم)/2.05 × 2.91 (بوصة)
	الحد الأقصى للمقاس (1*) 216 × 355.6 (مم)/8.5 × 14 (بوصة)
وزن الورق (سماكة المستند)	50 إلى 209 جم/م <sup>2</sup> بالنسبة للمقاس A8 أو أصغر، من 127 إلى 209 جم/م <sup>2</sup> 0.76 مم أو أقل للبطاقات البلاستيكية (البطاقات ذات النقش مسموح بها متوافقة مع النوع ISO7810 ID-1)
سرعة المسح (A4، عمودي، 300 نقطة لكل بوصة) (2*)	ثنائي اللون (أبيض وأسود)
	تدرج رمادي
	ألوان
سعة التحميل (3*)	50 ورقة
	وزن الورق: 80 غ/م <sup>2</sup> (20 رطل)
	إجمالي السماكة: 5 مم أو أقل
الدقة البصرية	600 dpi
	من 50 إلى 600 نقطة لكل بوصة (يمكن تهيئته بمعدل زيادة 1 نقطة لكل بوصة)
	يمكن تعيين 1,200 نقطة لكل بوصة من برنامج تشغيل الماسحة
دقة الإخراج	ثنائي اللون (أبيض وأسود)
	تدرج رمادي
	ألوان
مستوى التدرج الرمادي	8 بت لكل لون
	للمعالجة الداخلية، 16 بت لكل لون
الواجهة	<ul style="list-style-type: none"> <li>• USB (*4) (USB 3.2 Gen 1x1 (USB 3.0)/USB 2.0/USB 1.1) النوع B</li> <li>• شبكة LAN السلكية</li> <li>• IEEE802.3 Ethernet 10BASE-T/100BASE-TX/1000BASE-T RJ-45</li> </ul>



العنصر	المواصفات
بروتوكول الشبكة (شبكة LAN السلكية)	IPv4(*5)، TCP، UDP، ICMP، DHCP
أخرى	ضغط JPEG للأجهزة في الوقت الحقيقي

\*1: يدعم المسح الضوئي للصفحات الطويلة المستندات بطول يصل إلى 3,048 مم (120 بوصة). لمسح المستندات التي يزيد طولها عن 355.6 مم (14 بوصة) ولكن ضمن 863 مم (34 بوصة)، عيّن الدقة على 300 نقطة لكل البوصة أو أقل.

لمسح المستندات التي يزيد طولها عن 863 مم (34 بوصة)، عيّن الدقة على 200 نقطة لكل البوصة أو أقل.

\*2: لاحظ أنها مسألة تقييد بحسب قدرات الجهاز، وكذلك وقت المعالجة بالبرنامج مثل وقت نقل البيانات والذي يتم إضافته إلى وقت المسح الضوئي الفعلي.

سرعة المسح الضوئي هي نفسها عند توصيل الماسحة عبر USB أو عبر شبكة LAN سلكية. بيئة النظام المستخدمة في قياس سرعة المسح الضوئي هي كما يلي:

نظام تشغيل	Windows 10
وحدة المعالجة المركزية	Intel® Core™ i3-10105 3.7GHz
الذاكرة	8 غيغابايت
التخزين	SSD

\*3: تختلف السعة حسب وزن الورق.

لمعرفة التفاصيل، راجع مستندات للمسح الضوئي (51 صفحة).

\*4: استخدم كابل USB المزود مع الماسحة.

عند توصيل كابل USB بموزع USB، تأكد من توصيله بموزع USB المتصل بمنفذ USB الخاص بالكمبيوتر.

يتطلب التوصيل عن طريق USB 2.0/USB 3.0 (USB 3.0) / USB 3.2 Gen 1x1 منفذ ومشارك USB لدعم USB 3.2 Gen 1x1 (USB 3.0)/USB 2.0.

لاحظ أيضاً أن سرعة المسح الضوئي تبطئ عند استخدام USB 1.1.

إذا قمت بتوصيل كابل USB بالماسحة، فقم بتوصيل كابل USB بشعار USB على رأس الكابل متجهاً لأعلى.

\*5: IPv6 غير مدعوم.

## مواصفات التثبيت

العنصر	المواصفات
الأبعاد الخارجية (العرض x العمق x الارتفاع) (1*)	133 x 135 x 298 مم/ 5.2 x 5.3 x 11.7 بوصة.
مساحة التثبيت (العرض x العمق x الارتفاع) (2*)	380 x 670 x 400 مم/ 15 x 26.4 x 15.7 بوصة.
الوزن	2.5 كجم أو أقل
طاقة الإدخال	مدى الجهد
	واجهة
	نطاق التردد
معدل استهلاك الطاقة	تيار متردد 100 إلى 240 فولت $\pm 10\%$
	واجهة واحدة
	50/60 هرتز $\pm 3$ هرتز
	عند الاستخدام
الظروف المحيطة	حفظ الطاقة
	إيقاف التشغيل
	درجة الحرارة
القيمة الحرارية	عند الاستخدام: 5 إلى 35 درجة مئوية (من 41 إلى 95 درجة فهرنهايت)
	عدم التشغيل: من -20 إلى 60 درجة مئوية (من -4 إلى 140 درجة فهرنهايت)
الوزن عند النقل (3*)	عند الاستخدام: 20 إلى 80%
	عدم التشغيل: 10 إلى 90%
	عند الاستخدام
دورة استبدال القطع المستهلكة	عند الاستخدام
	حفظ الطاقة
	إيقاف التشغيل
المتانة	تقريباً 4 كجم
	بعد استعمال 100,000 ورقة أو بعد مرور عام
	360,000 ورقة

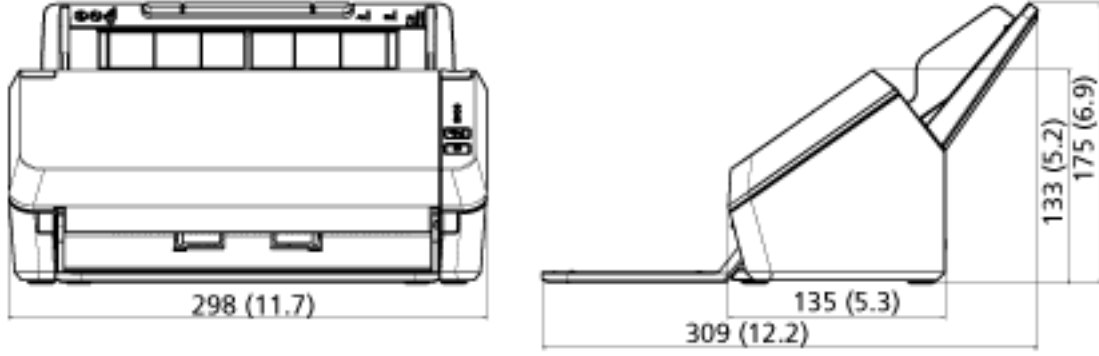
\*1: يشير العمق إلى مقياس الماسحة دون حامل الورق ADF (الملقم) والمُعَبَى.

\*2: المساحة المطلوبة للتثبيت عبارة عن مرجع للمسح الضوئي لمستندات بمقياس A4.

\*3: متضمناً وزن العلبة حزمة المرفقات.

## الأبعاد الخارجية

فيما يلي الأبعاد الخارجية للمساحة:



(الوحدة: مم (بوصة))

## إلغاء تثبيت البرنامج

- 1 شغّل الكمبيوتر، وسجل الدخول إلى Windows كمستخدم يتمتع بمزايا المسؤول.
- 2 قم بالخروج من كافة البرامج الحالية.
- 3 قم بعرض نافذة [لوحة التحكم].
  - Windows Server 2012
    - انقر بزر الماوس الأيمن على شاشة البدء، وحدد [كل التطبيقات] في شريط التطبيقات ← [لوحة التحكم] ضمن [نظام Windows].
  - Windows Server 2012 R2
    - انقر فوق [↓] الموجود أسفل يسار شاشة البدء ← [لوحة التحكم] ضمن [نظام Windows].
    - لعرض [↓]، حرك مؤشر الماوس.
  - Windows 10/Windows Server 2016/Windows Server 2019/Windows Server 2022
    - انقر فوق قائمة [ابدأ] ← [نظام Windows] ← [لوحة التحكم].
  - Windows 11
    - انقر فوق قائمة [ابدأ] ← [كل التطبيقات] ← [أدوات Windows] وانقر نقرًا مزدوجًا فوق [لوحة التحكم].
- 4 حدد [إلغاء تثبيت البرنامج].
  - يظهر مربع حوار [البرامج والميزات] مع قائمة بالبرامج المثبتة حالياً.
- 5 حدد برنامج ليتم إلغاء تثبيته.
  - عند إلغاء تثبيت برنامج تشغيل PaperStream IP
    - حدد واحدة من الآتي:
      - PaperStream IP (TWAIN) for SP Series
      - PaperStream IP (TWAIN x64) for SP Series
      - PaperStream IP (ISIS) for SP Series
  - عند إلغاء تثبيت Network Setup Tool for SP Series
    - حدد [Network Setup Tool for SP Series].
  - عند إلغاء تثبيت Software Operation Panel/Error Recovery Guide
    - حدد [Software Operation Panel].
  - عند إلغاء تثبيت Error Recovery Guide (دليل)
    - حدد [Error Recovery Guide for SP Series].
  - عند إلغاء تثبيت PaperStream ClickScan
    - حدد [PaperStream ClickScan].
  - عند إلغاء تثبيت PaperStream ClickScan Searchable PDF Option
    - حدد [PaperStream ClickScan Searchable PDF Option].
  - عند إلغاء تثبيت برنامج التشغيل (EVALUATION) PaperStream Capture/PaperStream Capture Pro
    - حدد [PaperStream Capture].
  - عند إلغاء تثبيت ABBYY FineReader for ScanSnap
    - حدد [(ABBYY FineReader for ScanSnap(TM)].
  - عند إلغاء تثبيت ABBYY FineReader Sprint
    - حدد [ABBYY FineReader PDF XX].

يمثل XX الإصدار.

● عند إلغاء تثبيت أدلة التشغيل  
حدد [SP Series manuals for SP-1120N/SP-1125N/SP-1130N].

● عند إلغاء تثبيت Scanner Central Admin Agent  
حدد [Scanner Central Admin Agent].

● عند إلغاء تثبيت SP Series Online Update  
حدد [SP Series Online Update].

**6** انقر زر [إلغاء التثبيت] أو زر [إلغاء التثبيت/التغيير].

**7** في حالة ظهور رسالة تأكيد، انقر فوق زر [موافق] أو [نعم].

تم إلغاء تثبيت البرنامج.

## استكشاف الأخطاء وإصلاحها

بالنسبة إلى المشاكل المتعلقة بالماسحة الضوئية، مثل انحشار الورق، راجع استكشاف الأخطاء وإصلاحها (85 صفحة) لمعرفة الحلول.

## الاتصال للاستفسارات

### ● ABBYY FineReader for ScanSnap

للحصول على تفاصيل حول ABBYY FineReader for ScanSnap، راجع "الدعم الفني" في دليل مستخدم ABBYY FineReader for ScanSnap. اتبع الإجراء أدناه لعرض دليل مستخدم ABBYY FineReader for ScanSnap:

#### ● Windows Server 2012

انقر بزر الماوس الأيمن على شاشة البدء، وحدد [كل التطبيقات] على شريط التطبيقات، ثم حدد [دليل المستخدم] تحت [ABBYY FineReader for ScanSnap (TM)].

#### ● Windows Server 2012 R2

انقر فوق [↓]، أسفل يسار شاشة البدء، ثم حدد [دليل المستخدم] تحت [ABBYY FineReader for ScanSnap (TM)]. لعرض [↓]، حرك مؤشر الماوس.

#### ● Windows 10/Windows Server 2016/Windows Server 2019/Windows Server 2022

حدد قائمة [ابدأ] ← [ABBYY FineReader for ScanSnap (TM)] ← [دليل المستخدم].

#### ● Windows 11

حدد قائمة [ابدأ] ← [كل التطبيقات] ← [ABBYY FineReader for ScanSnap (TM)] ← [دليل المستخدم].

### ● ABBYY FineReader Sprint

بالنسبة إلى ABBYY FineReader Sprint، راجع صفحة الويب التالية:

<https://www.abbyy.com>

### ● Image Scanner SP series

للاستفسارات فيما يخص الماسحة، راجع صفحة الويب الآتية:

<https://www.fujitsu.com/global/support/products/computing/peripheral/scanners/sps/>

إذا كان حل مشكلتك غير موجود في صفحة الويب بالأعلى، راجع معلومات الاتصال الخاصة بالمورد/الموزع لديك في صفحة الويب التالية:

<https://www.fujitsu.com/global/support/products/computing/peripheral/scanners/fi/>

## الاتصال لشراء لوازم أو أدوات التنظيف

<https://imagescanner.fujitsu.com/r/ctl/>