

# *ScanSnap*

## 基本操作指南

(Mac OS)

# 目錄

關於本手冊 .....	7
安全資訊 .....	8
使用手冊 .....	9
商標 .....	11
製造商 .....	12
本手冊使用的標誌 .....	13
本手冊中的箭頭符號 .....	14
本手冊中的畫面圖例 .....	15
本手冊使用的縮寫名稱 .....	16
設定 ScanSnap .....	17
系統需求 .....	18
設定 iX1600 / iX1500 / iX1400 .....	20
iX1600 / iX1500 / iX1400 的套組清單 .....	25
設定 iX1300 .....	26
iX1300 套組清單 .....	30
設定 iX500 .....	31
設定 iX100 .....	34
iX100 套組清單 .....	37
設定 SV600 .....	38
SV600 套組清單 .....	42
設定 S1300i .....	43
S1300i 套組清單 .....	46
設定 S1100i .....	47
S1100i 套組清單 .....	50
將 ScanSnap 連接到行動裝置或 ScanSnap Cloud 伺服器 (iX1600 / iX1500 / iX1300 / iX500 / iX100) .....	51
ScanSnap 概要 .....	52
ScanSnap 的多種用途 .....	53
iX1600 / iX1500 / iX1400 的用途 .....	54
iX1300 的功用 .....	57
iX500 的多種用途 .....	60
iX100 的多種用途 .....	62
SV600 的多種用途 .....	65
S1300i 的多種用途 .....	68
S1100i 的多種用途 .....	69
部件和功能 .....	71
iX1600 / iX1500 / iX1400 部件和功能 .....	72
iX1300 部件和功能 .....	74
iX500 部件和功能 .....	77
iX100 部件和功能 .....	79
SV600 部件和功能 .....	82
S1300i 部件和功能 .....	85
S1100i 部件和功能 .....	87
為電池充電 (iX100) .....	89
ScanSnap 相關軟體的概要 .....	91
ScanSnap Manager 圖示 .....	92
ScanSnap Manager 功能表 .....	93

ScanSnap 設定視窗 .....	95
開啟或關閉 ScanSnap 的電源.....	97
開啟 ScanSnap 電源 .....	98
關閉 ScanSnap 電源 .....	102
啟動模式 (iX1600 / iX1500 / iX1300) .....	105
睡眠模式.....	107
自動關閉電源 (iX1600 / iX1500 / iX1400 / iX1300 / iX500 / iX100 / SV600 / S1300i) .....	108
檢查電池剩餘的電力 (iX100) .....	111
觸控面板上的畫面和操作 (iX1600 / iX1500) .....	112
觸控面板上的畫面 (iX1600 / iX1500).....	113
在觸控面板上輸入字元 (iX1600 / iX1500) .....	118
檢查觸控面板上顯示的通知 (iX1600 / iX1500) .....	119
裝上收據導板 (iX1600 / iX1500 / iX1400) .....	120
<b>透過無線區域網路連線 ScanSnap (iX1600 / iX1500) .....</b>	<b>124</b>
準備透過無線區域網路連線 ScanSnap (iX1600 / iX1500).....	125
將 ScanSnap 連接到無線區域網路 (iX1600 / iX1500).....	126
使用 ScanSnap 無線設定工具將 ScanSnap 連接到無線網路基地台 (iX1600 / iX1500).....	127
由觸控面板將 ScanSnap 連接到無線網路基地台 (iX1600 / iX1500).....	128
透過無線區域網路將 ScanSnap 連接到電腦或行動裝置 (iX1600 / iX1500) .....	131
以網路基地台連線模式將 ScanSnap 連接至電腦 (iX1600 / iX1500).....	132
以網路基地台連線模式將 ScanSnap 連接至行動裝置 (iX1600 / iX1500).....	133
以直接連線模式將 ScanSnap 連接至電腦 (iX1600 / iX1500).....	134
以直接連線模式將 ScanSnap 連接至行動裝置 (iX1600 / iX1500).....	136
<b>透過無線區域網路連線 ScanSnap (iX1300 / iX500 / iX100).....</b>	<b>137</b>
準備透過無線區域網路連線 ScanSnap (iX1300 / iX500 / iX100) .....	138
將 ScanSnap 連線至無線區域網路 (iX1300 / iX500 / iX100).....	139
透過無線區域網路將 ScanSnap 連接到電腦或行動裝置 (iX1300 / iX100) .....	140
以網路基地台連線模式將 ScanSnap 連接至電腦 (iX1300 / iX100).....	141
以網路基地台連線模式將 ScanSnap 連接至行動裝置 (iX1300 / iX100) .....	143
以直接連線模式將 ScanSnap 連接至電腦 (iX1300 / iX100) .....	144
以直接連線模式將 ScanSnap 連接至行動裝置 (iX1300 / iX100).....	146
透過無線區域網路將 ScanSnap 連接到電腦或行動裝置 (iX500) .....	147
連接 ScanSnap 和電腦 (iX500).....	148
連接 ScanSnap 和行動裝置 (iX500) .....	149
使用 ScanSnap WPS 按鈕，重新連線至無線網路基地台 (iX1300 / iX500 / iX100) .....	150
<b>ScanSnap 的無線設定 (iX1600 / iX1500) .....</b>	<b>153</b>
登錄憑證/檢查無線區域網路設定 (iX1600 / iX1500).....	154
登錄客戶憑證或 CA 憑證 (iX1600 / iX1500).....	155
檢查無線區域網路設定 (iX1600 / iX1500) .....	156
檢查 ScanSnap 的 IP 位址 (iX1600 / iX1500).....	157
檢查 ScanSnap 的 DNS 伺服器 (iX1600 / iX1500).....	158
檢查 ScanSnap 的 MAC 位址 (iX1600 / iX1500) .....	159
變更無線區域網路連線方法 (iX1600 / iX1500).....	160
將 ScanSnap 重新連線至其他無線網路基地台 (iX1600 / iX1500).....	161
將連線方法由網路基地台連線變更為直接連線 (iX1600 / iX1500).....	163
將連線方法由直接連線變更為網路基地台連線 (iX1600 / iX1500).....	164
變更連線 ScanSnap 的頻率 (iX1600 / iX1500).....	166
關閉無線區域網路連線 (iX1600 / iX1500) .....	167
重設無線區域網路設定 (iX1600 / iX1500) .....	168
網路基地台連線設定 (iX1600 / iX1500).....	169
以客戶憑證驗證無線網路基地台 (iX1600 / iX1500).....	170
以使用者 ID 和密碼驗證無線網路基地台 (iX1600 / iX1500) .....	171

以外辨識碼驗證無線網路基地台 (iX1600 / iX1500).....	172
設定 ScanSnap 的 IP 位址 (iX1600 / iX1500).....	173
使用 DNS 伺服器作為網際網路連線 (iX1600 / iX1500).....	174
使用 Proxy 伺服器作為網際網路連線 (iX1600 / iX1500).....	175
<b>將連線的電腦變更為您要連線至 ScanSnap 的電腦 (iX1600 / iX1500).....</b>	<b>176</b>
設定顯示於觸控面板上的使用者名稱 (iX1600 / iX1500).....	177
由觸控面板將連線的電腦變更為您要連線至 ScanSnap 的電腦 (iX1600 / iX1500).....	178
無法連線至 ScanSnap 時的疑難排解 (iX1600 / iX1500).....	181
檢查其他電腦是否已連接至 ScanSnap (iX1600 / iX1500).....	182
檢查 ScanSnap 的設定是否已變更 (iX1600 / iX1500).....	183
<b>掃描文件.....</b>	<b>184</b>
<b>使用 iX1600 / iX1500 / iX1400 掃描文件.....</b>	<b>185</b>
要掃描的文件 (iX1600 / iX1500 / iX1400).....	186
掃描文件 (iX1600 / iX1500 / iX1400).....	189
掃描長頁 (iX1600 / iX1500 / iX1400).....	194
掃描一批不同寬度或長度的文件 (iX1600 / iX1500 / iX1400).....	198
一次掃描收據等小尺寸文件 (iX1600 / iX1500 / iX1400).....	203
掃描大於 A4 或 Letter 大小的文件 (iX1600 / iX1500 / iX1400).....	207
掃描相片和剪報等文件 (iX1600 / iX1500 / iX1400).....	211
<b>使用 iX1300 掃描文件.....</b>	<b>214</b>
iX1300 的兩種掃描方式.....	215
要掃描的文件 (iX1300).....	217
掃描文件 (iX1300).....	221
掃描多批文件以建立單一掃描影像 (iX1300).....	228
掃描長頁 (iX1300).....	235
掃描一批不同寬度或長度的文件 (iX1300).....	241
掃描大於 A4 或 Letter 大小的文件 (直接插入 ScanSnap)(iX1300).....	247
使用文件護套掃描大於 A4 或 Letter 大小的文件 (iX1300).....	251
掃描相片和剪報等文件 (iX1300).....	257
掃描小冊子或信封等具有重疊區域的文件 (iX1300).....	262
如何由 iX1300 移除卡紙文件.....	265
<b>使用 iX500 掃描文件.....</b>	<b>268</b>
要掃描的文件 (iX500).....	269
掃描文件 (iX500).....	273
掃描長頁 (iX500).....	278
掃描一批不同寬度或長度的文件 (iX500).....	282
掃描大於 A4 或 Letter 大小的文件 (iX500).....	288
掃描相片和剪報等文件 (iX500).....	292
<b>使用 iX100 掃描文件.....</b>	<b>295</b>
要掃描的文件 (iX100).....	296
掃描文件 (iX100).....	300
利用一次插入兩份文件，或一份文件正在掃描時插入下一份文件的方式，掃描文件 (iX100).....	304
掃描大於 A4 或 Letter 大小的文件 (直接插入 ScanSnap)(iX100).....	309
使用文件護套掃描大於 A4 或 Letter 大小的文件 (iX100).....	313
掃描相片和剪報等文件 (iX100).....	318
<b>使用 SV600 掃描文件.....</b>	<b>322</b>
要掃描的文件 (SV600).....	323
如何放置文件 (SV600).....	324
掃描文件 (SV600).....	327
掃描書籍 (SV600).....	332
同時掃描多份文件 (SV600).....	337
使用翻頁檢測掃描書籍 (SV600).....	342
使用限時模式掃描文件 (SV600).....	346
使用同時連接兩台 ScanSnap 的電腦掃描文件 (SV600).....	349

使用 S1300i 掃描文件.....	350
要掃描的文件 (S1300i).....	351
掃描文件 (S1300i).....	353
掃描長頁 (S1300i).....	357
掃描一批不同寬度或長度的文件 (S1300i).....	361
使用 S1100i 掃描文件.....	366
要掃描的文件 (S1100i).....	367
掃描文件 (S1100i).....	371
利用一次插入兩份文件，或一份文件正在掃描時插入下一份文件的方式，掃描文件 (S1100i).....	375
掃描大於 A4 或 Letter 大小的文件 (直接插入 ScanSnap)(S1100i).....	380
使用文件護套掃描大於 A4 或 Letter 大小的文件 (S1100i).....	384
掃描相片和剪報等文件 (S1100i).....	389
<b>相關軟體的多種用途.....</b>	<b>393</b>
ScanSnap Home 的多種用途.....	394
<b>實用的使用方式.....</b>	<b>395</b>
依照資料夾管理電腦中的紙質文件.....	396
儲存名片資料至電腦.....	399
儲存收據資料到電腦.....	402
建立相簿及儲存至電腦.....	405
<b>校正掃描影像 (SV600).....</b>	<b>408</b>
掃描文件時 (SV600).....	409
填補掃描影像中擷取到手指遮住的部分 (掃描文件時)(SV600).....	410
掃描書籍時 (SV600).....	414
校正變形書籍影像 (SV600).....	415
分割對頁影像為兩頁影像 (SV600).....	419
填補掃描影像中擷取到手指遮住的部分 (掃描書籍時)(SV600).....	422
一次掃描多個檔案時 (SV600).....	426
校正掃描影像的方向 (SV600).....	427
修改裁切區域 (SV600).....	430
新增必要的掃描影像 (SV600).....	432
刪除不需要的掃描影像 (SV600).....	434
<b>移除軟體/移除時的疑難排解.....</b>	<b>437</b>
如果曾經安裝過軟體.....	438
重新安裝軟體.....	439
安裝完成後仍無法連線至 ScanSnap (iX1600 / iX1500).....	440
沒有出現 ScanSnap Manager 圖示時.....	441
顯示 ScanSnap Manager 圖示.....	442
ScanSnap Manager 運作不正常時.....	443
檢查 ScanSnap 和電腦之間的連接.....	444
檢查 ScanSnap Manager 是否正常運作.....	445
<b>清潔 ScanSnap.....</b>	<b>446</b>
清潔用品.....	447
清潔 iX1600 / iX1500 / iX1400.....	448
清潔 iX1600 / iX1500 / iX1400 外部.....	449
清潔 iX1600 / iX1500 / iX1400 內部.....	450
清潔 iX1300.....	456
清潔 iX1300 外部.....	457
清潔 iX1300 內部.....	458
清潔 iX500.....	462

清潔 iX500 外部 .....	463
清潔 iX500 內部 .....	464
清潔 iX100 .....	468
清潔 iX100 外部 .....	469
清潔 iX100 內部 .....	470
清潔 SV600 .....	473
清潔 S1300i .....	474
清潔 S1300i 外部 .....	475
清潔 S1300i 內部 .....	476
清潔 S1100i .....	479
清潔 S1100i 外部 .....	480
清潔 S1100i 內部 .....	481
清潔文件護套 (iX1600 / iX1500 / iX1400 / iX1300 / iX500 / iX100 / S1100i) .....	484
清潔背景取紙分離墊 (SV600) .....	485
<b>ScanSnap 耗材 (iX1600 / iX1500 / iX1400 / iX1300 / iX500 / S1300i) .....</b>	<b>486</b>
耗材的部件號碼與更換週期 (iX1600 / iX1500 / iX1400 / iX1300 / iX500 / S1300i) .....	487
檢查耗材的狀態 (iX1400 / iX1300 / iX500 / S1300i) .....	489
更換 iX1600 / iX1500 / iX1400 的耗材 .....	490
更換 iX1300 耗材 .....	497
更換取紙分離墊機組 (iX1300) .....	498
更換進紙輪 (iX1300) .....	501
更換 iX500 耗材 .....	505
更換 S1300i 耗材 .....	511
更換取紙分離墊 (S1300i) .....	512
更換進紙輪組件 (S1300i) .....	515
<b>附錄 .....</b>	<b>520</b>
更新軟體 .....	521
更新韌體 (iX1600 / iX1500) .....	522
移除軟體 .....	523
移除 ScanSnap Manager .....	524
移除 ScanSnap Home .....	525
移除 ABBYY FineReader for ScanSnap .....	526
移除 ScanSnap Online Update .....	527
背景取紙分離墊的部件號碼 (SV600) .....	528
文件護套的部件號碼 (iX1600 / iX1500 / iX1400 / iX1300 / iX500 / iX100 / S1100i) .....	529
ScanSnap 規格 .....	530
iX1600 / iX1500 / iX1400 規格 .....	531
iX1300 規格 .....	533
iX500 規格 .....	535
iX100 規格 .....	537
SV600 規格 .....	538
S1300i 規格 .....	539
S1100i 規格 .....	541
<b>關於客戶支援及維護 .....</b>	<b>542</b>

## 關於本手冊

- 安全資訊 (第 8 頁)
- 使用手冊 (第 9 頁)
- 商標 (第 11 頁)
- 製造商 (第 12 頁)
- 本手冊使用的標誌 (第 13 頁)
- 本手冊中的箭頭符號 (第 14 頁)
- 本手冊中的畫面圖例 (第 15 頁)
- 本手冊使用的縮寫名稱 (第 16 頁)

## 安全資訊

隨附的《安全注意事項》手冊內含安全且正確的 ScanSnap 使用方法等重要資訊。使用 ScanSnap 之前，請務必閱讀並了解此文件。



# 使用手冊

使用 ScanSnap 時，請視需要閱讀以下使用手冊。




## 使用 ScanSnap 前

使用手冊	說明和位置
安全注意事項	此手冊包含使用 ScanSnap 的重要安全資訊。 使用 ScanSnap 之前，請務必閱讀此手冊。 包裝中包括本說明手冊。  此外，已安裝軟體時，可如下存取此使用手冊：從 Finder 的側邊欄中，選擇 [應用程式] [ScanSnap 使用手冊]，然後按兩下 [安全注意事項]。
入門指南 (*1)	此手冊說明由打開 iX1300 套件到檢查操作的步驟。 包裝中包括本說明手冊。
歡迎指南 (*2)	此手冊說明關於 ScanSnap 設定程序的流程。 包裝中包括本說明手冊。



\*1: iX1300 隨附此項。

\*2: iX1600/iX1500/iX1400/iX100/SV600/S1300i/S1100i 隨附此項。


## 操作 ScanSnap 時

使用手冊	說明和位置
ScanSnap 基本操作指南 (本手冊)	本手冊說明 ScanSnap 的設定程序、基本操作和清潔程序。
ScanSnap 進階操作指南	此手冊說明 ScanSnap 的各種掃描方式和實用功能。 您也可在以下網站參閱本說明手冊。 <a href="https://www.pfu.fujitsu.com/imaging/downloads/manual/advanced/mac/zt/topics/index.html">https://www.pfu.fujitsu.com/imaging/downloads/manual/advanced/mac/zt/topics/index.html</a>
ScanSnap Manager 說明	此「說明」檔說明關於視窗、操作問題和解決方法，以及 ScanSnap Manager 的訊息。 可以使用以下方法之一存取此「說明」檔： <ul style="list-style-type: none"> <li>● 同時按住鍵盤上的 [control] 鍵和 Dock 中的 ScanSnap Manager 圖示 ，並從 <a href="#">ScanSnap Manager 功能表</a> (第 93 頁) 選擇 [說明] [說明]。</li> <li>● 按一下 ScanSnap Manager 的輔助說明按鈕 (  )。</li> <li>● 選擇功能表列中的 [說明] [ScanSnap Manager 說明]。</li> </ul>
ScanSnap 無線設定工具說明	此「說明」檔案說明操作、操作問題與其解決方法、視窗，以及 ScanSnap 無線設定工具的訊息。  按一下各視窗中的「說明」按鈕 (  )。

## 儲存掃描影像到行動裝置時

使用手冊	說明和位置
ScanSnap 基本操作指南 (iOS 版行動連線)	<p>此手冊說明儲存掃描影像到 iOS 相關的行動裝置之操作方法。 可以使用以下方法之一存取此手冊：</p> <ol style="list-style-type: none"> <li>1. 啟動行動裝置上的 ScanSnap Connect Application。 ⇒ 出現 [檔案清單] 畫面。</li> <li>2. 輕觸 。 ⇒ 出現 [資訊] 畫面。</li> <li>3. 輕觸 [說明] 按鈕。</li> </ol>
ScanSnap 基本操作指南 (Android 版行動連線)	<p>此手冊說明儲存掃描影像到 Android 相關的行動裝置之操作方法。 可以使用以下方法之一存取此手冊：</p> <ol style="list-style-type: none"> <li>1. 啟動行動裝置上的 ScanSnap Connect Application。 ⇒ 出現 [檔案清單] 畫面。</li> <li>2. 輕觸 。 ⇒ 出現功能表。</li> <li>3. 輕觸 [說明]。</li> </ol>

## 更新軟體時

使用手冊	說明和位置
ScanSnap Online Update 說明	<p>此「說明」檔說明 ScanSnap Online Update 的操作、視窗和訊息。 可以使用以下方法之一存取此「說明」檔：</p> <ul style="list-style-type: none"> <li>● 按一下 ScanSnap Online Update 的「說明」按鈕 ( )。</li> <li>● 選擇功能表列中的 [說明] [ScanSnap Online Update 說明]。</li> </ul>

## 使用相關應用程式時

使用手冊	說明和位置
ScanSnap Home 說明	<p>本說明檔案說明搭配 ScanSnap Manager 使用 ScanSnap Home 時，關於操作、操作時所發生的問題，以及問題的解決方法。 您也可在以下網站參閱本說明手冊。 <a href="https://www.pfu.fujitsu.com/imaging/downloads/manual/ss_webhelpmgr/zt/top/index.html">https://www.pfu.fujitsu.com/imaging/downloads/manual/ss_webhelpmgr/zt/top/index.html</a></p>
如何安裝 PDF 編輯軟體	<p>此手冊說明如何安裝以下用來建立、編輯、管理和使用 PDF 格式電子文件的應用程式。</p> <ul style="list-style-type: none"> <li>● Kofax Power PDF Standard for Mac</li> <li>● Nuance Power PDF Standard for Mac</li> <li>● Nuance PDF Converter for Mac</li> </ul> <p>您可由下方參閱本手冊。 <a href="https://www.pfu.fujitsu.com/imaging/downloads/manual/install/zt">https://www.pfu.fujitsu.com/imaging/downloads/manual/install/zt</a></p>

## 商標

Apple、App Store、Apple 標誌、Mac、Mac OS、OS X、macOS、iPad、iPadOS、iPhoto、iPod touch 和 iTunes 是 Apple Inc. 之商標。

Kofax 是 Kofax Limited 之商標或註冊商標。

Adobe、Acrobat 和 Reader 是 Adobe 在美國或/與其他國家之註冊商標或商標。

Intel 及 Intel Core 是 Intel Corporation 或其子公司在美國及/或其它國家的商標。

ABBYY™ FineReader™ Engine © ABBYY.OCR by ABBYY

ABBYY 和 FineReader 是 ABBYY Software, Ltd. 之商標 (適用於某些司法管轄區域)。

Evernote 是 Evernote Corporation 之商標。

Google、Android、Google Play、Google 雲端硬碟和 Google Chrome 是 Google LLC 之商標或註冊商標。使用這些註冊商標或商標須受 Google 權限約束。

Salesforce、Salesforce 標誌和 Salesforce CRM 是 salesforce.com, inc. 在美國與其他國家/地區之商標或註冊商標。

Wi-Fi、Wi-Fi Protected Setup 和 Wi-Fi Protected Setup 標誌是 Wi-Fi Alliance 之商標。

Amazon 是 Amazon.com, Inc. 或其附屬機構之商標。

### 使用 iX1600/iX1500 時

除了產品開發商 (PFU Limited) 所撰寫的軟體外，ScanSnap 還包含其他免費軟體，如「GNU 通用公共許可證 (GPL)」或「GNU 較寬鬆通用公共許可證 (LGPL)」下版權所有的軟體。關於 Open Source Software (OSS) 授權條件的詳細資訊，請依序按下 ScanSnap 觸控面板主畫面右上方的設定圖示、[掃描器設定] 和 [授權] 後，參閱顯示的畫面。

### 使用 iX1300/iX500 時

除了產品開發商 (PFU Limited) 所撰寫的軟體外，ScanSnap 還包含其他免費軟體，如「GNU 通用公共許可證 (GPL)」或「GNU 較寬鬆通用公共許可證 (LGPL)」下版權所有的軟體。關於許可條件的詳細資訊，請參閱 ScanSnap Home 或 ScanSnap Manager 安裝資料夾中所包含的 終端用戶許可條款及條件 (檔名：OSS\_License.pdf)。

### 使用 iX100 時

除了產品開發商 (PFU Limited) 所撰寫的軟體外，ScanSnap 還包含其他由第三方所建立的免費軟體。關於許可條件的詳細資訊，請參閱 ScanSnap Home 或 ScanSnap Manager 安裝資料夾中所包含的 終端用戶許可條款及條件 (檔名：OSS\_License.pdf)。

ScanSnap、ScanSnap 標誌、ScanSnap Home、ScanSnap Manager、ScanSnap Organizer、CardMinder、Rack2-Filer 和 Magic Desktop 是 PFU Limited 在日本之商標或註冊商標。

其他公司名稱及產品名稱分別是其所屬公司之商標或註冊商標。

## 製造商

PFU Limited



YOKOHAMA i-MARK PLACE, 4-4-5 Minatomirai Nishi-ku, Yokohama, Kanagawa 220-8567, Japan

© PFU Limited 2020-2021

Regulatory Model:P3770A/P3820A/P3805A

## 本手冊使用的標誌

為避免發生意外或對您/其他人員和物品造成損傷，本手冊使用以下標示作為警告。警告標籤包含警告等級和說明兩部分。標誌所表示的警告等級和意義如下。

標示	說明
 警告	此標示警告操作人員若不嚴格遵照指示操作，有可能造成受傷或死亡。
 小心	此標示警告操作人員若不嚴格遵照指示操作，有可能危害人員安全或導致產品損壞。

## 本手冊中的箭頭符號

本手冊使用右箭頭符號 ( )，以連接應連續選擇的圖示或功能表選項。

圖例：從 Finder 的側邊欄中，選擇 [應用程式] [ScanSnap]。

## 本手冊中的畫面圖例

本手冊中所使用的畫面圖例為連接 iX1600 時所顯示的畫面圖例。


本手冊以 macOS Catalina v10.15 的螢幕擷取畫面作為圖例說明。

根據作業系統而異，實際視窗與操作方法可能有所不同。

在產品研發的利益下，本手冊中的畫面圖例如有變更，恕不另行通知。

如果實際視窗與本使用手冊中的畫面圖例不同，請依下列實際顯示畫面進行操作。

### 提示

如果 ScanSnap Manager 圖示  未顯示在塢 (Dock) 中，請從 Finder 的側邊欄中按一下 [應用程式]，按一下 [ScanSnap]，然後按兩下 [ScanSnap Manager]。

## 本手冊使用的縮寫名稱

本手冊中的 ScanSnap 機型是「彩色影像掃描器 ScanSnap」的簡稱。

此外，本手冊使用的縮寫名稱如下。

使用的縮寫名稱	表示版本
Mac OS	macOS Big Sur 11 macOS Catalina 10.15 macOS Mojave 10.14 macOS High Sierra 10.13 macOS Sierra 10.12
Word	Microsoft® Word
Excel	Microsoft® Excel®
PowerPoint	Microsoft® PowerPoint®
Kofax	Kofax®
Adobe Acrobat	Adobe® Acrobat® Adobe® Acrobat® DC
ABBYY FineReader for ScanSnap	ABBYY FineReader for ScanSnap™ 本手冊中的所有敘述均以使用 ScanSnap 隨附的 ABBYY FineReader for ScanSnap 為前提加以說明。除非特別指定，否則 ABBYY FineReader for ScanSnap 一詞是指 ScanSnap 隨附的 ABBYY FineReader for ScanSnap。 注意：ABBYY FineReader for ScanSnap 若有更新，恕不另行通知。如果此使用手冊的說明與實際顯示的畫面有所不同，請參閱《ABBYY FineReader for ScanSnap 使用指南》。
Google 雲端硬碟	Google 雲端硬碟™
Android	Android®
WPS	Wi-Fi Protected Setup™
無線網路基地台	無線網路基地台 無線網路路由器
ScanSnap	彩色影像掃描器 ScanSnap 系列 (*1)

\*1: 不包括 ScanSnap N1800 系列。



## 設定 ScanSnap

- 系統需求 (第 18 頁)
- 設定 iX1600 / iX1500 / iX1400 (第 20 頁)
- 設定 iX1300 (第 26 頁)
- 設定 iX500 (第 31 頁)
- 設定 iX100 (第 34 頁)
- 設定 SV600 (第 38 頁)
- 設定 S1300i (第 43 頁)
- 設定 S1100i (第 47 頁)
- 將 ScanSnap 連接到行動裝置或 ScanSnap Cloud 伺服器 (iX1600 / iX1500 / iX1300 / iX500 / iX100) (第 51 頁)

# 系統需求

ScanSnap 的系統需求如下。

關於最新的需求資訊，請瀏覽 ScanSnap 支援網站：

<https://scansnap.fujitsu.com/g-support/zt/>

<b>作業系統 (*1)</b>	macOS Big Sur 11 (*2) macOS Catalina 10.15 (*2) macOS Mojave 10.14 (*2) macOS High Sierra 10.13 (*2) macOS Sierra 10.12.4 或更新版本 (*2)
<b>CPU</b>	Intel® Core™ i5 1.4 GHz 或以上 (建議：Intel® Core™ i5 2.5 GHz 以上)
<b>記憶體</b>	2 GB 以上 (建議：8 GB 以上)
<b>顯示器解析度</b>	1024 × 768 像素或更高
<b>硬碟空間</b>	安裝 ScanSnap 相關軟體所需的硬碟空間如下：(*3)(*4) ● ScanSnap Manager：1,673 MB ● ScanSnap Home：2,000 MB ● ABBYY FineReader for ScanSnap：980 MB ● ScanSnap Online Update:20 MB
<b>USB 連接埠</b>	<b>iX1600/iX1500/iX1400</b> USB 3.2 Gen1 (*5)/USB 3.1 Gen1 (*5)/USB 3.0 (*5)/USB 2.0/USB 1.1  <b>iX1300</b> USB 3.2 Gen1x1 (*6)/USB 3.1 Gen1 (*6)/USB 3.0 (*6)/USB 2.0/USB 1.1  <b>iX500/iX100/SV600/S1300i/S1100i</b> USB 3.0 (*7)/USB 2.0/USB 1.1

\*1: 建議將 Mac OS 更新至最新版本。

\*2: 不支援 ABBYY FineReader for ScanSnap 5.0。

\*3: 若要儲存掃描影像，需要更多磁碟空間。關於預計影像資料大小的詳細資訊，請參閱《ScanSnap Manager 說明》。

\*4: 關於 iX1600/iX1500/iX500/SV600 隨附的 PDF 編輯軟體的系統需求，請參閱下方：  
如何安裝 PDF 編輯軟體

<https://www.pfu.fujitsu.com/imaging/downloads/manual/install/zt>

\*5: 當 ScanSnap 連接至 USB 3.2 Gen1 連接埠、USB 3.1 Gen1 連接埠或 USB 3.0 連接埠時，部分電腦可能無法辨識 ScanSnap。在此情形下，將 ScanSnap 連接至 USB 2.0 連接埠。

\*6: 當 ScanSnap 連接至 USB 3.2 Gen1x1 連接埠、USB 3.1 Gen1 連接埠或 USB 3.0 連接埠時，部分電腦可能無法辨識 ScanSnap。在此情形下，將 ScanSnap 連接至 USB 2.0 連接埠。

\*7: ScanSnap 連接到 USB 3.0 連接埠時，電腦可能不會識別出 ScanSnap。在此情形下，將 ScanSnap 連接至 USB 2.0 連接埠。

## 注意事項

- 若不符合上述系統需求，ScanSnap 可能無法運作。
- 若正在使用鍵盤或顯示器上的 USB 連接埠，ScanSnap 可能無法運作。

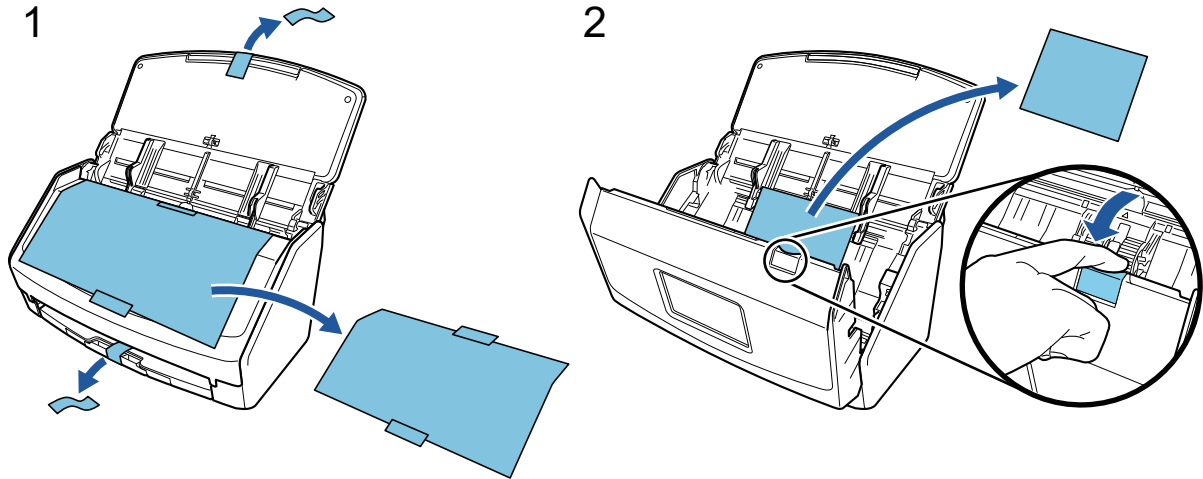
- 使用市售的 USB 集線器時，請使用支援 USB 供電類型的集線器 (且附有變壓器)。
- 若在以下環境使用 ScanSnap，掃描速度會降低：
  - CPU 或記憶體不符合建議規格。
  - USB 連接埠或 USB 集線器的版本為 USB 1.1。
- 若要掃描文件，需要將之儲存為檔案時所需大小三倍以上之磁碟空間。

# 設定 iX1600 / iX1500 / iX1400

請設定 ScanSnap 使其可搭配 ScanSnap Manager 掃描。

設定 ScanSnap 前，須做好以下準備。

- 請確認套組中包含所有的項目。  
關於詳細資訊，請參閱 [iX1600 / iX1500 / iX1400 的套組清單](#) (第 25 頁)。
- 移除 ScanSnap 的防護內封套、膠帶 (1) 及紙板片 (2)  
以下以 iX1600 為例。



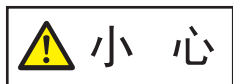
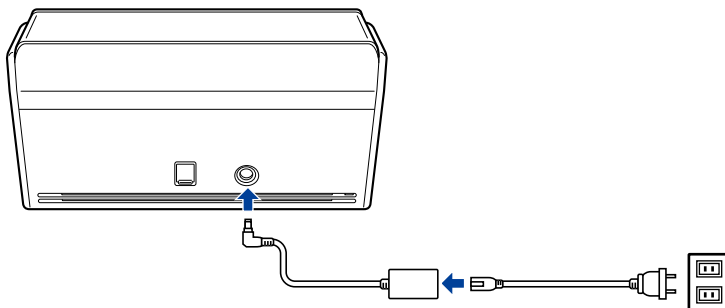
設定 ScanSnap 的程序如下：

- 1 指定 ScanSnap 的設定
- 2 下載軟體
- 3 安裝軟體/連線 ScanSnap
- 4 檢查掃描操作

## 1

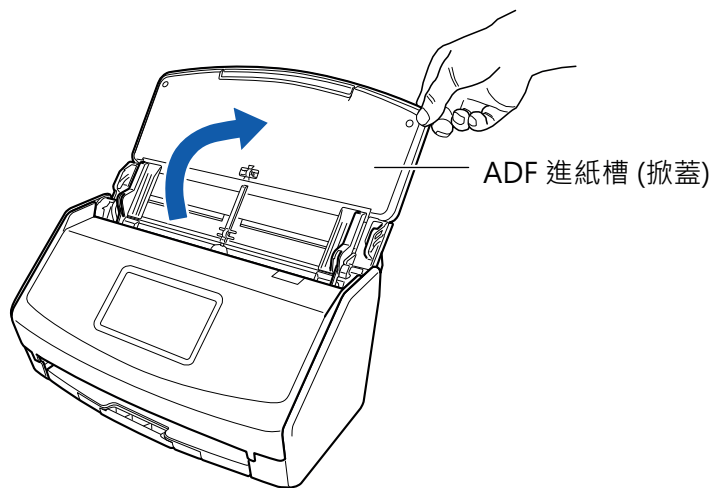
### 指定 ScanSnap 的設定

1. 將電源線連接到 ScanSnap 的電源線接口和電源插座。



請僅使用 ScanSnap 隨附的 AC 變壓器及電線。使用其他變壓器及電線可能造成掃描器故障。

2. 打開 ADF 進紙槽 (掀蓋) 以開啟電源。



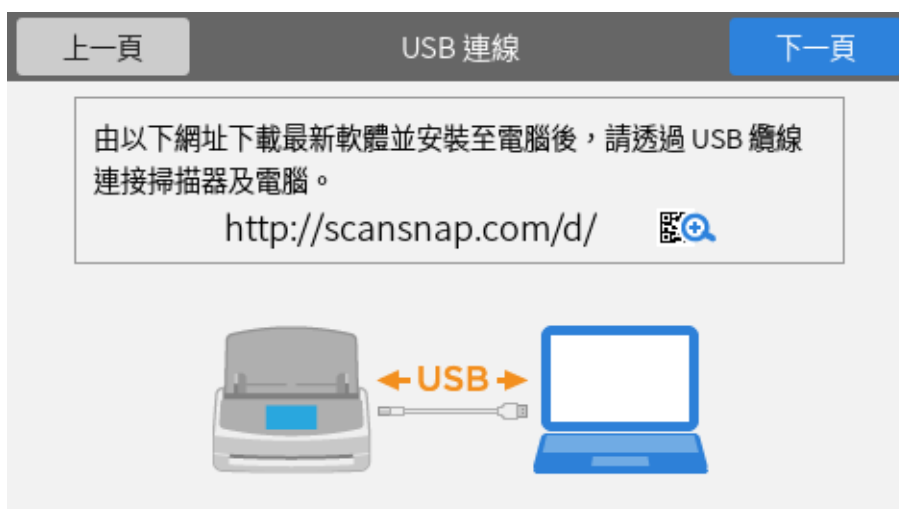
範例：iX1600

- 請依照觸控面板上的指示，指定 ScanSnap 的設定。  
若您使用 iX1400，請前往 [2 下載軟體](#)。



設定觸控面板的顯示語言、啟動模式，以及與 ScanSnap 搭配使用的裝置。

當觸控面板上顯示 [USB 連線] 畫面時，ScanSnap 的設定程序即完成。



## 2

### 下載軟體

1. 開啟電腦的電源，然後以擁有「管理員」權限的使用者帳號登入。
2. 存取網站 "ScanSnap Installer"。
  - iX1600 的 [ScanSnap Installer](#)
  - iX1500 的 [ScanSnap Installer](#)
  - iX1400 的 [ScanSnap Installer](#)
3. 下載 [ScanSnap Installer] 並儲存於電腦上。  
使用您下載的安裝程式，可安裝下列軟體程式。
  - ScanSnap Manager
  - ScanSnap Online Update
  - ScanSnap 使用手冊如有需要，請安裝上述以外的軟體應用程式。  
關於各軟體程式的概要，請參閱 [ScanSnap 相關軟體的概要](#) (第 91 頁)。

## 3

### 安裝軟體/連線 ScanSnap

1. 執行您儲存至電腦上的安裝程式。
2. 按照出現的 [ScanSnap 安裝程式] 視窗上的指示操作。  
當被詢問是否接受授權合約條款時，請詳閱確認訊息並選擇 [我同意所有條款與條件]。
3. [安裝完成] 出現時，請按一下 [完成] 按鈕。
4. [關於 ScanSnap 自動關閉電源的功能] 視窗出現時，請閱讀訊息並按一下 [下一步] 按鈕。
5. 請按照 [ScanSnap - 連接 ScanSnap] 視窗上的指示，將 ScanSnap 連接到電腦。
6. 使用 iX1600/iX1500 時，請在 [ScanSnap 無線網路設定] 視窗上，選擇是否要指定無線設定讓 ScanSnap 連線至無線區域網路。  
若要指定無線設定，請按一下 [立即設定] 並依照出現的視窗上的指示操作。  
若不指定無線設定，請按一下 [稍後] 按鈕。稍後要將 ScanSnap 連線至無線區域網路時，請參閱 [透過無線區域網路連線 ScanSnap \(iX1600 / iX1500\)](#) (第 124 頁)。

#### 提示

- 若伺服器上有 ScanSnap Online Update 的可用更新，將會詢問您是否接受 ScanSnap Online Update 的授權合約條款。  
關於 ScanSnap Online Update 的詳細資訊，請參閱《ScanSnap Online Update 說明》。
- 若要將使用 ScanSnap 掃描文件所建立的影像直接儲存至行動裝置或雲端服務，必須將 ScanSnap 連接至行動裝置或 ScanSnap Cloud 伺服器。

關於詳細資訊，請參閱 [將 ScanSnap 連接到行動裝置或 ScanSnap Cloud 伺服器 \(iX1600 / iX1500 / iX1300 / iX500 / iX100\) \(第 51 頁\)](#)。

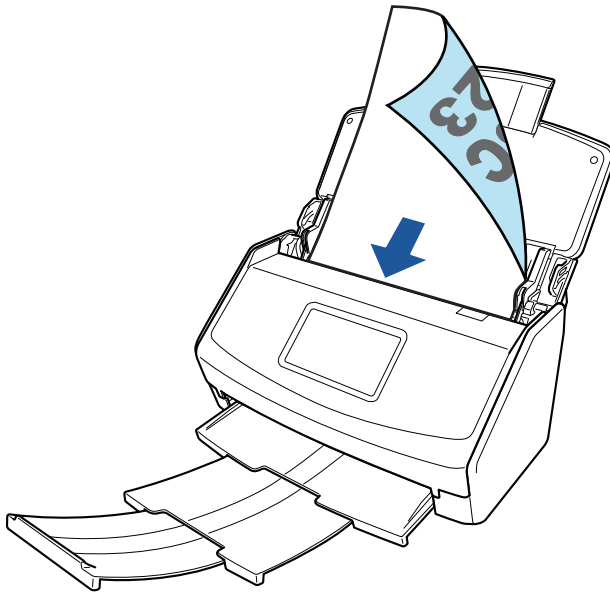
## 4

### 檢查掃描操作

1. 將文件載入 ScanSnap。

將文件以面朝下、先放進頁首、文件的背面朝您的方式載入（載入多份文件時，最後一頁應在最上方）。

關於如何掃描文件的詳細資訊，請參閱 [使用 iX1600 / iX1500 / iX1400 掃描文件 \(第 185 頁\)](#)。

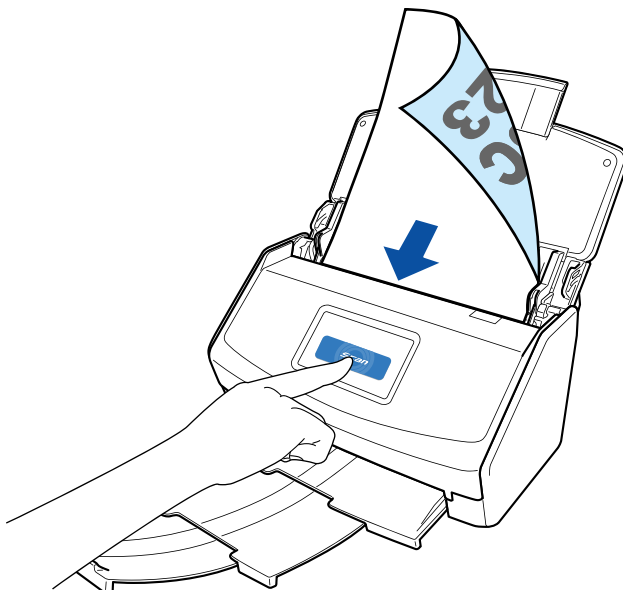


範例：iX1600

2. 開始掃描。

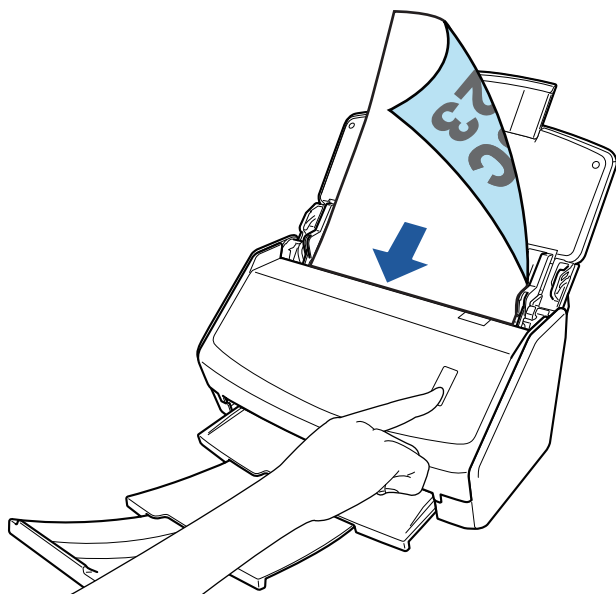
#### iX1600/iX1500

在觸控面板上的主畫面中按下 [Scan] 按鈕。



## iX1400

按下 ScanSnap 上的 [Scan] 按鈕。



供您選擇應用程式執行特定操作的快捷功能表出現時，代表掃描操作的檢查程序已完成。

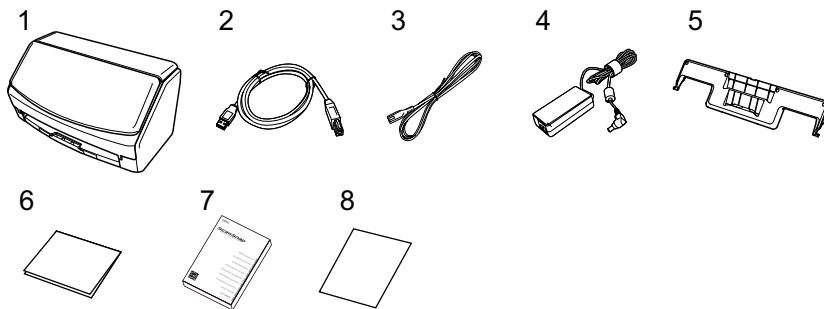
按一下快捷功能表上的圖示後，您可將使用 ScanSnap 掃描文件所建立的影像儲存至所需資料夾，或將其附加至電子郵件。



## iX1600 / iX1500 / iX1400 的套組清單

設定 ScanSnap 前，請檢查套組中包含所有的項目。

ScanSnap 隨附的項目如下：



1. ScanSnap
2. USB 纜線
3. AC 纜線 (\*1)
4. AC 變壓器 (\*1)
5. 收據導板
6. 歡迎指南
7. 安全注意事項 (\*2)
8. PDF 編輯軟體的授權憑證 (\*3)
  - iX1600  
Kofax Power PDF Standard/Kofax Power PDF Standard for Mac 的授權憑證
  - iX1500  
Kofax Power PDF Standard/Kofax Power PDF Standard for Mac 的授權憑證、Nuance Power PDF Standard/Nuance Power PDF Standard for Mac 的授權憑證，或 Nuance Power PDF Standard/Nuance PDF Converter for Mac 的授權憑證

\*1: 連接至 AC 變壓器的 AC 纜線稱為電源線。

\*2: 規格依據 ScanSnap 機型或購買 ScanSnap 的國家而異。

\*3: iX1400 不隨附 PDF 編輯軟體。

# 設定 iX1300

請設定 ScanSnap 使其可搭配 ScanSnap Manager 掃描。

設定 ScanSnap 前，須做好以下準備。

## 注意事項

安裝軟體前請勿將 ScanSnap 連接到電腦。

- 請確認套組中包含所有的項目。  
關於詳細資訊，請參閱 [iX1300 套組清單](#)（第 30 頁）。
- 由 ScanSnap 移除防護物料  
關於詳細資訊，請參閱掃描器隨附的入門指南。

設定 ScanSnap 的程序如下：

- 1 下載軟體
- 2 安裝軟體/連線 ScanSnap
- 3 檢查掃描操作

## 1

### 下載軟體

1. 開啟電腦的電源，然後以擁有「管理員」權限的使用者帳號登入。
2. 存取網站 "[ScanSnap Installer](#)"。
3. 下載 [ScanSnap Installer] 並儲存於電腦上。  
使用您下載的安裝程式，可安裝下列軟體程式。
  - ScanSnap Manager
  - ScanSnap Online Update
  - ScanSnap 使用手冊如有需要，請安裝上述以外的軟體應用程式。  
關於各軟體程式的概要，請參閱 [ScanSnap 相關軟體的概要](#)（第 91 頁）。

## 2

### 安裝軟體/連線 ScanSnap

1. 執行您儲存至電腦上的安裝程式。
2. 按照出現的 [ScanSnap 安裝程式] 視窗上的指示操作。  
當被詢問是否接受授權合約條款時，請詳閱確認訊息並選擇 [我同意所有條款與條件]。
3. [安裝完成] 出現時，請按一下 [完成] 按鈕。
4. [關於 ScanSnap 自動關閉電源的功能] 視窗出現時，請閱讀訊息並按一下 [下一步] 按鈕。

- 請按照 [ScanSnap - 連接 ScanSnap] 視窗上的指示，將 ScanSnap 連接到電腦。
- 請在 [ScanSnap 無線網路設定] 視窗上，選擇是否要指定無線設定讓 ScanSnap 連線至無線區域網路。  
若要指定無線設定，請按一下 [立即設定] 並依照出現的視窗上的指示操作。  
若不指定無線設定，請按一下 [稍後] 按鈕。稍後要將 ScanSnap 連線至無線區域網路時，請參閱 [透過無線區域網路連線 ScanSnap \(iX1300 / iX500 / iX100\)](#) (第 137 頁)。

### 提示

- 若伺服器上有 ScanSnap Online Update 的可用更新，將會詢問您是否接受 ScanSnap Online Update 的授權合約條款。  
關於 ScanSnap Online Update 的詳細資訊，請參閱《ScanSnap Online Update 說明》。
- 若要將使用 ScanSnap 掃描文件所建立的影像直接儲存至行動裝置或雲端服務，必須將 ScanSnap 連接至行動裝置或 ScanSnap Cloud 伺服器。  
關於詳細資訊，請參閱 [將 ScanSnap 連接到行動裝置或 ScanSnap Cloud 伺服器 \(iX1600 / iX1500 / iX1300 / iX500 / iX100\)](#) (第 51 頁)。

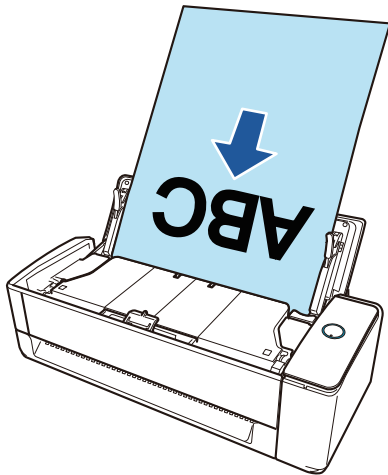
## 3

### 檢查掃描操作

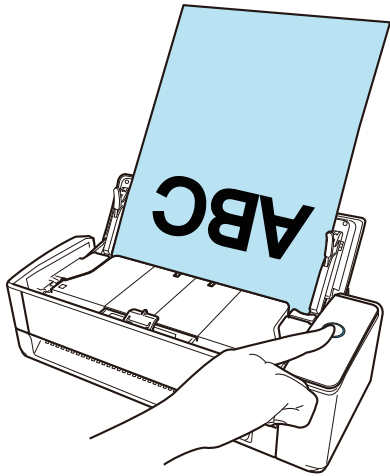
關於如何掃描文件的詳細資訊，請參閱 [使用 iX1300 掃描文件](#) (第 214 頁)。

#### 一次掃描所有文件時 (迴轉掃描)

- 將文件載入 ADF 進紙槽 (掀蓋)。  
將文件以面朝上、頁首先進入、文件正面朝您的方式載入 (載入多份文件時，第一頁在最上方)。



- 按下 [Scan] 按鈕開始掃描。



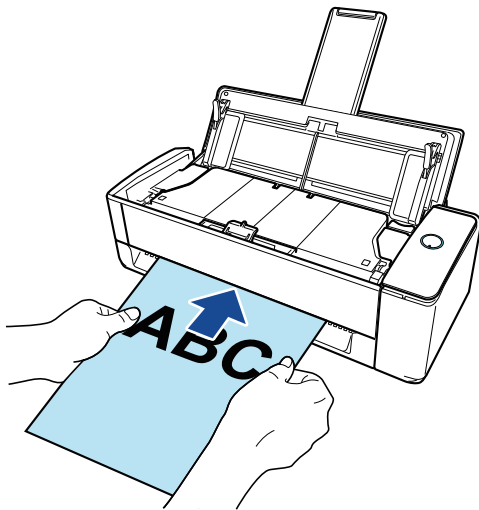
供您選擇應用程式執行特定操作的快捷功能表出現時，代表掃描操作的檢查程序已完成。

按一下快捷功能表上的圖示後，您可將使用 ScanSnap 掃描文件所建立的影像儲存至所需資料夾，或將其附加至電子郵件。

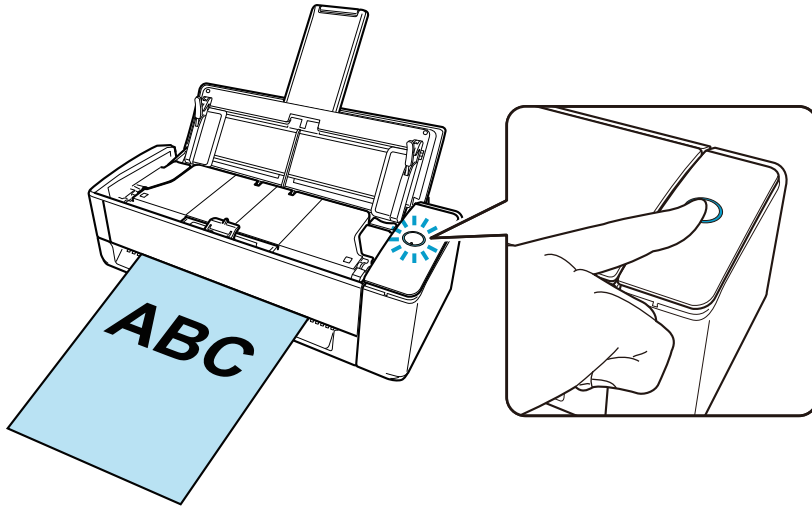
### 逐張掃描文件時 (傳回掃描)

1. 將文件插入手動送紙器。

將文件正面朝上、文件頂端筆直插入手動送紙器的中央。



2. 按下 [Scan] 按鈕開始掃描。



3. 按下 ScanSnap 上的 [Scan] 按鈕以結束掃描。

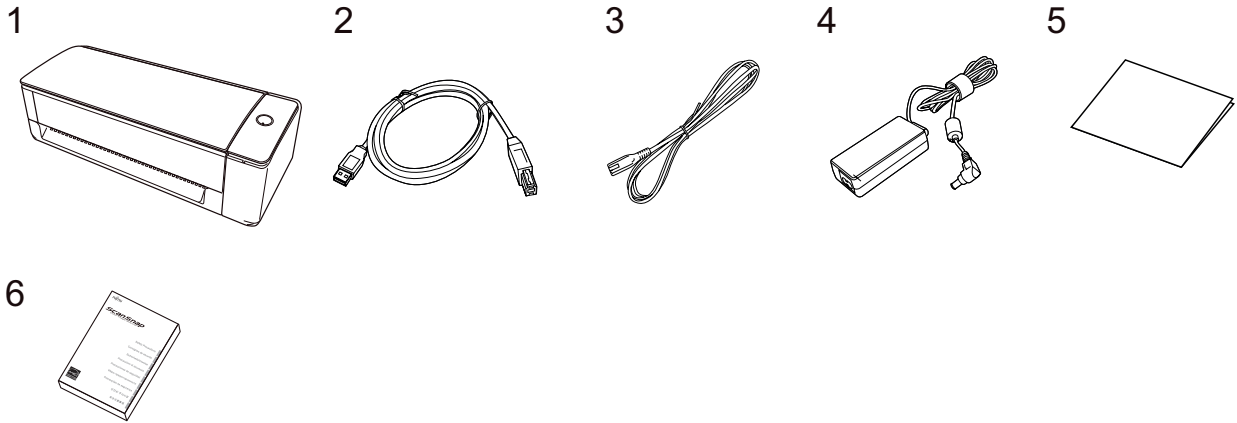
供您選擇應用程式執行特定操作的快捷功能表出現時，代表掃描操作的檢查程序已完成。

按一下快捷功能表上的圖示後，您可將使用 ScanSnap 掃描文件所建立的影像儲存至所需資料夾，或將其附加至電子郵件。

## iX1300 套組清單

設定 ScanSnap 前，請檢查套組中包含所有的項目。

ScanSnap 隨附的項目如下：



1. ScanSnap
2. USB 纜線
3. AC 纜線 (\*1)
4. AC 變壓器 (\*1)
5. 入門指南
6. 安全注意事項 (\*2)

\*1: 連接至 AC 變壓器的 AC 纜線稱為電源線。

\*2: 規格依據 ScanSnap 機型或購買 ScanSnap 的國家而異。

# 設定 iX500

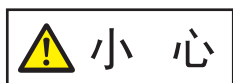
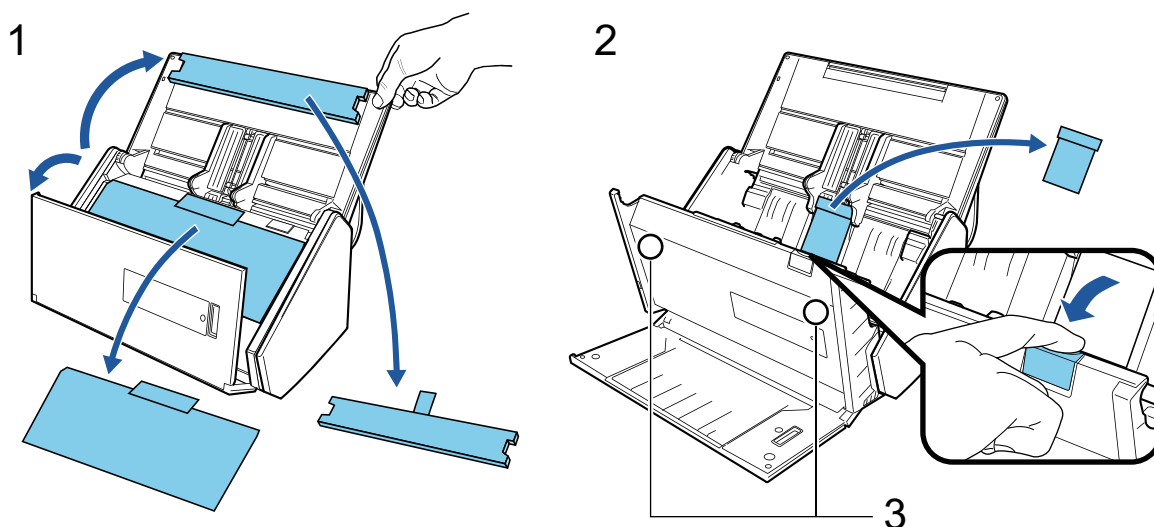
請設定 ScanSnap 使其可搭配 ScanSnap Manager 掃描。

設定 ScanSnap 前，須做好以下準備。

## 注意事項

安裝軟體前請勿將 ScanSnap 連接到電腦。

- 請確認套組中包含所有的項目。  
關於詳細資訊，請參閱 ScanSnap 隨附的入門指南。
- 移除 ScanSnap 的防護內封套、膠帶 (1) 及紙板片 (2)



**小 心**

如果磁片卡或 IC 卡背面的磁性部份觸及磁性零件 (3)，卡上的資料可能會消失。

設定 ScanSnap 的程序如下：

- 1 下載軟體
- 2 安裝軟體/連線 ScanSnap
- 3 檢查掃描操作

# 1

## 下載軟體

1. 開啟電腦的電源，然後以擁有「管理員」權限的使用者帳號登入。
2. 存取網站 "[ScanSnap Installer](#)".
3. 下載 [ScanSnap Installer] 並儲存於電腦上。

使用您下載的安裝程式，可安裝下列軟體程式。

- ScanSnap Manager
- ScanSnap Online Update
- ScanSnap 使用手冊

如有需要，請安裝上述以外的軟體應用程式。

關於各軟體程式的概要，請參閱 [ScanSnap 相關軟體的概要](#)（第 91 頁）。

## 2

### 安裝軟體/連線 ScanSnap

1. 執行您儲存至電腦上的安裝程式。
2. 按照出現的 [ScanSnap 安裝程式] 視窗上的指示操作。  
當被詢問是否接受授權合約條款時，請詳閱確認訊息並選擇 [我同意所有條款與條件]。
3. [安裝完成] 出現時，請按一下 [完成] 按鈕。
4. [關於 ScanSnap 自動關閉電源的功能] 視窗出現時，請閱讀訊息並按一下 [下一步] 按鈕。
5. 請按照 [ScanSnap - 連接 ScanSnap] 視窗上的指示，將 ScanSnap 連接到電腦。
6. 請在 [ScanSnap 無線網路設定] 視窗上，選擇是否要指定無線設定讓 ScanSnap 連線至無線區域網路。  
若要指定無線設定，請按一下 [立即設定] 並依照出現的視窗上的指示操作。  
若不指定無線設定，請按一下 [稍後] 按鈕。稍後要將 ScanSnap 連線至無線區域網路時，請參閱 [透過無線區域網路連線 ScanSnap \(iX1300 / iX500 / iX100\)](#)（第 137 頁）。

#### 提示

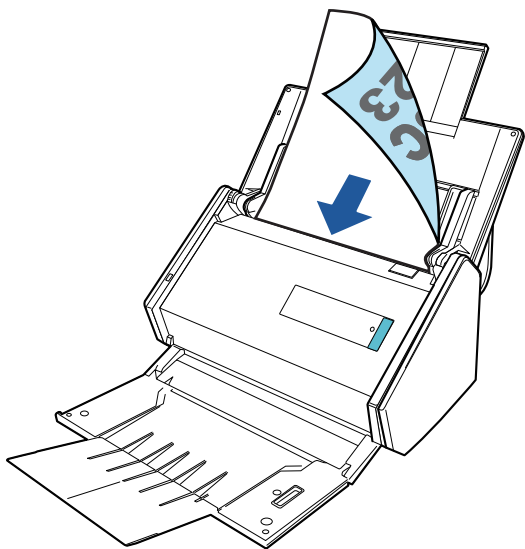
- 若伺服器上有 ScanSnap Online Update 的可用更新，將會詢問您是否接受 ScanSnap Online Update 的授權合約條款。  
關於 ScanSnap Online Update 的詳細資訊，請參閱《ScanSnap Online Update 說明》。
- 若要將使用 ScanSnap 掃描文件所建立的影像直接儲存至行動裝置或雲端服務，必須將 ScanSnap 連接至行動裝置或 ScanSnap Cloud 伺服器。  
關於詳細資訊，請參閱 [將 ScanSnap 連接到行動裝置或 ScanSnap Cloud 伺服器 \(iX1600 / iX1500 / iX1300 / iX500 / iX100\)](#)（第 51 頁）。

## 3

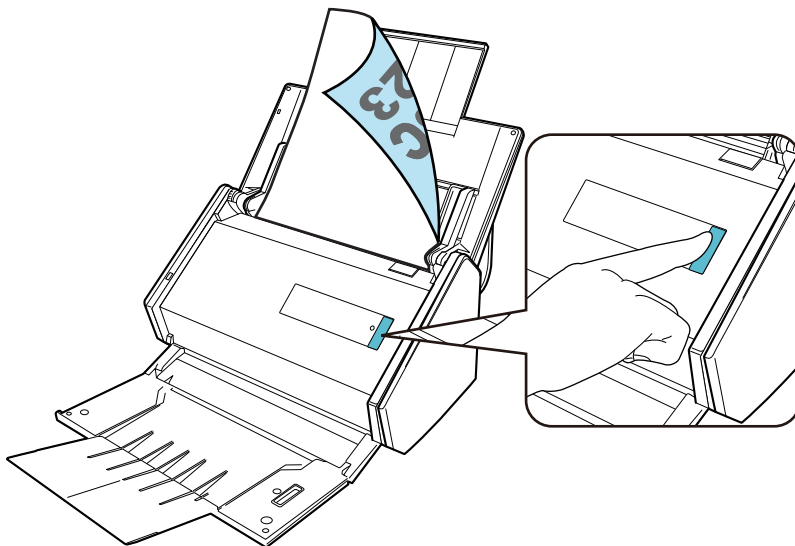
### 檢查掃描操作

1. 將文件載入 ScanSnap。  
將文件以面朝下、先放進頁首、文件的背面朝您的方式載入（載入多份文件時，最後一頁應在最上方）。  
關於如何掃描文件的詳細資訊，請參閱 [使用 iX500 掃描文件](#)（第 268 頁）。





2. 按下 [Scan] 按鈕開始掃描。



供您選擇應用程式執行特定操作的快捷功能表出現時，代表掃描操作的檢查程序已完成。

按一下快捷功能表上的圖示後，您可將使用 ScanSnap 掃描文件所建立的影像儲存至所需資料夾，或將其附加至電子郵件。

# 設定 iX100

請設定 ScanSnap 使其可搭配 ScanSnap Manager 掃描。

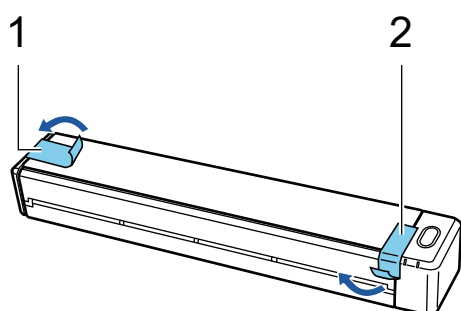
設定 ScanSnap 前，須做好以下準備。

- 請確認套組中包含所有的項目。  
關於詳細資訊，請參閱 [iX100 套組清單](#)（第 37 頁）。

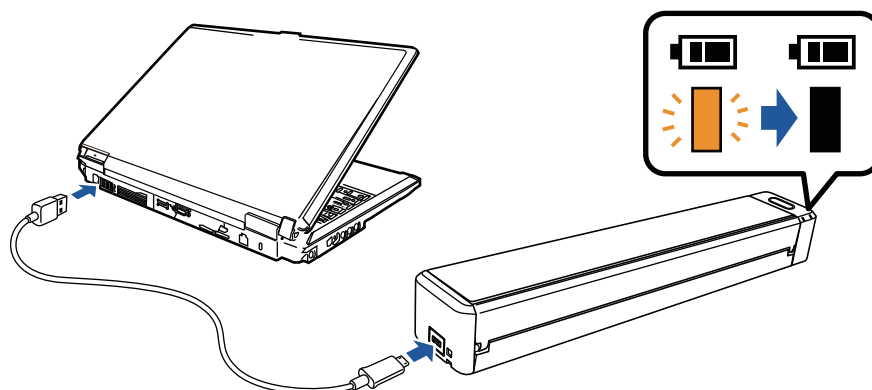
## 提示

包裝中若包含《入門指南》，請參閱其中的「套組清單」。

- 從 ScanSnap 上移除膠紙 (1) 和膠帶 (2)



- 以 USB 纜線連接 ScanSnap 和電腦，並為電池充電，直到電池指示燈熄滅



## 注意事項

- 在用於安裝軟體的視窗上顯示指示之前，請勿打開進紙導紙板。
- 可使用隨附的 USB 纜線或選購的 USB 電源變壓器為 ScanSnap 充電。關於購買 USB 電源變壓器的詳細資訊，請參閱 [關於客戶支援及維護](#)（第 542 頁）中的「耗材 / 選購零件供應商」。

設定 ScanSnap 的程序如下：

- 1 下載軟體
- 2 安裝軟體/連線 ScanSnap
- 3 檢查掃描操作

# 1

## 下載軟體

1. 開啟電腦的電源，然後以擁有「管理員」權限的使用者帳號登入。

2. 存取網站 "[ScanSnap Installer](#)"。
3. 下載 [[ScanSnap Installer](#)] 並儲存於電腦上。  
使用您下載的安裝程式，可安裝下列軟體程式。
  - ScanSnap Manager
  - ScanSnap Online Update
  - ScanSnap 使用手冊
 如有需要，請安裝上述以外的軟體應用程式。  
關於各軟體程式的概要，請參閱 [ScanSnap 相關軟體的概要](#) (第 91 頁)。

## 2

### 安裝軟體/連線 ScanSnap

1. 執行您儲存至電腦上的安裝程式。
2. 按照出現的 [[ScanSnap 安裝程式](#)] 視窗上的指示操作。  
當被詢問是否接受授權合約條款時，請詳閱確認訊息並選擇 [[我同意所有條款與條件](#)]。
3. [[安裝完成](#)] 出現時，請按一下 [[完成](#)] 按鈕。
4. [[關於 ScanSnap 自動關閉電源的功能](#)] 視窗出現時，請閱讀訊息並按一下 [[下一步](#)] 按鈕。
5. 請按照 [[ScanSnap - 連接 ScanSnap](#)] 視窗上的指示，將 ScanSnap 連接到電腦。
6. 請在 [[ScanSnap 無線網路設定](#)] 視窗上，選擇是否要指定無線設定讓 ScanSnap 連線至無線區域網路。  
若要指定無線設定，請按一下 [[立即設定](#)] 並依照出現的視窗上的指示操作。  
若不指定無線設定，請按一下 [[稍後](#)] 按鈕。稍後要將 ScanSnap 連線至無線區域網路時，請參閱 [透過無線區域網路連線 ScanSnap \(iX1300 / iX500 / iX100\)](#) (第 137 頁)。

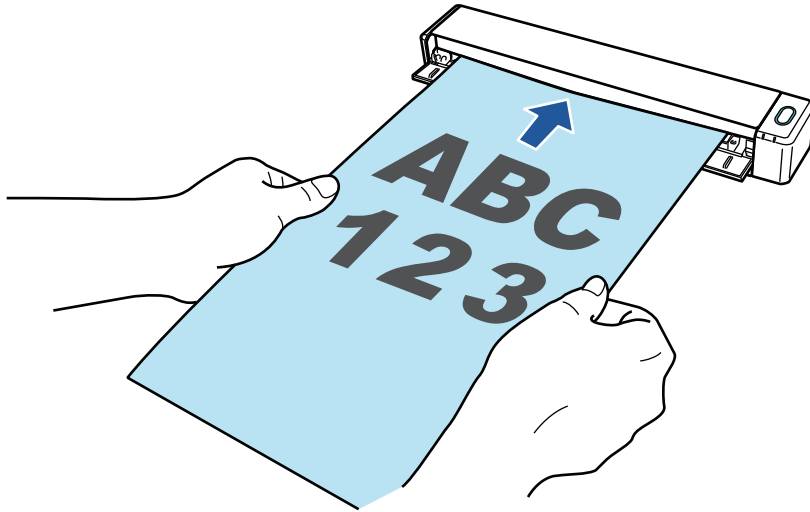
#### 提示

- 若伺服器上有 ScanSnap Online Update 的可用更新，將會詢問您是否接受 ScanSnap Online Update 的授權合約條款。  
關於 ScanSnap Online Update 的詳細資訊，請參閱《[ScanSnap Online Update 說明](#)》。
- 若要將使用 ScanSnap 掃描文件所建立的影像直接儲存至行動裝置或雲端服務，必須將 ScanSnap 連接至行動裝置或 ScanSnap Cloud 伺服器。  
關於詳細資訊，請參閱 [將 ScanSnap 連接到行動裝置或 ScanSnap Cloud 伺服器 \(iX1600 / iX1500 / iX1300 / iX500 / iX100\)](#) (第 51 頁)。

## 3

### 檢查掃描操作

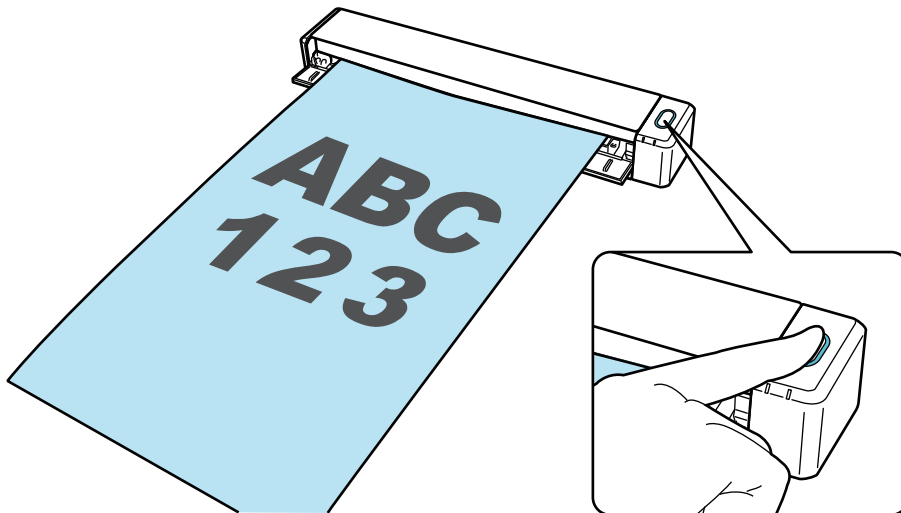
1. 將文件插入 ScanSnap。  
將文件以掃描面朝上的方式筆直插入 ScanSnap 的進紙匣。  
關於如何掃描文件的詳細資訊，請參閱 [使用 iX100 掃描文件](#) (第 295 頁)。



2. 按下 [Scan/Stop] 按鈕開始掃描。

若要繼續掃描，請插入要掃描的頁面。文件插入後，即自動開始掃描。

文件掃描完成後，按下 [Scan/Stop] 按鈕結束掃描文件。



供您選擇應用程式執行特定操作的快捷功能表出現時，代表掃描操作的檢查程序已完成。

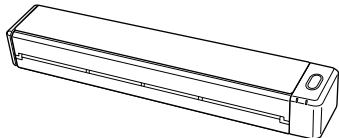
按一下快捷功能表上的圖示後，您可將使用 ScanSnap 掃描文件所建立的影像儲存至所需資料夾，或將其附加至電子郵件。

## iX100 套組清單

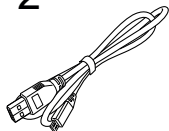
設定 ScanSnap 前，請檢查套組中包含所有的項目。

ScanSnap 隨附的項目如下：

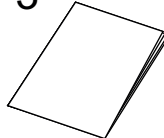
1



2



3



4



1. ScanSnap
2. USB 纜線
3. 歡迎指南
4. 安全注意事項

## 設定 SV600

請設定 ScanSnap 使其可搭配 ScanSnap Manager 掃描。

設定 ScanSnap 前，須做好以下準備。

### 注意事項

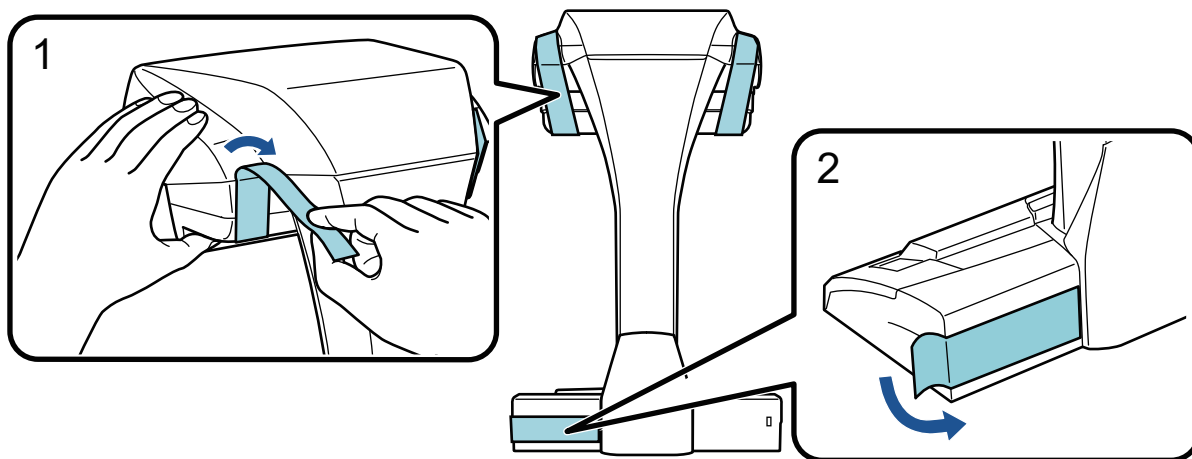
安裝軟體前請勿將 ScanSnap 連接到電腦。

- 請確認套組中包含所有的項目。  
關於詳細資訊，請參閱 [SV600 套組清單](#)（第 42 頁）。

### 提示

包裝中若包含《入門指南》，請參閱其中的「套組清單」。

- 從 ScanSnap 上移除膠帶 (1) 和膠紙 (2)



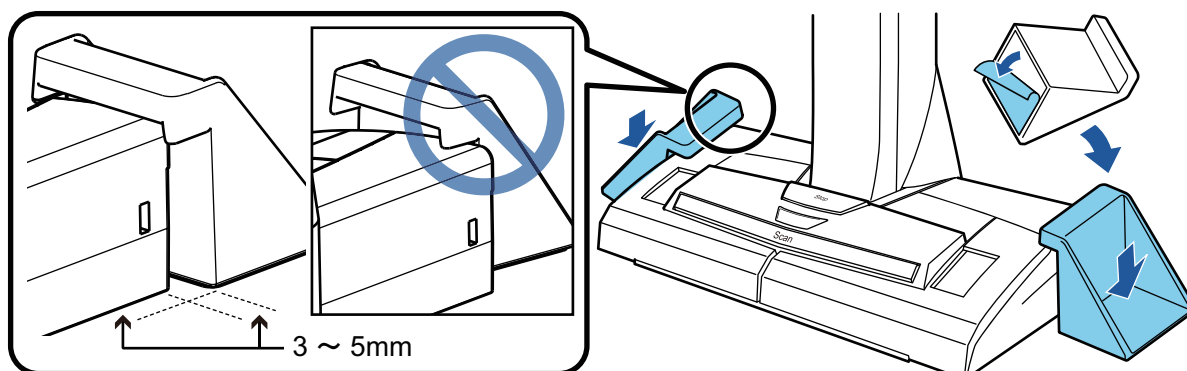
- 將延展器裝到 ScanSnap 上

### 注意事項

安裝延展器之前，須做好以下準備。

- 拭去要安裝延展器之處的灰塵，例如油性髒污
- 撥除延展器底部的防護膠帶

在延展器和 ScanSnap 的背面和側面之間留下大約 3 至 5 mm 的空間，然後將延展器向下推，直到鎖住正確位置。如果延展器靠在 ScanSnap 底部的側面上，或延展器的凸出部分放在 ScanSnap 底部上，延展器底部可能無法穩固定位。



設定 ScanSnap 的程序如下：

- 1 下載軟體
- 2 安裝軟體/連線 ScanSnap
- 3 檢查掃描操作

# 1

## 下載軟體

1. 開啟電腦的電源，然後以擁有「管理員」權限的使用者帳號登入。
2. 存取網站 "[ScanSnap Installer](#)"。
3. 下載 [ScanSnap Installer] 並儲存於電腦上。  
使用您下載的安裝程式，可安裝下列軟體程式。
  - ScanSnap Manager
  - ScanSnap Online Update
  - ScanSnap 使用手冊如有需要，請安裝上述以外的軟體應用程式。  
關於各軟體程式的概要，請參閱 [ScanSnap 相關軟體的概要](#) (第 91 頁)。

# 2

## 安裝軟體/連線 ScanSnap

1. 執行您儲存至電腦上的安裝程式。
2. 按照出現的 [ScanSnap 安裝程式] 視窗上的指示操作。  
當被詢問是否接受授權合約條款時，請詳閱確認訊息並選擇 [我同意所有條款與條件]。
3. [安裝完成] 出現時，請按一下 [完成] 按鈕。
4. [關於 ScanSnap 自動關閉電源的功能] 視窗出現時，請閱讀訊息並按一下 [下一步] 按鈕。
5. 請按照 [ScanSnap - 連接 ScanSnap] 視窗上的指示，將 ScanSnap 連接到電腦。

### 提示

若伺服器上有 ScanSnap Online Update 的可用更新，將會詢問您是否接受 ScanSnap Online Update 的授權合約條款。

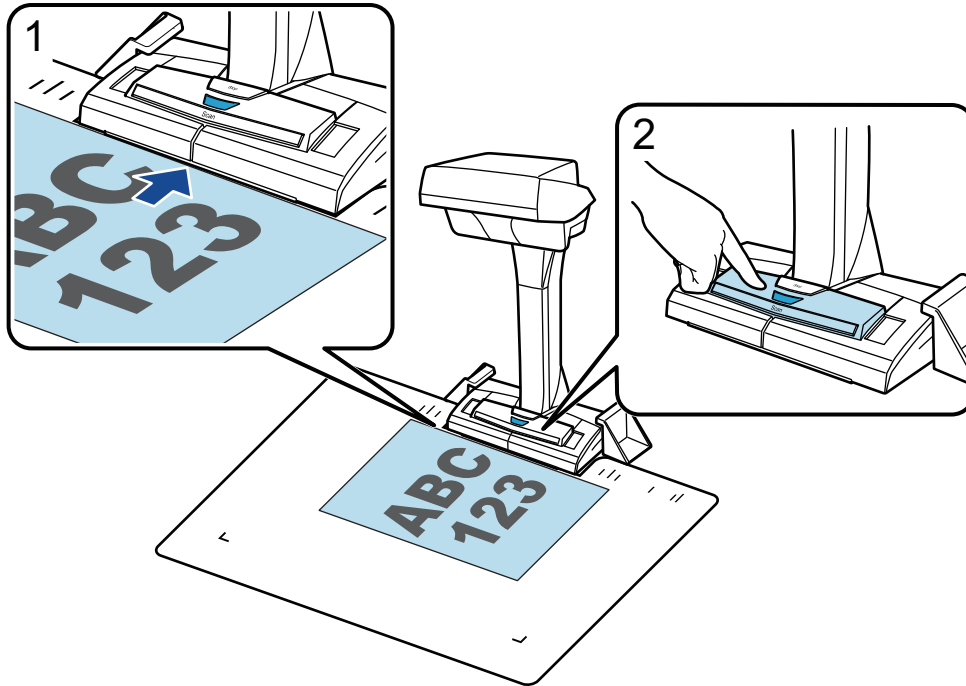
關於 ScanSnap Online Update 的詳細資訊，請參閱《ScanSnap Online Update 說明》。

# 3

## 檢查掃描操作

1. 將背景取紙分離墊與文件朝 ScanSnap 放置，使其接觸 ScanSnap (1) 然後按下 [Scan] 按鈕 (2) 以開始掃描。  
將文件掃描面朝上置於背景取紙分離墊上。

關於如何掃描文件的詳細資訊，請參閱 [使用 SV600 掃描文件](#)（第 322 頁）。

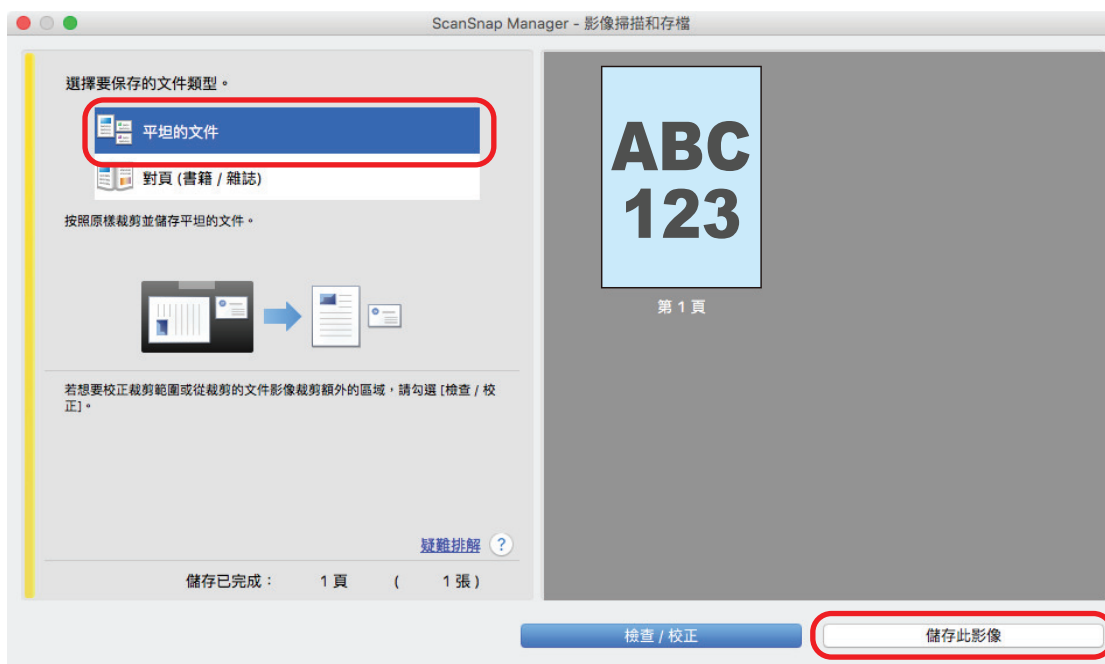


- 按一下 [ScanSnap Manager - 影像掃描和存檔] 視窗中的 [掃描結束] 按鈕。



- 選擇 [平坦]，然後按一下 [儲存此影像] 按鈕。





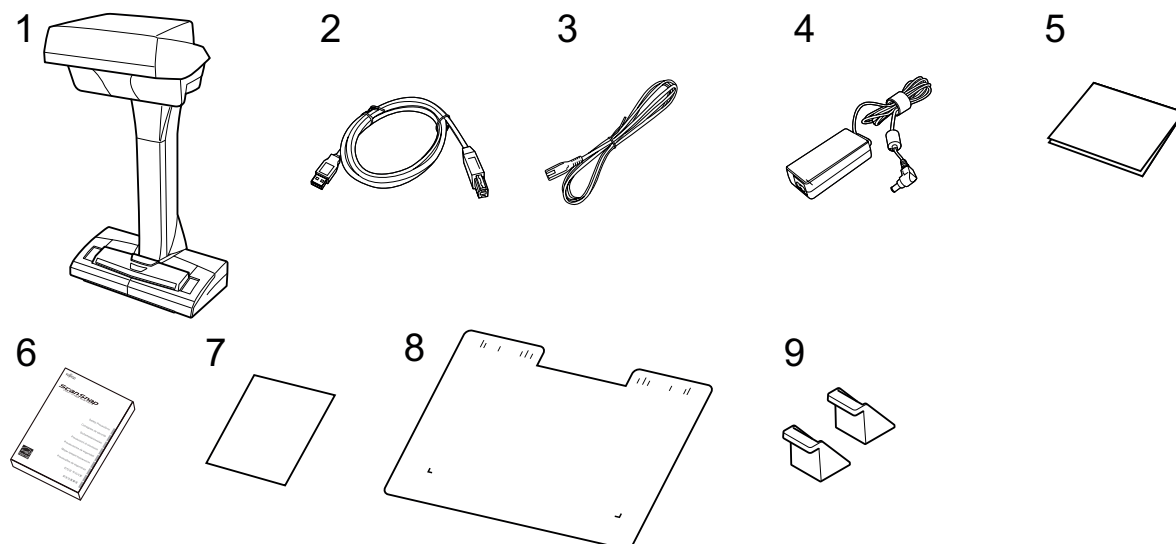
供您選擇應用程式執行特定操作的快捷功能表出現時，代表掃描操作的檢查程序已完成。

按一下快捷功能表上的圖示後，您可將使用 ScanSnap 掃描文件所建立的影像儲存至所需資料夾，或將其附加至電子郵件。

## SV600 套組清單

設定 ScanSnap 前，請檢查套組中包含所有的項目。

ScanSnap 隨附的項目如下：



1. ScanSnap
2. USB 纜線
3. AC 纜線 (\*1)
4. AC 變壓器 (\*1)
5. 歡迎指南
6. 安全注意事項 (\*2)
7. Kofax Power PDF Standard/Kofax Power PDF Standard for Mac 的授權憑證、Nuance Power PDF Standard/Nuance Power PDF Standard for Mac 的授權憑證，或 Nuance Power PDF Standard/Nuance PDF Converter for Mac 的授權憑證
8. 背景取紙分離墊
9. 延展器

\*1: 連接至 AC 變壓器的 AC 纜線稱為電源線。

\*2: 規格依據 ScanSnap 機型或購買 ScanSnap 的國家而異。

# 設定 S1300i

請設定 ScanSnap 使其可搭配 ScanSnap Manager 掃描。

設定 ScanSnap 前，須做好以下準備。

## 注意事項

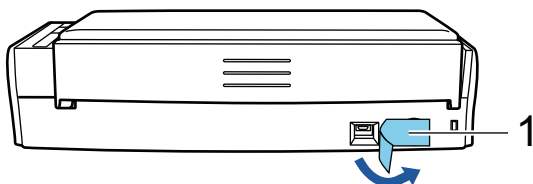
安裝軟體前請勿將 ScanSnap 連接到電腦。

- 請確認套組中包含所有的項目。  
關於詳細資訊，請參閱 [S1300i 套組清單](#)（第 46 頁）。

## 提示

包裝中若包含《入門指南》，請參閱其中的「套組清單」。

- 從 ScanSnap 上移除膠紙 (1)



設定 ScanSnap 的程序如下：

- 1 下載軟體
- 2 安裝軟體/連線 ScanSnap
- 3 檢查掃描操作

# 1

## 下載軟體

1. 開啟電腦的電源，然後以擁有「管理員」權限的使用者帳號登入。
2. 存取網站 "[ScanSnap Installer](#)"。
3. 下載 [ScanSnap Installer] 並儲存於電腦上。  
使用您下載的安裝程式，可安裝下列軟體程式。
  - ScanSnap Manager
  - ScanSnap Online Update
  - ScanSnap 使用手冊
 如有需要，請安裝上述以外的軟體應用程式。  
關於各軟體程式的概要，請參閱 [ScanSnap 相關軟體的概要](#)（第 91 頁）。

# 2

## 安裝軟體/連線 ScanSnap

1. 執行您儲存至電腦上的安裝程式。

2. 按照出現的 [ScanSnap 安裝程式] 視窗上的指示操作。  
當被詢問是否接受授權合約條款時，請詳閱確認訊息並選擇 [我同意所有條款與條件]。
3. [安裝完成] 出現時，請按一下 [完成] 按鈕。
4. [關於 ScanSnap 自動關閉電源的功能] 視窗出現時，請閱讀訊息並按一下 [下一步] 按鈕。
5. 請按照 [ScanSnap - 連接 ScanSnap] 視窗上的指示，將 ScanSnap 連接到電腦。

#### 提示

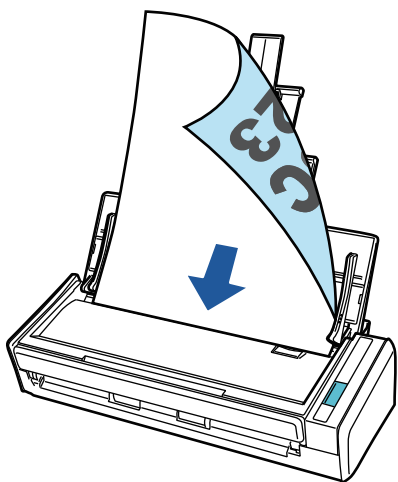
若伺服器上有 ScanSnap Online Update 的可用更新，將會詢問您是否接受 ScanSnap Online Update 的授權合約條款。

關於 ScanSnap Online Update 的詳細資訊，請參閱《ScanSnap Online Update 說明》。

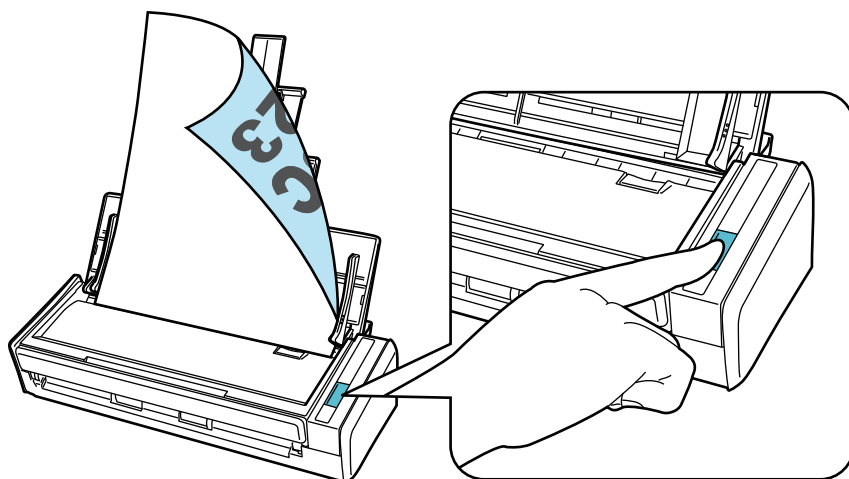
## 3

### 檢查掃描操作

1. 將文件載入 ScanSnap。  
將文件以面朝下、先放進頁首、文件的背面朝您的方式載入（載入多份文件時，最後一頁應在最上方）。  
關於如何掃描文件的詳細資訊，請參閱 [使用 S1300i 掃描文件](#)（第 350 頁）。



2. 按下 [Scan] 按鈕開始掃描。



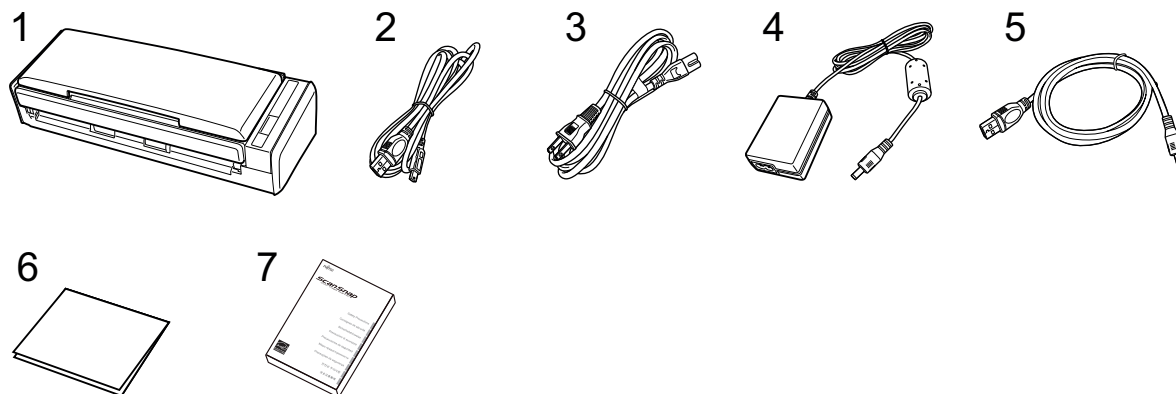
供您選擇應用程式執行特定操作的快捷功能表出現時，代表掃描操作的檢查程序已完成。

按一下快捷功能表上的圖示後，您可將使用 ScanSnap 掃描文件所建立的影像儲存至所需資料夾，或將其附加至電子郵件。

## S1300i 套組清單

設定 ScanSnap 前，請檢查套組中包含所有的項目。

ScanSnap 隨附的項目如下：



1. ScanSnap
2. USB 纜線
3. AC 纜線 (\*1)
4. AC 變壓器 (\*1)
5. USB 匯流排電源纜線
6. 歡迎指南
7. 安全注意事項 (\*2)

\*1: 連接至 AC 變壓器的 AC 纜線稱為電源線。

\*2: 規格依據 ScanSnap 機型或購買 ScanSnap 的國家而異。

## 設定 S1100i

請設定 ScanSnap 使其可搭配 ScanSnap Manager 掃描。

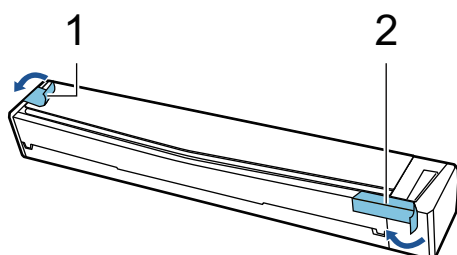
設定 ScanSnap 前，須做好以下準備。

- 請確認套組中包含所有的項目。  
關於詳細資訊，請參閱 [S1100i 套組清單](#)（第 50 頁）。

### 提示

包裝中若包含《入門指南》，請參閱其中的「套組清單」。

- 從 ScanSnap 上移除膠紙 (1) 和膠帶 (2)



設定 ScanSnap 的程序如下：

- 1 下載軟體
- 2 安裝軟體/連線 ScanSnap
- 3 檢查掃描操作

# 1

## 下載軟體

1. 開啟電腦的電源，然後以擁有「管理員」權限的使用者帳號登入。
2. 存取網站 "[ScanSnap Installer](#)".
3. 下載 [ScanSnap Installer] 並儲存於電腦上。

使用您下載的安裝程式，可安裝下列軟體程式。

- ScanSnap Manager
- ScanSnap Online Update
- ScanSnap 使用手冊

如有需要，請安裝上述以外的軟體應用程式。

關於各軟體程式的概要，請參閱 [ScanSnap 相關軟體的概要](#)（第 91 頁）。

# 2

## 安裝軟體/連線 ScanSnap

1. 執行您儲存至電腦上的安裝程式。
2. 按照出現的 [ScanSnap 安裝程式] 視窗上的指示操作。

當被詢問是否接受授權合約條款時，請詳閱確認訊息並選擇 [我同意所有條款與條件]。

3. [安裝完成] 出現時，請按一下 [完成] 按鈕。
4. 請按照 [ScanSnap - 連接 ScanSnap] 視窗上的指示，將 ScanSnap 連接到電腦。

#### 提示

若伺服器上有 ScanSnap Online Update 的可用更新，將會詢問您是否接受 ScanSnap Online Update 的授權合約條款。

關於 ScanSnap Online Update 的詳細資訊，請參閱《ScanSnap Online Update 說明》。

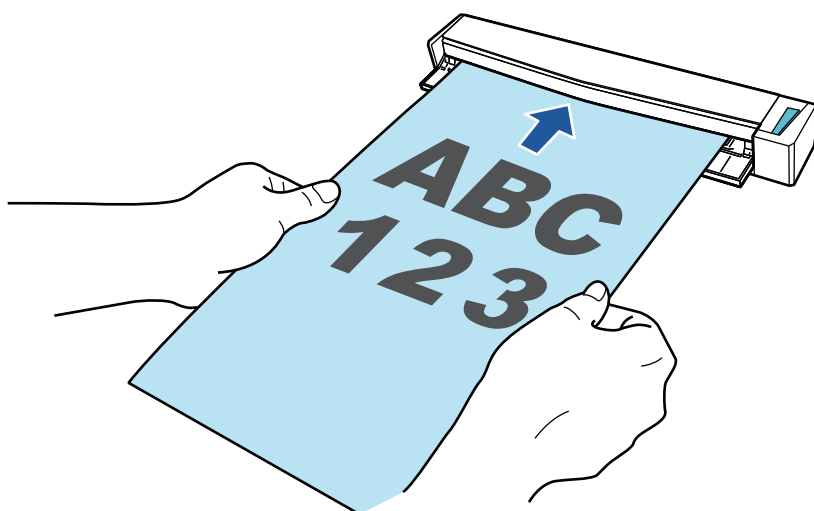
## 3

### 檢查掃描操作

1. 將文件插入 ScanSnap。

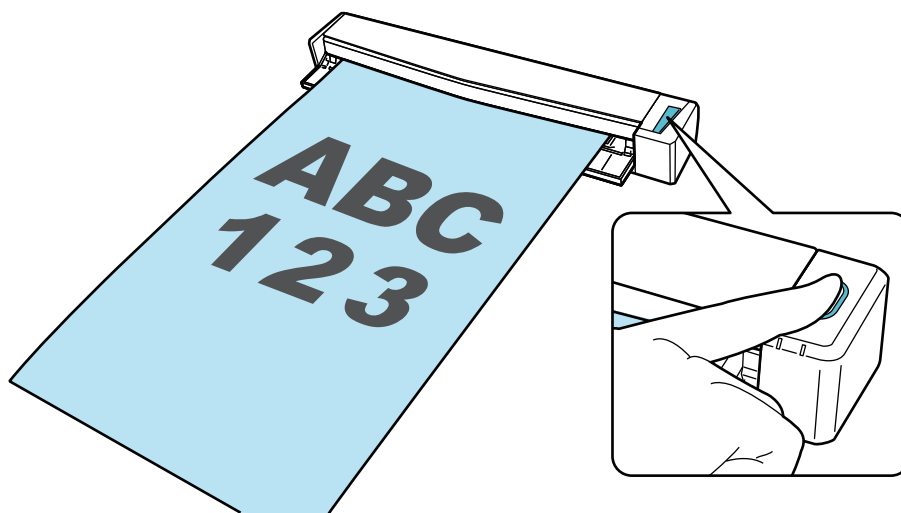
將文件以掃描面朝上的方式筆直插入 ScanSnap 的進紙匣。

關於如何掃描文件的詳細資訊，請參閱 [使用 S1100i 掃描文件](#)（第 366 頁）。



2. 按下 [Scan/Stop] 按鈕開始掃描。  
若要繼續掃描，請插入要掃描的頁面。文件插入後，即自動開始掃描。  
文件掃描完成後，按下 [Scan/Stop] 按鈕結束掃描文件。





供您選擇應用程式執行特定操作的快捷功能表出現時，代表掃描操作的檢查程序已完成。

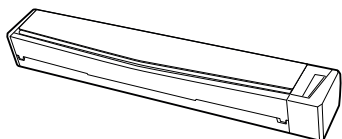
按一下快捷功能表上的圖示後，您可將使用 ScanSnap 掃描文件所建立的影像儲存至所需資料夾，或將其附加至電子郵件。

## S1100i 套組清單

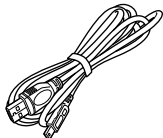
設定 ScanSnap 前，請檢查套組中包含所有的項目。

ScanSnap 隨附的項目如下：

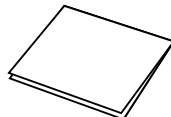
1



2



3



4



1. ScanSnap
2. USB 纜線
3. 歡迎指南
4. 安全注意事項 (\*1)

\*1: 規格依據 ScanSnap 機型或購買 ScanSnap 的國家而異。

# 將 ScanSnap 連接到行動裝置或 ScanSnap Cloud 伺服器 (iX1600 / iX1500 / iX1300 / iX500 / iX100)

將 ScanSnap 連接到行動裝置或 ScanSnap Cloud 伺服器，讓您可直接儲存掃描影像至行動裝置或雲端伺服器。

ScanSnap Cloud 伺服器為 ScanSnap 專用的雲端伺服器。

## 將 ScanSnap 連線至行動裝置的準備工作

使用 ScanSnap Connect Application，可將 ScanSnap 連線至行動裝置，以及將使用 ScanSnap 掃描文件所建立的影像直接儲存至行動裝置。

按照以下程序準備：

### 注意事項

若要連線 iX1600/iX1500/iX500/iX100 和行動裝置，必須將 ScanSnap 和行動裝置連線到相同的無線網路基地台。

關於如何將 ScanSnap 連線至無線網路基地台的詳細資訊，請參閱下方：

- iX1600/iX1500  
透過無線區域網路連線 ScanSnap (iX1600 / iX1500) (第 124 頁)
- iX500/iX100  
透過無線區域網路連線 ScanSnap (iX1300 / iX500 / iX100) (第 137 頁)

### 提示

若要連線 iX1300 和行動裝置，可在安裝 ScanSnap Connect Application 後依據出現的精靈指示，建立連線至無線網路基地台。

1. 在行動裝置上安裝 ScanSnap Connect Application。  
依據您的行動裝置而定，由以下其中一間應用程式商店取得 ScanSnap Connect Application：
  - App Store
  - Google Play
  - Amazon Appstore
2. 啟動 ScanSnap Connect Application。  
按照指示來執行操作。

關於如何操作 ScanSnap Connect Application 的詳細資訊，請參閱《基本操作指南 (行動連線)》。

若要顯示《基本操作指南 (行動連線)》，請在您的行動裝置上啟動 ScanSnap Connect Application、在 [檔案清單] 畫面中點選 [?] 鍵 (iOS)/ [⋮] (Android) [說明] 鍵。

## 將 ScanSnap 連線至 ScanSnap Cloud 伺服器的準備工作

使用 ScanSnap Cloud 應用程式，可將 ScanSnap 連線至 ScanSnap Cloud 伺服器，以及將使用 ScanSnap 掃描文件所建立的影像直接儲存至雲端服務。

關於如何設定及操作 ScanSnap Cloud 的詳細資訊，請參閱《ScanSnap Cloud 說明》。

關於可使用 ScanSnap Cloud 的區域，請參閱 [此處](#)。

# ScanSnap 概要

本節提供操作 ScanSnap 之前所需要注意事項的概要。

- ScanSnap 的多種用途 (第 53 頁)
- 部件和功能 (第 71 頁)
- 為電池充電 (iX100) (第 89 頁)
- ScanSnap 相關軟體的概要 (第 91 頁)
- ScanSnap Manager 圖示 (第 92 頁)
- ScanSnap Manager 功能表 (第 93 頁)
- ScanSnap 設定視窗 (第 95 頁)
- 開啟或關閉 ScanSnap 的電源 (第 97 頁)
- 觸控面板上的畫面和操作 (iX1600 / iX1500) (第 112 頁)
- 裝上收據導板 (iX1600 / iX1500 / iX1400) (第 120 頁)

## ScanSnap 的多種用途

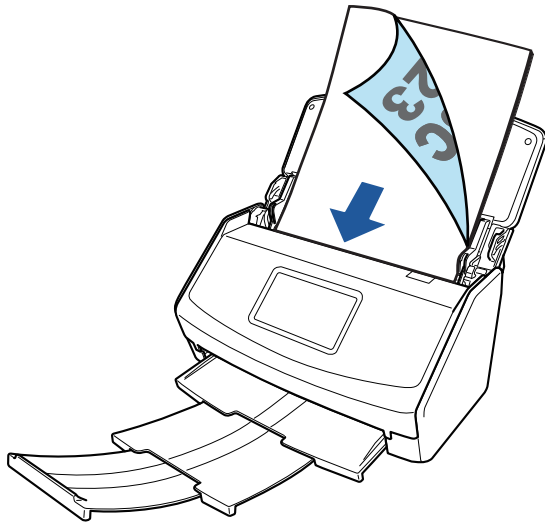
- iX1600 / iX1500 / iX1400 的用途 (第 54 頁)
- iX1300 的功用 (第 57 頁)
- iX500 的多種用途 (第 60 頁)
- iX100 的多種用途 (第 62 頁)
- SV600 的多種用途 (第 65 頁)
- S1300i 的多種用途 (第 68 頁)
- S1100i 的多種用途 (第 69 頁)

## iX1600 / iX1500 / iX1400 的用途

### 掃描多份文件

文件的厚度為 5 mm (0.2 英吋) 或以下 (使用 A4 或更小尺寸時 :掃描時可裝載在 ScanSnap 的文件 , 最多可達紙張重量為 80 g/m<sup>2</sup> [20 磅] 的 50 張紙)

關於詳細資訊, 請參閱 [掃描文件 \(iX1600 / iX1500 / iX1400\)](#) (第 189 頁)。

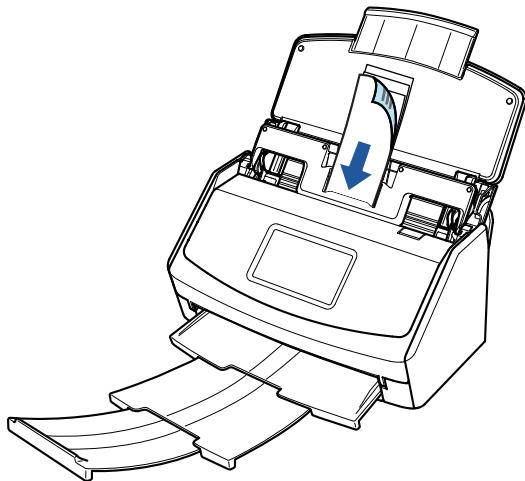


範例 : iX1600

### 一次掃描收據等小尺寸文件

將收據導板裝至 ScanSnap 後, 您可將收據等小尺寸文件同時整批載入 ScanSnap 掃描。

關於詳細資訊, 請參閱 [一次掃描收據等小尺寸文件 \(iX1600 / iX1500 / iX1400\)](#) (第 203 頁)。



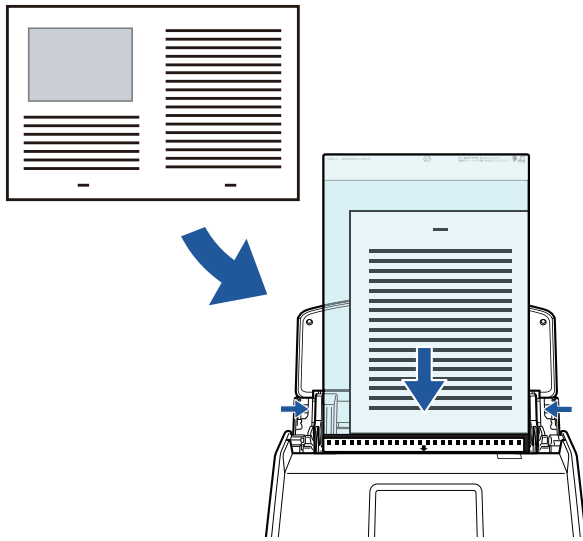
範例 : iX1600

### 不可直接裝載在 ScanSnap 的掃描文件

您可以使用選購的文件護套掃描以下文件。

- 尺寸大於 A4/Letter 但小於 A3 的文件

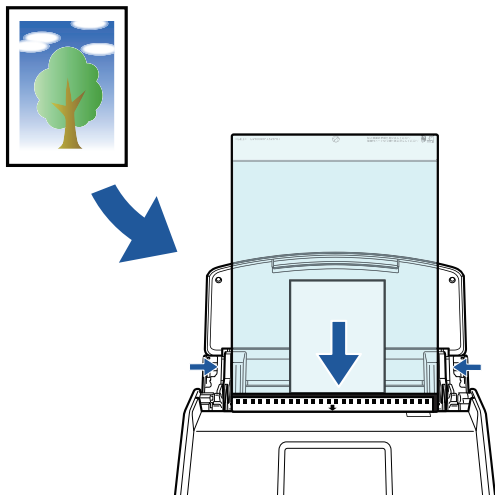
關於詳細資訊，請參閱 [掃描大於 A4 或 Letter 大小的文件 \(iX1600 / iX1500 / iX1400\)](#) (第 207 頁)。



範例：iX1600

- 相片等相當容易損壞的文件，或剪報等非標準尺寸的文件

關於詳細資訊，請參閱 [掃描相片和剪報等文件 \(iX1600 / iX1500 / iX1400\)](#) (第 211 頁)。



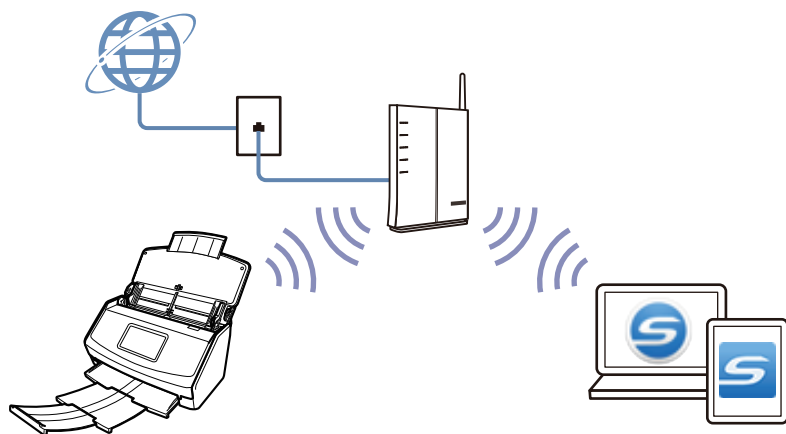
範例：iX1600

## ScanSnap 透過無線區域網路連線

若使用 iX1600/iX1500，您可以透過無線區域網路連接 ScanSnap 及電腦或行動裝置。

如須指定 ScanSnap 的無線設定，可使用隨 ScanSnap Manager 安裝的 ScanSnap 無線設定工具，或使用 ScanSnap 的觸控面板。

關於詳細資訊，請參閱 [透過無線區域網路連線 ScanSnap \(iX1600 / iX1500\)](#) (第 124 頁)。



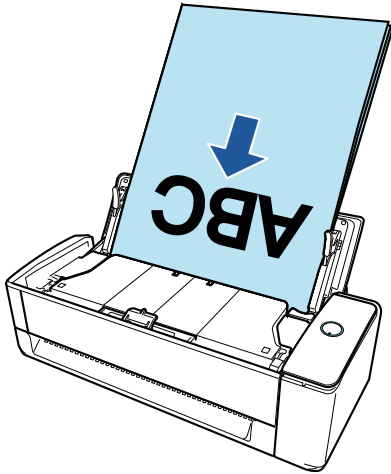


## iX1300 的功用

### 掃描多份文件 (迴轉掃描)

厚度 2 mm (0.08 英吋) 或以下的文件疊 (A4 或更小尺寸：紙張重量最高 80 g/m<sup>2</sup> [20 磅] 的 20 張紙) 可載入 ScanSnap 進行掃描。

關於詳細資訊，請參閱 [掃描文件 \(iX1300\)](#) (第 221 頁)。

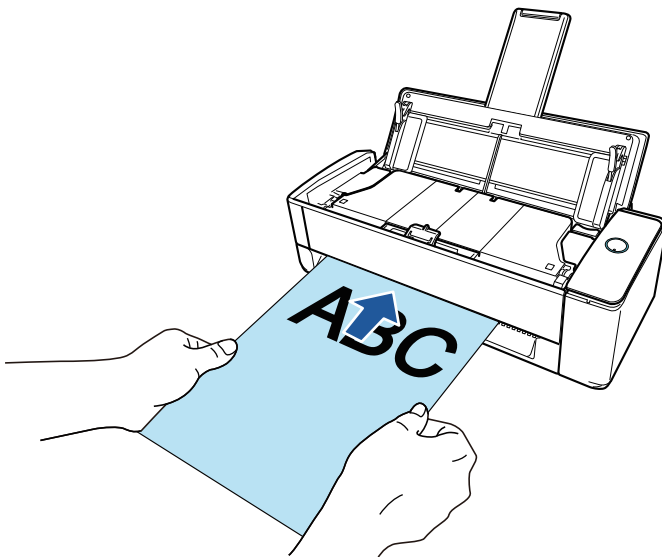


### 一次掃描一份文件 (傳回掃描)

名片、明信片等文件和有厚度的文件 (例如：塑膠卡和小冊子) 可逐一插入進行掃描。

一份文件掃描完成後，在您將下一份文件插入 ScanSnap 時，下一次的掃描即自動開始，讓您可繼續掃描。

關於詳細資訊，請參閱 [掃描文件 \(iX1300\)](#) (第 221 頁)。

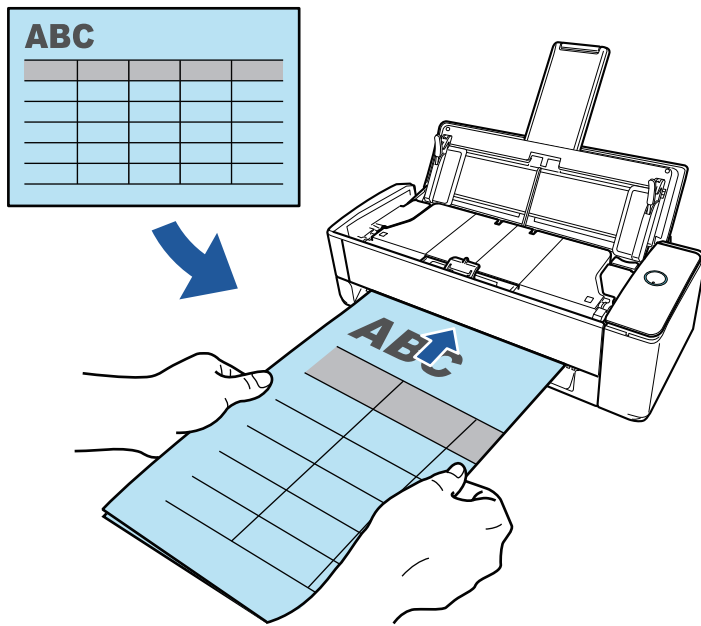


### 掃描大於 A4 或 Letter 大小的文件 (直接插入 ScanSnap)

若將 A3、B4 或 Double Letter 大小的文件摺半並掃描，雙邊的掃描影像可自動合併為單一影像。

只有在折疊文件的折疊線上有文字、圖表或表格時，才能合併掃描影像。

關於詳細資訊，請參閱 [掃描大於 A4 或 Letter 大小的文件 \(直接插入 ScanSnap\)\(iX1300\)](#) (第 247 頁)。

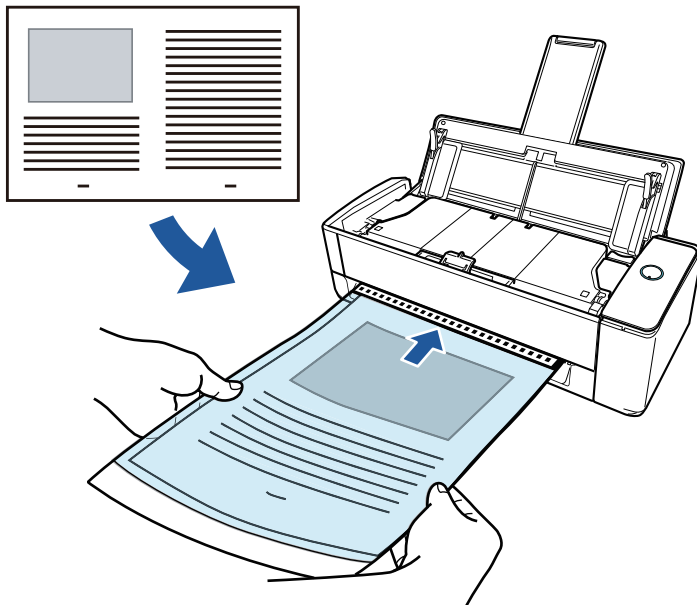


## 不可直接裝載在 ScanSnap 的掃描文件

您可以使用選購的文件護套掃描以下文件。

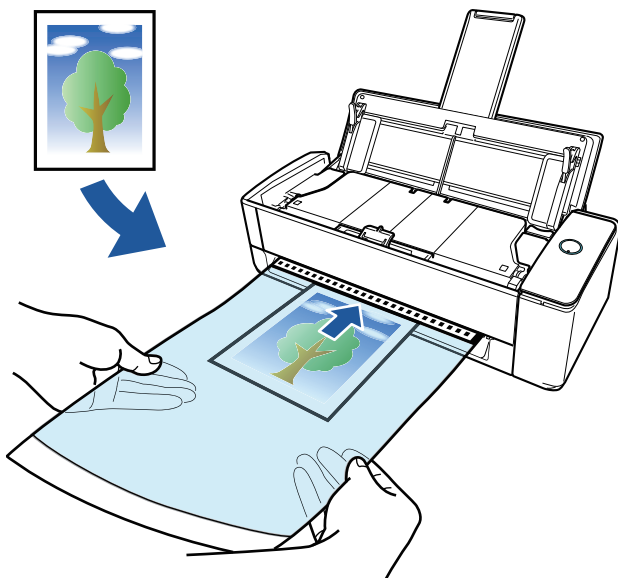
- 尺寸大於 A4/Letter 但小於 A3 的文件

關於詳細資訊，請參閱 [使用文件護套掃描大於 A4 或 Letter 大小的文件 \(iX1300\)](#) (第 251 頁)。



- 相片等相當容易損壞的文件，或剪報等非標準尺寸的文件

關於詳細資訊，請參閱 [掃描相片和剪報等文件 \(iX1300\)](#) (第 257 頁)。

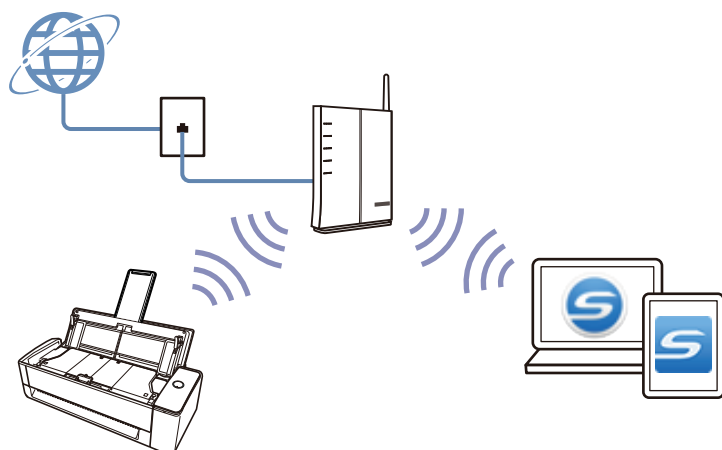


## ScanSnap 透過無線區域網路連線

您可以透過無線區域網路連接 ScanSnap 及電腦或行動裝置。

如須指定 ScanSnap 的無線設定，可使用隨 ScanSnap Manager 安裝的 ScanSnap 無線設定工具，或使用 ScanSnap 的觸控面板。

關於詳細資訊，請參閱 [透過無線區域網路連線 ScanSnap \(iX1300 / iX500 / iX100\)](#) (第 137 頁)。

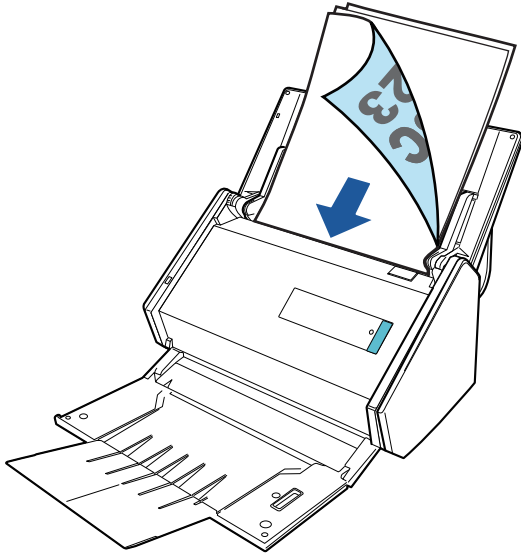


## iX500 的各種用途

### 掃描多份文件

文件的厚度為 5 mm (0.2 英吋) 或以下 (使用 A4 或更小尺寸時) :掃描時可裝載在 ScanSnap 的文件，最多可達紙張重量為 80 g/m<sup>2</sup> [20 磅] 的 50 張紙)

關於詳細資訊，請參閱 [掃描文件 \(iX500\)](#) (第 273 頁)。

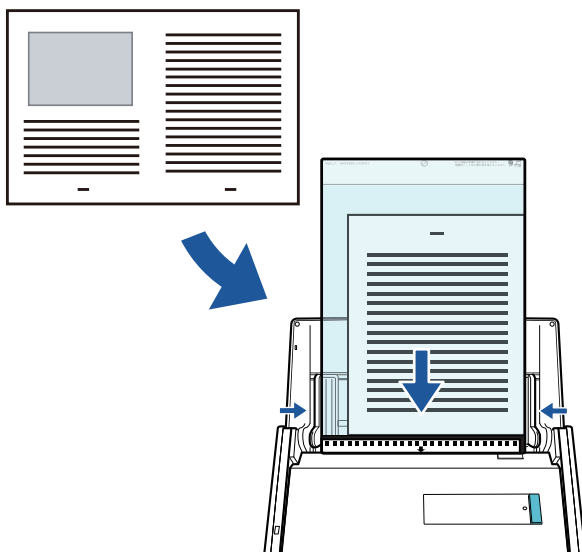


### 不可直接裝載在 ScanSnap 的掃描文件

您可以使用選購的文件護套掃描以下文件。

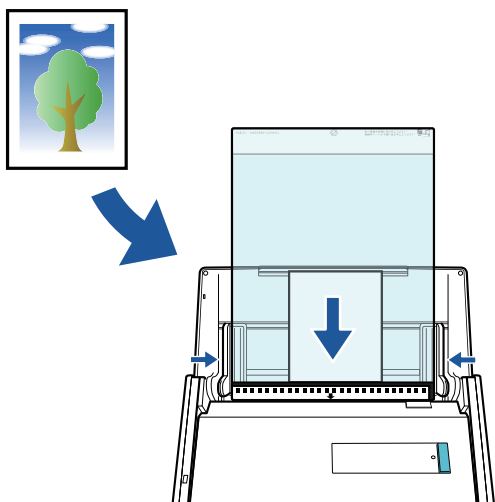
- 尺寸大於 A4/Letter 但小於 A3 的文件

關於詳細資訊，請參閱 [掃描大於 A4 或 Letter 大小的文件 \(iX500\)](#) (第 288 頁)。



- 相片等相當容易損壞的文件，或剪報等非標準尺寸的文件

關於詳細資訊，請參閱 [掃描相片和剪報等文件 \(iX500\)](#) (第 292 頁)。

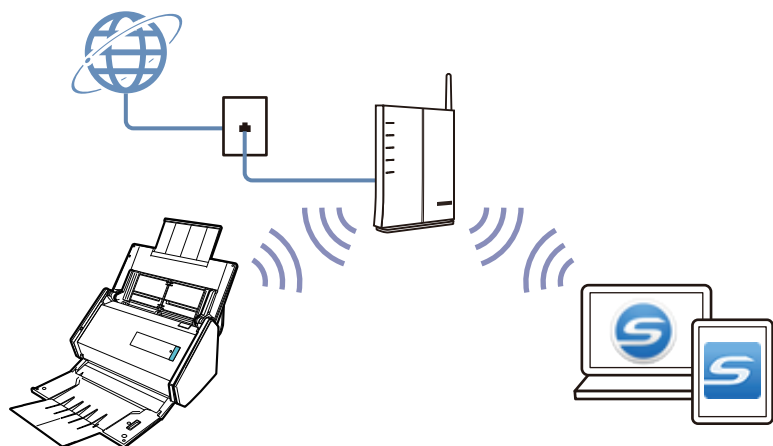


### ScanSnap 透過無線區域網路連線

您可以透過無線區域網路連接 ScanSnap 及電腦或行動裝置。

若需設定 ScanSnap 的無線設定，可使用 ScanSnap Manager 內所安裝的無線設定工具。

關於詳細資訊，請參閱 [透過無線區域網路連線 ScanSnap \(iX1300 / iX500 / iX100\)](#) (第 137 頁)。



## iX100 的多種用途

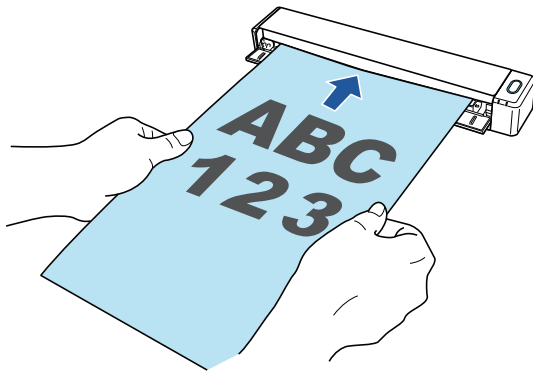
### 連續掃描多份文件

使用 ScanSnap 掃描多份文件時，您可以一次掃描一份或兩份文件。一次掃描兩份文件時，您可以一次插入兩份文件，或一份文件正在掃描時插入下一份文件。

- 一次掃描一份文件

一份文件掃描完成後，當您將下一份文件插入 ScanSnap 時，下一次掃描即自動開始。

關於詳細資訊，請參閱 [掃描文件 \(iX100\)](#) (第 300 頁)。

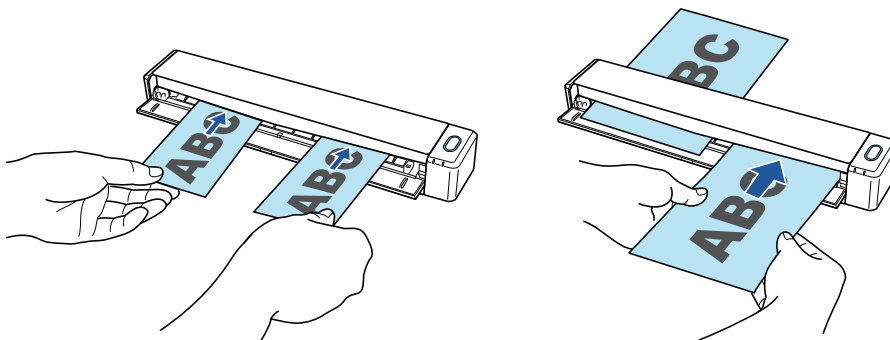


- 同時插入兩張文件掃描或在掃描目前的文件期間插入下一份文件 (雙重掃描)

掃描名片及明信片等小尺寸文件時，一次可將兩份文件插入 ScanSnap。或者，您也可以在一份文件掃描時插入下一份文件。在兩種模式下，您可以在單一掃描作業中連續掃描高達 20 份的文件。

這些掃描方式又稱為雙重掃描。

關於詳細資訊，請參閱 [利用一次插入兩份文件，或一份文件正在掃描時插入下一份文件的方式，掃描文件 \(iX100\)](#) (第 304 頁)。

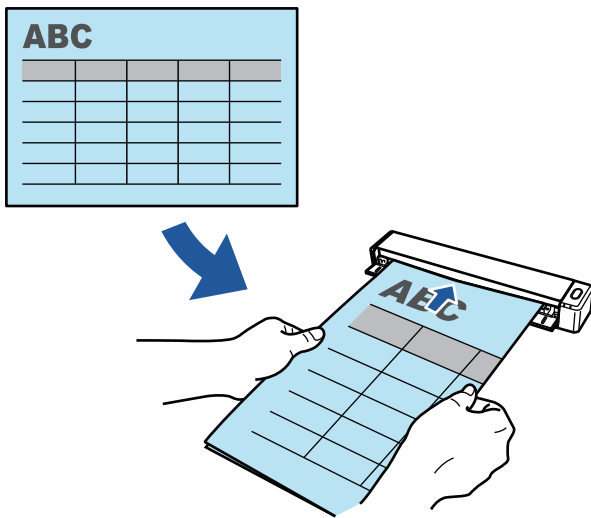


### 掃描大於 A4 或 Letter 大小的文件 (直接插入 ScanSnap)

將 A3、B4 或 Double Letter 大小的文件折成一半並掃描兩面，一次一面，兩面的掃描影像可自動合併為單一的影像。

只有在折疊文件的折疊線上有文字、圖表或表格時，才能合併掃描影像。

關於詳細資訊，請參閱 [掃描大於 A4 或 Letter 大小的文件 \(直接插入 ScanSnap\)\(iX100\)](#) (第 309 頁)。

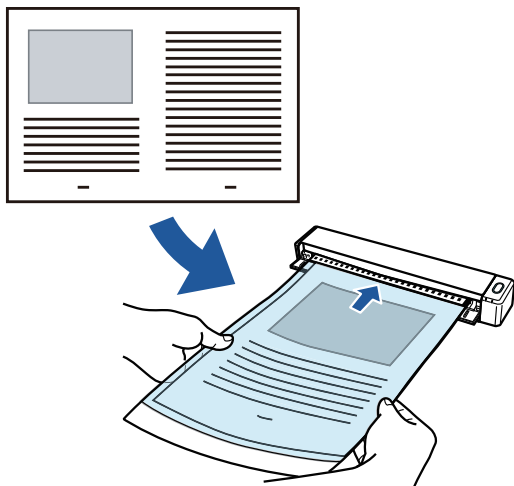


## 不可直接裝載在 ScanSnap 的掃描文件

您可以使用選購的文件護套掃描以下文件。

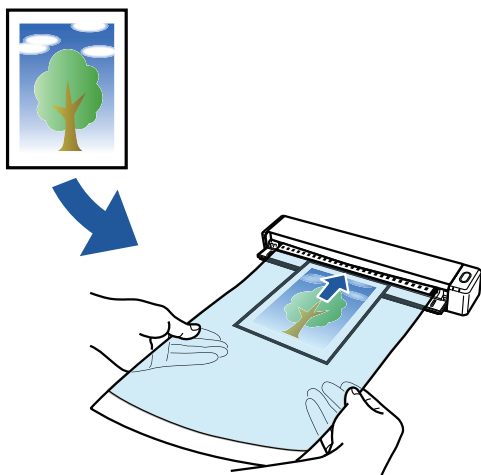
- 尺寸大於 A4/Letter 但小於 A3 的文件

關於詳細資訊，請參閱 [使用文件護套掃描大於 A4 或 Letter 大小的文件 \(iX100\)](#) (第 313 頁)。



- 相片等相當容易損壞的文件，或剪報等非標準尺寸的文件

關於詳細資訊，請參閱 [掃描相片和剪報等文件 \(iX100\)](#) (第 318 頁)。



## ScanSnap 透過無線區域網路連線

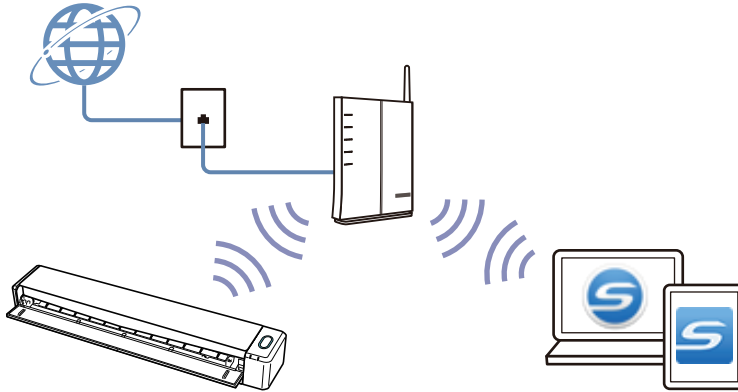
您可以透過無線區域網路連接 ScanSnap 及電腦或行動裝置。

連接這些裝置時，您可以使用無線基地台的基地台連線模式，或於電腦或行動裝置直接連接至 ScanSnap 時使用直接連線模式。依據使用 ScanSnap 之處是否配置無線區域網路，選擇適合的連線模式。

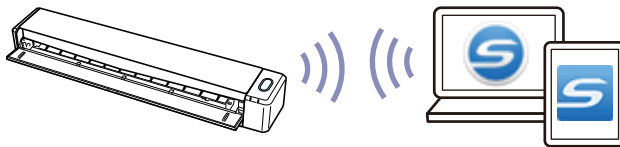
若需設定 ScanSnap 的無線設定，可使用 ScanSnap Manager 內所安裝的無線設定工具。

關於詳細資訊，請參閱 [透過無線區域網路連線 ScanSnap \(iX1300 / iX500 / iX100\)](#) (第 137 頁)。

- 網路基地台連線模式



- 直接連線模式





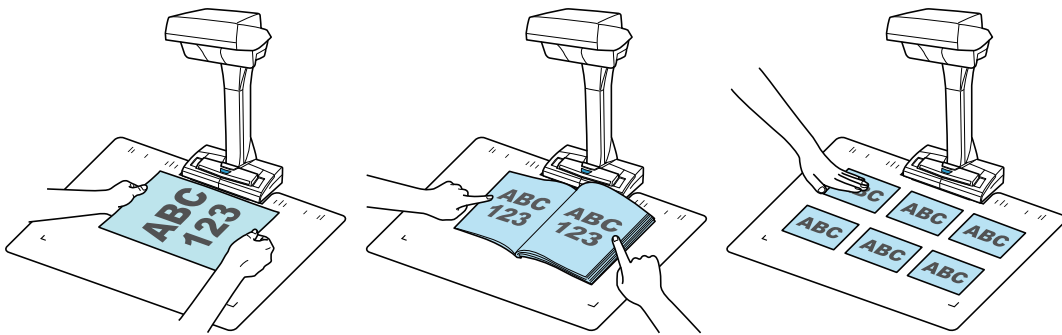
## SV600 的多種用途

可以執行高架式掃描的 ScanSnap 機型有不需接觸文件的掃描部件。可以使用此機型執行以下掃描：

- 掃描 A3 大小以下的書籍或小冊子時可以不必剪下頁面。
- 可以一次掃描名片或其他類型卡片等複數文件。

會自動校正掃描文件建立的掃描影像。

- 掃描類小冊子文件時  
已自動校正變形頁面。
- 一次掃描多個檔案時  
會從文件上剪裁掃描影像為不同的影像。



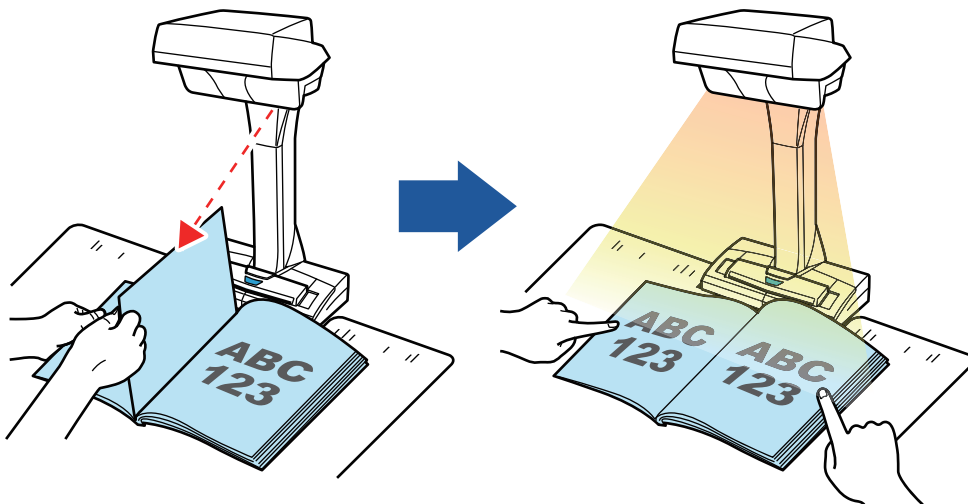
此外，可以在掃描文件後自動開始繼續掃描並校正掃描影像。

### 翻頁檢測

翻頁時，ScanSnap 會自動開始繼續掃描。

此功能利於掃描多頁書籍或小冊子文件。

關於詳細資訊，請參閱 [使用翻頁檢測掃描書籍 \(SV600\) \(第 342 頁\)](#)。



### 限時模式

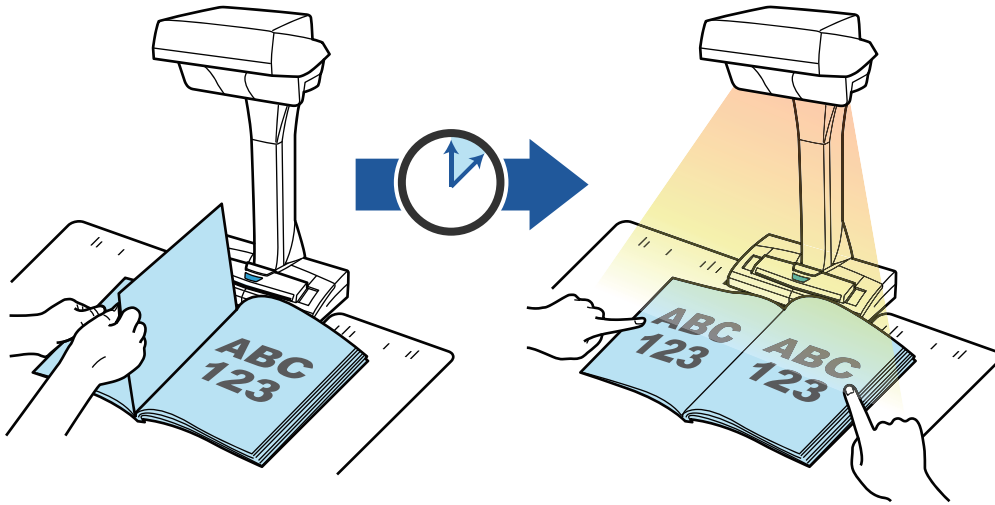
超過指定的時間範圍後，ScanSnap 會自動開始掃描。

此功能利於連續掃描任何類型的多數文件。

限時模式有兩種設定：

- 按下 [Scan] 按鈕後設定 ScanSnap 開始掃描文件前的時間期間：
- 連續掃描文件時設定 ScanSnap 開始下次掃描的時間期間：

關於詳細資訊，請參閱 [使用限時模式掃描文件 \(SV600\)](#) (第 346 頁)。



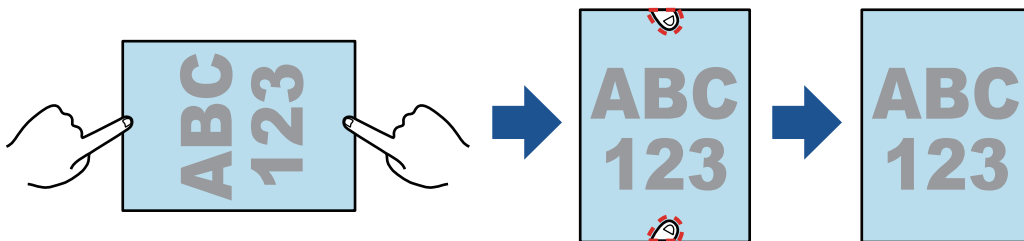
## 校正掃描影像

使用 ScanSnap 掃描文件後，可以修正掃描影像。

可使用的功能如下：

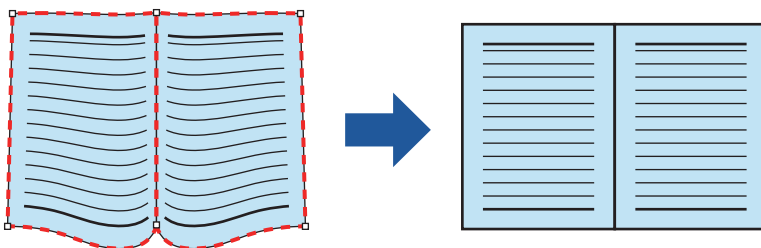
### 掃描文件時

- [填補掃描影像中擷取到手指遮住的部分 \(掃描文件時\)\(SV600\)](#) (第 410 頁)

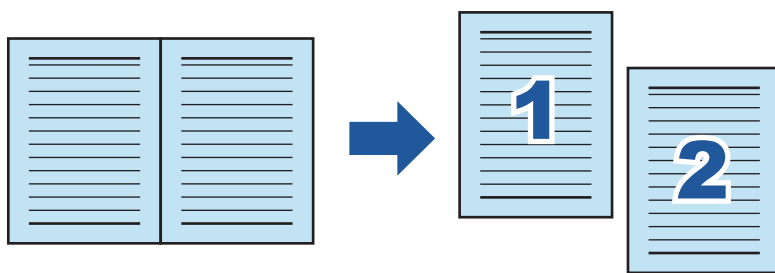


### 掃描書籍時

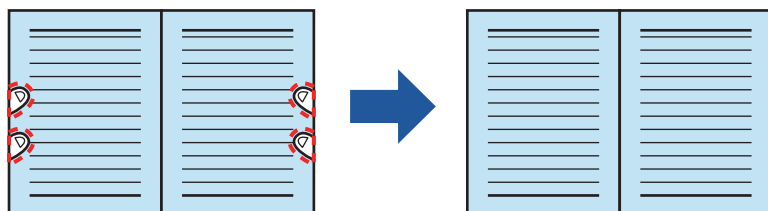
- [校正變形書籍影像 \(SV600\)](#) (第 415 頁)



- [分割對頁影像為兩頁影像 \(SV600\)](#) (第 419 頁)



- 填補掃描影像中擷取到手指遮住的部分 (掃描書籍時)(SV600) (第 422 頁)



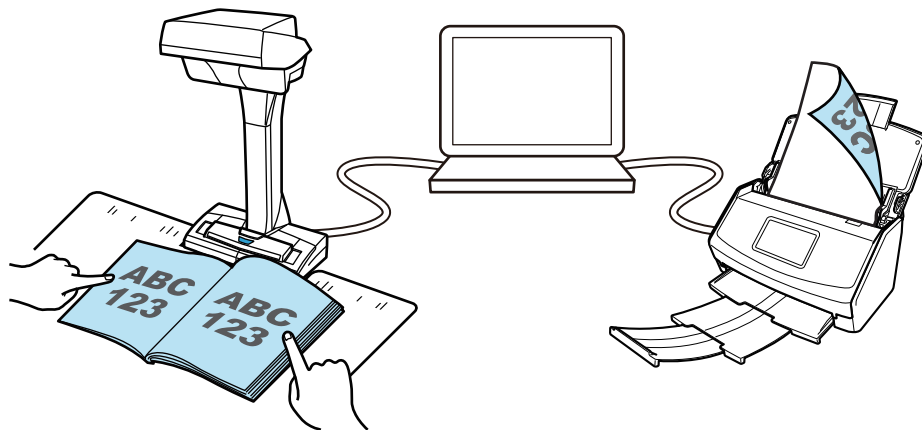
### 一次掃描多個檔案時

- 校正掃描影像的方向 (SV600) (第 427 頁)
- 修改裁切區域 (SV600) (第 430 頁)
- 新增必要的掃描影像 (SV600) (第 432 頁)
- 刪除不需要的掃描影像 (SV600) (第 434 頁)

## 使用同時連接兩台 ScanSnap 的電腦掃描文件

可以使用 SV600 和其他 ScanSnap 連結到電腦。

關於詳細資訊，請參閱 [使用同時連接兩台 ScanSnap 的電腦掃描文件 \(SV600\) \(第 349 頁\)](#)。

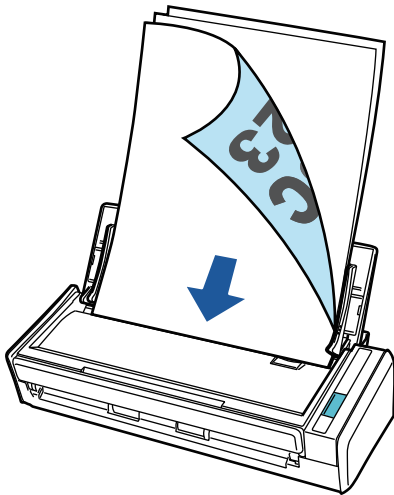


## S1300i 的多種用途

### 掃描多份文件

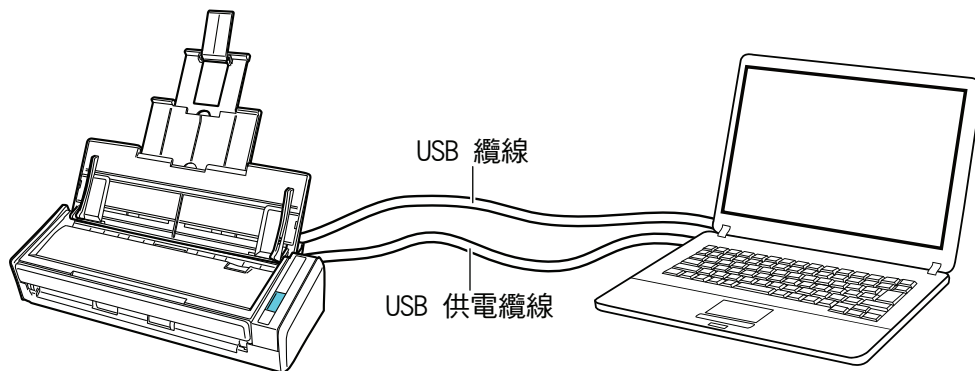
多份文件的厚度為 1 mm (0.04 英吋) 或以下 (使用 A4 或更小尺寸時 :掃描時可裝載在 ScanSnap 的文件, 最多可達紙張重量為 80 g/m<sup>2</sup> [20 磅] 的 10 張紙)

關於詳細資訊, 請參閱 [掃描文件 \(S1300i\)](#) (第 353 頁)。



### 使用不需要任何電源的 USB 匯流排供電驅動器時

在戶外或公車上等無電力供應的環境下, 您可經由連接 ScanSnap 到電腦的 USB 埠以使用 ScanSnap。



## S1100i 的多種用途

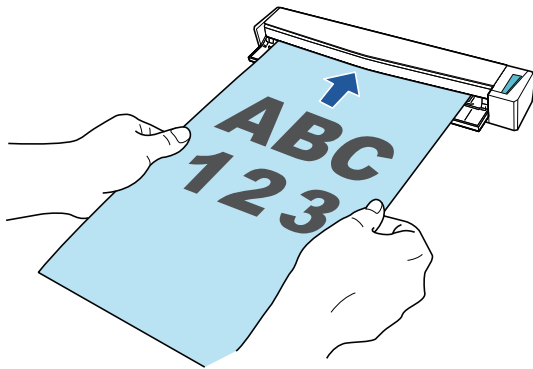
### 連續掃描多份文件

使用 ScanSnap 掃描多份文件時，您可以一次掃描一份或兩份文件。一次掃描兩份文件時，您可以一次插入兩份文件，或一份文件正在掃描時插入下一份文件。

- 一次掃描一份文件

一份文件掃描完成後，當您將下一份文件插入 ScanSnap 時，下一次掃描即自動開始。

關於詳細資訊，請參閱 [掃描文件 \(S1100i\)](#) (第 371 頁)。

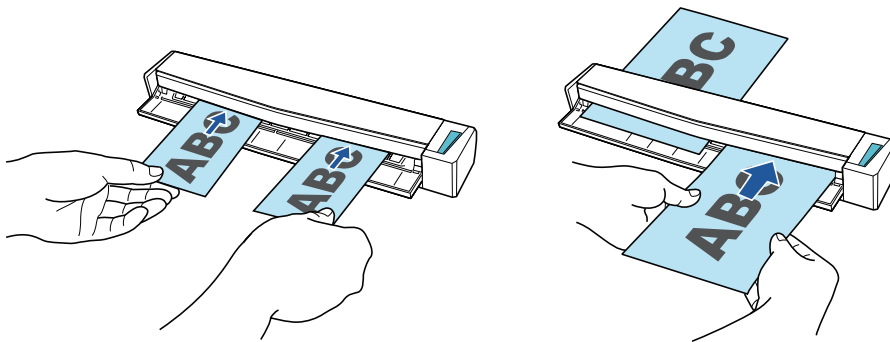


- 同時插入兩張文件掃描或在掃描目前的文件期間插入下一份文件 (雙重掃描)

掃描名片及明信片等小尺寸文件時，一次可將兩份文件插入 ScanSnap。或者，您也可以在一份文件掃描時插入下一份文件。在兩種模式下，您可以在單一掃描作業中連續掃描高達 20 份的文件。

這些掃描方式又稱為雙重掃描。

關於詳細資訊，請參閱 [利用一次插入兩份文件，或一份文件正在掃描時插入下一份文件的方式，掃描文件 \(S1100i\)](#) (第 375 頁)。

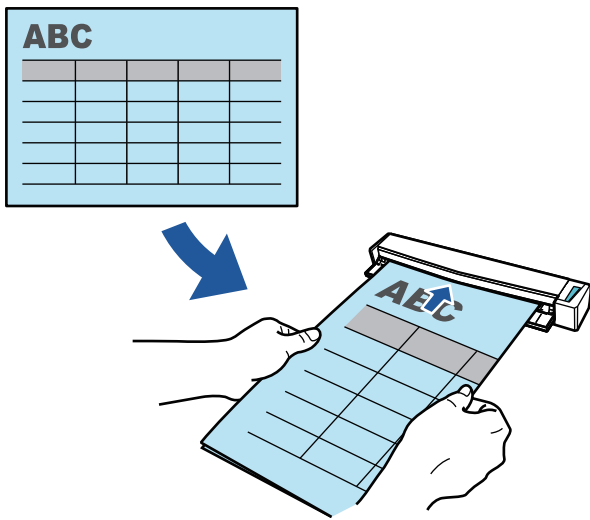


### 掃描大於 A4 或 Letter 大小的文件 (直接插入 ScanSnap)

將 A3、B4 或 Double Letter 大小的文件折成一半並掃描兩面，一次一面，兩面的掃描影像可自動合併為單一的影像。

只有在折疊文件的折疊線上有文字、圖表或表格時，才能合併掃描影像。

關於詳細資訊，請參閱 [掃描大於 A4 或 Letter 大小的文件 \(直接插入 ScanSnap\)\(S1100i\)](#) (第 380 頁)。

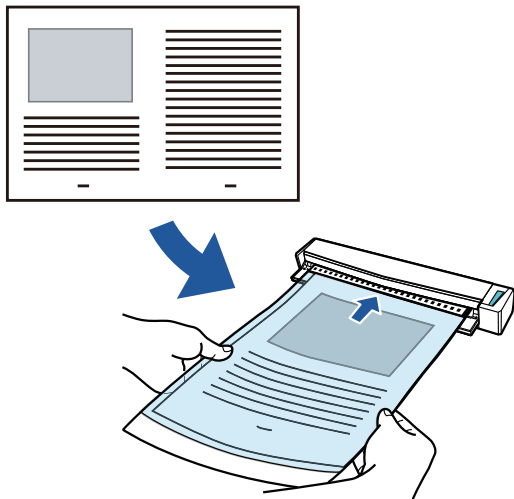


## 不可直接裝載在 ScanSnap 的掃描文件

您可以使用選購的文件護套掃描以下文件。

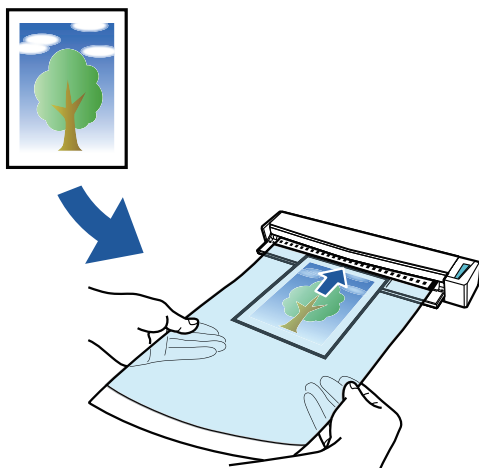
- 尺寸大於 A4/Letter 但小於 A3 的文件

關於詳細資訊，請參閱 [使用文件護套掃描大於 A4 或 Letter 大小的文件 \(S1100i\)](#) (第 384 頁)。



- 相片等相當容易損壞的文件，或剪報等非標準尺寸的文件

關於詳細資訊，請參閱 [掃描相片和剪報等文件 \(S1100i\)](#) (第 389 頁)。



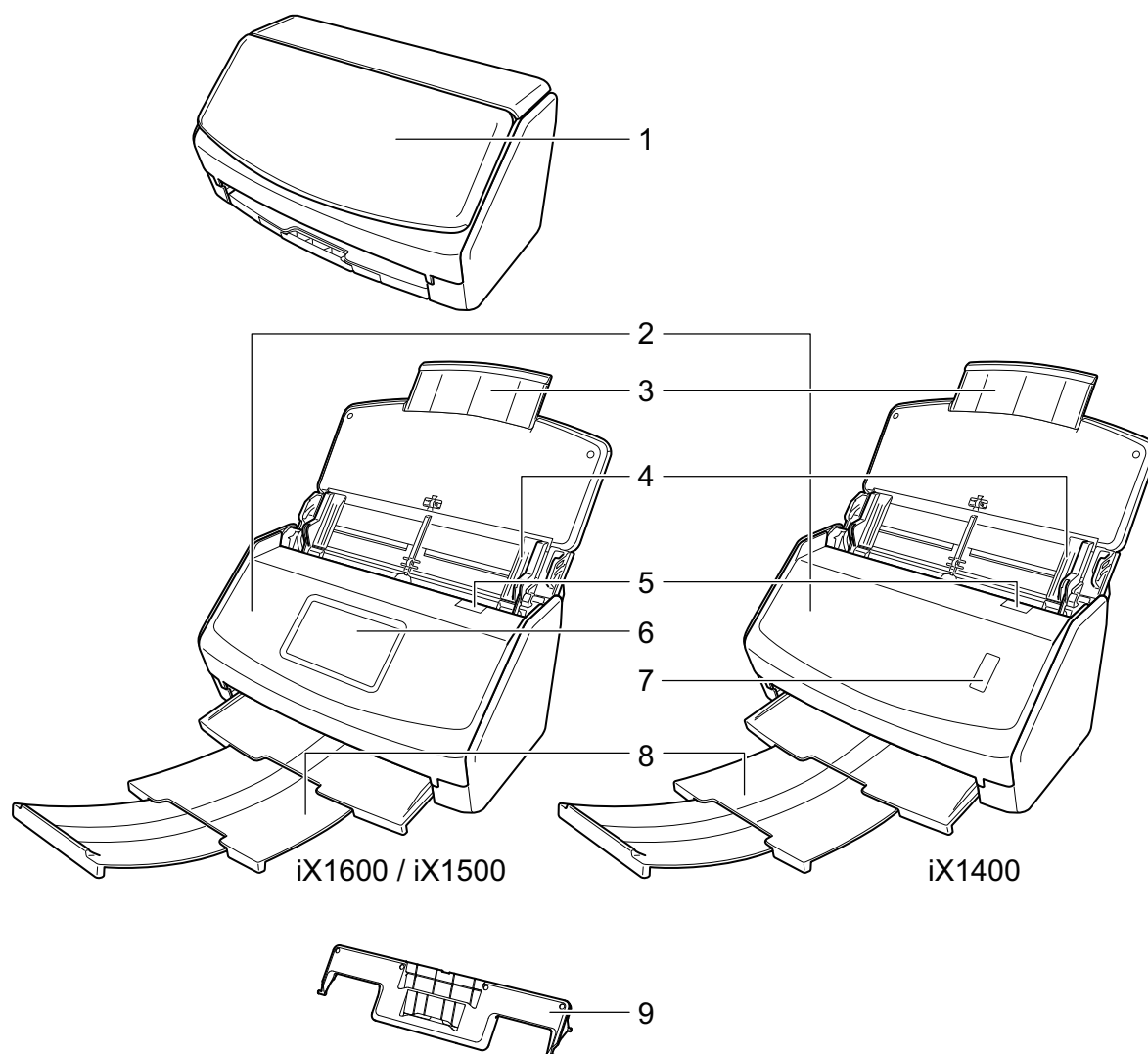
## 部件和功能

- iX1600 / iX1500 / iX1400 部件和功能 (第 72 頁)
- iX1300 部件和功能 (第 74 頁)
- iX500 部件和功能 (第 77 頁)
- iX100 部件和功能 (第 79 頁)
- SV600 部件和功能 (第 82 頁)
- S1300i 部件和功能 (第 85 頁)
- S1100i 部件和功能 (第 87 頁)

## iX1600 / iX1500 / iX1400 部件和功能

本節說明 ScanSnap 部件名稱和功能。

### 正面



號碼	名稱	說明
1	ADF 進紙槽 (掀蓋) (*1)	打開它，即可使用 ScanSnap。 打開它，會開啟 ScanSnap 電源。然後，您可在 ScanSnap 上載入文件。
2	ADF 頂部	打開頂部以取出卡紙、更換滾輪組件，以及清潔 ScanSnap 的內部。
3	延展部分	掃描長頁文件時請拉出。
4	側導板	調整至文件寬度，以免文件歪斜。
5	ADF 開關	拉起開關可打開 ADF 頂部。
6	觸控面板 (*1)	用以顯示 ScanSnap 的連線狀態、開始掃描文件，或變更 ScanSnap 的設定。



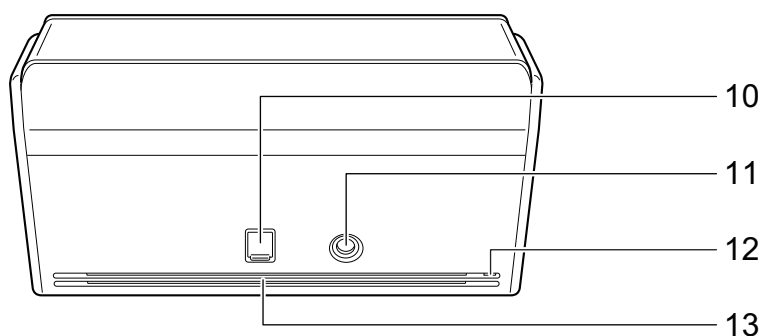
號碼	名稱	說明
7	[Scan] 按鈕 (*1)	開始掃描。即使關閉蓄紙器，也可按下此按鈕。 ScanSnap 的狀態如下所示： 亮藍色：就緒 閃藍色：掃描 閃橘色：錯誤
8	蓄紙器	拉出以使用。 堆疊退出的文件。
9	收據導板	安裝到 ADF 進紙槽 (掀蓋) 以使用。 如果使用收據導板，可以同時放置寬度不一的文件 (例如收據) 以掃描。

\*1: 當 ScanSnap 因為自動關閉電源功能而自動關閉時，請執行以下操作以重新開啟 ScanSnap。

- iX1600/iX1500  
按下觸控面板，或關閉 ADF 進紙槽 (掀蓋) 並再次打開
- iX1400  
按下 [Scan] 按鈕 (不會開始掃描)，或關閉 ADF 進紙槽 (掀蓋) 並再次打開

關於詳細資訊，請參閱 [自動關閉電源 \(iX1600 / iX1500 / iX1400 / iX1300 / iX500 / iX100 / SV600 / S1300i\)](#) (第 108 頁)。

## 背面

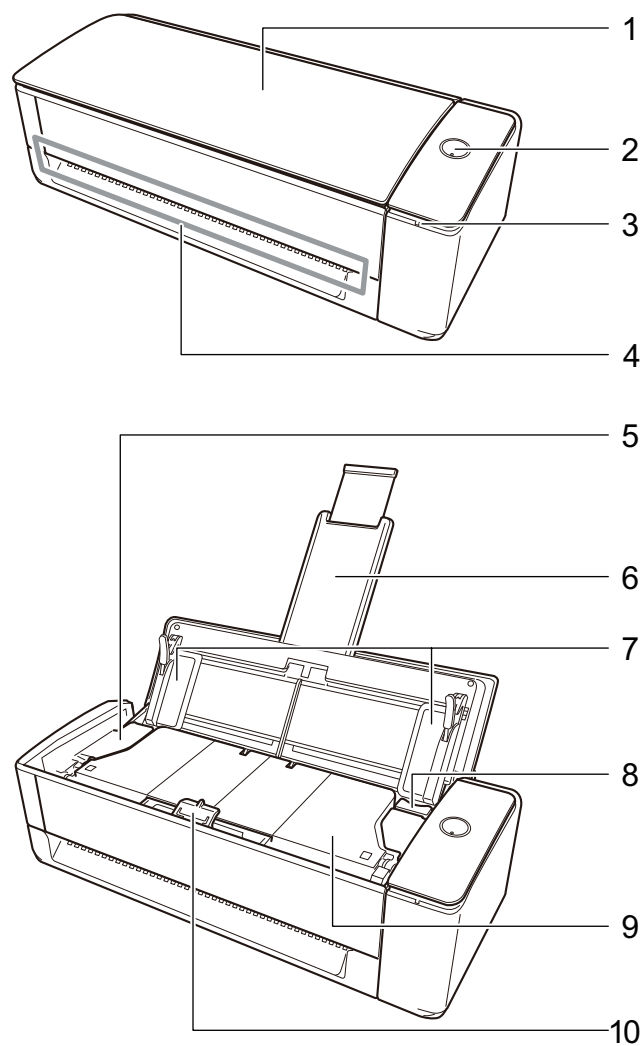


號碼	名稱	說明
10	USB 接口	將 USB 接口蓋向上滑開，然後將 USB 纜線連接到 USB 接口。 USB 接口蓋向上滑一或二級。根據您的 USB 纜線類型打開蓋子。 ● 第一級：USB 2.0 纜線 ● 第二級：USB 3.0 纜線
11	電源線接口	用來連接電源線。
12	防盜纜鎖鎖孔	用來連接防盜纜線 (市售品)。
13	通風口	ScanSnap 內部散熱的通風口。

## iX1300 部件和功能

本節說明 ScanSnap 部件名稱和功能。

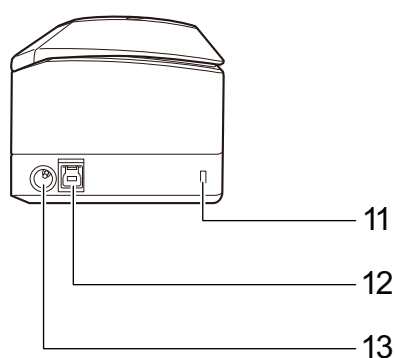
### 正面



號碼	名稱	說明
1	ADF 進紙槽 (掀蓋)	<p>打開它，即可使用 ScanSnap。</p> <p>打開它，會開啟 ScanSnap 電源。然後，您可在 ScanSnap 上載入文件。</p> <p>若 ScanSnap 自動關閉電源，請關閉 ADF 進紙槽 (掀蓋) 後再次打開以重新開啟電源。</p>
2	[Scan] 按鈕	<p>開啟 ScanSnap 電源。</p> <p>開始掃描。</p> <p>ScanSnap 的狀態如下所示：</p> <p>亮藍色：就緒</p> <p>閃藍色：掃描</p> <p>閃橘色：錯誤</p> <p>亮紫色：使用 ScanSnap Cloud</p>

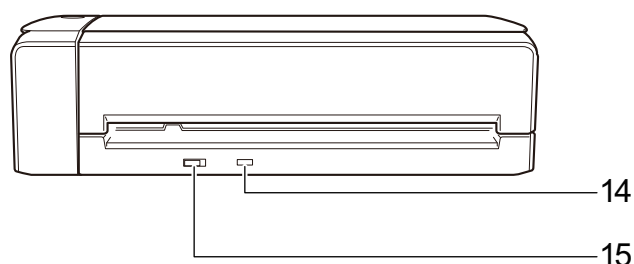
號碼	名稱	說明
3	Wi-Fi 指示燈	ScanSnap 經由無線區域網路連線後，其狀態如下所示： 亮藍色：已連線（基地台連線模式） 閃藍色：待機 亮綠色：已連線（直接連線模式） 亮橘色：「直接連接」模式無法連線或正在等待連線 閃橘色：無法連線 (WPS 錯誤) 亮紫色：使用 ScanSnap Cloud
4	手動送紙器	以「傳回掃描」掃描文件時，請將文件插入手動送紙器。
5	ADF 頂部	打開它可取出卡紙、更換耗材（進紙輪或取紙分離墊機組），或清潔 ScanSnap 的內部。
6	延展部分	ADF 進紙槽 (掀蓋) 打開時，它將會自動升起。 在您以「迴轉掃描」掃描文件時，它可撐住載入 ADF 進紙槽 (掀蓋) 中的文件。 若文件超出延展部分的範圍，請手動拉出延展部分的頂端。
7	側導板	調整至文件寬度，以免文件歪斜。
8	ADF 開關	拉起開關可打開 ADF 頂部。
9	蓄紙器	在您以「迴轉掃描」掃描文件時，退出的文件將堆疊於蓄紙器上。 掃描文件時，它將自動打開和關閉。
10	文件支撐板	在您以「迴轉掃描」掃描文件時，支撐板將按住退出到蓄紙器上的文件。

## 側邊



號碼	名稱	說明
11	防盜纜鎖孔	用來連接防盜纜線 (市售品)。
12	USB 接口	用來連接 USB 纜線。
13	電源線接口	用來連接 AC 變壓器所連接的電源線。

## 背面

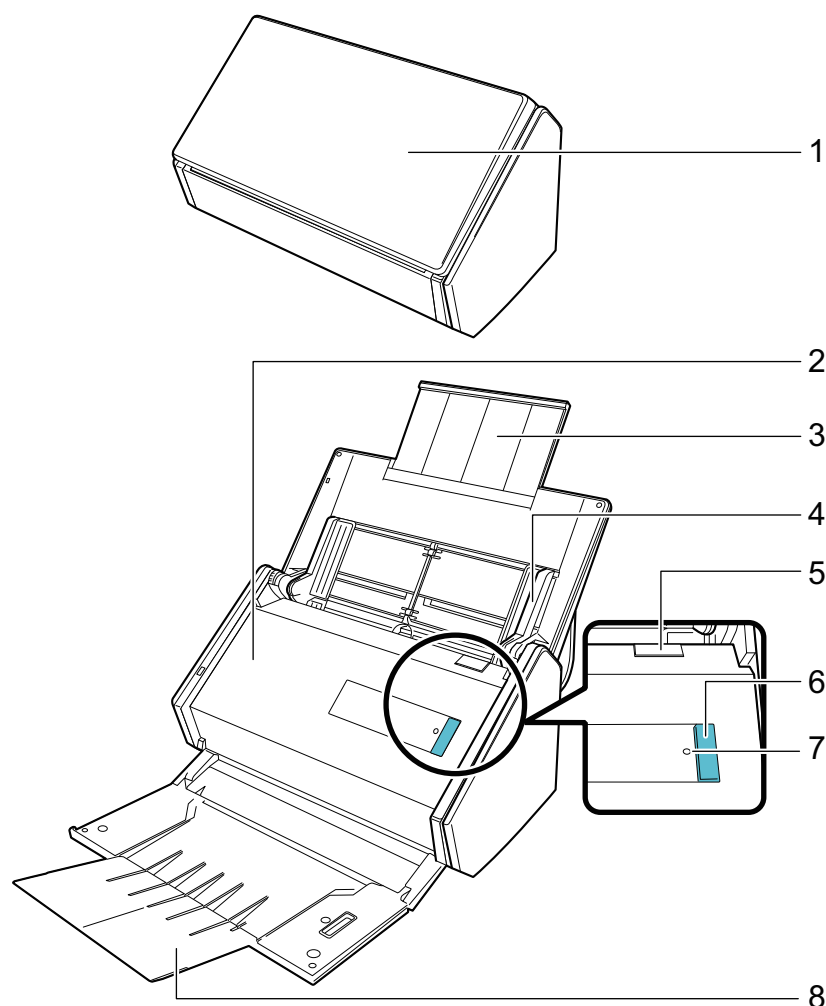


號碼	名稱	說明
14	WPS 按鈕	按下此按鈕，透過按鈕方式連接 ScanSnap 到支援 WPS 的無線網路基地台
15	Wi-Fi 開關	開啟此開關透過無線網路基地台連接 ScanSnap 和行動裝置

## iX500 部件和功能

本節說明 ScanSnap 部件名稱和功能。

### 正面



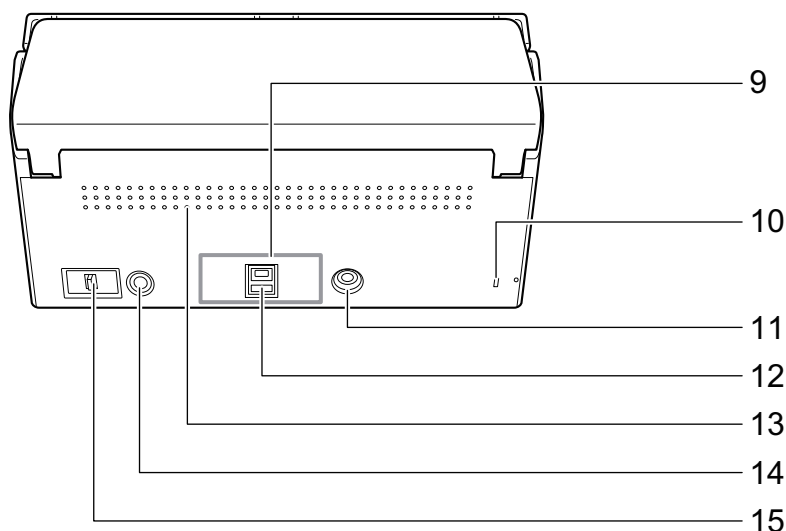
號碼	名稱	說明
1	ADF 進紙槽 (掀蓋) (*1)	打開它，即可使用 ScanSnap。 打開它，會開啟 ScanSnap 電源。然後，您可在 ScanSnap 上載入文件。
2	ADF 頂部	打開頂部以取出卡紙、更換滾輪組件，以及清潔 ScanSnap 的內部。
3	延展部分	掃描長頁文件時請拉出。
4	側導板	調整至文件寬度，以免文件歪斜。
5	ADF 開關	拉起開關可打開 ADF 頂部。
6	[Scan] 按鈕 (*1)	開始掃描。即使關閉蓄紙器，也可按下此按鈕。 ScanSnap 的狀態如下所示： 亮藍色：就緒 閃藍色：掃描 閃橘色：錯誤

號碼	名稱	說明
7	Wi-Fi 指示燈	如下表示 ScanSnap 和無線網路基地台間的連線狀況： 亮藍色：就緒 閃藍色：待機 亮橘色：無法連結 閃橘色：無法連線 (WPS 錯誤)
8	蓄紙器	打開以使用蓄紙器。 堆疊退出的文件。

\*1: 因為自動關閉電源功能而導致 ScanSnap 自動關閉電源時，請按下 [Scan] 按鈕 (不會開始掃描)，或關上 ADF 進紙槽 (掀蓋) 再打開，即可重新開啟 ScanSnap 電源。

關於詳細資訊，請參閱 [自動關閉電源 \(iX1600 / iX1500 / iX1400 / iX1300 / iX500 / iX100 / SV600 / S1300i\)](#) (第 108 頁)。

## 背面

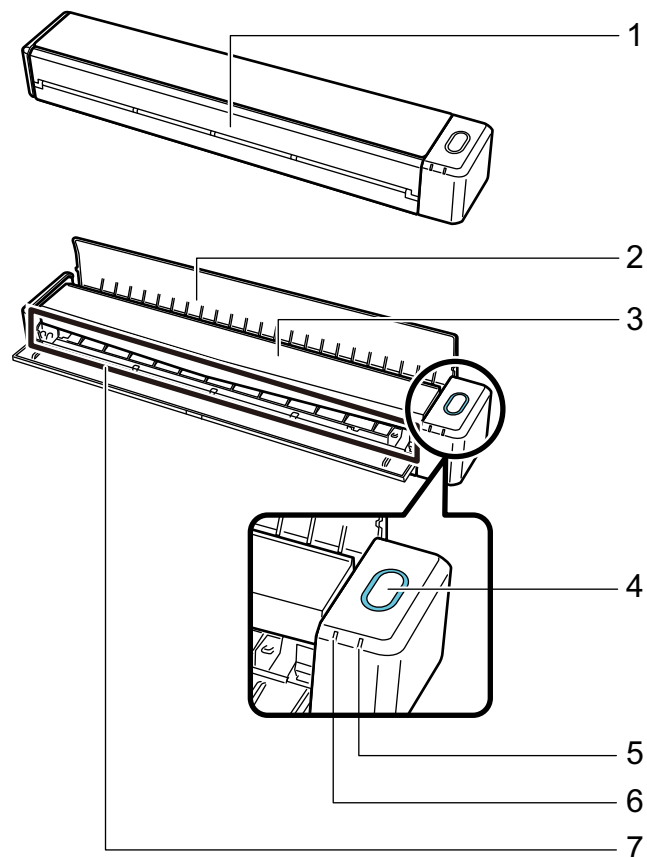


號碼	名稱	說明
9	膠帶	安裝軟體後，請移除此膠紙。
10	防盜纜線鎖孔	用來連接防盜纜線 (市售品)。
11	電源線接口	用來連接電源線。
12	USB 接口	用來連接 USB 纜線。
13	通風口	ScanSnap 內部散熱的通風口。
14	WPS 按鈕	按下此按鈕，透過按鈕方式連接 ScanSnap 到支援 WPS 的無線網路基地台
15	Wi-Fi 開關	開啟此開關透過無線網路基地台連接 ScanSnap 和行動裝置

## iX100 部件和功能

本節說明 ScanSnap 部件名稱和功能。

### 正面



號碼	名稱	說明
1	進紙導紙板 (*1)	打開它，即可使用 ScanSnap。 打開它，會開啟 ScanSnap 電源。之後即可將文件放到上面以將其插入。

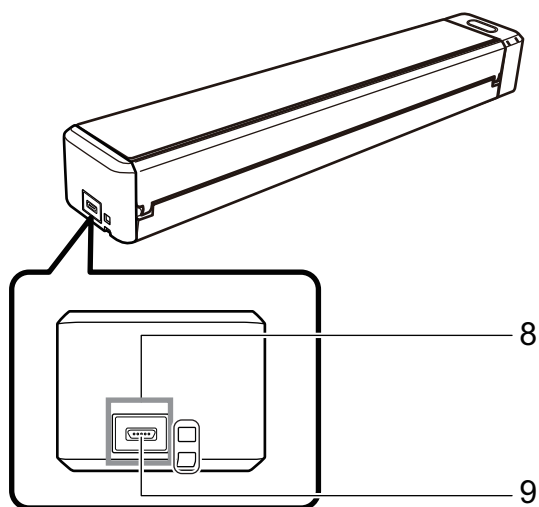
號碼	名稱	說明
2	出紙導紙板	<p>開啟後可由 ScanSnap 的前方退出文件。 依據您所掃描文件的類型選擇退出方法。 關於可以使用 ScanSnap 掃描之文件的詳細資訊，請參閱 <a href="#">要掃描的文件 (iX100)</a> (第 296 頁)。</p> <ul style="list-style-type: none"> <li>● 當出紙導紙板關閉時</li> </ul>  <ul style="list-style-type: none"> <li>● 當出紙導紙板開啟時</li> </ul> 
3	頂蓋	<p>打開後即可移除卡住的文件或清潔 ScanSnap 內部。 關於清潔 ScanSnap 內部的詳細資訊，請參閱 <a href="#">清潔 iX100 內部</a> (第 470 頁)。</p>
4	[Scan/Stop] 按鈕 (*1)	<p>按下此按鈕，即可開始或結束掃描。 ScanSnap 的狀態如下所示： 亮藍色：就緒 閃藍色：掃描 閃橘色：錯誤</p>
5	電池指示燈	<p>用於指示電池剩餘電量及電池充電狀態。</p> <p><b>ScanSnap 電源已開啟時</b> 亮藍色：電量已充滿 亮橘色：充電中 閃橘色：電量過低</p> <p><b>ScanSnap 電源已關閉時</b> 亮橘色：充電中</p>
6	Wi-Fi 指示燈	<p>ScanSnap 經由無線區域網路連線後，其狀態如下所示： 亮藍色：已連線 (基地台連線模式) 閃藍色：待機 亮綠色：已連線 (直接連線模式) 亮橘色：「直接連接」模式無法連線或正在等待連線 閃橘色：無法連線 (WPS 錯誤)</p>
7	進紙匣	在此插入文件載入。

\*1: 因為自動關閉電源功能而導致 ScanSnap 自動關閉電源時，請按下 [Scan/Stop] 按鈕 (不會開始掃描)，或關上進紙導紙板再打開，即可重新開啟 ScanSnap 電源。

關於詳細資訊，請參閱 [自動關閉電源 \(iX1600 / iX1500 / iX1400 / iX1300 / iX500 / iX100 / SV600 / S1300i\)](#) (第 108 頁)。

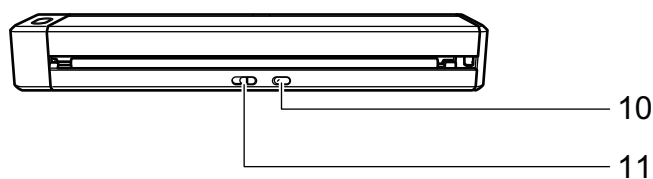


## 側邊



號碼	名稱	說明
8	膠帶	安裝軟體後，請移除此膠紙。
9	USB 接口	用來連接 USB 纜線。

## 背面

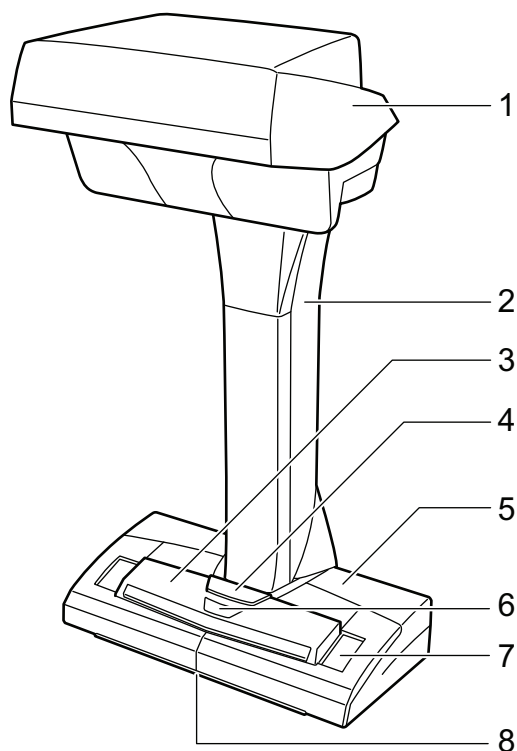


號碼	名稱	說明
10	WPS 按鈕	使用推按鍵方式按下此按鈕，即可連線至 WPS 相容裝置。
11	Wi-Fi 開關	開啟此開關，即可經由無線區域網路連接 ScanSnap。

## SV600 部件和功能

本節說明 ScanSnap 部件名稱和功能。

### 正面



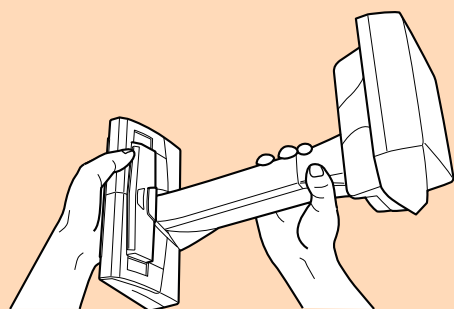
號碼	名稱	說明
1	讀取頭	-
2	支柱	-
3	[Scan] 按鈕 (*1)	<ul style="list-style-type: none"> <li>● 開啟 ScanSnap 電源。</li> <li>● 開始掃描。</li> </ul>
4	[Stop] 按鈕 (*1)	<ul style="list-style-type: none"> <li>● 開啟或關閉 ScanSnap 的電源。</li> <li>● 中止掃描。</li> </ul>
5	基座	-
6	電源 LED	ScanSnap 的狀態如下所示： 亮藍色：就緒 閃藍色：掃描 閃橘色：錯誤
7	白紙	掃描文件時，用來決定開始掃描文件的位置和文件色彩的參考標準色。
8	中央標記	放置書籍或標準尺寸的文件時，請將文件中央對齊中央標記。

\*1: 如果 ScanSnap 因為自動關閉功能而自動關閉電源，請按下 [Scan] 或 [Stop] 按鈕重新開啟 ScanSnap 電源。(按下 [Scan] 按鈕不會開始掃描。)

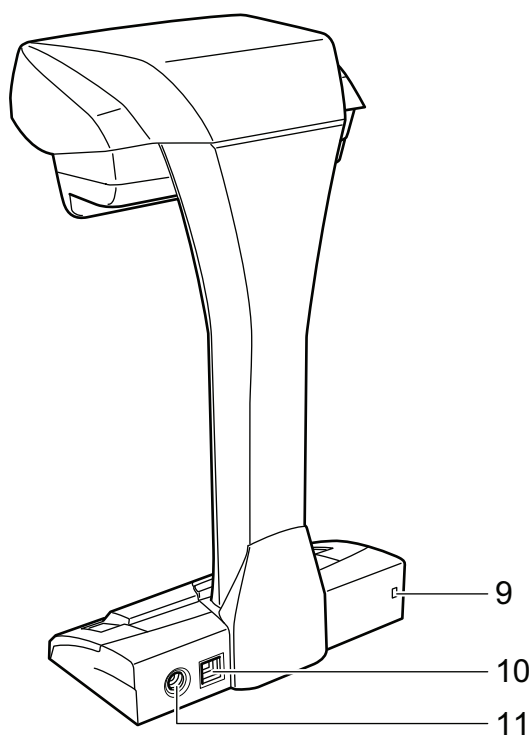
關於詳細資訊，請參閱 [自動關閉電源 \(iX1600 / iX1500 / iX1400 / iX1300 / iX500 / iX100 / SV600 / S1300i\)](#) (第 108 頁)。

### 注意事項

搬動 ScanSnap 時，請托住其基座及頸部。請勿托住掃描器頭部。



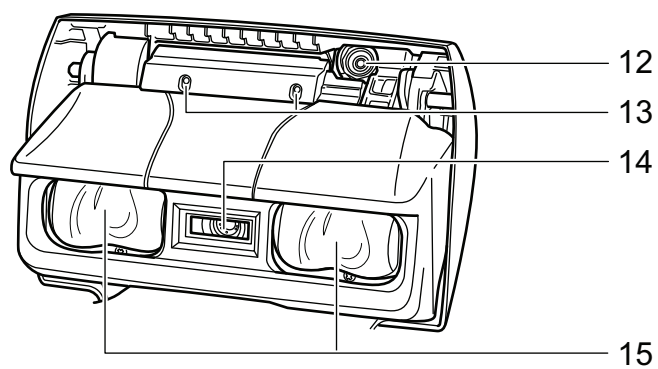
### 背面



號碼	名稱	說明
9	防盜纜鎖孔	用來連接防盜纜線 (市售品)。
10	USB 接口	用來連接 USB 纜線。
11	電源線接口	用來連接電源線。

### 掃描單位

掃描文件後操作。

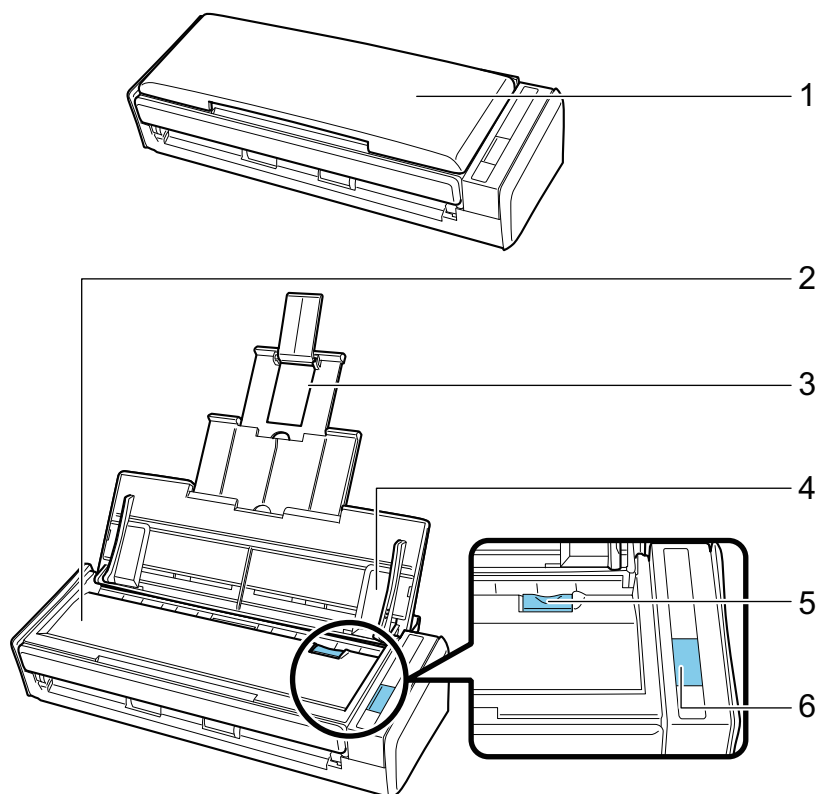


號碼	名稱	說明
12	數位相機	檢測翻頁和光面紙。
13	紅外線 LED	使用紅外線照射掃描區域檢測翻頁和光面紙。
14	掃描玻璃	保護用來掃描文件的鏡片。
15	燈管	照亮要掃描的文件。

## S1300i 部件和功能

本節說明 ScanSnap 部件名稱和功能。

### 正面

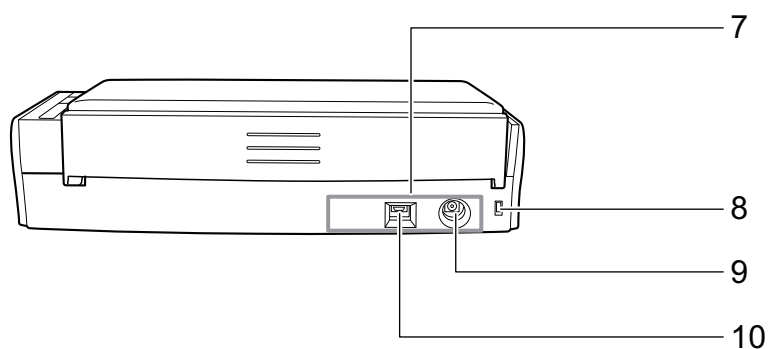


號碼	名稱	說明
1	ADF 進紙槽 (掀蓋) (*1)	打開它，即可使用 ScanSnap。 打開它，會開啟 ScanSnap 電源。然後，您可在 ScanSnap 上載入文件。
2	ADF 頂部	打開頂部以取出卡紙、更換滾輪組件，以及清潔 ScanSnap 的內部。
3	延展部分	掃描長頁文件時請拉出。
4	側導板	調整至文件寬度，以免文件歪斜。
5	ADF 開關	拉起開關可打開 ADF 頂部。
6	[Scan] 按鈕 (*1)	開始掃描。 ScanSnap 的狀態如下所示： 亮藍色：就緒 閃藍色：掃描 閃橘色：錯誤

\*1: 因為自動關閉電源功能而導致 ScanSnap 自動關閉電源時，請按下 [Scan] 按鈕 (不會開始掃描)，或關上 ADF 進紙槽 (掀蓋) 再打開，即可重新開啟 ScanSnap 電源。

關於詳細資訊，請參閱 [自動關閉電源 \(iX1600 / iX1500 / iX1400 / iX1300 / iX500 / iX100 / SV600 / S1300i\)](#) (第 108 頁)。

## 背面

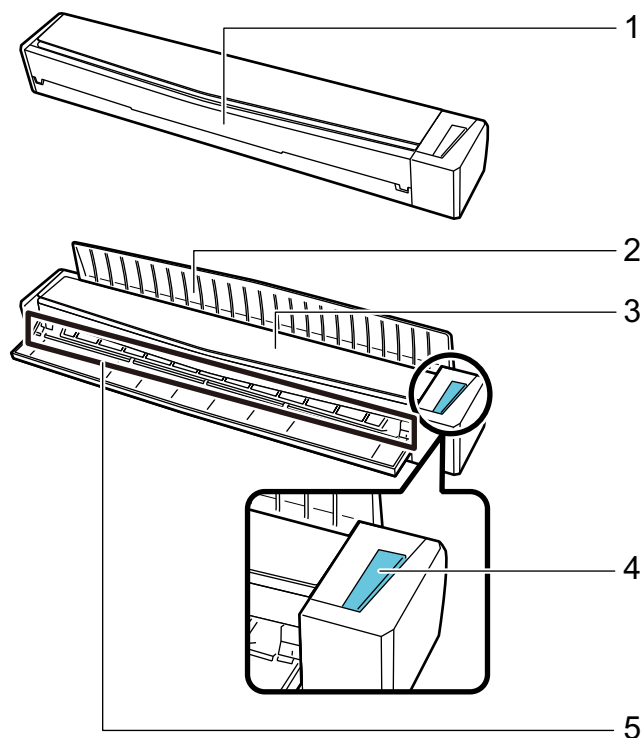


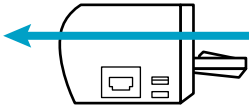
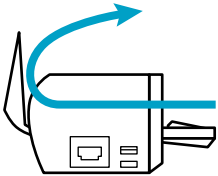
號碼	名稱	說明
7	膠帶	安裝軟體後，請移除此膠紙。
8	防盜纜線鎖孔	用來連接防盜纜線 (市售品)。
9	電源線接口	用來連接電源線。
10	USB 接口	用來連接 USB 纜線。

## S1100i 部件和功能

本節說明 ScanSnap 部件名稱和功能。

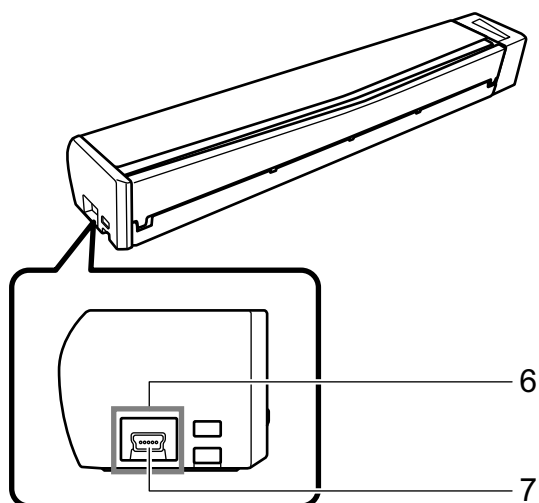
### 正面



號碼	名稱	說明
1	進紙導紙板	<p>打開它，即可使用 ScanSnap。</p> <p>打開它，會開啟 ScanSnap 電源。之後即可將文件放到上面以將其插入。</p>
2	出紙導紙板	<p>開啟後可由 ScanSnap 的前方退出文件。</p> <p>依據您所掃描文件的類型選擇退出方法。</p> <p>關於可以使用 ScanSnap 掃描之文件的詳細資訊，請參閱 <a href="#">要掃描的文件 (S1100i)</a> (第 367 頁)。</p> <ul style="list-style-type: none"> <li>● 當出紙導紙板關閉時</li> </ul>  <ul style="list-style-type: none"> <li>● 當出紙導紙板開啟時</li> </ul> 
3	頂蓋	<p>打開後即可移除卡住的文件或清潔 ScanSnap 內部。</p> <p>關於清潔 ScanSnap 內部的詳細資訊，請參閱 <a href="#">清潔 S1100i 內部</a> (第 481 頁)。</p>

號碼	名稱	說明
4	[Scan/Stop] 按鈕	按下此按鈕，即可開始或結束掃描。 ScanSnap 的狀態如下所示： 亮藍色：就緒 閃藍色：掃描 閃橘色：錯誤
5	進紙匣	在此插入文件載入。

## 側邊



號碼	名稱	說明
6	膠帶	安裝軟體後，請移除此膠紙。
7	USB 接口	用來連接 USB 纜線。



## 為電池充電 (iX100)

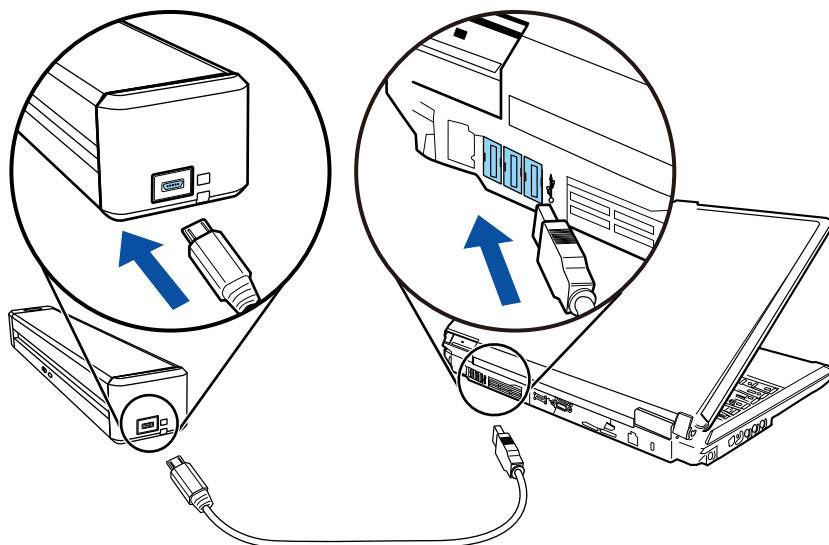
透過提供的 USB 纜線將 ScanSnap 連接到電腦可為 ScanSnap 的電池進行充電。

按照以下程序為 ScanSnap 的電池充電。

### 注意事項

- ScanSnap 是透過電腦上的 USB 連接埠供電和充電請使用供應 500mA 電流之 USB 連接埠進行充電。
- 請使用隨附的 USB 纜線或 USB 附屬變壓器進行充電。
- 請在適當的氣溫條件中為 ScanSnap 進行充電 (攝氏 5 到 35 度 / 華氏 41 到 95 度)。
- 請勿在以下情況為電池進行充電：
  - USB 纜線插頭變形。
  - USB 纜線受損。
  - 異物附著於連接 ScanSnap 的 USB 纜線插頭或 USB 接口。
- 請勿在以下環境中為電池進行充電：
  - 潮濕、髒汙或不平穩之處
  - 靠近傳統電話、電視或收音機之處
- 請在充電前檢查 ScanSnap 是否潮濕。
- 可在使用 ScanSnap 期間為電池進行充電。掃描期間雖然可能發生以下狀況，但並不會影響 ScanSnap 運作。
  - 需較長時間完成充電。
  - 剩餘電量降低且無法完成充電。
  - ScanSnap 在掃描期間自動關閉電源。
- 電池充電和放電 300 至 500 次後，使用壽命即結束。電池壽命取決於 ScanSnap 的使用條件
- 電池會隨時間自然放電，即使不使用也一樣。
- 若在低溫下使用 ScanSnap，充電電池可能會快速耗盡。

### 1. 將 USB 纜線連接到 ScanSnap 的 USB 接口及電腦上的 USB 連接埠。



- ⇒ 電池指示燈會亮橘燈。  
 充電完成時，電池指示燈會熄滅。

提示

可使用附屬 USB 電源變壓器快速地為電池進行充電。

# ScanSnap 相關軟體的概要

本節就各種隨附軟體和其功能提供概要說明。可以使用以下軟體編輯、管理並排列掃描影像：

## ScanSnap Manager

需要安裝此掃描器驅動程式才能以 ScanSnap 掃描文件。可以 PDF 或 JPEG 檔案格式將掃描影像儲存到電腦。

若要將 PDF 或 JPEG 檔案儲存到行動裝置，必須在行動裝置中安裝 ScanSnap Connect Application。

可以從行動裝置的應用程式市場下載 ScanSnap Connect Application。

## ScanSnap Home

使用 ScanSnap 掃描文件後，由 ScanSnap Manager 選擇此應用程式，您可將掃描影像連同中繼資訊 (如透過文字辨識功能辨識出的字串以及掃描文件的日期) 作為內容資料記錄管理。

此外，使用 ScanSnap 掃描文件所建立的影像除外的檔案可作為內容資料記錄匯入 ScanSnap Home。

[由此](#) 下載 ScanSnap Home，然後加以安裝。

## ABBYY FineReader for ScanSnap

此應用程式可以透過 OCR (光學文字辨識) 功能來辨識掃描影像的文字，並將影像資料轉換為 Word、Excel 或 PowerPoint 等可編輯的檔案。

## ScanSnap Online Update

此應用程式用來檢查下載伺服器內是否有最新更新或可用的軟體程式。有最新更新或可用的軟體程式時，可自動套用更新或手動下載及安裝軟體程式。

## Kofax Power PDF Standard for Mac、Nuance Power PDF Standard for Mac 或 Nuance PDF Converter for Mac

這是建立、編輯、管理和使用 PDF 格式電子文件的應用程式。適用於 iX1600/iX1500/iX500/SV600。

關於安裝和啟用 Kofax Power PDF Standard for Mac、Nuance Power PDF Standard for Mac 或 Nuance PDF Converter for Mac 的方法的詳細資訊，請參閱以下：

如何安裝 PDF 編輯軟體






<https://www.pfu.fujitsu.com/imaging/downloads/manual/install/zt>

# ScanSnap Manager 圖示

ScanSnap Manager 正在執行時，ScanSnap Manager 圖示將顯示在場 (Dock)。

ScanSnap Manager 圖示可表示 ScanSnap Manager 與 ScanSnap 之間的通訊是否正常。圖示會根據通訊狀態作如下變更。

關於 iX1600、iX1500、iX1300、iX500 或 iX100，為求方便，本手冊中出現的圖示多為使用 USB 纜線將 ScanSnap 連接至電腦時的圖示。

通訊狀態	ScanSnap Manager 圖示
通訊中	 <p><b>iX1600/iX1500/iX1300/iX500/iX100</b> 透過無線區域網路將 ScanSnap 連接至電腦時，會顯示以下圖示。</p> 
非通訊中	 <p><b>iX1600/iX1500</b> 正在使用觸控面板或由其他應用程式使用 ScanSnap 時，將會顯示以下圖示。</p>  <p><b>iX1300/iX500/iX100</b> 透過無線區域網路將 ScanSnap 連接至行動裝置時，會顯示以下圖示。</p> 


## 提示

開啟 ScanSnap 電源以開始 ScanSnap Manager 和 ScanSnap 間的通訊。關於如何開啟 ScanSnap 電源的詳細資訊，請參閱 [開啟 ScanSnap 電源 \(第 98 頁\)](#)。

可以從 ScanSnap Manager 圖示顯示掃描文件的功能表和 ScanSnap Manager 設定。

- 按住鍵盤上的 [control] 鍵時按一下  
顯示 [ScanSnap Manager 功能表 \(第 93 頁\)](#)。
- 按一下  
顯示個人設定功能表。  
關於詳細資訊，請參閱《進階操作指南》。

# ScanSnap Manager 功能表

按住鍵盤上的 [control] 鍵時，按一下 Dock 上的 ScanSnap Manager 圖示 ，即出現此功能表。

使用 ScanSnap Manager 功能表，可開始掃描文件及顯示變更 ScanSnap 及 ScanSnap Manager 掃描設定或偏好設定的視窗。

關於詳細資訊，請參閱《ScanSnap Manager 說明》。



按住鍵盤上的 [control] 鍵，同時按一下

圖例：iX1600 版的 ScanSnap Manager 功能表

## 提示

當 SV600 及 iX1600、iX1500、iX1400、iX1300、iX500、iX100、S1300i 或 S1100i 其中一台連接到電腦時，ScanSnap Manager 功能表會顯示各台連線中的 ScanSnap 機型的相關項目。

關於詳細資訊，請參閱《ScanSnap Manager 說明》。



圖例：SV600 和 iX1600 已連接到電腦

## ScanSnap 設定視窗

按住鍵盤上的 [control] 鍵時，按一下 ScanSnap Manager 圖示 ，然後從 [ScanSnap Manager 功能表](#) (第 93 頁) 選擇 [設定]，會出現以下 ScanSnap 設定視窗。

在 ScanSnap 設定視窗中，可以使用 [使用快捷功能表] 核取方塊指定是否要使用「快捷功能表」。亦可使用個人設定按鈕和標籤進階設定根據掃描需要，指定掃描設定。

關於詳細資訊，請參閱《ScanSnap Manager 說明》。

個人設定按鈕



詳細設定標籤

圖例：iX1600 的 ScanSnap 設定視窗

### 提示

使用 SV600 時，當 SV600 和 iX1600、iX1500、iX1400、iX1300、iX500、iX100、S1300i 或 S1100i 其中一台連接到電腦時，您可由 ScanSnap 設定視窗上的 [掃描器] 中選擇機型名稱，以變更連線中的各台 ScanSnap 機型的掃描設定。





## 開啟或關閉 ScanSnap 的電源

本節說明如何開啟或關閉 ScanSnap 電源。


- [開啟 ScanSnap 電源](#) (第 98 頁)
- [關閉 ScanSnap 電源](#) (第 102 頁)
- [啟動模式 \(iX1600 / iX1500 / iX1300\)](#) (第 105 頁)
- [睡眠模式](#) (第 107 頁)
- [自動關閉電源 \(iX1600 / iX1500 / iX1400 / iX1300 / iX500 / iX100 / SV600 / S1300i\)](#) (第 108 頁)
- [檢查電池剩餘的電力 \(iX100\)](#) (第 111 頁)

## 開啟 ScanSnap 電源

### 1. 開啟電腦的電源。



#### 提示

使用 iX1600/iX1500/iX1300/iX500/iX100 時，若透過無線區域網路連接 ScanSnap 和行動裝置並掃描文件，則無須開啟電腦的電源。

⇒ 電腦啟動且 ScanSnap Manager 圖示  出現在塲 (Dock)。



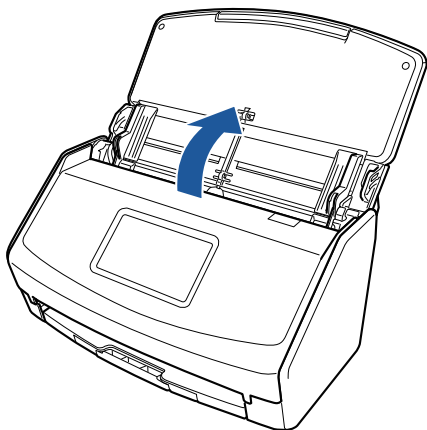
#### 提示

- 如果 ScanSnap Manager 圖示  未顯示在塲 (Dock) 中，請從 Finder 的側邊欄中按一下 [應用程式]，按一下 [ScanSnap]，然後按兩下 [ScanSnap Manager]。
- 登入電腦時，ScanSnap Manager 若未自動啟動，請顯示 [系統偏好設定] 視窗，並選擇 [使用者與群組] [目前的使用者] [登入項目] [] [ScanSnap] [ScanSnap Manager]。

### 2. 開啟 ScanSnap 電源。

#### iX1600/iX1500

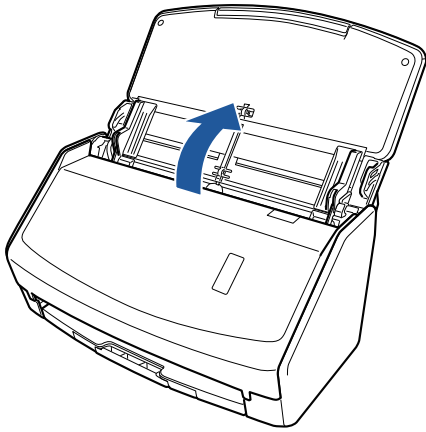
打開 ScanSnap 的 ADF 進紙槽 (掀蓋)。



⇒ 觸控面板已啟用。

#### iX1400

打開 ScanSnap 的 ADF 進紙槽 (掀蓋)。

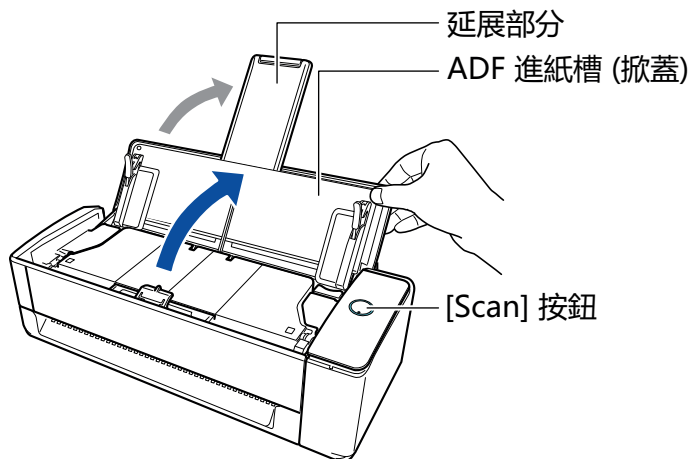


⇒ [Scan] 按鈕閃藍燈。啟用文件掃描時，按鈕會返回正常亮燈狀態。

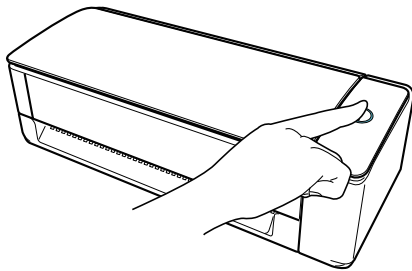
### iX1300

執行以下任一項操作將會開啟 ScanSnap 的電源。

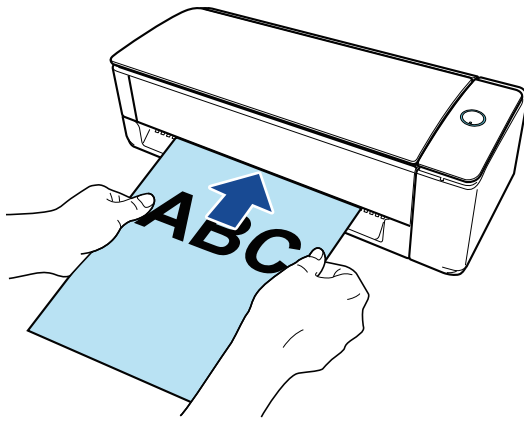
- 握住 ADF 進紙槽 (掀蓋) 的右邊並將其打開  
完整打開 ADF 進紙槽 (掀蓋) 而讓 [Scan] 按鈕亮起藍燈。  
ADF 進紙槽 (掀蓋) 打開時，延展部分將自動升起。



- 按下 [Scan] 按鈕



- 將文件插入手動送紙器  
將文件插入手動送紙器時，請穩穩扶住文件並將其載入 ScanSnap。  
穩穩扶住文件載入 ScanSnap 時，按下 [Scan] 按鈕將會開始掃描。



**提示**

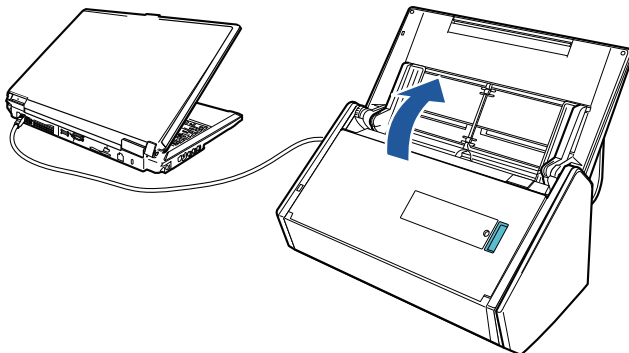
若已設定為將文件插入手動送紙器時可開啟 ScanSnap 電源，插入半透明文件 (例如：描圖紙)、薄型文件或透明紙張可能無法讓 ScanSnap 開啟電源。

若 ScanSnap 未開啟電源，請執行以下任一項操作以開啟其電源。

- 打開 ADF 進紙槽 (掀蓋)
- 按下 [Scan] 按鈕

**iX500/S1300i**

打開 ScanSnap 的 ADF 進紙槽 (掀蓋)。

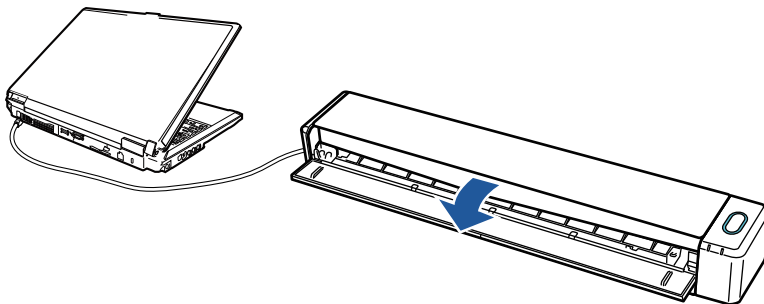


範例：iX500

⇒ [Scan] 按鈕閃藍燈。啟用文件掃描時，按鈕會返回正常亮燈狀態。

**iX100/S1100i**

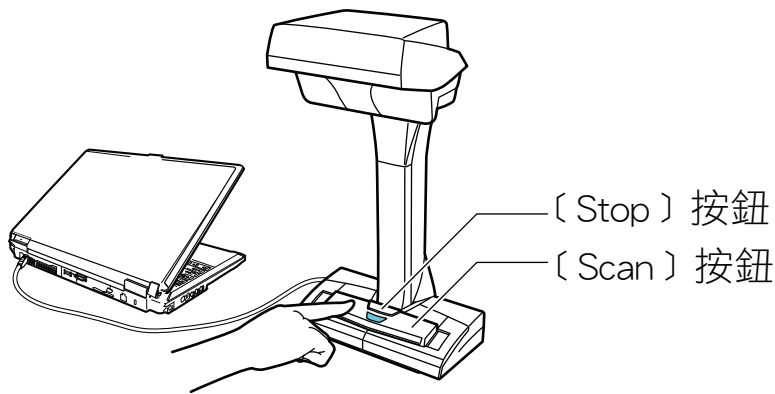
打開 ScanSnap 的進紙導紙板。



範例：iX100

⇒ [Scan/Stop] 按鈕閃藍燈。啟用文件掃描時，按鈕會返回正常亮燈狀態。

按下 ScanSnap 上的 [Scan] 或 [Stop] 按鈕。



### 注意事項

開啟 ScanSnap 的電源時，請勿以手擋住白紙。

⇒ [Scan] 按鈕亮起藍燈。

開啟 ScanSnap 電源時，Dock 中的 ScanSnap Manager 圖示將由  變為 。

### 注意事項

使用 iX1600/iX1500/iX1400/iX1300/iX500/iX100/S1300i/S1100i 時，依據您的電腦而定，部分電腦在啟動時可能會執行數次 ScanSnap 初始設定。


### 提示

- 根據電腦的性能、作業環境或載入 (例如：多個軟體程式同時執行)，塢 (Dock) 中的 ScanSnap

Manager 圖示變更為  可能需要較長的時間。

- 開啟 ScanSnap 的電源後，會出現 ScanSnap 通訊狀態的通知視窗。

若要停用 ScanSnap 通訊狀態的通知，請依下列程序變更設定：

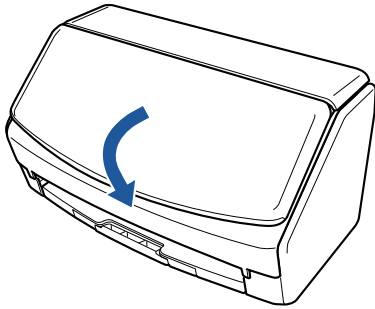
1. 按住鍵盤上的 [control] 鍵時，按一下塢 (Dock) 中的 ScanSnap Manager 圖示 ，然後從 [ScanSnap Manager 功能表](#) (第 93 頁) 選擇 [偏好設定]。  
⇒ 出現 [ScanSnap Manager - 偏好設定] 視窗。
2. 取消勾選 [狀態顯示] 清單中的 [通知通訊狀態] 核取方塊。

## 關閉 ScanSnap 電源

### 1. 關閉 ScanSnap 的電源。

#### iX1600/iX1500/iX1400

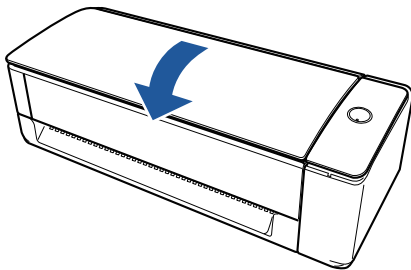
關閉 ScanSnap 的 ADF 進紙槽 (掀蓋)。



#### iX1300

關閉 ScanSnap 的 ADF 進紙槽 (掀蓋)。

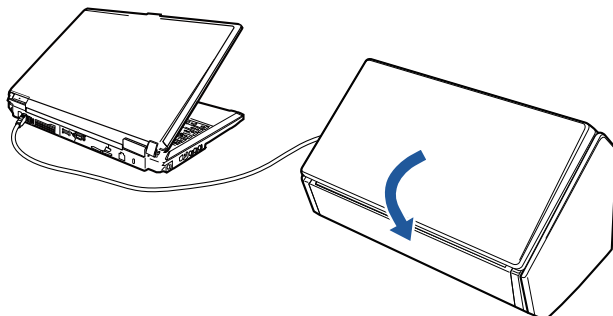
ADF 進紙槽 (掀蓋) 關閉時，延展部分將自動收回至 ADF 進紙槽 (掀蓋) 中的原始位置。



⇒ ScanSnap 在閒置一分鐘後將會關閉電源，並且 [Scan] 按鈕將會熄滅。

#### iX500/S1300i

關閉 ScanSnap 的 ADF 進紙槽 (掀蓋)。

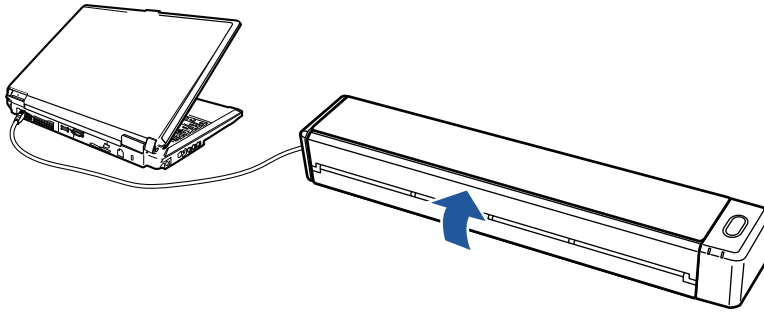


範例：iX500

⇒ 關閉 [Scan] 按鈕。

#### iX100/S1100i

關閉 ScanSnap 的進紙導紙板。

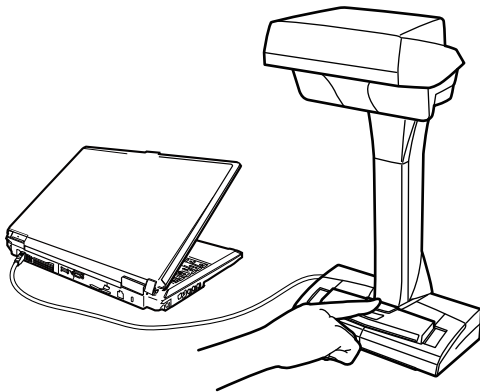


範例：iX100

⇒ 關閉 [Scan/Stop] 按鈕。

## SV600

按下 ScanSnap 上的 [Stop] 按鈕三秒鐘或更久。



⇒ 關閉電源 LED。

ScanSnap 關閉，且塢 (Dock) 中的 ScanSnap Manager 圖示從



變為




### 注意事項

- 使用 iX1600/iX1500/iX1400/iX500/S1300i 時，請先收回延展部分再關上 ADF 進紙槽 (掀蓋)。
- 若要移動 ScanSnap，請先關閉電源並拔除所有的纜線。
- 使用 iX1600/iX1500/iX1400/iX1300/iX500/S1300i 時，ScanSnap 的底部可能會在使用時變熱，但不會影響 ScanSnap 的操作或造成人身傷害。搬動 ScanSnap 時，小心請勿使其掉落。

### 提示

- 使用 iX1600/iX1500 時，若在觸控面板的 [Wi-Fi 設定] 畫面中，將 [Wi-Fi 連線模式] 選為 [關閉 Wi-Fi]，且 ADF 進紙槽 (掀蓋) 開啟時，ScanSnap 會隨電腦的電源開啟/關閉電源。如果讓 ScanSnap 保持連接至電腦，就無須另行開啟/關閉電源。  
關於如何將 [Wi-Fi 連線模式] 選為 [關閉 Wi-Fi]，請參閱 [關閉無線區域網路連線 \(iX1600 / iX1500\)](#) (第 167 頁)。
- 使用 iX1300/iX500/iX100 時，若關閉 Wi-Fi，則須使用 ScanSnap 和電腦雙方的電源以進行操作。如果讓 ScanSnap 保持連接至電腦，就無須另行開啟/關閉電源。
- 使用 iX1400/S1300i/S1100i 時，ScanSnap 的電源會連結至 ScanSnap 所連接電腦的電源。如果讓 ScanSnap 保持連接至電腦，就無須另行開啟/關閉電源。
- 使用 SV600 時，若關閉電腦的電源，ScanSnap 的電源也會關閉。
- 使用 iX1400/iX1300/iX500/iX100/S1300i/S1100i 時，部分電腦在關閉後，[Scan] 按鈕的燈需要 2 到 3 分鐘才會熄滅。
- 關閉 ScanSnap 的電源後，會出現 ScanSnap 通訊狀態的通知視窗。  
若要停用 ScanSnap 通訊狀態的通知，請依下列程序變更設定：

1. 按住鍵盤上的 [control] 鍵時，按一下塢 (Dock) 中的 ScanSnap Manager 圖示 ，然後從 [ScanSnap Manager 功能表](#) (第 93 頁) 選擇 [偏好設定]。  
⇒ 出現 [ScanSnap Manager - 偏好設定] 視窗。
2. 取消勾選 [狀態顯示] 清單中的 [通知通訊狀態] 核取方塊。



## 啟動模式 (iX1600 / iX1500 / iX1300)

ADF 進紙槽 (掀蓋) 打開且 ScanSnap 電源開啟時 ScanSnap 採取的動作視 ScanSnap 的啟動模式而定。ScanSnap 有兩個啟動模式，如下所述。


- 快  
您可立即開始掃描。關閉 ADF 進紙槽 (掀蓋) 時，ScanSnap 將進入睡眠模式 (待機模式)。
- 標準  
已開啟 ScanSnap 的電源。關閉 ADF 進紙槽 (掀蓋) 時，ScanSnap 電源將關閉。

ScanSnap 啟動模式的設定變更程序如下：

### iX1600/iX1500


1. 在 ScanSnap 的觸控面板上，按下 [主畫面](#) 中的 ，以顯示 [設定] 畫面。

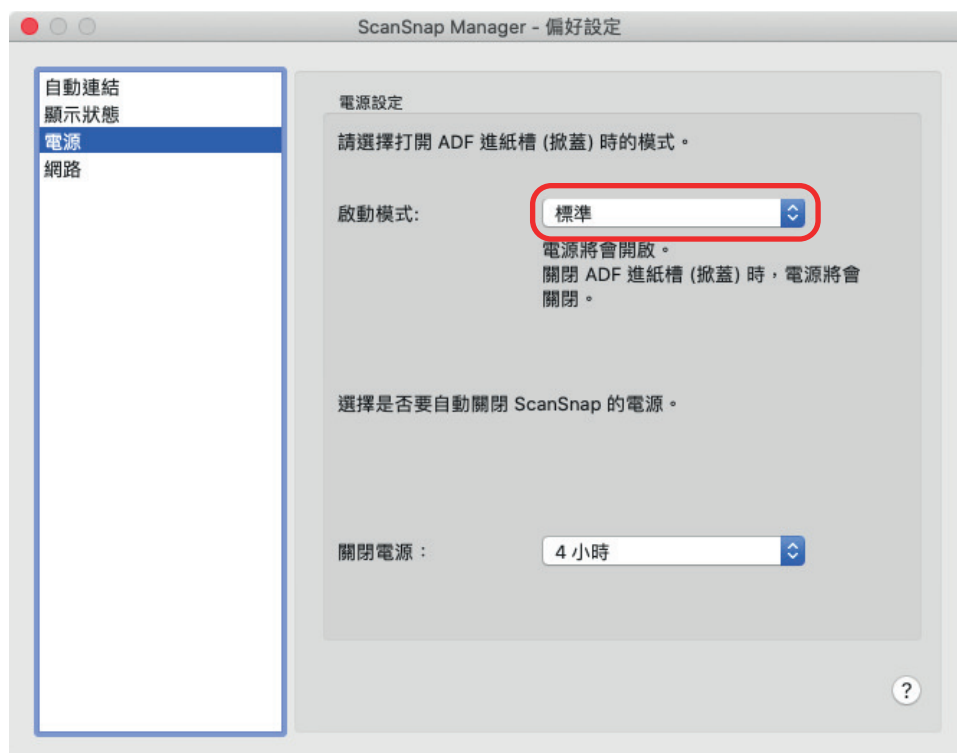


2. 按下  以顯示 [掃描器設定] 畫面。
3. 按下 [啟動模式] 以顯示 [啟動模式] 畫面。
4. 變更設定。

5. 按下  以回到主畫面。

### iX1300

1. 按住鍵盤上的 [control] 鍵時，按一下塢 (Dock) 中的 ScanSnap Manager 圖示 ，然後從 [ScanSnap Manager 功能表 \(第 93 頁\)](#) 選擇 [偏好設定]。  
⇒ 出現 [ScanSnap Manager - 偏好設定] 視窗。
2. 在 [電源] 清單中，變更 [啟動模式] 的設定。



3. 按一下視窗左上角的 [●] 按鈕，關閉 [ScanSnap Manager - 偏好設定] 視窗。

## 睡眠模式

開啟電源後，ScanSnap 若閒置以下時間未使用，將會進入睡眠 (省電) 模式。

**iX1600/iX1500/iX1400/iX1300/SV600**

15 分鐘

**iX500**

14 分鐘

**iX100/S1300i/S1100i**

1 分鐘

## 自動關閉電源 (iX1600 / iX1500 / iX1400 / iX1300 / iX500 / iX100 / SV600 / S1300i)

開啟 ScanSnap 的電源後若閒置一段指定時間，將自動關閉電源。

### 提示

- 使用 iX1600/iX1500/iX1400/iX1300/iX500/SV600/S1300i 時，ScanSnap 自動關閉電源的 5 分鐘前會出現通知視窗。
- 使用 iX100 時，以下情形會出現通知視窗：
  - 使用 USB 纜線連接時，ScanSnap 將會在五分鐘後自動關閉電源。
  - ScanSnap 使用電池供電時，將自動關閉電源。

## 在 ScanSnap 自動關閉後重新開啟電源

### iX1600/iX1500

若要重新開啟 ScanSnap 的電源，請執行以下作業之一：

- 點按 ScanSnap 的觸控面板
- 關閉 ADF 進紙槽 (掀蓋)，然後再次打開

### 提示

- 若要繼續使用 ScanSnap，請執行以下操作之一重設時間，直到自動關閉電源。
  - 在 ScanSnap 中載入文件
  - 點按 ScanSnap 的觸控面板
  - 關閉 ADF 進紙槽 (掀蓋)，然後再次打開
- ScanSnap 的啟動模式設為 [快] 時，ScanSnap 不會關閉電源，並將維持睡眠 (省電) 模式。

### iX1400/iX500/S1300i

若要重新開啟 ScanSnap 的電源，請執行以下作業之一：

- 按下 ScanSnap 上的 [Scan] 按鈕 (不會開始掃描)。
- 關閉 ADF 進紙槽 (掀蓋)，然後再次打開

### 提示

若要繼續使用 ScanSnap，請執行以下操作之一重設時間，直到自動關閉電源。

- 在 ScanSnap 中載入文件
- 按下 ScanSnap 上的 [Scan] 按鈕
- 關閉 ADF 進紙槽 (掀蓋)，然後再次打開

### iX1300

若要重新開啟 ScanSnap 的電源，請執行以下作業之一：

- 按下 ScanSnap 上的 [Scan] 按鈕
- 關閉 ADF 進紙槽 (掀蓋)，然後再次打開

**提示**

- 無論 ScanSnap 自動關閉電源的時間設定為何，若關閉 ADF 進紙槽 (掀蓋)，則 ScanSnap 在閒置一分鐘後將自動關閉電源。
- 若要繼續使用 ScanSnap，請執行以下操作之一重設時間，直到自動關閉電源。
  - 將文件載入 ADF 進紙槽 (掀蓋)，或將文件插入手動送紙器
  - 按下 ScanSnap 上的 [Scan] 按鈕
  - 關閉 ADF 進紙槽 (掀蓋)，然後再次打開
- ScanSnap 的啟動模式設為 [快] 時，ScanSnap 不會關閉電源，並將維持睡眠 (省電) 模式。

**iX100**

若要重新開啟 ScanSnap 的電源，請執行以下作業之一：

- 按下 ScanSnap 上的 [Scan/Stop] 按鈕
- 關閉進紙導紙板，然後再次打開

**提示**

若要繼續使用 ScanSnap，請執行以下操作之一重設時間，直到自動關閉電源。

- 在 ScanSnap 中插入文件
- 按下 ScanSnap 上的 [Scan/Stop] 按鈕
- 關閉進紙導紙板，然後再次打開

**SV600**


若要重新開啟 ScanSnap 的電源，請執行以下作業之一：

- 按下 ScanSnap 上的 [Scan] 按鈕 (不會開始掃描)。
- 按下 ScanSnap 上的 [Stop] 按鈕。


**提示**

若要繼續使用 ScanSnap，請按下 ScanSnap 上的 [Scan] 按鈕重設時間直到自動關閉電源。

**變更 ScanSnap 的電源設定****iX1600/iX1500**

1. 在 ScanSnap 的觸控面板上，按下 **主畫面** 中的 ，以顯示 [設定] 畫面。




2. 按下  以顯示 [掃描器設定] 畫面。
3. 按下 [自動關閉電源] 以顯示 [自動關閉電源] 畫面。
4. 按下 [ScanSnap 將自動關閉電源] 的設定欄位以顯示清單。
5. 變更設定。



6. 按下  以回到主畫面。

## iX1400/iX1300/iX500/iX100/SV600/S1300i

可以變更 ScanSnap 的時間以自動關閉電源或變更設定使其不會自動關閉電源。按照以下程序設定：

1. 按住鍵盤上的 [control] 鍵時，按一下塢 (Dock) 中的 ScanSnap Manager 圖示 ，然後從 [ScanSnap Manager 功能表 \(第 93 頁\)](#) 選擇 [偏好設定]。  
⇒ 出現 [ScanSnap Manager - 偏好設定] 視窗。
2. 在 [Power] 清單中根據連接方式變更 [電源設定] 之設定。

## 檢查電池剩餘的電力 (iX100)

ScanSnap 配備有電池。

若需檢查電池的剩餘電力，按住鍵盤上的 [control] 鍵時，再按一下 Dock 中的 ScanSnap Manager 圖示



，然後檢查 [ScanSnap Manager 功能表](#) (第 93 頁) 中的 [電池]。

### 提示

- 亦可在 [ScanSnap Manager - 掃描器和驅動程式相關資訊] 視窗中檢查電池剩餘電力。  
若要開啟 [ScanSnap Manager - 掃描器和驅動程式相關資訊] 視窗，請選擇 [ScanSnap Manager 功能表](#) (第 93 頁) 中的 [ScanSnap 資訊]。
- 發生以下情形時，會出現通知視窗：
  - 剩餘電量為 10% 或以下時。
  - ScanSnap 將在電池沒有電力時，自動關閉電源。

## 觸控面板上的畫面和操作 (iX1600 / iX1500)

- 觸控面板上的畫面 (iX1600 / iX1500) (第 113 頁)
- 在觸控面板上輸入字元 (iX1600 / iX1500) (第 118 頁)
- 檢查觸控面板上顯示的通知 (iX1600 / iX1500) (第 119 頁)



## 觸控面板上的畫面 (iX1600 / iX1500)

ScanSnap 觸控面板上顯示的畫面，將是開始掃描的主畫面，或是檢查或修改 ScanSnap 設定的 [設定] 畫面。

本節說明以下畫面：

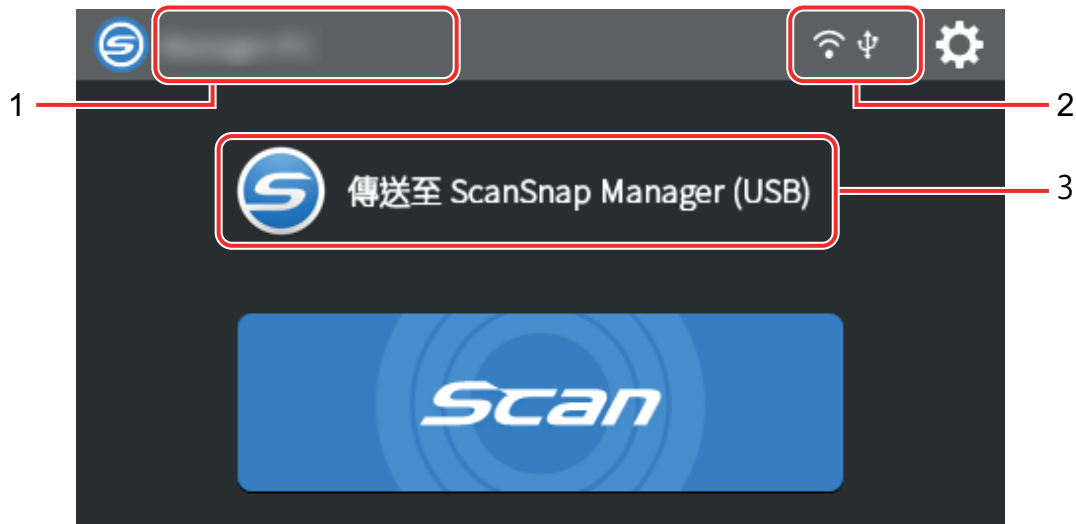
- [主畫面](#) (第 113 頁)
- [\[設定\] 畫面](#) (第 115 頁)

### 主畫面

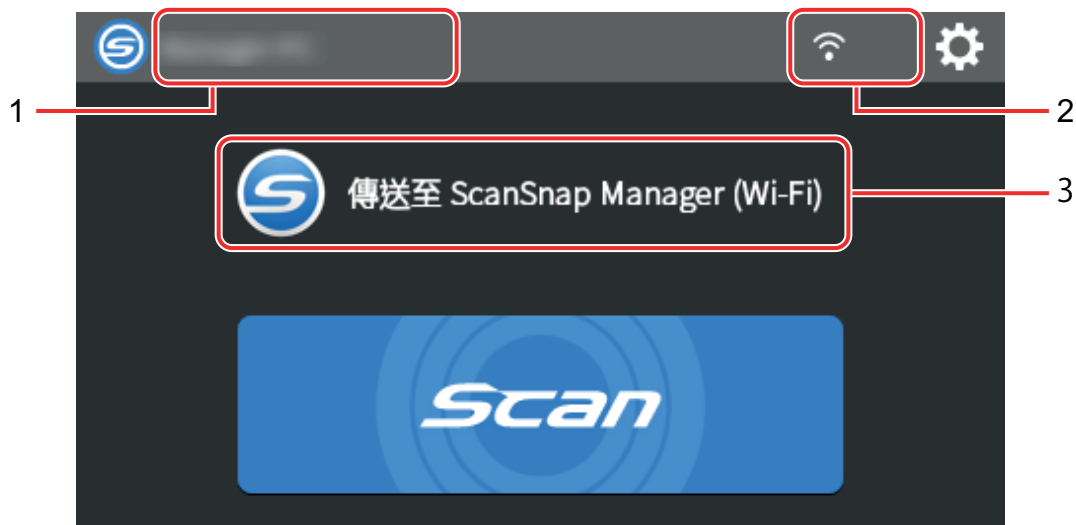
您可由主畫面執行掃描。

當 ScanSnap 與電腦連線時，將出現以下其中一個畫面。

- 當 ScanSnap 與電腦透過 USB 纜線連線時



- 當 ScanSnap 與電腦透過無線區域網路連線時




當 ScanSnap 與行動裝置連線時，將出現以下畫面。



將顯示 [選擇使用者] 畫面。

在 [選擇使用者] 畫面中，將列出先前連線至 ScanSnap 的電腦的使用者名稱。在清單中選擇使用者名稱，可將目前的電腦變更至您要 ScanSnap 連線的電腦。

在以下情形中，將顯示 ：

- 若在觸控面板的 [設定] 畫面中選擇以下選項
  - [掃描器設定] 畫面中的 [顯示設定檔] 選為 [選擇的使用者]
  - [Wi-Fi 設定] 畫面中的 [Wi-Fi 連線模式] 選為 [網路基地台連線] 或 [直接連線]
- 存在兩個以上先前連線至 ScanSnap 的電腦歷程記錄

### 使用者名稱 (1)

將顯示與 ScanSnap 連線的使用者名稱。

在以下情形中，將顯示使用者名稱：


- 若在觸控面板的 [設定] 畫面中選擇以下選項
  - [掃描器設定] 畫面中的 [顯示設定檔] 選為 [選擇的使用者]
  - [Wi-Fi 設定] 畫面中的 [Wi-Fi 連線模式] 選為 [網路基地台連線] 或 [直接連線]
- 存在兩個以上先前連線至 ScanSnap 的電腦歷程記錄

### 連線狀態 (2)

顯示 ScanSnap 的連接狀態。



以四個等級顯示無線網路基地台與 ScanSnap 之間的訊號狀態。

ScanSnap 正在搜尋無線網路基地台或未連接無線網路基地台時，會出現 。



已透過 USB 纜線連接 ScanSnap 和電腦時會出現。



在 ScanSnap 的 Wi-Fi 連線模式設為直接連接模式，而非透過無線網路基地台時出現。

當 ScanSnap 無法與無線網路基地台建立連線時，ScanSnap 及電腦或行動裝置可透過無線區域網路直接連線。



將顯示 [設定] 畫面。您可指定 ScanSnap 的設定。

有維護通知時， 上會出現 。

### 狀態 (3)

將顯示連線至 ScanSnap 的電腦或行動裝置的狀態。

### 裝置名稱 (4)



當連線至 ScanSnap 的裝置為行動裝置時，將顯示行動裝置的名稱。



將中斷 ScanSnap 和行動裝置之間的連線。

### [Scan] 按鈕

開始掃描。

[Scan] 按鈕上顯示  時，掃描不會開始。依照按下  時所顯示的訊息指示來解決問題。

### [設定] 畫面

可在 [設定] 畫面中檢查 ScanSnap、無線區域網路和維護資訊，並指定設定。



回到主畫面。



顯示 [維護] 畫面。

在 [維護] 視窗中可執行以下操作。

- 指定當掃描器檢測到玻璃上的灰塵造成掃描影像出現直線時通知您的設定
- 檢查更換耗材的時機
- 開始清潔送紙輪和出紙輪的操作
- 更新韌體至更新版本

在以下情形中， 上會出現 。

- 檢測到玻璃上有灰塵時
- 掃描頁數超過更換週期時
- 有最新韌體可用時



顯示 [掃描器設定] 畫面。

在 [掃描器設定] 視窗中可執行以下操作。

- 檢查 ScanSnap、無線區域網路或網路的資訊
- 指定以下設定
  - ScanSnap 名稱
  - 是否顯示關於掃描影像儲存在雲端服務的結果
  - 啟動模式
  - 自動關閉電源
  - 個人設定的顯示方式
  - 觸控面板的顯示語言
  - USB 操作的類型
- 重設以下設定
  - [掃描器設定] 畫面中 [顯示語言] 以外的設定
  - [維護] 畫面的 [更新韌體] 中的 [有最新版本時通知] 核取方塊設定
  - [維護] 畫面的 [灰塵檢測] 中的 [玻璃變髒時通知] 核取方塊設定




顯示 [Wi-Fi 設定] 畫面。

在 [Wi-Fi 設定] 視窗中可執行以下操作。

- 切換將 ScanSnap 連線至電腦或行動裝置的無線區域網路連線模式
- 修改各連線模式的設定
- 檢查無線區域網路連線狀態及訊號強度等資訊
- 重設 ScanSnap 的無線設定

網路上有與 ScanSnap 相同 IP 位址的裝置時，



上將顯示 。



顯示 [連線裝置] 畫面。

將顯示連線新的電腦或新的行動裝置時所需的下列資訊。

- 掃描器名稱
- IP 位址
- 網路名稱 (SSID)
- 安全性金鑰

顯示資訊依據連線方法而異。



顯示 [說明] 畫面。

顯示 ScanSnap 說明上的參考資料頁面。

## 在觸控面板上輸入字元 (iX1600 / iX1500)

要變更 ScanSnap 的掃描器名稱，或輸入連線至無線區域網路的安全性金鑰時，請使用鍵盤畫面來輸入字元。



在輸入欄位中按下  時，將顯示鍵盤畫面。



號碼	說明
1	切換要輸入字元的大小寫。 連續按此鍵兩次可將其鎖定。按此鍵一次可將其解鎖。
2	切換要輸入字元的字母類型。 A：英文字母 1：數字
3	切換鍵盤以輸入符號。
4	輸入空格。
5	移動游標。
6	完成輸入。
7	刪除游標左邊的字母。

## 檢查觸控面板上顯示的通知 (iX1600 / iX1500)

當 ScanSnap 內部的玻璃變髒、必須更換耗材或有最新韌體可用時，ScanSnap 的觸控面板上會顯示通知。


有通知時，觸控面板的主畫面中的  會出現 。  
顯示通知時，請檢查內容並採取因應措施。


1. 在 ScanSnap 的觸控面板上，按下 **主畫面** 中的 ，以顯示 [設定] 畫面。

2. 按下  以顯示 [維護] 畫面。

3. 按下顯示  的功能表。

⇒ 玻璃變髒時，[灰塵檢測] 上會顯示 。

需要更換耗材時，[檢查耗材的狀態] 上會顯示 。

有最新韌體可用時，[更新韌體] 上將會顯示 。

4. 檢查通知內容，然後清潔玻璃、更換耗材，或更新韌體。

關於如何清潔 ScanSnap、更換耗材或更新韌體的詳細資訊，請參閱下方：

- [清潔 iX1600 / iX1500 / iX1400 內部](#) (第 450 頁)
- [更換 iX1600 / iX1500 / iX1400 的耗材](#) (第 490 頁)
- [更新韌體 \(iX1600 / iX1500\)](#) (第 522 頁)

### 提示

- 您可以使用 [灰塵檢測] 畫面中的 [玻璃變髒時通知]，設定是否檢測玻璃髒污並在觸控面板上顯示通知。
- 您可在 [更新韌體] 畫面的 [有最新版本時通知] 處，設定是否要在有最新韌體可用時在觸控面板上顯示通知。

## 裝上收據導板 (iX1600 / iX1500 / iX1400)

掃描名片或收據時，將收據導板裝至 ScanSnap，以便掃描。將收據導板用於名片和收據，可以同時放置寬度不一的文件 (例如收據) 以掃描。

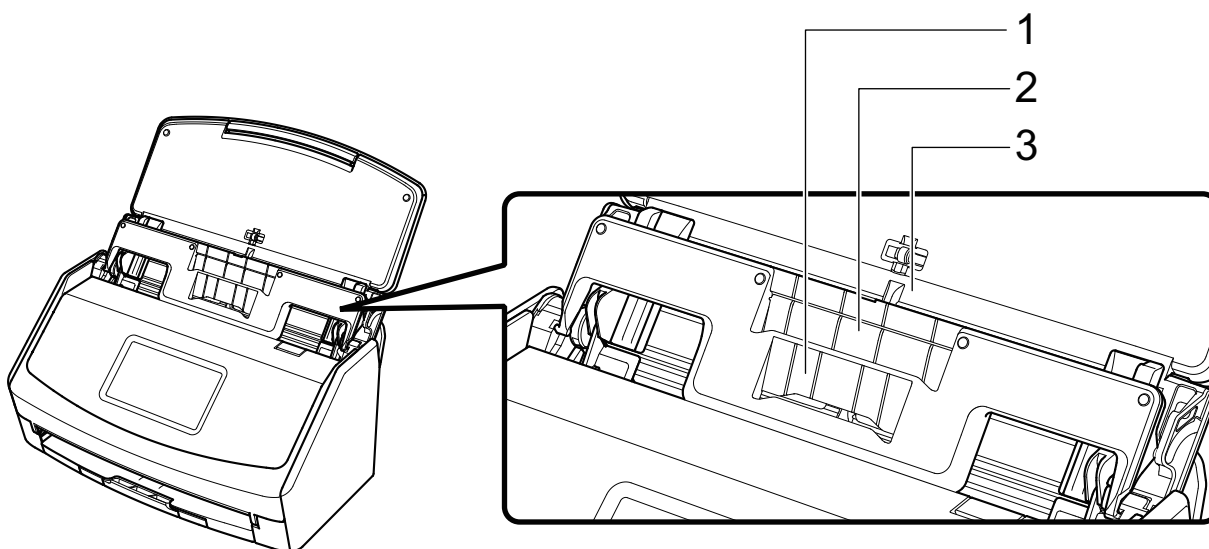
### 可以使用收據導板掃描的文件

收據導板可讓您載入三種文件。您可在每個裝載部分載入不同大小的文件，以便同時掃描。

此外，即使收據導板裝在 ScanSnap 上，也可以移動側導板，或關閉 ADF 進紙槽 (掀蓋) 來關閉電源。因此不需每次使用時都裝上和取出收據導板。

#### 提示

將收據導板裝至 ScanSnap 會限制可載入 ADF 進紙槽 (掀蓋) 的張數。掃描大量文件時，從 ScanSnap 上取出收據導板。

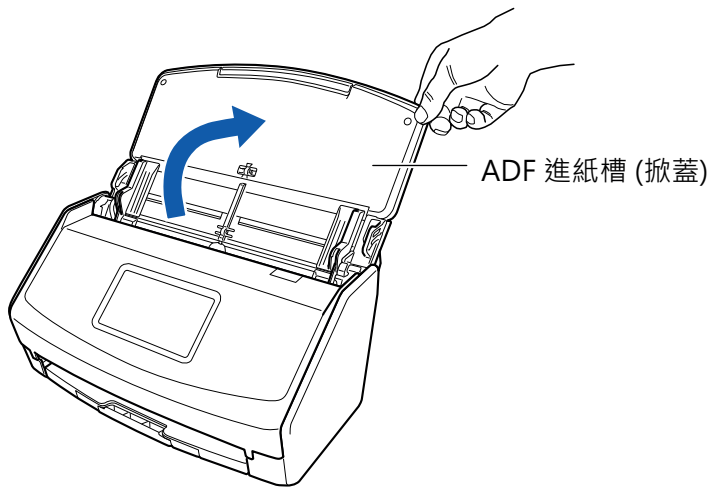


範例：iX1600

裝載部分	1	2	3
文件類型	名片和收據	收據	辦公用紙
紙張重量	40 至 209 g/m <sup>2</sup> (11 至 56 磅)		
紙張大小	<p><b>寬度</b> 58 mm (2.28 英吋)</p> <p><b>長度</b> 50.8 到 360 mm (2 到 14.17 英吋) 使用長頁文件時，最長 863 mm (34 英吋)</p>	<p><b>寬度</b> 83 mm (3.26 英吋)</p> <p><b>長度</b> 50.8 到 360 mm (2 到 14.17 英吋) 使用長頁文件時，最長 863 mm (34 英吋)</p>	<p><b>寬度</b> 148 到 216 mm ( 5.82 到 8.5 英吋 )</p> <p><b>長度</b> 50.8 到 360 mm (2 到 14.17 英吋) 使用長頁文件時，最長 863 mm (34 英吋)</p>

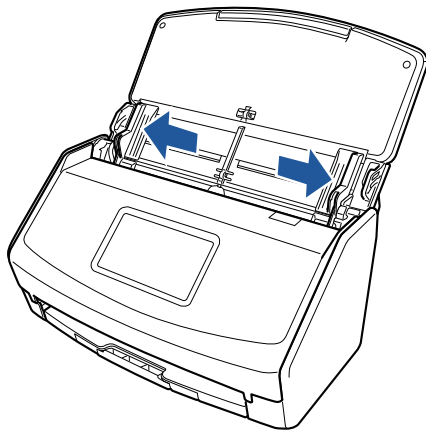
### 1. 打開 ScanSnap 的 ADF 進紙槽 (掀蓋)，以開啟電源。





範例：iX1600

**2. 將側導板向外滑動到底。**



範例：iX1600

**3. 將收據導板的凸出部分插入 ScanSnap 上的軸槽。**

ScanSnap 的主體顏色可能會依據您購買 ScanSnap 的地區而有所不同。



範例：iX1600

**4. 沿著導板滑動收據導板。**

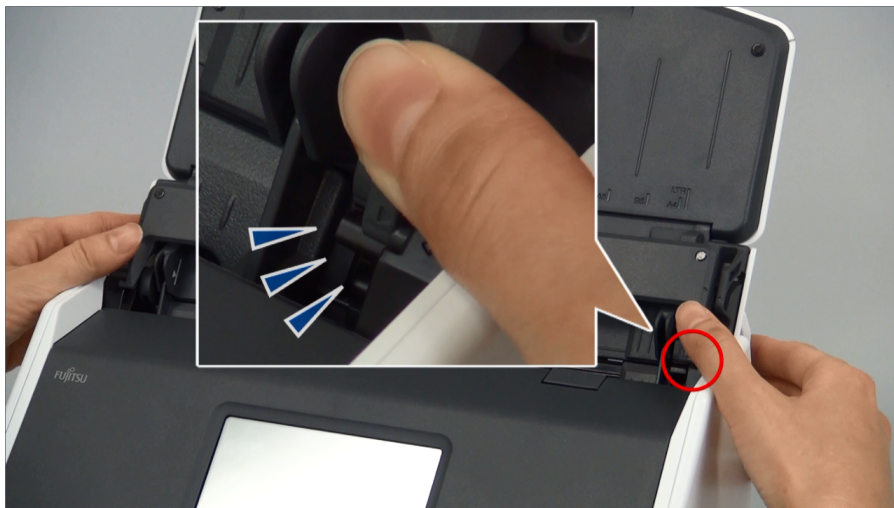
ScanSnap 的主體顏色可能會依據您購買 ScanSnap 的地區而有所不同。



範例：iX1600

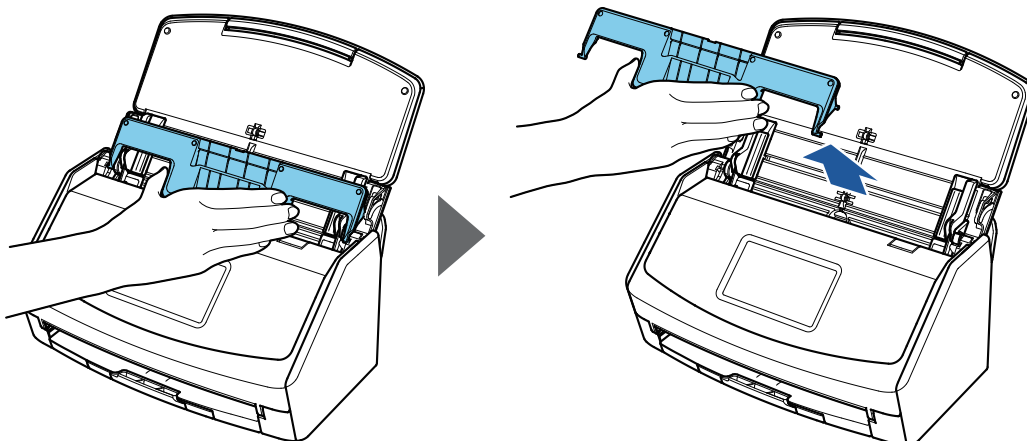
**5. 將左右的凸出部分穩穩按下，使其嵌入軸槽並鎖定。**

ScanSnap 的主體顏色可能會依據您購買 ScanSnap 的地區而有所不同。



範例：iX1600

一手握住收據導板並拉出，可取下收據導板。



範例：iX1600

# 透過無線區域網路連線 ScanSnap (iX1600 / iX1500)

ScanSnap 透過無線區域網路連線後，即可使用電腦或行動裝置掃描文件。

使用下列無線模式將 ScanSnap 連線至電腦或行動裝置。

- 網路基地台連線模式

無線區域網路環境設定完成後，ScanSnap 及電腦或行動裝置即可透過無線基地台連線。

- 直接連線模式

若尚未設定無線區域網路環境，或 ScanSnap 無法建立連線至無線網路基地台時，ScanSnap 及電腦或行動裝置可透過無線區域網路直接連線。

可由 ScanSnap 的觸控面板切換無線模式。

- [準備透過無線區域網路連線 ScanSnap \(iX1600 / iX1500\) \(第 125 頁\)](#)
- [將 ScanSnap 連接到無線區域網路 \(iX1600 / iX1500\) \(第 126 頁\)](#)
- [透過無線區域網路將 ScanSnap 連接到電腦或行動裝置 \(iX1600 / iX1500\) \(第 131 頁\)](#)

## 準備透過無線區域網路連線 ScanSnap (iX1600 / iX1500)

若要透過無線區域網路連接，請準備下列就緒：

- 可用無線區域網路的環境

若需透過基地台連線模式連接 ScanSnap 電腦或行動裝置，請準備無線區域網路環境。

將 ScanSnap 連線至無線基地台時，您可能需要 SSID (網路名稱) 和安全性金鑰 (密碼) 等的資訊。

關於詳細資訊，請參閱無線網路基地台手冊。

### 注意事項

請勿將下列物體放置在 ScanSnap 的 100 mm (3.9 英吋) 以內的距離，或您的無線網路基地台附近。

- 會阻擋無線電波的障礙物 (例如牆壁和金屬板)
- 會造成信號干擾的裝置 (例如微波爐和無線電話) 及無線裝置

- ScanSnap 連線應用程式

為連接 ScanSnap 及行動裝置，您需要在行動裝置上安裝 ScanSnap 連線應用程式

從下列應用程式商店，下載行動裝置的 ScanSnap Connect Application：

- App Store
- Google Play
- Amazon Appstore

## 將 ScanSnap 連接到無線區域網路 (iX1600 / iX1500)

若要以網路基地台連線模式連接 ScanSnap 和電腦或行動裝置，請將 ScanSnap 連線到無線網路基地台。

### 提示

若無法將 ScanSnap 連線到無線網路基地台，請使用直接連線模式將 ScanSnap 直接連線到電腦或行動裝置。

關於更多詳細資訊，請參閱以下：

- 以直接連線模式將 ScanSnap 連接至電腦 (iX1600 / iX1500) (第 134 頁)
- 以直接連線模式將 ScanSnap 連接至行動裝置 (iX1600 / iX1500) (第 136 頁)
- 使用 ScanSnap 無線設定工具將 ScanSnap 連接到無線網路基地台 (iX1600 / iX1500) (第 127 頁)
- 由觸控面板將 ScanSnap 連接到無線網路基地台 (iX1600 / iX1500) (第 128 頁)

## 使用 ScanSnap 無線設定工具將 ScanSnap 連接到無線網路基地台 (iX1600 / iX1500)

ScanSnap 無線設定工具是一項應用程式，可用來設定在精靈格式中透過無線區域網路連線您的 ScanSnap 所需的無線設定。ScanSnap 無線設定工具可用來設定並檢查下列無線區域網路設定及連線。

- 將 ScanSnap 連線至無線網路基地台
- 設定 ScanSnap 的 IP 位址和名稱
- 檢查 ScanSnap 和電腦之間的連接

按照底下程序，即可啟動 ScanSnap 無線設定工具，並設定無線設定。

**1. 從 Finder 的側邊列中，選擇 [應用程式] [ScanSnap]，然後按兩下 [ScanSnap 無線設定工具]。**

⇒ 將開始執行 ScanSnap 無線設定工具。



**2. 按一下主功能表中的 [無線網路安裝精靈] 按鈕**

⇒ 出現無線網路安裝精靈。

**3. 按照無線網路安裝精靈中的指示，設定無線設定。**

設定及檢查 ScanSnap 所使用的無線區域網路環境無線設定值。

### 提示



- 關於 ScanSnap 無線設定工具的詳細資訊和操作，請參閱《ScanSnap 無線設定工具說明》。
- 安裝 ScanSnap 軟體後，亦會啟動 ScanSnap 無線設定工具。

## 由觸控面板將 ScanSnap 連接到無線網路基地台 (iX1600 / iX1500)

若要在無線區域網路上使用 ScanSnap，請將 ScanSnap 連線至電腦所連線的無線網路基地台。您可由觸控面板將 ScanSnap 連線至無線網路基地台。

1. 在 ScanSnap 的觸控面板上，按下 **主畫面** 中的 ，以顯示 [設定] 畫面。



2. 按下  以顯示 [Wi-Fi 設定] 畫面。
3. 按下 [Wi-Fi 連線模式] 以顯示 [Wi-Fi 連線模式] 畫面。
4. 選擇 [網路基地台連線]。
5. 按下  以回到 [Wi-Fi 設定] 畫面。
6. 按下 [網路基地台連線] 以顯示 [網路基地台連線] 畫面。
7. 按下 [網路基地台連線設定] 以顯示 [連線資訊的設定方法] 畫面。
8. 將 ScanSnap 連接到無線網路基地台。

### 選擇清單上的無線網路基地台來連接掃描器時

1. 選擇 [選擇網路基地台]。
2. 按下 [下一頁] 按鈕以顯示 [選擇網路] 畫面。
3. 從顯示的無線網路基地台清單中，選擇您要連接的無線網路基地台。
4. 按下 [下一頁] 按鈕以顯示 [輸入連線資訊] 畫面。
5. 輸入要使用的無線網路基地台的資訊，然後按下 [下一頁] 按鈕。

畫面中顯示的項目根據無線網路基地台安全性通訊協定而異。


- 若要以安全性金鑰執行認證  
按下 [安全性金鑰] 的輸入欄位，輸入使用者名稱，然後按下 [確定]。
- 若要以客戶憑證執行認證  
按下 [客戶憑證] 並選擇要使用的憑證。

#### 提示


若要檢查憑證的詳細資訊，按下 [憑證] 按鈕。

- 若要以使用者 ID 和密碼執行認證  
按下輸入欄位，並分別輸入 [使用者 ID] 和 [密碼] 的設定值，然後按下 [確定]。



- 若要以外部辨識碼執行認證  
按下 [外部辨識碼] 的輸入欄位，輸入外部辨識碼，並按下 [確定]。
6. 按下 [確認連線結果] 畫面中的 [完成] 按鈕。
  7. 按下  以顯示主畫面。

### 輸入無線網路基地台的資訊來連接掃描器時


1. 選擇 [手動設定]。
2. 按下 [下一頁] 按鈕以顯示 [輸入連線資訊] 畫面。
3. 輸入要使用的無線網路基地台的資訊，然後按下 [下一頁] 按鈕。  
畫面中顯示的項目根據無線網路基地台安全性通訊協定而異。
4. 按下 [確認連線結果] 畫面中的 [完成] 按鈕。
5. 按下  以顯示主畫面。

### 使用無線網路基地台的 WPS 按鈕來連接掃描器時

1. 選擇 [WPS (按鍵)]。
2. 按下 [下一頁] 按鈕。
3. 按下無線網路基地台的 WPS 功能按鈕。  
無線網路基地台已準備好從 ScanSnap 連接。

#### 提示

關於 WPS 功能的詳細資訊，請參閱無線網路基地台的使用手冊。


4. 返回 ScanSnap 的觸控面板，然後在兩分鐘內按下 [WPS (按鍵)] 畫面中的 [下一頁] 按鈕。
5. 按下 [確認連線結果] 畫面中的 [完成] 按鈕。
6. 按下  以顯示主畫面。

### 使用無線網路基地台的 WPS 功能的 PIN 碼來連接掃描器時

1. 選擇 [WPS (PIN)]。
2. 按下 [下一頁] 按鈕以顯示 [WPS (PIN)] 畫面。  
記下畫面上顯示的 PIN 以免忘記。
3. 在電腦或行動裝置中開啟設定無線網路基地台的 WPS 視窗，並輸入 ScanSnap 的 PIN 碼。  
無線網路基地台已準備好從 ScanSnap 連接。

### 提示

關於 WPS 功能的詳細資訊，請參閱無線網路基地台的使用手冊。

4. 返回 ScanSnap 的觸控面板，然後在兩分鐘內按下 [WPS (PIN)] 畫面中的 [下一頁] 按鈕。
  5. 按下 [確認連線結果] 畫面中的 [完成] 按鈕。
  6. 按下  以顯示主畫面。
- ⇒ 電腦和 ScanSnap 已透過無線區域網路使用相同的無線網路基地台連線。

## 透過無線區域網路將 ScanSnap 連接到電腦或行動裝置 (iX1600 / iX1500)

- 以網路基地台連線模式將 ScanSnap 連接至電腦 (iX1600 / iX1500) (第 132 頁)
- 以網路基地台連線模式將 ScanSnap 連接至行動裝置 (iX1600 / iX1500) (第 133 頁)
- 以直接連線模式將 ScanSnap 連接至電腦 (iX1600 / iX1500) (第 134 頁)
- 以直接連線模式將 ScanSnap 連接至行動裝置 (iX1600 / iX1500) (第 136 頁)

## 以網路基地台連線模式將 ScanSnap 連接至電腦 (iX1600 / iX1500)

在 ScanSnap 無線設定工具精靈中，或在觸控面板上指定 ScanSnap 的無線設定，以完成將 ScanSnap 連接到電腦的準備工作。


關於更多詳細資訊，請參閱以下：


- 使用 ScanSnap 無線設定工具將 ScanSnap 連接到無線網路基地台 (iX1600 / iX1500) (第 127 頁)
- 由觸控面板將 ScanSnap 連接到無線網路基地台 (iX1600 / iX1500) (第 128 頁)

以下說明若已指定 ScanSnap 的無線設定時，如何連接 ScanSnap 及電腦。

### 1. 中斷將 ScanSnap 連接至電腦的 USB 纜線。

#### 注意事項

如果 ScanSnap Manager 圖示是 ，請結束行動裝置上的 ScanSnap Connect Application。

⇒ ScanSnap 會透過無線區域網路自動連接到電腦，且 ScanSnap Manager 圖示會變更為 。  
如果圖示不會變更，請移至步驟 2。

#### 提示

- 如果選擇 [以 Wi-Fi 自動連接到上一個 ScanSnap] 核取方塊，並且先前連接的 ScanSnap 是可用的，電腦就會自動連接至 ScanSnap。
- 電腦僅可連接一台 ScanSnap。
- 僅有一台電腦可透過無線區域網路連接到 ScanSnap。

### 2. 按住鍵盤上的 [control] 鍵時，按一下塢 (Dock) 中的 ScanSnap Manager 圖示




，然後從 **ScanSnap Manager 功能表** (第 93 頁) 選擇 [以 Wi-Fi 連線]。

⇒ 出現 [ScanSnap Manager - 以 Wi-Fi 連接] 視窗。

### 3. 從要連接的 ScanSnap 設備清單，選擇您想連接的 ScanSnap，並按下 [連結] 按鈕。

#### 注意事項

如果預定連接的 ScanSnap 未出現在要連接的 ScanSnap 設備清單中，請參閱《ScanSnap Manager 說明》。

⇒ ScanSnap 會透過無線區域網路連接到電腦，並且 ScanSnap Manager 圖示會變更為 。

#### 提示

透過無線區域網路連接 ScanSnap 和電腦時，通知視窗會通知通訊狀態。

## 以網路基地台連線模式將 ScanSnap 連接至行動裝置 (iX1600 / iX1500)

在 ScanSnap 無線設定工具精靈中，或在觸控面板上指定 ScanSnap 的無線設定，以完成將 ScanSnap 連接到行動裝置的準備工作。

關於更多詳細資訊，請參閱以下：

- [使用 ScanSnap 無線設定工具將 ScanSnap 連接到無線網路基地台 \(iX1600 / iX1500\) \(第 127 頁\)](#)
- [由觸控面板將 ScanSnap 連接到無線網路基地台 \(iX1600 / iX1500\) \(第 128 頁\)](#)

以下說明若已指定 ScanSnap 的無線設定時，如何連接 ScanSnap 及行動裝置。

### 1. 啟動您行動裝置上的 ScanSnap Connect Application。

⇒ 行動裝置將自動連接至相同網路上的可用 ScanSnap。

#### 提示

- 若偵測到一個以上可用的 ScanSnap，或 ScanSnap Connect Application 不是被設定直接將 ScanSnap 連接到行動裝置的話，在 [連接到] 螢幕的 [ScanSnap] 下，輕觸想要的 ScanSnap 的名稱，以連接到行動裝置。關於詳細資訊，請參閱《基本操作指南》之「行動裝置連線」。
- 發生以下情形時，會出現通知視窗：
  - 透過無線區域網路連接 ScanSnap 和行動裝置時，和 ScanSnap Manager 間的通訊則會中斷
  - 當您登錄某電腦，而此電腦已和經由無線區域網路連接行動裝置的 ScanSnap 連結時


## 以直接連線模式將 ScanSnap 連接至電腦 (iX1600 / iX1500)

若尚未設定無線區域網路環境，或 ScanSnap 無法建立連線至無線網路基地台，以及您要透過無線區域網路將 ScanSnap 連接到電腦時，使用直接連線模式將掃描器直接連線至電腦。

1. 若 ScanSnap 透過 USB 纜線連接到電腦，請拔下 USB 纜線。
2. 將 ScanSnap 的 [Wi-Fi 連線模式] 設為 [直接連線]。

1. 在 ScanSnap 的觸控面板上，按下 **主畫面** 中的 ，以顯示 [設定] 畫面。



2. 按下  以顯示 [Wi-Fi 設定] 畫面。
3. 按下 [Wi-Fi 連線模式] 以顯示 [Wi-Fi 連線模式] 畫面。
4. 選擇 [直接連線]。

5. 按兩次  以顯示 [設定] 畫面。

3. 使用直接連線來連線 ScanSnap 和電腦。



1. 按下  以顯示 [連線裝置] 畫面。
2. 按一下功能表列的狀態功能表中的 ，然後連接顯示於無線網路清單中的 ScanSnap 網路。


⇒ ScanSnap 會透過無線區域網路連接到電腦，且 Dock 中的 ScanSnap Manager 圖示會變更



為


如果圖示不會變更，請移至步驟 4。

### 注意事項

如果 ScanSnap Manager 圖示是 ，請結束行動裝置上的 ScanSnap Connect Application。

### 提示


- 如果選擇 [以 Wi-Fi 自動連接到上一個 ScanSnap] 核取方塊，並且先前連接的 ScanSnap 是可用的，電腦就會自動連接至 ScanSnap。
- 電腦僅可連接一台 ScanSnap。
- 僅有一台電腦可透過無線區域網路連接到 ScanSnap。

4. 按住鍵盤上的 [control] 鍵時，按一下塢 (Dock) 中的 ScanSnap Manager 圖示 ，然後從 **ScanSnap Manager 功能表** (第 93 頁) 選擇 [以 Wi-Fi 連線]。  
⇒ 出現 [ScanSnap Manager - 以 Wi-Fi 連接] 視窗。

5. 從要連接的 ScanSnap 設備清單，選擇您想連接的 ScanSnap，並按下 [連結] 按鈕。

#### 注意事項

如果預定連接的 ScanSnap 未出現在要連接的 ScanSnap 設備清單中，請參閱《ScanSnap Manager 說明》。

⇒ ScanSnap 會透過無線基地台連接至電腦，並且 ScanSnap Manager 圖示會變更為 。

#### 提示

透過無線區域網路連接 ScanSnap 和電腦時，通知視窗會通知通訊狀態。


## 以直接連線模式將 ScanSnap 連接至行動裝置 (iX1600 / iX1500)

若尚未設定無線區域網路環境，或 ScanSnap 無法建立連線至無線網路基地台時，請使用直接連線模式將 ScanSnap 直接連線至行動裝置。


### 1. 將 ScanSnap 的 [Wi-Fi 連線模式] 設為 [直接連線]。

1. 在 ScanSnap 的觸控面板上，按下 **主畫面** 中的 ，以顯示 [設定] 畫面。




2. 按下  以顯示 [Wi-Fi 設定] 畫面。
3. 按下 [Wi-Fi 連線模式] 以顯示 [Wi-Fi 連線模式] 畫面。
4. 選擇 [直接連線]。



5. 按兩次  以顯示 [設定] 畫面。

### 2. 使用直接連線來連線 ScanSnap 和行動裝置。



1. 按下  以顯示 [連線裝置] 畫面。
2. 在行動裝置上開啟設定 Wi-Fi 功能的畫面。

#### 提示

關於詳細資訊，請參閱行動裝置的使用手冊。

3. 在設定 Wi-Fi 功能的視窗中，輸入 [連線裝置] 畫面上顯示的網路名稱 (SSID) 和安全性金鑰。
4. 啟動行動裝置上的 ScanSnap Connect Application，並直接連接 ScanSnap 和行動裝置。  
關於如何將 ScanSnap 連線至行動裝置的詳細資訊，請參閱《基本操作指南 (行動連線)》。



# 透過無線區域網路連線 ScanSnap (iX1300 / iX500 / iX100)

ScanSnap 透過無線區域網路連線後，即可使用電腦或行動裝置掃描文件。

## iX1300/iX100

使用下列無線模式將 ScanSnap 連線至電腦或行動裝置。

- 網路基地台連線模式

無線區域網路環境設定完成後，ScanSnap 及電腦或行動裝置即可透過無線基地台連線。

- 直接連線模式

若尚未設定無線區域網路環境，或 ScanSnap 無法建立連線至無線網路基地台時，ScanSnap 及電腦或行動裝置可透過無線區域網路直接連線。

使用 iX100 時，無線模式會依據使用 ScanSnap 的無線區域網路環境，自動切換至「網路基地台連線」模式或「直接連線」模式。

ScanSnap 開啟時，會連線到設置在 ScanSnap 無線設定工具中的無線網路基地台。如果沒有檢測到無線網路基地台，該模式會切換到直接連線模式。

### 提示

- 檢測到設置在 ScanSnap 無線設定工具中的無線網路基地台，即使該無線網路基地台無法連線，該模式也不會從基地台連線模式切換到直接連線模式。  
要將模式切換到直接連線模式，請關閉 ScanSnap，然後在檢測不到無線網路基地台的環境中重新開啟。
- 即使在切換到直接連線模式後檢測到設置在 ScanSnap 無線設定工具中的無線網路基地台，該模式也不會切換到基地台連線模式。  
要在基地台連線模式中連線 ScanSnap，請關閉 ScanSnap，然後重新開啟。

關於如何切換無線模式及如何指定無線設定的詳細資訊，請參閱《ScanSnap 無線設定工具說明》。

- [準備透過無線區域網路連線 ScanSnap \(iX1300 / iX500 / iX100\)](#) (第 138 頁)
- [將 ScanSnap 連線至無線區域網路 \(iX1300 / iX500 / iX100\)](#) (第 139 頁)
- [透過無線區域網路將 ScanSnap 連接到電腦或行動裝置 \(iX500\)](#) (第 147 頁)
- [透過無線區域網路將 ScanSnap 連接到電腦或行動裝置 \(iX1300 / iX100\)](#) (第 140 頁)
- [使用 ScanSnap WPS 按鈕，重新連線至無線網路基地台 \(iX1300 / iX500 / iX100\)](#) (第 150 頁)

# 準備透過無線區域網路連線 ScanSnap (iX1300 / iX500 / iX100)

若要透過無線區域網路連接，請準備下列就緒：

- 可用無線區域網路的環境

若需透過基地台連線模式連接 ScanSnap 電腦或行動裝置，請準備無線區域網路環境。

將 ScanSnap 連線至無線基地台時，您可能需要 SSID (網路名稱) 和安全性金鑰 (密碼) 等的資訊。

關於詳細資訊，請參閱無線網路基地台手冊。

### 注意事項

- 請勿將下列物體放置在 ScanSnap 的 100 mm (3.9 英吋) 以內的距離，或您的無線網路基地台附近。
  - 會阻擋無線電波的障礙物 (例如牆壁和金屬板)
  - 會造成信號干擾的裝置 (例如微波爐和無線電話) 及無線裝置
- 將 iX500/iX100 連線至無線網路基地台時，若無線網路基地台有兩種 SSID (2.4 GHz 和 5 GHz)，必須使用 2.4 GHz SSID。

- ScanSnap 連線應用程式

為連接 ScanSnap 及行動裝置，您需要在行動裝置上安裝 ScanSnap 連線應用程式

從下列應用程式商店，下載行動裝置的 ScanSnap Connect Application：

- App Store
- Google Play
- Amazon Appstore

### 提示

若要連線 iX1300 和行動裝置，可在安裝 ScanSnap Connect Application 後依據出現的精靈指示，建立 ScanSnap 與行動裝置間的連線。

關於如何操作 ScanSnap Connect Application 的詳細資訊，請參閱《基本操作指南 (行動連線)》。

## 將 ScanSnap 連線至無線區域網路 (iX1300 / iX500 / iX100)

ScanSnap 無線設定工具是一項應用程式，可用來設定在精靈格式中透過無線區域網路連線您的 ScanSnap 所需的無線設定。ScanSnap 無線設定工具可用來設定並檢查下列無線區域網路設定及連線。

- 將 ScanSnap 連線至無線網路基地台
- 登錄將透過無線區域網路連線至 ScanSnap 的電腦 (iX500/iX100)
- 設定 ScanSnap 的 IP 位址、名稱和密碼
- 檢查 ScanSnap 和電腦之間的連接 (iX1300/iX100)
- 檢查 ScanSnap 和行動裝置之間的連接

按照底下程序，即可啟動 ScanSnap 無線設定工具，並設定無線設定。

**1. 從 Finder 的側邊列中，選擇 [應用程式] [ScanSnap]，然後按兩下 [ScanSnap 無線設定工具]。**

⇒ 將開始執行 ScanSnap 無線設定工具。



**2. 按一下主功能表中的 [無線網路安裝精靈] 按鈕**

⇒ 出現無線網路安裝精靈。

**3. 按照無線網路安裝精靈中的指示，設定無線設定。**

若使用 iX1300/iX100，請依據使用 ScanSnap 的無線區域網路環境來指定及檢查無線設定。

### 提示

- 關於 ScanSnap 無線設定工具的詳細資訊和操作，請參閱《ScanSnap 無線設定工具說明》。
- 安裝 ScanSnap 軟體後，亦會啟動 ScanSnap 無線設定工具。

## 透過無線區域網路將 ScanSnap 連接到電腦或行動裝置 (iX1300 / iX100)

- 以網路基地台連線模式將 ScanSnap 連接至電腦 (iX1300 / iX100) (第 141 頁)
- 以網路基地台連線模式將 ScanSnap 連接至行動裝置 (iX1300 / iX100) (第 143 頁)
- 以直接連線模式將 ScanSnap 連接至電腦 (iX1300 / iX100) (第 144 頁)
- 以直接連線模式將 ScanSnap 連接至行動裝置 (iX1300 / iX100) (第 146 頁)

## 以網路基地台連線模式將 ScanSnap 連接至電腦 (iX1300 / iX100)


使用 ScanSnap 無線設定工具精靈，您可以完成連接 ScanSnap 到電腦的準備。


關於詳細資訊，請參閱 [將 ScanSnap 連線至無線區域網路 \(iX1300 / iX500 / iX100\)](#) (第 139 頁)。

以下將說明指定無線設定後，如何使用 ScanSnap 無線設定工具精靈連接 ScanSnap 和電腦。

### 1. 中斷將 ScanSnap 連接至電腦的 USB 纜線。

#### 注意事項

如果 ScanSnap Manager 圖示是 ，請結束行動裝置上的 ScanSnap Connect Application。

⇒ ScanSnap 會透過無線區域網路自動連接到電腦，且 ScanSnap Manager 圖示會變更為 。  
如果圖示不會變更，請移至步驟 2。

#### 提示

- 如果選擇 [以 Wi-Fi 自動連接到上一個 ScanSnap] 核取方塊，並且先前連接的 ScanSnap 是可用的，電腦就會自動連接至 ScanSnap。
- 電腦僅可連接一台 ScanSnap。
- 僅有一台電腦可透過無線區域網路連接到 ScanSnap。
- 若使用 iX100，在自動連接電腦和先前曾透過無線區域網路連接過的 ScanSnap 時，若要連接的 ScanSnap 密碼已變更，則會出現告知該狀態的通知視窗。

### 2. 按住鍵盤上的 [control] 鍵時，按一下塢 (Dock) 中的 ScanSnap Manager 圖示


，然後從 [ScanSnap Manager 功能表](#) (第 93 頁) 選擇 [以 Wi-Fi 連線]。

⇒ 出現 [ScanSnap Manager - 以 Wi-Fi 連接] 視窗。

### 3. 從要連接的 ScanSnap 設備清單，選擇您想連接的 ScanSnap，並按下 [連結] 按鈕。

#### 注意事項

- 若選擇 iX1300 並按一下 [連接] 按鈕，(已連接至 ScanSnap 的) 其他電腦將會中斷與 ScanSnap 的連線。
- 若使用 iX100，在出現 [ScanSnap Manager - 輸入目的地密碼] 視窗時，請輸入密碼以進行連接。  
預設密碼是 ScanSnap 序號的最後四位數。  
密碼可用 ScanSnap 無線設定工具進行變更。關於詳細資訊，請參閱《ScanSnap 無線設定工具》。
- 如果預定連接的 ScanSnap 未出現在要連接的 ScanSnap 設備清單中，請參閱《ScanSnap Manager 說明》。

⇒ ScanSnap 會透過無線區域網路連接到電腦，並且 ScanSnap Manager 圖示會變更為 。

**提示**

透過無線區域網路連接 ScanSnap 和電腦時，通知視窗會通知通訊狀態。

## 以網路基地台連線模式將 ScanSnap 連接至行動裝置 (iX1300 / iX100)

您可使用 ScanSnap 無線設定工具精靈，以完成連接 ScanSnap 到行動裝置的準備。

關於詳細資訊，請參閱 [將 ScanSnap 連線至無線區域網路 \(iX1300 / iX500 / iX100\)](#) (第 139 頁)。

以下將說明指定無線設定後，如何使用 ScanSnap 無線設定工具精靈連接 ScanSnap 及行動裝置。

### 1. 啟動您行動裝置上的 ScanSnap Connect Application。

⇒ 行動裝置將自動連接至相同網路上的可用 ScanSnap。

#### 提示

- 若偵測到一個以上可用的 ScanSnap，或 ScanSnap Connect Application 不是被設定直接將 ScanSnap 連接到行動裝置的話，在 [連接到] 螢幕的 [ScanSnap] 下，輕觸想要的 ScanSnap 的名稱，以連接到行動裝置。關於詳細資訊，請參閱《基本操作指南》之「行動裝置連線」。
- 發生以下情形時，會出現通知視窗：
  - 透過無線區域網路連接 ScanSnap 和行動裝置時，和 ScanSnap Manager 間的通訊則會中斷
  - 當您登錄某電腦，而此電腦已和經由無線區域網路連接行動裝置的 ScanSnap 連結時

## 以直接連線模式將 ScanSnap 連接至電腦 (iX1300 / iX100)

使用 ScanSnap 無線設定工具精靈，您可以完成連接 ScanSnap 到電腦的準備。

關於詳細資訊，請參閱 [將 ScanSnap 連線至無線區域網路 \(iX1300 / iX500 / iX100\)](#) (第 139 頁)。

以下將說明在無線設定值已完成設定後，如何使用 ScanSnap 無線設定工具連接 ScanSnap 及需連線且已登錄的電腦。

### 1. 按一下功能表列的狀態功能表中的 ，然後連接顯示於無線網路清單中的 ScanSnap 網路。


ScanSnap 網路名稱 (SSID) 和安全性金鑰列印在掃描器底部的標籤上。


#### 提示

可使用「ScanSnap 無線網路設定工具」檢查或變更網路名稱 (SSID) 和安全性金鑰。

### 2. 中斷將 ScanSnap 連接至電腦的 USB 纜線。

#### 注意事項

如果 ScanSnap Manager 圖示是 ，請結束行動裝置上的 ScanSnap Connect Application。

⇒ ScanSnap 會透過無線區域網路自動連接到電腦，且 ScanSnap Manager 圖示會變更為 。  
如果圖示不會變更，請移至步驟 3。

#### 提示

- 如果選擇 [以 Wi-Fi 自動連接到上一個 ScanSnap] 核取方塊，並且先前連接的 ScanSnap 是可用的，電腦就會自動連接至 ScanSnap。
- 電腦僅可連接一台 ScanSnap。
- 僅有一台電腦可透過無線區域網路連接到 ScanSnap。
- 若使用 iX100，在自動連接電腦和先前曾透過無線區域網路連接過的 ScanSnap 時，若要連接的 ScanSnap 密碼已變更，則會出現告知該狀態的通知視窗。

### 3. 按住鍵盤上的 [control] 鍵時，按一下塢 (Dock) 中的 ScanSnap Manager 圖示 ，然後從 [ScanSnap Manager 功能表](#) (第 93 頁) 選擇 [以 Wi-Fi 連線]。

⇒ 出現 [ScanSnap Manager - 以 Wi-Fi 連接] 視窗。

### 4. 從要連接的 ScanSnap 設備清單，選擇您想連接的 ScanSnap，並按下 [連結] 按鈕。


#### 注意事項

- 若選擇 iX1300 並按一下 [連接] 按鈕，(已連接至 ScanSnap 的) 其他電腦將會中斷與 ScanSnap 的連線。
- 若使用 iX100，在出現 [ScanSnap Manager - 輸入目的地密碼] 視窗時，請輸入密碼以進行連接。  
預設密碼是 ScanSnap 序號的最後四位數。



密碼可用 ScanSnap 無線設定工具進行變更。關於詳細資訊，請參閱《ScanSnap 無線設定工具》。

- 如果預定連接的 ScanSnap 未出現在要連接的 ScanSnap 設備清單中，請參閱《ScanSnap Manager 說明》。

⇒ ScanSnap 會透過無線基地台連接至電腦，並且 ScanSnap Manager 圖示會變更為 。

#### 提示

透過無線區域網路連接 ScanSnap 和電腦時，通知視窗會通知通訊狀態。

## 以直接連線模式將 ScanSnap 連接至行動裝置 (iX1300 / iX100)

以直接連線模式連接行動裝置至 ScanSnap 時，不需要在 ScanSnap 無線設定工具中設定各項設定值。關於詳細資訊，請參閱《基本操作指南》之「行動裝置連線」。

## 透過無線區域網路將 ScanSnap 連接到電腦或行動裝置 (iX500)

- [連接 ScanSnap 和電腦 \(iX500\) \(第 148 頁\)](#)
- [連接 ScanSnap 和行動裝置 \(iX500\) \(第 149 頁\)](#)

## 連接 ScanSnap 和電腦 (iX500)


使用 ScanSnap 無線設定工具精靈，您可以完成連接 ScanSnap 到電腦的準備。


關於詳細資訊，請參閱 [將 ScanSnap 連線至無線區域網路 \(iX1300 / iX500 / iX100\)](#) (第 139 頁)。

以下將說明指定無線設定後，如何使用 ScanSnap 無線設定工具精靈連接 ScanSnap 和電腦。

### 1. 中斷將 ScanSnap 連接至電腦的 USB 纜線。

#### 注意事項

如果 ScanSnap Manager 圖示是 ，請結束行動裝置上的 ScanSnap Connect Application。

⇒ ScanSnap 會透過無線區域網路自動連接到電腦，且 ScanSnap Manager 圖示會變更為 。  
如果圖示不會變更，請移至步驟 2。

#### 提示

- 如果選擇 [以 Wi-Fi 自動連接到上一個 ScanSnap] 核取方塊，且先前連接的 ScanSnap 是可用的，電腦就會自動連接到 ScanSnap。
- 電腦僅可連接一台 ScanSnap。
- 僅有一台電腦可連接到 ScanSnap。
- 當您對之前用無線區域網路連接的 ScanSnap 使用自動連接時，如果連接的 ScanSnap 密碼已經變更，就會出現通知視窗通知目前狀態。

### 2. 按住鍵盤上的 [control] 鍵時，按一下塢 (Dock) 中的 ScanSnap Manager 圖示




，然後從 [ScanSnap Manager 功能表](#) (第 93 頁) 選擇 [以 Wi-Fi 連線]。

⇒ 出現 [ScanSnap Manager - 以 Wi-Fi 連接] 視窗。

### 3. 從要連接的 ScanSnap 設備清單，選擇您想連接的 ScanSnap，並按下 [連結] 按鈕。

#### 注意事項

- 如果出現 [ScanSnap Manager - 輸入目的地密碼] 視窗，請輸入密碼以進行連接。  
預設密碼是 ScanSnap 序號的最後四位數。  
密碼可用 ScanSnap 無線設定工具進行變更。關於詳細資訊，請參閱《ScanSnap 無線設定工具》。
- 如果預定連接的 ScanSnap 未出現在要連接的 ScanSnap 設備清單中，請參閱《ScanSnap Manager 說明》。

⇒ ScanSnap 會透過無線區域網路連接到電腦，並且 ScanSnap Manager 圖示會變更為 。

#### 提示

透過無線區域網路連接 ScanSnap 和電腦時，通知視窗會通知通訊狀態。

## 連接 ScanSnap 和行動裝置 (iX500)

您可使用 ScanSnap 無線設定工具精靈，以完成連接 ScanSnap 到行動裝置的準備。

關於詳細資訊，請參閱 [將 ScanSnap 連線至無線區域網路 \(iX1300 / iX500 / iX100\)](#) (第 139 頁)。

以下將說明指定無線設定後，如何使用 ScanSnap 無線設定工具精靈連接 ScanSnap 及行動裝置。

### 1. 啟動您行動裝置上的 ScanSnap Connect Application。

⇒ 行動裝置將自動連接至相同網路上的可用 ScanSnap。

#### 提示

- 若偵測到一個以上可用的 ScanSnap，或 ScanSnap Connect Application 不是被設定直接將 ScanSnap 連接到行動裝置的話，在 [連接到] 螢幕的 [ScanSnap] 下，輕觸想要的 ScanSnap 的名稱，以連接到行動裝置。關於詳細資訊，請參閱《基本操作指南》之「行動裝置連線」。
- 發生以下情形時，會出現通知視窗：
  - 透過無線區域網路連接 ScanSnap 和行動裝置時，和 ScanSnap Manager 間的通訊則會中斷
  - 當您登錄某電腦，而此電腦已和經由無線區域網路連接行動裝置的 ScanSnap 連結時

# 使用 ScanSnap WPS 按鈕，重新連線至無線網路基地台 (iX1300 / iX500 / iX100)

如果 Wi-Fi 指示燈亮起或閃橘燈，請將 ScanSnap 重新連線至 WPS 相容無線網路基地台。按下 ScanSnap 上的 WPS 按鈕，即可輕易建立重新連線。

## 注意事項

在您使用 WPS 按鈕進行連線之前，請執行以下作業。

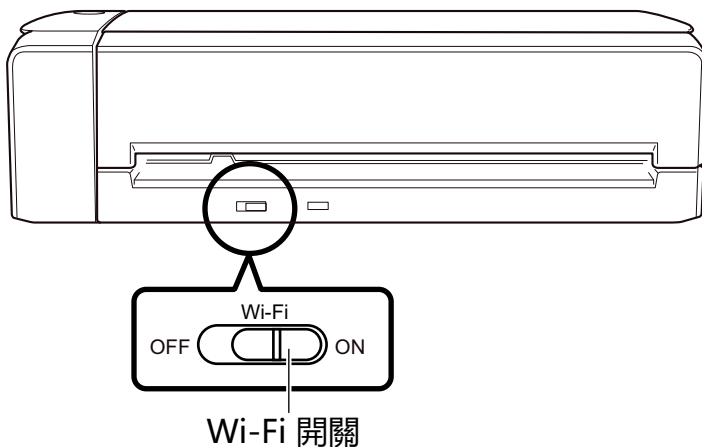
- 在 ScanSnap 用 USB 纜線正連接至電腦時，如果正在執行 ScanSnap 無線設定工具，請結束 ScanSnap 無線設定工具。
- 如果目前正在從 ScanSnap Manager 或行動裝置執行掃描，請結束掃描操作。

## 提示

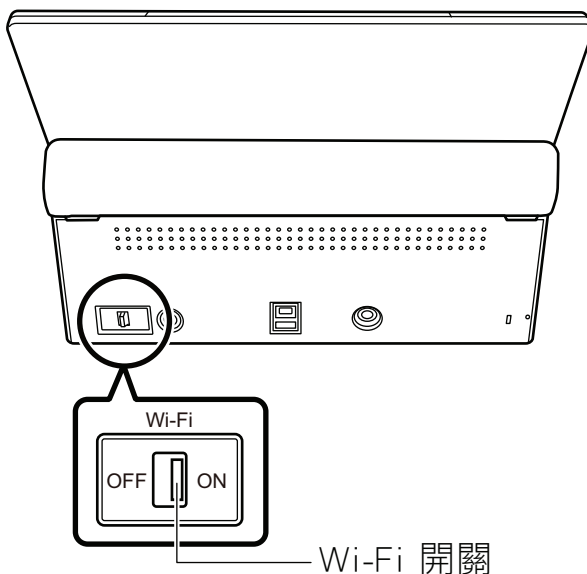
根據無線網路基地台而異，按鈕名稱和操作程序可能有所不同。關於詳細資訊，請參閱您的無線網路基地台手冊。

## 1. 開啟 ScanSnap 背面上的 Wi-Fi 開關。

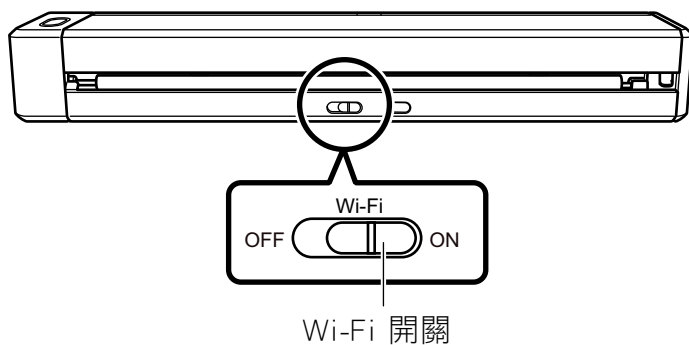
iX1300



iX500



iX100

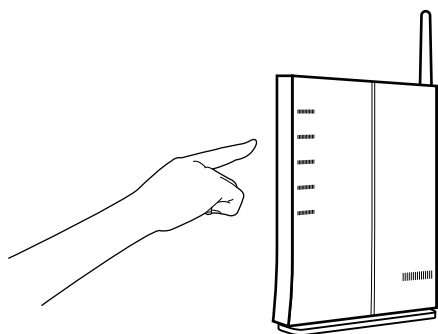


**2. 開啟 ScanSnap 電源。**

關於詳細資訊，請參閱 [開啟 ScanSnap 電源](#) (第 98 頁)。

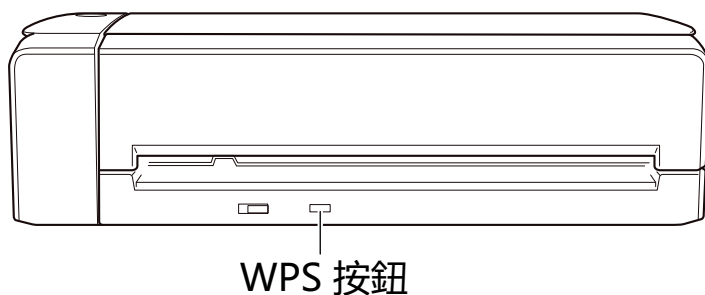
⇒ 閃藍燈後，Wi-Fi 指示燈會亮起藍燈或橘燈。

**3. 按下無線網路基地台的 WPS 按鈕。**

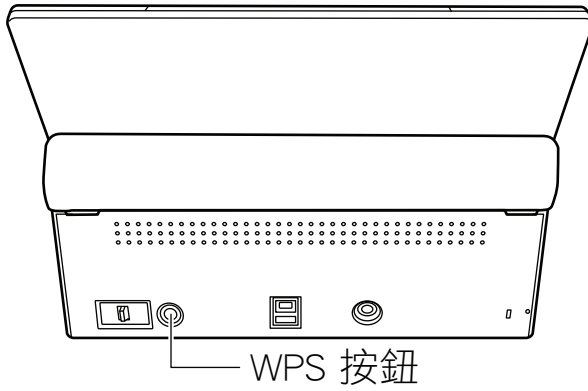


**4. 按下無線網路基地台的 WPS 按鈕後，在 2 分鐘內按住 ScanSnap 背面上的 WPS 按鈕 (3 秒以上)。**

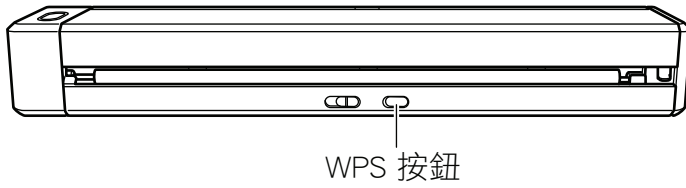
iX1300



iX500



iX100



- ⇒ ScanSnap 會連線至無線網路基地台，並且 Wi-Fi 指示燈會亮起藍燈。  
如果無法建立連線，Wi-Fi 指示燈會閃爍或亮起橘燈。

#### 注意事項

如果您無法將 ScanSnap 連線至無線網路基地台，請參閱《ScanSnap Manager 說明》中的 疑難排解。

#### 提示

關於 Wi-Fi 指示燈狀態的詳細資訊，請參閱下方：

- iX1300  
iX1300 部件和功能 (第 74 頁)
- iX500  
iX500 部件和功能 (第 77 頁)
- iX100  
iX100 部件和功能 (第 79 頁)



## ScanSnap 的無線設定 (iX1600 / iX1500)

以下說明指定 ScanSnap 無線設定的程序，例如如何檢查掃描器連線的無線區域網路或檢查網路資訊、如何變更要連線掃描器的無線網路基地台，以及如何切換無線模式。

- [登錄憑證/檢查無線區域網路設定 \(iX1600 / iX1500\)](#) (第 154 頁)
- [變更無線區域網路連線方法 \(iX1600 / iX1500\)](#) (第 160 頁)
- [網路基地台連線設定 \(iX1600 / iX1500\)](#) (第 169 頁)

## 登錄憑證/檢查無線區域網路設定 (iX1600 / iX1500)

- [登錄客戶憑證或 CA 憑證 \(iX1600 / iX1500\) \(第 155 頁\)](#)
- [檢查無線區域網路設定 \(iX1600 / iX1500\) \(第 156 頁\)](#)
- [檢查 ScanSnap 的 IP 位址 \(iX1600 / iX1500\) \(第 157 頁\)](#)
- [檢查 ScanSnap 的 DNS 伺服器 \(iX1600 / iX1500\) \(第 158 頁\)](#)
- [檢查 ScanSnap 的 MAC 位址 \(iX1600 / iX1500\) \(第 159 頁\)](#)

## 登錄客戶憑證或 CA 憑證 (iX1600 / iX1500)

若要將 ScanSnap 連接到無線網路基地台，以客戶憑證或登錄到 ScanSnap 的 CA 憑證來驗證無線網路基地台的連線。

可以在 ScanSnap 上為每個憑證類型 (客戶憑證和 CA 憑證) 登錄一個憑證。

若要登錄客戶憑證或 CA 憑證，請使用 ScanSnap 無線設定工具。

若要啟動 ScanSnap 無線設定工具，從 Finder 的側邊列中，選擇 [應用程式] [ScanSnap]，然後按兩下 [ScanSnap 無線設定工具]。

關於登錄客戶憑證或 CA 憑證的詳細資訊，請參閱《ScanSnap 無線設定工具說明》。

## 檢查無線區域網路設定 (iX1600 / iX1500)

檢查無線區域網路的連線狀態和網路基地台。

1. 在 ScanSnap 的觸控面板上，按下 **主畫面** 中的 ，以顯示 [設定] 畫面。



2. 按下  以顯示 [Wi-Fi 設定] 畫面。

3. 按下 [Wi-Fi 資訊]。

⇒ 將顯示目前的無線區域網路資訊。

## 檢查 ScanSnap 的 IP 位址 (iX1600 / iX1500)

在觸控面板上檢查 ScanSnap 的 IP 位址。

1. 在 ScanSnap 的觸控面板上，按下 **主畫面** 中的 ，以顯示 [設定] 畫面。



2. 按下  以顯示 [Wi-Fi 設定] 畫面。

3. 檢查目前連線的網路名稱是否顯示在 [網路基地台連線] 中

若 [網路基地台連線] 停用或未顯示網路名稱，請參閱 [以網路基地台連線模式將 ScanSnap 連接至電腦 \(iX1600 / iX1500\) \(第 132 頁\)](#)，並將 ScanSnap 連線至無線網路基地台。

4. 按下 [Wi-Fi 資訊] 以顯示 [ScanSnap 資訊] 畫面。
5. 檢查 [網路] 標籤中的 [IP 位址]。

## 檢查 ScanSnap 的 DNS 伺服器 (iX1600 / iX1500)

在觸控面板上檢查 ScanSnap 的 DNS 伺服器。

1. 在 ScanSnap 的觸控面板上，按下 **主畫面** 中的 ，以顯示 [設定] 畫面。



2. 按下  以顯示 [Wi-Fi 設定] 畫面。

3. 檢查目前連線的網路名稱是否顯示在 [網路基地台連線] 中

若 [網路基地台連線] 停用或未顯示網路名稱，請參閱 [以網路基地台連線模式將 ScanSnap 連接至電腦 \(iX1600 / iX1500\) \(第 132 頁\)](#)，並將 ScanSnap 連線至無線網路基地台。


4. 按下 [Wi-Fi 資訊] 以顯示 [ScanSnap 資訊] 畫面。
5. 檢查 [網路] 標籤中的 [DNS 伺服器]。

## 檢查 ScanSnap 的 MAC 位址 (iX1600 / iX1500)

在觸控面板上檢查 ScanSnap 的 MAC 位址。

1. 在 ScanSnap 的觸控面板上，按下 **主畫面** 中的 ，以顯示 [設定] 畫面。



2. 按下  以顯示 [Wi-Fi 設定] 畫面。
3. 檢查 [Wi-Fi 連線模式] 已設為 [網路基地台連線] 或 [直接連線]。  
若 [Wi-Fi 連線模式] 設為 [關閉 Wi-Fi]，按下 [Wi-Fi 連線模式] 並設為 [網路基地台連線] 或 [直接連線]
4. 按下 [Wi-Fi 資訊] 以顯示 [ScanSnap 資訊] 畫面。
5. 檢查 [網路] 標籤中的 [MAC 位址]。

## 變更無線區域網路連線方法 (iX1600 / iX1500)

- 將 ScanSnap 重新連線至其他無線網路基地台 (iX1600 / iX1500) (第 161 頁)
- 將連線方法由網路基地台連線變更為直接連線 (iX1600 / iX1500) (第 163 頁)
- 將連線方法由直接連線變更為網路基地台連線 (iX1600 / iX1500) (第 164 頁)
- 變更連線 ScanSnap 的頻率 (iX1600 / iX1500) (第 166 頁)
- 關閉無線區域網路連線 (iX1600 / iX1500) (第 167 頁)
- 重設無線區域網路設定 (iX1600 / iX1500) (第 168 頁)



## 將 ScanSnap 重新連線至其他無線網路基地台 (iX1600 / iX1500)

將 ScanSnap 連接的無線網路基地台變更為另一個。

### 提示


您可使用 ScanSnap 無線設定工具來取得電腦上的 Wi-Fi 設定，並可輕易將 ScanSnap 連線至與電腦所連線的同一個無線網路基地台。

關於詳細資訊，請參閱 [使用 ScanSnap 無線設定工具將 ScanSnap 連接到無線網路基地台 \(iX1600 / iX1500\)](#) (第 127 頁)。

### 1. 請在 ScanSnap 的觸控面板上，顯示 [輸入連線資訊] 畫面。

1. 在 ScanSnap 的觸控面板上，按下 [主畫面](#) 中的 ，以顯示 [設定] 畫面。



2. 按下  以顯示 [Wi-Fi 設定] 畫面。
3. 按下 [網路基地台連線] 以顯示 [網路基地台連線] 畫面。
4. 按下 [網路基地台連線設定] 以顯示 [連線資訊的設定方法] 畫面。
5. 選擇 [選擇網路基地台]。
6. 按下 [下一頁] 按鈕以顯示 [選擇網路] 畫面。
7. 從出現的無線網路基地台清單中，選擇您要連接的無線網路基地台。
8. 按下 [下一頁] 按鈕以顯示 [輸入連線資訊] 畫面。

### 2. 輸入要使用的無線網路基地台的資訊，然後按下 [下一頁] 按鈕。

畫面中顯示的項目根據無線網路基地台安全性通訊協定而異。

- 若要以安全性金鑰執行認證  
按下 [安全性金鑰] 的輸入欄位，輸入使用者名稱，然後按下 [確定]。
- 若要以客戶憑證執行認證  
按下 [客戶憑證] 並選擇要使用的憑證。

### 提示

若要檢查憑證的詳細資訊，按下 [憑證] 按鈕。

- 若要以使用者 ID 和密碼執行認證  
按下輸入欄位，並分別輸入 [使用者 ID] 和 [密碼] 的設定值，然後按下 [確定]。
- 若要以外部辨識碼執行認證  
按下 [外部辨識碼] 的輸入欄位，輸入外部辨識碼，並按下 [確定]。

### 3. 按下 [確認連線結果] 畫面中的 [完成] 按鈕。

4. 按下  以回到主畫面。

## 將連線方法由網路基地台連線變更為直接連線 (iX1600 / iX1500)


使用網路基地台將電腦或行動裝置連線至 ScanSnap 時，將電腦或行動裝置的連線方法變更為直接連線，且不透過無線網路基地台，將電腦或行動裝置直接連線至 ScanSnap。

本節說明如何將電腦和 ScanSnap 的連線方法，由網路基地台連線變更為直接連線的步驟。

### 1. 將 ScanSnap 的 [Wi-Fi 連線模式] 設為 [直接連線]。

1. 在 ScanSnap 的觸控面板上，按下 **主畫面** 中的 ，以顯示 [設定] 畫面。



2. 按下  以顯示 [Wi-Fi 設定] 畫面。
3. 按下 [Wi-Fi 連線模式] 以顯示 [Wi-Fi 連線模式] 畫面。
4. 選擇 [直接連線]。

5. 按兩次  以顯示 [設定] 畫面。



### 2. 按下 以顯示 [連線裝置] 畫面。

### 3. 在電腦上開啟設定 Wi-Fi 功能的視窗。

#### 提示

關於詳細資訊，請參閱電腦的使用手冊。

### 4. 在設定 Wi-Fi 功能的視窗中，輸入 [連線裝置] 畫面上顯示的網路名稱 (SSID) 和安全性金鑰。

### 5. 按下 以回到主畫面。

## 將連線方法由直接連線變更為網路基地台連線 (iX1600 / iX1500)


當電腦或行動裝置直接連線至 ScanSnap 時，將電腦或行動裝置的連線方法變更為網路基地台連線，並透過無線網路基地台，將電腦或行動裝置連線至 ScanSnap。


本節說明如何將電腦和 ScanSnap 的連線方法，由直接連線變更為網路基地台連線的步驟。

### 1. 將 ScanSnap 的 [Wi-Fi 連線模式] 設為 [網路基地台連線]。

1. 在 ScanSnap 的觸控面板上，按下 **主畫面** 中的 ，以顯示 [設定] 畫面。



2. 按下  以顯示 [Wi-Fi 設定] 畫面。
3. 按下 [Wi-Fi 連線模式] 以顯示 [Wi-Fi 連線模式] 畫面。
4. 選擇 [網路基地台連線]。

5. 按下  以回到 [Wi-Fi 設定] 畫面。

### 2. 將 ScanSnap 連接到無線網路基地台。

1. 按下 [網路基地台連線] 以顯示 [網路基地台連線] 畫面。
2. 按下 [網路基地台連線設定] 以顯示 [連線資訊的設定方法] 畫面。
3. 選擇 [選擇網路基地台]。
4. 按下 [下一頁] 按鈕以顯示 [選擇網路] 畫面。
5. 從出現的無線網路基地台清單中，選擇您要連接的無線網路基地台。
6. 按下 [下一頁] 按鈕以顯示 [輸入連線資訊] 畫面。
7. 輸入要使用的無線網路基地台的資訊，然後按下 [下一頁] 按鈕。  
畫面中顯示的項目根據無線網路基地台安全性通訊協定而異。

- 若要以安全性金鑰執行認證  
按下 [安全性金鑰] 的輸入欄位，輸入使用者名稱，然後按下 [確定]。
- 若要以客戶憑證執行認證  
按下 [客戶憑證] 並選擇要使用的憑證。

#### 提示

若要檢查憑證的詳細資訊，按下 [憑證] 按鈕。

- 若要以使用者 ID 和密碼執行認證  
按下輸入欄位，並分別輸入 [使用者 ID] 和 [密碼] 的設定值，然後按下 [確定]。
- 若要以外部辨識碼執行認證

按下 [外部辨識碼] 的輸入欄位，輸入外部辨識碼，並按下 [確定]。

8. 按下 [確認連線結果] 畫面中的 [完成] 按鈕。

9. 按下  以顯示主畫面。

**3.** 在電腦的功能表列中，按一下狀態功能表中的 Wi-Fi 圖示。

**4.** 在出現的視窗中，選擇 ScanSnap 連接的無線網路基地台。

**5.** 出現輸入密碼的視窗時，輸入密碼，然後按一下 [連線]。

⇒ 連線方法已由直接連線變更為網路基地台連線。電腦和 ScanSnap 已透過 Wi-Fi 使用無線網路基地台連線。

## 變更連線 ScanSnap 的頻率 (iX1600 / iX1500)

變更當掃描器連線至無線網路基地台時用來連線 ScanSnap 的頻率設定。



### 提示

在部分地區無法使用 5 GHz 無線區域網路。

在無法使用 5 GHz 無線區域網路的地區使用 ScanSnap 時，無法變更連線頻率。


1. 在 ScanSnap 的觸控面板上，按下 **主畫面** 中的 ，以顯示 [設定] 畫面。





2. 按下  以顯示 [Wi-Fi 設定] 畫面。
3. 按下 [網路基地台連線] 以顯示 [網路基地台連線] 畫面。
4. 按下 [連線頻率] 來變更連線頻率。
5. 按下  以回到主畫面。

## 關閉無線區域網路連線 (iX1600 / iX1500)

在 ScanSnap 上停用無線區域網路功能，以暫時關閉無線區域網路連線。

1. 在 ScanSnap 的觸控面板上，按下 **主畫面** 中的 ，以顯示 [設定] 畫面。





2. 按下  以顯示 [Wi-Fi 設定] 畫面。
3. 按下 [Wi-Fi 連線模式] 以顯示 [Wi-Fi 連線模式] 畫面。
4. 選擇 [關閉 Wi-Fi]。
5. 按下  以回到主畫面。

## 重設無線區域網路設定 (iX1600 / iX1500)

重設 ScanSnap 的無線區域網路設定。

1. 在 ScanSnap 的觸控面板上，按下 **主畫面** 中的 ，以顯示 [設定] 畫面。



2. 按下  以顯示 [Wi-Fi 設定] 畫面。
3. 按下 [初始化 Wi-Fi 設定] 以顯示 [初始化 Wi-Fi 設定] 畫面。
4. 按下 [初始化] 按鈕。
5. 按下  以回到主畫面。



## 網路基地台連線設定 (iX1600 / iX1500)

- [以客戶憑證驗證無線網路基地台 \(iX1600 / iX1500\) \(第 170 頁\)](#)
- [以使用者 ID 和密碼驗證無線網路基地台 \(iX1600 / iX1500\) \(第 171 頁\)](#)
- [以外部辨識碼驗證無線網路基地台 \(iX1600 / iX1500\) \(第 172 頁\)](#)
- [設定 ScanSnap 的 IP 位址 \(iX1600 / iX1500\) \(第 173 頁\)](#)
- [使用 DNS 伺服器作為網際網路連線 \(iX1600 / iX1500\) \(第 174 頁\)](#)
- [使用 Proxy 伺服器作為網際網路連線 \(iX1600 / iX1500\) \(第 175 頁\)](#)


## 以客戶憑證驗證無線網路基地台 (iX1600 / iX1500)

若要將 ScanSnap 連接到無線網路基地台，以客戶憑證或登錄到 ScanSnap 的 CA 憑證來驗證無線網路基地台的連線。

### 1. 請在 ScanSnap 的觸控面板上，顯示 [輸入連線資訊] 畫面。

1. 在 ScanSnap 的觸控面板上，按下 **主畫面** 中的 ，以顯示 [設定] 畫面。



2. 按下  以顯示 [Wi-Fi 設定] 畫面。
3. 按下 [網路基地台連線] 以顯示 [網路基地台連線] 畫面。
4. 按下 [網路基地台連線設定] 以顯示 [連線資訊的設定方法] 畫面。
5. 選擇 [選擇網路基地台]。
6. 按下 [下一頁] 按鈕以顯示 [選擇網路] 畫面。
7. 從出現的無線網路基地台清單中，選擇您要連接的無線網路基地台。
8. 按下 [下一頁] 按鈕以顯示 [輸入連線資訊] 畫面。

### 2. 按下 [客戶憑證] 並選擇要使用的憑證。

#### 提示

若要檢查憑證的詳細資訊，按下 [憑證] 按鈕。

3. 按下 [下一頁] 按鈕以顯示 [選擇網路] 畫面。

4. 按下 [確認連線結果] 畫面中的 [完成] 按鈕。

5. 按下  以回到主畫面。


## 以使用者 ID 和密碼驗證無線網路基地台 (iX1600 / iX1500)

若要將 ScanSnap 連接到無線網路基地台，請輸入使用者 ID 和密碼以驗證無線網路基地台連線。

### 1. 請在 ScanSnap 的觸控面板上，顯示 [輸入連線資訊] 畫面。

1. 在 ScanSnap 的觸控面板上，按下 **主畫面** 中的 ，以顯示 [設定] 畫面。



2. 按下  以顯示 [Wi-Fi 設定] 畫面。
3. 按下 [網路基地台連線] 以顯示 [網路基地台連線] 畫面。
4. 按下 [網路基地台連線設定] 以顯示 [連線資訊的設定方法] 畫面。
5. 選擇 [選擇網路基地台]。
6. 按下 [下一頁] 按鈕以顯示 [選擇網路] 畫面。
7. 從出現的無線網路基地台清單中，選擇您要連接的無線網路基地台。
8. 按下 [下一頁] 按鈕以顯示 [輸入連線資訊] 畫面。

### 2. 按下 [使用者 ID] 的輸入欄位，輸入使用者 ID，並按下 [確定]。

### 3. 按下 [密碼] 的輸入欄位，輸入密碼，並按下 [確定]。

### 4. 按下 [下一頁] 按鈕。

### 5. 按下 [確認連線結果] 畫面中的 [完成] 按鈕。

### 6. 按下 以回到主畫面。


## 以外部辨識碼驗證無線網路基地台 (iX1600 / iX1500)

若要將 ScanSnap 連接到無線網路基地台，請輸入外部辨識碼以驗證無線網路基地台連線。

### 1. 請在 ScanSnap 的觸控面板上，顯示 [輸入連線資訊] 畫面。

1. 在 ScanSnap 的觸控面板上，按下 **主畫面** 中的 ，以顯示 [設定] 畫面。



2. 按下  以顯示 [Wi-Fi 設定] 畫面。
3. 按下 [網路基地台連線] 以顯示 [網路基地台連線] 畫面。
4. 按下 [網路基地台連線設定] 以顯示 [連線資訊的設定方法] 畫面。
5. 選擇 [選擇網路基地台]。
6. 按下 [下一頁] 按鈕以顯示 [選擇網路] 畫面。
7. 從出現的無線網路基地台清單中，選擇您要連接的無線網路基地台。
8. 按下 [下一頁] 按鈕以顯示 [輸入連線資訊] 畫面。

### 2. 按下 [外部辨識碼] 的輸入欄位，輸入外部辨識碼，並按下 [確定]。

### 3. 按下 [下一頁] 按鈕。

### 4. 按下 [確認連線結果] 畫面中的 [完成] 按鈕。

### 5. 按下 以回到主畫面。

## 設定 ScanSnap 的 IP 位址 (iX1600 / iX1500)

若要在網路上識別出 ScanSnap，請設定 ScanSnap 的 IP 位址。

設定 IP 位址時，需暫時將 [Wi-Fi 連線模式] 選為 [網路基地台連線]。

1. 在 ScanSnap 的觸控面板上，按下 **主畫面** 中的 ，以顯示 [設定] 畫面。

2. 按下  以顯示 [Wi-Fi 設定] 畫面。

3. 按下 [網路基地台連線] 以顯示 [網路基地台連線] 畫面。

4. 按下 [IP 位址] 以顯示 [IP 位址] 畫面。

5. 按下 [設定方法] 的設定欄位以顯示清單。

6. 設定 IP 位址。

若要從 DHCP 伺服器取得 IP 位址，並自動指派給 ScanSnap，選擇 [自動取得 (DHCP)]。

若要手動設定 IP 位址時，選擇 [手動設定 IP 位址] 並指定以下設定。

1. 按下 [IP 位址] 的輸入欄位，輸入 IP 位址，並按下 [確定]。
2. 按下 [子網路遮罩] 的輸入欄位，輸入子網路遮罩，然後按下 [確定]。
3. 按下 [預設閘道] 的輸入欄位，輸入預設閘道，並按下 [確定]。

7. 按下  以回到主畫面。

### 注意事項

若網路上有與 ScanSnap 相同 IP 位址的裝置，[設定] 畫面中的



上將顯示 。變更



ScanSnap 已設定的 IP 位址，以避免 IP 位址在網路上衝突。

## 使用 DNS 伺服器作為網際網路連線 (iX1600 / iX1500)

當 ScanSnap 設定了 IP 位址時，可於 ScanSnap 上指定使用 DNS 伺服器的設定。

1. 在 ScanSnap 的觸控面板上，按下 **主畫面** 中的 ，以顯示 [設定] 畫面。



2. 按下  以顯示 [Wi-Fi 設定] 畫面。
3. 按下 [網路基地台連線] 以顯示 [網路基地台連線] 畫面。
4. 按下 [DNS 伺服器] 以顯示 [DNS 伺服器] 畫面。
5. 開啟 [使用 DNS 伺服器]。
6. 按下 [主要 DNS] 的輸入欄位、輸入主要 DNS 伺服器的 IP 位址，然後按下 [確定]。
7. 按下 [次要 DNS] 的輸入欄位、輸入次要 DNS 伺服器的 IP 位址，然後按下 [確定]。
8. 按下  以回到主畫面。



## 使用 Proxy 伺服器作為網際網路連線 (iX1600 / iX1500)

透過 Proxy 伺服器指定網際網路連線。

將 [Wi-Fi 連線模式] 選為 [網路基地台連線] 時，可指定使用 Proxy 伺服器的設定。

1. 在 ScanSnap 的觸控面板上，按下 **主畫面** 中的 ，以顯示 [設定] 畫面。



2. 按下  以顯示 [Wi-Fi 設定] 畫面。
3. 按下 [網路基地台連線] 以顯示 [網路基地台連線] 畫面。
4. 按下 [Proxy 伺服器] 以顯示 [Proxy 伺服器] 畫面。
5. 開啟 [使用 Proxy 伺服器]。
6. 按下 [主機名稱/IP 位址] 的輸入欄位，輸入主機名稱或 IP 位址，並按下 [確定]。
7. 按下 [連接埠號碼] 的輸入欄位，輸入連接埠號碼，並按下 [確定]。
8. Proxy 伺服器要求認證時，開啟 [認證] 並執行以下操作。
  1. 按下 [使用者帳號] 的輸入欄位，輸入使用者名稱，並按下 [確定]。
  2. 按下 [密碼] 的輸入欄位，輸入密碼，並按下 [確定]。
9. 按下  以回到主畫面。

# 將連線的電腦變更為您要連線至 ScanSnap 的電腦 (iX1600 / iX1500)

若觸控面板的主畫面左上方顯示使用者名稱，選擇使用者名稱可變更連線至 ScanSnap 的電腦。

## 注意事項

- 在以下任一情形中，您可由觸控面板變更連線至 ScanSnap 的電腦：
  - 若在觸控面板的 [設定] 畫面中選擇以下選項
    - [掃描器設定] 畫面中的 [顯示設定檔] 選為 [選擇的使用者]
    - [Wi-Fi 設定] 畫面中的 [Wi-Fi 連線模式] 選為 [網路基地台連線] 或 [直接連線]
  - 存在兩個以上先前連線至 ScanSnap 的電腦歷程記錄
- [顯示設定檔] 的預設設定為 [選擇的使用者]。  
若將設定變更為 [所有使用者] 或 [連線的使用者]，與 ScanSnap 建立連線可能會失敗，或可能發生其他問題。  
勿變更 [顯示設定檔] 的設定。

本節說明如何設定使用者名稱、如何變更連線至 ScanSnap 的電腦，以及如何解決無法連線至 ScanSnap 的問題。

- [設定顯示於觸控面板上的使用者名稱 \(iX1600 / iX1500\) \(第 177 頁\)](#)
- [由觸控面板將連線的電腦變更為您要連線至 ScanSnap 的電腦 \(iX1600 / iX1500\) \(第 178 頁\)](#)
- [無法連線至 ScanSnap 時的疑難排解 \(iX1600 / iX1500\) \(第 181 頁\)](#)



# 設定顯示於觸控面板上的使用者名稱 (iX1600 / iX1500)

可為連線至 ScanSnap 的各台電腦設定顯示於觸控面板上的使用者名稱。

## 提示

若相同電腦上有多個 ScanSnap 使用者帳號，可為各使用者帳號設定使用者名稱。  
若變更電腦上的使用者帳號，也必須變更 ScanSnap 的使用者。

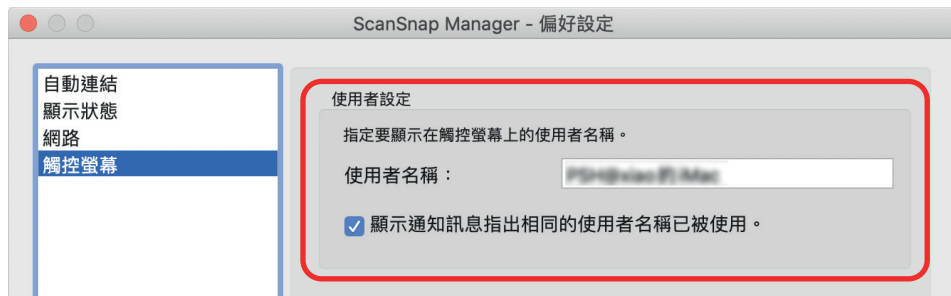
### 1. 按住鍵盤上的 [control] 鍵時，按一下塢 (Dock) 中的 ScanSnap Manager 圖示



，然後從 **ScanSnap Manager 功能表** (第 93 頁) 選擇 [偏好設定]。

⇒ 出現 [ScanSnap Manager - 偏好設定] 視窗。

### 2. 由清單中選擇 [觸控螢幕]，在 [使用者設定] 中輸入 (要顯示於觸控面板上的) 使用者名稱。



範例：iX1600

- [使用者名稱：]

以 30 個以內的字元輸入 (要顯示於觸控面板上的) 電腦的使用者名稱。

## 提示

當 ScanSnap 首次連線該台電腦時，將預設「登入使用者名稱@電腦名稱」格式的使用者名稱。

- [顯示通知訊息指出相同的使用者名稱已被使用。] 核取方塊


選擇此核取方塊時，若 [使用者名稱] 中設定的使用者名稱與您先前使用 ScanSnap 所連線的電腦的使用者名稱相同，則會顯示訊息。

此核取方塊預設為選擇。

### 3. 按一下視窗左上角的 [●] 按鈕，關閉 [ScanSnap Manager - 偏好設定] 視窗。


## 由觸控面板將連線的電腦變更為您要連線至 ScanSnap 的電腦 (iX1600 / iX1500)

按照以下程序，將連線的電腦變更為您要連線至 ScanSnap 的電腦：

1. 在 ScanSnap 的觸控面板上，按下 **主畫面** 中的 。  
⇒ 出現 [選擇使用者] 畫面。
2. 選擇要讓 ScanSnap 連接的電腦的使用者名稱。




### 提示

- 若不變更電腦，請按下  以關閉 [選擇使用者] 畫面。
- 若要使用 ScanSnap Cloud 將掃描影像儲存至雲端服務，請選擇 [所有雲端使用者]。
- [選擇使用者] 畫面將顯示最多 20 個最近連線至 ScanSnap 的電腦的使用者名稱。在 20 個使用者名稱顯示時，若有新的電腦連線至 ScanSnap，連線至 ScanSnap 之中最舊的使用者名稱將被移除。

若要將 ScanSnap 連線至未列於 [選擇使用者] 畫面中的電腦的使用者名稱，請按照以下程序操作。

- 透過無線區域網路將 ScanSnap 連接到電腦

1. 按住鍵盤上的 [control] 鍵時，按一下塢 (Dock) 中的 ScanSnap Manager 圖示 ，然後從 [ScanSnap Manager 功能表](#) (第 93 頁) 選擇 [以 Wi-Fi 連線]。  
⇒ 出現 [ScanSnap Manager - 以 Wi-Fi 連接] 視窗。

2. 從要連接的 ScanSnap 設備清單，選擇您想連接的 ScanSnap，並按下 [連結] 按鈕。  
如果預定連接的 ScanSnap 未出現在要連接的 ScanSnap 設備清單中，請參閱《ScanSnap Manager 說明》。

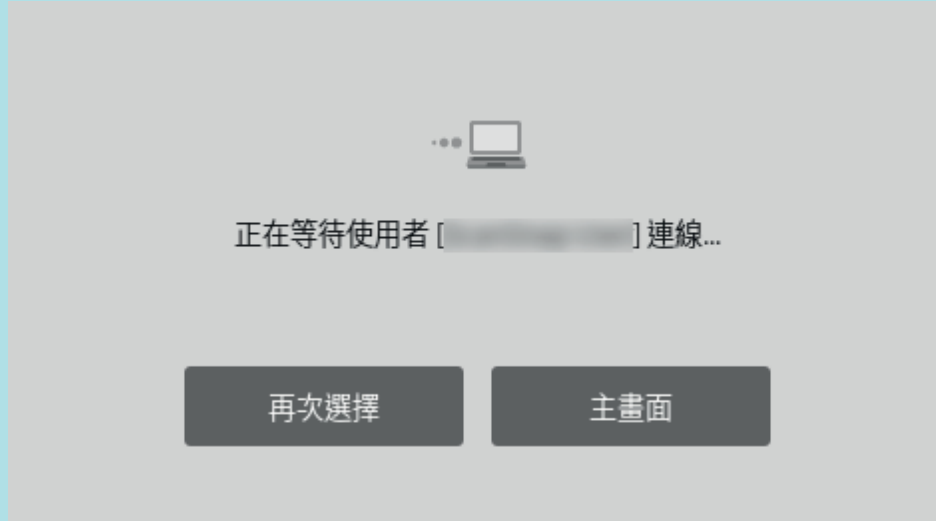
⇒ ScanSnap 會透過無線區域網路連接到電腦，並且 ScanSnap Manager 圖示會變更為





透過無線區域網路連接 ScanSnap 和電腦時，通知視窗會通知通訊狀態。

- 透過 USB 纜線將 ScanSnap 連接到電腦


- 拔下 USB 纜線，然後再重新插回。  
在插拔纜線之間，請務必等待至少 5 秒鐘。
- 重新啟動 ScanSnap Manager。
- 請關閉 ScanSnap 的電源，然後重新開啟。  
在關閉 / 開啟電源之間，請務必等待至少 5 秒鐘。
- 以下畫面會出現在觸控面板上，直到與 [選擇使用者] 畫面中所選使用者名稱的電腦建立連線。

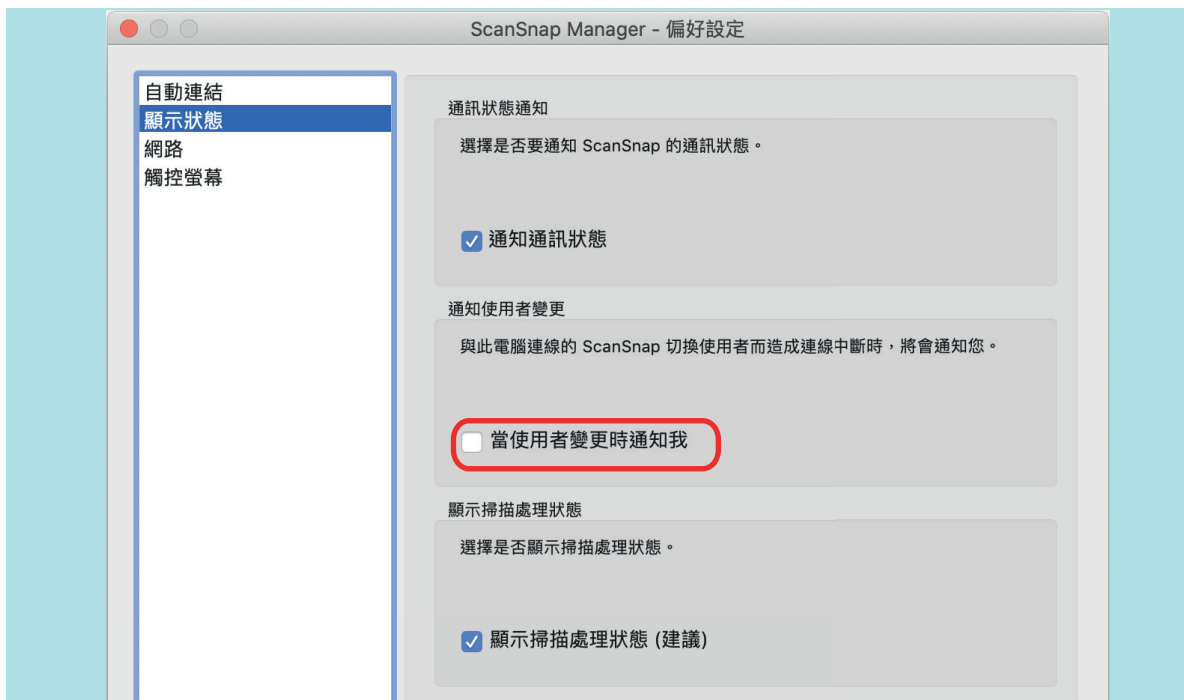


- ⇒ 在 [選擇使用者] 畫面中所選使用者名稱的電腦已連線至 ScanSnap，且 ScanSnap 已就緒可用。
- 此外，觸控面板的主畫面左上方顯示的使用者名稱將變更為在 [選擇使用者] 畫面中所選的使用者名稱。
- ⇒ 變更後，ScanSnap 和先前所連線其使用者名稱的電腦之間，將會中斷連線。

在中斷連線的電腦上，Dock 中的 ScanSnap Manager 圖示將由  變成 ，並顯示與 ScanSnap 中斷連線的訊息。

#### 提示

- ScanSnap 與電腦連線時，視窗將會通知您通訊狀態。
  - ScanSnap 與電腦中斷連線時，視窗將會通知您通訊狀態。
  - 若要停用 ScanSnap 與電腦中斷連線時所出現的通知，請按照以下程序變更設定：
1. 若 ScanSnap Manager 圖示  未顯示在 Dock 中，請從 Finder 的側邊欄中按一下 [應用程式]，按一下 [ScanSnap]，然後按兩下 [ScanSnap Manager] 以啟動 [偏好設定]。  
⇒ 出現 [ScanSnap Manager - 偏好設定] 視窗。
  2. 取消勾選 [狀態顯示] 清單中的 [當使用者變更時通知我] 核取方塊。



範例：iX1600

3. 按一下視窗左上角的 [●] 按鈕，關閉 [ScanSnap Manager - 偏好設定] 視窗。

## 無法連線至 ScanSnap 時的疑難排解 (iX1600 / iX1500)

本節說明如何解決無法連線至 ScanSnap 的問題。

- [檢查其他電腦是否已連接至 ScanSnap \(iX1600 / iX1500\) \(第 182 頁\)](#)
- [檢查 ScanSnap 的設定是否已變更 \(iX1600 / iX1500\) \(第 183 頁\)](#)

## 檢查其他電腦是否已連接至 ScanSnap (iX1600 / iX1500)

在以下情形中，其他電腦可能已連接至 ScanSnap：

- Dock 中的 ScanSnap Manager 圖示為 
- 觸控面板的主畫面左上方顯示的使用者名稱為其他使用者

若要連接至 ScanSnap，請在觸控面板的 [選擇使用者] 畫面中，選擇連接至 ScanSnap 的電腦使用者名稱。

關於詳細資訊，請參閱 [由觸控面板將連線的電腦變更為您要連線至 ScanSnap 的電腦 \(iX1600 / iX1500\) \(第 178 頁\)](#)。

當 ScanSnap 和電腦透過 USB 纜線連結時，您可透過以下任一種程序連接至 ScanSnap。

- 拔下 USB 纜線，然後再重新插回。  
在插拔纜線之間，請務必等待至少 5 秒鐘。
- 重新啟動 ScanSnap Manager。
- 請關閉 ScanSnap 的電源，然後重新開啟。  
在關閉 / 開啟電源之間，請務必等待至少 5 秒鐘。

## 檢查 ScanSnap 的設定是否已變更 (iX1600 / iX1500)

若 ScanSnap 上的 [顯示設定檔] 設定變更為 [所有使用者] 或 [連線的使用者]，與 ScanSnap 建立連線可能會失敗，或可能發生其他問題。

將 ScanSnap 上的 [顯示設定檔] 設定變更為 [選擇的使用者]，並再次連接 ScanSnap 至電腦。

### 1. 檢查 ScanSnap 上的 [顯示設定檔] 設定，並視需要加以變更。

1. 在 ScanSnap 的觸控面板上，按下 **主畫面** 中的 ，以顯示 [設定] 畫面。

2. 按下  以顯示 [掃描器設定] 畫面。

3. 按下 [顯示設定檔] 以顯示 [顯示設定檔] 畫面。


4. 若已選擇 [所有使用者] 或 [連線的使用者]，將其變更為 [選擇的使用者]。

#### 提示

- 若 [顯示設定檔] 設為 [所有使用者]，且 ScanSnap 和電腦透過 USB 纜線連接，請拔下 USB 纜線，然後再重新插回。重新插回 USB 纜線後，[顯示設定檔] 的設定將變更為 [選擇的使用者]，且 ScanSnap 和電腦之間將會建立連線。在插拔纜線之間，請務必等待至少 5 秒鐘。
- 若您也使用 ScanSnap Home 操作 ScanSnap，ScanSnap Home 將顯示 [顯示設定檔] 的設定已變更為 [選擇的使用者] 的訊息。

5. 按下  以回到主畫面。

### 2. 透過無線區域網路將 ScanSnap 連線至電腦時，請按照以下程序建立連線。

1. 按住鍵盤上的 [control] 鍵時，按一下塢 (Dock) 中的 ScanSnap Manager 圖示 ，然後從 [ScanSnap Manager 功能表 \(第 93 頁\)](#) 選擇 [以 Wi-Fi 連線]。  
⇒ 出現 [ScanSnap Manager - 以 Wi-Fi 連接] 視窗。
2. 從要連接的 ScanSnap 設備清單，選擇您想連接的 ScanSnap，並按下 [連結] 按鈕。

#### 注意事項

如果預定連接的 ScanSnap 未出現在要連接的 ScanSnap 設備清單中，請參閱《ScanSnap Manager 說明》。

⇒ ScanSnap 會透過無線區域網路連接到電腦，並且 ScanSnap Manager 圖示會變更為



#### 提示

透過無線區域網路連接 ScanSnap 和電腦時，通知視窗會通知通訊狀態。

# 扫描文件

- 使用 iX1600 / iX1500 / iX1400 扫描文件 (第 185 页)
- 使用 iX1300 扫描文件 (第 214 页)
- 使用 iX500 扫描文件 (第 268 页)
- 使用 iX100 扫描文件 (第 295 页)
- 使用 SV600 扫描文件 (第 322 页)
- 使用 S1300i 扫描文件 (第 350 页)
- 使用 S1100i 扫描文件 (第 366 页)



## 使用 iX1600 / iX1500 / iX1400 掃描文件

- 要掃描的文件 (iX1600 / iX1500 / iX1400) (第 186 頁)
- 掃描文件 (iX1600 / iX1500 / iX1400) (第 189 頁)
- 掃描長頁 (iX1600 / iX1500 / iX1400) (第 194 頁)
- 掃描一批不同寬度或長度的文件 (iX1600 / iX1500 / iX1400) (第 198 頁)
- 一次掃描收據等小尺寸文件 (iX1600 / iX1500 / iX1400) (第 203 頁)
- 掃描大於 A4 或 Letter 大小的文件 (iX1600 / iX1500 / iX1400) (第 207 頁)
- 掃描相片和剪報等文件 (iX1600 / iX1500 / iX1400) (第 211 頁)

## 要掃描的文件 (iX1600 / iX1500 / iX1400)

本節說明可直接載入 ScanSnap 的文件之條件，以及可使用文件護套進行掃描的文件之條件。

### 可以直接載入 ScanSnap 的文件

可以直接載入 ScanSnap 的文件之條件如下：

<b>文件類型</b>	辦公用紙、明信片、名片 符合 ISO7810 ID-1 類型的塑膠卡片 (54 × 86 mm)
<b>紙張重量</b>	40 至 209 g/m <sup>2</sup> (10.7 至 55.7 磅)  <b>A8 大小 (52 × 72 mm) 或以下</b> 128 至 209 g/m <sup>2</sup> (33.9 至 55.7 磅)  <b>塑膠卡片</b> 0.76 mm (0.03 英吋) 或以下 (支援凸字卡)
<b>紙張大小</b>	<b>寬度</b> 50.8 到 216 mm (2 到 8.5 英吋)  <b>長度</b> 50.8 到 360 mm (2 到 14.17 英吋) 使用長頁時 (*1)，長度上限為 863 mm (34 英吋)

\*1: 若使用 iX1600/iX1500，按住觸控面板上的主畫面中的 [Scan] 按鈕 3 秒以上直到按鈕變色，掃描即開始。

若使用 iX1400，按住 ScanSnap 上的 [Scan] 按鈕 3 秒以上直到按鈕閃藍燈，掃描即開始。

#### 注意事項

- 請勿掃描下列類型文件：
  - 附有金屬物品（如迴紋針或釘書針）的文件，可能會損壞 ScanSnap 內部掃描時請移除金屬物品。
  - 墨水未乾的文件  
請等到墨水完全變乾後再掃描文件。
  - 大於 216 × 863 (mm)/8.5 × 34 (英吋) (寬度 × 長度) 的文件
  - 非紙類文件 (例如布料、金屬鋁箔或投影片)
- 掃描圖片明信片時，印有圖片的一面有可能受損。請客戶自行承擔掃描圖片明信片的風險。
- 掃描塑膠卡片時，請在 ScanSnap [ScanSnap 設定視窗 \(第 95 頁\)](#) [紙張] 標籤的 [多頁進紙檢測] 中選擇 [無] 或 [檢查長度]。
- 掃描塑膠卡片時，請注意以下事項：
  - 捲曲不平的卡片可能無法順利進紙。
  - 如果卡片表面有指紋等油脂污點，請先拭去污垢再執行掃描。
  - 當您掃描表面容易反光的塑膠卡片時，部分影像的顏色可能會較原稿為淺或深。  
  
圖例： 例如金色的信用卡
  - 掃描凸字卡時，請將凸字面朝下，然後橫向載入卡片。

- 若卡片上的凸字不是以金色或銀色塗成，且該凸字顏色與卡片背景色相近時，ScanSnap 可能難以辨識該凸字。

在此情況下，執行以下步驟或許可得到改善。

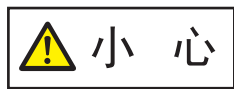
1. 按一下 **ScanSnap 設定視窗 (第 95 頁)** [掃描] 標籤中的 [選項] 按鈕。  
⇒ 出現 [掃描模式選項] 視窗。
2. 勾選 [增加文字對比度] 核取方塊。

## 可以使用文件護套掃描的文件

選購的文件護套是為了在 ScanSnap 傳送文件而設計。

您可以掃描大於 A4/Letter 大小、含相片和剪報的文件。

可以使用文件護套掃描文件的條件如下：



- 請勿使用受損的文件護套。否則，可能導致 ScanSnap 受損或異常。
- 請小心以免手指遭文件護套邊緣割傷。

<b>文件類型</b>	無法直接載入 ScanSnap 的文件
<b>紙張重量</b>	Up to 209 g/m <sup>2</sup> (55.7 lb)  <b>掃描對摺文件時：</b> 最重 105 g/m <sup>2</sup> (27.9 磅)
<b>紙張大小</b>	文件護套大小 (216 × 297 mm) A3 (297 × 420 mm) (*1) A4 (210 × 297 mm) A5 (148 × 210 mm) A6 (105 × 148 mm) B4 (257 × 364 mm) (*1) B5 (182 × 257 mm) B6 (128 × 182 mm) 明信片 (100 × 148 mm) 名片 (90 × 55 mm, 55 × 90 mm) Letter (8.5 × 11 英吋、216 × 279.4 mm) 11 × 17 英吋 (279.4 × 431.8 mm) (*1)  <b>自訂紙張大小</b> 寬度：25.4 到 216 mm (1 到 8.5 英吋) 長度：25.4 到 297 mm (1 到 11.69 英吋)

\*1: 對摺掃描。

## 建議使用文件護套掃描的文件

建議您使用文件護套掃描以下文件。

- 使用鉛筆書寫的文件  
由於文件可能會出現黑色痕跡，所以建議您使用文件護套掃描此類文件。  
若不使用文件護套掃描此類文件時，滾輪上累積的灰塵可能會造成進紙異常。請定期清潔滾輪。  
關於如何執行清潔的詳細資訊，請參閱 [清潔 iX1600 / iX1500 / iX1400 內部 \(第 450 頁\)](#)。
- 無碳複寫紙

由於無碳複寫紙所包含的化學物質，可能會使 ScanSnap 內部的滾輪受損，所以建議您使用文件護套掃描此類文件。

若不使用文件護套掃描無碳複寫紙，請務必定期清潔滾輪，以保持掃描器效能。關於如何執行清潔的詳細資訊，請參閱 [清潔 iX1600 / iX1500 / iX1400 內部](#) (第 450 頁)。

相較於只掃描辦公用紙的掃描器，掃描無碳複寫紙 (根據類型而異) 可能會使掃描器的使用壽命縮短。

- 若不使用文件護套掃描以下類型的文件，會使文件受損或造成掃描錯誤
  - 小於 50.8 × 50.8 (mm)/2 × 2 (英吋) (寬度 × 長度) 的文件
  - 紙張重量小於 40 g/m<sup>2</sup> (10.7 磅) 的文件
  - 表面不均的文件 (信封或附加物體的紙張等)
  - 皺摺或捲曲的文件
  - 摺疊或破損的文件
  - 描圖紙
  - 銅版紙
  - 相片 (相紙)
  - 穿孔或打孔過的文件
  - 非正方形或長方形的文件
  - 複寫紙或感熱紙
  - 貼有備忘或便利貼的文件

### 注意事項

- 使用文件護套

使用文件護套時請注意以下事項：

- 請勿弄髒或裁剪文件護套黑白圖案的末端。否則，將無法正常辨識文件護套。
- 請勿以上下顛倒的方式載入文件護套，以免發生卡紙並使文件護套或裡面的文件受損。
- 請勿對摺或拉扯文件護套。
- 若將多張較小的文件 (例如相片和明信片) 放置於文件護套中同時掃描，可能會發生卡紙錯誤。建議您逐張掃描此類文件。
- 如果經常發生卡紙，請先送入大概 50 張 PPC 紙張 (再生紙)，然後再使用文件護套掃描。可以使用空白或已列印的影印紙 (再生紙)。

- 儲存文件護套

儲存文件護套時請注意以下事項：

- 請勿將文件長時間放在文件護套內，以免文件上的墨水印到文件護套上。
- 請勿長時間將文件護套放置於高溫處 (例如陽光直射處或加熱設備附近)。此外，請勿在高溫處使用文件護套。否則文件護套可能會變形。
- 請勿在文件護套上放置任何物件，並將文件護套存放於平坦的表面，以免變形。

## 掃描文件 (iX1600 / iX1500 / iX1400)

您可將會議資料或名片等文件直接裝載在 ScanSnap 上用以掃描。

關於可掃描文件的詳細資訊，請參閱 [要掃描的文件 \(iX1600 / iX1500 / iX1400\)](#) (第 186 頁)。

### 1. 若您載裝多張文件，請先檢查張數。

ScanSnap 掃描的紙張上限如下：

對於 A4 或更小的文件：最多可裝載 50 張 (紙張重量為 80 g/m<sup>2</sup> [20 磅]，文件疊的厚度小於 5 mm [0.2 英吋])。

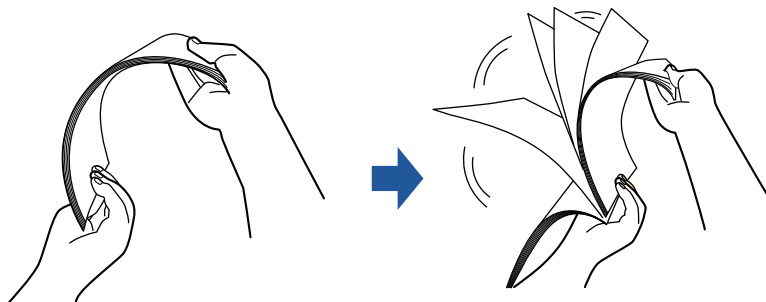
#### 注意事項

若試圖掃描的張數超過裝載量上限，可能會發生以下問題：

- 檔案大小過大，無法順利作成檔案。
- 掃描期間發生卡紙。

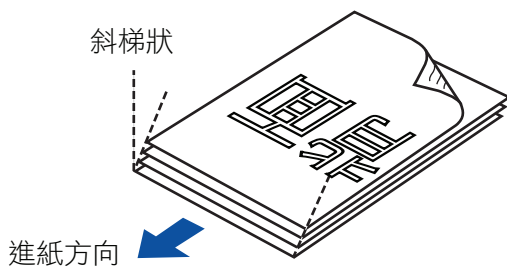
### 2. 擱開文件。

1. 握住文件兩端，然後擱開數次。



2. 將文件旋轉 90 度，並以相同方式擱開文件。

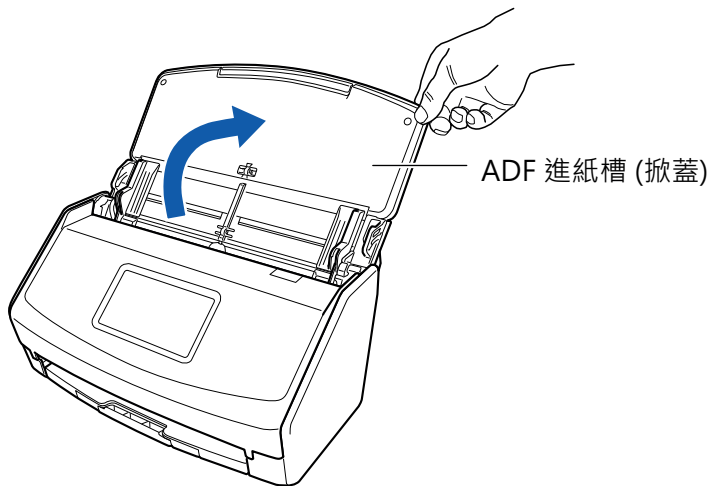
### 3. 對齊文件邊緣，然後使頂端呈斜梯狀。



#### 注意事項

若掃描文件時沒有先對齊頁緣，則可能會發生卡紙或使文件受損。

### 4. 打開 ScanSnap 的 ADF 進紙槽 (掀蓋)。



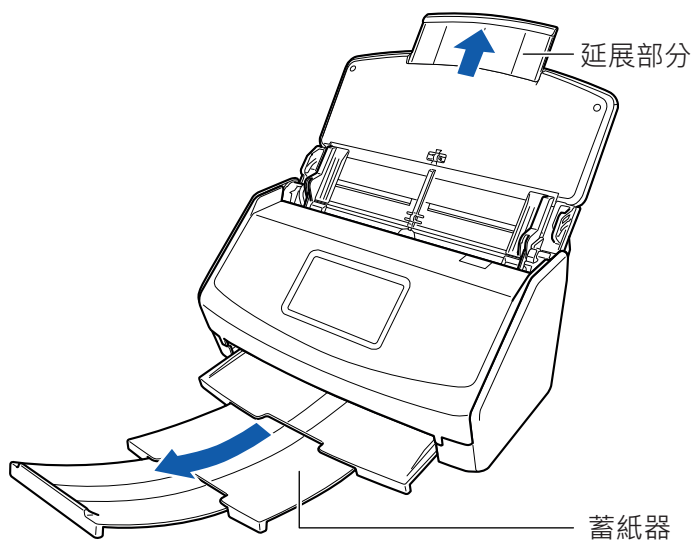
範例：iX1600

⇒ 若使用 iX1600/iX1500，將啟用觸控面板。

若使用 iX1400，[Scan] 按鈕會閃藍燈。啟用文件掃描時，按鈕會返回正常亮燈狀態。

此外，塢 (Dock) 中的 ScanSnap Manager 圖示從  變為 。

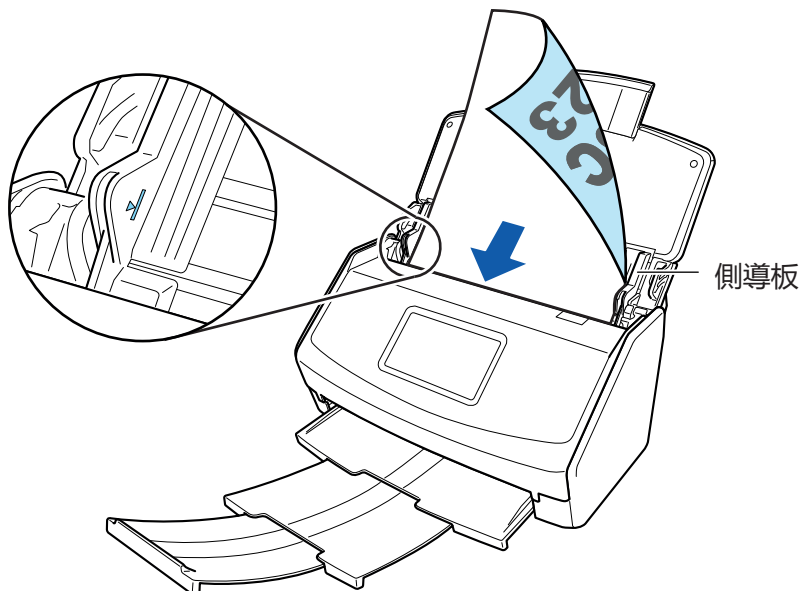
## 5. 拉開 ADF 進紙槽 (掀蓋) 的延展部分和蓄紙槽。



範例：iX1600

## 6. 將文件載入 ADF 進紙槽 (掀蓋)。

將文件以面朝下、先放進頁首、文件的背面朝您的方式載入 (載入多份文件時，最後一頁應在最上方)。調整文件的編號，以免超越參考點並在裝載時放置在側導板內。



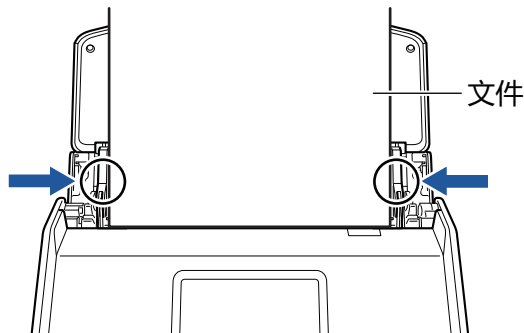
範例：iX1600

#### 注意事項

請勿在蓄紙器中累積超過 50 張 (紙張重量 80 g/m<sup>2</sup> [20 磅]) 文件。

### 7. 調整側導板至文件寬度。

握住側導板的中間以進行調整。否則，文件送紙時可能會歪斜。



範例：iX1600

### 8. 開始掃描。

若使用 iX1600/iX1500，在觸控面板上的 **主畫面** 中按下 [Scan] 按鈕。

若使用 iX1400，按下 ScanSnap 上的 [Scan] 按鈕。

#### 注意事項

掃描期間請勿執行以下操作。否則會停止掃描。

- 連接或拔除 ScanSnap 或其他 USB 裝置。
- 關上 ADF 進紙槽 (掀蓋)。
- 變更電腦上的使用者帳號
- 讓電腦進入睡眠模式。

⇒ 若使用 iX1600/iX1500，正在掃描文件時，觸控面板上會顯示 [掃描中]。

若使用 iX1400，掃描文件時，ScanSnap 上的 [Scan] 按鈕會閃藍燈。

此外，電腦上會出現 [ScanSnap Manager - 影像掃描和存檔] 視窗。



⇒ 當掃描完成後，會出現 [快捷功能表]。

## 9. 在「快捷功能表」中，按一下要與 ScanSnap Manager 連結的應用程式圖示。

關於用 ScanSnap Manager 連結下列應用程式的詳細資訊，請參閱 [實用的使用方式](#)（第 395 頁）。

- 儲存文件
- 儲存名片
- 儲存收據
- 儲存相片




⇒ 啟動所選的應用程式。關於詳細資訊，請參閱《進階操作指南》。



### 注意事項

- 當「快捷功能表」顯示時，無法開始掃描。請先從「快捷功能表」中選擇一個圖示然後完成該處理，或關閉「快捷功能表」，再執行下一項掃描。
- 當「快捷功能表」顯示時，請勿使用其他應用程式移動、刪除或重新命名掃描影像。

### 提示

- 按一下  顯示應用程式的說明。請移動滑鼠指標到其他應用程式顯示說明。
- 在應用程式可以自動連接的情形下執行掃描時，會開始連接 ScanSnap Manager 應用程式。關於詳細資訊，請參閱《進階操作指南》。

## 掃描長頁 (iX1600 / iX1500 / iX1400)

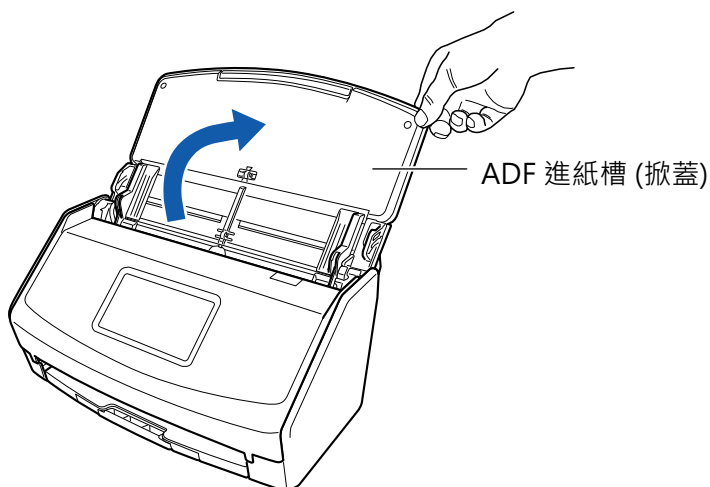
最長可掃描長度到 863 mm (34 英吋) 的文件。

關於可掃描文件的詳細資訊，請參閱 [要掃描的文件 \(iX1600 / iX1500 / iX1400\)](#) (第 186 頁)。

### 提示

關於如何裝載長度在 360 mm (14.17 英吋) 或更短的文件，請參閱 [掃描文件 \(iX1600 / iX1500 / iX1400\)](#) (第 189 頁)。

### 1. 打開 ScanSnap 的 ADF 進紙槽 (掀蓋)。



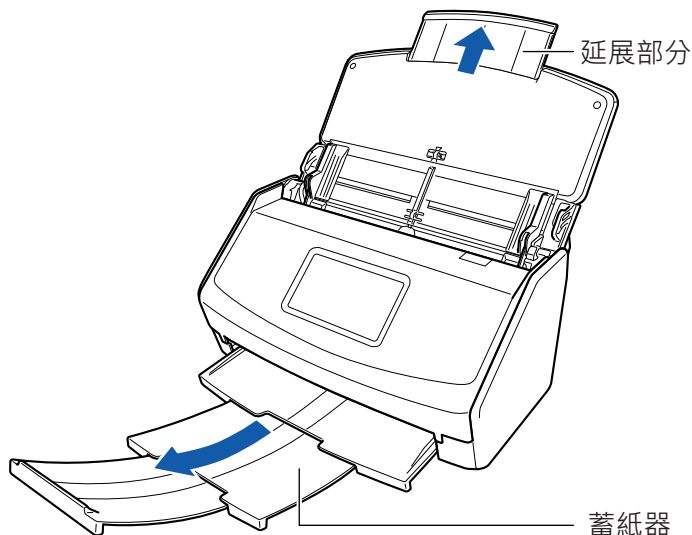
範例：iX1600

⇒ 若使用 iX1600/iX1500，將啟用觸控面板。

若使用 iX1400，[Scan] 按鈕會閃藍燈。啟用文件掃描時，按鈕會返回正常亮燈狀態。

此外，塢 (Dock) 中的 ScanSnap Manager 圖示從  變為 .

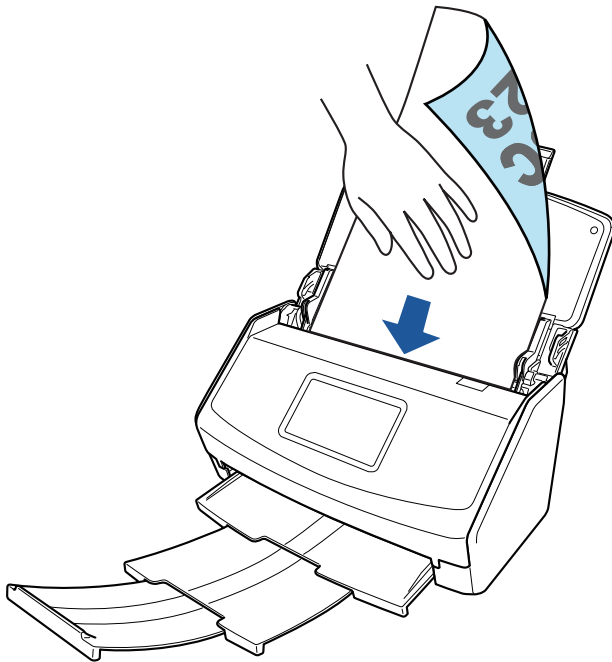
### 2. 拉開 ADF 進紙槽 (掀蓋) 的延展部分和蓄紙器。



範例：iX1600

### 3. 僅將一份文件載入 ADF 進紙槽 (掀蓋)。

為了不使文件掉出 ADF 進紙槽 (掀蓋)，請用手拿穩文件。



範例：iX1600

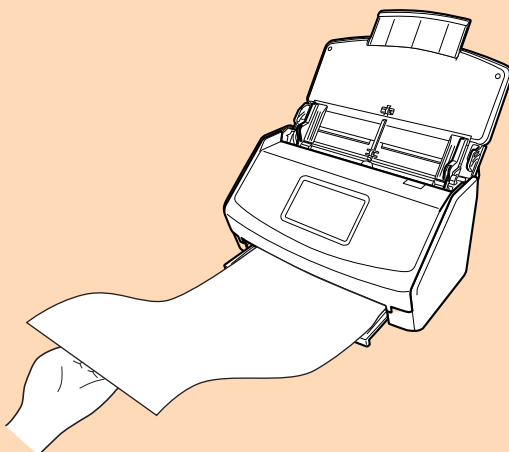
### 4. 開始掃描。

若使用 iX1600/iX1500，在觸控面板的 **主畫面** 上，按住 [Scan] 按鈕 3 秒以上直到按鈕變色。

若使用 iX1400，按住 ScanSnap 上的 [Scan] 按鈕三秒以上，直到按鈕閃藍燈。

#### 注意事項

- 注意：ScanSnap 的出紙處需要足夠的空間，並請用手接住出紙，以免從 ScanSnap 放置處掉落。



範例：iX1600

- 掃描期間請勿執行以下操作。否則會停止掃描。
  - 連接或拔除 ScanSnap 或其他 USB 裝置。
  - 關上 ADF 進紙槽 (掀蓋)。
  - 變更電腦上的使用者帳號

- 讓電腦進入睡眠模式。

### 提示

當掃描的第一頁為長頁文件並繼續掃描時，隨後的文件也將會以長頁文件掃描。

- ⇒ 若使用 iX1600/iX1500，正在掃描文件時，觸控面板上會顯示 [掃描中]。  
若使用 iX1400，掃描文件時，ScanSnap 上的 [Scan] 按鈕會閃藍燈。  
此外，電腦上會出現 [ScanSnap Manager - 影像掃描和存檔] 視窗。



- ⇒ 當掃描完成後，會出現 [快捷功能表]。

## 5. 在「快捷功能表」中，按一下要與 ScanSnap Manager 連結的應用程式圖示。

選擇 [儲存文件] 時，可以使用 ScanSnap Home 在資料夾中管理掃描影像。

關於詳細資訊，請參閱 [依照資料夾管理電腦中的紙質文件](#) (第 396 頁)。




⇒ 啟動所選的應用程式。關於詳細資訊，請參閱《進階操作指南》。

#### 注意事項

- 當「快捷功能表」顯示時，無法開始掃描。請先從「快捷功能表」中選擇一個圖示然後完成該處理，或關閉「快捷功能表」，再執行下一項掃描。
- 當「快捷功能表」顯示時，請勿使用其他應用程式移動、刪除或重新命名掃描影像。

#### 提示

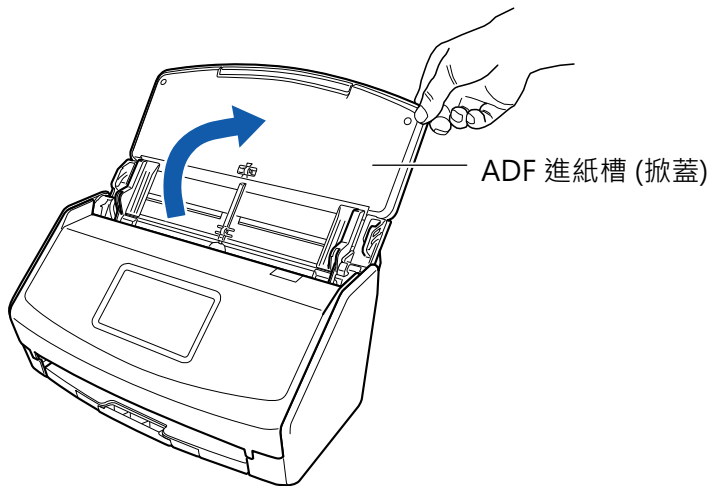
- 按一下  顯示應用程式的說明。請移動滑鼠指標到其他應用程式顯示說明。
- 在應用程式可以自動連接的情形下執行掃描時，會開始連接 ScanSnap Manager 應用程式。關於詳細資訊，請參閱《進階操作指南》。

## 掃描一批不同寬度或長度的文件 (iX1600 / iX1500 / iX1400)

可掃描一批不同寬度或長度的文件。

關於可掃描文件的詳細資訊，請參閱 [要掃描的文件 \(iX1600 / iX1500 / iX1400\)](#) (第 186 頁)。


### 1. 打開 ScanSnap 的 ADF 進紙槽 (掀蓋)。



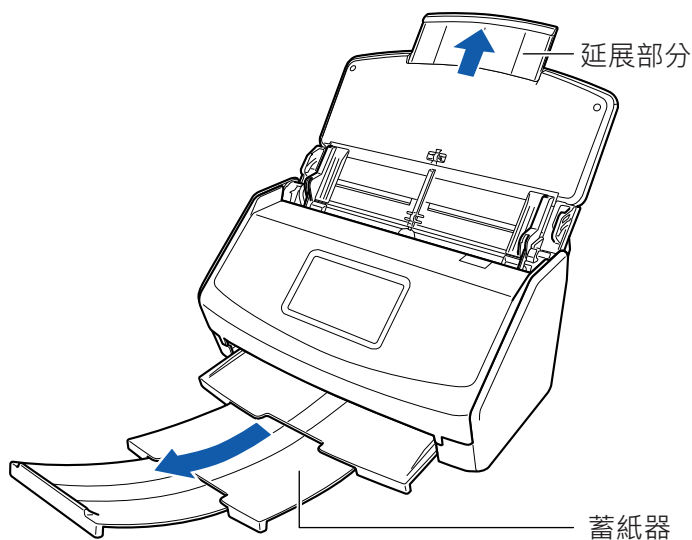
範例：iX1600

⇒ 若使用 iX1600/iX1500，將啟用觸控面板。

若使用 iX1400，[Scan] 按鈕會閃藍燈。啟用文件掃描時，按鈕會返回正常亮燈狀態。

此外，塢 (Dock) 中的 ScanSnap Manager 圖示從  變為 。

### 2. 拉開 ADF 進紙槽 (掀蓋) 的延展部分和蓄紙槽。



範例：iX1600


3. 按住鍵盤上的 [control] 鍵時，按一下塢 (Dock) 中的 ScanSnap Manager 圖示 ，然後從 **ScanSnap Manager 功能表** (第 93 頁) 選擇 [設定]。  
⇒ 出現 ScanSnap 設定視窗。

4. 在 [紙張] 索引標籤上，將 [紙張大小] 指定為 [自動檢測紙張大小]。



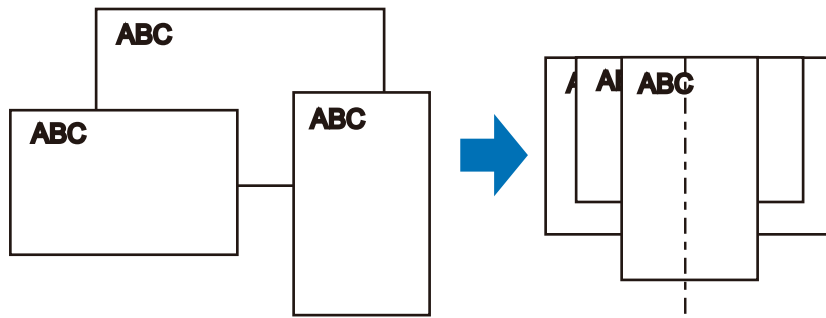
5. 將 [多頁進紙檢測] 設定為 [無]。



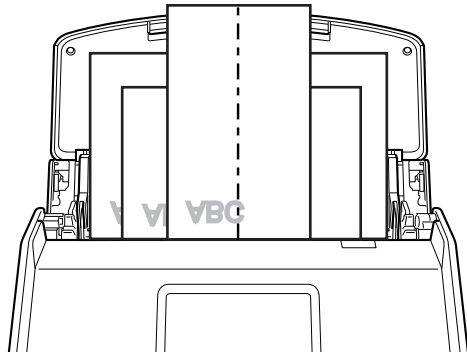
6. 按一下 ScanSnap 設定視窗中的 [套用] 按鈕。
7. 按一下視窗左上角的 [] 按鈕，關閉 ScanSnap 設定視窗。

## 8. 在 ScanSnap 中裝載文件。

1. 對齊文件的頁緣。



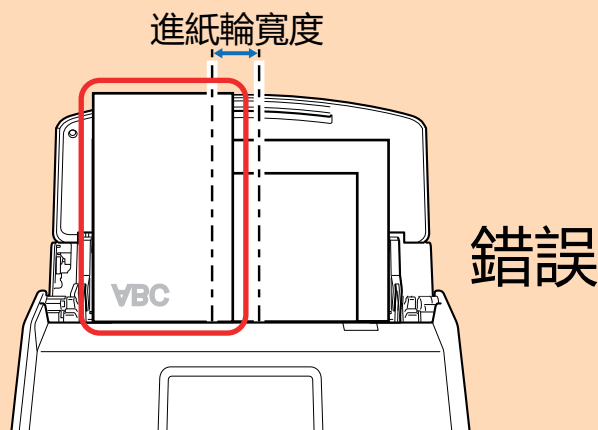
2. 將文件以面朝下，頂端先進入，且最後一份文件的背面朝您的方式載入。



範例：iX1600

### 注意事項

- 進紙輪將送入文件。將所有文件一張接一張裝載在進紙輪 (中央) 上。沒有裝載在進紙輪上的文件不能進紙。



範例：iX1600

- 調整側導板到最寬文件度。若沒有正確地調整側導板，可能發生卡紙的情況。

- 裝載較小的文件，可以垂直地掃描全部的文件。

掃描時文件若發生歪斜，則會發生以下的問題：

- 文件的某個部位無法出現在掃描影像中
- 掃描影像出現斜線
- 以錯誤的尺寸掃描文件



若文件沒有垂直地被掃描，建議勾選 [ScanSnap 設定視窗 \(第 95 頁\)](#) 上 [掃描] 索引標籤中的 [在最後一頁之後繼續掃描] 核取方塊，將文件依寬度分類並分批掃描。

## 9. 開始掃描。

若使用 iX1600/iX1500，在觸控面板上的 [主畫面](#) 中按下 [Scan] 按鈕。

若使用 iX1400，按下 ScanSnap 上的 [Scan] 按鈕。

### 注意事項

掃描期間請勿執行以下操作。否則會停止掃描。

- 連接或拔除 ScanSnap 或其他 USB 裝置。
- 關上 ADF 進紙槽 (掀蓋)。
- 變更電腦上的使用者帳號
- 讓電腦進入睡眠模式。

⇒ 若使用 iX1600/iX1500，正在掃描文件時，觸控面板上會顯示 [掃描中]。

若使用 iX1400，掃描文件時，ScanSnap 上的 [Scan] 按鈕會閃藍燈。

此外，電腦上會出現 [ScanSnap Manager - 影像掃描和存檔] 視窗。



⇒ 當掃描完成後，會出現 [快捷功能表]。

## 10. 在「快捷功能表」中，按一下要與 ScanSnap Manager 連結的應用程式圖示。

選擇 [儲存文件] 時，可以使用 ScanSnap Home 在資料夾中管理掃描影像。

關於詳細資訊，請參閱 [依照資料夾管理電腦中的紙質文件 \(第 396 頁\)](#)。




⇒ 啟動所選的應用程式。關於詳細資訊，請參閱《進階操作指南》。

#### 注意事項

- 當「快捷功能表」顯示時，無法開始掃描。請先從「快捷功能表」中選擇一個圖示然後完成該處理，或關閉「快捷功能表」，再執行下一項掃描。
- 當「快捷功能表」顯示時，請勿使用其他應用程式移動、刪除或重新命名掃描影像。

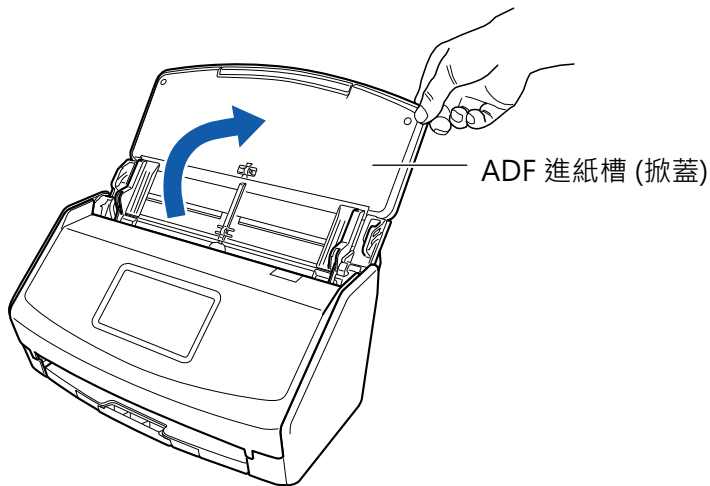
#### 提示

- 按一下  顯示應用程式的說明。請移動滑鼠指標到其他應用程式顯示說明。
- 在應用程式可以自動連接的情形下執行掃描時，會開始連接 ScanSnap Manager 應用程式。關於詳細資訊，請參閱《進階操作指南》。

## 一次掃描收據等小尺寸文件 (iX1600 / iX1500 / iX1400)

將收據導板裝至 ScanSnap 後，您可將收據等小尺寸文件同時批次載入 ScanSnap 中。  
此外，收據導板讓您可同時使用三種導板，並依據各文件的尺寸，同時載入不同尺寸的文件。


### 1. 打開 ScanSnap 的 ADF 進紙槽 (掀蓋)。



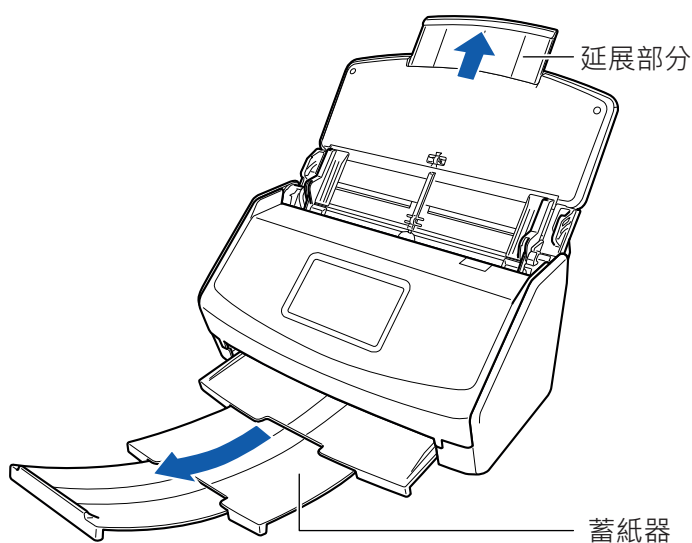
範例：iX1600

⇒ 若使用 iX1600/iX1500，將啟用觸控面板。

若使用 iX1400，[Scan] 按鈕會閃藍燈。啟用文件掃描時，按鈕會返回正常亮燈狀態。

此外，塢 (Dock) 中的 ScanSnap Manager 圖示從  變為 。

### 2. 拉開 ADF 進紙槽 (掀蓋) 的延展部分和蓄紙槽。



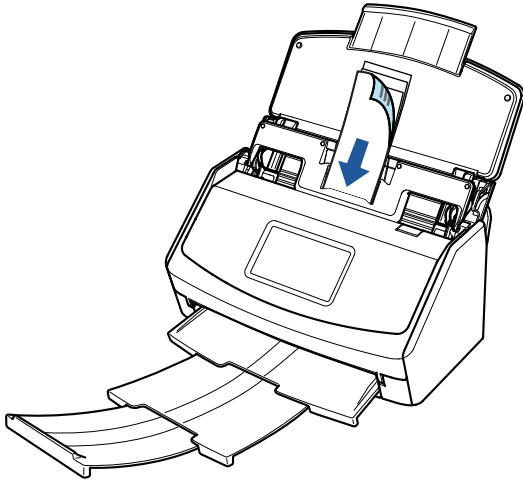
範例：iX1600

### 3. 裝上收據導板。

關於詳細資訊，請參閱 [裝上收據導板 \(iX1600 / iX1500 / iX1400\)](#) (第 120 頁)。

#### 4. 將文件載入 ADF 進紙槽 (掀蓋)。

依據各導板的寬度，將文件載入收據導板的導板中。  
以面朝下，頂端向前 (背面朝您) 的方式載入文件。



範例：iX1600

#### 5. 開始掃描。

若使用 iX1600/iX1500，在觸控面板上的 **主畫面** 中按下 [Scan] 按鈕。  
若使用 iX1400，按下 ScanSnap 上的 [Scan] 按鈕。

##### 注意事項

掃描期間請勿執行以下操作。否則會停止掃描。

- 連接或拔除 ScanSnap 或其他 USB 裝置。
- 關上 ADF 進紙槽 (掀蓋)。
- 變更電腦上的使用者帳號
- 讓電腦進入睡眠模式。

⇒ 若使用 iX1600/iX1500，正在掃描文件時，觸控面板上會顯示 [掃描中]。  
若使用 iX1400，掃描文件時，ScanSnap 上的 [Scan] 按鈕會閃藍燈。  
此外，電腦上會出現 [ScanSnap Manager - 影像掃描和存檔] 視窗。



⇒ 當掃描完成後，會出現 [快捷功能表]。

## 6. 在「快捷功能表」中，按一下要與 ScanSnap Manager 連結的應用程式圖示。

關於用 ScanSnap Manager 連結下列應用程式的詳細資訊，請參閱 [實用的使用方式](#)（第 395 頁）。

- 儲存名片
- 儲存收據




⇒ 啟動所選的應用程式。關於詳細資訊，請參閱《進階操作指南》。

### 注意事項

- 當「快捷功能表」顯示時，無法開始掃描。請先從「快捷功能表」中選擇一個圖示然後完成該處理，或關閉「快捷功能表」，再執行下一項掃描。
- 當「快捷功能表」顯示時，請勿使用其他應用程式移動、刪除或重新命名掃描影像。

### 提示

- 按一下  顯示應用程式的說明。請移動滑鼠指標到其他應用程式顯示說明。
- 在應用程式可以自動連接的情形下執行掃描時，會開始連接 ScanSnap Manager 應用程式。關於詳細資訊，請參閱《進階操作指南》。

## 掃描大於 A4 或 Letter 大小的文件 (iX1600 / iX1500 / iX1400)

可使用選購的文件護套掃描大於 A4/Letter 大小的文件 (例如 A3、11 × 17 英吋和 B4)。在雙面模式中將文件折成一半並進行掃描，兩面會合併為單一影像。

關於可裝載文件的詳細資訊，請參閱 [要掃描的文件 \(iX1600 / iX1500 / iX1400\)](#) (第 186 頁)。

### 注意事項

將停用 [掃描模式選項] 視窗中的 [校正文件中歪斜的文字] 核取方塊。

若要開啟 [掃描模式選項] 視窗，請按一下 [ScanSnap 設定視窗](#) (第 95 頁) 的 [掃描] 標籤中的 [選項] 按鈕。

### 提示

亦可為雙面 A4/Letter 大小的文件或更小的文件的兩面進行掃描並合併為單一影像。

1. 按住鍵盤上的 [control] 鍵時，按一下塢 (Dock) 中的 ScanSnap Manager 圖示



，然後從 [ScanSnap Manager 功能表](#) (第 93 頁) 選擇 [設定]。

⇒ 出現 ScanSnap 設定視窗。

2. 在 [紙張] 標籤，選擇 [紙張大小] 中的 [自動檢測紙張大小]，然後按一下 [文件護套設定] 按鈕。



⇒ 出現 [文件護套設定] 視窗。

3. 在 [另存新檔] 中選擇 [一個對頁影像]，並按一下 [確定] 按鈕。

關於詳細資訊，請參閱《ScanSnap Manager 說明》。



4. 在 [掃描] 標籤中的 [掃描面] 中選擇 [雙面掃描]，並按一下 [套用] 按鈕。



#### 注意事項

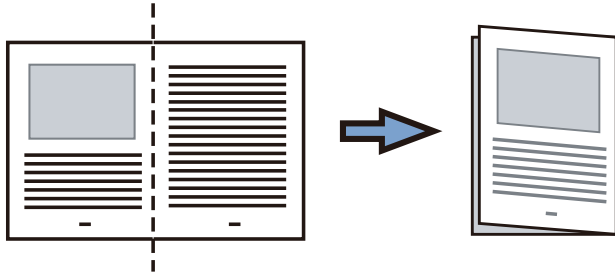
如果選擇了 [單面掃描]，在 [兩個個別影像 (正反面)] 模式中執行單面掃描時，ScanSnap 會輸出相同的結果。

5. 按一下視窗左上角的 [X] 按鈕，關閉 ScanSnap 設定視窗。

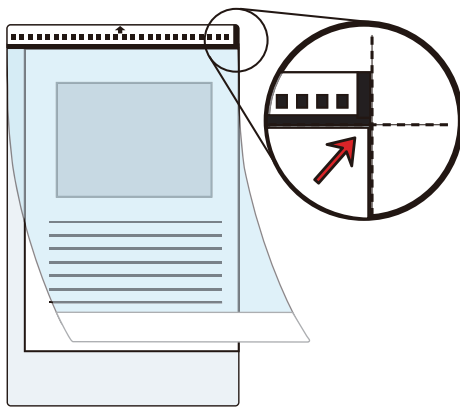


## 6. 將文件放入文件護套中。

1. 將文件折半，掃描面朝外。  
將它仔細地折好，並撫平任何折痕。



2. 打開文件護套來裝訂文件。  
將折線與文件護套的右側對齊，以便文件能貼合文件護套的右上角。

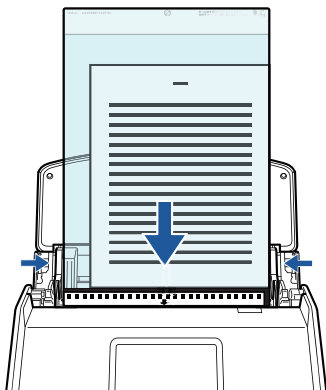


### 提示

注意：文件護套的正面頂部有黑白圖案，右上角有粗垂直線。

## 7. 沿著箭頭方向，將具有黑白圖案的那端作為紙頭放置。

用側導板確保文件護套無歪斜之虞。



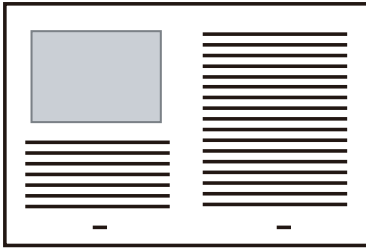
範例：iX1600

## 8. 開始掃描。

若使用 iX1600/iX1500，在觸控面板上的 **主畫面** 中按下 [Scan] 按鈕。

若使用 iX1400，按下 ScanSnap 上的 [Scan] 按鈕。

⇒ 即可掃描文件的兩面，並儲存為一張對頁影像。



### 注意事項

- 在正背面影像之間，可能會出現線或縫隙。此外，當您掃描文件護套中的較厚文件時，對頁影像中左側與右側的掃描影像可能會從頂部朝著彼此歪斜。

當您將文件如下放入文件護套時，這些情況可能會有所改善：

- 正確折好文件
- 將文件邊緣與文件護套邊緣對齊好
- 翻轉文件護套至另一面 (反面)
- 如果在 [文件護套設定] 視窗中，為 [紙張大小] 指定 [自動檢測紙張大小]，將從 [紙張大小] 中的可用標準尺寸 (A3、B4 或 11 × 17 英吋)，自動選擇最佳大小。注意：視掃描文件而定，影像尺寸可能變得比原始文件小。

圖例：將 A3 尺寸文件中央的文字和插圖列印為符合 A4 尺寸時，掃描的影像會以 B4 尺寸進行輸出。

若要以原始尺寸輸出掃描的影像，請在 [紙張大小] 中指定文件大小。

- 在文件折處周圍的部分掃描影像，可能無法輸出。在此情況下，將文件放入文件護套，使其文件邊緣距離文件護套大約 1 mm (0.04 英吋)。

### 提示

在 ADF 進紙槽 (掀蓋) 中，可以載入並掃描多份文件護套。

## 掃描相片和剪報等文件 (iX1600 / iX1500 / iX1400)

使用選購的文件護套，可讓您掃描相片此類易受損的文件，或剪報此類難以直接載入的非標準尺寸文件。

關於可裝載文件的詳細資訊，請參閱 [要掃描的文件 \(iX1600 / iX1500 / iX1400\)](#) (第 186 頁)。

### 注意事項

將停用 [掃描模式選項] 視窗中的 [校正文件中歪斜的文字] 核取方塊。

若要開啟 [掃描模式選項] 視窗，請按一下 [ScanSnap 設定視窗](#) (第 95 頁) 的 [掃描] 標籤中的 [選項] 按鈕。

1. 按住鍵盤上的 [control] 鍵時，按一下塢 (Dock) 中的 ScanSnap Manager 圖示



，然後從 [ScanSnap Manager 功能表](#) (第 93 頁) 選擇 [設定]。

⇒ 出現 ScanSnap 設定視窗。

2. 在 [紙張] 標籤，選擇 [紙張大小] 中的 [自動檢測紙張大小]，然後按一下 [文件護套設定] 按鈕。



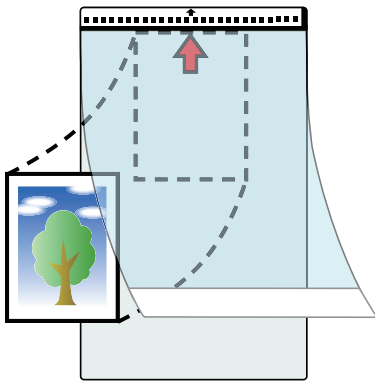
⇒ 出現 [文件護套設定] 視窗。

3. 在 [另存新檔] 中選擇 [兩個個別影像 (正反面)]，並按一下 [確定] 按鈕。

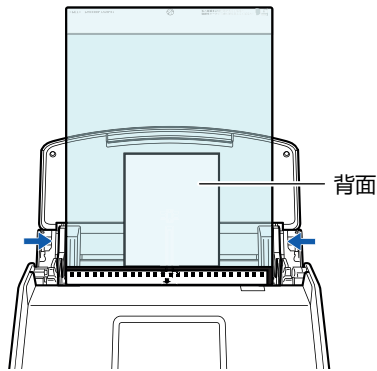
關於詳細資訊，請參閱《ScanSnap Manager 說明》。



4. 按一下 ScanSnap 設定視窗中的 [套用] 按鈕。
5. 按一下視窗左上角的 [✕] 按鈕，關閉 ScanSnap 設定視窗。
6. 將文件放入文件護套中。  
打開文件護套，並將文件頂部對著文件護套頂部中心放置。



7. 沿著箭頭方向，將具有黑白圖案的那端作為紙頭放置。  
將文件背面朝著您放置。  
用側導板確保文件護套無歪斜之虞。



範例：iX1600

## 8. 開始掃描。

若使用 iX1600/iX1500，在觸控面板上的 **主畫面** 中按下 [Scan] 按鈕。

若使用 iX1400，按下 ScanSnap 上的 [Scan] 按鈕。

⇒ 完成掃描時，會儲存掃描的影像。

### 注意事項

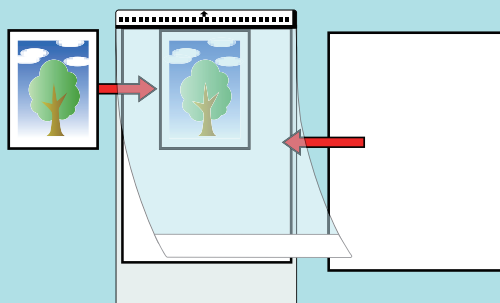
- 在 [文件護套設定] 視窗中，掃描的影像會輸出在頁面中心，該頁面尺寸係在 [紙張大小] 所指定。
- 如果在 [文件護套設定] 視窗中，為 [紙張大小] 指定 [自動檢測紙張大小]，將自動從 [紙張大小] 的可用標準尺寸中選擇最佳大小。注意：視掃描文件而定，影像尺寸可能變得比原始文件小，或部分影像可能遺失。

圖例：為了合乎 A5 尺寸，將內容列印在 A4 尺寸文件的中心時，掃描的影像會以 A5 尺寸進行輸出。

若要以原始尺寸輸出掃描的影像，請在 [紙張大小] 中指定文件大小。

### 提示

- 在以下情況，掃描時，將空 (白) 紙張放置在文件下方：
  - 掃描的影像不會以正確尺寸儲存 (在 [文件護套設定] 視窗中，為 [紙張大小] 選擇 [自動檢測紙張大小] 時)
  - 在掃描的影像邊緣周圍，出現陰影
  - 若將文件放入文件護套掃描，當文件為特殊裁切形狀時，其邊緣周圍將會出現黑線



- 在 ADF 進紙槽 (掀蓋) 中，可以載入並掃描多份文件護套。

## 使用 iX1300 掃描文件

- [iX1300 的兩種掃描方式 \(第 215 頁\)](#)
- [要掃描的文件 \(iX1300\) \(第 217 頁\)](#)
- [掃描文件 \(iX1300\) \(第 221 頁\)](#)
- [掃描多批文件以建立單一掃描影像 \(iX1300\) \(第 228 頁\)](#)
- [掃描長頁 \(iX1300\) \(第 235 頁\)](#)
- [掃描一批不同寬度或長度的文件 \(iX1300\) \(第 241 頁\)](#)
- [掃描大於 A4 或 Letter 大小的文件 \(直接插入 ScanSnap\)\(iX1300\) \(第 247 頁\)](#)
- [使用文件護套掃描大於 A4 或 Letter 大小的文件 \(iX1300\) \(第 251 頁\)](#)
- [掃描相片和剪報等文件 \(iX1300\) \(第 257 頁\)](#)
- [掃描小冊子或信封等具有重疊區域的文件 \(iX1300\) \(第 262 頁\)](#)
- [如何由 iX1300 移除卡紙文件 \(第 265 頁\)](#)

## iX1300 的兩種掃描方式

ScanSnap 針對不同用途具有兩種掃描方式。「迴轉掃描」適用於一次掃描多份文件；「傳回掃描」則可讓您掃描塑膠卡和小冊子等有厚度的文件。

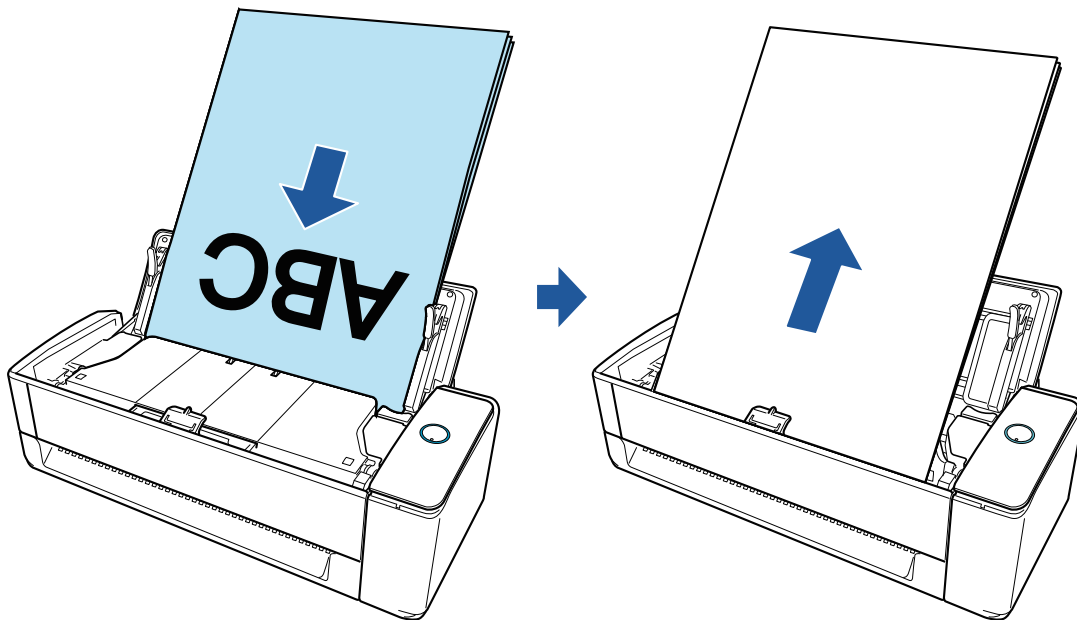
開始掃描文件時，若掃描方式中的送紙方式設為 [繼續掃描]，則可交互使用「迴轉掃描」和「傳回掃描」來掃描文件。

關於如何執行掃描的詳細資訊，請參閱 [掃描多批文件以建立單一掃描影像 \(iX1300\)](#) (第 228 頁)。

### 迴轉掃描

可將多份文件整批載入 ScanSnap 進行掃描。

若將文件載入 ADF 進紙槽 (掀蓋) 進行掃描，掃描過的文件會退出到蓄紙器上。掃描文件時，蓄紙器將升起且頂端將自動延展；掃描完所有文件後，蓄紙器將回到原始位置。

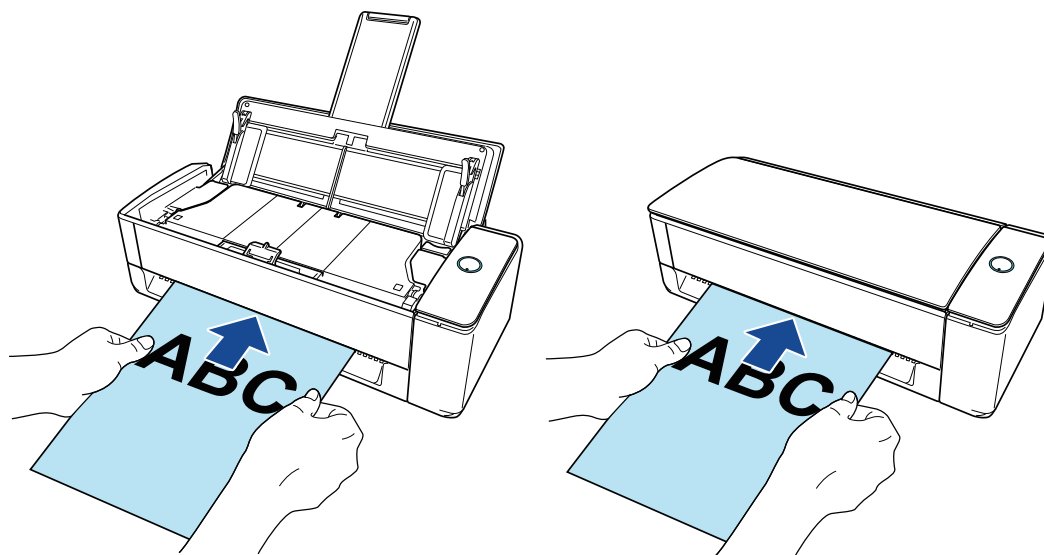


### 傳回掃描

可掃描多樣的文件，例如辦公用紙、明信片、名片和有厚度的文件 (例如：塑膠卡和小冊子)。

若一次將一份文件插入手動送紙器進行掃描，掃描過的文件將由同一路徑口朝您的方向退出。

搭配選購的文件護套有助於保護文件。





## 要掃描的文件 (iX1300)

本節說明可直接載入 ScanSnap 的文件之條件，以及可使用文件護套進行掃描的文件之條件。

### 可以直接載入 ScanSnap 的文件

直接將文件載入 ScanSnap 時，可載入文件的條件依據掃描方式而異。

#### 若為「迴轉掃描」

可載入 ScanSnap 的 ADF 進紙槽 (掀蓋) 以進行掃描的文件條件如下：

<b>文件類型</b>	道林紙、木漿紙和 PPC 紙張 (再生紙) 等辦公用紙
<b>紙張重量</b>	<ul style="list-style-type: none"> <li>● 40 至 128 g/m<sup>2</sup> (11 至 34 磅)</li> <li>● A6 或更小尺寸的紙張：40 至 209 g/m<sup>2</sup> (11 至 56 磅) (*1)</li> <li>● A8 或更小尺寸的紙張：128 至 209 g/m<sup>2</sup> (34 至 56 磅) (*1)</li> </ul>
<b>紙張大小</b>	<p><b>寬度</b> 50.8 至 215.9 mm (2 至 8.5 英吋)</p> <p><b>長度</b> 50.8 至 355.6 mm (2 至 14 英吋) 使用長頁文件時，最長 863 mm (34 英吋)</p>

\*1: 若為有厚度的文件，建議將文件插入手動送紙器以執行掃描。

#### 若為「傳回掃描」

可插入 ScanSnap 的手動送紙器以進行掃描的文件條件如下：

<b>文件類型</b>	<ul style="list-style-type: none"> <li>● 道林紙、木漿紙和 PPC 紙張 (再生紙) 等辦公用紙</li> <li>● 符合 ISO7810 ID-1 類型的塑膠卡片 (54 × 86 mm)</li> <li>● 小冊子</li> </ul>
<b>紙張重量</b>	<ul style="list-style-type: none"> <li>● 20 至 413 g/m<sup>2</sup> (5.4 至 110 磅)</li> <li>● 塑膠卡：1.4 mm (0.06 英吋) 或以下 (可使用凸字卡)</li> <li>● 小冊子：2.0 mm (0.08 英吋) 或以下</li> </ul>
<b>紙張大小</b>	<p><b>寬度</b> 50.8 至 215.9 mm (2 至 8.5 英吋)</p> <p><b>長度</b> 50.8 至 355.6 mm (2 至 14 英吋)</p>

#### 注意事項

- 請勿掃描下列類型文件：
  - 附有金屬物品 (如迴紋針或釘書針) 的文件，可能會損壞 ScanSnap 內部掃描時請移除金屬物品。
  - 墨水未乾的文件  
請等到墨水完全變乾後再掃描文件。

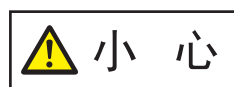
- 大於 216 × 863 (mm)/8.5 × 34 (英吋) (寬度 × 長度) 的文件
  - 非紙類文件 (例如布料、金屬鋁箔或投影片)
  - 掃描圖片明信片時，印有圖片的一面有可能受損。請客戶自行承擔掃描圖片明信片的風險。
  - 掃描塑膠卡片時，請注意以下事項：
    - 捲曲不平的卡片可能無法順利進紙。
    - 如果卡片表面有指紋等油脂污點，請先拭去污垢再執行掃描。
    - 當您掃描表面容易反光的塑膠卡片時，部分影像的顏色可能會較原稿為淺或深。
- 圖例： 例如金色的信用卡
- 掃描凸字卡時，請將凸字面朝下，然後橫向載入卡片。
  - 若卡片上的凸字不是以金色或銀色塗成，且該凸字顏色與卡片背景色相近時，ScanSnap 可能難以辨識該凸字。
- 在此情況下，執行以下步驟或許可得到改善。
1. 按一下 **ScanSnap 設定視窗 (第 95 頁)** [掃描] 標籤中的 [選項] 按鈕。
    - ⇒ 出現 [掃描模式選項] 視窗。
  2. 勾選 [增加文字對比度] 核取方塊。

## 可以使用文件護套掃描的文件

選購的文件護套是為了在 ScanSnap 傳送文件而設計。

您可以掃描大於 A4/Letter 大小、含相片和剪報的文件。

可放入文件護套再用 ScanSnap 手動送紙器進行掃描的文件條件如下：



**小 心**

- 請勿使用受損的文件護套。否則，可能導致 ScanSnap 受損或異常。
- 請小心以免手指遭文件護套邊緣割傷。

<b>文件類型</b>	無法直接載入 ScanSnap 的文件
<b>紙張重量</b>	最高 209 g/m <sup>2</sup> (56 磅)
	<b>掃描對摺文件時：</b>
	最重 105 g/m <sup>2</sup> (28 磅)
<b>紙張大小</b>	文件護套大小 (216 × 297 mm) A3 (297 × 420 mm) (*1) A4 (210 × 297 mm) A5 (148 × 210 mm) A6 (105 × 148 mm) B4 (257 × 364 mm) (*1) B5 (182 × 257 mm) B6 (128 × 182 mm) 明信片 (100 × 148 mm) 名片 (90 × 55 mm, 55 × 90 mm) Letter (8.5 × 11 英吋、216 × 279.4 mm) 11 × 17 英吋 (279.4 × 431.8 mm) (*1)  <b>自訂紙張大小</b> 寬度：25.4 到 216 mm (1 到 8.5 英吋) 長度：25.4 到 297 mm (1 到 11.69 英吋)

\*1: 對摺掃描。

## 建議使用文件護套掃描的文件

建議您使用文件護套掃描以下文件。

- 使用鉛筆書寫的文件

由於文件可能會出現黑色痕跡，所以建議您使用文件護套掃描此類文件。

若不使用文件護套掃描此類文件時，滾輪上累積的灰塵可能會造成進紙異常。請定期清潔滾輪。

關於如何執行清潔的詳細資訊，請參閱 [清潔 iX1300 內部 \(第 458 頁\)](#)。

- 無碳複寫紙

由於無碳複寫紙所包含的化學物質，可能會使 ScanSnap 內部的滾輪受損，所以建議您使用文件護套掃描此類文件。

若不使用文件護套掃描無碳複寫紙，請務必定期清潔滾輪，以保持掃描器效能。關於如何執行清潔的詳細資訊，請參閱 [清潔 iX1300 內部 \(第 458 頁\)](#)。

相較於只掃描辦公用紙的掃描器，掃描無碳複寫紙 (根據類型而異) 可能會使掃描器的使用壽命縮短。

- 若不使用文件護套掃描以下類型的文件，會使文件受損或造成掃描錯誤

- 小於 50.8 × 50.8 (mm)/2 × 2 (英吋) (寬度 × 長度) 的文件
- 紙張重量小於 40 g/m<sup>2</sup> (10.7 磅) 的文件
- 表面不均的文件 (信封或附加物體的紙張等)
- 皺摺或捲曲的文件
- 摺疊或破損的文件
- 描圖紙
- 銅版紙
- 相片 (相紙)
- 穿孔或打孔過的文件
- 非正方形或長方形的文件
- 複寫紙或感熱紙
- 貼有備忘或便利貼的文件

### 注意事項

- 使用文件護套

使用文件護套時請注意以下事項：

- 請勿弄髒或裁剪文件護套黑白圖案的末端。否則，將無法正常辨識文件護套。
- 請勿以上下顛倒的方式載入文件護套，以免發生卡紙並使文件護套或裡面的文件受損。
- 請勿對摺或拉扯文件護套。
- 若將多張較小的文件 (例如相片和明信片) 放置於文件護套中同時掃描，可能會發生卡紙錯誤。建議您逐張掃描此類文件。
- 如果經常發生卡紙，請先送入大概 50 張 PPC 紙張 (再生紙)，然後再使用文件護套掃描。可以使用空白或已列印的影印紙 (再生紙)。

- 儲存文件護套

儲存文件護套時請注意以下事項：

- 請勿將文件長時間放在文件護套內，以免文件上的墨水印到文件護套上。
- 請勿長時間將文件護套放置於高溫處 (例如陽光直射處或加熱設備附近)。此外，請勿在高溫處使用文件護套。否則文件護套可能會變形。

- 請勿在文件護套上放置任何物件，並將文件護套存放於平坦的表面，以免變形。

## 掃描文件 (iX1300)

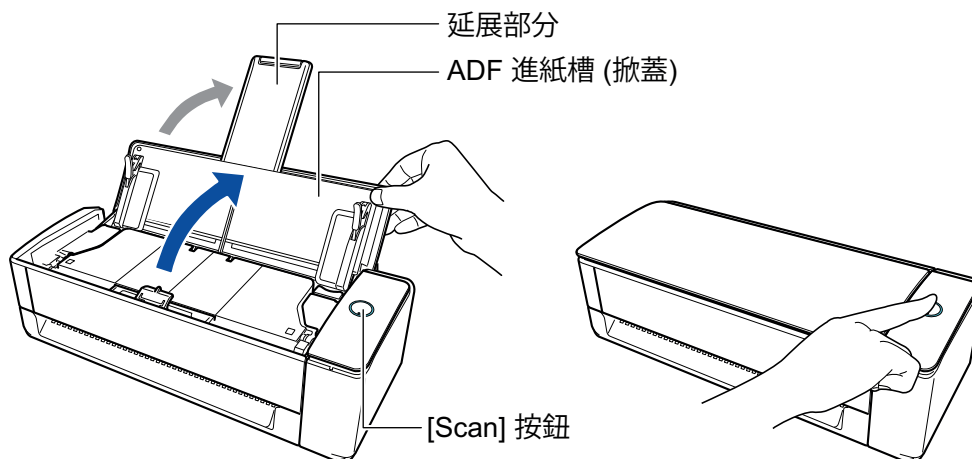
您可將會議資料或名片等文件直接裝載在 ScanSnap 上用以掃描。

關於可掃描文件的詳細資訊，請參閱 [要掃描的文件 \(iX1300\)](#) (第 217 頁)。

### 1. 握住 ScanSnap 的 ADF 進紙槽 (掀蓋) 的右邊並將其打開，或按下 [Scan] 按鈕以開啟電源。

完整打開 ADF 進紙槽 (掀蓋) 而讓 [Scan] 按鈕亮起藍燈。

ADF 進紙槽 (掀蓋) 打開時，延展部分將自動升起。



⇒ Dock 中的 ScanSnap Manager 圖示，會從  變為 。

### 2. 如有需要，請指定進紙方式。

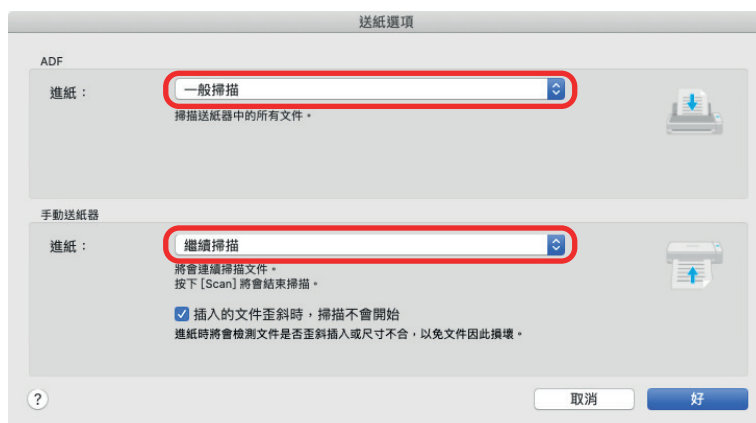
1. 按住鍵盤上的 [control] 鍵時，按一下塢 (Dock) 中的 ScanSnap Manager 圖示 ，然後從 [ScanSnap Manager 功能表](#) (第 93 頁) 選擇 [設定]。

⇒ 出現 ScanSnap 設定視窗。

2. 按一下 [掃描] 標籤中的 [送紙選項] 按鈕。

⇒ 出現 [送紙選項] 視窗。

3. 在 [ADF] 或 [手動送紙器] 中，選擇 [進紙] 的進紙方式。



## ADF

針對 [進紙]，選擇 **迴轉掃描** 的進紙方式 (將文件載入 ADF 進紙槽 (掀蓋) 的掃描方式)。預設選為 [一般掃描]。

### 進紙

- 一般掃描  
當所有載入 ADF 進紙槽 (掀蓋) 的文件掃描過後，掃描將自動完成並出現「快捷功能表」。
- 繼續掃描  
將分批繼續掃描文件。  
若要掃描的文件超過可載入 ScanSnap 上的 ADF 進紙槽 (掀蓋) 的量，請選擇 [繼續掃描]。  
首次掃描後，您可使用 ADF 進紙槽 (掀蓋) 或手動送紙器來掃描文件。

## 手動送紙器

針對 [進紙]，選擇 **傳回掃描** 的進紙方式 (將文件載入手動送紙器的掃描方式)。預設選為 [繼續掃描]。

### 進紙

- 一般掃描  
當插入 ScanSnap 的手動送紙器的文件掃描過後，掃描將自動完成。
- 繼續掃描  
將分批繼續掃描文件。  
首次掃描後，您可使用 ADF 進紙槽 (掀蓋) 或手動送紙器來掃描文件。

### [插入的文件歪斜時，掃描不會開始] 核取方塊

如果歪斜的文件插入 ScanSnap 的手動送紙器，勾選此核取方塊會顯示訊息並取消掃描。

選擇此選項可減少歪斜送入文件而對文件造成的損壞。

根據文件的歪斜或大小，可能無法檢測到某些錯誤。

此核取方塊預設為選擇。

4. 按一下 [確定] 按鈕。
5. 按一下 ScanSnap 設定視窗中的 [套用] 按鈕。
6. 按一下視窗左上角的 [✕] 按鈕，關閉 ScanSnap 設定視窗。

### 3. 將文件載入 ADF 進紙槽 (掀蓋)，或將文件插入手動送紙器。

- 一次掃描所有文件時 (迴轉掃描)

1. 若您載裝多張文件，請先檢查張數。

ScanSnap 掃描的紙張上限如下：

對於 A4 或更小的文件：最多可裝載 20 張 (紙張重量為 80 g/m<sup>2</sup> [20 磅]，文件疊的厚度小於 2 mm [0.08 英吋])。

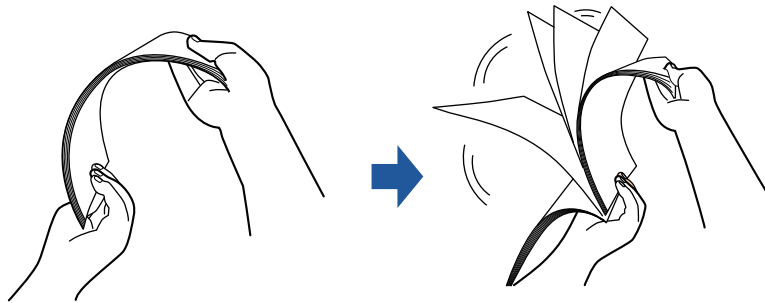
#### 注意事項

若試圖掃描的張數超過裝載量上限，可能會發生以下問題：

- 檔案大小過大，無法順利作成檔案。
- 掃描期間發生卡紙。

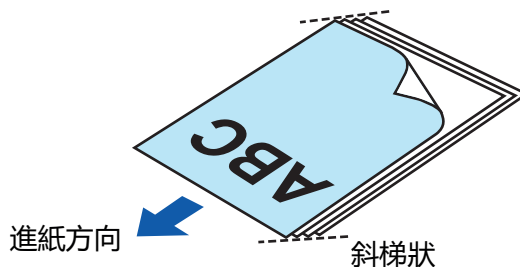
2. 擱開文件。

1. 握住文件兩端，然後擱開數次。



2. 將文件疊旋轉 90 度，以相同方式擱開文件。

3. 對齊文件邊緣，然後使頂端呈斜梯狀。

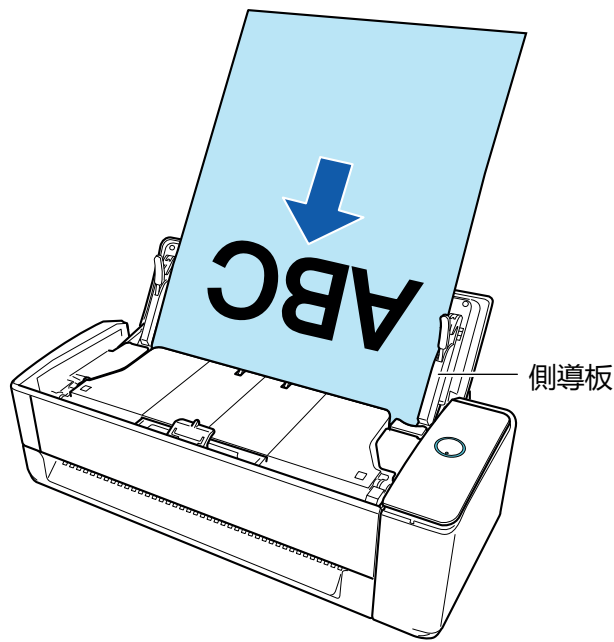


#### 注意事項

若掃描文件時沒有先對齊頁緣，則可能會發生卡紙或使文件受損。

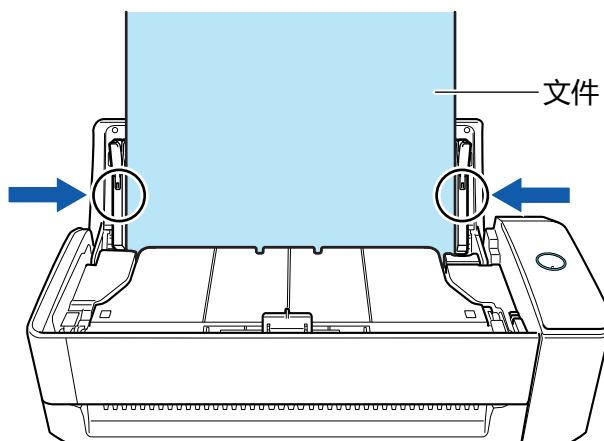
4. 將文件載入 ADF 進紙槽 (掀蓋)。

將文件以面朝上、頁首先進入、文件正面朝您的方式載入 (載入多份文件時，第一頁在最上方)。



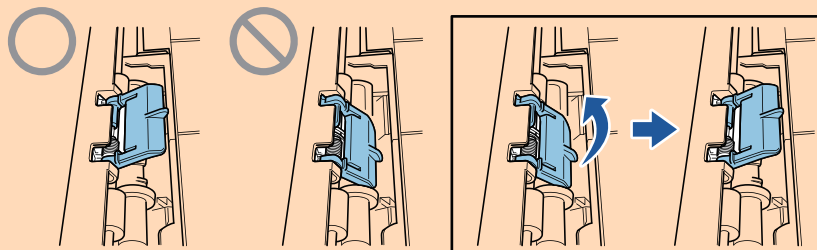
5. 將側導板對齊文件兩端。

握住側導板的中間以進行調整。如果側導板和文件之間有空隙，文件可能會歪斜送入。



**注意事項**

- 確認文件支撐板已打開。  
以免發生卡紙。  
若文件支撐板關住，請用手指將其拉起。



- 若文件支撐板脫落，請參閱 [關於客戶支援及維護 \(第 542 頁\)](#) 中的「客戶支援」以諮詢該問題。

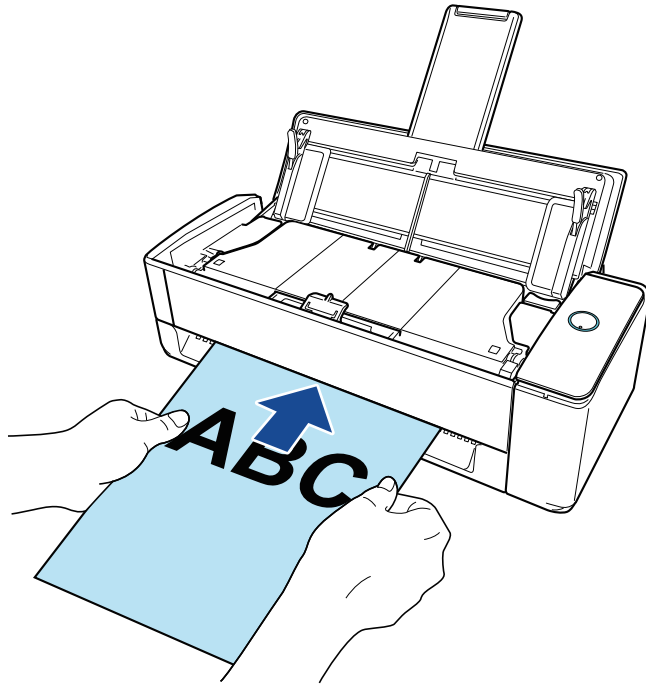
● 逐張掃描文件時 (傳回掃描)

將文件插入手動送紙器。

將文件正面朝上、文件頂端筆直插入手動送紙器的中央。



務必穩穩扶住文件，將其送入 ScanSnap。



#### 注意事項

掃描文件時，文件將由 ScanSnap 的後方退出。  
請在 ScanSnap 的後方預留 (約為文件長度的) 空間。

#### 提示

您可在 ADF 進紙槽 (掀蓋) 關閉的狀態下掃描文件。

## 4. 按下 ScanSnap 上的 [Scan] 按鈕開始掃描。

#### 注意事項

- 如果文件以歪斜方式插入手動送紙器，則訊息"插入的文件已歪斜。若以目前狀態掃描文件，文件可能會損壞。"可能會顯示。  
移除文件，沿直線方向將文件頂部插入手動送紙器的中心，然後按一下 [繼續掃描] 按鈕或按下 ScanSnap 上的 [Scan] 按鈕。  
若要防止顯示該訊息，請取消勾選 [送紙選項] 視窗中的 [插入的文件歪斜時，掃描不會開始] 核取方塊。
- 在以下情形中，將顯示「"文件已載入 ADF 進紙槽 (掀蓋) 並且插入手動送紙器。"」訊息。
  - 在文件已載入 ADF 進紙槽 (掀蓋) 並且插入手動送紙器時，按下 ScanSnap 上的 [Scan] 按鈕  
移除其中一方的文件，然後按一下 [繼續掃描] 按鈕或按下 ScanSnap 上的 [Scan] 按鈕。
  - ScanSnap 中的文件卡紙  
參閱 [如何由 iX1300 移除卡紙文件 \(第 265 頁\)](#) 以取出卡紙文件。  
將文件再次載入 ADF 進紙槽 (掀蓋) 或插入手動送紙器，然後按一下 [繼續掃描] 按鈕或按下 ScanSnap 上的 [Scan] 按鈕。
- 執行「迴轉掃描」期間，無法將文件插入手動送紙器。
- 當 ADF 進紙槽 (掀蓋) 及手動送紙器都沒有文件時，將顯示「"文件尚未載入 ADF 進紙槽 (掀蓋) 或插入手動送紙器。"」訊息。將文件載入 ADF 進紙槽 (掀蓋) 或插入手動送紙器，然後按一下 [繼續掃描] 按鈕或按下 ScanSnap 上的 [Scan] 按鈕。
- 掃描期間請勿執行以下操作。否則會停止掃描。
  - 連接或拔除 ScanSnap 或其他 USB 裝置。

- 關上 ADF 進紙槽 (掀蓋)。
- 切換使用者。
- 讓電腦進入睡眠模式。

⇒ 掃描文件時，ScanSnap 上的 [Scan] 按鈕會閃藍燈。  
出現 [ScanSnap Manager - 影像掃描和存檔] 視窗。



掃描完成後，若 [ScanSnap Manager - 影像掃描和存檔] 視窗上顯示"裝載下一份文件。"訊息，您可載入文件並按一下 [繼續掃描] 按鈕或按下 ScanSnap 的 [Scan] 按鈕來繼續掃描。  
當文件插入手動送紙器時，即自動開始掃描。

**5. 按一下 [ScanSnap Manager - 影像掃描和存檔] 視窗中的 [掃描結束] 按鈕，或不在 ScanSnap 中載入更多文件的狀態下按下 ScanSnap 的 [Scan] 按鈕。**

⇒ 掃描將完成並出現「快捷功能表」。

**6. 在「快捷功能表」中，按一下要與 ScanSnap Manager 連結的應用程式圖示。**

關於用 ScanSnap Manager 連結下列應用程式的詳細資訊，請參閱 [實用的使用方式](#) (第 395 頁)。

- 儲存文件
- 儲存名片
- 儲存收據
- 儲存相片




⇒ 啟動所選的應用程式。關於詳細資訊，請參閱《進階操作指南》。

#### 注意事項

- 當「快捷功能表」顯示時，無法開始掃描。請先從「快捷功能表」中選擇一個圖示然後完成該處理，或關閉「快捷功能表」，再執行下一項掃描。
- 當「快捷功能表」顯示時，請勿使用其他應用程式移動、刪除或重新命名掃描影像。

#### 提示

- 按一下  顯示應用程式的說明。請移動滑鼠指標到其他應用程式顯示說明。
- 在應用程式可以自動連接的情形下執行掃描時，會開始連接 ScanSnap Manager 應用程式。關於詳細資訊，請參閱《進階操作指南》。

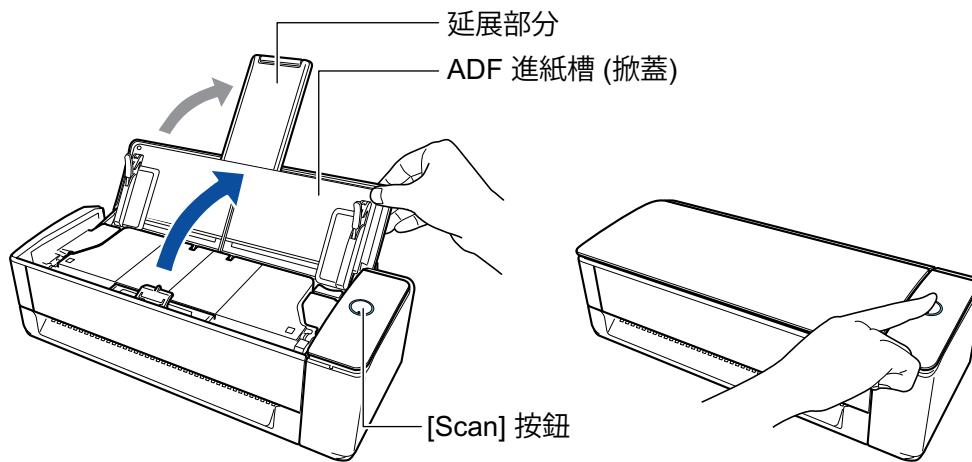
## 掃描多批文件以建立單一掃描影像 (iX1300)

掃描超過 ScanSnap 的 ADF 進紙槽 (掀蓋) 中可載入數量的文件時，若將文件分隔為多批並持續掃描檔並連續掃描，可建立包含所有文件的單一掃描影像。

### 1. 握住 ScanSnap 的 ADF 進紙槽 (掀蓋) 的右邊並將其打開，或按下 [Scan] 按鈕以開啟電源。

完整打開 ADF 進紙槽 (掀蓋) 而讓 [Scan] 按鈕亮起藍燈。

ADF 進紙槽 (掀蓋) 打開時，延展部分將自動升起。



⇒ Dock 中的 ScanSnap Manager 圖示，會從  變為 .

### 2. 指定進紙方法。

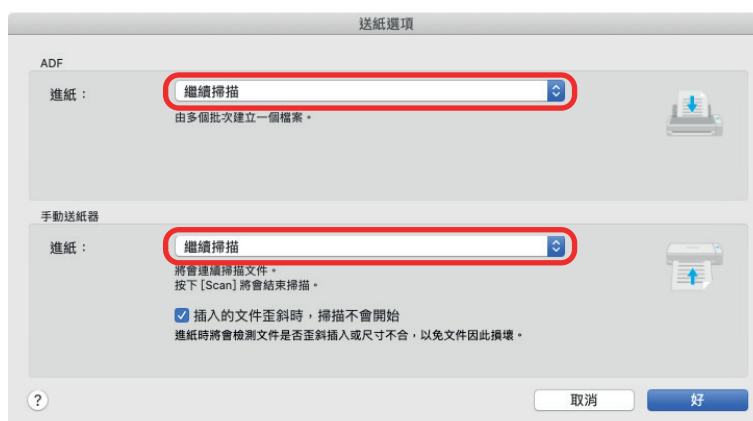
1. 按住鍵盤上的 [control] 鍵時，按一下塢 (Dock) 中的 ScanSnap Manager 圖示 ，然後從 [ScanSnap Manager 功能表](#) (第 93 頁) 選擇 [設定]。

⇒ 出現 ScanSnap 設定視窗。

2. 按一下 [掃描] 標籤中的 [送紙選項] 按鈕。

⇒ 出現 [送紙選項] 視窗。

3. 在 [ADF] 或 [手動送紙器] 中，將 [進紙] 選為 [繼續掃描]。



## ADF

針對 [進紙]，選擇 **迴轉掃描** 的進紙方式 (將文件載入 ADF 進紙槽 (掀蓋) 的掃描方式)。預設選為 [一般掃描]。

### 進紙

- 一般掃描

當所有載入 ADF 進紙槽 (掀蓋) 的文件掃描過後，掃描將自動完成並出現「快捷功能表」。

- 繼續掃描

將分批繼續掃描文件。

若要掃描的文件超過可載入 ScanSnap 上的 ADF 進紙槽 (掀蓋) 的量，請選擇 [繼續掃描]。

首次掃描後，您可使用 ADF 進紙槽 (掀蓋) 或手動送紙器來掃描文件。

## 手動送紙器

針對 [進紙]，選擇 **傳回掃描** 的進紙方式 (將文件載入手動送紙器的掃描方式)。預設選為 [繼續掃描]。

### 進紙

- 一般掃描

當插入 ScanSnap 的手動送紙器的文件掃描過後，掃描將自動完成。

- 繼續掃描

將分批繼續掃描文件。

首次掃描後，您可使用 ADF 進紙槽 (掀蓋) 或手動送紙器來掃描文件。

### [插入的文件歪斜時，掃描不會開始] 核取方塊

如果歪斜的文件插入 ScanSnap 的手動送紙器，勾選此核取方塊會顯示訊息並取消掃描。

選擇此選項可減少歪斜送入文件而對文件造成的損壞。

根據文件的歪斜或大小，可能無法檢測到某些錯誤。

此核取方塊預設為選擇。

4. 按一下 [確定] 按鈕。
5. 按一下 ScanSnap 設定視窗中的 [套用] 按鈕。
6. 按一下視窗左上角的 [✕] 按鈕，關閉 ScanSnap 設定視窗。

## 3. 將文件載入 ADF 進紙槽 (掀蓋)，或將文件插入手動送紙器。

- 一次掃描所有文件時 (迴轉掃描)

1. 若您載裝多張文件，請先檢查張數。

ScanSnap 掃描的紙張上限如下：

對於 A4 或更小的文件：最多可裝載 20 張 (紙張重量為 80 g/m<sup>2</sup> [20 磅]，文件疊的厚度小於 2 mm [0.08 英吋])。

### 注意事項

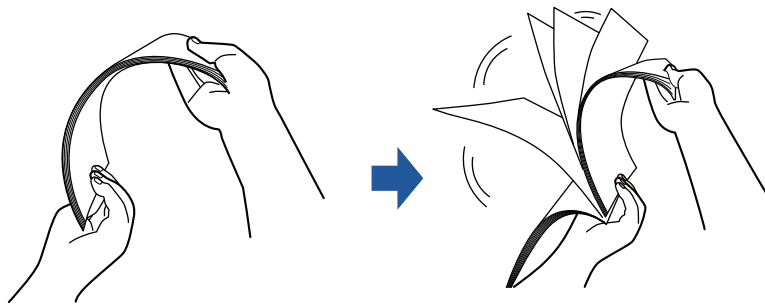
若試圖掃描的張數超過裝載量上限，可能會發生以下問題：

- 檔案大小過大，無法順利作成檔案。

- 掃描期間發生卡紙。

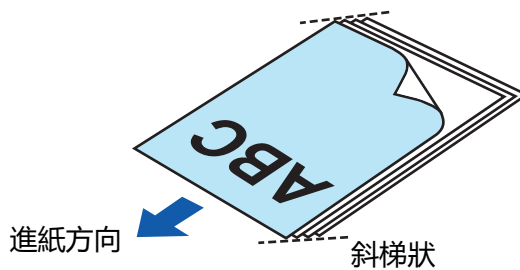
2. 擱開文件。

1. 握住文件兩端，然後擱開數次。



2. 將文件疊旋轉 90 度，以相同方式擱開文件。

3. 對齊文件邊緣，然後使頂端呈斜梯狀。



**注意事項**

若掃描文件時沒有先對齊頁緣，則可能會發生卡紙或使文件受損。

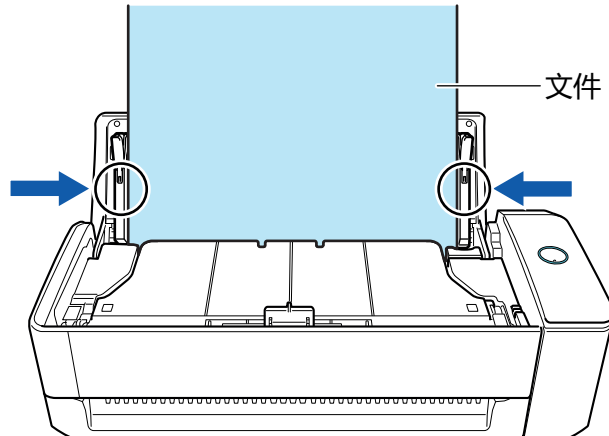
4. 將文件載入 ADF 進紙槽（掀蓋）。

將文件以面朝上、頁首先進入、文件正面朝您的方式載入（載入多份文件時，第一頁在最上方）。



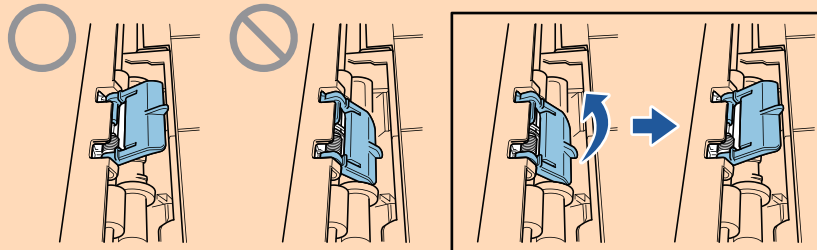
5. 將側導板對齊文件兩端。

握住側導板的中間以進行調整。如果側導板和文件之間有空隙，文件可能會歪斜送入。



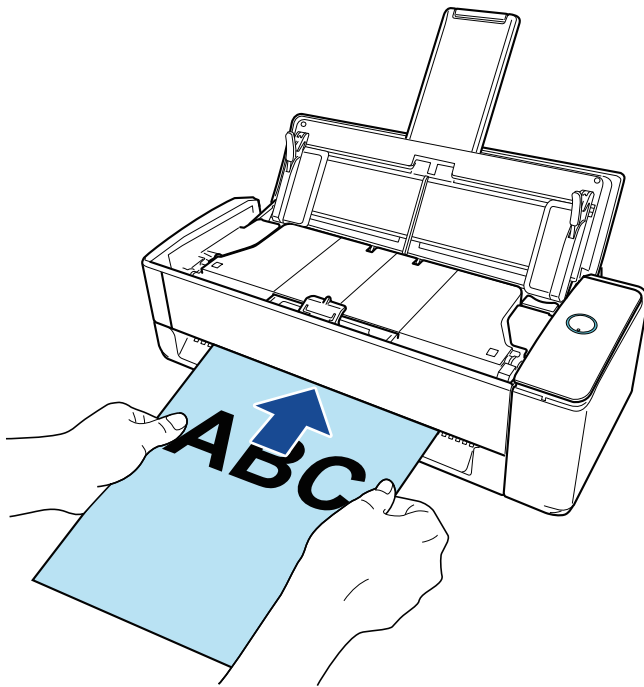
### 注意事項

- 確認文件支撐板已打開。  
以免發生卡紙。  
若文件支撐板關住，請用手指將其拉起。



- 若文件支撐板脫落，請參閱 [關於客戶支援及維護 \(第 542 頁\)](#) 中的「客戶支援」以諮詢該問題。

- 逐張掃描文件時 (傳回掃描)  
將文件插入手動送紙器。  
將文件正面朝上、文件頂端筆直插入手動送紙器的中央。  
務必穩穩扶住文件，將其送入 ScanSnap。

**注意事項**

掃描文件時，文件將由 ScanSnap 的後方退出。  
請在 ScanSnap 的後方預留 (約為文件長度的) 空間。

**提示**

您可在 ADF 進紙槽 (掀蓋) 關閉的狀態下掃描文件。

**4. 按下 ScanSnap 上的 [Scan] 按鈕開始掃描。****注意事項**

- 如果文件以歪斜方式插入手動送紙器，則訊息"插入的文件已歪斜。若以目前狀態掃描文件，文件可能會損壞。"可能會顯示。  
移除文件，沿直線方向將文件頂部插入手動送紙器的中心，然後按一下 [繼續掃描] 按鈕或按下 ScanSnap 上的 [Scan] 按鈕。  
若要防止顯示該訊息，請取消勾選 [送紙選項] 視窗中的 [插入的文件歪斜時，掃描不會開始] 核取方塊。
- 在以下情形中，將顯示「"文件已載入 ADF 進紙槽 (掀蓋) 並且插入手動送紙器。"」訊息。
  - 在文件已載入 ADF 進紙槽 (掀蓋) 並且插入手動送紙器時，按下 ScanSnap 上的 [Scan] 按鈕  
移除其中一方的文件，然後按一下 [繼續掃描] 按鈕或按下 ScanSnap 上的 [Scan] 按鈕。
  - ScanSnap 中的文件卡紙  
參閱 [如何由 iX1300 移除卡紙文件 \(第 265 頁\)](#) 以取出卡紙文件。  
將文件再次載入 ADF 進紙槽 (掀蓋) 或插入手動送紙器，然後按一下 [繼續掃描] 按鈕或按下 ScanSnap 上的 [Scan] 按鈕。
- 執行「迴轉掃描」期間，無法將文件插入手動送紙器。
- 當 ADF 進紙槽 (掀蓋) 及手動送紙器都沒有文件時，將顯示「"文件尚未載入 ADF 進紙槽 (掀蓋) 或插入手動送紙器。"」訊息。將文件載入 ADF 進紙槽 (掀蓋) 或插入手動送紙器，然後按一下 [繼續掃描] 按鈕或按下 ScanSnap 上的 [Scan] 按鈕。
- 掃描期間請勿執行以下操作。否則會停止掃描。
  - 連接或拔除 ScanSnap 或其他 USB 裝置。
  - 關上 ADF 進紙槽 (掀蓋)。



- 切換使用者。
- 讓電腦進入睡眠模式。

⇒ 掃描文件時，ScanSnap 上的 [Scan] 按鈕會閃藍燈。  
出現 [ScanSnap Manager - 影像掃描和存檔] 視窗。



5. 掃描完成後，將下一份文件載入 ScanSnap 上的 ADF 進紙槽 (掀蓋)，並按一下 [ScanSnap Manager - 影像掃描和存檔] 視窗中的 [繼續掃描] 按鈕，或按下 ScanSnap 上的 [Scan] 按鈕。

重複步驟 5 直到掃描完所有文件。

關於如何載入或插入文件的詳情，請參閱步驟 3。

當文件插入手動送紙器時，即自動開始掃描。

6. 按一下 [ScanSnap Manager - 影像掃描和存檔] 視窗中的 [掃描結束] 按鈕，或不在 ScanSnap 中載入更多文件的狀態下按下 ScanSnap 的 [Scan] 按鈕。

⇒ 掃描將完成並出現「快捷功能表」。

7. 在「快捷功能表」中，按一下要與 ScanSnap Manager 連結的應用程式圖示。

關於用 ScanSnap Manager 連結下列應用程式的詳細資訊，請參閱 [實用的使用方式](#) (第 395 頁)。

- 儲存文件
- 儲存名片
- 儲存收據
- 儲存相片




⇒ 啟動所選的應用程式。關於詳細資訊，請參閱《進階操作指南》。

#### 注意事項

- 當「快捷功能表」顯示時，無法開始掃描。請先從「快捷功能表」中選擇一個圖示然後完成該處理，或關閉「快捷功能表」，再執行下一項掃描。
- 當「快捷功能表」顯示時，請勿使用其他應用程式移動、刪除或重新命名掃描影像。

#### 提示

- 按一下  顯示應用程式的說明。請移動滑鼠指標到其他應用程式顯示說明。
- 在應用程式可以自動連接的情形下執行掃描時，會開始連接 ScanSnap Manager 應用程式。關於詳細資訊，請參閱《進階操作指南》。

## 掃描長頁 (iX1300)

最長可掃描長度到 863 mm (34 英吋) 的文件。

### 注意事項

掃描長頁文件時，僅適用於將文件載入 ADF 進紙槽 (掀蓋) 來掃描的 [迴轉掃描](#)。

關於適用「迴轉掃描」的文件，詳情請參閱 ScanSnap 說明中的 [要掃描的文件 \(iX1300\)](#) (第 217 頁)。

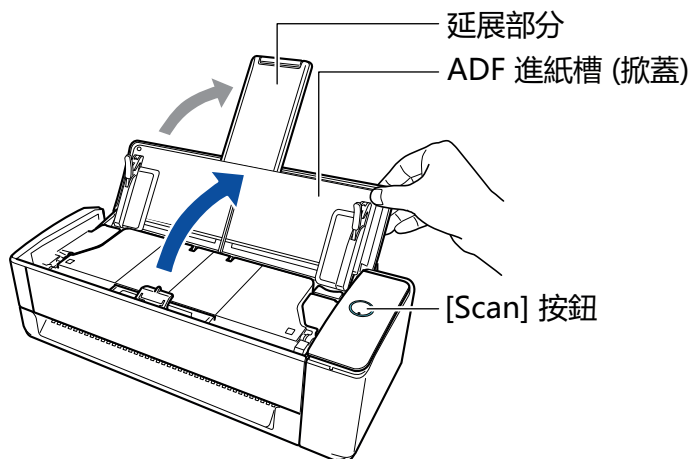
### 提示

關於如何裝載長度在 360 mm (14.17 英吋) 或更短的文件，請參閱 [掃描文件 \(iX1300\)](#) (第 221 頁)。

### 1. 握住 ScanSnap 的 ADF 進紙槽 (掀蓋) 的右邊並將其打開，以開啟電源。

完整打開 ADF 進紙槽 (掀蓋) 而讓 [Scan] 按鈕亮起藍燈。

ADF 進紙槽 (掀蓋) 打開時，延展部分將自動升起。



⇒ Dock 中的 ScanSnap Manager 圖示，會從  變為 .

### 2. 如有需要，請指定進紙方式。

1. 按住鍵盤上的 [control] 鍵時，按一下塢 (Dock) 中的 ScanSnap Manager 圖示 ，然後從 [ScanSnap Manager 功能表](#) (第 93 頁) 選擇 [設定]。

⇒ 出現 ScanSnap 設定視窗。

2. 按一下 [掃描] 標籤中的 [送紙選項] 按鈕。

⇒ 出現 [送紙選項] 視窗。

3. 在 [ADF] 中，選擇 [進紙] 的進紙方式。



## ADF

針對 [進紙]，選擇 **迴轉掃描** 的進紙方式 (將文件載入 ADF 進紙槽 (掀蓋) 的掃描方式)。預設選為 [一般掃描]。

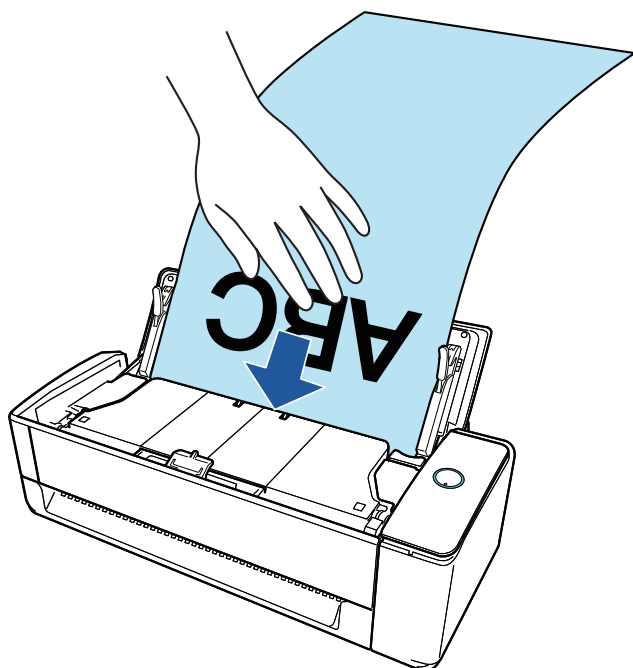
### 進紙

- 一般掃描  
當所有載入 ADF 進紙槽 (掀蓋) 的文件掃描過後，掃描將自動完成並出現「快捷功能表」。
- 繼續掃描  
將分批繼續掃描文件。  
若要掃描的文件超過可載入 ScanSnap 上的 ADF 進紙槽 (掀蓋) 的量，請選擇 [繼續掃描]。  
首次掃描後，您可使用 ADF 進紙槽 (掀蓋) 或手動送紙器來掃描文件。

4. 按一下 [確定] 按鈕。
5. 按一下 ScanSnap 設定視窗中的 [套用] 按鈕。
6. 按一下視窗左上角的 [✕] 按鈕，關閉 ScanSnap 設定視窗。

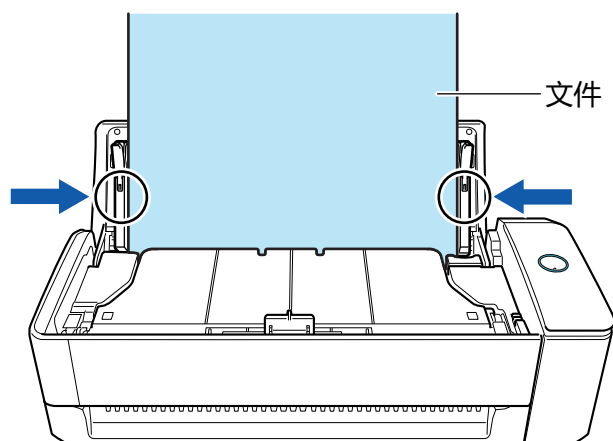
### 3. 僅將一份文件載入 ADF 進紙槽 (掀蓋)。

為了不使文件掉出 ADF 進紙槽 (掀蓋)，請用手拿穩文件。



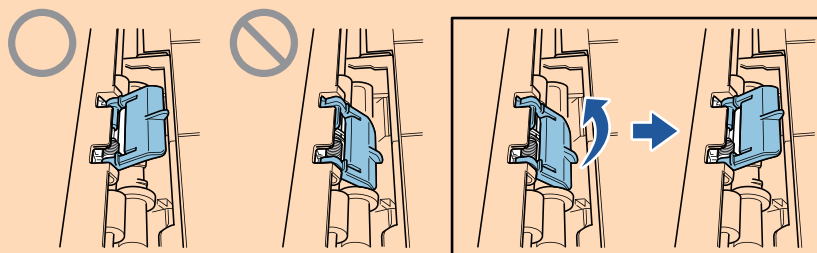
#### 4. 將側導板對齊文件兩端。

握住側導板的中間以進行調整。若側導板和文件之間有空隙，文件可能會歪斜送入。



#### 注意事項

- 確認文件支撐板已打開。  
以免發生卡紙。  
若文件支撐板關住，請用手指將其拉起。

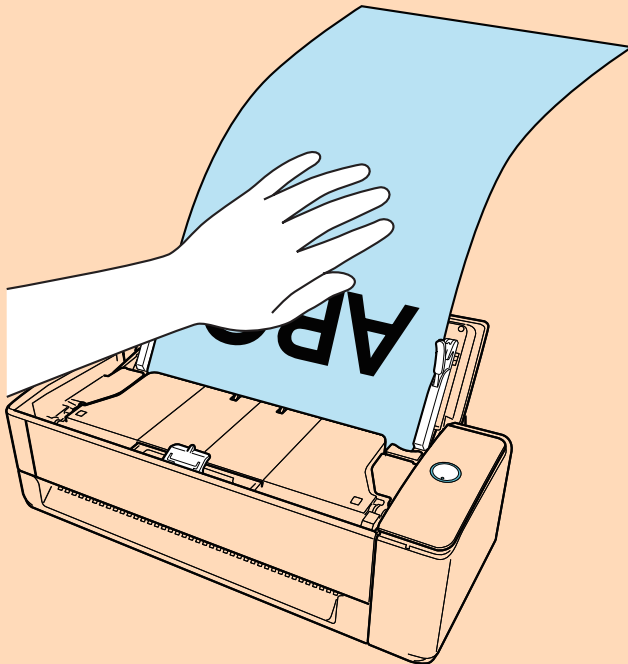


- 若文件支撐板脫落，請參閱 [關於客戶支援及維護](#)（第 542 頁）中的「客戶支援」以諮詢該問題。

#### 5. 按住 ScanSnap 上的 [Scan] 按鈕三秒以上，直到按鈕閃藍燈並開始掃描。

### 注意事項

- 掃描長頁文件時，請以防止文件歪斜送入 ScanSnap 的方式支撐文件。如果文件歪斜送入 ScanSnap，文件可能會損壞。



- 在以下情形中，將顯示「"文件已載入 ADF 進紙槽 (掀蓋) 並且插入手動送紙器。"」訊息。
  - 在文件已載入 ADF 進紙槽 (掀蓋) 並且插入手動送紙器時，按下 ScanSnap 上的 [Scan] 按鈕  
移除手動送紙器的文件，然後按一下 [繼續掃描] 按鈕或按下 ScanSnap 上的 [Scan] 按鈕。
  - ScanSnap 中的文件卡紙  
參閱 [如何由 iX1300 移除卡紙文件 \(第 265 頁\)](#) 以取出卡紙文件。  
將文件再次載入 ADF 進紙槽 (掀蓋) 或插入手動送紙器，然後按一下 [繼續掃描] 按鈕或按下 ScanSnap 上的 [Scan] 按鈕。
- 執行「迴轉掃描」期間，無法將文件插入手動送紙器。
- 當 ADF 進紙槽 (掀蓋) 及手動送紙器都沒有文件時，將顯示「"文件尚未載入 ADF 進紙槽 (掀蓋) 或插入手動送紙器。"」訊息。將文件載入 ADF 進紙槽 (掀蓋)，然後按一下 [繼續掃描] 按鈕或按下 ScanSnap 上的 [Scan] 按鈕。
- 掃描期間請勿執行以下操作。否則會停止掃描。
  - 連接或拔除 ScanSnap 或其他 USB 裝置。
  - 關上 ADF 進紙槽 (掀蓋)。
  - 切換使用者。
  - 讓電腦進入睡眠模式。

### 提示

當掃描的第一頁為長頁文件並繼續掃描時，隨後的文件也將會以長頁文件掃描。

- ⇒ 掃描文件時，ScanSnap 上的 [Scan] 按鈕會閃藍燈。  
此外，電腦上會出現 [ScanSnap Manager - 影像掃描和存檔] 視窗。



掃描完成後，若 [ScanSnap Manager - 影像掃描和存檔] 視窗上顯示"裝載下一份文件。"訊息，您可載入文件並按一下 [繼續掃描] 按鈕或按下 ScanSnap 的 [Scan] 按鈕來繼續掃描。

**6. 按一下 [ScanSnap Manager - 影像掃描和存檔] 視窗中的 [掃描結束] 按鈕，或不在 ScanSnap 中載入更多文件的狀態下按下 ScanSnap 的 [Scan] 按鈕。**

⇒ 掃描將完成並出現「快捷功能表」。

**7. 在「快捷功能表」中，按一下要與 ScanSnap Manager 連結的應用程式圖示。**

選擇 [儲存文件] 時，可以使用 ScanSnap Home 在資料夾中管理掃描影像。

關於詳細資訊，請參閱 [依照資料夾管理電腦中的紙質文件](#)（第 396 頁）。




⇒ 啟動所選的應用程式。關於詳細資訊，請參閱《進階操作指南》。

### 注意事項

- 當「快捷功能表」顯示時，無法開始掃描。請先從「快捷功能表」中選擇一個圖示然後完成該處理，或關閉「快捷功能表」，再執行下一項掃描。
- 當「快捷功能表」顯示時，請勿使用其他應用程式移動、刪除或重新命名掃描影像。

### 提示

- 按一下  顯示應用程式的說明。請移動滑鼠指標到其他應用程式顯示說明。
- 在應用程式可以自動連接的情形下執行掃描時，會開始連接 ScanSnap Manager 應用程式。關於詳細資訊，請參閱《進階操作指南》。



## 掃描一批不同寬度或長度的文件 (iX1300)

在 ScanSnap 上的 ADF 進紙槽 (掀蓋) 中同時載入並掃描長度和寬度不一的文件。

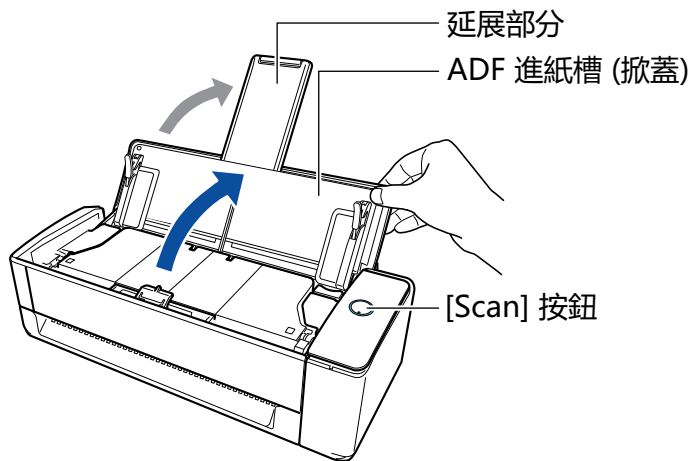
### 注意事項

掃描一批不同尺寸的文件時，僅適用於將文件載入 ADF 進紙槽 (掀蓋) 來掃描的 **迴轉掃描**。  
關於適用「迴轉掃描」的文件，詳情請參閱 ScanSnap 說明中的 **要掃描的文件 (iX1300)** (第 217 頁)。

### 1. 握住 ScanSnap 的 ADF 進紙槽 (掀蓋) 的右邊並將其打開，以開啟電源。

完整打開 ADF 進紙槽 (掀蓋) 而讓 [Scan] 按鈕亮起藍燈。

ADF 進紙槽 (掀蓋) 打開時，延展部分將自動升起。



⇒ Dock 中的 ScanSnap Manager 圖示，會從  變為 。

### 2. 按住鍵盤上的 [control] 鍵時，按一下塢 (Dock) 中的 ScanSnap Manager 圖示

，然後從 **ScanSnap Manager 功能表** (第 93 頁) 選擇 [設定]。

⇒ 出現 ScanSnap 設定視窗。

### 3. 在 [紙張] 索引標籤上，將 [紙張大小] 指定為 [自動檢測紙張大小]。

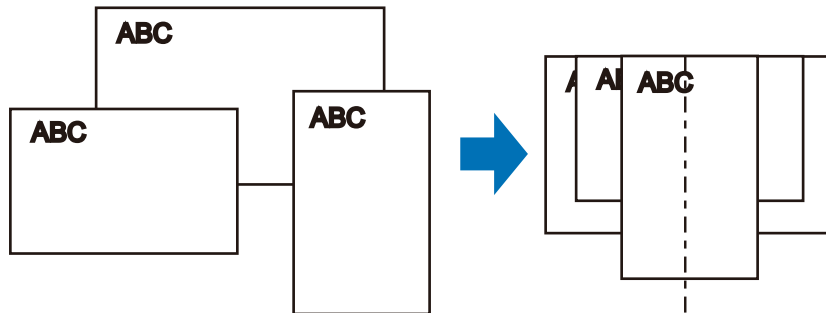


4. 在 [ADF] 中，將 [多頁進紙檢測] 選為 [無] (迴轉掃描)。

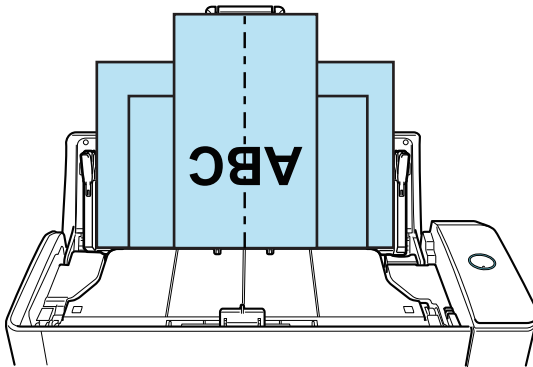


5. 按一下 ScanSnap 設定視窗中的 [套用] 按鈕。
6. 按一下視窗左上角的 [X] 按鈕，關閉 ScanSnap 設定視窗。
7. 在 ScanSnap 中裝載文件。

1. 對齊文件的頁緣。

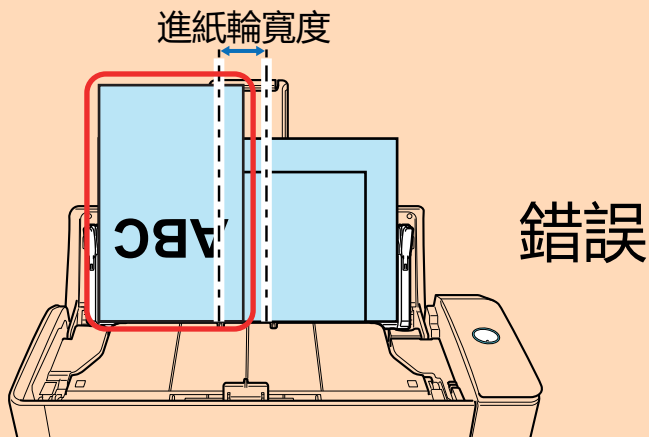


2. 請在 ADF 進紙槽 (掀蓋) 中，將文件以面朝上、先放進頁首、正面朝您的方式載入 (載入多份文件時，第一頁應在最上方)。



### 注意事項

- 進紙輪將送入文件。將所有文件一張接一張裝載在進紙輪 (中央) 上。沒有裝載在進紙輪上的文件不能進紙。




- 調整側導板到最寬文件度。若沒有正確地調整側導板，可能發生卡紙的情況。
- 裝載較小的文件，可以垂直地掃描全部的文件。

掃描時文件若發生歪斜，則會發生以下的問題：

- 文件的某個部位無法出現在掃描影像中
- 掃描影像出現斜線
- 以錯誤的尺寸掃描文件

若文件未能筆直掃描，建議您指定以下設定、以寬度分類文件，然後分批加以掃描。

1. 按住鍵盤上的 [control] 鍵時，按一下塢 (Dock) 中的 ScanSnap Manager 圖示 ，然後從 [ScanSnap Manager 功能表](#) (第 93 頁) 選擇 [設定]。  
⇒ 出現 ScanSnap 設定視窗。
2. 按一下 [掃描] 標籤中的 [送紙選項] 按鈕。  
⇒ 出現 [送紙選項] 視窗。
3. 在 [ADF] 中，將 [進紙] 選為 [繼續掃描]。



#### ADF

針對 [進紙]，選擇 **迴轉掃描** 的進紙方式 (將文件載入 ADF 進紙槽 (掀蓋) 的掃描方式)。預設選為 [一般掃描]。

#### 進紙


- 一般掃描

當所有載入 ADF 進紙槽 (掀蓋) 的文件掃描過後，掃描將自動完成並出現「快捷功能表」。

- 繼續掃描

將分批繼續掃描文件。

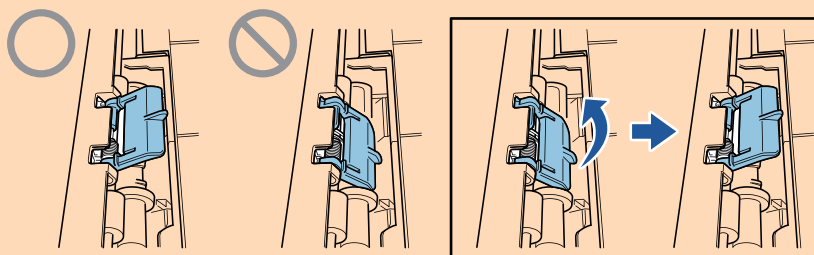
首次掃描後，您可使用 ADF 進紙槽 (掀蓋) 或手動送紙器來掃描文件。

4. 按一下 [確定] 按鈕。
5. 按一下 ScanSnap 設定視窗中的 [套用] 按鈕。
6. 按一下視窗左上角的  按鈕，關閉 ScanSnap 設定視窗。

- 確認文件支撐板已打開。

以免發生卡紙。

若文件支撐板關住，請用手指將其拉起。



- 若文件支撐板脫落，請參閱 [關於客戶支援及維護](#) (第 542 頁) 中的「客戶支援」以諮詢該問題。

## 8. 按下 ScanSnap 上的 [Scan] 按鈕開始掃描。

### 注意事項

- 在以下情形中，將顯示「"文件已載入 ADF 進紙槽 (掀蓋) 並且插入手動送紙器。"」訊息。
  - 在文件已載入 ADF 進紙槽 (掀蓋) 並且插入手動送紙器時，按下 ScanSnap 上的 [Scan] 按鈕  
移除手動送紙器的文件，然後按一下 [繼續掃描] 按鈕或按下 ScanSnap 上的 [Scan] 按鈕。
  - ScanSnap 中的文件卡紙  
參閱 [如何由 iX1300 移除卡紙文件 \(第 265 頁\)](#) 以取出卡紙文件。  
將文件再次載入 ADF 進紙槽 (掀蓋) 或插入手動送紙器，然後按一下 [繼續掃描] 按鈕或按下 ScanSnap 上的 [Scan] 按鈕。
- 執行「迴轉掃描」期間，無法將文件插入手動送紙器。
- 當 ADF 進紙槽 (掀蓋) 及手動送紙器都沒有文件時，將顯示「"文件尚未載入 ADF 進紙槽 (掀蓋) 或插入手動送紙器。"」訊息。將文件載入 ADF 進紙槽 (掀蓋)，然後按一下 [繼續掃描] 按鈕或按下 ScanSnap 上的 [Scan] 按鈕。
- 掃描期間請勿執行以下操作。否則會停止掃描。
  - 連接或拔除 ScanSnap 或其他 USB 裝置。
  - 關上 ADF 進紙槽 (掀蓋)。
  - 切換使用者。
  - 讓電腦進入睡眠模式。

⇒ 掃描文件時，ScanSnap 上的 [Scan] 按鈕會閃藍燈。  
出現 [ScanSnap Manager - 影像掃描和存檔] 視窗。



⇒ 當掃描完成後，會出現 [快捷功能表]。

## 9. 在「快捷功能表」中，按一下要與 ScanSnap Manager 連結的應用程式圖示。

選擇 [儲存文件] 時，可以使用 ScanSnap Home 在資料夾中管理掃描影像。

關於詳細資訊，請參閱 [依照資料夾管理電腦中的紙質文件 \(第 396 頁\)](#)。




⇒ 啟動所選的應用程式。關於詳細資訊，請參閱《進階操作指南》。

#### 注意事項

- 當「快捷功能表」顯示時，無法開始掃描。請先從「快捷功能表」中選擇一個圖示然後完成該處理，或關閉「快捷功能表」，再執行下一項掃描。
- 當「快捷功能表」顯示時，請勿使用其他應用程式移動、刪除或重新命名掃描影像。

#### 提示

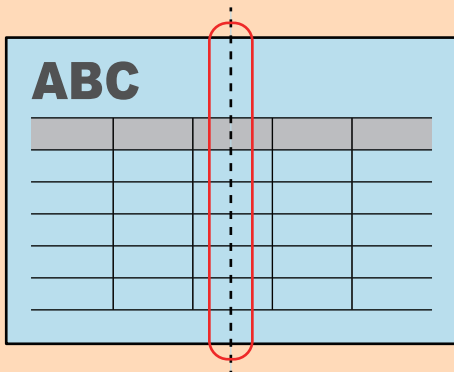
- 按一下  顯示應用程式的說明。請移動滑鼠指標到其他應用程式顯示說明。
- 在應用程式可以自動連接的情形下執行掃描時，會開始連接 ScanSnap Manager 應用程式。關於詳細資訊，請參閱《進階操作指南》。

## 掃描大於 A4 或 Letter 大小的文件 (直接插入 ScanSnap)(iX1300)

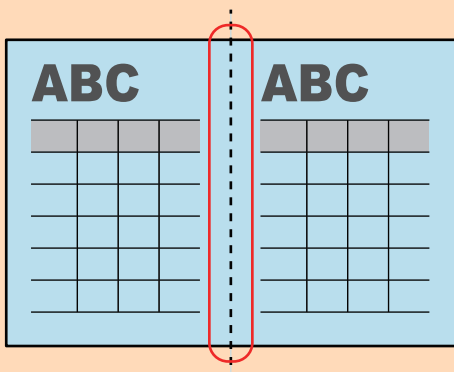
若將 A3、B4 或 Double Letter 大小的文件摺半並掃描，雙邊的掃描影像將自動合併並儲存為單一影像。

### 注意事項

- 掃描大於 A4 或 Letter 大小的文件時，僅適用於將文件插入手動送紙器來掃描的傳回掃描。關於適用「傳回掃描」文件的詳細資訊，請參閱 [要掃描的文件 \(iX1300\)](#) (第 217 頁)。
- 只有在折疊文件的折疊線上有文字、圖表或表格時，才會自動合併掃描影像。
  - 當掃描影像自動合併時



- 當掃描影像不會自動合併時

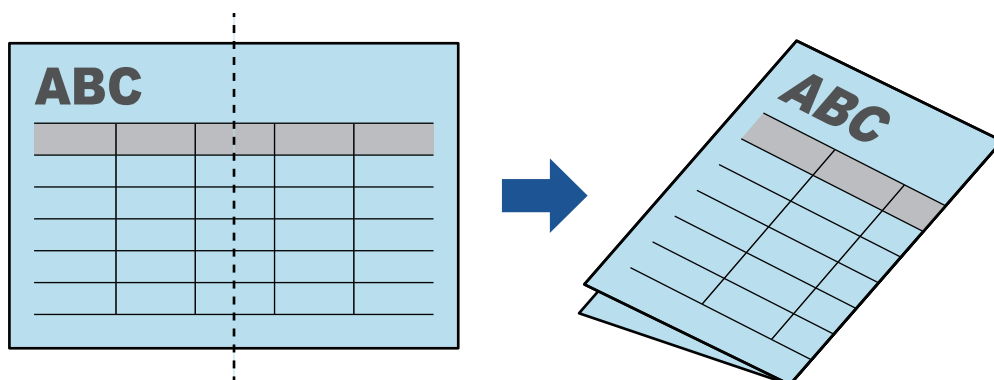


- 在掃描文件後，如果掃描影像無法自動合併，您可以使用 ScanSnap Page Merger 合併掃描影像。關於詳細資訊，請參閱《ScanSnap Manager 說明》。
- 針對將有未自動合併掃描影像的文件，您可以使用選購的文件護套掃描文件，並自動合併掃描影像。關於詳細資訊，請參閱 [使用文件護套掃描大於 A4 或 Letter 大小的文件 \(iX1300\)](#) (第 251 頁)。
- 如果掃描影像在非預期的情況下合併，請清除 [掃描模式選項] 視窗的 [合併兩端影像] 核取方塊，然後重新掃描文件。  
若要開啟 [掃描模式選項] 視窗，請按一下 [ScanSnap 設定視窗](#) (第 95 頁) 的 [掃描] 標籤中的 [選項] 按鈕。

### 1. 將文件折成一半，以便掃描的那面朝外。

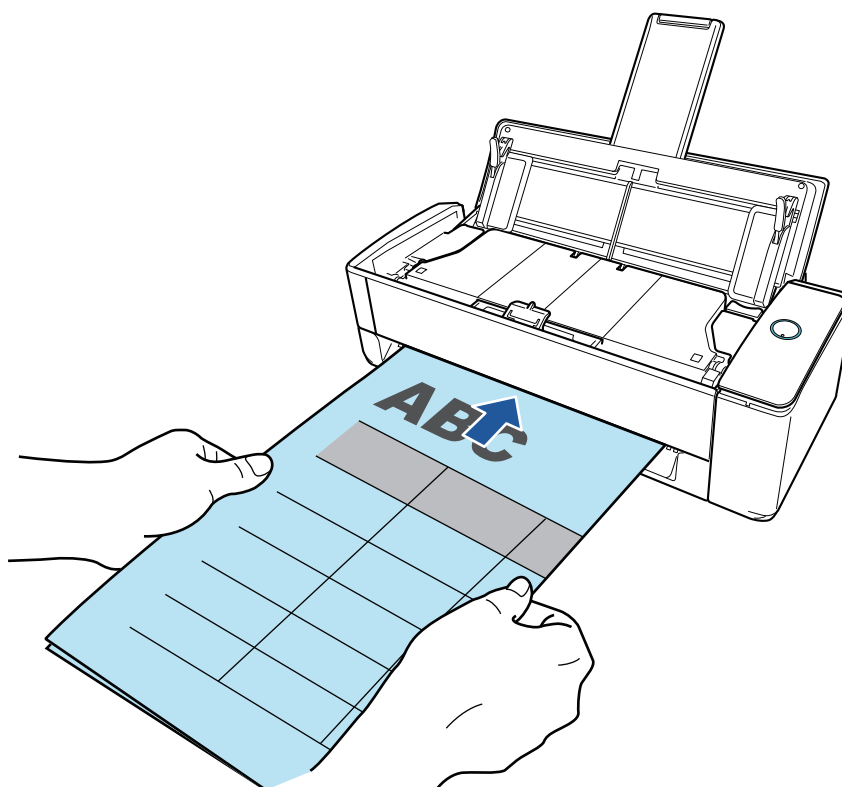
#### 注意事項

將文件長邊對折。如果折疊文件的左右兩側區域大小不同，可能無法自動合併掃描影像。



## 2. 將文件頂端筆直插入手動送紙器。

務必穩穩扶住文件，將其送入 ScanSnap。



### 注意事項

掃描文件時，文件將由 ScanSnap 的後方退出。  
請在 ScanSnap 的後方預留 (約為文件長度的) 空間。

### 提示

您可在 ADF 進紙槽 (掀蓋) 關閉的狀態下掃描文件。

## 3. 按下 ScanSnap 上的 [Scan] 按鈕開始掃描。

### 注意事項

- 如果文件以歪斜方式插入手動送紙器，則訊息"插入的文件已歪斜。若以目前狀態掃描文件，文件可能會損壞。"可能會顯示。

移除文件，沿直線方向將文件頂部插入手動送紙器的中心，然後按一下 [繼續掃描] 按鈕或按下 ScanSnap 上的 [Scan] 按鈕。



若要防止顯示該訊息，請取消勾選 [送紙選項] 視窗中的 [插入的文件歪斜時，掃描不會開始] 核取方塊。

- 在以下情形中，將顯示「"文件已載入 ADF 進紙槽 (掀蓋) 並且插入手動送紙器。"」訊息。
  - 在文件已載入 ADF 進紙槽 (掀蓋) 並且插入手動送紙器時，按下 ScanSnap 上的 [Scan] 按鈕  
移除 ADF 進紙槽 (掀蓋) 的文件，然後按一下 [繼續掃描] 按鈕或按下 ScanSnap 上的 [Scan] 按鈕。
  - ScanSnap 中的文件卡紙  
參閱 [如何由 iX1300 移除卡紙文件 \(第 265 頁\)](#) 以取出卡紙文件。  
將文件再次載入 ADF 進紙槽 (掀蓋) 或插入手動送紙器，然後按一下 [繼續掃描] 按鈕或按下 ScanSnap 上的 [Scan] 按鈕。
- 執行「迴轉掃描」期間，無法將文件插入手動送紙器。
- 當 ADF 進紙槽 (掀蓋) 及手動送紙器都沒有文件時，將顯示「"文件尚未載入 ADF 進紙槽 (掀蓋) 或插入手動送紙器。"」訊息。將文件插入手動送紙器，然後按一下 [繼續掃描] 按鈕或按下 ScanSnap 上的 [Scan] 按鈕。
- 掃描期間請勿執行以下操作。否則會停止掃描。
  - 連接或拔除 ScanSnap 或其他 USB 裝置。
  - 關上 ADF 進紙槽 (掀蓋)。
  - 切換使用者。
  - 讓電腦進入睡眠模式。

⇒ 文件正在掃描時，ScanSnap 上的 [Scan] 按鈕會閃藍燈，並出現 [ScanSnap Manager - 影像掃描和存檔] 視窗。

掃描完成時，文件正反面的掃描影像將在預覽區域中顯示為對頁影像。



若要繼續掃描，請插入要掃描的頁面。文件插入後，即自動開始掃描。

4. 按一下 [ScanSnap Manager - 影像掃描和存檔] 視窗中的 [掃描結束] 按鈕，或不在 ScanSnap 中載入更多文件的狀態下按下 ScanSnap 的 [Scan] 按鈕。

⇒ 掃描將完成並出現「快捷功能表」。

5. 在「快捷功能表」中，按一下要與 ScanSnap Manager 連結的應用程式圖示。

選擇 [儲存文件] 時，可以使用 ScanSnap Home 在資料夾中管理掃描影像。

關於詳細資訊，請參閱 [依照資料夾管理電腦中的紙質文件](#)（第 396 頁）。




⇒ 啟動所選的應用程式。關於詳細資訊，請參閱《進階操作指南》。

#### 注意事項

- 當「快捷功能表」顯示時，無法開始掃描。請先從「快捷功能表」中選擇一個圖示然後完成該處理，或關閉「快捷功能表」，再執行下一項掃描。
- 當「快捷功能表」顯示時，請勿使用其他應用程式移動、刪除或重新命名掃描影像。

#### 提示

- 按一下  顯示應用程式的說明。請移動滑鼠指標到其他應用程式顯示說明。
- 在應用程式可以自動連接的情形下執行掃描時，會開始連接 ScanSnap Manager 應用程式。關於詳細資訊，請參閱《進階操作指南》。

## 使用文件護套掃描大於 A4 或 Letter 大小的文件 (iX1300)

可使用選購的文件護套掃描大於 A4/Letter 大小的文件 (例如 A3、11 × 17 英吋和 B4)。在雙面模式中將文件折成一半並進行掃描，兩面會合併為單一影像。

### 注意事項

- 文件護套僅適用於將文件插入手動送紙器來掃描的傳回掃描。  
關於適用「傳回掃描」文件的詳細資訊，請參閱 [要掃描的文件 \(iX1300\)](#) (第 217 頁)。
- 將停用 [掃描模式選項] 視窗中的 [校正文件中歪斜的文字] 核取方塊。  
若要開啟 [掃描模式選項] 視窗，請按一下 [ScanSnap 設定視窗](#) (第 95 頁) 的 [掃描] 標籤中的 [選項] 按鈕。

### 提示

亦可為雙面 A4/Letter 大小的文件或更小的文件的兩面進行掃描並合併為單一影像。

1. 按住鍵盤上的 [control] 鍵時，按一下塢 (Dock) 中的 ScanSnap Manager 圖示



，然後從 [ScanSnap Manager 功能表](#) (第 93 頁) 選擇 [設定]。

⇒ 出現 ScanSnap 設定視窗。

2. 在 [紙張] 標籤中，選擇 [紙張大小] 中的 [自動檢測紙張大小]，然後按一下 [手動送紙器] (傳回掃描) 中的 [文件護套設定] 按鈕。



⇒ 出現 [文件護套設定] 視窗。

3. 在 [另存新檔] 中選擇 [一個對頁影像]，並按一下 [確定] 按鈕。



4. 在 [掃描] 標籤中的 [掃描面] 中選擇 [雙面掃描]，並按一下 [套用] 按鈕。



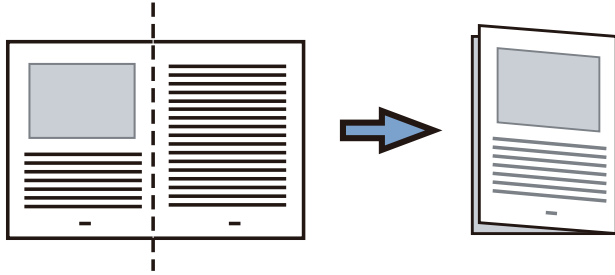
**注意事項**

如果選擇了 [單面掃描]，在 [兩個個別影像 (正反面)] 模式中執行單面掃描時，ScanSnap 會輸出相同的結果。

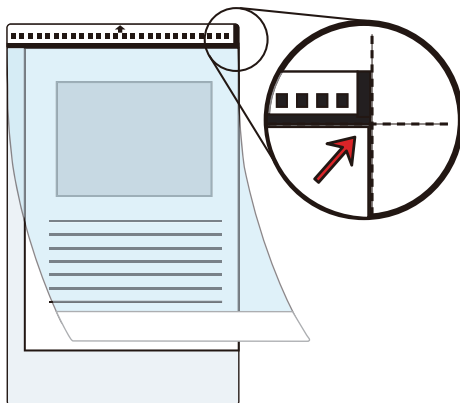
**5.** 按一下視窗左上角的 [✕] 按鈕，關閉 ScanSnap 設定視窗。

**6.** 將文件放入文件護套中。

1. 將文件折半，掃描面朝外。  
將它仔細地折好，並撫平任何折痕。



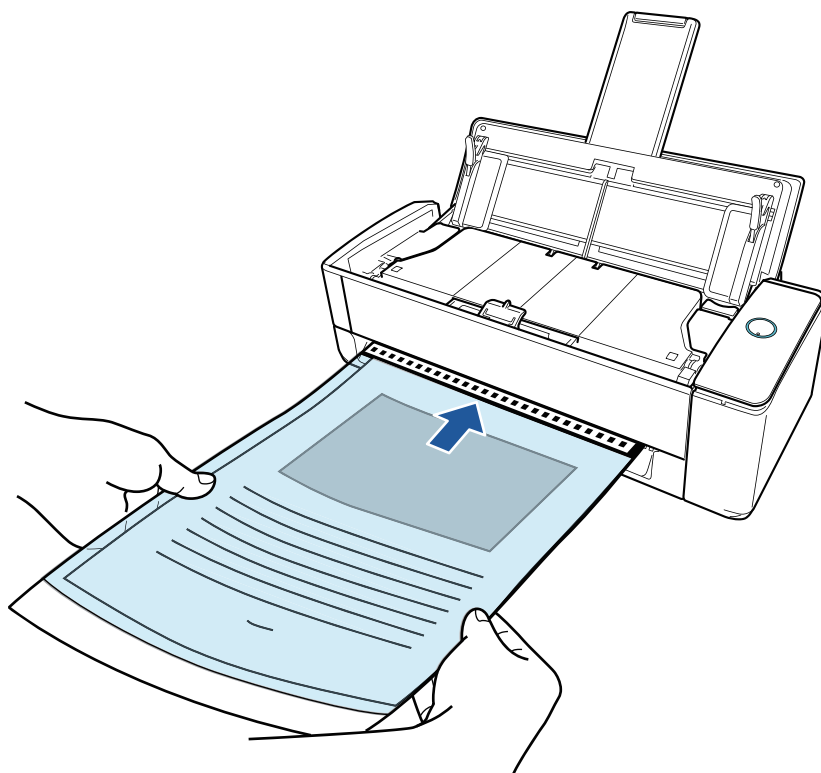
2. 打開文件護套來裝訂文件。  
將折線與文件護套的右側對齊，以便文件能貼合文件護套的右上角。

**提示**

注意：文件護套的正面頂部有黑白圖案，右上角有粗垂直線。

**7.** 以文件護套正面朝上的方式，將具有黑白圖案的部分筆直插入手動送紙器。

務必穩穩扶住文件護套，將其送入 ScanSnap。



### 注意事項

掃描文件時，文件將由 ScanSnap 的後方退出。  
請在 ScanSnap 的後方預留 (約為文件護套長度的) 空間。

### 提示

您可在 ADF 進紙槽 (掀蓋) 關閉的狀態下掃描文件。

## 8. 按下 ScanSnap 上的 [Scan] 按鈕開始掃描。

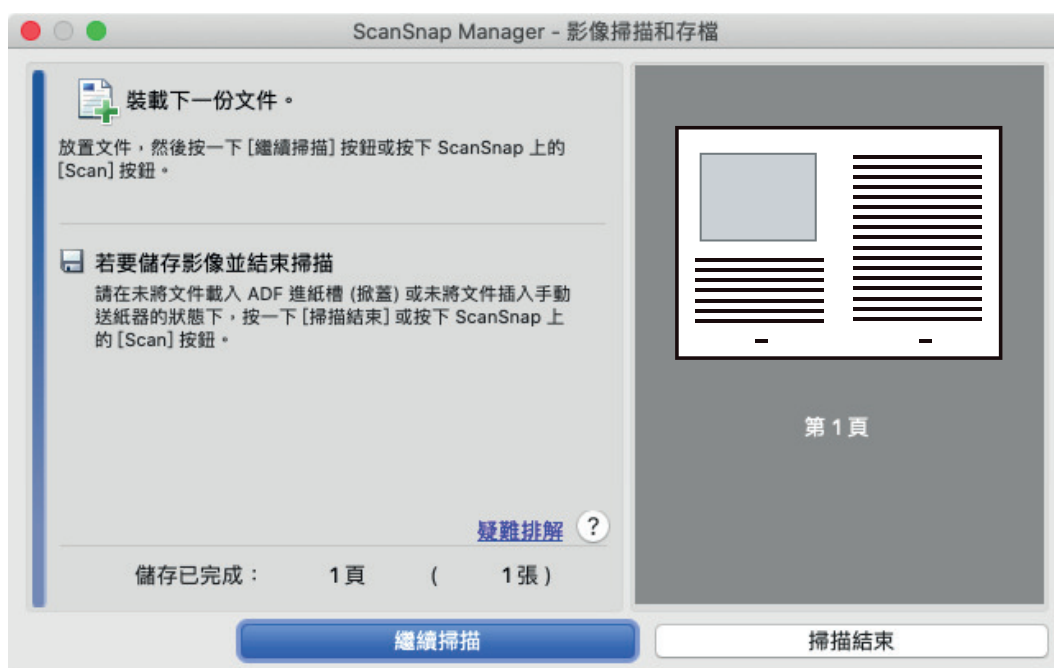
### 注意事項

- 如果文件護套以歪斜方式插入手動送紙器，則訊息"插入的文件已歪斜。若以目前狀態掃描文件，文件可能會損壞。"可能會顯示。  
移除文件護套，沿直線方向將文件護套插入手動送紙器，然後按一下 [繼續掃描] 按鈕或按下 ScanSnap 上的 [Scan] 按鈕。  
若要防止顯示該訊息，請取消勾選 [送紙選項] 視窗中的 [插入的文件歪斜時，掃描不會開始] 核取方塊。
- 在以下情形中，將顯示「"文件已載入 ADF 進紙槽 (掀蓋) 並且插入手動送紙器。"」訊息。
  - 在文件已載入 ADF 進紙槽 (掀蓋) 並且插入手動送紙器時，按下 ScanSnap 上的 [Scan] 按鈕  
移除 ADF 進紙槽 (掀蓋) 的文件，然後按一下 [繼續掃描] 按鈕或按下 ScanSnap 上的 [Scan] 按鈕。
  - ScanSnap 中的文件卡紙  
參閱 [如何由 iX1300 移除卡紙文件 \(第 265 頁\)](#) 以取出卡紙文件。  
將文件再次載入 ADF 進紙槽 (掀蓋) 或插入手動送紙器，然後按一下 [繼續掃描] 按鈕或按下 ScanSnap 上的 [Scan] 按鈕。
- 執行「迴轉掃描」期間，無法將文件插入手動送紙器。
- 當 ADF 進紙槽 (掀蓋) 及手動送紙器都沒有文件時，將顯示「"文件尚未載入 ADF 進紙槽 (掀蓋) 或插入手動送紙器。"」訊息。將文件插入手動送紙器，然後按一下 [繼續掃描] 按鈕或按下 ScanSnap 上的 [Scan] 按鈕。

- 掃描期間請勿執行以下操作。否則會停止掃描。
  - 連接或拔除 ScanSnap 或其他 USB 裝置。
  - 關上 ADF 進紙槽 (掀蓋)。
  - 切換使用者。
  - 讓電腦進入睡眠模式。

⇒ 文件正在掃描時，ScanSnap 上的 [Scan] 按鈕會閃藍燈，並出現 [ScanSnap Manager - 影像掃描和存檔] 視窗。

文件的雙面將被掃描，並在預覽區域中顯示為單一對頁影像。



若要繼續掃描，請插入要掃描的頁面。文件插入後，即自動開始掃描。

## 9. 按一下 [ScanSnap Manager - 影像掃描和存檔] 視窗中的 [掃描結束] 按鈕，或不在 ScanSnap 中載入更多文件的狀態下按下 ScanSnap 的 [Scan] 按鈕。

⇒ 文件正面及背面掃描的影像，將以對頁影像儲存。

### 注意事項

- 在正背面影像之間，可能會出現線或縫隙。此外，當您掃描文件護套中的較厚文件時，對頁影像中左側與右側的掃描影像可能會從頂部朝著彼此歪斜。  
當您將文件如下放入文件護套時，這些情況可能會有所改善：
  - 正確折好文件
  - 將文件邊緣與文件護套邊緣對齊好
  - 翻轉文件護套至另一面 (反面)
- 如果在 [文件護套設定] 視窗中，為 [紙張大小] 指定 [自動檢測紙張大小]，將從 [紙張大小] 中的可用標準尺寸 (A3、B4 或 11 × 17 英吋)，自動選擇最佳大小。注意：視掃描文件而定，影像尺寸可能變得比原始文件小。

圖例：將 A3 尺寸文件中央的文字和插圖列印為符合 A4 尺寸時，掃描的影像會以 B4 尺寸進行輸出。

若要以原始尺寸輸出掃描的影像，請在 [紙張大小] 中指定文件大小。

- 在文件折處周圍的部分掃描影像，可能無法輸出。在此情況下，將文件放入文件護套，使其文件邊緣距離文件護套大約 1 mm (0.04 英吋)。



## 掃描相片和剪報等文件 (iX1300)

使用選購的文件護套，可讓您掃描相片此類易受損的文件，或剪報此類難以直接載入的非標準尺寸文件。

### 注意事項

- 文件護套僅適用於將文件插入手動送紙器來掃描的傳回掃描。  
關於適用「傳回掃描」文件的詳細資訊，請參閱 [要掃描的文件 \(iX1300\)](#) (第 217 頁)。
- 將停用 [掃描模式選項] 視窗中的 [校正文件中歪斜的文字] 核取方塊。  
若要開啟 [掃描模式選項] 視窗，請按一下 [ScanSnap 設定視窗](#) (第 95 頁) 的 [掃描] 標籤中的 [選項] 按鈕。

1. 按住鍵盤上的 [control] 鍵時，按一下塢 (Dock) 中的 ScanSnap Manager 圖示



，然後從 [ScanSnap Manager 功能表](#) (第 93 頁) 選擇 [設定]。

⇒ 出現 ScanSnap 設定視窗。

2. 在 [紙張] 標籤中，選擇 [紙張大小] 中的 [自動檢測紙張大小]，然後按一下 [手動送紙器] (傳回掃描) 中的 [文件護套設定] 按鈕。

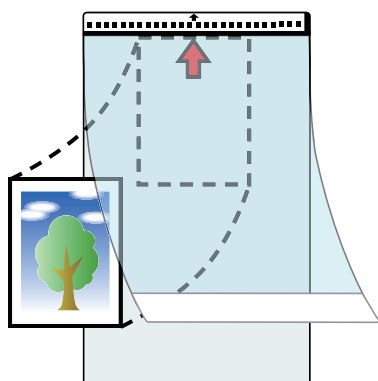


⇒ 出現 [文件護套設定] 視窗。

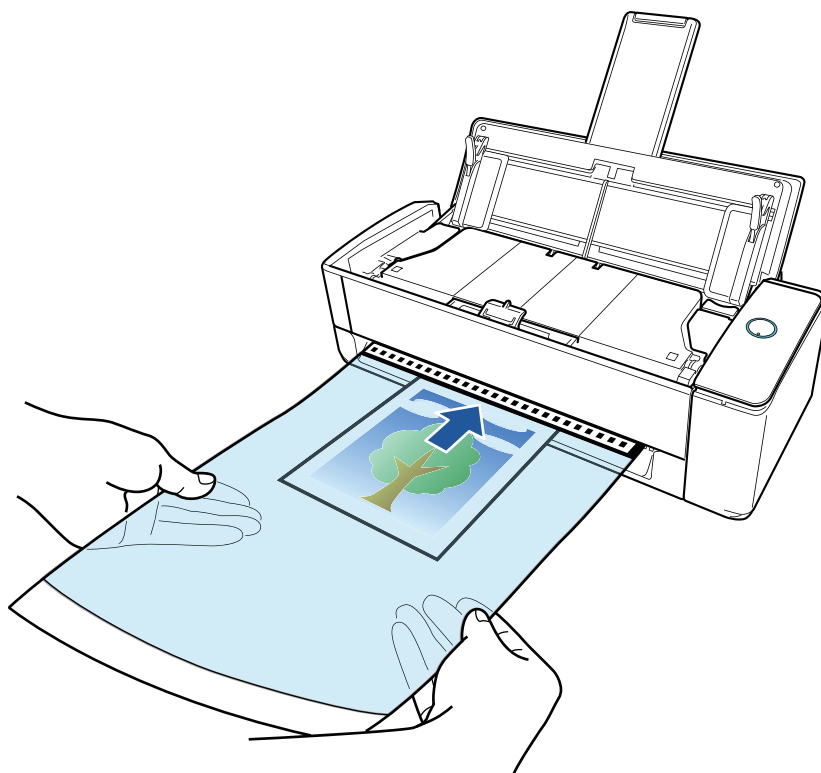
3. 在 [另存新檔] 中選擇 [兩個個別影像 (正反面)]，並按一下 [確定] 按鈕。



4. 按一下 ScanSnap 設定視窗中的 [套用] 按鈕。
5. 按一下視窗左上角的 [✕] 按鈕，關閉 ScanSnap 設定視窗。
6. 將文件放入文件護套中。  
打開文件護套，並將文件頂部對著文件護套頂部中心放置。



7. 以文件護套正面朝上的方式，將具有黑白圖案的部分筆直插入手動送紙器。  
務必穩穩扶住文件護套，將其送入 ScanSnap。



### 注意事項

掃描文件時，文件將由 ScanSnap 的後方退出。  
請在 ScanSnap 的後方預留 (約為文件護套長度的) 空間。

### 提示

您可在 ADF 進紙槽 (掀蓋) 關閉的狀態下掃描文件。

## 8. 按下 ScanSnap 上的 [Scan] 按鈕開始掃描。

### 注意事項

- 如果文件護套以歪斜方式插入手動送紙器，則訊息"插入的文件已歪斜。若以目前狀態掃描文件，文件可能會損壞。"可能會顯示。  
移除文件護套，沿直線方向將文件護套插入手動送紙器，然後按一下 [繼續掃描] 按鈕或按下 ScanSnap 上的 [Scan] 按鈕。  
若要防止顯示該訊息，請取消勾選 [送紙選項] 視窗中的 [插入的文件歪斜時，掃描不會開始] 核取方塊。
- 在以下情形中，將顯示「"文件已載入 ADF 進紙槽 (掀蓋) 並且插入手動送紙器。"」訊息。
  - 在文件已載入 ADF 進紙槽 (掀蓋) 並且插入手動送紙器時，按下 ScanSnap 上的 [Scan] 按鈕  
移除 ADF 進紙槽 (掀蓋) 的文件，然後按一下 [繼續掃描] 按鈕或按下 ScanSnap 上的 [Scan] 按鈕。
  - ScanSnap 中的文件卡紙  
參閱 [如何由 iX1300 移除卡紙文件 \(第 265 頁\)](#) 以取出卡紙文件。  
將文件再次載入 ADF 進紙槽 (掀蓋) 或插入手動送紙器，然後按一下 [繼續掃描] 按鈕或按下 ScanSnap 上的 [Scan] 按鈕。
- 執行「迴轉掃描」期間，無法將文件插入手動送紙器。
- 當 ADF 進紙槽 (掀蓋) 及手動送紙器都沒有文件時，將顯示「"文件尚未載入 ADF 進紙槽 (掀蓋) 或插入手動送紙器。"」訊息。將文件插入手動送紙器，然後按一下 [繼續掃描] 按鈕或按下 ScanSnap 上的 [Scan] 按鈕。

- 掃描期間請勿執行以下操作。否則會停止掃描。
  - 連接或拔除 ScanSnap 或其他 USB 裝置。
  - 關上 ADF 進紙槽 (掀蓋)。
  - 切換使用者。
  - 讓電腦進入睡眠模式。

⇒ 文件正在掃描時，ScanSnap 上的 [Scan] 按鈕會閃藍燈，並出現 [ScanSnap Manager - 影像掃描和存檔] 視窗。

掃描完成時，掃描影像將顯示在預覽區域中。



若要繼續掃描，請插入要掃描的頁面。文件插入後，即自動開始掃描。

## 9. 按一下 [ScanSnap Manager - 影像掃描和存檔] 視窗中的 [掃描結束] 按鈕，或不在 ScanSnap 中載入更多文件的狀態下按下 ScanSnap 的 [Scan] 按鈕。

⇒ 掃描的影像已儲存。

### 注意事項

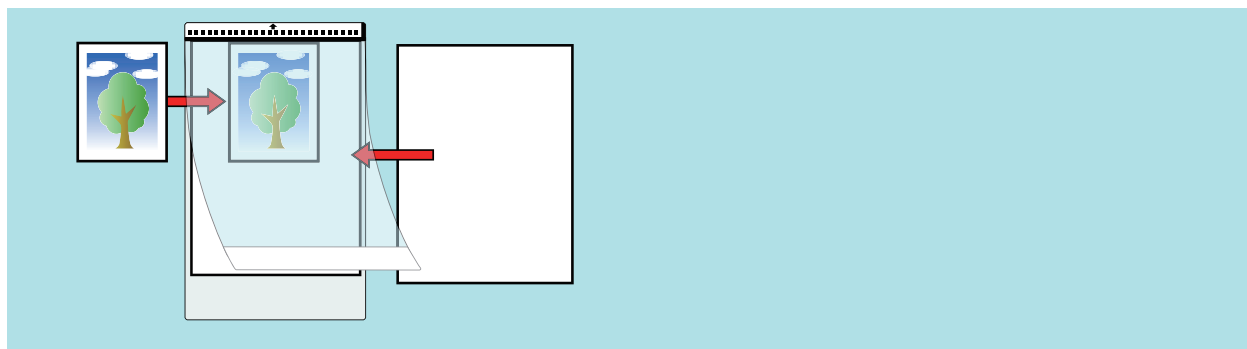
- 在 [文件護套設定] 視窗中，掃描的影像會輸出在頁面中心，該頁面尺寸係在 [紙張大小] 所指定。
- 如果在 [文件護套設定] 視窗中，為 [紙張大小] 指定 [自動檢測紙張大小]，將自動從 [紙張大小] 的可用標準尺寸中選擇最佳大小。注意：視掃描文件而定，影像尺寸可能變得比原始文件小，或部分影像可能遺失。

圖例：為了合乎 A5 尺寸，將內容列印在 A4 尺寸文件的中心時，掃描的影像會以 A5 尺寸進行輸出。

若要以原始尺寸輸出掃描的影像，請在 [紙張大小] 中指定文件大小。

### 提示

- 在以下情況，掃描時，將空 (白) 紙張放置在文件下方：
  - 掃描的影像不會以正確尺寸儲存 (在 [文件護套設定] 視窗中，為 [紙張大小] 選擇 [自動檢測紙張大小] 時)
  - 在掃描的影像邊緣周圍，出現陰影
  - 若將文件放入文件護套掃描，當文件為特殊裁切形狀時，其邊緣周圍將會出現黑線



## 掃描小冊子或信封等具有重疊區域的文件 (iX1300)

ScanSnap 的手動送紙器讓您可掃描小冊子或信封、對摺文件和轉印紙等具有重疊區域的文件。

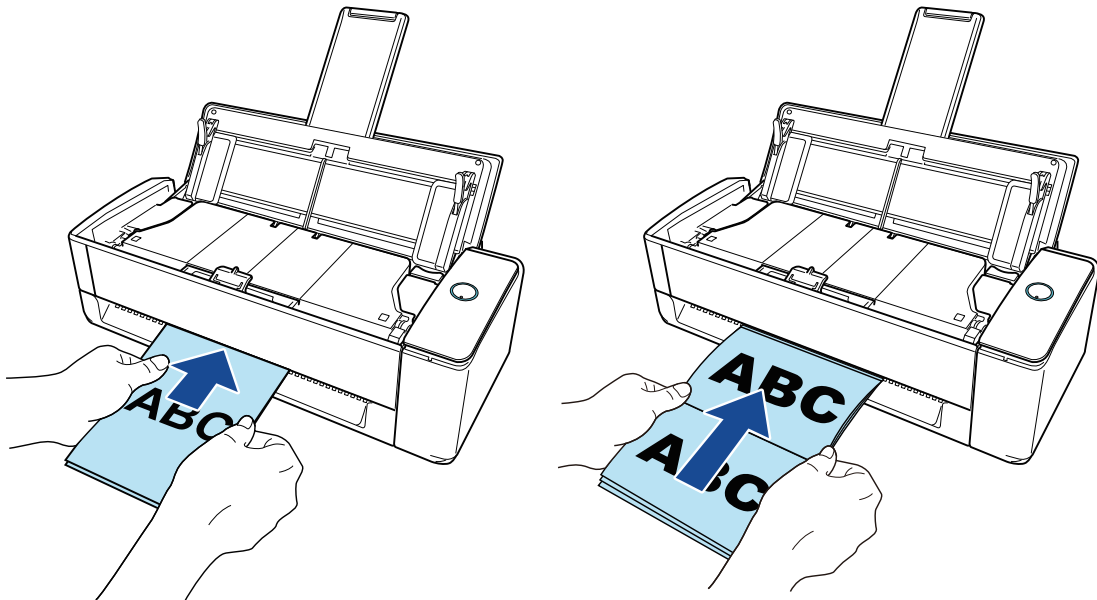
### 注意事項

- 掃描小冊子或具有重疊區域的文件時，僅適用於將文件插入手動送紙器來掃描的**傳回掃描**。  
關於適用「傳回掃描」文件的詳細資訊，請參閱 [要掃描的文件 \(iX1300\)](#) (第 217 頁)。
- 將停用 [掃描模式選項] 視窗中的 [校正文件中歪斜的文字] 核取方塊。  
若要開啟 [掃描模式選項] 視窗，請按一下 [ScanSnap 設定視窗](#) (第 95 頁) 的 [掃描] 標籤中的 [選項] 按鈕。

### 1. 將文件插入 ScanSnap 的手動送紙器。

將文件正面朝上、文件頂端筆直插入手動送紙器的中央。

務必穩穩扶住文件，將其送入 ScanSnap。



### 注意事項

掃描文件時，文件將由 ScanSnap 的後方退出。  
請在 ScanSnap 的後方預留 (約為文件長度的) 空間。

### 提示

您可在 ADF 進紙槽 (掀蓋) 關閉的狀態下掃描文件。

### 2. 按下 ScanSnap 上的 [Scan] 按鈕開始掃描。

### 注意事項

- 如果文件以歪斜方式插入手動送紙器，則訊息"插入的文件已歪斜。若以目前狀態掃描文件，文件可能會損壞。"可能會顯示。  
移除文件，沿直線方向將文件頂部插入手動送紙器的中心，然後按一下 [繼續掃描] 按鈕或按下 ScanSnap 上的 [Scan] 按鈕。

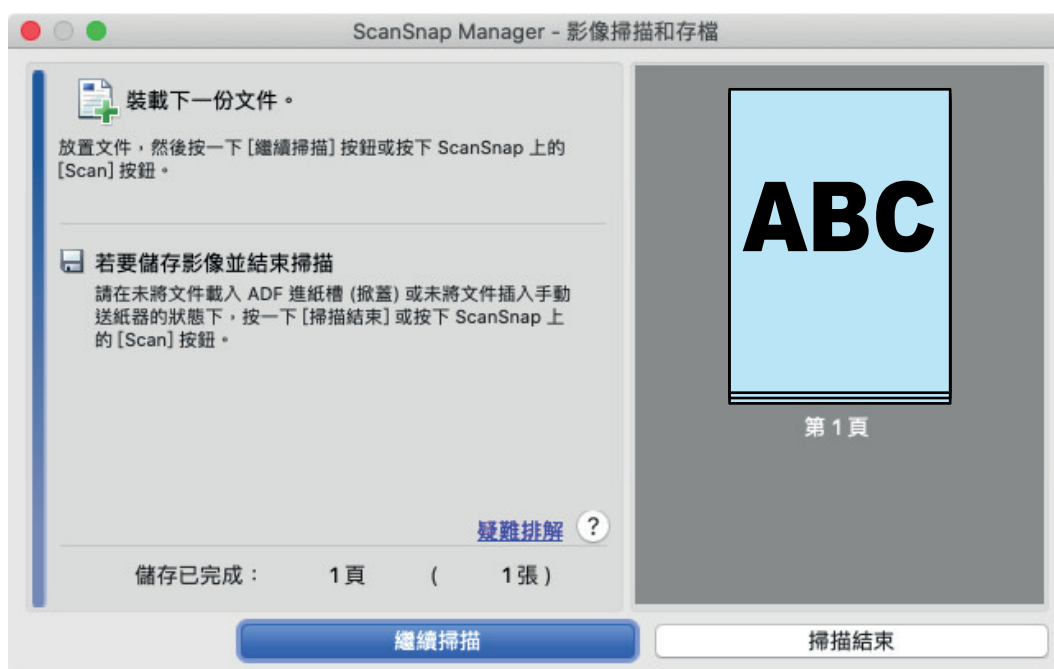
若要防止顯示該訊息，請取消勾選 [送紙選項] 視窗中的 [插入的文件歪斜時，掃描不會開始] 核取方塊。

- 在以下情形中，將顯示「"文件已載入 ADF 進紙槽 (掀蓋) 並且插入手動送紙器。"」訊息。
  - 在文件已載入 ADF 進紙槽 (掀蓋) 並且插入手動送紙器時，按下 ScanSnap 上的 [Scan] 按鈕  
移除 ADF 進紙槽 (掀蓋) 的文件，然後按一下 [繼續掃描] 按鈕或按下 ScanSnap 上的 [Scan] 按鈕。
  - ScanSnap 中的文件卡紙  
參閱 [如何由 iX1300 移除卡紙文件 \(第 265 頁\)](#) 以取出卡紙文件。  
將文件再次載入 ADF 進紙槽 (掀蓋) 或插入手動送紙器，然後按一下 [繼續掃描] 按鈕或按下 ScanSnap 上的 [Scan] 按鈕。
- 執行「迴轉掃描」期間，無法將文件插入手動送紙器。
- 當 ADF 進紙槽 (掀蓋) 及手動送紙器都沒有文件時，將顯示「"文件尚未載入 ADF 進紙槽 (掀蓋) 或插入手動送紙器。"」訊息。將文件插入手動送紙器，然後按一下 [繼續掃描] 按鈕或按下 ScanSnap 上的 [Scan] 按鈕。
- 掃描期間請勿執行以下操作。否則會停止掃描。
  - 連接或拔除 ScanSnap 或其他 USB 裝置。
  - 關上 ADF 進紙槽 (掀蓋)。
  - 切換使用者。
  - 讓電腦進入睡眠模式。

⇒ 掃描文件時，ScanSnap 上的 [Scan] 按鈕會閃藍燈。

出現 [ScanSnap Manager - 影像掃描和存檔] 視窗。

⇒ 掃描完成時，[ScanSnap Manager - 影像掃描和存檔] 視窗會顯示掃描待機狀態。



若要繼續掃描，請插入要掃描的頁面。文件插入後，即自動開始掃描。

3. 按一下 [ScanSnap Manager - 影像掃描和存檔] 視窗中的 [掃描結束] 按鈕，或不在 ScanSnap 中載入更多文件的狀態下按下 ScanSnap 的 [Scan] 按鈕。

⇒ 掃描將完成並出現「快捷功能表」。

4. 在「快捷功能表」中，按一下要與 ScanSnap Manager 連結的應用程式圖示。

關於用 ScanSnap Manager 連結下列應用程式的詳細資訊，請參閱 [實用的使用方式](#)（第 395 頁）。

- 儲存文件
- 儲存名片
- 儲存收據
- 儲存相片




⇒ 啟動所選的應用程式。關於詳細資訊，請參閱《進階操作指南》。

#### 注意事項

- 當「快捷功能表」顯示時，無法開始掃描。請先從「快捷功能表」中選擇一個圖示然後完成該處理，或關閉「快捷功能表」，再執行下一項掃描。
- 當「快捷功能表」顯示時，請勿使用其他應用程式移動、刪除或重新命名掃描影像。

#### 提示

- 按一下  顯示應用程式的說明。請移動滑鼠指標到其他應用程式顯示說明。
- 在應用程式可以自動連接的情形下執行掃描時，會開始連接 ScanSnap Manager 應用程式。關於詳細資訊，請參閱《進階操作指南》。



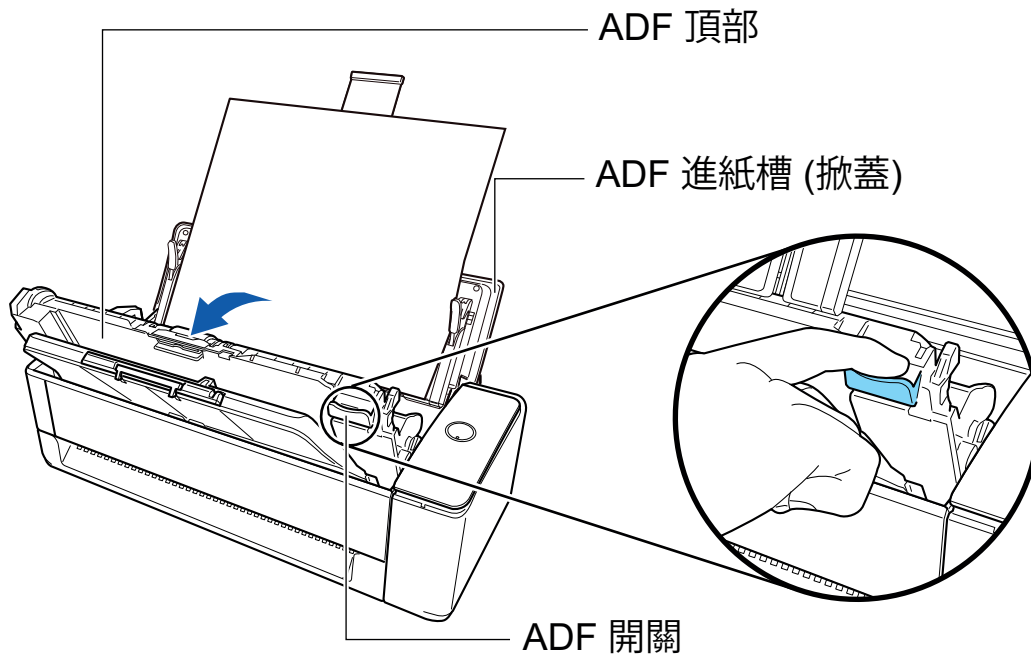
## 如何由 iX1300 移除卡紙文件

請勿用力拉出卡紙文件，務必先打開 ADF 頂部，然後移除文件。針對將文件插入手動送紙器進行掃描的「傳回掃描」，也請打開 ADF 頂部，然後移除卡紙文件。

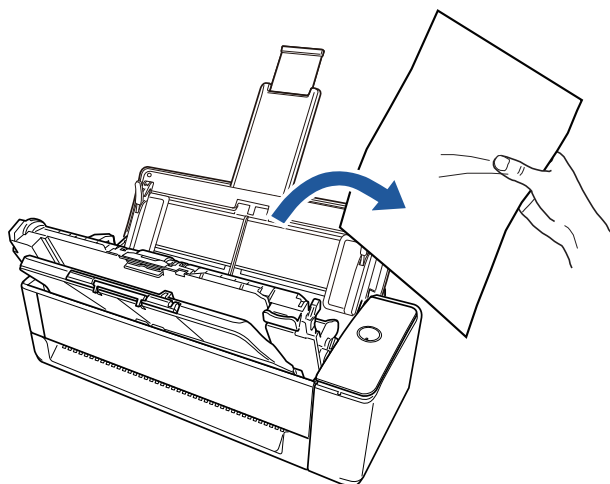


- 移除卡紙文件時請小心，以免觸碰到任何銳利的部件。此舉可能使您受傷。
- 請小心勿讓配飾 (例如領帶和項鍊) 或頭髮勾到 ScanSnap 內部。此舉可能使您受傷。
- 掃描玻璃的表面在操作期間可能會變得非常燙。請小心不要燙傷。

1. 由 ADF 進紙槽 (掀蓋) 移除文件。
2. 朝您的方向拉起 ADF 開關以打開 ADF 頂部。

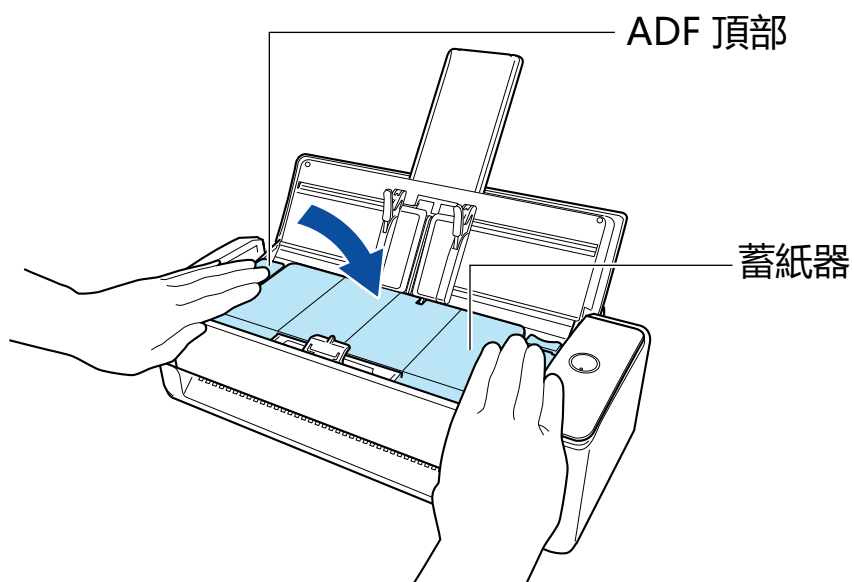


3. 移除卡紙文件。



#### 4. 關閉 ADF 頂部。

連同蓄紙器一起關閉 ADF 頂部，直到鎖至定位發出喀嗒聲。



##### 注意事項

請確認 ADF 頂部已經完全關閉。

否則，可能會發生卡紙、其他進紙異常，或影像失真的情況。

ADF 頂部關閉時，會發出滾輪轉動的聲音。

在聲音停止後載入文件。

##### 提示

- 若蓄紙器無法妥善收回原始位置，請打開 ADF 頂部並再次將其關閉。
- 即使是插入手動送紙器進行掃描的文件，也請打開 ADF 頂部以取出卡紙文件。



## 使用 iX500 掃描文件

- 要掃描的文件 (iX500) (第 269 頁)
- 掃描文件 (iX500) (第 273 頁)
- 掃描長頁 (iX500) (第 278 頁)
- 掃描一批不同寬度或長度的文件 (iX500) (第 282 頁)
- 掃描大於 A4 或 Letter 大小的文件 (iX500) (第 288 頁)
- 掃描相片和剪報等文件 (iX500) (第 292 頁)

## 要掃描的文件 (iX500)

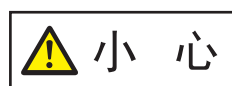
本節說明可直接載入 ScanSnap 的文件之條件，以及可使用文件護套進行掃描的文件之條件。

### 可以直接載入 ScanSnap 的文件

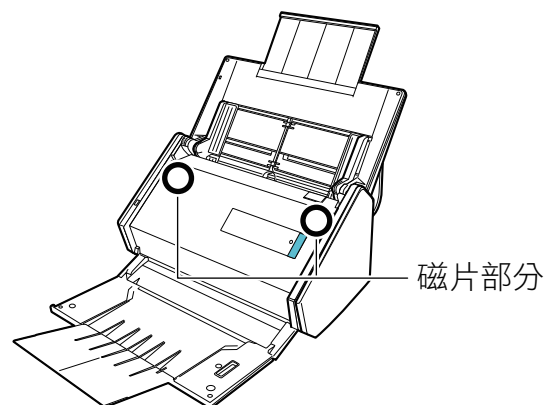
可以直接載入 ScanSnap 的文件之條件如下：

<b>文件類型</b>	辦公用紙、明信片、名片 符合 ISO7810 ID-1 類型的塑膠卡片 (54 × 86 mm)
<b>紙張重量</b>	40 至 209 g/m <sup>2</sup> (10.7 至 55.7 磅)  <b>長頁文件</b> 52 至 128 g/m <sup>2</sup> (13.9 至 33.9 磅)  <b>A8 大小 (52 × 72 mm) 或以下</b> 128 至 209 g/m <sup>2</sup> (33.9 至 55.7 磅)  <b>塑膠卡片</b> 0.76 mm (0.03 英吋) 或以下 (支援凸字卡)
<b>紙張大小</b>	<b>寬度</b> 50.8 到 216 mm (2 到 8.5 英吋)  <b>長度</b> 50.8 到 360 mm (2 到 14.17 英吋) 使用長頁時 (*1)，長度上限為 863 mm (34 英吋)

\*1: 按住 ScanSnap 上的 [Scan] 按鈕 3 秒以上即開始掃描。



若掃描磁片卡或 IC 卡時，請勿讓磁片卡的黑色磁片部分接觸到 ADF 頂部的磁片部分。否則卡片可能會被消磁。



**注意事項**

- 請勿掃描下列類型文件：
  - 附有金屬物品（如迴紋針或釘書針）的文件，可能會損壞 ScanSnap 內部掃描時請移除金屬物品。
  - 墨水未乾的文件  
請等到墨水完全變乾後再掃描文件。
  - 大於 216 × 863 (mm)/8.5 × 34 (英吋) (寬度 × 長度) 的文件
  - 非紙類文件 (例如布料、金屬鋁箔或投影片)
- 掃描圖片明信片時，印有圖片的一面有可能受損。請客戶自行承擔掃描圖片明信片的風險。
- 掃描塑膠卡片時，請在 ScanSnap **ScanSnap 設定視窗** (第 95 頁) [紙張] 標籤的 [多頁進紙檢測] 中選擇 [無] 或 [檢查長度]。
- 掃描塑膠卡片時，請注意以下事項：
  - 捲曲不平的卡片可能無法順利進紙。
  - 如果卡片表面有指紋等油脂污點，請先拭去污垢再執行掃描。
  - 當您掃描表面容易反光的塑膠卡片時，部分影像的顏色可能會較原稿為淺或深。

圖例： 例如金色的信用卡

  - 掃描凸字卡時，請將凸字面朝下，然後橫向載入卡片。
  - 若卡片上的凸字不是以金色或銀色塗成，且該凸字顏色與卡片背景色相近時，ScanSnap 可能難以辨識該凸字。

在此情況下，執行以下步驟或許可得到改善。

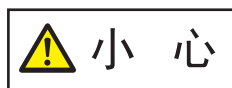
  1. 按一下 **ScanSnap 設定視窗** (第 95 頁) [掃描] 標籤中的 [選項] 按鈕。  
⇒ 出現 [掃描模式選項] 視窗。
  2. 勾選 [增加文字對比度] 核取方塊。

**可以使用文件護套掃描的文件**

隨附的文件護套是為了在 ScanSnap 傳送文件而設計。

您可以掃描大於 A4/Letter 大小、含相片和剪報的文件。

可以使用文件護套掃描文件的條件如下：



- 請勿使用受損的文件護套。否則，可能導致 ScanSnap 受損或異常。
- 請小心以免手指遭文件護套邊緣割傷。

<b>文件類型</b>	無法直接載入 ScanSnap 的文件
<b>紙張重量</b>	Up to 209 g/m <sup>2</sup> (55.7 lb) <b>掃描對摺文件時：</b> Up to 105 g/m <sup>2</sup> (27.9 lb)

<b>紙張大小</b>	文件護套大小 (216 × 297 mm) A3 (297 × 420 mm) (*1) A4 (210 × 297 mm) A5 (148 × 210 mm) A6 (105 × 148 mm) B4 (257 × 364 mm) (*1) B5 (182 × 257 mm) B6 (128 × 182 mm) 明信片 (100 × 148 mm) 名片 (90 × 55 mm, 55 × 90 mm) Letter (8.5 × 11 英吋、216 × 279.4 mm) 11 × 17 英吋 (279.4 × 431.8 mm) (*1)  <b>自訂紙張大小</b> 寬度：25.4 到 216 mm (1 到 8.5 英吋) 長度：25.4 到 297 mm (1 到 11.69 英吋)
-------------	---

\*1: 對摺掃描。

## 建議使用文件護套掃描的文件

建議您使用文件護套掃描以下文件。

- 使用鉛筆書寫的文件

由於文件可能會出現黑色痕跡，所以建議您使用文件護套掃描此類文件。

若不使用文件護套掃描此類文件時，滾輪上累積的灰塵可能會造成進紙異常。請定期清潔滾輪。

關於如何執行清潔的詳細資訊，請參閱 [清潔 iX500 內部 \(第 464 頁\)](#)。

- 無碳複寫紙

由於無碳複寫紙所包含的化學物質，可能會使 ScanSnap 內部的滾輪受損，所以建議您使用文件護套掃描此類文件。

若不使用文件護套掃描無碳複寫紙，請務必定期清潔滾輪，以保持掃描器效能。關於如何執行清潔的詳細資訊，請參閱 [清潔 iX500 內部 \(第 464 頁\)](#)。

相較於只掃描辦公用紙的掃描器，掃描無碳複寫紙 (根據類型而異) 可能會使掃描器的使用壽命縮短。

- 若不使用文件護套掃描以下類型的文件，會使文件受損或造成掃描錯誤

- 小於 50.8 × 50.8 (mm)/2 × 2 (英吋) (寬度 × 長度) 的文件
- 紙張重量小於 40 g/m<sup>2</sup> (10.7 磅) 的文件
- 表面不均的文件 (信封或附加物體的紙張等)
- 皺摺或捲曲的文件
- 摺疊或破損的文件
- 描圖紙
- 銅版紙
- 相片 (相紙)
- 穿孔或打孔過的文件
- 非正方形或長方形的文件
- 複寫紙或感熱紙
- 貼有備忘或便利貼的文件

## 注意事項

### ● 使用文件護套

使用文件護套時請注意以下事項：

- 請勿弄髒或裁剪文件護套黑白圖案的末端。否則，將無法正常辨識文件護套。
- 請勿以上下顛倒的方式載入文件護套，以免發生卡紙並使文件護套或裡面的文件受損。
- 請勿對摺或拉扯文件護套。
- 若將多張較小的文件 (例如相片和明信片) 放置於文件護套中同時掃描，可能會發生卡紙錯誤。建議您逐張掃描此類文件。
- 如果經常發生卡紙，請先送入大概 50 張 PPC 紙張 (再生紙)，然後再使用文件護套掃描。可以使用空白或已列印的影印紙 (再生紙)。

### ● 儲存文件護套

儲存文件護套時請注意以下事項：

- 請勿將文件長時間放在文件護套內，以免文件上的墨水印到文件護套上。
- 請勿長時間將文件護套放置於高溫處 (例如陽光直射處或加熱設備附近)。此外，請勿在高溫處使用文件護套。否則文件護套可能會變型。
- 請勿在文件護套上放置任何物件，並將文件護套存放於平坦的表面，以免變形。



## 掃描文件 (iX500)

您可將會議資料或名片等文件直接裝載在 ScanSnap 上用以掃描。

關於可掃描文件的詳細資訊，請參閱 [要掃描的文件 \(iX500\)](#) (第 269 頁)。

### 1. 若您載裝多張文件，請先檢查張數。

ScanSnap 掃描的紙張上限如下：

對於 A4 或更小的文件：最多可裝載 50 張 (紙張重量為 80 g/m<sup>2</sup> [20 磅]，文件疊的厚度小於 5 mm [0.2 英吋])。

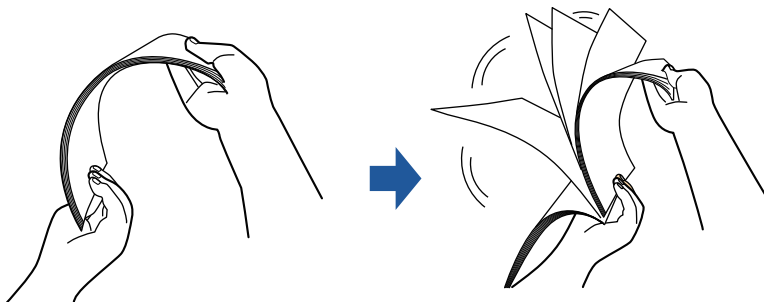
#### 注意事項

若試圖掃描的張數超過裝載量上限，可能會發生以下問題：

- 檔案大小過大，無法順利作成檔案。
- 掃描期間發生卡紙。

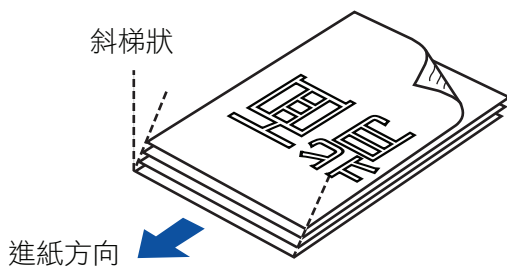
### 2. 擱開文件。

1. 握住文件兩端，然後擱開數次。



2. 將文件旋轉 90 度，並以相同方式擱開文件。

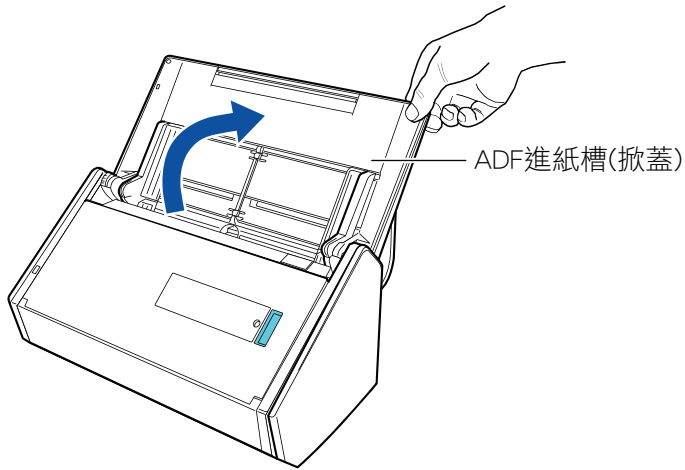
### 3. 對齊文件邊緣，然後使頂端呈斜梯狀。





#### 注意事項

若掃描文件時沒有先對齊頁緣，則可能會發生卡紙或使文件受損。

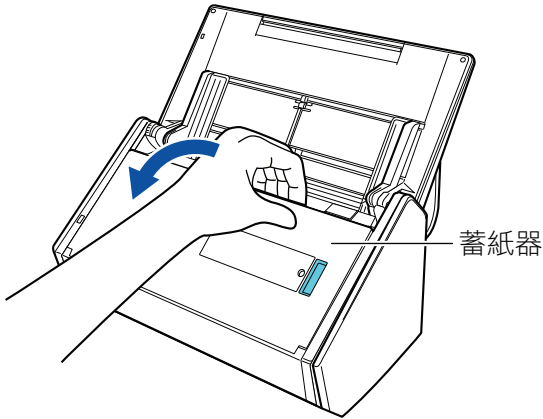
### 4. 打開 ScanSnap 的 ADF 進紙槽 (掀蓋)。



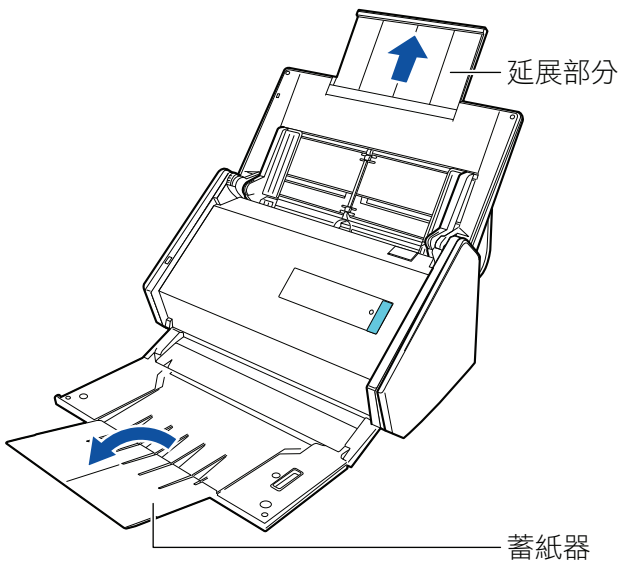
⇒ [Scan] 按鈕閃藍燈。啟用文件掃描時，按鈕會返回正常亮燈狀態。

此外，塢 (Dock) 中的 ScanSnap Manager 圖示從  變為 。

**5. 朝您的方向拉起蓄紙器。**

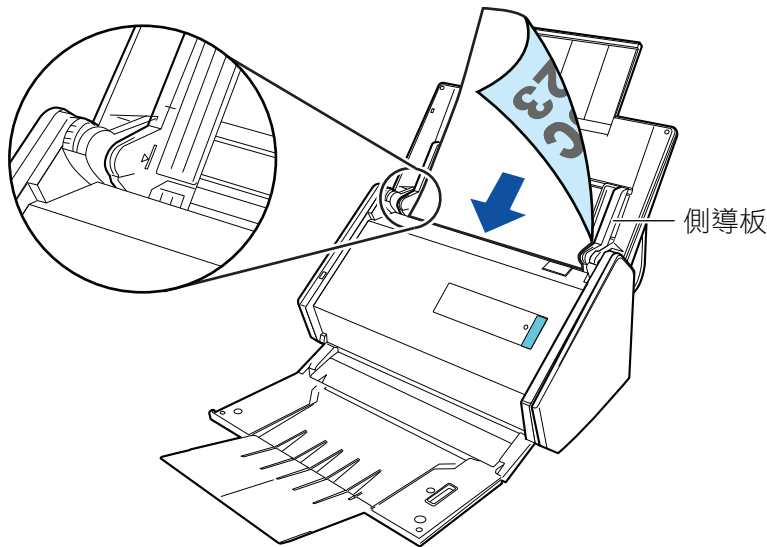


**6. 根據要掃描的文件而定，拉出 ADF 進紙槽 (掀蓋) 的延展部分並打開蓄紙器。**



**7. 將文件載入 ADF 進紙槽 (掀蓋)。**

將文件以面朝下、先放進頁首、文件的背面朝您的方式載入 (載入多份文件時，最後一頁應在最上方)。調整文件的編號，以免超越參考點並在裝載時放置在側導板內。

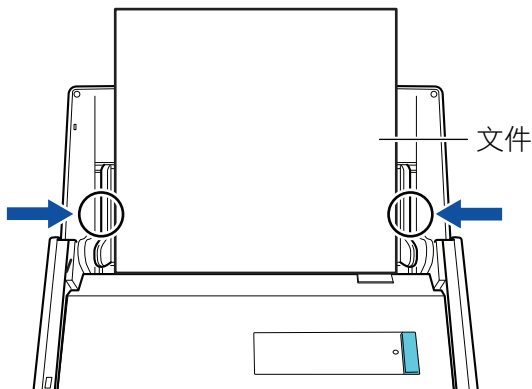


#### 注意事項

請勿在蓄紙器中累積超過 50 張 (紙張重量 80 g/m<sup>2</sup> [20 磅]) 文件。

### 8. 調整側導板至文件寬度。

握住側導板的中間以進行調整。否則，文件送紙時可能會歪斜。



### 9. 按下 ScanSnap 上的 [Scan] 按鈕開始掃描。

#### 注意事項

掃描期間請勿執行以下操作。否則會停止掃描。

- 連接或拔除 ScanSnap 或其他 USB 裝置。
- 關上 ADF 進紙槽 (掀蓋)。
- 切換使用者。
- 讓電腦進入睡眠模式。

⇒ 掃描文件時，ScanSnap 上的 [Scan] 按鈕會閃藍燈。  
出現 [ScanSnap Manager - 影像掃描和存檔] 視窗。



⇒ 當掃描完成後，會出現 [快捷功能表]。

## 10. 在「快捷功能表」中，按一下要與 ScanSnap Manager 連結的應用程式圖示。

關於用 ScanSnap Manager 連結下列應用程式的詳細資訊，請參閱 [實用的使用方式](#)（第 395 頁）。

- 儲存文件
- 儲存名片
- 儲存收據
- 儲存相片




⇒ 啟動所選的應用程式。關於詳細資訊，請參閱《進階操作指南》。

### 注意事項

- 當「快捷功能表」顯示時，無法開始掃描。請先從「快捷功能表」中選擇一個圖示然後完成該處理，或關閉「快捷功能表」，再執行下一項掃描。
- 當「快捷功能表」顯示時，請勿使用其他應用程式移動、刪除或重新命名掃描影像。

### 提示

- 按一下  顯示應用程式的說明。請移動滑鼠指標到其他應用程式顯示說明。
- 在應用程式可以自動連接的情形下執行掃描時，會開始連接 ScanSnap Manager 應用程式。關於詳細資訊，請參閱《進階操作指南》。

## 掃描長頁 (iX500)

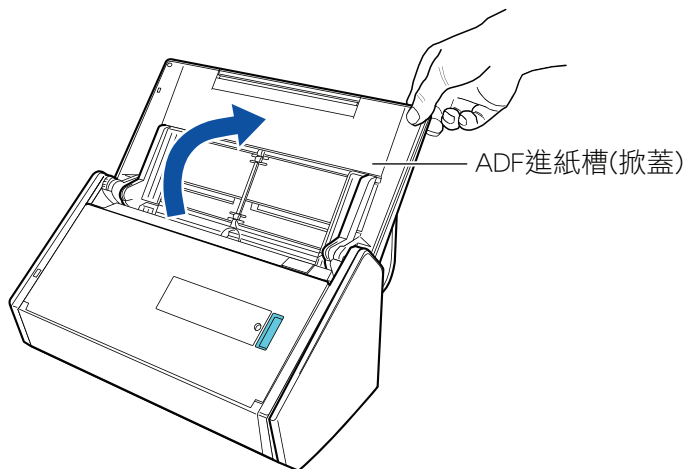
最長可掃描長度到 863 mm (34 英吋) 的文件。

關於可掃描文件的詳細資訊，請參閱 [要掃描的文件 \(iX500\)](#) (第 269 頁)。

### 提示

關於如何裝載長度在 360 mm (14.17 英吋) 或更短的文件，請參閱 [掃描文件 \(iX500\)](#) (第 273 頁)。

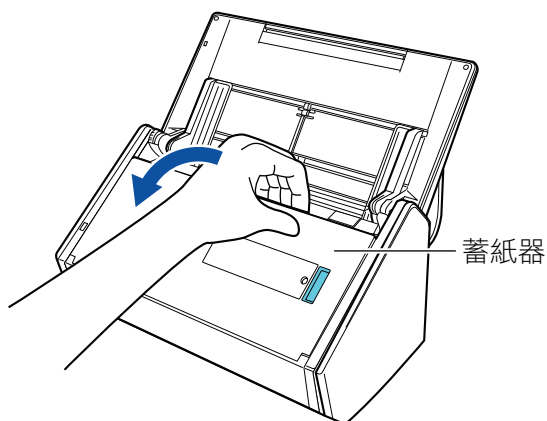
### 1. 打開 ScanSnap 的 ADF 進紙槽 (掀蓋)。



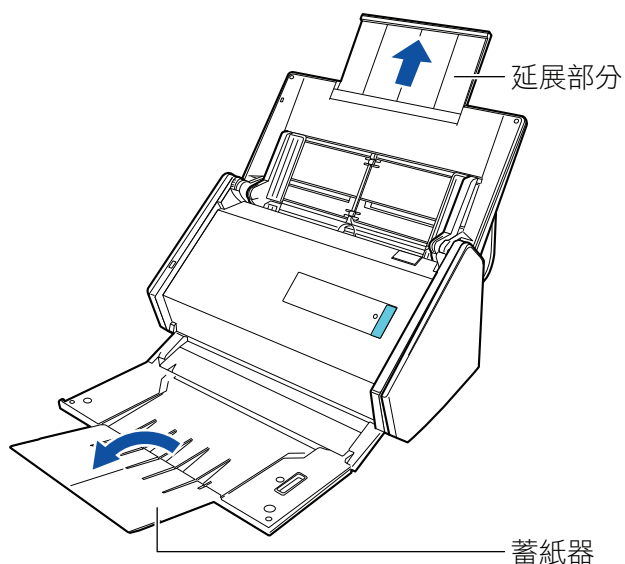
⇒ [Scan] 按鈕閃藍燈。啟用文件掃描時，按鈕會返回正常亮燈狀態。

此外，塢 (Dock) 中的 ScanSnap Manager 圖示從  變為 。

### 2. 朝您的方向拉起蓄紙器。

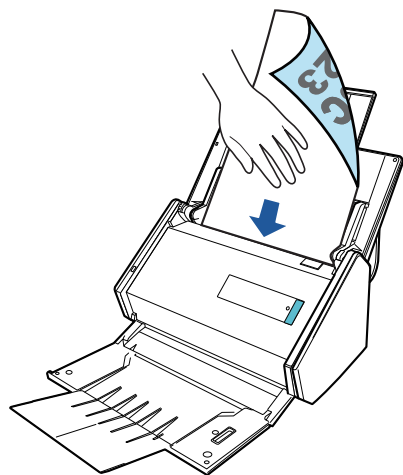


### 3. 拉開 ADF 進紙槽延展部分 (掀蓋) 並打開蓄紙槽。



**4. 僅將一份文件載入 ADF 進紙槽 (掀蓋)。**

為了不使文件掉出 ADF 進紙槽 (掀蓋)，請用手拿穩文件。



**5. 按住 ScanSnap 上的 [Scan] 按鈕三秒以上，直到按鈕閃藍燈並開始掃描。**

**注意事項**

- 注意：ScanSnap 的出紙處需要足夠的空間，並請用手接住出紙，以免從 ScanSnap 放置處掉落。



#### 提示

當掃描的第一頁為長頁文件並繼續掃描時，隨後的文件也將會以長頁文件掃描。

- ⇒ 掃描文件時，ScanSnap 上的 [Scan] 按鈕會閃藍燈。  
出現 [ScanSnap Manager - 影像掃描和存檔] 視窗。



- ⇒ 當掃描完成後，會出現 [快捷功能表]。

- 6. 在「快捷功能表」中，按一下要與 ScanSnap Manager 連結的應用程式圖示。**  
選擇 [儲存文件] 時，可以使用 ScanSnap Home 在資料夾中管理掃描影像。  
關於詳細資訊，請參閱 [依照資料夾管理電腦中的紙質文件](#) (第 396 頁)。






⇒ 啟動所選的應用程式。關於詳細資訊，請參閱《進階操作指南》。

#### 注意事項

- 當「快捷功能表」顯示時，無法開始掃描。請先從「快捷功能表」中選擇一個圖示然後完成該處理，或關閉「快捷功能表」，再執行下一項掃描。
- 當「快捷功能表」顯示時，請勿使用其他應用程式移動、刪除或重新命名掃描影像。

#### 提示

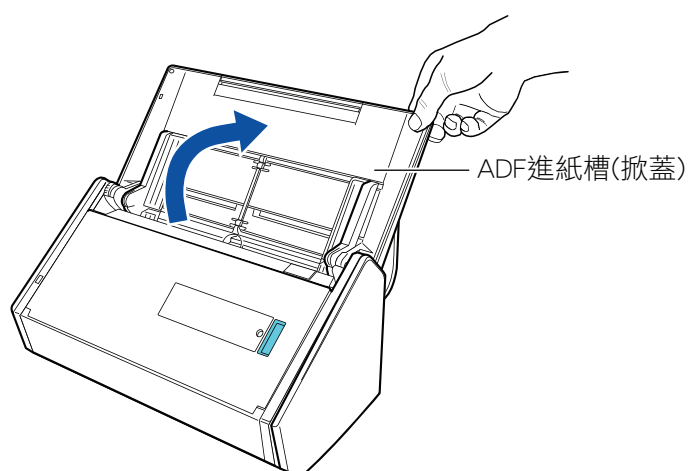
- 按一下  顯示應用程式的說明。請移動滑鼠指標到其他應用程式顯示說明。
- 在應用程式可以自動連接的情形下執行掃描時，會開始連接 ScanSnap Manager 應用程式。關於詳細資訊，請參閱《進階操作指南》。

## 掃描一批不同寬度或長度的文件 (iX500)

可掃描一批不同寬度或長度的文件。

關於可掃描文件的詳細資訊，請參閱 [要掃描的文件 \(iX500\)](#) (第 269 頁)。

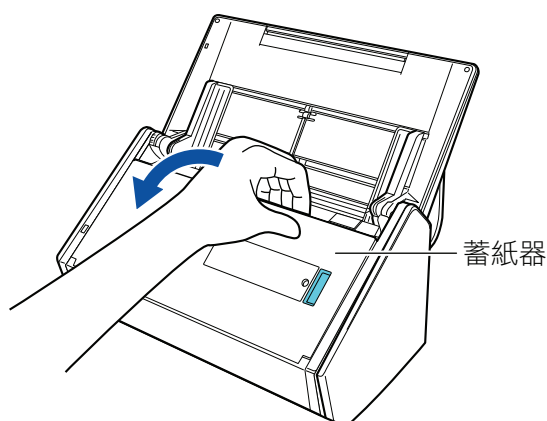
### 1. 打開 ScanSnap 的 ADF 進紙槽 (掀蓋)。



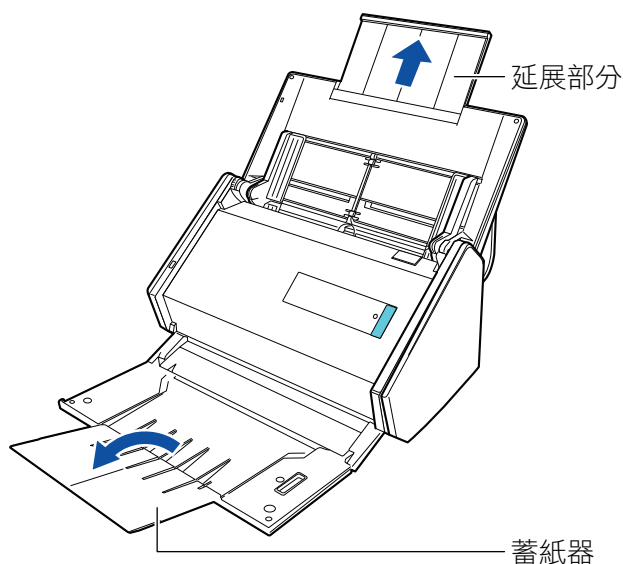
⇒ [Scan] 按鈕閃藍燈。啟用文件掃描時，按鈕會返回正常亮燈狀態。


此外，塢 (Dock) 中的 ScanSnap Manager 圖示從  變為 。

### 2. 朝您的方向拉起蓄紙器。



### 3. 根據要掃描的文件而定，拉出 ADF 進紙槽 (掀蓋) 的延展部分並打開蓄紙器。



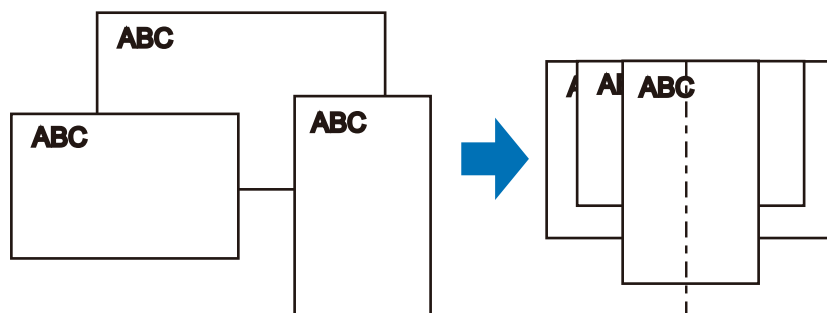
4. 按住鍵盤上的 [control] 鍵時，按一下塲 (Dock) 中的 ScanSnap Manager 圖示 ，然後從 **ScanSnap Manager 功能表**（第 93 頁）選擇 [設定]。  
⇒ 出現 ScanSnap 設定視窗。
5. 在 [紙張] 索引標籤上，將 [紙張大小] 指定為 [自動檢測紙張大小]。



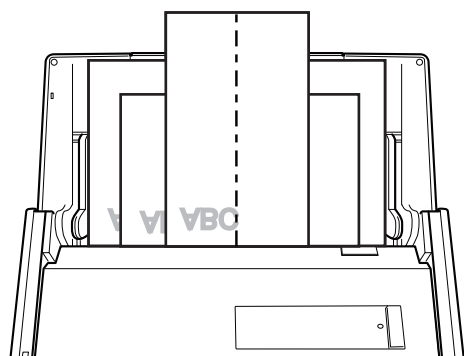
6. 將 [多頁進紙檢測] 設定為 [無]。



7. 按一下 ScanSnap 設定視窗中的 [套用] 按鈕。
8. 按一下視窗左上角的 [X] 按鈕，關閉 ScanSnap 設定視窗。
9. 在 ScanSnap 中裝載文件。
  1. 對齊文件的頁緣。

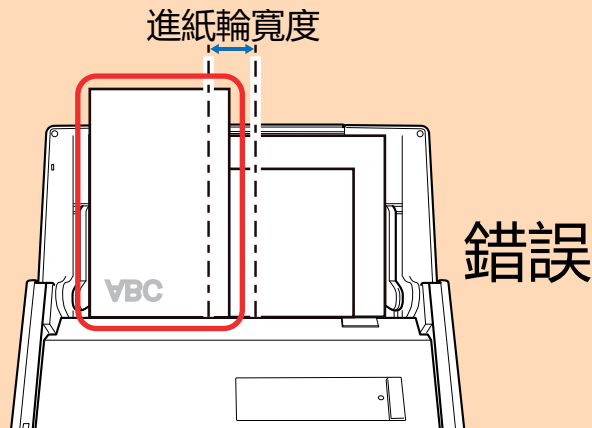


2. 將文件以面朝下，頂端先進入，且最後一份文件的背面朝您的方式載入。



**注意事項**

- 進紙輪將送入文件。將所有文件一張接一張裝載在進紙輪 (中央) 上。沒有裝載在進紙輪上的文件不能進紙。



- 調整側導板到最寬文件度。若沒有正確地調整側導板，可能發生卡紙的情況。
- 裝載較小的文件，可以垂直地掃描全部的文件。  
掃描時文件若發生歪斜，則會發生以下的問題：
  - 文件的某個部位無法出現在掃描影像中
  - 掃描影像出現斜線
  - 以錯誤的尺寸掃描文件

若文件沒有垂直地被掃描，建議勾選 [ScanSnap 設定視窗 \(第 95 頁\)](#) 上 [掃描] 索引標籤中的 [在最後一頁之後繼續掃描] 核取方塊，將文件依寬度分類並分批掃描。

**10. 按下 ScanSnap 上的 [Scan] 按鈕開始掃描。****注意事項**

掃描期間請勿執行以下操作。否則會停止掃描。

- 連接或拔除 ScanSnap 或其他 USB 裝置。
- 關上 ADF 進紙槽 (掀蓋)。
- 切換使用者。
- 讓電腦進入睡眠模式。

⇒ 掃描文件時，ScanSnap 上的 [Scan] 按鈕會閃藍燈。  
出現 [ScanSnap Manager - 影像掃描和存檔] 視窗。



⇒ 當掃描完成後，會出現 [快捷功能表]。

## 11. 在「快捷功能表」中，按一下要與 ScanSnap Manager 連結的應用程式圖示。

選擇 [儲存文件] 時，可以使用 ScanSnap Home 在資料夾中管理掃描影像。

關於詳細資訊，請參閱 [依照資料夾管理電腦中的紙質文件](#)（第 396 頁）。




⇒ 啟動所選的應用程式。關於詳細資訊，請參閱《進階操作指南》。

### 注意事項

- 當「快捷功能表」顯示時，無法開始掃描。請先從「快捷功能表」中選擇一個圖示然後完成該處理，或關閉「快捷功能表」，再執行下一項掃描。
- 當「快捷功能表」顯示時，請勿使用其他應用程式移動、刪除或重新命名掃描影像。

### 提示

- 按一下  顯示應用程式的說明。請移動滑鼠指標到其他應用程式顯示說明。
- 在應用程式可以自動連接的情形下執行掃描時，會開始連接 ScanSnap Manager 應用程式。  
關於詳細資訊，請參閱《進階操作指南》。

## 掃描大於 A4 或 Letter 大小的文件 (iX500)

可使用選購的文件護套掃描大於 A4/Letter 大小的文件 (例如 A3、11 × 17 英吋和 B4)。在雙面模式中將文件折成一半並進行掃描，兩面會合併為單一影像。

關於可裝載文件的詳細資訊，請參閱 [要掃描的文件 \(iX500\)](#) (第 269 頁)。

### 注意事項

將停用 [掃描模式選項] 視窗中的 [校正文件中歪斜的文字] 核取方塊。

若要開啟 [掃描模式選項] 視窗，請按一下 [ScanSnap 設定視窗](#) (第 95 頁) 的 [掃描] 標籤中的 [選項] 按鈕。

### 提示

亦可為雙面 A4/Letter 大小的文件或更小的文件的兩面進行掃描並合併為單一影像。

1. 按住鍵盤上的 [control] 鍵時，按一下塢 (Dock) 中的 ScanSnap Manager 圖示



，然後從 [ScanSnap Manager 功能表](#) (第 93 頁) 選擇 [設定]。

⇒ 出現 ScanSnap 設定視窗。

2. 在 [紙張] 標籤，選擇 [紙張大小] 中的 [自動檢測紙張大小]，然後按一下 [文件護套設定] 按鈕。



⇒ 出現 [文件護套設定] 視窗。

3. 在 [另存新檔] 中選擇 [一個對頁影像]，並按一下 [確定] 按鈕。

關於詳細資訊，請參閱《ScanSnap Manager 說明》。





4. 在 [掃描] 標籤中的 [掃描面] 中選擇 [雙面掃描]，並按一下 [套用] 按鈕。



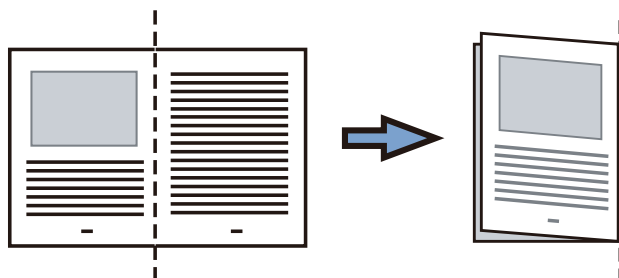
#### 注意事項

如果選擇了 [單面掃描]，在 [兩個個別影像 (正反面)] 模式中執行單面掃描時，ScanSnap 會輸出相同的結果。

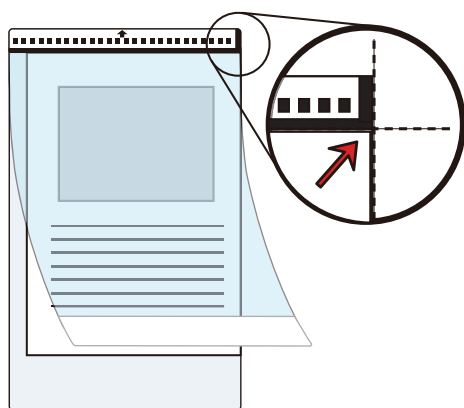
5. 按一下視窗左上角的 [X] 按鈕，關閉 ScanSnap 設定視窗。

## 6. 將文件放入文件護套中。

1. 將文件折半，掃描面朝外。  
將它仔細地折好，並撫平任何折痕。



2. 打開文件護套來裝訂文件。  
將折線與文件護套的右側對齊，以便文件能貼合文件護套的右上角。

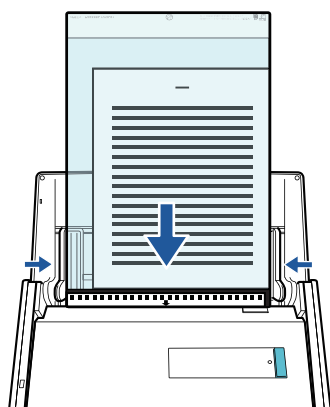


### 提示

注意：文件護套的正面頂部有黑白圖案，右上角有粗垂直線。

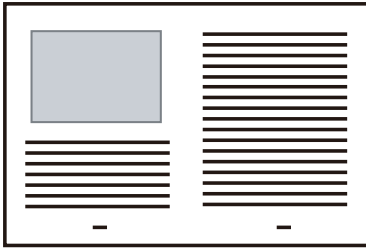
## 7. 沿著箭頭方向，將具有黑白圖案的那端作為紙頭放置。

用側導板確保文件護套無歪斜之虞。



## 8. 按下 ScanSnap 上的 [Scan] 按鈕開始掃描。

⇒ 即可掃描文件的兩面，並儲存為一張對頁影像。



### 注意事項

- 在正背面影像之間，可能會出現線或縫隙。此外，當您掃描文件護套中的較厚文件時，對頁影像中左側與右側的掃描影像可能會從頂部朝著彼此歪斜。

當您將文件如下放入文件護套時，這些情況可能會有所改善：

- 正確折好文件
- 將文件邊緣與文件護套邊緣對齊好
- 翻轉文件護套至另一面 (反面)
- 如果在 [文件護套設定] 視窗中，為 [紙張大小] 指定 [自動檢測紙張大小]，將從 [紙張大小] 中的可用標準尺寸 (A3、B4 或 11 × 17 英吋)，自動選擇最佳大小。注意：視掃描文件而定，影像尺寸可能變得比原始文件小。

圖例：將 A3 尺寸文件中央的文字和插圖列印為符合 A4 尺寸時，掃描的影像會以 B4 尺寸進行輸出。

若要以原始尺寸輸出掃描的影像，請在 [紙張大小] 中指定文件大小。

- 在文件折處周圍的部分掃描影像，可能無法輸出。在此情況下，將文件放入文件護套，使其文件邊緣距離文件護套大約 1 mm (0.04 英吋)。

### 提示

在 ADF 進紙槽 (掀蓋) 中，可以載入並掃描多份文件護套。

## 掃描相片和剪報等文件 (iX500)

使用選購的文件護套，可讓您掃描相片此類易受損的文件，或剪報此類難以直接載入的非標準尺寸文件。

關於可裝載文件的詳細資訊，請參閱 [要掃描的文件 \(iX500\)](#) (第 269 頁)。

### 注意事項

將停用 [掃描模式選項] 視窗中的 [校正文件中歪斜的文字] 核取方塊。

若要開啟 [掃描模式選項] 視窗，請按一下 [ScanSnap 設定視窗](#) (第 95 頁) 的 [掃描] 標籤中的 [選項] 按鈕。

1. 按住鍵盤上的 [control] 鍵時，按一下塢 (Dock) 中的 ScanSnap Manager 圖示



，然後從 [ScanSnap Manager 功能表](#) (第 93 頁) 選擇 [設定]。

⇒ 出現 ScanSnap 設定視窗。

2. 在 [紙張] 標籤，選擇 [紙張大小] 中的 [自動檢測紙張大小]，然後按一下 [文件護套設定] 按鈕。



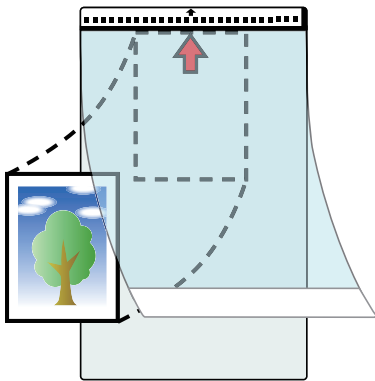
⇒ 出現 [文件護套設定] 視窗。

3. 在 [另存新檔] 中選擇 [兩個個別影像 (正反面)]，並按一下 [確定] 按鈕。

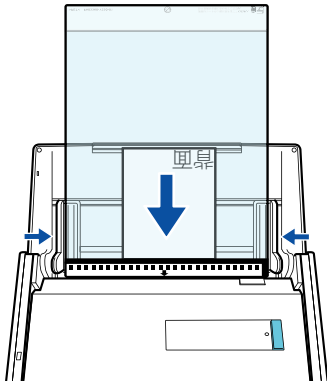
關於詳細資訊，請參閱《ScanSnap Manager 說明》。



4. 按一下 ScanSnap 設定視窗中的 [套用] 按鈕。
5. 按一下視窗左上角的 [✕] 按鈕，關閉 ScanSnap 設定視窗。
6. 將文件放入文件護套中。  
打開文件護套，並將文件頂部對著文件護套頂部中心放置。



7. 沿著箭頭方向，將具有黑白圖案的那端作為紙頭放置。  
將文件背面朝著您放置。  
用側導板確保文件護套無歪斜之虞。



## 8. 按下 ScanSnap 上的 [Scan] 按鈕開始掃描。

⇒ 完成掃描時，會儲存掃描的影像。

### 注意事項

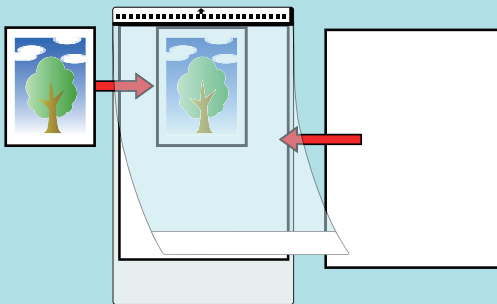
- 在 [文件護套設定] 視窗中，掃描的影像會輸出在頁面中心，該頁面尺寸係在 [紙張大小] 所指定。
- 如果在 [文件護套設定] 視窗中，為 [紙張大小] 指定 [自動檢測紙張大小]，將自動從 [紙張大小] 的可用標準尺寸中選擇最佳大小。注意：視掃描文件而定，影像尺寸可能變得比原始文件小，或部分影像可能遺失。

圖例：為了合乎 A5 尺寸，將內容列印在 A4 尺寸文件的中心時，掃描的影像會以 A5 尺寸進行輸出。

若要以原始尺寸輸出掃描的影像，請在 [紙張大小] 中指定文件大小。

### 提示

- 在以下情況，掃描時，將空 (白) 紙張放置在文件下方：
  - 掃描的影像不會以正確尺寸儲存 (在 [文件護套設定] 視窗中，為 [紙張大小] 選擇 [自動檢測紙張大小] 時)
  - 在掃描的影像邊緣周圍，出現陰影
  - 若將文件放入文件護套掃描，當文件為特殊裁切形狀時，其邊緣周圍將會出現黑線



- 在 ADF 進紙槽 (掀蓋) 中，可以載入並掃描多份文件護套。

## 使用 iX100 掃描文件

- 要掃描的文件 (iX100) (第 296 頁)
- 掃描文件 (iX100) (第 300 頁)
- 利用一次插入兩份文件，或一份文件正在掃描時插入下一份文件的方式，掃描文件 (iX100) (第 304 頁)
- 掃描大於 A4 或 Letter 大小的文件 (直接插入 ScanSnap)(iX100) (第 309 頁)
- 使用文件護套掃描大於 A4 或 Letter 大小的文件 (iX100) (第 313 頁)
- 掃描相片和剪報等文件 (iX100) (第 318 頁)

## 要掃描的文件 (iX100)

本節說明可直接載入 ScanSnap 的文件之條件，以及可使用文件護套進行掃描的文件之條件。

### 可以直接載入 ScanSnap 的文件

可以直接載入 ScanSnap 的文件之條件如下：

出紙方式 (*1)	當出紙導紙板關閉時	當出紙導紙板打開時
文件類型	辦公用紙、明信片、名片 符合 ISO7810 ID-1 類型的塑膠卡 (54 × 86 mm / 3.37 × 2.13 英吋) (*2)	辦公用紙
紙張重量	52 至 209 g/m <sup>2</sup> (14 至 56.1 磅)  <b>當自動合併掃描影像時 (*3)</b> 52 至 105 g/m <sup>2</sup> (14 至 28 磅)  <b>塑膠卡片</b> 0.76 mm (0.03 英吋) 或以下 (支援凸字卡)	52 到 80 g/m <sup>2</sup> (14 到 20 磅)
紙張大小	<b>寬度</b> 25.4 到 216 mm (1 到 8.5 英吋) 使用雙重掃描時，兩份文件的總寬度為 200 mm (7.87 英吋) 或以下  <b>長度</b> 25.4 到 863 mm (1 到 34 英吋)  <b>當自動合併掃描影像時 (*3)</b> <ul style="list-style-type: none"> <li>● A3 (297 × 420 mm)</li> <li>● B4 (257 × 364 mm)</li> <li>● Double Letter (11 × 17 英吋 (279.4 × 432 mm))</li> </ul>	

\*1: 關於出紙方式的詳細資訊，請參閱 [iX100 部件和功能 \(第 79 頁\)](#)。

\*2: 雙重掃描無法使用於塑膠卡。

\*3: 對摺掃描。

#### 注意事項

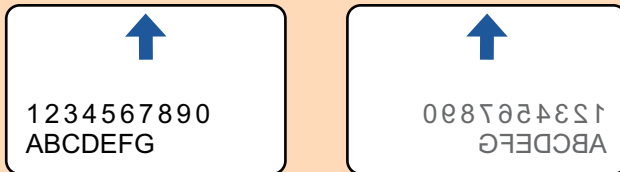
- 請勿掃描下列類型文件：
  - 附有金屬物品（如迴紋針或釘書針）的文件，可能會損壞 ScanSnap 內部掃描時請移除金屬物品。
  - 墨水未乾的文件  
請等到墨水完全變乾後再掃描文件。
  - 大於 216 × 863 (mm)/8.5 × 34 (英吋) (寬度 × 長度) 的文件
  - 非紙類文件 (例如布料、金屬鋁箔或投影片)
- 掃描圖片明信片時，印有圖片的一面有可能受損。請客戶自行承擔掃描圖片明信片的風險。
- 掃描塑膠卡片時，請注意以下事項：



- 捲曲不平的卡片可能無法順利進紙。
- 如果卡片表面有指紋等油脂污點，請先拭去污垢再執行掃描。
- 將塑膠卡片筆直插入 ScanSnap 的進紙匣。請勿傾斜插入塑膠卡片，否則有可能無法順利進紙。
- 當您掃描表面容易反光的塑膠卡片時，部分影像的顏色可能會較原稿為淺或深。

圖例： 例如金色的信用卡

- 若要掃描凸字卡，請依照下圖所示方向將其插入。



- 若卡片上的凸字不是以金色或銀色塗成，且該凸字顏色與卡片背景色相近時，ScanSnap 可能難以辨識該凸字。

在此情況下，執行以下步驟或許可得到改善。

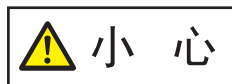
1. 按一下 **ScanSnap 設定視窗 (第 95 頁)** [掃描] 標籤中的 [選項] 按鈕。  
⇒ 出現 [掃描模式選項] 視窗。
2. 勾選 [增加文字對比度] 核取方塊。

## 可以使用文件護套掃描的文件

選購的文件護套是為了在 ScanSnap 傳送文件而設計。

您可以掃描大於 A4/Letter 大小、含相片和剪報的文件。

可以使用文件護套掃描文件的條件如下：



**小 心**

- 請勿使用受損的文件護套。否則，可能導致 ScanSnap 受損或異常。
- 請小心以免手指遭文件護套邊緣割傷。

出紙方式	當出紙導紙板關閉時
文件類型	無法直接載入 ScanSnap 的文件
紙張重量	52 到 209 g/m <sup>2</sup> (14 到 56 磅)
	<b>掃描對摺文件時：</b> 最重 105 g/m <sup>2</sup> (28 磅)

<b>紙張大小</b>	<p>文件護套大小 (216 × 297 mm)</p> <p>A3 (297 × 420 mm) (*1)</p> <p>A4 (210 × 297 mm)</p> <p>A5 (148 × 210 mm)</p> <p>A6 (105 × 148 mm)</p> <p>B4 (257 × 364 mm) (*1)</p> <p>B5 (182 × 257 mm)</p> <p>B6 (128 × 182 mm)</p> <p>明信片 (100 × 148 mm)</p> <p>名片 (90 × 55 mm, 55 × 90 mm)</p> <p>Letter (8.5 × 11 英吋、216 × 279.4 mm)</p> <p>11 × 17 英吋 (279.4 × 431.8 mm) (*1)</p> <p><b>自訂紙張大小</b></p> <p>寬度：25.4 到 216 mm (1 到 8.5 英吋)</p> <p>長度：25.4 到 297 mm (1 到 11.69 英吋)</p>
-------------	--

\*1: 對摺掃描。

## 建議使用文件護套掃描的文件

建議您使用文件護套掃描以下文件。

- 使用鉛筆書寫的文件

由於文件可能會出現黑色痕跡，所以建議您使用文件護套掃描此類文件。

若不使用文件護套掃描此類文件時，滾輪上累積的灰塵可能會造成進紙異常。請定期清潔滾輪。

關於如何執行清潔的詳細資訊，請參閱 [清潔 iX100 內部 \(第 470 頁\)](#)。

- 無碳複寫紙

由於無碳複寫紙所包含的化學物質，可能會使 ScanSnap 內部的滾輪受損，所以建議您使用文件護套掃描此類文件。

若不使用文件護套掃描無碳複寫紙，請務必定期清潔滾輪，以保持掃描器效能。關於如何執行清潔的詳細資訊，請參閱 [清潔 iX100 內部 \(第 470 頁\)](#)。

相較於只掃描辦公用紙的掃描器，掃描無碳複寫紙 (根據類型而異) 可能會使掃描器的使用壽命縮短。

- 若不使用文件護套掃描以下類型的文件，會使文件受損或造成掃描錯誤

- 小於 25.4 × 25.4 (mm)/1 × 1 (英吋) (寬度 × 長度) 的文件
- 紙張重量小於 52.3 g/m<sup>2</sup> (14 磅) 的文件
- 表面不均的文件 (信封或附加物體的紙張等)
- 皺摺或捲曲的文件
- 摺疊或破損的文件
- 描圖紙
- 銅版紙
- 相片 (相紙)
- 穿孔或打孔過的文件
- 非正方形或長方形的文件
- 複寫紙或感熱紙
- 貼有備忘或便利貼的文件

## 注意事項

### ● 使用文件護套

使用文件護套時請注意以下事項：

- 請勿弄髒或裁剪文件護套黑白圖案的末端。否則，將無法正常辨識文件護套。
- 請勿以上下顛倒的方式載入文件護套，以免發生卡紙並使文件護套或裡面的文件受損。
- 請勿對摺或拉扯文件護套。
- 若將多張較小的文件 (例如相片和明信片) 放置於文件護套中同時掃描，可能會發生卡紙錯誤。建議您逐張掃描此類文件。

### ● 儲存文件護套

儲存文件護套時請注意以下事項：

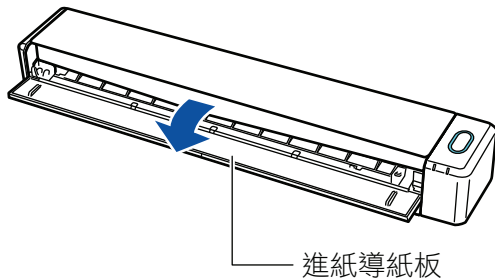
- 請勿將文件長時間放在文件護套內，以免文件上的墨水印到文件護套上。
- 請勿長時間將文件護套放置於高溫處 (例如陽光直射處或加熱設備附近)。此外，請勿在高溫處使用文件護套。否則文件護套可能會變型。
- 請勿在文件護套上放置任何物件，並將文件護套存放於平坦的表面，以免變形。

## 掃描文件 (iX100)

以一次插入一份文件的方式掃描文件的程序如下。

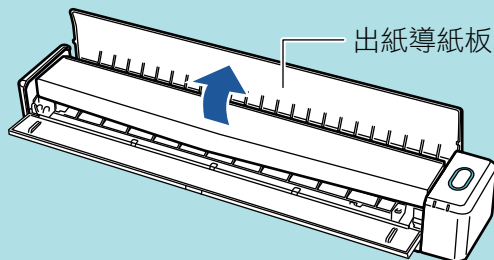
關於可掃描文件的詳細資訊，請參閱 [要掃描的文件 \(iX100\)](#) (第 296 頁)。

### 1. 打開 ScanSnap 的進紙導紙板。



#### 提示

- 若您要從 ScanSnap 正面退出文件或 ScanSnap 出紙處沒有足夠的空間時，請打開出紙導紙板。關於出紙導紙板打開時可掃描文件的詳細資訊，請參閱 [要掃描的文件 \(iX100\)](#) (第 296 頁)。

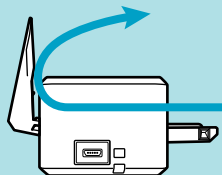


- 如何退出文件將根據出紙導紙板是否打開 (如下) 而有所不同。

- 當出紙導紙板關閉時



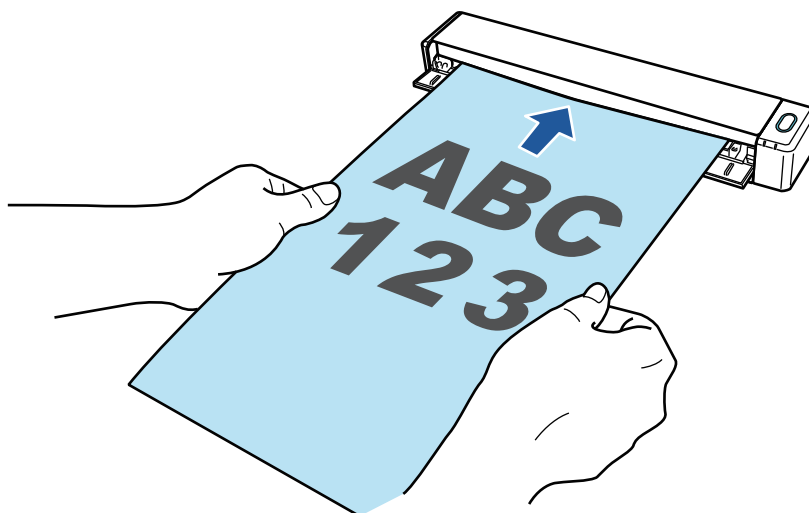
- 當出紙導紙板開啟時



⇒ [Scan/Stop] 按鈕閃藍燈。啟用文件掃描時，按鈕會返回正常亮燈狀態。

此外，塢 (Dock) 中的 ScanSnap Manager 圖示從  變為 。

### 2. 以掃描面朝上的方式，將文件筆直插入 ScanSnap 進紙匣。

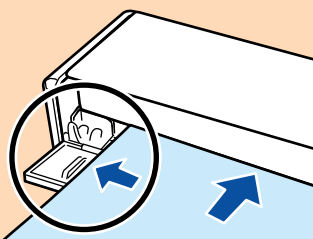


⇒ 文件會送進 ScanSnap 直到固定為止。

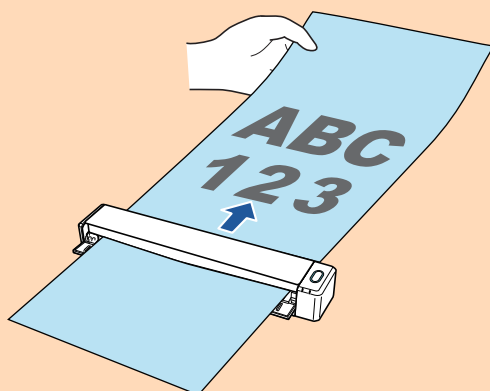
### 注意事項

- 若以指定標準尺寸的方式取代選擇 [自動檢測紙張大小] 時，請對齊進紙區域的左側邊緣插入文件。

您可以在 [ScanSnap 設定視窗](#) (第 95 頁) 中指定掃描的設定。



- 掃描時若關閉出紙導紙板，請在 ScanSnap 後面預留足夠的空間，以便完全退出文件。此外，掃描長頁文件時，請用手握住掃描的文件，以避免這些文件掉出放置 ScanSnap 之處。請確認文件退出掃描器之處沒有任何障礙物，以免發生卡紙。



- 若您在出紙導紙板打開時掃描以下文件，可能會發生卡紙和使文件受損。請在出紙導紙板關閉時掃描以下文件。
  - 較厚的紙張 (80 g/m<sup>2</sup> [20 磅] 或以上)
  - 明信片
  - 名片
  - 塑膠卡片
  - 文件護套



### 3. 按下 ScanSnap 上的 [Scan/Stop] 按鈕開始掃描。

#### 注意事項

掃描期間請勿執行以下操作。否則會停止掃描。

- 連接或拔除 ScanSnap 或其他 USB 裝置。
- 關閉進紙導紙板。
- 切換使用者。
- 讓電腦進入睡眠模式。

⇒ 掃描文件時，ScanSnap 上的 [Scan/Stop] 按鈕會閃藍燈。

出現 [ScanSnap Manager - 影像掃描和存檔] 視窗。



⇒ 掃描完成時，[ScanSnap Manager - 影像掃描和存檔] 視窗會顯示掃描待機狀態。



**提示**

若要繼續掃描，請插入要掃描的頁面。文件插入後，即自動開始掃描。

**4. 按下 ScanSnap 上的 [Scan/Stop] 按鈕結束掃描。**

⇒ 出現「快捷功能表」。

**5. 在「快捷功能表」中，按一下要與 ScanSnap Manager 連結的應用程式圖示。**

關於用 ScanSnap Manager 連結下列應用程式的詳細資訊，請參閱 [實用的使用方式](#)（第 395 頁）。

- 儲存文件
- 儲存名片
- 儲存收據
- 儲存相片




⇒ 啟動所選的應用程式。關於詳細資訊，請參閱《進階操作指南》。

**注意事項**

- 當「快捷功能表」顯示時，無法開始掃描。請先從「快捷功能表」中選擇一個圖示然後完成該處理，或關閉「快捷功能表」，再執行下一項掃描。
- 當「快捷功能表」顯示時，請勿使用其他應用程式移動、刪除或重新命名掃描影像。

**提示**

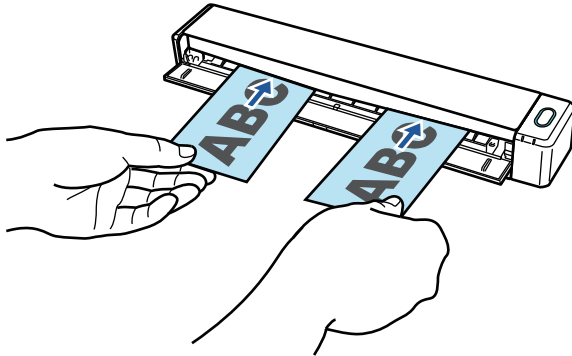
- 按一下  顯示應用程式的說明。請移動滑鼠指標到其他應用程式顯示說明。
- 在應用程式可以自動連接的情形下執行掃描時，會開始連接 ScanSnap Manager 應用程式。關於詳細資訊，請參閱《進階操作指南》。

## 利用一次插入兩份文件，或一份文件正在掃描時插入下一份文件的方式，掃描文件 (iX100)

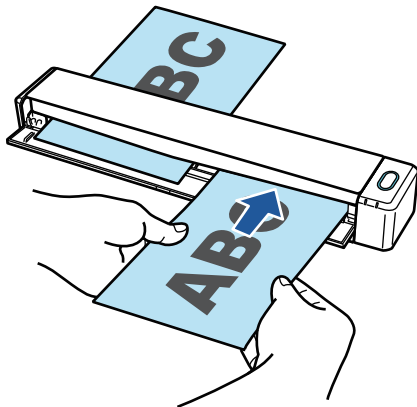
使用 ScanSnap 掃描名片及明信片等小尺寸文件時，您可以一次將兩份文件插入或一份文件正在掃描時插入下一份文件。這些掃描方式又稱為雙重掃描。

文件可使用下列兩種方式插入：

- 在 ScanSnap 內一次插入兩份文件



- 一份文件掃描時插入下一份文件



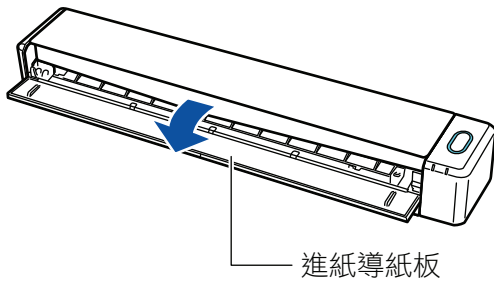
關於可掃描文件的詳細資訊，請參閱 [要掃描的文件 \(iX100\)](#) (第 296 頁)。

### 注意事項

- 選擇 [ScanSnap 設定視窗](#) (第 95 頁) 的 [紙張] 標籤中 [紙張大小] 之 [自動檢測紙張大小] 以外的選項時，會停用個別掃描功能。
- 使用「雙重掃描」掃描下列範圍的文件。若超出下列範圍之一，會發生長度錯誤且文件的某些部份可能無法出現於掃描的影像中。
  - 最大掃描長度：863 mm (34 英吋) (在 [ScanSnap 設定視窗](#) (第 95 頁) 的 [掃描] 標籤中將 [畫質] 指定為 [最佳] 時，為 355.6 mm (14 英吋))
  - 文件最大掃描張數：20 張
- 若於正在掃描目前文件時插入下一份文件以繼續掃描，則只要掃描長度超過 650 mm (26 英吋)，[Scan/Stop] 按鈕就會快速閃爍。發生此情形時，請等待掃描完成後，再插入其他文件。掃描完成後，請插入下一份文件。下一次掃描會自動開始。

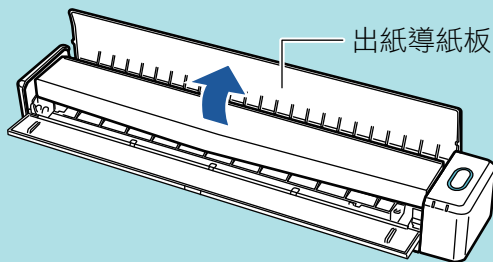
### 1. 打開 ScanSnap 的進紙導紙板。





### 提示

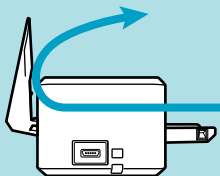
- 若您要從 ScanSnap 正面退出文件或 ScanSnap 出紙處沒有足夠的空間時，請打開出紙導紙板。關於出紙導紙板打開時可掃描文件的詳細資訊，請參閱 [要掃描的文件 \(iX100\)](#) (第 296 頁)。





- 如何退出文件將根據出紙導紙板是否打開 (如下) 而有所不同。
  - 當出紙導紙板關閉時



- 當出紙導紙板開啟時

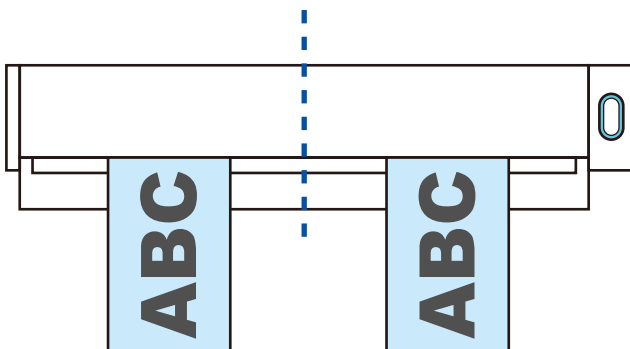


⇒ [Scan/Stop] 按鈕閃藍燈。啟用文件掃描時，按鈕會返回正常亮燈狀態。

此外，塢 (Dock) 中的 ScanSnap Manager 圖示從  變為 。

## 2. 以掃描面朝上的方式，將文件筆直插入 ScanSnap 進紙匣。

將各文件插入進紙匣左半部或右半部的中央。



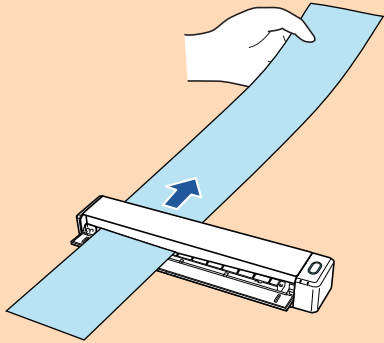
**注意事項**

插入文件時，每份文件請至少間隔 10 mm (0.39 英寸)。若文件之間的距離小於 10 mm (0.39 英寸)，則掃描的影像可能無法正確裁剪。

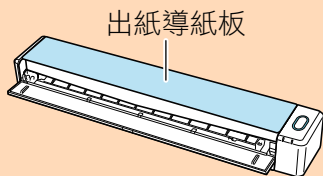
⇒ 文件會送進 ScanSnap 直到固定為止。

**注意事項**

- 掃描時若關閉出紙導紙板，請在 ScanSnap 後面預留足夠的空間，以便完全退出文件。此外，掃描長頁文件時，請用手握住掃描的文件，以避免這些文件掉出放置 ScanSnap 之處。請確認文件退出掃描器之處沒有任何障礙物，以免發生卡紙。



- 若您在出紙導紙板打開時掃描以下文件，可能會發生卡紙和使文件受損。請在出紙導紙板關閉時掃描以下文件。
  - 較厚的紙張 (80 g/m<sup>2</sup> [20 磅] 或以上)
  - 明信片
  - 名片

**3. 按下 ScanSnap 上的 [Scan/Stop] 按鈕開始掃描。****注意事項**

掃描期間請勿執行以下操作。否則會停止掃描。

- 連接或拔除 ScanSnap 或其他 USB 裝置。
- 關閉進紙導紙板。
- 切換使用者。
- 讓電腦進入睡眠模式。

⇒ 掃描文件時，ScanSnap 上的 [Scan/Stop] 按鈕會閃藍燈。

出現 [ScanSnap Manager - 影像掃描和存檔] 視窗。



### 提示

最大化 [ScanSnap Manager - 影像掃描和存檔] 視窗時，預覽區域中會顯示多個掃描影像。使用個別掃描時，建議最大化 [ScanSnap Manager - 影像掃描和存檔] 視窗以檢查是否在掃描文件期間正確建立掃描影像。



⇒ 掃描完成時，[ScanSnap Manager - 影像掃描和存檔] 視窗會顯示掃描待機狀態。



### 提示

若要繼續掃描，請插入要掃描的頁面。文件插入後，即自動開始掃描。

#### 4. 按下 ScanSnap 上的 [Scan/Stop] 按鈕結束掃描。

⇒ 出現「快捷功能表」。

#### 5. 在「快捷功能表」中，按一下要與 ScanSnap Manager 連結的應用程式圖示。

關於用 ScanSnap Manager 連結下列應用程式的詳細資訊，請參閱 [實用的使用方式](#)（第 395 頁）。

- 儲存文件
- 儲存名片
- 儲存收據
- 儲存相片




⇒ 啟動所選的應用程式。關於詳細資訊，請參閱《進階操作指南》。

#### 注意事項

- 當「快捷功能表」顯示時，無法開始掃描。請先從「快捷功能表」中選擇一個圖示然後完成該處理，或關閉「快捷功能表」，再執行下一項掃描。
- 當「快捷功能表」顯示時，請勿使用其他應用程式移動、刪除或重新命名掃描影像。

#### 提示

- 按一下  顯示應用程式的說明。請移動滑鼠指標到其他應用程式顯示說明。
- 在應用程式可以自動連接的情形下執行掃描時，會開始連接 ScanSnap Manager 應用程式。關於詳細資訊，請參閱《進階操作指南》。

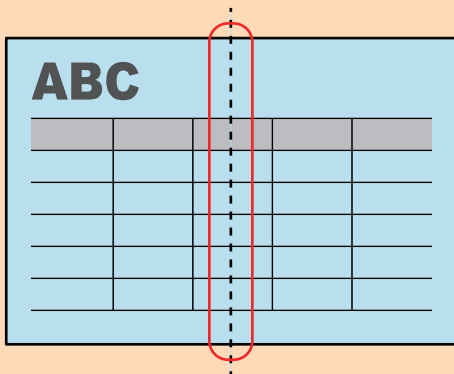
## 掃描大於 A4 或 Letter 大小的文件 (直接插入 ScanSnap)(iX100)

將 A3、B4 或 Double Letter 大小的文件折成一半並掃描兩面，一次一面，兩面的掃描影像會自動合併並儲存為單一的影像。

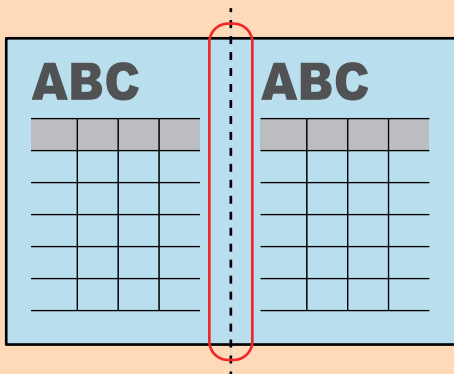
關於可掃描文件的詳細資訊，請參閱 [要掃描的文件 \(iX100\)](#) (第 296 頁)。

### 注意事項

- 只有在折疊文件的折疊線上有文字、圖表或表格時，才會自動合併掃描影像。
  - 當掃描影像自動合併時



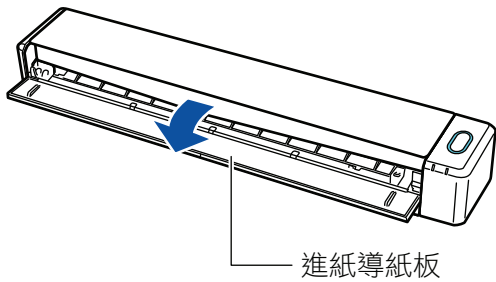
- 當掃描影像不會自動合併時



- 在掃描文件後，如果掃描影像無法自動合併，您可以使用 ScanSnap Page Merger 合併掃描影像。關於詳細資訊，請參閱《ScanSnap Manager 說明》。
- 針對將有未自動合併掃描影像的文件，您可以使用選購的文件護套掃描文件，並自動合併掃描影像。關於詳細資訊，請參閱 [使用文件護套掃描大於 A4 或 Letter 大小的文件 \(iX100\)](#) (第 313 頁)。
- 如果掃描影像在非預期的情況下合併，請清除 [掃描模式選項] 視窗的 [合併兩端影像] 核取方塊，然後重新掃描文件。

若要開啟 [掃描模式選項] 視窗，請按一下 [ScanSnap 設定視窗](#) (第 95 頁) 的 [掃描] 標籤中的 [選項] 按鈕。

### 1. 打開 ScanSnap 的進紙導紙板。



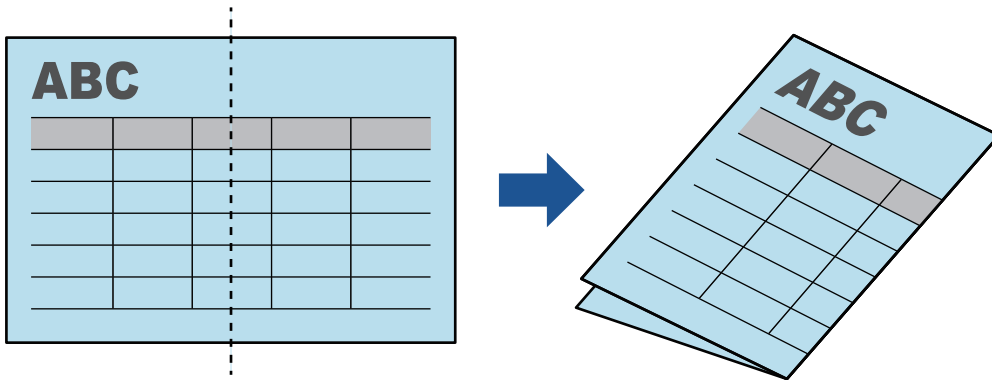
⇒ [Scan/Stop] 按鈕閃藍燈。啟用文件掃描時，按鈕會返回正常亮燈狀態。

此外，塢 (Dock) 中的 ScanSnap Manager 圖示從  變為 。

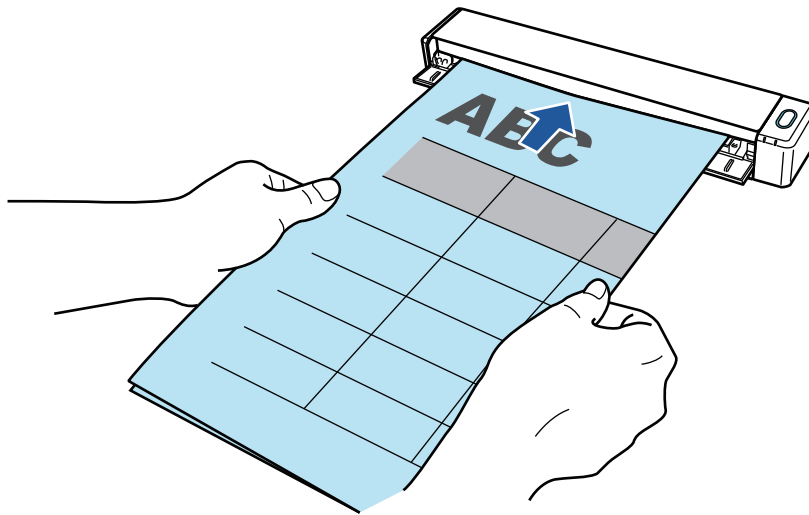
## 2. 將文件折成一半，以便掃描的那面朝外。

### 注意事項

將文件長邊對折。如果折疊文件的左右兩側區域大小不同，可能無法自動合併掃描影像。



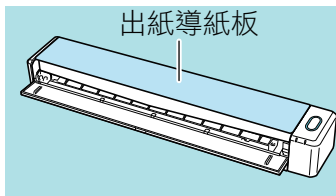
## 3. 以掃描面朝上的方式，將文件筆直插入 ScanSnap 進紙匣。



⇒ 文件會送進 ScanSnap 直到固定為止。

### 提示

如果您在出紙導紙板開啟的情況下掃描對折文件，可能會造成卡紙。使用掃描對折文件時，確認已關閉出紙導紙板。



#### 4. 按下 ScanSnap 上的 [Scan/Stop] 按鈕開始掃描。

⇒ 文件掃描時，ScanSnap 的 [Scan/Stop] 按鈕會閃爍藍燈，並出現 [ScanSnap Manager - 影像掃描和存檔] 視窗。

掃描完成時，掃描面的掃描影像會顯示於預覽區內。



#### 5. 翻轉文件並依步驟 3 所述插入。

##### 注意事項

請確認連續掃描出對折文件的正面及背面。

⇒ 自動開始掃描。

##### 提示

重複步驟 2 到 5，以繼續掃描更多 A3、B4 或 Double Letter 大小的文件。您也可繼續掃描小於 A4 或 Letter 大小的文件。

關於如何執行掃描的詳細資訊，請參閱 [掃描文件 \(iX100\) \(第 300 頁\)](#)。

#### 6. 按下 ScanSnap 上的 [Scan/Stop] 按鈕結束掃描。

⇒ 出現「快捷功能表」。

#### 7. 在「快捷功能表」中，按一下要與 ScanSnap Manager 連結的應用程式圖示。

選擇 [儲存文件] 時，可以使用 ScanSnap Home 在資料夾中管理掃描影像。

關於詳細資訊，請參閱 [依照資料夾管理電腦中的紙質文件 \(第 396 頁\)](#)。




⇒ 啟動所選的應用程式。關於詳細資訊，請參閱《進階操作指南》。

#### 注意事項

- 當「快捷功能表」顯示時，無法開始掃描。請先從「快捷功能表」中選擇一個圖示然後完成該處理，或關閉「快捷功能表」，再執行下一項掃描。
- 當「快捷功能表」顯示時，請勿使用其他應用程式移動、刪除或重新命名掃描影像。

#### 提示

- 按一下  顯示應用程式的說明。請移動滑鼠指標到其他應用程式顯示說明。
- 在應用程式可以自動連接的情形下執行掃描時，會開始連接 ScanSnap Manager 應用程式。關於詳細資訊，請參閱《進階操作指南》。



## 使用文件護套掃描大於 A4 或 Letter 大小的文件 (iX100)

可使用選購的文件護套掃描大於 A4/Letter 大小的文件 (例如 A3、11 × 17 英吋和 B4)。將文件折成一半並掃描兩面，一次一面，兩面將結合為單一的影像。

關於可裝載文件的詳細資訊，請參閱 [掃描文件 \(iX100\)](#) (第 300 頁)。

### 注意事項

將停用 [掃描模式選項] 視窗中的 [校正文件中歪斜的文字] 核取方塊。

若要開啟 [掃描模式選項] 視窗，請按一下 [ScanSnap 設定視窗](#) (第 95 頁) 的 [掃描] 標籤中的 [選項] 按鈕。

### 提示

亦可為雙面 A4/Letter 大小的文件或更小的文件的兩面進行掃描並合併為單一影像。

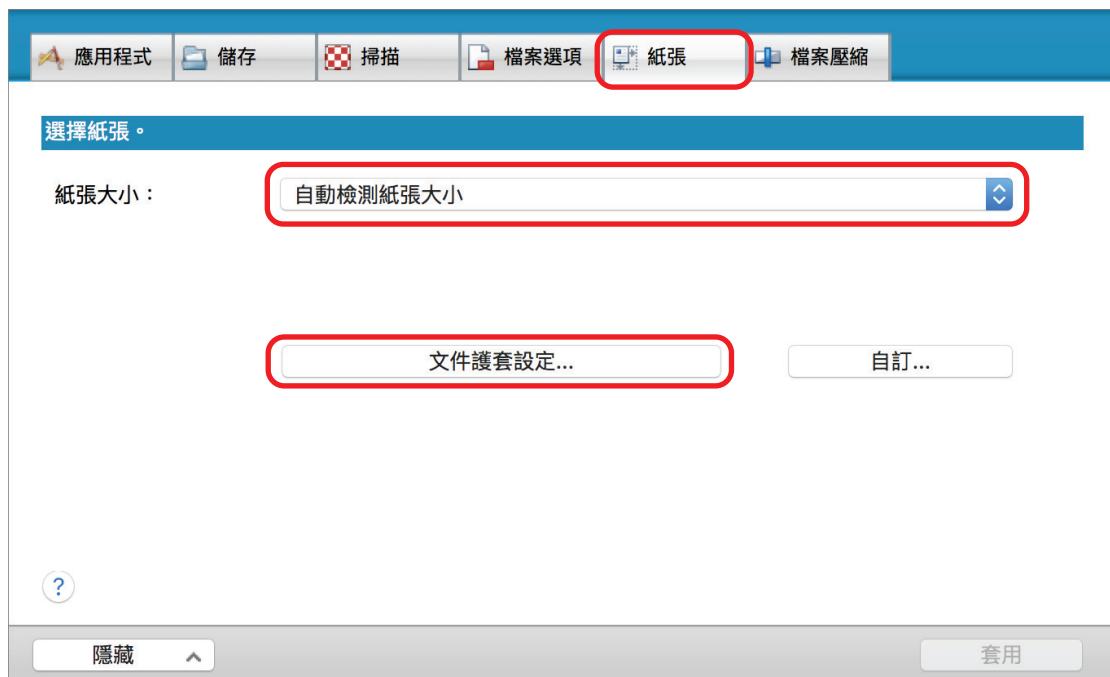
1. 按住鍵盤上的 [control] 鍵時，按一下塢 (Dock) 中的 ScanSnap Manager 圖示



，然後從 [ScanSnap Manager 功能表](#) (第 93 頁) 選擇 [設定]。

⇒ 出現 ScanSnap 設定視窗。

2. 在 [紙張] 標籤，選擇 [紙張大小] 中的 [自動檢測紙張大小]，然後按一下 [文件護套設定] 按鈕。



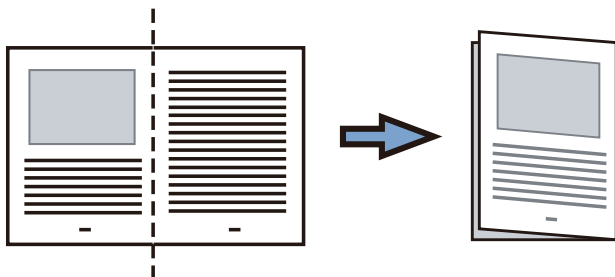
⇒ 出現 [文件護套設定] 視窗。

3. 在 [另存新檔] 中選擇 [一個對頁影像]，並按一下 [確定] 按鈕。

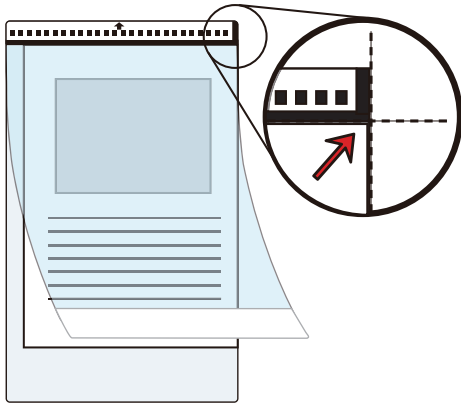
關於詳細資訊，請參閱《ScanSnap Manager 說明》。



4. 按一下 ScanSnap 設定視窗中的 [套用] 按鈕。
5. 按一下視窗左上角的 [X] 按鈕，關閉 ScanSnap 設定視窗。
6. 將文件放入文件護套中。
  1. 將文件折半，掃描面朝外。  
將它仔細地折好，並撫平任何折痕。



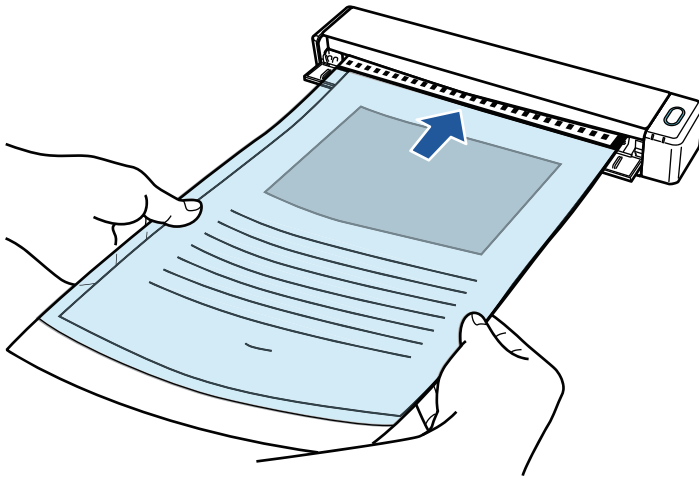
2. 打開文件護套來裝訂文件。  
將折線與文件護套的右側對齊，以便文件能貼合文件護套的右上角。



#### 提示

注意：文件護套的正面頂部有黑白圖案，右上角有粗垂直線。

7. 以文件護套正面朝上的方式，將黑白圖案部分筆直插入 ScanSnap 進紙匣。

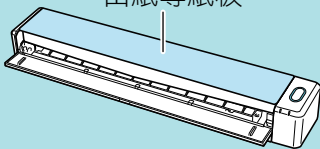


⇒ 文件護套會送進 ScanSnap 直到固定為止。

#### 提示

若您在出紙導紙板打開時使用文件護套執行掃描作業，可能會發生卡紙導致文件受損。使用文件護套執行掃描作業時，請確認已關閉出紙導紙板。

出紙導紙板



8. 按下 ScanSnap 上的 [Scan/Stop] 按鈕開始掃描。

⇒ 掃描開始並出現 [ScanSnap Manager - 影像掃描和存檔] 視窗。掃描文件護套正面時，掃描的影像將顯示於預覽區內。



## 9. 翻轉文件護套並依步驟 7 所述插入。

### 注意事項

請確認連續掃描出文件護套的正面及背面。

- ⇒ 掃描自動開始並出現 [ScanSnap Manager - 影像掃描和存檔] 視窗。掃描完成後，文件護套內文件正面及背面掃描的影像，將於預覽區內以對頁影像顯示。



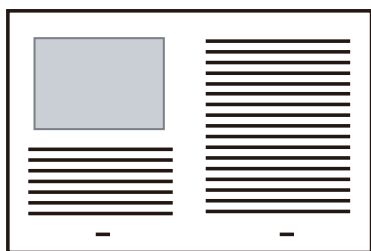
### 提示

重複步驟 6 - 9，掃描更多大於 A4/Letter 尺寸的文件。您可以繼續掃描其他可直接插入 ScanSnap 的文件。

關於如何執行掃描的詳細資訊，請參閱 [掃描文件 \(iX100\)](#) (第 300 頁)。

## 10. 按下 ScanSnap 上的 [Scan/Stop] 按鈕結束掃描。

- ⇒ 文件正面及背面掃描的影像，將以對頁影像儲存。



### 注意事項

- 在正背面影像之間，可能會出現線或縫隙。此外，當您掃描文件護套中的較厚文件時，對頁影像中左側與右側的掃描影像可能會從頂部朝著彼此歪斜。

當您將文件如下放入文件護套時，這些情況可能會有所改善：

- 正確折好文件
- 將文件邊緣與文件護套邊緣對齊好
- 翻轉文件護套至另一面 (反面)
- 如果在 [文件護套設定] 視窗中，為 [紙張大小] 指定 [自動檢測紙張大小]，將從 [紙張大小] 中的可用標準尺寸 (A3、B4 或 11 × 17 英吋)，自動選擇最佳大小。注意：視掃描文件而定，影像尺寸可能變得比原始文件小。

圖例：將 A3 尺寸文件中央的文字和插圖列印為符合 A4 尺寸時，掃描的影像會以 B4 尺寸進行輸出。

若要以原始尺寸輸出掃描的影像，請在 [紙張大小] 中指定文件大小。

- 在文件折處周圍的部分掃描影像，可能無法輸出。在此情況下，將文件放入文件護套，使其文件邊緣距離文件護套大約 1 mm (0.04 英吋)。

## 掃描相片和剪報等文件 (iX100)

使用選購的文件護套，可讓您掃描相片此類易受損的文件，或剪報此類難以直接載入的非標準尺寸文件。

關於可裝載文件的詳細資訊，請參閱 [要掃描的文件 \(iX100\)](#) (第 296 頁)。

### 注意事項

將停用 [掃描模式選項] 視窗中的 [校正文件中歪斜的文字] 核取方塊。

若要開啟 [掃描模式選項] 視窗，請按一下 [ScanSnap 設定視窗](#) (第 95 頁) 的 [掃描] 標籤中的 [選項] 按鈕。

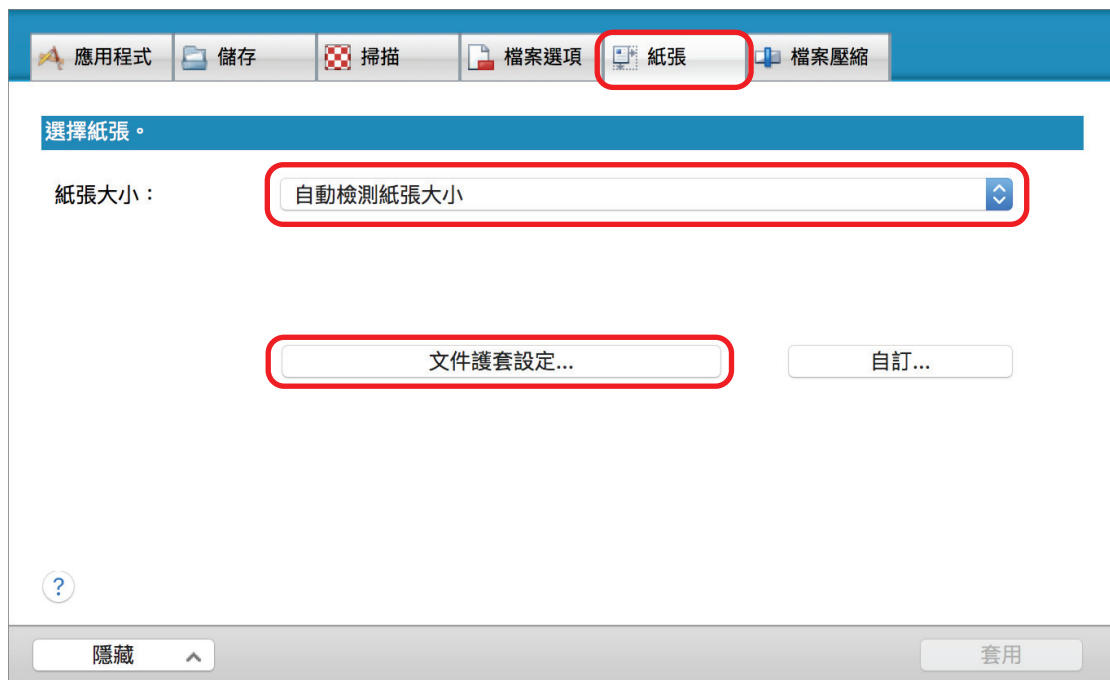
1. 按住鍵盤上的 [control] 鍵時，按一下塢 (Dock) 中的 ScanSnap Manager 圖示



，然後從 [ScanSnap Manager 功能表](#) (第 93 頁) 選擇 [設定]。

⇒ 出現 ScanSnap 設定視窗。

2. 在 [紙張] 標籤，選擇 [紙張大小] 中的 [自動檢測紙張大小]，然後按一下 [文件護套設定] 按鈕。



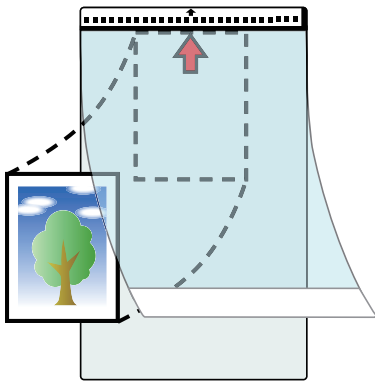
⇒ 出現 [文件護套設定] 視窗。

3. 在 [另存新檔] 中選擇 [兩個個別影像 (正反面)]，並按一下 [確定] 按鈕。

關於詳細資訊，請參閱《ScanSnap Manager 說明》。



4. 按一下 ScanSnap 設定視窗中的 [套用] 按鈕。
5. 按一下視窗左上角的 [X] 按鈕，關閉 ScanSnap 設定視窗。
6. 將文件放入文件護套中。  
打開文件護套，並將文件頂部對著文件護套頂部中心放置。



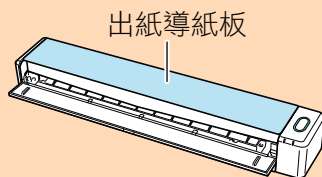
7. 以文件護套內文件掃描面朝上的方式，將文件黑白圖案部分筆直插入 ScanSnap 進紙匣。



⇒ 文件護套會送進 ScanSnap 直到固定為止。

### 注意事項

若您在出紙導紙板打開時使用文件護套執行掃描作業，可能會發生卡紙導致文件受損。使用文件護套執行掃描作業時，請確認已關閉出紙導紙板。



## 8. 按下 ScanSnap 上的 [Scan/Stop] 按鈕開始掃描。

⇒ 掃描完成時，文件護套內文件掃描的影像將顯示於預覽區內。



### 提示

重複步驟 6 - 8，掃描更多相片及剪報的文件。

您可以繼續掃描其他可直接插入 ScanSnap 的文件。

關於如何執行掃描的詳細資訊，請參閱 [掃描文件 \(iX100\)](#) (第 300 頁)。

## 9. 按下 ScanSnap 上的 [Scan/Stop] 按鈕結束掃描。

⇒ 掃描的影像已儲存。



### 注意事項

- 在 [文件護套設定] 視窗中，掃描的影像會輸出在頁面中心，該頁面尺寸係在 [紙張大小] 所指定。
- 如果在 [文件護套設定] 視窗中，為 [紙張大小] 指定 [自動檢測紙張大小]，將自動從 [紙張大小] 的可用標準尺寸中選擇最佳大小。注意：視掃描文件而定，影像尺寸可能變得比原始文件小，或部分影像可能遺失。

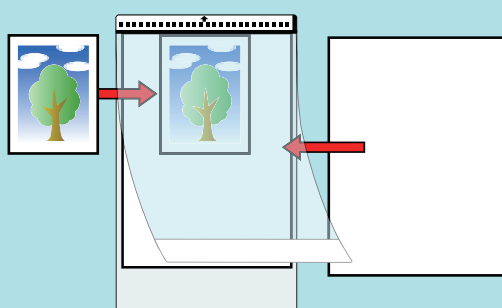
圖例：為了合乎 A5 尺寸，將內容列印在 A4 尺寸文件的中心時，掃描的影像會以 A5 尺寸進行輸出。

若要以原始尺寸輸出掃描的影像，請在 [紙張大小] 中指定文件大小。

### 提示

在以下情況，掃描時，將空 (白) 紙張放置在文件下方：

- 掃描的影像不會以正確尺寸儲存 (在 [文件護套設定] 視窗中，為 [紙張大小] 選擇 [自動檢測紙張大小] 時)
- 在掃描的影像邊緣周圍，出現陰影
- 在形狀獨特的裁切處邊緣周圍，出現黑線



## 使用 SV600 掃描文件

- 要掃描的文件 (SV600) (第 323 頁)
- 如何放置文件 (SV600) (第 324 頁)
- 掃描文件 (SV600) (第 327 頁)
- 掃描書籍 (SV600) (第 332 頁)
- 同時掃描多份文件 (SV600) (第 337 頁)
- 使用翻頁檢測掃描書籍 (SV600) (第 342 頁)
- 使用限時模式掃描文件 (SV600) (第 346 頁)
- 使用同時連接兩台 ScanSnap 的電腦掃描文件 (SV600) (第 349 頁)

## 要掃描的文件 (SV600)

可掃描以下文件，因為掃描單位沒有接觸到文件。

- 較厚的文件，例如書籍
- 希望完整保存的文件，如相片和手繪插圖

### 可掃描文件的條件

文件類型	例如：辦公室紙張、明信片及名片等平坦的文件。	較厚的文件，例如書籍
紙張厚度	5 mm (0.2 英吋) 或以下	5 到 30 mm (0.2 到 1.18 英吋)
紙張大小	寬度：25.4 到 432 mm (1 到 17 英吋) 長度：25.4 到 300 mm (1 到 11.8 英吋)	寬度：25.4 到 400 mm (1 到 15.7 英吋) 長度：25.4 到 300 mm (1 到 11.8 英吋)

#### 注意事項

- 掃描光面文件時，掃描文件可能的影響如下：
  - 掃描影像的某一部位比實際上要亮或暗。
  - 燈管的強光出現在影描影像中
- 如果文件有皺摺、捲曲或摺痕，請在掃描前先將其壓平。否則，掃描影像可能會有以下情況：
  - 掃描影像變形
  - 掃描影像模糊不清
  - 文件的某個部位無法出現在掃描影像中
- 掃描非長方形和正方形的文件時，不會自動校正掃描影像。

#### 提示

掃描光面紙等會反光的文件時，會顯示確認訊息。  
關於詳細資訊，請參閱《ScanSnap Manager 說明》。

## 如何放置文件 (SV600)

放置文件時，請使用「背景取紙分離墊」。

若不使用「背景取紙分離墊」掃描文件，可能不會正確檢測頁緣且建立的掃描影像可能異於文件。

關於可以使用 ScanSnap 掃描之文件的詳細資訊，請參閱 [要掃描的文件 \(SV600\)](#) (第 323 頁)。

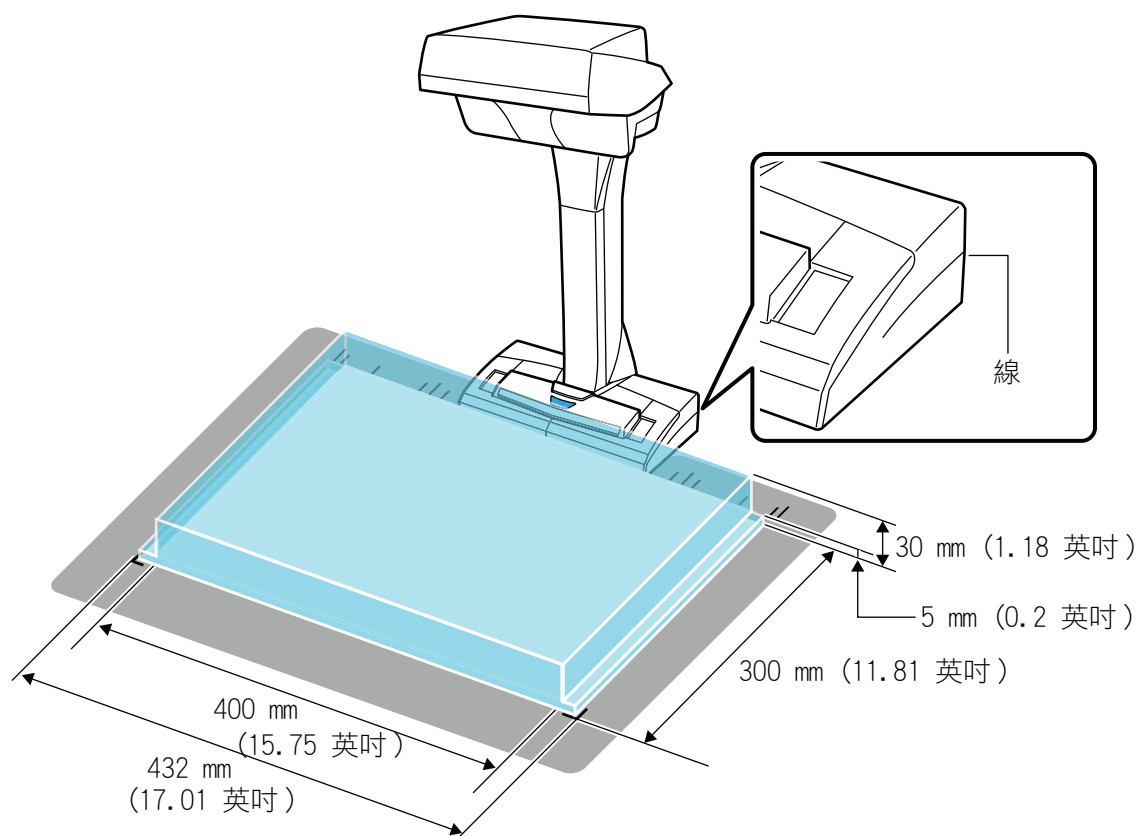
- [掃描區域](#) (第 324 頁)
- [置放標準尺寸文件時](#) (第 325 頁)
- [置放書籍時](#) (第 325 頁)
- [一次置放多份文件時](#) (第 325 頁)

### 掃描區域

在以下的掃描區域中，以掃描面朝上的方式放置文件。

使用以下指定掃描區域。

- 區域：「背景取紙分離墊」的參考標記
- 高度：ScanSnap 底座上的直線

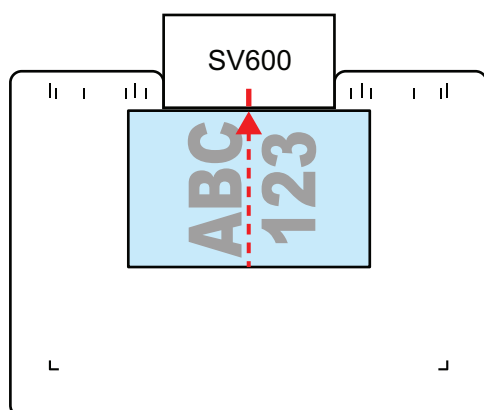


#### 注意事項

若將文件放置在掃描區域以外的區域，可能會失去或模糊部分影像。

## 置放標準尺寸文件時

選擇 **ScanSnap 設定視窗** (第 95 頁) 中 [紙張] 標籤上 [紙張大小] 的 [自動檢測] 時，請對齊 ScanSnap 進紙區域中間的標記插入文件。

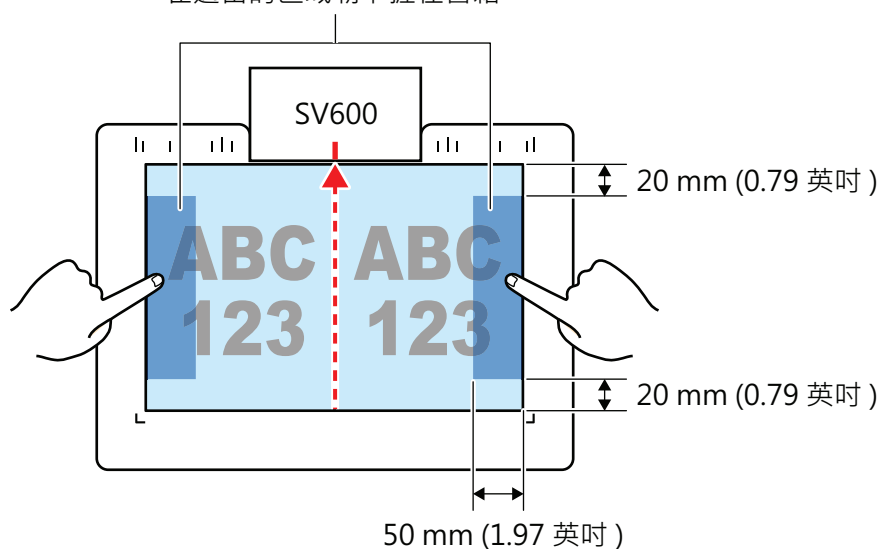


## 置放書籍時

以下方式置放書籍

- 以水平方式開啟書籍。
- 書籍朝上打開對齊中間的標記。
- 在適當的區域中以手指握住書籍。  
 向下托住書籍時，請按照以下使用您的手指：
  - 請保持您的手指呈筆直姿勢。
  - 使用多根手指握住書籍時，請保持手指間距至少 2 公分 (0.79 英吋)。

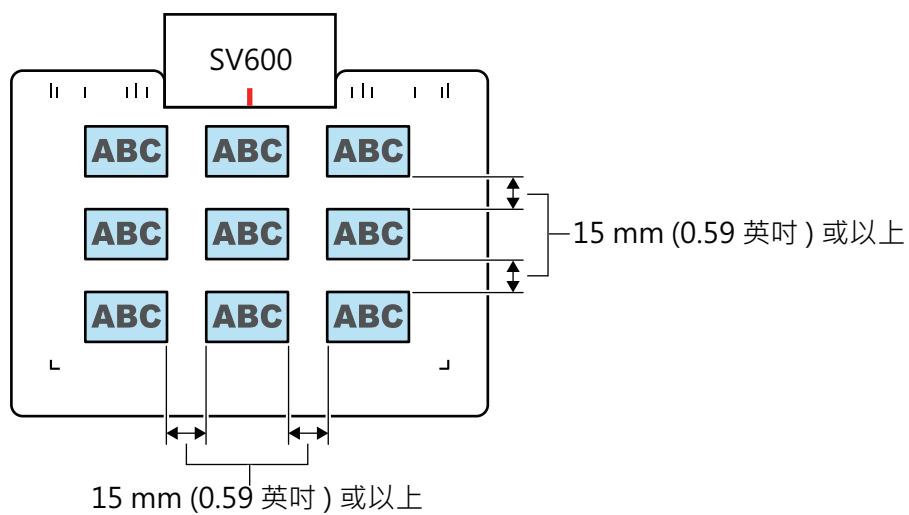
在適當的區域朝下握住書籍



## 一次置放多份文件時

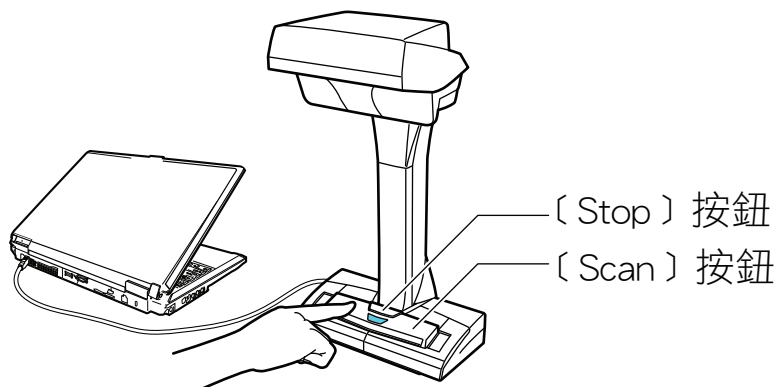
若要掃描複數文件，請按照以下方式放置。

- 文件必須分開放置至少 15 mm (0.59 英吋)。
- 置放文件不可超過 10 份。



## 掃描文件 (SV600)

1. 按下 ScanSnap 上的 [Scan] 或 [Stop] 按鈕以開啟電源。

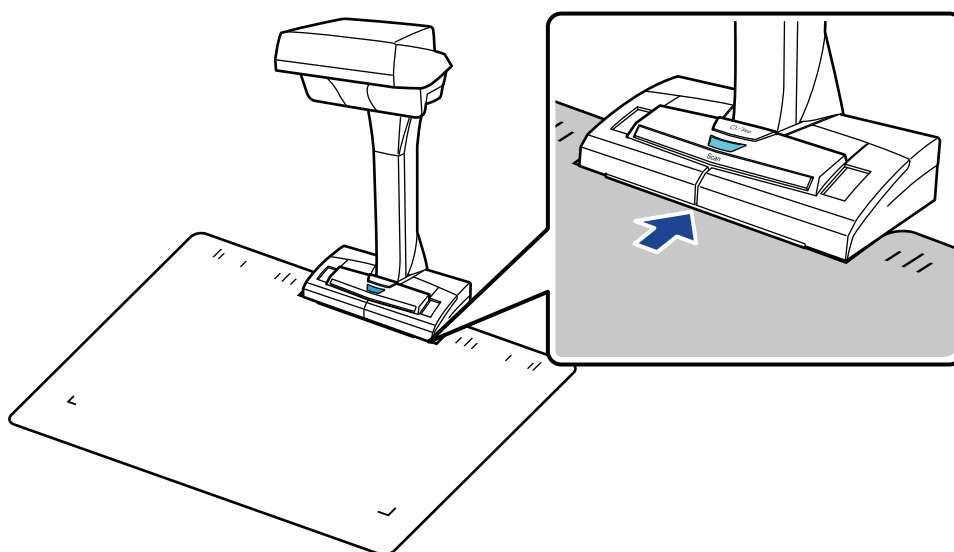


⇒ 電源 LED 閃藍燈。

此外，塢 (Dock) 中的 ScanSnap Manager 圖示從  變為 .

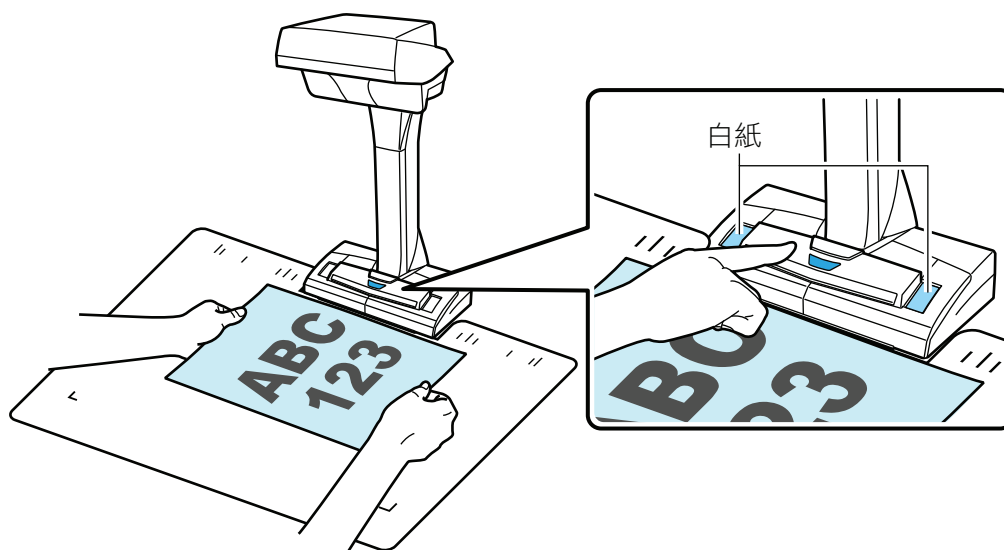
2. 在 ScanSnap 正面放置「背景取紙分離墊」。

請將「背景取紙分離墊」緊貼 ScanSnap。



3. 在 ScanSnap 掃描區域中放置文件並按下 [Scan] 按鈕。

關於詳細資訊，請參閱 [要掃描的文件 \(SV600\)](#) (第 323 頁)。




⇒ 開始掃描。

### 注意事項

- 掃描期間請勿執行以下操作。否則會停止掃描。
  - 連接或拔除 ScanSnap 或其他 USB 裝置。
  - 切換使用者。
  - 讓電腦進入睡眠模式。
- 掃描期間請勿以其他物品或手遮住白紙。會影響掃描影像的顏色再現性。
- 使用 ScanSnap 時，請勿移動或晃動桌子或移除正在掃描的文件。否則掃描影像可能變形或顏色變模糊。

### 提示

按住鍵盤上的 [control] 鍵時，按一下塢 (Dock) 中的 ScanSnap Manager 圖示 ，然後從 ScanSnap Manager 功能表 (第 93 頁) 選擇 [掃描]，您亦可開始掃描文件。

⇒ 掃描文件時 ScanSnap 上的電源 LED 會閃藍燈。  
出現 [ScanSnap Manager - 影像掃描和存檔] 視窗。





⇒ 掃描完成時，[ScanSnap Manager - 影像掃描和存檔] 視窗會顯示掃描待機狀態。



#### 提示

若要繼續掃描，請放置下一份要掃描的文件，然後執行以下操作之一。開始繼續掃描。

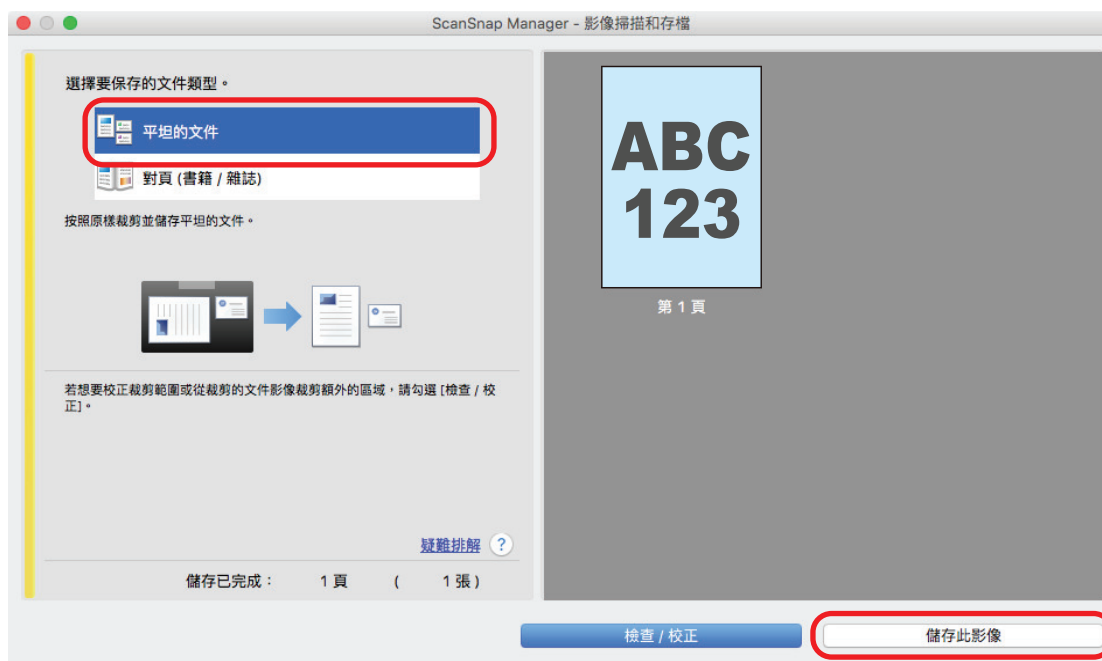
- 按一下 [ScanSnap Manager - 影像掃描和存檔] 視窗中的 [繼續掃描] 按鈕
- 按下 ScanSnap 上的 [Scan] 按鈕

#### 4. 若要結束掃描，請按一下 ScanSnap 上的 [掃描結束] 按鈕或 [Stop] 按鈕。

⇒ 顯示如何儲存掃描影像的視窗。

在預覽區中，會剪切並顯示掃描影像。

#### 5. 選擇 [平坦的文件]，然後按一下 [儲存此影像] 按鈕。



### 提示

在 [ScanSnap Manager - 影像掃描和存檔] 視窗中按一下 [檢查 / 校正] 按鈕校正掃描影像。可使用的功能如下：

- 填補掃描影像中擷取到手指遮住的部分 (掃描文件時)(SV600) (第 410 頁)
- 校正掃描影像的方向 (SV600) (第 427 頁)
- 修改裁切區域 (SV600) (第 430 頁)

⇒ 出現「快捷功能表」。

## 6. 在「快捷功能表」中，按一下要與 ScanSnap Manager 連結的應用程式圖示。

選擇 [儲存文件] 時，可以使用 ScanSnap Home 在資料夾中管理掃描影像。

關於詳細資訊，請參閱 [依照資料夾管理電腦中的紙質文件](#) (第 396 頁)。




⇒ 啟動所選的應用程式。關於詳細資訊，請參閱《進階操作指南》。

#### 注意事項

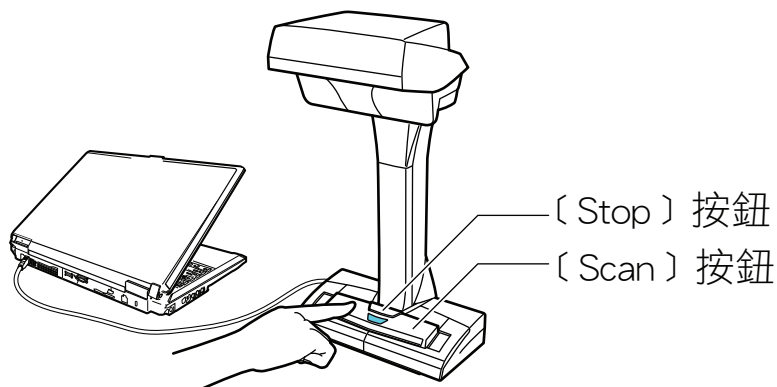
- 當「快捷功能表」顯示時，無法開始掃描。請先從「快捷功能表」中選擇一個圖示然後完成該處理，或關閉「快捷功能表」，再執行下一項掃描。
- 當「快捷功能表」顯示時，請勿使用其他應用程式移動、刪除或重新命名掃描影像。

#### 提示

- 按一下  顯示應用程式的說明。請移動滑鼠指標到其他應用程式顯示說明。
- 在應用程式可以自動連接的情形下執行掃描時，會開始連接 ScanSnap Manager 應用程式。關於詳細資訊，請參閱《進階操作指南》。

## 掃描書籍 (SV600)

1. 按下 ScanSnap 上的 [Scan] 或 [Stop] 按鈕以開啟電源。

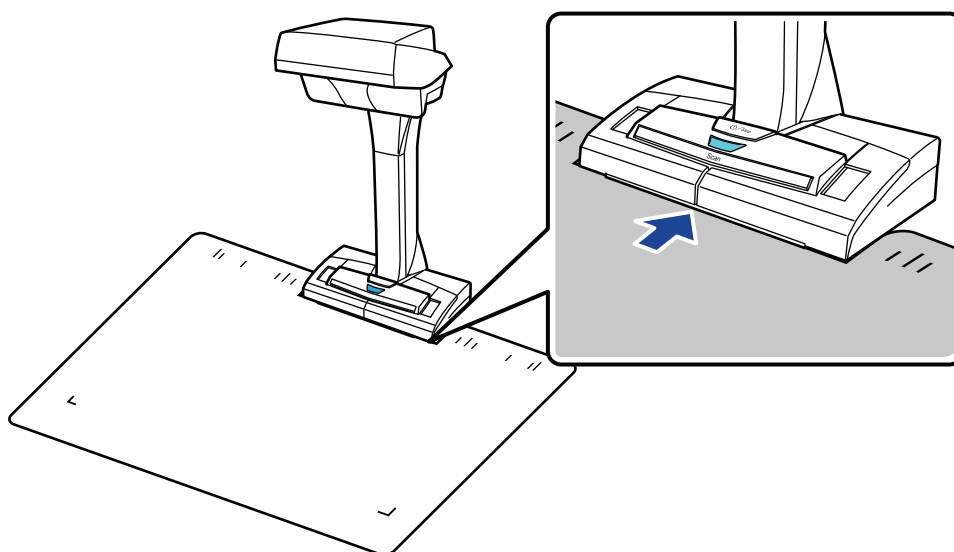


⇒ 電源 LED 閃藍燈。

此外，塢 (Dock) 中的 ScanSnap Manager 圖示從  變為 .

2. 在 ScanSnap 正面放置「背景取紙分離墊」。

請將「背景取紙分離墊」緊貼 ScanSnap。



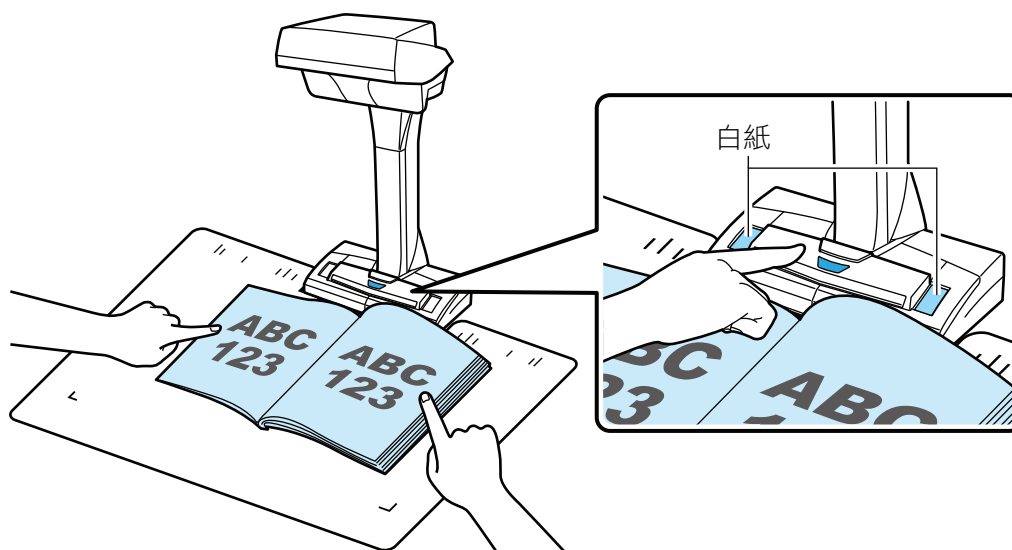
3. 在 ScanSnap 掃描區域中放置書籍並按下 [Scan] 按鈕。

關於詳細資訊，請參閱 [如何放置文件 \(SV600\)](#) (第 324 頁)。

### 提示

您亦可按住 ScanSnap 上的 [Scan] 按鈕 2 秒以上啟用檢測翻頁。使用翻頁檢測時，翻動書籍頁面會自動開始掃描。

關於詳細資訊，請參閱 [使用翻頁檢測掃描書籍 \(SV600\)](#) (第 342 頁)。




⇒ 開始掃描書籍。

### 注意事項

- 掃描期間請勿執行以下操作。否則會停止掃描。
  - 連接或拔除 ScanSnap 或其他 USB 裝置。
  - 切換使用者。
  - 讓電腦進入睡眠模式。
- 掃描期間請勿以其他物品或手遮住白紙。會影響掃描影像的顏色再現性。
- 使用 ScanSnap 時，請勿移動或晃動桌子或移除正在掃描的文件。否則掃描影像可能變形或顏色變模糊。

### 提示

- 按住鍵盤上的 [control] 鍵時，按一下塢 (Dock) 中的 ScanSnap Manager 圖示 ，然後從 ScanSnap Manager 功能表 (第 93 頁) 選擇 [掃描]，您亦可開始掃描書籍。
- 啟用限時模式時，ScanSnap 會在指定的時間內自動開始掃描。關於詳細資訊，請參閱 [使用限時模式掃描文件 \(SV600\)](#) (第 346 頁)。

⇒ 掃描書籍時 ScanSnap 上的電源 LED 會閃藍燈。  
出現 [ScanSnap Manager - 影像掃描和存檔] 視窗。



⇒ 掃描書籍完成時，[ScanSnap Manager - 影像掃描和存檔] 視窗會顯示掃描待機狀態。



#### 提示

若要繼續掃描書籍，請打開要掃描的下一頁，然後執行以下操作之一。開始繼續掃描書籍。

- 按一下 [ScanSnap Manager - 影像掃描和存檔] 視窗中的 [繼續掃描] 按鈕
- 按下 ScanSnap 上的 [Scan] 按鈕

#### 4. 若要結束掃描書籍，請按一下 ScanSnap 上的 [掃描結束] 按鈕或 [Stop] 按鈕。

⇒ 顯示如何儲存掃描影像的視窗。

在預覽區中，會剪切並顯示書籍的掃描影像。

#### 5. 選擇 [對頁 (書籍 / 雜誌)]，然後按一下 [儲存此影像] 按鈕。



### 提示

在 [ScanSnap Manager - 影像掃描和存檔] 視窗中按一下 [檢查 / 校正] 按鈕校正掃描影像。可使用的功能如下：

- 校正變形書籍影像 (SV600) (第 415 頁)
- 分割對頁影像為兩頁影像 (SV600) (第 419 頁)
- 填補掃描影像中擷取到手指遮住的部分 (掃描書籍時)(SV600) (第 422 頁)

⇒ 出現「快捷功能表」。

## 6. 在「快捷功能表」中，按一下要與 ScanSnap Manager 連結的應用程式圖示。

選擇 [儲存文件] 時，可以使用 ScanSnap Home 在資料夾中管理掃描影像。

關於詳細資訊，請參閱 [依照資料夾管理電腦中的紙質文件](#) (第 396 頁)。




⇒ 啟動所選的應用程式。關於詳細資訊，請參閱《進階操作指南》。

### 注意事項

- 當「快捷功能表」顯示時，無法開始掃描。請先從「快捷功能表」中選擇一個圖示然後完成該處理，或關閉「快捷功能表」，再執行下一項掃描。
- 當「快捷功能表」顯示時，請勿使用其他應用程式移動、刪除或重新命名掃描影像。

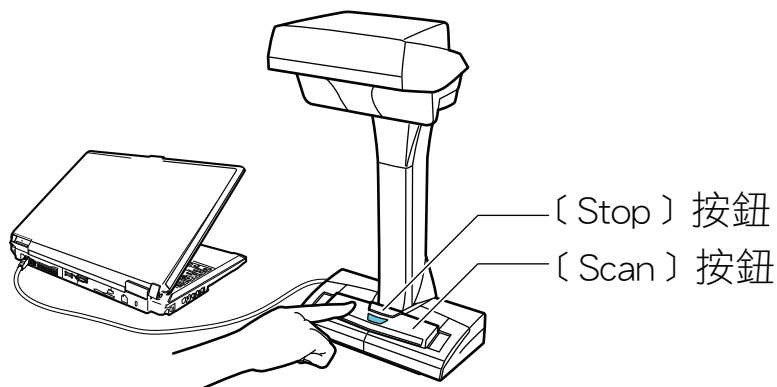
### 提示

- 按一下  顯示應用程式的說明。請移動滑鼠指標到其他應用程式顯示說明。
- 在應用程式可以自動連接的情形下執行掃描時，會開始連接 ScanSnap Manager 應用程式。關於詳細資訊，請參閱《進階操作指南》。



## 同時掃描多份文件 (SV600)

1. 按下 ScanSnap 上的 [Scan] 或 [Stop] 按鈕以開啟電源。

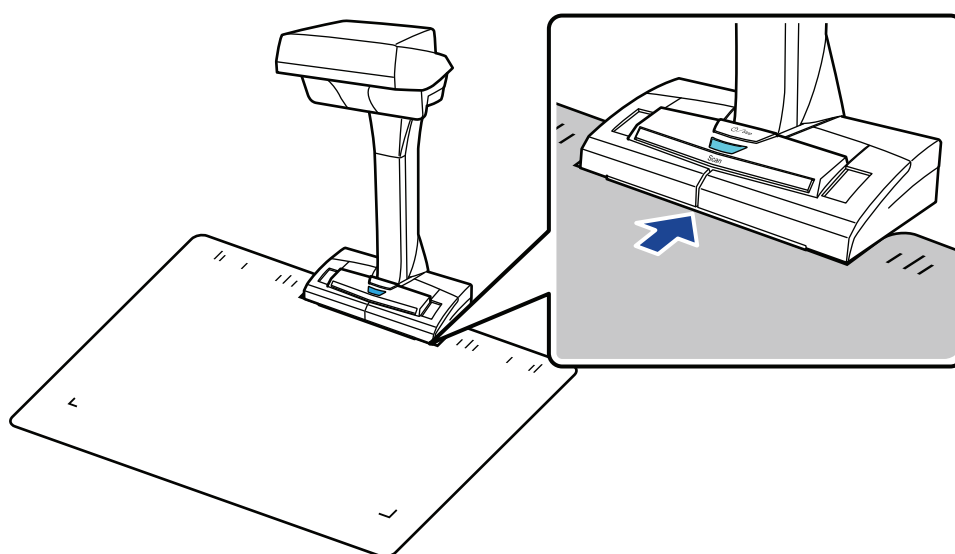


⇒ 電源 LED 閃藍燈。

此外，塢 (Dock) 中的 ScanSnap Manager 圖示從  變為 .

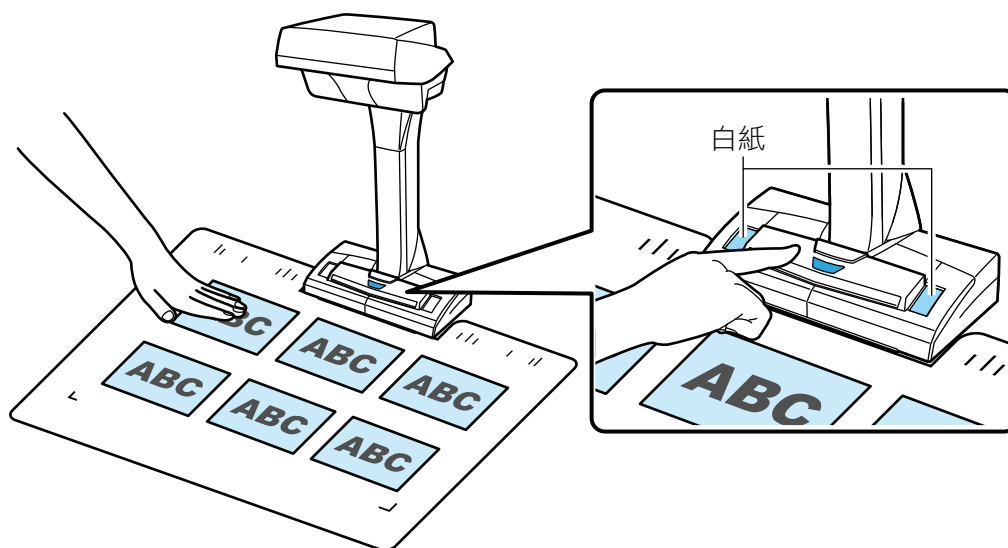
2. 在 ScanSnap 正面放置「背景取紙分離墊」。

請將「背景取紙分離墊」緊貼 ScanSnap。



3. 在 ScanSnap 掃描區域中放置文件並按下 [Scan] 按鈕。

關於詳細資訊，請參閱 [如何放置文件 \(SV600\)](#) (第 324 頁)。




⇒ 開始掃描。

### 注意事項

- 掃描期間請勿執行以下操作。否則會停止掃描。
  - 連接或拔除 ScanSnap 或其他 USB 裝置。
  - 切換使用者。
  - 讓電腦進入睡眠模式。
- 掃描期間請勿以其他物品或手遮住白紙。會影響掃描影像的顏色再現性。
- 使用 ScanSnap 時，請勿移動或晃動桌子或移除正在掃描的文件。否則掃描影像可能變形或顏色變模糊。

### 提示

按住鍵盤上的 [control] 鍵時，按一下塢 (Dock) 中的 ScanSnap Manager 圖示 ，然後從 [ScanSnap Manager 功能表](#) (第 93 頁) 選擇 [掃描]，也可開始掃描文件。

⇒ 掃描文件時 ScanSnap 上的電源 LED 會閃藍燈。  
出現 [ScanSnap Manager - 影像掃描和存檔] 視窗。



⇒ 掃描完成時，[ScanSnap Manager - 影像掃描和存檔] 視窗會顯示掃描待機狀態。



#### 提示

若要繼續掃描，請放置下一份要掃描的文件，然後執行以下操作之一。開始繼續掃描。

- 按一下 [ScanSnap Manager - 影像掃描和存檔] 視窗中的 [繼續掃描] 按鈕
- 按下 ScanSnap 上的 [Scan] 按鈕

#### 4. 若要結束掃描，請按一下 ScanSnap 上的 [掃描結束] 按鈕或 [Stop] 按鈕。

⇒ 顯示如何儲存掃描影像的視窗。

在預覽區中，會剪切掃描影像並以個別文件的方式顯示各掃描影像。

#### 5. 選擇 [平坦的文件]，然後按一下 [儲存此影像] 按鈕。



### 提示

在 [ScanSnap Manager - 影像掃描和存檔] 視窗中按一下 [檢查 / 校正] 按鈕校正掃描影像。可使用的功能如下：

- 校正掃描影像的方向 (SV600) (第 427 頁)
- 修改裁切區域 (SV600) (第 430 頁)
- 新增必要的掃描影像 (SV600) (第 432 頁)
- 刪除不需要的掃描影像 (SV600) (第 434 頁)

⇒ 出現「快捷功能表」。

## 6. 在「快捷功能表」中，按一下要與 ScanSnap Manager 連結的應用程式圖示。

選擇 [儲存名片] 時，可使用 ScanSnap Home 管理名片資料。

關於詳細資訊，請參閱 [儲存名片資料至電腦](#) (第 399 頁)。




⇒ 啟動所選的應用程式。關於詳細資訊，請參閱《進階操作指南》。

### 注意事項

- 當「快捷功能表」顯示時，無法開始掃描。請先從「快捷功能表」中選擇一個圖示然後完成該處理，或關閉「快捷功能表」，再執行下一項掃描。
- 當「快捷功能表」顯示時，請勿使用其他應用程式移動、刪除或重新命名掃描影像。

### 提示

- 按一下  顯示應用程式的說明。請移動滑鼠指標到其他應用程式顯示說明。
- 在應用程式可以自動連接的情形下執行掃描時，會開始連接 ScanSnap Manager 應用程式。關於詳細資訊，請參閱《進階操作指南》。

## 使用翻頁檢測掃描書籍 (SV600)

本節說明如何檢測翻頁並自動開始連續掃描。

### 注意事項

安裝 ScanSnap 的環境或書籍處於以下環境時，請使用限時模式來掃描文件。

- ScanSnap 安裝環境
  - 陽光直射處下安裝 ScanSnap
  - 在有很多紅外線的環境 (使用白熾燈的情況等) 下安裝 ScanSnap
  - 在亮度不均的環境 (使用聚光燈的情況等) 下安裝 ScanSnap
  - 在「背景取紙分離墊」上放置了掃描書籍以外的物體
  - ScanSnap 旁有產生紅外線的裝置 (電熱器等)
  - 移除「背景取紙分離墊」上的人影等陰影
- 書籍規格

以對頁方式大打開小於 A4 (210 × 297 mm)/Letter (8.5 × 11 英吋 (216 × 279.4 mm)) 大小的書籍時

圖例： 漫畫或口袋大小的書

### 提示

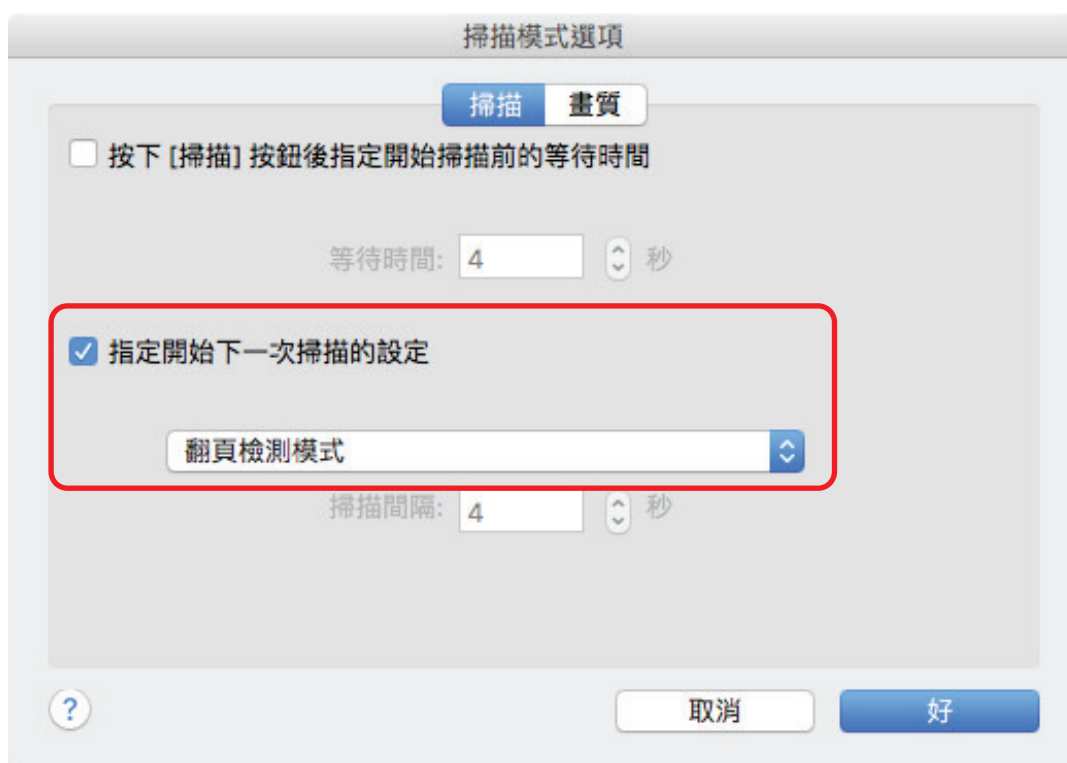
掃描文件時，可以按住 ScanSnap 上的 [Scan] 按鈕 2 秒以上啟用檢測翻頁。在此情況下，完成一次掃描操作時，翻頁檢測功能就會回到停用狀態。

1. 按住鍵盤上的 [control] 鍵時，按一下塢 (Dock) 中的 ScanSnap Manager 圖示 ，並從 **ScanSnap Manager 功能表 (第 93 頁)** 選擇 [設定]。  
⇒ 出現 ScanSnap 設定視窗。
2. 在 **ScanSnap 設定視窗 (第 95 頁)** 中勾選 [掃描] 標籤，然後按一下 [選項] 按鈕。



⇒ 出現 [掃描模式選項] 視窗。

**3. 勾選 [指定開始下一次掃描的設定] 核取方塊，再勾選 [翻頁檢測模式]。**



**4. 按一下 [好] 按鈕關閉 [掃描模式選項] 視窗。**

**5. 按一下 ScanSnap 設定視窗中的 [套用] 按鈕。**

**6. 按一下視窗左上角的 [X] 按鈕，關閉 ScanSnap 設定視窗。**

**7. 打開要掃描的頁面，並將書籍置放於 ScanSnap 的掃描區域。**

關於詳細資訊，請參閱 [如何放置文件 \(SV600\)](#) (第 324 頁)。

## 8. 按下 ScanSnap 上的 [Scan] 按鈕開始掃描書籍。

⇒ 出現 [ScanSnap Manager - 影像掃描和存檔] 視窗。



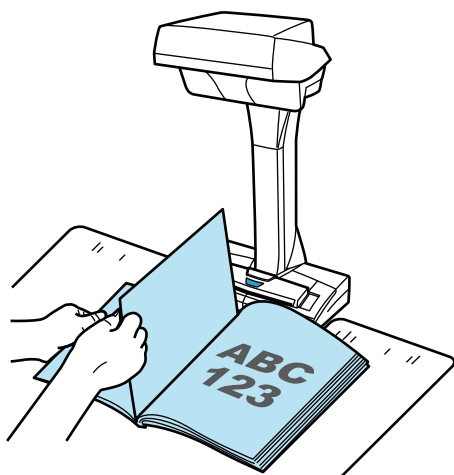
⇒ 掃描書籍頁面完成後，會在 [ScanSnap Manager - 影像掃描和存檔] 視窗中出現 [翻頁。]。



## 9. 開啟要掃描的頁面。

請維持翻頁速度。建議翻頁速度為約每頁一至兩秒。





⇒ 檢測出翻頁並開始繼續掃描。

#### 注意事項

- 在 [ScanSnap Manager - 影像掃描和存檔] 視窗中出現 [請翻頁。] 訊息時，若用手移動「背景取紙分離墊」，可能會誤判為翻頁。
- 翻頁後若沒有開使繼續掃描，請按一下 [ScanSnap Manager - 影像掃描和存檔] 視窗中的 [繼續掃描] 按鈕或按下 ScanSnap 上的 [Scan] 按鈕。

#### 提示

- 若要輕易檢測翻頁，請如下翻頁：
  - 請夾起頁面底部翻頁。
  - 翻頁時請對齊頁面。
- 檢測翻頁後 ScanSnap 開始掃描文件前可以變更時間。  
在步驟 3 中顯示的 [掃描模式選項] 視窗上，勾選 [指定按一下 [Scan] 按鈕開始掃描的等待時間。] 核取方塊並變更 [等待時間]。
- 若要繼續掃描，請重複步驟 9。

**10.** 若要結束掃描，請按一下 ScanSnap 上的 [掃描結束] 按鈕或 [Stop] 按鈕。

## 使用限時模式掃描文件 (SV600)

本節說明如何使用開始掃描文件的時間週期設置來自動開始掃描。

1. 按住鍵盤上的 [control] 鍵時，按一下塢 (Dock) 中的 ScanSnap Manager 圖示



，並從 **ScanSnap Manager 功能表** (第 93 頁) 選擇 [設定]。

⇒ 出現 ScanSnap 設定視窗。

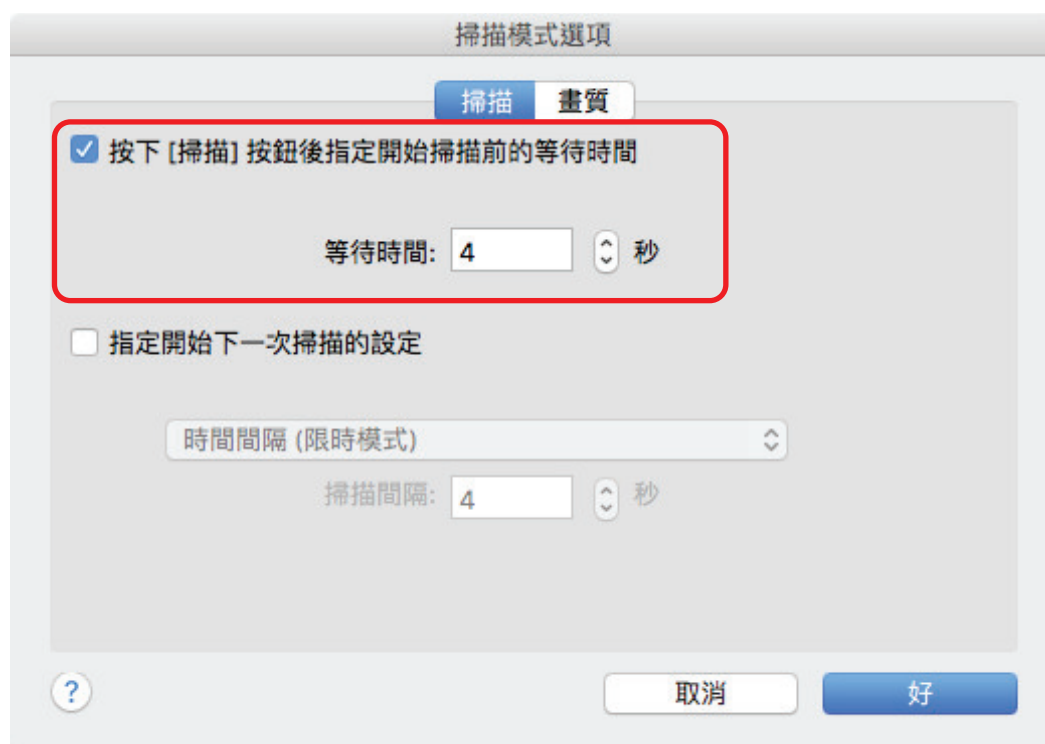
2. 在 **ScanSnap 設定視窗** (第 95 頁) 中勾選 [掃描] 標籤，然後按一下 [選項] 按鈕。



⇒ 出現 [掃描模式選項] 視窗。

3. 在 ScanSnap 開始掃描文件前設定時間。

- 若要在按下 [Scan] 按鈕後設定 ScanSnap 開始掃描文件前的時間期間：  
勾選 [按下 [掃描] 按鈕後指定開始掃描前的等待時間] 核取方塊，再指定 [等待時間]。



- 若要在連續掃描文件時設定 ScanSnap 開始下次掃描的時間期間：
  1. 勾選 [指定開始下一次掃描的設定] 核取方塊，再勾選 [時間間隔 (限時模式)]。
  2. 指定 [掃描間隔]。



4. 按一下 [好] 按鈕關閉 [掃描模式選項] 視窗。
5. 按一下 ScanSnap 設定視窗中的 [套用] 按鈕。
6. 按一下視窗左上角的 [✕] 按鈕，關閉 ScanSnap 設定視窗。

**7. 在 ScanSnap 掃描區域中以掃描面朝上的方式放置文件。**

關於詳細資訊，請參閱 [如何放置文件 \(SV600\)](#) (第 324 頁)。

**8. 按下 ScanSnap 上的 [Scan] 按鈕。**

⇒ 在 [等待時間] 指定時間週期後開始掃描。

**9. 在掃描區域中以掃描面朝上的方式放置要掃描的文件。**

關於詳細資訊，請參閱 [如何放置文件 \(SV600\)](#) (第 324 頁)。

⇒ 在 [掃描間隔] 指定時間週期後開始掃描。

**提示**

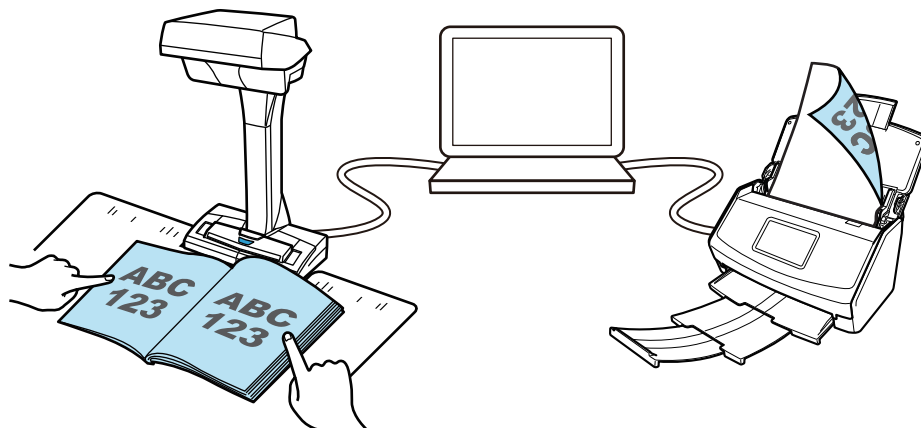
若要繼續掃描，請重複步驟 9。

**10. 若要結束掃描，請按一下 ScanSnap 上的 [掃描結束] 按鈕或 [Stop] 按鈕。**

## 使用同時連接兩台 ScanSnap 的電腦掃描文件 (SV600)

可以使用 SV600 和其他 ScanSnap 連結到電腦。兩台 ScanSnap 機型連接並開啟電源時，可一次使用其中一台。

請注意，無法同時使用兩台 ScanSnap 機型掃描文件。切換使用 ScanSnap 之前，請確認已完成一系列操作 (從掃描文件到連接 ScanSnap 和應用程式)。



以下 ScanSnap 機型可以和其他 SV600 同時連接到電腦。

- iX1600
- iX1500
- iX1400
- iX1300
- iX500
- iX100
- S1300i
- S1100i

### 提示

若要將由各台 ScanSnap 機型掃描文件後所建立的多個 PDF 檔案建立為單一的 PDF 檔案時，可使用以下的應用程式來合併 PDF 檔案。

- MacOS 預覽程式
- Kofax Power PDF Standard for Mac、Nuance Power PDF Standard for Mac 或 Nuance PDF Converter for Mac

關於詳細資訊，請參閱應用程式的說明檔。

## 使用 S1300i 掃描文件

- 要掃描的文件 (S1300i) (第 351 頁)
- 掃描文件 (S1300i) (第 353 頁)
- 掃描長頁 (S1300i) (第 357 頁)
- 掃描一批不同寬度或長度的文件 (S1300i) (第 361 頁)

## 要掃描的文件 (S1300i)

可以載入 ScanSnap 的文件之條件如下：

### 辦公用紙、明信片、名片

文件類型	辦公用紙、明信片、名片
紙張重量	64 到 104.7 g/m <sup>2</sup> (17 到 20 磅)
紙張大小	寬度：50.8 到 216 mm (2 到 8.5 英吋) 長度：50.8 到 360 mm (2 到 14.17 英吋) ● 使用長頁時 (*1) 216 × 863 mm (8.5 × 34 英吋)

\*1:按住 ScanSnap 上的 [Scan] 按鈕 3 秒以上即開始掃描。

#### 注意事項

請勿掃描下列類型文件：

- 附有金屬物品（如迴紋針或釘書針）的文件，可能會損壞 ScanSnap 內部掃描時請移除金屬物品。
- 墨水未乾的文件  
請等到墨水完全變乾後再掃描文件。
- 大於寬度 216 mm (8.5 英吋)，長度 863 mm (34 英吋) 的文件
- 非紙類的文件 (例如布料、金屬箔、投影片或塑膠卡)
- 附加照片或備忘錄的文件

#### 需要小心的文件

- 使用鉛筆書寫的文件  
掃描以鉛筆書寫的文件時，可能會出現黑色墨痕。此外，滾輪上累積的灰塵也可能會造成進紙異常。掃描該類型的文件時，請定期清潔滾輪。關於如何清潔的詳細資訊，請參閱《ScanSnap Manager 說明中的 疑難排解》。
- 無碳複寫紙  
無碳複寫紙可能包含會使 ScanSnap 的取紙分離墊和進紙輪受損的化學物質。使用無碳複寫紙掃描時，請務必定期清潔滾輪。關於如何清潔的詳細資訊，請參閱《ScanSnap Manager 說明中的 疑難排解》。相較於只掃描辦公用紙的掃描器，掃描無碳複寫紙 (根據類型而異) 可能會使掃描器的使用壽命縮短。
- 掃描以下類型的文件時可能會損害文件或出現掃描錯誤。
  - 小於寬度 50.8 mm (2 英吋)，長度 50.8 mm (2 英吋) 的文件
  - 重量小於 64 g/m<sup>2</sup> (17 磅) 的文件
  - 表面不均的文件 (信封或附加物體的紙張等)
  - 皺摺或捲曲的文件
  - 摺疊或破損的文件
  - 描圖紙
  - 銅版紙
  - 相片 (相紙)

- 穿孔或打孔過的文件
- 非正方形或長方形的文件
- 複寫紙或感熱紙
- 貼有備忘或便利貼的文件

## 圖片明信片

連接電源線時可以掃描圖片明信片。

文件類型	圖片明信片
紙張重量	64 到 326 g/m <sup>2</sup> (17 到 87 磅)
紙張大小	寬度：50.8 到 100 mm (2 到 3.9 英吋) 長度：50.8 到 148 mm (2 到 5.8 英吋)

### 注意事項

- 掃描相片明信片時，必須符合以下所有條件，以免發生卡紙。
  - 連接電源線時
  - 正常室溫及濕度
  - 相片明信片面朝下載入 ScanSnap。
- 掃描相片或相片明信片時，請小心以免印有相片的一面受損。掃描相片或相片明信片是客戶自身的責任。



## 掃描文件 (S1300i)

可掃描會議資料或名片等文件。

關於可掃描文件的詳細資訊，請參閱 [要掃描的文件 \(S1300i\)](#) (第 351 頁)。

### 1. 若您載裝多張文件，請先檢查張數。

ScanSnap 掃描的紙張上限如下：

對於 A4 或更小的文件：最多可裝載 10 張 (紙張重量為 80 g/m<sup>2</sup> [20 磅]，文件疊的厚度小於 1 mm [0.04 英吋])。

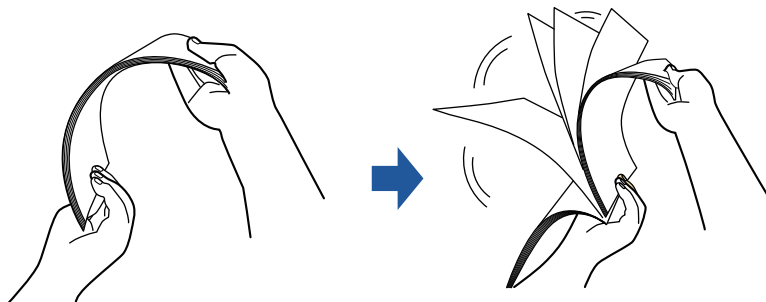
#### 注意事項

若試圖掃描的張數超過裝載量上限，可能會發生以下問題：

- 檔案大小過大，無法順利作成檔案。
- 掃描期間發生卡紙。

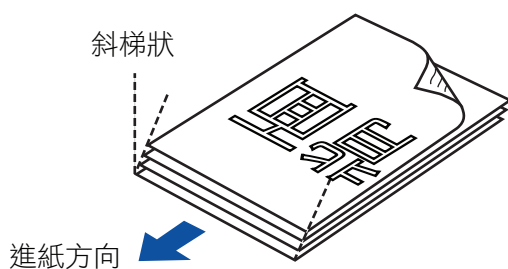
### 2. 搥開文件。

1. 握住文件兩端，然後搥開數次。



2. 將文件旋轉 90 度，並以相同方式搥開文件。

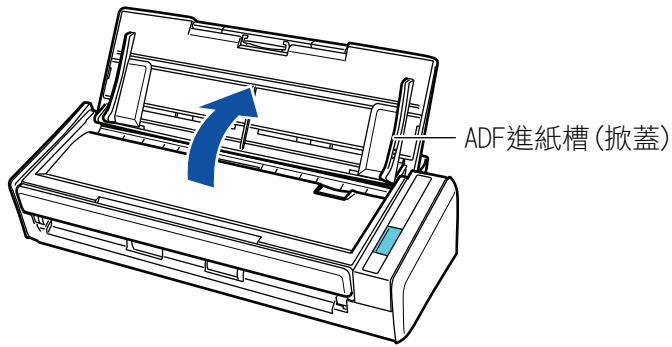
### 3. 對齊文件邊緣，然後使頂端呈斜梯狀。



#### 注意事項

若掃描文件時沒有先對齊頁緣，則可能會發生卡紙或使文件受損。

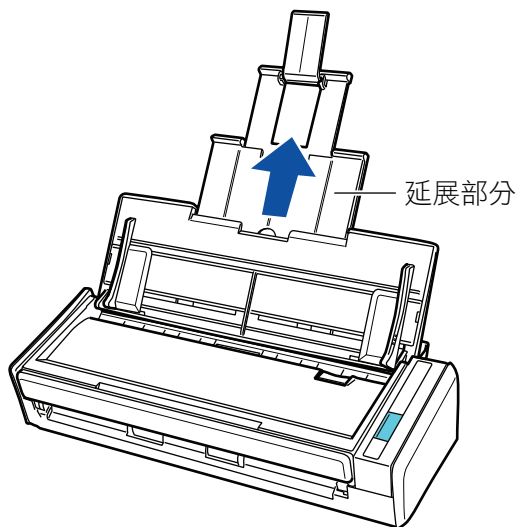
### 4. 打開 ScanSnap 的 ADF 進紙槽 (掀蓋)。



⇒ [Scan] 按鈕閃藍燈。啟用文件掃描時，按鈕會返回正常亮燈狀態。

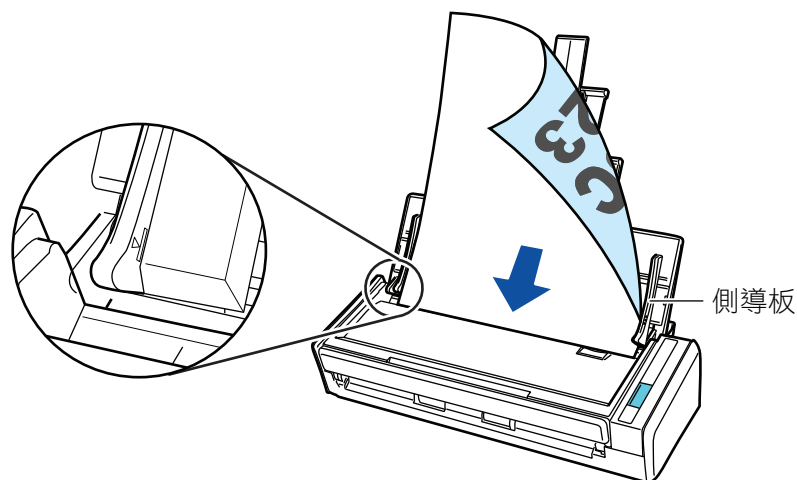
此外，塢 (Dock) 中的 ScanSnap Manager 圖示從  變為 。

## 5. 拉出延展部分。



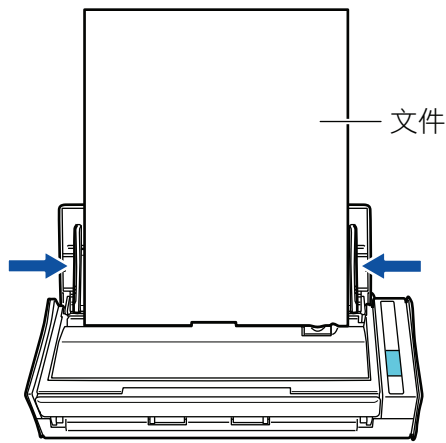
## 6. 將文件載入 ADF 進紙槽 (掀蓋)。

將文件以面朝下、先放進頁首、文件的背面朝您的方式載入 (載入多份文件時，最後一頁應在最上方)。調整文件的編號，以免超越參考點並在裝載時放置在側導板內。



## 7. 調整側導板至文件寬度。

握住側導板的中間以進行調整。否則，文件送紙時可能會歪斜。



## 8. 按下 ScanSnap 上的 [Scan] 按鈕開始掃描。

### 注意事項

掃描期間請勿執行以下操作。否則會停止掃描。

- 連接或拔除 ScanSnap 或其他 USB 裝置。
- 關上 ADF 進紙槽 (掀蓋)。
- 切換使用者。
- 讓電腦進入睡眠模式。

⇒ 掃描文件時，ScanSnap 上的 [Scan] 按鈕會閃藍燈。  
出現 [ScanSnap Manager - 影像掃描和存檔] 視窗。



⇒ 當掃描完成後，會出現 [快捷功能表]。

## 9. 在「快捷功能表」中，按一下要與 ScanSnap Manager 連結的應用程式圖示。

關於用 ScanSnap Manager 連結下列應用程式的詳細資訊，請參閱 [實用的使用方式](#) (第 395 頁)。

- 儲存文件
- 儲存名片

- 儲存收據
- 儲存相片




⇒ 啟動所選的應用程式。關於詳細資訊，請參閱《進階操作指南》。

#### 注意事項

- 當「快捷功能表」顯示時，無法開始掃描。請先從「快捷功能表」中選擇一個圖示然後完成該處理，或關閉「快捷功能表」，再執行下一項掃描。
- 當「快捷功能表」顯示時，請勿使用其他應用程式移動、刪除或重新命名掃描影像。

#### 提示

- 按一下  顯示應用程式的說明。請移動滑鼠指標到其他應用程式顯示說明。
- 在應用程式可以自動連接的情形下執行掃描時，會開始連接 ScanSnap Manager 應用程式。關於詳細資訊，請參閱《進階操作指南》。

## 掃描長頁 (S1300i)

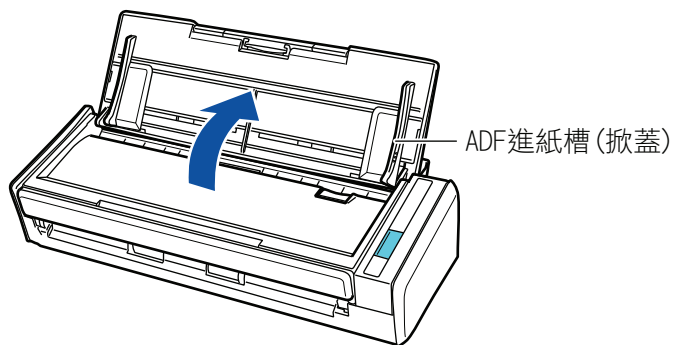
最長可掃描長度到 863 mm (34 英吋) 的文件。

關於可掃描文件的詳細資訊，請參閱 [要掃描的文件 \(S1300i\)](#) (第 351 頁)。

### 提示

關於如何裝載長度在 360 mm (14.17 英吋) 或更短的文件，請參閱 [掃描文件 \(S1300i\)](#) (第 353 頁)。

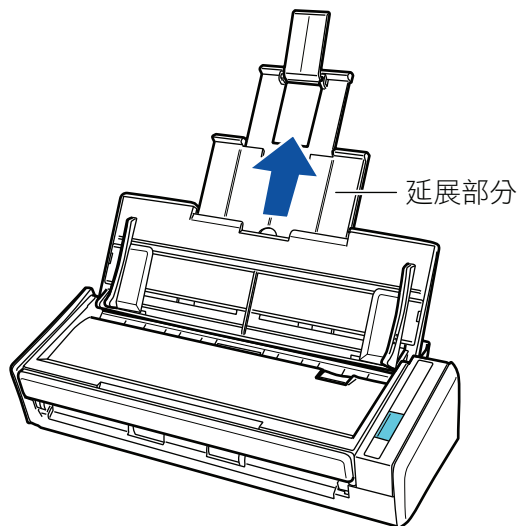
### 1. 打開 ScanSnap 的 ADF 進紙槽 (掀蓋)。



⇒ [Scan] 按鈕閃藍燈。啟用文件掃描時，按鈕會返回正常亮燈狀態。

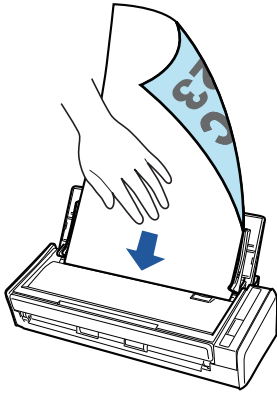
此外，塢 (Dock) 中的 ScanSnap Manager 圖示從  變為 。

### 2. 拉出延展部分。



### 3. 僅將一份文件載入 ADF 進紙槽 (掀蓋)。

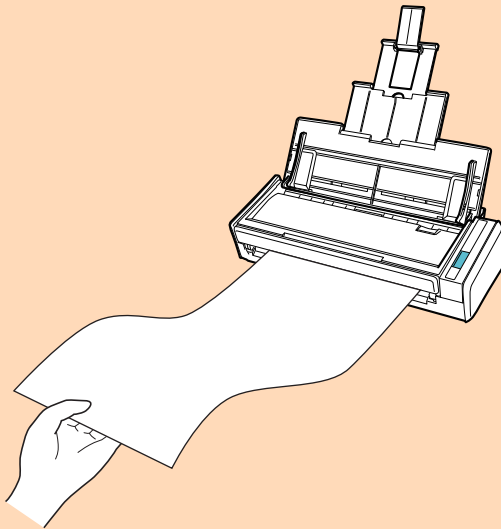
為了不使文件掉出 ADF 進紙槽 (掀蓋)，請用手拿穩文件。



#### 4. 按住 ScanSnap 上的 [Scan] 按鈕三秒以上，直到按鈕閃藍燈並開始掃描。

##### 注意事項

- 注意：ScanSnap 的出紙處需要足夠的空間，並請用手接住出紙，以免從 ScanSnap 放置處掉落。



- 掃描期間請勿執行以下操作。否則會停止掃描。
  - 連接或拔除 ScanSnap 或其他 USB 裝置。
  - 關上 ADF 進紙槽 (掀蓋)。
  - 切換使用者。
  - 讓電腦進入睡眠模式。

##### 提示

當掃描的第一頁為長頁文件並繼續掃描時，隨後的文件也將會以長頁文件掃描。

- ⇒ 掃描文件時，ScanSnap 上的 [Scan] 按鈕會閃藍燈。  
出現 [ScanSnap Manager - 影像掃描和存檔] 視窗。



⇒ 當掃描完成後，會出現 [快捷功能表]。

## 5. 在「快捷功能表」中，按一下要與 ScanSnap Manager 連結的應用程式圖示。

選擇 [儲存文件] 時，可以使用 ScanSnap Home 在資料夾中管理掃描影像。

關於詳細資訊，請參閱 [依照資料夾管理電腦中的紙質文件](#)（第 396 頁）。




⇒ 啟動所選的應用程式。關於詳細資訊，請參閱《進階操作指南》。

### 注意事項

- 當「快捷功能表」顯示時，無法開始掃描。請先從「快捷功能表」中選擇一個圖示然後完成該處理，或關閉「快捷功能表」，再執行下一項掃描。
- 當「快捷功能表」顯示時，請勿使用其他應用程式移動、刪除或重新命名掃描影像。

## 提示

- 按一下  顯示應用程式的說明。請移動滑鼠指標到其他應用程式顯示說明。
- 在應用程式可以自動連接的情形下執行掃描時，會開始連接 ScanSnap Manager 應用程式。  
關於詳細資訊，請參閱《進階操作指南》。

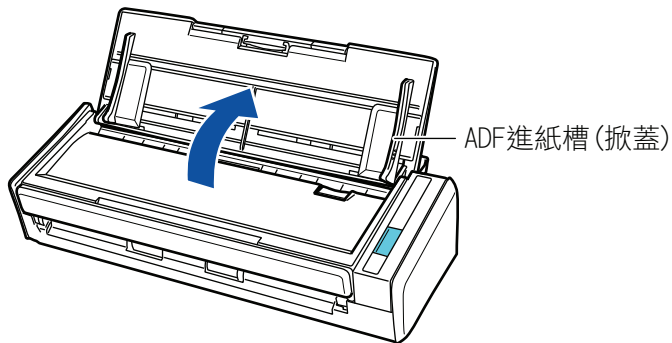


## 掃描一批不同寬度或長度的文件 (S1300i)

可掃描一批不同寬度或長度的文件。

關於可掃描文件的詳細資訊，請參閱 [要掃描的文件 \(S1300i\)](#) (第 351 頁)。

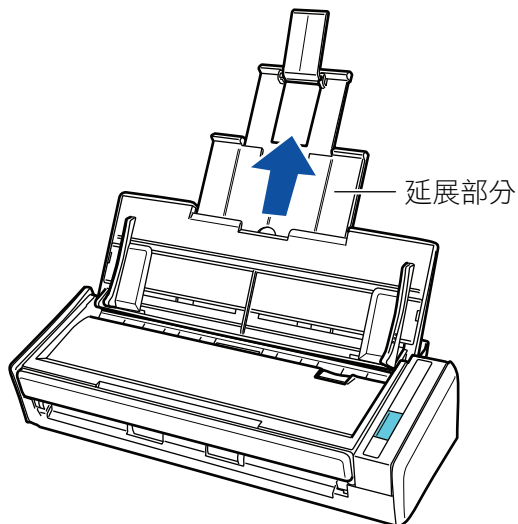
### 1. 打開 ScanSnap 的 ADF 進紙槽 (掀蓋)。



⇒ [Scan] 按鈕閃藍燈。啟用文件掃描時，按鈕會返回正常亮燈狀態。

此外，塢 (Dock) 中的 ScanSnap Manager 圖示從  變為 。

### 2. 拉出延展部分。



### 3. 按住鍵盤上的 [control] 鍵時，按一下塢 (Dock) 中的 ScanSnap Manager 圖示

，然後從 [ScanSnap Manager 功能表](#) (第 93 頁) 選擇 [設定]。

⇒ 出現 ScanSnap 設定視窗。

### 4. 在 [紙張] 索引標籤上，將 [紙張大小] 指定為 [自動檢測紙張大小]。



**5. 將 [多頁進紙檢測] 設定為 [無]。**

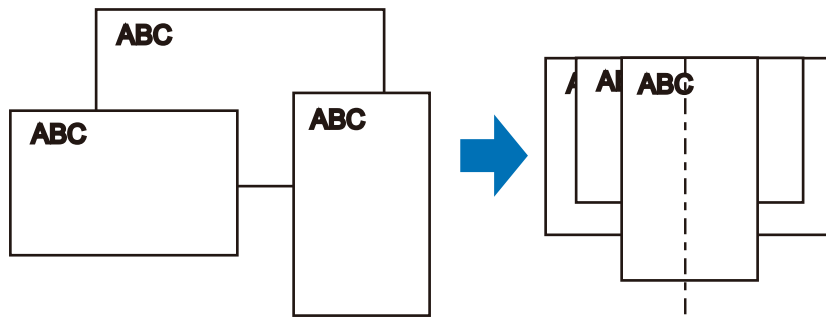


**6. 按一下 ScanSnap 設定視窗中的 [套用] 按鈕。**

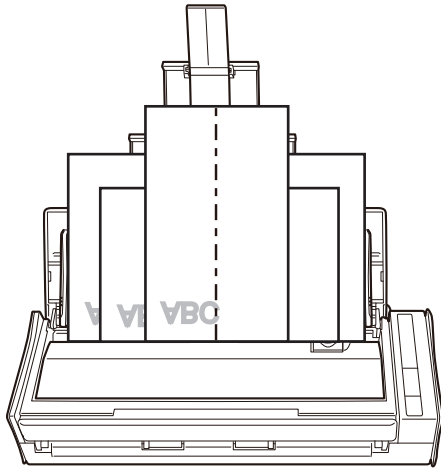
**7. 按一下視窗左上角的 [X] 按鈕，關閉 ScanSnap 設定視窗。**

**8. 在 ScanSnap 中裝載文件。**

1. 對齊文件的頁緣。



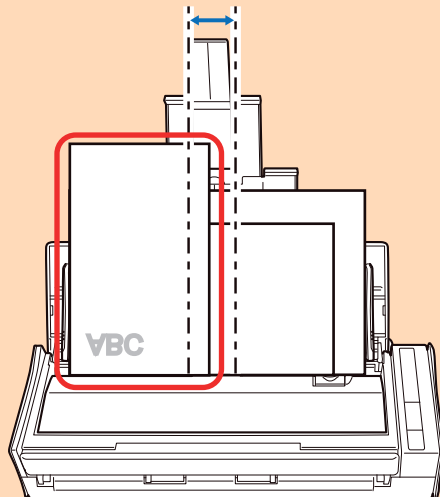
2. 將文件以面朝下，頂端先進入，且最後一份文件的背面朝您的方式載入。



### 注意事項

- 進紙輪將送入文件。將所有文件一張接一張裝載在進紙輪 (中央) 上。沒有裝載在進紙輪上的文件不能進紙。

進紙輪寬度



錯誤

- 調整側導板到最寬文件度。若沒有正確地調整側導板，可能發生卡紙的情況。
- 裝載較小的文件，可以垂直地掃描全部的文件。  
掃描時文件若發生歪斜，則會發生以下的問題：
  - 文件的某個部位無法出現在掃描影像中
  - 掃描影像出現斜線
  - 以錯誤的尺寸掃描文件

若文件沒有垂直地被掃描，建議勾選 [ScanSnap 設定視窗](#)（第 95 頁）上 [掃描] 索引標籤中的 [在最後一頁之後繼續掃描] 核取方塊，將文件依寬度分類並分批掃描。

## 9. 按下 ScanSnap 上的 [Scan] 按鈕開始掃描。

### 注意事項

掃描期間請勿執行以下操作。否則會停止掃描。

- 連接或拔除 ScanSnap 或其他 USB 裝置。
- 關上 ADF 進紙槽 (掀蓋)。
- 切換使用者。
- 讓電腦進入睡眠模式。

⇒ 掃描文件時，ScanSnap 上的 [Scan] 按鈕會閃藍燈。  
出現 [ScanSnap Manager - 影像掃描和存檔] 視窗。



⇒ 當掃描完成後，會出現 [快捷功能表]。

## 10. 在「快捷功能表」中，按一下要與 ScanSnap Manager 連結的應用程式圖示。

選擇 [儲存文件] 時，可以使用 ScanSnap Home 在資料夾中管理掃描影像。

關於詳細資訊，請參閱 [依照資料夾管理電腦中的紙質文件](#)（第 396 頁）。




⇒ 啟動所選的應用程式。關於詳細資訊，請參閱《進階操作指南》。

### 注意事項

- 當「快捷功能表」顯示時，無法開始掃描。請先從「快捷功能表」中選擇一個圖示然後完成該處理，或關閉「快捷功能表」，再執行下一項掃描。
- 當「快捷功能表」顯示時，請勿使用其他應用程式移動、刪除或重新命名掃描影像。

### 提示

- 按一下  顯示應用程式的說明。請移動滑鼠指標到其他應用程式顯示說明。
- 在應用程式可以自動連接的情形下執行掃描時，會開始連接 ScanSnap Manager 應用程式。關於詳細資訊，請參閱《進階操作指南》。

## 使用 S1100i 掃描文件

- 要掃描的文件 (S1100i) (第 367 頁)
- 掃描文件 (S1100i) (第 371 頁)
- 利用一次插入兩份文件，或一份文件正在掃描時插入下一份文件的方式，掃描文件 (S1100i) (第 375 頁)
- 掃描大於 A4 或 Letter 大小的文件 (直接插入 ScanSnap)(S1100i) (第 380 頁)
- 使用文件護套掃描大於 A4 或 Letter 大小的文件 (S1100i) (第 384 頁)
- 掃描相片和剪報等文件 (S1100i) (第 389 頁)

## 要掃描的文件 (S1100i)

本節說明可直接載入 ScanSnap 的文件之條件，以及可使用文件護套進行掃描的文件之條件。

### 可以直接載入 ScanSnap 的文件

可以直接載入 ScanSnap 的文件之條件如下：

出紙方式 (*1)	當出紙導紙板關閉時	當出紙導紙板打開時
文件類型	辦公用紙、明信片、名片 符合 ISO7810 ID-1 類型的塑膠卡 (54 × 86 mm / 3.37 × 2.13 英吋) (*2)	辦公用紙
紙張重量	52 到 209 g/m <sup>2</sup> (14 到 56.1 磅)  <b>當自動合併掃描影像時 (*3)</b> 52 至 105 g/m <sup>2</sup> (14 至 28 磅)  <b>塑膠卡片</b> 0.76 mm (0.03 英吋) 或以下 (支援凸字卡)	52 到 80 g/m <sup>2</sup> (14 到 20 磅)
紙張大小	<b>寬度</b> 25.4 到 216 mm (1 到 8.5 英吋) 使用雙重掃描時，兩份文件的總寬度為 200 mm (7.87 英吋) 或以下  <b>長度</b> 25.4 到 863 mm (1 到 34 英吋)  <b>當自動合併掃描影像時 (*3)</b> <ul style="list-style-type: none"> <li>● A3 (297 × 420 mm)</li> <li>● B4 (257 × 364 mm)</li> <li>● Double Letter (11 × 17 英吋 (279.4 × 432 mm))</li> </ul>	

\*1: 關於出紙方式的詳細資訊，請參閱 [S1100i 部件和功能 \(第 87 頁\)](#)。

\*2: 雙重掃描無法使用於塑膠卡。

\*3: 對摺掃描。

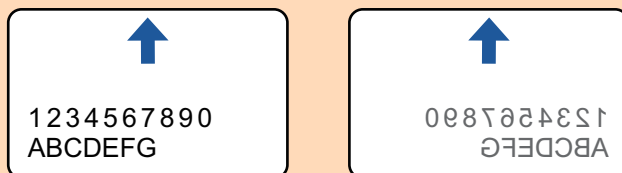
#### 注意事項

- 請勿掃描下列類型文件：
  - 附有金屬物品（如迴紋針或釘書針）的文件，可能會損壞 ScanSnap 內部掃描時請移除金屬物品。
  - 墨水未乾的文件  
請等到墨水完全變乾後再掃描文件。
  - 大於 216 × 863 (mm)/8.5 × 34 (英吋) (寬度 × 長度) 的文件
  - 非紙類文件 (例如布料、金屬鋁箔或投影片)
- 掃描圖片明信片時，印有圖片的一面有可能受損。請客戶自行承擔掃描圖片明信片的風險。
- 掃描塑膠卡片時，請注意以下事項：

- 捲曲不平的卡片可能無法順利進紙。
- 如果卡片表面有指紋等油脂污點，請先拭去污垢再執行掃描。
- 將塑膠卡片筆直插入 ScanSnap 的進紙匣。請勿傾斜插入塑膠卡片，否則有可能無法順利進紙。
- 當您掃描表面容易反光的塑膠卡片時，部分影像的顏色可能會較原稿為淺或深。

圖例： 例如金色的信用卡

- 若要掃描凸字卡，請依照下圖所示方向將其插入。



- 若卡片上的凸字不是以金色或銀色塗成，且該凸字顏色與卡片背景色相近時，ScanSnap 可能難以辨識該凸字。

在此情況下，執行以下步驟或許可得到改善。

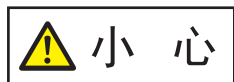
1. 按一下 **ScanSnap 設定視窗 (第 95 頁)** [掃描] 標籤中的 [選項] 按鈕。  
⇒ 出現 [掃描模式選項] 視窗。
2. 勾選 [增加文字對比度] 核取方塊。

## 可以使用文件護套掃描的文件

選購的文件護套是為了在 ScanSnap 傳送文件而設計。

您可以掃描大於 A4/Letter 大小、含相片和剪報的文件。

可以使用文件護套掃描文件的條件如下：



- 請勿使用受損的文件護套。否則，可能導致 ScanSnap 受損或異常。
- 請小心以免手指遭文件護套邊緣割傷。

出紙方式	當出紙導紙板關閉時
文件類型	無法直接載入 ScanSnap 的文件
紙張重量	52.3 至 104.7 g/m <sup>2</sup> ( 14 至 28 磅 ) 掃描對摺文件時： 最重 64 g/m <sup>2</sup> (17 磅)



<b>紙張大小</b>	文件護套大小 (216 × 297 mm) A3 (297 × 420 mm) (*1) A4 (210 × 297 mm) A5 (148 × 210 mm) A6 (105 × 148 mm) B4 (257 × 364 mm) (*1) B5 (182 × 257 mm) B6 (128 × 182 mm) 明信片 (100 × 148 mm) 名片 (90 × 55 mm, 55 × 90 mm) Letter (8.5 × 11 英吋、216 × 279.4 mm) 11 × 17 英吋 (279.4 × 431.8 mm) (*1)  <b>自訂紙張大小</b> 寬度：25.4 到 216 mm (1 到 8.5 英吋) 長度：25.4 到 297 mm (1 到 11.69 英吋)
-------------	---

\*1: 對摺掃描。

## 建議使用文件護套掃描的文件

建議您使用文件護套掃描以下文件。

- 使用鉛筆書寫的文件

由於文件可能會出現黑色痕跡，所以建議您使用文件護套掃描此類文件。

若不使用文件護套掃描此類文件時，滾輪上累積的灰塵可能會造成進紙異常。請定期清潔滾輪。

關於如何執行清潔的詳細資訊，請參閱 [清潔 S1100i 內部 \(第 481 頁\)](#)。

- 無碳複寫紙

由於無碳複寫紙所包含的化學物質，可能會使 ScanSnap 內部的滾輪受損，所以建議您使用文件護套掃描此類文件。

若不使用文件護套掃描無碳複寫紙，請務必定期清潔滾輪，以保持掃描器效能。關於如何執行清潔的詳細資訊，請參閱 [清潔 S1100i 內部 \(第 481 頁\)](#)。

相較於只掃描辦公用紙的掃描器，掃描無碳複寫紙 (根據類型而異) 可能會使掃描器的使用壽命縮短。

- 若不使用文件護套掃描以下類型的文件，會使文件受損或造成掃描錯誤

- 小於 25.4 × 25.4 (mm)/1 × 1 (英吋) (寬度 × 長度) 的文件
- 紙張重量小於 52.3 g/m<sup>2</sup> (14 磅) 的文件
- 表面不均的文件 (信封或附加物體的紙張等)
- 皺摺或捲曲的文件
- 摺疊或破損的文件
- 描圖紙
- 銅版紙
- 相片 (相紙)
- 穿孔或打孔過的文件
- 非正方形或長方形的文件
- 複寫紙或感熱紙
- 貼有備忘或便利貼的文件

## 注意事項

### ● 使用文件護套

使用文件護套時請注意以下事項：

- 請勿弄髒或裁剪文件護套黑白圖案的末端。否則，將無法正常辨識文件護套。
- 請勿以上下顛倒的方式載入文件護套，以免發生卡紙並使文件護套或裡面的文件受損。
- 請勿對摺或拉扯文件護套。
- 若將多張較小的文件 (例如相片和明信片) 放置於文件護套中同時掃描，可能會發生卡紙錯誤。建議您逐張掃描此類文件。

### ● 儲存文件護套

儲存文件護套時請注意以下事項：

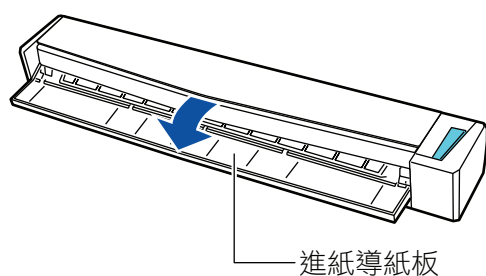
- 請勿將文件長時間放在文件護套內，以免文件上的墨水印到文件護套上。
- 請勿長時間將文件護套放置於高溫處 (例如陽光直射處或加熱設備附近)。此外，請勿在高溫處使用文件護套。否則文件護套可能會變型。
- 請勿在文件護套上放置任何物件，並將文件護套存放於平坦的表面，以免變形。

## 掃描文件 (S1100i)

以一次插入一份文件的方式掃描文件的程序如下。

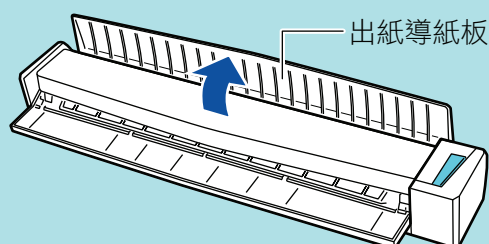
關於可掃描文件的詳細資訊，請參閱 [要掃描的文件 \(S1100i\)](#) (第 367 頁)。

### 1. 打開 ScanSnap 的進紙導紙板。



#### 提示

- 若您要從 ScanSnap 正面退出文件或 ScanSnap 出紙處沒有足夠的空間時，請打開出紙導紙板。關於出紙導紙板打開時可掃描文件的詳細資訊，請參閱 [要掃描的文件 \(S1100i\)](#) (第 367 頁)。

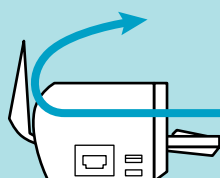


- 如何退出文件將根據出紙導紙板是否打開 (如下) 而有所不同。

- 當出紙導紙板關閉時



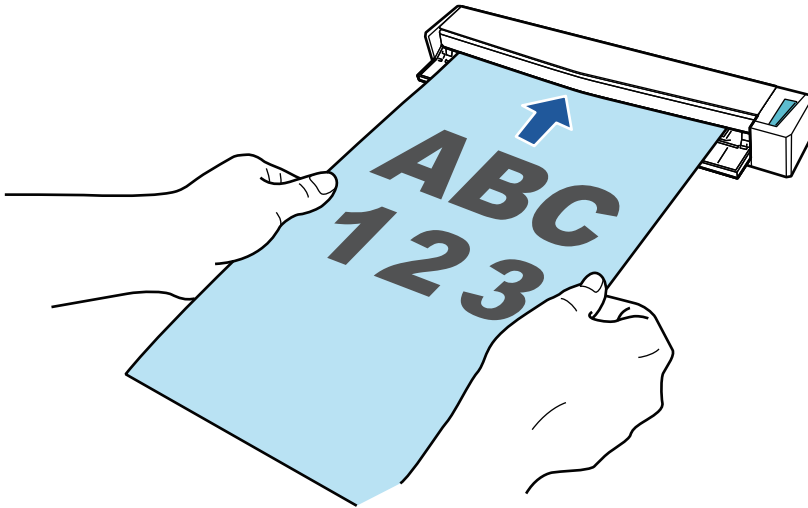
- 當出紙導紙板開啟時



⇒ [Scan/Stop] 按鈕閃藍燈。啟用文件掃描時，按鈕會返回正常亮燈狀態。

此外，塢 (Dock) 中的 ScanSnap Manager 圖示從  變為 。

### 2. 以掃描面朝上的方式，將文件筆直插入 ScanSnap 進紙匣。

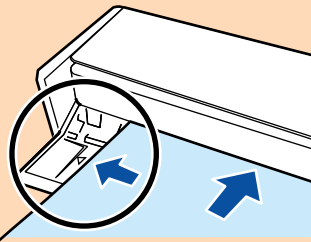


⇒ 文件會送進 ScanSnap 直到固定為止。

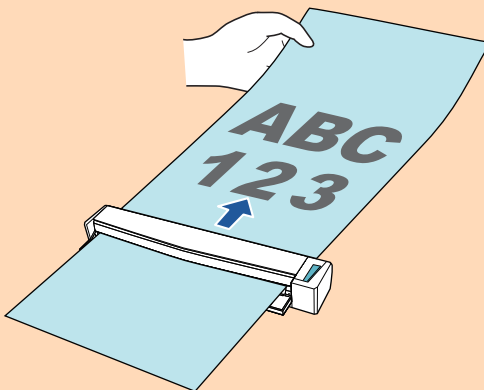
### 注意事項

- 若以指定標準尺寸的方式取代選擇 [自動檢測紙張大小] 時，請對齊進紙區域的左側邊緣插入文件。

您可以在 [ScanSnap 設定視窗](#) (第 95 頁) 中指定掃描的設定。



- 掃描時若關閉出紙導紙板，請在 ScanSnap 後面預留足夠的空間，以便完全退出文件。此外，掃描長頁文件時，請用手握住掃描的文件，以避免這些文件掉出放置 ScanSnap 之處。請確認文件退出掃描器之處沒有任何障礙物，以免發生卡紙。



- 若您在出紙導紙板打開時掃描以下文件，可能會發生卡紙和使文件受損。請在出紙導紙板關閉時掃描以下文件。
  - 較厚的紙張 (80 g/m<sup>2</sup> [20 磅] 或以上)
  - 明信片
  - 名片
  - 塑膠卡片
  - 文件護套



### 3. 按下 ScanSnap 上的 [Scan/Stop] 按鈕開始掃描。

#### 注意事項

掃描期間請勿執行以下操作。否則會停止掃描。

- 連接或拔除 ScanSnap 或其他 USB 裝置。
- 關閉進紙導紙板。
- 切換使用者。
- 讓電腦進入睡眠模式。

⇒ 掃描文件時，ScanSnap 上的 [Scan/Stop] 按鈕會閃藍燈。  
出現 [ScanSnap Manager - 影像掃描和存檔] 視窗。



⇒ 掃描完成時，[ScanSnap Manager - 影像掃描和存檔] 視窗會顯示掃描待機狀態。



**提示**

若要繼續掃描，請插入要掃描的頁面。文件插入後，即自動開始掃描。

**4. 按下 ScanSnap 上的 [Scan/Stop] 按鈕結束掃描。**

⇒ 出現「快捷功能表」。

**5. 在「快捷功能表」中，按一下要與 ScanSnap Manager 連結的應用程式圖示。**

關於用 ScanSnap Manager 連結下列應用程式的詳細資訊，請參閱 [實用的使用方式](#)（第 395 頁）。

- 儲存文件
- 儲存名片
- 儲存收據
- 儲存相片




⇒ 啟動所選的應用程式。關於詳細資訊，請參閱《進階操作指南》。

**注意事項**

- 當「快捷功能表」顯示時，無法開始掃描。請先從「快捷功能表」中選擇一個圖示然後完成該處理，或關閉「快捷功能表」，再執行下一項掃描。
- 當「快捷功能表」顯示時，請勿使用其他應用程式移動、刪除或重新命名掃描影像。

**提示**

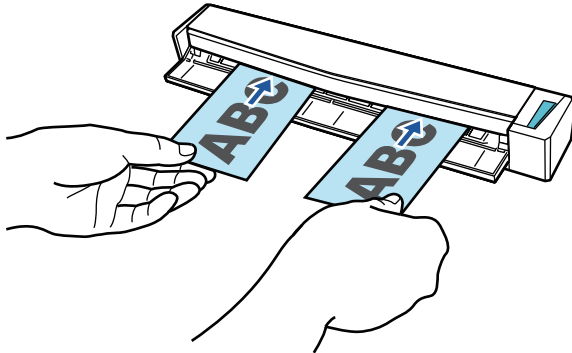
- 按一下  顯示應用程式的說明。請移動滑鼠指標到其他應用程式顯示說明。
- 在應用程式可以自動連接的情形下執行掃描時，會開始連接 ScanSnap Manager 應用程式。關於詳細資訊，請參閱《進階操作指南》。

## 利用一次插入兩份文件，或一份文件正在掃描時插入下一份文件的方式，掃描文件 (S1100i)

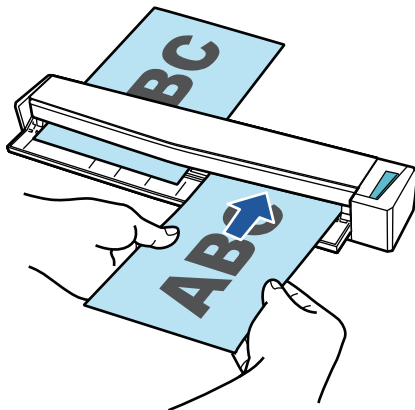
使用 ScanSnap 掃描名片及明信片等小尺寸文件時，您可以一次將兩份文件插入或一份文件正在掃描時插入下一份文件。這些掃描方式又稱為雙重掃描。

文件可使用下列兩種方式插入：

- 在 ScanSnap 內一次插入兩份文件



- 一份文件掃描時插入下一份文件

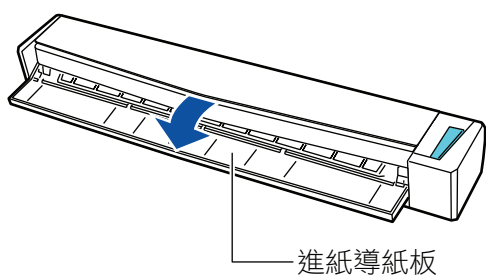


關於可掃描文件的詳細資訊，請參閱 [要掃描的文件 \(S1100i\)](#) (第 367 頁)。

### 注意事項

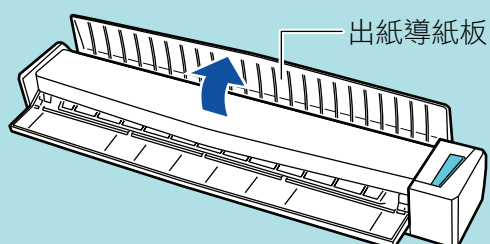
- 選擇 [ScanSnap 設定視窗](#) (第 95 頁) 的 [紙張] 標籤中 [紙張大小] 之 [自動檢測紙張大小] 以外的選項時，會停用個別掃描功能。
- 使用「雙重掃描」掃描下列範圍的文件。若超出下列範圍之一，會發生長度錯誤且文件的某些部份可能無法出現於掃描的影像中。
  - 最大掃描長度：863 mm (34 英吋) (在 [ScanSnap 設定視窗](#) (第 95 頁) 的 [掃描] 標籤中將 [畫質] 指定為 [最佳] 時，為 355.6 mm (14 英吋))
  - 文件最大掃描張數：20 張
- 若於正在掃描目前文件時插入下一份文件以繼續掃描，則只要掃描長度超過 650 mm (26 英吋)，[Scan/Stop] 按鈕就會快速閃爍。發生此情形時，請等待掃描完成後，再插入其他文件。掃描完成後，請插入下一份文件。下一次掃描會自動開始。

### 1. 打開 ScanSnap 的進紙導紙板。



### 提示

- 若您要從 ScanSnap 正面退出文件或 ScanSnap 出紙處沒有足夠的空間時，請打開出紙導紙板。關於出紙導紙板打開時可掃描文件的詳細資訊，請參閱 [要掃描的文件 \(S1100i\)](#) (第 367 頁)。

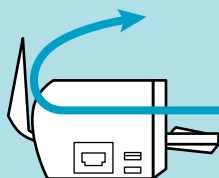


- 如何退出文件將根據出紙導紙板是否打開 (如下) 而有所不同。

- 當出紙導紙板關閉時



- 當出紙導紙板開啟時

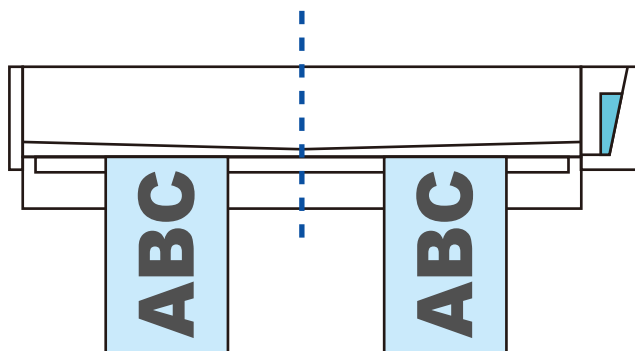


⇒ [Scan/Stop] 按鈕閃藍燈。啟用文件掃描時，按鈕會返回正常亮燈狀態。

此外，塢 (Dock) 中的 ScanSnap Manager 圖示從  變為 .

## 2. 以掃描面朝上的方式，將文件筆直插入 ScanSnap 進紙匣。

將各文件插入進紙匣左半部或右半部的中央。





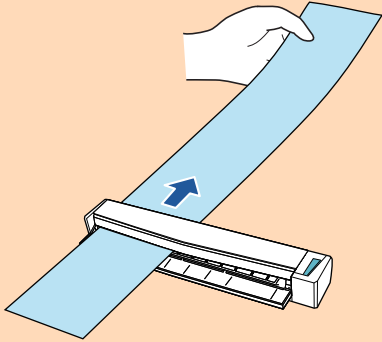
**注意事項**

插入文件時，每份文件請至少間隔 10 mm (0.39 英寸)。若文件之間的距離小於 10 mm (0.39 英寸)，則掃描的影像可能無法正確裁剪。

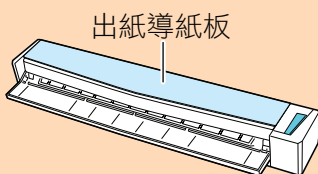
⇒ 文件會送進 ScanSnap 直到固定為止。

**注意事項**

- 掃描時若關閉出紙導紙板，請在 ScanSnap 後面預留足夠的空間，以便完全退出文件。此外，掃描長頁文件時，請用手握住掃描的文件，以避免這些文件掉出放置 ScanSnap 之處。請確認文件退出掃描器之處沒有任何障礙物，以免發生卡紙。



- 若您在出紙導紙板打開時掃描以下文件，可能會發生卡紙和使文件受損。請在出紙導紙板關閉時掃描以下文件。
  - 較厚的紙張 (80 g/m<sup>2</sup> [20 磅] 或以上)
  - 明信片
  - 名片

**3. 按下 ScanSnap 上的 [Scan/Stop] 按鈕開始掃描。****注意事項**

掃描期間請勿執行以下操作。否則會停止掃描。

- 連接或拔除 ScanSnap 或其他 USB 裝置。
- 關閉進紙導紙板。
- 切換使用者。
- 讓電腦進入睡眠模式。

⇒ 掃描文件時，ScanSnap 上的 [Scan/Stop] 按鈕會閃藍燈。  
出現 [ScanSnap Manager - 影像掃描和存檔] 視窗。



### 提示

最大化 [ScanSnap Manager - 影像掃描和存檔] 視窗時，預覽區域中會顯示多個掃描影像。使用個別掃描時，建議最大化 [ScanSnap Manager - 影像掃描和存檔] 視窗以檢查是否在掃描文件期間正確建立掃描影像。



⇒ 掃描完成時，[ScanSnap Manager - 影像掃描和存檔] 視窗會顯示掃描待機狀態。



### 提示

若要繼續掃描，請插入要掃描的頁面。文件插入後，即自動開始掃描。

#### 4. 按下 ScanSnap 上的 [Scan/Stop] 按鈕結束掃描。

⇒ 出現「快捷功能表」。

#### 5. 在「快捷功能表」中，按一下要與 ScanSnap Manager 連結的應用程式圖示。

關於用 ScanSnap Manager 連結下列應用程式的詳細資訊，請參閱 [實用的使用方式](#)（第 395 頁）。

- 儲存文件
- 儲存名片
- 儲存收據
- 儲存相片




⇒ 啟動所選的應用程式。關於詳細資訊，請參閱《進階操作指南》。

#### 注意事項

- 當「快捷功能表」顯示時，無法開始掃描。請先從「快捷功能表」中選擇一個圖示然後完成該處理，或關閉「快捷功能表」，再執行下一項掃描。
- 當「快捷功能表」顯示時，請勿使用其他應用程式移動、刪除或重新命名掃描影像。

#### 提示

- 按一下  顯示應用程式的說明。請移動滑鼠指標到其他應用程式顯示說明。
- 在應用程式可以自動連接的情形下執行掃描時，會開始連接 ScanSnap Manager 應用程式。關於詳細資訊，請參閱《進階操作指南》。

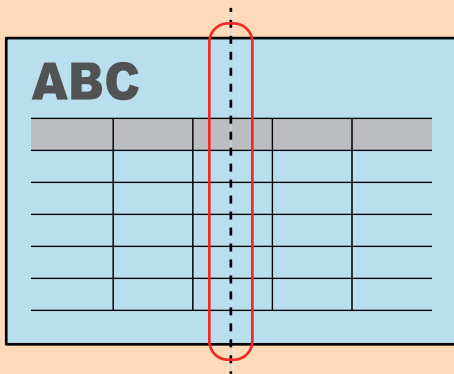
## 掃描大於 A4 或 Letter 大小的文件 (直接插入 ScanSnap)(S1100i)

將 A3、B4 或 Double Letter 大小的文件折成一半並掃描兩面，一次一面，兩面的掃描影像會自動合併並儲存為單一的影像。

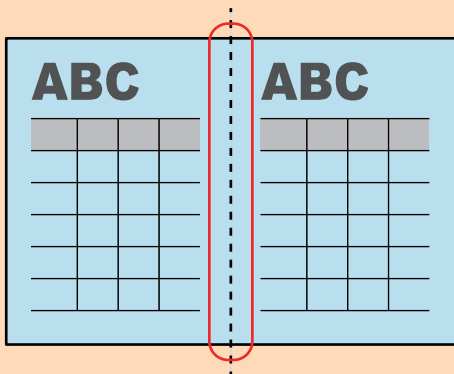
關於可掃描文件的詳細資訊，請參閱 [要掃描的文件 \(S1100i\)](#) (第 367 頁)。

### 注意事項

- 只有在折疊文件的折疊線上有文字、圖表或表格時，才會自動合併掃描影像。
  - 當掃描影像自動合併時



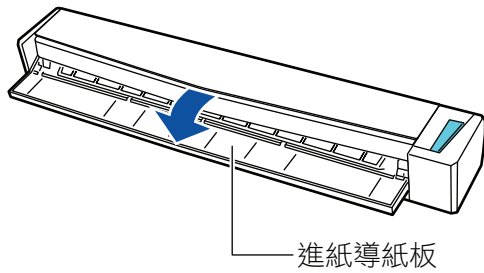
- 當掃描影像不會自動合併時



- 在掃描文件後，如果掃描影像無法自動合併，您可以使用 ScanSnap Page Merger 合併掃描影像。關於詳細資訊，請參閱《ScanSnap Manager 說明》。
- 針對將有未自動合併掃描影像的文件，您可以使用選購的文件護套掃描文件，並自動合併掃描影像。關於詳細資訊，請參閱 [使用文件護套掃描大於 A4 或 Letter 大小的文件 \(S1100i\)](#) (第 384 頁)。
- 如果掃描影像在非預期的情況下合併，請清除 [掃描模式選項] 視窗的 [合併兩端影像] 核取方塊，然後重新掃描文件。

若要開啟 [掃描模式選項] 視窗，請按一下 [ScanSnap 設定視窗](#) (第 95 頁) 的 [掃描] 標籤中的 [選項] 按鈕。

### 1. 打開 ScanSnap 的進紙導紙板。



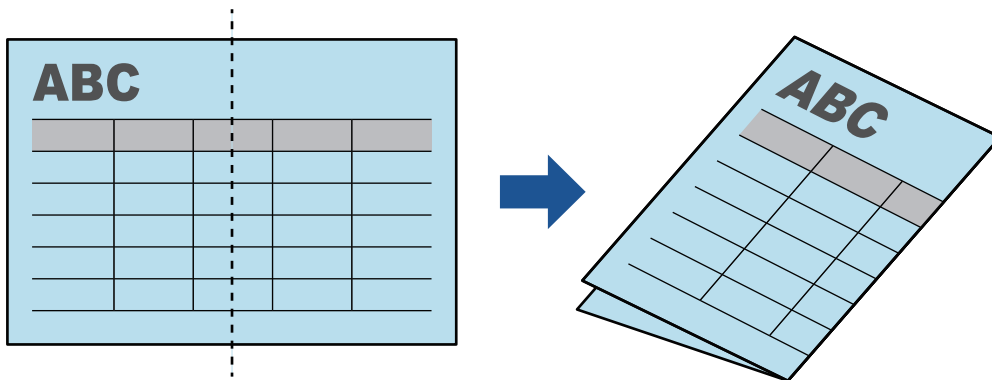
⇒ [Scan/Stop] 按鈕閃藍燈。啟用文件掃描時，按鈕會返回正常亮燈狀態。

此外，塢 (Dock) 中的 ScanSnap Manager 圖示從  變為 。

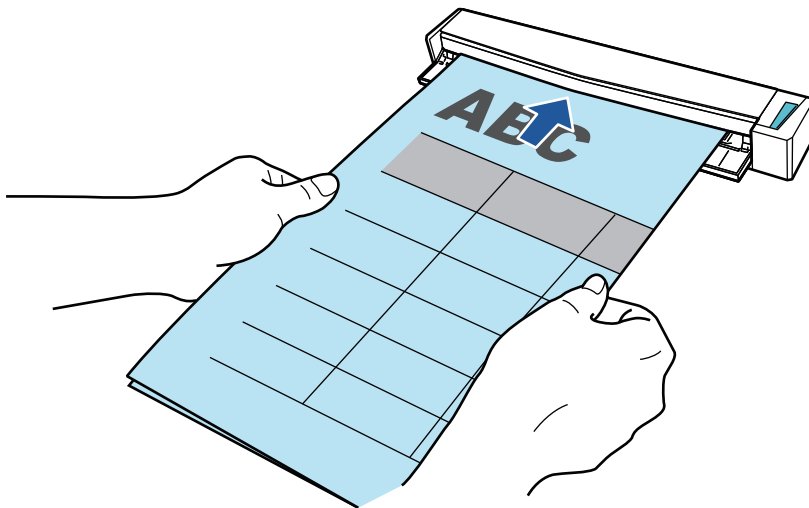
## 2. 將文件折成一半，以便掃描的那面朝外。

### 注意事項

將文件長邊對折。如果折疊文件的左右兩側區域大小不同，可能無法自動合併掃描影像。



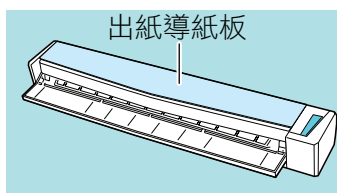
## 3. 以掃描面朝上的方式，將文件筆直插入 ScanSnap 進紙匣。



⇒ 文件會送進 ScanSnap 直到固定為止。

### 提示

如果您在出紙導紙板開啟的情況下掃描對折文件，可能會造成卡紙。使用掃描對折文件時，確認已關閉出紙導紙板。



#### 4. 按下 ScanSnap 上的 [Scan/Stop] 按鈕開始掃描。

⇒ 文件掃描時，ScanSnap 的 [Scan/Stop] 按鈕會閃爍藍燈，並出現 [ScanSnap Manager - 影像掃描和存檔] 視窗。

掃描完成時，掃描面的掃描影像會顯示於預覽區內。



#### 5. 翻轉文件並依步驟 3 所述插入。

##### 注意事項

請確認連續掃描出對折文件的正面及背面。

⇒ 自動開始掃描。

##### 提示

重複步驟 2 到 5，以繼續掃描更多 A3、B4 或 Double Letter 大小的文件。您也可繼續掃描小於 A4 或 Letter 大小的文件。

關於如何執行掃描的詳細資訊，請參閱 [掃描文件 \(S1100i\)](#) (第 371 頁)。

#### 6. 按下 ScanSnap 上的 [Scan/Stop] 按鈕結束掃描。

⇒ 出現「快捷功能表」。

#### 7. 在「快捷功能表」中，按一下要與 ScanSnap Manager 連結的應用程式圖示。

選擇 [儲存文件] 時，可以使用 ScanSnap Home 在資料夾中管理掃描影像。

關於詳細資訊，請參閱 [依照資料夾管理電腦中的紙質文件](#) (第 396 頁)。




⇒ 啟動所選的應用程式。關於詳細資訊，請參閱《進階操作指南》。

### 注意事項

- 當「快捷功能表」顯示時，無法開始掃描。請先從「快捷功能表」中選擇一個圖示然後完成該處理，或關閉「快捷功能表」，再執行下一項掃描。
- 當「快捷功能表」顯示時，請勿使用其他應用程式移動、刪除或重新命名掃描影像。

### 提示

- 按一下  顯示應用程式的說明。請移動滑鼠指標到其他應用程式顯示說明。
- 在應用程式可以自動連接的情形下執行掃描時，會開始連接 ScanSnap Manager 應用程式。關於詳細資訊，請參閱《進階操作指南》。

## 使用文件護套掃描大於 A4 或 Letter 大小的文件 (S1100i)

可使用選購的文件護套掃描大於 A4/Letter 大小的文件 (例如 A3、11 × 17 英吋和 B4)。將文件折成一半並掃描兩面，一次一面，兩面將結合為單一的影像。

關於可裝載文件的詳細資訊，請參閱 [要掃描的文件 \(S1100i\)](#) (第 367 頁)。

### 注意事項

將停用 [掃描模式選項] 視窗中的 [校正文件中歪斜的文字] 核取方塊。

若要開啟 [掃描模式選項] 視窗，請按一下 [ScanSnap 設定視窗](#) (第 95 頁) 的 [掃描] 標籤中的 [選項] 按鈕。

### 提示

亦可為雙面 A4/Letter 大小的文件或更小的文件的兩面進行掃描並合併為單一影像。

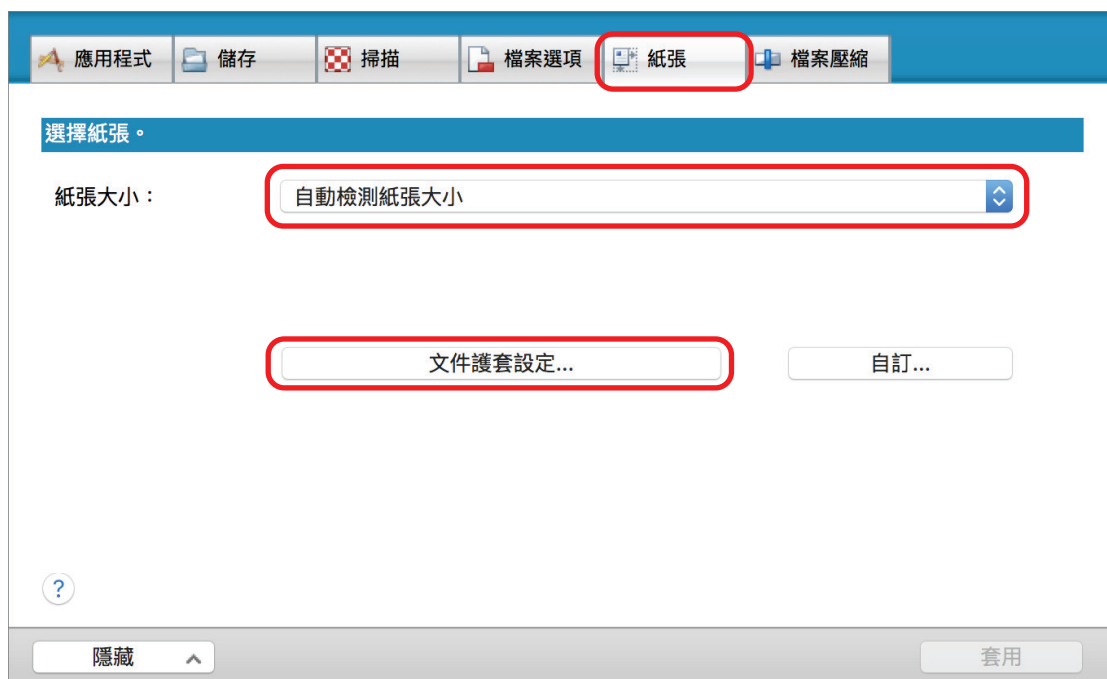
1. 按住鍵盤上的 [control] 鍵時，按一下塢 (Dock) 中的 ScanSnap Manager 圖示



，然後從 [ScanSnap Manager 功能表](#) (第 93 頁) 選擇 [設定]。

⇒ 出現 ScanSnap 設定視窗。

2. 在 [紙張] 標籤，選擇 [紙張大小] 中的 [自動檢測紙張大小]，然後按一下 [文件護套設定] 按鈕。



⇒ 出現 [文件護套設定] 視窗。

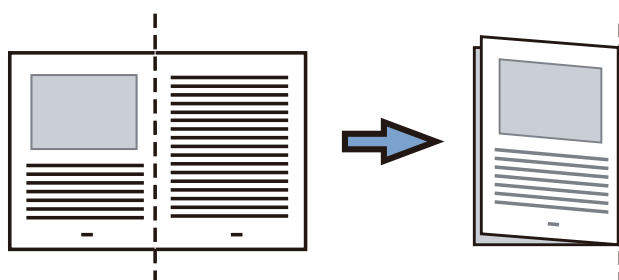
3. 在 [另存新檔] 中選擇 [一個對頁影像]，並按一下 [確定] 按鈕。

關於詳細資訊，請參閱《ScanSnap Manager 說明》。

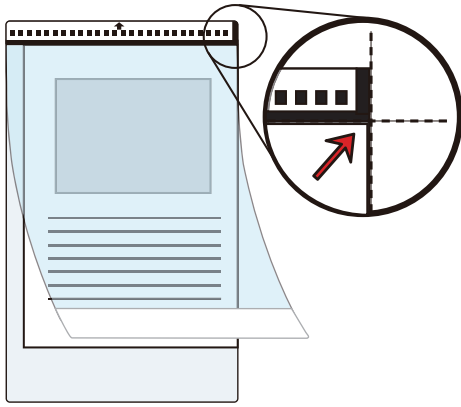




4. 按一下 ScanSnap 設定視窗中的 [套用] 按鈕。
5. 按一下視窗左上角的 [✕] 按鈕，關閉 ScanSnap 設定視窗。
6. 將文件放入文件護套中。
  1. 將文件折半，掃描面朝外。  
將它仔細地折好，並撫平任何折痕。



2. 打開文件護套來裝訂文件。  
將折線與文件護套的右側對齊，以便文件能貼合文件護套的右上角。



### 提示

注意：文件護套的正面頂部有黑白圖案，右上角有粗垂直線。

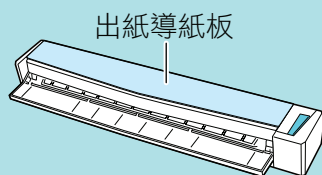
7. 以文件護套正面朝上的方式，將黑白圖案部分筆直插入 ScanSnap 進紙匣。



⇒ 文件護套會送進 ScanSnap 直到固定為止。

### 提示

若您在出紙導紙板打開時使用文件護套執行掃描作業，可能會發生卡紙導致文件受損。使用文件護套執行掃描作業時，請確認已關閉出紙導紙板。



8. 按下 ScanSnap 上的 [Scan/Stop] 按鈕開始掃描。

⇒ 掃描開始並出現 [ScanSnap Manager - 影像掃描和存檔] 視窗。掃描文件護套正面時，掃描的影像將顯示於預覽區內。



## 9. 翻轉文件護套並依步驟 7 所述插入。

### 注意事項

請確認連續掃描出文件護套的正面及背面。

- ⇒ 掃描自動開始並出現 [ScanSnap Manager - 影像掃描和存檔] 視窗。掃描完成後，文件護套內文件正面及背面掃描的影像，將於預覽區內以對頁影像顯示。



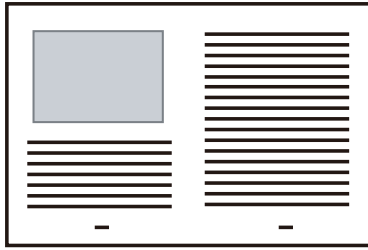
### 提示

重複步驟 6 - 9，掃描更多大於 A4/Letter 尺寸的文件。您可以繼續掃描其他可直接插入 ScanSnap 的文件。

關於如何執行掃描的詳細資訊，請參閱 [掃描文件 \(S1100i\)](#) (第 371 頁)。

## 10. 按下 ScanSnap 上的 [Scan/Stop] 按鈕結束掃描。

- ⇒ 文件正面及背面掃描的影像，將以對頁影像儲存。



### 注意事項

- 在正背面影像之間，可能會出現線或縫隙。此外，當您掃描文件護套中的較厚文件時，對頁影像中左側與右側的掃描影像可能會從頂部朝著彼此歪斜。

當您將文件如下放入文件護套時，這些情況可能會有所改善：

- 正確折好文件
- 將文件邊緣與文件護套邊緣對齊好
- 翻轉文件護套至另一面 (反面)
- 如果在 [文件護套設定] 視窗中，為 [紙張大小] 指定 [自動檢測紙張大小]，將從 [紙張大小] 中的可用標準尺寸 (A3、B4 或 11 × 17 英吋)，自動選擇最佳大小。注意：視掃描文件而定，影像尺寸可能變得比原始文件小。

圖例：將 A3 尺寸文件中央的文字和插圖列印為符合 A4 尺寸時，掃描的影像會以 B4 尺寸進行輸出。

若要以原始尺寸輸出掃描的影像，請在 [紙張大小] 中指定文件大小。

- 在文件折處周圍的部分掃描影像，可能無法輸出。在此情況下，將文件放入文件護套，使其文件邊緣距離文件護套大約 1 mm (0.04 英吋)。

## 掃描相片和剪報等文件 (S1100i)

使用選購的文件護套，可讓您掃描相片此類易受損的文件，或剪報此類難以直接載入的非標準尺寸文件。

關於可裝載文件的詳細資訊，請參閱 [要掃描的文件 \(S1100i\)](#) (第 367 頁)。

### 注意事項

將停用 [掃描模式選項] 視窗中的 [校正文件中歪斜的文字] 核取方塊。

若要開啟 [掃描模式選項] 視窗，請按一下 [ScanSnap 設定視窗](#) (第 95 頁) 的 [掃描] 標籤中的 [選項] 按鈕。

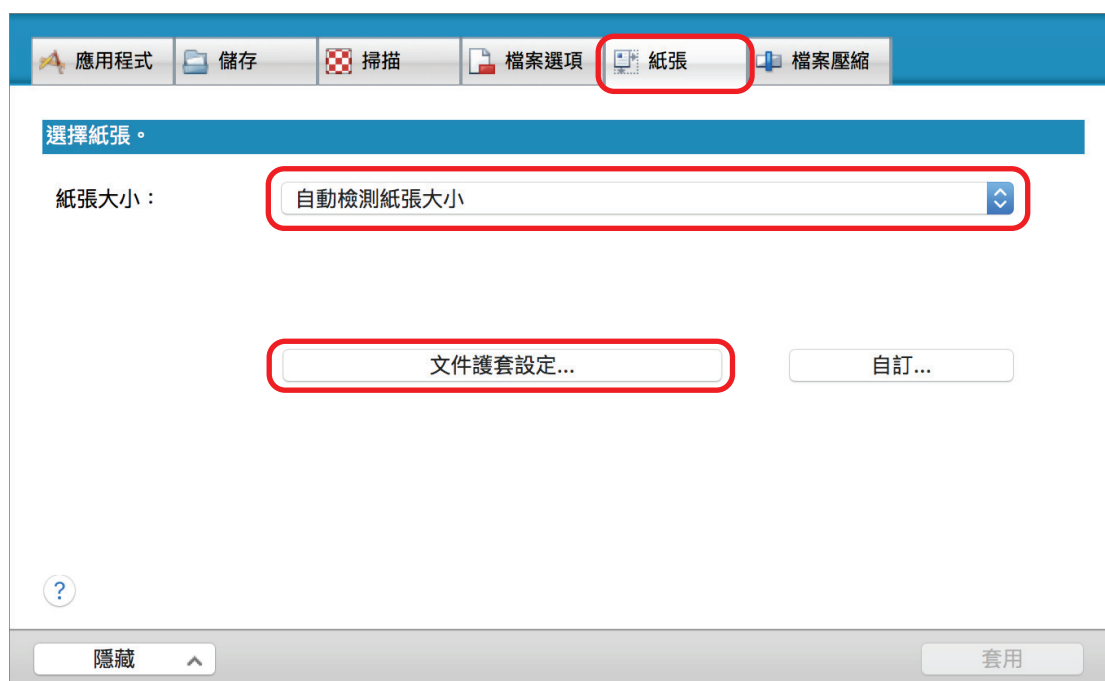
1. 按住鍵盤上的 [control] 鍵時，按一下塢 (Dock) 中的 ScanSnap Manager 圖示



，然後從 [ScanSnap Manager 功能表](#) (第 93 頁) 選擇 [設定]。

⇒ 出現 ScanSnap 設定視窗。

2. 在 [紙張] 標籤，選擇 [紙張大小] 中的 [自動檢測紙張大小]，然後按一下 [文件護套設定] 按鈕。



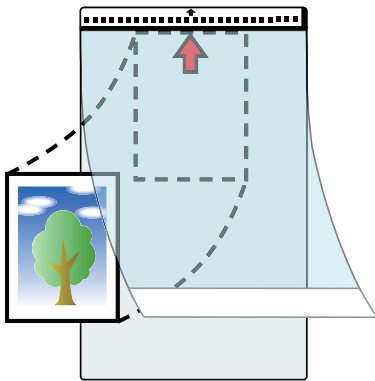
⇒ 出現 [文件護套設定] 視窗。

3. 在 [另存新檔] 中選擇 [兩個個別影像 (正反面)]，並按一下 [確定] 按鈕。

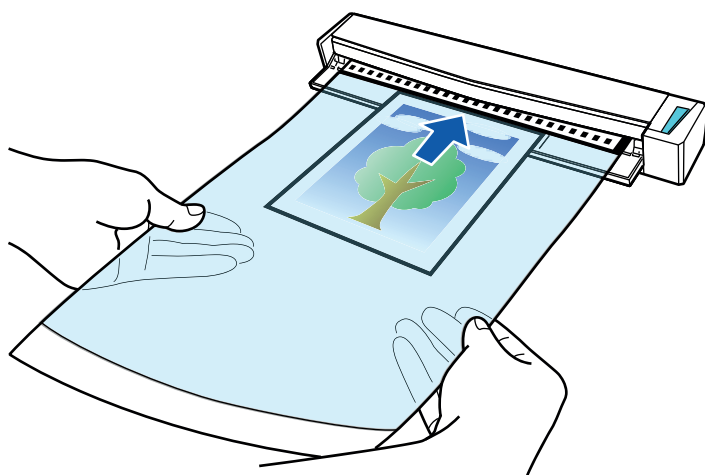
關於詳細資訊，請參閱《ScanSnap Manager 說明》。



4. 按一下 ScanSnap 設定視窗中的 [套用] 按鈕。
5. 按一下視窗左上角的 [X] 按鈕，關閉 ScanSnap 設定視窗。
6. 將文件放入文件護套中。  
打開文件護套，並將文件頂部對著文件護套頂部中心放置。



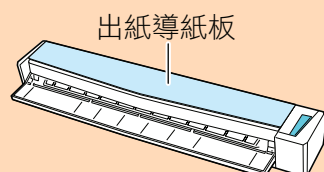
7. 以文件護套內文件掃描面朝上的方式，將文件黑白圖案部分筆直插入 ScanSnap 進紙匣。



⇒ 文件護套會送進 ScanSnap 直到固定為止。

### 注意事項

若您在出紙導紙板打開時使用文件護套執行掃描作業，可能會發生卡紙導致文件受損。使用文件護套執行掃描作業時，請確認已關閉出紙導紙板。



## 8. 按下 ScanSnap 上的 [Scan/Stop] 按鈕開始掃描。

⇒ 掃描完成時，文件護套內文件掃描的影像將顯示於預覽區內。



### 提示

重複步驟 6 - 8，掃描更多相片及剪報的文件。

您可以繼續掃描其他可直接插入 ScanSnap 的文件。

關於如何執行掃描的詳細資訊，請參閱 [掃描文件 \(S1100i\)](#) (第 371 頁)。

## 9. 按下 ScanSnap 上的 [Scan/Stop] 按鈕結束掃描。

⇒ 掃描的影像已儲存。

### 注意事項

- 在 [文件護套設定] 視窗中，掃描的影像會輸出在頁面中心，該頁面尺寸係在 [紙張大小] 所指定。
- 如果在 [文件護套設定] 視窗中，為 [紙張大小] 指定 [自動檢測紙張大小]，將自動從 [紙張大小] 的可用標準尺寸中選擇最佳大小。注意：視掃描文件而定，影像尺寸可能變得比原始文件小，或部分影像可能遺失。

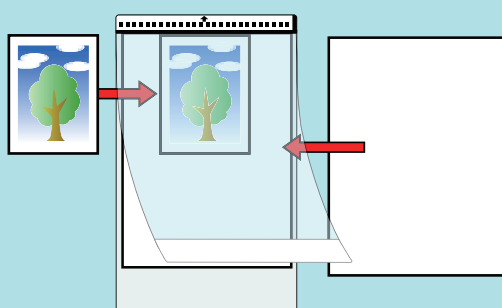
圖例：為了合乎 A5 尺寸，將內容列印在 A4 尺寸文件的中心時，掃描的影像會以 A5 尺寸進行輸出。

若要以原始尺寸輸出掃描的影像，請在 [紙張大小] 中指定文件大小。

### 提示

在以下情況，掃描時，將空 (白) 紙張放置在文件下方：

- 掃描的影像不會以正確尺寸儲存 (在 [文件護套設定] 視窗中，為 [紙張大小] 選擇 [自動檢測紙張大小] 時)
- 在掃描的影像邊緣周圍，出現陰影
- 在形狀獨特的裁切處邊緣周圍，出現黑線





## 相關軟體的多種用途

本節說明 ScanSnap 相關軟體的基本操作程序及其功能的概要。

- [ScanSnap Home 的多種用途](#) (第 394 頁)

## ScanSnap Home 的多種用途

ScanSnap Home 桌面應用程式可用來管理您使用 ScanSnap 掃描文件所建立的影像，和管理該影像的中繼資訊 (例如掃描文件的日期、時間與文件字串的文字辨識結果)，且適用於所有文件類型 (「文件」、「名片」、「收據」或「照片」)。



ScanSnap Home 的多種用途如下：

關於操作的詳細資訊，請參閱《ScanSnap Home 說明》。

### 提示

掃描影像連同中繼資訊合稱為 ScanSnap Home 中的內容資料記錄。

## 全面管理本機資料夾或網路資料夾中的檔案

您可全面管理本機資料夾或網路資料夾中的檔案，以及您使用 ScanSnap 掃描文件所建立的影像。

## 新增標籤來分類內容資料記錄

在 ScanSnap Home 中為內容資料記錄新增標籤後，您可顯示各筆有標籤的內容資料記錄，或以標籤搜尋內容資料記錄。

使用 ScanSnap 掃描食譜，並依照食材 (例如「肉」和「魚」) 或依照烹飪方法 (例如「煮」、「煎」和「蒸」) 來標記食譜，讓您可輕鬆搜尋食譜。

## 使用與 ScanSnap Home 連結的其他應用程式在內容資料記錄上執行特定操作

若新增應用程式至 ScanSnap Home，您可由 ScanSnap Home 選擇已新增的應用程式來在掃描影像或名片資料上執行特定操作。

例如，若在 ScanSnap Home 中新增 Dropbox、Evernote 的用戶端應用程式或其他雲端服務，您可傳送影像至該雲端服務。

並且，若新增名片管理應用程式至 ScanSnap Home，您可將名片上的聯絡資訊 (例如以 CSV 等格式) 匯入至已新增的應用程式並搭配應用程式使用。

## 實用的使用方式

本節說明透過 ScanSnap 掃描文件所建立的掃描影像的相關軟體使用方法。

- [依照資料夾管理電腦中的紙質文件 \(第 396 頁\)](#)
- [儲存名片資料至電腦 \(第 399 頁\)](#)
- [儲存收據資料到電腦 \(第 402 頁\)](#)
- [建立相簿及儲存至電腦 \(第 405 頁\)](#)

# 依照資料夾管理電腦中的紙質文件

本節說明如何將紙質文件數位化和依照資料夾管理 ScanSnap Home 中的資料。

## 1. 使用 ScanSnap 掃描紙質文件。

關於如何執行掃描的詳細資訊，請參閱 [掃描文件](#)（第 184 頁）。

⇒ 出現「快捷功能表」。



## 2. 按一下「快捷功能表」中的 [儲存文件] 圖示 .

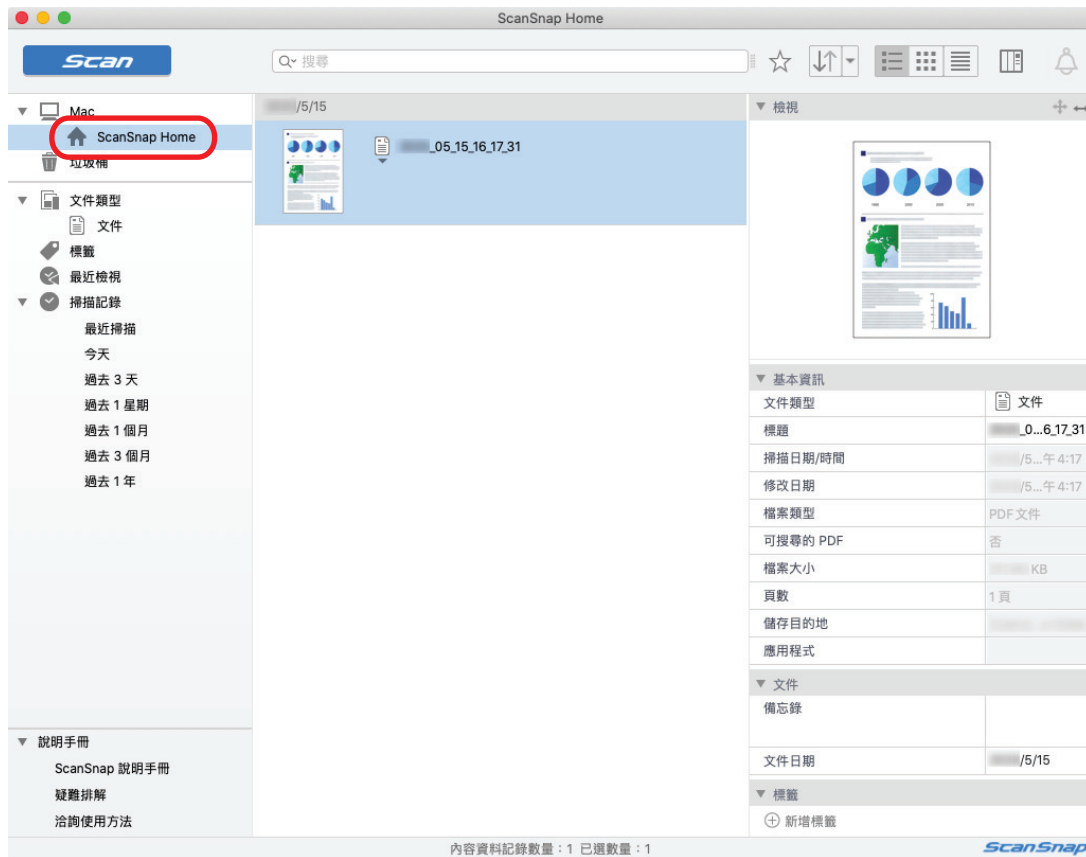
⇒ 掃描後的文件影像連同中繼資訊 (如透過文字辨識功能辨識出的字串以及掃描日期) 將在 ScanSnap Home 中儲存為內容資料記錄。

此外，將會出現 ScanSnap Home 的主視窗，讓您檢查由掃描文件所建立的內容資料記錄。

### 提示

掃描影像連同中繼資訊合稱為 ScanSnap Home 中的內容資料記錄。

## 3. 選擇 [Mac] 資料夾下的 [ScanSnap Home]。



**4. 按住鍵盤上的 [control] 鍵時再按一下資料夾，然後從顯示的功能表中選擇 [建立新資料夾]。**

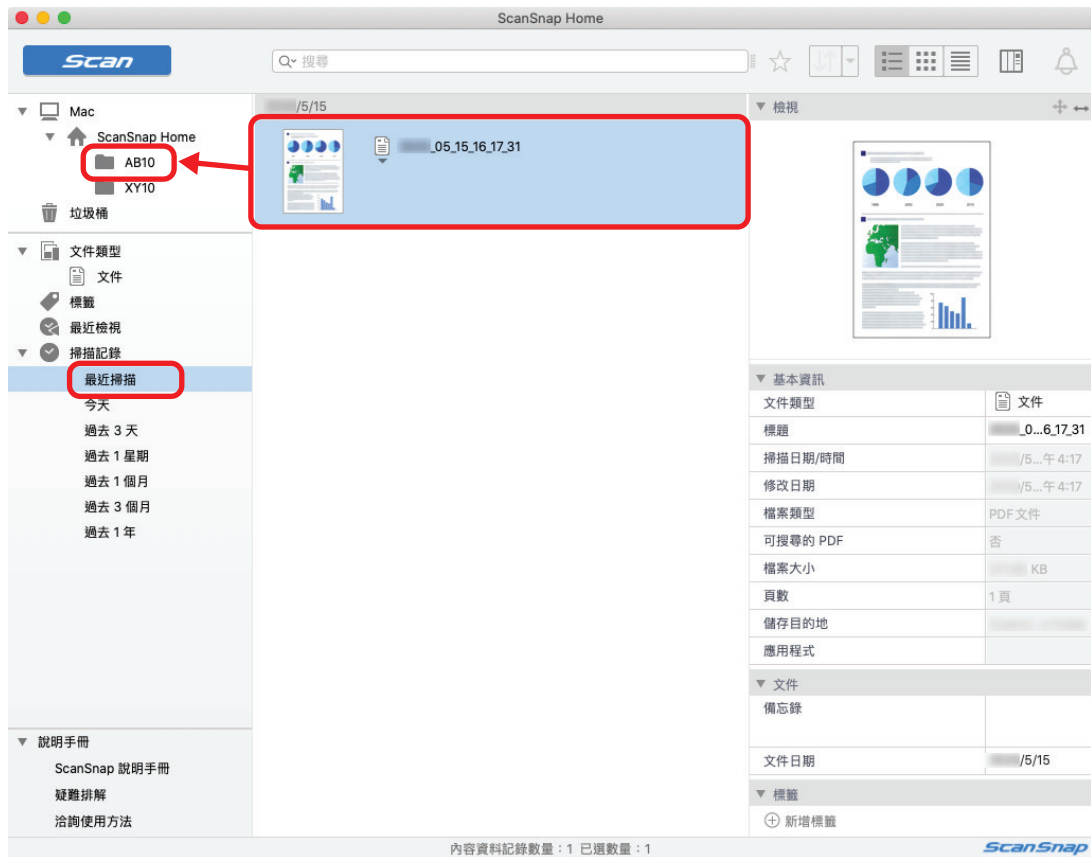
⇒ 已建立新資料夾。

**5. 重新命名新增資料夾。**

**提示**

要建立多個資料夾，請重覆程序 3 到 5。

**6. 選擇 [最近掃描] 後，在顯示的清單中選擇內容資料記錄並拖曳至已建立的資料夾。**



⇒ 內容資料記錄將會移動到資料夾內。

### 提示

ScanSnap Home 具有多項功能，可使用已儲存的內容資料記錄。  
關於詳細資訊，請參閱《ScanSnap Home 說明》。

# 儲存名片資料至電腦

本節說明如何將名片數位化以及將名片資料儲存到 ScanSnap Home。

## 1. 使用 ScanSnap 掃描名片。

關於如何執行掃描的詳細資訊，請參閱 [掃描文件](#)（第 184 頁）。

⇒ 出現「快捷功能表」。

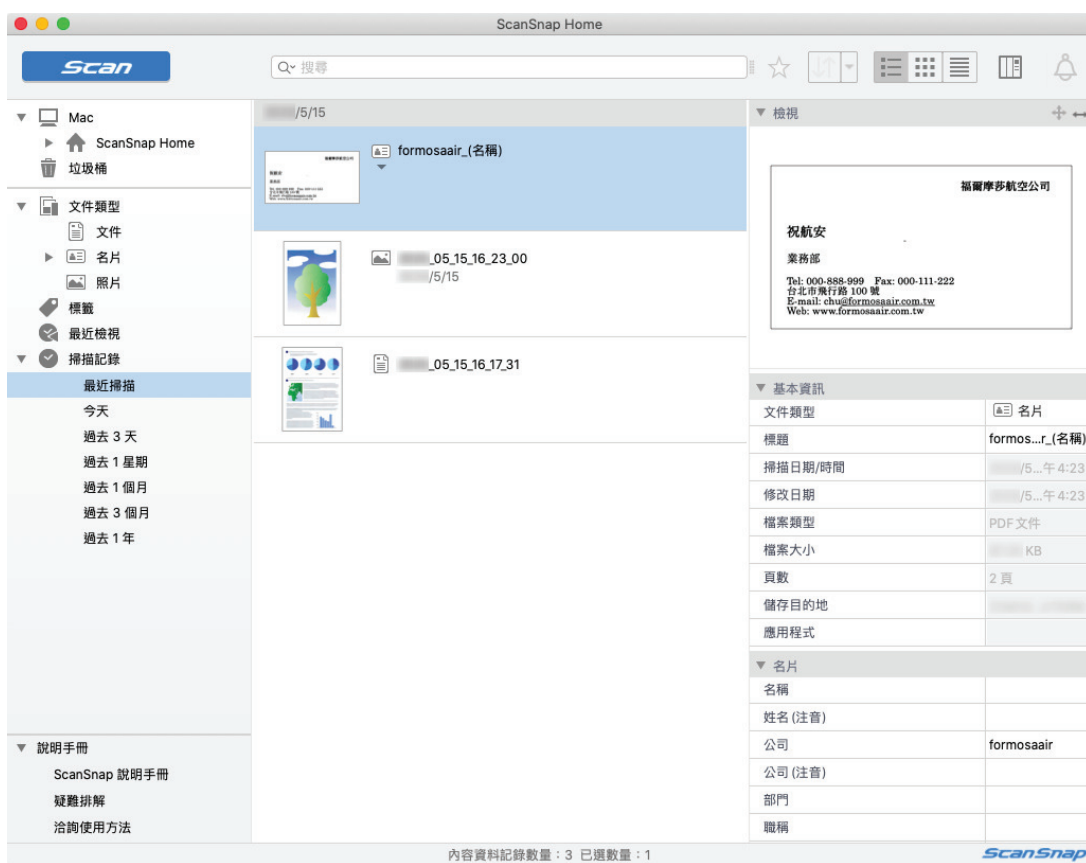


## 2. 按一下「快捷功能表」中的 [儲存名片] 圖示 .

⇒ 掃描後的名片影像連同中繼資訊 (如透過文字辨識功能辨識出的字串以及掃描日期) 將在 ScanSnap Home 中儲存為內容資料記錄。此外，將會出現 ScanSnap Home 的主視窗，讓您檢查由掃描名片所建立的內容資料記錄。

### 提示

掃描影像連同中繼資訊合稱為 ScanSnap Home 中的內容資料記錄。



### 3. 檢查名片資料。

檢查 [檢視] 中顯示的影像字元是否正確輸入至 [名片資訊]。  
如須校正名片資訊，請按一下要校正的文字然後直接編輯。



福爾摩莎航空公司

**祝航安**

業務部

Tel: 000-888-999 Fax: 000-111-222  
 台北市興行路 100 號  
 E-mail: chu@formosair.com.tw  
 Web: www.formosair.com.tw

▼ 基本資訊	
文件類型	名片
標題	formos...r_(名稱)
掃描日期/時間	/5...午 4:23
修改日期	/5...午 4:23
檔案類型	PDF 文件
檔案大小	KB
頁數	2 頁
儲存目的地	
應用程式	

▼ 名片	
名稱	
姓名(注音)	
公司	formosaair
公司(注音)	
部門	
職稱	
郵遞區號	
地址	
位置/地區	美國
電話號碼	000-888-999
傳真號碼	000-111-222
行動電話	
電子郵件	chu@f...r.com.tw
URL	www.fo...com.tw
備忘錄	
名片日期	/5/15

**提示**

關於 ScanSnap Home 操作的詳細資訊，請參閱《ScanSnap Home 說明》。

# 儲存收據資料到電腦

本節說明如何將收據數位化以及將收據資料儲存至 ScanSnap Home。

## 1. 使用 ScanSnap 掃描收據。

關於如何執行掃描的詳細資訊，請參閱 [掃描文件](#)（第 184 頁）。

⇒ 出現「快捷功能表」。



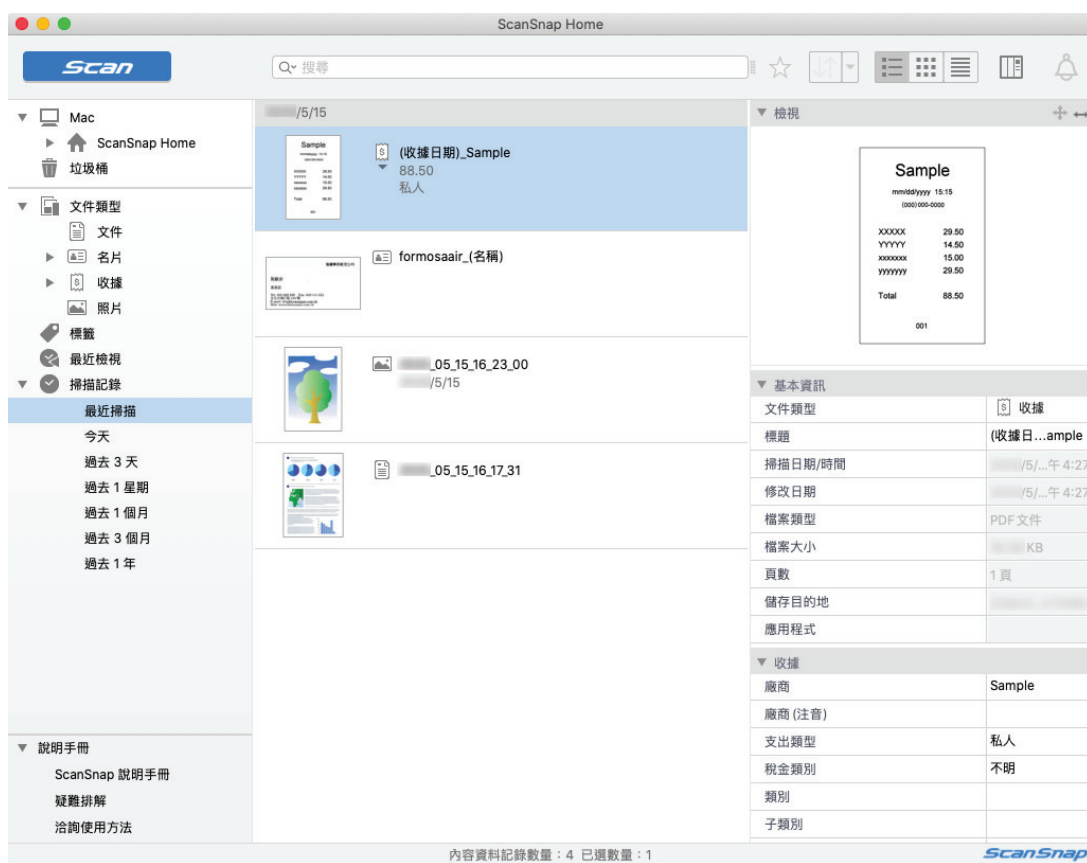
## 2. 按一下「快捷功能表」中的 [儲存收據] 圖示 .

⇒ 掃描後的收據影像連同中繼資訊 (如透過文字辨識功能辨識出的字串以及掃描日期) 將在 ScanSnap Home 中儲存為內容資料記錄。

此外，將會出現 ScanSnap Home 的主視窗，讓您檢查由掃描收據所建立的內容資料記錄。

### 提示

掃描影像連同中繼資訊合稱為 ScanSnap Home 中的內容資料記錄。



### 3. 檢查收據資料。

檢查 [檢視] 中顯示的影像字元是否正確輸入至 [收據資訊]。  
如須校正收據資訊，請按一下要校正的文字然後直接編輯。



### 提示

關於 ScanSnap Home 操作的詳細資訊，請參閱《ScanSnap Home 說明》。

# 建立相簿及儲存至電腦

本節說明如何將相片數位化，並為各張數位化的相片設定名稱或地點標籤以在 ScanSnap Home 中建立相簿。

## 1. 使用 ScanSnap 掃描相片。

關於如何執行掃描的詳細資訊，請參閱 [掃描文件](#)（第 184 頁）。

⇒ 出現「快捷功能表」。



## 2. 按一下「快捷功能表」中的 [儲存相片] 圖示 .

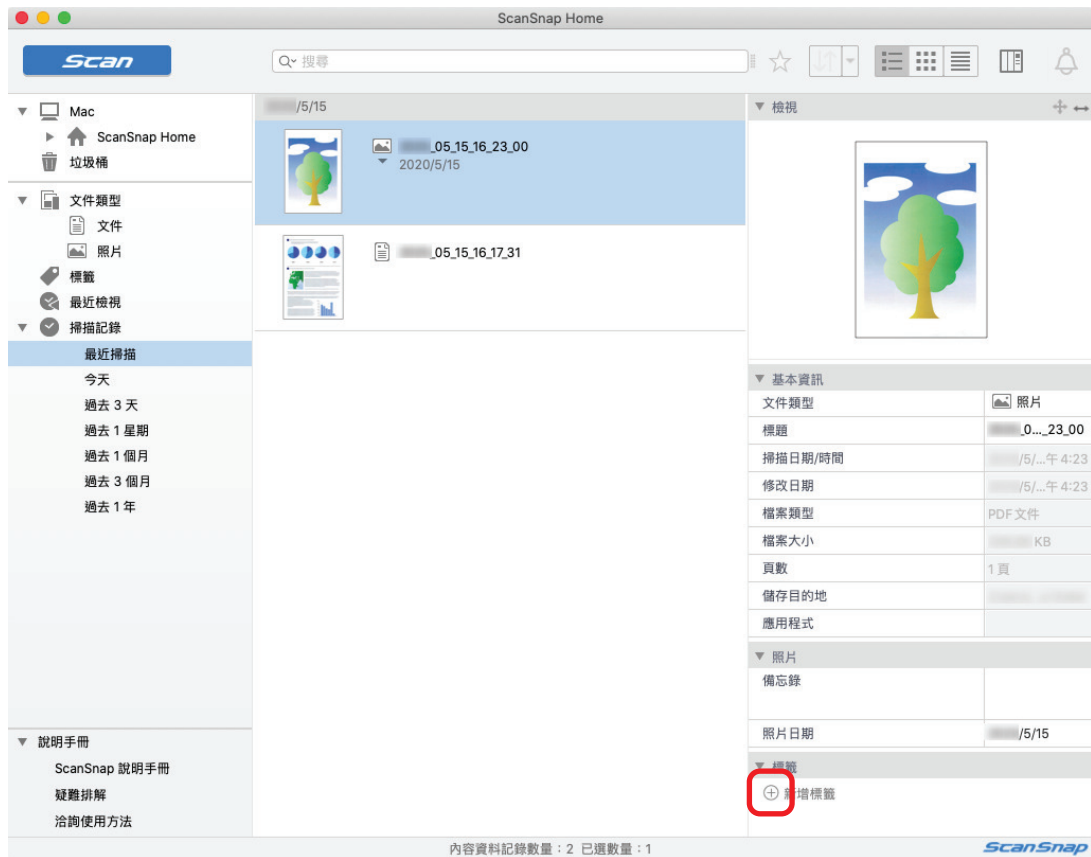
⇒ 掃描後的相片影像連同中繼資訊 (如掃描日期) 將在 ScanSnap Home 中儲存為內容資料記錄。此外，將會出現 ScanSnap Home 的主視窗，讓您檢查由掃描相片所建立的內容資料記錄。

### 提示

掃描影像連同中繼資訊合稱為 ScanSnap Home 中的內容資料記錄。

## 3. 選擇由掃描相片所建立的內容資料記錄。

## 4. 按一下 [標籤] 的 .

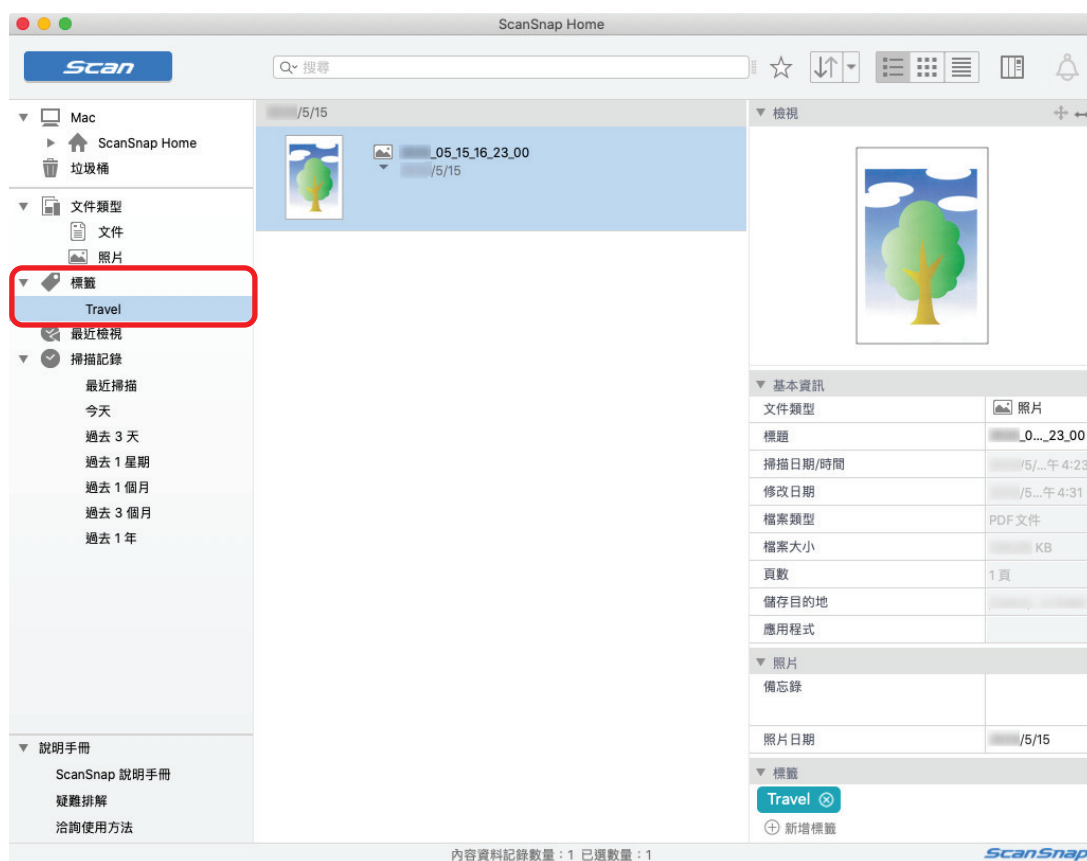


⇒ 出現輸入欄位。

**5. 在輸入欄位中輸入相片分類名稱，並按下 [Return] 鍵。**

⇒ 由掃描相片所建立的內容資料記錄，已標記相片分類名稱。

**6. 在 [標籤] 中選擇相片分類名稱的標籤。**



⇒ 將會顯示由相片所建立的標記內容資料記錄。

### 提示

關於 ScanSnap Home 操作的詳細資訊，請參閱《ScanSnap Home 說明》。

## 校正掃描影像 (SV600)

可在 ScanSnap Manager 連接到應用程式前修改掃描影像。在以下情況可修改掃描影像：

- 掃描文件時 (SV600) ( 第 409 頁)
- 掃描書籍時 (SV600) ( 第 414 頁)
- 一次掃描多個檔案時 (SV600) ( 第 426 頁)



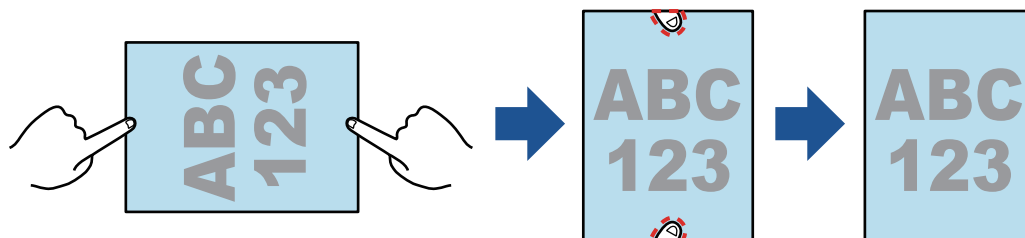
## 掃描文件時 (SV600)

使用 ScanSnap 掃描一份文件時，可在掃描影像上進行以下修正：

- [填補掃描影像中擷取到手指遮住的部分 \(掃描文件時\)\(SV600\) \(第 410 頁\)](#)

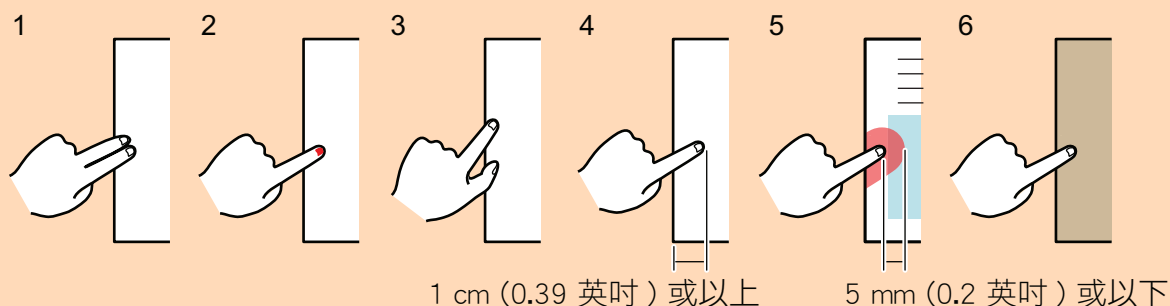
## 填補掃描影像中擷取到手指遮住的部分 (掃描文件時)(SV600)

可以填補掃描文件時擷取到的手指影像。



### 注意事項

- 掃描時，請勿握住文件角落。  
如果您這麼做，可能無法正確辨識影像形狀。
- 必須檢測出手指影像，才能在掃描影像中填入擷取到手指影像。  
若使用以下方式掃描文件，可能不會檢測擷取到的手指影像。
  - 有兩根以上握住掃描文件的手指觸碰時 (圖 1)
  - 使用修剪或有指甲彩繪的手指握住掃描文件時 (圖 2)
  - 握住掃描文件的手指彎曲時 (圖 3)
  - 握住掃描文件的手指間距離 1 公分 (0.39 英吋) 或以上時 (圖 4)
  - 握住掃描文件的手指 5 mm (0.2 英吋) 內有文字或影像時 (圖 5)
  - 使用白色以外的背景色掃描文件時 (圖 6)
  - 從 [ScanSnap 設定視窗](#) (第 95 頁) 的 [掃描中] 標籤的 [色彩模式] 下拉式清單中，選擇 [灰階] 或 [黑白] 後掃描文件時



### 提示

- 最多可填入文件各邊 (頂/底/右/左) 五根手指。
- 若要避免影像劣化，請選擇並盡量一次填入多根手指。

## 1. 在掃描一份文件後所出現的視窗上選擇 [平坦的文件]，並按一下 [檢查 / 校正] 按鈕。

關於如何執行掃描的詳細資訊，請參閱 [掃描文件 \(SV600\)](#) (第 327 頁)。

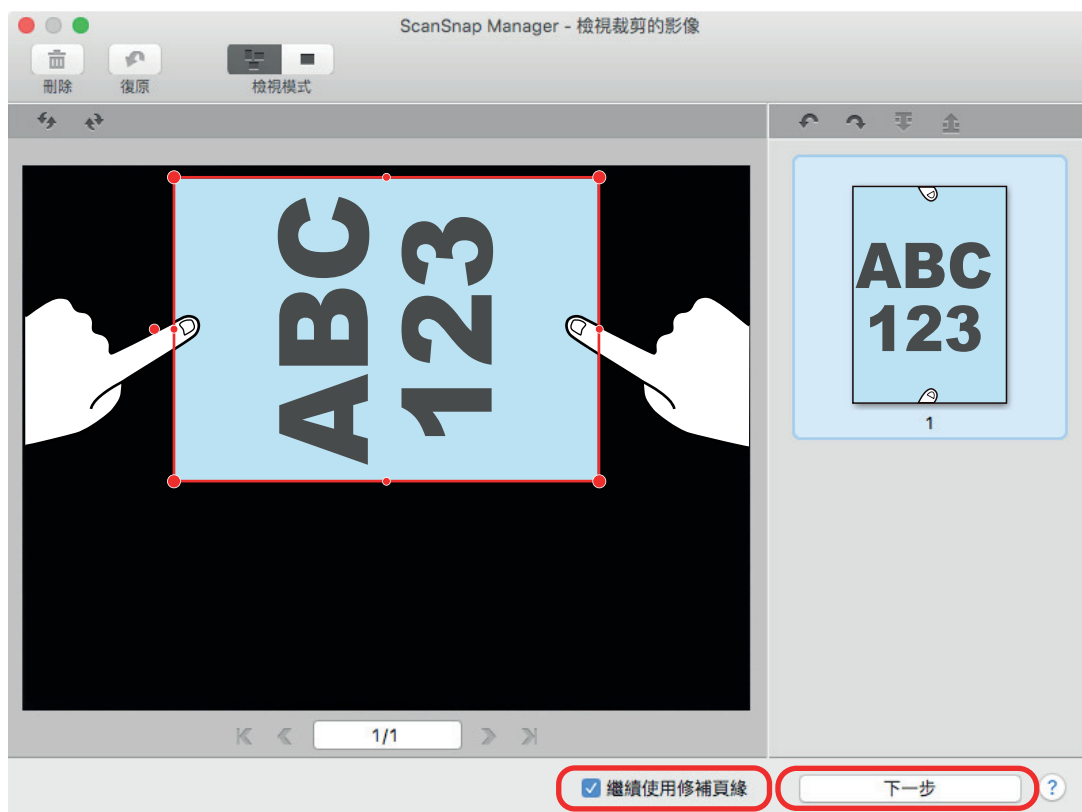


⇒ 顯示 [ScanSnap Manager - 檢視裁剪的影像] 視窗。

2. 在影像中選擇要填入擷取手指影像的掃描影像。
3. 選擇 [繼續使用修補頁緣] 核取方塊，並按一下 [下一步] 按鈕。

#### 提示

在 [ScanSnap Manager - 書籍影像檢視器] 視窗中，無法校正掃描影像和裁剪區域的方向。預先在 [ScanSnap Manager - 檢視裁剪的影像] 視窗編輯它們。

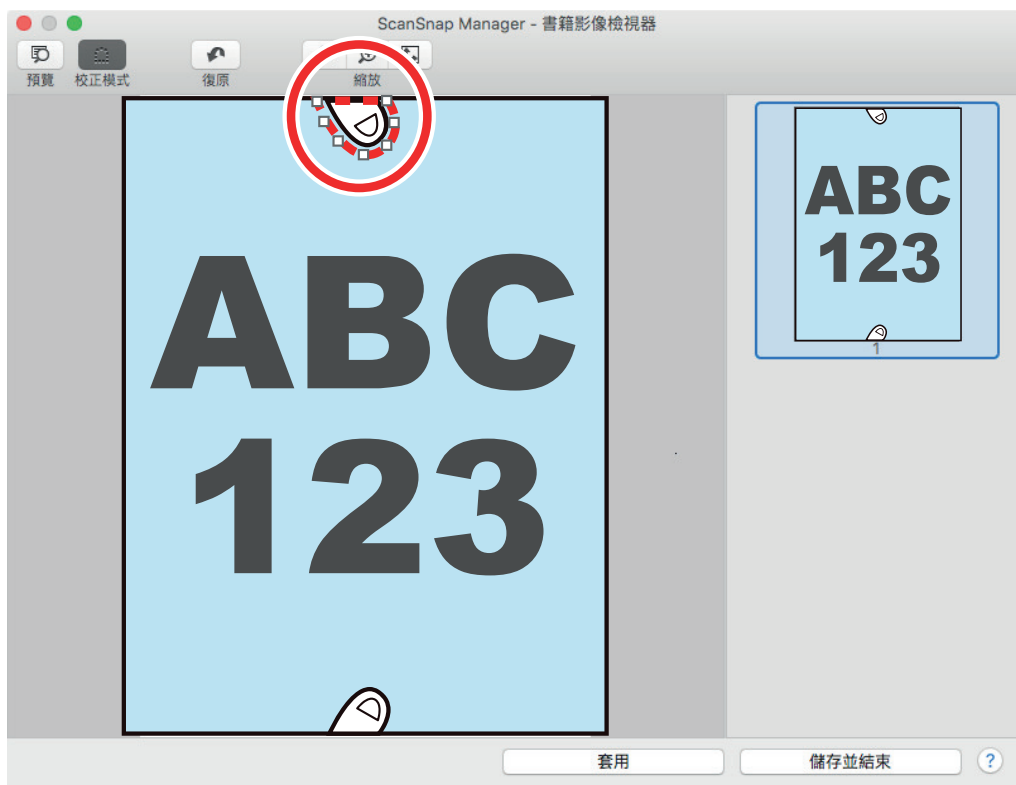


⇒ [ScanSnap Manager - 書籍影像檢視器] 視窗會以修補頁緣模式顯示。

#### 4. 使用滑鼠在掃描影像上擷取到的手指影像上按一下。

⇒ 檢測出手指影像時，會以紅色虛線表示。

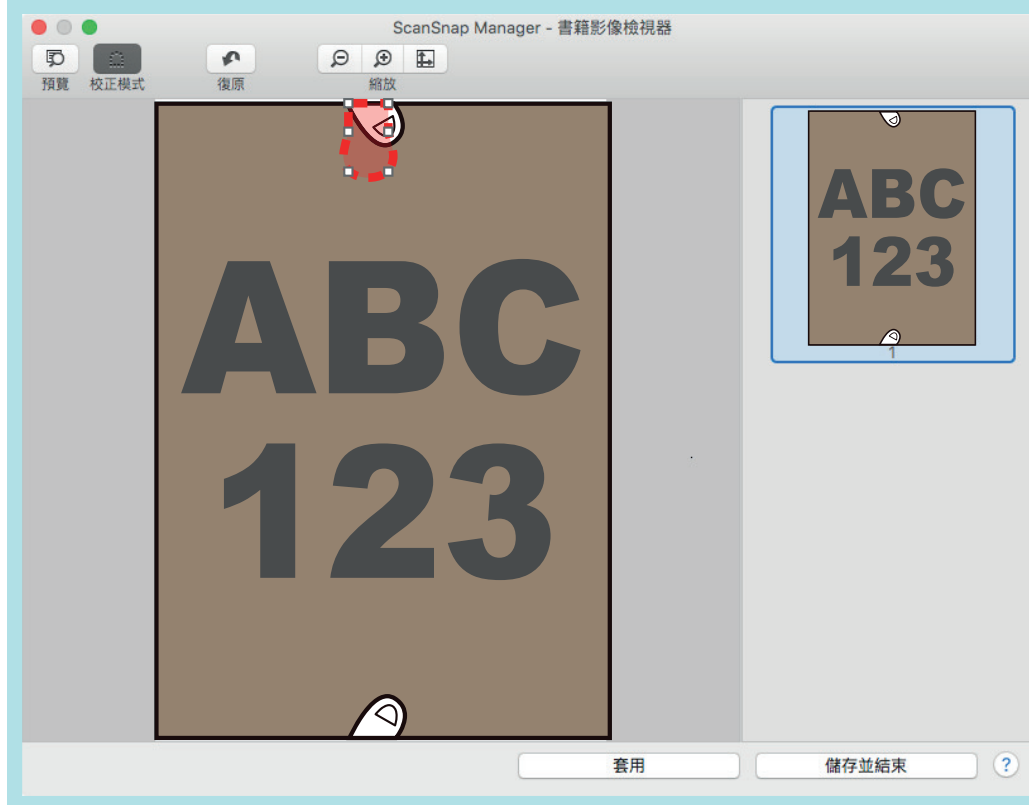
若要變更輪廓，請拖放輪廓上的白點。



#### 提示

沒有檢測出掃描影像上擷取到的手指影像時，會在手指影像附近顯示預設輪廓。

在此情況下，請拖曳輪廓的白點對齊手指影像。



**5. 按一下 [套用] 按鈕。**

⇒ 填入掃描影像中齊擷取的手指影像。

完成填入擷取的手指影像後，按一下 [儲存並結束] 按鈕。

## 掃描書籍時 (SV600)

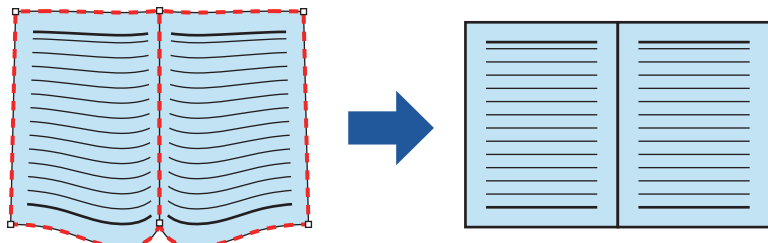
校正書籍影像功能可校正掃描影像。

書籍影像校正是指針對 ScanSnap 所掃描出來的書籍影像所作的以下修改：

- [校正變形書籍影像 \(SV600\) \(第 415 頁\)](#)
- [分割對頁影像為兩頁影像 \(SV600\) \(第 419 頁\)](#)
- [填補掃描影像中擷取到手指遮住的部分 \(掃描書籍時\)\(SV600\) \(第 422 頁\)](#)

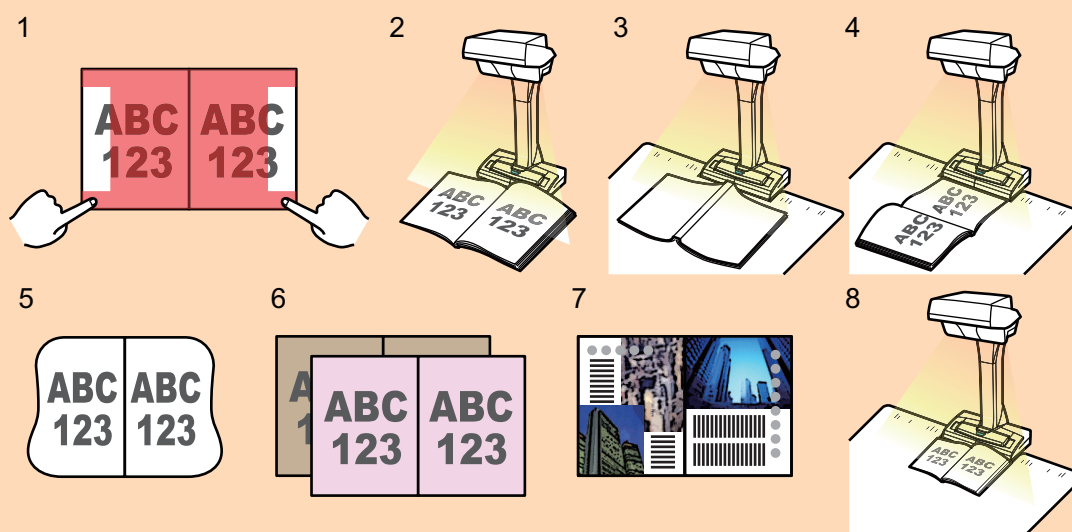
## 校正變形書籍影像 (SV600)

若要校正書籍掃描影像變形，請按照以下程序。





### 注意事項

- 若要校正變形，必須檢測掃描影像。  
若如下掃描書籍，可能不會正確檢測出書籍型狀。
  - 在掃描區域外掃描書籍時 (圖 1)
  - 不使用「背景取紙分離墊」掃描書籍時 (圖 2)
  - 書籍朝下打開掃描書籍時 (圖 3)
  - 掃描垂直放置的書籍時 (圖 4)
  - 掃描非長方形或正方形的書籍時 (圖 5)
  - 使用白色以外的背景色 (如漫畫雜誌等) 掃描書籍時 (圖 6)
  - 掃描頁緣較窄的書籍時 (圖 7)
  - 以對頁模式掃描小於 A5 大小 (148 × 210 mm/5.83 × 8.27 英吋) 的書籍時 (圖 8)



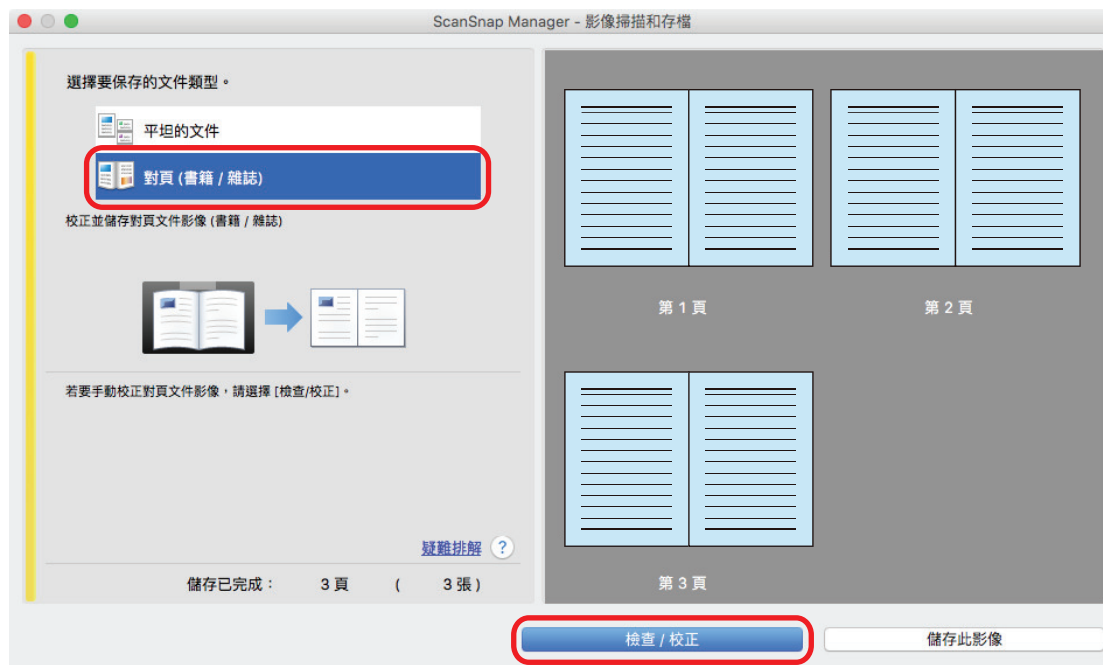
- 請按照以下程序執行在一頁中校正複數書籍影像。

1. 在校正書籍影像模式 (  ) 中編輯。
  - 校正變形的書籍影像
  - [分割對頁影像]
2. 在修補頁緣模式 (  ) 中編輯。
  - 在影像中填入擷取到的手指影像。

若在修補頁緣模式中編輯後，再行於校正書籍影像模式中編輯，則修補頁緣模式的編輯結果會被覆蓋。


**1. 在掃描書籍後所出現的視窗上，請選擇 [對頁 (書籍 / 雜誌)]，並按一下 [檢查 / 校正] 按鈕。**

關於如何執行掃描的詳細資訊，請參閱 [掃描書籍 \(SV600\)](#) (第 332 頁)。



⇒ 出現 [ScanSnap Manager - 書籍影像檢視器] 視窗。


**2. 選擇在 校正變形的頁面。**

**3. 按一下 .**

⇒ 會自動檢測書籍形狀，並在頁面上顯示以下項目：

- 角落上的點  
在書籍角落和兩端上顯示角落上的點。
- 輪廓  
以紅色輔助輪廓顯示書籍型狀。

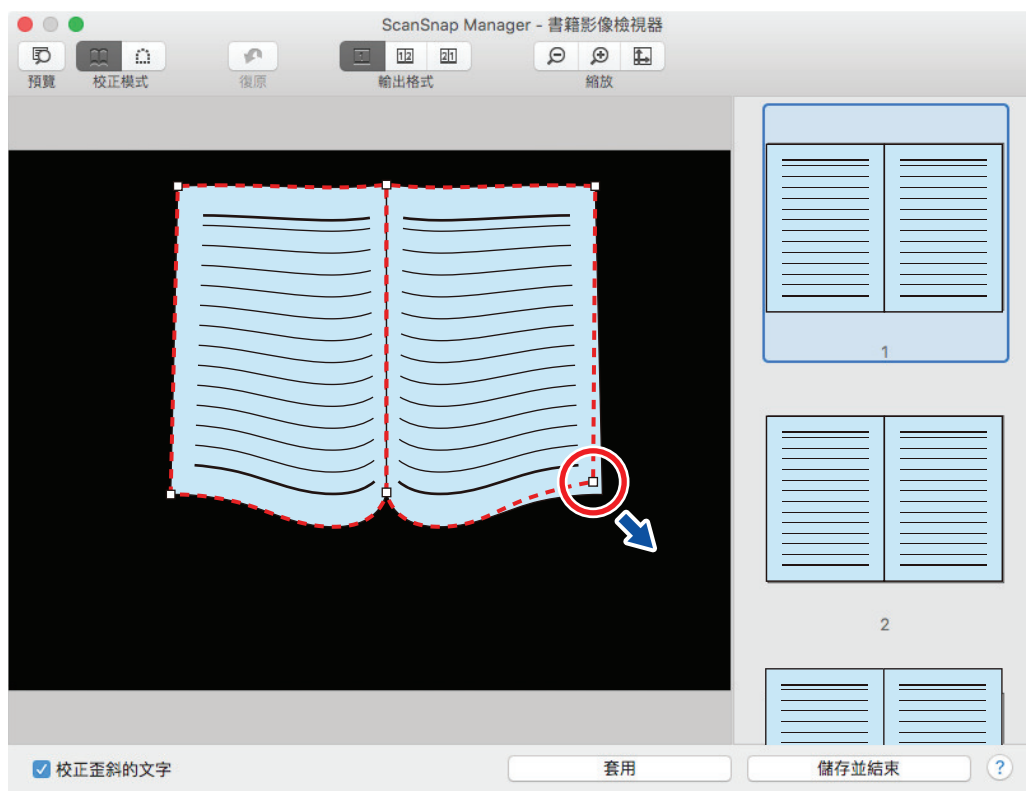
**提示**

若要使用輸出格式選擇按鈕，請選擇 .

**4. 在頁面上，拖放角落上的點移動書籍和對摺兩面的角落到任意處。**

在書籍正面或反面的封面上，調整中線平行對齊左右的輪廓。



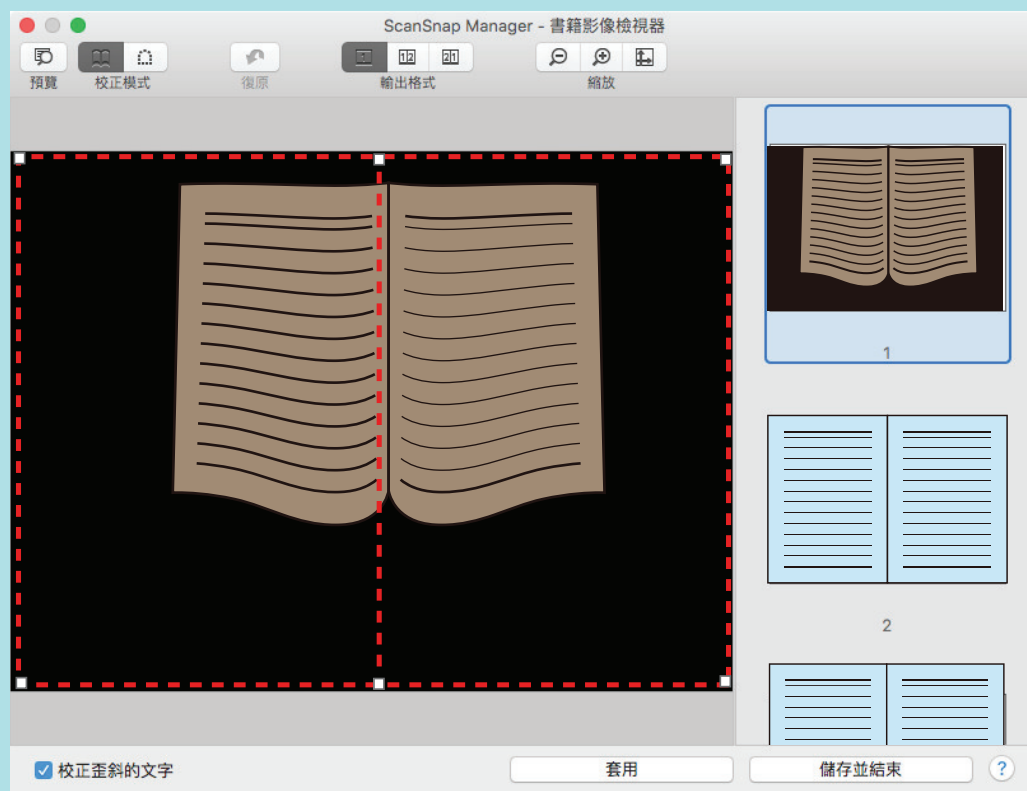


若掃描影像中書籍的輪廓沒有對齊書籍型狀，請拖放輪廓上方和下方校正各位置。

### 提示

若沒有檢測書籍形狀，會在整個視窗上顯示角落上的點和輪廓。

若在此情況，請拖曳輪角角落上的點對齊書籍型狀輪廓。



請按照以下程序編輯角落的點和輪廓。

1. 編輯角落的點。

可以使用以下方式之一編輯角落的點：

- 按兩下您想移動角落的點之位置。
  - ⇒ 角落的點會自動移動到按兩下的位置。  
如果角落的點無法正確編輯，拖曳這些點來進行移動。
- 拖曳角落的點到想要的位置。  
先在兩端上編輯角落的點，然後在書籍角落編輯角落的點。

## 2. 編輯輪廓。

拖曳輪廓並調整成書籍形狀。若不易一次調整輪廓成書籍形狀，請逐步調整。  
或者，在角落的點附近的輪廓上按一下，然後拖曳輪廓並持續調整成書籍形狀。

## 5. 按一下 [套用] 按鈕。

⇒ 出現確認校正目標訊息。

## 6. 按一下 [所選的頁面] 按鈕。

⇒ 已校正變形頁面。

完成校正頁面變形後，按一下 [儲存並結束] 按鈕。

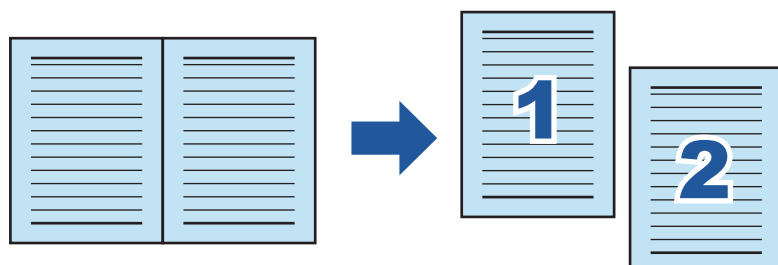
### 提示

- 若要校正其他變形頁面，請在 [最終影像] 選擇要校正的變形頁面，然後請重複步驟 2 到 6。
- 當掃描影像中的文字、線條或圖形為水平歪斜時，請清除 [校正歪斜的文字] 核取方塊。  
文件或圖表中含有弧/斜線時，可能無法正確校正文件的掃描影像且版面配置可能出現異常。

## 分割對頁影像為兩頁影像 (SV600)



可以分割對頁影像為左右兩頁。

分割 JPEG 檔案時，檔案會分成兩個檔案。



### 注意事項

請按照以下程序執行在一頁中校正複數書籍影像。

1. 在校正書籍影像模式 (  ) 中編輯。
  - 校正變形的書籍影像
  - [分割對頁影像]
2. 在修補頁緣模式 (  ) 中編輯。
  - 在影像中填入擷取到的手指影像。

若在修補頁緣模式中編輯後，再行於校正書籍影像模式中編輯，則修補頁緣模式的編輯結果會被覆蓋。

1. 在掃描書籍後所出現的視窗上，請選擇 [對頁 (書籍 / 雜誌)]，並按一下 [檢查 / 校正] 按鈕。

關於如何執行掃描的詳細資訊，請參閱 [掃描書籍 \(SV600\)](#) (第 332 頁)。

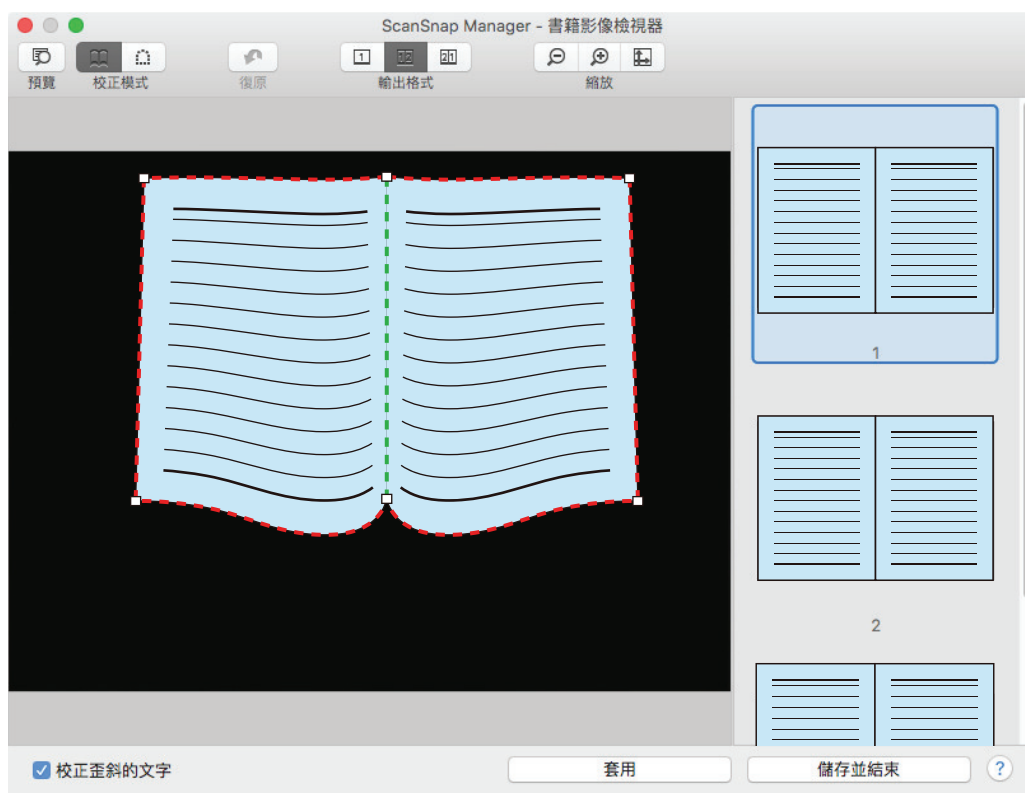


⇒ 出現 [ScanSnap Manager - 書籍影像檢視器] 視窗。

## 2. 選擇要分割的頁面。

## 3. 按一下 ，然後按一下 或 。

⇒ 分割線以綠色虛線表示。



如果分割線未對齊書籍的裝訂邊，拖曳角落的點以校正位置。

## 4. 按一下 [套用] 按鈕。

⇒ 出現確認分割目標訊息。

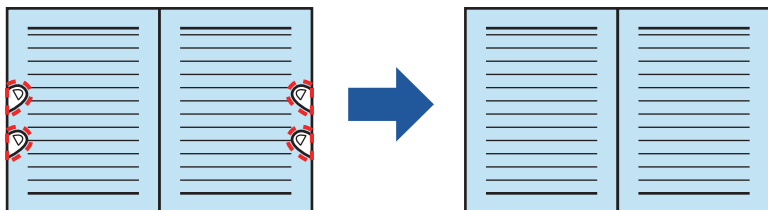
**5. 按一下 [所選的頁面] 按鈕。**

⇒ 頁面已分割。

完成分割頁面後，按一下 [儲存並結束] 按鈕。

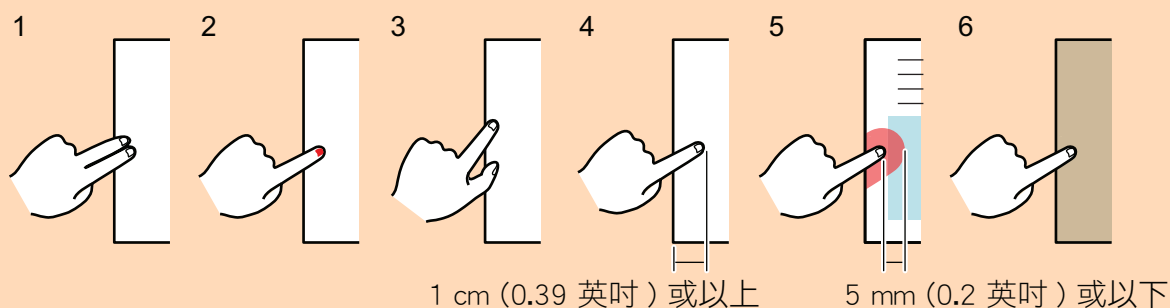
## 填補掃描影像中擷取到手指遮住的部分 (掃描書籍時)(SV600)

可以填補掃描書籍時擷取到的手指影像。



### 注意事項

- 必須檢測出手指影像，才能在掃描影像中填入擷取到手指影像。  
若使用以下方式掃描書籍，可能不會檢測擷取到的手指影像。
  - 有兩根以上握住掃描書籍的手指觸碰時 (圖 1)
  - 使用修剪或有指甲彩繪的手指握住掃描書籍時 (圖 2)
  - 握住掃描書籍的手指彎曲時 (圖 3)
  - 握住掃描書籍的手指間距離 1 公分 (0.39 英吋) 以上時 (圖 4)
  - 握住掃描書籍的手指 5 mm (0.2 英吋) 內有文字或影像時 (圖 5)
  - 使用白色以外的背景色 (如漫畫雜誌等) 掃描書籍時 (圖 6)
  - 從 [ScanSnap 設定視窗 \(第 95 頁\)](#) 的 [掃描] 標籤的 [色彩模式] 下拉式清單中，選擇 [灰階] 或 [黑白] 後掃描書籍時



- 請按照以下程序執行在一頁中校正複數書籍影像。

1. 在校正書籍影像模式 ( ) 中編輯。
  - 校正變形的書籍影像
  - [分割對頁影像]
2. 在修補頁緣模式 ( ) 中編輯。
  - 在影像中填入擷取到的手指影像。

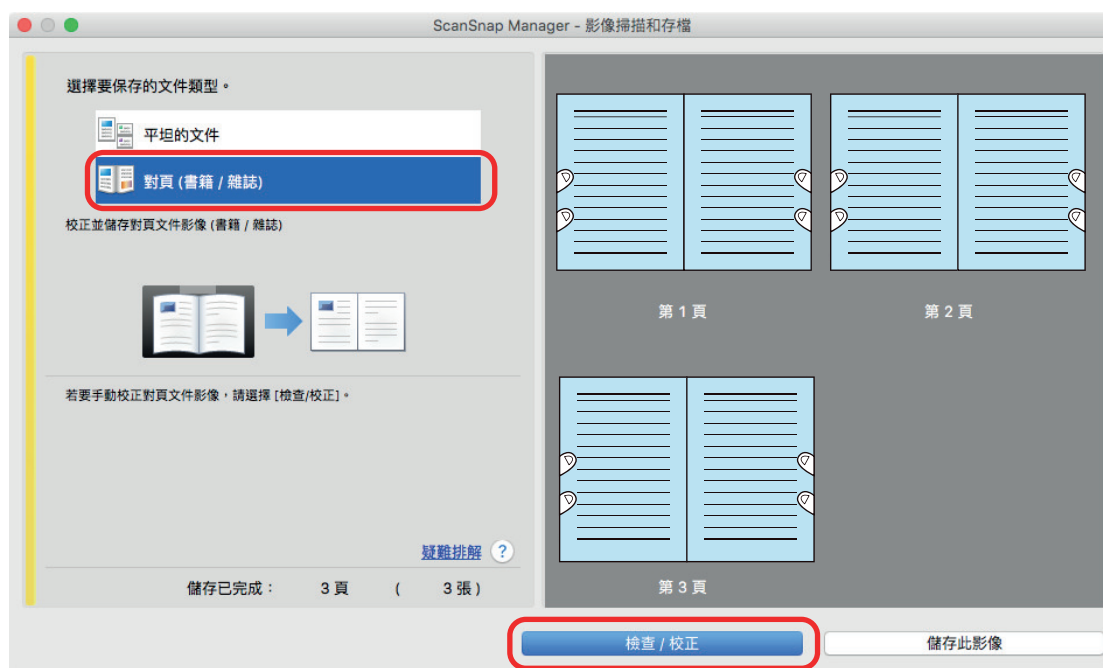
若在修補頁緣模式中編輯後，再行於校正書籍影像模式中編輯，則修補頁緣模式的編輯結果會被覆蓋。

### 提示


- 最多可填入各邊 (右 / 左) 五根手指。
- 若要避免影像劣化，請選擇並盡量一次填入多根手指。

1. 在掃描書籍後所出現的視窗上，請選擇 [對頁 (書籍 / 雜誌)]，並按一下 [檢查 / 校正] 按鈕。

關於如何執行掃描的詳細資訊，請參閱 [掃描書籍 \(SV600\)](#) (第 332 頁)。

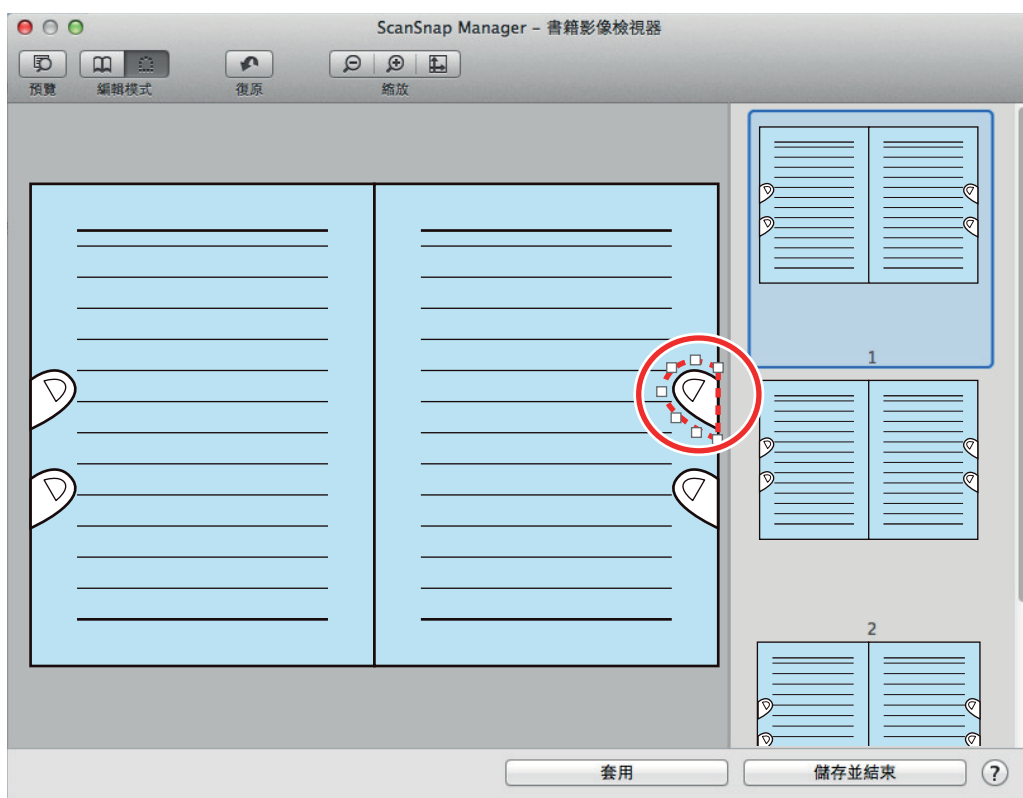


⇒ 出現 [ScanSnap Manager - 書籍影像檢視器] 視窗。

2. 在選擇要填入擷取手指影像的頁面。
3. 按一下 .
4. 使用滑鼠在掃描影像上擷取到的手指影像上按一下。

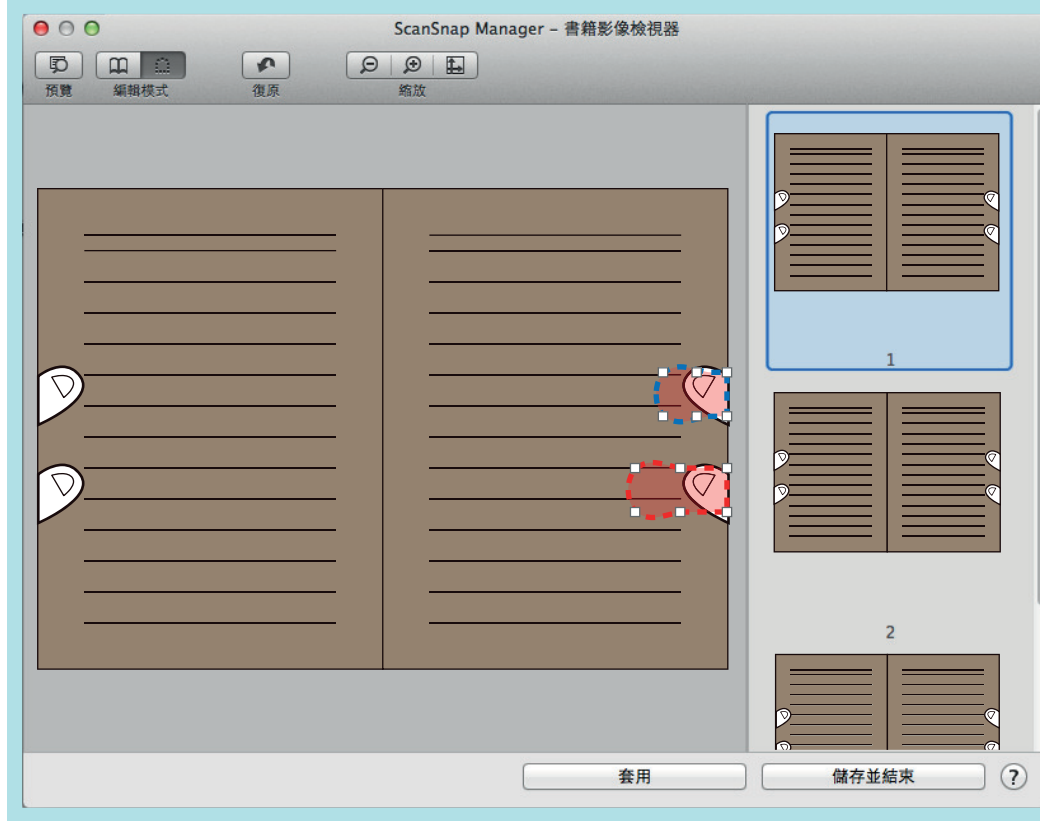
⇒ 檢測出手指影像時，會以紅色虛線表示。

若要變更輪廓，請拖放輪廓上的白點。



### 提示

沒有檢測出掃描影像上擷取到的手指影像時，會在手指影像附近顯示預設輪廓。在此情況下，請拖曳輪廓的白點對齊手指影像。



### 5. 按一下 [套用] 按鈕。

⇒ 填入掃描影像中齊擷取的手指影像。



完成填入擷取的手指影像後，按一下 [儲存並結束] 按鈕。

## 一次掃描多個檔案時 (SV600)

使用 ScanSnap 同時掃描多份文件時，可在掃描影像上進行以下修正。

- [校正掃描影像的方向 \(SV600\) \(第 427 頁\)](#)
- [修改裁切區域 \(SV600\) \(第 430 頁\)](#)
- [新增必要的掃描影像 \(SV600\) \(第 432 頁\)](#)
- [刪除不需要的掃描影像 \(SV600\) \(第 434 頁\)](#)

## 校正掃描影像的方向 (SV600)

可校正方向為歪斜或顛倒的掃描影像。

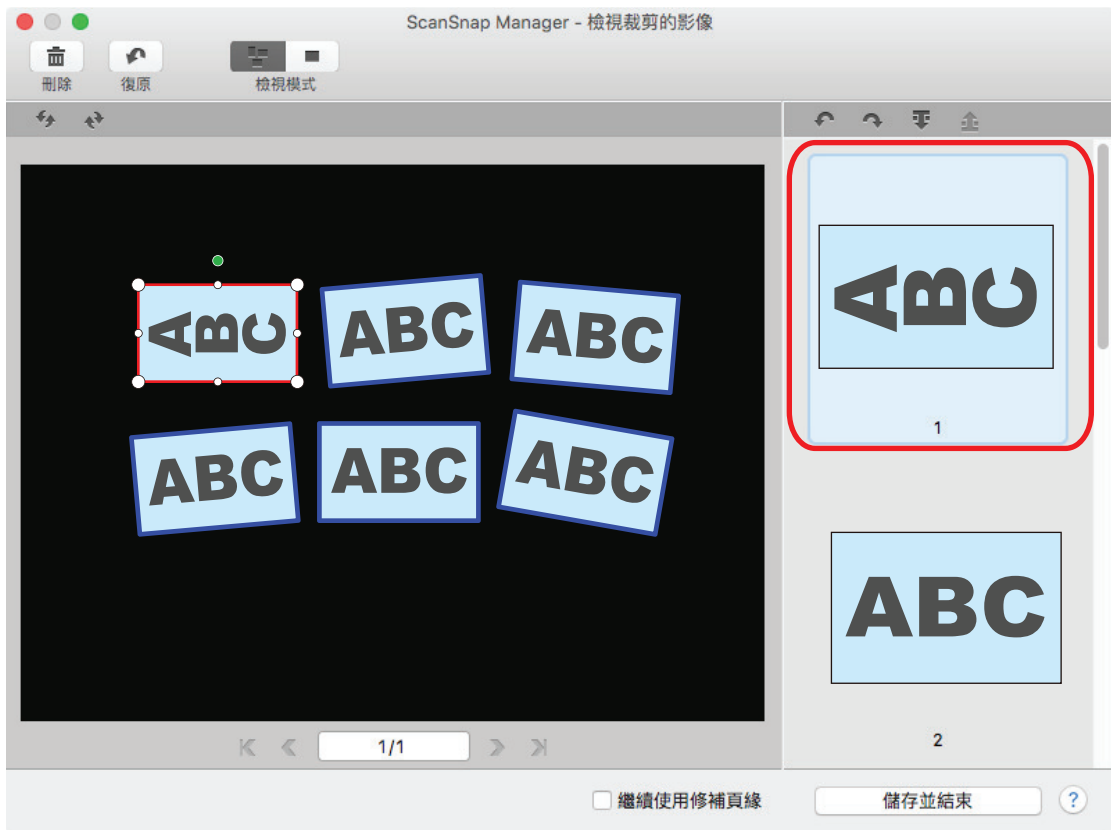
1. 在同時掃描多份文件後所出現的視窗上選擇 [平坦的文件]，並按一下 [檢查 / 校正] 按鈕。



關於如何執行掃描的詳細資訊，請參閱 [同時掃描多份文件 \(SV600\)](#) (第 337 頁)。

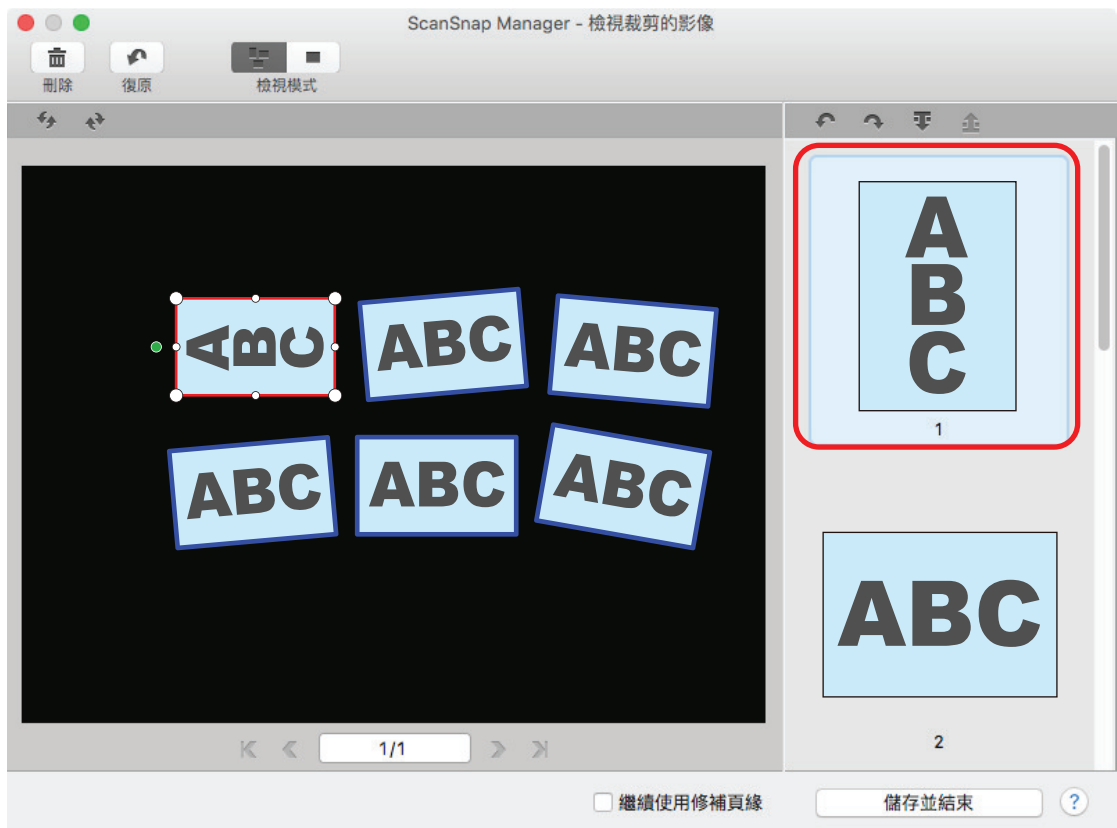


⇒ 顯示 [ScanSnap Manager - 檢視裁剪的影像] 視窗。

2. 選擇要校正方向的掃描影像。





3. 按一下  或 。  
 ⇒ 掃描影像以 90 度旋轉。



完成校正方向後，按一下 [儲存並結束] 按鈕。

### 提示

- 若要微調裁剪外框的方向，請選擇要校正方向的掃描影像並執行以下作業之一：
  - 依照需求拖曳出現在剪裁外框頂部的綠色操作點。
  - 按一下  或 。
- 如果顯示 [下一步] 按鈕，請取消勾選 [繼續使用修補頁緣] 核取方塊。[下一步] 按鈕會變更為 [儲存並結束] 按鈕。

## 修改裁切區域 (SV600)

可修改裁剪掃描影像時所使用的裁剪外框尺寸。

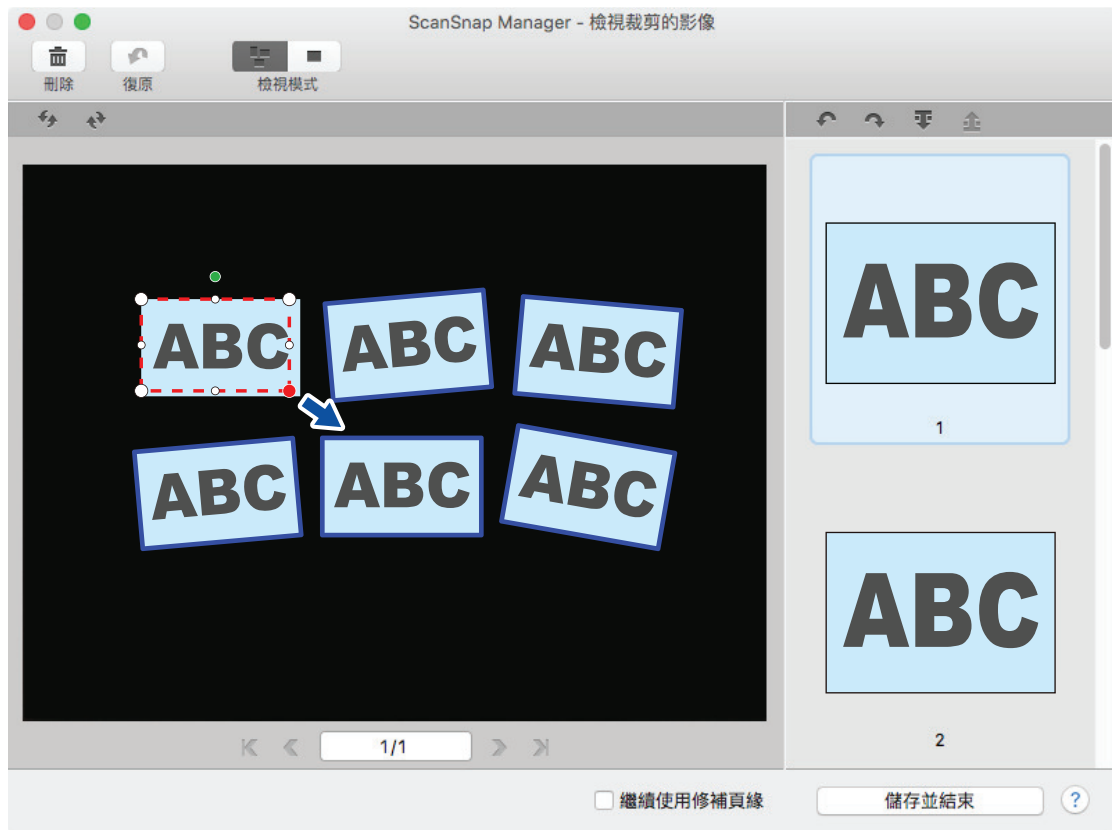
1. 在同時掃描多份文件後所出現的視窗上選擇 [平坦的文件]，並按一下 [檢查 / 校正] 按鈕。

關於如何執行掃描的詳細資訊，請參閱 [同時掃描多份文件 \(SV600\)](#) (第 337 頁)。



⇒ 顯示 [ScanSnap Manager - 檢視裁剪的影像] 視窗。

2. 選擇掃描影像的裁剪區域變更裁剪區域。
3. 拖曳裁剪外框的操作點變更裁剪區域。



#### 4. 按一下視窗上的任意位置。

⇒ 裁剪區域已固定。

變更裁剪區域後，按一下 [儲存並結束] 按鈕。

#### 提示

- 若要移動裁剪外框，請移動滑鼠指標到裁剪外框內並在所有的作業點變紅時拖曳。
- 如果顯示 [下一步] 按鈕，請取消勾選 [繼續使用修補頁緣] 核取方塊。[下一步] 按鈕會變更為 [儲存並結束] 按鈕。

## 新增必要的掃描影像 (SV600)

如果必要的掃描影像沒有變為裁剪目標，可以手動將其新增至目標中。

一個掃描影像最多可新增 20 個裁剪外框。

1. 在同時掃描多份文件後所出現的視窗上選擇 [平坦的文件]，並按一下 [檢查 / 校正] 按鈕。

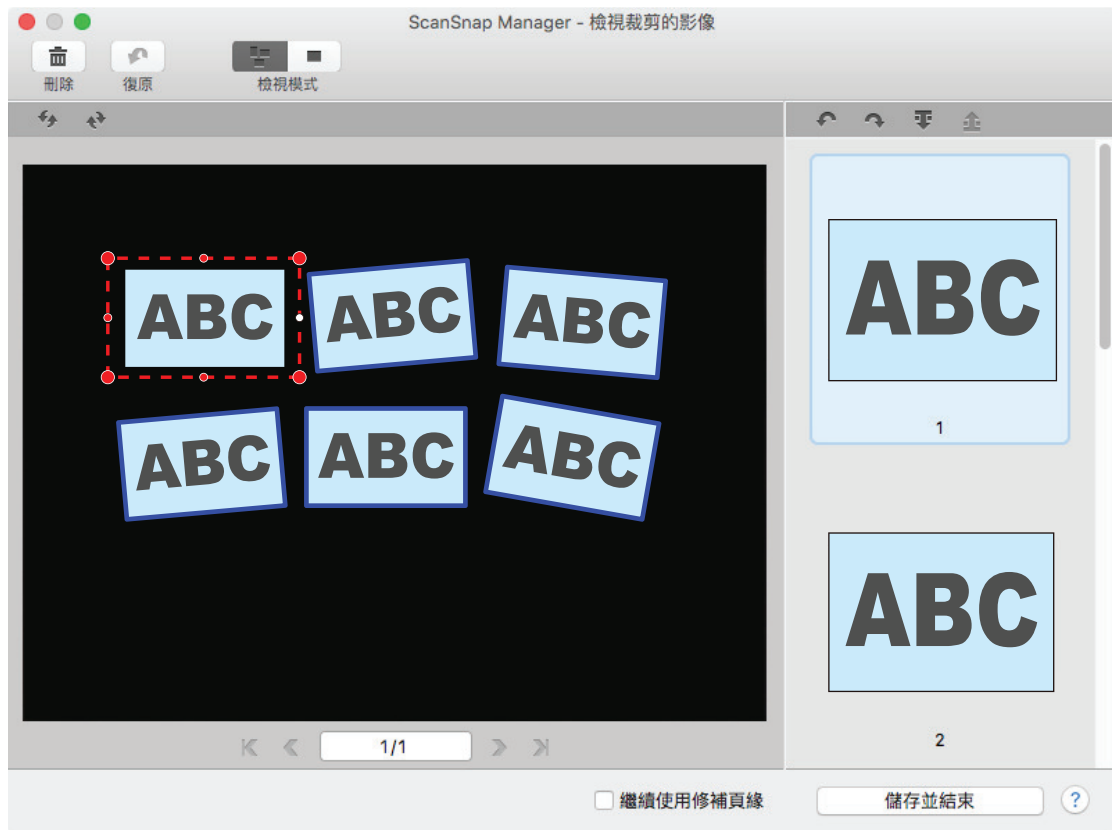
關於如何執行掃描的詳細資訊，請參閱 [同時掃描多份文件 \(SV600\)](#) (第 337 頁)。



⇒ 顯示 [ScanSnap Manager - 檢視裁剪的影像] 視窗。

2. 可以拖曳滑鼠框住要裁剪的掃描影像。





⇒ 剪裁外框已新增到自動辨識的掃描影像，且以拖曳方式所剪裁的掃描影像已新增到 [裁剪的影像] 的結束位置。

新增裁剪框後，按一下 [儲存並結束] 按鈕。

#### 提示

如果顯示 [下一步] 按鈕，請取消勾選 [繼續使用修補頁緣] 核取方塊。[下一步] 按鈕會變更為 [儲存並結束] 按鈕。

## 刪除不需要的掃描影像 (SV600)

當存在數個掃描影像時，可以刪出不必要的裁剪外框。  
沒有裁剪外框的掃描影像無法輸出及連線到應用程式。

1. 在同時掃描多份文件後所出現的視窗上選擇 [平坦的文件]，並按一下 [檢查 / 校正] 按鈕。


關於如何執行掃描的詳細資訊，請參閱 [同時掃描多份文件 \(SV600\)](#) (第 337 頁)。

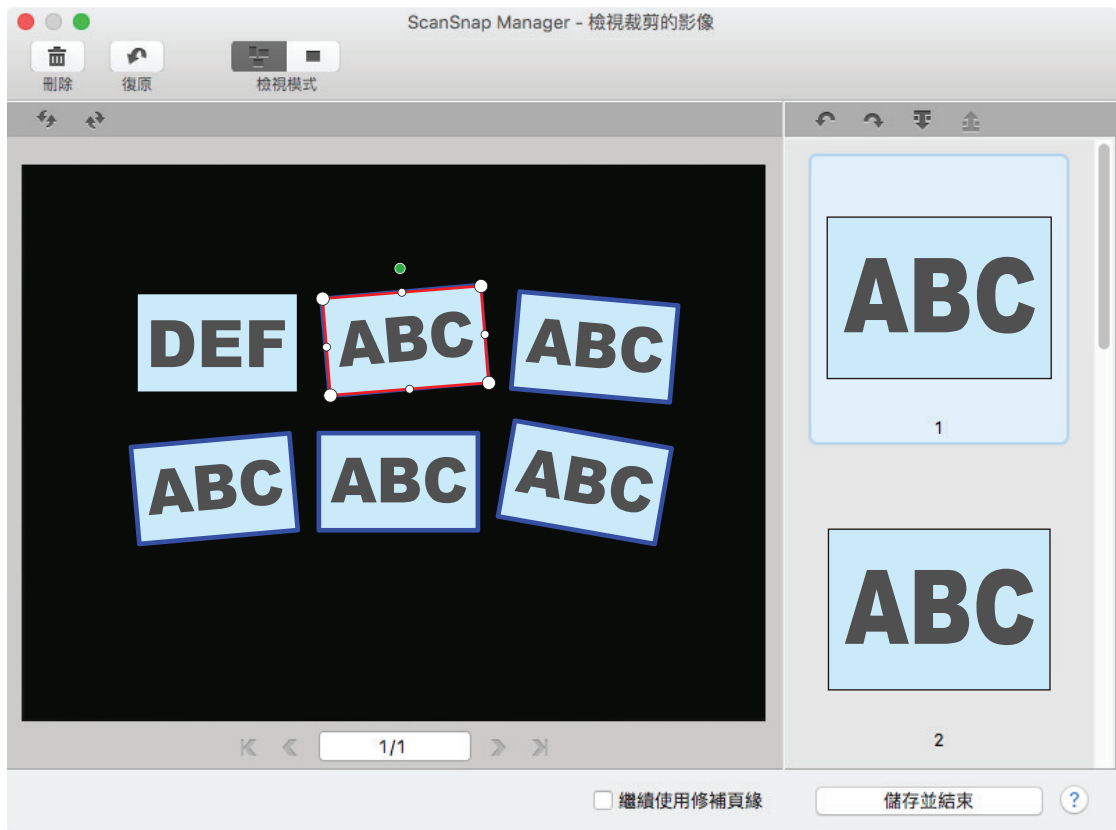


⇒ 顯示 [ScanSnap Manager - 檢視裁剪的影像] 視窗。

2. 選擇要移除裁剪外框的掃描影像。



3. 按一下 。
  - ⇒ 出現確認訊息。
4. 按一下 [是] 按鈕。
  - ⇒ 已從所選的掃描影像移除裁剪外框，且掃描影像已從 [裁剪的影像] 消失。



從不必要的掃描影像移除裁剪框後，按一下 [儲存並結束] 按鈕。


#### 提示

如果顯示 [下一步] 按鈕，請取消勾選 [繼續使用修補頁緣] 核取方塊。[下一步] 按鈕會變更為 [儲存並結束] 按鈕。

# 移除軟體/移除時的疑難排解

本節說明如何解決安裝 ScanSnap 隨附軟體時，可能遇到的問題。

關於使用 ScanSnap 時可能發生的問題及解決方法，請參閱下列說明：

- 《ScanSnap Manager 說明》中的 疑難排解  
若要顯示本節，按住鍵盤上的 [control] 鍵時，按一下塢 (Dock) 中的 ScanSnap Manager 圖示 ，並從 ScanSnap Manager 功能表 (第 93 頁) 選擇 [說明] [疑難排解]。

- ScanSnap 支援網站 (<https://scansnap.fujitsu.com/g-support/zt/>)

若參考上述後仍無法解決問題，請聯絡原購買經銷商或富士通掃描器的特約服務中心。

- 如果曾經安裝過軟體 (第 438 頁)
- 安裝完成後仍無法連線至 ScanSnap (iX1600 / iX1500) (第 440 頁)
- 沒有出現 ScanSnap Manager 圖示時 (第 441 頁)
- ScanSnap Manager 運作不正常時 (第 443 頁)

## 如果曾經安裝過軟體

如果嘗試重新安裝 ScanSnap 相關軟體失敗，請移除軟體再重新安裝。

關於更多詳細資訊，請參閱以下：

- [移除軟體](#) (第 523 頁)
- [重新安裝軟體](#) (第 439 頁)

## 重新安裝軟體

移除軟體或移除安裝資訊後，請重新安裝軟體。

按照以下程序，安裝軟體。


1. 重新啟動電腦。
2. 以擁有「系統管理員」權限的使用者帳號登入。
3. 若防護軟體正在執行，請暫時將其停止。

### 注意事項

若無法停止防護軟體，請確認防護軟體的設定不會鎖住應用程式。



4. 存取軟體程式的下載網頁。  
ScanSnap Software Downloads  
<https://scansnap.fujitsu.com/global/dl/>
5. 選擇您的機型和操作系統，並按一下 [Display software list] 來顯示軟體程式清單並安裝。
6. 由 [Setup Programs] 的 [Those using ScanSnap Manager] 中顯示的軟體清單中，下載軟體程式並安裝。

## 安裝完成後仍無法連線至 ScanSnap (iX1600 / iX1500)

即使已安裝 ScanSnap Manager，若 Dock 中的 ScanSnap Manager 圖示為 ，在觸控面板上指定 ScanSnap 的設定可能尚未完成。


請依照觸控面板上的指示，指定 ScanSnap 的設定。

1. 選擇觸控面板的顯示語言，並按下 [下一頁] 按鈕。
2. 在 [啟動模式] 畫面上選擇啟動模式，並按下 [下一頁] 按鈕。

⇒ ScanSnap 會連接到電腦，且 Dock 中的 ScanSnap Manager 圖示會由  變為 。



## 沒有出現 ScanSnap Manager 圖示時

本節說明即使在安裝軟體後將 ScanSnap 連接於電腦，如果仍然沒有在場 (Dock) 出現 ScanSnap Manager 圖示  時，應如何解決問題。


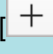

- [顯示 ScanSnap Manager 圖示 \(第 442 頁\)](#)

## 顯示 ScanSnap Manager 圖示

1. 從 Finder 的側邊欄中，選擇 [應用程式] [ScanSnap]，然後按兩下 [ScanSnap Manager]，以啟動 ScanSnap Manager。

### 提示

如果問題已解決，可變更設定以便下次登入電腦時可以自動啟動 ScanSnap Manager。程序如下。

- 在從 Apple () 選單顯示的 [系統偏好設定] 視窗上，選擇 [使用者與群組] [目前的使用者] [登入項目] [] [ScanSnap] [ScanSnap Manager]。
- 按住鍵盤上的 [control] 鍵時，按一下塢 (Dock) 中的 ScanSnap Manager 圖示 ，然後從顯示的功能表選擇 [選項] [登入時開啟]。

如果問題仍然存在，請參閱 [ScanSnap Manager 運作不正常時 \(第 443 頁\)](#)。

## ScanSnap Manager 運作不正常時

即使已安裝軟體並將 ScanSnap 連接到電腦，如果塢 (Dock) 中的 ScanSnap Manager 圖示仍然顯示為



時，請執行以下程序。

- [檢查 ScanSnap 和電腦之間的連接](#) (第 444 頁)
- [檢查 ScanSnap Manager 是否正常運作](#) (第 445 頁)

---

## 檢查 ScanSnap 和電腦之間的連接

- 1. 從電腦和 ScanSnap 拔下 USB 纜線，然後重新接上。**  
在插拔纜線之間，請務必等待至少 5 秒鐘。  
若正在使用 USB 集線器，請直接將 USB 纜線連接到電腦。

如果問題仍然存在，請參閱 [檢查 ScanSnap Manager 是否正常運作](#)（第 445 頁）。

## 檢查 ScanSnap Manager 是否正常運作

### 1. 請關閉 ScanSnap 的電源，然後重新開啟。

在關閉 / 開啟電源之間，請務必等待至少 5 秒鐘。

如果問題仍然存在，請跳到步驟 2。

### 2. 若正在使用 USB 集線器，請使用 USB 纜線直接將 ScanSnap 連接到電腦。

如果問題仍然存在，請跳到步驟 3。

### 3. 關閉 ScanSnap 電源，然後重新啟動電腦。

如果問題仍然存在，請參閱 [如果曾經安裝過軟體 \(第 438 頁\)](#)。如果問題仍然存在，請重新執行 [ScanSnap Manager 運作不正常時 \(第 443 頁\)](#) 中描述的程序。

## 清潔 ScanSnap

- 清潔用品 (第 447 頁)
- 清潔 iX1600 / iX1500 / iX1400 (第 448 頁)
- 清潔 iX1300 (第 456 頁)
- 清潔 iX500 (第 462 頁)
- 清潔 iX100 (第 468 頁)
- 清潔 SV600 (第 473 頁)
- 清潔 S1300i (第 474 頁)
- 清潔 S1100i (第 479 頁)
- 清潔文件護套 (iX1600 / iX1500 / iX1400 / iX1300 / iX500 / iX100 / S1100i) (第 484 頁)
- 清潔背景取紙分離墊 (SV600) (第 485 頁)

# 清潔用品

清潔用品以及其部件號碼如下。

產品名稱	部件號碼	單位	附註
F1 清潔液 	PA03950-0352	1 瓶	大小：100 ml
清潔紙 (*1) 	CA99501-0012	1 包	10 張
清潔紙巾 (*2) 	PA03950-0419	1 包	24 包
乾無絨布 (*3)	市售品	-	-
棉花棒	市售品	-	用來清潔 SV600 上的小部件，如相機或紅外線 LED。

\*1: 使用 F1 清潔液。

\*2: 清潔紙巾是沾有 F1 清潔液的濕紙巾。亦可使用沾有 F1 清潔液的抹布代替。

\*3: 任何無絨布皆可使用。

關於購買清潔用品的詳細資料，請參閱 [關於客戶支援及維護 \(第 542 頁\)](#) 中的「耗材 / 選購零件供應商」。

## 清潔 iX1600 / iX1500 / iX1400

本節說明清潔用品及如何清潔 ScanSnap。

### 注意事項

正在使用 ScanSnap 時，ScanSnap 的底部可能會變熱，但不會影響 ScanSnap 操作或造成任何人身傷害。搬動 ScanSnap 時，小心請勿使其掉落。

- [清潔 iX1600 / iX1500 / iX1400 外部](#) (第 449 頁)
- [清潔 iX1600 / iX1500 / iX1400 內部](#) (第 450 頁)



## 清潔 iX1600 / iX1500 / iX1400 外部

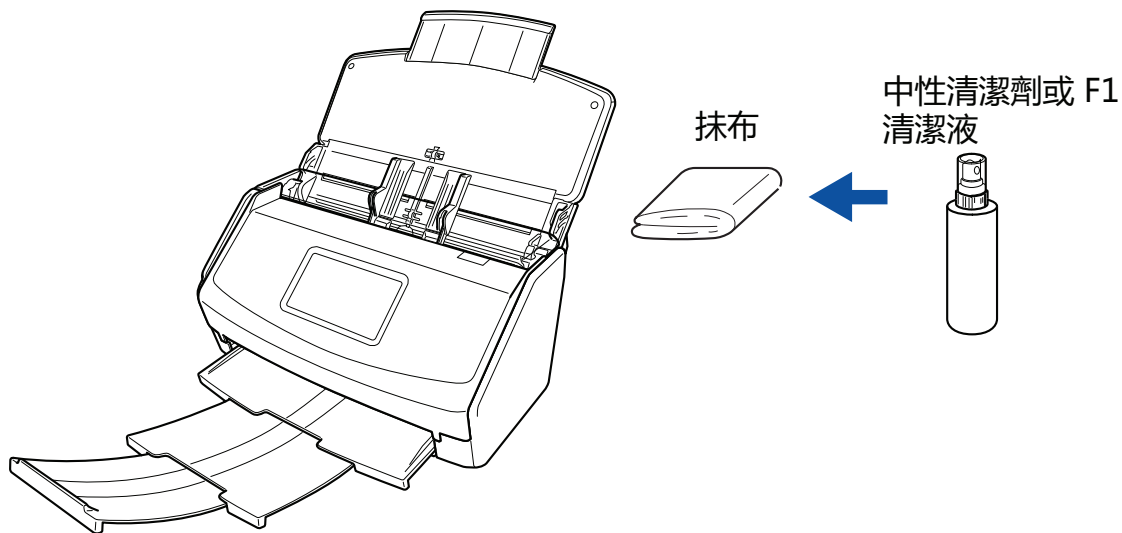
### ScanSnap

按照以下程序，清潔 ScanSnap 外部、ADF 進紙槽 (掀蓋)、ADF 頂部和蓄紙器。

拔下 ScanSnap 的纜線，然後使用乾布，或沾有 F1 清潔液/中性清潔劑的抹布清潔 ScanSnap 外部。

#### 注意事項

- 請勿使用塗料稀釋劑或任何其他有機溶劑。可能會改變形狀或顏色。
- 清潔 ScanSnap 時，請防止 ScanSnap 進水。
- 若使用過量的 F1 清潔液，可能需要花費較長的時間才會變乾。只須沾取適量的清潔液即可。請使用軟布徹底擦乾清潔部位殘留的清潔液。



範例：iX1600

### 觸控面板

為避免 iX1600/iX1500 觸控面板的表面變髒，請定期以柔軟乾布輕輕拭去灰塵來清潔。

請勿以堅硬物品摩擦或輕觸表面，否則可能會損壞表面。

#### 注意事項

請勿以濕布擦拭觸控面板。

表面上的灰塵可能會卡在觸控面板和 ScanSnap 之間，造成觸控面板故障。

## 清潔 iX1600 / iX1500 / iX1400 內部

反覆進行掃描可能會讓灰塵和紙屑累積在 ScanSnap 內部，導致掃描錯誤。

原則上，每掃描 1,000 張的紙張後，應該清潔 ScanSnap 內部。注意：此原則依您掃描的文件類型而異。例如，當您用未完全接上保險絲的碳粉匣掃描文件時，可能需要更常清潔掃描器。



**警告**

- 清潔 ScanSnap 前，必須先關閉 ScanSnap 的電源並從電源插座拔除電源線。如未這麼做，可能造成火災或觸電。
- 請勿將例如制動輪和進紙輪等內部部品放置在孩童可接觸到的地方。可能會導致受傷。
- 使用 ScanSnap 時，掃描器內部的玻璃會變燙。  
清潔 ScanSnap 前，必須先從電源插座拔除電源線，並讓 ScanSnap 休息 15 分鐘以上。



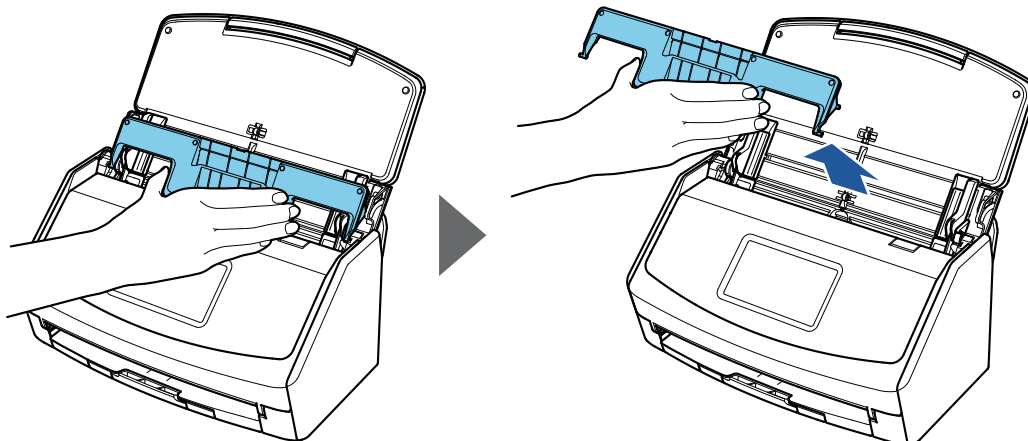
**小心**

請勿使用包含酒精的氣霧噴霧器或噴霧器，來清潔掃描器。被噴霧器的強勁氣流所吹起的紙灰或灰塵，可能會進入掃描器內部，而導致掃描器發生錯誤或異常。  
另請注意：由靜電所產生的火花，可能造成火災。

### 注意事項

- 請勿以清水或中性清潔劑清潔 ScanSnap 內部。
- 若使用過量的 F1 清潔液，可能需要花費較長的時間才會變乾。只須沾取適量的清潔液即可。請徹底擦乾清潔部位殘留的清潔液。

1. 將 ScanSnap 的電源線從電源插座拔除。
2. 取出 ADF 進紙槽 (掀蓋) 中的文件。
3. 如果已裝上收據導板，請將其取下。  
一手握住收據導板並拉出，可取下收據導板。



範例：iX1600

**4. 朝您的方向拉起 ADF 開關以打開 ADF 頂部。**

ScanSnap 的主體顏色可能會依據您購買 ScanSnap 的地區而有所不同。

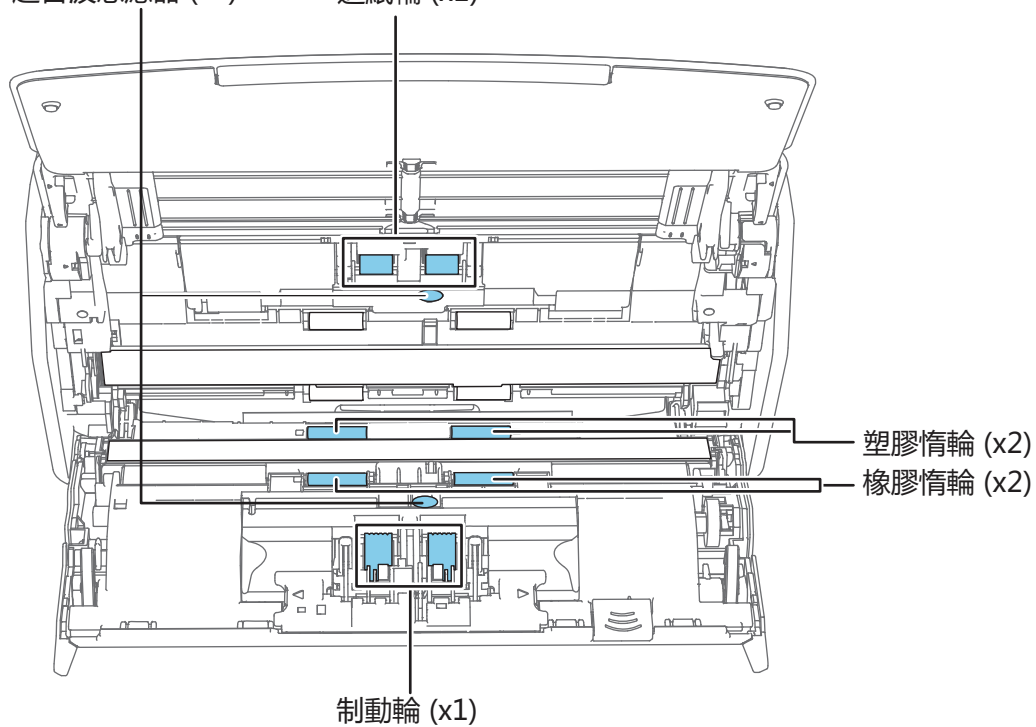


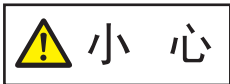
範例：iX1600

**5. 用沾有 F1 清潔液的抹布，清潔下列位置。**

超音波感應器 (x2)

進紙輪 (x1)





清潔時，請注意勿讓抹布損傷文件檢測感應器。

ScanSnap 的主體顏色可能會依據您購買 ScanSnap 的地區而有所不同。



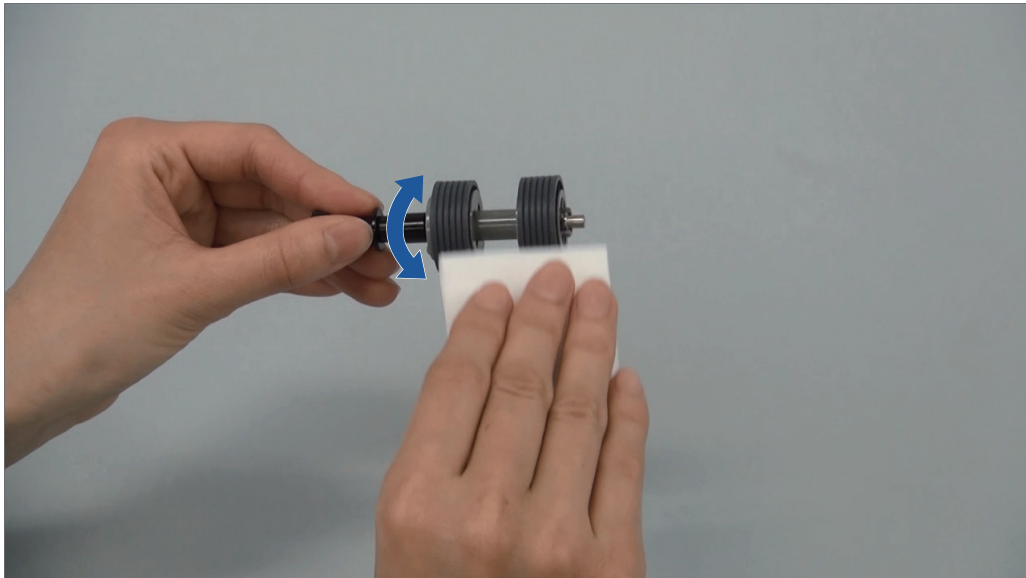
- 制動輪 (× 1)

從 ScanSnap 上拆除制動輪後清潔。

關於如何拆除制動輪的詳細資訊，請參閱 [更換 iX1600 / iX1500 / iX1400 的耗材 \(第 490 頁\)](#)。

請沿著滾輪表面的溝槽輕輕地拭去髒污和灰塵。

請注意勿損傷滾輪表面。



- 橡膠惰輪 (× 2)，塑膠惰輪 (× 2)

當您手動旋轉滾輪時，請輕輕擦去滾輪上的灰塵。

請注意勿損傷滾輪表面。

因為滾輪上的殘餘會影響進紙效能，請確認已經恰當地清潔滾輪。

- 進紙輪 (× 1)

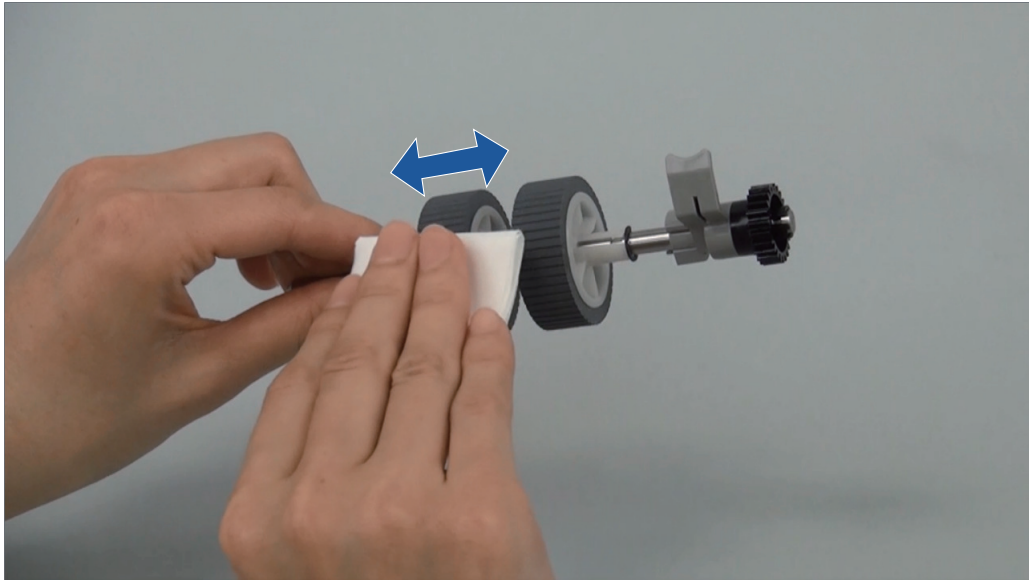
從 ScanSnap 上拆除進紙輪後清潔。

關於如何拆除進紙輪的詳細資訊，請參閱 [更換 iX1600 / iX1500 / iX1400 的耗材 \(第 490 頁\)](#)。

請沿著滾輪表面的溝槽輕輕地拭去髒污和灰塵。

請注意勿損傷滾輪表面。


因為滾輪上的殘餘會影響進紙效能，請確認已經恰當地清潔滾輪。




- 超音波感應器 (× 2)  
輕輕擦拭超音波感應器表面上的灰塵。若超音波感應器不易清潔，請使用棉棒。

## 6. 在 ScanSnap 電源開啟時清潔送紙輪和出紙輪。

### iX1600/iX1500

1. 將 ScanSnap 的電源線連接到電源插座。
2. 在觸控面板上，按下 **主畫面** 中的 ，以顯示 [設定] 畫面。

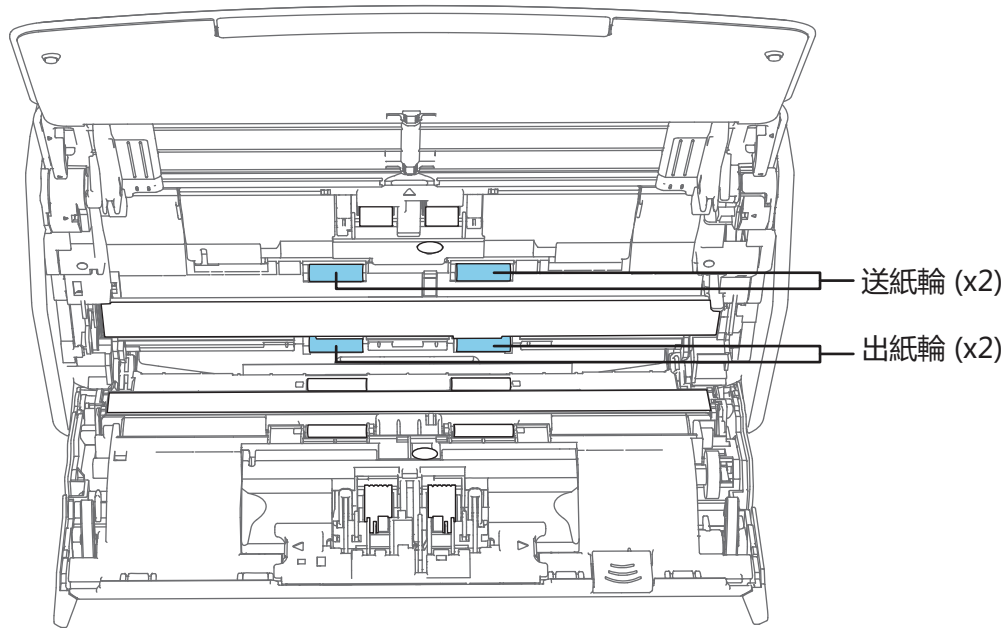


3. 按下  以顯示 [維護] 畫面。
4. 按下 [清潔滾輪] 以顯示 [清潔滾輪] 畫面。
5. 按住 [執行] 按鈕以旋轉送紙輪和出紙輪。

#### 提示

放開 [執行] 按鈕時，送紙輪和出紙輪會停止旋轉。

6. 請邊轉動滾輪邊清潔以下位置。



- 送紙輪 (× 2)/出紙輪 (× 2)

輕輕擦去灰塵，當心勿使滾輪表面受損。

因為滾輪上的殘餘會影響進紙效能，請確認已經恰當地清潔滾輪。

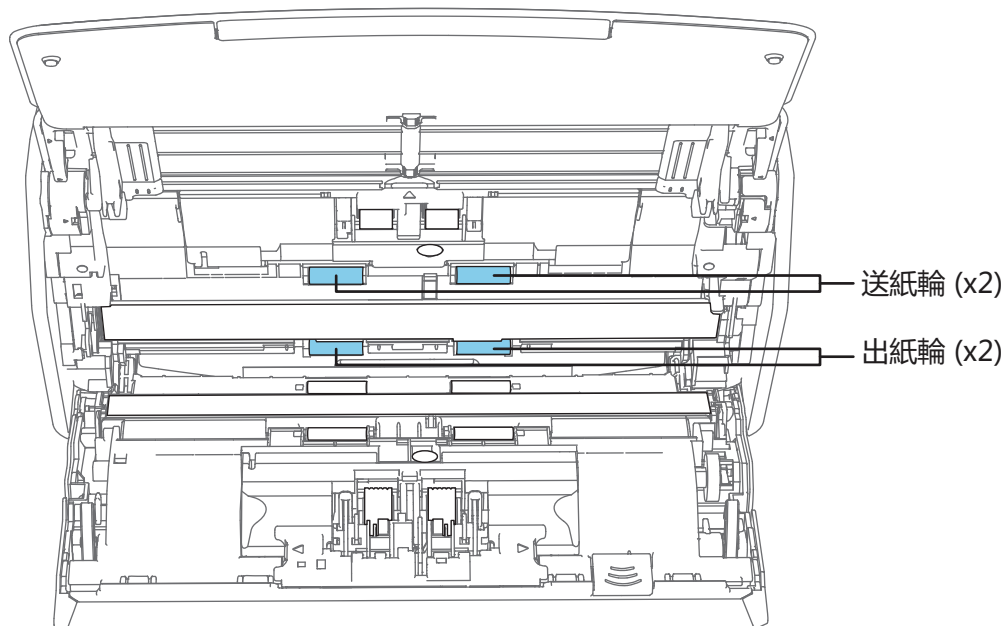
## iX1400

1. 從電源插座連接電源線，並在 ADF 頂部打開的狀態，按住 [Scan] 按鈕三秒以上。

### 注意事項

只在清潔進紙輪和出紙輪時，才將電源插座連接電源線。

2. 用沾有 F1 清潔液的抹布，清潔下列位置。



- 送紙輪 (× 2)/出紙輪 (× 2)

按下 [Scan] 按鈕，以旋轉滾輪。輕輕擦去灰塵，當心勿使滾輪表面受損。因為滾輪上的殘餘會影響進紙效能，請確認已經恰當地清潔滾輪。

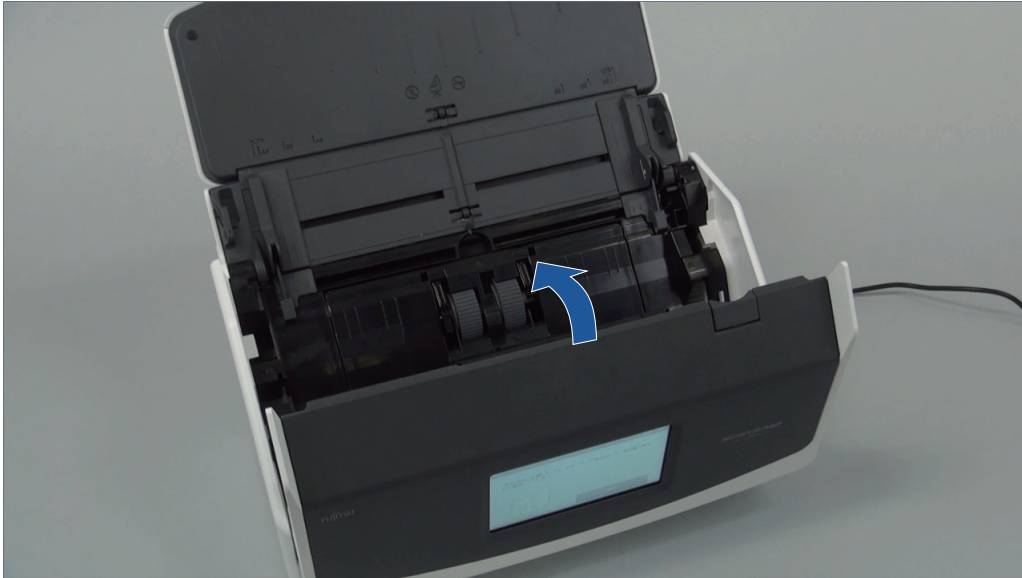
**提示**

按下 [Scan] 按鈕七次，會使送紙輪和出紙輪旋轉一周。

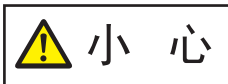
**7. 關閉 ADF 頂部。**

關閉 ADF 頂部，直到鎖住正確位置。

ScanSnap 的主體顏色可能會依據您購買 ScanSnap 的地區而有所不同。



範例：iX1600



**小 心**

請確認 ADF 頂部已經完全關閉。

否則，可能會發生卡紙、其他進紙異常，或影像失真的情況。

## 清潔 iX1300

本節說明清潔用品及如何清潔 ScanSnap。

### 注意事項

正在使用 ScanSnap 時，ScanSnap 的底部可能會變熱，但不會影響 ScanSnap 操作或造成任何人身傷害。搬動 ScanSnap 時，小心請勿使其掉落。

- [清潔 iX1300 外部](#) (第 457 頁)
- [清潔 iX1300 內部](#) (第 458 頁)



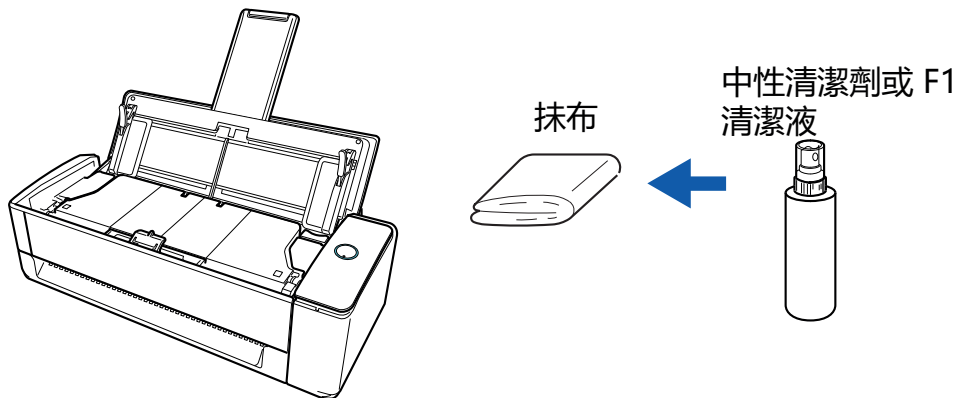
## 清潔 iX1300 外部

按照以下程序，清潔 ScanSnap 外部、ADF 進紙槽 (掀蓋) 和 ADF 頂部。

1. 拔下 ScanSnap 的纜線。
2. 可以使用乾布，或沾有 F1 清潔液/中性清潔劑的抹布清潔 ScanSnap 外部。

### 注意事項

- 請勿使用塗料稀釋劑或任何其他有機溶劑。可能會改變形狀或顏色。
- 清潔 ScanSnap 時，請防止 ScanSnap 進水。
- 若使用過量的 F1 清潔液，可能需要花費較長的時間才會變乾。只須沾取適量的清潔液即可。請使用軟布徹底擦乾清潔部位殘留的清潔液。



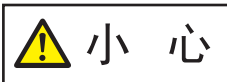
## 清潔 iX1300 內部

反覆進行掃描可能會讓灰塵和紙屑累積在 ScanSnap 內部，導致掃描錯誤。

原則上，每掃描 1,000 張的紙張後，應該清潔 ScanSnap 內部。注意：此原則依您掃描的文件類型而異。例如，當您用未完全接上保險絲的碳粉匣掃描文件時，可能需要更常清潔掃描器。



- 清潔 ScanSnap 前，必須先關閉 ScanSnap 的電源並從電源插座拔除電源線。如未這麼做，可能造成火災或觸電。
- 請勿將取紙分離墊機組和進紙輪等內部部品放置在孩童可接觸到的地方。可能會導致受傷。
- 使用 ScanSnap 時，掃描器內部的玻璃會變燙。  
清潔 ScanSnap 前，必須先從電源插座拔除電源線，並讓 ScanSnap 休息 15 分鐘以上。




- 請勿使用包含酒精的氣霧噴霧器或噴霧器，來清潔掃描器。被噴霧器的強勁氣流所吹起的紙灰或灰塵，可能會進入掃描器內部，而導致掃描器發生錯誤或異常。  
另請注意：由靜電所產生的火花，可能造成火災。
- 清潔 ScanSnap 時，請小心 ScanSnap 的內部結構並避免進紙簧片 (金屬部分) 夾住您的手或抹布。否則，進紙簧片 (金屬部分) 可能會變形導致受傷。

### 注意事項

- 請勿以清水或中性清潔劑清潔 ScanSnap 內部。
- 若使用過量的 F1 清潔液，可能需要花費較長的時間才會變乾。只須沾取適量的清潔液即可。  
請徹底擦乾清潔部位殘留的清潔液。
- 正在使用 ScanSnap 時，ScanSnap 的底部可能會變熱，但不會影響 ScanSnap 操作或造成任何人身傷害。搬動 ScanSnap 時，小心請勿使其掉落。

### 提示

- 若要檢查 ScanSnap 掃描的張數，請參閱 [ScanSnap Manager - 檢查耗材的狀態] 視窗中的 [掃描張數總計]。  
若要開啟 [ScanSnap Manager - 檢查耗材的狀態] 視窗，按住鍵盤上的 [control] 鍵時，再按一下 Dock 中的 ScanSnap Manager 圖示 ，然後從 [ScanSnap Manager 功能表](#) (第 93 頁) 選擇 [檢查耗材的狀態]。
- 若「文件感應器已髒。」訊息出現，請清潔 ScanSnap 內的文件感應器。

1. 將電源線從電源插座拔除。
2. 取出 ADF 進紙槽 (掀蓋) 中的文件。
3. 清潔位於 ADF 頂部之外的四處出紙輪。



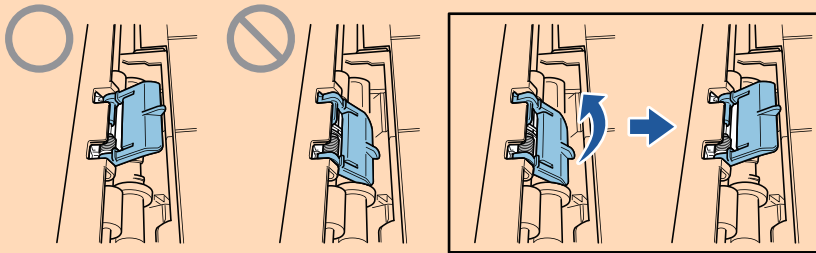
一邊手動轉動滾輪，一邊以沾有 F1 清潔液的抹布輕輕擦去滾輪的污垢和灰塵。

請注意勿損傷滾輪表面。

因為滾輪上的殘餘會影響進紙效能，請確認已經恰當地清潔滾輪。

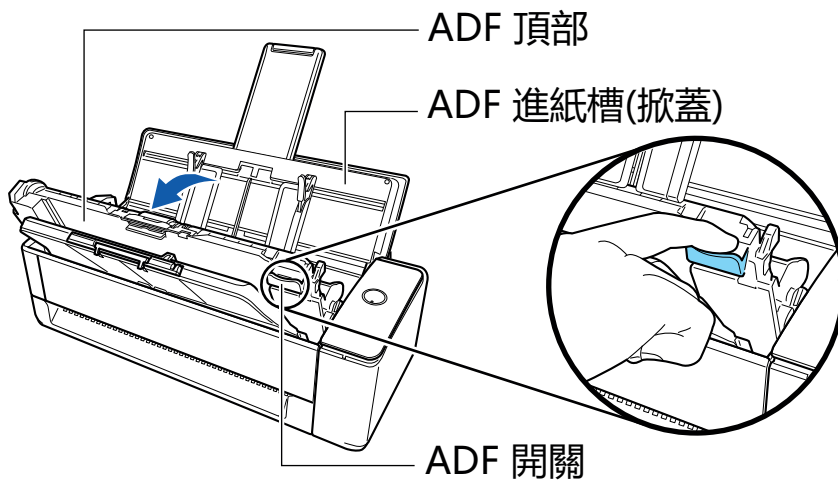
#### 注意事項

- 確認文件支撐板已打開。  
以免發生卡紙。  
若文件支撐板關住，請用手指將其拉起。

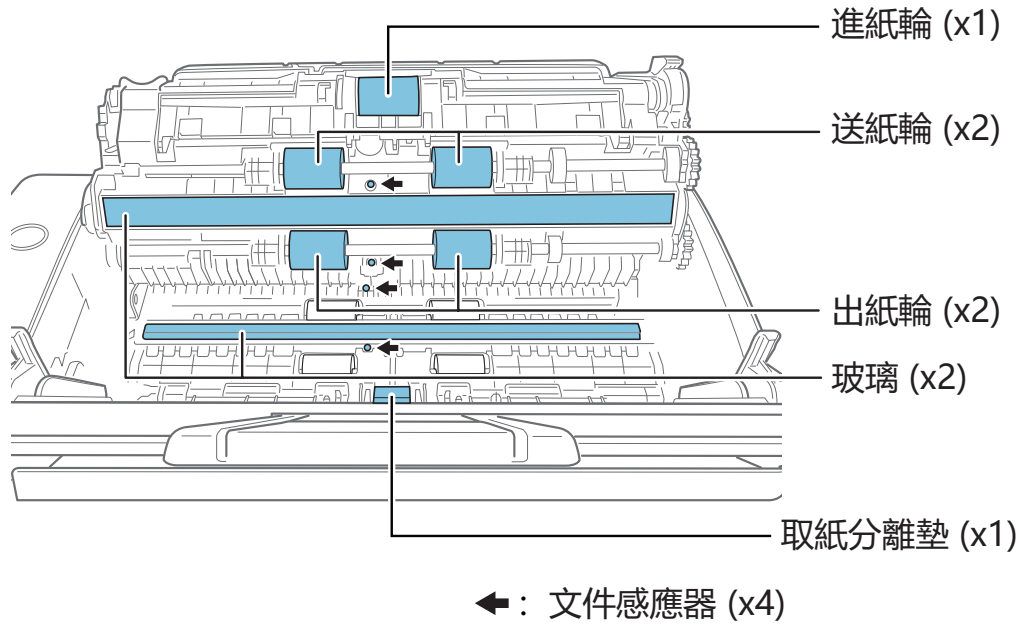


- 若文件支撐板脫落，請參閱 [關於客戶支援及維護 \(第 542 頁\)](#) 中的「客戶支援」以諮詢該問題。

#### 4. 朝您的方向拉起 ADF 開關以打開 ADF 頂部。



## 5. 用沾有 F1 清潔液的抹布，清潔下列位置。



### 注意事項

清潔時，請注意勿讓抹布損傷文件檢測感應器。

- 進紙輪 (x 1)/送紙輪 (x 2)/出紙輪 (x 2)  
一邊用手指轉動滾輪，一邊輕輕擦去輪面上的污垢和灰塵。  
因為滾輪上的殘餘會影響進紙效能，請確認已經恰當地清潔滾輪。
- 掃描玻璃 (x 2)  
沿著玻璃片表面，輕輕擦去灰塵。掃描玻璃表面的污垢可能導致掃描影像出現直線。
- 取紙分離墊機組 (x 1)  
請擦去惰輪表面的塑膠部分上的灰塵。請小心以免進紙簧片 (金屬部分) 夾住您的手或抹布。  
清潔時，讓進紙壓桿維持放下狀態。
- 文件感應器 (x 4)  
輕輕擦去文件感應器表面的污垢和灰塵。若超音波感應器不易清潔，請使用棉棒。

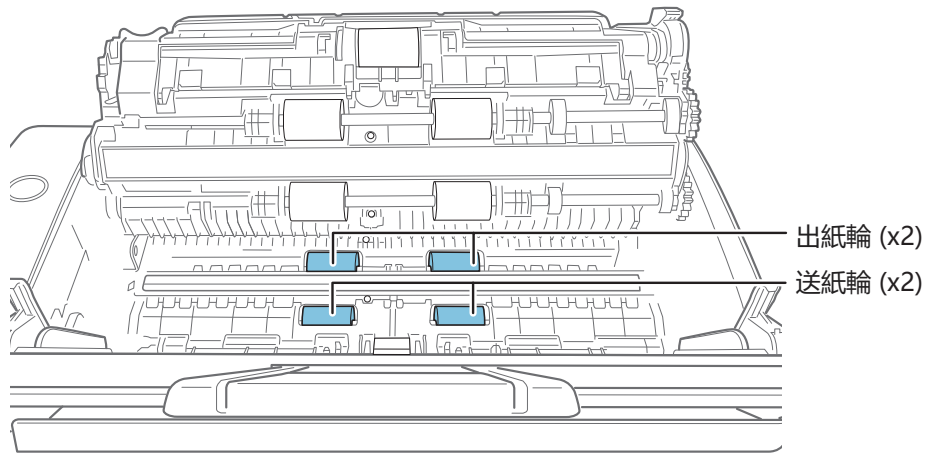
## 6. 清潔掃描器那邊的送紙輪和出紙輪。

1. 從電源插座連接電源線，並在 ADF 頂部打開的狀態，按住 [Scan] 按鈕三秒以上。

### 注意事項

只在清潔進紙輪和出紙輪時，才將電源插座連接電源線。

2. 用沾有 F1 清潔液的抹布，清潔下列位置。



- 送紙輪 (× 2)/出紙輪 (× 2)

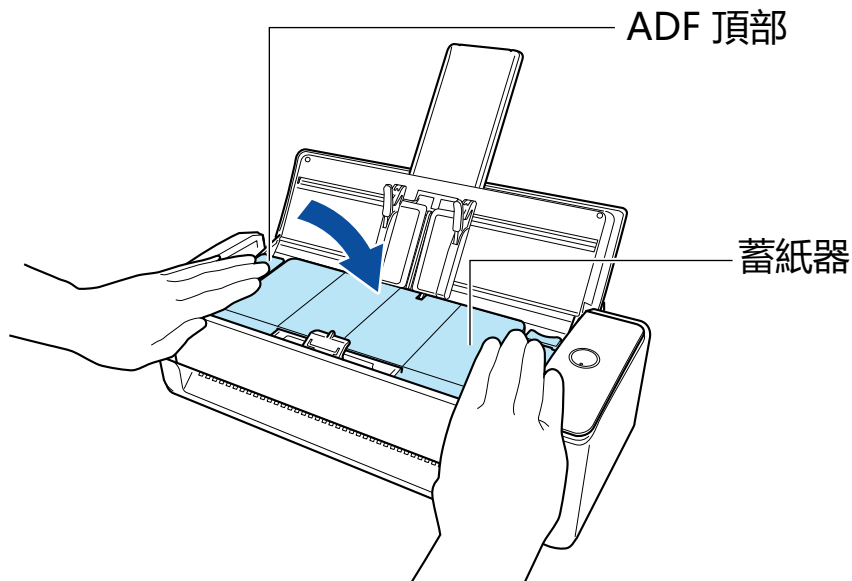
按下 [Scan] 按鈕，以旋轉滾輪。輕輕擦去污垢和灰塵，並注意勿損傷各滾輪的表面。因為滾輪上的殘餘會影響進紙效能，請確認已經恰當地清潔滾輪。

**提示**

按下 [Scan] 按鈕七次，會使送紙輪和出紙輪旋轉一周。

## 7. 關閉 ADF 頂部。

連同蓄紙器一起關閉 ADF 頂部，直到鎖至定位發出喀嗒聲。



**注意事項**

請確認 ADF 頂部已經完全關閉。

否則，可能會發生卡紙、其他進紙異常，或影像失真的情況。

# 清潔 iX500

本節說明清潔用品及如何清潔 ScanSnap。

## 注意事項

正在使用 ScanSnap 時，ScanSnap 的底部可能會變熱，但不會影響 ScanSnap 操作或造成任何人身傷害。搬動 ScanSnap 時，小心請勿使其掉落。

- [清潔 iX500 外部](#) (第 463 頁)
- [清潔 iX500 內部](#) (第 464 頁)

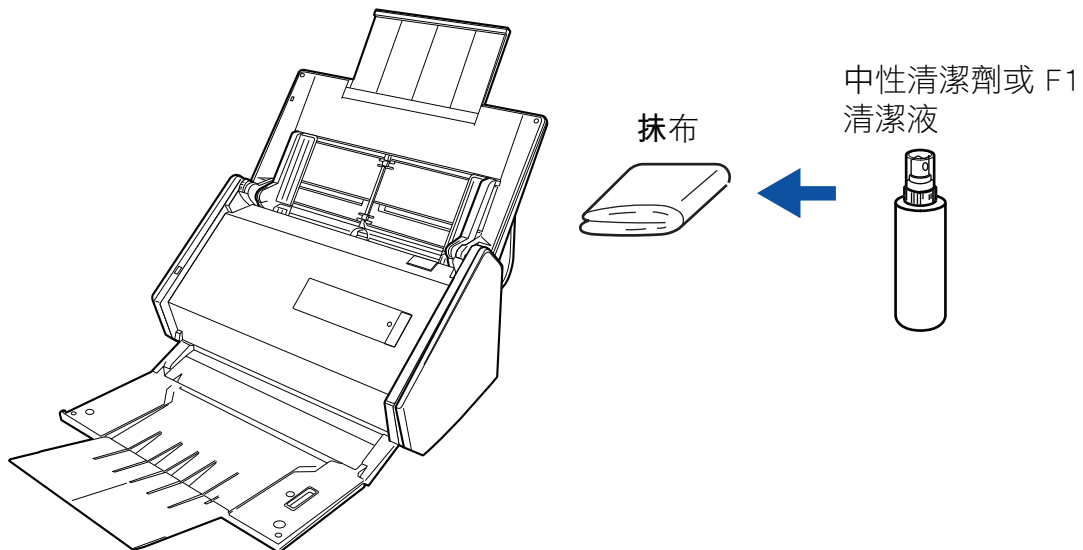
## 清潔 iX500 外部

按照以下程序，清潔 ScanSnap 外部、ADF 進紙槽 (掀蓋)、ADF 頂部和蓄紙器。

1. 拔下 ScanSnap 的纜線。
2. 可以使用乾布，或沾有 F1 清潔液/中性清潔劑的抹布清潔 ScanSnap 外部。

### 注意事項

- 請勿使用塗料稀釋劑或任何其他有機溶劑。可能會改變形狀或顏色。
- 清潔 ScanSnap 時，請防止 ScanSnap 進水。
- 若使用過量的 F1 清潔液，可能需要花費較長的時間才會變乾。只須沾取適量的清潔液即可。請使用軟布徹底擦乾清潔部位殘留的清潔液。



## 清潔 iX500 內部

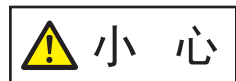
反覆進行掃描可能會讓灰塵和紙屑累積在 ScanSnap 內部，導致掃描錯誤。

原則上，每掃描 1,000 張的紙張後，應該清潔 ScanSnap 內部。注意：此原則依您掃描的文件類型而異。例如，當您用未完全接上保險絲的碳粉匣掃描文件時，可能需要更常清潔掃描器。



**警告**

- 清潔 ScanSnap 前，必須先關閉 ScanSnap 的電源並從電源插座拔除電源線。如未這麼做，可能造成火災或觸電。
- 請勿將例如制動輪和進紙輪等內部部品放置在孩童可接觸到的地方。可能會導致受傷。
- 使用 ScanSnap 時，掃描器內部的玻璃會變燙。  
清潔 ScanSnap 前，必須先從電源插座拔除電源線，並讓 ScanSnap 休息 15 分鐘以上。



**小心**

請勿使用包含酒精的氣霧噴霧器或噴霧器，來清潔掃描器。被噴霧器的強勁氣流所吹起的紙灰或灰塵，可能會進入掃描器內部，而導致掃描器發生錯誤或異常。  
另請注意：由靜電所產生的火花，可能造成火災。

### 注意事項

- 請勿以清水或中性清潔劑清潔 ScanSnap 內部。
- 若使用過量的 F1 清潔液，可能需要花費較長的時間才會變乾。只須沾取適量的清潔液即可。  
請徹底擦乾清潔部位殘留的清潔液。

### 提示

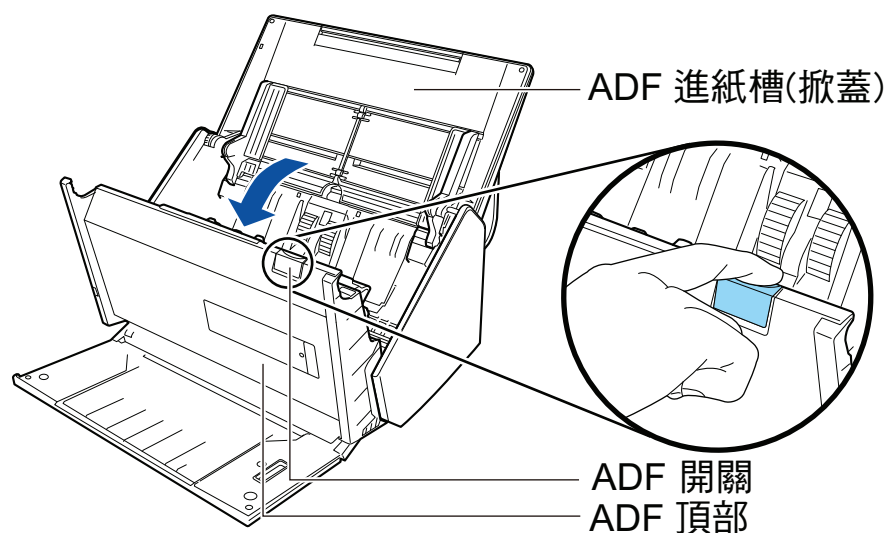
若要檢查 ScanSnap 掃描的張數，請參閱 [ScanSnap Manager - 檢查耗材的狀態] 視窗中的 [掃描張數總計]。

若要開啟 [ScanSnap Manager - 檢查耗材的狀態] 視窗，按住鍵盤上的 [control] 鍵時，再按一下 Dock 中的 ScanSnap Manager 圖示 ，然後從 [ScanSnap Manager 功能表](#)（第 93 頁）選擇 [檢查耗材的狀態]。

## 1. 清潔下列項目：

- 制動輪
  - 惰輪
  - 掃描玻璃
  - 進紙輪
  - 超音波感應器
1. 將電源線從電源插座拔除。
  2. 朝您的方向拉起 ADF 開關以打開 ADF 頂部。

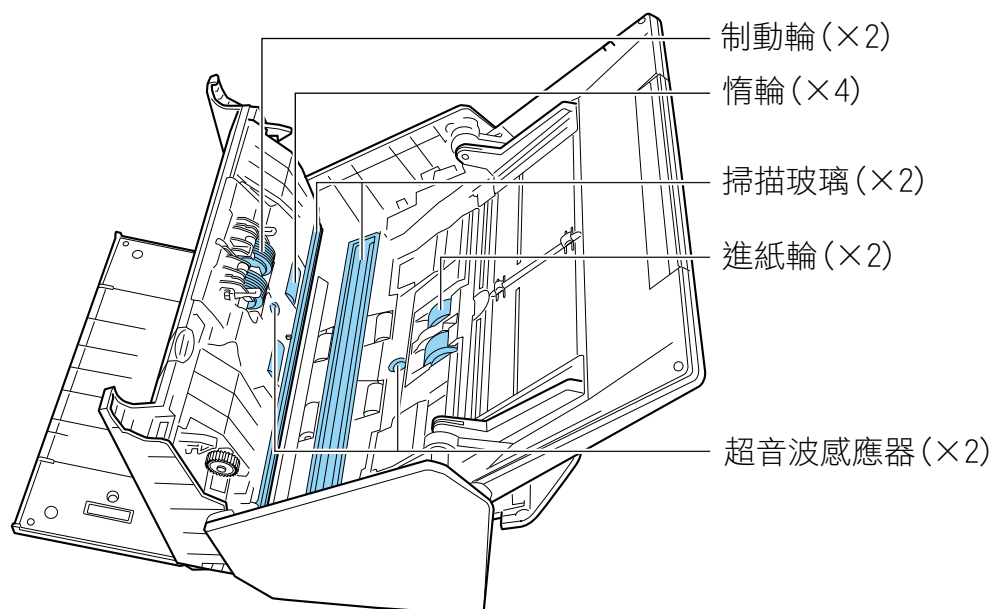
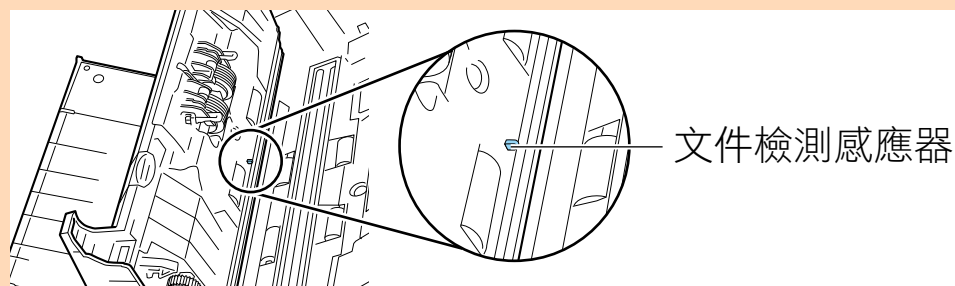




3. 用沾有 F1 清潔液的抹布，清潔下列位置。

**注意事項**

清潔時，請注意勿讓抹布損傷文件檢測感應器。

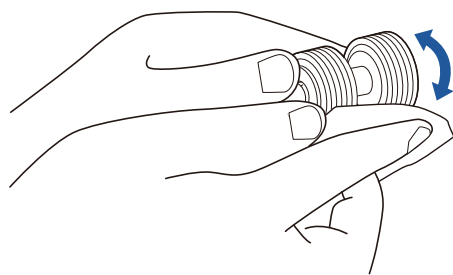


● 制動輪 (× 2)

從 ScanSnap 上拆除制動輪用以清潔。

關於如何拆除制動輪的詳細資訊，請參閱 [更換 iX500 耗材 \(第 505 頁\)](#)。

請沿著滾輪表面的溝槽輕輕地拭去髒污和灰塵。請注意勿損傷滾輪表面。



- 惰輪 (× 4)  
當您手動旋轉滾輪時，請輕輕擦去滾輪上的灰塵。請注意勿損傷滾輪表面。因為滾輪上的殘餘會影響進紙效能，請確認已經恰當地清潔滾輪。
- 掃描玻璃 (× 2)  
沿著玻璃片表面，輕輕擦去灰塵。確定清潔乾淨，因為髒污的玻璃會導致掃描影像出現直線。
- 進紙輪 (× 2)  
當您手動旋轉滾輪時，請輕輕擦去滾輪表面上溝槽的灰塵。請注意勿損傷滾輪表面。因為滾輪上的殘餘會影響進紙效能，請確認已經恰當地清潔滾輪。
- 超音波感應器 (× 2)  
輕輕擦拭超音波感應器表面上的灰塵。若超音波感應器不易清潔，請使用棉棒。

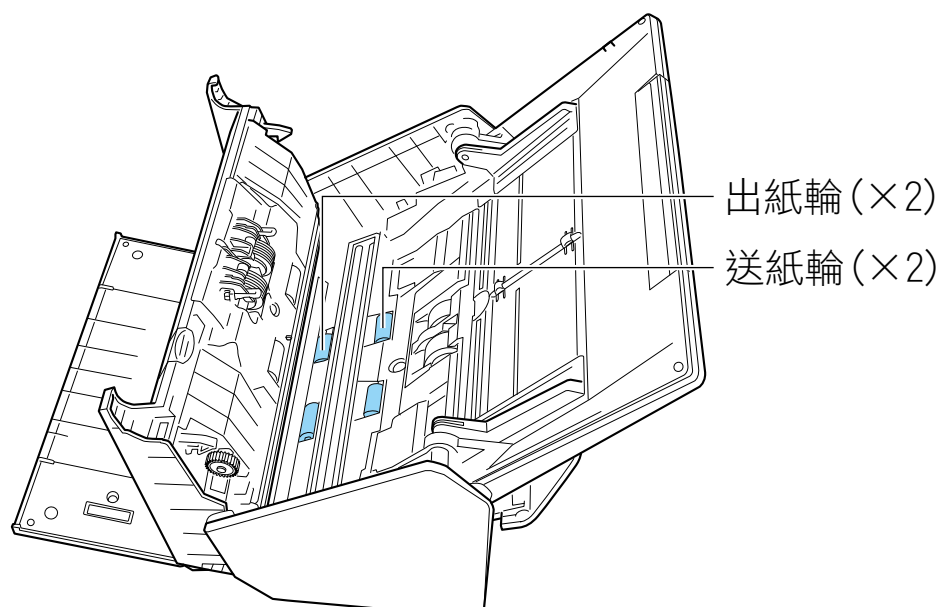
## 2. 清潔送紙輪和出紙輪。

1. 從電源插座連接電源線，並在 ADF 頂部打開的狀態，按住 [Scan] 按鈕三秒以上。

### 注意事項

只在清潔進紙輪和出紙輪時，才將電源插座連接電源線。

2. 用沾有 F1 清潔液的抹布，清潔下列位置。

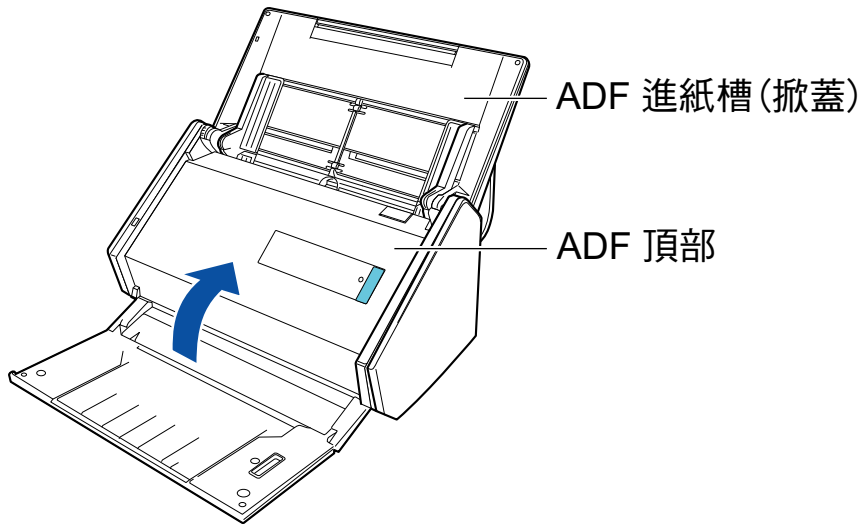


- 送紙輪 (× 2)/出紙輪 (× 2)  
按下 [Scan] 按鈕，以旋轉滾輪。輕輕擦去灰塵，當心勿使滾輪表面受損。因為滾輪上的殘餘會影響進紙效能，請確認已經恰當地清潔滾輪。

**提示**

按下 [Scan] 按鈕七次，會使送紙輪和出紙輪旋轉一周。

**3. 關閉 ADF 頂部。**



⇒ 當 ADF 頂部返回原本位置時，會發出喀嗒聲。

**注意事項**

請確認 ADF 頂部已經完全關閉。

否則，可能會發生卡紙、其他進紙異常，或影像失真的情況。

## 清潔 iX100

本節說明清潔用品及如何清潔 ScanSnap。

- [清潔 iX100 外部 \(第 469 頁\)](#)
- [清潔 iX100 內部 \(第 470 頁\)](#)

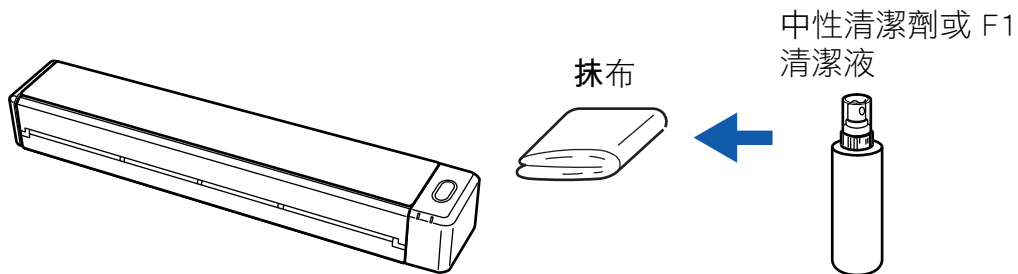
## 清潔 iX100 外部

按照以下程序，清潔 ScanSnap 的外部。

1. 拔下 ScanSnap 的纜線。
2. 可以使用乾布，或沾有 F1 清潔液/中性清潔劑的抹布清潔 ScanSnap 外部。

### 注意事項

- 請勿使用塗料稀釋劑或任何其他有機溶劑。可能會改變形狀或顏色。
- 清潔 ScanSnap 時，請防止 ScanSnap 進水。
- 若使用過量的 F1 清潔液，可能需要花費較長的時間才會變乾。只須沾取適量的清潔液即可。請使用軟布徹底擦乾清潔部位殘留的清潔液。



## 清潔 iX100 內部

反覆進行掃描可能會讓灰塵和紙屑累積在 ScanSnap 內部，導致掃描錯誤。

作為指導原則，每掃描 100 張的紙張後，應該清潔 ScanSnap 內部。注意：此原則依您掃描的文件類型而異。例如，當您用未完全接上保險絲的碳粉匣掃描文件時，可能需要更常清潔掃描器。



**小 心**

請勿使用包含酒精的氣霧噴霧器或噴霧器，來清潔掃描器。被噴霧器的強勁氣流所吹起的紙灰或灰塵，可能會進入掃描器內部，而導致掃描器發生錯誤或異常。

另請注意：由靜電所產生的火花，可能造成火災。

### 注意事項

- 請勿以清水或中性清潔劑清潔 ScanSnap 內部。
- 若使用過量的 F1 清潔液，可能需要花費較長的時間才會變乾。只須沾取適量的清潔液即可。請徹底擦乾清潔部位殘留的清潔液。

### 提示

若要檢查 ScanSnap 掃描的張數，請參閱 [ScanSnap Manager - 掃描器和驅動程式相關資訊] 視窗中的 [掃描張數總計]。

若要開啟 [ScanSnap Manager - 掃描器和驅動程式相關資訊] 視窗，按住鍵盤上的 [control] 鍵時，再按一

下 Dock 中的 ScanSnap Manager 圖示 ，然後按一下 [說明] 中的 [ScanSnap 資訊]。

[ScanSnap Manager 功能表 \(第 93 頁\)](#)

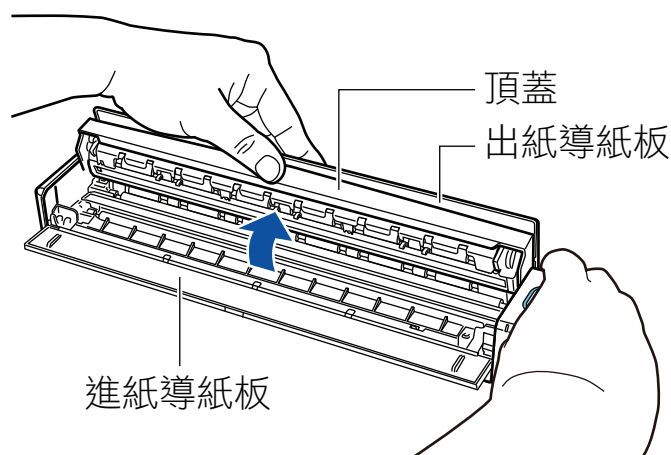
## 1. 清潔玻璃及惰輪。

1. 打開進紙導紙板。

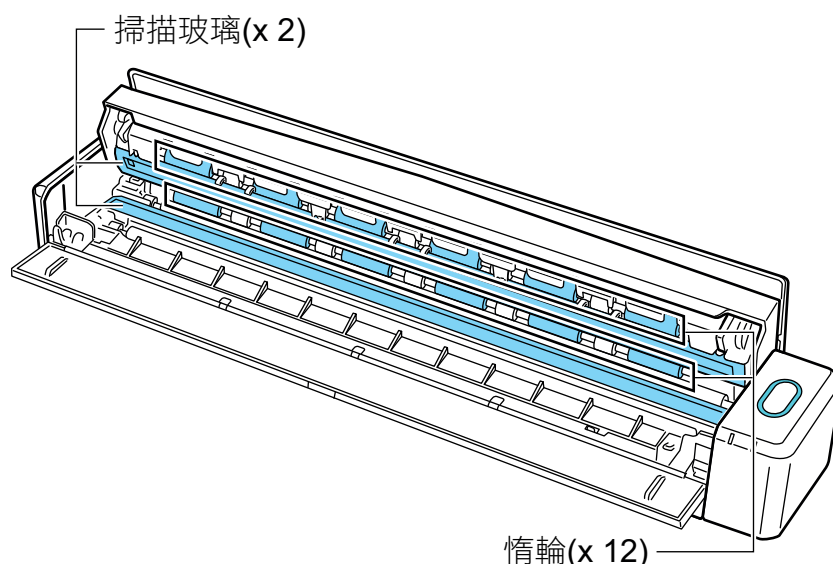
ScanSnap 已開啟且發出滾輪轉動的聲音。

聲音停止後，進行下一步驟。

2. 打開上蓋及出紙導紙板。



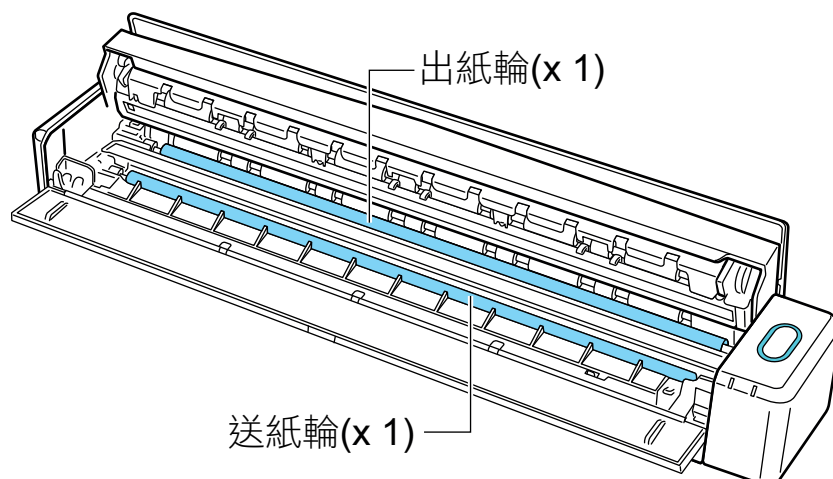
3. 用沾有 F1 清潔液的抹布，清潔下列位置。



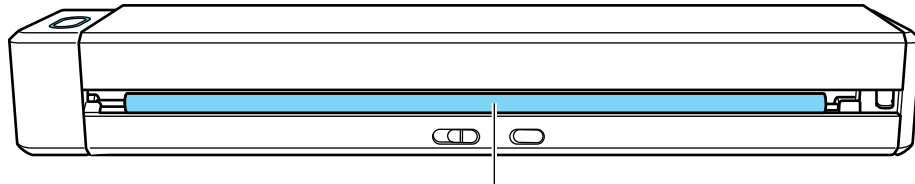
- 掃描玻璃 ( × 2 ， 一個在頂蓋，另一個在另一側 )  
沿著玻璃片表面，輕輕擦去灰塵。
- 惰輪 ( × 12 ， 在頂蓋上 )  
當您手動旋轉滾輪時，請輕輕擦去滾輪上的灰塵。請注意勿損傷滾輪表面。因為滾輪上的殘餘會影響進紙效能，請確認已經恰當地清潔滾輪。

## 2. 清潔送紙輪和出紙輪。

1. 頂蓋打開時，按下 [Scan/Stop] 按鈕 3 秒鐘。
2. 用沾有 F1 清潔液的抹布，清潔下列位置。



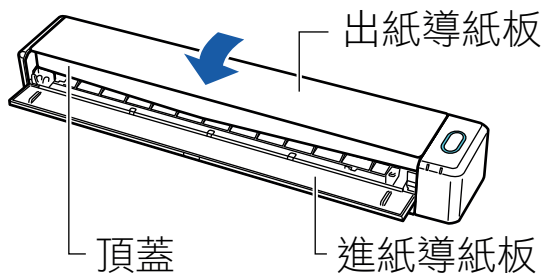
- 送紙輪 ( × 1 ， 位於掃描器邊 )  
按下 [Scan/Stop] 按鈕，以旋轉滾輪。輕輕擦去灰塵，當心勿使滾輪表面受損。因為滾輪上的殘餘會影響進紙效能，請確認已經恰當地清潔滾輪。
- 出紙輪 ( × 1 ， 位於掃描器邊 )  
按下 [Scan/Stop] 按鈕，以旋轉滾輪。輕輕擦去灰塵，當心勿使滾輪表面受損。因為滾輪上的殘餘會影響進紙效能，請確認已經恰當地清潔滾輪。  
如果出紙輪不易清潔，請稍微打開頂蓋，然後嘗試從 ScanSnap 背面清潔。



出紙輪 (x 1)

**提示**

按下 [Scan/Stop] 按鈕七次，會使送紙輪和出紙輪旋轉一周。

**3. 關上上蓋及出紙導紙板。**

⇒ 當 ADF 頂部返回原本位置時，會發出喀嗒聲。

**注意事項**

請確認已經完全關上上蓋。

否則，可能會發生卡紙、其他進紙異常，或影像失真的情況。



# 清潔 SV600

本節說明如何清潔 ScanSnap 外部。

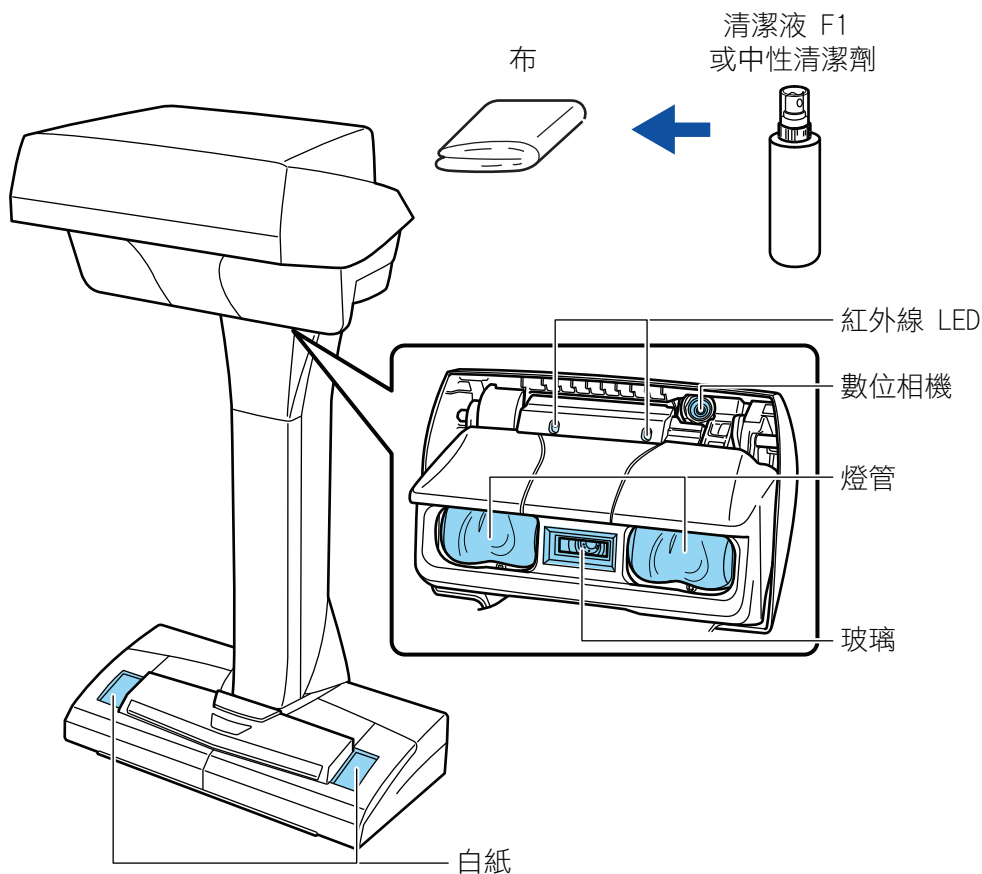
如果白紙、掃描玻璃、數位相機、燈管或紅外線 LED 變髒，掃描影像中可能會出現錯誤。任何時候當掃描影像中出現錯誤，請清潔 ScanSnap。

1. 拔下 ScanSnap 的纜線。
2. 可以使用乾布，或沾有 F1 清潔液/中性清潔劑的抹布清潔 ScanSnap 外部。

請使用棉花棒清潔小部件如 ScanSnap 的數位相機或紅外線 LED。

## 注意事項

- 請勿使用塗料稀釋劑或任何其他有機溶劑。可能會改變形狀或顏色。
- 清潔 ScanSnap 時，請防止 ScanSnap 進水。
- 若使用過量的 F1 清潔液，可能需要花費較長的時間才會變乾。只須沾取適量的清潔液即可。請使用軟布徹底擦乾清潔部位殘留的清潔液。
- 清潔 ScanSnap 時，用手抓住 ScanSnap 的頸部以防其掉落。



## 清潔 S1300i

本節說明清潔用品及如何清潔 ScanSnap。

- [清潔 S1300i 外部 \(第 475 頁\)](#)
- [清潔 S1300i 內部 \(第 476 頁\)](#)

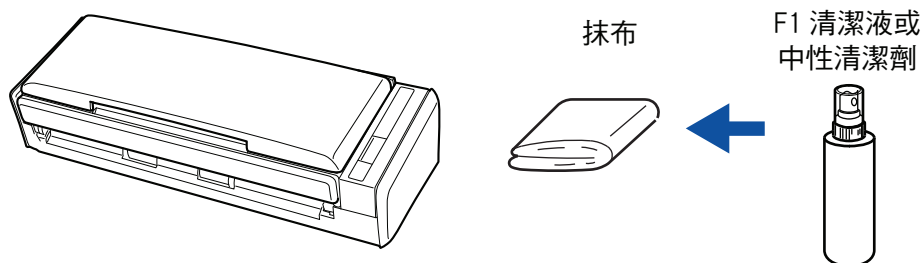
## 清潔 S1300i 外部

按照以下程序，清潔 ScanSnap 外部、ADF 進紙槽 (掀蓋) 和 ADF 頂部。

1. 拔下 ScanSnap 的纜線。
2. 可以使用乾布，或沾有 F1 清潔液/中性清潔劑的抹布清潔 ScanSnap 外部。

### 注意事項

- 請勿使用塗料稀釋劑或任何其他有機溶劑。可能會改變形狀或顏色。
- 清潔 ScanSnap 時，請防止 ScanSnap 進水。
- 若使用過量的 F1 清潔液，可能需要花費較長的時間才會變乾。只須沾取適量的清潔液即可。請使用軟布徹底擦乾清潔部位殘留的清潔液。



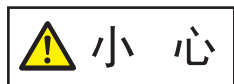
## 清潔 S1300i 內部

反覆進行掃描可能會讓灰塵和紙屑累積在 ScanSnap 內部，導致掃描錯誤。

作為指導原則，每掃描 200 張的紙張後，應該清潔 ScanSnap 內部。注意：此原則依您掃描的文件類型而異。例如，當您用未完全接上保險絲的碳粉匣掃描文件時，可能需要更常清潔掃描器。



- 清潔 ScanSnap 前，必須先關閉 ScanSnap 的電源並從電力供應來源 (電源插座或電腦) 拔除連接的電源纜線 (電源線或 USB 供電纜線)。如未這麼做，可能造成火災或觸電。
- 請勿將例如取紙分離墊和進紙輪組件等內部部品放置在孩童可接觸到的地方。可能會導致受傷。
- 當 ScanSnap 運轉時，內部的玻璃表面會發熱。  
清潔 ScanSnap 內部前，必須先從電力供應來源 (電源插座或電腦) 拔除連接的電源纜線 (電源線或 USB 供電纜線) 並讓 ScanSnap 休息 15 分鐘以上。



- 請勿使用包含酒精的氣霧噴霧器或噴霧器，來清潔掃描器。被噴霧器的強勁氣流所吹起的紙灰或灰塵，可能會進入掃描器內部，而導致掃描器發生錯誤或異常。  
另請注意：由靜電所產生的火花，可能造成火災。
- 清潔 ScanSnap 時，請小心 ScanSnap 的內部結構並避免進紙簧片 (金屬部分) 夾住您的手或抹布。否則，進紙簧片 (金屬部分) 可能會變形導致受傷。


### 注意事項

- 請勿以清水或中性清潔劑清潔 ScanSnap 內部。
- 若使用過量的 F1 清潔液，可能需要花費較長的時間才會變乾。只須沾取適量的清潔液即可。  
請徹底擦乾清潔部位殘留的清潔液。

### 提示

若要檢查 ScanSnap 掃描的張數，請參閱 [ScanSnap Manager - 檢查耗材的狀態] 視窗中的 [掃描張數總計]。

若要開啟 [ScanSnap Manager - 檢查耗材的狀態] 視窗，按住鍵盤上的 [control] 鍵時，再按一下 Dock 中

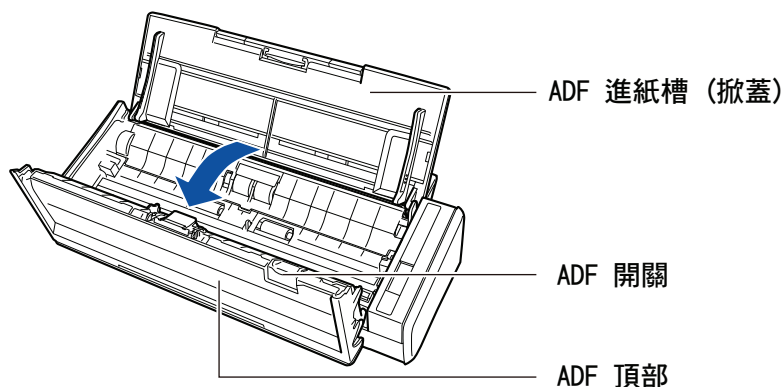
的 ScanSnap Manager 圖示 ，然後從 [ScanSnap Manager 功能表 \(第 93 頁\)](#) 選擇 [檢查耗材的狀態]。

## 1. 清潔下列項目：

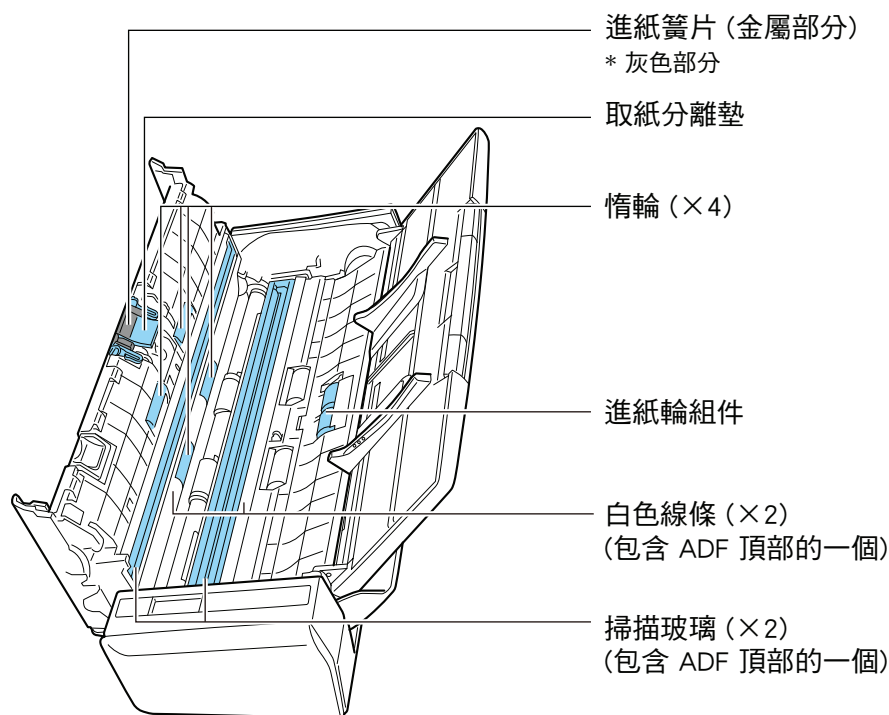
- 取紙分離墊
- 惰輪
- 掃描玻璃
- 進紙輪
- 白色線條

1. 從電力供應來源 (電源插座或電腦) 拔除連接的電源纜線 (電源線或 USB 供電纜線)。

2. 朝您的方向拉起 ADF 開關以打開 ADF 頂部。



3. 用沾有 F1 清潔液的抹布，清潔下列位置。



- 惰輪 (× 4, 位於 ADF 頂部)  
當您手動旋轉滾輪時，請輕輕擦去滾輪上的灰塵。請注意勿損傷滾輪表面。因為滾輪上的殘餘會影響進紙效能，請確認已經恰當地清潔滾輪。
- 取紙分離墊 (× 1, 位於 ADF 頂部)  
請擦去惰輪表面的塑膠部分上的灰塵。請小心以免進紙簧片 (金屬部分) 夾住您的手或抹布。
- 進紙輪組件 (× 1, 位於掃描器邊)  
當您手動向下旋轉滾輪時，請輕輕擦去滾輪上的灰塵。請注意勿損傷滾輪表面。因為滾輪上的殘餘會影響進紙效能，請確認已經恰當地清潔滾輪。
- 玻璃 (× 2, 一片位於 ADF 頂部，一片位於對側)  
沿著玻璃片表面，輕輕擦去灰塵。確定清潔乾淨，因為髒污的玻璃會導致掃描影像出現直線。
- 白色線條 (× 2, 一個位於 ADF 頂部，一個位於對側)  
玻璃部分邊緣的白色部分。請輕輕擦去表面的灰塵。

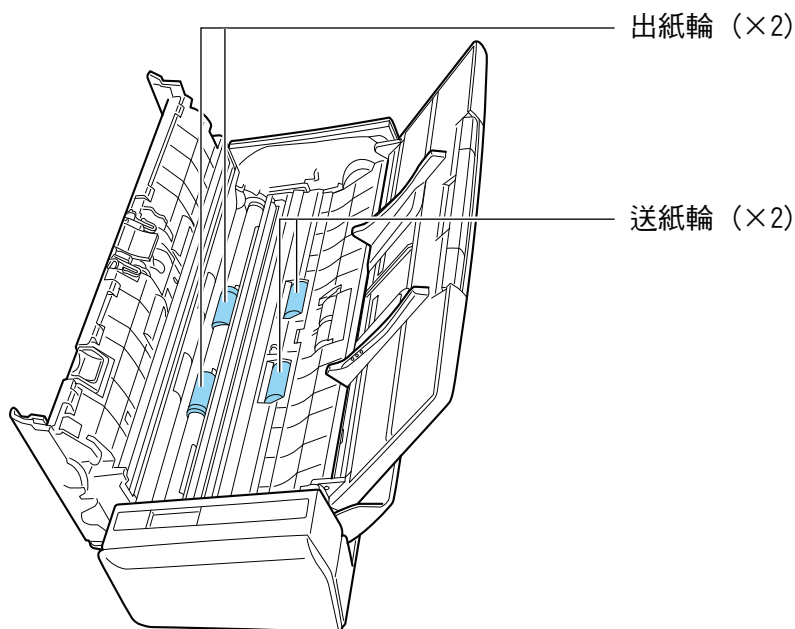
## 2. 清潔送紙輪和出紙輪。

1. 從電力供應來源 (電源插座或電腦) 連接電源纜線 (電源線或 USB 供電纜線)，並在 ADF 頂部打開的狀態，按住 [Scan] 按鈕三秒以上。

#### 注意事項

只在清潔送紙輪和出紙輪時，從電力供應來源 (電源插座或電腦) 連接電源纜線 (電源線或 USB 供電纜線)。

2. 用沾有 F1 清潔液的抹布，清潔下列位置。



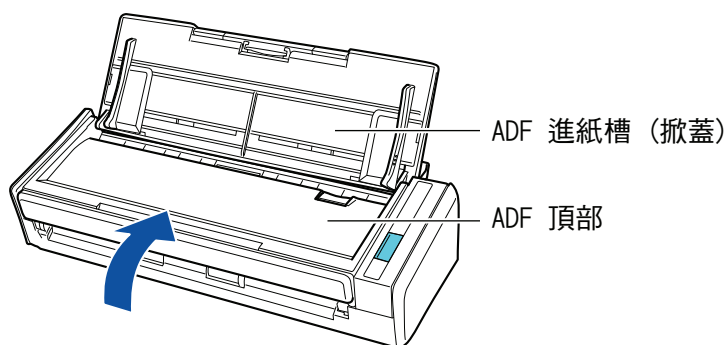
- 送紙輪 (x 2)/出紙輪 (x 2)

按下 [Scan] 按鈕，以旋轉滾輪。輕輕擦去灰塵，當心勿使滾輪表面受損。因為滾輪上的殘餘會影響進紙效能，請確認已經恰當地清潔滾輪。

#### 提示

按下 [Scan] 按鈕七次，會使送紙輪和出紙輪旋轉一周。

3. 關閉 ADF 頂部。



⇒ 當 ADF 頂部返回原本位置時，會發出喀嗒聲。

#### 注意事項

請確認 ADF 頂部已經完全關閉。

否則，可能會發生卡紙、其他進紙異常，或影像失真的情況。

## 清潔 S1100i

本節說明清潔用品及如何清潔 ScanSnap。

- [清潔 S1100i 外部 \(第 480 頁\)](#)
- [清潔 S1100i 內部 \(第 481 頁\)](#)

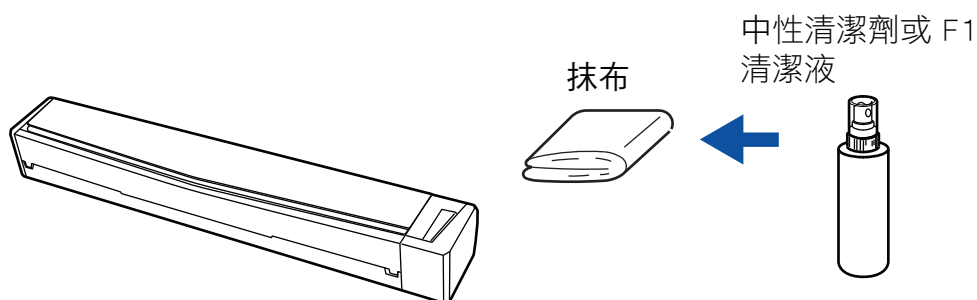
## 清潔 S1100i 外部

按照以下程序，清潔 ScanSnap 的外部。

1. 拔下 ScanSnap 的纜線。
2. 可以使用乾布，或沾有 F1 清潔液/中性清潔劑的抹布清潔 ScanSnap 外部。

### 注意事項

- 請勿使用塗料稀釋劑或任何其他有機溶劑。可能會改變形狀或顏色。
- 清潔 ScanSnap 時，請防止 ScanSnap 進水。
- 若使用過量的 F1 清潔液，可能需要花費較長的時間才會變乾。只須沾取適量的清潔液即可。請使用軟布徹底擦乾清潔部位殘留的清潔液。

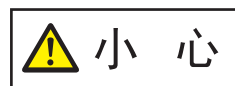




## 清潔 S1100i 內部

反覆進行掃描可能會讓灰塵和紙屑累積在 ScanSnap 內部，導致掃描錯誤。

作為指導原則，每掃描 100 張的紙張後，應該清潔 ScanSnap 內部。注意：此原則依您掃描的文件類型而異。例如，當您用未完全接上保險絲的碳粉匣掃描文件時，可能需要更常清潔掃描器。



- 清潔 ScanSnap 前，請務必關閉進紙導紙板、關閉 ScanSnap 電源及拔除 USB 纜線。如未這麼做，可能造成火災或觸電。
- 請勿使用包含酒精的氣霧噴霧器或噴霧器，來清潔掃描器。被噴霧器的強勁氣流所吹起的紙灰或灰塵，可能會進入掃描器內部，而導致掃描器發生錯誤或異常。

另請注意：由靜電所產生的火花，可能造成火災。


### 注意事項

- 請勿以清水或中性清潔劑清潔 ScanSnap 內部。
- 若使用過量的 F1 清潔液，可能需要花費較長的時間才會變乾。只須沾取適量的清潔液即可。請徹底擦乾清潔部位殘留的清潔液。

### 提示

若要檢查 ScanSnap 掃描的張數，請參閱 [ScanSnap Manager - 掃描器和驅動程式相關資訊] 視窗中的 [掃描張數總計]。

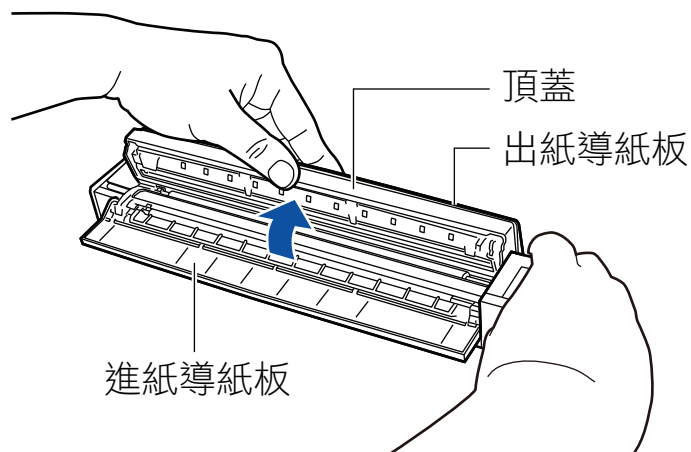
若要開啟 [ScanSnap Manager - 掃描器和驅動程式相關資訊] 視窗，按住鍵盤上的 [control] 鍵時，再按一

下 Dock 中的 ScanSnap Manager 圖示 ，然後按一下 [說明] 中的 [ScanSnap 資訊]。

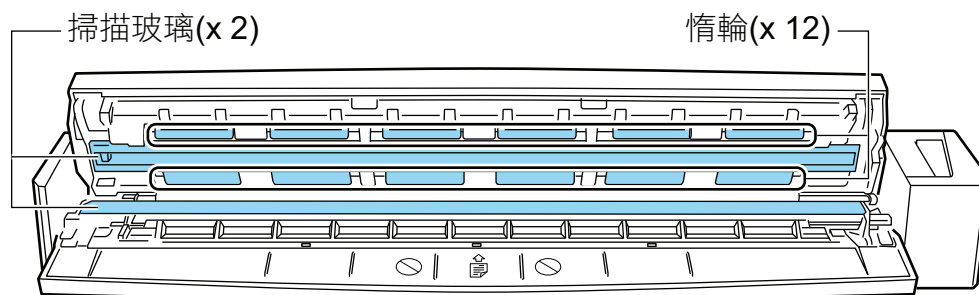
ScanSnap Manager 功能表 (第 93 頁)

## 1. 清潔玻璃及惰輪。

1. 拔下 ScanSnap 的纜線。
2. 打開上蓋及出紙導紙板。



3. 用沾有 F1 清潔液的抹布，清潔下列位置。



- 掃描玻璃 ( × 2 ， 一個在頂蓋，另一個在另一側 )  
沿著玻璃片表面，輕輕擦去灰塵。
- 惰輪 ( × 12 ， 在頂蓋上 )  
當您手動旋轉滾輪時，請輕輕擦去滾輪上的灰塵。請注意勿損傷滾輪表面。因為滾輪上的殘餘會影響進紙效能，請確認已經恰當地清潔滾輪。

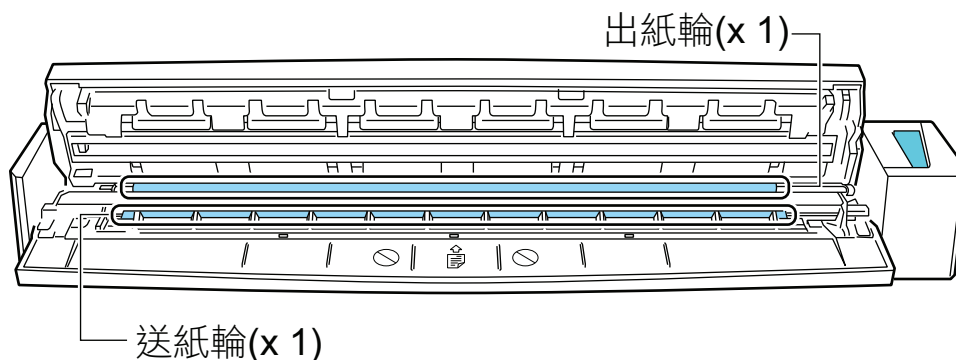
## 2. 清潔送紙輪和出紙輪。

1. 將 USB 纜線連接到 ScanSnap 上的 USB 接口和電腦上的 USB 連接埠，然後在頂蓋開啟時按下 [Scan/Stop] 按鈕三秒鐘。

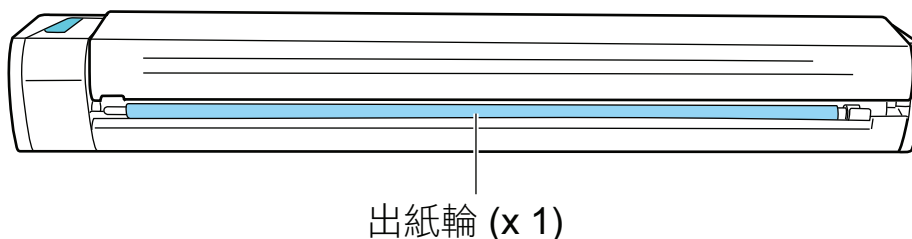
### 注意事項

只有在清潔送紙輪和出紙輪時才能將 USB 纜線連接到電腦上的 USB 連接埠。

2. 用沾有 F1 清潔液的抹布，清潔下列位置。

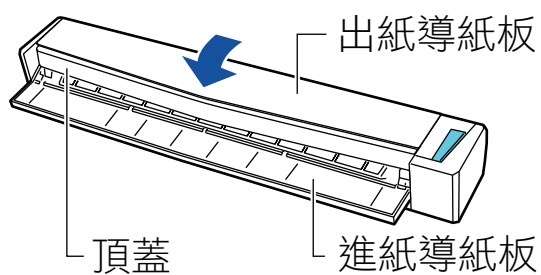


- 送紙輪 ( × 1 ， 位於掃描器邊 )  
按下 [Scan/Stop] 按鈕，以旋轉滾輪。輕輕擦去灰塵，當心勿使滾輪表面受損。因為滾輪上的殘餘會影響進紙效能，請確認已經恰當地清潔滾輪。
- 出紙輪 ( × 1 ， 位於掃描器邊 )  
按下 [Scan/Stop] 按鈕，以旋轉滾輪。輕輕擦去灰塵，當心勿使滾輪表面受損。因為滾輪上的殘餘會影響進紙效能，請確認已經恰當地清潔滾輪。  
如果出紙輪不易清潔，請稍微打開頂蓋，然後嘗試從 ScanSnap 背面清潔。



**提示**

按下 [Scan/Stop] 按鈕七次，會使送紙輪和出紙輪旋轉一周。

**3. 關上上蓋及出紙導紙板。**

⇒ 當 ADF 頂部返回原本位置時，會發出喀嗒聲。

**注意事項**

請確認已經完全關上上蓋。

否則，可能會發生卡紙、其他進紙異常，或影像失真的情況。

# 清潔文件護套 (iX1600 / iX1500 / iX1400 / iX1300 / iX500 / iX100 / S1100i)

長時間使用文件護套，會使表面和內部累積灰塵。  
因為可能會導致掃描時出錯，請經常清潔文件護套。  
清潔文件護套的程序如下。

## 清潔

請用乾布或沾有 F1 清潔液/中性清潔劑的抹布，輕輕擦去文件護套表面和內部的灰塵。

### 注意事項

- 請勿使用塗料稀釋劑或任何其他有機溶劑。
- 擦拭時請勿用力過猛。以免造成文件護套損壞或變形。
- 請小心以免文件護套留下任何摺痕。
- 清潔文件護套內側時，請確認連接文件護套正反面的部分並未剝離。
- 用沾有 F1 清潔液/中性清潔劑的抹布，清潔文件護套內部後，請確認已完全乾燥，再闔上文件護套。
- 每進行約 500 次掃描後，應該更換文件護套。

## 清潔背景取紙分離墊 (SV600)

長時間使用「背景取紙分離墊」會使表面累積灰塵。

按照以下程序清潔背景取紙分離墊。

### 清潔

請使用乾布或濕布清潔「背景取紙分離墊」。

#### 注意事項

- 請勿使用任何清潔劑。
- 「背景取紙分離墊」應遠離火源或高溫物品。
- 請勿皺摺或捲曲「背景取紙分離墊」。
- 建議您使用「背景取紙分離墊」的包裝存放「背景取紙分離墊」。
- 請將「背景取紙分離墊」存放於陰暗處。

## ScanSnap 耗材 (iX1600 / iX1500 / iX1400 / iX1300 / iX500 / S1300i)

- 耗材的部件號碼與更換週期 (iX1600 / iX1500 / iX1400 / iX1300 / iX500 / S1300i) (第 487 頁)
- 檢查耗材的狀態 (iX1400 / iX1300 / iX500 / S1300i) (第 489 頁)
- 更換 iX1600 / iX1500 / iX1400 的耗材 (第 490 頁)
- 更換 iX1300 耗材 (第 497 頁)
- 更換 iX500 耗材 (第 505 頁)
- 更換 S1300i 耗材 (第 511 頁)

## 耗材的部件號碼與更換週期 (iX1600 / iX1500 / iX1400 / iX1300 / iX500 / S1300i)

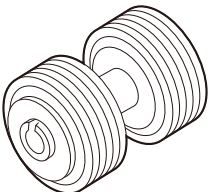
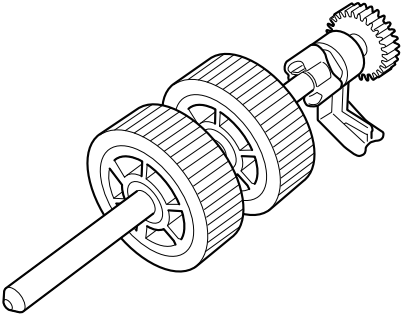
下表顯示耗材的部件號碼與建議更換週期。

注意：建議的更換週期是以使用 A4 道林紙 (80 g/m<sup>2</sup> [20 磅]) 為準則，實際週期根據掃描的文件類型而異。

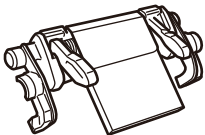
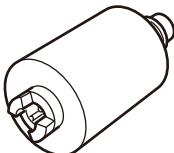
請僅使用指定的耗材。

關於購買耗材的詳細資料，請參閱 [關於客戶支援及維護 \(第 542 頁\)](#) 中的「耗材 / 選購零件供應商」。

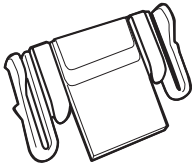
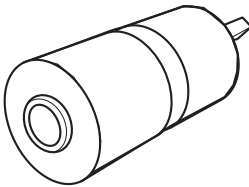
### iX1600/iX1500/iX1400/iX500 的耗材

產品名稱	部件號碼	建議更換週期
滾輪組件 ● 制動輪  ● 進紙輪 	PA03656-0001	200,000 張或一年

### iX1300 耗材

產品名稱	部件號碼	建議更換週期
取紙分離墊機組 	PA03805-0022	30,000 張或一年
進紙輪 	PA03805-0021	100,000 張或一年


## S1300i 耗材

產品名稱	部件號碼	建議更換週期
取紙分離墊 	PA03541-0002	10,000 張或一年
進紙輪 	PA03541-0001	100,000 張或一年



## 檢查耗材的狀態 (iX1400 / iX1300 / iX500 / S1300i)

您可依照以下程序檢查每個耗材的狀態。

1. 同時按住鍵盤上的 [control] 鍵和 Dock 中的 ScanSnap Manager 圖示 ，然後從 **ScanSnap Manager 功能表 (第 93 頁)** 中選擇 [檢查耗材的狀態]。  
⇒ 顯示 [ScanSnap Manager - 檢查耗材的狀態] 視窗。
2. 檢查每個耗材的狀態。  
請參考 [更換耗材的基準值] 作為準則並更換耗材。



圖例：iX1400 的 [ScanSnap Manager - 檢查耗材的狀態] 視窗

## 更換 iX1600 / iX1500 / iX1400 的耗材

滾輪組件包括制動輪和進紙輪。

到達更換週期時，請更換 ScanSnap 的耗材 (滾輪組件)。

以下顯示建議更換週期。

- 每掃描 200,000 張

若使用 iX1600/iX1500，請注意當掃描張數達到 200,000 時，觸控面板上將出現通知 (●)。

- 每使用一年

已掃描的張數或使用期間到達更換耗材的基準值時，請更換耗材。

依照以下程序更換滾輪：

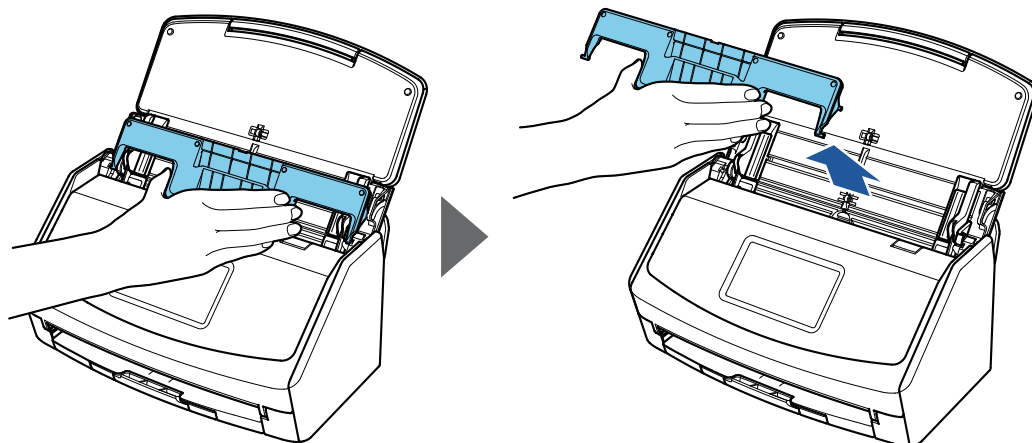


- 更換耗材之前，必須先關閉 ScanSnap 的電源並從電源插座拔除電源線。如未這麼做，可能造成火災或觸電。
- 請勿將例如制動輪和進紙輪等內部部品放置在孩童可接觸到的地方。可能會導致受傷。

### 注意事項

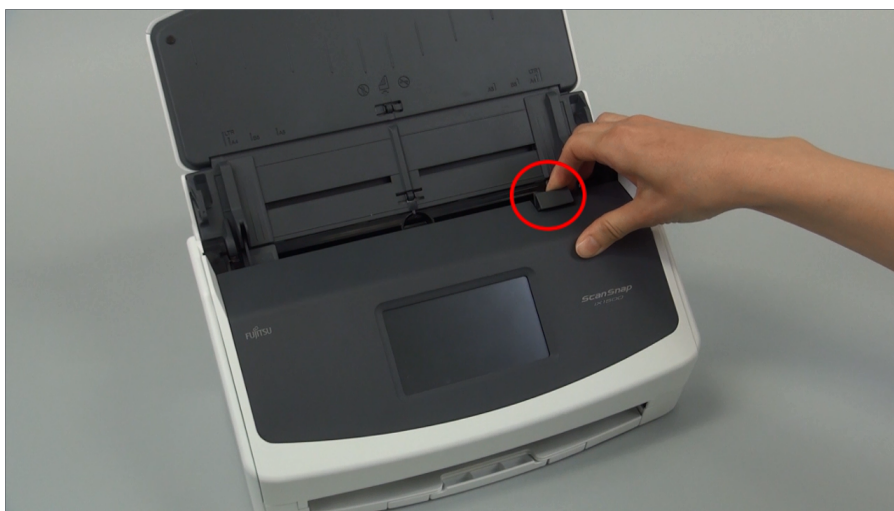
正在使用 ScanSnap 時，ScanSnap 的底部可能會變熱，但不會影響 ScanSnap 操作或造成任何人身傷害。搬動 ScanSnap 時，小心請勿使其掉落。

1. 將電源線從電源插座拔除。
2. 取出 ADF 進紙槽 (掀蓋) 中的文件。
3. 如果已裝上收據導板，請將其取下。  
一手握住收據導板並拉出，可取下收據導板。



範例：iX1600

4. 朝您的方向拉起 ADF 開關以打開 ADF 頂部。  
ScanSnap 的主體顏色可能會依據您購買 ScanSnap 的地區而有所不同。



範例：iX1600

## 5. 更換制動輪。

### 1. 打開制動輪掀蓋。

握住輪蓋兩端，然後往箭頭方向打開。

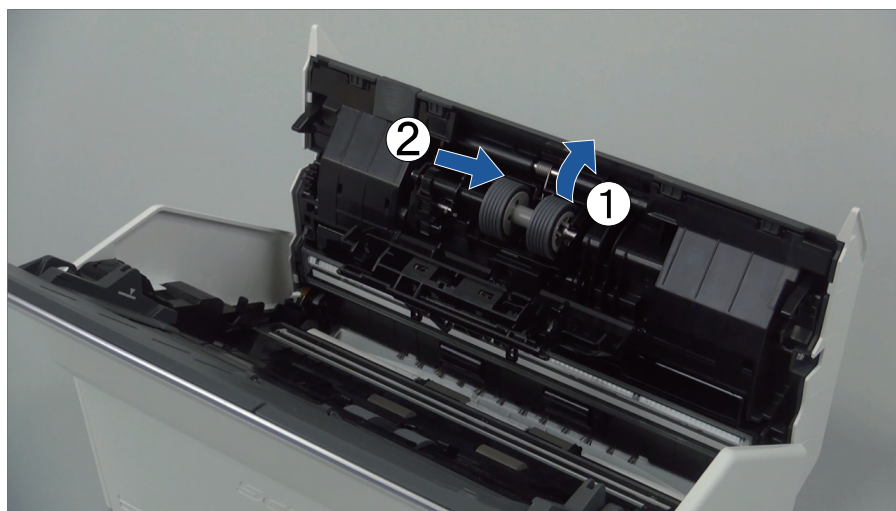
ScanSnap 的主體顏色可能會依據您購買 ScanSnap 的地區而有所不同。



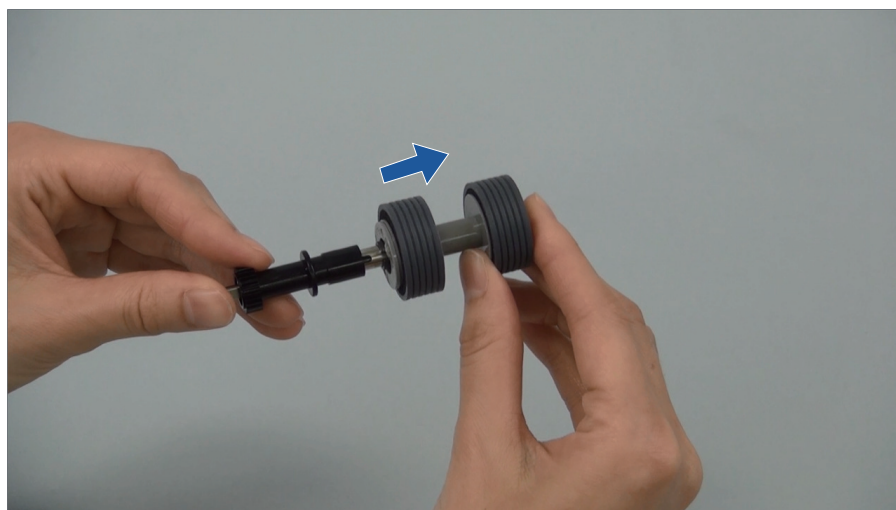
### 2. 拆除 ScanSnap 的制動輪滾軸。

舉起制動輪以拆除右邊的滾軸，然後從右邊的孔將滾軸拉出。

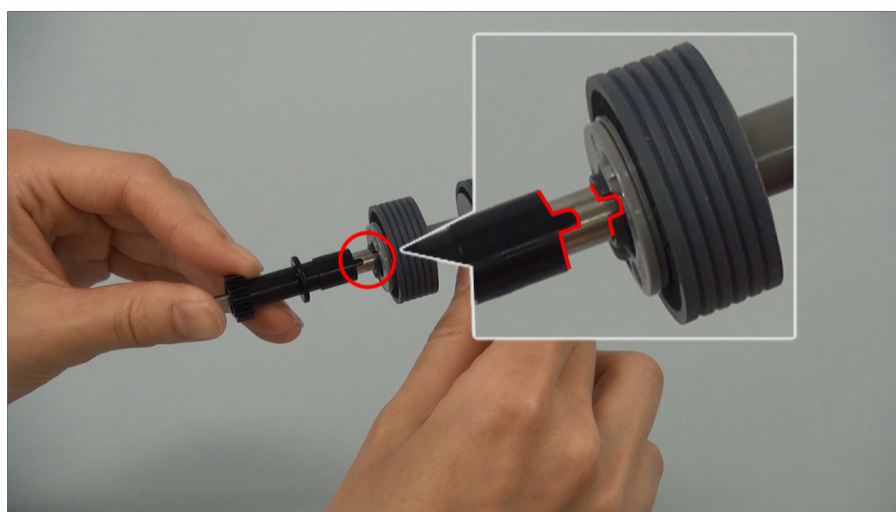
ScanSnap 的主體顏色可能會依據您購買 ScanSnap 的地區而有所不同。



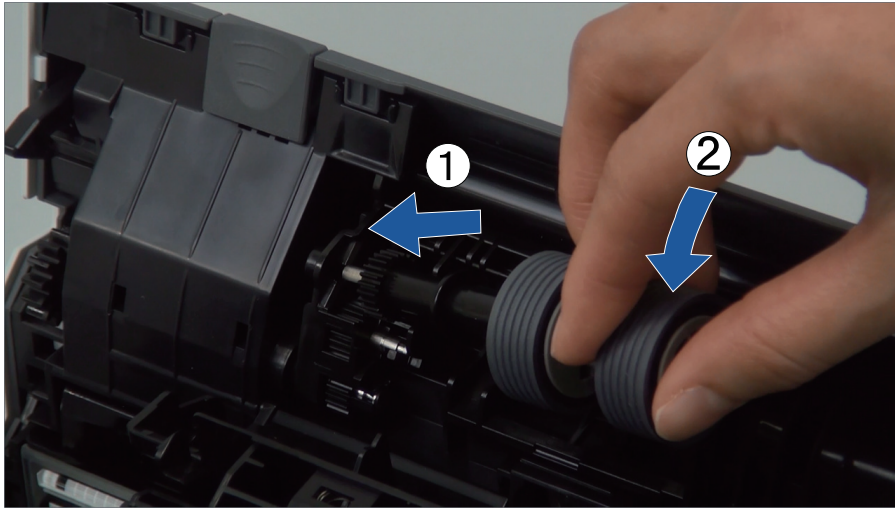
3. 從滾軸上拆下制動輪。



4. 將新的制動輪裝到滾軸上。  
請將滾軸的突起部分對準制動輪的插槽，然後將滾軸插入制動輪。



5. 將滾軸裝到 ScanSnap 上。  
請正確地將滾軸的左端插入孔中，然後將滾軸的右端裝入指定位置。



6. 關閉制動輪掀蓋。

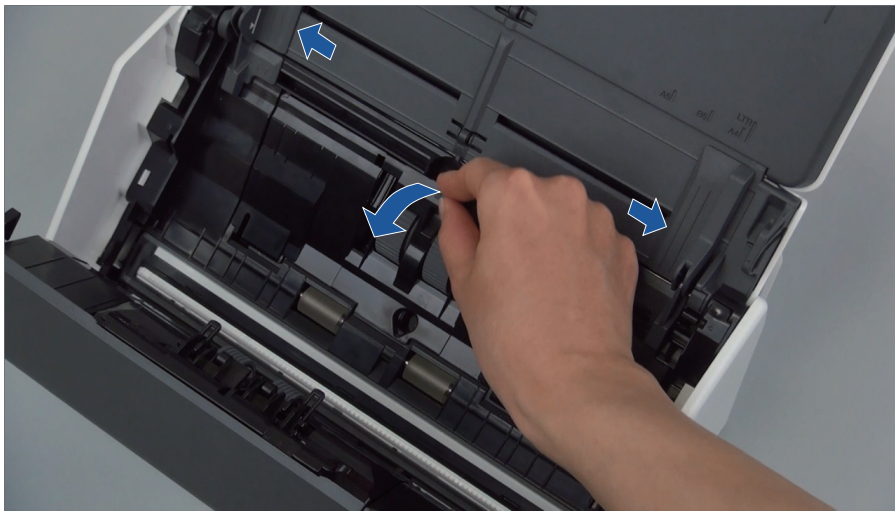
**注意事項**

確定輪軸已安裝牢固。否則，可能會發生卡紙或其他進紙異常的情況。

## 6. 更換進紙輪。

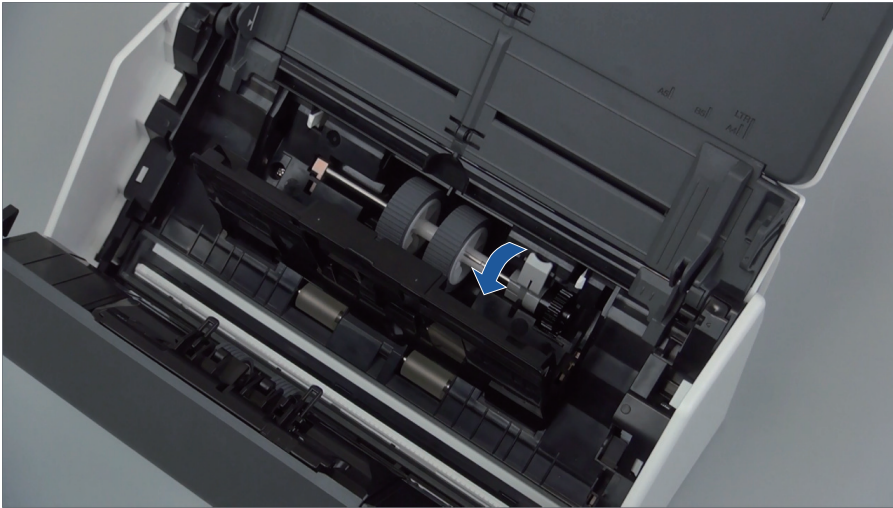
1. 打開導紙板。

將側導板滑動到底。請用您的手指鉤住進紙導紙板的傾角，以打開進紙導紙板。  
ScanSnap 的主體顏色可能會依據您購買 ScanSnap 的地區而有所不同。



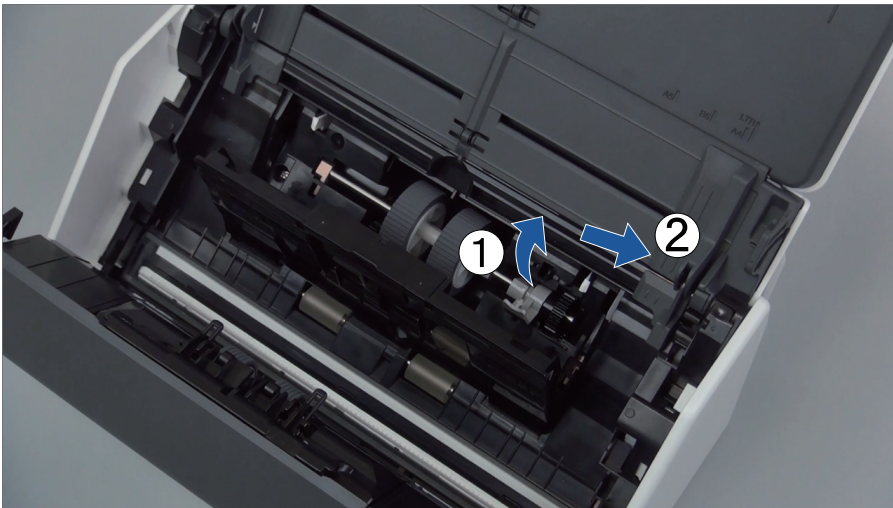
2. 依箭頭方向旋轉軸襯。

ScanSnap 的主體顏色可能會依據您購買 ScanSnap 的地區而有所不同。



3. 移除進紙輪。

輕輕地舉起軸襯的右端 (大約 5 mm)，拉到右邊之後拉高以便拉出進紙輪。  
ScanSnap 的主體顏色可能會依據您購買 ScanSnap 的地區而有所不同。

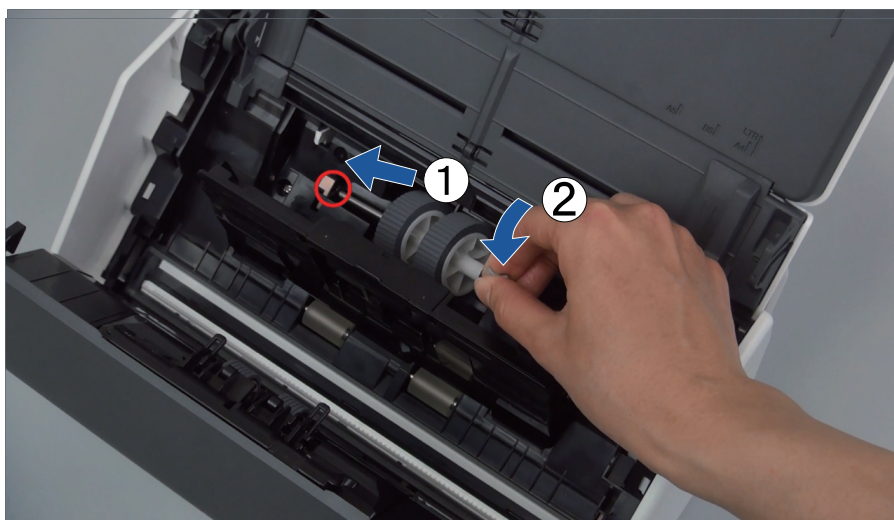


**注意事項**

請注意不要碰觸到軸襯附近齒輪上的油脂。

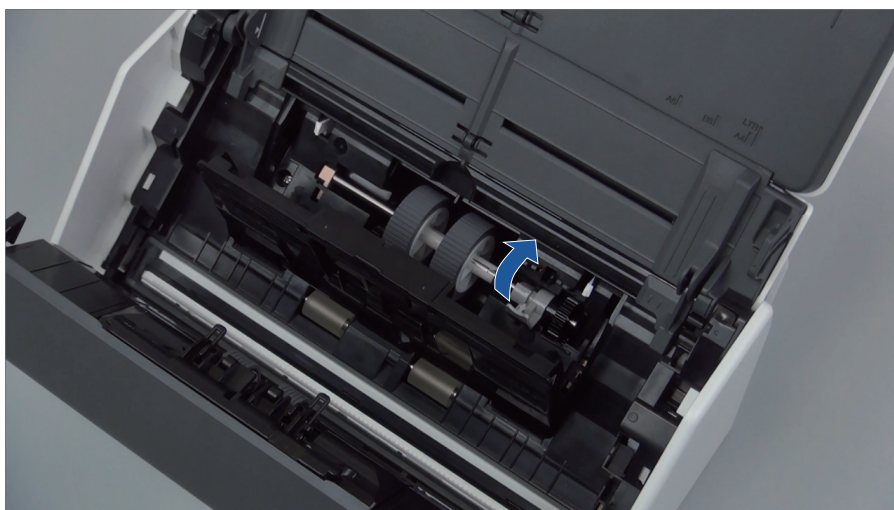
4. 將新的進紙輪裝到 ScanSnap 上。

請將滾軸的左端插入左邊的孔中，然後慢慢地將滾軸的右端裝入指定位置。  
ScanSnap 的主體顏色可能會依據您購買 ScanSnap 的地區而有所不同。



5. 依箭頭方向旋轉軸襯。

ScanSnap 的主體顏色可能會依據您購買 ScanSnap 的地區而有所不同。



#### 注意事項

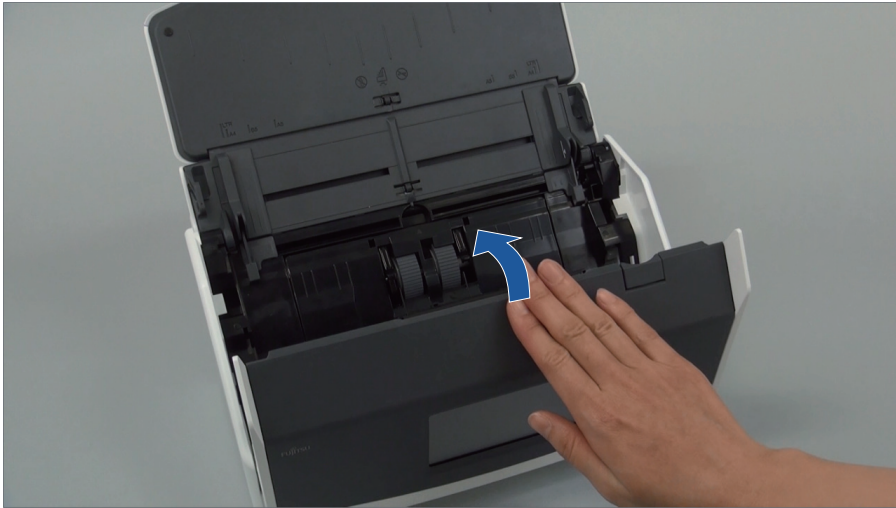
確定進紙輪已安裝牢固。否則，可能會發生卡紙或其他進紙異常的情況。

6. 關閉導紙板。

確定進紙導紙板的兩端已牢牢鎖定。

7. 關閉 ADF 頂部。

ScanSnap 的主體顏色可能會依據您購買 ScanSnap 的地區而有所不同。




範例：iX1600

⇒ 當 ADF 頂部返回原本位置時，會發出喀嗒聲。


## 8. 將電源線連接電源插座，並啟動 ScanSnap。

## 9. 重設滾輪組件計數器。


iX1600/iX1500

1. 在觸控面板上，按下 **主畫面** 中的 ，以顯示 [設定] 畫面。



2. 按下  以顯示 [維護] 畫面。
3. 按下 [檢查耗材的狀態] 以顯示 [檢查耗材的狀態] 畫面。
4. 按下 [重設] 按鈕。
5. 顯示訊息時，按下 [確定] 按鈕。
  - ⇒ [目前計數 / 更換週期] 的目前計數值設定為「0」。

iX1400

1. 同時按住鍵盤上的 [control] 鍵和 Dock 中的 ScanSnap Manager 圖示 ，然後從 [ScanSnap Manager 功能表](#)（第 93 頁）中選擇 [檢查耗材的狀態]。
  - ⇒ 顯示 [ScanSnap Manager - 檢查耗材的狀態] 視窗。
2. 按下 [滾輪組件使用次數] 中的 [重設] 按鈕。
  - ⇒ 出現確認訊息視窗。
3. 按一下 [是] 按鈕。
  - ⇒ [滾輪組件使用次數] 已歸零。



## 更換 iX1300 耗材

本節說明如何更換取紙分離墊機組和進紙輪。



- 更換耗材之前，必須先關閉 ScanSnap 的電源並從電源插座拔除電源線。如未這麼做，可能造成火災或觸電。
- 請勿將取紙分離墊機組和進紙輪等內部部品放置在孩童可接觸到的地方。可能會導致受傷。

### 注意事項

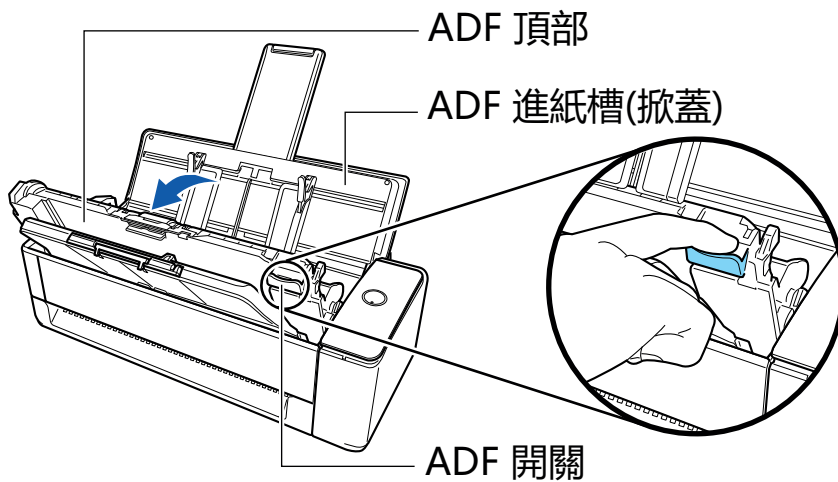
正在使用 ScanSnap 時，ScanSnap 的底部可能會變熱，但不會影響 ScanSnap 操作或造成任何人身傷害。搬動 ScanSnap 時，小心請勿使其掉落。

- [更換取紙分離墊機組 \(iX1300\)](#) (第 498 頁)
- [更換進紙輪 \(iX1300\)](#) (第 501 頁)

## 更換取紙分離墊機組 (iX1300)

依照以下程序更換取紙分離墊機組：

1. 將電源線從電源插座拔除。
2. 取出 ADF 進紙槽 (掀蓋) 中的文件。
3. 朝您的方向拉起 ADF 開關以打開 ADF 頂部。



4. 拆下取紙分離墊機組。  
擠壓取紙分離墊機組的兩端 (向外凸出的灰色部分)，並將其拉出。

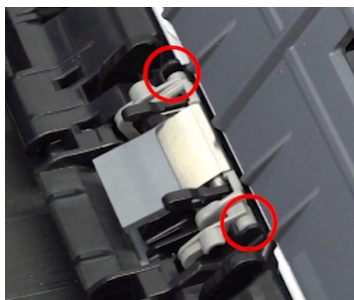


### 注意事項

請勿握住取紙分離墊機組兩端 (向外凸出的灰色部分) 以外的任何部分。

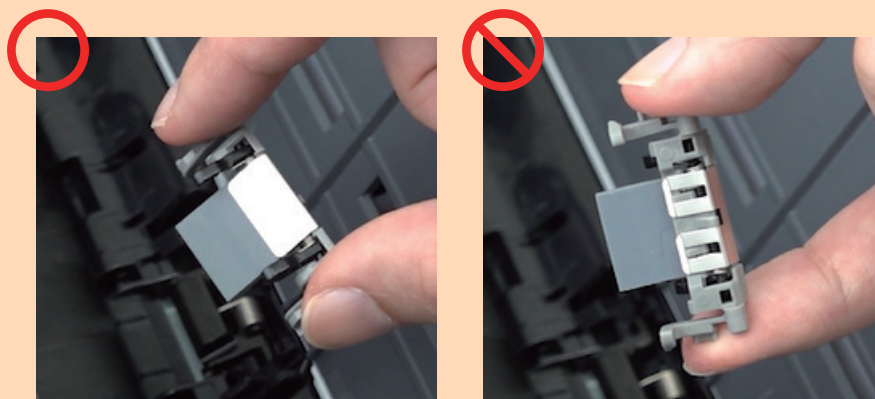
5. 裝上新的取紙分離墊機組。

將取紙分離墊機組的凸出部分裝入軸槽。



#### 注意事項

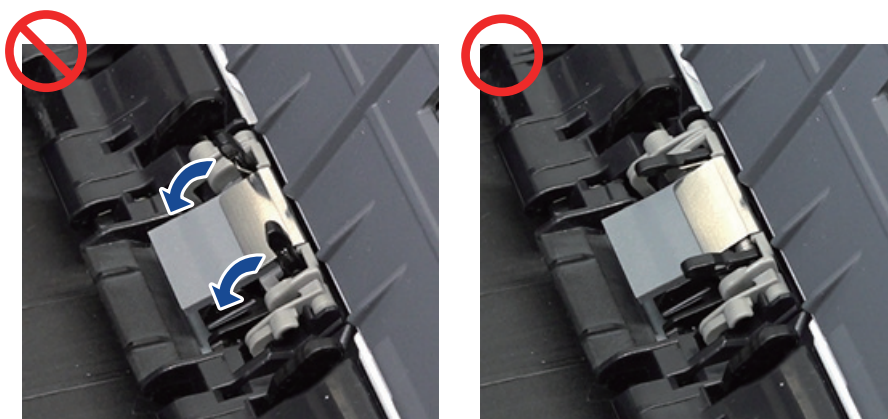
- 將取紙分離墊機組正面朝上裝上。若將取紙分離墊機組的正反面裝反，可能會發生卡紙或其他送紙異常。



- 確認取紙分離墊機組已裝牢。否則，可能會發生卡紙或其他進紙異常的情況。

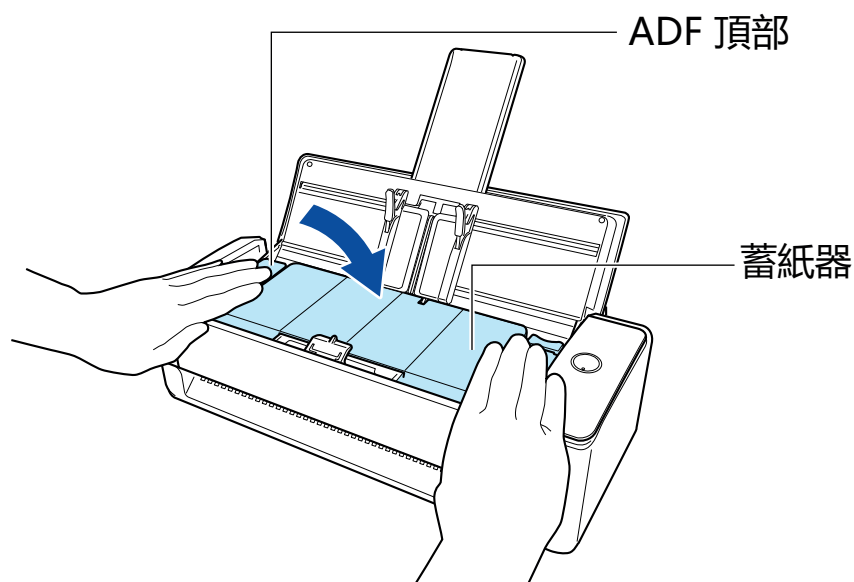
#### 6. 確認取紙分離墊機組的固定桿未抬起。

若取紙分離墊機組的固定桿抬起，請將其壓下。



#### 7. 關閉 ADF 頂部。

連同蓄紙器一起關閉 ADF 頂部，直到鎖至定位發出喀嗒聲。




### 注意事項

請確認 ADF 頂部已經完全關閉。

否則，可能會發生卡紙、其他進紙異常，或影像失真的情況。

## 8. 將電源線連接電源插座，並啟動 ScanSnap。

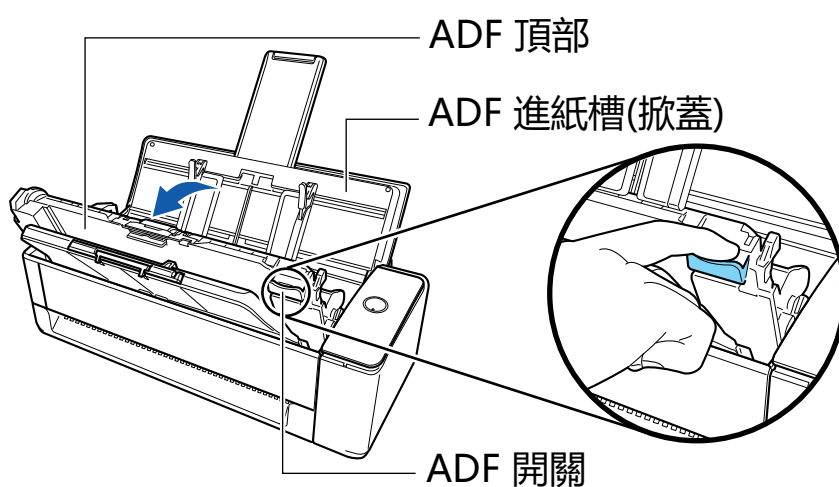
## 9. 重設取紙分離墊機組的計數。

1. 同時按住鍵盤上的 [control] 鍵和 Dock 中的 ScanSnap Manager 圖示 ，然後從 ScanSnap Manager 功能表（第 93 頁）中選擇 [檢查耗材的狀態]。  
⇒ 顯示 [ScanSnap Manager - 檢查耗材的狀態] 視窗。
2. 按下 [取紙分離墊使用次數] 中的 [重設] 按鈕。  
⇒ 出現確認訊息視窗。
3. 按一下 [是] 按鈕。  
⇒ [取紙分離墊使用次數] 已重設為 0。

## 更換進紙輪 (iX1300)

按照以下程序更換進紙輪：

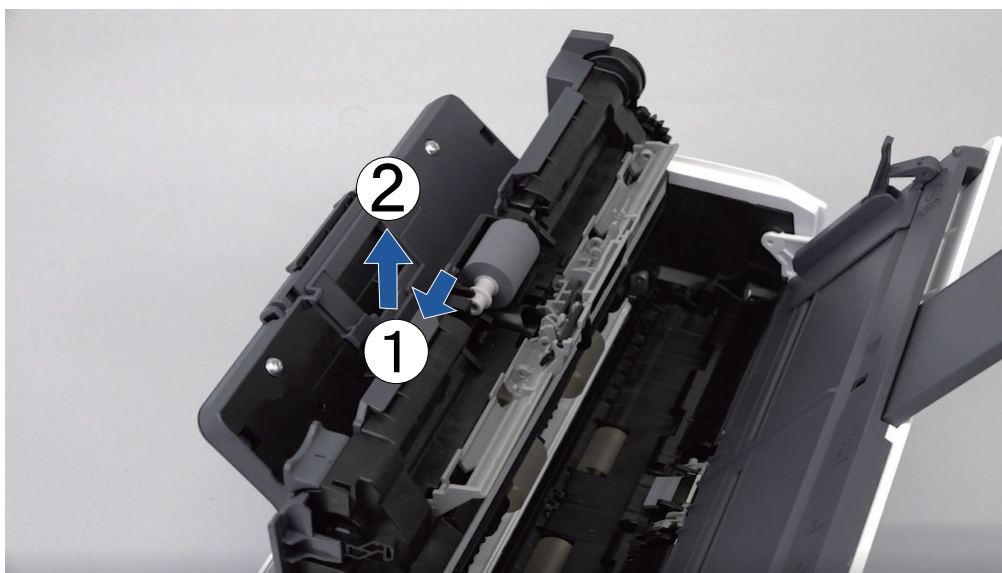
1. 將電源線從電源插座拔除。
2. 取出 ADF 進紙槽 (掀蓋) 中的文件。
3. 朝您的方向拉起 ADF 開關以打開 ADF 頂部。



4. 打開導紙板。



5. 移除進紙輪。  
將進紙輪從輪軸上拉出，然後將其抬起並拆下。



#### 注意事項

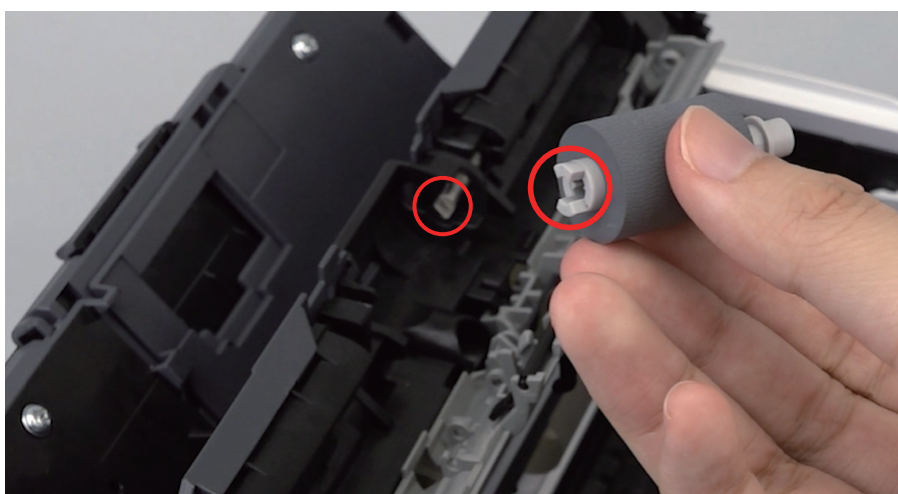
進紙輪可能沾上紙灰。

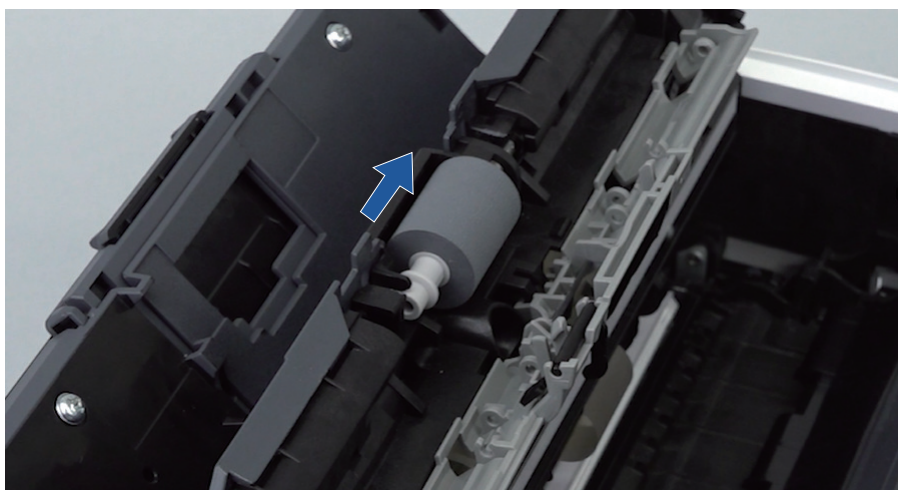
以沾溼 F1 清潔液的抹布拭去紙灰。否則可能導致影像異常。

請勿使用清水，溫和的清潔劑或氣溶膠噴霧。

#### 6. 裝上新的進紙輪。

將輪軸的突出處插入進紙輪的軸槽。





### 注意事項

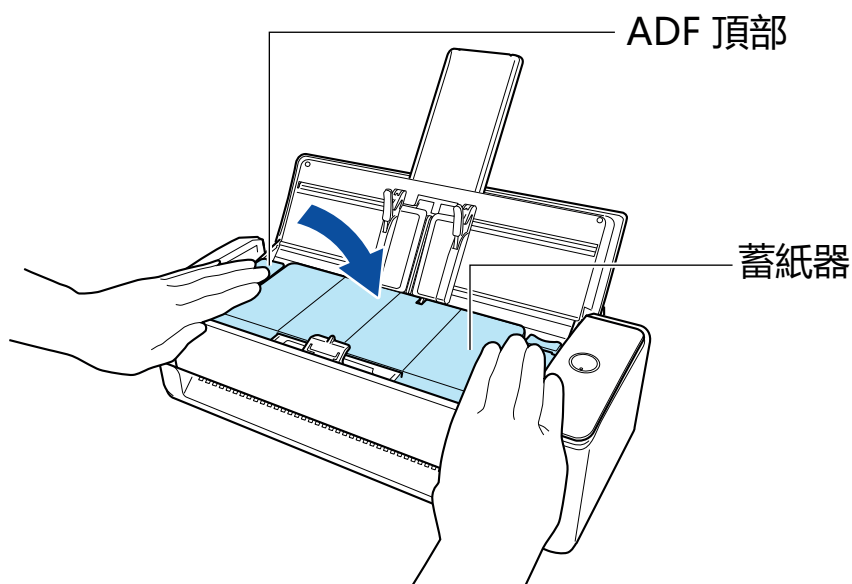
確定進紙輪已安裝牢固。否則，可能會發生卡紙或其他進紙異常的情況。

## 7. 關閉導紙板。

確認進紙導紙板的兩端已牢牢就定位。

## 8. 關閉 ADF 頂部。

連同蓄紙器一起關閉 ADF 頂部，直到鎖至定位發出喀嗒聲。



### 注意事項

請確認 ADF 頂部已經完全關閉。

否則，可能會發生卡紙、其他進紙異常，或影像失真的情況。

## 9. 將電源線連接電源插座，並啟動 ScanSnap。

## 10. 重新設定進紙輪的使用次數。

- 同時按住鍵盤上的 [control] 鍵和 Dock 中的 ScanSnap Manager 圖示 ，然後從 ScanSnap Manager 功能表（第 93 頁）中選擇 [檢查耗材的狀態]。

出現 [ScanSnap Manager - 檢查耗材的狀態] 視窗。

2. 按下 [進紙輪使用次數] 中的 [重設] 按鈕。  
⇒ 出現確認訊息視窗。
3. 按一下 [是] 按鈕。  
⇒ [進紙輪使用次數] 已重設為 0。



## 更換 iX500 耗材

滾輪組件包括制動輪和進紙輪。

依照以下程序更換滾輪：

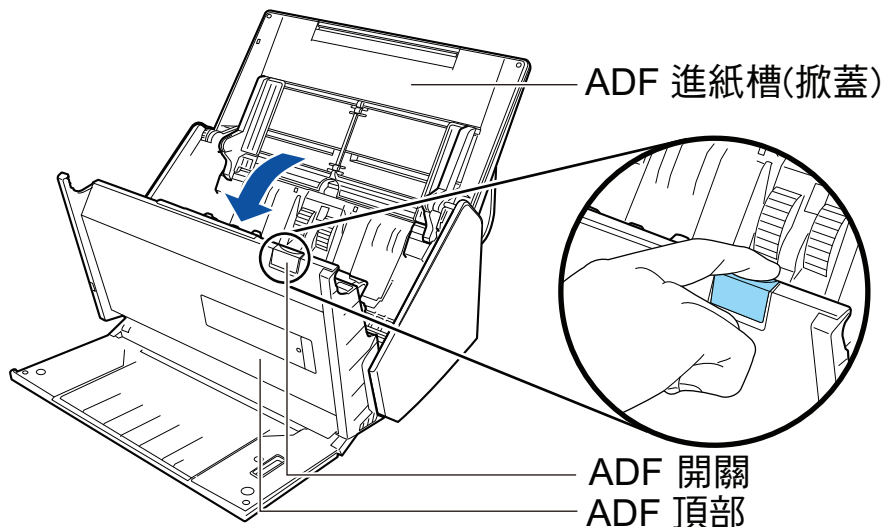


- 更換耗材之前，必須先關閉 ScanSnap 的電源並從電源插座拔除電源線。如未這麼做，可能造成火災或觸電。
- 請勿將例如制動輪和進紙輪等內部部品放置在孩童可接觸到的地方。可能會導致受傷。

### 注意事項

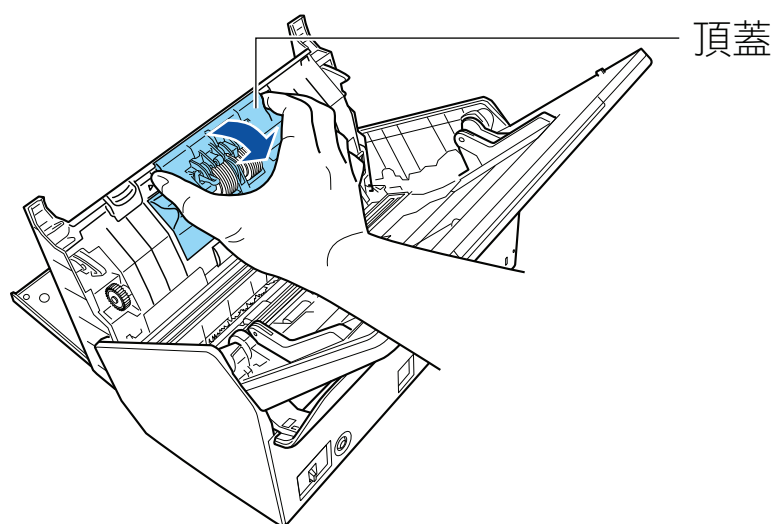
正在使用 ScanSnap 時，ScanSnap 的底部可能會變熱，但不會影響 ScanSnap 操作或造成任何人身傷害。搬動 ScanSnap 時，小心請勿使其掉落。

1. 將電源線從電源插座拔除。
2. 取出 ADF 進紙槽 (掀蓋) 中的文件。
3. 朝您的方向拉起 ADF 開關以打開 ADF 頂部。

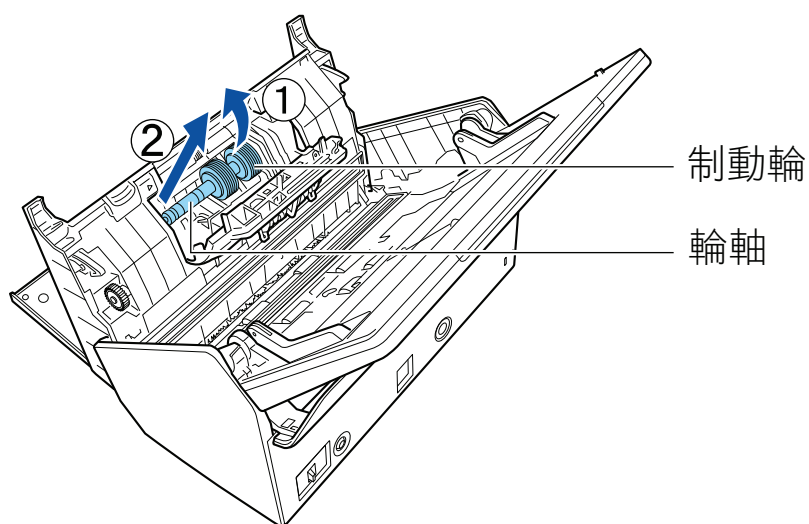


### 4. 更換制動輪。

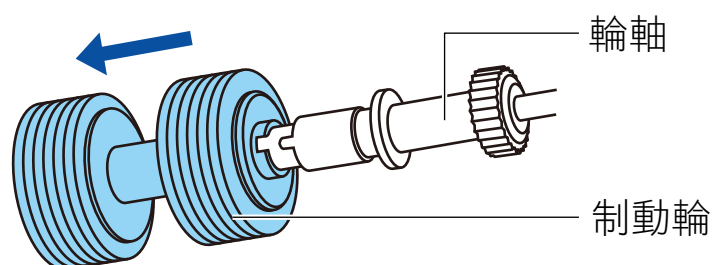
1. 打開制動輪掀蓋。  
握住輪蓋兩端，然後往箭頭方向打開。



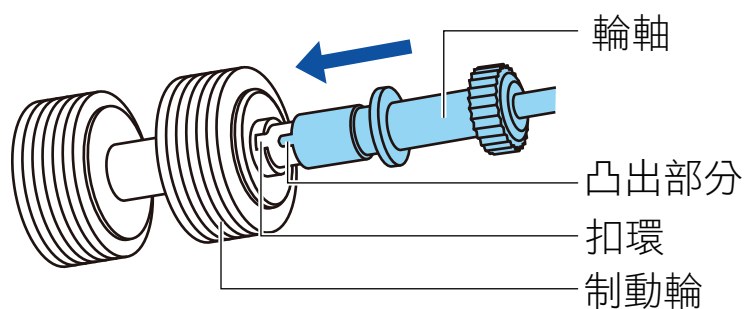
2. 拆除 ScanSnap 的制動輪滾軸。  
舉起制動輪以拆除右邊的滾軸，然後從右邊的孔將滾軸拉出。



3. 從滾軸上拆下制動輪。

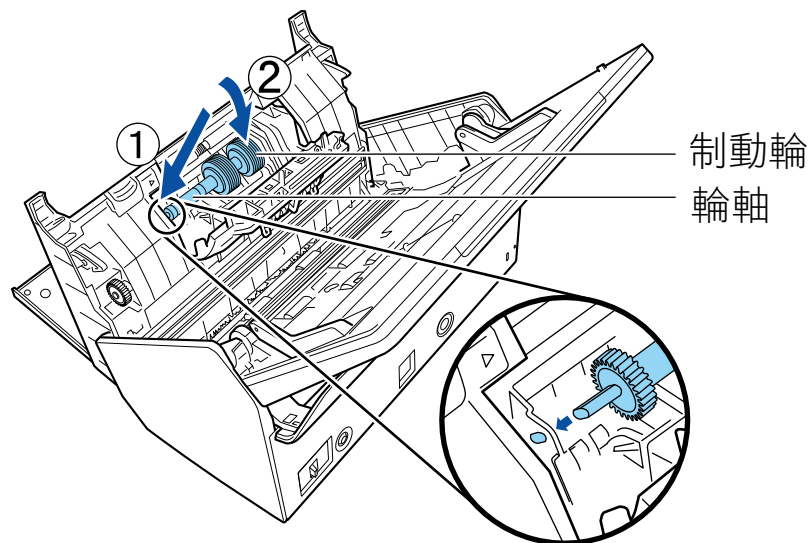


4. 將新的制動輪裝到滾軸上。  
請將滾軸的突起部分對準制動輪的插槽，然後將滾軸插入制動輪。



5. 將滾軸裝到 ScanSnap 上。

請正確地將滾軸的左端插入孔中，然後將滾軸的右端裝入指定位置。



6. 關閉制動輪掀蓋。

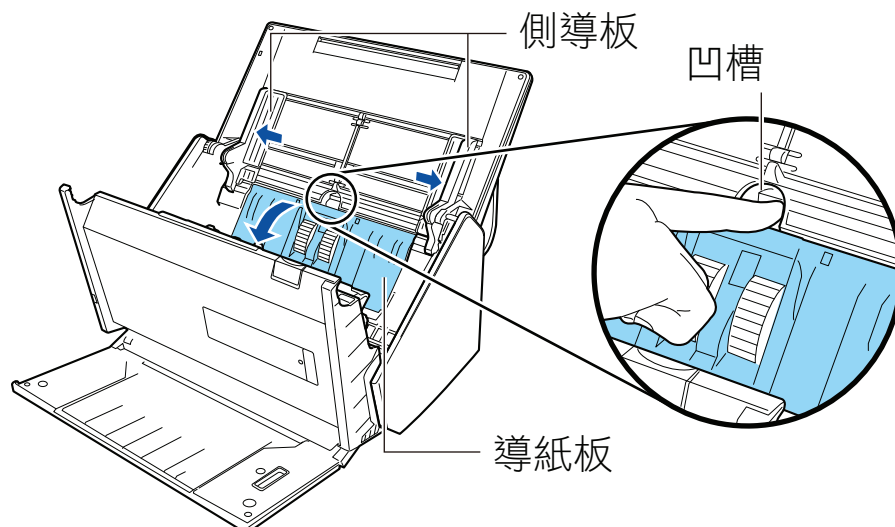
#### 注意事項

確定輪軸已安裝牢固。否則，可能會發生卡紙或其他進紙異常的情況。

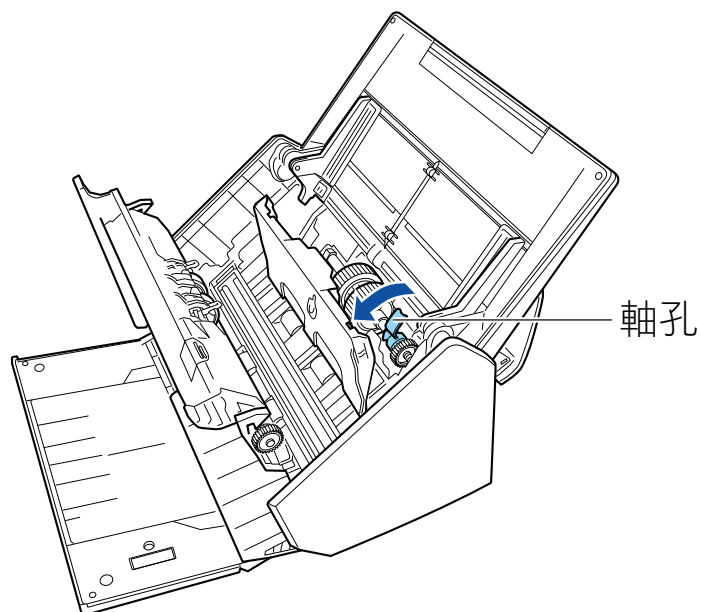
## 5. 更換進紙輪。

1. 打開導紙板。

將側導板滑動到底。請用您的手指鉤住進紙導紙板的傾角，以打開進紙導紙板。

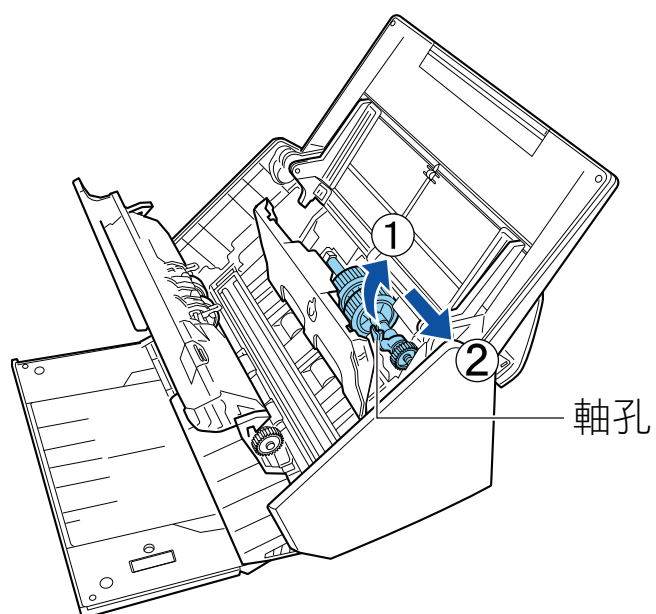


2. 依箭頭方向旋轉軸襯。



3. 移除進紙輪。

輕輕地舉起軸襯的右端 (大約 5 mm)，拉到右邊之後拉高以便拉出進紙輪。

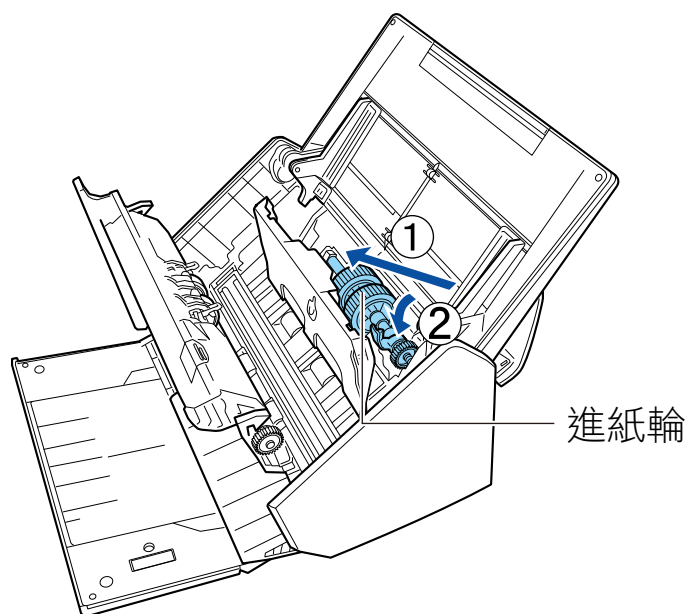


#### 注意事項

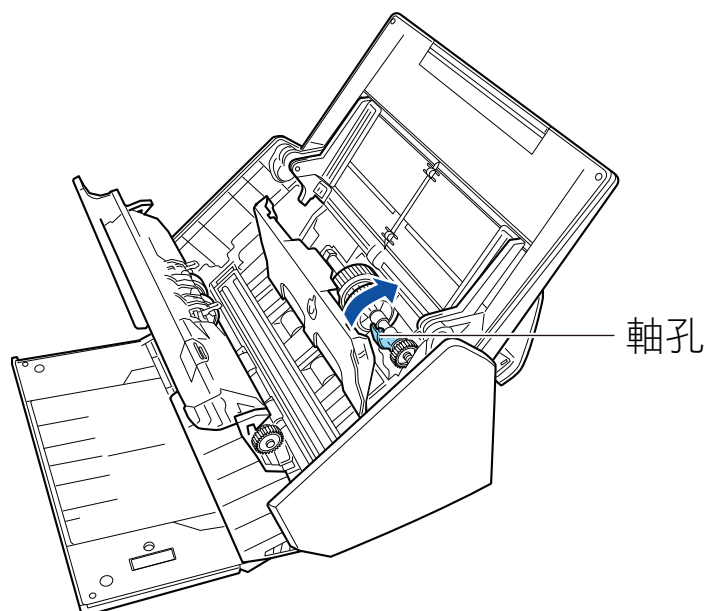
請注意不要碰觸到軸襯附近齒輪上的油脂。

4. 將新的進紙輪裝到 ScanSnap 上。

請將滾軸的左端插入左邊的孔中，然後慢慢地將滾軸的右端裝入指定位置。



5. 依箭頭方向旋轉軸襯。

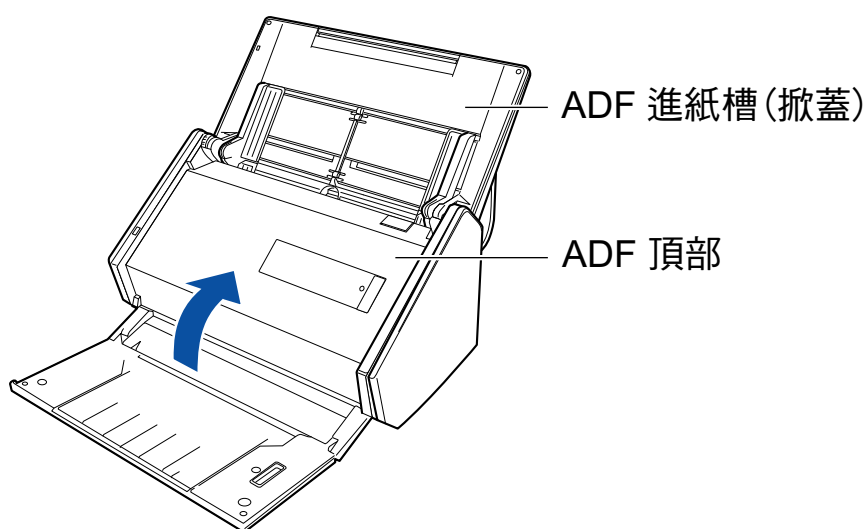


**注意事項**

確定進紙輪已安裝牢固。否則，可能會發生卡紙或其他進紙異常的情況。

6. 關閉導紙板。  
確定進紙導紙板的兩端已牢牢鎖定。


**6. 關閉 ADF 頂部。**



⇒ 當 ADF 頂部返回原本位置時，會發出喀嗒聲。

## 7. 將電源線連接電源插座，並啟動 ScanSnap。

## 8. 重新設定滾輪組件使用次數。

1. 同時按住鍵盤上的 [control] 鍵和 Dock 中的 ScanSnap Manager 圖示 ，然後從 [ScanSnap Manager 功能表](#) (第 93 頁) 中選擇 [檢查耗材的狀態]。  
⇒ 顯示 [ScanSnap Manager - 檢查耗材的狀態] 視窗。
2. 按下 [滾輪組件使用次數] 中的 [重設] 按鈕。  
⇒ 出現確認訊息視窗。
3. 按一下 [是] 按鈕。  
⇒ [滾輪組件使用次數] 已歸零。

## 更換 S1300i 耗材

本節說明如何更換取紙分離墊和滾輪組件。



- 更換耗材之前，必須先關閉 ScanSnap 的電源並從電力供應來源 (電源插座或電腦) 拔除連接的電源纜線 (電源線或 USB 供電纜線)。如未這麼做，可能造成火災或觸電。
- 請勿將例如取紙分離墊和進紙輪組件等內部部品放置在孩童可接觸到的地方。可能會導致受傷。

### 注意事項

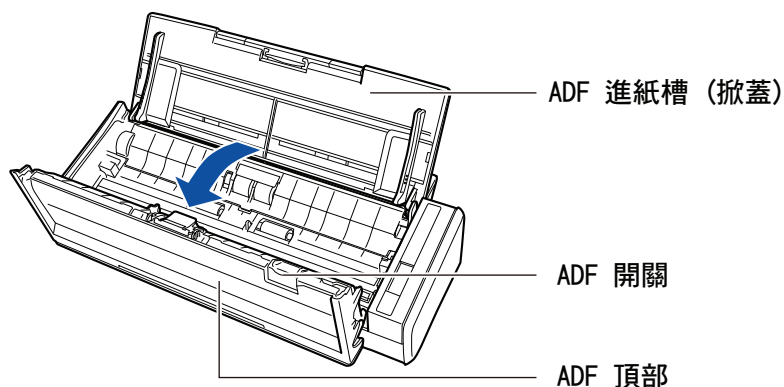
正在使用 ScanSnap 時，ScanSnap 的底部可能會變熱，但不會影響 ScanSnap 操作或造成任何人身傷害。搬動 ScanSnap 時，小心請勿使其掉落。

- [更換取紙分離墊 \(S1300i\)](#) (第 512 頁)
- [更換進紙輪組件 \(S1300i\)](#) (第 515 頁)

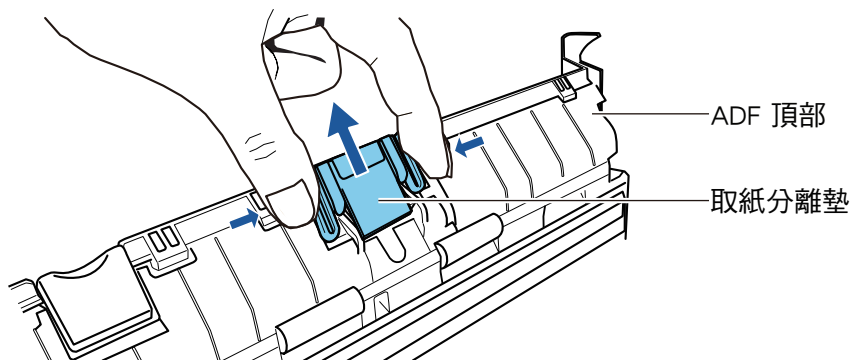
## 更換取紙分離墊 (S1300i)

依照以下程序更換取紙分離墊：

1. 從電力供應來源 (電源插座或電腦) 拔除連接的電源纜線 (電源線或 USB 供電纜線)。
2. 取出 ADF 進紙槽 (掀蓋) 中的文件。
3. 朝您的方向拉起 ADF 開關以打開 ADF 頂部。

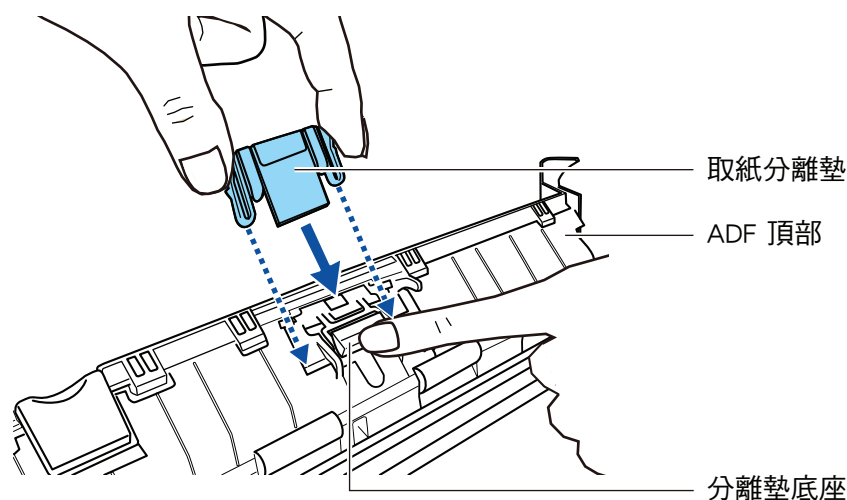


4. 取出取紙分離墊。  
雙手拿住取紙分離墊的兩端並依箭頭方向取出。



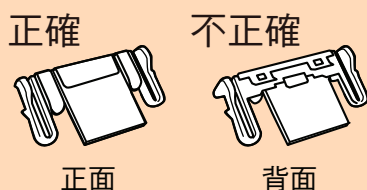
5. 按住分離墊底座的同時，裝上新的取紙分離墊。



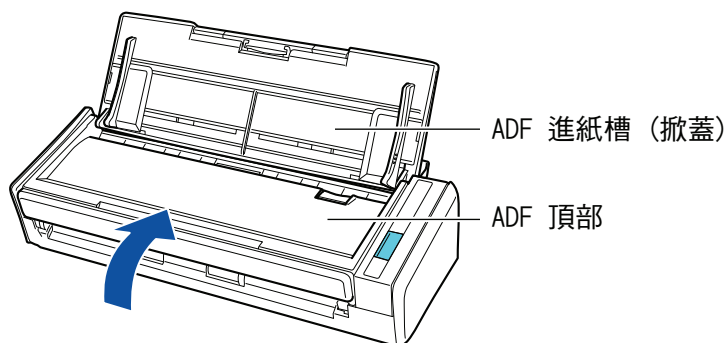
**注意事項**

裝置時請將取紙分離墊的正面朝上。

若裝置時取紙分離墊的正面朝下，可能會發生卡紙或其他進紙異常的情況。


**6. 請確定取紙分離墊牢固地裝上卡榫。****注意事項**

確定取紙分離墊已安裝牢固。否則，可能會發生卡紙或其他進紙異常的情況。

**7. 關閉 ADF 頂部。**

當 ADF 頂部返回原本位置時，會發出卡嗒聲。

**8. 連接電源纜線 (電源線或 USB 供電纜線) 到電力供應來源 (電源插座或電腦)，然後啟動 ScanSnap。****9. 重新設定取紙分離墊使用次數。**

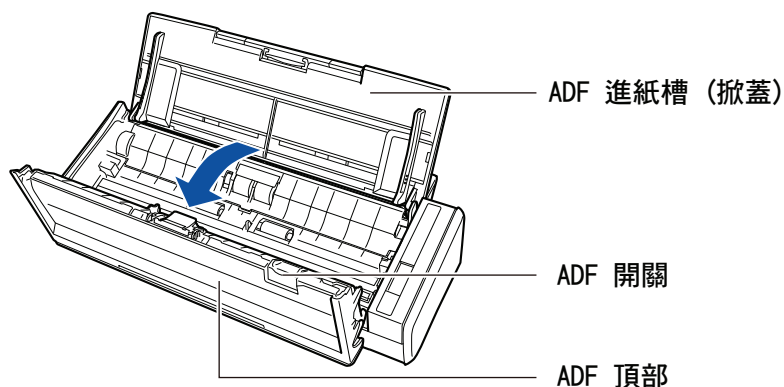
- 同時按住鍵盤上的 [control] 鍵和 Dock 中的 ScanSnap Manager 圖示 ，然後從 [ScanSnap Manager 功能表](#) (第 93 頁) 中選擇 [檢查耗材的狀態]。出現 [ScanSnap Manager - 檢查耗材的狀態] 視窗。

2. 按下 [取紙分離墊使用次數] 中的 [重設] 按鈕。  
出現確認訊息視窗。
3. 按一下 [是] 按鈕。  
[取紙分離墊使用次數] 已歸零。

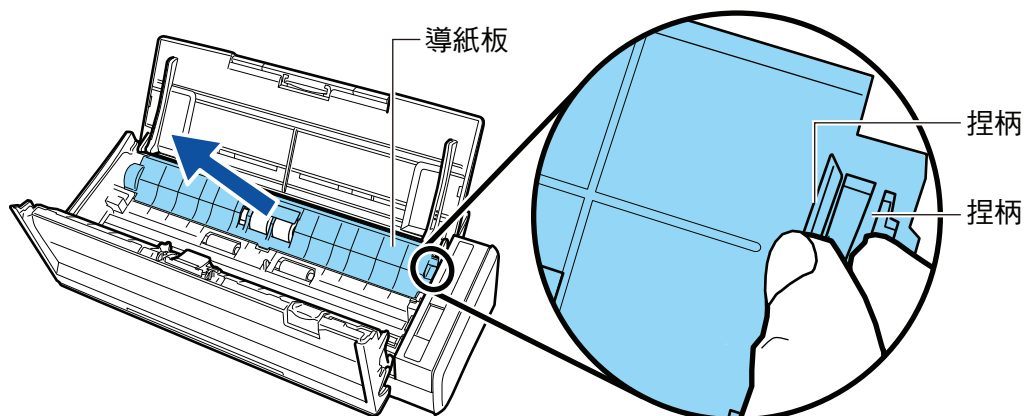
## 更換進紙輪組件 (S1300i)

依照以下程序更換進紙輪組件：

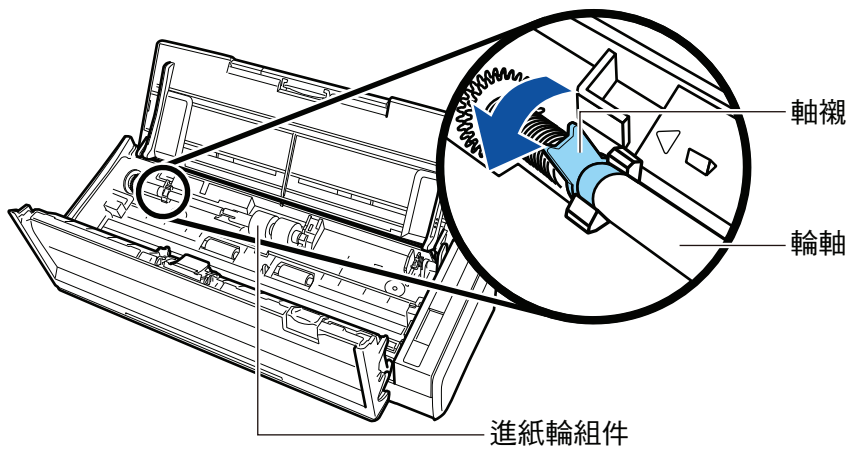
1. 從電力供應來源 (電源插座或電腦) 拔除連接的電源纜線 (電源線或 USB 供電纜線)。
2. 取出 ADF 進紙槽 (掀蓋) 中的文件。
3. 朝您的方向拉起 ADF 開關以打開 ADF 頂部。



4. 取出進紙導紙板。  
握住右邊的捏柄並向內按的同時，舉起進紙導紙板並將其取出。

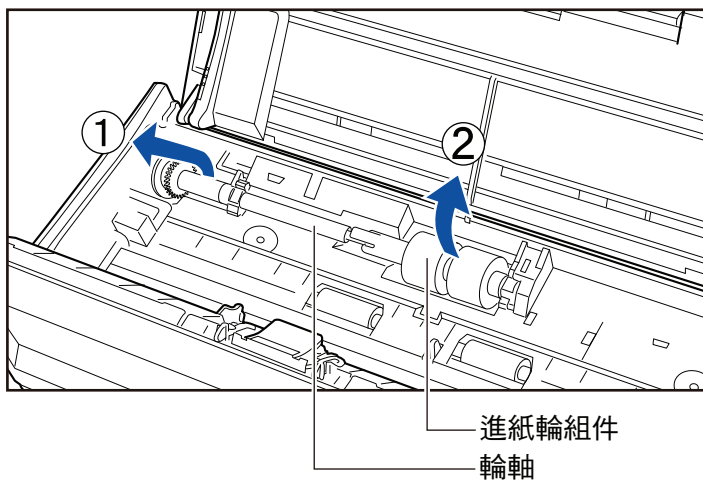


5. 轉動左邊的軸襯。



## 6. 拆除 ScanSnap 的進紙輪滾軸。

輕輕地舉起軸襯的左端 (大約 5 mm)，拉到左邊之後拉高以便拉出進紙輪。



### 注意事項

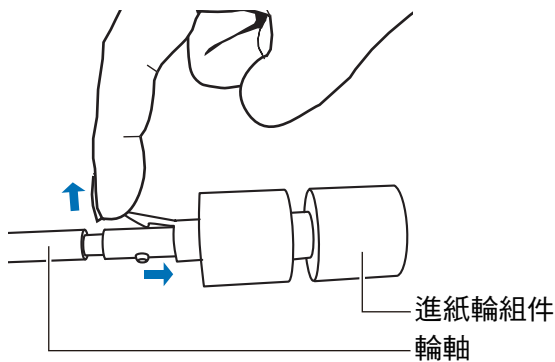
進紙輪組件可能沾滿紙灰。

以沾溼 F1 清潔液的抹布拭去紙灰。否則可能導致影像異常。

請勿使用清水，溫和的清潔劑或氣溶膠噴霧。

## 7. 從滾軸上拆下進紙輪組件。

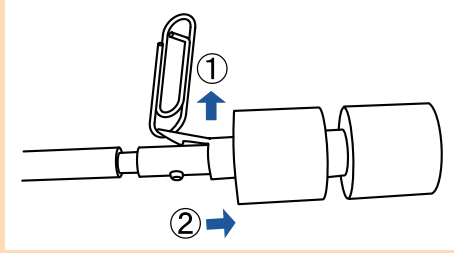
拉起進紙輪組件扣夾的同時，請拉出滾軸。



### 注意事項

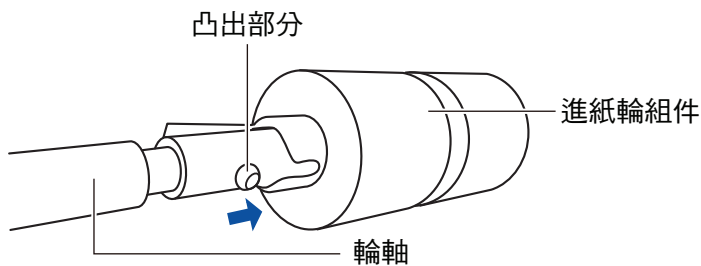
使用您的指甲拉起進紙輪組件扣夾，可能會導致指甲受損。

若無法拉起扣夾，請使用迴紋針或其他類似的物品輔助。



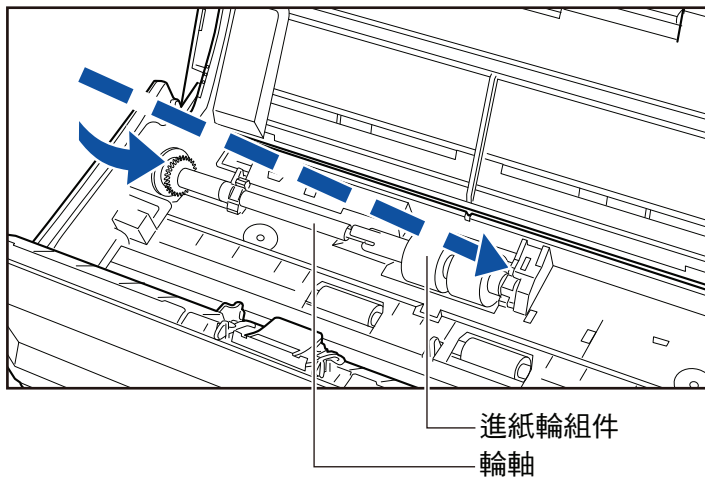
**8. 將新的進紙輪組件裝到滾軸上。**

將滾軸的傳動銷插入進紙輪組件的滾軸。

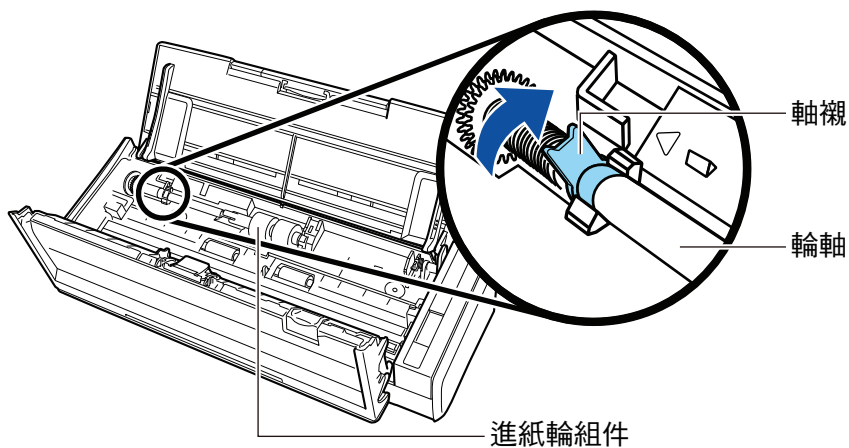


**9. 將滾軸裝到 ScanSnap 上。**

請將滾軸的右端插入右邊的孔中，然後慢慢地將滾軸的左端裝入指定位置。



**10. 固定左邊的軸襯。**

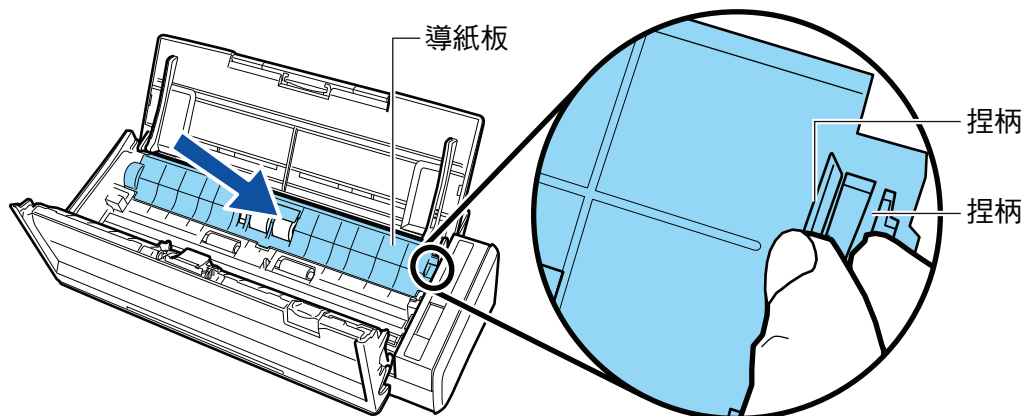


**注意事項**

確定輪軸已安裝牢固。否則，可能會發生卡紙或其他進紙異常的情況。

**11. 裝上進紙導紙板。**

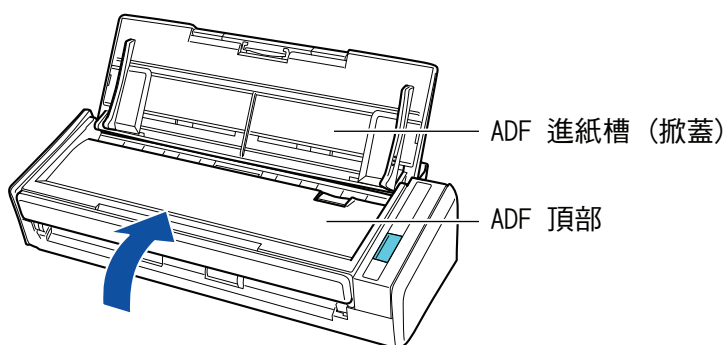
握住捏柄的右端，將進紙導紙板裝到原本的位置。



當捏柄鎖住正確位置時，會發出卡嗒聲。


**注意事項**

確定進紙導紙板已安裝牢固。否則，可能會發生卡紙或其他進紙異常的情況。

**12. 關閉 ADF 頂部。**

當 ADF 頂部返回原本位置時，會發出卡嗒聲。

**13. 連接電源纜線 (電源線或 USB 供電纜線) 到電力供應來源 (電源插座或電腦)，然後啟動 ScanSnap。****14. 重新設定進紙輪的使用次數。**

1. 同時按住鍵盤上的 [control] 鍵和 Dock 中的 ScanSnap Manager 圖示 ，然後從 [ScanSnap Manager 功能表](#) (第 93 頁) 中選擇 [檢查耗材的狀態]。出現 [ScanSnap Manager - 檢查耗材的狀態] 視窗。
2. 按下 [進紙輪使用次數] 中的 [重設] 按鈕。出現確認訊息視窗。
3. 按一下 [是] 按鈕。

[進紙輪使用次數] 已歸零。

# 附錄

- 更新軟體 (第 521 頁)
- 更新韌體 (iX1600 / iX1500) (第 522 頁)
- 移除軟體 (第 523 頁)
- 背景取紙分離墊的部件號碼 (SV600) (第 528 頁)
- 文件護套的部件號碼 (iX1600 / iX1500 / iX1400 / iX1300 / iX500 / iX100 / S1100i) (第 529 頁)
- ScanSnap 規格 (第 530 頁)



## 更新軟體

ScanSnap 相關軟體的最新更新可從下載伺服器免費取得。這稱為 ScanSnap Online Update。

建議套用最新的更新檔，以加強安全性、操作性和功能。

關於可更新的軟體程式，請參閱以下說明：

<https://scansnap.fujitsu.com/jp/downloads/online-setup-help-ww.html>

ScanSnap Online Update 會定期檢查下載伺服器。

當有 ScanSnap 的最新版本時，會出現更新清單視窗通知。

若要安裝更新，請按照視窗上的指示操作。

關於詳細資訊，請參閱《ScanSnap Online Update 說明》。

亦可從 ScanSnap Manager 手動檢查是否有更新版本的程式，然後執行更新。

1. 同時按住鍵盤上的 [control] 鍵和 Dock 中的 ScanSnap Manager 圖示 ，然後從 **ScanSnap Manager 功能表 (第 93 頁)** 按下 [說明] [線上更新]。

⇒ ScanSnap Online Update 會檢查是否有更新版本的 ScanSnap Manager。請按照指示更新。

關於詳細資訊，請參閱《ScanSnap Online Update 說明》。

### 注意事項

- 若要執行 ScanSnap Manager Online Update，必須連線至網際網路。
- 以擁有「系統管理員」權限的使用者帳號登入。

### 提示

關於更新 ScanSnap Manager 詳細資訊，請瀏覽以下網站：

<https://scansnap.fujitsu.com/global/dl/>

## 更新韌體 (iX1600 / iX1500)

更新 ScanSnap 韌體可使用新增功能或改善功能及操作效能。

若 ScanSnap 連線至網際網路，可由 ScanSnap 的觸控面板上更新韌體。

- [確認最新韌體資訊](#) (第 522 頁)
- [更新韌體](#) (第 522 頁)

### 確認最新韌體資訊

預先確認最新韌體資訊，有助您決定是否需要更新韌體。

- iX1600  
關於韌體的最新資訊，請參閱 [此處](#)。
- iX1500  
關於韌體的最新資訊，請參閱 [此處](#)。


### 更新韌體

#### 注意事項


- 更新韌體時，請勿執行以下操作。否則韌體資料可能損毀。
  - 關閉 ScanSnap 的電源
  - 關閉無線網路基地台或變更設定來中斷 ScanSnap 的網際網路連線

#### 提示

- 若要使用 ScanSnap 相關軟體，亦請為該軟體套用最新更新。  
關於詳細資訊，請參閱 [更新軟體](#) (第 521 頁)。

1. 在 ScanSnap 的觸控面板上，按下 [主畫面](#) 中的 ，以顯示 [設定] 畫面。



2. 按下  以顯示 [維護] 畫面。
3. 按下 [更新韌體] 以顯示 [更新韌體] 畫面。  
若 [最新版本/目前版本] 顯示為 [不明]，請檢查 ScanSnap 已連線至網際網路。
4. 按下 [更新] 按鈕。  
⇒ 開始更新韌體。

## 移除軟體

本節說明如何移除以下軟體程式：

- [移除 ScanSnap Manager \(第 524 頁\)](#)
- [移除 ScanSnap Home \(第 525 頁\)](#)
- [移除 ABBYY FineReader for ScanSnap \(第 526 頁\)](#)
- [移除 ScanSnap Online Update \(第 527 頁\)](#)

## 移除 ScanSnap Manager


移除 ScanSnap Manager。  
程序如下。

1. 開啟電腦的電源，然後以擁有「管理員」權限的使用者帳號登入。
2. 從 Finder 的側邊欄中，選擇 [應用程式] [ScanSnap] [Sub]，然後按兩下 [ScanSnap 移除程式]。  
⇒ 出現 [ScanSnap 移除程式] 視窗 ([歡迎使用 ScanSnap 移除程式] 畫面)。
3. 按一下 [繼續] 按鈕。  
⇒ 出現 [重要資訊] 畫面。
4. 閱讀 [請先閱讀]，然後按一下 [移除] 按鈕。  
⇒ 出現驗證視窗。
5. 輸入擁有「管理員」權限的使用者之使用者名稱和密碼，並按一下 [確定] 按鈕。  
⇒ 開始移除。完成移除時，會出現 [成功移除] 畫面。
6. 按一下 [關閉] 按鈕。

### 提示

已移除 如 ScanSnap Manager 使用者之外的使用者將 ScanSnap Manager 設定為登入項目，則需進行下列操作：

1. 以已將 ScanSnap Manager 設定為登入項目的使用者登入。


2. 從 Apple () 功能表，選擇 [系統偏好設定]。  
⇒ 出現 [系統偏好設定] 視窗。

3. 選擇 [使用者與群組]。  
⇒ 出現 [使用者與群組] 視窗。

4. 從 [目前的使用者]，選擇目前登入的使用者。

5. 選擇 [登入項目] 標籤。  
⇒ 出現登入項目清單。

6. 從登入項目清單，選擇 [ScanSnap Manager]。

7. 在登入項目清單下，按一下 [] 按鈕。  
⇒ 從登入項目清單清除 [ScanSnap Manager]。

8. 關閉 [使用者與群組] 視窗。

## 移除 ScanSnap Home

關於如何移除 ScanSnap Home 的詳細資訊，請參閱《[ScanSnap Home 說明](#)》。

---

## 移除 ABBYY FineReader for ScanSnap

移除 ABBYY FineReader for ScanSnap。

程序如下。

- 1. 開啟電腦的電源，然後以擁有「管理員」權限的使用者帳號登入。**
- 2. 若其正在執行，請結束 ABBYY FineReader for ScanSnap。**
- 3. 從 Finder 的側邊欄中，選擇 [應用程式] [ABBYY FineReader for ScanSnap]，並將 [ABBYY FineReader for ScanSnap] 資料夾拖曳至資源回收筒。**
- 4. 清空資源回收筒。**  
⇒ [ABBYY FineReader for ScanSnap] 資料夾被刪除。

## 移除 ScanSnap Online Update

移除 ScanSnap Online Update。

### 提示

移除 ScanSnap Online Update 之前，請確認並無安裝下列任一軟體。

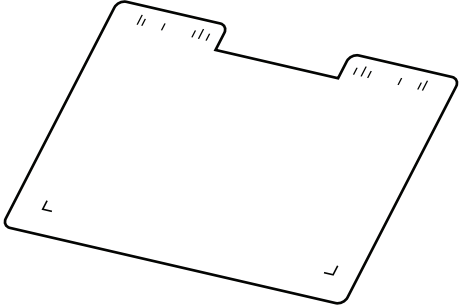
- ScanSnap Manager
- ScanSnap Organizer
- CardMinder

程序如下。

1. 開啟電腦的電源，然後以擁有「管理員」權限的使用者帳號登入。
2. 從 Finder 的側邊欄中，選擇 [應用程式] [ScanSnap Online Update] [Sub]，然後按兩下 [AOUUninstaller]。  
⇒ 出現 [ScanSnap Online Update 移除程式] 視窗 ([歡迎使用 ScanSnap Online Update 移除程式])。
3. 按一下 [繼續] 按鈕。  
⇒ 出現 [重要資訊] 畫面。
4. 閱讀 [請先閱讀]，然後按一下 [移除] 按鈕。  
⇒ 出現驗證視窗。
5. 輸入擁有「管理員」權限的使用者之使用者名稱和密碼，並按一下 [確定] 按鈕。  
⇒ 開始移除。完成移除時，會出現 [成功移除] 畫面。

## 背景取紙分離墊的部件號碼 (SV600)

「背景取紙分離墊」的產品名稱和的部件號碼如下。

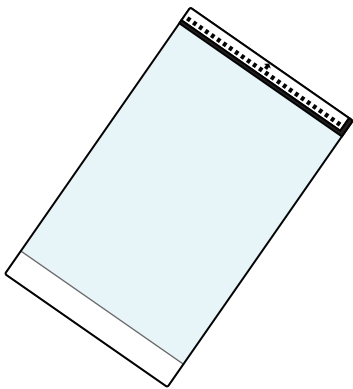
產品名稱	數量	部件號碼
背景取紙分離墊 	1 張	PA03641-0052

關於購買背景取紙分離墊的詳細資料，請參閱 [關於客戶支援及維護 \(第 542 頁\)](#) 中的「耗材 / 選購零件供應商」。



## 文件護套的部件號碼 (iX1600 / iX1500 / iX1400 / iX1300 / iX500 / iX100 / S1100i)

文件護套的產品名稱和部件號碼如下。

產品名稱	數量	部件號碼
文件護套 	5 張	PA03360-0013

每進行約 500 次掃描後，應該更換文件護套。

然而，在破損或髒汙時應即立刻更換。

關於購買文件護套的詳細資料，請參閱 [關於客戶支援及維護 \(第 542 頁\)](#) 中的「耗材 / 選購零件供應商」。

## ScanSnap 規格

- iX1600 / iX1500 / iX1400 規格 (第 531 頁)
- iX1300 規格 (第 533 頁)
- iX500 規格 (第 535 頁)
- iX100 規格 (第 537 頁)
- SV600 規格 (第 538 頁)
- S1300i 規格 (第 539 頁)
- S1100i 規格 (第 541 頁)

## iX1600 / iX1500 / iX1400 規格

下表概括說明 ScanSnap 的規格。

項目	規格	
產品名稱	ScanSnap iX1600 ScanSnap iX1500 ScanSnap iX1400	
掃描方式	自動送紙器 (ADF)，同時雙面掃描	
掃描彩色模式	單面 / 雙面、彩色 / 灰階 / 黑白 / 自動 (彩色、灰階、黑白自動偵測)	
光學系統 / 影像感應器	等放大光學 / CIS × 2 (正面 × 1、背面 × 1)	
光源	3 色 LED (紅 / 綠 / 藍)	
觸控面板 (*1)	4.3 吋彩色顯示器 (力道感應式觸控面板)	
掃描速度 (A4 直式)	<b>自動解析 / 正常 / 較佳 / 超精細</b> iX1600/iX1400 : 40 張/分鐘 iX1500 : 30 張 / 分鐘  <b>最佳</b> iX1600/iX1400 : 10 張/分鐘 iX1500 : 8 張 / 分鐘	
掃描區域	請參閱 <a href="#">要掃描的文件 (iX1600 / iX1500 / iX1400)</a> (第 186 頁)	
紙張厚度		
可裝載的紙張數	最多可到 50 張 A4:80 g/m <sup>2</sup> [20 磅])	
介面	USB	USB 3.2 Gen1 (*2)/USB 3.1 Gen1 (*2)/USB 3.0 (*2)/USB 2.0/USB 1.1 (連接器 : B 型)
	無線區域網路 (*3)	IEEE802.11 a/b/g/n/ac (2.4 GHz/5 GHz) (*4)
輸入功率	電壓	100 到 240 V ± 10%
	相數	單相
	頻率範圍	50/60 Hz
耗電功率	USB 連線	操作期間 : 17 W 以下 睡眠模式中 : 1.5 W 以下
	無線區域網路連線	操作期間 : 17 W 以下 睡眠模式中 : 1.6 W 或以下
溫度/濕度允許範圍	溫度	操作期間 : 攝氏 5 到 35 度 / 華氏 41 到 95 度 待機期間 : 攝氏 -20 到 60 度 / 華氏 -4 到 140 度 搬運/貯存期間 : 攝氏 -20 到 60 度 / 華氏 -4 到 140 度
	濕度	操作期間 : 20 到 80% 待機期間 : 8 到 95% 搬運/貯存期間 : 8 到 95%
外部尺寸 (寬度 × 長度 × 高度)	最小 : 292 × 161 × 152 mm/11.50 × 6.34 × 5.98 英吋 (當關上 ADF 進紙槽 (掀蓋) 時) 最大 : 292 × 494 × 293 mm/11.50 × 19.45 × 11.54 英吋 (當打開 ADF 進紙槽 (掀蓋) 且展開延展部分時)	

項目	規格	
重量	iX1600/iX1500 : 3.4 kg (約 7.5 磅) iX1400 : 3.2 kg (約 7.1 磅)	
環境規格	符合國際能源之星計劃以及 RoHS 指令	
相關軟體	掃描器驅動程式	ScanSnap Manager
	管理檔案	ScanSnap Home
	文字辨識	ABBYY FineReader for ScanSnap
	更新管理和應用程式	ScanSnap Online Update
	編輯 PDF	iX1600 : Kofax Power PDF Standard for Mac iX1500 : Kofax Power PDF Standard for Mac、Nuance Power PDF Standard for Mac 或 Nuance PDF Converter for Mac

- \*1: iX1400 無此功能。
- \*2: 當 ScanSnap 連接至 USB 3.2 Gen1 連接埠、USB 3.1 Gen1 連接埠或 USB 3.0 連接埠時，部分電腦可能無法辨識 ScanSnap。在此情形下，將 ScanSnap 連接至 USB 2.0 連接埠。
- \*3: iX1600/iX1500 可使用。但不支援 IPv6。
- \*4: 依據購買 ScanSnap 的國家而定，ScanSnap 可能不支援 5 GHz SSID。  
請變更無線網路基地台的設定來使用 2.4 GHz SSID。

## iX1300 規格

下表概括說明 ScanSnap 的規格。

項目	規格	
產品名稱	ScanSnap iX1300	
掃描方式	自動送紙器 (ADF)、單次傳回掃描送紙器 (傳回掃描)、同時雙面掃描	
掃描彩色模式	單面 / 雙面、彩色 / 灰階 / 黑白 / 自動 (彩色、灰階、黑白自動偵測)	
光學系統 / 影像感應器	等放大光學 / CIS × 2 (正面 × 1、背面 × 1)	
光源	3 色 LED (紅 / 綠 / 藍)	
掃描速度 (A4 直式)	<b>自動解析 / 正常 / 較佳 / 超精細</b> 30 張 / 分鐘  <b>最佳</b> 9 張 / 分鐘	
掃描區域	請參閱 <a href="#">要掃描的文件 (iX1300)</a> (第 217 頁)	
紙張厚度		
可裝載的紙張數	最多 20 張 A4:80 g/m <sup>2</sup> [20 磅])	
介面	USB	USB 3.2 Gen1x1 (*1)/USB 3.1 Gen1 (*1)/USB 3.0 (*1)/USB 2.0/USB 1.1 (連接器：B 型)
	無線區域網路 (*2)	符合 IEEE802.11a/b/g/n/ac 標準
輸入功率	電壓	100 到 240 V ± 10%
	相數	單相
	頻率範圍	50/60 Hz
耗電功率	USB 連線	操作期間：17 W 以下 睡眠模式中：1.7 W 以下
	無線區域網路連線	操作期間：17 W 以下 睡眠模式中：2.0 W 以下
溫度/濕度允許範圍	溫度	操作期間：攝氏 5 到 35 度 / 華氏 41 到 95 度 待機期間：攝氏 -20 到 60 度 / 華氏 -4 到 140 度 搬運/貯存期間：攝氏 -20 到 60 度 / 華氏 -4 到 140 度
	濕度	操作期間：20 到 80% 待機期間：8 到 95% 搬運/貯存期間：8 到 95%
外部尺寸 (寬度 × 長度 × 高度)	最小：296 × 114 × 87 mm/11.7 × 4.5 × 3.3 英吋 (當關上 ADF 進紙槽 (掀蓋) 時) 最大：296 × 247 × 242 mm/11.7 × 9.7 × 9.5 英吋 (當打開 ADF 進紙槽 (掀蓋) 且展開延展部分時)	
重量	2.0 公斤 (約 4.41 磅) 以下	
環境規格	符合國際能源之星計劃以及 RoHS 指令	

項目	規格	
相關軟體	掃描器驅動程式	ScanSnap Manager
	管理檔案	ScanSnap Home
	文字辨識	ABBYY FineReader for ScanSnap
	更新管理和應用程式	ScanSnap Online Update

\*1: 當 ScanSnap 連接至 USB 3.2 Gen1x1 連接埠、USB 3.1 Gen1 連接埠或 USB 3.0 連接埠時，部分電腦可能無法辨識 ScanSnap。在此情形下，將 ScanSnap 連接至 USB 2.0 連接埠。

\*2: 不支援 IPv6。

## iX500 規格

下表概括說明 ScanSnap 的規格。

項目	規格	
產品名稱	ScanSnap iX500	
掃描方式	自動送紙器 (ADF)，同時雙面掃描	
掃描彩色模式	單面 / 雙面、彩色 / 灰階 / 黑白 / 自動 (彩色、灰階、黑白自動偵測)	
光學系統 / 影像感應器	等放大光學 / CIS × 2 (正面 × 1、背面 × 1)	
光源	3 色 LED (紅 / 綠 / 藍)	
掃描速度 (A4 直式)	<b>自動解析 / 正常 / 較佳 / 超精細</b> 25 張 / 分鐘  <b>最佳</b> 7 張 / 分鐘	
掃描區域	請參閱 <a href="#">要掃描的文件 (iX500)</a> (第 269 頁)	
紙張厚度		
可裝載的紙張數	最多可到 50 張 A4:80 g/m <sup>2</sup> [20 磅])	
介面	USB	USB 3.0(*1)/USB 2.0/USB 1.1 (接口 : B 型)
	無線區域網路 (*2)	符合 IEEE802.11b/g/n 標準
輸入功率	電壓	100 到 240 V ± 10%
	相數	單相
	頻率範圍	50/60 Hz
耗電功率	USB 連線	操作期間 : 20 W 或以下 睡眠模式中 : 1.6 W 或以下
	無線區域網路連線	操作期間 : 20 W 或以下 睡眠模式中 : 2.5 W 或以下
溫度/濕度允許範圍	溫度	操作期間 : 攝氏 5 到 35 度 / 華氏 41 到 95 度 待機期間 : 攝氏 -20 到 60 度 / 華氏 -4 到 140 度 搬運/貯存期間 : 攝氏 -20 到 60 度 / 華氏 -4 到 140 度
	濕度	操作期間 : 20 到 80% 待機期間 : 8 到 95% 搬運/貯存期間 : 8 到 95%
外部尺寸 (寬度 × 長度 × 高度)	最小 : 292 × 159 × 168 mm/11.50 × 6.26 × 6.61 英吋 (當關上 ADF 進紙槽 (掀蓋) 時) 最大 : 292 × 484 × 293 mm/11.50 × 19.06 × 11.54 英吋 (當打開 ADF 進紙槽 (掀蓋) 且擴展延展部分時)	
重量	3.0 公斤 (約 6.62 磅)	
環境規格	符合國際能源之星計劃以及 RoHS 指令	

項目	規格	
相關軟體	掃描器驅動程式	ScanSnap Manager
	管理檔案	ScanSnap Home
	文字辨識	ABBYY FineReader for ScanSnap
	更新管理和應用程式	ScanSnap Online Update
	編輯 PDF	Nuance PDF Converter for Mac

\*1: ScanSnap 連接到 USB 3.0 連接埠時，電腦可能不會識別出 ScanSnap。在此情形下，將 ScanSnap 連接至 USB 2.0 連接埠。

\*2: 不支援 IPv6。



## iX100 規格

下表概括說明 ScanSnap 的規格。

項目	規格	
產品名稱	ScanSnap iX100	
掃描方式	手動進紙 (支援文件連續進紙 (CDF) 功能)、單面掃描、兩個可選擇的紙張路徑 (調頭路徑 (*1)、直線路徑 (*2))	
掃描彩色模式	單面、彩色 / 灰階 / 黑白 / 自動 (彩色、灰階、黑白自動偵測)	
光學系統 / 影像感應器	等放大光學/CIS × 1	
光源	3 色 LED (紅 / 綠 / 藍)	
掃描速度 (A4 直式)	<b>自動解析 / 正常 / 較佳 / 超精細</b> 5.2 秒/張  <b>最佳</b> 20.4 秒/張	
掃描區域	請參閱 <a href="#">要掃描的文件 (iX100)</a> (第 296 頁)	
紙張厚度		
介面	USB	USB 2.0/USB 1.1 (接口 : USB 微小-B 類型) (*3)
	無線區域網路 (*4)	符合 IEEE802.11b/g/n 標準
輸入功率	電壓	5 V (USB 匯流排電源)
耗電功率	操作期間 : 4.7 W 或以下 睡眠模式中 : 2.2 W 或以下	
溫度/濕度允許範圍	溫度	操作期間 : 攝氏 5 到 35 度 / 華氏 41 到 95 度 待機期間 : 攝氏 -20 到 60 度 / 華氏 -4 到 140 度 搬運/貯存期間 : 攝氏 -20 到 60 度 / 華氏 -4 到 140 度
	濕度	操作期間 : 20 到 80% 待機期間 : 8 到 95% 搬運/貯存期間 : 8 到 95%
外部尺寸 (寬度 × 長度 × 高度)	最小 : 273 × 47.5 × 36 mm/10.75 × 1.87 × 1.42 英吋 (當關上進紙導紙板及出紙導紙板時) 最大 : 273 × 80 × 59 mm/10.75 × 3.15 × 2.32 英吋 (當打開進紙導紙板及出紙導紙板時)	
重量	400 公克 (約 0.88 磅)	
環境規格	符合國際能源之星計劃以及 RoHS 指令	
相關軟體	掃描器驅動程式	ScanSnap Manager
	管理檔案	ScanSnap Home
	文字辨識	ABBYY FineReader for ScanSnap
	更新管理和應用程式	ScanSnap Online Update

\*1: 出紙導紙板開啟時

\*2: 出紙導紙板關閉時

\*3: ScanSnap 連接到 USB 3.0 連接埠時，連接埠會以 USB 2.0 連接埠運作。

\*4: 不支援 IPv6。

## SV600 規格

下表概括說明 ScanSnap 的規格。

項目	規格	
產品名稱	ScanSnap SV600	
掃描方式	高架式掃描	
掃描彩色模式	彩色 / 灰階 / 黑白 / 自動 (彩色、灰階、黑白自動偵測)	
光學系統 / 影像感應器	鏡片減少光學 / CCD × 1	
光源	(白色 LED + 照明鏡片) × 2	
掃描速度 (A3 橫式)	3 秒/張	
掃描區域	自動檢測紙張大小 (最大區域)、自動檢測紙張大小 (A4 (橫式)/letter (橫式) 區域)、A3 (橫式)、A4 (橫式)、A5 (橫式)、A6 (橫式)、B4 (橫式)、B5 (橫式)、B6 (橫式)、明信片 (橫式)、名片、letter (橫式)、legal (橫式)、11 × 17 英吋 (橫式)、自訂紙張大小 (最大 : 432 × 300 mm/17.01 × 11.81 英吋、最小 : 25.4 × 25.4 mm/1.00 × 1.00 英吋)	
垂直掃描中放大 (長度)	± 1.5%	
紙張厚度	30 mm (1.18 英吋) 或以下	
介面	USB 2.0/USB 1.1 (接口 : B 型) (*1)	
輸入功率	電壓	100 到 240 V ± 10%
	相數	單相
	頻率範圍	50/60 Hz
耗電功率	操作期間 : 20 W 或以下 睡眠模式中 : 2.6 W 或以下	
溫度/濕度允許範圍	溫度	操作期間 : 攝氏 5 到 35 度 / 華氏 41 到 95 度 待機期間 : 攝氏 -20 到 60 度 / 華氏 -4 到 140 度 搬運/貯存期間 : 攝氏 -20 到 60 度 / 華氏 -4 到 140 度
	濕度	操作期間 : 20 到 80% 待機期間 : 8 到 95% 搬運/貯存期間 : 8 到 95%
外部尺寸 (寬度 × 長度 × 高度)	210 × 156 × 383 mm/8.27 × 6.14 × 15.08 英吋	
重量	3.0 公斤 (約 6.62 磅)	
環境規格	符合國際能源之星計劃以及 RoHS 指令	
相關軟體	掃描器驅動程式	ScanSnap Manager
	管理檔案	ScanSnap Home
	文字辨識	ABBYY FineReader for ScanSnap
	更新管理和應用程式	ScanSnap Online Update
	編輯 PDF	Kofax Power PDF Standard for Mac、Nuance Power PDF Standard for Mac 或 Nuance PDF Converter for Mac

\*1: ScanSnap 連接到 USB 3.0 連接埠時，連接埠會以 USB 2.0 連接埠運作。

## S1300i 規格

下表概括說明 ScanSnap 的規格。

項目		規格
產品名稱		ScanSnap S1300i
掃描方式		自動送紙器 (ADF)，同時雙面掃描
掃描彩色模式		單面 / 雙面、彩色 / 灰階 / 黑白 / 自動 (彩色、灰階、黑白自動偵測)
光學系統 / 影像感應器		等放大光學 / CIS × 2 (正面 × 1、背面 × 1)
光源		3 色 LED (紅 / 綠 / 藍)
掃描速度 (A4 直式)	連接電源線時	自動解析度：6 張 / 分鐘 標準：12 張 / 分鐘 精細：9 張 / 分鐘 超精細：6 張 / 分鐘 最佳：1 張 / 分鐘
	USB 總線電源電纜連接	自動解析度：2 張 / 分鐘 標準：4 張 / 分鐘 精細：3 張 / 分鐘 超精細：2 張 / 分鐘 最佳：1 張 / 分鐘
掃描區域		請參閱 <a href="#">要掃描的文件 (S1300i)</a> (第 351 頁)
紙張厚度		
可裝載的紙張數		最多可到 10 張 A4:80 g/m <sup>2</sup> [20 磅])
介面	USB	USB 2.0/USB 1.1 (接口：USB 迷你-B 類型) (*1)
輸入功率	電壓	100 到 240 V ±10% 或 5 V (USB 總線供電)
	相數	單相
	頻率範圍	50/60 Hz
耗電功率	連接電源線時	操作期間：9 W 或以下 睡眠模式中：2.6 W 或以下
	USB 總線電源電纜連接	操作期間：5 W 或以下 睡眠模式中：2 W 或以下
溫度/濕度允許範圍	溫度	操作期間：攝氏 5 到 35 度 / 華氏 41 到 95 度 待機期間：攝氏 -20 到 60 度 / 華氏 -4 到 140 度 搬運/貯存期間：攝氏 -20 到 60 度 / 華氏 -4 到 140 度
	濕度	操作期間：20 到 80% 待機期間：8 到 95% 搬運/貯存期間：8 到 95%
外部尺寸 (寬度 × 長度 × 高度)		最小：284 × 99 × 77 mm/11.18 × 3.90 × 3.03 英吋 (當關上 ADF 進紙槽 (掀蓋) 時) 最大：284 × 231 × 240 mm/11.18 × 9.09 × 9.45 英吋 (當打開 ADF 進紙槽 (掀蓋) 且擴展延展部分時)
重量		1.4 公斤 (約 3.09 磅)
環境規格		符合國際能源之星計劃以及 RoHS 指令

項目	規格	
相關軟體	掃描器驅動程式	ScanSnap Manager
	管理檔案	ScanSnap Home
	文字辨識	ABBYY FineReader for ScanSnap
	更新管理和應用程式	ScanSnap Online Update

\*1: ScanSnap 連接到 USB 3.0 連接埠時，連接埠會以 USB 2.0 連接埠運作。

## S1100i 規格

下表概括說明 ScanSnap 的規格。

項目	規格	
產品名稱	ScanSnap S1100i	
掃描方式	手動進紙 (支援文件連續進紙 (CDF) 功能)、單面掃描、兩個可選擇的紙張路徑 (調頭路徑 (*1)、直線路徑 (*2))	
掃描彩色模式	單面、彩色 / 灰階 / 黑白 / 自動 (彩色、灰階、黑白自動偵測)	
光學系統 / 影像感應器	等放大光學/CIS × 1	
光源	3 色 LED (紅 / 綠 / 藍)	
掃描速度 (A4 直式)	<b>自動解析 / 正常 / 較佳 / 超精細</b> 7.5 秒/張  <b>最佳</b> 35 秒/張	
掃描區域	請參閱 <a href="#">要掃描的文件 (S1100i)</a> (第 367 頁)	
紙張厚度		
介面	USB 2.0/USB 1.1 (接口 : USB 迷你-B 類型) (*3)	
輸入功率	電壓 5 V (USB 匯流排電源)	
耗電功率	操作期間 : 2.5 W 或以下 睡眠模式中 : 1.0 W 或以下	
溫度/濕度允許範圍	溫度	操作期間 : 攝氏 5 到 35 度 / 華氏 41 到 95 度 待機期間 : 攝氏 -20 到 60 度 / 華氏 -4 到 140 度 搬運/貯存期間 : 攝氏 -20 到 60 度 / 華氏 -4 到 140 度
	濕度	操作期間 : 20 到 80% 待機期間 : 8 到 95% 搬運/貯存期間 : 8 到 95%
外部尺寸 (寬度 × 長度 × 高度)	最小 : 273 × 47.5 × 34 mm/10.75 × 1.87 × 1.34 英吋 (當關上進紙導紙板及出紙導紙板時) 最大 : 273 × 77 × 52 mm/10.75 × 3.03 × 2.05 英吋 (當打開進紙導紙板及出紙導紙板時)	
重量	350 公克 (約 0.77 磅)	
環境規格	符合國際能源之星計劃以及 RoHS 指令	
相關軟體	掃描器驅動程式	ScanSnap Manager
	管理檔案	ScanSnap Home
	文字辨識	ABBYY FineReader for ScanSnap
	更新管理和應用程式	ScanSnap Online Update

\*1: 出紙導紙板開啟時

\*2: 出紙導紙板關閉時

\*3: ScanSnap 連接到 USB 3.0 連接埠時, 連接埠會以 USB 2.0 連接埠運作。

# 關於客戶支援及維護

## 客戶支援

- ScanSnap

關於 ScanSnap 的其他諮詢，請瀏覽 ScanSnap 支援網站。

<https://scansnap.fujitsu.com/g-support/zt/>

如果在參閱上述網頁後仍然無法解決問題，請參訪以下網頁查看合適的富士通辦公室聯絡資訊並連絡富士通辦公室。

<https://www.fujitsu.com/global/about/resources/shop/computing/peripheral/scanners/index.html>

- ABBYY FineReader for ScanSnap

從 Finder 的側邊欄中，選擇 [應用程式] [ABBYY FineReader for ScanSnap] [ABBYY FineReader for ScanSnap] [說明] [ABBYY FineReader for ScanSnap Help] [技術支援]。

## 耗材 / 選購部件供應商

<https://scansnap.fujitsu.com/>

## 維護

請洽產品的原購買經銷商/代理商。如果本產品隨附聯絡人清單，請參閱其中的聯絡資訊，如果本產品隨附的《安全注意事項》中有聯絡洽詢章節，請參閱聯絡洽詢章節中的聯絡資訊，然後提出詢問。

關於更多詳細資訊，請參閱以下入口網站：

<https://www.fujitsu.com/global/about/resources/shop/computing/peripheral/scanners/index.html>

### 注意事項

為了安全起見，請勿自行維修。