

# *ScanSnap*

## 简易操作指南

( Mac OS )

# 目录

关于本指南 .....	7
安全信息 .....	8
指南 .....	9
商标 .....	11
制造商 .....	12
本指南中所使用的符号 .....	13
本指南中的箭头符号 .....	14
本指南的屏幕显示示例 .....	15
本指南中使用的略语 .....	16
设置 ScanSnap .....	17
系统要求 .....	18
设置 iX1600 / iX1500 / iX1400 .....	20
iX1600 / iX1500 / iX1400 的包装列表 .....	25
设置 iX1300 .....	26
iX1300 的包装列表 .....	30
设置 iX500 .....	31
设置 iX100 .....	34
iX100 的包装列表 .....	37
设置 SV600 .....	38
SV600 包装列表 .....	42
设置 S1300i .....	43
S1300i 的包装列表 .....	46
设置 S1100i .....	47
S1100i 的包装列表 .....	50
将 ScanSnap 连接至移动设备或 ScanSnap Cloud 服务器 ( iX1600 / iX1500 / iX1300 / iX500 / iX100 ) .....	51
ScanSnap 概要 .....	52
ScanSnap 的用途 .....	53
iX1600 / iX1500 / iX1400 的用途 .....	54
iX1300 的用途 .....	57
iX500 的用途 .....	60
iX100 的用途 .....	62
SV600 的用途 .....	65
S1300i 的用途 .....	68
S1100i 的用途 .....	69
配件及功能 .....	71
iX1600 / iX1500 / iX1400 的配件及功能 .....	72
iX1300 的配件和功能 .....	74
iX500 的配件和功能 .....	77
iX100 的配件和功能 .....	79
SV600 的配件和功能 .....	82
S1300i 的配件和功能 .....	85
S1100i 的配件和功能 .....	87
为电池充电 ( iX100 ) .....	89
ScanSnap 相关软件概要 .....	91
ScanSnap Manager 图标 .....	92
ScanSnap Manager 菜单 .....	93



ScanSnap 设置窗口.....	95
打开或关闭 ScanSnap 电源 .....	97
打开 ScanSnap 电源.....	98
关闭 ScanSnap 电源.....	102
启动模式 ( iX1600 / iX1500 / iX1300 ) .....	105
休眠模式.....	107
自动关闭电源 ( iX1600 / iX1500 / iX1400 / iX1300 / iX500 / iX100 / SV600 / S1300i ) .....	108
检查电池剩余电量 ( iX100 ) .....	111
触摸屏上的画面和操作 ( iX1600 / iX1500 ) .....	112
触摸屏上的画面 ( iX1600 / iX1500 ) .....	113
在触摸屏上输入字符 ( iX1600 / iX1500 ) .....	118
查看触摸屏上显示的通知 ( iX1600 / iX1500 ) .....	119
安装接收导板 ( iX1600 / iX1500 / iX1400 ) .....	120
<b>通过无线 LAN 连接 ScanSnap ( iX1600 / iX1500 ) .....</b>	<b>124</b>
通过无线 LAN 连接 ScanSnap 的准备工作 ( iX1600 / iX1500 ) .....	125
连接 ScanSnap 到无线 LAN ( iX1600 / iX1500 ) .....	126
通过使用 ScanSnap 无线安装工具将 ScanSnap 连接至无线访问点 ( iX1600 / iX1500 ) .....	127
通过触摸屏将 ScanSnap 连接至无线访问点 ( iX1600 / iX1500 ) .....	128
通过无线 LAN 将 ScanSnap 连接至电脑或移动设备 ( iX1600 / iX1500 ) .....	131
通过访问点连接模式将 ScanSnap 连接至电脑 ( iX1600 / iX1500 ) .....	132
通过访问点连接模式将 ScanSnap 连接至移动设备 ( iX1600 / iX1500 ) .....	133
在直接连接模式下将 ScanSnap 直接连接至电脑 ( iX1600 / iX1500 ) .....	134
在直接连接模式下将 ScanSnap 连接至移动设备 ( iX1600 / iX1500 ) .....	136
<b>通过无线 LAN 连接 ScanSnap ( iX1300 / iX500 / iX100 ) .....</b>	<b>137</b>
通过无线 LAN 连接 ScanSnap 的准备工作 ( iX1300 / iX500 / iX100 ) .....	138
连接 ScanSnap 到无线 LAN ( iX1300 / iX500 / iX100 ) .....	139
通过无线 LAN 将 ScanSnap 连接至电脑或移动设备 ( iX1300 / iX100 ) .....	140
通过访问点连接模式将 ScanSnap 连接至电脑 ( iX1300 / iX100 ) .....	141
通过访问点连接模式将 ScanSnap 连接至移动设备 ( iX1300 / iX100 ) .....	142
在直接连接模式下将 ScanSnap 直接连接至电脑 ( iX1300 / iX100 ) .....	143
在直接连接模式下将 ScanSnap 连接至移动设备 ( iX1300 / iX100 ) .....	145
通过无线 LAN 将 ScanSnap 连接至电脑或移动设备 ( iX500 ) .....	146
连接 ScanSnap 和电脑 ( iX500 ) .....	147
连接 ScanSnap 和移动设备 ( iX500 ) .....	148
使用 ScanSnap WPS 按钮重新连接到无线访问点 ( iX1300 / iX500 / iX100 ) .....	149
<b>ScanSnap 的无线设置 ( iX1600 / iX1500 ) .....</b>	<b>152</b>
注册证书/检查无线 LAN 设置 ( iX1600 / iX1500 ) .....	153
注册客户证书或 CA 证书 ( iX1600 / iX1500 ) .....	154
检查无线 LAN 设置 ( iX1600 / iX1500 ) .....	155
查看 ScanSnap 的 IP 地址 ( iX1600 / iX1500 ) .....	156
查看 ScanSnap 的 DNS 服务器 ( iX1600 / iX1500 ) .....	157
查看 ScanSnap 的 MAC 地址 ( iX1600 / iX1500 ) .....	158
更改无线 LAN 连接方式 ( iX1600 / iX1500 ) .....	159
将 ScanSnap 重新连接到另一个无线访问点 ( iX1600 / iX1500 ) .....	160
将连接方式从访问点连接更改为直接连接 ( iX1600 / iX1500 ) .....	162
将连接方式从直接连接更改为访问点连接 ( iX1600 / iX1500 ) .....	163
更改用于连接 ScanSnap 的频率 ( iX1600 / iX1500 ) .....	165
关闭无线 LAN 连接 ( iX1600 / iX1500 ) .....	166
重置无线 LAN 设置 ( iX1600 / iX1500 ) .....	167
访问点连接设置 ( iX1600 / iX1500 ) .....	168
使用客户证书认证无线访问点 ( iX1600 / iX1500 ) .....	169
使用用户 ID 和密码认证无线访问点 ( iX1600 / iX1500 ) .....	170

使用外部 ID 认证无线访问点 (iX1600 / iX1500) .....	171
设置 ScanSnap 的 IP 地址 (iX1600 / iX1500) .....	172
使用 DNS 服务器进行互联网连接 (iX1600 / iX1500) .....	173
使用代理服务器进行互联网连接 (iX1600 / iX1500) .....	174
<b>将已连接的电脑更改为您希望连接到 ScanSnap 的电脑 (iX1600 / iX1500) .....</b>	<b>175</b>
设置触摸屏上显示的用户名 (iX1600 / iX1500) .....	176
通过触摸屏将已连接的电脑更改为您希望连接到 ScanSnap 的电脑 (iX1600 / iX1500) .....	177
无法连接 ScanSnap 时的疑难解答 (iX1600 / iX1500) .....	180
检查其他电脑是否已连接到 ScanSnap (iX1600 / iX1500) .....	181
检查是否已更改 ScanSnap 的设置 (iX1600 / iX1500) .....	182
<b>扫描文档.....</b>	<b>183</b>
使用 iX1600 / iX1500 / iX1400 扫描文档.....	184
可扫描的文档 (iX1600 / iX1500 / iX1400) .....	185
扫描文档 (iX1600 / iX1500 / iX1400) .....	188
扫描长页文档 (iX1600 / iX1500 / iX1400) .....	193
扫描同一批文档内含有不同宽度和长度的文档 (iX1600 / iX1500 / iX1400) .....	197
一次性扫描收据等小尺寸文档 (iX1600 / iX1500 / iX1400) .....	202
扫描大于 A4/Letter 大小的文档 (iX1600 / iX1500 / iX1400) .....	206
扫描照片和剪报等文档 (iX1600 / iX1500 / iX1400) .....	210
使用 iX1300 扫描文档.....	213
iX1300 的两种扫描方式 .....	214
要扫描的文档 (iX1300) .....	216
扫描文档 (iX1300) .....	220
分批扫描文档以创建单张扫描图像 (iX1300) .....	227
扫描长页文档 (iX1300) .....	234
扫描同一批不同宽度和长度的文档 (iX1300) .....	240
通过直接插入文档到 ScanSnap 来扫描大于 A4 或 Letter 大小的文档 (iX1300) .....	246
通过文档装订页扫描大于 A4/Letter 大小的文档 (iX1300) .....	250
扫描照片和剪报等文档 (iX1300) .....	255
扫描小册子或信封等具有重叠区域的文档 (iX1300) .....	260
如何从 iX1300 中取出卡住的文档 .....	263
使用 iX500 扫描文档.....	266
要扫描的文档 (iX500) .....	267
扫描文档 (iX500) .....	271
扫描长页文档 (iX500) .....	276
扫描同一批文档内含有不同宽度和长度的文档 (iX500) .....	280
扫描大于 A4/Letter 大小的文档 (iX500) .....	286
扫描照片和剪报等文档 (iX500) .....	290
使用 iX100 扫描文档.....	293
要扫描的文档 (iX100) .....	294
扫描文档 (iX100) .....	298
通过一次插入两份文档或在扫描当前文档的同时插入下一文档来扫描文档 (iX100) .....	302
通过直接插入文档到 ScanSnap 来扫描大于 A4 或 Letter 大小的文档 (X100) .....	307
通过文档装订页扫描大于 A4/Letter 大小的文档 (iX100) .....	311
扫描照片和剪报等文档 (iX100) .....	316
使用 SV600 扫描文档.....	320
要扫描的文档 (SV600) .....	321
如何放置文档 (SV600) .....	322
扫描文档 (SV600) .....	325
扫描书籍 (SV600) .....	330
一次扫描多个文档 (SV600) .....	335
使用翻页检测扫描书籍 (SV600) .....	340
使用定时模式扫描文档 (SV600) .....	344
用和电脑连接的两台 ScanSnap 来扫描文档 (SV600) .....	347

使用 S1300i 扫描文档 .....	348
要扫描的文档 (S1300i) .....	349
扫描文档 (S1300i) .....	351
扫描长页文档 (S1300i) .....	355
扫描同一批文档内含有不同宽度和长度的文档 (S1300i) .....	359
使用 S1100i 扫描文档 .....	364
要扫描的文档 (S1100i) .....	365
扫描文档 (S1100i) .....	369
通过一次插入两份文档或在扫描当前文档的同时插入下一文档来扫描文档 (S1100i) .....	373
通过直接插入文档到 ScanSnap 来扫描大于 A4 或 Letter 大小的文档 (S1100i) .....	378
通过文档装订页扫描大于 A4/Letter 大小的文档 (S1100i) .....	382
扫描照片和剪报等文档 (S1100i) .....	387
<b>ScanSnap 相关软件的用途 .....</b>	<b>391</b>
使用 ScanSnap Home 可以做什么 .....	392
<b>有用的使用方法 .....</b>	<b>393</b>
在电脑上通过文件夹管理纸质文档 .....	394
将名片数据保存到电脑 .....	397
将收据数据保存到电脑 .....	400
创建相册并保存到电脑 .....	403
<b>修正扫描图像 (SV600) .....</b>	<b>406</b>
扫描文档时 (SV600) .....	407
消除扫描图像中的手指影像 (扫描文档时) (SV600) .....	408
扫描书籍时 (SV600) .....	412
修正变形的书籍图像 (SV600) .....	413
分割对页展开图像为两个页面图像 (SV600) .....	417
消除扫描图像中的手指影像 (扫描书籍时) (SV600) .....	420
同时扫描多页文档时 (SV600) .....	424
修正扫描图像的方向 (SV600) .....	425
修改裁剪区域 (SV600) .....	428
添加必要的扫描图像 (SV600) .....	430
删除不需要的扫描图像 (SV600) .....	432
<b>卸载软件/卸载时的疑难解答 .....</b>	<b>435</b>
如果已安装过该软件 .....	436
重新安装软件 .....	437
安装完毕后仍然无法连接到 ScanSnap (iX1600 / iX1500) .....	438
当不显示 ScanSnap Manager 图标时 .....	439
显示 ScanSnap Manager 图标 .....	440
当 ScanSnap Manager 操作异常时 .....	441
检查 ScanSnap 和电脑之间的连接 .....	442
检查 ScanSnap Manager 是否正常操作 .....	443
<b>清洁 ScanSnap .....</b>	<b>444</b>
清洁材料 .....	445
清洁 iX1600 / iX1500 / iX1400 .....	446
清洁 iX1600 / iX1500 / iX1400 外部 .....	447
清洁 iX1600 / iX1500 / iX1400 内部 .....	448
清洁 iX1300 .....	454
清洁 iX1300 外部 .....	455
清洁 iX1300 内部 .....	456
清洁 iX500 .....	460

清洁 iX500 外部.....	461
清洁 iX500 内部.....	462
清洁 iX100.....	466
清洁 iX100 外部.....	467
清洁 iX100 内部.....	468
清洁 SV600.....	471
清洁 S1300i.....	472
清洁 S1300i 外部.....	473
清洁 S1300i 内部.....	474
清洁 S1100i.....	477
清洁 S1100i 外部.....	478
清洁 S1100i 内部.....	479
清洁文档装订页 ( iX1600 / iX1500 / iX1400 / iX1300 / iX500/ iX100 / S1100i ) .....	482
清洁背景垫 ( SV600 ) .....	483
<b>ScanSnap 的耗材 ( iX1600 / iX1500 / iX1400 / iX1300 / iX500 / S1300i ) .....</b>	<b>484</b>
耗材的部件编号和更换周期 ( iX1600 / iX1500 / iX1400 / iX1300 / iX500 / S1300i ) .....	485
查看耗材的状况 ( iX1400 / iX1300 / iX500 / S1300i ) .....	487
更换 iX1600 / iX1500 / iX1400 的耗材.....	488
更换 iX1300 的耗材.....	495
更换分纸器 ( iX1300 ) .....	496
更换抓纸轮 ( iX1300 ) .....	499
更换 iX500 的耗材.....	503
更换 S1300i 的耗材 .....	509
更换分纸组件 ( S1300i ) .....	510
更换抓纸轮组件 ( S1300i ) .....	513
<b>附录.....</b>	<b>518</b>
更新软件.....	519
更新固件 ( iX1600 / iX1500 ) .....	520
卸载软件.....	521
卸载 ScanSnap Manager.....	522
卸载 ScanSnap Home.....	523
卸载 ABBYY FineReader for ScanSnap .....	524
卸载 ScanSnap Online Update .....	525
背景垫的部件编号 ( SV600 ) .....	526
文档装订页部件编号 ( iX1600 / iX1500 / iX1400 / iX1300 / iX500 / iX100 / S1100i ) .....	527
ScanSnap 的规格.....	528
iX1600 / iX1500 / iX1400 的规格.....	529
iX1300 的规格.....	531
iX500 的规格.....	533
iX100 规格参数.....	535
SV600 的规格.....	536
S1300i 的规格.....	537
S1100i 规格参数.....	539
<b>关于客户支持和维护 .....</b>	<b>540</b>

# 关于本指南

- “安全信息” (第8页)
- “指南” (第9页)
- “商标” (第11页)
- “制造商” (第12页)
- “本指南中所使用的符号” (第13页)
- “本指南中的箭头符号” (第14页)
- “本指南的屏幕显示示例” (第15页)
- “本指南中使用的略语” (第16页)

## 安全信息

所附带的"安全注意事项"指南含有关于安全并正确使用 ScanSnap 的重要信息。请在使用 ScanSnap 前务必阅读并理解本指南。

# 指南

使用 ScanSnap 时请根据需要阅读以下指南。

## 使用 ScanSnap 之前

指南	说明和场所
安全注意事项	该指南含有关于安全使用 ScanSnap 的重要信息。 请务必在使用 ScanSnap 前阅读本指南。 包裹中有本指南。 此外，在已安装该软件的情况下，可通过如下的方法获取本指南：从 Finder 边栏中，选择[应用程序] [ScanSnap 指南]，然后双击[安全注意事项]。
入门指南 (*1)	本指南说明从 iX1300 的开箱到检查操作的步骤。 包裹中有本指南。
欢迎指南 (*2)	本指南说明 ScanSnap 的设置步骤流程。 包裹中有本指南。



\*1: 附带在 iX1300 中。

\*2: 附带在 iX1600/iX1500/iX1400/iX100/SV600/S1300i/S1100i 中。


## 操作 ScanSnap 时

指南	说明和场所
ScanSnap 简易操作指南 (本指南)	本指南对 ScanSnap 的安装步骤、简单操作和清洁步骤做出说明。
ScanSnap 高级操作指南	本指南解释了 ScanSnap 的多种扫描方式和用途。 可从以下网站参阅本指南。 <a href="https://www.pfu.fujitsu.com/imaging/downloads/manual/advanced/mac/zh/topics/index.html">https://www.pfu.fujitsu.com/imaging/downloads/manual/advanced/mac/zh/topics/index.html</a>
ScanSnap Manager 帮助	本帮助说明 ScanSnap Manager 的窗口、操作问题和解决方法。 可以按以下方法之一获取帮助文件： <ul style="list-style-type: none"> <li>● 按住键盘上的[control]键的同时单击 Dock 中的 ScanSnap Manager 图标 ，然后从“ScanSnap Manager 菜单” (第93页)中选择[帮助] [帮助]。</li> <li>● 单击 ScanSnap Manager 的帮助按钮 (  )。</li> <li>● 选择菜单栏中的[帮助] [ScanSnap Manager 帮助]。</li> </ul>
ScanSnap 无线安装工具帮助	本帮助说明 ScanSnap 无线安装工具的窗口、操作问题和解决方法。 在每个窗口中单击帮助按钮 (  )。

## 将扫描图像保存到移动设备时

指南	说明和场所
ScanSnap 简易操作指南 (iOS 移动设备连接)	<p>本指南对在将扫描图像保存到 iOS 为基准的移动设备时地操作步骤进行说明。 可通过下面方法获得该指南：</p> <ol style="list-style-type: none"> <li>1. 在移动设备上安装 ScanSnap Connect Application。 ⇒ 即显示[文件列表]屏幕。</li> <li>2. 按下 。 ⇒ 即显示[信息]屏幕。</li> <li>3. 按下[帮助]按钮。</li> </ol>
ScanSnap 简易操作指南 (Android 移动设备连接)	<p>本指南对在将扫描图像保存到 Android 为基准的移动设备时地操作步骤进行说明。 可通过下面方法获得该指南：</p> <ol style="list-style-type: none"> <li>1. 在移动设备上安装 ScanSnap Connect Application。 ⇒ 即显示[文件列表]屏幕。</li> <li>2. 按下 。 ⇒ 即显示菜单。</li> <li>3. 按下[帮助]。</li> </ol>

## 当更新软件时

指南	说明和场所
ScanSnap 在线更新帮助	<p>本帮助文件对 ScanSnap Online Update 的操作、窗口和消息作出说明。 可以按以下方法之一获取帮助文件：</p> <ul style="list-style-type: none"> <li>● 单击 ScanSnap Online Update 的帮助按钮 (  )。</li> <li>● 选择菜单栏中的[帮助] [ScanSnap Online Update 帮助]。</li> </ul>

## 当使用相关应用程序时

指南	说明和场所
ScanSnap Home 帮助	<p>本帮助文件说明了 ScanSnap Home 在与 ScanSnap Manager 共同使用时的操作、操作中发生的问题及其解决方法。 可从以下网站参阅本指南。 <a href="https://www.pfu.fujitsu.com/imaging/downloads/manual/ss_webhelpmgr/zh/top/index.html">https://www.pfu.fujitsu.com/imaging/downloads/manual/ss_webhelpmgr/zh/top/index.html</a></p>
如何安装 PDF 编辑软件	<p>本指南对用于创建、编辑、管理和应用 PDF 格式电子文档的以下应用程序的安装方法作出说明。</p> <ul style="list-style-type: none"> <li>● Kofax Power PDF Standard for Mac</li> <li>● Nuance Power PDF Standard for Mac</li> <li>● Nuance PDF Converter for Mac</li> </ul> <p>可从以下网站参阅本指南。 <a href="https://www.pfu.fujitsu.com/imaging/downloads/manual/install/zh">https://www.pfu.fujitsu.com/imaging/downloads/manual/install/zh</a></p>



## 商标

Apple、App Store、Apple 徽标、Mac、Mac OS、OS X、macOS、iPad、iPadOS、iPhoto、iPod touch 及 iTunes 为 Apple Inc.的商标。

Kofax 为 Kofax Limited 的注册商标或商标。

Adobe、Acrobat 为 Adobe 在美国和/或其他国家地区的注册商标或商标。

Intel 和 Intel Core 是英特尔公司或其子公司在美国和/或其他国家（地区）的商标。

ABBYY™ FineReader™ Engine © ABBYY.OCR by ABBYY

ABBYY 和 FineReader 为 ABBYY Software, Ltd.（注册于部分司法管辖区）的商标。

Evernote 为 Evernote Corporation 的商标。

Google、Android、Google Play、Google 云端硬盘及 Google Chrome 为 Google LLC 的商标或注册商标。这些注册商标或商标的使用遵从 Google 授权。

Salesforce、Salesforce 徽标及 Salesforce CRM 为 salesforce.com,inc.在美国和其他国家地区的注册商标或商标。

Wi-Fi、Wi-Fi Protected Setup 及 Wi-Fi Protected Setup 徽标为 Wi-Fi Alliance 的商标。

Amazon 为 Amazon.com, Inc.或其附属公司的商标。

### 针对 iX1600/iX1500 用户

除了由产品开发商（PFU Limited）制作的软件，ScanSnap 另有其他免费软件，比如 GNU 通用公共许可协议(GPL)或 GNU 较宽松公共许可证(LGPL)版权所有的软件。有关 Open Source Software（OSS）的许可证具体情况，请参阅通过以下方式显示的画面：按下 ScanSnap 触摸面板主画面右上方的设置图标，然后按下[扫描仪设置]和[许可证]。

### 针对 iX1300/iX500 用户

除了由产品开发商（PFU Limited）制作的软件，ScanSnap 另有其他免费软件，比如 GNU 通用公共许可协议(GPL)或 GNU 较宽松公共许可证(LGPL)版权所有的软件。有关许可协议条件的详情，请参阅包含在 ScanSnap Home 或 ScanSnap Manager 安装文件夹的"终端用户许可协议的条款和条件"（文件名：OSS\_License.pdf）。

### 针对 iX100 用户

除了由产品开发商（PFU Limited）制作的软件，ScanSnap 还包含由第三方创建的其他软件。有关许可协议条件的详情，请参阅包含在 ScanSnap Home 或 ScanSnap Manager 安装文件夹的"终端用户许可协议的条款和条件"（文件名：OSS\_License.pdf）。

ScanSnap、ScanSnap 徽标、ScanSnap Home、ScanSnap Manager、ScanSnap Organizer、CardMinder、Rack2-Filer 及 Magic Desktop 为 PFU Limited 在日本的注册商标或商标。

其他公司名称和产品名称均为各自公司的注册商标或商标。

## 制造商

PFU Limited



YOKOHAMA i-MARK PLACE, 4-4-5 Minatomirai, Nishi-ku, Yokohama, Kanagawa, 220-8567, Japan

© PFU Limited 2020-2021

法规机型：P3770A/P3820A/P3805A

## 本指南中所使用的符号

为了防止任何对您、或附近的人以及财产可能会造成的伤害事故或损失，本指南使用以下警示标志。警告标识表明警告的等级及说明。警告标识所表明的警告等级及其各自的含义如下。

警示标志	说明
 <b>警告</b>	该标志警告使用者所必须严格遵守的操作，否则可能会导致严重受伤甚至死亡。
 <b>小心</b>	该标志警告使用者所必须严格遵守的操作，否则可能会危害人身安全或导致设备损坏。

## 本指南中的箭头符号

使用向右箭头符号 ( ) 连接在连续操作中应该选择的图标或菜单选项。

示例：从 Finder 的边栏中，选择[应用程序] [ScanSnap]。

## 本指南的屏幕显示示例

本指南中所用的屏幕截图为连接了 iX1600 的情形下所显示的截图。


本指南使用的屏幕截图为 macOS Catalina v10.15 的屏幕截图。

根据所用操作系统的不同，实际窗口和操作可能会有所不同。

因产品开发需要，本指南的屏幕显示示例如有更改恕不另行通知。

如果实际窗口与本指南的屏幕显示示例不同，请按照实际显示的屏幕进行操作。

### 提示

如果 ScanSnap Manager 图标  显示在 Dock 中，单击 Finder 的边栏中的[应用程序]，单击[ScanSnap]，然后双击[ScanSnap Manager]。

## 本指南中使用的略语

当本指南中提到某 ScanSnap 机型时，将会省略“彩色图像扫描仪 ScanSnap”。

另外，本指南使用以下术语的略语。

使用的略语	表示
Mac OS	macOS Big Sur 11 macOS Catalina 10.15 macOS Mojave 10.14 macOS High Sierra 10.13 macOS Sierra 10.12
Word	Microsoft® Word
Excel	Microsoft® Excel®
PowerPoint	Microsoft® PowerPoint®
Kofax	Kofax®
Adobe Acrobat	Adobe® Acrobat® Adobe® Acrobat® DC
ABBYY FineReader for ScanSnap	ABBYY FineReader for ScanSnap™ 本指南中的所有说明都以使用 ScanSnap 同捆的 ABBYY FineReader for ScanSnap 为前提。除非另外指定，ABBYY FineReader for ScanSnap 一词均指 ScanSnap 所同捆的 ABBYY FineReader for ScanSnap。 注意 ABBYY FineReader for ScanSnap 可能会更新，恕不另行通知。如果说明与实际显示的屏幕不同，请参照 ABBYY FineReader for ScanSnap 的用户指南。
Google 云端硬盘	Google 云端硬盘™
Android	Android®
WPS	Wi-Fi Protected Setup™
无线访问点	无线访问点 无线路由器
ScanSnap	彩色图像扫描仪 ScanSnap 系列 (*1)

\*1: 不包括 ScanSnap N1800 系列。

# 设置 ScanSnap

- “系统要求” (第18页)
- “设置 iX1600 / iX1500 / iX1400” (第20页)
- “设置 iX1300” (第26页)
- “设置 iX500” (第31页)
- “设置 iX100” (第34页)
- “设置 SV600” (第38页)
- “设置 S1300i” (第43页)
- “设置 S1100i” (第47页)
- “将 ScanSnap 连接至移动设备或 ScanSnap Cloud 服务器 (iX1600 / iX1500 / iX1300 / iX500 / iX100)” (第51页)

# 系统要求

ScanSnap 的系统要求如下。

有关系统要求的最新信息，请浏览 ScanSnap 的支持网页：

<https://scansnap.fujitsu.com/g-support/zh/>

<b>操作系统(*1)</b>	macOS Big Sur 11 (*2) macOS Catalina 10.15 (*2) macOS Mojave 10.14 (*2) macOS High Sierra 10.13 (*2) macOS Sierra 10.12.4 或更高版本 (*2)
<b>CPU</b>	Intel® Core™ i5 1.4 GHz 或更高 (推荐：Intel® Core™ i5 2.5 GHz 或更高)
<b>内存</b>	2GB 以上 (推荐：8 GB 以上)
<b>显示分辨率</b>	1024 × 768 像素或更高
<b>磁盘空间</b>	安装与 ScanSnap 相关的软件所需的可用磁盘空间如下：(*3) (*4) ● ScanSnap Manager：1,673 MB ● ScanSnap Home：2,000 MB ● ABBYY FineReader for ScanSnap：980 MB ● ScanSnap Online Update：20 MB
<b>USB 端口</b>	<b>iX1600/iX1500/iX1400</b> USB 3.2 Gen1 (*5)/USB 3.1 Gen1 (*5)/USB 3.0 (*5)/USB 2.0/USB 1.1  <b>iX1300</b> USB 3.2 Gen1x1 (*6)/USB 3.1 Gen1 (*6)/USB 3.0 (*6)/USB 2.0/USB 1.1  <b>iX500/iX100/SV600/S1300i/S1100i</b> USB 3.0 (*7)/USB 2.0/USB 1.1

\*1: 建议将 Mac OS 更新到最新版本。

\*2: 不支持 ABBYY FineReader for ScanSnap 5.0。

\*3: 要保存扫描图像，需要更多的可用空间。有关估算的图像数据大小，请参阅 ScanSnap Manager 帮助。

\*4: 有关 iX1600/iX1500/iX500/SV600 中附带的 PDF 编辑软件的系统要求，请参照以下内容：  
如何安装 PDF 编辑软件

<https://www.pfu.fujitsu.com/imaging/downloads/manual/install/zh>

\*5: 当连接 ScanSnap 到 USB 3.2 Gen1 端口、USB 3.1 Gen1 端口或 USB 3.0 端口时，某些电脑可能无法识别 ScanSnap。在此情况下，请将 ScanSnap 连接到 USB 2.0 端口。

\*6: 当连接 ScanSnap 到 USB 3.2 Gen1x1 端口、USB 3.1 Gen1 端口或 USB 3.0 端口时，某些电脑可能无法识别 ScanSnap。在此情况下，请将 ScanSnap 连接到 USB 2.0 端口。

\*7: 当连接 ScanSnap 到 USB 3.0 端口时，某些电脑可能无法识别 ScanSnap。在此情况下，请将 ScanSnap 连接到 USB 2.0 端口。

## 注意

- 如果未满足上述的系统要求，ScanSnap 或许不能工作。
- 如果正在使用键盘或显示器上的 USB 端口，ScanSnap 或不能工作。



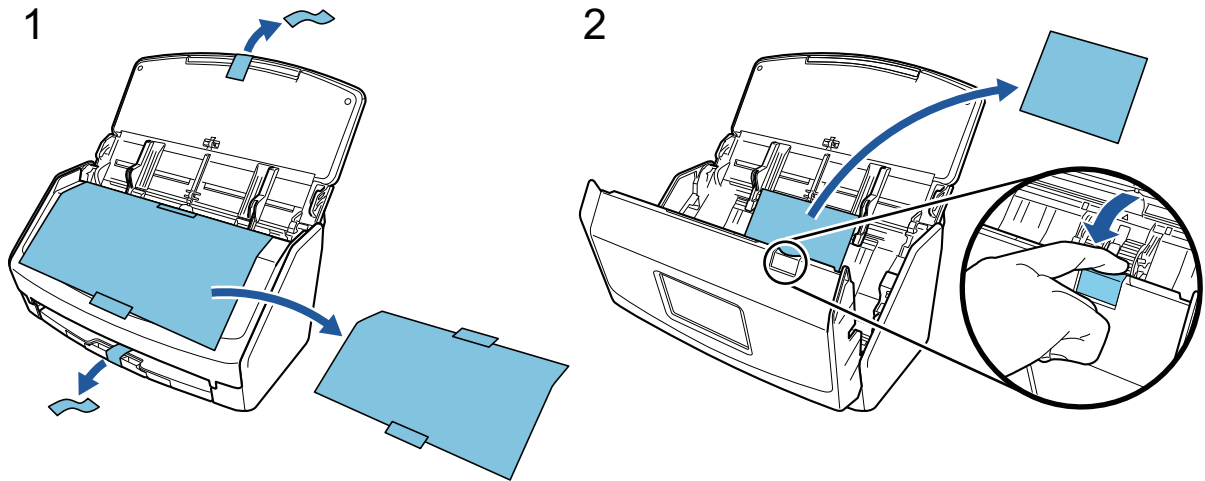
- 当使用可以商业用途的 USB 集线器，使用根据电源充电的类型（和适配器同捆）。
- 在以下环境中使用 ScanSnap 时，扫描速度将减慢：
  - CPU 或内存不能满足推荐的规格。
  - USB 端口或 USB 集线器的版本为 USB 1.1。
- 要扫描文档，需要大概为大于要保存的文件大小的三倍的磁盘空间。

# 设置 iX1600 / iX1500 / iX1400

设置 ScanSnap 以开始使用 ScanSnap Manager 扫描。

在设置 ScanSnap 之前需进行以下准备。

- 检查包含在包装里的所有物品。  
详情请参阅“iX1600 / iX1500 / iX1400 的包装列表”(第25页)。
- 从 ScanSnap 上去除保护内盖和胶带 (1) 和纸板 (2)  
以下以 iX1600 为例。



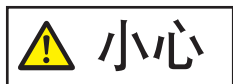
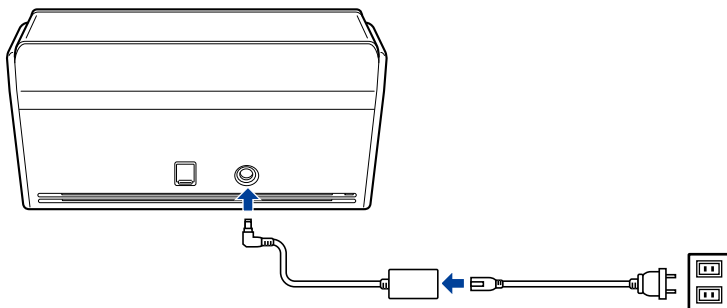
设置 ScanSnap 的步骤如下所示：

- 1 配置 ScanSnap 的设置
- 2 下载软件
- 3 安装软件/连接 ScanSnap
- 4 检查扫描操作

## 1

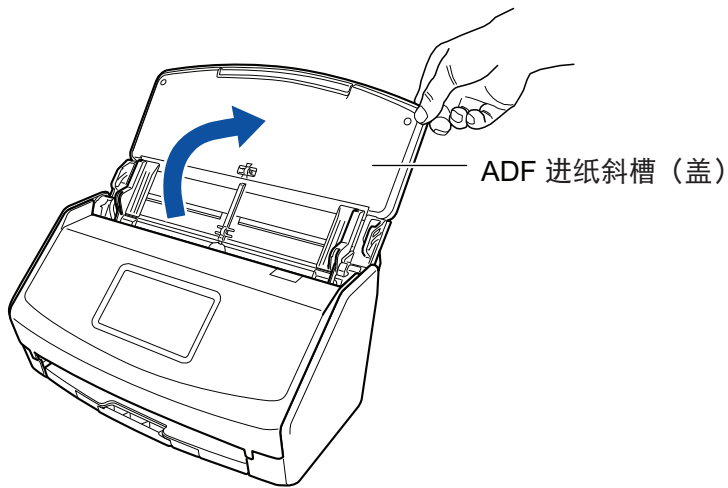
### 配置 ScanSnap 的设置

1. 请将电源电缆连到 ScanSnap 上的电源接口和交流插座。



请仅使用和 ScanSnap 同捆的交流电源适配器和电缆。使用其他适配器和电缆可能导致扫描仪故障。

2. 打开 ADF 进纸斜槽 (盖板) 以打开电源。



示例：iX1600

- 按照触摸面板上的以下说明配置 ScanSnap 的设置。  
使用 iX1400 时，请前往 [2 下载软件](#)。



设置触摸面板的显示语言、启动模式、与 ScanSnap 一起使用的设备。

当在触摸面板上显示[USB 连接]画面时，即完成 ScanSnap 的设置步骤。



## 2

### 下载软件

1. 打开电脑后以具有管理员权限的用户身份登录。
2. 访问网站 "ScanSnap Installer"。
  - iX1600 的 [ScanSnap Installer](#)
  - iX1500 的 [ScanSnap Installer](#)
  - iX1400 的 [ScanSnap Installer](#)
3. 下载[ScanSnap Installer]并将其保存到电脑中。  
使用下载的安装程序可安装以下软件程序。
  - ScanSnap Manager
  - ScanSnap Online Update
  - ScanSnap 指南如有需要，请安装除上述软件应用程序以外的软件应用程序。  
有关各软件程序的概要，请参阅“[ScanSnap 相关软件概要](#)”（第91页）。

## 3

### 安装软件/连接 ScanSnap

1. 运行保存至电脑的安装程序。
2. 按照显示的[ScanSnap 安装程序]窗口上的指示操作。  
当被询问是否接受使用许可条款时，请阅读确认信息并选择[我同意接受所有条款和条件]。
3. 显示[安装完成]窗口时，单击[完成]按钮。
4. 显示[关于自动关闭 ScanSnap 的电源]窗口时，请阅读信息并单击[下一步]按钮。
5. 请按照[ScanSnap - 连接 ScanSnap]窗口上显示的指示将 ScanSnap 连接至电脑。
6. 使用 iX1600/iX1500 时，请在[ScanSnap 无线网络设置]窗口中选择是否配置无线设置，以将 ScanSnap 连接至无线 LAN。  
如要配置无线设置，单击[立刻安装]并按照所显示的窗口中的指示进行操作。  
如果不想配置无线设置，请单击[以后安装]按钮。之后将 ScanSnap 连接至无线 LAN 时，请参阅“[通过无线 LAN 连接 ScanSnap \(iX1600 / iX1500\)](#)”（第124页）。

#### 提示

- 若服务器上有 ScanSnap Online Update 可供更新，会询问您是否接受使用 ScanSnap Online Update 许可条款。  
ScanSnap Online Update 有关详情，请参阅 ScanSnap Online Update 帮助。
- 如果要将通过 ScanSnap 扫描的文档创建的图像直接保存到移动设备或云服务，需要将 ScanSnap 连接到移动设备或 ScanSnap Cloud 服务器。

详情请参阅“将 ScanSnap 连接至移动设备或 ScanSnap Cloud 服务器 (iX1600 / iX1500 / iX1300 / iX500 / iX100)” (第51页)。

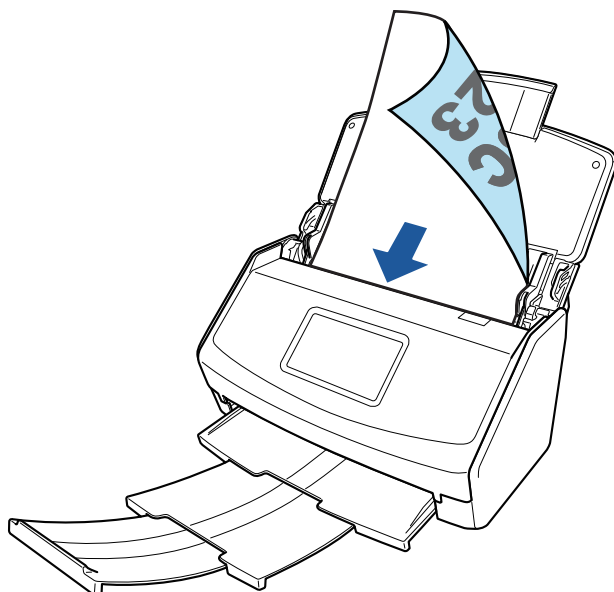
## 4

### 检查扫描操作

1. 将文档放入 ScanSnap。

放置文档时使其面朝下，顶部先进入（放置多个文档时，最后一页放在上面）。

有关如何扫描文档的详情，请参阅“使用 iX1600 / iX1500 / iX1400 扫描文档” (第184页)。

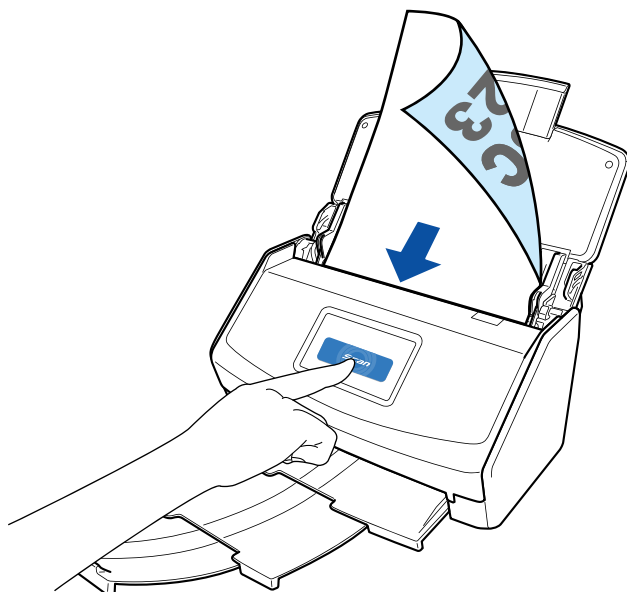


示例：iX1600

2. 开始扫描。

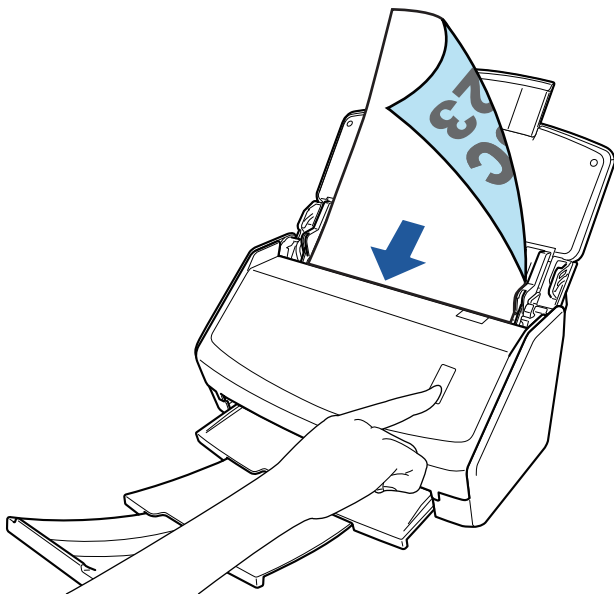
#### iX1600/iX1500

按下触摸屏主屏幕上的[Scan]按钮。



## iX1400

按下 ScanSnap 上的[Scan]按钮



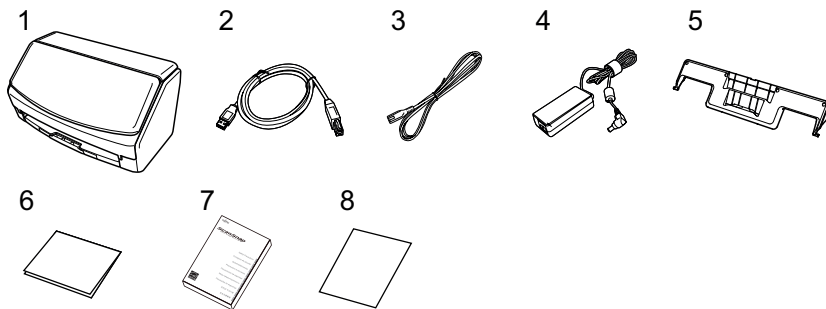
如显示用于选择执行特定操作的应用程序的快速菜单，即表明扫描操作的检查处理已完成。

单击快速菜单上的图标，可将创建自使用 ScanSnap 扫描的文档的图像保存至想要使用的文件夹或添加至电子邮件中。

## iX1600 / iX1500 / iX1400 的包装列表

设置 ScanSnap 之前请确认所有物品都包含在包装内。

ScanSnap 所附的物品如下所示：



1. ScanSnap
2. USB 电缆
3. 交流电缆 (\*1)
4. 交流电源适配器 (\*1)
5. 接收导板
6. 欢迎指南
7. 安全注意事项 (\*2)
8. PDF 编辑软件的许可证书 (\*3)
  - iX1600  
Kofax Power PDF Standard/Kofax Power PDF Standard for Mac 的许可证书
  - iX1500  
Kofax Power PDF Standard/Kofax Power PDF Standard for Mac 的许可证证书、Nuance Power PDF Standard/Nuance Power PDF Standard for Mac 的许可证证书，或 Nuance Power PDF Standard/Nuance PDF Converter for Mac 的许可证证书

\*1: 连接至交流电源适配器的交流电缆被称为电源电缆。

\*2: 根据 ScanSnap 的机型或您购买 ScanSnap 的国家/地区，格式将有所不同。

\*3: iX1400 中未捆绑 PDF 编辑软件。

# 设置 iX1300

设置 ScanSnap 以做好使用 ScanSnap Manager 进行扫描的准备。

在设置 ScanSnap 之前需进行以下准备。

## 注意

请勿在安装软件前连接 ScanSnap 到电脑。

- 检查包含在包装里的所有物品。  
详情请参阅“[iX1300 的包装列表](#)”(第30页)。
- 去除保护 ScanSnap 材料。  
详情请参阅扫描仪附带的入门指南。

设置 ScanSnap 的步骤如下所示：

- 1 下载软件
- 2 安装软件/连接 ScanSnap
- 3 检查扫描操作

## 1

### 下载软件

1. 打开电脑后以具有管理员权限的用户身份登录。
2. 访问网站"[ScanSnap Installer](#)"。
3. 下载[ScanSnap Installer]并将其保存到电脑中。  
使用下载的安装程序可安装以下软件程序。
  - ScanSnap Manager
  - ScanSnap OnLine Update
  - ScanSnap 指南如有需要，请安装除上述软件应用程序以外的软件应用程序。  
有关各软件程序的概要，请参阅“[ScanSnap 相关软件概要](#)”(第91页)。

## 2

### 安装软件/连接 ScanSnap

1. 运行保存至电脑的安装程序。
2. 按照显示的[ScanSnap 安装程序]窗口上的指示操作。  
当被询问是否接受使用许可条款时，请阅读确认信息并选择[我同意接受所有条款和条件]。
3. 显示[安装完成]窗口时，单击[完成]按钮。
4. 显示[关于自动关闭 ScanSnap 的电源]窗口时，请阅读信息并单击[下一步]按钮。



5. 请按照[ScanSnap - 连接 ScanSnap]窗口上显示的指示将 ScanSnap 连接至电脑。
6. 在[ScanSnap 无线网络设置]窗口中，选择是否配置无线设置以将 ScanSnap 连接至无线 LAN。  
如要配置无线设置，单击[立刻安装]并按照所显示的窗口中的指示进行操作。  
如果不想配置无线设置，请单击[以后安装]按钮。之后将 ScanSnap 连接至无线 LAN 时，请参阅“[通过无线 LAN 连接 ScanSnap \( iX1300 / iX500 / iX100 \)](#)” ( 第137 页)。

#### 提示

- 如果服务器上有 ScanSnap Online Update 的可用更新，将询问您是否接受 ScanSnap Online Update 的使用许可条款。  
有关 ScanSnap Online Update 的详情，请参阅 ScanSnap Online Update 帮助。
- 如要将创建自使用 ScanSnap 扫描的文档的图像直接保存到移动设备或云服务中，需先将 ScanSnap 连接至移动设备或 ScanSnap Cloud 服务器。  
详情请参阅“[将 ScanSnap 连接至移动设备或 ScanSnap Cloud 服务器 \( iX1600 / iX1500 / iX1300 / iX500 / iX100 \)](#)” ( 第51 页)。

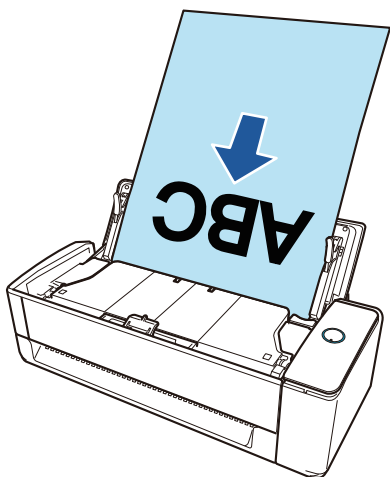
## 3

### 检查扫描操作

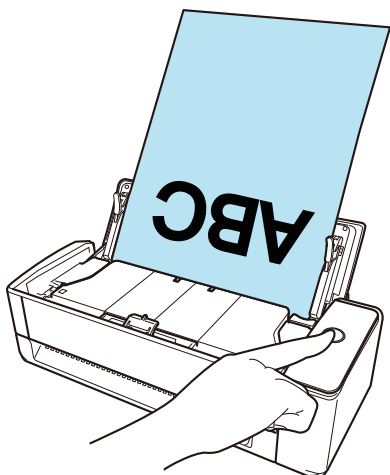
有关如何扫描文档的详情，请参阅“[使用 iX1300 扫描文档](#)” ( 第213 页)。

#### 一次性扫描所有文档时 ( U 型进纸扫描 )

1. 将文档放到 ADF 进纸斜槽 ( 盖板 )。  
放置文档时使其正面朝上，顶部先进入 ( 放置多个文档时，请将第一页放在最上方 )。



2. 按下[Scan]按钮开始扫描。



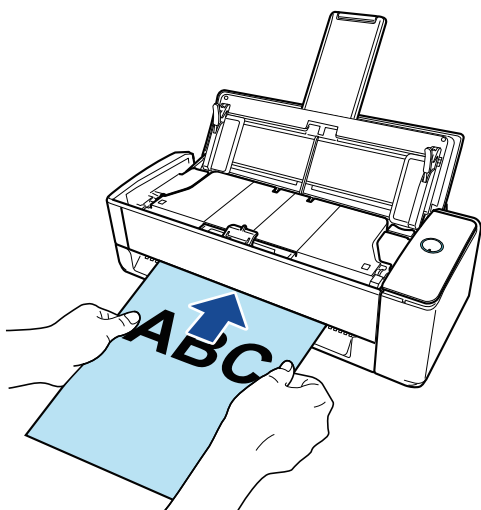
如显示用于选择执行特定操作的应用程序的快速菜单，即表明扫描操作的检查处理已完成。

单击快速菜单上的图标，可将创建自使用 ScanSnap 扫描的文档的图像保存至想要使用的文件夹或添加至电子邮件中。

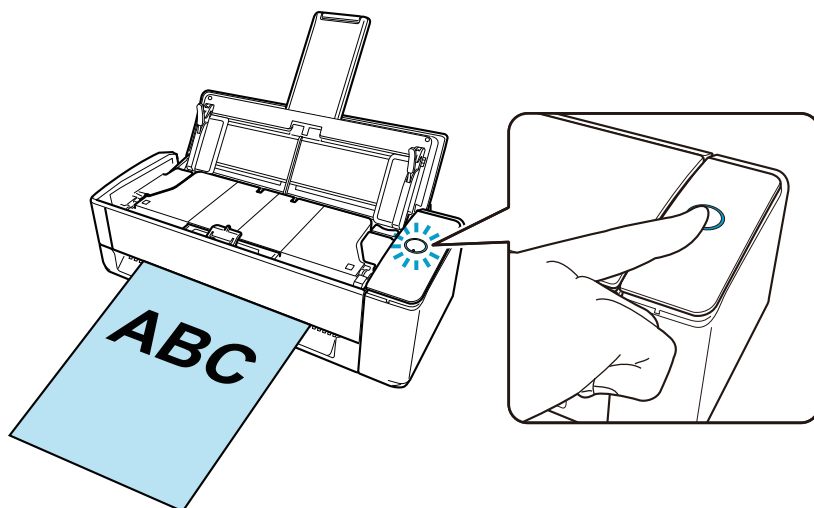
### 逐一扫描文档时（返纸扫描）

1. 将文档插入手动送纸器。

将文档正面朝上，然后将文档顶端笔直地插入手动送纸器的中间位置。



2. 按下[Scan]按钮开始扫描。



3. 按下 ScanSnap 上的[Scan]按钮以完成扫描。

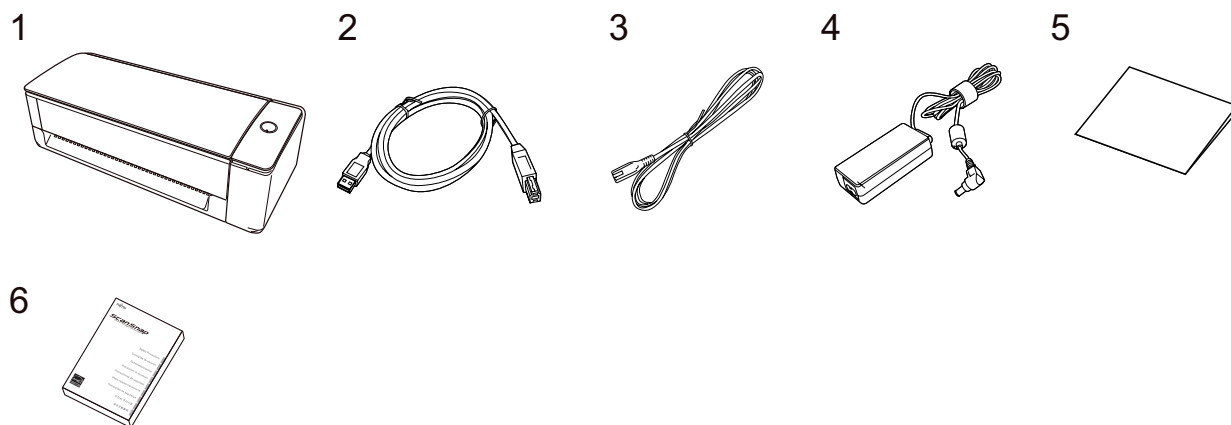
如显示用于选择执行特定操作的应用程序的快速菜单，即表明扫描操作的检查处理已完成。

单击快速菜单上的图标，可将创建自使用 ScanSnap 扫描的文档的图像保存至想要使用的文件夹或添加至电子邮件中。

## iX1300 的包装列表

设置 ScanSnap 之前请确认所有物品都包含在包装内。

ScanSnap 所附的物品如下所示：



1. ScanSnap
2. USB 电缆
3. 交流电缆 (\*1)
4. 交流电源适配器 (\*1)
5. 入门指南
6. 安全注意事项 (\*2)

\*1: 连接至交流电源适配器的交流电缆被称为电源电缆。

\*2: 根据 ScanSnap 的机型或您购买 ScanSnap 的国家/地区，格式将有所不同。

# 设置 iX500

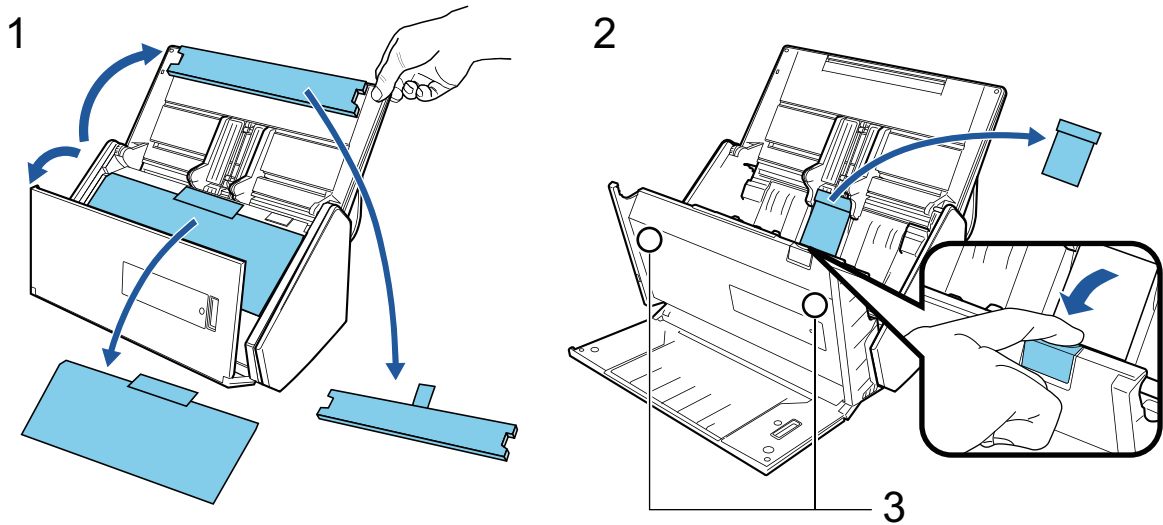
设置 ScanSnap 以做好使用 ScanSnap Manager 进行扫描的准备。

在设置 ScanSnap 之前需进行以下准备。

## 注意

请勿在安装软件前连接 ScanSnap 到电脑。

- 检查包含在包装里的所有物品。  
详情请参阅 ScanSnap 附带的入门指南。
- 从 ScanSnap 上去除保护内盖、胶带（1）和纸板（2）



**小心**

如果磁卡或 IC 卡的黑色磁条部位与磁条部位（3）接触，则卡片的数据可能丢失。

设置 ScanSnap 的步骤如下所示：

- 1 下载软件
- 2 安装软件/连接 ScanSnap
- 3 检查扫描操作

# 1

## 下载软件

1. 打开电脑后以具有管理员权限的用户身份登录。
2. 访问网站"ScanSnap Installer"。
3. 下载[ScanSnap Installer]并将其保存到电脑中。  
使用下载的安装程序可安装以下软件程序。
  - ScanSnap Manager
  - ScanSnap Online Update
  - ScanSnap 指南

如有需要，请安装除上述软件应用程序以外的软件应用程序。

有关各软件程序的概要，请参阅“[ScanSnap 相关软件概要](#)”（第91页）。

## 2

### 安装软件/连接 ScanSnap

1. 运行保存至电脑的安装程序。
2. 按照显示的[ScanSnap 安装程序]窗口上的指示操作。  
当被询问是否接受使用许可条款时，请阅读确认信息并选择[我同意接受所有条款和条件]。
3. 显示[安装完成]窗口时，单击[完成]按钮。
4. 显示[关于自动关闭 ScanSnap 的电源]窗口时，请阅读信息并单击[下一步]按钮。
5. 请按照[ScanSnap - 连接 ScanSnap]窗口上显示的指示将 ScanSnap 连接至电脑。
6. 在[ScanSnap 无线网络设置]窗口中，选择是否配置无线设置以将 ScanSnap 连接至无线 LAN。  
如要配置无线设置，单击[立刻安装]并按照所显示的窗口中的指示进行操作。  
如果不想配置无线设置，请单击[以后安装]按钮。之后将 ScanSnap 连接至无线 LAN 时，请参阅“[通过无线 LAN 连接 ScanSnap \(iX1300 / iX500 / iX100\)](#)”（第137页）。

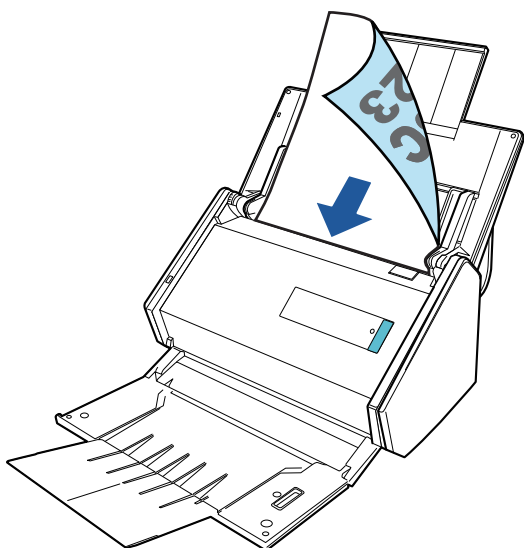
#### 提示

- 如果服务器上有 ScanSnap Online Update 的可用更新，将询问您是否接受 ScanSnap Online Update 的使用许可条款。  
有关 ScanSnap Online Update 的详情，请参阅 ScanSnap Online Update 帮助。
- 如要将创建自使用 ScanSnap 扫描的文档的图像直接保存到移动设备或云服务中，需先将 ScanSnap 连接至移动设备或 ScanSnap Cloud 服务器。  
详情请参阅“[将 ScanSnap 连接至移动设备或 ScanSnap Cloud 服务器 \(iX1600 / iX1500 / iX1300 / iX500 / iX100\)](#)”（第51页）。

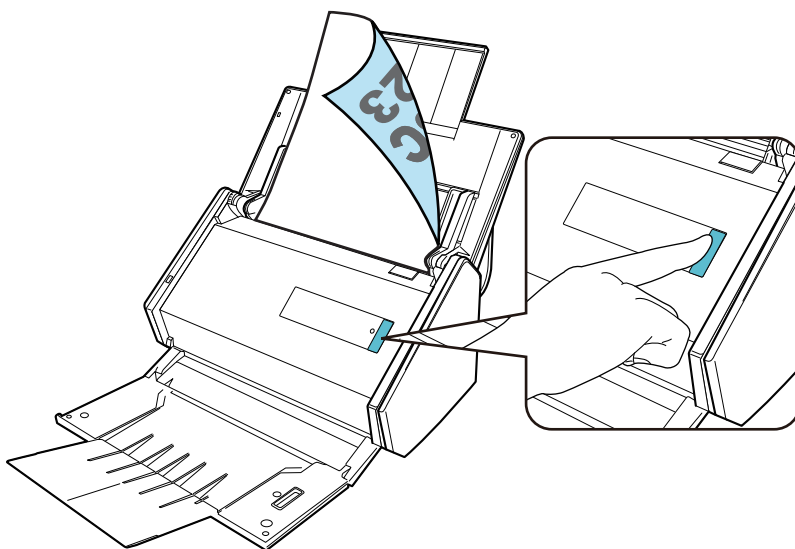
## 3

### 检查扫描操作

1. 将文档放入 ScanSnap。  
放置文档时使其面朝下，顶部先进入（放置多个文档时，最后一页放在上面）。  
有关如何扫描文档的详情，请参阅“[使用 iX500 扫描文档](#)”（第266页）。



2. 按下[Scan]按钮开始扫描。



如显示用于选择执行特定操作的应用程序的快速菜单，即表明扫描操作的检查处理已完成。

单击快速菜单上的图标，可将创建自使用 ScanSnap 扫描的文档的图像保存至想要使用的文件夹或添加至电子邮件中。

# 设置 iX100

设置 ScanSnap 以开始使用 ScanSnap Manager 扫描。

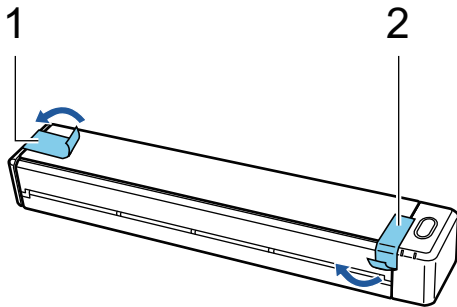
在设置 ScanSnap 之前需进行以下准备。

- 检查包含在包装里的所有物品。  
详情请参阅“iX100 的包装列表”(第37页)。

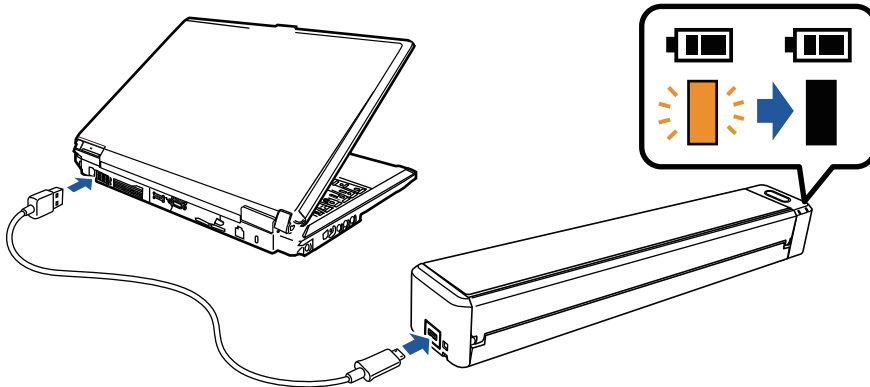
## 提示

如果包装中包含入门指南，请参阅入门指南中的“包装列表”。

- 从 ScanSnap 移除封条 (1) 和胶带 (2)



- 使用 USB 电缆连接 ScanSnap 和电脑，并给电池充电，直到电池指示灯熄灭



## 注意

- 请不要打开进纸导板直到在安装软件的窗口显示说明。
- 可使用提供的 USB 电缆或选配的 USB 电源适配器给 ScanSnap 充电。有关 USB 电源适配器的购买的详细信息，请参阅“关于客户支持和维护”(第540页)中的“耗材/选购件供应商”。

设置 ScanSnap 的步骤如下所示：

- 1 下载软件
- 2 安装软件/连接 ScanSnap
- 3 检查扫描操作

# 1

## 下载软件

1. 打开电脑后以具有管理员权限的用户身份登录。



2. 访问网站“[ScanSnap Installer](#)”。
3. 下载[ScanSnap Installer]并将其保存到电脑中。  
使用下载的安装程序可安装以下软件程序。
  - ScanSnap Manager
  - ScanSnap Online Update
  - ScanSnap 指南
 如有需要，请安装除上述软件应用程序以外的软件应用程序。  
有关各软件程序的概要，请参阅“[ScanSnap 相关软件概要](#)”（第91页）。

## 2

### 安装软件/连接 ScanSnap

1. 运行保存至电脑的安装程序。
2. 按照显示的[ScanSnap 安装程序]窗口上的指示操作。  
当被询问是否接受使用许可条款时，请阅读确认信息并选择[我同意接受所有条款和条件]。
3. 显示[安装完成]窗口时，单击[完成]按钮。
4. 显示[关于自动关闭 ScanSnap 的电源]窗口时，请阅读信息并单击[下一步]按钮。
5. 请按照[ScanSnap - 连接 ScanSnap]窗口上显示的指示将 ScanSnap 连接至电脑。
6. 在[ScanSnap 无线网络设置]窗口中，选择是否配置无线设置以将 ScanSnap 连接至无线 LAN。  
如要配置无线设置，单击[立刻安装]并按照所显示的窗口中的指示进行操作。  
如果不想配置无线设置，请单击[以后安装]按钮。之后将 ScanSnap 连接至无线 LAN 时，请参阅“[通过无线 LAN 连接 ScanSnap \(iX1300 / iX500 / iX100\)](#)”（第137页）。

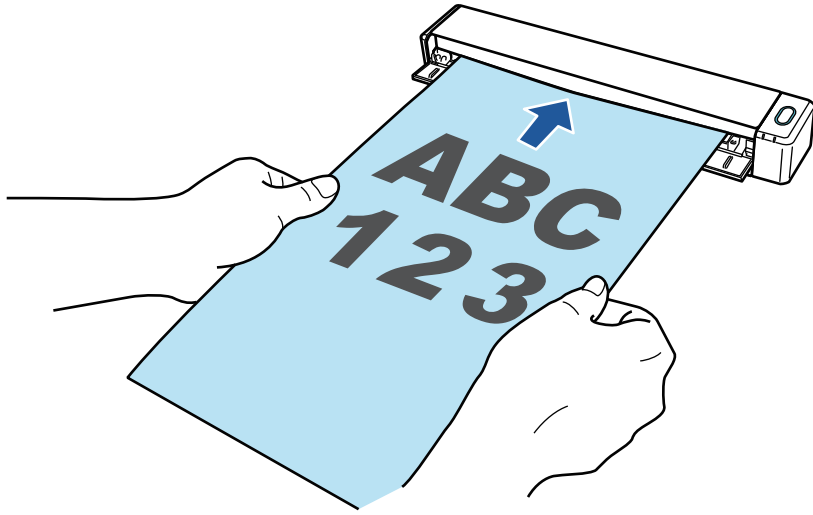
#### 提示

- 若服务器上有 ScanSnap Online Update 可供更新，会询问您是否接受使用 ScanSnap Online Update 许可条款。  
ScanSnap Online Update 有关详情，请参阅 ScanSnap Online Update 帮助。
- 如果要将通过 ScanSnap 扫描的文档创建的图像直接保存到移动设备或云服务，需要将 ScanSnap 连接到移动设备或 ScanSnap Cloud 服务器。  
详情请参阅“[将 ScanSnap 连接至移动设备或 ScanSnap Cloud 服务器 \(iX1600 / iX1500 / iX1300 / iX500 / iX100\)](#)”（第51页）。

## 3

### 检查扫描操作

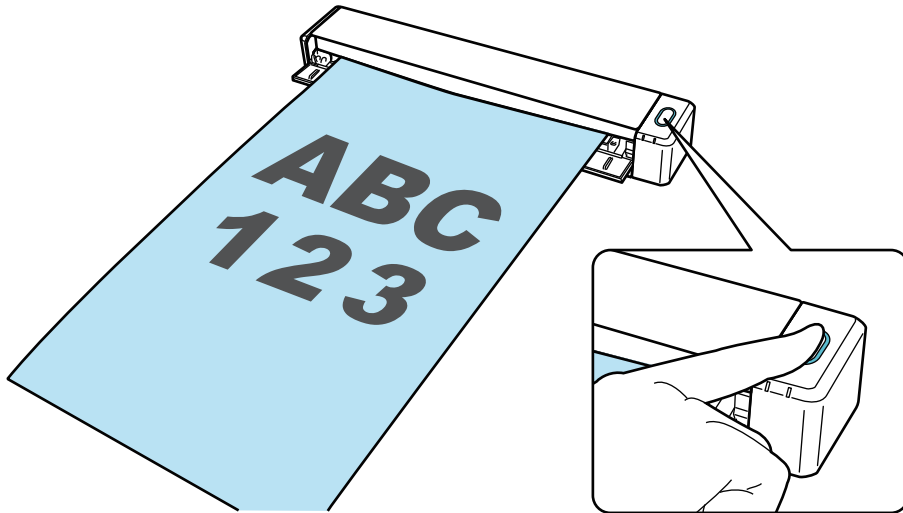
1. 将文档插入 ScanSnap。  
将文档的扫描面朝上并笔直地插入 ScanSnap 的进纸部位。  
有关如何扫描文档的详情，请参阅“[使用 iX100 扫描文档](#)”（第293页）。



2. 按下[Scan/Stop]按钮开始扫描。

如要继续扫描，插入想要扫描的下一文档。插入文档时，扫描自动开始。

当文档扫描完成时，按下[Scan/Stop]按钮完成扫描文档。



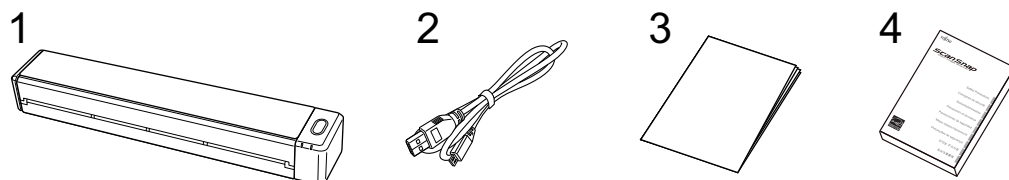
如显示用于选择执行特定操作的应用程序的快速菜单，即表明扫描操作的检查处理已完成。

单击快速菜单上的图标，可将创建自使用 ScanSnap 扫描的文档的图像保存至想要使用的文件夹或添加至电子邮件中。

## iX100 的包装列表

设置 ScanSnap 之前请确认所有物品都包含在包装内。

ScanSnap 所附的物品如下所示：



1. ScanSnap
2. USB 电缆
3. 欢迎指南
4. 安全注意事项

# 设置 SV600

设置 ScanSnap 以做好使用 ScanSnap Manager 进行扫描的准备。

在设置 ScanSnap 之前需进行以下准备。

## 注意

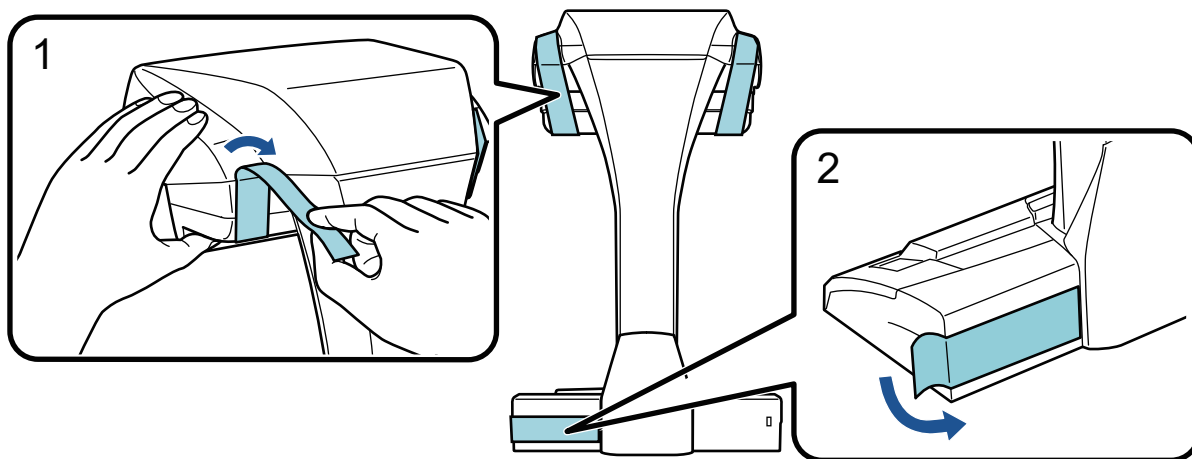
请勿在安装软件前连接 ScanSnap 到电脑。

- 检查包含在包装里的所有物品。  
详情请参阅“SV600 包装列表”(第42页)。

## 提示

如果包装中包含入门指南，请参阅入门指南中的“包装列表”。

- 从 ScanSnap 上去除胶带 (1) 和封条 (2)



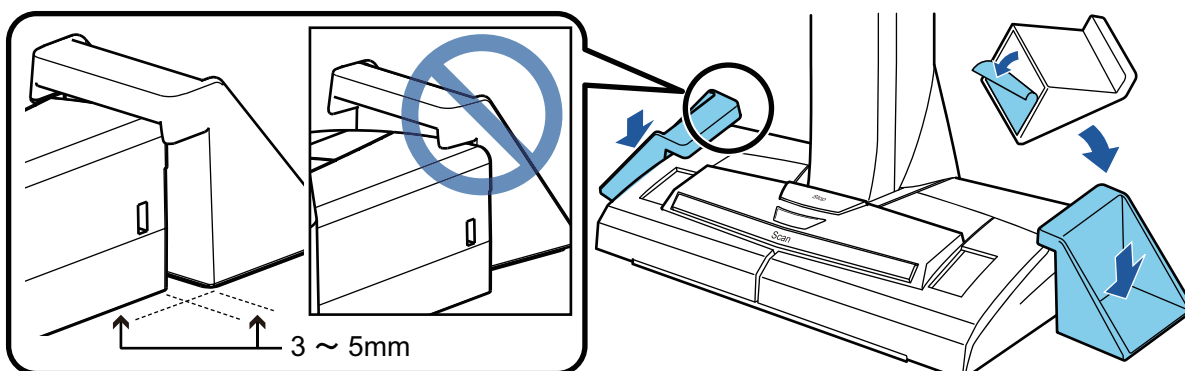
- 将延伸架安装到 ScanSnap 上

## 注意

在安装延伸架之前需进行以下准备。

- 将灰尘和污渍擦拭干净，如要安装延伸架之处的油渍
- 从延伸架底部剥下保护胶带

在延伸架与 ScanSnap 背面和侧面之间留出约 3 至 5 mm 的空间，将延伸架向下推，直到其锁定到位。如果将延伸架放置在 ScanSnap 底座的侧面或将延伸架的凸出部分放置在 ScanSnap 底座上，则延伸架的底部可能无法牢固地固定到位。



设置 ScanSnap 的步骤如下所示：

- 1 下载软件
- 2 安装软件/连接 ScanSnap
- 3 检查扫描操作

# 1

## 下载软件

1. 打开电脑后以具有管理员权限的用户身份登录。
2. 访问网站"[ScanSnap Installer](#)"。
3. 下载[ScanSnap Installer]并将其保存到电脑中。  
使用下载的安装程序可安装以下软件程序。
  - ScanSnap Manager
  - ScanSnap Online Update
  - ScanSnap 指南如有需要，请安装除上述软件应用程序以外的软件应用程序。  
有关各软件程序的概要，请参阅“[ScanSnap 相关软件概要](#)”（第91页）。

# 2

## 安装软件/连接 ScanSnap

1. 运行保存至电脑的安装程序。
2. 按照显示的[ScanSnap 安装程序]窗口上的指示操作。  
当被询问是否接受使用许可条款时，请阅读确认信息并选择[我同意接受所有条款和条件]。
3. 显示[安装完成]窗口时，单击[完成]按钮。
4. 显示[关于自动关闭 ScanSnap 的电源]窗口时，请阅读信息并单击[下一步]按钮。
5. 请按照[ScanSnap - 连接 ScanSnap]窗口上显示的指示将 ScanSnap 连接至电脑。

### 提示

如果服务器上有 ScanSnap Online Update 的可用更新，将询问您是否接受 ScanSnap Online Update 的使用许可条款。

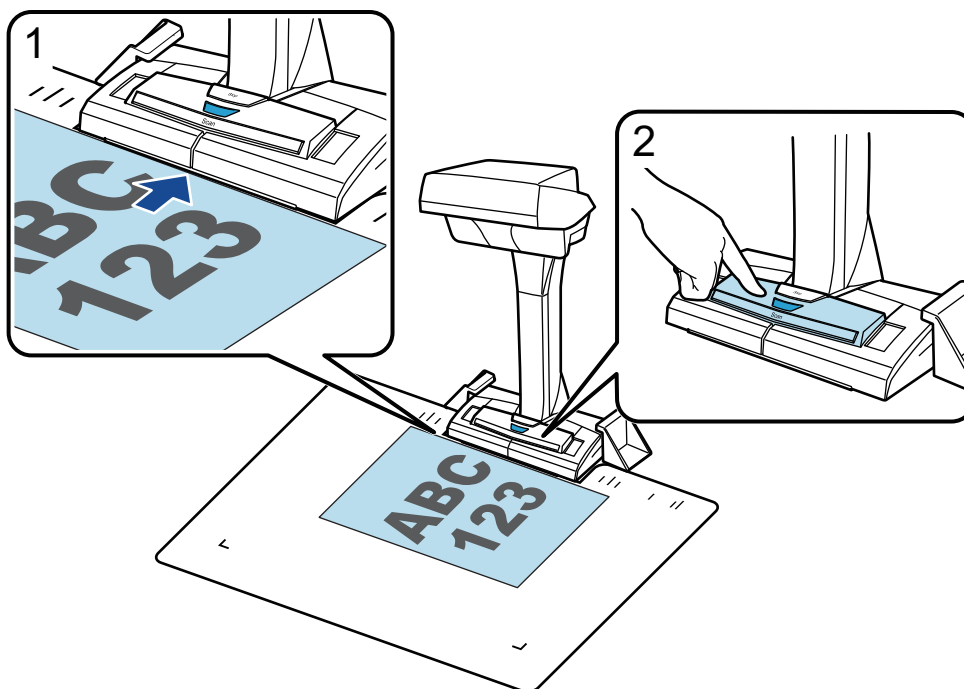
有关 ScanSnap Online Update 的详情，请参阅 ScanSnap Online Update 帮助。

# 3

## 检查扫描操作

1. 将背景垫连同文档一起朝 ScanSnap 的方向放置，以使其接触 ScanSnap (1)，然后按下[Scan]按钮 (2) 开始扫描。  
将文档扫描面朝上放在背景垫上。

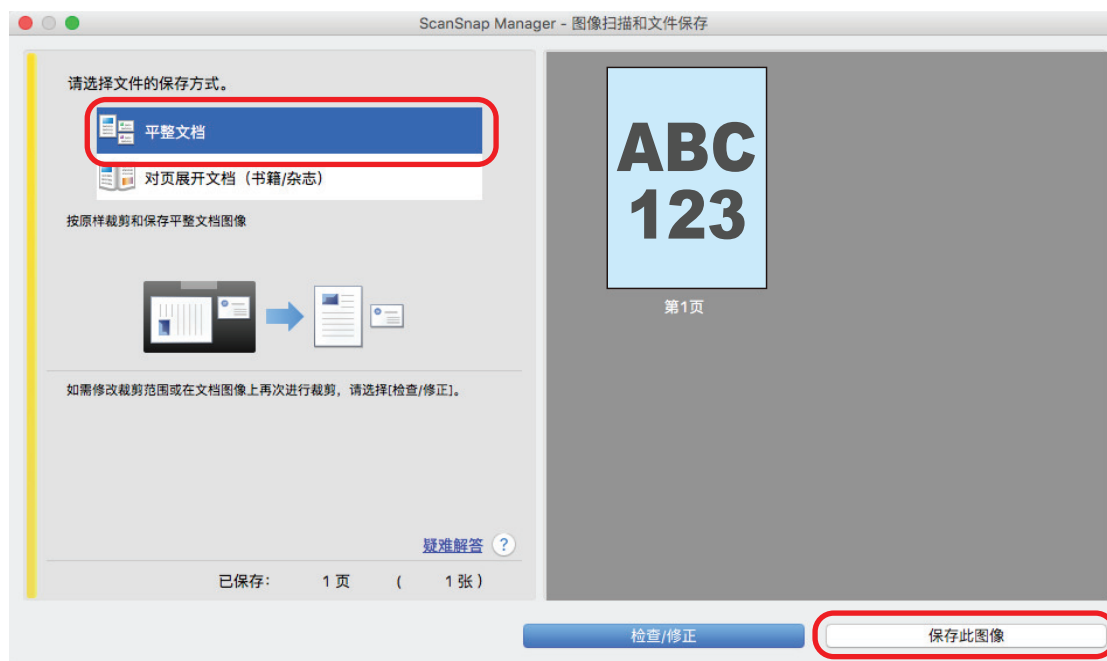
有关如何扫描文档的详情，请参阅“使用 SV600 扫描文档”（第320 页）。



- 单击[ScanSnap Manager - 图像扫描和文件保存]窗口中的[停止扫描]按钮。



- 选择[平面]，然后单击[保存此图像]按钮。



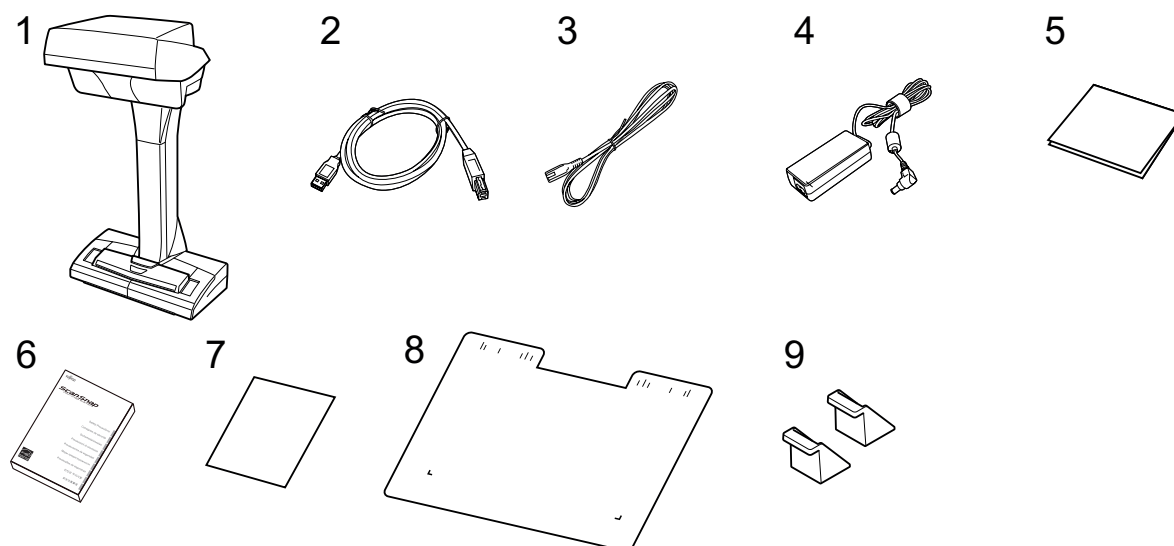
如显示用于选择执行特定操作的应用程序的快速菜单，即表明扫描操作的检查处理已完成。

单击快速菜单上的图标，可将创建自使用 ScanSnap 扫描的文档的图像保存至想要使用的文件夹或添加至电子邮件中。

## SV600 包装列表

设置 ScanSnap 之前请确认所有物品都包含在包装内。

ScanSnap 所附的物品如下所示：



1. ScanSnap
2. USB 电缆
3. 交流电缆 (\*1)
4. 交流电源适配器 (\*1)
5. 欢迎指南
6. 安全注意事项 (\*2)
7. Kofax Power PDF Standard/Kofax Power PDF Standard for Mac 的许可证证书、Nuance Power PDF Standard/Nuance Power PDF Standard for Mac 的许可证证书，或 Nuance Power PDF Standard/Nuance PDF Converter for Mac 的许可证证书
8. 背景垫
9. 延伸架

\*1: 连接至交流电源适配器的交流电缆被称为电源电缆。

\*2: 根据 ScanSnap 的机型或您购买 ScanSnap 的国家/地区，格式将有所不同。



# 设置 S1300i

设置 ScanSnap 以做好使用 ScanSnap Manager 进行扫描的准备。

在设置 ScanSnap 之前需进行以下准备。

## 注意

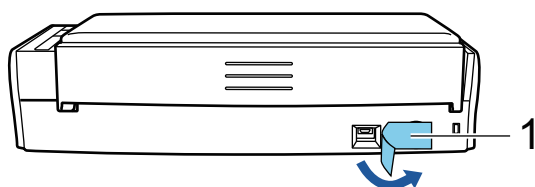
请勿在安装软件前连接 ScanSnap 到电脑。

- 检查包含在包装里的所有物品。  
详情请参阅“S1300i 的包装列表”(第46页)。

## 提示

如果包装中包含入门指南，请参阅入门指南中的“包装列表”。

- 从 ScanSnap 去除封条 (1)



设置 ScanSnap 的步骤如下所示：

- 1 下载软件
- 2 安装软件/连接 ScanSnap
- 3 检查扫描操作

# 1

## 下载软件

1. 打开电脑后以具有管理员权限的用户身份登录。
2. 访问网站“ScanSnap Installer”。
3. 下载[ScanSnap Installer]并将其保存到电脑中。  
使用下载的安装程序可安装以下软件程序。
  - ScanSnap Manager
  - ScanSnap OnLine Update
  - ScanSnap 指南
 如有需要，请安装除上述软件应用程序以外的软件应用程序。  
有关各软件程序的概要，请参阅“ScanSnap 相关软件概要”(第91页)。

# 2

## 安装软件/连接 ScanSnap

1. 运行保存至电脑的安装程序。

2. 按照显示的[ScanSnap 安装程序]窗口上的指示操作。  
当被询问是否接受使用许可条款时，请阅读确认信息并选择[我同意接受所有条款和条件]。
3. 显示[安装完成]窗口时，单击[完成]按钮。
4. 显示[关于自动关闭 ScanSnap 的电源]窗口时，请阅读信息并单击[下一步]按钮。
5. 请按照[ScanSnap - 连接 ScanSnap]窗口上显示的指示将 ScanSnap 连接至电脑。

#### 提示

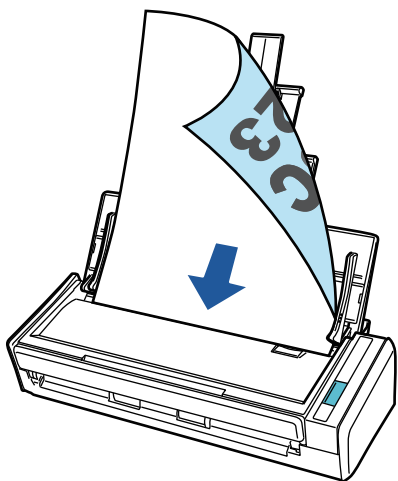
如果服务器上有 ScanSnap Online Update 的可用更新，将询问您是否接受 ScanSnap Online Update 的使用许可条款。

有关 ScanSnap Online Update 的详情，请参阅 ScanSnap Online Update 帮助。

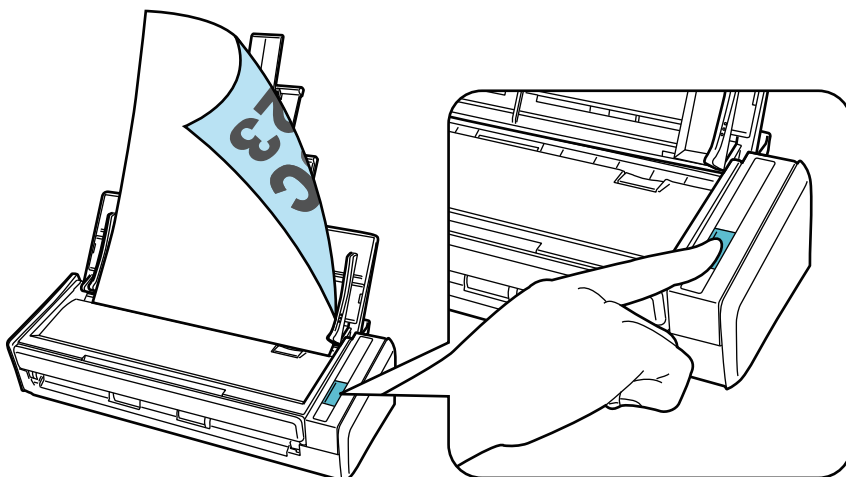
## 3

### 检查扫描操作

1. 将文档放入 ScanSnap。  
放置文档时使其面朝下，顶部先进入（放置多个文档时，最后一页放在上面）。  
有关如何扫描文档的详情，请参阅“使用 S1300i 扫描文档”（第348页）。



2. 按下[Scan]按钮开始扫描。



---

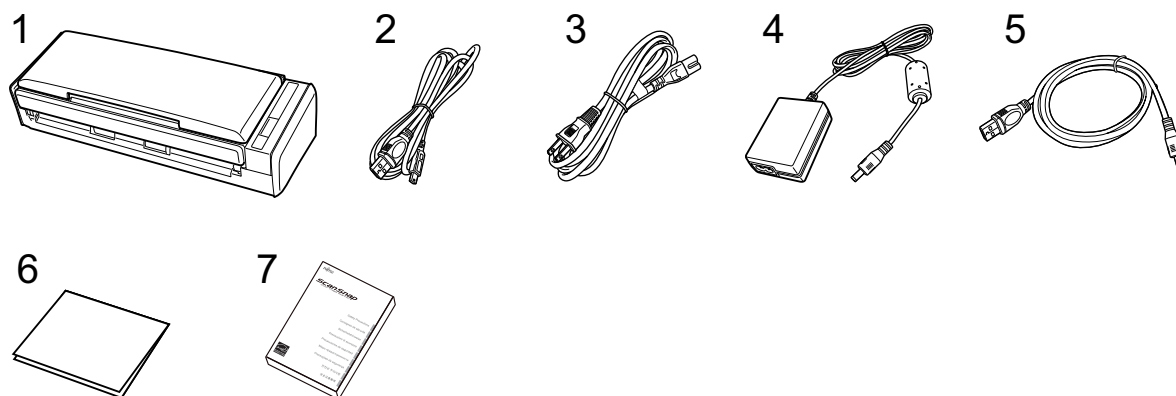
如显示用于选择执行特定操作的应用程序的快速菜单，即表明扫描操作的检查处理已完成。

单击快速菜单上的图标，可将创建自使用 ScanSnap 扫描的文档的图像保存至想要使用的文件夹或添加至电子邮件中。

## S1300i 的包装列表

设置 ScanSnap 之前请确认所有物品都包含在包装内。

ScanSnap 所附的物品如下所示：



1. ScanSnap
2. USB 电缆
3. 交流电缆 (\*1)
4. 交流电源适配器 (\*1)
5. USB 总线电源电缆
6. 欢迎指南
7. 安全注意事项 (\*2)

\*1: 连接至交流电源适配器的交流电缆被称为电源电缆。

\*2: 根据 ScanSnap 的机型或您购买 ScanSnap 的国家/地区，格式将有所不同。

# 设置 S1100i

设置 ScanSnap 以开始使用 ScanSnap Manager 扫描。

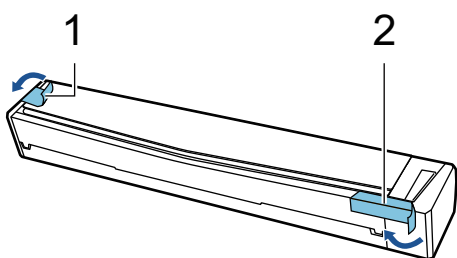
在设置 ScanSnap 之前需进行以下准备。

- 检查包含在包装里的所有物品。  
详情请参阅“S1100i 的包装列表”(第50页)。

## 提示

如果包装中包含入门指南，请参阅入门指南中的“包装列表”。

- 从 ScanSnap 移除封条(1)和胶带(2)



设置 ScanSnap 的步骤如下所示：

- 1 下载软件
- 2 安装软件/连接 ScanSnap
- 3 检查扫描操作

## 1

### 下载软件

1. 打开电脑后以具有管理员权限的用户身份登录。
2. 访问网站 "ScanSnap Installer"。
3. 下载[ScanSnap Installer]并将其保存到电脑中。  
使用下载的安装程序可安装以下软件程序。
  - ScanSnap Manager
  - ScanSnap OnLine Update
  - ScanSnap 指南
 如有需要，请安装除上述软件应用程序以外的软件应用程序。  
有关各软件程序的概要，请参阅“ScanSnap 相关软件概要”(第91页)。

## 2

### 安装软件/连接 ScanSnap

1. 运行保存至电脑的安装程序。
2. 按照显示的[ScanSnap 安装程序]窗口上的指示操作。

当被询问是否接受使用许可条款时，请阅读确认信息并选择[我同意接受所有条款和条件]。

3. 显示[安装完成]窗口时，单击[完成]按钮。
4. 请按照[ScanSnap - 连接 ScanSnap]窗口上显示的指示将 ScanSnap 连接至电脑。

#### 提示

若服务器上有 ScanSnap Online Update 可供更新，会询问您是否接受使用 ScanSnap Online Update 许可条款。

ScanSnap Online Update 有关详情，请参阅 ScanSnap Online Update 帮助。

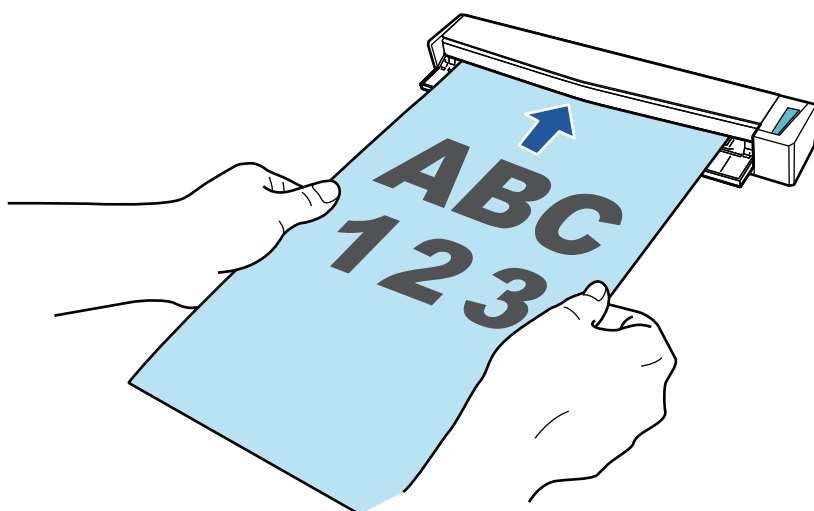
## 3

### 检查扫描操作

1. 将文档插入 ScanSnap。

将文档的扫描面朝上并笔直地插入 ScanSnap 的进纸部位。

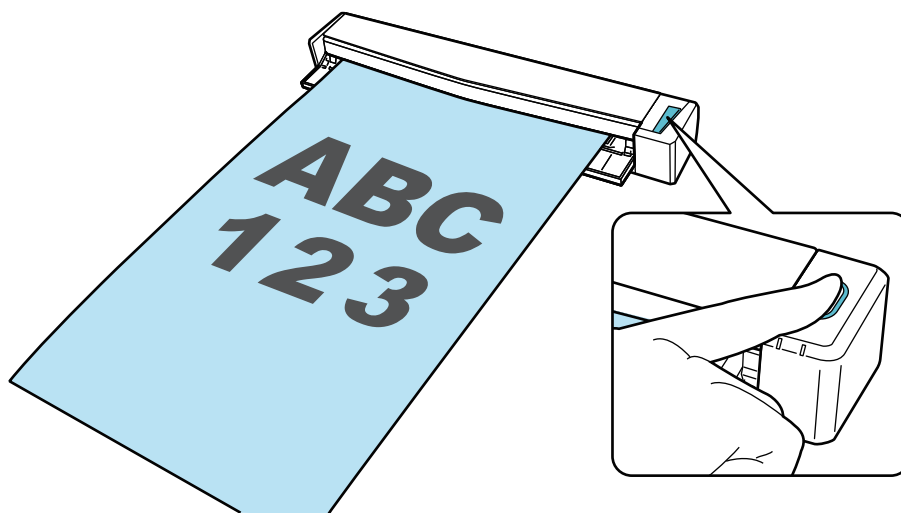
有关如何扫描文档的详情，请参阅“[使用 S1100i 扫描文档](#)”（第364页）。



2. 按下[Scan/Stop]按钮开始扫描。

如要继续扫描，插入想要扫描的下一文档。插入文档时，扫描自动开始。

当文档扫描完成时，按下[Scan/Stop]按钮完成扫描文档。



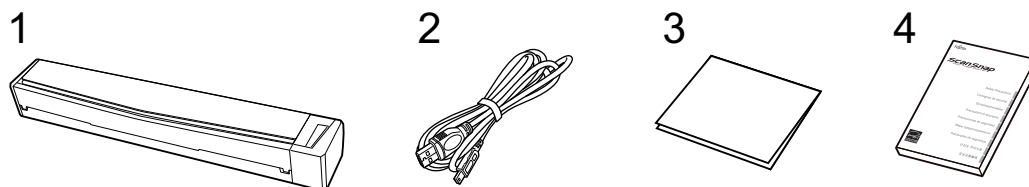
如显示用于选择执行特定操作的应用程序的快速菜单，即表明扫描操作的检查处理已完成。

单击快速菜单上的图标，可将创建自使用 ScanSnap 扫描的文档的图像保存至想要使用的文件夹或添加至电子邮件中。

## S1100i 的包装列表

设置 ScanSnap 之前请确认所有物品都包含在包装内。

ScanSnap 所附的物品如下所示：



1. ScanSnap
2. USB 电缆
3. 欢迎指南
4. 安全注意事项 (\*1)

\*1: 根据 ScanSnap 的机型或您购买 ScanSnap 的国家/地区，格式将有所不同。



## 将 ScanSnap 连接至移动设备或 ScanSnap Cloud 服务器 ( iX1600 / iX1500 / iX1300 / iX500 / iX100 )

通过将 ScanSnap 连接至移动设备或 ScanSnap Cloud 服务器，可将扫描图像直接保存到移动设备或云服务器中。

ScanSnap Cloud 服务器为仅能在 ScanSnap 上使用的云服务器。

### 将 ScanSnap 连接到移动设备的准备

使用 ScanSnap Connect Application 以将 ScanSnap 连接到移动设备，并将创建自使用 ScanSnap 扫描的文档的图像直接保存到移动设备中。

按以下步骤进行准备：

#### 注意

若要连接 iX1600/iX1500/iX500/iX100 和移动设备，则需要将 ScanSnap 和移动设备连接至同一个无线访问点。

有关如何将 ScanSnap 连接至无线访问点的详情，请参阅以下内容：



- iX1600/iX1500  
“通过无线 LAN 连接 ScanSnap ( iX1600 / iX1500 ) ” ( 第124 页)
- iX500/iX100  
“通过无线 LAN 连接 ScanSnap ( iX1300 / iX500 / iX100 ) ” ( 第137 页)

#### 提示

如要连接 iX1300 和移动设备，可按照安装 ScanSnap Connect Application 后显示的向导中的指示建立无线访问点连接。

1. 在移动设备上安装 ScanSnap Connect Application。  
根据您的移动设备，从以下任一应用程序的商店中获取 ScanSnap Connect Application。
  - App Store
  - Google Play
  - Amazon Appstore
2. 启动 ScanSnap Connect Application。  
按照指示执行操作。

有关如何操作 ScanSnap Connect Application 的详情，请参阅 ScanSnap 简易操作指南（移动设备连接）。

如要显示简易操作指南（移动设备连接），请在移动设备上启动 ScanSnap Connect Application，然后轻触  按钮 (iOS) /  (Android) [文件列表]画面中的[帮助]按钮。

### 将 ScanSnap 连接到 ScanSnap Cloud 服务器的准备

使用 ScanSnap Cloud 应用程序以将 ScanSnap 连接到 ScanSnap Cloud 服务器，并将创建自使用 ScanSnap 扫描的文档的图像直接保存到云服务中。

关于如何设置及操作 ScanSnap Cloud 的详情，请参阅 ScanSnap Cloud 帮助。

有关可以使用 ScanSnap Cloud 的地区，请参阅[此处](#)。

# ScanSnap 概要

本节提供了操作 ScanSnap 之前的注意概要。

- “ ScanSnap 的用途 ” ( 第53 页)
- “ 配件及功能 ” ( 第71 页)
- “ 为电池充电 ( iX100 ) ” ( 第89 页)
- “ ScanSnap 相关软件概要 ” ( 第91 页)
- “ ScanSnap Manager 图标 ” ( 第92 页)
- “ ScanSnap Manager 菜单 ” ( 第93 页)
- “ ScanSnap 设置窗口 ” ( 第95 页)
- “ 打开或关闭 ScanSnap 电源 ” ( 第97 页)
- “ 触摸屏上的画面和操作 ( iX1600 / iX1500 ) ” ( 第112 页)
- “ 安装接收导板 ( iX1600 / iX1500 / iX1400 ) ” ( 第120 页)

## ScanSnap 的用途

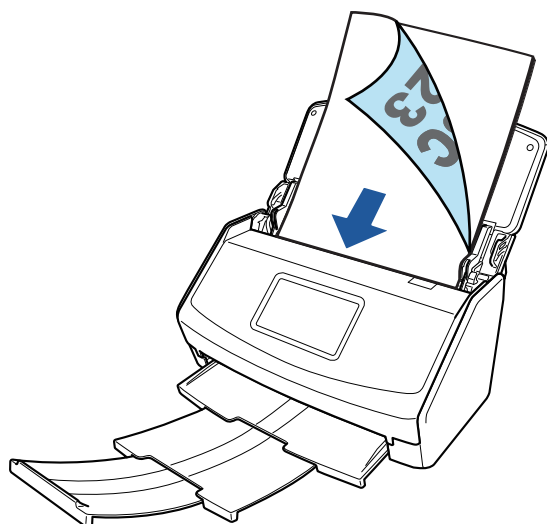
- “ iX1600 / iX1500 / iX1400 的用途 ” ( 第54 页)
- “ iX1300 的用途 ” ( 第57 页)
- “ iX500 的用途 ” ( 第60 页)
- “ iX100 的用途 ” ( 第62 页)
- “ SV600 的用途 ” ( 第65 页)
- “ S1300i 的用途 ” ( 第68 页)
- “ S1100i 的用途 ” ( 第69 页)

## iX1600 / iX1500 / iX1400 的用途

### 扫描多份文档

可在 ScanSnap 中放入一叠厚度为 5 mm 以下（对 A4 或更小的：最多放置 50 张纸张重量为 80 g/m<sup>2</sup>）的文档进行扫描。

详情请参阅“[扫描文档（iX1600 / iX1500 / iX1400）](#)”（第188页）。

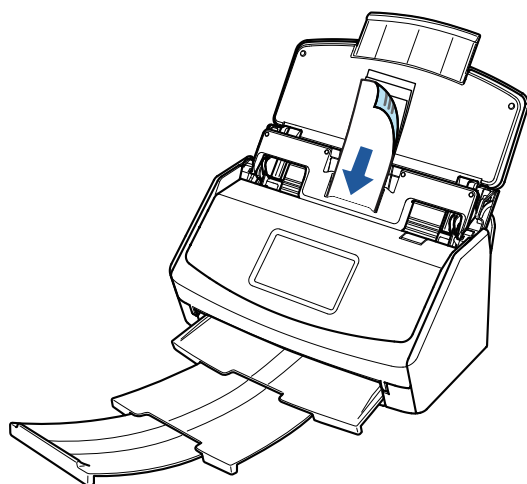


示例：iX1600

### 一次性扫描收据等小尺寸文档

如果接收导板已安装到 ScanSnap 上，收据等批量小尺寸文档可被同时放入 ScanSnap 扫描。

详情请参阅“[一次性扫描收据等小尺寸文档（iX1600 / iX1500 / iX1400）](#)”（第202页）。



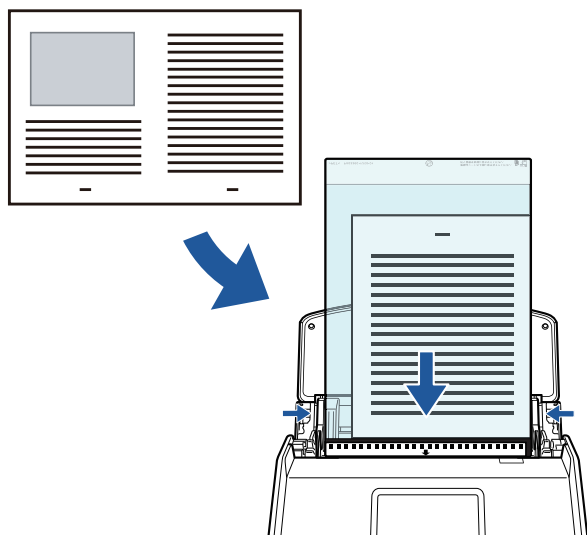
示例：iX1600

### 扫描不能直接放入 ScanSnap 的文档

可使用选购的文档装订页扫描以下文档。

- 大于 A4/Letter 尺寸，不超过 A3 尺寸的文档

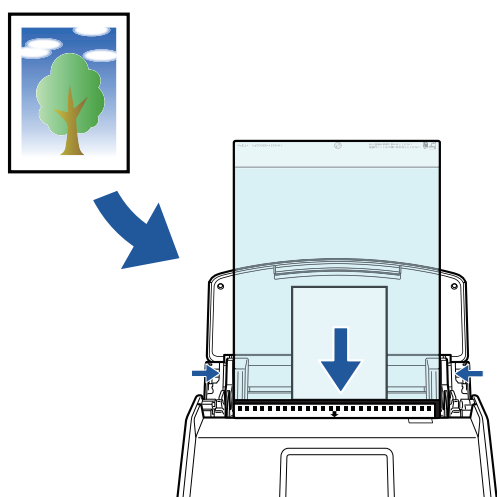
详情请参阅“扫描大于 A4/Letter 大小的文档 (iX1600 / iX1500 / iX1400)” (第206 页)。



示例：iX1600

- 照片等容易损坏的文档，或剪报等非标准大小的文档

详情请参阅“扫描照片和剪报等文档 (iX1600 / iX1500 / iX1400)” (第210 页)。



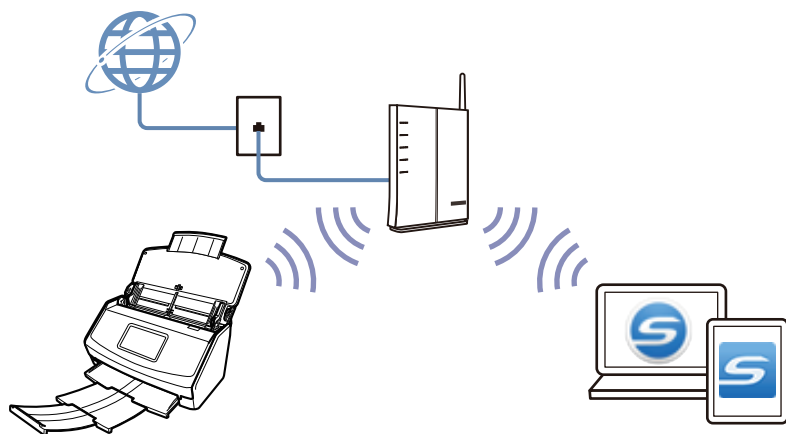
示例：iX1600

## 通过无线 LAN 连接 ScanSnap

对于 iX1600/iX1500，可通过无线 LAN 连接 ScanSnap 和电脑或移动设备。

如要配置 ScanSnap 的无线设置，请使用随 ScanSnap Manager 一同安装的 ScanSnap 无线安装工具，或使用 ScanSnap 的触摸面板。

详情请参阅“通过无线 LAN 连接 ScanSnap (iX1600 / iX1500)” (第124 页)。

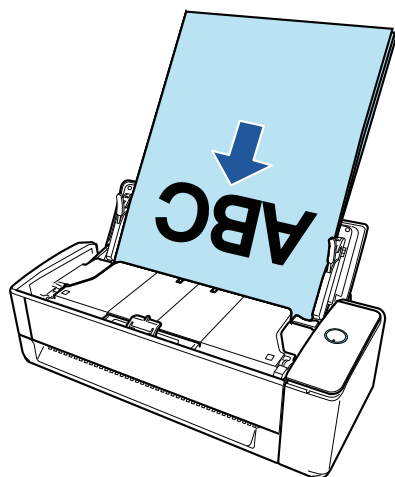


## iX1300 的用途

### 扫描多份文档（U 型进纸扫描）

可在 ScanSnap 中放入一叠厚度为 2 mm 以下（对于 A4 或更小尺寸的文档：最多放置 20 张，纸张重量为 80 g/m<sup>2</sup>）的文档进行扫描。

详情请参阅“扫描文档（iX1300）”（第220页）。

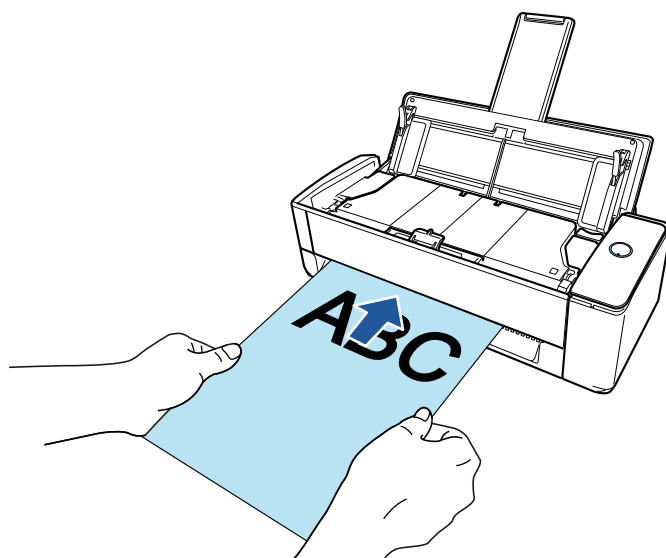


### 一次扫描一份文档（返纸扫描）

可逐一插入名片、明信片 and 厚文档（例如塑料卡片和小册子）等文档进行扫描。

扫描完文档后，在 ScanSnap 中插入下一份文档时将自动开始下一个扫描，以进行连续扫描。

详情请参阅“扫描文档（iX1300）”（第220页）。

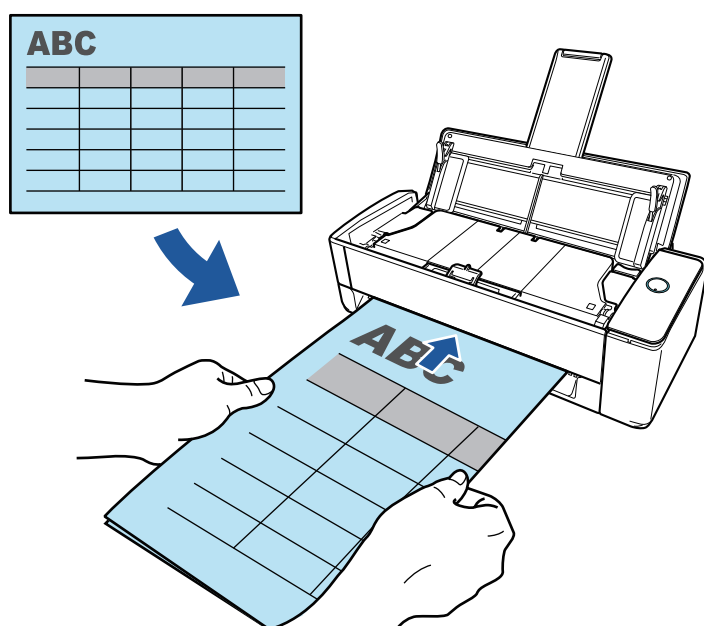


### 通过直接插入文档到 ScanSnap 来扫描大于 A4 或 Letter 大小的文档

对折 A3、B4 或 Double Letter 大小的文档并扫描文档后，扫描的图像的两面可自动合并为一个图像。

只有当对折文档的折线部分有文本、图表或表格时才可合并扫描图像。

详情请参阅“通过直接插入文档到 ScanSnap 来扫描大于 A4 或 Letter 大小的文档 (iX1300)” (第 246 页)。

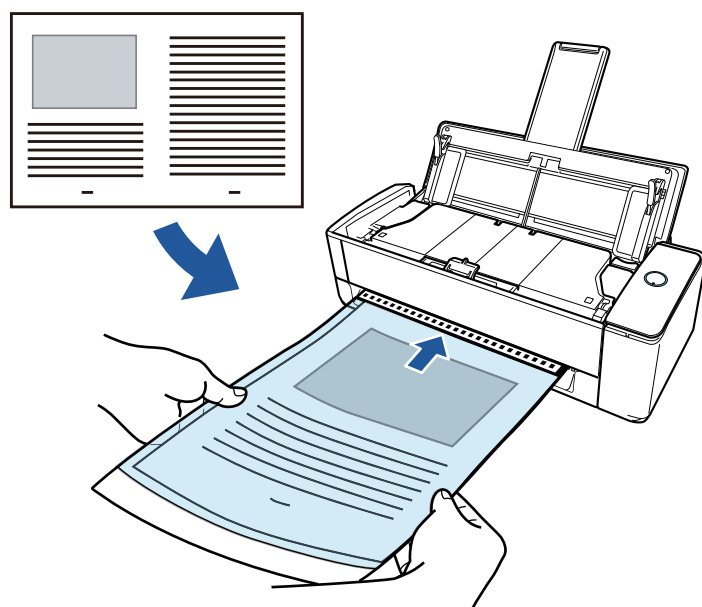


### 扫描不能直接放入 ScanSnap 的文档

可使用选购的文档装订页扫描以下文档。

- 大于 A4/Letter 尺寸，不超过 A3 尺寸的文档

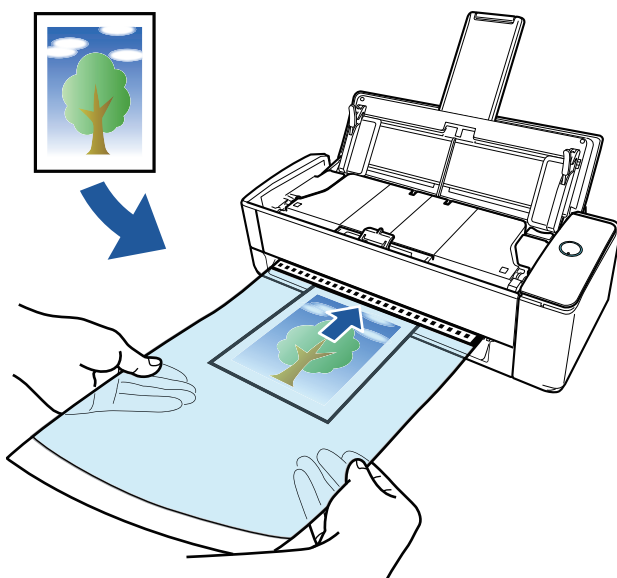
详情请参阅“通过文档装订页扫描大于 A4/Letter 大小的文档 (iX1300)” (第 250 页)。



- 照片等容易损坏的文档，或剪报等非标准大小的文档

详情请参阅“扫描照片和剪报等文档 (iX1300)” (第 255 页)。



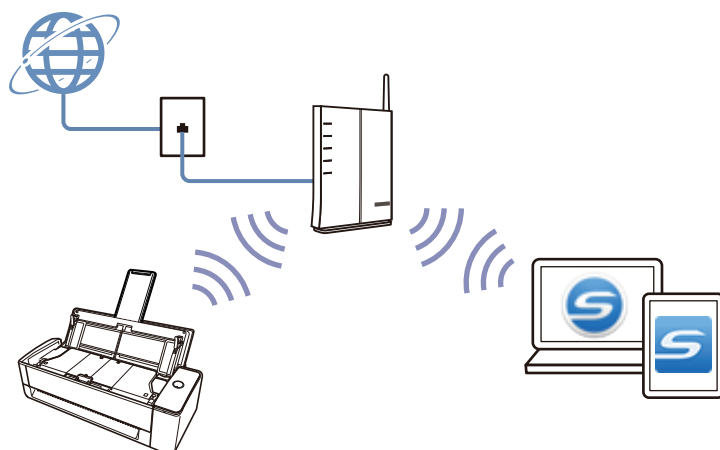


## 通过无线 LAN 连接 ScanSnap

可通过无线 LAN 连接 ScanSnap 和电脑或移动设备。

如要配置 ScanSnap 的无线设置，请使用随 ScanSnap Manager 一同安装的 ScanSnap 无线安装工具，或使用 ScanSnap 的触摸面板。

详情请参阅“通过无线 LAN 连接 ScanSnap ( iX1300 / iX500 / iX100 ) ” ( 第137 页)。

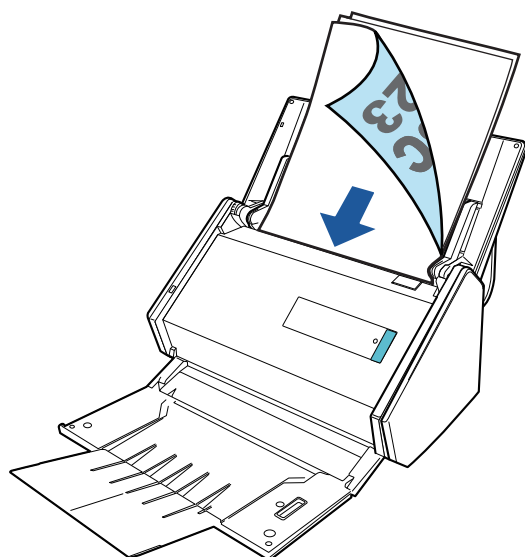


## iX500 的用途

### 扫描多份文档

可在 ScanSnap 中放入一叠厚度为 5 mm 以下（对 A4 或更小的：最多放置 50 张纸张重量为 80 g/m<sup>2</sup>）的文档进行扫描。

详情请参阅“[扫描文档 \(iX500\)](#)”（第271 页）。

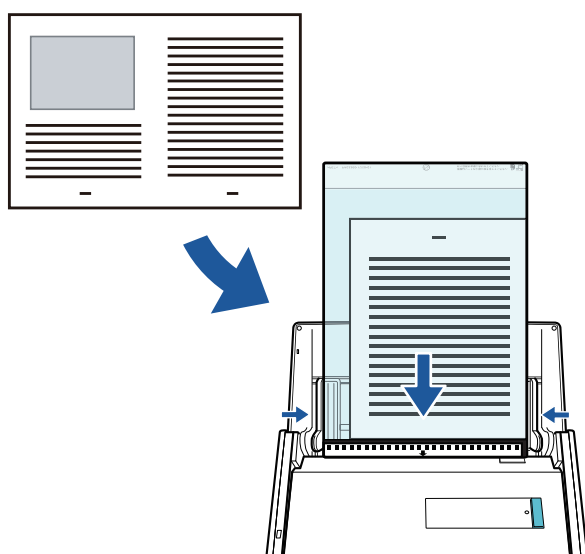


### 扫描不能直接放入 ScanSnap 的文档

可使用选购的文档装订页扫描以下文档。

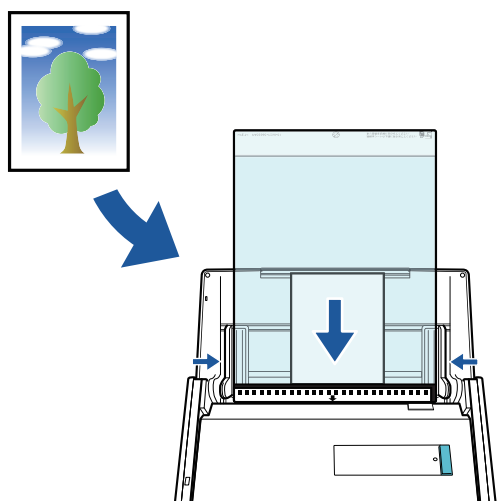
- 大于 A4/Letter 尺寸，不超过 A3 尺寸的文档

详情请参阅“[扫描大于 A4/Letter 大小的文档 \(iX500\)](#)”（第286 页）。



- 照片等容易损坏的文档，或剪报等非标准大小的文档

详情请参阅“[扫描照片和剪报等文档 \(iX500\)](#)”（第290 页）。

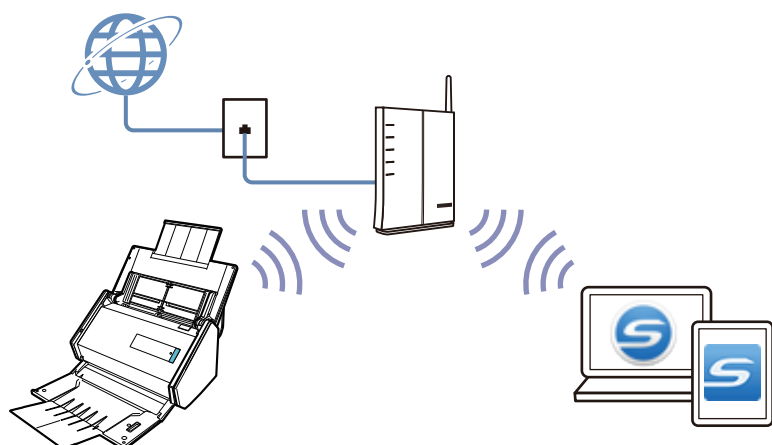


## 通过无线 LAN 连接 ScanSnap

可通过无线 LAN 连接 ScanSnap 和电脑或移动设备。

如要配置 ScanSnap 的无线设置，使用随 ScanSnap Manager 一同安装的 ScanSnap 无线安装工具。

详情请参阅“通过无线 LAN 连接 ScanSnap ( iX1300 / iX500 / iX100 ) ” ( 第137 页)。



## iX100 的用途

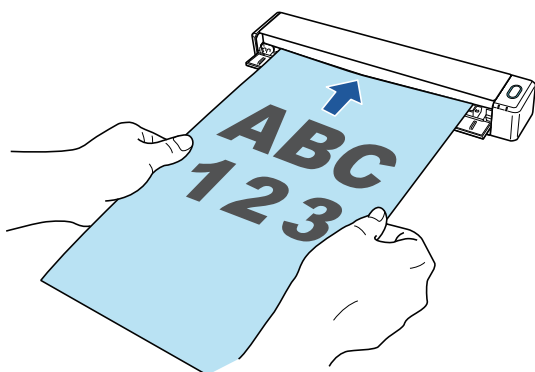
### 连续扫描多份文档

当用 ScanSnap 扫描多份文档时，可一次扫描一份或两份文档。如要一次扫描两份文档，可一次插入两份文档或在扫描另一份文档的同时插入下一份文档。

- 一次扫描一份文档

扫描文档完成后，在 ScanSnap 中插入下一份文档时，自动开始下一扫描。

详情请参阅“[扫描文档 \(iX100\)](#)”(第 298 页)。

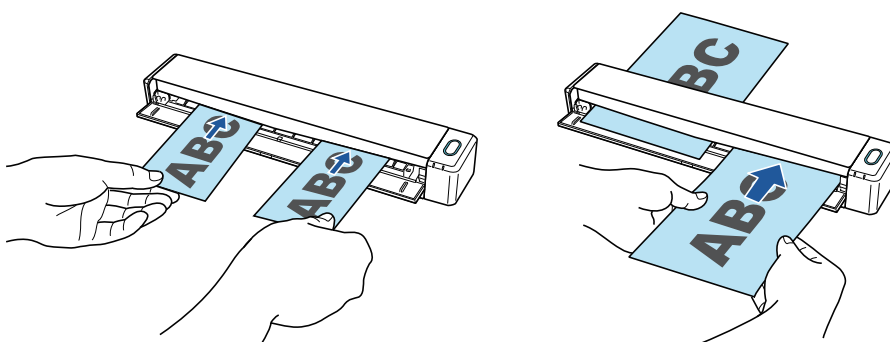


- 一次插入两份文档或扫描一份文档的同时插入下一份文档进行扫描 (双扫描)

扫描名片和明信片等小尺寸文档时，可在 ScanSnap 中一次插入两份文档。也可在扫描其它文档时插入下一文档。在该方法中，单次扫描操作可连续扫描最多 20 份文档。

扫描方式请参阅双扫描。

详情请参阅“[通过一次插入两份文档或在扫描当前文档的同时插入下一文档来扫描文档 \(iX100\)](#)”(第 302 页)。

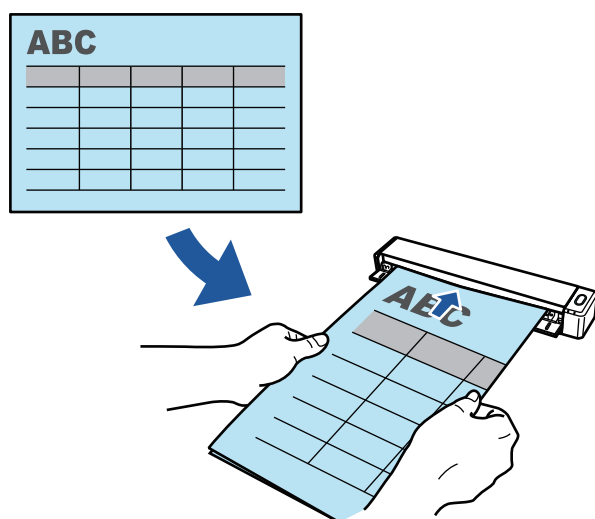


### 通过直接插入文档到 ScanSnap 来扫描大于 A4 或 Letter 大小的文档

对折 A3、B4 或 Double Letter 大小文档并连续扫描文档的两面后，两面的扫描图像将自动合为一个图像。

只有当对折文档的折线部分有文本、图表或表格时才可合并扫描图像。

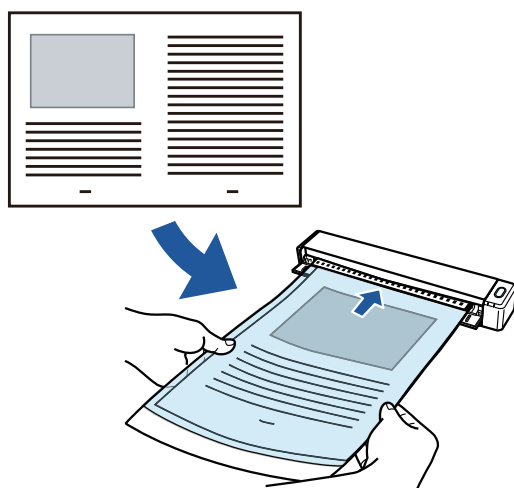
详情请参阅“[通过直接插入文档到 ScanSnap 来扫描大于 A4 或 Letter 大小的文档 \(X100\)](#)”(第 307 页)。



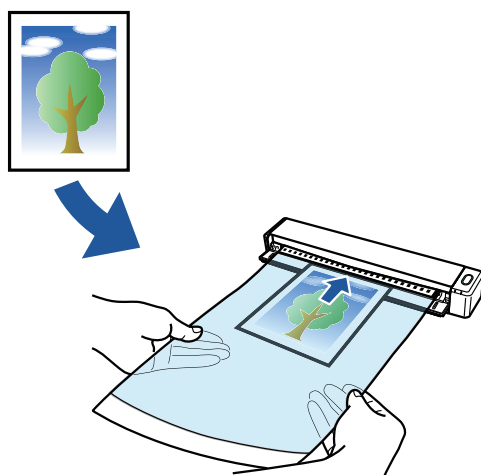
## 扫描不能直接放入 ScanSnap 的文档

可使用选购的文档装订页扫描以下文档。

- 大于 A4/Letter 尺寸，不超过 A3 尺寸的文档  
详情请参阅“通过文档装订页扫描大于 A4/Letter 大小的文档 (iX100)” (第311 页)。



- 照片等容易损坏的文档，或剪报等非标准大小的文档  
详情请参阅“扫描照片和剪报等文档 (iX100)” (第316 页)。



## 通过无线 LAN 连接 ScanSnap

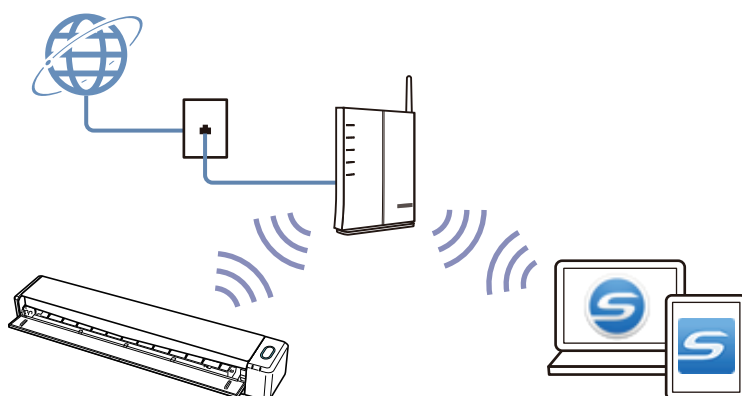
可通过无线 LAN 连接 ScanSnap 和电脑或移动设备。

如要连接它们，可使用访问点连接模式（无线访问点用于连接）或直接连接模式（电脑或移动设备直接连接到 ScanSnap）。根据使用 ScanSnap 的地方是否有无线 LAN 来选择适用的连接模式。

如要配置 ScanSnap 的无线设置，使用随 ScanSnap Manager 一同安装的 ScanSnap 无线安装工具。

详情请参阅“[通过无线 LAN 连接 ScanSnap \(iX1300 / iX500 / iX100\)](#)”（第137页）。

- 访问点连接模式



- 直接连接模式



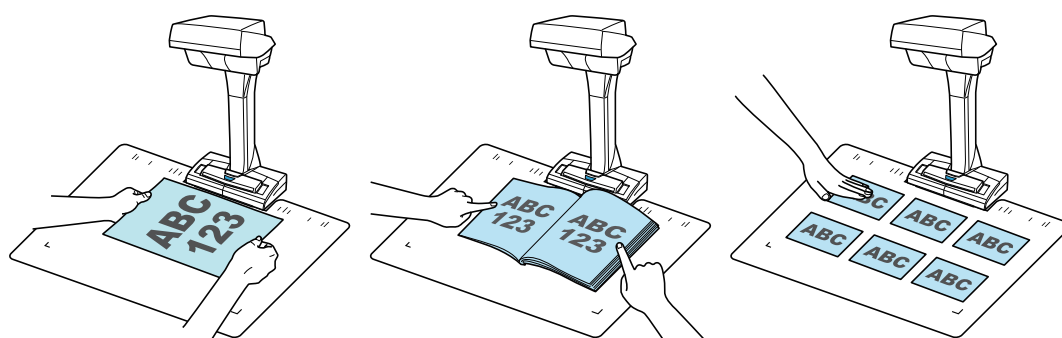
## SV600 的用途

实行高架扫描的机型含有不于文档接触的扫描部件。该机型可进行如下操作：

- 可以扫描大至 A3 的书籍或小册子而不需要切割页。
- 可以同时一次扫描多张文档，比如名片或其他类型的卡片。

自动修正通过扫描文档创建的扫描图像。

- 扫描小册子式的文档时  
即自动修正了页面的变形。
- 当同时扫描多页文档  
扫描图像即为每个文档而被剪裁为单个图像。



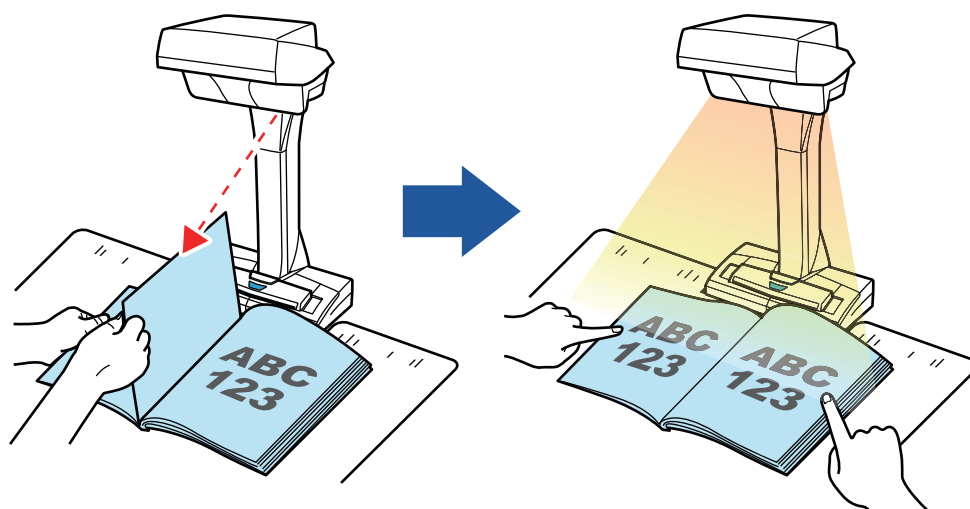
此外，可以自动开始连续扫描且在扫描文档后修正扫描图像。

### 翻页检测

翻页时，ScanSnap 自动开始连续扫描。

对扫描书或小册子中多页文档时有用。

详情请参阅“[使用翻页检测扫描书籍 \(SV600\)](#)”(第340页)。



### 定时模式

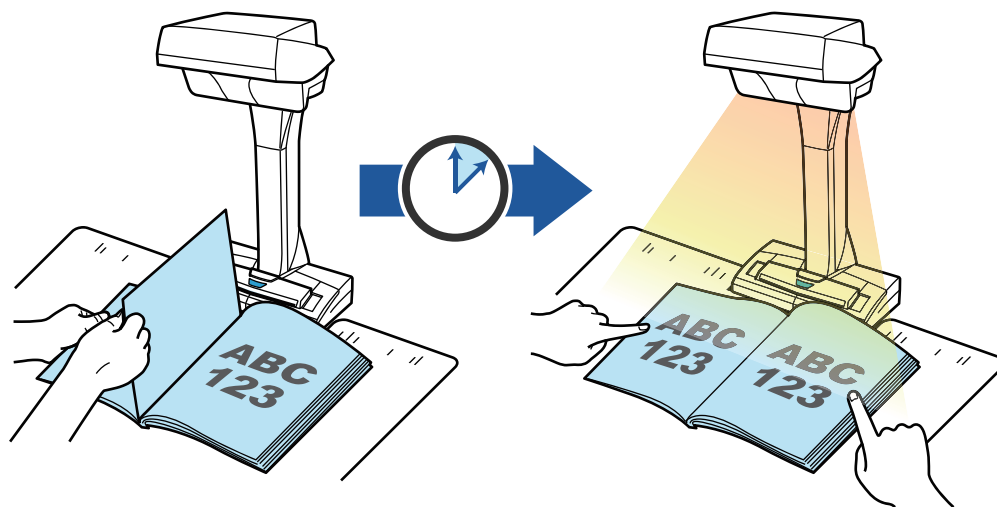
过了指定的时间的，ScanSnap 自动开始扫描。

这个功能对连续扫描多张文档（任意类型）也很有用。

定时模式有两种类型的设置：

- 要设置在按下[Scan]按钮之后 ScanSnap 开始扫描文档之前的时间。
- 要指定连续扫描时 ScanSnap 开始扫描下一个文档的时间间隔。

详情请参阅“使用定时模式扫描文档 (SV600)” (第344页)。



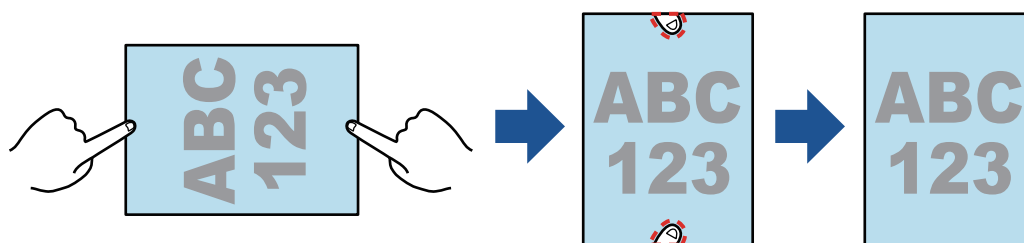
## 修正扫描图像

用 ScanSnap 扫描文档后，可以修正扫描图像。

可用如下的功能：

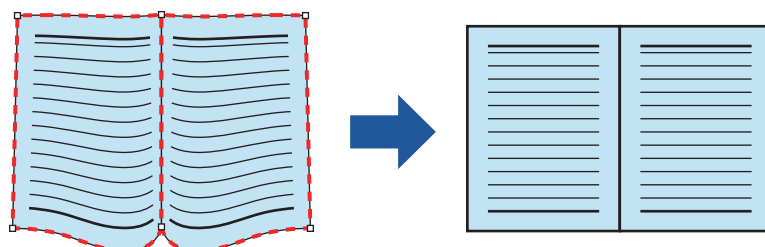
### 当扫描文档时

- “消除扫描图像中的手指影像 (扫描文档时) (SV600)” (第408页)



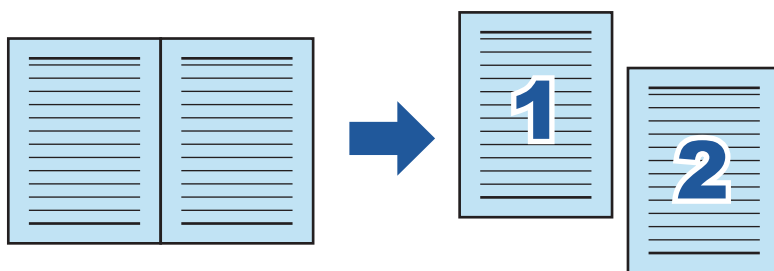
### 当扫描书时

- “修正变形的书籍图像 (SV600)” (第413页)

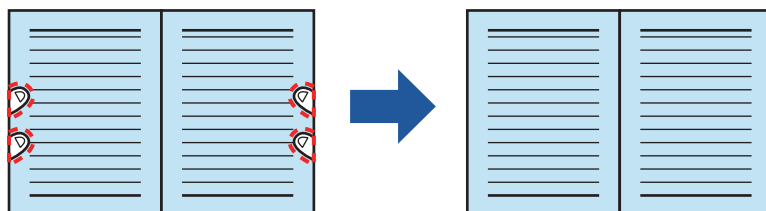


- “分割对页展开图像为两个页面图像 (SV600)” (第417页)





- “消除扫描图像中的手指影像（扫描书籍时）（SV600）”（第420页）



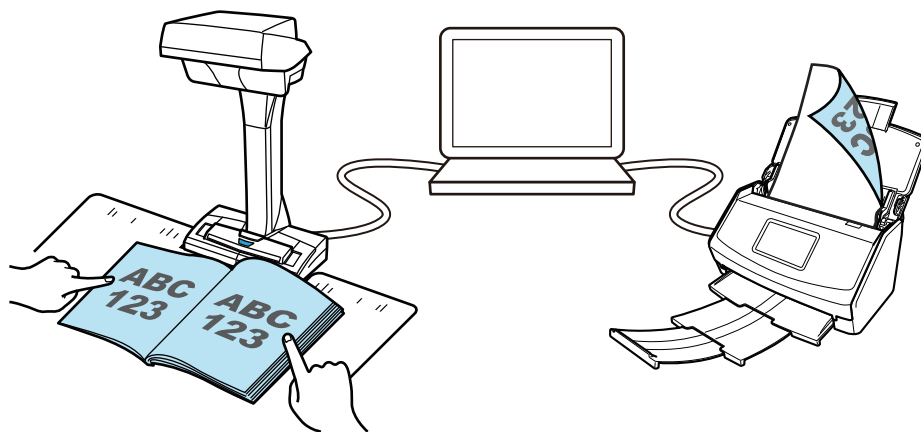
### 当同时扫描多页文档

- “修正扫描图像的方向（SV600）”（第425页）
- “修改裁剪区域（SV600）”（第428页）
- “添加必要的扫描图像（SV600）”（第430页）
- “删除不需要的扫描图像（SV600）”（第432页）

## 用和电脑连接的两台 ScanSnap 来扫描文档

可使用 SV600 和其他连接到电脑的 ScanSnap。

详情请参阅“用和电脑连接的两台 ScanSnap 来扫描文档（SV600）”（第347页）。

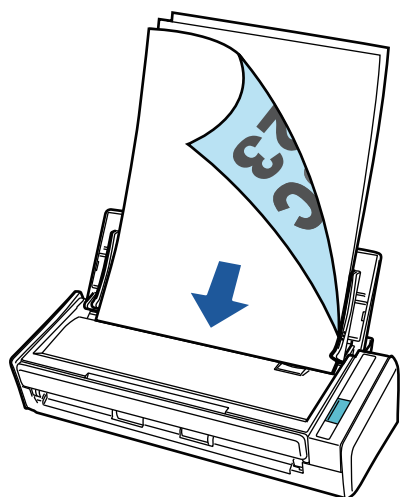


## S1300i 的用途

### 扫描多份文档

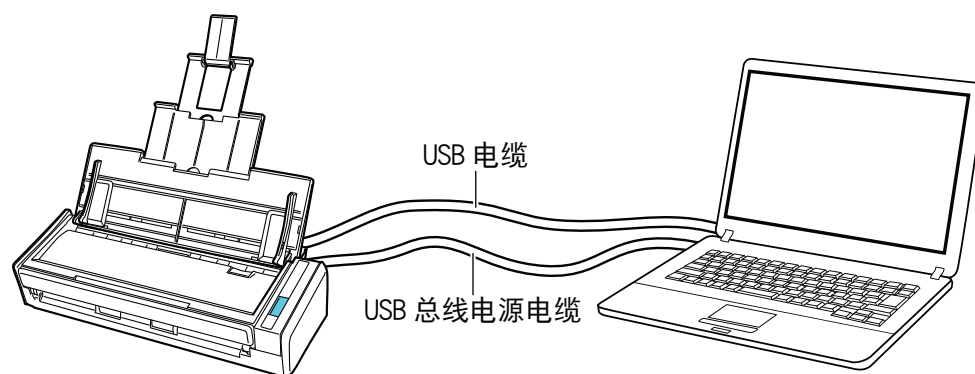
可在 ScanSnap 中放入一叠厚度为 1 mm 以下（对 A4 或更小的：最多放置 10 张纸张重量为 80 g/m<sup>2</sup>）的文档进行扫描。

详情请参阅“扫描文档（S1300i）”（第 351 页）。



### 使用 USB 总线供电驱动,不需要任何供电电源

可以在没有可用供电电源的环境中（如户外或出差途中），通过连接 ScanSnap 到电脑的 USB 端口来使用 ScanSnap。



## S1100i 的用途

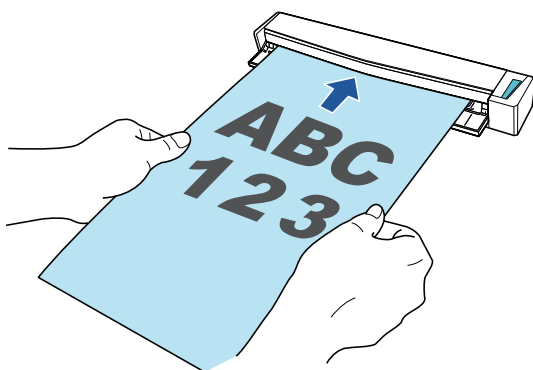
### 连续扫描多份文档

当用 ScanSnap 扫描多份文档时，可一次扫描一份或两份文档。如要一次扫描两份文档，可一次插入两份文档或在扫描另一份文档的同时插入下一份文档。

- 一次扫描一份文档

扫描文档完成后，在 ScanSnap 中插入下一份文档时，自动开始下一扫描。

详情请参阅“[扫描文档 \(S1100i\)](#)”(第369页)。

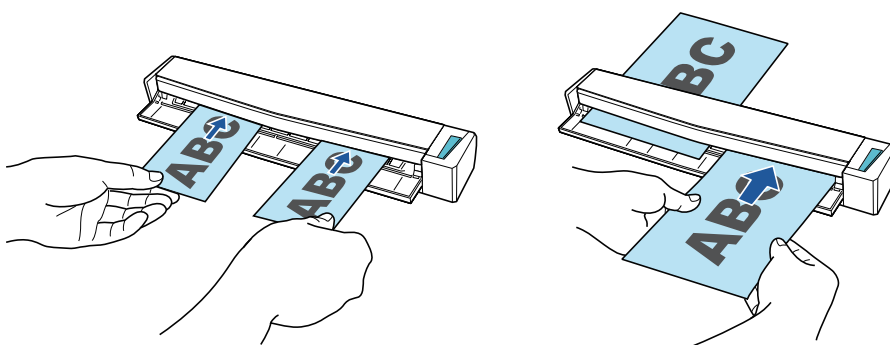


- 一次插入两份文档或扫描一份文档的同时插入下一份文档进行扫描（双扫描）

扫描名片和明信片等小尺寸文档时，可在 ScanSnap 中一次插入两份文档。也可在扫描其它文档时插入下一文档。在该方法中，单次扫描操作可连续扫描最多 20 份文档。

扫描方式请参阅双扫描。

详情请参阅“[通过一次插入两份文档或在扫描当前文档的同时插入下一文档来扫描文档 \(S1100i\)](#)”(第373页)。

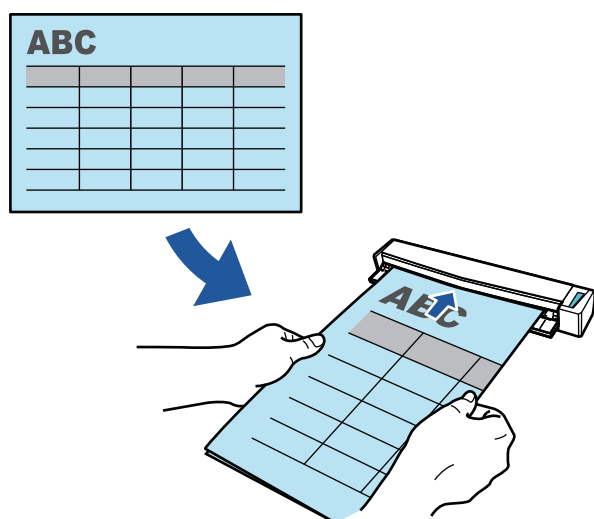


### 通过直接插入文档到 ScanSnap 来扫描大于 A4 或 Letter 大小的文档

对折 A3、B4 或 Double Letter 大小文档并连续扫描文档的两面后，两面的扫描图像将自动合为一个图像。

只有当对折文档的折线部分有文本、图表或表格时才可合并扫描图像。

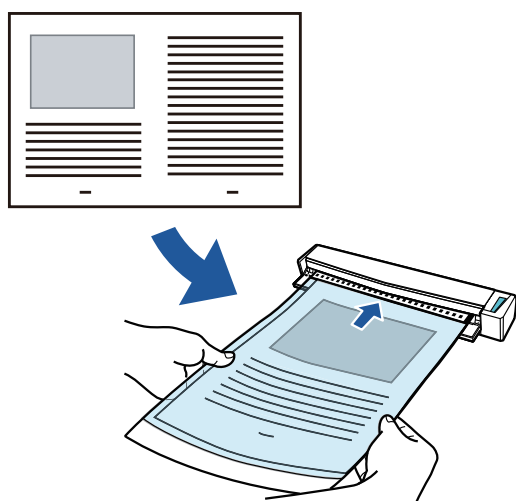
详情请参阅“[通过直接插入文档到 ScanSnap 来扫描大于 A4 或 Letter 大小的文档 \(S1100i\)](#)”(第378页)。



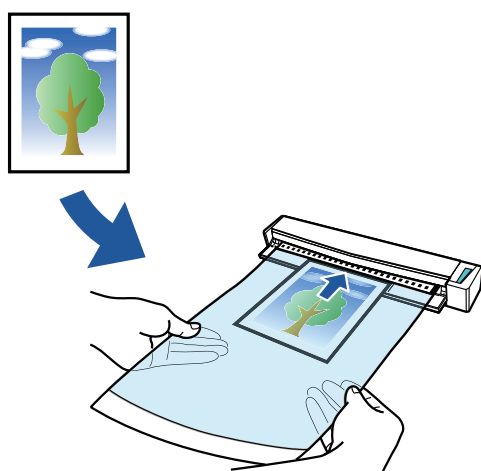
## 扫描不能直接放入 ScanSnap 的文档

可使用选购的文档装订页扫描以下文档。

- 大于 A4/Letter 尺寸，不超过 A3 尺寸的文档  
详情请参阅“通过文档装订页扫描大于 A4/Letter 大小的文档 (S1100i)” (第382页)。



- 照片等容易损坏的文档，或剪报等非标准大小的文档  
详情请参阅“扫描照片和剪报等文档 (S1100i)” (第387页)。



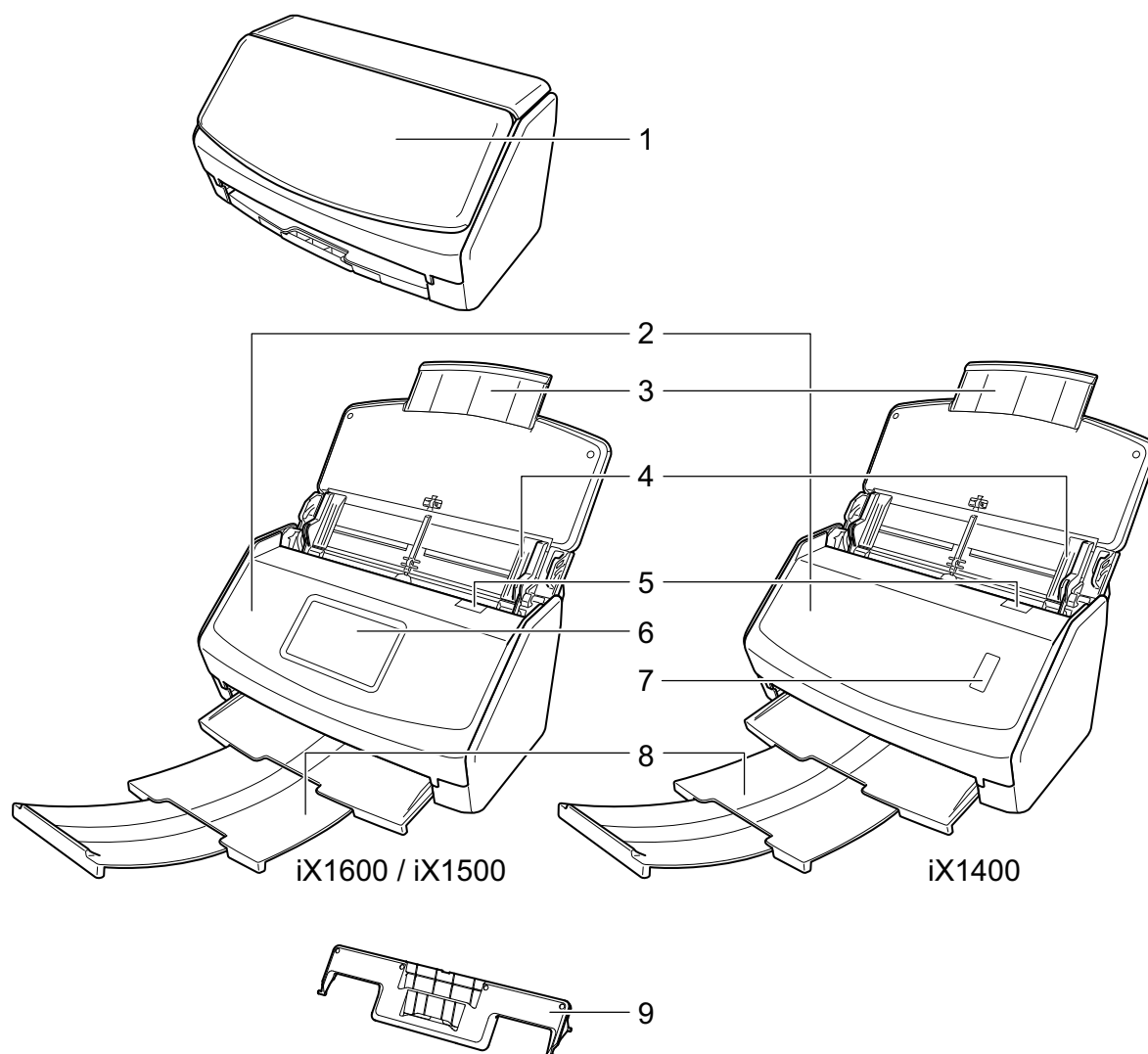
## 配件及功能

- “ iX1600 / iX1500 / iX1400 的配件及功能 ” ( 第72 页)
- “ iX1300 的配件和功能 ” ( 第74 页)
- “ iX500 的配件和功能 ” ( 第77 页)
- “ iX100 的配件和功能 ” ( 第79 页)
- “ SV600 的配件和功能 ” ( 第82 页)
- “ S1300i 的配件和功能 ” ( 第85 页)
- “ S1100i 的配件和功能 ” ( 第87 页)

## iX1600 / iX1500 / iX1400 的配件及功能

本节说明 ScanSnap 配件的名称和功能。

### 正面



号码	名称	说明
1	ADF 进纸斜槽 (盖板) (*1)	打开 ADF 进纸斜槽 (盖板) 以使用 ScanSnap。 打开 ADF 进纸斜槽 (盖板) 即会打开 ScanSnap。然后, 可将文档放入其中。
2	ADF 顶部	打开它可以取出卡纸文档、更换转轮套件或清洁 ScanSnap 的内部。
3	延伸板	扫描长页文档时拉出延伸板。
4	侧导板	用于调节到与文档同宽, 以免发生文档倾斜。
5	ADF 开关	拉开该开关以打开 ADF 顶部。
6	触摸屏 (*1)	用于显示 ScanSnap 的连接状态、开始扫描文档或更改 ScanSnap 的设置。

号码	名称	说明
7	[Scan]按钮 (*1)	扫描随即开始。即使已关闭叠纸器也可按下该按钮。 该按钮按以下方式显示 ScanSnap 的状态： 蓝色（点亮）：准备就绪 蓝色（闪烁）：扫描 橘红色（闪烁）：错误
8	叠纸器	使用时将其拉出。 用于堆叠排出的文档。
9	接收导板	将其安装到 ADF 进纸斜槽（盖板）进行使用。 如果您使用接收导板，可以将收据等不同宽度的文档放置在其中，并同时扫描。

\*1: ScanSnap 的电源因自动关闭电源功能而自动切断时，请执行以下操作以重新打开 ScanSnap 的电源。

- iX1600/iX1500

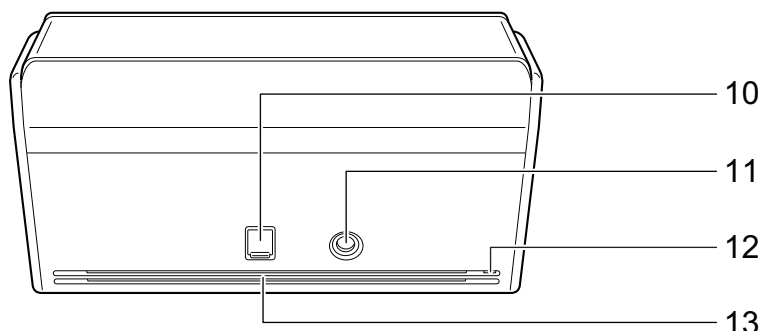
点按触摸屏，或在关闭 ADF 进纸斜槽（盖板）后将其重新打开

- iX1400

按[Scan]按钮（将不会开始扫描），或在关闭 ADF 进纸斜槽（盖板）后将其重新打开

详情请参阅“[自动关闭电源（iX1600 / iX1500 / iX1400 / iX1300 / iX500 / iX100 / SV600 / S1300i）](#)”（第108页）。

## 后面

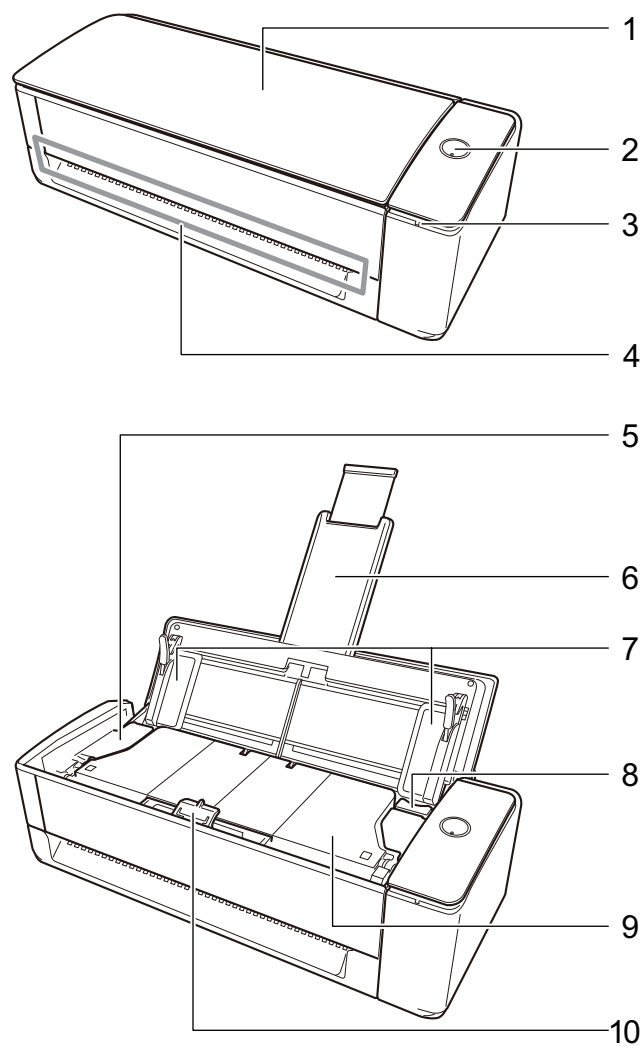


号码	名称	说明
10	USB 接口	向上滑动 USB 接口盖将其打开，然后将 USB 电缆连接到 USB 接口。 USB 接口盖向上滑动一或两级。根据您的 USB 电缆的类型打开盖子。 ● 第一级：USB 2.0 电缆 ● 第二级：USB 3.0 电缆
11	电源接口	用于连接电源电缆。
12	防盗锁插槽	用于连接防盗安全缆线（有市售）。
13	通气孔	ScanSnap 内部散热的通气孔。

## iX1300 的配件和功能

本节说明 ScanSnap 配件的名称和功能。

### 正面

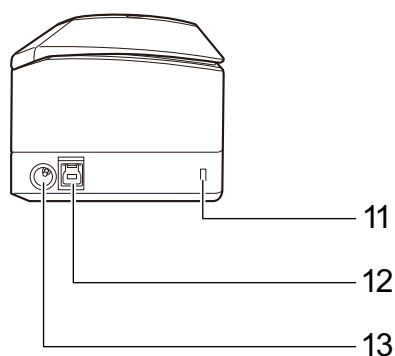


号码	名称	说明
1	ADF 进纸斜槽 (盖板)	<p>打开 ADF 进纸斜槽 (盖板) 以使用 ScanSnap。</p> <p>打开 ADF 进纸斜槽 (盖板) 即会打开 ScanSnap。然后, 可将文档放入其中。</p> <p>当 ScanSnap 自动关闭时, 请关闭 ADF 进纸斜槽 (盖板) 并再次打开, 以重新开启电源。</p>
2	[Scan]按钮	<p>打开 ScanSnap。</p> <p>扫描随即开始。</p> <p>该按钮按以下方式显示 ScanSnap 的状态：</p> <p>蓝色 (点亮)：准备就绪</p> <p>蓝色 (闪烁)：扫描</p> <p>橘红色 (闪烁)：错误</p> <p>紫色 (点亮)：正在使用 ScanSnap Cloud</p>



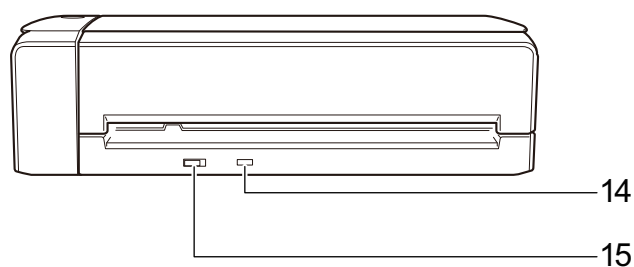
号码	名称	说明
3	Wi-Fi 指示器	按以下方式显示通过无线 LAN 连接的 ScanSnap 的状态： 蓝色（点亮）：连接（访问点连接模式） 蓝色（闪烁）：待机 绿色（点亮）：连接（直接连接模式） 橘红色（点亮）：不可连接或在直接连接模式中等待连接 橘红色（闪烁）：不可连接（WPS 错误） 紫色（点亮）：正在使用 ScanSnap Cloud
4	手动送纸器	使用返纸扫描时，请将文档插入手动送纸器。
5	ADF 顶部	打开它可以取出卡纸文档、更换耗材（抓纸轮或分纸器），或清洁 ScanSnap 的内部。
6	延伸板	ADF 进纸斜槽（盖板）处于打开状态时将自动升起。 使用 U 型进纸扫描扫描文档时，该部件将支撑放入 ADF 进纸斜槽（盖板）的文档。 如果文档超出延伸板的范围，请手动拉出延伸板的顶端。
7	侧导板	用于调节到与文档同宽，以免发生文档倾斜。
8	ADF 开关	拉开该开关以打开 ADF 顶部。
9	叠纸器	使用 U 型进纸扫描扫描文档时，排出的文档将堆叠在叠纸器上。 扫描文档时，叠纸器将自动打开和关闭。
10	文档支撑板	使用 U 型进纸扫描扫描文档时，文档支撑板将固定排到叠纸器上的文档。

## 侧边



号码	名称	说明
11	防盗锁插槽	用于连接防盗安全缆线（有市售）。
12	USB 接口	用来连接 USB 电缆。
13	电源接口	用于连接电源电缆，该电缆是连接到交流电源适配器的交流电缆。

## 后面

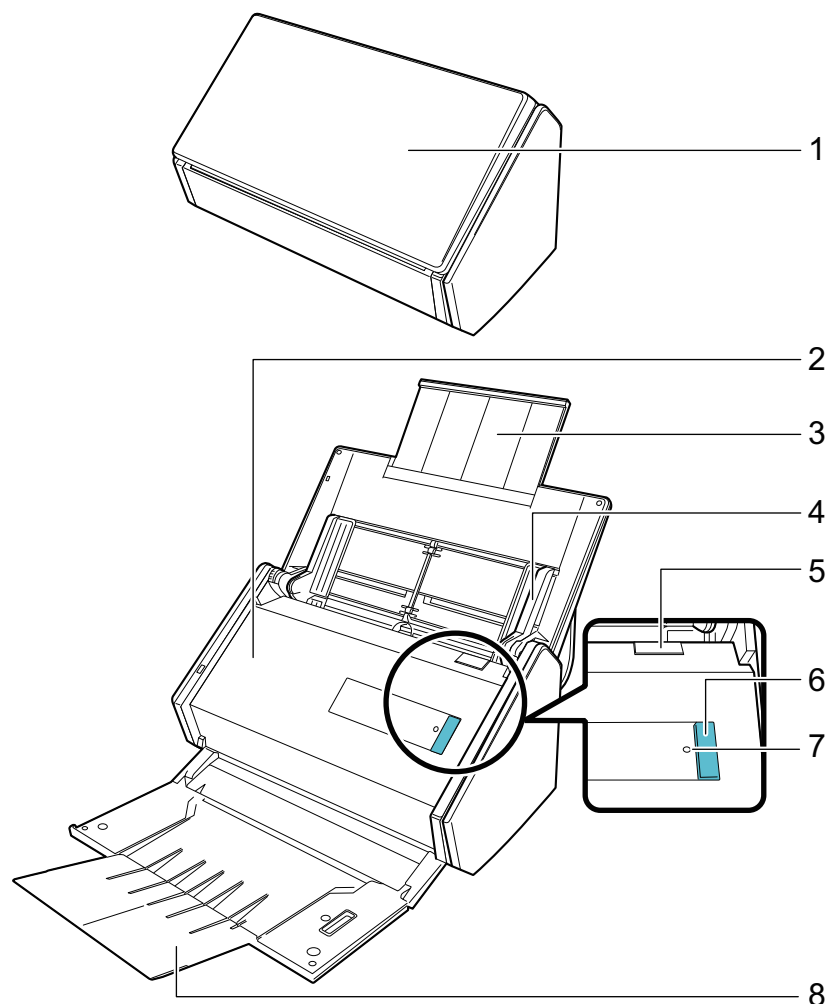


号码	名称	说明
14	WPS 按钮	通过使用按钮方法，按下该按钮以便连接到一个兼容 WPS 的无线访问点。
15	Wi-Fi 开关	打开该开关以便通过无线 LAN 连接 ScanSnap。

## iX500 的配件和功能

本节说明 ScanSnap 配件的名称和功能。

### 正面



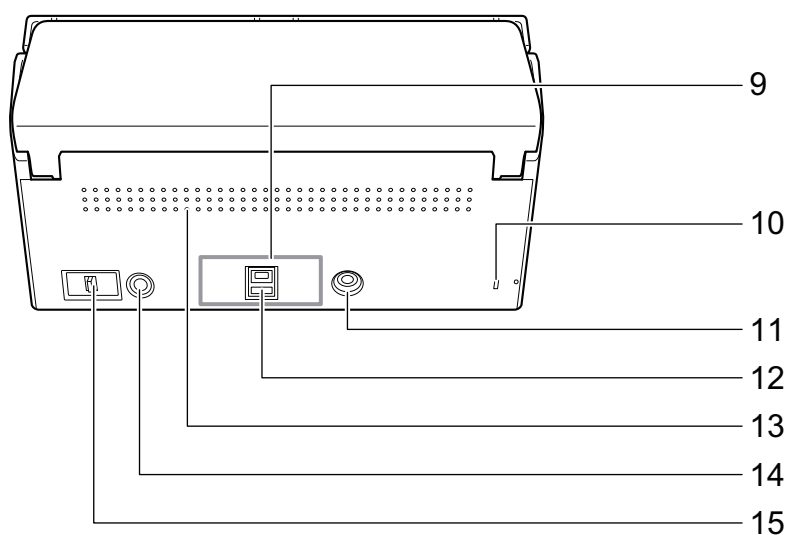
号码	名称	说明
1	ADF 进纸斜槽 (盖板) (*1)	打开 ADF 进纸斜槽 (盖板) 以使用 ScanSnap。 打开 ADF 进纸斜槽 (盖板) 即会打开 ScanSnap。然后, 可将文档放入其中。
2	ADF 顶部	打开它可以取出卡纸文档、更换转轮套件或清洁 ScanSnap 的内部。
3	延伸板	扫描长页文档时拉出延伸板。
4	侧导板	用于调节到与文档同宽, 以免发生文档倾斜。
5	ADF 开关	拉开该开关以打开 ADF 顶部。
6	[Scan]按钮 (*1)	扫描随即开始。即使已关闭叠纸器也可按下该按钮。 该按钮按以下方式显示 ScanSnap 的状态： 蓝色 (点亮)：准备就绪 蓝色 (闪烁)：扫描 橘红色 (闪烁)：错误

号码	名称	说明
7	Wi-Fi 指示器	按以下方式显示 ScanSnap 和无线访问点之间的连接状况: 蓝色（点亮）：准备就绪 蓝色（闪烁）：待机 橘红色（点亮）：不可连接 橘红色（闪烁）：不可连接（WPS 错误）
8	叠纸器	打开以使用叠纸器。 用于堆叠排出的文档。

\*1: 如果由于自动切断电源功能，ScanSnap 的电源已被自动切断，按下[Scan]按钮（不会开始扫描）或关闭 ADF 进纸斜槽（盖板）然后再次打开，即可重新打开 ScanSnap 的电源。

详情请参阅“自动关闭电源（iX1600 / iX1500 / iX1400 / iX1300 / iX500 / iX100 / SV600 / S1300i）”（第108页）。

## 后面

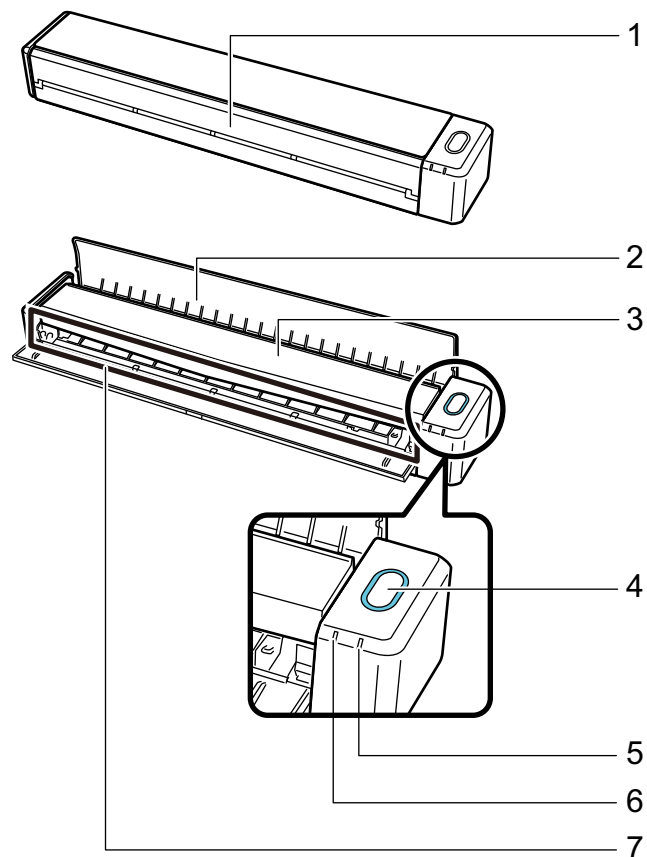


号码	名称	说明
9	封条	安装软件后去掉该封条。
10	防盗锁插槽	用于连接防盗安全缆线（有市售）。
11	电源接口	用于连接电源电缆。
12	USB 接口	用来连接 USB 电缆。
13	通气孔	ScanSnap 内部散热的通气孔。
14	WPS 按钮	通过使用按钮方法，按下该按钮以便连接到一个兼容 WPS 的无线访问点。
15	Wi-Fi 开关	打开该开关以便通过无线 LAN 连接 ScanSnap。

## iX100 的配件和功能

本节说明 ScanSnap 配件的名称和功能。

### 正面



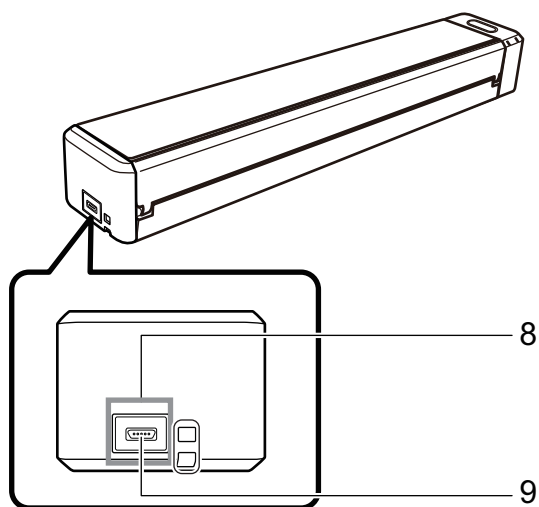
号码	名称	说明
1	进纸导板 (*1)	打开 ADF 进纸斜槽 (盖板) 以使用 ScanSnap。 打开 ADF 进纸斜槽 (盖板) 即会打开 ScanSnap。然后放上要插入的文档。

号码	名称	说明
2	出纸导板	<p>打开它以从 ScanSnap 的前部出文档。</p> <p>根据扫描的文档类型选择出纸模式。</p> <p>有关可以用 ScanSnap 扫描的文档的详情，请参阅“<a href="#">要扫描的文档 (iX100)</a>”(第294页)。</p> <ul style="list-style-type: none"> <li>● 出纸导板关闭时</li> </ul>  <ul style="list-style-type: none"> <li>● 出纸导板打开时</li> </ul> 
3	顶盖	<p>打开它可以取出卡纸文档或清洁 ScanSnap 的内部。</p> <p>有关如何清洁 ScanSnap 内部的详情，请参阅“<a href="#">清洁 iX100 内部</a>”(第468页)。</p>
4	[Scan/Stop]按钮 (*1)	<p>按下该按钮即开始或完成扫描。</p> <p>该按钮按以下方式显示 ScanSnap 的状态：</p> <p>蓝色（点亮）：准备就绪</p> <p>蓝色（闪烁）：扫描</p> <p>橘红色（闪烁）：错误</p>
5	电池指示灯	<p>指示电池剩余电量和电池充电状态。</p> <p><b>当 ScanSnap 开机时</b></p> <p>蓝色（点亮）：充满电</p> <p>橘红色（点亮）：充电中</p> <p>橘红色（闪烁）：电量不足</p> <p><b>当 ScanSnap 关机时</b></p> <p>橘红色（点亮）：充电中</p>
6	Wi-Fi 指示器	<p>按以下方式显示通过无线 LAN 连接的 ScanSnap 的状态：</p> <p>蓝色（点亮）：连接（访问点连接模式）</p> <p>蓝色（闪烁）：待机</p> <p>绿色（点亮）：连接（直接连接模式）</p> <p>橘红色（点亮）：不可连接或在直接连接模式中等待连接</p> <p>橘红色（闪烁）：不可连接（WPS 错误）</p>
7	进纸部分	在此处插入文档以装入。

\*1: 如果由于自动切断电源功能，ScanSnap 的电源已被自动切断，按下[Scan/Stop]按钮（不会开始扫描）或关闭进纸导板然后再次打开，即可重新打开 ScanSnap 的电源。

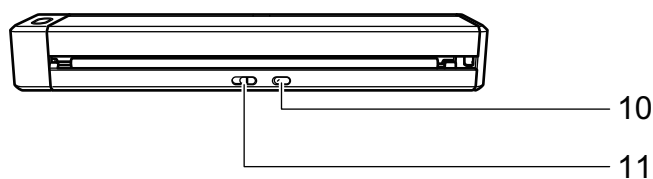
详情请参阅“[自动关闭电源 \(iX1600 / iX1500 / iX1400 / iX1300 / iX500 / iX100 / SV600 / S1300i\)](#)”(第108页)。

## 侧边



号码	名称	说明
8	封条	安装软件后去掉该封条。
9	USB 接口	用来连接 USB 电缆。

## 后面

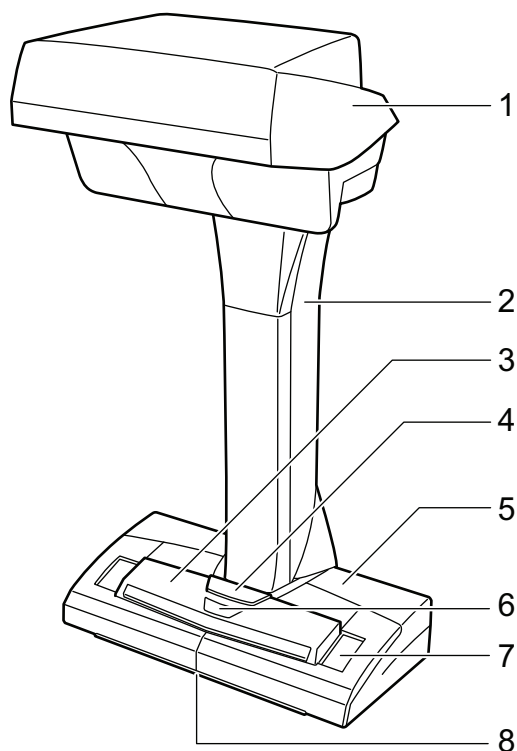


号码	名称	说明
10	WPS 按钮	通过使用按钮方法，按下该按钮以便连接到一个兼容 WPS 的设备。
11	Wi-Fi 开关	打开该开关以便通过无线 LAN 连接 ScanSnap。

## SV600 的配件和功能

本节说明 ScanSnap 配件的名称和功能。

### 正面



号码	名称	说明
1	头部	-
2	支撑杆	-
3	[Scan]按钮 (*1)	<ul style="list-style-type: none"> <li>● 打开 ScanSnap 电源。</li> <li>● 扫描随即开始。</li> </ul>
4	[Stop]按钮(*1)	<ul style="list-style-type: none"> <li>● 打开或切断 ScanSnap 电源。</li> <li>● 停止扫描。</li> </ul>
5	底座	-
6	电源 LED	该按钮按以下方式显示 ScanSnap 的状态： 蓝色（点亮）：准备就绪 蓝色（闪烁）：扫描 橘红色（闪烁）：错误
7	白垫	用于扫描文档时确定扫描文档的开始位置，也是文档颜色的标准颜色参考。
8	居中标记	当放置一本书或是标准大小文档时，将文档中心对其居中标记。

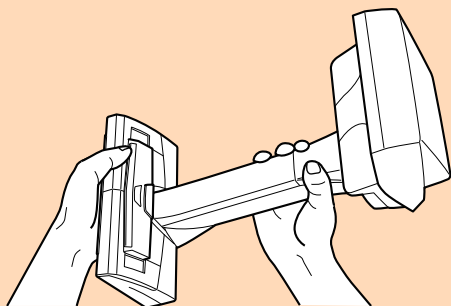
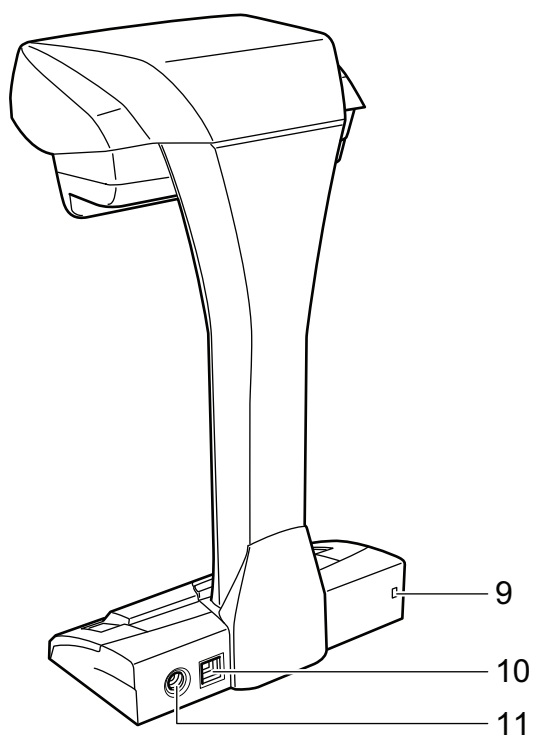
\*1: 如果由于自动切断电源功能，ScanSnap 的电源已被自动切断，按下[Scan]或[Stop]按钮以重新打开 ScanSnap 的电源。（按下[Scan]按钮并不启动扫描。）

详情请参阅“[自动关闭电源（iX1600 / iX1500 / iX1400 / iX1300 / iX500 / iX100 / SV600 / S1300i）](#)”（第108页）。



**注意**

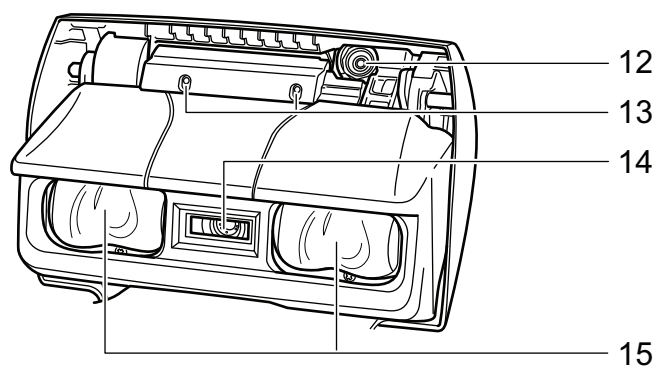
搬运 ScanSnap 时，握住其底座和支撑杆。不要握住扫描仪头部搬运扫描仪。

**后面**

号码	名称	说明
9	防盗锁插槽	用于连接防盗安全缆线（有市售）。
10	USB 接口	用来连接 USB 电缆。
11	电源接口	用来连接交流电缆。

**扫描组件**

扫描文件时操作。

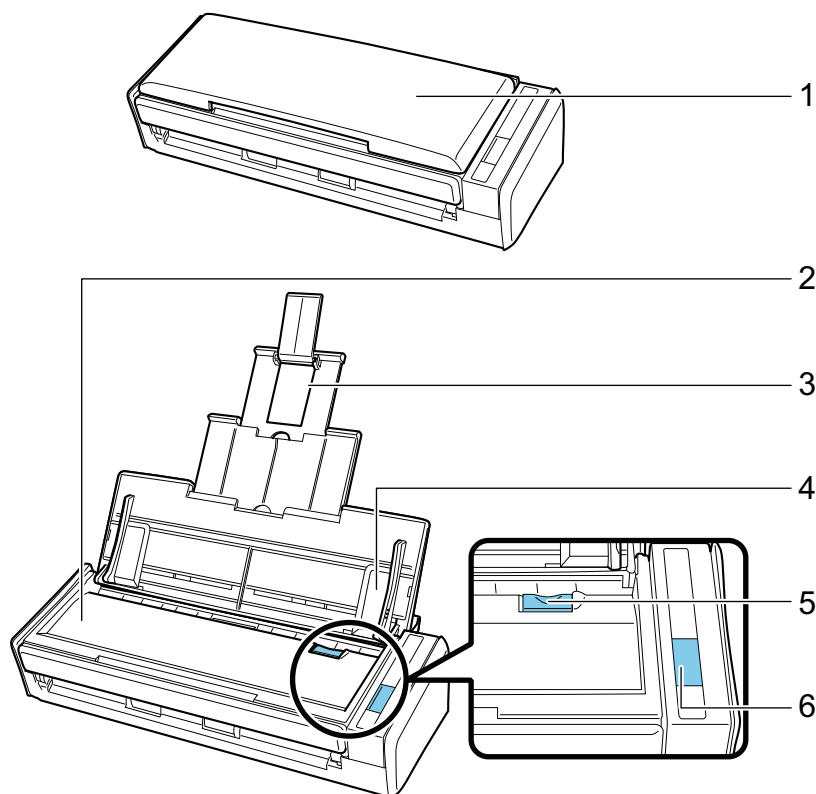


号码	名称	说明
12	照相机	检测翻页和反光的纸。
13	红外线 LED	用红外线照射扫描区域以检测翻页和反光纸。
14	玻璃	保护用来扫描文档的镜头。
15	灯	照亮要扫描的文档。

## S1300i 的配件和功能

本节说明 ScanSnap 配件的名称和功能。

### 正面

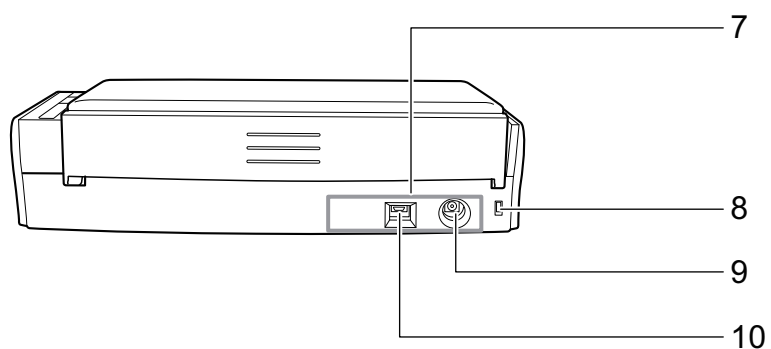


号码	名称	说明
1	ADF 进纸斜槽 (盖板) (*1)	打开 ADF 进纸斜槽 (盖板) 以使用 ScanSnap。 打开 ADF 进纸斜槽 (盖板) 即会打开 ScanSnap。然后, 可将文档放入其中。
2	ADF 顶部	打开它可以取出卡纸文档、更换转轮套件或清洁 ScanSnap 的内部。
3	延伸板	扫描长页文档时拉出延伸板。
4	侧导板	用于调节到与文档同宽, 以免发生文档倾斜。
5	ADF 开关	拉开该开关以打开 ADF 顶部。
6	[Scan]按钮 (*1)	扫描随即开始。 该按钮按以下方式显示 ScanSnap 的状态: 蓝色 (点亮): 准备就绪 蓝色 (闪烁): 扫描 橘红色 (闪烁): 错误

\*1: 如果由于自动切断电源功能, ScanSnap 的电源已被自动切断, 按下[Scan]按钮 (不会开始扫描) 或关闭 ADF 进纸斜槽 (盖板) 然后再次打开, 即可重新打开 ScanSnap 的电源。

详情请参阅“[自动关闭电源 \(iX1600 / iX1500 / iX1400 / iX1300 / iX500 / iX100 / SV600 / S1300i\)](#)” (第108页)。

## 后面

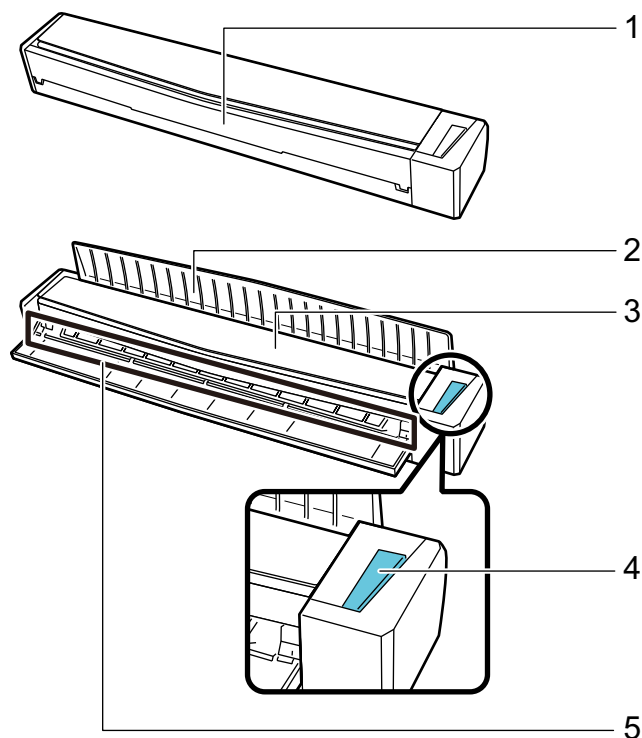


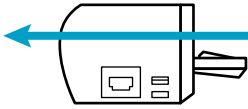
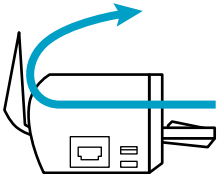
号码	名称	说明
7	封条	安装软件后去掉该封条。
8	防盗锁插槽	用于连接防盗安全缆线（有市售）。
9	电源接口	用于连接电源电缆。
10	USB 接口	用来连接 USB 电缆。

## S1100i 的配件和功能

本节说明 ScanSnap 配件的名称和功能。

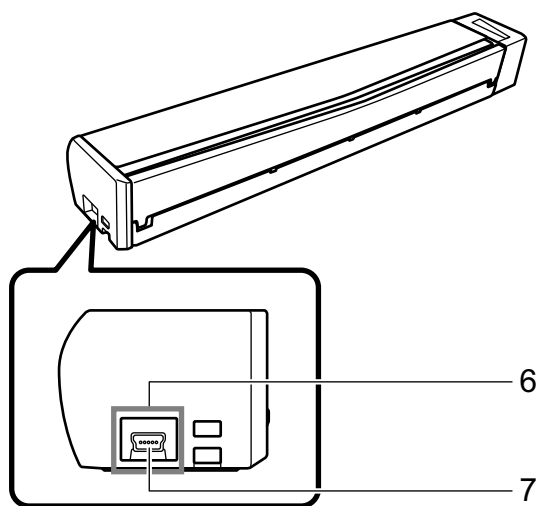
### 正面



号码	名称	说明
1	进纸导板	<p>打开 ADF 进纸斜槽（盖板）以使用 ScanSnap。</p> <p>打开 ADF 进纸斜槽（盖板）即会打开 ScanSnap。然后放上要插入的文档。</p>
2	出纸导板	<p>打开它以从 ScanSnap 的前部出文档。</p> <p>根据扫描的文档类型选择出纸模式。</p> <p>有关可以用 ScanSnap 扫描的文档的详情，请参阅“<a href="#">要扫描的文档 (S1100i)</a>”（第365页）。</p> <ul style="list-style-type: none"> <li>● 出纸导板关闭时</li> </ul>  <ul style="list-style-type: none"> <li>● 出纸导板打开时</li> </ul> 
3	顶盖	<p>打开它可以取出卡纸文档或清洁 ScanSnap 的内部。</p> <p>有关如何清洁 ScanSnap 内部的详情，请参阅“<a href="#">清洁 S1100i 内部</a>”（第479页）。</p>

号码	名称	说明
4	[Scan/Stop]按钮	按下该按钮即开始或完成扫描。 该按钮按以下方式显示 ScanSnap 的状态： 蓝色（点亮）：准备就绪 蓝色（闪烁）：扫描 橘红色（闪烁）：错误
5	进纸部分	在此处插入文档以装入。

## 侧边



号码	名称	说明
6	封条	安装软件后去掉该封条。
7	USB 接口	用来连接 USB 电缆。

## 为电池充电 (iX100)

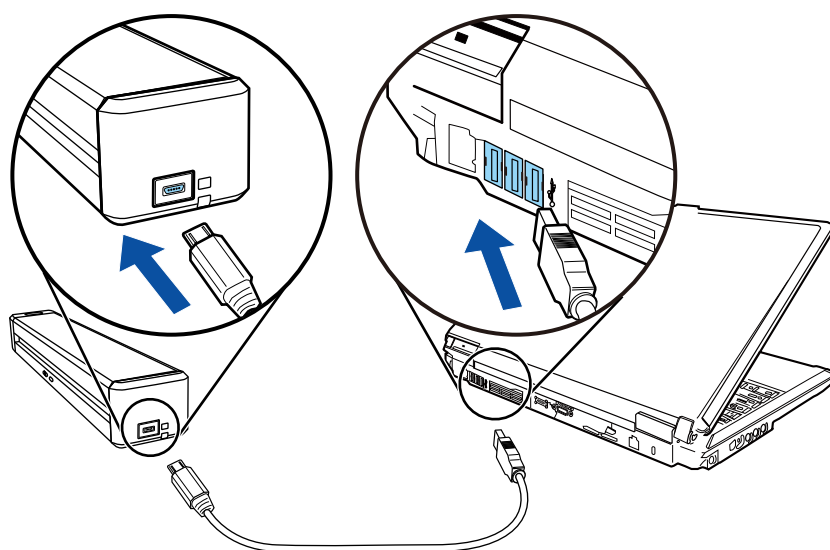
可通过提供的 USB 电缆连接 ScanSnap 和电脑，为 ScanSnap 的电池充电。

请按以下步骤为 ScanSnap 的电池充电。

### 注意

- 通过电脑的 USB 端口为 ScanSnap 供电和充电。请使用能提供 500 毫安供电的 USB 端口为电池充电。
- 请使用配备的 USB 电缆或 USB 电源适配器（可选配件）为电池充电。
- 在合适的温度条件下为电池充电（5 到 35 摄氏度）。
- 请勿在以下情况下为电源充电：
  - USB 电缆插头曾经发生过变形。
  - USB 电缆已损坏。
  - 有异物落在 USB 电缆插头及 ScanSnap 上的 USB 接口。
- 请勿在以下环境中为电源充电：
  - 高湿度、多灰尘或多震动环境
  - 传统电话机、电视机或收音机附近
- 在充电前确认 ScanSnap 没有被弄湿。
- 可在使用 ScanSnap 的同时为电池充电。在充电过程中可能会遇到以下状况，但这完全不影响 ScanSnap。
  - 到电池完成需要花较长时间。
  - 剩余电池电量减少，充电没有完成。
  - 扫描期间 ScanSnap 自动关闭。
- 经过 300 到 500 次充电和放电后，电池达到了使用寿命终期。电池寿命根据 ScanSnap 使用的不同而有所不同。
- 即使不使用电池，随着时间的推移，电池也会自然放电。
- 在低温下使用 ScanSnap 时，充电电池可能会很快耗尽。

### 1. 将 USB 电缆连接到 ScanSnap 的 USB 接口和电脑的 USB 端口。



- ⇒ 电池指示灯点亮为橙色。  
当充电完成后，电池指示灯会熄灭。

提示

使用 USB 电源适配器 (可选配件) 充电可缩短充电时间。



## ScanSnap 相关软件概要

本节概要说明每个同捆软件以及各自的功能。通过使用以下软件可以编辑、管理以及整理扫描后的图像数据：

### ScanSnap Manager

该扫描仪驱动程序要求用 ScanSnap 扫描文档。可在电脑中将扫描图像保存为 PDF 或 JPEG 文件。

若要将 PDF 或 JPEG 文件保存到移动设备上，需要先将 ScanSnap Connect Application 安装到移动设备上。

可从所使用的移动设备的应用程序市场下载 ScanSnap Connect Application。

### ScanSnap Home

使用 ScanSnap 扫描文档后，可通过从 ScanSnap Manager 中选择此应用程序，将扫描图像连同元信息（例如由文本识别功能识别的字符串及扫描文档时的日期）一起作为内容数据记录管理。

此外，使用 ScanSnap 扫描文档而创建的图像之外的文件可作为内容数据记录导入 ScanSnap Home。

从[此处](#)下载 ScanSnap Home，然后进行安装。

### ABBYY FineReader for ScanSnap

该应用程序可通过 OCR（光学字符识别）的使用、对扫描的图像进行文本识别，并将图像数据转换为可以编辑的 Word、Excel 或 PowerPoint 文件。

### ScanSnap Online Update

该应用程序检查下载服务器上是否有最近更新或软件程序可用。有最近更新或软件程序可用时，可自动应用更新或手动下载并安装软件程序。

### Kofax Power PDF Standard for Mac、Nuance Power PDF Standard for Mac 或 Nuance PDF Converter for Mac

是创建、编辑、管理和应用 PDF 格式电子文档的应用程序。可用于 iX1600/iX1500/iX500/SV600。

有关 Kofax Power PDF Standard for Mac、Nuance Power PDF Standard for Mac 或 Nuance PDF Converter for Mac 安装和激活方法的详情，请参阅以下内容：

如何安装 PDF 编辑软件

<https://www.pfu.fujitsu.com/imaging/downloads/manual/install/zh>

# ScanSnap Manager 图标

正在运行 ScanSnap Manager 时，ScanSnap Manager 图标显示在 Dock 中。

ScanSnap Manager 图标也表示 ScanSnap Manager 是否在和 ScanSnap 正常通信。该图标根据通信状态的不同、如下所示，其显示也随之改变。

对于 iX1600、iX1500、iX1300、iX500 或 iX100，出于方便考虑，本指南中出现的大多数图标为使用 USB 电缆将 ScanSnap 连接至电脑时的图标。

通讯状态	ScanSnap Manager 图标
正在通讯中	 <p><b>iX1600/iX1500/iX1300/iX500/iX100</b> 当 ScanSnap 通过无线 LAN 连接到电脑时，将显示以下图标。</p> 
不在通讯	 <p><b>iX1600/iX1500</b> 如果正在使用触摸屏，或正在其他应用上使用 ScanSnap，将显示以下图标。</p>  <p><b>iX1300/iX500/iX100</b> 当 ScanSnap 通过无线 LAN 连接到移动设备时，将显示以下图标。</p> 


## 提示

打开 ScanSnap 来启动 ScanSnap Manager 和 ScanSnap 的通讯。有关如何打开 ScanSnap，详情请参阅“[打开 ScanSnap 电源](#)”（第98页）。

可由 ScanSnap Manager 图标显示扫描文档和 ScanSnap Manager 设置菜单。

- 按住键盘上[control]键的同时单击  
显示“[ScanSnap Manager 菜单](#)”（第93页）。
- 单击  
用于显示个人设置菜单。  
详情请参阅高级操作指南。

# ScanSnap Manager 菜单

按住键盘上的[control]键的同时单击 Dock 上的 ScanSnap Manager 图标  后显示该菜单。

使用 ScanSnap Manager 菜单可开始扫描文档及显示用于更改 ScanSnap 和 ScanSnap Manager 的扫描设置或首选项的窗口。

有关详情，请参阅 ScanSnap Manager 的帮助。



按下键盘上的[control]键的同时单击

示例：iX1600 的 ScanSnap Manager 菜单

## 提示

当 SV600 和 iX1600、iX1500、iX1400、iX1300、iX500、iX100、S1300i 或 S1100i 连接到电脑时，ScanSnap Manager 菜单会显示和每个已连接的 ScanSnap 机型相关联的项目。

有关详情，请参阅 ScanSnap Manager 的帮助。



示例：当 SV600 和 iX1600 连接到同个电脑时

## ScanSnap 设置窗口

按住键盘上的[control]键的同时单击 ScanSnap Manager 图标 ，然后从“ScanSnap Manager 菜单”（第 93 页）中选择[设置]后，即显示下面的 ScanSnap 设置窗口。

在 ScanSnap 设置窗口中，可以用[使用快速菜单]复选框来指定是否使用快速菜单。也可以使用个人设置按钮和详细设置选项卡根据扫描所需来指定扫描设置。

有关详情，请参阅 ScanSnap Manager 的帮助。



示例：iX1600 的 ScanSnap 设置窗口

### 提示

对于 SV600，当 SV600 和 iX1600、iX1500、iX1400、iX1300、iX500、iX100、S1300i 或 S1100i 连接到电脑时，可通过从 ScanSnap 设置窗口中的[扫描仪]选择机型名称来更改每个已连接的 ScanSnap 机型的扫描设置。



## 打开或关闭 ScanSnap 电源

本节对如何打开或关闭 ScanSnap 的电源做出说明。


- “打开 ScanSnap 电源” (第98页)
- “关闭 ScanSnap 电源” (第102页)
- “启动模式 (iX1600 / iX1500 / iX1300)” (第105页)
- “休眠模式” (第107页)
- “自动关闭电源 (iX1600 / iX1500 / iX1400 / iX1300 / iX500 / iX100 / SV600 / S1300i)” (第108页)
- “检查电池剩余电量 (iX100)” (第111页)

## 打开 ScanSnap 电源

### 1. 打开电脑。


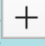
#### 提示

对于 iX1600/iX1500/iX1300/iX500/iX100，如果通过无线 LAN 连接 ScanSnap 和移动设备并扫描文档，则无需打开电脑电源。

⇒ 电脑启动且 ScanSnap Manager 图标  显示在 Dock。



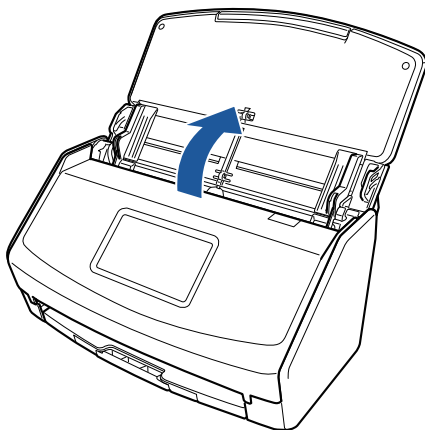
#### 提示

- 如果 ScanSnap Manager 图标  显示在 Dock 中，单击 Finder 的边栏中的[应用程序]，单击 [ScanSnap]，然后双击[ScanSnap Manager]。
- 如果登录到电脑时 ScanSnap Manager 没有自动启动，请显示[系统偏好设置]窗口并选择[用户与群组] [当前用户] [登录项] [] [ScanSnap] [ScanSnap Manager]。

### 2. 打开 ScanSnap。

#### iX1600/iX1500

打开 ScanSnap 的 ADF 进纸斜槽（盖板）。

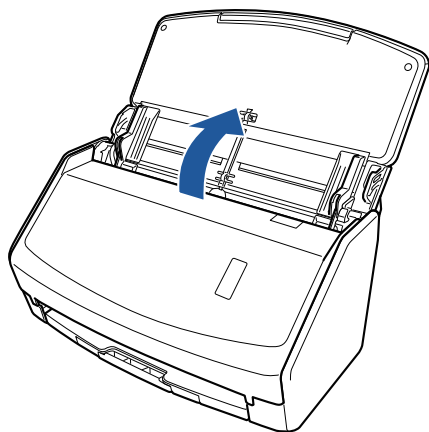


⇒ 将激活触摸面板。

#### iX1400

打开 ScanSnap 的 ADF 进纸斜槽（盖板）。



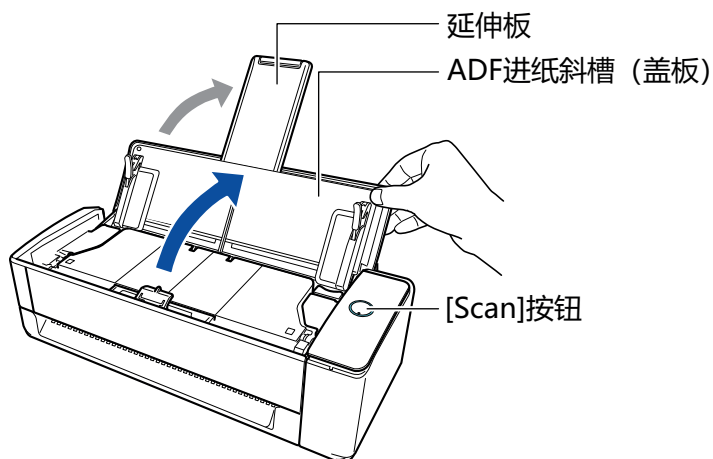


⇒ [Scan]按钮以蓝光闪烁。启用文档扫描时按钮变回正常点亮状态。

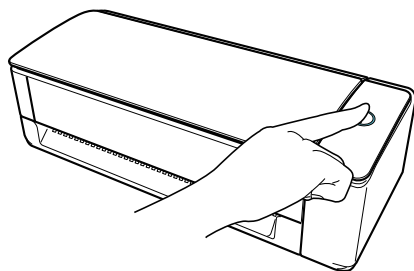
### iX1300

执行以下任一操作将打开 ScanSnap 的电源。

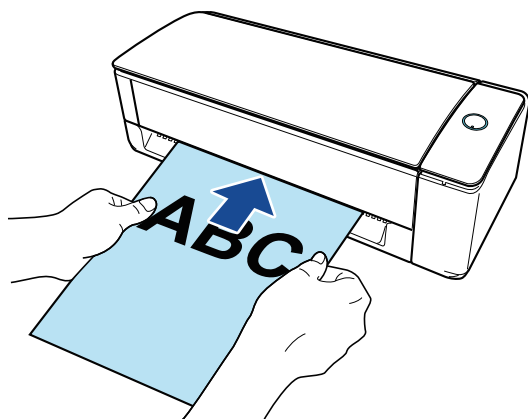
- 握住 ADF 进纸斜槽（盖板）的右侧并将其打开  
完全打开 ADF 进纸斜槽（盖板），使[Scan]按钮以蓝色点亮。  
打开 ADF 进纸斜槽（盖板）时，延伸板将自动升起。



- 按下[Scan]按钮



- 将文档插入手动送纸器  
将文档插入手动送纸器时，文档将被送入 ScanSnap 并被牢牢固定住。  
文档被牢牢固定在 ScanSnap 中时，按下[Scan]按钮即可开始扫描。



**提示**

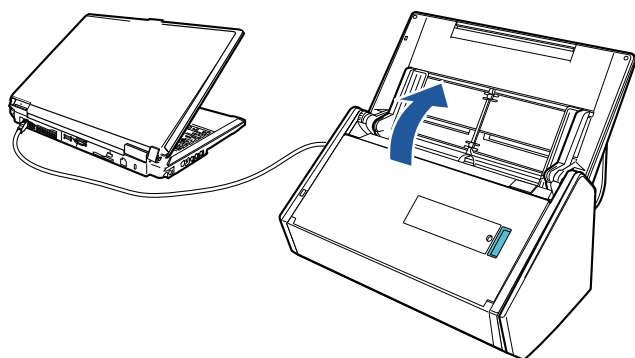
如果已设定通过将文档插入手动送纸器来打开 ScanSnap 的电源，插入半透明文档（例如描图纸）、薄文档或透明纸张等文档时，将有可能不会打开 ScanSnap 的电源。

如果 ScanSnap 未打开电源，请执行以下任一操作打开电源。

- 打开 ADF 进纸斜槽（盖板）
- 按下[Scan]按钮

**iX500/S1300i**

打开 ScanSnap 的 ADF 进纸斜槽（盖板）。

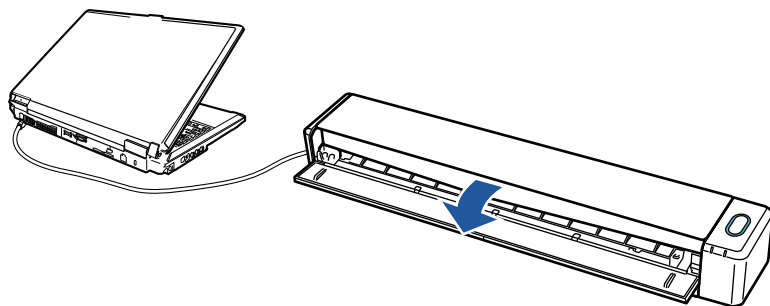


示例：iX500

⇒ [Scan]按钮以蓝光闪烁。启用文档扫描时按钮变回正常点亮状态。

**iX100/S1100i**

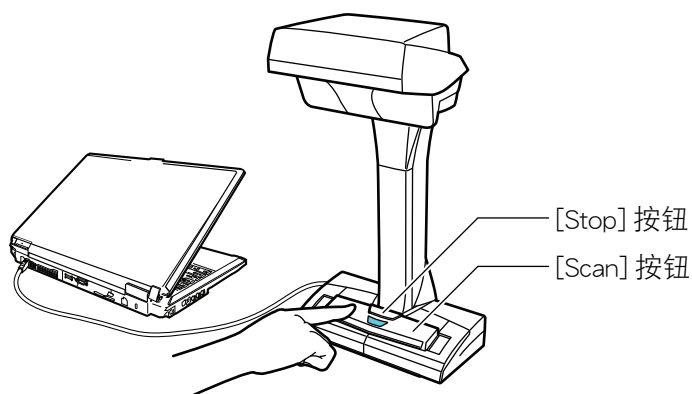
打开 ScanSnap 的进纸导板。



示例：iX100

⇒ [Scan/Stop]按钮以蓝光闪烁。启用文档扫描时按钮变回正常点亮状态。

按下 ScanSnap 上的[Scan]或[Stop]按钮。

**注意**

打开电源时，请勿用手盖住白垫。



⇒ [Scan]按钮以蓝光点亮。

当 ScanSnap 电源打开时，Dock 中的 ScanSnap Manager 图标将从  变为 。

**注意**

对于使用 iX1600/iX1500/iX1400/iX1300/iX500/iX100/S1300i/S1100i 的部分电脑，根据电脑型号，当电脑启动时可能会进行多次初始化 ScanSnap 的操作。

**提示**

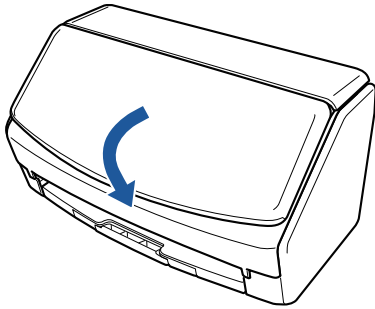
- 根据电脑性能、操作环境或工作量不同，Dock 中的 ScanSnap Manager 图标需要一段时间来变为 ，例如，在同时运行很多软件程序的情况下。
- 当 ScanSnap 电源打开时，通知窗口将显示 ScanSnap 的通讯状态。  
如要禁用 ScanSnap 通讯状态的通知，请按以下步骤更改设置：
  1. 按住键盘上的[control]键的同时单击 Dock 中的 ScanSnap Manager 图标 ，然后从“ScanSnap Manager 菜单”（第 93 页）中选择[环境设定]。  
⇒ 即显示[ScanSnap Manager - 环境设定]窗口。
  2. 取消[状态显示]列表中的[通讯状态通知]选框。

## 关闭 ScanSnap 电源

### 1. 关闭 ScanSnap 的电源。

#### iX1600/iX1500/iX1400

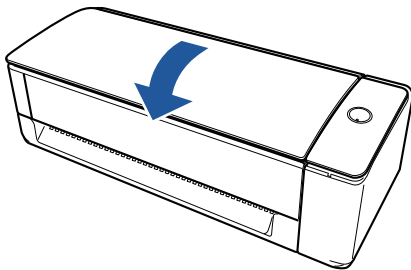
关闭 ScanSnap 的 ADF 进纸斜槽（盖板）。



#### iX1300

关闭 ScanSnap 的 ADF 进纸斜槽（盖板）。

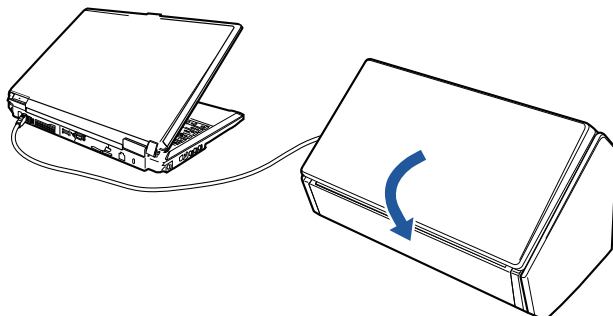
当 ADF 进纸斜槽（盖板）关闭时，延伸板将自动返回 ADF 进纸斜槽（盖板）中的原位。



⇒ ScanSnap 在闲置一分钟后将关闭电源，并导致[Scan]按钮关闭。

#### iX500/S1300i

关闭 ScanSnap 的 ADF 进纸斜槽（盖板）。

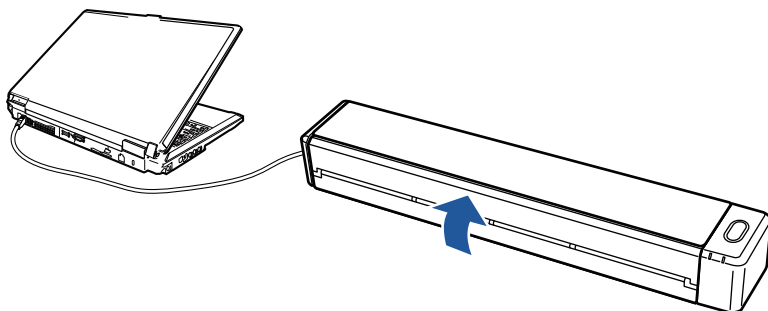


示例：iX500

⇒ [Scan]按钮关闭。

#### iX100/S1100i

关闭 ScanSnap 的进纸导板。

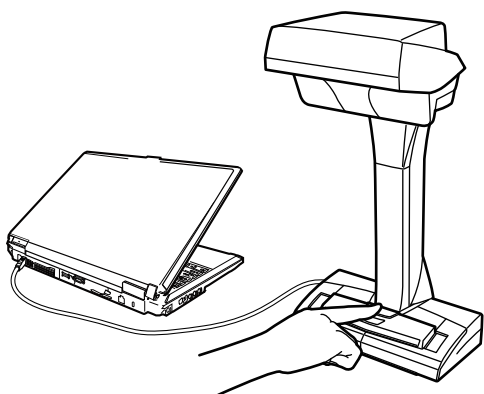


示例：iX100

⇒ [Scan/Stop]按钮关闭。

## SV600

按下 ScanSnap 上的[Stop]按钮三秒或更久。



⇒ 即切断电源 LED 的电源。

当 ScanSnap 电源切断时，Dock 中的 ScanSnap Manager 图标从  变为 .


### 注意

- 对于 iX1600/iX1500/iX1400/iX500/S1300i，请将延伸板放回后关闭 ADF 进纸斜槽（盖板）。
- 如要移动 ScanSnap，请先切断扫描仪电源然后移动所有电缆。
- 对于 iX1600/iX1500/iX1400/iX1300/iX500/S1300i，当正在使用 ScanSnap 时，ScanSnap 的底部可能会发烫，但这并不影响 ScanSnap 的操作或导致任何人身伤害。搬运 ScanSnap 时小心不要让其掉落。

### 提示

- 对于 iX1600/iX1500，如果将触摸屏的[Wi-Fi 设置]画面中的[Wi-Fi 连接模式]选为[Wi-Fi 关闭]，或 ADF 进纸斜槽（盖板）处于打开状态，则 ScanSnap 电源的开启/关闭与电脑电源联动。若保持将 ScanSnap 连接到电脑的状态，则无需担心是否开启/关闭电源。  
有关如何将[Wi-Fi 连接模式]选为[Wi-Fi 关闭]的详情，请参阅“[关闭无线 LAN 连接（iX1600 / iX1500）](#)”（第166页）。
- 对于 iX1300/iX500/iX100，若 Wi-Fi 开关处于关闭状态，则 ScanSnap 和电脑的电源将同时控制两个设备。若保持将 ScanSnap 连接到电脑的状态，则无需担心是否开启/关闭电源。
- 对于 iX1400/S1300i/S1100i，ScanSnap 的电源将与 ScanSnap 所连接的电脑联动。若保持将 ScanSnap 连接到电脑的状态，则无需担心是否开启/关闭电源。
- 对于 SV600，切断电脑电源时，ScanSnap 也相应切断电源。
- 对于 iX1400/X1300/iX500/iX100/S1300i/S1100i，根据电脑型号，在关闭电脑后可能需要 2 至 3 分钟[Scan]按钮的指示灯才会熄灭。
- 当 ScanSnap 电源关闭时，通知窗口将显示 ScanSnap 的通讯状态。

如要禁用 ScanSnap 通讯状态的通知，请按以下步骤更改设置：

1. 按住键盘上的[control]键的同时单击 Dock 中的 ScanSnap Manager 图标 ，然后从“ScanSnap Manager 菜单”（第 93 页）中选择[环境设定]。  
⇒ 即显示[ScanSnap Manager - 环境设定]窗口。
2. 取消[状态显示]列表中的[通讯状态通知]选框。

## 启动模式 ( iX1600 / iX1500 / iX1300 )

ADF 进纸斜槽 ( 盖板 ) 打开及 ScanSnap 打开时 ScanSnap 采取的操作取决于 ScanSnap 的启动模式设置。

ScanSnap 有如下所示两种启动模式。

- 快速

您可立即开始扫描。当 ADF 进纸斜槽 ( 盖板 ) 关闭时，ScanSnap 进入睡眠模式 ( 待机模式 )。

- 一般


ScanSnap 电源打开。当 ADF 进纸斜槽 ( 盖板 ) 关闭时，ScanSnap 关闭。

更改 ScanSnap 启动模式设置的步骤如下：

### iX1600/iX1500

1. 按 ScanSnap 的触摸屏主屏幕上的 ，显示[设置]画面。



2. 按  显示[扫描仪设置]画面。


3. 按[启动模式]显示[启动模式]画面。

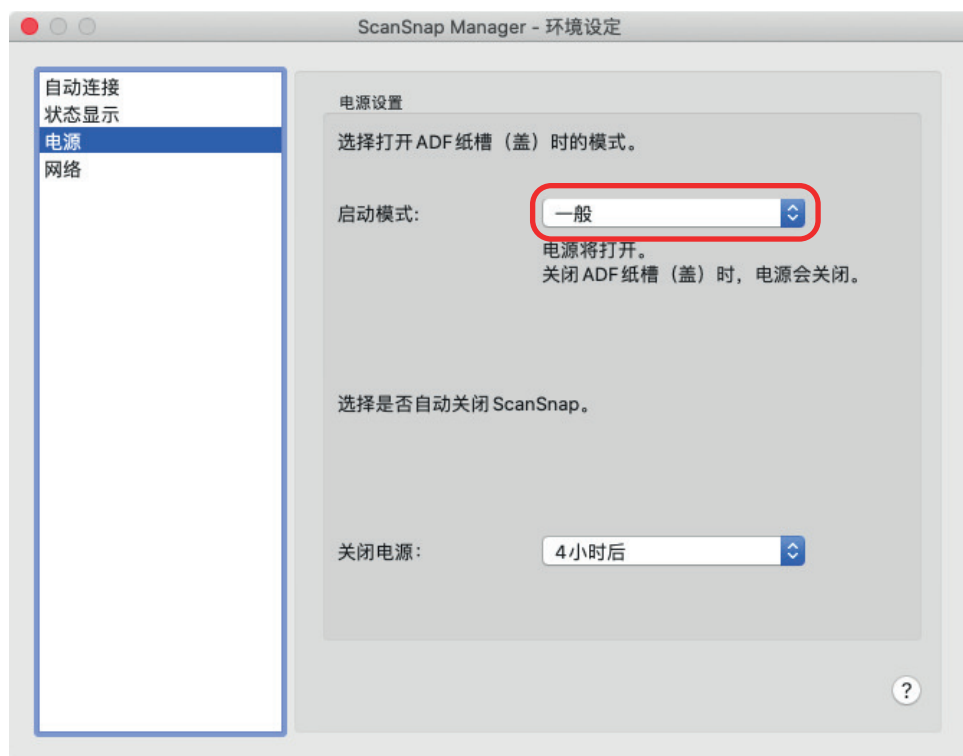
4. 更改设置。



5. 按  返回到主屏幕。

### iX1300

1. 按住键盘上的[control]键的同时单击 Dock 中的 ScanSnap Manager 图标 ，然后从“ ScanSnap Manager 菜单” ( 第 93 页)中选择[环境设定]。  
⇒ 即显示[ScanSnap Manager - 环境设定]窗口。
2. 在[电源]列表中更改[启动模式]的设置。



3. 单击窗口左上角的[●]按钮以关闭[ScanSnap Manager - 环境设定]窗口。



## 休眠模式

ScanSnap 在电源打开的状态下闲置一段时间后，即会进入休眠（省电）模式。

### **iX1600/iX1500/iX1400/iX1300/SV600**

15 分钟

### **iX500**

14 分钟

### **iX100/S1300i/S1100i**

1 分钟

## 自动关闭电源 ( iX1600 / iX1500 / iX1400 / iX1300 / iX500 / iX100 / SV600 / S1300i )

若 ScanSnap 在电源打开的状态下闲置超过指定时间段，则 ScanSnap 将自动关闭。

### 提示

- 对于 iX1600/iX1500/iX1400/iX1300/iX500/SV600/S1300i，通知窗口将在 ScanSnap 自动关闭的 5 分钟前通知用户。
- 对于 iX100，在以下情况时将有通知窗口通知：
  - 当使用了 USB 电缆进行连接时，ScanSnap 将在 5 分钟后自动关闭。
  - 当 ScanSnap 使用电池供电时，ScanSnap 会自动关闭。

## 在 ScanSnap 自动关闭电源后重新打开电源

### iX1600/iX1500

如要再次打开 ScanSnap，请执行以下任一操作：

- 按 ScanSnap 的触摸面板
- 关闭 ADF 进纸斜槽（盖板）并重新打开

### 提示

- 若要继续使用 ScanSnap，执行下面操作之一以重新计算到自动关闭电源为止的闲置时间。
  - 将文档放入 ScanSnap
  - 按 ScanSnap 的触摸面板
  - 关闭 ADF 进纸斜槽（盖板）并重新打开
- 当 ScanSnap 的启动模式设置为[快速]时，ScanSnap 将不会关闭电源及保持在休眠（省电）模式。

### iX1400/iX500/S1300i

如要再次打开 ScanSnap，请执行以下任一操作：

- 按下 ScanSnap 上的[Scan]按钮（不会开始扫描）
- 关闭 ADF 进纸斜槽（盖板）并重新打开

### 提示

若要继续使用 ScanSnap，执行下面操作之一以重新计算到自动关闭电源为止的闲置时间。

- 将文档放入 ScanSnap
- 按下 ScanSnap 上的[Scan]按钮
- 关闭 ADF 进纸斜槽（盖板）并重新打开

### iX1300

如要再次打开 ScanSnap，请执行以下任一操作：

- 按下 ScanSnap 上的[Scan]按钮
- 关闭 ADF 进纸斜槽（盖板）并重新打开

**提示**

- 无论 ScanSnap 自动关闭电源的时间设置为何，如果关闭 ADF 进纸斜槽（盖板），ScanSnap 将在闲置一分钟后自动关闭电源。
- 若要继续使用 ScanSnap，执行下面操作之一以重新计算到自动关闭电源为止的闲置时间。
  - 将文档送入 ADF 进纸斜槽（盖板）或插入手动送纸器
  - 按下 ScanSnap 上的[Scan]按钮
  - 关闭 ADF 进纸斜槽（盖板）并重新打开
- 当 ScanSnap 的启动模式设置为[快速]时，ScanSnap 将不会关闭电源及保持在休眠（省电）模式。

**iX100**

如要再次打开 ScanSnap，请执行以下任一操作：

- 按下 ScanSnap 上的[Scan/Stop]按钮
- 关闭进纸导板并重新打开

**提示**

若要继续使用 ScanSnap，执行下面操作之一以重新计算到自动关闭电源为止的闲置时间。

- 将文档插入 ScanSnap。
- 按下 ScanSnap 上的[Scan/Stop]按钮
- 关闭进纸导板并重新打开

**SV600**

如要再次打开 ScanSnap，请执行以下任一操作：

- 按下 ScanSnap 上的[Scan]按钮（不会开始扫描）
- 按下 ScanSnap 上的[Stop]按钮。


**提示**

若要继续使用 ScanSnap，按下 ScanSnap 上的[扫描]按钮来重新计算到自动关闭电源为止的闲置时间。

**更改 ScanSnap 的电源设置****iX1600/iX1500**

1. 按 ScanSnap 的触摸屏主屏幕上的 ，显示[设置]画面。




2. 按  显示[扫描仪设置]画面。
3. 按 [自动关闭电源]显示[自动关闭电源]画面。
4. 按[ScanSnap 将自动关闭电源]的设置栏显示列表。
5. 更改设置。



6. 按  返回到主屏幕。


## iX1400/iX1300/iX500/iX100/SV600/S1300i

可以改变到自动关闭电源为止的闲置时间或是改变设置以使其不会自动切断电源。按以下步骤进行设置：

1. 按住键盘上的[control]键的同时单击 Dock 中的 ScanSnap Manager 图标 ，然后从“ScanSnap Manager 菜单”（第 93 页）中选择[环境设定]。  
⇒ 即显示[ScanSnap Manager - 环境设定]窗口。
2. 在[电源]列表，根据连接方式更改[电源设置]的设置。

## 检查电池剩余电量 (iX100)

ScanSnap 带有电池。

要检查电池剩余电量，按住键盘上的[control]键的同时单击 Dock 中的 ScanSnap Manager 图标 ，然后在“ScanSnap Manager 菜单” (第 93 页) 中检查[电量]。

### 提示

- 电池剩余电量也可在[ScanSnap Manager - 扫描仪和驱动程序信息]窗口中检查。  
如要打开[ScanSnap Manager - 扫描仪和驱动程序信息]窗口，在“ScanSnap Manager 菜单” (第 93 页) 中选择[ScanSnap 信息]。
- 在以下情况时将有通知窗口通知：
  - 电池剩余电量低于 10%。
  - 电池没有剩余电量且 ScanSnap 电源关闭时。

## 触摸屏上的画面和操作 ( iX1600 / iX1500 )

- “ 触摸屏上的画面 ( iX1600 / iX1500 ) ” ( 第113 页)
- “ 在触摸屏上输入字符 ( iX1600 / iX1500 ) ” ( 第118 页)
- “ 查看触摸屏上显示的通知 ( iX1600 / iX1500 ) ” ( 第119 页)

## 触摸屏上的画面 ( iX1600 / iX1500 )

ScanSnap 的触摸面板上显示的画面为开始扫描的主屏幕或检查或修改 ScanSnap 设置的[设置]画面。

本节说明以下画面：

- “主屏幕” ( 第113 页)
- “[设置]画面” ( 第115 页)

### 主屏幕

主屏幕为执行扫描时的画面。

ScanSnap 与电脑连接时，将显示以下任一画面。

- 通过 USB 电缆连接 ScanSnap 和电脑时



- 通过无线 LAN 连接 ScanSnap 和电脑时




ScanSnap 与移动设备连接时，将显示以下画面。



显示[选择用户]画面。

在[选择用户]画面中，将列出曾连接过 ScanSnap 的电脑的用户名。可通过选择列表中的用户名，将当前使用的电脑更改为想要连接到 ScanSnap 的电脑。

在以下情况时将显示 ：

- 已在触摸屏的[设置]画面中选择了以下选项
  - 在[扫描仪设置]画面中将[显示个人设置]选为[所选用户]
  - 在[Wi-Fi 设置]画面中将[Wi-Fi 连接模式]选为[访问点连接]或[直接连接]
- 存在两个以上曾连接过 ScanSnap 的电脑的历史记录

### 用户名 (1)

将显示已连接到 ScanSnap 的用户名。

在以下情况时将显示用户名：


- 已在触摸屏的[设置]画面中选择了以下选项
  - 在[扫描仪设置]画面中将[显示个人设置]选为[所选用户]
  - 在[Wi-Fi 设置]画面中将[Wi-Fi 连接模式]选为[访问点连接]或[直接连接]
- 存在两个以上曾连接过 ScanSnap 的电脑的历史记录

### 连接状态 (2)

显示 ScanSnap 的连接状态。



以四级显示无线访问点和 ScanSnap 之间的信号状态。

当 ScanSnap 正在搜索无线访问点或未连接到无线访问点时，将出现 。



ScanSnap 和电脑通过 USB 电缆连接时出现。





将在 ScanSnap 的 Wi-Fi 连接模式被设置为不经由无线访问点的直接连接模式时显示。

当 ScanSnap 无法连接至无线访问点时，ScanSnap 和电脑或移动设备可通过无线 LAN 直接连接在一起。



显示[设置]画面。可在该画面中配置 ScanSnap 的设置。

显示维护通知时，上将出现 。

### 状态 (3)

显示已连接到 ScanSnap 的电脑或移动设备的状态。

### 设备名称 (4)



在连接到 ScanSnap 的设备为移动设备时显示移动设备的名称。



断开 ScanSnap 和移动设备之间的连接。

### [Scan]按钮

扫描随即开始。

[Scan]按钮上出现  时，将不会开始扫描。请按照按  后显示的信息解决该问题。

### [设置]画面

在[设置]画面中，您可以检查 ScanSnap、无线 LAN 和维护信息并指定设置。



返回到主屏幕。



显示[维护]画面。

可在[维护]窗口中执行以下操作。

- 玻璃上的污渍会导致扫描图像出现垂直条纹，请指定设置以在检测到污渍时通知您
- 查看需在何时更换耗材
- 开始对进纸轮和出纸轮进行清洁操作
- 将固件更新为较新的版本

在下述情况时， 将出现在  中。

- 检测到玻璃上有污渍时
- 已扫描页数的总数超过更换周期时
- 当有最新版本的固件可用时



显示[扫描仪设置]画面。

可在[扫描仪设置]窗口中执行以下操作。

- 查看 ScanSnap、无线 LAN 或网络的信息
- 配置以下设置
  - ScanSnap 的名称
  - 是否显示云服务中已扫描图像的保存过程的相关结果
  - 启动模式
  - 自动关闭电源
  - 个人设置的显示方式
  - 触摸屏上显示的语言
  - USB 操作的类型
- 重置以下设置
  - [扫描仪设置]画面中除[显示语言]以外的设置
  - [维护]画面的[更新固件]中[有最新版本时进行通知]复选框的设置
  - [维护]画面的[灰尘检测]中[玻璃脏污时进行通知]复选框的设置




显示[Wi-Fi 设置]画面。

可在[Wi-Fi 设置]窗口中执行以下操作。

- 切换用于将 ScanSnap 连接至电脑或移动设备的无线 LAN 连接模式
- 修改各个连接模式的设置
- 查看无线 LAN 连接状态和信号强度等信息
- 重置已为 ScanSnap 配置的无线设置

当网络上有一个与 ScanSnap 具有相同 IP 地址的设备时，



上将会显示 。



显示[连接设备]画面。

显示连接新电脑或新移动设备时所需的以下信息。

- 扫描仪名称
- IP 地址
- 网络名称 ( SSID )
- 安全密钥

显示的信息根据连接方式的不同而有所不同。



显示[帮助]画面。

显示 ScanSnap 帮助的参考页面。

## 在触摸屏上输入字符 (iX1600 / iX1500)

当更改 ScanSnap 的扫描仪名称或输入安全密钥连接无线 LAN 时，键盘画面用于输入字符。



在输入字段中按  时，将显示键盘画面。



号码	说明
1	在要输入字符的大小写之间切换。 连续按该键两次即可将其锁定。按该键一次即可将其解锁。
2	切换要输入字符的字母类型。 A：字母 1：数字
3	切换键盘输入符号。
4	输入空格。
5	移动光标。
6	完成输入。
7	删除光标左侧的字母。

## 查看触摸屏上显示的通知 ( iX1600 / iX1500 )


当 ScanSnap 内部的玻璃出现污渍、耗材需要更换，或有最新版本的固件可用时，ScanSnap 的触摸面板上将显示通知。


有通知时，触摸屏主屏幕的  中将显示 。  
显示通知时，请检查内容并采取相应措施。


1. 按 ScanSnap 的触摸屏主屏幕上的 ，显示[设置]画面。

2. 按  显示[维护]画面。

3. 按显示  的菜单。

⇒ 当玻璃脏污时，[灰尘检测]上将显示 。

当耗材需要更换时，[检查耗材状态]上将显示 。

当有最新版本的固件可用时，[更新固件]中将显示 。

4. 请确认通知内容并清洁玻璃、更换耗材，或更新固件。

有关清洁 ScanSnap、更换耗材或更新固件的详情，请参阅以下内容：

- “清洁 iX1600 / iX1500 / iX1400 内部” ( 第448 页)
- “更换 iX1600 / iX1500 / iX1400 的耗材” ( 第488 页)
- “更新固件 ( iX1600 / iX1500 ) ” ( 第520 页)

### 提示

- 通过[灰尘检测]画面中的[玻璃脏污时进行通知]，您可以设置在玻璃脏污时是否检测和触摸面板上显示通知。
- 通过[更新固件]画面中的[有最新版本时进行通知]，您可以设置在有最新版本固件时是否在触摸面板上显示通知。

## 安装接收导板 (iX1600 / iX1500 / iX1400)

当您扫描名片或发票时，将接收导板安装到 ScanSnap 可轻松进行扫描。通过对名片和收据使用接收导板，可以将收据等不同宽度的文档放置在其中，并同时扫描。

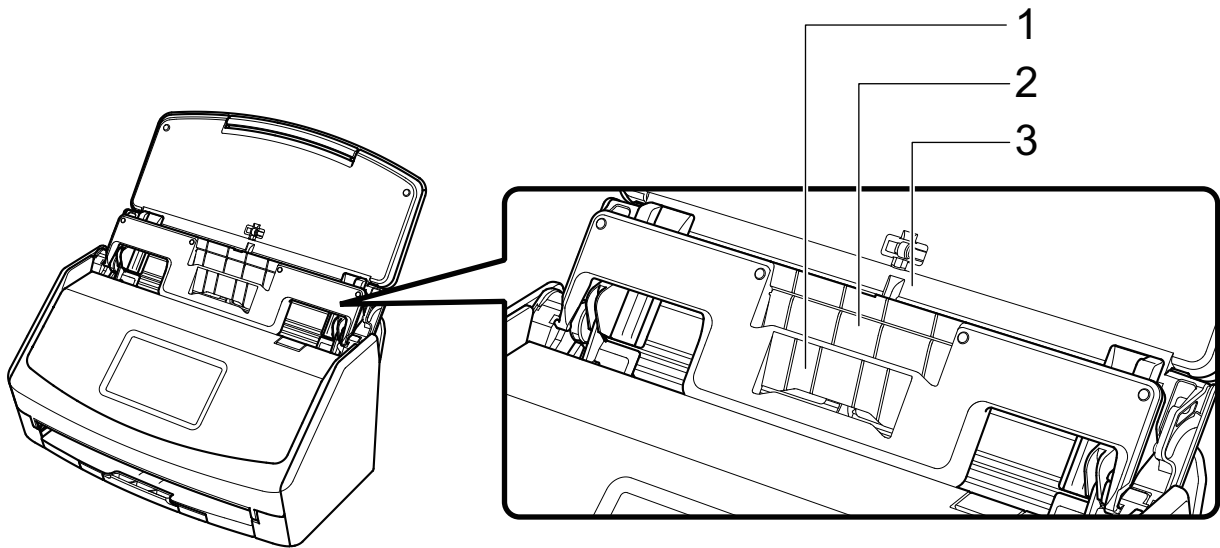
### 可通过接收导板扫描的文档

通过接收导板可放置三种文档。可以在各个放置区域同时放置不同大小的文档进行扫描。

此外，在接收导板安装到 ScanSnap 的情况下，您可以移动侧导板，或关闭 ADF 进纸斜槽（盖板）来关闭电源。因此，您无需每次使用时都要安装和取下接收导板。

#### 提示

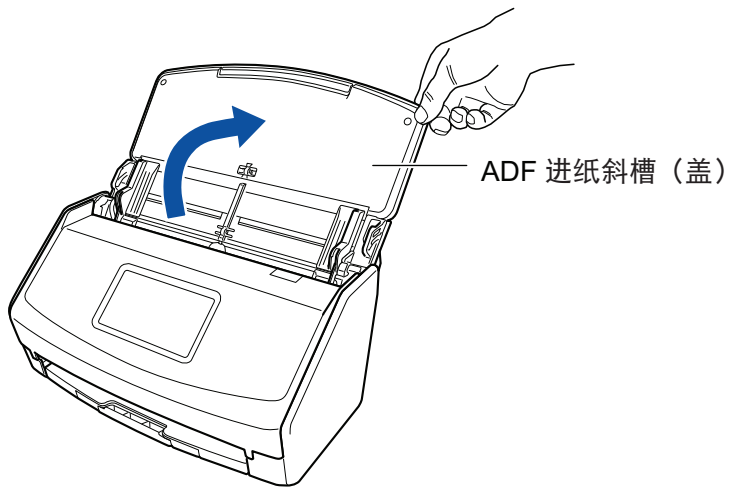
在 ScanSnap 上安装接收导板将限制可放在 ADF 进纸斜槽（盖板）中的张数。当扫描大量文档时，请将接收导板从 ScanSnap 中取下。



示例：iX1600

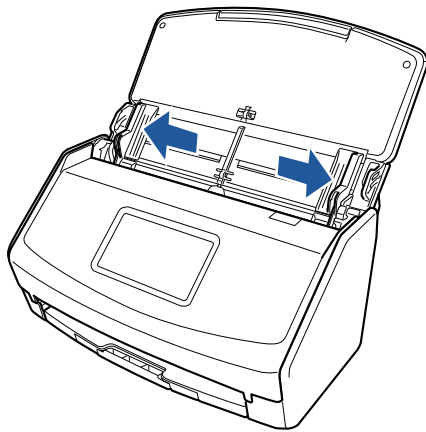
放置区域	1	2	3
文档类型	名片和收据	收据	办公纸张
纸张重量	40 到 209 g/m <sup>2</sup>		
纸张大小	<b>宽度</b> 58 mm  <b>长度</b> 50.8 到 360 mm 对于长页文档，最长为 863 mm	<b>宽度</b> 83 mm  <b>长度</b> 50.8 到 360 mm 对于长页文档，最长为 863 mm	<b>宽度</b> 148 到 216 mm  <b>长度</b> 50.8 到 360 mm 对于长页文档，最长为 863 mm

### 1. 打开 ScanSnap 的 ADF 进纸斜槽（盖板）以打开电源。



示例：iX1600

**2. 将侧导板完全滑动移开。**



示例：iX1600

**3. 将接收导板上的凸出部分嵌入 ScanSnap 上的沟槽。**

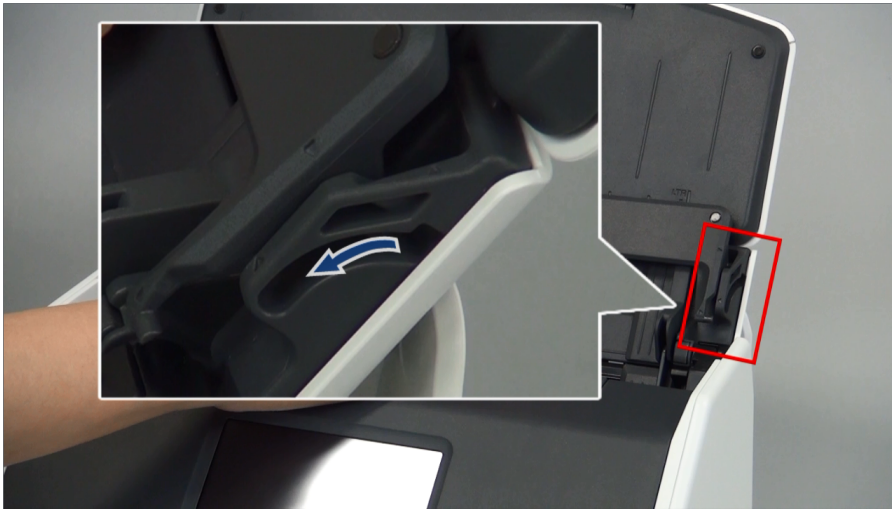
根据您购买 ScanSnap 的地区，ScanSnap 机身颜色可能有所不同。



示例：iX1600

**4. 沿着导板向下滑动接收导板。**

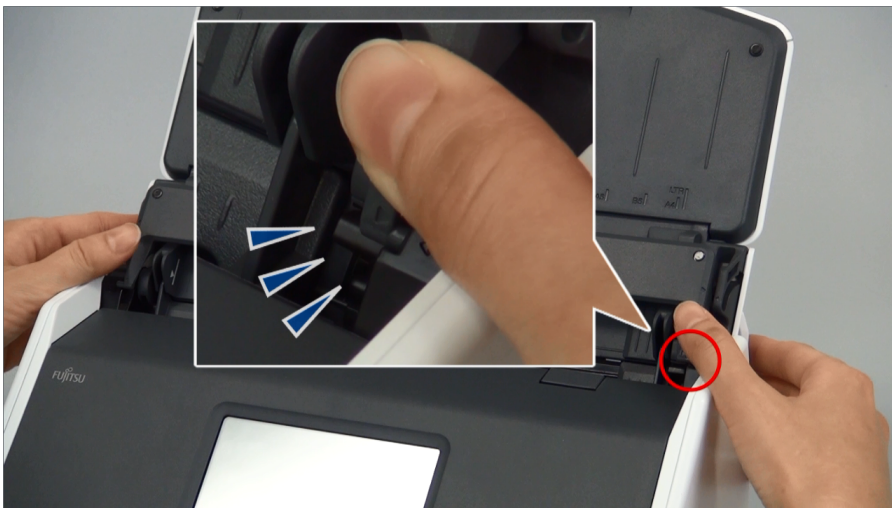
根据您购买 ScanSnap 的地区，ScanSnap 机身颜色可能有所不同。



示例：iX1600

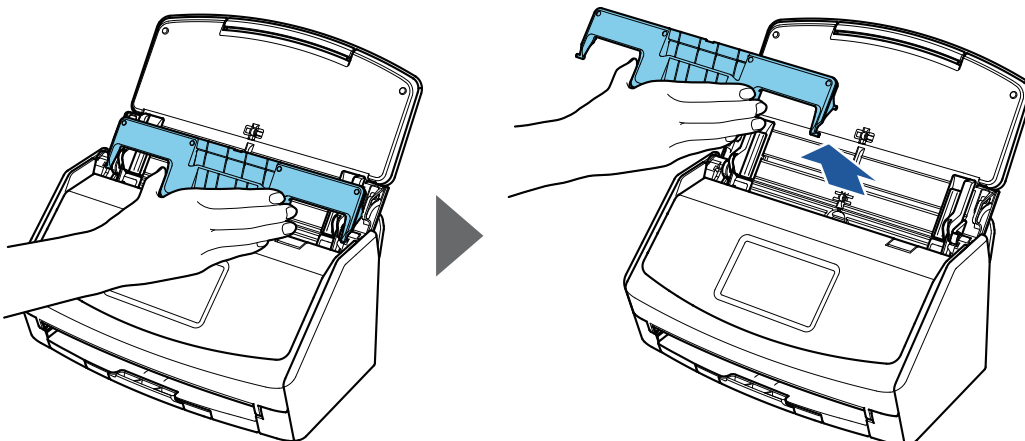
**5. 牢牢按住左右两边的凸出部分，然后固定在沟槽中，直到发出喀嗒一声。**

根据您购买 ScanSnap 的地区，ScanSnap 机身颜色可能有所不同。



示例：iX1600

用一只手握住接收导板并拉动可将其取下。





示例：iX1600

## 通过无线 LAN 连接 ScanSnap ( iX1600 / iX1500 )

通过无线 LAN 连接 ScanSnap 到电脑或移动设备，可扫描文档。

选择以下无线模式之一将 ScanSnap 连接到电脑或移动设备。

- 访问点连接模式

当无线 LAN 环境已经配置时，ScanSnap 和电脑或移动设备通过无线访问点连接在一起。

- 直接连接模式

当无线 LAN 环境尚未配置或 ScanSnap 无法连接至无线访问点时，ScanSnap 和电脑或移动设备通过无线 LAN 直接连接在一起。

可通过 ScanSnap 的触摸面板切换无线模式。

- “通过无线 LAN 连接 ScanSnap 的准备工作 ( iX1600 / iX1500 ) ” ( 第125 页)
- “连接 ScanSnap 到无线 LAN ( iX1600 / iX1500 ) ” ( 第126 页)
- “通过无线 LAN 将 ScanSnap 连接至电脑或移动设备 ( iX1600 / iX1500 ) ” ( 第131 页)

## 通过无线 LAN 连接 ScanSnap 的准备工作 ( iX1600 / iX1500 )

要通过无线 LAN 连接 ScanSnap，请准备以下事项：

- 环境中需有可用的无线 LAN

如要在访问点连接模式中连接 ScanSnap 和电脑或移动设备，请准备无线 LAN 环境。

将 ScanSnap 连接到无线访问点时，可能需要 SSID（网络名称）和安全密钥（密码）等信息。

有关详情，请参阅无线访问点的指南。

### 注意

请勿将如下物品放到与 ScanSnap 距离 100 mm 以内的位置或靠近无线访问点。

- 会阻止无线电波的障碍物（如墙壁和金属板）
- 造成无线电波干扰的设备（如微波炉及无线电话）和无线设备

- ScanSnap Connect Application

如要连接 ScanSnap 和移动设备，需要在移动设备上安装 ScanSnap Connect Application。

请由以下应用程序商店下载用于移动设备的 ScanSnap Connect Application：

- App Store
- Google Play
- Amazon Appstore

## 连接 ScanSnap 到无线 LAN ( iX1600 / iX1500 )

如要在访问点连接模式中连接 ScanSnap 和电脑或移动设备，请将 ScanSnap 连接到无线访问点。

### 提示

无法将 ScanSnap 连接到无线访问点时，请使用直接连接模式将 ScanSnap 直接连接到电脑或移动设备。详情请参阅如下：

- “在直接连接模式下将 ScanSnap 直接连接至电脑 ( iX1600 / iX1500 ) ” ( 第134 页)
- “在直接连接模式下将 ScanSnap 连接至移动设备 ( iX1600 / iX1500 ) ” ( 第136 页)
- “通过使用 ScanSnap 无线安装工具将 ScanSnap 连接至无线访问点 ( iX1600 / iX1500 ) ” ( 第127 页)
- “通过触摸屏将 ScanSnap 连接至无线访问点 ( iX1600 / iX1500 ) ” ( 第128 页)

## 通过使用 ScanSnap 无线安装工具将 ScanSnap 连接至无线访问点 ( iX1600 / iX1500 )

ScanSnap 无线安装工具是以向导格式配置将 ScanSnap 连接到无线 LAN 所需无线设置的一款应用程序。ScanSnap 无线安装工具可用于配置和检查如下无线 LAN 的设置和连接。

- 连接 ScanSnap 到无线访问点
- 为 ScanSnap 设置 IP 地址及名称
- 检查 ScanSnap 和电脑之间的连接

请按以下步骤启动 ScanSnap 无线安装工具来配置无线设置。

### 1. 从 Finder 的边栏中，选择[应用程序] [ScanSnap]，然后双击[ScanSnap 无线安装工具]。

⇒ 即开始运行 ScanSnap 无线安装工具。



### 2. 在主菜单中单击[无线网络安装向导]按钮。

⇒ 即显示无线网络安装向导。

### 3. 请按无线网络安装向导的指示来配置无线设置。

配置和检查要使用 ScanSnap 的无线 LAN 环境中的无线设置。

#### 提示



- 有关 ScanSnap 无线安装工具的详情和操作，请参阅 ScanSnap 无线安装工具的帮助。
- 安装 ScanSnap 的软件后也会启动 ScanSnap 无线安装工具。

## 通过触摸屏将 ScanSnap 连接至无线访问点 ( iX1600 / iX1500 )

若要通过无线 LAN 使用 ScanSnap，请将 ScanSnap 连接到已连接电脑的无线访问点。ScanSnap 可从触摸面板连接至无线访问点。

1. 按 ScanSnap 的触摸屏主屏幕上的 ，显示[设置]画面。



2. 按  显示[Wi-Fi 设置]画面。
3. 按[Wi-Fi 连接模式]显示[Wi-Fi 连接模式]画面。
4. 选择[访问点连接]。
5. 按  返回到[Wi-Fi 设置]画面。
6. 按[访问点连接]显示[访问点连接]画面。
7. 按[访问点连接设置]显示[连接信息配置方法]画面。
8. 连接 ScanSnap 到无线访问点。


### 通过从列表中选择无线访问点来连接扫描仪时

1. 选择[选择访问点]。
2. 按[前进]按钮显示[选择网络]画面。
3. 从显示的无线访问点列表中，选择想要连接的无线访问点。
4. 按[前进]按钮显示[输入连接信息]画面。
5. 输入要使用的访问点的信息并按[前进]按钮。  
画面中显示的项目根据无线访问点的安全协议的不同而有所不同。
  - 若要通过安全密钥执行认证  
按[安全密钥]的输入字段并输入用户名，然后按[确定]。
  - 若要通过客户证书执行认证  
按[客户证书]，然后选择要使用的证书。


#### 提示

若要查看有关证书的详情，按[证书]。

- 若要通过用户 ID 和密码执行认证  
按输入栏并分别输入[用户 ID]和[密码]的值，然后按[确定]。

- 若要通过外部 ID 执行认证  
按[外部 ID]的输入栏，输入外部 ID，然后按[确定]。
6. 按[检查连接结果]画面中的[完成]按钮。
  7. 按  显示主屏幕。

### 通过输入无线访问点信息来连接扫描仪时


1. 选择[手动配置]。
2. 按[前进]按钮显示[输入连接信息]画面。
3. 输入要使用的访问点的信息并按[前进]按钮。  
画面中显示的项目根据无线访问点的安全协议的不同而有所不同。
4. 按[检查连接结果]画面中的[完成]按钮。
5. 按  显示主屏幕。

### 通过使用无线访问点的 WPS 按钮来连接扫描仪时

1. 选择[WPS ( 按钮 ) ]。
2. 按[前进]按钮。
3. 按下无线访问点上的 WPS 功能的按钮。  
无线访问点准备好通过 ScanSnap 连接。

#### 提示

有关 WPS 功能的详情，请参阅无线访问点的使用指南。


4. 返回 ScanSnap 的触摸面板，并在两分钟内按[WPS ( 按钮 ) ]画面中的[前进]按钮。
5. 按[检查连接结果]画面中的[完成]按钮。
6. 按  显示主屏幕。

### 通过使用无线访问点 WPS 功能的 PIN 码来连接扫描仪时

1. 选择[WPS ( PIN ) ]。
2. 按[前进]按钮显示[WPS ( PIN ) ]画面。  
记下画面上显示的 PIN 以防忘记。
3. 在电脑或移动设备中打开设置无线访问点的 WPS 的窗口，然后输入用于 ScanSnap 的 PIN。  
无线访问点准备好通过 ScanSnap 连接。

**提示**

有关 WPS 功能的详情，请参阅无线访问点的使用指南。

4. 返回 ScanSnap 的触摸面板，并在两分钟内按[WPS ( PIN ) ]画面中的[前进]按钮。
  5. 按[检查连接结果]画面中的[完成]按钮。
  6. 按  显示主屏幕。
- ⇒ 电脑和 ScanSnap 使用相同的无线访问点通过无线 LAN 连接。



## 通过无线 LAN 将 ScanSnap 连接至电脑或移动设备 ( iX1600 / iX1500 )

- “通过访问点连接模式将 ScanSnap 连接至电脑 ( iX1600 / iX1500 ) ” ( 第132 页)
- “通过访问点连接模式将 ScanSnap 连接至移动设备 ( iX1600 / iX1500 ) ” ( 第133 页)
- “在直接连接模式下将 ScanSnap 直接连接至电脑 ( iX1600 / iX1500 ) ” ( 第134 页)
- “在直接连接模式下将 ScanSnap 连接至移动设备 ( iX1600 / iX1500 ) ” ( 第136 页)

## 通过访问点连接模式将 ScanSnap 连接至电脑 ( iX1600 / iX1500 )

在 ScanSnap 无线安装工具向导中或触摸面板上配置 ScanSnap 的无线设置，以完成将 ScanSnap 连接到电脑的准备操作。


详情请参阅如下：

- “通过[使用 ScanSnap 无线安装工具将 ScanSnap 连接至无线访问点 \( iX1600 / iX1500 \)](#)” ( 第 127 页)
- “[通过触摸屏将 ScanSnap 连接至无线访问点 \( iX1600 / iX1500 \)](#)” ( 第 128 页)

以下内容说明了在 ScanSnap 的无线设置已经配置时，如何连接 ScanSnap 和电脑。

### 1. 断开 USB 电缆将 ScanSnap 连接到电脑。

#### 注意

若 ScanSnap Manager 图标为 ，则在移动设备上退出 ScanSnap Connect Application。

- ⇒ 通过无线 LAN 将 ScanSnap 自动连接到电脑，ScanSnap Manager 图标改变为 。
- 如果图标未更改，请前往步骤 2。

#### 提示

- 如已选择[自动连接之前用 Wi-Fi 连接的 ScanSnap]复选框，且之前连接的 ScanSnap 可连接，电脑将自动连接到 ScanSnap。
- 电脑只能连接一台 ScanSnap。
- 只有一台电脑可通过无线 LAN 连接到 ScanSnap。

### 2. 按住键盘上的[control]键的同时单击 Dock 中的 ScanSnap Manager 图标 ，然后从“[ScanSnap Manager 菜单](#)” ( 第 93 页)中选择[Wi-Fi 连接]。

- ⇒ 即显示[ScanSnap Manager - Wi-Fi 连接]窗口。

### 3. 从要连接的 ScanSnap 列表中，选择想要连接的 ScanSnap，然后单击[连接]按钮。

#### 注意

如果要连接的 ScanSnap 列表中未出现想要连接的 ScanSnap，请参阅 ScanSnap Manager 帮助。

- ⇒ 通过无线 LAN 将 ScanSnap 连接到电脑，ScanSnap Manager 图标改变为 。

#### 提示

当 ScanSnap 和电脑通过无线 LAN 连接时，通知窗口将会通知通讯状态。

## 通过访问点连接模式将 ScanSnap 连接至移动设备 ( iX1600 / iX1500 )

在 ScanSnap 无线安装工具向导中配置 ScanSnap 的无线设置，或在触摸面板上完成将 ScanSnap 连接到移动设备的准备操作。

详情请参阅如下：

- “[通过使用 ScanSnap 无线安装工具将 ScanSnap 连接至无线访问点 \( iX1600 / iX1500 \)](#)” ( 第 127 页)
- “[通过触摸屏将 ScanSnap 连接至无线访问点 \( iX1600 / iX1500 \)](#)” ( 第 128 页)

以下内容说明了如何在 ScanSnap 的无线设置已经配置时连接 ScanSnap 和移动设备。

### 1. 在移动设备上启动 ScanSnap Connect Application。

⇒ 该移动设备将会自动连接到同一网络中可用的 ScanSnap。

#### 提示

- 如果将 ScanSnap Connect Application 设为不自动连接移动设备到 ScanSnap 或检测到多台可用的 ScanSnap 时，则在[连接目标]屏幕的[ScanSnap]下敲击想要将移动设备连接到的 ScanSnap 的名称。有关详情，请参阅所使用的移动设备的简易操作指南（移动设备连接）。
- 在以下情况时将有通知窗口通知：
  - 当 ScanSnap 和移动设备已通过无线 LAN 连接，与 ScanSnap Manager 的连接被切断时
  - 当登录到与 ScanSnap 连接的电脑，且 ScanSnap 和移动设备之间曾通过无线 LAN 连接


## 在直接连接模式下将 ScanSnap 直接连接至电脑 ( iX1600 / iX1500 )

当未配置无线 LAN 环境或 ScanSnap 未建立与无线访问点的连接，若要将 ScanSnap 通过无线 LAN 连接至电脑，请用直接连接模式将扫描仪和电脑直接连接。

1. 如果 ScanSnap 已通过 USB 电缆连接到电脑，请拔下 USB 电缆。
2. 将 ScanSnap 的[Wi-Fi 连接模式]设置为[直接连接]。

1. 按 ScanSnap 的触摸屏主屏幕上的 ，显示[设置]画面。





2. 按  显示[Wi-Fi 设置]画面。
3. 按[Wi-Fi 连接模式]显示[Wi-Fi 连接模式]画面。
4. 选择[直接连接]。

5. 按  两次以显示[设置]画面。


3. 通过直接连接的方式，直接连接 ScanSnap 和电脑。



1. 按  显示[连接设备]画面。
2. 单击菜单栏状态菜单的 ，然后连接无线网络列表中显示的 ScanSnap 网络。

⇒ 通过无线 LAN 将 ScanSnap 连接到电脑，在 Dock 的 ScanSnap Manager 图标改变为 。  
如果图标未更改，请前往步骤 4。

### 注意

若 ScanSnap Manager 图标为 ，则在移动设备上退出 ScanSnap Connect Application。

### 提示

- 如已选择[自动连接之前用 Wi-Fi 连接的 ScanSnap]复选框，且之前连接的 ScanSnap 可连接，电脑将自动连接到 ScanSnap。
- 电脑只能连接一台 ScanSnap。
- 只有一台电脑可通过无线 LAN 连接到 ScanSnap。


4. 按住键盘上的[control]键的同时单击 Dock 中的 ScanSnap Manager 图标  , 然后从 “ ScanSnap Manager 菜单 ” ( 第 93 页)中选择[Wi-Fi 连接]。

⇒ 即显示[ScanSnap Manager - Wi-Fi 连接]窗口。

5. 从要连接的 ScanSnap 列表中，选择想要连接的 ScanSnap，然后单击[连接]按钮。

#### 注意

如果要连接的 ScanSnap 列表中未出现想要连接的 ScanSnap，请参阅 ScanSnap Manager 帮助。

⇒ 通过无线访问点将 ScanSnap 连接到电脑，ScanSnap Manager 图标改变为 。

#### 提示

当 ScanSnap 和电脑通过无线 LAN 连接时，通知窗口将会通知通讯状态。


## 在直接连接模式下将 ScanSnap 连接至移动设备 ( iX1600 / iX1500 )

若无线 LAN 环境尚未配置或 ScanSnap 无法连接至无线访问点时，在直接连接模式下将 ScanSnap 连接到移动设备。

### 1. 将 ScanSnap 的[Wi-Fi 连接模式]设置为[直接连接]。

1. 按 ScanSnap 的触摸屏主屏幕上的 ，显示[设置]画面。




2. 按  显示[Wi-Fi 设置]画面。
3. 按[Wi-Fi 连接模式]显示[Wi-Fi 连接模式]画面。
4. 选择[直接连接]。

5. 按  两次以显示[设置]画面。

### 2. 通过直接连接的方式，直接连接 ScanSnap 和移动设备。



1. 按  显示[连接设备]画面。
2. 打开用于在移动设备上设置 Wi-Fi 功能的画面。

#### 提示

详情请参阅移动设备的使用手册。

3. 在用于设置 Wi-Fi 功能的窗口中输入[连接设备]画面中显示的网络名称 ( SSID ) 和安全密钥。
4. 启动移动设备上的 ScanSnap Connect Application，然后直接连接 ScanSnap 和移动设备。  
有关如何连接 ScanSnap 和移动设备的详情，请参阅简易操作指南 ( 移动设备连接 )。

# 通过无线 LAN 连接 ScanSnap ( iX1300 / iX500 / iX100 )

通过无线 LAN 连接 ScanSnap 到电脑或移动设备，可扫描文档。

## iX1300/iX100

选择以下无线模式之一将 ScanSnap 连接到电脑或移动设备。

- 访问点连接模式

当无线 LAN 环境已经配置时，ScanSnap 和电脑或移动设备通过无线访问点连接在一起。

- 直接连接模式

当无线 LAN 环境尚未配置或 ScanSnap 无法连接至无线访问点时，ScanSnap 和电脑或移动设备通过无线 LAN 直接连接在一起。

对于 iX100，无线模式将根据使用 ScanSnap 的无线 LAN 环境自动切换为访问点连接模式或直接连接模式。

当 ScanSnap 处于打开状态时，将连接到在 ScanSnap 无线安装工具中设置的无线访问点。如未检测到无线访问点，将切换模式到直接连接模式。

### 提示

- 当检测到在 ScanSnap 无线安装工具中设置的无线访问点时，则即使该无线访问点不可连接，也不会从访问点连接模式切换到直接连接模式。  
要切换模式到直接连接模式，在无法检测到无线访问点的环境中关闭 ScanSnap 后再将其打开。
- 在切换模式到直接连接模式后，即使检测出了在 ScanSnap 无线安装工具中设置的无线访问点，也不会切换模式到访问点连接模式。  
要在访问点连接模式中连接 ScanSnap，关闭 ScanSnap 后再将其打开。

有关如何切换无线模式和如何配置无线设置的详情，请参阅 ScanSnap 无线安装工具帮助。

- “通过无线 LAN 连接 ScanSnap 的准备工作 ( iX1300 / iX500 / iX100 ) ” ( 第138 页)
- “连接 ScanSnap 到无线 LAN ( iX1300 / iX500 / iX100 ) ” ( 第139 页)
- “通过无线 LAN 将 ScanSnap 连接至电脑或移动设备 ( iX500 ) ” ( 第146 页)
- “通过无线 LAN 将 ScanSnap 连接至电脑或移动设备 ( iX1300 / iX100 ) ” ( 第140 页)
- “使用 ScanSnap WPS 按钮重新连接到无线访问点 ( iX1300 / iX500 / iX100 ) ” ( 第149 页)

# 通过无线 LAN 连接 ScanSnap 的准备工作 ( iX1300 / iX500 / iX100 )

要通过无线 LAN 连接 ScanSnap，请准备以下事项：

- 环境中需有可用的无线 LAN

如要在访问点连接模式中连接 ScanSnap 和电脑或移动设备，请准备无线 LAN 环境。

将 ScanSnap 连接到无线访问点时，可能需要 SSID（网络名称）和安全密钥（密码）等信息。

有关详情，请参阅无线访问点的指南。

### 注意

- 请勿将如下物品放到与 ScanSnap 距离 100 mm 以内的位置或靠近无线访问点。
  - 会阻止无线电波的障碍物（如墙壁和金属板）
  - 造成无线电波干扰的设备（如微波炉及无线电话）和无线设备
- 将 iX500/iX100 连接到无线访问点时，如果无线访问点有两种类型的 SSID（2.4 GHz 和 5 GHz），需要使用 2.4 GHz SSID。

- ScanSnap Connect Application

如要连接 ScanSnap 和移动设备，需要在移动设备上安装 ScanSnap Connect Application。

请由以下应用程序商店下载用于移动设备的 ScanSnap Connect Application：

- App Store
- Google Play
- Amazon Appstore

### 提示

如要连接 iX1300 和移动设备，可按照安装 ScanSnap Connect Application 后显示的向导中的指示建立 ScanSnap 和移动设备之间的连接。

有关如何操作 ScanSnap Connect Application 的详情，请参阅 ScanSnap 简易操作指南（移动设备连接）。



# 连接 ScanSnap 到无线 LAN ( iX1300 / iX500 / iX100 )

ScanSnap 无线安装工具是以向导格式配置将 ScanSnap 连接到无线 LAN 所需无线设置的一款应用程序。ScanSnap 无线安装工具可用于配置和检查如下无线 LAN 的设置和连接。

- 连接 ScanSnap 到无线访问点
- 注册要通过无线 LAN 连接到 ScanSnap 的电脑 ( iX500/iX100 )
- 为 ScanSnap 设置 IP 地址、名称及密码
- 检查 ScanSnap 和电脑之间的连接 ( iX1300/iX100 )
- 检查 ScanSnap 和移动设备之间的连接

请按以下步骤启动 ScanSnap 无线安装工具来配置无线设置。

**1. 从 Finder 的边栏中，选择[应用程序] [ScanSnap]，然后双击[ScanSnap 无线安装工具]。**

⇒ 即开始运行 ScanSnap 无线安装工具。



**2. 在主菜单中单击[无线网络安装向导]按钮。**

⇒ 即显示无线网络安装向导。

**3. 请按无线网络安装向导的指示来配置无线设置。**

对于 iX1300/iX100，请根据要使用 ScanSnap 的无线 LAN 环境配置和检查无线设置。

## 提示

- 有关 ScanSnap 无线安装工具的详情和操作，请参阅 ScanSnap 无线安装工具的帮助。
- 安装 ScanSnap 的软件后也会启动 ScanSnap 无线安装工具。

## 通过无线 LAN 将 ScanSnap 连接至电脑或移动设备 ( iX1300 / iX100 )

- “通过访问点连接模式将 ScanSnap 连接至电脑 ( iX1300 / iX100 ) ” ( 第141 页)
- “通过访问点连接模式将 ScanSnap 连接至移动设备 ( iX1300 / iX100 ) ” ( 第142 页)
- “在直接连接模式下将 ScanSnap 直接连接至电脑 ( iX1300 / iX100 ) ” ( 第143 页)
- “在直接连接模式下将 ScanSnap 连接至移动设备 ( iX1300 / iX100 ) ” ( 第145 页)

## 通过访问点连接模式将 ScanSnap 连接至电脑 (iX1300 / iX100)


可以使用 ScanSnap 无线安装工具向导来完成将 ScanSnap 连接到电脑的准备操作。


详情请参阅“[连接 ScanSnap 到无线 LAN \(iX1300 / iX500 / iX100\)](#)”(第 139 页)。

以下内容说明了在无线设置已经配置时，如何通过 ScanSnap 无线安装工具向导连接 ScanSnap 和电脑。

### 1. 断开 USB 电缆将 ScanSnap 连接到电脑。

#### 注意

若 ScanSnap Manager 图标为 ，则在移动设备上退出 ScanSnap Connect Application。

⇒ 通过无线 LAN 将 ScanSnap 自动连接到电脑，ScanSnap Manager 图标改变为 。

如果图标未更改，请前往步骤 2。

#### 提示

- 如已选择[自动连接之前用 Wi-Fi 连接的 ScanSnap]复选框，且之前连接的 ScanSnap 可连接，电脑将自动连接到 ScanSnap。
- 电脑只能连接一台 ScanSnap。
- 只有一台电脑可通过无线 LAN 连接到 ScanSnap。
- 对于 iX100，当自动连接之前已经通过无线 LAN 连接的电脑和 ScanSnap 时，如果要连接的 ScanSnap 的密码已更改，通知窗口将会通知状态。

### 2. 按住键盘上的[control]键的同时单击 Dock 中的 ScanSnap Manager 图标 ，然后从“[ScanSnap Manager 菜单](#)”(第 93 页)中选择[Wi-Fi 连接]。

⇒ 即显示[ScanSnap Manager - Wi-Fi 连接]窗口。

### 3. 从要连接的 ScanSnap 列表中，选择想要连接的 ScanSnap，然后单击[连接]按钮。

#### 注意

- 如果选择 iX1300 并单击[连接]按钮，其他已连接 ScanSnap 的电脑将与 ScanSnap 断开连接。
- 对于 iX100，若显示出[ScanSnap Manager - 输入连接目标密码]窗口，请输入密码来连接。  
密码的默认值为 ScanSnap 序列号的末尾四位数。  
可通过 ScanSnap 无线安装工具来更改密码。有关详情，请参阅 ScanSnap 无线安装工具的帮助。
- 如果要连接的 ScanSnap 列表中未出现想要连接的 ScanSnap，请参阅 ScanSnap Manager 帮助。

⇒ 通过无线 LAN 将 ScanSnap 连接到电脑，ScanSnap Manager 图标改变为 。

#### 提示

当 ScanSnap 和电脑通过无线 LAN 连接时，通知窗口将会通知通讯状态。

## 通过访问点连接模式将 ScanSnap 连接至移动设备 ( iX1300 / iX100 )

可以使用 ScanSnap 无线安装工具向导来完成将 ScanSnap 连接到移动设备的准备操作。

详情请参阅“[连接 ScanSnap 到无线 LAN \( iX1300 / iX500 / iX100 \)](#)”(第 139 页)。

以下内容说明了在无线设置已经配置时，如何通过 ScanSnap 无线安装工具向导连接 ScanSnap 和移动设备。

### 1. 在移动设备上启动 ScanSnap Connect Application。

⇒ 该移动设备将会自动连接到同一网络中可用的 ScanSnap。

#### 提示

- 如果将 ScanSnap Connect Application 设为不自动连接移动设备到 ScanSnap 或检测到多台可用的 ScanSnap 时，则在[连接目标]屏幕的[ScanSnap]下敲击想要将移动设备连接到的 ScanSnap 的名称。有关详情，请参阅所使用的移动设备的简易操作指南（移动设备连接）。
- 在以下情况时将有通知窗口通知：
  - 当 ScanSnap 和移动设备已通过无线 LAN 连接，与 ScanSnap Manager 的连接被切断时
  - 当登录到与 ScanSnap 连接的电脑，且 ScanSnap 和移动设备之间曾通过无线 LAN 连接

## 在直接连接模式下将 ScanSnap 直接连接至电脑 (iX1300 / iX100)

可以使用 ScanSnap 无线安装工具向导来完成将 ScanSnap 连接到电脑的准备操作。

详情请参阅“[连接 ScanSnap 到无线 LAN \(iX1300 / iX500 / iX100\)](#)”(第 139 页)。

以下内容说明了在要连接的电脑已经注册时，如何通过 ScanSnap 无线安装工具向导连接 ScanSnap 和电脑。

### 1. 单击菜单栏状态菜单的 ，然后连接无线网络列表中显示的 ScanSnap 网络。


扫描仪底部的标签上印有 ScanSnap 网络名称 (SSID) 和安全密钥。


#### 提示

可用 ScanSnap 无线安装工具查看或更改网络名称 (SSID) 和安全密钥。

### 2. 断开 USB 电缆将 ScanSnap 连接到电脑。

#### 注意

若 ScanSnap Manager 图标为 ，则在移动设备上退出 ScanSnap Connect Application。

⇒ 通过无线 LAN 将 ScanSnap 自动连接到电脑，ScanSnap Manager 图标改变为 。  
如果图标未更改，请前往步骤 3。

#### 提示

- 如已选择[自动连接之前用 Wi-Fi 连接的 ScanSnap]复选框，且之前连接的 ScanSnap 可连接，电脑将自动连接到 ScanSnap。
- 电脑只能连接一台 ScanSnap。
- 只有一台电脑可通过无线 LAN 连接到 ScanSnap。
- 对于 iX100，当自动连接之前已经通过无线 LAN 连接的电脑和 ScanSnap 时，如果要连接的 ScanSnap 的密码已更改，通知窗口将会通知状态。

### 3. 按住键盘上的[control]键的同时单击 Dock 中的 ScanSnap Manager 图标 ，然后从“[ScanSnap Manager 菜单](#)”(第 93 页)中选择[Wi-Fi 连接]。

⇒ 即显示[ScanSnap Manager - Wi-Fi 连接]窗口。


### 4. 从要连接的 ScanSnap 列表中，选择想要连接的 ScanSnap，然后单击[连接]按钮。

#### 注意

- 如果选择 iX1300 并单击[连接]按钮，其他已连接 ScanSnap 的电脑将与 ScanSnap 断开连接。
- 对于 iX100，若显示出[ScanSnap Manager - 输入连接目标密码]窗口，请输入密码来连接。  
密码的默认值为 ScanSnap 序列号的末尾四位数。

可通过 ScanSnap 无线安装工具来更改密码。有关详情，请参阅 ScanSnap 无线安装工具的帮助。

- 如果要连接的 ScanSnap 列表中未出现想要连接的 ScanSnap，请参阅 ScanSnap Manager 帮助。

⇒ ScanSnap 将通过无线访问点连接至电脑，并且 ScanSnap Manager 图标将变为 。

#### 提示

当 ScanSnap 和电脑通过无线 LAN 连接时，通知窗口将会通知通讯状态。

## 在直接连接模式下将 ScanSnap 连接至移动设备 ( iX1300 / iX100 )

当在直接连接模式下将移动设备连接到 ScanSnap 时，无需在 ScanSnap 无线安装工具中配置设置。有关详情，请参阅简易操作指南 ( 移动设备连接 )。

## 通过无线 LAN 将 ScanSnap 连接至电脑或移动设备 (iX500)

- “连接 ScanSnap 和电脑 (iX500)” (第147 页)
- “连接 ScanSnap 和移动设备 (iX500)” (第148 页)



## 连接 ScanSnap 和电脑 (iX500)


可以使用 ScanSnap 无线安装工具向导来完成将 ScanSnap 连接到电脑的准备操作。


详情请参阅“[连接 ScanSnap 到无线 LAN \(iX1300 / iX500 / iX100\)](#)”(第 139 页)。

以下内容说明了在无线设置已经配置时，如何通过 ScanSnap 无线安装工具向导连接 ScanSnap 和电脑。

### 1. 断开 USB 电缆将 ScanSnap 连接到电脑。

#### 注意

若 ScanSnap Manager 图标为 ，则在移动设备上退出 ScanSnap Connect Application。

⇒ 通过无线 LAN 将 ScanSnap 自动连接到电脑，ScanSnap Manager 图标改变为 。  
如果图标未更改，请前往步骤 2。

#### 提示

- 如已选择[自动连接最近一次通过 Wi-Fi 连接的 ScanSnap]复选框，且最近一次连接的 ScanSnap 可连接，电脑将自动连接到 ScanSnap。
- 电脑只能连接一台 ScanSnap。
- 只有一台电脑可连接到 ScanSnap。
- 对之前已经连接过无线 LAN 的电脑和 ScanSnap 使用自动连接时，如果要连接的 ScanSnap 的密码已更改，通知窗口将会通知状态。

### 2. 按住键盘上的[control]键的同时单击 Dock 中的 ScanSnap Manager 图标 ，然后从“[ScanSnap Manager 菜单](#)”(第 93 页)中选择[Wi-Fi 连接]。

⇒ 即显示[ScanSnap Manager - Wi-Fi 连接]窗口。

### 3. 从要连接的 ScanSnap 列表中，选择想要连接的 ScanSnap，然后单击[连接]按钮。

#### 注意

- 若显示出[ScanSnap Manager - 输入连接目标密码]窗口，请输入密码来连接。  
密码的默认值为 ScanSnap 序列号的末尾四位数。  
可通过 ScanSnap 无线安装工具来更改密码。有关详情，请参阅 ScanSnap 无线安装工具的帮助。
- 如果要连接的 ScanSnap 列表中未出现想要连接的 ScanSnap，请参阅 ScanSnap Manager 帮助。

⇒ 通过无线 LAN 将 ScanSnap 连接到电脑，ScanSnap Manager 图标改变为 。

#### 提示

当 ScanSnap 和电脑通过无线 LAN 连接时，通知窗口将会通知通讯状态。

## 连接 ScanSnap 和移动设备 ( iX500 )

可以使用 ScanSnap 无线安装工具向导来完成将 ScanSnap 连接到移动设备的准备操作。

详情请参阅“[连接 ScanSnap 到无线 LAN \( iX1300 / iX500 / iX100 \)](#)”(第 139 页)。

以下内容说明了在无线设置已经配置时，如何通过 ScanSnap 无线安装工具向导连接 ScanSnap 和移动设备。

### 1. 在移动设备上启动 ScanSnap Connect Application。

⇒ 该移动设备将会自动连接到同一网络中可用的 ScanSnap。

#### 提示

- 如果将 ScanSnap Connect Application 设为不自动连接移动设备到 ScanSnap 或检测到多台可用的 ScanSnap 时，则在[连接目标]屏幕的[ScanSnap]下敲击想要将移动设备连接到的 ScanSnap 的名称。有关详情，请参阅所使用的移动设备的简易操作指南（移动设备连接）。
- 在以下情况时将有通知窗口通知：
  - 当 ScanSnap 和移动设备已通过无线 LAN 连接，与 ScanSnap Manager 的连接被切断时
  - 当登录到与 ScanSnap 连接的电脑，且 ScanSnap 和移动设备之间曾通过无线 LAN 连接

## 使用 ScanSnap WPS 按钮重新连接到无线访问点 ( iX1300 / iX500 / iX100 )

若 Wi-Fi 指示器闪烁或以橘红色光闪烁，则将 ScanSnap 重新连接到一个兼容 WPS 的无线访问点。通过按下 ScanSnap 上的 WPS 按钮可轻松建立重新连接。

### 注意

使用 WPS 按钮连接之前，请执行以下操作。

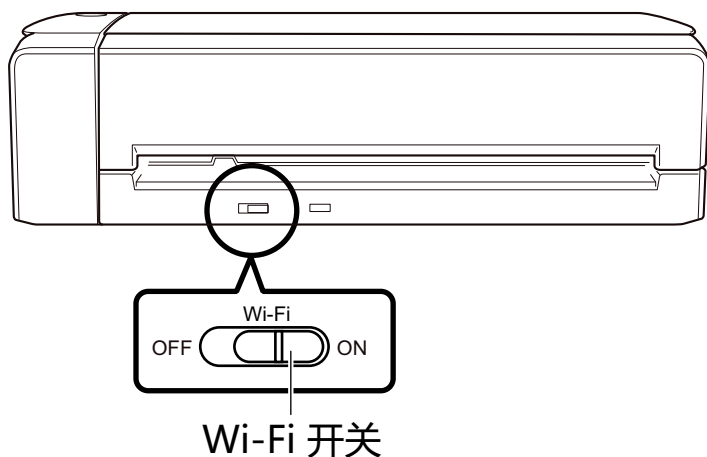
- 通过 USB 电缆将 ScanSnap 连接到电脑时，如果 ScanSnap 无线安装工具正在运行，请先退出 ScanSnap 无线安装工具。
- 若正从 ScanSnap Manager 或移动设备进行扫描，请结束该扫描操作。

### 提示

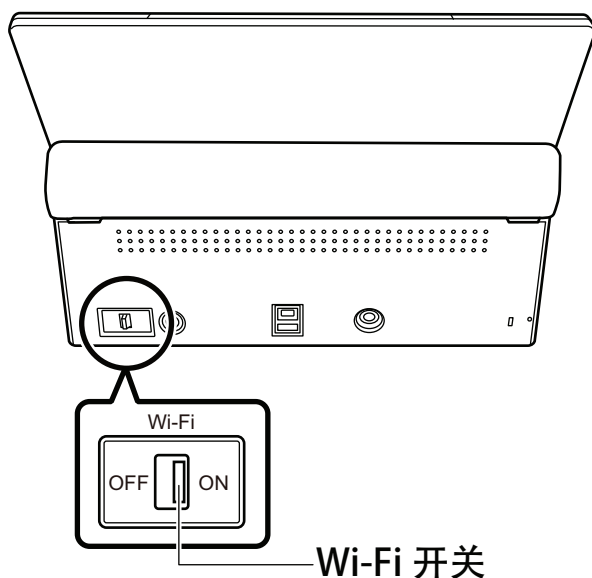
根据无线访问点的不同，按钮名称和操作步骤可能会有所不同。有关详情，请参阅无线访问点的指南。

### 1. 打开 ScanSnap 背面的 Wi-Fi 开关。

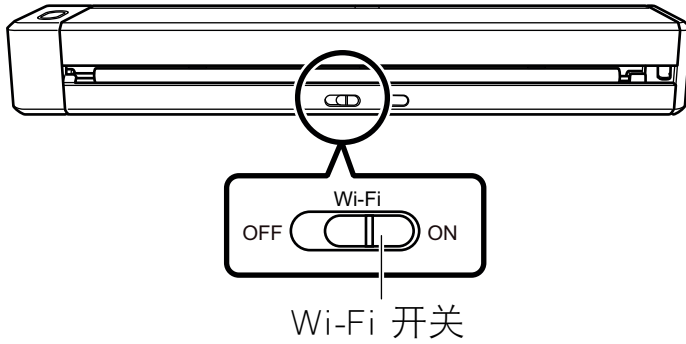
iX1300



iX500



iX100

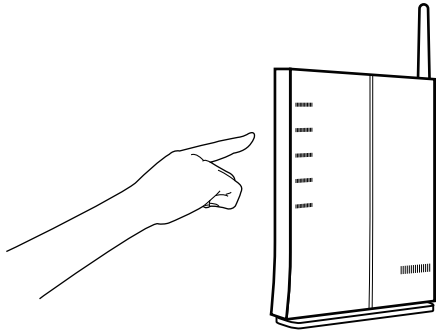


**2. 打开 ScanSnap。**

详情请参阅“打开 ScanSnap 电源”(第 98 页)。

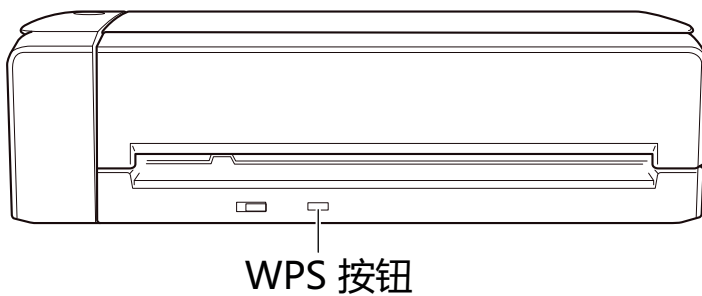
⇒ Wi-Fi 指示器闪烁为蓝色后，将以蓝光或橘红色光闪烁。

**3. 按下无线访问点的 WPS 按钮。**

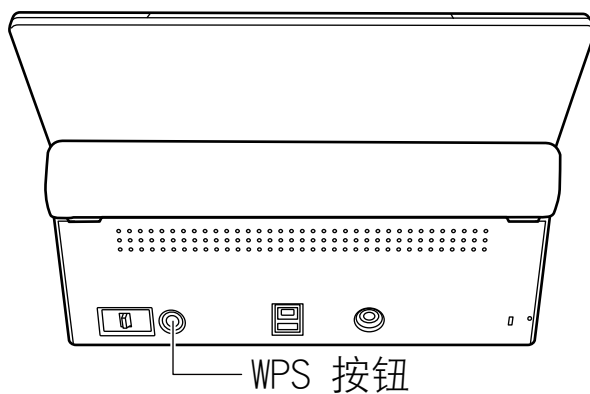


**4. 在按下无线访问点的 WPS 按钮后 2 分钟之内，按住 ScanSnap 背面的 WPS 按钮 (3 秒以上)。**

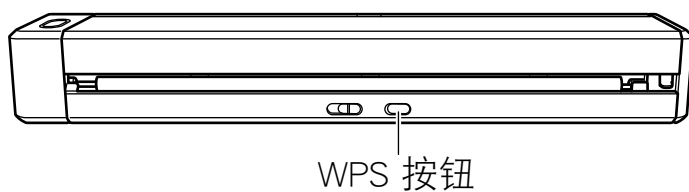
iX1300



iX500



iX100



- ⇒ ScanSnap 连接到无线访问点时，Wi-Fi 指示器以蓝光闪烁。  
若无法建立连接，Wi-Fi 指示器将以橘红色光闪烁。

#### 注意

若无法将 ScanSnap 连接至无线访问点，请参阅 ScanSnap Manager 帮助中的“疑难解答”。

#### 提示

有关 Wi-Fi 指示器状态的详情，请参阅以下内容：

- iX1300  
“ iX1300 的配件和功能 ” ( 第 74 页)
- iX500  
“ iX500 的配件和功能 ” ( 第 77 页)
- iX100  
“ iX100 的配件和功能 ” ( 第 79 页)

## ScanSnap 的无线设置 ( iX1600 / iX1500 )

以下内容说明了配置 ScanSnap 的无线设置的步骤，例如如何查看扫描仪连接的无线 LAN 或网络信息，如何更改希望连接扫描仪的无线访问点，以及如何切换无线模式。

- “注册证书/检查无线 LAN 设置 ( iX1600 / iX1500 ) ” ( 第153 页)
- “更改无线 LAN 连接方式 ( iX1600 / iX1500 ) ” ( 第159 页)
- “访问点连接设置 ( iX1600 / iX1500 ) ” ( 第168 页)

## 注册证书/检查无线 LAN 设置 ( iX1600 / iX1500 )

- “注册客户证书或 CA 证书 ( iX1600 / iX1500 ) ” ( 第154 页)
- “检查无线 LAN 设置 ( iX1600 / iX1500 ) ” ( 第155 页)
- “查看 ScanSnap 的 IP 地址 ( iX1600 / iX1500 ) ” ( 第156 页)
- “查看 ScanSnap 的 DNS 服务器 ( iX1600 / iX1500 ) ” ( 第157 页)
- “查看 ScanSnap 的 MAC 地址 ( iX1600 / iX1500 ) ” ( 第158 页)

## 注册客户证书或 CA 证书 ( iX1600 / iX1500 )

若要将 ScanSnap 连接到无线访问点，请使用已注册到 ScanSnap 的客户端证书或 CA 证书来验证无线访问点的连接。

可以在 ScanSnap 上每个证书类型（客户端证书和 CA 证书）注册一个证书。

若要注册客户端证书或 CA 证书，请使用 ScanSnap 无线安装工具。

若要启动 ScanSnap 无线安装工具，请从 Finder 的边栏中选择[应用程序] [ScanSnap]，然后双击 [ScanSnap 无线安装工具]。

有关注册客户证书和 CA 证书的详情，请参阅 ScanSnap 无线安装工具帮助。



## 检查无线 LAN 设置 ( iX1600 / iX1500 )

检查无线 LAN 及其访问点的连接状态。

1. 按 ScanSnap 的触摸屏主屏幕上的  , 显示[设置]画面。

2. 按  显示[Wi-Fi 设置]画面。

3. 按[Wi-Fi 信息]。  
⇒ 显示当前无线 LAN 信息。

## 查看 ScanSnap 的 IP 地址 ( iX1600 / iX1500 )

在触摸面板上查看 ScanSnap 的 IP 地址。

1. 按 ScanSnap 的触摸屏主屏幕上的  , 显示[设置]画面。

2. 按  显示[Wi-Fi 设置]画面。

3. 确认当前已连接的网络名称已显示在[访问点连接]中

如果[访问点连接]不可用或未显示网络名称, 请参阅 “ [通过访问点连接模式将 ScanSnap 连接至电脑 \( iX1600 / iX1500 \)](#) ” ( 第 132 页) 并将 ScanSnap 连接至无线访问点。

4. 按[Wi-Fi 信息]以显示[ScanSnap 信息]画面。
5. 查看[网络]选项卡中的[IP 地址]。

## 查看 ScanSnap 的 DNS 服务器 ( iX1600 / iX1500 )

在触摸面板上查看 ScanSnap 的 DNS 服务器。

1. 按 ScanSnap 的触摸屏主屏幕上的  , 显示[设置]画面。



2. 按  显示[Wi-Fi 设置]画面。

3. 确认当前已连接的网络名称已显示在[访问点连接]中

如果[访问点连接]不可用或未显示网络名称, 请参阅 “ [通过访问点连接模式将 ScanSnap 连接至电脑 \( iX1600 / iX1500 \)](#) ” ( 第 132 页) 并将 ScanSnap 连接至无线访问点。

4. 按[Wi-Fi 信息]以显示[ScanSnap 信息]画面。
5. 在[网络]选项卡中查看[DNS 服务器]。

## 查看 ScanSnap 的 MAC 地址 ( iX1600 / iX1500 )

在触摸面板上查看 ScanSnap 的 MAC 地址。

1. 按 ScanSnap 的触摸屏主屏幕上的 ，显示[设置]画面。

2. 按  显示[Wi-Fi 设置]画面。

3. 确认已将[Wi-Fi 连接模式]设置为[访问点连接]或[直接连接]。

如果[Wi-Fi 连接模式]被设置为[Wi-Fi 关闭]，请按[Wi-Fi 连接模式]并将其设置为[访问点连接]或[直接连接]

4. 按[Wi-Fi 信息]以显示[ScanSnap 信息]画面。
5. 在[网络]选项卡中查看[MAC 地址]。

## 更改无线 LAN 连接方式 ( iX1600 / iX1500 )

- “将 ScanSnap 重新连接到另一个无线访问点 ( iX1600 / iX1500 ) ” ( 第160 页)
- “将连接方式从访问点连接更改为直接连接 ( iX1600 / iX1500 ) ” ( 第162 页)
- “将连接方式从直接连接更改为访问点连接 ( iX1600 / iX1500 ) ” ( 第163 页)
- “更改用于连接 ScanSnap 的频率 ( iX1600 / iX1500 ) ” ( 第165 页)
- “关闭无线 LAN 连接 ( iX1600 / iX1500 ) ” ( 第166 页)
- “重置无线 LAN 设置 ( iX1600 / iX1500 ) ” ( 第167 页)

## 将 ScanSnap 重新连接到另一个无线访问点 ( iX1600 / iX1500 )

将无线访问点更改为要连接 ScanSnap 的另一个访问点。

### 提示


使用 ScanSnap 无线设置工具获得电脑配置的 Wi-Fi 设置，将 ScanSnap 轻松连接到与电脑相同的无线访问点。

详情请参阅“通过 ScanSnap 无线安装工具将 ScanSnap 连接至无线访问点 ( iX1600 / iX1500 ) ” ( 第 127 页)。

### 1. 在 ScanSnap 触摸面板上显示[输入连接信息]画面。

1. 按 ScanSnap 的触摸屏主屏幕上的 ，显示[设置]画面。



2. 按  显示[Wi-Fi 设置]画面。
3. 按[访问点连接]显示[访问点连接]画面。
4. 按[访问点连接设置]显示[连接信息配置方法]画面。
5. 选择[选择访问点]。
6. 按[前进]按钮显示[选择网络]画面。
7. 从出现的无线访问点列表中，选择想要连接的无线访问点。
8. 按[前进]按钮显示[输入连接信息]画面。

### 2. 输入要使用的访问点的信息并按[前进]按钮。

画面中显示的项目根据无线访问点的安全协议的不同而有所不同。

- 若要通过安全密钥执行认证  
按[安全密钥]的输入字段并输入用户名，然后按[确定]。
- 若要通过客户证书执行认证  
按[客户证书]，然后选择要使用的证书。

### 提示

若要查看有关证书的详情，按[证书]。

- 若要通过用户 ID 和密码执行认证  
按输入栏并分别输入[用户 ID]和[密码]的值，然后按[确定]。
- 若要通过外部 ID 执行认证  
按[外部 ID]的输入栏，输入外部 ID，然后按[确定]。

### 3. 按[检查连接结果]画面中的[完成]按钮。

4. 按  返回到主屏幕。

## 将连接方式从访问点连接更改为直接连接 ( iX1600 / iX1500 )

当使用访问点将电脑或移动设备连接到 ScanSnap 时，请将电脑或移动设备的连接方式更改为直接连接，并将电脑或移动设备直接连接到 ScanSnap，而不通过无线访问点连接。

本节说明将电脑和 ScanSnap 的连接方法从访问点连接更改为直接连接的操作步骤。

### 1. 将 ScanSnap 的[Wi-Fi 连接模式]设置为[直接连接]。

1. 按 ScanSnap 的触摸屏主屏幕上的 ，显示[设置]画面。

2. 按  显示[Wi-Fi 设置]画面。

3. 按[Wi-Fi 连接模式]显示[Wi-Fi 连接模式]画面。

4. 选择[直接连接]。

5. 按  两次以显示[设置]画面。

2. 按  显示[连接设备]画面。

### 3. 打开用于在电脑上设置 Wi-Fi 功能的窗口。

#### 提示

详情请参阅电脑的使用手册。

4. 在用于设置 Wi-Fi 功能的窗口中输入[连接设备]画面中显示的网络名称 ( SSID ) 和安全密钥。

5. 按  返回到主屏幕。



## 将连接方式从直接连接更改为访问点连接 ( iX1600 / iX1500 )



当电脑或移动设备直接连接到 ScanSnap 时，请将电脑或移动设备的连接方式更改为访问点连接，并通过无线访问点将电脑或移动设备连接到 ScanSnap。

本节说明将电脑和 ScanSnap 的连接方法从直接连接更改为访问点连接的操作步骤。

### 1. 将 ScanSnap 的[Wi-Fi 连接模式]设置为[访问点连接]。

1. 按 ScanSnap 的触摸屏主屏幕上的 ，显示[设置]画面。



2. 按  显示[Wi-Fi 设置]画面。
3. 按[Wi-Fi 连接模式]显示[Wi-Fi 连接模式]画面。
4. 选择[访问点连接]。
5. 按  返回到[Wi-Fi 设置]画面。

### 2. 连接 ScanSnap 到无线访问点。

1. 按[访问点连接]显示[访问点连接]画面。
2. 按[访问点连接设置]显示[连接信息配置方法]画面。
3. 选择[选择访问点]。
4. 按[前进]按钮显示[选择网络]画面。
5. 从出现的无线访问点列表中，选择想要连接的无线访问点。
6. 按[前进]按钮显示[输入连接信息]画面。
7. 输入要使用的访问点的信息并按[前进]按钮。  
画面中显示的项目根据无线访问点的安全协议的不同而有所不同。
  - 若要通过安全密钥执行认证  
按[安全密钥]的输入字段并输入用户名，然后按[确定]。
  - 若要通过客户证书执行认证  
按[客户证书]，然后选择要使用的证书。

#### 提示

若要查看有关证书的详情，按[证书]。

- 若要通过用户 ID 和密码执行认证  
按输入栏并分别输入[用户 ID]和[密码]的值，然后按[确定]。
- 若要通过外部 ID 执行认证

按[外部 ID]的输入栏，输入外部 ID，然后按[确定]。

8. 按[检查连接结果]画面中的[完成]按钮。



9. 按  显示主屏幕。

**3.** 在电脑上菜单栏的状态菜单中单击 **Wi-Fi** 图标。

**4.** 在出现的窗口中，选择 **ScanSnap** 连接的无线访问点。

**5.** 当出现输入密码的窗口时，输入密码并单击[连接]。

⇒ 连接方式已从直接连接更改为访问点连接。已使用无线访问点，通过 Wi-Fi 连接了电脑和 ScanSnap。

## 更改用于连接 ScanSnap 的频率 ( iX1600 / iX1500 )

更改将扫描仪连接至无线访问点时用于连接 ScanSnap 的频率设置。

### 提示

有些地区无法使用 5 GHz 无线 LAN。

若您在无法使用 5 GHz 无线 LAN 的地区使用 ScanSnap，您不能更改连接频率。

1. 按 ScanSnap 的触摸屏主屏幕上的 ，显示[设置]画面。

2. 按  显示[Wi-Fi 设置]画面。
3. 按[访问点连接]显示[访问点连接]画面。

4. 按[连接频率]更改用于连接的频率。



5. 按  返回到主屏幕。

## 关闭无线 LAN 连接 ( iX1600 / iX1500 )

禁用 ScanSnap 上的无线 LAN 功能，暂时关闭无线 LAN 连接。

1. 按 ScanSnap 的触摸屏主屏幕上的 ，显示[设置]画面。



2. 按  显示[Wi-Fi 设置]画面。
3. 按[Wi-Fi 连接模式]显示[Wi-Fi 连接模式]画面。
4. 选择[Wi-Fi 关闭]。
5. 按  返回到主屏幕。

## 重置无线 LAN 设置 ( iX1600 / iX1500 )

重置已为 ScanSnap 配置的无线 LAN 设置。

1. 按 ScanSnap 的触摸屏主屏幕上的 ，显示[设置]画面。

2. 按  显示[Wi-Fi 设置]画面。

3. 按[初始化 Wi-Fi 设置]以显示[初始化 Wi-Fi 设置]画面。

4. 按[初始化]按钮。

5. 按  返回到主屏幕。

## 访问点连接设置 ( iX1600 / iX1500 )

- “使用客户证书认证无线访问点 ( iX1600 / iX1500 ) ” ( 第169 页)
- “使用用户 ID 和密码认证无线访问点 ( iX1600 / iX1500 ) ” ( 第170 页)
- “使用外部 ID 认证无线访问点 ( iX1600 / iX1500 ) ” ( 第171 页)
- “设置 ScanSnap 的 IP 地址 ( iX1600 / iX1500 ) ” ( 第172 页)
- “使用 DNS 服务器进行互联网连接 ( iX1600 / iX1500 ) ” ( 第173 页)
- “使用代理服务器进行互联网连接 ( iX1600 / iX1500 ) ” ( 第174 页)


## 使用客户证书认证无线访问点 ( iX1600 / iX1500 )

若要将 ScanSnap 连接到无线访问点，请使用已注册到 ScanSnap 的客户端证书或 CA 证书来验证无线访问点的连接。

### 1. 在 ScanSnap 触摸面板上显示[输入连接信息]画面。

1. 按 ScanSnap 的触摸屏主屏幕上的 ，显示[设置]画面。



2. 按  显示[Wi-Fi 设置]画面。
3. 按[访问点连接]显示[访问点连接]画面。
4. 按[访问点连接设置]显示[连接信息配置方法]画面。
5. 选择[选择访问点]。
6. 按[前进]按钮显示[选择网络]画面。
7. 从出现的无线访问点列表中，选择想要连接的无线访问点。
8. 按[前进]按钮显示[输入连接信息]画面。

### 2. 按[客户证书]，然后选择要使用的证书。

#### 提示

若要查看有关证书的详情，按[证书]。

### 3. 按[前进]按钮显示[选择网络]画面。

### 4. 按[检查连接结果]画面中的[完成]按钮。

5. 按  返回到主屏幕。


## 使用用户 ID 和密码认证无线访问点 ( iX1600 / iX1500 )

若要将 ScanSnap 连接到无线访问点，请通过输入用户 ID 和密码验证无线访问点的连接。

### 1. 在 ScanSnap 触摸面板上显示[输入连接信息]画面。

1. 按 ScanSnap 的触摸屏主屏幕上的 ，显示[设置]画面。



2. 按  显示[Wi-Fi 设置]画面。
3. 按[访问点连接]显示[访问点连接]画面。
4. 按[访问点连接设置]显示[连接信息配置方法]画面。
5. 选择[选择访问点]。
6. 按[前进]按钮显示[选择网络]画面。
7. 从出现的无线访问点列表中，选择想要连接的无线访问点。
8. 按[前进]按钮显示[输入连接信息]画面。

### 2. 按[用户 ID]的输入栏，输入用户 ID，然后按[确定]。

### 3. 按[密码]的输入栏，输入密码，然后按[确定]。

### 4. 按[前进]按钮。

### 5. 按[检查连接结果]画面中的[完成]按钮。

### 6. 按 返回到主屏幕。




## 使用外部 ID 认证无线访问点 ( iX1600 / iX1500 )

若要将 ScanSnap 连接到无线访问点，请通过输入外部 ID 验证无线访问点的连接。

### 1. 在 ScanSnap 触摸面板上显示[输入连接信息]画面。

1. 按 ScanSnap 的触摸屏主屏幕上的 ，显示[设置]画面。



2. 按  显示[Wi-Fi 设置]画面。
3. 按[访问点连接]显示[访问点连接]画面。
4. 按[访问点连接设置]显示[连接信息配置方法]画面。
5. 选择[选择访问点]。
6. 按[前进]按钮显示[选择网络]画面。
7. 从出现的无线访问点列表中，选择想要连接的无线访问点。
8. 按[前进]按钮显示[输入连接信息]画面。

### 2. 按[外部 ID]的输入栏，输入外部 ID，然后按[确定]。

### 3. 按[前进]按钮。

### 4. 按[检查连接结果]画面中的[完成]按钮。

5. 按  返回到主屏幕。

## 设置 ScanSnap 的 IP 地址 ( iX1600 / iX1500 )

为了能在网络上识别 ScanSnap，请为 ScanSnap 设置 IP 地址。

设置 IP 地址时，[Wi-Fi 连接模式]需要临时选择[访问点连接]。

1. 按 ScanSnap 的触摸屏主屏幕上的，显示[设置]画面。

2. 按 显示[Wi-Fi 设置]画面。

3. 按[访问点连接]显示[访问点连接]画面。

4. 按[IP 地址]显示[IP 地址]画面。

5. 按[配置方法]的设置栏，以显示列表。

6. 设置 IP 地址。



从 DHCP 服务器获取 IP 地址并自动将其分配给 ScanSnap 时，选择[自动获取 ( DHCP )]。

当手动设置 IP 地址时，选择[手动配置 IP 地址]，然后配置以下设置。

1. 按[IP 地址]的输入栏，输入 IP 地址，然后按[确定]。
2. 按[子网掩码]的输入栏，输入子网掩码，然后按[确定]。
3. 按[默认网关]的输入栏，输入默认网关，然后按[确定]。

7. 按 返回到主屏幕。

### 注意



如果网络上有一个与 ScanSnap 具有相同 IP 地址的设备，则在[设置]画面中的上将会显示。请更改已经设置的 ScanSnap 的 IP 地址，以避免网络上 IP 地址冲突。

## 使用 DNS 服务器进行互联网连接 ( iX1600 / iX1500 )

设置 ScanSnap 的 IP 地址时，可以在 ScanSnap 上配置使用 DNS 服务器的设置。

1. 按 ScanSnap 的触摸屏主屏幕上的 ，显示[设置]画面。



2. 按  显示[Wi-Fi 设置]画面。
3. 按[访问点连接]显示[访问点连接]画面。
4. 按[DNS 服务器]显示[DNS 服务器]画面。
5. 打开[DNS 服务器的使用]。
6. 按[主要 DNS]的输入栏，输入主 DNS 服务器的 IP 地址，然后按 [确定]。
7. 按[辅助 DNS]的输入栏，输入备用 DNS 服务器的 IP 地址，然后按[确定]。
8. 按  返回到主屏幕。

## 使用代理服务器进行互联网连接 ( iX1600 / iX1500 )

通过代理服务器配置互联网连接。

当[Wi-Fi 连接模式]选择了[访问点连接]，即可对使用代理服务器的设置进行配置。

1. 按 ScanSnap 的触摸屏主屏幕上的 ，显示[设置]画面。

2. 按  显示[Wi-Fi 设置]画面。

3. 按[访问点连接]显示[访问点连接]画面。

4. 按[代理服务器]显示[代理服务器]画面。

5. 打开[代理服务器的使用]。

6. 按[主机名/IP 地址]的输入栏，输入主机名称或 IP 地址，然后按[确定]。

7. 按[端口号码]的输入栏，输入端口号码，然后按[确定]。

8. 如果代理服务器需要认证，则打开[认证]，然后执行以下操作。

1. 按[用户名]的输入栏，输入用户名，然后按[确定]。

2. 按[密码]的输入栏，输入密码，然后按[确定]。

9. 按  返回到主屏幕。

# 将已连接的电脑更改为您希望连接到 ScanSnap 的电脑 ( iX1600 / iX1500 )

如果用户名显示在触摸屏主屏幕的左上方，则可通过选择用户名更改连接到 ScanSnap 的电脑。

## 注意

- 可在以下任一情况下通过触摸屏更改连接到 ScanSnap 的电脑：
  - 已在触摸屏的[设置]画面中选择了以下选项
    - 在[扫描仪设置]画面中将[显示个人设置]选为[所选用户]
    - 在[Wi-Fi 设置]画面中将[Wi-Fi 连接模式]选为[访问点连接]或[直接连接]
  - 存在两个以上曾连接过 ScanSnap 的电脑的历史记录
- [显示个人设置]的默认设置为[所选用户]。  
如果将设置更改为[所有用户]或[已连接的用户]，则可能无法与 ScanSnap 成功建立连接或出现其他问题。  
请勿更改[显示个人设置]的设置。

本节说明如何设置用户名，如何更改连接到 ScanSnap 的电脑，以及如何解决妨碍连接 ScanSnap 的问题。

- “设置触摸屏上显示的用户名 ( iX1600 / iX1500 ) ” ( 第176 页)
- “通过触摸屏将已连接的电脑更改为您希望连接到 ScanSnap 的电脑 ( iX1600 / iX1500 ) ” ( 第177 页)
- “无法连接 ScanSnap 时的疑难解答 ( iX1600 / iX1500 ) ” ( 第180 页)

## 设置触摸屏上显示的用户名 ( iX1600 / iX1500 )

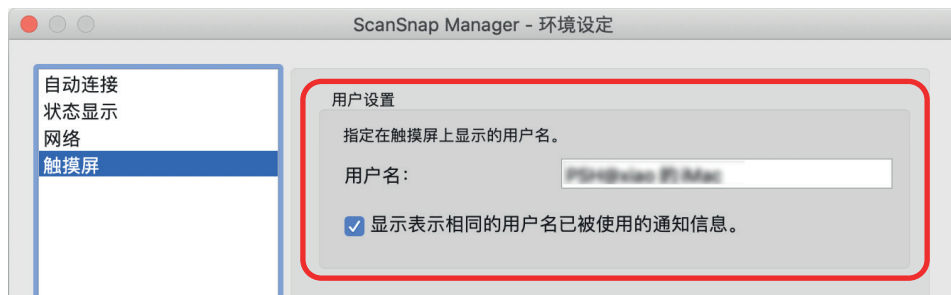
可为每台连接到 ScanSnap 的电脑分别设置显示在触摸屏上的用户名。

### 提示

同一台电脑中的多个用户帐户同时使用 ScanSnap 时，可为每个用户帐户分别设置用户名。  
如果在电脑上更改用户帐户，则需要同时更改 ScanSnap 的用户。

1. 按住键盘上的[control]键的同时单击 Dock 中的 ScanSnap Manager 图标 ，然后从“ScanSnap Manager 菜单” (第 93 页) 中选择[环境设定]。  
⇒ 即显示[ScanSnap Manager - 环境设定]窗口。

2. 从列表中选择[触摸屏]，并在[用户设置]中输入想要显示在触摸屏上的用户名。



示例：iX1600

- [用户名:]  
输入 30 个字符以内的电脑用户名 ( 将显示在触摸屏中 )。

### 提示

ScanSnap 第一次连接电脑时，将以“登录用户名@电脑名”的格式设置默认用户名。

- [显示表示相同的用户名已被使用的通知信息。]复选框  
勾选该复选框，以在[用户名]中设置的用户名与正在使用的 ScanSnap 曾连接过的电脑的用户名相同时显示消息。  
在默认设置中，该复选框处于选中状态。

3. 单击窗口左上角的[]按钮以关闭[ScanSnap Manager - 环境设定]窗口。

## 通过触摸屏将已连接的电脑更改为您希望连接到 ScanSnap 的电脑 ( iX1600 / iX1500 )

请按以下步骤将已连接的电脑更改为您希望连接到 ScanSnap 的电脑：


**1. 按 ScanSnap 的触摸屏主屏幕上的 。**

⇒ 将显示[选择用户]画面。


**2. 选择想要连接到 ScanSnap 的电脑的用户名。**




### 提示

- 如果不希望更改电脑，请按  关闭[选择用户]画面。
  - 如要使用 ScanSnap Cloud 将已扫描图像保存至云服务，请选择[所有云端用户]。
  - [选择用户]画面中最多显示 20 个最经常连接到 ScanSnap 的电脑的用户名。如果新电脑连接到 ScanSnap 前已显示 20 个用户名，则最不经常连接到 ScanSnap 的用户的用户名将被移除。
- 如要将 ScanSnap 连接到用户名未列于[选择用户]画面中的电脑，请按以下步骤进行操作。

- 通过无线 LAN 将 ScanSnap 连接到电脑时

1. 按住键盘上的[control]键的同时单击 Dock 中的 ScanSnap Manager 图标 ，然后从“ScanSnap Manager 菜单” (第 93 页) 中选择[Wi-Fi 连接]。  
⇒ 即显示[ScanSnap Manager - Wi-Fi 连接]窗口。
2. 从要连接的 ScanSnap 列表中，选择想要连接的 ScanSnap，然后单击[连接]按钮。  
如果要连接的 ScanSnap 列表中未出现想要连接的 ScanSnap，请参阅 ScanSnap Manager 帮助。

⇒ 通过无线 LAN 将 ScanSnap 连接到电脑，ScanSnap Manager 图标改变为 。  
当 ScanSnap 和电脑通过无线 LAN 连接时，通知窗口将会通知通讯状态。



- 通过 USB 电缆将 ScanSnap 连接到电脑时

- 先拔下 USB 电缆，然后重新插入。  
请务必在拔下电缆之后等待 5 秒以上再插回去。


- 重启 ScanSnap Manager。
- 关闭 ScanSnap 电源后重新打开。  
请务必在关闭电源之后等待 5 秒以上再打开电源。
- 与使用在[选择用户]画面中所选的用户名的电脑建立连接之前，触摸屏上将显示以下画面。



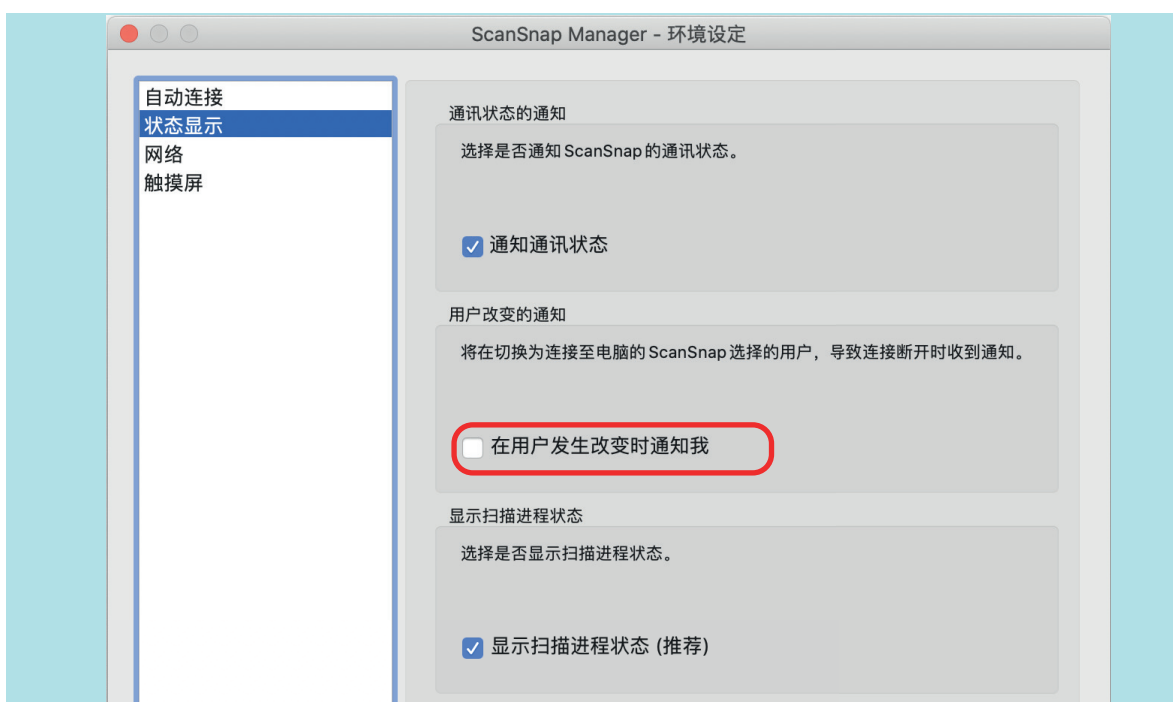
- ⇒ 使用在[选择用户]画面中所选的用户名的电脑将连接到 ScanSnap，且 ScanSnap 将可以使用。  
此外，显示于触摸屏主屏幕左上方的用户名将变为在[选择用户]画面中所选的用户名。
- ⇒ 变更后，ScanSnap 与使用之前连接的用户名的电脑将断开连接。

在已断开连接的电脑上，Dock 中的 ScanSnap Manager 图标将从  变为 ，并显示消息提示与 ScanSnap 的连接已断开。


#### 提示

- 当 ScanSnap 和电脑已连接时，通知窗口将会通知通讯状态。
- 当 ScanSnap 和电脑断开连接时，通知窗口将会通知通讯状态。
- 如要禁用 ScanSnap 与电脑断开连接时显示的通知，请按以下步骤更改设置：
  1. 如果 ScanSnap Manager 图标  未显示在 Dock 中，单击 Finder 的边栏中的[应用程序]，单击[ScanSnap]，然后双击[ScanSnap Manager]以开始[环境设定]。  
⇒ 即显示[ScanSnap Manager - 环境设定]窗口。
  2. 取消[状态显示]列表中的[在用户发生改变时通知我]复选框。





示例：iX1600

3. 单击窗口左上角的[]按钮以关闭[ScanSnap Manager - 环境设定]窗口。

## 无法连接 ScanSnap 时的疑难解答 ( iX1600 / iX1500 )

本节说明如何在无法连接 ScanSnap 时解决问题。

- “检查其他电脑是否已连接到 ScanSnap ( iX1600 / iX1500 ) ” ( 第181 页)
- “检查是否已更改 ScanSnap 的设置 ( iX1600 / iX1500 ) ” ( 第182 页)

## 检查其他电脑是否已连接到 ScanSnap ( iX1600 / iX1500 )

在下述情况时，其他电脑可能已连接到 ScanSnap：

- Dock 中的 ScanSnap Manager 图标为 
- 触摸屏主屏幕左上方显示的用户名为其他用户

如要连接 ScanSnap，请在触摸屏的[选择用户]画面中选择要连接到 ScanSnap 的电脑的用户名。

详情请参阅“[通过触摸屏将已连接的电脑更改为您希望连接到 ScanSnap 的电脑 \( iX1600 / iX1500 \)](#)”(第 177 页)。

已通过 USB 电缆连接 ScanSnap 和电脑时，可按照以下任一方法连接 ScanSnap。

- 先拔下 USB 电缆，然后重新插入。  
请务必在拔下电缆之后等待 5 秒以上再插回去。
- 重启 ScanSnap Manager。
- 关闭 ScanSnap 电源后重新打开。  
请务必在关闭电源之后等待 5 秒以上再打开电源。

## 检查是否已更改 ScanSnap 的设置 ( iX1600 / iX1500 )

如果将 ScanSnap 的[显示个人设置]的设置更改为[所有用户]或[已连接的用户]，则可能无法与 ScanSnap 成功建立连接或出现其他问题。

将 ScanSnap 的[显示个人设置]的设置重置为[所选用户]，然后重新将 ScanSnap 连接至电脑。

### 1. 查看 ScanSnap 的[显示个人设置]的设置，并在必要时进行更改。

1. 按 ScanSnap 的触摸屏主屏幕上的 ，显示[设置]画面。

2. 按  显示[扫描仪设置]画面。

3. 按[显示个人设置]以显示[显示个人设置]画面。


4. 如果已选择[所有用户]或[已连接的用户]，请将其更改为[所选用户]。

#### 提示

- 如果已将[显示个人设置]设置为[所有用户]，并已通过 USB 电缆连接 ScanSnap 和电脑，请先拔下 USB 电缆，然后重新插入。重新插入 USB 电缆后，[显示个人设置]的设置将变更为[所选用户]，并且 ScanSnap 和电脑之间将建立连接。请务必在拔下电缆之后等待 5 秒以上再插回去。
- 如果同时使用 ScanSnap Home 操作 ScanSnap，ScanSnap Home 将显示消息提示 [显示个人设置]的设置已变更为[所选用户]。

5. 按  返回到主屏幕。

### 2. 通过无线 LAN 将 ScanSnap 连接到电脑时，请按照以下步骤建立连接。

1. 按住键盘上的[control]键的同时单击 Dock 中的 ScanSnap Manager 图标 ，然后从“ScanSnap Manager 菜单” ( 第 93 页)中选择[Wi-Fi 连接]。  
⇒ 即显示[ScanSnap Manager - Wi-Fi 连接]窗口。
2. 从要连接的 ScanSnap 列表中，选择想要连接的 ScanSnap，然后单击[连接]按钮。

#### 注意

如果要连接的 ScanSnap 列表中未出现想要连接的 ScanSnap，请参阅 ScanSnap Manager 帮助。

- ⇒ 通过无线 LAN 将 ScanSnap 连接到电脑，ScanSnap Manager 图标改变为 。

#### 提示

当 ScanSnap 和电脑通过无线 LAN 连接时，通知窗口将会通知通讯状态。

# 扫描文档

- “使用 iX1600 / iX1500 / iX1400 扫描文档” (第184页)
- “使用 iX1300 扫描文档” (第213页)
- “使用 iX500 扫描文档” (第266页)
- “使用 iX100 扫描文档” (第293页)
- “使用 SV600 扫描文档” (第320页)
- “使用 S1300i 扫描文档” (第348页)
- “使用 S1100i 扫描文档” (第364页)

## 使用 iX1600 / iX1500 / iX1400 扫描文档

- “可扫描的文档 (iX1600 / iX1500 / iX1400)” (第185页)
- “扫描文档 (iX1600 / iX1500 / iX1400)” (第188页)
- “扫描长页文档 (iX1600 / iX1500 / iX1400)” (第193页)
- “扫描同一批文档内含有不同宽度和长度的文档 (iX1600 / iX1500 / iX1400)” (第197页)
- “一次性扫描收据等小尺寸文档 (iX1600 / iX1500 / iX1400)” (第202页)
- “扫描大于 A4/Letter 大小的文档 (iX1600 / iX1500 / iX1400)” (第206页)
- “扫描照片和剪报等文档 (iX1600 / iX1500 / iX1400)” (第210页)

## 可扫描的文档 ( iX1600 / iX1500 / iX1400 )

本节说明了可直接放入 ScanSnap 扫描仪以及可使用文档装订页进行扫描的文档的条件。

### 可以直接放入 ScanSnap 的文档

可以直接放入 ScanSnap 的文档条件如下：

<b>文档类型</b>	办公纸张、明信片、名片 符合 ISO7810 ID-1 类型(54 × 86 mm)的塑料卡片
<b>纸张重量</b>	40 到 209 g/m <sup>2</sup>  <b>A8 大小(52 × 72 mm)或更小</b> 128 至 209 g/m <sup>2</sup>  <b>塑料卡片</b> 0.76 mm 或以下 (可使用浮雕卡)
<b>纸张大小</b>	<b>宽度</b> 50.8 到 216 mm  <b>长度</b> 50.8 到 360 mm 对长页 (*1)，最长 863 mm

\*1: 对于 iX1600/iX1500，在按下触摸屏主屏幕上的[Scan]按钮三秒以上直到按钮变色后即开始扫描。  
对于 iX1400，在按下 ScanSnap 上的[Scan]按钮三秒以上直到按钮闪烁蓝光后即开始扫描。

#### 注意

- 切勿扫描以下类型的文档：
  - 可能会损坏 ScanSnap 内部的带有回形针或者订书钉等金属的文档  
扫描前去除金属物质。
  - 墨迹未干的文档  
等到墨水完全干后再扫描。
  - 大于 216 × 863 (mm) (宽度 × 长度) 的文档
  - 非纸质的文档，例如纺织品、金属薄片和幻灯片
- 当扫描图像明信片时，请注意图像的一面可能会受到损坏。扫描图像明信片时可能造成的损坏消费者需自行负责。
- 扫描塑料卡片时，在“ScanSnap 设置窗口”(第 95 页)的[纸张]选项卡的[检测多页进纸]中，选择[不检测]或[检查长度]。
- 扫描塑料卡片时，注意以下事项：
  - 弯曲的文档可能无法正确进纸。
  - 对于表面有油脂痕迹（如指印）的卡片，请先擦去痕迹然后再扫描。
  - 扫描有强烈光泽的塑料卡片时，部分图像可能比原件亮或暗。  
  
示例：金色信用卡
  - 扫描浮雕卡时，将有凸起的部分朝下，横向插入卡片。

- 如果浮雕字符没有涂成金色或银色，以及卡片的背景颜色和浮雕字符的颜色相似的话，ScanSnap 可能会很难识别浮雕字符。

在这样的情况下，执行下面的步骤或许会得到较好的结果。

1. 单击“ScanSnap 设置窗口”（第 95 页）的[扫描]选项卡中的[选项]按钮。  
⇒ 即显示[扫描模式选项]窗口。
2. 选择[文字清晰处理]复选框。

## 可使用文档装订页进行扫描的文档

选购的文档装订页为运送文档到 ScanSnap 的封套。

可使用文档装订页扫描大于 A4/Letter 大小的文档、照片和剪报。

可使用文档装订页进行扫描的文档条件如下：



- 不要使用破损的文档装订页。另外，可能会引起损坏或使 ScanSnap 出故障。
- 小心不要让文档装订页的边缘弄伤手指。

文档类型	不能直接放入 ScanSnap 的文档
纸张重量	最多至 209 g/m <sup>2</sup>  <b>扫描对折文档时：</b> 最多至 105 g/m <sup>2</sup>
纸张大小	文档装订页大小 (216 × 297 mm) A3 (297 × 420 mm) (*1) A4 (210 × 297 mm) A5 (148 × 210 mm) A6(105 × 148 mm) B4 (257 × 364 mm) (*1) B5 (182 × 257 mm) B6 (128 × 182 mm) 明信片(100 × 148 mm) 名片 (90 × 55 mm, 55 × 90 mm) Letter (8.5 × 11 in., 216 × 279.4 mm) 11 × 17 英寸 (279.4 × 431.8 mm) (*1)  <b>自定义大小</b> 宽度：25.4 到 216 mm (1 到 8.5 英寸) 长度：25.4 到 297 mm (1 到 11.69 英寸)

\*1: 对折文档以扫描。

## 推荐使用文档装订页扫描的文档

推荐使用文档装订页扫描以下文档。

- 用铅笔书写的文档

由于黑色痕迹可能会留在扫描稿上，建议使用文档装订页来扫描此类文档。

如不使用文档装订页而直接扫描此类文档，转轮上积聚的脏污可能会引起进纸错误。请经常清洁转轮。

有关如何清洁，请参阅“[清洁 iX1600 / iX1500 / iX1400 内部](#)”（第448 页）。

- 无碳复写纸



由于无碳复写纸含有可能会损伤 ScanSnap 内部转轮的化学物质，建议使用文档装订页来扫描此类文档。

不使用文档装订页而直接扫描无碳复写纸时，确保经常清洁 ScanSnap 以保持其性能。有关如何清洁，请参阅“[清洁 iX1600 / iX1500 / iX1400 内部](#)”（第448页）。

根据无碳复写纸的种类不同，扫描仪的使用寿命可能会比只扫描办公用纸的要短些。

- 若不用文档装订页扫描以下类型的文档可能会造成文档破损或无法正常扫描
  - 小于 50.8 × 50.8 (mm) (宽度 × 长度) 的文档
  - 轻于 40 g/m<sup>2</sup> 的文档
  - 表面不均匀的文档（比如信封和带有附加材料的纸页）
  - 有褶皱或弯曲的文档
  - 折叠或有破损的文档
  - 描图纸
  - 涂料纸
  - 照片（印相纸）
  - 有打眼或穿孔的文档
  - 不是长方形或正方形的文档
  - 复写纸或热敏纸
  - 带有便笺纸和便利贴的文档

### 注意

- 使用文档装订页

使用文档装订页时请注意以下事项：

- 不要弄脏或裁剪文档装订页的黑白图案端。否则，将不会正确识别文档装订页。
- 请勿上下颠倒放置文档装订页。否则，可能会造成卡纸或损坏文档装订页及装订页内的文档。
- 不要折叠或拉伸文档装订页。
- 如在文档装订页内一次放入多张照片或明信片等小尺寸的文档，可能会造成卡纸。建议一次只扫描一张。
- 如经常卡纸，在扫描文档装订页前扫描 50 张 PPC 纸（再生纸）。PPC 纸可为空白或打印有内容的纸张。

- 存放文档装订页

存放文档装订页时请注意以下事项：

- 请勿将文档长时间放在文档装订页内。否则，文档上的油墨可能会渗到文档装订页上。
- 请勿将文档装订页长时间放置在阳光直射等高温处或取暖设备旁。另外，不要在高温场所使用文档装订页。否则可能会使其变形。
- 为防止变形，请将文档装订页放置在平面，且不要在上面放任何重物。

## 扫描文档 ( iX1600 / iX1500 / iX1400 )

可在 ScanSnap 中放入用于会议的讲义或名片等文档进行扫描。

有关可以扫描文档的详情，请参阅“[可扫描的文档 \( iX1600 / iX1500 / iX1400 \)](#)” ( 第 185 页)。

### 1. 如果要放入多张文档，核查页数。

可放入 ScanSnap 的最多页数为如下所示：

对 A4 或更小的：可最多放置 50 张（纸张重量为 80 g/m<sup>2</sup>，一叠文档的厚度小于 5 mm）。

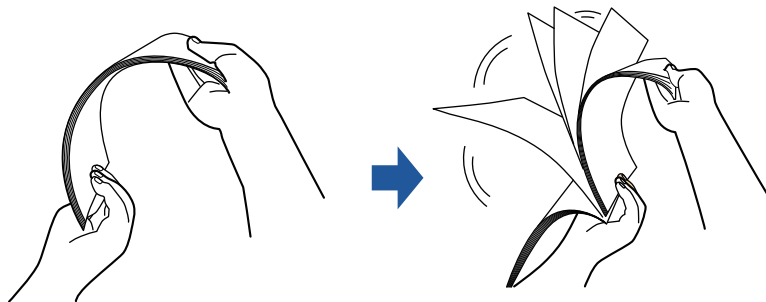
#### 注意

如果要扫描超过能放入的最大限度的页数，可能会出现以下错误：

- 因为文件大小过大，可能无法正确创建文件。
- 扫描过程中可能会出现卡纸。

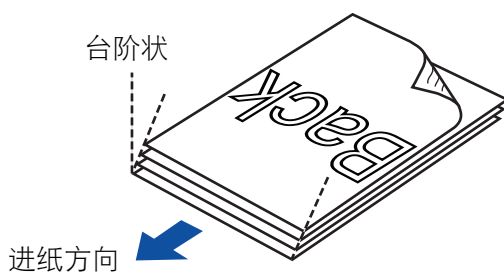
### 2. 将文档弄松散。

1. 双手握住文档的两端，将文档弄松散几次。



2. 将文档旋转 90 度，再同样将文档弄松散。

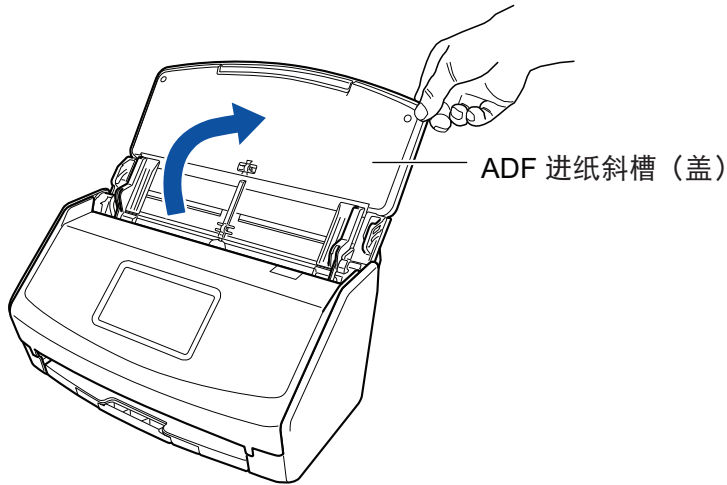
### 3. 对齐文档，并使先头错开、使其成为台阶状。



#### 注意

如果在文档两侧尚未对齐的状态下扫描，可能会出现卡纸或使文档破损。

### 4. 打开 ScanSnap 的 ADF 进纸斜槽（盖板）。



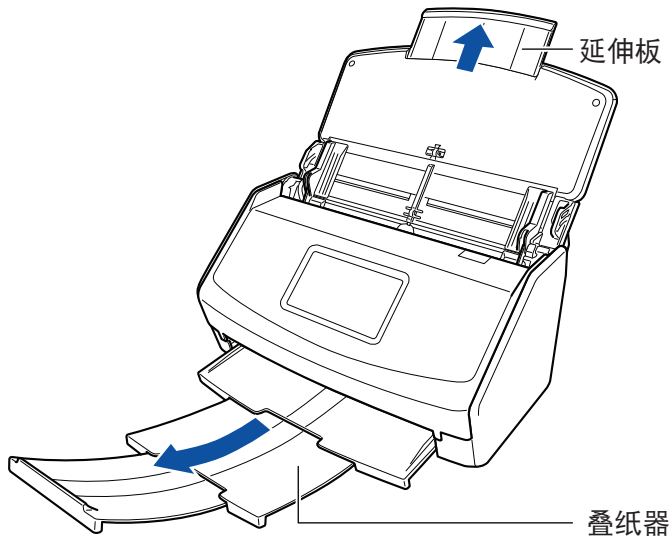
示例：iX1600

⇒ 对于 iX1600/iX1500，触摸屏将被激活。

对于 iX1400，[Scan]按钮将闪烁蓝光。启用文档扫描时按钮变回正常点亮状态。

此外，Dock 中的 ScanSnap Manager 图标将从  变为 。

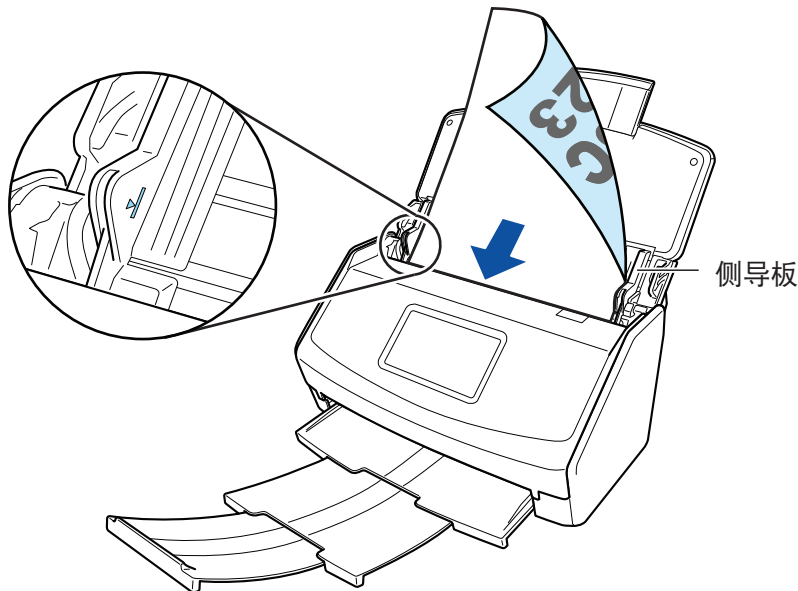
## 5. 拉出 ADF 进纸斜槽（盖板）上的延伸板和叠纸器。



示例：iX1600

## 6. 将文档放到 ADF 进纸斜槽（盖板）。

放置文档时使其面朝下，顶部先进入（放置多个文档时，最后一页放在上面）。放置文档时，请调整文档数量以确保扫描稿的厚度不超过侧导板上的标记。



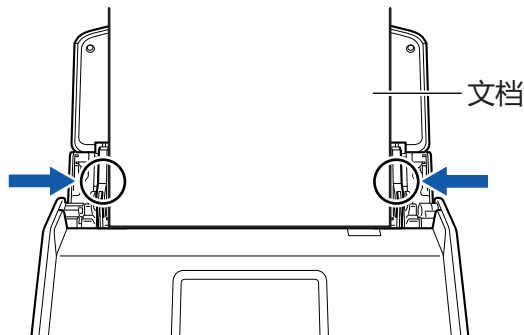
示例：iX1600

### 注意

请勿在叠纸器上叠放超过 50 张文档（纸张重量超过 80 g/m<sup>2</sup>）。

## 7. 将侧导板调节到与文档同宽。

握住每个侧导板的中间以做调整。否则文档可能会在进入时倾斜。



示例：iX1600

## 8. 开始扫描。

对于 iX1600/iX1500，请接触摸屏主屏幕上的[Scan]按钮。

对于 iX1400，请按 ScanSnap 上的[Scan]按钮。

### 注意

扫描时不要进行如下操作。否则会取消扫描。

- 将 ScanSnap 与其他的 USB 设备连接。
- 关闭 ADF 进纸斜槽（盖板）。
- 在电脑上更改用户帐户
- 允许电脑进入睡眠模式。

⇒ 对于 iX1600/iX1500，当正在扫描文档时，触摸屏上将显示[正在扫描]。  
对于 iX1400，当正在扫描文档时，ScanSnap 上的[Scan]按钮将闪烁蓝光。  
此外，电脑中还将显示[ScanSnap Manager - 图像扫描和文件保存]窗口。



⇒ 扫描完成后将显示快速菜单。

## 9. 在快速菜单，单击要与 ScanSnap Manager 连接的应用程序的图标。

有关将以下应用程序与 ScanSnap Manager 相连接的详情，请参阅“有用的使用方法”（第393页）。

- 保存文档
- 保存名片
- 保存收据
- 保存照片




⇒ 所选的应用程序随即启动。详情请参阅高级操作指南。

### 注意

- 当显示快速菜单时无法开始扫描。要么由快速菜单上选择一图标并完成处理、要么在执行下一个扫描之前关闭快速菜单。
- 当显示快速菜单时，请勿使用其它应用程序移动、删除或重命名扫描图像。

### 提示

- 单击  可显示应用程序的说明。鼠标光标放在另外的应用程序图标上时会显示出该应用程序的说明。
- 当在某一应用程序可以自动启动和 ScanSnap 的连接时实行扫描。  
详情请参阅高级操作指南。

## 扫描长页文档 ( iX1600 / iX1500 / iX1400 )

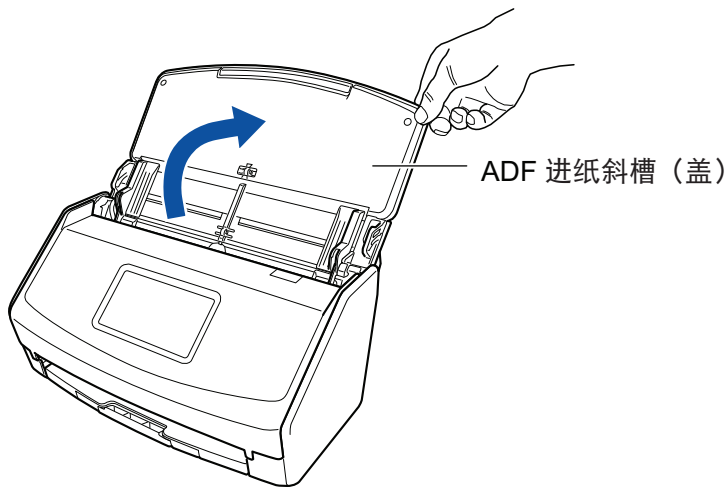
能扫描长至 863 mm 的长页文档。

有关可以扫描文档的详情，请参阅“可扫描的文档 ( iX1600 / iX1500 / iX1400 ) ” ( 第 185 页)。

### 提示

有关如何放入 360 mm 或更小的文档，请参阅“扫描文档 ( iX1600 / iX1500 / iX1400 ) ” ( 第 188 页)。

### 1. 打开 ScanSnap 的 ADF 进纸斜槽 ( 盖板 ) 。



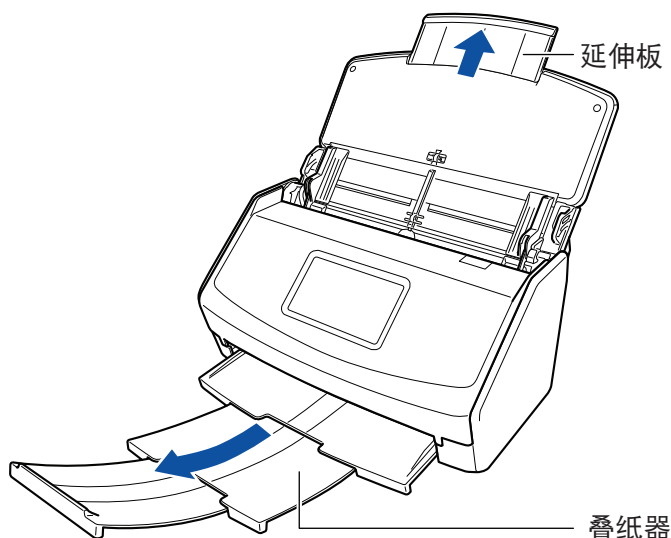
示例：iX1600

⇒ 对于 iX1600/iX1500，触摸屏将被激活。

对于 iX1400，[Scan]按钮将闪烁蓝光。启用文档扫描时按钮变回正常点亮状态。

此外，Dock 中的 ScanSnap Manager 图标将从 变为 。

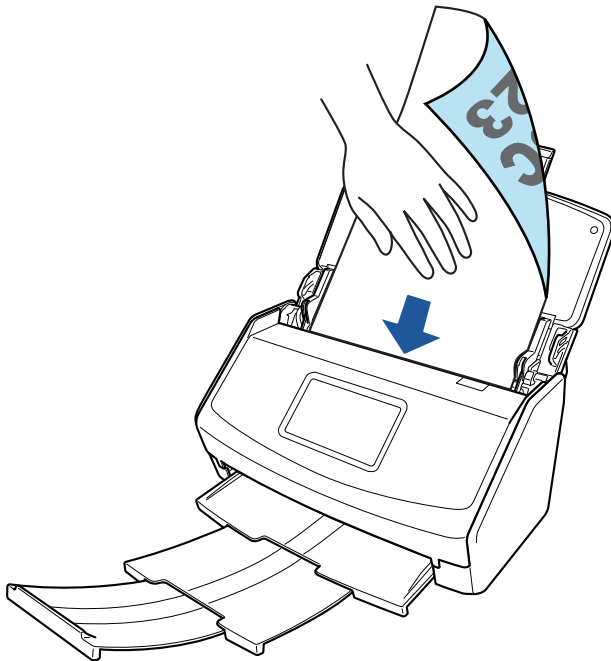
### 2. 拉出 ADF 进纸斜槽 ( 盖板 ) 上的延伸板和叠纸器。



示例：iX1600

### 3. 只将一张文档放到 ADF 进纸斜槽（盖板）。

用手扶住文档以免纸张从 ADF 进纸斜槽（盖板）上掉落。



示例：iX1600

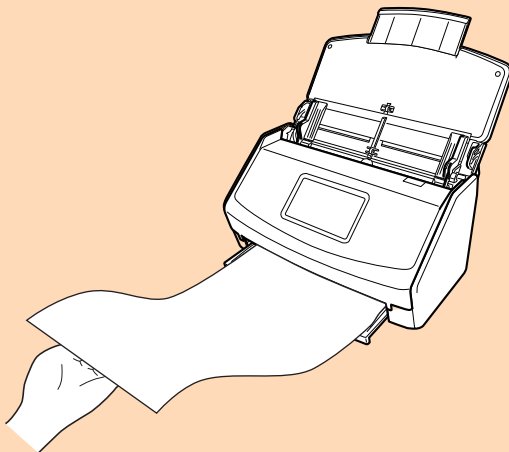
### 4. 开始扫描。

对于 iX1600/iX1500，按下触摸屏主屏幕上的[Scan]按钮三秒以上，直到按钮颜色改变。

对于 iX1400，按 ScanSnap 上的[Scan]按钮三秒以上，直到按钮闪烁蓝光。

#### 注意

- 确保 ScanSnap 的出纸处有足够的空间以允许文档排出，用手扶住文档以免排出的纸张从 ScanSnap 上掉落。



示例：iX1600

- 扫描时不要进行如下操作。否则会取消扫描。
  - 将 ScanSnap 与其他的 USB 设备连接。
  - 关闭 ADF 进纸斜槽（盖板）。
  - 在电脑上更改用户帐户
  - 允许电脑进入睡眠模式。



**提示**

当第一页以长页文档被扫描并继续扫描时，其余页面也均当作长页扫描。

- ⇒ 对于 iX1600/iX1500，当正在扫描文档时，触摸屏上将显示[正在扫描]。  
对于 iX1400，当正在扫描文档时，ScanSnap 上的[Scan]按钮将闪烁蓝光。  
此外，电脑中还将显示[ScanSnap Manager - 图像扫描和文件保存]窗口。



- ⇒ 扫描完成后将显示快速菜单。

## 5. 在快速菜单，单击要与 ScanSnap Manager 连接的应用程序的图标。

选择[保存文档]时，可在 ScanSnap Home 的文件夹中管理扫描图像。

详情请参阅“在电脑上通过文件夹管理纸质文档”（第394页）。




⇒ 所选的应用程序随即启动。详情请参阅高级操作指南。

### 注意

- 当显示快速菜单时无法开始扫描。要么由快速菜单上选择一图标并完成处理、要么在执行下一个扫描之前关闭快速菜单。
- 当显示快速菜单时，请勿使用其它应用程序移动、删除或重命名扫描图像。

### 提示

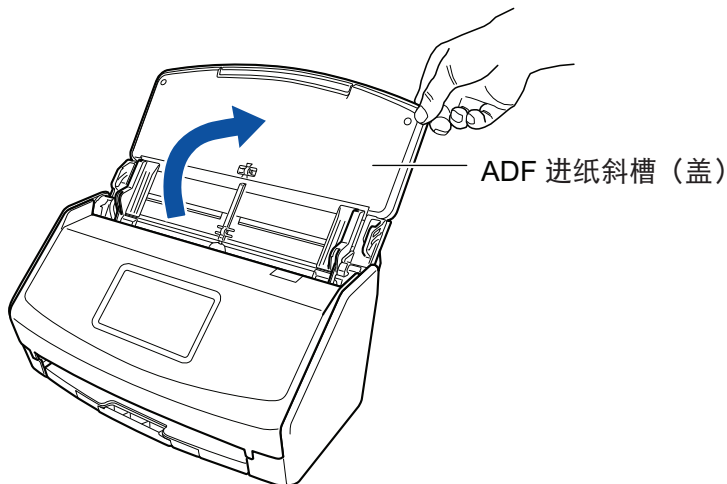
- 单击  可显示应用程序的说明。鼠标光标放在另外的应用程序图标上时会显示出该应用程序的说明。
- 当在某一应用程序可以自动启动和 ScanSnap 的连接时实行扫描。  
详情请参阅高级操作指南。

## 扫描同一批文档内含有不同宽度和长度的文档 ( iX1600 / iX1500 / iX1400 )

可以扫描同一批文档内含有不同宽度和长度的文档。

有关可以扫描文档的详情，请参阅“[可扫描的文档 \( iX1600 / iX1500 / iX1400 \)](#)” ( 第 185 页)。

### 1. 打开 ScanSnap 的 ADF 进纸斜槽 ( 盖板 )。



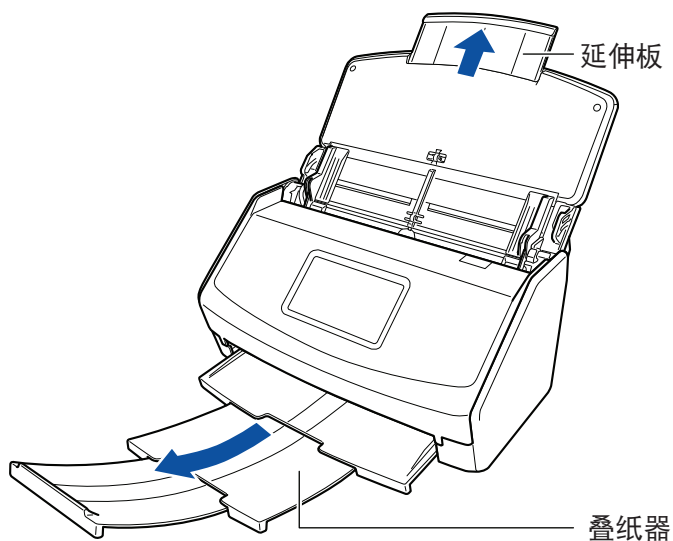
示例：iX1600

⇒ 对于 iX1600/iX1500，触摸屏将被激活。


对于 iX1400，[Scan]按钮将闪烁蓝光。启用文档扫描时按钮变回正常点亮状态。

此外，Dock 中的 ScanSnap Manager 图标从 变为 。

### 2. 拉出 ADF 进纸斜槽 ( 盖板 ) 上的延伸板和叠纸器。



示例：iX1600

- 按住键盘上的[control]键的同时单击 Dock 中的 ScanSnap Manager 图标  , 然后从 “ ScanSnap Manager 菜单 ” ( 第 93 页)中选择[设置]。  
⇒ 即显示 ScanSnap 设置窗口。
- 在[纸张]选项卡中为[纸张大小]选择[自动检测]。



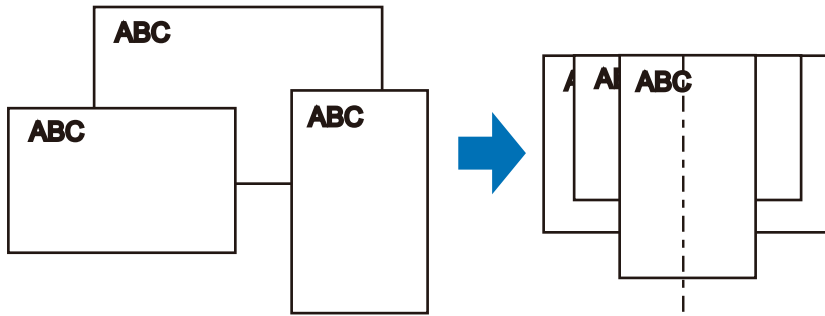
- 为[多页进纸检测]选择[无]。



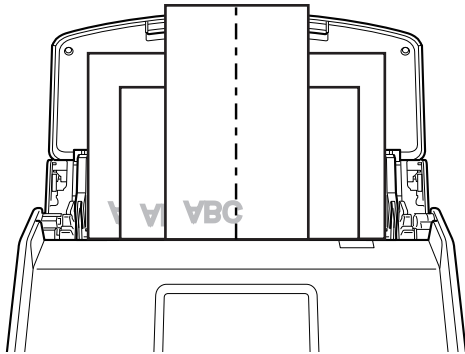
- 单击 ScanSnap 设置窗口中的[适用]按钮。
- 单击窗口左上角的[✕]按钮以关闭 ScanSnap 设置窗口。

## 8. 将文档放入 ScanSnap。

1. 对齐文档边缘。



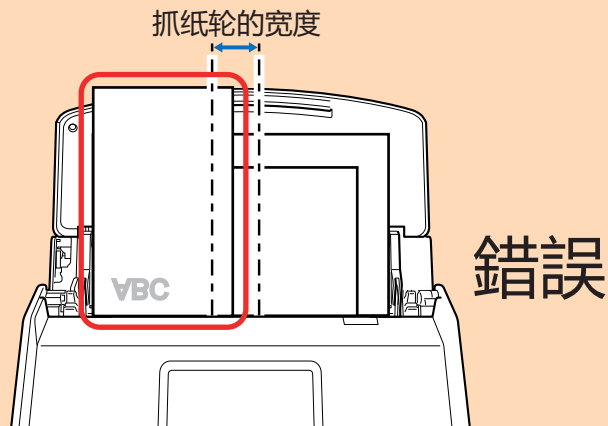
2. 以正面朝下、顶部朝前、最后一个文档背面朝向您的方式放入文档。



示例：iX1600

### 注意

- 抓纸轮将送入文档。将所有文档一个叠一个的放到抓纸轮（中央）上。未放置于抓纸轮上方的文档不会被送入扫描仪。



示例：iX1600

- 将侧导板调节到与一叠文档中最宽的文档同宽。如果没有对侧导板进行适当调整，可能会发生卡纸。
- 放入较小的文档以便使其笔直的扫描。  
如果在扫描过程中文档发生倾斜，可能会出现以下错误：
  - 文档的一部分没有在扫描图像中显示
  - 扫描图像上有斜线
  - 按错误的纸张大小扫描了文档

如果文档没有笔直的扫描，建议在“ScanSnap 设置窗口”（第 95 页）的[扫描]选项卡中选择[在扫描完最后一页后继续扫描]复选框，根据文档的宽度将其分成几份，之后再分别扫描。

## 9. 开始扫描。

对于 iX1600/iX1500，请按触摸屏主屏幕上的[Scan]按钮。

对于 iX1400，请按 ScanSnap 上的[Scan]按钮。

### 注意

扫描时不要进行如下操作。否则会取消扫描。

- 将 ScanSnap 与其他的 USB 设备连接。
- 关闭 ADF 进纸斜槽（盖板）。
- 在电脑上更改用户帐户
- 允许电脑进入睡眠模式。

- ⇒ 对于 iX1600/iX1500，当正在扫描文档时，触摸屏上将显示[正在扫描]。  
对于 iX1400，当正在扫描文档时，ScanSnap 上的[Scan]按钮将闪烁蓝光。  
此外，电脑中还将显示[ScanSnap Manager - 图像扫描和文件保存]窗口。



- ⇒ 扫描完成后将显示快速菜单。

## 10. 在快速菜单，单击要与 ScanSnap Manager 连接的应用程序的图标。

选择[保存文档]后，可在 ScanSnap Home 中按文件夹管理扫描图像。

详情请参阅“在电脑上通过文件夹管理纸质文档”（第394 页）。




⇒ 所选的应用程序随即启动。详情请参阅高级操作指南。

### 注意

- 当显示快速菜单时无法开始扫描。要么由快速菜单上选择一图标并完成处理、要么在执行下一个扫描之前关闭快速菜单。
- 当显示快速菜单时，请勿使用其它应用程序移动、删除或重命名扫描图像。

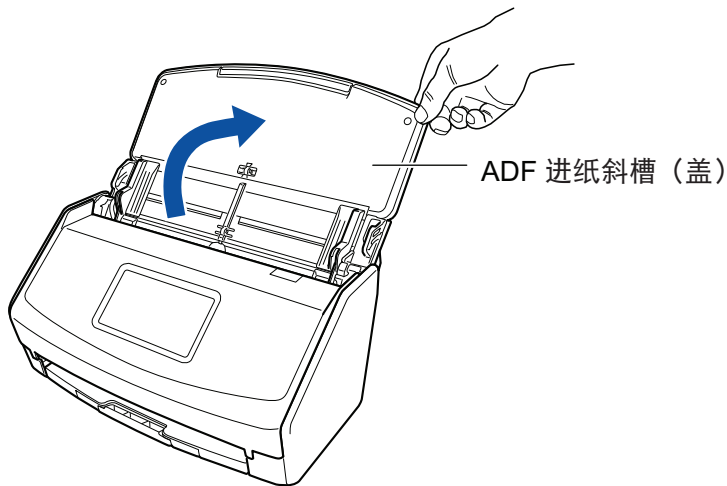
### 提示

- 单击  可显示应用程序的说明。鼠标光标放在另外的应用程序图标上时会显示出该应用程序的说明。
- 当在某一应用程序可以自动启动和 ScanSnap 的连接时实行扫描。详情请参阅高级操作指南。

## 一次性扫描收据等小尺寸文档 ( iX1600 / iX1500 / iX1400 )

如果接收导板安装到 ScanSnap，一批收据等小尺寸文档可同时放入 ScanSnap。  
此外，接收导板可供您同时使用三种导板根据各文档的大小放置不同大小的文档。

### 1. 打开 ScanSnap 的 ADF 进纸斜槽 ( 盖板 )。



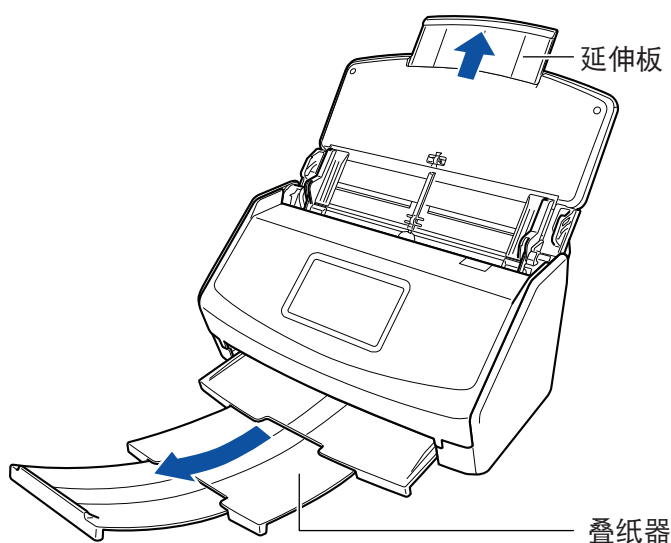
示例：iX1600

⇒ 对于 iX1600/iX1500，触摸屏将被激活。

对于 iX1400，[Scan]按钮将闪烁蓝光。启用文档扫描时按钮变回正常点亮状态。

此外，Dock 中的 ScanSnap Manager 图标将从  变为 。

### 2. 拉出 ADF 进纸斜槽 ( 盖板 ) 上的延伸板和叠纸器。



示例：iX1600

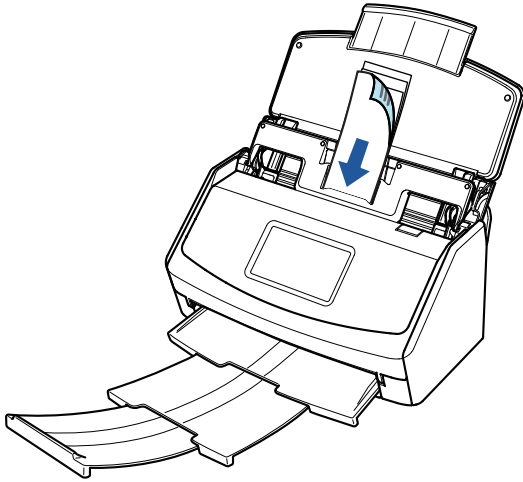
### 3. 安装接收导板。

详情请参阅“[安装接收导板 \( iX1600 / iX1500 / iX1400 \)](#)” ( 第 120 页 )。



#### 4. 将文档放到 ADF 进纸斜槽（盖板）。

根据各导板的宽度将文档放在接收导板上的导板中。  
放置文档时使其面朝下、先头先进入。



示例：iX1600

#### 5. 开始扫描。

对于 iX1600/iX1500，请接触摸屏主屏幕上的[Scan]按钮。  
对于 iX1400，请按 ScanSnap 上的[Scan]按钮。

##### 注意

扫描时不要进行如下操作。否则会取消扫描。

- 将 ScanSnap 与其他的 USB 设备连接。
- 关闭 ADF 进纸斜槽（盖板）。
- 在电脑上更改用户帐户
- 允许电脑进入睡眠模式。

⇒ 对于 iX1600/iX1500，当正在扫描文档时，触摸屏上将显示[正在扫描]。  
对于 iX1400，当正在扫描文档时，ScanSnap 上的[Scan]按钮将闪烁蓝光。  
此外，电脑中还将显示[ScanSnap Manager - 图像扫描和文件保存]窗口。



⇒ 扫描完成后将显示快速菜单。

## 6. 在快速菜单，单击要与 ScanSnap Manager 连接的应用程序的图标。

有关将以下应用程序与 ScanSnap Manager 相连接的详情，请参阅“有用的使用方法”（第393页）。

- 保存名片
- 保存收据




⇒ 所选的应用程序随即启动。详情请参阅高级操作指南。

### 注意

- 当显示快速菜单时无法开始扫描。要么由快速菜单上选择一图标并完成处理、要么在执行下一个扫描之前关闭快速菜单。
- 当显示快速菜单时，请勿使用其它应用程序移动、删除或重命名扫描图像。

### 提示

- 单击  可显示应用程序的说明。鼠标光标放在另外的应用程序图标上时会显示出该应用程序的说明。
- 当在某一应用程序可以自动启动和 ScanSnap 的连接时实行扫描。  
详情请参阅高级操作指南。

## 扫描大于 A4/Letter 大小的文档 ( iX1600 / iX1500 / iX1400 )

可使用选购的文档装订页扫描大于 A4/Letter 大小 ( 如 A3、11 × 17 in.和 B4 ) 的文档。通过将文档对折并在双面模式下扫描，正反两面会合并为一个图像。

有关可以载入的文档的详情，请参阅“可扫描的文档 ( iX1600 / iX1500 / iX1400 ) ” ( 第 185 页)。


### 注意

即在[扫描模式选项]窗口中显示[自动校正倾斜的字符串]复选框。

要打开[扫描模式选项]窗口，单击“ScanSnap 设置窗口” ( 第 95 页)的[扫描]选项卡中的[选项]按钮。

### 提示

可以扫描 A4/Letter 大小或更小尺寸的双面文档，并将正反两面合并为一个图像。

1. 按住键盘上的[control]键的同时单击 Dock 中的 ScanSnap Manager 图标 ，然后从“ScanSnap Manager 菜单” ( 第 93 页)中选择[设置]。  
⇒ 即显示 ScanSnap 设置窗口。
2. 在[纸张]选项卡中为[纸张大小]选择[自动检测]，然后单击[文档装订页设置]按钮。



⇒ 即显示[文档装订页设置]窗口。

3. 在[另存为]中选择[对页展开图像]并单击[确定]按钮。  
有关详情，请参阅 ScanSnap Manager 的帮助。



4. 在[扫描]选项卡的[扫描面]中选择[双面扫描]，然后单击[适用]按钮。

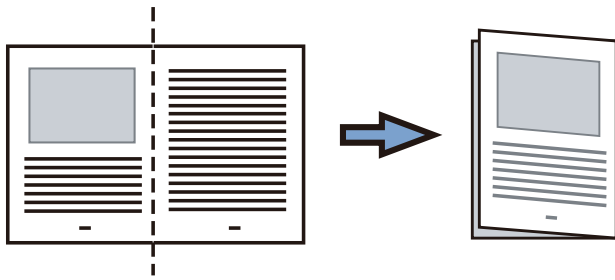


#### 注意

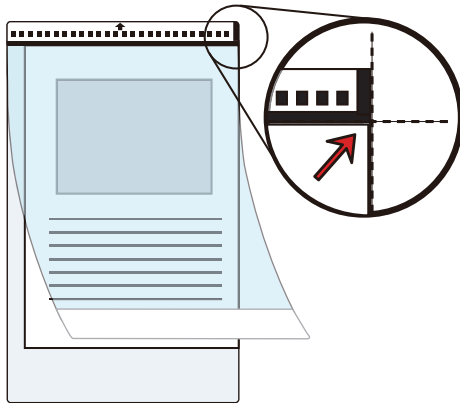
若选择了[单面扫描]，ScanSnap 会输出与在[正反面独立图像]模式下执行单面扫描时同样的结果。

5. 单击窗口左上角的[✕]按钮以关闭 ScanSnap 设置窗口。
6. 将文档放入文档装订页。

1. 将文档对折，扫描面朝外。  
将文档压实并抚平所有折痕。



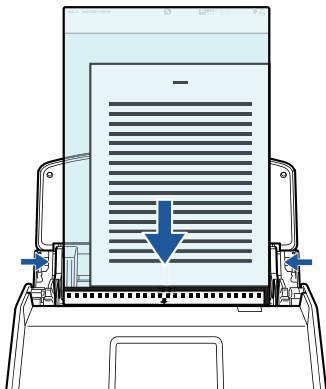
2. 用文档装订页将文档套入。  
让折叠一边与文档装订页的右角对齐，使文档位于右上角。



#### 提示

注意，文档装订页正面的顶部带有黑白图案，且右上角有一垂直的实线。

7. 按照箭头指示的方向，将带有黑白图案的一端作为前缘放置。  
确保侧导板两侧紧贴文档装订页以避免倾斜。



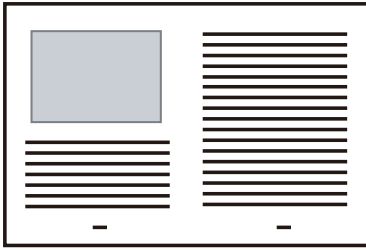
示例：iX1600

8. 开始扫描。

对于 iX1600/iX1500，请接触摸屏主屏幕上的[Scan]按钮。

对于 iX1400，请按 ScanSnap 上的[Scan]按钮。

⇒ 文档的两面都会扫描、并以一对页展开图像保存。



### 注意

- 正反两面图像之间可能会出现线条或间隔。另外，当文档装订页中扫描较厚的文档时，对页展开图像左右两边的图像可能会从顶端向彼此倾斜。

按以下方法将文档放入文档装订页中可能会改善这些症状：

- 正确的对折文档
- 将文档的边角与文档装订页的边角对齐
- 将文档装订页翻个面（反面）
- 如果在[文档装订页设置]窗口的[纸张大小]中指定了[自动检测]，则会由[纸张大小]中可用的标准大小（A3、B4 或 11 × 17 英寸）中自动选择一个最理想的大小。注意，根据文档的不同，图像的大小可能会小于原稿。

示例：扫描中央印有 A4 大小内容（字符和插图）的 A3 文档时，图像将以 B4 大小输出。

若要以文档的实际大小输出扫描图像，请在[纸张大小]中指定文档大小。

- 文档折叠部分的扫描图像可能会遗失。在此情况下，放置文档时页边最好与文档装订页的边缘保留约 1 mm 的距离。

### 提示

可将多个文档装订页放入 ADF 进纸斜槽（盖板）中并扫描。

## 扫描照片和剪报等文档 ( iX1600 / iX1500 / iX1400 )

使用选购的文档装订页可以扫描照片等容易损坏的文档，或剪报等非标准大小而难以直接放入的文档。

有关可以载入的文档的详情，请参阅“可扫描的文档 ( iX1600 / iX1500 / iX1400 )” ( 第 185 页)。

### 注意

即在[扫描模式选项]窗口中显示[自动校正倾斜的字符串]复选框。

要打开[扫描模式选项]窗口，单击“ScanSnap 设置窗口” ( 第 95 页)的[扫描]选项卡中的[选项]按钮。

1. 按住键盘上的[control]键的同时单击 Dock 中的 ScanSnap Manager 图标 ，然后从“ScanSnap Manager 菜单” ( 第 93 页)中选择[设置]。

⇒ 即显示 ScanSnap 设置窗口。

2. 在[纸张]选项卡中为[纸张大小]选择[自动检测]，然后单击[文档装订页设置]按钮。



⇒ 即显示[文档装订页设置]窗口。

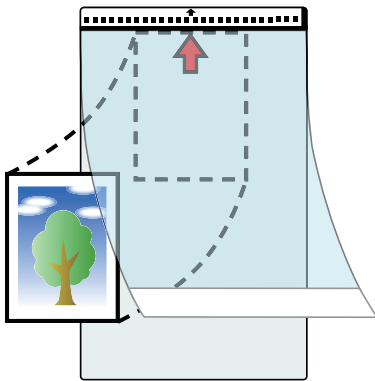
3. 在[另存为]中选择[正反面独立图像]并单击[确定]按钮。

有关详情，请参阅 ScanSnap Manager 的帮助。

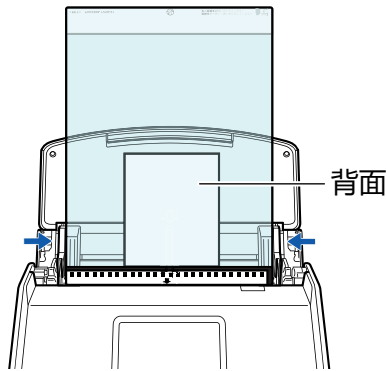




4. 单击 ScanSnap 设置窗口中的[适用]按钮。
5. 单击窗口左上角的[✕]按钮以关闭 ScanSnap 设置窗口。
6. 将文档放入文档装订页。  
打开文档装订页并将文档的顶端置中对齐文档装订页的顶端。



7. 按照箭头指示的方向，将带有黑白图案的一端作为前缘放置。  
将文档反面朝向您放置。  
确保侧导板两侧紧贴文档装订页以避免倾斜。



示例：iX1600

## 8. 开始扫描。

对于 iX1600/iX1500，请接触摸屏主屏幕上的[Scan]按钮。

对于 iX1400，请按 ScanSnap 上的[Scan]按钮。

⇒ 扫描结束时，会保存扫描图像。

### 注意

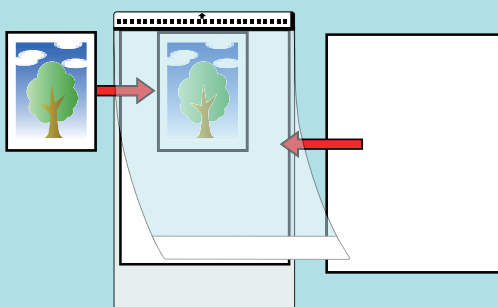
- 扫描图像将按[文档装订页设置]窗口的[纸张大小]中指定的大小在页面中央输出。
- 如果在[文档装订页设置]窗口的[纸张大小]中指定了[自动检测]，则会由[纸张大小]中可用的标准大小中自动选择一个最理想的大小。注意，根据扫描的文档的不同，图像的大小可能会小于原稿或部分的图像可能会丢失。

示例：扫描中央印有 A5 大小内容的 A4 文档时，图像将以 A5 大小输出。

若要以文档的实际大小输出扫描图像，请在[纸张大小]中指定文档大小。

### 提示

- 在以下情况中，扫描时请在文档背面放置一张空白（白色）纸张：
  - 无法以正确大小保存扫描图像（在[文档装订页设置]窗口的[纸张大小]中选择了[自动检测]时）
  - 扫描图像的边缘出现黑色阴影
  - 将文档放入文档装订页时，形状不规则的文档边缘出现黑色线条



- 可将多个文档装订页放入 ADF 进纸斜槽（盖板）中并扫描。

## 使用 iX1300 扫描文档

- “ iX1300 的两种扫描方式 ” ( 第214 页)
- “ 要扫描的文档 ( iX1300 ) ” ( 第216 页)
- “ 扫描文档 ( iX1300 ) ” ( 第220 页)
- “ 分批扫描文档以创建单张扫描图像 ( iX1300 ) ” ( 第227 页)
- “ 扫描长页文档 ( iX1300 ) ” ( 第234 页)
- “ 扫描同一批不同宽度和长度的文档 ( iX1300 ) ” ( 第240 页)
- “ 通过直接插入文档到 ScanSnap 来扫描大于 A4 或 Letter 大小的文档 ( iX1300 ) ” ( 第246 页)
- “ 通过文档装订页扫描大于 A4/Letter 大小的文档 ( iX1300 ) ” ( 第250 页)
- “ 扫描照片和剪报等文档 ( iX1300 ) ” ( 第255 页)
- “ 扫描小册子或信封等具有重叠区域的文档 ( iX1300 ) ” ( 第260 页)
- “ 如何从 iX1300 中取出卡住的文档 ” ( 第263 页)

## iX1300 的两种扫描方式

ScanSnap 提供针对不同目的的两种扫描方式。一种是适用于一次性扫描多个文档的 U 型进纸扫描，另一种是可扫描塑料卡片和小册子等厚文档的返纸扫描。

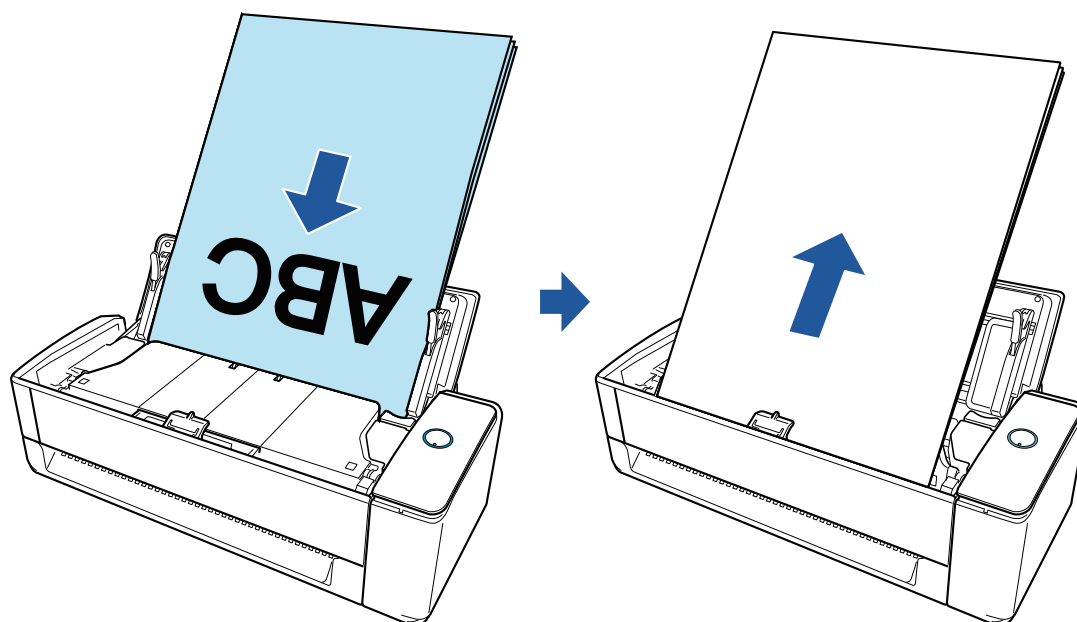
以进纸方式设置为[连续扫描]的扫描方式扫描文档时，可通过 U 型进纸扫描或返纸扫描扫描文档。

有关如何执行扫描的详情，请参阅“[分批扫描文档以创建单张扫描图像 \(iX1300\)](#)” (第227 页)。

### U 型进纸扫描

可将同一批多个文档放入 ScanSnap 并扫描。

将文档放入 ADF 进纸斜槽（盖板）并扫描时，扫描后的文档将被排到叠纸器上。扫描文档时，叠纸器将升起且其顶端将自动延伸。扫描完所有文档后，叠纸器将返回原位。

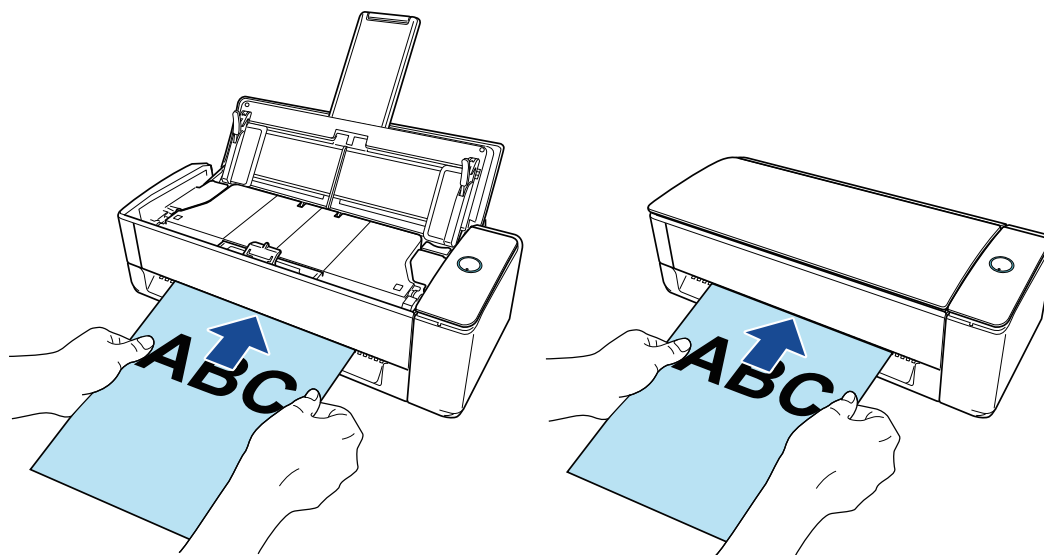


### 返纸扫描

可以扫描办公纸张、明信片、名片和厚文档（例如塑料卡片和小册子）等多种文档。

每次将一份文档插入手动送纸器并进行扫描时，扫描后的文档将从同一返纸口朝向您排出。

选购件的文档装订页可用于保护文档。



## 要扫描的文档 (iX1300)

本节说明了可直接放入 ScanSnap 扫描仪以及可使用文档装订页进行扫描的文档的条件。

### 可以直接放入 ScanSnap 的文档

将文档直接放入 ScanSnap 时，可放入的文档的条件因扫描方式而异。

#### 使用 U 型进纸扫描时

可以放入 ScanSnap 的 ADF 进纸斜槽（盖板）进行扫描的文档的条件如下所示：

<b>文档类型</b>	道林纸、含木浆纸和 PPC 纸张（再生纸）等办公纸张
<b>纸张重量</b>	<ul style="list-style-type: none"> <li>● 40 到 128 g/m<sup>2</sup></li> <li>● A6 以下的纸张：40 到 209 g/m<sup>2</sup> (*1)</li> <li>● A8 以下的纸张：128 到 209 g/m<sup>2</sup> (*1)</li> </ul>
<b>纸张大小</b>	<p><b>宽度</b> 50.8 到 215.9 mm</p> <p><b>长度</b> 50.8 到 355.6 mm 对于长页文档，最长为 863 mm</p>

\*1: 对于厚文档，建议您将文档插入手动送纸器并执行扫描。

#### 使用返纸扫描时

可以插入 ScanSnap 的手动送纸器进行扫描的文档的条件如下所示：

<b>文档类型</b>	<ul style="list-style-type: none"> <li>● 道林纸、含木浆纸和 PPC 纸张（再生纸）等办公纸张</li> <li>● 符合 ISO7810 ID-1 类型(54 x 86 mm)的塑料卡片</li> <li>● 小册子</li> </ul>
<b>纸张重量</b>	<ul style="list-style-type: none"> <li>● 20 到 413 g/m<sup>2</sup></li> <li>● 塑料卡片：1.4 mm 以下（可使用浮雕卡）</li> <li>● 小册子：2.0 mm 以下</li> </ul>
<b>纸张大小</b>	<p><b>宽度</b> 50.8 到 215.9 mm</p> <p><b>长度</b> 50.8 到 355.6 mm</p>

#### 注意

- 切勿扫描以下类型的文档：
  - 可能会损坏 ScanSnap 内部的带有回形针或者订书钉等金属的文档  
扫描前去除金属物质。
  - 墨迹未干的文档  
等到墨水完全干后再扫描。

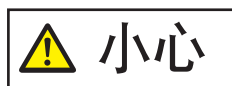
- 大于 216 × 863 (mm) (宽度 × 长度) 的文档
  - 非纸质的文档，例如纺织品、金属薄片和幻灯片
  - 当扫描图像明信片时，请注意图像的一面可能会受到损坏。扫描图像明信片时可能造成的损坏消费者需自行负责。
  - 扫描塑料卡片时，注意以下事项：
    - 弯曲的文档可能无法正确进纸。
    - 对于表面有油脂痕迹（如指印）的卡片，请先擦去痕迹然后再扫描。
    - 扫描有强烈光泽的塑料卡片时，部分图像可能比原件亮或暗。
- 示例：金色信用卡
- 扫描浮雕卡时，将有凸起的部分朝下，横向插入卡片。
  - 如果浮雕字符没有涂成金色或银色，以及卡片的背景颜色和浮雕字符的颜色相似的话，ScanSnap 可能会很难识别浮雕字符。
- 在这样的情况下，执行下面的步骤或许会得到较好的结果。
1. 单击“ScanSnap 设置窗口”（第 95 页）的[扫描]选项卡中的[选项]按钮。
    - ⇒ 即显示[扫描模式选项]窗口。
  2. 选择[文字清晰处理]复选框。

## 可使用文档装订页进行扫描的文档

选购的文档装订页为运送文档到 ScanSnap 的封套。

可使用文档装订页扫描大于 A4/Letter 大小的文档、照片和剪报。

可以放入文档装订页并通过 ScanSnap 的手动送纸器进行扫描的文档的条件如下所示：



- 不要使用破损的文档装订页。另外，可能会引起损坏或使 ScanSnap 出故障。
- 小心不要让文档装订页的边缘弄伤手指。

文档类型	不能直接放入 ScanSnap 的文档
纸张重量	最重 209 g/m <sup>2</sup>  <b>扫描对折文档时：</b> 至 105 g/m <sup>2</sup>
纸张大小	文档装订页大小 (216 × 297 mm) A3 (297 × 420 mm) (*1) A4 (210 × 297 mm) A5 (148 × 210 mm) A6(105 × 148 mm) B4 (257 × 364 mm) (*1) B5 (182 × 257 mm) B6 (128 × 182 mm) 明信片(100 × 148 mm) 名片 (90 × 55 mm, 55 × 90 mm) Letter (8.5 × 11 in., 216 × 279.4 mm) 11 × 17 英寸 (279.4 × 431.8 mm) (*1)  <b>自定义大小</b> 宽度：25.4 到 216 mm 长度：25.4 到 297 mm

\*1: 对折文档以扫描。

## 推荐使用文档装订页扫描的文档

推荐使用文档装订页扫描以下文档。

- 用铅笔书写的文档

由于黑色痕迹可能会留在扫描稿上，建议使用文档装订页来扫描此类文档。

如不使用文档装订页而直接扫描此类文档，转轮上积聚的脏污可能会引起进纸错误。请经常清洁转轮。

有关如何清洁，请参阅“[清洁 iX1300 内部](#)”（第456页）。

- 无碳复写纸

由于无碳复写纸含有可能会损伤 ScanSnap 内部转轮的化学物质，建议使用文档装订页来扫描此类文档。

不使用文档装订页而直接扫描无碳复写纸时，确保经常清洁 ScanSnap 以保持其性能。有关如何清洁，请参阅“[清洁 iX1300 内部](#)”（第456页）。

根据无碳复写纸的种类不同，扫描仪的使用寿命可能会比只扫描办公用纸的要短些。

- 若不用文档装订页扫描以下类型的文档可能会造成文档破损或无法正常扫描

- 小于 50.8 × 50.8 (mm) (宽度 × 长度) 的文档
- 轻于 40 g/m<sup>2</sup> 的文档
- 表面不均匀的文档（比如信封和带有附加材料的纸页）
- 有褶皱或弯曲的文档
- 折叠或有破损的文档
- 描图纸
- 涂料纸
- 照片（印相纸）
- 有打眼或穿孔的文档
- 不是长方形或正方形的文档
- 复写纸或热敏纸
- 带有便笺纸和便利贴的文档

### 注意

- 使用文档装订页

使用文档装订页时请注意以下事项：

- 不要弄脏或裁剪文档装订页的黑白图案端。否则，将不会正确识别文档装订页。
- 请勿上下颠倒放置文档装订页。否则，可能会造成卡纸或损坏文档装订页及装订页内的文档。
- 不要折叠或拉伸文档装订页。
- 如在文档装订页内一次放入多张照片或明信片等小尺寸的文档，可能会造成卡纸。建议一次只扫描一张。
- 如经常卡纸，在扫描文档装订页前扫描 50 张 PPC 纸（再生纸）。PPC 纸可为空白或打印有内容的纸张。

- 存放文档装订页

存放文档装订页时请注意以下事项：

- 请勿将文档长时间放在文档装订页内。否则，文档上的油墨可能会渗到文档装订页上。
- 请勿将文档装订页长时间放置在阳光直射等高温处或取暖设备旁。另外，不要在高温场所使用文档装订页。否则可能会使其变形。



- 为防止变形，请将文档装订页放置在平面，且不要在上面放任何重物。

## 扫描文档 (iX1300)

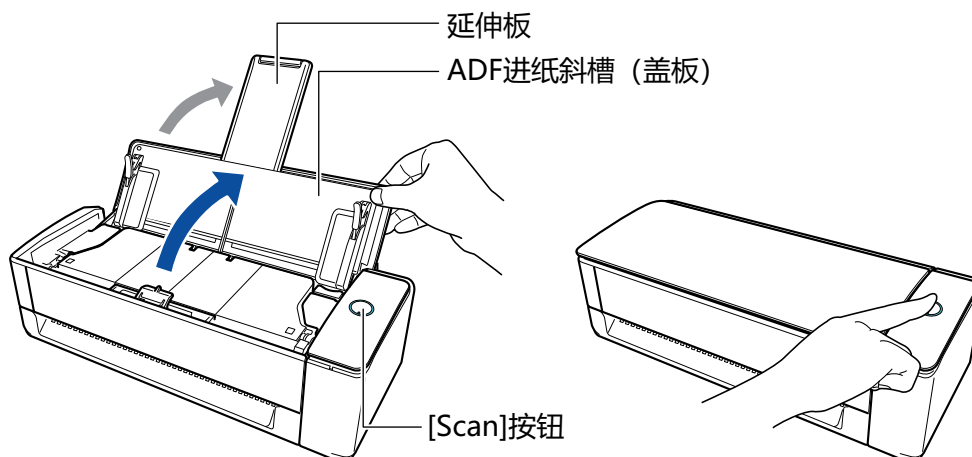
可在 ScanSnap 中放入用于会议的讲义或名片等文档进行扫描。

有关可以扫描文档的详情，请参阅“要扫描的文档 (iX1300)” (第 216 页)。

### 1. 握住 ScanSnap 的 ADF 进纸斜槽 (盖板) 的右侧并将其打开，或通过按下[Scan]按钮打开电源。


完全打开 ADF 进纸斜槽 (盖板)，使[Scan]按钮以蓝色点亮。

打开 ADF 进纸斜槽 (盖板) 时，延伸板将自动升起。



⇒ Dock 中的 ScanSnap Manager 图标从  变为 。

### 2. 请在必要时指定进纸方式。

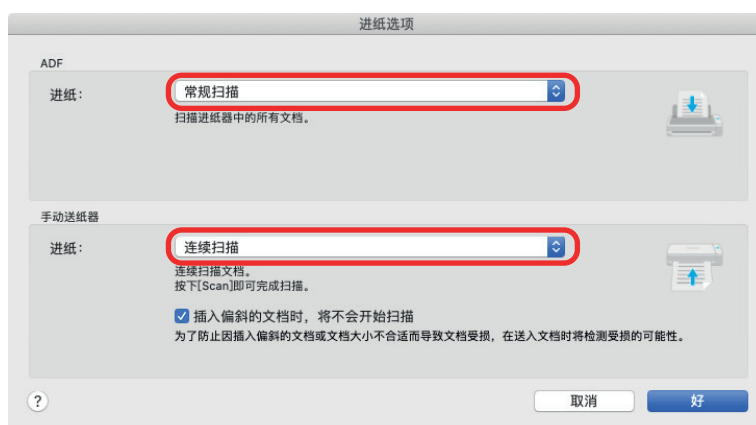
1. 按住键盘上的[control]键的同时单击 Dock 中的 ScanSnap Manager 图标 ，然后从“ScanSnap Manager 菜单” (第 93 页) 中选择[设置]。

⇒ 即显示 ScanSnap 设置窗口。

2. 单击[扫描]选项卡中的[进纸选项]按钮。

⇒ 将显示[进纸选项]窗口。

3. 在[ADF]的[进纸]或[手动送纸器]中选择进纸方式。



## ADF

在[进纸]中，选择 **U 型进纸扫描** 的进纸方式（将文档放入 ADF 进纸斜槽（盖板）时使用的扫描方式）。

默认设置为[常规扫描]。

### 进纸

- 常规扫描

扫描完所有放入 ADF 进纸斜槽（盖板）的文档后，将自动结束扫描并显示快速菜单。

- 连续扫描

连续扫描多批文档。

要扫描的文档数量如超出可放入 ScanSnap 的 ADF 进纸斜槽（盖板）的数量，请选择[连续扫描]。

如果在第一批扫描后继续扫描文档，可以使用 ADF 进纸斜槽（盖板）或手动送纸器进行扫描。

## 手动送纸器

在[进纸]中，选择 **返纸扫描** 的进纸方式（将文档插入手动送纸器时使用的扫描方式）。

默认设置为[连续扫描]。

### 进纸

- 常规扫描

扫描插入 ScanSnap 手动送纸器的文档时，扫描将自动完成。

- 连续扫描

连续扫描多批文档。

如果在第一批扫描后继续扫描文档，可以使用 ADF 进纸斜槽（盖板）或手动送纸器进行扫描。

### [插入偏斜的文档时，将不会开始扫描]复选框

如果倾斜的文档插入 ScanSnap 的手动送纸器，勾选该复选框会显示一条消息并取消扫描。

选择该选项可减少倾斜进纸对文档造成的损坏。

根据文档的倾斜状态和大小，一些错误可能不会检测到。

在默认设置中，该复选框处于选中状态。

#### 4. 单击[确定]按钮。

5. 单击 ScanSnap 设置窗口中的[适用]按钮。
6. 单击窗口左上角的[✕]按钮以关闭 ScanSnap 设置窗口。

### 3. 将文档送入 ADF 进纸斜槽（盖板）或插入手动送纸器。

- 一次性扫描所有文档时（U 型进纸扫描）

1. 如果要放入多张文档，核查页数。

可放入 ScanSnap 的最多页数为如下所示：

对 A4 或更小的：可最多放置 20 张（纸张重量为 80 g/m<sup>2</sup>，一叠文档的厚度小于 2 mm）。

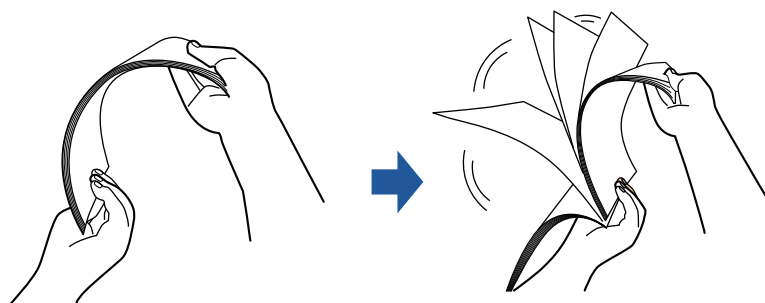
#### 注意

如果要扫描超过能放入的最大限度的页数，可能会出现以下错误：

- 因为文件大小过大，可能无法正确创建文件。
- 扫描过程中可能会出现卡纸。

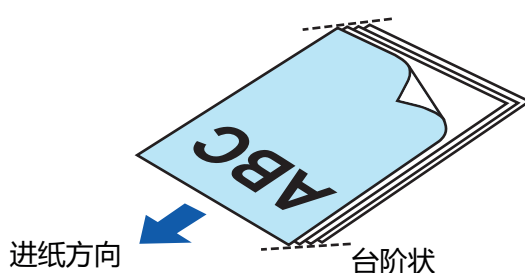
2. 将文档弄松散。

1. 双手握住文档的两端，将文档弄松散几次。



2. 将文档旋转 90 度，再同样将文档弄松散。

3. 对齐文档，并使先头错开、使其成为台阶状。



#### 注意

如果在文档两侧尚未对齐的状态下扫描，可能会出现卡纸或使文档破损。

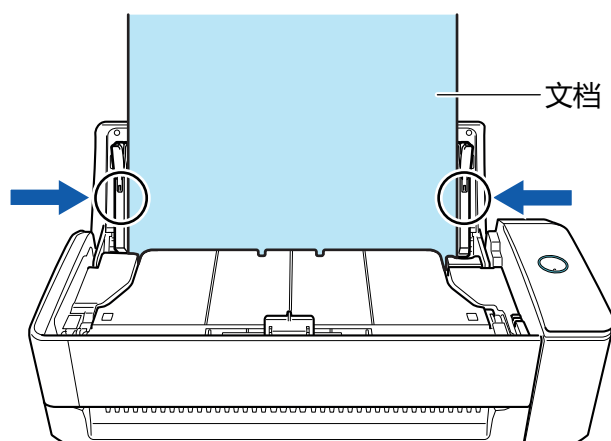
4. 将文档放到 ADF 进纸斜槽（盖板）。

放置文档时使其正面朝上，顶部先进入（放置多个文档时，请将第一页放在最上方）。



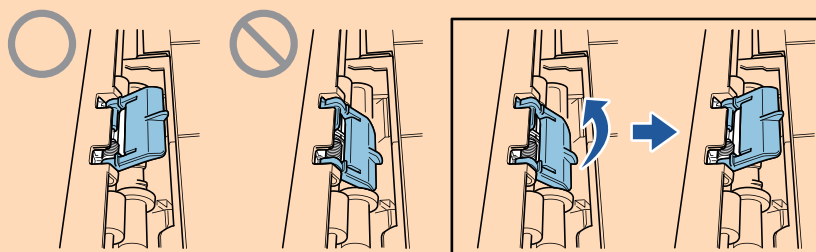
5. 将侧导板与文档两端对齐。

握住每个侧导板的中间以做调整。侧导板和文档之间没有空间时，文档送纸可能发生倾斜。



**注意**

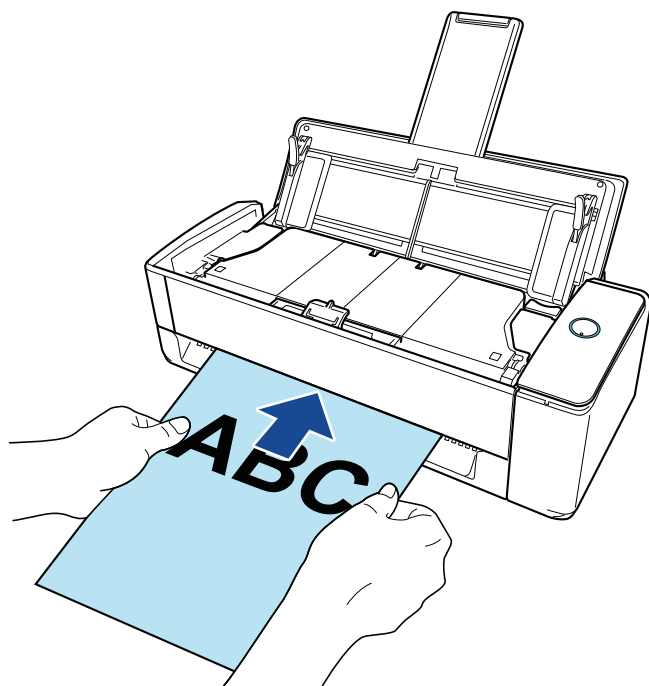
- 请确保文档支撑板处于打开状态。否则可能会发生卡纸。如果文档支撑板处于关闭状态，请用手指将其抬起。



- 如果文档支撑板脱落，请参阅“关于客户支持和维护”（第540页）中的“客户支持”咨询问题。

- 逐一扫描文档时（返纸扫描）  
将文档插入手动送纸器。

将文档正面朝上，然后将文档顶端笔直地插入手动送纸器的中间位置。  
请确保文档被送入 ScanSnap 并被牢牢固定。



#### 注意

扫描文档时，文档将从 ScanSnap 的后方排出。  
请在 ScanSnap 的后方留出空间（约为文档的长度）。

#### 提示

可在关闭 ADF 进纸斜槽（盖板）的状态下扫描文档。

## 4. 按下 ScanSnap 上的[Scan]按钮以开始扫描。

#### 注意

- 如果文档以倾斜的方式插入手动送纸器，则会显示“插入了倾斜的文档。如果以当前状态扫描，将有可能损坏文档。”的消息。  
取出文档，将文档顶部笔直插入手动送纸器的中央，然后单击[继续扫描]按钮或按下 ScanSnap 上的[Scan]按钮。  
为避免显示该消息，取消选择[进纸选项]窗口中的[插入偏斜的文档时，将不会开始扫描]复选框。
- 在下述情况下，将显示“文件已被同时送入 ADF 纸槽（盖）和手动送纸器。”的消息。
  - 在同时将文档放入 ADF 进纸斜槽（盖板）并插入手动送纸器的状态下，按下 ScanSnap 上的 [Scan]按钮  
请取出任意一处的文档，然后单击[继续扫描]按钮或按下 ScanSnap 上的[Scan]按钮。
  - 文档卡在 ScanSnap 中  
请参阅“[如何从 iX1300 中取出卡住的文档](#)”（第263 页）取出卡住的文档。  
将文档重新放入 ADF 进纸斜槽（盖板）或插入手动送纸器，然后单击[继续扫描]按钮或按下 ScanSnap 上的[Scan]按钮。
- 使用 U 型进纸扫描时无法将文档插入手动送纸器。
- ADF 进纸斜槽（盖板）和手动送纸器中均没有文档时，将显示“尚未将文件送入 ADF 纸槽（盖）或手动送纸器。”的消息。将文档放入 ADF 进纸斜槽（盖板）或插入手动送纸器，然后单击[继续扫描]按钮或按下 ScanSnap 上的[Scan]按钮。

- 扫描时不要进行如下操作。否则会取消扫描。
  - 将 ScanSnap 与其他的 USB 设备连接。
  - 关闭 ADF 进纸斜槽（盖板）。
  - 切换用户。
  - 允许电脑进入睡眠模式。

⇒ 扫描文档时 ScanSnap 上的[Scan]按钮以蓝光闪烁。  
即显示[ScanSnap Manager - 图像扫描和文件保存]窗口。



完成扫描后，如果[ScanSnap Manager - 图像扫描和文件保存]窗口中显示“请载入下一文档。”的消息，则可通过放入文档并单击[继续扫描]按钮或按下 ScanSnap 上的[Scan]按钮继续扫描。

将文档插入手动送纸器时，扫描将自动开始。

**5. 单击[ScanSnap Manager - 图像扫描和文件保存]窗口中的[停止扫描]按钮，或在 ScanSnap 中未放入任何文档的情况下按下 ScanSnap 上的[Scan]按钮。**

⇒ 将完成扫描并显示快速菜单。

**6. 在快速菜单，单击要与 ScanSnap Manager 连接的应用程序的图标。**

有关将以下应用程序与 ScanSnap Manager 相连接的详情，请参阅“[有用的使用方法](#)”（第393页）。

- 保存文档
- 保存名片
- 保存收据
- 保存照片




⇒ 所选的应用程序随即启动。详情请参阅高级操作指南。

### 注意

- 当显示快速菜单时无法开始扫描。要么由快速菜单上选择一图标并完成处理、要么在执行下一个扫描之前关闭快速菜单。
- 当显示快速菜单时，请勿使用其它应用程序移动、删除或重命名扫描图像。

### 提示

- 单击  可显示应用程序的说明。鼠标光标放在另外的应用程序图标上时会显示出该应用程序的说明。
- 当在某一应用程序可以自动启动和 ScanSnap 的连接时实行扫描。详情请参阅高级操作指南。



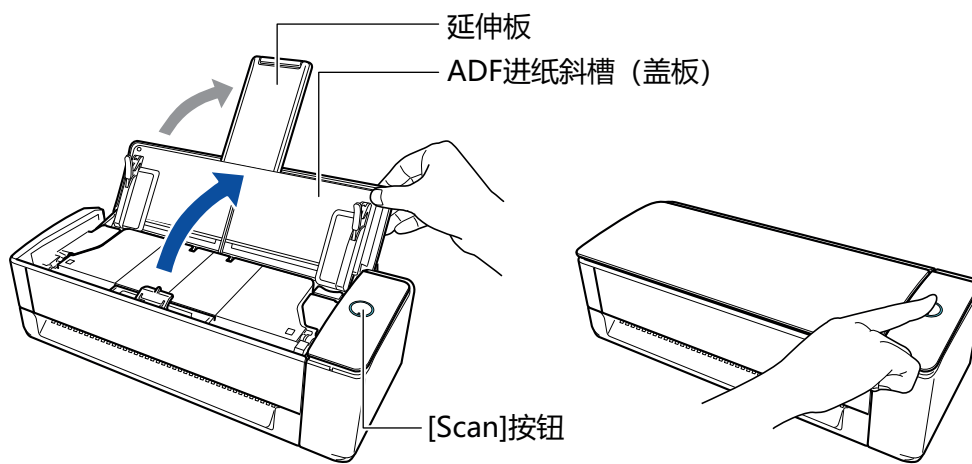
## 分批扫描文档以创建单张扫描图像 (iX1300)

要扫描的文档数量超出可放入 ScanSnap 的 ADF 进纸斜槽 (盖板) 的数量时, 将文档分成多批并连续扫描, 即可创建包含所有文档的单张扫描图像。

### 1. 握住 ScanSnap 的 ADF 进纸斜槽 (盖板) 的右侧并将其打开, 或通过按下[Scan]按钮打开电源。


完全打开 ADF 进纸斜槽 (盖板), 使[Scan]按钮以蓝色点亮。

打开 ADF 进纸斜槽 (盖板) 时, 延伸板将自动升起。



⇒ Dock 中的 ScanSnap Manager 图标从  变为 .

### 2. 指定进纸方式。

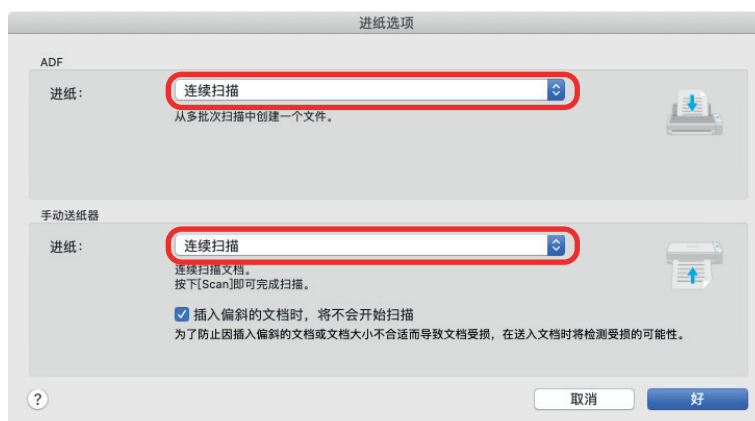
1. 按住键盘上的[control]键的同时单击 Dock 中的 ScanSnap Manager 图标  , 然后从 “ScanSnap Manager 菜单” (第 93 页) 中选择[设置]。

⇒ 即显示 ScanSnap 设置窗口。

2. 单击[扫描]选项卡中的[进纸选项]按钮。

⇒ 将显示[进纸选项]窗口。

3. 在[ADF]或[手动送纸器]中为[进纸]选择[连续扫描]。



## ADF

在[进纸]中，选择 **U 型进纸扫描** 的进纸方式（将文档放入 ADF 进纸斜槽（盖板）时使用的扫描方式）。

默认设置为[常规扫描]。

### 进纸

- 常规扫描

扫描完所有放入 ADF 进纸斜槽（盖板）的文档后，将自动结束扫描并显示快速菜单。

- 连续扫描

连续扫描多批文档。

要扫描的文档数量如超出可放入 ScanSnap 的 ADF 进纸斜槽（盖板）的数量，请选择[连续扫描]。

如果在第一批扫描后继续扫描文档，可以使用 ADF 进纸斜槽（盖板）或手动送纸器进行扫描。

## 手动送纸器

在[进纸]中，选择 **返纸扫描** 的进纸方式（将文档插入手动送纸器时使用的扫描方式）。

默认设置为[连续扫描]。

### 进纸

- 常规扫描

扫描插入 ScanSnap 手动送纸器的文档时，扫描将自动完成。

- 连续扫描

连续扫描多批文档。

如果在第一批扫描后继续扫描文档，可以使用 ADF 进纸斜槽（盖板）或手动送纸器进行扫描。


### [插入偏斜的文档时，将不会开始扫描]复选框

如果倾斜的文档插入 ScanSnap 的手动送纸器，勾选该复选框会显示一条消息并取消扫描。

选择该选项可减少倾斜进纸对文档造成的损坏。

根据文档的倾斜状态和大小，一些错误可能不会检测到。

在默认设置中，该复选框处于选中状态。

4. 单击[确定]按钮。
5. 单击 ScanSnap 设置窗口中的[适用]按钮。
6. 单击窗口左上角的[]按钮以关闭 ScanSnap 设置窗口。

## 3. 将文档送入 ADF 进纸斜槽（盖板）或插入手动送纸器。

- 一次性扫描所有文档时（U 型进纸扫描）

1. 如果要放入多张文档，核查页数。

可放入 ScanSnap 的最多页数为如下所示：

对 A4 或更小的：可最多放置 20 张（纸张重量为 80 g/m<sup>2</sup>，一叠文档的厚度小于 2 mm）。

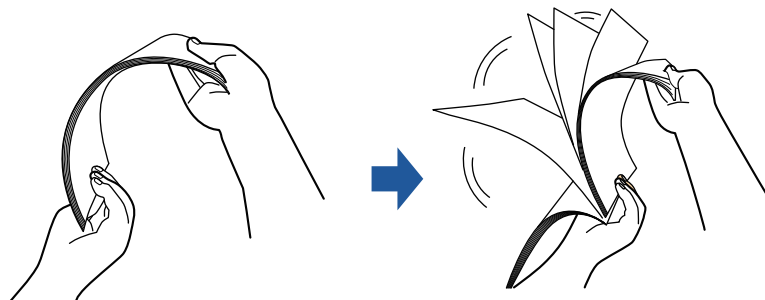
**注意**

如果要扫描超过能放入的最大限度的页数，可能会出现以下错误：

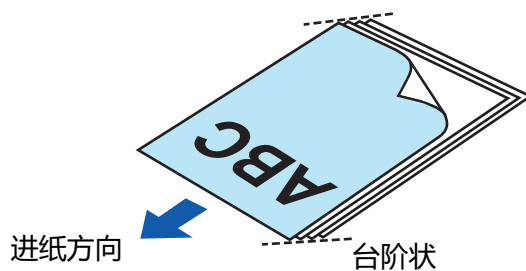
- 因为文件大小过大，可能无法正确创建文件。
- 扫描过程中可能会出现卡纸。

**2. 将文档弄松散。**

1. 双手握住文档的两端，将文档弄松散几次。



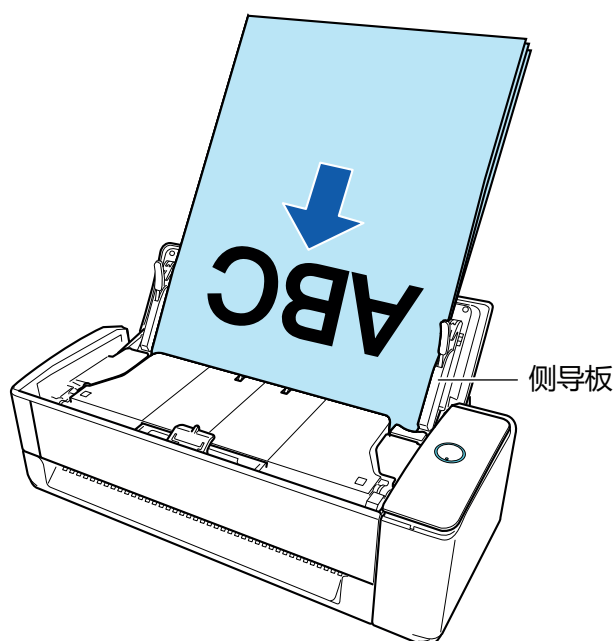
2. 将文档旋转 90 度，再同样将文档弄松散。

**3. 对齐文档，并使先头错开、使其成为台阶状。****注意**

如果在文档两侧尚未对齐的状态下扫描，可能会出现卡纸或使文档破损。

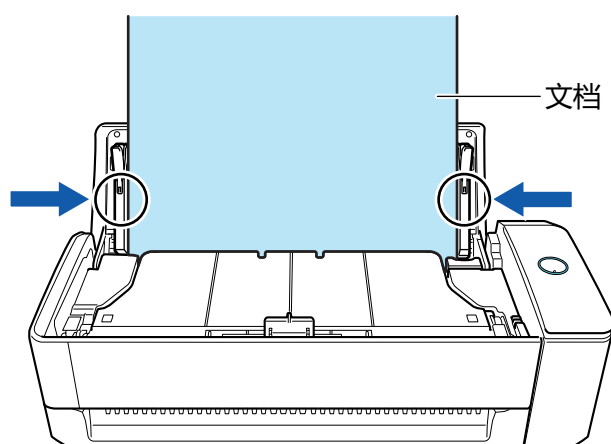
**4. 将文档放到 ADF 进纸斜槽（盖板）。**

放置文档时使其正面朝上，顶部先进入（放置多个文档时，请将第一页放在最上方）。



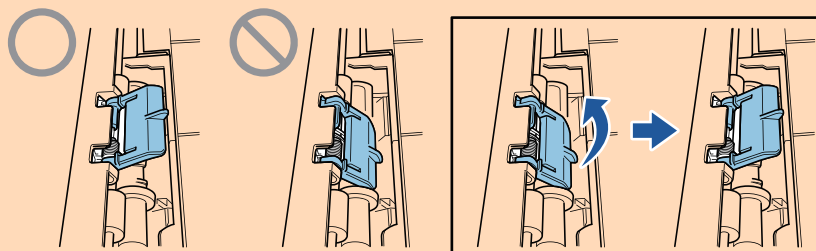
5. 将侧导板与文档两端对齐。

握住每个侧导板的中间以做调整。侧导板和文档之间没有空间时，文档送纸可能发生倾斜。



**注意**

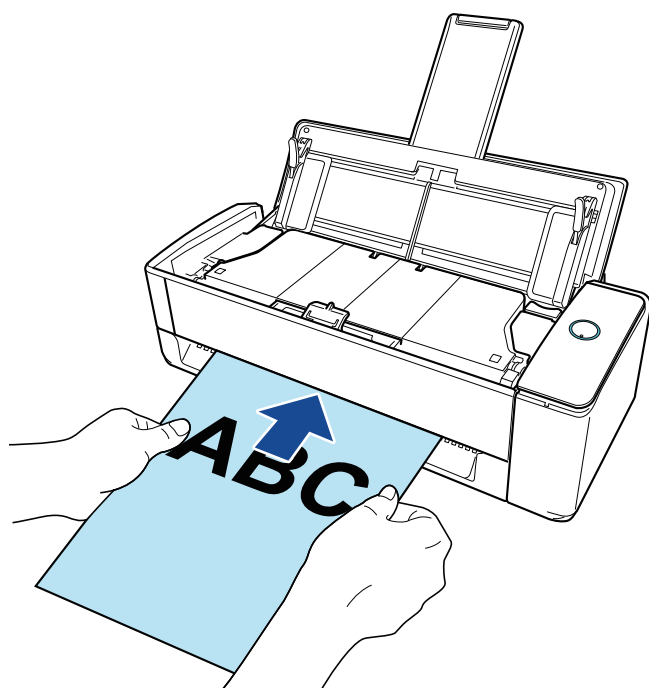
- 请确保文档支撑板处于打开状态。否则可能会发生卡纸。如果文档支撑板处于关闭状态，请用手指将其抬起。



- 如果文档支撑板脱落，请参阅“关于客户支持和维护”（第540页）中的“客户支持”咨询问题。

- 逐一扫描文档时（返纸扫描）  
将文档插入手动送纸器。

将文档正面朝上，然后将文档顶端笔直地插入手动送纸器的中间位置。  
请确保文档被送入 ScanSnap 并被牢牢固定。



#### 注意

扫描文档时，文档将从 ScanSnap 的后方排出。  
请在 ScanSnap 的后方留出空间（约为文档的长度）。

#### 提示

可在关闭 ADF 进纸斜槽（盖板）的状态下扫描文档。

## 4. 按下 ScanSnap 上的[Scan]按钮以开始扫描。

#### 注意

- 如果文档以倾斜的方式插入手动送纸器，则会显示“插入了倾斜的文档。如果以当前状态扫描，将有可能损坏文档。”的消息。  
取出文档，将文档顶部笔直插入手动送纸器的中央，然后单击[继续扫描]按钮或按下 ScanSnap 上的[Scan]按钮。  
为避免显示该消息，取消选择[进纸选项]窗口中的[插入偏斜的文档时，将不会开始扫描]复选框。
- 在下述情况下，将显示“文件已被同时送入 ADF 纸槽（盖）和手动送纸器。”的消息。
  - 在同时将文档放入 ADF 进纸斜槽（盖板）并插入手动送纸器的状态下，按下 ScanSnap 上的 [Scan]按钮  
请取出任意一处的文档，然后单击[继续扫描]按钮或按下 ScanSnap 上的[Scan]按钮。
  - 文档卡在 ScanSnap 中  
请参阅“[如何从 iX1300 中取出卡住的文档](#)”（第263 页）取出卡住的文档。  
将文档重新放入 ADF 进纸斜槽（盖板）或插入手动送纸器，然后单击[继续扫描]按钮或按下 ScanSnap 上的[Scan]按钮。
- 使用 U 型进纸扫描时无法将文档插入手动送纸器。
- ADF 进纸斜槽（盖板）和手动送纸器中均没有文档时，将显示“尚未将文件送入 ADF 纸槽（盖）或手动送纸器。”的消息。将文档放入 ADF 进纸斜槽（盖板）或插入手动送纸器，然后单击[继续扫描]按钮或按下 ScanSnap 上的[Scan]按钮。

- 扫描时不要进行如下操作。否则会取消扫描。
  - 将 ScanSnap 与其他的 USB 设备连接。
  - 关闭 ADF 进纸斜槽（盖板）。
  - 切换用户。
  - 允许电脑进入睡眠模式。

⇒ 扫描文档时 ScanSnap 上的[Scan]按钮以蓝光闪烁。  
即显示[ScanSnap Manager - 图像扫描和文件保存]窗口。



5. 完成扫描后，将下一份文档放入 ScanSnap 的 ADF 进纸斜槽（盖板）并单击 [ScanSnap Manager - 图像扫描和文件保存]窗口中的[连续扫描]按钮，或按下 ScanSnap 上的[Scan]按钮。

重复步骤 5，直到扫描完所有文档。

有关如何放入或插入文档的详情，请参阅步骤 3。

将文档插入手动送纸器时，扫描将自动开始。

6. 单击[ScanSnap Manager - 图像扫描和文件保存]窗口中的[停止扫描]按钮，或在 ScanSnap 中未放入任何文档的情况下按下 ScanSnap 上的[Scan]按钮。

⇒ 将完成扫描并显示快速菜单。

7. 在快速菜单，单击要与 ScanSnap Manager 连接的应用程序的图标。

有关将以下应用程序与 ScanSnap Manager 相连接的详情，请参阅“有用的使用方法”（第393页）。

- 保存文档
- 保存名片
- 保存收据
- 保存照片




⇒ 所选的应用程序随即启动。详情请参阅高级操作指南。

### 注意

- 当显示快速菜单时无法开始扫描。要么由快速菜单上选择一图标并完成处理、要么在执行下一个扫描之前关闭快速菜单。
- 当显示快速菜单时，请勿使用其它应用程序移动、删除或重命名扫描图像。

### 提示

- 单击  可显示应用程序的说明。鼠标光标放在另外的应用程序图标上时会显示出该应用程序的说明。
- 当在某一应用程序可以自动启动和 ScanSnap 的连接时实行扫描。详情请参阅高级操作指南。

## 扫描长页文档 (iX1300)

能扫描长至 863 mm 的长页文档。

### 注意

仅限使用将文档放入 ADF 进纸斜槽 (盖板) 并进行扫描的 **U 型进纸扫描** 时方可扫描长页文档。有关可以使用 U 型进纸扫描扫描的文档的详情, 请参阅 ScanSnap 帮助中的“[要扫描的文档 \(iX1300\)](#)”(第 216 页)。

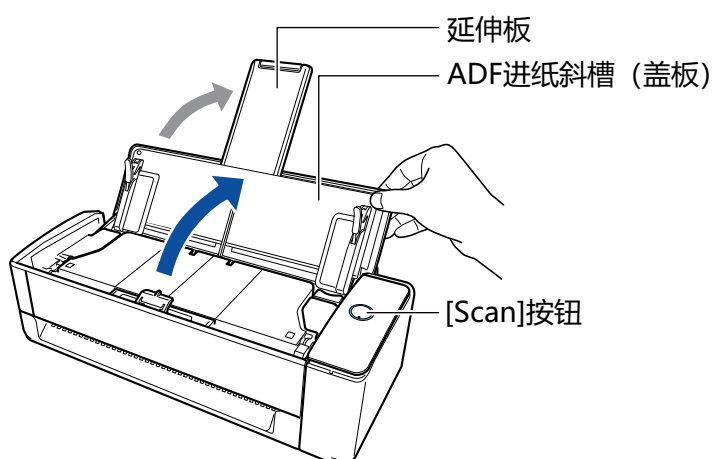
### 提示

有关如何放入 360 mm 或更小的文档, 请参阅“[扫描文档 \(iX1300\)](#)”(第 220 页)。

## 1. 握住 ScanSnap 的 ADF 进纸斜槽 (盖板) 的右侧并将其打开以打开电源。


完全打开 ADF 进纸斜槽 (盖板), 使 [Scan] 按钮以蓝色点亮。

打开 ADF 进纸斜槽 (盖板) 时, 延伸板将自动升起。



⇒ Dock 中的 ScanSnap Manager 图标从  变为 。

## 2. 请在必要时指定进纸方式。

1. 按住键盘上的 [control] 键的同时单击 Dock 中的 ScanSnap Manager 图标 , 然后从“[ScanSnap Manager 菜单](#)”(第 93 页) 中选择 [设置]。

⇒ 即显示 ScanSnap 设置窗口。

2. 单击 [扫描] 选项卡中的 [进纸选项] 按钮。

⇒ 将显示 [进纸选项] 窗口。

3. 在 [ADF] 的 [进纸] 中选择进纸方式。





## ADF

在[进纸]中，选择 **U 型进纸扫描** 的进纸方式（将文档放入 ADF 进纸斜槽（盖板）时使用的扫描方式）。

默认设置为[常规扫描]。

## 进纸

- 常规扫描

扫描完所有放入 ADF 进纸斜槽（盖板）的文档后，将自动结束扫描并显示快速菜单。

- 连续扫描

连续扫描多批文档。

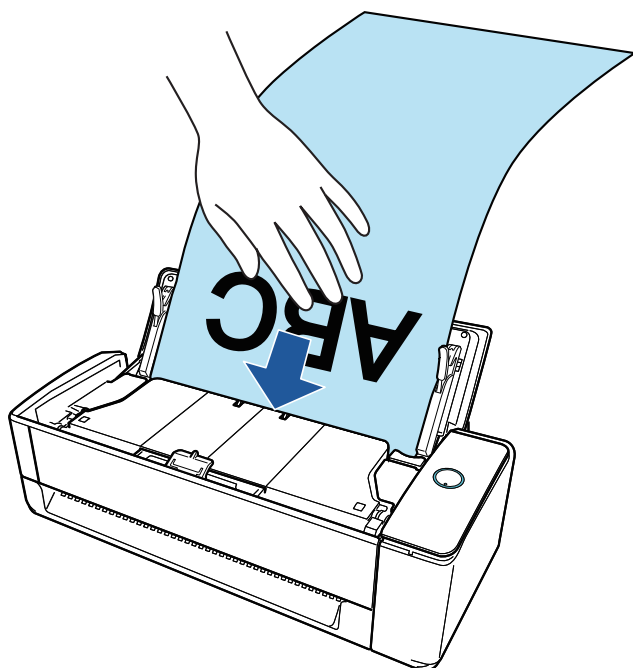
要扫描的文档数量如超出可放入 ScanSnap 的 ADF 进纸斜槽（盖板）的数量，请选择[连续扫描]。

如果在第一批扫描后继续扫描文档，可以使用 ADF 进纸斜槽（盖板）或手动送纸器进行扫描。

4. 单击[确定]按钮。
5. 单击 ScanSnap 设置窗口中的[适用]按钮。
6. 单击窗口左上角的[✕]按钮以关闭 ScanSnap 设置窗口。

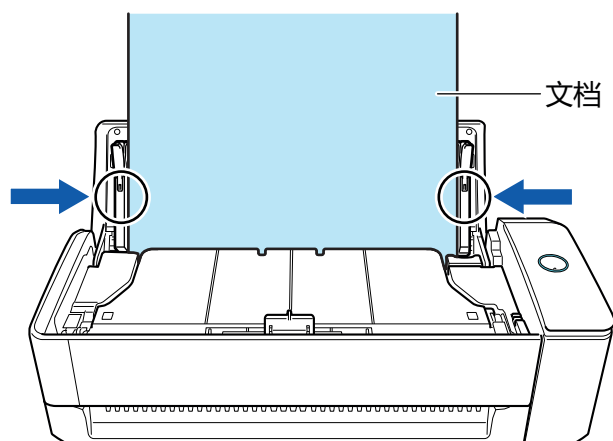
## 3. 只将一张文档放到 ADF 进纸斜槽（盖板）。

用手扶住文档以免纸张从 ADF 进纸斜槽（盖板）上掉落。



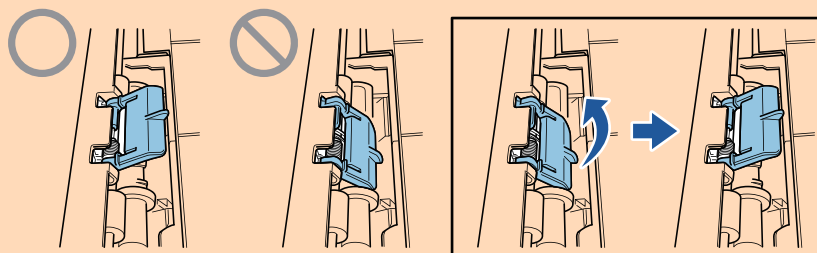
#### 4. 将侧导板与文档两端对齐。

握住每个侧导板的中间以做调整。侧导板和文档之间留有空隙时，送入文档时可能会发生倾斜。



#### 注意

- 请确保文档支撑板处于打开状态。否则可能会发生卡纸。如果文档支撑板处于关闭状态，请用手指将其抬起。

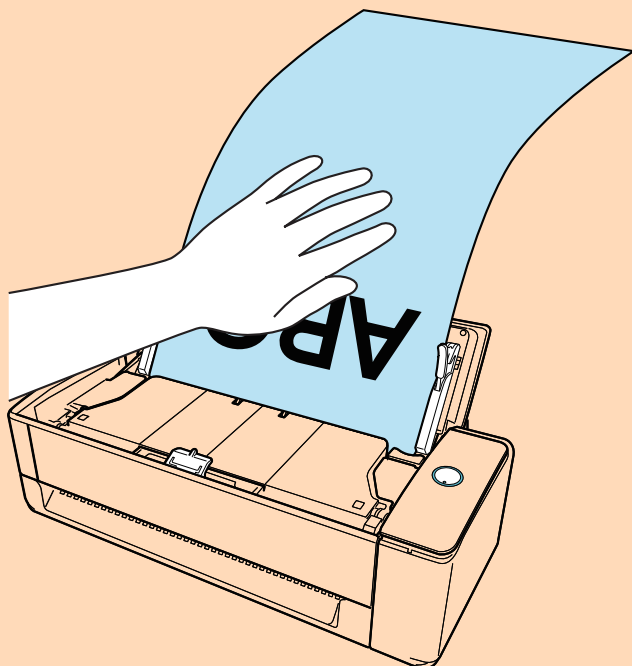


- 如果文档支撑板脱落，请参阅“关于客户支持和维护”（第540页）中的“客户支持”咨询问题。

#### 5. 长按 ScanSnap 上的[Scan]按钮三秒以上直到按钮以蓝光闪烁以开始扫描。

**注意**

- 扫描长页文档时，给文档以支撑，避免文档在 ScanSnap 进纸时发生倾斜。如果文档在 ScanSnap 进纸时发生倾斜，则文档可能会损坏。



- 在下述情况下，将显示"文件已被同时送入 ADF 纸槽（盖）和手动送纸器。"的消息。
  - 在同时将文档放入 ADF 进纸斜槽（盖板）并插入手动送纸器的状态下，按下 ScanSnap 上的 [Scan]按钮  
从手动送纸器中取出文档，然后单击[继续扫描]按钮或按下 ScanSnap 上的[Scan]按钮。
  - 文档卡在 ScanSnap 中  
请参阅“[如何从 iX1300 中取出卡住的文档](#)”（第263 页）取出卡住的文档。  
将文档重新放入 ADF 进纸斜槽（盖板）或插入手动送纸器，然后单击[继续扫描]按钮或按下 ScanSnap 上的[Scan]按钮。
- 使用 U 型进纸扫描时无法将文档插入手动送纸器。
- ADF 进纸斜槽（盖板）和手动送纸器中均没有文档时，将显示"尚未将文件送入 ADF 纸槽（盖）或手动送纸器。"的消息。请将文档放入 ADF 进纸斜槽（盖板），然后单击[继续扫描]按钮或按下 ScanSnap 上的[Scan]按钮。
- 扫描时不要进行如下操作。否则会取消扫描。
  - 将 ScanSnap 与其他的 USB 设备连接。
  - 关闭 ADF 进纸斜槽（盖板）。
  - 切换用户。
  - 允许电脑进入睡眠模式。

**提示**

当第一页以长页文档被扫描并继续扫描时，其余页面也均当作长页扫描。

- ⇒ 扫描文档时 ScanSnap 上的[Scan]按钮以蓝光闪烁。  
此外，电脑中还将显示[ScanSnap Manager - 图像扫描和文件保存]窗口。



完成扫描后，如果[ScanSnap Manager - 图像扫描和文件保存]窗口中显示"请载入下一文档。"的消息，则可通过放入文档并单击[继续扫描]按钮或按下 ScanSnap 上的[Scan]按钮继续扫描。

**6. 单击[ScanSnap Manager - 图像扫描和文件保存]窗口中的[停止扫描]按钮，或在 ScanSnap 中未放入任何文档的情况下按下 ScanSnap 上的[Scan]按钮。**

⇒ 将完成扫描并显示快速菜单。

**7. 在快速菜单，单击要与 ScanSnap Manager 连接的应用程序的图标。**

选择[保存文档]后，可在 ScanSnap Home 中按文件夹管理扫描图像。

详情请参阅“在电脑上通过文件夹管理纸质文档”(第394页)。




⇒ 所选的应用程序随即启动。详情请参阅高级操作指南。

### 注意

- 当显示快速菜单时无法开始扫描。要么由快速菜单上选择一图标并完成处理、要么在执行下一个扫描之前关闭快速菜单。
- 当显示快速菜单时，请勿使用其它应用程序移动、删除或重命名扫描图像。

### 提示

- 单击  可显示应用程序的说明。鼠标光标放在另外的应用程序图标上时会显示出该应用程序的说明。
- 当在某一应用程序可以自动启动和 ScanSnap 的连接时实行扫描。  
详情请参阅高级操作指南。

## 扫描同一批不同宽度和长度的文档 (iX1300)

将不同宽度和长度的文档一起放到 ScanSnap 上的 ADF 进纸斜槽 (盖板) 中并扫描。

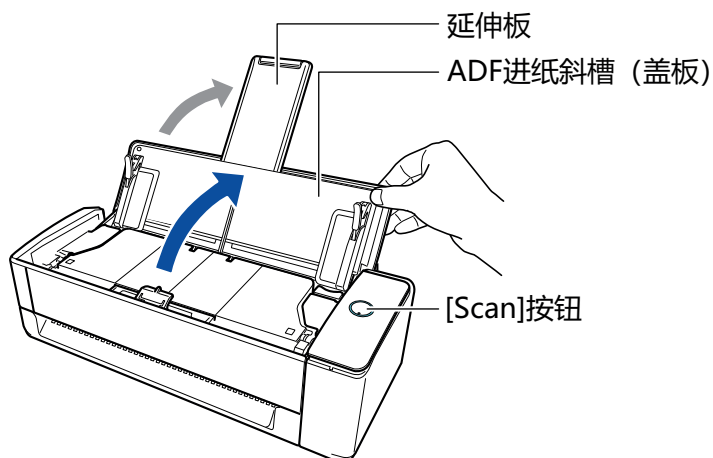
### 注意

仅限使用将文档放入 ADF 进纸斜槽 (盖板) 并扫描的 **U 型进纸扫描** 时方可扫描不同大小的文档。有关可以使用 U 型进纸扫描扫描的文档的详情, 请参阅 ScanSnap 帮助中的 “**要扫描的文档 (iX1300)**” (第 216 页)。

### 1. 握住 ScanSnap 的 ADF 进纸斜槽 (盖板) 的右侧并将其打开以打开电源。

完全打开 ADF 进纸斜槽 (盖板), 使 [Scan] 按钮以蓝色点亮。

打开 ADF 进纸斜槽 (盖板) 时, 延伸板将自动升起。



⇒ Dock 中的 ScanSnap Manager 图标从  变为 。

### 2. 按住键盘上的 [control] 键的同时单击 Dock 中的 ScanSnap Manager 图标 , 然后从 “ScanSnap Manager 菜单” (第 93 页) 中选择 [设置]。

⇒ 即显示 ScanSnap 设置窗口。

### 3. 在 [纸张] 选项卡中为 [纸张大小] 选择 [自动检测]。

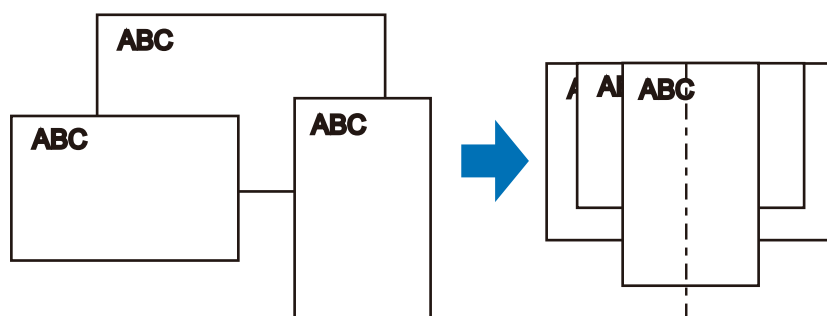


4. 在[ADF]中将[多页进纸检测]选为[无]（U型进纸扫描）。

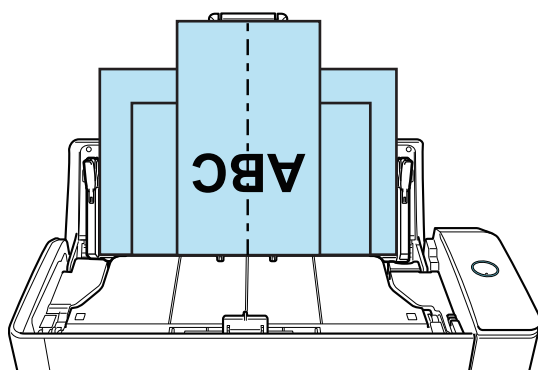


5. 单击 ScanSnap 设置窗口中的[适用]按钮。
6. 单击窗口左上角的[✕]按钮以关闭 ScanSnap 设置窗口。
7. 将文档放入 ScanSnap。

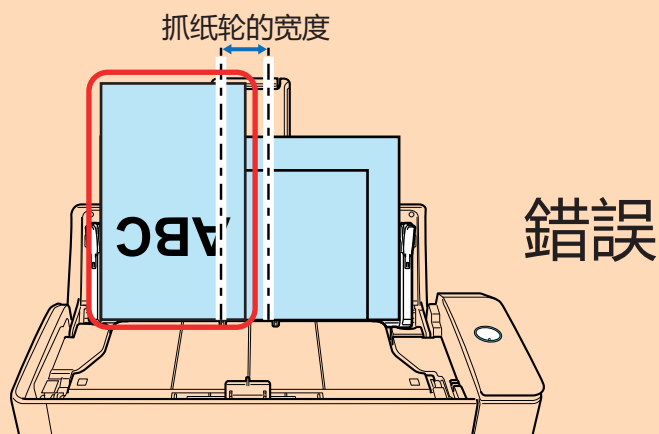
## 1. 对齐文档边缘。



## 2. 在 ADF 进纸斜槽（盖板）中以正面朝上、顶部朝前的方式放入文档（放入多个文档时，请将第一页放在最上方）。

**注意**


- 抓纸轮将送入文档。将所有文档一个叠一个的放到抓纸轮（中央）上。未放置于抓纸轮上方的文档不会被送入扫描仪。



- 将侧导板调节到与一叠文档中最宽的文档同宽。如果没有对侧导板进行适当调整，可能会发生卡纸。
- 放入较小的文档以便使其笔直的扫描。  
如果在扫描过程中文档发生倾斜，可能会出现以下错误：
  - 文档的一部分没有在扫描图像中显示
  - 扫描图像上有斜线
  - 按错误的纸张大小扫描了文档

如果未笔直地扫描文档，建议您配置以下设置以按照宽度分开文档并分批扫描。



1. 按住键盘上的[control]键的同时单击 Dock 中的 ScanSnap Manager 图标 ，然后从“ScanSnap Manager 菜单”（第 93 页）中选择[设置]。  
⇒ 即显示 ScanSnap 设置窗口。
2. 单击[扫描]选项卡中的[进纸选项]按钮。  
⇒ 将显示[进纸选项]窗口。
3. 在[ADF]为[进纸]选择[连续扫描]。



## ADF

在[进纸]中，选择 **U 型进纸扫描** 的进纸方式（将文档放入 ADF 进纸斜槽（盖板）时使用的扫描方式）。

默认设置为[常规扫描]。

## 进纸

- 常规扫描

扫描完所有放入 ADF 进纸斜槽（盖板）的文档后，将自动结束扫描并显示快速菜单。

- 连续扫描

连续扫描多批文档。

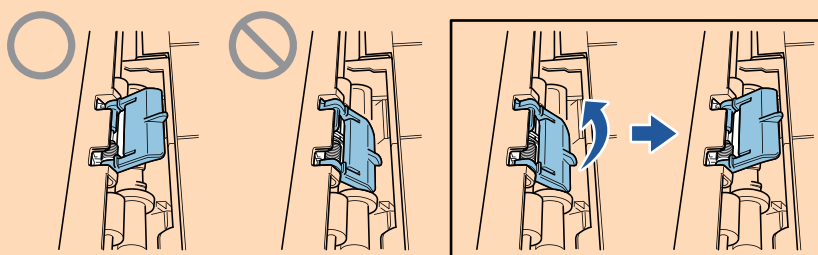
如果在第一批扫描后继续扫描文档，可以使用 ADF 进纸斜槽（盖板）或手动送纸器进行扫描。

4. 单击[确定]按钮。
5. 单击 ScanSnap 设置窗口中的[适用]按钮。
6. 单击窗口左上角的[✕]按钮以关闭 ScanSnap 设置窗口。

- 请确保文档支撑板处于打开状态。

否则可能会发生卡纸。

如果文档支撑板处于关闭状态，请用手指将其抬起。



- 如果文档支撑板脱落，请参阅“关于客户支持和维护”（第540页）中的“客户支持”咨询问题。

## 8. 按下 ScanSnap 上的[Scan]按钮以开始扫描。

### 注意

- 在下述情况下，将显示“文件已被同时送入 ADF 纸槽（盖）和手动送纸器。”的消息。
  - 在同时将文档放入 ADF 进纸斜槽（盖板）并插入手动送纸器的状态下，按下 ScanSnap 上的 [Scan]按钮  
从手动送纸器中取出文档，然后单击[继续扫描]按钮或按下 ScanSnap 上的[Scan]按钮。
  - 文档卡在 ScanSnap 中  
请参阅“如何从 iX1300 中取出卡住的文档”（第263页）取出卡住的文档。  
将文档重新放入 ADF 进纸斜槽（盖板）或插入手动送纸器，然后单击[继续扫描]按钮或按下 ScanSnap 上的[Scan]按钮。
- 使用 U 型进纸扫描时无法将文档插入手动送纸器。
- ADF 进纸斜槽（盖板）和手动送纸器中均没有文档时，将显示“尚未将文件送入 ADF 纸槽（盖）或手动送纸器。”的消息。请将文档放入 ADF 进纸斜槽（盖板），然后单击[继续扫描]按钮或按下 ScanSnap 上的[Scan]按钮。
- 扫描时不要进行如下操作。否则会取消扫描。
  - 将 ScanSnap 与其他的 USB 设备连接。
  - 关闭 ADF 进纸斜槽（盖板）。
  - 切换用户。
  - 允许电脑进入睡眠模式。

⇒ 扫描文档时 ScanSnap 上的[Scan]按钮以蓝光闪烁。

即显示[ScanSnap Manager - 图像扫描和文件保存]窗口。



⇒ 扫描完成后将显示快速菜单。

## 9. 在快速菜单，单击要与 ScanSnap Manager 连接的应用程序的图标。

选择[保存文档]后，可在 ScanSnap Home 中按文件夹管理扫描图像。

详情请参阅“在电脑上通过文件夹管理纸质文档”（第394页）。




⇒ 所选的应用程序随即启动。详情请参阅高级操作指南。

### 注意

- 当显示快速菜单时无法开始扫描。要么由快速菜单上选择一图标并完成处理、要么在执行下一个扫描之前关闭快速菜单。
- 当显示快速菜单时，请勿使用其它应用程序移动、删除或重命名扫描图像。

### 提示

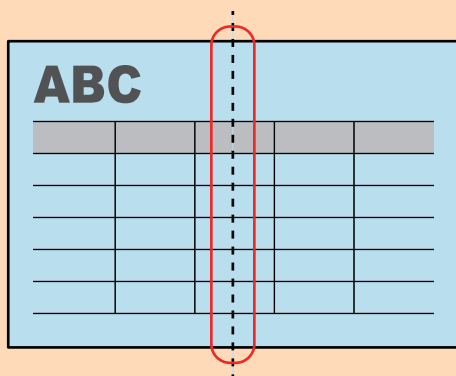
- 单击  可显示应用程序的说明。鼠标光标放在另外的应用程序图标上时会显示出该应用程序的说明。
- 当在某一应用程序可以自动启动和 ScanSnap 的连接时实行扫描。  
详情请参阅高级操作指南。

## 通过直接插入文档到 ScanSnap 来扫描大于 A4 或 Letter 大小的文档 (iX1300)

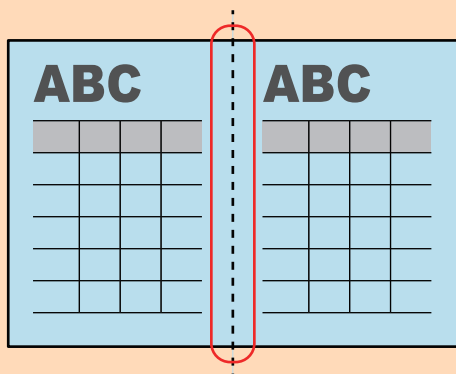
对折 A3、B4 或 Double Letter 大小的文档并扫描后，两面的扫描图像将自动合并保存为一个图像。

### 注意

- 仅可通过将文档插入手动送纸器并进行扫描的**返纸扫描**扫描大于 A4 或 letter 大小的文档。有关可以使用返纸扫描扫描的文档的详情，请参阅“[要扫描的文档 \(iX1300\)](#)”(第 216 页)。
- 只有当对折文档的折线部分有文本、图表或表格时扫描图像才会自动合并。
  - 扫描图像自动合并时



- 扫描图像不会自动合并时

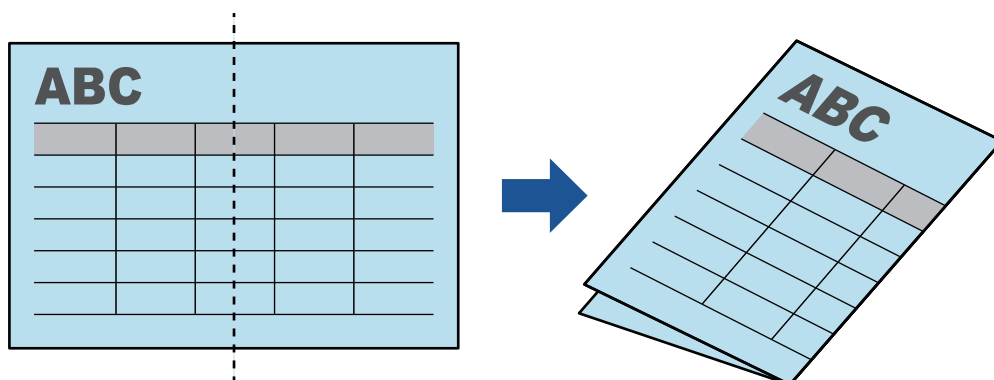


- 扫描文档后，如扫描图像无法自动合并，可使用 ScanSnap 页面合并以合并扫描图像。有关详情，请参阅 ScanSnap Manager 的帮助。
- 对于扫描图像不会自动合并的文档，可使用选购的文档装订页扫描文档并自动合并扫描图像。详情请参阅“[通过文档装订页扫描大于 A4/Letter 大小的文档 \(iX1300\)](#)”(第 250 页)。
- 如系统错误合并了扫描图像，清除[扫描模式选项]窗口的[合并图像的两面]复选框，然后再次扫描文档。要打开[扫描模式选项]窗口，单击“[ScanSnap 设置窗口](#)”(第 95 页)的[扫描]选项卡中的[选项]按钮。

### 1. 将文档对折，扫描面朝外。

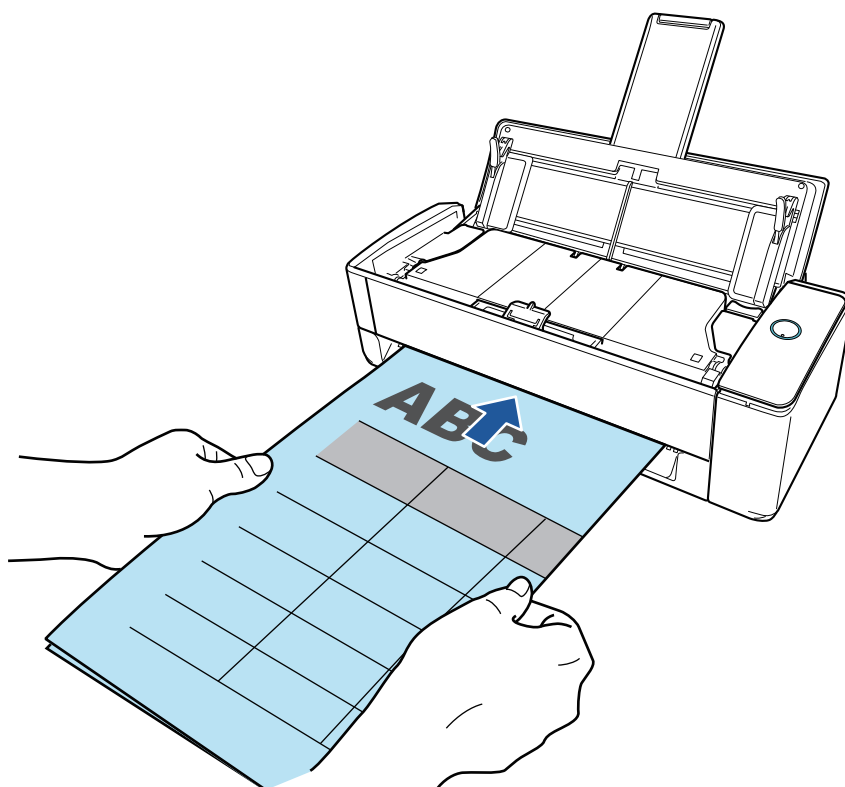
#### 注意

对折文档的长边。如对折文档的左边区域和右边区域大小不同，则无法自动合并扫描图像。



## 2. 将文档的顶端笔直地插入手动送纸器。

请确保文档被送入 ScanSnap 并被牢牢固定。



### 注意

扫描文档时，文档将从 ScanSnap 的后方排出。  
请在 ScanSnap 的后方留出空间（约为文档的长度）。

### 提示

可在关闭 ADF 进纸斜槽（盖板）的状态下扫描文档。

## 3. 按下 ScanSnap 上的[Scan]按钮以开始扫描。

### 注意

- 如果文档以倾斜的方式插入手动送纸器，则会显示“插入了倾斜的文档。如果以当前状态扫描，将有可能损坏文档。”的消息。

取出文档，将文档顶部笔直插入手动送纸器的中央，然后单击[继续扫描]按钮或按下 ScanSnap 上的[Scan]按钮。

为避免显示该消息，取消选择[进纸选项]窗口中的[插入偏斜的文档时，将不会开始扫描]复选框。

- 在下述情况下，将显示"文件已被同时送入 ADF 纸槽（盖）和手动送纸器。"的消息。
  - 在同时将文档放入 ADF 进纸斜槽（盖板）并插入手动送纸器的状态下，按下 ScanSnap 上的 [Scan]按钮  
从 ADF 进纸斜槽（盖板）上取出文档，然后单击[继续扫描]按钮或按下 ScanSnap 上的 [Scan]按钮。
  - 文档卡在 ScanSnap 中  
请参阅“[如何从 iX1300 中取出卡住的文档](#)”（第263 页）取出卡住的文档。  
将文档重新放入 ADF 进纸斜槽（盖板）或插入手动送纸器，然后单击[继续扫描]按钮或按下 ScanSnap 上的[Scan]按钮。
- 使用 U 型进纸扫描时无法将文档插入手动送纸器。
- ADF 进纸斜槽（盖板）和手动送纸器中均没有文档时，将显示"尚未将文件送入 ADF 纸槽（盖）或手动送纸器。"的消息。将文档插入手动送纸器中，然后单击[继续扫描]按钮或按下 ScanSnap 上的[Scan]按钮。
- 扫描时不要进行如下操作。否则会取消扫描。
  - 将 ScanSnap 与其他的 USB 设备连接。
  - 关闭 ADF 进纸斜槽（盖板）。
  - 切换用户。
  - 允许电脑进入睡眠模式。

⇒ 扫描文档时，ScanSnap 上的[Scan]按钮将闪烁蓝光，并且将显示[ScanSnap Manager - 图像扫描和文件保存]窗口。

扫描结束时，文档正反面的扫描图像将在预览区域中以对页展开图像的形式显示。



如要继续扫描，插入想要扫描的下一文档。插入文档时，扫描自动开始。

4. 单击[ScanSnap Manager - 图像扫描和文件保存]窗口中的[停止扫描]按钮，或在 ScanSnap 中未放入任何文档的情况下按下 ScanSnap 上的[Scan]按钮。

⇒ 将完成扫描并显示快速菜单。

5. 在快速菜单，单击要与 ScanSnap Manager 连接的应用程序的图标。

选择[保存文档]后，可在 ScanSnap Home 中按文件夹管理扫描图像。  
详情请参阅“在电脑上通过文件夹管理纸质文档”（第394页）。




⇒ 所选的应用程序随即启动。详情请参阅高级操作指南。

### 注意

- 当显示快速菜单时无法开始扫描。要么由快速菜单上选择一图标并完成处理、要么在执行下一个扫描之前关闭快速菜单。
- 当显示快速菜单时，请勿使用其它应用程序移动、删除或重命名扫描图像。

### 提示

- 单击  可显示应用程序的说明。鼠标光标放在另外的应用程序图标上时会显示出该应用程序的说明。
- 当在某一应用程序可以自动启动和 ScanSnap 的连接时实行扫描。  
详情请参阅高级操作指南。



## 通过文档装订页扫描大于 A4/Letter 大小的文档 (iX1300)


可使用选购的文档装订页扫描大于 A4/Letter 大小 (如 A3、11 × 17 in. 和 B4) 的文档。通过将文档对折并在双面模式下扫描, 正反两面会合并为一个图像。

### 注意

- 仅限使用将文档插入手动送纸器并进行扫描的**返纸扫描**时方可使用文档装订页。  
有关可以使用返纸扫描扫描的文档的详情, 请参阅“**要扫描的文档 (iX1300)**”(第 216 页)。
- 即在[扫描模式选项]窗口中显示[自动校正倾斜的字符串]复选框。  
要打开[扫描模式选项]窗口, 单击“**ScanSnap 设置窗口**”(第 95 页)的[扫描]选项卡中的[选项]按钮。

### 提示

可以扫描 A4/Letter 大小或更小尺寸的双面文档, 并将正反两面合并为一个图像。

1. 按住键盘上的[control]键的同时单击 Dock 中的 ScanSnap Manager 图标  , 然后从“**ScanSnap Manager 菜单**”(第 93 页)中选择[设置]。  
⇒ 即显示 ScanSnap 设置窗口。
2. 在[纸张]选项卡中为[纸张大小]选择[自动检测], 然后单击[手动送纸器]中的[文档装订页设置]按钮 (返纸扫描)。



⇒ 即显示[文档装订页设置]窗口。

3. 在[另存为]中选择[对页展开图像]并单击[确定]按钮。





4. 在[扫描]选项卡的[扫描面]中选择[双面扫描]，然后单击[适用]按钮。



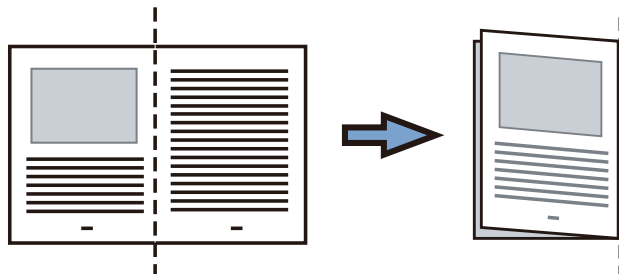
**注意**

若选择了[单面扫描]，ScanSnap 会输出与在[正反面独立图像]模式下执行单面扫描时同样的结果。

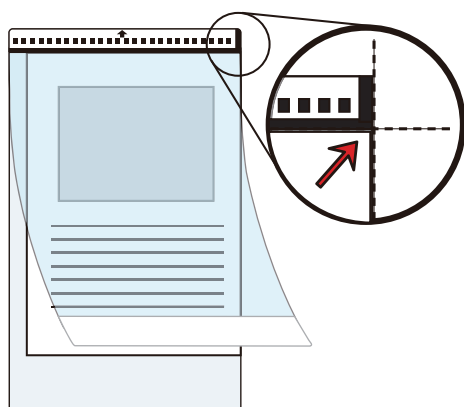
5. 单击窗口左上角的[✕]按钮以关闭 ScanSnap 设置窗口。

6. 将文档放入文档装订页。

1. 将文档对折，扫描面朝外。  
将文档压实并抚平所有折痕。



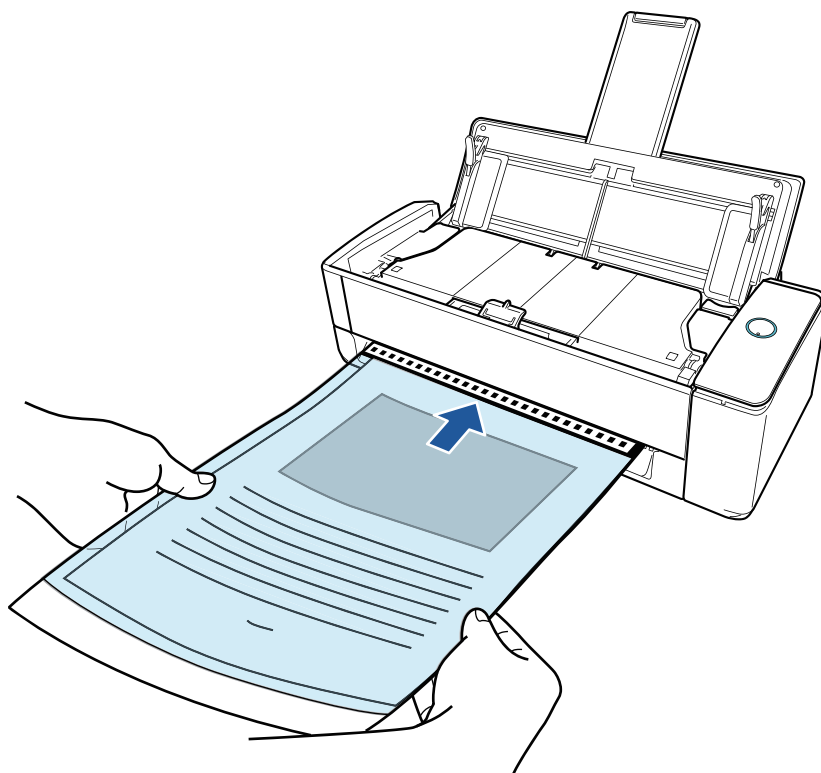
2. 用文档装订页将文档套入。  
让折叠一边与文档装订页的右角对齐，使文档位于右上角。



#### 提示

注意，文档装订页正面的顶部带有黑白图案，且右上角有一垂直的实线。

7. 将带有黑白图案的部分笔直地插入手动送纸器，并使文档装订页的正面朝上。  
请确保文档装订页被送入 ScanSnap 并被牢牢固定。

**注意**

扫描文档时，文档将从 ScanSnap 的后方排出。  
请在 ScanSnap 的后方留出空间（约为文档装订页的长度）。

**提示**

可在关闭 ADF 进纸斜槽（盖板）的状态下扫描文档。

**8. 按下 ScanSnap 上的[Scan]按钮以开始扫描。****注意**

- 如果文档装订页以倾斜的方式插入手动送纸器，则会显示“插入了倾斜的文档。如果以当前状态扫描，将有可能损坏文档。”的消息。

取出文档装订页，将其笔直插入手动送纸器的中央，然后单击[继续扫描]按钮或按下 ScanSnap 上的[Scan]按钮。

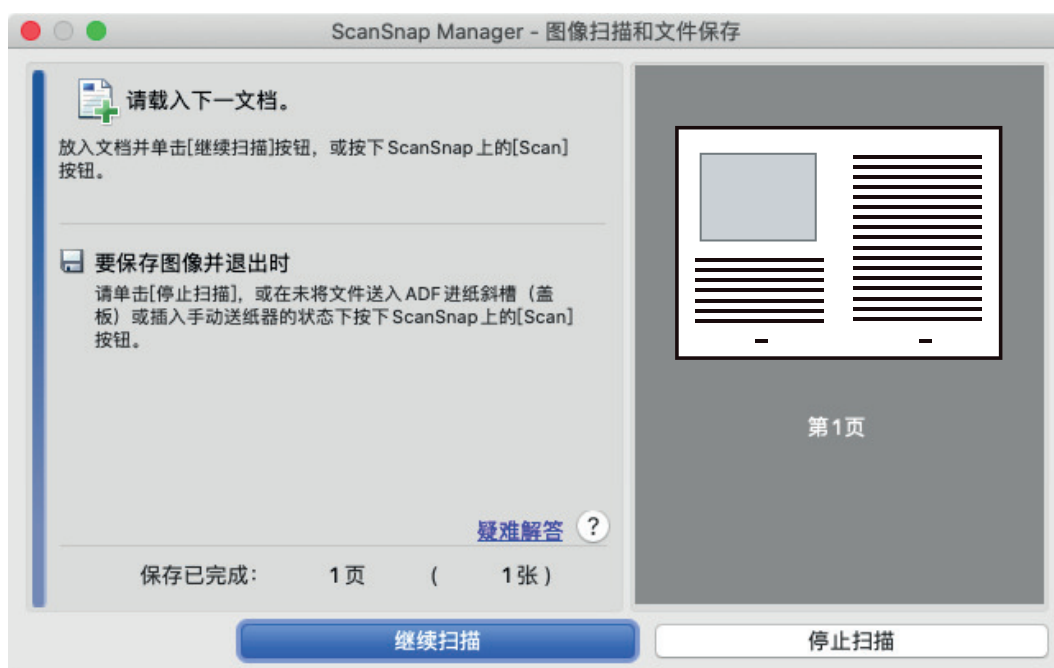
为避免显示该消息，取消选择[进纸选项]窗口中的[插入偏斜的文档时，将不会开始扫描]复选框。

- 在下述情况下，将显示“文件已被同时送入 ADF 纸槽（盖）和手动送纸器。”的消息。
  - 在同时将文档放入 ADF 进纸斜槽（盖板）并插入手动送纸器的状态下，按下 ScanSnap 上的 [Scan]按钮  
从 ADF 进纸斜槽（盖板）上取出文档，然后单击[继续扫描]按钮或按下 ScanSnap 上的 [Scan]按钮。
  - 文档卡在 ScanSnap 中  
请参阅“[如何从 iX1300 中取出卡住的文档](#)”（第263页）取出卡住的文档。  
将文档重新放入 ADF 进纸斜槽（盖板）或插入手动送纸器，然后单击[继续扫描]按钮或按下 ScanSnap 上的[Scan]按钮。
- 使用 U 型进纸扫描时无法将文档插入手动送纸器。
- ADF 进纸斜槽（盖板）和手动送纸器中均没有文档时，将显示“尚未将文件送入 ADF 纸槽（盖）或手动送纸器。”的消息。将文档插入手动送纸器中，然后单击[继续扫描]按钮或按下 ScanSnap 上的[Scan]按钮。

- 扫描时不要进行如下操作。否则会取消扫描。
  - 将 ScanSnap 与其他的 USB 设备连接。
  - 关闭 ADF 进纸斜槽（盖板）。
  - 切换用户。
  - 允许电脑进入睡眠模式。

⇒ 扫描文档时，ScanSnap 上的[Scan]按钮将闪烁蓝光，并且将显示[ScanSnap Manager - 图像扫描和文件保存]窗口。

将扫描文档的两面，并在预览区域中以一张对页展开图像的形式显示。



如要继续扫描，插入想要扫描的下一文档。插入文档时，扫描自动开始。

## 9. 单击[ScanSnap Manager - 图像扫描和文件保存]窗口中的[停止扫描]按钮，或在 ScanSnap 中未放入任何文档的情况下按下 ScanSnap 上的[Scan]按钮。

⇒ 文档正面和背面的扫描图像被保存为对页展开图像。

### 注意

- 正反两面图像之间可能会出现线条或间隔。另外，当文档装订页中扫描较厚的文档时，对页展开图像左右两边的图像可能会从顶端向彼此倾斜。

按以下方法将文档放入文档装订页中可能会改善这些症状：

- 正确的对折文档
- 将文档的边角与文档装订页的边角对齐
- 将文档装订页翻个面（反面）
- 如果在[文档装订页设置]窗口的[纸张大小]中指定了[自动检测]，则会由[纸张大小]中可用的标准大小（A3、B4 或 11 × 17 英寸）中自动选择一个最理想的大小。注意，根据文档的不同，图像的大小可能会小于原稿。

示例：扫描中央印有 A4 大小内容（字符和插图）的 A3 文档时，图像将以 B4 大小输出。

若要以文档的实际大小输出扫描图像，请在[纸张大小]中指定文档大小。


- 文档折叠部分的扫描图像可能会遗失。在此情况下，放置文档时页边最好与文档装订页的边缘保留约 1 mm 的距离。

## 扫描照片和剪报等文档 ( iX1300 )

使用选购的文档装订页可以扫描照片等容易损坏的文档，或剪报等非标准大小而难以直接放入的文档。

### 注意

- 仅限使用将文档插入手动送纸器并进行扫描的**返纸扫描**时方可使用文档装订页。  
有关可以使用返纸扫描扫描的文档的详情，请参阅“**要扫描的文档 ( iX1300 )**” ( 第 216 页)。
- 即在[扫描模式选项]窗口中显示[自动校正倾斜的字符串]复选框。  
要打开[扫描模式选项]窗口，单击“**ScanSnap 设置窗口**” ( 第 95 页)的[扫描]选项卡中的[选项]按钮。

1. 按住键盘上的[control]键的同时单击 Dock 中的 ScanSnap Manager 图标 ，然后从“**ScanSnap Manager 菜单**” ( 第 93 页)中选择[设置]。  
⇒ 即显示 ScanSnap 设置窗口。
2. 在[纸张]选项卡中为[纸张大小]选择[自动检测]，然后单击[手动送纸器]中的[文档装订页设置]按钮 ( 返纸扫描)。

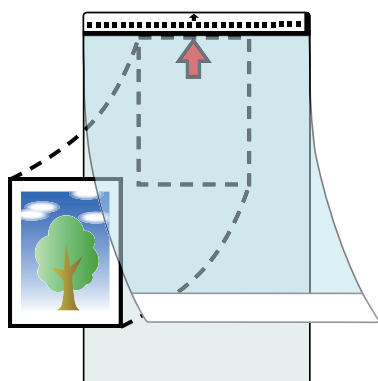


⇒ 即显示[文档装订页设置]窗口。

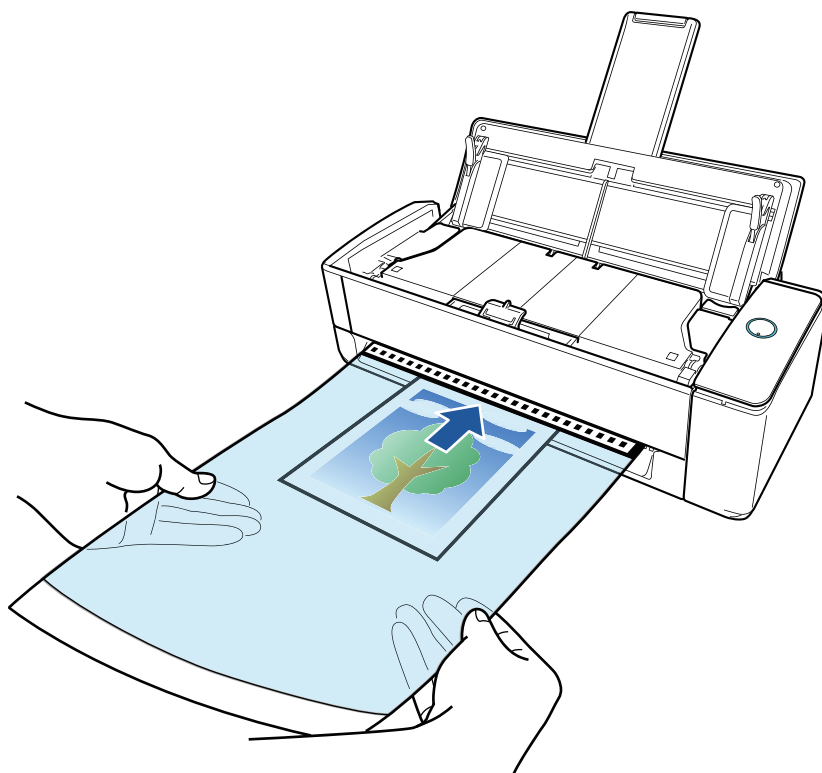
3. 在[另存为]中选择[正反面独立图像]并单击[确定]按钮。



4. 单击 ScanSnap 设置窗口中的[适用]按钮。
5. 单击窗口左上角的[✕]按钮以关闭 ScanSnap 设置窗口。
6. 将文档放入文档装订页。  
打开文档装订页并将文档的顶端置中对齐文档装订页的顶端。



7. 将带有黑白图案的部分笔直地插入手动送纸器，并使文档装订页的正面朝上。  
请确保文档装订页被送入 ScanSnap 并被牢牢固定。

**注意**

扫描文档时，文档将从 ScanSnap 的后方排出。  
请在 ScanSnap 的后方留出空间（约为文档装订页的长度）。

**提示**

可在关闭 ADF 进纸斜槽（盖板）的状态下扫描文档。

**8. 按下 ScanSnap 上的[Scan]按钮以开始扫描。****注意**

- 如果文档装订页以倾斜的方式插入手动送纸器，则会显示“插入了倾斜的文档。如果以当前状态扫描，将有可能损坏文档。”的消息。  
取出文档装订页，将其笔直插入手动送纸器的中央，然后单击[继续扫描]按钮或按下 ScanSnap 上的[Scan]按钮。  
为避免显示该消息，取消选择[进纸选项]窗口中的[插入偏斜的文档时，将不会开始扫描]复选框。
- 在下述情况下，将显示“文件已被同时送入 ADF 纸槽（盖）和手动送纸器。”的消息。
  - 在同时将文档放入 ADF 进纸斜槽（盖板）并插入手动送纸器的状态下，按下 ScanSnap 上的 [Scan]按钮  
从 ADF 进纸斜槽（盖板）上取出文档，然后单击[继续扫描]按钮或按下 ScanSnap 上的 [Scan]按钮。
  - 文档卡在 ScanSnap 中  
请参阅“[如何从 iX1300 中取出卡住的文档](#)”（第263页）取出卡住的文档。  
将文档重新放入 ADF 进纸斜槽（盖板）或插入手动送纸器，然后单击[继续扫描]按钮或按下 ScanSnap 上的[Scan]按钮。
- 使用 U 型进纸扫描时无法将文档插入手动送纸器。
- ADF 进纸斜槽（盖板）和手动送纸器中均没有文档时，将显示“尚未将文件送入 ADF 纸槽（盖）或手动送纸器。”的消息。将文档插入手动送纸器中，然后单击[继续扫描]按钮或按下 ScanSnap 上的[Scan]按钮。



- 扫描时不要进行如下操作。否则会取消扫描。
  - 将 ScanSnap 与其他的 USB 设备连接。
  - 关闭 ADF 进纸斜槽（盖板）。
  - 切换用户。
  - 允许电脑进入睡眠模式。

⇒ 扫描文档时，ScanSnap 上的[Scan]按钮将闪烁蓝光，并且将显示[ScanSnap Manager - 图像扫描和文件保存]窗口。

扫描结束后，预览区域中将显示已扫描的图像。



如要继续扫描，插入想要扫描的下一文档。插入文档时，扫描自动开始。

## 9. 单击[ScanSnap Manager - 图像扫描和文件保存]窗口中的[停止扫描]按钮，或在 ScanSnap 中未放入任何文档的情况下按下 ScanSnap 上的[Scan]按钮。

⇒ 保存扫描的图像。

### 注意

- 扫描图像将按[文档装订页设置]窗口的[纸张大小]中指定的大小在页面中央输出。
- 如果在[文档装订页设置]窗口的[纸张大小]中指定了[自动检测]，则会由[纸张大小]中可用的标准大小中自动选择一个最理想的大小。注意，根据扫描的文档的不同，图像的大小可能会小于原稿或部分的图像可能会丢失。

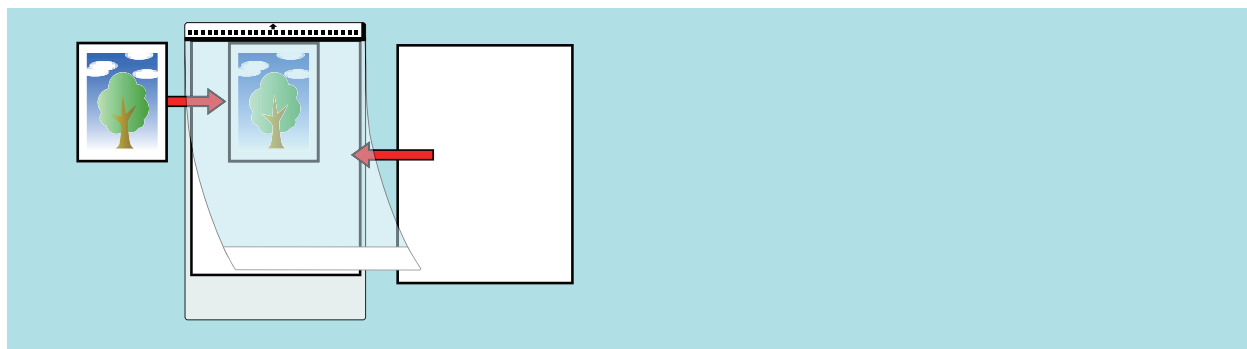
示例：扫描中央印有 A5 大小内容的 A4 文档时，图像将以 A5 大小输出。

若要以文档的实际大小输出扫描图像，请在[纸张大小]中指定文档大小。

### 提示

- 在以下情况中，扫描时请在文档背面放置一张空白（白色）纸张：
  - 无法以正确大小保存扫描图像（在[文档装订页设置]窗口的[纸张大小]中选择了[自动检测]时）
  - 扫描图像的边缘出现黑色阴影
  - 将文档放入文档装订页时，形状不规则的文档边缘出现黑色线条





## 扫描小册子或信封等具有重叠区域的文档 (iX1300)

使用 ScanSnap 的手动送纸器即可扫描小册子或信封、对折的文档和转印纸等具有重叠区域的文档。

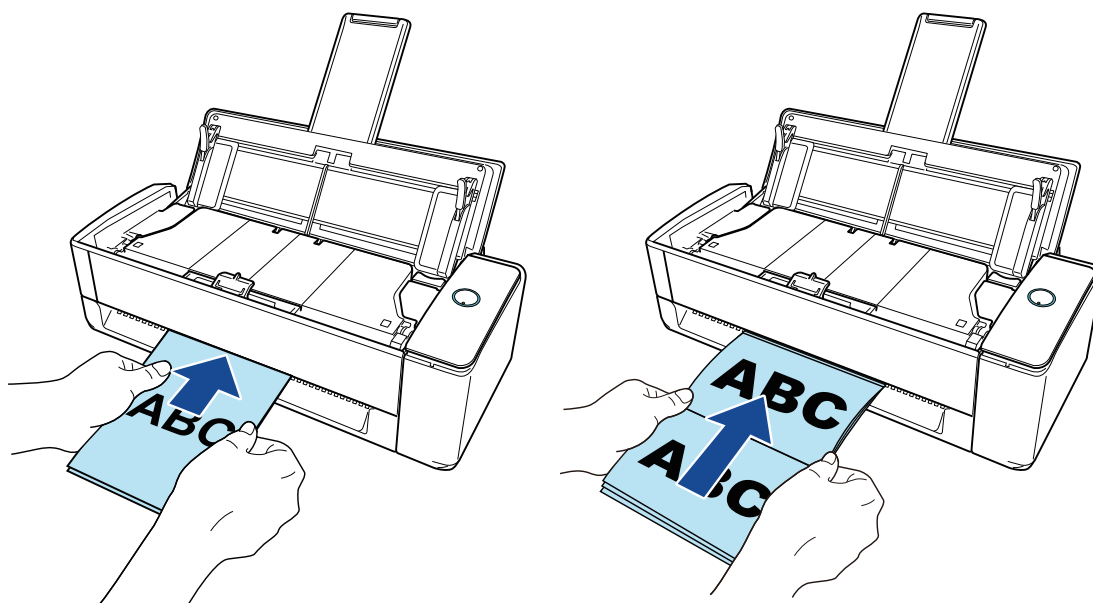
### 注意

- 仅可通过将文档插入手动送纸器并进行扫描的**返纸扫描**扫描小册子或具有重叠区域的文档。有关可以使用返纸扫描扫描的文档的详情，请参阅“[要扫描的文档 \(iX1300\)](#)” (第 216 页)。
- 即在[扫描模式选项]窗口中显示[自动校正倾斜的字符串]复选框。  
要打开[扫描模式选项]窗口，单击“[ScanSnap 设置窗口](#)” (第 95 页)的[扫描]选项卡中的[选项]按钮。

### 1. 将文档插入 ScanSnap 的手动送纸器。

将文档正面朝上，然后将文档顶端笔直地插入手动送纸器的中间位置。

请确保文档被送入 ScanSnap 并被牢牢固定。



### 注意

扫描文档时，文档将从 ScanSnap 的后方排出。  
请在 ScanSnap 的后方留出空间（约为文档的长度）。

### 提示

可在关闭 ADF 进纸斜槽（盖板）的状态下扫描文档。

### 2. 按下 ScanSnap 上的[Scan]按钮以开始扫描。

### 注意

- 如果文档以倾斜的方式插入手动送纸器，则会显示“插入了倾斜的文档。如果以当前状态扫描，将有可能损坏文档。”的消息。  
取出文档，将文档顶部笔直插入手动送纸器的中央，然后单击[继续扫描]按钮或按下 ScanSnap 上的[Scan]按钮。

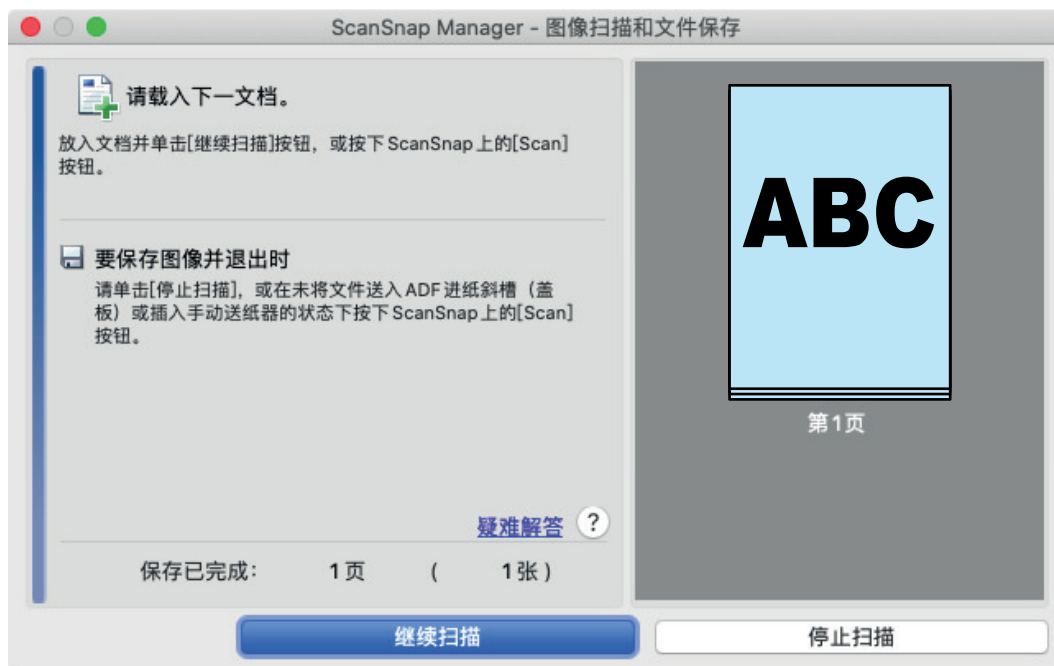
为避免显示该消息，取消选择[进纸选项]窗口中的[插入偏斜的文档时，将不会开始扫描]复选框。

- 在下述情况下，将显示"文件已被同时送入 ADF 纸槽（盖）和手动送纸器。"的消息。
  - 在同时将文档放入 ADF 进纸斜槽（盖板）并插入手动送纸器的状态下，按下 ScanSnap 上的 [Scan]按钮  
从 ADF 进纸斜槽（盖板）上取出文档，然后单击[继续扫描]按钮或按下 ScanSnap 上的 [Scan]按钮。
  - 文档卡在 ScanSnap 中  
请参阅“[如何从 iX1300 中取出卡住的文档](#)”（第263 页）取出卡住的文档。  
将文档重新放入 ADF 进纸斜槽（盖板）或插入手动送纸器，然后单击[继续扫描]按钮或按下 ScanSnap 上的[Scan]按钮。
- 使用 U 型进纸扫描时无法将文档插入手动送纸器。
- ADF 进纸斜槽（盖板）和手动送纸器中均没有文档时，将显示"尚未将文件送入 ADF 纸槽（盖）或手动送纸器。"的消息。将文档插入手动送纸器中，然后单击[继续扫描]按钮或按下 ScanSnap 上的[Scan]按钮。
- 扫描时不要进行如下操作。否则会取消扫描。
  - 将 ScanSnap 与其他的 USB 设备连接。
  - 关闭 ADF 进纸斜槽（盖板）。
  - 切换用户。
  - 允许电脑进入睡眠模式。

⇒ 扫描文档时 ScanSnap 上的[Scan]按钮以蓝光闪烁。

即显示[ScanSnap Manager - 图像扫描和文件保存]窗口。

⇒ 扫描完成时，[ScanSnap Manager - 图像扫描和文件保存]窗口显示扫描待机状态。



如要继续扫描，插入想要扫描的下一文档。插入文档时，扫描自动开始。

### 3. 单击[ScanSnap Manager - 图像扫描和文件保存]窗口中的[停止扫描]按钮，或在 ScanSnap 中未放入任何文档的情况下按下 ScanSnap 上的[Scan]按钮。

⇒ 将完成扫描并显示快速菜单。

### 4. 在快速菜单，单击要与 ScanSnap Manager 连接的应用程序的图标。

有关将以下应用程序与 ScanSnap Manager 相连接的详情，请参阅“有用的使用方法”（第393页）。

- 保存文档
- 保存名片
- 保存收据
- 保存照片




⇒ 所选的应用程序随即启动。详情请参阅高级操作指南。

### 注意

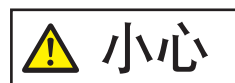
- 当显示快速菜单时无法开始扫描。要么由快速菜单上选择一图标并完成处理、要么在执行下一个扫描之前关闭快速菜单。
- 当显示快速菜单时，请勿使用其它应用程序移动、删除或重命名扫描图像。

### 提示

- 单击  可显示应用程序的说明。鼠标光标放在另外的应用程序图标上时会显示出该应用程序的说明。
- 当在某一应用程序可以自动启动和 ScanSnap 的连接时实行扫描。详情请参阅高级操作指南。

## 如何从 iX1300 中取出卡住的文档

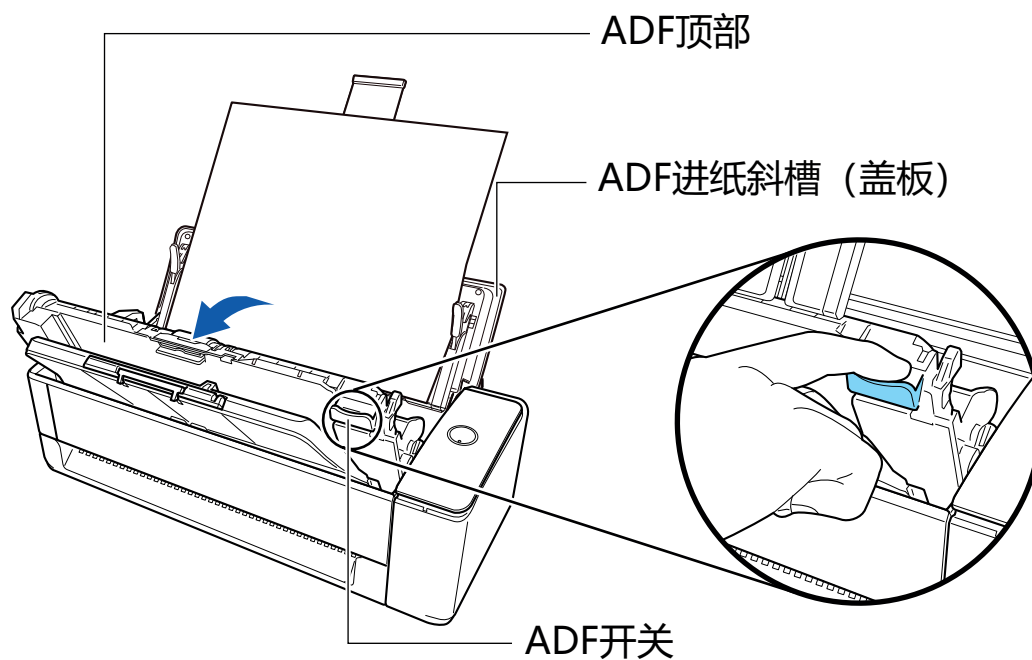
不要勉强用力拖拉卡住的文档，且注意先把 ADF 顶部打开、之后再取出文档。对于将文档插入手动送纸器并进行扫描的返纸扫描，也请先打开 ADF 顶部，然后取出卡住的文档。



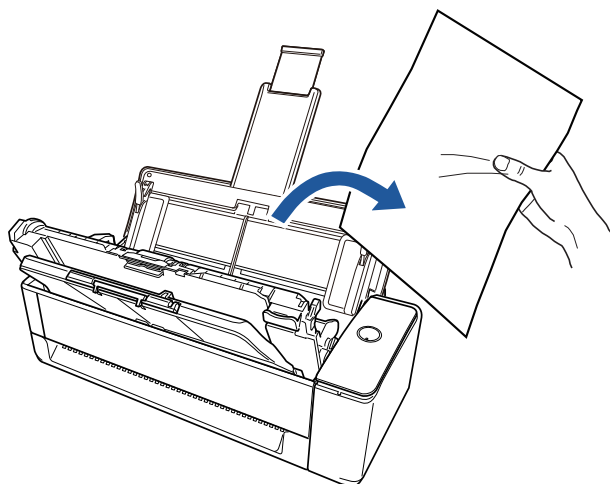
- 在取出卡住的文档时，请注意不要碰到任何尖锐的部件。否则将可能导致受伤。
- 请小心不要让您的配饰（比如领带或项链）或头发掉进 ScanSnap。否则将可能导致受伤。
- 操作时玻璃表面可能会变得非常热。注意不要烫伤自己。

**1.** 取出 ADF 进纸斜槽（盖板）中的文档。

**2.** 朝自己身体方向拉开 ADF 开关以打开 ADF 顶部。

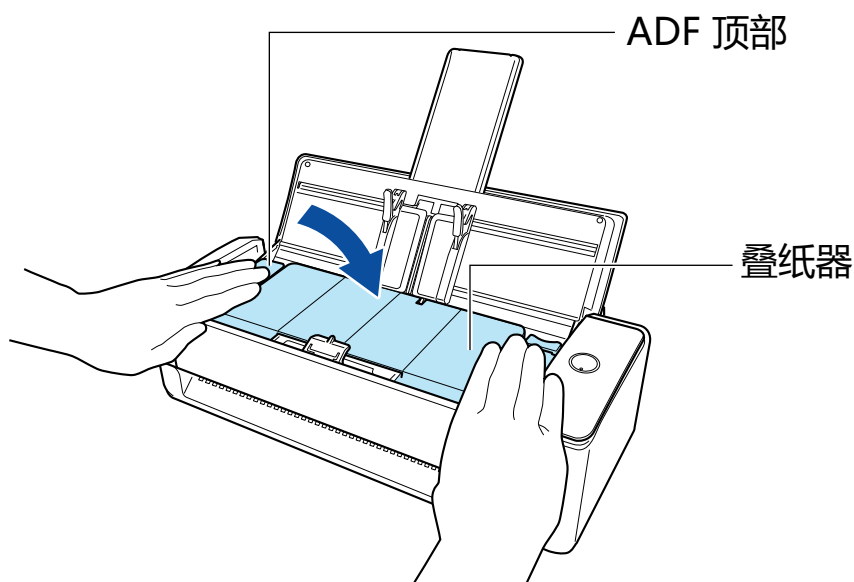


**3.** 取出卡住的文档。



#### 4. 关闭 ADF 顶部。

请关闭 ADF 顶部和叠纸器，直至您听到咔嗒声（表示其锁定到位）。



##### 注意

确保 ADF 顶部已彻底关闭。

否则，可能会发生卡纸、其他进纸错误或导致图像失真。

关闭 ADF 顶部时，会传出转轮转动的声音。

请在声音停止后装入文档。

##### 提示

- 如果无法将叠纸器正确推回原位，请打开 ADF 顶部，然后再将其重新关上。
- 即使已将文档插入手动送纸器并进行扫描，也请打开 ADF 顶部取出卡住的文档。



## 使用 iX500 扫描文档

- “要扫描的文档 (iX500)” (第267 页)
- “扫描文档 (iX500)” (第271 页)
- “扫描长页文档 (iX500)” (第276 页)
- “扫描同一批文档内含有不同宽度和长度的文档 (iX500)” (第280 页)
- “扫描大于 A4/Letter 大小的文档 (iX500)” (第286 页)
- “扫描照片和剪报等文档 (iX500)” (第290 页)



## 要扫描的文档 (iX500)

本节说明了可直接放入 ScanSnap 扫描仪以及可使用文档装订页进行扫描的文档的条件。

### 可以直接放入 ScanSnap 的文档

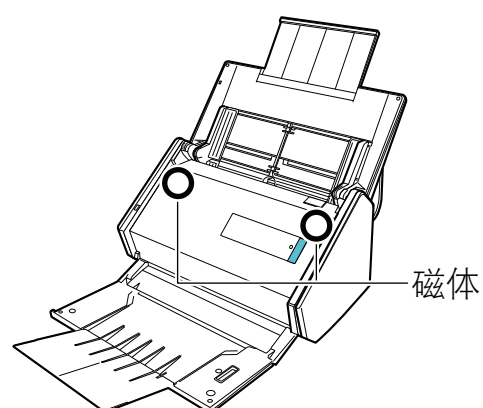
可以直接放入 ScanSnap 的文档条件如下：

<b>文档类型</b>	办公纸张、明信片、名片 符合 ISO7810 ID-1 类型(54 × 86 mm)的塑料卡片
<b>纸张重量</b>	40 到 209 g/m <sup>2</sup>  <b>长页文档</b> 52 至 128 g/m <sup>2</sup>  <b>A8 大小(52 × 72 mm)或更小</b> 128 至 209 g/m <sup>2</sup>  <b>塑料卡片</b> 0.76 mm 或以下 (可使用浮雕卡)
<b>纸张大小</b>	<b>宽度</b> 50.8 到 216 mm  <b>长度</b> 50.8 到 360 mm 对长页 (*1)，最长 863 mm

\*1: ScanSnap 上的[Scan]按钮在按下三秒以上时即开始扫描。



当扫描磁卡或 IC 卡时，请不要让卡片的黑色磁条部位与 ADF 顶部的磁条部位接触。否则，卡片上的数据可能会丢失。



**注意**

- 切勿扫描以下类型的文档：
  - 可能会损坏 ScanSnap 内部的带有回形针或者订书钉等金属的文档  
扫描前去除金属物质。
  - 墨迹未干的文档  
等到墨水完全干后再扫描。
  - 大于 216 × 863 (mm) (宽度 × 长度) 的文档
  - 非纸质的文档，例如纺织品、金属薄片和幻灯片
- 当扫描图像明信片时，请注意图像的一面可能会受到损坏。扫描图像明信片时可能造成的损坏消费者需自行负责。
- 扫描塑料卡片时，在“ScanSnap 设置窗口”(第 95 页)的[纸张]选项卡的[检测多页进纸]中，选择[不检测]或[检查长度]。
- 扫描塑料卡片时，注意以下事项：
  - 弯曲的文档可能无法正确进纸。
  - 对于表面有油脂痕迹（如指印）的卡片，请先擦去痕迹然后再扫描。
  - 扫描有强烈光泽的塑料卡片时，部分图像可能比原件亮或暗。

示例：金色信用卡

  - 扫描浮雕卡时，将有凸起的部分朝下，横向插入卡片。
  - 如果浮雕字符没有涂成金色或银色，以及卡片的背景颜色和浮雕字符的颜色相似的话，ScanSnap 可能会很难识别浮雕字符。

在这样的情况下，执行下面的步骤或许会得到较好的结果。

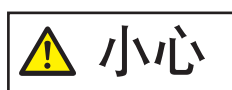
  1. 单击“ScanSnap 设置窗口”(第 95 页)的[扫描]选项卡中的[选项]按钮。  
⇒ 即显示[扫描模式选项]窗口。
  2. 选择[文字清晰处理]复选框。

**可使用文档装订页进行扫描的文档**

同捆的文档装订页为运送文档到 ScanSnap 的封套。

可使用文档装订页扫描大于 A4/Letter 大小的文档、照片和剪报。

可使用文档装订页进行扫描的文档条件如下：



- 不要使用破损的文档装订页。另外，可能会引起损坏或使 ScanSnap 出故障。
- 小心不要让文档装订页的边缘弄伤手指。

<b>文档类型</b>	不能直接放入 ScanSnap 的文档
<b>纸张重量</b>	最多至 209 g/m <sup>2</sup> <b>扫描对折文档时：</b> 最多至 105 g/m <sup>2</sup>

<b>纸张大小</b>	文档装订页大小 (216 × 297 mm) A3 (297 × 420 mm) (*1) A4 (210 × 297 mm) A5 (148 × 210 mm) A6(105 × 148 mm) B4 (257 × 364 mm) (*1) B5 (182 × 257 mm) B6 (128 × 182 mm) 明信片(100 × 148 mm) 名片 (90 × 55 mm, 55 × 90 mm) Letter (8.5 × 11 in., 216 × 279.4 mm) 11 × 17 英寸 (279.4 × 431.8 mm) (*1)  <b>自定义大小</b> 宽度：25.4 到 216 mm (1 到 8.5 英寸) 长度：25.4 到 297 mm (1 到 11.69 英寸)
-------------	---

\*1: 对折文档以扫描。

## 推荐使用文档装订页扫描的文档

推荐使用文档装订页扫描以下文档。

- 用铅笔书写的文档

由于黑色痕迹可能会留在扫描稿上，建议使用文档装订页来扫描此类文档。

如不使用文档装订页而直接扫描此类文档，转轮上积聚的脏污可能会引起进纸错误。请经常清洁转轮。

有关如何清洁，请参阅“[清洁 iX500 内部](#)”(第462页)。

- 无碳复写纸

由于无碳复写纸含有可能会损伤 ScanSnap 内部转轮的化学物质，建议使用文档装订页来扫描此类文档。

不使用文档装订页而直接扫描无碳复写纸时，确保经常清洁 ScanSnap 以保持其性能。有关如何清洁，请参阅“[清洁 iX500 内部](#)”(第462页)。

根据无碳复写纸的种类不同，扫描仪的使用寿命可能会比只扫描办公用纸的要短些。

- 若不用文档装订页扫描以下类型的文档可能会造成文档破损或无法正常扫描

- 小于 50.8 × 50.8 (mm) (宽度 × 长度) 的文档
- 轻于 40 g/m<sup>2</sup> 的文档
- 表面不均匀的文档 (比如信封和带有附加材料的纸页)
- 有褶皱或弯曲的文档
- 折叠或有破损的文档
- 描图纸
- 涂料纸
- 照片 (印相纸)
- 有打眼或穿孔的文档
- 不是长方形或正方形的文档
- 复写纸或热敏纸
- 带有便笺纸和便利贴的文档

## 注意

### ● 使用文档装订页

使用文档装订页时请注意以下事项：

- 不要弄脏或裁剪文档装订页的黑白图案端。否则，将不会正确识别文档装订页。
- 请勿上下颠倒放置文档装订页。否则，可能会造成卡纸或损坏文档装订页及装订页内的文档。
- 不要折叠或拉伸文档装订页。
- 如在文档装订页内一次放入多张照片或明信片等小尺寸的文档，可能会造成卡纸。建议一次只扫描一张。
- 如经常卡纸，在扫描文档装订页前扫描 50 张 PPC 纸（再生纸）。PPC 纸可为空白或打印有内容的纸张。

### ● 存放文档装订页

存放文档装订页时请注意以下事项：

- 请勿将文档长时间放在文档装订页内。否则，文档上的油墨可能会渗到文档装订页上。
- 请勿将文档装订页长时间放置在阳光直射等高温处或取暖设备旁。另外，不要在高温场所使用文档装订页。否则可能会使其变形。
- 为防止变形，请将文档装订页放置在平面，且不要在上面放任何重物。

## 扫描文档 ( iX500 )

可在 ScanSnap 中放入用于会议的讲义或名片等文档进行扫描。

有关可以扫描文档的详情，请参阅“[要扫描的文档 \( iX500 \)](#)” ( 第 267 页)。

### 1. 如果要放入多张文档，核查页数。

可放入 ScanSnap 的最多页数为如下所示：

对 A4 或更小的：可最多放置 50 张（纸张重量为 80 g/m<sup>2</sup>，一叠文档的厚度小于 5 mm）。

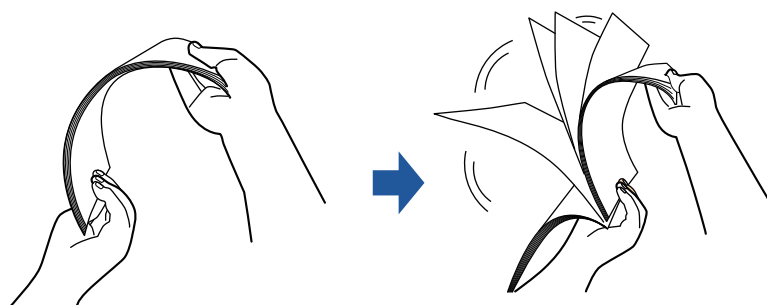
#### 注意

如果要扫描超过能放入的最大限度的页数，可能会出现以下错误：

- 因为文件大小过大，可能无法正确创建文件。
- 扫描过程中可能会出现卡纸。

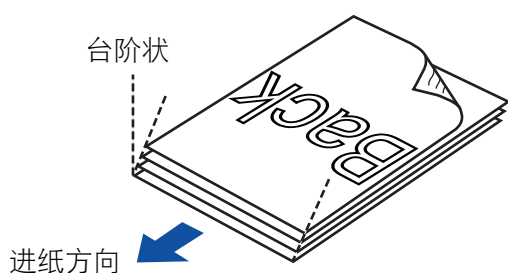
### 2. 将文档弄松散。

1. 双手握住文档的两端，将文档弄松散几次。



2. 将文档旋转 90 度，再同样将文档弄松散。

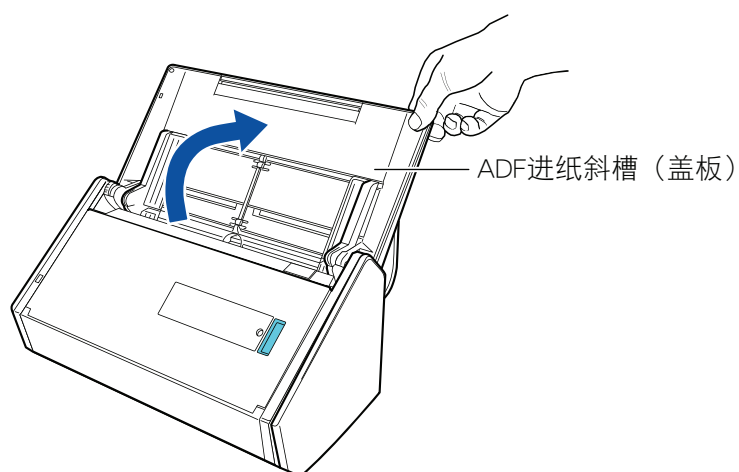
### 3. 对齐文档，并使先头错开、使其成为台阶状。



#### 注意

如果在文档两侧尚未对齐的状态下扫描，可能会出现卡纸或使文档破损。

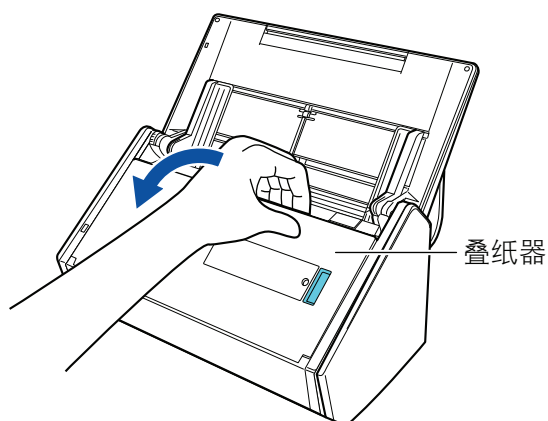
### 4. 打开 ScanSnap 的 ADF 进纸斜槽（盖板）。



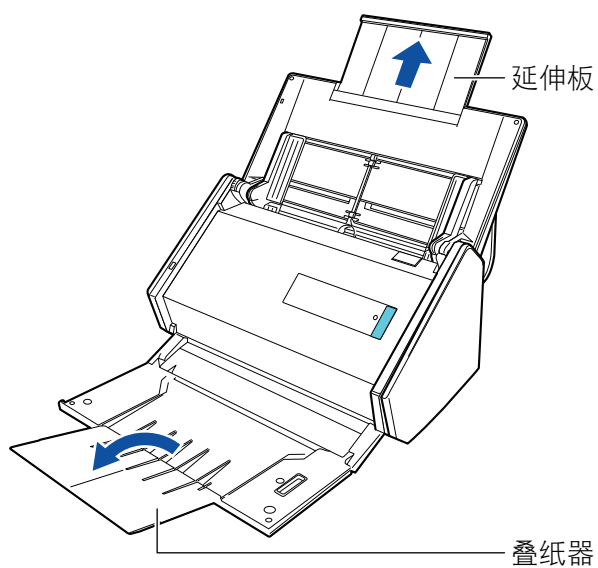
⇒ [Scan]按钮以蓝光闪烁。启用文档扫描时按钮变回正常点亮状态。

此外，Dock 中的 ScanSnap Manager 图标将从  变为 。

## 5. 朝操作者方向拉出叠纸器。

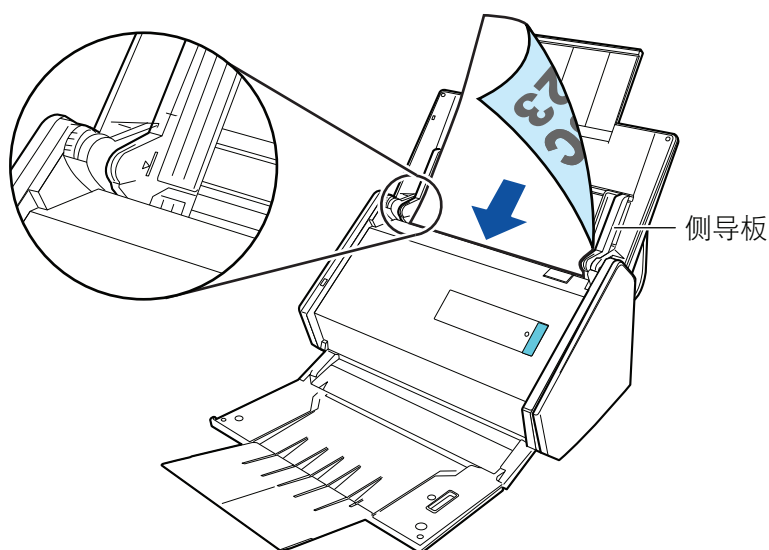


## 6. 根据扫描文档的类型，如有需要，拉出 ADF 进纸斜槽（盖板）上的的延伸板并打开叠纸器。



## 7. 将文档放到 ADF 进纸斜槽（盖板）。

放置文档时使其面朝下，顶部先进入（放置多个文档时，最后一页放在上面）。放置文档时，请调整文档数量以确保扫描稿的厚度不超过侧导板上的标记。

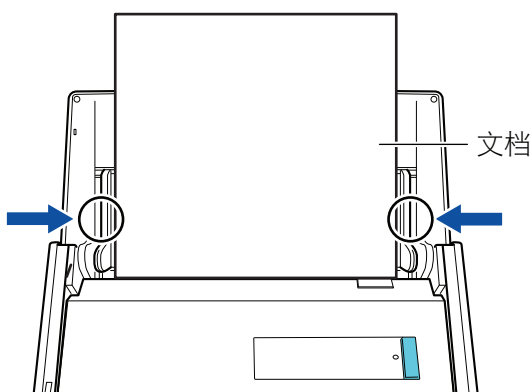


### 注意

请勿在叠纸器上叠放超过 50 张文档（纸张重量超过 80 g/m<sup>2</sup>）。

## 8. 将侧导板调节到与文档同宽。

握住每个侧导板的中间以做调整。否则文档可能会在进入时倾斜。



## 9. 按下 ScanSnap 上的[Scan]按钮以开始扫描。

### 注意

扫描时不要进行如下操作。否则会取消扫描。

- 将 ScanSnap 与其他的 USB 设备连接。
- 关闭 ADF 进纸斜槽（盖板）。
- 切换用户。
- 允许电脑进入睡眠模式。

⇒ 扫描文档时 ScanSnap 上的[Scan]按钮以蓝光闪烁。  
即显示[ScanSnap Manager - 图像扫描和文件保存]窗口。



⇒ 扫描完成后将显示快速菜单。

## 10. 在快速菜单，单击要与 ScanSnap Manager 连接的应用程序的图标。

有关将以下应用程序与 ScanSnap Manager 相连接的详情，请参阅“有用的使用方法”（第393页）。

- 保存文档
- 保存名片
- 保存收据
- 保存照片




⇒ 所选的应用程序随即启动。详情请参阅高级操作指南。



### 注意

- 当显示快速菜单时无法开始扫描。要么由快速菜单上选择一图标并完成处理、要么在执行下一个扫描之前关闭快速菜单。
- 当显示快速菜单时，请勿使用其它应用程序移动、删除或重命名扫描图像。

### 提示

- 单击  可显示应用程序的说明。鼠标光标放在另外的应用程序图标上时会显示出该应用程序的说明。
- 当在某一应用程序可以自动启动和 ScanSnap 的连接时实行扫描。  
详情请参阅高级操作指南。

## 扫描长页文档 (iX500)

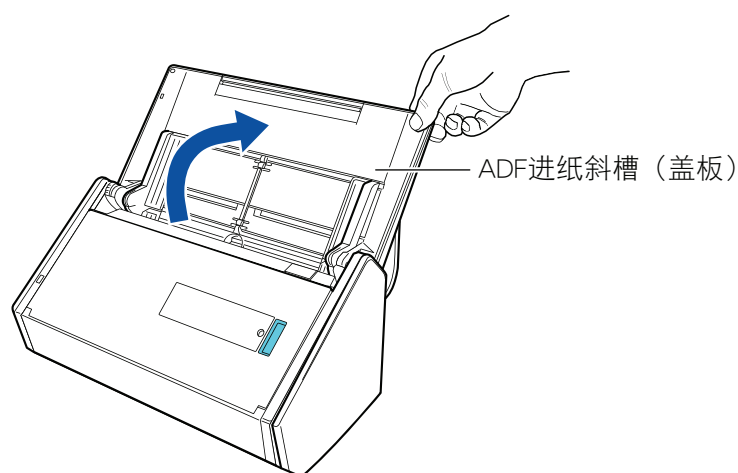
能扫描长至 863 mm 的长页文档。

有关可以扫描文档的详情, 请参阅“要扫描的文档 (iX500)” (第 267 页)。

### 提示

有关如何放入 360 mm 或更小的文档, 请参阅“扫描文档 (iX500)” (第 271 页)。

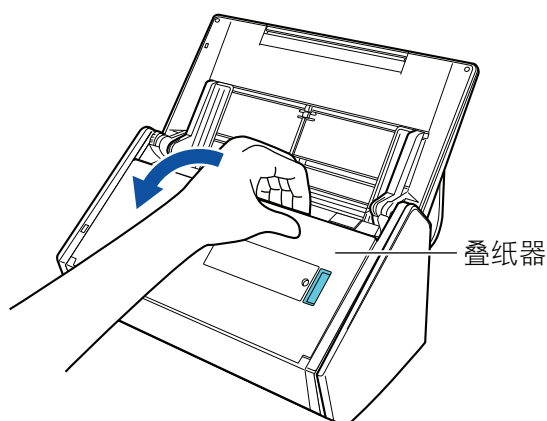
### 1. 打开 ScanSnap 的 ADF 进纸斜槽 (盖板)。



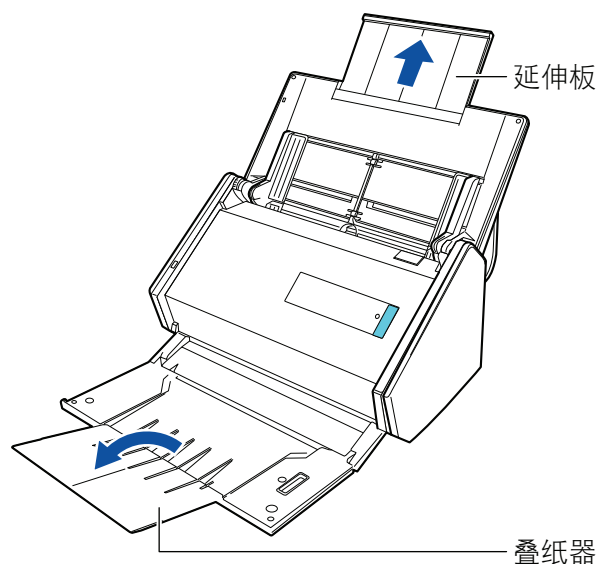
⇒ [Scan]按钮以蓝光闪烁。启用文档扫描时按钮变回正常点亮状态。

此外, Dock 中的 ScanSnap Manager 图标将从  变为 .

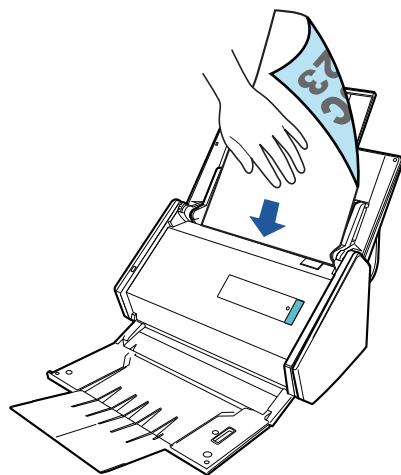
### 2. 朝操作者方向拉出叠纸器。



### 3. 拉出 ADF 进纸斜槽 (盖板) 上的延伸板并打开叠纸器。



4. 只将一张文档放到 ADF 进纸斜槽（盖板）。  
用手扶住文档以免纸张从 ADF 进纸斜槽（盖板）上掉落。



5. 长按 ScanSnap 上的[Scan]按钮三秒以上直到按钮以蓝光闪烁以开始扫描。

#### 注意

- 确保 ScanSnap 的出纸处有足够的空间以允许文档排出，用手扶住文档以免排出的纸张从 ScanSnap 上掉落。



- 扫描时不要进行如下操作。否则会取消扫描。
  - 将 ScanSnap 与其他的 USB 设备连接。
  - 关闭 ADF 进纸斜槽（盖板）。
  - 切换用户。
  - 允许电脑进入睡眠模式。

#### 提示

当第一页以长页文档被扫描并继续扫描时，其余页面也均当作长页扫描。

- ⇒ 扫描文档时 ScanSnap 上的[Scan]按钮以蓝光闪烁。  
即显示[ScanSnap Manager - 图像扫描和文件保存]窗口。



- ⇒ 扫描完成后将显示快速菜单。

## 6. 在快速菜单，单击要与 ScanSnap Manager 连接的应用程序的图标。

选择[保存文档]时，可在 ScanSnap Home 的文件夹中管理扫描图像。

详情请参阅“在电脑上通过文件夹管理纸质文档”（第394页）。




⇒ 所选的应用程序随即启动。详情请参阅高级操作指南。

### 注意

- 当显示快速菜单时无法开始扫描。要么由快速菜单上选择一图标并完成处理、要么在执行下一个扫描之前关闭快速菜单。
- 当显示快速菜单时，请勿使用其它应用程序移动、删除或重命名扫描图像。

### 提示

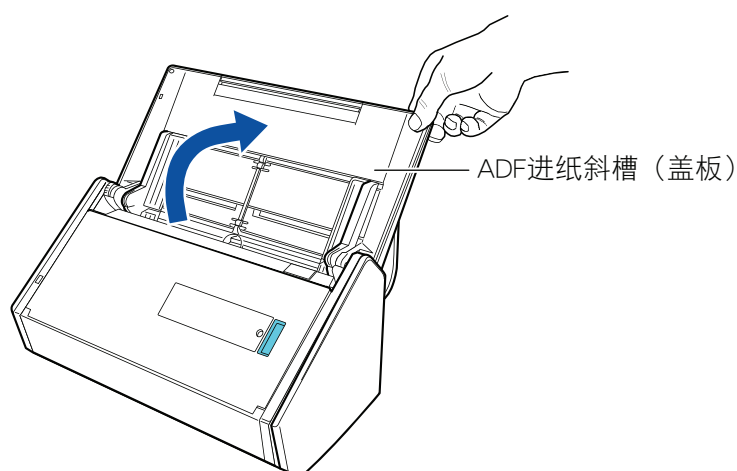
- 单击  可显示应用程序的说明。鼠标光标放在另外的应用程序图标上时会显示出该应用程序的说明。
- 当在某一应用程序可以自动启动和 ScanSnap 的连接时实行扫描。  
详情请参阅高级操作指南。

## 扫描同一批文档内含有不同宽度和长度的文档 (iX500)



可以扫描同一批文档内含有不同宽度和长度的文档。

有关可以扫描文档的详情，请参阅“要扫描的文档 (iX500)” (第 267 页)。

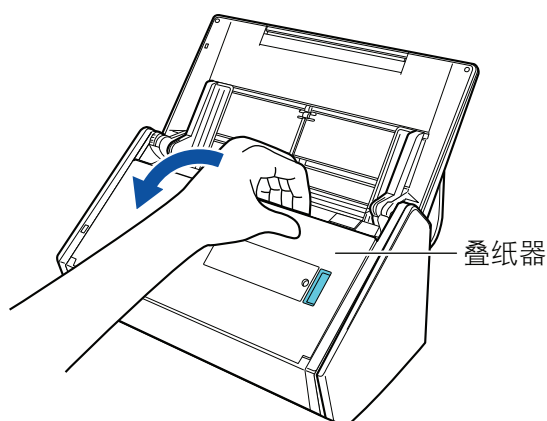
### 1. 打开 ScanSnap 的 ADF 进纸斜槽 (盖板)。



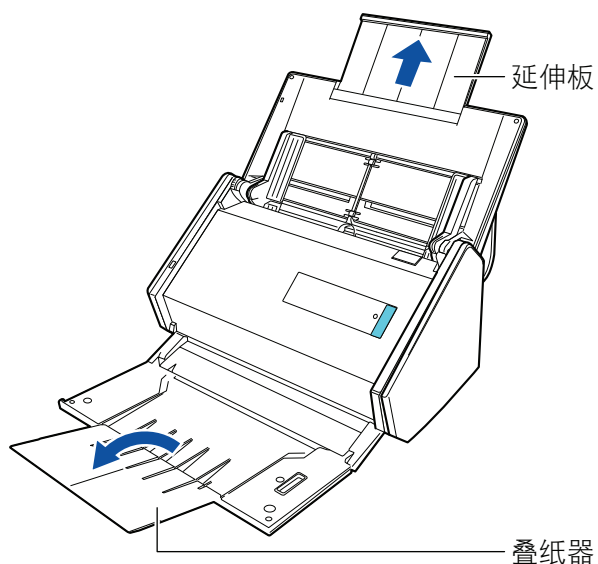
⇒ [Scan]按钮以蓝光闪烁。启用文档扫描时按钮变回正常点亮状态。

此外，Dock 中的 ScanSnap Manager 图标从  变为 。

### 2. 朝操作者方向拉出叠纸器。



### 3. 根据扫描文档的类型，如有需要，拉出 ADF 进纸斜槽 (盖板) 上的的延伸板并打开叠纸器。



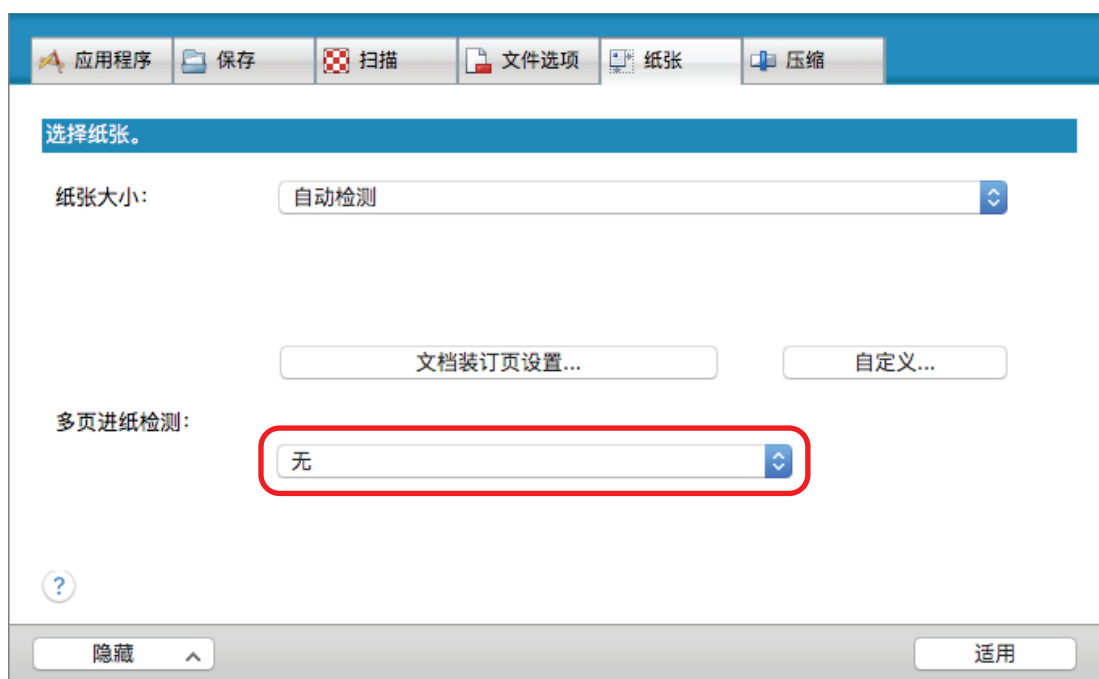
4. 按住键盘上的[control]键的同时单击 Dock 中的 ScanSnap Manager 图标  , 然后从 “ ScanSnap Manager 菜单 ” ( 第 93 页)中选择[设置]。

⇒ 即显示 ScanSnap 设置窗口。

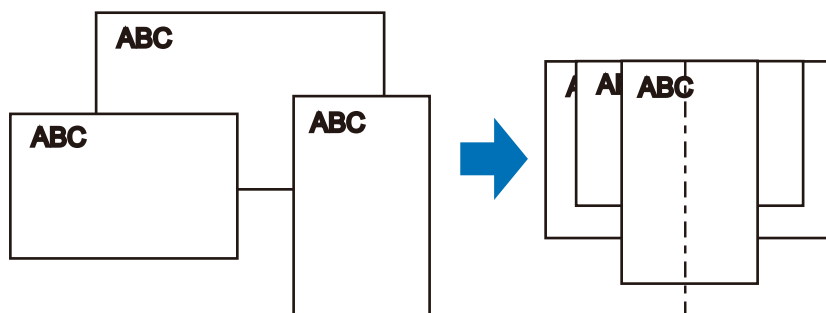
5. 在[纸张]选项卡中为[纸张大小]选择[自动检测]。



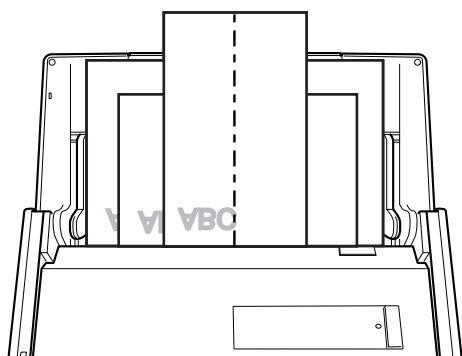
6. 为[多页进纸检测]选择[无]。



7. 单击 ScanSnap 设置窗口中的[适用]按钮。
8. 单击窗口左上角的[✕]按钮以关闭 ScanSnap 设置窗口。
9. 将文档放入 ScanSnap。
  1. 对齐文档边缘。



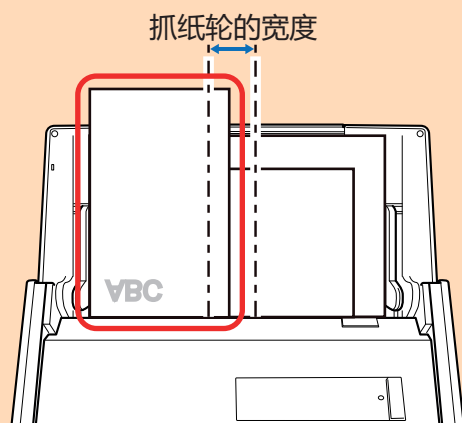
2. 以正面朝下、顶部朝前、最后一个文档背面朝向您的方式放入文档。





**注意**

- 抓纸轮将送入文档。将所有文档一个叠一个的放到抓纸轮（中央）上。未放置于抓纸轮上方的文档不会被送入扫描仪。

**錯誤**

- 将侧导板调节到与一叠文档中最宽的文档同宽。如果没有对侧导板进行适当调整，可能会发生卡纸。
- 放入较小的文档以便使其笔直的扫描。  
如果在扫描过程中文档发生倾斜，可能会出现以下错误：
  - 文档的一部分没有在扫描图像中显示
  - 扫描图像上有斜线
  - 按错误的纸张大小扫描了文档

如果文档没有笔直的扫描，建议在“ScanSnap 设置窗口”（第 95 页）的[扫描]选项卡中选择[在扫描完最后一页后继续扫描]复选框，根据文档的宽度将其分成几份，之后再分别扫描。

**10. 按下 ScanSnap 上的[Scan]按钮以开始扫描。****注意**

扫描时不要进行如下操作。否则会取消扫描。

- 将 ScanSnap 与其他的 USB 设备连接。
- 关闭 ADF 进纸斜槽（盖板）。
- 切换用户。
- 允许电脑进入睡眠模式。

- ⇒ 扫描文档时 ScanSnap 上的[Scan]按钮以蓝光闪烁。  
即显示[ScanSnap Manager - 图像扫描和文件保存]窗口。



⇒ 扫描完成后将显示快速菜单。

## 11. 在快速菜单，单击要与 ScanSnap Manager 连接的应用程序的图标。

选择[保存文档]后，可在 ScanSnap Home 中按文件夹管理扫描图像。

详情请参阅“[在电脑上通过文件夹管理纸质文档](#)”(第394页)。




⇒ 所选的应用程序随即启动。详情请参阅高级操作指南。

### 注意

- 当显示快速菜单时无法开始扫描。要么由快速菜单上选择一图标并完成处理、要么在执行下一个扫描之前关闭快速菜单。
- 当显示快速菜单时，请勿使用其它应用程序移动、删除或重命名扫描图像。

## 提示

- 单击  可显示应用程序的说明。鼠标光标放在另外的应用程序图标上时会显示出该应用程序的说明。
- 当在某一应用程序可以自动启动和 ScanSnap 的连接时实行扫描。  
详情请参阅高级操作指南。

## 扫描大于 A4/Letter 大小的文档 (iX500)

可使用选购的文档装订页扫描大于 A4/Letter 大小 (如 A3、11 × 17 in. 和 B4) 的文档。通过将文档对折并在双面模式下扫描, 正反两面会合并为一个图像。

有关可以载入的文档的详情, 请参阅“要扫描的文档 (iX500)” (第 267 页)。

### 注意

即在[扫描模式选项]窗口中显示[自动校正倾斜的字符串]复选框。

要打开[扫描模式选项]窗口, 单击“ScanSnap 设置窗口” (第 95 页)的[扫描]选项卡中的[选项]按钮。

### 提示

可以扫描 A4/Letter 大小或更小尺寸的双面文档, 并将正反两面合并为一个图像。

1. 按住键盘上的[control]键的同时单击 Dock 中的 ScanSnap Manager 图标  , 然后从“ScanSnap Manager 菜单” (第 93 页)中选择[设置]。  
⇒ 即显示 ScanSnap 设置窗口。
2. 在[纸张]选项卡中为[纸张大小]选择[自动检测], 然后单击[文档装订页设置]按钮。



⇒ 即显示[文档装订页设置]窗口。

3. 在[另存为]中选择[对页展开图像]并单击[确定]按钮。  
有关详情, 请参阅 ScanSnap Manager 的帮助。



4. 在[扫描]选项卡的[扫描面]中选择[双面扫描]，然后单击[适用]按钮。

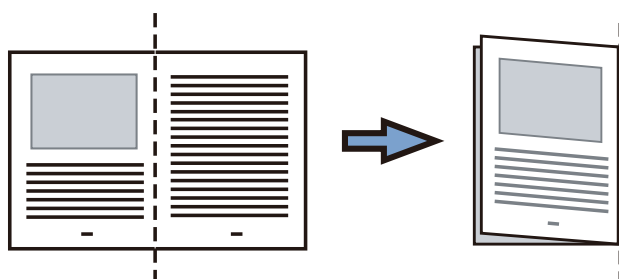


#### 注意

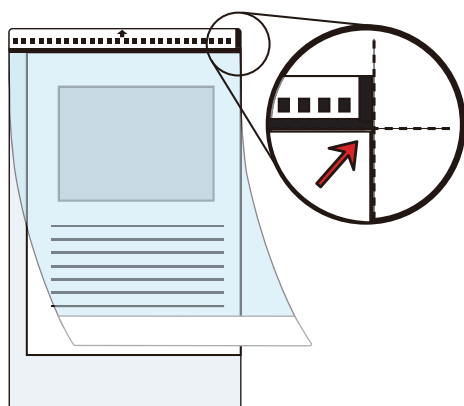
若选择了[单面扫描]，ScanSnap 会输出与在[正反面独立图像]模式下执行单面扫描时同样的结果。

5. 单击窗口左上角的[✕]按钮以关闭 ScanSnap 设置窗口。
6. 将文档放入文档装订页。

1. 将文档对折，扫描面朝外。  
将文档压实并抚平所有折痕。



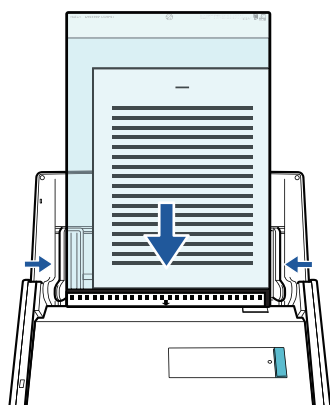
2. 用文档装订页将文档套入。  
让折叠一边与文档装订页的右角对齐，使文档位于右上角。



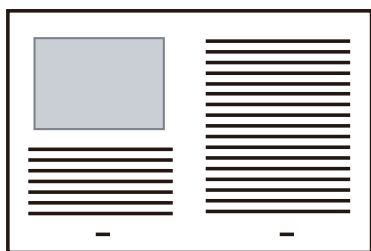
#### 提示

注意，文档装订页正面的顶部带有黑白图案，且右上角有一垂直的实线。

7. 按照箭头指示的方向，将带有黑白图案的一端作为前缘放置。  
确保侧导板两侧紧贴文档装订页以避免倾斜。



8. 按下 ScanSnap 上的[Scan]按钮以开始扫描。  
⇒ 文档的两面都会扫描、并以一对页展开图像保存。



### 注意

- 正反两面图像之间可能会出现线条或间隔。另外，当文档装订页中扫描较厚的文档时，对页展开图像左右两边的图像可能会从顶端向彼此倾斜。

按以下方法将文档放入文档装订页中可能会改善这些症状：

- 正确的对折文档
- 将文档的边角与文档装订页的边角对齐
- 将文档装订页翻个面（反面）
- 如果在[文档装订页设置]窗口的[纸张大小]中指定了[自动检测]，则会由[纸张大小]中可用的标准大小（A3、B4 或 11 × 17 英寸）中自动选择一个最理想的大小。注意，根据文档的不同，图像的大小可能会小于原稿。

示例：扫描中央印有 A4 大小内容（字符和插图）的 A3 文档时，图像将以 B4 大小输出。

若要以文档的实际大小输出扫描图像，请在[纸张大小]中指定文档大小。

- 文档折叠部分的扫描图像可能会遗失。在此情况下，放置文档时页边最好与文档装订页的边缘保留约 1 mm 的距离。

### 提示

可将多个文档装订页放入 ADF 进纸斜槽（盖板）中并扫描。

## 扫描照片和剪报等文档 ( iX500 )

使用选购的文档装订页可以扫描照片等容易损坏的文档，或剪报等非标准大小而难以直接放入的文档。

有关可以载入的文档的详情，请参阅“要扫描的文档 ( iX500 )” ( 第 267 页)。

### 注意

即在[扫描模式选项]窗口中显示[自动校正倾斜的字符串]复选框。

要打开[扫描模式选项]窗口，单击“ScanSnap 设置窗口” ( 第 95 页)的[扫描]选项卡中的[选项]按钮。

1. 按住键盘上的[control]键的同时单击 Dock 中的 ScanSnap Manager 图标 ，然后从“ScanSnap Manager 菜单” ( 第 93 页)中选择[设置]。

⇒ 即显示 ScanSnap 设置窗口。

2. 在[纸张]选项卡中为[纸张大小]选择[自动检测]，然后单击[文档装订页设置]按钮。



⇒ 即显示[文档装订页设置]窗口。

3. 在[另存为]中选择[正反面独立图像]并单击[确定]按钮。

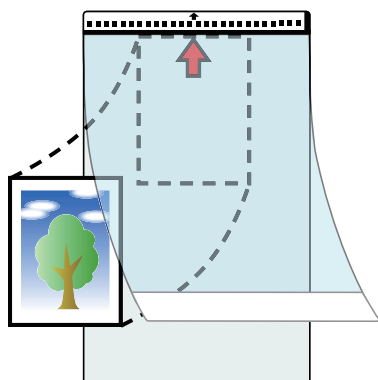
有关详情，请参阅 ScanSnap Manager 的帮助。



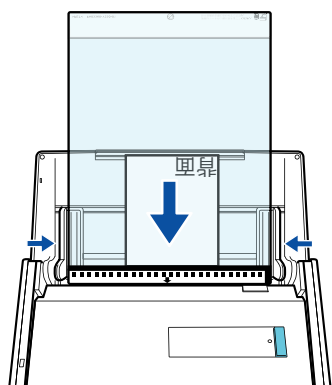


4. 单击 ScanSnap 设置窗口中的[适用]按钮。
5. 单击窗口左上角的[✕]按钮以关闭 ScanSnap 设置窗口。
6. 将文档放入文档装订页。

打开文档装订页并将文档的顶端置中对齐文档装订页的顶端。



7. 按照箭头指示的方向，将带有黑白图案的一端作为前缘放置。  
将文档反面朝向您放置。  
确保侧导板两侧紧贴文档装订页以避免倾斜。



## 8. 按下 ScanSnap 上的[Scan]按钮以开始扫描。

⇒ 扫描结束时，会保存扫描图像。

### 注意

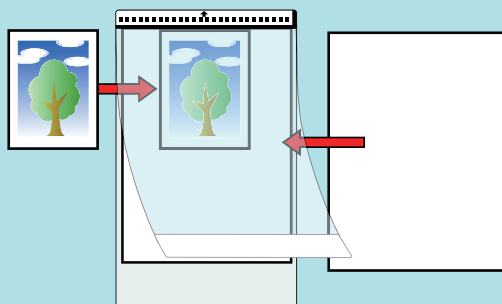
- 扫描图像将按[文档装订页设置]窗口的[纸张大小]中指定的大小在页面中央输出。
- 如果在[文档装订页设置]窗口的[纸张大小]中指定了[自动检测]，则会由[纸张大小]中可用的标准大小中自动选择一个最理想的大小。注意，根据扫描的文档的不同，图像的大小可能会小于原稿或部分的图像可能会丢失。

示例：扫描中央印有 A5 大小内容的 A4 文档时，图像将以 A5 大小输出。

若要以文档的实际大小输出扫描图像，请在[纸张大小]中指定文档大小。

### 提示

- 在以下情况中，扫描时请在文档背面放置一张空白（白色）纸张：
  - 无法以正确大小保存扫描图像（在[文档装订页设置]窗口的[纸张大小]中选择了[自动检测]时）
  - 扫描图像的边缘出现黑色阴影
  - 将文档放入文档装订页时，形状不规则的文档边缘出现黑色线条



- 可将多个文档装订页放入 ADF 进纸斜槽（盖板）中并扫描。

## 使用 iX100 扫描文档

- “要扫描的文档 (iX100)” (第294 页)
- “扫描文档 (iX100)” (第298 页)
- “通过一次插入两份文档或在扫描当前文档的同时插入下一文档来扫描文档 (iX100)” (第302 页)
- “通过直接插入文档到 ScanSnap 来扫描大于 A4 或 Letter 大小的文档 (X100)” (第307 页)
- “通过文档装订页扫描大于 A4/Letter 大小的文档 (iX100)” (第311 页)
- “扫描照片和剪报等文档 (iX100)” (第316 页)

## 要扫描的文档 (iX100)

本节说明了可直接放入 ScanSnap 扫描仪以及可使用文档装订页进行扫描的文档的条件。

### 可以直接放入 ScanSnap 的文档

可以直接放入 ScanSnap 的文档条件如下：

<b>出纸方式(*1)</b>	出纸导板关闭	出纸导板打开
<b>文档类型</b>	办公纸张、明信片、名片 符合 ISO7810 ID-1 类型 (54 × 86 mm) 的塑料卡片 (*2)	办公纸张
<b>纸张重量</b>	52 至 209 g/m <sup>2</sup>  <b>自动合并扫描图像时 (*3)</b> 52 至 105 g/m <sup>2</sup>  <b>塑料卡片</b> 0.76 mm 以下 (可扫描浮雕卡)	52 至 80 g/m <sup>2</sup>
<b>纸张大小</b>	<b>宽度</b> 25.4 到 216 mm 对双扫描，两个文档的总宽度为 200 mm 或更小  <b>长度</b> 25.4 到 863 mm  <b>自动合并扫描图像时 (*3)</b> <ul style="list-style-type: none"> <li>● A3 (297 × 420 mm)</li> <li>● B4 (257 × 364 mm)</li> <li>● Double Letter (279.4 × 432 mm)</li> </ul>	

\*1: 有关出纸模式的详情，请参阅“iX100 的配件和功能”(第 79 页)。

\*2: 对于塑料卡片，无法进行双扫描。

\*3: 对折文档以扫描。

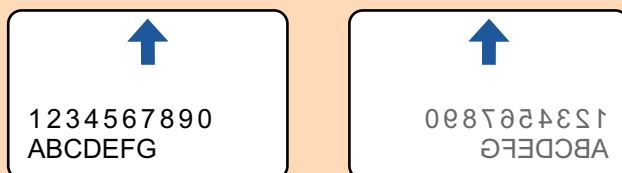
#### 注意

- 切勿扫描以下类型的文档：
  - 可能会损坏 ScanSnap 内部的带有回形针或者订书钉等金属的文档  
扫描前去除金属物质。
  - 墨迹未干的文档  
等到墨水完全干后再扫描。
  - 大于 216 × 863 (mm) (宽度 × 长度) 的文档
  - 非纸质的文档，例如纺织品、金属薄片和幻灯片
- 当扫描图像明信片时，请注意图像的一面可能会受到损坏。扫描图像明信片时可能造成的损坏消费者需自行负责。
- 扫描塑料卡片时，注意以下事项：

- 弯曲的文档可能无法正确进纸。
- 对于表面有油脂痕迹（如指印）的卡片，请先擦去痕迹然后再扫描。
- 将塑料卡片直直插入 ScanSnap 的进纸部分。插入时请勿倾斜塑料卡片，否则塑料卡片可能不能正确进入。
- 扫描有强烈光泽的塑料卡片时，部分图像可能比原件亮或暗。

示例：金色信用卡

- 扫描浮雕卡时，将其按以下所示方向插入。



- 如果浮雕字符没有涂成金色或银色，以及卡片的背景颜色和浮雕字符的颜色相似的话，ScanSnap 可能会很难识别浮雕字符。

在这样的情况下，执行下面的步骤或许会得到较好的结果。

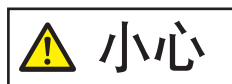
1. 单击“ScanSnap 设置窗口”（第 95 页）的[扫描]选项卡中的[选项]按钮。  
⇒ 即显示[扫描模式选项]窗口。
2. 选择[文字清晰处理]复选框。

## 可使用文档装订页进行扫描的文档

选购的文档装订页为运送文档到 ScanSnap 的封套。

可使用文档装订页扫描大于 A4/Letter 大小的文档、照片和剪报。

可使用文档装订页进行扫描的文档条件如下：



- 不要使用破损的文档装订页。另外，可能会引起损坏或使 ScanSnap 出故障。
- 小心不要让文档装订页的边缘弄伤手指。

出纸模式	出纸导板关闭
文档类型	不能直接放入 ScanSnap 的文档
纸张重量	52 至 209 g/m <sup>2</sup>  <b>扫描对折文档时：</b> 至 105 g/m <sup>2</sup>

<b>纸张大小</b>	文档装订页大小 (216 × 297 mm) A3 (297 × 420 mm) (*1) A4 (210 × 297 mm) A5 (148 × 210 mm) A6(105 × 148 mm) B4 (257 × 364 mm) (*1) B5 (182 × 257 mm) B6 (128 × 182 mm) 明信片(100 × 148 mm) 名片 (90 × 55 mm, 55 × 90 mm) Letter (8.5 × 11 in., 216 × 279.4 mm) 11 × 17 英寸 (279.4 × 431.8 mm) (*1)
	<b>自定义大小</b> 宽度：25.4 到 216 mm 长度：25.4 到 297 mm

\*1: 对折文档以扫描。

## 推荐使用文档装订页扫描的文档

推荐使用文档装订页扫描以下文档。

- 用铅笔书写的文档

由于黑色痕迹可能会留在扫描稿上，建议使用文档装订页来扫描此类文档。

如不使用文档装订页而直接扫描此类文档，转轮上积聚的脏污可能会引起进纸错误。请经常清洁转轮。

有关如何清洁，请参阅“[清洁 iX100 内部](#)”(第468页)。

- 无碳复写纸

由于无碳复写纸含有可能会损伤 ScanSnap 内部转轮的化学物质，建议使用文档装订页来扫描此类文档。

不使用文档装订页而直接扫描无碳复写纸时，确保经常清洁 ScanSnap 以保持其性能。有关如何清洁，请参阅“[清洁 iX100 内部](#)”(第468页)。

根据无碳复写纸的种类不同，扫描仪的使用寿命可能会比只扫描办公用纸的要短些。

- 若不用文档装订页扫描以下类型的文档可能会造成文档破损或无法正常扫描

- 小于 25.4 × 25.4 (mm)/1 × 1 (in.) (宽度 × 长度) 的文档
- 轻于 52.3 g/m<sup>2</sup> 的文档
- 表面不均匀的文档 (比如信封和带有附加材料的纸页)
- 有褶皱或弯曲的文档
- 折叠或有破损的文档
- 描图纸
- 涂料纸
- 照片 (印相纸)
- 有打眼或穿孔的文档
- 不是长方形或正方形的文档
- 复写纸或热敏纸
- 带有便笺纸和便利贴的文档

## 注意

### ● 使用文档装订页

使用文档装订页时请注意以下事项：

- 不要弄脏或裁剪文档装订页的黑白图案端。否则，将不会正确识别文档装订页。
- 请勿上下颠倒放置文档装订页。否则，可能会造成卡纸或损坏文档装订页及装订页内的文档。
- 不要折叠或拉伸文档装订页。
- 如在文档装订页内一次放入多张照片或明信片等小尺寸的文档，可能会造成卡纸。建议一次只扫描一张。

### ● 存放文档装订页

存放文档装订页时请注意以下事项：

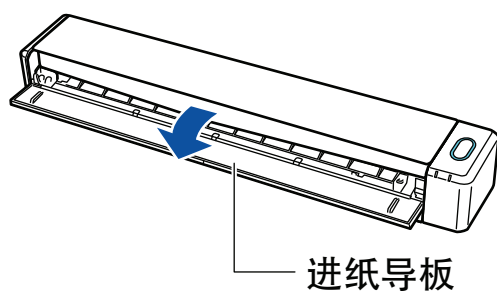
- 请勿将文档长时间放在文档装订页内。否则，文档上的油墨可能会渗到文档装订页上。
- 请勿将文档装订页长时间放置在阳光直射等高温处或取暖设备旁。另外，不要在高温场所使用文档装订页。否则可能会使其变形。
- 为防止变形，请将文档装订页放置在平面，且不要在上面放任何重物。

## 扫描文档 (iX100)

通过一次插入一份文档来扫描文档的步骤如下。

有关可以扫描文档的详情，请参阅“[要扫描的文档 \(iX100\)](#)”(第 294 页)。

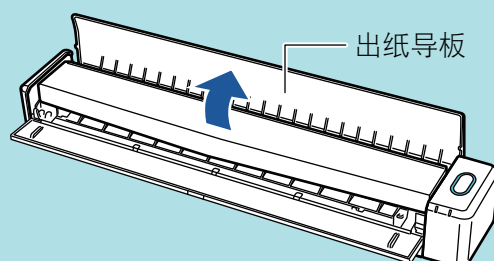
### 1. 打开 ScanSnap 的进纸导板。



#### 提示

- 如果想将文档从 ScanSnap 的前部出纸或文档退出 ScanSnap 的地方没有足够空间时，打开出纸导板。

关于可在出纸导板打开时扫描文档的详情，请参阅“[要扫描的文档 \(iX100\)](#)”(第 294 页)。

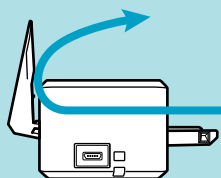


- 根据出纸导板打开或关闭，文档出纸的情况各不相同，如下所示。

- 出纸导板关闭时



- 出纸导板打开时

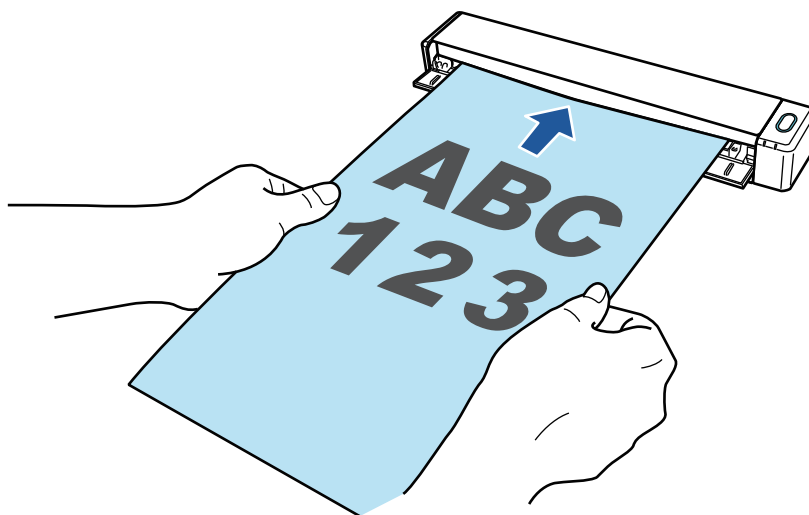


⇒ [Scan/Stop]按钮以蓝光闪烁。启用文档扫描时按钮变回正常点亮状态。

此外，Dock 中的 ScanSnap Manager 图标将从  变为 。

### 2. 将文档的扫描面朝上并笔直地插入 ScanSnap 的进纸部位。

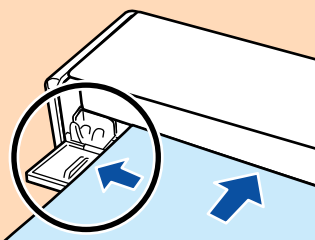




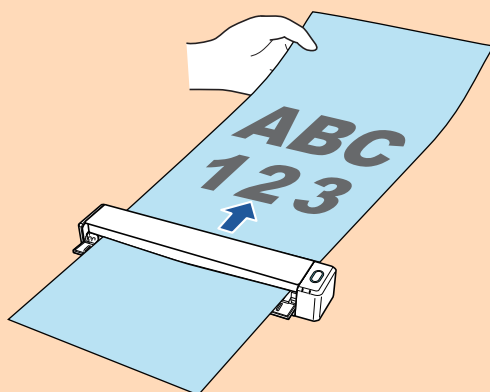
⇒ 文档被拉入，直至其位于 ScanSnap 内。

### 注意

- 如果指定了标准尺寸来代替选[自动检测]（默认），插入文档，将其与进纸部分的左边对齐。可在“ScanSnap 设置窗口”（第 95 页）中配置扫描设置。



- 在出纸导板关闭下执行扫描时，在 ScanSnap 的背后保留足够的距离以便允许文档完全出纸。此外，扫描长页文档时，用手扶住文档以免排出的纸张从 ScanSnap 上掉落。确保在文档退出扫描仪的区域没有任何障碍物。否则可能会发生卡纸。



- 如果在出纸导板打开时扫描以下文档，可能出现卡纸和损坏文档。出纸导板关闭时扫描以下文档。
  - 厚纸（80 g/m<sup>2</sup> 或更重）
  - 明信片
  - 名片
  - 塑料卡片
  - 文档装订页



### 3. 按下 ScanSnap 上的[Scan/Stop]按钮以开始扫描。

#### 注意

扫描时不要进行如下操作。否则会取消扫描。

- 将 ScanSnap 与其他的 USB 设备连接。
- 关闭进纸导板。
- 切换用户。
- 允许电脑进入睡眠模式。

⇒ 扫描文档时 ScanSnap 上的[Scan/Stop]按钮以蓝光闪烁。  
即显示[ScanSnap Manager - 图像扫描和文件保存]窗口。



⇒ 扫描完成时, [ScanSnap Manager - 图像扫描和文件保存]窗口显示扫描待机状态。



**提示**

如要继续扫描，插入想要扫描的下一文档。插入文档时，扫描自动开始。

**4. 按下 ScanSnap 上的[Scan/Stop]按钮以完成扫描。**

⇒ 显示快速菜单。

**5. 在快速菜单，单击要与 ScanSnap Manager 连接的应用程序的图标。**

有关将以下应用程序与 ScanSnap Manager 相连接的详情，请参阅“有用的使用方法”（第393页）。

- 保存文档
- 保存名片
- 保存收据
- 保存照片




⇒ 所选的应用程序随即启动。详情请参阅高级操作指南。

**注意**

- 当显示快速菜单时无法开始扫描。要么由快速菜单上选择一图标并完成处理、要么在执行下一个扫描之前关闭快速菜单。
- 当显示快速菜单时，请勿使用其它应用程序移动、删除或重命名扫描图像。

**提示**

- 单击  可显示应用程序的说明。鼠标光标放在另外的应用程序图标上时会显示出该应用程序的说明。
- 当在某一应用程序可以自动启动和 ScanSnap 的连接时实行扫描。详情请参阅高级操作指南。

## 通过一次插入两份文档或在扫描当前文档的同时插入下一文档来扫描文档 (iX100)

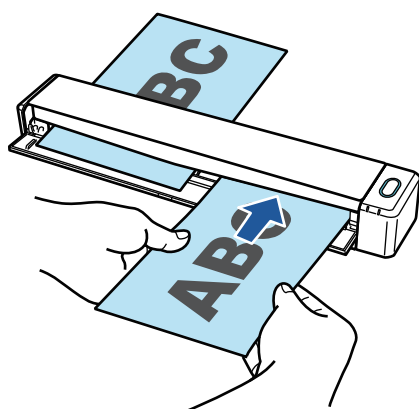
当用 ScanSnap 扫描小尺寸文档 (如名片和明信片) 时, 可一次插入两份文档或在扫描当前文档时插入下一文档。扫描方式请参阅双扫描。

文档可按以下两种方式插入:

- 一次将两份文档插入 ScanSnap



- 扫描当前文档的同时插入下一文档

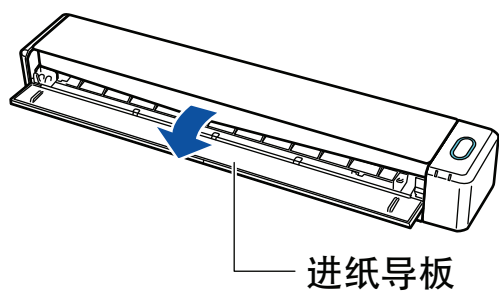


有关可以扫描文档的详情, 请参阅“要扫描的文档 (iX100)” (第 294 页)。

### 注意

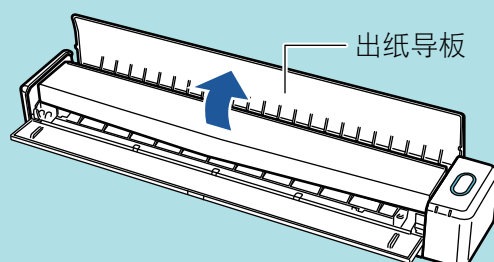
- 在“ScanSnap 设置窗口” (第 95 页)[纸张]选项卡的[纸张大小]选择[自动检测]以外的选项时, 双扫描无效。
- 在以下范围内使用双扫描来扫描文档。如果超过了以下范围之一, 将发生长度错误且文档部分可能不显示在扫描图像中。
  - 最大扫描长度: 863 mm (为“ScanSnap 设置窗口” (第 95 页)[扫描]选项卡[图像质量]指定[最佳]时为 355.6 mm)
  - 最大扫描文档数量: 20 张
- 在扫描当前文档的同时插入下一份文档以继续扫描时, 若扫描长度超过 650 mm, [Scan/Stop]按钮会闪烁得更快。如果发生这种情况, 直到扫描完成为止, 请不要插入更多文档。扫描完成后, 再插入下一份文档。自动开始下次扫描。

### 1. 打开 ScanSnap 的进纸导轨。



## 提示

- 如果想将文档从 ScanSnap 的前部出纸或文档退出 ScanSnap 的地方没有足够空间时，打开出纸导板。  
关于可在出纸导板打开时扫描文档的详情，请参阅“要扫描的文档 (iX100)” (第 294 页)。

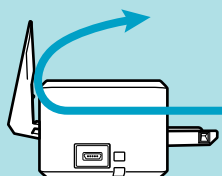


- 根据出纸导板打开或关闭，文档出纸的情况各不相同，如下所示。

- 出纸导板关闭时



- 出纸导板打开时

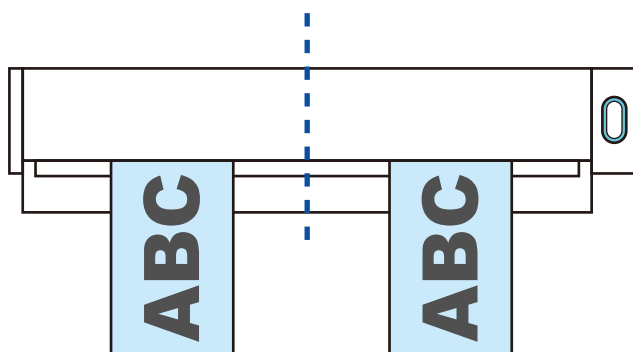


⇒ [Scan/Stop]按钮以蓝光闪烁。启用文档扫描时按钮变回正常点亮状态。

此外，Dock 中的 ScanSnap Manager 图标将从 变为 。

## 2. 将文档的扫描面朝上并笔直地插入 ScanSnap 的进纸部位。

将每个文档插入进纸部分左或右半边的中心。



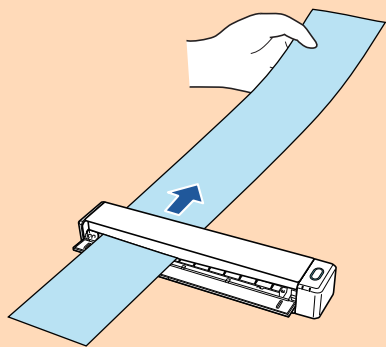
**注意**

插入文档时，文档与文档之间至少隔开 10 mm。如果文档间的距离少于 10 mm，可能无法正确裁剪扫描图像。

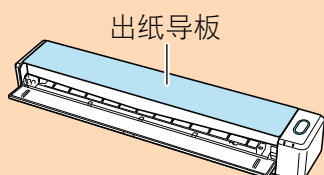
⇒ 文档被拉入，直至其位于 ScanSnap 内。

**注意**

- 在出纸导板关闭下执行扫描时，在 ScanSnap 的背后保留足够的距离以便允许文档完全出纸。此外，扫描长页文档时，用手扶住文档以免排出的纸张从 ScanSnap 上掉落。确保在文档退出扫描仪的区域没有任何障碍物。否则可能会发生卡纸。



- 如果在出纸导板打开时扫描以下文档，可能出现卡纸和损坏文档。出纸导板关闭时扫描以下文档。
  - 厚纸 (80 g/m<sup>2</sup> 或更重)
  - 明信片
  - 名片



### 3. 按下 ScanSnap 上的[Scan/Stop]按钮以开始扫描。

**注意**

扫描时不要进行如下操作。否则会取消扫描。

- 将 ScanSnap 与其他的 USB 设备连接。
- 关闭进纸导板。
- 切换用户。
- 允许电脑进入睡眠模式。

⇒ 扫描文档时 ScanSnap 上的[Scan/Stop]按钮以蓝光闪烁。  
即显示[ScanSnap Manager - 图像扫描和文件保存]窗口。



### 提示

当[ScanSnap Manager - 图像扫描和文件保存]窗口处于最大化时，将在预览区显示多个扫描图像。当使用双扫描时，建议在扫描文档时最大化[ScanSnap Manager - 图像扫描和文件保存]窗口检查扫描图像是否正确。



⇒ 扫描完成时，[ScanSnap Manager - 图像扫描和文件保存]窗口显示扫描待机状态。



### 提示

如要继续扫描，插入想要扫描的下一文档。插入文档时，扫描自动开始。

## 4. 按下 ScanSnap 上的[Scan/Stop]按钮以完成扫描。

⇒ 显示快速菜单。

## 5. 在快速菜单，单击要与 ScanSnap Manager 连接的应用程序的图标。

有关将以下应用程序与 ScanSnap Manager 相连接的详情，请参阅“有用的使用方法”（第393页）。

- 保存文档
- 保存名片
- 保存收据
- 保存照片




⇒ 所选的应用程序随即启动。详情请参阅高级操作指南。

### 注意

- 当显示快速菜单时无法开始扫描。要么由快速菜单上选择一图标并完成处理、要么在执行下一个扫描之前关闭快速菜单。
- 当显示快速菜单时，请勿使用其它应用程序移动、删除或重命名扫描图像。

### 提示

- 单击  可显示应用程序的说明。鼠标光标放在另外的应用程序图标上时会显示出该应用程序的说明。
- 当在某一应用程序可以自动启动和 ScanSnap 的连接时实行扫描。详情请参阅高级操作指南。



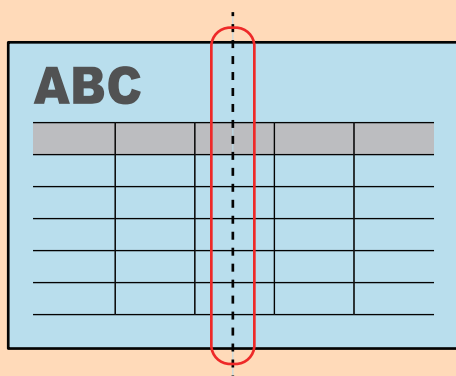
## 通过直接插入文档到 ScanSnap 来扫描大于 A4 或 Letter 大小的文档 (X100)

对折 A3、B4 或 Double Letter 大小文档并连续扫描文档的两面后，两面的扫描图像将自动合并保存为一个图像。

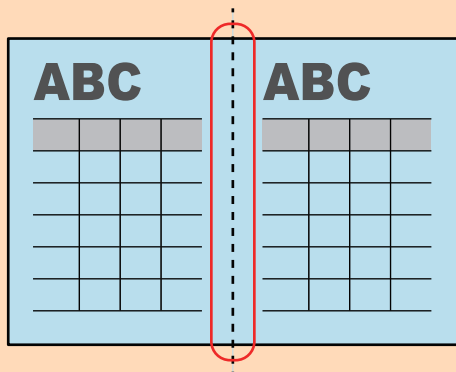
有关可以扫描文档的详情，请参阅“要扫描的文档 (iX100)” (第 294 页)。

### 注意

- 只有当对折文档的折线部分有文本、图表或表格时扫描图像才会自动合并。
  - 扫描图像自动合并时

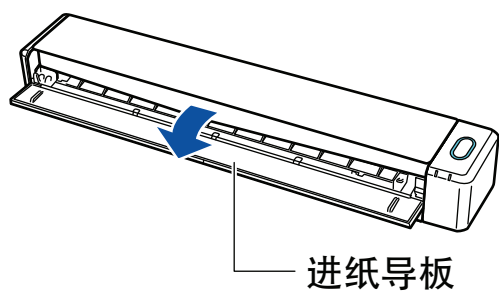


- 扫描图像不会自动合并时



- 扫描文档后，如扫描图像无法自动合并，可使用 ScanSnap 页面合并以合并扫描图像。有关详情，请参阅 ScanSnap Manager 的帮助。
- 对于扫描图像不会自动合并的文档，可使用选购的文档装订页扫描文档并自动合并扫描图像。详情请参阅“通过文档装订页扫描大于 A4/Letter 大小的文档 (iX100)” (第 311 页)。
- 如系统错误合并了扫描图像，清除[扫描模式选项]窗口的[合并图像的两面]复选框，然后再次扫描文档。要打开[扫描模式选项]窗口，单击“ScanSnap 设置窗口” (第 95 页)的[扫描]选项卡中的[选项]按钮。

### 1. 打开 ScanSnap 的进纸导板。



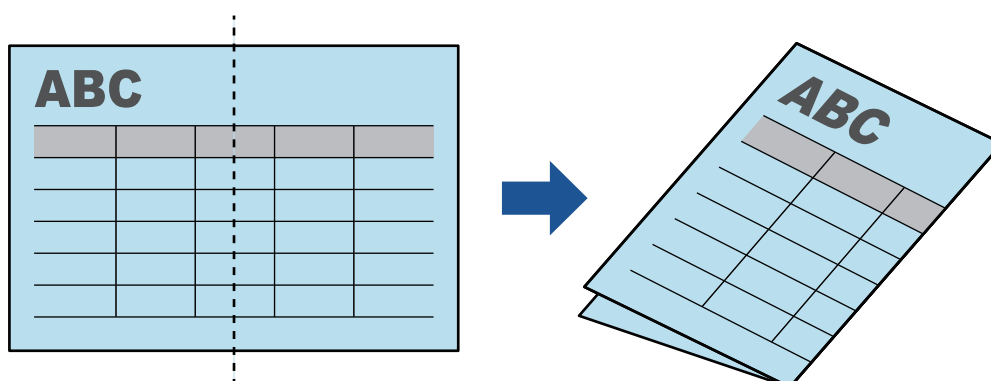
⇒ [Scan/Stop]按钮以蓝光闪烁。启用文档扫描时按钮变回正常点亮状态。

此外，Dock 中的 ScanSnap Manager 图标将从  变为 。

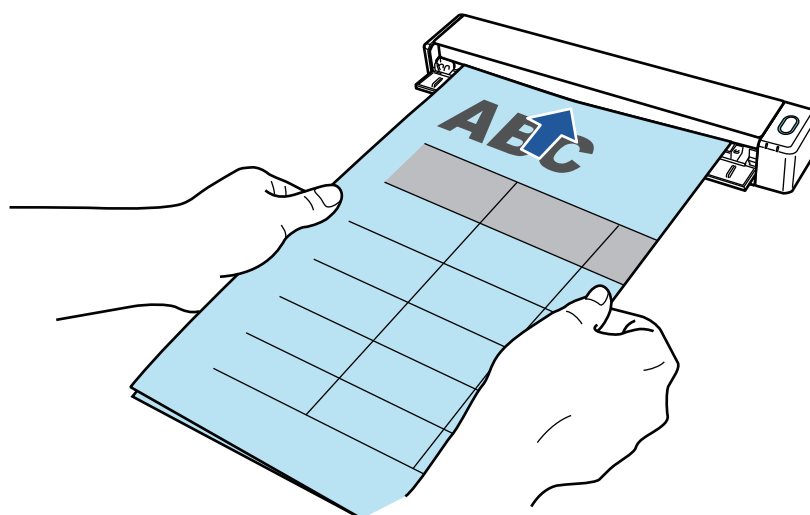
## 2. 将文档对折，扫描面朝外。

### 注意

对折文档的长边。如对折文档的左边区域和右边区域大小不同，则无法自动合并扫描图像。



## 3. 将文档的扫描面朝上并笔直地插入 ScanSnap 的进纸部位。



⇒ 文档被拉入，直至其位于 ScanSnap 内。

### 提示

如在出纸导板打开时扫描对折文档，可能发生卡纸。扫描对折文档时必须关闭出纸导板。



#### 4. 按下 ScanSnap 上的[Scan/Stop]按钮以开始扫描。

⇒ 扫描文档时，ScanSnap 上的[Scan/Stop]按钮闪烁为蓝色，并显示[ScanSnap Manager - 图像扫描和文件保存]窗口。

扫描完成后，预览区域中将显示被扫描一面的扫描图像。



#### 5. 按步骤 3 中所述翻转文档并将其插入。

##### 注意

确保连续扫描对折文档的正面和背面。

⇒ 扫描自动开始。

##### 提示

重复步骤 2 到 5 继续扫描更多 A3、B4 或 Double Letter 大小的文档。也可继续扫描小于 A4 或 Letter 大小的文档。

有关如何执行扫描的详情，请参阅“扫描文档 (iX100)” (第 298 页)。

#### 6. 按下 ScanSnap 上的[Scan/Stop]按钮以完成扫描。

⇒ 显示快速菜单。

#### 7. 在快速菜单，单击要与 ScanSnap Manager 连接的应用程序的图标。

选择[保存文档]时，可在 ScanSnap Home 的文件夹中管理扫描图像。

详情请参阅“在电脑上通过文件夹管理纸质文档” (第 394 页)。




⇒ 所选的应用程序随即启动。详情请参阅高级操作指南。

### 注意

- 当显示快速菜单时无法开始扫描。要么由快速菜单上选择一图标并完成处理、要么在执行下一个扫描之前关闭快速菜单。
- 当显示快速菜单时，请勿使用其它应用程序移动、删除或重命名扫描图像。

### 提示

- 单击  可显示应用程序的说明。鼠标光标放在另外的应用程序图标上时会显示出该应用程序的说明。
- 当在某一应用程序可以自动启动和 ScanSnap 的连接时实行扫描。  
详情请参阅高级操作指南。

## 通过文档装订页扫描大于 A4/Letter 大小的文档 (iX100)

可使用选购的文档装订页扫描大于 A4/Letter 大小 (如 A3、11 × 17 in. 和 B4) 的文档。将文档对折后扫描双面，每次一面，两面将会合并为一个图像。

有关可以载入的文档的详情，请参阅“扫描文档 (iX100)” (第 298 页)。


### 注意

即在[扫描模式选项]窗口中显示[自动校正倾斜的字符串]复选框。

要打开[扫描模式选项]窗口，单击“ScanSnap 设置窗口” (第 95 页)的[扫描]选项卡中的[选项]按钮。

### 提示

可以扫描 A4/Letter 大小或更小尺寸的双面文档，并将正反两面合并为一个图像。

1. 按住键盘上的[control]键的同时单击 Dock 中的 ScanSnap Manager 图标 ，然后从“ScanSnap Manager 菜单” (第 93 页)中选择[设置]。  
⇒ 即显示 ScanSnap 设置窗口。
2. 在[纸张]选项卡中为[纸张大小]选择[自动检测]，然后单击[文档装订页设置]按钮。



⇒ 即显示[文档装订页设置]窗口。

3. 在[另存为]中选择[对页展开图像]并单击[确定]按钮。  
有关详情，请参阅 ScanSnap Manager 的帮助。

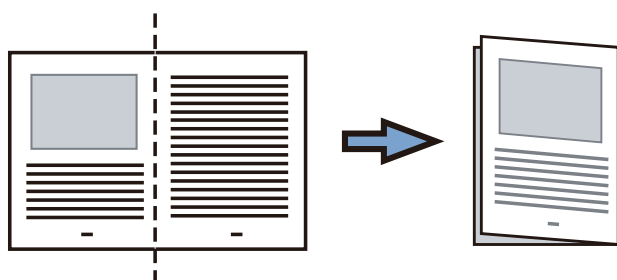


4. 单击 ScanSnap 设置窗口中的[适用]按钮。

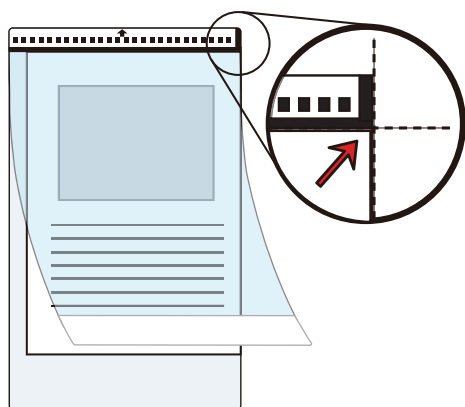
5. 单击窗口左上角的[✕]按钮以关闭 ScanSnap 设置窗口。

6. 将文档放入文档装订页。

1. 将文档对折，扫描面朝外。  
将文档压实并抚平所有折痕。

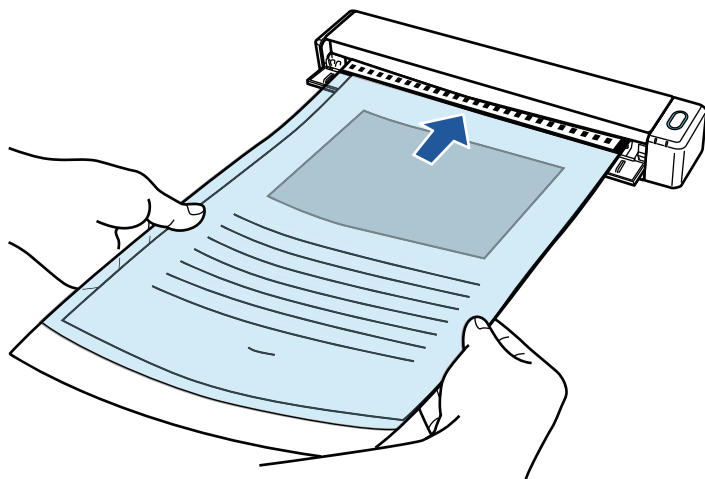


2. 用文档装订页将文档套入。  
让折叠一边与文档装订页的右角对齐，使文档位于右上角。

**提示**

注意，文档装订页正面的顶部带有黑白图案，且右上角有一垂直的实线。

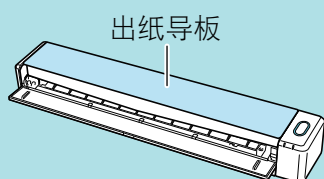
- 7. 将有黑白图案的部分直直插入 ScanSnap 的进纸区域，文档装订页的正面朝上。**



⇒ 拉入文档装订页，直至其位于 ScanSnap 内。

**提示**

如果在出纸导板打开时使用文档装订页进行扫描，可能会出现卡纸并损坏文档。使用文档装订页进行扫描时，确保关闭出纸导板。



- 8. 按下 ScanSnap 上的[Scan/Stop]按钮以开始扫描。**

⇒ 扫描开始并显示[ScanSnap Manager - 图像扫描和文件保存]窗口。当扫描文档装订页的正面时，扫描的图像显示在预览区域。



## 9. 翻转文档装订页并步骤 7 中所述将其插入。

### 注意

确保连续扫描文档装订页的正面和背面。

- ⇒ 扫描自动开始并显示[ScanSnap Manager - 图像扫描和文件保存]窗口。扫描完成时，文档装订页中文档正面和背面的扫描图像将在预览区域中显示为对页展开图像。



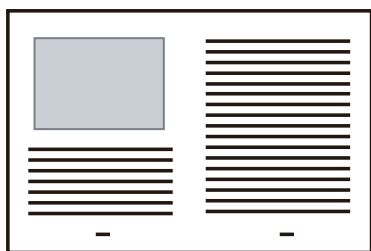
### 提示

重复步骤 6 到 9，扫描更多大于 A4/Letter 尺寸的文档。可继续扫描能直接插入 ScanSnap 的文档。有关如何执行扫描的详情，请参阅“扫描文档 (iX100)” (第 298 页)。

## 10. 按下 ScanSnap 上的[Scan/Stop]按钮以完成扫描。

- ⇒ 文档正面和背面的扫描图像被保存为对页展开图像。





### 注意

- 正反两面图像之间可能会出现线条或间隔。另外，当文档装订页中扫描较厚的文档时，对页展开图像左右两边的图像可能会从顶端向彼此倾斜。

按以下方法将文档放入文档装订页中可能会改善这些症状：

- 正确的对折文档
  - 将文档的边角与文档装订页的边角对齐
  - 将文档装订页翻个面（反面）
- 如果在[文档装订页设置]窗口的[纸张大小]中指定了[自动检测]，则会由[纸张大小]中可用的标准大小（A3、B4 或 11 × 17 英寸）中自动选择一个最理想的大小。注意，根据文档的不同，图像的大小可能会小于原稿。

示例：扫描中央印有 A4 大小内容（字符和插图）的 A3 文档时，图像将以 B4 大小输出。

若要以文档的实际大小输出扫描图像，请在[纸张大小]中指定文档大小。

- 文档折叠部分的扫描图像可能会遗失。在此情况下，放置文档时页边最好与文档装订页的边缘保留约 1 mm 的距离。

## 扫描照片和剪报等文档 (iX100)

使用选购的文档装订页可以扫描照片等容易损坏的文档，或剪报等非标准大小而难以直接放入的文档。

有关可以载入的文档的详情，请参阅“要扫描的文档 (iX100)” (第 294 页)。

### 注意

即在[扫描模式选项]窗口中显示[自动校正倾斜的字符串]复选框。

要打开[扫描模式选项]窗口，单击“ScanSnap 设置窗口” (第 95 页)的[扫描]选项卡中的[选项]按钮。

1. 按住键盘上的[control]键的同时单击 Dock 中的 ScanSnap Manager 图标 ，然后从“ScanSnap Manager 菜单” (第 93 页)中选择[设置]。

⇒ 即显示 ScanSnap 设置窗口。

2. 在[纸张]选项卡中为[纸张大小]选择[自动检测]，然后单击[文档装订页设置]按钮。



⇒ 即显示[文档装订页设置]窗口。

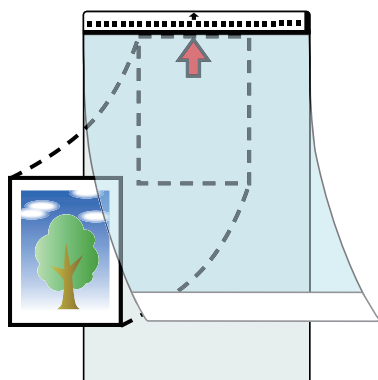
3. 在[另存为]中选择[正反面独立图像]并单击[确定]按钮。

有关详情，请参阅 ScanSnap Manager 的帮助。

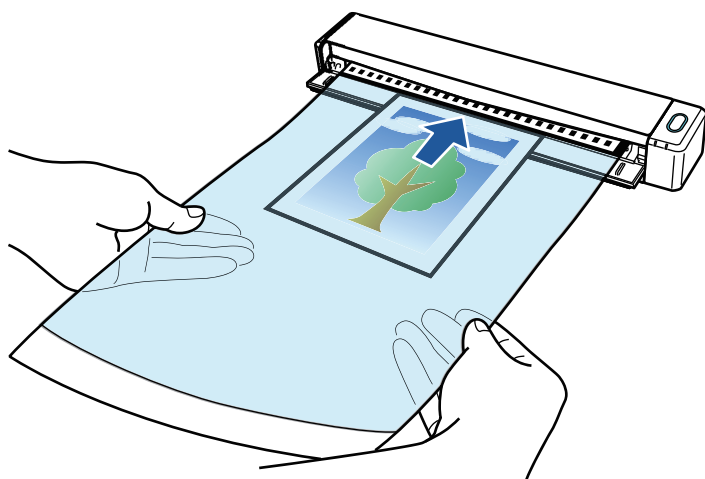


4. 单击 ScanSnap 设置窗口中的[适用]按钮。
5. 单击窗口左上角的[✕]按钮以关闭 ScanSnap 设置窗口。
6. 将文档放入文档装订页。

打开文档装订页并将文档的顶端置中对齐文档装订页的顶端。



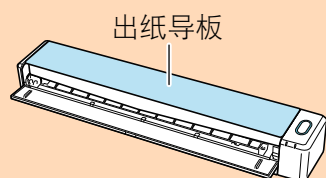
7. 将有黑白图案的部分直直插入 ScanSnap 的进纸区域，文档装订页内的文档扫描面朝上。



⇒ 拉入文档装订页，直至其位于 ScanSnap 内。

### 注意

如果在出纸导板打开时使用文档装订页进行扫描，可能会出现卡纸并损坏文档。使用文档装订页进行扫描时，确保关闭出纸导板。



## 8. 按下 ScanSnap 上的[Scan/Stop]按钮以开始扫描。

⇒ 扫描完成时，文档装订页内文档的扫描图像显示在预览区域中。



### 提示

重复步骤 6 到 8，扫描更多照片和简报等文档。

可继续扫描能直接插入 ScanSnap 的文档。

有关如何执行扫描的详情，请参阅“扫描文档 (iX100)” (第 298 页)。

## 9. 按下 ScanSnap 上的[Scan/Stop]按钮以完成扫描。

⇒ 保存扫描的图像。

### 注意

- 扫描图像将按[文档装订页设置]窗口的[纸张大小]中指定的大小在页面中央输出。
- 如果在[文档装订页设置]窗口的[纸张大小]中指定了[自动检测]，则会由[纸张大小]中可用的标准大小中自动选择一个最理想的大小。注意，根据扫描的文档的不同，图像的大小可能会小于原稿或部分的图像可能会丢失。

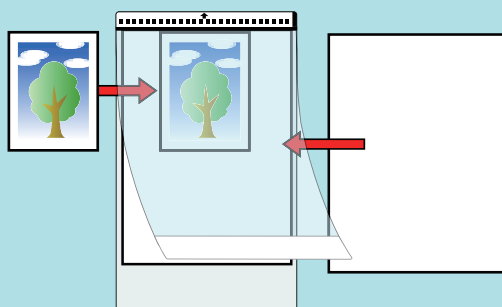
示例：扫描中央印有 A5 大小内容的 A4 文档时，图像将以 A5 大小输出。

若要以文档的实际大小输出扫描图像，请在[纸张大小]中指定文档大小。

### 提示

在以下情况中，扫描时请在文档背面放置一张空白（白色）纸张：

- 无法以正确大小保存扫描图像（在[文档装订页设置]窗口的[纸张大小]中选择了[自动检测]时）
- 扫描图像的边缘出现黑色阴影
- 形状不规则的文档边缘出现黑色线条



## 使用 SV600 扫描文档

- “要扫描的文档 (SV600)” (第321 页)
- “如何放置文档 (SV600)” (第322 页)
- “扫描文档 (SV600)” (第325 页)
- “扫描书籍 (SV600)” (第330 页)
- “一次扫描多个文档 (SV600)” (第335 页)
- “使用翻页检测扫描书籍 (SV600)” (第340 页)
- “使用定时模式扫描文档 (SV600)” (第344 页)
- “用和电脑连接的两台 ScanSnap 来扫描文档 (SV600)” (第347 页)

## 要扫描的文档 (SV600)

可以扫描如下的文档因为扫描组件没有触碰到文档。

- 厚文档，比如书籍
- 想要保持完好无损的文档。比如照片和手绘插图

### 扫描文档的条件

文档类型	平面文档，比如办公纸张，明信片 and 名片	厚文档，比如书籍
文档厚度	5 mm 或更少	5 到 30 mm
纸张大小	宽度：25.4 到 432 mm 长度：25.4 到 300 mm	宽度：25.4 到 400 mm 长度：25.4 到 300 mm

#### 注意

- 当扫描有光泽的文档时，或许会有以下几种影响扫描图像的形式：
  - 扫描图像的部分或许会比原始图像更亮或更暗
  - 扫描图像带有反射灯光的图像。
- 如果文档有褶皱、卷曲或是折叠，请在扫描前将其展平。否则，可能会有如下几种影响扫描图像的形式：
  - 扫描图像变形。
  - 扫描图像模糊。
  - 文档的一部分没有在扫描图像中显示
- 扫描形状不规则的文档，即非矩形或正方形的文档时，则不会自动修正扫描图像。

#### 提示

可以在扫描文档显示反射的灯光的情况（比如光泽的纸）下显示一条确认消息。  
有关详情，请参阅 ScanSnap Manager 的帮助。

## 如何放置文档 (SV600)

放置文档时使用背景垫。

如果不使用背景垫扫描文档，可能不能正确检测文档边，创建的扫描图像可能与文档不同。

有关可以用 ScanSnap 扫描的文档的详情，请参阅“要扫描的文档 (SV600)” (第 321 页)。

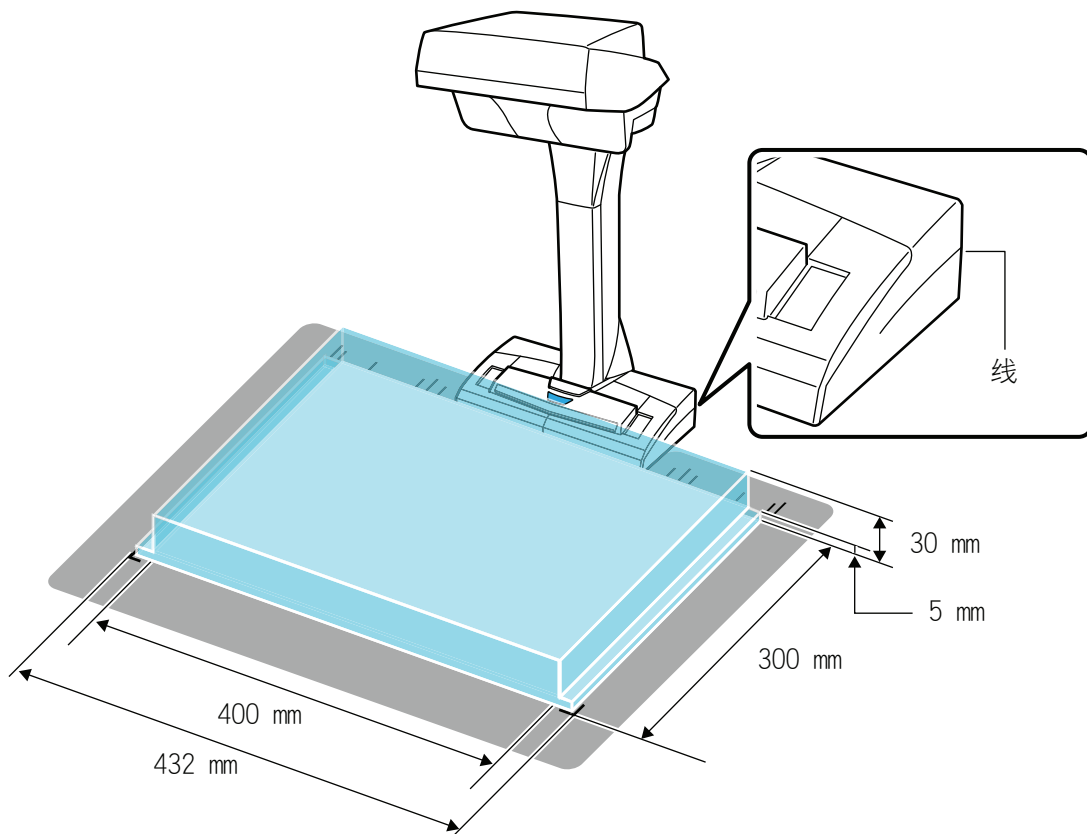
- “扫描区域” (第 322 页)
- “当放置标准尺寸文档时” (第 323 页)
- “当放置书时” (第 323 页)
- “当一次放置多张文档时” (第 323 页)

### 扫描区域

将文档以扫描面朝上的状态放置在以下扫描区域中。

用如下来决定扫描区域。

- 区域：背景垫的参考标记
- 高度：ScanSnap 的底部线条



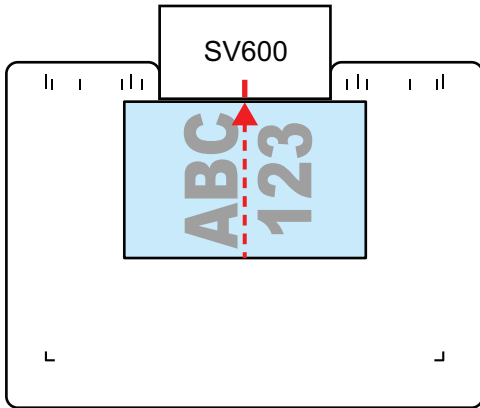
#### 注意

如果文档放在了扫描区域的外面，可能会造成一部分的扫描图像缺失或是模糊。



## 当放置标准尺寸文档时

当在“ScanSnap 设置窗口”(第 95 页)中的[纸张]选项卡为[纸张大小]选择了不是[自动检测]的选项时，将文档的中心放在 ScanSnap 的中心标记处。



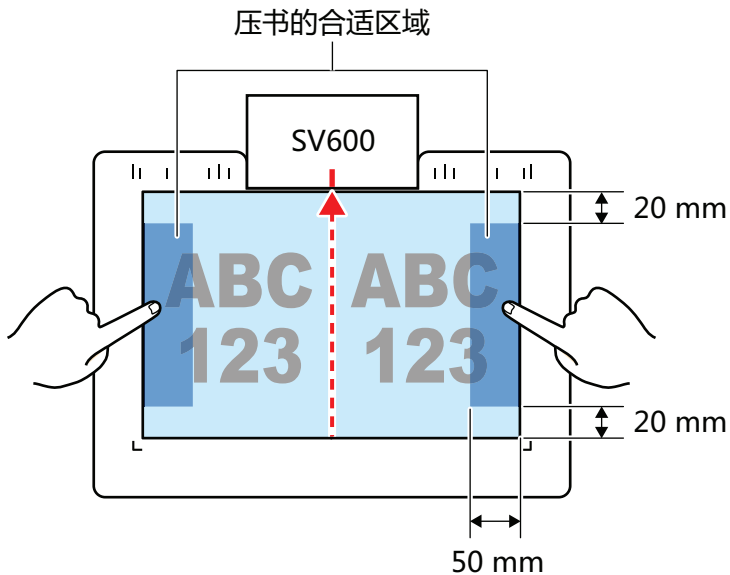
## 当放置书时

按照如下步骤放书：

- 将书水平地打开。
- 将打开的书面朝中央标记并将书的中心和其对齐。
- 在正确的区域内用手指压住书籍。

按如下的方式用手指按住书：

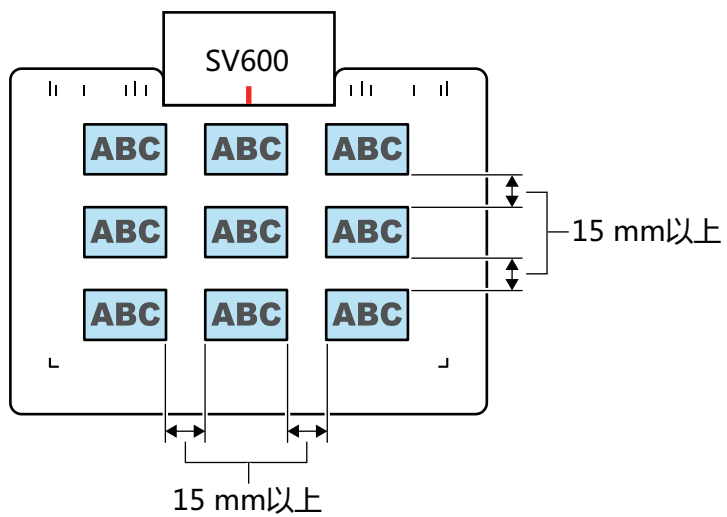
- 手指伸直
- 使用多个手指按下书时，保持每个手指之间的距离起码为 2 cm。



## 当一次放置多张文档时

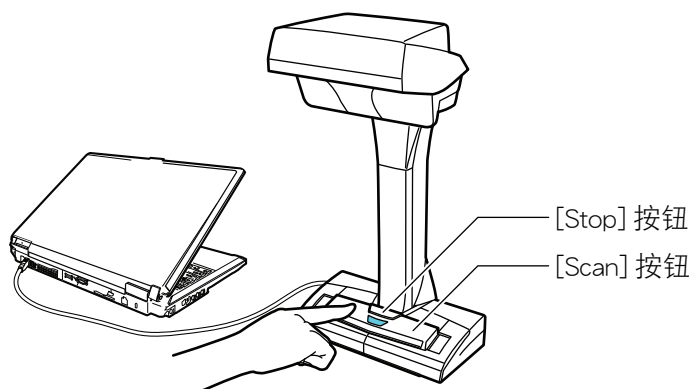
要一次扫描多张文档，在如下的情形下放置文档：

- 文档之间的距离起码为 15 mm。
- 放置的文档总数不超过 10。





## 扫描文档 (SV600)

1. 按下 ScanSnap 上的[Scan]或[Stop]按钮来打开电源。

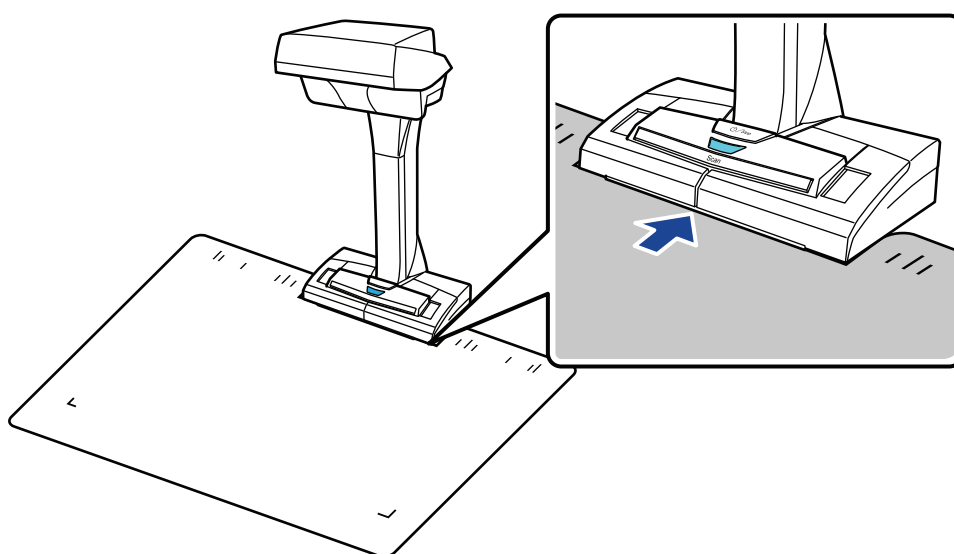


⇒ LED 灯以蓝光闪烁。

此外，Dock 中的 ScanSnap Manager 图标从  变为 .

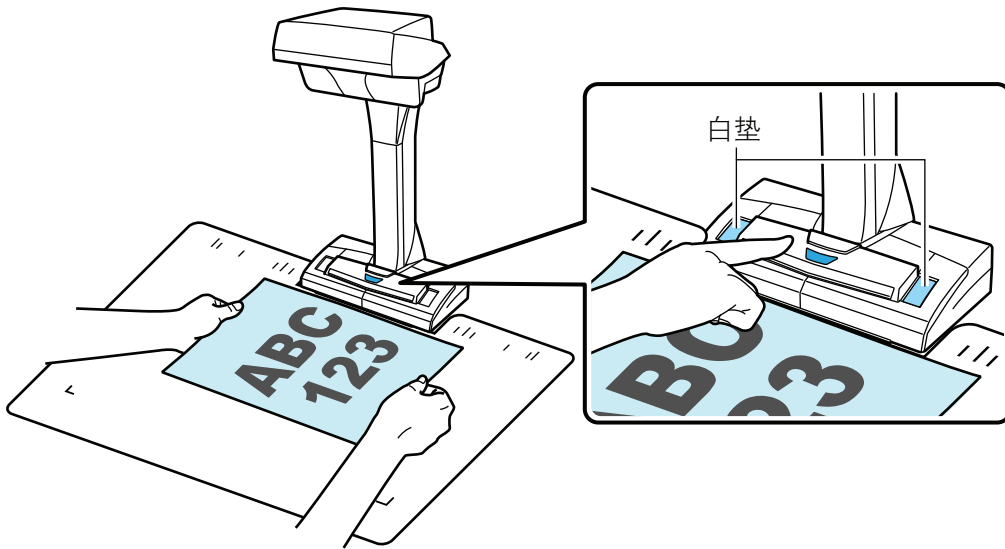
2. 将背景垫放在 ScanSnap 的正面。

放好背景垫使其可以与 ScanSnap 相接。



3. 将文档放入 ScanSnap 的扫描区域且按下[Scan]按钮。

详情请参阅“要扫描的文档 (SV600)” (第 321 页)。




⇒ 扫描随即开始。

### 注意

- 扫描时不要进行如下操作。否则会取消扫描。
  - 将 ScanSnap 与其他的 USB 设备连接。
  - 切换用户。
  - 允许电脑进入睡眠模式。
- 扫描时不要将物体或手盖住白垫。将会影响扫描图像的色彩再现性。
- 不要晃动放置 ScanSnap 的桌子或是移动正在被扫描的文档。这样做可能会使扫描图像扭曲或是色彩模糊。

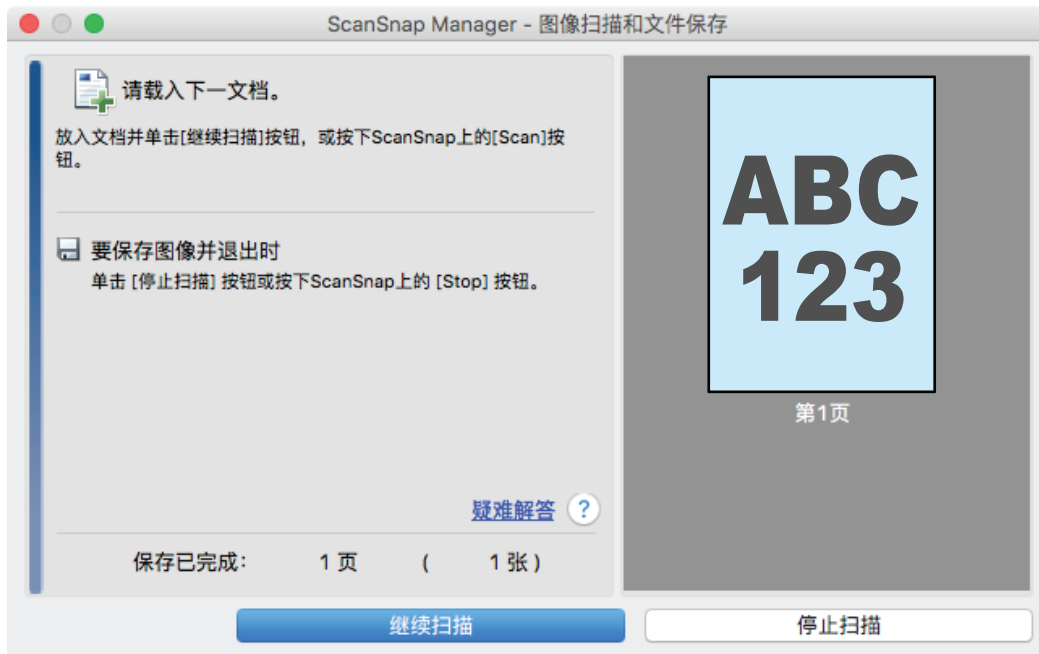
### 提示

也可以通过在按住键盘上的[control]键的同时单击 Dock 中的 ScanSnap Manager 图标 ，然后从“ScanSnap Manager 菜单”（第 93 页）中选择[扫描]来开始扫描文档。

⇒ 扫描文档时 ScanSnap 上的 LED 电源以蓝光闪烁。  
即显示[ScanSnap Manager - 图像扫描和文件保存]窗口。



⇒ 扫描完成时，[ScanSnap Manager - 图像扫描和文件保存]窗口显示扫描待机状态。



#### 提示

要继续扫描，将下面要扫描的文档载入，且实行如下的操作之一。开始连续扫描。

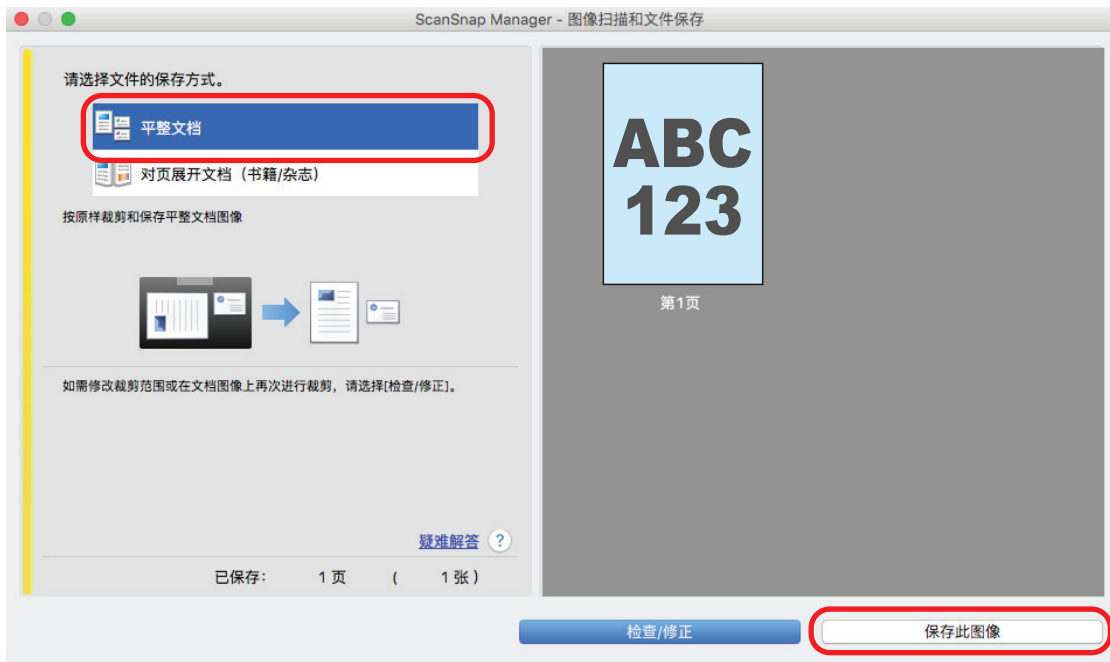
- 单击[ScanSnap Manager - 图像扫描和文件保存]窗口中的[继续扫描]按钮
- 按下 ScanSnap 上的[Scan]按钮

#### 4. 要结束扫描，单击[停止扫描]按钮或按下 ScanSnap 上的[Stop]按钮。

⇒ 即显示用来选择保存扫描图像方式的窗口。

在预览区域，剪裁并显示扫描图像。

#### 5. 选择[平整文档]，然后单击[保存此图像]按钮。



### 提示

单击[ScanSnap Manager - 图像扫描和文件保存]窗口中的[检查/修正]按钮来修正扫描图像。可用如下的功能：

- “消除扫描图像中的手指影像（扫描文档时）（SV600）”（第408页）
- “修正扫描图像的方向（SV600）”（第425页）
- “修改裁剪区域（SV600）”（第428页）

⇒ 显示快速菜单。

## 6. 在快速菜单，单击要与 ScanSnap Manager 连接的应用程序的图标。

选择[保存文档]时，可在 ScanSnap Home 的文件夹中管理扫描图像。

详情请参阅“在电脑上通过文件夹管理纸质文档”（第394页）。




⇒ 所选的应用程序随即启动。详情请参阅高级操作指南。

### 注意

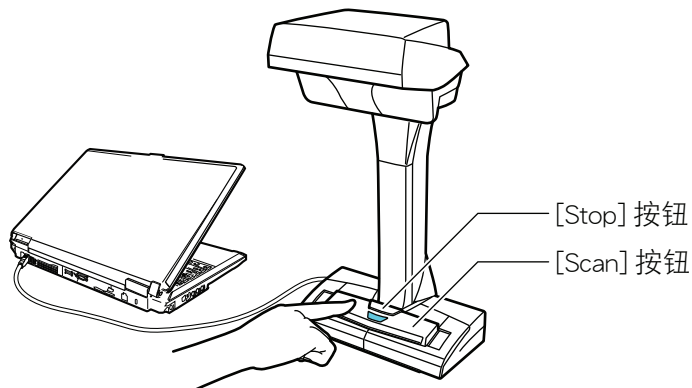
- 当显示快速菜单时无法开始扫描。要么由快速菜单上选择一图标并完成处理、要么在执行下一个扫描之前关闭快速菜单。
- 当显示快速菜单时，请勿使用其它应用程序移动、删除或重命名扫描图像。

### 提示



- 单击  可显示应用程序的说明。鼠标光标放在另外的应用程序图标上时会显示出该应用程序的说明。
- 当在某一应用程序可以自动启动和 ScanSnap 的连接时实行扫描。  
详情请参阅高级操作指南。

## 扫描书籍 (SV600)

1. 按下 ScanSnap 上的[Scan]或[Stop]按钮来打开电源。

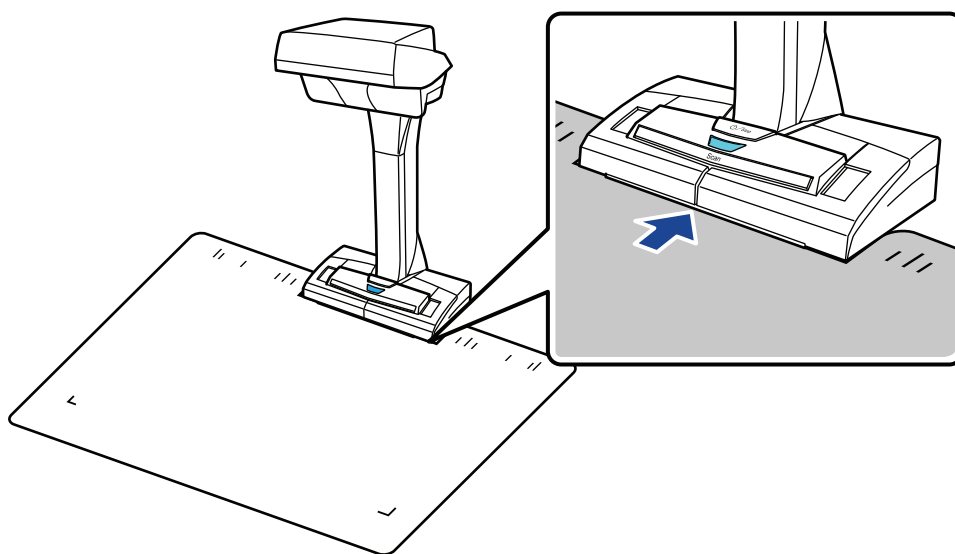


⇒ LED 灯以蓝光闪烁。

此外，Dock 中的 ScanSnap Manager 图标从  变为 .

2. 将背景垫放在 ScanSnap 的正面。

放好背景垫使其可以与 ScanSnap 相接。



3. 将文档放入 ScanSnap 的扫描区域且按下[Scan]按钮。

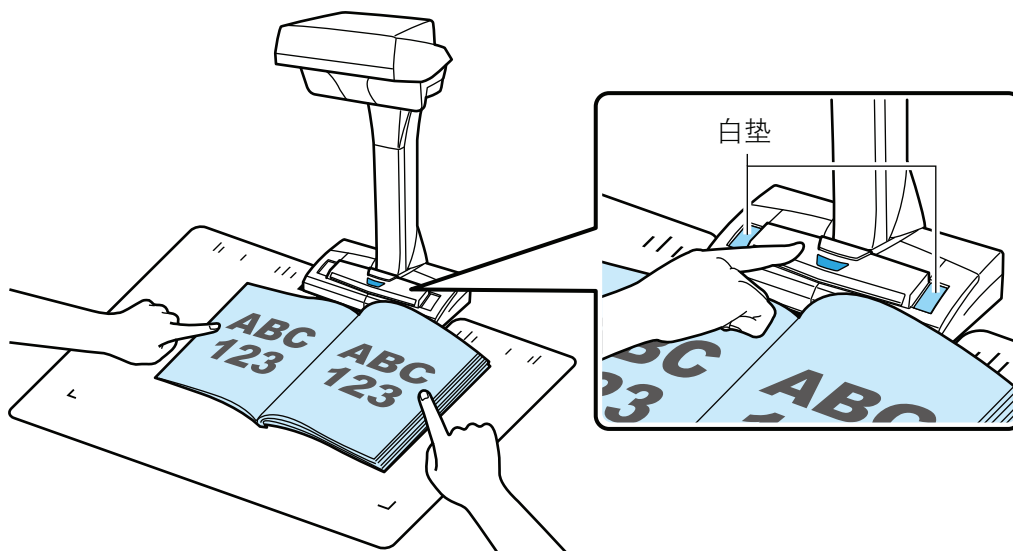
详情请参阅“如何放置文档 (SV600)”(第 322 页)。

### 提示

您也可按住 ScanSnap 上的[Scan]按钮 2 秒以上启用翻页检测。当使用翻页检测时，将随着书的翻页自动进行扫描。

详情请参阅“使用翻页检测扫描书籍 (SV600)”(第 340 页)。






⇒ 即开始书的扫描。

### 注意

- 扫描时不要进行如下操作。否则会取消扫描。
  - 将 ScanSnap 与其他的 USB 设备连接。
  - 切换用户。
  - 允许电脑进入睡眠模式。
- 扫描时不要将物体或手盖住白垫。将会影响扫描图像的色彩再现性。
- 不要晃动放置 ScanSnap 的桌子或是移动正在被扫描的文档。这样做可能会使扫描图像扭曲或是色彩模糊。

### 提示

- 也可以通过在按住键盘上的[control]键的同时单击 Dock 中的 ScanSnap Manager 图标  然后从“ScanSnap Manager 菜单”(第 93 页)中选择[扫描]开始扫描书籍。
- 使用定时模式时，在指定时间后 ScanSnap 即自动开始扫描。详情请参阅“使用定时模式扫描文档 (SV600)”(第 344 页)。

⇒ 扫描书籍时 ScanSnap 上的 LED 电源以蓝光闪烁。  
即显示[ScanSnap Manager - 图像扫描和文件保存]窗口。



⇒ 扫描书籍完成时, [ScanSnap Manager - 图像扫描和文件保存]窗口显示扫描待机状态。



#### 提示

要继续扫描书籍, 将下面要扫描的页面打开, 且实行如下的操作之一。开始对书籍进行连续扫描。

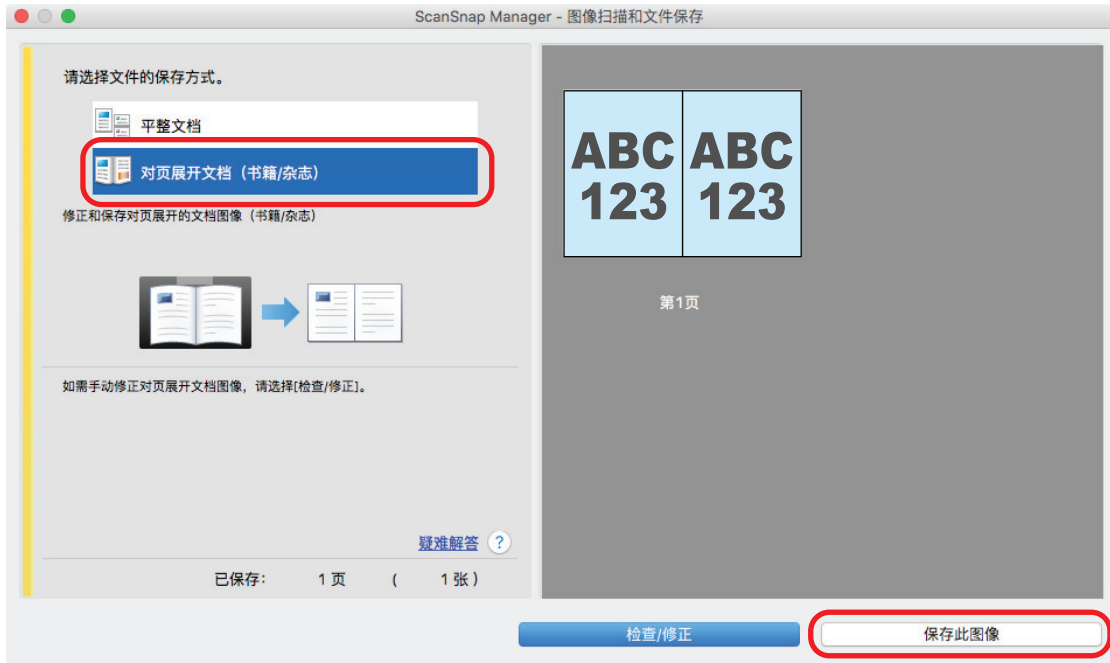
- 单击[ScanSnap Manager - 图像扫描和文件保存]窗口中的[继续扫描]按钮
- 按下 ScanSnap 上的[Scan]按钮

#### 4. 要结束扫描书籍, 单击[停止扫描]按钮或按下 ScanSnap 上的[Stop]按钮。

⇒ 即显示用来选择保存扫描图像方式的窗口。

在预览区域, 剪裁并显示书籍的扫描图像。

#### 5. 选择[对页展开文档 (书籍/杂志)], 然后单击[保存此图像]按钮。



### 提示

单击[ScanSnap Manager - 图像扫描和文件保存]窗口中的[检查/修正]按钮来修正扫描图像。可用如下的功能：

- “修正变形的书籍图像 (SV600)” (第413 页)
- “分割对页展开图像为两个页面图像 (SV600)” (第417 页)
- “消除扫描图像中的手指影像 (扫描书籍时) (SV600)” (第420 页)

⇒ 显示快速菜单。

## 6. 在快速菜单，单击要与 ScanSnap Manager 连接的应用程序的图标。

选择[保存文档]时，可在 ScanSnap Home 的文件夹中管理扫描图像。

详情请参阅“在电脑上通过文件夹管理纸质文档” (第394 页)。




⇒ 所选的应用程序随即启动。详情请参阅高级操作指南。

### 注意

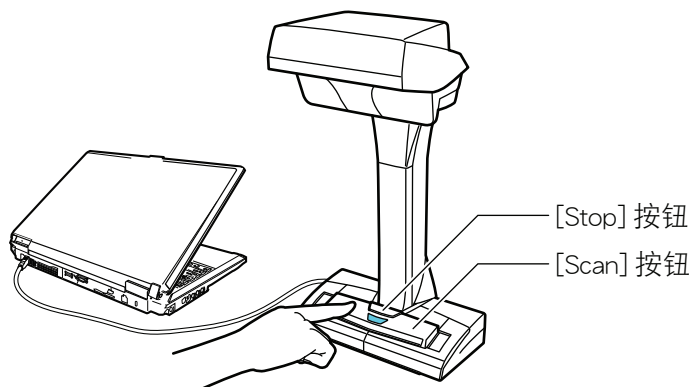
- 当显示快速菜单时无法开始扫描。要么由快速菜单上选择一图标并完成处理、要么在执行下一个扫描之前关闭快速菜单。
- 当显示快速菜单时，请勿使用其它应用程序移动、删除或重命名扫描图像。

### 提示



- 单击  可显示应用程序的说明。鼠标光标放在另外的应用程序图标上时会显示出该应用程序的说明。
- 当在某一应用程序可以自动启动和 ScanSnap 的连接时实行扫描。详情请参阅高级操作指南。

## 一次扫描多个文档 (SV600)

1. 按下 ScanSnap 上的[Scan]或[Stop]按钮来打开电源。

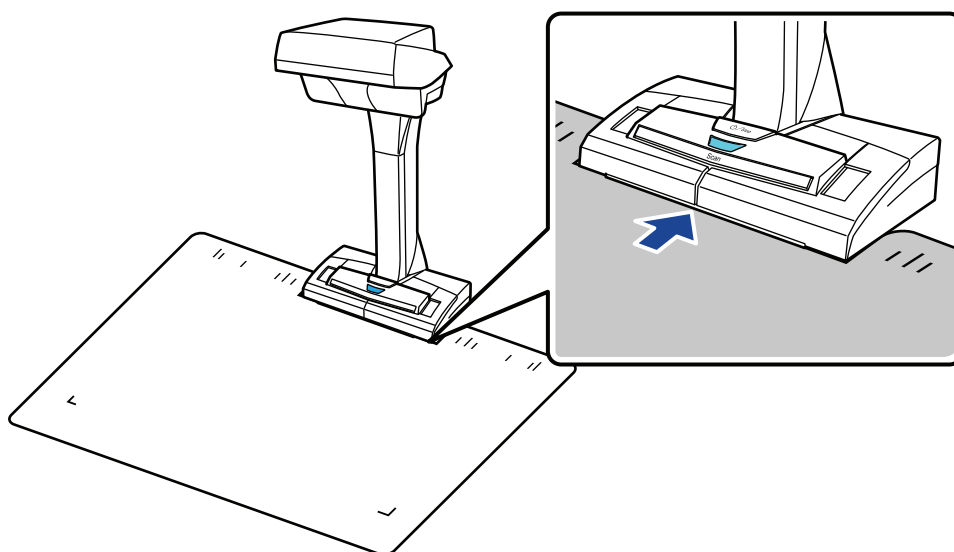


⇒ LED 灯以蓝光闪烁。

此外，Dock 中的 ScanSnap Manager 图标从  变为 .

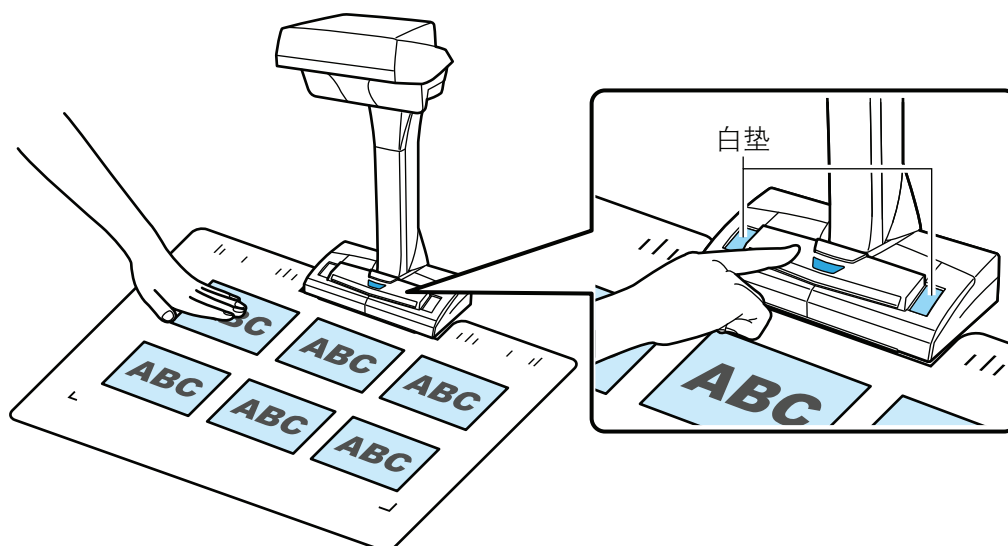
2. 将背景垫放在 ScanSnap 的正面。

放好背景垫使其可以与 ScanSnap 相接。



3. 将文档放入 ScanSnap 的扫描区域并按下[Scan]按钮。

详情请参阅“如何放置文档 (SV600)” (第 322 页)。




⇒ 扫描随即开始。

### 注意

- 扫描时不要进行如下操作。否则会取消扫描。
  - 将 ScanSnap 与其他的 USB 设备连接。
  - 切换用户。
  - 允许电脑进入睡眠模式。
- 扫描时不要将物体或手盖住白垫。将会影响扫描图像的色彩再现性。
- 不要晃动放置 ScanSnap 的桌子或是移动正在被扫描的文档。这样做可能会使扫描图像扭曲或是色彩模糊。

### 提示

也可以通过在按住键盘上的[control]键的同时单击 Dock 中的 ScanSnap Manager 图标 ，然后从“ScanSnap Manager 菜单”（第 93 页）中选择[扫描]来开始扫描文档。

⇒ 扫描文档时 ScanSnap 上的 LED 电源以蓝光闪烁。  
即显示[ScanSnap Manager - 图像扫描和文件保存]窗口。



⇒ 扫描完成时，[ScanSnap Manager - 图像扫描和文件保存]窗口显示扫描待机状态。



#### 提示

要继续扫描，将下面要扫描的文档载入，且实行如下的操作之一。开始连续扫描。

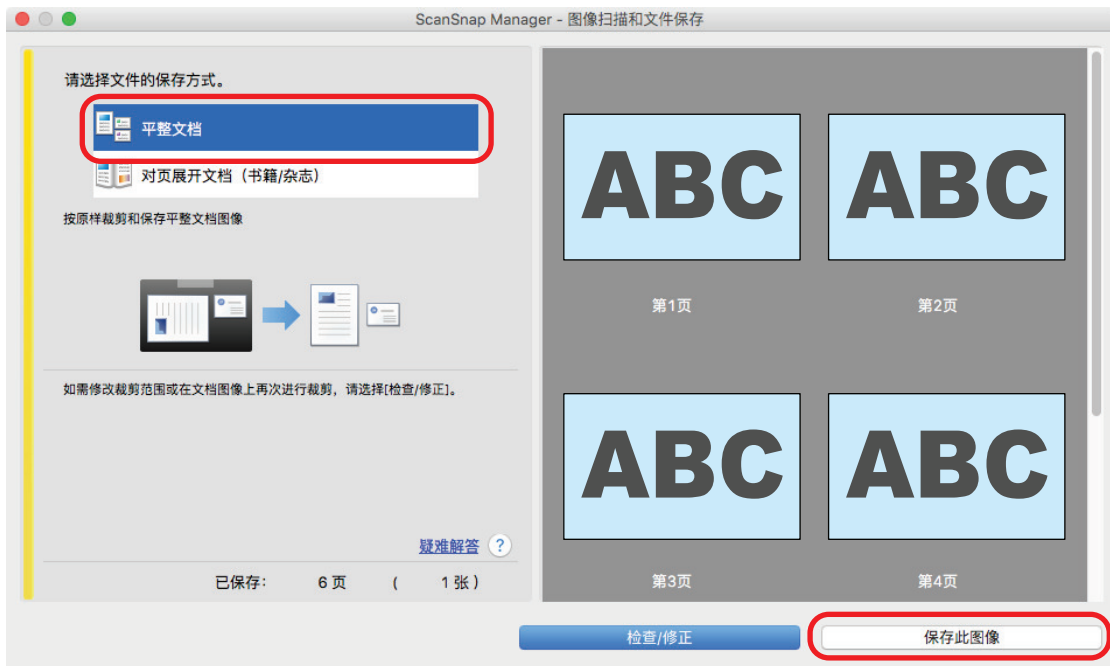
- 单击[ScanSnap Manager - 图像扫描和文件保存]窗口中的[继续扫描]按钮
- 按下 ScanSnap 上的[Scan]按钮

#### 4. 要结束扫描，单击[停止扫描]按钮或按下 ScanSnap 上的[Stop]按钮。

⇒ 即显示用来选择保存扫描图像方式的窗口。

在先前的区域对扫描图像进行剪裁并以单个文档来显示每个扫描图像。

#### 5. 选择[平整文档]，然后单击[保存此图像]按钮。



### 提示

单击[ScanSnap Manager - 图像扫描和文件保存]窗口中的[检查/修正]按钮来修正扫描图像。可用如下的功能：

- “修正扫描图像的方向 (SV600)” (第425页)
- “修改裁剪区域 (SV600)” (第428页)
- “添加必要的扫描图像 (SV600)” (第430页)
- “删除不需要的扫描图像 (SV600)” (第432页)

⇒ 显示快速菜单。

## 6. 在快速菜单，单击要与 ScanSnap Manager 连接的应用程序的图标。

选择[保存名片]时，可通过 ScanSnap Home 管理名片数据。

详情请参阅“将名片数据保存到电脑” (第397页)。






⇒ 所选的应用程序随即启动。详情请参阅高级操作指南。

### 注意

- 当显示快速菜单时无法开始扫描。要么由快速菜单上选择一图标并完成处理、要么在执行下一个扫描之前关闭快速菜单。
- 当显示快速菜单时，请勿使用其它应用程序移动、删除或重命名扫描图像。

### 提示

- 单击  可显示应用程序的说明。鼠标光标放在另外的应用程序图标上时会显示出该应用程序的说明。
- 当在某一应用程序可以自动启动和 ScanSnap 的连接时实行扫描。  
详情请参阅高级操作指南。

## 使用翻页检测扫描书籍 ( SV600 )

本节对如何自动检测翻页以开始扫描进行说明。

### 注意

当 ScanSnap 的安装环境或要扫描的书籍规格遇到如下的任一情况，对文档使用定时模式进行扫描。

- ScanSnap 的安装环境
  - ScanSnap 安装于日光直射之下
  - ScanSnap 安装于发出大量红外线，比如白炽灯这样的照明条件下
  - 由于使用了闪光灯之类的环境因素以致 ScanSnap 的照明不均
  - 背景垫上有除了要被扫描的书籍之外的物品
  - ScanSnap 附近有发出红外线的设备，比如加热设备
  - 背景垫上阴影的出现，比如人影
- 书籍规格

对页展开时小于 A4 的书籍 ( 210 × 297 mm ) / Letter ( 216 × 279.4 mm )

示例： 漫画或是袖珍本

### 提示

扫描文档时，也可按住 ScanSnap 上的[Scan]按钮 2 秒以上启用翻页检测。该情况下，完成扫描操作时，翻页检测将回到不可用状态。

1. 按住键盘上的[control]键的同时单击 Dock 中的 ScanSnap Manager 图标 ，然后从“ScanSnap Manager 菜单”(第 93 页)中选择[设置]。  
⇒ 即显示 ScanSnap 设置窗口。
2. 在“ScanSnap 设置窗口”(第 95 页)中，选择[扫描]选项卡，然后单击[选项]按钮。



⇒ 即显示[扫描模式选项]窗口。

**3. 选择[配置下次开始扫描的设置]复选框后选择[检测翻页模式]。**



4. 单击[好]按钮以关闭[扫描模式选项]窗口。
5. 单击 ScanSnap 设置窗口中的[适用]按钮。
6. 单击窗口左上角的[✕]按钮以关闭 ScanSnap 设置窗口。
7. 打开要扫描的书并将书放在 ScanSnap 的扫描区域中。

详情请参阅“如何放置文档 (SV600)” (第 322 页)。

## 8. 按下 ScanSnap 上的[Scan]按钮以开始扫描。

⇒ 即显示[ScanSnap Manager - 图像扫描和文件保存]窗口。

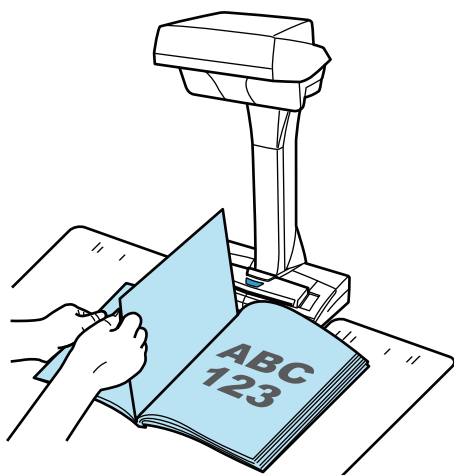


⇒ 一旦完成对书页的扫描，[ScanSnap Manager - 图像扫描和文件保存]窗口上即显示[请翻页。]。



## 9. 打开要扫描的下一页。

以恒速翻页。推荐的翻页速度为每页约 1 到 2 秒。



⇒ 检测到翻页且开始连续扫描。

#### 注意

- 当在[ScanSnap Manager - 图像扫描和文件保存]窗口上显示[请翻页。]消息时，如果用手按住背景垫或在其之上移动，这样的动作可能会被检测为翻页。
- 如果翻页后不开始连续扫描，单击[ScanSnap Manager - 图像扫描和文件保存]窗口上的[继续扫描]按钮或按下 ScanSnap 上的[Scan]按钮。


#### 提示

- 要使翻页检测变得简单，按下面方式翻页：
  - 捏住页的底部然后翻页。
  - 翻页时保持页的整齐。
- 可以更改 ScanSnap 在检测出翻页之后，开始扫描之前的时间。  
在步骤 3 中显示的[扫描模式选项]窗口中，选择[指定按下[Scan]按钮后到扫描开始的等待时间]复选框，然后更改[等待时间]。
- 要继续扫描，重复步骤 9。

**10. 要结束扫描，单击[停止扫描]按钮或按下 ScanSnap 上的[Stop]按钮。**

## 使用定时模式扫描文档 ( SV600 )

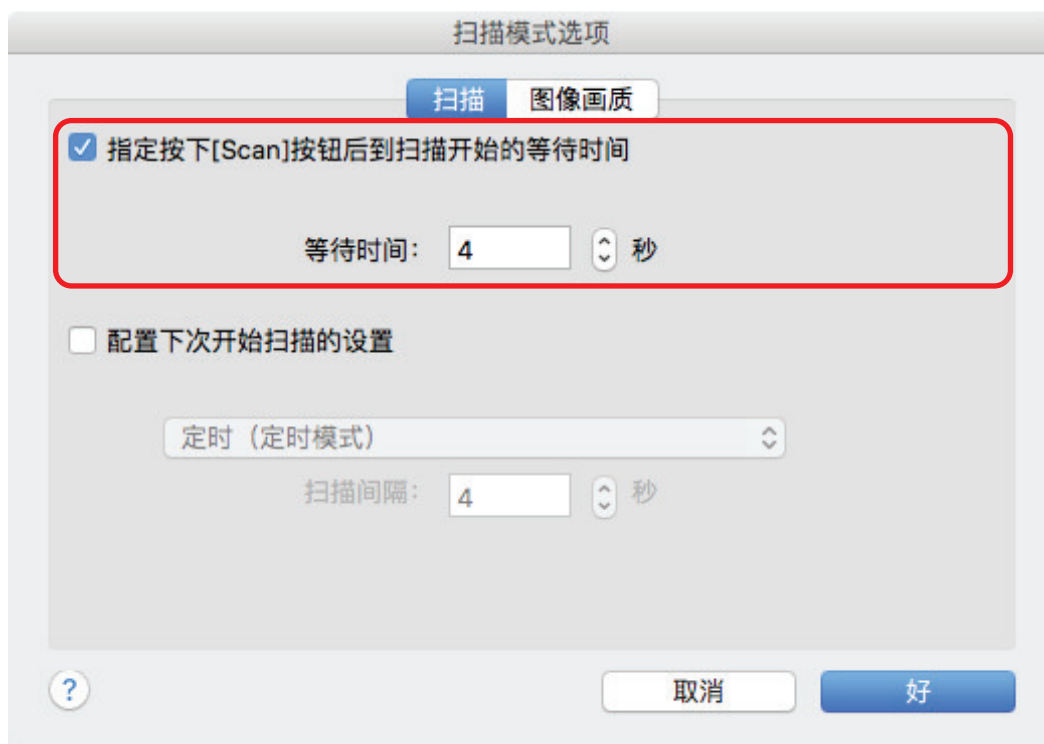
本节说明了如何通过设置开始扫描文档的时间段来自动开始扫描。

1. 按住键盘上的[control]键的同时单击 Dock 中的 ScanSnap Manager 图标 ，然后从“ ScanSnap Manager 菜单 ”( 第 93 页)中选择[设置]。  
⇒ 即显示 ScanSnap 设置窗口。
2. 在“ ScanSnap 设置窗口 ”( 第 95 页)中，选择[扫描]选项卡，然后单击[选项]按钮。

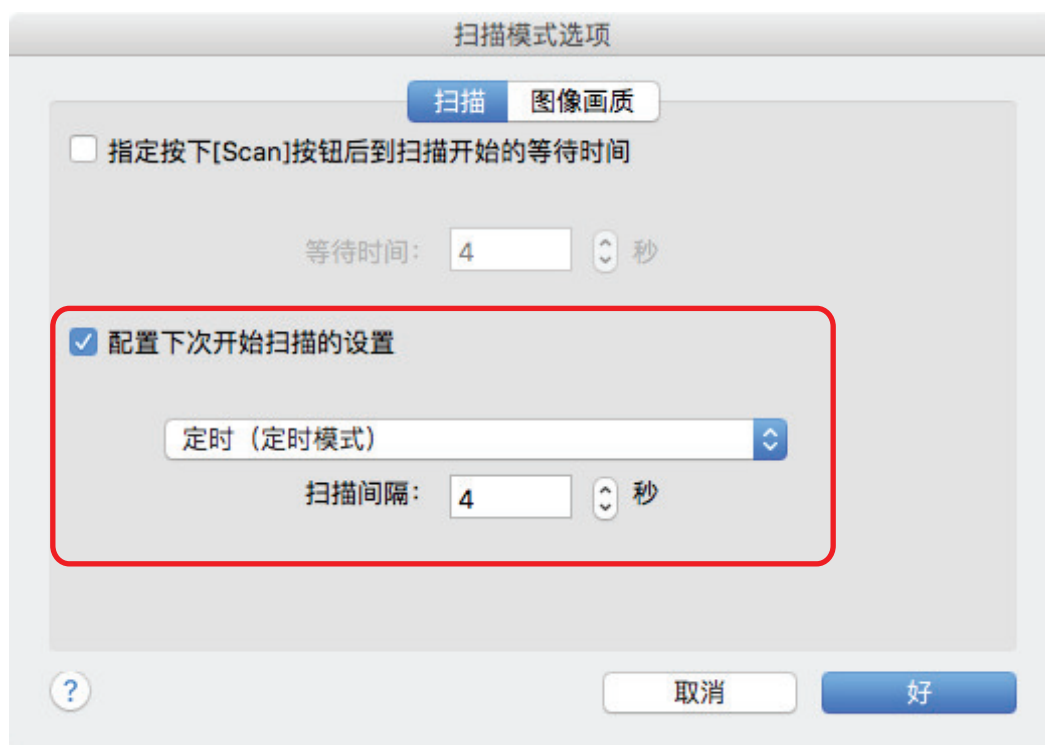


⇒ 即显示[扫描模式选项]窗口。

3. 设置 ScanSnap 开始扫描文档之前的时间。
  - 要设置在按下[Scan]按钮之后 ScanSnap 开始扫描文档之前的时间。  
选择[指定按下[Scan]按钮后到扫描开始的等待时间]复选框，然后指定[等待时间]。



- 要指定连续扫描时 ScanSnap 开始扫描下一个文档的时间间隔：
  1. 选择[配置下次开始扫描的设置]复选框后选择[定时（定时模式）]。
  2. 指定[扫描间隔]。



4. 单击[好]按钮以关闭[扫描模式选项]窗口。
5. 单击 ScanSnap 设置窗口中的[适用]按钮。
6. 单击窗口左上角的[✕]按钮以关闭 ScanSnap 设置窗口。

**7. 将要扫描文档的面朝上放进 ScanSnap 的扫描区域。**

详情请参阅“如何放置文档 (SV600)” (第 322 页)。

**8. 按下 ScanSnap 上的[Scan]按钮**

⇒ 过了在[等待时间]中指定的时间后开始扫描。

**9. 将下一张文档的面朝上放进 ScanSnap 的扫描区域。**

详情请参阅“如何放置文档 (SV600)” (第 322 页)。

⇒ 过了在[扫描间隔]中指定的时间后开始扫描。

**提示**

要继续扫描，重复步骤 9。

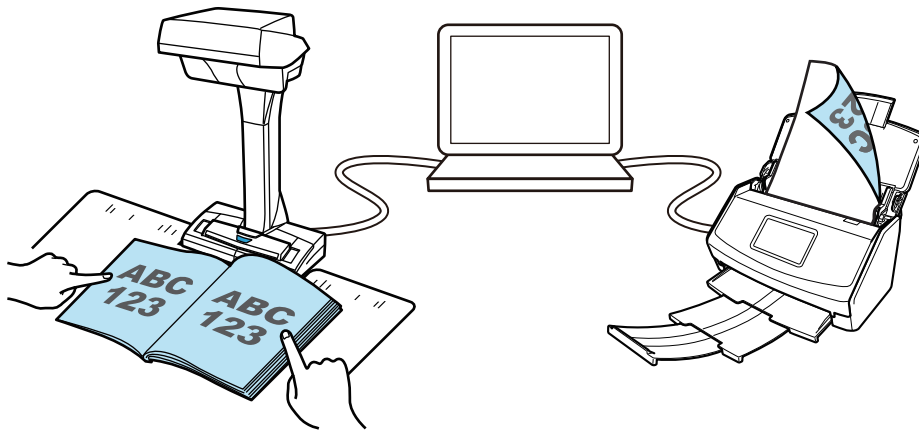
**10. 要结束扫描，单击[停止扫描]按钮或按下 ScanSnap 上的[Stop]按钮。**



## 用和电脑连接的两台 ScanSnap 来扫描文档 (SV600)

可使用 SV600 和其他连接到电脑的 ScanSnap。当两个 ScanSnap 机型同时连接并打开电源，可以一次使用一个。

注意不可同时使用两种 ScanSnap 机型扫描文档。在切换成要使用的 ScanSnap 前，请确保已经完成系列操作（从扫描文档到连接 ScanSnap 和应用程序）。



以下 ScanSnap 机型可连接到电脑上并与 SV600 一起使用：

- iX1600
- iX1500
- iX1400
- iX1300
- iX500
- iX100
- S1300i
- S1100i

### 提示

想要使用不同 ScanSnap 机型扫描文档后生成的多个 PDF 文件来创建单个 PDF 文件时，可以使用以下应用程序来合并 PDF 文件。

- MacOS 中的预览
- Kofax Power PDF Standard for Mac、Nuance Power PDF Standard for Mac 或 Nuance PDF Converter for Mac

有关详情，请参阅每个应用程序的帮助文件。

## 使用 S1300i 扫描文档

- “要扫描的文档 (S1300i)” (第349 页)
- “扫描文档 (S1300i)” (第351 页)
- “扫描长页文档 (S1300i)” (第355 页)
- “扫描同一批文档内含有不同宽度和长度的文档 (S1300i)” (第359 页)

## 要扫描的文档 ( S1300i )

可以放入 ScanSnap 的文档条件如下：

### 办公纸张、明信片、名片

文档类型	办公纸张、明信片、名片
纸张重量	64 到 104.7 g/m <sup>2</sup>
纸张大小	宽度：50.8 到 216 mm 长度：50.8 到 360 mm ● 对长页 (*1) 216 × 863 mm

\*1:ScanSnap 上的[Scan]按钮在按下三秒以上时即开始扫描。

#### 注意

切勿扫描以下类型的文档：

- 可能会损坏 ScanSnap 内部的带有回形针或者订书钉等金属的文档  
扫描前去除金属物质。
- 墨迹未干的文档  
等到墨水完全干后再扫描。
- 宽度大于 216 mm，长度大于 863 mm 的文档
- 纸张以外的其他文档，比如纤维、金属片、OHP 胶片或塑料卡片
- 附有照片或备忘录纸的文档

#### 需要小心对待的文档

- 用铅笔书写的文档  
当扫描用铅笔写的文档时，或许文档上残留有黑色的痕迹。另外，滚轮上积聚的脏污可能会引起进纸错误。扫描那样的文档时请按时清洁滚轮。有关如何清洁的详情，请参阅 ScanSnap Manager 帮助中的“疑难解答”。
- 无碳复写纸  
无碳复写纸含有可以损害 ScanSnap 内部的分纸组件和抓纸轮的化学成分。当扫描无碳复写纸时请务必按时清洁以保持扫描仪的性能。有关如何清洁的详情，请参阅 ScanSnap Manager 帮助中的“疑难解答”。根据无碳复写纸的种类不同，扫描仪的使用寿命可能会比只扫描办公用纸的要短些。
- 扫描如下类型的文档或许会造成文档损坏或是扫描出错。
  - 宽度小于 50.8 mm，长度小于 50.8 mm 的文档
  - 轻于 64 g/m<sup>2</sup> 的文档
  - 表面不均匀的文档（比如信封和带有附加材料的纸页）
  - 有褶皱或弯曲的文档
  - 折叠或有破损的文档
  - 描图纸
  - 涂料纸
  - 照片（印相纸）

- 有打眼或穿孔的文档
- 不是长方形或正方形的文档
- 复写纸或热敏纸
- 带有便笺纸和便利贴的文档

## 图像明信片

使用电源电缆连接时可以扫描图像明信片。

文档类型	图像明信片
纸张重量	64 到 326 g/m <sup>2</sup>
纸张大小	宽度：50.8 到 100 mm 长度：50.8 到 148 mm

### 注意

- 扫描图像明信片时必须满足下面列举的条件。否则可能会发生卡纸。
  - 电源电缆连接
  - 普通室温和湿度
  - 将图像明信片面朝下装入 ScanSnap
- 当扫描照片或图像明信片时。请注意图像的一面可能会受到损坏。对扫描照片或图像明信片可能造成的损坏用户自行负责。

## 扫描文档 ( S1300i )

可扫描用于会议的讲义或名片等文档。

有关可以扫描文档的详情，请参阅“[要扫描的文档 \( S1300i \)](#)” ( 第 349 页)。

### 1. 如果要放入多张文档，核查页数。

可放入 ScanSnap 的最多页数为如下所示：

对 A4 或更小的：可最多放置 10 张（纸张重量为 80 g/m<sup>2</sup>，一叠文档的厚度小于 1 mm）。

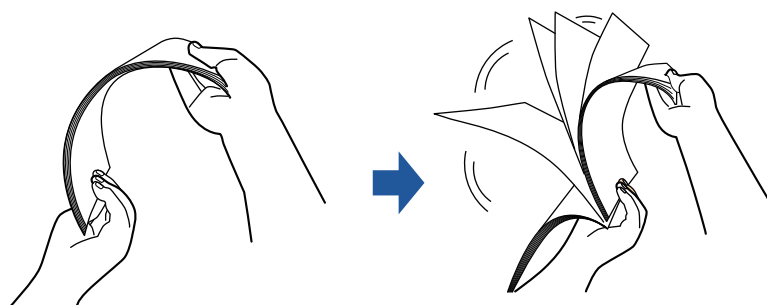
#### 注意

如果要扫描超过能放入的最大限度的页数，可能会出现以下错误：

- 因为文件大小过大，可能无法正确创建文件。
- 扫描过程中可能会出现卡纸。

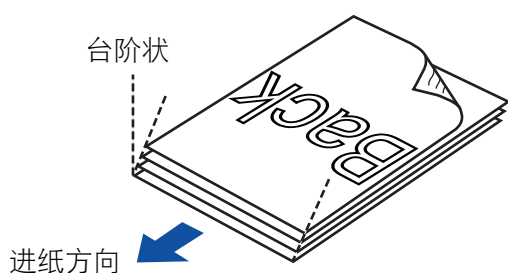
### 2. 将文档弄松散。

1. 双手握住文档的两端，将文档弄松散几次。



2. 将文档旋转 90 度，再同样将文档弄松散。

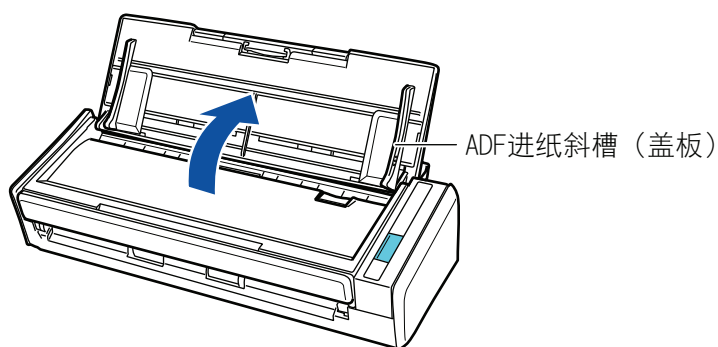
### 3. 对齐文档，并使先头错开、使其成为台阶状。



#### 注意

如果在文档两侧尚未对齐的状态下扫描，可能会出现卡纸或使文档破损。

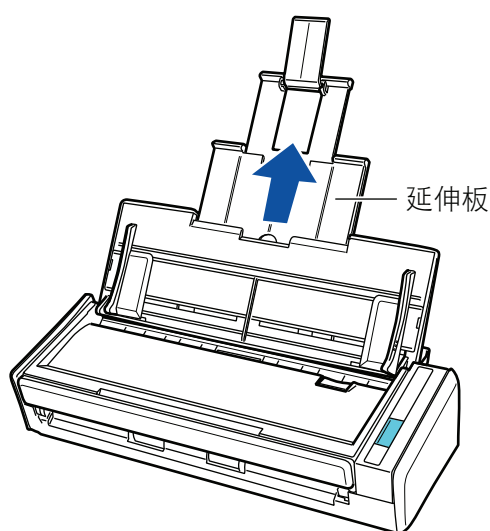
### 4. 打开 ScanSnap 的 ADF 进纸斜槽（盖板）。



⇒ [Scan]按钮以蓝光闪烁。启用文档扫描时按钮变回正常点亮状态。

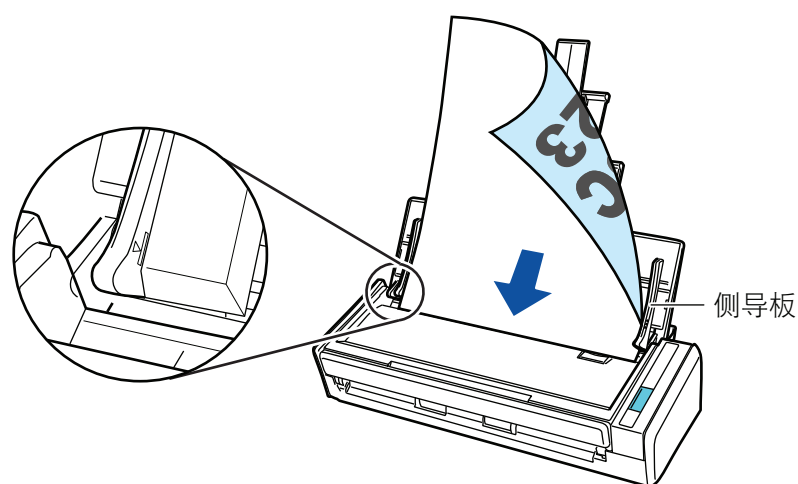
此外，Dock 中的 ScanSnap Manager 图标将从  变为 。

## 5. 拉出延伸板。



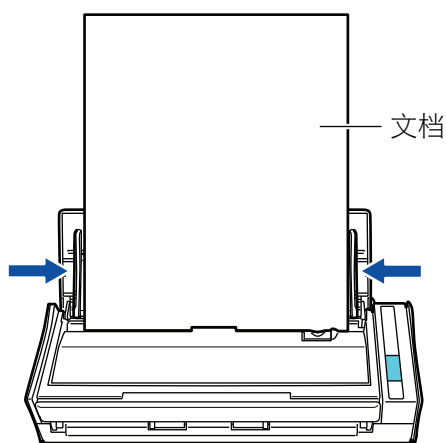
## 6. 将文档放到 ADF 进纸斜槽 (盖板)。

放置文档时使其面朝下，顶部先进入（放置多个文档时，最后一页放在上面）。放置文档时，请调整文档数量以确保扫描稿的厚度不超过侧导板上的标记。



## 7. 将侧导板调节到与文档同宽。

握住每个侧导板的中间以做调整。否则文档可能会在进入时倾斜。



## 8. 按下 ScanSnap 上的[Scan]按钮以开始扫描。

### 注意

扫描时不要进行如下操作。否则会取消扫描。

- 将 ScanSnap 与其他的 USB 设备连接。
- 关闭 ADF 进纸斜槽（盖板）。
- 切换用户。
- 允许电脑进入睡眠模式。

⇒ 扫描文档时 ScanSnap 上的[Scan]按钮以蓝光闪烁。  
即显示[ScanSnap Manager - 图像扫描和文件保存]窗口。



⇒ 扫描完成后将显示快速菜单。

## 9. 在快速菜单，单击要与 ScanSnap Manager 连接的应用程序的图标。

有关将以下应用程序与 ScanSnap Manager 相连接的详情，请参阅“有用的使用方法”（第393页）。

- 保存文档
- 保存名片

- 保存收据
- 保存照片




⇒ 所选的应用程序随即启动。详情请参阅高级操作指南。

### 注意

- 当显示快速菜单时无法开始扫描。要么由快速菜单上选择一图标并完成处理、要么在执行下一个扫描之前关闭快速菜单。
- 当显示快速菜单时，请勿使用其它应用程序移动、删除或重命名扫描图像。

### 提示

- 单击  可显示应用程序的说明。鼠标光标放在另外的应用程序图标上时会显示出该应用程序的说明。
- 当在某一应用程序可以自动启动和 ScanSnap 的连接时实行扫描。详情请参阅高级操作指南。



## 扫描长页文档 (S1300i)

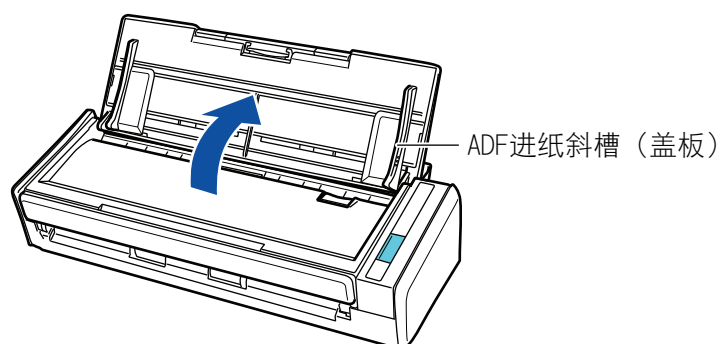
能扫描长至 863 mm 的长页文档。

有关可以扫描文档的详情, 请参阅“要扫描的文档 (S1300i)” (第 349 页)。

### 提示

有关如何放入 360 mm 或更小的文档, 请参阅“扫描文档 (S1300i)” (第 351 页)。

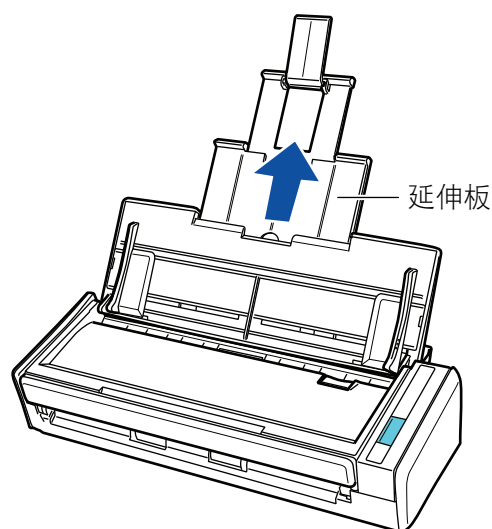
### 1. 打开 ScanSnap 的 ADF 进纸斜槽 (盖板)。



⇒ [Scan]按钮以蓝光闪烁。启用文档扫描时按钮变回正常点亮状态。

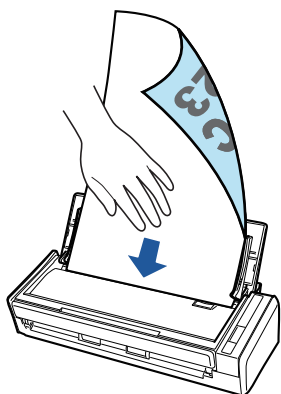
此外, Dock 中的 ScanSnap Manager 图标将从  变为 。

### 2. 拉出延伸板。



### 3. 只将一张文档放到 ADF 进纸斜槽 (盖板)。

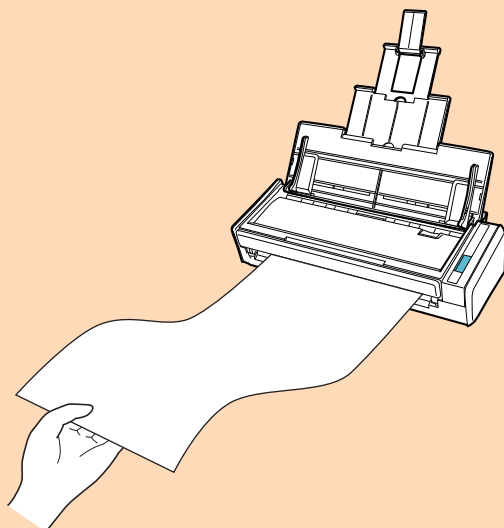
用手扶住文档以免纸张从 ADF 进纸斜槽 (盖板) 上掉落。



#### 4. 长按 ScanSnap 上的[Scan]按钮三秒以上直到按钮以蓝光闪烁以开始扫描。

##### 注意

- 确保 ScanSnap 的出纸处有足够的空间以允许文档排出，用手扶住文档以免排出的纸张从 ScanSnap 上掉落。



- 扫描时不要进行如下操作。否则会取消扫描。
  - 将 ScanSnap 与其他的 USB 设备连接。
  - 关闭 ADF 进纸斜槽（盖板）。
  - 切换用户。
  - 允许电脑进入睡眠模式。

##### 提示

当第一页以长页文档被扫描并继续扫描时，其余页面也均当作长页扫描。

- ⇒ 扫描文档时 ScanSnap 上的[Scan]按钮以蓝光闪烁。  
即显示[ScanSnap Manager - 图像扫描和文件保存]窗口。



⇒ 扫描完成后将显示快速菜单。

## 5. 在快速菜单，单击要与 ScanSnap Manager 连接的应用程序的图标。

选择[保存文档]时，可在 ScanSnap Home 的文件夹中管理扫描图像。

详情请参阅“[在电脑上通过文件夹管理纸质文档](#)”(第394页)。




⇒ 所选的应用程序随即启动。详情请参阅高级操作指南。

### 注意

- 当显示快速菜单时无法开始扫描。要么由快速菜单上选择一图标并完成处理、要么在执行下一个扫描之前关闭快速菜单。
- 当显示快速菜单时，请勿使用其它应用程序移动、删除或重命名扫描图像。

## 提示

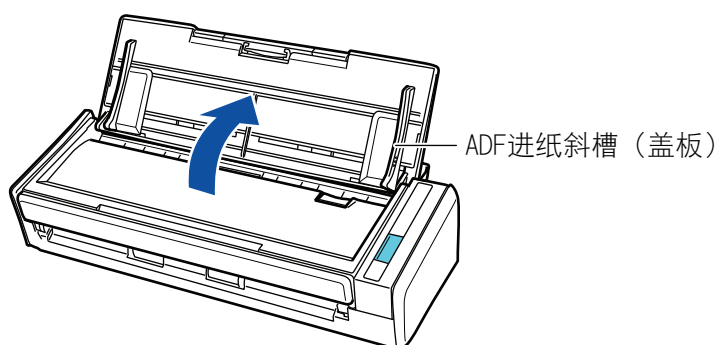
- 单击  可显示应用程序的说明。鼠标光标放在另外的应用程序图标上时会显示出该应用程序的说明。
- 当在某一应用程序可以自动启动和 ScanSnap 的连接时实行扫描。  
详情请参阅高级操作指南。

## 扫描同一批文档内含有不同宽度和长度的文档 (S1300i)



可以扫描同一批文档内含有不同宽度和长度的文档。

有关可以扫描文档的详情，请参阅“要扫描的文档 (S1300i)” (第 349 页)。

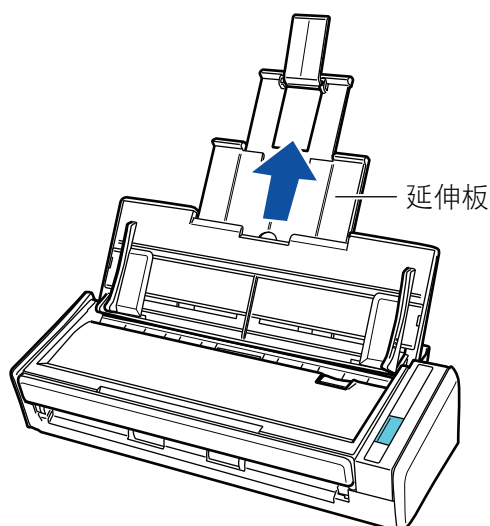
### 1. 打开 ScanSnap 的 ADF 进纸斜槽 (盖板)。



⇒ [Scan]按钮以蓝光闪烁。启用文档扫描时按钮变回正常点亮状态。

此外，Dock 中的 ScanSnap Manager 图标从  变为 。

### 2. 拉出延伸板。



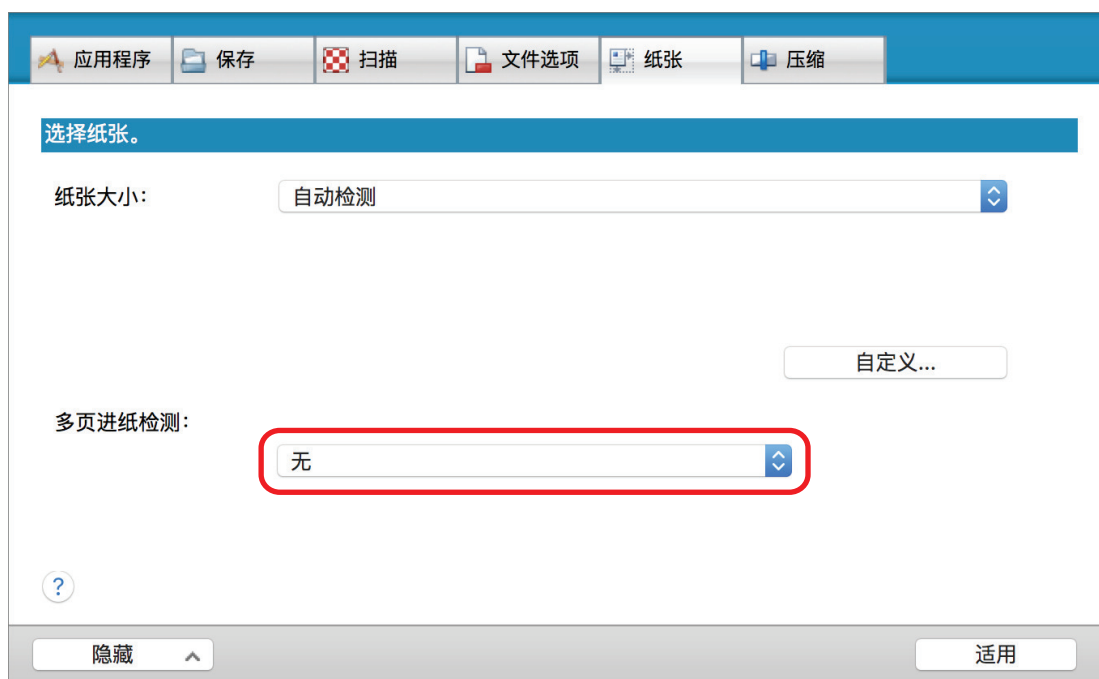
### 3. 按住键盘上的[control]键的同时单击 Dock 中的 ScanSnap Manager 图标 ，然后从“ScanSnap Manager 菜单” (第 93 页)中选择[设置]。

⇒ 即显示 ScanSnap 设置窗口。

### 4. 在[纸张]选项卡中为[纸张大小]选择[自动检测]。



5. 为[多页进纸检测]选择[无]。

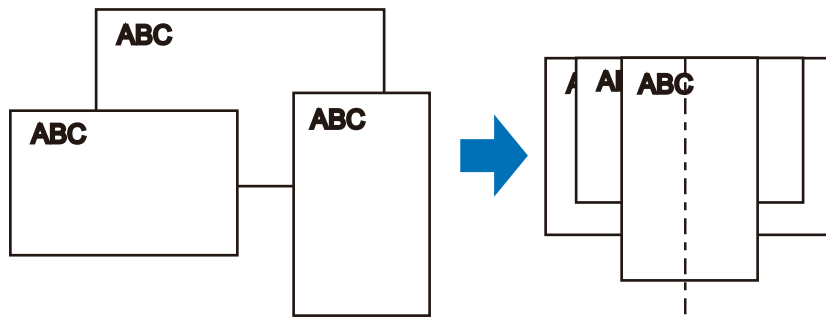


6. 单击 ScanSnap 设置窗口中的[适用]按钮。

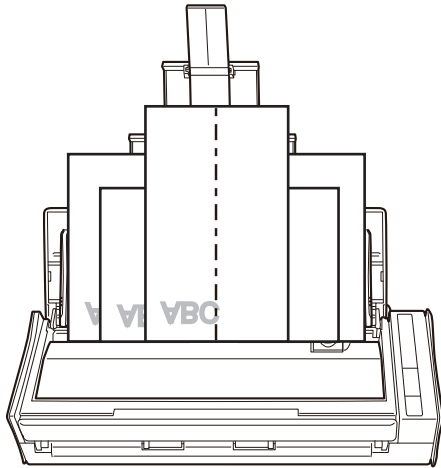
7. 单击窗口左上角的[✕]按钮以关闭 ScanSnap 设置窗口。

8. 将文档放入 ScanSnap。

1. 对齐文档边缘。

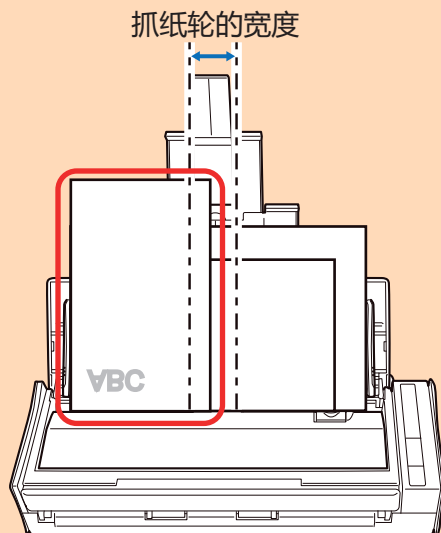


2. 以正面朝下、顶部朝前、最后一个文档背面朝向您的方式放入文档。



### 注意

- 抓纸轮将送入文档。将所有文档一个叠一个的放到抓纸轮（中央）上。未放置于抓纸轮上方的文档不会被送入扫描仪。



- 将侧导板调节到与一叠文档中最宽的文档同宽。如果没有对侧导板进行适当调整，可能会发生卡纸。
- 放入较小的文档以便使其笔直的扫描。  
如果在扫描过程中文档发生倾斜，可能会出现以下错误：
  - 文档的一部分没有在扫描图像中显示
  - 扫描图像上有斜线

- 按错误的纸张大小扫描了文档

如果文档没有笔直的扫描，建议在“ScanSnap 设置窗口”（第 95 页）的[扫描]选项卡中选择[在扫描完最后一页后继续扫描]复选框，根据文档的宽度将其分成几份，之后再分别扫描。

## 9. 按下 ScanSnap 上的[Scan]按钮以开始扫描。

### 注意

扫描时不要进行如下操作。否则会取消扫描。

- 将 ScanSnap 与其他的 USB 设备连接。
- 关闭 ADF 进纸斜槽（盖板）。
- 切换用户。
- 允许电脑进入睡眠模式。

⇒ 扫描文档时 ScanSnap 上的[Scan]按钮以蓝光闪烁。

即显示[ScanSnap Manager - 图像扫描和文件保存]窗口。



⇒ 扫描完成后将显示快速菜单。

## 10. 在快速菜单，单击要与 ScanSnap Manager 连接的应用程序的图标。

选择[保存文档]后，可在 ScanSnap Home 中按文件夹管理扫描图像。

详情请参阅“在电脑上通过文件夹管理纸质文档”（第394 页）。






⇒ 所选的应用程序随即启动。详情请参阅高级操作指南。

### 注意

- 当显示快速菜单时无法开始扫描。要么由快速菜单上选择一图标并完成处理、要么在执行下一个扫描之前关闭快速菜单。
- 当显示快速菜单时，请勿使用其它应用程序移动、删除或重命名扫描图像。

### 提示

- 单击  可显示应用程序的说明。鼠标光标放在另外的应用程序图标上时会显示出该应用程序的说明。
- 当在某一应用程序可以自动启动和 ScanSnap 的连接时实行扫描。详情请参阅高级操作指南。

## 使用 S1100i 扫描文档

- “要扫描的文档 (S1100i)” (第365 页)
- “扫描文档 (S1100i)” (第369 页)
- “通过一次插入两份文档或在扫描当前文档的同时插入下一文档来扫描文档 (S1100i)” (第373 页)
- “通过直接插入文档到 ScanSnap 来扫描大于 A4 或 Letter 大小的文档 (S1100i)” (第378 页)
- “通过文档装订页扫描大于 A4/Letter 大小的文档 (S1100i)” (第382 页)
- “扫描照片和剪报等文档 (S1100i)” (第387 页)

## 要扫描的文档 (S1100i)

本节说明了可直接放入 ScanSnap 扫描仪以及可使用文档装订页进行扫描的文档的条件。

### 可以直接放入 ScanSnap 的文档

可以直接放入 ScanSnap 的文档条件如下：

<b>出纸方式(*1)</b>	出纸导板关闭	出纸导板打开
<b>文档类型</b>	办公纸张、明信片、名片 符合 ISO7810 ID-1 类型 (54 × 86 mm) 的塑料卡片 (*2)	办公纸张
<b>纸张重量</b>	52 至 209 g/m <sup>2</sup>  <b>自动合并扫描图像时 (*3)</b> 52 至 105 g/m <sup>2</sup>  <b>塑料卡片</b> 0.76 mm 以下 (可扫描浮雕卡)	52 至 80 g/m <sup>2</sup>
<b>纸张大小</b>	<b>宽度</b> 25.4 到 216 mm 对双扫描，两个文档的总宽度为 200 mm 或更小  <b>长度</b> 25.4 到 863 mm  <b>自动合并扫描图像时 (*3)</b> <ul style="list-style-type: none"> <li>● A3 (297 × 420 mm)</li> <li>● B4 (257 × 364 mm)</li> <li>● Double Letter (279.4 × 432 mm)</li> </ul>	

\*1: 有关出纸模式的详情，请参阅“S1100i 的配件和功能”(第 87 页)。

\*2: 对于塑料卡片，无法进行双扫描。

\*3: 对折文档以扫描。

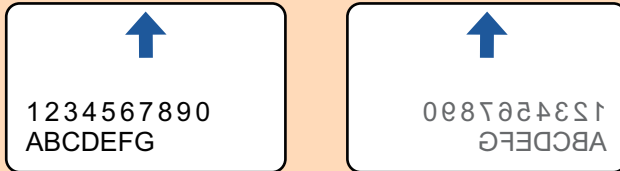
#### 注意

- 切勿扫描以下类型的文档：
  - 可能会损坏 ScanSnap 内部的带有回形针或者订书钉等金属的文档  
扫描前去除金属物质。
  - 墨迹未干的文档  
等到墨水完全干后再扫描。
  - 大于 216 × 863 (mm) (宽度 × 长度) 的文档
  - 非纸质的文档，例如纺织品、金属薄片和幻灯片
- 当扫描图像明信片时，请注意图像的一面可能会受到损坏。扫描图像明信片时可能造成的损坏消费者需自行负责。
- 扫描塑料卡片时，注意以下事项：

- 弯曲的文档可能无法正确进纸。
- 对于表面有油脂痕迹（如指印）的卡片，请先擦去痕迹然后再扫描。
- 将塑料卡片直直插入 ScanSnap 的进纸部分。插入时请勿倾斜塑料卡片，否则塑料卡片可能不能正确进入。
- 扫描有强烈光泽的塑料卡片时，部分图像可能比原件亮或暗。

示例：金色信用卡

- 扫描浮雕卡时，将其按以下所示方向插入。



- 如果浮雕字符没有涂成金色或银色，以及卡片的背景颜色和浮雕字符的颜色相似的话，ScanSnap 可能会很难识别浮雕字符。

在这样的情况下，执行下面的步骤或许会得到较好的结果。

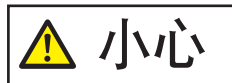
1. 单击“ScanSnap 设置窗口”（第 95 页）的[扫描]选项卡中的[选项]按钮。  
⇒ 即显示[扫描模式选项]窗口。
2. 选择[文字清晰处理]复选框。

## 可使用文档装订页进行扫描的文档

选购的文档装订页为运送文档到 ScanSnap 的封套。

可使用文档装订页扫描大于 A4/Letter 大小的文档、照片和剪报。

可使用文档装订页进行扫描的文档条件如下：



- 不要使用破损的文档装订页。另外，可能会引起损坏或使 ScanSnap 出故障。
- 小心不要让文档装订页的边缘弄伤手指。

出纸模式	出纸导板关闭
文档类型	不能直接放入 ScanSnap 的文档
纸张重量	52.3 至 104.7 g/m <sup>2</sup> 扫描对折文档时： 至 64 g/m <sup>2</sup>

<b>纸张大小</b>	文档装订页大小 (216 × 297 mm) A3 (297 × 420 mm) (*1) A4 (210 × 297 mm) A5 (148 × 210 mm) A6(105 × 148 mm) B4 (257 × 364 mm) (*1) B5 (182 × 257 mm) B6 (128 × 182 mm) 明信片(100 × 148 mm) 名片 (90 × 55 mm, 55 × 90 mm) Letter (8.5 × 11 in., 216 × 279.4 mm) 11 × 17 英寸 (279.4 × 431.8 mm) (*1)  <b>自定义大小</b> 宽度：25.4 到 216 mm 长度：25.4 到 297 mm
-------------	---

\*1: 对折文档以扫描。

## 推荐使用文档装订页扫描的文档

推荐使用文档装订页扫描以下文档。

- 用铅笔书写的文档

由于黑色痕迹可能会留在扫描稿上，建议使用文档装订页来扫描此类文档。

如不使用文档装订页而直接扫描此类文档，转轮上积聚的脏污可能会引起进纸错误。请经常清洁转轮。

有关如何清洁，请参阅“[清洁 S1100i 内部](#)”（第479页）。

- 无碳复写纸

由于无碳复写纸含有可能会损伤 ScanSnap 内部转轮的化学物质，建议使用文档装订页来扫描此类文档。

不使用文档装订页而直接扫描无碳复写纸时，确保经常清洁 ScanSnap 以保持其性能。有关如何清洁，请参阅“[清洁 S1100i 内部](#)”（第479页）。

根据无碳复写纸的种类不同，扫描仪的使用寿命可能会比只扫描办公用纸的要短些。

- 若不用文档装订页扫描以下类型的文档可能会造成文档破损或无法正常扫描

- 小于 25.4 × 25.4 (mm)/1 × 1 (in.) (宽度 × 长度) 的文档
- 轻于 52.3 g/m<sup>2</sup> 的文档
- 表面不均匀的文档（比如信封和带有附加材料的纸页）
- 有褶皱或弯曲的文档
- 折叠或有破损的文档
- 描图纸
- 涂料纸
- 照片（印相纸）
- 有打眼或穿孔的文档
- 不是长方形或正方形的文档
- 复写纸或热敏纸
- 带有便笺纸和便利贴的文档

**注意**

## ● 使用文档装订页

使用文档装订页时请注意以下事项：

- 不要弄脏或裁剪文档装订页的黑白图案端。否则，将不会正确识别文档装订页。
- 请勿上下颠倒放置文档装订页。否则，可能会造成卡纸或损坏文档装订页及装订页内的文档。
- 不要折叠或拉伸文档装订页。
- 如在文档装订页内一次放入多张照片或明信片等小尺寸的文档，可能会造成卡纸。建议一次只扫描一张。

## ● 存放文档装订页

存放文档装订页时请注意以下事项：

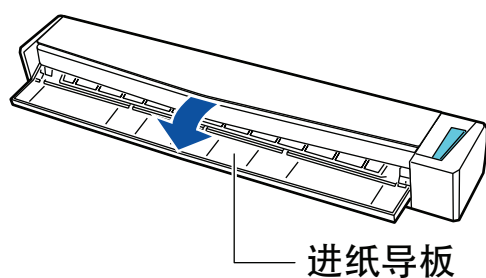
- 请勿将文档长时间放在文档装订页内。否则，文档上的油墨可能会渗到文档装订页上。
- 请勿将文档装订页长时间放置在阳光直射等高温处或取暖设备旁。另外，不要在高温场所使用文档装订页。否则可能会使其变形。
- 为防止变形，请将文档装订页放置在平面，且不要在上面放任何重物。

## 扫描文档 (S1100i)

通过一次插入一份文档来扫描文档的步骤如下。

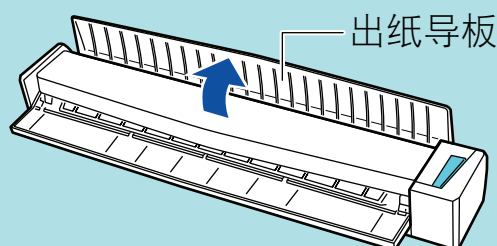
有关可以扫描文档的详情，请参阅“要扫描的文档 (S1100i)” (第 365 页)。

### 1. 打开 ScanSnap 的进纸导板。



#### 提示

- 如果想将文档从 ScanSnap 的前部出纸或文档退出 ScanSnap 的地方没有足够空间时，打开出纸导板。  
关于可在出纸导板打开时扫描文档的详情，请参阅“要扫描的文档 (S1100i)” (第 365 页)。

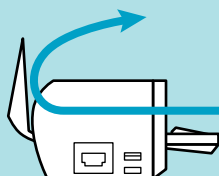


- 根据出纸导板打开或关闭，文档出纸的情况各不相同，如下所示。

- 出纸导板关闭时



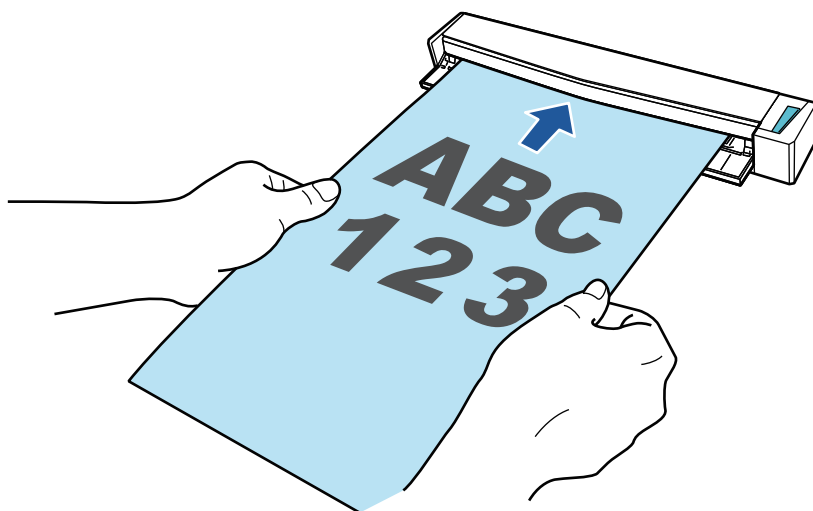
- 出纸导板打开时



⇒ [Scan/Stop]按钮以蓝光闪烁。启用文档扫描时按钮变回正常点亮状态。

此外，Dock 中的 ScanSnap Manager 图标将从  变为 。

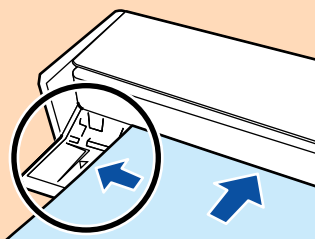
### 2. 将文档的扫描面朝上并笔直地插入 ScanSnap 的进纸部位。



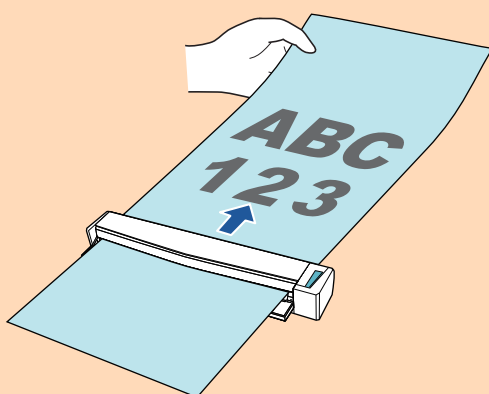
⇒ 文档被拉入，直至其位于 ScanSnap 内。

### 注意

- 如果指定了标准尺寸来代替选[自动检测]（默认），插入文档，将其与进纸部分的左边对齐。可在“ScanSnap 设置窗口”（第 95 页）中配置扫描设置。



- 在出纸导板关闭下执行扫描时，在 ScanSnap 的背后保留足够的距离以便允许文档完全出纸。此外，扫描长页文档时，用手扶住文档以免排出的纸张从 ScanSnap 上掉落。确保在文档退出扫描仪的区域没有任何障碍物。否则可能会发生卡纸。



- 如果在出纸导板打开时扫描以下文档，可能出现卡纸和损坏文档。出纸导板关闭时扫描以下文档。
  - 厚纸（80 g/m<sup>2</sup> 或更重）
  - 明信片
  - 名片
  - 塑料卡片
  - 文档装订页





### 3. 按下 ScanSnap 上的[Scan/Stop]按钮以开始扫描。

#### 注意

扫描时不要进行如下操作。否则会取消扫描。

- 将 ScanSnap 与其他的 USB 设备连接。
- 关闭进纸导板。
- 切换用户。
- 允许电脑进入睡眠模式。

⇒ 扫描文档时 ScanSnap 上的[Scan/Stop]按钮以蓝光闪烁。  
即显示[ScanSnap Manager - 图像扫描和文件保存]窗口。



⇒ 扫描完成时, [ScanSnap Manager - 图像扫描和文件保存]窗口显示扫描待机状态。



**提示**

如要继续扫描，插入想要扫描的下一文档。插入文档时，扫描自动开始。

**4. 按下 ScanSnap 上的[Scan/Stop]按钮以完成扫描。**

⇒ 显示快速菜单。

**5. 在快速菜单，单击要与 ScanSnap Manager 连接的应用程序的图标。**

有关将以下应用程序与 ScanSnap Manager 相连接的详情，请参阅“有用的使用方法”（第393页）。

- 保存文档
- 保存名片
- 保存收据
- 保存照片




⇒ 所选的应用程序随即启动。详情请参阅高级操作指南。

**注意**

- 当显示快速菜单时无法开始扫描。要么由快速菜单上选择一图标并完成处理、要么在执行下一个扫描之前关闭快速菜单。
- 当显示快速菜单时，请勿使用其它应用程序移动、删除或重命名扫描图像。

**提示**

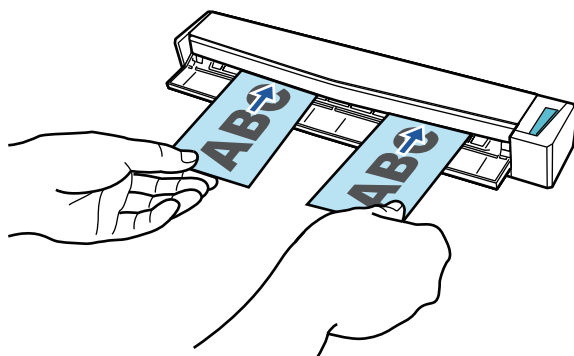
- 单击  可显示应用程序的说明。鼠标光标放在另外的应用程序图标上时会显示出该应用程序的说明。
- 当在某一应用程序可以自动启动和 ScanSnap 的连接时实行扫描。  
详情请参阅高级操作指南。

## 通过一次插入两份文档或在扫描当前文档的同时插入下一文档来扫描文档 (S1100i)

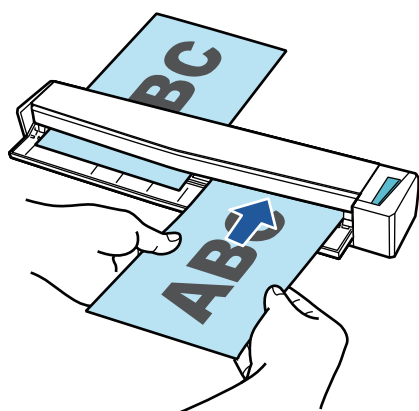
当用 ScanSnap 扫描小尺寸文档（如名片和明信片）时，可一次插入两份文档或在扫描当前文档时插入下一文档。扫描方式请参阅双扫描。

文档可按以下两种方式插入：

- 一次将两份文档插入 ScanSnap



- 扫描当前文档的同时插入下一文档

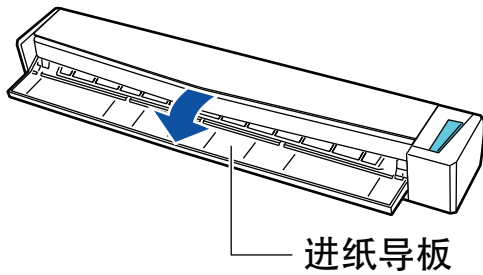


有关可以扫描文档的详情，请参阅“要扫描的文档 (S1100i)” (第 365 页)。

### 注意

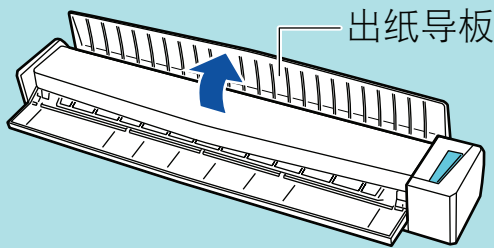
- 在“ScanSnap 设置窗口” (第 95 页)[纸张]选项卡的[纸张大小]选择[自动检测]以外的选项时，双扫描无效。
- 在以下范围内使用双扫描来扫描文档。如果超过了以下范围之一，将发生长度错误且文档部分可能不显示在扫描图像中。
  - 最大扫描长度：863 mm (为“ScanSnap 设置窗口” (第 95 页)[扫描]选项卡[图像质量]指定[最佳]时为 355.6 mm)
  - 最大扫描文档数量：20 张
- 在扫描当前文档的同时插入下一份文档以继续扫描时，若扫描长度超过 650 mm，[Scan/Stop]按钮会闪烁得更快。如果发生这种情况，直到扫描完成为止，请不要插入更多文档。扫描完成后，再插入下一份文档。自动开始下次扫描。

### 1. 打开 ScanSnap 的进纸导板。



## 提示

- 如果想将文档从 ScanSnap 的前部出纸或文档退出 ScanSnap 的地方没有足够空间时，打开出纸导板。  
关于可在出纸导板打开时扫描文档的详情，请参阅“[要扫描的文档 \(S1100i\)](#)” (第 365 页)。

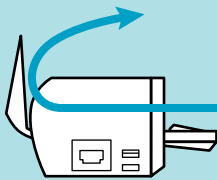


- 根据出纸导板打开或关闭，文档出纸的情况各不相同，如下所示。

- 出纸导板关闭时



- 出纸导板打开时

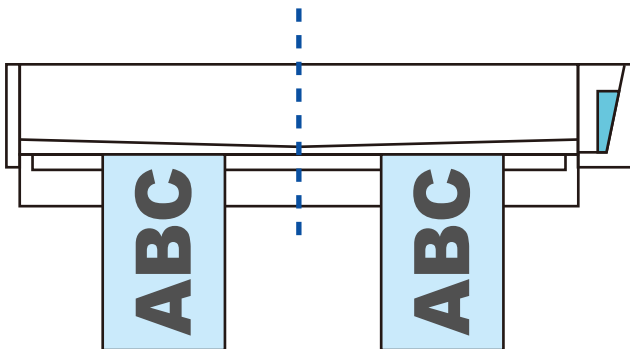


⇒ [Scan/Stop]按钮以蓝光闪烁。启用文档扫描时按钮变回正常点亮状态。

此外，Dock 中的 ScanSnap Manager 图标将从  变为 。

## 2. 将文档的扫描面朝上并笔直地插入 ScanSnap 的进纸部位。

将每个文档插入进纸部分左或右半边的中心。



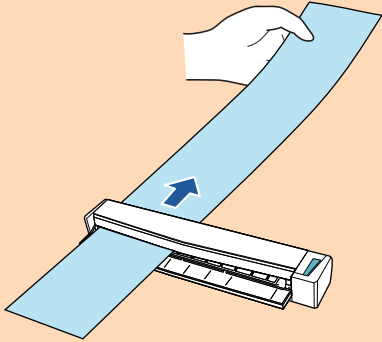
**注意**

插入文档时，文档与文档之间至少隔开 10 mm。如果文档间的距离少于 10 mm，可能无法正确裁剪扫描图像。

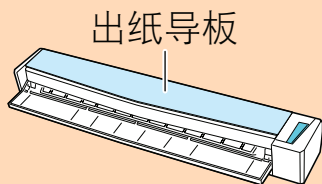
⇒ 文档被拉入，直至其位于 ScanSnap 内。

**注意**

- 在出纸导板关闭下执行扫描时，在 ScanSnap 的背后保留足够的距离以便允许文档完全出纸。此外，扫描长页文档时，用手扶住文档以免排出的纸张从 ScanSnap 上掉落。确保在文档退出扫描仪的区域没有任何障碍物。否则可能会发生卡纸。



- 如果在出纸导板打开时扫描以下文档，可能出现卡纸和损坏文档。出纸导板关闭时扫描以下文档。
  - 厚纸 (80 g/m<sup>2</sup> 或更重)
  - 明信片
  - 名片



### 3. 按下 ScanSnap 上的[Scan/Stop]按钮以开始扫描。

**注意**

扫描时不要进行如下操作。否则会取消扫描。

- 将 ScanSnap 与其他的 USB 设备连接。
- 关闭进纸导板。
- 切换用户。
- 允许电脑进入睡眠模式。

⇒ 扫描文档时 ScanSnap 上的[Scan/Stop]按钮以蓝光闪烁。  
即显示[ScanSnap Manager - 图像扫描和文件保存]窗口。



### 提示

当[ScanSnap Manager - 图像扫描和文件保存]窗口处于最大化时，将在预览区显示多个扫描图像。当使用双扫描时，建议在扫描文档时最大化[ScanSnap Manager - 图像扫描和文件保存]窗口检查扫描图像是否正确。



⇒ 扫描完成时，[ScanSnap Manager - 图像扫描和文件保存]窗口显示扫描待机状态。



### 提示

如要继续扫描，插入想要扫描的下一文档。插入文档时，扫描自动开始。

## 4. 按下 ScanSnap 上的[Scan/Stop]按钮以完成扫描。

⇒ 显示快速菜单。

## 5. 在快速菜单，单击要与 ScanSnap Manager 连接的应用程序的图标。

有关将以下应用程序与 ScanSnap Manager 相连接的详情，请参阅“有用的使用方法”（第393页）。

- 保存文档
- 保存名片
- 保存收据
- 保存照片




⇒ 所选的应用程序随即启动。详情请参阅高级操作指南。

### 注意

- 当显示快速菜单时无法开始扫描。要么由快速菜单上选择一图标并完成处理、要么在执行下一个扫描之前关闭快速菜单。
- 当显示快速菜单时，请勿使用其它应用程序移动、删除或重命名扫描图像。

### 提示

- 单击  可显示应用程序的说明。鼠标光标放在另外的应用程序图标上时会显示出该应用程序的说明。
- 当在某一应用程序可以自动启动和 ScanSnap 的连接时实行扫描。详情请参阅高级操作指南。

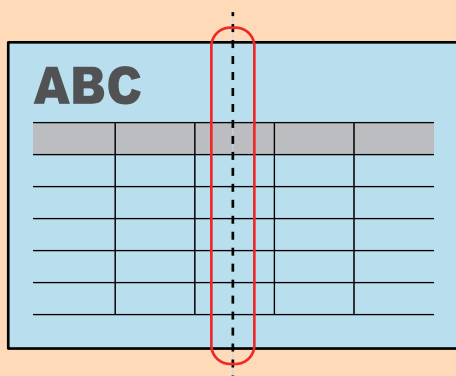
## 通过直接插入文档到 ScanSnap 来扫描大于 A4 或 Letter 大小的文档 (S1100i)

对折 A3、B4 或 Double Letter 大小文档并连续扫描文档的两面后，两面的扫描图像将自动合并保存为一个图像。

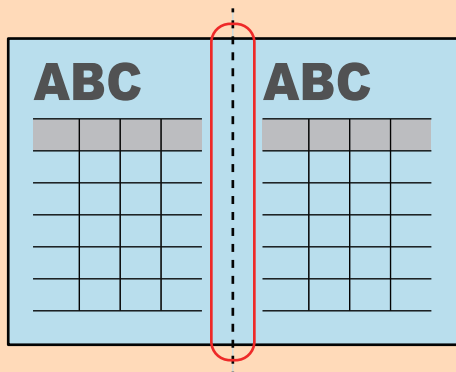
有关可以扫描文档的详情，请参阅“要扫描的文档 (S1100i)” (第 365 页)。

### 注意

- 只有当对折文档的折线部分有文本、图表或表格时扫描图像才会自动合并。
  - 扫描图像自动合并时



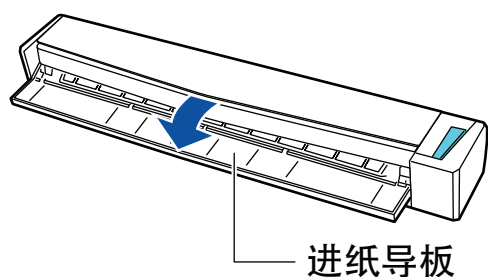
- 扫描图像不会自动合并时



- 扫描文档后，如扫描图像无法自动合并，可使用 ScanSnap 页面合并以合并扫描图像。  
有关详情，请参阅 ScanSnap Manager 的帮助。
- 对于扫描图像不会自动合并的文档，可使用选购的文档装订页扫描文档并自动合并扫描图像。  
详情请参阅“通过文档装订页扫描大于 A4/Letter 大小的文档 (S1100i)” (第 382 页)。
- 如系统错误合并了扫描图像，清除[扫描模式选项]窗口的[合并图像的两面]复选框，然后再次扫描文档。  
要打开[扫描模式选项]窗口，单击“ScanSnap 设置窗口” (第 95 页)的[扫描]选项卡中的[选项]按钮。

### 1. 打开 ScanSnap 的进纸导板。





进纸导板

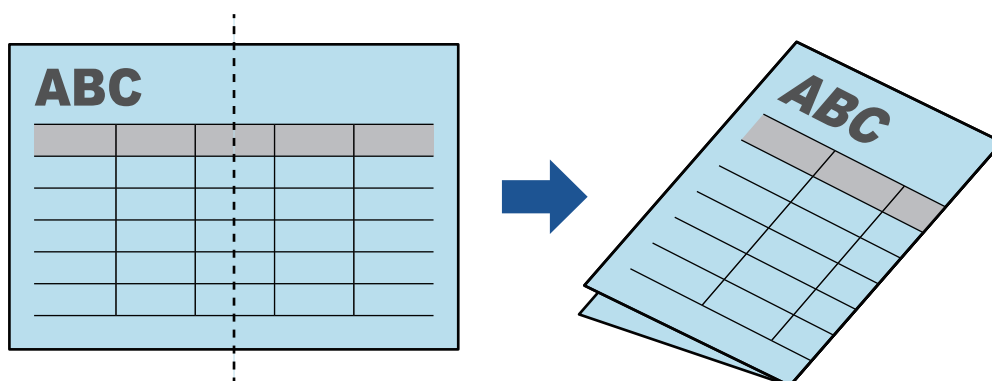
⇒ [Scan/Stop]按钮以蓝光闪烁。启用文档扫描时按钮变回正常点亮状态。

此外，Dock 中的 ScanSnap Manager 图标将从  变为 。

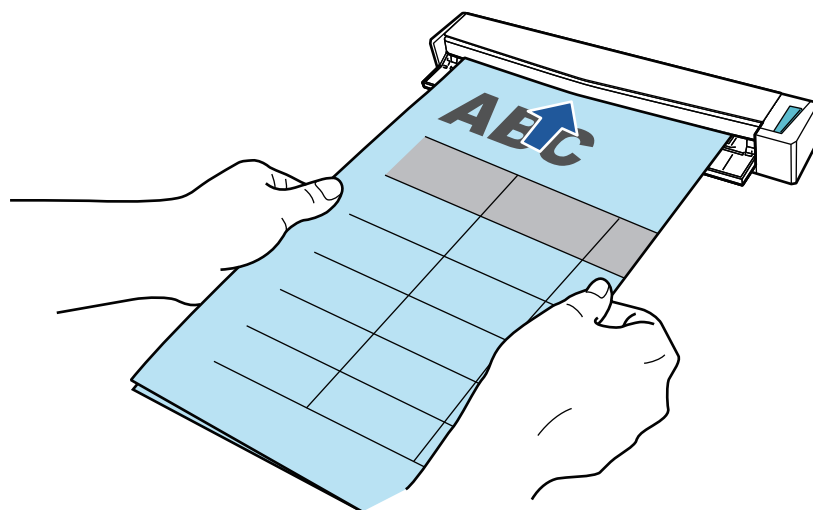
## 2. 将文档对折，扫描面朝外。

### 注意

对折文档的长边。如对折文档的左边区域和右边区域大小不同，则无法自动合并扫描图像。



## 3. 将文档的扫描面朝上并笔直地插入 ScanSnap 的进纸部位。



⇒ 文档被拉入，直至其位于 ScanSnap 内。

### 提示

如在出纸导板打开时扫描对折文档，可能发生卡纸。扫描对折文档时必须关闭出纸导板。



#### 4. 按下 ScanSnap 上的[Scan/Stop]按钮以开始扫描。

⇒ 扫描文档时，ScanSnap 上的[Scan/Stop]按钮闪烁为蓝色，并显示[ScanSnap Manager - 图像扫描和文件保存]窗口。

扫描完成后，预览区域中将显示被扫描一面的扫描图像。



#### 5. 按步骤 3 中所述翻转文档并将其插入。

##### 注意

确保连续扫描对折文档的正面和背面。

⇒ 扫描自动开始。

##### 提示

重复步骤 2 到 5 继续扫描更多 A3、B4 或 Double Letter 大小的文档。也可继续扫描小于 A4 或 Letter 大小的文档。

有关如何执行扫描的详情，请参阅“扫描文档 (S1100i)” (第 369 页)。

#### 6. 按下 ScanSnap 上的[Scan/Stop]按钮以完成扫描。

⇒ 显示快速菜单。

#### 7. 在快速菜单，单击要与 ScanSnap Manager 连接的应用程序的图标。

选择[保存文档]时，可在 ScanSnap Home 的文件夹中管理扫描图像。

详情请参阅“在电脑上通过文件夹管理纸质文档” (第 394 页)。




⇒ 所选的应用程序随即启动。详情请参阅高级操作指南。

### 注意

- 当显示快速菜单时无法开始扫描。要么由快速菜单上选择一图标并完成处理、要么在执行下一个扫描之前关闭快速菜单。
- 当显示快速菜单时，请勿使用其它应用程序移动、删除或重命名扫描图像。

### 提示

- 单击  可显示应用程序的说明。鼠标光标放在另外的应用程序图标上时会显示出该应用程序的说明。
- 当在某一应用程序可以自动启动和 ScanSnap 的连接时实行扫描。  
详情请参阅高级操作指南。

## 通过文档装订页扫描大于 A4/Letter 大小的文档 (S1100i)

可使用选购的文档装订页扫描大于 A4/Letter 大小 (如 A3、11 × 17 in. 和 B4) 的文档。将文档对折后扫描双面，每次一面，两面将会合并为一个图像。

有关可以载入的文档的详情，请参阅“要扫描的文档 (S1100i)” (第 365 页)。


### 注意

即在[扫描模式选项]窗口中显示[自动校正倾斜的字符串]复选框。

要打开[扫描模式选项]窗口，单击“ScanSnap 设置窗口” (第 95 页)的[扫描]选项卡中的[选项]按钮。

### 提示

可以扫描 A4/Letter 大小或更小尺寸的双面文档，并将正反两面合并为一个图像。

1. 按住键盘上的[control]键的同时单击 Dock 中的 ScanSnap Manager 图标 ，然后从“ScanSnap Manager 菜单” (第 93 页)中选择[设置]。  
⇒ 即显示 ScanSnap 设置窗口。
2. 在[纸张]选项卡中为[纸张大小]选择[自动检测]，然后单击[文档装订页设置]按钮。

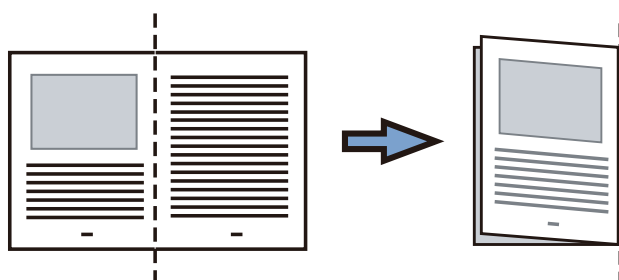


⇒ 即显示[文档装订页设置]窗口。

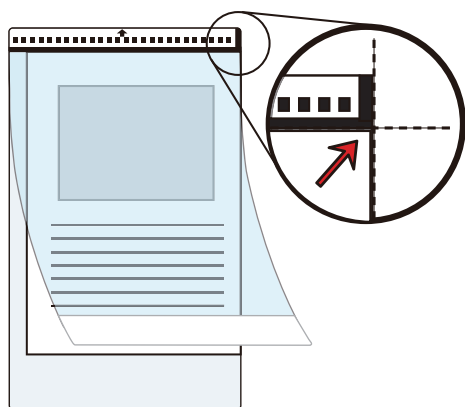
3. 在[另存为]中选择[对页展开图像]并单击[确定]按钮。  
有关详情，请参阅 ScanSnap Manager 的帮助。



4. 单击 ScanSnap 设置窗口中的[适用]按钮。
5. 单击窗口左上角的[✕]按钮以关闭 ScanSnap 设置窗口。
6. 将文档放入文档装订页。
  1. 将文档对折, 扫描面朝外。  
将文档压实并抚平所有折痕。



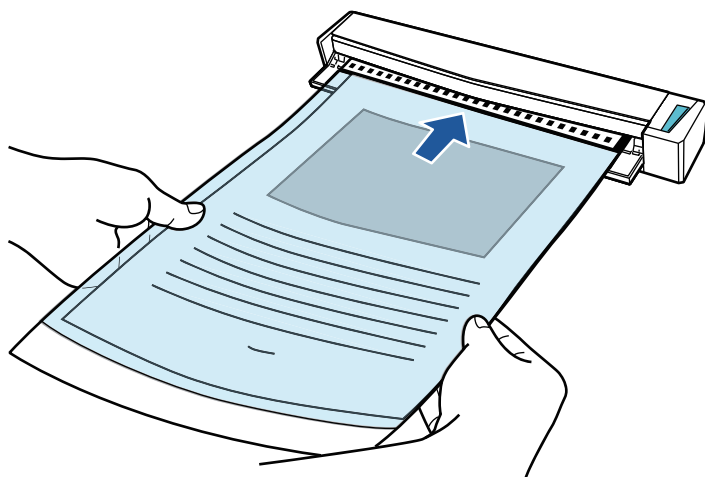
2. 用文档装订页将文档套入。  
让折叠一边与文档装订页的右角对齐, 使文档位于右上角。



#### 提示

注意，文档装订页正面的顶部带有黑白图案，且右上角有一垂直的实线。

7. 将有黑白图案的部分直直插入 ScanSnap 的进纸区域，文档装订页的正面朝上。

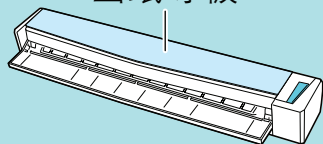


⇒ 拉入文档装订页，直至其位于 ScanSnap 内。

#### 提示

如果在出纸导板打开时使用文档装订页进行扫描，可能会出现卡纸并损坏文档。使用文档装订页进行扫描时，确保关闭出纸导板。

出纸导板



8. 按下 ScanSnap 上的[Scan/Stop]按钮以开始扫描。

⇒ 扫描开始并显示[ScanSnap Manager - 图像扫描和文件保存]窗口。当扫描文档装订页的正面时，扫描的图像显示在预览区域。



## 9. 翻转文档装订页并步骤 7 中所述将其插入。

### 注意

确保连续扫描文档装订页的正面和背面。

- ⇒ 扫描自动开始并显示[ScanSnap Manager - 图像扫描和文件保存]窗口。扫描完成时，文档装订页中文档正面和背面的扫描图像将在预览区域中显示为对页展开图像。

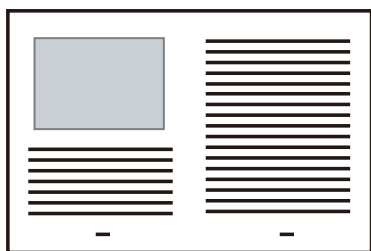


### 提示

重复步骤 6 到 9，扫描更多大于 A4/Letter 尺寸的文档。可继续扫描能直接插入 ScanSnap 的文档。有关如何执行扫描的详情，请参阅“扫描文档 (S1100i)” (第 369 页)。

## 10. 按下 ScanSnap 上的[Scan/Stop]按钮以完成扫描。

- ⇒ 文档正面和背面的扫描图像被保存为对页展开图像。



### 注意

- 正反两面图像之间可能会出现线条或间隔。另外，当文档装订页中扫描较厚的文档时，对页展开图像左右两边的图像可能会从顶端向彼此倾斜。

按以下方法将文档放入文档装订页中可能会改善这些症状：

- 正确的对折文档
  - 将文档的边角与文档装订页的边角对齐
  - 将文档装订页翻个面（反面）
- 如果在[文档装订页设置]窗口的[纸张大小]中指定了[自动检测]，则会由[纸张大小]中可用的标准大小（A3、B4 或 11 × 17 英寸）中自动选择一个最理想的大小。注意，根据文档的不同，图像的大小可能会小于原稿。

示例：扫描中央印有 A4 大小内容（字符和插图）的 A3 文档时，图像将以 B4 大小输出。

若要以文档的实际大小输出扫描图像，请在[纸张大小]中指定文档大小。

- 文档折叠部分的扫描图像可能会遗失。在此情况下，放置文档时页边最好与文档装订页的边缘保留约 1 mm 的距离。



## 扫描照片和剪报等文档 ( S1100i )

使用选购的文档装订页可以扫描照片等容易损坏的文档，或剪报等非标准大小而难以直接放入的文档。

有关可以载入的文档的详情，请参阅“要扫描的文档 ( S1100i )” ( 第 365 页)。

### 注意

即在[扫描模式选项]窗口中显示[自动校正倾斜的字符串]复选框。

要打开[扫描模式选项]窗口，单击“ScanSnap 设置窗口” ( 第 95 页)的[扫描]选项卡中的[选项]按钮。

1. 按住键盘上的[control]键的同时单击 Dock 中的 ScanSnap Manager 图标 ，然后从“ScanSnap Manager 菜单” ( 第 93 页)中选择[设置]。

⇒ 即显示 ScanSnap 设置窗口。

2. 在[纸张]选项卡中为[纸张大小]选择[自动检测]，然后单击[文档装订页设置]按钮。



⇒ 即显示[文档装订页设置]窗口。

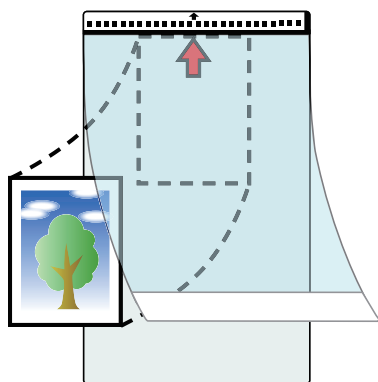
3. 在[另存为]中选择[正反面独立图像]并单击[确定]按钮。

有关详情，请参阅 ScanSnap Manager 的帮助。

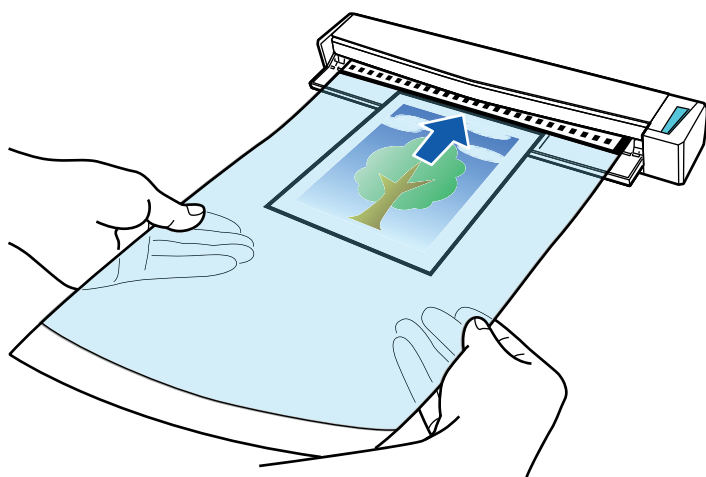


4. 单击 ScanSnap 设置窗口中的[适用]按钮。
5. 单击窗口左上角的[✕]按钮以关闭 ScanSnap 设置窗口。
6. 将文档放入文档装订页。

打开文档装订页并将文档的顶端置中对齐文档装订页的顶端。



7. 将有黑白图案的部分直直插入 ScanSnap 的进纸区域，文档装订页内的文档扫描面朝上。

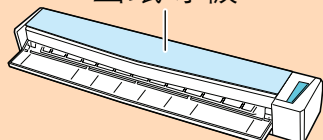


⇒ 拉入文档装订页，直至其位于 ScanSnap 内。

### 注意

如果在出纸导板打开时使用文档装订页进行扫描，可能会出现卡纸并损坏文档。使用文档装订页进行扫描时，确保关闭出纸导板。

出纸导板



## 8. 按下 ScanSnap 上的[Scan/Stop]按钮以开始扫描。

⇒ 扫描完成时，文档装订页内文档的扫描图像显示在预览区域中。



### 提示

重复步骤 6 到 8，扫描更多照片和简报等文档。

可继续扫描能直接插入 ScanSnap 的文档。

有关如何执行扫描的详情，请参阅“扫描文档 (S1100i)” (第 369 页)。

## 9. 按下 ScanSnap 上的[Scan/Stop]按钮以完成扫描。

⇒ 保存扫描的图像。

**注意**

- 扫描图像将按[文档装订页设置]窗口的[纸张大小]中指定的大小在页面中央输出。
- 如果在[文档装订页设置]窗口的[纸张大小]中指定了[自动检测]，则会由[纸张大小]中可用的标准大小中自动选择一个最理想的大小。注意，根据扫描的文档的不同，图像的大小可能会小于原稿或部分的图像可能会丢失。

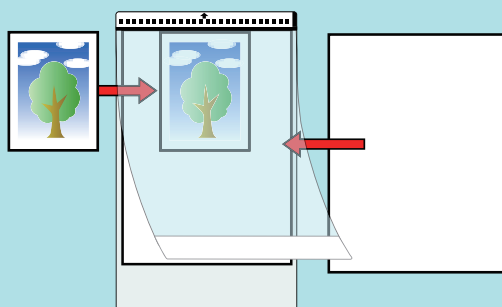
示例：扫描中央印有 A5 大小内容的 A4 文档时，图像将以 A5 大小输出。

若要以文档的实际大小输出扫描图像，请在[纸张大小]中指定文档大小。

**提示**

在以下情况中，扫描时请在文档背面放置一张空白（白色）纸张：

- 无法以正确大小保存扫描图像（在[文档装订页设置]窗口的[纸张大小]中选择了[自动检测]时）
- 扫描图像的边缘出现黑色阴影
- 形状不规则的文档边缘出现黑色线条



# ScanSnap 相关软件的用途

本节介绍了 ScanSnap 相关软件的基本操作步骤以及各自功能的概述。

- “使用 ScanSnap Home 可以做什么” (第392页)

## 使用 ScanSnap Home 可以做什么

ScanSnap Home 是一个桌面应用程序，用于管理通过 ScanSnap 扫描文档创建的图像，以及所有文件类型（"文档"、"名片"、"收据"或"照片"）的图像的元信息（例如扫描文档的日期和时间，以及文档字符串的文本识别结果）。



ScanSnap Home 的用途如下：

有关操作详情，请参阅 [ScanSnap Home 帮助](#)。

### 提示

扫描图像连同元信息一起被称为 ScanSnap Home 中的内容数据记录。

## 全面管理本地文件夹或网络文件夹中的文件

您可以全面管理本地文件夹或网络文件夹中的文件，以及通过 ScanSnap 扫描的文档中创建的图像。

## 添加标识，对内容数据记录进行分类

为 ScanSnap Home 中的内容数据记录添加标识后，可根据标识显示或查找每一条已标识的内容数据记录。

通过 ScanSnap 扫描食谱并按照"肉类"和"鱼类"等原料或按照"煮"、"烤"和"蒸"等烹饪方法标记食谱，可让您轻松查找食谱。

## 通过使用与 ScanSnap Home 连接的其它应用程序，对内容数据记录执行特定操作

若已在 ScanSnap Home 中添加一个应用程序，则可以在 ScanSnap Home 中选择该已添加的应用程序，对扫描的图像或名片数据进行特定操作。

例如，如在 ScanSnap Home 中添加了 Dropbox、Evernote 或其他云服务的客户端应用程序，即可将图像发送至上述云服务中。

此外，在 ScanSnap Home 中添加了名片管理应用程序，则可将名片上的联络人信息（以诸如 CSV 的格式）导入到已添加的应用程序并加以使用。

## 有用的使用方法

本节说明如何使用相关软件处理由 ScanSnap 扫描文档所生成的扫描图像。

- “在电脑上通过文件夹管理纸质文档” (第394页)
- “将名片数据保存到电脑” (第397页)
- “将收据数据保存到电脑” (第400页)
- “创建相册并保存到电脑” (第403页)

# 在电脑上通过文件夹管理纸质文档

本节说明如何数字化纸质文档以及在 ScanSnap Home 中通过文件夹管理数据。

## 1. 用 ScanSnap 扫描纸质文档。

有关如何执行扫描的详情，请参阅“扫描文档”（第 183 页）。

⇒ 显示快速菜单。



## 2. 单击快速菜单中的[保存文档]图标 .

⇒ 已扫描的文档的扫描图像连同元信息（例如由文本识别功能识别的字符串及扫描文档时的日期）将作为内容数据记录被保存在 ScanSnap Home 中。

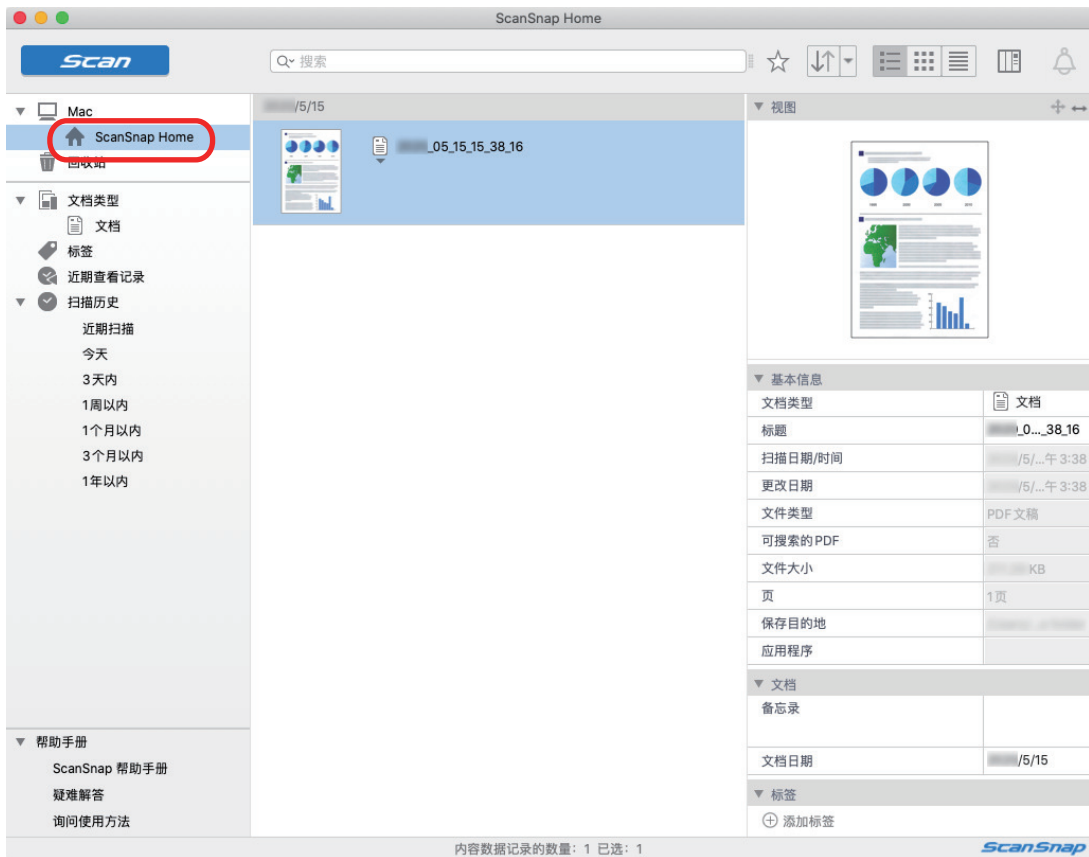
此外，还将显示 ScanSnap Home 主窗口，以便查看创建自己扫描文档的内容数据记录。

### 提示

在 ScanSnap Home 中，扫描图像连同元信息一起被称为内容数据记录。

## 3. 选择[Mac]文件夹下的[ScanSnap Home]。





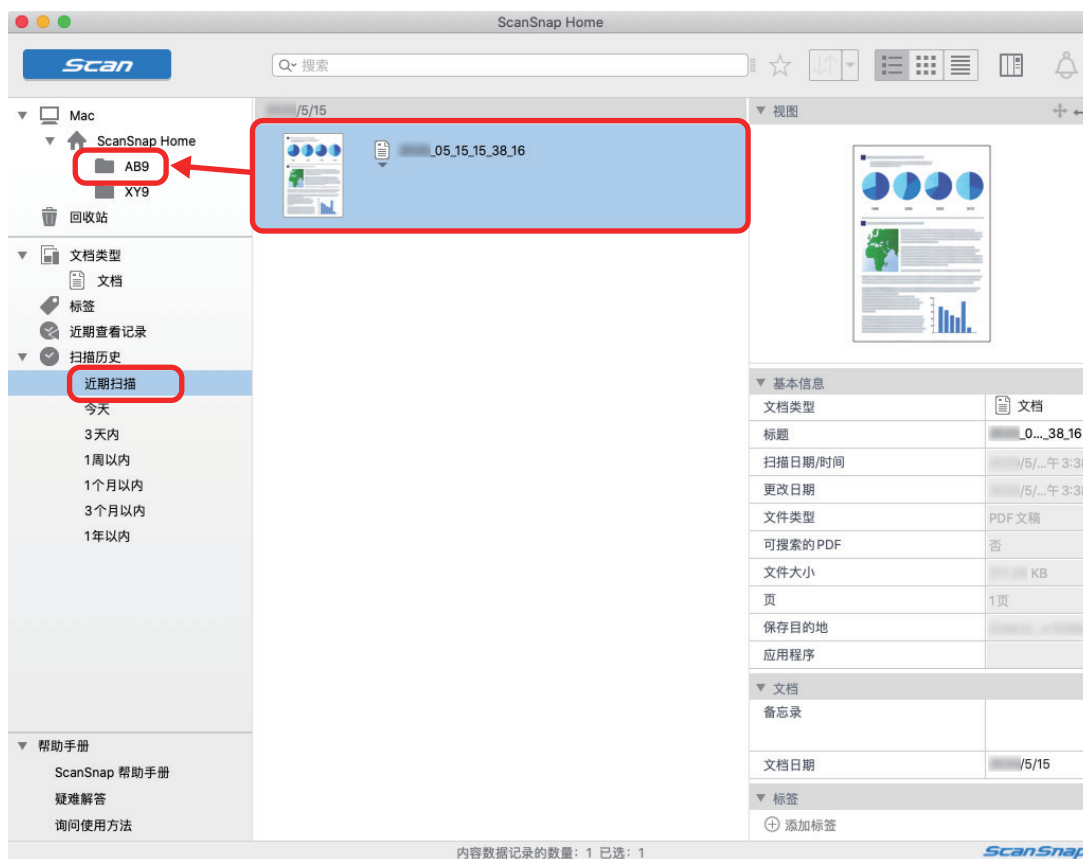
- 在按住键盘上[control]键的同时单击文件夹时出现的菜单中选择[新建文件夹]。  
⇒ 将新建文件夹。

- 重命名创建的文件夹。

#### 提示

如要创建多个文件夹，请重复步骤 3 到 5。

- 在选择[近期扫描]后显示的列表中，选择内容数据记录并将其拖放到已创建的文件夹中。



⇒ 内容数据记录将被移动到文件夹中。

**提示**

ScanSnap Home 具备多种使用已保存的内容数据记录的功能。  
详情请参阅 [ScanSnap Home 帮助](#)。

# 将名片数据保存到电脑

本节解释如何数字化名片并将名片数据保存到 ScanSnap Home。

## 1. 用 ScanSnap 扫描名片。

有关如何执行扫描的详情，请参阅“扫描文档”（第 183 页）。

⇒ 显示快速菜单。

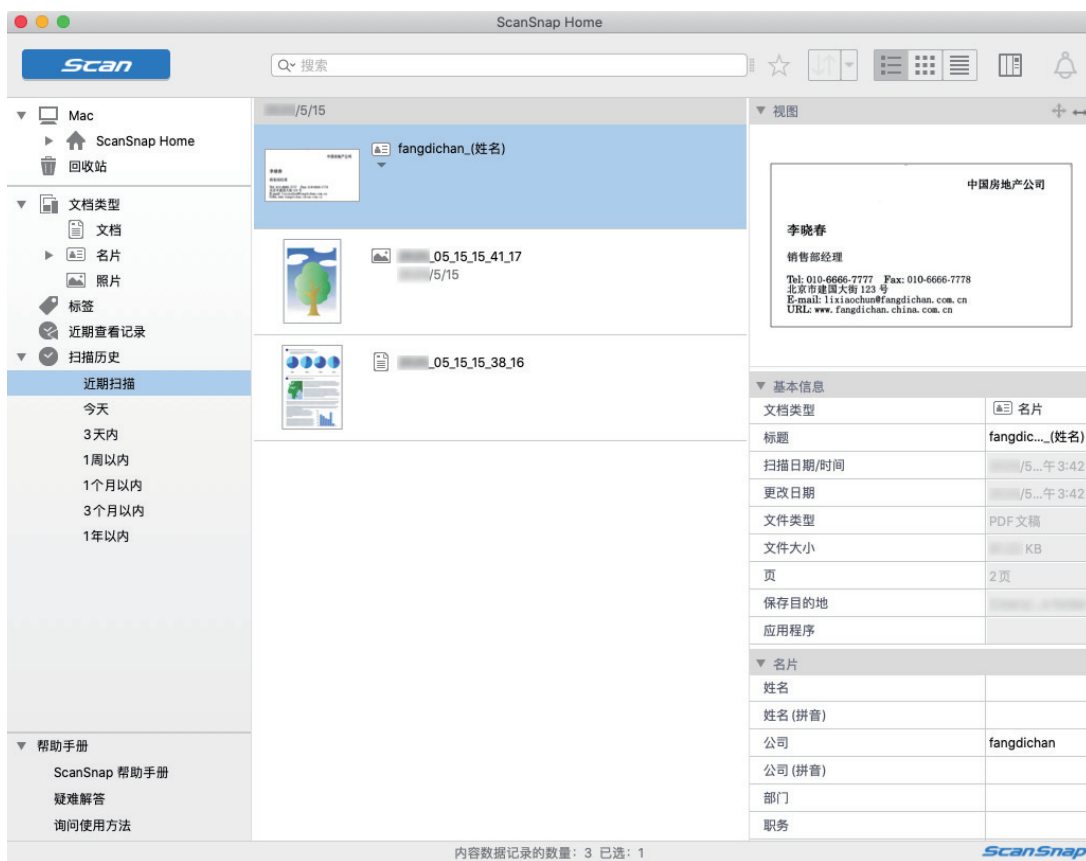


## 2. 单击快速菜单中的[保存名片]图标 .

⇒ 将扫描图像连同扫描名片的元信息（例如由文本识别功能识别的字符串以及扫描日期）一起作为内容数据记录保存在 ScanSnap Home 中。此外，显示 ScanSnap Home 的主窗口，以查看创建自扫描名片的内容数据记录。

### 提示

扫描图像连同元信息一起被称为 ScanSnap Home 中的内容数据记录。



### 3. 检查名片数据。

检查[视图]中显示的图像中的字符是否已正确输入在[名片信息]中。

如必须修正名片信息，单击要修正的文本后直接编辑。



### 提示

有关 ScanSnap Home 操作详情，请参阅 [ScanSnap Home 帮助](#)。

# 将收据数据保存到电脑

本节说明如何数字化收据并将收据数据保存在 ScanSnap Home 中。

## 1. 使用 ScanSnap 扫描收据。

有关如何执行扫描的详情，请参阅“扫描文档”（第 183 页）。

⇒ 显示快速菜单。



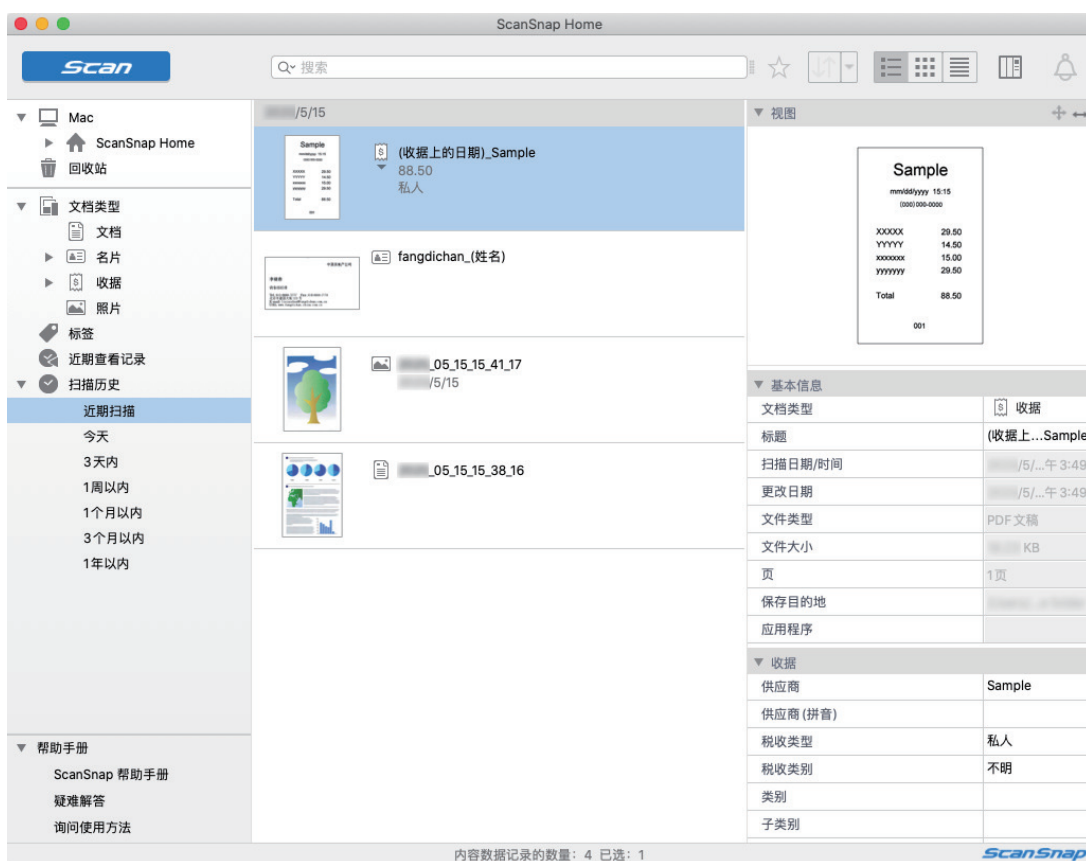
## 2. 单击快速菜单中的[保存收据]图标 .

⇒ 将扫描图像连同扫描收据的元信息（例如由文本识别功能识别的字符串以及扫描日期）一起作为内容数据记录保存在 ScanSnap Home 中。

此外，显示 ScanSnap Home 的主窗口，以查看创建自扫描收据的内容数据记录。

### 提示

扫描图像连同元信息一起被称为 ScanSnap Home 中的内容数据记录。



### 3. 检查收据数据。

检查[视图]中显示的图像中的字符是否已正确输入在[收据信息]中。

如必须修正收据信息，单击要修正的文本后直接编辑。

视图

**Sample**

##### 15.15  
#####

XXXXX	29.50
YYYYY	14.50
XXXXXX	15.00
YYYYYYY	29.50
<b>Total</b>	<b>88.50</b>

001

▼ 基本信息	
文档类型	收据
标题	(收据上...Sample
扫描日期/时间	/5/...午 3:49
更改日期	/5/...午 3:49
文件类型	PDF 文档
文件大小	KB
页	1 页
保存目的地	
应用程序	

▼ 收据	
供应商	Sample
供应商 (拼音)	
税收类型	私人
税收类别	不明
类别	
子类别	
收据日期	
币种	CNY
金额	88.50
税	0.00
付款方式	
卡类型	
卡号	
评论	

### 提示

有关 ScanSnap Home 操作详情，请参阅 [ScanSnap Home 帮助](#)。



## 创建相册并保存到电脑

本章节阐述如何数字化照片并用名称或地点标记每张数字化照片，从而在 ScanSnap Home 中创建一个相册。

### 1. 使用 ScanSnap 扫描照片。

有关如何执行扫描的详情，请参阅“扫描文档”（第 183 页）。

⇒ 显示快速菜单。



### 2. 单击快速菜单中的[保存照片]图标 .

⇒ 将扫描图像连同扫描照片的元信息（例如扫描日期）一起作为内容数据记录保存在 ScanSnap Home 中。

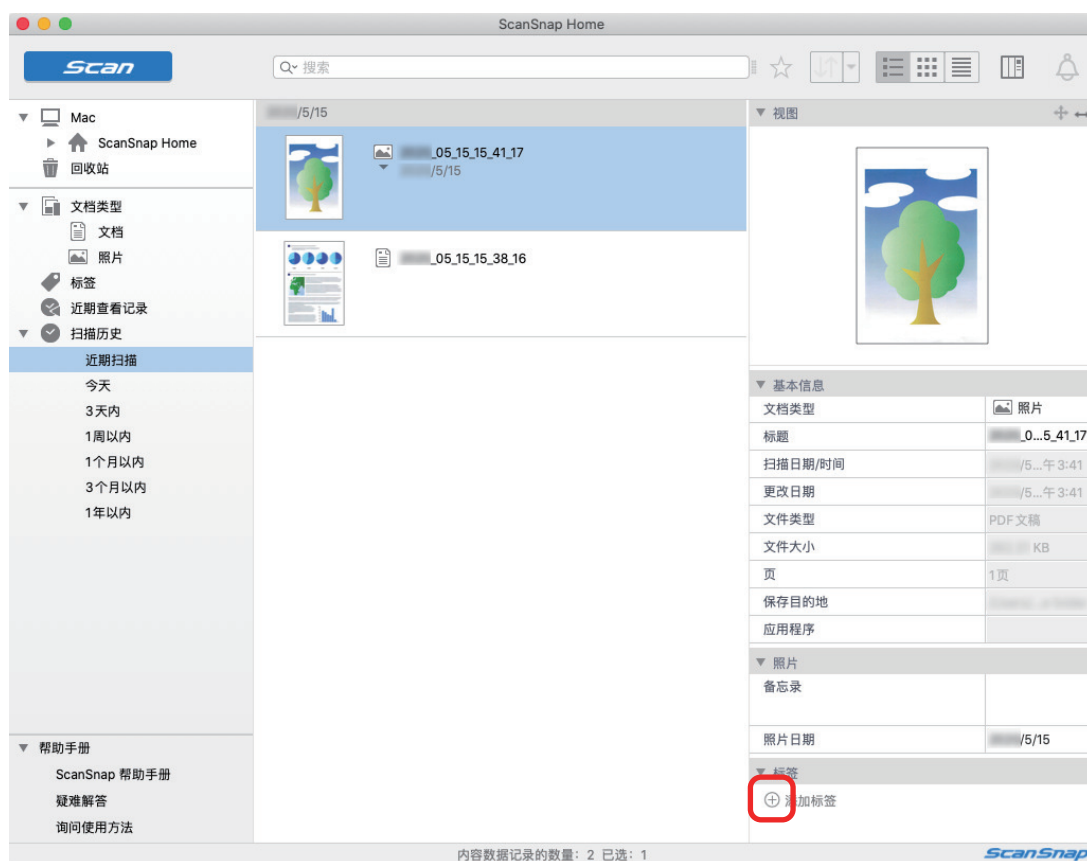
此外，显示 ScanSnap Home 的主窗口，以查看创建自扫描照片的内容数据记录。

#### 提示

扫描图像连同元信息一起被称为 ScanSnap Home 中的内容数据记录。

### 3. 选择一条从扫描的照片创建的内容数据记录。

### 4. 单击 到[标识]。

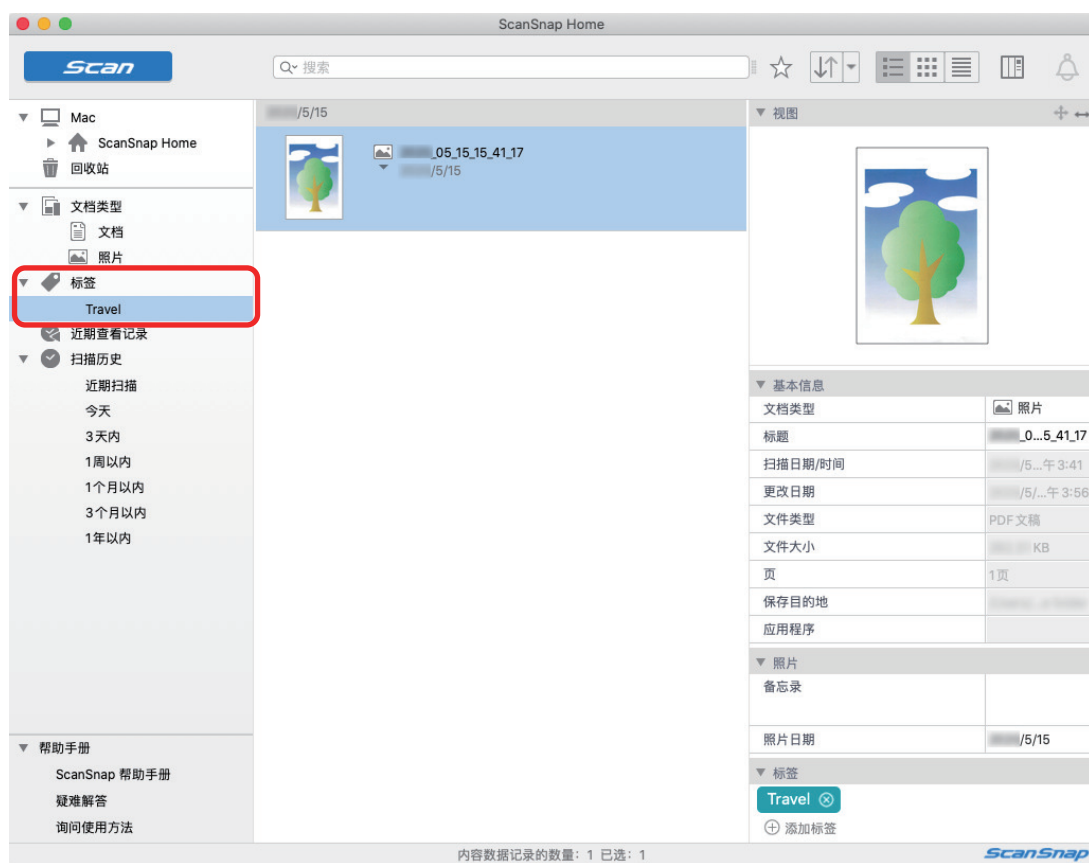


⇒ 显示输入栏。

**5. 在输入栏输入名称，给照片分类，然后按下[Return]键。**

⇒ 用特定名称标识扫描的照片所创建的内容数据记录，对照片进行分类。

**6. 在[标识]中选择一个指定为照片分类名称的标识。**



⇒ 显示照片创建的已标识的内容数据记录。

### 提示

有关 ScanSnap Home 操作详情，请参阅 [ScanSnap Home 帮助](#)。

## 修正扫描图像 (SV600)

可在 ScanSnap Manager 与其他应用程序连接前修正扫描图像。在以下情况下可修正扫描图像：

- “扫描文档时 (SV600)” (第407页)
- “扫描书籍时 (SV600)” (第412页)
- “同时扫描多页文档时 (SV600)” (第424页)

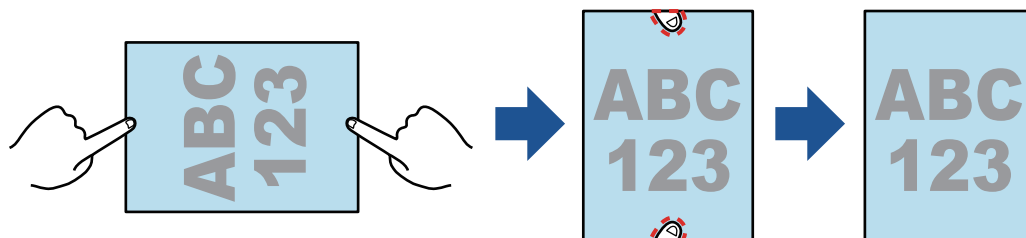
## 扫描文档时 (SV600)

当用 ScanSnap 一次扫描单个文档时，可在扫描图像上进行以下修正：

- “消除扫描图像中的手指影像 (扫描文档时) (SV600)” (第408页)

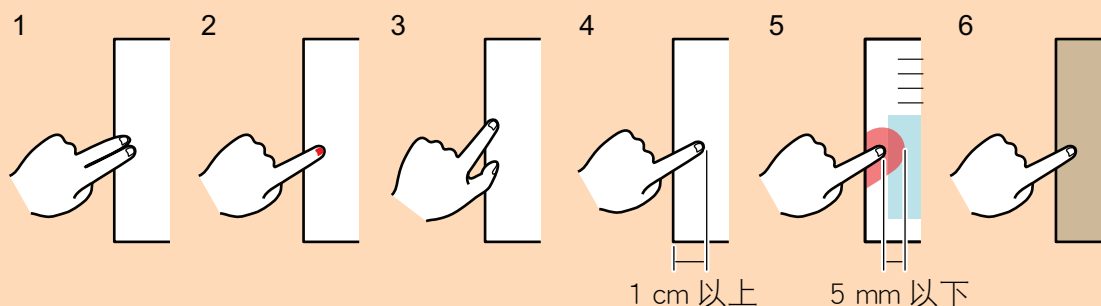
## 消除扫描图像中的手指影像 (扫描文档时) (SV600)

可消除扫描文档时留下的手指影像。



### 注意

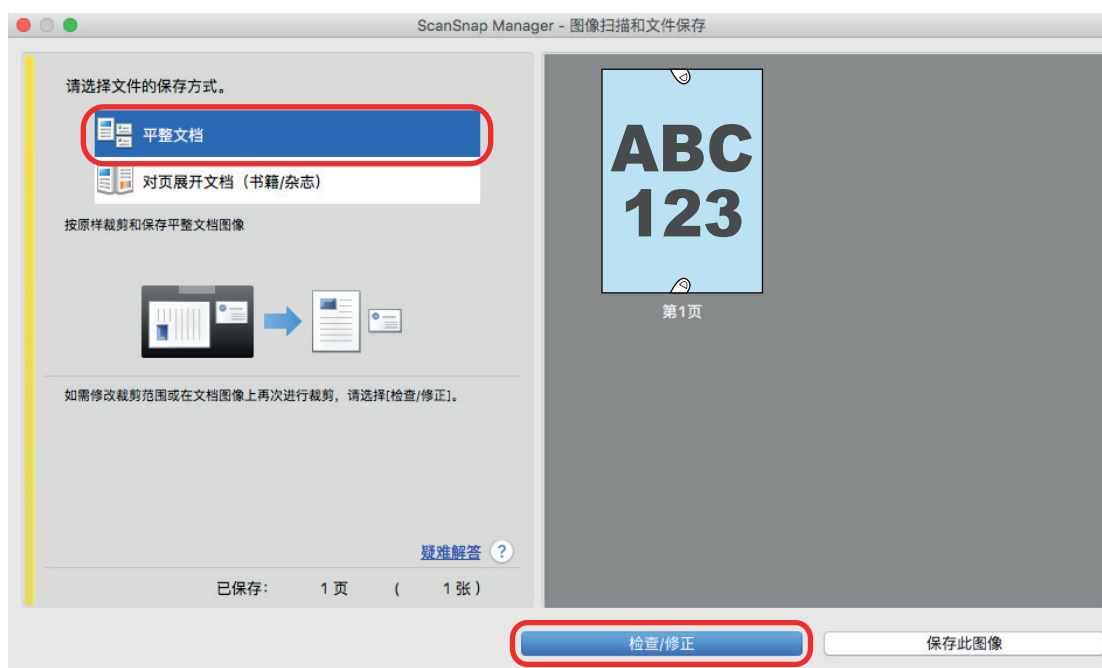
- 扫描时请勿按住文档的角。  
否则系统可能无法正确识别图像的形状。
- 要消除扫描图像上的手指影像，需检测出手指影像。  
按以下方式扫描文档时，可能无法检测出手指影像。
  - 用两个及以上手指按住要扫描的文档，且手指紧贴手指 (图 1)
  - 用涂过指甲油或使用人工指甲的手指按住要扫描的文档 (图 2)
  - 按住要扫描文档的手指弯曲 (图 3)
  - 按住要扫描文档手指的影像超过 1 cm (图 4)
  - 按住要扫描文档的手指位于离文本或图片 5 mm 以内的区域 (图 5)
  - 扫描文档的背景颜色为非白色 (图 6)
  - 在“ScanSnap 设置窗口”(第 95 页)[扫描]选项卡的[色彩模式]下拉列表选择了[灰度]或[黑白]后扫描文档



### 提示

- 文档的每一边 (上/下/右/左) 均可消除最多五个手指影像。
- 为防止图像变形，请一次选择并消除尽可能多的手指影像。

1. 在扫描文档后显示的窗口，选择[平整文档]后单击[检查/修正]按钮。  
有关如何执行扫描的详情，请参阅“扫描文档 (SV600)” (第 325 页)。

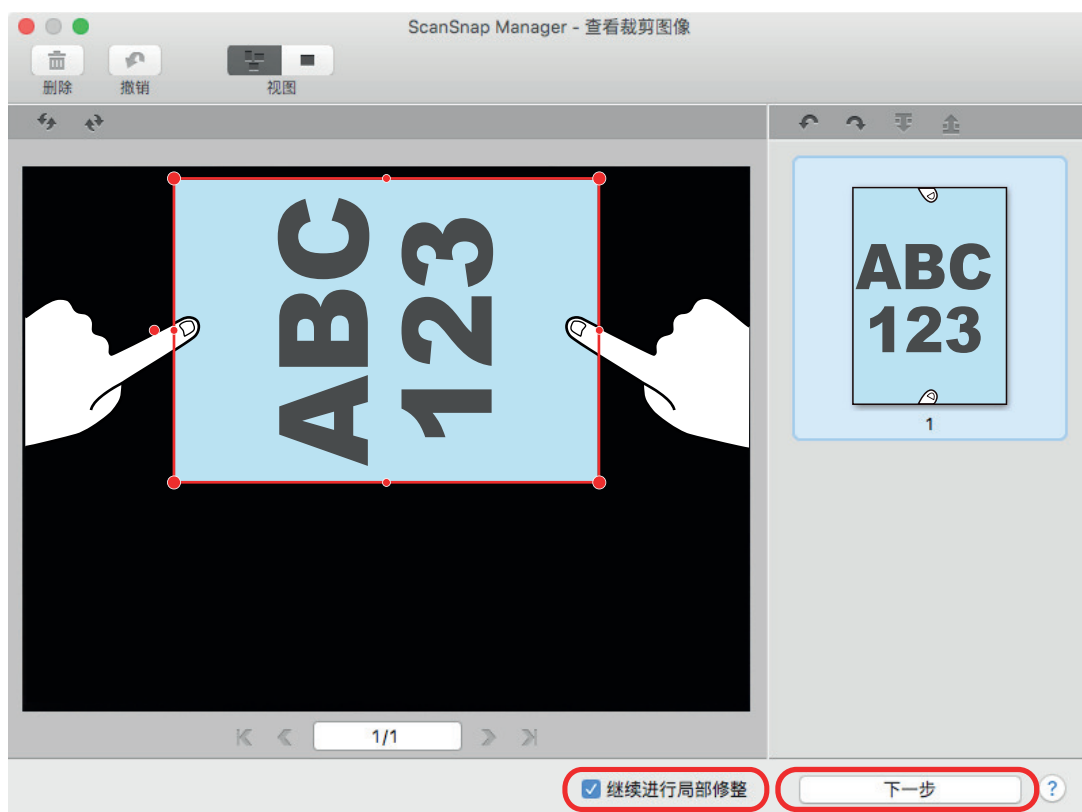


⇒ 即显示[ScanSnap Manager - 查看裁剪图像]窗口。

2. 选择要消除图像中手指影像的扫描图像。
3. 选择[继续进行局部修整]，然后单击[下一步]按钮。

#### 提示

无法在[ScanSnap Manager - 书籍图像查看器]窗口修正扫描图像和裁剪区域的方向。事先在[ScanSnap Manager - 查看裁剪图像]窗口进行修改。

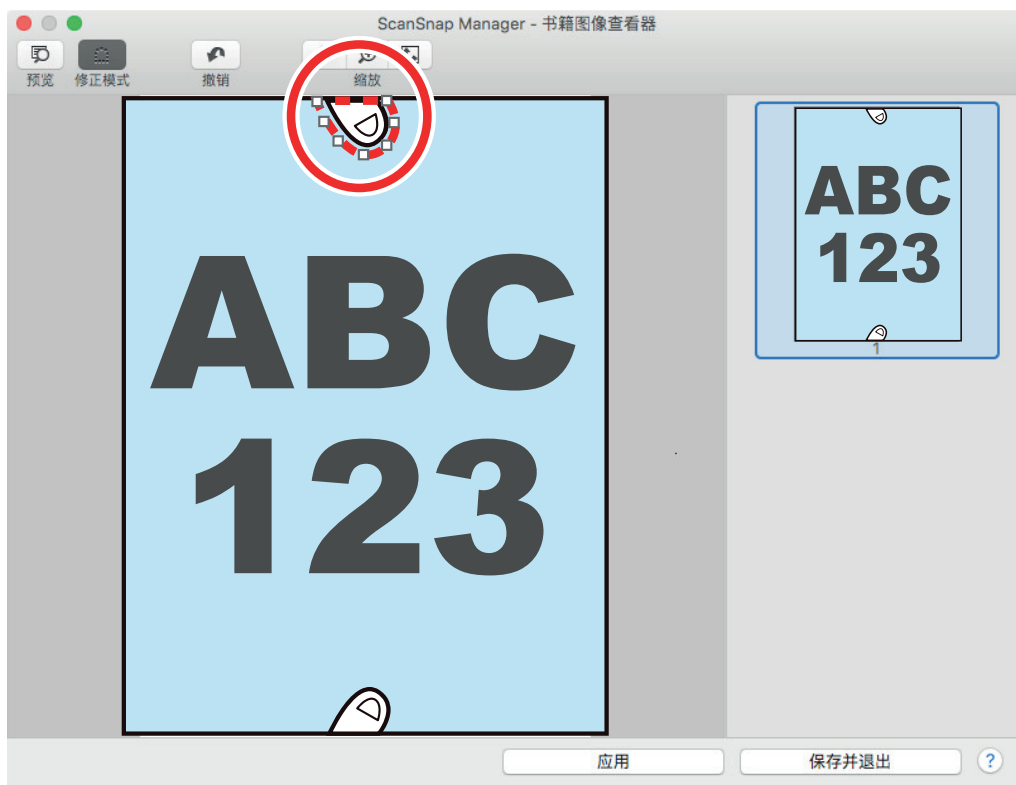


⇒ 在局部修整模式显示[ScanSnap Manager - 书籍图像查看器]窗口。

#### 4. 用鼠标单击扫描图像中获取的手指影像。

⇒ 当检测到手指时，将显示红色点划线边框。

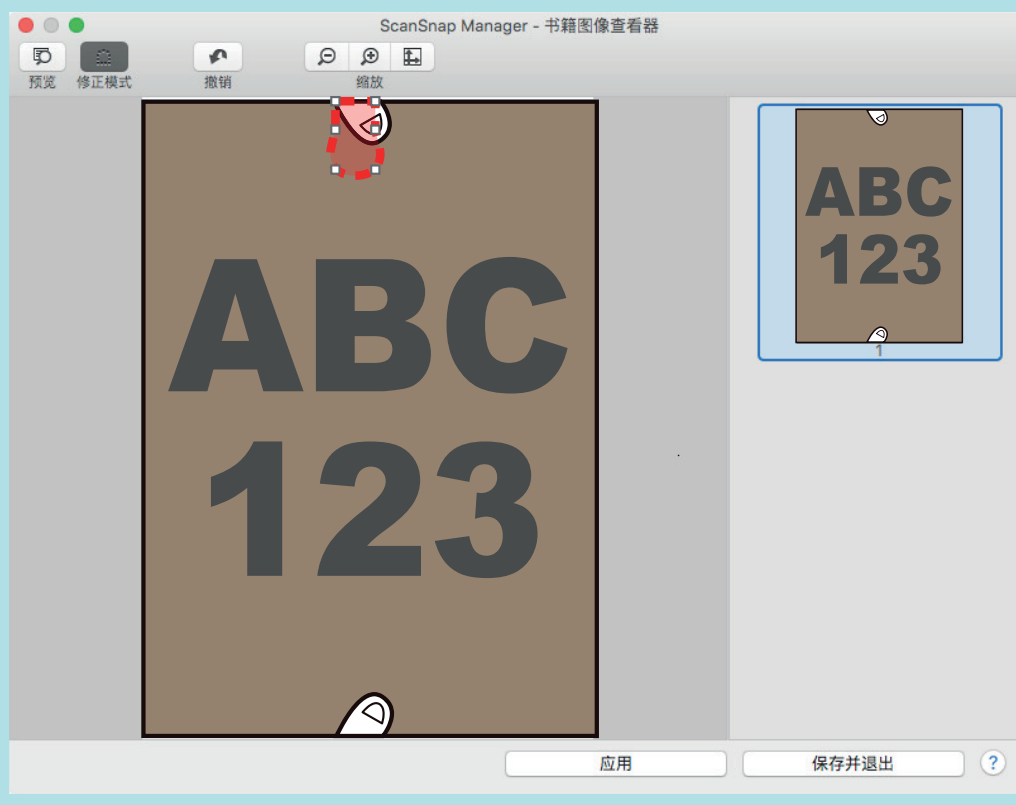
要更改边框范围，拖动边框上的白点。



#### 提示

当未检测到扫描图像中的手指影像时，将在手指影像周围显示默认边框。

在此情况下，拖动边框上的白点，将边框与手指形状对齐。





## 5. 单击[应用]按钮。

⇒ 即消除了扫描图像中获取的手指影像。

消除获取的手指影像后，单击[保存并退出]按钮。

## 扫描书籍时 (SV600)

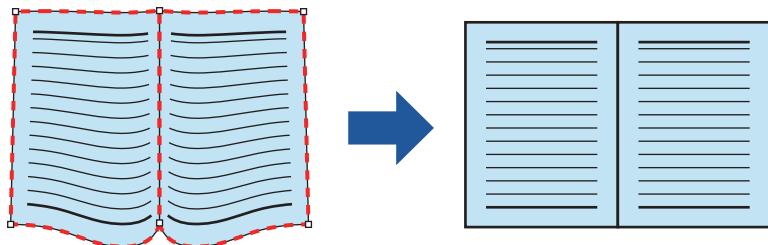
可使用书籍图像修正功能修正扫描图像。

书籍图像的修正指对由 ScanSnap 扫描的书籍图像进行以下修正：

- “修正变形的书籍图像 (SV600)” (第413 页)
- “分割对页展开图像为两个页面图像 (SV600)” (第417 页)
- “消除扫描图像中的手指影像 (扫描书籍时) (SV600)” (第420 页)

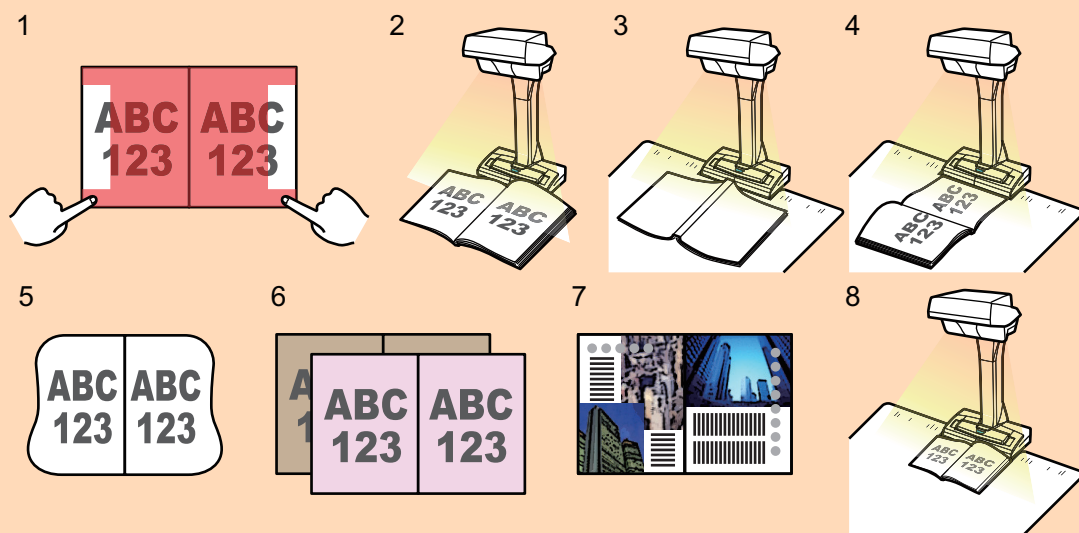
## 修正变形的书籍图像 (SV600)

要修正变形的书籍扫描图像，可执行以下步骤。




### 注意

- 要修正扫描图像的变形，需检测书籍的形状。  
按以下方式扫描书籍时，可能无法正确检测书籍的形状。
  - 在适当区域外压住书籍进行扫描 (图 1)
  - 未使用背景垫进行扫描 (图 2)
  - 要扫描的书籍对页展开但正面朝下放置 (图 3)
  - 纵向放置了要扫描的书籍 (图 4)
  - 要扫描的书籍为非长方形或正方形 (图 5)
  - 扫描书籍的背景颜色为非白色 (如漫画杂志) (图 6)
  - 扫描书籍的页边距很窄 (如商品目录或杂志) (图 7)
  - 对页展开扫描小于 A5 大小 (148 × 210 mm) 的书籍 (图 8)



- 按以下步骤可对一页图像进行多次书籍图像修正。

1. 在书籍图像的修正模式 (  ) 编辑。

- 修正变形的书籍图像
- 分割对页展开图像

2. 在局部修整模式 (  ) 编辑。

- 消除图像中获取的手指影像

如在局部修整模式中编辑后如在书籍图像的修正模式进行编辑，则将覆盖在局部修整模式中所做的编辑。

**1. 在扫描书籍后显示的窗口中，选择[对页展开文档（书籍/杂志）]，然后单击[检查/修正]按钮。**

有关如何执行扫描的详情，请参阅“扫描书籍（SV600）”（第 330 页）。



⇒ 即显示[ScanSnap Manager - 书籍图像查看器]窗口。


**2. 选择要修正变形的页面。**

**3. 单击 .**

⇒ 将自动检测书籍的形状，并在页面上显示以下项目：

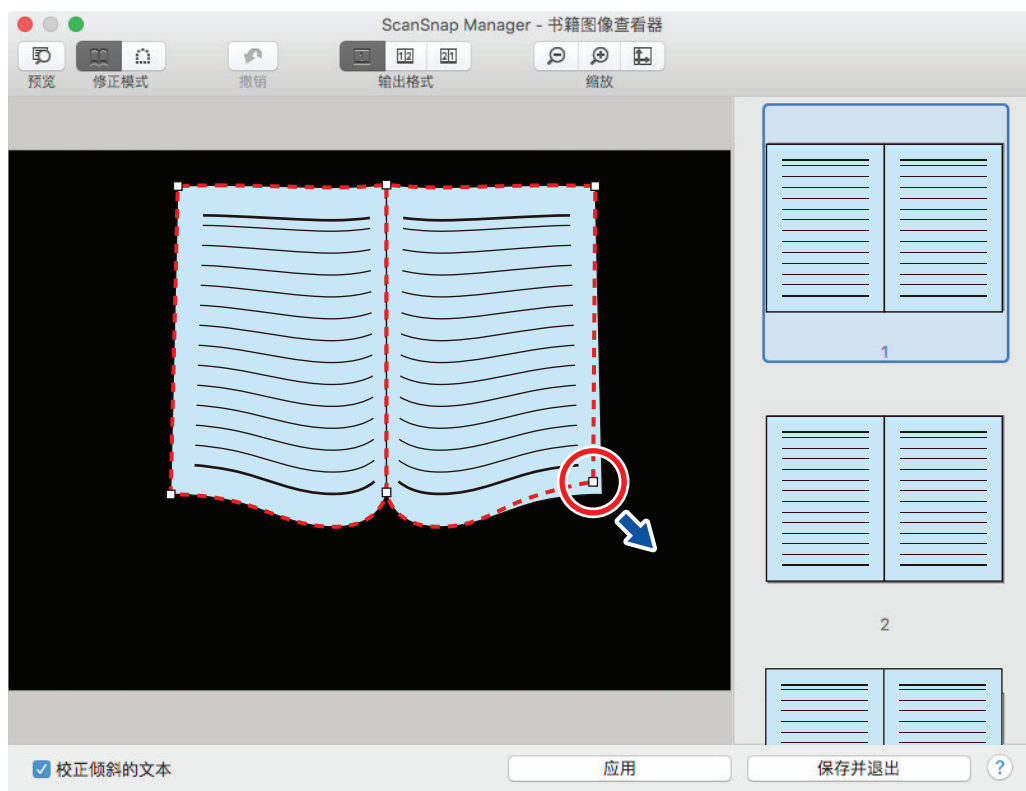
- 角点  
角点显示在书籍的角部和装订线的两端。
- 边框  
书籍的形状显示为红色点划线边框。

**提示**

对于输出格式选择按钮，选择 .

**4. 在页面上拖动角点可移动书籍角部和装订线两端到任何位置。**

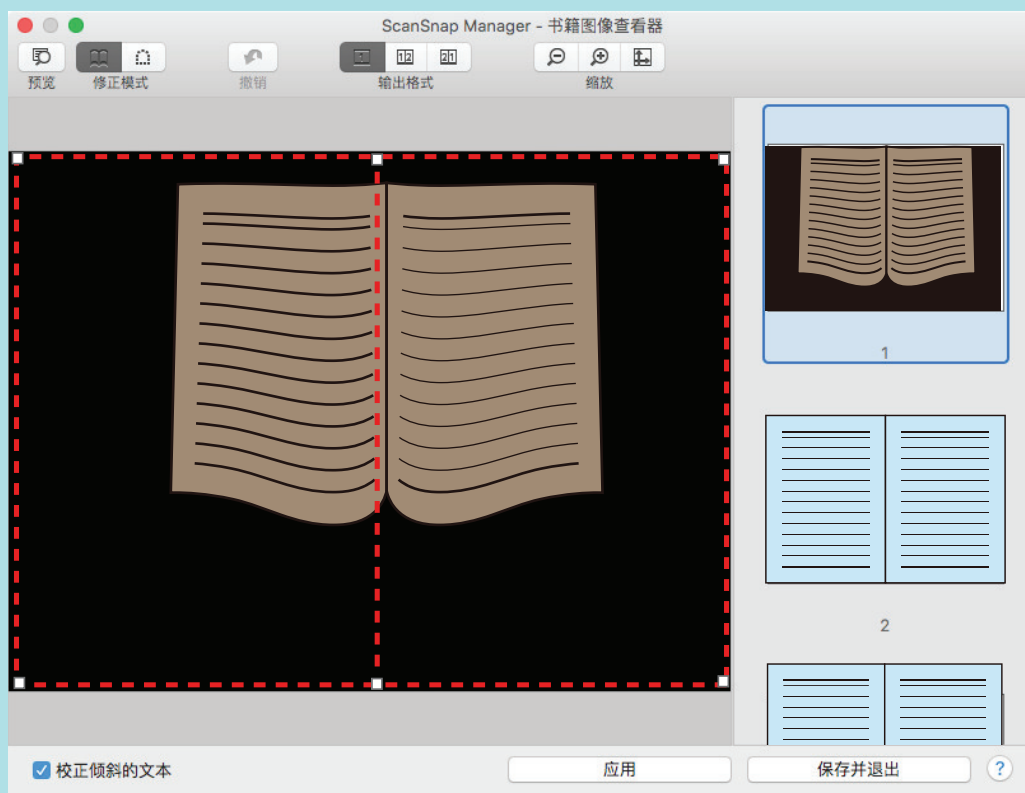
在书籍的封面和封底，装订线需与左右边框线平行。



如扫描图像中的书籍边框没有与书籍形状对齐，拖动边框的上部和下部以修正位置。

### 提示

如未检测到书籍形状，则角点和边框显示为对齐整个窗口。  
在此情况下，将角点和边框与书籍的形状对齐。



按以下步骤修改角点和边框。

1. 修改角点位置。

可按以下方法之一修改角点位置：

- 在移动角点的目标位置双击。
  - ⇒ 角点将自动移动到进行双击的位置。  
如无法正确修改角点，拖动角点以移动其位置。
- 拖动角点到希望移动的目标位置。  
更改装订线两端的角点位置然后更改书籍角部的角点位置。

## 2. 修改边框位置。

拖动边框将其与书籍形状对齐。如无法将边框对齐书籍的形状，则一点一点调整边框位置。  
比较简单的操作方法是单击角点附近的边框，通过反复拖放将其对齐书籍的形状。

## 5. 单击[应用]按钮。

⇒ 显示确认修正目标的消息。

## 6. 单击[所选页面]按钮。

⇒ 即修正了变形的页面。

完成修正变形页面后，单击[保存并退出]按钮。

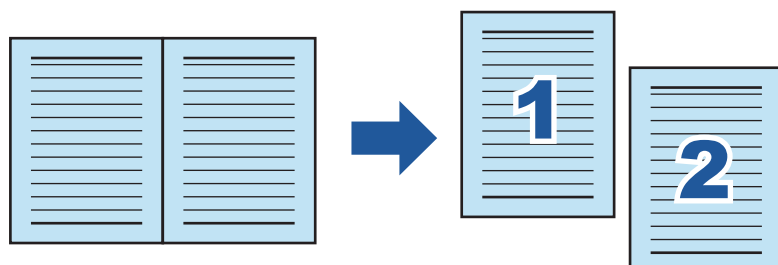
### 提示

- 要修正其他变形的页面，在[最终图像]中选择要修正变形的页面，然后重复步骤 2 到步骤 6。
- 当扫描图像中的文本、线条或图表发生横向倾斜时，清除[校正倾斜的文本]复选框。  
当文档中含曲线/斜线或带有曲线/斜线的图表时，可能无法正确校正扫描图像，图像的布局可能不正确。

## 分割对页展开图像为两个页面图像 (SV600)



可将对页展开图像分割为左右两个页面。

分割 JPEG 文件时，文件被分割为两个文件。



### 注意

按以下步骤可对一页图像进行多次书籍图像修正。

1. 在书籍图像的修正模式 (  ) 编辑。
  - 修正变形的书籍图像
  - 分割对页展开图像
2. 在局部修整模式 (  ) 编辑。
  - 消除图像中获取的手指影像

如在局部修整模式中编辑后如在书籍图像的修正模式进行编辑，则将覆盖在局部修整模式中所做的编辑。

1. 在扫描书籍后显示的窗口中，选择[对页展开文档 (书籍/杂志)]，然后单击[检查/修正]按钮。

有关如何执行扫描的详情，请参阅“[扫描书籍 \(SV600\)](#)” (第 330 页)。

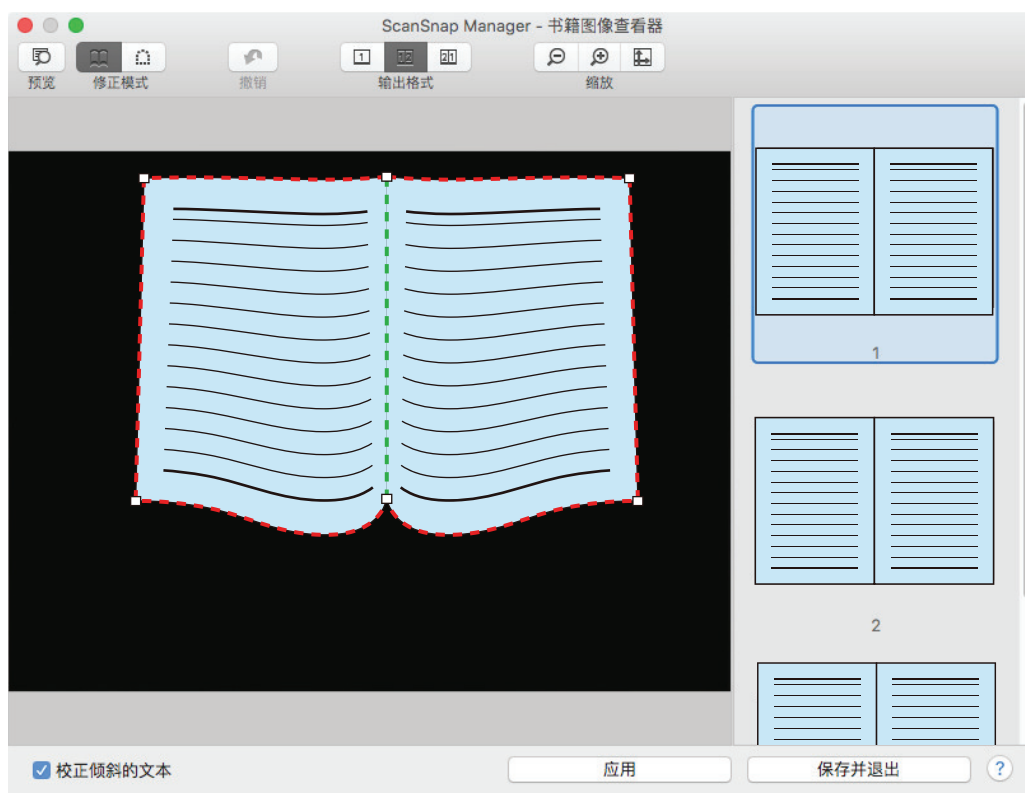


⇒ 即显示[ScanSnap Manager - 书籍图像查看器]窗口。

## 2. 选择要分割的页面。

## 3. 单击 ，然后单击 或 。

⇒ 分割线显示为绿色点划线。



如分割线没有与书籍的装订线对齐，拖动角点修正其位置。

## 4. 单击[应用]按钮。

⇒ 显示确认分割目标的消息。



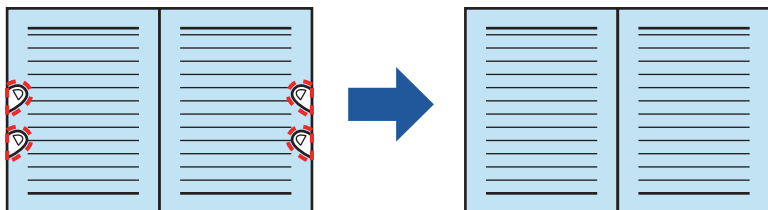
**5. 单击[所选页面]按钮。**

⇒ 即分割了页面。

完成分割页面后，单击[保存并退出]按钮。

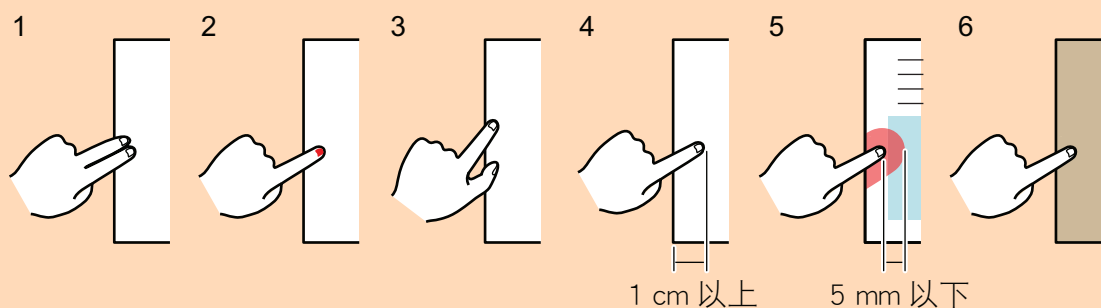
## 消除扫描图像中的手指影像 (扫描书籍时) (SV600)

可消除扫描书籍时留下的手指影像。





### 注意

- 要消除扫描图像上的手指影像，需检测出手指影像。  
按以下方式扫描书籍时，可能无法检测出手指影像。
  - 用两个及以上手指按住要扫描的书籍，且手指紧贴手指 (图 1)
  - 用涂过指甲油或使用人工指甲的手指按住要扫描的书籍 (图 2)
  - 按住要扫描书籍的手指弯曲 (图 3)
  - 按住要扫描书籍手指的影像超过 1 cm (图 4)
  - 按住要扫描书籍的手指位于离文本或图片 5 mm 以内的区域 (图 5)
  - 扫描书籍的背景颜色为非白色 (如漫画杂志) (图 6)
  - 在“ScanSnap 设置窗口”(第 95 页)[扫描]选项卡的[色彩模式]下拉列表选择了[灰度]或[黑白]后扫描书籍



- 按以下步骤可对一页图像进行多次书籍图像修正。

1. 在书籍图像的修正模式 (  ) 编辑。
  - 修正变形的书籍图像
  - 分割对页展开图像
2. 在局部修整模式 (  ) 编辑。
  - 消除图像中获取的手指影像

如在局部修整模式中编辑后如在书籍图像的修正模式进行编辑，则将覆盖在局部修整模式中所做的编辑。

### 提示


- 每侧 (左/右两侧) 均可消除最多五个手指影像。
- 为防止图像变形，请一次选择并消除尽可能多的手指影像。

1. 在扫描书籍后显示的窗口中，选择[对页展开文档（书籍/杂志）]，然后单击[检查/修正]按钮。

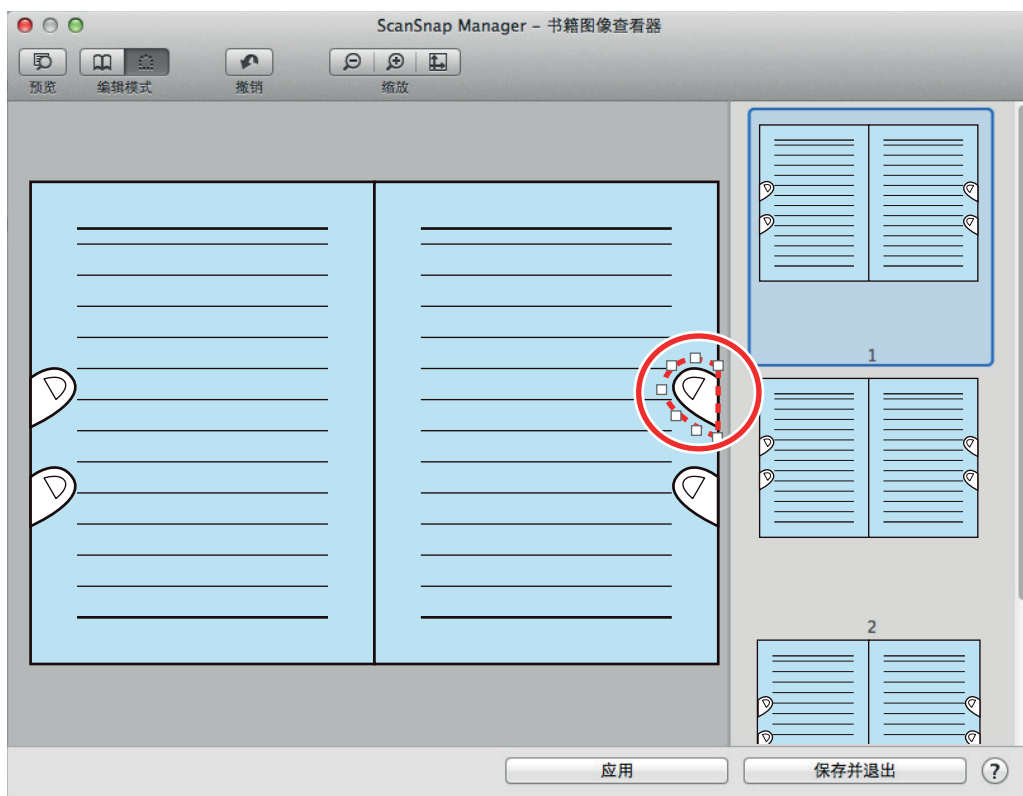
有关如何执行扫描的详情，请参阅“扫描书籍（SV600）”（第 330 页）。



⇒ 即显示[ScanSnap Manager - 书籍图像查看器]窗口。

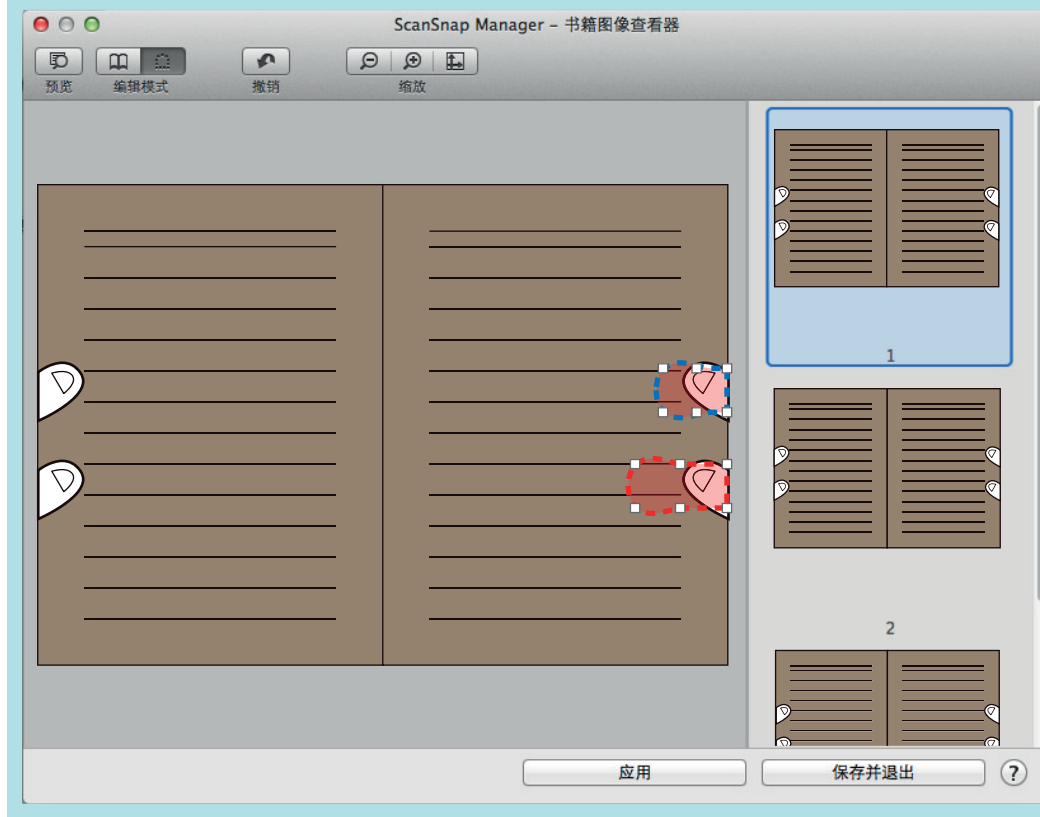
2. 选择要消除手指影像的页面。
3. 单击 .
4. 用鼠标单击扫描图像中获取的手指影像。

⇒ 当检测到手指时，将显示红色点划线边框。  
要更改边框范围，拖动边框上的白点。



### 提示

当未检测到扫描图像中的手指影像时，将在手指影像周围显示默认边框。  
在此情况下，拖动边框上的白点，将边框与手指形状对齐。



### 5. 单击[应用]按钮。

⇒ 即消除了扫描图像中获取的手指影像。

消除获取的手指影像后，单击[保存并退出]按钮。

## 同时扫描多页文档时 (SV600)

当用 ScanSnap 一次扫描多个文档时，可在扫描图像上进行以下修正：

- “修正扫描图像的方向 (SV600)” (第425页)
- “修改裁剪区域 (SV600)” (第428页)
- “添加必要的扫描图像 (SV600)” (第430页)
- “删除不需要的扫描图像 (SV600)” (第432页)

## 修正扫描图像的方向 (SV600)

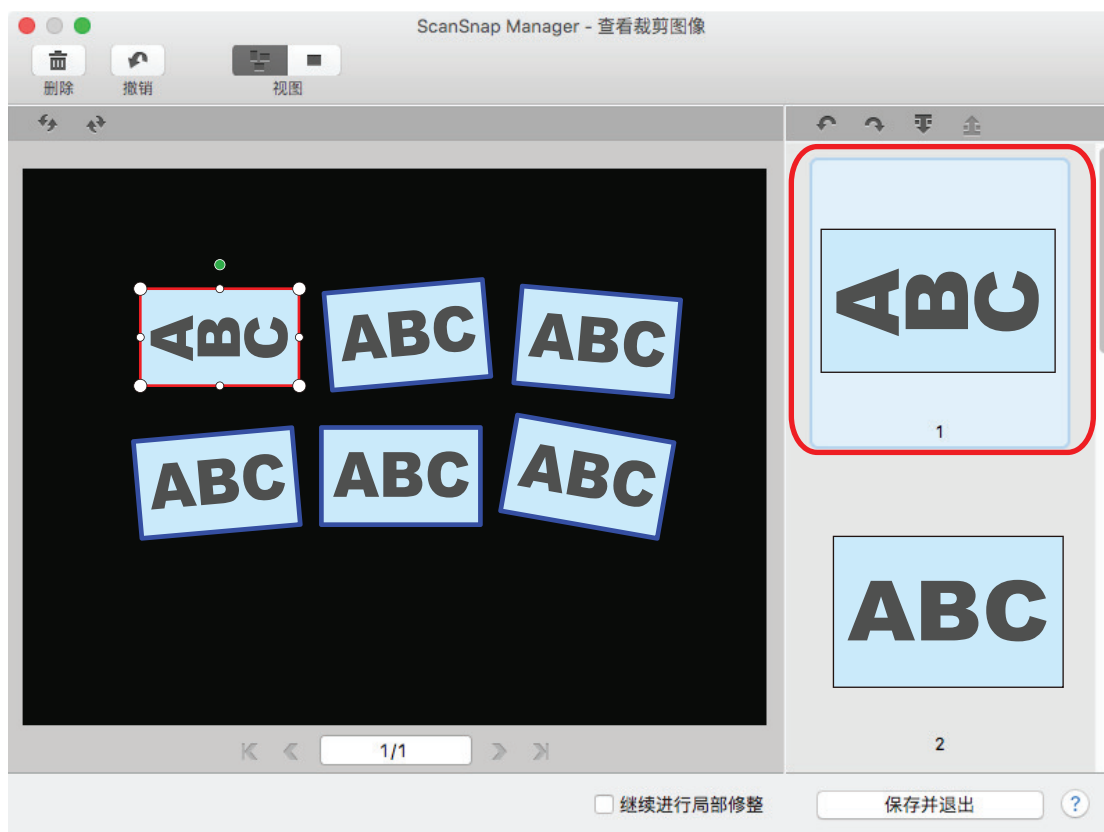
可修正扫描图像的倾斜或上下颠倒。

1. 在一次扫描多个文档后显示的窗口，选择[平整文档]后单击[检查/修正]按钮。  
有关如何执行扫描的详情，请参阅“一次扫描多个文档 (SV600)” (第 335 页)。



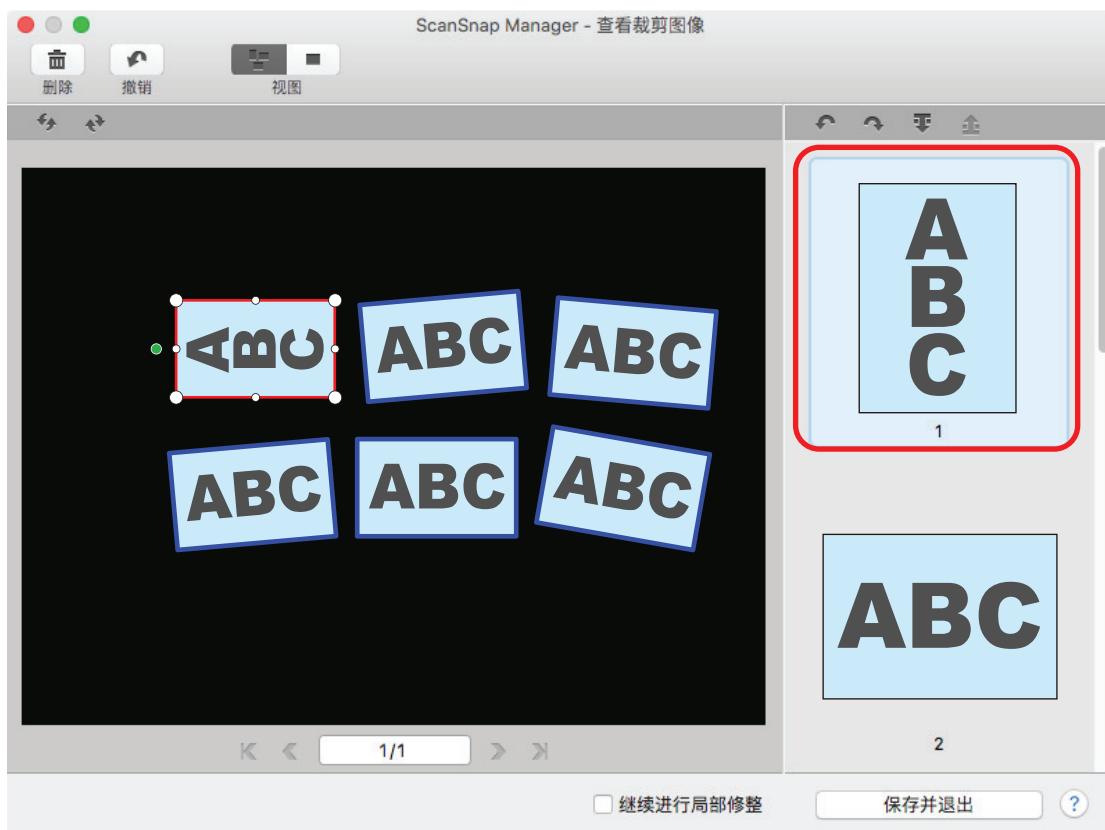
⇒ 即显示[ScanSnap Manager - 查看裁剪图像]窗口。

2. 选择要修正方向的扫描图像。



### 3. 单击 或 .


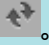
⇒ 扫描图像将旋转 90 度。



完成修正方向后，单击[保存并退出]按钮。



**提示**

- 要微调裁剪框的方向，选择要旋转的扫描图像后执行以下操作之一：
  - 根据需要拖动显示在裁剪框上方的绿色操作点。
  - 单击  或 。
- 如显示[下一步]按钮，清除[继续进行局部修整]复选框。[下一步]按钮变为[保存并退出]按钮。

## 修改裁剪区域 (SV600)

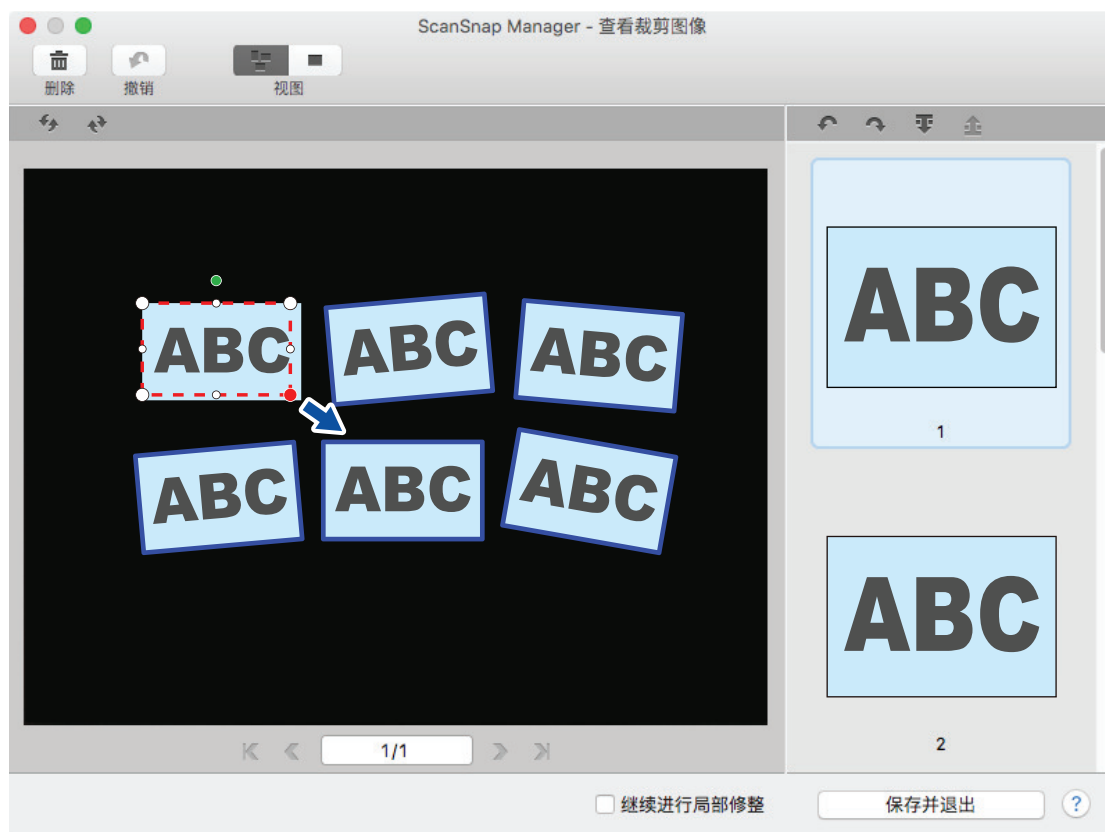
可修改用于裁剪扫描图像的裁剪框的大小。

1. 在一次扫描多个文档后显示的窗口，选择[平整文档]后单击[检查/修正]按钮。  
有关如何执行扫描的详情，请参阅“一次扫描多个文档 (SV600)” (第 335 页)。



⇒ 即显示[ScanSnap Manager - 查看裁剪图像]窗口。

2. 选择扫描图像的裁剪区域以更改裁剪区域。
3. 拖动裁剪框的操作点以更改裁剪区域。



#### 4. 单击窗口的任何位置。

⇒ 裁剪区域即被固定。

完成更改裁剪区域后，单击[保存并退出]按钮。

#### 提示

- 要移动裁剪框，将鼠标放在裁剪框内，当所有操作点变成红色时拖动它。
- 如显示[下一步]按钮，清除[继续进行局部修整]复选框。[下一步]按钮变为[保存并退出]按钮。

## 添加必要的扫描图像 (SV600)

如裁剪目标中未包含必要的扫描图像，可手动将其添加到目标。

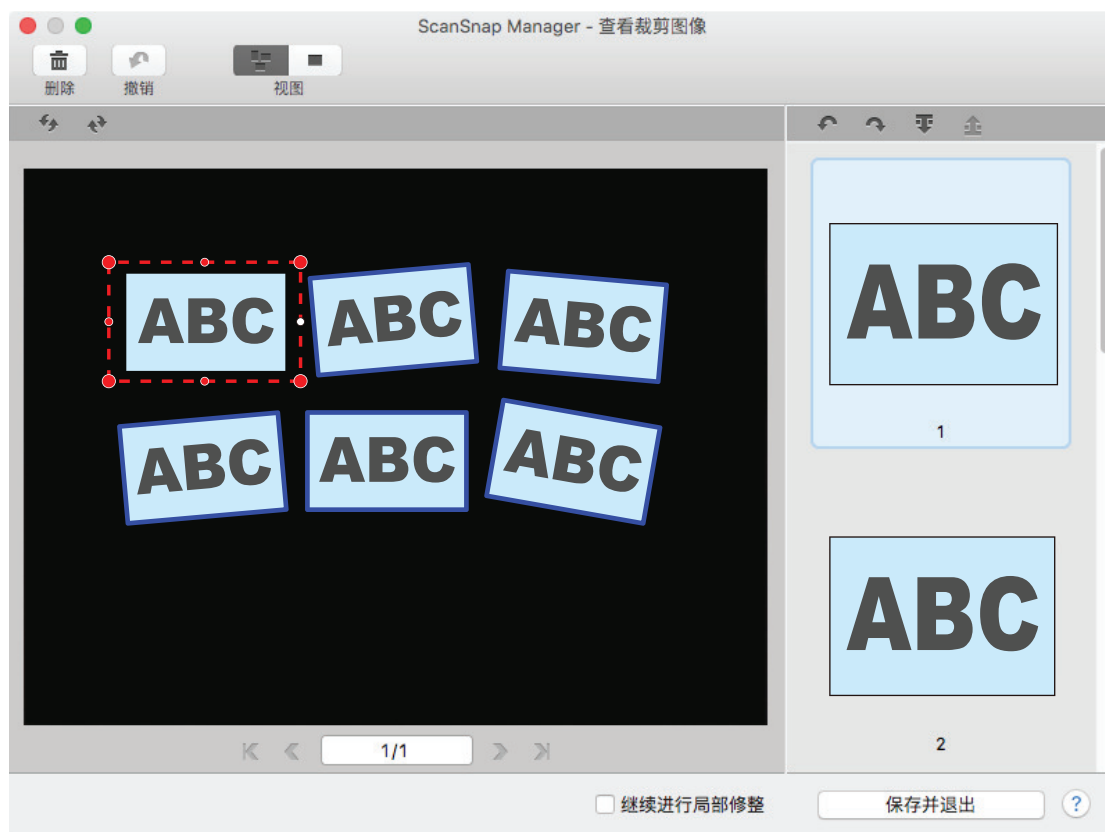
一个扫描图像可添加最多 20 个裁剪框。

1. 在一次扫描多个文档后显示的窗口，选择[平整文档]后单击[检查/修正]按钮。  
有关如何执行扫描的详情，请参阅“一次扫描多个文档 (SV600)” (第 335 页)。



⇒ 即显示[ScanSnap Manager - 查看裁剪图像]窗口。

2. 拖动鼠标框住要裁剪的扫描图像。



⇒ 自动识别的扫描图像上添加有裁剪框，通过拖动鼠标裁剪的扫描图像被添加到[裁剪的图像]的最后。

添加裁剪框后，单击[保存并退出]按钮。

#### 提示

如显示[下一步]按钮，清除[继续进行局部修整]复选框。[下一步]按钮变为[保存并退出]按钮。

## 删除不需要的扫描图像 (SV600)

当有多个扫描图像时，可删除不必要的裁剪框。

没有裁剪框的扫描图像将不被输出，也无法将其与应用程序连接。

1. 在一次扫描多个文档后显示的窗口，选择[平整文档]后单击[检查/修正]按钮。  
有关如何执行扫描的详情，请参阅“一次扫描多个文档 (SV600)” (第 335 页)。



⇒ 即显示[ScanSnap Manager - 查看裁剪图像]窗口。

2. 选择要删除裁剪框的扫描图像。

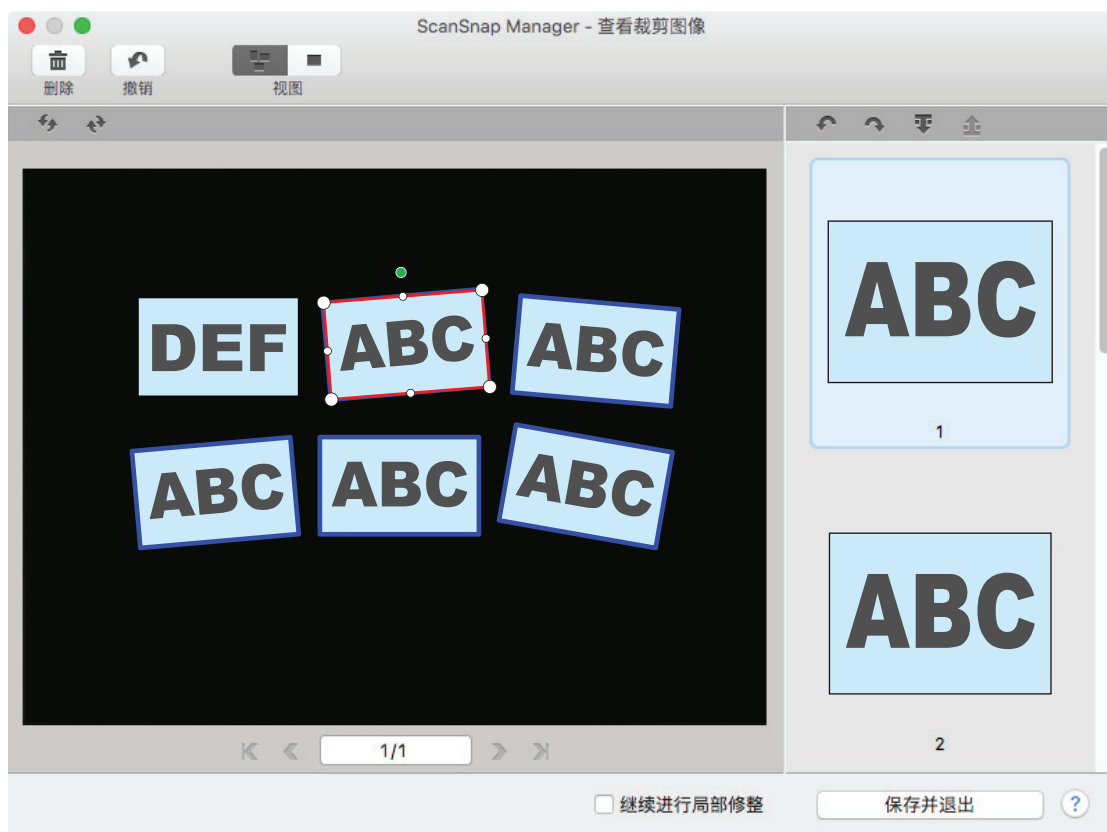


**3. 单击 .**

⇒ 即显示确认消息。

**4. 单击[是]按钮。**

⇒ 即从所选的扫描图像删除了裁剪框，扫描图像也不再显示在[裁剪的图像]中。



从不必要的扫描图像上删除裁剪框后，单击[保存并退出]按钮。

#### 提示

如显示[下一步]按钮，清除[继续进行局部修整]复选框。[下一步]按钮变为[保存并退出]按钮。




# 卸载软件/卸载时的疑难解答

本节解释了如何解决在安装与 ScanSnap 相关的软件时可能会遇到的问题。

有关使用 ScanSnap 时可能遇到的问题以及解决方法的详情，请参阅如下内容：

- ScanSnap Manager 帮助中的"疑难解答"

要显示该节，按住键盘上的[control]键的同时单击 Dock 中的 ScanSnap Manager 图标 ，然后从“ScanSnap Manager 菜单”（第 93 页）中选择[帮助] [疑难解答]。

- ScanSnap 支持网站（<https://scansnap.fujitsu.com/g-support/zh/>）

如果参考上述章节后无法解决问题，请联系您的富士通扫描仪经销商或授权的富士通扫描仪维修提供商。

- “如果已安装过该软件”（第436页）
- “安装完毕后仍然无法连接到 ScanSnap（iX1600 / iX1500）”（第438页）
- “当不显示 ScanSnap Manager 图标时”（第439页）
- “当 ScanSnap Manager 操作异常时”（第441页）

## 如果已安装过该软件

如果尝试重新安装与 ScanSnap 相关的软件失败，请卸载该软件然后重新安装。

详情请参阅如下：

- “卸载软件” (第521页)
- “重新安装软件” (第437页)

## 重新安装软件

卸载了软件或删除了安装信息后，请重新安装软件。  
按以下步骤安装该软件。


1. 重启电脑。
2. 请以具有管理员权限的用户身份登录。
3. 如果安全软件正在运行中，请暂停该软件。

### 注意

如果无法停止安全软件，请确保未将安全软件设置为锁定应用程序。

4. 访问软件程序的下载网页。  
ScanSnap 软件下载  
<https://scansnap.fujitsu.com/global/dl/>
5. 选择机型和操作系统，然后单击[Display software list]以显示要安装的软件程序列表。
6. 从[Setup Programs]的[Those using ScanSnap Manager]中所显示的软件列表中下载并安装软件。

## 安装完毕后仍然无法连接到 ScanSnap ( iX1600 / iX1500 )

如果 ScanSnap Manager 安装完毕后 Dock 中的 ScanSnap Manager 图标仍为 ，则有可能尚未完成在触摸屏上对 ScanSnap 设置的配置。


按照触摸面板上的以下说明配置 ScanSnap 的设置。

1. 选择触摸屏的显示语言，然后按[下一步]按钮。
2. 在[启动模式]画面中选择启动模式，然后按[下一步]按钮。

⇒ ScanSnap 将连接至电脑，且 Dock 中的 ScanSnap Manager 图标将从  变为 。

## 当不显示 ScanSnap Manager 图标时

本节说明了对即使在软件已经完成安装并且 ScanSnap 连接到电脑的情况下，Dock 里依然不显示

ScanSnap Manager 图标  的疑难解答。




- “显示 ScanSnap Manager 图标” (第440页)

## 显示 ScanSnap Manager 图标

1. 从 Finder 的边栏中，选择[应用程序] [ScanSnap]，然后双击[ScanSnap Manager]启动 ScanSnap Manager。

### 提示

如果问题已解决，可以改变设置使 ScanSnap Manager 下次会在您登录电脑时自动启动。步骤如下。

- 在从 Apple () 菜单显示的[系统偏好设置]窗口中，选择[用户与群组] [当前用户] [登录项] [] [ScanSnap] [ScanSnap Manager]。
- 按住键盘上的[control]键的同时单击 Dock 中的 ScanSnap Manager 图标 ，然后从显示的菜单中选择[选项] [登录时打开]。

如果问题依然存在，请参阅“[当 ScanSnap Manager 操作异常时](#)”（第441页）。

## 当 ScanSnap Manager 操作异常时

即使在 ScanSnap 和电脑连接且已经安装软件的情况下，如果 Dock 中的 ScanSnap Manager 图标显示为



，实行如下操作。

- “检查 ScanSnap 和电脑之间的连接” (第442 页)
- “检查 ScanSnap Manager 是否正常操作” (第443 页)

## 检查 ScanSnap 和电脑之间的连接

### **1. 拔掉电脑和 ScanSnap 之间的 USB 电缆。然后重新插回。**

请务必在拔下电缆之后等待 5 秒以上再插回去。

如果在使用 USB 集线器，直接将 USB 电缆连接到电脑。

如果问题依然存在，请参阅“[检查 ScanSnap Manager 是否正常操作](#)”（第443 页）。



## 检查 ScanSnap Manager 是否正常操作

### 1. 关闭 ScanSnap 电源后重新打开。

请务必在关闭电源之后等待 5 秒以上再打开电源。

如果问题依然存在，请前往步骤 2。

### 2. 如果在使用 USB 集线器，直接用 USB 电缆连接电脑和 ScanSnap。

如果问题依然存在，请前往步骤 3。

### 3. 关闭 ScanSnap 的电源然后重启电脑。

如果问题依然存在，请参阅“[如果已安装过该软件](#)”（第 436 页）。如果问题依然存在，重新操作“[当 ScanSnap Manager 操作异常时](#)”（第 441 页）中的步骤。

## 清洁 ScanSnap

- “清洁材料” (第445页)
- “清洁 iX1600 / iX1500 / iX1400” (第446页)
- “清洁 iX1300” (第454页)
- “清洁 iX500” (第460页)
- “清洁 iX100” (第466页)
- “清洁 SV600” (第471页)
- “清洁 S1300i” (第472页)
- “清洁 S1100i” (第477页)
- “清洁文档装订页 (iX1600 / iX1500 / iX1400 / iX1300 / iX500/ iX100 / S1100i)” (第482页)
- “清洁背景垫 (SV600)” (第483页)

## 清洁材料

清洁材料及其产品编号如下所示。

产品名称	部件编号	单位	说明
F1 清洁剂 	PA03950-0352	1 瓶	大小:100 ml
清洁纸 (*1) 	CA99501-0012	1 包	10 张
清洁巾 (*2) 	PA03950-0419	1 包	24 张
干的软布(*3)	有市售	-	-
棉棒	有市售	-	用于清洁 SV600 上的摄像头或红外线 LED 等小部件。

\*1: 使用 F1 清洁剂。

\*2: 清洁巾为事先用 F1 清洁剂沾湿好的湿巾。可代替用干布另外再沾湿 F1 清洁剂。

\*3: 可以使用任何干的无尘布。

有关购买清洁材料的详细信息，请参阅“[关于客户支持和维护](#)”(第540页)中的“耗材/选购件供应商”。

## 清洁 iX1600 / iX1500 / iX1400

本章介绍清洁用材料以及如何清洁 ScanSnap。

### 注意

当正在使用 ScanSnap 时，ScanSnap 的底部可能会发烫，但这并不影响 ScanSnap 的操作或导致任何人身伤害。搬运 ScanSnap 时小心不要让其掉落。

- “[清洁 iX1600 / iX1500 / iX1400 外部](#)” (第447页)
- “[清洁 iX1600 / iX1500 / iX1400 内部](#)” (第448页)

## 清洁 iX1600 / iX1500 / iX1400 外部

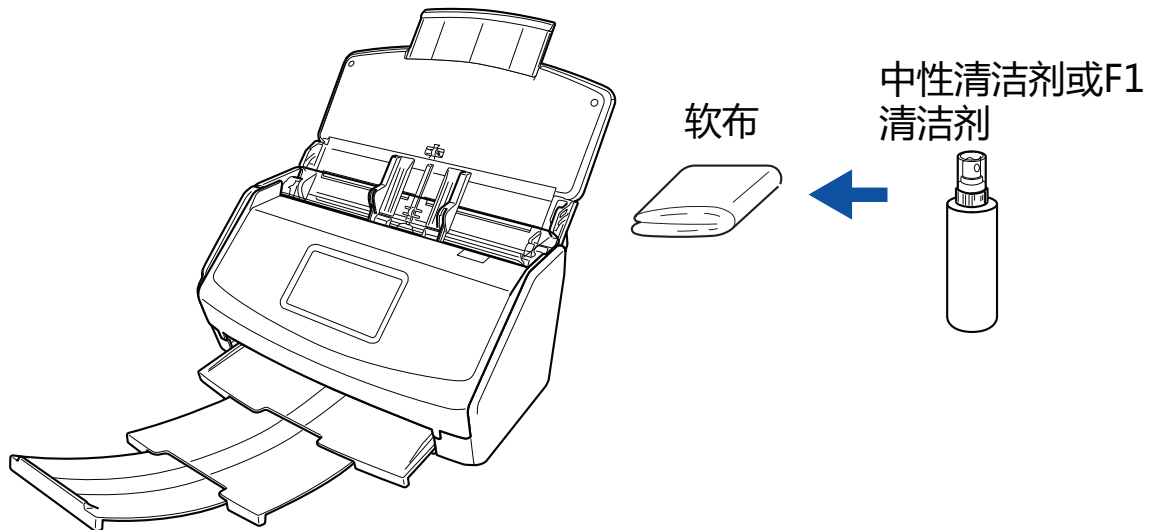
### ScanSnap

请按以下步骤清洁 ScanSnap 的外部、ADF 进纸斜槽（盖板）、ADF 顶部以及叠纸器。

从 ScanSnap 中断开电缆的连接，然后用干布或用 F1 清洁剂/中性清洁剂沾湿的布清洁 ScanSnap 的外部。

#### 注意

- 切勿使用涂料稀释剂或其他有机溶剂。或许会改变形状或颜色。
- 当清洁 ScanSnap 时，请注意不要将液体弄进 ScanSnap。
- 如果 F1 清洁剂使用量过多，到挥发晾干为止需要很长时间。请用适量清洁剂沾湿抹布。为避免清洁液残留，请于清洁后用软布彻底擦干清洁部位。



示例：iX1600

### 触摸面板

若要避免 iX1600/iX1500 的触摸屏的表面变脏，请用柔软的干布轻轻擦拭污垢和灰尘，进行定期清洁。

请勿用硬物摩擦或敲打表面，这样做可能会损害表面。

#### 注意

请勿用潮布擦拭触摸面板。

表面的灰尘可能会卡在触摸面板和 ScanSnap 之间，从而造成触摸面板故障。

## 清洁 iX1600 / iX1500 / iX1400 内部

反复扫描可能会使 ScanSnap 的内部积聚灰尘和纸尘，从而引起扫描错误。

一般来说，每扫描大约 1,000 张就应该清洁一次 ScanSnap 的内部。注意此准则根据扫描的文档类型不同而有所不同。例如扫描碳粉未充分熔印的文档时，可能需要更频繁的清洁扫描仪。



**警告**

- 清洁 ScanSnap 前，必须关闭 ScanSnap 并由 AC 插座拔掉电源电缆。否则可能会引起火灾或触电。
- 不要将扫描仪内的部件（比如制动轮、抓纸轮）放到小孩子可以触摸到的地方。否则可能引起受伤。
- ScanSnap 在使用期间，其内部的玻璃会变得很热。  
在清洁 ScanSnap 内部之前，必须由 AC 插座拔掉电源电缆，并等待 15 分钟以上直到 ScanSnap 冷却。



**小心**

请勿使用喷雾剂或含有酒精成分的喷雾来清洁扫描仪。喷雾气体有可能会将纸尘和其他灰尘吹入扫描仪内部，从而导致扫描仪故障或功能异常。

此外请注意，由静电产生的火花可能会引起火灾。

### 注意

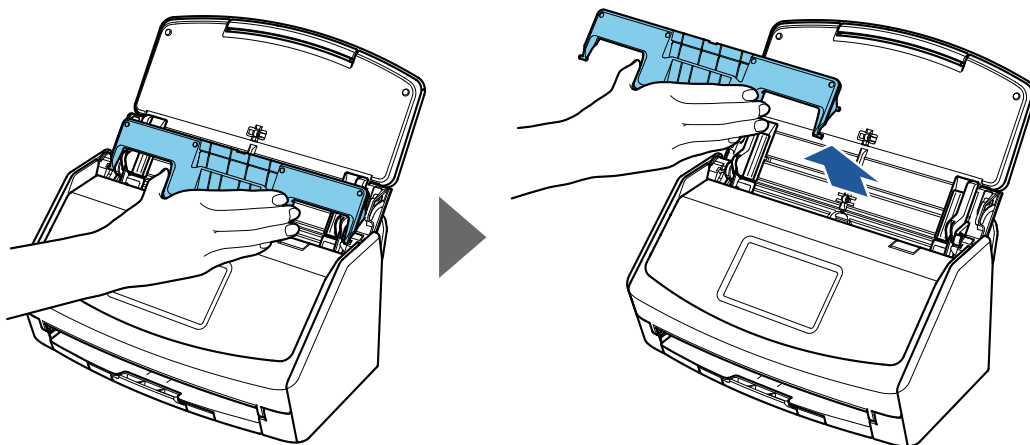
- 请勿使用水或中性清洁剂来清洁 ScanSnap 的内部。
- 如果 F1 清洁剂使用量过多，到挥发晾干为止需要很长时间。请用适量清洁剂沾湿抹布。为避免清洁液残留，请于清洁后彻底擦干清洁部位。

**1. 请将 ScanSnap 的电源电缆从交流插座中拔下。**

**2. 取出 ADF 进纸斜槽（盖板）中的任何文档。**

**3. 如果安装接收导板，将其取下。**

用一只手握住接收导板并拉动可将其取下。



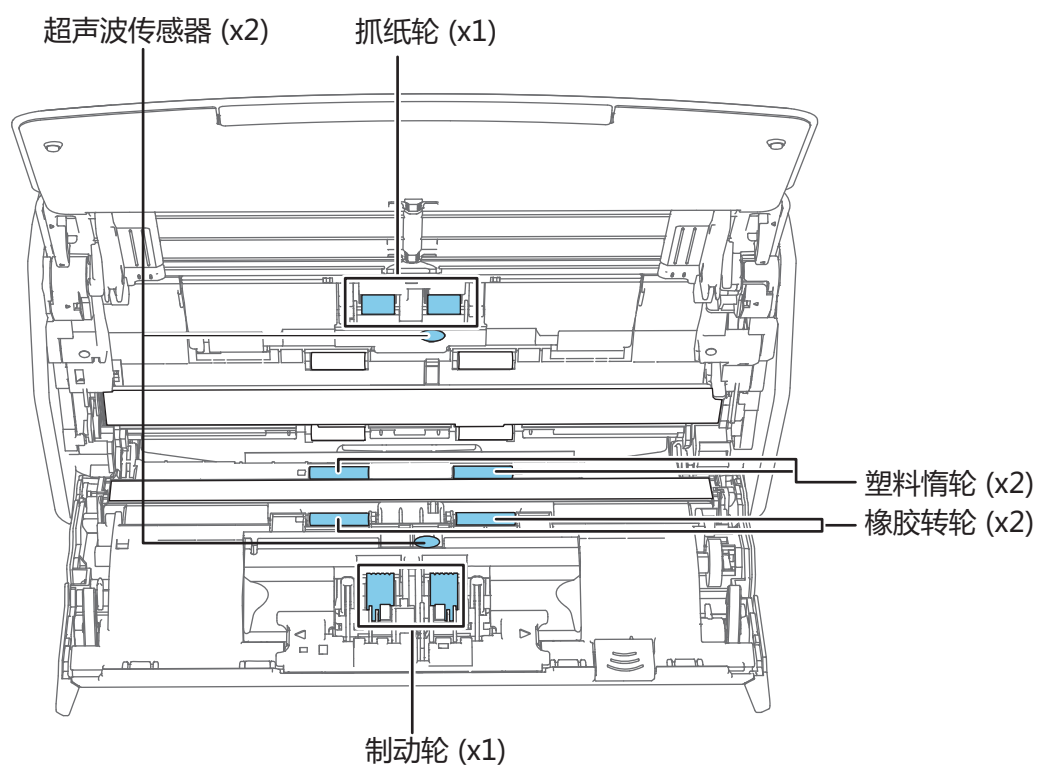
示例：iX1600

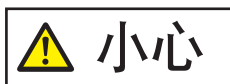
- 4. 朝自己身体方向拉开 ADF 开关以打开 ADF 顶部。**  
 根据您购买 ScanSnap 的地区，ScanSnap 机身颜色可能有所不同。



示例：iX1600

- 5. 请用沾有清洁剂 F1 的抹布清洁以下位置。**





清洁时，小心不要让抹布损坏文档传感器。

根据您购买 ScanSnap 的地区，ScanSnap 机身颜色可能有所不同。



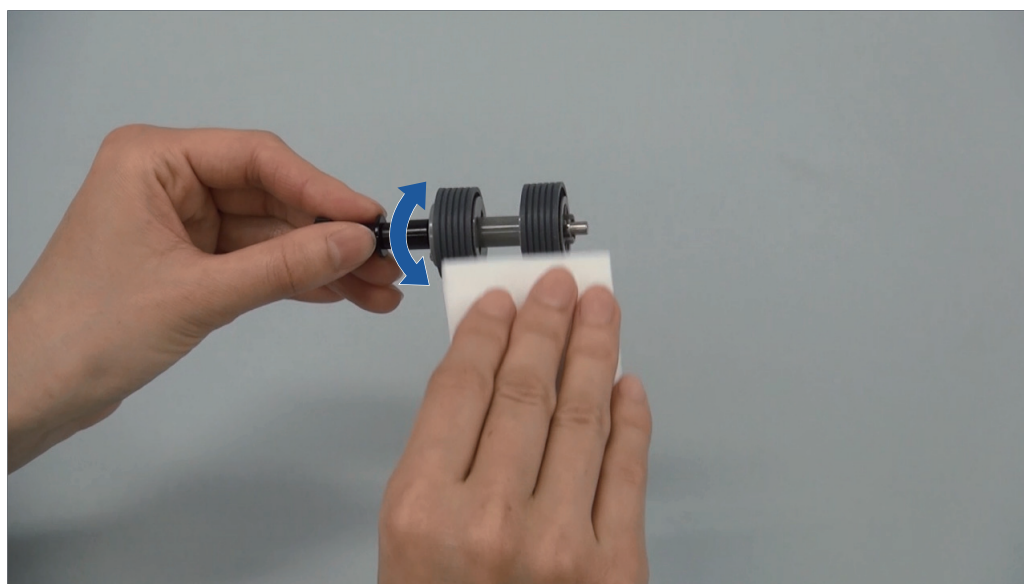
- 制动轮 ( × 1 )

从 ScanSnap 中取出制动轮以便进行清洁。

有关如何取出制动轮，详情请参阅“[更换 iX1600 / iX1500 / iX1400 的耗材](#)” (第488页)。

请沿着制动轮表面的沟轻轻擦拭掉灰尘和脏污。

小心不要损坏转轮的表面。



- 橡胶惰轮 ( × 2 )，塑料惰轮 ( × 2 )

一边手动旋转转轮，一边轻轻擦拭掉上面的污渍和灰尘。

小心不要损坏转轮的表面。

确保将其清洁干净，因为转轮上的残留物将会影响进纸性能。

- 抓纸轮 ( × 1 )

从 ScanSnap 中取出抓纸轮以便进行清洁。

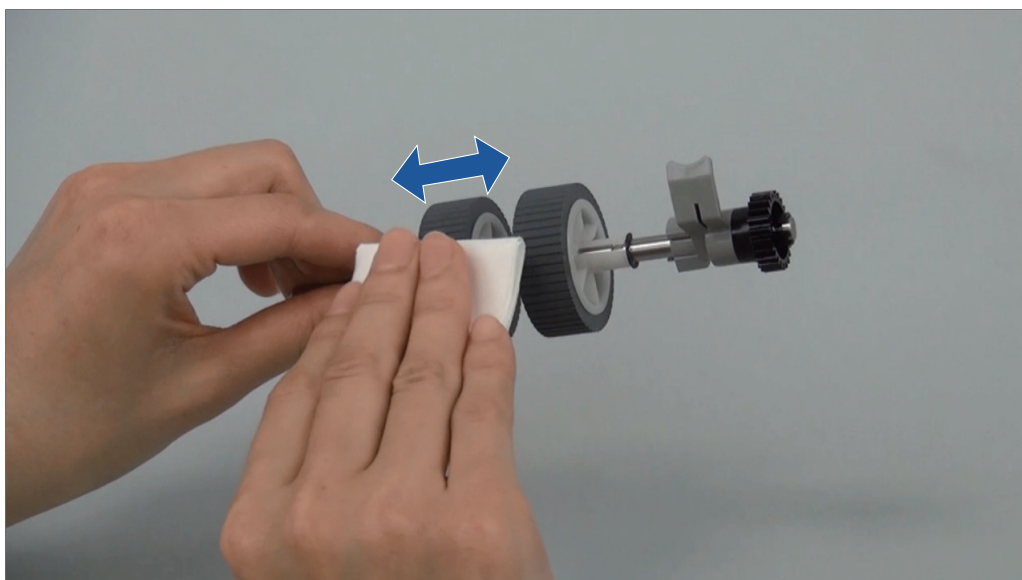
有关如何取出抓纸轮，详情请参阅“[更换 iX1600 / iX1500 / iX1400 的耗材](#)” (第488页)。

请沿着制动轮表面的沟轻轻擦拭掉灰尘和脏污。

小心不要损坏转轮的表面。

确保将其清洁干净，因为转轮上的残留物将会影响进纸性能。







- 超声波传感器 ( × 2 )  
请轻轻擦拭掉超声波传感器表面的灰尘脏污。如很难清洁超声波传感器，请使用棉棒。

## 6. 在 ScanSnap 电源打开时清洁进纸轮和出纸轮。

### iX1600/iX1500

1. 请将 ScanSnap 的电源电缆连到交流插座。
2. 按触摸屏主屏幕上的 ，显示[设置]画面。

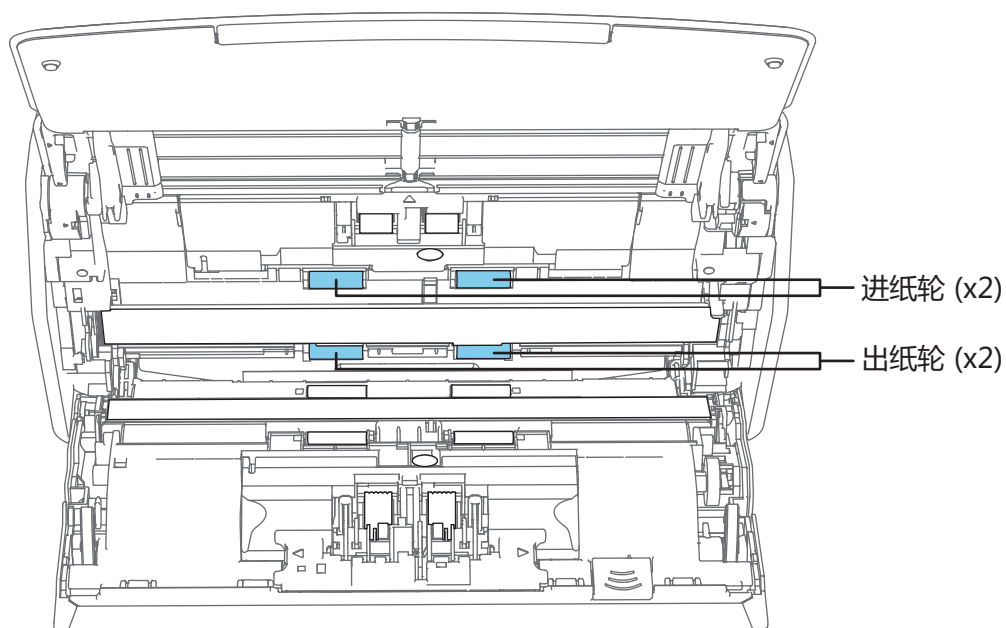


3. 按  显示[维护]画面。
4. 按[清洁转轮]显示[清洁转轮]画面。
5. 长按[执行]按钮旋转进纸轮和出纸轮。

#### 提示

当松开[执行]按钮时，进纸轮和出纸轮停止旋转。

6. 旋转转轮时清洁以下位置。



- 进纸轮 ( × 2 ) / 出纸轮 ( × 2 )  
轻轻擦拭掉污渍和灰尘并注意不要损坏转轮的表面。  
确保将其清洁干净，因为转轮上的残留物将会影响进纸性能。

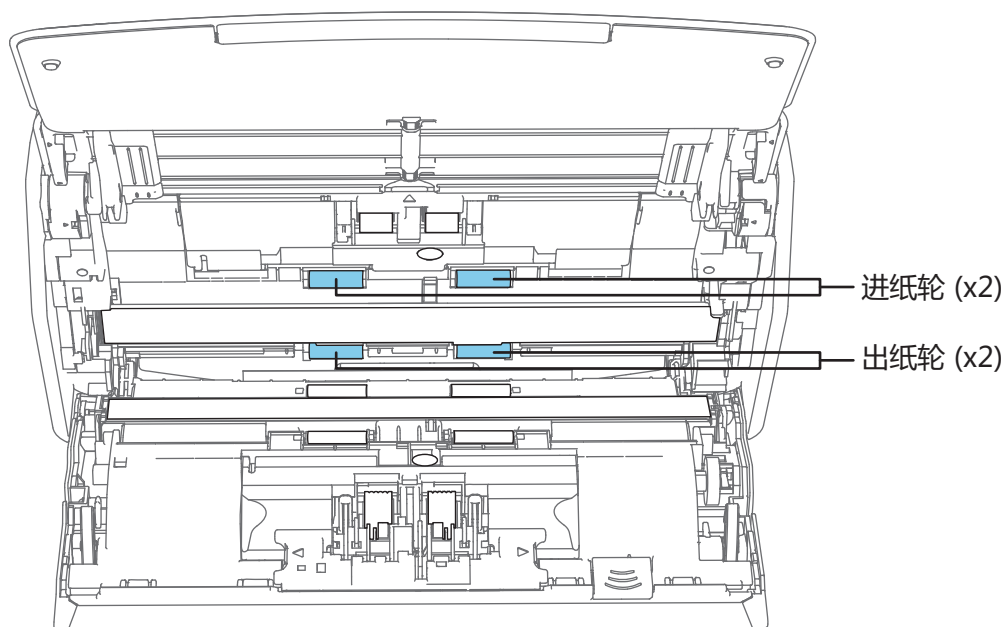
### iX1400

1. 将电源电缆连接到 AC 插座上，然后在 ADF 顶部处于打开的状态下长按[Scan]按钮三秒以上。

#### 注意

仅在清洁进纸轮和出纸轮时将电源电缆连接到 AC 插座上。

2. 请用沾有清洁剂 F1 的抹布清洁以下位置。



- 进纸轮 ( × 2 ) / 出纸轮 ( × 2 )

按下[Scan]按钮以转动转轮。轻轻擦拭掉污渍和灰尘并注意不要损坏转轮的表面。确保将其清洗干净，因为转轮上的残留物将会影响进纸性能。

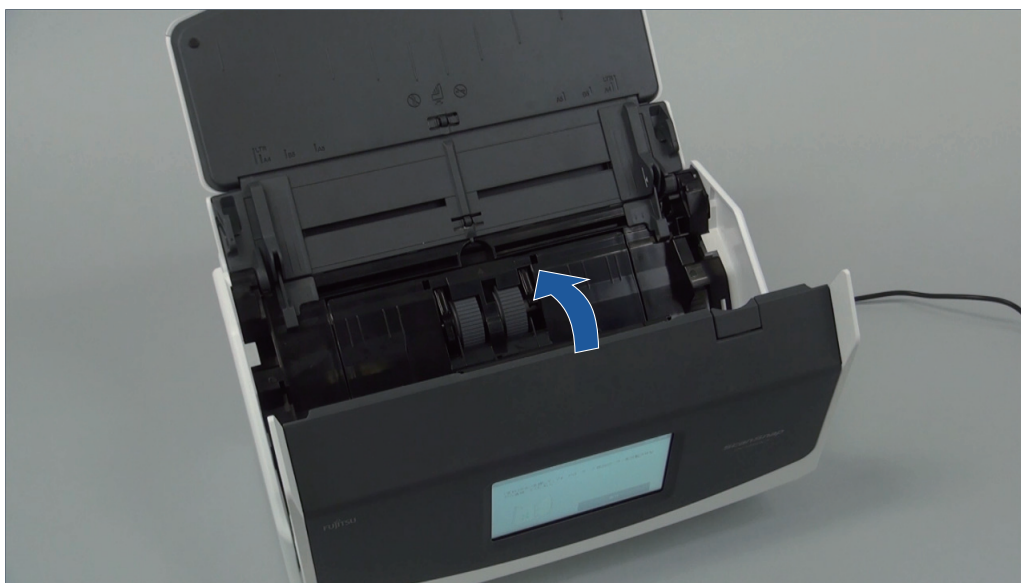
#### 提示

按下[Scan]按钮七次即旋转进纸轮和出纸轮一周。

## 7. 关闭 ADF 顶部。

请关闭 ADF 顶部，直至其正确锁定。

根据您购买 ScanSnap 的地区，ScanSnap 机身颜色可能有所不同。



示例：iX1600



确保 ADF 顶部已彻底关闭。

否则，可能会发生卡纸、其他进纸错误或导致图像失真。

## 清洁 iX1300

本章介绍清洁用材料以及如何清洁 ScanSnap。

### 注意

当正在使用 ScanSnap 时，ScanSnap 的底部可能会发烫，但这并不影响 ScanSnap 的操作或导致任何人身伤害。搬运 ScanSnap 时小心不要让其掉落。

- “[清洁 iX1300 外部](#)” (第455页)
- “[清洁 iX1300 内部](#)” (第456页)

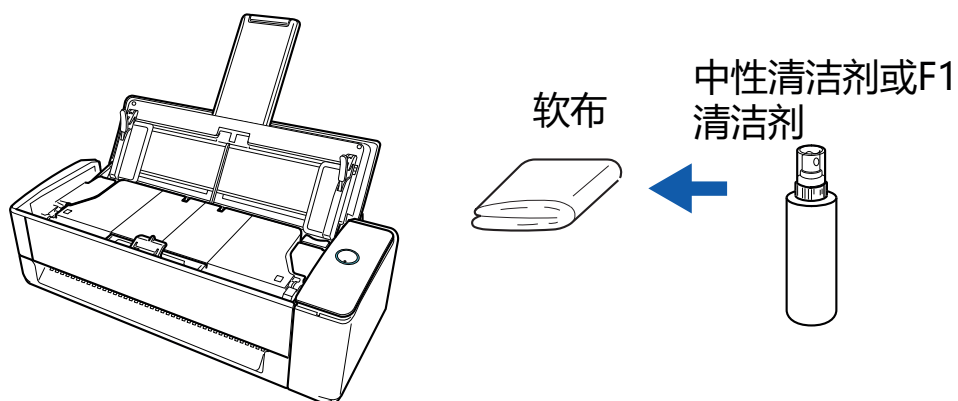
## 清洁 iX1300 外部

请按以下步骤清洁 ScanSnap 的外部、ADF 进纸斜槽（盖板）、ADF 顶部。

1. 由 ScanSnap 拔掉电缆。
2. 请用干布、或用 F1 清洁剂/中性清洁剂沾湿的布清洁 ScanSnap 的外部。

### 注意

- 切勿使用涂料稀释剂或其他有机溶剂。或许会改变形状或颜色。
- 当清洁 ScanSnap 时，请注意不要将液体弄进 ScanSnap。
- 如果 F1 清洁剂使用量过多，到挥发晾干为止需要很长时间。请用适量清洁剂沾湿抹布。为避免清洁液残留，请于清洁后用软布彻底擦干清洁部位。



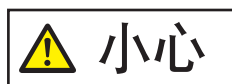
## 清洁 iX1300 内部

反复扫描可能会使 ScanSnap 的内部积聚灰尘和纸尘，从而引起扫描错误。

一般来说，每扫描大约 1,000 张就应该清洁一次 ScanSnap 的内部。注意此准则根据扫描的文档类型不同而有所不同。例如扫描碳粉未充分熔印的文档时，可能需要更频繁的清洁扫描仪。



- 清洁 ScanSnap 前，必须关闭 ScanSnap 并由 AC 插座拔掉电源电缆。否则可能会引起火灾或触电。
- 不要将扫描仪内的部件（比如分纸器、抓纸轮）放到小孩子可以触摸到的地方。否则可能引起受伤。
- ScanSnap 在使用期间，其内部的玻璃会变得很热。  
在清洁 ScanSnap 内部之前，必须由 AC 插座拔掉电源电缆，并等待 15 分钟以上直到 ScanSnap 冷却。




- 请勿使用喷雾剂或含有酒精成分的喷雾来清洁扫描仪。喷雾气体有可能会将纸尘和其他灰尘吹入扫描仪内部，从而导致扫描仪故障或功能异常。  
此外请注意，由静电产生的火花可能会引起火灾。
- 清洁 ScanSnap 时请注意 ScanSnap 的内部结构，避免意外将手或布卷进抓纸弹簧（金属部位）。否则，变形的抓纸弹簧（金属部位）可能会引起受伤。

### 注意

- 请勿使用水或中性清洁剂来清洁 ScanSnap 的内部。
- 如果 F1 清洁剂使用量过多，到挥发晾干为止需要很长时间。请用适量清洁剂沾湿抹布。  
为避免清洁液残留，请于清洁后彻底擦干清洁部位。
- 当正在使用 ScanSnap 时，ScanSnap 的底部可能会发烫，但这并不影响 ScanSnap 的操作或导致任何人伤害。搬运 ScanSnap 时小心不要让其掉落。

### 提示

- 如要检查用 ScanSnap 扫描的纸张数量，查看[ScanSnap Manager - 耗材管理]窗口中的[扫描张数总计]。  
如要打开[ScanSnap Manager - 耗材管理]窗口，长按键盘上的[control]键的同时单击 Dock 中的 ScanSnap Manager 图标 ，然后从“ScanSnap Manager 菜单”（第 93 页）选择[耗材管理]。
- 如果出现“文档传感器变脏。”的消息，请清洁 ScanSnap 内部的文档传感器。

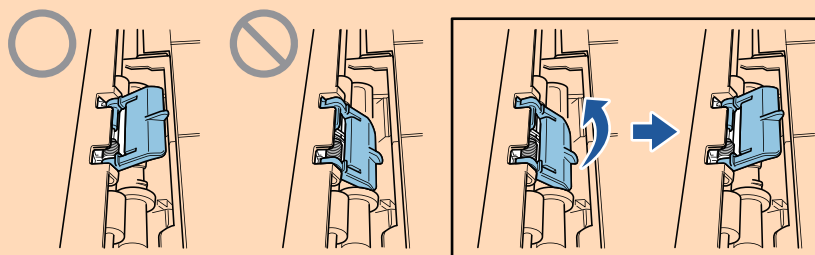
1. 从 AC 插座拔下电源电缆。
2. 取出 ADF 进纸斜槽（盖板）中的任何文档。
3. 清洁位于 ADF 顶部四处的出纸轮。



一边手动旋转转轮一边用沾有清洁剂 F1 的布轻轻擦掉上面的污渍和灰尘。  
 小心不要损坏转轮的表面。  
 确保将其清洁干净，因为转轮上的残留物将会影响进纸性能。

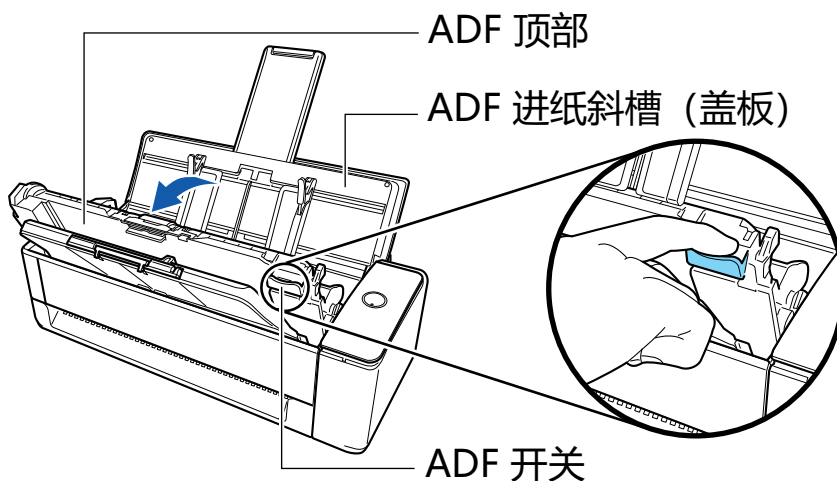
**注意**

- 请确保文档支撑板处于打开状态。  
 否则可能会发生卡纸。  
 如果文档支撑板处于关闭状态，请用手指将其抬起。



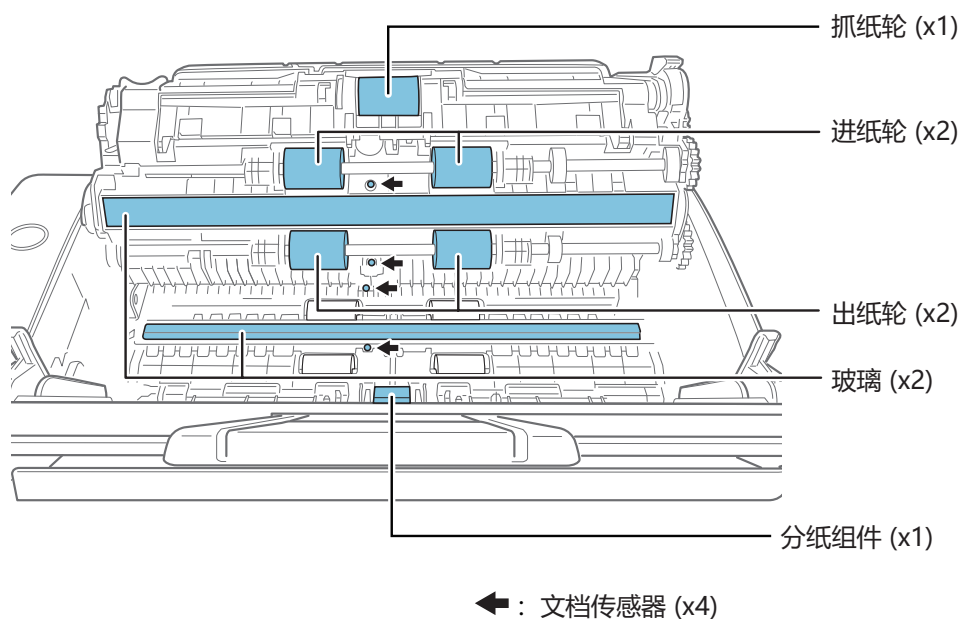
- 如果文档支撑板脱落，请参阅“关于客户支持和维护”（第540页）中的“客户支持”咨询问题。

**4. 朝自己身体方向拉开 ADF 开关以打开 ADF 顶部。**



**5. 请用沾有清洁剂 F1 的抹布清洁以下位置。**





### 注意

清洁时，小心不要让抹布损坏文档传感器。

- 抓纸轮 ( × 1 ) / 进纸轮 ( × 2 ) / 出纸轮 ( × 2 )  
一边用手指旋转转轮一边轻轻擦掉上面的污渍和灰尘。  
确保将其清洁干净，因为转轮上的残留物将会影响进纸性能。
- 玻璃 ( × 2 )  
轻轻擦拭掉玻璃部位表面的污渍和灰尘。玻璃部位表面的灰尘可能导致扫描的图像上出现竖线。
- 分纸器 ( × 1 )  
请向下擦拭橡胶分纸组件表面的污渍和灰尘。小心不要让手或布卷进抓纸弹簧 ( 金属部位 )。进行清洁时，请保持抓臂向下。
- 文档传感器 ( × 4 )  
轻轻擦拭掉文档传感器表面的污渍和灰尘。如很难清洁超声波传感器，请使用棉棒。

## 6. 清洁扫描仪一侧的进纸轮和出纸轮。

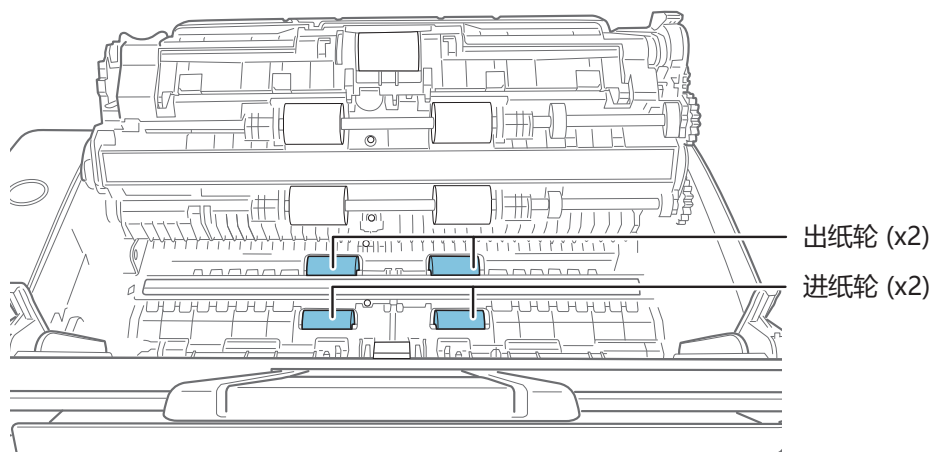
1. 将电源电缆连接到 AC 插座上，然后在 ADF 顶部处于打开的状态下长按[Scan]按钮三秒以上。

### 注意

仅在清洁进纸轮和出纸轮时将电源电缆连接到 AC 插座上。

2. 请用沾有清洁剂 F1 的抹布清洁以下位置。





- 进纸轮 ( × 2 ) / 出纸轮 ( × 2 )

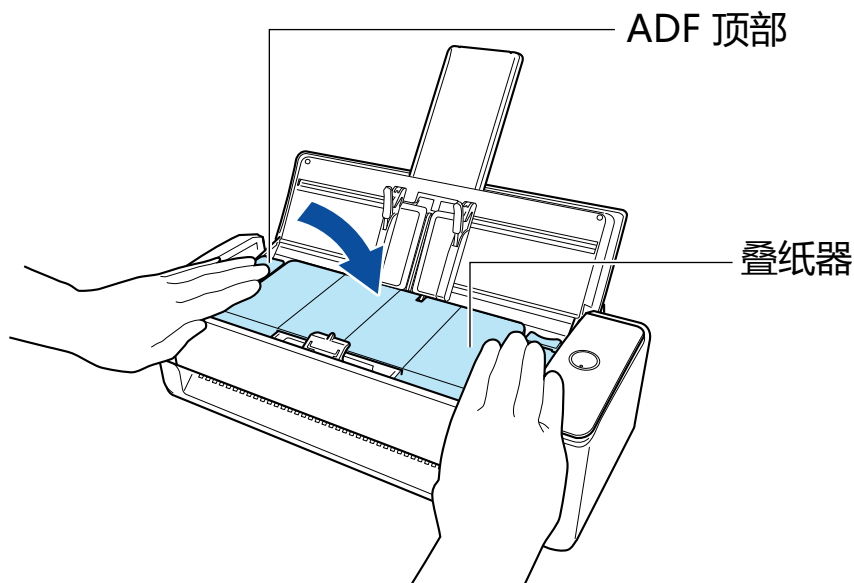
按下[Scan]按钮以转动转轮。轻轻擦拭掉污渍和灰尘并注意不要损坏各转轮的表面。确保将其清洁干净，因为转轮上的残留物将会影响进纸性能。

**提示**

按下[Scan]按钮七次即旋转进纸轮和出纸轮一周。

## 7. 关闭 ADF 顶部。

请关闭 ADF 顶部和叠纸器，直至您听到咔嗒声（表示其锁定到位）。



**注意**

确保 ADF 顶部已彻底关闭。

否则，可能会发生卡纸、其他进纸错误或导致图像失真。

## 清洁 iX500

本章介绍清洁用材料以及如何清洁 ScanSnap。

### 注意

当正在使用 ScanSnap 时，ScanSnap 的底部可能会发烫，但这并不影响 ScanSnap 的操作或导致任何人身伤害。搬运 ScanSnap 时小心不要让其掉落。

- “清洁 iX500 外部” (第461页)
- “清洁 iX500 内部” (第462页)

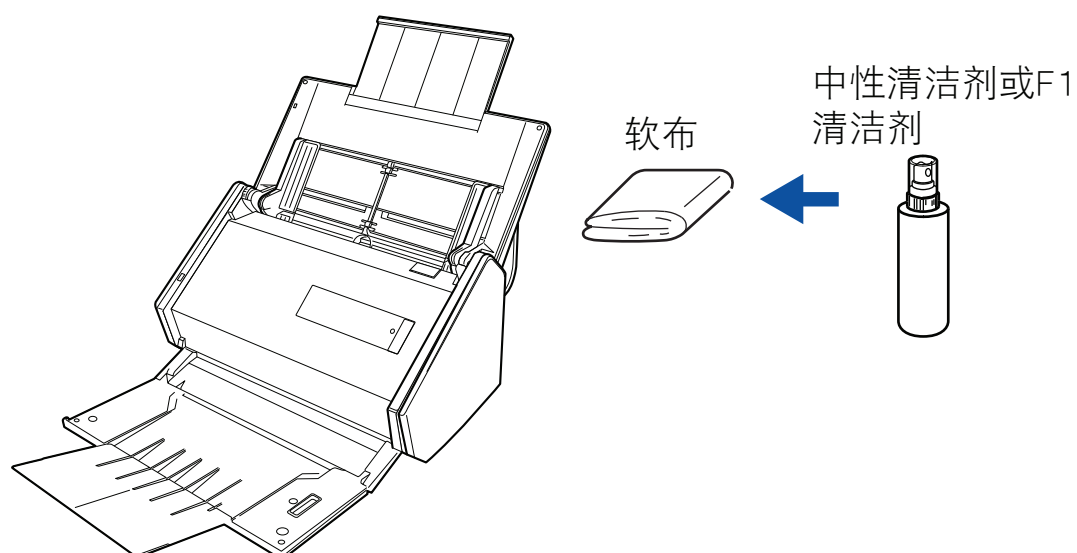
## 清洁 iX500 外部

请按以下步骤清洁 ScanSnap 的外部、ADF 进纸斜槽（盖板）、ADF 顶部以及叠纸器。

1. 由 ScanSnap 拔掉电缆。
2. 请用干布、或用 F1 清洁剂/中性清洁剂沾湿的布清洁 ScanSnap 的外部。

### 注意

- 切勿使用涂料稀释剂或其他有机溶剂。或许会改变形状或颜色。
- 当清洁 ScanSnap 时，请注意不要将液体弄进 ScanSnap。
- 如果 F1 清洁剂使用量过多，到挥发晾干为止需要很长时间。请用适量清洁剂沾湿抹布。为避免清洁液残留，请于清洁后用软布彻底擦干清洁部位。



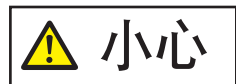
## 清洁 iX500 内部

反复扫描可能会使 ScanSnap 的内部积聚灰尘和纸尘，从而引起扫描错误。

一般来说，每扫描大约 1,000 张就应该清洁一次 ScanSnap 的内部。注意此准则根据扫描的文档类型不同而有所不同。例如扫描碳粉未充分熔印的文档时，可能需要更频繁的清洁扫描仪。



- 清洁 ScanSnap 前，必须关闭 ScanSnap 并由 AC 插座拔掉电源电缆。否则可能会引起火灾或触电。
- 不要将扫描仪内的部件（比如制动轮、抓纸轮）放到小孩子可以触摸到的地方。否则可能引起受伤。
- ScanSnap 在使用期间，其内部的玻璃会变得很热。  
在清洁 ScanSnap 内部之前，必须由 AC 插座拔掉电源电缆，并等待 15 分钟以上直到 ScanSnap 冷却。




请勿使用喷雾剂或含有酒精成分的喷雾来清洁扫描仪。喷雾气体有可能会将纸尘和其他灰尘吹入扫描仪内部，从而导致扫描仪故障或功能异常。  
此外请注意，由静电产生的火花可能会引起火灾。

### 注意

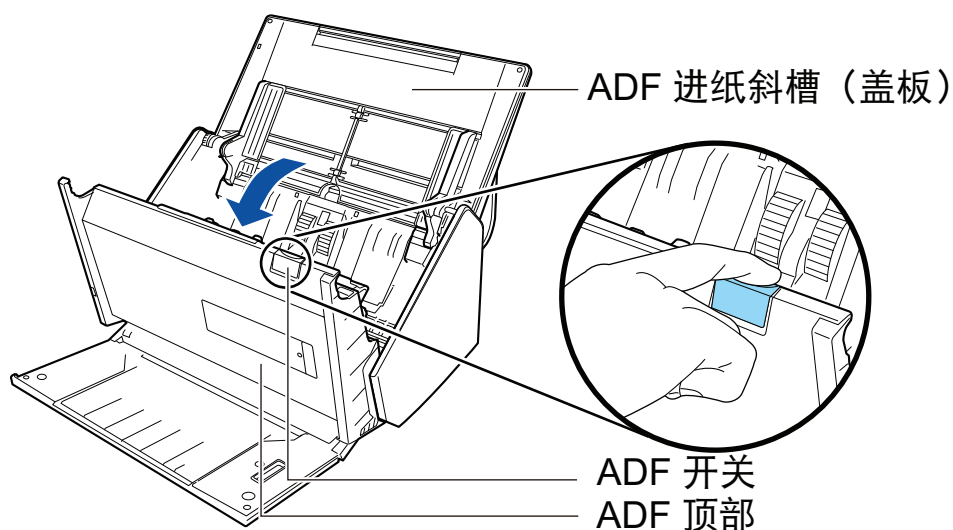
- 请勿使用水或中性清洁剂来清洁 ScanSnap 的内部。
- 如果 F1 清洁剂使用量过多，到挥发晾干为止需要很长时间。请用适量清洁剂沾湿抹布。为避免清洁液残留，请于清洁后彻底擦干清洁部位。

### 提示

如要检查用 ScanSnap 扫描的纸张数量，查看[ScanSnap Manager - 耗材管理]窗口中的[扫描张数总计]。  
如要打开[ScanSnap Manager - 耗材管理]窗口，长按键盘上的[control]键的同时单击 Dock 中的 ScanSnap Manager 图标 ，然后从“ScanSnap Manager 菜单”（第 93 页）选择[耗材管理]。

## 1. 清洁以下项目：

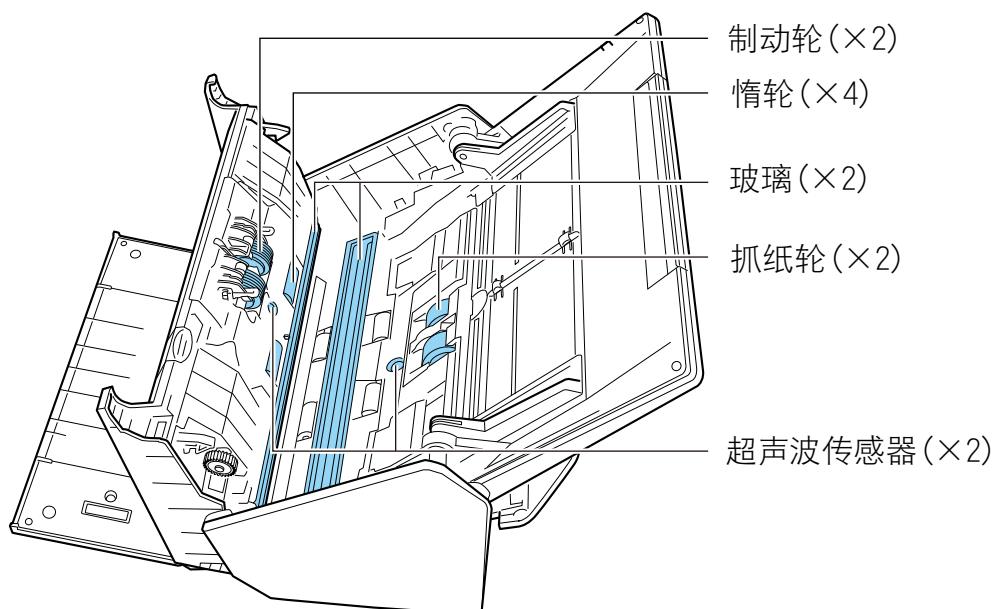
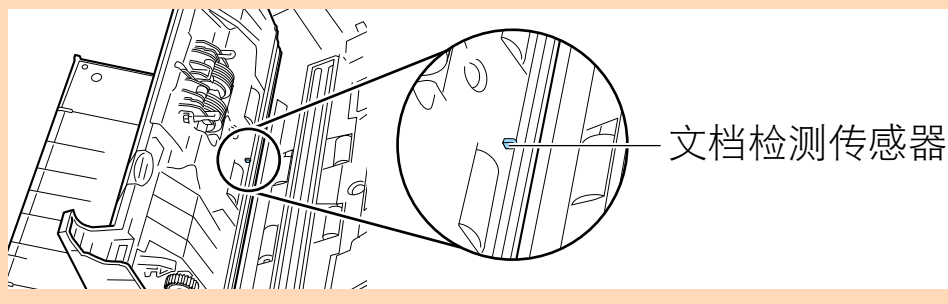
- 制动轮
  - 惰轮
  - 玻璃
  - 抓纸轮
  - 超声波传感器
1. 从 AC 插座拔下电源电缆。
  2. 朝自己身体方向拉开 ADF 开关以打开 ADF 顶部。



3. 请用沾有清洁剂 F1 的抹布清洁以下位置。

**注意**

清洁时，小心不要让抹布损坏文档传感器。

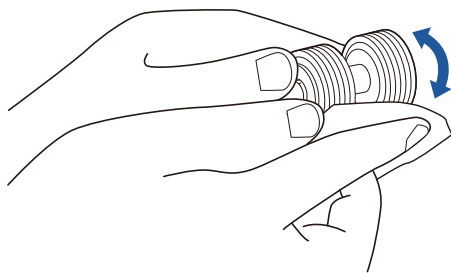


● 制动轮 ( × 2 )

从 ScanSnap 中取出制动轮以便进行清洁。

有关如何取出制动轮，详情请参阅“[更换 iX500 的耗材](#)”(第503页)。

请沿着制动轮表面的沟轻轻擦拭掉灰尘和脏污。小心不要损坏转轮的表面。



- 惰轮 (× 4)  
一边手动旋转转轮，一边轻轻擦拭掉上面的污渍和灰尘。小心不要损坏转轮的表面。确保将其清洁干净，因为转轮上的残留物将会影响进纸性能。
- 玻璃 (× 2)  
轻轻擦拭掉玻璃部位表面的污渍和灰尘。确保将其清洁干净，因为当玻璃被弄脏时，扫描图像上可能会出现竖线。
- 抓纸轮 (× 2)  
一边手动向下旋转转轮，一边沿着抓纸轮表面的沟轻轻擦拭掉灰尘和脏污。小心不要损坏转轮的表面。确保将其清洁干净，因为转轮上的残留物将会影响进纸性能。
- 超声波传感器 (× 2)  
请轻轻擦拭掉超声波传感器表面的灰尘脏污。如很难清洁超声波传感器，请使用棉棒。

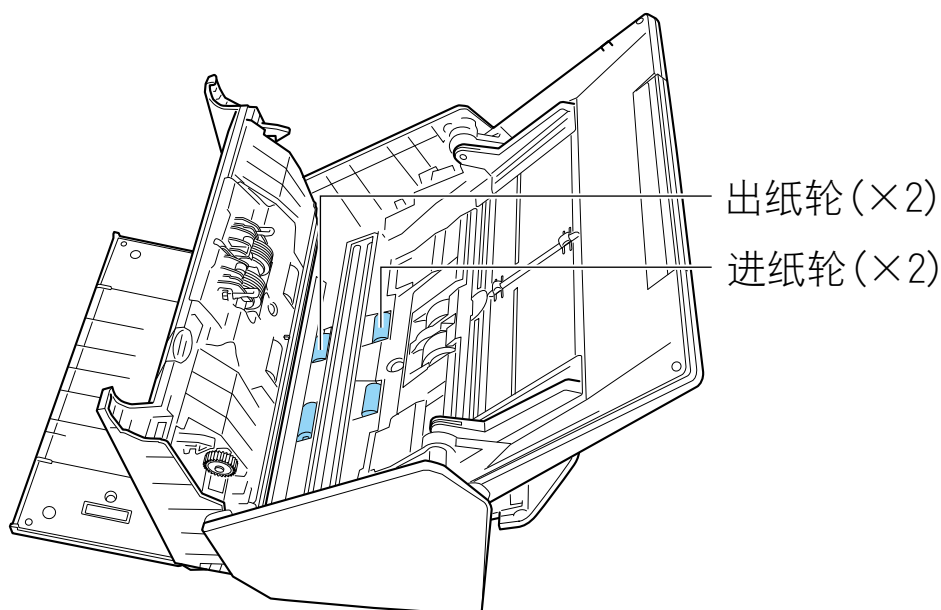
## 2. 清洁进纸轮和出纸轮。

1. 将电源电缆连接到 AC 插座上，然后在 ADF 顶部处于打开的状态下长按[Scan]按钮三秒以上。

### 注意

仅在清洁进纸轮和出纸轮时将电源电缆连接到 AC 插座上。

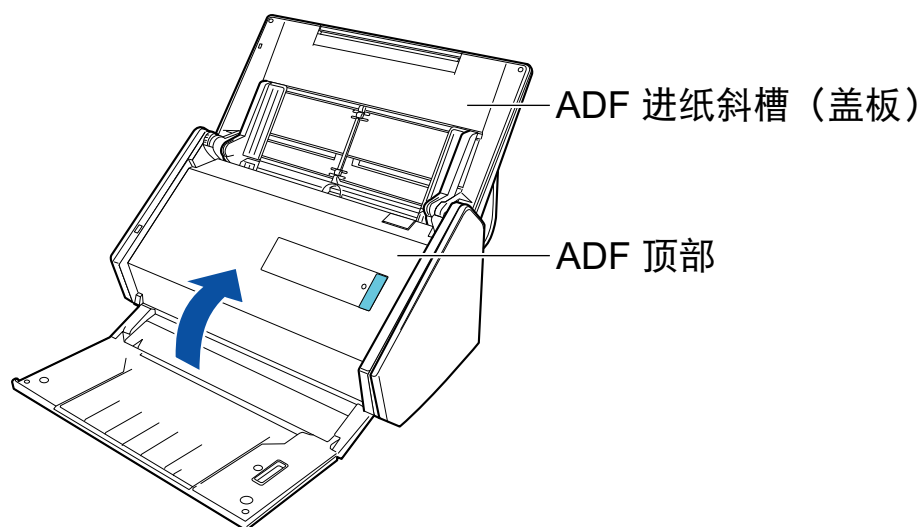
2. 请用沾有清洁剂 F1 的抹布清洁以下位置。



- 进纸轮 (× 2) / 出纸轮 (× 2)  
按下[Scan]按钮以转动转轮。轻轻擦拭掉污渍和灰尘并注意不要损坏转轮的表面。确保将其清洁干净，因为转轮上的残留物将会影响进纸性能。

**提示**

按下[Scan]按钮七次即旋转进纸轮和出纸轮一周。

**3. 关闭 ADF 顶部。**

⇒ 当其返回到原始位置时会发出喀嗒一声。

**注意**

确保 ADF 顶部已彻底关闭。

否则，可能会发生卡纸、其他进纸错误或导致图像失真。

## 清洁 iX100

本章介绍清洁用材料以及如何清洁 ScanSnap。

- “清洁 iX100 外部” (第467页)
- “清洁 iX100 内部” (第468页)



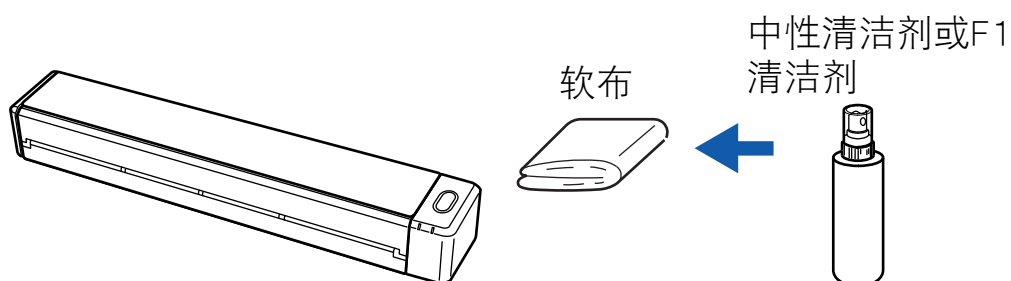
## 清洁 iX100 外部

按以下步骤清洁 ScanSnap 的外部。

1. 由 ScanSnap 拔掉电缆。
2. 请用干布、或用 F1 清洁剂/中性清洁剂沾湿的布清洁 ScanSnap 的外部。

### 注意

- 切勿使用涂料稀释剂或其他有机溶剂。或许会改变形状或颜色。
- 当清洁 ScanSnap 时，请注意不要将液体弄进 ScanSnap。
- 如果 F1 清洁剂使用量过多，到挥发晾干为止需要很长时间。请用适量清洁剂沾湿抹布。为避免清洁液残留，请于清洁后用软布彻底擦干清洁部位。



## 清洁 iX100 内部

反复扫描可能会使 ScanSnap 的内部积聚灰尘和纸尘，从而引起扫描错误。

一般来说，每扫描大约 100 张就应该清洁一次 ScanSnap 的内部。注意此准则根据扫描的文档类型不同而有所不同。例如扫描碳粉未充分熔印的文档时，可能需要更频繁的清洁扫描仪。



### 小心

请勿使用喷雾剂或含有酒精成分的喷雾来清洁扫描仪。喷雾气体有可能会将纸尘和其他灰尘吹入扫描仪内部，从而导致扫描仪故障或功能异常。

此外请注意，由静电产生的火花可能会引起火灾。

### 注意

- 请勿使用水或中性清洁剂来清洁 ScanSnap 的内部。
- 如果 F1 清洁剂使用量过多，到挥发晾干为止需要很长时间。请用适量清洁剂沾湿抹布。为避免清洁液残留，请于清洁后彻底擦干清洁部位。

### 提示

如要检查用 ScanSnap 扫描的纸张数量，查看[ScanSnap Manager - 扫描仪和驱动程序信息]窗口中的[扫描张数总计]。

如要打开[ScanSnap Manager - 扫描仪和驱动程序信息]窗口，按住键盘上的[control]键的同时单击 Dock 中的 ScanSnap Manager 图标 ，然后从“ScanSnap Manager 菜单”（第 93 页）单击[帮助] [ScanSnap 信息]。

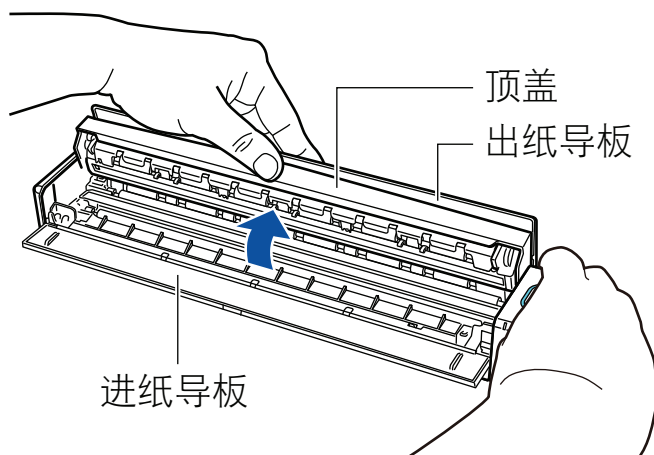
## 1. 清洁玻璃和塑料轮。

### 1. 打开进纸导板。

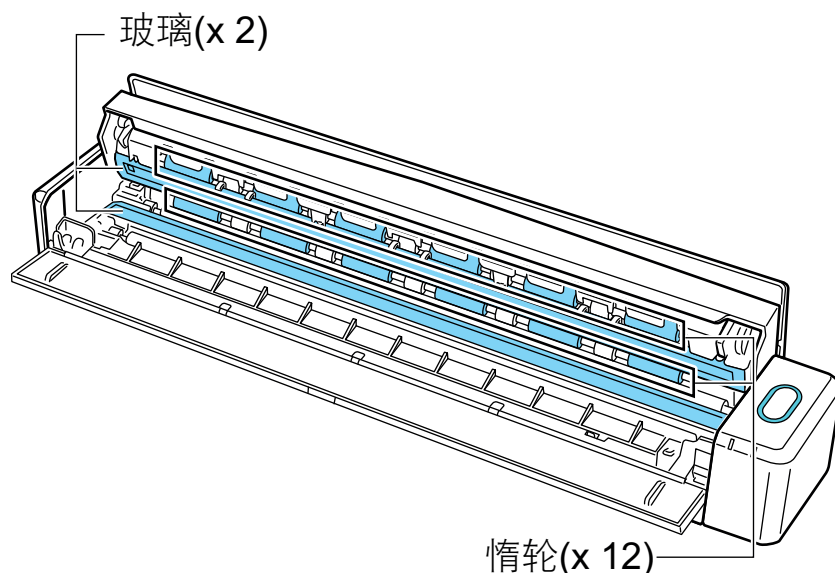
打开 ScanSnap 电源，ScanSnap 中发出滚轮旋转声。

声音停止后，执行下一步骤。

### 2. 打开顶盖和出纸导板。



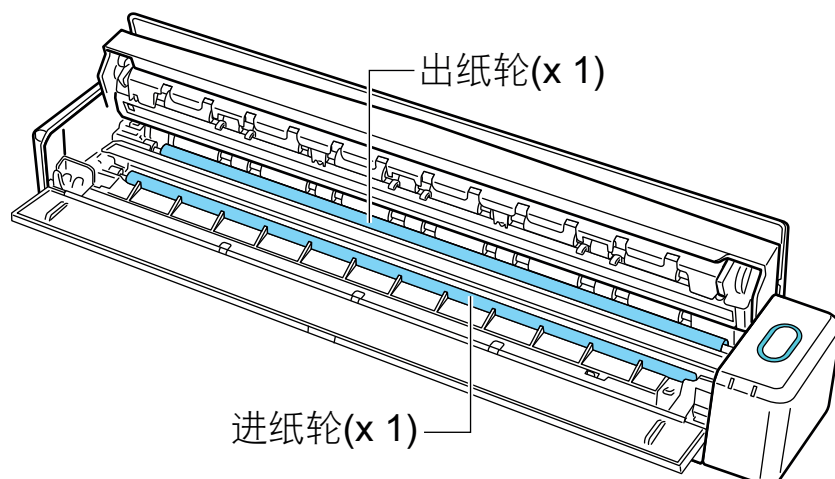
### 3. 请用沾有清洁剂 F1 的抹布清洁以下位置。



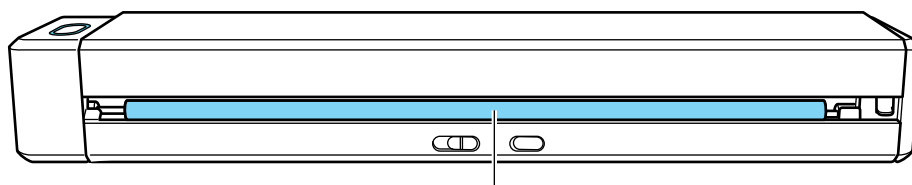
- 玻璃 ( × 2 , 一个在顶盖上 , 一个在对侧 )  
轻轻擦拭掉玻璃部位表面的污渍和灰尘。
- 惰轮 ( × 12 , 位于顶盖上 )  
一边手动旋转转轮 , 一边轻轻擦拭掉上面的污渍和灰尘。小心不要损坏转轮的表面。确保将其清洁干净 , 因为转轮上的残留物将会影响进纸性能。

## 2. 清洁进纸轮和出纸轮。

1. 顶盖打开时按下[Scan/Stop]按钮 3 秒钟。
2. 请用沾有清洁剂 F1 的抹布清洁以下位置。



- 进纸轮 ( × 1 , 位于扫描仪中 )  
按下[Scan/Stop]按钮以转动转轮。轻轻擦拭掉污渍和灰尘并注意不要损坏转轮的表面。确保将其清洁干净 , 因为转轮上的残留物将会影响进纸性能。
- 出纸轮 ( × 1 , 位于扫描仪中 )  
按下[Scan/Stop]按钮以转动转轮。轻轻擦拭掉污渍和灰尘并注意不要损坏转轮的表面。确保将其清洁干净 , 因为转轮上的残留物将会影响进纸性能。  
如果出纸轮比较难以清洁 , 请尝试将顶盖稍微打开、由 ScanSnap 的后面清洁。

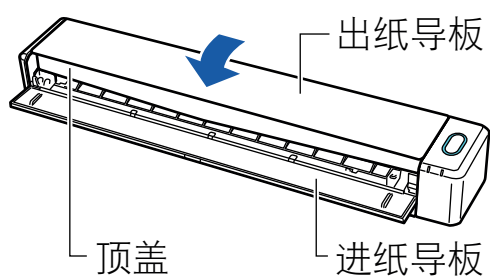


出纸轮(x 1)

**提示**

按下[Scan/Stop]按钮七次即旋转进纸轮和出纸轮一周。

**3. 关闭顶盖和出纸导板。**



⇒ 当其返回到原始位置时会发出喀嗒一声。

**注意**

确保顶盖已彻底关闭。

否则，可能会发生卡纸、其他进纸错误或导致图像失真。

# 清洁 SV600

该部分将对如何清洁 ScanSnap 的外部做出阐述。

如果白纸、玻璃、照相机、灯或是红外线 LED 脏了，扫描图像或许会出错。无论何时扫描图像出错，请清洁 ScanSnap。

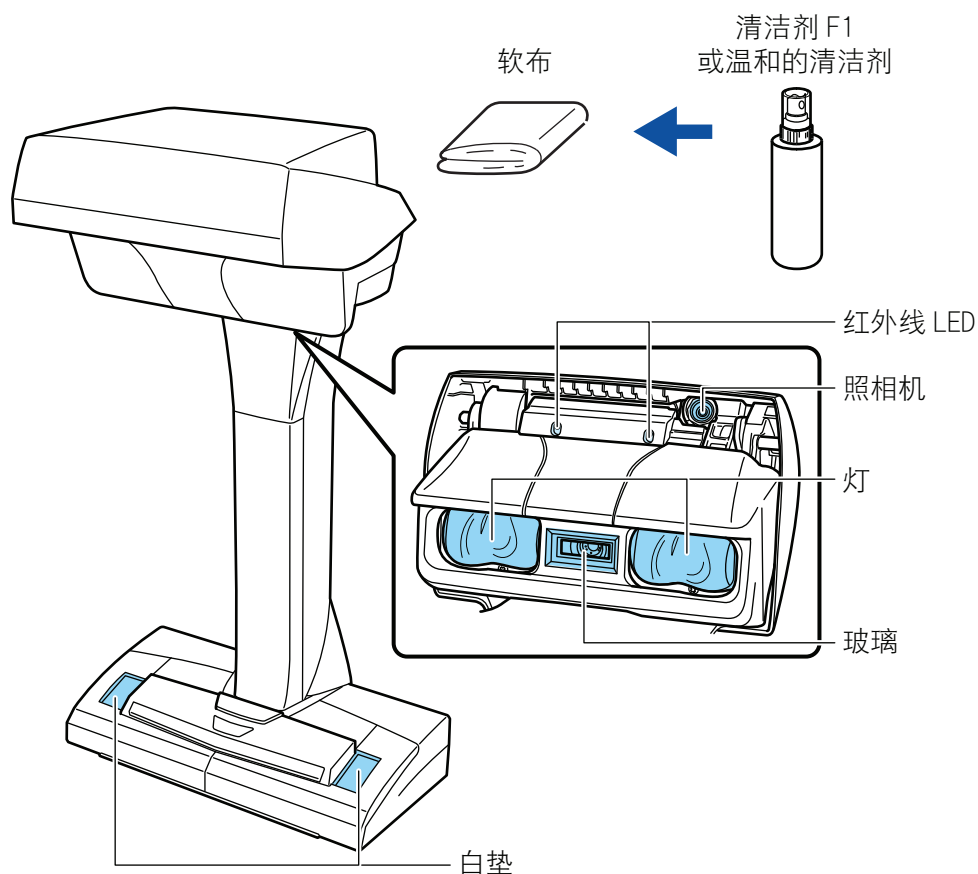
## 1. 由 ScanSnap 拔掉电缆。

## 2. 请用干布、或用 F1 清洁剂/中性清洁剂沾湿的布清洁 ScanSnap 的外部。

使用棉棒清洁小的零件比如 ScanSnap 的照相机或是红外线 LED。

### 注意

- 切勿使用涂料稀释剂或其他有机溶剂。或许会改变形状或颜色。
- 当清洁 ScanSnap 时，请注意不要将液体弄进 ScanSnap。
- 如果 F1 清洁剂使用量过多，到挥发晾干为止需要很长时间。请用适量清洁剂沾湿抹布。为避免清洁液残留，请于清洁后用软布彻底擦干清洁部位。
- 当清洁 ScanSnap 时，请用手抓紧 ScanSnap 的颈部使其不倒。



## 清洁 S1300i

本章介绍清洁用材料以及如何清洁 ScanSnap。

- “清洁 S1300i 外部” (第473页)
- “清洁 S1300i 内部” (第474页)

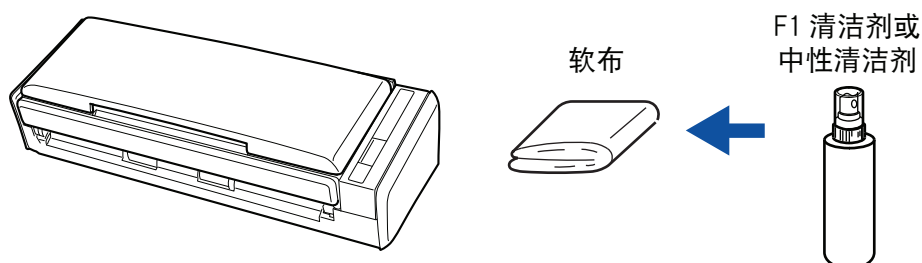
## 清洁 S1300i 外部

请按以下步骤清洁 ScanSnap 的外部、ADF 进纸斜槽（盖板）、ADF 顶部。

1. 由 ScanSnap 拔掉电缆。
2. 请用干布、或用 F1 清洁剂/中性清洁剂沾湿的布清洁 ScanSnap 的外部。

### 注意

- 切勿使用涂料稀释剂或其他有机溶剂。或许会改变形状或颜色。
- 当清洁 ScanSnap 时，请注意不要将液体弄进 ScanSnap。
- 如果 F1 清洁剂使用量过多，到挥发晾干为止需要很长时间。请用适量清洁剂沾湿抹布。为避免清洁液残留，请于清洁后用软布彻底擦干清洁部位。



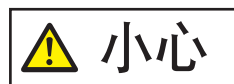
## 清洁 S1300i 内部

反复扫描可能会使 ScanSnap 的内部积聚灰尘和纸尘，从而引起扫描错误。

一般来说，每扫描大约 200 张就应该清洁一次 ScanSnap 的内部。注意此准则根据扫描的文档类型不同而有所不同。例如扫描碳粉未充分熔印的文档时，可能需要更频繁的清洁扫描仪。



- 清洁 ScanSnap 前，必须关闭 ScanSnap 并由供电电源（AC 插座或电脑）拔掉电源连接电缆（电源电缆或 USB 总线电源电缆）。否则可能会引起火灾或触电。
- 不要将扫描仪内的部件（比如分纸组件、抓纸轮组件）放到小孩子可以触摸到的地方。否则可能引起受伤。
- ScanSnap 在工作时，内部的玻璃表面会变得非常烫。  
在清洁 ScanSnap 内部之前，必须由供电电源（AC 插座或电脑）拔掉电源连接电缆（电源电缆或 USB 总线电源电缆），并等待 15 分钟以上直到 ScanSnap 冷却。




- 请勿使用喷雾剂或含有酒精成分的喷雾来清洁扫描仪。喷雾气体有可能会将纸尘和其他灰尘吹入扫描仪内部，从而导致扫描仪故障或功能异常。  
此外请注意，由静电产生的火花可能会引起火灾。
- 清洁 ScanSnap 时请注意 ScanSnap 的内部结构，避免意外将手或布卷进抓纸弹簧（金属部位）。否则，变形的抓纸弹簧（金属部位）可能会引起受伤。

### 注意

- 请勿使用水或中性清洁剂来清洁 ScanSnap 的内部。
- 如果 F1 清洁剂使用量过多，到挥发晾干为止需要很长时间。请用适量清洁剂沾湿抹布。  
为避免清洁液残留，请于清洁后彻底擦干清洁部位。

### 提示

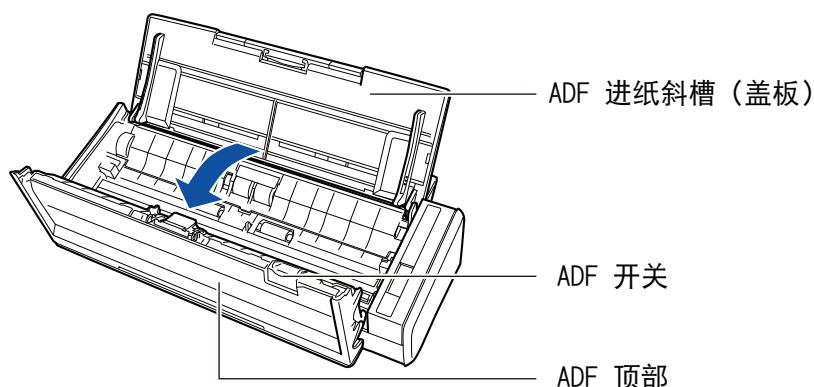
如要检查用 ScanSnap 扫描的纸张数量，查看[ScanSnap Manager - 耗材管理]窗口中的[扫描张数总计]。  
如要打开[ScanSnap Manager - 耗材管理]窗口，长按键盘上的[control]键的同时单击 Dock 中的 ScanSnap

Manager 图标 ，然后从“ScanSnap Manager 菜单”（第 93 页）选择[耗材管理]。

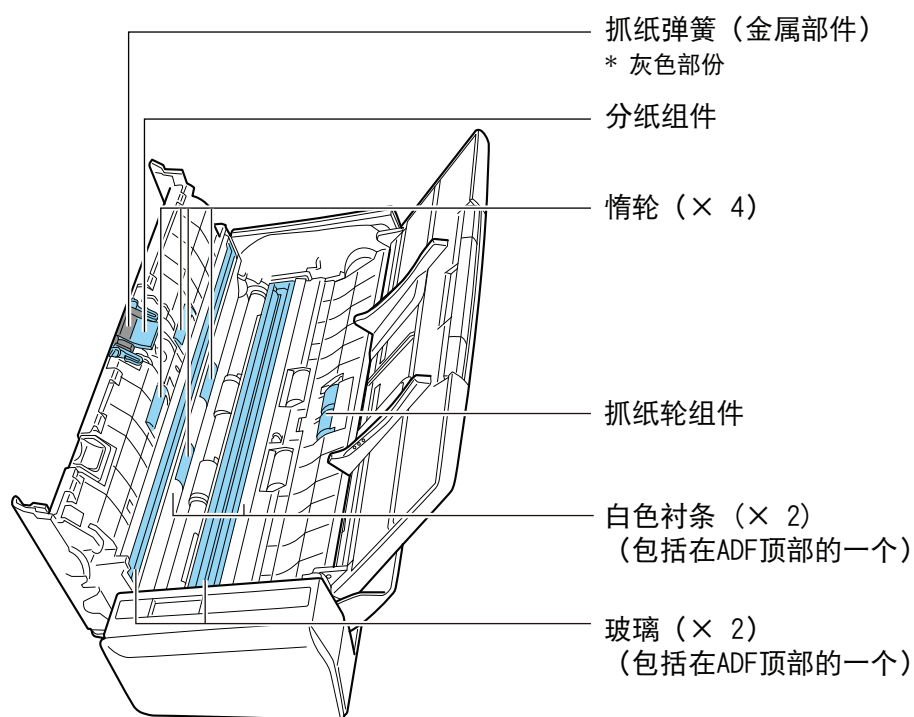
## 1. 清洁以下项目：

- 分纸组件
  - 惰轮
  - 玻璃
  - 抓纸轮
  - 白色衬条
1. 由供电电源（AC 插座或电脑）拔掉电源连接电缆（电源电缆或 USB 总线电源电缆）。
  2. 朝自己身体方向拉开 ADF 开关以打开 ADF 顶部。





3. 请用沾有清洁剂 F1 的抹布清洁以下位置。



- 惰轮 ( 4 , 位于 ADF 顶部 )  
一边手动旋转转轮，一边轻轻擦拭掉上面的污渍和灰尘。小心不要损坏转轮的表面。确保将其清洗干净，因为转轮上的残留物将会影响进纸性能。
- 分纸组件 ( × 1 , 位于 ADF 顶部 )  
请向下擦拭橡胶分纸组件表面的污渍和灰尘。小心不要让手或布卷进抓纸弹簧 ( 金属部位 )。
- 抓纸轮组件 ( × 1 , 位于扫描仪主体一侧 )  
一边手动向下旋转转轮，一边轻轻擦拭掉上面的污渍和灰尘。小心不要损坏转轮的表面。确保将其清洗干净，因为转轮上的残留物将会影响进纸性能。
- 玻璃 ( × 2 , 一个在 ADF 顶部，一个在对侧 )  
轻轻擦拭掉玻璃部位表面的污渍和灰尘。确保将其清洗干净，因为当玻璃被弄脏时，扫描图像上可能会出现竖线。
- 白色衬条 ( × 2 , 一个在 ADF 顶部，一个在对侧 )  
沿着玻璃的白色部分。轻轻擦拭掉表面的污渍和灰尘。

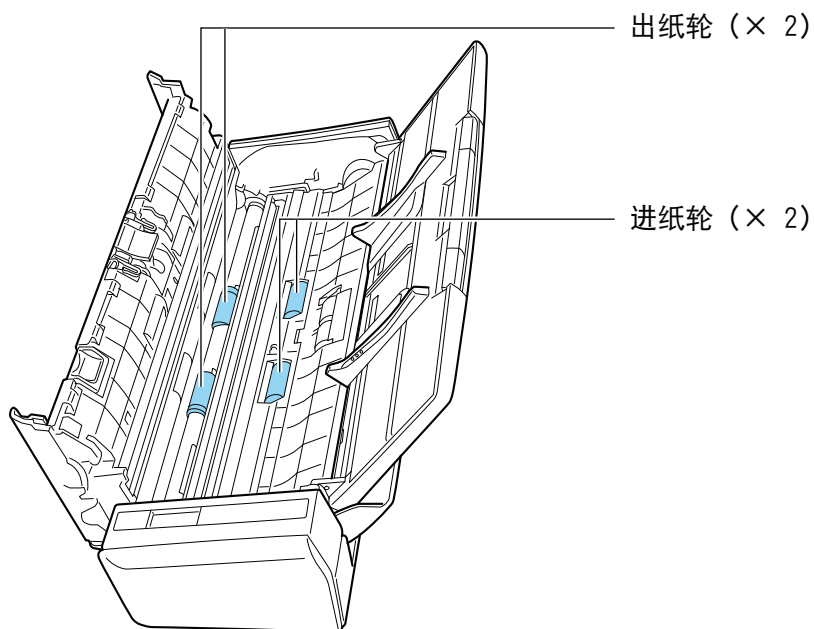
## 2. 清洁进纸轮和出纸轮。

1. 将电源连接电缆（电源电缆或 USB 总线电源电缆）连接到供电电源（AC 插座或电脑）上，然后在 ADF 顶部处于打开的状态下按下[Scan]按钮三秒以上。

### 注意

只有在清洁进纸轮和出纸轮时，才将电源连接电缆（电源电缆或 USB 总线电源电缆）连接到供电电源（AC 插座或电脑）上。

2. 请用沾有清洁剂 F1 的抹布清洁以下位置。



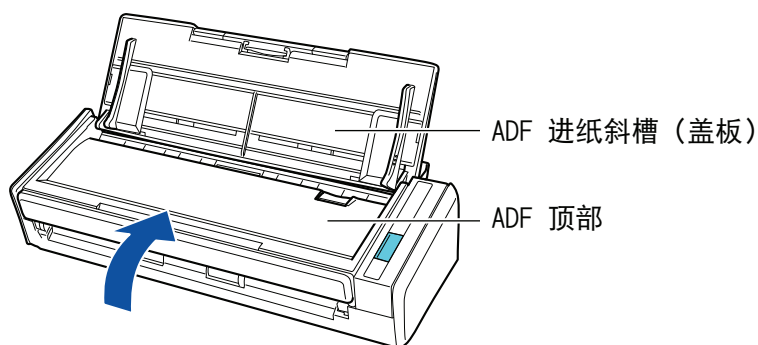
- 进纸轮 (x 2) / 出纸轮 (x 2)

按下[Scan]按钮以转动转轮。轻轻擦拭掉污渍和灰尘并注意不要损坏转轮的表面。确保将其清洗干净，因为转轮上的残留物将会影响进纸性能。

### 提示

按下[Scan]按钮七次即旋转进纸轮和出纸轮一周。

3. 关闭 ADF 顶部。



⇒ 当其返回到原始位置时会发出喀嗒一声。

### 注意

确保 ADF 顶部已彻底关闭。

否则，可能会发生卡纸、其他进纸错误或导致图像失真。

## 清洁 S1100i

本章介绍清洁用材料以及如何清洁 ScanSnap。

- “清洁 S1100i 外部” (第478页)
- “清洁 S1100i 内部” (第479页)

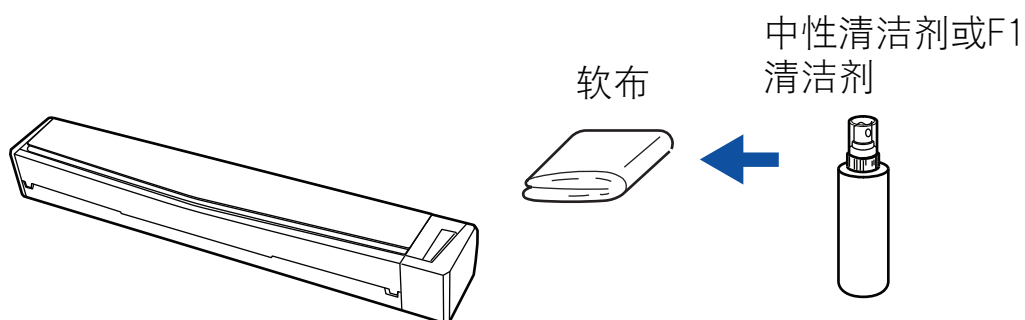
## 清洁 S1100i 外部

按以下步骤清洁 ScanSnap 的外部。

1. 由 ScanSnap 拔掉电缆。
2. 请用干布、或用 F1 清洁剂/中性清洁剂沾湿的布清洁 ScanSnap 的外部。

### 注意

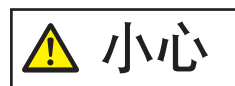
- 切勿使用涂料稀释剂或其他有机溶剂。或许会改变形状或颜色。
- 当清洁 ScanSnap 时，请注意不要将液体弄进 ScanSnap。
- 如果 F1 清洁剂使用量过多，到挥发晾干为止需要很长时间。请用适量清洁剂沾湿抹布。为避免清洁液残留，请于清洁后用软布彻底擦干清洁部位。



## 清洁 S1100i 内部

反复扫描可能会使 ScanSnap 的内部积聚灰尘和纸尘，从而引起扫描错误。

一般来说，每扫描大约 100 张就应该清洁一次 ScanSnap 的内部。注意此准则根据扫描的文档类型不同而有所不同。例如扫描碳粉未充分熔印的文档时，可能需要更频繁的清洁扫描仪。



- 清洁 ScanSnap 前，必须关闭进纸导板、关闭 ScanSnap 并拔掉 USB 电缆。否则可能会引起火灾或触电。
- 请勿使用喷雾剂或含有酒精成分的喷雾来清洁扫描仪。喷雾气体有可能会将纸尘和其他灰尘吹入扫描仪内部，从而导致扫描仪故障或功能异常。  
此外请注意，由静电产生的火花可能会引起火灾。


### 注意

- 请勿使用水或中性清洁剂来清洁 ScanSnap 的内部。
- 如果 F1 清洁剂使用量过多，到挥发晾干为止需要很长时间。请用适量清洁剂沾湿抹布。为避免清洁液残留，请于清洁后彻底擦干清洁部位。

### 提示

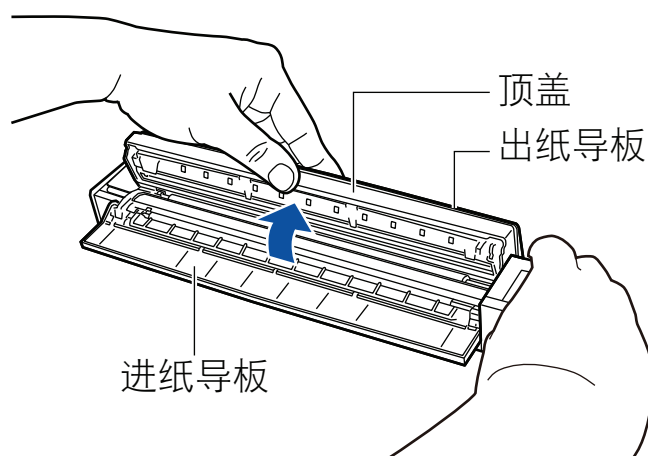
如要检查用 ScanSnap 扫描的纸张数量，查看[ScanSnap Manager - 扫描仪和驱动程序信息]窗口中的[扫描张数总计]。

如要打开[ScanSnap Manager - 扫描仪和驱动程序信息]窗口，按住键盘上的[control]键的同时单击 Dock 中

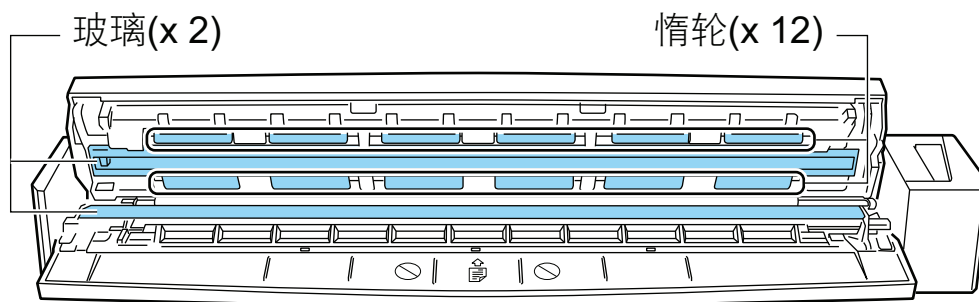
的 ScanSnap Manager 图标 ，然后从“ScanSnap Manager 菜单”（第 93 页）单击[帮助] [ScanSnap 信息]。

## 1. 清洁玻璃和塑料轮。

1. 由 ScanSnap 拔掉电缆。
2. 打开顶盖和出纸导板。



3. 请用沾有清洁剂 F1 的抹布清洁以下位置。



- 玻璃 ( × 2 , 一个在顶盖上 , 一个在对侧 )  
轻轻擦拭掉玻璃部位表面的污渍和灰尘。
- 惰轮 ( × 12 , 位于顶盖上 )  
一边手动旋转转轮 , 一边轻轻擦拭掉上面的污渍和灰尘。小心不要损坏转轮的表面。确保将其清洁干净 , 因为转轮上的残留物将会影响进纸性能。

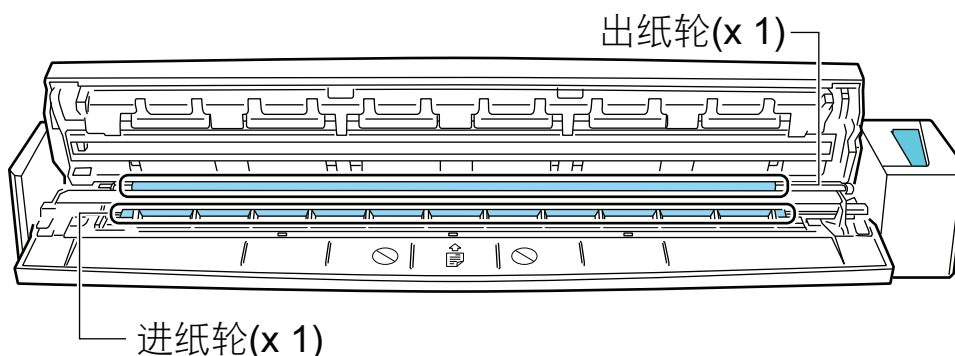
## 2. 清洁进纸轮和出纸轮。

1. 将 USB 电缆连接到 ScanSnap 的 USB 接口和电脑的 USB 端口 , 然后在顶盖处于打开的状态下持续按下 [Scan/Stop] 按钮 3 秒。

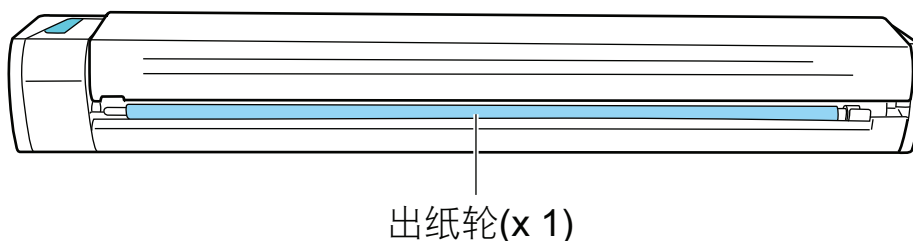
### 注意

仅在清洁进纸轮和出纸轮时才可将 USB 电缆连接到电脑的 USB 端口。

2. 请用沾有清洁剂 F1 的抹布清洁以下位置。

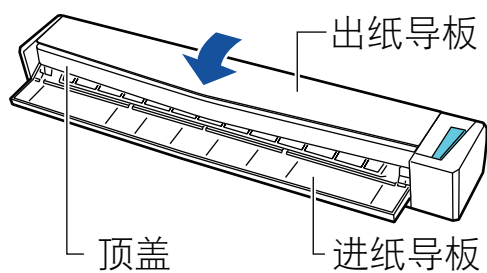


- 进纸轮 ( × 1 , 位于扫描仪中 )  
按下 [Scan/Stop] 按钮以转动转轮。轻轻擦拭掉污渍和灰尘并注意不要损坏转轮的表面。确保将其清洁干净 , 因为转轮上的残留物将会影响进纸性能。
- 出纸轮 ( × 1 , 位于扫描仪中 )  
按下 [Scan/Stop] 按钮以转动转轮。轻轻擦拭掉污渍和灰尘并注意不要损坏转轮的表面。确保将其清洁干净 , 因为转轮上的残留物将会影响进纸性能。  
如果出纸轮比较难以清洁 , 请尝试将顶盖稍微打开、由 ScanSnap 的后面清洁。



**提示**

按下[Scan/Stop]按钮七次即旋转进纸轮和出纸轮一周。

**3. 关闭顶盖和出纸导板。**

⇒ 当其返回到原始位置时会发出喀嗒一声。

**注意**

确保顶盖已彻底关闭。

否则，可能会发生卡纸、其他进纸错误或导致图像失真。

# 清洁文档装订页 ( iX1600 / iX1500 / iX1400 / iX1300 / iX500/ iX100 / S1100i )

持续使用文档装订页，其表面和内部会积聚污渍和灰尘。  
定期进行清洁，因为文档装订页变脏可能会导致扫描错误。  
清洁文档装订页的步骤如下。

## 清洁

请用干布、或沾有清洁剂 F1/中性清洁剂的抹布轻轻擦拭掉文档装订页表面和内部的污渍和灰尘。

### 注意

- 请勿使用涂料稀释剂或其他有机溶剂。
- 擦拭时请勿用力过猛。这样可能损坏或使文档装订页变形。
- 小心不要在文档装订页上留下任何折痕。
- 清洁文档装订页的内部时，请确保勿使支撑文档装订页正反面的部件脱落。
- 用沾有清洁剂 F1/中性清洁剂的抹布清洁文档装订页表面和内部后，请务必在文档装订页完全干后将其合上。
- 每扫描大约 500 次就应该更换文档装订页。



## 清洁背景垫 (SV600)

持续使用背景垫，其表面会积聚灰尘和污垢。

请按以下步骤清洁背景垫。

### 清洁

用干燥或潮湿的布清洁背景垫。

#### 注意

- 不要使用任何洗涤剂。
- 将背景垫置于远离高温物体的地方。
- 请勿弄皱或折叠背景垫。
- 建议将背景垫保存在包装背景垫的管子和包中。
- 存放背景垫时避免阳光直射。

## ScanSnap 的耗材 ( iX1600 / iX1500 / iX1400 / iX1300 / iX500 / S1300i )

- “ 耗材的部件编号和更换周期 ( iX1600 / iX1500 / iX1400 / iX1300 / iX500 / S1300i ) ” ( 第485页)
- “ 查看耗材的状况 ( iX1400 / iX1300 / iX500 / S1300i ) ” ( 第487 页)
- “ 更换 iX1600 / iX1500 / iX1400 的耗材 ” ( 第488 页)
- “ 更换 iX1300 的耗材 ” ( 第495 页)
- “ 更换 iX500 的耗材 ” ( 第503 页)
- “ 更换 S1300i 的耗材 ” ( 第509 页)

# 耗材的部件编号和更换周期 ( iX1600 / iX1500 / iX1400 / iX1300 / iX500 / S1300i )

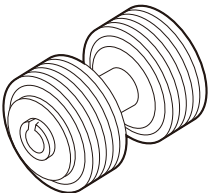
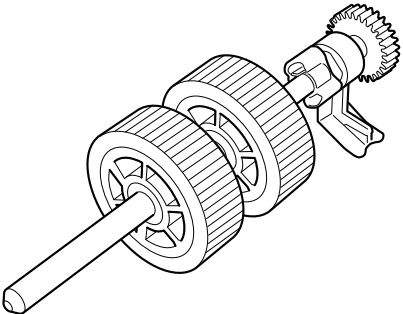
以下表格介绍了耗材的部件编号以及更换耗材的基准值。

注意，更换耗材的基准值以使用 A4 ( 80 g/m<sup>2</sup> ) 无木浆纸作为参考标准，基准值会根据扫描文档类型的不同而有所不同。

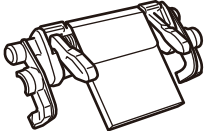
只使用指定的耗材。

有关购买耗材的详细信息，请参阅“关于客户支持和维护” ( 第540 页)中的"耗材/选购件供应商"。

## iX1600/iX1500/iX1400/iX500 的耗材

产品名称	部件编号	更换耗材的基准值
转轮套件 ● 制动轮  ● 抓纸轮 	PA03656-0001	每 200,000 张或一年

## iX1300 的耗材


产品名称	部件编号	更换耗材的基准值
分纸器 	PA03805-0022	每 30,000 张或一年
抓纸轮 	PA03805-0021	每 100,000 张或一年

## S1300i 的耗材

产品名称	部件编号	更换耗材的基准值
分纸组件 	PA03541-0002	每 10,000 张或一年
抓纸轮 	PA03541-0001	每 100,000 张或一年

## 查看耗材的状况 ( iX1400 / iX1300 / iX500 / S1300i )

可按以下步骤查看每一耗材的使用状况。

1. 按住键盘上的[control]键的同时单击 Dock 中的 ScanSnap Manager 图标 ，然后从“ScanSnap Manager 菜单” (第 93 页) 中选择[耗材管理]。  
⇒ 显示[ScanSnap Manager - 耗材管理]窗口。
2. 查看每一耗材的使用状况。  
请以[更换耗材的基准值]作为参考标准来更换耗材。



示例：iX1400 的[ScanSnap Manager - 检查耗材状态]窗口


## 更换 iX1600 / iX1500 / iX1400 的耗材

转轮套件包括制动轮和抓纸轮。

当达到更换周期时，请更换 ScanSnap 的耗材（转轮套件）。

以下为更换耗材的基准值。

- 每扫描 200,000 张

请注意，对于 iX1600/iX1500，当扫描张数达到 200,000 时，触摸屏上将出现通知（）。

- 每使用一年

当扫描张数或使用时间中任何一个达到更换耗材的基准值时，请更换耗材。

按以下步骤更换每个转轮：

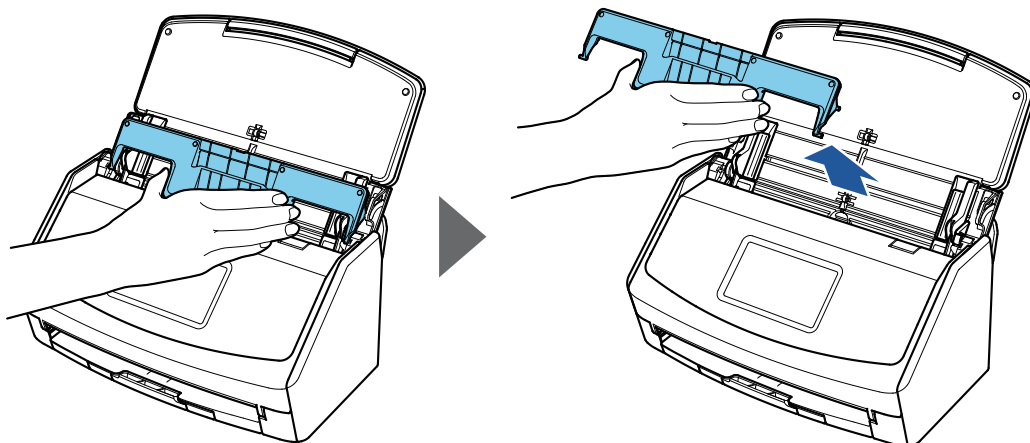


- 更换耗材前，必须关闭 ScanSnap 并从交流插座拔掉电源电缆。否则可能会引起火灾或触电。
- 不要将扫描仪内的部件（比如制动轮、抓纸轮）放到小孩子可以触摸到的地方。否则可能引起受伤。

### 注意

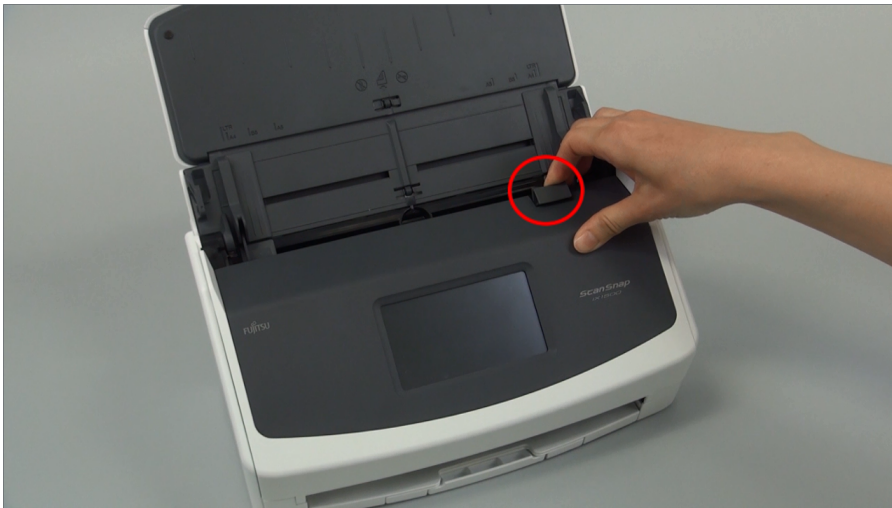
当正在使用 ScanSnap 时，ScanSnap 的底部可能会发烫，但这并不影响 ScanSnap 的操作或导致任何人身伤害。搬运 ScanSnap 时小心不要让其掉落。

1. 从 AC 插座拔下电源电缆。
2. 取出 ADF 进纸斜槽（盖板）中的任何文档。
3. 如果安装接收导板，将其取下。  
用一只手握住接收导板并拉动可将其取下。



示例：iX1600

4. 朝自己身体方向拉开 ADF 开关以打开 ADF 顶部。  
根据您购买 ScanSnap 的地区，ScanSnap 机身颜色可能有所不同。



示例：iX1600

## 5. 更换制动轮。

1. 打开制动轮盖。

捏住制动轮盖两端按箭头方向取出制动轮。

根据您购买 ScanSnap 的地区，ScanSnap 机身颜色可能有所不同。

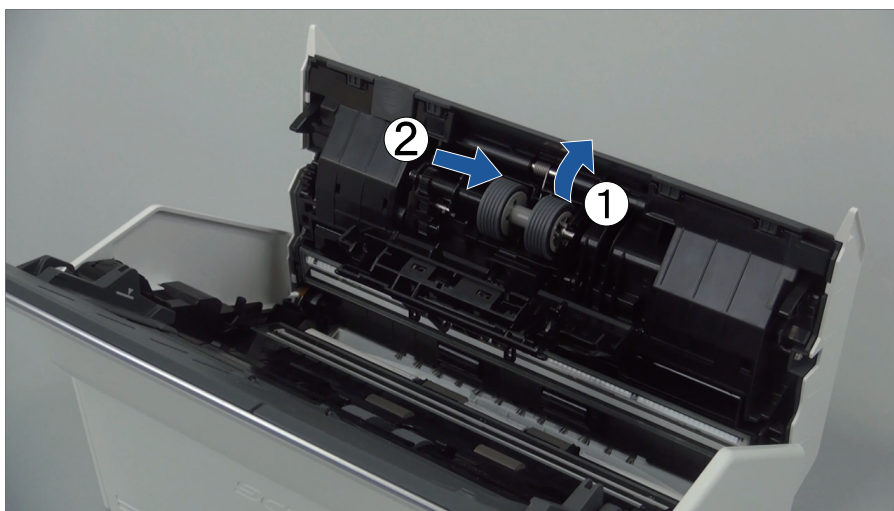


2. 从 ScanSnap 上将制动轮的轴卸下。

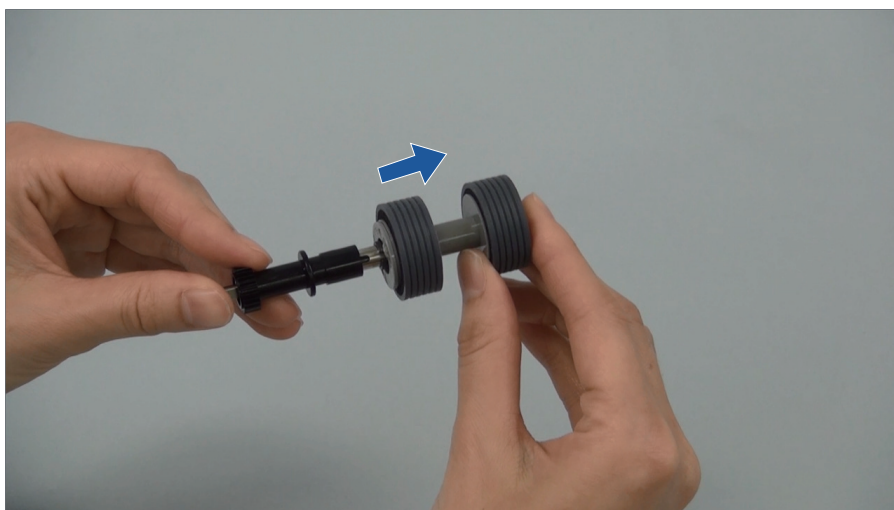
提起制动轮以卸下轴的右侧，然后从左边的槽中拉出轴。

根据您购买 ScanSnap 的地区，ScanSnap 机身颜色可能有所不同。

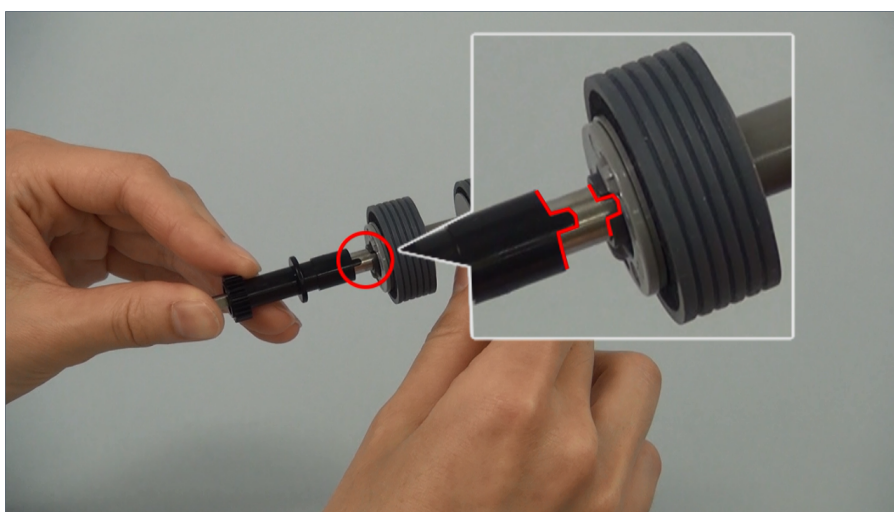




3. 将制动轮由轴上取下。

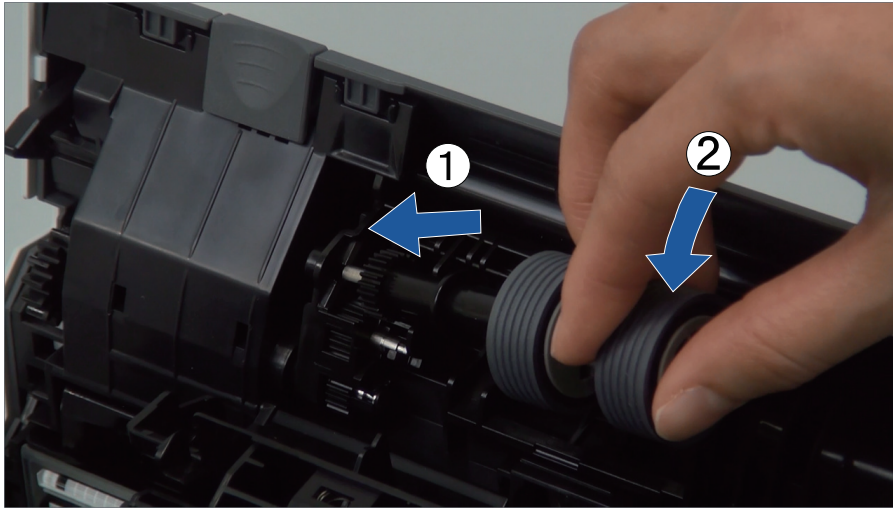


4. 将新制动轮套在轴上。  
可通过将轴的凸出部分与制动轮上的沟槽对齐来插入轴到制动轮。



5. 将轴安装到 ScanSnap 上。  
将轴的左端正确的插入孔中，然后再将轴的右端安装到位。





6. 关闭制动轮盖。

**注意**

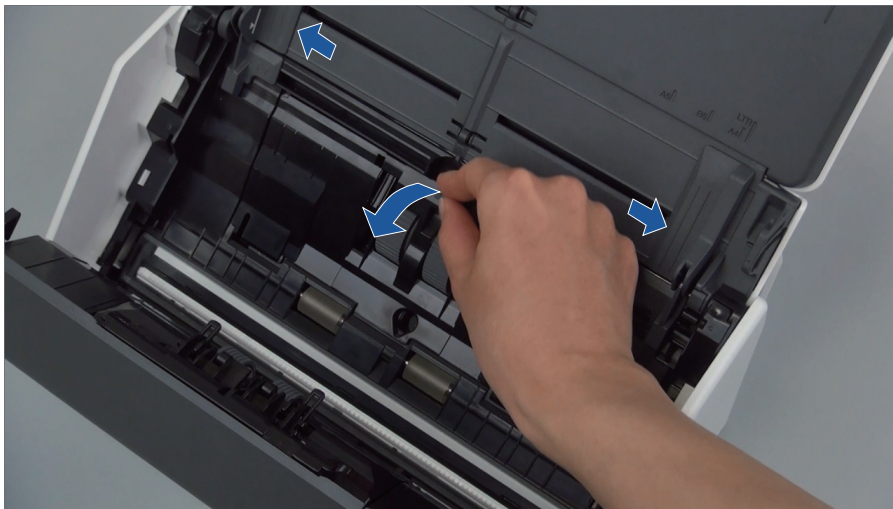
请确保轴的两端已牢牢固定住。否则，可能会发生卡纸或其他进纸错误。

**6. 更换抓纸轮。**

1. 打开导板。

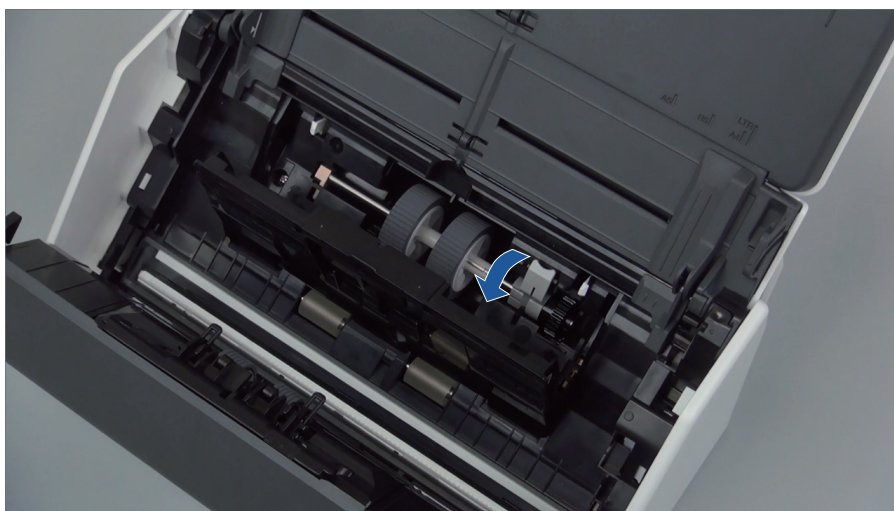
将侧导板移开。然后用手指勾住凹处来拉开导板。

根据您购买 ScanSnap 的地区，ScanSnap 机身颜色可能有所不同。



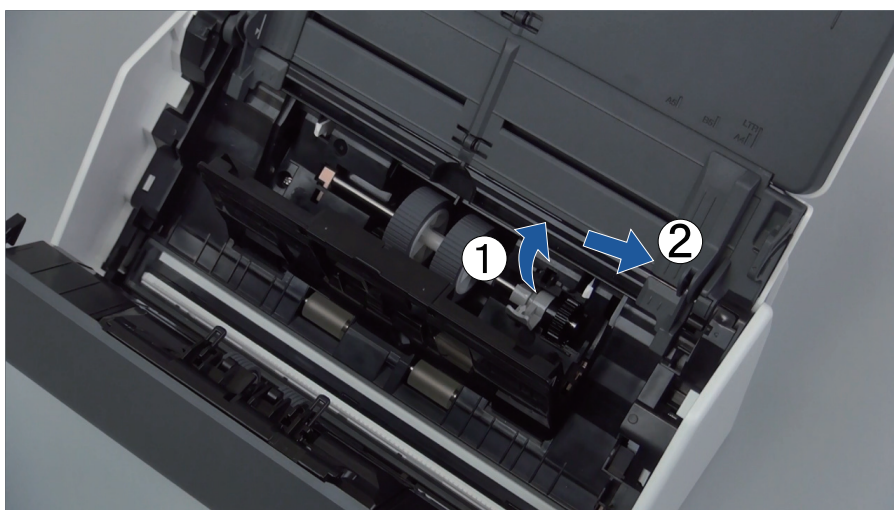
2. 按箭头方向旋转套环。

根据您购买 ScanSnap 的地区，ScanSnap 机身颜色可能有所不同。



3. 卸下抓纸轮。

轻轻抬起套环的右侧（大约 5 mm），将其移到右侧后向上拖出以卸下抓纸轮。  
根据您购买 ScanSnap 的地区，ScanSnap 机身颜色可能有所不同。

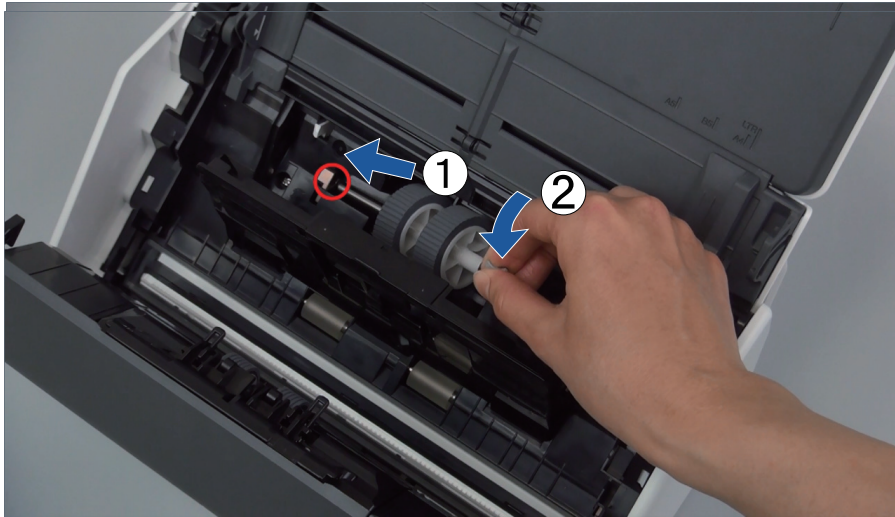


**注意**

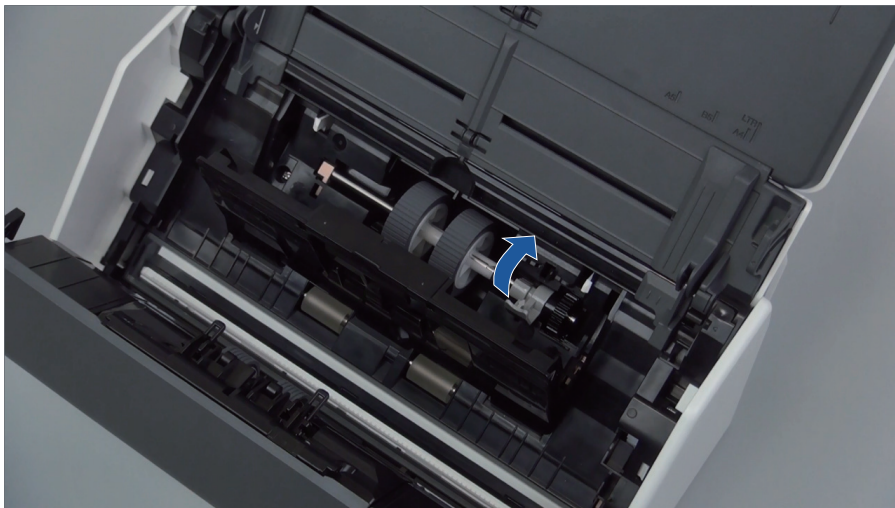
套环边上的齿轮上有润滑油，请小心不要触碰。

4. 将新的抓纸轮安装到 ScanSnap。

将轴的左端插入左侧的孔中，然后再慢慢将轴的右端安装到位。  
根据您购买 ScanSnap 的地区，ScanSnap 机身颜色可能有所不同。



5. 按箭头方向旋转套环。  
根据您购买 ScanSnap 的地区，ScanSnap 机身颜色可能有所不同。

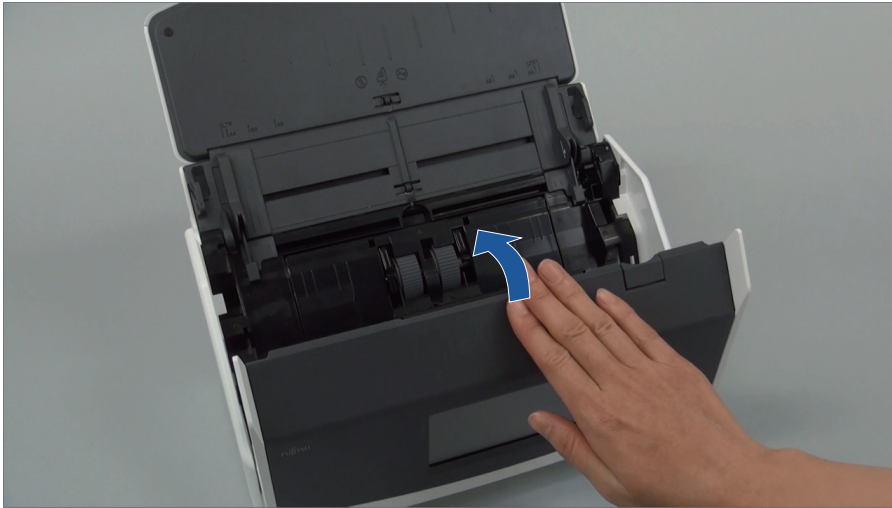


**注意**

请确保抓纸轮已牢牢固定住。否则，可能会发生卡纸或其他进纸错误。

6. 关闭导板。  
请确保导板的两端已牢牢锁住。
- 7. 关闭 ADF 顶部。**  
根据您购买 ScanSnap 的地区，ScanSnap 机身颜色可能有所不同。





示例：iX1600

⇒ 当其返回到原始位置时会发出喀嗒一声。


## 8. 将电源电缆连接到 AC 插座，然后打开 ScanSnap 的电源。

## 9. 重置滚轮套组的计数器。


iX1600/iX1500

1. 按触摸屏主屏幕上的 ，显示[设置]画面。



2. 按  显示[维护]画面。
3. 按[检查耗材状态]显示[检查耗材状态]画面。
4. 按[重置]按钮。
5. 显示消息后按[确定]按钮。  
⇒ [当前计数 / 更换周期]的当前计数值设置为"0"。

iX1400

1. 按住键盘上的[control]键的同时单击 Dock 中的 ScanSnap Manager 图标 ，然后从“ScanSnap Manager 菜单”（第 93 页）中选择[耗材管理]。  
⇒ 显示[ScanSnap Manager - 耗材管理]窗口。
2. 单击[转轮套件计数]上的[清零]按钮。  
⇒ 随即显示确认消息。
3. 单击[是]按钮。  
⇒ [转轮套件计数]随即变为 0。

## 更换 iX1300 的耗材

本节介绍了如何更换分纸器以及抓纸轮。



- 更换耗材前，必须关闭 ScanSnap 并从交流插座拔掉电源电缆。否则可能会引起火灾或触电。
- 不要将扫描仪内的部件（比如分纸器、抓纸轮）放到小孩子可以触摸到的地方。否则可能引起受伤。

### 注意

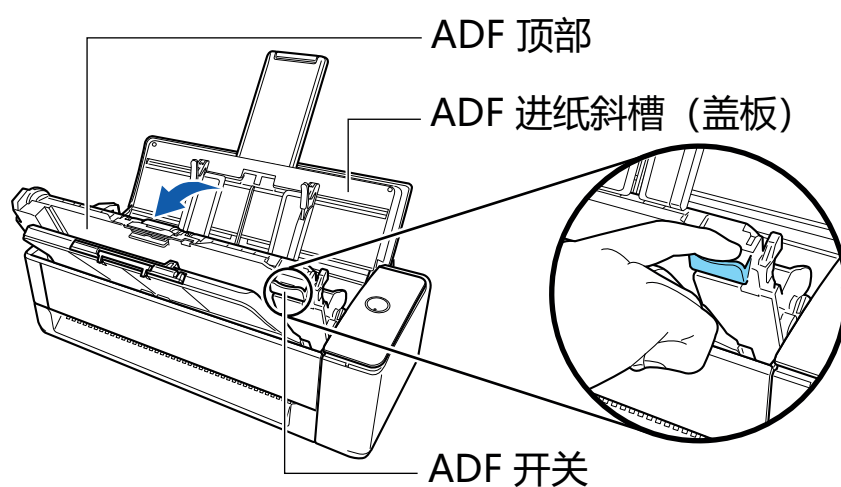
当正在使用 ScanSnap 时，ScanSnap 的底部可能会发烫，但这并不影响 ScanSnap 的操作或导致任何人身伤害。搬运 ScanSnap 时小心不要让其掉落。

- “[更换分纸器（iX1300）](#)”（第496页）
- “[更换抓纸轮（iX1300）](#)”（第499页）

## 更换分纸器 (iX1300)

按以下步骤更换分纸器：

1. 从 AC 插座拔下电源电缆。
2. 取出 ADF 进纸斜槽 (盖板) 中的任何文档。
3. 朝自己身体方向拉开 ADF 开关以打开 ADF 顶部。



4. 取出分纸器。  
按压分纸器的两端 (向外突出的灰色部分) 并将其拉出。

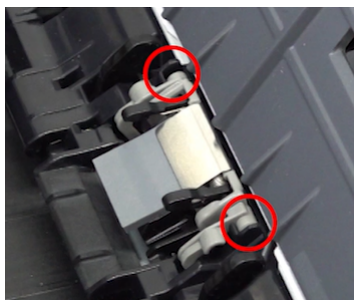


### 注意

请勿拿住分纸器两端 (向外突出的灰色部分) 以外的部件。

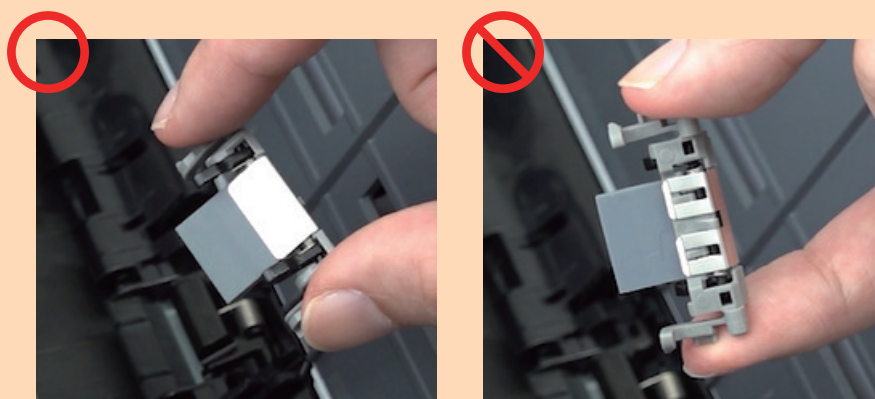
5. 安装新的分纸器。

将分纸器突出的部分嵌入沟槽。



### 注意

- 正面朝上安装分纸器。如果让分纸器背面朝上，可能会导致卡纸等进纸错误。



- 请确保分纸器已牢固固定住。否则，可能会发生卡纸或其他进纸错误。

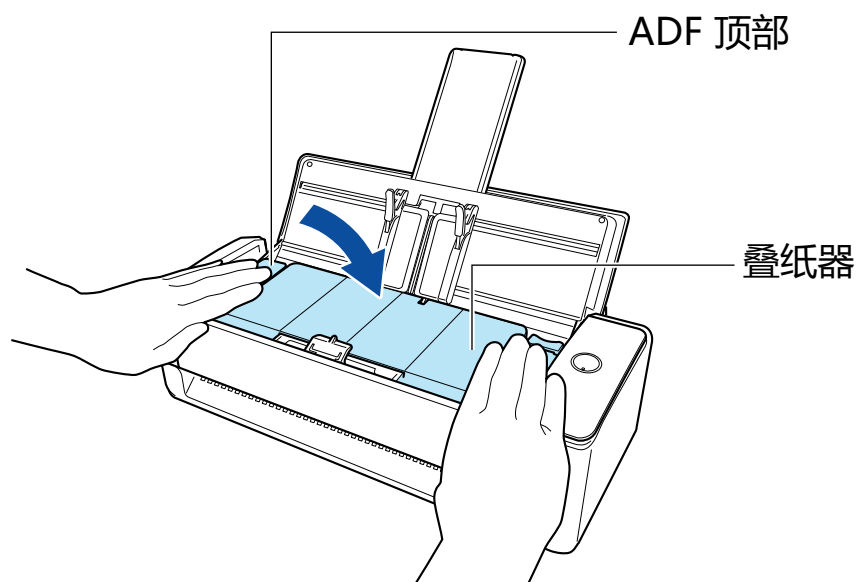
## 6. 请确保分纸器的支架未升起。

如果分纸器的支架升起，请将其按下去。



## 7. 关闭 ADF 顶部。

请关闭 ADF 顶部和叠纸器，直至您听到咔嗒声（表示其锁定到位）。


**注意**

确保 ADF 顶部已彻底关闭。

否则，可能会发生卡纸、其他进纸错误或导致图像失真。

**8. 将电源电缆连接到 AC 插座，然后打开 ScanSnap 的电源。**

**9. 将分纸器计数器清零。**

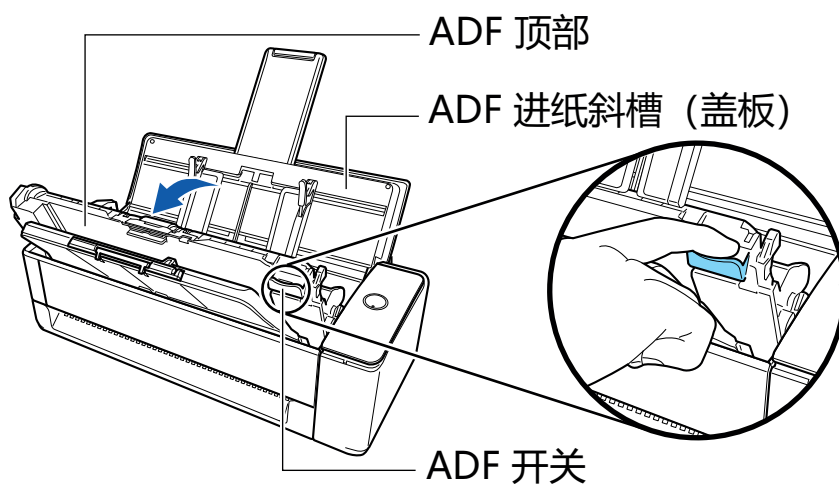
1. 按住键盘上的[control]键的同时单击 Dock 中的 ScanSnap Manager 图标 ，然后从“ScanSnap Manager 菜单”（第 93 页）中选择[耗材管理]。  
⇒ 显示[ScanSnap Manager - 耗材管理]窗口。
2. 单击[分纸组件计数器]上的[清零]按钮。  
⇒ 随即显示确认消息。
3. 单击[是]按钮。  
⇒ [分纸组件计数器]随即变为 0。



## 更换抓纸轮 ( iX1300 )

按以下步骤更换抓纸轮：

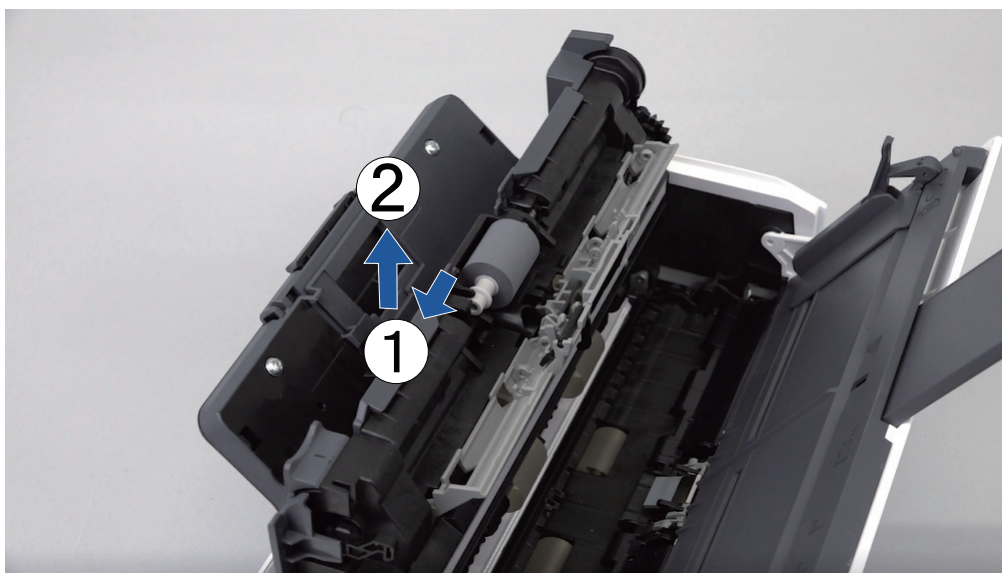
1. 从 AC 插座拔下电源电缆。
2. 取出 ADF 进纸斜槽 ( 盖板 ) 中的任何文档。
3. 朝自己身体方向拉开 ADF 开关以打开 ADF 顶部。



4. 打开导板。



5. 卸下抓纸轮。  
从轴上拉出抓纸轮，向上抬起后将其取下。

**注意**

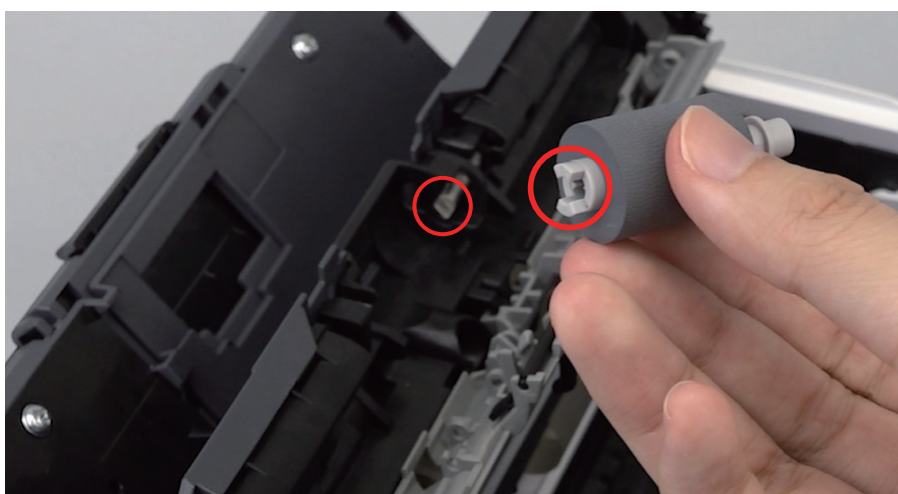
抓纸轮周围可能会有纸尘。

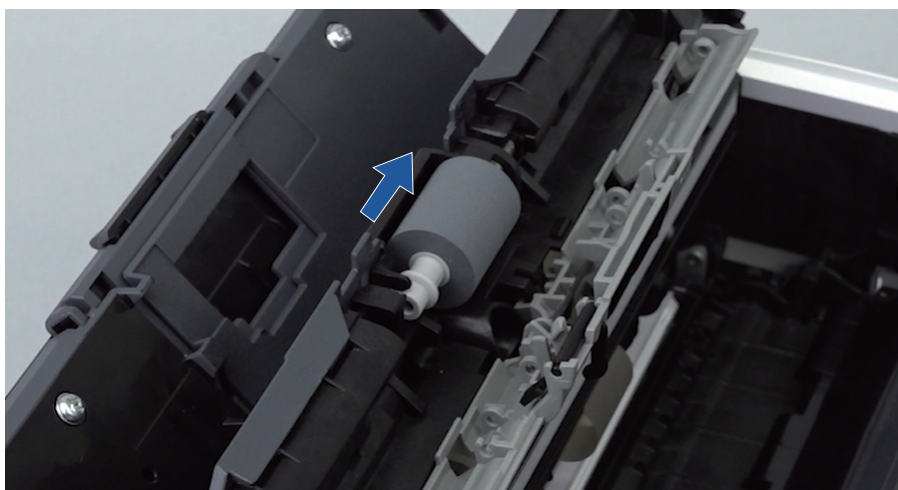
请用沾湿有 F1 清洁剂的布将其擦拭干净。否则可能会引起图像失真。

请勿使用水、中性清洁剂或气雾剂。

**6. 安装新的抓纸轮。**

将轴的突出部分插进抓纸轮的沟槽内。





**注意**

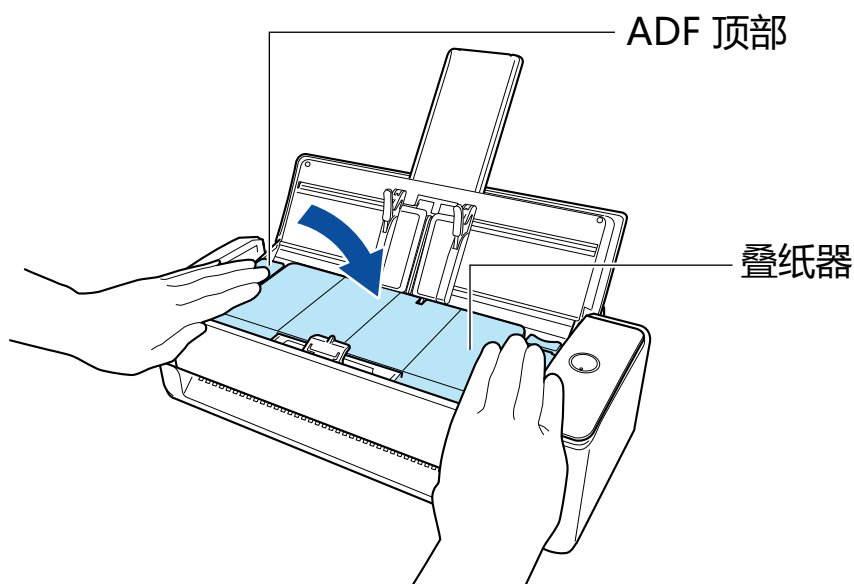
请确保抓纸轮已牢牢固定住。否则，可能会发生卡纸或其他进纸错误。

**7. 关闭导板。**

请确保导板的两端已牢牢固定住。

**8. 关闭 ADF 顶部。**

请关闭 ADF 顶部和叠纸器，直至您听到咔嗒声（表示其锁定到位）。




**注意**

确保 ADF 顶部已彻底关闭。

否则，可能会发生卡纸、其他进纸错误或导致图像失真。

**9. 将电源电缆连接到 AC 插座，然后打开 ScanSnap 的电源。**

**10. 将抓轮纸计数器清零。**

1. 按住键盘上的[control]键的同时单击 Dock 中的 ScanSnap Manager 图标 ，然后从“ScanSnap Manager 菜单”（第 93 页）中选择[耗材管理]。

显示[ScanSnap Manager - 耗材管理]窗口。

2. 单击[抓纸轮计数器]上的[清零]按钮。

⇒ 随即显示确认消息。

3. 单击[是]按钮。

⇒ [抓纸轮计数器]随即变为 0。

## 更换 iX500 的耗材

转轮套件包括制动轮和抓纸轮。

按以下步骤更换每个转轮：

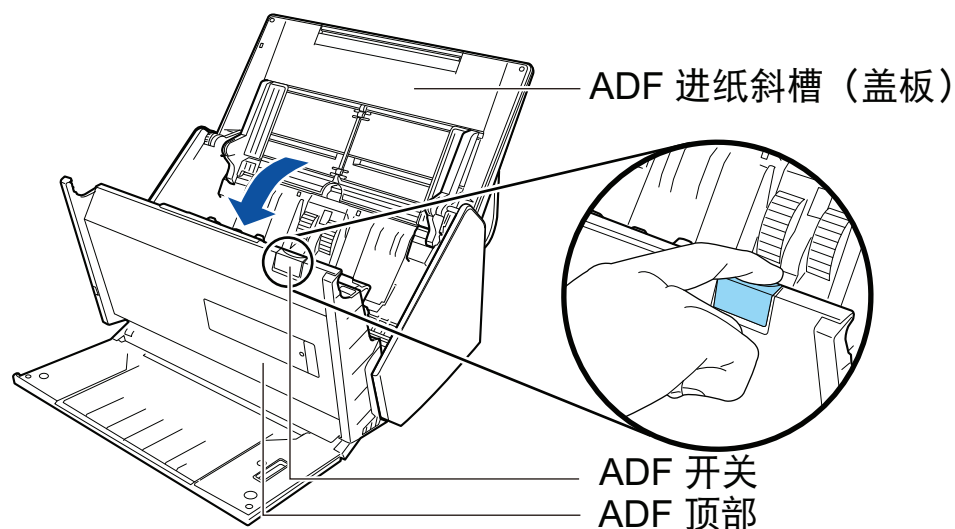


- 更换耗材前，必须关闭 ScanSnap 并由 AC 插座拔掉电源电缆。否则可能会引起火灾或触电。
- 不要将扫描仪内的部件（比如制动轮、抓纸轮）放到小孩子可以触摸到的地方。否则可能引起受伤。

### 注意

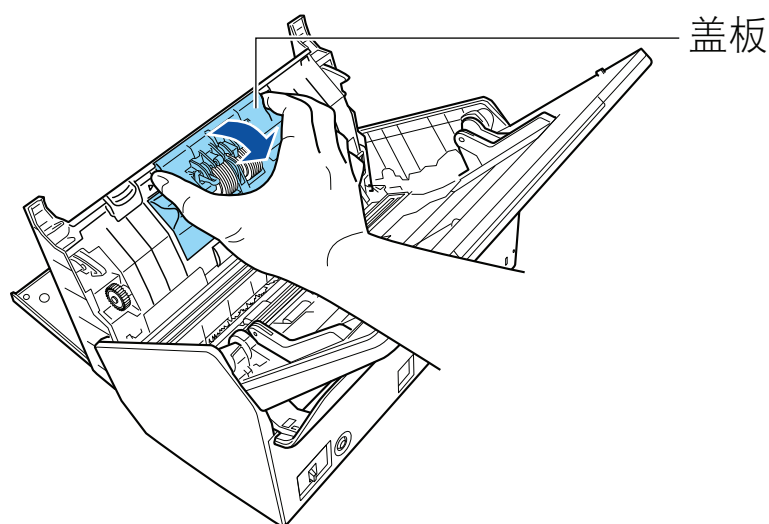
当正在使用 ScanSnap 时，ScanSnap 的底部可能会发烫，但这并不影响 ScanSnap 的操作或导致任何人身伤害。搬运 ScanSnap 时小心不要让其掉落。

1. 从 AC 插座拔下电源电缆。
2. 取出 ADF 进纸斜槽（盖板）中的任何文档。
3. 朝自己身体方向拉开 ADF 开关以打开 ADF 顶部。

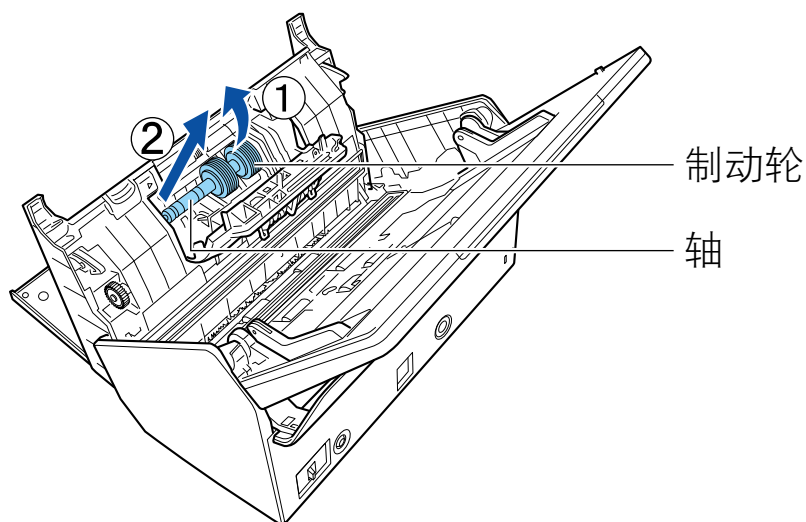


### 4. 更换制动轮。

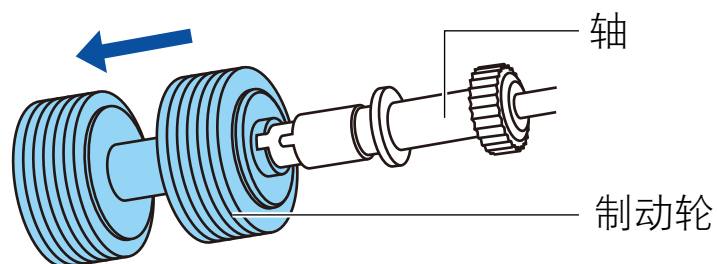
1. 打开制动轮盖。  
捏住制动轮盖两端按箭头方向取出制动轮。



2. 从 ScanSnap 上将制动轮的轴卸下。  
提起制动轮以卸下轴的右侧，然后从左边的槽中拉出轴。

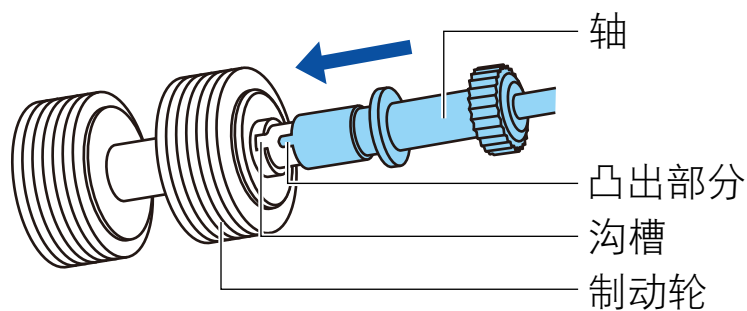


3. 将制动轮由轴上取下。

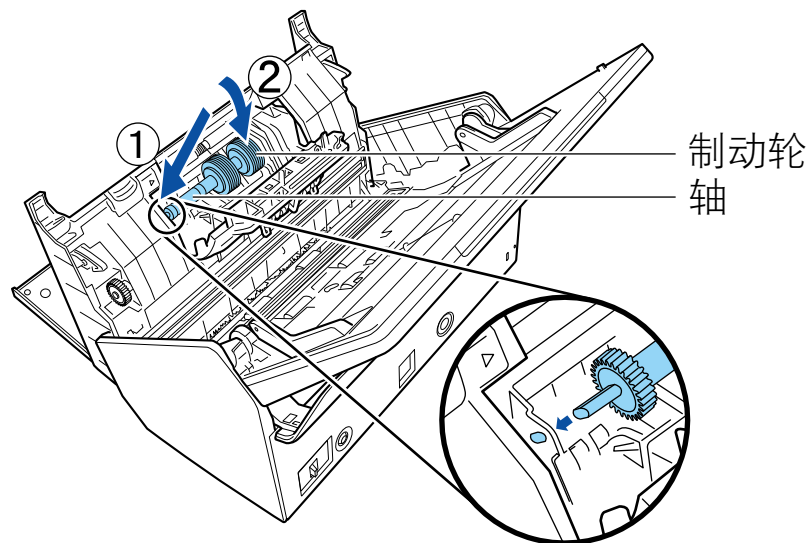


4. 将新制动轮套在轴上。  
可通过将轴的凸出部分与制动轮上的沟槽对齐来插入轴到制动轮。





5. 将轴安装到 ScanSnap 上。  
将轴的左端正正确的插入孔中，然后再将轴的右端安装到位。



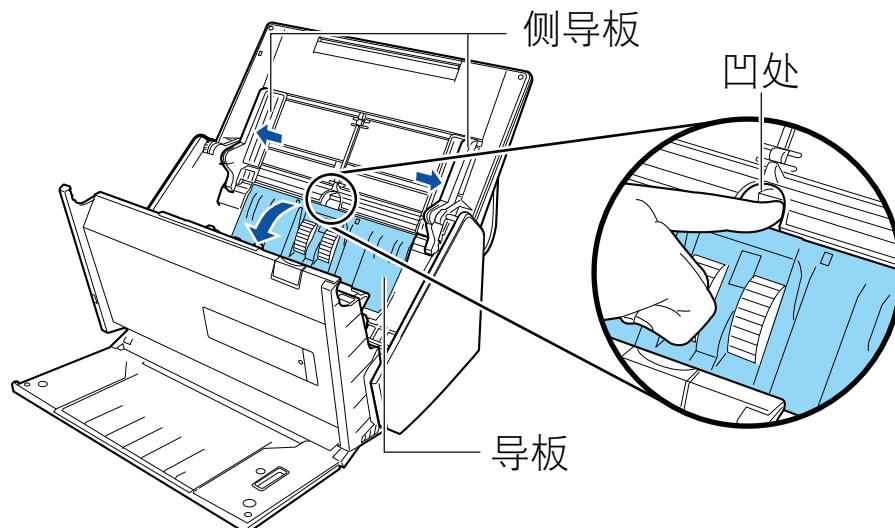
6. 关闭制动轮盖。

**注意**

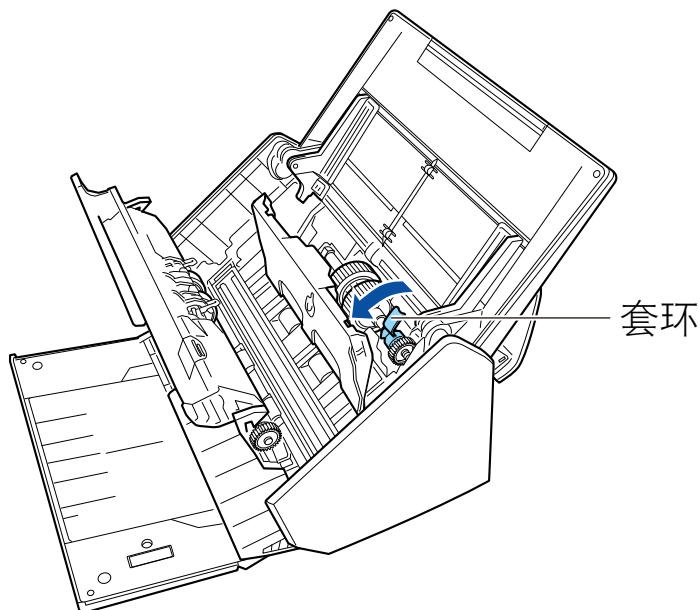
请确保轴的两端已牢牢固定住。否则，可能会发生卡纸或其他进纸错误。

## 5. 更换抓纸轮。

1. 打开导板。  
将侧导板移开。然后用手指勾住凹处来拉开导板。

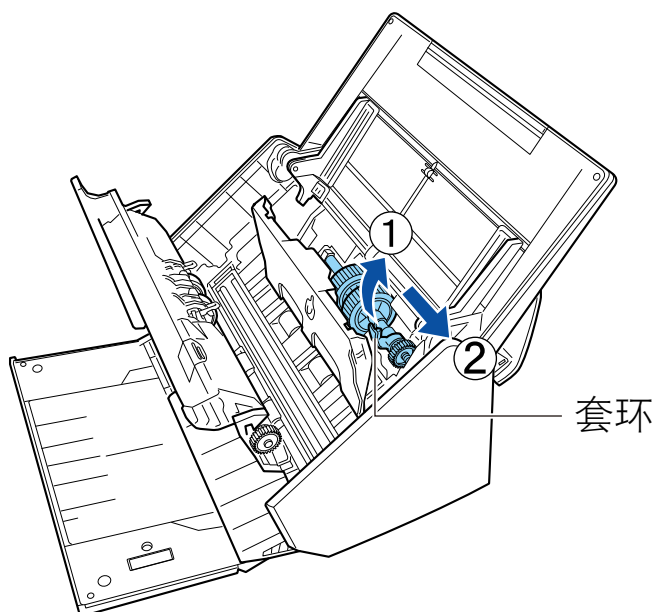


- 按箭头方向旋转套环。



- 卸下抓纸轮。

轻轻抬起套环的右侧（大约 5 mm），将其移到右侧后向上拖出以卸下抓纸轮。



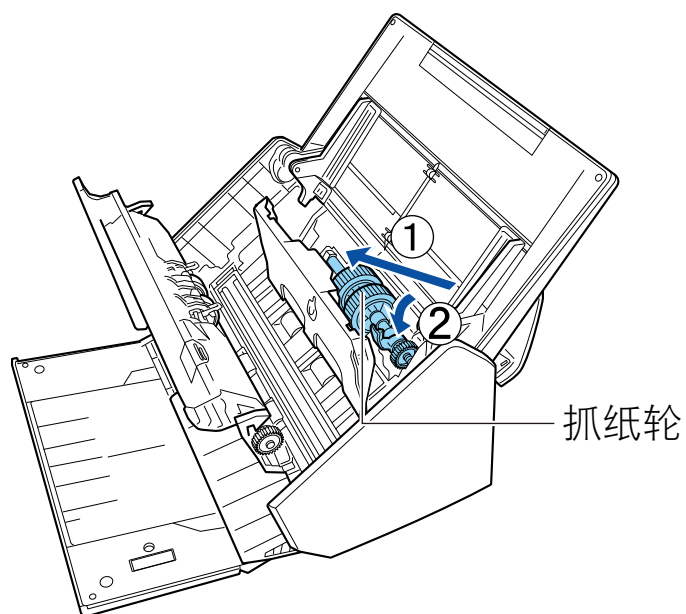
#### 注意

套环边上的齿轮上有润滑油，请小心不要触碰。

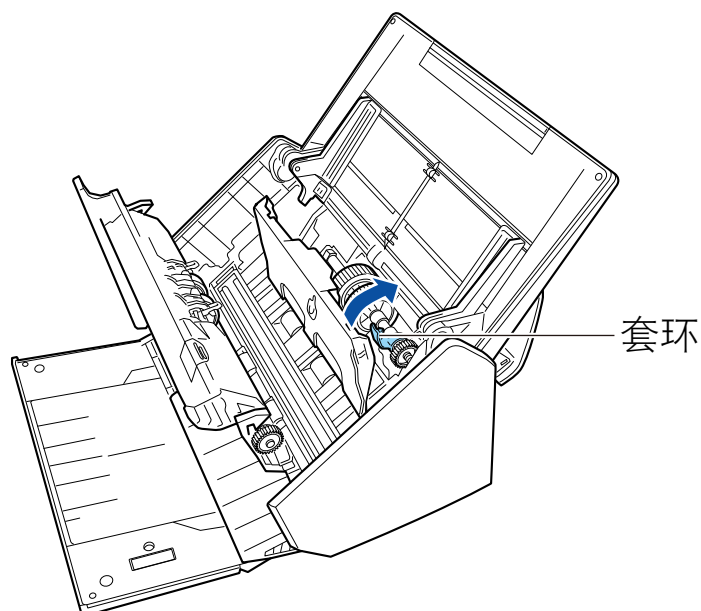
- 将新的抓纸轮安装到 ScanSnap。

将轴的左端插入左侧的孔中，然后再慢慢将轴的右端安装到位。





5. 按箭头方向旋转套环。

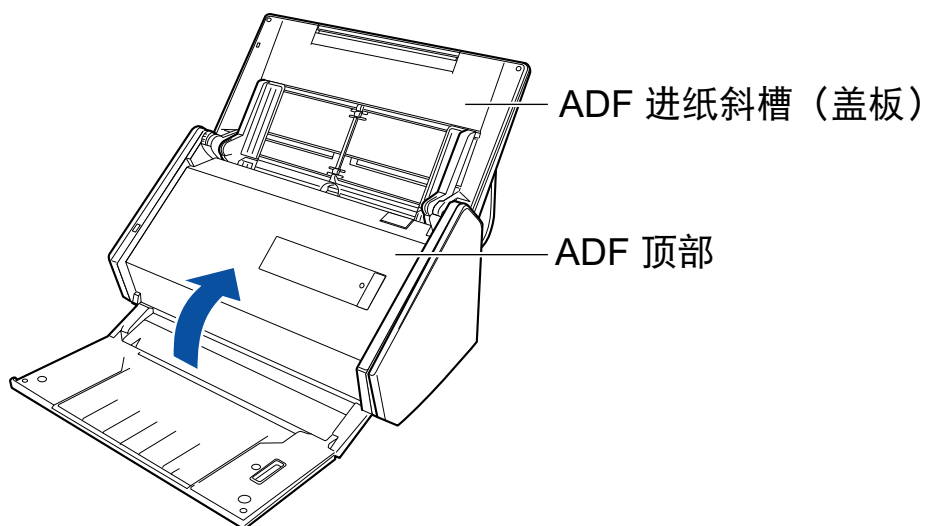


**注意**

请确保抓纸轮已牢牢固定住。否则，可能会发生卡纸或其他进纸错误。

6. 关闭导板。  
请确保导板的两端已牢牢锁住。


**6.** 关闭 ADF 顶部。



⇒ 当其返回到原始位置时会发出喀嗒一声。

**7. 将电源电缆连接到 AC 插座，然后打开 ScanSnap 的电源。**

**8. 将转轮套件计数清零。**

1. 按住键盘上的[control]键的同时单击 Dock 中的 ScanSnap Manager 图标 ，然后从“ScanSnap Manager 菜单”（第 93 页）中选择[耗材管理]。

⇒ 显示[ScanSnap Manager - 耗材管理]窗口。

2. 单击[转轮套件计数]上的[清零]按钮。

⇒ 随即显示确认消息。

3. 单击[是]按钮。

⇒ [转轮套件计数]随即变为 0。

## 更换 S1300i 的耗材

本节介绍了如何更换分纸组件以及抓纸轮组件。



- 更换耗材前，必须关闭 ScanSnap 并由供电电源（AC 插座或电脑）拔掉电源连接电缆（电源电缆或 USB 总线电源电缆）。否则可能会引起火灾或触电。
- 不要将扫描仪内的部件（比如分纸组件、抓纸轮组件）放到小孩子可以触摸到的地方。否则可能引起受伤。

### 注意

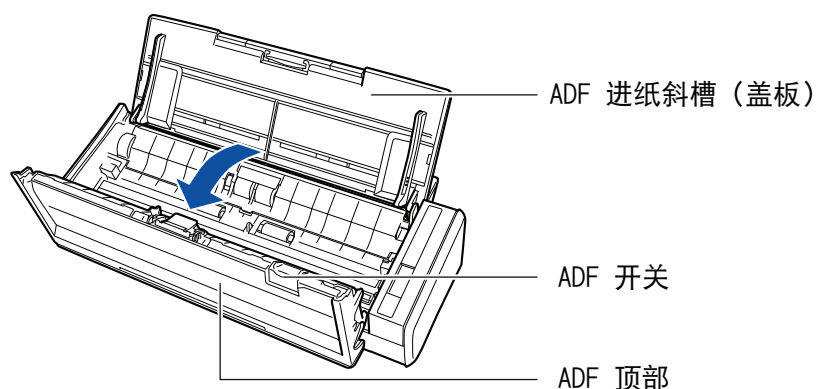
当正在使用 ScanSnap 时，ScanSnap 的底部可能会发烫，但这并不影响 ScanSnap 的操作或导致任何人身伤害。搬运 ScanSnap 时小心不要让其掉落。

- “[更换分纸组件（S1300i）](#)”（第510页）
- “[更换抓纸轮组件（S1300i）](#)”（第513页）

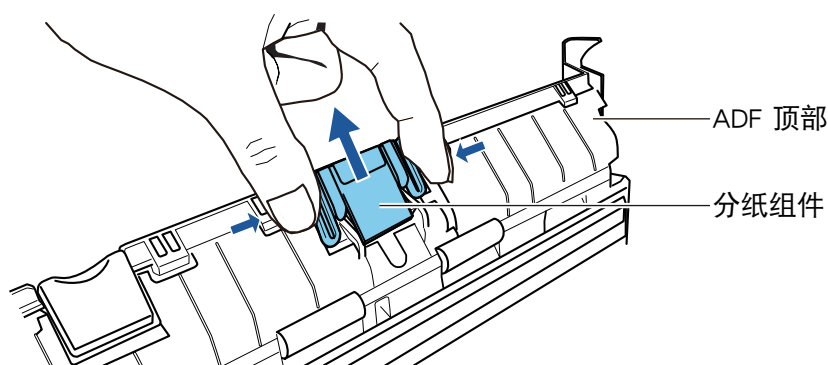
## 更换分纸组件 (S1300i)

按以下步骤更换分纸组件：

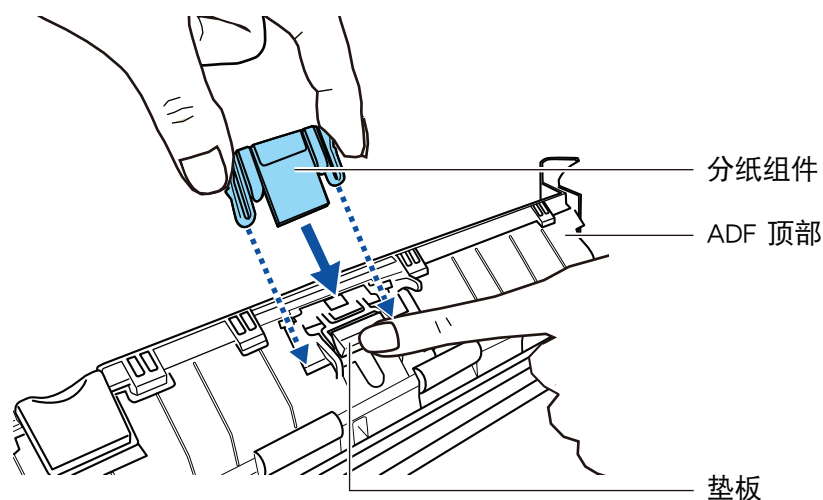
1. 由供电电源 (AC 插座或电脑) 拔掉电源连接电缆 (电源电缆或 USB 总线电源电缆)。
2. 取出 ADF 进纸斜槽 (盖板) 中的任何文档。
3. 朝自己身体方向拉开 ADF 开关以打开 ADF 顶部。



4. 取出分纸组件。  
捏住分纸组件的两端，同时沿箭头方向将分纸组件取出。



5. 一边按下垫板一边安装上新的分纸组件。

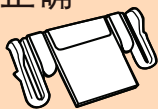


**注意**

正面朝上安装分纸组件。

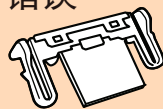
如果让分纸组件背面朝上，可能会导致卡纸等进纸错误。

正确



正面

错误



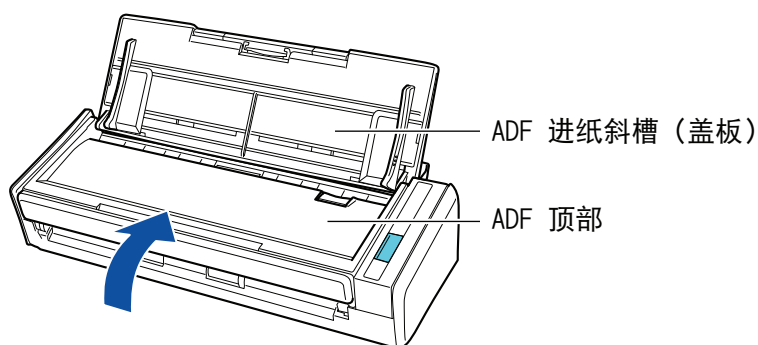
背面

**6. 确保分纸组件已套进固定钩里。**

**注意**

请确保分纸组件已牢牢固定住。否则，可能会发生卡纸或其他进纸错误。


**7. 关闭 ADF 顶部。**



当其返回到原始位置时会发出喀嗒一声。

**8. 将电源连接电缆（电源电缆或 USB 总线电源电缆）连接到供电电源（AC 插座或电脑）上，然后打开 ScanSnap 的电源。**

**9. 将分纸组件计数器清零。**

1. 按住键盘上的[control]键的同时单击 Dock 中的 ScanSnap Manager 图标 ，然后从“ScanSnap Manager 菜单”（第 93 页）中选择[耗材管理]。

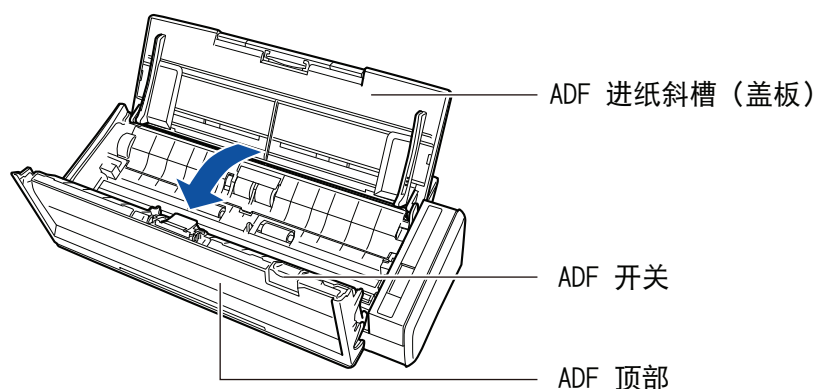
显示[ScanSnap Manager - 耗材管理]窗口。

2. 单击[分纸组件计数器]上的[清零]按钮。  
随即显示确认消息。
3. 单击[是]按钮。  
[分纸组件计数器]随即变为 0。

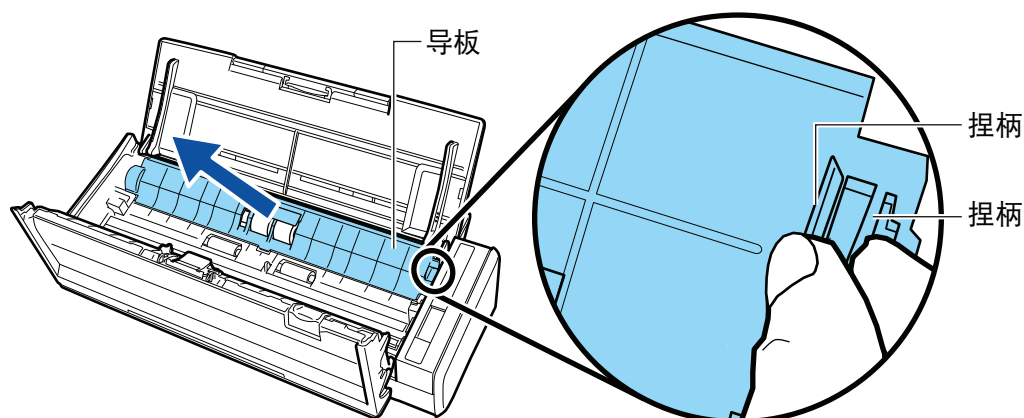
## 更换抓纸轮组件 ( S1300i )

按以下步骤更换抓纸轮组件：

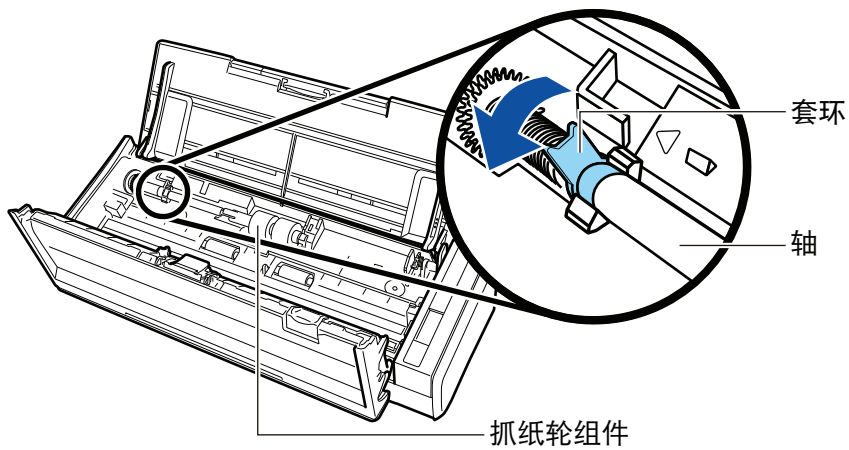
1. 由供电电源 ( AC 插座或电脑 ) 拔掉电源连接电缆 ( 电源电缆或 USB 总线电源电缆 )。
2. 取出 ADF 进纸斜槽 ( 盖板 ) 中的任何文档。
3. 朝自己身体方向拉开 ADF 开关以打开 ADF 顶部。



4. 卸下导板。  
捏住右端的捏柄并向内推，抬起导板将其卸下。

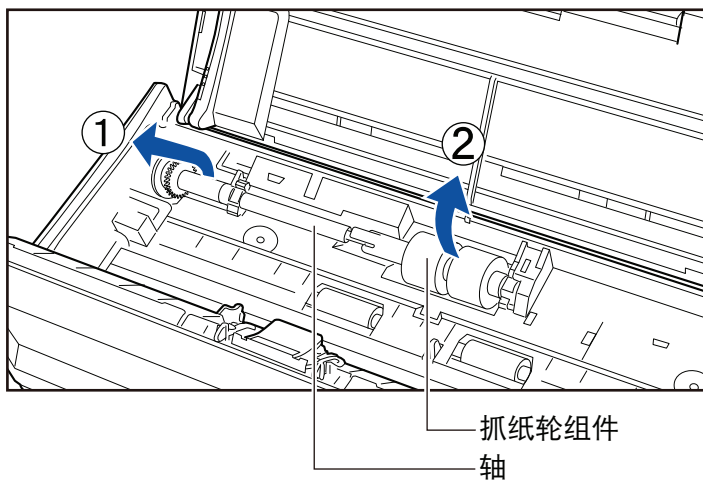


5. 旋转左侧的套环。



## 6. 从 ScanSnap 上将抓纸轮的轴卸下。

轻轻抬起轴的左侧（大约 5 mm），将其移到左侧后向上拖出。

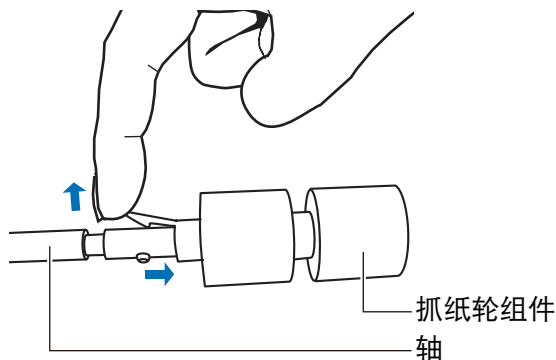


### 注意

抓纸轮组件周围可能会有纸尘。  
 请用沾湿有 F1 清洁剂的布将其擦拭干净。否则可能会引起图像失真。  
 请勿使用水、中性清洁剂或气雾剂。

## 7. 将抓纸轮组件由轴上取下。

一边抬起抓纸轮组件的固定卡，一边将轴从抓纸轮中抽出。

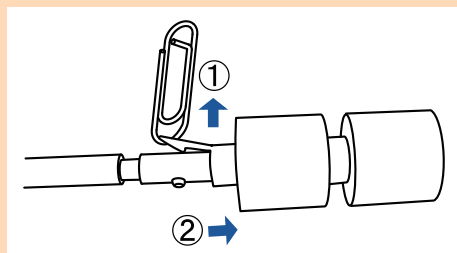


### 注意

直接用手指抬起固定卡可能会使您手指受伤。

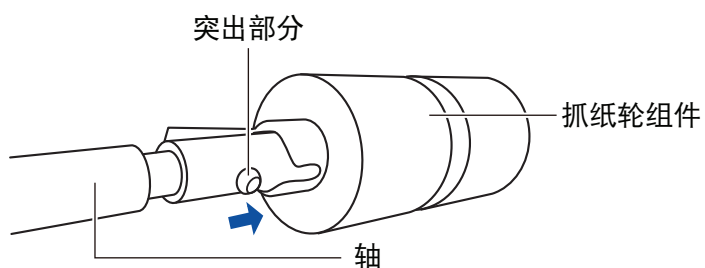


请用曲别针或类似的东西代替抬起。



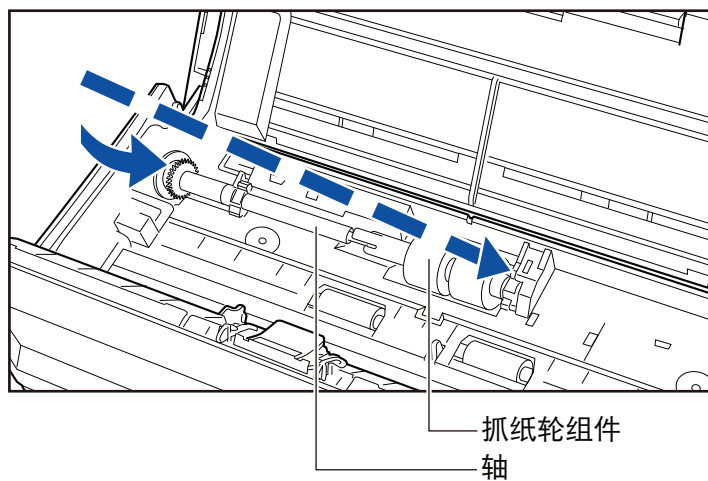
### 8. 将新抓纸轮组件套到轴上。

将轴的定位销卡进抓纸轮组件的沟槽内。

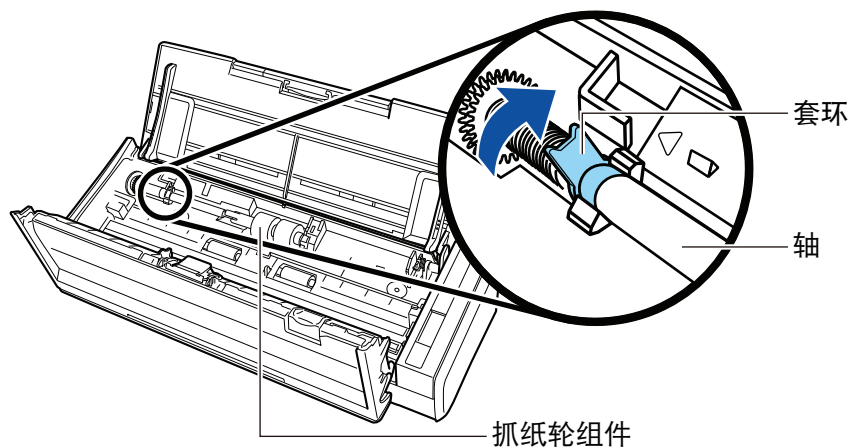


### 9. 将轴安装到 ScanSnap 上。

将轴的右端插入右侧的套环，然后再慢慢将轴的左端安装到位。



### 10. 固定左侧的套环。

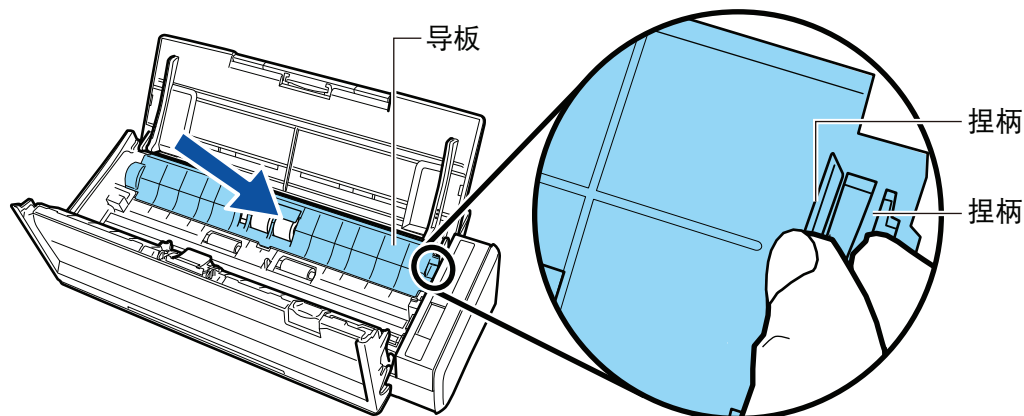


**注意**

请确保轴的两端已牢牢固定住。否则，可能会发生卡纸或其他进纸错误。

**11. 安装导板。**

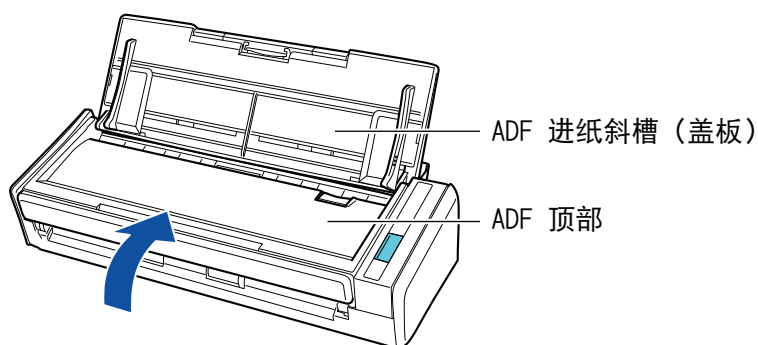
捏住右端的捏柄，将导板安装到其原始位置。



安装到位时，导板会发出喀嗒一声。


**注意**

请确保导板已牢牢固定住。否则，可能会发生卡纸或其他进纸错误。

**12. 关闭 ADF 顶部。**

当其返回到原始位置时会发出喀嗒一声。

**13. 将电源连接电缆（电源电缆或 USB 总线电源电缆）连接到供电电源（AC 插座或电脑）上，然后打开 ScanSnap 的电源。****14. 将抓轮纸计数器清零。**

1. 按住键盘上的[control]键的同时单击 Dock 中的 ScanSnap Manager 图标 ，然后从“ScanSnap Manager 菜单”（第 93 页）中选择[耗材管理]。  
显示[ScanSnap Manager - 耗材管理]窗口。
2. 单击[抓纸轮计数器]上的[清零]按钮。  
随即显示确认消息。
3. 单击[是]按钮。

[抓纸轮计数器]随即变为 0。

# 附录

- “更新软件” (第519页)
- “更新固件 (iX1600 / iX1500)” (第520页)
- “卸载软件” (第521页)
- “背景垫的部件编号 (SV600)” (第526页)
- “文档装订页部件编号 (iX1600 / iX1500 / iX1400 / iX1300 / iX500 / iX100 / S1100i)” (第527页)
- “ScanSnap 的规格” (第528页)

# 更新软件

从下载服务器上可免费获取 ScanSnap 相关软件的最新更新。这就叫做 ScanSnap Online Update。推荐应用最新的更新来增强安全性，操作性和性能。

有关可以更新的软件，请参阅以下：

<https://scansnap.fujitsu.com/jp/downloads/online-setup-help-ww.html>

ScanSnap Online Update 将定期检查下载服务器。

有最新版本的 ScanSnap 可用时，将显示更新列表窗口

要安装更新，请按照窗口上的指示进行。

有关详情，请参阅 ScanSnap Online Update 帮助。

也可以从 ScanSnap Manager 手动检查是否有新的程序版本可用且运行更新。

## 1. 按住键盘上的[control]键的同时单击 Dock 中的 ScanSnap Manager 图标 ，从“ScanSnap Manager 菜单”（第 93 页）中单击 [帮助] [在线更新]。

⇒ ScanSnap Online Update 检查是否有更新版本的 ScanSnap Manager。请根据指示继续完成更新。

有关详情，请参阅 ScanSnap Online Update 帮助。

### 注意

- 要运行 ScanSnap Manager 的在线更新，需要连接 Internet。
- 请以具有管理员权限的用户身份登录。

### 提示

有关 ScanSnap Manager 的更新，请参阅如下网页：

<https://scansnap.fujitsu.com/global/dl/>

## 更新固件 ( iX1600 / iX1500 )

更新 ScanSnap 固件以添加新功能或提高现有功能及操作性能。

如果 ScanSnap 已连接至网络，则可在 ScanSnap 的触摸面板中更新固件。

- “查看固件的最新信息” ( 第520 页)
- “更新固件” ( 第520 页)

### 查看固件的最新信息

事先查看固件的最新信息可帮助您决定是否需要更新固件。

- iX1600  
有关固件的最新信息，请参阅[此处](#)。
- iX1500  
有关固件的最新信息，请参阅[此处](#)。

### 更新固件

#### 注意


- 更新固件时请勿执行以下操作。否则，可能会损坏固件数据。
  - 关闭 ScanSnap 的电源
  - 通过关闭无线访问点或更改设置来断开 ScanSnap 与网络的连接

#### 提示

- 如果您有在使用 ScanSnap 的相关软件，请将这些软件也更新为最新版本。  
详情请参阅“更新软件” ( 第 519 页)。

1. 按 ScanSnap 的触摸屏主屏幕上的 ，显示[设置]画面。



2. 按  显示[维护]画面。
3. 按[更新固件]以显示[更新固件]画面。  
若[最新版本/当前版本]的最新版本显示为 [不明]，请检查 ScanSnap 是否已连接至互联网。
4. 按[更新]按钮。  
⇒ 开始更新固件。

## 卸载软件

本节说明如何卸载以下软件程序：

- “卸载 ScanSnap Manager” (第522页)
- “卸载 ScanSnap Home” (第523页)
- “卸载 ABBYY FineReader for ScanSnap” (第524页)
- “卸载 ScanSnap Online Update” (第525页)

## 卸载 ScanSnap Manager

卸载 ScanSnap Manager。


步骤如下。

1. 打开电脑后以具有管理员权限的用户身份登录。
2. 从 Finder 的边栏中，选择[应用程序] [ScanSnap] [Sub]，然后双击[ScanSnap 卸载程序]。  
⇒ 即显示[ScanSnap 卸载程序]窗口（[欢迎使用 ScanSnap 卸载程序]屏幕）。
3. 单击[继续]按钮。  
⇒ 即显示[重要信息]屏幕。
4. 阅读[自述文件]，然后单击[卸载]按钮。  
⇒ 即显示认证窗口。
5. 输入具有管理员权限的用户的用户名和密码，然后单击[好]按钮。  
⇒ 开始卸载。卸载完成后，即显示[卸载成功]屏幕。
6. 单击[关闭]按钮。

### 提示

如果卸载 ScanSnap Manager 的用户以外的用户已将 ScanSnap Manager 设置为登录项，需执行以下操作：

1. 以将 ScanSnap Manager 设置为登录项的用户的身份登录。

2. 从 Apple () 菜单中，选择[系统偏好设置]。

⇒ 即显示[系统偏好设置]窗口。

3. 选择[用户与群组]。

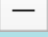
⇒ 即显示[用户与群组]窗口。

4. 从[当前用户]中，选择当前登录的用户。

5. 选择[登录项]选项卡。

⇒ 即显示登录项列表。

6. 从登录项列表中，选择[ScanSnap Manager]。

7. 单击登录项列表下的[]按钮。

⇒ [ScanSnap Manager]从登录项列表中删除。

8. 关闭[用户与群组]窗口。



## 卸载 ScanSnap Home

有关如何卸载 ScanSnap Home 的详情，请参阅 [ScanSnap Home 帮助](#)。

---

## 卸载 ABBYY FineReader for ScanSnap

卸载 ABBYY FineReader for ScanSnap。

步骤如下。

- 1. 打开电脑后以具有管理员权限的用户身份登录。**
- 2. 如果 ABBYY FineReader for ScanSnap 正在运行，请退出。**
- 3. 从 Finder 的边栏中，选择[应用程序] [ABBYY FineReader for ScanSnap]，然后将[ABBYY FineReader for ScanSnap]文件夹拖入回收站。**
- 4. 清空回收站。**  
⇒ [ABBYY FineReader for ScanSnap]文件夹被删除。

## 卸载 ScanSnap Online Update

卸载 ScanSnap Online Update。

### 提示

卸载 ScanSnap Online Update 之前，请确保没有安装以下软件。

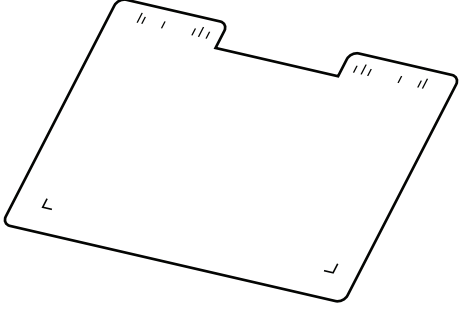
- ScanSnap Manager
- ScanSnap Organizer
- CardMinder

步骤如下。

- 1. 打开电脑后以具有管理员权限的用户身份登录。**
- 2. 从 Finder 的边栏中，选择[应用程序] [ScanSnap Online Update] [Sub]，然后双击[AOUUninstaller]。**
  - ⇒ 即显示[ScanSnap Online Update 卸载程序]窗口（[欢迎使用 ScanSnap Online Update 卸载程序]）。
- 3. 单击[继续]按钮。**
  - ⇒ 即显示[重要信息]屏幕。
- 4. 阅读[自述文件]，然后单击[卸载]按钮。**
  - ⇒ 即显示认证窗口。
- 5. 输入具有管理员权限的用户的用户名和密码，然后单击[好]按钮。**
  - ⇒ 开始卸载。卸载完成后，即显示[卸载成功]屏幕。

## 背景垫的部件编号 (SV600)

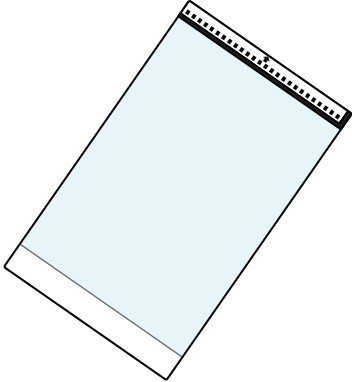
背景垫的产品名称和部件编号为以下所示。

产品名称	数量	部件编号
背景垫 	1 张	PA03641-0052

有关购买背景垫的详细信息，请参阅“关于客户支持和维护” (第540页)中的“耗材/选购件供应商”。

## 文档装订页部件编号 ( iX1600 / iX1500 / iX1400 / iX1300 / iX500 / iX100 / S1100i )

文档装订页的产品名称和部件编号为以下所示。

产品名称	数量	部件编号
文档装订页 	5 张	PA03360-0013

每扫描大约 500 次就应该更换文档装订页。

但在有明显的损坏或污渍时，请更换文档装订页。

有关购买文档装订页的详细信息，请参阅“[关于客户支持和维护](#)” ( 第540 页)中的“耗材/选购件供应商”。

## ScanSnap 的规格

- “ iX1600 / iX1500 / iX1400 的规格 ” ( 第529 页)
- “ iX1300 的规格 ” ( 第531 页)
- “ iX500 的规格 ” ( 第533 页)
- “ iX100 规格参数 ” ( 第535 页)
- “ SV600 的规格 ” ( 第536 页)
- “ S1300i 的规格 ” ( 第537 页)
- “ S1100i 规格参数 ” ( 第539 页)

## iX1600 / iX1500 / iX1400 的规格

以下表格介绍了 ScanSnap 规格的概要。

项目	规格	
产品名称	ScanSnap iX1600 ScanSnap iX1500 ScanSnap iX1400	
扫描方法	自动送纸器 (ADF)，同时双面扫描	
扫描色彩模式	单面/双面、彩色/灰阶/黑白/自动 (自动检测彩色、灰阶和黑白)	
光学系统/图像传感器	等比放大光学/CIS × 2 (正面 × 1, 背面 × 1)	
光源	3 色 LED (红/绿/蓝)	
触摸屏 (*1)	4.3 英寸彩色显示屏 (压敏触摸面板)	
扫描速度 (A4 纵向)	<b>自动分辨率/普通/精细/超精细</b> iX1600/iX1400 : 40 张/分钟 iX1500 : 30 张/分钟  <b>最佳</b> iX1600/iX1400 : 10 张/分钟 iX1500 : 8 张/分钟	
扫描区域	请参阅“可扫描的文档 (iX1600 / iX1500 / iX1400)” (第 185 页)	
文档厚度		
允许放入的纸张数量	最多 50 张 A4 : 80 g/m <sup>2</sup>	
接口	USB	USB 3.2 Gen1 (*2) /USB 3.1 Gen1 (*2) /USB 3.0 (*2) /USB 2.0/USB 1.1 (接口 : B 型)
	无线 LAN (*3)	IEEE802.11 a/b/g/n/ac (2.4 GHz/5 GHz) (*4)
输入电源	电压	100 到 240 V ± 10%
	相数	单相
	频率范围	50/60 Hz
电源消耗	USB 连接	操作期间 : 17 W 以下 睡眠模式期间 : 1.5 W 以下
	无线 LAN 连接	操作期间 : 17 W 以下 睡眠模式期间 : 1.6 W 以下
温度/湿度允许范围	温度	操作期间 : 5 到 35 摄氏度 待机状态时 : -20 到 60 摄氏度 保存/运输期间 : -20 到 60 摄氏度
	湿度	操作期间 : 20 到 80% 待机状态时 : 8 到 95% 保存/运输期间 : 8 到 95%
外部尺寸 (宽 × 长 × 高)	最小 : 292 × 161 × 152 mm (ADF 进纸斜槽 (盖板) 已关闭时) 最大 : 292 × 494 × 293 mm (ADF 进纸斜槽 (盖板) 已打开且延伸板已拉出时)	

项目		规格
重量		iX1600/iX1500 : 3.4 kg iX1400 : 3.2 kg
环境规格		符合国际能源之星计划和 RoHS 指令
相关软件	扫描仪驱动程序	ScanSnap Manager
	文件管理	ScanSnap Home
	文本识别	ABBYY FineReader for ScanSnap
	更新管理和应用程序	ScanSnap Online Update
	PDF 编辑	iX1600 : Kofax Power PDF Standard for Mac iX1500 : Kofax Power PDF Standard for Mac、Nuance Power PDF Standard for Mac 或 Nuance PDF Converter for Mac

\*1: iX1400 中没有该功能。

\*2: 当连接 ScanSnap 到 USB 3.2 Gen1 端口、USB 3.1 Gen1 端口或 USB 3.0 端口时，某些电脑可能无法识别 ScanSnap。在此情况下，请将 ScanSnap 连接到 USB 2.0 端口。

\*3: 在 iX1600/iX1500 中可用。但不支持 IPv6。

\*4: 视购买 ScanSnap 的国家而定，ScanSnap 可能不支持 5 GHz SSID。  
更改无线访问点的设置，以便使用 2.4 GHz SSID。



## iX1300 的规格

以下表格介绍了 ScanSnap 规格的概要。

项目	规格	
产品名称	ScanSnap iX1300	
扫描方法	自动送纸器 (ADF)、单个返纸扫描送纸器 (返纸扫描)、同时双面扫描	
扫描色彩模式	单面/双面、彩色/灰阶/黑白/自动 (自动检测彩色、灰阶和黑白)	
光学系统/图像传感器	等比放大光学/CIS × 2 (正面 × 1, 背面 × 1)	
光源	3 色 LED (红/绿/蓝)	
扫描速度 (A4 纵向)	<b>自动分辨率/普通/精细/超精细</b> 30 张/分钟  <b>最佳</b> 9 张/分钟	
扫描区域	请参阅“要扫描的文档 (iX1300)” (第 216 页)	
文档厚度		
允许放入的纸张数量	最多 20 张 A4 : 80 g/m <sup>2</sup>	
接口	USB	USB 3.2 Gen1x1 (*1) /USB 3.1 Gen1 (*1) /USB 3.0 (*1) /USB 2.0/USB 1.1 (接口 : B 型)
	无线 LAN (*2)	符合 IEEE802.11a/b/g/n/ac
输入电源	电压	100 到 240 V ± 10%
	相数	单相
	频率范围	50/60 Hz
电源消耗	USB 连接	操作期间 : 17 W 以下 睡眠模式期间 : 1.7 W 以下
	无线 LAN 连接	操作期间 : 17 W 以下 睡眠模式期间 : 2.0 W 以下
温度/湿度允许范围	温度	操作期间 : 5 到 35 摄氏度 待机状态时 : -20 到 60 摄氏度 保存/运输期间 : -20 到 60 摄氏度
	湿度	操作期间 : 20 到 80% 待机状态时 : 8 到 95% 保存/运输期间 : 8 到 95%
外部尺寸 (宽 × 长 × 高)	最小 : 296 × 114 × 87 mm (ADF 进纸斜槽 (盖板) 已关闭时) 最大 : 296 × 247 × 242 mm (ADF 进纸斜槽 (盖板) 已打开且延伸板已拉出时)	
重量	2.0 kg 以下	
环境规格	符合国际能源之星计划和 RoHS 指令	

项目	规格	
相关软件	扫描仪驱动程序	ScanSnap Manager
	文件管理	ScanSnap Home
	文本识别	ABBYY FineReader for ScanSnap
	更新管理和应用程序	ScanSnap Online Update

\*1: 当连接 ScanSnap 到 USB 3.2 Gen1x1 端口、USB 3.1 Gen1 端口或 USB 3.0 端口时，某些电脑可能无法识别 ScanSnap。在此情况下，请将 ScanSnap 连接到 USB 2.0 端口。

\*2: 不支持 IPv6。

## iX500 的规格

以下表格介绍了 ScanSnap 规格的概要。

项目	规格	
产品名称	ScanSnap iX500	
扫描方法	自动送纸器 (ADF)，同时双面扫描	
扫描色彩模式	单面/双面、彩色/灰阶/黑白/自动 (自动检测彩色、灰阶和黑白)	
光学系统/图像传感器	等比放大光学/CIS × 2 (正面 × 1, 背面 × 1)	
光源	3 色 LED (红/绿/蓝)	
扫描速度 (A4 纵向)	<b>自动分辨率/普通/精细/超精细</b> 25 张/分钟  <b>最佳</b> 7 张/分钟	
扫描区域	请参阅“要扫描的文档 (iX500)” (第 267 页)	
文档厚度		
允许放入的纸张数量	最多 50 张 A4 : 80 g/m <sup>2</sup>	
接口	USB	USB 3.0 (*1)/USB 2.0/USB 1.1 (接口 : B 型)
	无线 LAN (*2)	符合 IEEE802.11b/g/n
输入电源	电压	100 到 240 V ± 10%
	相数	单相
	频率范围	50/60 Hz
电源消耗	USB 连接	操作期间 : 20 W 以下 睡眠模式期间 : 1.6 W 以下
	无线 LAN 连接	操作期间 : 20 W 以下 睡眠模式期间 : 2.5 W 以下
温度/湿度允许范围	温度	操作期间 : 5 到 35 摄氏度 待机状态时 : -20 到 60 摄氏度 保存/运输期间 : -20 到 60 摄氏度
	湿度	操作期间 : 20 到 80% 待机状态时 : 8 到 95% 保存/运输期间 : 8 到 95%
外部尺寸 (宽 × 长 × 高)	最小 : 292 × 159 × 168 mm (ADF 进纸斜槽 (盖板) 已关闭时) 最大 : 292 × 484 × 293 mm (ADF 进纸斜槽 (盖板) 已打开且延伸板已拉出时)	
重量	3.0 kg	
环境规格	符合国际能源之星计划和 RoHS 指令	

项目	规格	
相关软件	扫描仪驱动程序	ScanSnap Manager
	文件管理	ScanSnap Home
	文本识别	ABBYY FineReader for ScanSnap
	更新管理和应用程序	ScanSnap Online Update
	PDF 编辑	Nuance PDF Converter for Mac

\*1: 当连接 ScanSnap 到 USB 3.0 端口时，某些电脑可能无法识别 ScanSnap。在此情况下，请将 ScanSnap 连接到 USB 2.0 端口。

\*2: 不支持 IPv6。

## iX100 规格参数

以下表格介绍了 ScanSnap 规格的概要。

项目	规格	
产品名称	ScanSnap iX100	
扫描方法	手动进纸（支持文档连续进纸（CDF）功能）、单面扫描、两个可选进纸通道（U形通道（*1）、直线通道（*2））	
扫描色彩模式	单面、彩色/灰阶/黑白/自动（自动检测彩色、灰阶和黑白）	
光学系统/图像传感器	等比放大光学/CIS × 1	
光源	3 色 LED（红/绿/蓝）	
扫描速度（A4 纵向）	<b>自动分辨率/普通/精细/超精细</b> 5.2 秒/张  <b>最佳</b> 20.4 秒/张	
扫描区域	请参阅“要扫描的文档（iX100）”（第 294 页）	
文档厚度		
接口	USB	USB 2.0/USB 1.1（接口：USB Micro-B 型）（*3）
	无线 LAN（*4）	符合 IEEE802.11b/g/n
输入电源	电压	5 V（USB 总线电源）
电源消耗	操作期间：4.7 W 以下 睡眠模式期间：2.2 W 以下	
温度/湿度允许范围	温度	操作期间：5 到 35 摄氏度 待机状态时：-20 到 60 摄氏度 保存/运输期间：-20 到 60 摄氏度
	湿度	操作期间：20 到 80% 待机状态时：8 到 95% 保存/运输期间：8 到 95%
外部尺寸（宽 × 长 × 高）	最小：273 × 47.5 × 36 mm（当进纸导板和出纸导板关闭时） 最大：273 × 80 × 59 mm（当进纸导板和出纸导板打开时）	
重量	400 g	
环境规格	符合国际能源之星计划和 RoHS 指令	
相关软件	扫描仪驱动程序	ScanSnap Manager
	文件管理	ScanSnap Home
	文本识别	ABBYY FineReader for ScanSnap
	更新管理和应用程序	ScanSnap Online Update

\*1: 出纸导板打开时。

\*2: 出纸导板关闭时。

\*3: 当连接 ScanSnap 连接到 USB 3.0 端口时，端口仍以 USB 2.0 端口工作。

\*4: 不支持 IPv6。

## SV600 的规格

以下表格介绍了 ScanSnap 规格的概要。

项目		规格
产品名称		ScanSnap SV600
扫描方法		架空扫描
扫描色彩模式		彩色/灰阶/黑白/自动 (自动检测彩色、灰阶和黑白)
光学系统/图像传感器		透镜缩小光学/CCD × 1
光源		(白光 LED+透镜照明) × 2
扫描速度 (A3 横向)		3 秒/张
扫描区域		自动检测 (最大)、自动检测 (A4 横向/Letter 横向)、A3 横向、A4 横向、A5 横向、A6 横向、B4 横向、B5 横向、B6 横向、明信片横向、名片、Letter 横向、Legal 横向、11 × 17 英寸横向、自定义大小 (最大: 432 × 300 mm/17.01 × 11.81 英寸, 最小: 25.4 × 25.4 mm/1.00 × 1.00 英寸)
垂直扫描的缩放比例 (长度)		± 1.5%
文档厚度		30 mm 或以下
接口		USB 2.0/USB 1.1 (接口: B 型) (*1)
输入电源	电压	100 到 240 V ± 10%
	相数	单相
	频率范围	50/60 Hz
电源消耗		操作期间: 20 W 以下 睡眠模式期间: 2.6 W 以下
温度/湿度允许范围	温度	操作期间: 5 到 35 摄氏度 待机状态时: -20 到 60 摄氏度 保存/运输期间: -20 到 60 摄氏度
	湿度	操作期间: 20 到 80% 待机状态时: 8 到 95% 保存/运输期间: 8 到 95%
外部尺寸 (宽 × 长 × 高)		210 × 156 × 383 mm
重量		3.0 kg
环境规格		符合国际能源之星计划和 RoHS 指令
相关软件	扫描仪驱动程序	ScanSnap Manager
	文件管理	ScanSnap Home
	文本识别	ABBYY FineReader for ScanSnap
	更新管理和应用程序	ScanSnap Online Update
	PDF 编辑	Kofax Power PDF Standard for Mac、Nuance Power PDF Standard for Mac 或 Nuance PDF Converter for Mac

\*1: 当连接 ScanSnap 连接到 USB 3.0 端口时, 端口仍以 USB 2.0 端口工作。

## S1300i 的规格

以下表格介绍了 ScanSnap 规格的概要。

项目		规格
产品名称		ScanSnap S1300i
扫描方法		自动送纸器 (ADF)，同时双面扫描
扫描色彩模式		单面/双面、彩色/灰阶/黑白/自动 (自动检测彩色、灰阶和黑白)
光学系统/图像传感器		等比放大光学/CIS × 2 (正面 × 1, 背面 × 1)
光源		3 色 LED (红/绿/蓝)
扫描速度 (A4 纵向)	电源电缆连接	自动分辨率：6 张/分钟 普通：12 张/分钟 精细：9 张/分钟 超精细：6 张/分钟 最佳：1 张/分钟
	USB 总线电源电缆连接	自动分辨率：2 张/分钟 普通：4 张/分钟 精细：3 张/分钟 超精细：2 张/分钟 最佳：1 张/分钟
扫描区域		请参阅“要扫描的文档 (S1300i)” (第 349 页)
文档厚度		
允许放入的纸张数量		最多 10 张 A4：80 g/m <sup>2</sup>
接口	USB	USB 2.0/USB 1.1 (接口：USB Mini-B 型) (*1)
输入电源	电压	100 到 240V ± 10%或 5V (USB 总线电源)
	相数	单相
	频率范围	50/60 Hz
电源消耗	电源电缆连接	操作期间：9 W 以下 睡眠模式期间：2.6 W 以下
	USB 总线电源电缆连接	操作期间：5 W 以下 睡眠模式期间：2 W 以下
温度/湿度允许范围	温度	操作期间：5 到 35 摄氏度 待机状态时：-20 到 60 摄氏度 保存/运输期间：-20 到 60 摄氏度
	湿度	操作期间：20 到 80% 待机状态时：8 到 95% 保存/运输期间：8 到 95%
外部尺寸 (宽 × 长 × 高)		最小：284 × 99 × 77 mm (ADF 进纸斜槽 (盖板) 已关闭时) 最大：284 × 231 × 240 mm (ADF 进纸斜槽 (盖板) 已打开且延伸板已拉出时)
重量		1.4 kg
环境规格		符合国际能源之星计划和 RoHS 指令

项目		规格
相关软件	扫描仪驱动程序	ScanSnap Manager
	文件管理	ScanSnap Home
	文本识别	ABBYY FineReader for ScanSnap
	更新管理和应用程序	ScanSnap Online Update

\*1: 当连接 ScanSnap 连接到 USB 3.0 端口时，端口仍以 USB 2.0 端口工作。



## S1100i 规格参数

以下表格介绍了 ScanSnap 规格的概要。

项目	规格
产品名称	ScanSnap S1100i
扫描方法	手动进纸（支持文档连续进纸（CDF）功能）、单面扫描、两个可选进纸通道（U形通道（*1）、直线通道（*2））
扫描色彩模式	单面、彩色/灰阶/黑白/自动（自动检测彩色、灰阶和黑白）
光学系统/图像传感器	等比放大光学/CIS × 1
光源	3 色 LED（红/绿/蓝）
扫描速度（A4 纵向）	<b>自动分辨率/普通/精细/超精细</b> 7.5 秒/张  <b>最佳</b> 35 秒/张
扫描区域	请参阅“ <a href="#">要扫描的文档（S1100i）</a> ”（第 365 页）
文档厚度	
接口	USB 2.0/USB 1.1（接口：USB Mini-B 型）（*3）
输入电源	电压
电源消耗	操作期间：2.5 W 以下 睡眠模式期间：1.0 W 以下
温度/湿度允许范围	温度
	湿度
外部尺寸（宽 × 长 × 高）	最小：273 × 47.5 × 34 mm（当进纸导板和出纸导板关闭时） 最大：273 × 77 × 52 mm（当进纸导板和出纸导板打开时）
重量	350 g
环境规格	符合国际能源之星计划和 RoHS 指令
相关软件	扫描仪驱动程序
	文件管理
	文本识别
	更新管理和应用程序

\*1: 出纸导板打开时。

\*2: 出纸导板关闭时。

\*3: 当连接 ScanSnap 连接到 USB 3.0 端口时，端口仍以 USB 2.0 端口工作。

# 关于客户支持和维护

## 客户支持

- ScanSnap

有关 ScanSnap 的其它询问，请参阅 ScanSnap 支持网站。

<https://scansnap.fujitsu.com/g-support/zh/>

如果在参阅上面的网页之后依然未能解决问题，浏览下面的网页来查看适合的 Fujitsu 办公室联系信息，然后联系 Fujitsu 办公室。

<https://www.fujitsu.com/global/about/resources/shop/computing/peripheral/scanners/index.html>

- ABBYY FineReader for ScanSnap

从 Finder 的边栏中，选择[应用程序] [ABBYY FineReader for ScanSnap] [ABBYY FineReader for ScanSnap] [帮助] [ABBYY FineReader for ScanSnap 帮助] [技术支持]。

## 耗材/选购件供应商

<https://scansnap.fujitsu.com/>

## 维护

请联系您购买本产品的分销商/经销商。请参阅本产品随附的联系人列表中的联络信息，或参阅本产品随附的安全注意事项之查询联系人章节中的联络信息（如提供）进行查询。

详情请参阅如下门户网站：

<https://www.fujitsu.com/global/about/resources/shop/computing/peripheral/scanners/index.html>

### 注意

为了安全起见，请不要尝试自己修理。