



EN Getting Started

FR Instructions préliminaires

DE Los Geht's

IT Avvio rapido

ES Comenzando

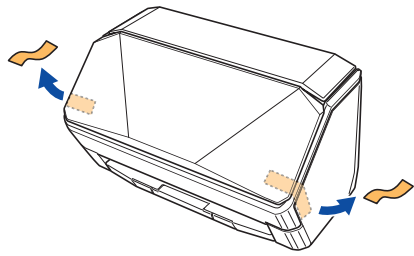
RU Руководство по началу работы

PT Instruções básicas

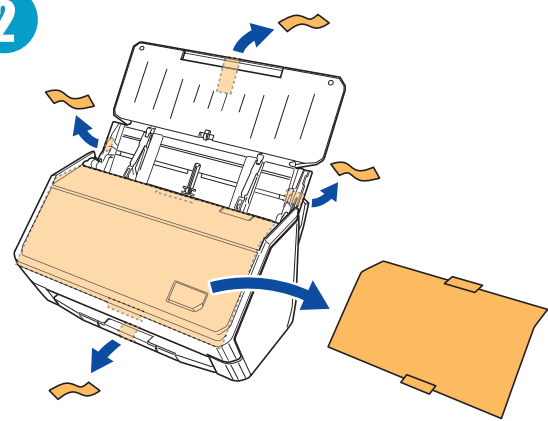
KO 시작 안내서

ZH-TW 入門指南

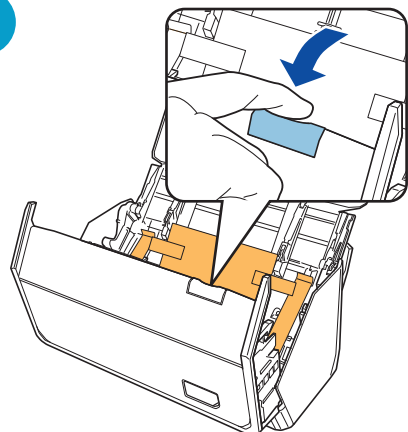
1



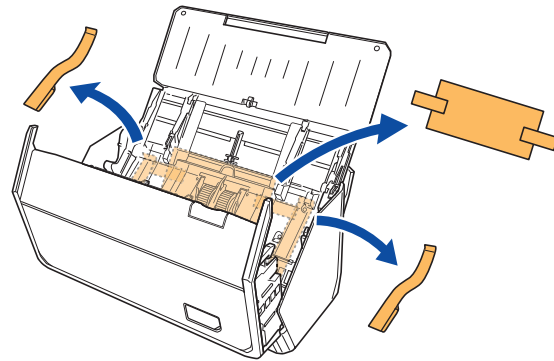
2



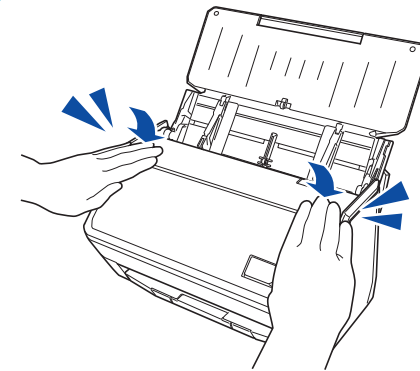
3



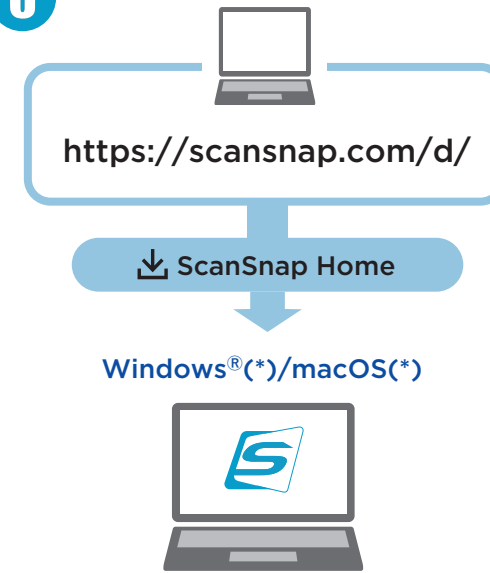
4



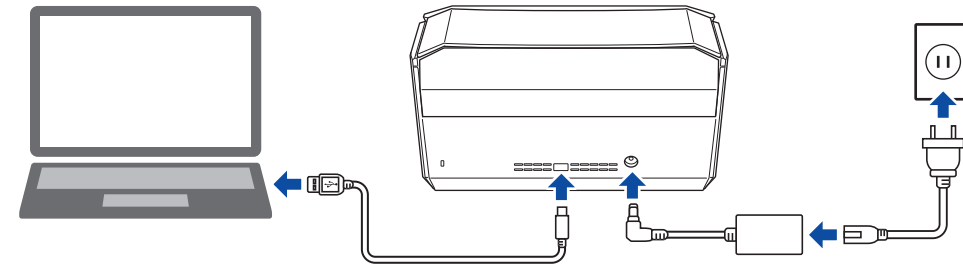
5



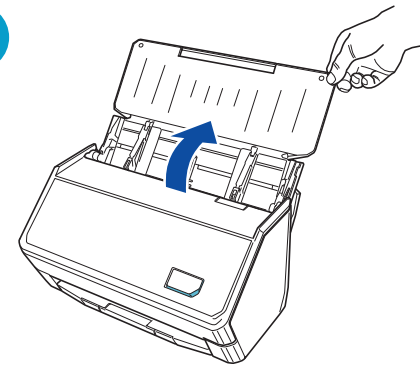
6



7



8



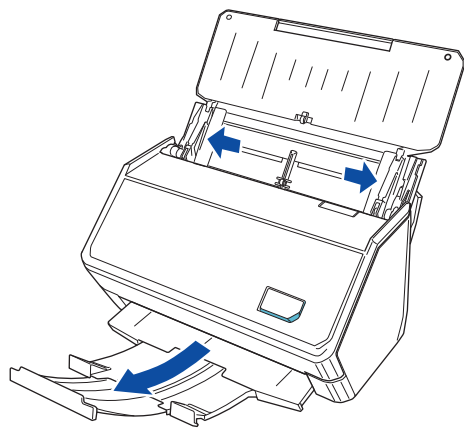
9

- EN Follow the setup steps in the window that appears in the software used.If the setup window is not displayed, refer to the detailed setup manual (the URL is printed on the back) to connect the ScanSnap.
- FR Suivez les étapes de configuration de la fenêtre du logiciel utilisé.Si la fenêtre de configuration n'apparaît pas, reportez-vous au manuel de configuration détaillé (l'URL est imprimée au dos) pour connecter le ScanSnap.
- DE Befolgen Sie die Schritte in dem Fenster, das in der Software angezeigt wird.Beachten Sie die detaillierte Einrichtungsanleitung (die URL ist auf der Rückseite aufgedruckt), um den ScanSnap zu verbinden, wenn das Einrichtungsfenster nicht angezeigt wird.
- IT Seguire la procedura nella finestra visualizzata nel software usato.Se la finestra di configurazione non è visualizzata, fare riferimento al manuale di configurazione dettagliato (l'URL è stampato sul retro) per collegare ScanSnap.
- ES Siga los pasos de instalación en la ventana del software utilizado.Si no se muestra la ventana de configuración, consulte el manual de instalación detallada (la URL está impresa en el reverso) para conectarse al ScanSnap.
- RU Следуйте шагам установки в окне используемого ПО.Если окно настройки не отображается, смотрите подробное руководство по настройке (URL-адрес указан на обратной стороне) для подключения ScanSnap.
- PT Siga as etapas de configuração na janela que aparece no software usado.Se a janela de configuração não for exibida, consulte o manual de configuração detalhado (a URL está impressa no verso) para conectar o ScanSnap.
- KO 사용할 소프트웨어에 표시된 화면 지시에 따라 셋업을 진행합니다.셋업 창이 표시되지 않는 경우 상세 설정 매뉴얼(URL은 뒷면에 인쇄되어 있습니다)을 참조하여 ScanSnap을 연결해 주십시오.
- ZH-TW 請遵照使用軟體的顯示視窗中的設定步驟。若未顯示設定視窗，請參閱詳細設定手冊 (URL 印在背面) 來連接 ScanSnap。



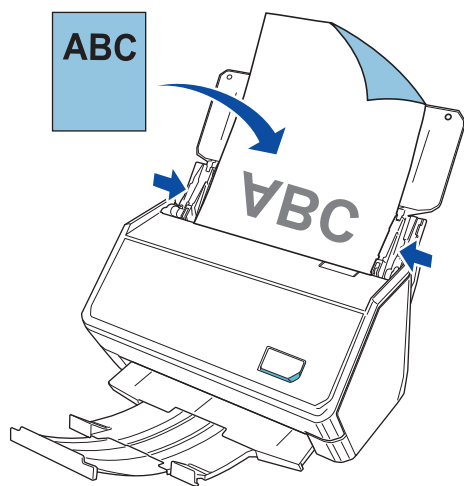
- EN On the computer being connected, access the website on the left and follow the instructions in the window to install the software.
- FR Sur l'ordinateur connecté, accédez au site Web à gauche et suivez les instructions de la fenêtre pour installer le logiciel.
- DE Rufen Sie auf dem Computer, der verbunden wird, die Website auf der linken Seite auf und befolgen Sie die Anweisungen im Fenster, um die Software zu installieren.
- IT Sul computer in fase di connessione, accedere al sito Web a sinistra e seguire le istruzioni nella finestra per installare il software.
- ES En el ordenador que se va a conectar, acceda al sitio web en la parte izquierda y siga las instrucciones de la ventana para instalar el software.
- RU На подключаемом компьютере откройте сайт слева и следуйте инструкциям в окне, чтобы установить программное обеспечение.
- PT No computador que está sendo conectado, acesse o site à esquerda e siga as instruções na janela para instalar o software.
- KO 컴퓨터가 연결되어 있는 상태에서 왼쪽에 표시된 웹사이트에 접속한 후 창에 표시되는 안내에 따라 소프트웨어를 설치해 주십시오.
- ZH-TW 在連線的電腦上，請存取左邊的網站並按照視窗中的指示來安裝軟體。

10



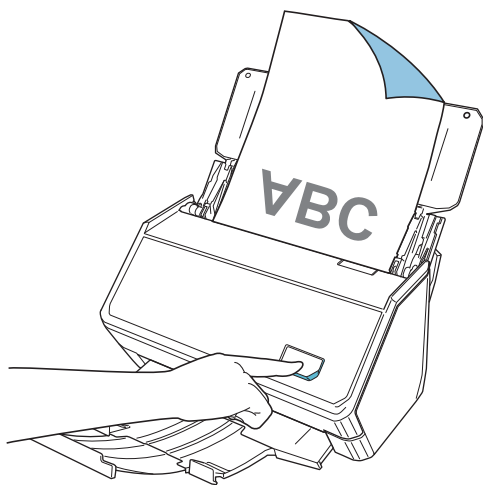
- EN Prepare to load a document in the ScanSnap.
- FR Préparez à charger un document dans le ScanSnap.
- DE Bereiten Sie sich darauf vor, ein Dokument in den ScanSnap einzulegen.
- IT Preparare per caricare un documento in ScanSnap.
- ES Preparación para colocar un documento en el ScanSnap.
- RU Подготовьте, чтобы загрузить документ в ScanSnap.
- PT Prepare-se para carregar um documento no ScanSnap.
- KO ScanSnap에 문서를 올려 놓을 준비를 합니다.
- ZH-TW 準備在 ScanSnap 中載入文件。

11



- EN Load a document.
- FR Chargez un document.
- DE Legen Sie ein Dokument ein.
- IT Caricare un documento.
- ES Cargue un documento.
- RU Загрузите документ.
- PT Carregue um documento.
- KO 문서를 올려놓으십시오.
- ZH-TW 載入文件。

12



- EN Press the [Scan] button.
- FR Appuyez sur la touche [Scan].
- DE Drücken Sie die [Scan] Taste.
- IT Premere il tasto [Scan].
- ES Pulse el botón [Scan].
- RU Нажмите кнопку [Scan].
- PT Pressione o botão [Scan].
- KO [Scan] 버튼을 누릅니다.
- ZH-TW 按下 [Scan] 按鈕。

13

Windows®(*)/macOS(*)



- EN Select an icon, such as a save destination, from the Quick Menu.
- FR Sélectionnez une icône, par exemple une destination d'enregistrement, dans le Quick Menu.
- DE Wählen Sie im Quick-Menü ein Symbol aus, wie den Zielordner.
- IT Selezionare un'icona, come una destinazione di salvataggio, da Accesso rapido.
- ES Seleccione un icono, como una ubicación de destino, desde el Menú rápido.
- RU Выберите значок, например место назначения сохранения, в пункте Быстрое Меню.
- PT Selecione um ícone, como o destino da gravação, a partir do Quick Menu.
- KO 퀵 메뉴에서 저장 대상과 같은 아이콘을 선택합니다.
- ZH-TW 由快捷功能表選擇儲存目的地等圖示。

- EN For details about the setup procedure when you use ScanSnap Home on Windows® (*)/macOS (*), refer to the URL.
- FR Pour en savoir plus sur la procédure de configuration lorsque vous utilisez ScanSnap Home sur Windows® (*)/macOS (*), consultez l'URL.
- DE Nähere Informationen zum Konfigurationsvorgang bei der Verwendung von ScanSnap Home unter Windows® (*)/macOS (*) finden Sie unter der URL.
- IT Per dettagli sulla procedura di configurazione quando si usa ScanSnap Home su Windows® (*)/macOS (*), fare riferimento all'URL.
- ES Para obtener detalles sobre el procedimiento para instalar ScanSnap Home en Windows® (*)/macOS (*), consulte la URL.
- RU Дополнительную информацию о процедуре настройки при использовании ScanSnap Home на Windows® (*)/macOS (*) смотрите по URL-адресу.
- PT Para detalhes sobre o procedimento de configuração quando usa o ScanSnap Home no Windows® (*)/macOS (*), consulte o URL.
- KO Windows® (*)/macOS (*)에서 ScanSnap Home 사용 시 설정 절차에 대한 자세한 내용은 URL을 참조해 주십시오.
- ZH-TW 關於在 Windows® (*)/macOS (*) 上使用 ScanSnap Home 時的設定程序詳情，請參閱網址。



<https://scansnap.com/gs/>

- EN For further information, refer to the manuals.
- FR Pour plus d'informations, veuillez consulter les guides fournis.
- DE Weitere Informationen finden Sie in den Bedienungsanleitungen.
- IT Per ulteriori informazioni, consultare le guide.
- ES Para obtener más información, consulte los manuales.
- RU Для получения дополнительной информации смотрите руководства.
- PT Para mais informações, consulte os manuais.
- KO 보다 자세한 내용은 첨부 매뉴얼을 참조해 주십시오.
- ZH-TW 如需詳細資訊，請參閱手冊。



<https://scansnap.com/m/>

- EN The full text of the FCC of conformity is available at the following internet address:
 - FR Le texte complet de la FCC de conformité est disponible à l'adresse internet suivante:
- <https://www.pfu.ricoh.com/scansnap/r/cert/>

- * : EN The following names are the product names or trademarks of their respective companies.
- FR Les noms suivants sont des noms de produits ou des marques déposées de leurs sociétés respectives.
- DE Bei den folgenden Namen handelt es sich um Produktnamen oder Warenzeichen der jeweiligen Unternehmen.
- IT I nomi che seguono sono i nomi dei prodotti o i marchi di fabbrica delle rispettive società.
- ES Los siguientes nombres son nombres de productos o marcas comerciales de sus respectivas empresas.
- RU Следующие названия являются названиями продуктов и товарными знаками соответствующих компаний.
- PT Os nomes seguintes são os nomes dos produtos ou marcas comerciais das suas respectivas empresas.
- KO 다음 이름은 각 회사의 제품명 또는 상표입니다.
- ZH-TW 以下名稱為個別公司的產品名稱或商標。