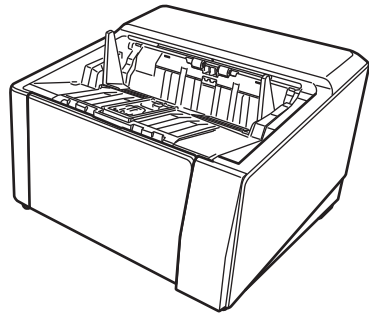




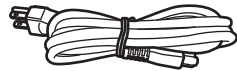
RICOH fi-8950/fi-8930/fi-8820

Getting Started/Instructions préliminaires

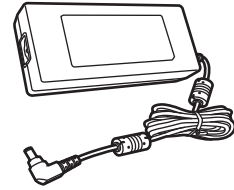
1



Scanner
Scanneur



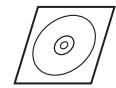
AC Cable
Câble CA



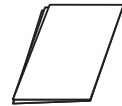
AC Adapter
Adaptateur CA



USB Cable
Câble USB



Setup DVD-ROM
DVD-ROM d'installation



Safety Precautions
Consignes de sécurité

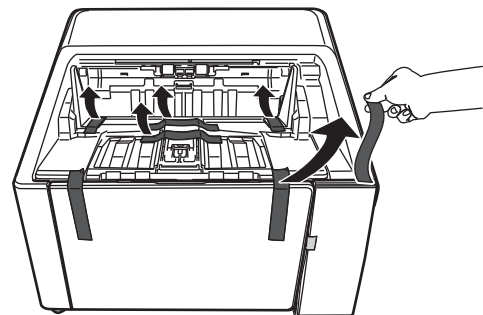


Getting Started (This sheet)
Instructions préliminaires (Cette page)

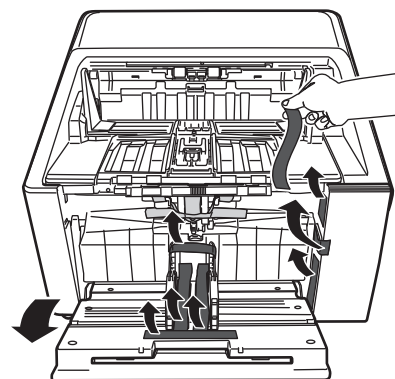
The contents may vary depending on the country and the model purchased.
Le contenu risque de différer selon le pays d'achat et le modèle.
Je nach Land und Modell können sich die Inhalte unterscheiden.
I contenuti possono variare a seconda del Paese e del modello acquistato.
Los contenidos pueden diferir de acuerdo al modelo y al país donde adquirió.
Содержимое может изменяться в зависимости от страны и выбранной модели сканера.
O conteúdo pode variar dependendo do país e do modelo adquirido.
구입한 지역과 모델에 따라서 내용물이 다를 수 있습니다.
內容根據國家與購買的機型而異。
Paket içeriği ülkeye ve satın alınmış modele göre farklılık gösterebilir.
Isi dapat bervariasi tergantung pada negara dan model yang dibeli.
قد تختلف المحتويات حسب البلد والطراز المشتري.

2

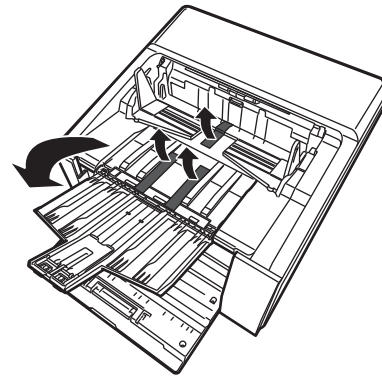
1



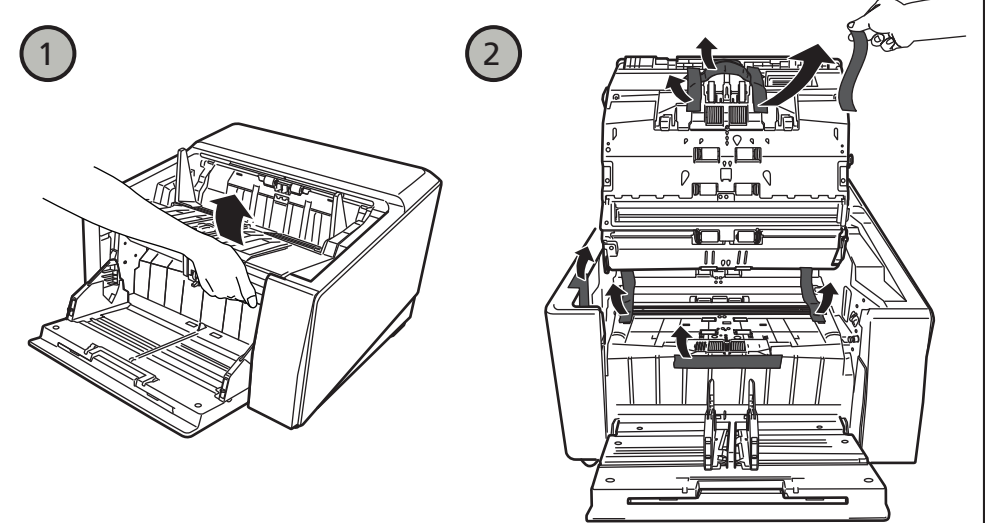
2



3

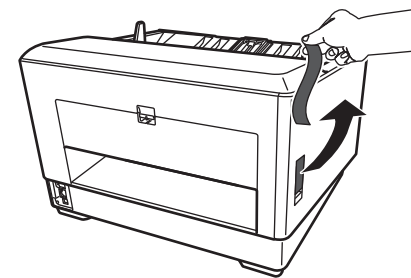


4

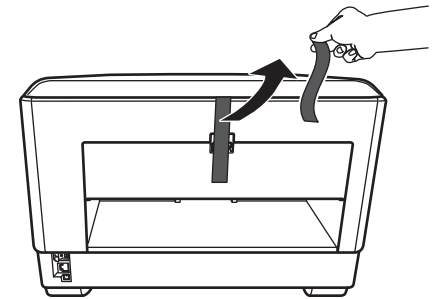


5

1



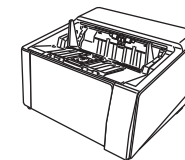
2



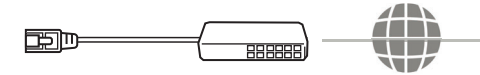
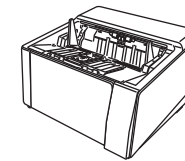
6

Check the connection methods.
Vérifiez les méthodes de connexion.
Überprüfen Sie die Verbindungsmethoden.
Controllare i metodi di connessione.
Controle los métodos de conexión.
Проверьте способы подключения.
Verifique os métodos de conexão.
연결 방식을 확인해 주십시오.
請確認連線方式。
Bağlantı yöntemlerini kontrol edin.
Periksa berbagai metode koneksi.
تحقق من طرق الاتصال.

USB

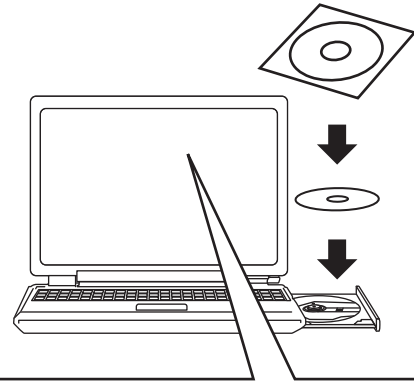


Wired LAN
Réseau LAN câblé

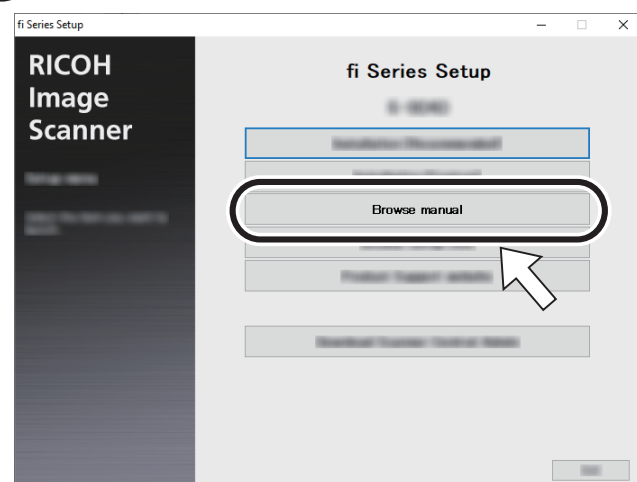


7

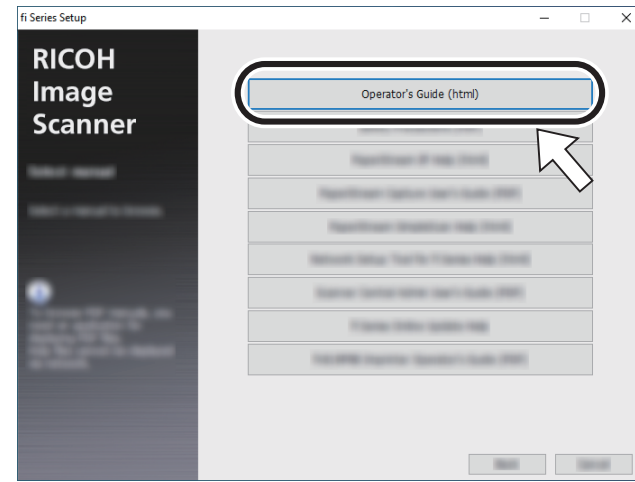
Setup DVD-ROM
DVD-ROM d'installation



1



2



3



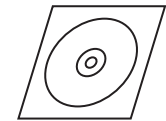
Refer to "Scanner Setup" in the Operator's Guide.
 Reportez-vous à la rubrique "Configuration du scanner" du Guide d'utilisation.
 Siehe "Scanner-Setup" im Bedienungshandbuch.
 Consultare "Installazione dello scanner" nella Guida dell'operatore.
 Consulte "Instalación del escáner" en la Guía del usuario.
 Смотрите "Настройка сканера" в Руководстве по эксплуатации.
 Consulte "Configuração do scanner" no Manual de instruções.
 사용 설명서의 "스캐너 설치"를 참고해 주십시오.
 請參閱操作指南中的「掃描器設定」。
 İşletmen Kılavuzunda "Tarayıcı Kurulumu" bölümüne bakın.
 Rujuk "Penyiapan Pemindai" dalam Panduan Pengguna.
 ارجع إلى "إعداد الماسحة" في دليل المشغل.

8

IMPORTANT NOTICE
 AVIS IMPORTANT
 WICHTIGER HINWEIS
 INFORMAZIONI IMPORTANTI
 AVISO IMPORTANTE
 ВАЖНОЕ ПРИМЕЧАНИЕ
 AVISO IMPORTANTE
 중요 알림
 重要事項
 ÖNEMLİ BİLDİRİM
 PENGUMUMAN PENTING
 ملاحظة هامة
<https://www.pfu.ricoh.com/global/scanners/flyer/fi/>



Please keep this disc safe as it will not be reissued.
 Conservez ce disque dans un endroit sûr car ce sera votre seul et unique exemplaire.
 Bitte bewahren Sie diese Disk sicher auf, da keine Neuauflage erhältlich sein wird.
 Non danneggiare il disco perché non verrà ridistribuito.
 Mantenga seguro este disco, ya que no se emitirá de nuevo.
 Так как диск не будет переиздан, пожалуйста, бережно храните данный диск.
 Mantenha o disco em um local seguro. A segunda via do disco não pode ser emitida.
 본 디스크는 재발행되지 않으므로 잘 보관해 주십시오.
 此光盤將不會重新發行，故請妥善保管。
 Bu disk yeniden verilmeyecektir. Diski güvenli bir yerde saklayın.
 Silakan simpan disk ini dengan aman karena tidak akan diterbitkan ulang.
 رجاءً حافظ على القرص حيث لن يتم إصدار نسخة أخرى منه.



Setup DVD-ROM
DVD-ROM d'installation

The full text of the FCC of conformity is available at the following internet address:
<https://www.pfu.ricoh.com/fi/r/cert/>
 Le texte complet de la FCC de conformité est disponible à l'adresse internet suivante:
<https://www.pfu.ricoh.com/fi/r/cert/>