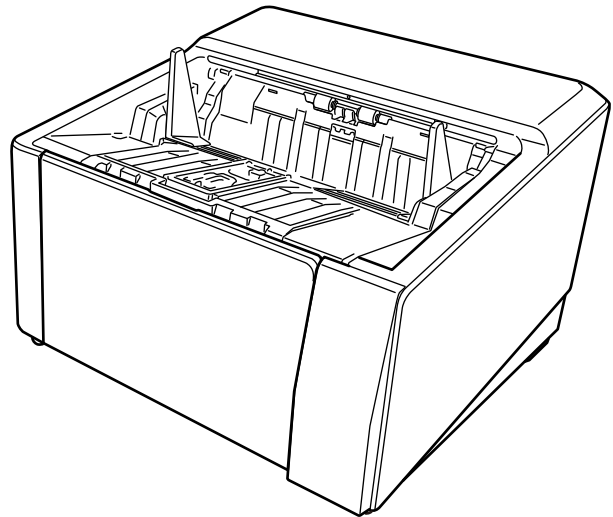


## RICOH fi-8950/fi-8930/fi-8820

---

### Guida dell'operatore



# Sommario

<b>Introduzione</b>	<b>11</b>
Informazioni sul prodotto .....	11
Manuali .....	12
Marchi di fabbrica .....	13
Produttore .....	14
Data di emissione/Emittente.....	14
Informazioni di sicurezza.....	15
Simboli utilizzati nel manuale.....	15
Abbreviazioni utilizzate nel manuale.....	16
Simboli di collegamento nella presente guida .....	17
Schermate di esempio nella guida.....	17
Avviso .....	17
Note importanti.....	17
<b>Panoramica dello scanner</b>	<b>18</b>
Caratteristiche principali.....	18
Parti e funzioni .....	24
<b>Installazione dello scanner</b>	<b>29</b>
Panoramica dei software forniti .....	29
Requisiti di sistema .....	33
Collegare lo scanner e un computer tramite il cavo USB .....	34
Collegamento dello scanner tramite una LAN cablata (quando si ottiene un indirizzo IP automaticamente).....	38
Collegamento dello scanner tramite una LAN cablata (quando si assegna un indirizzo IP manualmente) .....	43
<b>Operazioni di base</b>	<b>48</b>
Accensione e spegnimento.....	48
Accensione.....	48
Spegnimento .....	51
Ingresso e uscita dalla modalità Risparmio energia .....	52
Apertura e chiusura dello scivolo .....	54
Apertura dello scivolo.....	54

Chiusura dello scivolo .....	57
<b>Apertura e chiusura dell'ADF .....</b>	<b>59</b>
Apertura dell'ADF .....	59
Chiusura dell'ADF .....	61
<b>Impostazione della capacità di caricamento dello scivolo .....</b>	<b>62</b>
<b>Impostazione del vassoio .....</b>	<b>64</b>
Regolazione del vassoio.....	65
Fissaggio dell'altezza del vassoio (per documenti con pieghe grandi).....	71
<b>Regolazione della forza separazione carta .....</b>	<b>72</b>
<b>Passaggio tra i metodi di alimentazione dei documenti.....</b>	<b>74</b>
Passaggio alla scansione con inversione a U .....	76
Cambio alla scansione diretta .....	77
Passaggio alla Modalità continua manuale.....	78
Passaggio alla Modalità singola manuale .....	79
<b>Come eseguire una scansione base .....</b>	<b>82</b>
Esecuzione di una scansione con un'applicazione di scansione delle immagini .....	83
<b>Pressione di un tasto sullo scanner per avviare un'applicazione di scansione delle immagini ed eseguire una scansione .....</b>	<b>86</b>
Configurazione delle impostazioni per un tasto su un computer (per la connessione USB) .....	90
<b>Caricamento dei documenti .....</b>	<b>93</b>
<b>Caricamento di documenti .....</b>	<b>93</b>
Preparazione .....	93
Caricamento dei documenti .....	95
Impostazione dei documenti al centro dello scivolo .....	95
Caricamento dei documenti dal lato sinistro o destro dello scivolo .....	99
<b>Documenti adatti alla scansione .....</b>	<b>104</b>
Misura della carta.....	104
Tipo di documenti .....	105
Spessore del documento (peso della carta) .....	105
Documenti che potrebbero non essere scanditi correttamente.....	105
Documenti che non devono essere scanditi .....	106
Precauzioni .....	107
Capacità di caricamento .....	110
Area non perforabile .....	113
Caricamento di documenti con cavalierini indice o documenti non rettangolari .....	114

Condizioni richieste per rilevare con precisione i documenti sovrapposti (Rilevamento dell'alimentazione multipla) .....	115
Condizioni per la scansione di una pila mista .....	119
Note sul rilevamento automatico della dimensione carta .....	124
Condizioni per l'utilizzo del Trasporto fogli .....	125
Condizioni per l'utilizzo del Trasporto fogli foto .....	127

## **Uso del pannello di comando** **129**

---

<b>Panoramica del pannello di comando</b> .....	<b>129</b>
Nomi e funzioni del pannello di comando .....	129
Elementi sullo schermo tattile .....	131
<b>Conteggio dei documenti</b> .....	<b>138</b>

## **Varie modalità di scansione** **139**

---

<b>Scansione di documenti di larghezza diversa</b> .....	<b>139</b>
<b>Scansione di documenti piegati a metà</b> .....	<b>142</b>
<b>Scansione di documenti come buste o parta trasferibile multistrato</b> .....	<b>145</b>
<b>Scansione delle buste spesse</b> .....	<b>148</b>
<b>Scansione di documenti che possono danneggiarsi piuttosto facilmente senza danneggiarli</b> .....	<b>152</b>
<b>Scansione di fotografie e ritagli senza danneggiarli</b> .....	<b>155</b>
<b>Scansione di documenti a pagina lunga</b> .....	<b>157</b>
<b>Alimentazione manuale dei documenti</b> .....	<b>158</b>
<b>Configurazione dei documenti sovrapposti da non rilevare</b> .....	<b>162</b>
Procedure operative .....	166
<b>Disattivazione della protezione della carta</b> .....	<b>169</b>
Procedure operative .....	169

## **Manutenzione quotidiana** **171**

---

<b>Materiali per la pulizia</b> .....	<b>171</b>
<b>Parti da pulire e frequenza della pulizia</b> .....	<b>173</b>
<b>Pulizia dell'esterno dello scanner</b> .....	<b>175</b>
<b>Pulizia dell'interno dello scanner (ADF) (con carta per la pulizia/foglio di pulizia)</b> .....	<b>177</b>
Pulizia con la carta per la pulizia .....	177
Pulizia con il foglio di pulizia .....	179
<b>Pulizia dell'interno dello scanner (ADF) con un panno</b> .....	<b>182</b>
<b>Pulizia del (Trasporto) fogli</b> .....	<b>193</b>

## **Sostituzione dei materiali usurati** **194**

---

<b>Materiali usurabili e cicli di sostituzione .....</b>	<b>194</b>
<b>Sostituzione del rullo di presa .....</b>	<b>197</b>
<b>Sostituzione del rullo di separazione .....</b>	<b>201</b>
<b>Sostituzione del rullo di freno .....</b>	<b>208</b>
<b>Sostituzione della cartuccia di stampa .....</b>	<b>213</b>

## **Soluzione dei problemi** **214**

---

<b>Quando si verifica un inceppamento della carta .....</b>	<b>214</b>
<b>Errori .....</b>	<b>217</b>
Errore imprinter (Quando l'imprinter è installato) .....	223
Errore di memoria/Errore dell'LSI .....	223
Errore nella comunicazione interna dello scanner .....	224
Errore ottico (ADF) .....	225
Errore Pannello di comando .....	225
Errore EEPROM .....	226
Errore di lettura/scrittura della memoria dell'immagine.....	226
Errore nello scivolo.....	226
Errore nel vassoio .....	227
Errore del rullo di freno .....	227
Errore codificatore di presa .....	228
Errore solenoide .....	228
Errore del meccanismo di cambio dello sfondo .....	229
Disfunzione della ventola .....	229
Errore circuito motore .....	230
Errore di sistema dell'Imprinter (quando l'imprinter è installato) .....	231
Errore nel passaggio all'apertura per l'uscita della carta .....	231
Prevenzione dei danni alla carta .....	233
Inceppamento della carta/Errore di presa .....	233
Alimentazione multipla .....	234
Sensori sporchi.....	234
Errore rullo di presa .....	235
Rullo di freno/Rulli di seprazione non installati correttamente.....	237
Errore del sensore .....	237
Errore LAN cablata .....	239
Errore di impostazione della rete .....	240
ADF aperto .....	240
Coperchio Imprinter aperto.....	241

La cartuccia dell'inchiostro non è inserita (quando l'imprinter è installato).....	241
Errore nell'area di stampa (quando l'imprinter è installato) .....	241
In uso da altri.....	241
Lo scanner è in modalità Conteggio documenti. ....	242
Mancanza documento. Caricare i documenti. ....	242
Scansione interrotta.....	242
La scansione è stata sospesa dall'utente.....	242
Errore area di scansione designata fuori .....	242
Campo CDB non valido .....	243
Elenco parametri campo non valido .....	244
Errore di sequenza comandi.....	244
Combinazione finestre sbagliata .....	244
<b>Soluzione dei problemi.....</b>	<b>245</b>
Non è possibile accendere lo scanner .....	247
Lo schermo tattile e il contorno del tasto [Scan/Stop] si spengono .....	248
Lo schermo tattile non funziona.....	249
Si verifica un malfunzionamento nello schermo tattile/La visualizzazione sullo schermo tattile è in una posizione errata .....	250
La visualizzazione sullo schermo tattile è distorta.....	251
Impossibile collegare lo scanner e un computer tramite una LAN cablata .....	252
Impossibile collegare lo scanner e un computer tramite il cavo USB.....	258
La scansione non si avvia .....	260
La scansione richiede del tempo .....	262
Un errore (Codice di errore "U0:10", "U4:40" o "U5:4A") è già visualizzato sullo schermo tattile dopo l'accensione ["] .....	263
Documenti sovrapposti alimentati frequentemente nello scanner .....	264
Spesso il documento non viene alimentato nell'ADF .....	268
La Prevenzione dei danni alla carta viene disabilitata spesso .....	270
Si verificano spesso inceppamenti della carta o errori di presa .....	273
I documenti non vengono espulsi dall'uscita carta dalla parte anteriore .....	276
L'interruttore di selezione uscita carta non funziona .....	277
L'immagine scandita di un'immagine o una foto è irregolare/Sono presenti disturbi dell'immagine.....	278
La qualità del testo scandito o delle linee non è soddisfacente .....	279
Le immagini sono distorte o non chiare .....	280
Appaiono linee verticali sulle immagini .....	282
Le immagini sono oblunghe.....	283
Nella parte alta o bassa dell'immagine si visualizza un'ombra.....	285
Appaiono linee verticali sulle immagini scandite .....	286
Sono presenti delle linee nere sul documento .....	287
Il (Trasporto) fogli non è alimentato uniformemente/Si verificano inceppamenti della carta .....	288
Parte dell'immagine sembra essere mancante quando si utilizza il (Trasporto) fogli .....	291

Passcode dimenticato.....	292
Password amministrazione dimenticata.....	293
Si verifica un errore quando si inserisce la password amministratore predefinita.....	294
<b>Prima di contattare il distributore/rivenditore .....</b>	<b>295</b>
Azioni da eseguire prima di contattare il distributore/rivenditore .....	295
Elementi da controllare prima di contattare il distributore/rivenditore .....	295
<b>Verifica dell'etichetta del prodotto .....</b>	<b>298</b>
<b>Impostazioni dello scanner (Schermo tattile) .....</b>	<b>299</b>
<b>Elementi di impostazione .....</b>	<b>299</b>
<b>Gestione alimentazione.....</b>	<b>303</b>
<b>Origine della carta/Alimentazione.....</b>	<b>305</b>
Alimentazione della carta .....	305
Alimentazione carta.....	314
<b>Riduzione della mazzatura (Avanzata) .....</b>	<b>324</b>
<b>Pulizia e manutenzione .....</b>	<b>325</b>
<b>Display di selezione funzione .....</b>	<b>332</b>
<b>USB.....</b>	<b>333</b>
<b>Passcode.....</b>	<b>334</b>
<b>Ripristina impostazioni predefinite di fabbrica .....</b>	<b>335</b>
<b>Impostazioni dello scanner(Software Operation Panel) .....</b>	<b>336</b>
<b>Avvio del Software Operation Panel.....</b>	<b>336</b>
<b>Impostazione del Software Operation Panel su [Modalità sola visualizzazione] .....</b>	<b>338</b>
Impostazione di [Modalità sola visualizzazione] .....	339
Chiusura di [Modalità sola visualizzazione] .....	341
Impostazione della password .....	343
Modifica della password.....	344
Annullamento della password .....	346
Reimpostazione della password .....	347
<b>Elementi di impostazione .....</b>	<b>349</b>
Impostazione dispositivo .....	349
Impostazione dispositivo 2 .....	351
<b>Impostazioni relative ai contatori dei fogli.....</b>	<b>355</b>
Controllo del Contatore fogli.....	355
Azzeramento dei contatori dei fogli .....	358
Messaggi per la pulizia o la sostituzione dei materiali usurati .....	359

Ciclo di pulizia dello scanner [Ciclo di pulizia] .....	361
Specificare il ciclo di sostituzione dei materiali usurabili [Impostazione dell'allarme per il contatore di durata] .....	362
<b>Impostazioni relative alla scansione.....</b>	<b>363</b>
Regolazione della posizione iniziale per la scansione [Impostazione Offset/Regolazione ingrandimento verticale] .....	363
Rimozione di strisce nere che compaiono intorno ai margini delle immagini (ombre del documento) [Riempimento margine pagina (ADF)].....	365
Configurazione dell'impostazione di scansione per escludere colori specificati durante la scansione [Colore marginale] .....	367
Riduzione degli intervalli di scansione [Pre-alimentación].....	368
Specificare il numero tentativi di alimentazione della carta [Numero di tentativi di alimentazione della carta].....	369
Impostazione della modalità di scansione delle carte sottili [Modalità di alimentazione carta sottile] ....	370
Impostazione del tempo quando avviare l'alimentazione dei documenti [Velocità di presa].....	371
Impostazioni per dimensione immagini [Limite AutoCrop] .....	372
Impostazioni della funzione Prevenzione dei danni alla carta [Rilevamento di documenti al di fuori dell'area scandibile] .....	373
Impostazione della scansione dei documenti con cavalierini indice o documenti non rettangolari [Rilevamento automatico di dimensione pagina (Fine pagina)].....	374
Scansione ad alta quota [Modalità alta quota].....	375
Specificare la qualità dell'immagine per la scansione [Modalità qualità dell'immagine] .....	376
Impostazioni della funzione di Prevenzione dei danni alla carta [Modalità alimentazione lenta].....	377
Impostazione del controllo automatico della forza di separazione carta [Controllo separazione automatico] .....	378
Impostazione del controllo di espulsione dei documenti di piccole dimensioni [Controllo impilamento] .....	379
Correzione dell'orientamento di un documento caricato in modo obliquo per alimentare il documento in modo diritto [Correzione disallineamento automatica] (fi-8950/fi-8930).....	380
Regolazione dell'altezza del vassoio [Posizione vassoio] .....	381
Impedire l'assenza di parti in un'immagine quando i documenti sono alimentati disallineati [Controllo sovrascansione].....	382
Impostazioni per impedire la comparsa di strisce verticali (marezzatura) nelle immagini [Riduzione della marezzatura (Avanzata)] .....	384
Impostazioni della funzione di protezione della carta [Protezione carta].....	385
Impostazioni per rilevare i documenti pinzati [Rilevamento documenti pinzati] .....	387
<b>Impostazioni relative al rilevamento di documenti sovrapposti (Alimentazione multipla).....</b>	<b>388</b>
Specificare un metodo per rilevare i documenti sovrapposti [Rilevamento dell'alimentazione multipla] .....	388
Specificare l'area per rilevare i documenti sovrapposti [Specificazione dell'area di controllo del documento per il rilevamento dell'alimentazione multipla] .....	391



Impostazione per ignorare alcuni modelli di sovrapposizione [Funzione di alimentazione multipla intelligente] .....	397
<b>Impostazioni relative al tempo di attesa</b> .....	<b>402</b>
Tempo di attesa dello scanner per entrare in modalit di risparmio energia [Risparmio energia].....	402
Tempo di attesa per l'alimentazione manuale [Alimentazione manuale] .....	404
<b>Impostazioni correlate alla connessione tra lo scanner e il computer</b> .....	<b>405</b>
Specifica dell'operazione USB [USB] .....	405
Impostazioni per usare lo scanner solo tramite connessione USB [Funzione di rete].....	406
<b>Impostazioni correlate all'accensione/spegnimento e al consumo energetico dello scanner</b> .....	<b>407</b>
Impostazioni per memorizzare la forza di separazione della carta regolata manualmente [Forza separazione carta al momento dello spegnimento] .....	407
Modalit di accensione e spegnimento [Interruttore].....	407
Impostazioni per ridurre il consumo energetico dello scanner [Modalit ECO] .....	409
<b>Impostazioni relative alla manutenzione dello scanner</b> .....	<b>410</b>
Impostazione dei cicli di manutenzione/ispezione per lo scanner [Ciclo di manutenzione e ispezione].....	410
Impostazione per la ricezione di notifiche sullo sporco sul vetro [Notificare quando il vetro  sporco] .....	411
<b>Impostazioni di rete (Impostazioni di rete di fi Series)</b> .....	<b>412</b>
<b>Avvio di Impostazioni di rete di fi Series</b> .....	<b>412</b>
<b>Elementi di impostazione</b> .....	<b>414</b>
<b>Informazioni sullo scanner</b> .....	<b>416</b>
Informazioni sullo scanner .....	416
<b>Rete</b> .....	<b>417</b>
Nome dello scanner .....	417
LAN cablata .....	418
<b>Protezione</b> .....	<b>421</b>
Crittografia di rete .....	421
<b>Manutenzione</b> .....	<b>422</b>
Password amministrazione .....	422
Esporta informazioni sulle impostazioni dello scanner .....	423
Importa informazioni sulle impostazioni dello scanner .....	424
Ripristina impostazioni predefinite di fabbrica .....	425
<b>Appendice</b> .....	<b>426</b>
<b>Specifiche generali</b> .....	<b>426</b>
<b>Specifiche di posizionamento</b> .....	<b>429</b>

Dimensioni esterne .....	430
Opzioni dello scanner .....	431
Controllo della connessione di rete per lo scanner .....	433
Avvio del Programma di selezione dello scanner.....	434
Avvio del Programma di impostazione dell'indirizzo IP .....	435
Disinstallazione dei software.....	436
Note per l'uso di IPv6.....	438
Note quando si esportano le impostazioni dello scanner.....	438
<b>Per informazioni</b> .....	<b>440</b>

---

# Introduzione

Grazie per aver acquistato questo prodotto.

---

## Informazioni sul prodotto

- **Questo prodotto**

Tutti i modelli dispone di un alimentatore automatico di documenti (ADF) per l'alimentazione automatica dei documenti e la scansione fronte-retro.

Le differenze rispetto a fi-8950/fi-8930/fi-8820 sono le seguenti.

Modello	Velocità di scansione (*1)
fi-8950	150 ppm/300 ipm (*2)
fi-8930	130 ppm/260 ipm
fi-8820	120 ppm/240 ipm

\*1:per documenti orizzontali in formato A4 scanditi a 200/300 dpi con una compressione JPEG.

\*2:la velocità di scansione di fi-8950 quando l'imprinter stampa il testo è di 140 ppm/280 ipm.

- **Imprinter**

Stampa stringhe di caratteri alfanumerici sul documento scandito.

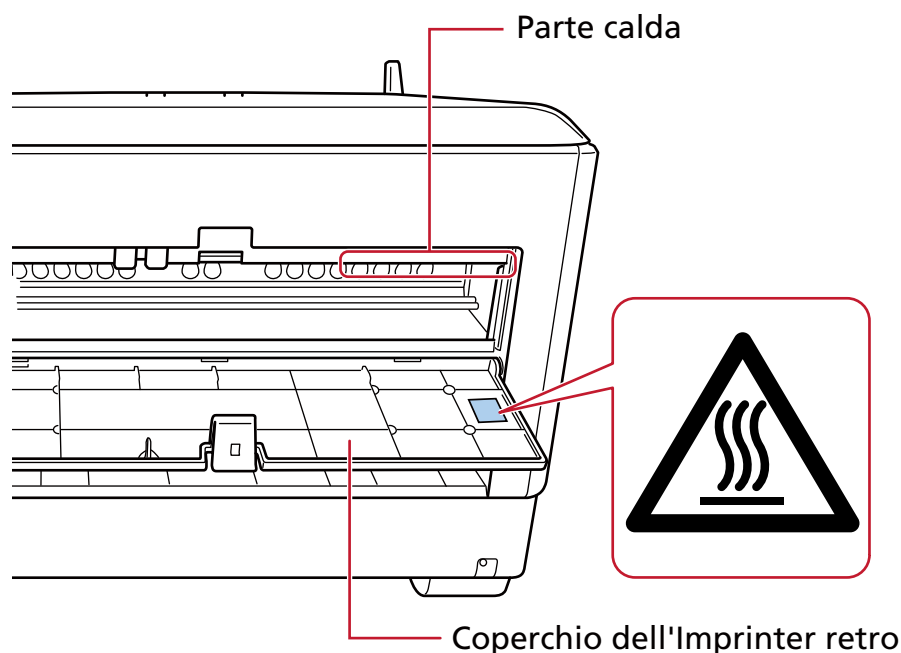
È possibile selezionare l'imprinter anteriore (per stampare sul fronte del documento) o l'imprinter posteriore (per stampare sul retro del documento).

Gli imprinter anteriore/posteriore sono disponibili come opzioni dello scanner.

Per informazioni sugli imprinter vedere [Opzioni dello scanner \(pag. 431\)](#).

**AVVISO**

Per i modelli non dotati dell'imprinter di serie, fare attenzione a non toccare le parti interne calde quando si apre il coperchio dell'Imprinter retro, perché sussiste il pericolo di ustioni.



## Manuali

Sono acclusi a questo prodotto i seguenti manuali.  
Leggerli attentamente.

Manuale	Descrizione
Precauzioni di sicurezza (cartaceo, PDF)	Contiene informazioni importanti per un uso sicuro di questo prodotto. Leggerlo attentamente prima di usare lo scanner. La versione PDF è inclusa nel Setup DVD-ROM.
Avvio rapido (cartaceo)	Descrive gli elementi inclusi nella confezione dello scanner, come rimuovere i materiali protettivi e come preparare lo scanner prima dell'uso.
Guida dell'operatore (questo manuale) (HTML)	Fornisce informazioni dettagliate sulla configurazione dello scanner, sulla gestione e la manutenzione quotidiana dello scanner, sulla sostituzione dei materiali usurati e sulla soluzione dei problemi. È inclusa nel Setup DVD-ROM.
Aiuto dello schermo tattile (HTML)	Descrive come risolvere gli errori e come pulire lo scanner. Può essere usato come riferimento per lo schermo tattile.

Manuale	Descrizione
Guida dell'operatore dell'imprinter fi-890PRF/fi-890PRB (PDF)	Fornisce informazioni dettagliate sulla gestione e la manutenzione quotidiana di fi-890PRF/fi-890PRB, sulla sostituzione dei materiali usurati e sulla soluzione dei problemi. È inclusa nel Setup DVD-ROM.
Guida dell'utente di PaperStream Capture (PDF)	Fornisce una panoramica di PaperStream Capture e informazioni dettagliate su installazione, modalità di scansione dei documenti, attivazione e funzionamento multistazione. È inclusa nel Setup DVD-ROM.
Manuale dell'utente di Scanner Central Admin (PDF)	Descrive la panoramica, l'installazione, le operazioni e la gestione di Scanner Central Admin. È inclusa nel Setup DVD-ROM.
Aiuto di PaperStream IP	Descrive l'uso e la configurazione delle impostazioni dei driver PaperStream IP. È inclusa nel Setup DVD-ROM.
Aiuto di Network Setup Tool for fi Series	Descrive l'uso di vari programmi per collegare lo scanner a una rete. È inclusa nel Setup DVD-ROM.
Aiuto di PaperStream ClickScan	Descrive l'uso e la configurazione delle impostazioni di PaperStream ClickScan. È inclusa nel Setup DVD-ROM.
Aiuto di fi Series Online Update	Descrive l'uso e la configurazione delle impostazioni per fi Series Online Update. È inclusa nel Setup DVD-ROM.

In base al software da usare, consultare il manuale del software (Diverso dai software sopra).  
Per dettagli sul software, vedere [Panoramica dei software forniti \(pag. 29\)](#).

---

## Marchi di fabbrica

ISIS è un marchio di fabbrica di Open Text.

Intel e Intel Core sono marchi di Intel Corporation o di società controllate da Intel negli Stati Uniti e/o in altri Paesi.


Google e Google Chrome sono marchi di fabbrica o marchi di fabbrica registrati di Google LLC.

ABBYY™ FineReader™ Engine © ABBYY. OCR by ABBYY

ABBYY e FineReader sono marchi di fabbrica di ABBYY Software, Ltd. che potrebbe essere registrato in alcune giurisdizioni.

Oltre ai software autorizzati dallo sviluppatore del prodotto (PFU Limited), questo scanner contiene altri software gratuiti, quali software protetti da diritti d'autore in base al GNU General Public License (GPL) o al GNU Lesser General Public License (LGPL). Per dettagli riguardanti le

condizioni delle licenze per Open Source Software (OSS), consultare la schermata visualizzata dopo

aver premuto , in basso a destra della schermata iniziale sullo schermo tattile dello scanner, quindi premere [Assistenza] e successivamente e [Autenticazione/Licenza].

Microsoft, Excel, Internet Explorer, Windows e Windows Server sono marchi di fabbrica del gruppo di società Microsoft.

ScanSnap e PaperStream sono marchi di fabbrica o marchi di fabbrica registrati di PFU Limited in Giappone.

I nomi di altre compagnie e di altri prodotti sono marchi di fabbrica o marchi di fabbrica registrati delle rispettive compagnie.

---

## Produttore

PFU Limited

YOKOHAMA i-MARK PLACE, 4-5 Minatomirai 4-chome, Nishi-ku, Yokohama-shi, Kanagawa  
220-8567 Giappone.

---

## Data di emissione/Emittente

Pubblicato a Febbraio 2024

Pubblicato da PFU Limited

Modello normativo: P3830A

© PFU Limited 2023-2024

---

## Informazioni di sicurezza

La guida "Precauzioni di sicurezza" contiene informazioni importanti sulla sicurezza e l'uso corretto del prodotto.

Leggerla attentamente prima di usare lo scanner.

---

## Simboli utilizzati nel manuale

Al fine di evitare incidenti o danni alle persone e al prodotto, nella guida vengono utilizzate le indicazioni descritte di seguito.

Le etichette di avvertimento indicano con dei simboli il livello di avvertimento e le istruzioni.

I simboli e il loro significato sono i seguenti:



Questa indicazione segnala all'utente un'operazione che, se non osservata attentamente, può causare lesioni gravi o morte.



Questa indicazione segnala all'utente un'operazione che, se non osservata attentamente, può causare lesioni alle persone o danneggiare il prodotto.

Per convenzione notazionale, in questo manuale vengono utilizzati i simboli seguenti:

### **ATTENZIONE**

Questo simbolo segnala agli operatori informazioni particolarmente importanti. Accertarsi di leggere queste informazioni.

### **SUGGERIMENTO**

Questo simbolo segnala agli operatori consigli utili sulle operazioni.

## Abbreviazioni utilizzate nel manuale

In questo manuale sono utilizzate le abbreviazioni seguenti.

Nome	Indicazione
Windows® 10 Home (32 bit/64 bit) Windows® 10 Pro (32 bit/64 bit) Windows® 10 Enterprise (32 bit/64 bit) Windows® 10 Education (32 bit/64 bit)	Windows 10 (*1)
Windows Server™ 2016 Standard (64 bit)	Windows Server 2016 (*1)
Windows Server™ 2019 Standard (64 bit)	Windows Server 2019 (*1)
Windows Server™ 2022 Standard (64 bit)	Windows Server 2022 (*1)
Windows® 11 Home (64 bit) Windows® 11 Pro (64 bit) Windows® 11 Enterprise (64 bit) Windows® 11 Education (64 bit)	Windows 11 (*1)
Internet Explorer®	Internet Explorer
Google Chrome™	Google Chrome
Microsoft® Word	Word
Microsoft® Excel®	Excel
ABBYY FineReader for ScanSnap™	ABBYY FineReader for ScanSnap
PaperStream IP (TWAIN) PaperStream IP (TWAIN x64) PaperStream IP (ISIS) fi-8000 Series	Driver PaperStream IP
Programma di selezione dello scanner for fi Series	Programma di selezione dello scanner
Programma di impostazione dell'indirizzo IP for fi Series	Programma di impostazione dell'indirizzo IP
Button Event Manager for fi Series	Button Event Manager
fi-890PRF/fi-890PRB	Imprinter
Trasporto fogli Trasporto fogli foto	(Trasporto) fogli
Fermo del vassoio (grande) Fermo del vassoio (medio) Fermo del vassoio (piccolo)	Fermo del vassoio



\*1:se non vi sono distinzioni tra le diverse versioni del sistema operativo, viene usato il termine generico "Windows".

---

## Simboli di collegamento nella presente guida

Le frecce rivolte a destra (→) vengono usate per separare icone o opzioni di menu da selezionare in successione.

**Esempio:**Cliccare il menu [Start] → [Pannello di controllo].

---

## Schermate di esempio nella guida

Le schermate dei prodotti Microsoft sono riprodotte con il permesso di Microsoft Corporation. Le schermate di esempio riportate nella guida sono soggette a modifica senza preavviso nell'interesse del miglioramento del prodotto.

Se la schermata visualizzata è diversa da quella riportata nel manuale, procedere seguendo la schermata effettiva e facendo riferimento al manuale dell'utente per l'applicazione dello scanner in uso.

Le schermate di esempio usate nella presente guida si riferiscono a Windows 10. Le finestre effettive e le operazioni potrebbero differire a seconda del sistema operativo. Le schermate e le operazioni, inoltre, potrebbero risultare diverse da questo manuale dopo l'aggiornamento del software dell'applicazione dello scanner. In tal caso, consultare il manuale fornito con l'aggiornamento dei software.

---

## Avviso

- Le informazioni contenute in questo manuale sono soggette a modifica senza preavviso.
- PFU Limited non si assume alcuna responsabilità per danni causati dall'uso di questo prodotto né per qualsiasi altro reclamo da parte di terzi.
- La copia in toto o in parte di questo manuale o la copia delle applicazioni dello scanner è proibita sulla base della legge per il copyright.

---

## Note importanti

Lo scanner può archiviare varie impostazioni tra cui i nomi utente o le password. In caso di reso, smaltimento o trasferimento di proprietà dello scanner, eliminare le proprie informazioni memorizzate nello scanner.

Per i dettagli su come eliminare queste informazioni, vedere quanto segue:

- Schermo tattile  
[Ripristina impostazioni predefinite di fabbrica \(pag. 335\)](#)
- Impostazioni di rete di fi Series  
[Ripristina impostazioni predefinite di fabbrica \(pag. 425\)](#)

# Panoramica dello scanner

Questa sezione descrive le caratteristiche principali del prodotto, i nomi dei componenti e le rispettive funzioni.

---

## Caratteristiche principali

Lo scanner presenta le seguenti caratteristiche:

- **Alta velocità di scansione**

Un sensore di immagini ad alta velocità e un circuito di elaborazione delle immagini ad alta velocità sono installati.

Nella scansione di documenti A4 con impostata una risoluzione di 200/300 dpi e compressione JPEG, lo scanner è in grado di raggiungere la seguente velocità di scansione:

- Per fi-8950  
150 ppm/300 ipm (\*1)
- Per fi-8930  
130 ppm/260 ipm
- Per fi-8820  
120 ppm/240 ipm

Inoltre, è possibile caricare fino al numero di documenti seguente per la scansione continua che consente di digitalizzare rapidamente un volume di documenti elevato.

- Per fi-8950/fi-8930  
750 fogli (\*2)
- Per fi-8820  
500 fogli (\*2)

\*1:la velocità di scansione di fi-8950 quando l'imprinter stampa il testo è di 140 ppm/280 ipm.

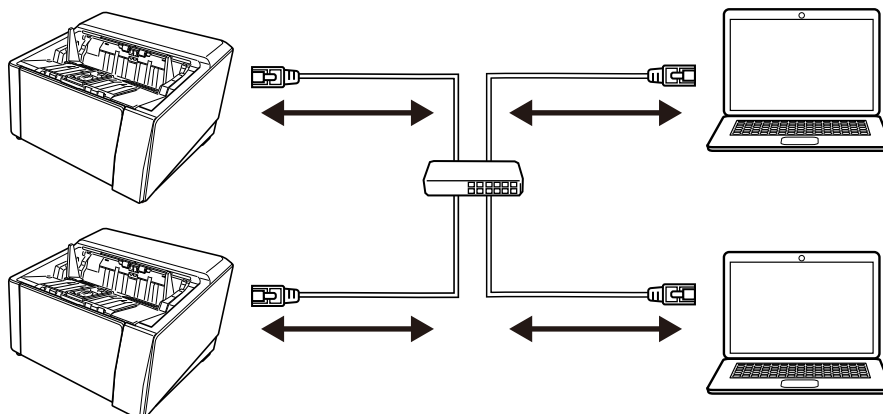
\*2:quando si scandiscono documenti A4 con grammatura della carta di 80 g/m<sup>2</sup> (20 lb).  
La capacità varia a seconda della grammatura della carta del documento.  
Per i dettagli vedere [Capacità di caricamento \(pag. 110\)](#).

- **Connessione di rete**

È possibile collegare lo scanner tramite una LAN cablata.

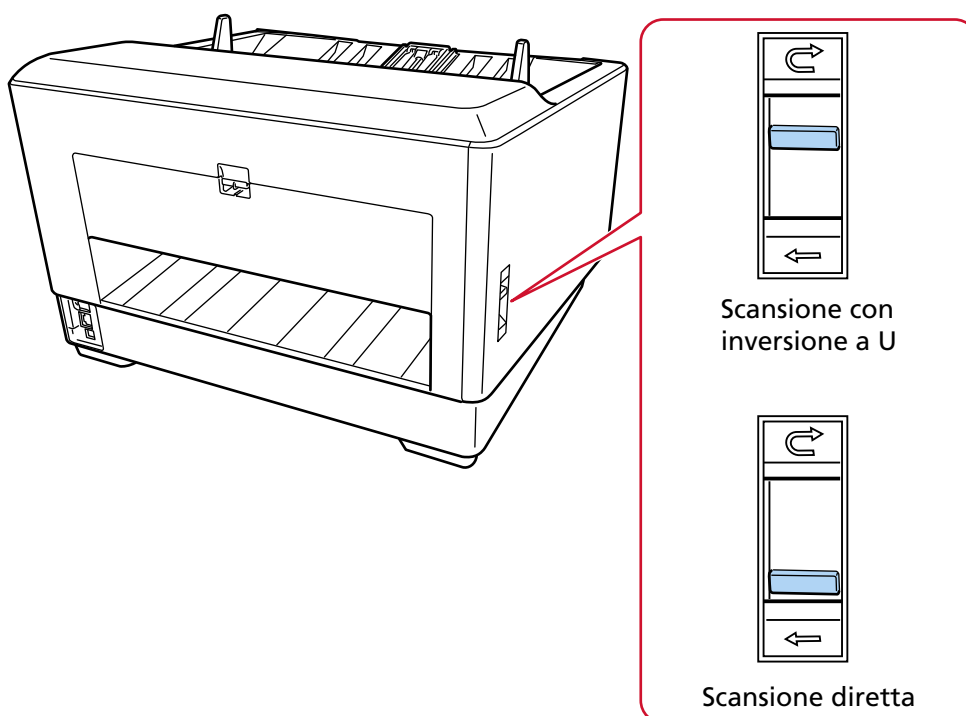
Durante una comunicazione di rete, per evitare la perdita di informazioni dovuta all'intercettazione delle comunicazioni, è possibile crittografare le immagini scandite.

Per dettagli, consultare l' Aiuto di Network Setup Tool for fi Series o [Impostazioni di rete \(Impostazioni di rete di fi Series\)](#) (pag. 412).



- **Varie modalità di scansione con la scansione con inversione a U/scansione diretta**

Lo scanner dispone sul lato di un interruttore di selezione uscita carta per cambiare metodo di scansione.



Il cambio tra scansione con inversione a U e scansione diretta consente di scansionare i documenti nei seguenti modi:

- **Scansione con inversione a U**

La scansione con inversione a U consente di scandire i documenti nei seguenti modi:

- È possibile scandire i documenti continuamente.
- Utilizzando la Modalità continua manuale, è possibile caricare manualmente più documenti e scanderli in successione.

- Utilizzando la Modalità singola manuale, è possibile scandire manualmente i documenti piegati a metà, le buste e la carta trasferibile multistrato dello spessore massimo di 0,50 mm uno alla volta.

Quando i documenti caricati sullo scivolo vengono scansionati, i documenti scansionati vengono espulsi nel vassoio.

- **Scansione diretta**

La scansione diretta consente di scansionare i documenti nei seguenti modi:

- È possibile scandire i documenti continuamente.
- Utilizzando la Modalità continua manuale, è possibile caricare manualmente più documenti e scanderli in successione.
- Utilizzando la Modalità singola manuale, è possibile scandire le buste o i libretti dello spessore massimo di 1,25 mm (buste spesse o libretti sottili) uno alla volta.

La scansione diretta consente di scandire documenti più spessi rispetto alla Modalità continua manuale o la Modalità singola manuale con la scansione con inversione a U, tuttavia la velocità di scansione è ridotta.

Quando un documento sullo scivolo viene scansionato, il documento scansionato viene espulso dal retro dello scanner.

- **In grado di scandire documenti piegati a metà, buste, carta trasferibile a più strati**

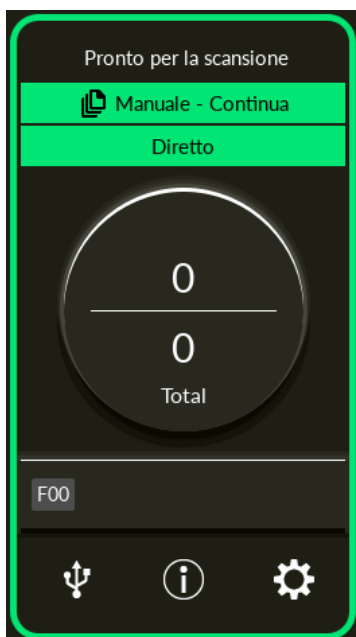
Sullo scanner è presente l'unità rullo di presa usato per cambiare la modalità in Alimentazione manuale.

Cambiando modalità in Alimentazione manuale si riduce il carico sui documenti alimentati in modo che i documenti siano alimentati e scanditi correttamente.

- **Schermo tattile**

Lo scanner ha uno schermo tattile a colori TFT da 4,3 pollici che consente di utilizzarlo con azioni semplici come la visualizzazione e il tocco.

Sul schermo tattile è possibile controllare informazioni come il numero di pagine scandite e lo stato di errore, nonché configurare varie impostazioni operative per la scansione.



- **Maggiore efficienza per il lavoro di pre e post scansione**

Lo scanner è in grado di eseguire la "scansione sequenziale" che consente di scandire documenti aventi peso, formato e tipologia di carta diversi, in una volta sola.

Ciò semplifica l'operazione di riordino dei documenti prima della scansione.

Inoltre, lo scanner è dotato del nuovo "Vassoio elevatore" che mantiene automaticamente il vassoio a una determinata altezza.

Ciò impedisce di sparpagliare i documenti durante l'emissione, Aiuta a porre i documenti scansionati in modo efficiente.

- **Ridotte perdite di lavoro dovute all'alimentazione multipla**

Lo scanner presenta sensori ultrasuoni per l'alimentazione multipla che rilevano gli errori di "alimentazione multipla" di più fogli in una volta sola nello scanner.

Il rilevamento di documenti sovrapposti è affidabile anche quando si scandisce una sequenza di documenti con peso, formato e tipi della carta diversi, eliminando potenziali perdite di lavoro.

- **Funzione di rilevamento dell'alimentazione multipla intelligente**

Quando i pezzi di carta sono attaccati a una posizione specifica su documenti o la carta attaccata è dello stesso formato, la funzione di rilevamento dell'alimentazione multipla intelligente abilita lo scanner al riconoscimento dell'area della carta allegata.

Lo scanner non rileva l'area riconosciuta in cui si trova l'allegato come documenti sovrapposti, pertanto la scansione può continuare.

- **Funzione di protezione carta tramite monitoraggio dei documenti spiegazzati**

Lo scanner è dotato di una funzione che rileva documenti spiegazzati dovuti a un errore di alimentazione e interrompe la scansione.

Gli inceppamenti della carta dovuti a errori di alimentazione potrebbero rovinare o strappare i documenti.

Il rilevamento di un errore di alimentazione e l'interruzione della scansione possono evitare danni ai documenti.

- **Funzione per monitorare i documenti pinzati e per interrompere la scansione al momento del relativo rilevamento**

Lo scanner è dotato di una funzione che interrompe la scansione, quando rileva i documenti pinzati.

Quando viene inserito un documento pinzato, la parte spillata può danneggiarsi.

L'interruzione della scansione quando viene rilevato un documento pinzato può evitare che il documento possa danneggiarsi.

- **Varie funzioni per aiutare gli operatori**

- All'interno dell'ADF, lo scanner è dotato di un "percorso carta integrato in vetro con rivestimento antipolvere", che mantiene pulita la superficie del vetro di scansione. Esso allunga i cicli di pulizia, riducendo così il carico di lavoro degli operatori.

- Lo scanner è dotato di un "Controllo qualità dell'immagine automatico", che controlla le immagini scandite e visualizza le immagini con problemi. Esso riduce il carico di lavoro degli operatori.

- **Funzione avanzata di elaborazione dell'immagine fornita nel driver dello scanner**

Lo scanner è dotato di una funzione che rileva automaticamente se un documento è a colori o in bianco e nero ed emette un'immagine del documento.

Questa funzione riduce il rischio di deviazione del colore o strisce sui documenti e consente di emettere immagini altamente riproducibili.

- **Prevenzione dell'assenza di parti da immagini anche se i documenti vengono alimentati disallineati**

Lo scanner è dotato di una funzione che rileva la parte superiore e inferiore di un documento quando viene alimentato disallineato emette un'immagine del documento.

Questa funzione impedisce l'assenza di parti delle immagini anche se i documenti vengono alimentati disallineati.

- **Opzioni imprinter anteriore/posteriore**

Sono disponibili modelli con imprinter equipaggiato di serie. Sono spesso richiesti per la gestione/verifica di buoni e moduli commerciali.

Gli imprinter sono disponibili come opzione per i modelli non dotati di imprinter di serie.

È possibile selezionare l'imprinter anteriore (per stampare sul fronte del documento) o l'imprinter posteriore (per stampare sul retro del documento).

L'uso di un imprinter migliora l'efficienza del lavoro nella gestione o nella verifica dei documenti.

- **In grado di proteggere fotografie, ritagli e documenti che possono danneggiarsi facilmente durante le scansioni**

Il Trasporto fogli e il Trasporto fogli foto sono disponibili come opzione.

Il suo uso consente di scandire documenti che possono danneggiarsi facilmente o documenti in formato non standard come fotografie e ritagli.

- **Gestione centralizzata di più scanner**

Con Scanner Central Admin Server o Scanner Central Admin Desktop, è possibile gestire più scanner insieme.

Ad esempio, è possibile monitorare lo stato di funzionamento degli scanner gestiti o applicare agli scanner le impostazioni o il firmware dello scanner.

- **Scanner Central Admin Server**

Se si desidera gestire un grande numero di scanner, utilizzare Scanner Central Admin Server.

Scanner Central Admin Server consente di aggiornare contemporaneamente le impostazioni, il firmware e i driver dello scanner su più scanner.

È possibile collegare Scanner Central Admin Server con scanner tramite Scanner Central Admin Agent installato su computer, per gestire gli scanner.

Per dettagli consultare la Guida dell'utente di Scanner Central Admin.

- **Scanner Central Admin Desktop**

Se si desidera gestire un piccolo numero di scanner (\*1), è possibile utilizzare Scanner Central Admin Desktop.

Scanner Central Admin Desktop è in grado di funzionare sul sistema operativo client.

Scanner Central Admin Desktop consente di distribuire e applicare le impostazioni dello scanner, nonché l'ultima versione del firmware, agli scanner.

È possibile collegare Scanner Central Admin Server con scanner tramite Scanner Central Admin Agent installato su computer, per gestire gli scanner.

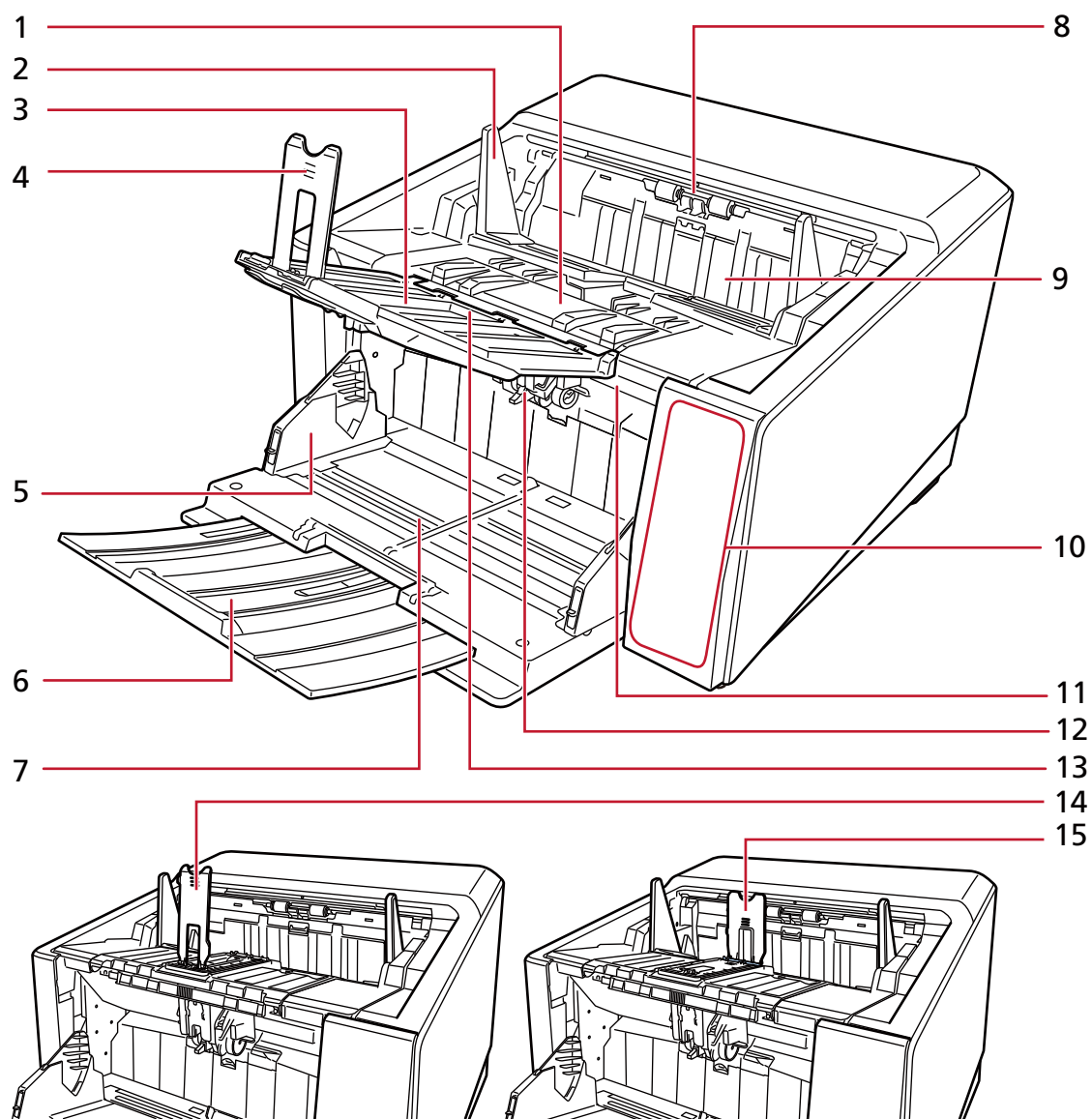
Per dettagli consultare la Guida dell'utente di Scanner Central Admin Desktop.

\*1:Il numero suggerito di scanner è un massimo di 100.

## Parti e funzioni

Questa sezione mostra i nomi delle parti dello scanner.

### ● Fronte



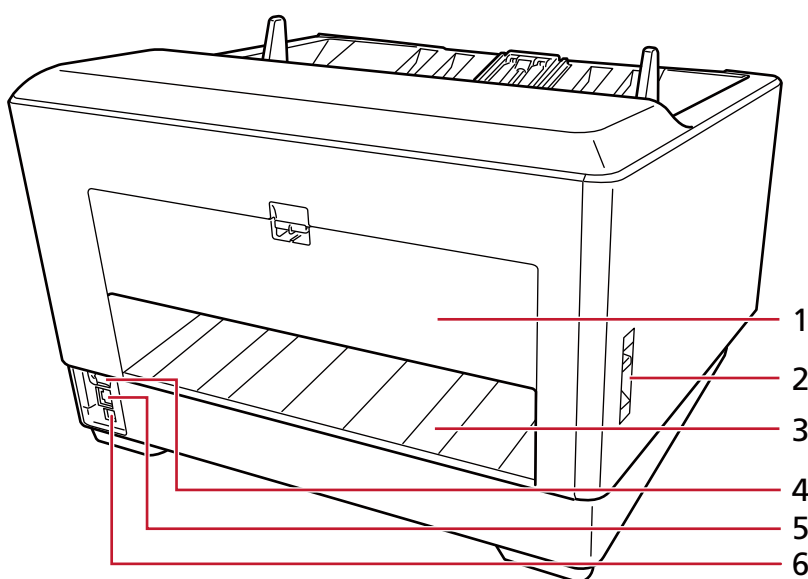
N.	Nome	Funzione
1	Vassoio	Impila i documenti espulsi. Il vassoio si abbassa automaticamente quando vengono impilati i documenti per mantenere alla stessa altezza la parte superiore dei documenti impilati. In tal modo i documenti espulsi vengono impilati ordinatamente.



N.	Nome	Funzione
2	Guida laterale del vassoio	Guida i documenti espulsi in direzione della larghezza per evitare che si sparpolino.
3	Estensione del vassoio	Sollevare verso di sé e adattare alla lunghezza dei documenti.
4	Fermo del vassoio (grande)	<p>Guida i documenti espulsi in direzione della lunghezza per evitare che si sparpolino. Anche se è possibile allineare i documenti senza fermo del vassoio (grande), il suo utilizzo consente un impilaggio più ordinato.</p> <p>Può essere utilizzato quando l'estensione del vassoio viene sollevata.</p> <p>Esistono tre tipi di fermi del vassoio: fermo del vassoio (grande), fermo del vassoio (medio) e fermo del vassoio (piccolo).</p> <p>Utilizzare ciascun fermo del vassoio in base alla lunghezza dei documenti.</p> <p>Per i dettagli vedere <a href="#">Regolazione del vassoio (pag. 65)</a>.</p>
5	Guida laterale dello scivolo	Guida i documenti in direzione della larghezza per essere alimentati nello scanner evitando che siano obliqui.
6	Estensione dello scivolo	Estrarre per posizionare documenti lunghi sullo scivolo.
7	Scivolo	Un piano per caricare i documenti da scandire.
8	Uscita carta	Espelle i documenti scanditi.
9	Coperchio dell'imprinter fronte	<p>Aprirlo per sostituire la cartuccia di stampa o per regolare la posizione di stampa nell'imprinter fronte.</p> <p>Confermare che il coperchio dell'imprinter fronte sia chiuso correttamente.</p> <p>Per dettagli consultare la Guida dell'operatore dell'imprinter fi-890PRF/fi-890PRB.</p>
10	Pannello di comando	<p>È costituito da uno schermo tattile e tasti.</p> <p>Può essere usato per eseguire le operazioni dello scanner o per verificarne lo stato.</p> <p>Per i dettagli vedere <a href="#">Uso del pannello di comando (pag. 129)</a>.</p>
11	Tasto ADF	Sollevarla per aprire l'ADF.

N.	Nome	Funzione
12	ADF (Alimentatore automatico di documenti)	Prende e alimenta i documenti caricati sullo scivolo uno alla volta. Aprire lo scivolo per sostituire i materiali usurati o per pulire l'interno dello scanner.
13	Interruttore di selezione angolo di estensione del vassoio	Utilizzato per regolare l'angolo dell'estensione del vassoio.
14	Fermo del vassoio (medio)	Guida i documenti espulsi in direzione della lunghezza per evitare che si sparpolino. Può essere selezionato quando l'estensione del vassoio è chiuso. Esistono tre tipi di fermi del vassoio: fermo del vassoio (grande), fermo del vassoio (medio) e fermo del vassoio (piccolo). Utilizzare ciascun fermo del vassoio in base alla lunghezza dei documenti. Per i dettagli, vedere <a href="#">Regolazione del vassoio (pag. 65)</a> .
15	Fermo del vassoio (piccolo)	

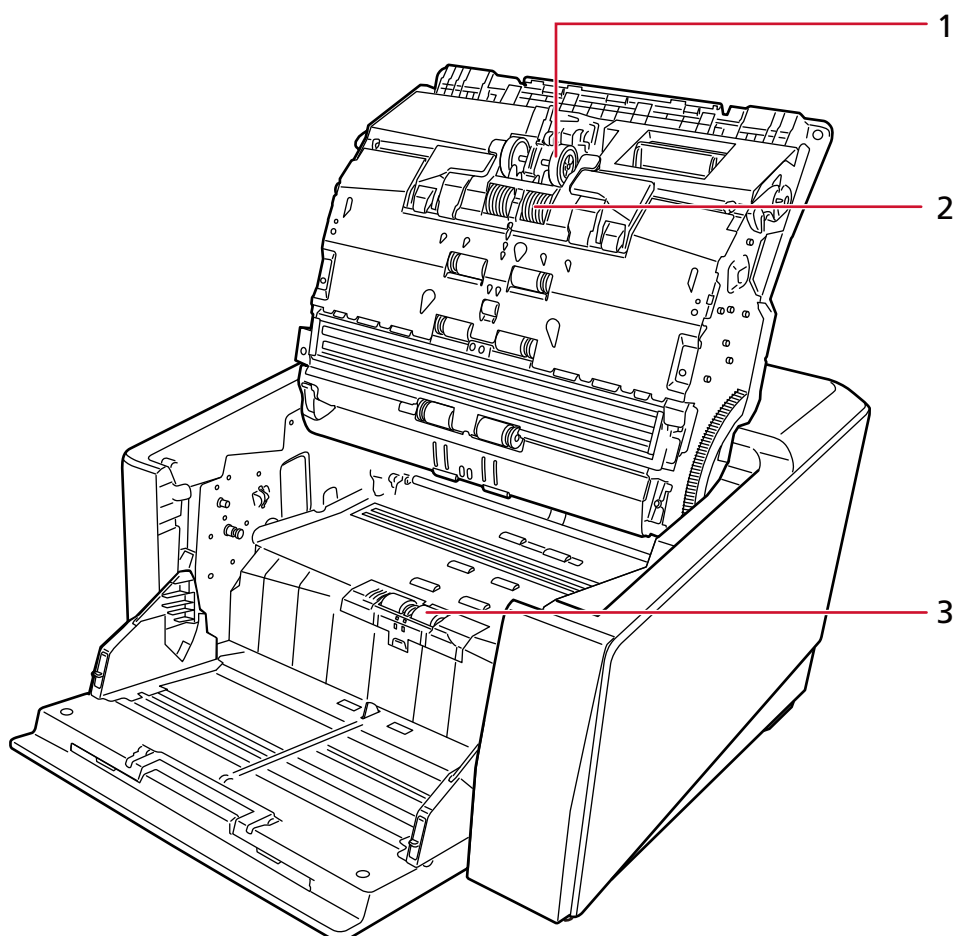
● Retro

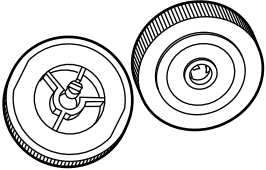
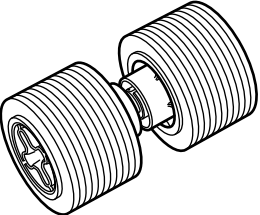
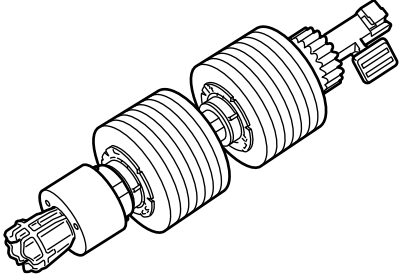


N.	Nome	Funzione
1	Coperchio dell'imprinter retro	Aprirlo per sostituire la cartuccia di stampa o regolare la posizione di stampa dell'imprinter retro. Controllare che il coperchio dell'imprinter retro sia chiuso correttamente.

N.	Nome	Funzione
		Per dettagli consultare la Guida dell'operatore dell'imprinter fi-890PRF/fi-890PRB.
2	Interruttore di selezione uscita carta	Cambia tra le uscite della carta. Far scorrere verso l'alto per passare alla scansione con inversione a U. Far scorrere verso il basso per passare alla scansione diretta.
3	Uscita carta	Quando si utilizza l'interruttore di selezione uscita carta per passare alla scansione diretta, i documenti scanditi vengono espulsi qui.
4	Connettore USB	Usato per collegare il cavo USB.
5	Connettore LAN	Usato per collegare un cavo LAN.
6	Connettore di alimentazione	Usato per collegare un cavo di alimentazione.

● Parti rimovibili



N.	Nome	Funzione
1	<p>Rullo di presa</p> 	<p>Un rullo che alimenta i documenti caricati sullo scivolo nell'ADF. Per informazioni su come rimuovere i rulli di presa, vedere <a href="#">Sostituzione del rullo di presa (pag. 197)</a>.</p>
2	<p>Rullo di separazione</p> 	<p>Un rullo che separa un foglio dalla pila di documenti alimentati dai rulli di presa e alimenta il documento nell'ADF. Per informazioni su come rimuovere il rullo di separazione, vedere <a href="#">Sostituzione del rullo di separazione (pag. 201)</a>.</p>
3	<p>Rullo di freno</p> 	<p>È un rullo che previene l'alimentazione contemporanea di più fogli dei documenti nell'ADF. Per dettagli sulla rimozione del rullo di freno, vedere <a href="#">Sostituzione del rullo di freno (pag. 208)</a>.</p>

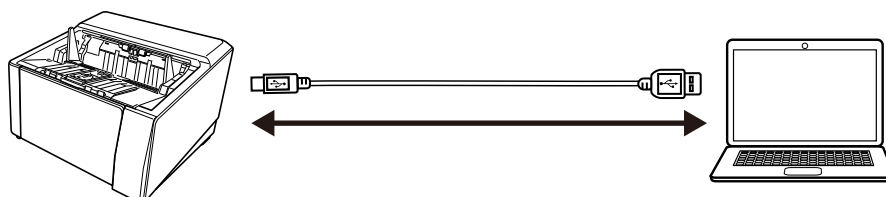
# Installazione dello scanner

Questa sezione descrive il software necessario per il computer a cui collegare lo scanner, i requisiti di sistema e il metodo di installazione dello scanner.

La procedura di configurazione dello scanner dipende dal metodo di connessione dello scanner. Controllare la pagina di riferimento per ogni metodo per configurare lo scanner.



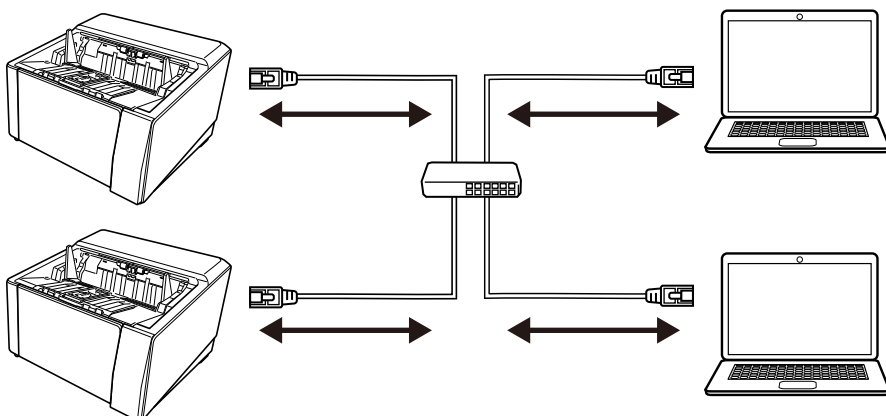
Collegare lo scanner e un computer tramite il cavo USB (pag. 34)



Collegamento dello scanner tramite una LAN cablata (quando si ottiene un indirizzo IP automaticamente) (pag. 38)



Collegamento dello scanner tramite una LAN cablata (quando si assegna un indirizzo IP manualmente) (pag. 43)



---

## Panoramica dei software forniti

Questa sezione descrive il software necessario per il computer a cui collegare lo scanner. Questo prodotto è fornito con i seguenti software:

### SUGGERIMENTO

- Il software può essere installato dal Setup DVD-ROM fornito o scaricato dal sito di download e installato.

- È possibile scaricare Scanner Central Admin e Scanner Central Admin Desktop dal sito di download e quindi installarli.
  - Quando si utilizza Scanner Central Admin, consultare la Guida dell'utente di Scanner Central Admin.
  - Quando si utilizza Scanner Central Admin Desktop, consultare l'Aiuto di Scanner Central Admin Desktop.

- Driver PaperStream IP

Il driver PaperStream IP è un driver dello scanner conforme agli standard di TWAIN e ISIS. Supporta gli scanner collegati a una rete.

I tipi di driver PaperStream IP sono tre:

- PaperStream IP (TWAIN)

È conforme agli standard TWAIN. Viene usato quando si gestisce lo scanner con applicazioni a 32 bit compatibili con TWAIN.

- PaperStream IP (TWAIN x64)

È conforme agli standard TWAIN. Viene usato quando si gestisce lo scanner con applicazioni a 64 bit compatibili con TWAIN.

A prescindere dal sistema operativo, se l'applicazione di scansione delle immagini in uso è un'applicazione a 32 bit, usare PaperStream IP (TWAIN).

- PaperStream IP (ISIS) fi-8000 Series

È conforme agli standard ISIS. Viene usato quando si gestisce lo scanner con applicazioni compatibili con ISIS.

Per dettagli consultare l'Aiuto del driver di PaperStream IP.

- Network Setup Tool for fi Series

Sono incluse le applicazioni seguenti.

Queste applicazioni vengono usate per collegare lo scanner a una rete per rendere disponibile lo scanner.

- Programma di selezione dello scanner

Usare questa applicazione per impostare un computer in modo che possa usare lo scanner collegato a una rete.

- Programma di impostazione dell'indirizzo IP

Usare questa applicazione per impostare un indirizzo IP dello scanner e un nome dello scanner.

- Button Event Manager

Usare questa applicazione per specificare un'applicazione di scansione delle immagini da avviare quando si preme il tasto sullo scanner.

Per dettagli, consultare l'Aiuto di Network Setup Tool for fi Series.

- Software Operation Panel

È possibile configurare le impostazioni correlate alla scansione di documenti e alla gestione dei materiali usurabili.

Si installa insieme al driver PaperStream IP.

Per i dettagli vedere [Impostazioni dello scanner\(Software Operation Panel\) \(pag. 336\)](#).

- Error Recovery Guide

Usare questa applicazione per visualizzare lo stato dello scanner e una soluzione per un problema se si verifica un errore nello scanner.

Si installa insieme al driver PaperStream IP.

È possibile controllare le soluzioni per i problemi anche in [Soluzione dei problemi \(pag. 214\)](#).

- **Error Recovery Guide (manuale)**  
È un manuale che descrive le soluzioni per gli errori notificati da Error Recovery Guide.
- **PaperStream ClickScan**  
Un'applicazione di scansione delle immagini a 32 bit che supporta PaperStream IP (TWAIN).  
È possibile eseguire una scansione con semplici impostazioni e operazioni.  
Questo programma si avvia automaticamente dopo aver effettuato l'accesso nel computer ed è presente nell'area di notifica della barra delle applicazioni.  
Per dettagli consultare l'aiuto di PaperStream ClickScan.
- **PaperStream ClickScan Searchable PDF Option**  
Un'applicazione produce immagini in formato controllabile come PDF, Word (\*1) o Excel (\*1).  
Può essere utilizzata con PaperStream ClickScan.  
Per dettagli consultare l'aiuto di PaperStream ClickScan.
- **PaperStream Capture**  
Un'applicazione di scansione delle immagini a 32 bit che supporta PaperStream IP (TWAIN)/ PaperStream IP (ISIS) fi-8000 Series.  
Definendo le impostazioni di scansione come profili di documento, è possibile personalizzare le impostazioni secondo le proprie esigenze.  
Per dettagli consultare la Guida dell'utente di PaperStream Capture.
- **PaperStream Capture Pro (VALUTAZIONE)**  
È un'applicazione di scansione delle immagini a 32 bit che supporta PaperStream IP (TWAIN).  
È la versione di prova di PaperStream Capture Pro.  
Per usare la versione completa, acquistare e attivare una licenza.  
Oltre alle funzioni di PaperStream Capture, PaperStream Capture Pro consente anche di eseguire operazioni a stazione multipla e impostazioni di metadati avanzate.  
Per dettagli consultare la Guida dell'utente di PaperStream Capture.
- **ABBYY FineReader for ScanSnap**  
Questa applicazione converte le immagini in file per applicazioni come Word (\*1) o Excel(\*1).  
Può essere usata quando si scansionano documenti con PaperStream Capture/PaperStream Capture Pro.  
Scaricarla dal sito Web di download e installarla.
- **Manuali**  
Le Precauzioni di sicurezza, la Guida dell'operatore e la fi-890PRF/fi-890PRB Guida dell'operatore dell'imprinter sono installate.
- **Scanner Central Admin Agent**  
Installare questa applicazione sul computer a cui è collegato lo scanner per collegarsi a Scanner Central Admin Server o Scanner Central Admin Desktop.  
Quando il computer è collegato a Scanner Central Admin Server o Scanner Central Admin Desktop, è possibile applicare aggiornamenti come le informazioni sull'impostazione dello scanner a più scanner.

Per dettagli, consultare la Guida dell'utente di Scanner Central Admin e la Guida dell'utente di Scanner Central Admin Desktop.

- **fi Series Online Update**

Questa applicazione cerca gli ultimi aggiornamenti per il software installato sul computer e gli aggiornamenti del firmware per lo scanner collegato al computer e li applica.

Per i dettagli, vedere l'Aiuto di fi Series Online Update.

\*1: è necessario installare i prodotti di Microsoft® Office.



## Requisiti di sistema

I requisiti di sistema per il computer su cui installare il software sono i seguenti.

Sistema operativo	<ul style="list-style-type: none"> <li>● Windows® 10 Home (32 bit/64 bit) (*1)</li> <li>● Windows® 10 Pro (32 bit/64 bit) (*1)</li> <li>● Windows® 10 Enterprise (32 bit/64 bit) (*1)</li> <li>● Windows® 10 Education (32 bit/64 bit) (*1)</li> <li>● Windows Server™ 2016 Standard (64 bit) (*1)</li> <li>● Windows Server™ 2019 Standard (64 bit) (*1)</li> <li>● Windows Server™ 2022 Standard (64 bit) (*1)</li> <li>● Windows® 11 Home (64 bit) (*1)</li> <li>● Windows® 11 Pro (64 bit) (*1)</li> <li>● Windows® 11 Enterprise (64 bit) (*1)</li> <li>● Windows® 11 Education (64 bit) (*1)</li> </ul>
CPU	Processore Intel o compatibile Intel
Risoluzione dello schermo	1024 × 768 pixel o superiore, 65.536 o più colori (Dimensione del testo: Ingrandimento fino al 125% nelle impostazioni di visualizzazione per il sistema operativo)
Spazio nel disco rigido	Min. 12 GB di spazio libero su disco (*2)
Unità DVD	Necessaria per installare il software dal Setup DVD-ROM fornito
Interfaccia	USB3.2 Gen1/USB3.0/USB2.0/USB1.1
Browser (*3)	<ul style="list-style-type: none"> <li>● Google Chrome</li> <li>● Microsoft Edge</li> </ul>

\*1:il software fornito opera come applicazione desktop.

\*2:lo spazio su disco per la scansione dei documenti varia a seconda della dimensione del file delle immagini scandite.

\*3:uno dei browser è necessario per la configurazione delle impostazioni di rete in Impostazioni di rete di fi Series.

La modalità Internet Explorer su Microsoft Edge non è supportata.

## Collegare lo scanner e un computer tramite il cavo USB

Questa sezione descrive la procedura di configurazione per l'uso dello scanner connesso a un computer tramite un cavo USB.

Per la procedura di disimballaggio dello scanner, consultare [Avvio rapido](#).

### ATTENZIONE

Se è installata una versione obsoleta del software, prima disinstallarla.

Per la procedura di disinstallazione del software, vedere [Disinstallazione dei software \(pag. 436\)](#).

- 1 **Accendere il computer e accedere a Windows come utente con privilegi di amministratore.**
- 2 **Inserire il Setup DVD-ROM nel drive del DVD.**  
Si visualizza la finestra [Installazione di fi Series].

### SUGGERIMENTO

Se la finestra [Installazione di fi Series] non si visualizza, fare doppio clic su "Setup.exe" nel Setup DVD-ROM attraverso [Esplora file] o [Computer].

- 3 **Cliccare il nome del modello di scanner da utilizzare (se è visualizzata la finestra per la selezione di un nome del modello).**
- 4 **Selezionare [INSTALLAZIONE (consigliata)] o [INSTALLAZIONE (personalizzata)].**
  - Per [INSTALLAZIONE (consigliata)]  
Selezionare [INSTALLAZIONE (consigliata)] per installare tutti i software richiesti per usare lo scanner.
    - a **Cliccare il tasto [INSTALLAZIONE (consigliata)].**



- b **Nella finestra per selezionare un metodo di installazione, selezionare il metodo di installazione desiderato.**  
È possibile scegliere se scaricare e installare il software più recente o installare il software dal DVD-ROM di installazione.

- c** Installare il software secondo le istruzioni visualizzate nella finestra.  
La finestra [Come collegare lo scanner] si visualizza al termine dell'installazione del software.

### SUGGERIMENTO

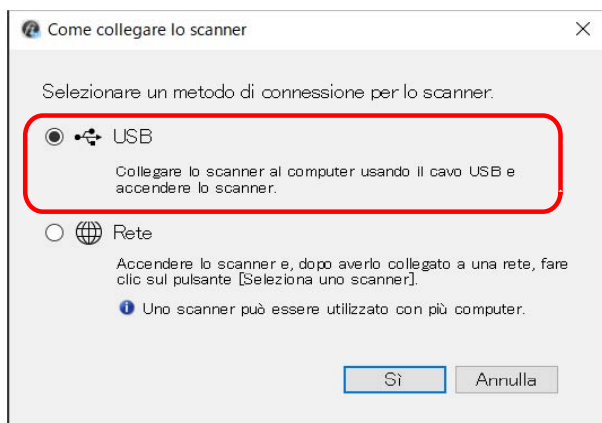
Quando è selezionato [INSTALLAZIONE (consigliata)], si installano i seguenti software:

- PaperStream IP (TWAIN)
  - Network Setup Tool for fi Series
  - Software Operation Panel
  - Error Recovery Guide
  - PaperStream ClickScan
  - PaperStream Capture
  - Manuali
  - fi Series Online Update
- Per [INSTALLAZIONE (personalizzata)]  
Selezionare [INSTALLAZIONE (personalizzata)] per selezionare e installare i software necessari.
- a** Cliccare il tasto [INSTALLAZIONE (personalizzata)].

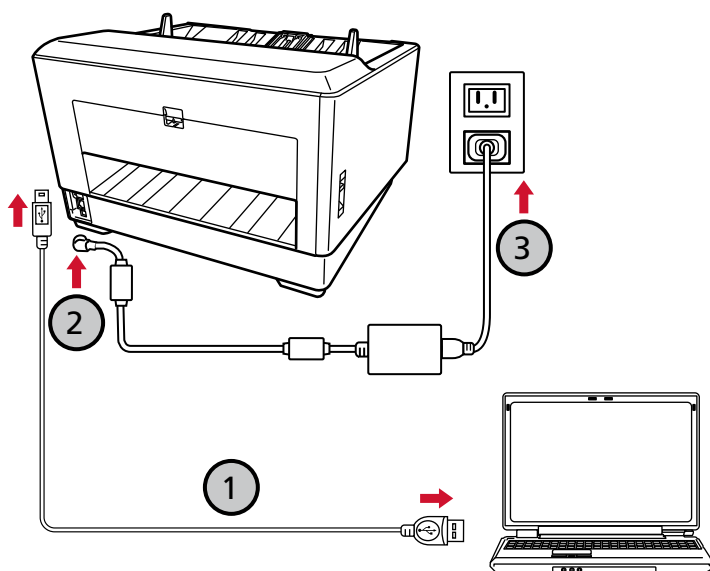


- b** Nella finestra per selezionare un metodo di installazione, selezionare il metodo di installazione desiderato.  
È possibile scegliere se scaricare e installare il software più recente o installare il software dal DVD-ROM di installazione.
- c** Selezionare le caselle di spunta per il software da installare e cliccare il tasto [Avanti].
- d** Installare il software secondo le istruzioni visualizzate nella finestra.
- Per installare Network Setup Tool for fi Series  
Quando è visualizzata la finestra [Come collegare lo scanner], passare al punto 5.
  - Per non installare Network Setup Tool for fi Series  
Al termine dell'installazione del software, passare al punto 6.

## 5 Selezionare [USB].



## 6 Collegare lo scanner al computer come segue.



- a Collegare lo scanner al computer usando il cavo USB in dotazione (1).

### SUGGERIMENTO

Se si collega il cavo USB allo scanner, collegare il cavo USB con il logo USB all'estremità del cavo USB rivolto verso sinistra.

- b Collegare il cavo di alimentazione allo scanner e alla presa CA (2, 3).
- c Accendere lo scanner.  
Per i dettagli vedere [Accensione](#) (pag. 48).

- d** Quando sullo schermo tattile vengono visualizzate le informazioni sulla garanzia, confermare le informazioni visualizzate e premere il tasto [OK].

**SUGGERIMENTO**

L'impostazione predefinita di fabbrica della lingua di visualizzazione dello schermo tattile è la lingua inglese.

È possibile modificare la lingua di visualizzazione nella schermata che viene visualizzata tramite la seguente procedura:



→ [Lingua di visualizzazione]

- 7** Cliccare il tasto [OK] nella finestra [Come collegare lo scanner].
- 8** Cliccare il tasto [Esci] nella finestra [Installazione di fi Series].
- 9** Controllare se lo scanner è pronto per avviare la scansione.  
Per i dettagli vedere [Come eseguire una scansione base \(pag. 82\)](#).

## Collegamento dello scanner tramite una LAN cablata (quando si ottiene un indirizzo IP automaticamente)

Questa sezione descrive la procedura di installazione per collegare lo scanner a un dispositivo di rete tramite una LAN cablata e ottenere automaticamente un indirizzo IP per lo scanner dal server DHCP.

Per la procedura di disimballaggio dello scanner, consultare Avvio rapido.

### ATTENZIONE

Se è installata una versione obsoleta del software, prima disinstallarla.

Per la procedura di disinstallazione del software, vedere [Disinstallazione dei software \(pag. 436\)](#).

### SUGGERIMENTO

L'impostazione predefinita di fabbrica per ottenere un indirizzo IP per lo scanner è ottenere l'indirizzo IP automaticamente.

**1 Accendere il computer e accedere a Windows come utente con privilegi di amministratore.**

**2 Inserire il Setup DVD-ROM nel drive del DVD.**

Si visualizza la finestra [Installazione di fi Series].

### SUGGERIMENTO

Se la finestra [Installazione di fi Series] non si visualizza, fare doppio clic su "Setup.exe" nel Setup DVD-ROM attraverso [Esplora file] o [Computer].

**3 Cliccare il nome del modello di scanner da utilizzare (se è visualizzata la finestra per la selezione di un nome del modello).**

**4 Selezionare [INSTALLAZIONE (consigliata)] o [INSTALLAZIONE (personalizzata)].**

- Per [INSTALLAZIONE (consigliata)]

Selezionare [INSTALLAZIONE (consigliata)] per installare tutti i software richiesti per usare lo scanner.

- a Cliccare il tasto [INSTALLAZIONE (consigliata)].



- b Nella finestra per selezionare un metodo di installazione, selezionare il metodo di installazione desiderato.  
È possibile scegliere se scaricare e installare il software più recente o installare il software dal DVD-ROM di installazione.
- c Installare il software secondo le istruzioni visualizzate nella finestra.  
La finestra [Come collegare lo scanner] si visualizza al termine dell'installazione del software.

#### SUGGERIMENTO

Quando è selezionato [INSTALLAZIONE (consigliata)], si installano i seguenti software:

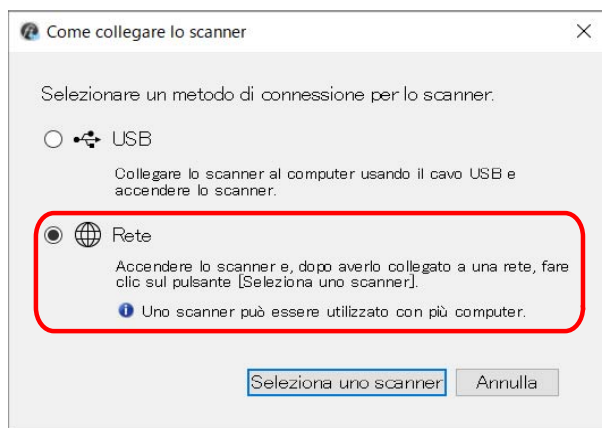
- PaperStream IP (TWAIN)
  - Network Setup Tool for fi Series
  - Software Operation Panel
  - Error Recovery Guide
  - PaperStream ClickScan
  - PaperStream Capture
  - Manuali
  - fi Series Online Update
- Per [INSTALLAZIONE (personalizzata)]  
Selezionare [INSTALLAZIONE (personalizzata)] per selezionare e installare i software necessari.

- a Cliccare il tasto [INSTALLAZIONE (personalizzata)].



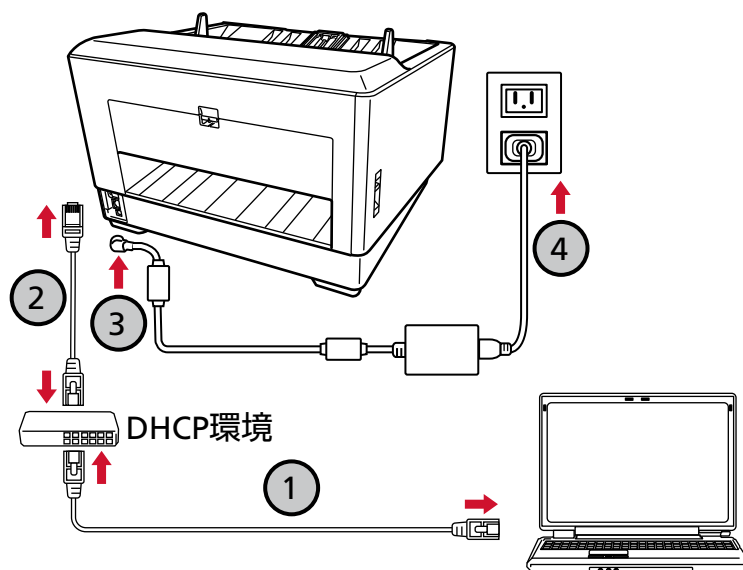
- b Nella finestra per selezionare un metodo di installazione, selezionare il metodo di installazione desiderato.  
È possibile scegliere se scaricare e installare il software più recente o installare il software dal DVD-ROM di installazione.
- c Selezionare le caselle di spunta per il software da installare e cliccare il tasto [Avanti].
- d Installare il software secondo le istruzioni visualizzate nella finestra.  
La finestra [Come collegare lo scanner] si visualizza al termine dell'installazione del software.

## 5 Selezionare [Rete].





## 6 Collegare lo scanner al computer come segue.



- a Collegare il computer a un dispositivo di rete tramite una LAN cablata o Wi-Fi (1).  
La procedura seguente mostra un esempio di collegamento del computer a un dispositivo di rete tramite LAN cablata.  
Per dettagli sulla connessione del computer alla rete, consultare il manuale del computer.
- b Collegare lo scanner al dispositivo di rete tramite una LAN cablata (2).
- c Collegare il cavo di alimentazione allo scanner e alla presa CA (3, 4).
- d Accendere lo scanner.  
Per i dettagli vedere [Accensione \(pag. 48\)](#).
- e Quando sullo schermo tattile vengono visualizzate le informazioni sulla garanzia, confermare le informazioni visualizzate e premere il tasto [OK].

### SUGGERIMENTO

L'impostazione predefinita di fabbrica della lingua di visualizzazione dello schermo tattile è la lingua inglese.

È possibile modificare la lingua di visualizzazione nella schermata che viene visualizzata tramite la seguente procedura:



→ [Lingua di visualizzazione]

- 7 Cliccare il tasto [Seleziona uno scanner] nella finestra [Come collegare lo scanner].  
Si visualizza la finestra [Programma di selezione dello scanner].

**8 Nell'elenco degli scanner, selezionare la casella di spunta dello scanner da usare.**

Per dettagli sul Programma di selezione dello scanner, consultare l' Aiuto di Network Setup Tool for fi Series.

**SUGGERIMENTO**

È possibile controllare il nome dello scanner e l'indirizzo IP nella schermata che viene visualizzata tramite la seguente procedura:



→ [Informazioni sullo scanner] → [Rete]

**9 Cliccare il tasto [OK] per chiudere la finestra [Programma di selezione dello scanner].****10 Cliccare il tasto [Esci] nella finestra [Installazione di fi Series].****11 Controllare se lo scanner è pronto per avviare la scansione.**

Per i dettagli vedere [Come eseguire una scansione base \(pag. 82\)](#).

**SUGGERIMENTO**

- Se il Programma di selezione dello scanner non si avvia, vedere [Avvio del Programma di selezione dello scanner \(pag. 434\)](#) e avviarlo.
- È anche possibile configurare le Impostazioni di rete dello scanner In Impostazioni di rete di fi Series o nello strumento di impostazione dell'indirizzo IP.  
Per ulteriori dettagli sulle Impostazioni di rete di fi Series, vedere [Impostazioni di rete \(Impostazioni di rete di fi Series\) \(pag. 412\)](#).  
Per dettagli sullo strumento di impostazione dell'indirizzo IP, consultare l' Aiuto di Network Setup Tool for fi Series.

## Collegamento dello scanner tramite una LAN cablata (quando si assegna un indirizzo IP manualmente)

Questa sezione descrive la procedura di installazione per collegare lo scanner a un dispositivo di rete tramite una LAN cablata e assegnare manualmente un indirizzo IP allo scanner.

Per la procedura di disimballaggio dello scanner, consultare Avvio rapido.

### ATTENZIONE

Se è installata una versione obsoleta del software, prima disinstallarla.

Per la procedura di disinstallazione del software, vedere [Disinstallazione dei software \(pag. 436\)](#).

**1 Accendere il computer e accedere a Windows come utente con privilegi di amministratore.**

**2 Inserire il Setup DVD-ROM nel drive del DVD.**

Si visualizza la finestra [Installazione di fi Series].

### SUGGERIMENTO

Se la finestra [Installazione di fi Series] non si visualizza, fare doppio clic su "Setup.exe" nel Setup DVD-ROM attraverso [Esplora file] o [Computer].

**3 Cliccare il nome del modello di scanner da utilizzare (se è visualizzata la finestra per la selezione di un nome del modello).**

**4 Selezionare [INSTALLAZIONE (consigliata)] o [INSTALLAZIONE (personalizzata)].**

- Per [INSTALLAZIONE (consigliata)]

Selezionare [INSTALLAZIONE (consigliata)] per installare tutti i software richiesti per usare lo scanner.

**a** Cliccare il tasto [INSTALLAZIONE (consigliata)].



**b** Nella finestra per selezionare un metodo di installazione, selezionare il metodo di installazione desiderato.

È possibile scegliere se scaricare e installare il software più recente o installare il software dal DVD-ROM di installazione.

- c Installare il software secondo le istruzioni visualizzate nella finestra.  
La finestra [Come collegare lo scanner] si visualizza al termine dell'installazione del software.

#### SUGGERIMENTO

Quando è selezionato [INSTALLAZIONE (consigliata)], si installano i seguenti software:

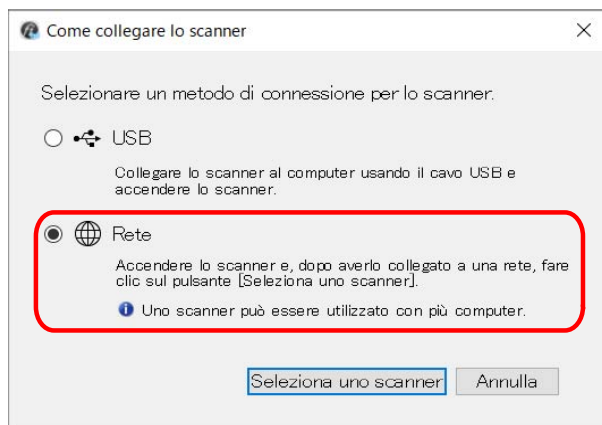
- PaperStream IP (TWAIN)
- Network Setup Tool for fi Series
- Software Operation Panel
- Error Recovery Guide
- PaperStream ClickScan
- PaperStream Capture
- Manuali
- fi Series Online Update

- Per [INSTALLAZIONE (personalizzata)]  
Selezionare [INSTALLAZIONE (personalizzata)] per selezionare e installare i software necessari.
  - a Cliccare il tasto [INSTALLAZIONE (personalizzata)].

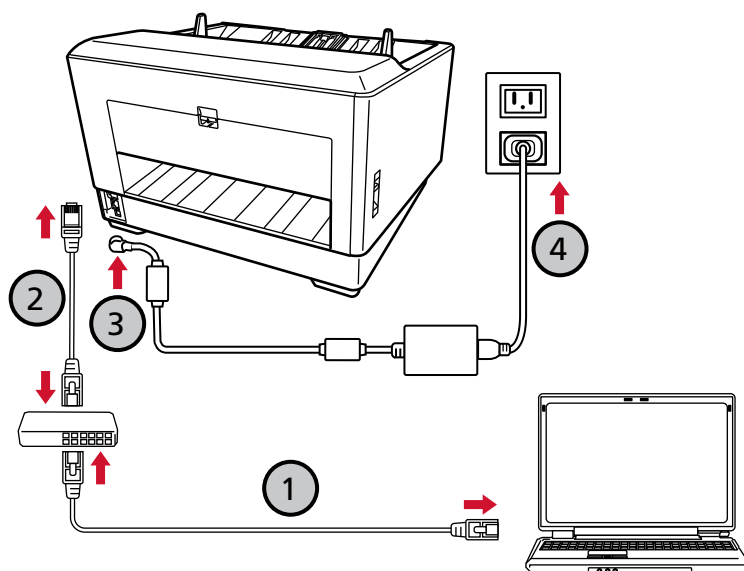


- b Nella finestra per selezionare un metodo di installazione, selezionare il metodo di installazione desiderato.  
È possibile scegliere se scaricare e installare il software più recente o installare il software dal DVD-ROM di installazione.
- c Selezionare le caselle di spunta per il software da installare e cliccare il tasto [Avanti].
- d Installare il software secondo le istruzioni visualizzate nella finestra.  
La finestra [Come collegare lo scanner] si visualizza al termine dell'installazione del software.

## 5 Selezionare [Rete].



## 6 Collegare lo scanner al computer come segue.



- a Collegare il computer a un dispositivo di rete tramite una LAN cablata o Wi-Fi (1).  
La procedura seguente mostra un esempio di collegamento del computer a un dispositivo di rete tramite LAN cablata.  
Per dettagli sulla connessione del computer alla rete, consultare il manuale del computer.
- b Collegare lo scanner al dispositivo di rete tramite una LAN cablata (2).
- c Collegare il cavo di alimentazione allo scanner e alla presa CA (3, 4).
- d Accendere lo scanner.  
Per i dettagli vedere [Accensione](#) (pag. 48).

- e Quando sullo schermo tattile vengono visualizzate le informazioni sulla garanzia, confermare le informazioni visualizzate e premere il tasto [OK].

#### SUGGERIMENTO

L'impostazione predefinita di fabbrica della lingua di visualizzazione dello schermo tattile è la lingua inglese.

È possibile modificare la lingua di visualizzazione nella schermata che viene visualizzata tramite la seguente procedura:



→ [Lingua di visualizzazione]

- 7 **Cliccare il tasto [Seleziona uno scanner] nella finestra [Come collegare lo scanner].**  
Si visualizza la finestra [Programma di selezione dello scanner].
- 8 **Cliccare il tasto [Imposta un indirizzo IP].**  
Si visualizza un messaggio che richiede di collegare lo scanner al computer tramite il cavo USB.
- 9 **Collegare lo scanner al computer usando il cavo USB in dotazione e cliccare il tasto [OK] nella finestra del messaggio.**  
Si visualizza la finestra di accesso del Programma di impostazione dell'indirizzo IP.

#### SUGGERIMENTO

- Non è necessario scollegare il cavo LAN dallo scanner quando si collega il cavo USB.
- Se si collega il cavo USB allo scanner, collegare il cavo USB con il logo USB all'estremità del cavo USB rivolto verso l'alto.

- 10 **Inserire la password dell'amministratore predefinita e cliccare il tasto [Accesso].**  
È possibile verificare la password dell'amministratore predefinita, controllando che sia presente un'etichetta.  
Per dettagli sull'etichetta, vedere [Verifica dell'etichetta del prodotto \(pag. 298\)](#).  
Si visualizza la finestra [Programma di impostazione dell'indirizzo IP].
- 11 **Impostare l'indirizzo IP e il nome dello scanner e cliccare il tasto [OK].**  
Il nome dello scanner predefinito è "(Nome modello) - (N. di serie)".  
È possibile controllare il numero di serie dello scanner sull'etichetta sul retro del prodotto. Per i dettagli vedere [Verifica dell'etichetta del prodotto \(pag. 298\)](#).  
Per dettagli sul Programma di impostazione dell'indirizzo IP, consultare l'Aiuto di Network Setup Tool for fi Series.

#### SUGGERIMENTO

Il nome dello scanner e l'indirizzo IP impostati sono visualizzati nell'elenco scanner nel Programma di selezione dello scanner.

- 12 **Scollegare il cavo USB dallo scanner.**

**13** Cliccare il tasto [Cerca di nuovo] nella finestra [Programma di selezione dello scanner] per cercare lo scanner da usare.

Lo scanner non è visualizzato nell'elenco scanner subito dopo l'impostazione dell'indirizzo IP. Cercare lo scanner cliccando il tasto [Cerca di nuovo].

Per dettagli sul Programma di selezione dello scanner, consultare l'Aiuto di Network Setup Tool for fi Series.

**14** Nell'elenco degli scanner, selezionare la casella di spunta dello scanner da usare.

Per dettagli sul Programma di selezione dello scanner, consultare l'Aiuto di Network Setup Tool for fi Series.

**SUGGERIMENTO**

È possibile controllare il nome dello scanner e l'indirizzo IP nella schermata che viene visualizzata tramite la seguente procedura:



→ [Informazioni sullo scanner] → [Rete]

**15** Cliccare il tasto [OK] per chiudere la finestra [Programma di selezione dello scanner].

**16** Cliccare il tasto [Esci] nella finestra [Installazione di fi Series].

**17** Controllare se lo scanner è pronto per avviare la scansione.

Per i dettagli vedere [Come eseguire una scansione base \(pag. 82\)](#).

**SUGGERIMENTO**

- Se il Programma di selezione dello scanner non si avvia, vedere [Avvio del Programma di selezione dello scanner \(pag. 434\)](#) e avviarlo.
- Se il Programma di impostazione dell'indirizzo IP non si avvia, vedere [Avvio del Programma di impostazione dell'indirizzo IP \(pag. 435\)](#) e avviarlo.
- È anche possibile configurare le impostazioni di rete per lo scanner In Impostazioni di rete di fi Series.  
Per i dettagli vedere [Impostazioni di rete \(Impostazioni di rete di fi Series\) \(pag. 412\)](#).

# Operazioni di base

Questa sezione spiega come utilizzare lo scanner.

---

## Accensione e spegnimento

Questa sezione spiega come accendere e spegnere lo scanner.

### SUGGERIMENTO

Il metodo di accensione e spegnimento dello scanner può essere specificato in uno dei modi seguenti:

- Premendo il tasto [Power] sullo scanner
  - Usando una presa multipla CA per controllare l'alimentazione di periferiche come lo scanner secondo l'alimentazione del computer
  - Accendendo e spegnendo lo scanner contemporaneamente all'alimentazione del computer
- Per i dettagli vedere [Modalità di accensione e spegnimento \[Interruttore\] \(pag. 407\)](#).

## Accensione

### 1 Aprire lo scivolo.

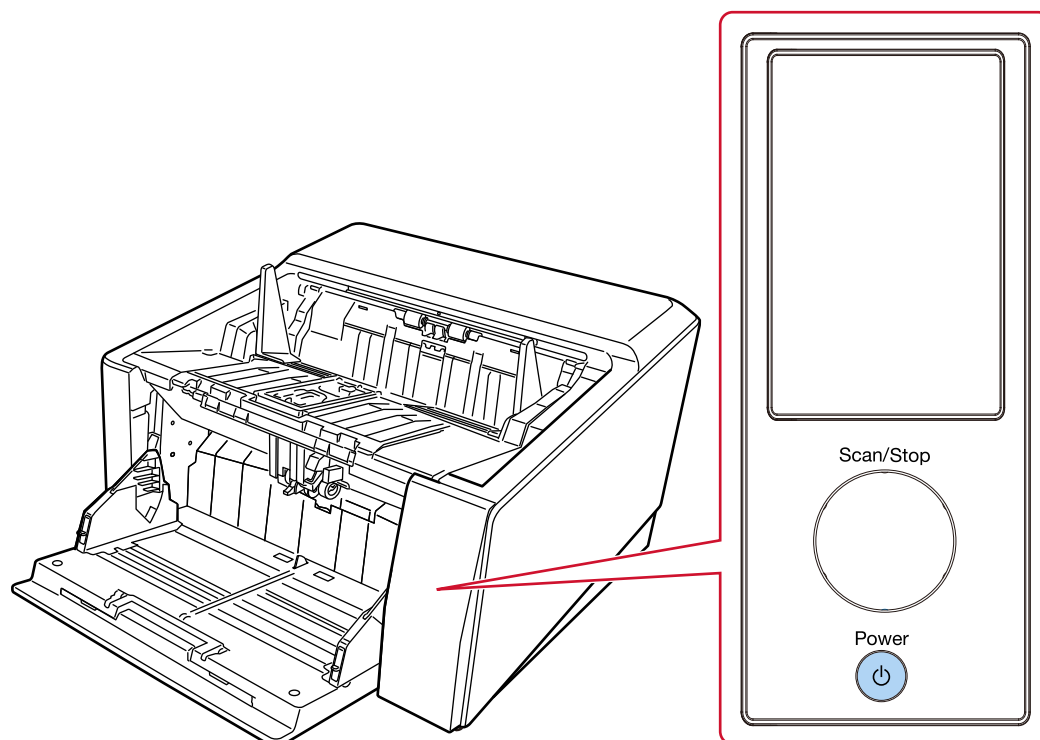
Per i dettagli, vedere [Apertura dello scivolo \(pag. 54\)](#).

### SUGGERIMENTO

Accertarsi di aprire lo scivolo prima di premere il tasto [Power] per accendere lo scanner.



## 2 Premere il tasto [Power] sullo scanner.



Quando lo scanner si accende e si avvia normalmente, il contorno del tasto [Scan/Stop] si illumina in verde.

La schermata seguente si visualizza sullo schermo tattile mentre lo scanner è in fase di avvio.

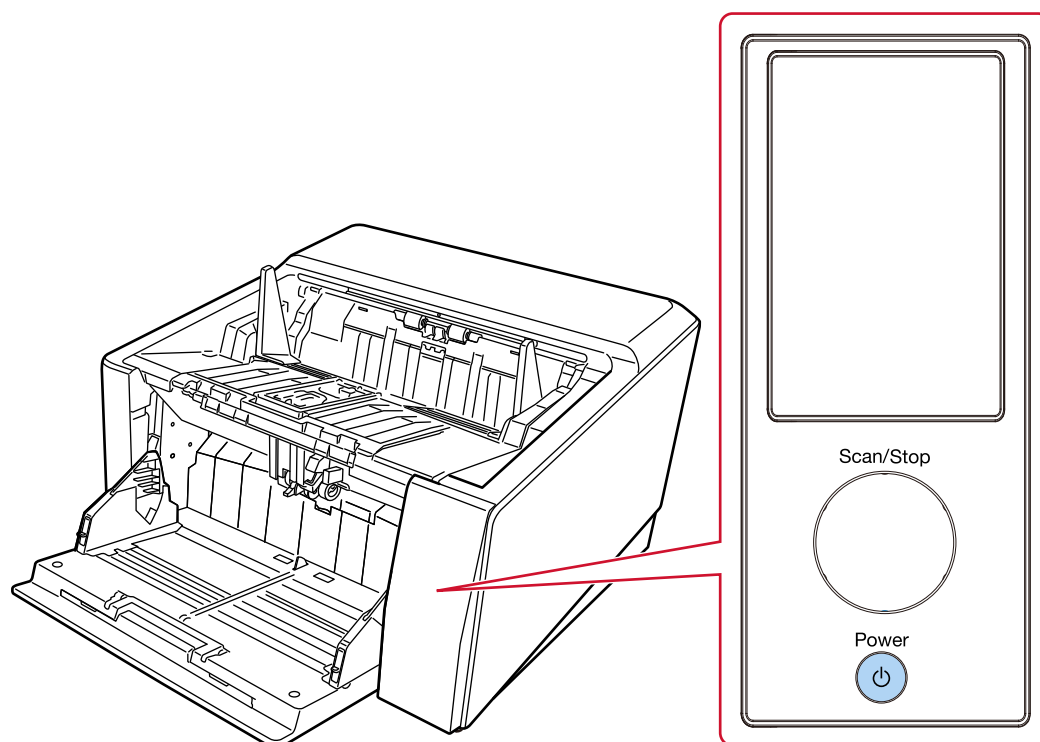


**ATTENZIONE**

Se si visualizza un messaggio di errore sullo schermo tattile, consultare [Errori \(pag. 217\)](#) e adottare le misure adeguate.

## Spegnimento

- 1 Premere il tasto [Power] sullo scanner per 2 o più secondi.



Lo scanner si spegne e il contorno di colore verde del tasto [Scan/Stop] si spegne.

## Ingresso e uscita dalla modalità Risparmio energia

Lo scanner entra in modalità di risparmio energia quando viene lasciato acceso senza essere usato per un certo periodo di tempo.

La modalità di risparmio energia mantiene basso il consumo di corrente quando lo scanner non viene usato per un certo periodo di tempo.

La modalità Risparmio energia: ha due tipi di impostazioni.

- **Risparmio energia**

Se lo scanner rimane acceso per 15 minuti (valore predefinito) o più a lungo senza essere usato, entra automaticamente in modalità di risparmio energia.

Quando lo scanner entra in modalità di risparmio energia, si verifica quanto segue.

Lo schermo tattile si spegne. Il contorno del tasto [Scan/Stop] lampeggia in verde.

Per uscire dalla modalità di risparmio energia, procedere in uno dei modi seguenti:

- Caricare un documento sullo scivolo.
- Premere il tasto [Scan/Stop] sullo scanner.
- Scandire un documento con l'applicazione di scansione dell'immagine.

- **Spegnimento automatico**

Lo scanner si spegne automaticamente se rimane acceso senza essere usato per un certo periodo (4 ore per l'impostazione predefinita di fabbrica).

Per riaccendere lo scanner dopo lo spegnimento automatico, premere il tasto [Power]. Per i dettagli vedere [Accensione \(pag. 48\)](#).

### ATTENZIONE

- Se rimane un documento sul percorso della carta, lo scanner potrebbe non entrare in modalità di risparmio energia. Rimuovere i documenti facendo riferimento a [Quando si verifica un inceppamento della carta \(pag. 214\)](#).
- Se sul pannello di comando è visualizzata una delle seguenti condizioni, lo scanner potrebbe non entrare in modalità di risparmio energia.
  - Durante la scansione
  - Durante il conteggio documenti in modalità Conteggio documenti
  - Quando è visualizzato un errore
  - Nel corso dell'elaborazione
- A seconda dell'applicazione di scansione delle immagini in uso, lo scanner potrebbe non spegnersi anche se la casella di spunta [Spegnere dopo un periodo di tempo definito] è selezionata.
- Se lo scanner si spegne automaticamente mentre si sta usando l'applicazione di scansione dell'immagine, chiudere l'applicazione e riaccendere lo scanner.

**SUGGERIMENTO**

- È possibile modificare il tempo di attesa per l'entrata nella modalità di risparmio energia da parte dello scanner con uno dei metodi seguenti.

- La schermata [Modalità di risparmio energetico] sullo schermo tattile

Impostare [Minuti risparmio energetico].

È possibile visualizzare la schermata con la procedura seguente:



→ [Impostazioni dello scanner] → [Gestione alimentazione] → [Modalità di risparmio energetico]

- Software Operation Panel

Per i dettagli vedere [Tempo di attesa dello scanner per entrare in modalità di risparmio energia \[Risparmio energia\] \(pag. 402\)](#).

- È possibile impedire lo spegnimento automatico dello scanner con uno dei metodi seguenti.

- La schermata [Modalità di risparmio energetico] sullo schermo tattile

Selezionare [Disattivato] per [Ore Spegnimento automatico].

È possibile visualizzare la schermata con la procedura seguente:



→ [Impostazioni dello scanner] → [Gestione alimentazione] → [Modalità di risparmio energetico]

- Software Operation Panel

Per i dettagli vedere [Tempo di attesa dello scanner per entrare in modalità di risparmio energia \[Risparmio energia\] \(pag. 402\)](#).

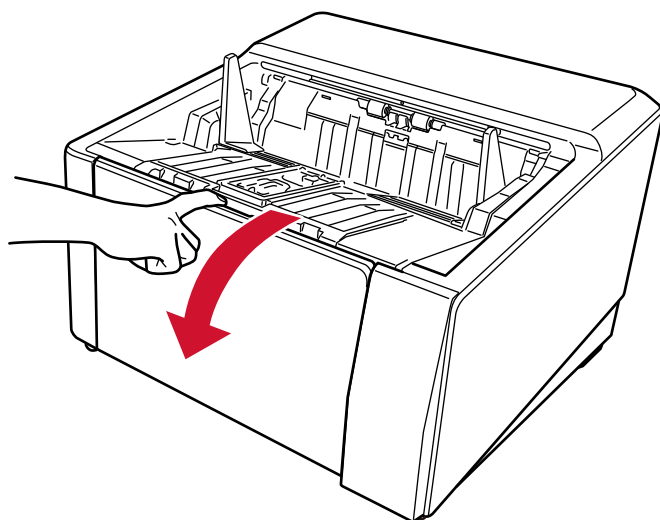
---

## Apertura e chiusura dello scivolo

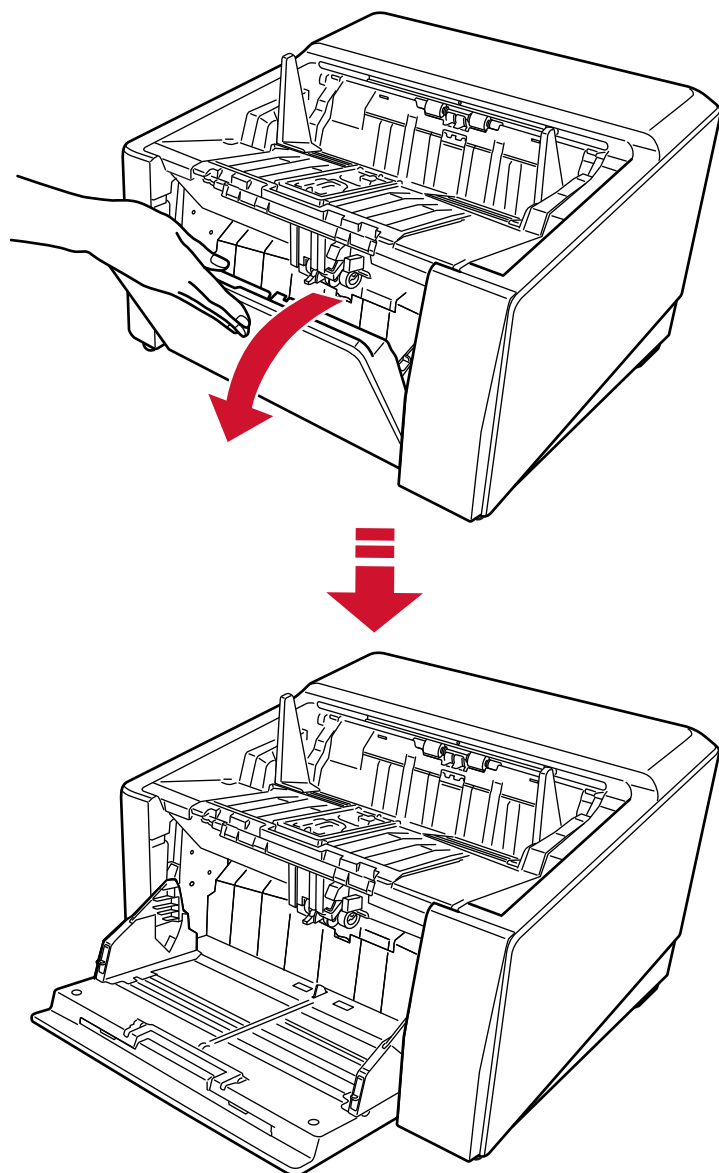
Questa sezione descrive l'apertura e la chiusura dello scivolo.

### Apertura dello scivolo

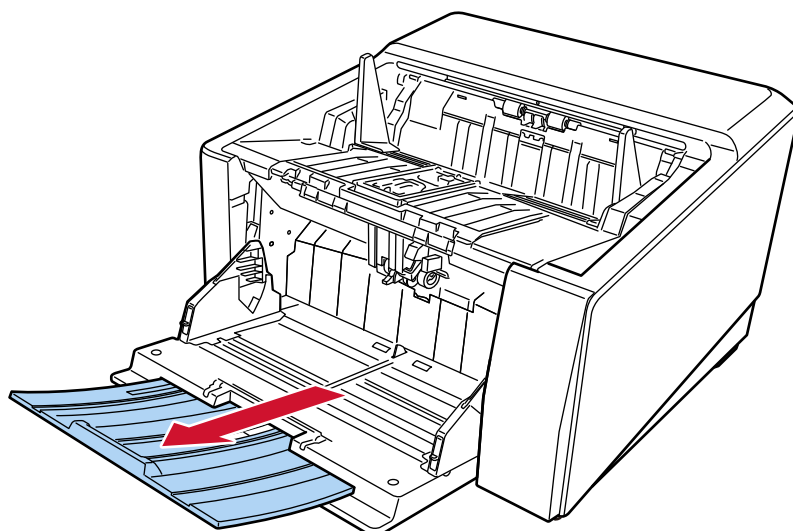
- 1 Posizionare il dito sulla linguetta al centro del livello scivolo e premerla verso di te.



**2** Abbassare lo scivolo sostenendolo con la mano.



**3 Adattare l'estensione dello scivolo alla lunghezza del documento.**



**ATTENZIONE**

Per scandire documenti più lunghi del formato A3, estrarre completamente l'estensione dello scivolo.

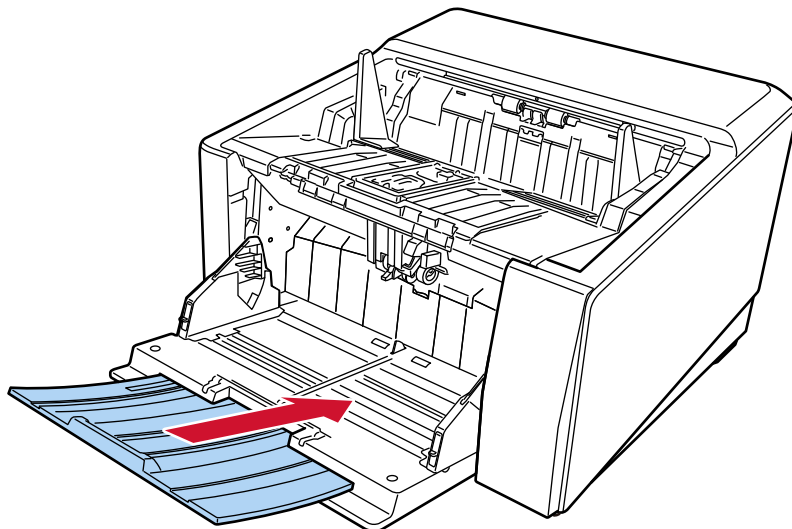
**4 Impostare l'altezza dello scivolo secondo necessità.**

Per i dettagli vedere [Impostazione della capacità di caricamento dello scivolo \(pag. 62\)](#).



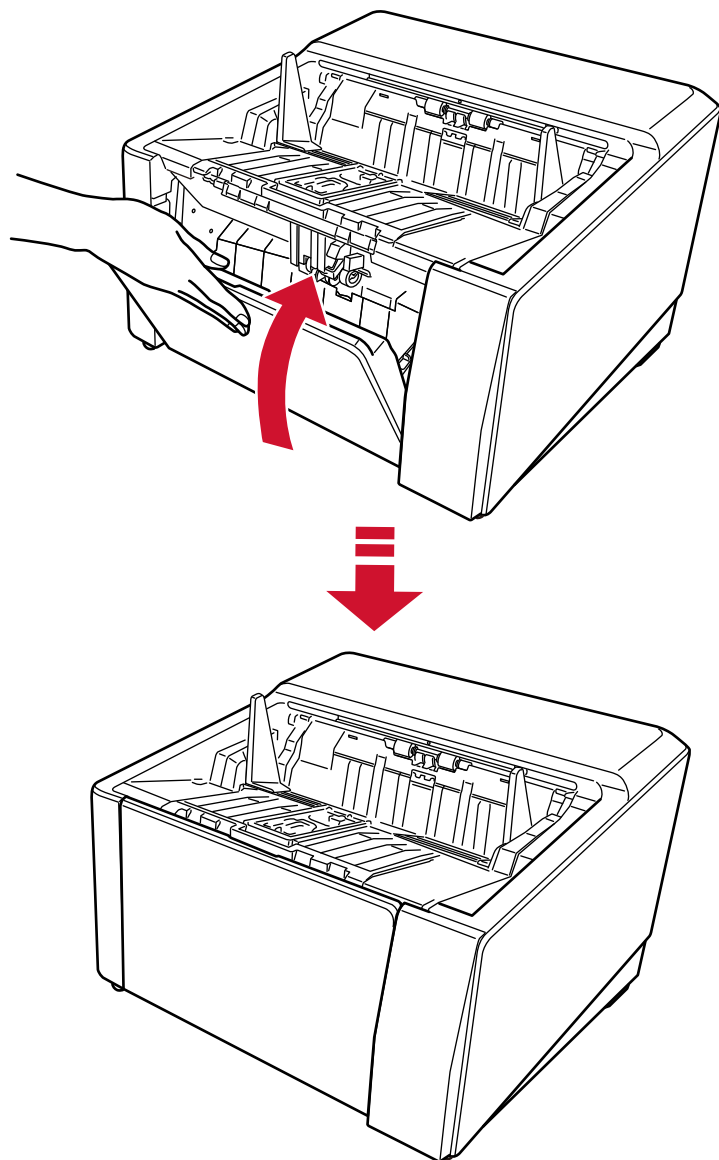
## Chiusura dello scivolo

- 1 Rimuovere tutti i documenti dallo scivolo.
- 2 Far scorrere l'estensione dello scivolo verso l'interno.



- 3 Se è stata impostata l'altezza dello scivolo, riportare lo scivolo nella posizione inferiore. Abbassare il livello dello scivolo dal pannello di comando dello scanner. Per dettagli su come impostare l'altezza dello scivolo, vedere [Impostazione della capacità di caricamento dello scivolo \(pag. 62\)](#).
- 4 Chiudere lo scivolo.

Verificare di premere lo scivolo finché non si blocca.

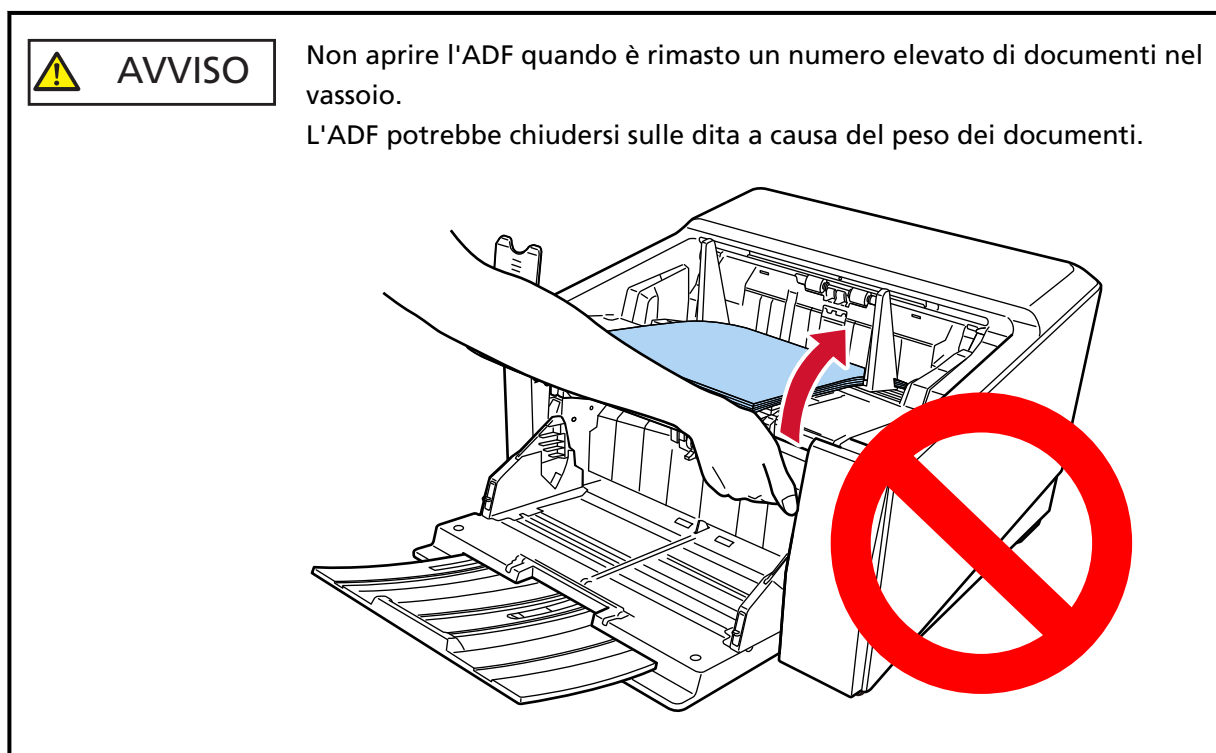


## Apertura e chiusura dell'ADF

Questa sezione descrive l'apertura e la chiusura dell'ADF.

### Apertura dell'ADF

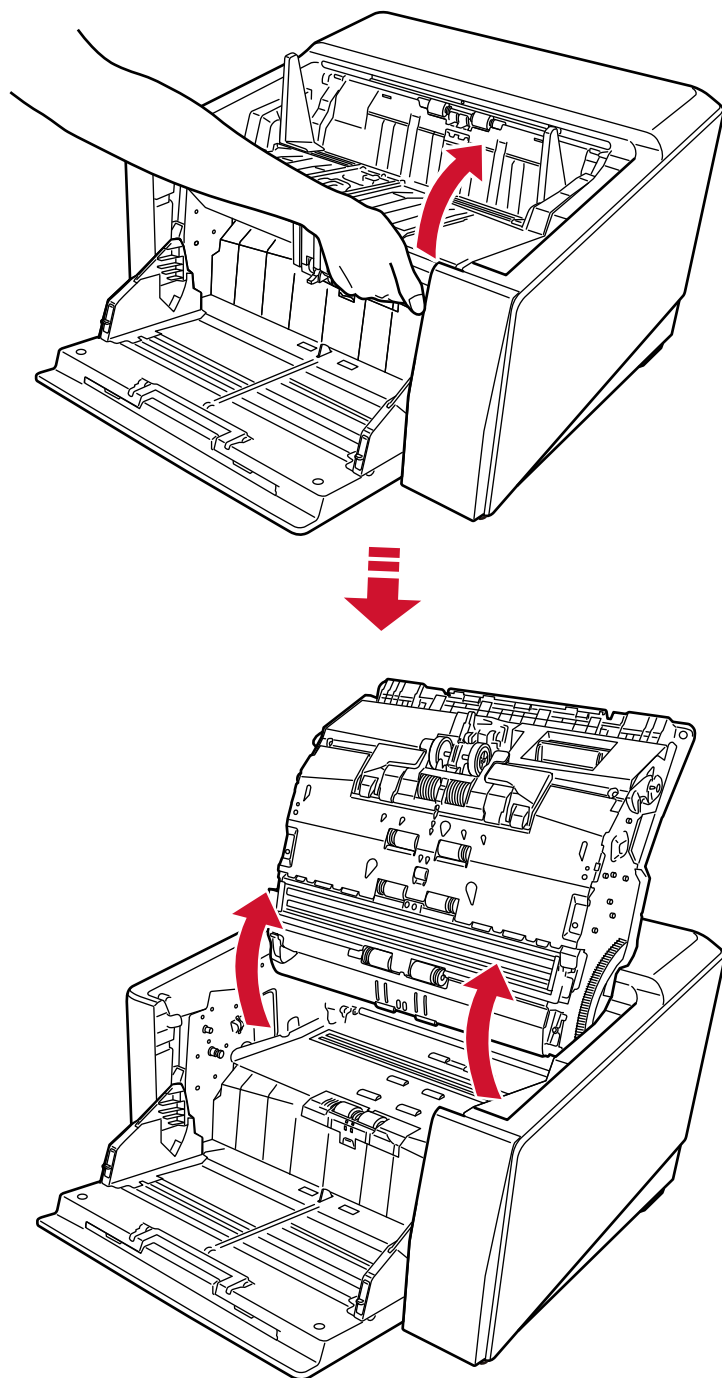
#### 1 Rimuovere tutti i documenti dal vassoio.



#### **ATTENZIONE**

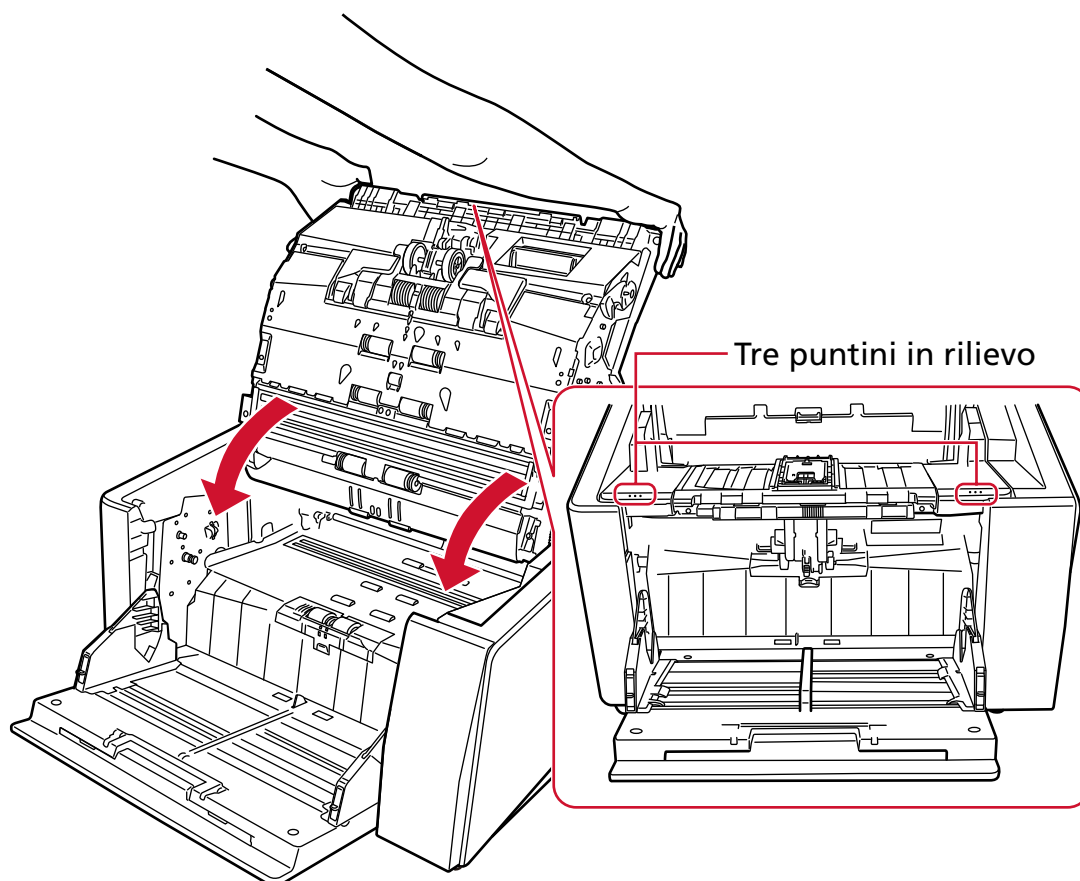
Prima di aprire l'ADF, accertarsi di riportare l'estensione del vassoio nella sua posizione originale. Se l'ADF viene aperto con l'estensione del vassoio sollevata verso di sé, l'estensione del vassoio potrebbe urtare l'unità principale e danneggiarsi.

2 Prendere il tasto ADF e sollevarlo per aprire l'ADF.



## Chiusura dell'ADF

- 1 Trovare sottili sporgenze sul lato sinistro o destro del vassoio (tre su ogni lato). Utilizzarle per afferrare il vassoio e abbassare lentamente l'ADF verso di sé con entrambe le mani. Premere l'ADF finché non si blocca.



**AVVISO**

Attenzione a non chiudersi l'ADF sulle dita quando lo si chiude.

**ATTENZIONE**

Verificare che non ci siano corpi estranei nell'ADF prima di chiuderlo.

## Impostazione della capacità di caricamento dello scivolo

Se sono presenti pochi documenti, è possibile impostare lo scivolo su una posizione superiore e ridurre il tempo per raggiungere la posizione di alimentazione.



### AVVISO

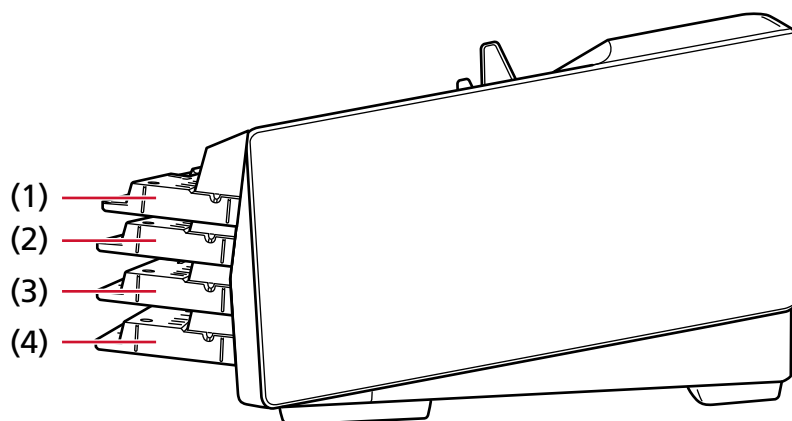
Per evitare il rischio di inceppamento delle dita, non toccare lo scivolo mentre si sposta in alto/basso.

### ATTENZIONE

- Non posizionare nulla sullo scivolo mentre si sposta. Lo scanner si potrebbe danneggiare se si incastrano oggetti al suo interno.
- Per evitare qualsiasi contatto che possa danneggiare lo scanner, non posizionare nulla sotto lo scivolo.
- Non configurare l'altezza dello scivolo dal pannello di comando quando lo scivolo è chiuso, perché si potrebbe danneggiare.
- Se si utilizza la Modalità singola manuale, lo scivolo si solleva in posizione fissa.

Questa funzione è disponibile solo quando [Pronto] è visualizzato sullo schermo del pannello di comando.

È possibile impostare il livello dello scivolo per quattro capacità diverse.



#### (1) Fisso:

è possibile caricare solo alcuni fogli

#### (2) Superiore:

è possibile caricare massimo 100 fogli (\*1).

#### (3) Centro:

è possibile caricare massimo 300 fogli (\*1).

**(4) Inferiore:**

È possibile caricare fino a 750 fogli di documenti [fi-8950/fi-8930] o 500 fogli di documenti [fi-8820] (\*1).

\*1: quando si scansiono documenti A4 con grammatura della carta di 80 g/m<sup>2</sup> (20 lb).

La capacità varia a seconda della grammatura della carta del documento.

Per i dettagli vedere [Capacità di caricamento \(pag. 110\)](#).

Impostare l'altezza dello scivolo e lo schermo tattile [Livello scivolo] sullo schermo tattile.

È possibile visualizzare la schermata con la procedura seguente:



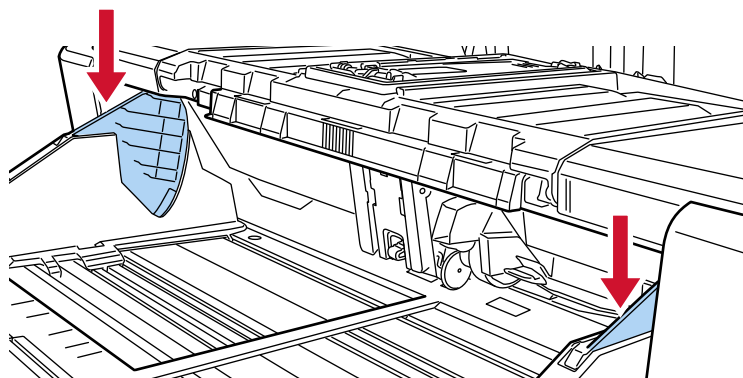
→ [Origine della carta/Alimentazione] → [Livello scivolo]

Quando lo scanner è appena stato acceso, è impostato sulla posizione [Inferiore].

**ATTENZIONE**

Se l'altezza dello scivolo è impostata su [Fisso], le guide laterali dello scivolo verranno intrappolate dal vassoio, impedendo il funzionamento.

In questo caso, esercitare una pressione sulle parti che si spostano verso l'alto e verso il basso delle guide laterali dello scivolo.



## Impostazione del vassoio

Quando si esegue una scansione, il documento caricato sullo scivolo viene espulso nel vassoio.

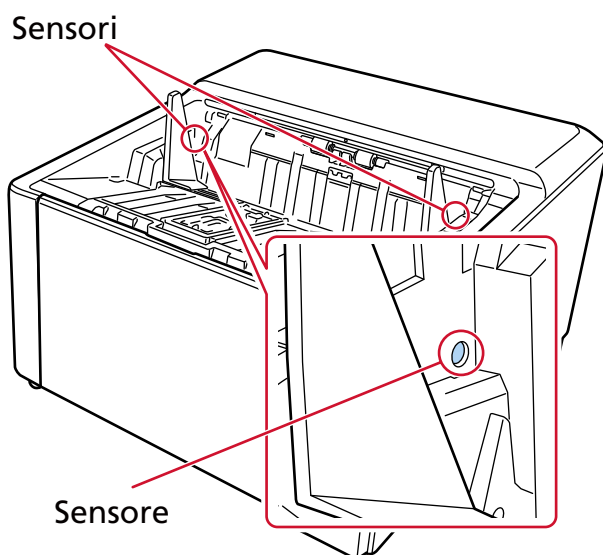
Il vassoio si abbassa automaticamente quando i documenti vengono espulsi sul vassoio per mantenere alla stessa altezza la parte superiore dei documenti impilati.

È possibile impilare i documenti espulsi più ordinatamente applicando quanto segue:

- [Regolazione del vassoio \(pag. 65\)](#)
- [Fissaggio dell'altezza del vassoio \(per documenti con pieghe grandi\) \(pag. 71\)](#)

### ATTENZIONE

- Sull'estremità posteriori del vassoio è presente un sensore su ogni lato che rileva i documenti. Verificare che non vi sia nulla in una posizione (tra i due sensori) che potrebbe bloccare il sensore.

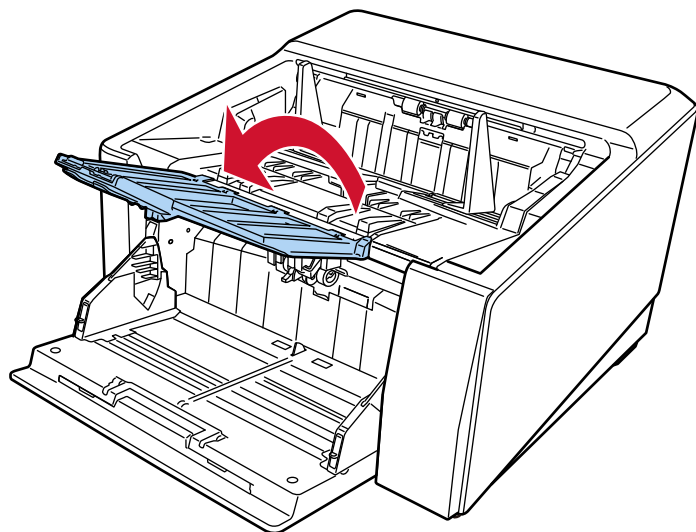


- Il vassoio potrebbe spostarsi appena dopo l'accensione dello scanner o quando inizia la scansione. Non toccare il vassoio né posizionarvi oggetti sopra.

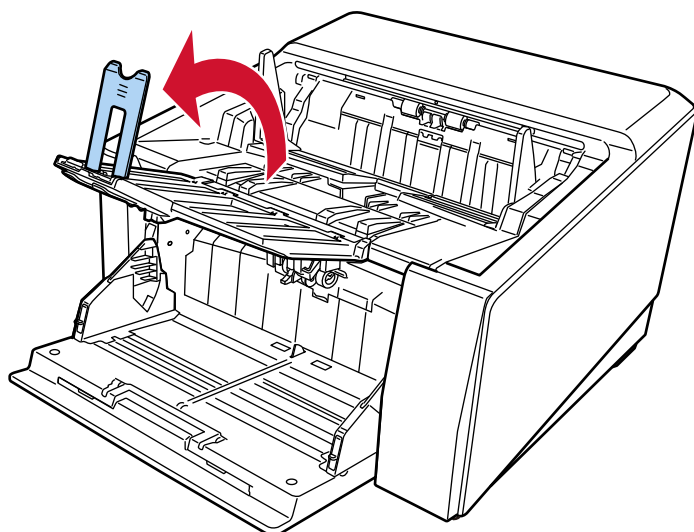


## Regolazione del vassoio

- 1 Posizionare il dito al centro dell'estensione del vassoio e aprirlo verso di sé.

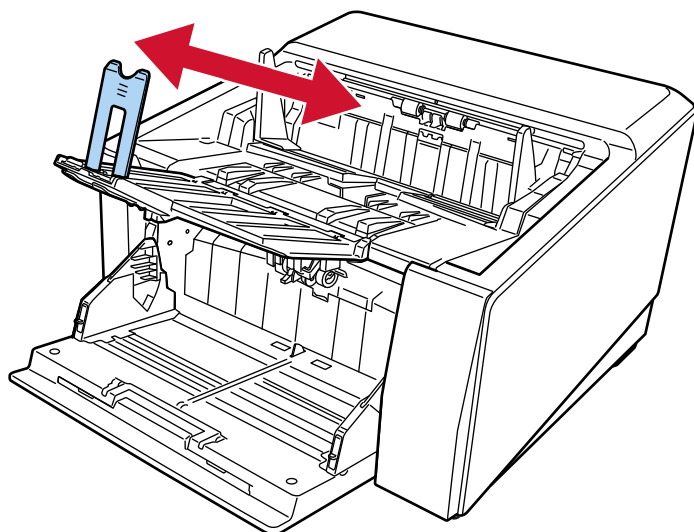


- 2 Estrarre il fermo del vassoio (grande).



- 3 Adattare il fermo del vassoio (grande) alla lunghezza del documento.  
Verificare che la posizione del fermo del vassoio (grande) sia più lunga della lunghezza del documento.

È possibile allineare ordinatamente i documenti lasciando un piccolo spazio (circa 20 mm) tra il fermo del vassoio (grande) e i documenti.



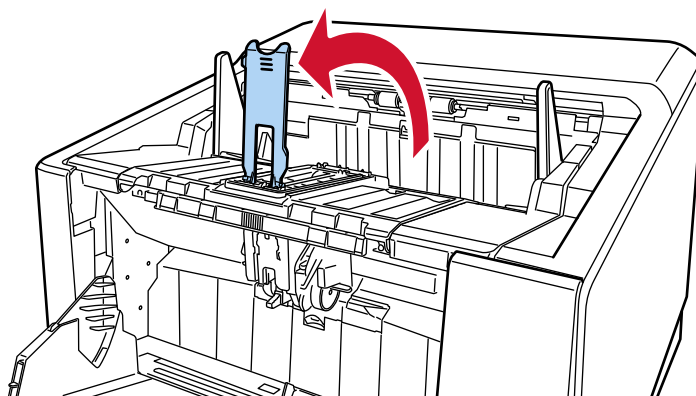
#### ATTENZIONE

Per scandire documenti più lunghi del formato A3, sollevare l'estensione del vassoio verso di sé, quindi estrarre completamente l'estensione senza tirare il fermo del vassoio (grande) verso l'alto.

#### SUGGERIMENTO

- Utilizzare il fermo del vassoio (medio) o il fermo del vassoio (piccolo) a seconda della lunghezza del documento.
  - Quando la lunghezza del documento è superiore al formato A6 orizzontale e inferiore al formato A4 verticale  
Utilizzare il fermo del vassoio (medio).

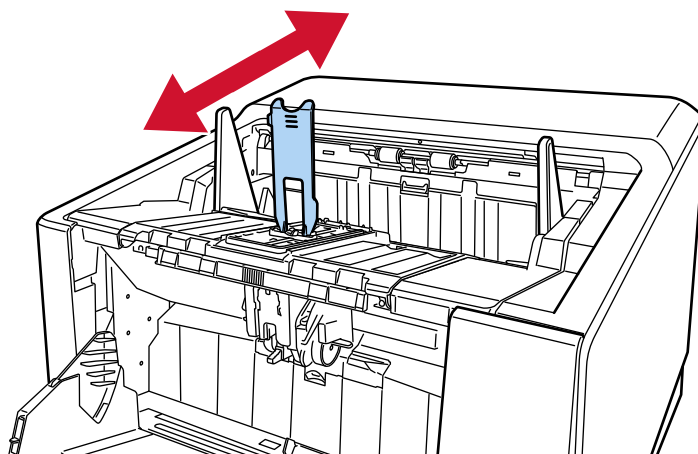
- 1 Estrarre il fermo del vassoio (medio).



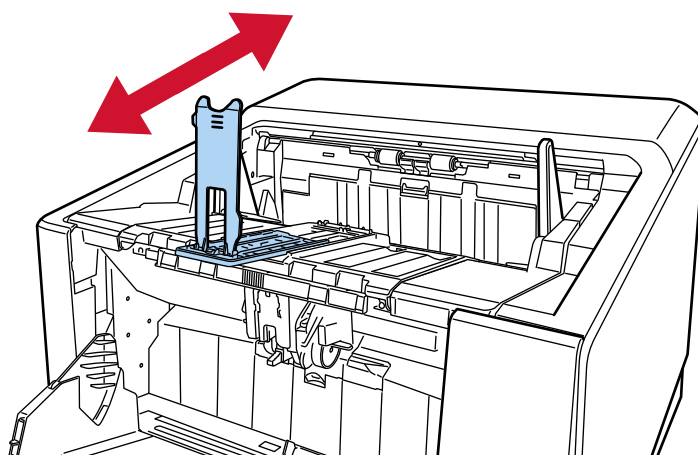
- 2 Regolare il fermo del vassoio (medio) o il fermo del vassoio (medio) e la piastra di base in modo che siano in linea con la lunghezza del documento. Verificare che la posizione del fermo del vassoio (medio) sia più lunga della lunghezza del documento.

È possibile allineare ordinatamente i documenti lasciando un piccolo spazio (circa 20 mm) tra il fermo del vassoio (medio) e i documenti.

- Quando si regola il fermo del vassoio (medio)

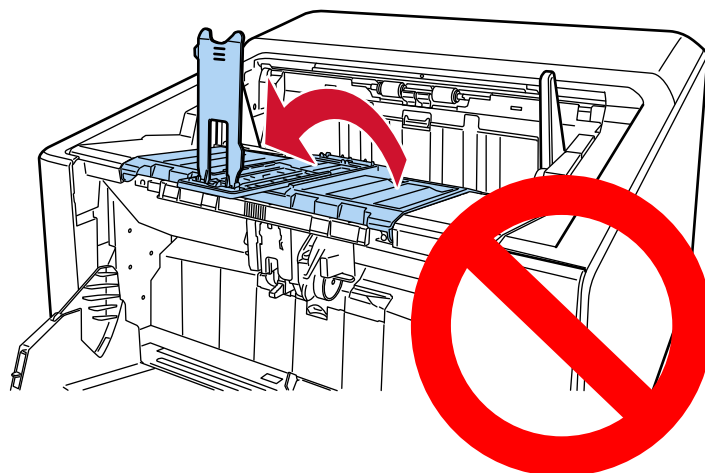


- Quando si regola il fermo del vassoio (medio) e la piastra di base



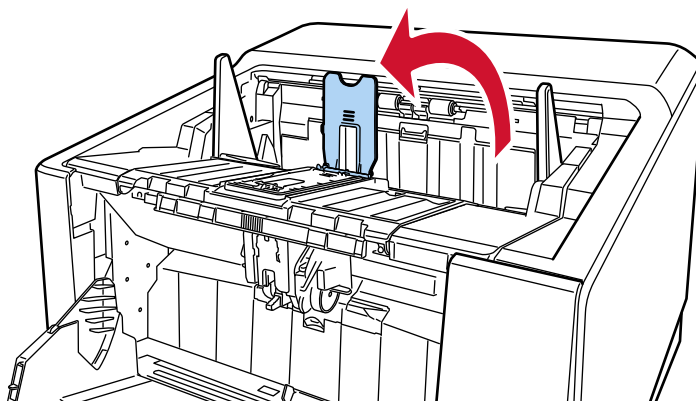
Non sollevare l'estensione del vassoio verso di sé mentre il fermo del vassoio (medio) e la piastra di base sono estratti,

altrimenti si potrebbe danneggiare l'estensione del vassoio.



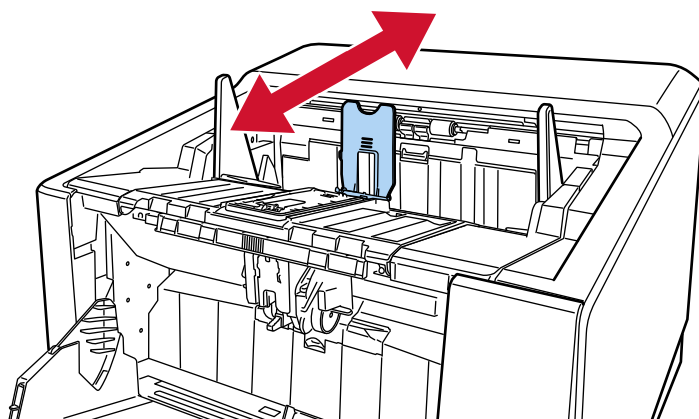
- La lunghezza del documento è inferiore al formato A6 orizzontale  
Utilizzare il fermo del vassoio (piccolo).

**1** Estrarre il fermo del vassoio (piccolo).



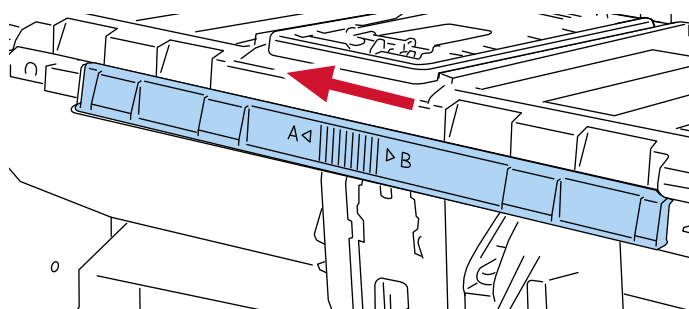
**2** Adattare il fermo del vassoio (piccolo) alla lunghezza del documento.  
Verificare che la posizione del fermo del vassoio (piccolo) sia più lunga della  
lunghezza del documento.

È possibile allineare ordinatamente i documenti lasciando un piccolo spazio (circa 20 mm) tra il fermo del vassoio (piccolo) e i documenti.

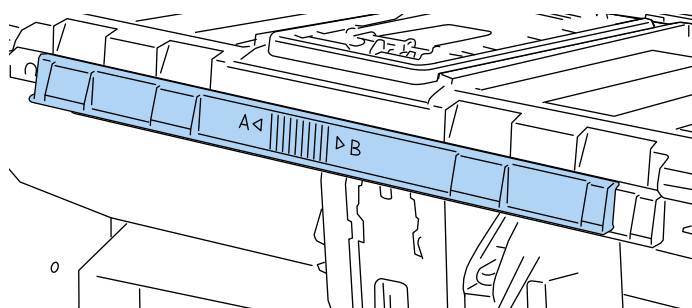


- Quando si esegue la scansione di carta sottile, far scorrere l'interruttore di selezione angolo di estensione del vassoio sulla posizione A per rendere l'estensione del vassoio orizzontale.

#### Posizione B

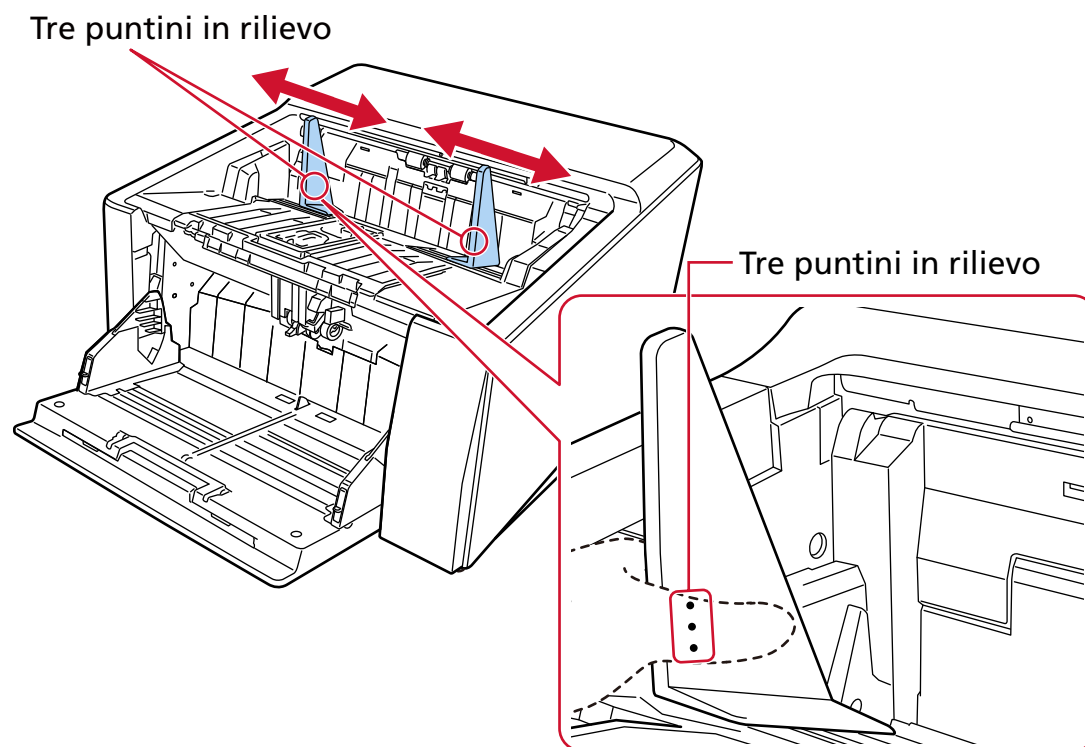


#### Posizione A



Di norma, l'interruttore deve essere posizionato sulla posizione B.

- 4 Afferrare le guide laterali del vassoio dalla parte con i tre puntini in rilievo, quindi regolare le guide alla larghezza del documento.

**ATTENZIONE**

Verificare che la distanza impostata tra le guide laterali del vassoio sia più larga della larghezza del documento.

## Fissaggio dell'altezza del vassoio (per documenti con pieghe grandi)

Quando il vassoio è fisso, viene mantenuta una certa distanza tra la parte superiore del documento impilato e l'area in cui vengono espulsi i documenti, impedendo ai documenti con grandi pieghe di urtare gli altri documenti e di sparpagliarsi.

### 1 Specificare [Fisso] nella schermata [Posizione vassoio] sullo schermo tattile.

È possibile visualizzare la schermata con la procedura seguente:



→ [Origine della carta/Alimentazione] → [Posizione vassoio]

Il vassoio non può più alzarsi né abbassarsi.

#### SUGGERIMENTO

L'impostazione predefinita di fabbrica è [Automatico].

## Regolazione della forza separazione carta

Se i documenti non vengono alimentati nello scanner, si verificano frequenti inceppamenti della carta o i documenti si sovrappongono durante l'alimentazione, regolare la forza di separazione della carta di ciascun tipo di documento usando i metodi seguenti per risolvere il problema.

- Come regolare automaticamente la forza di separazione della carta

Specificare l'impostazione della regolazione della forza di separazione della carta automaticamente con uno dei metodi seguenti.

- [Controllo separazione automatico] nella schermata [Forza separazione carta] sullo schermo tattile  
È possibile visualizzare la schermata con la procedura seguente:



→ [Origine della carta/Alimentazione] → [Forza separazione carta]

- Software Operation Panel

Per i dettagli vedere [Impostazione del controllo automatico della forza di separazione carta \[Controllo separazione automatico\]](#) (pag. 378).

- Come regolare la forza di separazione della carta. manualmente

È possibile regolare la forza di separazione della carta utilizzando [Forza separazione carta] nella schermata [Forza separazione carta] sullo schermo tattile.

È possibile visualizzare la schermata con la procedura seguente:



→ [Origine della carta/Alimentazione] → [Forza separazione carta]

È possibile impostare la forza separazione carta in cinque livelli diversi.

Impostazione	Forza	Tipo di carta	Effetto previsto
1	Bassa	Attrito ridotto, separazione semplice	Evitare che i documenti non vengano alimentati nello scanner o frequenti inceppamenti della carta
2	Leggermente bassa		
3	Media (impostazione predefinite di fabbrica)		
4	Leggermente alta	Attrito elevato, separazione difficile	Evitare la sovrapposizione dei documenti durante l'alimentazione
5	Alta		

La forza separazione carta è impostata su [3] quando lo scanner è stato appena acceso.

Mantenere l'impostazione predefinita di fabbrica per l'uso normale.

Tenere presente che quando si configura le impostazioni utilizzando uno dei metodi seguenti per memorizzare la forza di separazione della carta regolata manualmente, la forza di separazione della carta memorizzata sarà impostata alla successiva accensione dello scanner.



- [Memorizza forza separazione carta] nella schermata [Forza separazione carta] sullo schermo tattile  
È possibile visualizzare la schermata con la procedura seguente:



→ [Origine della carta/Alimentazione] → [Forza separazione carta]

- Software Operation Panel

Per i dettagli vedere [Impostazioni per memorizzare la forza di separazione della carta regolata manualmente \[Forza separazione carta al momento dello spegnimento\]](#) (pag. 407).

#### SUGGERIMENTO

- Se i documenti non vengono alimentati nello scanner o si verificano frequenti inceppamenti della carta, ridurre la forza separazione carta.
- Se i documenti si sovrappongono frequentemente durante l'alimentazione, quando la forza separazione carta è bassa, aumentarla.
- Anche condizioni quali materiali usurabili logori e sporco nel meccanismo di alimentazione causano la mancata alimentazione dei documenti nello scanner, frequenti inceppamenti della carta o la sovrapposizione dei documenti durante l'alimentazione. Se questi problemi non migliorano dopo la modifica della forza separazione carta, sostituire i materiali usurabili o pulire l'interno dello scanner.
- Se la forza separazione carta impostata è troppo alta, i documenti potrebbero danneggiarsi. In questo caso, impostare una forza separazione carta inferiore.
- Se la forza separazione carta è stata impostata per essere regolata automaticamente, la forza di separazione della carta può essere controllata automaticamente anche quando un utente regola manualmente la forza di separazione della carta.
- Se si utilizza la Modalità singola manuale, [Controllo separazione automatico] e [Forza separazione carta] sono disattivati.

## Passaggio tra i metodi di alimentazione dei documenti

Le procedure per passare tra i metodi di alimentazione dei documenti sono le seguenti.

- **Passaggio alla scansione con inversione a U (pag. 76)**

La scansione con inversione a U consente di scandire i documenti nei seguenti modi:

- È possibile scandire i documenti continuamente.
- Utilizzando la Modalità continua manuale, è possibile caricare manualmente più documenti e scandirli in successione.
- Utilizzando la Modalità singola manuale, è possibile scandire manualmente i documenti piegati a metà, le buste e la carta trasferibile multistrato dello spessore massimo di 0,50 mm uno alla volta. Quando i documenti caricati sullo scivolo vengono scansionati, i documenti scansionati vengono espulsi nel vassoio.

- **Cambio alla scansione diretta (pag. 77)**

La scansione diretta consente di scansionare i documenti nei seguenti modi:

- È possibile scandire i documenti continuamente.
- Utilizzando la Modalità continua manuale, è possibile caricare manualmente più documenti e scandirli in successione.
- Utilizzando la Modalità singola manuale, è possibile scandire le buste o i libretti dello spessore massimo di 1,25 mm (buste spesse o libretti sottili) uno alla volta.

La scansione diretta consente di scandire documenti più spessi rispetto alla Modalità continua manuale o la Modalità singola manuale con la scansione con inversione a U, tuttavia la velocità di scansione è ridotta.

Quando un documento sullo scivolo viene scansionato, il documento scansionato viene espulso dal retro dello scanner.

- **Passaggio alla Modalità continua manuale (pag. 78)**

La Modalità continua manuale consente di caricare manualmente più documenti e di scandirli in successione.

- **Passaggio alla Modalità singola manuale (pag. 79)**

Quando si utilizza la scansione con inversione a U, la Modalità singola manuale consente di scandire manualmente i documenti piegati a metà, le buste o la carta trasferibile multistrato dello spessore massimo di 0,50 mm uno alla volta.

Quando si utilizza la Scansione diretta, la Modalità singola manuale consente di scandire manualmente le buste o i libretti dello spessore massimo di 1,25 mm (buste spesse o libretti sottili) uno alla volta.

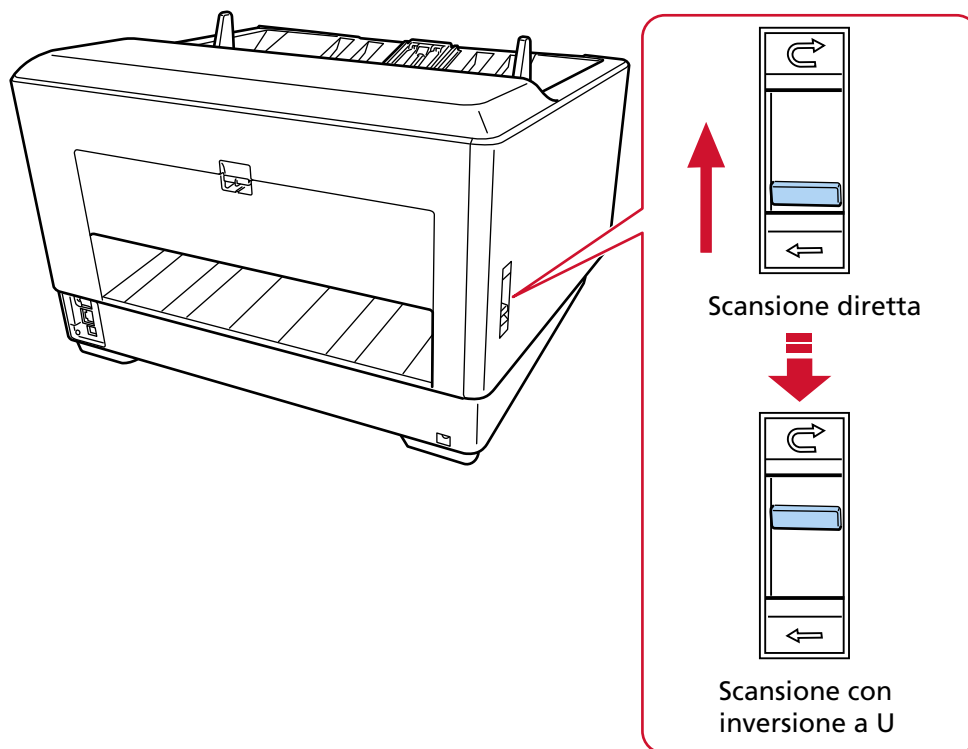
### ATTENZIONE

Nella scansione di documenti a pagina lunga utilizzando la scansione diretta mentre [Modalità singola manuale] è attivata, lo scanner potrebbe non riuscire a scandire i documenti completamente fino alla lunghezza massima a causa delle impostazioni della risoluzione nel driver dello scanner.

Per dettagli sulle lunghezze dei documenti supportate, vedere [Sono stati scanditi documenti a pagina lunga mentre è attivato \[Modalità alimentazione lenta\], \[Modalità ECO\] o la \[Modalità singola manuale utilizzando la scansione diretta\]? \(pag. 275\)](#).

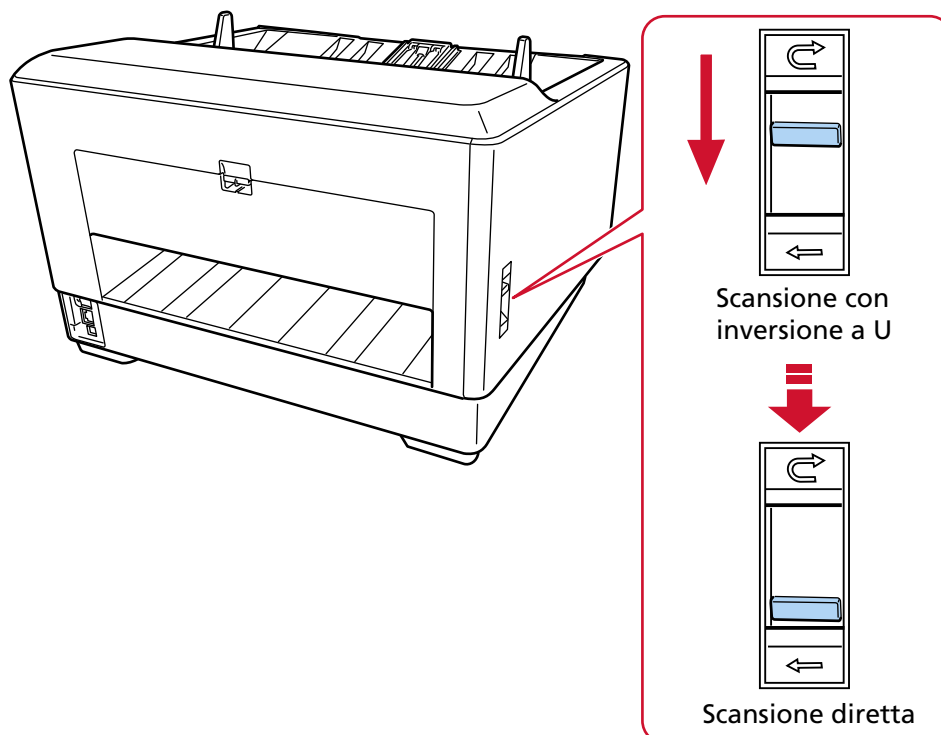
## Passaggio alla scansione con inversione a U

Per passare alla scansione con inversione a U far scorrere l'interruttore di selezione uscita carta verso l'alto.



## Cambio alla scansione diretta

Per passare alla scansione diretta, far scorrere verso il basso l'interruttore di selezione uscita carta.



Quando si utilizza la Scansione diretta, viene visualizzato [Diretto] per il percorso della carta sullo schermo tattile.

Per i dettagli, vedere [Elementi sullo schermo tattile \(pag. 131\)](#).

### ATTENZIONE

- Si è passati alla scansione diretta, non è possibile utilizzare l'imprinter.
- Nella scansione di documenti a pagina lunga utilizzando la scansione diretta mentre [Modalità singola manuale] è attivata, lo scanner potrebbe non riuscire a scandire i documenti completamente fino alla lunghezza massima a causa delle impostazioni della risoluzione nel driver dello scanner.  
Per dettagli sulle lunghezze dei documenti supportate, vedere [Sono stati scanditi documenti a pagina lunga mentre è attivato \[Modalità alimentazione lenta\], \[Modalità ECO\] o la \[Modalità singola manuale utilizzando la scansione diretta\]? \(pag. 275\)](#).

## Passaggio alla Modalità continua manuale

Per passare alla Modalità continua manuale, usare uno dei metodi seguenti:

- La schermata [Alimentazione manuale] sullo schermo tattile  
Impostare [Modalità alimentazione continua] su on.  
È possibile visualizzare la schermata con la procedura seguente:



→ [Impostazioni dello scanner] → [Origine della carta/Alimentazione] → [Origine della carta] → [Alimentazione manuale]

- Software Operation Panel  
Selezionare [Impostazione dispositivo 2] → [Alimentazione manuale], quindi selezionare [Attiva] per [Modalità alimentazione continua].

Quando si utilizza la Modalità continua manuale, [Manuale - Continua ] è visualizzato per la modalità di alimentazione sullo schermo tattile.

Per i dettagli, vedere [Elementi sullo schermo tattile \(pag. 131\)](#).

### SUGGERIMENTO

In Modalità continua manuale, lo scanner attende il caricamento dei documenti nello scivolo finché non scade l'intervallo del timeout dopo l'avvio di una scansione o non viene espulso un documento. La scansione termina se non vengono caricati documenti entro l'intervallo del timeout.

Per terminare una scansione prima dello scadere dell'intervallo del timeout, premere il tasto [Pausa].

Per interrompere una scansione prima dello scadere dell'intervallo del timeout, premere il tasto [Scan/Stop].

Usare uno dei metodi seguenti per impostare in intervallo del timeout.

- La schermata [Alimentazione manuale] sullo schermo tattile  
Impostare [Time out secondi]. Lo scanner attende il caricamento del documento successivo per un certo periodo di tempo.  
È possibile visualizzare la schermata con la procedura seguente:

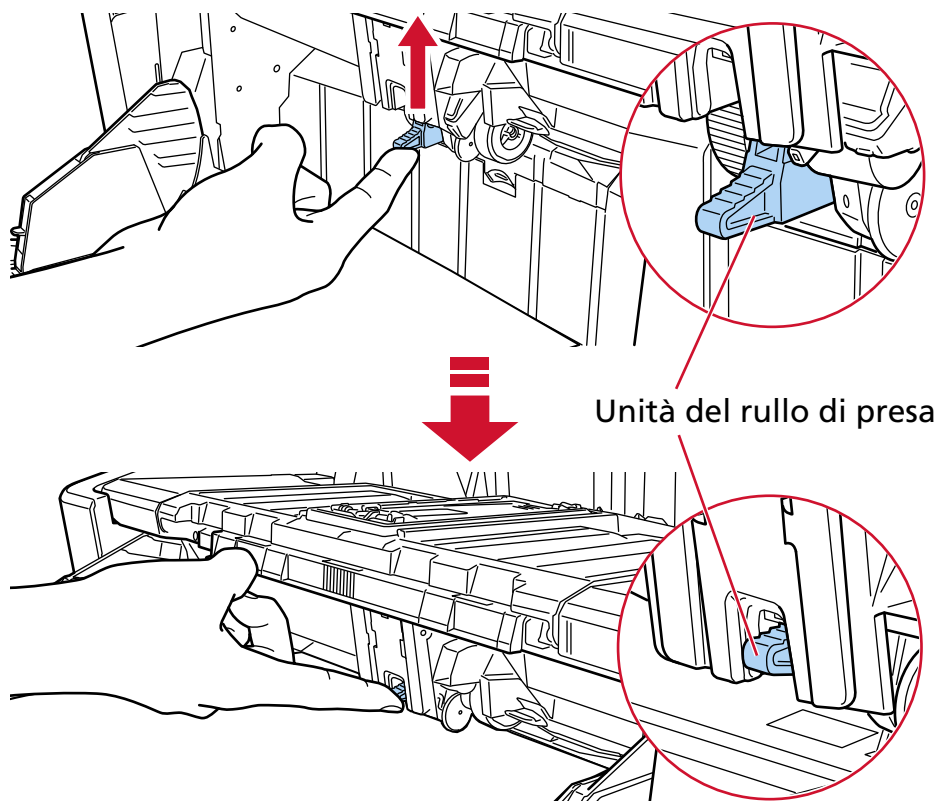


→ [Impostazioni dello scanner] → [Origine della carta/Alimentazione] → [Origine della carta] → [Alimentazione manuale]

- Software Operation Panel  
Per i dettagli, vedere [Tempo di attesa per l'alimentazione manuale \[Alimentazione manuale\] \(pag. 404\)](#).

## Passaggio alla Modalità singola manuale

Per passare alla Modalità singola manuale, sollevare l'unità del rullo di presa. Premere la linguetta al centro con il dito.



Il rullo di presa scatterà in posizione.

Lo scivolo si sposta verso l'alto fino alla posizione di alimentazione.

Quando si usa la Modalità singola manuale, viene visualizzato [Manuale - Singola] per la modalità di alimentazione sullo schermo tattile.

Per i dettagli, vedere [Elementi sullo schermo tattile \(pag. 131\)](#).

### ATTENZIONE

- Verificare che non siano rimasti documenti sullo scivolo.
- Prestare attenzione a non pizzicare le dita o altri oggetti quando lo scivolo si sposta verso l'alto.
- Lo scivolo si solleva fino alla posizione fissa. Non è possibile modificare l'altezza dello scivolo.
- Nella scansione di documenti a pagina lunga utilizzando la scansione diretta mentre [Modalità singola manuale] è attivata, lo scanner potrebbe non riuscire a scandire i documenti completamente fino alla lunghezza massima a causa delle impostazioni della risoluzione nel driver dello scanner.

Per dettagli sulle lunghezze dei documenti supportate, vedere [Sono stati scanditi documenti a pagina lunga mentre è attivato \[Modalità alimentazione lenta\], \[Modalità ECO\] o la \[Modalità singola manuale utilizzando la scansione diretta\]? \(pag. 275\)](#).

**SUGGERIMENTO**

- In Modalità singola manuale, lo scanner attende il caricamento dei documenti nello scivolo finché non scade l'intervallo del timeout dopo l'avvio di una scansione o non viene espulso un documento.

La scansione termina se non vengono caricati documenti entro l'intervallo del timeout.

Per terminare una scansione prima dello scadere dell'intervallo del timeout, premere il tasto [Pausa].

Per interrompere una scansione prima dello scadere dell'intervallo del timeout, premere il tasto [Scan/Stop].

Usare uno dei metodi seguenti per impostare in intervallo del timeout.

- La schermata [Alimentazione manuale] sullo schermo tattile

Impostare [Time out secondi]. Lo scanner attende il caricamento del documento successivo per un certo periodo di tempo.

È possibile visualizzare la schermata con la procedura seguente:



→ [Impostazioni dello scanner] → [Origine della carta/Alimentazione] → [Origine della carta] → [Alimentazione manuale]

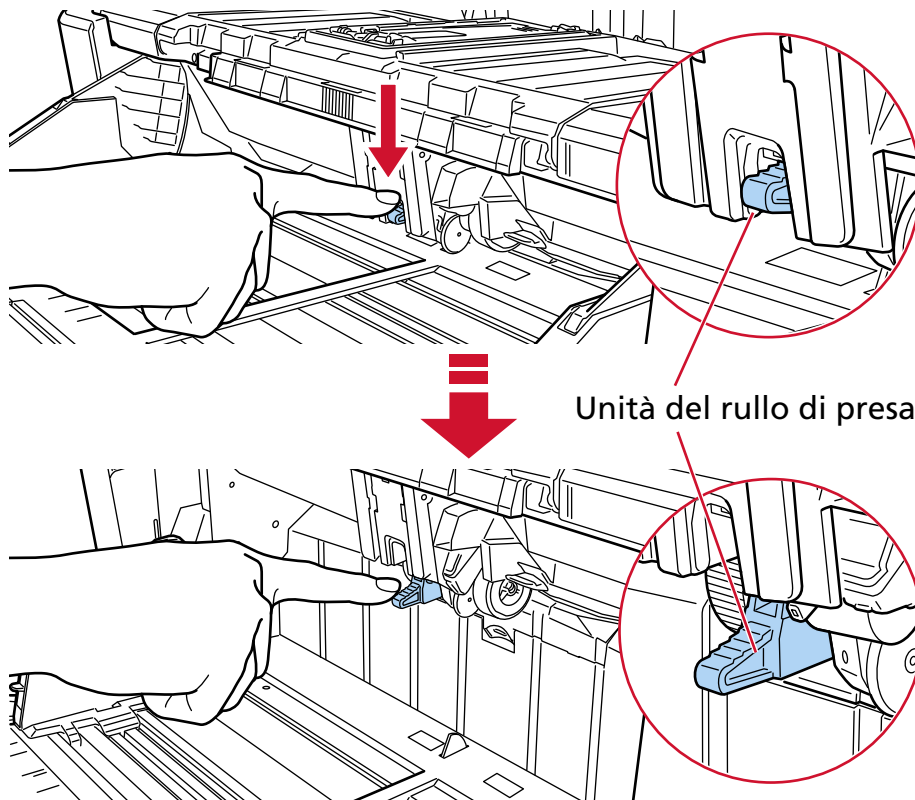
- Software Operation Panel

Per i dettagli, vedere [Tempo di attesa per l'alimentazione manuale \[Alimentazione manuale\] \(pag. 404\)](#).

- Per rilasciare la Modalità singola manuale, abbassare di nuovo l'unità del rullo di presa nella posizione originale.



Posizionare il dito sulla linguetta al centro e premerla.



# Come eseguire una scansione base

Questa sezione spiega come eseguire una scansione base.

## SUGGERIMENTO

- Se vengono collegati contemporaneamente un cavo USB e un cavo LAN, la connessione USB ha la priorità.
- Quando si esegue la scansione con lo scanner collegato a una rete, poiché la velocità di trasferimento immagine ha la priorità, la qualità dell'immagine è inferiore rispetto alla scansione eseguita con lo scanner collegato tramite un cavo USB.  
Nel driver dello scanner è possibile impostare la qualità dell'immagine allo stesso livello di quello impostato quando si esegue la scansione con lo scanner collegato tramite un cavo USB. Per dettagli consultare l'Aiuto del driver dello scanner.

Avviare la scansione con uno dei metodi seguenti.

- [Esecuzione di una scansione con un'applicazione di scansione delle immagini \(pag. 83\)](#)
- [Pressione di un tasto sullo scanner per avviare un'applicazione di scansione delle immagini ed eseguire una scansione \(pag. 86\)](#)

## Esecuzione di una scansione con un'applicazione di scansione delle immagini

Questa sezione descrive il flusso base di esecuzione di una scansione con un'applicazione di scansione delle immagini sul computer.

In questo caso, è necessario installare sul computer un driver dello scanner e un'applicazione di scansione delle immagini che lo supporta.

Il driver dello scanner e le applicazioni di scansione dell'immagine seguenti sono forniti con lo scanner:

- Driver dello scanner
  - Driver PaperStream IP
- Applicazione di scansione delle immagini
  - PaperStream ClickScan
  - PaperStream Capture

### SUGGERIMENTO

- Per dettagli sul driver dello scanner e le applicazioni di scansione dell'immagine, vedere [Panoramica dei software forniti \(pag. 29\)](#).
- Procedure di scansione, operazioni ed elementi di impostazione di scansione variano leggermente a seconda del driver dello scanner e dell'applicazione di scansione delle immagini. Per dettagli consultare l'Aiuto del driver dello scanner e il manuale/l'Aiuto dell'applicazione di scansione delle immagini.

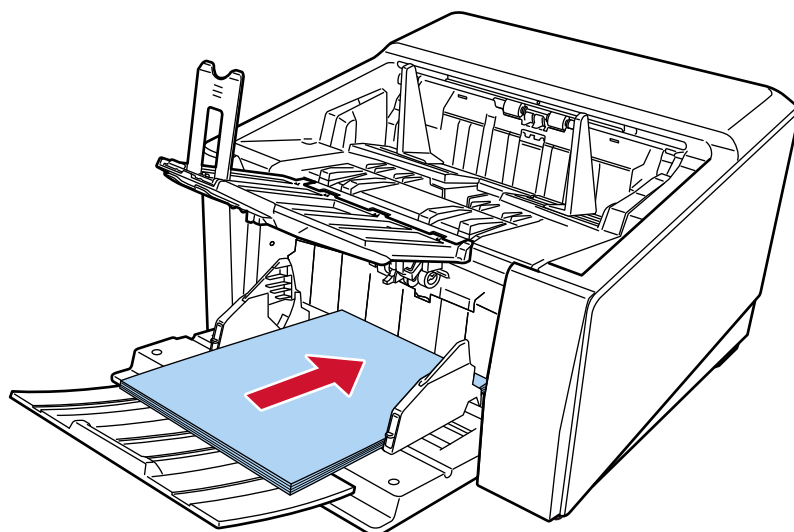
#### **1 Accendere lo scanner.**

Per i dettagli vedere [Accensione \(pag. 48\)](#).

#### **2 Caricare i documenti sullo scivolo.**

Impostare i documenti con il fronte (lato di scansione) in alto.

Per i dettagli vedere [Caricamento dei documenti \(pag. 95\)](#).



**3 Avviare l'applicazione di scansione delle immagini.**

**4 Selezionare un driver dello scanner da usare per la scansione.**

Per alcune applicazioni di scansione delle immagini potrebbe non essere necessaria la selezione di un driver dello scanner.

**5 Selezionare lo scanner da usare per la scansione.**

Il nome dello scanner dipende dal tipo di driver dello scanner e dal metodo di connessione dello scanner. Per dettagli consultare l' Aiuto del driver dello scanner.

Per alcune applicazioni di scansione delle immagini potrebbe non essere necessaria la selezione dello scanner.

Per usare lo scanner collegato a una rete, è necessario selezionare prima lo scanner nel Programma di selezione dello scanner.

Per dettagli su come avviare il Programma di selezione dello scanner, consultare [Avvio del Programma di selezione dello scanner \(pag. 434\)](#).

**6 Configurare le impostazioni per la scansione nella finestra delle impostazioni del driver dello scanner.**

Per alcune applicazioni di scansione dell'immagine, la finestra delle impostazioni del driver potrebbe non visualizzarsi.

**7 Scandire i documenti con l'applicazione di scansione delle immagini.**

**ATTENZIONE**

Non eseguire le operazioni seguenti, altrimenti la scansione si interrompe.

- Disconnessione del cavo USB
- Disconnessione del cavo LAN
- Disconnessione della rete

- Disconnessione del computer

#### SUGGERIMENTO

Quando un'applicazione di scansione di immagini, come PaperStream Capture che consente di creare profili, è installata su un computer, se un profilo è stato associato a un tasto di selezione della funzione dello scanner nelle impostazioni dell'applicazione di scansione, il nome del profilo viene visualizzato sul tasto di selezione della funzione sulla schermata principale sullo schermo tattile.

Quando l'applicazione di scansione sul computer è pronta per la scansione di un documento, in alcuni casi è possibile scandire un documento premendo il tasto [Scan/Stop] sullo scanner, anziché utilizzare l'applicazione di scansione per scandire un documento.

In tal caso, anche quando il nome del profilo è visualizzato al posto del nome del tasto di selezione della funzione (tasto Scansione) sulla schermata principale sullo schermo tattile, è possibile avviare la scansione dall'applicazione di scansione delle immagini sul computer.

Per i dettagli, vedere [Elementi sullo schermo tattile \(pag. 131\)](#).

## Pressione di un tasto sullo scanner per avviare un'applicazione di scansione delle immagini ed eseguire una scansione

Questa sezione descrive il flusso base di avvio di un'applicazione di scansione delle immagini e di esecuzione di una scansione premendo il tasto sullo scanner.

In questo caso, è necessario configurare prima le impostazioni per il tasto per eseguire una scansione.

### SUGGERIMENTO

L'applicazione di scansione delle immagini, avviata quando si seleziona [F00] nella schermata [Selezione funzione] sullo schermo tattile e si preme il tasto [Scan/Stop], varia a seconda che PaperStream ClickScan si trovi o meno nella barra delle applicazioni.

- Quando è presente nella barra delle attività  
Si avvia PaperStream ClickScan.
- Quando non è presente nella barra delle attività  
Si avvia PaperStream Capture.

#### 1 Accendere lo scanner.

Per i dettagli vedere [Accensione \(pag. 48\)](#).

#### 2 Configurare le impostazioni di scansione nell'applicazione di scansione delle immagini.

Per dettagli sulla procedura, vedere [Esecuzione di una scansione con un'applicazione di scansione delle immagini \(pag. 83\)](#).

#### 3 Sul computer, impostare il comportamento (funzione) dello scanner quando è stato premuto il tasto [Scan/Stop] sullo scanner.

Specificare l'applicazione di scansione delle immagini desiderata da avviare come funzione quando si preme il tasto [Scan/Stop] sullo scanner.

La funzione qui specificata sarà visualizzata nella schermata [Selezione funzione] sullo schermo tattile.

È possibile specificare più funzioni. Durante la scansione dei documenti è possibile cambiare l'applicazione di scansione delle immagini da utilizzare per la scansione cambiando le funzioni nella schermata [Selezione funzione] dello schermo tattile.

La procedura di impostazione dei tasti dipende dal metodo di connessione dello scanner.

#### Quando si stabilisce una connessione tramite un cavo USB

Visualizzare la finestra delle impostazioni [Dispositivi e stampanti] per Windows e impostare i tasti in [Proprietà digitalizzazione] per lo scanner. Per i dettagli vedere [Configurazione delle impostazioni per un tasto su un computer \(per la connessione USB\) \(pag. 90\)](#).


#### Quando si stabilisce una connessione tramite una LAN cablata

Usare Button Event Manager per impostare il tasto. Per dettagli su Button Event Manager, consultare l'Aiuto di Network Setup Tool for fi Series.

È possibile visualizzare i dettagli della procedura di impostazione dei tasti facendo riferimento all'Aiuto di Button Event Manager come segue.

**a Avviare Button Event Manager.**

- Per Windows 10/Windows Server 2016/Windows Server 2019/Windows Server 2022  
Selezionare il menu [Start] → [fi Series] → [Button Event Manager for fi Series].
- Per Windows 11  
Selezionare il menu [Start] → [Tutte le app] → [fi Series] → [Button Event Manager for fi Series].

Quando si avvia Button Event Manager,  si visualizza nell'area di notifica della barra delle applicazioni.

**b Fare clic destro su .**

Cliccare [Aiuto] nel menu visualizzato.

**4 Se necessario, configurare le impostazioni di scansione sull'applicazione di scansione delle immagini da avviare.**

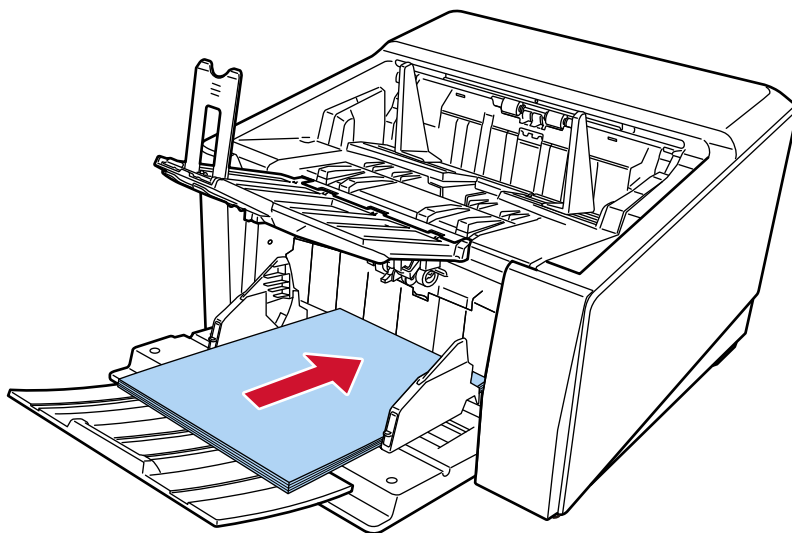
Per alcune applicazioni di scansione delle immagini, potrebbero essere necessarie le impostazioni sull'applicazione di scansione delle immagini.

Per dettagli consultare il manuale/l'Aiuto dell'applicazione di scansione delle immagini da avviare.

**5 Caricare i documenti sullo scivolo.**

Impostare i documenti con il fronte (lato di scansione) in alto.

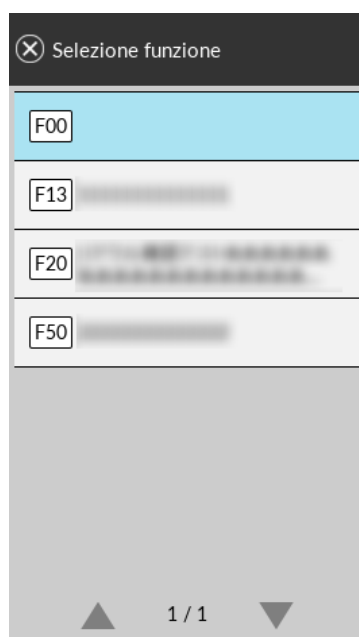
Per i dettagli vedere [Caricamento dei documenti \(pag. 95\)](#).

**6 Premere il tasto di selezione della funzione visualizzato sulla schermata principale sullo schermo tattile.**

Per dettagli sul tasto di selezione della funzione, vedere [Elementi sullo schermo tattile \(pag. 131\)](#).

**7 Nella schermata [Selezione funzione], selezionare l'operazione (funzione) che si presenta quando si preme il tasto [Scan/Stop] sullo scanner.**

La funzione specificata nel punto 3 viene visualizzata nella schermata.



**ATTENZIONE**

Se non si utilizza PaperStream ClickScan, accertarsi di uscire da PaperStream ClickScan. Se PaperStream ClickScan è presente nella barra delle attività, l'elenco delle funzioni potrebbe non essere visualizzato nella schermata [Selezione funzione].

**SUGGERIMENTO**

Nella schermata [Selezione funzione], è possibile visualizzare solo i tasti di selezione delle funzioni dotati di nomi. Le impostazioni per mostrare i tasti possono essere configurate nella schermata visualizzata nella procedura seguente:



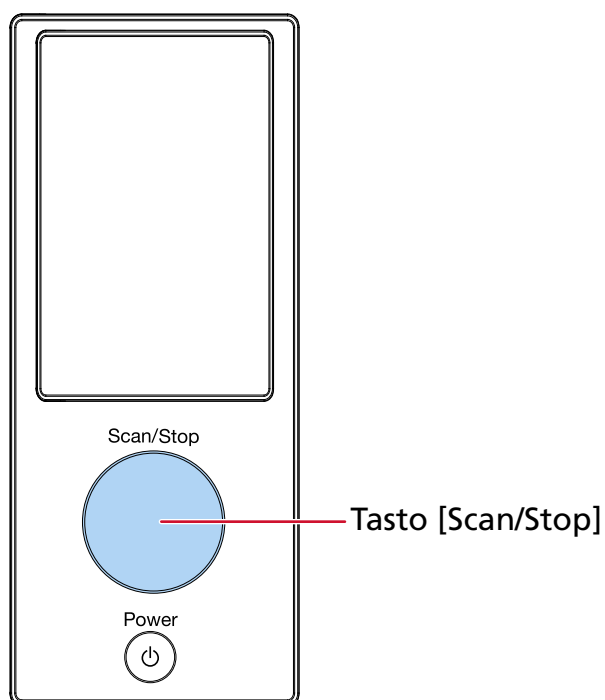
→ [Impostazioni dello scanner] → [Display di selezione funzione]

Nella schermata principale sullo schermo tattile viene visualizzato il nome della funzione selezionata.

**8 Premere il tasto [Scan/Stop] sullo scanner per avviare una scansione**



L'applicazione di scansione delle immagini specificata nel passaggio 3 si avvia.



#### SUGGERIMENTO

Per ulteriori dettagli sul pannello di comando, vedere [Uso del pannello di comando \(pag. 129\)](#).

**9** Se necessario, scandire i documenti con l'applicazione di scansione delle immagini.

#### ATTENZIONE

Non eseguire le operazioni seguenti, altrimenti la scansione si interrompe.

- Disconnessione del cavo USB
- Disconnessione del cavo LAN
- Disconnessione della rete
- Disconnessione del computer

## Configurazione delle impostazioni per un tasto su un computer (per la connessione USB)

Configurare le impostazioni per il tasto da usare per avviare una scansione sul computer.

Specificare un'applicazione di scansione delle immagini per il tasto sul computer da avviare quando si preme il tasto sullo scanner.

È possibile configurare più tasti sul computer e selezionare uno dei tasti configurati per il tasto sullo scanner.

La procedura in cui lo scanner è collegato tramite un cavo USB è la seguente.

**1 Accendere lo scanner e verificare che sia collegato al computer tramite un cavo USB.**

Per dettagli sull'accensione dello scanner vedere [Accensione \(pag. 48\)](#).

**2 Visualizzare la finestra di dialogo [Pannello di controllo].**

- Per Windows 10/Windows Server 2016/Windows Server 2019/Windows Server 2022

Cliccare il menu [Start] → [Sistema Windows] → [Pannello di controllo].

- Per Windows 11

Selezionare il menu [Avvis] → [Tutte le app] → [Strumenti di Windows] e fare doppio clic su [Pannello di controllo].

**3 Cliccare [Visualizza dispositivi e stampanti].**

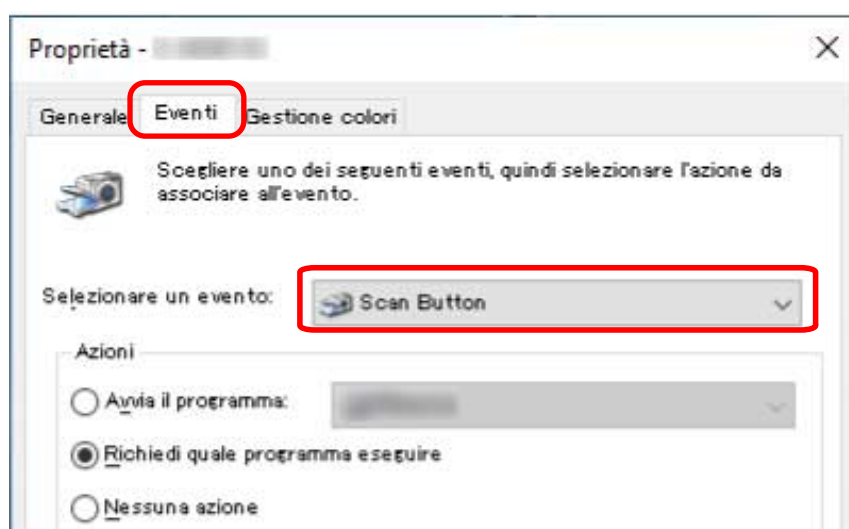
Si visualizza la finestra [Dispositivi e stampanti].

**4 Fare clic destro sull'icona dello scanner e selezionare [Proprietà digitalizzazione] dal menu visualizzato.**

Si visualizza la finestra delle proprietà dello scanner.

**5 Cliccare la scheda [Eventi] e selezionare un tasto da impostare.**

Dalla lista a discesa [Seleziona un evento], selezionare un tasto.



È possibile selezionare i tasti seguenti:

- Da [Scan Button]/[Send to 01] a [Send to 50]

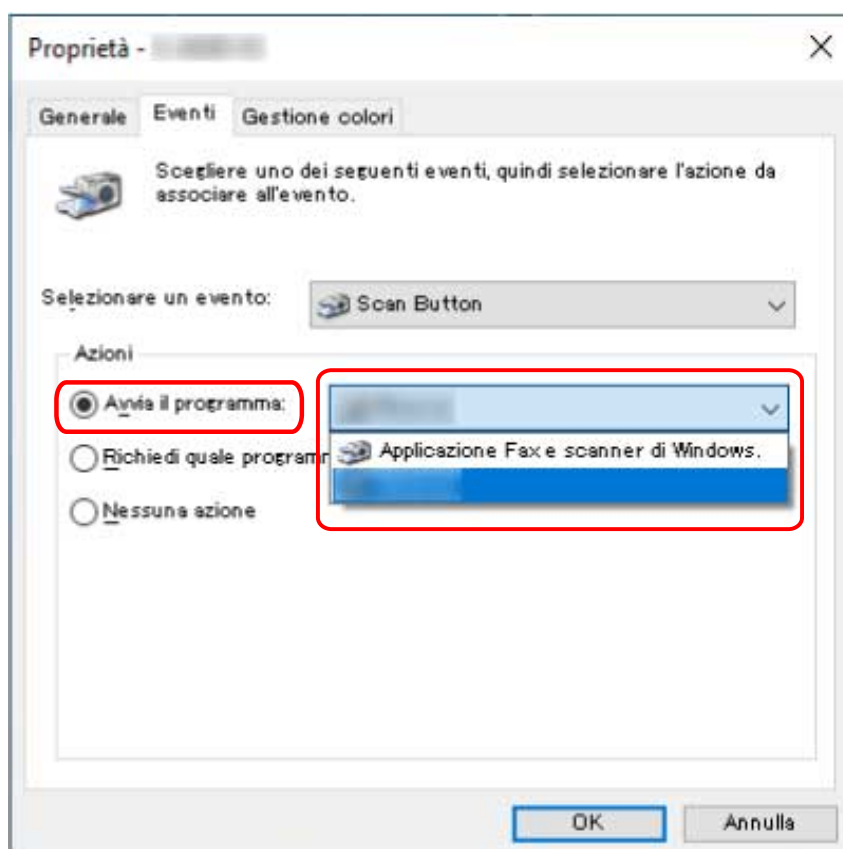
Selezionare un tasto da usare per la scansione.

I tasti visualizzati nella lista dei tasti sono visualizzati nello stesso ordine dei tasti visualizzati nella schermata [Selezione funzione] sullo schermo tattile.

Per i dettagli sui tasti visualizzati nella schermata [Selezione funzione] sullo schermo tattile, vedere [Pressione di un tasto sullo scanner per avviare un'applicazione di scansione delle immagini ed eseguire una scansione \(pag. 86\)](#).

## 6 Selezionare un'applicazione di scansione delle immagini da avviare quando si preme il tasto.

Cliccare [Avvia il programma] sotto [Azioni] e selezionare un'applicazione dalla lista di programmi.



## 7 Cliccare il tasto [OK].

### SUGGERIMENTO

- Per impostare più tasti, ripetere i punti da 5 a 6.
- Quando un'applicazione di scansione di immagini, come PaperStream Capture che consente di creare profili, è installata su un computer, se un profilo è stato associato a un tasto di selezione della funzione dello scanner nelle impostazioni dell'applicazione di scansione, il nome del profilo viene visualizzato sul tasto di selezione della funzione sulla schermata principale sullo schermo tattile.

Quando l'applicazione di scansione sul computer è pronta per la scansione di un documento, in alcuni casi è possibile scandire un documento premendo il tasto [Scan/Stop] sullo scanner, anziché utilizzare l'applicazione di scansione per scandire un documento.

In tal caso, anche quando il nome del profilo è visualizzato al posto del nome del tasto di selezione della funzione (tasto Scansione) sulla schermata principale sullo schermo tattile, è possibile avviare la scansione dall'applicazione di scansione delle immagini sul computer.

Per i dettagli, vedere [Elementi sullo schermo tattile \(pag. 131\)](#).

# Caricamento dei documenti

Questa sezione descrive come caricare i documenti nello scanner.

## SUGGERIMENTO

Si consiglia di caricare i documenti in formato A4 in orizzontale.

In questo modo si migliorano le prestazioni di scansione, aumentando il limite superiore del numero di fogli che possono essere scansionati prima di dover sostituire i materiali di consumo (rispetto al caricamento dei documenti in verticale).

---

## Caricamento di documenti

Questa sezione descrive come caricare i documenti di carta normale.

## Preparazione

Quando si caricano più documenti, eseguire le preparazioni seguenti.

## SUGGERIMENTO

Per dettagli relativi alla misura e alla qualità della carta richieste per le normali operazioni, vedere [Documenti adatti alla scansione \(pag. 104\)](#).

### 1 Verificare i documenti.

#### a Verificare se i documenti da caricare sono della stessa larghezza.

La modalità di caricamento dei documenti cambia a seconda che abbiano la stessa larghezza o larghezze diverse.

Se i documenti hanno larghezze diverse, vedere [Condizioni per la scansione di una pila mista \(pag. 119\)](#) o [Scansione di documenti di larghezza diversa \(pag. 139\)](#).

#### b Controllare il numero dei fogli.

È possibile caricare fino a 750 fogli di documenti [fi-8950/fi-8930] (\*1) o 500 fogli di documenti [fi-8820] (\*1).

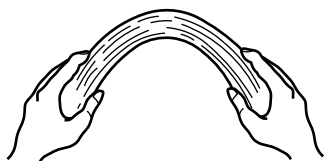
\*1: quando si scansionano documenti A4 con grammatura della carta di 80 g/m<sup>2</sup> (20 lb).

La capacità varia a seconda della grammatura della carta del documento.

Per i dettagli vedere [Capacità di caricamento \(pag. 110\)](#).

### 2 Smazzare i documenti.

**a** Tenere entrambe le estremità del documento e piegarli.



**b** Tenendo saldamente i documenti con entrambe le mani, piegarli indietro in direzione opposta come segue.



**c** Ripetere i passaggi **a** e **b** per alcune volte.

**d** Ruotare il documento di 90° e smazzarlo nello stesso modo.

**e** Allineare i bordi dei documenti.

## Caricamento dei documenti

Due sono i modi per caricare i documenti.

- [Impostazione dei documenti al centro dello scivolo \(pag. 95\)](#)  
Questo stile viene usato principalmente quando i documenti sono dello stesso formato.
- [Caricamento dei documenti dal lato sinistro o destro dello scivolo \(pag. 99\)](#)  
Questo stile viene usato principalmente quando i documenti sono di formato diverso o per cambiare il centro dei documenti.

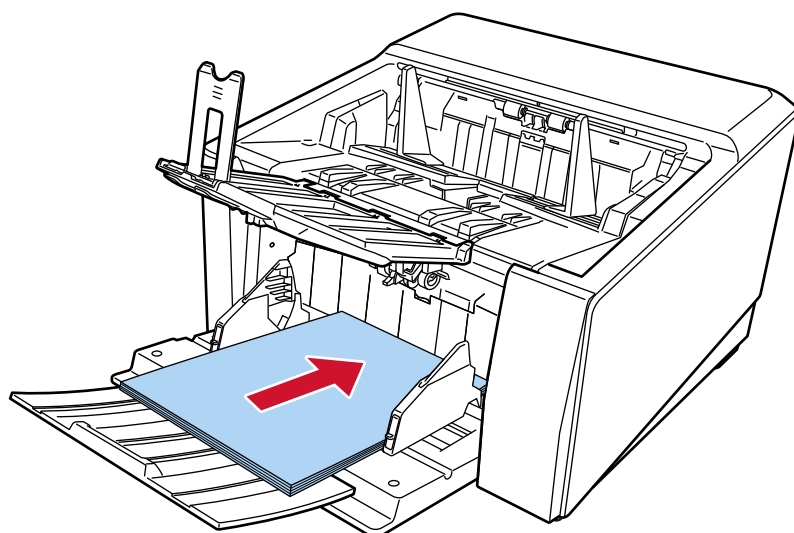
### ATTENZIONE

Quando si impostano dal lato sinistro o destro dello scivolo si applicano condizioni diverse per il rilevamento dell'alimentazione multipla.

## Impostazione dei documenti al centro dello scivolo

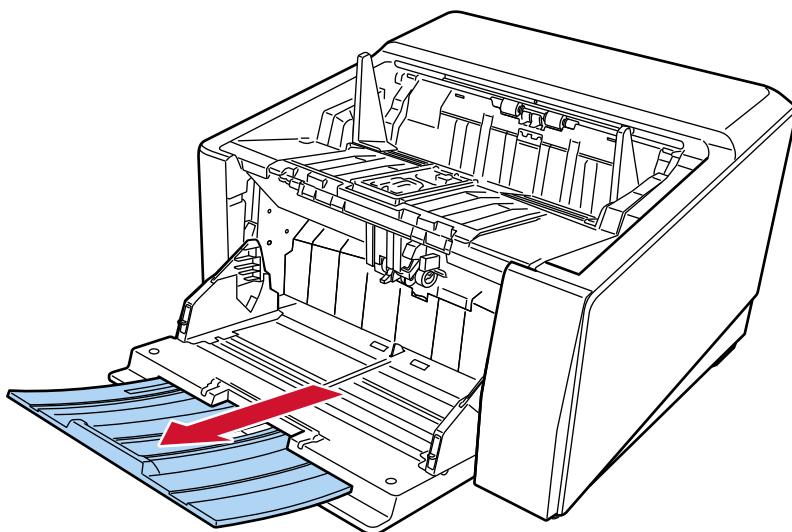
### 1 Caricare i documenti sullo scivolo.

Impostare i documenti con il fronte (lato di scansione) in alto.



**SUGGERIMENTO**

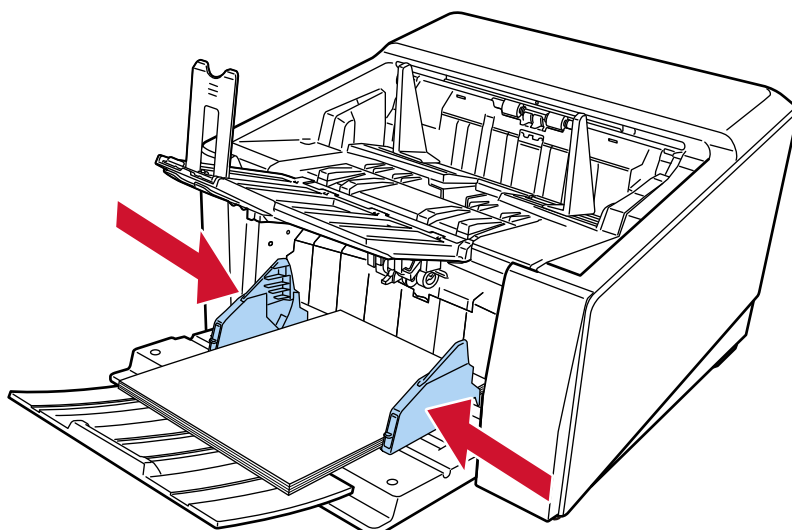
- Adattare l'estensione dello scivolo alla lunghezza del documento.



- Se lo scivolo non è ritornato nella posizione iniziale dopo l'interruzione o l'annullamento della scansione, rimuovere i documenti dallo scivolo e riportare lo scivolo nella sua posizione iniziale. Oppure, aprire e chiudere l'ADF.

**2 Adattare le guide laterali dello scivolo alla larghezza del documento.**

Spostare lo scivolo laterali in modo che non vi sia spazio tra lo scivolo laterali e i documenti. In caso contrario, i documenti potrebbero essere scanditi disallineati.

**ATTENZIONE**

Togliere graffette e fermagli.

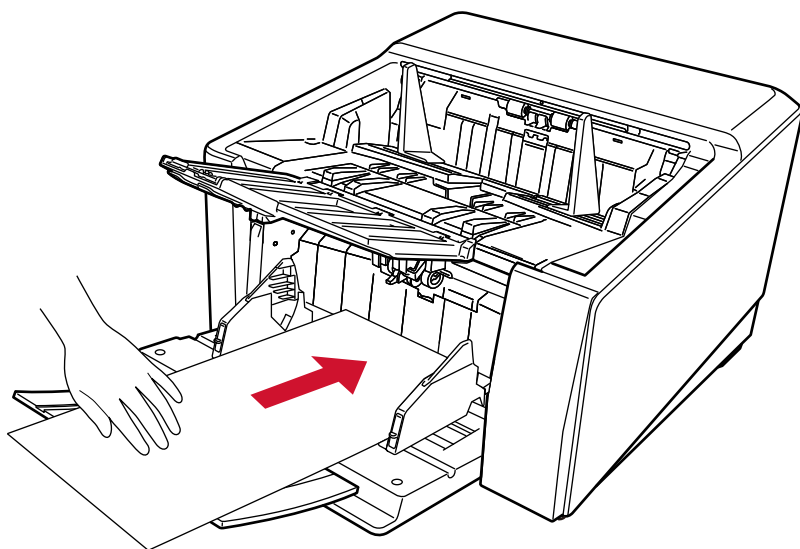
**3 Adattare il vassoio alla larghezza dei documenti.**



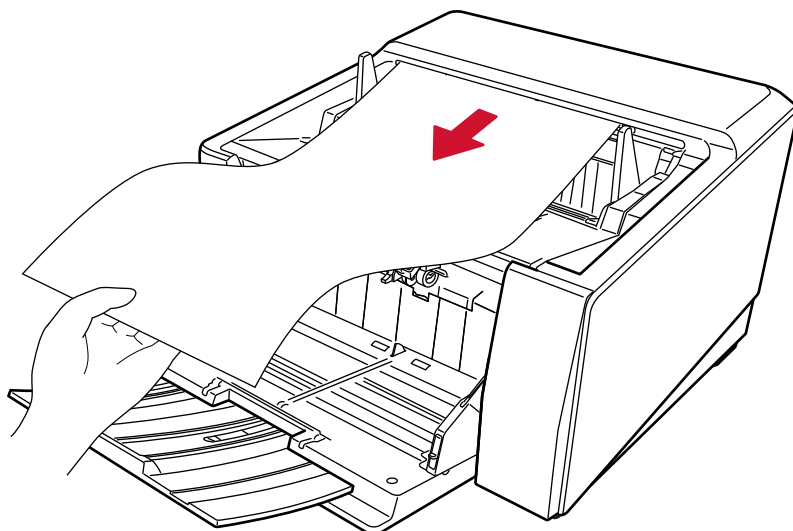
Per informazioni su come impostare il vassoio, vedere [Impostazione del vassoio \(pag. 64\)](#).

### ATTENZIONE

- Quando si scansiono documenti a pagina lunga, considerare quanto segue:
  - Quando si carica un documento  
Supportare il documento caricato con la mano per evitare che cada dallo scivolo della carta.



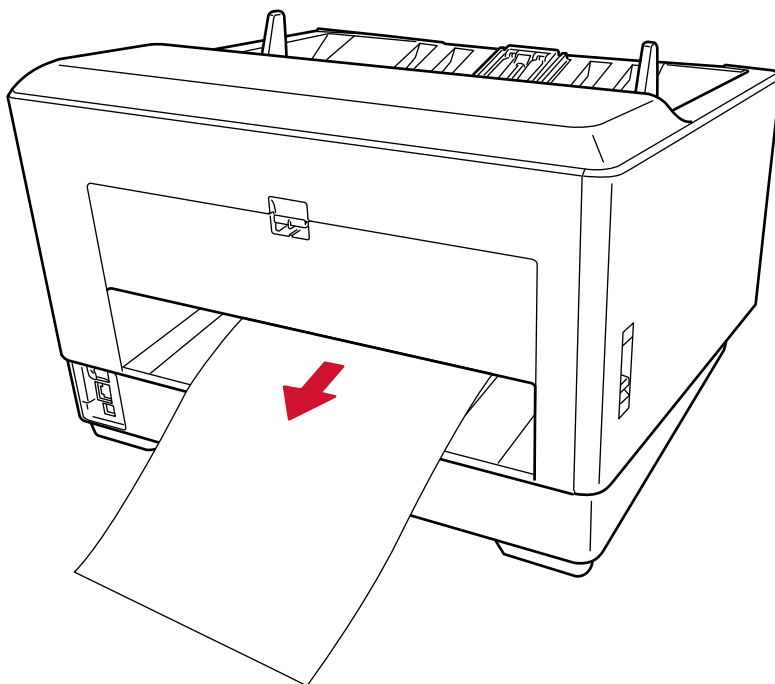
- Quando il documento viene espulso  
Assicurare sufficiente spazio intorno al vassoio e raccogliere il foglio espulso in modo da evitare che cada dal vassoio.



Prestare attenzione a non tagliarsi le dita sul bordo del documento.

- Quando si utilizza la Scansione diretta, considerare quanto segue:

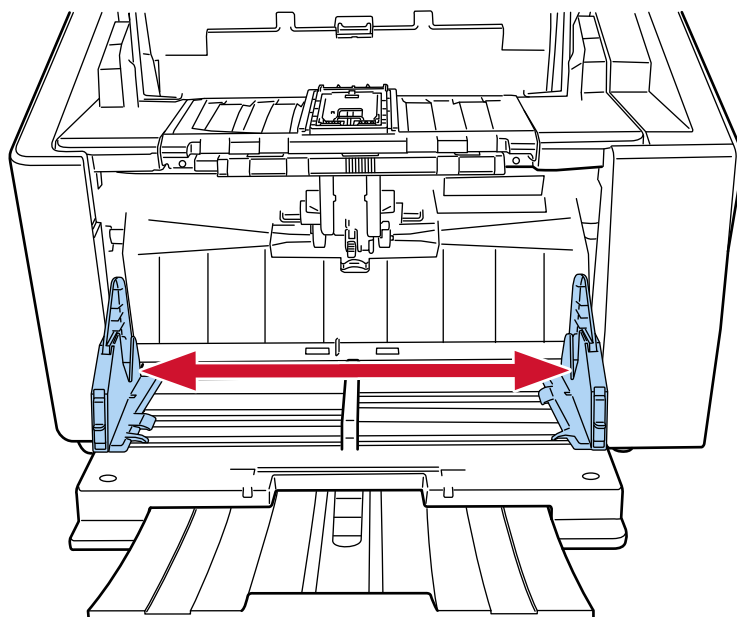
- Lasciare spazio sufficiente intorno al lato di uscita della carta sul retro.



- L'ordine dei documenti espulsi è invertito.
- I documenti espulsi potrebbero non essere impilati ordinatamente perché non è stato usato il vassoio per la Scansione diretta.
- Nella scansione di documenti a pagina lunga utilizzando la scansione diretta mentre [Modalità singola manuale] è attivata, lo scanner potrebbe non riuscire a scandire i documenti completamente fino alla lunghezza massima a causa delle impostazioni della risoluzione nel driver dello scanner.  
Per dettagli sulle lunghezze dei documenti supportate, vedere [Sono stati scanditi documenti a pagina lunga mentre è attivato \[Modalità alimentazione lenta\], \[Modalità ECO\] o la \[Modalità singola manuale utilizzando la scansione diretta\]? \(pag. 275\)](#).

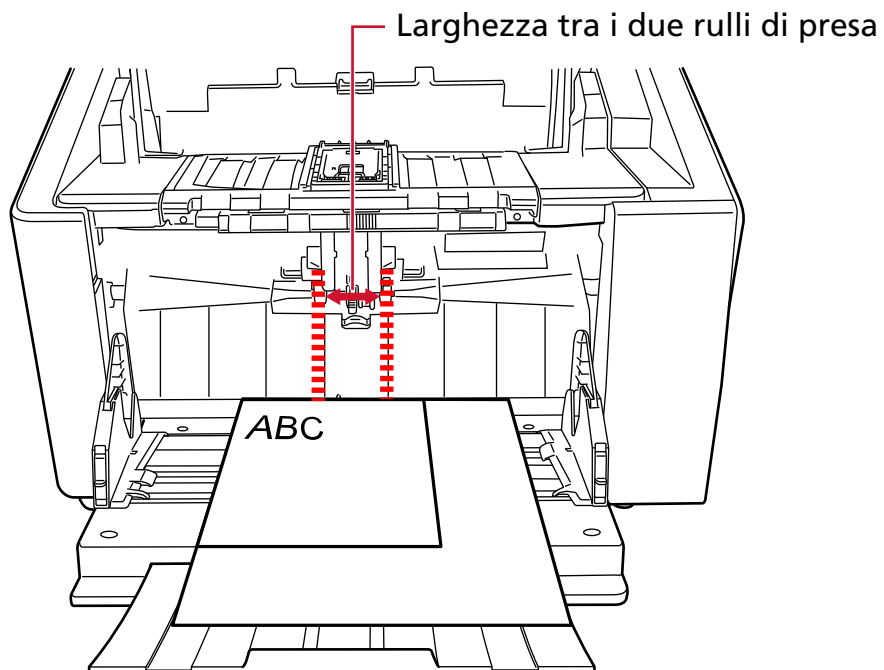
## Caricamento dei documenti dal lato sinistro o destro dello scivolo

- 1 Far scorrere le guide laterali dello scivolo nelle posizioni più esterne.



- 2 Carica i documenti in modo che quello più piccolo sia posizionato completamente sotto entrambi i rulli di presa.

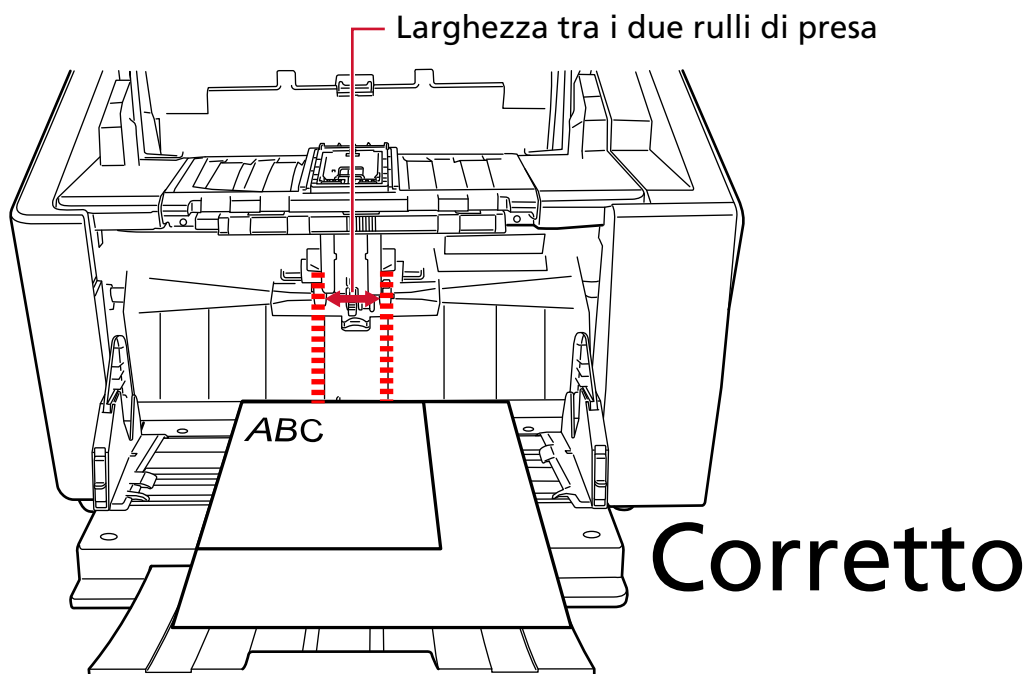
Impostare i documenti con il fronte (lato di scansione) in alto.



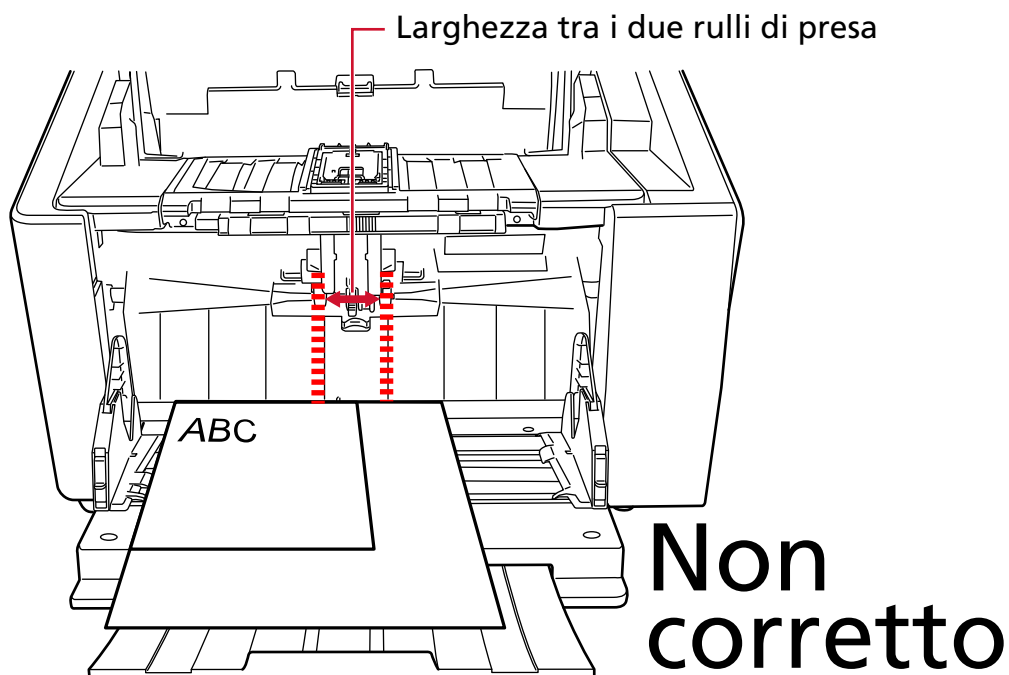
**ATTENZIONE**

Caricare tutti i documenti in modo che siano posizionati completamente sotto entrambi i rulli di presa. I documenti non posizionati sotto entrambi i rulli di presa non verranno inseriti.

- Esempio corretto

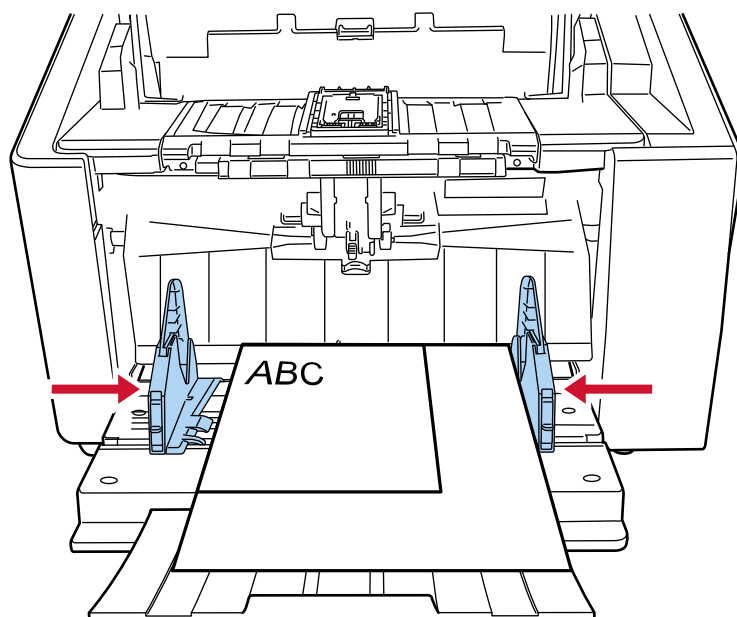


- Esempio errato



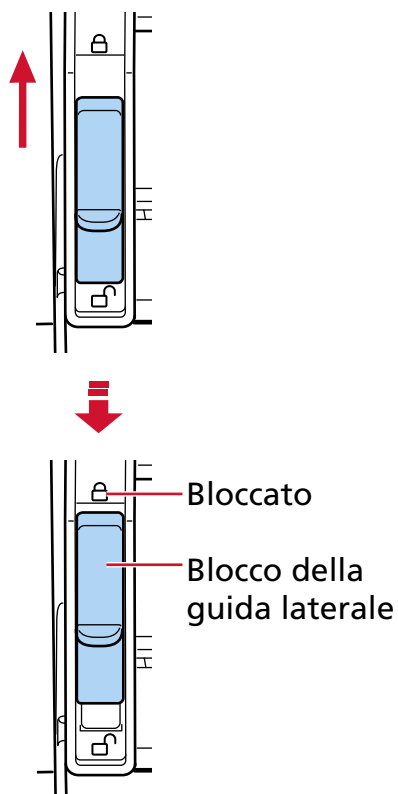
**3** Adattare le guide laterali dello scivolo alla larghezza del documento.

Spostare le guide laterali dello scivolo verso il centro e non lasciando alcuno spazio tra le guide laterali e il documento più largo.



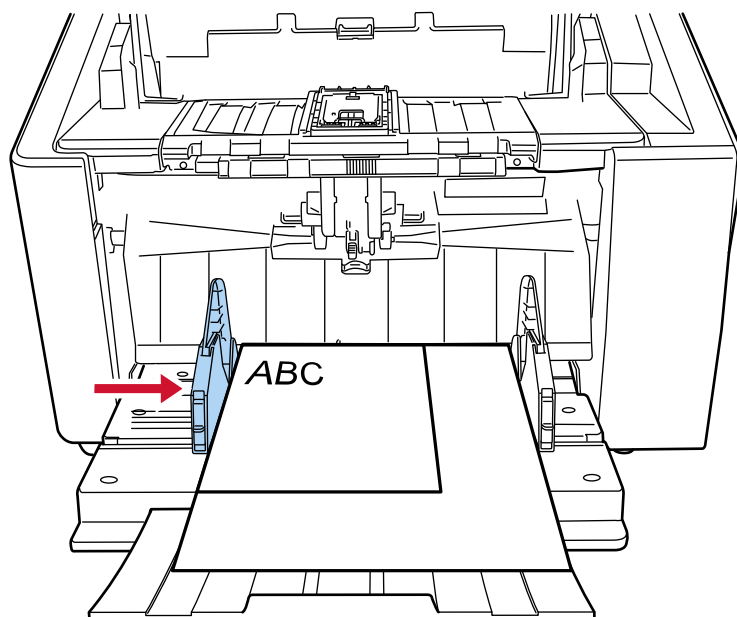
#### 4 Bloccare una delle guide laterali dello scivolo.

In questo caso, bloccare la guida laterale dello scivolo a destra facendo scorrere il blocco verso l'alto.



#### 5 Spostare l'altra guida laterale dello scivolo nella posizione di destinazione.

In questo caso, far scorrere la guida laterale dello scivolo e non lasciare spazio tra la guida laterale dello scivolo e il documento.



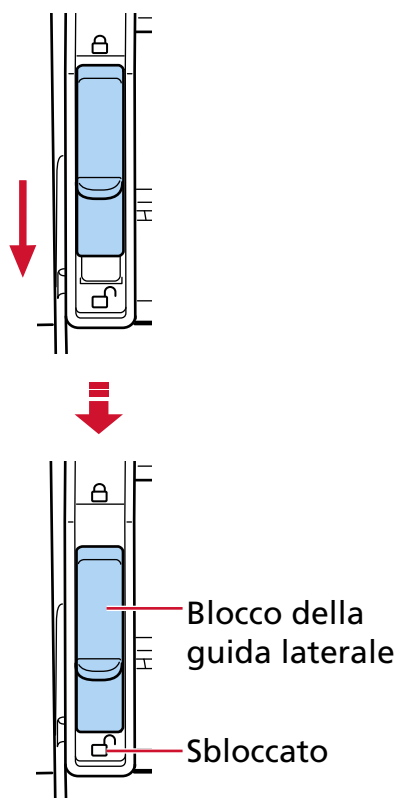
**6 Adattare il vassoio alla larghezza dei documenti.**

Per informazioni su come impostare il vassoio, vedere [Impostazione del vassoio \(pag. 64\)](#).

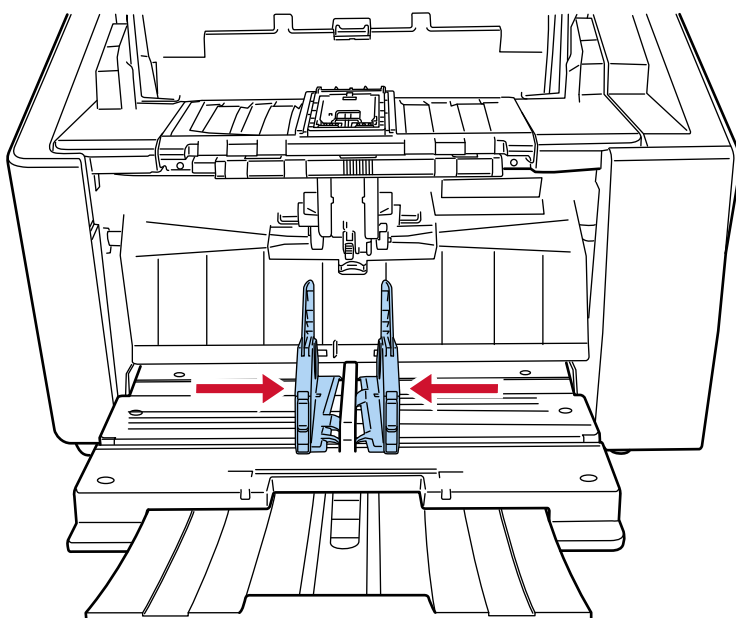
**SUGGERIMENTO**

Per sbloccare la guida laterale dello scivolo, procedere come segue.

- 1 Far scorrere verso il basso il blocco della guida laterale dello scivolo bloccato.



- 2 Spostamento di entrambe le guide laterali dello scivolo verso il centro



- 3 Bloccare una delle guide laterali dello scivolo.  
Entrambe le guide laterali dello scivolo si spostano insieme.

## Documenti adatti alla scansione

### Misura della carta

I formati della carta adatti alla scansione sono i seguenti:

<b>Dimensione massima (larghezza × lunghezza) (*1) (*2)</b>	304,8 × 431,8 mm/12 × 17 in.
<b>Dimensione minima (larghezza × lunghezza)</b>	48 × 70 mm/1,9 × 2,8 in.

**\*1:** a seconda del driver dello scanner o dell'impostazione di scansione dell'applicazione di scansione delle immagini, la memoria per eseguire la scansione potrebbe essere insufficiente. La scansione di pagine lunghe supporta documenti con una lunghezza massima di 6.096 mm quando la risoluzione è impostata al massimo su 200 dpi. La risoluzione deve essere impostata al valore di dpi seguente a seconda della dimensione del documento.

- Lunghezza che non supera 431,8 mm  
1200 dpi
- Lunghezza che supera 431,8 mm ma non supera 863,6 mm  
Max. 600 dpi
- Lunghezza che supera 863,6 mm ma che non supera 4.064 mm  
Max. 400 dpi
- Lunghezza che supera 4.064 mm ma non supera 5.461 mm  
Max. 300 dpi
- Lunghezza che supera 5.461 mm ma non supera 6.096 mm  
Max. 200 dpi

**\*2:** Per la Modalità singola manuale, è possibile la scansione fino al formato A2/A1.

È possibile scandire un documento piegato a metà e unire entrambi i lati dell'immagine.

#### ATTENZIONE

- Nella scansione di documenti a pagina lunga se [Riduzione della marezatura (Avanzata)] è attivata, lo scanner potrebbe non riuscire a scandire i documenti completamente fino alla lunghezza massima a causa delle impostazioni della risoluzione nel driver dello scanner. Per dettagli sulle lunghezze dei documenti supportate, consultare l'aiuto del driver dello scanner.
- Nella scansione di documenti a pagina lunga se [Modalità alimentazione lenta], [Modalità ECO] o [Modalità singola manuale utilizzando la scansione diretta] è attivata, lo scanner potrebbe non riuscire a scandire i documenti completamente fino alla lunghezza massima a causa delle impostazioni della risoluzione nel driver dello scanner.



Per dettagli sulle lunghezze dei documenti supportate, vedere [Sono stati scanditi documenti a pagina lunga mentre è attivato \[Modalità alimentazione lenta\], \[Modalità ECO\] o la \[Modalità singola manuale utilizzando la scansione diretta\]? \(pag. 275\)](#).

## Tipo di documenti

I tipi di documento (tipi di carta) sono i seguenti:

- carta priva di legno
- carta contenente legno
- carta PPC (riciclata)
- Le buste o i libretti con uno spessore di 1,25 mm o inferiore (buste spesse o libretti sottili) (\*1)  
Quando si scandisce un documento di tipo diverso da quelli sopra, eseguire prima una prova sullo stesso tipo di documento (carta) per controllare se è possibile scanderlo.

\*1:Quando si utilizza la Scansione diretta, il passaggio alla Modalità singola manuale consente di scandire manualmente le buste o i libretti dello spessore massimo di 1,25 mm (buste spesse o libretti sottili) uno alla volta.

## Spessore del documento (peso della carta)

È possibile scandire documenti con i seguenti pesi della carta (spessore):

Scansione con inversione a U: da 20 a 256 g/m<sup>2</sup> (da 5,3 a 68 lb)

Scansione con inversione a U: Lo spessore dei documenti piegati a metà, delle buste, della carta trasferibile multistrato non supera gli 0,50 mm (\*1)

Scansione diretta: da 20 a 570 g/m<sup>2</sup> (da 5,3 a 152,7 lb)

Scansione diretta: Lo spessore delle buste o dei libretti non supera 1,25 mm (\*2)

\*1:Quando si utilizza la scansione con inversione a U, passando alla Modalità singola manuale consente di scandire manualmente i documenti piegati a metà, le buste o la carta trasferibile multistrato dello spessore massimo di 0,50 mm uno alla volta.

\*2:Quando si utilizza la Scansione diretta, il passaggio alla Modalità singola manuale consente di scandire manualmente le buste o i libretti dello spessore massimo di 1,25 mm (buste spesse o libretti sottili) uno alla volta.

## Documenti che potrebbero non essere scanditi correttamente

I tipi di documenti seguenti potrebbero non essere scanditi correttamente:

- documenti di spessore non uniforme (per esempio, buste e documenti con allegati)
- documenti spiegazzati o curvati
- documenti piegati o strappati
- carta da ricalco
- carta patinata
- carta carbone

- carta fotosensibile
- documenti forati
- documenti né quadrati né rettangolari
- carta molto sottile
- fotografie (carta fotografica)

#### SUGGERIMENTO

I documenti che potrebbero non essere scanditi correttamente possono essere scanditi usando il (Trasporto) fogli.

Anche i documenti spiegazzati, curvati o piegati possono essere scanditi spianando le grinze, le curve o le pieghe dei documenti.

## Documenti che non devono essere scanditi

Non scandire i seguenti tipi di documenti:

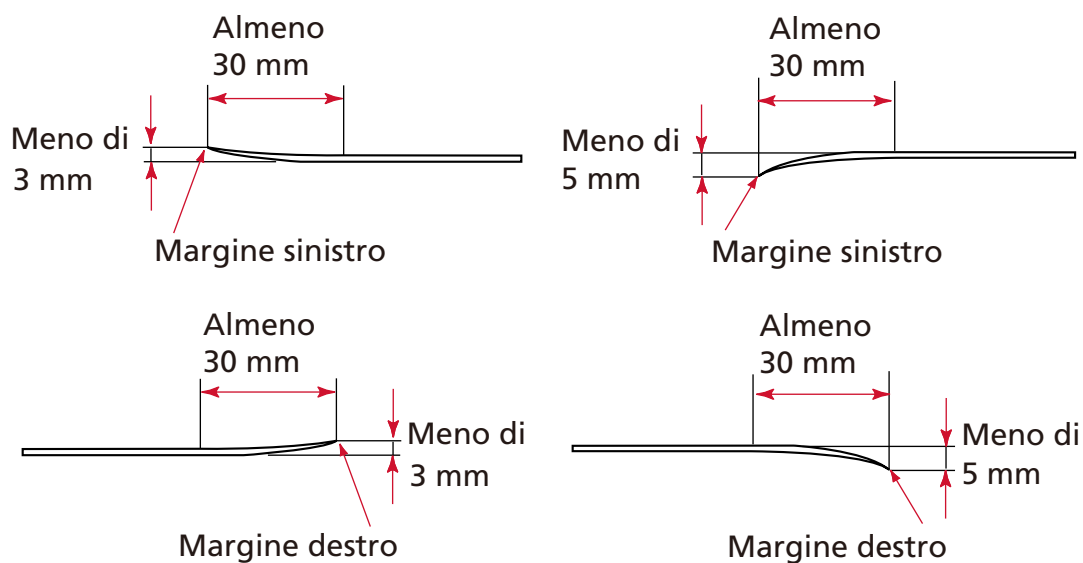
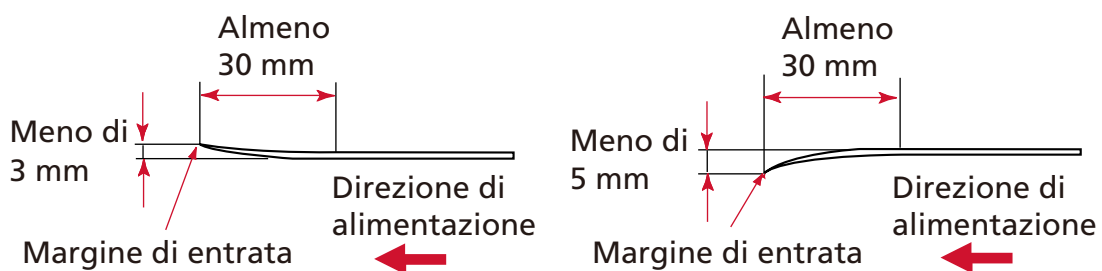
- documenti con fermagli o graffette
- documenti con inchiostro non completamente asciutto
- documenti più piccoli del formato A8
- Documenti più larghi di 304,8 mm
- Documenti diversi dalla carta (come tessuto, fogli metallici o lucidi OHP)
- Documenti importanti come certificati e buoni che non devono essere danneggiati

## Precauzioni

### ● Note sui documenti da scandire

A seconda dei documenti da scandire, notare quanto segue.

- Poiché la carta senza carbone contiene sostanze chimiche che possono rovinare i rulli, considerare quanto segue:
  - Pulizia  
se si verificano frequentemente inceppamenti della carta, pulire ogni rullo.  
Per i dettagli vedere [Manutenzione quotidiana \(pag. 171\)](#).
  - Sostituzione dei materiali usurabili  
Ogni rullo potrebbe avere una durata inferiore rispetto alla scansione di carta senza legno.
- Quando si scandisce carta contenente legno, ogni rullo potrebbe avere una durata inferiore rispetto alla scansione con carta priva di legno.
- I rulli potrebbero danneggiarsi quando delle foto o dei fogli adesivi vengono a contatto con i rulli durante la scansione.
- La superficie del documento potrebbe danneggiarsi quando si scandiscono fogli patinati come fotografie.  
Per i documenti che possono danneggiarsi piuttosto facilmente, utilizzare il Trasporto fogli o il Trasporto fogli foto opzionale.
- La luce del LED potrebbe riflettersi quando si scandisce carta patinata.
- Per scandire documenti semitrasparenti, aumentare la [Luminosità] nel driver dello scanner per evitare la permeazione.
- Per evitare che i rulli si sporchino, non scandire documenti che contengono vaste aree riempite a matita.  
Per scandire tali documenti, eseguire la pulizia frequentemente.  
Per i dettagli vedere [Manutenzione quotidiana \(pag. 171\)](#).  
Potrebbe essere visualizzato un messaggio quando si scandiscono molti documenti scritti a matita.  
Per i dettagli vedere [Errori \(pag. 217\)](#).
- Se i documenti non vengono alimentati nello scanner, si verificano frequenti inceppamenti della carta o i documenti si sovrappongono durante l'alimentazione, fare riferimento a [Regolazione della forza separazione carta \(pag. 72\)](#).
- Tutti i documenti devono avere il bordo di sinistra, di destra e di entrata piatto.  
Assicurarsi che le piegature sul bordo di sinistra, di destra e di entrata dei documenti rientrino nei seguenti intervalli.

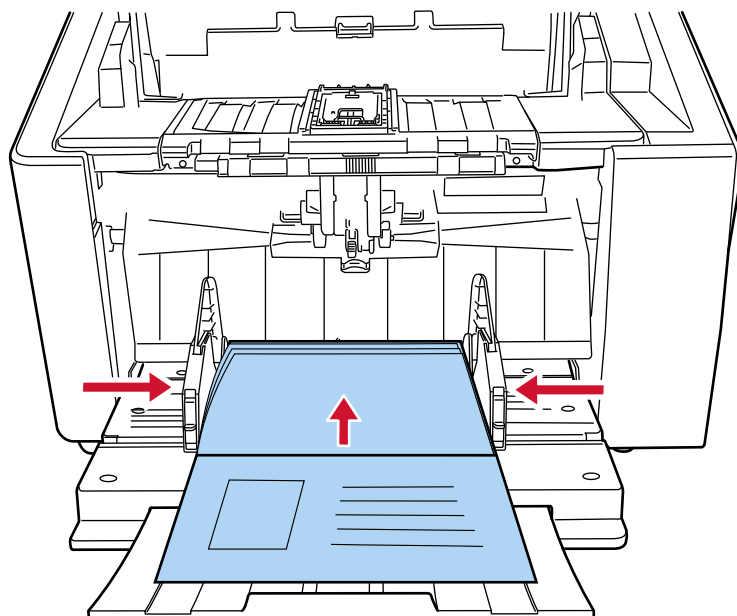
**Orizzontale (larghezza)****Verticale (lunghezza)**

- **Note sui libretti**

Quando si scandiscono libretti, considerare quanto segue.

- Accertarsi di utilizzare un libretto con uno spessore di 1,25 mm o inferiore e controllare se è possibile alimentare il libretto prima della scansione.
- Se si aggiungono pagine o se è allegato un visto al passaporto, con conseguente aumento dello spessore di oltre 1,25 mm, non è possibile alimentarlo.

- Caricare sullo scivolo il libretto aperto rivolto verso l'alto con il bordo del lato con più pagine posizionato per primo. Se si scansiona un libretto con l'orientamento errato, il libretto potrebbe danneggiarsi o l'immagine potrebbe risultare allungata verticalmente.



- Aprire completamente il libretto e caricarlo nello scivolo. In caso contrario, il libretto potrebbe non essere alimentato.
- Quando si esegue la scansione di un libretto, passare alla scansione diretta, utilizzando l'interruttore di selezione uscita carta, quindi, passare alla Modalità singola manuale, utilizzando l'unità del rullo di presa.  
Se è stata avviata una scansione senza passare alla scansione diretta, chiudere l'ADF, riaprilo, quindi, passare alla scansione diretta.
- I rulli sporchi possono causare errori di alimentazione o la presenza di sporco sui libretti.  
Pulire i rulli frequentemente.  
Per dettagli sulla pulizia vedere [Manutenzione quotidiana \(pag. 171\)](#).
- Se il fronte o il retro di un libretto è unto (per esempio presenta di ditate), pulire ed eseguire la scansione.

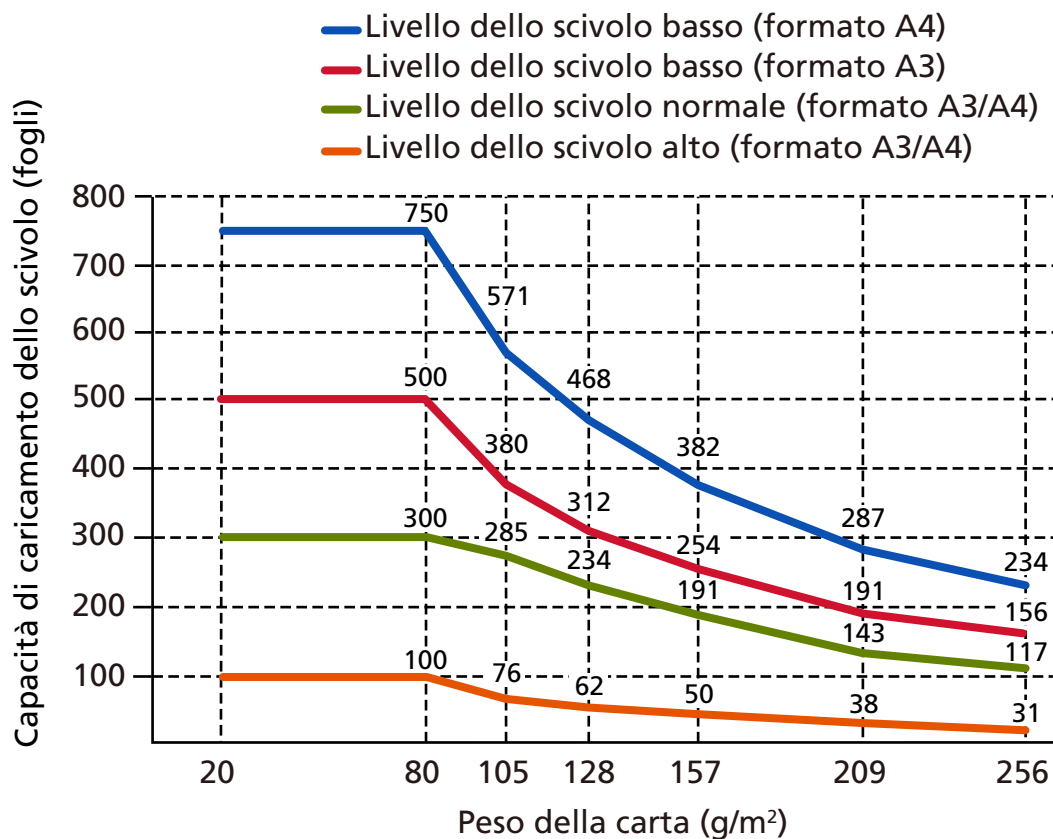
## Capacità di caricamento

Il numero di fogli che possono essere caricati sullo scivolo è determinato dalla misura e dal peso della carta del documento.

- **Grafico che mostra la capacità di caricamento**

Vedere il grafico successivo:

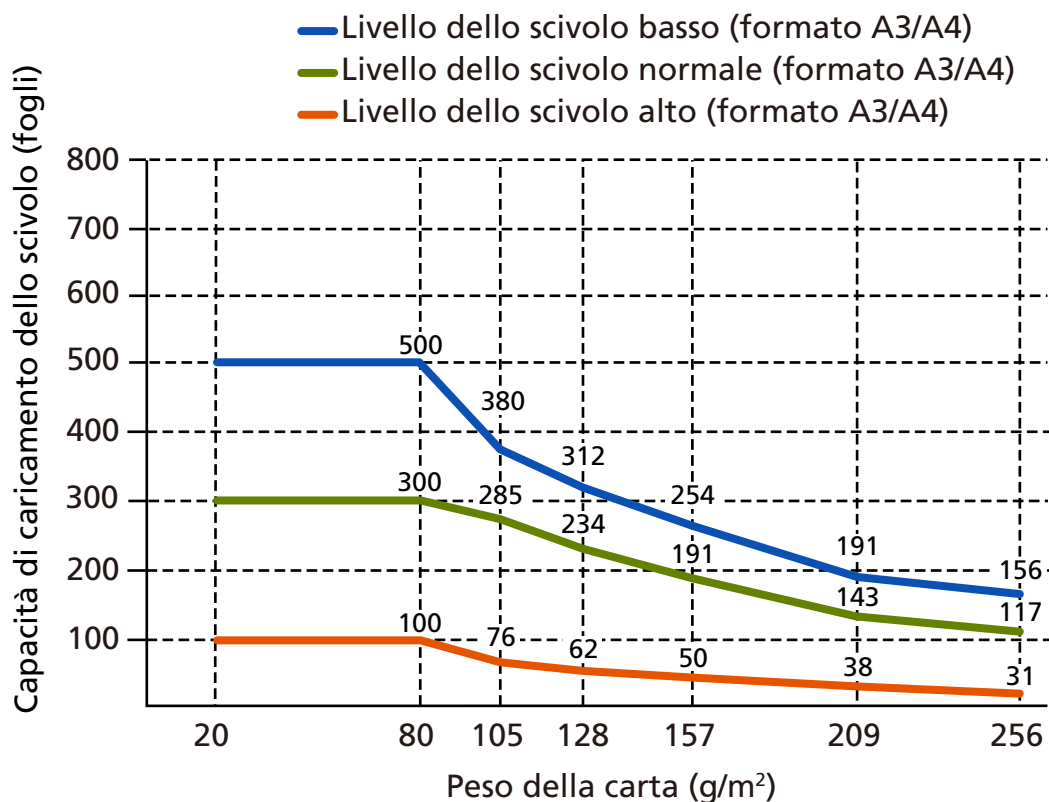
- Per fi-8950/fi-8930



Si possono caricare fino a 750 fogli, quando sono soddisfatte le seguenti condizioni:

- Peso e formato della carta: 80 g/m<sup>2</sup>, formato A4
- Spessore totale: inferiore a 80 mm
- Peso totale: 5 kg o meno
- Quando il livello scivolo è impostato su [Inferiore]
- Quando il fermo del vassoio (medio) e le guide laterali del vassoio sono utilizzati

- Per fi-8820



Si possono caricare fino a 500 fogli, quando sono soddisfatte le seguenti condizioni:

- Peso e formato della carta: 80 g/m<sup>2</sup>, formato A4
- Spessore totale: inferiore a 53 mm
- Peso totale: 5 kg o meno
- Quando il livello scivolo è impostato su [Inferiore]
- Quando il fermo del vassoio (medio) e le guide laterali del vassoio sono utilizzati

- Tabella conversione unità

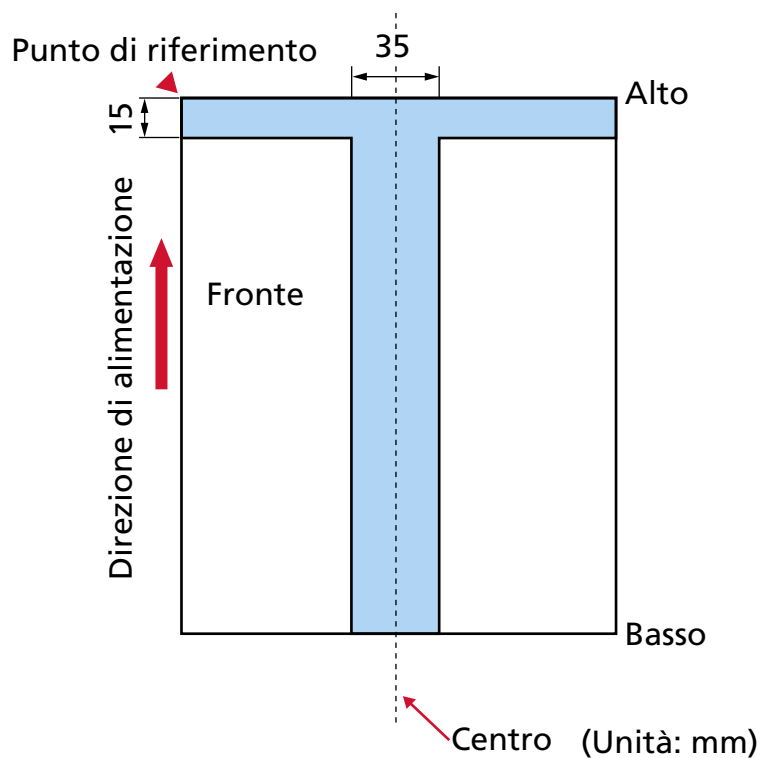
Unità	g/m <sup>2</sup>	lb	kg
Conversione	20	5,3	17
	27	7,2	23
	30	8	26
	40	11	34,5
	52	14	45
	64	17	55
	75	20	65
	80	21	69

	105	28	90
	128	34	110
	157	42	135
	209	56	180
	256	68	220



## Area non perforabile

Nella figura seguente, l'area colorata di celeste chiaro può presentare un errore se sono presenti dei fori.



### ATTENZIONE

Le condizioni di cui sopra vengono applicate quando il documento viene posto al centro della larghezza dei rulli di presa.

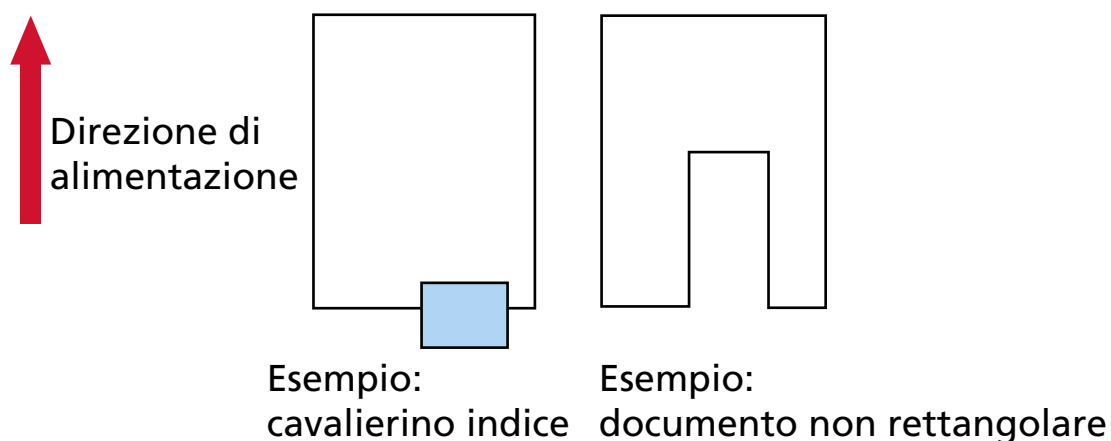
### SUGGERIMENTO

Se sono presenti fori nella banda centrale con una larghezza di 35 mm, è possibile spostare il documento a destra o a sinistra per evitare errori.

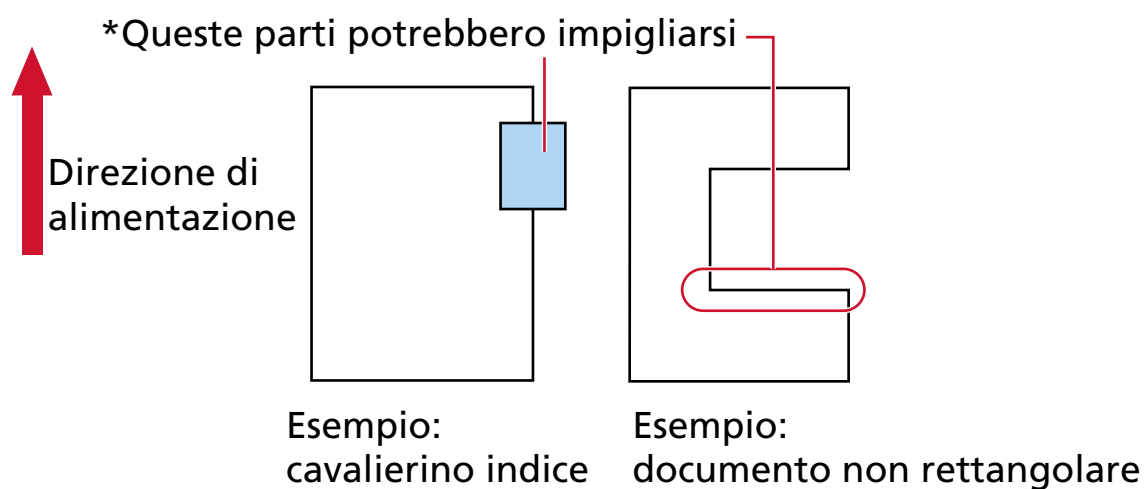
## Caricamento di documenti con cavalierini indice o documenti non rettangolari

Per scandire un documento con cavalierini indice o un documento non rettangolare, posizionarlo in modo che non si incastrino durante l'alimentazione.

### Esempio corretto



### Esempio errato



#### ATTENZIONE

Quando si esegue una scansione come mostrato nell'esempio errato sopra, le sezioni indicate potrebbero incastrarsi durante l'alimentazione. Ciò può causare un inceppamento della carta o strappare il documento.

## Condizioni richieste per rilevare con precisione i documenti sovrapposti (Rilevamento dell'alimentazione multipla)

L'alimentazione multipla è un errore che si verifica quando più fogli sono sovrapposti e vengono alimentati contemporaneamente.

I documenti sovrapposti vengono rilevati tramite il sensore a ultrasuoni o in base alla differenza di lunghezza dei documenti.

Per i documenti caricati, sono richieste le condizioni seguenti per il rilevamento accurato dei documenti sovrapposti.

### Rilevamento di documenti sovrapposti con il sensore a ultrasuoni

- Caricare i documenti dello stesso spessore sullo scivolo.
- Peso della carta: da 20 a 256 g/m<sup>2</sup> (da 5,3 a 68 lb)
- Non forare entro 35 mm dalle linee verticali a sinistra, al centro e a destra del documento. Vedere [Fig. 1 \(pag. 116\)](#).
- Non attaccare documenti entro 35 mm (1,38 pollici) dalle linee verticali a sinistra, al centro e a destra del documento. Vedere [Fig. 1 \(pag. 116\)](#).

### Rilevamento di documenti sovrapposti in base alla differenza di lunghezza

- Caricare i documenti della stessa lunghezza sullo scivolo.
- Variazione nella lunghezza dei documenti: max. 1%
- Non forare entro i 35 mm (1.38 in.) dalla linea centrale del documento. Vedere [Fig.2 \(pag. 117\)](#).

### Rilevamento di documenti sovrapposti con il sensore a ultrasuoni e in base alla differenza di lunghezza

- Caricare i documenti con lo stesso spessore e la stessa lunghezza sullo scivolo.
- Peso della carta: da 20 a 256 g/m<sup>2</sup> (da 5,3 a 68 lb)
- Variazione nella lunghezza dei documenti: max. 1%
- Non forare entro 35 mm dalle linee verticali a sinistra, al centro e a destra del documento. Vedere [Fig. 1 \(pag. 116\)](#).
- Non attaccare documenti entro 35 mm (1,38 pollici) dalle linee verticali a sinistra, al centro e a destra del documento. Vedere [Fig. 1 \(pag. 116\)](#).

Fig. 1

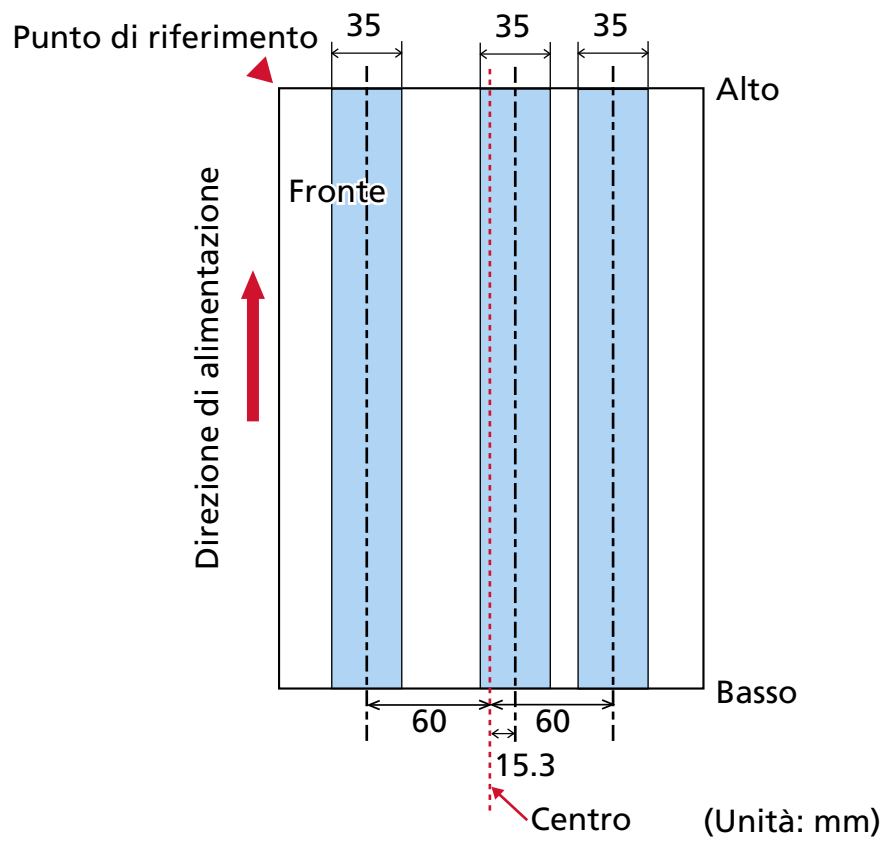
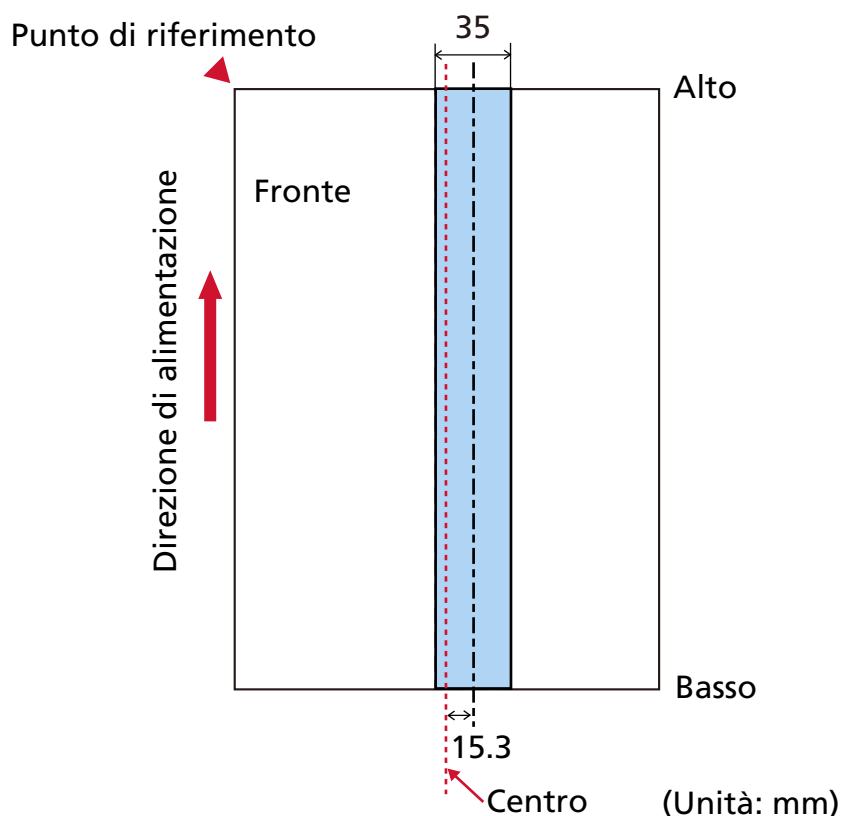


Fig.2

**ATTENZIONE**

Le condizioni di cui sopra vengono applicate quando il documento viene caricato nel punto centrale tra i rulli di presa.

**SUGGERIMENTO**

- La precisione di rilevamento di documenti sovrapposti potrebbe diminuire a seconda del tipo di documento.
- In Software Operation Panel, è possibile specificare un intervallo in cui non vengono rilevati i documenti sovrapposti o un intervallo in cui si trovano nell'area descritta in Fig. 1 (pag. 116). Per i dettagli, vedere [Specificare l'area per rilevare i documenti sovrapposti \[Specificazione dell'area di controllo del documento per il rilevamento dell'alimentazione multipla\]](#) (pag. 391).
- Quando è selezionato [Modo standard] per [Funzione di alimentazione multipla intelligente], nei seguenti casi la sovrapposizione non viene rilevata:
  - Quando la lunghezza del documento è pari o superiore a 160 mm, la lunghezza della sovrapposizione del documento e del foglietto di carta allegato (come una nota adesiva) è di un massimo di 80 mm, la sovrapposizione non viene rilevata.

- Quando la lunghezza del documento è pari o superiore a 110 mm, ma non superiore a 160 mm, la lunghezza della sovrapposizione del documento e del foglietto di carta allegato (come una nota adesiva) è di un massimo di 30 mm, la sovrapposizione non viene rilevata.
- Quando la lunghezza del documento è inferiore a 110 mm, la sovrapposizione del documento e del foglietto di carta allegato (come una nota adesiva) non vengono rilevati. In base alle condizioni della lunghezza della sovrapposizione, la sovrapposizione potrebbe non essere rilevata.

## Condizioni per la scansione di una pila mista

Le seguenti condizioni si applicano quando si scandisce una pila mista di documenti con peso della carta, coefficiente di attrito e misura diversi.

Accertarsi di provare alcuni fogli per controllare se è possibile alimentare la pila mista di documenti.

Per dettagli sulla scansione, vedere [Scansione di documenti di larghezza diversa \(pag. 139\)](#).

### Direzione di alimentazione

Allineare la direzione della carta alla direzione di alimentazione.

### Peso della carta (spessore)

Quando si scandiscono documenti con peso della carta diverso nella stessa sequenza, tenere la grammatura nell'intervallo seguente:

- Peso minimo della carta consigliato: 0.038 mm (30 g/m<sup>2</sup> (8 lb))
- Peso massimo della carta consigliato: 0.257 mm (209 g/m<sup>2</sup> (56 lb))

### Coefficiente di attrito

Si consiglia di utilizzare la stessa marca di carta dello stesso produttore per i documenti.

Quando si usa carta di produttori o marche diversi per i documenti da scandire, l'alimentazione ne risente per l'aumento della differenza del coefficiente di attrito.

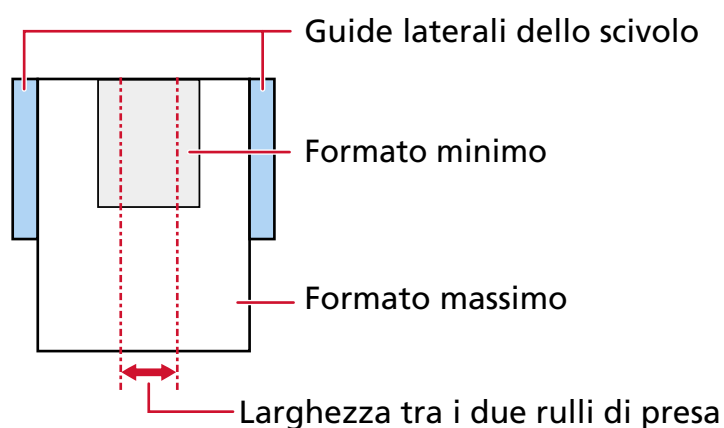
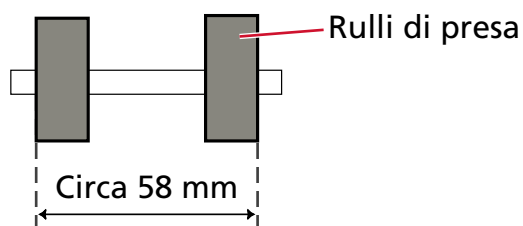
I coefficienti di attrito consigliati sono i seguenti:

da 0,35 a 0,64 (valore di riferimento per il coefficiente di attrito della carta)

### Posizione del documento

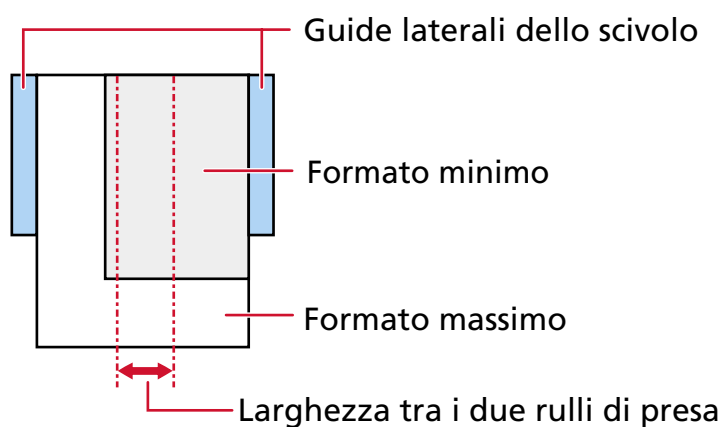
Caricare tutti i documenti in modo che siano posizionati completamente sotto entrambi i rulli di presa (larghezza su entrambi i rulli di presa: circa 58 mm/2,28 in di larghezza).

Per indicazioni per la scansione di una sequenza mista, vedere [Combinazione di misura della carta standard in una pila mista \(pag. 122\)](#) in [Misura della carta \(pag. 121\)](#).



#### SUGGERIMENTO

Quando si carica il documento più piccolo da posizionare completamente sotto entrambi i rulli di presa e allineato su un lato, come mostrato nell'immagine seguente, caricare i documenti in modo che siano allineati su un lato. In questo modo si evita il disallineamento dei documenti durante l'alimentazione.

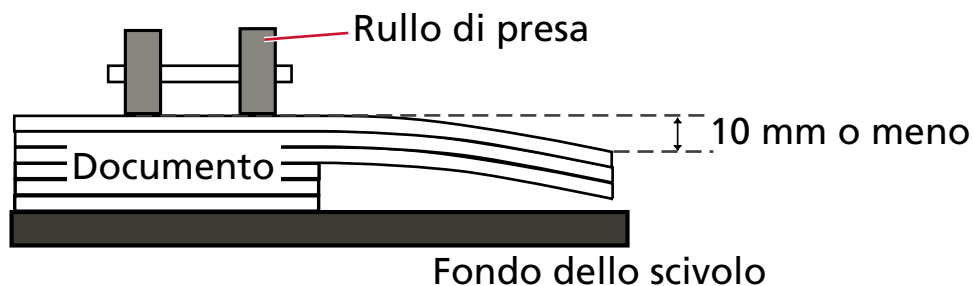




### Misura della carta

Quando si posiziona un set di documenti più larghi sopra documenti più piccoli nella stessa sequenza, i documenti più larghi in cima possono sporgere e influire sulle prestazioni di alimentazione.

Provare a soddisfare la condizione seguente:



#### ATTENZIONE

- Quando si scandiscono pile miste di misure diverse, i documenti tendono a disallinearsi, poiché le guide laterali dello scivolo non si adattano correttamente a tutti i fogli. Si consiglia di scandire con il rilevamento della dimensione carta del documento impostato su automatico.
- Non specificare il metodo di rilevamento per lunghezza del documento quando si scandisce una pila di documenti mista con lunghezze diverse e si rilevano i documenti sovrapposti.

### Combinazione di misura della carta standard in una pila mista

Fare riferimento alla tabella riportata di seguito per le linee guida dei valori disponibili per la scansione di una pila mista.

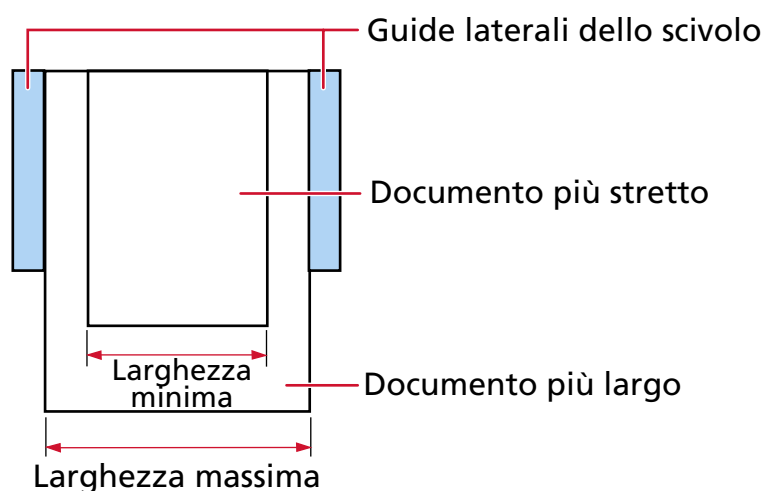
Formato documento Larghezza (mm) (*1)		Misura massima													
		A3	DL	B4	LTR	A4	B5	A5	B6	A6	B7	A7	B8	A8	
		297	279	257	216	210	182	149	129	105	91	74,3	64,3	52,5	
Misura minima	A3	297													
	DL	279													
	B4	257													
	LTR	216													
	A4	210													
	B5	182													
	A5	149													
	B6	129													
	A6	105													
	B7	91													
	A7	74,3													
	B8	64,3													
	A8	52,5													

Intervallo disponibile

**DL:** 11× 17 poll.

**LTR:** Formato Lettera

**\*1:** Nella figura seguente è mostrato come impostare il documento più largo e quello più stretto della pila tra le guide laterali.



**ATTENZIONE**

Non è possibile mettere nella stessa sequenza documenti in formato A8 con documenti di altre dimensioni.

**Documenti non scandibili in una pila mista**

Non è possibile mettere nella stessa pila i seguenti tipi di documento:

- carta priva di carbone
- carta fine
- documenti forati
- carta termica
- carta carbone
- lucidi OHP
- carta da lucidi

## Note sul rilevamento automatico della dimensione carta

Il rilevamento della dimensione della pagina non funzionerà con i seguenti tipi di documenti:

- documenti non rettangolari

Il rilevamento della dimensione della pagina potrebbe non funzionare anche con i seguenti tipi di documento:

- carta sottile (max. 52 g/m<sup>2</sup>)
- documenti bianchi con margini lucidi
- documenti con margini scuri (grigi)

## Condizioni per l'utilizzo del Trasporto fogli

### ● Misura della carta

I formati della carta adatti alla scansione sono i seguenti:

- Trasporto fogli (216 × 297 mm)
- A3 (297 × 420 mm) (\*1)
- A4 (210 × 297 mm)
- A5 (148 × 210 mm)
- A6 (105 × 148 mm)
- B4 (257 × 364 mm) (\*1)
- B5 (182 × 257 mm)
- B6 (128 × 182 mm)
- Biglietto da visita (51 × 89 mm) (\*2)
- Letter (8.5 × 11 in./216 × 279.4 mm)
- Double Letter (11 × 17 in./279.4 × 431.8 mm) (\*1)
- Formato personalizzato
  - Larghezza  
Da 25,4 a 431,8 mm (\*1)
  - Lunghezza  
Da 25,4 a 297 mm

\*1: Per i documenti più larghi di 216 mm, piegarli a metà per scandirli.

\*2: Disponibile durante la scansione con PaperStream IP (ISIS) fi-8000 Series.

### ● Condizioni del documento

#### Tipo di documenti

I tipi di documento (tipi di carta) sono i seguenti:

- Carta da ufficio standard
- Documenti più grandi del formato A4 o Lettera
- Documenti che possono danneggiarsi piuttosto facilmente come le fotografie
- Documenti che possono causare inceppamenti della carta come i ritagli

#### Spessore del documento (peso della carta)

È possibile scandire documenti con il seguente peso della carta:

20 to 105 g/m<sup>2</sup> (5.3 to 28 lb)

#### Precauzioni

Annotare quanto segue:

- Quando utilizzare il Trasporto fogli
  - È possibile caricare contemporaneamente fino a tre Trasporti fogli.
  - A seconda dell'applicazione di scansione delle immagini, la memoria potrebbe non essere sufficiente per eseguire una scansione [A pagina doppia] con il Trasporto fogli ad alta risoluzione.  
In questo caso, specificare una risoluzione inferiore e ripetere la scansione.
  - Non scrivere, colorare, macchiare o tagliare l'estremità con un disegno in bianco e nero sul Trasporto fogli,  
altrimenti il Trasporto fogli potrebbe non essere riconosciuto correttamente.
  - Non caricare il Trasporto fogli capovolto,  
altrimenti si potrebbe verificare un inceppamento della carta, danneggiando il Trasporto fogli e il documento al suo interno.
  - Continuando a utilizzare il Trasporto fogli, sporco e polvere si accumuleranno sulla superficie e all'interno.  
Pulirlo regolarmente perché potrebbe causare problemi correlati alla scansione o influire sui risultati scanditi.  
Per i dettagli vedere [Pulizia del \(Trasporto\) fogli \(pag. 193\)](#).  
Se il problema persiste, sostituire il Trasporto fogli.
  - Non piegare o tirare il Trasporto fogli.
  - Non utilizzare un Trasporto fogli danneggiato,  
altrimenti si potrebbe danneggiare lo scanner o causarne il malfunzionamento.
  - Non far scorrere il dito sul bordo del Trasporto fogli,  
per evitare di tagliarsi.
  - Se si verificano frequentemente inceppamenti della carta, alimentare 50 fogli di carta PPC (carta riciclata) prima di scandire con il Trasporto fogli.  
La carta PPC può essere bianca o stampata.
  - Si possono verificare inceppamenti della carta quando sono stati posizionati diversi documenti piccoli (come foto o cartoline) nel Trasporto fogli per la scansione.  
Si consiglia di posizionare un solo documento alla volta nel Trasporto fogli.
  - Non posizionare un libretto (come un passaporto) nel Trasporto fogli per la scansione.  
Ciò potrebbe causare un inceppamento della carta.
- Quando conservare il Trasporto fogli
  - Non lasciare un documento all'interno del Trasporto fogli a lungo,  
altrimenti, l'inchiostro sul documento potrebbe essere trasferito sul Trasporto fogli.
  - Non lasciare a lungo il Trasporto fogli in luoghi a temperatura elevata, ad esempio alla luce diretta del sole o vicino a un dispositivo di riscaldamento.  
Inoltre, non usare il Trasporto fogli in tali ambienti,  
altrimenti potrebbe danneggiarsi.
  - Per evitare la deformazione, tenere il Trasporto fogli su una superficie piana senza pesi sopra.

## Condizioni per l'utilizzo del Trasporto fogli foto

### ● Misura della carta

I formati della carta adatti alla scansione sono i seguenti:

- Trasporto fogli foto (178 × 127 mm)
- A6 (105 × 148 mm)
- Biglietto da visita (51 × 89 mm) (\*1)
- Formato personalizzato
  - Larghezza  
Da 25,4 a 178 mm
  - Lunghezza  
Da 25,4 a 127 mm

\*1:Disponibile durante la scansione con PaperStream IP (ISIS) fi-8000 Series.

### ● Condizioni del documento

#### Tipo di documenti

I tipi di documento (tipi di carta) sono i seguenti:

- Documenti che possono danneggiarsi piuttosto facilmente come le fotografie
- Documenti che possono causare inceppamenti della carta come i ritagli

#### Spessore del documento (peso della carta)

È possibile scandire documenti con il seguente peso della carta:

20 a 209 g/m<sup>2</sup> (5.3 a 56 lb)

#### Precauzioni

Annotare quanto segue:

- Quando utilizzare il Trasporto fogli foto
  - È possibile caricare contemporaneamente fino a tre Trasporti fogli foto.
  - Non scrivere, colorare, macchiare o tagliare l'estremità con un disegno in bianco e nero sul Trasporto fogli foto, altrimenti il Trasporto fogli foto potrebbe non essere riconosciuto correttamente.
  - Non caricare il Trasporto fogli foto capovolto, altrimenti si potrebbe verificare un inceppamento della carta, danneggiando il Trasporto fogli foto e il documento al suo interno.
  - Continuando a utilizzare il Trasporto fogli foto, sporco e polvere si accumuleranno sulla superficie e all'interno.  
Pulirlo regolarmente perché potrebbe causare problemi correlati alla scansione o influire sui risultati scanditi.  
Per i dettagli vedere [Pulizia del \(Trasporto\) fogli \(pag. 193\)](#).

- Se il problema persiste, sostituire il Trasporto fogli foto.
- Non piegare o tirare il Trasporto fogli foto.
  - Non utilizzare un Trasporto fogli foto danneggiato.  
altrimenti si potrebbe danneggiare lo scanner o causarne il malfunzionamento.
  - Non far scorrere il dito sul bordo del Trasporto fogli foto.  
per evitare di tagliarsi.
  - Se si verificano frequentemente inceppamenti della carta, alimentare 50 fogli di carta PPC (carta riciclata) prima di scandire con il Trasporto fogli foto.  
La carta PPC può essere bianca o stampata.
  - Anche se nel driver dello scanner è abilitata l'impostazione per un'immagine a pagina doppia, viene emessa solo l'immagine sul fronte.
  - Non posizionare un libretto (come un passaporto) nel Trasporto fogli foto per la scansione.  
Ciò potrebbe causare un inceppamento della carta.
- Quando conservare il Trasporto fogli foto
    - Non lasciare un documento all'interno del Trasporto fogli foto a lungo,  
altrimenti, l'inchiostro sul documento potrebbe essere trasferito sul Trasporto fogli foto.
    - Non lasciare a lungo il Trasporto fogli foto in luoghi a temperatura elevata, ad esempio alla luce diretta del sole o vicino a un dispositivo di riscaldamento.  
Inoltre, non usare il Trasporto fogli foto in tali ambienti,  
altrimenti potrebbe danneggiarsi.
    - Per evitare la deformazione, tenere il Trasporto fogli foto su una superficie piana senza pesi sopra.



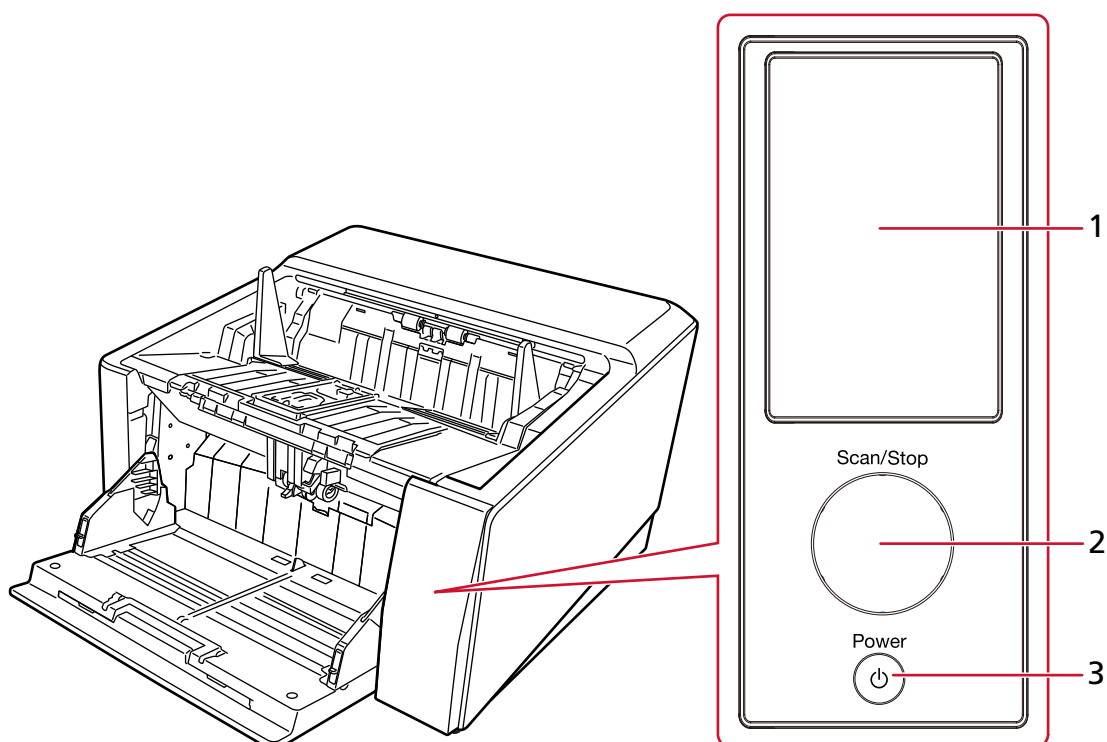
# Uso del pannello di comando

Questa sezione descrive l'uso del pannello di comando.

## Panoramica del pannello di comando

Il pannello di comando è costituito da uno schermo tattile e tasti.

## Nomi e funzioni del pannello di comando





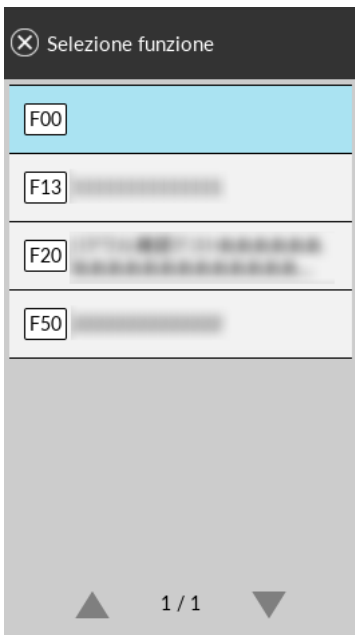
N.	Nome	Funzione
1	Schermo tattile	Visualizza lo stato dello scanner e il menu usato per configurare le impostazioni per le operazioni dello scanner. Quando lo scanner entra in modalità di risparmio energia, lo schermo tattile si spegne.
2	Tasto [Scan/Stop]	Avvia la scansione. Premendo il tasto durante la scansione, la scansione si interrompe. Il contorno del tasto [Scan/Stop] si accende in verde quando lo scanner è acceso.

N.	Nome	Funzione
		Il contorno del tasto [Scan/Stop] lampeggia in verde quando lo scanner entra in modalità di risparmio energia.
3	Tasto [Power]	Accende o spegne lo scanner.

## Elementi sullo schermo tattile

Questa sezione illustra le schermate e le icone visualizzate sullo schermo tattile.

Schermata	Descrizione
	<p>Questa è la schermata principale sullo schermo tattile</p> <p><b>1 Modalità di alimentazione</b></p> <p>Per l'alimentazione manuale, viene visualizzato uno di quanto segue:</p> <ul style="list-style-type: none"> <li>• <b>Manuale - Continua</b> Se [Modalità alimentazione continua] è attivato per [Alimentazione manuale] nelle impostazioni dello scanner, [Manuale - Continua] è visualizzato.</li> <li>• <b>Manuale - Singola</b> Quando la modalità di alimentazione è passata alla Modalità singola manuale utilizzando il rullo di presa, è visualizzato [Manuale - Singola].</li> </ul> <div style="border: 1px solid red; padding: 5px; margin-top: 10px;"> <p><b>ATTENZIONE</b></p> <p>Quando la modalità di alimentazione è impostata su [Manuale - Singola], la sovrapposizione dei documenti non sarà rilevata. Modalità singola manuale è la modalità di scansione di un documento piegato a metà o di un documento a più strati, come una busta. Pertanto, anche se l'impostazione per rilevare documenti sovrapposti è abilitata, tali documenti non vengono rilevati come sovrapposti.</p> </div> <p><b>2 Percorso carta</b></p> <p>In base alla posizione dell'interruttore di selezione uscita carta, il testo visualizzato cambierà come segue:</p> <ul style="list-style-type: none"> <li>• Se fatto scorrere verso scansione con inversione a U Nessun testo visualizzato.</li> <li>• Quando è passato alla Scansione diretta [Diretto] sarà visualizzato.</li> </ul>

Schermata	Descrizione
	<p><b>3</b> <b>Tasto selezione funzione</b></p> <p>Viene visualizzato l'operazione (funzione) dello scanner che si verifica quando è stato premuto il tasto [Scan/ Stop] sullo scanner.</p> <p>Premere il tasto per selezionare l'operazione (funzione) che si verifica quando viene premuto il tasto [Scan/Stop] dello scanner nella schermata [Selezione funzione].</p>
	<p>Questa schermata visualizza le informazioni sullo scanner e da questo punto è possibile configurare varie impostazioni.</p> <p>Questa schermata viene visualizzata quando si preme  in basso nello schermo tattile.</p>
	<p>Questa schermata viene visualizzata quando si preme il pulsante di selezione funzione <b>3</b> nella schermata principale.</p> <p>Dall'elenco delle funzioni, selezionare l'operazione (funzione) dello scanner che si verifica quando viene premuto il tasto [Scan/Stop] sullo scanner.</p> <p>È possibile filtrare le funzioni elencate.</p> <p>Per i dettagli, vedere <a href="#">Display di selezione funzione (pag. 332)</a>.</p> <p>L'elenco delle funzioni viene aggiornato quando si accende il computer che utilizza lo scanner o quando viene modificato il metodo di collegamento dello scanner.</p>

Di seguito vengono illustrati i dettagli di ciascuna icona:

### (1) Icone visualizzate in basso nello schermo tattile

Vengono visualizzate le seguenti icone:



È possibile controllare il metodo di connessione dello scanner.

Metodo di connessione	Icona	Stato di connessione
LAN cablata		Lo scanner è collegato tramite una LAN cablata.
	Nessuno	La LAN cablata è disattivata.
USB		Lo scanner è collegato tramite un cavo USB.
	Nessuno	Lo scanner non è collegato tramite un cavo USB.



È possibile controllare le impostazioni e i messaggi per lo scanner.

Quando è presente un messaggio,  è visualizzato.

Premere l'icona per visualizzare il messaggio.

Documento con	Panoramica
Informazioni	<p>È possibile controllare le impostazioni seguenti.</p> <ul style="list-style-type: none"> <li>• La modalità operativa della funzione Rilevamento dell'alimentazione multipla intelligente e il numero di fogli con modelli di sovrapposizione memorizzati (è possibile memorizzare fino a quattro modelli di sovrapposizione per foglio scandito)</li> <li>• Forza di separazione della carta</li> <li>• Informazioni sugli errori che si sono verificati più recentemente</li> </ul>
Messaggio	<p>È possibile controllare i messaggi relativi alla pulizia del vetro, ai cicli di pulizia, alla sostituzione dei materiali usurabili, alla manutenzione o ai conflitti dell'indirizzo IP.</p>






È possibile controllare o modificare le impostazioni dello scanner.

Premere l'icona per visualizzare una lista di elementi di impostazione.

Quando lo scanner è usato con un'altra applicazione, viene visualizzato un messaggio per confermare se si desidera interrompere l'utilizzo dello scanner con l'applicazione.

Elemento		Panoramica
Informazioni sullo scanner		<p>È possibile controllare le impostazioni dello scanner.</p> <ul style="list-style-type: none"> <li>• Informazioni standard</li> <li>• Gestione alimentazione</li> <li>• Rete</li> </ul>
Conteggio documenti		<p>È possibile contare il numero di documenti senza emettere immagini dei documenti.</p> <ul style="list-style-type: none"> <li>• Vedere anche <ul style="list-style-type: none"> <li>- <a href="#">Conteggio dei documenti (pag. 138)</a></li> </ul> </li> </ul>
Origine della carta/ Alimentazione	Forza separazione carta	<p>È possibile regolare la forza di separazione della carta.</p> <ul style="list-style-type: none"> <li>• Vedere anche <ul style="list-style-type: none"> <li>- <a href="#">Regolazione della forza separazione carta (pag. 72)</a></li> <li>- <a href="#">Forza separazione carta (pag. 305)</a></li> <li>- <a href="#">Impostazioni per memorizzare la forza di separazione della carta regolata manualmente [Forza separazione carta al momento dello spegnimento] (pag. 407)</a></li> </ul> </li> </ul>
	Ripeti alimentazione della carta	<p>È possibile impostare il numero di tentativi di alimentazione quando un documento non viene alimentato dallo scivolo.</p> <ul style="list-style-type: none"> <li>• Vedere anche <ul style="list-style-type: none"> <li>- <a href="#">Ripeti alimentazione della carta (pag. 306)</a></li> <li>- <a href="#">Specificare il numero tentativi di alimentazione della carta [Numero di tentativi di alimentazione della carta] (pag. 369)</a></li> </ul> </li> </ul>
	Livello scivolo	<p>È possibile impostare l'altezza dello scivolo.</p> <ul style="list-style-type: none"> <li>• Vedere anche</li> </ul>

Elemento		Panoramica
		<p>- Impostazione della capacità di caricamento dello scivolo (pag. 62)</p> <div style="border: 2px solid red; padding: 5px;"> <p><b>ATTENZIONE</b></p> <p>Se si utilizza la Modalità singola manuale, lo scivolo si solleva in posizione fissa e il valore impostato in [Livello scivolo] non viene applicato.</p> </div>
	Posizione vassoio	<p>È possibile configurare se rendere l'altezza del vassoio regolabile automaticamente o fissa.</p> <ul style="list-style-type: none"> <li>• Vedere anche <ul style="list-style-type: none"> <li>- Fissaggio dell'altezza del vassoio (per documenti con pieghe grandi) (pag. 71)</li> <li>- Regolazione dell'altezza del vassoio[Posizione vassoio] (pag. 381)</li> </ul> </li> </ul>
	Rilevamento dell'alimentazione multipla	<p>È possibile configurare le impostazioni per rilevare i documenti sovrapposti durante una scansione.</p> <ul style="list-style-type: none"> <li>• Vedere anche <ul style="list-style-type: none"> <li>- Rilevamento dell'alimentazione multipla (pag. 315)</li> <li>- Specificare un metodo per rilevare i documenti sovrapposti [Rilevamento dell'alimentazione multipla] (pag. 388)</li> </ul> </li> </ul>
Pulizia e manutenzione	Notificare quando il vetro è sporco	<p>È possibile configurare le impostazioni per il rilevamento di sporco sul vetro.</p> <p>Se lo scanner rileva sporco sul vetro, sullo schermo tattile si visualizza una notifica su  quando si riceve un messaggio [Pulire il vetro].</p> <p>Quando è presente un messaggio,  è visualizzato.</p>

Elemento		Panoramica
		<p>Premere  per controllare il messaggio, poi pulire il vetro per evitare la comparsa di strisce verticali sulle immagini.</p> <ul style="list-style-type: none"> <li>• Vedere anche <ul style="list-style-type: none"> <li>- <a href="#">Impostazione per la ricezione di notifiche sullo sporco sul vetro [Notificare quando il vetro è sporco] (pag. 411)</a></li> </ul> </li> </ul>
	Pulisci	<p>Usare questa impostazione quando si pulisce l'interno dello scanner.</p> <ul style="list-style-type: none"> <li>• Vedere anche <ul style="list-style-type: none"> <li>- <a href="#">Manutenzione quotidiana (pag. 171)</a></li> </ul> </li> </ul>
Impostazioni dello scanner		<p>Un amministratore dello scanner utilizza questa opzione per configurare le impostazioni per lo scanner.</p> <ul style="list-style-type: none"> <li>• Vedere anche <ul style="list-style-type: none"> <li>- <a href="#">Impostazioni dello scanner (Schermo tattile) (pag. 299)</a></li> </ul> </li> </ul>
Guida per le Impostazioni avanzate		<p>Visualizza le procedure per la configurazione delle impostazioni dello scanner avanzate.</p> <ul style="list-style-type: none"> <li>• Vedere anche <ul style="list-style-type: none"> <li>- <a href="#">Impostazioni dello scanner (Software Operation Panel) (pag. 336)</a></li> </ul> </li> </ul>
Lingua di visualizzazione		<p>È possibile configurare l'impostazione della lingua per lo schermo tattile.</p>
Assistenza	Autenticazione/Licenza	<p>È possibile controllare le condizioni delle licenze per l'etichetta di autenticazione e il software open source.</p> <div style="border: 1px solid red; padding: 5px; margin-top: 10px;"> <p><b>ATTENZIONE</b></p> <p>La visualizzazione della schermata della Licenza potrebbe richiedere alcuni minuti.</p> </div>
	Informazioni sulla garanzia	<p>È possibile controllare le informazioni sulla garanzia.</p> <p>Non è visualizzato a seconda del paese o della zona di acquisto dello scanner.</p>



Elemento		Panoramica
	Guida della garanzia limitata	È possibile controllare la guida della garanzia limitata. Non è visualizzato a seconda del paese o della zona di acquisto dello scanner.
	Manutenzione	I tecnici specializzati usano questa impostazione per la manutenzione dello scanner.

## (2) Icone visualizzate nell'area del titolo

Quando ci si sposta dalla schermata principale a un'altra schermata, vengono visualizzate le seguenti icone.



Tornare alla schermata precedente.



Per tornare alla schermata principale in base al metodo di utilizzo.



Annulla l'operazione corrente e torna alla schermata precedente.

## Conteggio dei documenti

È possibile contare il numero di documenti senza emettere immagini dei documenti.

Questa operazione è utile per controllare il numero di documenti quando si scandisce un numero elevato di documenti.

Sono supportati i formati dei documenti fino al formato Double Letter (11 × 17 pollici, 279,4 × 431,8 mm).

**1 Accendere lo scanner.**

Per i dettagli vedere [Accensione \(pag. 48\)](#).

**2 Abbassare l'unità rullo di presa nella posizione inferiore.**

Quando la modalità di alimentazione è passata alla Modalità singola manuale, sollevando l'unità del rullo di presa, non è possibile contare il numero di documenti.

**3 Sullo schermo tattile, premere  → [Conteggio documenti].**

Si visualizza la schermata [Conteggio documenti].

**4 Caricare i documenti sullo scivolo.**

Per i dettagli vedere [Caricamento dei documenti \(pag. 95\)](#).

**5 Premere il tasto [Scan/Stop] sullo scanner o il tasto [Scan] sullo schermo tattile.**

Il numero di documenti caricati nello scanner viene contato.

Il numero di documenti si visualizza nella schermata [Conteggio documenti].

**ATTENZIONE**

I documenti potrebbero non essere contati correttamente se si alimentano documenti sovrapposti.

# Varie modalità di scansione

Questa sezione descrive come configurare le impostazioni di scansione e come scandire diversi tipi di documenti con un driver dello scanner o l'applicazione di scansione delle immagini.

Per informazioni su altre modalità di scansione non spiegate qui, consultare l'Aiuto per il driver dello scanner e il manuale/l'Aiuto dell'applicazione di scansione delle immagini.

## Scansione di documenti di larghezza diversa

### ATTENZIONE

Quando si scansionano contemporaneamente documenti di larghezza diversa, quelli più stretti potrebbero disallinearsi o non essere alimentati nell'ADF.

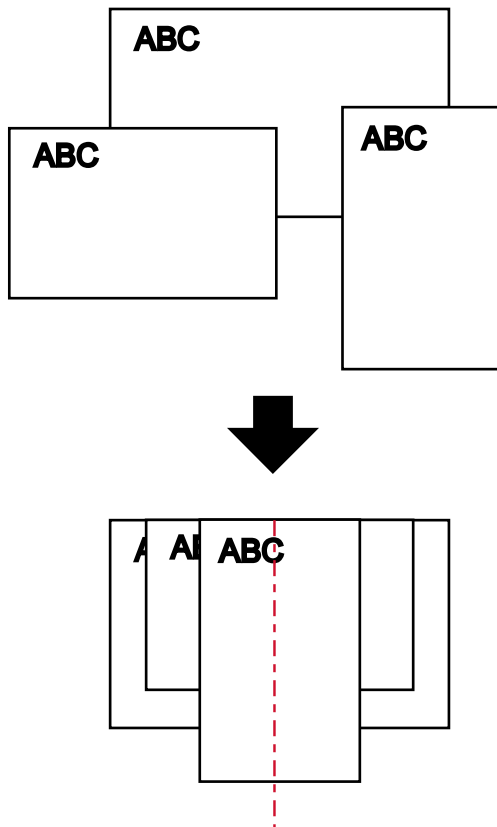
In questo caso separare i documenti in base alla larghezza e scanderli in più pile.

### SUGGERIMENTO

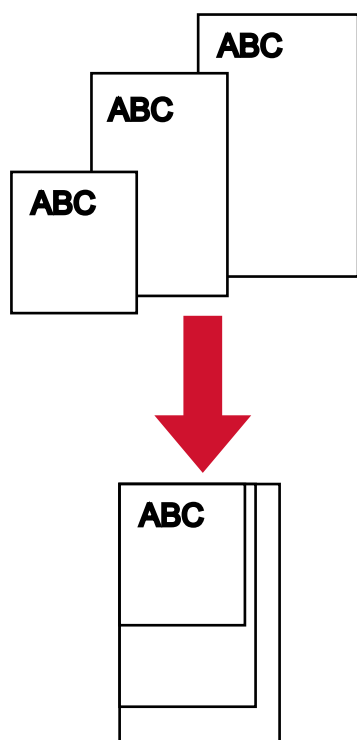
Per i dettagli sui requisiti dei documenti per la scansione di una pila mista di documenti, vedere [Condizioni per la scansione di una pila mista \(pag. 119\)](#).

#### 1 Allineare la parte superiore dei documenti.

- Allinea al centro



- Allinea a lato



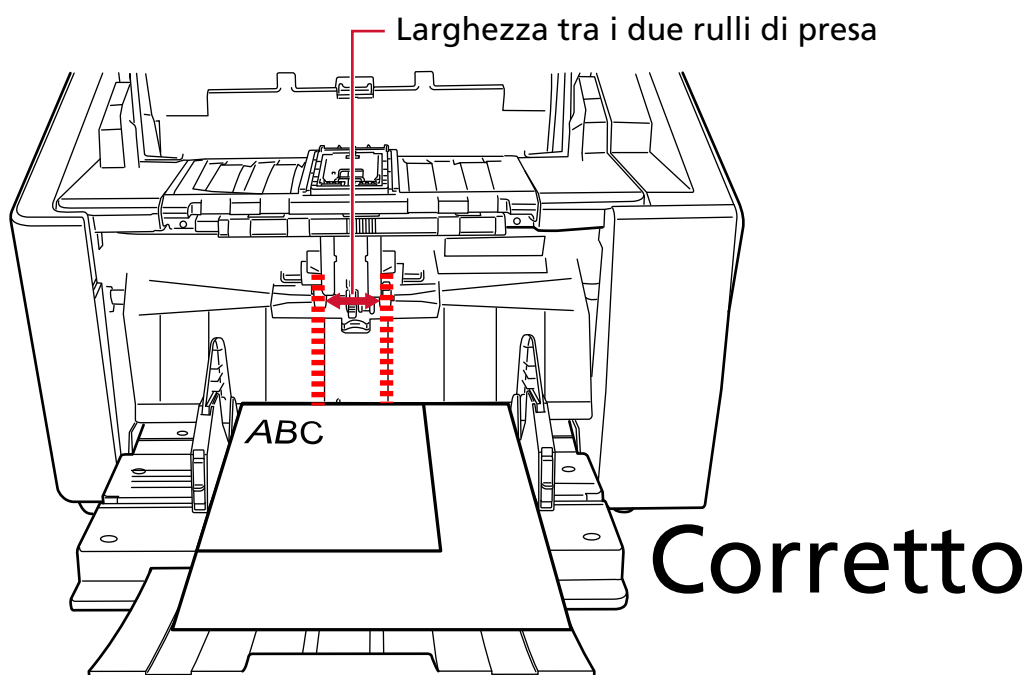
**2 Posizionare i documenti sullo scivolo e adattare le guide laterali dello scivolo al documento più largo della sequenza.**

Per informazioni su come caricare i documenti sullo scivolo, vedere [Caricamento dei documenti](#) (pag. 95).

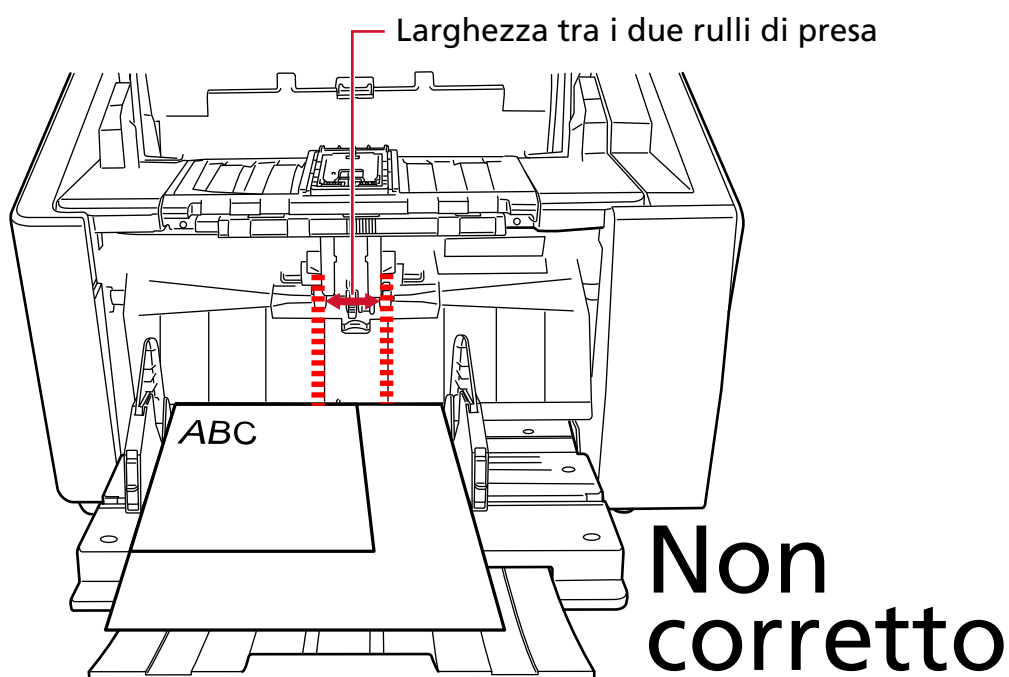
**ATTENZIONE**

Caricare tutti i documenti in modo che siano posizionati completamente sotto entrambi i rulli di presa. I documenti non posizionati sotto entrambi i rulli di presa non verranno inseriti.

• Esempio corretto



• Esempio errato



- 3** Nel driver dello scanner configurare le impostazioni di scansione per evitare immagini disallineate e rilevare automaticamente il formato della carta.  
Per dettagli consultare l' Aiuto del driver dello scanner.
- 4** Scandire i documenti con l'applicazione di scansione delle immagini.  
Per dettagli consultare il manuale/l' Aiuto dell'applicazione di scansione delle immagini.

## Scansione di documenti piegati a metà

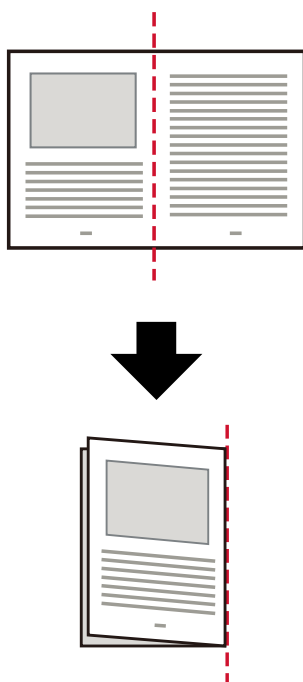
Utilizzando l'unità del rullo di presa per cambiare la modalità di alimentazione in Modalità singola manuale, è possibile scandire un documento piegato a metà (un documento di dimensioni fino a formato A3 o Double Letter con uno spessore compreso tra 64 e 105 g/m<sup>2</sup> [17 to 28 lb]) senza modificarlo.

- 1 Piegare il documento a metà in modo che la parte da scandire sia rivolta verso l'esterno.**  
Piegare bene il foglio ed eliminare le pieghe.

### ATTENZIONE

Il documento potrebbe essere alimentato disallineato se la parte piegata è troppo spessa.

### Esempio

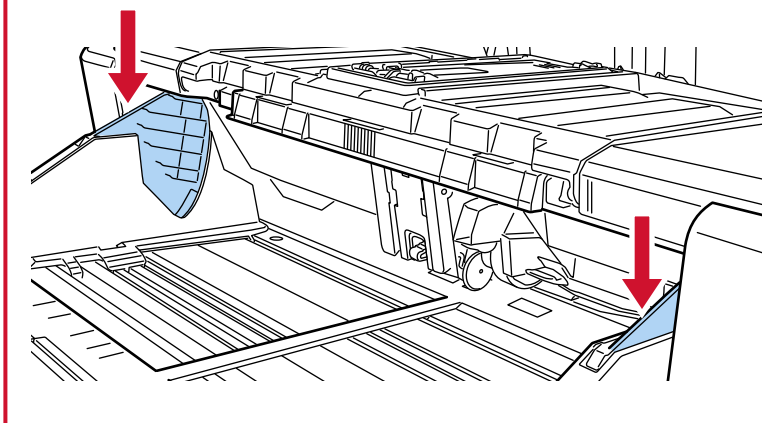


- 2 Rimuovere tutti i documenti dallo scivolo.**
- 3 Cambia la modalità di alimentazione in Modalità singola manuale utilizzando l'unità del rullo di presa.**  
Per i dettagli, vedere [Passaggio alla Modalità singola manuale \(pag. 79\)](#).
- 4 Caricare il documento sullo scivolo.**  
Impostare i documenti con il fronte (lato di scansione) in alto.  
Per i dettagli vedere [Caricamento dei documenti \(pag. 95\)](#).

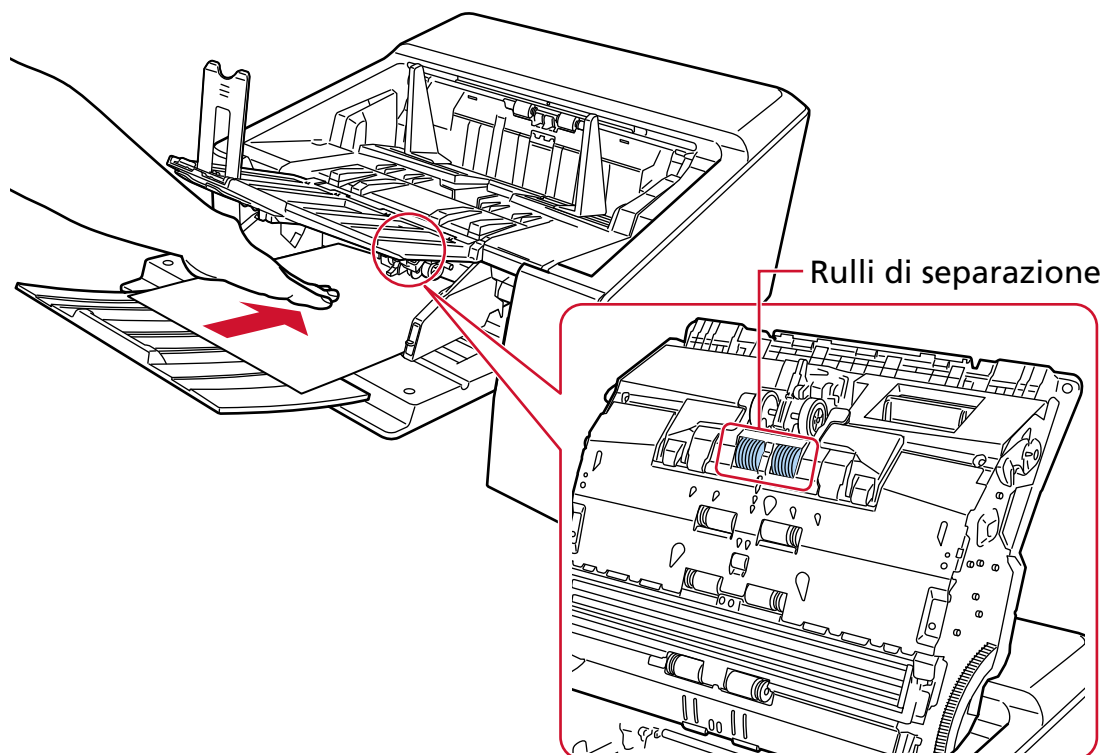
**ATTENZIONE**

Quando la modalità di alimentazione è passata alla Modalità singola manuale, lo scivolo si alzerà e le guide laterali dello scivolo saranno intrappolate dal vassoio, impedendo il funzionamento.

In questo caso, esercitare una pressione sulle parti che si spostano verso l'alto e verso il basso delle guide laterali dello scivolo.



- 5 Scandire il documento con l'applicazione di scansione delle immagini.**  
Per dettagli consultare il manuale/l'Aiuto dell'applicazione di scansione delle immagini.
- 6 Inserire il documento fino a quando il margine superiore tocca il rullo di separazione.**



Il documento viene preso, scandito ed espulso nel vassoio.

### ATTENZIONE

- Rilasciare il documento non appena viene alimentato nello scanner.
- Modalità singola manuale è la modalità di scansione di un documento piegato a metà o di un documento a più strati, come una busta.  
Pertanto, anche se l'impostazione per rilevare documenti sovrapposti è abilitata, tali documenti non vengono rilevati come sovrapposti.

### SUGGERIMENTO

- In Modalità singola manuale, lo scanner attende il caricamento dei documenti nello scivolo finché non scade l'intervallo del timeout dopo l'avvio di una scansione o non viene espulso un documento.

La scansione termina se non vengono caricati documenti entro l'intervallo del timeout.

Per terminare una scansione prima dello scadere dell'intervallo del timeout, premere il tasto [Pausa].

Per interrompere una scansione prima dello scadere dell'intervallo del timeout, premere il tasto [Scan/Stop].

Usare uno dei metodi seguenti per impostare in intervallo del timeout.

- La schermata [Alimentazione manuale] sullo schermo tattile  
Impostare [Time out secondi]. Lo scanner attende il caricamento del documento successivo per un certo periodo di tempo.

È possibile visualizzare la schermata con la procedura seguente:



→ [Impostazioni dello scanner] → [Origine della carta/Alimentazione] → [Origine della carta] → [Alimentazione manuale]

- Software Operation Panel

Per i dettagli, vedere [Tempo di attesa per l'alimentazione manuale \[Alimentazione manuale\] \(pag. 404\)](#).

- Per rilasciare la Modalità singola manuale, abbassare di nuovo l'unità del rullo di presa nella posizione originale.

Per i dettagli, fare riferimento a "SUGGERIMENTO" in [Passaggio alla Modalità singola manuale \(pag. 79\)](#).



## Scansione di documenti come buste o carta trasferibile multistrato

Utilizzando l'unità del rullo di presa per cambiare la modalità di alimentazione in Modalità singola manuale, è possibile scandire documenti come buste e carta trasferibile multistrato.

### ATTENZIONE

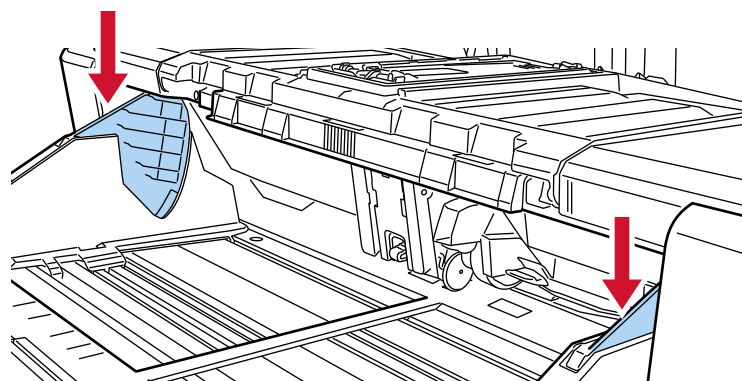
Per i dettagli sui pesi della carta dei documenti che possono essere scanditi, vedere [Spessore del documento \(peso della carta\) \(pag. 105\)](#).

- 1 Rimuovere tutti i documenti dallo scivolo.**
- 2 Cambia la modalità di alimentazione in Modalità singola manuale utilizzando l'unità del rullo di presa.**  
Per i dettagli, vedere [Passaggio alla Modalità singola manuale \(pag. 79\)](#).
- 3 Caricare un documento sullo scivolo.**  
Impostare i documenti con il fronte (lato di scansione) in alto.  
Per scandire una carta trasferibile multistrato, posizionare prima il margine rilegato durante il caricamento della carta.  
Per i dettagli vedere [Caricamento dei documenti \(pag. 95\)](#).

### ATTENZIONE

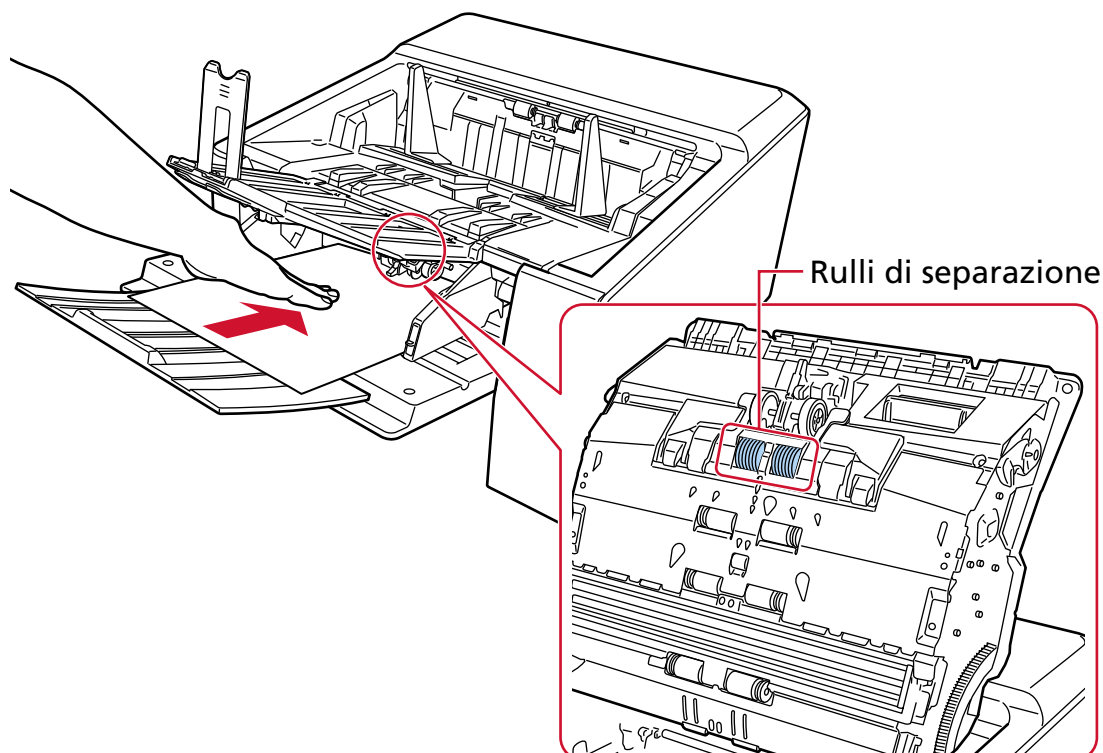
Quando la modalità di alimentazione è passata alla Modalità singola manuale, lo scivolo si alzerà e le guide laterali dello scivolo saranno intrappolate dal vassoio, impedendo il funzionamento.

In questo caso, esercitare una pressione sulle parti che si spostano verso l'alto e verso il basso delle guide laterali dello scivolo.



- 4 Scandire il documento con l'applicazione di scansione delle immagini.**  
Per dettagli consultare il manuale/l'Aiuto dell'applicazione di scansione delle immagini.

**5 Inserire il documento fino a quando il margine superiore tocca il rullo di separazione.**



Il documento viene preso, scandito ed espulso nel vassoio.

**ATTENZIONE**

- Rilasciare il documento non appena viene alimentato nello scanner.
- Modalità singola manuale è la modalità di scansione di un documento piegato a metà o di un documento a più strati, come una busta. Pertanto, anche se l'impostazione per rilevare documenti sovrapposti è abilitata, tali documenti non vengono rilevati come sovrapposti.

**SUGGERIMENTO**

- In Modalità singola manuale, lo scanner attende il caricamento dei documenti nello scivolo finché non scade l'intervallo del timeout dopo l'avvio di una scansione o non viene espulso un documento. La scansione termina se non vengono caricati documenti entro l'intervallo del timeout. Per terminare una scansione prima dello scadere dell'intervallo del timeout, premere il tasto [Pausa]. Per interrompere una scansione prima dello scadere dell'intervallo del timeout, premere il tasto [Scan/Stop]. Usare uno dei metodi seguenti per impostare in intervallo del timeout.
  - La schermata [Alimentazione manuale] sullo schermo tattile Impostare [Time out secondi]. Lo scanner attende il caricamento del documento successivo per un certo periodo di tempo.

È possibile visualizzare la schermata con la procedura seguente:



→ [Impostazioni dello scanner] → [Origine della carta/Alimentazione] → [Origine della carta] → [Alimentazione manuale]

- Software Operation Panel  
Per i dettagli, vedere [Tempo di attesa per l'alimentazione manuale \[Alimentazione manuale\] \(pag. 404\)](#).
- Per rilasciare la Modalità singola manuale, abbassare di nuovo l'unità del rullo di presa nella posizione originale.  
Per i dettagli, fare riferimento a "SUGGERIMENTO" in [Passaggio alla Modalità singola manuale \(pag. 79\)](#).

## Scansione delle buste spesse

Dopo aver passato l'interruttore di selezione uscita carta sulla Scansione diretta, è possibile scansionare le buste spesse in Modalità singola manuale.

### ATTENZIONE

Per i dettagli sui pesi della carta dei documenti che possono essere scansionati, vedere [Spessore del documento \(peso della carta\) \(pag. 105\)](#).

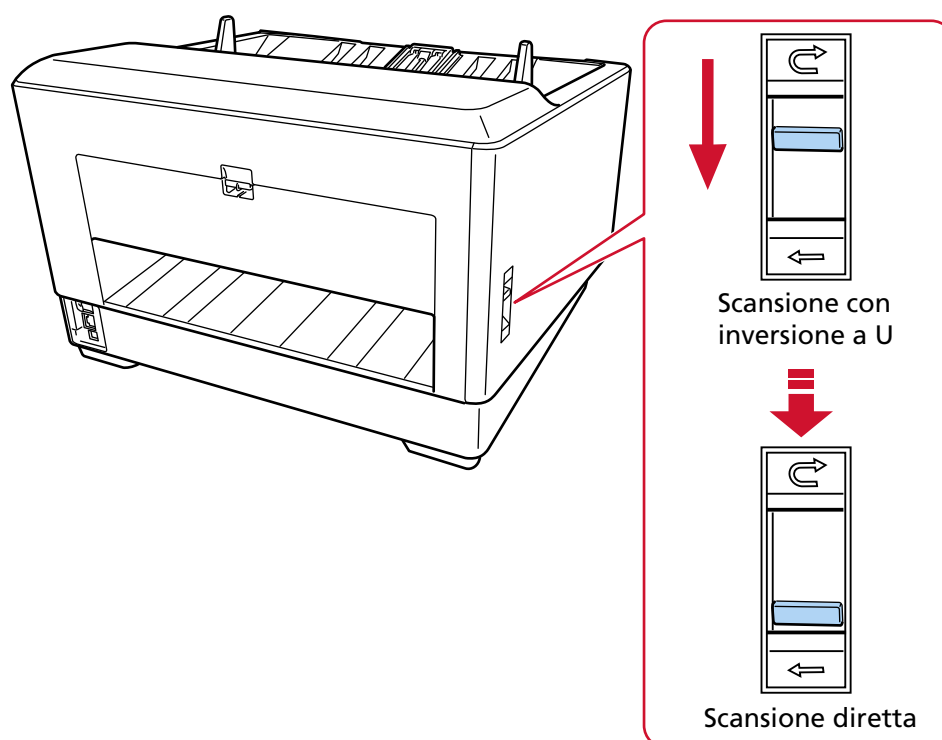
### SUGGERIMENTO

Quando si utilizza la Scansione diretta, il passaggio alla Modalità singola manuale consente di scansionare manualmente le buste o i libretti dello spessore massimo di 1,25 mm (buste spesse o libretti sottili) uno alla volta.

Utilizzare questo metodo di scansione principalmente per la scansione di buste spesse.

Per le precauzioni sulla scansione di un libretto sottile, vedere [Precauzioni \(pag. 107\)](#).

### 1 Passare alla scansione diretta utilizzando l'interruttore di selezione uscita carta.



### 2 Rimuovere tutti i documenti dallo scivolo.

### 3 Cambia la modalità di alimentazione in Modalità singola manuale utilizzando l'unità del rullo di presa.

Per i dettagli, vedere [Passaggio alla Modalità singola manuale \(pag. 79\)](#).

#### 4 Caricare un documento sullo scivolo.

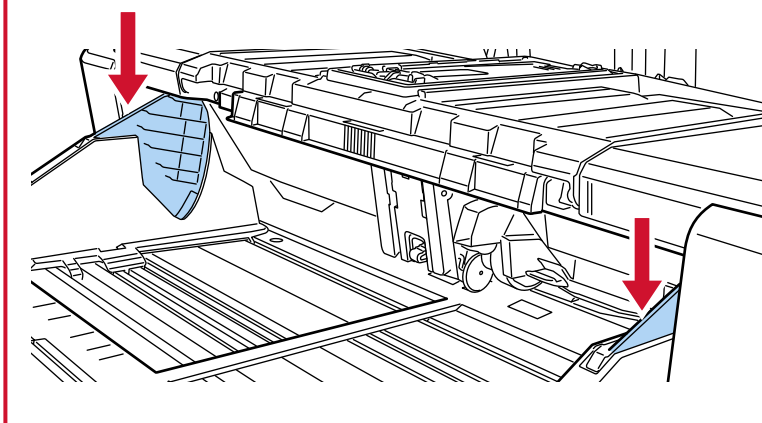
Impostare i documenti con il fronte (lato di scansione) in alto.

Per i dettagli vedere [Caricamento dei documenti \(pag. 95\)](#).

#### **ATTENZIONE**

Quando la modalità di alimentazione è passata alla Modalità singola manuale, lo scivolo si alzerà e le guide laterali dello scivolo saranno intrappolate dal vassoio, impedendo il funzionamento.

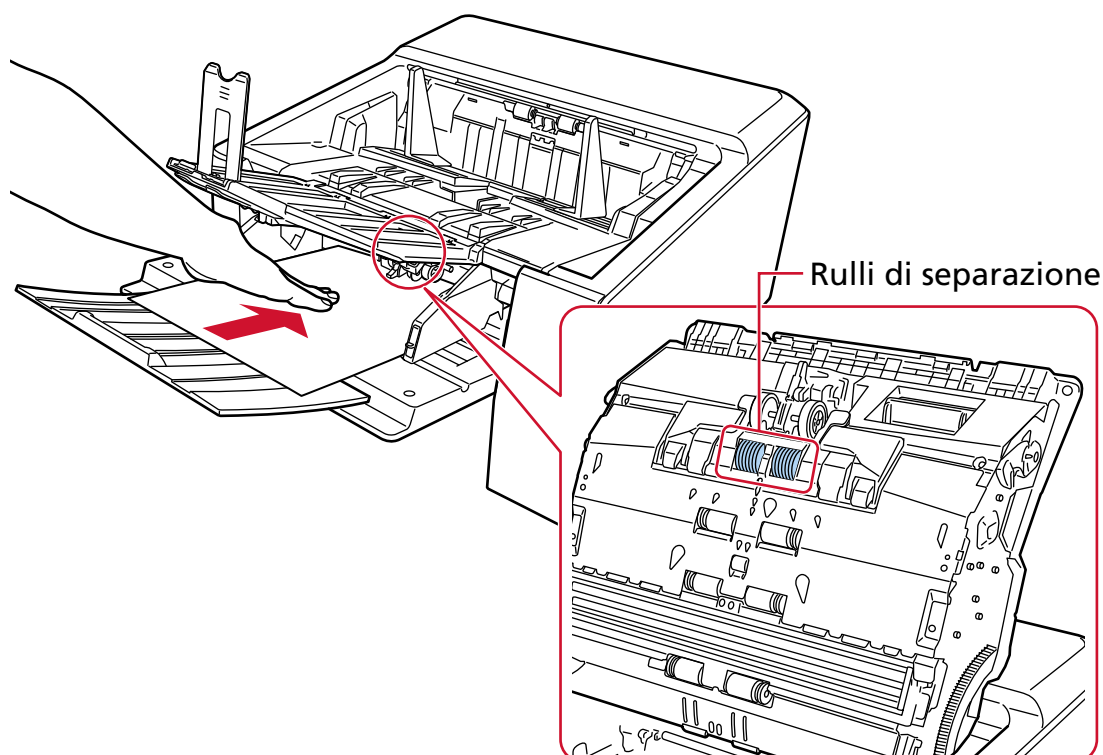
In questo caso, esercitare una pressione sulle parti che si spostano verso l'alto e verso il basso delle guide laterali dello scivolo.



#### 5 Scandire il documento con l'applicazione di scansione delle immagini.

Per dettagli consultare il manuale/l'Aiuto dell'applicazione di scansione delle immagini.

**6 Inserire il documento fino a quando il margine superiore tocca il rullo di separazione.**




Il documento viene preso, scandito ed espulso dall'uscita carta sul retro dello scanner.

**ATTENZIONE**

- Rilasciare il documento non appena viene alimentato nello scanner.
- La scansione diretta è una funzione utilizzata con la Modalità singola manuale per scandire documenti a più strati, come le buste o i libretti aventi spessore massimo di 1,25 mm (buste spesse o libretti sottili).  
Pertanto, anche se l'impostazione per rilevare documenti sovrapposti è abilitata, tali documenti non vengono rilevati come sovrapposti.
- Modalità singola manuale è la modalità di scansione di un documento piegato a metà o di un documento a più strati, come una busta.  
Pertanto, anche se l'impostazione per rilevare documenti sovrapposti è abilitata, tali documenti non vengono rilevati come sovrapposti.
- Nella scansione di documenti a pagina lunga utilizzando la scansione diretta mentre [Modalità singola manuale] è attivata, lo scanner potrebbe non riuscire a scandire i documenti completamente fino alla lunghezza massima a causa delle impostazioni della risoluzione nel driver dello scanner.  
Per dettagli sulle lunghezze dei documenti supportate, vedere [Sono stati scanditi documenti a pagina lunga mentre è attivato \[Modalità alimentazione lenta\], \[Modalità ECO\] o la \[Modalità singola manuale utilizzando la scansione diretta\]? \(pag. 275\)](#).

## SUGGERIMENTO

- In Modalità singola manuale, lo scanner attende il caricamento dei documenti nello scivolo finché non scade l'intervallo del timeout dopo l'avvio di una scansione o non viene espulso un documento.  
La scansione termina se non vengono caricati documenti entro l'intervallo del timeout.  
Per terminare una scansione prima dello scadere dell'intervallo del timeout, premere il tasto [Pausa].  
Per interrompere una scansione prima dello scadere dell'intervallo del timeout, premere il tasto [Scan/Stop].  
Usare uno dei metodi seguenti per impostare in intervallo del timeout.
  - La schermata [Alimentazione manuale] sullo schermo tattile  
Impostare [Time out secondi]. Lo scanner attende il caricamento del documento successivo per un certo periodo di tempo.  
È possibile visualizzare la schermata con la procedura seguente:
    -  → [Impostazioni dello scanner] → [Origine della carta/Alimentazione] → [Origine della carta] → [Alimentazione manuale]
  - Software Operation Panel  
Per i dettagli, vedere [Tempo di attesa per l'alimentazione manuale \[Alimentazione manuale\] \(pag. 404\)](#).
- Per rilasciare la Modalità singola manuale, abbassare di nuovo l'unità del rullo di presa nella posizione originale.  
Per i dettagli, fare riferimento a "SUGGERIMENTO" in [Passaggio alla Modalità singola manuale \(pag. 79\)](#).

## Scansione di documenti che possono danneggiarsi piuttosto facilmente senza danneggiarli

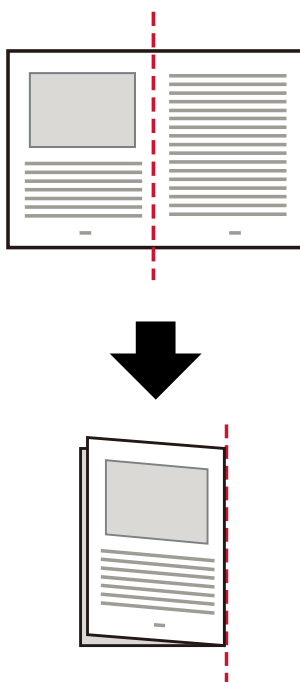
L'utilizzo del Trasporto fogli consente di scandire documenti che possono danneggiarsi piuttosto facilmente senza danneggiarli.

Piegare a metà un documento più grande del formato A4/Letter (ad esempio, A3 o B4) e posizionarlo all'interno del Trasporto fogli.

### 1 Posizionare il documento all'interno del Trasporto fogli.

- a **Piegare il documento a metà in modo che la parte da scandire sia rivolta verso l'esterno.**  
Piegare bene il foglio ed eliminare le pieghe.  
Il documento potrebbe essere alimentato disallineato se la parte piegata è troppo spessa.

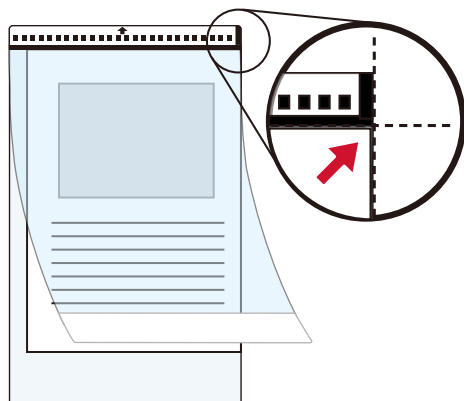
#### Esempio



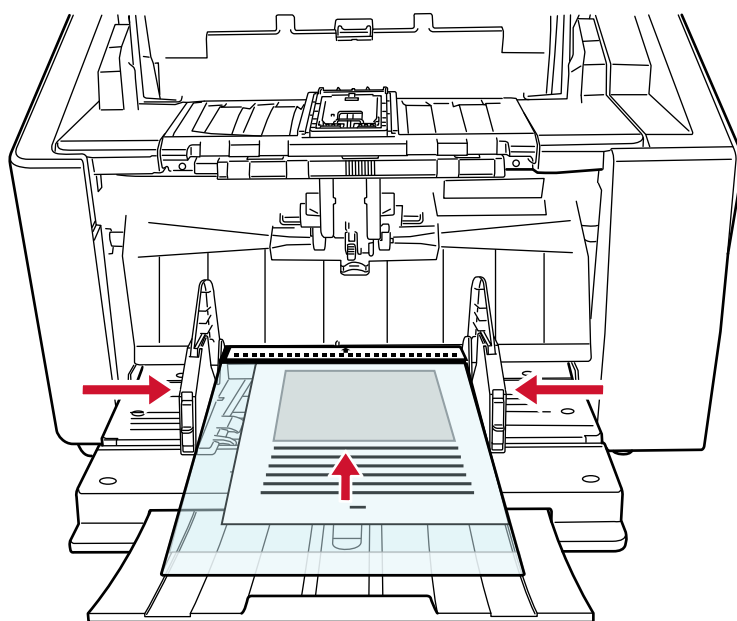
- b **Aprire il Trasporto fogli per posizionare il documento all'interno.**  
Il lato anteriore del Trasporto fogli presenta un modello bianco e nero in alto e una linea verticale spessa nell'angolo in alto a destra.



Allineare la parte superiore e la linea di piegatura del documento con il Trasporto fogli in modo da non lasciare spazio sui lati superiore e destro del Trasporto fogli.



- 2 Caricare prima il Trasporto fogli sul bordo del modello bianco e nero dello scivolo.**  
Impostare i documenti con il fronte (lato di scansione) in alto.  
Fissare il Trasporto fogli con le guide laterali dello scivolo per evitare disallineamenti.



- 3 Configurare le impostazioni di scansione nel driver dello scanner per usare il Trasporto fogli.**  
Per dettagli consultare l' Aiuto del driver dello scanner.
- 4 Scandire il documento con l'applicazione di scansione delle immagini.**  
Per dettagli consultare il manuale/l' Aiuto dell'applicazione di scansione delle immagini.

#### ATTENZIONE

- L'immagine stampata sul documento viene tagliata e incollata al centro di un'immagine vuota. La dimensione di un'immagine vuota è quella specificata per [Dimensione carta] nel driver dello scanner.

### **Esempio**

Quando un'immagine in formato A5 viene stampata su un documento in formato A4 e [A4] è specificato per [Dimensione carta] nel driver dello scanner.

→Un'immagine in formato A5 viene incollata al centro di un'immagine vuota in formato A4.

- Quando è specificato [Automatico] per [Formato carta] nel driver dello scanner, viene selezionato il formato più adatto tra i formati standard che possono essere specificati per [Formato carta]. Le dimensioni dell'immagine possono diventare più piccole del documento originale, a seconda del documento scandito oppure parte dell'immagine potrebbe risultare mancante.

### **Esempio**

Quando un'immagine in formato A5 viene stampata al centro di un documento in formato A4

→L'immagine viene emessa in formato A5.

Per emettere l'immagine scandita nel formato effettivo del documento, specificare il formato del documento per [Formato carta].

## Scansione di fotografie e ritagli senza danneggiarli

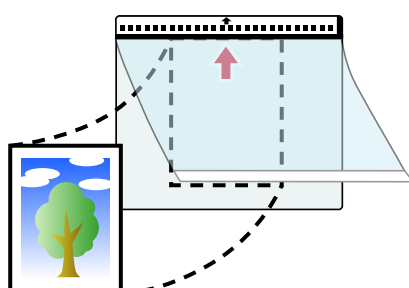
L'utilizzo del Trasporto fogli o del Trasporto fogli foto opzionale consente di scandire documenti di formato non standard come fotografie o ritagli senza danneggiarli.

La procedura per eseguire una scansione con il Trasporto fogli foto è descritta come esempio di seguito.

### 1 Posizionare un documento all'interno del Trasporto fogli foto.

Aprire il Trasporto fogli foto e posizionare al centro l'estremità superiore del documento contro il lato con un modello bianco e nero del Trasporto fogli foto.

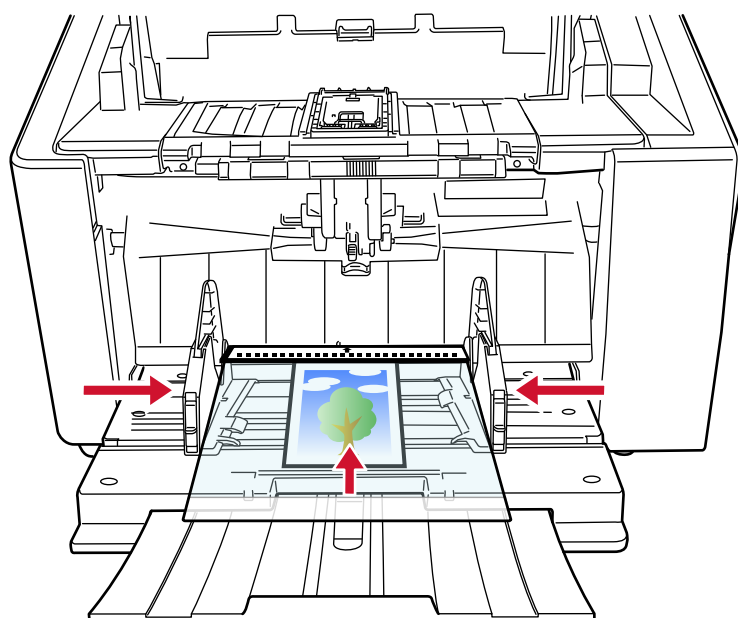
Il lato anteriore del Trasporto fogli foto presenta un modello bianco e nero in alto e una linea verticale spessa nell'angolo in alto a destra.



### 2 Caricare prima il Trasporto fogli foto sul bordo del modello bianco e nero dello scivolo.

Impostare i documenti con il fronte (lato di scansione) in alto.

Fissare il Trasporto fogli foto con le guide laterali dello scivolo per evitare disallineamenti.



### 3 Configurare le impostazioni di scansione nel driver dello scanner per usare il Trasporto fogli foto.

Per dettagli consultare l'Aiuto del driver dello scanner.

#### 4 Scandire il documento con l'applicazione di scansione delle immagini.

Per dettagli consultare il manuale/l'Aiuto dell'applicazione di scansione delle immagini.

##### ATTENZIONE

- L'immagine stampata sul documento viene tagliata e incollata al centro di un'immagine vuota. La dimensione di un'immagine vuota è quella specificata per [Dimensione carta] nel driver dello scanner.

##### Esempio

Quando un'immagine in formato di un biglietto da visita viene stampata su un documento in formato A6 e [A6] è specificato per [Dimensione carta] nel driver dello scanner.

→Un'immagine in formato di un biglietto da visita viene incollata al centro di un'immagine vuota in formato A6.

- Un'immagine stampata su un documento viene tagliata ed emessa così com'è quando è specificato [Automatico] per [Dimensione carta] nel driver dello scanner.

##### Esempio

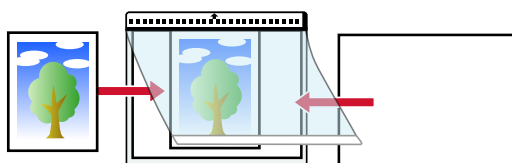
Quando un'immagine in formato biglietto da visita viene stampata al centro di un documento in formato A6

→L'immagine viene emessa in formato A6.

##### SUGGERIMENTO

Nei casi seguenti, posizionare un foglio di carta vuoto (bianco) dietro il documento durante la scansione.

- L'immagine scandita non viene emessa nel formato effettivo del documento quando è selezionato [Automatico] per [Formato carta] nel driver dello scanner.
- Compaiono ombre intorno ai margini dell'immagine scandita.
- Compaiono linee nere intorno ai margini di un taglio di forma unica.
- L'immagine all'esterno del documento compare sull'immagine scandita.



## Scansione di documenti a pagina lunga

I documenti con una lunghezza fino a 6.096 mm possono essere scanditi tramite scansione pagina lunga.

A seconda dell'impostazione della risoluzione o dell'applicazione di scansione delle immagini, i formati di documento scandibili possono variare.

Per dettagli consultare [Documenti adatti alla scansione \(pag. 104\)](#), l'aiuto per il driver dello scanner e il manuale/l'aiuto per l'applicazione di scansione delle immagini.

### 1 Caricare i documenti sullo scivolo.

Impostare i documenti con il fronte (lato di scansione) in alto.

Per i dettagli vedere [Caricamento dei documenti \(pag. 95\)](#).

#### ATTENZIONE

Per scandire documenti più lunghi del formato A3, estrarre completamente l'estensione dello scivolo e l'estensione del vassoio.

Verificare inoltre di non sollevare il fermo del vassoio (grande).

### 2 Nel driver dello scanner configurare le impostazioni di scansione per scandire la misura della carta della pagina lunga.

Per dettagli consultare l'Aiuto del driver dello scanner.

Per alcune applicazioni di scansione dell'immagine, la finestra delle impostazioni del driver potrebbe non visualizzarsi.

### 3 Scandire i documenti con l'applicazione di scansione delle immagini.

Per dettagli consultare il manuale/l'Aiuto dell'applicazione di scansione delle immagini.

#### ATTENZIONE

Per la scansione di un documento a pagina lunga, supportare il documento con la mano in modo da evitare che cada.

Per i dettagli vedere [Caricamento dei documenti \(pag. 95\)](#).

## Alimentazione manuale dei documenti

In caso di alimentazione manuale dei documenti, è possibile continuare il caricamento e la scansione dei documenti ripetitivamente dopo l'avvio della scansione.

Per configurare lo scanner in modo che resti in attesa del caricamento del documento sullo scivolo per un periodo di attesa specifico dopo l'avvio della scansione o al termine dell'alimentazione dei documenti, specificare il tempo di attesa.

In tal modo si consente la scansione continua a condizione che venga caricato un documento entro il tempo di attesa specificato.

Se il tempo di attesa specificato viene superato, la scansione termina automaticamente.

Con questa modalità è possibile eseguire la scansione controllando i documenti uno a uno.

L'alimentazione manuale è indicata nei seguenti casi:

- per scandire documenti controllando i contenuti dei singoli fogli
- per scandire documenti alimentati sovrapposti o inceppati quando caricati insieme in una pila
- per continuare la scansione di documenti che non possono essere caricati insieme, come ritagli di giornali e riviste
- per scandire un documento piegato a metà, una busta o una carta trasferibile multistrato uno alla volta

### ATTENZIONE

Per i dettagli sui pesi della carta dei documenti che possono essere scanditi, vedere [Spessore del documento \(peso della carta\) \(pag. 105\)](#).

Durante la scansione, un documento piegato a metà potrebbe essere alimentato disallineato se la parte piegata è troppo spessa.

#### 1 Rimuovere tutti i documenti dallo scivolo.

#### 2 Configurare le impostazioni per lo scanner.

- Quando si scandiscono manualmente più documenti in successione

##### a Passare alla Modalità continua manuale.

Per i dettagli, vedere [Passaggio alla Modalità continua manuale \(pag. 78\)](#).

##### b Usare uno dei metodi seguenti per impostare in intervallo del timeout.

- La schermata [Alimentazione manuale] sullo schermo tattile

Impostare [Time out secondi].

È possibile visualizzare la schermata con la procedura seguente:




→ [Impostazioni dello scanner] → [Origine della carta/Alimentazione] →

[Origine della carta] → [Alimentazione manuale]

- Software Operation Panel

Per i dettagli vedere [Tempo di attesa per l'alimentazione manuale \[Alimentazione manuale\] \(pag. 404\)](#).

- Per scandire manualmente un documento piegato a metà, una busta o una carta trasferibile multistrato uno alla volta
  - a Cambia la modalità di alimentazione in Modalità singola manuale utilizzando l'unità del rullo di presa.  
Per i dettagli, vedere [Passaggio alla Modalità singola manuale \(pag. 79\)](#).
  - b Usare uno dei metodi seguenti per impostare in intervallo del timeout.
    - La schermata [Alimentazione manuale] sullo schermo tattile  
Impostare [Time out secondi].  
L'impostazione [Modalità alimentazione continua] viene ignorata e si attiva l'impostazione [Time out secondi].  
È possibile visualizzare la schermata con la procedura seguente:
      -  → [Impostazioni dello scanner] → [Origine della carta/Alimentazione] → [Origine della carta] → [Alimentazione manuale]
      - Software Operation Panel  
Per i dettagli vedere [Tempo di attesa per l'alimentazione manuale \[Alimentazione manuale\] \(pag. 404\)](#).

### 3 Caricare il documento sullo scivolo.

Impostare i documenti con il fronte (lato di scansione) in alto.

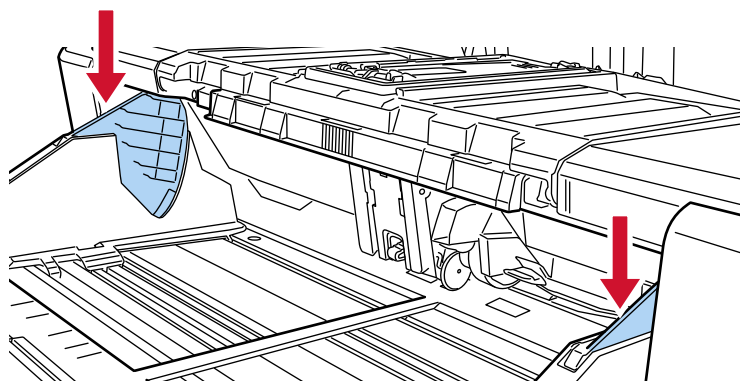
Per scandire una carta trasferibile multistrato, posizionare prima il margine rilegato durante il caricamento della carta.

Per i dettagli vedere [Caricamento dei documenti \(pag. 95\)](#).

#### ATTENZIONE

Quando la modalità di alimentazione è passata alla Modalità singola manuale, lo scivolo si alzerà e le guide laterali dello scivolo saranno intrappolate dal vassoio, impedendo il funzionamento.

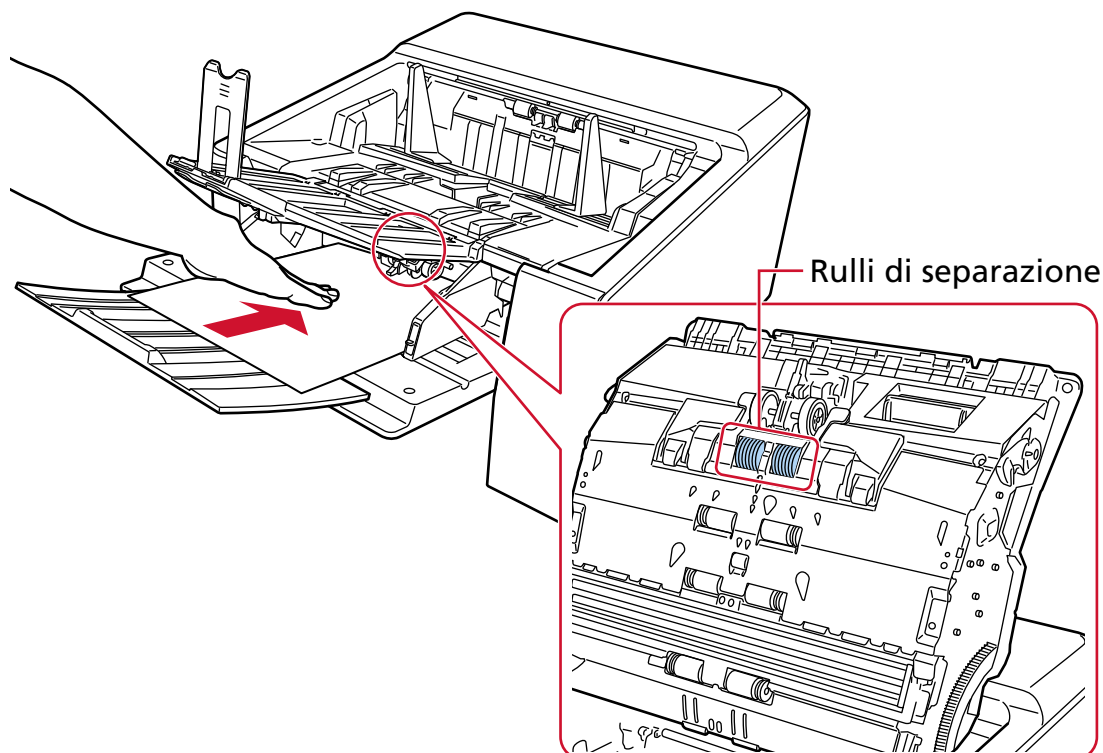
In questo caso, esercitare una pressione sulle parti che si spostano verso l'alto e verso il basso delle guide laterali dello scivolo.



### 4 Scandire il documento con l'applicazione di scansione delle immagini.

Per dettagli consultare il manuale/l'Aiuto dell'applicazione di scansione delle immagini.

- 5 Inserire il documento fino a quando il margine superiore tocca il rullo di separazione.**  
 Quando è caricato più di un foglio, inserire solo il documento all'inizio della pila.



Il documento viene preso, scandito ed espulso nel vassoio.

Dopo l'avvio della scansione o l'espulsione di un documento, lo scanner attende il caricamento dei documenti nello scivolo finché non scade l'intervallo del timeout.

In Modalità continua manuale, i rulli all'interno dell'ADF continuano a ruotare.

In Modalità singola manuale, i rulli all'interno dell'ADF non ruotano.

**ATTENZIONE**

Rilasciare il documento non appena viene alimentato nello scanner.

- 6 Caricare il documento successivo sullo scivolo.**  
**7 Ripetere il punto 6 fino a che vengono scanditi tutti i documenti.**  
**8 Terminare la scansione.**

La scansione termina se non vengono caricati documenti entro l'intervallo del timeout dopo l'espulsione dell'ultimo documento.

Per terminare una scansione prima dello scadere dell'intervallo del timeout, premere il tasto [Pausa].

Per interrompere una scansione prima dello scadere dell'intervallo del timeout, premere il tasto [Scan/Stop].



**ATTENZIONE**

Nella scansione di documenti a pagina lunga utilizzando la scansione diretta mentre [Modalità singola manuale] è attivata, lo scanner potrebbe non riuscire a scandire i documenti completamente fino alla lunghezza massima a causa delle impostazioni della risoluzione nel driver dello scanner. Per dettagli sulle lunghezze dei documenti supportate, vedere [Sono stati scanditi documenti a pagina lunga mentre è attivato \[Modalità alimentazione lenta\], \[Modalità ECO\] o la \[Modalità singola manuale utilizzando la scansione diretta\]? \(pag. 275\)](#).

**SUGGERIMENTO**

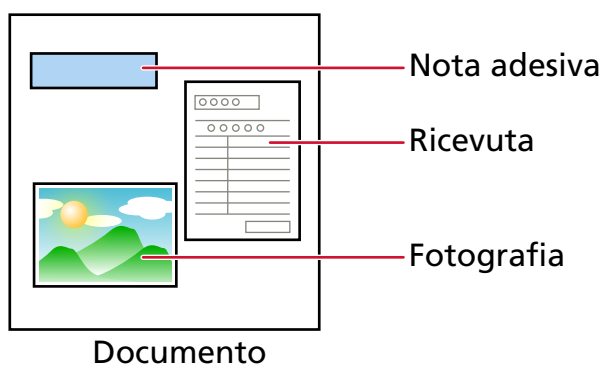
- Per rilasciare la Modalità singola manuale, abbassare di nuovo l'unità del rullo di presa nella posizione originale. Per i dettagli, fare riferimento a "SUGGERIMENTO" in [Passaggio alla Modalità singola manuale \(pag. 79\)](#).
- Se si usa spesso l'alimentazione manuale, il ciclo di sostituzione dei materiali usurati potrebbe ridursi.

## Configurazione dei documenti sovrapposti da non rilevare

Se è impostato il rilevamento di documenti sovrapposti durante una scansione, quando si scandisce un documento con un allegato cartaceo come una nota adesiva, una ricevuta o una fotografia, vengono rilevati documenti sovrapposti e la scansione potrebbe interrompersi. Usare la funzione di rilevamento dell'alimentazione multipla intelligente per non rilevare questi tipi di documenti. Questa funzione ha due modalità, una usata per configurare le impostazioni manualmente da parte di un utente ogni volta che lo scanner rileva documenti sovrapposti e un'altra usata per configurare le impostazioni automaticamente da parte dello scanner in base ai modelli di sovrapposizione (lunghezza e posizione) per gli allegati cartacei, come note adesive, ricevute o fotografie che lo scanner ha memorizzato.

Per usare questa funzione, è necessario impostare prima il rilevamento di documenti sovrapposti.

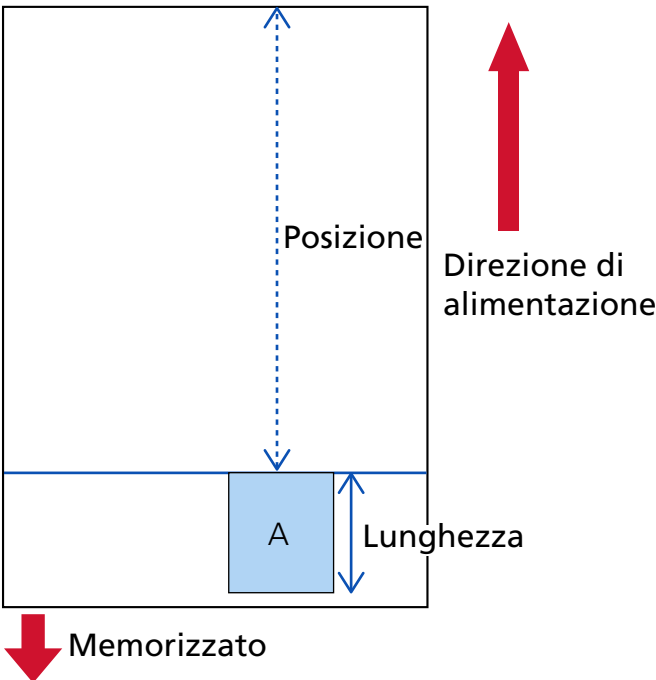
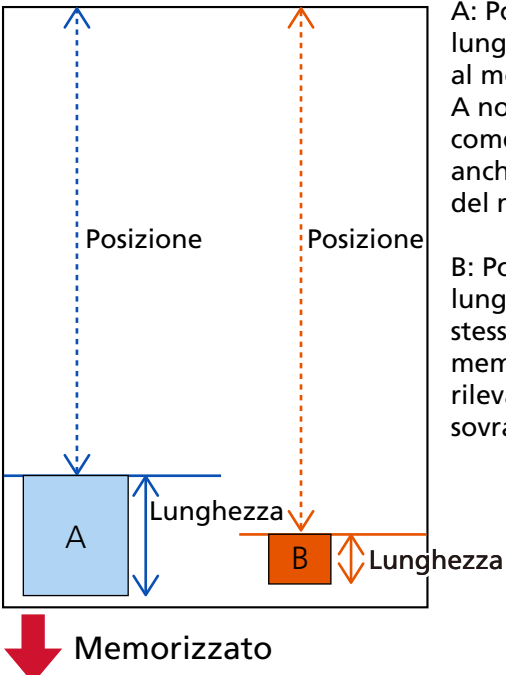
- [Rilevamento dell'alimentazione multipla] nel driver dello scanner  
Per dettagli consultare l'Aiuto del driver dello scanner.
- [Rilevamento dell'alimentazione multipla] sullo schermo tattile  
Per i dettagli, vedere [Rilevamento dell'alimentazione multipla \(pag. 315\)](#).
- [Rilevamento dell'alimentazione multipla] nel Software Operation Panel  
Per dettagli vedere [Specificare un metodo per rilevare i documenti sovrapposti \[Rilevamento dell'alimentazione multipla\] \(pag. 388\)](#).

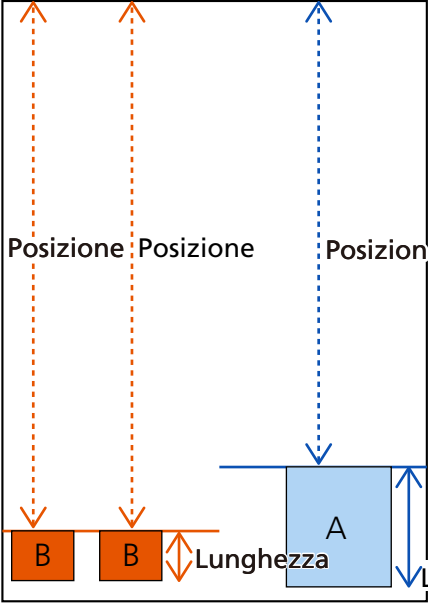


Sono disponibili le quattro modalità operative seguenti.

Modalità operativa	Descrizione
<ul style="list-style-type: none"> <li>• Modo standard (Schermo tattile)</li> <li>• Modo standard (Software Operation Panel)</li> </ul>	<p>Specificare se i documenti sovrapposti vengono rilevati quando si ripete la scansione dei documenti rilevati come sovrapposti.</p> <p>I documenti sovrapposti non vengono rilevati nei seguenti casi:</p> <ul style="list-style-type: none"> <li>• Quando la lunghezza del documento è pari o superiore a 160 mm, la lunghezza della sovrapposizione del documento e del foglietto</li> </ul>

Modalità operativa	Descrizione
	<p>di carta allegato (come una nota adesiva) è di un massimo di 80 mm, la sovrapposizione non viene rilevata.</p> <ul style="list-style-type: none"> <li>● Quando la lunghezza del documento è pari o superiore a 110 mm, ma non superiore a 160 mm, la lunghezza della sovrapposizione del documento e del foglietto di carta allegato (come una nota adesiva) è di un massimo di 30 mm, la sovrapposizione non viene rilevata.</li> <li>● Quando la lunghezza del documento è inferiore a 110 mm, la sovrapposizione del documento e del foglietto di carta allegato (come una nota adesiva) non vengono rilevati.</li> </ul> <p>In base alle condizioni della lunghezza della sovrapposizione, la sovrapposizione potrebbe non essere rilevata.</p> <p>La scansione si interrompe immediatamente se vengono rilevati documenti sovrapposti.</p> <p>Tenere presente che se le impostazioni del driver dello scanner sono state configurate per interrompere la scansione e controllare le immagini, la scansione si interrompe dopo aver rilevato i documenti sovrapposti che vengono scanditi dal margine inferiore.</p>
<ul style="list-style-type: none"> <li>● Aggiramento manuale (Schermo tattile)</li> <li>● Modalità manuale (Software Operation Panel)</li> </ul>	<p>Specificare se i documenti sovrapposti vengono rilevati quando si ripete la scansione dei documenti rilevati come sovrapposti.</p> <p>La scansione si interrompe immediatamente se vengono rilevati documenti sovrapposti.</p> <p>Tenere presente che se le impostazioni del driver dello scanner sono state configurate per interrompere la scansione e controllare le immagini, la scansione si interrompe dopo aver rilevato i documenti sovrapposti che vengono scanditi dal margine inferiore.</p>
<ul style="list-style-type: none"> <li>● Aggiramento auto (combinaz. lunghezza/posizione) (Schermo tattile)</li> <li>● Modalità automatica 1 (Software Operation Panel)</li> </ul>	<p>Quando viene rilevata la sovrapposizione di un documento sul quale è stato allegato un foglietto di carta come una nota adesiva, una ricevuta o una foto, viene memorizzata la lunghezza e la posizione del foglietto e i successivi documenti aventi lo stesso modello non saranno rilevati.</p> <p>Specificare se la lunghezza e la posizione di un pezzo di carta attaccato a un documento rilevato come documenti sovrapposti vengono memorizzate come modello di sovrapposizione.</p> <p>Se il modello di sovrapposizione viene memorizzato, i documenti con lo stesso modello di sovrapposizione non vengono rilevati come sovrapposti alla scansione successiva.</p>

Modalità operativa	Descrizione
	<p>Se vengono rilevati dei documenti sovrapposti, si interrompe la scansione dopo che i documenti sono stati scansionati fino al bordo inferiore.</p> <p><b>Documento (1)</b></p>  <p><b>Viene scansionato il documento successivo</b></p> <p><b>Documento (2)</b></p>  <p>A: Poiché la posizione e la lunghezza sono identiche al modello memorizzato, A non viene rilevato come sovrapposizione anche se si trova a sinistra del modello memorizzato</p> <p>B: Poiché la posizione e la lunghezza non sono le stesse del modello memorizzato, B viene rilevato come sovrapposizione</p>

Modalità operativa	Descrizione
	<p>Viene scandito il documento successivo</p> <p><b>Documento (3)</b></p>  <p>A: Poiché la posizione e la lunghezza sono identiche al primo modello memorizzato, A non viene rilevato come sovrapposizione anche se si trova a destra del modello memorizzato</p> <p>B: Poiché la posizione e la lunghezza sono identiche al secondo modello memorizzato, i due B non vengono rilevati come sovrapposizione anche se sono presenti due B e si trovano a sinistra del modello memorizzato</p> <p>È possibile memorizzare i modelli di sovrapposizione per un massimo di 32 fogli (è possibile memorizzare fino a quattro modelli di sovrapposizione per foglio scandito).  Dopo aver memorizzato modelli di sovrapposizione per 32 fogli, i modelli memorizzati saranno sovrascritti dai nuovi modelli rilevati, partendo dal primo foglio memorizzato.  Tuttavia, quando si spegne e riaccende lo scanner, il numero di modelli di sovrapposizione memorizzati dipende dall'impostazione di [Modelli di sovrapposizione al momento dello spegnimento] in Software Operation Panel.  Per i dettagli vedere <a href="#">Impostazione per ignorare alcuni modelli di sovrapposizione [Funzione di alimentazione multipla intelligente] (pag. 397)</a>.</p>
<ul style="list-style-type: none"> <li>• Aggiramento auto (lunghezza) (Schermo tattile)</li> <li>• Modalità automatica 2 (Software Operation Panel)</li> </ul>	<p>Quando viene rilevata la sovrapposizione di un documento sul quale è stato allegato un foglietto di carta come una nota adesiva, una ricevuta o una foto, viene memorizzata la lunghezza del foglietto più lungo e i successivi documenti aventi un foglietto di carta della stessa lunghezza o più corto non saranno rilevati. Specificare se la lunghezza pezzo di carta più lungo attaccato a un documento rilevato come documenti sovrapposti viene memorizzata come modello di sovrapposizione.</p> <p>Se il modello di sovrapposizione viene memorizzato, un documento con attaccato un pezzo di carta della stessa lunghezza o più corto</p>

Modalità operativa	Descrizione
	<p>non viene rilevato come documenti sovrapposti dalla scansione successiva.</p> <p>Se vengono rilevati dei documenti sovrapposti, si interrompe la scansione dopo che i documenti sono stati scansionati fino al bordo inferiore.</p> <p>Sarà memorizzato solo il modello di sovrapposizione con la parte sovrapposta più lunga.</p>

Usare uno dei metodi seguenti per selezionare una modalità operativa.

- La schermata [Rilevam. alimentaz. multipla intelligente] sullo schermo tattile

È possibile visualizzare la schermata con la procedura seguente:



→ [Impostazioni dello scanner] → [Origine della carta/Alimentazione] → [Alimentazione carta] → [Rilevam. alimentaz. multipla intelligente]

- Software Operation Panel

Per i dettagli vedere [Impostazione per ignorare alcuni modelli di sovrapposizione \[Funzione di alimentazione multipla intelligente\]](#) (pag. 397).

## Procedure operative

- 1 Se [Rilevamento di alimentazione multipla (sovrapposizione)] (codice di errore: "J2:55") è visualizzato sullo schermo tattile, aprire l'ADF per rimuovere il documento.

Per i dettagli vedere [Apertura dell'ADF](#) (pag. 59).



### AVVISO

Quando è aperto, l'ADF potrebbe chiudersi accidentalmente. Attenzione a non chiudersi l'ADF sulle dita.

- 2 Chiudere l'ADF dopo aver tolto il documento.

Per i dettagli vedere [Chiusura dell'ADF](#) (pag. 61).



### AVVISO

Attenzione a non chiudersi l'ADF sulle dita quando lo si chiude.

### ATTENZIONE

Controllare che l'ADF sia chiuso correttamente. In caso contrario, i documenti potrebbero non essere alimentati correttamente nell'ADF.

- 3 Riposizionare il documento rimosso sullo scivolo.

- 4 Rispondere a un messaggio visualizzato sullo schermo tattile.

È possibile configurare le seguenti impostazioni in base alla modalità operativa.

- Quando si utilizza [Modo standard]/[Aggiramento manuale] sullo schermo tattile o [Modo standard]/[Modalità manuale] nel Software Operation Panel
  - [Disabilitare il rilevamento di alimentazione multipla]  
Selezionare se rilevare i documenti sovrapposti per la scansione successiva.
  - [Salva un'immagine quando viene rilevata la sovrapposizione]  
Selezionare se salvare l'immagine quando vengono rilevati documenti sovrapposti.  
Questo elemento di impostazione viene visualizzato quando l'impostazione per interrompere la scansione e controllare le immagini è attivata nel driver dello scanner.
- Quando si usa [Aggiramento auto (combinaz. lunghezza/posizione)] sullo schermo tattile o [Modalità automatica 1] nel Software Operation Panel
  - [Memorizza modelli]  
Selezionare se impostare lo scanner per memorizzare i modelli di sovrapposizione della carta.
  - [Salva un'immagine quando viene rilevata la sovrapposizione]  
Selezionare se salvare l'immagine quando vengono rilevati documenti sovrapposti.  
Questo elemento di impostazione viene visualizzato quando l'impostazione per interrompere la scansione e controllare le immagini è attivata nel driver dello scanner.
- Quando si utilizza [Aggiramento auto (lunghezza)] sullo schermo tattile o [Modalità automatica 2] nel Software Operation Panel
  - [Memorizza modelli]  
Selezionare se impostare lo scanner per memorizzare i modelli di sovrapposizione della carta.
  - [Salva un'immagine quando viene rilevata la sovrapposizione]  
Selezionare se salvare l'immagine quando vengono rilevati documenti sovrapposti.  
Questo elemento di impostazione viene visualizzato quando l'impostazione per interrompere la scansione e controllare le immagini è attivata nel driver dello scanner.

A seconda della precedente procedura e della modalità operativa, lo scanner funzionerà nel modo seguente.

- Quando si utilizza [Modo standard]/[Aggiramento manuale] sullo schermo tattile o [Modo standard]/[Modalità manuale] nel Software Operation Panel  
Se [Disabilitare il rilevamento di alimentazione multipla] è impostato su ON, lo scanner scandisce il foglio successivo senza rilevamento dei documenti sovrapposti e dal secondo foglio in poi rileva i documenti sovrapposti in base alle impostazioni configurate nel driver dello scanner, sullo schermo tattile, o nel Software Operation Panel.
- Quando si usa [Aggiramento auto (combinaz. lunghezza/posizione)] sullo schermo tattile o [Modalità automatica 1] nel Software Operation Panel  
Se [Memorizza modelli] è impostato su ON, lo scanner memorizza la lunghezza e la posizione dell'allegato cartaceo rilevato come documenti sovrapposti e continua la scansione. Dopodiché, i documenti con lo stesso modello di sovrapposizione non vengono rilevati come documenti sovrapposti.
- Quando si utilizza [Aggiramento auto (lunghezza)] sullo schermo tattile o [Modalità automatica 2] nel Software Operation Panel

Se [Memorizza modelli] è impostato su ON, lo scanner memorizza l'allegato cartaceo più lungo tra gli allegati rilevati come documenti sovrapposti e continua la scansione. Dopodiché, i documenti con lo stesso modello di sovrapposizione o con un modello di sovrapposizione più corto non vengono rilevati come documenti sovrapposti.



## Disattivazione della protezione della carta

Quando [Protezione carta] è abilitata, nei casi seguenti, la scansione potrebbe interrompersi anche quando i documenti sono stati alimentati correttamente.


- Se si scandisce un documento spiegazzato
- Se si scandisce un documento né quadrato né rettangolare
- Se si scandisce un documento con uno sfondo scuro
- Se si scandisce un documento con testo o sfondo a motivi stampato vicino al margine
- Se viene alimentato un documento disallineato

In tali casi, è possibile disattivare la protezione carta solo per il documento protetto da scandire di nuovo.

## Procedure operative


- 1 Se [Prevenzione dei danni alla carta (distorsione carta)] (codice di errore: "J0:51") è visualizzato sullo schermo tattile, aprire l'ADF per rimuovere il documento.**

Per i dettagli vedere [Apertura dell'ADF \(pag. 59\)](#).

 <b>AVVISO</b>	Quando è aperto, l'ADF potrebbe chiudersi accidentalmente. Attenzione a non chiudersi l'ADF sulle dita.
---	---

- 2 Chiudere l'ADF.**

Per i dettagli vedere [Chiusura dell'ADF \(pag. 61\)](#).

 <b>AVVISO</b>	Attenzione a non chiudersi l'ADF sulle dita quando lo si chiude.
---	--

### ATTENZIONE

Controllare che l'ADF sia chiuso correttamente. In caso contrario, i documenti potrebbero non essere alimentati correttamente nell'ADF.

- 3 Riposizionare il documento rimosso sullo scivolo.**
- 4 Rispondere a un messaggio visualizzato sullo schermo tattile.**  
È possibile configurare l'impostazione seguente.

### Disabilitare la protezione carta

Selezionare se disattivare la protezione della carta per scandire di nuovo il documento protetto.

- 5 Premere il tasto [Scan/Stop] sullo scanner.**  
Si avvia la scansione.

La funzione di protezione carta è disattivata per il primo foglio dei documenti. Dal secondo foglio in poi, la funzione di protezione carta è attivata.

**SUGGERIMENTO**

Se si visualizzano frequentemente sullo schermo tattile errori per impedire danni alla carta, vedere [La Prevenzione dei danni alla carta viene disabilitata spesso \(pag. 270\)](#).

# Manutenzione quotidiana

Questa sezione descrive come pulire lo scanner.




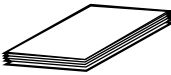
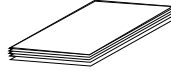
## AVVISO


- Non usare spray aerosol o spray contenenti alcool. La polvere di carta soffiata dall'aria dello spray potrebbe entrare nello scanner e provocare guasti o mal funzionamenti dell'apparecchio.  
Le scintille generate da elettricità statica potrebbero essere causa di incendio.
- Quando si usa lo scanner, l'interno dell'ADF si surriscalda.  
Prima di pulire l'interno dell'ADF, spegnerlo, scollegare il cavo di alimentazione e attendere almeno 15 minuti affinché l'interno dell'ADF si raffreddi.

## ATTENZIONE

Prima di usare lo scanner, accertarsi che sul vetro non vi siano residui del sigillo di protezione dello scanner.

## Materiali per la pulizia

Nome	Codice della parte	Note
Detergente F1 	PA03950-0352	100 ml Detergente liquido da usare per la rimozione di sporco e macchie
Carta per la pulizia 	CA99501-0012	10 fogli Utilizzato per pulire facilmente l'interno dello scanner. Spruzzare il detergente F1 e scandirlo con lo scanner come se fosse un documento.
Foglio di pulizia 	CA99501-0016	20 fogli Questi sono fogli di pulizia in formato A4. Usare due fogli per pulire una volta.

Nome	Codice della parte	Note
Fazzoletti per la pulizia 	PA03950-0419	24 confezioni singole Preinumiditi con Detergente F1. Possono essere utilizzati al posto del panno inumidito di Detergente F1.
Bastoncini cotonati	Disponibili in commercio	Usato per pulire una parte piccola come il sensore ultrasuoni.
Panno asciutto		Usato per eliminare sporco e macchie. Inumidirlo con detergente F1 per la pulizia.

**ATTENZIONE**

Per usare correttamente i materiali di pulizia, leggere attentamente le precauzioni riportate in ogni prodotto.

Per ulteriori informazioni sui materiali per la pulizia, contattare il distributore/rivenditore presso cui è stato acquistato il prodotto. Consultare le informazioni di contatto nella Lista dei contatti, se fornita con questo prodotto, oppure consultare le informazioni di contatto presenti nella sezione Per informazioni, se fornite nelle Precauzioni di sicurezza in dotazione con il presente prodotto e avanzare una richiesta di maggiori informazioni.

## Parti da pulire e frequenza della pulizia

Posizione		Carta per la pulizia/ foglio di pulizia	Panno inumidito con Detergente F1/ Fazzoletti umidificati	Frequenza
Interno dello scanner (ADF)	Rullo di presa	○	○	Ogni 10.000 fogli
	Rullo di separazione	○	○	
	Rullo di freno	○	○	
	Rullo di alimentazione	○	○	
	Rullo di uscita	○	○	
	Rullo pressore	○	○	
	Percorso carta	○	○	
	Guida del foglio	—	○	
	Vetro	—	○	
	Sensore ultrasuoni	—	○	
	Sensore del documento	—	○	
Cuscinetto di frizione	—	○		
Esterno dello scanner	Scanner	—	○	Pulire quando sono evidenti sporco e polvere.
	Schermo tattile	—	○	

○: Pulibile

—: Non pulibile

L'interno dello scanner (ADF) deve essere pulito regolarmente ogni numero di fogli scanditi specificato. Lo scanner registra il numero di fogli scanditi in modo da poter verificare il numero di fogli scanditi dopo l'ultima pulizia.

Usare uno dei metodi seguenti per controllare il numero di fogli scanditi.

- La schermata [Ciclo di pulizia] sullo schermo tattile (visualizzata quando è ormai prossimo il momento della pulizia)

Consultare le informazioni sul ciclo di pulizia.

È possibile visualizzare la schermata con la procedura seguente:



- La schermata [Contatori materiali usurabili] sullo schermo tattile  
Verificare il colore di [Dopo la pulizia].

- Quando il colore di sfondo del contatore è verde  
Ancora non è ora di pulire lo scanner.

- Quando il colore di sfondo del contatore è giallo  
È quasi ora di pulire lo scanner.

- Quando il colore di sfondo del contatore è rosso  
È ora di pulire lo scanner. Pulire lo scanner.

È possibile visualizzare la schermata con la procedura seguente:



→ [Impostazioni dello scanner] → [Pulizia e manutenzione] → [Contatori materiali usurabili]

- Software Operation Panel

Per i dettagli, vedere [Azzeramento dei contatori dei fogli \(pag. 358\)](#).

#### **ATTENZIONE**

I cicli di pulizia possono variare a seconda delle condizioni del documento. La pulizia deve essere eseguita più frequentemente quando si scandiscono i seguenti tipi di documenti:

- documenti con una superficie lucida come carta patinata
- documenti con testi stampati o grafici che ricoprono quasi l'intera superficie
- carta trattata chimicamente come carta auto ricalcante
- documenti contenenti un alto tasso di carbonato di calcio
- documenti scritti a matita con mina di grafite
- documenti in cui il toner non è completamente asciutto

## Pulizia dell'esterno dello scanner

### ● Scanner

Lo scanner, incluso lo scivolo e il vassoio, va pulito con un panno asciutto o con un panno inumidito con Detergente F1 o un detergente neutro, oppure con un fazzoletto per la pulizia.

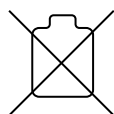
#### ATTENZIONE

- Non utilizzare solventi per pittura o altri solventi organici. In caso contrario si può deformare o decolorare.
- Non far cadere detersivi o acqua nello scanner durante la pulizia.
- Se si versa Detergente F1 o detergente neutro in quantità abbondante, potrebbe essere necessario più tempo perché si asciughi. Usare solo una piccola quantità. Pulire completamente il detergente eliminando ogni residuo dalle parti pulite.

Panno

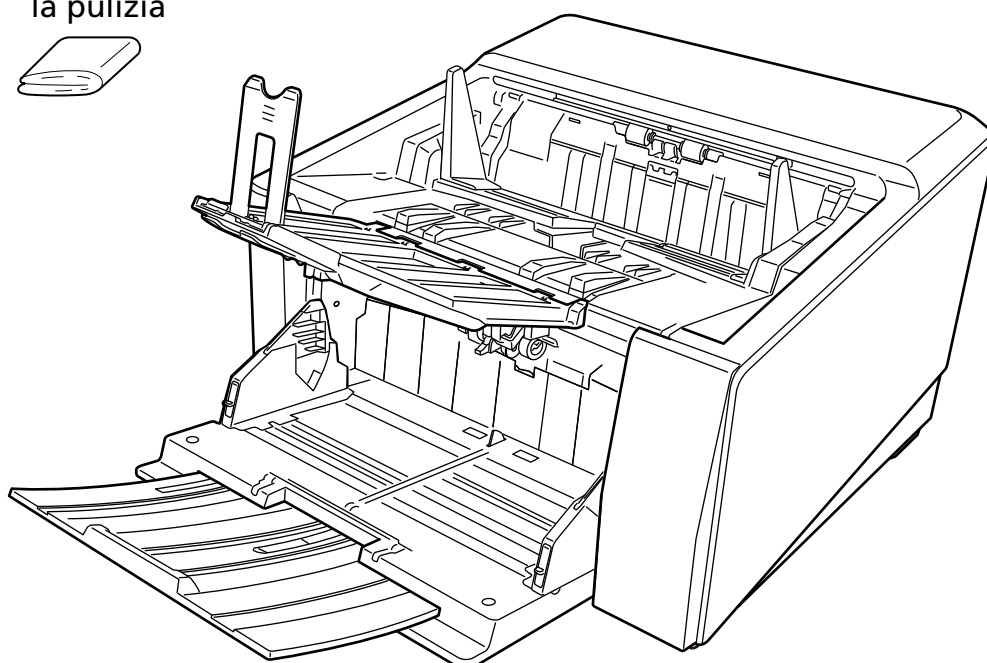


Detergente F1  
o detergente  
neutro



Solvente

Fazzoletti per  
la pulizia



- **Schermo tattile**

Per evitare che la superficie dello schermo tattile si sporchi, pulirla regolarmente eliminando delicatamente lo sporco e la polvere con un panno morbido e asciutto.

Pulire lo schermo tattile con attenzione. Non strofinarlo o toccare la superficie con oggetti duri perché si potrebbe danneggiare la superficie.

**ATTENZIONE**

Non pulire lo schermo tattile con un panno bagnato.

La polvere sulla superficie potrebbe bloccarsi tra lo schermo tattile e lo scanner, causando il malfunzionamento dello schermo tattile.



## Pulizia dell'interno dello scanner (ADF) (con carta per la pulizia/foglio di pulizia)

Usare carta per la pulizia/foglio di pulizia per pulire i rulli sui lati superiore e inferiore del percorso carta.

Per ulteriori dettagli su carta per la pulizia/foglio di pulizia, vedere [Materiali per la pulizia \(pag. 171\)](#).

Pulire in base alla procedura per ogni materiale per la pulizia come la carta per la pulizia o il foglio di pulizia.

Poiché lo scanner continua ad alimentare i documenti, la polvere della carta, accumulandosi all'interno dell'ADF, potrebbe causare problemi correlati alla scansione o influire sui risultati scanditi. La pulizia dovrebbe essere effettuata all'incirca dopo ogni 10.000 fogli scanditi. Le linee guida variano a seconda del tipo di documenti scanditi. L'interno dello scanner deve essere pulito più di frequente quando si scandiscono documenti con toner non ben fissato.

### ATTENZIONE

- Non usare acqua o detergenti neutri per pulire l'ADF.
- Se si versa Detergente F1 in quantità abbondante, potrebbe essere necessario più tempo perché si asciughi. Usare solo una piccola quantità.

## Pulizia con la carta per la pulizia

### 1 Accendere lo scanner.

Per i dettagli vedere [Accensione \(pag. 48\)](#).

### 2 Passare alla scansione con inversione a U facendo scorrere l'interruttore di selezione uscita carta verso l'alto.

### 3 Sullo schermo tattile, premere → [Pulizia e manutenzione] → [Pulisci] → [Carta per la pulizia].

Si visualizza la schermata [Carta per la pulizia].

### ATTENZIONE

Non avviare la scansione con un'applicazione di scansione delle immagini durante la pulizia.

### 4 Spruzzare il Detergente F1 nella carta per la pulizia.

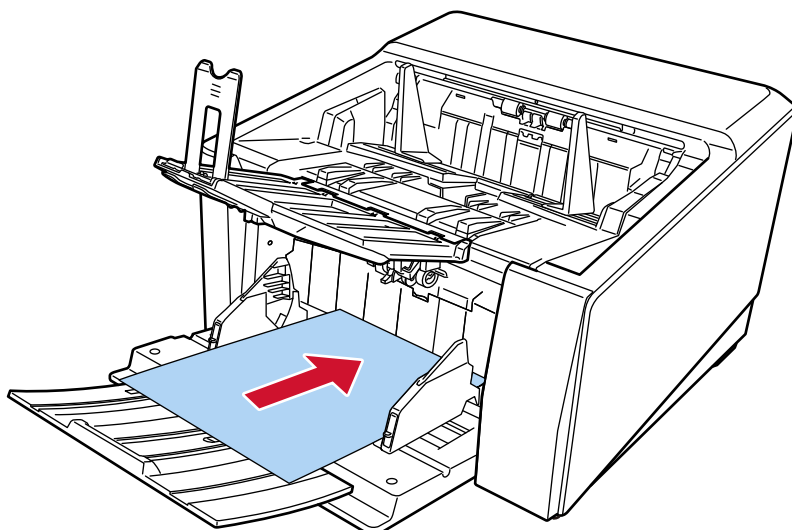
### 5 Adattare l'estensione dello scivolo alla lunghezza della carta per la pulizia.

Per i dettagli vedere [Caricamento dei documenti \(pag. 95\)](#).

### 6 Adattare il vassoio alla larghezza della carta per la pulizia.

Per i dettagli vedere [Impostazione del vassoio \(pag. 64\)](#).

## 7 Caricare la carta per la pulizia sullo scivolo.



## 8 Adattare le guide laterali dello scivolo alla larghezza della carta per la pulizia.

Spostare le guide laterali dello scivolo in modo che non vi sia spazio tra le guide laterali dello scivolo e la carta per la pulizia.

In caso contrario, la carta per la pulizia potrebbe essere alimentata disallineata.

Per i dettagli vedere [Caricamento dei documenti \(pag. 95\)](#).

## 9 Scandire la carta per la pulizia.

Sullo schermo tattile, premere il tasto [Avvia] sulla schermata [Carta per la pulizia] per scandire la carta per la pulizia.

Il foglio di pulizia viene alimentato ed espulso dal vassoio.

## 10 Usare uno dei metodi seguenti per azzerare il contatore di pulizia.

- La schermata [Ciclo di pulizia] sullo schermo tattile (visualizzata quando è ormai prossimo il momento della pulizia)

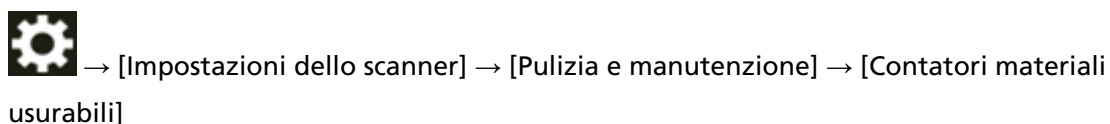
Premere il tasto [Cancella].

È possibile visualizzare la schermata con la procedura seguente:



- La schermata [Contatori materiali usurabili] sullo schermo tattile  
Premere il tasto [Cancella] per [Dopo la pulizia].


È possibile visualizzare la schermata con la procedura seguente:



- Software Operation Panel

Per i dettagli, vedere [Azzeramento dei contatori dei fogli \(pag. 358\)](#).

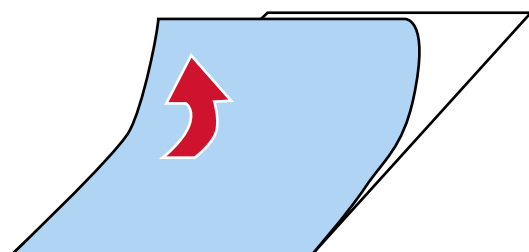
## Pulizia con il foglio di pulizia

- 1 **Accendere lo scanner.**  
Per i dettagli vedere [Accensione \(pag. 48\)](#).
- 2 **Passare alla scansione con inversione a U facendo scorrere l'interruttore di selezione uscita carta verso l'alto.**
- 3 **Sullo schermo tattile, premere  → [Pulizia e manutenzione] → [Pulisci] → [Carta per la pulizia].**  
Si visualizza la schermata [Carta per la pulizia].

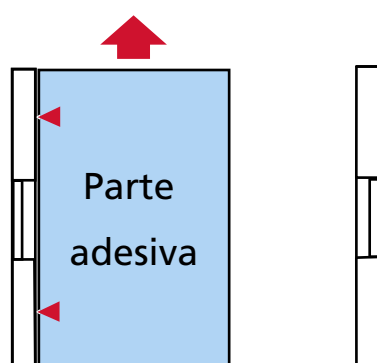
### ATTENZIONE

Non avviare la scansione con un'applicazione di scansione delle immagini durante la pulizia.

- 4 **Impostare la larghezza delle guide laterali dello scivolo su B4.**  
Per i dettagli vedere [Caricamento dei documenti \(pag. 95\)](#).
- 5 **Adattare il vassoio alla larghezza del foglio di pulizia.**  
Per i dettagli vedere [Impostazione del vassoio \(pag. 64\)](#).
- 6 **Rimuovere la carta protettiva dal foglio di pulizia.**



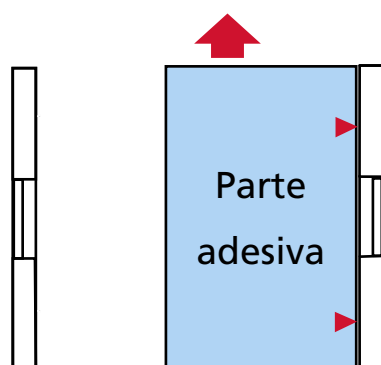
- 7 **Posizionare il foglio di pulizia sul lato sinistro tra le guide laterali con il lato adesivo in alto.**



- 8 **Scandire il foglio di pulizia.**  
Sullo schermo tattile, premere il tasto [Avvia] sulla schermata [Carta per la pulizia] per scandire il foglio di pulizia.

Il foglio di pulizia viene alimentato ed espulso sul vassoio.

**9 Posizionare il foglio di pulizia sul lato destro tra le guide laterali con il lato adesivo in alto.**



**10 Scandire il foglio di pulizia.**

Sullo schermo tattile, premere il tasto [Avvia] sulla schermata [Carta per la pulizia] per scandire il foglio di pulizia.

Il foglio di pulizia viene alimentato ed espulso sul vassoio.

**11 Rimuovere la carta protettiva da un nuovo foglio di pulizia.**

**12 Posizionare il foglio di pulizia sul lato sinistro tra le guide laterali dello scivolo con il lato adesivo in basso.**

**13 Scandire il foglio di pulizia.**

Sullo schermo tattile, premere il tasto [Avvia] sulla schermata [Carta per la pulizia] per scandire il foglio di pulizia.

Il foglio di pulizia viene alimentato ed espulso sul vassoio.

**14 Posizionare il foglio di pulizia sul lato destro tra le guide laterali dello scivolo con il lato adesivo in basso.**

**15 Scandire il foglio di pulizia.**

Sullo schermo tattile, premere il tasto [Avvia] sulla schermata [Carta per la pulizia] per scandire il foglio di pulizia.

Il foglio di pulizia viene alimentato ed espulso sul vassoio.

**16 Usare uno dei metodi seguenti per azzerare il contatore di pulizia.**

- La schermata [Ciclo di pulizia] sullo schermo tattile (visualizzata quando è ormai prossimo il momento della pulizia)

Premere il tasto [Cancella].

È possibile visualizzare la schermata con la procedura seguente:



- La schermata [Contatori materiali usurabili] sullo schermo tattile  
Premere il tasto [Cancella] per [Dopo la pulizia].

È possibile visualizzare la schermata con la procedura seguente:



→ [Impostazioni dello scanner] → [Pulizia e manutenzione] → [Contatori materiali usurabili]

- Software Operation Panel

Per i dettagli, vedere [Azzeramento dei contatori dei fogli \(pag. 358\)](#).

## Pulizia dell'interno dello scanner (ADF) con un panno

È possibile pulire l'interno dell'ADF con un panno inumidito con Detergente F1, oppure con un fazzoletto per la pulizia.

Poiché lo scanner continua ad alimentare i documenti, la polvere della carta, accumulandosi all'interno dell'ADF, potrebbe causare problemi correlati alla scansione o influire sui risultati scanditi. La pulizia dovrebbe essere effettuata all'incirca dopo ogni 10.000 fogli scanditi. Le linee guida variano a seconda del tipo di documenti scanditi. L'interno dello scanner deve essere pulito più di frequente quando si scandiscono documenti con toner non ben fissato.



### AVVISO

Quando si usa lo scanner, l'interno dell'ADF si surriscalda.

Prima di pulire l'interno dell'ADF, spegnerlo, scollegare il cavo di alimentazione e attendere almeno 15 minuti affinché l'interno dell'ADF si raffreddi.

### ATTENZIONE

- Non usare acqua o detersivi neutri per pulire l'ADF.
- Se si versa Detergente F1 in quantità abbondante, potrebbe essere necessario più tempo perché si asciughi. Usare solo una piccola quantità. Pulire completamente il detergente eliminando ogni residuo dalle parti pulite.

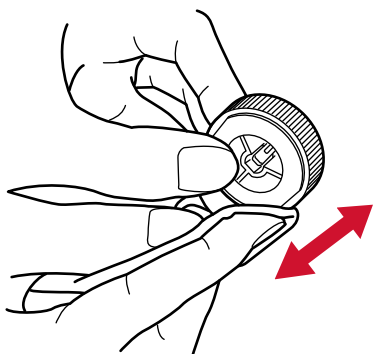
- 1 Se lo scivolo è sollevato, riportarlo nella posizione inferiore.**  
Per i dettagli, vedere [Impostazione della capacità di caricamento dello scivolo \(pag. 62\)](#).
- 2 Spegnerlo lo scanner, scollegare il cavo di alimentazione e attendere almeno 15 minuti, che si abbassi la temperatura all'interno dell'ADF.**  
Per i dettagli vedere [Spegnimento \(pag. 51\)](#).
- 3 Passare alla scansione con inversione a U facendo scorrere l'interruttore di selezione uscita carta verso l'alto.**
- 4 Pulire le seguenti parti con un panno inumidito con Detergente F1, oppure con un fazzoletto per la pulizia.**

#### Rullo di presa (2 unità)

Pulire delicatamente i rulli di presa in modo da non danneggiarne la superficie.

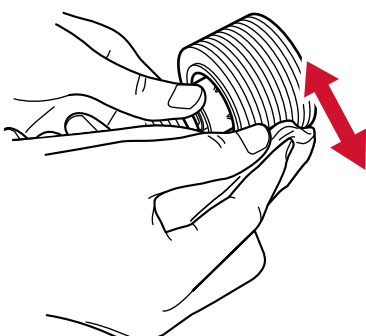
Pulire lungo le scanalature della superficie del rullo di presa. Pulire accuratamente perché le prestazioni di alimentazione vengono compromesse soprattutto quando è presente

materiale estraneo nero sul rullo. Rimuovere i rulli di presa dallo scanner. Per informazioni su come rimuovere i rulli di presa, vedere [Sostituzione del rullo di presa \(pag. 197\)](#).



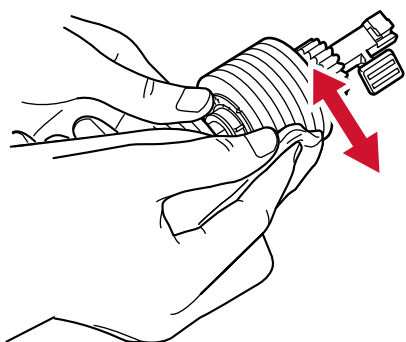
### Rullo di separazione (1 unità)

Pulire delicatamente il rullo separatore in modo da non danneggiarne la superficie. Pulire lungo le scanalature della superficie del rullo separatore. Pulire accuratamente perché le prestazioni di alimentazione vengono compromesse soprattutto quando è presente materiale estraneo nero sul rullo. Estrarre il rullo di separazione dallo scanner. Per informazioni su come rimuovere il rullo di separazione, vedere [Sostituzione del rullo di separazione \(pag. 201\)](#).



### Rullo di freno (1 unità)

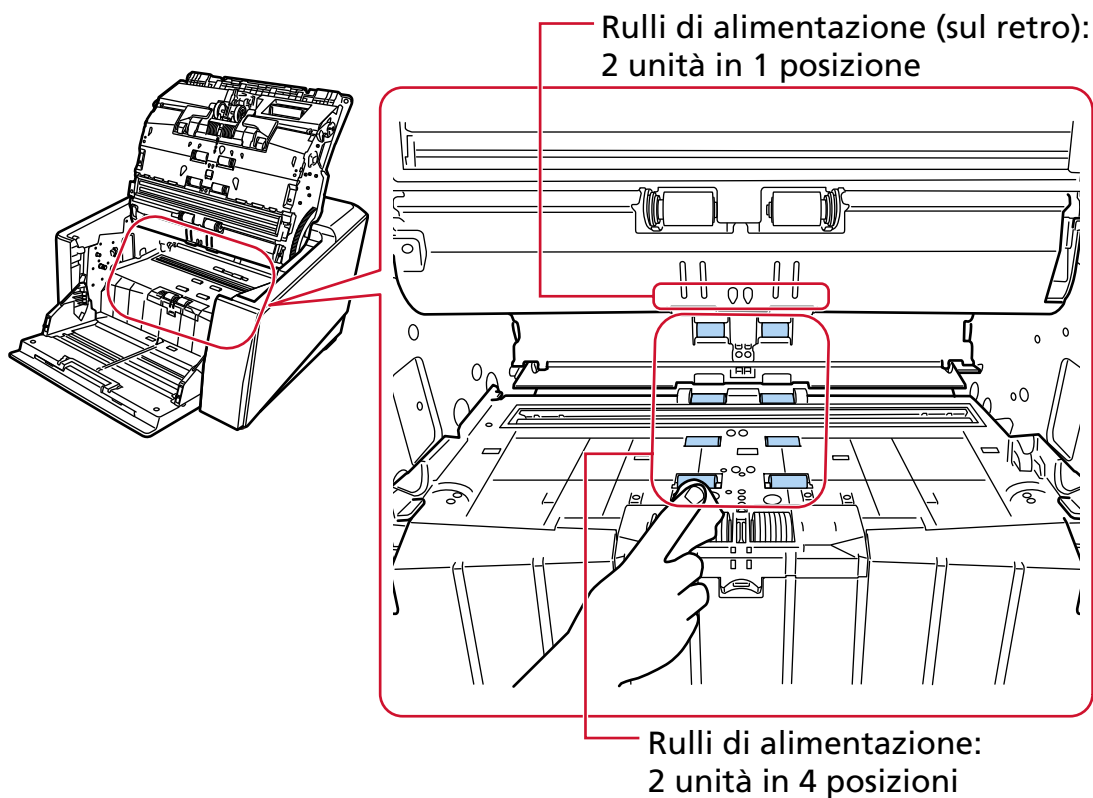
Pulire delicatamente il rullo di freno in modo da non danneggiarne la superficie. Pulire lungo le scanalature della superficie del rullo di freno. Estrarre il rullo di freno dallo scanner. Per dettagli sulla rimozione del rullo di freno, vedere [Sostituzione del rullo di freno \(pag. 208\)](#).



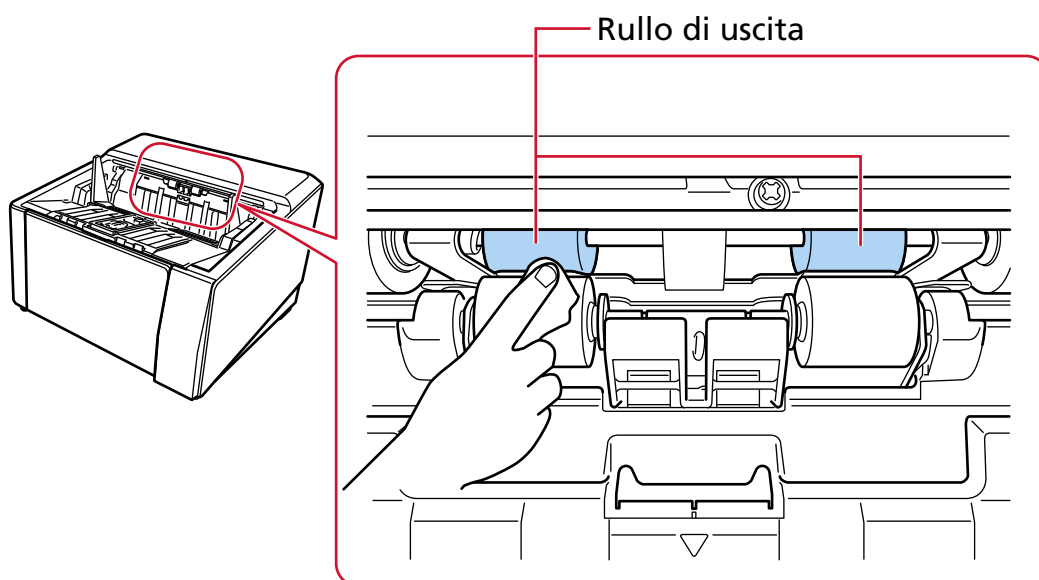
### Rullo di alimentazione/Rullo di uscita

Accendere lo scanner e ruotare i rulli di alimentazione o di uscita per la pulizia.

- Lato inferiore del percorso carta (rulli di alimentazione: 5 posizioni × 2 unità)



- Unità uscita della carta (rulli di uscita: 1 posizione × 2 unità)



Pulire i rulli nel modo seguente:

- Collegare il cavo di alimentazione e accendere lo scanner.



Per i dettagli vedere [Accensione \(pag. 48\)](#).

- b** Sullo schermo tattile, premere  → [Pulizia e manutenzione] → [Pulisci] → [Fazzoletti per la pulizia].  
Si visualizza la schermata [Fazzoletti per la pulizia].

#### ATTENZIONE

Non avviare la scansione con un'applicazione di scansione delle immagini durante la pulizia.

- c** Seguire le istruzioni di seguito in base alla parte da pulire.
- Durante la pulizia dei rulli di alimentazione sul lato inferiore del percorso carta  
Aprire l'ADF.  
Per i dettagli vedere [Apertura dell'ADF \(pag. 59\)](#).
  - Durante la pulizia dei rulli di uscita nell'unità uscita della carta  
Aprire l'ADF a metà (circa 70°).  
Per i dettagli vedere [Apertura dell'ADF \(pag. 59\)](#).



#### AVVISO

Quando è aperto, l'ADF potrebbe chiudersi accidentalmente. Attenzione a non chiudersi l'ADF sulle dita.

- d** Premendo il tasto [Avvia] sulla schermata [Fazzoletti per la pulizia] sullo schermo tattile, i rulli di alimentazione/rulli di uscita ruotano contemporaneamente per un certo numero di volte.  
Se si tiene premuto il tasto [Avvia], i rulli di alimentazione e di uscita ruotano continuamente.



#### AVVISO

- Non toccare i rulli di alimentazione e di uscita con le mani mentre stanno ruotando.
- Se si preme saldamente il tasto [Avvia] sulla schermata [Fazzoletti per la pulizia] sullo schermo tattile, l'ADF potrebbe chiudersi accidentalmente. Attenzione a non chiudersi l'ADF sulle dita.

- e** Mentre i rulli di alimentazione e di uscita ruotano premendo il tasto [Avvia], mettere un panno imbevuto di Detergente F1 o un fazzoletto per la pulizia sulla superficie dei rulli e spolverare orizzontalmente per eliminare sporco e polvere dall'intera superficie dei rulli.  
Pulire accuratamente perché le prestazioni di alimentazione vengono compromesse soprattutto quando è presente materiale estraneo nero sul rullo.

Come linea guida, premendo il tasto [Avvia] sette volte, i rulli di alimentazione e di uscita compiono una rotazione completa.

f Chiudere l'ADF.

Per i dettagli vedere [Chiusura dell'ADF \(pag. 61\)](#).



**AVVISO**

Attenzione a non chiudersi l'ADF sulle dita quando lo si chiude.

**ATTENZIONE**

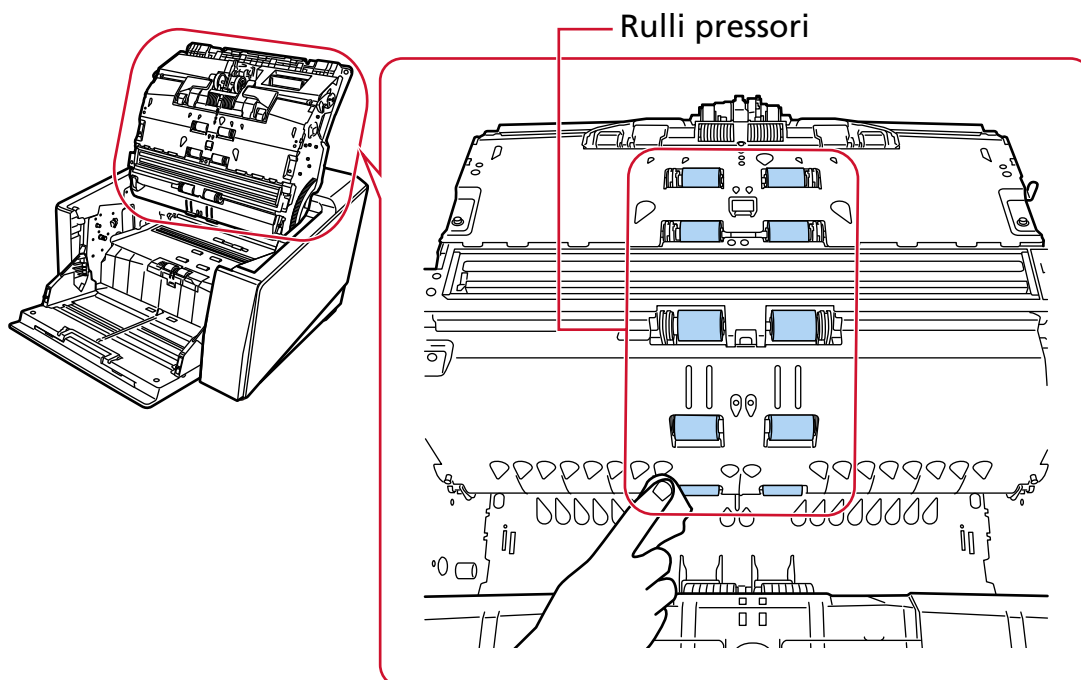
Controllare che l'ADF sia chiuso correttamente. In caso contrario, i documenti potrebbero non essere alimentati correttamente nell'ADF.

**Rullo pressore**

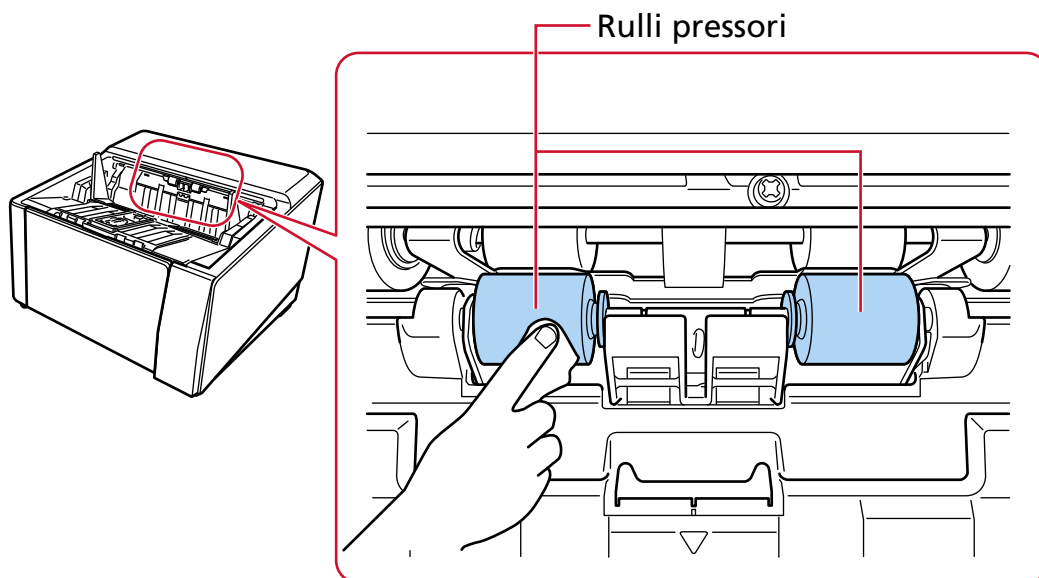
Pulire delicatamente i rulli pressori in modo da non danneggiarne la superficie.

Pulire l'intera superficie ruotando il rullo pressore manualmente.

- Lato superiore del percorso carta (rulli pressori: 5 posizioni × 2 unità)



- Unità uscita della carta (rulli pressori: 1 posizione x 2 unità)



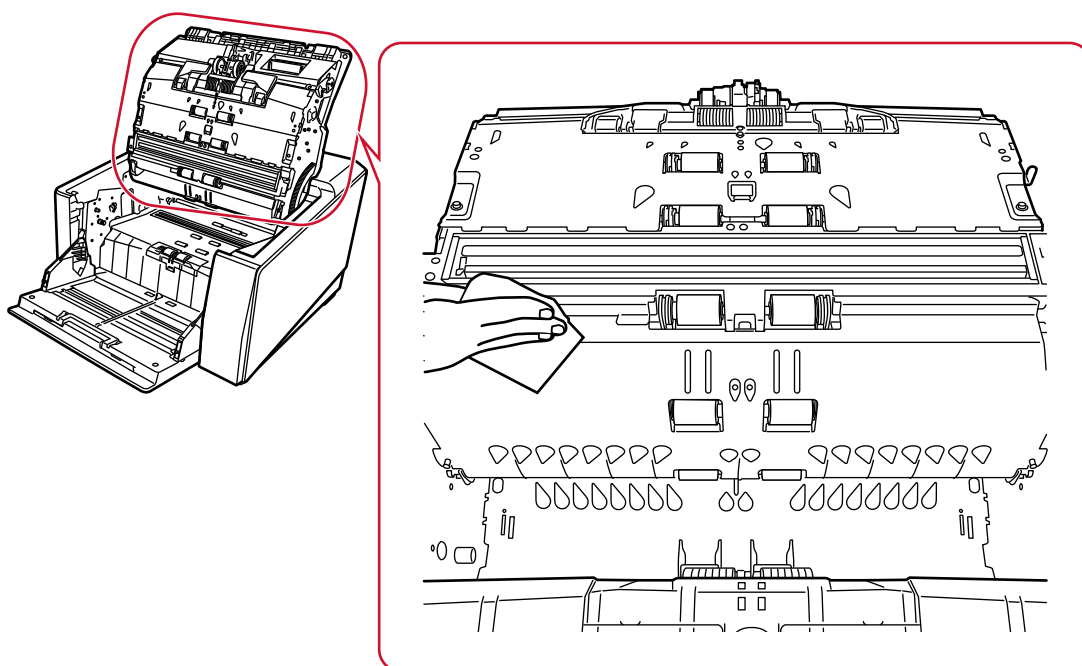
### Percorso della carta/Guida del foglio

Pulire velocemente tutta l'area.

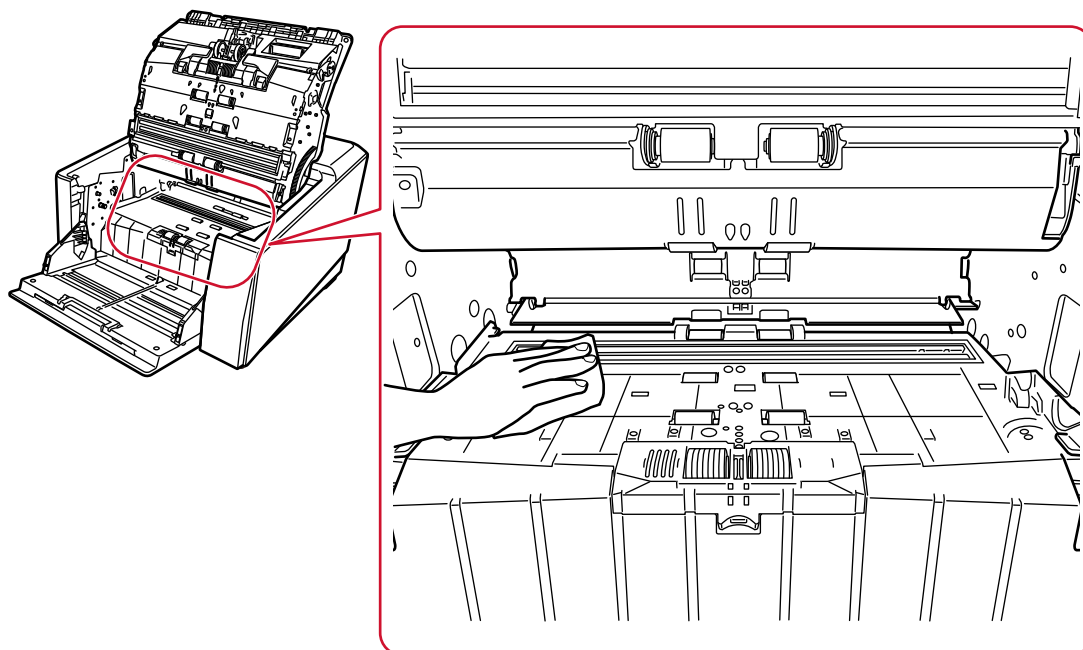
#### SUGGERIMENTO

Usare un aspirapolvere se è presente molta polvere di carta nel percorso carta.

- Lato superiore del percorso carta



- Lato inferiore del percorso carta



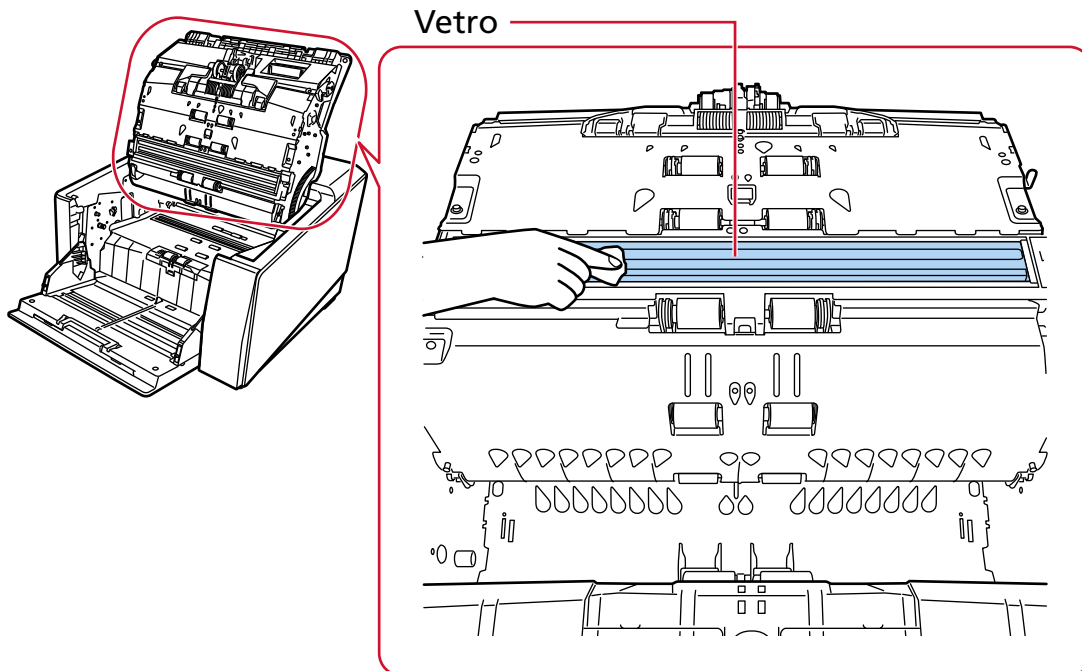
### Vetro

Pulirlo leggermente.

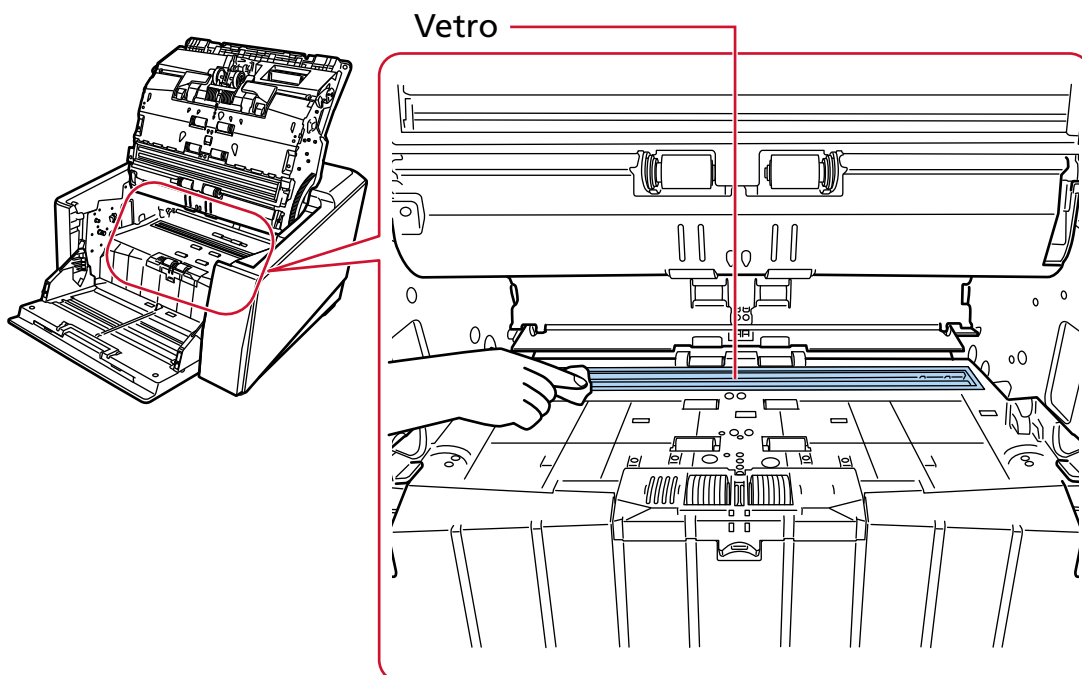
#### SUGGERIMENTO

Se i vetri sono sporchi, potrebbero visualizzarsi delle striature sulle immagini scandite.

- Lato superiore del percorso carta (vetro: 1 foglio)



- Lato inferiore del percorso carta (vetro: 1 foglio)

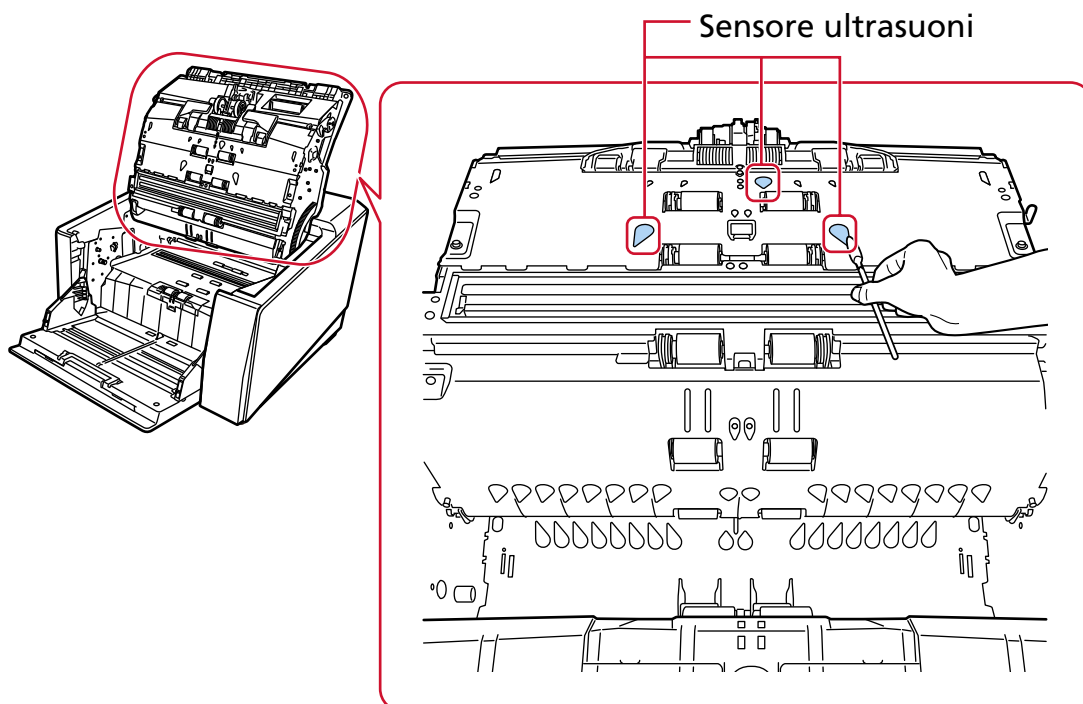


### Sensore ultrasuoni

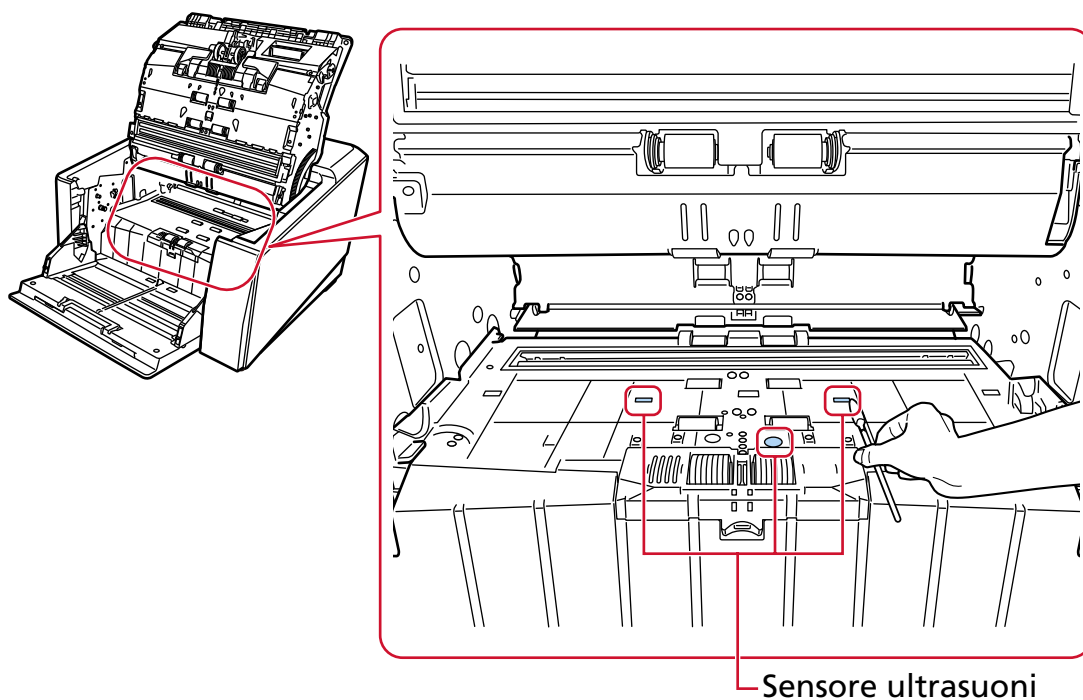
Pulirlo leggermente.

Se la pulizia risulta difficile, usare dei bastoncini cotonati.

- Lato superiore del percorso carta (sensore ultrasuoni: 3 unità)



- Lato inferiore del percorso carta (sensore ultrasuoni: 3 unità)

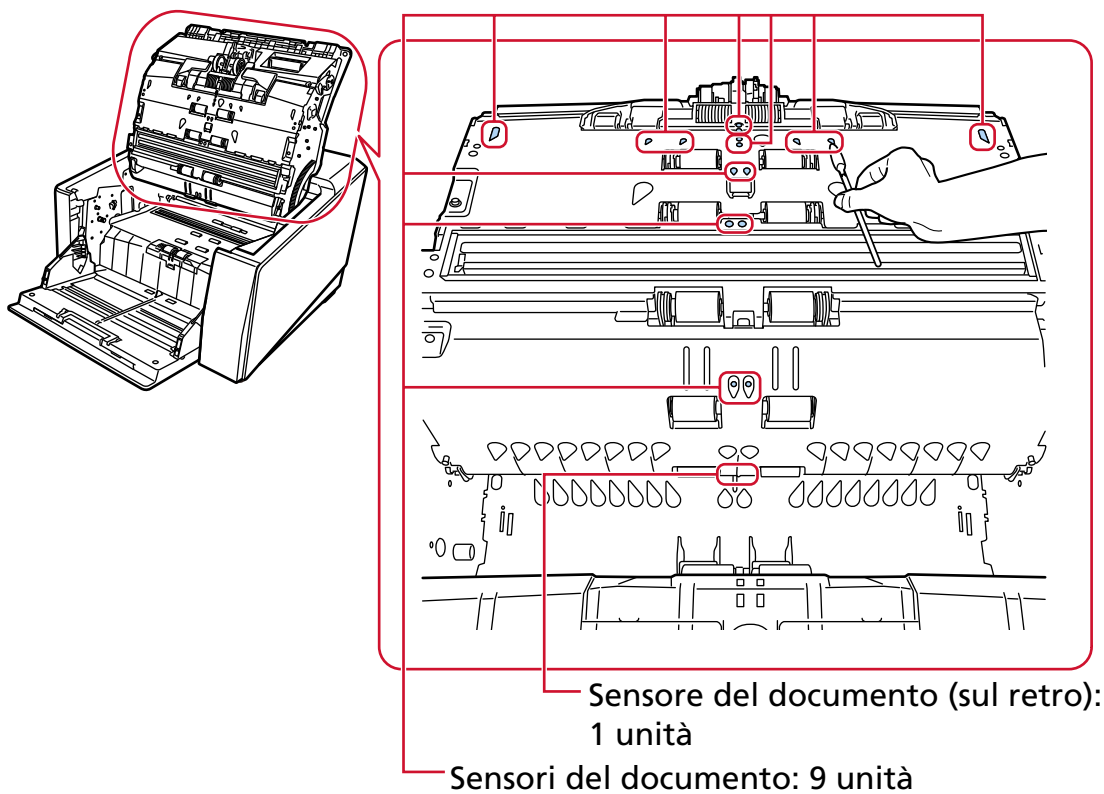


### Sensore dei documenti

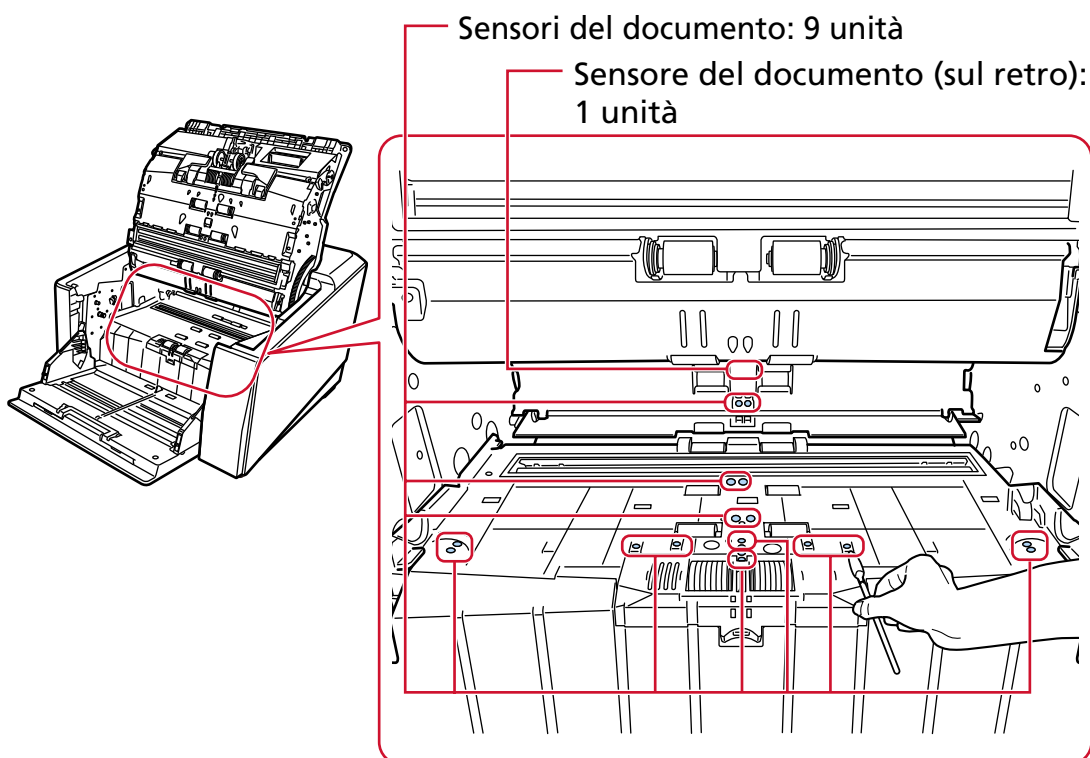
Pulirlo leggermente.

Se la pulizia risulta difficile, usare dei bastoncini cotonati.

- Lato superiore del percorso carta (sensore del documento: 10 unità)



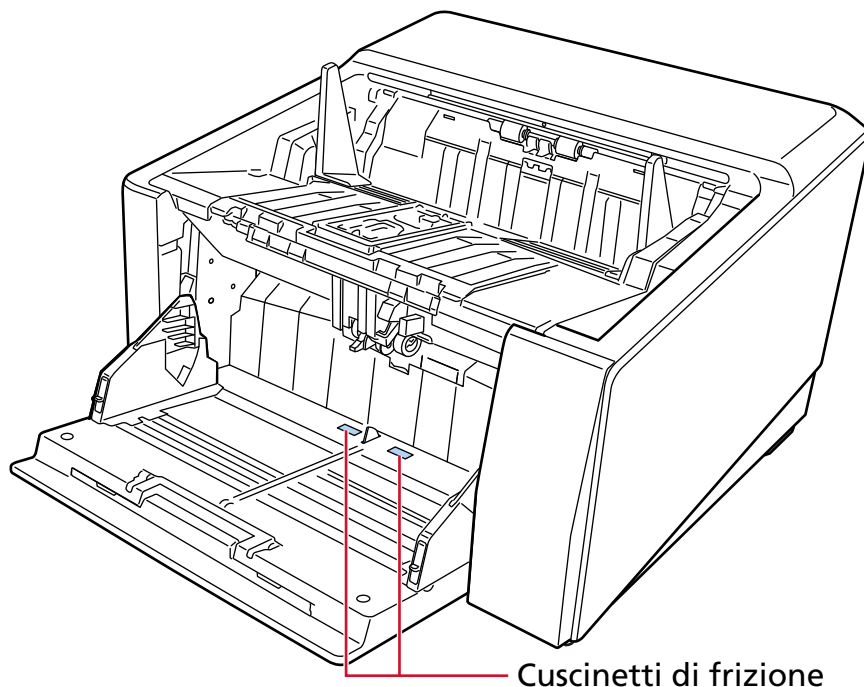
- Lato inferiore del percorso carta (sensore del documento: 10 unità)



### Cuscinetti di frizione (2 unità)

Pulirlo leggermente.

I cuscinetti di frizione si trovano sul piano dello scivolo.



### 5 Usare uno dei metodi seguenti per azzerare il contatore di pulizia.

- La schermata [Ciclo di pulizia] sullo schermo tattile (visualizzata quando è ormai prossimo il momento della pulizia)

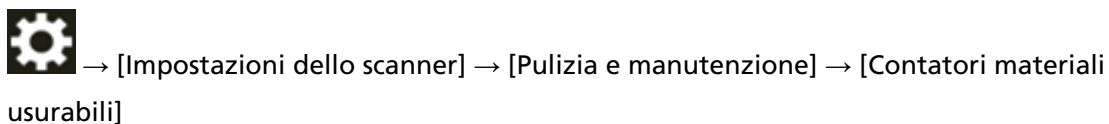
Premere il tasto [Cancella].

È possibile visualizzare la schermata con la procedura seguente:



- La schermata [Contatori materiali usurabili] sullo schermo tattile  
Premere il tasto [Cancella] per [Dopo la pulizia].

È possibile visualizzare la schermata con la procedura seguente:



- Software Operation Panel

Per i dettagli, vedere [Azzeramento dei contatori dei fogli \(pag. 358\)](#).



## Pulizia del (Trasporto) fogli

Il (Trasporto) fogli va pulito con un panno asciutto o con un panno inumidito con Detergente F1 o un detergente neutro, oppure con un fazzoletto per la pulizia.

Spolverare delicatamente la superficie e l'interno del (Trasporto) fogli e rimuovere polvere e sporco.

Continuando a utilizzare il (Trasporto) fogli, sporco e polvere si accumuleranno sulla superficie e all'interno.

Pulirlo regolarmente perché potrebbe causare problemi correlati alla scansione o influire sui risultati scanditi.

### ATTENZIONE

- Verificare che il (Trasporto) fogli non sia piegato.
- Non utilizzare solventi per pittura o altri solventi organici per evitare di deformarlo o decolorarlo.
- Non strofinare con forza il (Trasporto) fogli, perché potrebbe danneggiarsi o deformarsi.
- Dopo la pulizia dell'interno del (Trasporto) fogli con un panno imbevuto di Detergente F1 o detergente neutro oppure con un fazzoletto per la pulizia, non chiudere il (Trasporto) fogli finché non è completamente asciutto.
- Il Trasporto fogli e il Trasporto fogli foto devono essere sostituiti ogni 500 scansioni circa. Queste linee guida variano a seconda del tipo di documenti scanditi e alla frequenza di uso e pulizia dello scanner.  
Per informazioni sull'acquisto del (Trasporto) fogli, contattare il distributore o rivenditore presso cui è stato acquistato il prodotto. Consultare le informazioni di contatto nella Lista dei contatti, se fornita con questo prodotto, oppure consultare le informazioni di contatto presenti nella sezione Per informazioni, se fornite nelle Precauzioni di sicurezza in dotazione con il presente prodotto e avanzare una richiesta di maggiori informazioni.

# Sostituzione dei materiali usurati

Questa sezione spiega la sostituzione dei materiali usurati dello scanner.

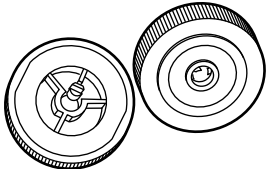
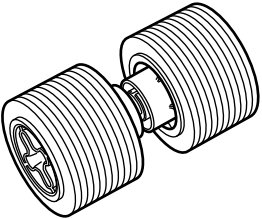
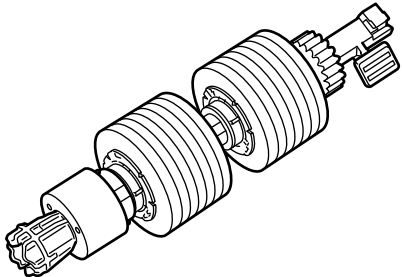


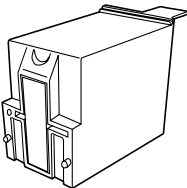
## AVVISO

Quando si usa lo scanner, l'interno dell'ADF si surriscalda.

Prima di sostituire i materiali usurati, spegnere lo scanner, scollegare il cavo di alimentazione e attendere almeno 15 minuti affinché il vetro dell'ADF si raffreddi.

## Materiali usurabili e cicli di sostituzione

Nome	Codice della parte	Ciclo di sostituzione standard
<b>RULLO DI PRESA</b> 	PA03830-K021	700.000 fogli o un anno
<b>RULLO DI SEPARAZIONE</b> 	PA03830-K022	700.000 fogli o un anno
<b>RULLO DI FRENO</b> 	PA03830-K023	700.000 fogli o un anno

Nome	Codice della parte	Ciclo di sostituzione standard
CARTUCCIA DI STAMPA (*1) 	CA00050-0262	Max. 4.000.000 di caratteri (possono essere meno a seconda del carattere specificato)

I materiali usurabili devono essere sostituiti periodicamente. Si consiglia di tenere dei materiali usurabili di riserva e di sostituirli prima che esauriscano la loro durata. Lo scanner registra il numero di fogli scanditi per ogni materiale usurabile (rullo di presa, rullo separatore e rullo di freno) e la quantità di inchiostro residuo (cartuccia di stampa), consentendo di determinare quando sostituire i materiali usurabili.

Usare uno dei metodi seguenti per controllare il numero di fogli scanditi e la quantità di inchiostro residuo.

- La schermata [Sostituzione del rullo di presa] sullo schermo tattile (visualizzata quando è ormai prossimo il momento della sostituzione)

Controllare le informazioni sui materiali di consumo.

È possibile visualizzare la schermata con la procedura seguente:



- La schermata [Sostituzione del rullo separatore] sullo schermo tattile (visualizzata quando è ormai prossimo il momento della sostituzione)

Controllare le informazioni sui materiali di consumo.

È possibile visualizzare la schermata con la procedura seguente:



- La schermata [Sostituzione del rullo di freno] sullo schermo tattile (visualizzata quando è ormai prossimo il momento della sostituzione)

Controllare le informazioni sui materiali di consumo.

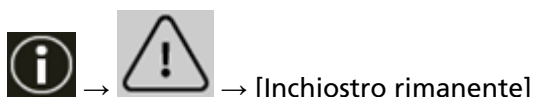
È possibile visualizzare la schermata con la procedura seguente:



- La schermata [Inchiostro rimanente] sullo schermo tattile (visualizzata quando è ormai prossimo il momento della sostituzione)

Controllare le informazioni sui materiali di consumo.

È possibile visualizzare la schermata con la procedura seguente:



- La schermata [Contatori materiali usurabili] sullo schermo tattile Controllare le informazioni sui materiali di consumo.

- Quando il colore di sfondo del contatore è verde  
Non è ancora il momento di sostituire i materiali usurabili.
- Quando il colore di sfondo del contatore è giallo  
È quasi ora di sostituire i materiali usurabili.
- Quando il colore di sfondo del contatore è rosso  
È ora di sostituire i materiali usurabili. Sostituirli.

È possibile visualizzare la schermata con la procedura seguente:



→ [Impostazioni dello scanner] → [Pulizia e manutenzione] → [Contatori materiali usurabili]

- Software Operation Panel

Per i dettagli, vedere [Azzeramento dei contatori dei fogli \(pag. 358\)](#).

I cicli di sostituzione consigliati sono linee guida per l'uso di carta in formato A4 (80 g/m<sup>2</sup>[20 lb]) con o senza legno, poiché questi cicli variano a seconda del tipo di carta scandita e dalla frequenza di pulizia dello scanner.

#### **ATTENZIONE**

Usare soltanto materiali usurabili specifici.

Per informazioni sull'acquisto dei materiali usurabili, contattare il distributore/rivenditore presso cui è stato acquistato il prodotto. Consultare le informazioni di contatto nella Lista dei contatti, se fornita con questo prodotto, oppure consultare le informazioni di contatto presenti nella sezione Per informazioni, se fornite nelle Precauzioni di sicurezza in dotazione con il presente prodotto e avanzare una richiesta di maggiori informazioni.

Alcune parti (diverse dai materiali usurabili) devono essere sostituite da un tecnico specializzato, a seconda del tipo di documenti scanditi e della frequenza di utilizzo dello scanner. Ad esempio, le parti che necessitano della manutenzione devono essere sostituite da un tecnico dell'assistenza.

Per dettagli sulle parti da sottoporre a manutenzione, contattare un tecnico dell'assistenza.

Consultare le informazioni di contatto nella Lista dei contatti, se fornita con questo prodotto, oppure consultare le informazioni di contatto presenti nella sezione Per informazioni, se fornite nelle Precauzioni di sicurezza in dotazione con il presente prodotto e avanzare una richiesta di maggiori informazioni.

## Sostituzione del rullo di presa

Sostituire il rullo di presa nel modo seguente:

### SUGGERIMENTO

Esistono due rulli di presa. Sostituire entrambe le unità.

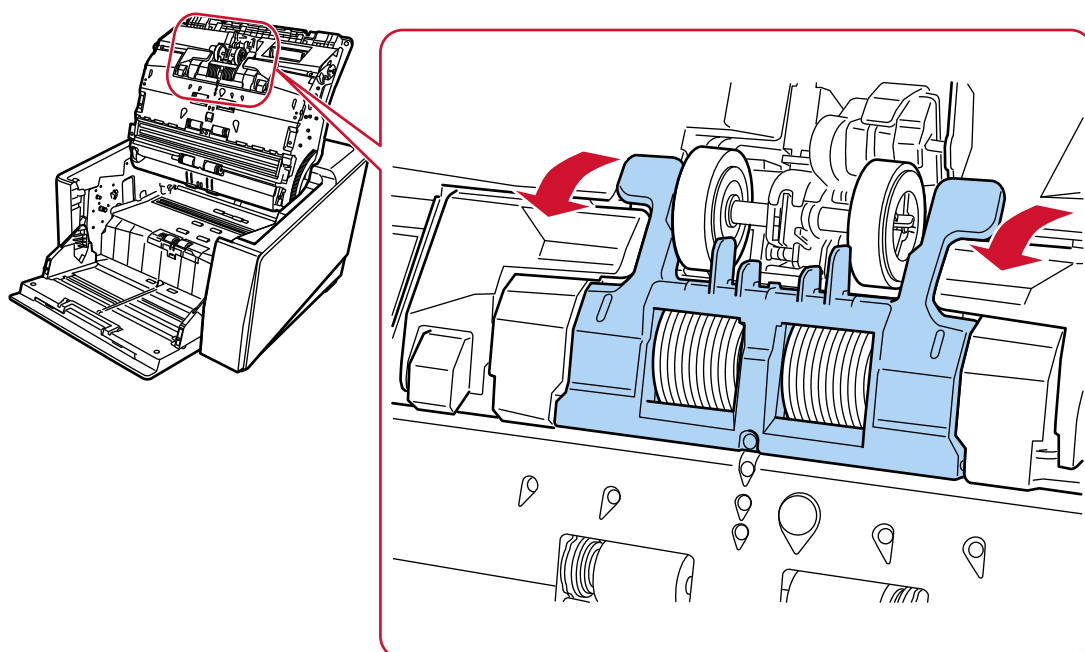
- 1** Spegnerlo scanner, scollegare il cavo di alimentazione e attendere almeno 15 minuti, che si abbassi la temperatura all'interno dell'ADF.  
Per i dettagli vedere [Spegnimento \(pag. 51\)](#).
- 2** Rimuovere tutti i documenti dal vassoio.
- 3** Aprire l'ADF.  
Per i dettagli vedere [Apertura dell'ADF \(pag. 59\)](#).



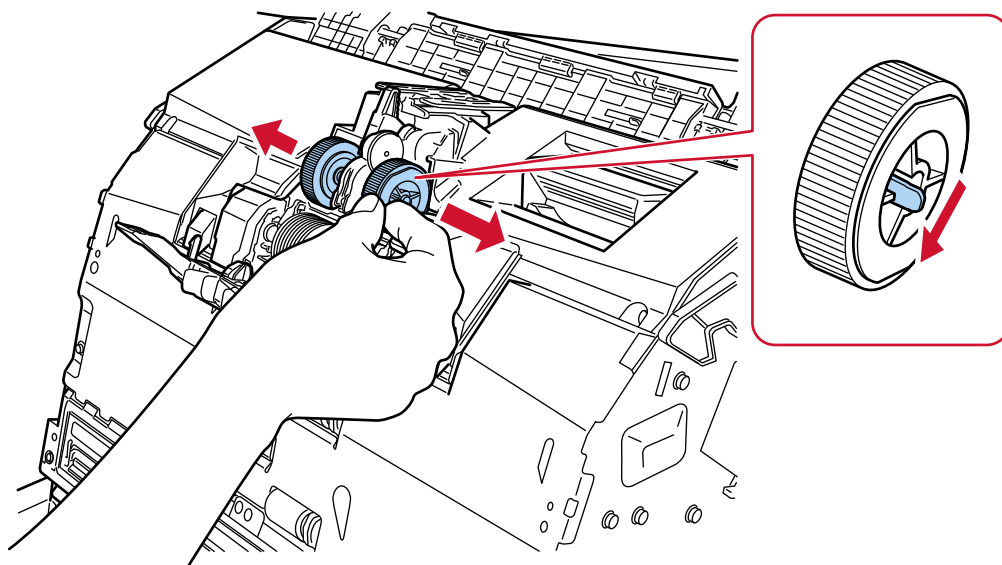
### AVVISO

Quando è aperto, l'ADF potrebbe chiudersi accidentalmente. Attenzione a non chiudersi l'ADF sulle dita.

- 4** Rimuovere i rulli di presa (× 2) dallo scanner.
  - a** Aprire il coperchio del rullo.  
Prendere con le dita le linguette sui lati sinistro e destro e abbassare il coperchio verso di sé.

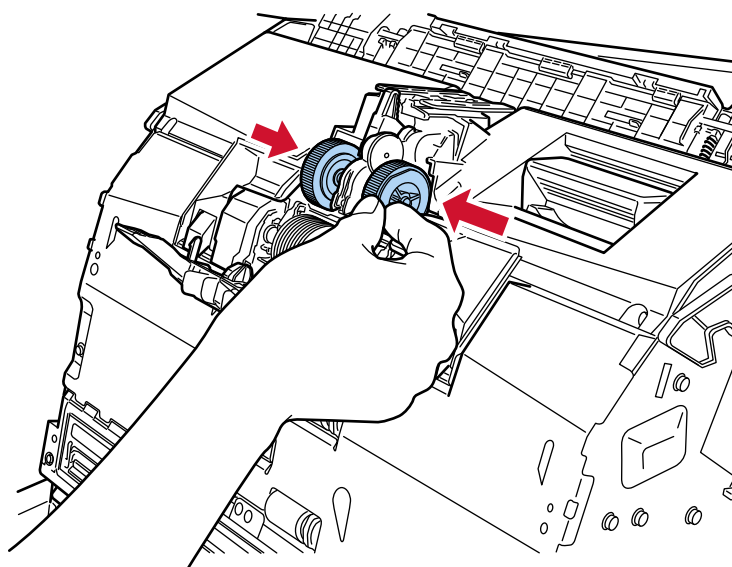


**b** Prendere le linguette sui rulli di presa (x 2) per estrarre i rulli di presa dall'albero rotante.



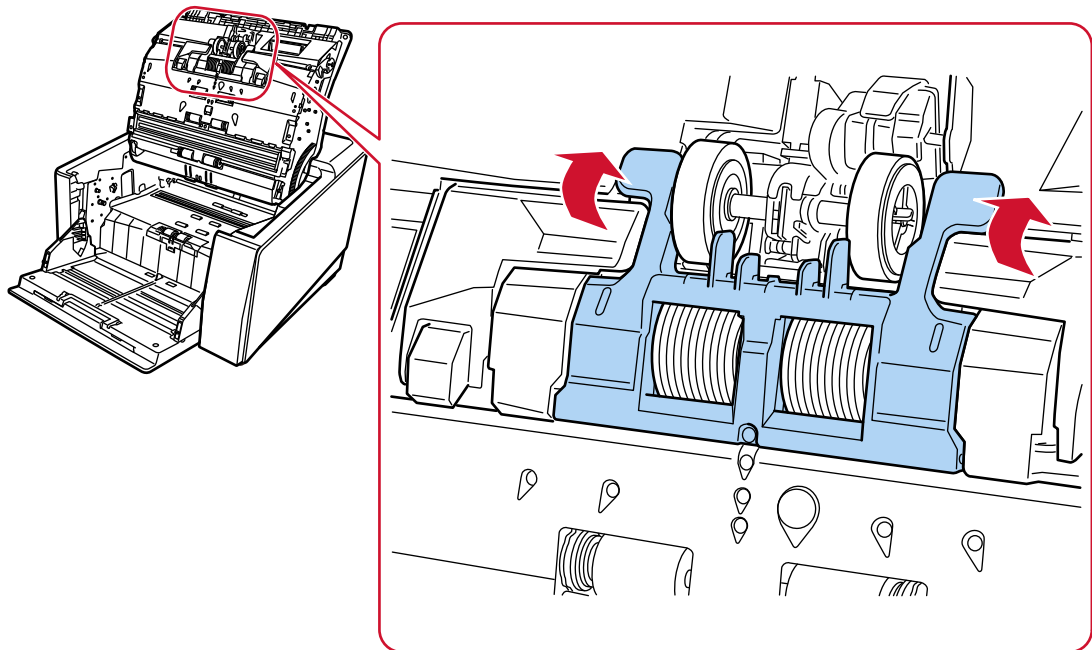
**5** Installare un set nuovo di rulli di presa (x 2) nello scanner.

**a** Posizionare i rulli di presa (x 2) sull'albero.



**b** Chiudere il coperchio del rullo.

Controllare che entrambe le estremità del coperchio siano bloccate correttamente.



## 6 Chiudere l'ADF.

Per i dettagli vedere [Chiusura dell'ADF \(pag. 61\)](#).



**AVVISO**

Attenzione a non chiudersi l'ADF sulle dita quando lo si chiude.

### ATTENZIONE

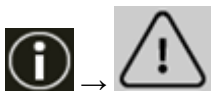
- Non chiudere l'ADF mentre il coperchio del rullo è aperto.
- Verificare che i rulli di presa siano installati correttamente. Quando i rulli di presa non sono installati correttamente, possono verificarsi errori di alimentazione come inceppamenti della carta.

## 7 Collegare il cavo di alimentazione e accendere lo scanner.

Per i dettagli vedere [Accensione \(pag. 48\)](#).

## 8 Usare uno dei metodi seguenti per azzerare il contatore del rullo di presa.

- La schermata [Sostituzione del rullo di presa] sullo schermo tattile (visualizzata quando è ormai prossimo il momento della sostituzione)  
Premere il tasto [Cancella].  
È possibile visualizzare la schermata con la procedura seguente:



→ [Sostituzione del rullo di presa]

- La schermata [Contatori materiali usurabili] sullo schermo tattile

Premere il tasto [Cancella] per [Dopo la sostituzione del rullo di presa].

È possibile visualizzare la schermata con la procedura seguente:



→ [Impostazioni dello scanner] → [Pulizia e manutenzione] → [Contatori materiali usurabili]

- Software Operation Panel

Per i dettagli, vedere [Azzeramento dei contatori dei fogli \(pag. 358\)](#).



## Sostituzione del rullo di separazione

Sostituire il rullo di separazione nel modo seguente.

- 1** Spegnerlo scanner, scollegare il cavo di alimentazione e attendere almeno 15 minuti, che si abbassi la temperatura all'interno dell'ADF.  
Per i dettagli vedere [Spegnimento \(pag. 51\)](#).
- 2** Rimuovere tutti i documenti dal vassoio.
- 3** Aprire l'ADF.  
Per i dettagli vedere [Apertura dell'ADF \(pag. 59\)](#).



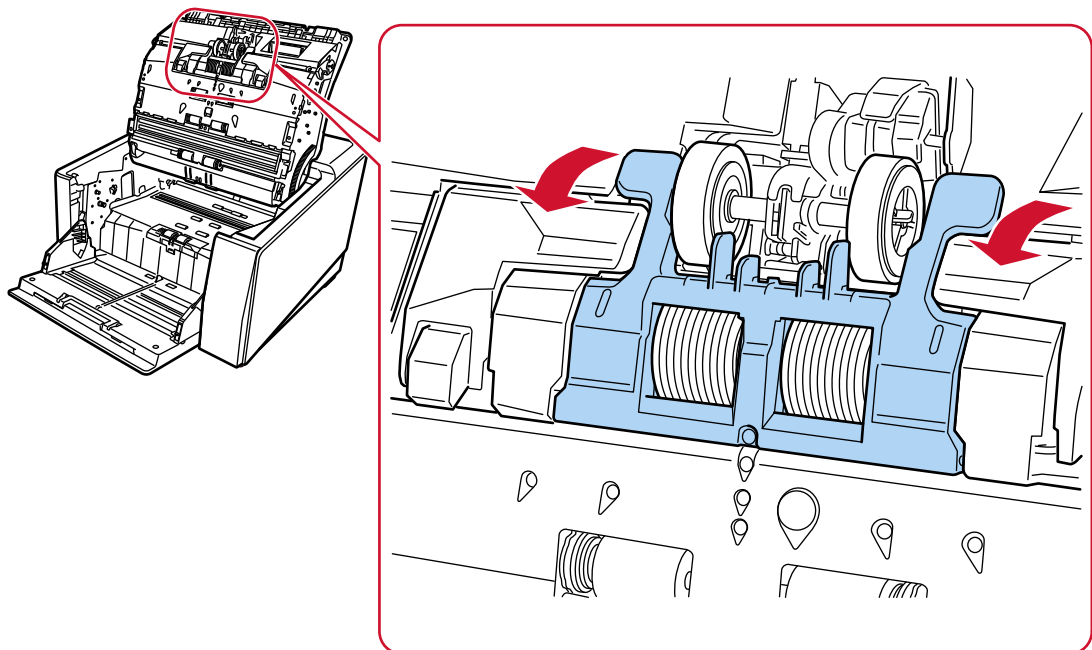
### AVVISO

Quando è aperto, l'ADF potrebbe chiudersi accidentalmente.  
Attenzione a non chiudersi l'ADF sulle dita.

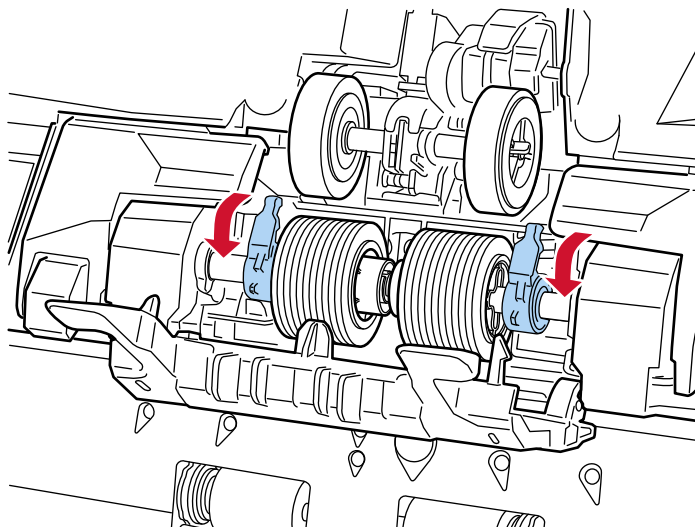
- 4** Estrarre il rullo di separazione dallo scanner.

- a** Aprire il coperchio del rullo.

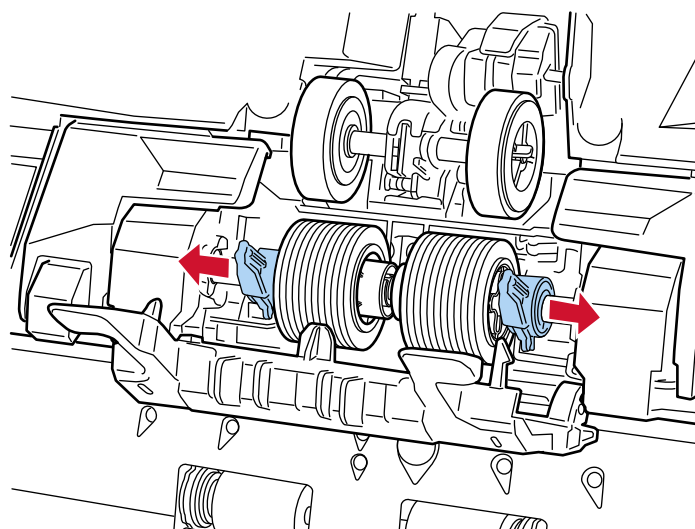
Prendere con le dita le linguette sui lati sinistro e destro e abbassare il coperchio verso di sé.



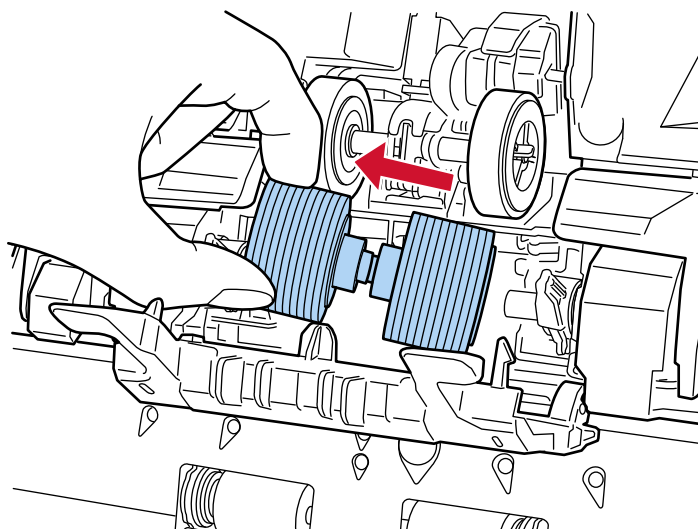
**b** Abbassare le leve sui lati sinistro e destro del rullo separatore.



**c** Sollevare verso l'esterno le leve sui lati sinistro e destro del separatore.

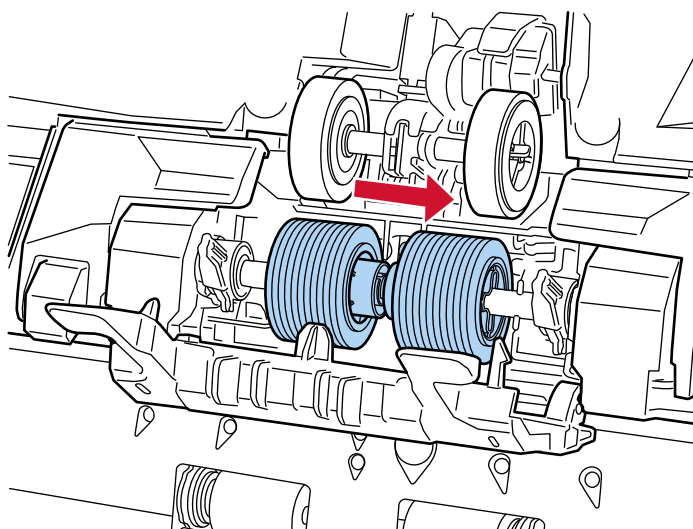


**d Rimuovere il rullo separatore.**

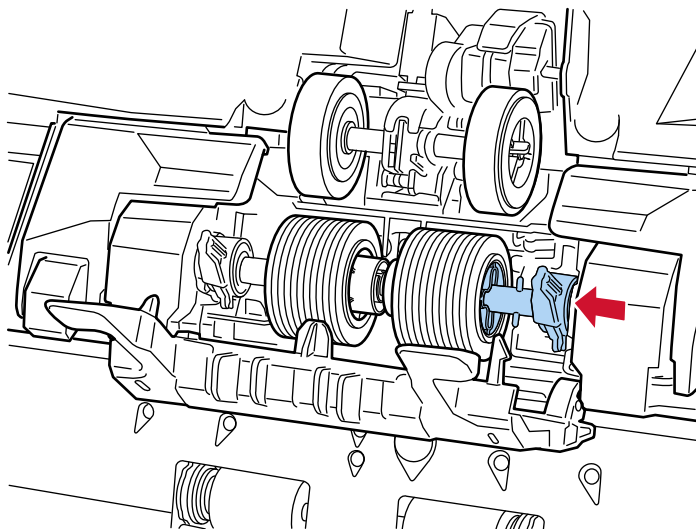


**5 Installare un rullo di separazione nuovo nello scanner.**

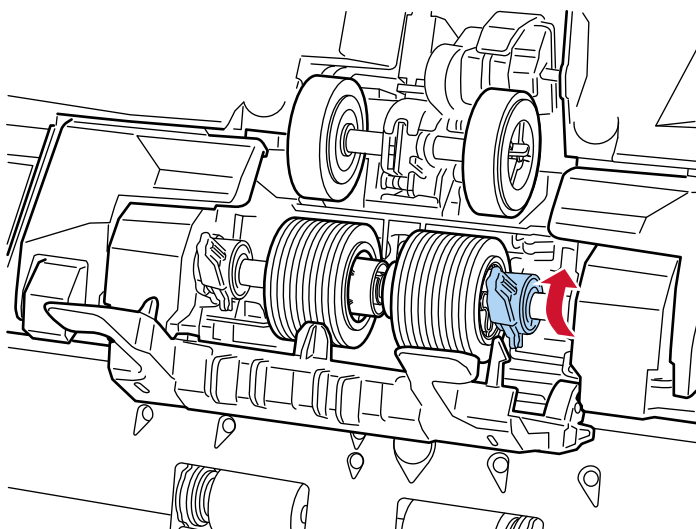
**a Installare il nuovo rullo separatore nella posizione in cui è stato installato il rullo di separazione rimosso.**



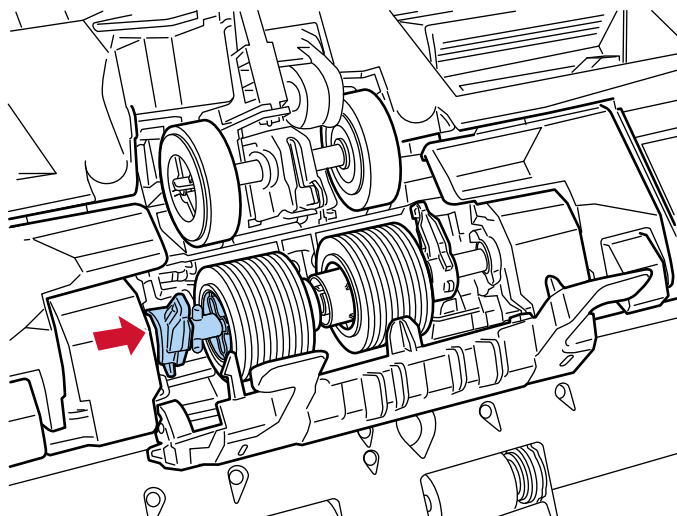
- b** Far scorrere la leva sul lato destro del rullo separatore verso il centro, adattando le due sporgenze sulla leva alla fessura a forma di croce sul rullo di separazione.



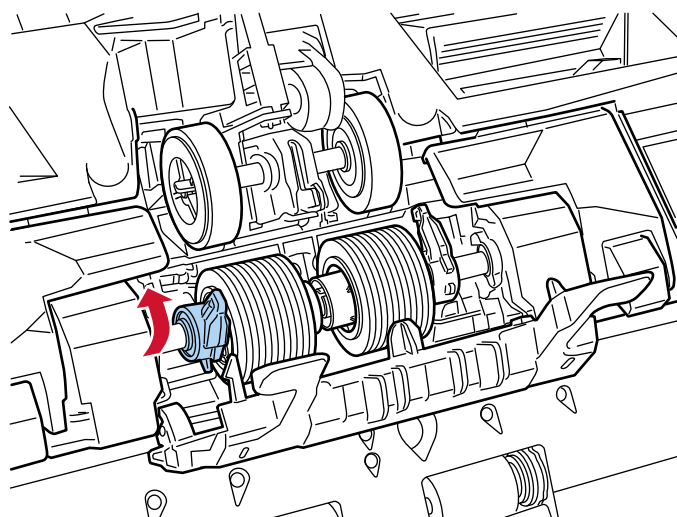
- c** Sollevare la leva che si trova sul lato destro del rullo separatore.



- d** Far scorrere la leva sul lato sinistro del rullo di separazione verso il centro, adattando le due sporgenze sulla leva alla fessura a forma di croce sul rullo separatore

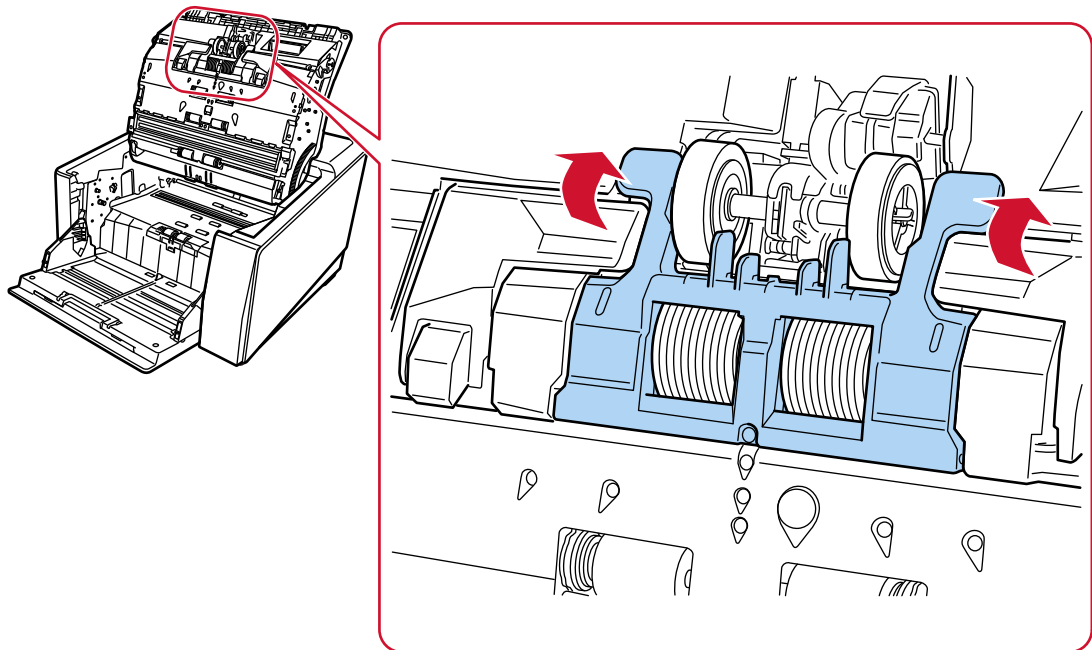


- e** Sollevare la leva che si trova sul lato sinistro del rullo separatore.



- f** Chiudere il coperchio del rullo.

Controllare che entrambe le estremità del coperchio siano bloccate correttamente.



## 6 Chiudere l'ADF.

Per i dettagli vedere [Chiusura dell'ADF \(pag. 61\)](#).



**AVVISO**

Attenzione a non chiudersi l'ADF sulle dita quando lo si chiude.

### ATTENZIONE

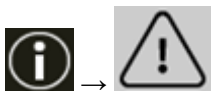
- Non chiudere l'ADF mentre il coperchio del rullo è aperto.
- Verificare che il rullo di separazione sia posizionato correttamente. Quando il rullo di separazione non è installato correttamente, possono verificarsi errori di alimentazione come inceppamenti della carta.

## 7 Collegare il cavo di alimentazione e accendere lo scanner.

Per i dettagli vedere [Accensione \(pag. 48\)](#).

## 8 Usare uno dei metodi seguenti per azzerare il contatore del rullo separatore.

- La schermata [Sostituzione del rullo separatore] sullo schermo tattile (visualizzata quando è ormai prossimo il momento della sostituzione)  
Premere il tasto [Cancella].  
È possibile visualizzare la schermata con la procedura seguente:



→ [Sostituzione del rullo separatore]

- La schermata [Contatori materiali usurabili] sullo schermo tattile

Premere il tasto [Cancella] per [Dopo la sostituzione del rullo].  
È possibile visualizzare la schermata con la procedura seguente:



→ [Impostazioni dello scanner] → [Pulizia e manutenzione] → [Contatori materiali usurabili]

- Software Operation Panel

Per i dettagli, vedere [Azzeramento dei contatori dei fogli \(pag. 358\)](#).

## Sostituzione del rullo di freno

Sostituire il rullo di freno nel modo seguente:

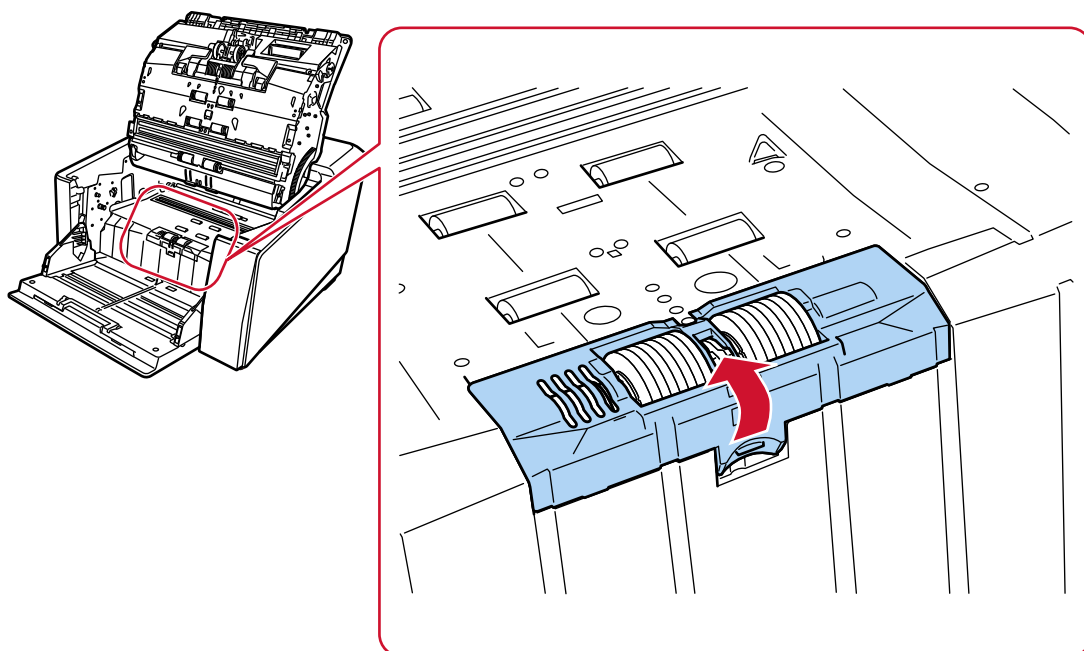
- 1 Se lo scivolo è sollevato, riportarlo nella posizione inferiore.**  
Per i dettagli vedere [Impostazione della capacità di caricamento dello scivolo \(pag. 62\)](#).
- 2 Spegnere lo scanner, scollegare il cavo di alimentazione e attendere almeno 15 minuti, che si abbassi la temperatura all'interno dell'ADF.**  
Per i dettagli vedere [Spegnimento \(pag. 51\)](#).
- 3 Rimuovere tutti i documenti dal vassoio.**
- 4 Aprire l'ADF.**  
Per i dettagli vedere [Apertura dell'ADF \(pag. 59\)](#).



### AVVISO

Quando è aperto, l'ADF potrebbe chiudersi accidentalmente.  
Attenzione a non chiudersi l'ADF sulle dita.

- 5 Estrarre il rullo di freno dallo scanner.**
  - a Aprire il coperchio del rullo di freno.**  
Sollevare il coperchio dalla parte centrale inferiore per aprirlo.



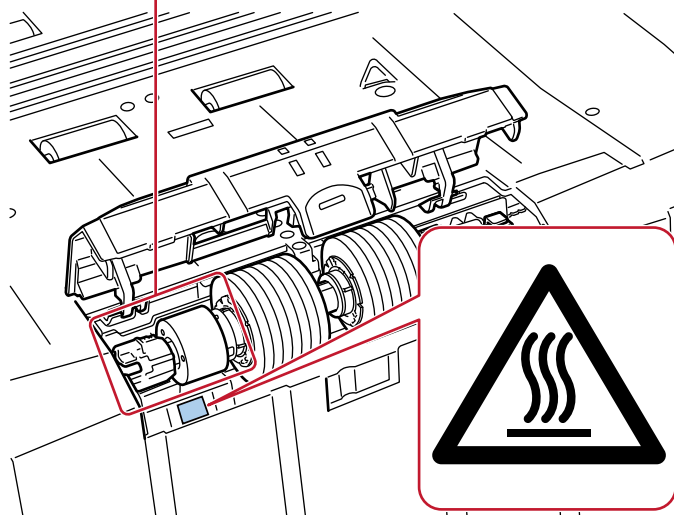




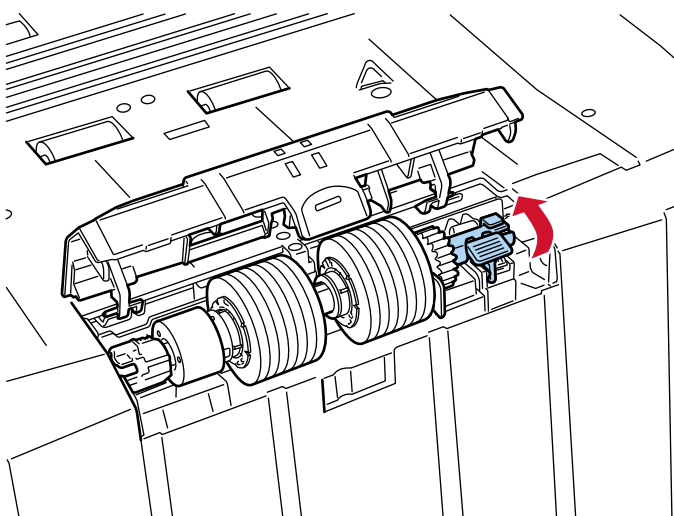
**AVVISO**

L'interno del coperchio potrebbe diventare molto caldo. Fare attenzione perché sussiste il pericolo di ustioni.

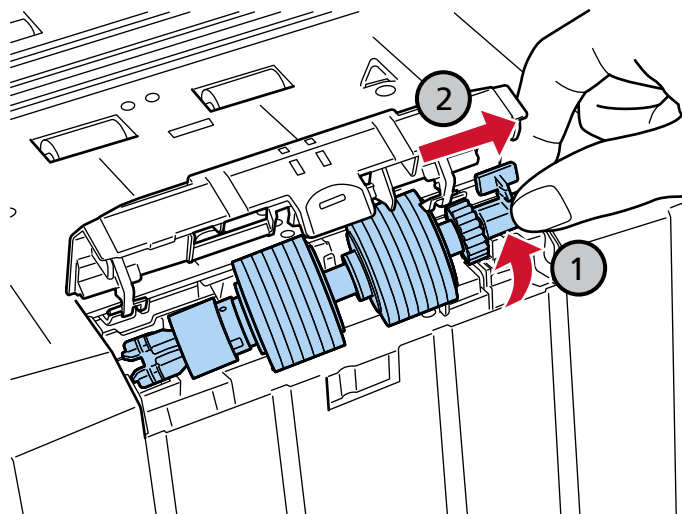
Parte calda



**b Sollevare la leva che si trova sul lato destro del rullo di freno.**

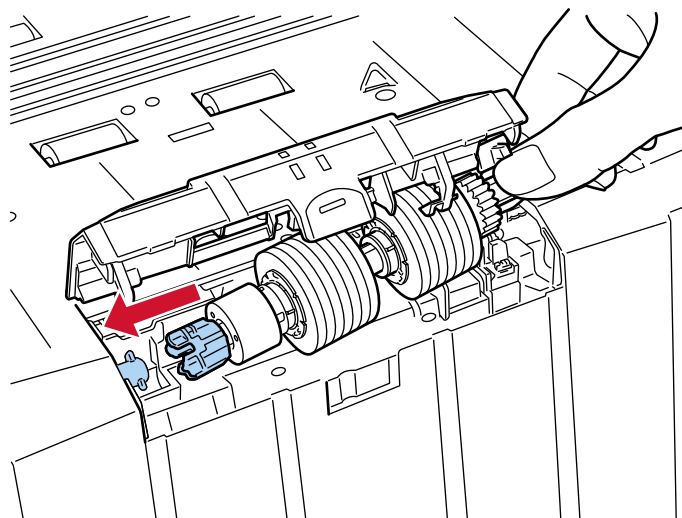


- c Sollevare prima il lato destro del rullo di freno, quindi togliere il rullo, facendolo scorrere verso il lato destro.**

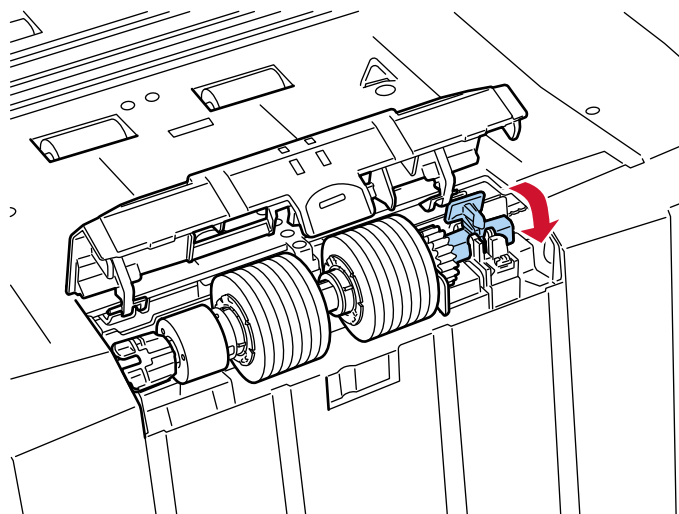


- 6 Installare un rullo di freno nuovo nello scanner.**

- a Adattare la fessura a forma di croce sul lato sinistro del nuovo rullo di freno alle due sporgenze situate dove era installato il vecchio rullo di freno.**

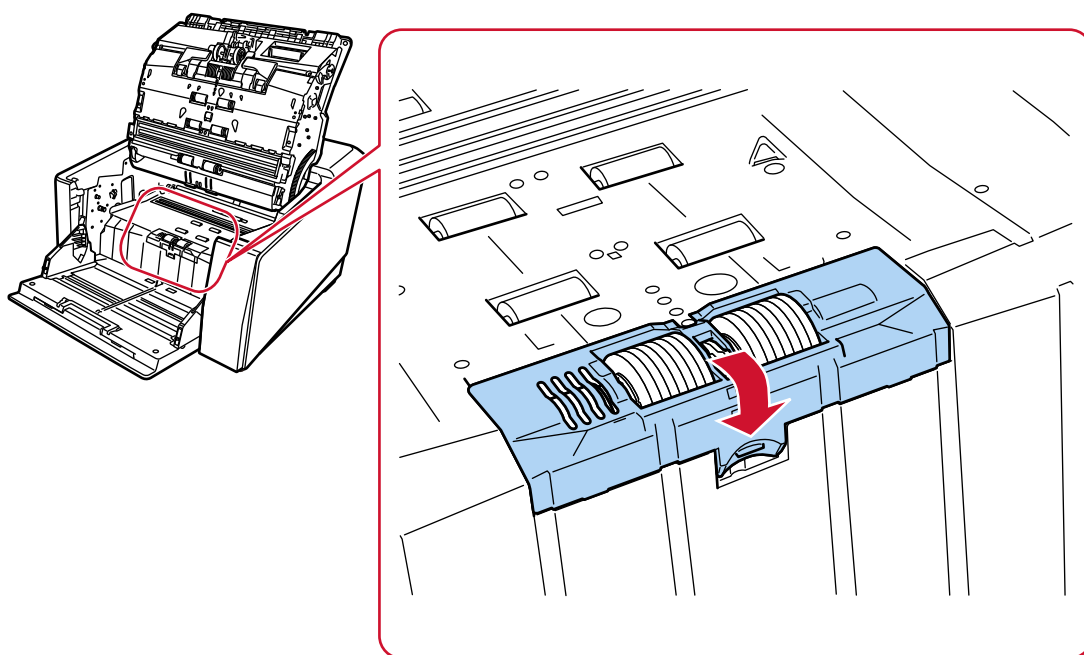


**b** Abbassare la leva che si trova sul lato destro del rullo di freno.



**c** Chiudere il coperchio del rullo di freno.

Controllare che entrambe le estremità del coperchio siano bloccate correttamente.



**7** Chiudere l'ADF.

Per i dettagli vedere [Chiusura dell'ADF \(pag. 61\)](#).



**AVVISO**

Attenzione a non chiudersi l'ADF sulle dita quando lo si chiude.

**ATTENZIONE**

- Non chiudere l'ADF mentre il coperchio del rullo è aperto.
- Verificare che il rullo di freno sia posizionato correttamente. Quando il rullo di freno non è installato correttamente, possono verificarsi errori di alimentazione come inceppamenti della carta.

**8 Collegare il cavo di alimentazione e accendere lo scanner.**

Per i dettagli vedere [Accensione \(pag. 48\)](#).

**9 Usare uno dei metodi seguenti per azzerare il contatore del rullo di freno.**

- La schermata [Sostituzione del rullo di freno] sullo schermo tattile (visualizzata quando è ormai prossimo il momento della sostituzione)

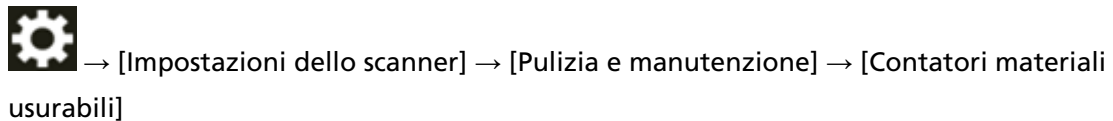
Premere il tasto [Cancella].

È possibile visualizzare la schermata con la procedura seguente:



- La schermata [Contatori materiali usurabili] sullo schermo tattile  
Premere il tasto [Cancella] per [Dopo la sostituzione del rullo di freno].

È possibile visualizzare la schermata con la procedura seguente:



- Software Operation Panel

Per i dettagli, vedere [Azzeramento dei contatori dei fogli \(pag. 358\)](#).

---

## Sostituzione della cartuccia di stampa

Sostituire la cartuccia di stampa solo quando è installato l'imprinter.

Per informazioni su come sostituire la cartuccia di stampa, consultare la "fi-890PRF/fi-890PRB Guida dell'operatore dell'imprinter".

# Soluzione dei problemi

Questa sezione descrive come agire quando si verificano inceppamenti della carta e altri problemi, gli elementi da controllare prima di contattare il distributore/rivenditore e come leggere l'etichetta dei prodotti sullo scanner.

## ATTENZIONE

Per dettagli su altri errori o problemi non riportati in questa sezione, consultare l'Aiuto del driver dello scanner.

## Quando si verifica un inceppamento della carta

Rimuovere i documenti rimasti nell'ADF con la procedura seguente:



### AVVISO

- Non tirare con forza i documenti inceppati e assicurarsi di aprire prima l'ADF.
- Non toccare le parti taglienti quando si rimuovono i documenti inceppati. In caso contrario si possono verificare lesioni.
- Prestare attenzione a evitare l'intrappolamento di capelli, cravatte o collane all'interno dello scanner durante la rimozione dei documenti inceppati.
- L'interno dell'ADF potrebbe surriscaldarsi durante l'operazione. Prestare attenzione a non bruciarsi.

## ATTENZIONE

Tenere in considerazione che se l'ADF viene aperto troppo (50° o più) con l'estensione del vassoio sollevata verso di sé, l'estensione del vassoio potrebbe ricadere, e i documenti potrebbero rimanere intrappolati all'interno.

Prima di aprire l'ADF, accertarsi di riportare l'estensione del vassoio nella sua posizione originale.

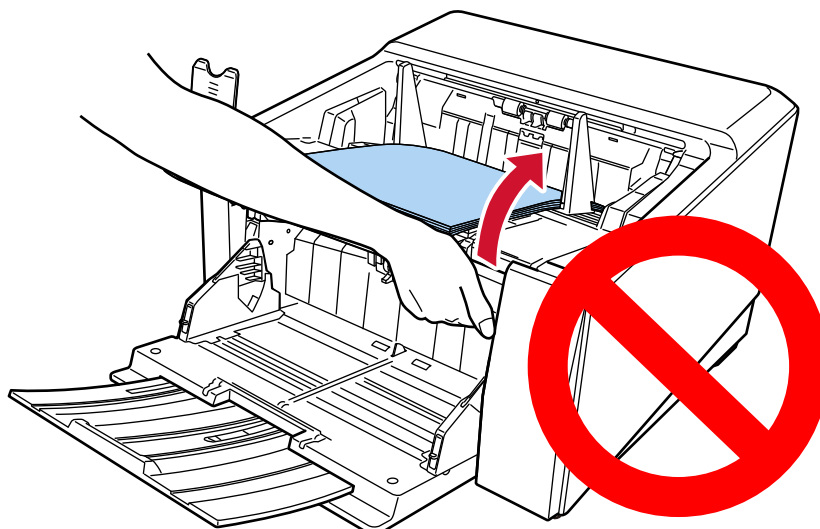
### 1 Rimuovere tutti i documenti dal vassoio.



### AVVISO

Non aprire l'ADF quando è rimasto un numero elevato di documenti nel vassoio.

L'ADF potrebbe chiudersi sulle dita a causa del peso dei documenti.



## 2 Aprire l'ADF.

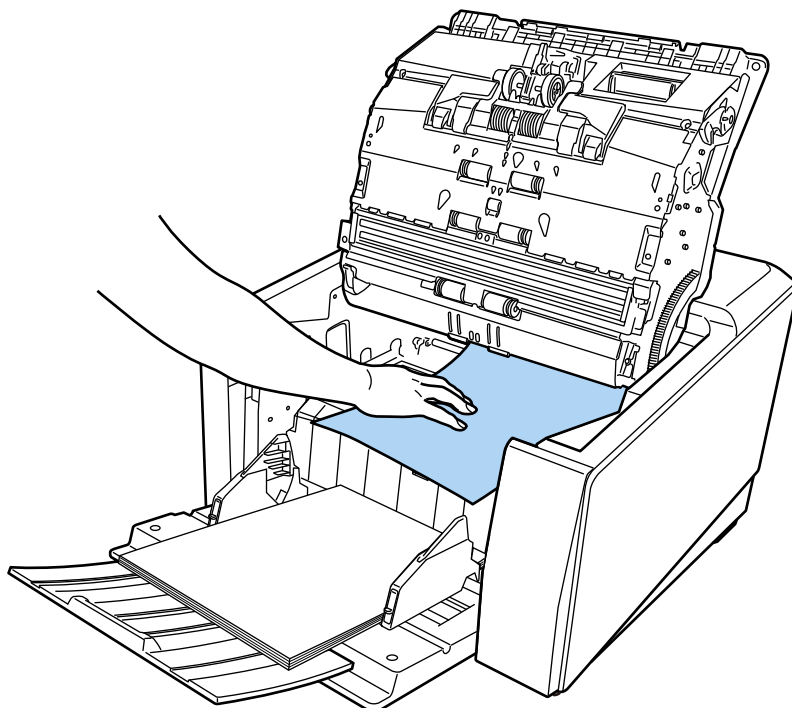
Per i dettagli vedere [Apertura dell'ADF \(pag. 59\)](#).



**AVVISO**

Quando è aperto, l'ADF potrebbe chiudersi accidentalmente.  
Attenzione a non chiudersi l'ADF sulle dita.

## 3 Rimuovere il documento inceppato.



**ATTENZIONE**

- Verificare attentamente i documenti e il percorso della carta. Togliere qualsiasi oggetto metallico, quale fermagli e graffette, per evitare l'inceppamento della carta.
- Quando si rimuovono i documenti con oggetti metallici, quali graffette o fermagli, fare attenzione a non danneggiare la superficie in vetro e le guide.

**4 Chiudere l'ADF.**

Per i dettagli vedere [Chiusura dell'ADF \(pag. 61\)](#).

**AVVISO**

Attenzione a non chiudersi l'ADF sulle dita quando lo si chiude.

**ATTENZIONE**

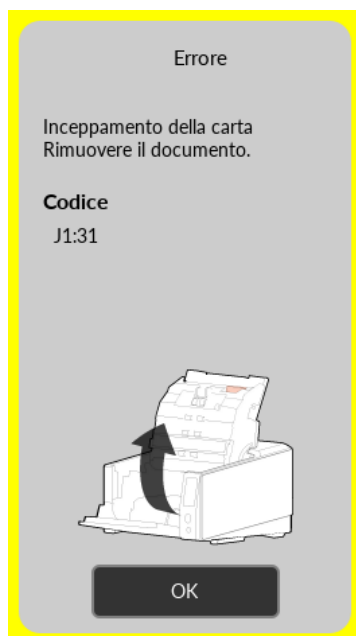
- Controllare che l'ADF sia chiuso correttamente. In caso contrario, i documenti potrebbero non essere alimentati correttamente nell'ADF.
- Quando la scansione è completata o annullata, può talvolta accadere che rimangano dei documenti nell'ADF senza che si visualizzino messaggi di errore. In tal caso, seguire i punti da [1](#) a [4](#) sopra per rimuovere i documenti.
- Per continuare la scansione, controllare la pagina da cui riprendere e ricaricare il documento sullo scivolo.



## Errori

- **Indicazione di errore**

Quando si verifica un errore sullo scanner, la schermata [Errore] si visualizza sullo schermo tattile.



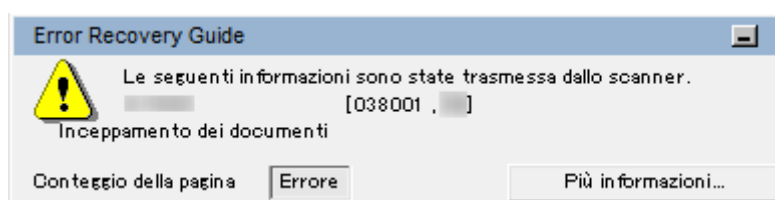
Controllare la soluzione per l'errore, premere il tasto [OK] per chiudere la schermata [Errore].

### SUGGERIMENTO

Error Recovery Guide è avviata e l'icona è visualizzata nell'area di notifica della barra delle applicazioni quando si accede a Windows.

Quando si verifica un errore sullo scanner, il nome e il numero di codice dell'errore si visualizzano nella finestra Error Recovery Guide.

Annotare le informazioni visualizzate e cliccare il tasto [Più informazioni] per verificare la procedura di soluzione dei problemi.



- Lista codici di errore

Codice di errore	Panoramica del contenuto del pannello di comando	Contenuto nella Error Recovery Guide	Vedere
A1:B3	Errore Imprinter (timeout di comunicazione) (Quando l'imprinter è installato)	Errore Imprinter (timeout di comunicazione)	<a href="#">Errore imprinter (Quando l'imprinter è installato) (pag. 223)</a>
A2:B5	Errore dell'Imprinter (testina di stampa) (Quando l'imprinter è installato)	Errore dell'Imprinter (testina di stampa)	
A3:B6	Errore Imprinter (EEPROM) (Quando l'imprinter è installato)	Errore Imprinter (EEPROM)	
A4:B8	Errore Imprinter (ROM) (Quando l'imprinter è installato)	Errore Imprinter (ROM)	
C0:E5	Errore di memoria (Fronte)	Errore di memoria (Fronte)	<a href="#">Errore di memoria/Errore dell'LSI (pag. 223)</a>
C0:E6	Errore di memoria (Retro)	Errore di memoria (Retro)	
C0:E9	Errore dell'LSI	Errore dell'LSI	
C1:E0	Errore dell'LSI (Errore di inizializzazione)	Errore dell'LSI (Errore di inizializzazione)	
C8:F2	Errore nella comunicazione interna dello scanner	Errore nella comunicazione interna dello scanner	<a href="#">Errore nella comunicazione interna dello scanner (pag. 224)</a>
E2:74	Errore ottico (ADF parte frontale)	Errore ottico (ADF parte frontale)	<a href="#">Errore ottico (ADF) (pag. 225)</a>
E3:75	Errore ottico (ADF parte retro)	Errore ottico (ADF parte retro)	
E6:D3	Errore Pannello di comando	Errore Pannello di comando	<a href="#">Errore Pannello di comando (pag. 225)</a>
E7:D2	Errore EEPROM	Errore EEPROM	<a href="#">Errore EEPROM (pag. 226)</a>
E9:F5	Errore di lettura/scrittura della memoria dell'immagine	Errore di lettura/scrittura della memoria dell'immagine	<a href="#">Errore di lettura/scrittura della memoria dell'immagine (pag. 226)</a>

<b>Codice di errore</b>	<b>Panoramica del contenuto del pannello di comando</b>	<b>Contenuto nella Error Recovery Guide</b>	<b>Vedere</b>
F1:C0	Errore nello scivolo	Errore nel vassoio di alimentazione	<a href="#">Errore nello scivolo (pag. 226)</a>
F1:C1	Errore nel vassoio	Errore nel vassoio	<a href="#">Errore nel vassoio (pag. 227)</a>
F1:C6	Errore nello scivolo	Errore nel vassoio di alimentazione	<a href="#">Errore nello scivolo (pag. 226)</a>
F1:C7	Errore del rullo di freno	Errore del rullo di freno	<a href="#">Errore del rullo di freno (pag. 227)</a>
F1:C8	Errore codificatore di presa	Errore codificatore di presa	<a href="#">Errore codificatore di presa (pag. 228)</a>
F2:C9	Errore solenoide	Errore solenoide	<a href="#">Errore solenoide (pag. 228)</a>
F4:C2	Errore del meccanismo di cambio dello sfondo. (ADF parte frontale)	Errore del meccanismo di cambio dello sfondo. (ADF parte frontale)	<a href="#">Errore del meccanismo di cambio dello sfondo (pag. 229)</a>
F4:C3	Errore del meccanismo di cambio dello sfondo. (ADF parte retro)	Errore del meccanismo di cambio dello sfondo. (ADF parte retro)	
F6:EC	Disfunzione della ventola	Disfunzione della ventola	<a href="#">Disfunzione della ventola (pag. 229)</a>
H1:80	Errore circuito motore	Errore circuito motore	<a href="#">Errore circuito motore (pag. 230)</a>
H1:8B			
H2:81			
H2:82			
H2:90			
H2:96			
H2:97			
H3:8C			
H4:8D			
H6:B1	Errore di sistema dell'Imprinter (Quando l'imprinter è installato)	Errore di sistema dell'Imprinter	<a href="#">Errore di sistema dell'Imprinter (quando l'imprinter è installato) (pag. 231)</a>

Codice di errore	Panoramica del contenuto del pannello di comando	Contenuto nella Error Recovery Guide	Vedere
H8:88	Errore circuito motore	Errore circuito motore	<a href="#">Errore circuito motore (pag. 230)</a>
J0:36	Impossibile passare dalla Scansione dritta	Impossibile passare dalla Scansione dritta	<a href="#">Errore nel passaggio all'apertura per l'uscita della carta (pag. 231)</a>
J0:38	Impossibile passare da Scansione con inversione a U	Impossibile passare da Scansione con inversione a U	
J0:43	Prevenzione dei danni alla carta (rilevamento graffette sul bordo superiore)	Prevenzione dei danni alla carta (rilevamento graffette sul bordo superiore)	<a href="#">Prevenzione dei danni alla carta (pag. 233)</a>
J0:44	Prevenzione dei danni alla carta (rilevamento graffette sul bordo inferiore)	Prevenzione dei danni alla carta (rilevamento graffette sul bordo inferiore)	
J0:51	Prevenzione dei danni alla carta (distorsione carta)	Prevenzione dei danni alla carta (distorsione carta)	
J1:31	Inceppamento della carta	Inceppamento della carta	<a href="#">Inceppamento della carta/Errore di presa (pag. 233)</a>
J1:34			
J1:50	Errore di presa	Errore di presa	
J2:55	Rilevamento di alimentazione multipla (sovrapposizione)	Rilevamento di alimentazione multipla (sovrapposizione)	<a href="#">Alimentazione multipla (pag. 234)</a>
J2:56	Rilevamento di alimentazione multipla (lunghezza)	Rilevamento di alimentazione multipla (lunghezza)	
J3:54	Prevenzione dei danni alla carta (al di fuori dell'area scandibile)	Prevenzione dei danni alla carta (al di fuori dell'area scandibile)	<a href="#">Prevenzione dei danni alla carta (pag. 233)</a>
J8:01	Sensori sporchi	Sensori sporchi	<a href="#">Sensori sporchi (pag. 234)</a>
J8:02			
J8:03			
J8:04			
J8:05			
J8:06			

Codice di errore	Panoramica del contenuto del pannello di comando	Contenuto nella Error Recovery Guide	Vedere
J8:07			
J8:08			
J8:0D			
J8:0E			
J9:61	Errore rullo di presa	Errore rullo di presa	<a href="#">Errore rullo di presa (pag. 235)</a>
J9:64	Rullo di freno/Rulli di separazione non installati correttamente	Rullo di freno/Rulli di separazione non installati correttamente	<a href="#">Rullo di freno/Rulli di separazione non installati correttamente (pag. 237)</a>
L0:11	Errore del sensore	Errore del sensore	<a href="#">Errore del sensore (pag. 237)</a>
L1:12			
L2:13			
L3:14			
L4:15			
L5:17			
L5:18			
L6:1B			
L6:2A			
L6:2B			
L7:1C			
L7:29			
L8:1D			
L8:1E			
L8:1F			
LB:1A			
M1:D5	Errore LAN cablata	—	<a href="#">Errore LAN cablata (pag. 239)</a>
M4:AB	Errore di impostazione della rete	—	<a href="#">Errore di impostazione della rete (pag. 240)</a>
U4:40	ADF aperto	ADF aperto	<a href="#">ADF aperto (pag. 240)</a>

Codice di errore	Panoramica del contenuto del pannello di comando	Contenuto nella Error Recovery Guide	Vedere
U5:4A	Coperchio dell'imprinter aperto	Coperchio Imprinter aperto	<a href="#">Coperchio Imprinter aperto (pag. 241)</a>
U6:B4	Cartuccia di inchiostro non installata (quando l'imprinter è installato)	Cartuccia di inchiostro non installata	<a href="#">La cartuccia dell'inchiostro non è inserita (quando l'imprinter è installato) (pag. 241)</a>
U7:B9	Errore nell'area di stampa (quando l'imprinter è installato)	Errore nell'area di stampa	<a href="#">Errore nell'area di stampa (quando l'imprinter è installato) (pag. 241)</a>
—	—	In uso da altri	<a href="#">In uso da altri (pag. 241)</a>
—	La schermata [Conteggio documenti]	Lo scanner è in modalità Conteggio documenti.	<a href="#">Lo scanner è in modalità Conteggio documenti. (pag. 242)</a>
—	Mancanza documento. Caricare i documenti.	—	<a href="#">Mancanza documento. Caricare i documenti. (pag. 242)</a>
—	Scansione interrotta.	—	<a href="#">Scansione interrotta (pag. 242)</a>
—	Pausa	La scansione è stata sospesa dall'utente.	<a href="#">La scansione è stata sospesa dall'utente (pag. 242)</a>
—	—	Errore area di scansione designata fuori	<a href="#">Errore area di scansione designata fuori (pag. 242)</a>
—	—	Campo CDB non valido	<a href="#">Campo CDB non valido (pag. 243)</a>
—	—	Elenco parametri campo non valido	<a href="#">Elenco parametri campo non valido (pag. 244)</a>
—	—	Errore di sequenza comandi	<a href="#">Errore di sequenza comandi (pag. 244)</a>
—	—	Combinazione finestre sbagliata	<a href="#">Combinazione finestre sbagliata (pag. 244)</a>

## Errore imprinter (Quando l'imprinter è installato)

Se si verifica un errore nell'imprinter, sul pannello di comando si visualizza uno dei codici di errore seguenti unitamente ai dettagli corrispondenti e alla soluzione.

Codice di errore	Dettagli errore e soluzione
A1:B3	Errore Imprinter (time out di comunicazione) Se il problema persiste dopo la riaccensione, informare il centro specializzato del codice di errore. Codice A1:B3
A2:B5	Errore dell'Imprinter (testina di stampa) Se il problema persiste dopo la riaccensione, informare il centro specializzato del codice di errore. Codice A2:B5
A3:B6	Errore Imprinter (EEPROM) Se il problema persiste dopo la riaccensione, informare il centro specializzato del codice di errore. Codice A3:B6
A4:B8	Errore Imprinter (ROM) Se il problema persiste dopo la riaccensione, informare il centro specializzato del codice di errore. Codice A4:B8

Agire come segue.

- Consultare la Guida dell'operatore dell'imprinter fi-890PRF/fi-890PRB per controllare se la cartuccia di stampa è installata correttamente.
- Spegner e riaccendere lo scanner.

Se il problema persiste ancora, annotare il codice di errore, controllare ogni elemento in [Prima di contattare il distributore/rivenditore \(pag. 295\)](#) e contattare il distributore/rivenditore presso cui è stato acquistato il prodotto. Fare riferimento alle informazioni di contatto nella lista dei contatti se fornita con questo prodotto oppure fare riferimento alle informazioni di contatto nella sezione Per informazioni se presente nelle Precauzioni di sicurezza fornite con questo prodotto e avviare un'indagine.

## Errore di memoria/Errore dell'LSI

Se si verifica un errore di memoria o errore dell'LSI, sul pannello di comando si visualizza uno dei codici di errore seguenti unitamente ai dettagli corrispondenti e alla soluzione.

Codice di errore	Dettagli errore e soluzione
C0:E5	Errore di memoria (Fronte) Se il problema persiste dopo la riaccensione, informare il centro specializzato del codice di errore.

Codice di errore	Dettagli errore e soluzione
	Codice C0:E5
C0:E6	Errore di memoria (Retro) Se il problema persiste dopo la riaccensione, informare il centro specializzato del codice di errore. Codice C0:E6
C0:E9	Errore dell'LSI Se il problema persiste dopo la riaccensione, informare il centro specializzato del codice di errore. Codice C0:E9
C1:E0	Errore dell'LSI (Errore di inizializzazione) Se il problema persiste dopo la riaccensione, informare il centro specializzato del codice di errore. Codice C1:E0

Spegnere e riaccendere lo scanner.

Se il problema persiste ancora, annotare il codice di errore, controllare ogni elemento in [Prima di contattare il distributore/rivenditore \(pag. 295\)](#) e contattare il distributore/rivenditore presso cui è stato acquistato il prodotto. Fare riferimento alle informazioni di contatto nella lista dei contatti se fornita con questo prodotto oppure fare riferimento alle informazioni di contatto nella sezione Per informazioni se presente nelle Precauzioni di sicurezza fornite con questo prodotto e avviare un'indagine.

## Errore nella comunicazione interna dello scanner

Se si verifica un errore di comunicazione interna, sul pannello di comando si visualizza il codice di errore seguente unitamente ai dettagli corrispondenti e alla soluzione.

Codice di errore	Dettagli errore e soluzione
C8:F2	Errore nella comunicazione interna dello scanner Se il problema persiste dopo la riaccensione, informare il centro specializzato del codice di errore. Codice C8:F2

Spegnere e riaccendere lo scanner.

Se il problema persiste ancora, annotare il codice di errore, controllare ogni elemento in [Prima di contattare il distributore/rivenditore \(pag. 295\)](#) e contattare il distributore/rivenditore presso cui è stato acquistato il prodotto. Fare riferimento alle informazioni di contatto nella lista dei contatti se fornita con questo prodotto oppure fare riferimento alle informazioni di contatto nella sezione Per informazioni se presente nelle Precauzioni di sicurezza fornite con questo prodotto e avviare un'indagine.



## Errore ottico (ADF)

Se si verifica un errore ottico nell'ADF, sul pannello di comando si visualizza uno dei codici di errore seguenti unitamente ai dettagli corrispondenti e alla soluzione.

Codice di errore	Dettagli errore e soluzione
E2:74	Errore ottico (ADF parte frontale) Se il problema persiste dopo la riaccensione, informare il centro specializzato del codice di errore. Codice E2:74
E3:75	Errore ottico (ADF parte retro) Se il problema persiste dopo la riaccensione, informare il centro specializzato del codice di errore. Codice E3:75

Agire come segue.

- Vedere [Pulizia dell'interno dello scanner \(ADF\) con un panno \(pag. 182\)](#) e pulire il vetro.
- Spegnerne e riaccendere lo scanner.

Se il problema persiste ancora, annotare il codice di errore, controllare ogni elemento in [Prima di contattare il distributore/rivenditore \(pag. 295\)](#) e contattare il distributore/rivenditore presso cui è stato acquistato il prodotto. Fare riferimento alle informazioni di contatto nella lista dei contatti se fornita con questo prodotto oppure fare riferimento alle informazioni di contatto nella sezione Per informazioni se presente nelle Precauzioni di sicurezza fornite con questo prodotto e avviare un'indagine.

## Errore Pannello di comando

Se si verifica un errore del pannello di comando, sul pannello di comando si visualizza il codice di errore seguente unitamente ai dettagli corrispondenti e alla soluzione.

Codice di errore	Dettagli errore e soluzione
E6:D3	Errore Pannello di comando Se il problema persiste dopo la riaccensione, informare il centro specializzato del codice di errore. Codice E6:D3

Spegnerne e riaccendere lo scanner.

Se il problema persiste ancora, annotare il codice di errore, controllare ogni elemento in [Prima di contattare il distributore/rivenditore \(pag. 295\)](#) e contattare il distributore/rivenditore presso cui è stato acquistato il prodotto. Fare riferimento alle informazioni di contatto nella lista dei contatti se fornita con questo prodotto oppure fare riferimento alle informazioni di contatto nella sezione Per informazioni se presente nelle Precauzioni di sicurezza fornite con questo prodotto e avviare un'indagine.

## Errore EEPROM

Se si verifica un errore EEPROM, sul pannello di comando si visualizza il codice di errore seguente unitamente ai dettagli corrispondenti e alla soluzione.

Codice di errore	Dettagli errore e soluzione
E7:D2	<p>Errore EEPROM</p> <p>Se il problema persiste dopo la riaccensione, informare il centro specializzato del codice di errore.</p> <p>Codice E7:D2</p>

Spegnere e riaccendere lo scanner.

Se il problema persiste ancora, annotare il codice di errore, controllare ogni elemento in [Prima di contattare il distributore/rivenditore \(pag. 295\)](#) e contattare il distributore/rivenditore presso cui è stato acquistato il prodotto. Fare riferimento alle informazioni di contatto nella lista dei contatti se fornita con questo prodotto oppure fare riferimento alle informazioni di contatto nella sezione Per informazioni se presente nelle Precauzioni di sicurezza fornite con questo prodotto e avviare un'indagine.

## Errore di lettura/scrittura della memoria dell'immagine

Se si verifica un errore quando i dati vengono letti dalla memoria dell'immagine o scritti nella memoria dell'immagine, sul pannello di comando si visualizza uno dei codici di errore seguenti unitamente ai dettagli corrispondenti e alla soluzione.

Codice di errore	Dettagli errore e soluzione
E9:F5	<p>Errore di lettura/scrittura della memoria dell'immagine</p> <p>Se il problema persiste dopo la riaccensione, informare il centro specializzato del codice di errore.</p> <p>Codice E9:F5</p>

Spegnere e riaccendere lo scanner.

Se il problema persiste ancora, annotare il codice di errore, controllare ogni elemento in [Prima di contattare il distributore/rivenditore \(pag. 295\)](#) e contattare il distributore/rivenditore presso cui è stato acquistato il prodotto. Fare riferimento alle informazioni di contatto nella lista dei contatti se fornita con questo prodotto oppure fare riferimento alle informazioni di contatto nella sezione Per informazioni se presente nelle Precauzioni di sicurezza fornite con questo prodotto e avviare un'indagine.

## Errore nello scivolo

Se si verifica un errore nello scivolo, sul pannello di comando si visualizza il codice di errore seguente unitamente ai dettagli corrispondenti e alla soluzione.

Codice di errore	Dettagli errore e soluzione
F1:C0	Errore nello scivolo

Codice di errore	Dettagli errore e soluzione
	Se il problema persiste dopo la riaccensione, informare il centro specializzato del codice di errore precedente. Codice F1:C0
F1:C6	Errore nello scivolo Se il problema persiste dopo la riaccensione, informare il centro specializzato del codice di errore. Codice F1:C6

Agire come segue.

- Verificare che non sia presente nulla sotto lo scivolo.
- Verificare che lo scivolo non sia chiuso con l'unità rullo di presa in posizione superiore.
- Spegner e riaccendere lo scanner.

Se il problema persiste ancora, annotare il codice di errore, controllare ogni elemento in [Prima di contattare il distributore/rivenditore \(pag. 295\)](#) e contattare il distributore/rivenditore presso cui è stato acquistato il prodotto. Fare riferimento alle informazioni di contatto nella lista dei contatti se fornita con questo prodotto oppure fare riferimento alle informazioni di contatto nella sezione Per informazioni se presente nelle Precauzioni di sicurezza fornite con questo prodotto e avviare un'indagine.

## Errore nel vassoio

Se si verifica un errore nel vassoio, sul pannello di comando si visualizza il codice di errore seguente unitamente ai dettagli corrispondenti e alla soluzione.

Codice di errore	Dettagli errore e soluzione
F1:C1	Errore nel vassoio Se il problema persiste dopo la riaccensione, informare il centro specializzato del codice di errore. Codice F1:C1

Spegner e riaccendere lo scanner.

Se il problema persiste ancora, annotare il codice di errore, controllare ogni elemento in [Prima di contattare il distributore/rivenditore \(pag. 295\)](#) e contattare il distributore/rivenditore presso cui è stato acquistato il prodotto. Fare riferimento alle informazioni di contatto nella lista dei contatti se fornita con questo prodotto oppure fare riferimento alle informazioni di contatto nella sezione Per informazioni se presente nelle Precauzioni di sicurezza fornite con questo prodotto e avviare un'indagine.

## Errore del rullo di freno

Se si verifica un errore del rullo di freno, sul pannello di comando si visualizza il codice di errore seguente unitamente ai dettagli corrispondenti e alla soluzione.

Codice di errore	Dettagli errore e soluzione
F1:C7	<p>Errore del rullo di freno</p> <p>Se il problema persiste dopo la riaccensione, informare il centro specializzato del codice di errore.</p> <p>Codice F1:C7</p>

Spegnere e riaccendere lo scanner.

Se il problema persiste ancora, annotare il codice di errore, controllare ogni elemento in [Prima di contattare il distributore/rivenditore \(pag. 295\)](#) e contattare il distributore/rivenditore presso cui è stato acquistato il prodotto. Fare riferimento alle informazioni di contatto nella lista dei contatti se fornita con questo prodotto oppure fare riferimento alle informazioni di contatto nella sezione Per informazioni se presente nelle Precauzioni di sicurezza fornite con questo prodotto e avviare un'indagine.

## Errore codificatore di presa

Se si verifica un Errore codificatore di presa, sul pannello di comando si visualizza il codice di errore seguente unitamente ai dettagli corrispondenti e alla soluzione.

Codice di errore	Dettagli errore e soluzione
F1:C8	<p>Errore codificatore di presa</p> <p>Se il problema persiste dopo la riaccensione, informare il centro specializzato del codice di errore.</p> <p>Codice F1:C8</p>

Spegnere e riaccendere lo scanner.

Se il problema persiste ancora, annotare il codice di errore, controllare ogni elemento in [Prima di contattare il distributore/rivenditore \(pag. 295\)](#) e contattare il distributore/rivenditore presso cui è stato acquistato il prodotto. Fare riferimento alle informazioni di contatto nella lista dei contatti se fornita con questo prodotto oppure fare riferimento alle informazioni di contatto nella sezione Per informazioni se presente nelle Precauzioni di sicurezza fornite con questo prodotto e avviare un'indagine.

## Errore solenoide

Se si verifica un errore solenoide, sul pannello di comando si visualizza il codice di errore seguente unitamente ai dettagli corrispondenti e alla soluzione.

Codice di errore	Dettagli errore e soluzione
F2:C9	<p>Errore solenoide</p> <p>Se il problema persiste dopo la riaccensione, informare il centro specializzato del codice di errore.</p> <p>Codice F2:C9</p>

Spegnere e riaccendere lo scanner.

Se il problema persiste ancora, annotare il codice di errore, controllare ogni elemento in [Prima di contattare il distributore/rivenditore \(pag. 295\)](#) e contattare il distributore/rivenditore presso cui è stato acquistato il prodotto. Fare riferimento alle informazioni di contatto nella lista dei contatti se fornita con questo prodotto oppure fare riferimento alle informazioni di contatto nella sezione Per informazioni se presente nelle Precauzioni di sicurezza fornite con questo prodotto e avviare un'indagine.

## Errore del meccanismo di cambio dello sfondo

Se si verifica un errore del meccanismo di cambio dello sfondo nell'ADF, sul pannello di comando si visualizza uno dei seguenti codici di errore unitamente ai dettagli corrispondenti e alla soluzione.

Codice di errore	Dettagli errore e soluzione
F4:C2	Errore del meccanismo di cambio dello sfondo. (ADF parte frontale) Se il problema persiste dopo la riaccensione, informare il centro specializzato del codice di errore. Codice F4:C2
F4:C3	Errore del meccanismo di cambio dello sfondo. (ADF parte retro) Se il problema persiste dopo la riaccensione, informare il centro specializzato del codice di errore. Codice F4:C3

Aprire l'ADF per controllare che non vi siano rimasti documenti, quindi spegnere e riaccendere lo scanner.

Se il problema persiste ancora, annotare il codice di errore, controllare ogni elemento in [Prima di contattare il distributore/rivenditore \(pag. 295\)](#) e contattare il distributore/rivenditore presso cui è stato acquistato il prodotto. Fare riferimento alle informazioni di contatto nella lista dei contatti se fornita con questo prodotto oppure fare riferimento alle informazioni di contatto nella sezione Per informazioni se presente nelle Precauzioni di sicurezza fornite con questo prodotto e avviare un'indagine.

## Disfunzione della ventola

Se si verifica un errore della ventola, sul pannello di comando si visualizza il codice di errore seguente unitamente ai dettagli corrispondenti e alla soluzione.

Codice di errore	Dettagli errore e soluzione
F6:EC	Disfunzione della ventola Se il problema persiste dopo la riaccensione, informare il centro specializzato del codice di errore. Codice F6:EC

Spegnere e riaccendere lo scanner.

Se il problema persiste ancora, annotare il codice di errore, controllare ogni elemento in [Prima di contattare il distributore/rivenditore \(pag. 295\)](#) e contattare il distributore/rivenditore presso cui è stato acquistato il prodotto. Fare riferimento alle informazioni di contatto nella lista dei contatti se

fornita con questo prodotto oppure fare riferimento alle informazioni di contatto nella sezione Per informazioni se presente nelle Precauzioni di sicurezza fornite con questo prodotto e avviare un'indagine.

## Errore circuito motore

Se si verifica un errore circuito motore, sul pannello di comando si visualizza il codice di errore seguente unitamente ai dettagli corrispondenti e alla soluzione.

Codice di errore	Dettagli errore e soluzione
H1:80	Errore circuito motore Se il problema persiste dopo la riaccensione, informare il centro specializzato del codice di errore. Codice H1:80
H1:8B	Errore circuito motore Se il problema persiste dopo la riaccensione, informare il centro specializzato del codice di errore. Codice H1:8B
H2:81	Errore circuito motore Se il problema persiste dopo la riaccensione, informare il centro specializzato del codice di errore. Codice H2:81
H2:82	Errore circuito motore Se il problema persiste dopo la riaccensione, informare il centro specializzato del codice di errore. Codice H2:82
H2:90	Errore circuito motore Se il problema persiste dopo la riaccensione, informare il centro specializzato del codice di errore. Codice H2:90
H2:96	Errore circuito motore Se il problema persiste dopo la riaccensione, informare il centro specializzato del codice di errore. Codice H2:96
H2:97	Errore circuito motore Se il problema persiste dopo la riaccensione, informare il centro specializzato del codice di errore. Codice H2:97
H3:8C	Errore circuito motore Se il problema persiste dopo la riaccensione, informare il centro specializzato del codice di errore. Codice H3:8C

Codice di errore	Dettagli errore e soluzione
H4:8D	Errore circuito motore Se il problema persiste dopo la riaccensione, informare il centro specializzato del codice di errore. Codice H4:8D
H8:88	Errore circuito motore Se il problema persiste dopo la riaccensione, informare il centro specializzato del codice di errore. Codice H8:88

Spegnere e riaccendere lo scanner.

Se il problema persiste ancora, annotare il codice di errore, controllare ogni elemento in [Prima di contattare il distributore/rivenditore \(pag. 295\)](#) e contattare il distributore/rivenditore presso cui è stato acquistato il prodotto. Fare riferimento alle informazioni di contatto nella lista dei contatti se fornita con questo prodotto oppure fare riferimento alle informazioni di contatto nella sezione Per informazioni se presente nelle Precauzioni di sicurezza fornite con questo prodotto e avviare un'indagine.

## Errore di sistema dell'Imprinter (quando l'imprinter è installato)

Se si verifica un errore circuito nell'imprinter, sul pannello di comando si visualizza il codice di errore seguente unitamente ai dettagli corrispondenti e alla soluzione.

Codice di errore	Dettagli errore e soluzione
H6:B1	Errore di sistema dell'Imprinter Se il problema persiste dopo la riaccensione, informare il centro specializzato del codice di errore. Codice H6:B1

Spegnere e riaccendere lo scanner.

Se il problema persiste ancora, annotare il codice di errore, controllare ogni elemento in [Prima di contattare il distributore/rivenditore \(pag. 295\)](#) e contattare il distributore/rivenditore presso cui è stato acquistato il prodotto. Fare riferimento alle informazioni di contatto nella lista dei contatti se fornita con questo prodotto oppure fare riferimento alle informazioni di contatto nella sezione Per informazioni se presente nelle Precauzioni di sicurezza fornite con questo prodotto e avviare un'indagine.

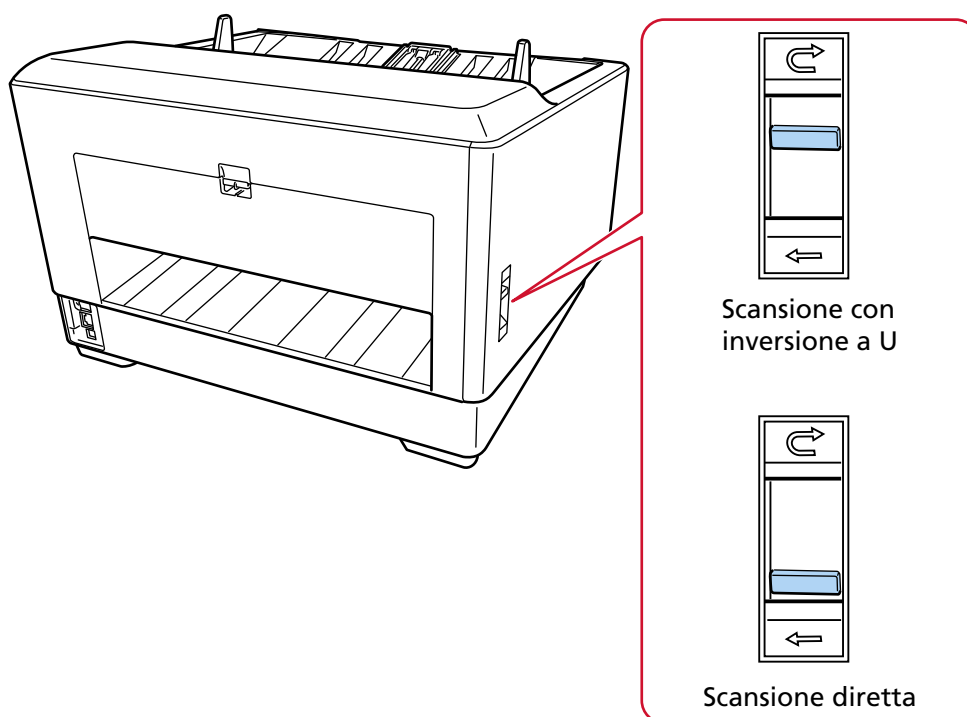
## Errore nel passaggio all'apertura per l'uscita della carta

Se si verifica un errore nel passaggio all'apertura per l'uscita della carta, sul pannello di comando si visualizza il codice di errore seguente unitamente ai dettagli corrispondenti e alla soluzione.

Codice di errore	Dettagli errore e soluzione
J0:36	Impossibile passare dalla Scansione dritta Il documento è stato scandito con la Scansione dritta.

Codice di errore	Dettagli errore e soluzione
	<p>Spostare di nuovo l'interruttore di selezione uscita in alto o in basso e provare a eseguire la scansione.</p> <p>Se il problema persiste, consultare la Guida dell'operatore del modello di scanner in uso.</p> <p>Codice J0:36</p>
J0:38	<p>Impossibile passare da Scansione con inversione a U a U.</p> <p>Il documento è stato scandito con la Scansione con inversione a U.</p> <p>Spostare di nuovo l'interruttore di selezione uscita in alto o in basso e provare a eseguire la scansione.</p> <p>Se il problema persiste, consultare la Guida dell'operatore del modello di scanner in uso.</p> <p>Codice J0:38</p>

Controllare la posizione dell'interruttore di selezione uscita carta ed eseguire di nuovo la scansione.



Se il problema persiste ancora, annotare il codice di errore, controllare ogni elemento in [Prima di contattare il distributore/rivenditore \(pag. 295\)](#) e contattare il distributore/rivenditore presso cui è stato acquistato il prodotto. Fare riferimento alle informazioni di contatto nella lista dei contatti se fornita con questo prodotto oppure fare riferimento alle informazioni di contatto nella sezione Per informazioni se presente nelle Precauzioni di sicurezza fornite con questo prodotto e avviare un'indagine.



## Prevenzione dei danni alla carta

Se la scansione si interrompe per impedire di danneggiare i documenti, sul pannello di comando si visualizza il codice di errore seguente unitamente ai dettagli corrispondenti e alla soluzione.

Codice di errore	Dettagli errore e soluzione
J0:43	Prevenzione dei danni alla carta (rilevamento graffette sul bordo superiore) Rimuovere il documento e controllarlo.
J0:44	Prevenzione dei danni alla carta (rilevamento graffette sul bordo inferiore) Rimuovere il documento e controllarlo.
J0:51	Prevenzione dei danni alla carta (distorsione carta) Rimuovere il documento e controllarlo. Quando si carica i documenti, accertarsi di non lasciare spazi tra le guide laterali e i bordi dei documenti.
J3:54	Prevenzione dei danni alla carta (al di fuori dell'area scandibile) Rimuovere il documento e controllarlo. Quando si carica i documenti, accertarsi di non lasciare spazi tra le guide laterali e i bordi dei documenti.

Agire come segue.

- Se si verifica questo errore, verificare se il documento soddisfa i requisiti descritti in [Documenti adatti alla scansione \(pag. 104\)](#).
- Se questo errore si verifica frequentemente anche quando il documento soddisfa i requisiti per la scansione, ridurre il livello di sensibilità di protezione carta o del rilevamento dei documenti pinzati.
- Se questo errore si verifica frequentemente anche quando il documento soddisfa i requisiti per la scansione, disattivare [Rilevamento documenti pinzati].
- Se i documenti rimangono nell'ADF, rimuoverli facendo riferimento a [Quando si verifica un inceppamento della carta \(pag. 214\)](#).

## Inceppamento della carta/Errore di presa

Se si verifica un inceppamento della carta o errore di presa, sul pannello di comando si visualizza uno dei codici di errore seguenti unitamente ai dettagli corrispondenti e alla soluzione.

Codice di errore	Dettagli errore e soluzione
J1:31	Inceppamento della carta Rimuovere il documento.
J1:34	Inceppamento della carta Rimuovere il documento.

Codice di errore	Dettagli errore e soluzione
J1:50	Errore di presa Rimuovere il documento.

Agire come segue.

- Quando si verifica un inceppamento della carta all'interno dello scanner, consultare [Quando si verifica un inceppamento della carta \(pag. 214\)](#) per rimuovere i documenti inceppati.
- Consultare [Documenti adatti alla scansione \(pag. 104\)](#) per controllare se il documento è idoneo alla scansione.
- Se gli inceppamenti della carta si verificano frequentemente, agire come indicato in [Si verificano spesso inceppamenti della carta o errori di presa \(pag. 273\)](#).

Se il problema persiste ancora, annotare il codice di errore, controllare ogni elemento in [Prima di contattare il distributore/rivenditore \(pag. 295\)](#) e contattare il distributore/rivenditore presso cui è stato acquistato il prodotto. Fare riferimento alle informazioni di contatto nella lista dei contatti se fornita con questo prodotto oppure fare riferimento alle informazioni di contatto nella sezione Per informazioni se presente nelle Precauzioni di sicurezza fornite con questo prodotto e avviare un'indagine.

## Alimentazione multipla

Se si sovrappongono e alimentano i documenti nello scanner, sul pannello di comando si visualizza uno dei codici di errore seguenti unitamente ai dettagli corrispondenti e alla soluzione.

Codice di errore	Dettagli errore e soluzione
J2:55	Rilevamento di alimentazione multipla (sovrapposizione) Premere il tasto [Espelli documento] per espellere il documento.
J2:56	Rilevamento di alimentazione multipla (lunghezza) Premere il tasto [Espelli documento] per espellere il documento.

Se i documenti rimangono nello scanner, consultare [Quando si verifica un inceppamento della carta \(pag. 214\)](#) per rimuoverli.

Se si sovrappongono e alimentano frequentemente i documenti nello scanner, procedere come descritto in [Documenti sovrapposti alimentati frequentemente nello scanner \(pag. 264\)](#).

Se il problema persiste ancora, annotare il codice di errore, controllare ogni elemento in [Prima di contattare il distributore/rivenditore \(pag. 295\)](#) e contattare il distributore/rivenditore presso cui è stato acquistato il prodotto. Fare riferimento alle informazioni di contatto nella lista dei contatti se fornita con questo prodotto oppure fare riferimento alle informazioni di contatto nella sezione Per informazioni se presente nelle Precauzioni di sicurezza fornite con questo prodotto e avviare un'indagine.

## Sensori sporchi

Se i sensori sono sporchi, sul pannello di comando si visualizza uno dei codici di errore seguenti unitamente ai dettagli corrispondenti e alla soluzione.

Codice di errore	Dettagli errore e soluzione
J8:01	Sensori sporchi Pulire i sensori di presa.
J8:02	Sensori sporchi Pulire i sensori di disallineamento (sinistra).
J8:03	Sensori sporchi Pulire i sensori superiori di Alimentazione.
J8:04	Sensori sporchi Pulire i sensori superiori di Lettura.
J8:05	Sensori sporchi Pulire i sensori superiori Imprinter.
J8:06	Sensori sporchi Pulire i sensori di Uscita.
J8:07	Sensori sporchi Pulire il sensore di Inceppamento (sinistra).
J8:08	Sensori sporchi Pulire i sensori di disallineamento (destra).
J8:0D	Sensori sporchi Pulire il sensore separatore.
J8:0E	Sensori sporchi Pulire il sensore di Inceppamento (destra).

Agire come segue.

- I sensori indicati nei dettagli dell'errore e nella soluzione sono indicati collettivamente come "Sensori del documento".  
Pulire i sensori del documento facendo riferimento a [Pulizia dell'interno dello scanner \(ADF\) con un panno \(pag. 182\)](#).

- Spegner e riaccendere lo scanner.

Se il problema persiste ancora, annotare il codice di errore, controllare ogni elemento in [Prima di contattare il distributore/rivenditore \(pag. 295\)](#) e contattare il distributore/rivenditore presso cui è stato acquistato il prodotto. Fare riferimento alle informazioni di contatto nella lista dei contatti se fornita con questo prodotto oppure fare riferimento alle informazioni di contatto nella sezione Per informazioni se presente nelle Precauzioni di sicurezza fornite con questo prodotto e avviare un'indagine.

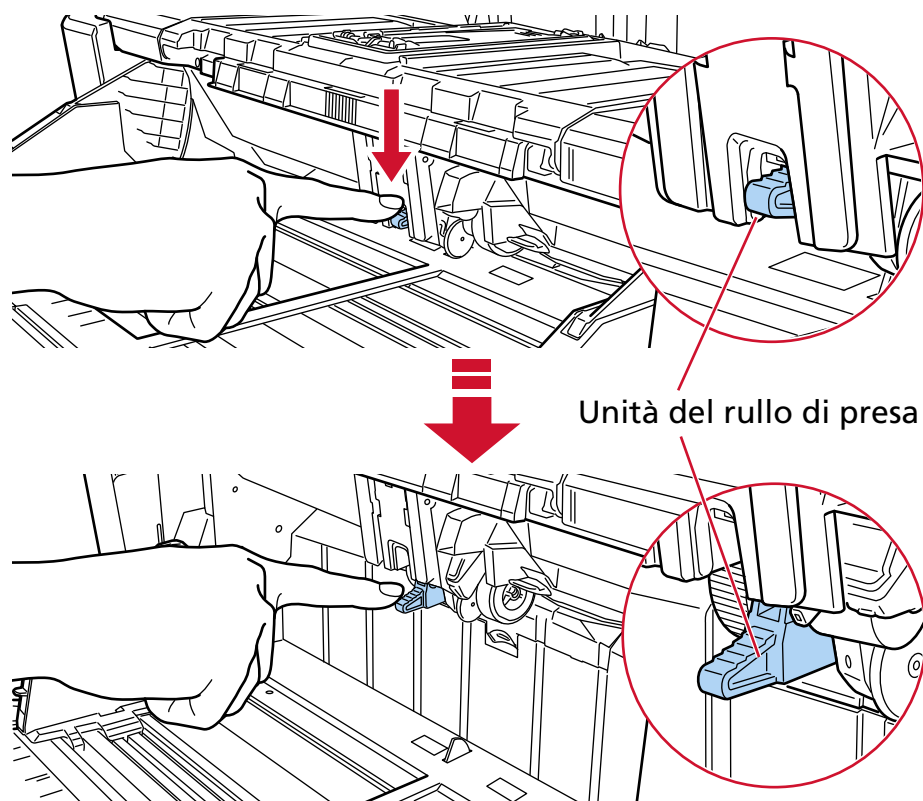
## Errore rullo di presa

Se si verifica un errore del rullo di presa, sul pannello di comando si visualizza il codice di errore seguente unitamente ai dettagli corrispondenti e alla soluzione.

Codice di errore	Dettagli errore e soluzione
J9:61	<p>Errore rullo di presa</p> <p>Spingere l'unità del Rullo di presa fino alla posizione corretta.</p> <p>Rimuovere i documenti in eccesso dallo scivolo.</p> <p>Se il problema persiste dopo la riaccensione, informare il centro specializzato del codice di errore.</p> <p>Codice J9:61</p>

Agire come segue.

- Posizionare il dito sulla linguetta al centro e premere l'unità rullo di presa verso il basso nella posizione corretta.



- Rimuovere i documenti in eccesso dallo scivolo.
- Vedere [Impostazione della capacità di caricamento dello scivolo \(pag. 62\)](#) per abbassare l'altezza dello scivolo.
- Vedere [Manutenzione quotidiana \(pag. 171\)](#) per pulire i rulli e i sensori.

Se il problema persiste ancora, annotare il codice di errore, controllare ogni elemento in [Prima di contattare il distributore/rivenditore \(pag. 295\)](#) e contattare il distributore/rivenditore presso cui è stato acquistato il prodotto. Fare riferimento alle informazioni di contatto nella lista dei contatti se fornita con questo prodotto oppure fare riferimento alle informazioni di contatto nella sezione Per informazioni se presente nelle Precauzioni di sicurezza fornite con questo prodotto e avviare un'indagine.

## Rullo di freno/Rulli di separazione non installati correttamente

Se si verifica un errore di installazione del rullo di freno/rullo di separazione, sul pannello di comando si visualizza il codice di errore seguente unitamente ai dettagli corrispondenti e alla soluzione.

Codice di errore	Dettagli errore e soluzione
J9:64	Rullo di freno/Rulli di separazione non installati correttamente Inserire correttamente l'unità Rullo di freno/Rulli di separazione. Se il problema persiste dopo la riaccensione, informare il centro specializzato del codice di errore. Codice J9:64

Agire come segue.

- Vedere [Sostituzione del rullo di freno \(pag. 208\)](#) per controllare se il rullo di freno è installato correttamente.
- Vedere [Sostituzione del rullo di separazione \(pag. 201\)](#) per controllare se il rullo di separazione è installato correttamente.
- Spegner e riaccendere lo scanner.

Se il problema persiste ancora, annotare il codice di errore, controllare ogni elemento in [Prima di contattare il distributore/rivenditore \(pag. 295\)](#) e contattare il distributore/rivenditore presso cui è stato acquistato il prodotto. Fare riferimento alle informazioni di contatto nella lista dei contatti se fornita con questo prodotto oppure fare riferimento alle informazioni di contatto nella sezione Per informazioni se presente nelle Precauzioni di sicurezza fornite con questo prodotto e avviare un'indagine.

## Errore del sensore

Se si verifica un errore del sensore, sul pannello di comando si visualizza uno dei codici di errore seguenti unitamente ai dettagli corrispondenti e alla soluzione.

Codice di errore	Dettagli errore e soluzione
L0:11	Errore del sensore Se il problema persiste dopo la riaccensione, informare il centro specializzato del codice di errore. Codice L0:11
L1:12	Errore del sensore Se il problema persiste dopo la riaccensione, informare il centro specializzato del codice di errore. Codice L1:12
L2:13	Errore del sensore Se il problema persiste dopo la riaccensione, informare il centro specializzato del codice di errore.

Codice di errore	Dettagli errore e soluzione
	Codice L2:13
L3:14	Errore del sensore Se il problema persiste dopo la riaccensione, informare il centro specializzato del codice di errore. Codice L3:14
L4:15	Errore del sensore Se il problema persiste dopo la riaccensione, informare il centro specializzato del codice di errore. Codice L4:15
L5:17	Errore del sensore Se il problema persiste dopo la riaccensione, informare il centro specializzato del codice di errore. Codice L5:17
L5:18	Errore del sensore Se il problema persiste dopo la riaccensione, informare il centro specializzato del codice di errore. Codice L5:18
L6:1B	Errore del sensore Se il problema persiste dopo la riaccensione, informare il centro specializzato del codice di errore. Codice L6:1B
L6:2A	Errore del sensore Se il problema persiste dopo la riaccensione, informare il centro specializzato del codice di errore. Codice L6:2A
L6:2B	Errore del sensore Se il problema persiste dopo la riaccensione, informare il centro specializzato del codice di errore. Codice L6:2B
L7:1C	Errore del sensore Se il problema persiste dopo la riaccensione, informare il centro specializzato del codice di errore. Codice L7:1C
L7:29	Errore del sensore Se il problema persiste dopo la riaccensione, informare il centro specializzato del codice di errore. Codice L7:29
L8:1D	Errore del sensore

Codice di errore	Dettagli errore e soluzione
	Se il problema persiste dopo la riaccensione, informare il centro specializzato del codice di errore. Codice L8:1D
L8:1E	Errore del sensore Se il problema persiste dopo la riaccensione, informare il centro specializzato del codice di errore. Codice L8:1E
L8:1F	Errore del sensore Se il problema persiste dopo la riaccensione, informare il centro specializzato del codice di errore. Codice L8:1F
LB:1A	Errore del sensore Se il problema persiste dopo la riaccensione, informare il centro specializzato del codice di errore. Codice LB:1A

Agire come segue.

- Consultare [Pulizia dell'interno dello scanner \(ADF\) con un panno \(pag. 182\)](#) per pulire i sensori a ultrasuoni.
- Spegner e riaccendere lo scanner.

Se il problema persiste ancora, annotare il codice di errore, controllare ogni elemento in [Prima di contattare il distributore/rivenditore \(pag. 295\)](#) e contattare il distributore/rivenditore presso cui è stato acquistato il prodotto. Fare riferimento alle informazioni di contatto nella lista dei contatti se fornita con questo prodotto oppure fare riferimento alle informazioni di contatto nella sezione Per informazioni se presente nelle Precauzioni di sicurezza fornite con questo prodotto e avviare un'indagine.

## Errore LAN cablata

Se si verifica un errore LAN cablata, sul pannello di comando si visualizza il codice di errore seguente unitamente ai dettagli corrispondenti e alla soluzione.

Codice di errore	Dettagli errore e soluzione
M1:D5	Errore LAN cablata Se il problema persiste dopo la riaccensione, informare il centro specializzato del codice di errore. Codice M1:D5

Spegner e riaccendere lo scanner.

Se il problema persiste ancora, annotare il codice di errore, controllare ogni elemento in [Prima di contattare il distributore/rivenditore \(pag. 295\)](#) e contattare il distributore/rivenditore presso cui è stato acquistato il prodotto. Fare riferimento alle informazioni di contatto nella lista dei contatti se fornita con questo prodotto oppure fare riferimento alle informazioni di contatto nella sezione

Per informazioni se presente nelle Precauzioni di sicurezza fornite con questo prodotto e avviare un'indagine.

## Errore di impostazione della rete

Se si verifica un errore delle impostazioni di rete, sul pannello di comando si visualizza uno dei codici di errore seguenti unitamente ai dettagli corrispondenti e alla soluzione.

Codice di errore	Dettagli errore e soluzione
M4:AB	Impossibile inviare i dati. Verificare lo stato della rete, ricaricare il documento e riprovare.

Controllare le impostazioni di rete dello scanner nelle Impostazioni di rete di fi Series o nello strumento di impostazione dell'indirizzo IP.

Per ulteriori dettagli sulle Impostazioni di rete di fi Series, vedere [Impostazioni di rete \(Impostazioni di rete di fi Series\) \(pag. 412\)](#).

Per dettagli sullo strumento di impostazione dell'indirizzo IP, consultare l'Aiuto di Network Setup Tool for fi Series.

Se il problema persiste ancora, annotare il codice di errore, controllare ogni elemento in [Prima di contattare il distributore/rivenditore \(pag. 295\)](#) e contattare il distributore/rivenditore presso cui è stato acquistato il prodotto. Fare riferimento alle informazioni di contatto nella lista dei contatti se fornita con questo prodotto oppure fare riferimento alle informazioni di contatto nella sezione Per informazioni se presente nelle Precauzioni di sicurezza fornite con questo prodotto e avviare un'indagine.

## ADF aperto

Se si apre l'ADF durante una scansione e viene chiuso dopo l'annullamento della scansione, il pannello di comando visualizza il seguente codice di errore unitamente ai dettagli corrispondenti e alla soluzione.

Codice di errore	Dettagli errore e soluzione
U4:40	ADF aperto

### SUGGERIMENTO

Se viene aperto l'ADF quando lo scanner non sta eseguendo una scansione, il pannello di comando non visualizza il codice di errore.

Tenere inoltre presente che le operazioni nel pannello di comando sono disabilitate mentre l'ADF è aperto.

Rimuovere il documento dall'ADF e chiudere l'ADF.

Controllare che l'ADF sia chiuso correttamente.

Chiudere completamente l'ADF, quindi verificare che non sia visualizzato "ADF aperto" senza un codice di errore.



Per ulteriori dettagli sull'apertura e sulla chiusura dell'ADF, vedere [Apertura e chiusura dell'ADF \(pag. 59\)](#).

## Coperchio Imprinter aperto

Se si apre il coperchio dell'imprinter retro durante la scansione, sul pannello di comando si visualizza il codice di errore seguente unitamente ai dettagli corrispondenti e alla soluzione.

Codice di errore	Dettagli errore e soluzione
U5:4A	Coperchio Imprinter aperto

Rimuovere il documento dall'imprinter retro e chiudere il coperchio dell'imprinter.

Controllare che il coperchio dell'imprinter retro sia chiuso correttamente.

Per verificare se è chiuso completamente, aprire il coperchio dell'imprinter retro e richiuderlo.

Per dettagli sull'apertura e sulla chiusura del coperchio dell'imprinter retro, consultare la Guida dell'fi-890PRF/fi-890PRBoperatore dell'imprinter'.

## La cartuccia dell'inchiostro non è inserita (quando l'imprinter è installato)

Se cartuccia dell'inchiostro non è inserita, sul pannello di comando si visualizza il codice di errore seguente unitamente ai dettagli corrispondenti e alla soluzione.

Codice di errore	Dettagli errore e soluzione
U6:B4	La cartuccia di inchiostro non è stata posizionata correttamente. Controllare se è stata installata correttamente.

Consultare la Guida dell'operatore dell'imprinter fi-890PRF/fi-890PRB per installare la cartuccia di stampa.

## Errore nell'area di stampa (quando l'imprinter è installato)

Se si verifica un errore di posizione di inizio stampa nell'imprinter, sul pannello di comando si visualizza il seguente codice di errore unitamente ai dettagli corrispondenti e alla soluzione.

Codice di errore	Dettagli errore e soluzione
U7:B9	Stampa effettuata fuori dall'area stampabile.

Regolare la posizione iniziale e la stringa di caratteri per la stampa in modo che l'area di stampa sia all'interno del documento.

Per dettagli consultare la Guida dell'operatore dell'imprinter fi-890PRF/fi-890PRB.

## In uso da altri

Lo scanner è già in uso.

- Verificare che un'altra applicazione non stia usando lo scanner.
- Verificare che il metodo di connessione dello scanner sia corretto.

- Verificare che non siano in corso operazioni sul pannello di comando.

## Lo scanner è in modalità Conteggio documenti.

Lo scanner è in "Modalità di conteggio documenti", pertanto non è possibile eseguire la scansione. Chiudere la schermata [Conteggio documenti] sullo schermo tattile per chiudere la modalità di conteggio documenti.


## Mancanza documento. Caricare i documenti.

Nessun documento caricato.  
Caricare un documento sullo scivolo.

## Scansione interrotta

La scansione è stata interrotta dall'utente.  
Quando si preme il tasto [Scan/Stop] durante la scansione, si interrompe l'alimentazione del documento e quindi la scansione.  
Se i documenti rimangono nello scanner, consultare [Quando si verifica un inceppamento della carta \(pag. 214\)](#) per rimuoverli.

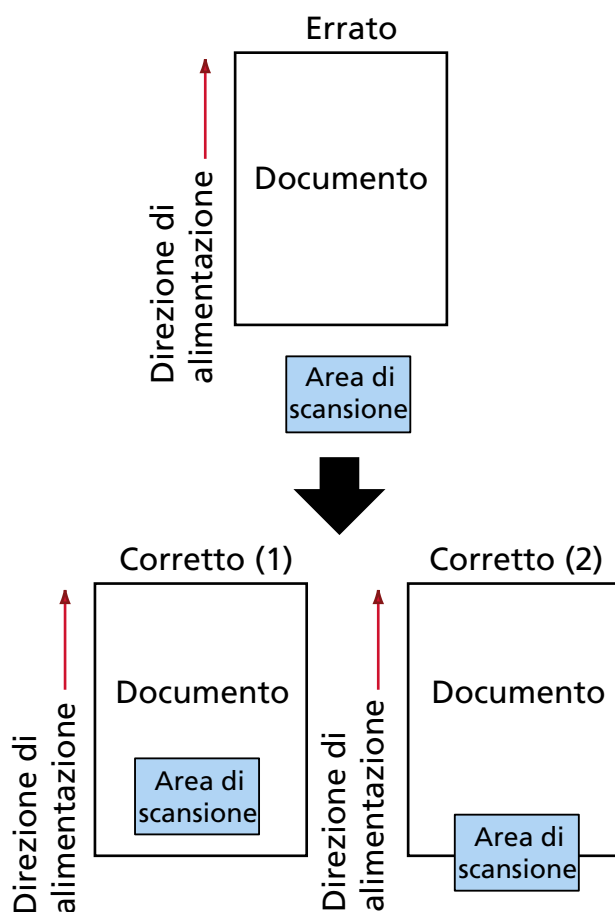
## La scansione è stata sospesa dall'utente

La scansione è stata sospesa dall'utente.  
Quando si preme il tasto [Pausa] sullo schermo tattile durante la scansione, la scansione viene messa in pausa.  
Per riprendere la scansione, premere il tasto [Scan/Stop] o il tasto [Scan] sullo schermo tattile.  
Per interrompere la scansione, premere  sullo schermo tattile.

## Errore area di scansione designata fuori

Un inceppamento della carta si verifica quando il margine inferiore del documento viene rilevato prima della scansione dell'area specificata con l'ADF.

Esempio:



L'area esterna al documento potrebbe essere stata scandita perché il documento scandito è più corto del formato carta specificato.

In questo caso, agire come segue e ripetere la scansione.

- Caricare un documento del formato carta specificato sullo scivolo.
- Modificare le impostazioni di scansione in modo che l'area di scansione sia all'interno del documento.

#### ATTENZIONE

Le modalità di designazione dell'area di scansione variano in base ai driver dello scanner e alle applicazioni di scansione delle immagini. Per dettagli consultare l'Aiuto del driver dello scanner e il manuale/l'Aiuto dell'applicazione di scansione delle immagini.

## Campo CDB non valido

Se lo stesso messaggio si visualizza dopo aver ripetuto una scansione, spegnere sia il computer sia lo scanner e riaccenderli.

Se il problema persiste ancora, annotare il codice di errore, controllare ogni elemento in [Prima di contattare il distributore/rivenditore \(pag. 295\)](#) e contattare il distributore/rivenditore presso cui è stato acquistato il prodotto. Fare riferimento alle informazioni di contatto nella lista dei contatti se

fornita con questo prodotto oppure fare riferimento alle informazioni di contatto nella sezione Per informazioni se presente nelle Precauzioni di sicurezza fornite con questo prodotto e avviare un'indagine.

## Elenco parametri campo non valido

Se lo stesso messaggio si visualizza dopo aver ripetuto una scansione, spegnere sia il computer sia lo scanner e riaccenderli.

Se il problema persiste ancora, annotare il codice di errore, controllare ogni elemento in [Prima di contattare il distributore/rivenditore \(pag. 295\)](#) e contattare il distributore/rivenditore presso cui è stato acquistato il prodotto. Fare riferimento alle informazioni di contatto nella lista dei contatti se fornita con questo prodotto oppure fare riferimento alle informazioni di contatto nella sezione Per informazioni se presente nelle Precauzioni di sicurezza fornite con questo prodotto e avviare un'indagine.

## Errore di sequenza comandi

Se lo stesso messaggio si visualizza dopo aver ripetuto una scansione, spegnere sia il computer sia lo scanner e riaccenderli.

Se il problema persiste ancora, annotare il codice di errore, controllare ogni elemento in [Prima di contattare il distributore/rivenditore \(pag. 295\)](#) e contattare il distributore/rivenditore presso cui è stato acquistato il prodotto. Fare riferimento alle informazioni di contatto nella lista dei contatti se fornita con questo prodotto oppure fare riferimento alle informazioni di contatto nella sezione Per informazioni se presente nelle Precauzioni di sicurezza fornite con questo prodotto e avviare un'indagine.

## Combinazione finestre sbagliata

Se lo stesso messaggio si visualizza dopo aver ripetuto una scansione, spegnere sia il computer sia lo scanner e riaccenderli.

Se il problema persiste ancora, annotare il codice di errore, controllare ogni elemento in [Prima di contattare il distributore/rivenditore \(pag. 295\)](#) e contattare il distributore/rivenditore presso cui è stato acquistato il prodotto. Fare riferimento alle informazioni di contatto nella lista dei contatti se fornita con questo prodotto oppure fare riferimento alle informazioni di contatto nella sezione Per informazioni se presente nelle Precauzioni di sicurezza fornite con questo prodotto e avviare un'indagine.

---

## Soluzione dei problemi

Questa sezione descrive esempi di problemi che potrebbero verificarsi durante l'uso dello scanner e descrive anche le soluzioni.

Prima di richiedere una riparazione, esaminare gli esempi di problemi e soluzioni.

Se il problema persiste ancora, controllare prima ogni elemento in [Prima di contattare il distributore/rivenditore \(pag. 295\)](#), quindi contattare il distributore/rivenditore presso cui è stato acquistato il prodotto. Fare riferimento alle informazioni di contatto nella lista dei contatti se fornita con questo prodotto oppure fare riferimento alle informazioni di contatto nella sezione Per informazioni se presente nelle Precauzioni di sicurezza fornite con questo prodotto e avviare un'indagine.

Di seguito vengono riportati alcuni esempi di problemi che possono verificarsi.

### ● Alimentazione dello scanner

- [Non è possibile accendere lo scanner \(pag. 247\)](#)
- [Lo schermo tattile e il contorno del tasto \[Scan/Stop\] si spengono \(pag. 248\)](#)

### ● Schermo tattile

- [Lo schermo tattile non funziona \(pag. 249\)](#)
- [Si verifica un malfunzionamento nello schermo tattile/La visualizzazione sullo schermo tattile è in una posizione errata \(pag. 250\)](#)
- [La visualizzazione sullo schermo tattile è distorta \(pag. 251\)](#)

### ● Connessione dello scanner

#### LAN cablata

- [Impossibile collegare lo scanner e un computer tramite una LAN cablata \(pag. 252\)](#)

#### USB

- [Impossibile collegare lo scanner e un computer tramite il cavo USB \(pag. 258\)](#)

### ● Operazioni di scansione

- [La scansione non si avvia \(pag. 260\)](#)
- [La scansione richiede del tempo \(pag. 262\)](#)
- [Un errore \(Codice di errore "U0:10", "U4:40" o "U5:4A"\) è già visualizzato sullo schermo tattile dopo l'accensione \[""\] \(pag. 263\)](#)
- [Documenti sovrapposti alimentati frequentemente nello scanner \(pag. 264\)](#)
- [Spesso il documento non viene alimentato nell'ADF \(pag. 268\)](#)
- [La Prevenzione dei danni alla carta viene disabilitata spesso \(pag. 270\)](#)
- [Si verificano spesso inceppamenti della carta o errori di presa \(pag. 273\)](#)
- [I documenti non vengono espulsi dall'uscita carta dalla parte anteriore \(pag. 276\)](#)
- [L'interruttore di selezione uscita carta non funziona \(pag. 277\)](#)

- **Risultati di scansione**

- L'immagine scandita di un'immagine o una foto è irregolare/Sono presenti disturbi dell'immagine (pag. 278)
- La qualità del testo scandito o delle linee non è soddisfacente (pag. 279)
- Le immagini sono distorte o non chiare (pag. 280)
- Appaiono linee verticali sulle immagini (pag. 282)
- Le immagini sono oblunghe (pag. 283)
- Nella parte alta o bassa dell'immagine si visualizza un'ombra (pag. 285)
- Appaiono linee verticali sulle immagini scandite (pag. 286)
- Sono presenti delle linee nere sul documento (pag. 287)

- **(Trasporto) fogli**

- Il (Trasporto) fogli non è alimentato uniformemente/Si verificano inceppamenti della carta (pag. 288)
- Parte dell'immagine sembra essere mancante quando si utilizza il (Trasporto) fogli (pag. 291)

- **Password/Passcode**

- Passcode dimenticato (pag. 292)
- Password amministrazione dimenticata (pag. 293)
- Si verifica un errore quando si inserisce la password amministratore predefinita (pag. 294)

## Non è possibile accendere lo scanner

### Controllare i punti seguenti

- [Il cavo di alimentazione è ben collegato? \(pag. 247\)](#)
- [È stato premuto il tasto \[Power\] sullo scanner? \(pag. 247\)](#)

Se il problema persiste ancora, controllare prima ogni elemento in [Prima di contattare il distributore/rivenditore \(pag. 295\)](#), quindi contattare il distributore/rivenditore presso cui è stato acquistato il prodotto. Fare riferimento alle informazioni di contatto nella lista dei contatti se fornita con questo prodotto oppure fare riferimento alle informazioni di contatto nella sezione Per informazioni se presente nelle Precauzioni di sicurezza fornite con questo prodotto e avviare un'indagine.

- **Il cavo di alimentazione è ben collegato?**

#### Soluzione

Collegare bene il cavo di alimentazione.

Per i dettagli vedere [Installazione dello scanner \(pag. 29\)](#).

- **È stato premuto il tasto [Power] sullo scanner?**

#### Soluzione

Premere il tasto [Power] sullo scanner.

Per i dettagli vedere [Accensione \(pag. 48\)](#).

## Lo schermo tattile e il contorno del tasto [Scan/Stop] si spengono

### Controllare i punti seguenti

- [Lo scanner è rimasto inattivo per un lungo periodo dopo l'accensione? \(pag. 248\)](#)

Se il problema persiste ancora, controllare prima ogni elemento in [Prima di contattare il distributore/rivenditore \(pag. 295\)](#), quindi contattare il distributore/rivenditore presso cui è stato acquistato il prodotto. Fare riferimento alle informazioni di contatto nella lista dei contatti se fornita con questo prodotto oppure fare riferimento alle informazioni di contatto nella sezione Per informazioni se presente nelle Precauzioni di sicurezza fornite con questo prodotto e avviare un'indagine.

- **Lo scanner è rimasto inattivo per un lungo periodo dopo l'accensione?**

### Soluzione

Lo scanner è entrato in modalità di risparmio energia o si è spento automaticamente.

- Se lo scanner è entrato in modalità di risparmio energia

Lo schermo tattile si spegne e il contorno del tasto [Scan/Stop] lampeggia in verde.

Uscire dalla modalità di risparmio energia in uno dei modi seguenti:

- Caricare un documento sullo scivolo.
- Premere il tasto [Scan/Stop] sullo scanner.
- Scandire un documento con l'applicazione di scansione dell'immagine.

Per i dettagli vedere [Ingresso e uscita dalla modalità Risparmio energia \(pag. 52\)](#).

- Se lo scanner si è spento automaticamente

Lo schermo tattile e il contorno del tasto [Scan/Stop] sono spenti.

Accendere lo scanner.

Per i dettagli vedere [Accensione \(pag. 48\)](#).



## Lo schermo tattile non funziona

### Controllare i punti seguenti

- [Lo scanner è stato spento e riacceso? \(pag. 249\)](#)

Se il problema persiste ancora, controllare prima ogni elemento in [Prima di contattare il distributore/rivenditore \(pag. 295\)](#), quindi contattare il distributore/rivenditore presso cui è stato acquistato il prodotto. Fare riferimento alle informazioni di contatto nella lista dei contatti se fornita con questo prodotto oppure fare riferimento alle informazioni di contatto nella sezione Per informazioni se presente nelle Precauzioni di sicurezza fornite con questo prodotto e avviare un'indagine.

- **Lo scanner è stato spento e riacceso?**

### Soluzione

Spegnere e riaccendere lo scanner.

Aspettare almeno 5 secondi dopo aver spento lo scanner prima di riaccenderlo.

Per i dettagli vedere [Accensione \(pag. 48\)](#).

## Si verifica un malfunzionamento nello schermo tattile/La visualizzazione sullo schermo tattile è in una posizione errata

### Controllare i punti seguenti

- [Lo scanner è stato spento e riacceso? \(pag. 250\)](#)

Se il problema persiste ancora, controllare prima ogni elemento in [Prima di contattare il distributore/rivenditore \(pag. 295\)](#), quindi contattare il distributore/rivenditore presso cui è stato acquistato il prodotto. Fare riferimento alle informazioni di contatto nella lista dei contatti se fornita con questo prodotto oppure fare riferimento alle informazioni di contatto nella sezione Per informazioni se presente nelle Precauzioni di sicurezza fornite con questo prodotto e avviare un'indagine.

- **Lo scanner è stato spento e riacceso?**

### Soluzione

Spegnere e riaccendere lo scanner.

Aspettare almeno 5 secondi dopo aver spento lo scanner prima di riaccenderlo.

Per i dettagli vedere [Accensione \(pag. 48\)](#).

## La visualizzazione sullo schermo tattile è distorta

### Controllare i punti seguenti

- [Lo scanner è stato spento e riacceso? \(pag. 251\)](#)

Se il problema persiste ancora, controllare prima ogni elemento in [Prima di contattare il distributore/rivenditore \(pag. 295\)](#), quindi contattare il distributore/rivenditore presso cui è stato acquistato il prodotto. Fare riferimento alle informazioni di contatto nella lista dei contatti se fornita con questo prodotto oppure fare riferimento alle informazioni di contatto nella sezione Per informazioni se presente nelle Precauzioni di sicurezza fornite con questo prodotto e avviare un'indagine.

- **Lo scanner è stato spento e riacceso?**

### Soluzione

Spegnere e riaccendere lo scanner.

Aspettare almeno 5 secondi dopo aver spento lo scanner prima di riaccenderlo.

Per i dettagli vedere [Accensione \(pag. 48\)](#).

## Impossibile collegare lo scanner e un computer tramite una LAN cablata

### Controllare i punti seguenti

- Lo scanner è collegato a un dispositivo di rete (ad esempio uno switch, un hub o un router) tramite un cavo LAN? (pag. 252)
- Il dispositivo di rete (ad esempio switch, hub o router) è acceso? (pag. 253)
- La versione del firmware per il dispositivo di rete è la più recente? (pag. 253)
- Il computer è collegato a un dispositivo di rete (ad esempio uno switch, un hub o un router)? (pag. 253)
- Sono state configurate le impostazioni correlate alle condizioni di comunicazione su un dispositivo di rete (ad esempio uno switch, un hub o un router)? (pag. 253)
- Sono presenti limitazioni della sicurezza nella rete? (pag. 253)
- La rete è stabile? (pag. 254)
- Sono presenti restrizioni di sicurezza sul computer? (pag. 254)
- Il computer è collegato a una LAN cablata? (pag. 254)
- Lo scanner è collegato a un altro computer? (pag. 254)
- L'indirizzo IP dello scanner è corretto? (pag. 254)
- L'indirizzo IP dello scanner è utilizzato per altri dispositivi di comunicazione? (pag. 255)
- Le informazioni del server DNS sono configurate correttamente? (pag. 255)
- Il server DNS funziona normalmente? (pag. 256)
- È stata avviata una ricerca utilizzando il nome dello scanner (nome host) e selezionato lo scanner nel Programma di selezione dello scanner? (pag. 256)

Se il problema persiste ancora, controllare prima ogni elemento in [Prima di contattare il distributore/rivenditore](#) (pag. 295), quindi contattare il distributore/rivenditore presso cui è stato acquistato il prodotto. Fare riferimento alle informazioni di contatto nella lista dei contatti se fornita con questo prodotto oppure fare riferimento alle informazioni di contatto nella sezione Per informazioni se presente nelle Precauzioni di sicurezza fornite con questo prodotto e avviare un'indagine.

- **Lo scanner è collegato a un dispositivo di rete (ad esempio uno switch, un hub o un router) tramite un cavo LAN?**

### Soluzione

Collegare lo scanner a un dispositivo di rete (ad esempio uno switch, un hub o un router) tramite un cavo LAN. Inoltre, collegare bene il cavo LAN.

Quando il cavo LAN è collegato correttamente, agire come segue:

- Sostituire il cavo LAN.
- Modificare la porta sul dispositivo di rete a cui è collegato il cavo LAN.
- Modificare il metodo di trasmissione per il dispositivo di rete in "full-duplex" o "half-duplex".

- **Il dispositivo di rete (ad esempio switch, hub o router) è acceso?**

#### Soluzione

Accendere il dispositivo di rete (ad esempio switch, hub o router).  
Controllare anche che non vi siano errori o malfunzionamenti sul dispositivo di rete.  
Per gli errori che si verificano sul dispositivo di rete, fare riferimento al manuale del dispositivo di rete.

- **La versione del firmware per il dispositivo di rete è la più recente?**

#### Soluzione

Se la versione del firmware per il dispositivo di rete non è la più recente, potrebbero verificarsi operazioni impreviste.  
Contattare l'amministratore di rete per controllare la versione del firmware e prendere in considerazione l'aggiornamento alla versione più recente.  
Per i dettagli su come aggiornare il firmware per il dispositivo di rete, fare riferimento al manuale del dispositivo di rete.

- **Il computer è collegato a un dispositivo di rete (ad esempio uno switch, un hub o un router)?**

#### Soluzione

Collegare il computer a un dispositivo di rete (ad esempio uno switch, un hub o un router).  
Per dettagli, fare riferimento al manuale del computer.

- **Sono state configurate le impostazioni correlate alle condizioni di comunicazione su un dispositivo di rete (ad esempio uno switch, un hub o un router)?**

#### Soluzione

Quando è impostato quanto segue sul dispositivo di rete (ad esempio switch, hub o router), adottare le misure di conseguenza.

- La funzione di filtro del protocollo è abilitata.  
Consentire il protocollo da usare per la comunicazione.
  - Il filtro dell'indirizzo MAC è attivato.  
Configurare il dispositivo di rete (ad esempio uno switch, un hub o un router) con l'indirizzo MAC dello scanner.
- Per le impostazioni sul dispositivo di rete, fare riferimento al manuale del dispositivo di rete.

- **Sono presenti limitazioni della sicurezza nella rete?**

#### Soluzione

È possibile configurare limitazioni di accesso per gli utenti nella rete.  
Per dettagli, contattare l'amministratore della rete.

- **La rete è stabile?**

**Soluzione**

Collegarsi alla rete quando diventa stabile.

Una rete può essere instabile nei casi seguenti:

- È in esecuzione un programma di monitoraggio della rete.
- È in corso il trasferimento di file.

Se la rete non è stabile, riavviare i dispositivi di rete. Tuttavia, prima di riavviarli, verificare che le comunicazioni con altri dispositivi non siano influenzate dal riavvio dei dispositivi di rete. I dispositivi di rete possono diventare instabili.

- **Sono presenti restrizioni di sicurezza sul computer?**

**Soluzione**

Nelle impostazioni del firewall Windows o nelle impostazioni del firewall del software di sicurezza, sbloccare la comunicazione dei numeri di porta utilizzati dal software seguente.

- Programma di selezione dello scanner for fi Series  
Numero di porta: 52217
- Button Event Manager for fi Series  
Numero di porta: 53218

Per i dettagli su come sbloccare la comunicazione, consultare il manuale o l'aiuto del computer o del software di sicurezza.

- **Il computer è collegato a una LAN cablata?**

**Soluzione**

Avvia il prompt dei comandi sul computer, specificare l'indirizzo IP dello scanner usando il comando PING e controllare lo stato di comunicazione.

Per i dettagli vedere [Controllo della connessione di rete per lo scanner \(pag. 433\)](#).

- **Lo scanner è collegato a un altro computer?**

**Soluzione**

Lo scanner può essere collegato a un solo computer alla volta. Aspettare che l'altro computer sia disconnesso dallo scanner e collegare di nuovo il computer da utilizzare.

- **L'indirizzo IP dello scanner è corretto?**

**Soluzione**

Agire come segue:

- Controllare l'indirizzo IP dello scanner.  
È possibile controllare l'indirizzo IP dello scanner nella schermata che viene visualizzata tramite la seguente procedura:



→ [Informazioni sullo scanner] → [Rete] sullo schermo tattile

#### SUGGERIMENTO

È possibile controllare l'indirizzo IP dello scanner anche in Impostazioni di rete di fi Series o nello strumento di impostazione dell'indirizzo IP.

Per ulteriori dettagli sulle Impostazioni di rete di fi Series, vedere [Impostazioni di rete \(Impostazioni di rete di fi Series\)](#) (pag. 412).

Per dettagli sul Programma di impostazione dell'indirizzo IP, consultare l'Aiuto di Network Setup Tool for fi Series.

- Impostare l'indirizzo IP dello scanner.

È possibile impostare l'indirizzo IP con [Configurazione IPv4] o [Configurazione IPv6] per [LAN cablata] nelle impostazioni di rete di fi Series.

Per i dettagli, vedere [Impostazioni di rete \(Impostazioni di rete di fi Series\)](#) (pag. 412).

Quando si specifica manualmente un indirizzo IP, specificare l'indirizzo IP corretto.

Quando si imposta automaticamente l'indirizzo IP, controllare che il server DHCP funzioni normalmente.

Anche quando il server DHCP funziona normalmente, un indirizzo IP potrebbe non essere assegnato correttamente, a seconda delle impostazioni del server DHCP. Controllare lo stato operativo e le impostazioni per il server DHCP.

#### SUGGERIMENTO

È inoltre possibile impostare l'indirizzo IP dello scanner utilizzando lo strumento di impostazione dell'indirizzo IP.

Per dettagli sullo strumento di impostazione dell'indirizzo IP, consultare l'Aiuto di Network Setup Tool for fi Series.

- L'indirizzo IP dello scanner è utilizzato per altri dispositivi di comunicazione?

#### Soluzione

Se sono presenti più dispositivi di comunicazione che utilizzano lo stesso indirizzo IP sulla stessa rete, la comunicazione potrebbe non riuscire. Evitare indirizzi IP duplicati.

#### SUGGERIMENTO

In caso di conflitto di un indirizzo IP, sullo schermo tattile viene visualizzata una notifica.

- Le informazioni del server DNS sono configurate correttamente?

#### Soluzione

Agire come segue:

- Controllare le informazioni del server DNS dello scanner.

È possibile controllare le informazioni del server DNS dello scanner nella schermata che viene visualizzata tramite la seguente procedura:



→ [Informazioni sullo scanner] → [Rete] sullo schermo tattile

#### SUGGERIMENTO

È inoltre possibile controllare le informazioni del server DNS dello scanner nelle Impostazioni di rete di fi Series.

Per i dettagli, vedere [Impostazioni di rete \(Impostazioni di rete di fi Series\)](#) (pag. 412).

- Configurare le informazioni del server DNS dello scanner.

È possibile configurare le informazioni del server con [Server DNS] per [LAN cablata] in impostazioni di rete di fi Series.

Per i dettagli, vedere [Impostazioni di rete \(Impostazioni di rete di fi Series\)](#) (pag. 412).

Quando si specificano manualmente le informazioni del server DNS, specificare le informazioni corrette.

Quando si recupera automaticamente le informazioni del server DNS, controllare che il server DHCP funzioni normalmente.

Anche quando il server DHCP funziona normalmente, un indirizzo IP potrebbe non essere assegnato correttamente, a seconda delle impostazioni del server DHCP. Controllare lo stato operativo e le impostazioni per il server DHCP.

- **Il server DNS funziona normalmente?**

#### Soluzione

Avvia il prompt dei comandi sul computer, specificare l'indirizzo IP per il server DNS usando il comando PING e controllare se il server DNS funziona.

Se il server DNS non funziona normalmente, contattare l'amministratore del server DNS.

Per i dettagli vedere [Controllo della connessione di rete per lo scanner](#) (pag. 433).

#### SUGGERIMENTO

È possibile controllare l'indirizzo IP per il server DNS anche in Impostazioni di rete di fi Series.

Per i dettagli vedere [Impostazioni di rete \(Impostazioni di rete di fi Series\)](#) (pag. 412).

- **È stata avviata una ricerca utilizzando il nome dello scanner (nome host) e selezionato lo scanner nel Programma di selezione dello scanner?**

#### Soluzione

Assicurarsi che lo scanner sia collegato alla rete e che l'indirizzo IP visualizzato nella finestra del Programma di selezione dello scanner sia corretto attenendosi alla procedura che segue.

- 1 Avviare il prompt dei comandi sul computer in cui è stato eseguito il Programma di selezione dello scanner.



Ad esempio, in Windows 10, è possibile avviare il prompt dei comandi selezionando il menu [Start] → [Sistema Windows] → [Prompt dei comandi].

**2** Eseguire i comandi che seguono.

```
ping ScannerName
```

**3** In entrambi i casi che seguono, spegnere e poi riaccendere lo scanner.

- Non c'è risposta.
- L'indirizzo IP che viene restituito è diverso dall'indirizzo IP visualizzato nella finestra del Programma di selezione dello scanner.

## Impossibile collegare lo scanner e un computer tramite il cavo USB

### Controllare i punti seguenti

- [Il cavo USB è collegato correttamente? \(pag. 258\)](#)
- [Il connettore sul cavo USB è rotto o danneggiato? \(pag. 258\)](#)
- [È impostato il nome dello scanner corretto per l'applicazione di scansione delle immagini? \(pag. 258\)](#)
- [È stato selezionato \[Automatico\] per l'impostazione USB per lo scanner? \(pag. 259\)](#)

Se il problema persiste ancora, controllare prima ogni elemento in [Prima di contattare il distributore/rivenditore \(pag. 295\)](#), quindi contattare il distributore/rivenditore presso cui è stato acquistato il prodotto. Fare riferimento alle informazioni di contatto nella lista dei contatti se fornita con questo prodotto oppure fare riferimento alle informazioni di contatto nella sezione Per informazioni se presente nelle Precauzioni di sicurezza fornite con questo prodotto e avviare un'indagine.

- **Il cavo USB è collegato correttamente?**

#### Soluzione

usare il cavo USB fornito.

Controllare se lo scanner e il computer sono collegati tramite il cavo USB.

Per i dettagli vedere [Installazione dello scanner \(pag. 29\)](#).

Quando si connette un cavo USB a un hub USB, assicurarsi di connetterlo a un hub USB collegato alla porta USB del computer.

L'utilizzo dell'hub USB potrebbe causare un errore di comunicazione.

Se si verifica un errore di comunicazione, connettere lo scanner direttamente alla porta USB del computer anziché utilizzare l'hub USB.

- **Il connettore sul cavo USB è rotto o danneggiato?**

#### Soluzione

Usare un cavo USB nuovo e collegarlo correttamente.

- **È impostato il nome dello scanner corretto per l'applicazione di scansione delle immagini?**

#### Soluzione

Controllare se il nome dello scanner per una connessione USB è impostato per l'applicazione di scansione delle immagini.

A seconda del driver dello scanner, il nome dello scanner selezionato varia come segue.

- Per PaperStream IP (TWAIN)/PaperStream IP (TWAIN x64)  
PaperStream IP xxx
- Per PaperStream IP (ISIS) fi-8000 Series  
PaperStream\_IP xxx

Il nome del modello dello scanner è mostrato in [xxx]. Per dettagli consultare l'Aiuto del driver dello scanner.

- È stato selezionato [Automatico] per l'impostazione USB per lo scanner?

#### Soluzione

Se si seleziona [Automatico] per l'impostazione USB per lo scanner, potrebbe non essere possibile stabilire la connessione tra lo scanner e un computer.

Modificare l'impostazione USB per lo scanner in [USB 2.0] con la procedura seguente:

- La schermata [USB] sullo schermo tattile  
È possibile visualizzare la schermata con la procedura seguente:



→ [Impostazioni dello scanner] → [USB]

- Software Operation Panel  
Per i dettagli vedere [Specifiche dell'operazione USB \[USB\] \(pag. 405\)](#).

## La scansione non si avvia

### Controllare i punti seguenti

- Sono state configurate le impostazioni per il tasto da usare per avviare una scansione? (pag. 260)
- I documenti sono impostati correttamente sullo scivolo? (pag. 260)
- L'ADF è chiuso bene? (pag. 260)
- Lo scanner e il computer sono collegati correttamente? (pag. 260)
- Sono state configurate le impostazioni proxy di WinHTTP sul computer? (pag. 261)

Se il problema persiste ancora, controllare prima ogni elemento in [Prima di contattare il distributore/rivenditore \(pag. 295\)](#), quindi contattare il distributore/rivenditore presso cui è stato acquistato il prodotto. Fare riferimento alle informazioni di contatto nella lista dei contatti se fornita con questo prodotto oppure fare riferimento alle informazioni di contatto nella sezione Per informazioni se presente nelle Precauzioni di sicurezza fornite con questo prodotto e avviare un'indagine.

- **Sono state configurate le impostazioni per il tasto da usare per avviare una scansione?**

### Soluzione

Configurare le impostazioni per il tasto da usare per avviare una scansione. Per i dettagli vedere [Pressione di un tasto sullo scanner per avviare un'applicazione di scansione delle immagini ed eseguire una scansione \(pag. 86\)](#).

- **I documenti sono impostati correttamente sullo scivolo?**

### Soluzione

Ricaricare i documenti sullo scivolo.

- **L'ADF è chiuso bene?**

### Soluzione

Chiudere bene l'ADF.  
Se il documento è incastrato nell'ADF, toglierlo e chiudere l'ADF.

- **Lo scanner e il computer sono collegati correttamente?**

### Soluzione

- Per una LAN cablata  
Collegare lo scanner e il computer tramite una LAN cablata. Quando non è possibile collegarli tramite una LAN cablata, fare riferimento a [Impossibile collegare lo scanner e un computer tramite una LAN cablata \(pag. 252\)](#).
- Per USB  
Collegare correttamente il cavo USB. Per i dettagli vedere [Collegare lo scanner e un computer tramite il cavo USB \(pag. 34\)](#).

- **Sono state configurate le impostazioni proxy di WinHTTP sul computer?**

Se lo scanner è collegato a un computer tramite una LAN cablata, la scansione potrebbe non avviarsi anche se lo scanner è stato selezionato nel Programma di selezione dello scanner.

### Soluzione

Configurare le impostazioni sul computer affinché il computer possa accedere allo scanner. Modificare le impostazioni proxy di WinHTTP con la procedura seguente:

- 1 Aprire il prompt dei comandi sul computer come amministratore.
- 2 Eseguire il seguente comando per controllare il nome del server proxy e il numero della porta.  
netsh winhttp show proxy

#### SUGGERIMENTO

Il nome del server proxy e il numero della porta sono visualizzati come segue:  
"ProxyServerName:PortNumber"

- 3 Eseguire uno dei seguenti comandi.

- Quando è impostato un server proxy  
Modificare le impostazione affinché non sia utilizzato un server proxy.

```
netsh winhttp set proxy proxy-server="XXXXXX:YYYY" bypass-list=ZZZ.ZZZ.ZZZ.ZZZ
```

XXXXXX: Nome del server proxy  
YYYY: Numero della porta utilizzata  
ZZZ.ZZZ.ZZZ.ZZZ: Indirizzo IP dello scanner IP (\*1) (\*2)

- Quando non è impostato un server proxy  
Il ripristino delle impostazioni può abilitare il computer ad accedere allo scanner.

```
netsh winhttp reset proxy
```

\*1:È possibile controllare l'indirizzo IP dello scanner sullo schermo tattile, in Impostazioni di rete di fi Series, oppure nello strumento di impostazione dell'indirizzo IP.

\*2:Di seguito è mostrato un esempio del formato dell'indirizzo IPv4.

Il seguente formato è usato per l'indirizzo IPv6:

ZZZZ:ZZZZ:ZZZZ:ZZZZ:ZZZZ:ZZZZ:ZZZZ:ZZZZ

## La scansione richiede del tempo

### Controllare i punti seguenti

- Se si utilizza una connessione USB, il cavo USB è collegato alla porta USB 1.1 del computer? (pag. 262)
- È stata avviata una scansione mentre il computer era instabile (per esempio subito dopo l'avvio o l'accesso)? (pag. 262)
- I rulli sono puliti? (pag. 262)
- Il computer risponde ai requisiti richiesti dell'ambiente di misurazione? (pag. 262)

Se il problema persiste ancora, controllare prima ogni elemento in [Prima di contattare il distributore/rivenditore \(pag. 295\)](#), quindi contattare il distributore/rivenditore presso cui è stato acquistato il prodotto. Fare riferimento alle informazioni di contatto nella lista dei contatti se fornita con questo prodotto oppure fare riferimento alle informazioni di contatto nella sezione Per informazioni se presente nelle Precauzioni di sicurezza fornite con questo prodotto e avviare un'indagine.

- **Se si utilizza una connessione USB, il cavo USB è collegato alla porta USB 1.1 del computer?**

#### Soluzione

Se si usa una connessione USB, collegare il cavo USB alla porta USB 3.2 Gen 1x1 (USB 3.0)/USB 2.0.

- **È stata avviata una scansione mentre il computer era instabile (per esempio subito dopo l'avvio o l'accesso)?**

#### Soluzione

Quando si avvia o si accede al computer, attendere prima di avviare la scansione.

- **I rulli sono puliti?**

#### Soluzione

Pulire i rulli.

Per i dettagli vedere [Manutenzione quotidiana \(pag. 171\)](#).

- **Il computer risponde ai requisiti richiesti dell'ambiente di misurazione?**

#### Soluzione

Se il computer non soddisfa i requisiti per la CPU o la memoria nell'ambiente di misurazione (descritto in [Specifiche generali \(pag. 426\)](#)), utilizzare un computer differente che soddisfi i requisiti.

## Un errore (Codice di errore "U0:10", "U4:40" o "U5:4A") è già visualizzato sullo schermo tattile dopo l'accensione ["]

### Controllare i punti seguenti

- [L'ADF è chiuso bene? \(pag. 263\)](#)
- [Il coperchio dell'imprinter è chiusa saldamente? \(pag. 263\)](#)

Se il problema persiste ancora, controllare prima ogni elemento in [Prima di contattare il distributore/rivenditore \(pag. 295\)](#), quindi contattare il distributore/rivenditore presso cui è stato acquistato il prodotto. Fare riferimento alle informazioni di contatto nella lista dei contatti se fornita con questo prodotto oppure fare riferimento alle informazioni di contatto nella sezione Per informazioni se presente nelle Precauzioni di sicurezza fornite con questo prodotto e avviare un'indagine.

- **L'ADF è chiuso bene?**

#### Soluzione

Chiudere bene l'ADF.  
Per i dettagli vedere [Chiusura dell'ADF \(pag. 61\)](#).

- **Il coperchio dell'imprinter è chiusa saldamente?**

#### Soluzione

Chiudere saldamente il coperchio dell'imprinter.  
Per dettagli consultare la Guida dell'operatore dell'imprinter fi-890PRF/fi-890PRB.

## Documenti sovrapposti alimentati frequentemente nello scanner

### Controllare i punti seguenti

- I documenti soddisfano i requisiti della carta? (pag. 264)
- Si sta usando il (Trasporto) fogli? (pag. 264)
- Se l'impostazione per rilevare i documenti sovrapposti è attivata, i documenti sono conformi alle condizioni per rilevare correttamente i documenti sovrapposti? (pag. 265)
- I documenti sono stati smazzati prima di caricarli nello scanner? (pag. 265)
- I documenti sono appena stati stampati con una macchina fotocopiatrice o con una stampante al laser? (pag. 265)
- La pila di documenti è più sottile di 80 mm [fi-8950/fi-8930] (\*1) o 53 mm [fi-8820] (\*1)? (pag. 265)
- La pila di documenti pesa meno di 5 kg? (pag. 265)
- I rulli di presa, il rullo separatore e il rullo di freno sono installati correttamente? (pag. 265)
- I rulli di presa, il rullo separatore e il rullo di freno sono puliti? (pag. 266)
- I rulli di presa, il rullo separatore e il rullo di freno sono logori? (pag. 266)
- Si sta utilizzando lo scanner a un'altitudine di 2.000 m o superiore? (pag. 267)
- Avete regolato la forza di separazione della carta sullo schermo tattile? (pag. 267)

Se il problema persiste ancora, controllare prima ogni elemento in [Prima di contattare il distributore/rivenditore](#) (pag. 295), quindi contattare il distributore/rivenditore presso cui è stato acquistato il prodotto. Fare riferimento alle informazioni di contatto nella lista dei contatti se fornita con questo prodotto oppure fare riferimento alle informazioni di contatto nella sezione Per informazioni se presente nelle Precauzioni di sicurezza fornite con questo prodotto e avviare un'indagine.

- **I documenti soddisfano i requisiti della carta?**

#### Soluzione

Usare documenti che soddisfino i requisiti.

Per i dettagli vedere [Documenti adatti alla scansione](#) (pag. 104).

- **Si sta usando il (Trasporto) fogli?**

#### Soluzione

Configurare le impostazioni di scansione nel driver dello scanner per usarli.

Per i dettagli, fare riferimento a quanto segue:

- [Scansione di documenti che possono danneggiarsi piuttosto facilmente senza danneggiarli](#) (pag. 152)
- [Scansione di fotografie e ritagli senza danneggiarli](#) (pag. 155)



- **Se l'impostazione per rilevare i documenti sovrapposti è attivata, i documenti sono conformi alle condizioni per rilevare correttamente i documenti sovrapposti?**

#### **Soluzione**

Alcuni documenti potrebbero essere rilevati come documenti sovrapposti accidentalmente. Per i dettagli vedere [Condizioni richieste per rilevare con precisione i documenti sovrapposti \(Rilevamento dell'alimentazione multipla\)](#) (pag. 115).

Se necessario, specificare l'area per rilevare i documenti sovrapposti.

Per i dettagli vedere [Specificare l'area per rilevare i documenti sovrapposti \[Specificazione dell'area di controllo del documento per il rilevamento dell'alimentazione multipla\]](#) (pag. 391).

- **I documenti sono stati smazzati prima di caricarli nello scanner?**

#### **Soluzione**

Smazzare i documenti.

Per i dettagli vedere [Preparazione](#) (pag. 93).

- **I documenti sono appena stati stampati con una macchina fotocopiatrice o con una stampante al laser?**

#### **Soluzione**

Smazzare alcune volte i documenti per eliminare l'elettricità statica.

Per i dettagli vedere [Preparazione](#) (pag. 93).

- **La pila di documenti è più sottile di 80 mm [fi-8950/fi-8930] (\*1) o 53 mm [fi-8820] (\*1)?**

#### **Soluzione**

È possibile caricare una pila di documenti più sottile di 80 mm [fi-8950/fi-8930] (\*1) o 53 mm [fi-8820] (\*1). Ridurre il numero di fogli per fare in modo che lo spessore della pila di documenti sia inferiore a 80 mm [fi-8950/fi-8930] (\*1) o 53 mm [fi-8820] (\*1).

- **La pila di documenti pesa meno di 5 kg?**

#### **Soluzione**

Ridurre il numero dei fogli.

- **I rulli di presa, il rullo separatore e il rullo di freno sono installati correttamente?**

#### **Soluzione**

Installare correttamente i rulli di presa, il rullo separatore e il rullo di freno.

Per dettagli vedere [Sostituzione del rullo di presa](#) (pag. 197), [Sostituzione del rullo di separazione](#) (pag. 201) e [Sostituzione del rullo di freno](#) (pag. 208).

- **I rulli di presa, il rullo separatore e il rullo di freno sono puliti?**

**Soluzione**

Pulire i rulli di presa, il rullo separatore e il rullo di freno.  
Per i dettagli vedere [Manutenzione quotidiana \(pag. 171\)](#).

- **I rulli di presa, il rullo separatore e il rullo di freno sono logori?**

**Soluzione**

Controllare i contatori per il rullo di freno e il rullo di presa con uno dei metodi seguenti.

- La schermata [Sostituzione del rullo di presa] sullo schermo tattile (visualizzata quando è ormai prossimo il momento della sostituzione)  
È possibile visualizzare la schermata con la procedura seguente:



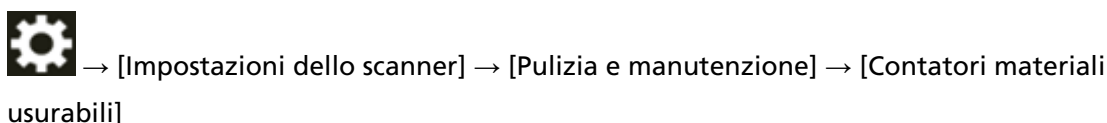
- La schermata [Sostituzione del rullo separatore] sullo schermo tattile (visualizzata quando è ormai prossimo il momento della sostituzione)  
È possibile visualizzare la schermata con la procedura seguente:



- La schermata [Sostituzione del rullo di freno] sullo schermo tattile (visualizzata quando è ormai prossimo il momento della sostituzione)  
È possibile visualizzare la schermata con la procedura seguente:



- La schermata [Contatori materiali usurabili] sullo schermo tattile  
È possibile visualizzare la schermata con la procedura seguente:



- Software Operation Panel

Per i dettagli vedere [Azzeramento dei contatori dei fogli \(pag. 358\)](#).

Pulire i rulli di presa, il rullo separatore e il rullo di freno.

Per dettagli vedere [Sostituzione del rullo di presa \(pag. 197\)](#), [Sostituzione del rullo di separazione \(pag. 201\)](#) e [Sostituzione del rullo di freno \(pag. 208\)](#).

- **Si sta utilizzando lo scanner a un'altitudine di 2.000 m o superiore?**

#### **Soluzione**

Se si utilizza lo scanner a un'altitudine di 2.000 m o superiore, abilitare [Modalità alta quota] in Software Operation Panel.

Per i dettagli vedere [Scansione ad alta quota \[Modalità alta quota\] \(pag. 375\)](#).

#### **SUGGERIMENTO**

Se si utilizza lo scanner a un'altitudine inferiore a 2.000 m con [Modalità alta quota] abilitato, i documenti sovrapposti potrebbero non essere rilevati.

Se si utilizza lo scanner a un'altitudine inferiore a 2.000 m, disabilitare [Modalità alta quota].

- **Avete regolato la forza di separazione della carta sullo schermo tattile?**

#### **Soluzione**

Aumentare la forza separazione carta se troppo bassa.

Per i dettagli vedere [Regolazione della forza separazione carta \(pag. 72\)](#).

\*1:quando si scandiscono documenti A4 con grammatura della carta di 80 g/m<sup>2</sup> (20 lb).

## Spesso il documento non viene alimentato nell'ADF

### Controllare i punti seguenti

- I documenti soddisfano i requisiti della carta? (pag. 268)
- I documenti sono stati smazzati prima di caricarli nello scanner? (pag. 268)
- I rulli di presa, il rullo separatore e il rullo di freno sono installati correttamente? (pag. 268)
- I rulli di presa, il rullo separatore e il rullo di freno sono puliti? (pag. 268)
- I rulli di presa, il rullo separatore e il rullo di freno sono logori? (pag. 268)

Se il problema persiste ancora, controllare prima ogni elemento in [Prima di contattare il distributore/rivenditore \(pag. 295\)](#), quindi contattare il distributore/rivenditore presso cui è stato acquistato il prodotto. Fare riferimento alle informazioni di contatto nella lista dei contatti se fornita con questo prodotto oppure fare riferimento alle informazioni di contatto nella sezione Per informazioni se presente nelle Precauzioni di sicurezza fornite con questo prodotto e avviare un'indagine.

- **I documenti soddisfano i requisiti della carta?**

#### Soluzione

Usare documenti che soddisfino i requisiti.  
Per i dettagli vedere [Documenti adatti alla scansione \(pag. 104\)](#).

- **I documenti sono stati smazzati prima di caricarli nello scanner?**

#### Soluzione

Smazzare i documenti.  
Per i dettagli vedere [Preparazione \(pag. 93\)](#).

- **I rulli di presa, il rullo separatore e il rullo di freno sono installati correttamente?**

#### Soluzione

Installare correttamente i rulli di presa, il rullo separatore e il rullo di freno.  
Per dettagli vedere [Sostituzione del rullo di presa \(pag. 197\)](#), [Sostituzione del rullo di separazione \(pag. 201\)](#) e [Sostituzione del rullo di freno \(pag. 208\)](#).

- **I rulli di presa, il rullo separatore e il rullo di freno sono puliti?**

#### Soluzione

Pulire i rulli di presa, il rullo separatore e il rullo di freno.  
Per i dettagli vedere [Manutenzione quotidiana \(pag. 171\)](#).

- **I rulli di presa, il rullo separatore e il rullo di freno sono logori?**

#### Soluzione

Controllare i contatori per il rullo di freno e il rullo di presa con uno dei metodi seguenti.

- La schermata [Sostituzione del rullo di presa] sullo schermo tattile (visualizzata quando è ormai prossimo il momento della sostituzione)

È possibile visualizzare la schermata con la procedura seguente:



- La schermata [Sostituzione del rullo separatore] sullo schermo tattile (visualizzata quando è ormai prossimo il momento della sostituzione)

È possibile visualizzare la schermata con la procedura seguente:



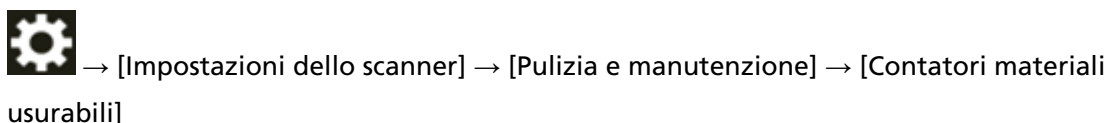
- La schermata [Sostituzione del rullo di freno] sullo schermo tattile (visualizzata quando è ormai prossimo il momento della sostituzione)

È possibile visualizzare la schermata con la procedura seguente:



- La schermata [Contatori materiali usurabili] sullo schermo tattile

È possibile visualizzare la schermata con la procedura seguente:



- Software Operation Panel

Per i dettagli vedere [Azzeramento dei contatori dei fogli \(pag. 358\)](#).

Pulire i rulli di presa, il rullo separatore e il rullo di freno.

Per dettagli vedere [Sostituzione del rullo di presa \(pag. 197\)](#), [Sostituzione del rullo di separazione \(pag. 201\)](#) e [Sostituzione del rullo di freno \(pag. 208\)](#).

## La Prevenzione dei danni alla carta viene disabilitata spesso

### Controllare i punti seguenti

- Le guide laterali dello scivolo sono state adattate alla larghezza dei documenti al momento del caricamento dei documenti? (pag. 270)
- I documenti soddisfano i requisiti della carta? (pag. 270)
- Sono presenti corpi estranei all'interno dell'ADF? (pag. 270)
- I rulli di presa, il rullo separatore e il rullo di freno sono installati correttamente? (pag. 270)
- I rulli di presa, il rullo separatore e il rullo di freno sono puliti? (pag. 271)
- I rulli di presa, il rullo separatore e il rullo di freno sono logori? (pag. 271)
- Il livello di sensibilità delta protezione della carta è stato impostato su alto? (pag. 272)
- Il livello di sensibilità è impostato su alto per il [Rilevamento documenti pinzati]? (pag. 272)

Se il problema persiste ancora, controllare prima ogni elemento in [Prima di contattare il distributore/rivenditore](#) (pag. 295), quindi contattare il distributore/rivenditore presso cui è stato acquistato il prodotto. Fare riferimento alle informazioni di contatto nella lista dei contatti se fornita con questo prodotto oppure fare riferimento alle informazioni di contatto nella sezione Per informazioni se presente nelle Precauzioni di sicurezza fornite con questo prodotto e avviare un'indagine.

- **Le guide laterali dello scivolo sono state adattate alla larghezza dei documenti al momento del caricamento dei documenti?**

### Soluzione

Caricare i documenti in modo che i margini superiori siano correttamente allineati e accertarsi che non vi siano spazi tra le guide laterali dello scivolo e i margini del documento.

- **I documenti soddisfano i requisiti della carta?**

### Soluzione

Usare documenti che soddisfino i requisiti.

Per i dettagli vedere [Documenti adatti alla scansione](#) (pag. 104).

- **Sono presenti corpi estranei all'interno dell'ADF?**

### Soluzione

Pulire l'ADF.

Rimuovere tutti i corpi estranei dall'ADF.

Per i dettagli vedere [Manutenzione quotidiana](#) (pag. 171).

- **I rulli di presa, il rullo separatore e il rullo di freno sono installati correttamente?**

### Soluzione

Installare correttamente i rulli di presa, il rullo separatore e il rullo di freno.

Per dettagli vedere [Sostituzione del rullo di presa \(pag. 197\)](#), [Sostituzione del rullo di separazione \(pag. 201\)](#) e [Sostituzione del rullo di freno \(pag. 208\)](#).

- **I rulli di presa, il rullo separatore e il rullo di freno sono puliti?**

**Soluzione**

Pulire i rulli di presa, il rullo separatore e il rullo di freno.  
Per i dettagli vedere [Manutenzione quotidiana \(pag. 171\)](#).

- **I rulli di presa, il rullo separatore e il rullo di freno sono logori?**

**Soluzione**

Controllare i contatori per il rullo di freno e il rullo di presa con uno dei metodi seguenti.

- La schermata [Sostituzione del rullo di presa] sullo schermo tattile (visualizzata quando è ormai prossimo il momento della sostituzione)

È possibile visualizzare la schermata con la procedura seguente:



- La schermata [Sostituzione del rullo separatore] sullo schermo tattile (visualizzata quando è ormai prossimo il momento della sostituzione)

È possibile visualizzare la schermata con la procedura seguente:



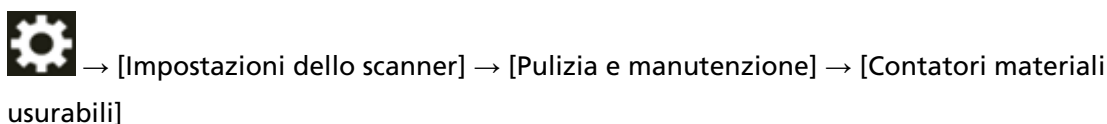
- La schermata [Sostituzione del rullo di freno] sullo schermo tattile (visualizzata quando è ormai prossimo il momento della sostituzione)

È possibile visualizzare la schermata con la procedura seguente:



- La schermata [Contatori materiali usurabili] sullo schermo tattile

È possibile visualizzare la schermata con la procedura seguente:



- Software Operation Panel

Per i dettagli vedere [Azzeramento dei contatori dei fogli \(pag. 358\)](#).

Pulire i rulli di presa, il rullo separatore e il rullo di freno.

Per dettagli vedere [Sostituzione del rullo di presa \(pag. 197\)](#), [Sostituzione del rullo di separazione \(pag. 201\)](#) e [Sostituzione del rullo di freno \(pag. 208\)](#).

- **Il livello di sensibilità delta protezione della carta è stato impostato su alto?**

#### Soluzione

Usare uno dei metodi seguenti per ridurre il livello di sensibilità protezione carta.

- La schermata [Protezione carta] sullo schermo tattile  
È possibile visualizzare la schermata con la procedura seguente:



→ [Impostazioni dello scanner] → [Origine della carta/Alimentazione] →  
[Alimentazione della carta] → [Protezione carta]

- Software Operation Panel  
Per i dettagli, vedere [Impostazioni della funzione di protezione della carta \[Protezione carta\] \(pag. 385\)](#).

- **Il livello di sensibilità è impostato su alto per il [Rilevamento documenti pinzati]?**

#### Soluzione

Usare uno dei metodi seguenti per impostare il livello di sensibilità su [Normale] per [Rilevamento documenti pinzati].

- La schermata [Rilevamento documenti pinzati] sul pannello di comando  
È possibile visualizzare la schermata con la procedura seguente:



→ [Impostazioni dello scanner] → [Origine della carta/Alimentazione] →  
[Alimentazione della carta] → [Rilevamento documenti pinzati]

- Software Operation Panel  
Per i dettagli vedere [Impostazioni per rilevare i documenti pinzati \[Rilevamento documenti pinzati\] \(pag. 387\)](#).



## Si verificano spesso inceppamenti della carta o errori di presa

### Controllare i punti seguenti

- I documenti soddisfano i requisiti della carta? (pag. 273)
- Sono presenti corpi estranei all'interno dell'ADF? (pag. 273)
- È rimasto un documento all'interno dell'ADF? (pag. 273)
- I rulli di presa, il rullo separatore e il rullo di freno sono installati correttamente? (pag. 274)
- I rulli di presa, il rullo separatore e il rullo di freno sono puliti? (pag. 274)
- I rulli di presa, il rullo separatore e il rullo di freno sono logori? (pag. 274)
- Avete regolato la forza di separazione della carta sullo schermo tattile? (pag. 275)
- Sono stati scanditi documenti a pagina lunga con [Riduzione della marezatura (Avanzata)] attivata? (pag. 275)
- Sono stati scanditi documenti a pagina lunga mentre è attivato [Modalità alimentazione lenta], [Modalità ECO] o la [Modalità singola manuale utilizzando la scansione diretta]? (pag. 275)

Se il problema persiste ancora, controllare prima ogni elemento in [Prima di contattare il distributore/rivenditore \(pag. 295\)](#), quindi contattare il distributore/rivenditore presso cui è stato acquistato il prodotto. Fare riferimento alle informazioni di contatto nella lista dei contatti se fornita con questo prodotto oppure fare riferimento alle informazioni di contatto nella sezione Per informazioni se presente nelle Precauzioni di sicurezza fornite con questo prodotto e avviare un'indagine.

### ● I documenti soddisfano i requisiti della carta?

#### Soluzione

Usare documenti che soddisfino i requisiti.  
Per i dettagli vedere [Documenti adatti alla scansione \(pag. 104\)](#).

### ● Sono presenti corpi estranei all'interno dell'ADF?

#### Soluzione

Pulire l'ADF.  
Rimuovere tutti i corpi estranei dall'ADF.  
Per i dettagli vedere [Manutenzione quotidiana \(pag. 171\)](#).

### ● È rimasto un documento all'interno dell'ADF?

#### Soluzione

Rimuovere il documento dall'ADF.  
Per i dettagli vedere [Quando si verifica un inceppamento della carta \(pag. 214\)](#).

- **I rulli di presa, il rullo separatore e il rullo di freno sono installati correttamente?**

#### Soluzione

Installare correttamente i rulli di presa, il rullo separatore e il rullo di freno.  
Per dettagli vedere [Sostituzione del rullo di presa \(pag. 197\)](#), [Sostituzione del rullo di separazione \(pag. 201\)](#) e [Sostituzione del rullo di freno \(pag. 208\)](#).

- **I rulli di presa, il rullo separatore e il rullo di freno sono puliti?**

#### Soluzione

Pulire i rulli di presa, il rullo separatore e il rullo di freno.  
Per i dettagli vedere [Manutenzione quotidiana \(pag. 171\)](#).

- **I rulli di presa, il rullo separatore e il rullo di freno sono logori?**

#### Soluzione

Controllare i contatori per il rullo di freno e il rullo di presa con uno dei metodi seguenti.

- La schermata [Sostituzione del rullo di presa] sullo schermo tattile (visualizzata quando è ormai prossimo il momento della sostituzione)

È possibile visualizzare la schermata con la procedura seguente:



- La schermata [Sostituzione del rullo separatore] sullo schermo tattile (visualizzata quando è ormai prossimo il momento della sostituzione)

È possibile visualizzare la schermata con la procedura seguente:

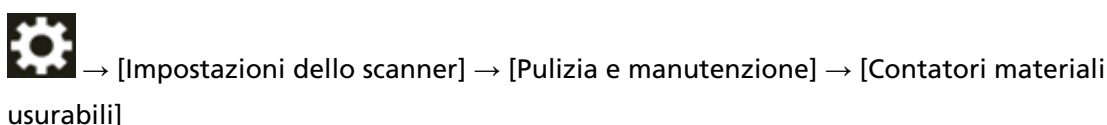


- La schermata [Sostituzione del rullo di freno] sullo schermo tattile (visualizzata quando è ormai prossimo il momento della sostituzione)

È possibile visualizzare la schermata con la procedura seguente:



- La schermata [Contatori materiali usurabili] sullo schermo tattile  
È possibile visualizzare la schermata con la procedura seguente:



- Software Operation Panel

Per i dettagli vedere [Azzeramento dei contatori dei fogli \(pag. 358\)](#).

Pulire i rulli di presa, il rullo separatore e il rullo di freno.

Per dettagli vedere [Sostituzione del rullo di presa \(pag. 197\)](#), [Sostituzione del rullo di separazione \(pag. 201\)](#) e [Sostituzione del rullo di freno \(pag. 208\)](#).

- **Avete regolato la forza di separazione della carta sullo schermo tattile?**

#### **Soluzione**

Ridurre la forza di separazione della carta se troppo alta.

Per i dettagli vedere [Regolazione della forza separazione carta \(pag. 72\)](#).

- **Sono stati scanditi documenti a pagina lunga con [Riduzione della marezatura (Avanzata)] attivata?**

#### **Soluzione**

Lo scanner potrebbe non riuscire a scandire i documenti completamente fino alla lunghezza massima a causa delle impostazioni della risoluzione nel driver dello scanner.

Per dettagli sulle lunghezze dei documenti supportate, consultare l'aiuto del driver dello scanner.

- **Sono stati scanditi documenti a pagina lunga mentre è attivato [Modalità alimentazione lenta], [Modalità ECO] o la [Modalità singola manuale utilizzando la scansione diretta]?**

#### **Soluzione**

Lo scanner potrebbe non riuscire a scandire i documenti completamente fino alla lunghezza massima a causa delle impostazioni della risoluzione nel driver dello scanner.

È possibile scandire documenti con le seguenti lunghezze della carta:

- Quando la risoluzione è impostata tra 50 e 200 dpi  
4064 mm (160 pollici)
- Quando la risoluzione è impostata tra 201 e 400 dpi  
2700 mm (106,3 pollici)

## I documenti non vengono espulsi dall'uscita carta dalla parte anteriore

### Controllare i punti seguenti

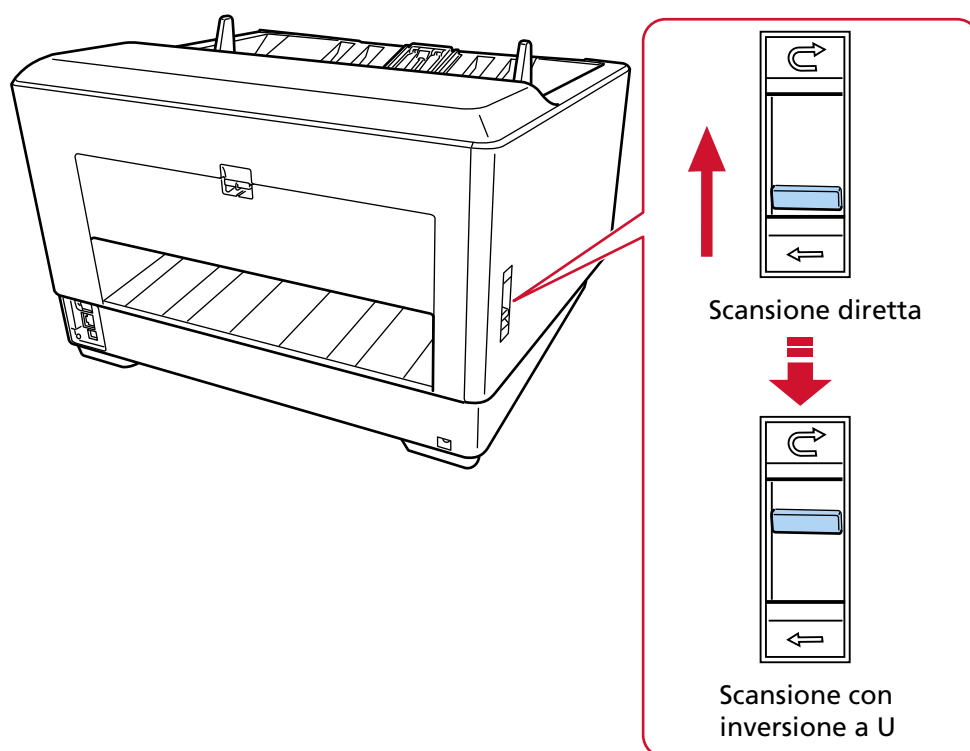
- Si è passati alla scansione diretta utilizzando l'interruttore di selezione uscita carta? (pag. 276)

Se il problema persiste ancora, controllare prima ogni elemento in [Prima di contattare il distributore/rivenditore \(pag. 295\)](#), quindi contattare il distributore/rivenditore presso cui è stato acquistato il prodotto. Fare riferimento alle informazioni di contatto nella lista dei contatti se fornita con questo prodotto oppure fare riferimento alle informazioni di contatto nella sezione Per informazioni se presente nelle Precauzioni di sicurezza fornite con questo prodotto e avviare un'indagine.

- Si è passati alla scansione diretta utilizzando l'interruttore di selezione uscita carta?

### Soluzione

Se sullo schermo tattile è visualizzato [Diretto] passare alla scansione con inversione a U utilizzando l'interruttore di selezione uscita carta.

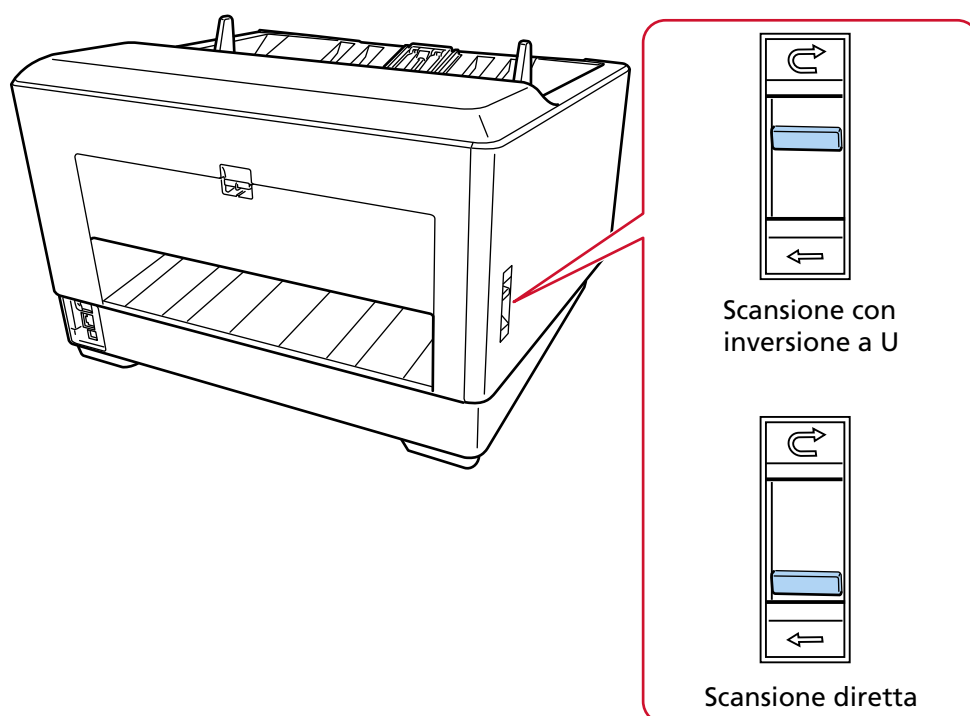


## L'interruttore di selezione uscita carta non funziona

### Soluzione

Agire come segue:

- Se i documenti scansionati vengono espulsi dall'uscita della carta sul retro dello scanner quando l'interruttore di selezione uscita carta si trova in posizione di Scansione con inversione a U, far scorrere l'interruttore riportandolo in posizione di Scansione diretta, quindi farlo nuovamente scorrere in posizione di Scansione con inversione a U.
- Se i documenti scansionati vengono espulsi sul vassoio quando l'interruttore di selezione uscita carta si trova in posizione di Scansione diretta, far scorrere l'interruttore riportandolo in posizione di Scansione con inversione a U, quindi farlo nuovamente scorrere in posizione di Scansione diretta.



Se il problema persiste, i sensori potrebbero non funzionare correttamente.

Controllare prima ogni elemento in [Prima di contattare il distributore/rivenditore \(pag. 295\)](#), quindi contattare il distributore/rivenditore presso cui è stato acquistato il prodotto.

Consultare le informazioni di contatto nella Lista dei contatti, se fornita con questo prodotto, oppure consultare le informazioni di contatto presenti nella sezione Per informazioni, se fornite nelle Precauzioni di sicurezza in dotazione con il presente prodotto e avanzare una richiesta di maggiori informazioni.

## L'immagine scandita di un'immagine o una foto è irregolare/Sono presenti disturbi dell'immagine

### Controllare i punti seguenti

- Sono state configurate le impostazioni del driver dello scanner in modalità bianco & nero? (pag. 278)
- È stata specificata una risoluzione inferiore per la scansione nel driver dello scanner? (pag. 278)
- I vetri e i rulli all'interno dell'ADF sono puliti? (pag. 278)

Se il problema persiste ancora, controllare prima ogni elemento in [Prima di contattare il distributore/rivenditore \(pag. 295\)](#), quindi contattare il distributore/rivenditore presso cui è stato acquistato il prodotto. Fare riferimento alle informazioni di contatto nella lista dei contatti se fornita con questo prodotto oppure fare riferimento alle informazioni di contatto nella sezione Per informazioni se presente nelle Precauzioni di sicurezza fornite con questo prodotto e avviare un'indagine.

- Sono state configurate le impostazioni del driver dello scanner in modalità bianco & nero?

#### Soluzione

Usare un driver dello scanner per configurare le impostazioni di scansione che non si "binarizzano" (emissione in bianco e nero) ed eseguire la scansione. Le immagini scandite potrebbero differire notevolmente dall'originale se ci si limita a "binarizzare" (emissione in bianco e nero) un'immagine o una foto.

- È stata specificata una risoluzione inferiore per la scansione nel driver dello scanner?

#### Soluzione

Se si scandisce un documento stampato con mezzitoni, può comparire un disturbo (moire) sull'immagine. Specificare una risoluzione maggiore nel driver dello scanner.

- I vetri e i rulli all'interno dell'ADF sono puliti?

#### Soluzione

Pulire le parti sporche.  
Per i dettagli vedere [Manutenzione quotidiana \(pag. 171\)](#).

## La qualità del testo scandito o delle linee non è soddisfacente

### Controllare i punti seguenti

- [I vetri e i rulli all'interno dell'ADF sono puliti? \(pag. 279\)](#)
- [La risoluzione è appropriata? \(pag. 279\)](#)
- [Sono state configurate le impostazioni nel driver dello scanner per scandire in modalità scala di grigi o a colori? \(pag. 279\)](#)
- [Sono presenti corpi estranei \(polvere di carta o altra polvere\) sul documento? \(pag. 279\)](#)

Se il problema persiste ancora, controllare prima ogni elemento in [Prima di contattare il distributore/rivenditore \(pag. 295\)](#), quindi contattare il distributore/rivenditore presso cui è stato acquistato il prodotto. Fare riferimento alle informazioni di contatto nella lista dei contatti se fornita con questo prodotto oppure fare riferimento alle informazioni di contatto nella sezione Per informazioni se presente nelle Precauzioni di sicurezza fornite con questo prodotto e avviare un'indagine.

- **I vetri e i rulli all'interno dell'ADF sono puliti?**

#### Soluzione

Pulire le parti sporche.

Per i dettagli vedere [Manutenzione quotidiana \(pag. 171\)](#).

- **La risoluzione è appropriata?**

#### Soluzione

Specificare una risoluzione maggiore nel driver dello scanner.

- **Sono state configurate le impostazioni nel driver dello scanner per scandire in modalità scala di grigi o a colori?**

#### Soluzione

Configurare le impostazioni nel driver dello scanner per la scansione in modalità bianco e nero.

quando si scandisce in modalità scala di grigi o a colori, l'immagine scandita potrebbe non risultare chiara e nitida.

- **Sono presenti corpi estranei (polvere di carta o altra polvere) sul documento?**

#### Soluzione

Rimuovere tutti i corpi estranei dal documento.

I corpi estranei potrebbero infatti trasferirsi sui vetri all'interno dell'ADF e sporcare l'immagine.

## Le immagini sono distorte o non chiare

### Controllare i punti seguenti

- I vetri e i rulli all'interno dell'ADF sono puliti? (pag. 280)
- L'ADF è stato premuto durante la scansione? Oppure sono stati posti oggetti pesanti sull'ADF? (pag. 280)
- La scansione è stata eseguita in una posizione poco stabile o soggetta a vibrazioni? (pag. 280)
- Lo scanner è posizionato su una superficie piatta e orizzontale? I gommini sono attaccati al fondo dello scanner? (pag. 280)
- Sono presenti grinze o pieghe sul documento? (pag. 281)
- È stato scandito un libretto? (pag. 281)

Se il problema persiste ancora, controllare prima ogni elemento in [Prima di contattare il distributore/rivenditore \(pag. 295\)](#), quindi contattare il distributore/rivenditore presso cui è stato acquistato il prodotto. Fare riferimento alle informazioni di contatto nella lista dei contatti se fornita con questo prodotto oppure fare riferimento alle informazioni di contatto nella sezione Per informazioni se presente nelle Precauzioni di sicurezza fornite con questo prodotto e avviare un'indagine.

- **I vetri e i rulli all'interno dell'ADF sono puliti?**

#### Soluzione

Pulire le parti sporche.

Per i dettagli vedere [Manutenzione quotidiana \(pag. 171\)](#).

- **L'ADF è stato premuto durante la scansione? Oppure sono stati posti oggetti pesanti sull'ADF?**

#### Soluzione

Non premere il coperchio dell'ADF e non posizionare oggetti pesanti sopra di esso durante la scansione.

- **La scansione è stata eseguita in una posizione poco stabile o soggetta a vibrazioni?**

#### Soluzione

Eseguire la scansione in una posizione stabile e che non sia soggetta a vibrazioni.

- **Lo scanner è posizionato su una superficie piatta e orizzontale? I gommini sono attaccati al fondo dello scanner?**

#### Soluzione

Posizionare lo scanner su una superficie piatta e orizzontale.

Oppure attaccare i gommini sul fondo dello scanner.



- **Sono presenti grinze o pieghe sul documento?**

**Soluzione**

Appianare le grinze o pieghe sul documento.

- **È stato scandito un libretto?**

**Soluzione**

Quando si scandisce un libretto aperto, caricarlo rivolto verso il basso con il lato con più pagine come bordo . Se si scandisce un libretto con l'orientamento errato, il libretto potrebbe danneggiarsi o l'immagine potrebbe risultare allungata verticalmente.

Aprire completamente il libretto e caricarlo nello scivolo. In caso contrario, il libretto potrebbe non essere alimentato.

## Appaiono linee verticali sulle immagini

### Controllare i punti seguenti

- [I vetri e i rulli all'interno dell'ADF sono puliti? \(pag. 282\)](#)
- [Le linee verticali scompaiono quando viene specificata una risoluzione inferiore? \(pag. 282\)](#)
- [Sono presenti corpi estranei \(polvere di carta o altra polvere\) sul documento? \(pag. 282\)](#)
- [\[Riduzione linee verticali\] è attivato nel driver dello scanner per una scansione? \(pag. 282\)](#)

Se il problema persiste ancora, controllare prima ogni elemento in [Prima di contattare il distributore/rivenditore \(pag. 295\)](#), quindi contattare il distributore/rivenditore presso cui è stato acquistato il prodotto. Fare riferimento alle informazioni di contatto nella lista dei contatti se fornita con questo prodotto oppure fare riferimento alle informazioni di contatto nella sezione Per informazioni se presente nelle Precauzioni di sicurezza fornite con questo prodotto e avviare un'indagine.

- **I vetri e i rulli all'interno dell'ADF sono puliti?**

#### Soluzione

Pulire le parti sporche.

Per i dettagli vedere [Manutenzione quotidiana \(pag. 171\)](#).

- **Le linee verticali scompaiono quando viene specificata una risoluzione inferiore?**

#### Soluzione

Specificare una risoluzione inferiore per la scansione dei documenti.

- **Sono presenti corpi estranei (polvere di carta o altra polvere) sul documento?**

#### Soluzione

Rimuovere tutti i corpi estranei dal documento.

I corpi estranei potrebbero infatti trasferirsi sui vetri all'interno dell'ADF e sporcare l'immagine.

- **[Riduzione linee verticali] è attivato nel driver dello scanner per una scansione?**

#### Soluzione

Attivare [Riduzione linee verticali] è attivato nel driver dello scanner ed eseguire una scansione.

## Le immagini sono oblunghe

### Controllare i punti seguenti

- I rulli sono puliti? (pag. 283)
- I documenti soddisfano i requisiti della carta? (pag. 283)
- I rulli di presa, il rullo separatore e il rullo di freno sono logori? (pag. 283)
- È stato regolato il livello di ingrandimento? (pag. 284)
- È stato scandito un libretto? (pag. 284)

Se il problema persiste ancora, controllare prima ogni elemento in [Prima di contattare il distributore/rivenditore \(pag. 295\)](#), quindi contattare il distributore/rivenditore presso cui è stato acquistato il prodotto. Fare riferimento alle informazioni di contatto nella lista dei contatti se fornita con questo prodotto oppure fare riferimento alle informazioni di contatto nella sezione Per informazioni se presente nelle Precauzioni di sicurezza fornite con questo prodotto e avviare un'indagine.

### ● I rulli sono puliti?

#### Soluzione

Pulire i rulli.

Per i dettagli vedere [Manutenzione quotidiana \(pag. 171\)](#).

### ● I documenti soddisfano i requisiti della carta?

#### Soluzione

Usare documenti che soddisfino i requisiti.

Per i dettagli vedere [Documenti adatti alla scansione \(pag. 104\)](#).

### ● I rulli di presa, il rullo separatore e il rullo di freno sono logori?

#### Soluzione

Controllare i contatori per il rullo di freno e il rullo di presa con uno dei metodi seguenti.

- La schermata [Sostituzione del rullo di presa] sullo schermo tattile (visualizzata quando è ormai prossimo il momento della sostituzione)  
È possibile visualizzare la schermata con la procedura seguente:



- La schermata [Sostituzione del rullo separatore] sullo schermo tattile (visualizzata quando è ormai prossimo il momento della sostituzione)  
È possibile visualizzare la schermata con la procedura seguente:

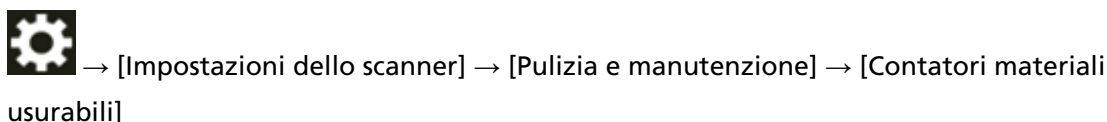


- La schermata [Sostituzione del rullo di freno] sullo schermo tattile (visualizzata quando è ormai prossimo il momento della sostituzione)

È possibile visualizzare la schermata con la procedura seguente:



- La schermata [Contatori materiali usurabili] sullo schermo tattile
- È possibile visualizzare la schermata con la procedura seguente:



- Software Operation Panel

Per i dettagli vedere [Azzeramento dei contatori dei fogli \(pag. 358\)](#).

Pulire i rulli di presa, il rullo separatore e il rullo di freno.

Per dettagli vedere [Sostituzione del rullo di presa \(pag. 197\)](#), [Sostituzione del rullo di separazione \(pag. 201\)](#) e [Sostituzione del rullo di freno \(pag. 208\)](#).

- È stato regolato il livello di ingrandimento?

#### Soluzione

In Software Operation Panel, regolare il livello di ingrandimento della direzione di alimentazione.

Per i dettagli vedere [Regolazione della posizione iniziale per la scansione \[Impostazione Offset/Regolazione ingrandimento verticale\] \(pag. 363\)](#).

- È stato scandito un libretto?

#### Soluzione

Quando si scandisce un libretto aperto, caricarlo rivolto verso il basso con il lato con più pagine come bordo. Se si scandisce un libretto con l'orientamento errato, il libretto potrebbe danneggiarsi o l'immagine potrebbe risultare allungata verticalmente.

Aprire completamente il libretto e caricarlo nello scivolo. In caso contrario, il libretto potrebbe non essere alimentato.

## Nella parte alta o bassa dell'immagine si visualizza un'ombra

### Controllare i punti seguenti

- È stato regolato l'offset (la posizione di inizio della scansione)? (pag. 285)
- È stata usata la funzione Riempimento margine pagina per riempire l'ombra intorno al margine? (pag. 285)

Se il problema persiste ancora, controllare prima ogni elemento in [Prima di contattare il distributore/rivenditore \(pag. 295\)](#), quindi contattare il distributore/rivenditore presso cui è stato acquistato il prodotto. Fare riferimento alle informazioni di contatto nella lista dei contatti se fornita con questo prodotto oppure fare riferimento alle informazioni di contatto nella sezione Per informazioni se presente nelle Precauzioni di sicurezza fornite con questo prodotto e avviare un'indagine.

- **È stato regolato l'offset (la posizione di inizio della scansione)?**

### Soluzione

Regolare l'offset verticale (lunghezza) in Software Operation Panel.

Per i dettagli vedere [Regolazione della posizione iniziale per la scansione \[Impostazione Offset/Regolazione ingrandimento verticale\] \(pag. 363\)](#).

- **È stata usata la funzione Riempimento margine pagina per riempire l'ombra intorno al margine?**

### Soluzione

Usare uno dei metodi seguenti per riempire l'ombra intorno al margine.

- Software Operation Panel  
Per i dettagli vedere [Rimozione di strisce nere che compaiono intorno ai margini delle immagini \(ombre del documento\) \[Riempimento margine pagina \(ADF\)\] \(pag. 365\)](#).
- Driver dello scanner  
Per dettagli consultare l'Aiuto del driver dello scanner.

## Appaiono linee verticali sulle immagini scandite

### Controllare i punti seguenti

- È stato abilitato [Riduzione della marezatura (Avanzata)]? (pag. 286)

Se il problema persiste ancora, controllare prima ogni elemento in [Prima di contattare il distributore/rivenditore \(pag. 295\)](#), quindi contattare il distributore/rivenditore presso cui è stato acquistato il prodotto. Fare riferimento alle informazioni di contatto nella lista dei contatti se fornita con questo prodotto oppure fare riferimento alle informazioni di contatto nella sezione Per informazioni se presente nelle Precauzioni di sicurezza fornite con questo prodotto e avviare un'indagine.

- È stato abilitato [Riduzione della marezatura (Avanzata)]?

### Soluzione

Abilitare [Riduzione della marezatura (Avanzata)] con uno dei metodi seguenti:

- Driver dello scanner  
Per dettagli consultare l' Aiuto del driver dello scanner.
- La schermata [Riduzione della marezatura (Avanzata)] sullo schermo tattile  
È possibile visualizzare la schermata con la procedura seguente:



→ [Impostazioni dello scanner] → [Riduzione della marezatura (Avanzata)]

- Software Operation Panel  
Per i dettagli, vedere [Impostazioni per impedire la comparsa di strisce verticali \(marezatura\) nelle immagini \[Riduzione della marezatura \(Avanzata\)\] \(pag. 384\)](#).

#### ATTENZIONE

Nella scansione di documenti a pagina lunga se [Riduzione della marezatura (Avanzata)] è attivata, lo scanner potrebbe non riuscire a scandire i documenti completamente fino alla lunghezza massima a causa delle impostazioni della risoluzione nel driver dello scanner. Per dettagli sulle lunghezze dei documenti supportate, consultare l'aiuto del driver dello scanner.

#### SUGGERIMENTO

Hanno priorità le impostazioni del driver dello scanner.

## Sono presenti delle linee nere sul documento

### Controllare i punti seguenti

- Sono stati scanditi documenti scritti a matita o su carta carbone? (pag. 287)
- I vetri e i rulli all'interno dell'ADF sono puliti? (pag. 287)

Se il problema persiste ancora, controllare prima ogni elemento in [Prima di contattare il distributore/rivenditore \(pag. 295\)](#), quindi contattare il distributore/rivenditore presso cui è stato acquistato il prodotto. Fare riferimento alle informazioni di contatto nella lista dei contatti se fornita con questo prodotto oppure fare riferimento alle informazioni di contatto nella sezione Per informazioni se presente nelle Precauzioni di sicurezza fornite con questo prodotto e avviare un'indagine.

- Sono stati scanditi documenti scritti a matita o su carta carbone?

### Soluzione

Quando si scandiscono documenti scritti a matita, pulire frequentemente i rulli.  
Per i dettagli vedere [Manutenzione quotidiana \(pag. 171\)](#).

- I vetri e i rulli all'interno dell'ADF sono puliti?

### Soluzione

Pulire le parti sporche.  
Per i dettagli vedere [Manutenzione quotidiana \(pag. 171\)](#).

## Il (Trasporto) fogli non è alimentato uniformemente/Si verificano inceppamenti della carta

### Controllare i punti seguenti

- È stato scandito solo il (Trasporto) fogli continuativamente? (pag. 288)
- Il (Trasporto) fogli è pulito? (pag. 288)
- Avete avviato la scansione dopo aver caricato il (Trasporto) foglio sullo scivolo? (pag. 288)
- I vetri e i rulli all'interno dell'ADF sono puliti? (pag. 289)
- I rulli di presa, il rullo separatore e il rullo di freno sono logori? (pag. 289)
- Sono presenti corpi estranei all'interno dell'ADF? (pag. 290)
- È stato posizionato un documento spesso all'interno del Trasporto fogli/Trasporto fogli foto? (pag. 290)

Se il problema persiste ancora, controllare prima ogni elemento in [Prima di contattare il distributore/rivenditore \(pag. 295\)](#), quindi contattare il distributore/rivenditore presso cui è stato acquistato il prodotto. Fare riferimento alle informazioni di contatto nella lista dei contatti se fornita con questo prodotto oppure fare riferimento alle informazioni di contatto nella sezione Per informazioni se presente nelle Precauzioni di sicurezza fornite con questo prodotto e avviare un'indagine.

- **È stato scandito solo il (Trasporto) fogli continuativamente?**

### Soluzione

Alimentare circa 50 fogli di carta PPC (carta riciclata) prima di scandire con il (Trasporto) fogli. La carta PPC può essere bianca o stampata.

- **Il (Trasporto) fogli è pulito?**

### Soluzione

Eeguire una delle seguenti.

- Pulire il (Trasporto) fogli.  
Per i dettagli vedere [Pulizia del \(Trasporto\) fogli \(pag. 193\)](#).
- Sostituire il (Trasporto) fogli.  
Per informazioni sull'acquisto del (Trasporto) fogli, contattare il distributore o rivenditore presso cui è stato acquistato il prodotto. Consultare le informazioni di contatto nella Lista dei contatti, se fornita con questo prodotto, oppure consultare le informazioni di contatto presenti nella sezione Per informazioni, se fornite nelle Precauzioni di sicurezza in dotazione con il presente prodotto e avanzare una richiesta di maggiori informazioni.

- **Avete avviato la scansione dopo aver caricato il (Trasporto) foglio sullo scivolo?**

### Soluzione

Avvia la scansione dopo aver caricato il (Trasporto) fogli nello scivolo



Per i dettagli, fare riferimento a quanto segue:

- [Scansione di documenti che possono danneggiarsi piuttosto facilmente senza danneggiarli \(pag. 152\)](#)
- [Scansione di fotografie e ritagli senza danneggiarli \(pag. 155\)](#)

- **I vetri e i rulli all'interno dell'ADF sono puliti?**

#### Soluzione

Pulire le parti sporche.

Per i dettagli vedere [Manutenzione quotidiana \(pag. 171\)](#).

- **I rulli di presa, il rullo separatore e il rullo di freno sono logori?**

#### Soluzione

Controllare i contatori per il rullo di freno e il rullo di presa con uno dei metodi seguenti.

- La schermata [Sostituzione del rullo di presa] sullo schermo tattile (visualizzata quando è ormai prossimo il momento della sostituzione)

È possibile visualizzare la schermata con la procedura seguente:



- La schermata [Sostituzione del rullo separatore] sullo schermo tattile (visualizzata quando è ormai prossimo il momento della sostituzione)

È possibile visualizzare la schermata con la procedura seguente:

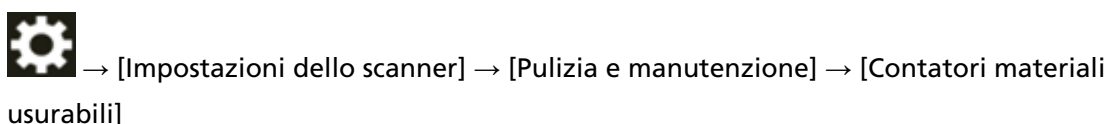


- La schermata [Sostituzione del rullo di freno] sullo schermo tattile (visualizzata quando è ormai prossimo il momento della sostituzione)

È possibile visualizzare la schermata con la procedura seguente:



- La schermata [Contatori materiali usurabili] sullo schermo tattile
- È possibile visualizzare la schermata con la procedura seguente:



- Software Operation Panel

Per i dettagli vedere [Azzeramento dei contatori dei fogli \(pag. 358\)](#).

Pulire i rulli di presa, il rullo separatore e il rullo di freno.

Per dettagli vedere [Sostituzione del rullo di presa \(pag. 197\)](#), [Sostituzione del rullo di separazione \(pag. 201\)](#) e [Sostituzione del rullo di freno \(pag. 208\)](#).

- **Sono presenti corpi estranei all'interno dell'ADF?**

**Soluzione**

Pulire l'ADF.

Rimuovere tutti i corpi estranei dall'ADF.

Per i dettagli vedere [Manutenzione quotidiana \(pag. 171\)](#).

- **È stato posizionato un documento spesso all'interno del Trasporto fogli/Trasporto fogli foto?**

**Soluzione**

Alcuni tipi di carta potrebbero essere troppo spessi da posizionare all'interno del Trasporto fogli/Trasporto fogli foto.

Usare documenti che soddisfino i requisiti.

Per dettagli sulle condizioni di utilizzo del (Trasporto) fogli, fare riferimento a quanto segue:

- [Condizioni per l'utilizzo del Trasporto fogli \(pag. 125\)](#)
- [Condizioni per l'utilizzo del Trasporto fogli foto \(pag. 127\)](#)

## Parte dell'immagine sembra essere mancante quando si utilizza il (Trasporto) fogli

### Controllare i punti seguenti

- Sono stati posizionati diversi documenti piccoli (come foto o cartoline) nel (Trasporto) fogli per la scansione? (pag. 291)

- La linea di piegatura del documento è all'esterno dell'area del Trasporto fogli? (pag. 291)

Se il problema persiste ancora, controllare prima ogni elemento in [Prima di contattare il distributore/rivenditore \(pag. 295\)](#), quindi contattare il distributore/rivenditore presso cui è stato acquistato il prodotto. Fare riferimento alle informazioni di contatto nella lista dei contatti se fornita con questo prodotto oppure fare riferimento alle informazioni di contatto nella sezione Per informazioni se presente nelle Precauzioni di sicurezza fornite con questo prodotto e avviare un'indagine.

- Sono stati posizionati diversi documenti piccoli (come foto o cartoline) nel (Trasporto) fogli per la scansione?

### Soluzione

Posizionare solo un documento (come una foto o cartolina) alla volta nel (Trasporto) fogli.

- La linea di piegatura del documento è all'esterno dell'area del Trasporto fogli?

### Soluzione

Se la linea di piegatura del documento è all'esterno dell'area del Trasporto fogli, parte dell'immagine potrebbe sembrare mancante intorno alla linea di piegatura.

Posizionare il documento in modo che la linea di piegatura del documento si trovi a circa 1 mm all'interno del margine del Trasporto fogli.

## Passcode dimenticato

### Soluzione

Non è stato impostato alcun passcode come impostazione predefinita di fabbrica.

Per i dettagli, vedere [Passcode \(pag. 334\)](#) sullo schermo tattile.

Se è stato dimenticato il passcode corrente, contattare il distributore/rivenditore presso cui è stato acquistato il prodotto dopo aver controllato i dettagli dello scanner elencati in [Prima di contattare il distributore/rivenditore \(pag. 295\)](#). Consultare le informazioni di contatto nella Lista dei contatti, se fornita con questo prodotto, oppure consultare le informazioni di contatto presenti nella sezione Per informazioni, se fornite nelle Precauzioni di sicurezza in dotazione con il presente prodotto e avanzare una richiesta di maggiori informazioni.

## Password amministrazione dimenticata

### Soluzione

È possibile verificare la password dell'amministratore predefinita, controllando che sia presente un'etichetta.

Per dettagli sull'etichetta, vedere [Verifica dell'etichetta del prodotto \(pag. 298\)](#).

Se è stata dimenticata la password amministratore corrente impostata in [Password amministrazione \(pag. 422\)](#), nelle impostazioni di rete di fi Series, rivolgersi al distributore/ rivenditore dove è stato acquistato il prodotto dopo aver controllato i dettagli dello scanner elencati in [Prima di contattare il distributore/rivenditore \(pag. 295\)](#). Consultare le informazioni di contatto nella Lista dei contatti, se fornita con questo prodotto, oppure consultare le informazioni di contatto presenti nella sezione Per informazioni, se fornite nelle Precauzioni di sicurezza in dotazione con il presente prodotto e avanzare una richiesta di maggiori informazioni.

## Si verifica un errore quando si inserisce la password amministratore predefinita

### Controllare i punti seguenti

- [È stata inserita la password amministratore predefinita corretta? \(pag. 294\)](#)

Se il problema persiste ancora, controllare prima ogni elemento in [Prima di contattare il distributore/rivenditore \(pag. 295\)](#), quindi contattare il distributore/rivenditore presso cui è stato acquistato il prodotto. Fare riferimento alle informazioni di contatto nella lista dei contatti se fornita con questo prodotto oppure fare riferimento alle informazioni di contatto nella sezione Per informazioni se presente nelle Precauzioni di sicurezza fornite con questo prodotto e avviare un'indagine.

- **È stata inserita la password amministratore predefinita corretta?**

### Soluzione

È possibile verificare la password dell'amministratore predefinita, controllando che sia presente un'etichetta.

Per dettagli sull'etichetta, vedere [Verifica dell'etichetta del prodotto \(pag. 298\)](#).

## Prima di contattare il distributore/rivenditore

Questa sezione descrive le azioni da eseguire e gli elementi da controllare prima di contattare il distributore/rivenditore presso cui è stato acquistato il prodotto.

### Azioni da eseguire prima di contattare il distributore/rivenditore

In caso di errori o problemi durante l'utilizzo dello scanner, adottare le misure seguenti prima di contattare il distributore/rivenditore:

- Verificare che sia fornita alimentazione sufficiente. Non utilizzare una prolunga.
- Utilizzare il cavo CA e l'adattatore CA in dotazione.
- Consultare [Manutenzione quotidiana \(pag. 171\)](#) per pulire l'interno dello scanner.
- Spegner e riaccendere lo scanner.

Se il problema persiste ancora, controllare prima ogni elemento in [Elementi da controllare prima di contattare il distributore/rivenditore \(pag. 295\)](#), quindi contattare il distributore/rivenditore presso cui è stato acquistato il prodotto. Fare riferimento alle informazioni di contatto nella lista dei contatti se fornita con questo prodotto oppure fare riferimento alle informazioni di contatto nella sezione Per informazioni se presente nelle Precauzioni di sicurezza fornite con questo prodotto e avviare un'indagine.

### Elementi da controllare prima di contattare il distributore/rivenditore

- **Dettagli generali**

Elemento	Conclusioni
Nome dello scanner	Esempio: fi-8950 Per i dettagli vedere <a href="#">Verifica dell'etichetta del prodotto (pag. 298)</a> .
N. di serie	Esempio: XXXX000001 Per i dettagli vedere <a href="#">Verifica dell'etichetta del prodotto (pag. 298)</a> .
Data di produzione	Esempio: 20XX-01 (Gennaio 20XX) Per i dettagli vedere <a href="#">Verifica dell'etichetta del prodotto (pag. 298)</a> .
Data di acquisto	
Problema	
Frequenza del problema	
Si ha una garanzia per questo prodotto?	
Nomi dei prodotti opzionali usati	Esempio: Trasporto fogli

Elemento	Conclusioni
	Per i dettagli vedere <a href="#">Opzioni dello scanner (pag. 431)</a> .

- **Stato di errore**

#### Problemi di connessione del computer

Elemento	Conclusioni
Sistema operativo (Windows)	
Messaggio di errore	
Interfaccia	Esempio: Interfaccia USB
Controller dell'interfaccia	Esempio: si usa una scheda LAN.
Metodo di connessione	Esempio: USB, LAN cablata

#### Problemi di alimentazione della carta

Elemento	Conclusioni
Tipo di carta	
Uso principale	
Data dell'ultima pulizia	
Ultima data di sostituzione dei materiali usurati	
Stato del pannello di comando	

#### Problemi nella qualità dell'immagine

Elemento	Conclusioni
Driver dello scanner e versione	
Controller dell'interfaccia	Esempio: si usa una scheda LAN.
Sistema operativo (Windows)	
Applicazione	Esempio: PaperStream ClickScan
Lati da scandire	Esempio: fronte, retro, fronte-retro
Soluzione	Esempio: 600 dpi, 75 dpi
Modalità immagine	Esempio: colore, scala di grigi, bianco e nero



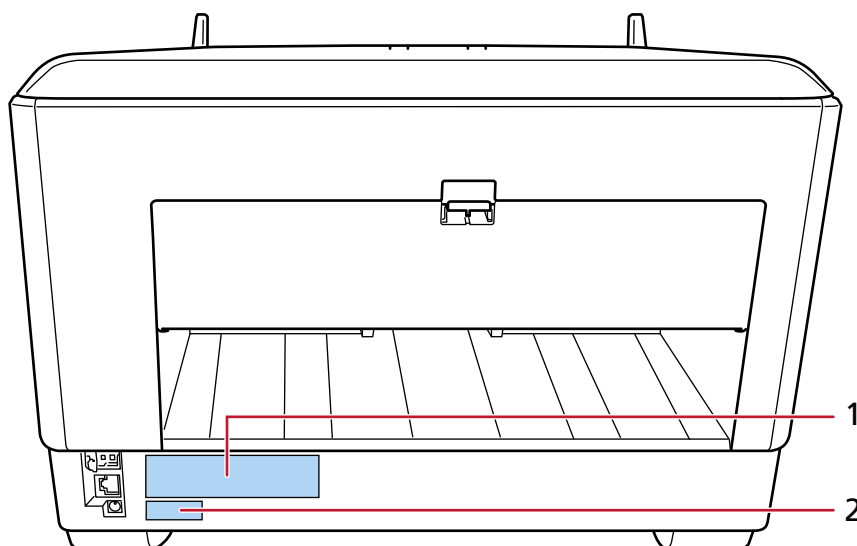
**Altro**

<b>Elemento</b>	<b>Conclusioni</b>
Se possibile, inviare l'immagine emessa e una fotografia che mostri le condizioni della carta via e-mail o fax.	

## Verifica dell'etichetta del prodotto

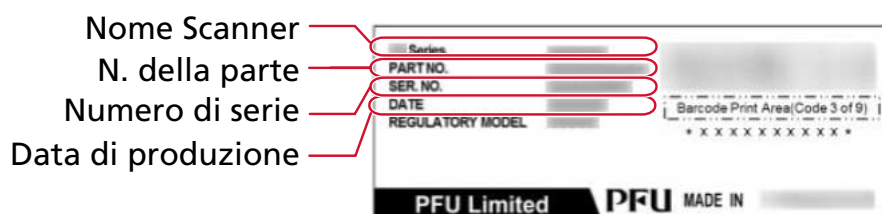
Questa sezione descrive come controllare l'etichetta dello scanner.

L'etichetta si trova sul retro dello scanner.



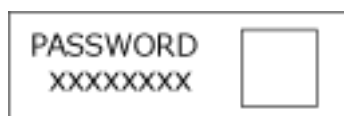
### Etichetta 1 (esempio)

mostra le informazioni dello scanner.



### Etichetta 2 (esempio)

Mostra la password amministratore predefinita. La parte xxxxxxxx (numero di 8 cifre) è la password.



In assenza di un'etichetta, la password amministratore predefinita è "password".

# Impostazioni dello scanner (Schermo tattile)

Questa sezione descrive l'uso dello schermo tattile per configurare le impostazioni dello scanner.

## SUGGERIMENTO

È inoltre possibile configurare alcune impostazioni nel Software Operation Panel o nelle Impostazioni di rete di fi Series.

Per i dettagli, fare riferimento a quanto segue:

- [Impostazioni dello scanner \(Software Operation Panel\) \(pag. 336\)](#)
- [Impostazioni di rete \(Impostazioni di rete di fi Series\) \(pag. 412\)](#)

## Elementi di impostazione

Le impostazioni dello scanner possono essere modificate in [Impostazioni dello scanner] sulla schermata

visualizzata quando si preme  in basso nello schermo tattile.

Questa sezione mostra una lista di elementi di impostazione configurabili.

## ATTENZIONE

Non è richiesto il passcode per la visualizzazione della schermata [Impostazioni dello scanner] se l'impostazione del passcode è stata disattivata.

È richiesto il passcode per la visualizzazione della schermata [Impostazioni dello scanner] se l'impostazione del passcode è stata attivata.

Per limitare l'accesso degli utenti alle impostazioni dello scanner unicamente agli amministratori, attivare l'impostazione del passcode e specificare un passcode.

Modificare il passcode regolarmente.

Per impostazione predefinita di fabbrica l'impostazione del passcode è disattivata.

È possibile modificare il passcode nella schermata visualizzata nella procedura seguente:



→ [Impostazioni dello scanner] → [Passcode]

Elemento di impostazione		Descrizione
<a href="#">Gestione alimentazione (pag. 303)</a>	<a href="#">Modalità di risparmio energetico (pag. 303)</a>	È possibile specificare il tempo di attesa per lo scanner prima di entrare in modalità di risparmio energetico o di spegnersi automaticamente se rimasto acceso per un determinato periodo di tempo senza essere usato.

Elemento di impostazione		Descrizione	
	Modalità ECO (pag. 303)	Specificare per ridurre il consumo energetico dello scanner diminuendo la velocità di scansione.	
Origine della carta/ Alimentazione (pag. 305)	Alimentazione della carta (pag. 305)	Forza separazione carta (pag. 305)	Regolazione della forza di separazione della carta.
		Ripeti alimentazione della carta (pag. 306)	Specificare il numero di tentativi di alimentazione quando un documento non viene alimentato dallo scivolo della carta.
		Pre-presa (pag. 307)	Specificare per ridurre il tempo di scansione durante la scansione di più documenti.
		Velocità di presa (pag. 307)	Impostare il tempo quando avviare l'alimentazione dei documenti nello scanner.
		Carta sottile (pag. 308)	Configurare questa impostazione per abbassare il rullo di presa e impedire l'inceppamento della carta sottile.
		Alimentazione manuale (pag. 308)	Specificare questa opzione per continuare il caricamento e la scansione ripetitivamente dopo l'avvio della scansione.
		Correzione disallineamento automatica [fi-8950/fi-8930] (pag. 309)	Configurare questa impostazione per correggere l'orientamento di un documento obliquo e alimentare il documento in modo diritto.
		Protezione carta (pag. 310)	Configura l'impostazione per rilevare un documento spiegazzato a causa di un errore di alimentazione.
		Rilevamento documenti pinzati (pag. 312)	Configurare questa impostazione per rilevare i documenti pinzati.
	Alimentazione carta (pag. 314)	Modalità alimentazione lenta (pag. 314)	Specificando questa opzione la velocità di scansione diminuisce per proteggere i documenti.
Controllo impilamento (pag. 314)		Specificare se rendere la velocità di scansione più veloce rispetto a [Standard] o impilare i documenti in	

Elemento di impostazione		Descrizione
		maniera più ordinata rispetto a [Standard] nella scansione di documenti di piccole dimensioni (una lunghezza massima di 138 mm).
	<a href="#">Rilevamento dell'alimentazione e multipla (pag. 315)</a>	Configurare le impostazioni per rilevare i documenti sovrapposti durante una scansione.
	<a href="#">Rilevam. alimentaz. multipla intelligente (pag. 317)</a>	Configurare le impostazioni per ignorare automaticamente determinati modelli di documenti sovrapposti quando è abilitata l'impostazione per rilevare i documenti sovrapposti.
	<a href="#">Rilevamento di documenti al di fuori dell'area scandibile (pag. 323)</a>	Specificare se interrompere l'alimentazione dei documenti quando lo scanner rileva che un documento è disallineato e che viene alimentato al di fuori dell'area di scansione dello scanner.
<a href="#">Riduzione della marezatura (Avanzata) (pag. 324)</a>		Regola la qualità dell'immagine durante la scansione dei documenti (quali riviste o fotografie) per impedire la comparsa di strisce verticali (marezatura).
<a href="#">Pulizia e manutenzione (pag. 325)</a>	<a href="#">Contatori materiali usurabili (pag. 325)</a>	È possibile controllare il ciclo di sostituzione dei materiali usurabili, il tempo di pulizia e il conteggio totale della pagina. Una volta sostituiti o puliti i materiali usurati, azzerare i contatori corrispondenti.
	<a href="#">Imprinter (quando l'imprinter è installato) (pag. 326)</a>	È possibile controllare l'entità dell'inchiostro residuo nella cartuccia di stampa dell'imprinter. Dopo la sostituzione della cartuccia di stampa, azzerare il contatore.
	<a href="#">Ciclo di pulizia (pag. 327)</a>	Specificare il ciclo di pulizia dell'interno dello scanner.

Elemento di impostazione		Descrizione
	<a href="#">Ciclo di sostituzione rullo di presa (pag. 328)</a>	Specificare il ciclo di sostituzione del rullo di presa.
	<a href="#">Ciclo di sostituzione rullo di freno (pag. 329)</a>	Specificare il ciclo di sostituzione del rullo di freno
	<a href="#">Ciclo di sostituzione rullo di separazione (pag. 329)</a>	Specificare il ciclo di sostituzione del rullo separatore
	<a href="#">Ciclo di manutenzione (pag. 330)</a>	Specificare il ciclo di manutenzione e ispezione dello scanner eseguito da un tecnico specializzato.
<a href="#">Display di selezione funzione (pag. 332)</a>		Specificare se visualizzare i tasti senza il nome della funzione sulla schermata [Selezione funzione].
<a href="#">USB (pag. 333)</a>		Modificare l'impostazione USB se si è verificato un errore su un computer durante la comunicazione.
<a href="#">Passcode (pag. 334)</a>		Impostare il passcode.
<a href="#">Ripristina impostazioni predefinite di fabbrica (pag. 335)</a>		Ripristinare le impostazioni predefinite di fabbrica dello scanner.

**ATTENZIONE**

Non è possibile eseguire il backup o ripristinare le impostazioni dello scanner sullo schermo tattile.

## Gestione alimentazione

- [Modalità di risparmio energetico \(pag. 303\)](#)
- [Modalità ECO \(pag. 303\)](#)

### Modalità di risparmio energetico

È possibile specificare il tempo di attesa per lo scanner prima di entrare in modalità di risparmio energetico o di spegnersi automaticamente se rimasto acceso per un determinato periodo di tempo senza essere usato.

#### Minuti risparmio energetico

Specificare il tempo di attesa per l'entrata nella modalità di risparmio energia da parte dello scanner.

L'impostazione predefinita di fabbrica è "15".

#### Ore Spegnimento automatico

Specificare il tempo di attesa prima che lo scanner si spenga automaticamente.

- Disattivato (Mai)
- 1
- 2
- 4

Questa è l'impostazione predefinita di fabbrica.

- 8

#### ATTENZIONE

Se [Disabilitare l'interruttore] è impostato per [Interruttore] di [Impostazione dispositivo 2] in Software Operation Panel, lo scanner non si spegne anche se è trascorso il periodo di tempo specificato per le [Ore Spegnimento automatico].

#### Tasto [Predefinito]

Permette di ripristinare le impostazioni predefinite di fabbrica relative alla modalità di risparmio energetico.

### Modalità ECO

Specificare per ridurre il consumo energetico dello scanner diminuendo la velocità di scansione.

#### Attiva

L'impostazione predefinita di fabbrica è impostata su OFF.

#### Tasto [Predefinito]

Ripristina le impostazioni predefinite di fabbrica relative alla modalità ECO.

**ATTENZIONE**

Nella scansione di documenti a pagina lunga se [Modalità ECO] è attivata, lo scanner potrebbe non riuscire a scandire i documenti completamente fino alla lunghezza massima a causa delle impostazioni della risoluzione nel driver dello scanner.

Per dettagli sulle lunghezze dei documenti supportate, vedere [Sono stati scanditi documenti a pagina lunga mentre è attivato \[Modalità alimentazione lenta\], \[Modalità ECO\] o la \[Modalità singola manuale utilizzando la scansione diretta\]? \(pag. 275\)](#).



---

## Origine della carta/Alimentazione

- Alimentazione della carta (pag. 305)
- Alimentazione carta (pag. 314)

## Alimentazione della carta

- Forza separazione carta (pag. 305)
- Ripeti alimentazione della carta (pag. 306)
- Pre-presa (pag. 307)
- Velocità di presa (pag. 307)
- Carta sottile (pag. 308)
- Alimentazione manuale (pag. 308)
- Correzione disallineamento automatica [fi-8950/fi-8930] (pag. 309)
- Protezione carta (pag. 310)
- Rilevamento documenti pinzati (pag. 312)

### Forza separazione carta

Regolazione della forza di separazione della carta.

### Controllo separazione automatico

Selezionare se regolare automaticamente la forza di separazione della carta per ogni tipo di documento.

Abilitando questa funzione si riducono alimentazione multipla, errori di presa e inceppamenti della carta.

#### Attiva

L'impostazione predefinita di fabbrica è impostata su ON.

#### SUGGERIMENTO

Se si utilizza la Modalità singola manuale, [Controllo separazione automatico] è disattivato.

### Forza separazione carta

Specificare la forza di separazione della carta.

Può essere specificato quando [Controllo separazione automatico] è impostato su OFF.

L'impostazione predefinita di fabbrica è "3".

#### SUGGERIMENTO

Se si utilizza la Modalità singola manuale, [Forza separazione carta] è disattivata.

**Memorizza forza separazione carta**

Specificare se lo scanner deve memorizzare l'impostazione della forza di separazione della carta regolata manualmente dopo la modifica dell'impostazione.

Se viene memorizzata l'impostazione della forza di separazione della carta regolata manualmente, la forza di separazione della carta sarà impostata alla successiva accensione dello scanner.

Può essere specificato quando [Controllo separazione automatico] è impostato su OFF.

**Attiva**

L'impostazione predefinita di fabbrica è impostata su OFF.

**Utilizzato dagli operatori**

Specificare se consentire agli operatori di regolare la forza di separazione della carta nella schermata [Forza separazione carta] sullo schermo tattile.

È possibile visualizzare la schermata con la procedura seguente:



→ [Origine della carta/Alimentazione] → [Forza separazione carta]

**Attiva**

L'impostazione predefinita di fabbrica è impostata su ON.

**Tasto [Predefinito]**

Ripristina le impostazioni predefinite di fabbrica relative alla forza di separazione della carta.

**Ripeti alimentazione della carta**

Specificare il numero di tentativi di alimentazione quando un documento non viene alimentato dallo scivolo della carta.

**N. tentativi alimentazione carta**

L'impostazione predefinita di fabbrica è "3".

**Utilizzato dagli operatori**

Specificare se consentire agli operatori di impostare il numero di tentativi nella schermata [Ripeti alimentazione della carta] sullo schermo tattile.

È possibile visualizzare la schermata con la procedura seguente:



→ [Origine della carta/Alimentazione] → [Ripeti alimentazione della carta]

**Attiva**

L'impostazione predefinita di fabbrica è impostata su ON.

**Tasto [Predefinito]**

Ripristina le impostazioni predefinite di fabbrica relative ai tentativi di alimentazione della carta.

**Pre-presa**

Specificare per ridurre il tempo di scansione durante la scansione di più documenti. "Pre-alimentación" si riferisce all'alimentazione del documento successivo nell'ADF prima dell'espulsione del documento corrente in scansione.

**Attiva**

L'impostazione predefinita di fabbrica è impostata su ON.

**SUGGERIMENTO**

- Annullando la scansione mentre è abilitata la pre-alimentazione, è necessario togliere il documento già pescato e ricaricarlo.
- Possono anche essere configurate nel driver dello scanner o in Software Operation Panel. Hanno priorità le impostazioni del driver dello scanner.

**Tasto [Predefinito]**

Ripristina le impostazioni predefinite di fabbrica relative alla modalità di pre-presa.

**Velocità di presa**

Impostare il tempo quando avviare l'alimentazione dei documenti nello scanner. Quando si verificano frequentemente documenti sovrapposti o inceppamenti della carta, il ritardo del tempo di alimentazione documenti potrebbe migliorare le prestazioni. Questa impostazione è efficiente quando si scandisce carta sottile.

**Velocità di presa**

Impostare il tempo quando avviare l'alimentazione dei documenti nello scanner.

**Normale**

Questa è l'impostazione predefinita di fabbrica.

**Lento**

Il tempo in cui è stata avviata l'alimentazione dei documenti è più lento del [Normale].

**ATTENZIONE**

Il tempo totale di scansione è più lungo perché il tempo di avvio dell'alimentazione dei documenti è ritardato.

**Tasto [Predefinito]**

Ripristina le impostazioni predefinite di fabbrica relative alla velocità di presa.

**SUGGERIMENTO**

Se si utilizza la Modalità singola manuale, [Velocità di presa] è disattivata.

**Carta sottile**

Configurare questa impostazione per abbassare il rullo di presa e impedire l'inceppamento della carta sottile.

**Attiva**

L'impostazione predefinita di fabbrica è impostata su OFF.

**Tasto [Predefinito]**

Ripristina le impostazioni predefinite di fabbrica relative alla modalità della carta sottile.

**SUGGERIMENTO**

Se si utilizza la Modalità singola manuale, [Carta sottile] è disattivata.

**Alimentazione manuale**

Specificare questa opzione per continuare il caricamento e la scansione ripetitivamente dopo l'avvio della scansione.

Per configurare lo scanner in modo che resti in attesa del caricamento del documento sullo scivolo per un periodo di attesa specifico dopo l'avvio della scansione o al termine dell'alimentazione dei documenti, specificare il tempo di attesa.

In tal modo si consente la scansione continua a condizione che venga caricato un documento entro il tempo di attesa specificato.

Se il tempo di attesa specificato viene superato, la scansione termina automaticamente.

**Modalità alimentazione continua**

Impostare per abilitare la modalità continua manuale.

Impostare [Modalità alimentazione continua] su on per scandire manualmente più di un documento in successione.

L'impostazione predefinita di fabbrica è impostata su OFF.

**Time out secondi**

Specificare il periodo di tempo fino a cui lo scanner conferma che nessun documento è caricato nello scivolo (l'intervallo tra l'ultima scansione e il rilevamento del caricamento del documento successivo).

L'impostazione predefinita di fabbrica è "10".

**Tasto [Predefinito]**

Ripristina le impostazioni predefinite di fabbrica relative all'alimentazione manuale.

**SUGGERIMENTO**

- Quando vengono scanditi i documenti manualmente, sullo schermo tattile viene visualizzato [Manuale - Continua] o [Manuale - Singola] per la modalità di alimentazione. Per dettagli sulla scansione dei documenti manuale, vedere [Alimentazione manuale dei documenti \(pag. 158\)](#).
- Quando viene utilizzata la Modalità singola manuale, lo scanner attende il caricamento dei documenti fino al tempo specificato a prescindere dall'impostazione per [Modalità alimentazione continua].
- È possibile terminare immediatamente la scansione, premendo il tasto [Pausa] sullo schermo tattile, sollevando il rullo di presa o riabbassandolo e riportandolo alla posizione iniziale mentre lo scanner è in attesa del caricamento dei documenti.

**Correzione disallineamento automatica [fi-8950/fi-8930]**

Configurare questa impostazione per correggere l'orientamento di un documento obliquo e alimentare il documento in modo diritto.

**Attiva**

L'impostazione predefinita di fabbrica è impostata su ON.

**Livello di correzione**

Specificare il livello di correzione.

Può essere specificato quando [Attiva] è impostato su ON.

**Normale**

Questa è l'impostazione predefinita di fabbrica.

**Alta**

È possibile correggere maggiormente l'inclinazione dei documenti con [Normale].

**ATTENZIONE**

- Per i documenti che includono carta sottile, disabilitare [Correzione disallineamento automatica] per evitare di danneggiare i documenti.
- Se i rulli sono sporchi, la correzione disallineamento automatica potrebbe risultare meno efficiente.  
Se la correzione disallineamento automatica diventa meno efficiente, pulire i rulli.  
Per i dettagli, vedere [Manutenzione quotidiana \(pag. 171\)](#).
- Se [Correzione disallineamento automatica] è stata attivata, la velocità di scansione potrebbe essere ridotta.

**SUGGERIMENTO**

- [Correzione disallineamento automatica] è disattivata nei seguenti casi:

- Se si utilizza la Modalità singola manuale
- Se [Carta sottile] è attivata
- Se [Velocità di presa] è impostata su [Lento]
- È inoltre possibile configurare questa impostazione nel driver dello scanner o in Software Operation Panel.  
Hanno priorità le impostazioni del driver dello scanner.

### **Tasto [Predefinito]**

Ripristinare le impostazioni predefinite di fabbrica relative alla correzione disallineamento automatica.

### **Protezione carta**

#### **Priorità impostazioni schermo tattile**

Dare priorità alle impostazioni della protezione della carta sullo schermo tattile.

#### **Attiva**

Anche se non esiste un'impostazione predefinita di fabbrica, è impostato su OFF quando si accende il dispositivo.

#### **Rilevamento distorsione carta**

Configura l'impostazione per rilevare un documento spiegazzato a causa di un errore di alimentazione.

Gli inceppamenti della carta dovuti a errori di alimentazione potrebbero rovinare o strappare i documenti.

Il rilevamento di un errore di alimentazione e l'interruzione della scansione possono evitare danni ai documenti.

Questa funzione è efficace per la scansione di documenti difficili da alimentare come documenti su carta sottile.

#### **Attiva**

L'impostazione predefinita di fabbrica è impostata su ON.

#### **Sensibilità**

È possibile specificarla quando [Attiva] è impostata su ON per [Rilevamento distorsione carta].

#### **Bassa**

Riduce il livello di sensibilità per il rilevamento di documenti spiegazzati.

Specificare questa opzione per rilevare un documento spiegazzato solo se è molto spiegazzato.

#### **Normale**

Rileva i documenti spiegazzati con il livello di sensibilità ottimale.

Questa è l'impostazione predefinita di fabbrica.

### **Alta**

Aumenta il livello di sensibilità per il rilevamento di documenti spiegazzati. Specificare questa opzione per rilevare i documenti spiegazzati anche quando sono solo leggermente deformati.

### **Tasso rilevamento**

È possibile specificarla quando [Attiva] è impostata su ON per [Rilevamento distorsione carta].

### **Normale**

Rileva i documenti spiegazzati con il livello ottimale. Questa è l'impostazione predefinita di fabbrica.

### **Grande**

Amplia la gamma di rilevamento dei documenti deformati. Specificare questa opzione per rilevare i documenti deformati in un ampio intervallo.

### **Tasto [Predefinito]**

Ripristinare le impostazioni predefinite di fabbrica relative alla protezione della carta.

#### **ATTENZIONE**

- La funzione di protezione carta serve per evitare che i documenti vengano danneggiati, ma non garantisce la protezione di tutti i documenti.
- Quando si usa la funzione di protezione della carta, caricare i documenti allineando i margini superiori e in modo che non vi sia spazio tra le guide laterali e il documento (soprattutto per pile miste di documenti di diversa lunghezza).  
Se i margini superiori non sono allineati correttamente o se vi è uno spazio tra le guide laterali dello scivolo e il documento, la scansione potrebbe interrompersi anche quando i documenti sono alimentati correttamente.

#### **SUGGERIMENTO**

- Quando [Protezione carta] è abilitata, nei casi seguenti, la scansione potrebbe interrompersi anche quando i documenti sono stati alimentati correttamente.
    - Se si scandisce un documento spiegazzato
    - Se si scandisce un documento né quadrato né rettangolare
    - Se si scandisce un documento con uno sfondo scuro
    - Se si scandisce un documento con testo o sfondo a motivi stampato vicino al margine
    - Se viene alimentato un documento disallineato.
- In tali casi, è possibile disattivare la protezione carta solo per il documento protetto da scandire di nuovo.

Per i dettagli, vedere [Disattivazione della protezione della carta \(pag. 169\)](#).

- Se la funzione di protezione della carta interrompe le scansioni spesso, adottare delle misure in base a [La Prevenzione dei danni alla carta viene disabilitata spesso \(pag. 270\)](#).
- Quando è abilitato Modalità carta sottile, si consiglia di impostare il livello di sensibilità su [Alto].
- Se si utilizza la Modalità singola manuale, [Protezione carta] è abilitata.
- È inoltre possibile configurare questa impostazione nel driver dello scanner o in Software Operation Panel.

Hanno priorità le impostazioni del driver dello scanner.

Se è abilitato [Priorità impostazioni schermo tattile] sul pannello di comando, la priorità è assegnata nel seguente ordine.

- 1 [Protezione carta] nel driver dello scanner
- 2 [Protezione carta] sul pannello di comando
- 3 [Protezione carta] in Software Operation Panel

## Rilevamento documenti pinzati

### Priorità impostazioni schermo tattile

Dare priorità alle impostazioni sul rilevamento documenti pinzati sullo schermo tattile.

#### Attiva

Anche se non esiste un'impostazione predefinita di fabbrica, è impostato su OFF quando si accende il dispositivo.

### Rilevamento documenti pinzati

Configurare questa impostazione per rilevare i documenti pinzati.

Quando vengono inseriti documenti pinzati, la parte pinzata potrebbe strapparsi.

L'interruzione della scansione quando viene rilevato un documento pinzato può evitare che il documento possa danneggiarsi.

#### Attiva

L'impostazione predefinita di fabbrica è impostata su ON.

### Sensibilità

È possibile specificarla quando [Attiva] è impostata su ON per [Rilevamento documenti pinzati].

#### Normale

I documenti pinzati vengono rilevati al livello di sensibilità ottimale.

Questa è l'impostazione predefinita di fabbrica.



**Alta**

Aumenta il livello di sensibilità per il rilevamento di documenti pinzati.

**Tasto [Predefinito]**

Ripristinare le impostazioni predefinite di fabbrica relative al rilevamento dei documenti pinzati.

**ATTENZIONE**

- Tenere presente che mentre la funzione rilevamento documenti pinzati serve per evitare che i documenti vengano danneggiati, il suo utilizzo non garantisce la protezione di tutti i documenti.
- Rimuovere tutti i fermagli e le graffette dai documenti prima di caricarli nello scanner.

**SUGGERIMENTO**

- Se si utilizza la Modalità singola manuale, [Rilevamento documenti pinzati] è disattivato.
- È inoltre possibile configurare questa impostazione nel driver dello scanner o in Software Operation Panel.

Hanno priorità le impostazioni del driver dello scanner.

Se è abilitato [Priorità impostazioni schermo tattile] sul pannello di comando, la priorità è assegnata nel seguente ordine.

- 1 [Rilevamento documenti pinzati] del driver dello scanner
- 2 [Rilevamento documenti pinzati] del pannello di comando
- 3 [Rilevamento documenti pinzati] del Software Operation Panel

## Alimentazione carta

- [Modalità alimentazione lenta \(pag. 314\)](#)
- [Controllo impilamento \(pag. 314\)](#)
- [Rilevamento dell'alimentazione multipla \(pag. 315\)](#)
- [Rilevam. alimentaz. multipla intelligente \(pag. 317\)](#)
- [Rilevamento di documenti al di fuori dell'area scandibile \(pag. 323\)](#)

### Modalità alimentazione lenta

Specificando questa opzione la velocità di scansione diminuisce per proteggere i documenti. Indipendentemente dalle impostazioni della risoluzione delle immagini, la scansione avviene alla medesima velocità di quando viene impostata la risoluzione a 600 dpi.

#### Attiva

L'impostazione predefinita di fabbrica è impostata su OFF.

#### Tasto [Predefinito]

Ripristina le impostazioni predefinite di fabbrica relative alla modalità di alimentazione lenta.

#### ATTENZIONE

Nella scansione di documenti a pagina lunga se [Modalità alimentazione lenta] è attivata, lo scanner potrebbe non riuscire a scandire i documenti completamente fino alla lunghezza massima a causa delle impostazioni della risoluzione nel driver dello scanner.

Per dettagli sulle lunghezze dei documenti supportate, vedere [Sono stati scanditi documenti a pagina lunga mentre è attivato \[Modalità alimentazione lenta\], \[Modalità ECO\] o la \[Modalità singola manuale utilizzando la scansione diretta\]? \(pag. 275\)](#).

#### SUGGERIMENTO

Se si utilizza la Modalità singola manuale, [Modalità alimentazione lenta] è disattivata.

### Controllo impilamento

Specificare se rendere la velocità di scansione più veloce rispetto a [Standard] o impilare i documenti in maniera più ordinata rispetto a [Standard] nella scansione di documenti di piccole dimensioni (una lunghezza massima di 138 mm).

#### Controllo impilamento

Specificare il controllo impilamento.

##### Standard

Questa è l'impostazione predefinita di fabbrica.

**Enfasi sulla velocità**

La velocità di scansione dei documenti di piccole dimensioni è più rapida di [Standard].

**Enfasi sull'impilabilità**

È possibile impilare i documenti di piccole dimensioni espulsi più ordinatamente rispetto a [Standard].

Tuttavia, con questa impostazione, la velocità di scansione dei documenti di piccole dimensioni diminuisce del 30% circa.

**Tasto [Predefinito]**

Ripristina le impostazioni predefinite di fabbrica relative al controllo impilamento.

**Rilevamento dell'alimentazione multipla**

L'alimentazione multipla è un errore che si verifica quando più fogli sono sovrapposti e vengono alimentati contemporaneamente.

Configurare le impostazioni per rilevare i documenti sovrapposti durante una scansione.

I documenti sovrapposti vengono rilevati tramite il sensore a ultrasuoni o in base alla differenza di lunghezza dei documenti.

Quando vengono rilevati documenti sovrapposti, si visualizza un messaggio di errore e la scansione si interrompe.

**ATTENZIONE**

Quando la modalità di alimentazione dello scanner è impostata su [Manuale - Singola], la sovrapposizione dei documenti non è rilevata.

Modalità singola manuale è la modalità di scansione di un documento piegato a metà o di un documento a più strati, come una busta. Pertanto, anche se l'impostazione per rilevare documenti sovrapposti è abilitata, tali documenti non vengono rilevati come sovrapposti.

**Metodo di rilevamento**

Specificare un metodo per rilevare i documenti sovrapposti.

- Non rileva

Non rileva i documenti sovrapposti.

- Rilevamento per sovrapposizione (Ultrasuoni)

Rileva i documenti sovrapposti con il sensore a ultrasuoni.

Quando selezionato, è possibile specificare le seguenti opzioni:

- Specificare un'area per rilevare documenti sovrapposti per lunghezza dal bordo di entrata del documento in direzione di alimentazione.

È possibile configurare questa opzione utilizzando [Specificazione dell'area di controllo del documento per il rilevamento dell'alimentazione multipla] in Software Operation Panel.

- Quando un pezzo di carta è attaccato su un documento, è possibile memorizzare la lunghezza e la posizione della carta, nonché impostare di ignorare la sovrapposizione di documenti.

Per dettagli su come configurare l'impostazione, vedere [Configurazione dei documenti sovrapposti da non rilevare \(pag. 162\)](#).

Questa è l'impostazione predefinita di fabbrica.

- **Rilevamento per lunghezza**

Rileva i documenti sovrapposti in base alla differenza di lunghezza.

Selezionare per scandire documenti della stessa lunghezza.

**ATTENZIONE**

I documenti sovrapposti non possono essere rilevati accuratamente quando si scandisce una pila con documenti di lunghezze diverse.

- **Rilevamento per sovrapposizione e lunghezza**

Rileva i documenti sovrapposti attraverso la combinazione di [Rilevamento per sovrapposizione (Ultrasuoni)] e [Rilevamento per lunghezza].

Quando selezionato, è possibile specificare le seguenti opzioni:

- Specificare un'area per rilevare documenti sovrapposti per lunghezza dal bordo di entrata del documento in direzione di alimentazione.

È possibile configurare questa opzione utilizzando [Specificazione dell'area di controllo del documento per il rilevamento dell'alimentazione multipla] in Software Operation Panel.

- Quando un pezzo di carta è attaccato su un documento, è possibile memorizzare la lunghezza e la posizione della carta, nonché impostare di ignorare la sovrapposizione di documenti.

Per dettagli su come configurare l'impostazione, vedere [Configurazione dei documenti sovrapposti da non rilevare \(pag. 162\)](#).

**ATTENZIONE**

I documenti sovrapposti non possono essere rilevati accuratamente quando si scandisce una pila con documenti di lunghezze diverse.

### Soglia (Lunghezza)

Specificare questo elemento quando è specificato [Rilevamento per lunghezza] o [Rilevamento per sovrapposizione e lunghezza] per [Metodo di rilevamento].

Specificare le condizioni per determinare il rilevamento di documenti sovrapposti.

- 10 mm o meno non è rilevato

Questa è l'impostazione predefinita di fabbrica.

- 15 mm o meno non è rilevato

- 20 mm o meno non è rilevato

### Utilizzato dagli operatori

Specificare se consentire agli operatori di configurare le impostazioni del rilevamento dell'alimentazione multipla [Rilevamento dell'alimentazione multipla] sullo schermo tattile.

È possibile visualizzare la schermata con la procedura seguente:



→ [Origine della carta/Alimentazione] → [Rilevamento dell'alimentazione multipla]

### Attiva

L'impostazione predefinita di fabbrica è impostata su ON.

### Tasto [Predefinito]

Ripristina le impostazioni predefinite di fabbrica relative al rilevamento dell'alimentazione multipla.

#### ATTENZIONE

- Per scandire documenti di lunghezza diversa, selezionare [Rilevamento per sovrapposizione (Ultrasuoni)].
- Se è selezionato [Rilevamento per sovrapposizione (Ultrasuoni)], quando è presente un allegato al documento, quale una nota adesiva, una ricevuta o una fotografia, la parte attaccata del documento potrebbe essere rilevata come sovrapposizione di documenti. Per disattivare il rilevamento di documenti sovrapposti, configurare in uno dei modi seguenti:
  - Selezionare [Rilevamento per lunghezza]
  - Configurare le impostazioni in modo da non rilevare aree in cui pezzi di carta sono allegati alla [Specificazione dell'area di controllo del documento per il rilevamento dell'alimentazione multipla] in Software Operation Panel
  - In [Rilevam. alimentaz. multipla intelligente], selezionare [Aggiramento auto (combinaz. lunghezza/posizione)] o [Aggiramento auto (lunghezza)]

#### SUGGERIMENTO

- È inoltre possibile configurare questa impostazione nel driver dello scanner o in Software Operation Panel. Hanno priorità le impostazioni del driver dello scanner.
- Quando l'impostazione fogli di trasporto è abilitata nel driver dello scanner, non si visualizza il messaggio di errore sullo schermo tattile, ma nel driver dello scanner.

### Rilevam. alimentaz. multipla intelligente

Configurare le impostazioni per ignorare automaticamente determinati modelli di documenti sovrapposti quando è abilitata l'impostazione per rilevare i documenti sovrapposti.

È necessario specificare prima [Rilevamento per sovrapposizione (Ultrasuoni)] o [Rilevamento per lunghezza] nel driver dello scanner e "[Rilevamento dell'alimentazione multipla \(pag. 315\)](#)" sullo schermo tattile prima di impostare questo elemento.

Per dettagli sulle impostazioni sullo schermo tattile, vedere [Configurazione dei documenti sovrapposti da non rilevare \(pag. 162\)](#).

### Modalità operativa

Impostare la modalità operativa.

#### Modo standard

Specificare se i documenti sovrapposti vengono rilevati quando si ripete la scansione dei documenti rilevati come sovrapposti.

I documenti sovrapposti non vengono rilevati nei seguenti casi:

- Quando la lunghezza del documento è pari o superiore a 160 mm, la lunghezza della sovrapposizione del documento e del foglietto di carta allegato (come una nota adesiva) è di un massimo di 80 mm, la sovrapposizione non viene rilevata.
- Quando la lunghezza del documento è pari o superiore a 110 mm, ma non superiore a 160 mm, la lunghezza della sovrapposizione del documento e del foglietto di carta allegato (come una nota adesiva) è di un massimo di 30 mm, la sovrapposizione non viene rilevata.
- Quando la lunghezza del documento è inferiore a 110 mm, la sovrapposizione del documento e del foglietto di carta allegato (come una nota adesiva) non vengono rilevati.

In base alle condizioni della lunghezza della sovrapposizione, la sovrapposizione potrebbe non essere rilevata.

La scansione si interrompe immediatamente se vengono rilevati documenti sovrapposti.

Tenere presente che se le impostazioni del driver dello scanner sono state configurate per interrompere la scansione e controllare le immagini, la scansione si interrompe dopo aver rilevato i documenti sovrapposti che vengono scanditi dal margine inferiore.

Questa è l'impostazione predefinita di fabbrica.

#### Aggiramento manuale

Specificare se i documenti sovrapposti vengono rilevati quando si ripete la scansione dei documenti rilevati come sovrapposti.

La scansione si interrompe immediatamente se vengono rilevati documenti sovrapposti.

Tenere presente che se le impostazioni del driver dello scanner sono state configurate per interrompere la scansione e controllare le immagini, la scansione si interrompe dopo aver rilevato i documenti sovrapposti che vengono scanditi dal margine inferiore.

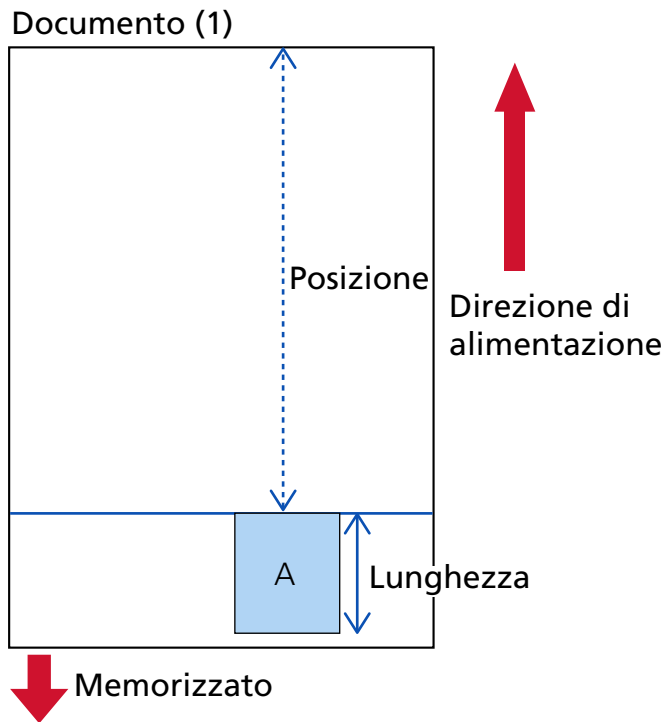
**Aggiramento auto (combinaz. lunghezza/posizione)**

Quando viene rilevata la sovrapposizione di un documento sul quale è stato allegato un foglietto di carta come una nota adesiva, una ricevuta o una foto, viene memorizzata la lunghezza e la posizione del foglietto e i successivi documenti aventi lo stesso modello non saranno rilevati.

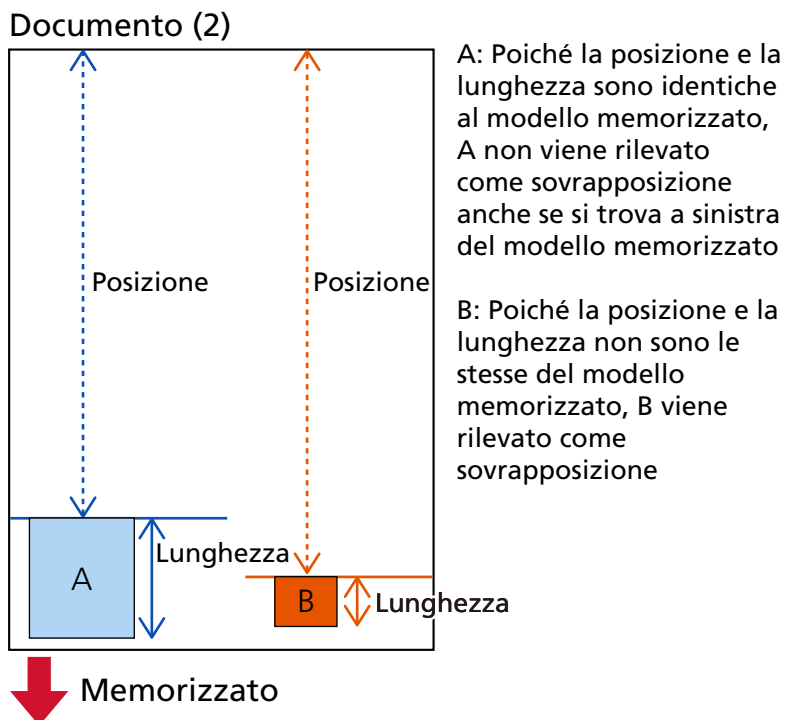
Specificare se la lunghezza e la posizione di un pezzo di carta attaccato a un documento rilevato come documenti sovrapposti vengono memorizzate come modello di sovrapposizione.

Se il modello di sovrapposizione viene memorizzato, i documenti con lo stesso modello di sovrapposizione non vengono rilevati come sovrapposti alla scansione successiva.

Se vengono rilevati dei documenti sovrapposti, si interrompe la scansione dopo che i documenti sono stati scansionati fino al bordo inferiore.

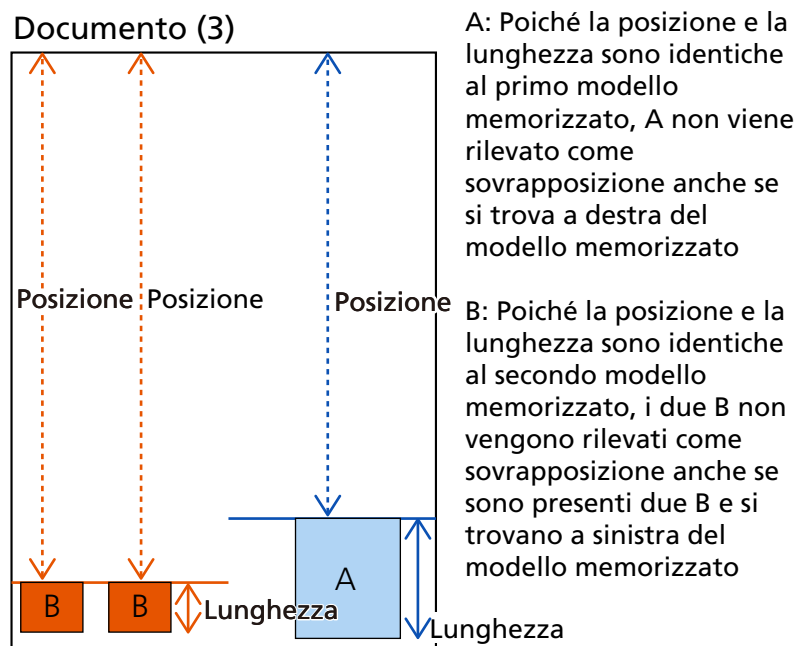


Viene scansiono il documento successivo





Viene scandito il documento successivo



È possibile memorizzare i modelli di sovrapposizione per un massimo di 32 fogli (è possibile memorizzare fino a quattro modelli di sovrapposizione per foglio scandito). Dopo aver memorizzato modelli di sovrapposizione per 32 fogli, i modelli memorizzati saranno sovrascritti dai nuovi modelli rilevati, partendo dal primo foglio memorizzato.

Tuttavia, quando si spegne e riaccende lo scanner, il numero di modelli di sovrapposizione memorizzati dipende dall'impostazione di [Allo spegnimento] di [Memorizza modello di sovrapposizione].

### Aggiramento auto (lunghezza)

Quando viene rilevata la sovrapposizione di un documento sul quale è stato allegato un foglietto di carta come una nota adesiva, una ricevuta o una foto, viene memorizzata la lunghezza del foglietto più lungo e i successivi documenti aventi un foglietto di carta della stessa lunghezza o più corto non saranno rilevati. Specificare se la lunghezza pezzo di carta più lungo attaccato a un documento rilevato come documenti sovrapposti viene memorizzata come modello di sovrapposizione.

Se il modello di sovrapposizione viene memorizzato, un documento con attaccato un pezzo di carta della stessa lunghezza o più corto non viene rilevato come documenti sovrapposti dalla scansione successiva.

Se vengono rilevati dei documenti sovrapposti, si interrompe la scansione dopo che i documenti sono stati scansionati fino al bordo inferiore.

Sarà memorizzato solo il modello di sovrapposizione con la parte sovrapposta più lunga.

## Applicaz. impost. predef. al rilevamento

### [Memorizza modelli]

Quando è selezionato [Aggiramento auto (combinaz. lunghezza/posizione)] o [Aggiramento auto (lunghezza)], è possibile selezionare manualmente se memorizzare o meno un modello di sovrapposizione quando vengono rilevati documenti sovrapposti.

Selezionare su ON per cambiare l'impostazione predefinita in attiva e memorizzare il modello di sovrapposizione quando vengono rilevati documenti sovrapposti.

L'impostazione predefinita di fabbrica è impostata su OFF.

Il modello di sovrapposizione viene memorizzato quando sullo scanner viene premuto il tasto [Scan/Stop] per la scansione successiva.

Per dettagli sulla funzione che memorizza un modello di sovrapposizione, vedere [Configurazione dei documenti sovrapposti da non rilevare \(pag. 162\)](#).

## Cancellare il modello di sovrapposizione

### Cancellare al momento dello spegnimento

Specificare se mantenere i modelli di sovrapposizione dopo lo spegnimento dello scanner.

Se è impostato su ON, è possibile utilizzare otto dei modelli di sovrapposizione più recenti per [Aggiramento auto (combinaz. lunghezza/posizione)] e un modello di sovrapposizione per [Aggiramento auto (lunghezza)] alla successiva accensione dello scanner.

L'impostazione predefinita di fabbrica è impostata su OFF.

### Tasto [Cancella immediatamente]

Premere questo tasto per cancellare i modelli di sovrapposizione memorizzati in Modalità automatica.

Eliminare i modelli di sovrapposizione memorizzati nello scanner.

È possibile eliminare i modelli di sovrapposizione che non dovevano essere memorizzati, ma prestare attenzione a questa operazione perché tutti i modelli memorizzati saranno cancellati.

### Tasto [Predefinito]

Ripristina le impostazioni predefinite di fabbrica relative al rilevamento dell'alimentazione multipla intelligente.

#### SUGGERIMENTO

Quando l'impostazione per l'utilizzo del Trasporto fogli è abilitata nel driver dello scanner, [Rilevam. alimentaz. multipla intelligente] è disabilitato.

**Rilevamento di documenti al di fuori dell'area scandibile**

Specificare se interrompere l'alimentazione dei documenti quando lo scanner rileva che un documento è disallineato e che viene alimentato al di fuori dell'area di scansione dello scanner.

Se un documento viene alimentato al di fuori dell'area di scansione dello scanner, potrebbe verificarsi un inceppamento della carta, che potrebbe danneggiare o lacerare documenti importanti.

L'interruzione dell'alimentazione dei documenti è in grado di impedire il danneggiamento dei documenti.

**Attiva**

L'impostazione predefinita di fabbrica è impostata su ON.

**Tasto [Predefinito]**

Ripristinare le impostazioni del rilevamento di documenti al di fuori dell'area scandibile alle impostazioni predefinite di fabbrica.

## Riduzione della mazzatura (Avanzata)

### Riduzione della mazzatura (Avanzata)

Regola la qualità dell'immagine durante la scansione dei documenti (quali riviste o fotografie) per impedire la comparsa di strisce verticali (mazzatura).

#### Attiva

L'impostazione predefinita di fabbrica è impostata su OFF.

#### Modalità di riduzione

Impostare la modalità di riduzione.

Può essere specificato quando [Attiva] è impostato su ON.

#### Assegna priorità alla velocità

Elimina le strisce verticali (mazzatura).

La velocità di scansione potrebbe rallentare.

Questa è l'impostazione predefinita di fabbrica.

#### Assegna priorità alla qualità dell'immagine

Questa opzione è più efficace nell'eliminazione delle strisce verticali (mazzatura) rispetto a [Assegna priorità alla velocità].

Tuttavia, la velocità di scansione diminuirà.

#### Tasto [Predefinito]

Ripristina le impostazioni predefinite di fabbrica relative alla [Riduzione della mazzatura (Avanzata)].

#### ATTENZIONE

Nella scansione di documenti a pagina lunga se [Riduzione della mazzatura (Avanzata)] è attivata, lo scanner potrebbe non riuscire a scandire i documenti completamente fino alla lunghezza massima a causa delle impostazioni della risoluzione nel driver dello scanner. Per dettagli sulle lunghezze dei documenti supportate, consultare l'aiuto del driver dello scanner.

#### SUGGERIMENTO

Possono anche essere configurate nel driver dello scanner o in Software Operation Panel. Hanno priorità le impostazioni del driver dello scanner.

---

## Pulizia e manutenzione

- [Contatori materiali usurabili \(pag. 325\)](#)
- [Imprinter \(quando l'imprinter è installato\) \(pag. 326\)](#)
- [Ciclo di pulizia \(pag. 327\)](#)
- [Ciclo di sostituzione rullo di presa \(pag. 328\)](#)
- [Ciclo di sostituzione rullo di freno \(pag. 329\)](#)
- [Ciclo di sostituzione rullo di separazione \(pag. 329\)](#)
- [Ciclo di manutenzione \(pag. 330\)](#)

### Contatori materiali usurabili

È possibile controllare il ciclo di sostituzione dei materiali usurabili, il tempo di pulizia e il conteggio totale della pagina.

Una volta sostituiti o puliti i materiali usurati, azzerare i contatori corrispondenti.

### Totale fogli scanditi (ADF)

È visualizzato il numero totale di fogli scanditi con l'ADF.

### Dopo la pulizia

È visualizzato il numero totale dei fogli scanditi dopo l'ultima pulizia.

Lo sfondo di questo contatore cambia di colore come mostrato di seguito in base alla percentuale raggiunta del valore specificato per [Ciclo di pulizia \(pag. 327\)](#) dal conteggio dei fogli dopo la pulizia.

- Inferiore al 95%: verde
- 95% o più: giallo
- Superiore al 100%: rosso

### Tasto [Cancella]

Premere per azzerare il contatore.

### Dopo la sostituzione del rullo di freno

È visualizzato il numero totale di fogli scanditi dall'ultima sostituzione del rullo di freno.

Lo sfondo di questo contatore cambia di colore come mostrato di seguito in base alla percentuale raggiunta del valore specificato per [Ciclo di sostituzione rullo di freno \(pag. 329\)](#) dal conteggio dei fogli dopo la sostituzione dell'elemento.

- Inferiore al 95%: verde
- 95% o più: giallo
- Superiore al 100%: rosso

### Tasto [Cancella]

Premere per azzerare il contatore.

**Dopo la sostituzione del rullo di presa**

È visualizzato il numero totale di fogli scanditi dall'ultima sostituzione dei rulli di presa. Lo sfondo di questo contatore cambia di colore come mostrato di seguito in base alla percentuale raggiunta del valore specificato per [Ciclo di sostituzione rullo di presa \(pag. 328\)](#) dal conteggio dei fogli dopo la sostituzione dell'elemento.

- Inferiore al 95%: verde
- 95% o più: giallo
- Superiore al 100%: rosso

**Tasto [Cancella]**

Premere per azzerare il contatore.

**Dopo la sostituzione del rullo di separazione**

È visualizzato il numero totale di fogli scanditi dopo l'ultima sostituzione del rullo di separazione.

Lo sfondo di questo contatore cambia di colore come mostrato di seguito in base alla percentuale raggiunta del valore specificato per [Ciclo di sostituzione rullo di separazione \(pag. 329\)](#) dal conteggio dei fogli dopo la sostituzione dell'elemento.

- Inferiore al 95%: verde
- 95% o più: giallo
- Superiore al 100%: rosso

**Tasto [Cancella]**

Premere per azzerare il contatore.

**Rullo di alimentazione**

È visualizzato il numero totale di fogli scanditi con l'ADF.

**Imprinter (quando l'imprinter è installato)**

È possibile controllare l'entità dell'inchiostro residuo nella cartuccia di stampa dell'imprinter. Dopo la sostituzione della cartuccia di stampa, azzerare il contatore.

**Inchiostro rimanente**

È visualizzato l'inchiostro residuo nella cartuccia di stampa dell'imprinter.

Lo sfondo di questo contatore cambia di colore come mostrato di seguito in base alla percentuale raggiunta di inchiostro rimanente.

- max. 32%: rosso
- 33% o più: nessun cambio di colore

**Tasto [Cancella]**

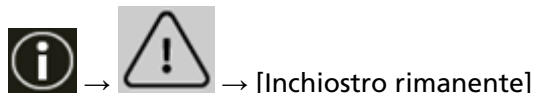
Premere per azzerare il contatore.

### Azzerare il livello di inchiostro rimanente

Specificare se visualizzare il tasto [Cancella] per consentire agli operatori di azzerare il livello di inchiostro rimanente.

- La schermata [Inchiostro rimanente] sullo schermo tattile (visualizzata quando è ormai prossimo il momento della sostituzione)

È possibile visualizzare la schermata con la procedura seguente:



### Consenti agli operatori di cancellare

L'impostazione predefinita di fabbrica è impostata su ON.

### Tasto [Predefinito]

Ripristina le impostazioni predefinite di fabbrica dell'imprinter.

### Ciclo di pulizia

Specificare il ciclo di pulizia dell'interno dello scanner.

Lo sfondo del contatore [Dopo la pulizia] nella schermata [Contatori materiali usurabili] cambia colore come di seguito mostrato in base alla percentuale raggiunta del valore specificato dal conteggio dei fogli dopo la pulizia.

- Inferiore al 95%: verde
- 95% o più: giallo
- Superiore al 100%: rosso

### Ciclo (x 1.000 Fogli)


Specificare il ciclo di pulizia con incrementi di 1.000 fogli.

L'impostazione predefinita di fabbrica è "10", che significa 10.000 fogli.

### Emetti una notifica del tempo di pulizia

Specificare se visualizzare il messaggio di istruzioni della pulizia.

Quando [Emetti una notifica del tempo di pulizia] è impostato su on, una notifica può

essere visualizzata su  sullo schermo tattile quando si avvicina il momento della pulizia.

L'impostazione predefinita di fabbrica è impostata su OFF.

### Azzerare il contatore

Specificare se visualizzare il tasto [Cancella] per consentire agli operatori di cancellare i contatori dei materiali usurabili nelle seguenti schermate.

- La schermata [Ciclo di pulizia] (visualizzata quando è ormai prossimo il momento della pulizia)

È possibile visualizzare la schermata con la procedura seguente:



### Consenti agli operatori di cancellare

L'impostazione predefinita di fabbrica è impostata su ON.

### Tasto [Predefinito]

Ripristina le impostazioni del ciclo di pulizia alle impostazioni predefinite di fabbrica.

### Ciclo di sostituzione rullo di presa

Specificare il ciclo di sostituzione del rullo di presa.

Lo sfondo del contatore [Dopo la sostituzione del rullo di presa] nella schermata [Contatori materiali usurabili] cambia colore come di seguito mostrato in base alla percentuale raggiunta del valore specificato dal conteggio dei fogli dopo la sostituzione dei rulli di presa.

- Inferiore al 95%: verde
- 95% o più: giallo
- Superiore al 100%: rosso

Inoltre, è possibile visualizzare una notifica su  sullo schermo tattile quando si avvicina il momento di sostituire il rullo di presa.

### Ciclo (x 10.000 Fogli)

Specificare il ciclo di sostituzione per il rullo di presa con incrementi di 10.000 fogli. L'impostazione predefinita di fabbrica è "70", che significa 700.000 fogli.

### Azzerare il contatore

Specificare se visualizzare il tasto [Cancella] per consentire agli operatori di cancellare i contatori dei materiali usurabili nelle seguenti schermate.

- La schermata [Sostituzione del rullo di presa] (visualizzata quando è ormai prossimo il momento della sostituzione)

È possibile visualizzare la schermata con la procedura seguente:



### Consenti agli operatori di cancellare

L'impostazione predefinita di fabbrica è impostata su ON.

### Tasto [Predefinito]

Reimposta le impostazioni del ciclo di sostituzione dei rulli di presa alle impostazioni predefinite di fabbrica.




### Ciclo di sostituzione rullo di freno

Specificare il ciclo di sostituzione del rullo di freno

Lo sfondo del contatore [Dopo la sostituzione del rullo di freno] nella schermata [Contatori materiali usurabili] cambia colore come di seguito mostrato in base alla percentuale raggiunta del valore specificato dal conteggio dei fogli dopo la sostituzione del rullo di freno.

- Inferiore al 95%: verde
- 95% o più: giallo
- Superiore al 100%: rosso

Inoltre, è possibile visualizzare una notifica su  sullo schermo tattile quando si avvicina il momento di sostituire il rullo di freno.

### Ciclo (x 10.000 Fogli)

Specificare il ciclo di sostituzione per il rullo di freno con incrementi di 10.000 fogli.  
L'impostazione predefinita di fabbrica è "70", che significa 700.000 fogli.

### Azzerare il contatore

Specificare se visualizzare il tasto [Cancella] per consentire agli operatori di cancellare i contatori dei materiali usurabili nelle seguenti schermate.

- La schermata [Sostituzione del rullo di freno] (visualizzata quando è ormai prossimo il momento della sostituzione)

È possibile visualizzare la schermata con la procedura seguente:



### Consenti agli operatori di cancellare

L'impostazione predefinita di fabbrica è impostata su ON.

### Tasto [Predefinito]

Reimposta le impostazioni del ciclo di sostituzione dei rulli di freno alle impostazioni predefinite di fabbrica.

### Ciclo di sostituzione rullo di separazione

Specificare il ciclo di sostituzione del rullo separatore

Lo sfondo del contatore [Dopo la sostituzione del rullo] nella schermata [Contatori materiali usurabili] cambia colore come di seguito mostrato in base alla percentuale raggiunta del valore specificato dal conteggio dei fogli dopo la sostituzione del rullo di separazione.

- Inferiore al 95%: verde
- 95% o più: giallo
- Superiore al 100%: rosso

Inoltre, è possibile visualizzare una notifica su  sullo schermo tattile quando si avvicina il momento di sostituire il rullo separatore.

### Ciclo (x 10.000 Fogli)

Specificare il ciclo di sostituzione per il rullo separatore con incrementi di 10.000 fogli. L'impostazione predefinita di fabbrica è "70", che significa 700.000 fogli.

### Azzera il contatore

Specificare se visualizzare il tasto [Cancella] per consentire agli operatori di cancellare i contatori dei materiali usurabili nelle seguenti schermate.

- La schermata [Sostituzione del rullo separatore] (visualizzata quando è ormai prossimo il momento della sostituzione)

È possibile visualizzare la schermata con la procedura seguente:



### Consenti agli operatori di cancellare

L'impostazione predefinita di fabbrica è impostata su ON.

### Tasto [Predefinito]

Reimposta le impostazioni del ciclo di sostituzione del rullo di separazione alle impostazioni predefinite di fabbrica.

### Ciclo di manutenzione

Specificare il ciclo di manutenzione e ispezione dello scanner eseguito da un tecnico specializzato.

Se il periodo specificato è superato dall'ultima manutenzione e dalla data di ispezione, sullo

schermo tattile si visualizza una notifica su  quando si riceve un messaggio [Manutenzione].

Quando è presente un messaggio,  è visualizzato.

Premendo  viene visualizzato il messaggio.

Controllare i messaggi e chiedere a un tecnico specializzato di eseguire la manutenzione regolare e l'ispezione dello scanner.

Per la manutenzione regolare e l'ispezione dello scanner da parte di un tecnico specializzato, contattare il distributore/rivenditore presso cui è stato acquistato il prodotto. Consultare le informazioni di contatto nella Lista dei contatti, se fornita con questo prodotto, oppure consultare le informazioni di contatto presenti nella sezione Per informazioni, se fornite nelle

Precauzioni di sicurezza in dotazione con il presente prodotto e avanzare una richiesta di maggiori informazioni.

**Attiva**

Specificare se ricevere o meno una notifica sullo schermo tattile quando si avvicina il momento della manutenzione.

L'impostazione predefinita di fabbrica è impostata su OFF.

**Ciclo (mesi)**

Specificare un ciclo per ricevere le notifiche sulla manutenzione.

L'impostazione predefinita di fabbrica è "12".

**Tasto [Predefinito]**

Ripristina le impostazioni del ciclo di manutenzione alle impostazioni predefinite di fabbrica.

---

## Display di selezione funzione

### Filtro

Specificare se visualizzare solo le funzioni che hanno i nomi nella schermata [Selezione funzione], la quale viene visualizzata premendo il tasto di selezione della funzione nella schermata principale quando si avvia l'applicazione di scansione dell'immagine utilizzando il tasto [Scan/Stop] sullo scanner.

Per dettagli sulla modalità di avvio dell'applicazione di scansione dell'immagine e la scansione dei documenti utilizzando il tasto [Scan/Stop] sullo scanner, vedere [Pressione di un tasto sullo scanner per avviare un'applicazione di scansione delle immagini ed eseguire una scansione \(pag. 86\)](#).

Per dettagli sul tasto di selezione della funzione, vedere [Elementi sullo schermo tattile \(pag. 131\)](#).

L'impostazione predefinita di fabbrica è impostata su ON.

Quando [Filtro] è impostato su OFF, vengono visualizzati anche i tasti i cui nomi non sono stati configurati.

---

## USB

### USB

Modificare l'impostazione USB se si è verificato un errore su un computer durante la comunicazione.

Se si modifica questa impostazione, lo scanner si riavvia.

- Automatico  
Funziona in base all'ambiente di connessione.  
Questa è l'impostazione predefinita di fabbrica.
- USB 2.0  
Funziona con USB 2.0.

---

## Passcode

### Passcode

Impostare il passcode.

Per limitare l'accesso degli utenti alle impostazioni dello scanner unicamente agli amministratori, attivare l'impostazione del passcode e specificare un passcode.

Modificare il passcode regolarmente.

Per impostazione predefinita di fabbrica l'impostazione del passcode è disattivata.

### Attiva

L'impostazione predefinita di fabbrica è impostata su OFF.

### Nuovo passcode

Inserire un nuovo passcode di massimo 16 caratteri per cambiare il passcode attuale.

Può essere specificato quando [Attiva] è impostato su ON.

È possibile usare i caratteri seguenti per un nuovo passcode:

- Caratteri numerici
- Simboli

-.

### Conferma il nuovo passcode

Reinserire il passcode inserito per [Nuovo passcode] per confermare la modifica del passcode corrente.

Può essere specificato quando [Attiva] è impostato su ON.

---

## Ripristina impostazioni predefinite di fabbrica

### Ripristina impostazioni predefinite di fabbrica

Ripristinare le impostazioni predefinite di fabbrica dello scanner.

#### Tasto [Avvia]

Ripristina le impostazioni predefinite di fabbrica.

Lo scanner si riavvia.

Quando sullo schermo tattile vengono visualizzate le informazioni sulla garanzia, confermare le informazioni visualizzate e premere il tasto [OK].

# Impostazioni dello scanner(Software Operation Panel)

Questa sezione descrive l'uso del Software Operation Panel per configurare le impostazioni dello scanner.

Con Software Operation Panel, è possibile configurare le impostazioni per le operazioni dello scanner e la gestione dei materiali usurabili.

---

## Avvio del Software Operation Panel

Avviare il Software Operation Panel con la procedura seguente.

### ATTENZIONE

- Non avviare il Software Operation Panel nelle situazioni seguenti:
  - Durante la scansione
  - Durante la configurazione delle impostazioni nel pannello di comando
  - Durante la configurazione delle impostazioni in Impostazioni di rete di fi Series
- Se si modificano le impostazioni del Software Operation Panel mentre la finestra del driver dello scanner è visualizzata, le modifiche potrebbero non essere applicate immediatamente. In tal caso, chiudere la finestra del driver dello scanner e riapirla.

### 1 Verificare che il processo di installazione dello scanner sia stato completato, quindi accendere lo scanner.

Per dettagli su come installare lo scanner, vedere [Installazione dello scanner \(pag. 29\)](#).

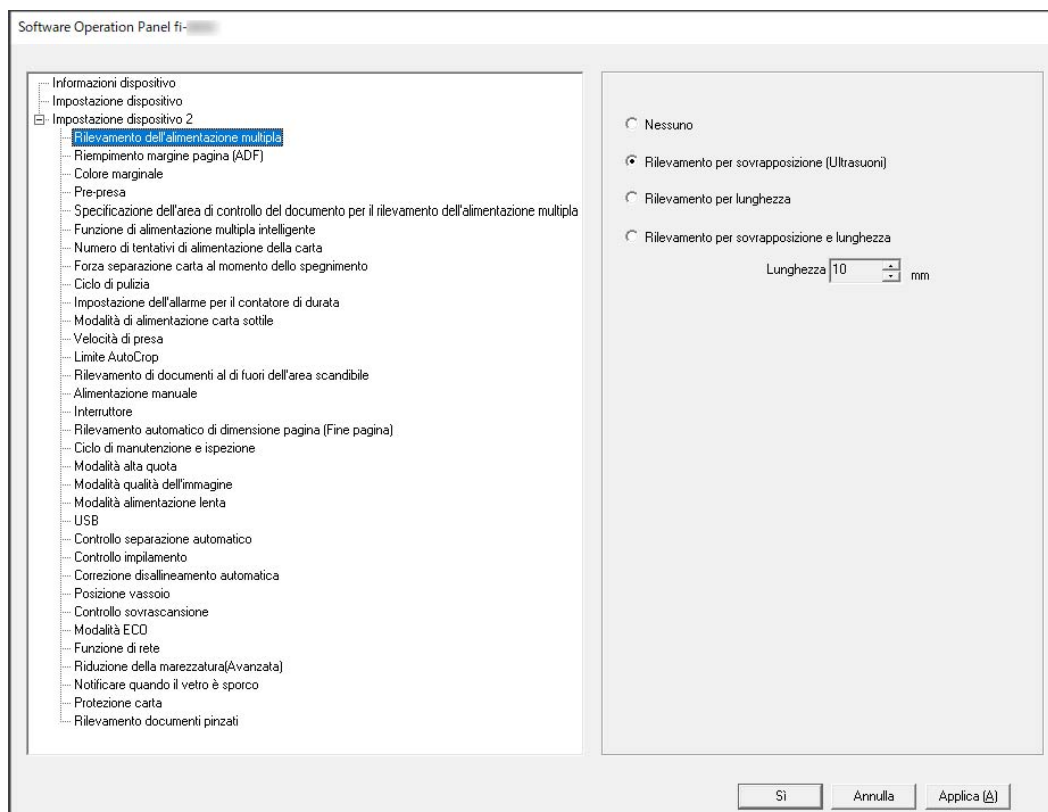
Per dettagli sull'accensione dello scanner vedere [Accensione \(pag. 48\)](#).


### 2 Visualizzare la finestra [Software Operation Panel].

- Per Windows 10/Windows Server 2016/Windows Server 2019/Windows Server 2022  
Selezionare il menu [Start] → [fi Series] → [Software Operation Panel].
- Per Windows 11



Selezionare il menu [Start] → [Tutte le app] → [fi Series] → [Software Operation Panel].



L'icona del Software Operation Panel si visualizza nel menu mostrato cliccando  nell'area di notifica della barra delle applicazioni.

Per mantenere sempre visualizzata l'icona del Software Operation Panel nell'area di notifica, trascinare e rilasciare l'icona nell'area di notifica.



### ATTENZIONE

Quando lo scanner è collegato tramite una LAN cablata, considerare quanto segue:

- Se lo scanner non è selezionato in Strumento di selezione scanner, viene visualizzata una finestra di messaggio.  
Agire in base alle istruzioni visualizzate nella finestra del messaggio.
- Se si visualizza la finestra per la selezione dello scanner, selezionare uno scanner per eseguire un'azione specifica usando Software Operation Panel.

---

## **Impostazione del Software Operation Panel su [Modalità sola visualizzazione]**

Impostando una password, il Software Operation Panel può avviarsi in [Modalità sola visualizzazione], che permette agli utenti solo di vedere le impostazioni dello scanner. Le impostazioni dello scanner possono essere configurate senza impostare una password. Per evitare cambiamenti non necessari alle impostazioni, è possibile usare una password per limitare le operazioni dell'utente.

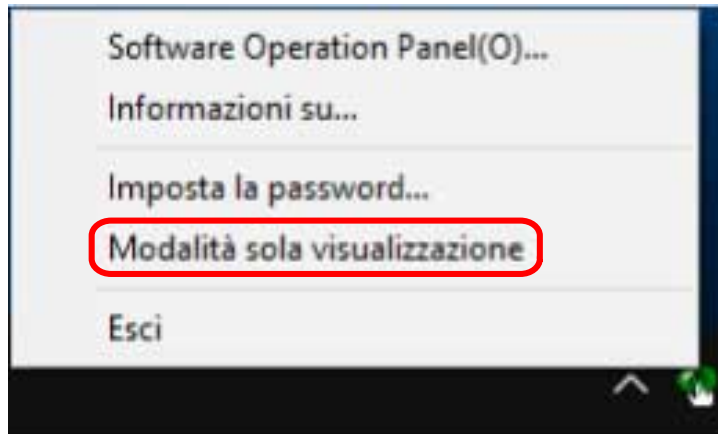
## Impostazione di [Modalità sola visualizzazione]

Impostare il Software Operation Panel su [Modalità sola visualizzazione].

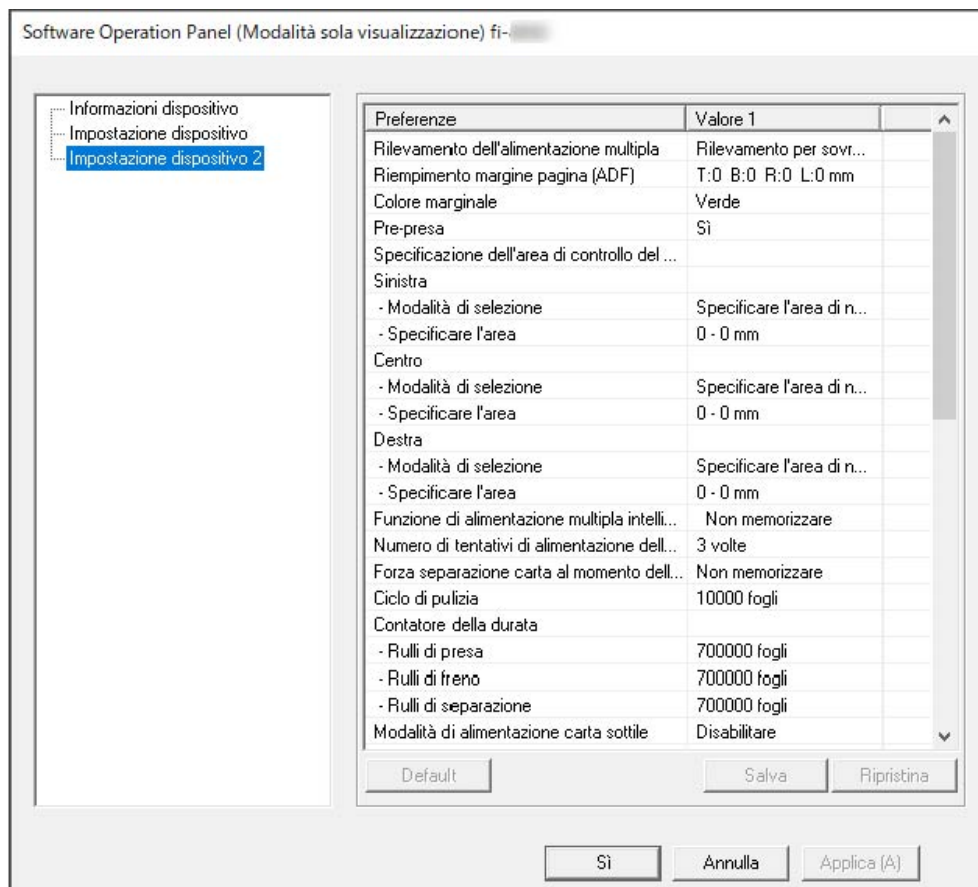
### 1 Impostare la password.

Per i dettagli vedere [Impostazione della password \(pag. 343\)](#).

### 2 Fare clic destro sull'icona del Software Operation Panel nell'area di notifica della barra delle applicazioni e selezionare [Modalità sola visualizzazione] dal menu.

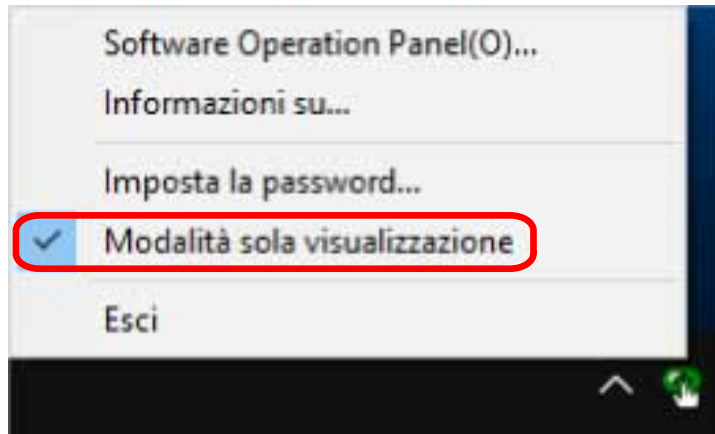


Il Software Operation Panel entra in [Modalità sola visualizzazione].



**SUGGERIMENTO**

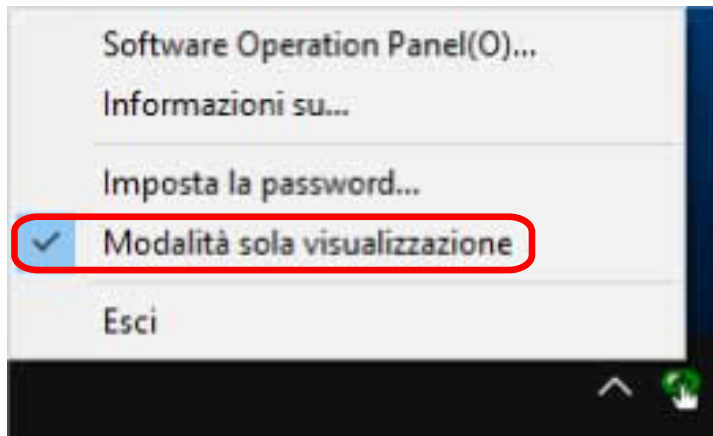
In [Modalità sola visualizzazione] si visualizza una spunta vicino a [Modalità sola visualizzazione] nel menu mostrato facendo clic destro sull'icona del Software Operation Panel nell'area di notifica.



## Chiusura di [Modalità sola visualizzazione]

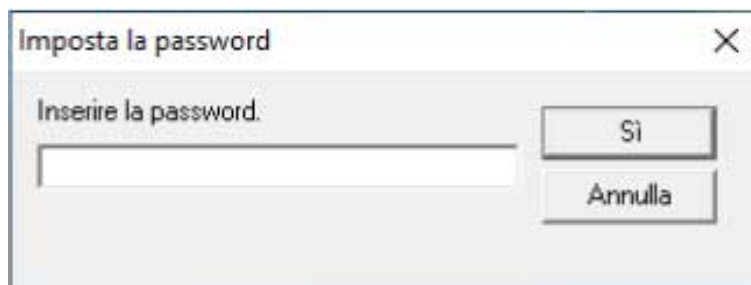
Chiudere la [Modalità sola visualizzazione] sul Software Operation Panel con la procedura seguente.

- 1 Fare clic destro sull'icona del Software Operation Panel nell'area di notifica della barra delle applicazioni e selezionare [Modalità sola visualizzazione] dal menu.

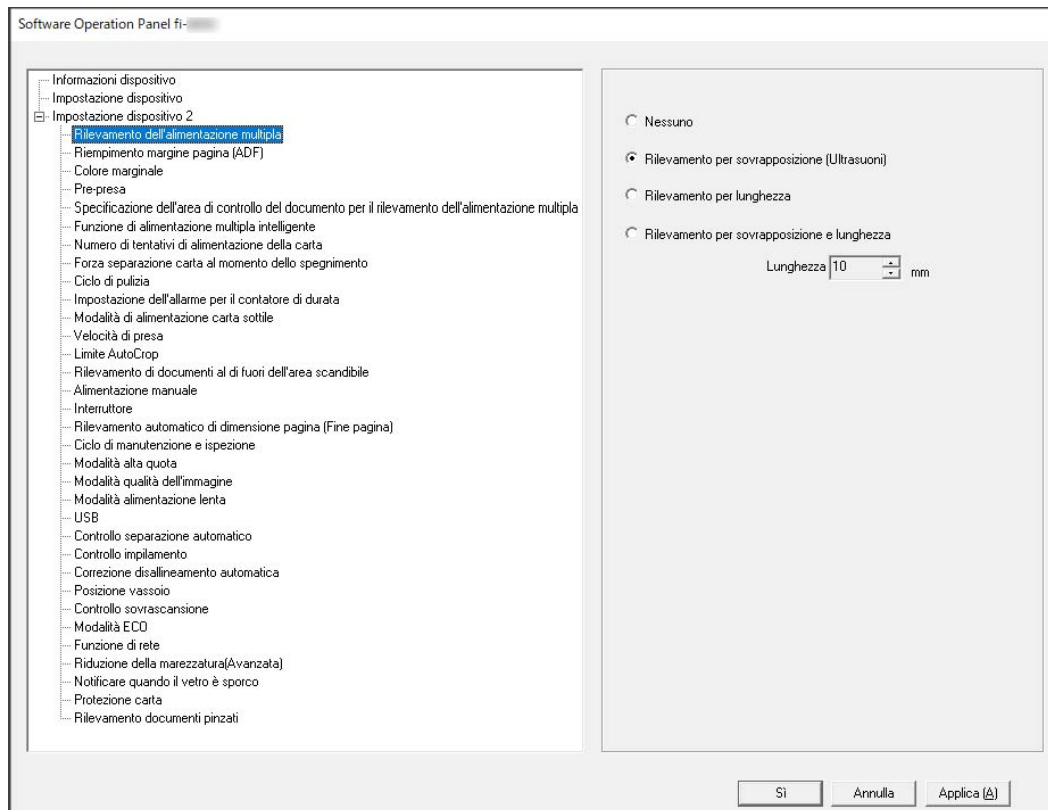


Si visualizza la finestra [Imposta la password].

- 2 Inserire la password attuale e cliccare il tasto [Sì].

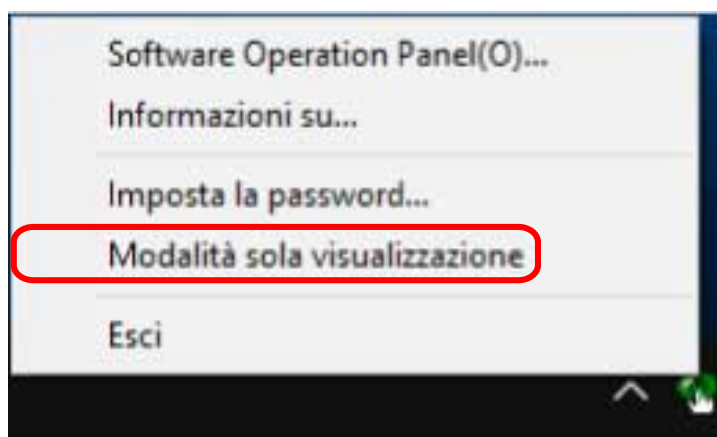


Il Software Operation Panel chiudere la [Modalità sola visualizzazione] ed è possibile cambiare le impostazioni dello scanner.



### SUGGERIMENTO

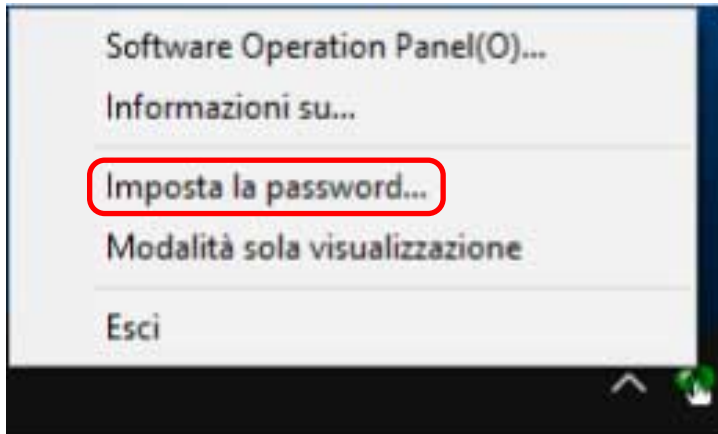
Quando il Software Operation Panel chiude la [Modalità sola visualizzazione], la spunta vicino a [Modalità sola visualizzazione] non è più presente nel menu mostrato facendo clic destro sull'icona del Software Operation Panel nell'area di notifica.



## Impostazione della password

Impostare la password nel modo seguente.

- 1 Fare clic destro sull'icona del Software Operation Panel nell'area di notifica della barra delle applicazioni e selezionare [Imposta la password] dal menu.

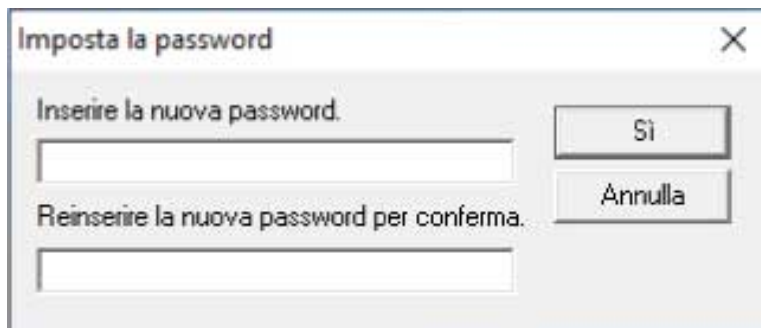


Si visualizza la finestra [Imposta la password].

- 2 Inserire la nuova password, confermarla reinserendola e cliccare il tasto [Si].

La password può contenere fino a 32 caratteri.

Sono ammessi solo caratteri alfanumerici (da a a z, da A a Z, da 0 a 9).



Si visualizza una finestra di messaggio.

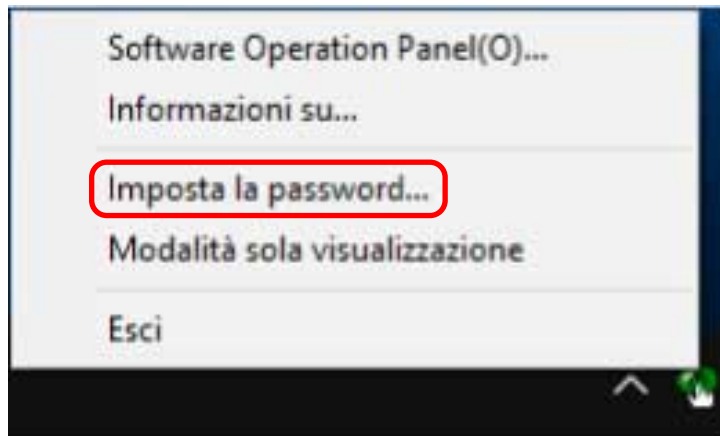
- 3 Cliccare il tasto [Si].

La password è impostata.

## Modifica della password

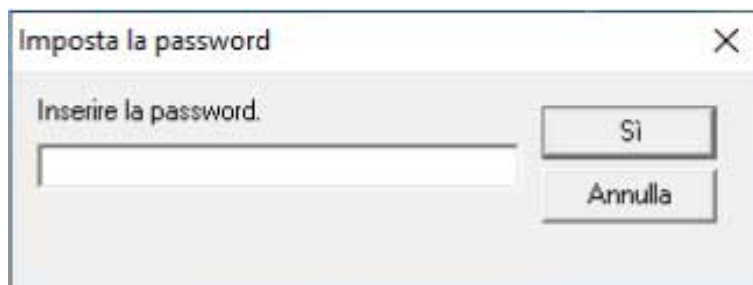
Modificare la password nel modo seguente.

- 1 Fare clic destro sull'icona del Software Operation Panel nell'area di notifica della barra delle applicazioni e selezionare [Imposta la password] dal menu.



Si visualizza la finestra [Imposta la password].

- 2 Inserire la password attuale e cliccare il tasto [Sì].

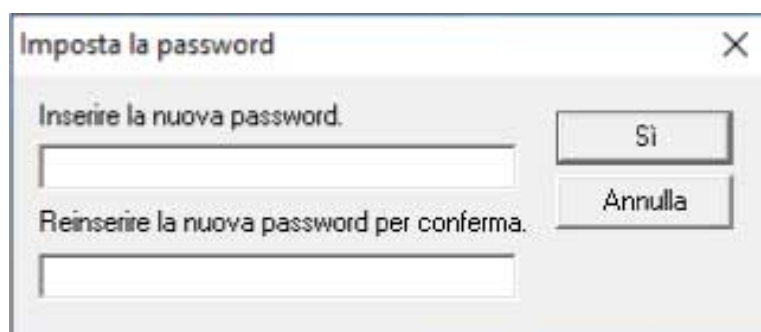


Si visualizza la finestra [Imposta la password].

- 3 Inserire la nuova password, confermarla reinserendola e cliccare il tasto [Sì].

La password può contenere fino a 32 caratteri.

Sono ammessi solo caratteri alfanumerici (da a a z, da A a Z, da 0 a 9).



Si visualizza una finestra di messaggio.



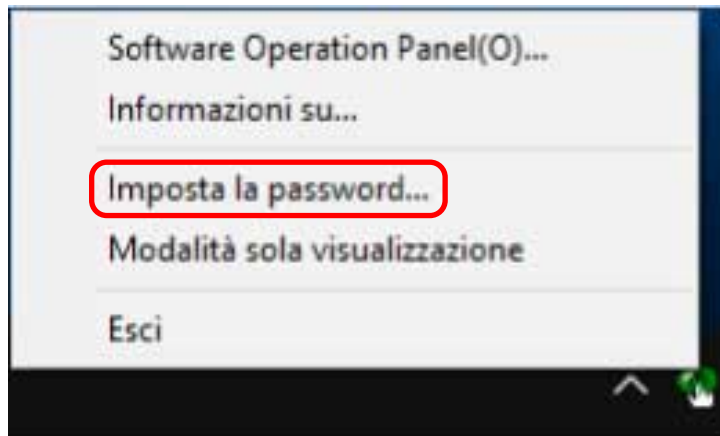
**4** Cliccare il tasto [Si].

La password è impostata.

## Annullamento della password

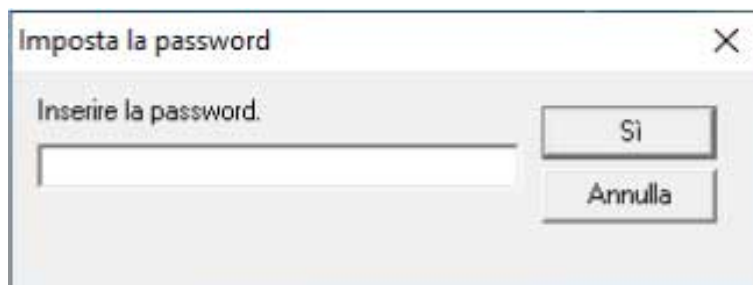
Annullare la password nel modo seguente.

- 1 Fare clic destro sull'icona del Software Operation Panel nell'area di notifica della barra delle applicazioni e selezionare [Imposta la password] dal menu.



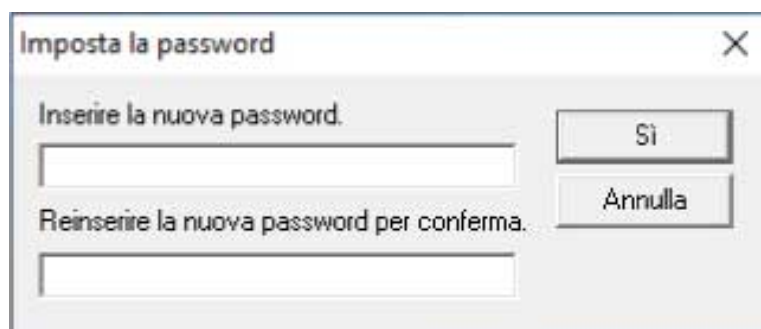
Si visualizza la finestra [Imposta la password].

- 2 Inserire la password attuale e cliccare il tasto [Sì].



Si visualizza la finestra [Imposta la password].

- 3 Lasciare entrambi i campi vuoti e cliccare il tasto [Sì].



Si visualizza una finestra di messaggio.

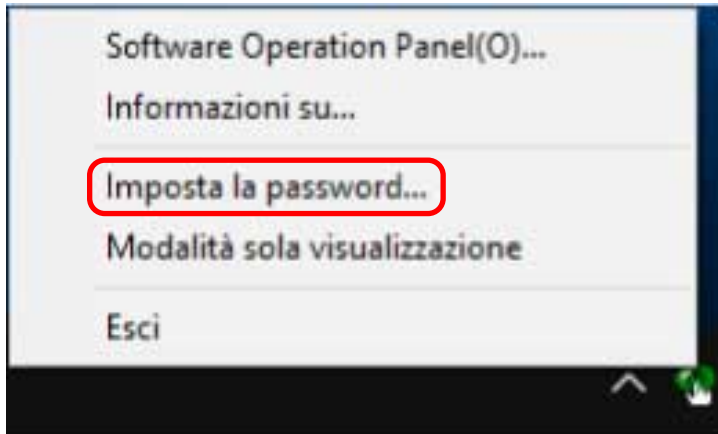
- 4 Cliccare il tasto [Sì].

La password è annullata.

## Reimpostazione della password

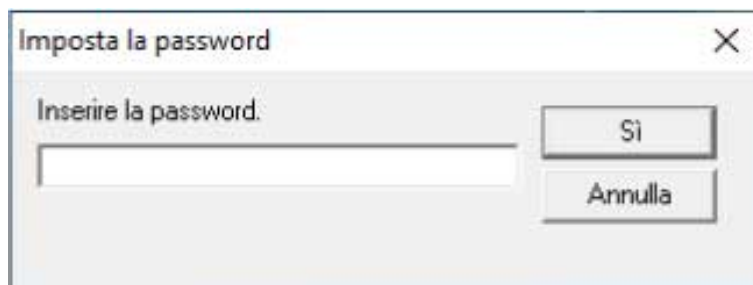
Se è stata dimenticata la password, reimpostarla.

- 1 Fare clic destro sull'icona del Software Operation Panel nell'area di notifica della barra delle applicazioni e selezionare [Imposta la password] dal menu.



Si visualizza la finestra [Imposta la password].

- 2 Inserire la password predefinita "fi-scanner" e cliccare il tasto [Si].

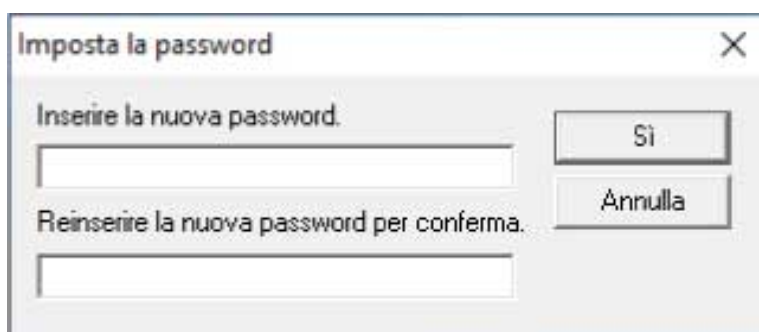


Si visualizza la finestra [Imposta la password].

- 3 Inserire la nuova password, confermarla reinserendola e cliccare il tasto [Si].

La password può contenere fino a 32 caratteri.

Sono ammessi solo caratteri alfanumerici (da a a z, da A a Z, da 0 a 9).



Si visualizza una finestra di messaggio.

**4** Cliccare il tasto [Si].

La password è impostata.

## Elementi di impostazione

Il Software Operation Panel consente la configurazione delle impostazioni correlate alla scansione di documenti o alla gestione dei materiali usurabili per lo scanner collegato al computer. Per la configurazione vengono usate le liste seguenti.

- [Impostazione dispositivo]

È possibile configurare le impostazioni correlate al conteggio del numero di fogli scanditi e alla gestione dei materiali usurabili. È anche possibile configurare le impostazioni correlate alla gestione dell'alimentazione di uno scanner e alla regolazione della posizione di avvio di una scansione.

- [Impostazione dispositivo 2]

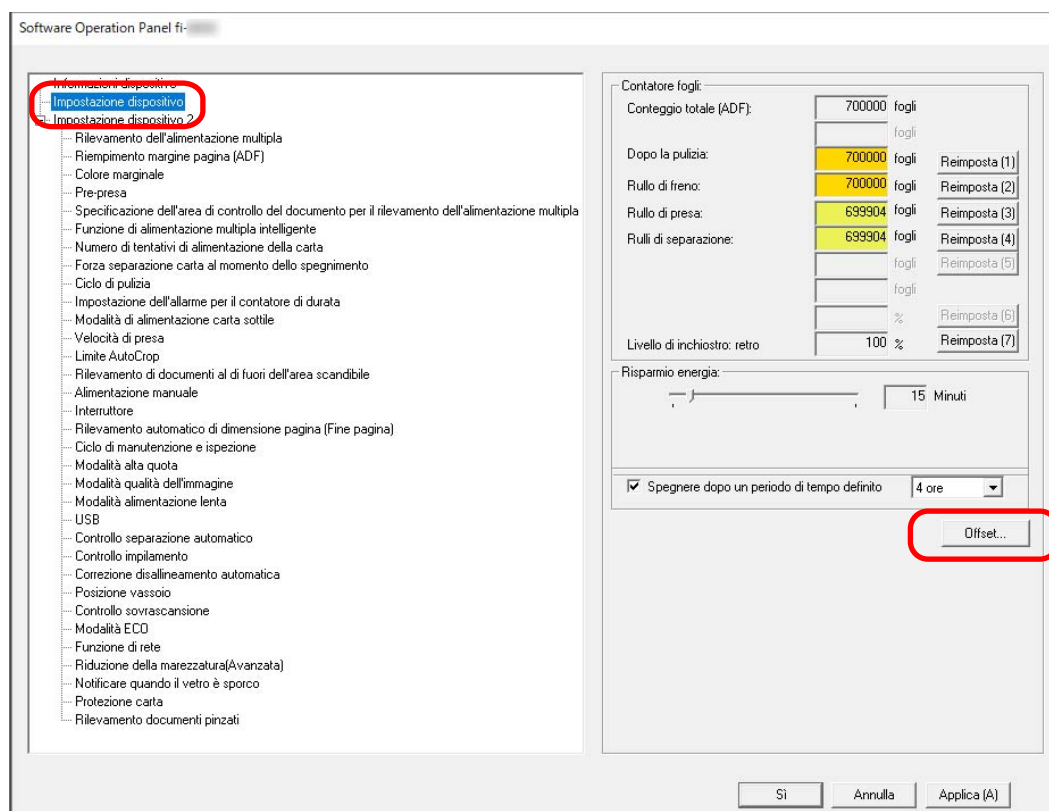
È possibile configurare le impostazioni correlate alla scansione di documenti.

## Impostazione dispositivo

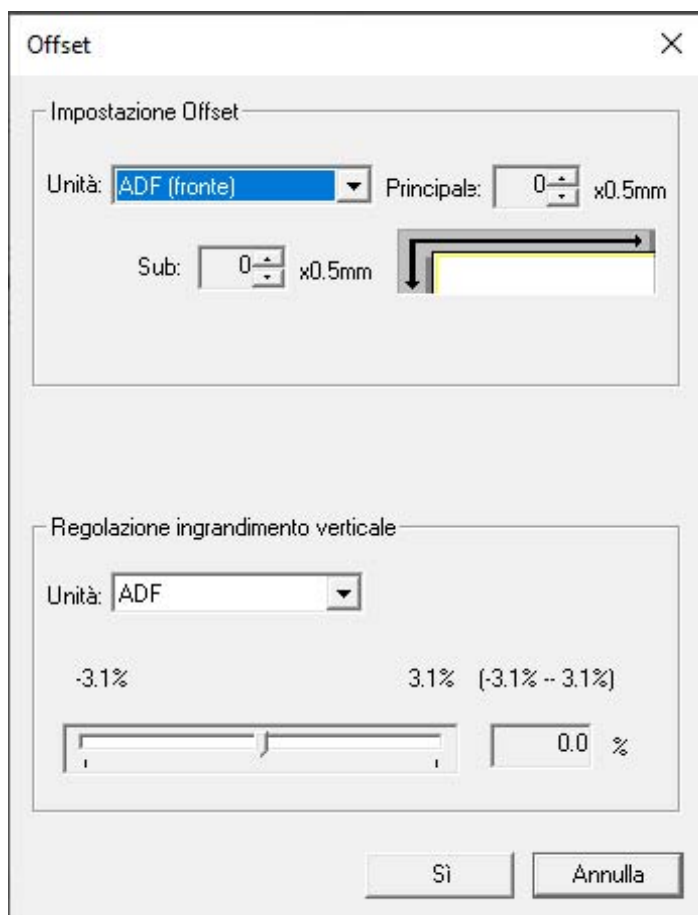
### 1 Avviare il Software Operation Panel.

Per i dettagli vedere [Avvio del Software Operation Panel \(pag. 336\)](#).

### 2 Selezionare [Impostazione dispositivo] dalla lista e cliccare il tasto [Offset].



Si visualizza la finestra [Offset].



Gli elementi configurabili in queste finestre sono i seguenti:

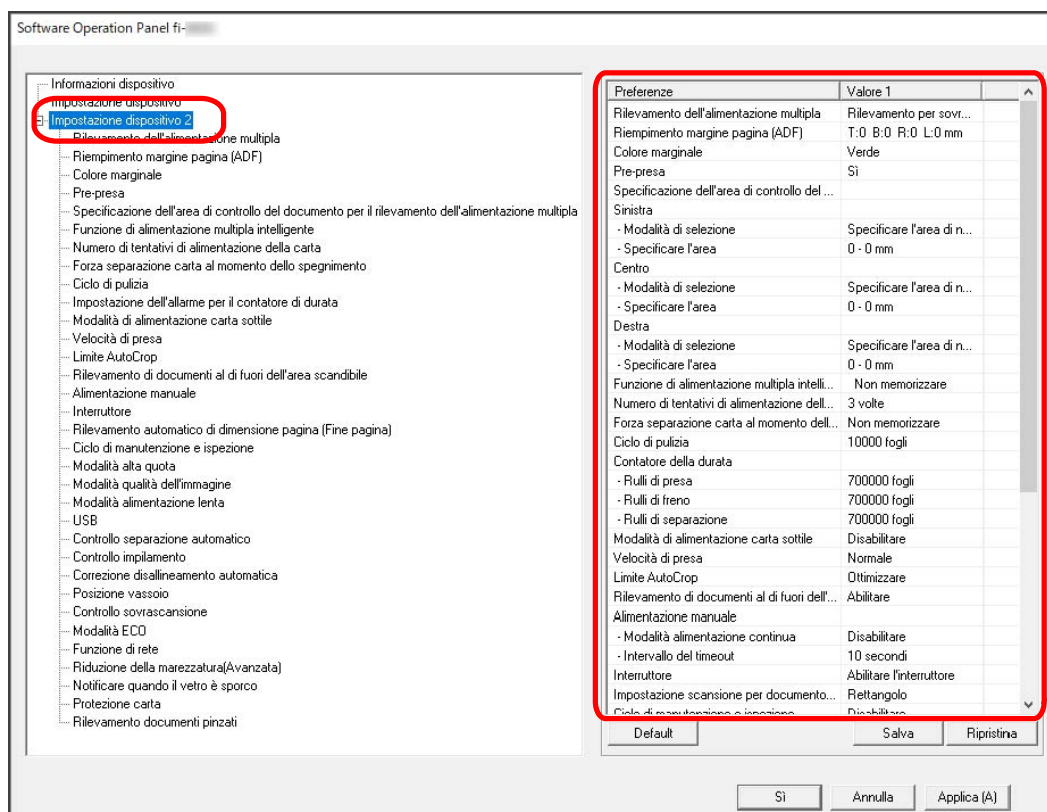
Elemento di impostazione	Descrizione
Contatori materiali usurabili (Controllo/Azzeramento)	È possibile controllare il ciclo di sostituzione dei materiali usurabili, il tempo di pulizia e il conteggio totale della pagina. Una volta sostituiti o puliti i materiali usurati, azzerare i contatori corrispondenti.
Risparmio energia	Specificare il tempo di attesa per l'entrata nella modalità di risparmio energia da parte dello scanner.
Impostazione Offset	Specificare una posizione di avvio per la scansione.
Regolazione ingrandimento verticale	Specificare il livello di ingrandimento per la direzione di alimentazione.

## Impostazione dispositivo 2

### 1 Avviare il Software Operation Panel.

Per i dettagli vedere [Avvio del Software Operation Panel \(pag. 336\)](#).

### 2 Selezionare [Impostazione dispositivo 2] dalla lista.



Le impostazioni attualmente configurate in [Impostazione dispositivo 2] sono elencate nella finestra.

### SUGGERIMENTO

- Le impostazioni del Software Operation Panel possono essere riportate a quelle predefinite. Per riportare le impostazioni a quelle predefinite, cliccare il tasto [Default]. Una volta visualizzato il messaggio, cliccare il tasto [Sì].  
Le impostazioni configurate vengono eliminate.
- È possibile fare una copia di back-up delle impostazioni del Software Operation Panel. Per fare una copia di back-up delle impostazioni, cliccare il tasto [Salva], specificare il nome del file e cliccare il tasto [Salva] nella finestra visualizzata.
- È possibile usare un file di back-up delle impostazioni del Software Operation Panel per ripristinare le impostazioni in altri scanner solo se il tipo di scanner è lo stesso. Per ripristinare le impostazioni, cliccare il tasto [Ripristina], specificare il file di back-up e cliccare il tasto [Apri] nella finestra visualizzata. Una volta visualizzato il messaggio, cliccare il tasto [Sì].

Il ripristino non può essere eseguito su altri tipi di scanner.

Gli elementi configurabili in [Impostazione dispositivo 2] sono i seguenti:

Elemento di impostazione	Descrizione
Rilevamento dell'alimentazione multipla	Configurare le impostazioni per rilevare i documenti sovrapposti durante una scansione.
Riempimento margine pagina (ADF)	Configurare le impostazioni per riempire le strisce nere (ombre del documento scandito) intorno ai margini dell'immagine scandita.
Colore marginale	Nell'emissione di immagini in bianco e nero o in scala di grigi, è possibile escludere un colore dalla scansione selezionando rosso, verde o blu (tre colori primari).
Pre-presa	Specificare per ridurre il tempo di scansione durante la scansione di più documenti.
Specificazione dell'area di controllo del documento per il rilevamento dell'alimentazione multipla	Specificare un intervallo in cui non rilevare documenti sovrapposti o un intervallo in cui rilevarli.
Funzione di alimentazione multipla intelligente	Configurare le impostazioni per ignorare automaticamente determinati modelli di documenti sovrapposti quando è abilitata l'impostazione per rilevare i documenti sovrapposti.
Numero di tentativi di alimentazione della carta	Specificare il numero di tentativi di alimentazione quando un documento non viene alimentato dallo scivolo della carta.
Forza separazione carta al momento dello spegnimento	Specificare se lo scanner deve memorizzare l'impostazione della forza di separazione della carta regolata manualmente dopo lo spegnimento.
Ciclo di pulizia	Specificare il ciclo di pulizia dell'interno dello scanner.
Impostazione dell'allarme per il contatore di durata	Specificare i cicli di sostituzione dei materiali usurabili.
Modalità di alimentazione carta sottile	Configurare questa impostazione per abbassare il rullo di presa e impedire l'inceppamento della carta sottile.
Velocità di presa	Impostare il tempo quando avviare l'alimentazione dei documenti nello scanner.
Limite AutoCrop	Quando lo scanner è impostato per rilevare automaticamente il formato carta, specificare se ottimizzare (arrotondare alla cifra superiore o inferiore) la frazione dell'immagine scandita.



Elemento di impostazione	Descrizione
Rilevamento di documenti al di fuori dell'area scandibile	Specificare se interrompere l'alimentazione dei documenti quando lo scanner rileva che un documento è disallineato e che viene alimentato al di fuori dell'area di scansione dello scanner.
Alimentazione manuale	Specificare questa opzione per continuare il caricamento e la scansione ripetitivamente dopo l'avvio della scansione.
Interruttore	Specificare se accendere/spegnere lo scanner premendo il tasto [Power] sullo scanner.
Rilevamento automatico di dimensione pagina (Fine pagina)	Per i documenti con adesivi indice o cavalierini indice (documenti con cavalierini indice), o documenti non rettangolari, configurare questa impostazione per effettuare la scansione oltre il bordo del documento rilevato dallo scanner affinché l'immagine scandita includa gli adesivi indice o i cavalierini indice.
Ciclo di manutenzione e ispezione	Specificare il ciclo di manutenzione e ispezione dello scanner eseguito da un tecnico specializzato.
Modalità alta quota	Abilitare questa modalità per usare lo scanner a un'altitudine di 2.000 m o superiore.
Modalità qualità dell'immagine	Per ottenere una qualità dell'immagine vicina alla qualità dell'immagine per la scansione con fi-7800/ fi-7900, impostare la modalità di qualità dell'immagine.
Modalità alimentazione lenta	Specificando questa opzione la velocità di scansione diminuisce per proteggere i documenti.
USB	Modificare l'impostazione USB se si è verificato un errore su un computer durante la comunicazione.
Controllo separazione automatico	Selezionare se regolare automaticamente la forza di separazione della carta per ogni tipo di documento.
Controllo impilamento	Specificare se rendere la velocità di scansione più veloce rispetto a [Standard] o impilare i documenti in maniera più ordinata rispetto a [Standard] nella scansione di documenti di piccole dimensioni (una lunghezza massima di 138 mm).
Correzione disallineamento automatica [fi-8950/fi-8930]	Configurare questa impostazione per correggere l'orientamento di un documento obliquo e alimentare il documento in modo diritto.
Posizione vassoio	Specificare se rendere la regolazione dell'altezza del vassoio automatica o fissa.

Elemento di impostazione	Descrizione
Controllo sovrascansione	Specificare se impedire o meno l'assenza di una parte di immagine quando i documenti vengono alimentati disallineati.
Modalità ECO	Specificare per ridurre il consumo energetico dello scanner diminuendo la velocità di scansione.
Funzione di rete	Specificare se usare o meno lo scanner solo tramite connessione USB.
Riduzione della marezza (Avanzata)	Regola la qualità dell'immagine durante la scansione dei documenti (quali riviste o fotografie) per impedire la comparsa di strisce verticali (marezza).
Notificare quando il vetro è sporco	Configurare questa impostazione per inviare una notifica relativa alla presenza di sporco sul vetro.
Protezione carta	Configura l'impostazione per rilevare un documento spiegazzato a causa di un errore di alimentazione.
Rilevamento documenti pinzati	Configurare questa impostazione per rilevare i documenti pinzati.

---

## Impostazioni relative ai contatori dei fogli

### Controllo del Contatore fogli

È possibile controllare il ciclo di sostituzione dei materiali usurabili, il tempo di pulizia e il conteggio totale della pagina.

Il colore di sfondo del contatore cambia quando si avvicina il momento di sostituire i materiali usurabili o di pulire lo scanner.

Il colore dei singoli contatori cambia come segue:

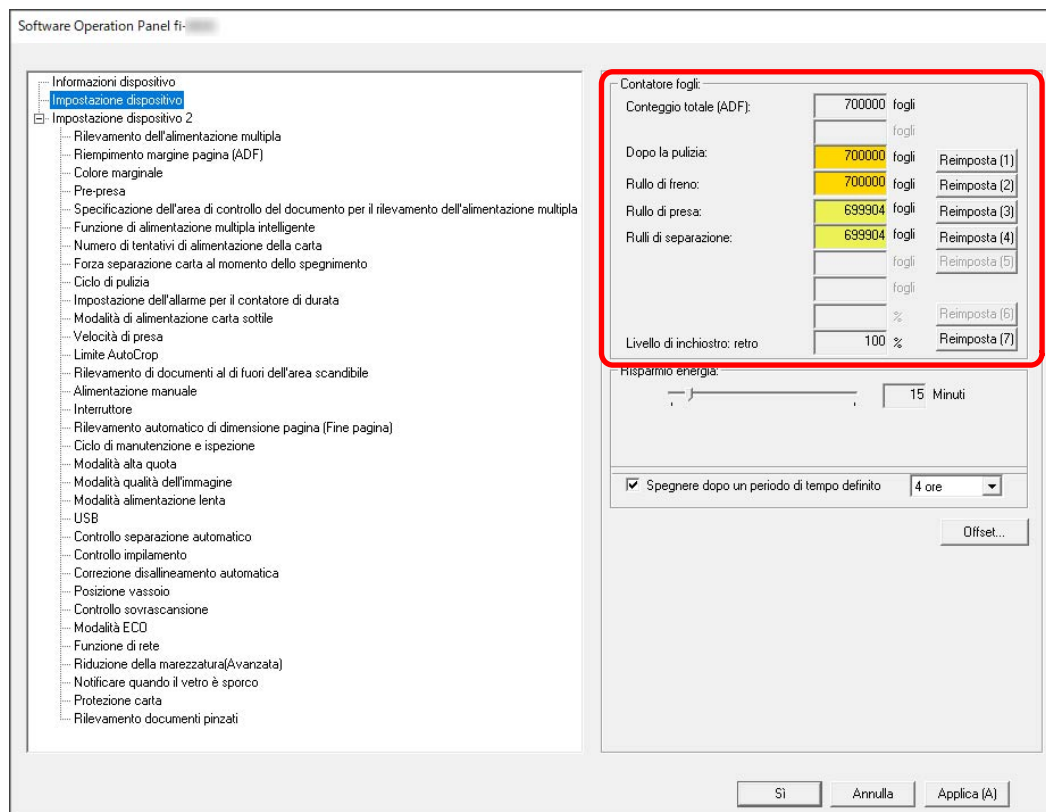
- Contatori [Rullo di freno]/[Rullo di presa]/[Rullo separatore ]  
Questi contatori diventano giallo pallido quando il conteggio dei fogli dopo la sostituzione del materiale raggiunge il 95% del valore specificato in [Specificare il ciclo di sostituzione dei materiali usurabili \[Impostazione dell'allarme per il contatore di durata\] \(pag. 362\)](#) nel Software Operation Panel e diventa giallo quando raggiunge il 100%.
- Contatore [Dopo la pulizia]  
Questo contatore diventa giallo quando il conteggio dei fogli dopo la pulizia raggiunge il valore specificato in [Ciclo di pulizia dello scanner \[Ciclo di pulizia\] \(pag. 361\)](#) del Software Operation Panel.
- Contatori [Livello di inchiostro: fronte]/[Livello di inchiostro: retro]  
Questi contatori diventano gialli quando la quantità di inchiostro residuo è inferiore al 33% (visualizzato solo quando l'imprinter è installato).

#### **1 Avviare il Software Operation Panel.**

Per i dettagli vedere [Avvio del Software Operation Panel \(pag. 336\)](#).

#### **2 Selezionare [Impostazione dispositivo] dalla lista.**

### 3 Controllare ogni contatore.



#### Conteggio totale (ADF)

Numero totale dei fogli scanditi con l'ADF (con incrementi di 1 foglio)

#### Dopo la pulizia

Numero totale dei fogli scanditi dopo l'ultima pulizia (con incrementi di 1 foglio)

#### Rullo di freno

Numero totale di fogli scanditi dall'ultima sostituzione del rullo di freno (con incrementi di 1 foglio)

#### Rullo di presa

Numero totale di fogli scanditi dall'ultima sostituzione dei rulli di presa (con incrementi di 1 foglio)

#### Rulli di separazione

Numero totale di fogli scanditi dopo l'ultima sostituzione del rullo separatore (con incrementi di 1 foglio)

#### Livello di inchiostro: fronte

Inchiostro residuo nella cartuccia di stampa dell'imprimer anteriore. (visualizzato solo quando l'Imprimer è installato)

**Livello di inchiostro: retro**

Inchiostro residuo nella cartuccia di stampa dell'imprinter posteriore. (visualizzato solo quando l'Imprinter è installato)

L'impostazione predefinita di fabbrica per ogni contatore è "0".

Le impostazioni predefinite di fabbrica per i contatori [Livello di inchiostro: fronte]/[Livello di inchiostro: retro] sono visualizzate solo quando l'imprinter è installato.

**ATTENZIONE**

Se si spegne lo scanner scollegando il cavo di alimentazione o è selezionato [Disabilitare l'interruttore], il numero di fogli scanditi potrebbe non essere contato in [Conteggio totale]. Per dettagli sulla disabilitazione dell'interruttore vedere [Modalità di accensione e spegnimento \[Interruttore\] \(pag. 407\)](#).

## Azzeramento dei contatori dei fogli

Una volta sostituiti o puliti i materiali usurati, azzerare i contatori corrispondenti.

**1 Avviare il Software Operation Panel.**

Per i dettagli vedere [Avvio del Software Operation Panel \(pag. 336\)](#).

**2 Selezionare [Impostazione dispositivo] dalla lista.**

**3 Fare clic sul tasto [Cancella] per [Dopo la pulizia] quando si esegue la pulizia o fare clic sul tasto [Cancella] per il materiale usurabile sostituito.**

Il contatore è ripristinato su 0.

Per l'inchiostro residuo, è ripristinato su 100.

**4 Cliccare il tasto [Si].**


Si visualizza una finestra di messaggio.

**5 Cliccare il tasto [Si].**

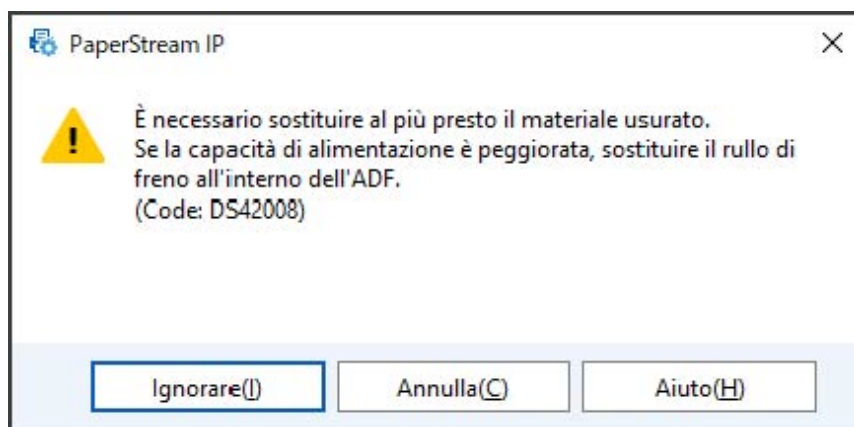
Le impostazioni sono salvate.

## Messaggi per la pulizia o la sostituzione dei materiali usurati

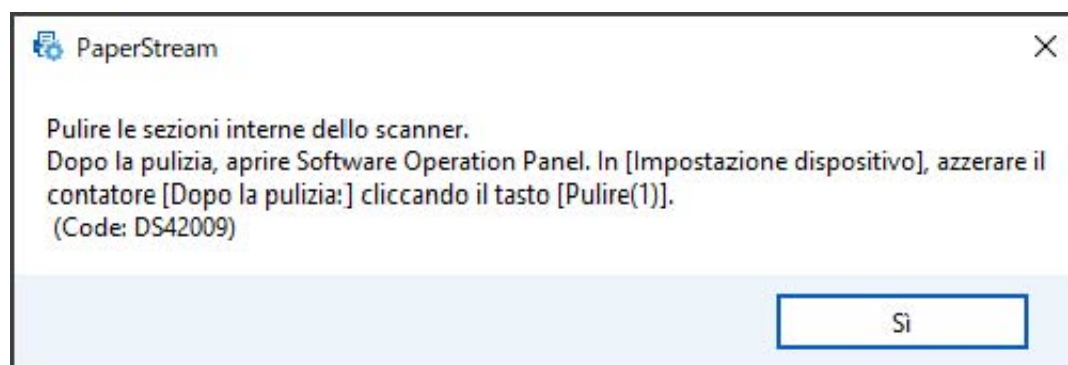
Il seguente messaggio potrebbe visualizzarsi sul computer mentre lo scanner è in uso.

Quando si visualizza questo messaggio, sullo schermo tattile si visualizza una notifica su  per un messaggio correlato alla sostituzione dei materiali usurabili o alla pulizia dello scanner.

### Esempio: Messaggio per la sostituzione dei materiali usurati



### Esempio: Messaggio per la pulizia



Prendere le misure seguenti a seconda del messaggio visualizzato.

- Quando si visualizza un messaggio per la sostituzione dei materiali usurabili
  - Verificare il messaggio e sostituire conseguentemente il materiale usurabile.
  - Se si clicca il tasto [Ignorare], il messaggio scompare ed è possibile continuare la scansione. Tuttavia, se consiglia di sostituire i materiali usurabili al più presto.
  - Per interrompere la scansione e sostituire direttamente il materiale usurabile, cliccare il tasto [Annulla].
  - Per dettagli sulla sostituzione dei materiali usurati, vedere quanto segue:
    - Rullo di freno
      - [Sostituzione del rullo di freno \(pag. 208\)](#)
    - Rullo di presa

[Sostituzione del rullo di presa \(pag. 197\)](#)

- Rullo di separazione

[Sostituzione del rullo di separazione \(pag. 201\)](#)

- Cartuccia di stampa

[Sostituzione della cartuccia di stampa \(pag. 213\)](#)

● Quando si visualizza un messaggio per la pulizia

Verificare il messaggio ed eseguire la pulizia di conseguenza.

Per dettagli sulla pulizia vedere [Manutenzione quotidiana \(pag. 171\)](#).



## Ciclo di pulizia dello scanner [Ciclo di pulizia]

Specificare il ciclo di pulizia dell'interno dello scanner.

Il colore di sfondo del contatore [Dopo la pulizia] in [Impostazione dispositivo] diventa giallo quando il contatore raggiunge il valore specificato per questo elemento.

È inoltre possibile visualizzare un messaggio di istruzioni della pulizia descritto in [Messaggi per la pulizia o la sostituzione dei materiali usurati](#) (pag. 359).

### **1 Avviare il Software Operation Panel.**

Per i dettagli vedere [Avvio del Software Operation Panel](#) (pag. 336).

### **2 Selezionare [Impostazione dispositivo 2] → [Ciclo di pulizia] dalla lista.**

### **3 Specificare un valore per il ciclo di pulizia.**

Il valore può essere compreso tra 1000 e 255.000 fogli (con aumenti di 1000).

L'impostazione predefinita di fabbrica è "10", che significa 10.000 fogli.

### **4 Specificare se visualizzare il messaggio di istruzioni della pulizia.**

La casella di spunta [Mostrare istruzioni di pulizia.] è deselezionata per le impostazioni predefinite di fabbrica.

## Specificare il ciclo di sostituzione dei materiali usurabili [Impostazione dell'allarme per il contatore di durata]

Specificare i cicli di sostituzione dei materiali usurabili.

Il colore di sfondo dei contatori per [Rullo di freno], [Rullo di presa] e [Rulli di separazione] in [Impostazione dispositivo] diventa giallo pallido quando il conteggio dei fogli di ciascun materiale usurabile (dopo la sostituzione) raggiunge il 95% del valore specificato per questa impostazione e diventa giallo quando il conteggio dei fogli raggiunge il 100%.

È anche possibile visualizzare il messaggio per la sostituzione dei materiali usurabili descritto in [Messaggi per la pulizia o la sostituzione dei materiali usurati \(pag. 359\)](#).

### 1 Avviare il Software Operation Panel.

Per i dettagli vedere [Avvio del Software Operation Panel \(pag. 336\)](#).

### 2 Selezionare [Impostazione dispositivo 2] → [Impostazione dell'allarme per il contatore di durata] dalla lista.

### 3 Specificare il ciclo di sostituzione dei [Rulli di presa], [Rulli di freno] e [Rulli di separazione].

Il valore può essere compreso tra 10.000 e 2.550.000 fogli (con aumenti di 10.000).

L'impostazione predefinita di fabbrica è "70", che significa 700.000 fogli.

## Impostazioni relative alla scansione

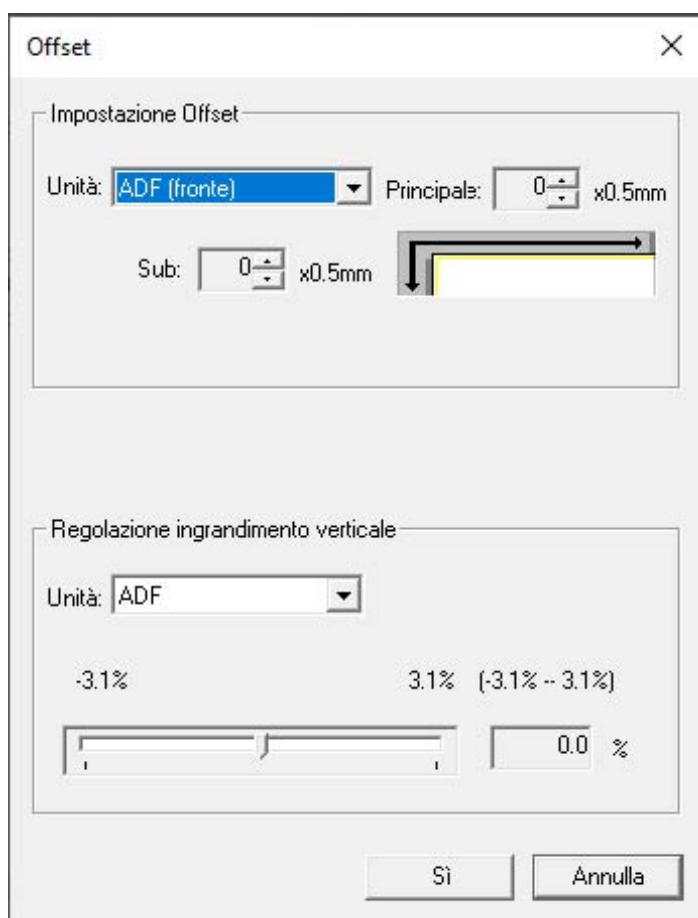
### Regolazione della posizione iniziale per la scansione [Impostazione Offset/Regolazione ingrandimento verticale]

Quando la posizione di emissione dell'immagine scandita non è corretta o l'immagine sembra ridotta/allungata (verticalmente), regolare l'offset e correggere l'ingrandimento verticale (lunghezza).

#### ATTENZIONE

Le impostazioni predefinite di fabbrica utilizzano già i valori regolati e in genere non è necessaria alcuna modifica.

- 1 **Avviare il Software Operation Panel.**  
Per i dettagli vedere [Avvio del Software Operation Panel \(pag. 336\)](#).
- 2 **Selezionare [Impostazione dispositivo] dalla lista e cliccare il tasto [Offset].**
- 3 **Configurare le impostazioni per regolare l'offset/ingrandimento verticale se necessario.**



## Impostazione Offset

### Unità

Selezionare [ADF (fronte)] o [ADF (retro)] come destinazione per la regolazione dell'offset.

### Principale

Specificare l'offset orizzontale (in larghezza).

Il valore specificato può essere compreso tra -2 mm e +3 mm (con aumenti di 0,5).

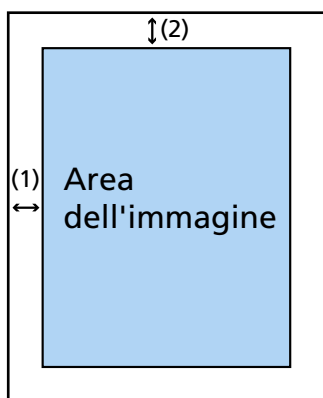
L'impostazione predefinita di fabbrica è "0".

### Sub

Specificare l'offset verticale (in lunghezza).

Il valore specificato può essere compreso tra -2 mm e +3 mm (con aumenti di 0,5).

L'impostazione predefinita di fabbrica è "0".



(1): Principale= tra -2 e 3 mm

(2): Sub= tra -2 e 3 mm

(con aumenti di 0,5 mm)

## Regolazione ingrandimento verticale

### Unità

L'unità per una regolazione dell'ingrandimento verticale è fissata su [ADF].

### Regolazione ingrandimento verticale

Specificare l'ingrandimento verticale (in lunghezza).

Il valore specificato può essere compreso tra -3,1 e +3,1% (con aumenti di 0,1).

L'impostazione predefinita di fabbrica è "0,0".

## Rimozione di strisce nere che compaiono intorno ai margini delle immagini (ombre del documento) [Riempimento margine pagina (ADF)]

Configurare le impostazioni per riempire le strisce nere (ombre del documento scansionato) intorno ai margini dell'immagine scansionata.

A seconda delle condizioni dei documenti scansionati, l'ombra del documento potrebbe presentarsi come strisce nere ai margini dell'immagine scansionata.

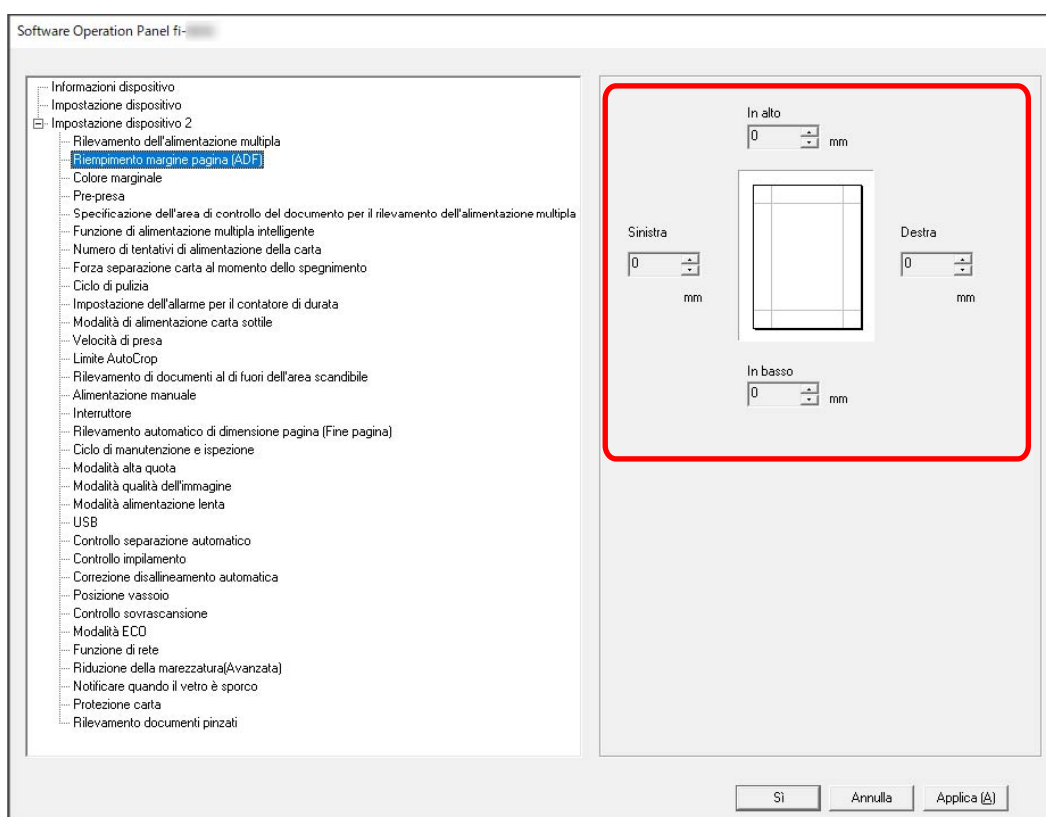
In questo caso, rimuovere le strisce nere riempiendo i margini dell'immagine scansionata.

### 1 Avviare il Software Operation Panel.

Per i dettagli vedere [Avvio del Software Operation Panel \(pag. 336\)](#).

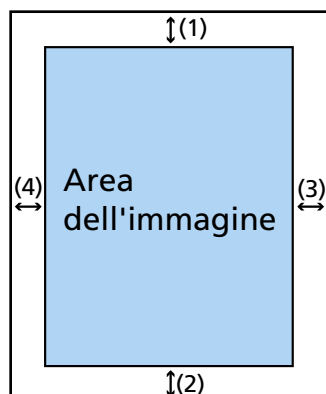
### 2 Selezionare [Impostazione dispositivo 2] → [Riempimento margine pagina (ADF)].

### 3 Specificare la larghezza di ogni margine (In alto/In basso/Destra/Sinistra) da riempire.



L'impostazione predefinita di fabbrica è "0".

Si utilizza il bianco per riempire le strisce nere quando [Bianco] è stato impostato per [Sfondo] di [Ritaglio] nel driver dello scanner e viene usato il nero quando è stato impostato [Nero].



- (1): In alto = da 0 mm a 15 mm  
 (2): In basso = -7 to 7 mm  
 (3): Destra = da 0 mm a 15 mm  
 (4): Sinistra = da 0 mm a 15 mm  
 (con aumenti di 1 mm)

#### ATTENZIONE

Tenere presente che l'intervallo designato per il riempimento del margine della pagina è troppo grande, alcuni elementi come i caratteri vicini al margine potrebbero venire cancellati.

#### SUGGERIMENTO

- [Riempimento margine pagina (ADF)] sarà effettivo se è stato specificato [Nessuno] o [Rilevamento di fine pagina] per [Ritaglio] nel driver dello scanner.  
Per dettagli consultare l'Aiuto del driver dello scanner.
- A seconda del valore specificato per il margine inferiore di [Riempimento margine pagina (ADF)], la funzione di riempimento margine pagina funziona come segue:
  - da 1 mm a 7 mm  
Riempie l'area specificata con il colore di sfondo dal margine inferiore dell'immagine verso l'interno.
  - da -1 mm a -7 mm  
Emette l'immagine senza riempire l'area specificata con il colore di sfondo dal margine inferiore dell'immagine verso l'esterno. (Emette l'immagine con l'area specificata aggiunta quando [Rilevamento della fine della pagina] è impostato nel driver dello scanner.)
- Questa impostazione può essere configurata anche nel driver dello scanner.  
In tal caso, il riempimento del margine della pagina del driver dello scanner viene usato sull'immagine che lo scanner ha già riempito ai bordi.

## Configurazione dell'impostazione di scansione per escludere colori specificati durante la scansione [Colore marginale]

Nell'emissione di immagini in bianco e nero o in scala di grigi, è possibile escludere un colore dalla scansione selezionando rosso, verde o blu (tre colori primari).

È possibile scandire i documenti senza escludere alcun colore.

Ad esempio, quando si scandisce un documento con caratteri neri e cornice verde, se si seleziona verde per il colore marginale, vengono scanditi solo i caratteri neri del documento.

### 1 Avviare il Software Operation Panel.

Per i dettagli vedere [Avvio del Software Operation Panel \(pag. 336\)](#).

### 2 Selezionare [Impostazione dispositivo 2] → [Colore marginale] dalla lista.

### 3 Selezionare un colore da rimuovere.

#### Rosso, Verde, Blu

Il colore selezionato viene rimosso.

L'impostazione predefinita di fabbrica è [Verde].

#### Nessuno

Nessun colore viene rimosso.

#### ATTENZIONE

Questa funzione è migliore con i colori luminosi (a bassa densità), mentre i colori scuri potrebbero non essere esclusi.

#### SUGGERIMENTO

Questa impostazione può essere configurata anche nel driver dello scanner.

È possibile specificare qualsiasi colore oltre al rosso, al verde e al blu.

Hanno priorità le impostazioni del driver dello scanner.

Per dettagli consultare l'Aiuto del driver dello scanner.

## Riduzione degli intervalli di scansione [Pre-alimentación]

Specificare per ridurre il tempo di scansione durante la scansione di più documenti.

"Pre-alimentación" si riferisce all'alimentazione del documento successivo nell'ADF prima dell'espulsione del documento corrente in scansione.

**1 Avviare il Software Operation Panel.**

Per i dettagli vedere [Avvio del Software Operation Panel \(pag. 336\)](#).

**2 Selezionare [Impostazione dispositivo 2] → [Pre-alimentación] dalla lista.**

**3 Selezionare se abilitare o disabilitare [Pre-alimentación].**

L'impostazione predefinita di fabbrica è [Abilitare].

### SUGGERIMENTO

- Annullando la scansione mentre è abilitata la pre-alimentazione, è necessario togliere il documento già pescato e ricaricarlo.
- Questa impostazione può anche essere configurata nel driver dello scanner o sul pannello di comando.

Hanno priorità le impostazioni del driver dello scanner.



## Specificare il numero tentativi di alimentazione della carta [Numero di tentativi di alimentazione della carta]

Specificare il numero di tentativi di alimentazione quando un documento non viene alimentato dallo scivolo della carta.

**1 Avviare il Software Operation Panel.**

Per i dettagli vedere [Avvio del Software Operation Panel \(pag. 336\)](#).

**2 Selezionare [Impostazione dispositivo 2] → [Numero di tentativi di alimentazione della carta] dalla lista.**

**3 Specificare il numero dei tentativi di alimentazione della carta.**

Il valore è compreso tra 1 e 12 volte.

L'impostazione predefinita di fabbrica è "3 volte".

**SUGGERIMENTO**

Questa impostazione può essere configurata anche nel pannello di comando.

## Impostazione della modalità di scansione delle carte sottili [Modalità di alimentazione carta sottile]

Configurare questa impostazione per abbassare il rullo di presa e impedire l'inzeppamento della carta sottile.

**1 Avviare il Software Operation Panel.**

Per i dettagli vedere [Avvio del Software Operation Panel \(pag. 336\)](#).

**2 Selezionare [Impostazione dispositivo 2] → [Modalità di alimentazione carta sottile] dalla lista.**

**3 Selezionare se abilitare o disabilitare [Modalità di alimentazione carta sottile].**

L'impostazione predefinita di fabbrica è [Disabilitare].

### SUGGERIMENTO

- Se si utilizza la Modalità singola manuale, [Modalità di alimentazione carta sottile] è disattivata.
- Questa impostazione può essere configurata anche nel pannello di comando.

## Impostazione del tempo quando avviare l'alimentazione dei documenti [Velocità di presa]

Impostare il tempo quando avviare l'alimentazione dei documenti nello scanner.

Quando si verificano frequentemente documenti sovrapposti o inceppamenti della carta, il ritardo del tempo di alimentazione documenti potrebbe migliorare le prestazioni.

Questa impostazione è efficiente quando si scandisce carta sottile.

### 1 Avviare il Software Operation Panel.

Per i dettagli vedere [Avvio del Software Operation Panel \(pag. 336\)](#).

### 2 Selezionare [Impostazione dispositivo 2] → [Velocità di presa] dalla lista.

### 3 Selezionare il tempo quando avviare l'alimentazione dei documenti nello scanner.

#### Normale

Questa è l'impostazione predefinita di fabbrica.

#### Lento

Il tempo in cui è stata avviata l'alimentazione dei documenti è più lento del [Normale].

#### ATTENZIONE

Il tempo totale di scansione è più lungo perché il tempo di avvio dell'alimentazione dei documenti è ritardato.

#### SUGGERIMENTO

- Se si utilizza la Modalità singola manuale, [Velocità di presa] è disattivata.
- Questa impostazione può essere configurata anche nel pannello di comando.

## Impostazioni per dimensione immagini [Limite AutoCrop]

Quando lo scanner è impostato per rilevare automaticamente il formato carta, specificare se ottimizzare (arrotondare alla cifra superiore o inferiore) la frazione dell'immagine scandita. Quando viene rilevato il formato carta, potrebbe essere presente una frazione dell'immagine scandita rispetto al formato carta standard.

Le dimensioni dell'immagine emessa variano in base a come viene elaborata la frazione.

### 1 Avviare il Software Operation Panel.

Per i dettagli vedere [Avvio del Software Operation Panel \(pag. 336\)](#).

### 2 Selezionare [Impostazione dispositivo 2] → [Limite AutoCrop] dalla lista.

### 3 Selezionare se includere i dati frazionali.

Selezionare [Ottimizzare] per evitare l'omissione parziale di elementi del documento. L'impostazione predefinita di fabbrica è [Arrotondare alla cifra inferiore].

#### ATTENZIONE

- Anche se la selezione di [Ottimizzare] può impedire la parziale omissione di elementi del documento, un'ombra potrebbe comparire intorno ai margini di un'immagine.
- Quando si scandisce un documento contenente elementi quali un testo ai margini mentre è selezionato [Arrotondare alla cifra inferiore], potrebbe verificarsi la parziale omissione di elementi del documento nell'immagine emessa.

## Impostazioni della funzione Prevenzione dei danni alla carta [Rilevamento di documenti al di fuori dell'area scandibile]

Specificare se interrompere l'alimentazione dei documenti quando lo scanner rileva che un documento è disallineato e che viene alimentato al di fuori dell'area di scansione dello scanner.

Se un documento viene alimentato al di fuori dell'area di scansione dello scanner, potrebbe verificarsi un inceppamento della carta, che potrebbe danneggiare o lacerare documenti importanti.

L'interruzione dell'alimentazione dei documenti è in grado di impedire il danneggiamento dei documenti.

**1 Avviare il Software Operation Panel.**

Vedere [Avvio del Software Operation Panel \(pag. 336\)](#).

**2 Selezionare [Impostazione dispositivo 2] → [Rilevamento di documenti al di fuori dell'area scandibile] dalla lista.**

**3 Selezionare se abilitare o disabilitare [Rilevamento di documenti al di fuori dell'area scandibile].**  
L'impostazione predefinita di fabbrica è [Abilitare].

**SUGGERIMENTO**

Questa impostazione può essere configurata anche nel pannello di comando.

## Impostazione della scansione dei documenti con cavalierini indice o documenti non rettangolari [Rilevamento automatico di dimensione pagina (Fine pagina)]

Per i documenti con adesivi indice o cavalierini indice (documenti con cavalierini indice), o documenti non rettangolari, configurare questa impostazione per effettuare la scansione oltre il bordo del documento rilevato dallo scanner affinché l'immagine scandita includa gli adesivi indice o i cavalierini indice.

Per scandire i documenti con cavalierini indice, caricare i documenti in modo che il bordo in cui sono attaccati gli adesivi o i cavalierini indice sia il margine inferiore.

Per i dettagli, vedere [Caricamento di documenti con cavalierini indice o documenti non rettangolari \(pag. 114\)](#).

### 1 Avviare il Software Operation Panel.

Vedere [Avvio del Software Operation Panel \(pag. 336\)](#).

### 2 Selezionare [Impostazione dispositivo 2] → [Rilevamento automatico di dimensione pagina (Fine pagina)] dalla lista.

### 3 Selezionare la forma del documento.

#### Rettangolo

Interrompe la scansione quando rileva il margine inferiore del documento.

Questa è l'impostazione predefinita di fabbrica.

#### Con cavalierino indice

Scandisce fino a 20 mm dal margine inferiore del documento con un cavalierino.

#### Non rettangolo

Scandisce fino a 120 mm dal margine inferiore del documento rilevato.

#### **ATTENZIONE**

Selezionando [Con cavalierino indice] o [Non rettangolo], viene ridotta la velocità di scansione.

## Scansione ad alta quota [Modalità alta quota]

Abilitare questa modalità per usare lo scanner a un'altitudine di 2.000 m o superiore.

La pressione atmosferica bassa ad alta quota potrebbe ridurre la precisione dei rilevamenti di documenti sovrapposti tramite sensore a ultrasuoni.

L'impostazione di [Abilitare] su on per la Modalità alta quota migliora la precisione di rilevamento dei documenti sovrapposti.

**1 Avviare il Software Operation Panel.**

Per i dettagli vedere [Avvio del Software Operation Panel \(pag. 336\)](#).

**2 Selezionare [Impostazione dispositivo 2] → [Modalità alta quota] dalla lista.**

**3 Selezionare [Abilitare] per usare lo scanner ad alta quota.**

L'impostazione predefinita di fabbrica è [Disabilitare].

## Specificare la qualità dell'immagine per la scansione [Modalità qualità dell'immagine]

Per ottenere una qualità dell'immagine vicina alla qualità dell'immagine per la scansione con fi-7800/ fi-7900, impostare la modalità di qualità dell'immagine.

**1 Avviare il Software Operation Panel.**

Per i dettagli vedere [Avvio del Software Operation Panel \(pag. 336\)](#).

**2 Selezionare [Impostazione dispositivo 2] → [Modalità qualità dell'immagine] dalla lista.**

**3 Selezionare se ottenere una qualità di immagine vicina alla qualità di immagine con fi-7800/ fi-7900.**

L'impostazione predefinita di fabbrica è [Disabilitare].



## Impostazioni della funzione di Prevenzione dei danni alla carta [Modalità alimentazione lenta]

Specificando questa opzione la velocità di scansione diminuisce per proteggere i documenti. Indipendentemente dalle impostazioni della risoluzione delle immagini, la scansione avviene alla medesima velocità di quando viene impostata la risoluzione a 600 dpi.

- 1 Avviare il Software Operation Panel.**  
Vedere [Avvio del Software Operation Panel \(pag. 336\)](#).
- 2 Selezionare [Impostazione dispositivo 2] → [Modalità alimentazione lenta] dalla lista.**
- 3 Selezionare [Abilitare] se si esegue una scansione lenta per proteggere i documenti.**  
L'impostazione predefinita di fabbrica è [Disabilitare].

### ATTENZIONE

Nella scansione di documenti a pagina lunga se [Modalità alimentazione lenta] è attivata, lo scanner potrebbe non riuscire a scandire i documenti completamente fino alla lunghezza massima a causa delle impostazioni della risoluzione nel driver dello scanner.

Per dettagli sulle lunghezze dei documenti supportate, vedere [Sono stati scanditi documenti a pagina lunga mentre è attivato \[Modalità alimentazione lenta\], \[Modalità ECO\] o la \[Modalità singola manuale utilizzando la scansione diretta\]? \(pag. 275\)](#).

### SUGGERIMENTO

- Se si utilizza la Modalità singola manuale, [Modalità alimentazione lenta] è disattivata.
- Questa impostazione può essere configurata anche nel pannello di comando.

## Impostazione del controllo automatico della forza di separazione carta [Controllo separazione automatico]

Selezionare se regolare automaticamente la forza di separazione della carta per ogni tipo di documento.

Abilitando questa funzione si riducono alimentazione multipla, errori di presa e inceppamenti della carta.

**1 Avviare il Software Operation Panel.**

Vedere [Avvio del Software Operation Panel \(pag. 336\)](#).

**2 Selezionare [Impostazione dispositivo 2] → [Controllo separazione automatico] dalla lista.**

**3 Specificare se abilitare o disabilitare [Controllo separazione automatico].**

L'impostazione predefinita di fabbrica è [Abilitare].

### SUGGERIMENTO

- Se si utilizza la Modalità singola manuale, [Controllo separazione automatico] è disattivato.
- Questa impostazione può essere configurata anche nel pannello di comando.

## Impostazione del controllo di espulsione dei documenti di piccole dimensioni [Controllo impilamento]

Specificare se rendere la velocità di scansione più veloce rispetto a [Standard] o impilare i documenti in maniera più ordinata rispetto a [Standard] nella scansione di documenti di piccole dimensioni (una lunghezza massima di 138 mm).

### 1 Avviare il Software Operation Panel.

Vedere [Avvio del Software Operation Panel \(pag. 336\)](#).

### 2 Selezionare [Impostazione dispositivo 2] → [Controllo impilamento] dalla lista.

### 3 Specificare la velocità di impilamento.

#### Standard

Questa è l'impostazione predefinita di fabbrica.

#### Enfasi sulla velocità

La velocità di scansione dei documenti di piccole dimensioni è più rapida di [Standard].

#### Enfasi sull'impilabilità

È possibile impilare i documenti di piccole dimensioni espulsi più ordinatamente rispetto a [Standard].

Tuttavia, con questa impostazione, la velocità di scansione dei documenti di piccole dimensioni diminuisce del 30% circa.

#### SUGGERIMENTO

Questa impostazione può essere configurata anche nel pannello di comando.

## Correzione dell'orientamento di un documento caricato in modo obliquo per alimentare il documento in modo diritto [Correzione disallineamento automatica] (fi-8950/fi-8930)

Configurare questa impostazione per correggere l'orientamento di un documento obliquo e alimentare il documento in modo diritto.

### 1 Avviare il Software Operation Panel.

Per i dettagli vedere [Avvio del Software Operation Panel \(pag. 336\)](#).

### 2 Selezionare [Impostazione dispositivo 2] → [Correzione disallineamento automatica] dalla lista.

### 3 Per correggere l'orientamento, selezionare [Abilitare].

L'impostazione predefinita di fabbrica è [Abilitare].

Quando è selezionato [Abilitare], specificare gli elementi seguenti:

#### Livello di correzione

##### Normale

Questa è l'impostazione predefinita di fabbrica.

##### Alta

È possibile correggere maggiormente l'inclinazione dei documenti con [Normale].

#### ATTENZIONE

- Per i documenti che includono carta sottile, disabilitare [Correzione disallineamento automatica] per evitare di danneggiare i documenti.
- Se i rulli sono sporchi, la correzione disallineamento automatica potrebbe risultare meno efficiente.  
Se la correzione disallineamento automatica diventa meno efficiente, pulire i rulli.  
Per i dettagli, vedere [Manutenzione quotidiana \(pag. 171\)](#).
- Se [Correzione disallineamento automatica] è stata attivata, la velocità di scansione potrebbe essere ridotta.

#### SUGGERIMENTO

- [Correzione disallineamento automatica] è disattivata nei seguenti casi:
  - Se si utilizza la Modalità singola manuale
  - Se [Carta sottile] è attivata
  - Se [Velocità di presa] è impostata su [Lento]
- Questa impostazione può anche essere configurata nel driver dello scanner o sul pannello di comando.  
Hanno priorità le impostazioni del driver dello scanner.

## Regolazione dell'altezza del vassoio[Posizione vassoio]

Specificare se rendere la regolazione dell'altezza del vassoio automatica o fissa.

Quando l'altezza del vassoio è impostata sulla regolazione automatica, il vassoio si abbassa automaticamente quando i documenti vengono espulsi e impilati per mantenere alla stessa altezza la parte superiore dei documenti impilati. In tal modo si assicura che i documenti vengono impilati ordinatamente.

Quando il vassoio è fisso, viene mantenuta una certa distanza tra la parte superiore del documento impilato e l'area in cui vengono espulsi i documenti, impedendo ai documenti con grandi pieghe di urtare gli altri documenti e di sparpagliarsi.

### 1 Avviare il Software Operation Panel.

Per i dettagli vedere [Avvio del Software Operation Panel \(pag. 336\)](#).

### 2 Selezionare [Impostazione dispositivo 2] → [Posizione vassoio] dalla lista.

### 3 Specificare se rendere la regolazione dell'altezza del vassoio automatica o fissa.

#### Automatico

Il vassoio si abbassa o si alza automaticamente per mantenere alla stessa altezza la parte superiore dei documenti impilati.

Questa è l'impostazione predefinita di fabbrica.

#### Fisso

Fissa il vassoio.

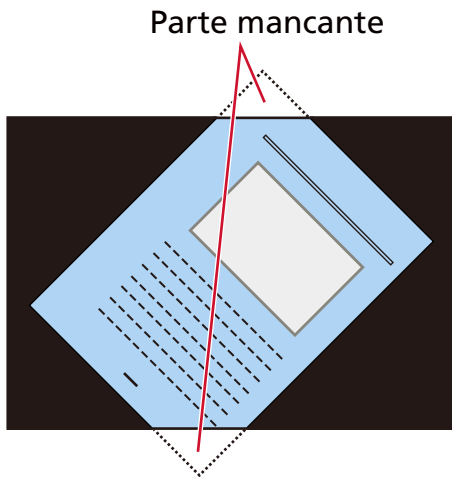
#### SUGGERIMENTO

Questa impostazione può essere configurata anche nel pannello di comando.

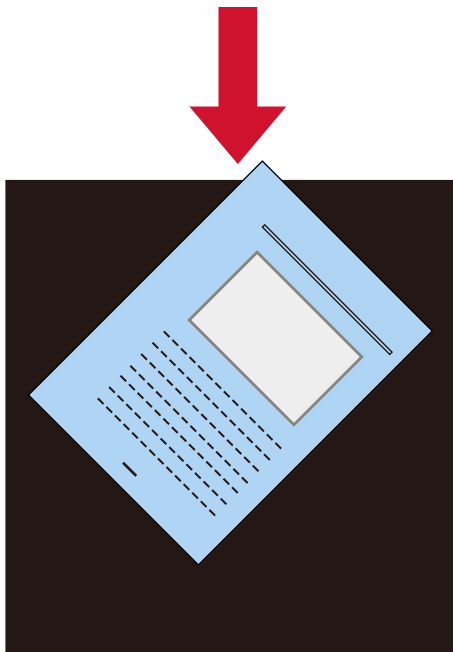
## Impedire l'assenza di parti in un'immagine quando i documenti sono alimentati disallineati [Controllo sovrascansione]

Specificare se impedire o meno l'assenza di una parte di immagine quando i documenti vengono alimentati disallineati.

Se si imposta [Abilitare] per [Controllo sovrascansione], quando i documenti sono alimentati disallineati, l'area di scansione viene ampliata automaticamente per evitare l'assenza di parti nell'immagine.



Quando manca una parte dell'immagine



Quando è selezionato [Abilitare]

- 1 Avviare il Software Operation Panel.  
Vedere [Avvio del Software Operation Panel \(pag. 336\)](#).

- 2 **Cliccare [Impostazione dispositivo 2] → [Controllo sovrascansione] dalla lista.**
- 3 **Selezionare [Abilitare] per evitare l'assenza di parti nell'immagine.**  
L'impostazione predefinita di fabbrica è [Abilitare].

**SUGGERIMENTO**

Si consiglia di scandire con la dimensione carta più grande disponibile.

## Impostazioni per impedire la comparsa di strisce verticali (marezzatura) nelle immagini [Riduzione della marezzatura (Avanzata)]

Regola la qualità dell'immagine durante la scansione dei documenti (quali riviste o fotografie) per impedire la comparsa di strisce verticali (marezzatura).

### 1 Avviare il Software Operation Panel.

Per i dettagli vedere [Avvio del Software Operation Panel \(pag. 336\)](#).

### 2 Selezionare [Impostazione dispositivo 2] → [Riduzione della marezzatura (Avanzata)] dalla lista.

### 3 Selezionare [Abilitare] per impedire la comparsa di strisce verticali (marezzatura) nelle immagini.

L'impostazione predefinita di fabbrica è [Disabilitare].

Quando è selezionato [Abilitare], specificare gli elementi seguenti:

#### Modalità di riduzione

##### Assegna priorità alla velocità

Elimina le strisce verticali (marezzatura).

La velocità di scansione potrebbe rallentare.

Questa è l'impostazione predefinita di fabbrica.

##### Assegna priorità alla qualità dell'immagine

Questa opzione è più efficace nell'eliminazione delle strisce verticali (marezzatura) rispetto a [Assegna priorità alla velocità].

Tuttavia, la velocità di scansione diminuirà.

#### ATTENZIONE

Nella scansione di documenti a pagina lunga se [Riduzione della marezzatura (Avanzata)] è attivata, lo scanner potrebbe non riuscire a scandire i documenti completamente fino alla lunghezza massima a causa delle impostazioni della risoluzione nel driver dello scanner. Per dettagli sulle lunghezze dei documenti supportate, consultare l'aiuto del driver dello scanner.

#### SUGGERIMENTO

Questa impostazione può anche essere configurata nel driver dello scanner o sul pannello di comando.

Hanno priorità le impostazioni del driver dello scanner.



## Impostazioni della funzione di protezione della carta [Protezione carta]

Configura l'impostazione per rilevare un documento spiegazzato a causa di un errore di alimentazione. Gli inceppamenti della carta dovuti a errori di alimentazione potrebbero rovinare o strappare i documenti.

Il rilevamento di un errore di alimentazione e l'interruzione della scansione possono evitare danni ai documenti.

Questa funzione è efficace per la scansione di documenti difficili da alimentare come documenti su carta sottile.

### 1 Avviare il Software Operation Panel.

Per i dettagli vedere [Avvio del Software Operation Panel \(pag. 336\)](#).

### 2 Selezionare [Impostazione dispositivo 2] → [Protezione carta] dalla lista.

### 3 Selezionare [Abilitare] per rilevare un documento spiegazzato a causa di un errore di alimentazione.

L'impostazione predefinita di fabbrica è [Abilitare].

Quando è selezionato [Abilitare], specificare gli elementi seguenti:

#### Sensibilità

##### Normale

Rileva i documenti spiegazzati con il livello di sensibilità ottimale.

Questa è l'impostazione predefinita di fabbrica.

##### Bassa

Riduce il livello di sensibilità per il rilevamento di documenti spiegazzati.

Specificare questa opzione per rilevare un documento spiegazzato solo se è molto spiegazzato.

##### Alta

Aumenta il livello di sensibilità per il rilevamento di documenti spiegazzati.

Specificare questa opzione per rilevare i documenti spiegazzati anche quando sono solo leggermente deformati.

#### Tasso rilevamento

##### Normale

Rileva i documenti spiegazzati con il livello ottimale.

Questa è l'impostazione predefinita di fabbrica.

##### Grande

Amplia la gamma di rilevamento dei documenti deformati.

Specificare questa opzione per rilevare i documenti deformati in un ampio intervallo.

**ATTENZIONE**

- La funzione di protezione carta serve per evitare che i documenti vengano danneggiati, ma non garantisce la protezione di tutti i documenti.
- Quando si usa la funzione di protezione della carta, caricare i documenti allineando i margini superiori e in modo che non vi sia spazio tra le guide laterali e il documento (soprattutto per pile miste di documenti di diversa lunghezza).  
Se i margini superiori non sono allineati correttamente o se vi è uno spazio tra le guide laterali dello scivolo e il documento, la scansione potrebbe interrompersi anche quando i documenti sono alimentati correttamente.

**SUGGERIMENTO**

- Quando [Protezione carta] è abilitata, nei casi seguenti, la scansione potrebbe interrompersi anche quando i documenti sono stati alimentati correttamente.
  - Se si scandisce un documento spieazzato
  - Se si scandisce un documento né quadrato né rettangolare
  - Se si scandisce un documento con uno sfondo scuro
  - Se si scandisce un documento con testo o sfondo a motivi stampato vicino al margine
  - Se viene alimentato un documento disallineato.
 In tali casi, è possibile disattivare la protezione carta solo per il documento protetto da scandire di nuovo.  
Per i dettagli, vedere [Disattivazione della protezione della carta \(pag. 169\)](#).
- Se la funzione di protezione della carta interrompe le scansioni spesso, adottare delle misure in base a [La Prevenzione dei danni alla carta viene disabilitata spesso \(pag. 270\)](#).
- Quando è abilitato Modalità carta sottile, si consiglia di impostare il livello di sensibilità su [Alto].
- Se si utilizza la Modalità singola manuale, [Protezione carta] è abilitata.
- Questa impostazione può anche essere configurata nel driver dello scanner o sul pannello di comando.  
Hanno priorità le impostazioni del driver dello scanner.  
Se è abilitato [Priorità impostazioni schermo tattile] sul pannello di comando, la priorità è assegnata nel seguente ordine.
  - 1 [Protezione carta] nel driver dello scanner
  - 2 [Protezione carta] sul pannello di comando
  - 3 [Protezione carta] in Software Operation Panel

## Impostazioni per rilevare i documenti pinzati [Rilevamento documenti pinzati]

Configurare questa impostazione per rilevare i documenti pinzati.

Quando vengono inseriti documenti pinzati, la parte pinzata potrebbe strapparsi.

L'interruzione della scansione quando viene rilevato un documento pinzato può evitare che il documento possa danneggiarsi.

### 1 Avviare il Software Operation Panel.

Per i dettagli vedere [Avvio del Software Operation Panel \(pag. 336\)](#).

### 2 Selezionare [Impostazione dispositivo 2] → [Rilevamento documenti pinzati] dalla lista.

### 3 Per rilevare i documenti pinzati, selezionare [Abilitare].

L'impostazione predefinita di fabbrica è [Abilitare].

Quando è selezionato [Abilitare], specificare gli elementi seguenti:

#### Sensibilità

##### Normale

I documenti pinzati vengono rilevati al livello di sensibilità ottimale.

Questa è l'impostazione predefinita di fabbrica.

##### Alta

Aumenta il livello di sensibilità per il rilevamento di documenti pinzati.

#### ATTENZIONE

- Tenere presente che mentre la funzione rilevamento documenti pinzati serve per evitare che i documenti vengano danneggiati, il suo utilizzo non garantisce la protezione di tutti i documenti.
- Rimuovere tutti i fermagli e le graffette dai documenti prima di caricarli nello scanner.

#### SUGGERIMENTO

- Se si utilizza la Modalità singola manuale, [Rilevamento documenti pinzati] è disattivato.
- Questa impostazione può anche essere configurata nel driver dello scanner o sul pannello di comando.

Hanno priorità le impostazioni del driver dello scanner.

Se è abilitato [Priorità impostazioni schermo tattile] sul pannello di comando, la priorità è assegnata nel seguente ordine.

- 1 [Rilevamento documenti pinzati] del driver dello scanner
- 2 [Rilevamento documenti pinzati] del pannello di comando
- 3 [Rilevamento documenti pinzati] del Software Operation Panel

## Impostazioni relative al rilevamento di documenti sovrapposti (Alimentazione multipla)

### Specificare un metodo per rilevare i documenti sovrapposti [Rilevamento dell'alimentazione multipla]

L'alimentazione multipla è un errore che si verifica quando più fogli sono sovrapposti e vengono alimentati contemporaneamente.

Configurare le impostazioni per rilevare i documenti sovrapposti durante una scansione.

I documenti sovrapposti vengono rilevati tramite il sensore a ultrasuoni o in base alla differenza di lunghezza dei documenti.

Quando vengono rilevati documenti sovrapposti, si visualizza un messaggio di errore e la scansione si interrompe.

#### 1 Avviare il Software Operation Panel.

Per i dettagli vedere [Avvio del Software Operation Panel \(pag. 336\)](#).

#### 2 Selezionare [Impostazione dispositivo 2] → [Rilevamento dell'alimentazione multipla] dalla lista.

#### 3 Selezionare un metodo di rilevamento.

##### Nessuno

Non rileva i documenti sovrapposti.

##### Rilevamento per sovrapposizione (Ultrasuoni)

Rileva i documenti sovrapposti con il sensore a ultrasuoni.

Quando selezionato, è possibile specificare le seguenti opzioni:

- Specificare un'area per rilevare documenti sovrapposti per lunghezza dal bordo di entrata del documento in direzione di alimentazione.  
Per dettagli su come configurare le impostazioni, vedere [Specificare l'area per rilevare i documenti sovrapposti \[Specificazione dell'area di controllo del documento per il rilevamento dell'alimentazione multipla\] \(pag. 391\)](#).

- Quando un pezzo di carta è attaccato su un documento, è possibile memorizzare la lunghezza e la posizione della carta, nonché impostare di ignorare la sovrapposizione di documenti.

Per dettagli su come configurare le impostazioni, vedere [Configurazione dei documenti sovrapposti da non rilevare \(pag. 162\)](#).

Questa è l'impostazione predefinita di fabbrica.

##### Rilevamento per lunghezza

Rileva i documenti sovrapposti in base alla differenza di lunghezza.

Selezionare per scandire documenti della stessa lunghezza.

I documenti sovrapposti non possono essere rilevati accuratamente quando si scandisce una pila con documenti di lunghezze diverse.

## Rilevamento per sovrapposizione e lunghezza

Rileva i documenti sovrapposti attraverso la combinazione di [Rilevamento per sovrapposizione (Ultrasuoni)] e [Rilevamento per lunghezza].

Quando selezionato, è possibile specificare le seguenti opzioni:

- Specificare un'area per rilevare documenti sovrapposti per lunghezza dal bordo di entrata del documento in direzione di alimentazione.

Per dettagli su come configurare le impostazioni, vedere [Specificare l'area per rilevare i documenti sovrapposti \[Specificazione dell'area di controllo del documento per il rilevamento dell'alimentazione multipla\] \(pag. 391\)](#).

- Quando un pezzo di carta è attaccato su un documento, è possibile memorizzare la lunghezza e la posizione della carta, nonché impostare di ignorare la sovrapposizione di documenti.

Per dettagli su come configurare le impostazioni, vedere [Configurazione dei documenti sovrapposti da non rilevare \(pag. 162\)](#).

I documenti sovrapposti non possono essere rilevati accuratamente quando si scandisce una pila con documenti di lunghezze diverse.

## Lunghezza

Specificare la differenza di lunghezza dei documenti da rilevare come documenti sovrapposti.

I documenti sovrapposti vengono rilevati quando la differenza di lunghezza dei documenti è superiore al valore specificato.

Specificare questo elemento quando è specificato [Rilevamento per lunghezza] o [Rilevamento per sovrapposizione e lunghezza].

Qualsiasi lunghezza inferiore al valore specificato è tollerata come errore minore e non è rilevata come documenti sovrapposti.

Selezionare da 10/15/20 mm. L'impostazione predefinita di fabbrica è "10".

### ATTENZIONE

- Per scandire documenti di lunghezza diversa, selezionare [Rilevamento per sovrapposizione (Ultrasuoni)].
- Se è selezionato [Rilevamento per sovrapposizione (Ultrasuoni)], quando è presente un allegato al documento, quale una nota adesiva, una ricevuta o una fotografia, la parte attaccata del documento potrebbe essere rilevata come sovrapposizione di documenti. Per disattivare il rilevamento di documenti sovrapposti, configurare in uno dei modi seguenti:
  - Selezionare [Rilevamento per lunghezza]
  - Configurare le impostazioni in modo da non rilevare aree in cui pezzi di carta sono allegati alla [Specificazione dell'area di controllo del documento per il rilevamento dell'alimentazione multipla]
  - In [Funzione di alimentazione multipla intelligente], selezionare [Modalità automatica 1] o [Modalità automatica 2]

#### SUGGERIMENTO

- Questa impostazione può anche essere configurata nel driver dello scanner o sul pannello di comando.  
Hanno priorità le impostazioni del driver dello scanner.
- Quando l'impostazione fogli di trasporto è abilitata nel driver dello scanner, non si visualizza il messaggio di errore sullo schermo tattile, ma nel driver dello scanner.

## Specificare l'area per rilevare i documenti sovrapposti [Specificazione dell'area di controllo del documento per il rilevamento dell'alimentazione multipla]

Specificare un intervallo in cui non rilevare documenti sovrapposti o un intervallo in cui rilevarli. Specificare questo elemento quando è specificato [Rilevamento per sovrapposizione (Ultrasuoni)] o [Rilevamento per sovrapposizione e lunghezza] per [Rilevamento dell'alimentazione multipla].

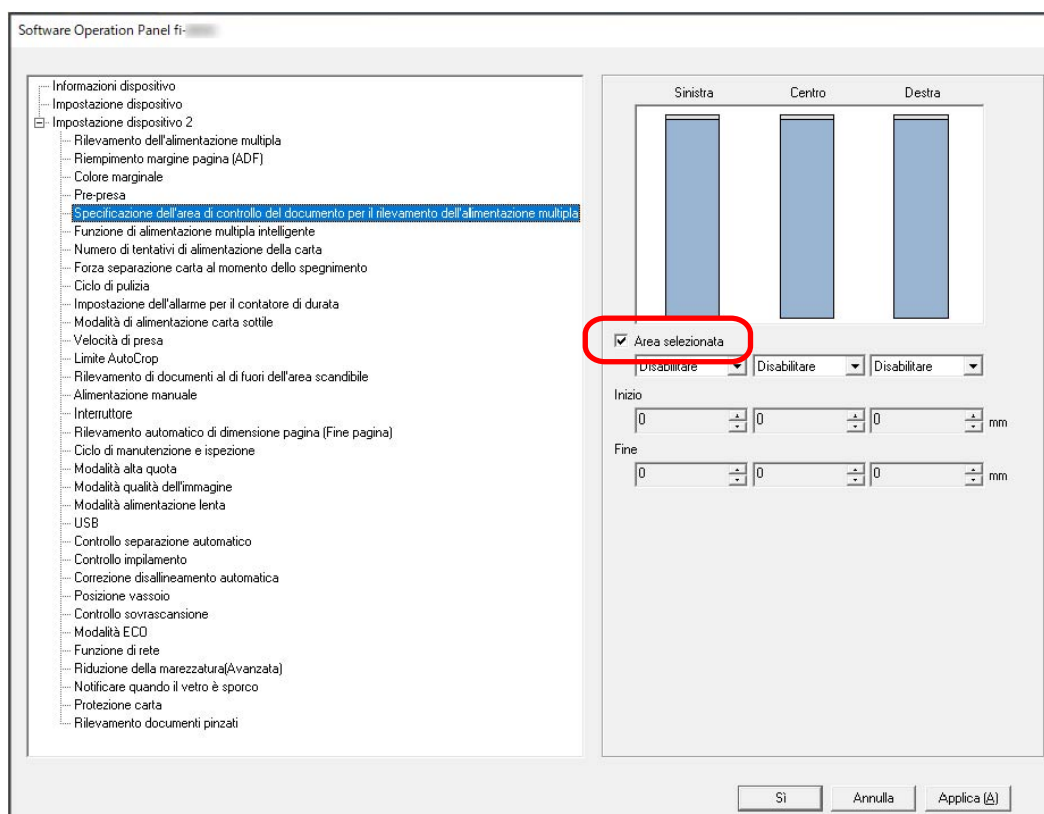
### 1 Avviare il Software Operation Panel.

Per i dettagli vedere [Avvio del Software Operation Panel \(pag. 336\)](#).

### 2 Selezionare [Impostazione dispositivo 2] → [Specificazione dell'area di controllo del documento per il rilevamento dell'alimentazione multipla] dalla lista.

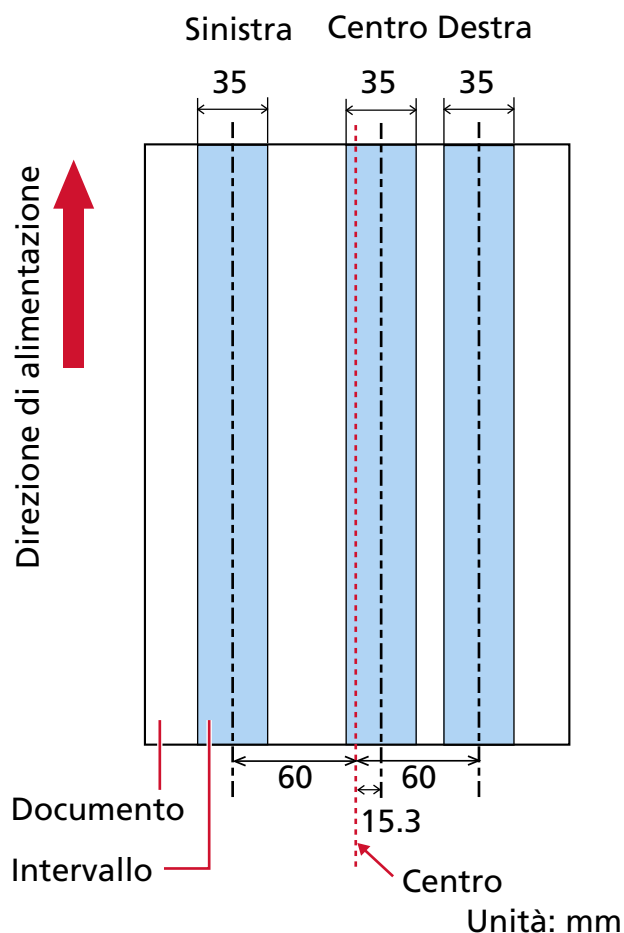
### 3 Specificare l'area di rilevamento.

Selezionare la casella di spunta [Area selezionata].



**Casella di spunta [Area selezionata]**

Selezionare la casella di spunta per specificare il tasso di rilevamento (di colore celeste) nell'immagine seguente.



La casella di spunta è deselezionata per le impostazioni predefinite di fabbrica.

Se si deseleziona la casella di spunta, si impostano le posizioni iniziali e finali su "0" e i documenti sovrapposti vengono rilevati in tutto il documento.

Le condizioni di cui sopra vengono applicate quando il documento viene posto al centro della larghezza dei rulli di presa.

**Disabilitare (Sinistra/Centro/Destra)**

Può essere selezionato quando la casella di spunta [Area selezionata] è selezionata.

I documenti sovrapposti non vengono rilevati nell'area specificata.

Questa è l'impostazione predefinita di fabbrica.

**Abilitare (Sinistra/Centro/Destra)**

Può essere selezionato quando la casella di spunta [Area selezionata] è selezionata.

I documenti sovrapposti vengono rilevati nell'area specificata.



**Inizio (Sinistra/Centro/Destra)**

Specificare la posizione iniziale dell'area di rilevamento attraverso la lunghezza dal bordo di entrata del documento in direzione di alimentazione.

Intervallo: da 0 mm a 510 mm, con aumenti di 2 mm, Inizio  $\leq$  Fine

L'impostazione predefinita di fabbrica è "0".

**Fine (Sinistra/Centro/Destra)**

Specificare la posizione finale dell'area di rilevamento attraverso la lunghezza dal bordo di entrata del documento in direzione di alimentazione.

Intervallo: da 0 mm a 510 mm, con aumenti di 2 mm, Inizio  $\leq$  Fine

L'impostazione predefinita di fabbrica è "0".

**SUGGERIMENTO**

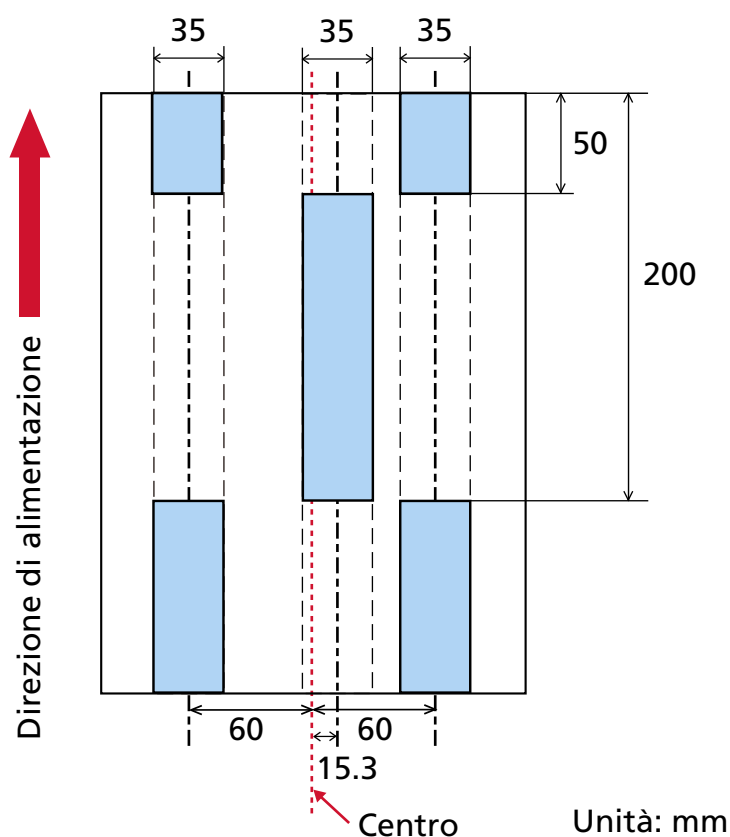
- Quando le posizioni iniziale e finale sono entrambe "0", i documenti sovrapposti vengono rilevati in tutto il documento a prescindere dall'impostazione per [Area selezionata].
- Per disabilitare il rilevamento di documenti sovrapposti su tutto il documento, selezionare [Disabilitare] per [Area selezionata] e impostare la posizione iniziale su "0" e la posizione finale con una lunghezza almeno pari a quella del documento.
- Se la posizione iniziale è impostata su una lunghezza superiore a quella del documento, i documenti sovrapposti vengono rilevati in tutto il documento quando [Disabilitare] è selezionato per [Area selezionata], e i documenti sovrapposti non vengono rilevati nell'intero documento quando [Abilitare] è selezionato.
- Per rilevare i documenti sovrapposti, l'area deve essere lunga almeno 5 mm. Configurare l'impostazione in modo che il valore della posizione finale meno la posizione iniziale sia di almeno 6 mm.
- È inoltre possibile impostare le posizioni iniziali e finali nel seguente modo:
  - Nella finestra per specificare l'area di rilevamento, tracciare un quadrato trascinando il puntatore del mouse.
  - Nella finestra per specificare l'area di rilevamento, trascinare le maniglie che indicano la posizione iniziale e quella finale.
- Per gli esempi di impostazioni dell'area di rilevamento sovrapposizione, vedere [Esempi di impostazioni per l'area per rilevare la sovrapposizione di documenti \(pag. 394\)](#).

## ■ Esempi di impostazioni per l'area per rilevare la sovrapposizione di documenti

### Esempio 1

I dettagli delle impostazioni sono i seguenti.

- Posizione specificata: Sinistra  
Area selezionata = Disabilitare, Inizio = 50 mm, Fine = 200 mm
- Posizione specificata: Media  
Area selezionata = Abilitare, Inizio = 50 mm, Fine = 200 mm
- Posizione specificata: Destra  
Area selezionata = Disabilitare, Inizio = 50 mm, Fine = 200 mm



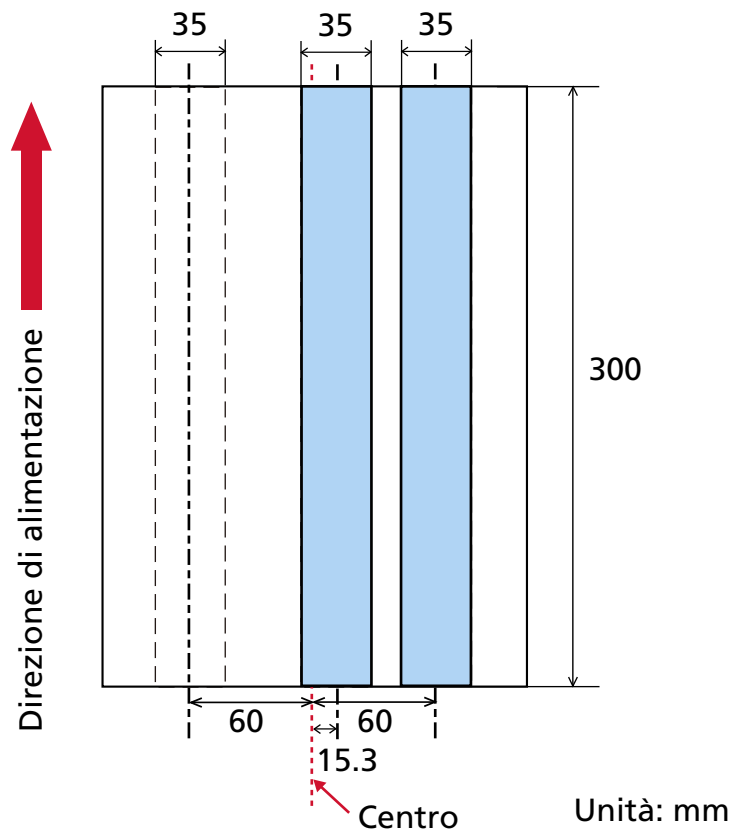
La sovrapposizione di documenti viene rilevata solo nell'area celeste.

### Esempio 2

I dettagli delle impostazioni sono i seguenti.

- Posizione specificata: Sinistra  
Area selezionata = Disabilitare, Inizio = 0 mm, Fine =  $\geq$  300 mm
- Posizione specificata: Media  
Area selezionata = Abilitare, Inizio = 0 mm, Fine = 0 mm
- Posizione specificata: Destra

Area selezionata = Disabilitare, Inizio = 0 mm, Fine = 0 mm



La sovrapposizione di documenti viene rilevata solo nell'area celeste.

#### SUGGERIMENTO

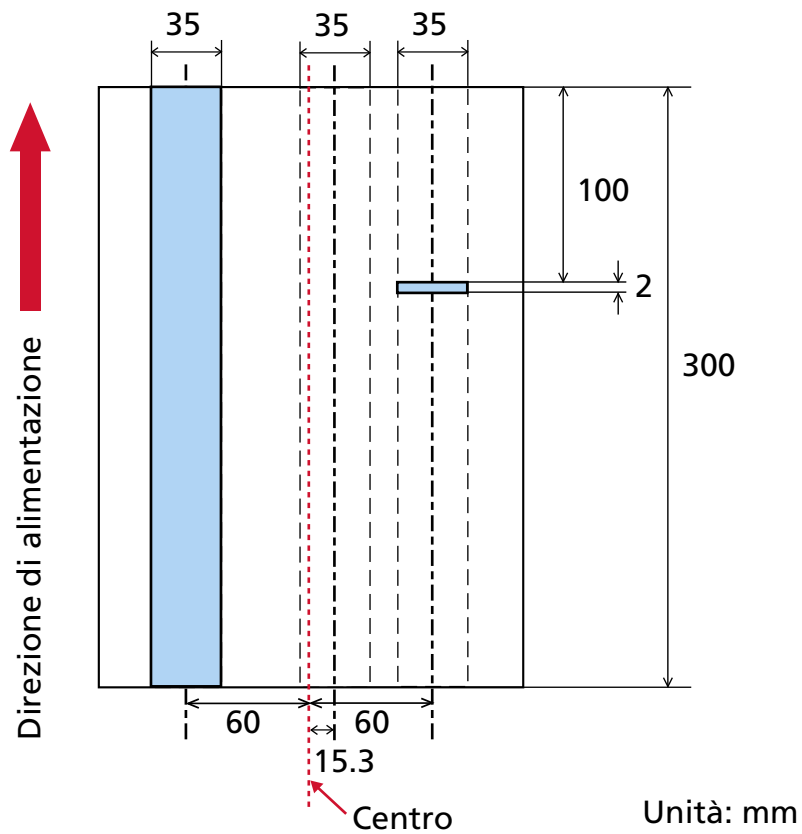
Quando si rileva la sovrapposizione di documenti, il valore di rilevamento dell'alimentazione multipla potrebbe diminuire se i documenti sono incollati o aderiscono tra loro a causa dell'elettricità statica.

#### Esempio 3 (Esempio errato)

I dettagli delle impostazioni sono i seguenti.

- Posizione specificata: Sinistra  
Area selezionata = Disabilitare, Inizio = 310 mm, Fine = 400 mm
- Posizione specificata: Media  
Area selezionata = Abilitare, Inizio = 320 mm, Fine = 450 mm
- Posizione specificata: Destra

Area selezionata = Abilitare, Inizio = 100 mm, Fine = 102 mm



L'area di rilevamento (lunghezza) della "posizione specificata: destra" è inferiore a 5 mm, pertanto i documenti sovrapposti non possono essere rilevati correttamente.

## Impostazione per ignorare alcuni modelli di sovrapposizione [Funzione di alimentazione multipla intelligente]

Configurare le impostazioni per ignorare automaticamente determinati modelli di documenti sovrapposti quando è abilitata l'impostazione per rilevare i documenti sovrapposti.

È necessario specificare prima [Rilevamento per sovrapposizione (Ultrasuoni)] o [Rilevamento per sovrapposizione e lunghezza] nel driver dello scanner e [Specificare un metodo per rilevare i documenti sovrapposti \[Rilevamento dell'alimentazione multipla\]](#) (pag. 388) sul Software Operation Panel prima di impostare questo elemento.

### 1 Avviare il Software Operation Panel.

Per i dettagli vedere [Avvio del Software Operation Panel](#) (pag. 336).

### 2 Selezionare [Impostazione dispositivo 2] → [Funzione di alimentazione multipla intelligente] dalla lista.

### 3 Selezionare una modalità operativa.

#### Modo standard

Specificare se i documenti sovrapposti vengono rilevati quando si ripete la scansione dei documenti rilevati come sovrapposti.

I documenti sovrapposti non vengono rilevati nei seguenti casi:

- Quando la lunghezza del documento è pari o superiore a 160 mm, la lunghezza della sovrapposizione del documento e del foglietto di carta allegato (come una nota adesiva) è di un massimo di 80 mm, la sovrapposizione non viene rilevata.
- Quando la lunghezza del documento è pari o superiore a 110 mm, ma non superiore a 160 mm, la lunghezza della sovrapposizione del documento e del foglietto di carta allegato (come una nota adesiva) è di un massimo di 30 mm, la sovrapposizione non viene rilevata.
- Quando la lunghezza del documento è inferiore a 110 mm, la sovrapposizione del documento e del foglietto di carta allegato (come una nota adesiva) non vengono rilevati.

In base alle condizioni della lunghezza della sovrapposizione, la sovrapposizione potrebbe non essere rilevata.

La scansione si interrompe immediatamente se vengono rilevati documenti sovrapposti.

Tenere presente che se le impostazioni del driver dello scanner sono state configurate per interrompere la scansione e controllare le immagini, la scansione si interrompe dopo aver rilevato i documenti sovrapposti che vengono scanditi dal margine inferiore.

Questa è l'impostazione predefinita di fabbrica.

#### Modalità manuale

Specificare se i documenti sovrapposti vengono rilevati quando si ripete la scansione dei documenti rilevati come sovrapposti.

La scansione si interrompe immediatamente se vengono rilevati documenti sovrapposti.

Tenere presente che se le impostazioni del driver dello scanner sono state configurate per interrompere la scansione e controllare le immagini, la scansione si interrompe dopo aver rilevato i documenti sovrapposti che vengono scanditi dal margine inferiore.

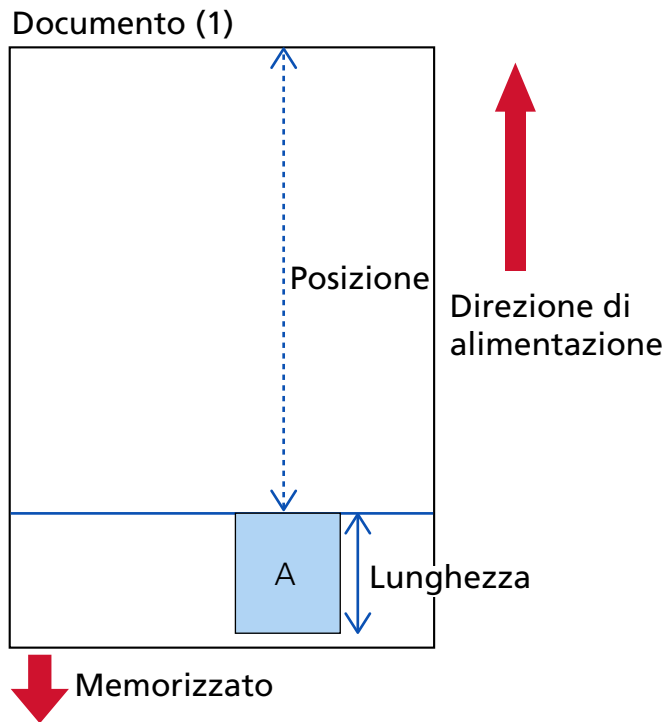
**Modalità automatica 1**

Quando viene rilevata la sovrapposizione di un documento sul quale è stato allegato un foglietto di carta come una nota adesiva, una ricevuta o una foto, viene memorizzata la lunghezza e la posizione del foglietto e i successivi documenti aventi lo stesso modello non saranno rilevati.

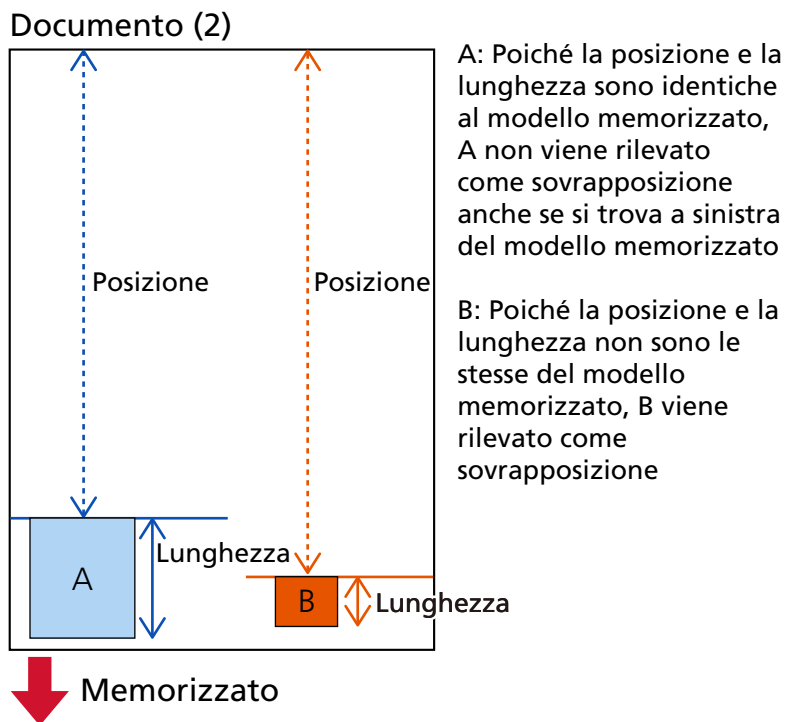
Specificare se la lunghezza e la posizione di un pezzo di carta attaccato a un documento rilevato come documenti sovrapposti vengono memorizzate come modello di sovrapposizione.

Se il modello di sovrapposizione viene memorizzato, i documenti con lo stesso modello di sovrapposizione non vengono rilevati come sovrapposti alla scansione successiva.

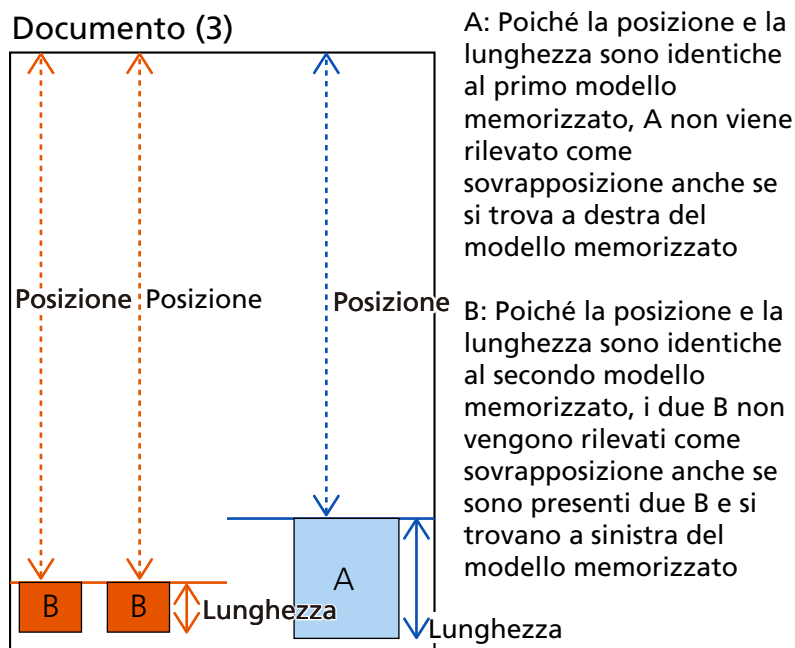
Se vengono rilevati dei documenti sovrapposti, si interrompe la scansione dopo che i documenti sono stati scansionati fino al bordo inferiore.



Viene scansiono il documento successivo



## Viene scandito il documento successivo



È possibile memorizzare i modelli di sovrapposizione per un massimo di 32 fogli (è possibile memorizzare fino a quattro modelli di sovrapposizione per foglio scandito).

Dopo aver memorizzato modelli di sovrapposizione per 32 fogli, i modelli memorizzati saranno sovrascritti dai nuovi modelli rilevati, partendo dal primo foglio memorizzato.

Tuttavia, quando si spegne e riaccende lo scanner, il numero di modelli di sovrapposizione memorizzati dipende dall'impostazione di [Modelli di sovrapposizione al momento dello spegnimento] in Software Operation Panel.

### Modalità automatica 2

Quando viene rilevata la sovrapposizione di un documento sul quale è stato allegato un foglietto di carta come una nota adesiva, una ricevuta o una foto, viene memorizzata la lunghezza del foglietto più lungo e i successivi documenti aventi un foglietto di carta della stessa lunghezza o più corto non saranno rilevati.

Specificare se la lunghezza pezzo di carta più lungo attaccato a un documento rilevato come documenti sovrapposti viene memorizzata come modello di sovrapposizione.

Se il modello di sovrapposizione viene memorizzato, un documento con attaccato un pezzo di carta della stessa lunghezza o più corto non viene rilevato come documenti sovrapposti dalla scansione successiva.

Se vengono rilevati dei documenti sovrapposti, si interrompe la scansione dopo che i documenti sono stati scansionati fino al bordo inferiore.

Sarà memorizzato solo il modello di sovrapposizione con la parte sovrapposta più lunga.

### Casella di spunta [Cancellare il modello di sovrapposizione]

Selezionare questa casella per cancellare i modelli di sovrapposizione memorizzati in Modalità automatica.



Selezionando questa casella, si possono cancellare i modelli di sovrapposizione memorizzati in Modalità automatica.

È possibile eliminare i modelli di sovrapposizione che non dovevano essere memorizzati, ma prestare attenzione a questa operazione perché tutti i modelli memorizzati saranno cancellati.

La casella di spunta è deselezionata per le impostazioni predefinite di fabbrica.

#### **Casella di spunta [Memorizza modello di sovrapposizione]**

Per Modalità automatica 1 o Modalità automatica 2, selezionare manualmente se memorizzare o meno un modello di sovrapposizione quando vengono rilevati documenti sovrapposti.

Selezionare questa casella per cambiare l'impostazione predefinita ad abilitata e memorizzare modello di sovrapposizione quando vengono rilevati documenti sovrapposti.

La casella di spunta è deselezionata per le impostazioni predefinite di fabbrica.

Per dettagli sulla funzione che memorizza un modello di sovrapposizione, vedere [Configurazione dei documenti sovrapposti da non rilevare \(pag. 162\)](#).

#### **Modelli di sovrapposizione al momento dello spegnimento**

È possibile specificare se mantenere il modello di sovrapposizione dopo lo spegnimento dello scanner.

Quando è selezionato [Memorizzare], è possibile utilizzare otto dei modelli di sovrapposizione più recenti per Modalità automatica 1 e un modello di sovrapposizione per Modalità automatica 2 alla successiva accensione dello scanner.

L'impostazione predefinita di fabbrica è [Non memorizzare].

#### **SUGGERIMENTO**

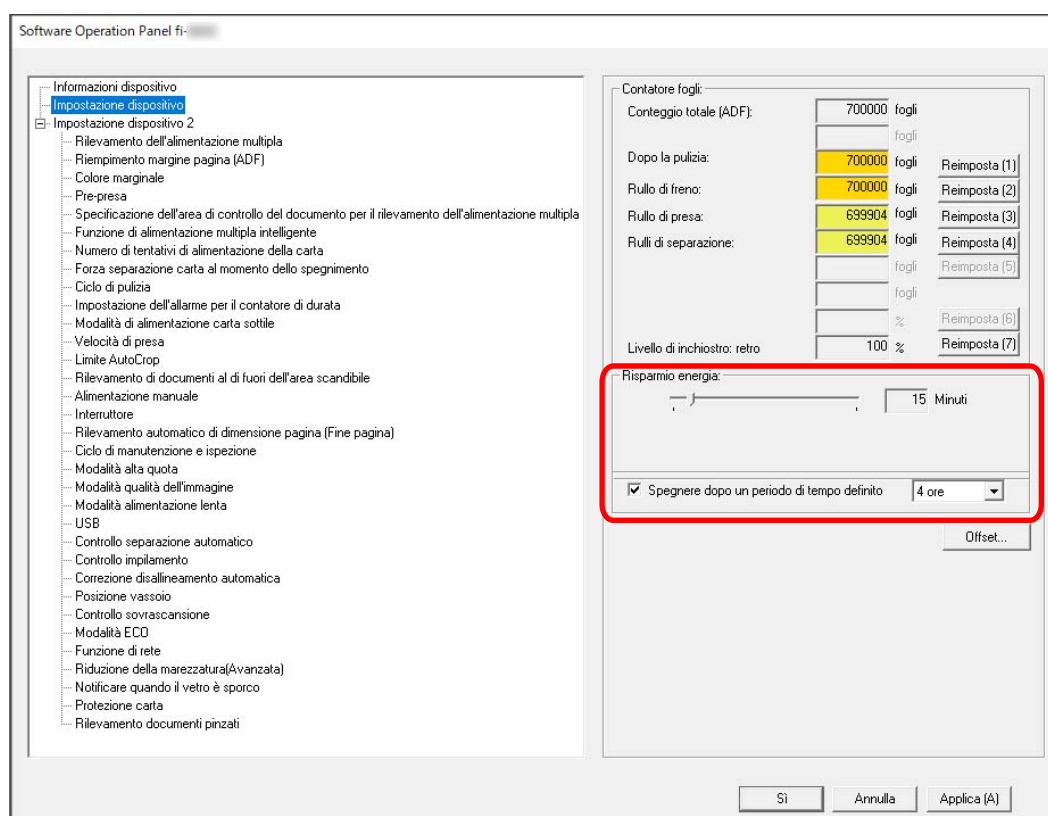
- Quando l'impostazione per l'uso di (Trasporto) fogli è abilitata nel driver dello scanner, la [Funzione di alimentazione multipla intelligente] è disabilitata.
- Questa impostazione può essere configurata anche nel pannello di comando.

## Impostazioni relative al tempo di attesa

### Tempo di attesa dello scanner per entrare in modalità di risparmio energia [Risparmio energia]

Specificare il tempo di attesa per l'entrata nella modalità di risparmio energia da parte dello scanner.

- 1 Avviare il Software Operation Panel.**  
Per i dettagli vedere [Avvio del Software Operation Panel \(pag. 336\)](#).
- 2 Selezionare [Impostazione dispositivo] dalla lista.**
- 3 Specificare il tempo di attesa per l'entrata nella modalità di risparmio energia da parte dello scanner.**



#### Risparmio energia

Usare la barra di scorrimento per specificare il tempo di attesa prima dell'attivazione della modalità di risparmio energia nell'intervallo da 5 a 115 minuti (con incrementi di 5).

L'impostazione predefinita di fabbrica è "15" minuti.

#### Casella di spunta [Spegnere dopo un periodo di tempo definito]

Selezionare questa casella per spegnere lo scanner automaticamente.

Quando è selezionata, lo scanner si spegne automaticamente quando viene lasciato acceso senza essere usato per un certo periodo di tempo.

La casella di spunta è selezionata per l'impostazione predefinita di fabbrica.

È possibile selezionare un tempo per lo spegnimento automatico dello scanner tra [1 ora], [2 ore], [4 ore] e [8 ore].

L'impostazione predefinita di fabbrica è [4 ore].

**ATTENZIONE**

Se [Disabilitare l'interruttore] è impostato per [Interruttore] di [Impostazione dispositivo 2] in Software Operation Panel, in Software Operation Panel, lo scanner non si spegne anche se è trascorso il periodo di tempo specificato per [Spegnere dopo un periodo di tempo definito].

**SUGGERIMENTO**

Questa impostazione può essere configurata anche nel pannello di comando.

## Tempo di attesa per l'alimentazione manuale [Alimentazione manuale]

Specificare questa opzione per continuare il caricamento e la scansione ripetitivamente dopo l'avvio della scansione.

Per configurare lo scanner in modo che resti in attesa del caricamento del documento sullo scivolo per un periodo di attesa specifico dopo l'avvio della scansione o al termine dell'alimentazione dei documenti, specificare il tempo di attesa.

In tal modo si consente la scansione continua a condizione che venga caricato un documento entro il tempo di attesa specificato.

Se il tempo di attesa specificato viene superato, la scansione termina automaticamente.

### 1 Passare a una modalità per l'alimentazione manuale dei documenti.

Per dettagli vedere [Passaggio alla Modalità continua manuale \(pag. 78\)](#) o [Passaggio alla Modalità singola manuale \(pag. 79\)](#).

### 2 Avviare il Software Operation Panel.

Per i dettagli vedere [Avvio del Software Operation Panel \(pag. 336\)](#).

### 3 Selezionare [Impostazione dispositivo 2] → [Alimentazione manuale]. dalla lista.

### 4 Impostare [Intervallo del timeout].

Per [Intervallo del timeout], specificare il periodo di tempo fino a cui lo scanner conferma che nessun documento è caricato nello scivolo (l'intervallo tra l'ultima scansione e il rilevamento del caricamento del documento successivo).

L'impostazione predefinita di fabbrica è "10 secondi".

#### SUGGERIMENTO

- Quando vengono scanditi i documenti manualmente, sullo schermo tattile viene visualizzato [Manuale - Continua] o [Manuale - Singola] per la modalità di alimentazione. Per i dettagli, vedere [Elementi sullo schermo tattile \(pag. 131\)](#).
- È possibile terminare immediatamente la scansione, premendo il tasto [Pausa] sullo schermo tattile, sollevando il rullo di presa o riabbassandolo e riportandolo alla posizione iniziale mentre lo scanner è in attesa del caricamento dei documenti.
- Questa impostazione può essere configurata anche nel pannello di comando.

---

## Impostazioni correlate alla connessione tra lo scanner e il computer

### Specifica dell'operazione USB [USB]

Modificare l'impostazione USB se si è verificato un errore su un computer durante la comunicazione. Se si modifica questa impostazione, lo scanner si riavvia.

- 1 Avviare il Software Operation Panel.**  
Per i dettagli vedere [Avvio del Software Operation Panel \(pag. 336\)](#).
- 2 Selezionare [Impostazione dispositivo 2] → [USB] dalla lista.**
- 3 Specificare come funziona la funzione USB.**

#### Automatico

Funziona in base all'ambiente di connessione. Questa è l'impostazione predefinita di fabbrica.

#### USB 2.0

Funziona con USB 2.0.

#### SUGGERIMENTO

Questa impostazione può essere configurata anche nel pannello di comando.

## Impostazioni per usare lo scanner solo tramite connessione USB [Funzione di rete]

Specificare se usare o meno lo scanner solo tramite connessione USB.

Disabilitare la connessione LAN cablata se si desidera usare lo scanner solo tramite connessione USB per i seguenti motivi.

- Per ridurre il consumo energetico
- Per rafforzare la protezione

Se si modifica questa impostazione, lo scanner si riavvia.

### 1 Avviare il Software Operation Panel.

Vedere [Avvio del Software Operation Panel \(pag. 336\)](#).

### 2 Selezionare [Impostazione dispositivo 2] → [Funzione di rete] dalla lista.

### 3 Selezionare [Disabilitare] per usare lo scanner solo tramite connessione USB.

L'impostazione predefinita di fabbrica è [Abilitare].

#### SUGGERIMENTO

- Se si seleziona [Abilitare] per [Funzione di rete], è possibile usare lo scanner sia tramite una connessione USB che tramite una connessione LAN cablata.
- [Funzione di rete] viene visualizzato quando lo scanner è collegato tramite cavo USB.

## Impostazioni correlate all'accensione/spegnimento e al consumo energetico dello scanner

### Impostazioni per memorizzare la forza di separazione della carta regolata manualmente [Forza separazione carta al momento dello spegnimento]

Specificare se lo scanner deve memorizzare l'impostazione della forza di separazione della carta regolata manualmente dopo lo spegnimento.

Se viene memorizzata l'impostazione della forza di separazione della carta regolata manualmente, la forza di separazione della carta sarà impostata alla successiva accensione dello scanner.

- 1 Avviare il Software Operation Panel.**  
Vedere [Avvio del Software Operation Panel \(pag. 336\)](#).
- 2 Selezionare [Impostazione dispositivo 2] → [Forza separazione carta al momento dello spegnimento] dalla lista.**
- 3 Specificare se memorizzare l'impostazione della forza separazione carta modificata da un utente sul pannello di comando allo spegnimento.**  
L'impostazione predefinita di fabbrica è [Non memorizzare].

#### SUGGERIMENTO

Questa impostazione può essere configurata anche nel pannello di comando.

### Modalità di accensione e spegnimento [Interruttore]

Specificare se accendere/spegnere lo scanner premendo il tasto [Power] sullo scanner.

- 1 Avviare il Software Operation Panel.**  
Per i dettagli vedere [Avvio del Software Operation Panel \(pag. 336\)](#).
- 2 Selezionare [Impostazione dispositivo 2] → [Interruttore] dalla lista.**
- 3 Selezionare un metodo per accendere/spegnere lo scanner tra quelli seguenti.**

#### Abilitare l'interruttore

Il tasto [Power] sullo scanner viene usato per accendere/spegnere lo scanner.  
Questa è l'impostazione predefinita di fabbrica.

#### Disabilitare l'interruttore

Selezionare per usare una presa multipla CA per controllare l'alimentazione di periferiche come lo scanner secondo l'alimentazione del computer.  
Il tasto [Power] sullo scanner non viene usato per accendere/spegnere lo scanner.

## Abilitare l'USB

Questa impostazione sarà effettiva se è selezionato [Disabilitare] per [Funzione di rete] in [Abilitare l'interruttore] e [Impostazione dispositivo 2].

Oltre al tasto [Power] sullo scanner, spegnendo e accendendo il computer si può spegnere/accendere contemporaneamente lo scanner.

Collegando/Scollegando un cavo USB è possibile accendere/spegnere lo scanner.

### ATTENZIONE

- Se è selezionato [Abilitare] per [Funzione di rete] di [Impostazione dispositivo 2] in Software Operation Panel, [Abilitare l'USB] funziona come [Abilitare l'interruttore].
- Alcuni tipi di computer e di hub USB continuano ad alimentare il bus USB anche dopo lo spegnimento del computer.  
In tal caso, [Abilitare l'USB] potrebbe non operare correttamente.



## Impostazioni per ridurre il consumo energetico dello scanner [Modalità ECO]

Specificare per ridurre il consumo energetico dello scanner diminuendo la velocità di scansione.

- 1 Avviare il Software Operation Panel.**  
Per i dettagli vedere [Avvio del Software Operation Panel \(pag. 336\)](#).
- 2 Selezionare [Impostazione dispositivo 2] → [Modalità ECO] dalla lista.**
- 3 Selezionare [Abilitare] per ridurre il consumo energetico dello scanner.**  
L'impostazione predefinita di fabbrica è [Disabilitare].

### ATTENZIONE

Nella scansione di documenti a pagina lunga se [Modalità ECO] è attivata, lo scanner potrebbe non riuscire a scandire i documenti completamente fino alla lunghezza massima a causa delle impostazioni della risoluzione nel driver dello scanner.

Per dettagli sulle lunghezze dei documenti supportate, vedere [Sono stati scanditi documenti a pagina lunga mentre è attivato \[Modalità alimentazione lenta\], \[Modalità ECO\] o la \[Modalità singola manuale utilizzando la scansione diretta\]? \(pag. 275\)](#).

### SUGGERIMENTO

Questa impostazione può essere configurata anche nel pannello di comando.


## Impostazioni relative alla manutenzione dello scanner

### Impostazione dei cicli di manutenzione/ispezione per lo scanner [Ciclo di manutenzione e ispezione]

Specificare il ciclo di manutenzione e ispezione dello scanner eseguito da un tecnico specializzato. Se il periodo specificato è superato dall'ultima manutenzione e dalla data di ispezione, sullo schermo

tattile si visualizza una notifica su  quando si riceve un messaggio [Manutenzione].

Quando è presente un messaggio,  è visualizzato.

Premendo  viene visualizzato il messaggio.

Controllare i messaggi e chiedere a un tecnico specializzato di eseguire la manutenzione regolare e l'ispezione dello scanner.

Per la manutenzione regolare e l'ispezione dello scanner da parte di un tecnico specializzato, contattare il distributore/rivenditore presso cui è stato acquistato il prodotto. Consultare le informazioni di contatto nella Lista dei contatti, se fornita con questo prodotto, oppure consultare le informazioni di contatto presenti nella sezione Per informazioni, se fornite nelle Precauzioni di sicurezza in dotazione con il presente prodotto e avanzare una richiesta di maggiori informazioni.

#### 1 Avviare il Software Operation Panel.

Per i dettagli vedere [Avvio del Software Operation Panel \(pag. 336\)](#).

#### 2 Selezionare [Impostazione dispositivo 2] → [Ciclo di manutenzione e ispezione] dalla lista.

#### 3 Selezionare [Abilitare] per ricevere un messaggio sullo schermo tattile quando si avvicina il momento della manutenzione.

L'impostazione predefinita di fabbrica è [Disabilitare].

#### 4 Selezionare il ciclo per ricevere un messaggio.

L'impostazione predefinita di fabbrica è "12 mesi".

#### SUGGERIMENTO

Questa impostazione può essere configurata anche nel pannello di comando.

## Impostazione per la ricezione di notifiche sullo sporco sul vetro [Notificare quando il vetro è sporco]


Configurare questa impostazione per inviare una notifica relativa alla presenza di sporco sul vetro. Se il vetro è sporco, potrebbero visualizzarsi delle striature sulle immagini.

Quando si configura questa impostazione per inviare una notifica relativa alla presenza di sporco sul vetro, viene visualizzato il messaggio nei casi in cui vi sia la possibilità che sull'immagine compaiono delle striature verticali.

- Se l'ADF è aperto o chiuso
- Al termine della scansione
- Se i documenti sono stati caricati sullo scivolo
- Se lo scanner si riattiva uscendo dalla modalità di risparmio energetico

Lo schermo tattile visualizza una notifica su  quando si riceve un messaggio [Pulire il vetro].

Quando è presente un messaggio,  è visualizzato.

Premere  per controllare il messaggio, poi pulire il vetro per evitare la comparsa di strisce verticali sulle immagini.

Per dettagli sulla pulizia vedere [Manutenzione quotidiana \(pag. 171\)](#).

### 1 Avviare il Software Operation Panel.

Per i dettagli vedere [Avvio del Software Operation Panel \(pag. 336\)](#).

### 2 Selezionare [Impostazione dispositivo 2] → [Notificare quando il vetro è sporco] dall'elenco.

### 3 Selezionare se ricevere o meno le notifiche sullo sporco sul vetro.

Se si seleziona [Notifica], si riceveranno le notifiche sullo sporco sul vetro.

L'impostazione predefinita di fabbrica è [Notifica].

#### SUGGERIMENTO

- Questa impostazione può essere configurata anche nel pannello di comando.
- La funzione per ricevere le notifiche relative allo sporco sul vetro non avvisa necessariamente di tutte le condizioni di sporco. Se sull'immagine compaiono delle strisce verticali, adottare delle misure in base a [Appaiono linee verticali sulle immagini \(pag. 282\)](#).

# Impostazioni di rete (Impostazioni di rete di fi Series)

Questa sezione descrive come usare le Impostazioni di rete di fi Series (browser) per configurare le impostazioni di rete.

È possibile configurare le impostazioni di rete dello scanner con un browser sul computer usando le Impostazioni di rete di fi Series.

---

## Avvio di Impostazioni di rete di fi Series

Avviare Impostazioni di rete di fi Series con la procedura seguente.

### 1 Collegare uno scanner a una rete.

Per collegare lo scanner a una rete fare riferimento a [Collegamento dello scanner tramite una LAN cablata \(quando si ottiene un indirizzo IP automaticamente\)](#) (pag. 38) o [Collegamento dello scanner tramite una LAN cablata \(quando si assegna un indirizzo IP manualmente\)](#) (pag. 43).

### 2 Verificare che lo scanner sia connesso alla rete.

Per i dettagli vedere [Controllo della connessione di rete per lo scanner](#) (pag. 433).

### 3 Immettere l'URL seguente nella barra degli indirizzi del browser del computer per stabilire una connessione con uno scanner.

L'indirizzo IP o FQDN dello scanner (\*1)

#### Esempio

Quando si utilizza un indirizzo IPv4

xxx.xxx.xxx.xxx/ (ciascun "xxx" corrisponde a un valore da 0 a 255)

#### Esempio

Quando si utilizza un indirizzo IPv6

[xxxx:xxxx:xxxx:xxxx:xxxx:xxxx:xxxx:xxxx]/ (ciascun "xxxx" corrisponde a un valore da 0 a ffff)

\*1: Quando è abilitato il DNS dinamico, è possibile specificare l'FQDN del nome dello scanner registrato sui server DNS.

Si visualizza la finestra di accesso per Impostazioni di rete di fi Series.

#### SUGGERIMENTO

È inoltre possibile avviare le impostazioni di rete di fi Series facendo clic su un indirizzo IP nell'elenco degli scanner nel Programma di selezione dello scanner. Per dettagli, consultare l'Aiuto di Network Setup Tool for fi Series.

### 4 Inserire la password dell'amministratore e cliccare il tasto [Accesso].

Per dettagli sulla password dell'amministratore, vedere [Password amministrazione](#) (pag. 422).

Si visualizza la finestra [Informazioni sullo scanner] per Impostazioni di rete di fi Series.

### 5 Cliccare ogni menu per configurare le impostazioni.

Per dettagli su ogni menu, vedere , [Informazioni sullo scanner \(pag. 416\)](#), [Rete \(pag. 417\)](#), [Protezione \(pag. 421\)](#) e [Manutenzione \(pag. 422\)](#).

fi Series		Disconnetti
<b>Informazioni sullo scanner</b>	<b>Informazioni sullo scanner</b>	
<ul style="list-style-type: none"> <li>Informazioni sullo scanner</li> </ul>	<b>Informazioni standard</b> Identificazione prodotto Revisione prodotto (Firmware) Uso iniziale Numero di Serie IPv6 Protocol Stack Information	
<b>Rete</b>	<b>Rete</b>	
<ul style="list-style-type: none"> <li>Nome dello scanner</li> <li>LAN cablata</li> </ul>	Nome dello scanner Indirizzo MAC <b>IPv4</b> Indirizzo IP Maschera di sottorete Gateway predefinito DNS primario DNS secondario DNS dinamico <b>IPv6</b> Indirizzo IP Gateway predefinito	
<b>Protezione</b>	<b>Protezione</b>	
<ul style="list-style-type: none"> <li>Crittografia di rete</li> </ul>	Crittografia di rete	
<b>Manutenzione</b>		
<ul style="list-style-type: none"> <li>Password amministratore</li> <li>Esporta informazioni sulle impostazioni dello scanner</li> <li>Importa informazioni sulle impostazioni dello scanner</li> <li>Ripristina impostazioni predefinite di fabbrica</li> </ul>		
Copyright PFU Limited		

### ATTENZIONE

Per usare la funzione nella finestra senza problemi, verificare che le impostazioni seguenti siano configurate nel browser.

- Cookie abilitati
- JavaScript abilitato

## Elementi di impostazione

È possibile modificare le impostazioni di rete nella finestra Impostazioni di rete di fi Series. Questa sezione mostra una lista di elementi di impostazione configurabili.

### ATTENZIONE

Per modificare le impostazioni di rete, è necessaria la password dell'amministratore.

È possibile verificare la password dell'amministratore predefinita, controllando che sia presente un'etichetta.

Per dettagli sull'etichetta, vedere [Verifica dell'etichetta del prodotto \(pag. 298\)](#).

Modificare la password dell'amministratore per impedire la modifica delle impostazioni da parte di altri utenti.

Inoltre, modificare regolarmente la password amministratore.

La password dell'amministratore può essere modificata in [Password amministrazione] in [Manutenzione].

### ● Informazioni sullo scanner

Elemento di impostazione	Descrizione
<a href="#">Informazioni sullo scanner (pag. 416)</a>	Visualizza le impostazioni relative allo scanner.

### ● Rete

Elemento di impostazione	Descrizione
<a href="#">Nome dello scanner (pag. 417)</a>	Impostare un nome dello scanner.
<a href="#">LAN cablata (pag. 418)</a>	Impostare un indirizzo IPv4 o IPv6 per lo scanner.

**ATTENZIONE**

Le seguenti impostazioni non supportano IPv6:

- Server DNS
- DNS dinamico

### ● Protezione

Elemento di impostazione	Descrizione
<a href="#">Crittografia di rete (pag. 421)</a>	Specificare se crittografare le comunicazioni di rete.

### ● Manutenzione

Elemento di impostazione	Descrizione
<a href="#">Password amministrazione (pag. 422)</a>	Modificare la password dell'amministratore.

Elemento di impostazione	Descrizione
<a href="#">Esporta informazioni sulle impostazioni dello scanner (pag. 423)</a>	Esporta le impostazioni dello scanner in un file.
<a href="#">Importa informazioni sulle impostazioni dello scanner (pag. 424)</a>	Importa le impostazioni dello scanner.
<a href="#">Ripristina impostazioni predefinite di fabbrica (pag. 425)</a>	Ripristinare le impostazioni dello scanner ai valori predefiniti di fabbrica.

---

## Informazioni sullo scanner

### Informazioni sullo scanner

Visualizza le impostazioni relative allo scanner.

Visualizza le seguenti informazioni sullo scanner:

- Informazioni standard (identificazione prodotto, revisione prodotto (firmware), uso Iniziale, numero di serie e così via)
- Rete (Nome dello scanner, indirizzo MAC)
- IPv4 (indirizzo IP, maschera di sottorete, gateway predefinito e così via)
- IPv6 (indirizzo IP, gateway predefinito)
- Protezione (crittografia di rete)

Cliccare [Informazioni sullo scanner] in [Informazioni sullo scanner] per visualizzare la finestra.



## Rete

### Nome dello scanner

Impostare un nome dello scanner.

Cliccare [Nome dello scanner] in [Rete] per visualizzare la finestra.

#### Nome dello scanner

Inserire un nome dello scanner entro 64 caratteri.

È possibile usare i caratteri seguenti per un nome dello scanner:

- Caratteri alfanumerici
- Spazio  
Lo spazio prima o dopo la stringa di caratteri viene ignorato.
- Simboli

-\_

L'impostazione predefinita di fabbrica è [*fi-xxxx-ScannerSerialNumber*].

#### Tasto [Applica allo scanner]

Applica le impostazioni configurate.

#### SUGGERIMENTO

- È possibile controllare il numero di serie dello scanner sull'etichetta del prodotto.  
Per l'etichetta del prodotto, vedere [Verifica dell'etichetta del prodotto \(pag. 298\)](#).
- Quando [DNS dinamico] è abilitato, inserire un nome dello scanner non superiore a 63 caratteri.  
Per i dettagli su DNS dinamico, vedere [LAN cablata \(pag. 418\)](#).  
Per il nome dello scanner, si consiglia inoltre di non utilizzare i seguenti caratteri in quanto saranno sostituiti da "-" al momento della registrazione nei server DNS.
  - Carattere di sottolineatura "\_"
  - Spazio
- È inoltre possibile controllare il nome dello scanner nella schermata che viene visualizzata tramite la seguente procedura:



→ [Informazioni sullo scanner] → [Rete] sullo schermo tattile

## LAN cablata

Impostare un indirizzo IPv4 o IPv6 per lo scanner.  
Cliccare [LAN cablata] in [Rete] per visualizzare la finestra.

### Configurazione IPv4

Impostare un indirizzo IPv4 dello scanner.

- Automatico  
Questa è l'impostazione predefinita di fabbrica.
- Manuale  
Quando è selezionato [Manuale], specificare gli elementi seguenti:
  - Indirizzo IP
  - Maschera di sottorete
  - Gateway predefinito

#### SUGGERIMENTO

È inoltre possibile controllare l'indirizzo IP nella schermata che viene visualizzata tramite la seguente procedura:



→ [Informazioni sullo scanner] → [Rete] sullo schermo tattile

### Server DNS

Configurare i server DNS.

Quando si ottiene l'indirizzo IP, contemporaneamente è possibile ottenere le informazioni sul server DNS automaticamente, oppure configurare le impostazioni del server DNS manualmente.

- Automatico  
Questa è l'impostazione predefinita di fabbrica.
- Manuale  
Quando è selezionato [Manuale], specificare gli elementi seguenti:
  - DNS primario
  - DNS secondario

### Configurazione IPv6

Impostare un indirizzo IPv6 dello scanner.

- Automatico  
Questa è l'impostazione predefinita di fabbrica.
- Manuale  
Quando è selezionato [Manuale], specificare gli elementi seguenti:
  - Casella di spunta [Ricevi pacchetto RA]

Selezionare la casella di spunta [Ricevi pacchetto RA] per abilitare un indirizzo IPv6 che è stato generato automaticamente.

È possibile controllare un indirizzo IPv6 che è stato generato automaticamente nella finestra [Informazioni sullo scanner].

La casella di spunta è selezionata per l'impostazione predefinita di fabbrica.

- Indirizzo IP

#### ATTENZIONE

Non è possibile usare i seguenti indirizzi IPv6.

- Indirizzo di loopback
- Indirizzo link-local
- Indirizzo locale del sito
- Indirizzo multicast
- Indirizzo IPv4 compatibile
- Indirizzo IPv4-mapped
- Indirizzo che inizia con 2001:0000
- Indirizzo che inizia con 2002
- Indirizzo che inizia con 3FFE

- Lunghezza prefisso di sottorete

- Gateway predefinito

• Disattivato

#### SUGGERIMENTO

È inoltre possibile controllare l'indirizzo IP nella schermata che viene visualizzata tramite la seguente procedura:



→ [Informazioni sullo scanner] → [Rete] sullo schermo tattile

#### Casella di spunta [Attiva DNS dinamico]

Selezionare la casella di spunta se si desidera accedere a uno scanner o ricercare uno scanner con il Programma di selezione dello scanner utilizzando un nome dello scanner (nome host) anziché un indirizzo IP.

La casella di spunta è deselezionata per l'impostazione predefinita di fabbrica.

Quando si seleziona un segno di spunta e lo scanner è connesso a una rete, un nome dello scanner (nome host) e un indirizzo IP saranno notificati ai server DNS.

Per dettagli sull'impostazione del nome dello scanner (nome host), vedere [Nome dello scanner \(pag. 417\)](#).

Per dettagli sul Programma di selezione dello scanner, consultare l'Aiuto di Network Setup Tool for fi Series.

#### **SUGGERIMENTO**

- È necessario impostare i server DNS sullo scanner.
- Se è stato inserito uno spazio vuoto o "\_" per il nome dello scanner (nome host), questo viene convertito in "-" e notificato ai server DNS.

#### **ATTENZIONE**

Tenere presente che un indirizzo IPv6 non è supportato.

#### **Tasto [Applica allo scanner]**

Applica le impostazioni configurate.

---

## Protezione

### Crittografia di rete

Specificare se crittografare le comunicazioni di rete.

Cliccare [Crittografia di rete] in [Protezione] per visualizzare la finestra.

#### **Crittografia disattivata (HTTP)**

È un metodo di trasmissione che dà priorità alla velocità di scansione.

Questa è l'impostazione predefinita di fabbrica.

#### **Crittografia attivata (HTTPS)**

È un metodo di trasmissione che dà priorità alla sicurezza. Con questa impostazione la velocità di scansione è lenta.

#### **Tasto [Applica allo scanner]**

Applica le impostazioni configurate.

## Manutenzione

### Password amministrazione

Modificare la password dell'amministratore.

Modificare la password dell'amministratore per impedire la modifica delle impostazioni da parte di altri utenti.

Specificare se impostare o meno la password dell'amministratore a seconda dell'operazione.

Modificare regolarmente la password dell'amministratore.

Cliccare [Password amministrazione] in [Manutenzione] per visualizzare la finestra.

#### Password attuale

Inserire la password attuale.

Se non è stata impostata una password amministratore, lasciare vuoto questo campo.

È possibile verificare la password dell'amministratore predefinita, controllando che sia presente un'etichetta.

Per dettagli sull'etichetta, vedere [Verifica dell'etichetta del prodotto \(pag. 298\)](#).

#### Nuova password

Inserire una nuova password entro 16 caratteri per cambiare la password attuale.

Se non è stata impostata una password amministratore, lasciare vuoto questo campo.

È possibile usare i caratteri seguenti per una nuova password:

- Caratteri alfanumerici
- Spazio
- Simboli

-/:;()\&@".,?!'#%^\*+=\_|~<>\${}`{ }

- Segni diacritici

èéêëÉÉÊËÈùúûÜÚÛÜîïĩİİİııòóôõöœÒÓÔÕÖæÀÁÂÃÄÅÆÇÈÉÊË  
BñÑ

Gli spazi prima e dopo la stringa di caratteri sono mantenuti.

#### Conferma nuova password

Reinserire la password inserita per [Nuova password] per confermare la modifica della password corrente.

#### Tasto [Applica allo scanner]

Applica le impostazioni configurate.

## Esporta informazioni sulle impostazioni dello scanner

Esporta le impostazioni dello scanner in un file.

Cliccare [Esporta informazioni sulle impostazioni dello scanner] in [Manutenzione] per visualizzare la finestra.

### Versione/Nome

Immettere una versione o un nome di massimo 31 caratteri per identificare le impostazioni dello scanner.

[Versione/Nome] sarà utilizzato per il nome del file.

Non è possibile usare i seguenti caratteri:

- Simboli

"\*/:<>? \ | ~

### Tasto [Esporta]

Esporta le impostazioni dello scanner in un file.

Viene creato il file con la stringa di caratteri immessa per [Versione/Nome].

Esempio: ScannerSettings\_ *Versione/Nome*.cab

### SUGGERIMENTO

Fare riferimento a [Note quando si esportano le impostazioni dello scanner \(pag. 438\)](#) per le informazioni sulle impostazioni dello scanner.

## Importa informazioni sulle impostazioni dello scanner

Importa le impostazioni dello scanner.

Cliccare [Importa informazioni sulle impostazioni dello scanner] in [Manutenzione] per visualizzare la finestra.

### Tasto [Seleziona un file]

Selezionare il file creato in [Esporta informazioni sulle impostazioni dello scanner \(pag. 423\)](#).

### Tasto [Importa]

Disponibile solo quando un file è selezionato.

Importa le impostazioni dello scanner.

Lo scanner si riavvia.

### SUGGERIMENTO

Fare riferimento a [Note quando si esportano le impostazioni dello scanner \(pag. 438\)](#) per le informazioni sulle impostazioni dello scanner.



## Ripristina impostazioni predefinite di fabbrica

Ripristinare le impostazioni dello scanner ai valori predefiniti di fabbrica.

Cliccare [Ripristina impostazioni predefinite di fabbrica] in [Manutenzione] per visualizzare la finestra.

### **Tasto [Ripristina impostazioni predefinite di fabbrica]**

Ripristina le impostazioni predefinite di fabbrica.

Lo scanner si riavvia.

Quando sullo schermo tattile vengono visualizzate le informazioni sulla garanzia, confermare le informazioni visualizzate e premere il tasto [OK].

# Appendice

## Specifiche generali

Elemento		Specifiche
Tipo di scanner		ADF (Alimentatore automatico di documenti) Scansione con inversione a U/Scansione diretta Alimentazione manuale (singola/continua) è disponibile
Sensore di immagini		CIS bianco e nero × 2 (fronte × 1, retro × 1)
Sorgente luminosa		LED RGB che cambia tra 3 colori (fronte, retro)
Area scansione (larghezza × lunghezza)	Formato minimo	48 × 70 mm (1,9 × 2,8 in.)
	Dimensione massima (*1) (*2)	304,8 × 431,8 mm (12,0 × 17,0 in.)
Peso della carta (spessore)		Scansione con inversione a U: da 20 a 256 g/m <sup>2</sup> (da 5,3 a 68 lb) Scansione con inversione a U: Lo spessore dei documenti piegati a metà, delle buste, della carta trasferibile multistrato non supera gli 0,50 mm (*3) Scansione diretta: da 20 a 570 g/m <sup>2</sup> (da 5,3 a 152,7 lb) Scansione diretta: Lo spessore delle buste o dei libretti non supera 1,25 mm (*4)
Velocità di scansione (A4, Orizzontale, 300 dpi) (*5)	Binario (bianco & nero)	<ul style="list-style-type: none"> <li>● Per fi-8950 Lato singolo: 150 ppm, Fronte-retro: 300 ipm (*6)</li> <li>● Per fi-8930 Lato singolo: 130 ppm, Fronte-retro: 260 ipm</li> <li>● Per fi-8820 Lato singolo: 120 ppm, Fronte-retro: 240 ipm</li> </ul>
	Scala di grigi	
	Colore	
Capacità di caricamento		<ul style="list-style-type: none"> <li>● Per fi-8950/fi-8930 750 fogli (*7)</li> <li>● Per fi-8820 500 fogli (*7)</li> </ul>
Risoluzione ottica		600 dpi
Risoluzione di emissione	Binario (bianco e nero)	Da 50 a 600 dpi (configurabile con aumenti di 1 dpi) 1.200 dpi può essere impostato dal driver dello scanner
	Scala di grigi	
	Colore	

Elemento	Specifiche
Livello scala di grigi	8.192 livelli di gradazione (13 bit)
Interfaccia	<ul style="list-style-type: none"> <li>● USB USB 3.2 Gen1/USB 3.0/USB 2.0/USB 1.1 (*8) Tipo B</li> <li>● LAN cablata IEEE802.3 Ethernet 10BASE-T/100BASE-TX/1000BASE-T Connettore a 8 poli tipo RJ-45</li> </ul>
Protocollo di rete (LAN cablata)	TCP/IP (IPv4/IPv6), DHCP, HTTP/HTTPS, DNS, DDNS, UDP
Schermo tattile	Schermo tattile a colori TFT 4,3 pollici Sensibile alla pressione
Altra funzione	Compressione JPEG in tempo reale hardware

**\*1:**La scansione di pagine lunghe supporta documenti con una lunghezza massima di 6.096 mm quando la risoluzione è impostata al massimo su 200 dpi.

La risoluzione deve essere impostata al valore di dpi seguente a seconda della dimensione del documento.

- Lunghezza che non supera 431,8 mm  
1200 dpi
- Lunghezza che supera 431,8 mm ma non supera 863,6 mm  
Max. 600 dpi
- Lunghezza che supera 863,6 mm ma che non supera 4.064 mm  
Max. 400 dpi
- Lunghezza che supera 4.064 mm ma non supera 5.461 mm  
Max. 300 dpi
- Lunghezza che supera 5.461 mm ma non supera 6.096 mm  
Max. 200 dpi

**\*2:**Per la Modalità singola manuale, è possibile la scansione fino al formato A2/A1.

È possibile scandire un documento piegato a metà e unire entrambi i lati dell'immagine.

**\*3:**Quando si utilizza la scansione con inversione a U, passando alla Modalità singola manuale consente di scandire manualmente i documenti piegati a metà, le buste o la carta trasferibile multistrato dello spessore massimo di 0,50 mm uno alla volta.

**\*4:**Quando si utilizza la Scansione diretta, il passaggio alla Modalità singola manuale consente di scandire manualmente le buste o i libretti dello spessore massimo di 1,25 mm (buste spesse o libretti sottili) uno alla volta.

**\*5:**Si tratta di un limite dell'hardware e il tempo di esecuzione del software', come il tempo di trasferimento dei dati, viene aggiunto al tempo attuale di scansione.

L'ambiente di misurazione della velocità di scansione è come segue:

Sistema operativo	Windows 10
CPU	Intel® Core™ i3-10105 3,7 GHz
Memoria	8 GB
Storage	SSD

**\*6:**La velocità di scansione di fi-8950 quando l'imprinter stampa testi è 140 ppm (lato singolo)/280 ipm (fronte-retro).

**\*7:**quando si scandiscono documenti A4 con grammatura della carta di 80 g/m<sup>2</sup> (20 lb).  
La capacità varia a seconda della grammatura della carta del documento.  
Per i dettagli vedere [Capacità di caricamento \(pag. 110\)](#).

**\*8:**usare il cavo USB fornito.

Quando si connette un cavo USB a un hub USB, assicurarsi di connetterlo a un hub USB collegato alla porta USB del computer.

L'utilizzo dell'hub USB potrebbe causare un errore di comunicazione.

Se si verifica un errore di comunicazione, connettere lo scanner direttamente alla porta USB del computer anziché utilizzare l'hub USB.

La connessione con USB 3.2 Gen1/USB 3.0/USB 2.0 richiede che la porta USB e l'hub supportino USB 3.2 Gen1/USB 3.0/USB 2.0.

La velocità di scansione è più lenta quando si usa un'USB 1.1.

## Specifiche di posizionamento

Elemento		Specifiche
Dimensioni esterne (L x P x A) (*1)		460 x 430 x 315 mm/18,1 x 16,9 x 12,4 in.
Spazio di installazione (W x D x H) (*2)		660 x 950 x 760 mm/26,0 x 37,4 x 29,9 in.
Peso		23 kg (50,7 lb) o meno
Alimentazione	Tensione	CA da 100 V a 240 V $\pm$ 10%
	Fase	Fase singola
	Tasso di frequenza	50/60 Hz $\pm$ 3 Hz
Consumo energetico	Operativo	70 W o meno (40 W o meno in Modalità ECO)
	Risparmio energia	2,5 W o meno
	Spento	Max. 0,2 W
Condizioni ambientali	Temperatura	Operativo: da 5 a 35°C (da 41 a 95°F) Non operativo: da -20 a 60°C (da -4 a 140°F)
	Umidità	Operativo: da 15 a 80% Non operativo: da 8% a 95%
Valore calorico	Operativo	60,2 kcal/h o meno
	Risparmio energia	2,1 kcal/h ora o meno
	Spento	0,17 kcal/h ora o meno
Peso di imbarco (*3)		29 kg (63,95 lb) o meno (*4)
Periodo di supporto		5 anni

\*1:la profondità non include lo scivolo, il vassoio e i ganci.

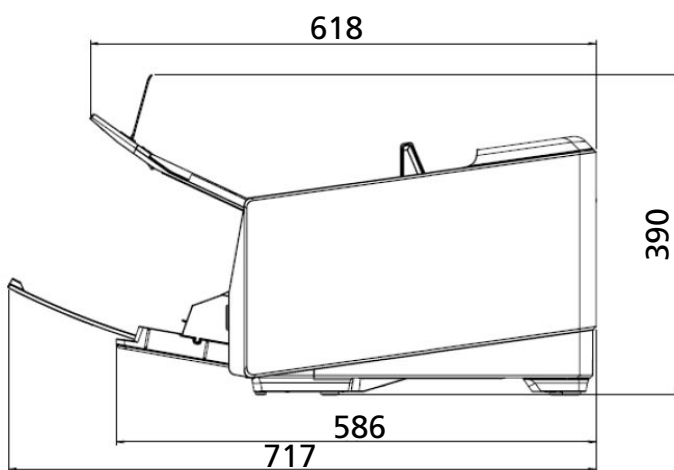
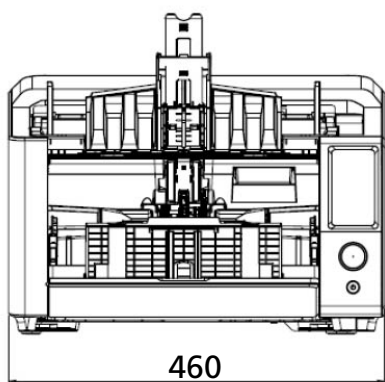
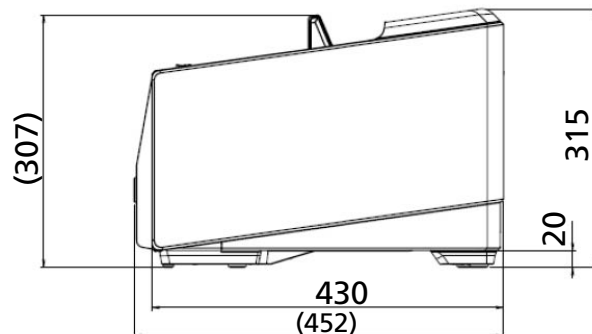
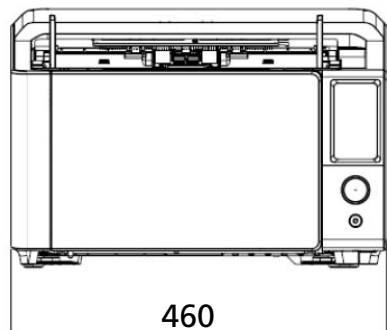
\*2:lo spazio di posizionamento richiesto è un riferimento per la scansione di documenti in formato A4.

\*3:include il peso dell'involucro.

\*4:Se il NUMERO DELLA PARTE sull'etichetta del prodotto è PA03830-B005, PA03830-B105 o PA03830-B305, il peso della spedizione non supererà i 30 kg (66,15 lb).  
Per l'etichetta del prodotto, vedere [Verifica dell'etichetta del prodotto \(pag. 298\)](#).

## Dimensioni esterne



Le dimensioni esterne sono le seguenti:



Unità: mm

## Opzioni dello scanner

Nome	Codice della parte	Modello supportato	Descrizione
fi-890PRF	PA03830-D301	fi-8950/fi-8930/ fi-8820	<p>È un'opzione imprinter per il fronte.</p> <p>L'imprinter può stampare del testo (ad esempio caratteri alfanumerici) sul documento dopo la scansione.</p> <p>È possibile organizzare i documenti stampando nome, data o numero di serie sul retro del documento scandito.</p> <p>Per i dettagli su fi-890PRF (Imprinter anteriore), consultare la fi-890PRF/fi-890PRB Guida dell'operatore.</p>
fi-890PRB	PA03830-D303	fi-8950/fi-8930/ fi-8820	<p>È un'opzione imprinter per il retro.</p> <p>L'imprinter può stampare del testo (ad esempio caratteri alfanumerici) sul documento dopo la scansione.</p> <p>È possibile organizzare i documenti stampando nome, data o numero di serie sul retro del documento scandito.</p> <p>Per i dettagli su fi-890PRB (Imprinter posteriore), consultare la fi-890PRF/fi-890PRB Guida dell'operatore Imprinter.</p>

Nome	Codice della parte	Modello supportato	Descrizione
Trasporto fogli 	PA03360-0013	fi-8950/fi-8930/ fi-8820	Trasporto fogli: Questi sono i fogli utilizzati per alimentare i documenti senza danneggiarli. Il Trasporto fogli abilita la scansione di documenti più grandi del formato A4/ Letter (ad esempio, A3 o B4) e di documenti come ritagli senza danneggiarli. Il Trasporto fogli deve essere sostituito ogni 500 scansioni circa. Tuttavia, sostituirlo se si notano danni o sporco.
Trasporto fogli foto 	PA03770-0015	fi-8950/fi-8930/ fi-8820	Trasporto fogli foto: Questi sono i fogli utilizzati per alimentare i documenti senza danneggiarli. Il Trasporto fogli foto abilita la scansione di documenti come fotografie e ritagli di giornale senza danneggiarli. Il Trasporto fogli foto deve essere sostituito ogni 500 scansioni circa. Tuttavia, sostituirlo se si notano danni o sporco.

Per dettagli sull'acquisto delle opzioni dello scanner e per altre informazioni, contattare il distributore/rivenditore presso cui è stato acquistato il prodotto. Consultare le informazioni di contatto nella Lista dei contatti, se fornita con questo prodotto, oppure consultare le informazioni di contatto presenti nella sezione Per informazioni, se fornite nelle Precauzioni di sicurezza in dotazione con il presente prodotto e avanzare una richiesta di maggiori informazioni.

**ATTENZIONE**

fi-890PRF e fi-890PRB possono essere installati insieme sullo scanner.



## Controllo della connessione di rete per lo scanner

Controllare lo stato della connessione di rete quando lo scanner è connesso a una rete tramite una LAN cablata.

Avviare il prompt dei comandi sul computer, quindi controllare lo stato della connessione con il computer e lo scanner utilizzando il comando PING.

### SUGGERIMENTO

Lo stato di connessione può anche essere selezionato con Programma di selezione dello scanner. Per dettagli, consultare l' Aiuto di Network Setup Tool for fi Series.

- 1 Aprire il prompt dei comandi sul computer.
- 2 Quando si utilizza il comando PING, inserire un nome host o un indirizzo IP di destinazione.

### SUGGERIMENTO

Quando si inserisce un nome host, è necessario impostare i server DNS sullo scanner.

- 3 Premere il tasto [Invio].

Il risultato del test di connessione viene visualizzato.

Se è disponibile una connessione tra il computer e lo scanner, viene visualizzata una notifica simile a quella seguente:

```
Risposta da xxx.xxx.xxx.xxx: byte = 32 tempo = 59 ms TTL = 246
```

Se non si riesce a stabilire una connessione tra il computer e lo scanner, controllare se è stato specificato il nome host o l'indirizzo IP corretto.

Se ancora non è possibile stabilire una connessione, fare riferimento a [Impossibile collegare lo scanner e un computer tramite una LAN cablata \(pag. 252\)](#) e adottare le misure adeguate.

---

## Avvio del Programma di selezione dello scanner

È possibile avviare il Programma di selezione dello scanner come segue:

- Per Windows 10/Windows Server 2016/Windows Server 2019/Windows Server 2022  
Cliccare il menu [Start] → [fi Series] → [Programma di selezione dello scanner for fi Series].
- Per Windows 11  
Selezionare il menu [Start] → [Tutte le app] → [fi Series] → [Programma di selezione dello scanner for fi Series].

---

## Avvio del Programma di impostazione dell'indirizzo IP

È possibile avviare il Programma di impostazione dell'indirizzo IP come segue:

- Per Windows 10/Windows Server 2016/Windows Server 2019/Windows Server 2022  
Cliccare il menu [Start] → [fi Series] → [Programma di impostazione dell'indirizzo IP for fi Series].
- Per Windows 11  
Selezionare il menu [Start] → [Tutte le app] → [fi Series] → [Programma di impostazione dell'indirizzo IP for fi Series].

---

## Disinstallazione dei software

**1 Accendere il computer e accedere a Windows come utente con privilegi di amministratore.**

**2 Chiudere tutti i software avviati.**

**3 Visualizzare la finestra di dialogo [Pannello di controllo].**

- Per Windows 10/Windows Server 2016/Windows Server 2019/Windows Server 2022  
Cliccare il menu [Start] → [Sistema Windows] → [Pannello di controllo].
- Per Windows 11  
Selezionare il menu [Avvisi] → [Tutte le app] → [Strumenti di Windows] e fare doppio clic su [Pannello di controllo].

**4 Selezionare [Disinstalla un programma].**

Si visualizza la finestra [Programmi e funzionalità] con una lista di software attualmente installati.

**5 Selezionare il software da disinstallare.**

- Quando si disinstalla il driver PaperStream IP  
Selezionare una delle seguenti opzioni:
  - PaperStream IP (TWAIN)
  - PaperStream IP (TWAIN x64)
  - PaperStream IP (ISIS) fi-8000 Series
- Quando si disinstalla Network Setup Tool for fi Series  
Selezionare [Network Setup Tool for fi Series].
- Quando si disinstalla Software Operation Panel/Error Recovery Guide  
Selezionare [Software Operation Panel].
- Quando si disinstalla Error Recovery Guide (manuale)  
Selezionare [Error Recovery Guide for fi-8950/fi-8930/fi-8820].
- Quando si disinstalla PaperStream ClickScan  
Selezionare [PaperStream ClickScan].
- Quando si disinstalla PaperStream ClickScan Searchable PDF Option  
Selezionare [PaperStream ClickScan Searchable PDF Option].
- Quando si disinstalla PaperStream Capture/PaperStream Capture Pro (VALUTAZIONE)  
Selezionare [PaperStream Capture].
- Quando si disinstalla ABBYY FineReader for ScanSnap  
Selezionare [ABBYY FineReader for ScanSnap(TM)].
- Quando si disinstallano i manuali  
Selezionare [fi Series manuals for fi-8950/fi-8930/fi-8820].
- Quando si disinstalla Scanner Central Admin Agent  
Selezionare [Scanner Central Admin Agent].

- Quando si disinstalla Scanner Central Admin Desktop  
Selezionare [Scanner Central Admin Desktop].
- Quando si disinstalla fi Series Online Update  
Selezionare [fi Series Online Update].

**6** Cliccare il tasto [Disinstalla]/[Disinstalla/Cambia].

**7** Se si visualizza il messaggio di conferma, cliccare il tasto [OK]/[Si].

Il programma è disinstallato.

---

## Note per l'uso di IPv6

- **Impostazioni dello scanner che non supportano IPv6**

Le seguenti impostazioni non supportano IPv6:

- Server DNS
- DNS dinamico

---

## Note quando si esportano le impostazioni dello scanner

Le impostazioni dello scanner possono essere applicate ad altri scanner esportando le impostazioni e usando [Importa informazioni sulle impostazioni dello scanner] in Impostazioni di rete di fi Series. Per i dettagli vedere [Importa informazioni sulle impostazioni dello scanner \(pag. 424\)](#).

Questa sezione spiega come esportare come modello le impostazioni dello scanner da uno scanner per applicare le impostazioni ad altri scanner.

Di seguito sono descritti gli elementi delle impostazioni dello scanner e la procedura di esportazione.

### Elementi delle impostazioni dello scanner

Le impostazioni dello scanner comprendono quanto segue:

- Informazioni sulle impostazioni dello scanner impostate in [Impostazioni dello scanner] sullo schermo tattile  
Non è possibile esportare le impostazioni seguenti:
  - [Priorità impostazioni schermo tattile] (quando si seleziona [Origine della carta/Alimentazione], [Alimentazione della carta], quindi [Protezione carta])
  - [Priorità impostazioni schermo tattile] (quando si seleziona [Origine della carta/Alimentazione], [Alimentazione della carta], quindi [Rilevamento documenti pinzati])
  - [Contatori materiali usurabili] per [Pulizia e manutenzione]
- Informazioni sulle impostazioni dello scanner impostate in [Posizione vassoio] di [Origine della carta/Alimentazione] sul pannello a sfioramento
- Informazioni sulle impostazioni dello scanner nelle impostazioni di rete di fi Series  
Non è possibile esportare le impostazioni seguenti:
  - Nome dello scanner
  - Indirizzo IP (IPv4) e indirizzo IP (IPv6) nelle impostazioni di retePer ulteriori dettagli sulle Impostazioni di rete di fi Series, vedere [Impostazioni di rete \(Impostazioni di rete di fi Series\) \(pag. 412\)](#).
- Backup di Software Operation Panel
- Modelli di sovrapposizione memorizzati dalla funzione di Rilevamento dell'alimentazione multipla intelligente

### Procedura di esportazione

Esportare le impostazioni dello scanner con la procedura seguente:

**1 Configurare le impostazioni dello scanner sullo schermo tattile in Impostazioni di rete di fi Series.**

Per dettagli vedere [Impostazioni dello scanner \(Schermo tattile\)](#) (pag. 299) e [Impostazioni di rete \(Impostazioni di rete di fi Series\)](#) (pag. 412).

**2 Esporta le impostazioni dello scanner in [Esporta informazioni sulle impostazioni dello scanner] in Impostazioni di rete di fi Series.**

Per i dettagli vedere [Esporta informazioni sulle impostazioni dello scanner](#) (pag. 423).

# Per informazioni

- **Per informazioni**

Consultare la lista dei contatti nella seguente pagina Web:

<https://www.pfu.ricoh.com/r/ctl/>

- **ABBYY FineReader for ScanSnap**

- Windows 10/Windows Server 2016/Windows Server 2019/Windows Server 2022

Selezionare il menu [Start]→[ABBYY FineReader for ScanSnap (TM)]→[Manuale dell'utente]→[Supporto tecnico].

- Windows 11

Selezionare il menu [Start]→[Tutte le app]→[ABBYY FineReader for ScanSnap (TM)]→[Manuale dell'utente]→[Supporto tecnico].

- **fi Series immagina scanner**

Per informazioni riguardanti lo scanner, consultare la seguente pagina Web:

<https://www.pfu.ricoh.com/global/scanners/fi/support/>

Se la soluzione al problema non viene identificata nella pagina web precedente, consultare il distributore/rivenditore alla seguente pagina Web:

<https://www.pfu.ricoh.com/global/scanners/inquiry.html>

- **Contatti per l'acquisto di materiali usurabili e di pulizia**

<https://www.pfu.ricoh.com/r/ctl/>