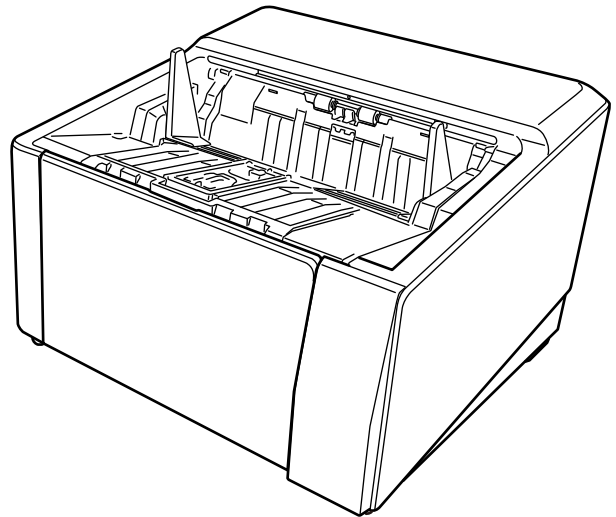


## RICOH fi-890PRF/PRB 列印器

---

### 操作指南



# 引言

感謝您購買本產品。

本產品為可安裝在 RICOH fi-8950/fi-8930/fi-8820 上的選購品。可在掃描後列印文字 (例如英數字元) 於文件上。

本手冊說明以下兩種列印器的基本操作與定期維護資訊。請依照本手冊的說明來正確使用本產品。

產品名稱	機型	裝置名稱
RICOH fi-890PRF	FI-890PRF	正面列印器
RICOH fi-890PRB	FI-890PRB	背面列印器

關於如何使用 RICOH fi-8950/fi-8930/fi-8820，請參閱包裝內隨附 Setup DVD-ROM 所收錄的《RICOH fi-8950/fi-8930/fi-8820 操作指南》。

希望本手冊能助您充分使用本產品。

---

## 商標

Microsoft、Windows 和 Windows Server 是 Microsoft 公司集團之商標。

PaperStream 是 PFU Limited 在日本之商標或註冊商標。

其他公司名稱及產品名稱分別是其所屬公司之商標或註冊商標。

---

## 製造商

PFU Limited

YOKOHAMA i-MARK PLACE, 4-5 Minatomirai 4-chome, Nishi-ku, Yokohama-shi, Kanagawa 220-8567 Japan.

---

## 發行日/簽發者

發行日：2024 年 4 月

發行者：PFU Limited

法規型號：P3830D

© PFU Limited 2023-2024

---

## 安全資訊

隨附的《安全注意事項》手冊包含安全和正確使用本產品的相關重要資訊。

使用掃描器之前，請務必閱讀並了解此文件。

---

## 本手冊使用的縮寫名稱

作業系統和產品在本手冊中標示如下。

名稱	標示
Windows® 10 家用版 (32/64 位元版)	Windows 10 (*1)

名稱	標示
Windows® 10 專業版 (32/64 位元版) Windows® 10 企業版 (32/64 位元版) Windows® 10 教育版 (32/64 位元版)	
Windows Server™ 2016 Standard (64 位元版)	Windows Server 2016 (*1)
Windows Server™ 2019 Standard (64 位元版)	Windows Server 2019 (*1)
Windows Server™ 2022 Standard (64 位元版)	Windows Server 2022 (*1)
Windows® 11 家用版 (64 位元版) Windows® 11 專業版 (64 位元版) Windows® 11 企業版 (64 位元版) Windows® 11 教育版 (64 位元版)	Windows 11 (*1)
PaperStream IP (TWAIN) PaperStream IP (TWAIN x64) PaperStream IP (ISIS) fi-8000 Series	PaperStream IP 驅動程式
RICOH fi-890PRF/PRB 列印器	列印器
RICOH fi-8950/fi-8930/fi-8820	掃描器
RICOH fi-8950/fi-8930/fi-8820 操作指南	操作指南

\*1：當上述作業系統版本之間並無差異時，一律統稱為「Windows」。

## 本手冊中的箭頭符號

本手冊使用右箭頭符號 ( )，以分隔應該連續選擇的圖示或功能表選項。

**範例：**按一下 [開始] 功能表 [控制台]。

---

## 本手冊中的畫面圖例

Microsoft 產品的截圖轉載經 Microsoft Corporation 的許可。

為求提升產品品質，本手冊中的畫面圖例若有更改，恕不另行通知。

如果實際畫面與本手冊中的畫面圖例有所不同，請按照實際顯示的畫面操作，同時參閱所使用掃描器應用程式的使用手冊。

本手冊中使用的畫面圖例出自 PaperStream IP 驅動程式。

本手冊中使用的截圖出自 Windows 10。實際視窗和操作可能會依作業系統而異。另請注意，在更新掃描器應用程式軟體後，畫面和操作可能與本手冊不同。在此情況下，請參閱更新軟體時所提供的手冊。

---

## 注意事項

- 本手冊的內容若有變更，恕不另行通知。
- 對於任何因使用本產品所造成之意外或衍生性損害，PFU Limited 概不負責，且對第三者的索賠亦不負有任何賠償責任。
- 根據著作權法，禁止複製本手冊全部或部分內容以及掃描器的應用程式。

# 目錄

<b>準備</b>	<b>6</b>
特性.....	6
部件和功能.....	6
外觀.....	6
正面列印器蓋之下.....	7
背面列印器蓋之中.....	8
ADF (正面) 之中.....	8
ADF (背面) 之中.....	8
<b>基本操作</b>	<b>10</b>
安裝墨水匣.....	10
正面列印器.....	10
背面列印器.....	13
設定列印位置.....	16
正面列印器.....	16
背面列印器.....	17
列印器設定.....	19
更換墨水匣.....	20
正面列印器.....	20
背面列印器.....	23
<b>日常維護</b>	<b>26</b>
清潔墨水匣.....	26
清潔列印器.....	28
正面列印器.....	28
背面列印器.....	30
清潔用品.....	33
<b>錯誤訊息</b>	<b>34</b>
<b>檢查產品標籤</b>	<b>36</b>
<b>規格</b>	<b>37</b>

# 準備

## 特性

若在掃描器中安裝列印器，可在以 ADF 掃描的文件上列印英數字串。  
此特性讓您在掃描文件上列印名稱、日期或序號以便整理。  
正面列印器可列印字串於文件的正面，背面列印器則可列印於背面。

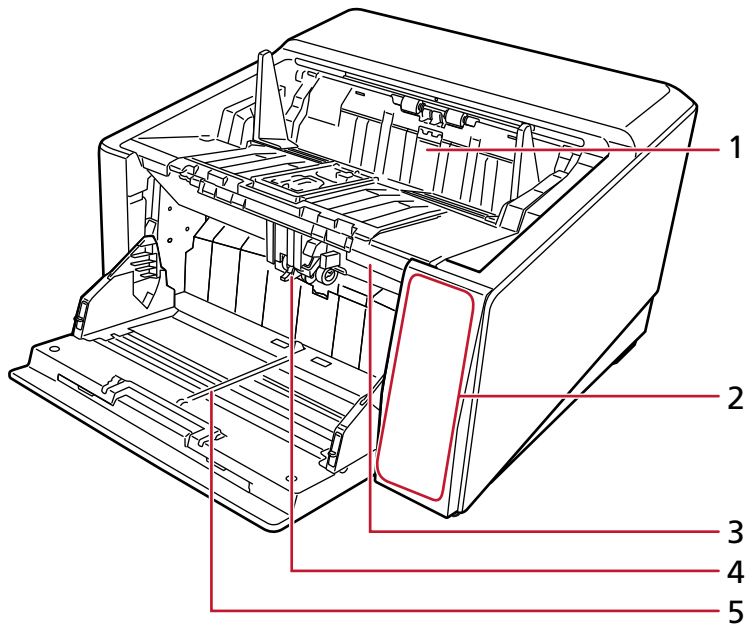
## 部件和功能

### 提示

關於掃描器部件的名稱和功能，請參閱掃描器的操作指南。

## 外觀

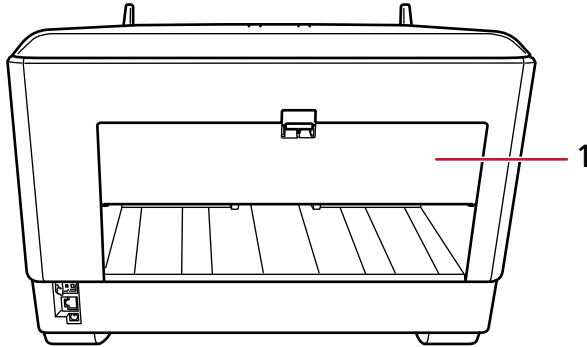
- 已安裝正面列印器時



號碼	名稱	功能
1	正面列印器蓋	若要更換正面列印器中的墨水匣或調整列印開始位置，請打開蓋子。
2	操作面板	由觸控螢幕和按鈕所組成。 在操作面板上，可開啟或關閉掃描器的電源、操作掃描器和檢查掃描器狀態。
3	ADF 開關	向上推動開關以打開 ADF。
4	ADF	會將裝載於送紙槽上的文件逐張拉出並送入。

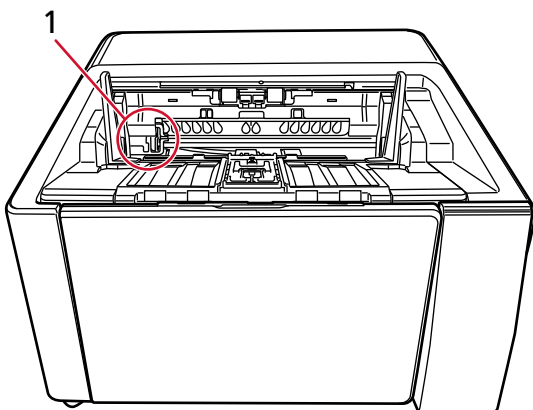
號碼	名稱	功能
		更換耗材或清潔掃描器內部時，請打開 ADF。
5	送紙槽	此為裝載要掃描文件的平台。

● 已安裝背面列印器時



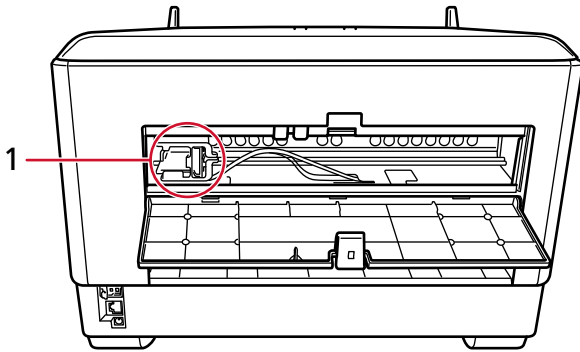
號碼	名稱	功能
1	背面列印器蓋	若要更換背面列印器中的墨水匣或調整列印開始位置，請打開蓋子。

正面列印器蓋之下



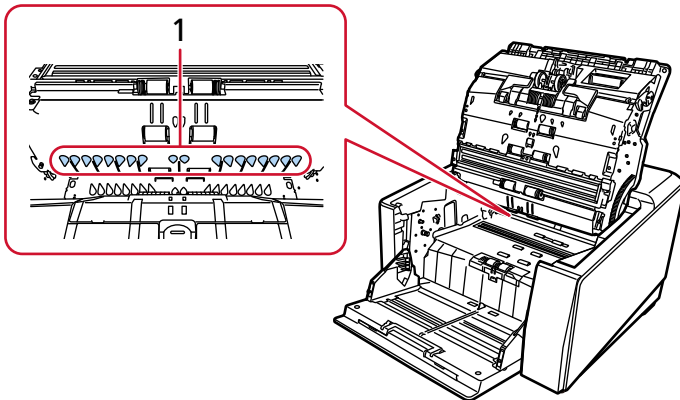
號碼	名稱	功能
1	墨水匣座	正面列印器的墨水匣設於此處。

### 背面列印器蓋之中



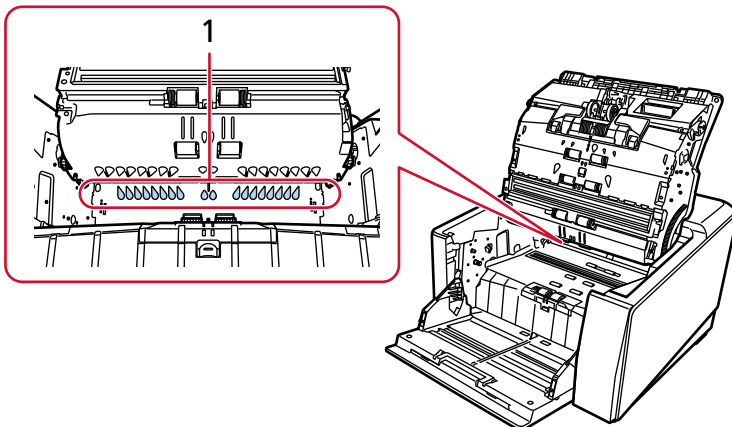
號碼	名稱	功能
1	墨水匣座	背面列印器的墨水匣設於此處。

### ADF (正面) 之中



號碼	名稱	功能
1	列印頭	此為正面列印器的列印頭。

### ADF (背面) 之中





號碼	名稱	功能
1	列印頭	此為背面列印器的列印頭。

# 基本操作

## 安裝墨水匣

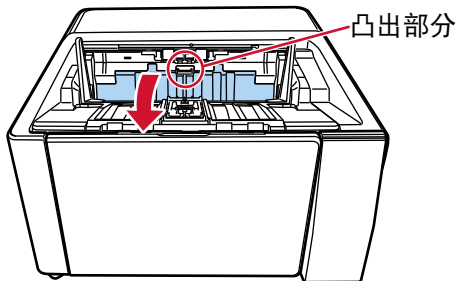
按照以下程序安裝墨水匣。

### 注意事項

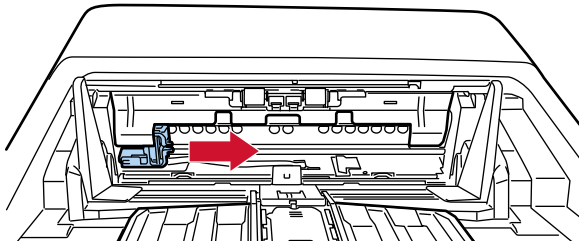
安裝墨水匣時，確認安裝方向正確。

## 正面列印器

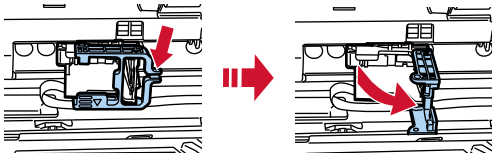
- 1 關閉掃描器的電源，然後拔下電源線。
- 2 用手指按下正面列印器蓋的頂端中央的開關，然後將蓋朝您的方向拉下。



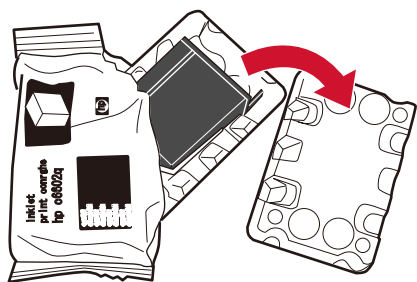
- 3 將墨水匣座移動至可輕鬆安裝墨水匣的位置。



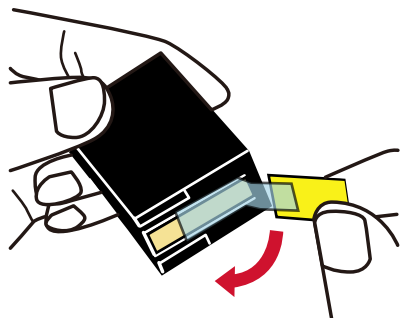
- 4 打開墨水匣座蓋。
  - a 按下解除開關以解除鎖定。
  - b 往右打開蓋子。



5 從包裝中取出墨水匣。

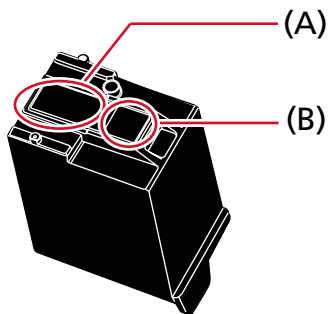


6 撕去墨水匣上的保護膠帶。

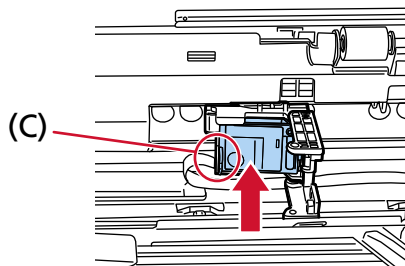


**注意事項**

- 請勿將膠帶黏回。
- 小心不要用手觸碰墨水匣的列印頭 (接觸部分 (A) 及噴嘴片 (B))。列印功能可能故障。

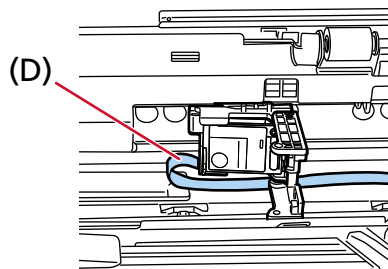


7 將墨水匣裝入匣座，且墨水匣的突出部分 (C) 朝左。

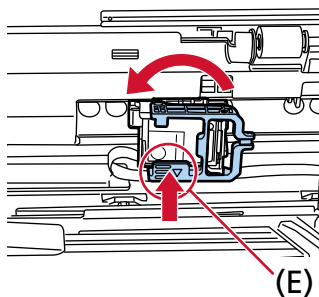


**注意事項**

注意勿讓墨水匣碰觸到印刷電路膜 (D)，以免損壞該膜。



- 8 輕輕關上墨水匣座蓋的左側直到其鎖定，然後按下 (E) 部分以固定住墨水匣。



- 9 將墨水匣座設置於要列印的位置。  
(請參閱 [設定列印位置](#) 中的 [正面列印器](#)( 第 16 頁)。)

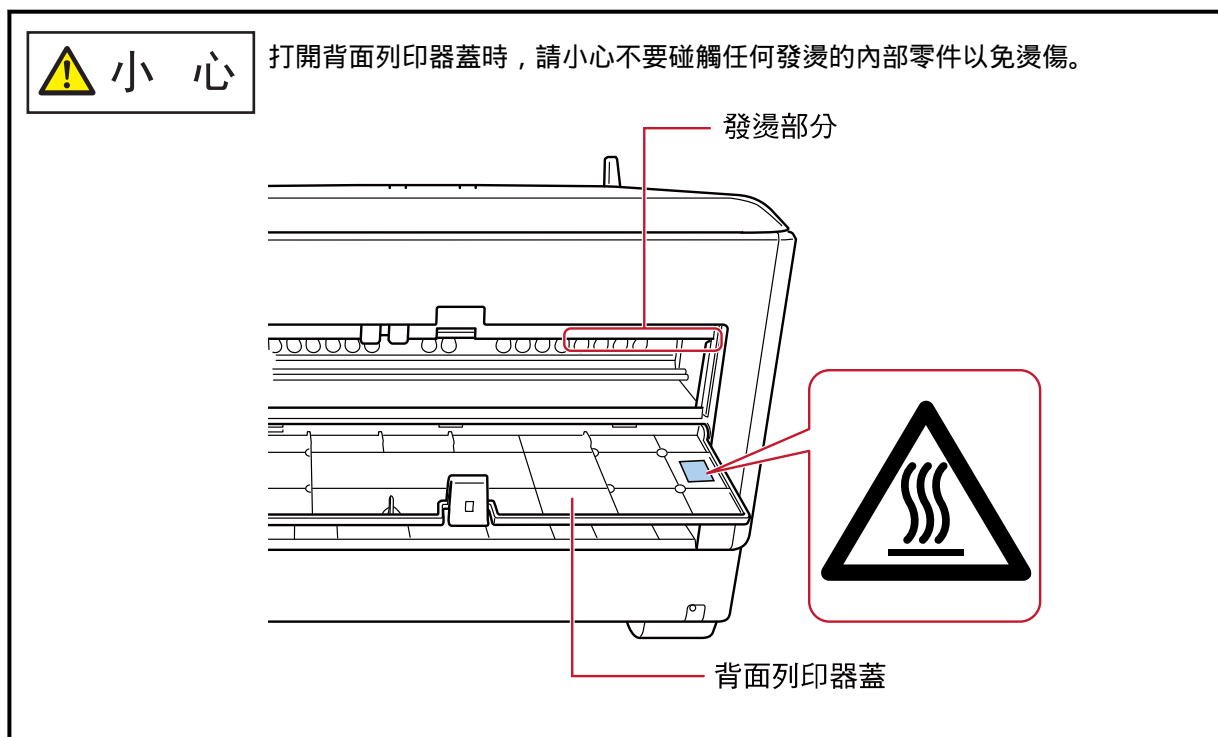
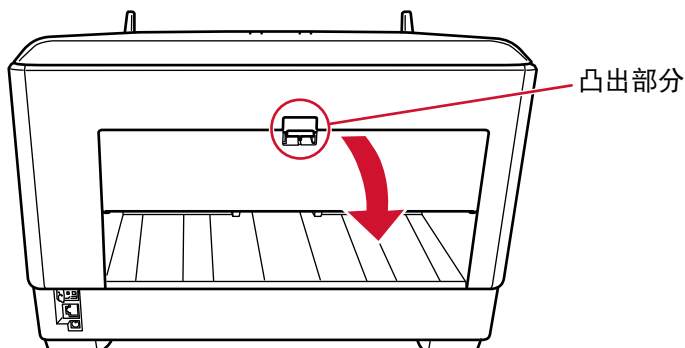
- 10 關閉正面列印器蓋。

**注意事項**

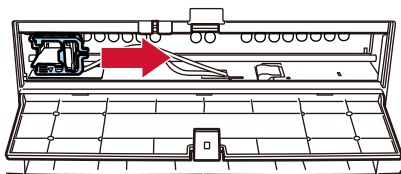
若長期不使用列印器，請取下墨水匣。  
即使不列印，每次開啟掃描器電源都會消耗墨水。

## 背面列印器

- 1 關閉掃描器的電源，然後拔下電源線。
- 2 用手指按下背面列印器蓋的頂端中央的開關，然後將蓋朝您的方向拉下。

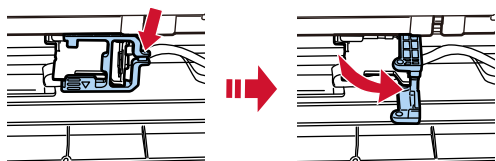


- 3 將墨水匣座移動至可輕鬆安裝墨水匣的位置。

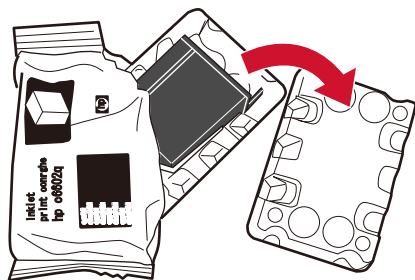


- 4 打開墨水匣座蓋。
  - a 按下解除開關以解除鎖定。

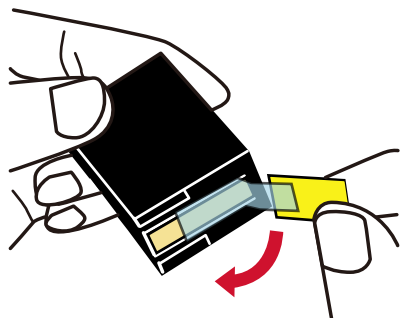
b 往右打開蓋子。



5 從包裝中取出墨水匣。

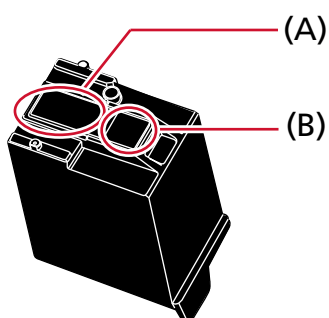


6 撕去墨水匣上的保護膠帶。

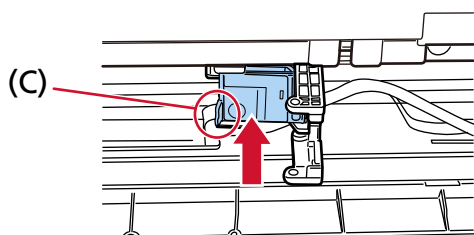


**注意事項**

- 請勿將膠帶黏回。
- 小心不要用手觸碰墨水匣的列印頭 (接觸部分 (A) 及噴嘴片 (B))。列印功能可能故障。

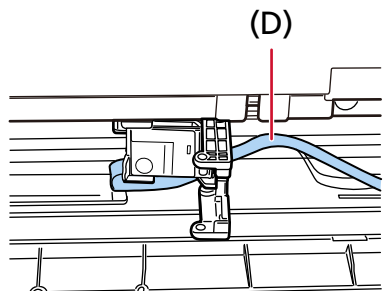


7 將墨水匣裝入匣座，且墨水匣的突出部分 (C) 朝左。

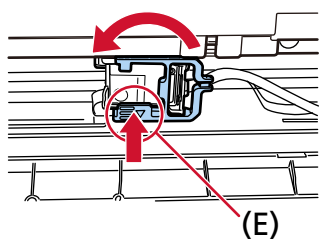


**注意事項**

注意勿讓墨水匣碰觸到印刷電路膜 (D)，以免損壞該膜。



- 8 輕輕關上墨水匣座蓋的左側直到其鎖定，然後按下 (E) 部分以固定住墨水匣。



- 9 將墨水匣座設置於要列印的位置。  
(請參閱 [設定列印位置](#) 中的 [背面列印器](#)( 第 17 頁)。)

- 10 關閉背面列印器蓋。

**注意事項**

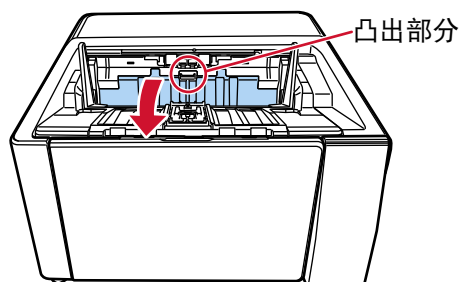
若長期不使用列印器，請取下墨水匣。  
即使不列印，每次開啟掃描器電源都會消耗墨水。

## 設定列印位置

按照以下程序設定列印位置。

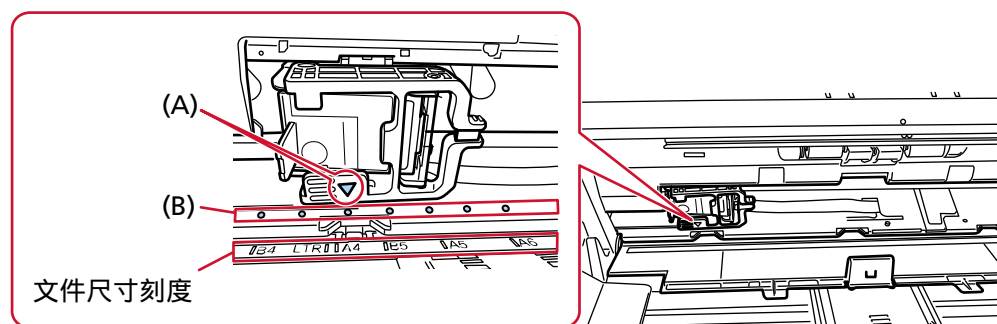
### 正面列印器

- 1 用手指按下正面列印器蓋的頂端中央的開關，然後將蓋朝您的方向拉下。



- 2 將墨水匣座設置於要列印的位置。

將墨水匣座的 (A) 部分對準與列印文件尺寸刻度相對應的洞孔 (B)。



墨水匣會卡住定位。

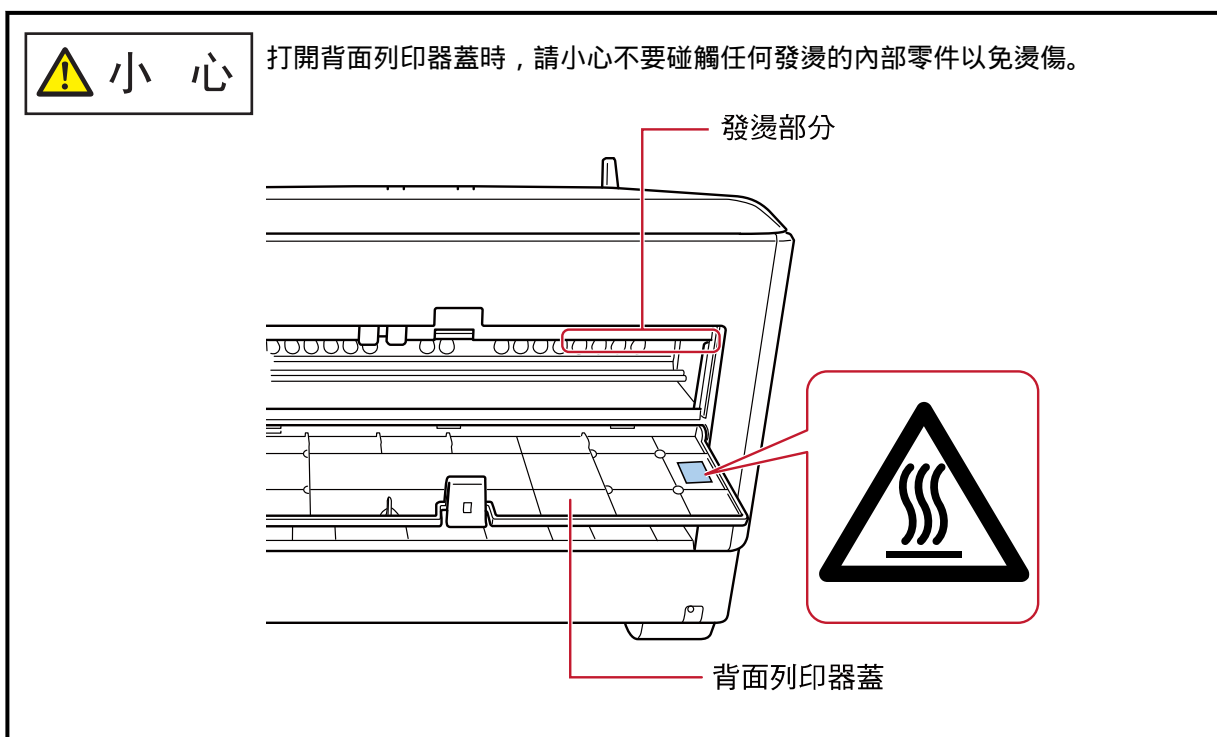
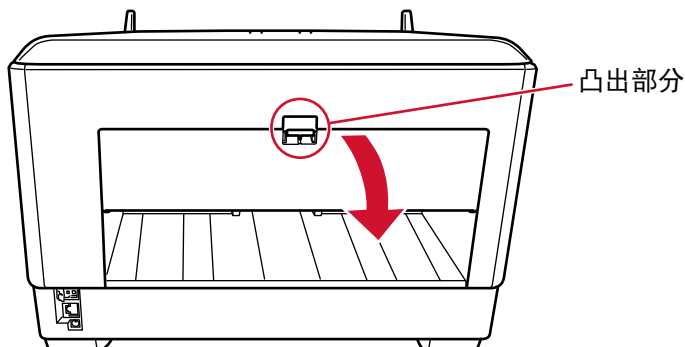
#### 注意事項

- 設定墨水匣時，請務必將 (A) 對準 (B)。否則可能產生列印錯誤或墨漬。
- 將文件置於蓄紙槽上，並確認墨水匣位於文件寬度範圍內。



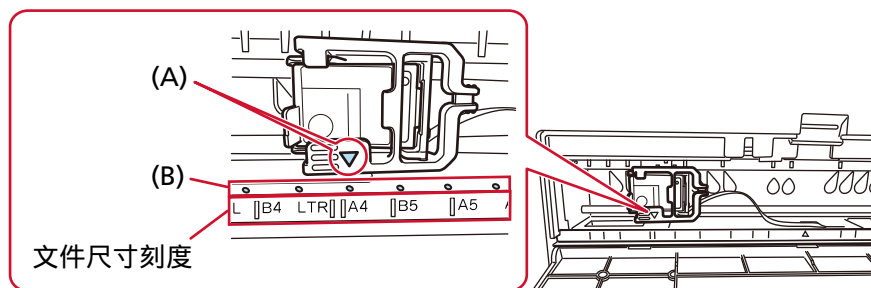
## 背面列印器

- 1 用手指按下背面列印器蓋的頂端中央的開關，然後將蓋朝您的方向拉下。



- 2 將墨水匣座設置於要列印的位置。

將墨水匣座的 (A) 部分對準與列印文件尺寸刻度相對應的洞孔 (B)。



墨水匣會卡住定位。

**注意事項**

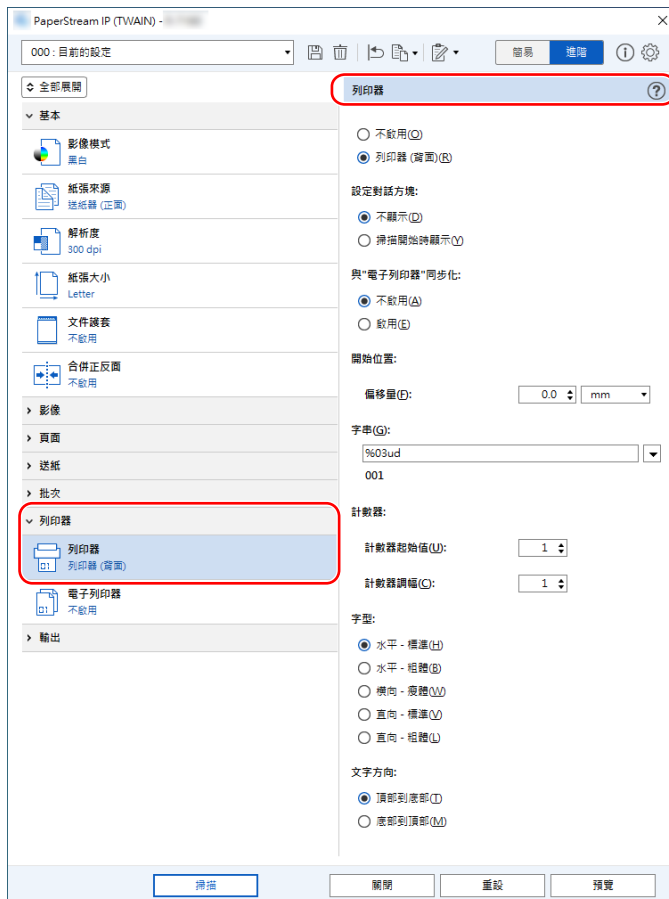
- 設定墨水匣時，請務必將 (A) 對準 (B)。否則可能產生列印錯誤或墨漬。
- 將文件置於蓄紙槽上，並確認墨水匣位於文件寬度範圍內。

## 列印器設定

您可在掃描器驅動程式中指定列印器的設定。  
關於如何指定設定的詳細資訊，請參閱掃描器驅動程式的說明。  
並且，請實際掃描文件以檢查列印後的字串和其位置。

### ● PaperStream IP (TWAIN) (範例)

顯示進階對話方塊，並指定 [列印器] 中的 [列印器] 設定。

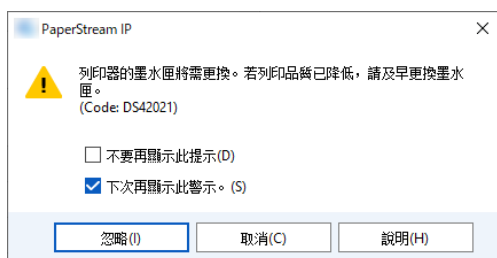


## 更換墨水匣

墨水匣為耗材。  
按照以下程序更換墨水匣。

### 注意事項

- 出現以下訊息時，請盡快更換墨水匣。  
若不更換墨水匣並繼續列印，列印效果會變淡。

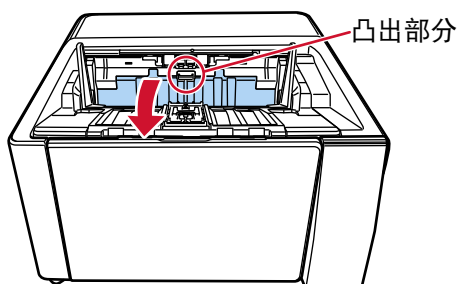


- 更換墨水匣時，請確認安裝方向正確。

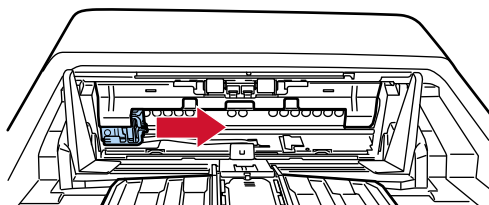
關於購買墨水匣的資訊，請洽本產品的原購買經銷商/代理商。如果本產品隨附聯絡人清單，請參閱其中的聯絡資訊，如果本產品隨附的《安全注意事項》中有聯絡洽詢章節，請參閱聯絡洽詢章節中的聯絡資訊，然後提出詢問。

## 正面列印器

- 1 關閉掃描器的電源，然後拔下電源線。
- 2 用手指按下正面列印器蓋的頂端中央的開關，然後將蓋朝您的方向拉下。

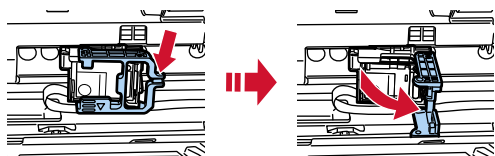


- 3 將墨水匣座移動至可輕鬆安裝墨水匣的位置。

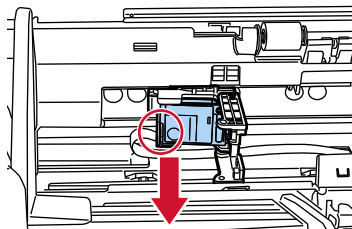


- 4 打開墨水匣座蓋。
  - a 按下解除開關以解除鎖定。

## b 往右打開蓋子。



## 5 用手指抓住舊墨水匣並移除。



## 6 重新安裝新墨水匣。

(參閱 [安裝墨水匣](#) 中的 [正面列印器](#) 的步驟 5 到 8。)

**注意事項**

安裝墨水匣時，確認安裝方向正確。

## 7 關閉正面列印器蓋。

## 8 確認掃描器已連接電腦，然後開啟掃描器電源。

關於如何連接掃描器到電腦的詳細資料，請參閱掃描器的操作指南。

## 9 按照以下程序重設墨水計數器。

**注意事項**

更換墨水匣後請務必重設墨水計數器。

使用 Software Operation Panel 重設墨水計數器。

關於 Software Operation Panel 的詳細資訊，請參閱掃描器的操作指南。

**提示**

在操作面板上可重設墨水計數器。關於詳細資料，請參閱掃描器的操作指南。

## a 顯示 [Software Operation Panel] 視窗。

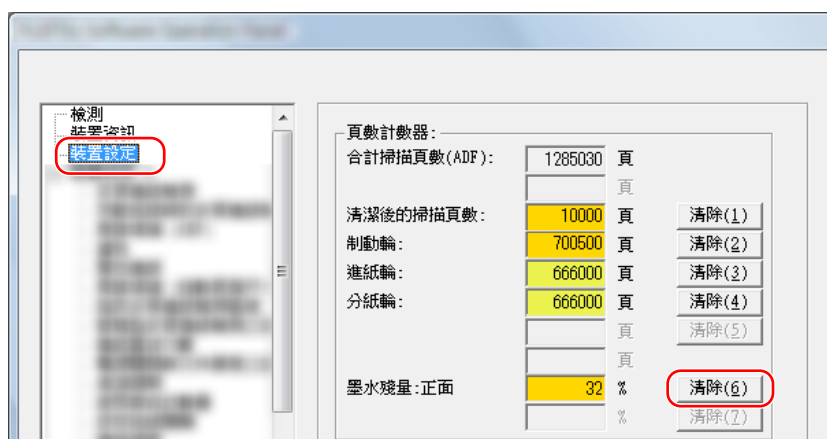
Windows 10/Windows Server 2016/Windows Server 2019/Windows Server 2022

按一下 [開始] 功能表 [fi Series] [Software Operation Panel]。

Windows 11

按一下 [開始] 功能表 [所有應用程式] [fi Series] [Software Operation Panel]。

- b 從左側清單按一下 [裝置設定]，然後按一下 [墨水殘量:正面] 的 [清除] 按鈕。



計數器的數值會設為 100。

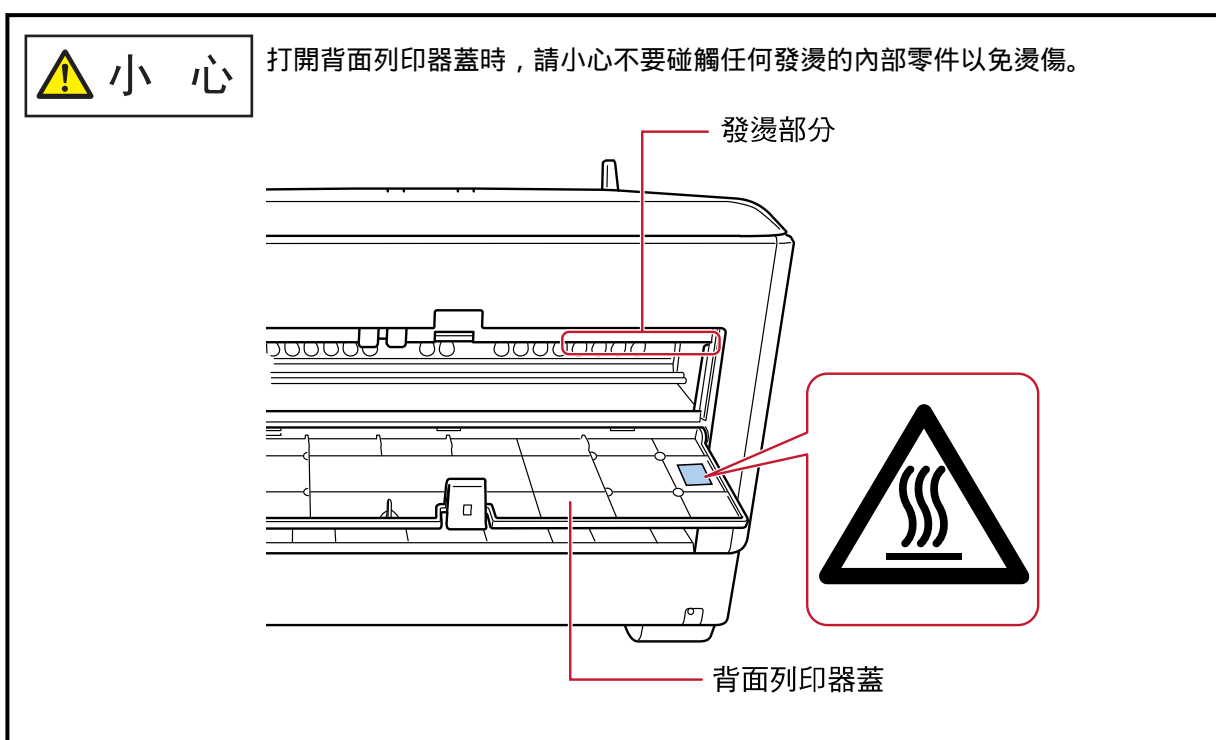
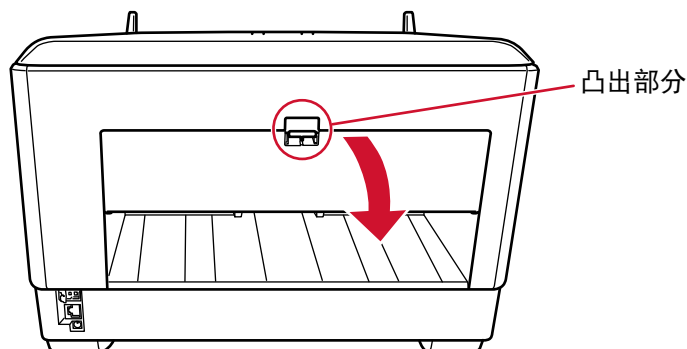
- c 按一下 [Software Operation Panel] 視窗上的 [確定] 按鈕。
- d 將出現訊息詢問您是否要套用變更至 Software Operation Panel。按一下 [確定] 按鈕。  
[Software Operation Panel] 視窗會關閉，並清除墨水計數器。

#### 注意事項

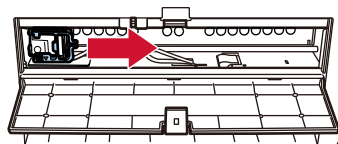
若長期不使用列印器，請取下墨水匣。  
即使不列印，每次開啟掃描器電源都會消耗墨水。

## 背面列印器

- 1 關閉掃描器的電源，然後拔下電源線。
- 2 用手指按下背面列印器蓋的頂端中央的開關，然後將蓋朝您的方向拉下。

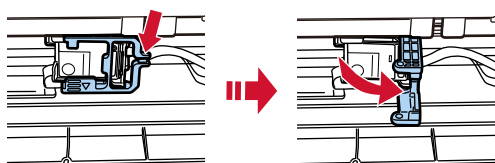


- 3 將墨水匣座移動至可輕鬆安裝墨水匣的位置。

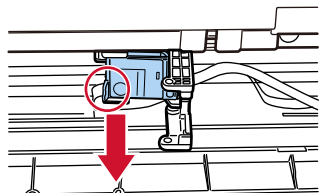


- 4 打開墨水匣座蓋。
  - a 按了解除開關以解除鎖定。

## b 往右打開蓋子。



## 5 用手指抓住舊墨水匣並移除。



## 6 重新安裝新墨水匣。

(參閱 [安裝墨水匣](#) 中的 [背面列印器](#) 的步驟 5 到 8。)

**注意事項**

安裝墨水匣時，確認安裝方向正確。

## 7 關閉背面列印器蓋。

## 8 確認掃描器已連接電腦，然後開啟掃描器電源。

關於如何連接掃描器到電腦的詳細資料，請參閱掃描器的操作指南。

## 9 按照以下程序重設墨水計數器。

**注意事項**

更換墨水匣後請務必重設墨水計數器。

使用 Software Operation Panel 重設墨水計數器。

關於 Software Operation Panel 的詳細資訊，請參閱掃描器的操作指南。

**提示**

在操作面板上可重設墨水計數器。關於詳細資料，請參閱掃描器的操作指南。

## a 顯示 [Software Operation Panel] 視窗。

Windows 10/Windows Server 2016/Windows Server 2019/Windows Server 2022

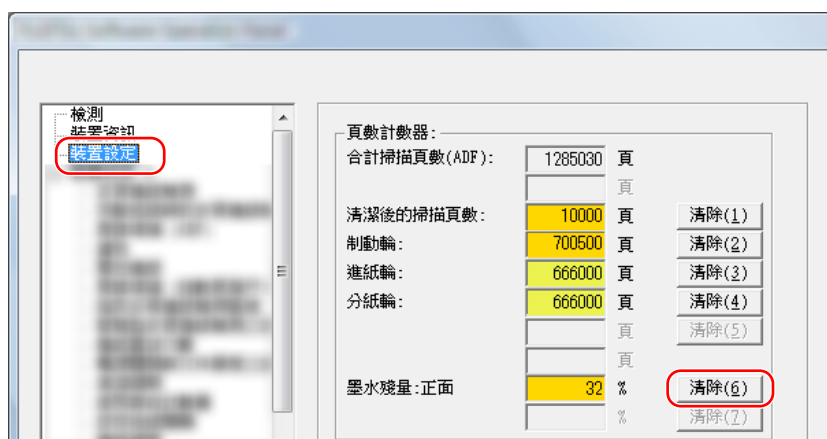
按一下 [開始] 功能表 [fi Series] [Software Operation Panel]。

Windows 11

按一下 [開始] 功能表 [所有應用程式] [fi Series] [Software Operation Panel]。



- b 從左側清單按一下 [裝置設定]，然後按一下 [墨水殘量:正面] 的 [清除] 按鈕。



計數器的數值會設為 100。

- c 按一下 [Software Operation Panel] 視窗上的 [確定] 按鈕。
- d 將出現訊息詢問您是否要套用變更至 Software Operation Panel。按一下 [確定] 按鈕。  
[Software Operation Panel] 視窗會關閉，並清除墨水計數器。

#### 注意事項

若長期不使用列印器，請取下墨水匣。  
即使不列印，每次開啟掃描器電源都會消耗墨水。

# 日常維護



## 警告

- 使用掃描器時，ADF 內部會變得非常燙。  
開始清潔 ADF 內部之前，請務必關閉電源並拔下電源線，然後至少等待 15 分鐘直到 ADF 內部冷卻為止。
- 請勿使用氣溶膠噴霧劑或含酒精的噴霧。噴霧的強勁氣體引發的紙塵有可能進入掃描器內部，造成掃描器故障或功能異常。  
此外請注意，靜電產生的火花亦可能引發火災。

## 清潔墨水匣

墨水可能沾到墨水匣的噴嘴片上。

若長期未使用列印器，阻塞的噴嘴可能造成列印品質不良。

若列印器有此類問題，請清潔墨水匣的噴嘴片。

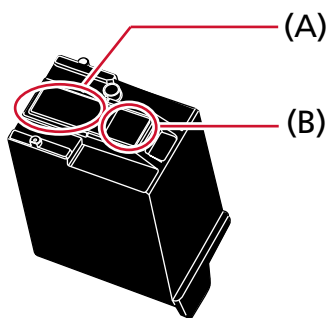
### 注意事項

清潔時請使用乾的無絨布，輕輕拭去噴嘴片上多餘的墨水。(請勿使用衛生紙。)

### 提示

若清潔墨水匣後噴嘴阻塞情形依舊，請更換新墨水匣。

- 1 關閉掃描器的電源，然後拔下電源線。
- 2 移除墨水匣。  
(請參閱 [更換墨水匣\(第 20 頁\)](#)。)
- 3 輕輕拭去噴嘴片 (B) 上多餘的墨水。



### 注意事項

小心不要用手觸碰墨水匣的列印頭 (接觸部分 (A) 及噴嘴片 (B))。列印功能可能故障。

- 4 確認已去除多餘的墨水後，重新安裝墨水匣。  
(請參閱 [更換墨水匣\(第 20 頁\)](#)。)

**注意事項**

安裝墨水匣時，確認安裝方向正確。

## 清潔列印器

經常使用列印器會造成墨水沾附到墨水匣座的周圍，進而轉印到紙上。  
請按照以下程序清潔墨水匣座的周圍，作為列印器日常維護的一部分。

### 注意事項

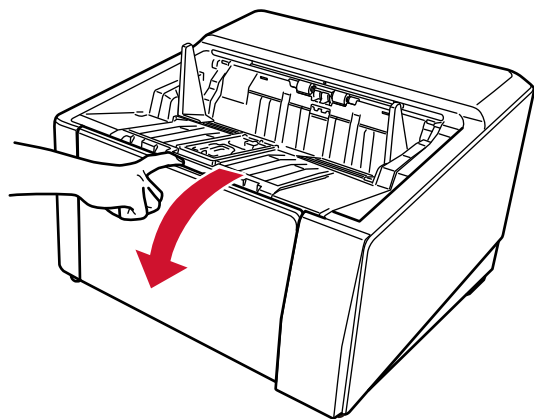
若使用過量的 F1 清潔液，可能需要較長時間才會變乾。  
請使用少量。  
請徹底擦去清潔劑，不要殘留在清潔過的零件上。

### 提示

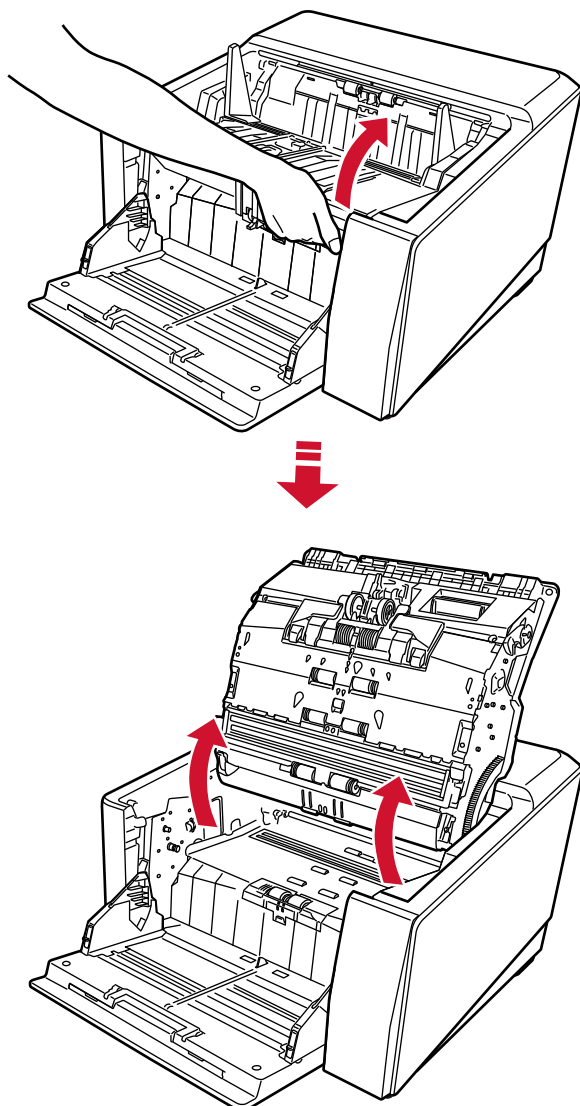
建議清潔週期為每列印 5,000 張紙。  
視列印器使用頻率與文件而定，實際清潔週期可能更短。

## 正面列印器

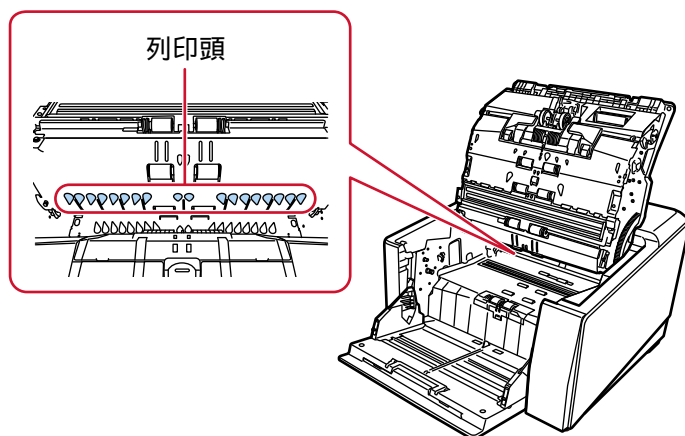
- 1 關閉掃描器的電源，然後拔下電源線。
- 2 移除墨水匣。  
(參閱 [更換墨水匣](#) 中的 [正面列印器](#)( 第 20 頁) 的步驟 2 到 5。)
- 3 打開送紙槽。



4 抓住 ADF 開關並向上搬起以打開 ADF。



5 以沾有 F1 清潔液的抹布輕輕擦拭列印頭。



6 用雙手握住 ADF 並慢慢往下推。  
壓下 ADF 直到鎖住。

**注意事項**

- 關閉 ADF 時，請確認沒有異物留在 ADF 裡面。
- 請小心勿夾傷手指。

7 將送紙槽往上蓋回。

8 重新安裝墨水匣。

(參閱 [安裝墨水匣](#) 中的 [正面列印器](#)( 第 10 頁) 的步驟 5 到 8。)

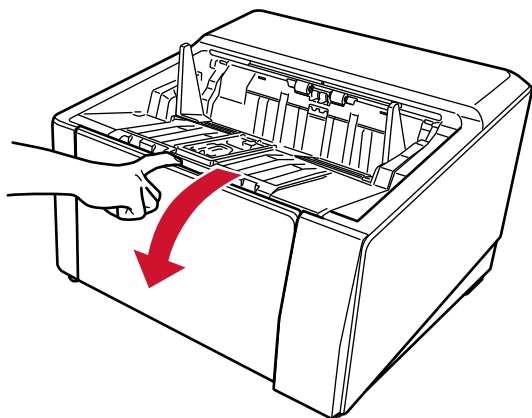
## 背面列印器

1 關閉掃描器的電源，然後拔下電源線。

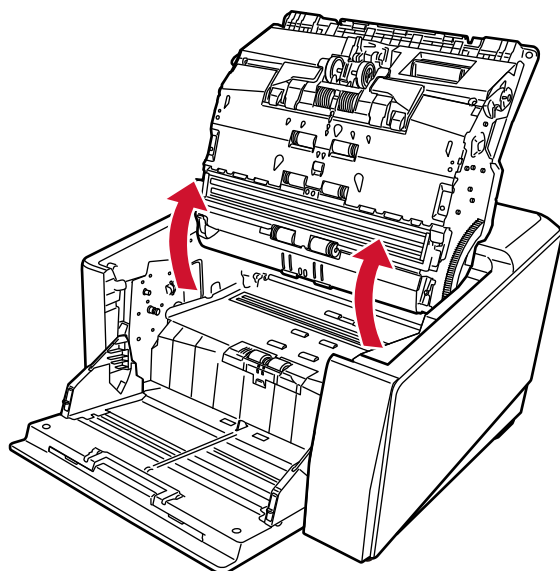
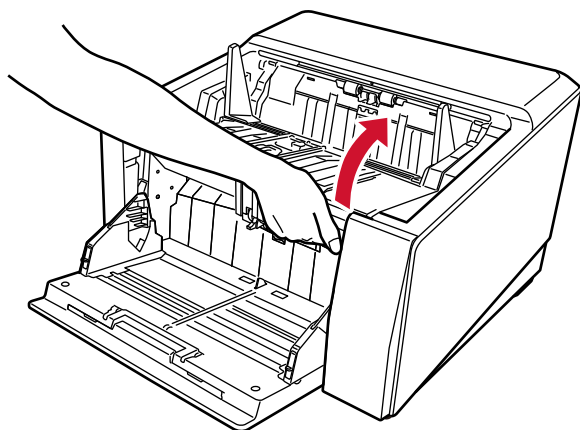
2 移除墨水匣。

(參閱 [更換墨水匣](#) 中的 [背面列印器](#)( 第 23 頁) 的步驟 2 到 5。)

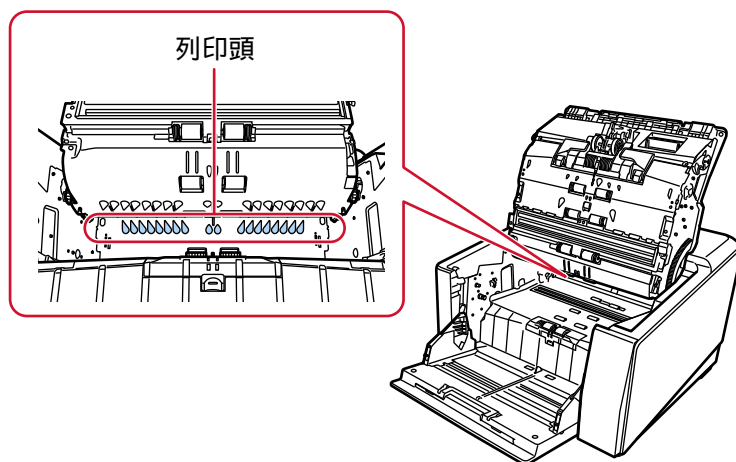
3 打開送紙槽。



4 抓住 ADF 開關並向上搬起以打開 ADF。



5 以沾有 F1 清潔液的抹布輕輕擦拭列印頭。



6 用雙手握住 ADF 並慢慢往下推。  
壓下 ADF 直到鎖住。

**注意事項**

- 關閉 ADF 時，請確認沒有異物留在 ADF 裡面。
- 請小心勿夾傷手指。

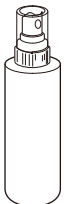

**7 將送紙槽往上蓋回。**

**8 重新安裝墨水匣。**

(參閱 [安裝墨水匣](#) 中的 [背面列印器](#)( 第 13 頁) 的步驟 5 到 8。)



## 清潔用品

名稱	Part No.	附註
F1 清潔液 	PA03950-0352	容量：100 ml
清潔紙巾 	PA03950-0419	24 包 (*1)

\*1：已沾有 F1 清潔液。  
可代替沾有 F1 清潔液的抹布來使用。

### 注意事項

為了安全並正確使用清潔用品，請仔細閱讀各產品的注意事項。

關於更多清潔用品的資訊，請洽本產品的原購買經銷商/代理商。如果本產品隨附聯絡人清單，請參閱其中的聯絡資訊，如果本產品隨附的《安全注意事項》中有聯絡洽詢章節，請參閱聯絡洽詢章節中的聯絡資訊，然後提出詢問。

# 錯誤訊息

本節說明列印器的錯誤訊息。

錯誤訊息將顯示在掃描器的操作面板上。請參閱顯示的錯誤代碼和錯誤訊息以進行疑難排解。

## 注意事項

關於以下所示以外的錯誤訊息，詳情請參閱掃描器的操作指南。

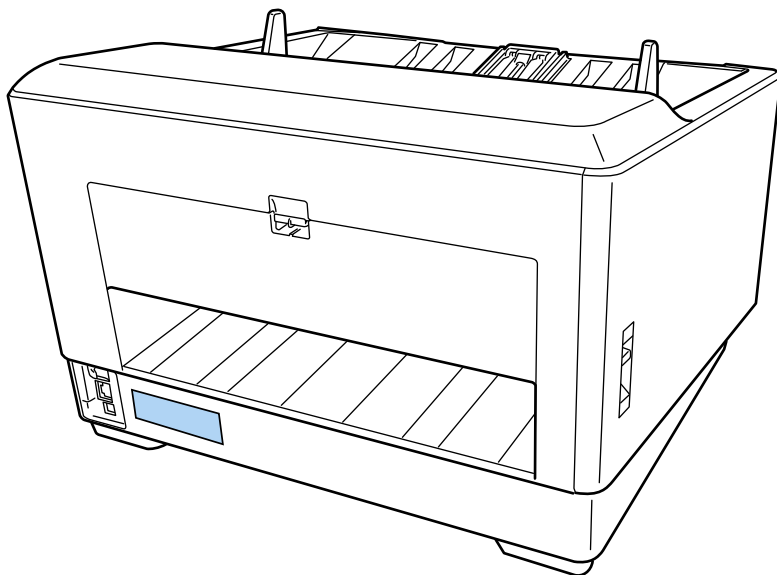
錯誤代碼	錯誤訊息	解決方法
U5:4A	列印器蓋打開	在掃描期間打開了背面列印器蓋。 由列印器移除文件，並關上背面列印器蓋。 確認已妥善關上背面列印器蓋。 若要檢查是否已完全關上，請打開背面列印器蓋，然後再次將其關上。
U6:B4	墨水匣未裝妥。 請檢查其是否已裝妥。	列印器的墨水匣未正確安裝。 檢查是否已正確安裝墨水匣。 關於安裝的詳細資訊，請參閱 <a href="#">安裝墨水匣(第 10 頁)</a> 。 如果問題仍然持續出現，請寫下錯誤代碼並洽本產品的原購買經銷商/代理商。如果本產品隨附聯絡人清單，請參閱其中的聯絡資訊，如果本產品隨附的《安全注意事項》中有聯絡洽詢章節，請參閱聯絡洽詢章節中的聯絡資訊，然後提出詢問。
U7:B9	試圖列印的區域超出可列印的範圍。	列印器的列印開始位置發生錯誤。 調整列印的開始位置和字串，使列印區域位於文件內。 關於調整的詳細資訊，請參閱 <a href="#">設定列印位置(第 16 頁)</a> 。
L4:15	感應器異常 重新開啟電源後若仍無法解決問題，請告知特約服務中心該錯誤碼。 代碼 L4:15	感應器發生錯誤。 關閉掃描器然後重新開機。 如果問題仍然持續出現，請寫下錯誤代碼並洽本產品的原購買經銷商/代理商。如果本產品隨附聯絡人清單，請參閱其中的聯絡資訊，如果本產品隨附的《安全注意事項》中有聯絡洽詢章節，請參閱聯絡洽詢章節中的聯絡資訊，然後提出詢問。
A1:B3	列印器異常 (通信逾時) 重新開啟電源後若仍無法解決問題，請告知特約服務中心該錯誤碼。 代碼 A1:B3	列印器發生錯誤。 請採取以下措施。 <ul style="list-style-type: none"><li>● 檢查是否已正確安裝墨水匣。 關於安裝的詳細資訊，請參閱 <a href="#">安裝墨水匣(第 10 頁)</a>。</li></ul>
A2:B5	列印器異常 (列印頭) 重新開啟電源後若仍無法解決問題，請告知特約服務中心該錯誤碼。	<ul style="list-style-type: none"><li>● 關閉掃描器然後重新開機。</li></ul>

錯誤代碼	錯誤訊息	解決方法
	代碼 A2:B5	
A3:B6	列印器異常 (EEPROM) 重新開啟電源後若仍無法解決問題，請告知特約服務中心該錯誤碼。 代碼 A3:B6	如果問題仍然持續出現，請寫下錯誤代碼並洽本產品的原購買經銷商/代理商。如果本產品隨附聯絡人清單，請參閱其中的聯絡資訊，如果本產品隨附的《安全注意事項》中有聯絡洽詢章節，請參閱聯絡洽詢章節中的聯絡資訊，然後提出詢問。
A4:B8	列印器異常 (ROM) 重新開啟電源後若仍無法解決問題，請告知特約服務中心該錯誤碼。 代碼 A4:B8	
H6:B1	列印器系統異常 重新開啟電源後若仍無法解決問題，請告知特約服務中心該錯誤碼。 代碼 H6:B1	發生列印器電路異常。 關閉掃描器然後重新開機。 如果問題仍然持續出現，請寫下錯誤代碼並洽本產品的原購買經銷商/代理商。如果本產品隨附聯絡人清單，請參閱其中的聯絡資訊，如果本產品隨附的《安全注意事項》中有聯絡洽詢章節，請參閱聯絡洽詢章節中的聯絡資訊，然後提出詢問。

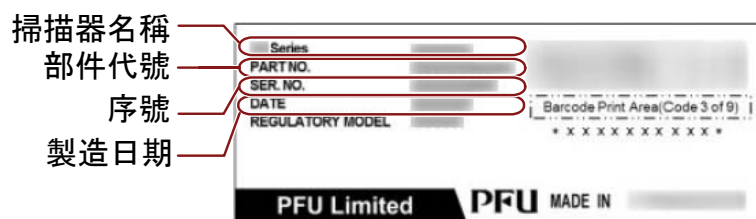
# 檢查產品標籤

本節說明掃描器上的產品標籤。

標籤位於掃描器背部。

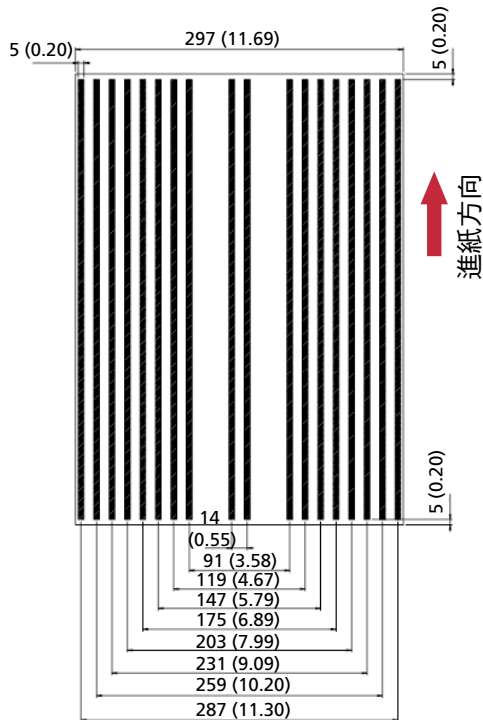
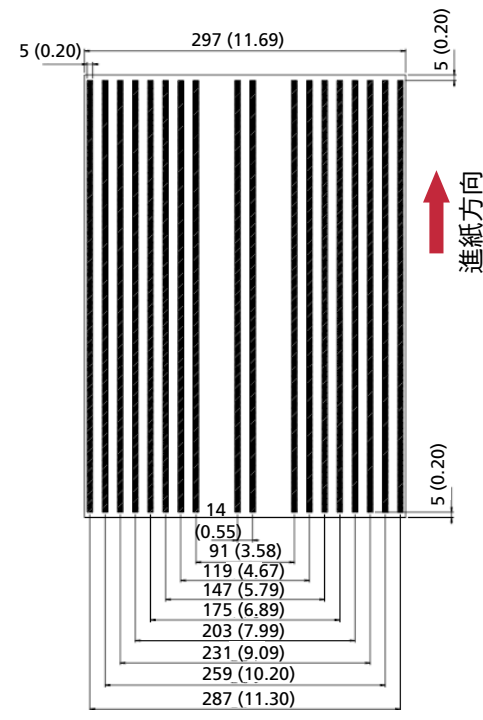


標籤 (範例)：顯示列印器資訊。



# 規格

項目	規格	
	正面列印器 (RICOH fi-890PRF)	背面列印器 (RICOH fi-890PRB)
列印方式	熱噴墨列印	
列印類型	後列印器 (在影像掃描後列印)	
	正面列印	背面列印
列印字元	<b>字母：</b> A 到 Z、a 到 z <b>數字字元：</b> 0、1 到 9 <b>符號：</b> ! " # \$ % & ' ( ) * + , - . / : ; < = > ? @ [ \ ] ^ _ ` {   } ~	
每行最大字元數	最多 43 個字元	
列印方向	<b>標準、粗體：</b> 0°、180° (水平) ; 90°、270° (垂直) <b>細體：</b> 0°、180° (水平)	
字元大小	<b>標準、粗體：</b> 2.91 (高) × 3.03 (寬) mm (水平) 3.03 (高) × 2.91 (寬) mm (垂直) <b>細體：</b> 2.91 (高) × 1.71 (寬) mm (水平)	
字元間距	<b>標準、粗體：</b> 3.79 mm <b>細體：</b> 2.46 mm	
字型樣式	標準、粗體	
字元寬度	標準、粗體、細體	
列印文件	可使用掃描器掃描的文件 關於詳細資料，請參閱掃描器的操作指南。 請注意紙張大小和重量如下： <ul style="list-style-type: none"> <li>● 最小尺寸 (寬度 × 長度) 48 × 70 mm/1.9 × 2.8 英吋</li> <li>● 最大尺寸 (寬度 × 長度) 304.8 × 431.8 mm/12 × 17 英吋 若為長頁文件，可掃描的最大尺寸為 6,096 mm (240 英吋)，但最大只可列印至 863.6 mm (34 英吋)。</li> <li>● 紙張重量 52 至 157g/m<sup>2</sup> (14 至 42 磅)</li> </ul>	
	<b>注意事項</b> <ul style="list-style-type: none"> <li>● 不可掃描以下類型的文件：</li> </ul>	

項目	規格	
	正面列印器 (RICOH fi-890PRF)	背面列印器 (RICOH fi-890PRB)
	<p>墨水無法輕易在文件上乾透或容易滲透文件時，將發生列印器錯誤。並且，墨水會使列印器內部變髒而縮短清潔週期。</p> <ul style="list-style-type: none"> <li>- 表面光滑的文件，如導熱紙、熱轉印紙、銅版紙及美術紙</li> <li>● 不可掃描以下無法送入類型的文件： <ul style="list-style-type: none"> <li>- 文件護套/相片文件護套/小冊子文件護套或 OHP 投影片</li> <li>- 信用卡等厚的塑膠文件</li> <li>- 對摺文件</li> <li>- 轉印紙等多層的文件</li> <li>- 信封</li> <li>- 護照/存摺</li> </ul> </li> </ul>	
列印區域	<p>陰影部分可列印。由於列印器的結構，其他部分無法列印。</p>  <p>單位：mm (英吋)</p>	<p>陰影部分可列印。由於列印器的結構，其他部分無法列印。</p>  <p>單位：mm (英吋)</p>
列印位置的準確度	進紙方向：± 4 mm (由開始位置)	
尺寸	460 (寬) × 430 (長) × 315 (高) mm/18.11 (寬) × 16.93 (長) × 12.4 (高) 英吋 長度代表掃描器尺寸，但不含送紙槽、蓄紙槽和凸出部分。	
重量	23 公斤 (50.72 磅) 以下	
環境條件	溫度：15 到 35 (41 到 95 °F)	

項目	規格	
	正面列印器 (RICOH fi-890PRF)	背面列印器 (RICOH fi-890PRB)
	溼度：20 到 80%	
耗材	<p>墨水匣 (Part No. CA00050-0262)</p> <p><b>可列印字元數：</b> 4,000,000 個字元 (可列印字元數依據列印字元而異。)</p> <p><b>建議更換周期：</b> 4,000,000 字元或開封起半年後 (墨水匣有既定有效期限，該有效期限依據包裝開封與否而異。請於包裝上註明的有效期限前啟用墨水匣。)</p>	