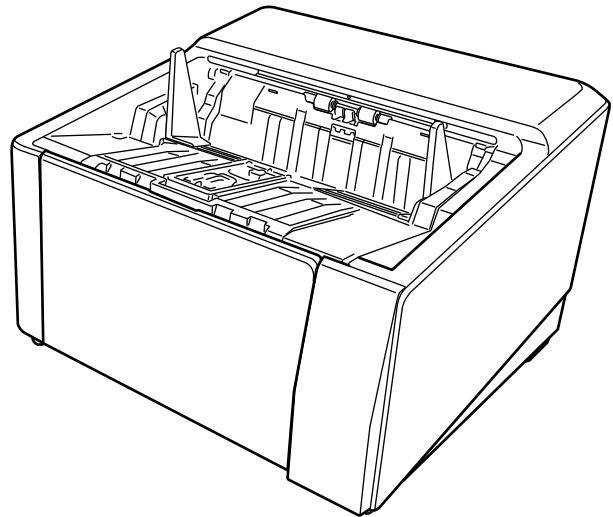


Впечатывающее устройство RICOH fi-890PRF/PRB

Руководство по эксплуатации



Введение

Благодарим за покупку данного продукта.

Данный продукт доступен для установки в качестве дополнения на RICOH fi-8950/fi-8930/fi-8820. Он может печатать текст (например, буквенно-числовые символы) на документе после сканирования.

В данном руководстве описываются базовые операции и плановое техническое обслуживание следующих двух впечатывающих устройств. Пользуйтесь продуктом надлежащим образом в соответствии с руководством.

Название продукта	Модель	Имя устройства
RICOH fi-890PRF	FI-890PRF	Впечатывающее устройство передней стороны
RICOH fi-890PRB	FI-890PRB	Впечатывающее устройство задней стороны

Информацию об использовании RICOH fi-8950/fi-8930/fi-8820 смотрите на Setup DVD-ROM, который прилагается к "Руководство по эксплуатации RICOH fi-8950/fi-8930/fi-8820".

Надеемся, данное руководство позволит вам использовать продукт наиболее эффективно.

Товарные знаки

Microsoft, Windows и Windows Server являются товарными знаками группы компаний Microsoft. PaperStream является зарегистрированным товарным знаком или товарным знаком компании PFU Limited в Японии.

Другие названия компаний и названия продуктов являются зарегистрированными товарными знаками или товарными знаками соответствующих компаний.

Производитель

PFU Limited

YOKOHAMA i-MARK PLACE, 4-5 Minatomirai 4-chome, Nishi-ku, Yokohama-shi, Kanagawa 220-8567 Japan.

Дата выпуска/выпустившая компания

Дата выпуска: Апрель 2024 г.

Выпущено: PFU Limited Модель

регулирования: P3830D

© PFU Limited 2023-2024

Информация о безопасности

Прилагаемое руководство "Меры безопасности" содержит важную информацию о безопасном и надлежащем использовании продукта.

Перед использованием сканера прочитайте и уясните эту информацию.

Сокращения, используемые в данном руководстве

Операционные системы и продукты в данном руководстве обозначаются следующим образом.

Название	Обозначение
Windows® 10 Домашняя (32-бита / 64-бита) Windows® 10 Профессиональная (32-бита / 64-бита) Windows® 10 Корпоративная (32-бита / 64-бита) Windows® 10 для образовательных учреждений (32-бита / 64-бита)	Windows 10 (*1)
Windows Server™ 2016 Standard (64-бита)	Windows Server 2016 (*1)
Windows Server™ 2019 Standard (64-бита)	Windows Server 2019 (*1)
Windows Server™ 2022 Standard (64-бита)	Windows Server 2022 (*1)
Windows® 11 Домашняя (64-бита) Windows® 11 Профессиональная (64-бита) Windows® 11 Корпоративная (64-бита) Windows® 11 для образовательных учреждений (64-бита)	Windows 11 (*1)
PaperStream IP (TWAIN) PaperStream IP (TWAIN x64) PaperStream IP (ISIS) fi-8000 Series	Драйвер PaperStream IP
Впечатывающее устройство RICOH fi-890PRF/PRB	впечатывающее устройство
RICOH fi-8950/fi-8930/fi-8820	сканер
Руководство по эксплуатации RICOH fi-8950/fi-8930/fi-8820	Руководство по эксплуатации

*1:Когда нет разницы между различными версиями вышеперечисленных операционных систем, используется общий термин "Windows".

Символы со стрелками в данном руководстве

Символы правой стрелки (→) используются для разделения значков или параметров меню, которые необходимо выбрать в последовательности.

Пример:Нажмите меню [Пуск] → [Панель управления].

Примеры экранов в этом руководстве

Снимки экранов продуктов Microsoft приводятся с разрешения корпорации Microsoft.

Примеры экранов в данном руководстве могут быть изменены без предварительного уведомления в целях усовершенствования продукта.

Если фактический отображаемый экран отличается от примеров экрана в данном руководстве, работайте в соответствии с действительным отображаемым экраном, одновременно обращаясь к руководству пользователя, используемого приложения сканера.

Примеры экранов используемых в данном руководстве являются экранами драйвера PaperStream IP.

Снимки экранов, используемые в этом руководстве, приводятся для Windows 10. Фактические окна и операции могут отличаться в зависимости от операционной системы. Обратите внимание, что экраны и операции могут также отличаться от приведенных в данном руководстве после обновления программного приложения сканера. В этом случае смотрите руководство, предоставляемое при обновлении программного обеспечения.

Примечание

- Содержание данного руководства может изменяться без предварительного уведомления.
- PFU Limited не несет ответственности за случайные или косвенные убытки, возникшие в результате использования данного продукта, а также за любые претензии третьих лиц.
- Копирование содержания данного руководства, полностью или частично, а также приложений сканера запрещено законом об авторском праве.

Содержание

Подготовка	6
Возможности	6
Части и функции	6
Внешний вид	6
Под крышкой вводящего устройства передней стороны.....	7
Внутри крышки вводящего устройства задней стороны.....	8
Внутри АПД (Лицевая сторона)	8
Внутри АПД (Оборотная сторона)	8
Базовые операции	10
Установка картриджа печати	10
Вводящее устройство передней стороны.....	10
Вводящее устройство задней стороны	13
Задание положения для печати	16
Вводящее устройство передней стороны.....	16
Вводящее устройство задней стороны	17
Настройки вводящего устройства	19
Замена картриджа печати	20
Вводящее устройство передней стороны.....	20
Вводящее устройство задней стороны	23
Ежедневный уход	26
Чистка картриджа печати	26
Чистка вводящего устройства	28
Вводящее устройство передней стороны.....	28
Вводящее устройство задней стороны	30
Чистящие материалы	33
Сообщения об ошибках	34
Просмотр паспортной таблички продукта	37
Технические характеристики	38

Подготовка

Возможности

С установленным на сканере Впечатывающим устройством вы можете печатать на сканированном с использованием АПД документе алфавитно-цифровую строку.

Эта возможность помогает вам формировать сканированные документы с напечатанными на нем именем, датой, серийным номером.

Впечатывающее устройство передней стороны печатает строку символов на передней части документа, а Впечатывающее устройство задней стороны — на задней.

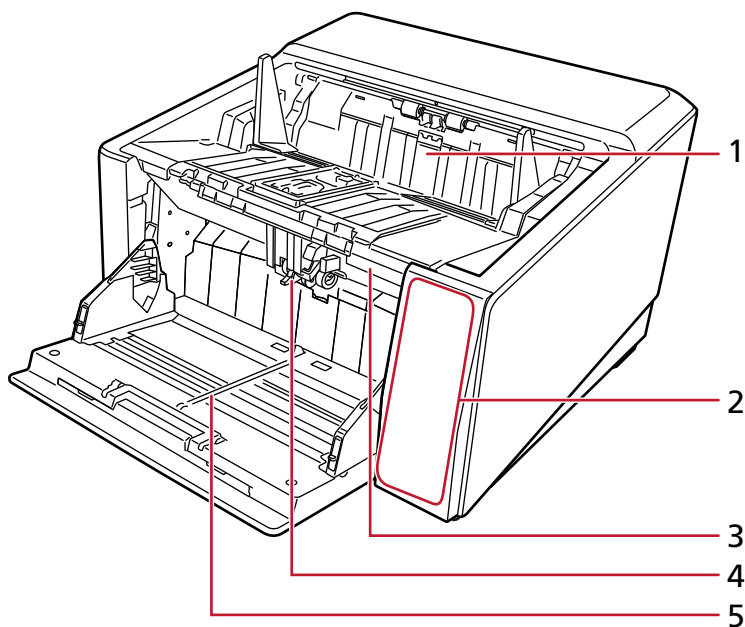
Части и функции

СОВЕТ

Для получения информации о названиях и функциях частей сканера смотрите руководство по эксплуатации сканера.

Внешний вид

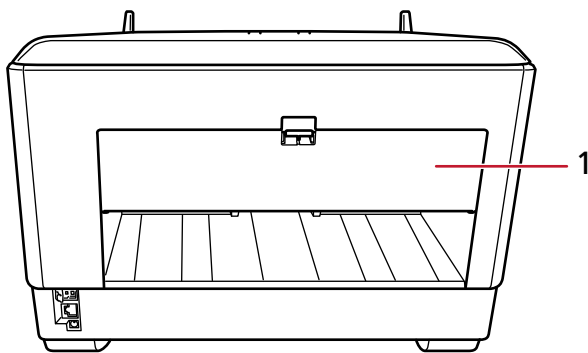
- При установленном впечатывающем устройстве передней стороны



№	Название	Функция
1	Крышка впечатывающего устройства передней стороны	Откройте крышку при замене картриджа впечатывающего устройства передней стороны либо настройте положение пуска печати.
2	Панель управления	Состоит из сенсорного экрана и кнопок.

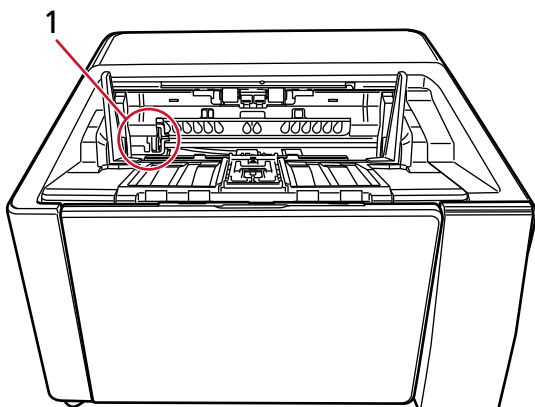
№	Название	Функция
		На панели управления вы можете включить или выключить сканер, работать со сканером и проверять его статус.
3	Кнопка АПД	Нажмите кнопку, чтобы открыть АПД.
4	АПД	Он вытягивает и подает документы, загруженные в загрузочный лоток, по одному за раз. Откройте АПД при замене расходных материалов или чистки сканера внутри.
5	Загрузочный лоток	Это стол для загрузки документов для сканирования.

- При установленном печатающем устройстве задней стороны



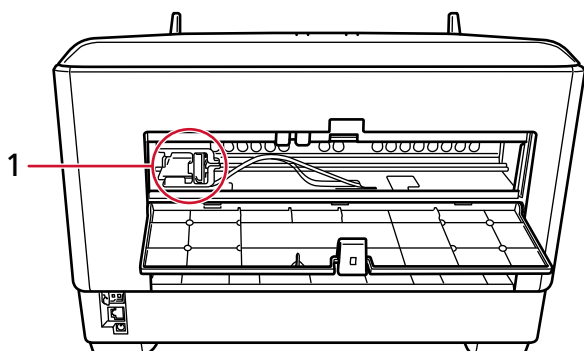
№	Название	Функция
1	крышка Впечатывающее устройство Задней стороны	Откройте крышку при замене картриджа впечатывающего устройства задней стороны либо настройте положение пуска печати.

Под крышкой впечатывающего устройства передней стороны



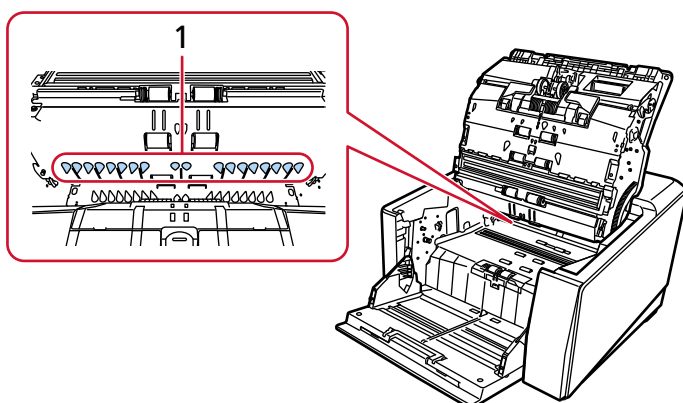
№	Название	Функция
1	Держатель картриджа печати	Картридж печати установлен здесь для впечатывающего устройства передней стороны.

Внутри крышки впечатывающего устройства задней стороны



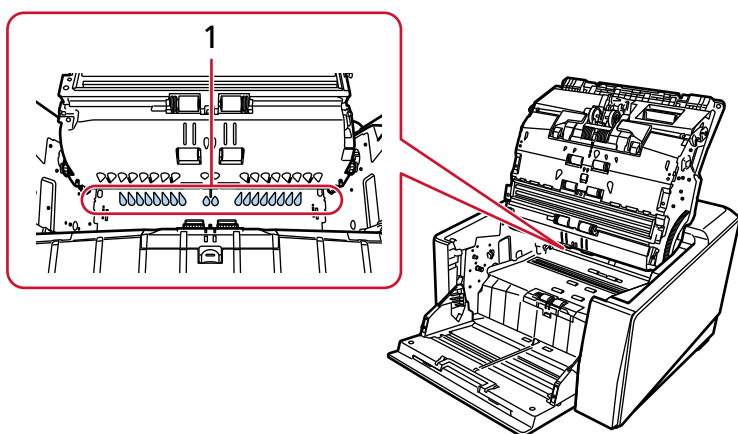
№	Название	Функция
1	Держатель картриджа печати	Картридж печати установлен здесь для впечатывающего устройства задней стороны.

Внутри АПД (Лицевая сторона)



№	Название	Функция
1	Печатающая головка	Это печатающая головка впечатывающего устройства передней стороны.

Внутри АПД (Оборотная сторона)



№	Название	Функция
1	Печатающая головка	Это печатающая головка в печатающем устройстве задней стороны.

Базовые операции

Установка картриджа печати

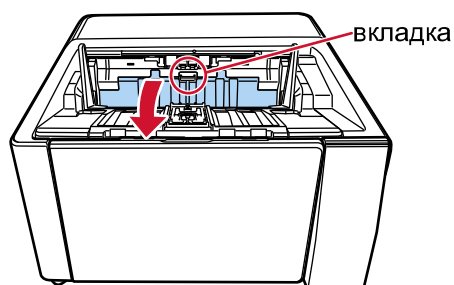
Установите картридж печати по следующей процедуре.

ВНИМАНИЕ

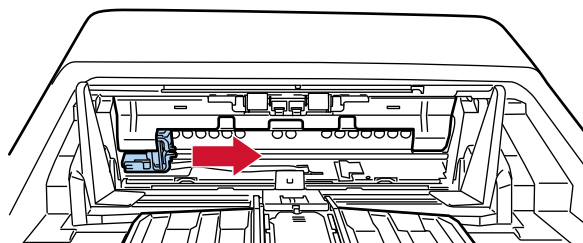
При установке картриджа печати следите за правильностью ориентации.

Впечатывающее устройство передней стороны

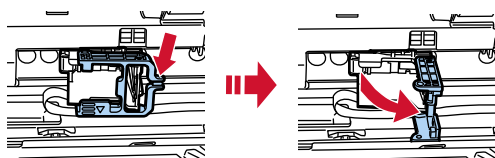
- 1 Выключите сканер и отсоедините кабель питания.
- 2 Пальцем нажмите вниз язычок сверху по центру крышки впечатывающего устройства передней стороны, затем потяните вниз на себя крышку.



- 3 Переместите держатель картриджа печати в положение, в котором легко установить картридж печати.



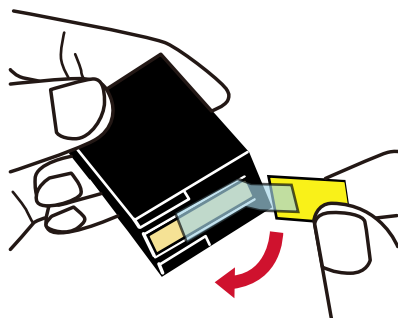
- 4 Откройте крышку держателя картриджа печати.
 - a Нажмите язычок, чтобы разблокировать замок.
 - b Откройте крышку вправо.



5 Извлеките картридж печати из упаковки.

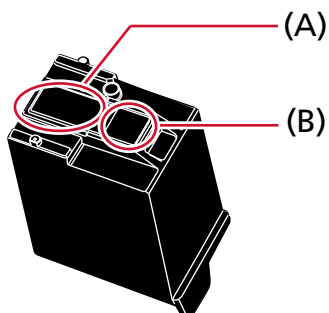


6 Снимите защитную ленту с картриджа печати.

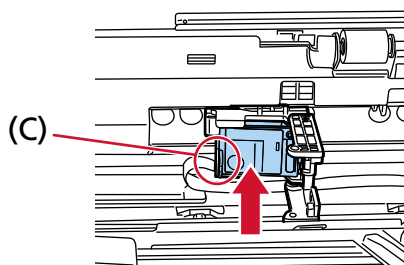


ВНИМАНИЕ

- Не устанавливайте ленту на место после снятия.
- Не касайтесь печатающей головки картриджа печати (деталь (A) и платы сопла (B)) руками. Это может привести к неправильной печати.

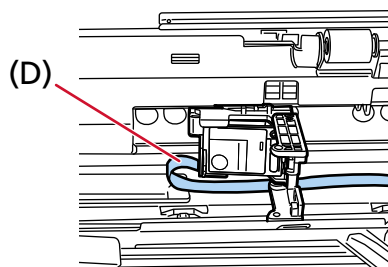


7 Направив язычок (C) на картридже печати влево, поместите картридж печати в держатель.

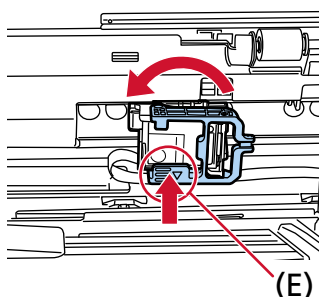


ВНИМАНИЕ

Следите, чтобы картридж печати не прищемил ленту печати (D) во избежание ее повреждения.



- 8** Аккуратно закрывайте крышку держателя картриджа печати слева, пока она не зафиксируется на своем месте, затем нажмите на часть (E), чтобы зафиксировать картриджа печати на месте.



- 9** Установите держатель картриджа печати в положение для печати.
(Смотрите [Впечатывающее устройство передней стороны \(страница 16\)](#) в [Настройка положения для печати.](#))
- 10** Закройте крышку впечатывающего устройства передней стороны.

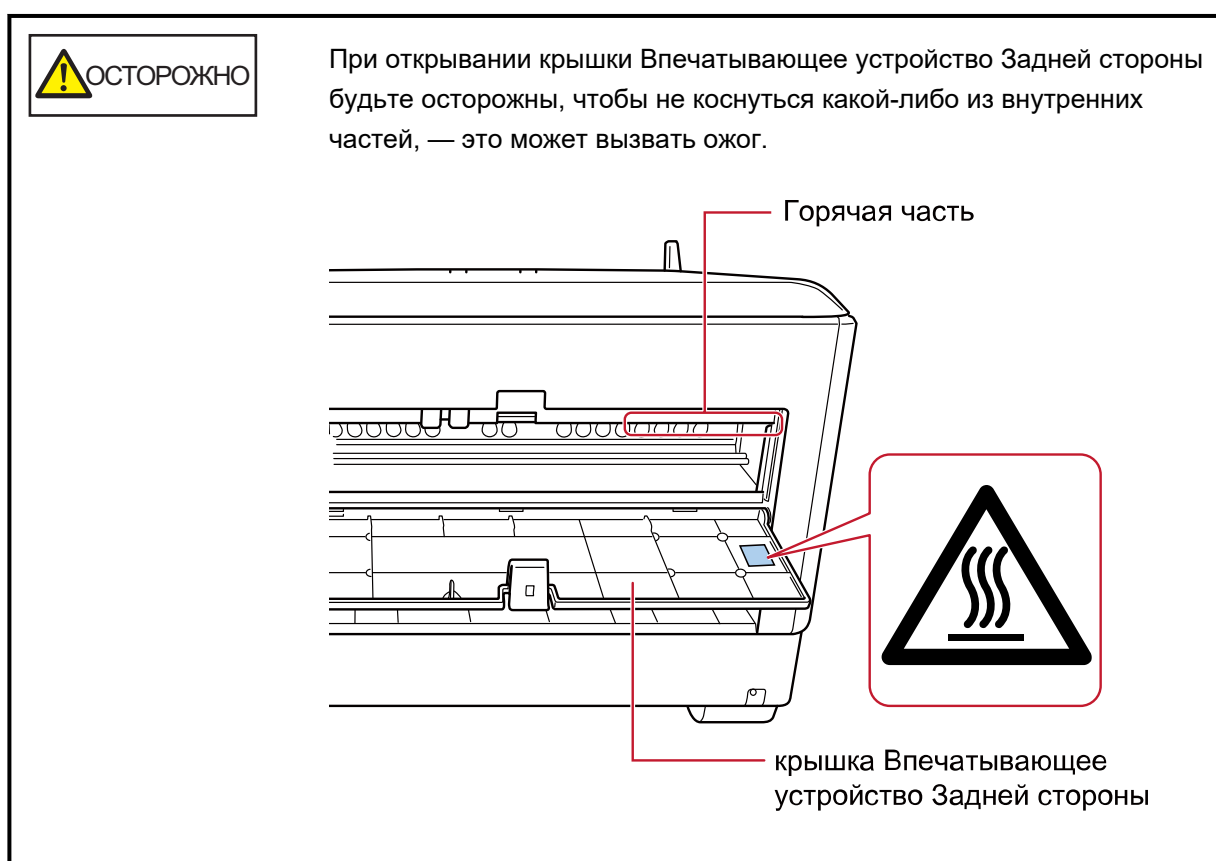
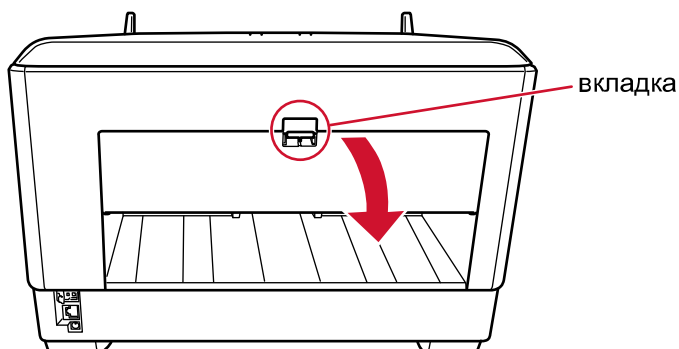
ВНИМАНИЕ

Если вы не будете использовать впечатывающее устройство длительное время, извлеките картридж печати.

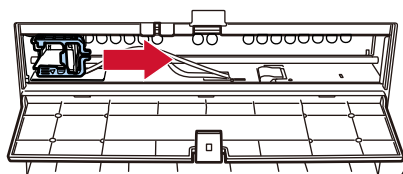
Чернила будут расходоваться при каждом включении сканера, даже если печать не выполняется.

Впечатывающее устройство задней стороны

- 1 Выключите сканер и отсоедините кабель питания.
- 2 Пальцем нажмите вниз язычок сверху по центру крышки впечатывающего устройства задней стороны, затем потяните вниз на себя крышку.



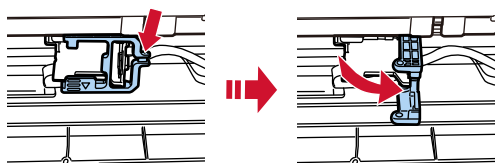
- 3 Переместите держатель картриджа печати в положение, в котором легко установить картридж печати.



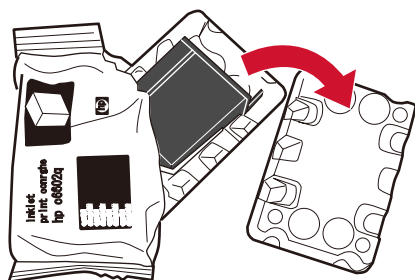
- 4 Откройте крышку держателя картриджа печати.

a Нажмите язычок, чтобы разблокировать замок.

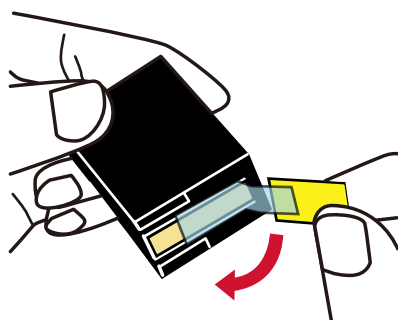
b Откройте крышку вправо.



5 Извлеките картридж печати из упаковки.

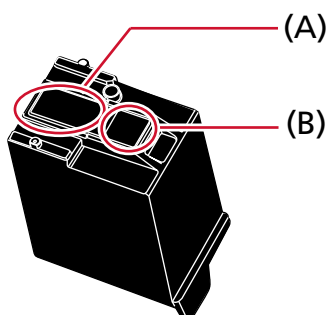


6 Снимите защитную ленту с картриджа печати.

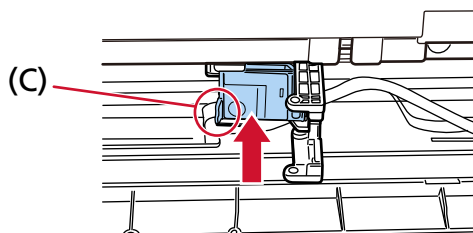


ВНИМАНИЕ

- Не устанавливайте ленту на место после снятия.
- Не касайтесь печатающей головки картриджа печати (деталь (A)) и платы сопла (B)) руками. Это может привести к неправильной печати.

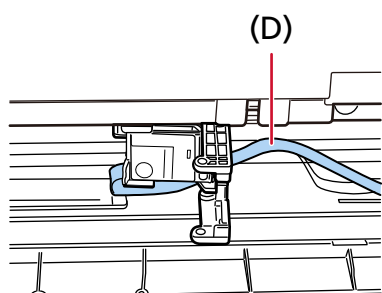


- 7** Направив язычок (С) на картридже печати влево, поместите картридж печати в держатель.

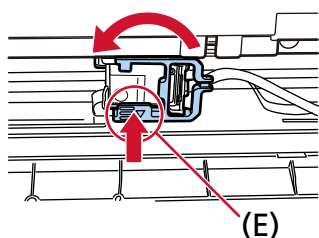


ВНИМАНИЕ

Следите, чтобы картридж печати не прищемил ленту печати (D) во избежание ее повреждения.



- 8** Аккуратно закрывайте крышку держателя картриджа печати слева, пока она не зафиксируется на своем месте, затем нажмите на часть (E), чтобы зафиксировать картриджа печати на месте.



- 9** Установите держатель картриджа печати в положение для печати.
(Смотрите [Впечатывающее устройство задней стороны \(страница 17\)](#) в [Настройка положения для печати.](#))
- 10** Закройте крышку впечатывающего устройства задней стороны.

ВНИМАНИЕ

Если вы не будете использовать впечатывающее устройство длительное время, извлеките картридж печати.

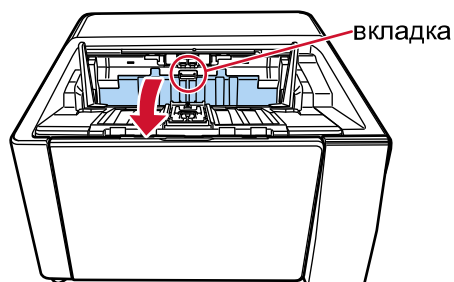
Чернила будут расходоваться при каждом включении сканера, даже если печать не выполняется.

Задание положения для печати

Задайте положение для печати по следующей процедуре.

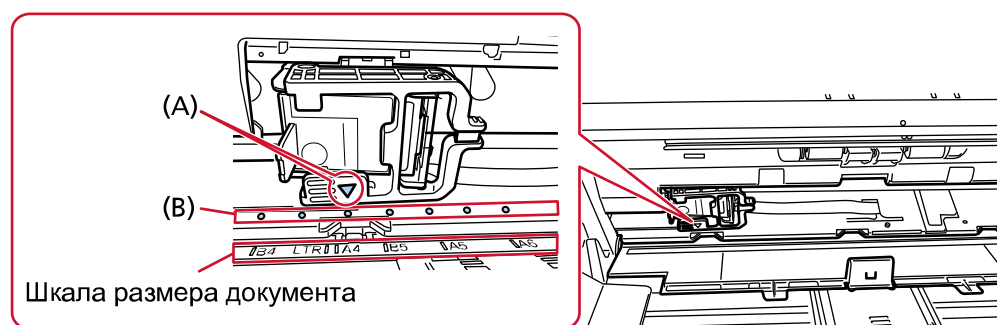
Впечатывающее устройство передней стороны

- 1 Пальцем нажмите вниз язычок сверху по центру крышки впечатывающего устройства передней стороны, затем потяните вниз на себя крышку.



- 2 Установите держатель картриджа печати в положение для печати.

Совместить часть ▼ (A) держателя картриджа печати с отверстием (B) в соответствии с масштабом размера документа, который вы хотите напечатать.



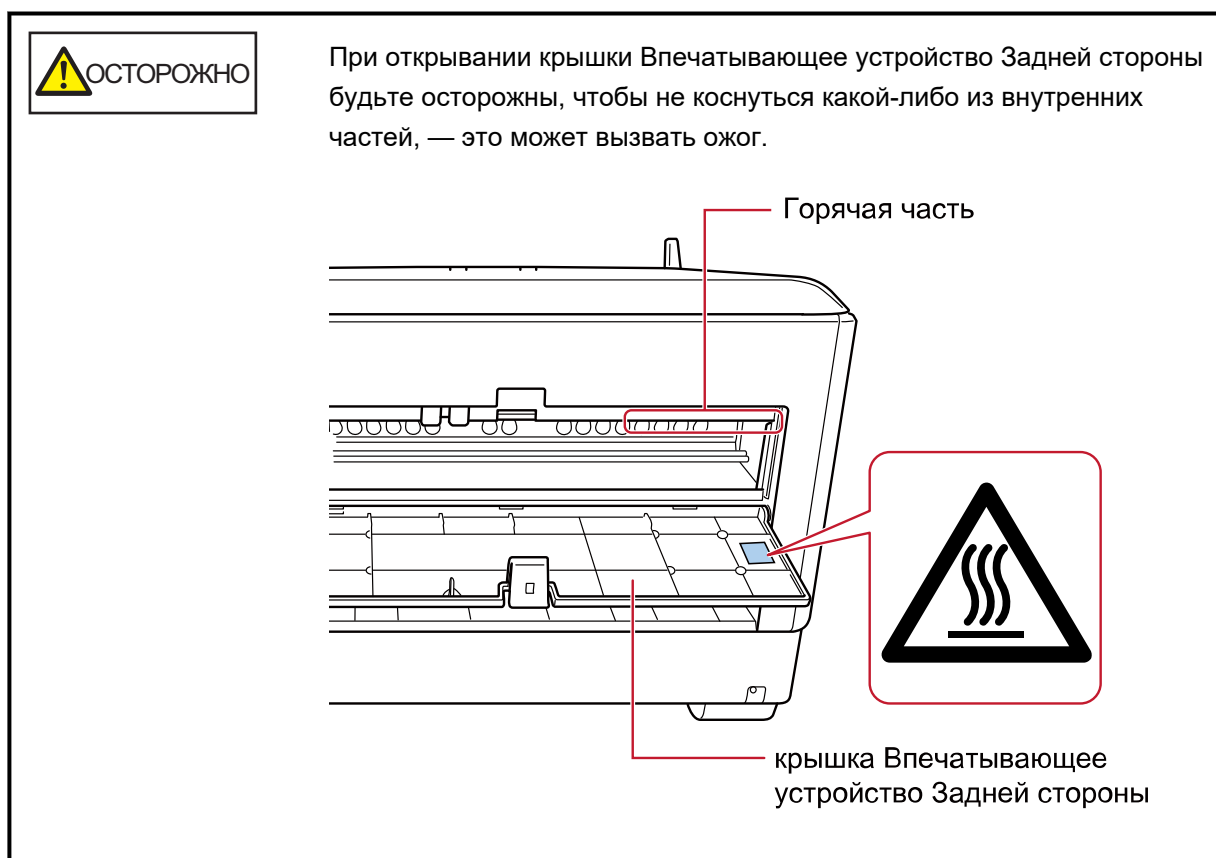
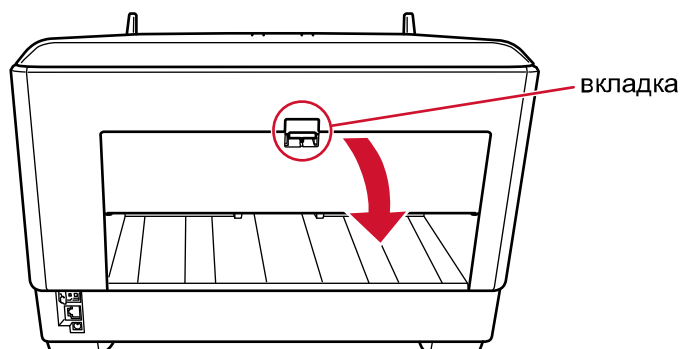
Картридж печати защелкнется на месте.

ВНИМАНИЕ

- Убедитесь, что (A) совмещено с (B) при установке картриджа печати. В противном случае существует риск ошибки печати или протекания чернил.
- Положите документ в укладчик, убедившись, что картридж печати расположен в пределах ширины документа.

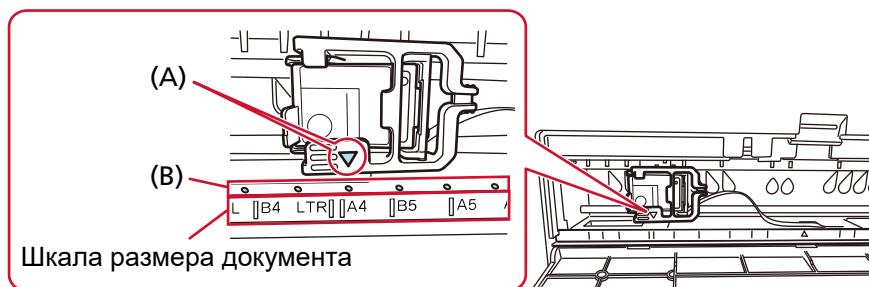
Впечатывающее устройство задней стороны

- 1 Пальцем нажмите вниз язычок сверху по центру крышки впечатывающего устройства задней стороны, затем потяните вниз на себя крышку.



- 2 Установите держатель картриджа печати в положение для печати.

Совместить часть ▼ (A) держателя картриджа печати с отверстием (B) в соответствии с масштабом размера документа, который вы хотите напечатать.



Картридж печати защелкнется на месте.

ВНИМАНИЕ

- Убедитесь, что (A) совмещено с (B) при установке картриджа печати. В противном случае существует риск ошибки печати или протекания чернил.
- Положите документ в укладчик, убедившись, что картридж печати расположен в пределах ширины документа.

Настройки печатающего устройства

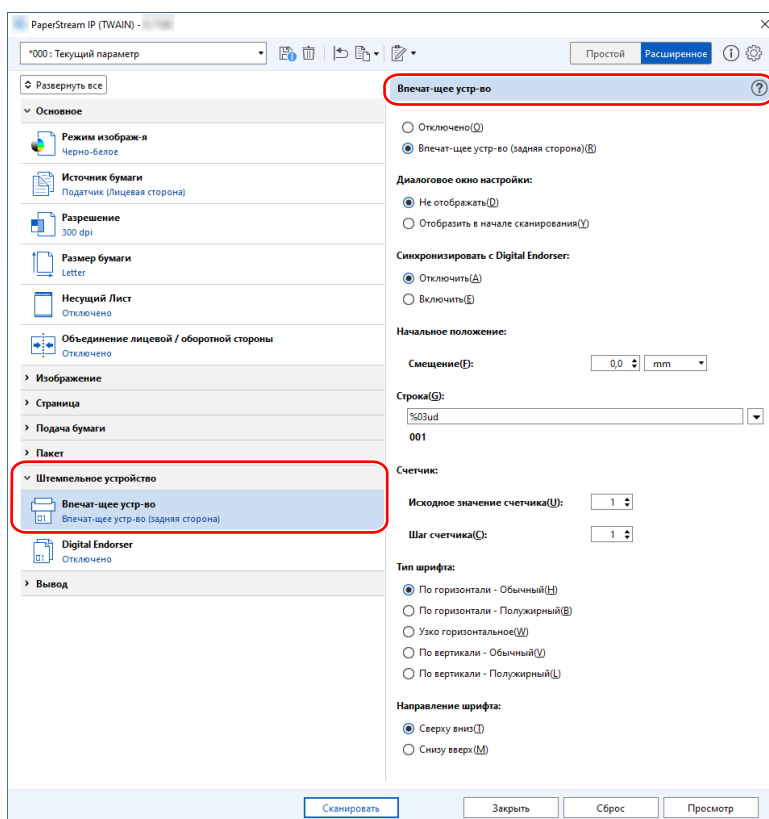
Можно сконфигурировать настройки для печатающего устройства в драйвере сканера.

Для получения дополнительной информации о конфигурации настроек смотрите справку драйвера сканера.

Также на данный момент сканирует документы, чтобы определить строку символов и ее положение.

● PaperStream IP (TWAIN) (пример)

Откройте расширенное диалоговое окно и конфигурируйте настройки в параметре [Печатающее устр-во] в [Штемпельное устройство].

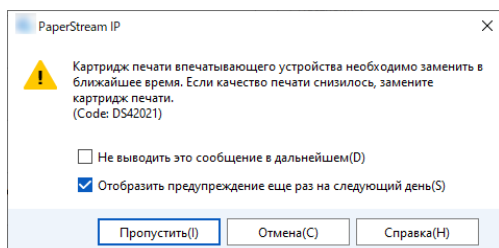


Замена картриджа печати

Картридж печати является расходным материалом.
Замените картридж печати по следующей процедуре.

ВНИМАНИЕ

- При отображении следующего сообщения замените картридж печати как можно быстрее. Если продолжить печать без замены картриджа, полученные отпечатки будут блеклыми.

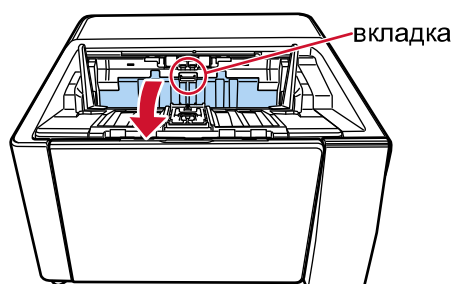


- При замене картриджа печати следите за правильностью ориентации.

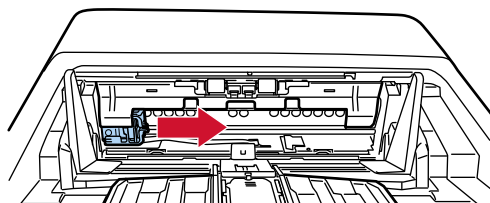
Для получения дополнительной информации о покупке картриджа печати обратитесь к дистрибьютору/дилеру, у которого приобретался продукт. Используйте контактную информацию в списке контактов, если он прилагается к продукту, или отправьте запрос, используя контактную информацию из раздела Контакты для справок в руководстве Меры предосторожности, прилагаемом с данным продуктом.

Впечатывающее устройство передней стороны

- 1 Выключите сканер и отсоедините кабель питания.
- 2 Пальцем нажмите вниз язычок сверху по центру крышки впечатывающего устройства передней стороны, затем потяните вниз на себя крышку.



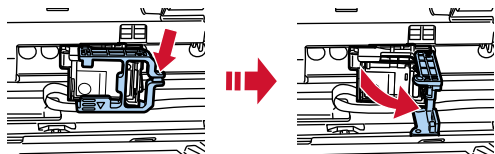
- 3 Переместите держатель картриджа печати в положение, в котором легко установить картридж печати.



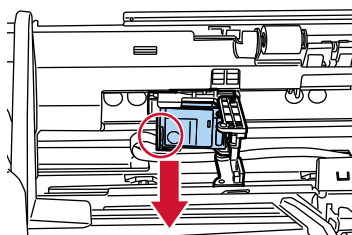
4 Откройте крышку держателя картриджа печати.

a Нажмите язычок, чтобы разблокировать замок.

b Откройте крышку вправо.



5 Пальцами сожмите и извлеките старый картридж печати.



6 Установите новый картридж печати.

(Смотрите шаги от 5 до 8 в [Впечатывающее устройство передней стороны](#) в [Установка картриджа печати](#).)

ВНИМАНИЕ

При установки картриджа печати следите за правильностью ориентации.

7 Закройте крышку впечатывающего устройства передней стороны.

8 Убедитесь, что сканер подключен к компьютеру, затем включите сканер.

Для получения дополнительной информации о подключении сканера к компьютеру смотрите руководство по эксплуатации сканера.

9 Выполните сброс счетчика чернил по следующей процедуре.

ВНИМАНИЕ

Обязательно сбросьте счетчик чернил после замены картриджа печати.

Используйте Software Operation Panel для сброса счетчика чернил.

Для получения подробной информации о Software Operation Panel смотрите руководство по эксплуатации сканера.

СОВЕТ

Счетчик чернил можно сбросить на панели управления. Для получения подробной информации смотрите руководство по эксплуатации сканера.

a Откройте окно [Software Operation Panel].

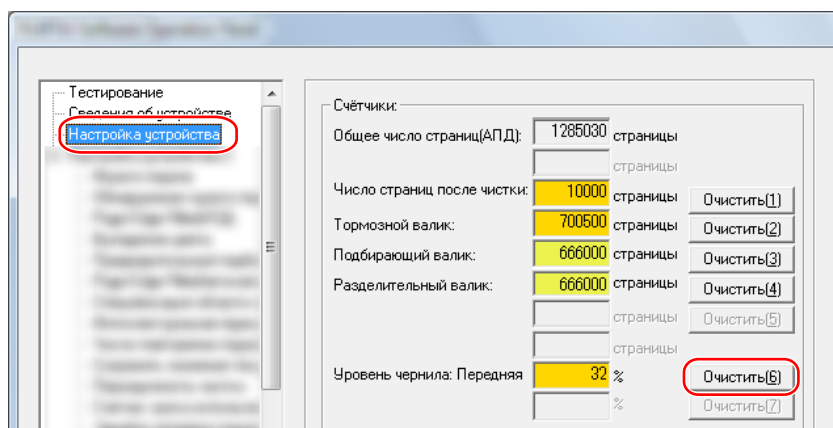
Windows 10/Windows Server 2016/Windows Server 2019/Windows Server 2022

Нажмите меню [Пуск] → [fi Series] → [Software Operation Panel].

Windows 11

Нажмите меню [Пуск] → [Все приложения] → [fi Series] → [Software Operation Panel].

- b** Нажмите [Настройка устройства] в списке слева, а затем щелкните кнопку [Очистить] в [Уровень чернила: Передняя].



Счетчик задан на 100.

- c** Нажмите кнопку [OK] в окне [Software Operation Panel].
- d** Отобразится сообщение с запросом применения изменений в Software Operation Panel. Нажмите кнопку [OK].
- Окно [Software Operation Panel] закроется, и счетчик чернил сбросится.

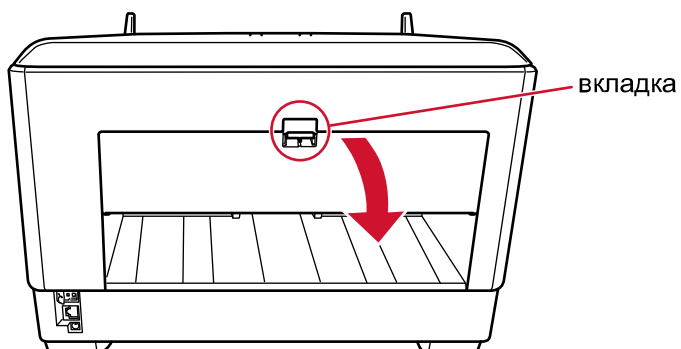
ВНИМАНИЕ

Если вы не будете использовать печатающее устройство длительное время, извлеките картридж печати.

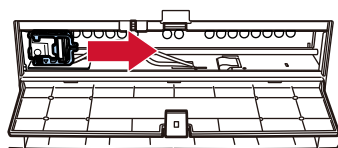
Чернила будут расходоваться при каждом включении сканера, даже если печать не выполняется.

Впечатывающее устройство задней стороны

- 1 Выключите сканер и отсоедините кабель питания.
- 2 Пальцем нажмите вниз язычок сверху по центру крышки впечатывающего устройства задней стороны, затем потяните вниз на себя крышку.



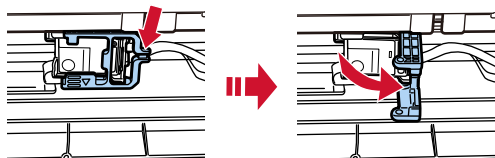
- 3 Переместите держатель картриджа печати в положение, в котором легко установить картридж печати.



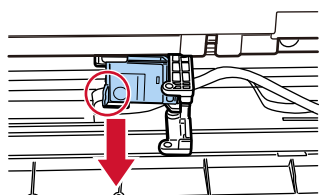
4 Откройте крышку держателя картриджа печати.

a Нажмите язычок, чтобы разблокировать замок.

b Откройте крышку вправо.



5 Пальцами сожмите и извлеките старый картридж печати.



6 Установите новый картридж печати.

(Смотрите шаги от 5 до 8 в [Впечатывающее устройство задней стороны](#) в [Установка картриджа печати](#).)

ВНИМАНИЕ

При установке картриджа печати следите за правильностью ориентации.

7 Закройте крышку впечатывающего устройства задней стороны.

8 Убедитесь, что сканер подключен к компьютеру, затем включите сканер.

Для получения дополнительной информации о подключении сканера к компьютеру смотрите руководство по эксплуатации сканера.

9 Выполните сброс счетчика чернил по следующей процедуре.

ВНИМАНИЕ

Обязательно сбросьте счетчик чернил после замены картриджа печати.

Используйте Software Operation Panel для сброса счетчика чернил.

Для получения подробной информации о Software Operation Panel смотрите руководство по эксплуатации сканера.

СОВЕТ

Счетчик чернил можно сбросить на панели управления. Для получения подробной информации смотрите руководство по эксплуатации сканера.

a Откройте окно [Software Operation Panel].

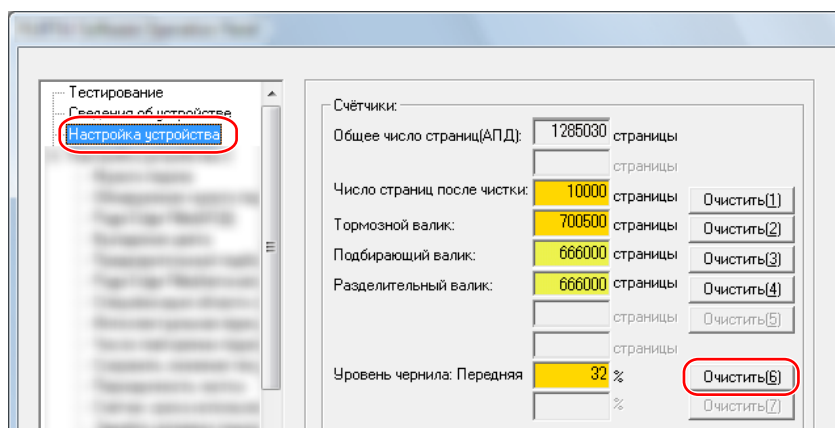
Windows 10/Windows Server 2016/Windows Server 2019/Windows Server 2022

Нажмите меню [Пуск] → [fi Series] → [Software Operation Panel].

Windows 11

Нажмите меню [Пуск] → [Все приложения] → [fi Series] → [Software Operation Panel].

- b** Нажмите [Настройка устройства] в списке слева, а затем щелкните кнопку [Очистить] в [Уровень чернила: Передняя].



Счетчик задан на 100.

- c** Нажмите кнопку [OK] в окне [Software Operation Panel].
- d** Отобразится сообщение с запросом применения изменений в Software Operation Panel. Нажмите кнопку [OK].
- Окно [Software Operation Panel] закроется, и счетчик чернил сбросится.

ВНИМАНИЕ

Если вы не будете использовать печатающее устройство длительное время, извлеките картридж печати.

Чернила будут расходоваться при каждом включении сканера, даже если печать не выполняется.

Ежедневный уход



ПРЕДУПРЕЖДЕНИЕ

- При работе сканера внутренняя часть АПД сильно нагревается. Перед началом чистки АПД внутри убедитесь, что питание отключено, отсоедините кабель питания и подождите минимум 15 минут, пока внутренняя часть АПД не остынет.
- Не используйте аэрозольные распылители или распылители, содержащие спирт. Бумажная пыль с сильной струей воздуха распылителя может попасть внутрь сканера, что может вызвать сбой в работе сканера или неисправность. Также обратите внимание, что искры, произведенные статическим электричеством, могут стать причиной пожара.

Чистка картриджа печати

Чернила могут попасть в плату сопла картриджа печати.

Если в печатающее устройство не использовалось длительное время, забитое сопло может привести к низкому качеству печати.

Если это относится к печатающему устройству, очистите пластину сопла картриджа печати.

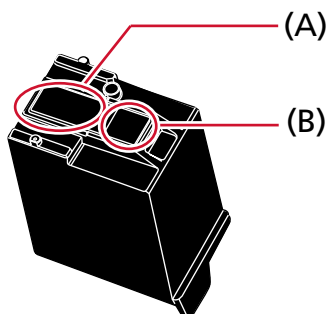
ВНИМАНИЕ

Для чистки используйте сухую безворсовую ткань и аккуратно сотрите лишние чернила с платы сопла. (Не используйте салфетки.)

СОВЕТ

Если сопло все равно забито после чистки картриджа печати, установите новый картридж печати.

- 1 Выключите сканер и отсоедините кабель питания.**
- 2 Извлеките картридж печати.**
(Смотрите [Замена картриджа печати \(страница 20\)](#).)
- 3 Аккуратно сотрите лишние чернила с платы сопла (В).**



ВНИМАНИЕ

Не касайтесь печатающей головки картриджа печати (деталь (А) и платы сопла (В)) руками. Это может привести к неправильной печати.

- 4 Убедитесь, что лишние чернила удалены, а затем установите картридж печати на место.** (Смотрите [Замена картриджа печати \(страница 20\)](#).)

ВНИМАНИЕ

При установке картриджа печати следите за правильностью ориентации.

Чистка вводящего устройства

Частое использование вводящего устройства может вызвать налипание краски на окружающую держатель картриджа печати область, она может быть перенесена на бумагу.

Очистите окружающую держатель картриджа печати область в соответствии с описанной ниже процедурой, что является частью ежедневного технического обслуживания вводящего устройства.

ВНИМАНИЕ

При использовании чрезмерного количества Очистителя F1 его высыхание может занять длительное время.

Используйте лишь небольшое его количество.

Полностью сотрите очиститель с очищенных частей.

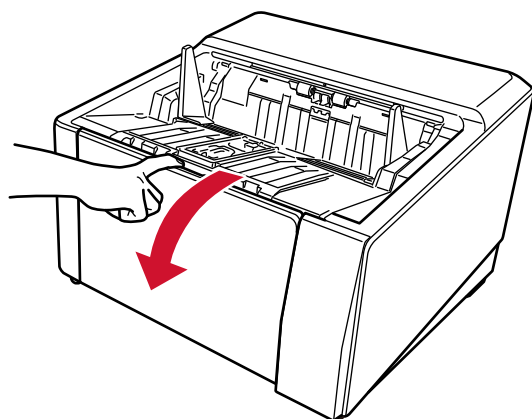
СОВЕТ

Рекомендуемая периодичность чистки — каждые 5000 листов.

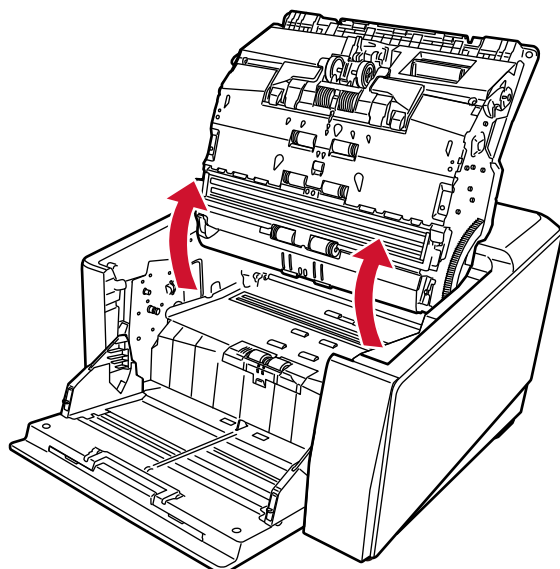
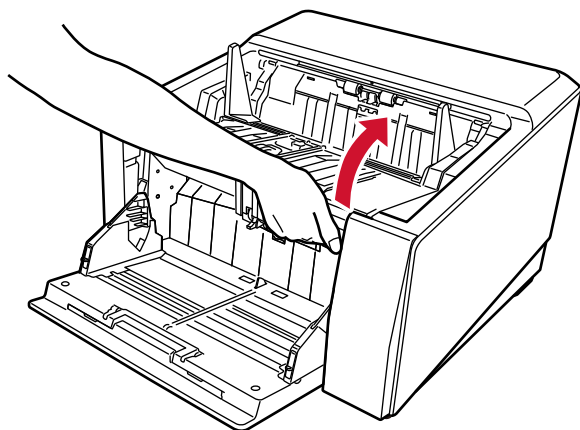
Фактическая периодичность чистки может быть меньше в зависимости от частоты использования вводящего устройства и особенностей документов.

Вводящее устройство передней стороны

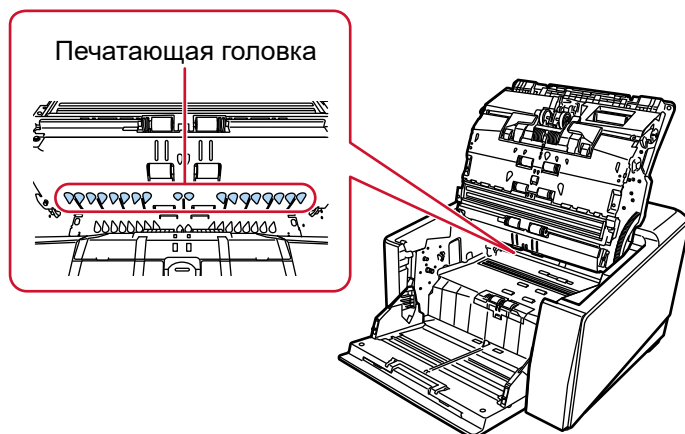
- 1 Выключите сканер и отсоедините кабель питания.
- 2 Извлеките картридж печати.
(См. шаги от 2 до 5 в [Вводящее устройство передней стороны \(страница 20\)](#) в [Замена картриджа печати.](#))
- 3 Откройте загрузочный лоток.



4 Возьмитесь за кнопку АПД и поднимите ее вверх для открытия АПД.



5 Аккуратно протрите печатающую головку материей, увлажненной Очистителем F1.



6 Удерживая АПД обеими руками, медленно толкните ее вниз. Нажимайте на АПД до фиксации.

ВНИМАНИЕ

- При закрытии АПД убедитесь в том, что вовнутрь АПД не попали посторонние предметы.
- Будьте осторожны, чтобы не прищемить пальцы.

7 Поднимите загрузочный лоток назад.

8 Установите картридж печати на место.

(См. шаги от 5 до 8 в [Впечатывающее устройство передней стороны \(страница 10\)](#) в [Установка картриджа печати.](#))

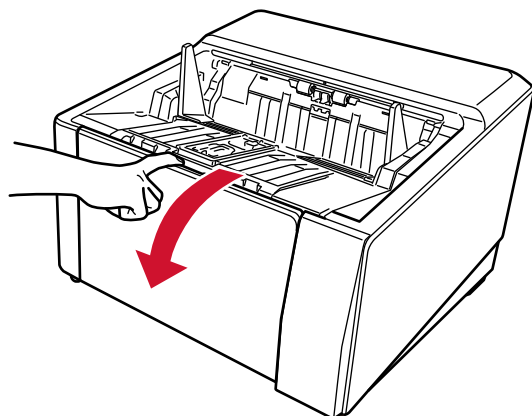
Впечатывающее устройство задней стороны

1 Выключите сканер и отсоедините кабель питания.

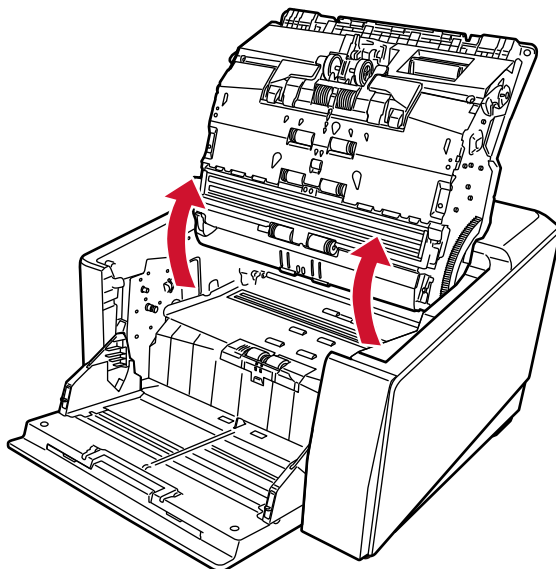
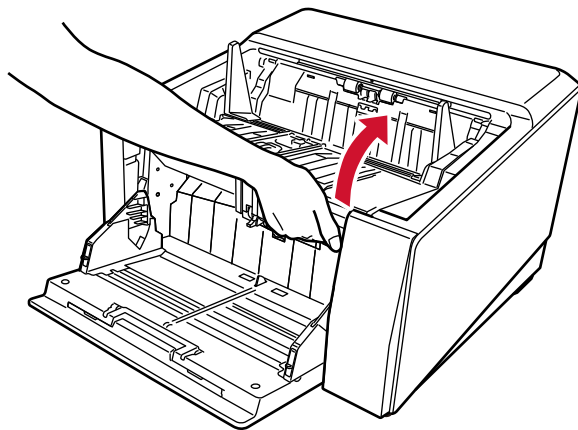
2 Извлеките картридж печати.

(См. шаги от 2 до 5 в [Впечатывающее устройство задней стороны \(страница 23\)](#) в [Замена картриджа печати.](#))

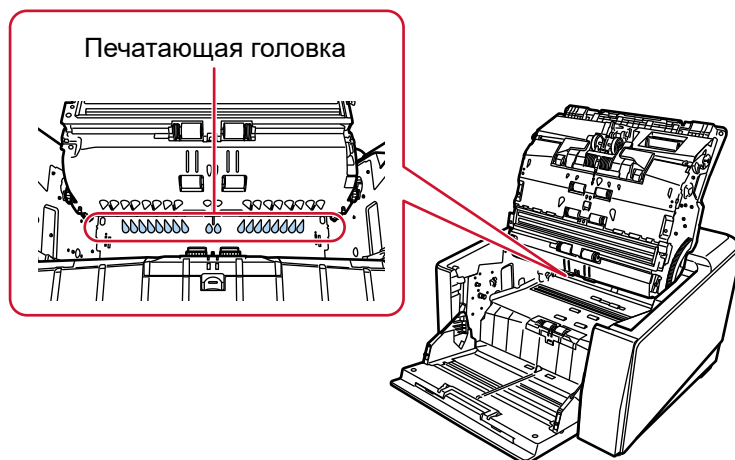
3 Откройте загрузочный лоток.



4 Возьмитесь за кнопку АПД и поднимите ее вверх для открытия АПД.



5 Аккуратно протрите печатающую головку материей, увлажненной Очистителем F1.



6 Удерживая АПД обеими руками, медленно толкните ее вниз. Нажимайте на АПД до фиксации.

ВНИМАНИЕ



- При закрытии АПД убедитесь в том, что вовнутрь АПД не попали посторонние предметы.
- Будьте осторожны, чтобы не прищемить пальцы.

7 Поднимите загрузочный лоток назад.

8 Установите картридж печати на место.

(См. шаги от 5 до 8 в [Впечатывающее устройство задней стороны \(страница 13\)](#) в [Установка картриджа печати.](#))

Чистящие материалы

Название	Номер по каталогу	Примечания
Очиститель F1 	РА03950-0352	Объем: 100 мл
Увлажненная салфетка 	РА03950-0419	24 пакета (*1)

*1:Предварительно увлажнено Очистителем F1.

Может использоваться вместо ткани, увлажненной Очистителем F1.

ВНИМАНИЕ

Для безопасного и правильного использования чистящих материалов читайте меры предосторожности каждого продукта.

Для получения дополнительной информации о чистящих материалах обратитесь к дистрибьютору/дилеру, у которого приобретался продукт. Используйте контактную информацию в списке контактов, если он прилагается к продукту, или отправьте запрос, используя контактную информацию из раздела Контакты для справок в руководстве Меры предосторожности, прилагаемом с данным продуктом.

Сообщения об ошибках

В данном разделе описываются сообщения об ошибках в печатающем устройстве.

Сообщения об ошибках отображаются на панели управления сканера. Смотрите отображаемые коды ошибок и сообщения об ошибках на экране для поиска и устранения неисправностей.

ВНИМАНИЕ

Для получения дополнительной информации о сообщениях об ошибках, отличных от приведенных ниже, смотрите руководство по эксплуатации сканера.

Код ошибки	Сообщение об ошибке	Действие
U5:4A	Крышка в печатающем устройстве открыта	Крышка в печатающее устройство Задней стороны была открыта во время сканирования. Извлеките документ из печатающего устройства и закройте крышку в печатающее устройство Задней стороны. Убедитесь, что крышка в печатающее устройство Задней стороны закрыта правильно. Чтобы проверить правильность закрытия, откройте крышку в печатающее устройство Задней стороны и снова закройте ее.
U6:B4	Картридж не установлен должным образом. Убедитесь, что картридж установлен должным образом.	Картридж печати не установлен в печатающее устройство должным образом. Проверьте, правильно ли установлен картридж печати. Для получения дополнительной информации об установке смотрите Установка картриджа печати (страница 10) . Если проблема сохраняется, запишите код ошибки и обратитесь к дистрибьютору/дилеру, у которого приобретался продукт. Используйте контактную информацию в списке контактов, если он прилагается к продукту, или отправьте запрос, используя контактную информацию из раздела Контакты для справок в руководстве Меры предосторожности, прилагаемом с данным продуктом.
U7:B9	Попытка печати за пределами области печати страницы.	Произошла ошибка с положением начала печати в печатающем устройстве.

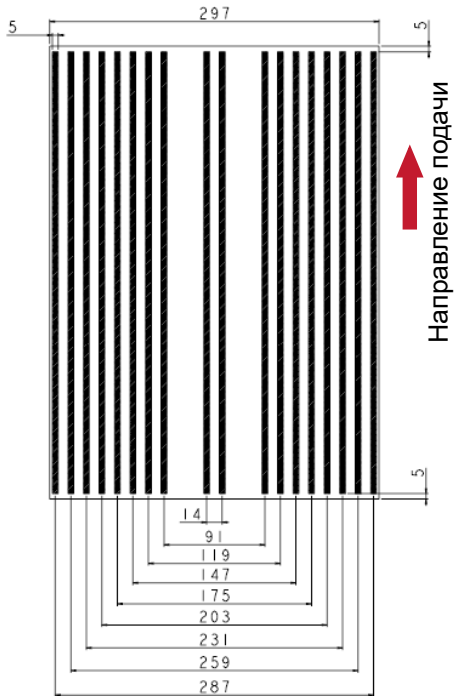
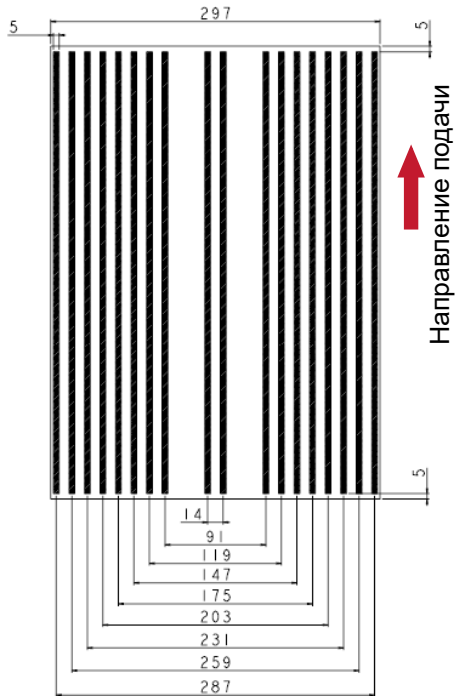
Код ошибки	Сообщение об ошибке	Действие
		<p>Настройте положение начала и строку символов для печати, чтобы область печати была внутри документа.</p> <p>Для получения дополнительной информации о регулировке смотрите Задание положения для печати (страница 16).</p>
L4:15	<p>Ошибка датчика</p> <p>Если проблема сохраняется после повторного включения питания, сообщите в сервисное обслуживание о коде ошибки.</p> <p>Код L4:15</p>	<p>Произошла ошибка датчика.</p> <p>Выключите сканер, а затем включите его снова.</p> <p>Если проблема сохраняется, запишите код ошибки и обратитесь к дистрибьютору/дилеру, у которого приобретался продукт. Используйте контактную информацию в списке контактов, если он прилагается к продукту, или отправьте запрос, используя контактную информацию из раздела Контакты для справок в руководстве Меры предосторожности, прилагаемом с данным продуктом.</p>
A1:B3	<p>Ошибка в печатающем устройстве (тайм-аут связи)</p> <p>Если проблема сохраняется после повторного включения питания, сообщите в сервисное обслуживание о коде ошибки.</p> <p>Код A1:B3</p>	<p>Произошла ошибка в печатающем устройстве.</p> <p>Примите следующие меры.</p> <ul style="list-style-type: none"> • Проверьте, правильно ли установлен картридж печати. <p>Для получения дополнительной информации об установке смотрите Установка картриджа печати (страница 10).</p>
A2:B5	<p>Ошибка в печатающем устройстве (печатающая головка)</p> <p>Если проблема сохраняется после повторного включения питания, сообщите в сервисное обслуживание о коде ошибки.</p> <p>Код A2:B5</p>	<ul style="list-style-type: none"> • Выключите сканер, а затем включите его снова. <p>Если проблема сохраняется, запишите код ошибки и обратитесь к дистрибьютору/дилеру, у которого приобретался продукт. Используйте контактную информацию в списке контактов, если он прилагается к продукту, или отправьте запрос, используя контактную информацию из раздела Контакты для справок в руководстве Меры предосторожности, прилагаемом с данным продуктом.</p>
A3:B6	<p>Ошибка в печатающем устройстве (EEPROM)</p> <p>Если проблема сохраняется после повторного включения питания, сообщите в сервисное обслуживание о коде ошибки.</p> <p>Код A3:B6</p>	<p>Если проблема сохраняется, запишите код ошибки и обратитесь к дистрибьютору/дилеру, у которого приобретался продукт. Используйте контактную информацию в списке контактов, если он прилагается к продукту, или отправьте запрос, используя контактную информацию из раздела Контакты для справок в руководстве Меры предосторожности, прилагаемом с данным продуктом.</p>
A4:B8	<p>Ошибка в печатающем устройстве (ROM)</p>	

Код ошибки	Сообщение об ошибке	Действие
	<p>Если проблема сохраняется после повторного включения питания, сообщите в сервисное обслуживание о коде ошибки. Код A4:B8</p>	
H6:B1	<p>Ошибка системы вводящего устройства Если проблема сохраняется после повторного включения питания, сообщите в сервисное обслуживание о коде ошибки. Код H6:B1</p>	<p>Произошла ошибка схемы вводящего устройства. Выключите сканер, а затем включите его снова. Если проблема сохраняется, запишите код ошибки и обратитесь к дистрибьютору/дилеру, у которого приобретался продукт. Используйте контактную информацию в списке контактов, если он прилагается к продукту, или отправьте запрос, используя контактную информацию из раздела Контакты для справок в руководстве Меры предосторожности, прилагаемом с данным продуктом.</p>

Технические характеристики

Элемент	Характеристика	
	Впечатывающее устройство передней стороны (RICOH fi-890PRF)	Впечатывающее устройство задней стороны (RICOH fi-890PRB)
Способ печати	Струйная термопечать	
Тип печати	Посл. впечатывающее устройство (печать после сканирования изображения)	
	Печать с лицевой стороны	Печать с оборотной стороны
Печатаемые символы	Буквы: От А до Z, от а до z Цифры: 0, от 1 до 9 Символы: ! " # \$ % & ' () * + , - . / : ; < = > ? @ [\] ^ _ ` { } ~	
Максимальное количество символов в строке	До 43 символов	
Направление печати	Обычный, полужирный: 0°, 180° (по горизонтали), 90°, 270° (по вертикали)	
	Узкий: 0°, 180° (по горизонтали)	
Размер символов	Обычный, полужирный: 2,91 (В) × 3,03 (Ш) мм (по горизонтали) 3,03 (В) × 2,91 (Ш) мм (по вертикали)	
	Узкий: 2,91 (В) × 1,71 (Ш) мм (по горизонтали)	
Расстояние между центрами символов	Обычный, полужирный: 3,79 мм	
	Узкий: 2,46 мм	
Стиль шрифта	Обычный, полужирный	
Ширина символов	Обычный, полужирный, узкий	
Документы для печати	Документы, которые могут быть сканированы сканером Для получения подробной информации смотрите руководство по эксплуатации сканера. Обратите внимание на значения размера бумаги и плотность: <ul style="list-style-type: none"> ● Минимальный размер (ширина × длина) 48 × 70 мм ● Максимальный размер (ширина × длина) 304,8 × 431,8 мм Для документов с длинной страницей максимальный размер сканирования составляет 6096 мм, но печать можно выполнять только до 863,6 мм. <ul style="list-style-type: none"> ● Плотность бумаги 	

Элемент	Характеристика	
	Впечатывающее устройство передней стороны (RICOH fi-890PRF)	Впечатывающее устройство задней стороны (RICOH fi-890PRB)
	от 52 до 157 г/м ²	
	<p>ВНИМАНИЕ</p> <ul style="list-style-type: none"> ● Следующие типы документов сканировать запрещено: Ошибка впечатывания происходит из-за того, что чернила плохо сохнут или проходят через документы. Кроме того, чернила загрязняют внутреннюю часть впечатывающего устройства, поэтому периодичность чистки может быть сокращена. <ul style="list-style-type: none"> - Документы с глянцевой поверхностью, например термобумага, термотрансферная бумага, мелованная бумага и бумага для художественной печати ● Следующие типы документов сканировать запрещено, поскольку их подача невозможна: <ul style="list-style-type: none"> - Несущий лист/Несущий Фотолист/Несущий лист буклета или лист ОНР - Плотные пластиковые документы, например банковские карты - Документы, сложенные пополам - Многослойные документы, например копировальная бумага - Конверты - Паспорта 	
Область печати	Затененные разделы доступны для печати. Другие разделы не доступны	Затененные разделы доступны для печати. Другие разделы не доступны

Элемент	Характеристика	
	Впечатывающее устройство передней стороны (RICOH fi-890PRF)	Впечатывающее устройство задней стороны (RICOH fi-890PRB)
	<p>для печати из-за конструкции впечатывающего устройства.</p>  <p>Ед. изм.: мм</p>	<p>для печати из-за конструкции впечатывающего устройства.</p>  <p>Ед. изм.: мм</p>
Точность положения для печати	Направление подачи: ±4 мм (от положения начала)	
Размер	460 (Ш) × 430 (Г) × 315 (В) мм/18,11 (Ш) × 16,93 (Г) × 12,4 (В) д. Глубина обозначает размер сканера без загрузочного лотка, укладчика и выступающих частей.	
Вес	23 кг или менее	
Окружающая среда	Температура: от 15 до 35°C Влажность: от 20 до 80%	
Расходные материалы	<p>КАРТРИДЖ ПЕЧАТИ (номер по каталогу CA00050-0262)</p> <p>Число печатаемых символов: 4000000 символов (количество печатаемых символов зависит от используемых символов.)</p> <p>Рекомендуемый цикл замены: 4000000 символов или через полгода после распаковки</p>	

Элемент	Характеристика	
	Впечатывающее устройство передней стороны (RICOH fi-890PRF)	Впечатывающее устройство задней стороны (RICOH fi-890PRB)
	(Картридж печати имеет срок годности, который меняется при его вскрытии. Начните использовать картридж печати до истечения срока годности, указанного на упаковке.)	