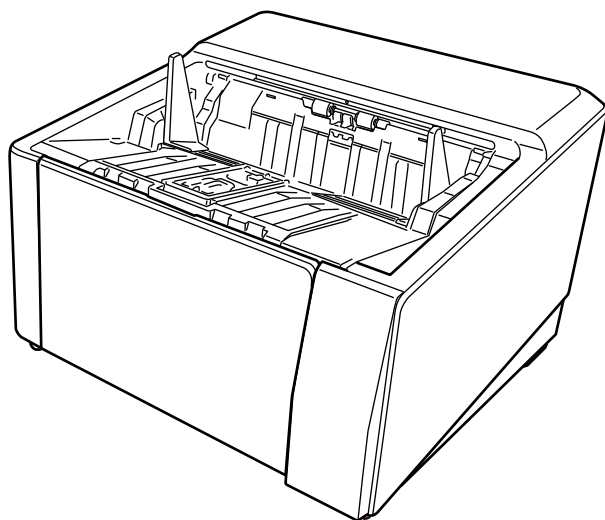


RICOH fi-890PRF/PRB Impressor

Manual de instruções



Introdução

Obrigado por adquirir este produto.

Este produto é uma opção disponível para ser instalada no RICOH fi-8950/fi-8930/fi-8820. Ele pode imprimir texto (por exemplo, caracteres alfanuméricos) em um documento após uma digitalização. Este manual explica as operações básicas e a manutenção regular dos dois impressores a seguir. Use o produto corretamente de acordo com este manual.

Nome do produto	Modelo	Nome do dispositivo
RICOH fi-890PRF	FI-890PRF	Pré-impressor
RICOH fi-890PRB	FI-890PRB	Pós-impressor

Para saber como usar o RICOH fi-8950/fi-8930/fi-8820, consulte "RICOH fi-8950/fi-8930/fi-8820 Manual de instruções" contido no Setup DVD-ROM fornecido na embalagem.

Esperamos que este manual o ajude a tirar o máximo partido do produto.

Marcas comerciais

Microsoft, Windows e Windows Server são marcas comerciais do grupo de companhias Microsoft. PaperStream é uma marca comercial registrada ou marca comercial da PFU Limited no Japão. Outros nomes de companhias e produtos são marcas comerciais ou marcas registradas de seus respectivos proprietários.

Fabricante

PFU Limited
YOKOHAMA i-MARK PLACE, 4-5 Minatomirai 4-chome, Nishi-ku, Yokohama-shi, Kanagawa
220-8567 Japan.

Data de publicação/publicado por

Data de emissão: Abril de 2024
Emitido por: PFU Limited
Modelo regulatório: P3830D ©
PFU Limited 2023-2024

Informações de segurança

O manual "Precauções de segurança" contém importantes informações sobre o uso seguro e correto deste produto.

Certifique-se de que lê e entende o manual antes de usar o scanner.

Abreviações usadas neste manual

Os sistemas operacionais e produtos deste manual estão descritos na tabela abaixo.

Nome	Indicação
Windows® 10 Home (32-bit/64-bit) Windows® 10 Pro (32-bit/64-bit) Windows® 10 Enterprise (32-bit/64-bit) Windows® 10 Education (32-bit/64-bit)	Windows 10 (*1)
Windows Server™ 2016 Standard (64-bit)	Windows Server 2016 (*1)
Windows Server™ 2019 Standard (64-bit)	Windows Server 2019 (*1)
Windows Server™ 2022 Standard (64-bit)	Windows Server 2022 (*1)
Windows® 11 Home (64-bit) Windows® 11 Pro (64-bit) Windows® 11 Enterprise (64-bit) Windows® 11 Education (64-bit)	Windows 11 (*1)
PaperStream IP (TWAIN) PaperStream IP (TWAIN x64) PaperStream IP (ISIS) fi-8000 Series	Driver do PaperStream IP
RICOH fi-890PRF/PRB Impressor	Impressor
RICOH fi-8950/fi-8930/fi-8820	scanner
RICOH fi-8950/fi-8930/fi-8820 Manual de instruções	Manual de instruções

*1:Onde não há distinção entre as versões diferentes do sistema operacional acima, é usado o termo geral "Windows".

Símbolos de seta neste manual

Os símbolos de seta para a direita (→) são usados para separar ícones ou opções de menu que deve ser selecionados em sucessão.

Exemplo: Clique no menu [Iniciar] → [Painel de Controle].

Exemplos de tela neste manual

As telas do produto Microsoft foram reimpressas com a permissão da Microsoft Corporation. Para aperfeiçoamento das informações, os exemplos de tela deste manual estão sujeitos a alterações sem aviso prévio.

Se as atuais telas exibidas diferirem das telas de exemplo deste manual, manuseie-as seguindo as telas visualizadas e tomando como referência o manual do aplicativo usado.

Os exemplos de tela utilizados neste manual são do driver PaperStream IP.

As capturas de tela usadas neste manual pertencem ao Windows 10. As janelas e as operações reais podem diferir dependendo do sistema operacional. Note também que as telas e as operações podem diferir deste manual após o software de aplicativo do scanner ser atualizado. Neste caso, consulte o manual fornecido com a atualização do software.

Informação

- O conteúdo deste manual está sujeito a alterações sem aviso prévio.
- A PFU Limited não assume qualquer responsabilidade pelos danos acidentais ou consequentes resultantes do uso deste produto, bem como pelas reclamações feitas por terceiros.
- A cópia total ou parcial do conteúdo deste manual, assim como os programas do scanner são proibidas por lei.

Sumário

Preparações	6
Recursos	6
Peças e funções	6
Vista externa.....	6
Embaixo da tampa do pré-impressor.....	7
Dentro da tampa do pós-impressor	8
Dentro do AAD (frente).....	8
Dentro do AAD (verso)	8
Operação básica	10
Instalando o cartucho de impressão	10
Pré-impressor	10
Pós-impressor.....	13
Configurando a posição para imprimir	16
Pré-impressor	16
Pós-impressor.....	17
Configurações do impressor	19
Substituindo o cartucho de impressão	20
Pré-impressor	20
Pós-impressor.....	23
Cuidados diários	26
Limpando o cartucho de impressão	26
Limpando o impressor	28
Pré-impressor	28
Pós-impressor.....	30
Materiais de limpeza	33
Mensagens de erro	34
Verificando o adesivo do produto	37
Especificações	38

Preparações

Recursos

Com o impressor instalado no scanner, pode imprimir uma sequência alfanumérica num documento digitalizado com o AAD.

Este recurso ajuda a organizar o documento digitalizado com um nome, data ou um número de série impresso sobre ele.

O pré-impressor imprime uma sequência de caracteres na frente de um documento, e o pós-impressor imprime atrás.

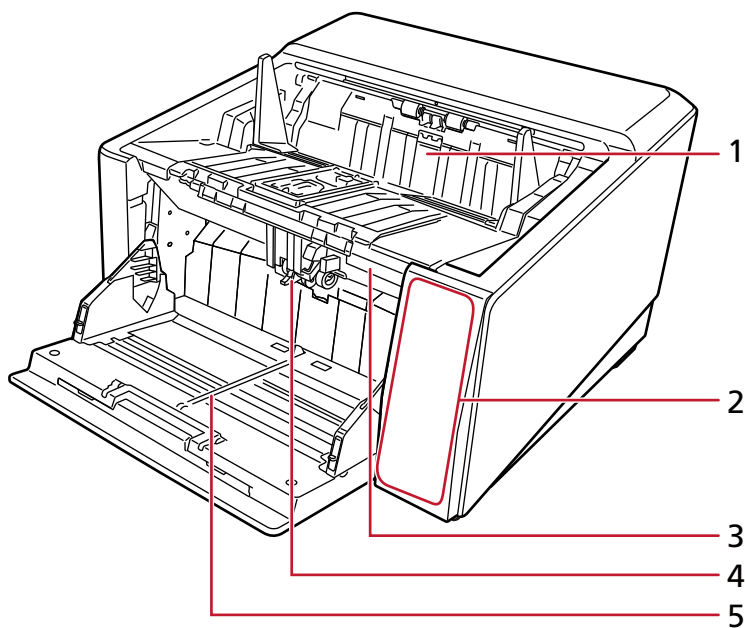
Peças e funções

DICAS

Para os nomes e funções das peças do scanner, consulte o Manual de instruções de seu scanner.

Vista externa

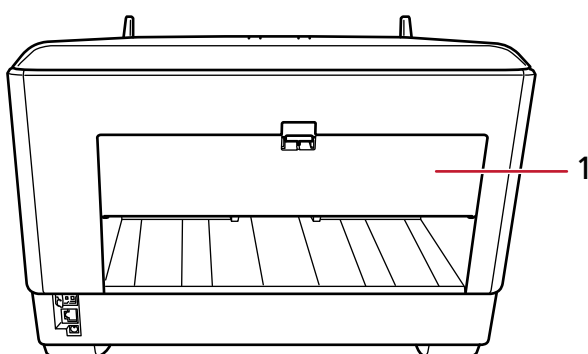
- Quando o pré-impressor estiver instalado



Nº.	Nome	Função
1	Tampa do pré-impressor	Abra a tampa ao trocar um cartucho de impressão no pré-impressor, ou ajuste a posição inicial de impressão.
2	Painel de operações	Consiste em uma tela de toque e botões. No painel do operador, pode ligar ou desligar o scanner, operar o scanner e verificar o status do scanner.

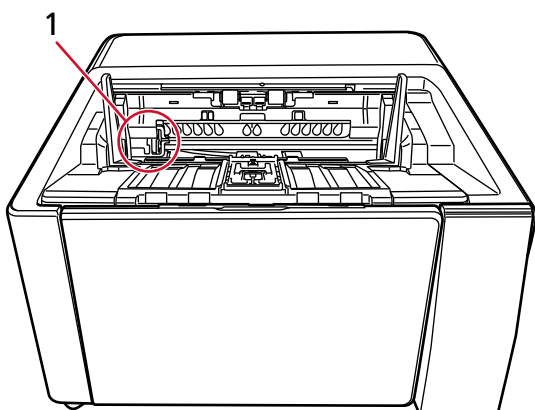
Nº.	Nome	Função
3	Botão de abertura do AAD	Empurre para cima o botão de abertura para liberar o AAD.
4	AAD	Ele puxa e alimenta os documentos carregados na bandeja de entrada um por vez. Abra o AAD ao trocar peças de consumo ou ao limpar o interior do scanner.
5	Bandeja de entrada	É um compartimento para carregar documentos para digitalizar.

- Quando o pós-impresor estiver instalado



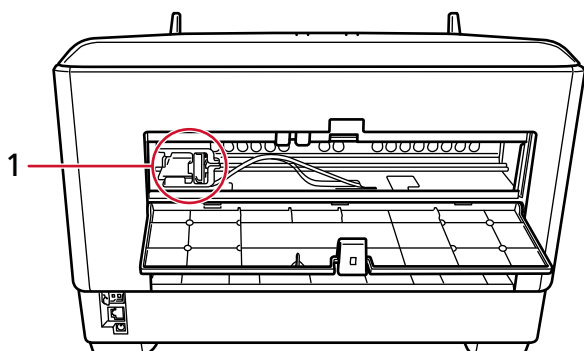
Nº.	Nome	Função
1	Tampa do pós-impresor	Abra a tampa ao trocar um cartucho de impressão no pós-impresor, ou ajuste a posição inicial de impressão.

Embaixo da tampa do pré-impresor



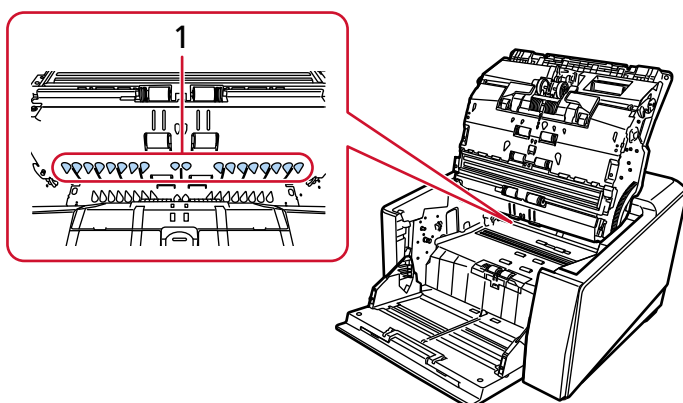
Nº.	Nome	Função
1	Suporte do cartucho de impressão	O cartucho de impressão está configurado aqui para o pré-impresor.

Dentro da tampa do pós-impresor



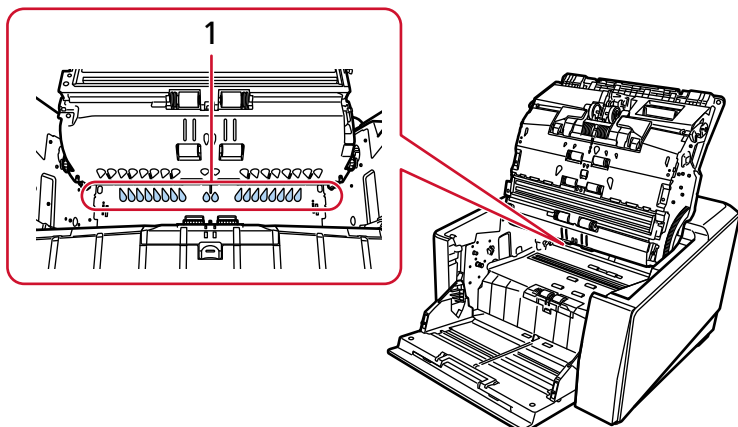
Nº.	Nome	Função
1	Suporte do cartucho de impressão	O cartucho de impressão está configurado aqui para o pós-impresor.

Dentro do AAD (frente)



Nº.	Nome	Função
1	Cabeça de impressão	Esta é a cabeça de impressão do pré-impresor.

Dentro do AAD (verso)



Nº.	Nome	Função
1	Cabeça de impressão	Esta é a cabeça de impressão do pós-impresor.

Operação básica

Instalando o cartucho de impressão

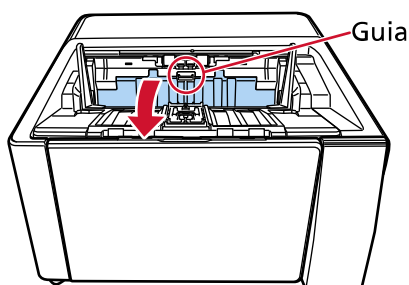
Instale o cartucho de impressão no procedimento seguinte:

ATENÇÃO

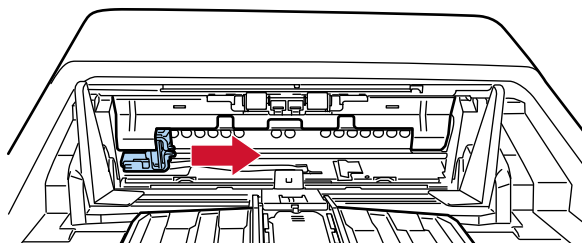
Durante a instalação do cartucho de impressão, certifique-se de que o instala na orientação correta.

Pré-impresor

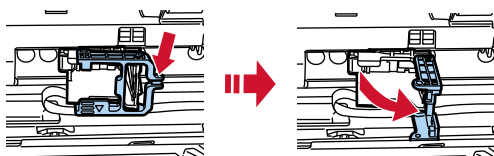
- 1 Desligue o scanner e desconecte o cabo elétrico.
- 2 Pressione a aba no centro superior da tampa do pré-impresor com seu dedo, depois puxe a tampa para baixo na sua direção.



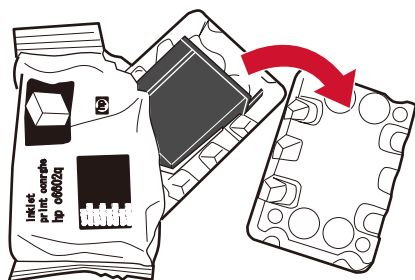
- 3 Mova o suporte do cartucho de impressão para uma posição onde um cartucho de impressão pode ser instalado facilmente.



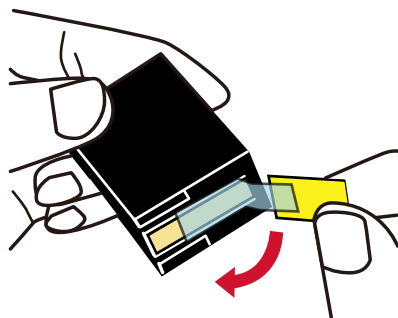
- 4 Abra a tampa do suporte do cartucho de impressão.
 - a Pressione o botão de abertura para liberar a trava.
 - b Abra a tampa para a direita.



5 Retire o cartucho de impressão da embalagem.

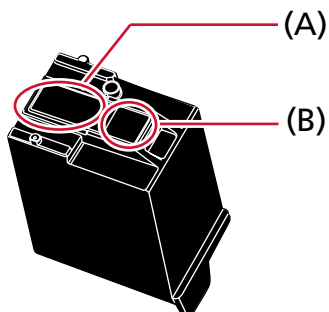


6 Remova o adesivo de proteção do cartucho de impressão.

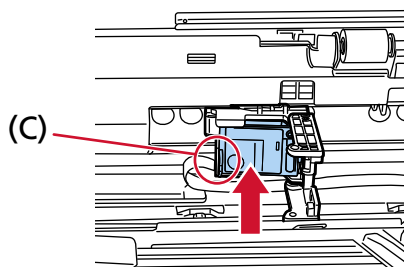


ATENÇÃO

- Não coloque a fita novamente.
- Tome cuidado para não tocar no cabeçote do cartucho de impressão (a parte do contato (A) e no bico de saída (B)) com as mãos. A impressão pode ficar desordenada.

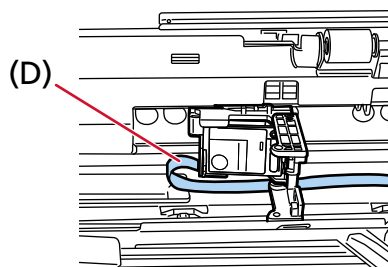


7 Com a aba (C) no cartucho de impressão voltado para a esquerda, coloque o cartucho no suporte.

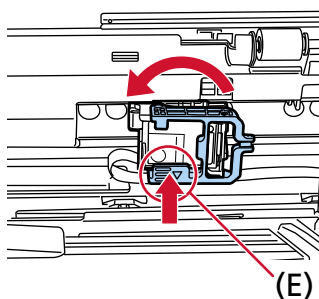


ATENÇÃO

Tenha cuidado para que o cartucho de impressão não fique preso na fita de impressão (D) para evitar danificar a fita.



- 8** Feche cuidadosamente a tampa do suporte do cartucho de impressão no lado esquerdo até travar na posição, depois pressione a parte (E) para fixar o cartucho de impressão na posição.



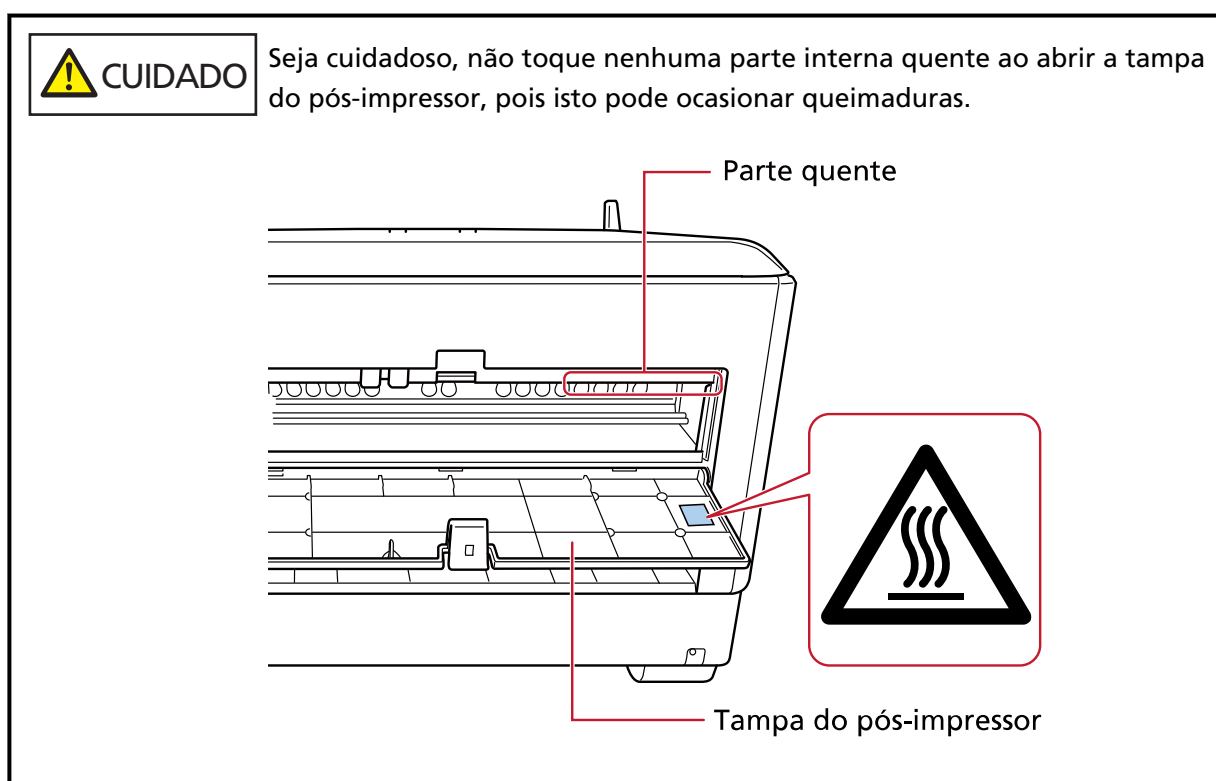
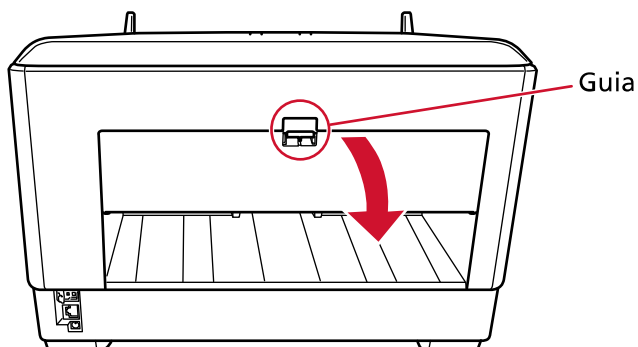
- 9** Defina o suporte do cartucho de impressão para a posição que deseja imprimir.
(Consulte [Pré-impressor \(página 16\)](#) em [Configurando a posição para imprimir.](#))
- 10** Feche a tampa do pré-impressor.

ATENÇÃO

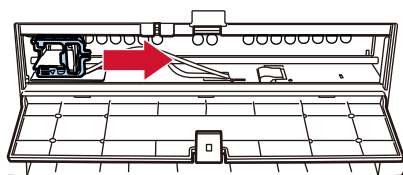
Se não usar o impressor durante um longo período, remova o cartucho de impressão.
Mesmo que nenhum documento seja impresso, haverá consumo de tinta sempre que ligar o scanner.

Pós-impresor

- 1 Desligue o scanner e desconecte o cabo elétrico.
- 2 Pressione a aba no centro superior da tampa do pós-impresor com seu dedo, depois puxe a tampa para baixo na sua direção.

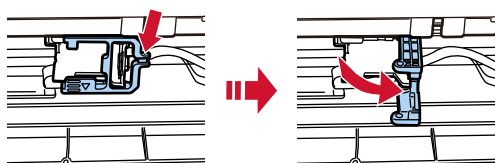


- 3 Mova o suporte do cartucho de impressão para uma posição onde um cartucho de impressão pode ser instalado facilmente.

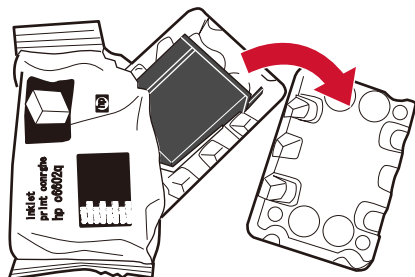


- 4 Abra a tampa do suporte do cartucho de impressão.
 - a Pressione o botão de abertura para liberar a trava.

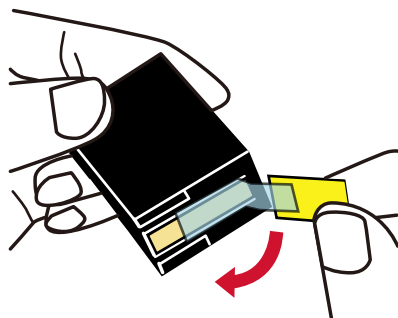
b Abra a tampa para a direita.



5 Retire o cartucho de impressão da embalagem.

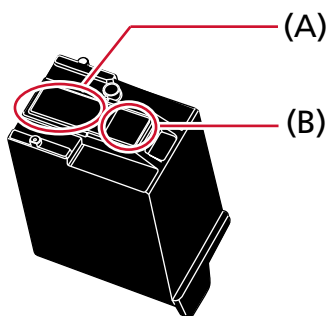


6 Remova o adesivo de proteção do cartucho de impressão.

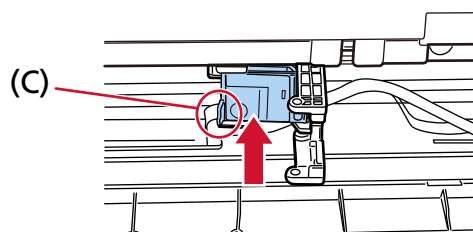


ATENÇÃO

- Não coloque a fita novamente.
- Tome cuidado para não tocar no cabeçote do cartucho de impressão (a parte do contato (A) e no bico de saída (B)) com as mãos. A impressão pode ficar desordenada.

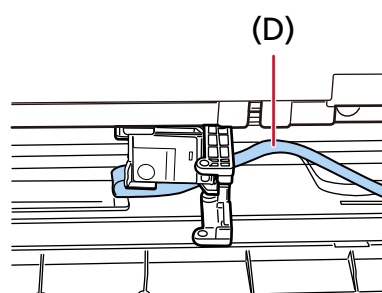


- 7 Com a aba (C) no cartucho de impressão voltado para a esquerda, coloque o cartucho no suporte.

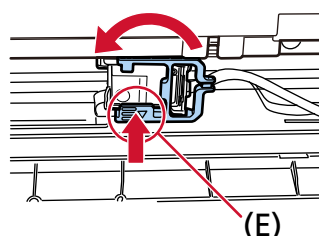


ATENÇÃO

Tenha cuidado para que o cartucho de impressão não fique preso na fita de impressão (D) para evitar danificar a fita.



- 8 Feche cuidadosamente a tampa do suporte do cartucho de impressão no lado esquerdo até travar na posição, depois pressione a parte (E) para fixar o cartucho de impressão na posição.



- 9 Defina o suporte do cartucho de impressão para a posição que deseja imprimir.
(Consulte [Pós-impressor \(página 17\)](#) em [Configurando a posição para imprimir.](#))

- 10 Feche a tampa do pós-impressor.

ATENÇÃO

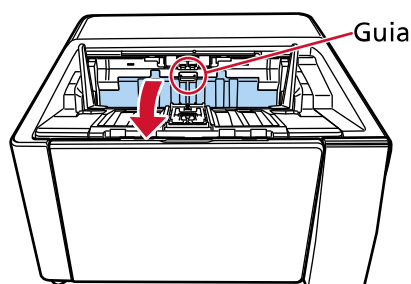
Se não usar o impressor durante um longo período, remova o cartucho de impressão.
Mesmo que nenhum documento seja impresso, haverá consumo de tinta sempre que ligar o scanner.

Configurando a posição para imprimir

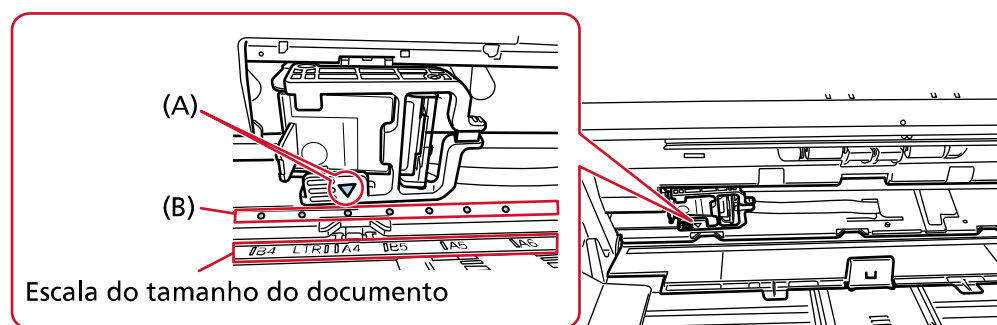
Defina a posição para imprimir no procedimento seguinte.

Pré-impressor

- 1 Pressione a aba no centro superior da tampa do pré-impressor com seu dedo, depois puxe a tampa para baixo na sua direção.



- 2 Defina o suporte do cartucho de impressão para a posição que deseja imprimir. Alinhe a parte (A) ▼ do suporte do cartucho de impressão com o furo (B) correspondente à escala do tamanho do documento que deseja imprimir.



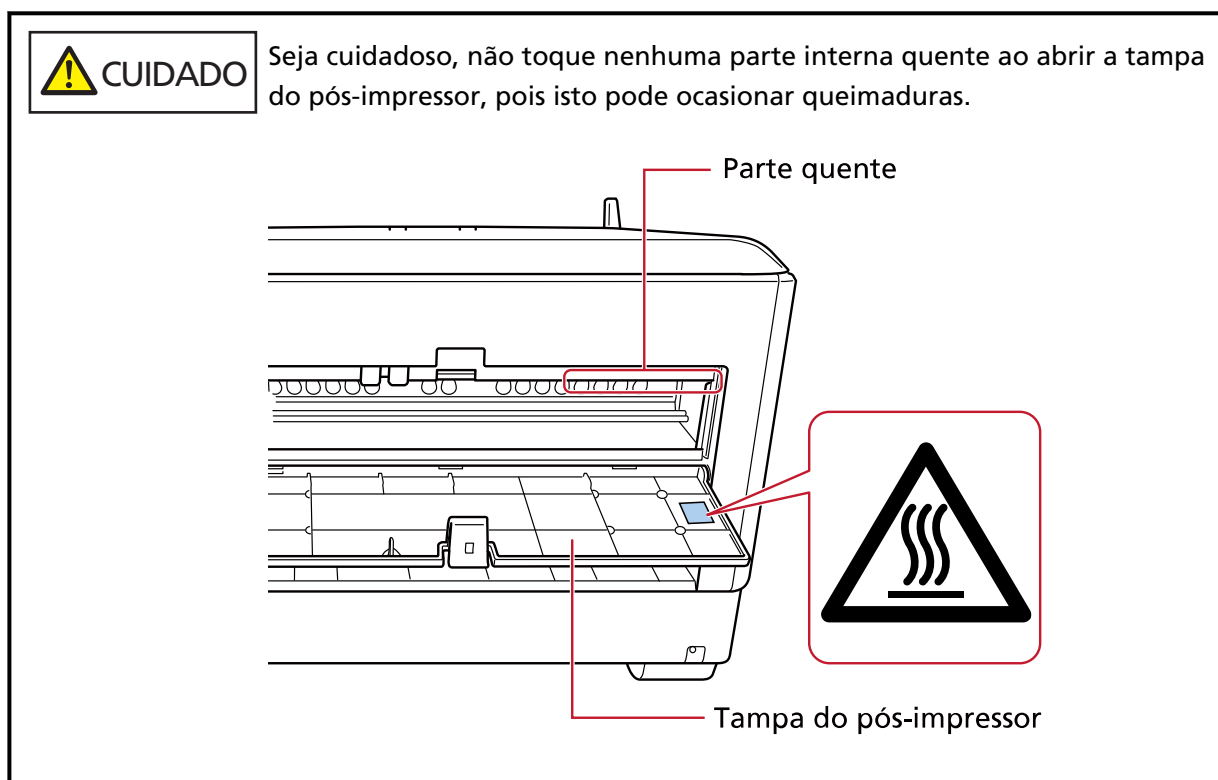
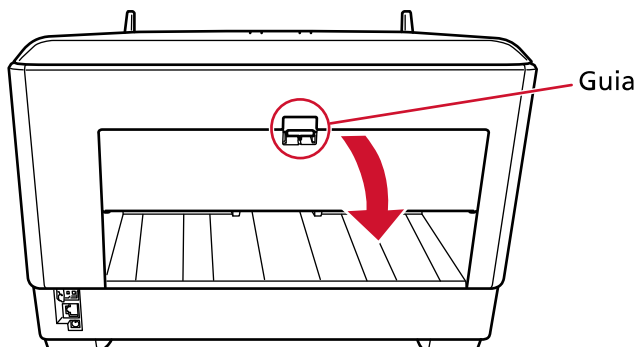
O cartucho de impressão soará um clique na posição.

ATENÇÃO

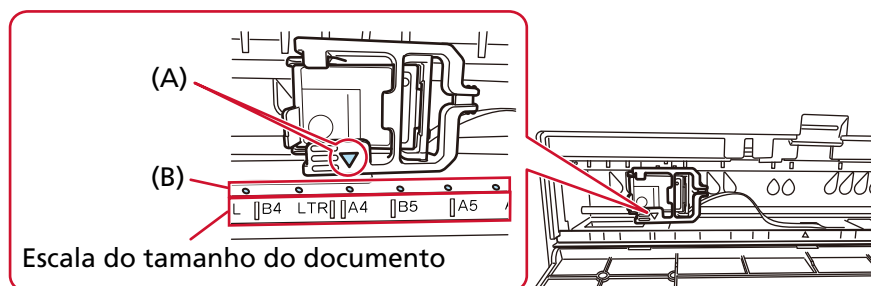
- Certifique-se de alinhar (A) com (B) ao instalar o cartucho de impressão. Se não fizer isso, pode haver erros de impressão ou borrões de tinta.
- Coloque o documento na bandeja de saída, certificando-se que o cartucho de impressão está posicionado dentro da largura do documento.

Pós-impresor

- 1 Pressione a aba no centro superior da tampa do pós-impresor com seu dedo, depois puxe a tampa para baixo na sua direção.



- 2 Defina o suporte do cartucho de impressão para a posição que deseja imprimir. Alinhe a parte (A) ▼ do suporte do cartucho de impressão com o furo (B) correspondente à escala do tamanho do documento que deseja imprimir.



O cartucho de impressão soará um clique na posição.

ATENÇÃO

- Certifique-se de alinhar (A) com (B) ao instalar o cartucho de impressão. Se não fizer isso, pode haver erros de impressão ou borrões de tinta.
- Coloque o documento na bandeja de saída, certificando-se que o cartucho de impressão está posicionado dentro da largura do documento.

Configurações do impressor

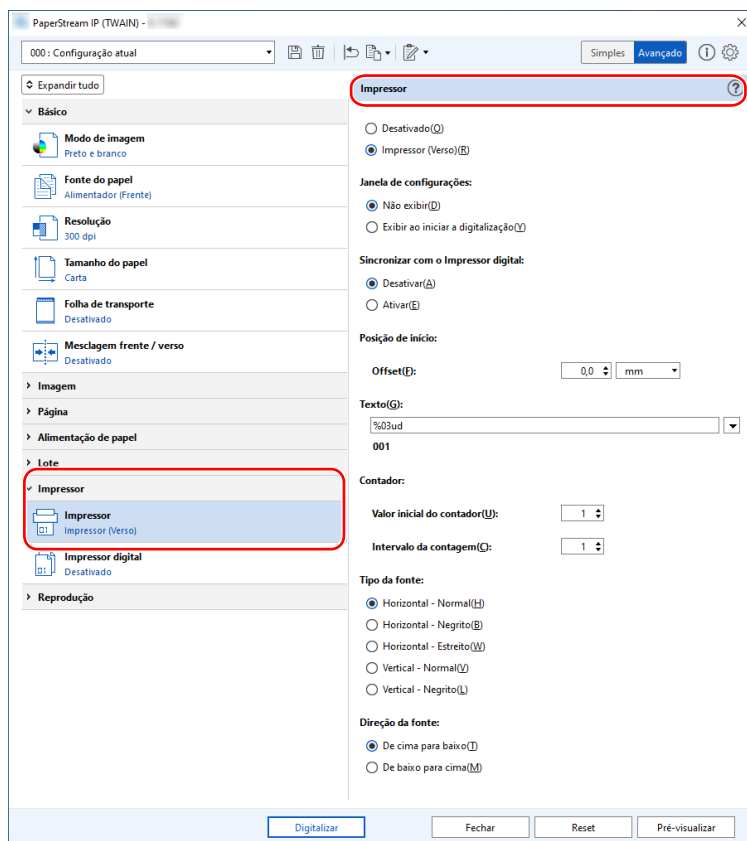
Você pode configurar as definições do impressor no driver do scanner.

Para obter detalhes sobre como configurar as definições, consulte a ajuda do driver do scanner.

Além disso, digitalize um documento para verificar a cadeia de caracteres impressa e sua posição.

● PaperStream IP (TWAIN) (Exemplo)

Exiba o modo Avançado e configure as definições no [Impressor] do menu [Impressor].

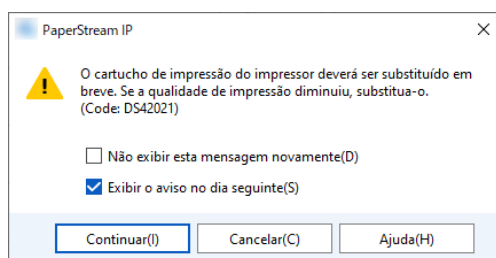


Substituindo o cartucho de impressão

O cartucho de impressão é uma peça de consumo. Substitua o cartucho de impressão no procedimento seguinte.

ATENÇÃO

- Quando a seguinte mensagem aparecer, substitua o cartucho de impressão o mais rápido possível. Se continuar a imprimir sem substituir o cartucho, a impressão reproduzida ficará apagada.

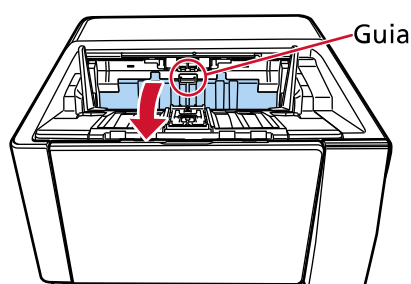


- Durante a substituição do cartucho de impressão, certifique-se de que o instala na orientação correta.

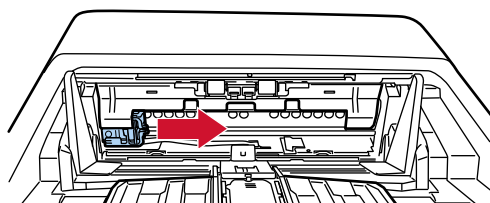
Para obter informações sobre a aquisição do cartucho de impressão, contate o distribuidor/revendedor onde adquiriu este produto. Consulte as informações de contato na Lista de contatos se fornecida com este produto, ou consulte as informações de contacto na seção Contato para perguntas se fornecida nas Precauções de segurança fornecidas com este produto, e faça uma pergunta.

Pré-impressor

- 1 Desligue o scanner e desconecte o cabo elétrico.
- 2 Pressione a aba no centro superior da tampa do pré-impressor com seu dedo, depois puxe a tampa para baixo na sua direção.



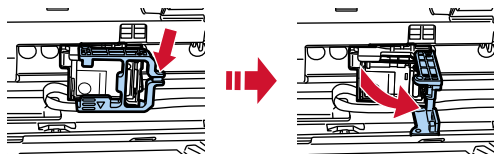
- 3 Mova o suporte do cartucho de impressão para uma posição onde um cartucho de impressão pode ser instalado facilmente.



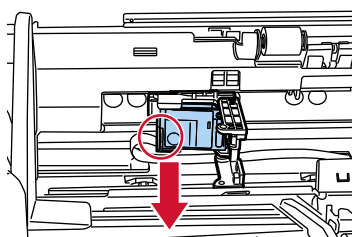
4 Abra a tampa do suporte do cartucho de impressão.

a Pressione o botão de abertura para liberar a trava.

b Abra a tampa para a direita.



5 Usando seus dedos, pressione e remova o cartucho de impressão antigo.



6 Reinstale o novo cartucho de impressão.

(Consulte os passos 5 a 8 em [Pré-impressor](#) em [Instalando o cartucho de impressão](#).)

ATENÇÃO

Durante a instalação do cartucho de impressão, certifique-se de que o instala na orientação correta.

7 Feche a tampa do pré-impressor.

8 Confirme que o scanner está conectado no computador e, depois, ligue-o.

Para detalhes sobre como conectar o scanner no computador, consulte o Manual de instruções de seu scanner.

9 Reinicie o contador da tinta de acordo com o seguinte procedimento.

ATENÇÃO

Certifique-se de reiniciar o contador da tinta após substituir o cartucho de impressão.

Use o Software Operation Panel para reiniciar o contador de tinta.

Para obter detalhes sobre o Software Operation Panel, consulte o Manual de instruções de seu scanner.

DICAS

O contador de tinta pode ser redefinido a partir do painel do operador. Para maiores informações, consulte a seção Manual de instruções do scanner.

a Exiba a janela [Software Operation Panel].

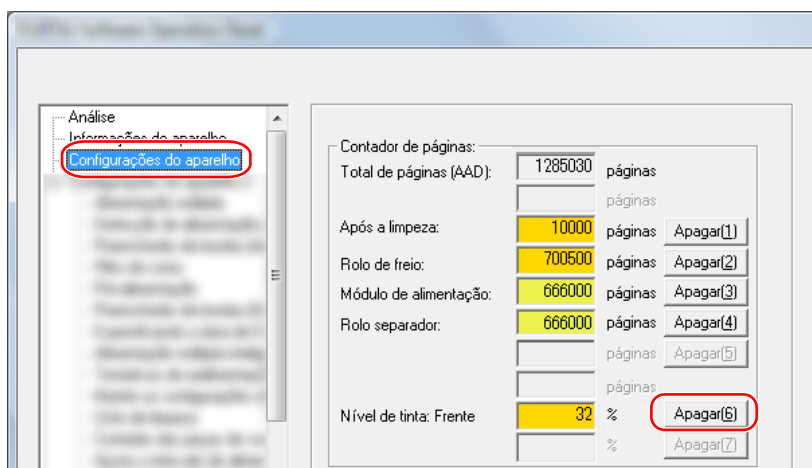
Windows 10/Windows Server 2016/Windows Server 2019/Windows Server 2022

Clique no menu [Início] → [fi Series] → [Software Operation Panel].

Windows 11

Clique no menu [Início] → [Todos os aplicativos] → [fi Series] → [Software Operation Panel].

- b** Clique em [Configurações do aparelho] a partir da lista na esquerda e, depois, clique sobre o botão [Apagar] de [Nível de tinta: Frente].



O valor do contador é definido em 100.

- c** Clique sobre o botão [OK] da janela [Software Operation Panel].
- d** Uma mensagem aparece perguntando se deseja aplicar as alterações no Software Operation Panel. Clique sobre o botão [OK].
- A janela [Software Operation Panel] fecha e o contador da tinta é apagado.

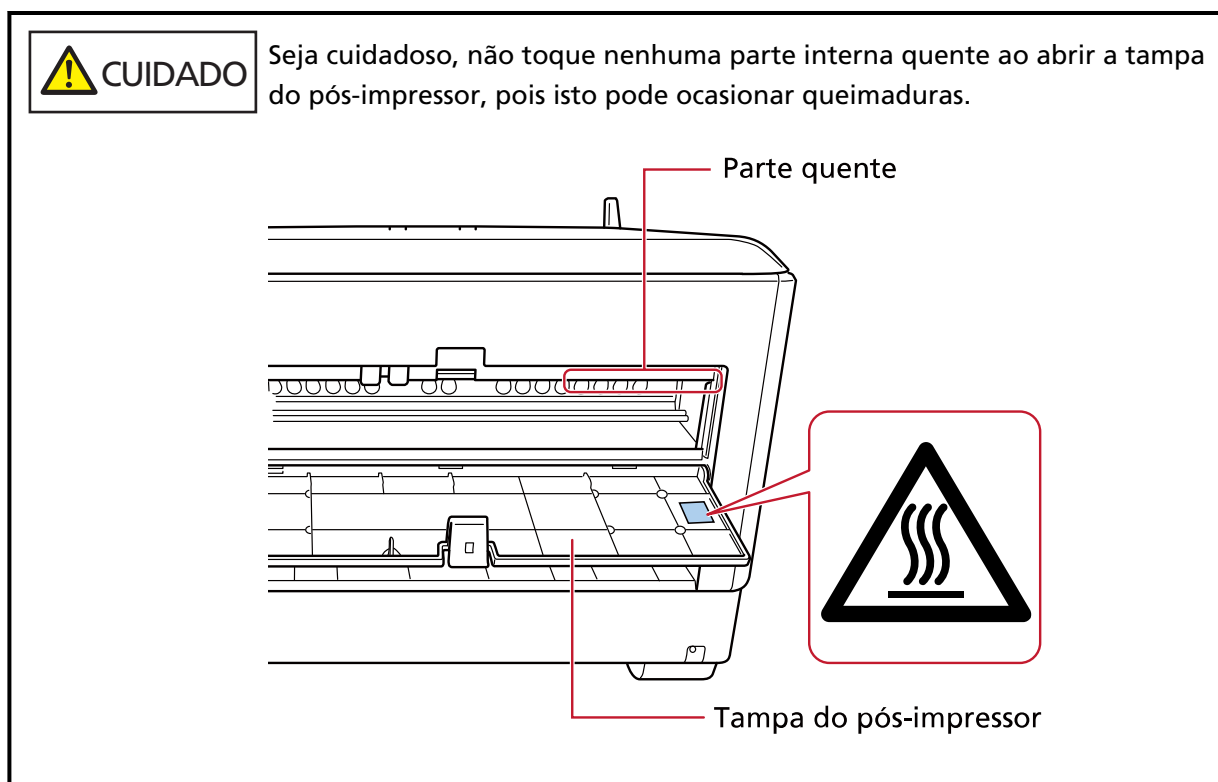
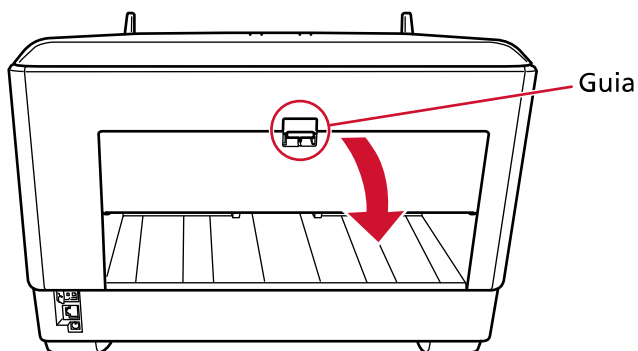
ATENÇÃO

Se não usar o impressor durante um longo período, remova o cartucho de impressão.

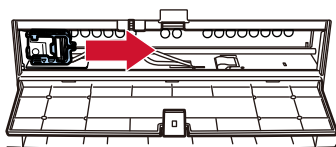
Mesmo que nenhum documento seja impresso, haverá consumo de tinta sempre que ligar o scanner.

Pós-impresor

- 1 Desligue o scanner e desconecte o cabo elétrico.
- 2 Pressione a aba no centro superior da tampa do pós-impresor com seu dedo, depois puxe a tampa para baixo na sua direção.

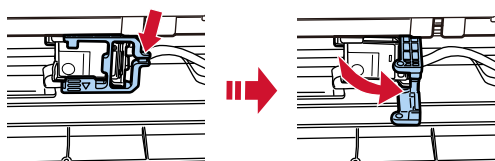


- 3 Mova o suporte do cartucho de impressão para uma posição onde um cartucho de impressão pode ser instalado facilmente.

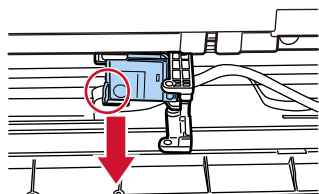


- 4 Abra a tampa do suporte do cartucho de impressão.
 - a Pressione o botão de abertura para liberar a trava.

b Abra a tampa para a direita.



5 Usando seus dedos, pressione e remova o cartucho de impressão antigo.



6 Reinstale o novo cartucho de impressão.

(Consulte os passos 5 a 8 em [Pós-impresor](#) em [Instalando o cartucho de impressão.](#))

ATENÇÃO

Durante a instalação do cartucho de impressão, certifique-se de que o instala na orientação correta.

7 Feche a tampa do pós-impresor.

8 Confirme que o scanner está conectado no computador e, depois, ligue-o.

Para detalhes sobre como conectar o scanner no computador, consulte o Manual de instruções de seu scanner.

9 Reinicie o contador da tinta de acordo com o seguinte procedimento.

ATENÇÃO

Certifique-se de reiniciar o contador da tinta após substituir o cartucho de impressão.

Use o Software Operation Panel para reiniciar o contador de tinta.

Para obter detalhes sobre o Software Operation Panel, consulte o Manual de instruções de seu scanner.

DICAS

O contador de tinta pode ser redefinido a partir do painel do operador. Para maiores informações, consulte a seção Manual de instruções do scanner.

a Exiba a janela [Software Operation Panel].

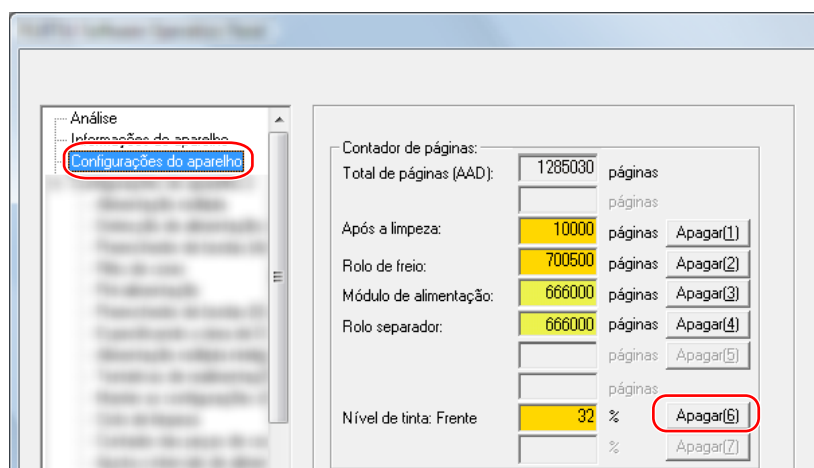
Windows 10/Windows Server 2016/Windows Server 2019/Windows Server 2022

Clique no menu [Início] → [fi Series] → [Software Operation Panel].

Windows 11

Clique no menu [Início] → [Todos os aplicativos] → [fi Series] → [Software Operation Panel].

- b** Clique em [Configurações do aparelho] a partir da lista na esquerda e, depois, clique sobre o botão [Apagar] de [Nível de tinta: Frente].



O valor do contador é definido em 100.

- c** Clique sobre o botão [OK] da janela [Software Operation Panel].
- d** Uma mensagem aparece perguntando se deseja aplicar as alterações no Software Operation Panel. Clique sobre o botão [OK].
- A janela [Software Operation Panel] fecha e o contador da tinta é apagado.

ATENÇÃO

Se não usar o impressor durante um longo período, remova o cartucho de impressão. Mesmo que nenhum documento seja impresso, haverá consumo de tinta sempre que ligar o scanner.

Cuidados diários



PERIGO

- O interior do AAD fica muito quente quando o scanner estiver em uso. Antes de iniciar a limpeza interna do AAD, assegure de desligar a energia, desconecte o cabo elétrico e aguarde, no mínimo 15 minutos, para o interior do AAD esfriar.
- Não use borrifador em aerossol ou borrifador que contenha álcool. A poeira do papel que se espalha devido ao jato forte do borrifador pode entrar no interior do scanner, o que pode causar falha ou mal funcionamento do scanner. Observe também que as faíscas geradas pela eletricidade estática podem causar um incêndio.

Limpando o cartucho de impressão

A tinta pode ficar no bico de saída do cartucho de impressão.

Se o impressor não for usado durante um longo período de tempo, um bico bloqueado talvez cause impressões de baixa qualidade.

Se o seu Impressor apresentar tais problemas, limpe o bico de saída do cartucho de impressão.

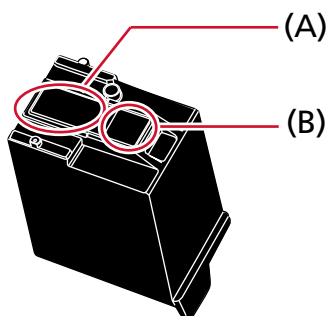
ATENÇÃO

Para efetuar a limpeza, utilize um pano seco sem fibras e limpe cuidadosamente o excesso de tinta do bico de saída. (Não use lenços de papel).

DICAS

Se o bico permanecer bloqueado depois de limpar o cartucho de impressão, substitua-o por um novo cartucho.

- 1 **Desligue o scanner e desconecte o cabo elétrico.**
- 2 **Remova o cartucho de impressão.**
(Consulte [Substituindo o cartucho de impressão \(página 20\)](#).)
- 3 **Limpe cuidadosamente o excesso de tinta do bico de saída (B).**



ATENÇÃO

Tome cuidado para não tocar no cabeçote do cartucho de impressão (a parte do contato (A) e no bico de saída (B)) com as mãos. A impressão pode ficar desordenada.

4 Certifique-se de que o excesso de tinta é completamente removido e, depois, reinstale o cartucho de impressão.

(Consulte [Substituindo o cartucho de impressão \(página 20\)](#).)

ATENÇÃO

Durante a instalação do cartucho de impressão, certifique-se de que o instala na orientação correta.

Limpendo o impressor

O uso frequente do impressor provocará a aderência da tinta na área ao redor do suporte do cartucho de impressão, que pode transferir para o papel.

Limpe a área ao redor do suporte do cartucho de impressão segundo o procedimento abaixo, como parte da manutenção diária regular do impressor.

ATENÇÃO

O Removedor F1 pode demorar a secar se usado em grande quantidade.

Use apenas uma pouca quantidade.

Limpe completamente o removedor para que não sobrem resíduos na superfície limpa.

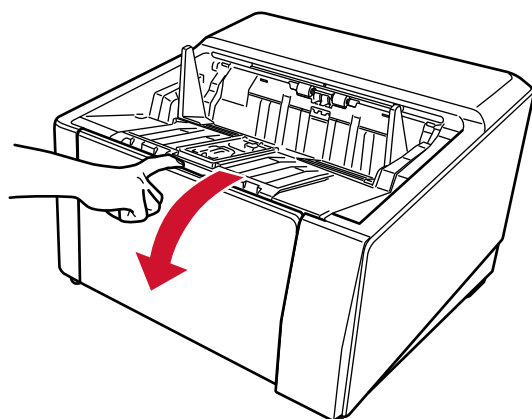
DICAS

O ciclo de limpeza recomendado é a cada 5.000 folhas.

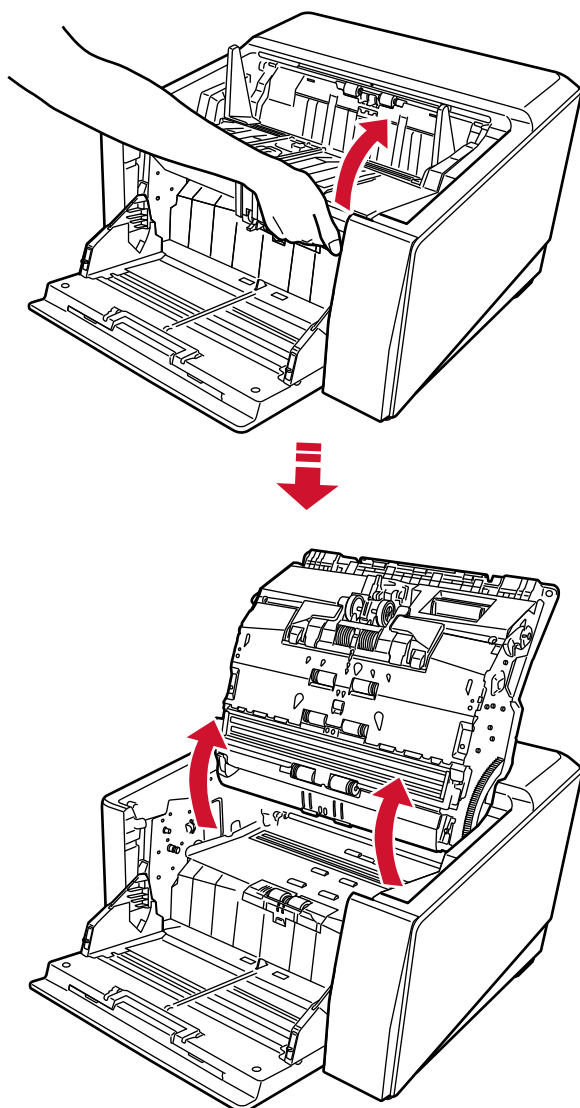
O ciclo de limpeza atual poderá ser mais curto, dependendo da frequência de utilização do impressor e dos documentos.

Pré-impressor

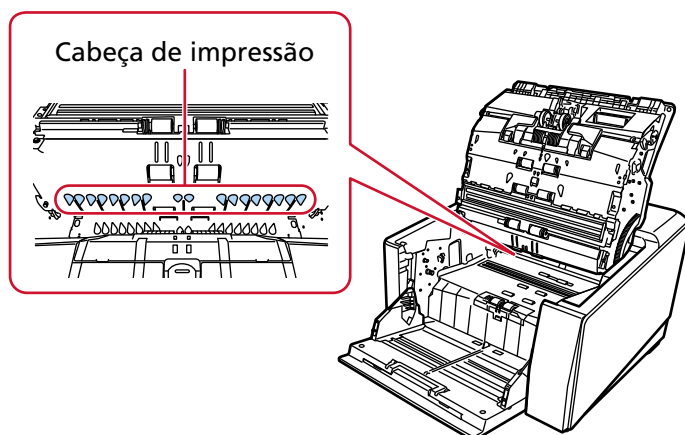
- 1 Desligue o scanner e desconecte o cabo elétrico.
- 2 Remova o cartucho de impressão.
(Consulte os passos 2 a 5 em [Pré-impressor \(página 20\)](#) em [Substituindo o cartucho de impressão.](#))
- 3 Abra a bandeja de entrada.



4 Pegue o botão de abertura do AAD e levante-o para liberar o AAD.



5 Limpe cuidadosamente a cabeça de impressão usando um pano umedecido com o Removedor F1.



6 Segure o AAD com ambas as mãos e pressione lentamente. Pressione o AAD até travar.

ATENÇÃO

- Certifique-se de que não há nenhum objeto estanho preso no interior do AAD ao fechar o AAD.
- Tenha cuidado para não ficar com os dedos presos.

7 Coloque a bandeja de entrada de volta para cima.

8 Reinstale o cartucho de impressão.

(Consulte os passos 5 a 8 em [Pré-impresor \(página 10\)](#) em [Instalando o cartucho de impressão.](#))

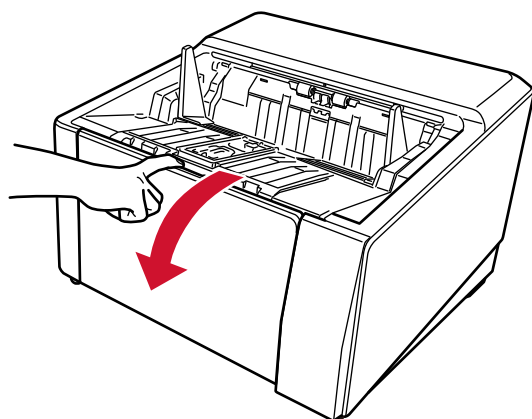
Pós-impresor

1 Desligue o scanner e desconecte o cabo elétrico.

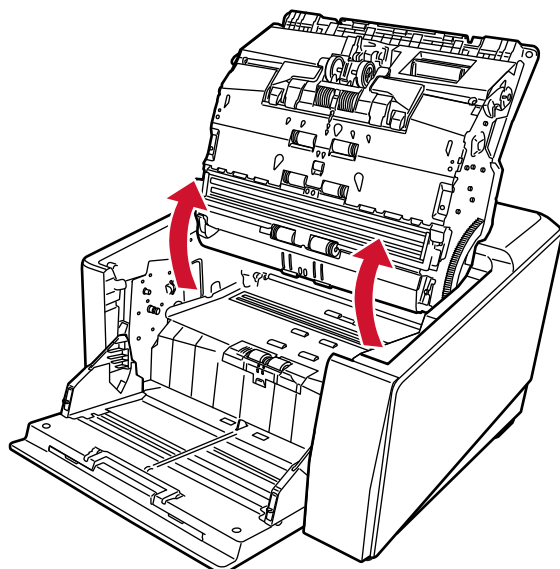
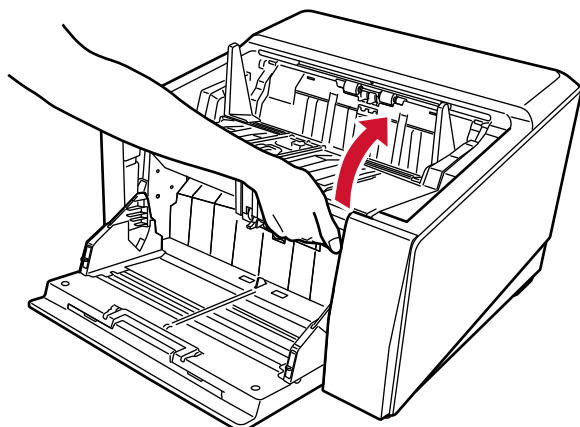
2 Remova o cartucho de impressão.

(Consulte os passos 2 a 5 em [Pós-impresor \(página 23\)](#) em [Substituindo o cartucho de impressão.](#))

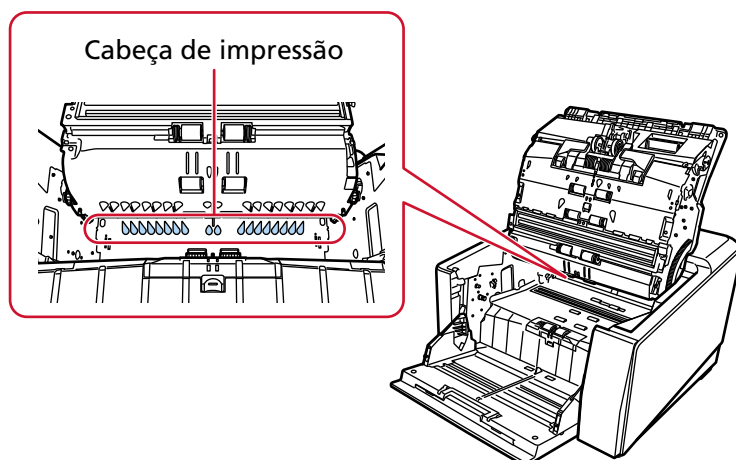
3 Abra a bandeja de entrada.



4 Pegue o botão de abertura do AAD e levante-o para liberar o AAD.



5 Limpe cuidadosamente a cabeça de impressão usando um pano umedecido com o Removedor F1.



6 Segure o AAD com ambas as mãos e pressione lentamente.

Pressione o AAD até travar.

ATENÇÃO



- Certifique-se de que não há nenhum objeto estanho preso no interior do AAD ao fechar o AAD.
- Tenha cuidado para não ficar com os dedos presos.

7 Coloque a bandeja de entrada de volta para cima.

8 Reinstale o cartucho de impressão.

(Consulte os passos 5 a 8 em [Pós-impressor \(página 13\)](#) em [Instalando o cartucho de impressão.](#))

Materiais de limpeza

Nome	Cód. da peça	Observações
Removedor F1 	PA03950-0352	Volume: 100 ml
Lenço de limpeza 	PA03950-0419	24 unidades (*1)

***1:**Pré-umedecidos com o Removedor F1.

Podem ser usados em vez de umedecer o pano com o Removedor F1.

ATENÇÃO

Para usar os materiais de limpeza de forma segura e correta, leia atentamente as precauções de cada produto.

Para obter mais informações sobre os materiais de limpeza, contate o distribuidor/revendedor onde adquiriu este produto. Consulte as informações de contato na Lista de contatos se fornecida com este produto, ou consulte as informações de contacto na seção Contato para perguntas se fornecida nas Precauções de segurança fornecidas com este produto, e faça uma pergunta.

Mensagens de erro

Esta seção explica as mensagens de erro do impressor.

As mensagens de erro são exibidas no painel do operador do scanner. Consulte os códigos de erro e as mensagens de erro exibidas para resolver os problemas.

ATENÇÃO

Para obter detalhes sobre as mensagens de erros que não aquelas mostradas abaixo, consulte o Manual de instruções de seu scanner.

Código de erro	Mensagem de erro	Ação
U5:4A	Tampa do impressor aberta	A tampa do pós-impressor foi aberta durante a digitalização. Remova o documento do impressor e feche a tampa do pós-impressor. Confirme que a tampa do pós-impressor está fechada corretamente. Para verificar se ela está ou não completamente fechada, abra a tampa do pós-impressor e, depois, feche-a novamente.
U6:B4	O cartucho de impressão não está encaixado adequadamente. Verifique se foi instalado corretamente.	O cartucho de impressão não está instalado corretamente no impressor. Verifique se o cartucho de impressão está instalado corretamente. Para obter detalhes sobre a instalação, consulte Instalando o cartucho de impressão (página 10) . Se o problema continuar persistindo, escreva o código de erro e contate o distribuidor/ revendedor onde adquiriu este produto. Consulte as informações de contato na Lista de contatos se fornecida com este produto, ou consulte as informações de contacto na seção Contato para perguntas se fornecida nas Precauções de segurança fornecidas com este produto, e faça uma pergunta.
U7:B9	Tentativa de impressão fora da área permitida.	Ocorreu um erro com a posição de início da impressão no impressor. Ajuste a posição de início e a sequência de caracteres de impressão, de modo que a área de impressão fique dentro do documento.

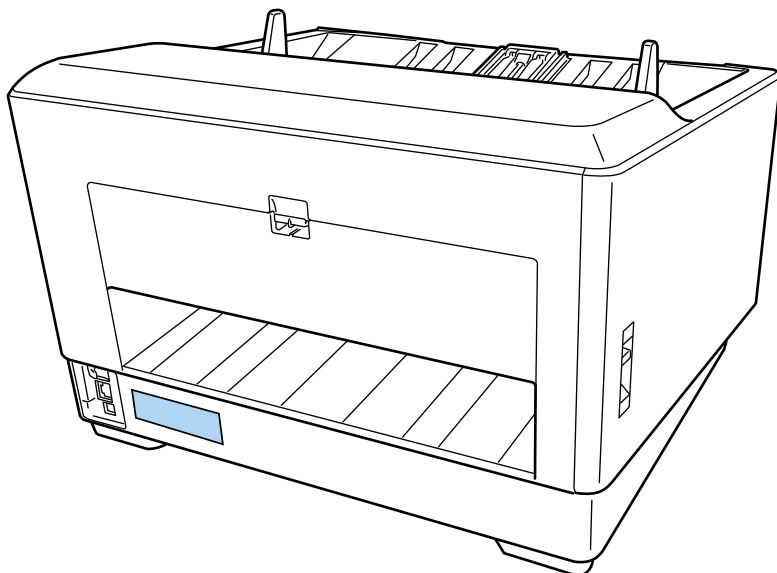
Código de erro	Mensagem de erro	Ação
		Para obter detalhes sobre o ajuste, consulte Configurando a posição para imprimir (página 16) .
L4:15	Mal funcionamento do sensor Se o problema persistir mesmo após reiniciar o scanner, informe o código do erro à assistência técnica. Código L4:15	Ocorreu um erro com o sensor. Desligue e ligue o scanner. Se o problema continuar persistindo, escreva o código de erro e contate o distribuidor/ revendedor onde adquiriu este produto. Consulte as informações de contato na Lista de contatos se fornecida com este produto, ou consulte as informações de contacto na seção Contato para perguntas se fornecida nas Precauções de segurança fornecidas com este produto, e faça uma pergunta.
A1:B3	Erro do impressor (tempo de comunicação) Se o problema persistir mesmo após reiniciar o scanner, informe o código do erro à assistência técnica. Código A1:B3	Ocorreu um erro no impressor. Execute as medidas seguintes. <ul style="list-style-type: none"> • Verifique se o cartucho de impressão está instalado corretamente. Para obter detalhes sobre a instalação, consulte Instalando o cartucho de impressão (página 10).
A2:B5	Erro do impressor (cabeçote de impressão) Se o problema persistir mesmo após reiniciar o scanner, informe o código do erro à assistência técnica. Código A2:B5	<ul style="list-style-type: none"> • Desligue e ligue o scanner. Se o problema continuar persistindo, escreva o código de erro e contate o distribuidor/ revendedor onde adquiriu este produto. Consulte as informações de contato na Lista de contatos se fornecida com este produto, ou consulte as informações de contacto na seção Contato para perguntas se fornecida nas Precauções de segurança fornecidas com este produto, e faça uma pergunta.
A3:B6	Erro do impressor (EEPROM) Se o problema persistir mesmo após reiniciar o scanner, informe o código do erro à assistência técnica. Código A3:B6	Se o problema continuar persistindo, escreva o código de erro e contate o distribuidor/ revendedor onde adquiriu este produto. Consulte as informações de contacto na seção Contato para perguntas se fornecida nas Precauções de segurança fornecidas com este produto, e faça uma pergunta.
A4:B8	Erro do impressor (ROM) Se o problema persistir mesmo após reiniciar o scanner, informe o código do erro à assistência técnica. Código A4:B8	
H6:B1	Erro no sistema do impressor Se o problema persistir mesmo após reiniciar o scanner, informe o código do erro à assistência técnica.	Ocorreu um erro no circuito do impressor. Desligue e ligue o scanner. Se o problema continuar persistindo, escreva o código de erro e contate o distribuidor/

Código de erro	Mensagem de erro	Ação
	Código H6:B1	revendedor onde adquiriu este produto. Consulte as informações de contato na Lista de contatos se fornecida com este produto, ou consulte as informações de contacto na seção Contato para perguntas se fornecida nas Precauções de segurança fornecidas com este produto, e faça uma pergunta.

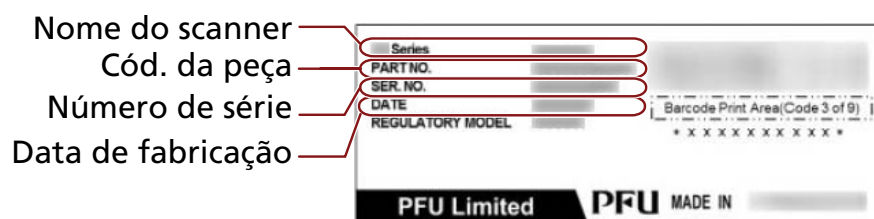
Verificando o adesivo do produto

Esta seção explica sobre o adesivo do produto do scanner.

O adesivo está localizado atrás do scanner.

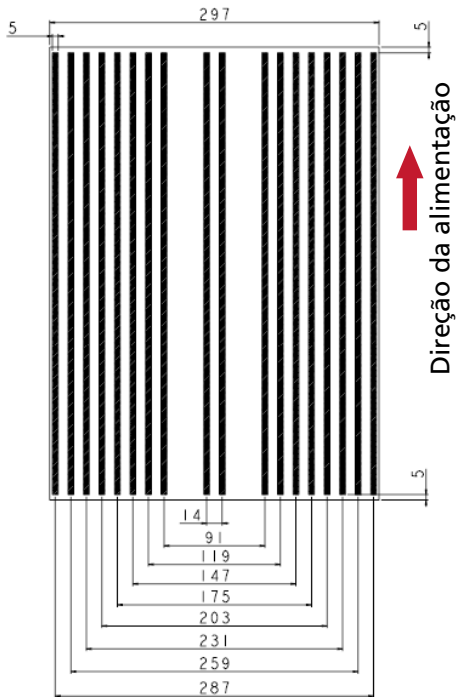
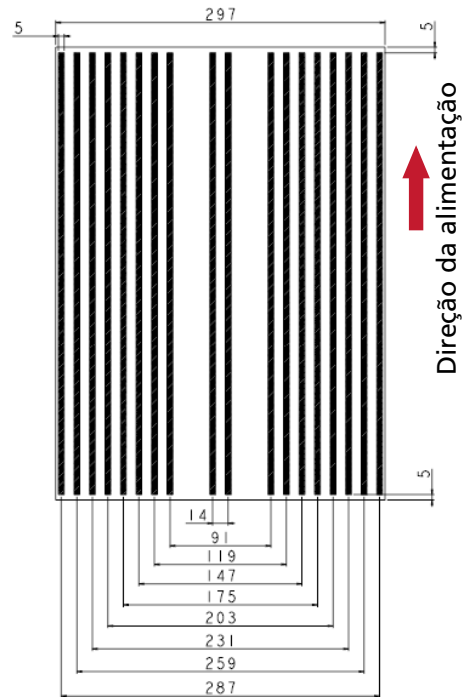


Adesivo (exemplo): Mostra as informações do impressor.



Especificações

Item	Especificação	
	Pré-impressor (RICOH fi-890PRF)	Pós-impressor (RICOH fi-890PRB)
Método de impressão	Impressão térmica a jato de tinta	
Tipo de impressão	Pós-impressor (impressão após a digitalização da imagem)	
	Impressão da frente	Impressão do verso
Impressão de caracteres	Alfabeto: A - Z, a - z Caracteres numéricos: 0, 1 a 9 Símbolos: ! " # \$ % & ' () * + , - . / : ; < = > ? @ [\] ^ _ ` { } ~	
Número máximo de caracteres por linha	Até 43 caracteres	
Direção da impressão	Normal, negrito: 0°, 180° (horizontal), 90°, 270° (vertical) Estreito: 0°, 180° (horizontal)	
Tamanho dos caracteres	Normal, negrito: 2,91 (A) × 3,03 (L) mm (horizontal) 3,03 (A) × 2,91 (L) mm (vertical) Estreito: 2,91 (A) × 1,71 (L) mm (horizontal)	
Distância entre os caracteres	Normal, negrito: 3,79 mm Estreito: 2,46 mm	
Estilo da fonte	Normal, negrito	
Largura dos caracteres	Normal, negrito, estreito	
Documentos para impressão	Documentos que podem ser digitalizados com o scanner Para maiores informações, consulte a seção Manual de instruções do scanner. Note que o peso e o tamanho do papel são os seguintes: <ul style="list-style-type: none"> • Tamanho mínimo (largura × comprimento) 48 × 70 mm • Tamanho máximo (largura × comprimento) 304,8 × 431,8 mm Para documentos longos, pode ser digitalizado um tamanho máximo de 6.096 mm, mas a impressão pode ser efetuada para somente até 863,6 mm. • Gramatura 52 a 157 g/m² (14 a 42 lb) 	

Item	Especificação	
	Pré-impressor (RICOH fi-890PRF)	Pós-impressor (RICOH fi-890PRB)
	<p>ATENÇÃO</p> <ul style="list-style-type: none"> Os seguintes documentos não podem ser digitalizados: Um erro de impressão ocorre porque a tinta não seca facilmente ou passa os documentos. Além disso, a tinta suja o interior do impressor. Por isso, o ciclo de limpeza será menor. <ul style="list-style-type: none"> Documentos com superfície brilhante como papel térmico, papel de transferência térmica, papel revestido e papel de desenho Os seguintes tipos de documentos não devem ser digitalizados porque não podem ser alimentados: <ul style="list-style-type: none"> A Folha de transporte/Folha de transporte de fotos/Folha de transporte de livretos ou uma folha OHP Documentos de plástico grossos como cartões de crédito Documentos dobrados ao meio Documentos em várias camadas, como papel de transferência Envelopes Passaportes/cadernetas bancárias 	
Área de impressão	<p>As seções sombreadas são imprimíveis. Outras seções não são imprimíveis devido à estrutura do impressor.</p> 	<p>As seções sombreadas são imprimíveis. Outras seções não são imprimíveis devido à estrutura do impressor.</p> 

Item	Especificação	
	Pré-impressor (RICOH fi-890PRF)	Pós-impressor (RICOH fi-890PRB)
	Unidade: mm	Unidade: mm
Precisão da posição para imprimir	Direção da alimentação: ±4 mm (a partir da posição de início)	
Dimensões	460 (L) × 430 (P) × 315 (A) mm A profundidade indica o tamanho do scanner sem a bandeja de entrada, a bandeja de saída e os pinos.	
Peso	23 kg ou menos	
Condições ambientais	Temperatura: 15 a 35°C Umidade: 20 a 80%	
Peças de consumo	<p>CARTUCHO DE IMPRESSÃO (P/N: CA00050-0262)</p> <p>O número de caracteres que pode ser impresso:</p> <p>4.000.000 de caracteres (o número de caracteres que pode ser impresso diverge de acordo com a quantidade designada)</p> <p>Valor recomendado para a troca:</p> <p>4.000.000 caracteres ou meio ano desde o momento em que a embalagem foi aberta</p> <p>(Um cartucho de impressão possui uma data de validade específica, a qual varia de acordo com a abertura do pacote. Comece a usar o cartucho de impressão antes da data de validade indicada no pacote).</p>	