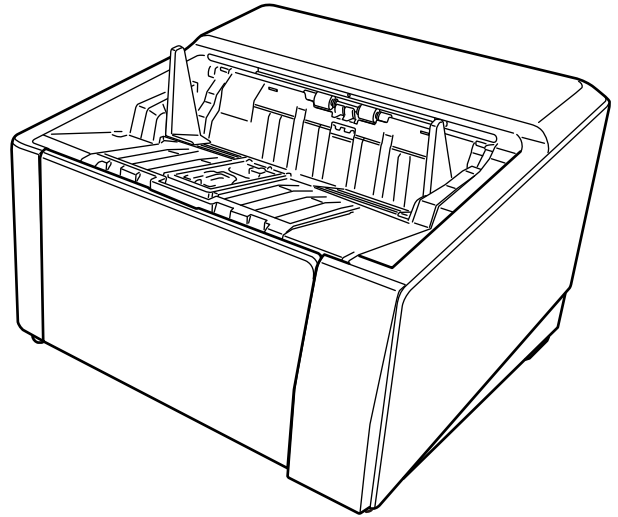


# RICOH fi-890PRF/PRB 전사기

---

## 사용 설명서



# 시작하기 전에

이 제품을 구입해 주셔서 감사합니다.

이 제품은 RICOH fi-8950/fi-8930/fi-8820에 설치할 수 있는 옵션입니다. 스캔 후 문서에 텍스트(예: 영숫자 문자)를 인쇄할 수 있습니다.

이 설명서에서는 다음 두 가지 전사기의 기본 작동 및 정기 유지 관리에 대해 설명합니다. 이 설명서를 따라 제품을 올바르게 사용해 주십시오.

제품 이름	모델	장치 이름
RICOH fi-890PRF	FI-890PRF	앞면 전사기
RICOH fi-890PRB	FI-890PRB	뒷면 전사기

RICOH fi-8950/fi-8930/fi-8820 사용 방법은 패키지에 포함되어 있는 Setup DVD-ROM의 "RICOH fi-8950/fi-8930/fi-8820 사용 설명서"를 참조해 주십시오.

이 설명서를 활용하면 제품을 최대한 활용할 수 있습니다.

---

## 상표

Microsoft, Windows 및 Windows Server는 Microsoft 그룹의 회사 상표입니다.

PaperStream은 일본에서 PFU Limited의 등록 상표 또는 상표입니다.

기타 회사명과 제품명은 각 회사의 등록 상표 또는 상표입니다.

---

## 제조업체

PFU Limited

YOKOHAMA i-MARK PLACE, 4-5 Minatomirai 4-chome, Nishi-ku, Yokohama-shi, Kanagawa  
220-8567 Japan.

---

## 발행일/발행처

발행일: 2024년 4월

발행자: PFU Limited

규정 모델: P3830D

© PFU Limited 2023-2024

---

## 안전 정보

첨부된 "안전 주의 사항" 설명서에는 이 제품을 안전하고 올바르게 사용하는 방법에 대한 중요 정보가 포함되어 있습니다.

스캐너를 사용하기 전에 설명서를 읽고 숙지해 주십시오.

---

## 이 설명서에서 사용되는 약어

이 설명서의 운영 체제와 제품은 다음을 나타냅니다.

이름	표시
Windows® 10 Home(32비트/64비트) Windows® 10 Pro(32비트/64비트) Windows® 10 Enterprise(32비트/64비트) Windows® 10 Education(32비트/64비트)	Windows 10(*1)
Windows Server™ 2016 Standard(64비트)	Windows Server 2016(*1)
Windows Server™ 2019 Standard(64비트)	Windows Server 2019(*1)
Windows Server™ 2022 Standard(64비트)	Windows Server 2022(*1)
Windows® 11 Home(64비트) Windows® 11 Pro(64비트) Windows® 11 Enterprise(64비트) Windows® 11 Education(64비트)	Windows 11 (*1)
PaperStream IP (TWAIN) PaperStream IP (TWAIN x64) PaperStream IP (ISIS) fi-8000 Series	PaperStream IP 드라이버
RICOH fi-890PRF/PRB 전사기	전사기
RICOH fi-8950/fi-8930/fi-8820	스캐너
RICOH fi-8950/fi-8930/fi-8820 사용 설명서	사용 설명서

\*1:위 운영 체제 버전 간을 구별하지 않으면 일반적으로 "Windows"가 사용됩니다.

## 본 설명서의 화살표 기호

오른쪽 화살표 기호(→)는 연속으로 선택해야 하는 메뉴 옵션이나 아이콘을 구별하는 데 사용됩니다.

예:[시작] 메뉴 → [제어판]을 클릭합니다.

---

## 본 설명서의 화면 예

Microsoft 제품 스크린샷은 Microsoft Corporation의 허가 하에 복제됩니다.

이 설명서의 화면 예는 제품 개발 관점에서 사전 예고 없이 변경될 수 있습니다.

실제 표시된 화면이 이 설명서의 화면 예와 다른 경우 사용 중인 스캐너 애플리케이션의 사용 설명서를 참조하면서 실제 표시된 화면을 따라 작동해 주십시오.

본 설명서에서 사용되는 화면 예는 PaperStream IP 드라이버의 화면입니다.

이 설명서에서 사용되는 스크린샷은 Windows 10 스크린샷입니다. 실제 창과 작동은 운영 체제에 따라 다를 수 있습니다. 또한 스캐너 애플리케이션 소프트웨어를 업데이트한 후에는 화면과 작동이 이 설명서와 다를 수 있습니다. 이러한 경우 소프트웨어 업데이트 시 제공된 설명서를 참조해 주십시오.

---

## 고지 사항

- 본 설명서의 내용은 사전 예고 없이 변경될 수 있습니다.
- PFU Limited는 이 제품을 사용하여 발생한 부수적이나 필연적인 손상 및 제3자에 의한 배상 요구에 대해 법적 책임을 지지 않습니다.
- 이 설명서 내용을 전체 또는 일부를 복사 및 스캐너 애플리케이션 복사는 저작권법에 의해 금지됩니다.

# 목차

<b>사용하기 전에</b>	<b>6</b>
기능.....	6
부품 및 기능.....	6
외관 .....	6
앞면 전사기 커버 하단 .....	7
뒷면 전사기 커버 내부 .....	8
ADF 내부(앞면) .....	8
ADF 내부(뒷면) .....	8
<b>기본 작동</b>	<b>10</b>
프린트 카트리지 설치하기.....	10
앞면 전사기 .....	10
뒷면 전사기 .....	13
인쇄할 위치 설정하기.....	16
앞면 전사기 .....	16
뒷면 전사기 .....	17
전사기 설정.....	19
프린트 카트리지 교체하기.....	20
앞면 전사기 .....	20
뒷면 전사기 .....	23
<b>평상시의 관리</b>	<b>26</b>
프린트 카트리지 청소하기.....	26
전사기 청소하기.....	28
앞면 전사기 .....	28
뒷면 전사기 .....	30
청소 용품.....	33
<b>오류 메시지</b>	<b>34</b>
<b>제품 라벨 확인하기</b>	<b>36</b>
<b>사양</b>	<b>37</b>

# 사용하기 전에

## 기능

스캐너에 전사기를 설치하면 ADF로 스캔한 문서에 영숫자 문자열을 인쇄할 수 있습니다.  
이 기능을 사용하면 스캔한 문서에 이름, 날짜 또는 시리얼 번호가 인쇄된 문서를 정리할 수 있습니다.  
앞면 전사기는 문서의 앞면에 문자열을 인쇄하고 뒷면 전사기는 뒷면에 문자열을 인쇄합니다.

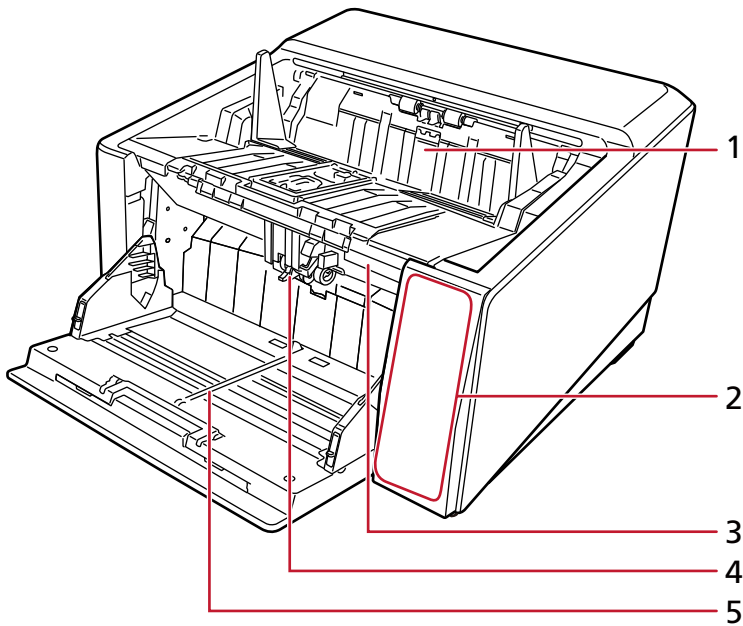
## 부품 및 기능

### 힌트

스캐너 부품의 이름과 기능은 해당 스캐너의 사용 설명서를 참조해 주십시오.

## 외관

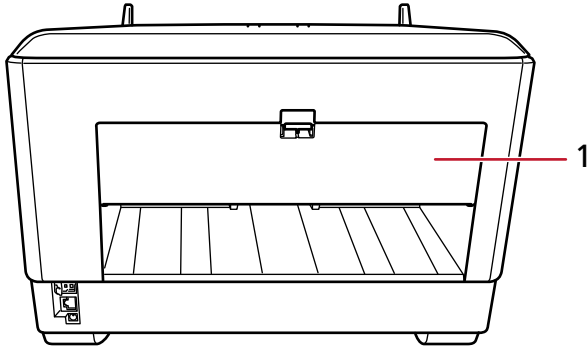
- 앞면 전사기가 설치된 경우



번호	이름	기능
1	앞면 전사기 커버	앞면 전사기에서 프린트 카트리지를 교체하거나 인쇄 시작 위치를 조정할 때 커버를 엽니다.
2	조작 패널	터치 화면과 버튼으로 구성되어 있습니다. 조작 패널에서 스캐너를 켜고 끄거나 스캐너를 작동하고, 스캐너 상태를 확인할 수 있습니다.
3	ADF 해제 탭	해제 탭을 위로 밀어 ADF를 엽니다.
4	ADF	호퍼에 적재된 문서를 한 번에 하나씩 당겨 공급합니다.

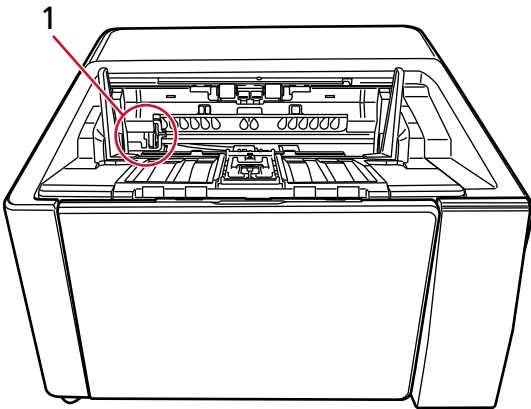
번호	이름	기능
		소모품을 교체하거나 스캐너 내부를 청소할 때는 ADF를 열어 주십시오.
5	호퍼	스캔할 문서를 올려놓기 위한 테이블입니다.

● 뒷면 전사기가 설치된 경우



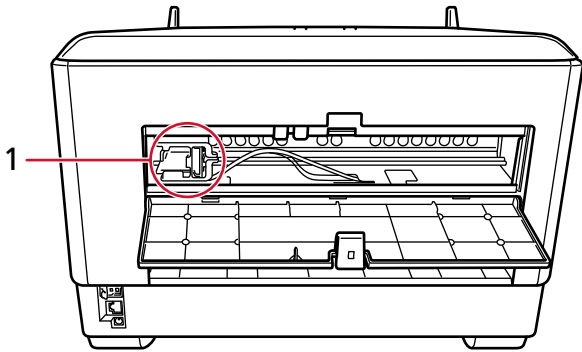
번호	이름	기능
1	뒷면 전사기 커버	뒷면 전사기에서 프린트 카트리지를 교체하거나 인쇄 시작 위치를 조정할 때 커버를 엽니다.

앞면 전사기 커버 하단



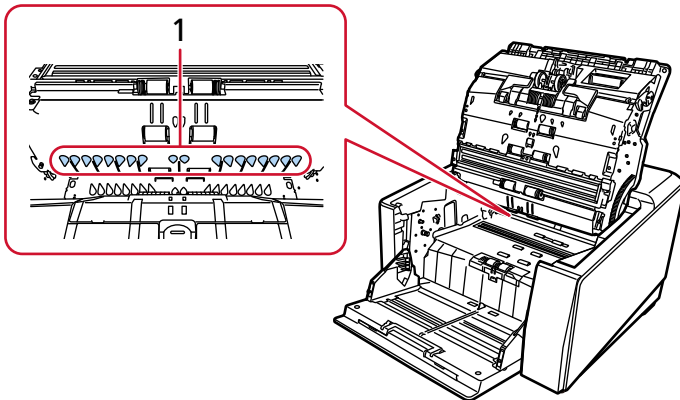
번호	이름	기능
1	프린트 카트리지 홀더	앞면 전사기용 프린트 카트리지가 여기에 설정되어 있습니다.

### 뒷면 전사기 커버 내부



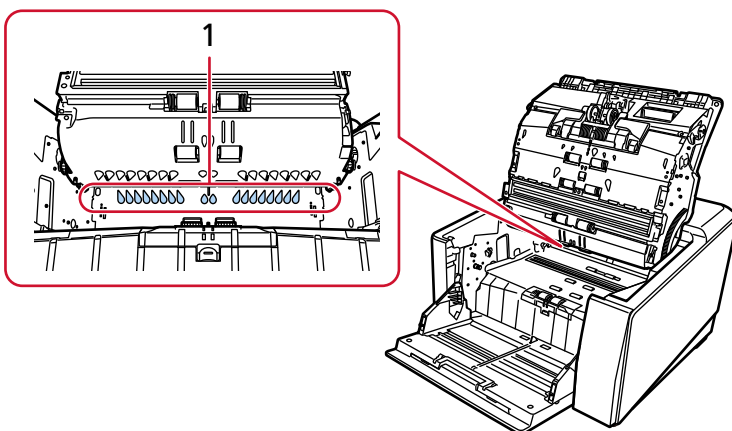
번호	이름	기능
1	프린트 카트리지 홀더	뒷면 전사기용 프린트 카트리지가 여기에 설정되어 있습니다.

### ADF 내부(앞면)



번호	이름	기능
1	프린트 헤드	앞면 전사기의 프린트 헤드입니다.

### ADF 내부(뒷면)





번호	이름	기능
1	프린트 헤드	뒷면 전사기의 프린트 헤드입니다.

# 기본 작동

## 프린트 카트리지 설치하기

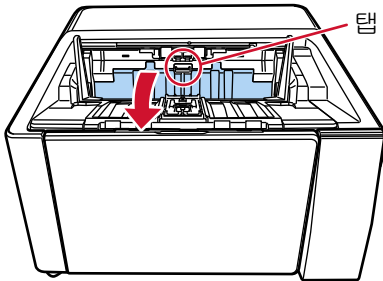
다음 절차를 수행하여 프린트 카트리지를 설치합니다.

### 중요

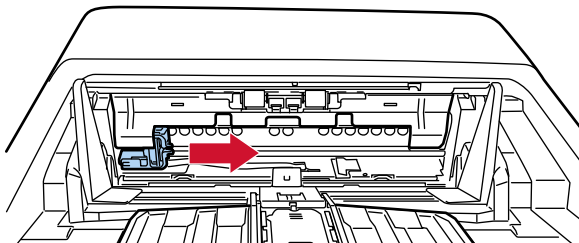
프린트 카트리지를 설치할 때 올바른 방향으로 설치하는지 확인해 주십시오.

## 앞면 전사기

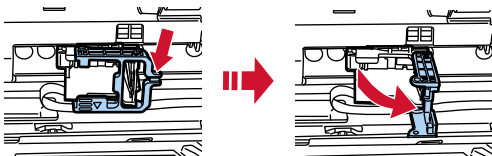
- 1 스캐너 전원을 끄고 전원 케이블을 분리합니다.
- 2 앞면 전사기 커버의 중앙 상단에 있는 탭을 손가락으로 누른 다음 커버를 사용자 쪽으로 당깁니다.



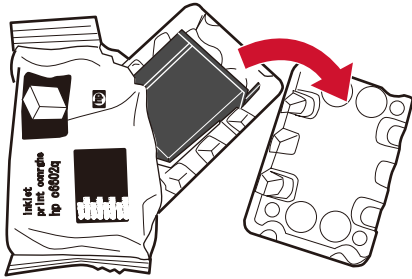
- 3 프린트 카트리지 홀더를 프린트 카트리지를 쉽게 설치할 수 있는 위치로 옮깁니다.



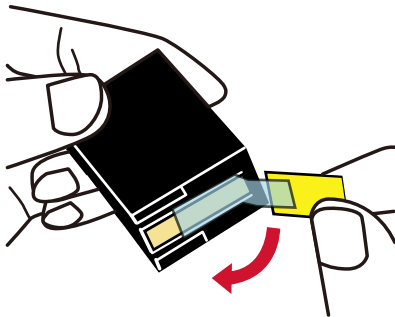
- 4 프린트 카트리지 홀더 커버를 엽니다.
  - a 잠금 해제 탭을 눌러 잠금을 해제합니다.
  - b 오른쪽으로 커버를 엽니다.



5 백에서 프린트 카트리지를 꺼냅니다.

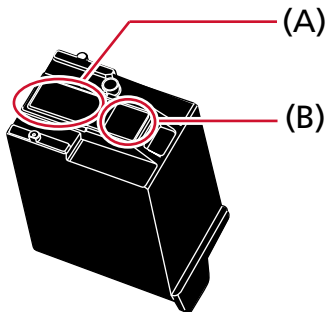


6 프린트 카트리지의 보호 테이프를 제거합니다.

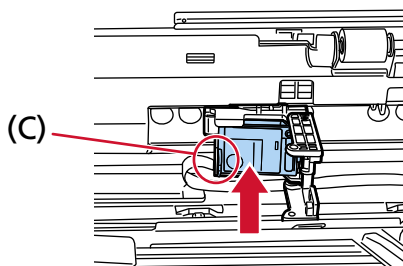


**중요**

- 테이프를 다시 붙이지 마십시오.
- 손으로 프린트 카트리지의 프린트 헤드(접촉부(A)와 노즐 판(B))를 만지지 않도록 주의해 주십시오. 인쇄되지 않을 수 있습니다.

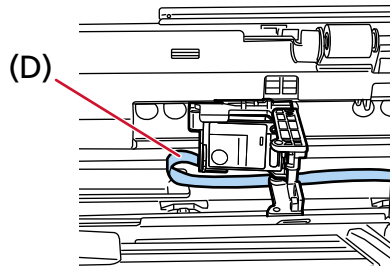


7 프린트 카트리지의 탭(C)을 왼쪽을 향하게 하여 프린트 카트리지를 홀더에 넣습니다.

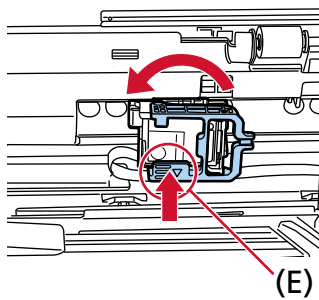


**중요**

필름이 손상되지 않도록 프린트 카트리지가 프린트 회로 필름(D)에 닿지 않도록 주의해 주십시오.



- 8 왼쪽의 프린트 카트리지 홀더 커버를 제자리에 고정될 때까지 부드럽게 닫은 다음 부품 (E)를 눌러 프린트 카트리지를 제자리에 고정합니다.



- 9 프린트 카트리지 홀더를 인쇄할 위치에 설정합니다.  
(인쇄할 위치 설정하기의 [앞면 전사기 \(16 페이지\)](#)를 참조해 주십시오.)

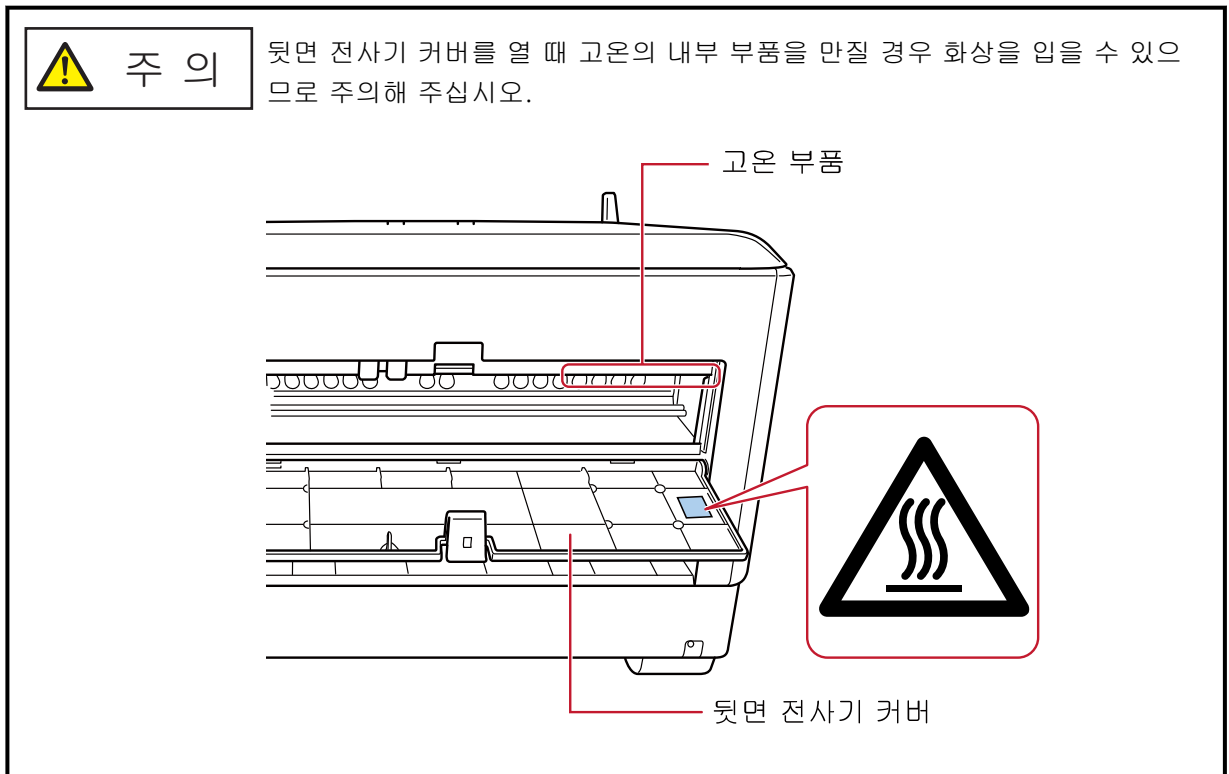
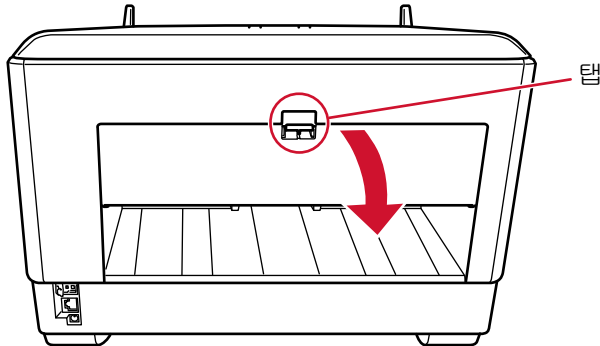
- 10 앞면 전사기 커버를 닫습니다.

**중요**

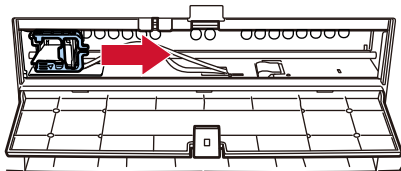
전사기를 장시간 사용하지 않으면 프린트 카트리지를 제거해 주십시오.  
인쇄하지 않더라도 스캐너 전원을 켜 때마다 잉크가 소비됩니다.

## 뒷면 전사기

- 1 스캐너 전원을 끄고 전원 케이블을 분리합니다.
- 2 뒷면 전사기 커버의 중앙 상단에 있는 탭을 손가락으로 누른 다음 커버를 사용자 쪽으로 당깁니다.

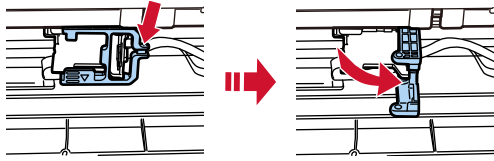


- 3 프린트 카트리지 홀더를 프린트 카트리지를 쉽게 설치할 수 있는 위치로 옮깁니다.

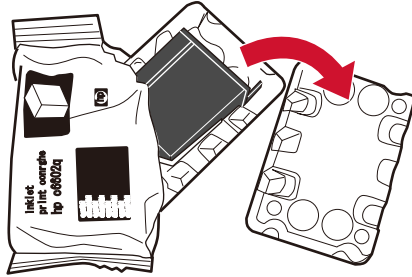


- 4 프린트 카트리지 홀더 커버를 엽니다.
  - a 잠금 해제 탭을 눌러 잠금을 해제합니다.

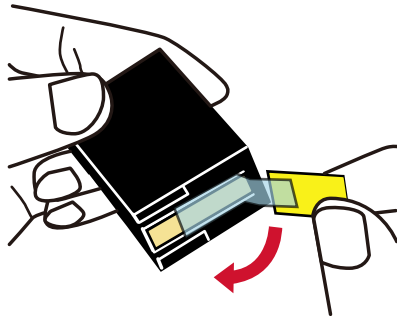
b 오른쪽으로 커버를 엽니다.



5 백에서 프린트 카트리지를 꺼냅니다.

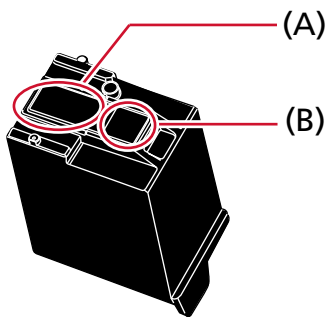


6 프린트 카트리지의 보호 테이프를 제거합니다.

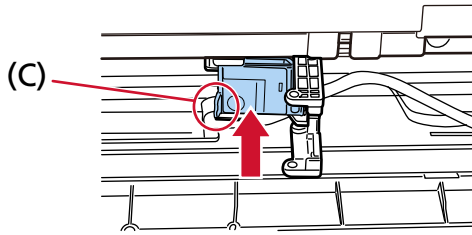


**중요**

- 테이프를 다시 붙이지 마십시오.
- 손으로 프린트 카트리지의 프린트 헤드(접촉부(A)와 노즐 판(B))를 만지지 않도록 주의해 주십시오. 인쇄되지 않을 수 있습니다.

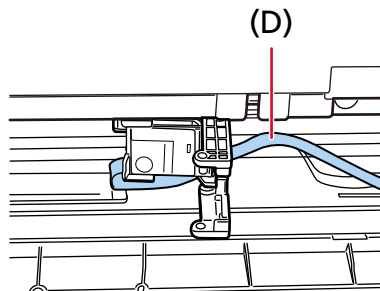


7 프린트 카트리지의 탭(C)을 왼쪽을 향하게 하여 프린트 카트리지를 홀더에 넣습니다.

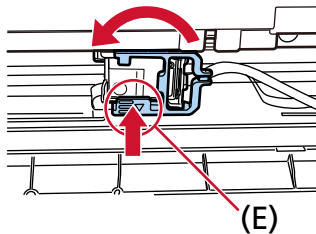


**중요**

필름이 손상되지 않도록 프린트 카트리지가 프린트 회로 필름(D)에 닿지 않도록 주의해 주십시오.



8 왼쪽의 프린트 카트리지 홀더 커버를 제자리에 고정될 때까지 부드럽게 닫은 다음 부품 (E)를 눌러 프린트 카트리지를 제자리에 고정합니다.



9 프린트 카트리지 홀더를 인쇄할 위치에 설정합니다.

(인쇄할 위치 설정하기의 뒷면 전사기 (17 페이지)를 참조해 주십시오.)

10 뒷면 전사기 커버를 닫습니다.

**중요**

전사기를 장시간 사용하지 않으면 프린트 카트리지를 제거해 주십시오.

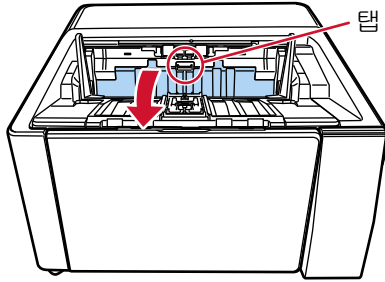
인쇄하지 않더라도 스캐너 전원을 켜 때마다 잉크가 소비됩니다.

## 인쇄할 위치 설정하기

다음 절차를 수행하여 인쇄할 위치를 설정합니다.

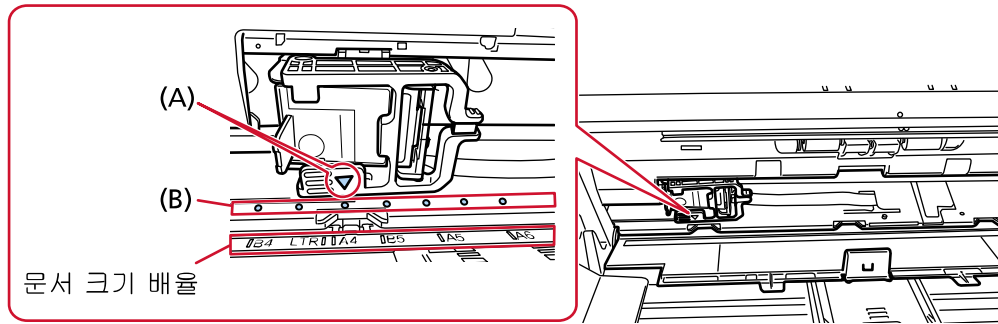
### 앞면 전사기

- 1 앞면 전사기 커버의 중앙 상단에 있는 탭을 손가락으로 누른 다음 커버를 사용자 쪽으로 당깁니다.



- 2 프린트 카트리지를 인쇄할 위치에 설정합니다.

프린트 카트리지를 출력기의 ▼ 부분(A)에 인쇄하려는 문서 크기의 배율에 해당하는 구멍(B)에 맞춥니다.



프린트 카트리지가 딸깍 소리를 내며 제자리에 고정됩니다.

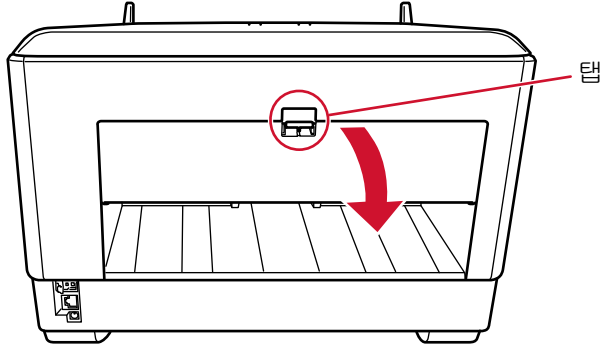
#### 중요

- 프린트 카트리지를 설정할 때 (A)를 (B)에 맞춰 정렬해야 합니다. 그렇지 않으면 인쇄 오류 또는 잉크 얼룩이 발생할 수 있습니다.
- 프린트 카트리지가 문서 너비 내에 있는지 확인하면서 문서를 스택커에 놓습니다.



# 뒷면 전사기

1 뒷면 전사기 커버의 중앙 상단에 있는 탭을 손가락으로 누른 다음 커버를 사용자 쪽으로 당깁니다.

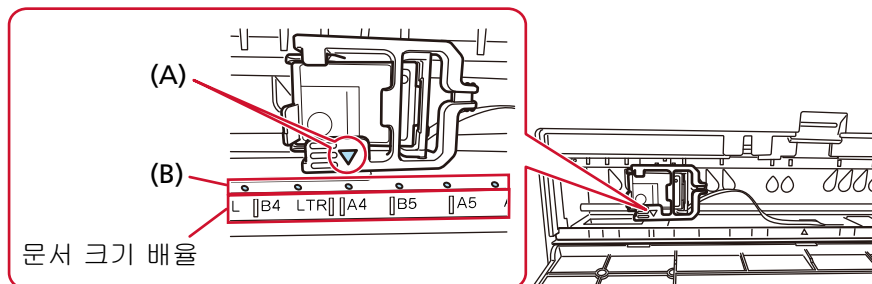


**주의**

뒷면 전사기 커버를 열 때 고온의 내부 부품을 만질 경우 화상을 입을 수 있으므로 주의해 주십시오.

2 프린트 카트리지 홀더를 인쇄할 위치에 설정합니다.

프린트 카트리지 홀더의 ▼ 부분(A)을 인쇄하려는 문서 크기의 배율에 해당하는 구멍(B)에 맞춥니다.



프린트 카트리지가 딸깍 소리를 내며 제자리에 고정됩니다.

**중요**

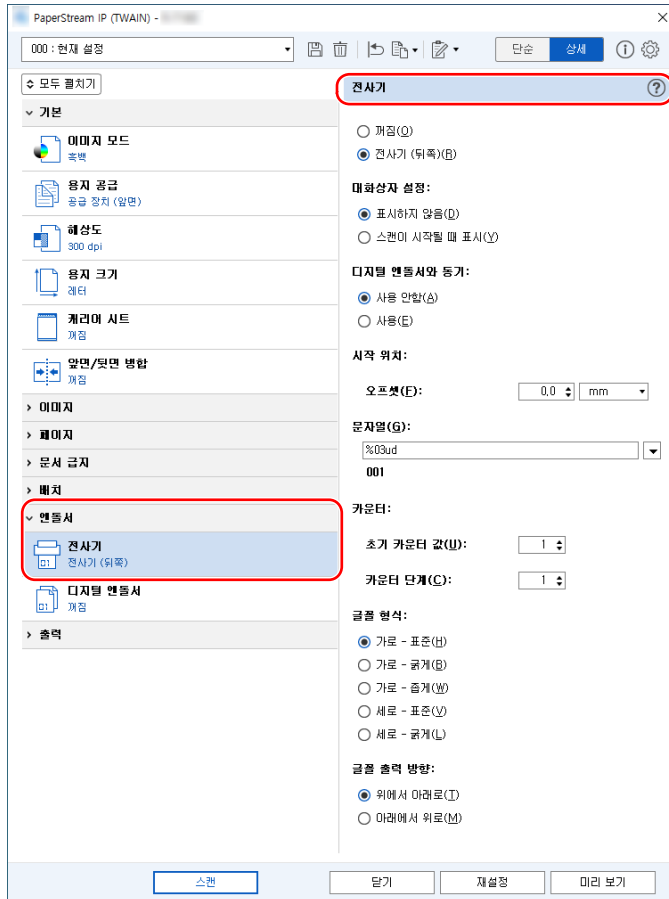
- 프린트 카트리지를 설정할 때 (A)를 (B)에 맞춰 정렬해야 합니다. 그렇지 않으면 인쇄 오류 또는 잉크 얼룩이 발생할 수 있습니다.
- 프린트 카트리지가 문서 너비 내에 있는지 확인하면서 문서를 스택커에 놓습니다.

## 전사기 설정

스캐너 드라이버에서 전사기 설정을 구성할 수 있습니다.  
 설정을 구성하는 방법에 대한 자세한 내용은 스캐너 도움말을 참조해 주십시오.  
 또한 실제로 문서를 스캔하여 인쇄 문자열과 해당 위치를 확인해 주십시오.

### ● PaperStream IP (TWAIN)(예)

상세 대화상자를 표시하고 [엔돌서]의 [전사기]에서 설정을 구성합니다.



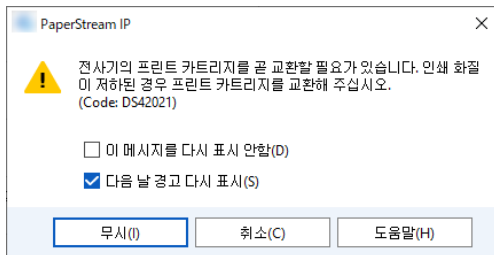
## 프린트 카트리지를 교체하기

프린트 카트리는 소모부품입니다.

다음 절차를 수행하여 프린트 카트리를 교체합니다.

### 중요

- 다음 메시지가 표시되면 가능한 빨리 프린트 카트리를 교체해 주십시오. 카트리를 교체하지 않고 계속 인쇄하면 인쇄 출력이 흐립니다.

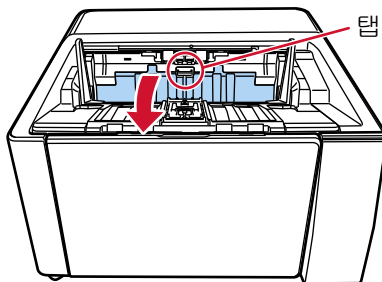


- 프린트 카트리를 교체할 때 올바른 방향으로 설치하는지 확인해 주십시오.

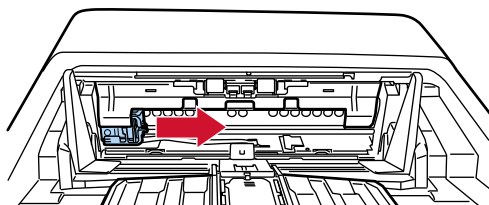
프린트 카트리지를 구매 방법은 이 제품을 구입한 대리점에 문의해 주십시오. 이 제품과 함께 제공되는 연락처 목록의 연락처 정보를 참조하거나 이 제품과 함께 제공되는 안전 주의사항에서 제공하는 연락처 단원의 연락처 정보를 참조한 후 문의해 주십시오.

## 앞면 전사기

- 1 스캐너 전원을 끄고 전원 케이블을 분리합니다.
- 2 앞면 전사기 커버의 중앙 상단에 있는 탭을 손가락으로 누른 다음 커버를 사용자 쪽으로 당깁니다.

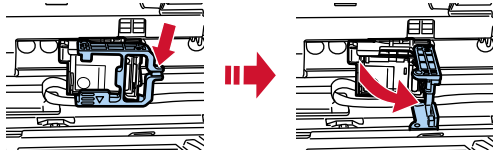


- 3 프린트 카트리지를 프린트 카트리를 쉽게 설치할 수 있는 위치로 옮깁니다.

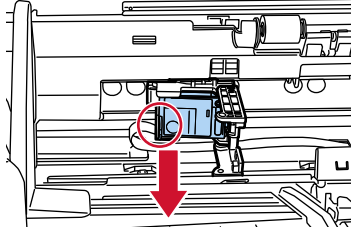


- 4 프린트 카트리지를 옮기십시오.
  - a 잠금 해제 탭을 눌러 잠금을 해제합니다.

b 오른쪽으로 커버를 엽니다.



5 손가락으로 기존 프린트 카트리지를 비틀어 제거합니다.



6 새 프린트 카트리지를 다시 설치합니다.

(프린트 카트리지 설치하기 내 앞면 전사기의 5~8 단계를 참조해 주십시오.)

**중요**  
프린트 카트리지를 설치할 때 올바른 방향으로 설치하는지 확인해 주십시오.

7 앞면 전사기 커버를 닫습니다.

8 스캐너가 컴퓨터에 연결되어 있는지 확인한 후 스캐너 전원을 켭니다.

스캐너를 컴퓨터에 연결하는 방법에 대한 자세한 내용은 스캐너의 사용 설명서를 참조해 주십시오.

9 다음 절차를 수행하여 잉크 카운터를 재설정합니다.

**중요**  
프린트 카트리지를 교체한 후에는 잉크 카운터를 재설정해야 합니다.

Software Operation Panel을 사용하여 잉크 카운터를 재설정합니다.

Software Operation Panel에 대한 자세한 내용은 스캐너의 사용 설명서를 참조해 주십시오.

**힌트**  
잉크 카운터는 조작 패널에서 재설정할 수 있습니다. 자세한 내용은 스캐너의 사용 설명서를 참조해 주십시오.

a [Software Operation Panel] 창을 표시합니다.

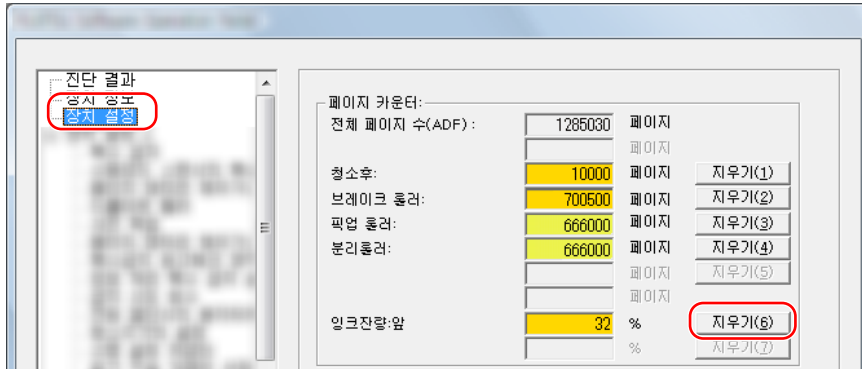
Windows 10/Windows Server 2016/Windows Server 2019/Windows Server 2022

[시작] 메뉴 → [fi Series] → [Software Operation Panel]을 클릭합니다.

Windows 11

[시작] 메뉴 → [모든 앱] → [fi Series] → [Software Operation Panel]을 클릭합니다.

b 왼쪽 목록에서 [장치 설정]을 클릭한 후 [잉크잔량:앞]의 [지우기] 버튼을 클릭합니다.



카운터 값이 100으로 설정됩니다.

c [Software Operation Panel] 창에서 [확인] 버튼을 클릭합니다.

d Software Operation Panel에 변경 사항을 적용하지 여부를 묻는 메시지가 표시됩니다. [확인] 버튼을 클릭합니다.

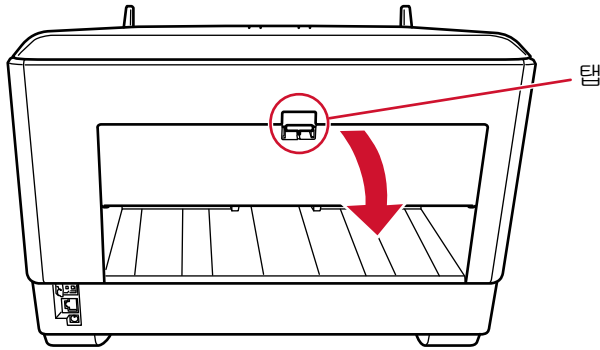
[Software Operation Panel] 창이 닫히고 잉크 카운터가 지워집니다.

**중요**

전사기를 장시간 사용하지 않으면 프린트 카트리지를 제거해 주십시오.  
인쇄하지 않더라도 스캐너 전원을 켜 때마다 잉크가 소비됩니다.

### 뒷면 전사기

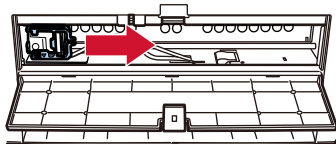
- 1 스캐너 전원을 끄고 전원 케이블을 분리합니다.
- 2 뒷면 전사기 커버의 중앙 상단에 있는 탭을 손가락으로 누른 다음 커버를 사용자 쪽으로 당깁니다.



**주의**

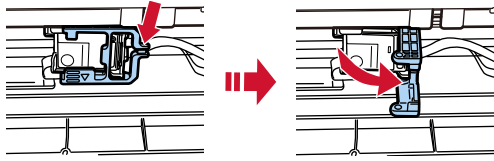
뒷면 전사기 커버를 열 때 고온의 내부 부품을 만질 경우 화상을 입을 수 있으므로 주의해 주십시오.

- 3 프린트 카트리지를 프린트 카트리지를 쉽게 설치할 수 있는 위치로 옮깁니다.

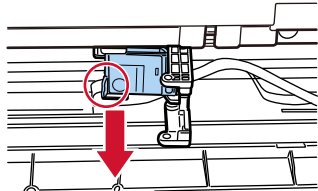


- 4 프린트 카트리지를 옮긴 후,
  - a 잠금 해제 탭을 눌러 잠금을 해제합니다.

b 오른쪽으로 커버를 엽니다.



5 손가락으로 기존 프린트 카트리지를 비틀어 제거합니다.



6 새 프린트 카트리지를 다시 설치합니다.

(프린트 카트리지 설치하기 내 뒷면 전사기의 5~8 단계를 참조해 주십시오.)

**중요**

프린트 카트리지를 설치할 때 올바른 방향으로 설치하는지 확인해 주십시오.

7 뒷면 전사기 커버를 닫습니다.

8 스캐너가 컴퓨터에 연결되어 있는지 확인한 후 스캐너 전원을 켭니다.

스캐너를 컴퓨터에 연결하는 방법에 대한 자세한 내용은 스캐너의 사용 설명서를 참조해 주십시오.

9 다음 절차를 수행하여 잉크 카운터를 재설정합니다.

**중요**

프린트 카트리지를 교체한 후에는 잉크 카운터를 재설정해야 합니다.

Software Operation Panel을 사용하여 잉크 카운터를 재설정합니다.

Software Operation Panel에 대한 자세한 내용은 스캐너의 사용 설명서를 참조해 주십시오.

**힌트**

잉크 카운터는 조작 패널에서 재설정할 수 있습니다. 자세한 내용은 스캐너의 사용 설명서를 참조해 주십시오.

a [Software Operation Panel] 창을 표시합니다.

Windows 10/Windows Server 2016/Windows Server 2019/Windows Server 2022

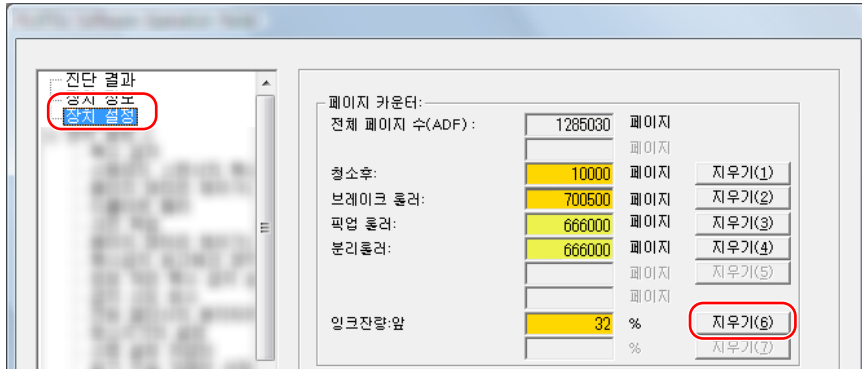
[시작] 메뉴 → [fi Series] → [Software Operation Panel]을 클릭합니다.

Windows 11

[시작] 메뉴 → [모든 앱] → [fi Series] → [Software Operation Panel]을 클릭합니다.



b 왼쪽 목록에서 [장치 설정]을 클릭한 후 [잉크잔량:앞]의 [지우기] 버튼을 클릭합니다.



카운터 값이 100으로 설정됩니다.

c [Software Operation Panel] 창에서 [확인] 버튼을 클릭합니다.

d Software Operation Panel에 변경 사항을 적용하지 여부를 묻는 메시지가 표시됩니다. [확인] 버튼을 클릭합니다.

[Software Operation Panel] 창이 닫히고 잉크 카운터가 지워집니다.

**중요**

전사기를 장시간 사용하지 않으면 프린트 카트리지를 제거해 주십시오.  
인쇄하지 않더라도 스캐너 전원을 켜 때마다 잉크가 소비됩니다.

# 평상시의 관리

## 경고

- 스캐너를 사용 중일 때는 ADF 내부가 매우 뜨거워집니다. ADF 내부 청소를 시작하기 전에 전원을 끄고 전원 케이블을 뽑은 후 ADF 내부가 식을 때까지 15분 이상 기다려 주십시오.
- 에어로졸 스프레이나 알코올이 포함된 스프레이는 사용하지 마십시오. 스프레이의 강한 공기에 의해 날아간 용지의 먼지가 스캐너 내부로 유입되어 스캐너가 고장나거나 오작동할 수 있습니다. 또한 정전기로 인해 발생하는 스파크는 화재의 원인이 될 수 있습니다.

## 프린트 카트리지를 청소하기

잉크가 프린트 카트리지의 노즐 판에 묻을 수 있습니다. 전사기를 장시간 사용하지 않은 경우 노즐이 막혀 인쇄 품질이 저하될 수 있습니다. 전사기에서 이러한 유형의 문제가 발생하면 프린트 카트리지의 노즐 판을 청소합니다.

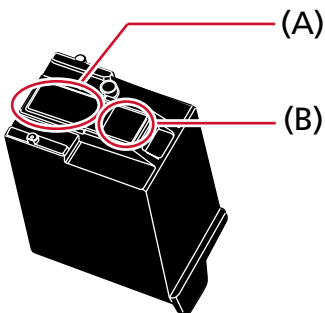
### 중요

청소할 경우 보풀이 없는 마른 천으로 노즐 판에서 넘친 잉크를 부드럽게 닦아 주십시오. (티슈를 사용하지 마십시오.)

### 힌트

프린트 카트리지를 청소한 후에도 노즐이 여전히 막혀 있으면 새 카트리지로 교체해 주십시오.

- 1 스캐너 전원을 끄고 전원 케이블을 분리합니다.
- 2 프린트 카트리지를 제거합니다.  
(프린트 카트리지를 교체하기 (20 페이지)를 참조해 주십시오.)
- 3 노즐 판(B)에 있는 넘친 잉크를 부드럽게 닦습니다.



### 중요

손으로 프린트 카트리지의 프린트 헤드(접촉부(A)와 노즐 판(B))를 만지지 않도록 주의해 주십시오. 인쇄되지 않을 수 있습니다.

- 4 넘친 잉크가 제거되었는지 확인한 후 프린트 카트리지를 다시 설치합니다.  
(프린트 카트리지 교체하기 (20 페이지)를 참조해 주십시오.)

**중요**

프린트 카트리지를 설치할 때 올바른 방향으로 설치하는지 확인해 주십시오.

## 전사기 청소하기

전사기를 자주 사용하면 프린트 카트리지 홀더 주변 영역에 잉크가 달라붙어 용지에 옮길 수 있습니다. 매일 정기적으로 전사기를 유지 관리하기 위해 아래 절차에 따라 프린트 카트리지 홀더 주변을 청소해 주십시오.

### 중요

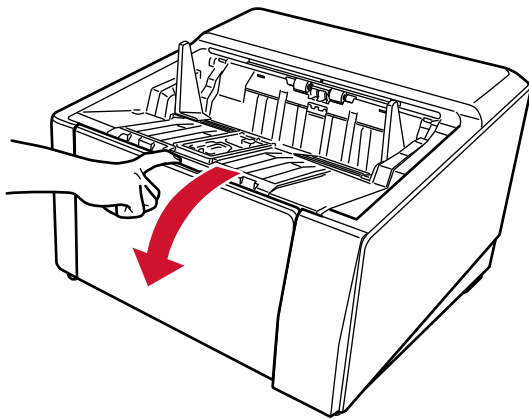
클리너 F1을 많이 사용하면 건조하는 데 시간이 오래 걸릴 수 있습니다. 소량만 사용해 주십시오. 청소한 부품에 잔여물이 없도록 클리너를 완전하게 닦아 주십시오.

### 힌트

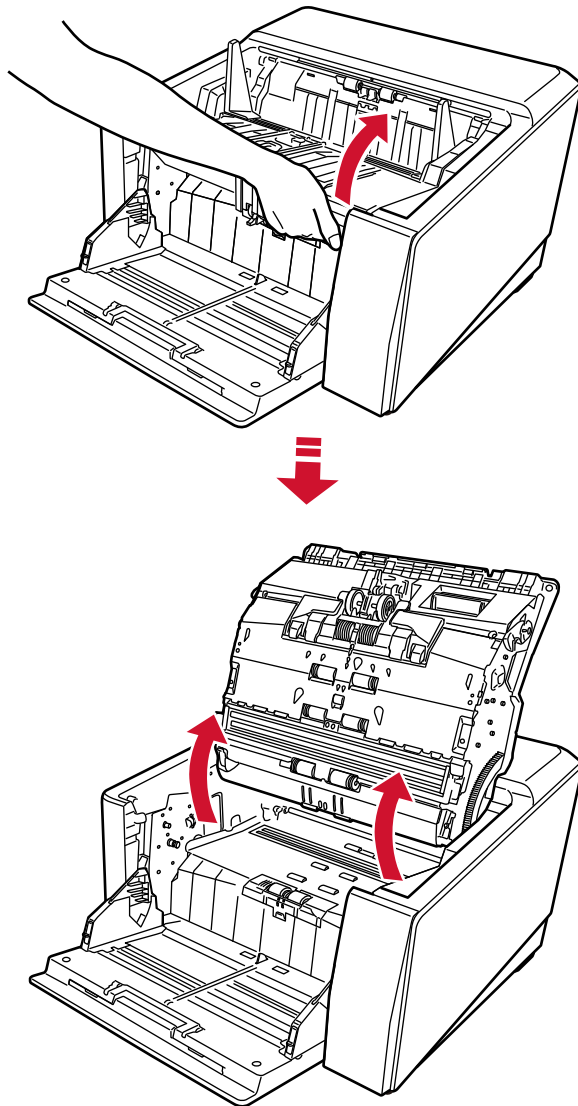
권장 청소 주기는 매 5,000장입니다. 실제 청소 주기는 전사기를 사용한 빈도와 문서에 따라 짧아질 수 있습니다.

## 앞면 전사기

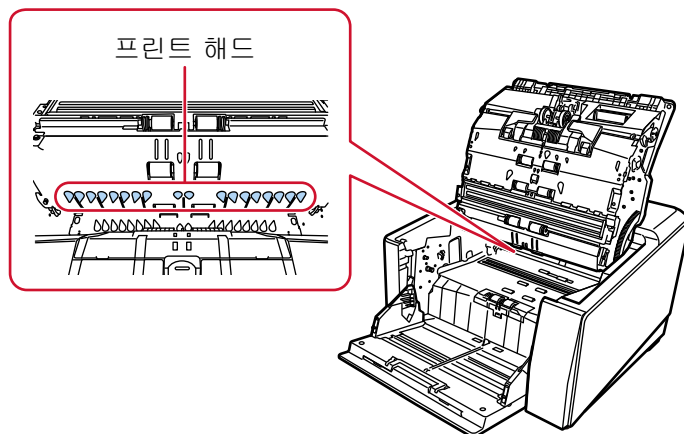
- 1 스캐너 전원을 끄고 전원 케이블을 분리합니다.
- 2 프린트 카트리지를 제거합니다.  
(프린트 카트리지 교체하기에서 앞면 전사기 (20 페이지)의 2~5단계를 참조해 주십시오.)
- 3 호퍼를 엽니다.



4 ADF 해제 탭을 잡고 들어올려 ADF를 엽니다.



5 클리너 F1을 적신 천으로 프린트 헤드를 부드럽게 닦습니다.



6 양손으로 ADF를 잡고 천천히 아래로 누릅니다.  
ADF가 잠길 때까지 누릅니다.

**중요**

- ADF를 닫을 때 내부에 이물질이 끼지 않았는지 확인해 주십시오.
- 손가락이 끼지 않도록 주의해 주십시오.

7 호퍼를 다시 올려놓습니다.

8 프린트 카트리지를 다시 설치합니다.

(프린트 카트리지 설치하기에서 앞면 전사기 (10 페이지 )의 5~8단계를 참조해 주십시오.)

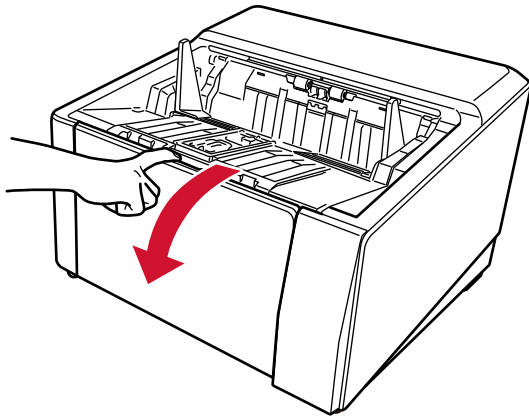
## 뒷면 전사기

1 스캐너 전원을 끄고 전원 케이블을 분리합니다.

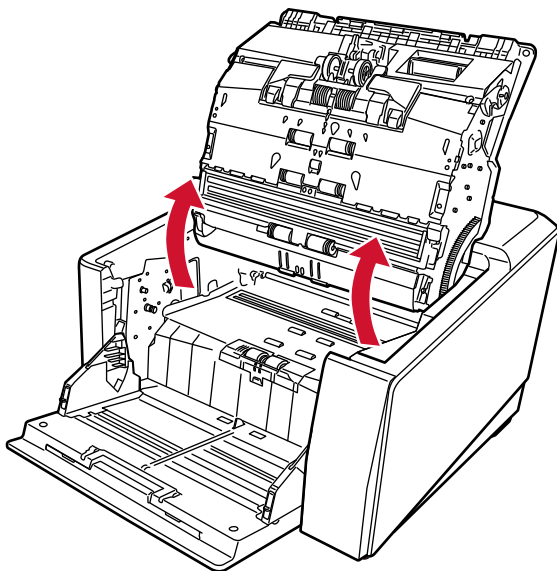
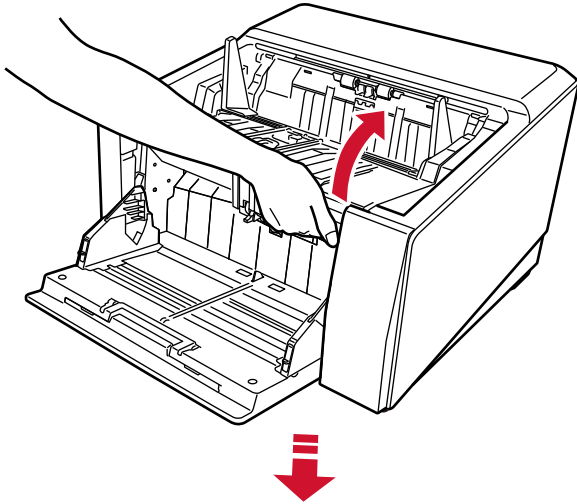
2 프린트 카트리지를 제거합니다.

(프린트 카트리지 교체하기에서 뒷면 전사기 (23 페이지 )의 2~5단계를 참조해 주십시오.)

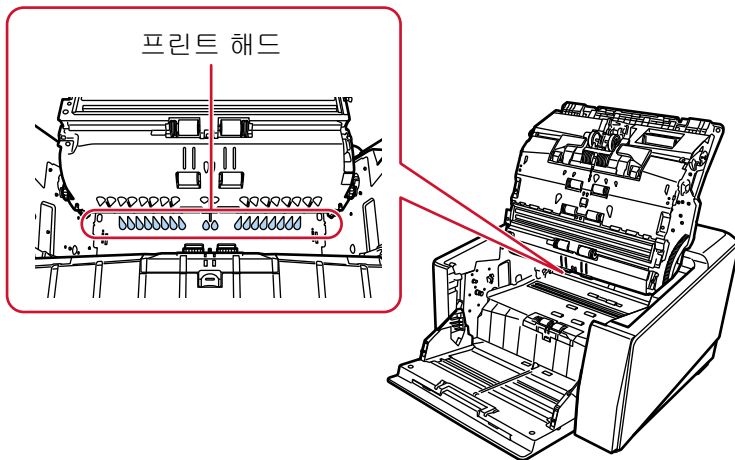
3 호퍼를 엽니다.



4 ADF 해제 탭을 잡고 들어올려 ADF를 엽니다.



5 클리너 F1을 적신 천으로 프린트 헤드를 부드럽게 닦습니다.



6 양손으로 ADF를 잡고 천천히 아래로 누릅니다.  
ADF가 잠길 때까지 누릅니다.

**중요**

- ADF를 닫을 때 내부에 이물질이 끼지 않았는지 확인해 주십시오.
- 손가락이 끼지 않도록 주의해 주십시오.



7 호퍼를 다시 올려놓습니다.

8 프린트 카트리지를 다시 설치합니다.

(프린트 카트리지 설치하기에서 뒷면 전사기 (13 페이지)의 5~8단계를 참조해 주십시오.)



## 청소 용품

이름	품번	비고
클리너 F1 	PA03950-0352	용량: 100 ml
클리닝 와이프 	PA03950-0419	24팩(*1)

- \*1:사전에 클리너 F1이 적셔 있습니다.  
클리너 F1을 적신 헝겊 대신 사용할 수 있습니다.

### 중요

청소 용품을 안전하고 올바르게 사용하려면 각 제품의 사전 주의 사항을 주의 깊게 읽어 주십시오.

청소 용품에 대한 자세한 내용은 이 제품을 구입한 대리점에 문의해 주십시오. 이 제품과 함께 제공되는 연락처 목록의 연락처 정보를 참조하거나 이 제품과 함께 제공되는 안전 주의사항에서 제공하는 연락처 단원의 연락처 정보를 참조한 후 문의해 주십시오.

# 오류 메시지

이 단원에서는 전사기 오류 메시지를 설명합니다.

오류 메시지는 스캐너 조작 패널에 표시됩니다. 표시된 에러 코드와 오류 메시지를 참조하여 문제를 해결합니다.

## 중요

다음에 표시된 오류 메시지 이외의 오류 메시지에 대한 자세한 내용은 스캐너의 사용 설명서를 참조해 주십시오.

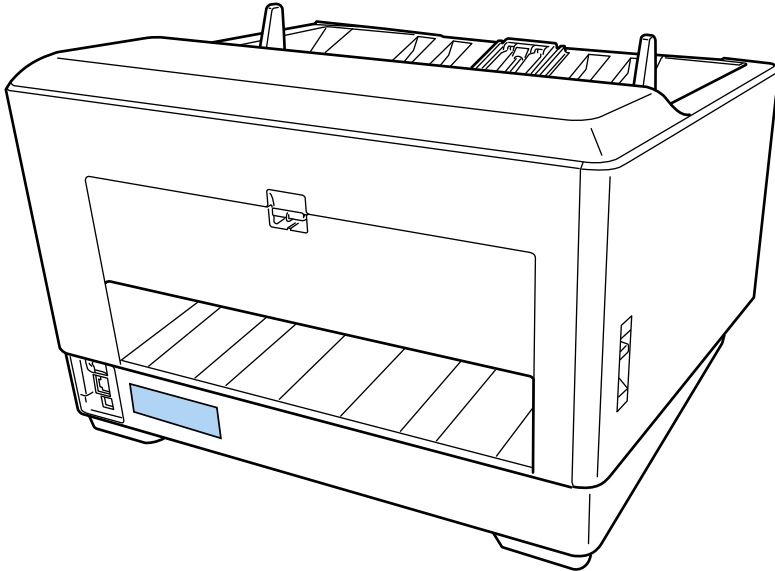
에러 코드	오류 메시지	해결 방법
U5:4A	전사기 커버 열기	스캔 중에 뒷면 전사기 커버가 열렸습니다. 전사기에서 문서를 제거하고 뒷면 전사기 커버를 닫습니다. 뒷면 전사기 커버가 제대로 닫혀 있는지 확인합니다. 제대로 닫혔는지 여부를 확인하려면 뒷면 전사기 커버를 열고 다시 닫습니다.
U6:B4	프린터 카트리지가 올바르게 설치되지 않았습니다. 프린터 카트리지가 올바르게 설치되었는지 확인해 주십시오.	프린트 카트리지가 전사기에 올바르게 설치되지 않았습니다. 프린트 카트리지가 올바르게 설치되었는지 확인합니다. 설치 방법에 대한 자세한 내용은 <a href="#">프린트 카트리지 설치하기 (10 페이지)</a> 를 참조해 주십시오. 문제가 지속되면 에러 코드를 기록하고 이 제품을 구입한 대리점에 문의해 주십시오. 이 제품과 함께 제공되는 연락처 목록의 연락처 정보를 참조하거나 이 제품과 함께 제공되는 안전 주의사항에서 제공하는 연락처 단원의 연락처 정보를 참조한 후 문의해 주십시오.
U7:B9	인쇄 가능 영역 밖에서 인쇄를 시도했습니다.	전사기의 인쇄 시작 위치에 대한 오류가 발생했습니다. 인쇄 영역이 문서 안에 있도록 인쇄 시작 위치와 문자열을 조정해 주십시오. 조정 방법에 대한 자세한 내용은 <a href="#">인쇄할 위치 설정하기 (16 페이지)</a> 를 참조해 주십시오.
L4:15	센서 오류 스캐너의 전원을 끄고 켜 다음에도 같은 상태일 때에는 오류 코드를 서비스 센터에 알려 주십시오. 코드 L4:15	센서에 오류가 발생했습니다. 스캐너 전원을 끄고 다시 켜십시오. 문제가 지속되면 에러 코드를 기록하고 이 제품을 구입한 대리점에 문의해 주십시오. 이 제품과 함께 제공되는 연락처 목록의 연락처 정보를 참조하거나 이 제품과 함께 제공되는 안전 주의사항에서 제

에러 코드	오류 메시지	해결 방법
		공하는 연락처 단원의 연락처 정보를 참조한 후 문의해 주십시오.
A1:B3	전사기 오류(통신 시간 초과) 스캐너의 전원을 끄고 켜 다음에도 같은 상태일 때에는 오류 코드를 서비스 센터에 알려 주십시오. 코드 A1:B3	전사기에서 오류가 발생했습니다. 다음 조치를 취해 주십시오. ● 프린트 카트리지가 올바르게 설치되었는지 확인합니다. 설치 방법에 대한 자세한 내용은 <a href="#">프린트 카트리지 설치하기 (10 페이지)</a> 를 참조해 주십시오.
A2:B5	전사기 오류(프린트 헤드) 스캐너의 전원을 끄고 켜 다음에도 같은 상태일 때에는 오류 코드를 서비스 센터에 알려 주십시오. 코드 A2:B5	● 스캐너 전원을 끄고 다시 켵니다. 문제가 지속되면 에러 코드를 기록하고 이 제품을 구입한 대리점에 문의해 주십시오. 이 제품과 함께 제공되는 연락처 목록의 연락처 정보를 참조하거나 이 제품과 함께 제공되는 안전 주의사항에서 제공하는 연락처 단원의 연락처 정보를 참조한 후 문의해 주십시오.
A3:B6	전사기 오류(EEPROM) 스캐너의 전원을 끄고 켜 다음에도 같은 상태일 때에는 오류 코드를 서비스 센터에 알려 주십시오. 코드 A3:B6	
A4:B8	전사기 오류(ROM) 스캐너의 전원을 끄고 켜 다음에도 같은 상태일 때에는 오류 코드를 서비스 센터에 알려 주십시오. 코드 A4:B8	
H6:B1	전사기 시스템 오류 스캐너의 전원을 끄고 켜 다음에도 같은 상태일 때에는 오류 코드를 서비스 센터에 알려 주십시오. 코드 H6:B1	전사기 회로 오류가 발생했습니다. 스캐너 전원을 끄고 다시 켵니다. 문제가 지속되면 에러 코드를 기록하고 이 제품을 구입한 대리점에 문의해 주십시오. 이 제품과 함께 제공되는 연락처 목록의 연락처 정보를 참조하거나 이 제품과 함께 제공되는 안전 주의사항에서 제공하는 연락처 단원의 연락처 정보를 참조한 후 문의해 주십시오.

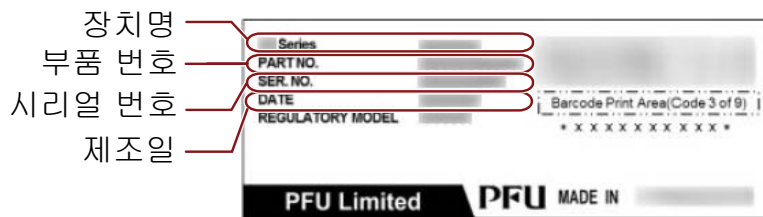
# 제품 라벨 확인하기

이 단원에서는 스캐너의 제품 라벨을 설명합니다.

라벨은 스캐너 뒷면에 있습니다.

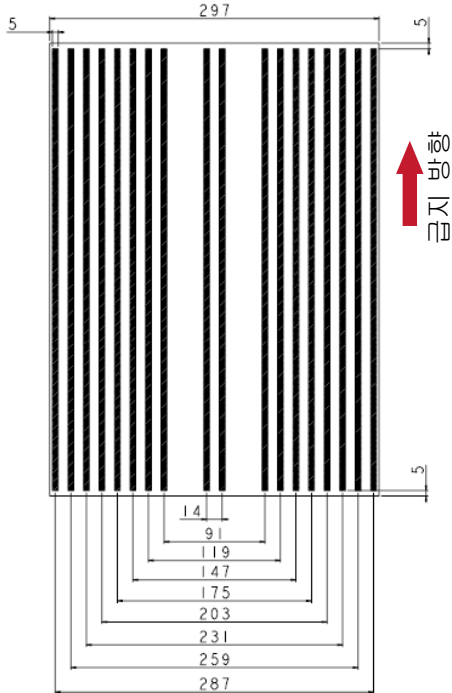
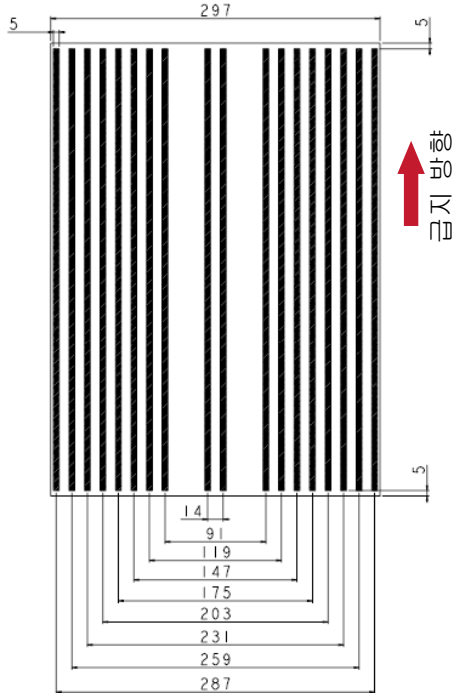


라벨(예): 전사기 정보를 표시합니다.



# 사양

항목	사양	
	앞면 전사기 (RICOH fi-890PRF)	뒷면 전사기 (RICOH fi-890PRB)
인쇄 방식	서멀 잉크젯 인쇄	
인쇄 형식	사후 전사기(이미지 스캔 후 인쇄)	
	앞면 인쇄	뒷면 인쇄
인쇄 문자	<b>알파벳:</b> A~Z, a~z <b>숫자:</b> 0, 1~9 <b>기호:</b> ! " # \$ % & ' ( ) * + , - . / : ; < = > ? @ [ ₩ ] ^ _ ` {   } ~	
행당 최대 문자 수	최대 43자	
인쇄 방향	<b>표준, 굵게:</b> 0°, 180°(가로), 90°, 270°(세로)	
	<b>좁게:</b> 0°, 180°(가로)	
문자 크기	<b>표준, 굵게:</b> 2.91 (H) × 3.03 (W) mm(가로)	
	3.03 (H) × 2.91 (W) mm(세로)	
	<b>좁게:</b> 2.91 (H) × 1.71 (W) mm(가로)	
문자 피치	<b>표준, 굵게:</b> 3.79 mm	
	<b>좁게:</b> 2.46 mm	
폰트 스타일	표준, 굵게	
문자 너비	일반, 굵게, 좁게	
인쇄할 수 있는 문서	스캐너로 스캔할 수 있는 문서 자세한 내용은 스캐너의 사용 설명서를 참조해 주십시오. 용지 크기와 무게는 다음과 같습니다.	
	<ul style="list-style-type: none"> <li>● 최소 크기(너비 × 길이) 48 × 70 mm</li> <li>● 최대 크기(너비 × 길이) 304.8 × 431.8 mm 긴 페이지 문서의 경우 최대 6,096 mm 크기까지 스캔할 수 있지만 최대 863.6 mm까지만 인쇄할 수 있습니다.</li> <li>● 용지 무게 52~157g/m<sup>2</sup></li> </ul>	
<b>중요</b> <ul style="list-style-type: none"> <li>● 다음 문서 유형을 스캔해서는 안 됩니다. 잉크가 빨리 건조하거나 문서를 통과하므로 인쇄 오류가 발생합니다.</li> </ul>		

항목	사양	
	앞면 전사기 (RICOH fi-890PRF)	뒷면 전사기 (RICOH fi-890PRB)
	<p>또한 잉크가 전사기 내부를 더럽히므로 청소 주기가 짧아집니다.</p> <ul style="list-style-type: none"> <li>- 감열지, 열전사지, 코팅지 및 아트 용지와 같은 표면에 광택이 있는 문서</li> <li>● 다음 문서 유형은 금지될 수 없으므로 스캔해서는 안 됩니다. <ul style="list-style-type: none"> <li>- 캐리어 시트/포토 캐리어 시트/소책자 캐리어 시트 또는 OHP 시트</li> <li>- 신용 카드와 같은 두꺼운 플라스틱 문서</li> <li>- 반으로 접힌 문서</li> <li>- 전사지와 같은 여러 겹의 문서</li> <li>- 봉투</li> <li>- 여권/통장</li> </ul> </li> </ul>	
인쇄 영역	<p>음영 처리된 섹션은 인쇄할 수 있습니다. 다른 섹션은 전사기 구조로 인해 인쇄할 수 없습니다.</p>  <p>단위: mm</p>	<p>음영 처리된 섹션은 인쇄할 수 있습니다. 다른 섹션은 전사기 구조로 인해 인쇄할 수 없습니다.</p>  <p>단위: mm</p>
인쇄할 위치 정확성	<b>금지 방향:</b> ±4 mm(시작 위치에서)	
치수	460 (W) × 430 (D) × 315 (H) mm. 깊이는 호퍼, 스택터 및 돌출부를 제외한 스캐너의 크기를 나타냅니다.	
무게	23 kg 이하	

항목	사양	
	앞면 전사기 (RICOH fi-890PRF)	뒷면 전사기 (RICOH fi-890PRB)
환경 조건	<b>온도:</b> 15~35℃ <b>습도:</b> 20~80%	
소모부품	프린트 카트리지(부품 번호 CA00050-0262)  <b>인쇄할 수 있는 문자 수:</b> 4,000,000자(인쇄할 수 있는 문자 수는 인쇄할 문자에 따라 다릅니다.)  <b>권장 교체 주기:</b> 4,000,000자 또는 패키지를 개봉한 시간부터 6개월 (프린트 카트리지에는 특정 만료일이 있으며 만료 기간은 패키지 개봉 여부에 따라 다릅니다. 패키지에 인쇄된 만료일 이전에 프린트 카트리지를 사용하기 시작해 주십시오.)	