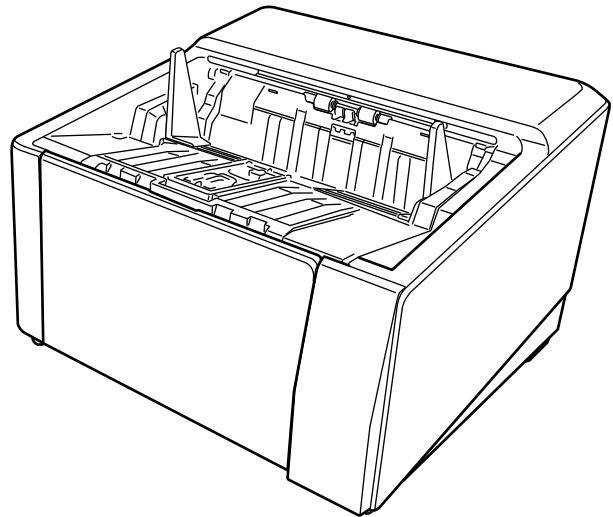


## RICOH fi-890PRF/PRB Indossierungsdrucker

---

### Bedienungshandbuch



# Einführung

Vielen Dank für den Kauf dieses Produkts.

Dieses Produkt ist als Option für die Installation auf RICOH fi-8950/fi-8930/fi-8820 verfügbar. Es kann Text (z. B. alphanumerische Zeichen) nach dem Scannen auf ein Dokument drucken.

In diesem Manuell werden die grundlegende Funktionen und die regelmäßige Wartung der folgenden beiden Indossierungsdrucker erläutert. Verwenden Sie das Produkt korrekt und nach dem Handbuch.

Produktname	Modell	Gerätename
RICOH fi-890PRF	FI-890PRF	Vorderseitenindossierungsdrucker
RICOH fi-890PRB	FI-890PRB	Rückseitenindossierungsdrucker

Informationen zur Verwendung des RICOH fi-8950/fi-8930/fi-8820 finden Sie unter "RICOH fi-8950/fi-8930/fi-8820 Bedienungshandbuch" auf der Setup DVD-ROM im Karton.

Wir hoffen, dass dieses Manuell Ihnen hilft, das Produkt optimal zu nutzen.

---

## Warenzeichen

Microsoft, Windows und Windows Server sind Warenzeichen der Microsoft-Unternehmensgruppe. PaperStream ist ein eingetragenes Warenzeichen oder Warenzeichen von PFU Limited in Japan. Andere Firmennamen und Produktbezeichnungen sind eingetragene Warenzeichen oder Warenzeichen der jeweiligen Firmen.

---

## Hersteller

PFU Limited  
YOKOHAMA i-MARK PLACE, 4-5 Minatomirai 4-chome, Nishi-ku, Yokohama-shi, Kanagawa  
220-8567 Japan.

---

## Datum der Ausgabe/Herausgeber

Datum der Ausgabe: April 2024  
Herausgeber: PFU Limited  
Regulatorisches Modell: P3830D  
© PFU Limited 2023-2024

---

## Sicherheitsinformationen

Das beigefügte Handbuch "Sicherheitshinweise" enthält wichtige Hinweise für eine sichere und korrekte Benutzung dieses Produkts.  
Lesen Sie dieses daher vor der Erstbenutzung des Scanners.

## In diesem Handbuch verwendete Abkürzungen

Die Betriebssysteme und Produkte in diesem Handbuch werden wie folgt angegeben.

Name	Bezeichnung
Windows® 10 Home (32-Bit/64-Bit) Windows® 10 Pro (32-Bit/64-Bit) Windows® 10 Enterprise (32-Bit/64-Bit) Windows® 10 Education (32-Bit/64-Bit)	Windows 10 (*1)
Windows Server™ 2016 Standard (64-Bit)	Windows Server 2016 (*1)
Windows Server™ 2019 Standard (64-Bit)	Windows Server 2019 (*1)
Windows Server™ 2022 Standard (64-Bit)	Windows Server 2022 (*1)
Windows® 11 Home (64-Bit) Windows® 11 Pro (64-Bit) Windows® 11 Enterprise (64-Bit) Windows® 11 Education (64-Bit)	Windows 11 (*1)
PaperStream IP (TWAIN) PaperStream IP (TWAIN x64) PaperStream IP (ISIS) fi-8000 Series	PaperStream IP Treiber
RICOH fi-890PRF/PRB Indossierungsdrucker	Indossierungsdrucker
RICOH fi-8950/fi-8930/fi-8820	Scanner
RICOH fi-8950/fi-8930/fi-8820 Bedienungshandbuch	Bedienungshandbuch

\*1:Wo es zwischen den verschiedenen oben aufgelisteten Versionen des Betriebssystems keinen Unterschied gibt, wird der allgemeine Begriff "Windows" verwendet.

## Pfeilsymbole in diesem Handbuch

Rechtspfeile (→) werden zur Trennung von Symbolen oder Menüoptionen verwendet, die nacheinander ausgewählt werden sollen.

**Beispiel:**Klicken Sie auf das [Start]-Menü → [Systemsteuerung].

---

## In diesem Handbuch verwendete Bildschirmbilder

Bildschirmbilder von Microsoft-Produkten werden mit Genehmigung der Microsoft Corporation abgedruckt.

Die in diesem Handbuch abgebildeten Bildschirmbilder können im Sinne der Produktverbesserung ohne vorherige Ankündigung überarbeitet werden.

Sollten sich die angezeigten Bildschirmbilder von denen dieses Handbuchs unterscheiden, richten Sie sich bitte nach den Anzeigen Ihrer Software und schlagen Sie im Handbuch der verwendeten Scanneranwendung nach, sollte dies erforderlich sein.

In diesem Handbuch werden Bildschirmbeispiele des PaperStream IP-Treibers verwendet.

In diesem Handbuch werden Bildschirmbilder von Windows 10 verwendet. Je nach verwendetem Betriebssystem können sich die angezeigten Bildschirme und erforderlichen Bedienvorgänge unterscheiden. Beachten Sie auch, dass die Bildschirme und Bedienvorgänge von diesem Handbuch abweichen können, nachdem die Scanner-Anwendungssoftware aktualisiert wurde. Sollte dies der Fall sein, beachten Sie bitte das Handbuch für die aktualisierte Softwareversion.

---

## Hinweis

- Die Inhalte dieses Handbuchs können ohne vorherige Ankündigung geändert werden.
- PFU Limited übernimmt keine Haftung für zufällige oder Folgeschäden, die sich aus der Nutzung dieses Produktes ergeben. Ebenso werden Ansprüche Dritter nicht anerkannt.
- Das Vervielfältigen dieses Handbuchs, im Ganzen oder teilweise, sowie das Kopieren der Scanneranwendungen ist gemäß des Urheberrechts untersagt.

# Inhalt

<b>Vorbereitungen</b>	<b>6</b>
Merkmale .....	6
Teile und Funktionen .....	6
Externe Ansicht .....	6
Unter der Rückseitenindossierungsdruckerabdeckung .....	7
In der Rückseitenindossierungsdrucker Abdeckung .....	8
Innere des ADF (Vorderseite) .....	8
Innere des ADF (Rückseite) .....	8
<b>Grundlegende Bedienverfahren</b>	<b>10</b>
Einsetzen der Tintenkartusche .....	10
Vorderseitenindossierungsdrucker .....	10
Rückseitenindossierungsdrucker .....	13
Festlegen der Druckposition .....	16
Vorderseitenindossierungsdrucker .....	16
Rückseitenindossierungsdrucker .....	17
Einstellungen des Indossierungsdruckers .....	19
Austauschen der Tintenkartusche .....	20
Vorderseitenindossierungsdrucker .....	20
Rückseitenindossierungsdrucker .....	24
<b>Tägliche Pflege</b>	<b>27</b>
Reinigen der Tintenkartusche .....	27
Reinigen des Indossierungsdruckers .....	29
Vorderseitenindossierungsdrucker .....	29
Rückseitenindossierungsdrucker .....	31
Reinigungsmaterialien .....	34
<b>Fehlermeldungen</b>	<b>35</b>
<b>Überprüfen des Produktetiketts</b>	<b>38</b>
<b>Spezifikationen</b>	<b>39</b>

# Vorbereitungen

## Merkmale

Wenn der Indossierungsdrucker im Scanner installiert ist, können Sie eine alphanumerische Zeichenfolge auf ein Dokument drucken, das mit dem ADF gescannt wurde.

Mit dieser Funktion können Sie das gescannte Dokument mit einem darauf aufgedruckten Namen, Datum oder einer Seriennummer organisieren.

Der Vorderseitenindossierungsdrucker druckt eine Zeichenfolge auf die Vorderseite eines Dokuments und der Rückseitenindossierungsdrucker auf die Rückseite.

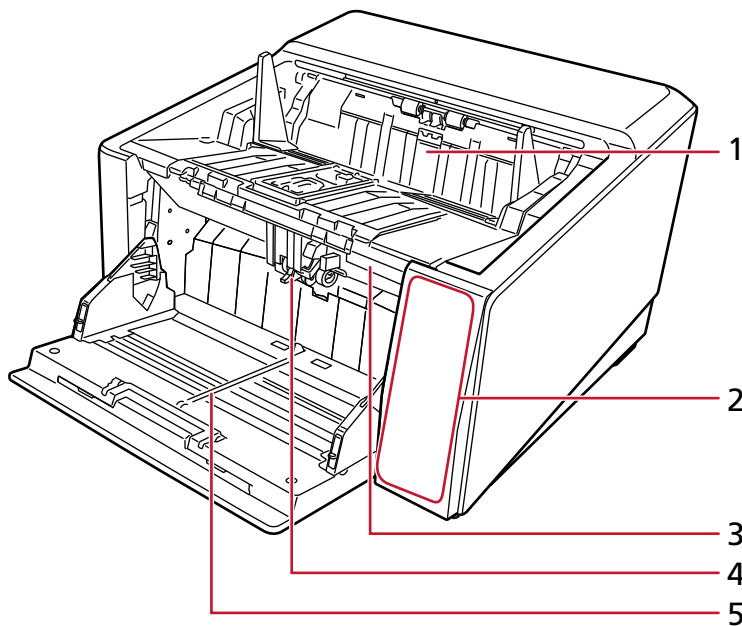
## Teile und Funktionen

### HINWEIS

Die Namen und Funktionen der Scannerteile finden Sie in der Bedienungsanleitung Ihres Scanners.

## Externe Ansicht

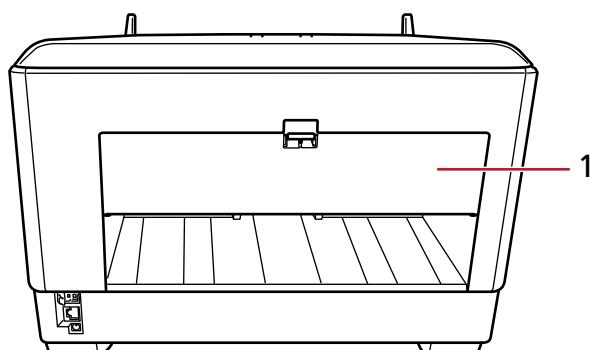
- Wenn der Vorderseitenindossierungsdrucker installiert ist



Nr.	Name	Funktion
1	Rückseitenindossierungsdruckerabdeckung	Öffnen Sie die Abdeckung, wenn Sie eine Druckkartusche im Vorderseitenindossierungsdrucker austauschen oder die Druckstartposition anpassen.
2	Bedienfeld	Es besteht aus einem Touchscreen und Tasten.

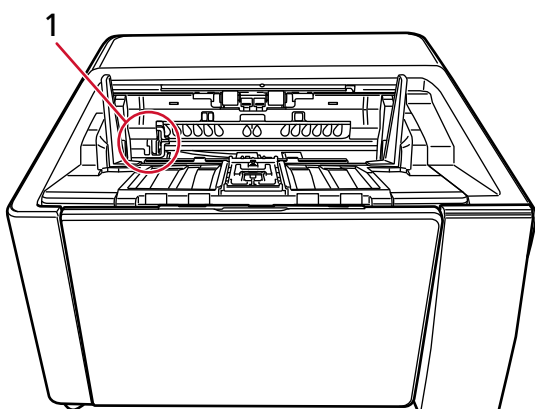
Nr.	Name	Funktion
		Auf dem Bedienfeld können Sie den Scanner ein- und ausschalten, bedienen und den Scannerstatus überprüfen.
3	ADF-Taste	Drücken Sie die Taste nach oben, um den ADF zu öffnen.
4	ADF	Es zieht die in das Vorlagefach geladenen Dokumente ein und führt sie einzeln zu. Öffnen Sie den ADF, wenn Sie Verbrauchsmaterialien austauschen oder das Innere des Scanners reinigen.
5	Vorlagefach	Es ist eine Tabelle zum Laden von Dokumenten zum Scannen.

- Wenn der Rückseitenindossierungsdrucker installiert ist



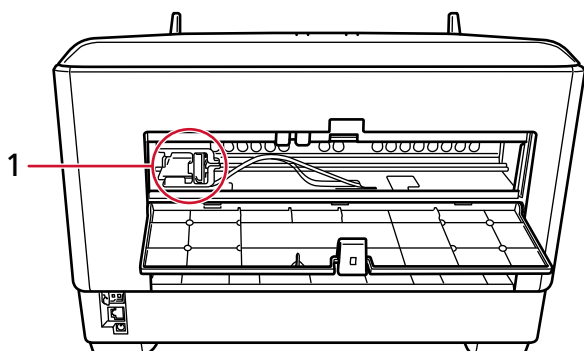
Nr.	Name	Funktion
1	Rückseitenindossierungsdrucker Abdeckung	Öffnen Sie die Abdeckung, wenn Sie eine Druckkartusche im Rückseitenindossierungsdrucker austauschen oder die Druckstartposition anpassen.

### Unter der Rückseitenindossierungsdruckerabdeckung



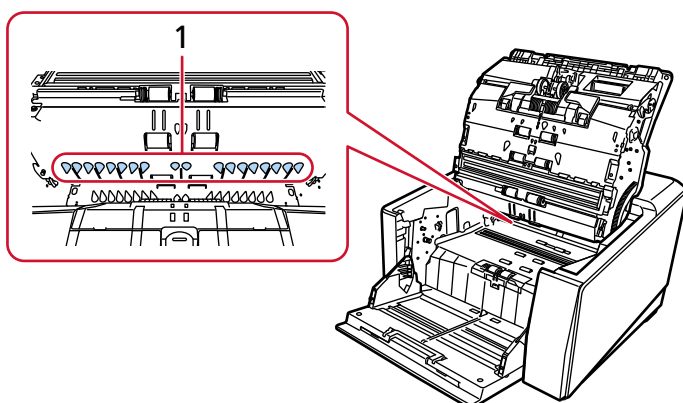
Nr.	Name	Funktion
1	Druckkartuschenhalterung	Hier wird die Druckkartusche für den Vorderseitenindossierungsdrucker eingestellt.

## In der Rückseitenindossierungsdrucker Abdeckung



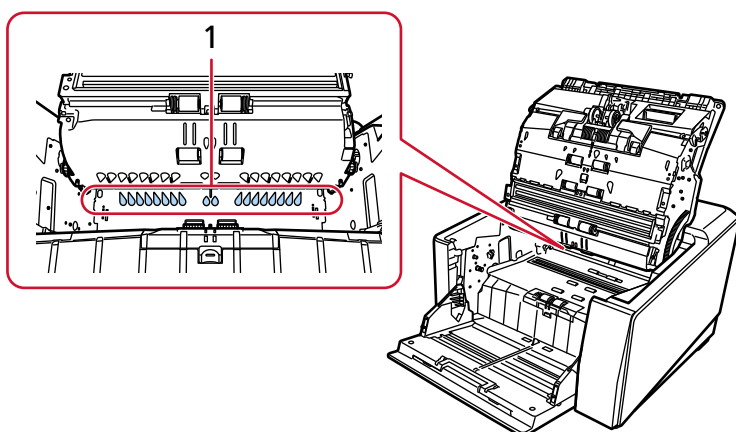
Nr.	Name	Funktion
1	Druckkartuschenhalterung	Hier wird die Druckkartusche für den Rückseitenindossierungsdrucker eingestellt.

## Innere des ADF (Vorderseite)



Nr.	Name	Funktion
1	Druckkopf	Dies ist der Druckkopf des Vorderseitenindossierungsdrucker.

## Innere des ADF (Rückseite)





Nr.	Name	Funktion
1	Druckkopf	Dies ist der Druckkopf des Rückseitenindossierungsdrucker.

# Grundlegende Bedienverfahren

## Einsetzen der Tintenkartusche

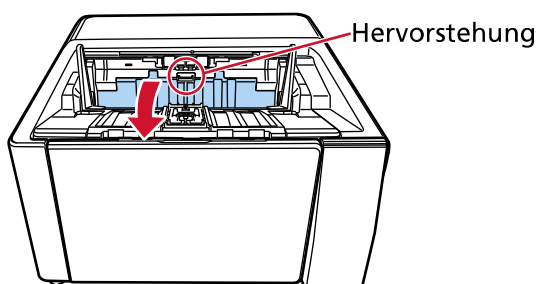
Setzen Sie die Tintenkartusche wie folgt ein.

### WICHTIG

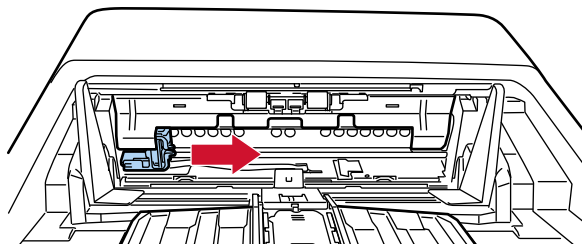
Stellen Sie sicher, dass die Tintenkartusche in der richtigen Ausrichtung eingesetzt wird, wenn Sie die Tintenkartusche einsetzen.

## Vorderseitenindossierungsdrucker

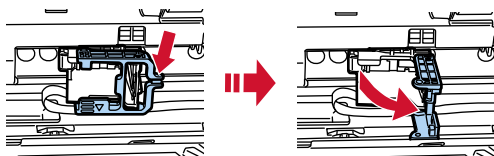
- 1 Schalten Sie den Scanner aus und entfernen Sie das Netzkabel.
- 2 Drücken Sie mit Ihrem Finger auf die Lasche oben in der Mitte der Rückseitenindossierungsdruckerabdeckung und ziehen Sie dann die Abdeckung zu sich hin herunter.



- 3 Bewegen Sie den Druckkartuschenhalterung an einen Ort, an dem eine Druckkartusche problemlos eingesetzt werden kann.



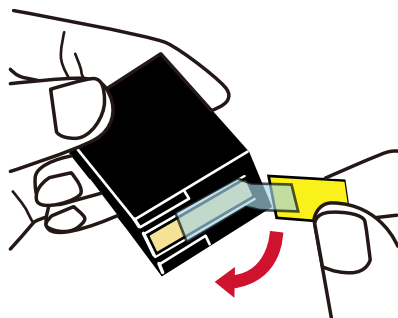
- 4 Öffnen Sie die Abdeckung des Druckkartuschenhalterung.
  - a Drücken Sie auf die Taste, um die Sperre aufzuheben.
  - b Öffnen Sie die Abdeckung nach rechts.



**5 Nehmen Sie die Tintenkartusche aus dem Beutel.**

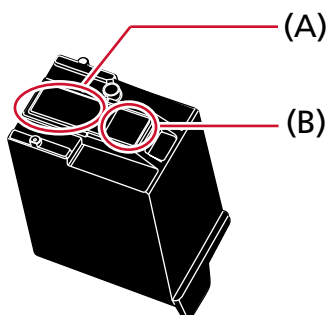


**6 Entfernen Sie das Schutzband von der Tintenkartusche.**

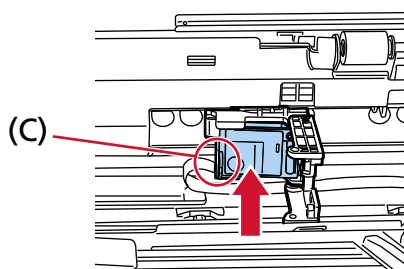


**WICHTIG**

- Bringen Sie das Klebeband nicht wieder an.
- Achten Sie darauf, dass Sie den Druckkopf der Tintenkartusche (die Kontaktteile (A) und die Düsenplatte (B)) nicht mit den Händen berühren. Andernfalls ist das Drucken eventuell nicht möglich.

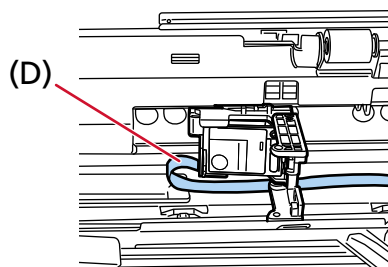


**7 Setzen Sie die Druckkartusche mit der Lasche (C) an der Druckkartusche nach links in den Halter ein.**

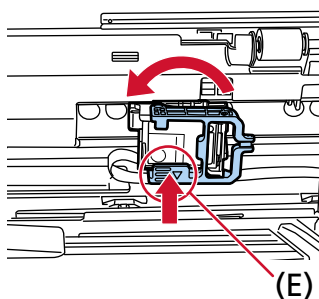


**WICHTIG**

Achten Sie darauf, dass die Tintenkartusche sich nicht in der Schaltkreisfolie (D) verfängt, um Schäden an der Folie zu verhindern.



- 8** Schließen Sie die Abdeckung des Druckkartuschenhalterung auf der linken Seite vorsichtig, bis sie einrastet, und drücken Sie dann auf Teil (E), um die Druckkartusche zu fixieren.



- 9** Stellen Sie den Druckkartuschenhalterung an die Position, an der gedruckt werden soll.  
(Finden Sie unter [Vorderseitenindossierungsdrucker \(Seite 16\)](#) in [Legen Sie der Position fest, an der gedruckt werden soll.](#))
- 10** Schließen Sie die Abdeckung des Vorderseitenindossierungsdrucker.

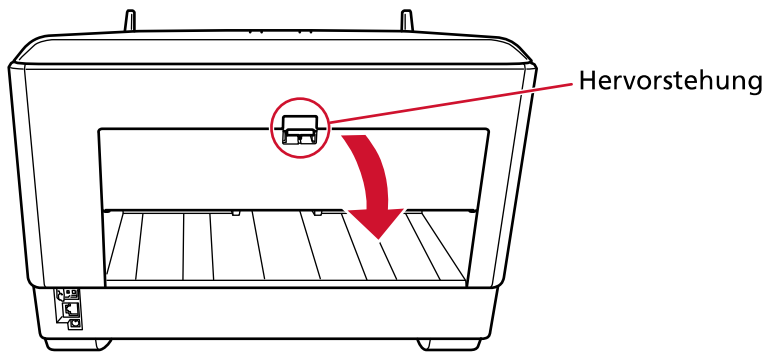
**WICHTIG**


Wenn Sie den Indossierungsdrucker längere Zeit nicht verwenden, nehmen Sie die Tintenkartusche heraus.

Jedes Mal, wenn der Scanner eingeschaltet wird, wird Tinte verbraucht, auch wenn kein Druck erfolgt.

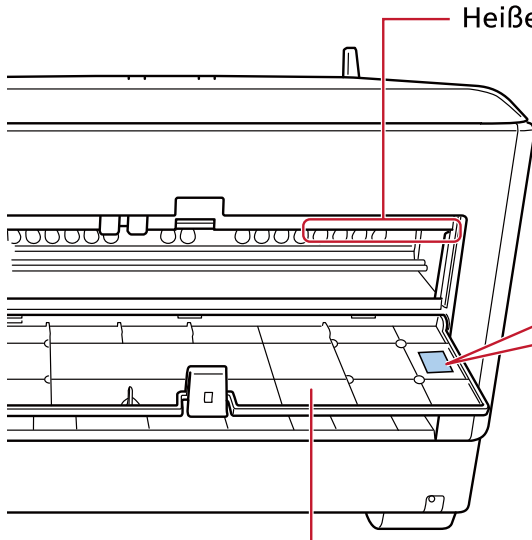
## Rückseitenindossierungsdrucker


- 1 Schalten Sie den Scanner aus und entfernen Sie das Netzkabel.
- 2 Drücken Sie mit Ihrem Finger auf die Lasche oben in der Mitte der Rückseitenindossierungsdrucker Abdeckung und ziehen Sie dann die Abdeckung zu sich hin herunter.




**ACHTUNG**

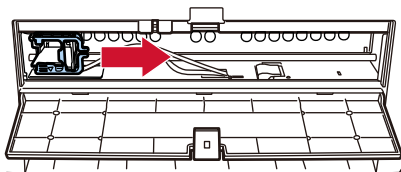
Achten Sie darauf, beim Öffnen der Rückseitenindossierungsdruckerabdeckung keine heißen Innenteile zu berühren, da dies zu Verbrennungen führen kann.





Rückseitenindossierungsdruckerabdeckung

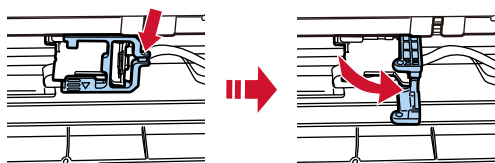
- 3 Bewegen Sie den Druckkartuschenhalterung an einen Ort, an dem eine Druckkartusche problemlos eingesetzt werden kann.



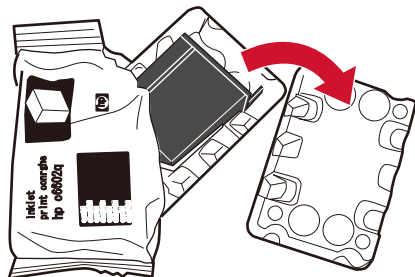
- 4 Öffnen Sie die Abdeckung des Druckkartuschenhalterung.

a Drücken Sie auf die Taste, um die Sperre aufzuheben.

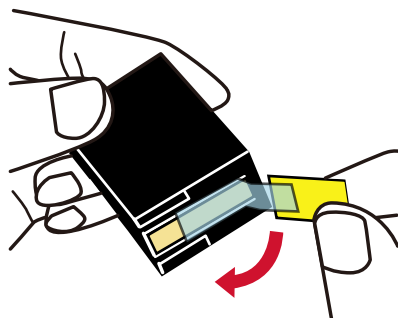
b Öffnen Sie die Abdeckung nach rechts.



5 Nehmen Sie die Tintenkartusche aus dem Beutel.

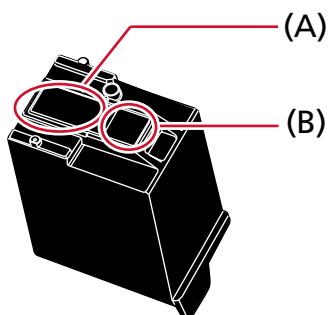


6 Entfernen Sie das Schutzband von der Tintenkartusche.

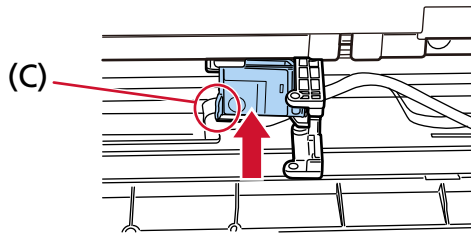


### WICHTIG

- Bringen Sie das Klebeband nicht wieder an.
- Achten Sie darauf, dass Sie den Druckkopf der Tintenkartusche (die Kontaktteile (A) und die Düsenplatte (B)) nicht mit den Händen berühren. Andernfalls ist das Drucken eventuell nicht möglich.

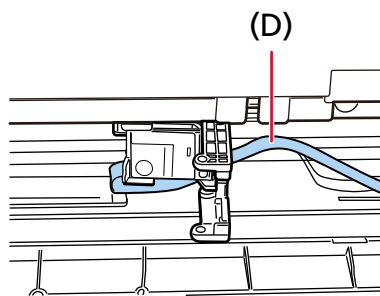


- 7** Setzen Sie die Druckkartusche mit der Lasche (C) an der Druckkartusche nach links in den Halter ein.

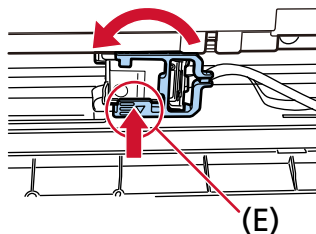


**WICHTIG**

Achten Sie darauf, dass die Tintenkartusche sich nicht in der Schaltkreisfolie (D) verfängt, um Schäden an der Folie zu verhindern.



- 8** Schließen Sie die Abdeckung des Druckkartuschenhalterung auf der linken Seite vorsichtig, bis sie einrastet, und drücken Sie dann auf Teil (E), um die Druckkartusche zu fixieren.



- 9** Stellen Sie den Druckkartuschenhalterung an die Position, an der gedruckt werden soll.  
(Finden Sie unter [Rückseitenindossierungsdrucker](#) (Seite 17) in [Legen der Position fest, an der gedruckt werden soll.](#))

- 10** Schließen Sie die Abdeckung des Rückseitenindossierungsdrucker.

**WICHTIG**

Wenn Sie den Indossierungsdrucker längere Zeit nicht verwenden, nehmen Sie die Tintenkartusche heraus.

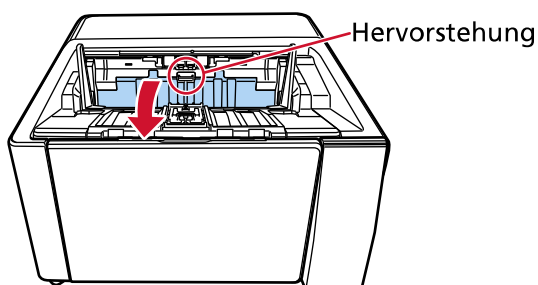
Jedes Mal, wenn der Scanner eingeschaltet wird, wird Tinte verbraucht, auch wenn kein Druck erfolgt.

## Festlegen der Druckposition

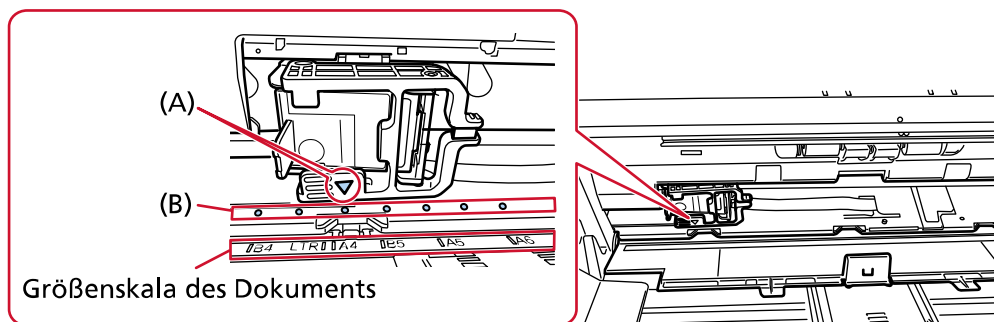
Legen Sie anhand der folgenden Schritte die Druckposition fest.

### Vorderseitenindossierungsdrucker

- 1 Drücken Sie mit Ihrem Finger auf die Lasche oben in der Mitte der Rückseitenindossierungsdruckerabdeckung und ziehen Sie dann die Abdeckung zu sich hin herunter.



- 2 Stellen Sie den Druckkartuschenhalterung an die Position, an der gedruckt werden soll. Richten Sie den ▼ Teil (A) des Druckkartuschenhalterung mit dem Loch (B) aus, das dem Maßstab des Dokumentformats entspricht, das Sie drucken möchten.



Die Druckkartuschenhalterung rastet ein.

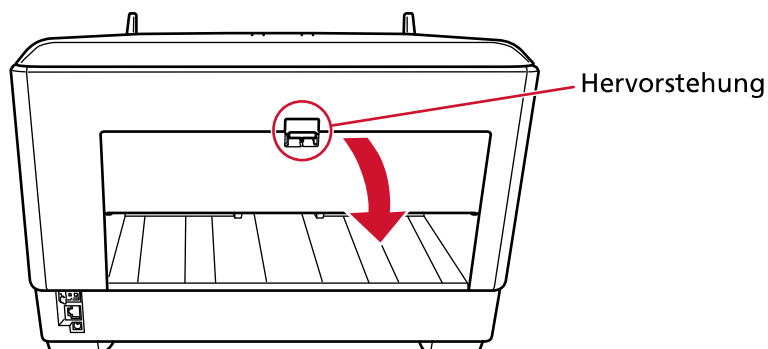
#### WICHTIG


- Achten Sie beim Einstellen der Druckkartuschenhalterung darauf, dass (A) an (B) ausgerichtet ist. Andernfalls kann es zu Druckfehlern oder Tintenflecken kommen.
- Legen Sie das Dokument auf den Ausgabefach und achten Sie darauf, dass die Druckkartuschenhalterung innerhalb der Dokumentbreite positioniert ist.



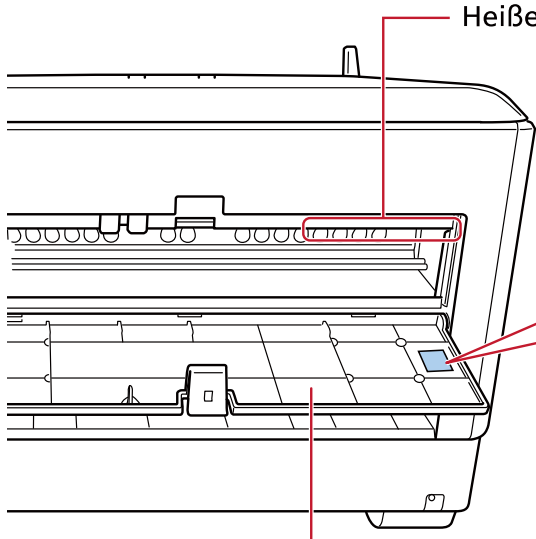
## Rückseitenindossierungsdrucker

- 1 Drücken Sie mit Ihrem Finger auf die Lasche oben in der Mitte der Rückseitenindossierungsdrucker Abdeckung und ziehen Sie dann die Abdeckung zu sich hin herunter.





**ACHTUNG**

Achten Sie darauf, beim Öffnen der Rückseitenindossierungsdruckerabdeckung keine heißen Innenteile zu berühren, da dies zu Verbrennungen führen kann.



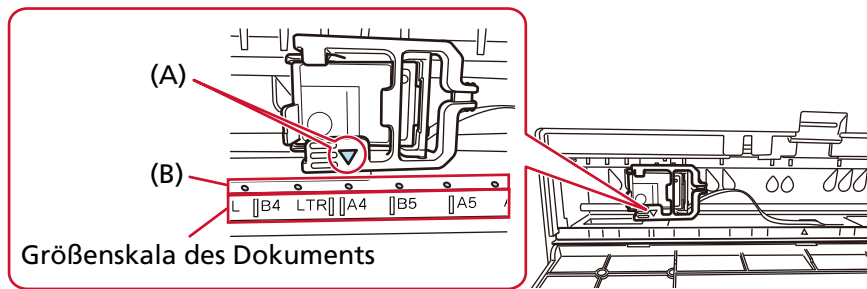
Heißer Teil



Rückseitenindossierungsdruckerabdeckung

- 2 Stellen Sie den Druckkartuschenhalterung an die Position, an der gedruckt werden soll.

Richten Sie den ▼ Teil (A) des Druckkartuschenhalterung mit dem Loch (B) aus, das dem Maßstab des Dokumentformats entspricht, das Sie drucken möchten.



Die Druckkartuschenhalterung rastet ein.

### WICHTIG

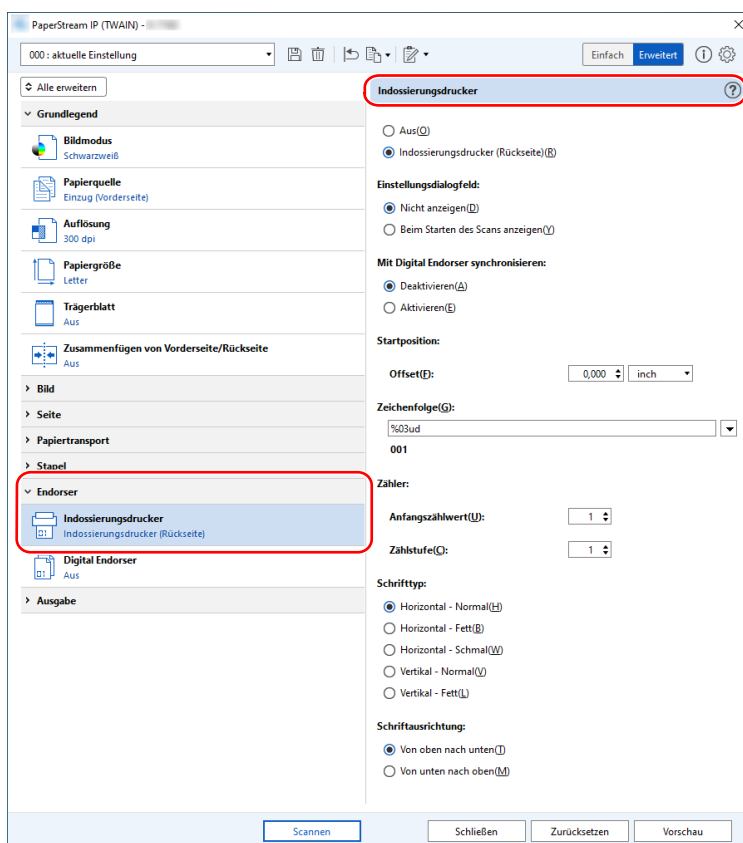
- Achten Sie beim Einstellen der Druckkartuschenhalterung darauf, dass (A) an (B) ausgerichtet ist. Andernfalls kann es zu Druckfehlern oder Tintenflecken kommen.
- Legen Sie das Dokument auf den Ausgabefach und achten Sie darauf, dass die Druckkartuschenhalterung innerhalb der Dokumentbreite positioniert ist.

## Einstellungen des Indossierungsdruckers

Sie können die Einstellungen für den Indossierungsdrucker im Scannertreiber konfigurieren. Weitere Informationen zur Konfiguration der Einstellungen finden Sie in der Scannertreiber-Hilfe. Scannen Sie außerdem tatsächlich ein Dokument, um die gedruckte Zeichenfolge und ihre Position zu überprüfen.

### ● PaperStream IP (TWAIN) (Beispiel)

Rufen Sie den erweiterten Dialog auf und konfigurieren Sie die Einstellungen unter [Indossierungsdrucker] von [Endorser].



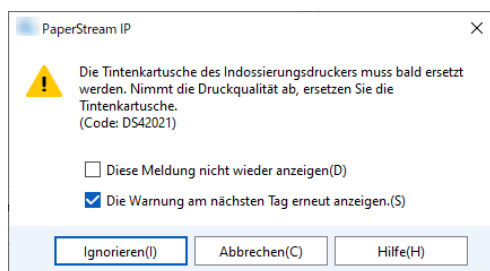
## Austauschen der Tintenkartusche

Die Tintenkartusche ist ein Verbrauchsmaterial.  
Ersetzen Sie die Tintenkartusche wie folgt.

### WICHTIG

- Tauschen Sie die Tintenkartusche so bald wie möglich aus, wenn die folgende Meldung angezeigt wird.

Wenn Sie weiterhin drucken, ohne die Kartusche auszutauschen, ist der Druck möglicherweise verblasst.

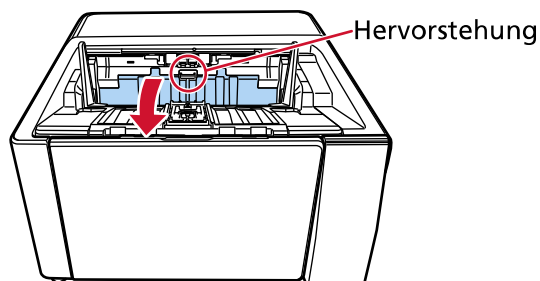


- Achten Sie beim Austauschen der Druckkartusche darauf, dass Sie diese in der richtigen Ausrichtung einsetzen.

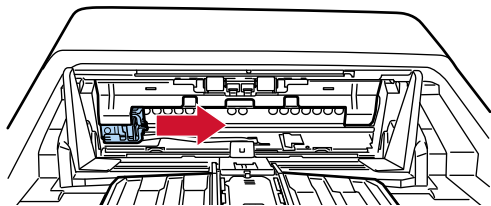
Informationen zum Kauf der Tintenkartusche erhalten Sie von dem Vertreter/Händler, von dem Sie das Produkt gekauft haben. Beachten Sie den Abschnitt Kontakt in der Kontaktliste, wenn diese mit diesem Produkt ausgeliefert wurde, oder beachten Sie den Abschnitt Kontakt im Abschnitt Ansprechpartner für Anfragen, wenn er in den mit diesem Produkt gelieferten Sicherheitshinweisen vorhanden ist, und stellen Sie dann eine Anfrage.

## Vorderseitenindossierungsdrucker

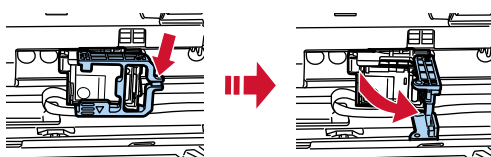
- 1 Schalten Sie den Scanner aus und entfernen Sie das Netzkabel.
- 2 Drücken Sie mit Ihrem Finger auf die Lasche oben in der Mitte der Rückseitenindossierungsdruckerabdeckung und ziehen Sie dann die Abdeckung zu sich hin herunter.



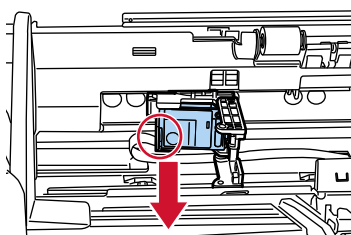
- 3 Bewegen Sie den Druckkartuschenhalterung an einen Ort, an dem eine Druckkartusche problemlos eingesetzt werden kann.**



- 4 Öffnen Sie die Abdeckung des Druckkartuschenhalterung.**
- Drücken Sie auf die Taste, um die Sperre aufzuheben.**
  - Öffnen Sie die Abdeckung nach rechts.**



- 5 Drücken Sie die alte Tintenkartusche mit den Fingern zusammen und entfernen Sie sie.**



- 6 Setzen Sie die neue Tintenkartusche wieder ein.**  
(Finden Sie unter Schritte 5 bis 8 in [Vorderseitenindossierungsdrucker](#) in [Installieren der Druckkartusche](#).)

**WICHTIG**

Stellen Sie sicher, dass die Tintenkartusche in der richtigen Ausrichtung eingesetzt wird, wenn Sie die Tintenkartusche einsetzen.

- 7 Schließen Sie die Abdeckung des Vorderseitenindossierungsdrucker.**
- 8 Versichern Sie sich, dass der Scanner am Computer angeschlossen ist, und schalten Sie dann den Scanner ein.**  
Ausführliche Informationen zur Verbindung des Scanners mit dem Computer finden Sie im Bedienungshandbuch für den Scanner.
- 9 Setzen Sie den Zähler anhand der folgenden Schritte zurück.**

**WICHTIG**

Achten Sie darauf, dass Sie den Tintenstandzähler nach dem Ersetzen der Tintenkartusche zurücksetzen.

Verwenden Sie das Software Operation Panel, um den Tintenzähler zurückzusetzen.  
Weitere Informationen zum Software Operation Panel finden Sie im Bedienungshandbuch für den Scanner.

#### HINWEIS

Der Tintenzähler kann über das Bedienfeld zurückgesetzt werden. Weitere Informationen finden Sie im Bedienungshandbuch des Scanners.

#### a Zeigen Sie das Fenster [Software Operation Panel] an.

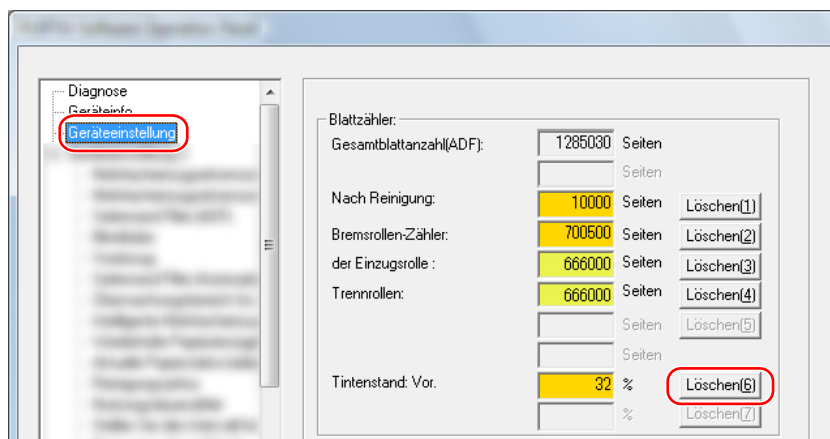
##### Windows 10/Windows Server 2016/Windows Server 2019/Windows Server 2022

Klicken Sie auf das [Start]-Menü → [fi Series] → [Software Operation Panel].

##### Windows 11

Klicken Sie auf das [Start]-Menü → [Alle Apps] → [fi Series] → [Software Operation Panel].

#### b Klicken Sie in der linken Liste auf [Geräteeinstellung] und klicken Sie dann auf die Schaltfläche [Löschen] unter [Tintenstand: Vor.].



Der Wert des Zählers wird auf 100 gesetzt.

#### c Klicken Sie im Fenster [Software Operation Panel] auf die Schaltfläche [OK].

#### d Eine Meldung wird angezeigt, in der Sie gefragt werden, ob Sie die Änderungen im Software Operation Panel übernehmen möchten. Klicken Sie auf die Schaltfläche [OK].

Das Fenster [Software Operation Panel] wird geschlossen und der Tintenzähler wird zurückgesetzt.

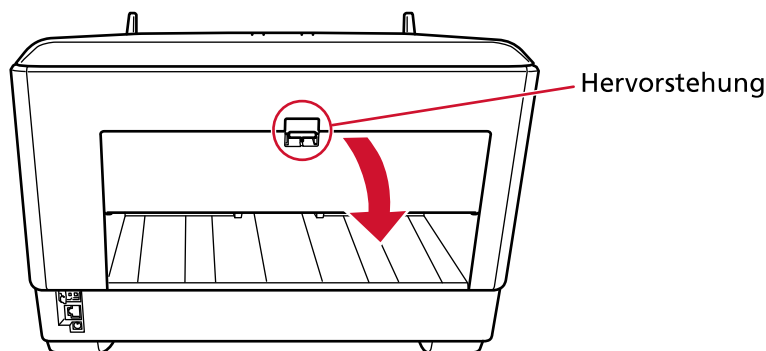
#### WICHTIG


Wenn Sie den Indossierungsdrucker längere Zeit nicht verwenden, nehmen Sie die Tintenkartusche heraus.

Jedes Mal, wenn der Scanner eingeschaltet wird, wird Tinte verbraucht, auch wenn kein Druck erfolgt.

## Rückseitenindossierungsdrucker


- 1 Schalten Sie den Scanner aus und entfernen Sie das Netzkabel.
- 2 Drücken Sie mit Ihrem Finger auf die Lasche oben in der Mitte der Rückseitenindossierungsdrucker Abdeckung und ziehen Sie dann die Abdeckung zu sich hin herunter.



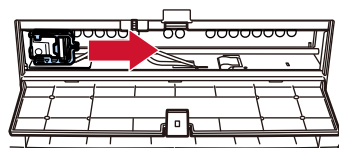


**ACHTUNG**

Achten Sie darauf, beim Öffnen der Rückseitenindossierungsdruckerabdeckung keine heißen Innenteile zu berühren, da dies zu Verbrennungen führen kann.

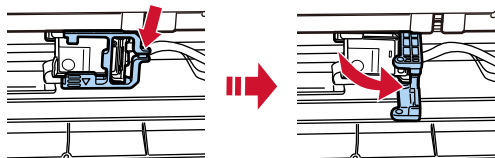


- 3 Bewegen Sie den Druckkartuschenhalterung an einen Ort, an dem eine Druckkartusche problemlos eingesetzt werden kann.

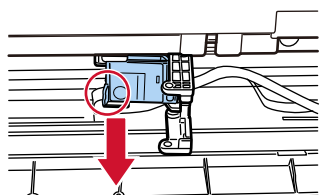




- 4 Öffnen Sie die Abdeckung des Druckkartuschenhalterung.
  - a Drücken Sie auf die Taste, um die Sperre aufzuheben.
  - b Öffnen Sie die Abdeckung nach rechts.



- 5 Drücken Sie die alte Tintenkartusche mit den Fingern zusammen und entfernen Sie sie.



- 6 Setzen Sie die neue Tintenkartusche wieder ein.  
(Finden Sie unter Schritte 5 bis 8 in [Rückseitenindossierungsdrucker](#) in [Installieren der Druckkartusche](#).)

**WICHTIG**

Stellen Sie sicher, dass die Tintenkartusche in der richtigen Ausrichtung eingesetzt wird, wenn Sie die Tintenkartusche einsetzen.

- 7 Schließen Sie die Abdeckung des Rückseitenindossierungsdrucker.
- 8 Versichern Sie sich, dass der Scanner am Computer angeschlossen ist, und schalten Sie dann den Scanner ein.  
Ausführliche Informationen zur Verbindung des Scanners mit dem Computer finden Sie im Bedienungshandbuch für den Scanner.
- 9 Setzen Sie den Zähler anhand der folgenden Schritte zurück.

**WICHTIG**

Achten Sie darauf, dass Sie den Tintenstandzähler nach dem Ersetzen der Tintenkartusche zurücksetzen.

Verwenden Sie das Software Operation Panel, um den Tintenzähler zurückzusetzen.  
Weitere Informationen zum Software Operation Panel finden Sie im Bedienungshandbuch für den Scanner.

**HINWEIS**

Der Tintenzähler kann über das Bedienfeld zurückgesetzt werden. Weitere Informationen finden Sie im Bedienungshandbuch des Scanners.

**a Zeigen Sie das Fenster [Software Operation Panel] an.**

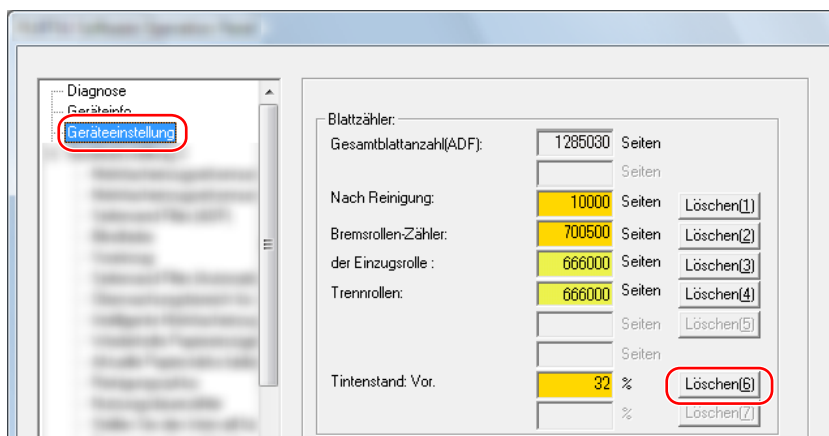
**Windows 10/Windows Server 2016/Windows Server 2019/Windows Server 2022**

Klicken Sie auf das [Start]-Menü → [fi Series] → [Software Operation Panel].

**Windows 11**

Klicken Sie auf das [Start]-Menü → [Alle Apps] → [fi Series] → [Software Operation Panel].

**b Klicken Sie in der linken Liste auf [Geräteeinstellung] und klicken Sie dann auf die Schaltfläche [Löschen] unter [Tintenstand: Vor.].**



Der Wert des Zählers wird auf 100 gesetzt.

**c Klicken Sie im Fenster [Software Operation Panel] auf die Schaltfläche [OK].**

**d Eine Meldung wird angezeigt, in der Sie gefragt werden, ob Sie die Änderungen im Software Operation Panel übernehmen möchten. Klicken Sie auf die Schaltfläche [OK].**

Das Fenster [Software Operation Panel] wird geschlossen und der Tintenähler wird zurückgesetzt.

**WICHTIG**

Wenn Sie den Indossierungsdrucker längere Zeit nicht verwenden, nehmen Sie die Tintenkartusche heraus.

Jedes Mal, wenn der Scanner eingeschaltet wird, wird Tinte verbraucht, auch wenn kein Druck erfolgt.

# Tägliche Pflege



## WARNUNG

- Das Innere des ADF wird sehr heiß, wenn der Scanner verwendet wird. Bevor Sie mit der Reinigung des Inneren des ADF starten, schalten Sie unbedingt den Strom aus, ziehen Sie das Netzkabel ab und warten Sie mindestens 15 Minuten, bis das Innere des ADF abgekühlt ist.
- Verwenden Sie kein Aerosolspray oder alkoholhaltiges Spray. Papierstaub, der durch die starke Luft des Sprays aufgewirbelt wird, kann in das Innere des Scanners eindringen und zu einem Ausfall oder einer Fehlfunktion des Scanners führen.  
Beachten Sie außerdem, dass durch statische Elektrizität erzeugte Funken einen Brand verursachen können.

## Reinigen der Tintenkartusche

Tinte kann auf die Düsenplatte der Tintenkartusche gelangen.

Wenn der Indossierungsdrucker längere Zeit nicht verwendet wurde, kann eine verstopfte Düse zu schlechter Qualität bei den Ausdrucken führen.

Wenn Ihr Indossierungsdrucker diese Probleme aufweist, reinigen Sie die Düsenplatte der Tintenkartusche.

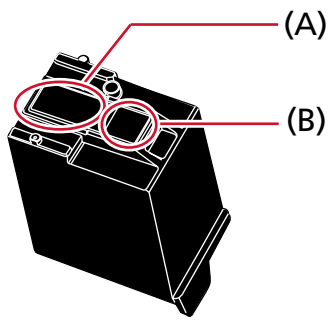
### WICHTIG

Verwenden Sie für die Reinigung ein trockenes, fusselfreies Tuch und wischen Sie die überschüssige Tinte von der Düsenplatte. (Verwenden Sie kein Papiertuch.)

### HINWEIS

Sollte die Düse nach dem Reinigen der Tintenkartusche weiterhin verschmutzt sein, setzen Sie eine neue Kartusche ein.

- 1 Schalten Sie den Scanner aus und entfernen Sie das Netzkabel.**
- 2 Entfernen Sie die Tintenkartusche.**  
(Finden Sie unter [Austauschen der Tintenkartusche \(Seite 20\)](#).)

**3 Wischen Sie vorsichtig die überschüssige Tinte von der Düsenplatte (B).****WICHTIG**

Achten Sie darauf, dass Sie den Druckkopf der Tintenkartusche (die Kontaktteile (A) und die Düsenplatte (B)) nicht mit den Händen berühren. Andernfalls ist das Drucken eventuell nicht möglich.

**4 Stellen Sie sicher, dass die überschüssige Tinte entfernt wurde, und setzen Sie die Tintenkartusche dann wieder ein.**

(Finden Sie unter [Austauschen der Tintenkartusche \(Seite 20\)](#).)

**WICHTIG**

Stellen Sie sicher, dass die Tintenkartusche in der richtigen Ausrichtung eingesetzt wird, wenn Sie die Tintenkartusche einsetzen.

## Reinigen des Indossierungsdruckers

Bei häufiger Verwendung des Indossierungsdruckers bleibt Tinte im Bereich um den Druckkartuschenhalterung haften und kann auf das Papier übertragen werden.

Reinigen Sie den Bereich um den Druckkartuschenhalterung gemäß dem nachstehenden Verfahren im Rahmen der regelmäßigen täglichen Wartung des Indossierungsdruckers.

### WICHTIG

Wenn Sie übermäßig viel Reiniger F1 verwenden, kann dessen Verdunstung längere Zeit in Anspruch nehmen.

Verwenden Sie nur eine schmal Menge.

Wischen Sie nach der Reinigung alle Reinigerrückstände trocken.

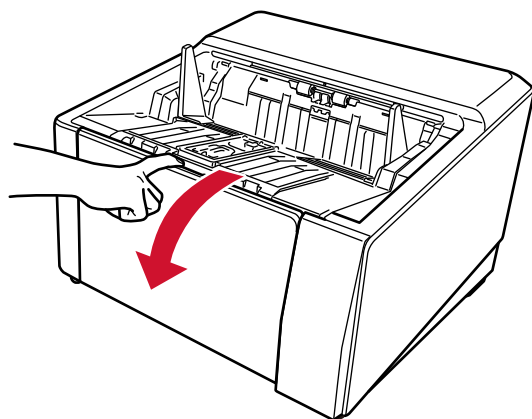
### HINWEIS

Der empfohlene Reinigungszyklus liegt bei 5000 Blättern.

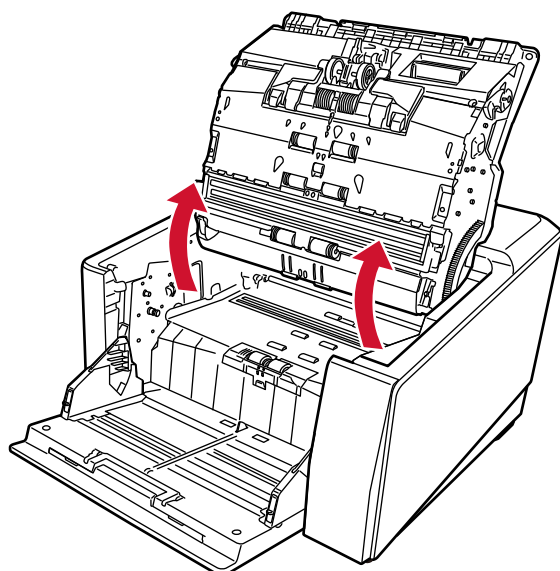
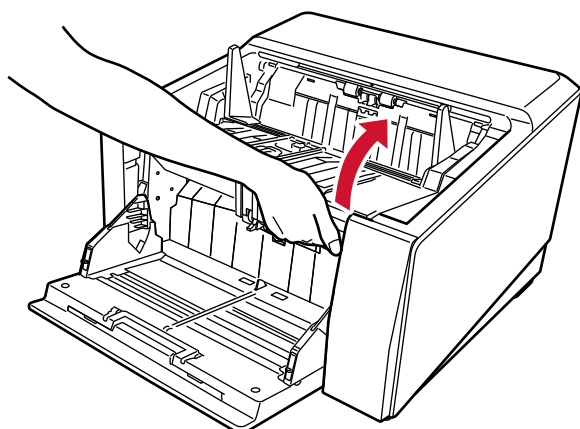
Der tatsächliche Reinigungszyklus kann abhängig davon, wie häufig der Indossierungsdrucker verwendet wird, und abhängig von den Dokumenten kürzer ausfallen.

## Vorderseitenindossierungsdrucker

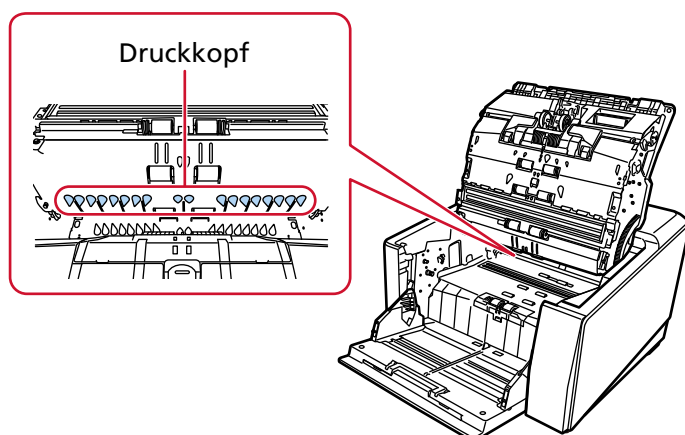
- 1 Schalten Sie den Scanner aus und entfernen Sie das Netzkabel.
- 2 Entfernen Sie die Tintenkartusche.  
(Finden Sie unter Schritte 2 bis 5 in [Vorderseitenindossierungsdrucker \(Seite 20\)](#) in [Austauschen der Druckkartusche](#).)
- 3 Den Vorlagefach öffnen.



**4 Fassen Sie die ADF-Taste und heben Sie sie an, um den ADF zu öffnen.**



**5 Wischen Sie den Druckkopf vorsichtig mit einem mit Reiniger F1 angefeuchteten Tuch ab.**



**6 Halten Sie den ADF mit beiden Händen fest und drücken Sie ihn langsam nach unten. Drücken Sie den ADF, bis er verriegelt ist.**

**WICHTIG**

- Stellen Sie sicher, dass sich beim Schließen des ADF keine Fremdkörper im ADF verfangen.
- Geben Sie acht, sich nicht Ihre Finger einzuklemmen.

**7 Stellen Sie den Vorlagefach wieder auf.**

**8 Setzen Sie die Tintenkartusche wieder ein.**

(Finden Sie unter Schritte 5 bis 8 in [Vorderseitenindossierungsdrucker \(Seite 10\)](#) in [Installieren der Druckkartusche.](#))

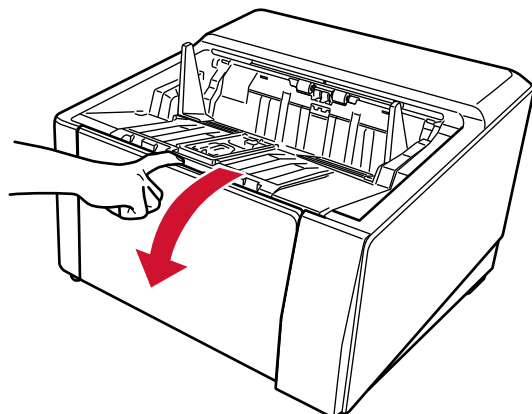
## Rückseitenindossierungsdrucker

**1 Schalten Sie den Scanner aus und entfernen Sie das Netzkabel.**

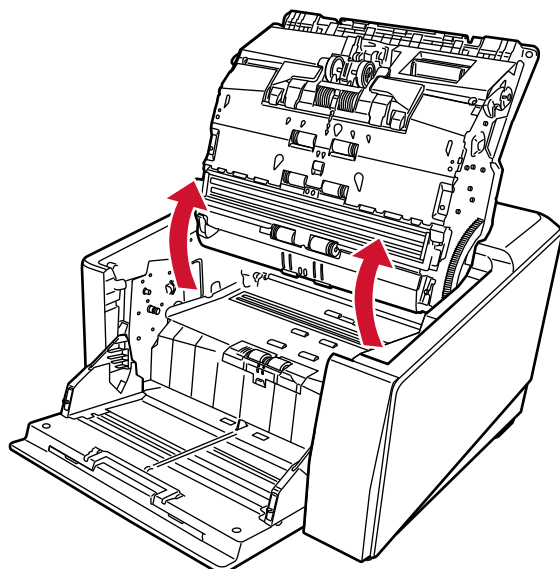
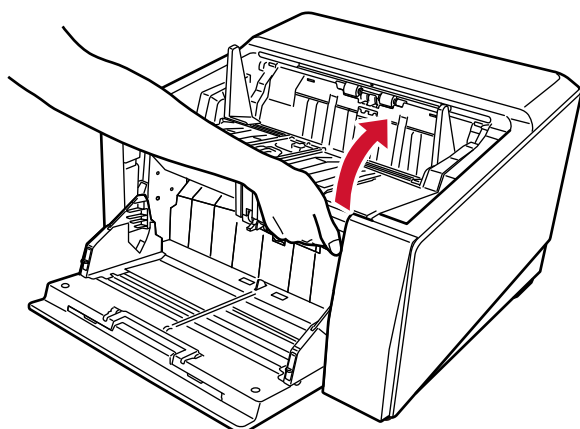
**2 Entfernen Sie die Tintenkartusche.**

(Finden Sie unter Schritte 2 bis 5 in [Rückseitenindossierungsdrucker \(Seite 24\)](#) in [Austauschen der Druckkartusche.](#))

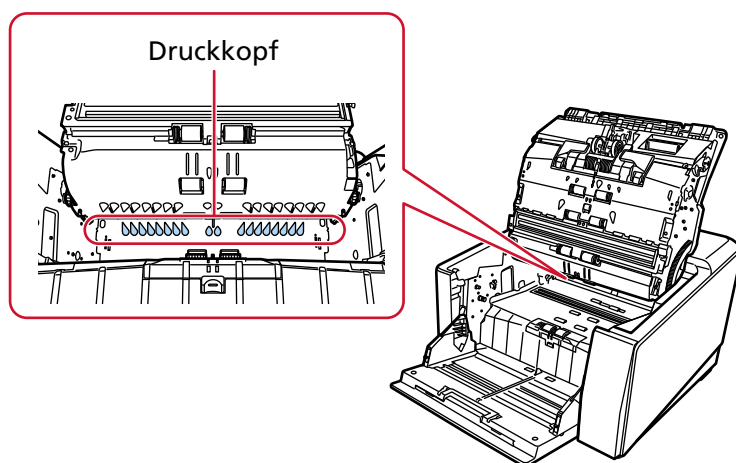
**3 Den Vorlagefach öffnen.**



**4 Fassen Sie die ADF-Taste und heben Sie sie an, um den ADF zu öffnen.**



**5 Wischen Sie den Druckkopf vorsichtig mit einem mit Reiniger F1 angefeuchteten Tuch ab.**



**6 Halten Sie den ADF mit beiden Händen fest und drücken Sie ihn langsam nach unten. Drücken Sie den ADF, bis er verriegelt ist.**



**WICHTIG**

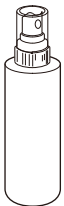

- Stellen Sie sicher, dass sich beim Schließen des ADF keine Fremdkörper im ADF verfangen.
- Geben Sie acht, sich nicht Ihre Finger einzuklemmen.

**7 Stellen Sie den Vorlagefach wieder auf.**

**8 Setzen Sie die Tintenkartusche wieder ein.**

(Finden Sie unter Schritte 5 bis 8 in [Rückseitenindossierungsdrucker \(Seite 13\)](#) in [Installieren der Druckkartusche](#).)

## Reinigungsmaterialien

Name	Art.-Nr.	Hinweise
Reiniger F1 	PA03950-0352	Menge: 100 ml
Reinigungstuch 	PA03950-0419	24 Packungen (*1)

**\*1:** Mit dem Reiniger F1 vorbehandelte Reinigungstücher.

Sie können anstelle eines mit dem Reiniger F1 befeuchteten Tuchs verwendet werden.

### WICHTIG

Um einen sicheren Umgang mit den Reinigungsmaterialien zu gewähren, lesen Sie bitte die Sicherheitshinweise der einzelnen Produkte vor der Benutzung.

Informationen zu den Reinigungsmaterialien erhalten Sie von dem Vertreiber/Händler, von dem Sie das Produkt gekauft haben. Beachten Sie den Abschnitt Kontakt in der Kontaktliste, wenn diese mit diesem Produkt ausgeliefert wurde, oder beachten Sie den Abschnitt Kontakt im Abschnitt Ansprechpartner für Anfragen, wenn er in den mit diesem Produkt gelieferten Sicherheitshinweisen vorhanden ist, und stellen Sie dann eine Anfrage.

# Fehlermeldungen

Dieser Abschnitt erläutert die Fehlermeldungen des Indossierungsdruckers. Fehlermeldungen werden auf dem Bedienfeld des Scanners angezeigt. Finden Sie unter Fehlerbehebung die angezeigten Fehlercodes und Fehler Meldung.

## WICHTIG

Ausführliche Informationen zu anderen als den unten aufgeführten Fehlermeldungen finden Sie im Bedienungshandbuch für den Scanner.

Fehlercode	Fehler Meldung	Maßnahme
U5:4A	Druckerabdeckung Offen	Der Rückseitenindossierungsdruckerabdeckung wurde während des Scannens geöffnet. Entfernen Sie das Dokument aus dem Ind.-Drucker und schließen Sie den Rückseitenindossierungsdruckerabdeckung. Überprüfen Sie, ob der Rückseitenindossierungsdruckerabdeckung ordnungsgemäß geschlossen ist. Um zu überprüfen, ob sie vollständig geschlossen ist, öffnen Sie die Rückseitenindossierungsdruckerabdeckung und schließen Sie sie dann wieder.
U6:B4	Die Druckkartusche ist nicht richtig eingesetzt. Überprüfen Sie, ob es richtig installiert wurde.	Die Tintenkartusche ist nicht ordnungsgemäß im Indossierungsdrucker installiert. Überprüfen Sie, ob die Tintenkartusche korrekt installiert ist. Ausführliche Informationen zur Installation finden Sie unter <a href="#">Einsetzen der Tintenkartusche (Seite 10)</a> . Wenn das Problem weiterhin besteht, notieren Sie sich den Fehlercode und kontaktieren Sie den Vertreter/Händler, von dem Sie das Produkt gekauft haben. Beachten Sie den Abschnitt Kontakt in der Kontaktliste, wenn diese mit diesem Produkt ausgeliefert wurde, oder beachten Sie den Abschnitt Kontakt im Abschnitt Ansprechpartner für Anfragen, wenn er in den mit diesem Produkt gelieferten Sicherheitshinweisen vorhanden ist, und stellen Sie dann eine Anfrage.

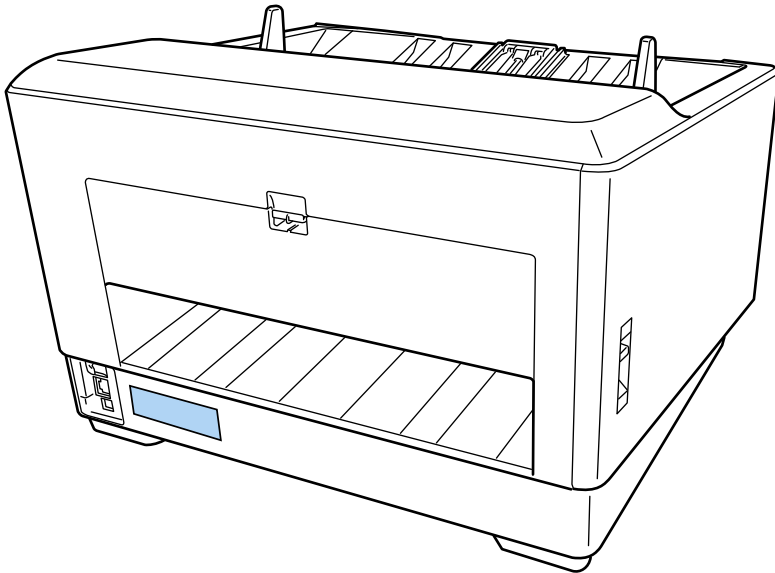
Fehlercode	Fehler Meldung	Maßnahme
U7:B9	Es wurde versucht außerhalb des Druckbaren Bereiches zu drucken.	An der Druckstartposition im Indossierungsdrucker ist ein Fehler aufgetreten. Passen Sie die Startposition und die Zeichenfolge für den Druck so an, dass sich der Druckbereich im Dokument befindet. Ausführliche Informationen zur Anpassung finden Sie unter <a href="#">Festlegen der Druckposition (Seite 16)</a> .
L4:15	Sensorenfehlfunktion Sollte der Status auch nach Abschalten und wieder Einschalten des Scanners unverändert bleiben, teilen Sie dem Servicepartner den Fehlercode mit. Code L4:15	Beim Sensor ist ein Fehler aufgetreten. Schalten Sie den Scanner aus und wieder ein. Wenn das Problem weiterhin besteht, notieren Sie sich den Fehlercode und kontaktieren Sie den Vertreiber/Händler, von dem Sie das Produkt gekauft haben. Beachten Sie den Abschnitt Kontakt in der Kontaktliste, wenn diese mit diesem Produkt ausgeliefert wurde, oder beachten Sie den Abschnitt Kontakt im Abschnitt Ansprechpartner für Anfragen, wenn er in den mit diesem Produkt gelieferten Sicherheitshinweisen vorhanden ist, und stellen Sie dann eine Anfrage.
A1:B3	Indossierungsdruckerfehler (Übertragungszeitüberschreitung) Sollte der Status auch nach Abschalten und wieder Einschalten des Scanners unverändert bleiben, teilen Sie dem Servicepartner den Fehlercode mit. Code A1:B3	Es ist ein Fehler im Indossierungsdrucker aufgetreten. Unternehmen Sie folgende Schritte. <ul style="list-style-type: none"> <li>• Überprüfen Sie, ob die Tintenkartusche korrekt installiert ist. Ausführliche Informationen zur Installation finden Sie unter <a href="#">Einsetzen der Tintenkartusche (Seite 10)</a>.</li> </ul>
A2:B5	Indossierungsdruckerfehler (Druckkopf) Sollte der Status auch nach Abschalten und wieder Einschalten des Scanners unverändert bleiben, teilen Sie dem Servicepartner den Fehlercode mit. Code A2:B5	<ul style="list-style-type: none"> <li>• Schalten Sie den Scanner aus und wieder ein. Wenn das Problem weiterhin besteht, notieren Sie sich den Fehlercode und kontaktieren Sie den Vertreiber/Händler, von dem Sie das Produkt gekauft haben. Beachten Sie den Abschnitt Kontakt in der Kontaktliste, wenn diese mit diesem Produkt ausgeliefert wurde, oder beachten Sie den Abschnitt Kontakt im</li> </ul>
A3:B6	Indossierungsdruckerfehler (EEPROM) Sollte der Status auch nach Abschalten und wieder Einschalten des Scanners unverändert bleiben,	Abschnitt Ansprechpartner für Anfragen, wenn er in den mit diesem Produkt gelieferten Sicherheitshinweisen vorhanden ist, und stellen Sie dann eine Anfrage.

Fehlercode	Fehler Meldung	Maßnahme
	teilen Sie dem Servicepartner den Fehlercode mit. Code A3:B6	
A4:B8	Indossierungsdruckerfehler (ROM) Sollte der Status auch nach Abschalten und wieder Einschalten des Scanners unverändert bleiben, teilen Sie dem Servicepartner den Fehlercode mit. Code A4:B8	
H6:B1	Fehler im Indossierungsdruckersystem Sollte der Status auch nach Abschalten und wieder Einschalten des Scanners unverändert bleiben, teilen Sie dem Servicepartner den Fehlercode mit. Code H6:B1	Im Indossierungsdruckerschaltkreis ist ein Fehler aufgetreten. Schalten Sie den Scanner aus und wieder ein. Wenn das Problem weiterhin besteht, notieren Sie sich den Fehlercode und kontaktieren Sie den Vertreiber/Händler, von dem Sie das Produkt gekauft haben. Beachten Sie den Abschnitt Kontakt in der Kontaktliste, wenn diese mit diesem Produkt ausgeliefert wurde, oder beachten Sie den Abschnitt Kontakt im Abschnitt Ansprechpartner für Anfragen, wenn er in den mit diesem Produkt gelieferten Sicherheitshinweisen vorhanden ist, und stellen Sie dann eine Anfrage.

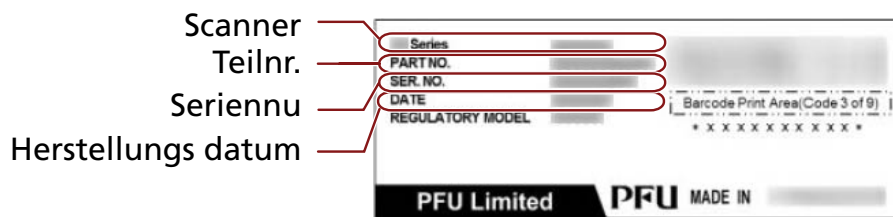
# Überprüfen des Produktetiketts

Dieser Abschnitt beschreibt das Produktetikett des Scanners.

Das Etikett befindet sich auf der Rückseite des Scanners.



Etikett (Beispiel): Zeigt die Indossierungsdrucker-Informationen.

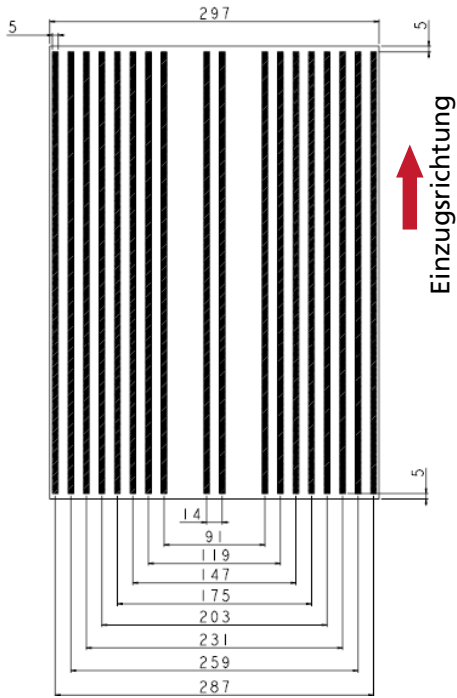
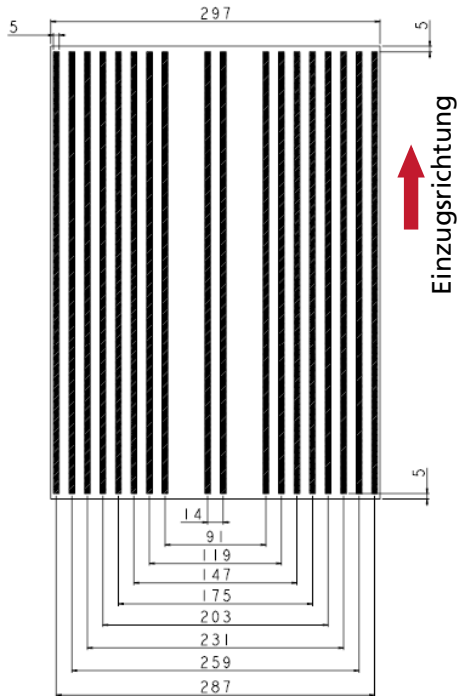


# Spezifikationen

Element	Spezifikation	
	Vorderseitenindossierungsdrucker (RICOH fi-890PRF)	Rückseitenindossierungsdrucker (RICOH fi-890PRB)
Druckmethode	Thermal-Inkjet-Druck	
Drucktyp	Indossierungsdrucker nach dem Scannen (Drucken nach dem Scannen des Bilds)	
	Druck auf der Vorderseite	Druck auf der Rückseite
Druckbare Zeichen	<b>Alphabet:</b> A bis Z, a bis z <b>Ziffern:</b> 0, 1 bis 9 <b>Symbole:</b> ! " # \$ % & ' ( ) * + , - . / : ; < = > ? @ [ \ ] ^ _ ` {   } ~	
Maximale Zeichenanzahl pro Zeile	Bis zu 43 Zeichen	
Druckrichtung	<b>Normal, Fett:</b> 0°, 180° (horizontal), 90°, 270° (vertikal) <b>Schmal:</b> 0°, 180° (horizontal)	
Zeichengröße	<b>Normal, Fett:</b> 2,91 (H) × 3,03 (B) mm (horizontal) 3,03 (H) × 2,91 (B) mm (vertikal) <b>Schmal:</b> 2,91 (H) × 1,71 (B) mm (horizontal)	
Zeichenabstand	<b>Normal, Fett:</b> 3,79 mm <b>Schmal:</b> 2,46 mm	
Schriftstil	Normal, Fett	
Zeichenbreite	Normal, Fett, Schmal	
Dokumente für den Druck	Mit dem Scanner scanbare Dokumente Weitere Informationen finden Sie im Bedienungshandbuch des Scanners. Beachten Sie, dass die Papiergröße und das Gewicht wie folgt sind: <ul style="list-style-type: none"> <li>• Mindestgröße (Breite × Länge) 48 × 70 mm/1,9 × 2,8 po.</li> <li>• Maximalgröße (Breite × Länge) 304,8 × 431,8 mm Bei Dokumenten mit langer Seite kann eine maximale Größe von 6096 mm gescannt werden, aber der Druck wird nur bis zu 863,6 mm ausgeführt.</li> <li>• Papiergewicht 52 bis 157g/m<sup>2</sup> (14 bis 42 lb)</li> </ul>	

Element	Spezifikation	
	Vorderseitenindossierungsdrucker (RICOH fi-890PRF)	Rückseitenindossierungsdrucker (RICOH fi-890PRB)
	<p><b>WICHTIG</b></p> <ul style="list-style-type: none"> <li>• Folgende Dokumente dürfen nicht gescannt werden: Ein Indossierungsdrucker-Fehler tritt auf, da die Tinte nicht leicht trocknet oder die Dokumente durchdringt. Des Weiteren verschmutzt die Tinte die Innenseite des Indossierungsdruckers, sodass sich der Reinigungszyklus verkürzt. <ul style="list-style-type: none"> <li>- Dokumente mit glänzenden Oberflächen, wie Thermopapier, Wärmetransferpapier, beschichtetes Papier und Kunstpapier</li> </ul> </li> <li>• Folgende Dokumentarten dürfen nicht gescannt werden, da sie nicht eingezogen werden können: <ul style="list-style-type: none"> <li>- Das Trägerblatt/Foto-Trägerblatt/Broschüren-Trägerblatt oder eine OHP-Folie</li> <li>- Dicke Kunststoffdokumente, wie Kreditkarten</li> <li>- Auf der Hälfte gefaltete Dokumente</li> <li>- Mehrlagige Dokumente, wie Transferpapier</li> <li>- Umschläge</li> <li>- Pässe</li> </ul> </li> </ul>	
Druckbereich	Die schattierten Abschnitte sind druckbar. Andere Abschnitte sind	Die schattierten Abschnitte sind druckbar. Andere Abschnitte sind



Element	Spezifikation	
	Vorderseitenindossierungsdrucker (RICOH fi-890PRF)	Rückseitenindossierungsdrucker (RICOH fi-890PRB)
	<p>aufgrund der Indossierungsdrucker-Struktur nicht druckbar.</p>  <p>Einheit: mm (Zoll)</p>	<p>aufgrund der Indossierungsdrucker-Struktur nicht druckbar.</p>  <p>Einheit: mm (Zoll)</p>
Genauigkeit der Position für den Druck	<b>Einzugsrichtung:</b> ±4 mm (ab der Startposition)	
Abmessungen	460 (W) × 430 (D) × 315 (H) mm/18,11 (W) × 16,93 (D) × 12,4 (H) Zoll. Die Tiefe gibt die Größe des Scanners ohne Vorlagefach, Ausgabefach und Vorsprünge an.	
Gewicht	23 kg (50,72 lb) oder weniger	
Umgebungsbedingungen	<b>Temperatur:</b> 15 bis 35°C (41 bis 95°F) <b>Luftfeuchtigkeit:</b> 20 bis 80%	
Verbrauchsmaterialien	Tintenkartusche (Produktnummer: CA00050-0262)  <b>Anzahl der druckbaren Zeichen:</b> 4.000.000 Zeichen (Die Anzahl der druckbaren Zeichen variiert abhängig von den zu druckenden Zeichen.)  <b>Empfohlener Ersetzungszyklus:</b> 4.000.000 Zeichen oder ein halbes Jahr ab Öffnen des Pakets	

Element	Spezifikation	
	Vorderseitenindossierungsdrucker (RICOH fi-890PRF)	Rückseitenindossierungsdrucker (RICOH fi-890PRB)
	(Eine Tintenkartusche hat ein bestimmtes Ablaufdatum und der Ablaufzeitraum variiert abhängig davon, ob das Paket geöffnet wurde. Beginnen Sie die Verwendung der Tintenkartusche vor dem Ablaufdatum, das auf dem Paket angegeben ist.)	