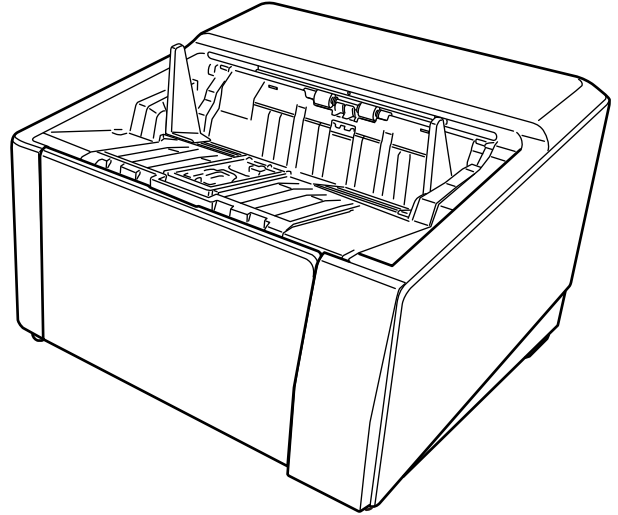


أداة الختم RICOH fi-890PRF/PRB

دليل المشغل



شكراً لك على شراء هذا المنتج. هذا المنتج هو خيار متاح للتثبيت على RICOH fi-8950/fi-8930/fi-8820. يمكنها طباعة نص (مثل أحرف أبجدية، أرقام) على مستند بعد المسح. يوضح هذا الدليل العمليات الأساسية والصيانة المنتظمة لأداتي الختم التاليتين. استخدم المنتج بشكل صحيح وفقاً لهذا الدليل.

اسم المنتج	الطراز	اسم الجهاز
RICOH fi-890PRF	FI-890PRF	أداة الختم الجهة الأمامية
RICOH fi-890PRB	FI-890PRB	أداة الختم الجهة الخلفية

لمعرفة كيفية استخدام RICOH fi-8950/fi-8930/fi-8820، راجع "دليل المشغل RICOH fi-8950/fi-8930/fi-8820" الموجود في لمعرفه كيفية استخدام RICOH fi-8950/fi-8930/fi-8820، راجع "دليل المشغل RICOH fi-8950/fi-8930/fi-8820" الموجود في المضمن في العلبة. تأمل أن يساعدك هذا الدليل على الاستفادة إلى أبعد الحدود من المنتج.

العلامات التجارية

Microsoft و Windows و Windows Server هي علامات تجارية مسجلة لصالح مجموعة شركات Microsoft. PaperStream هي علامة تجارية مسجلة أو علامة تجارية لشركة PFU Limited في اليابان. أسماء الشركات والمنتجات الأخرى هي علامات تجارية مسجلة أو علامات تجارية لصالح الشركات المالكة.

الشركة المصنعة

PFU Limited
YOKOHAMA i-MARK PLACE, 4-5 Minatomirai 4-chome, Nishi-ku, Yokohama-shi, Kanagawa
.220-8567 Japan

تاريخ الإصدار/جهة الإصدار

ريتاخ دار: أبريل 2024
ن تم الإصدار بـ PFU Limited
ي لتنظيم ج لانموذ P3830D
PFU Limited 2023-2024 ©

معلومات الأمان

إن الدليل المرفق "احتياطات السلامة" يحتوي على معلومات هامة حول الاستخدام الصحيح والأمن لهذا المنتج. تأكد أنك قرأت وفهمت هذا الدليل قبل استخدام الماسحة.

الاختصارات المستخدمة في هذا الدليل

فيما يلي أنظمة التشغيل والبرامج المذكورة في هذا الدليل.

الاسم	أنظمة التشغيل والبرامج
Windows® 10 Home (32-bit/64-bit)	Windows 10 (*1)

الاسم	أنظمة التشغيل والبرامج
Windows® 10 Pro (32-bit/64-bit) Windows® 10 Enterprise (32-bit/64-bit) Windows® 10 Education (32-bit/64-bit)	
Windows Server® 2016 Standard (64-bit)	(1*) Windows Server 2016
Windows Server® 2019 Standard (64-bit)	(1*) Windows Server 2019
Windows Server® 2022 Standard (64-bit)	(1*) Windows Server 2022
Windows® 11 Home (64-bit) Windows® 11 Pro (64-bit) Windows® 11 Enterprise (64-bit) Windows® 11 Education (64-bit)	(1*) Windows 11
PaperStream IP (TWAIN) PaperStream IP (TWAIN x64) PaperStream IP (ISIS) fi-8000 Series	برنامج تشغيل PaperStream IP
أداة الختم RICOH fi-890PRF/PRB	أداة الختم
RICOH fi-8950/fi-8930/fi-8820	الماسحة
دليل المشغل RICOH fi-8950/fi-8930/fi-8820	دليل المشغل

*1: لا يوجد تمييز بين الإصدارات المختلفة الخاصة بأنظمة التشغيل الموضحة أعلاه، ويتم استخدام المصطلح العام "Windows".

الأسهم في هذا الدليل

تستخدم رموز سهم لليسار (←) لفصل الأيقونات أو خيارات القائمة التي يجب تحديدها بشكل متتابع.

مثال: انقر فوق قائمة [ابدأ] ← [لوحة التحكم].

أمثلة لقطات الشاشة في هذا الدليل

تمت طباعة لقطات الشاشة التابعة لمنتج Microsoft بترخيص من Microsoft Corporation. قد تتغير أمثلة لقطات الشاشة في هذا الدليل دون سابق إنذار وذلك لصالح تطوير المنتج. إذا كانت الشاشة المعروضة الفعلية تختلف عن الأمثلة الموجودة في هذا الدليل، قم بتشغيل الماسحة حسب ما يظهر فعلياً على الشاشة لديك مستعيناً بدليل المستخدم الخاص بتطبيق الماسحة الذي تستخدمه.

أمثلة الشاشة المستخدمة في هذا الدليل خاصة ببرنامج التشغيل PaperStream IP. لقطات الشاشة المستخدمة في هذا الدليل خاصة بـ Windows 10. قد تختلف العمليات والنوافذ الفعلية حسب نظام التشغيل. لاحظ أيضاً أنه قد تختلف العمليات والشاشات عن هذا الدليل بعد تحديث برنامج تطبيق الماسحة. في هذه الحالة، راجع الدليل المرفق بجانب تحديث البرنامج.

الإنذار

- قد تتغير محتويات هذا الدليل دون سابق إنذار.
- لا تتحمل PFU Limited أي مسؤولية عن الأضرار التبعية أو العرضية التي تنشأ عن استخدام هذا المنتج، وأية مطالبات من قبل طرف ثالث.
- يحظر نسخ محتويات هذا الدليل، بالكامل أو جزء منه، وتطبيقات الماسحة بموجب قانون حقوق الطبع والنشر.

6 التجهيزات

- 6.....المميزات
- 6.....الأجزاء والوظائف
- 6.....مشهد خارجي
- 7.....تحت غطاء أداة الختم الجهة الأمامية
- 8.....داخل غطاء أداة الختم الجهة الخلفية
- 8.....داخل ADF (الجهة الأمامية)
- 8.....داخل ADF (الجهة الخلفية)

10 العمليات الأساسية

- 10.....تثبيت خرطوشة الطباعة
- 10.....أداة الختم الجهة الأمامية
- 13.....أداة الختم الجهة الخلفية
- 16.....تعيين الموضع حيث ستم الطباعة
- 16.....أداة الختم الجهة الأمامية
- 17.....أداة الختم الجهة الخلفية
- 19.....إعدادات أداة الختم
- 20.....استبدال خرطوشة الطباعة
- 20.....أداة الختم الجهة الأمامية
- 23.....أداة الختم الجهة الخلفية

26 العناية اليومية

- 26.....تنظيف خرطوشة الطباعة
- 28.....تنظيف أداة الختم
- 28.....أداة الختم الجهة الأمامية
- 30.....أداة الختم الجهة الخلفية
- 33.....أدوات التنظيف

34 رسائل الخطأ

36 تغيير ملصق المنتج

37 المواصفات

المميزات

عندما تكون أداة الختم مثبتة في الماسحة الضوئية، يكون بإمكانك طباعة سلسلة هجائية رقمية على المستندات الممسوحة ضوئيًا من خلال ADF. تساعدك هذه الميزة على تنظيم المستندات الممسوحة ضوئيًا بطباعة أسماء أو تواريخ أو أرقام تسلسلية عليها. إن أداة الختم الأمامية تطبع سلسلة حروف على الوجه الأمامي من المستند، أما أداة الختم الخلفية فتطبع الحروف على الوجه الخلفي منه.

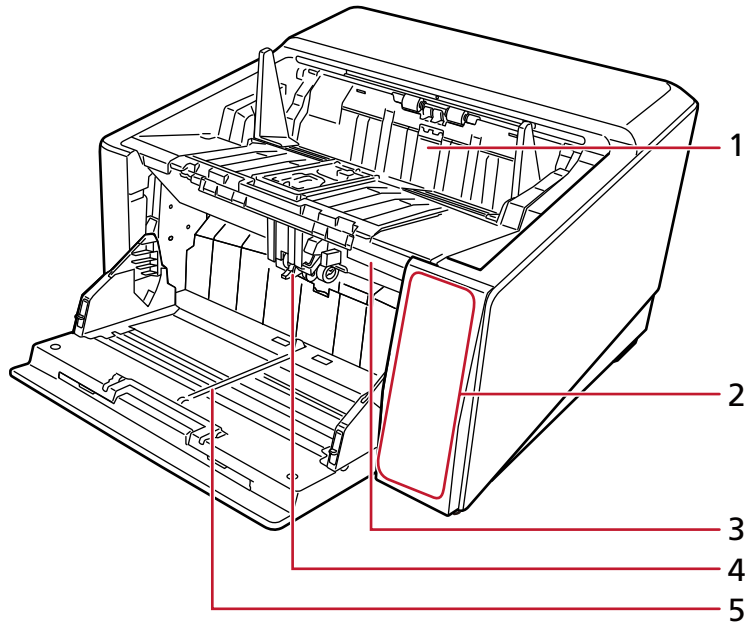
الأجزاء والوظائف

تلميح

لمعرفة الأسماء والوظائف لأجزاء الماسحة الضوئية، راجع دليل مشغل الماسحة لديك.

مشهد خارجي

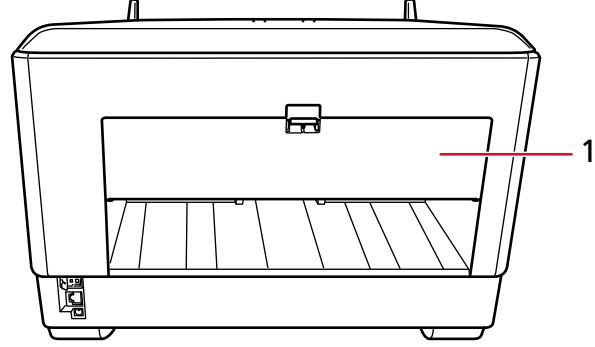
- عندما تكون أداة الختم الأمامية مثبتة



الرقم.	الاسم	الوظيفة
1	غطاء أداة الختم الأمامية	افتح الغطاء إذا أردت تغيير خرطوشة طباعة في أداة الختم الأمامية أو تعديل موضع بدء الطباعة.
2	لوحة التحكم	تتكون من شاشة لمس وأزرار. من لوحة التشغيل تستطيع تشغيل الماسحة الضوئية أو إيقاف تشغيلها، والعمل عليها، والتحقق من حالتها.
3	شريط تحرير وحدة ADF	اضغط على شريط التحرير لفتح ADF.
4	ADF	تقوم بسحب وتلقيم المستندات المحملة في جيب التلقيم، كل مستند على حدة.

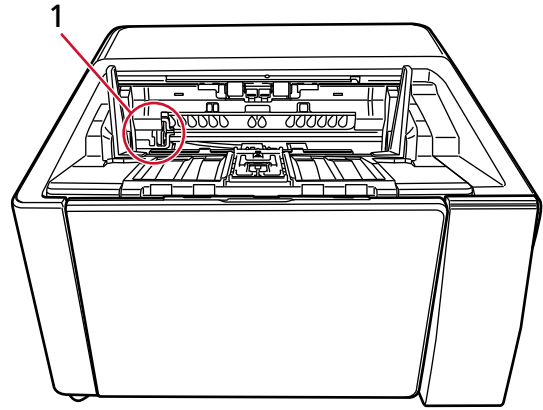
الرقم.	الاسم	الوظيفة
		افتح ADF إذا أردت تغيير اللوازم المستهلكة أو تنظيف الأجزاء الداخلية من الماسحة الضوئية.
5	جيب التلقيم	عبارة عن مكان لتحميل المستندات المراد مسحها ضوئيًا.

● عندما تكون أداة الختم الجبهة الخلفية مثبتة



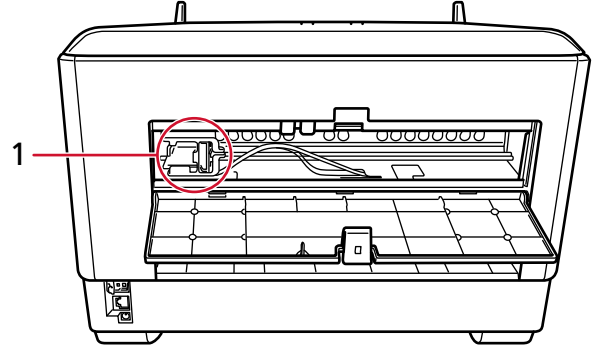
الرقم.	الاسم	الوظيفة
1	غطاء أداة الختم الجبهة الخلفي ة	افتح الغطاء إذا أردت تغيير خرطوشة طباعة في أداة الختم الجبهة الخلفية أو تعديل موضع بدء الطباعة.

تحت غطاء أداة الختم الجبهة الأمامية



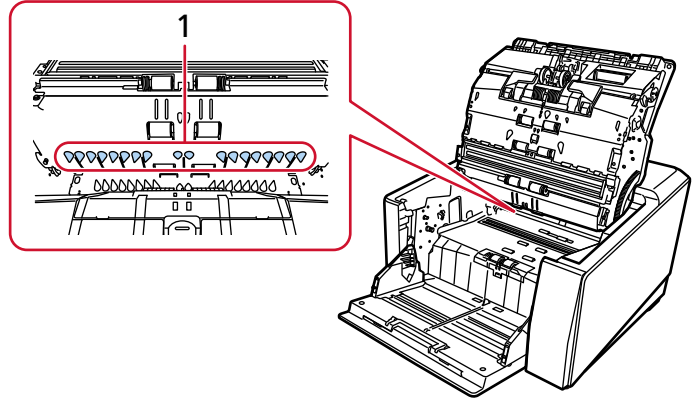
الرقم.	الاسم	الوظيفة
1	حامل خرطوشة الطباعة	هنا تُوضع خرطوشة الطباعة لأداة الختم الجبهة الأمامية.

داخل غطاء أداة الختم الجهة الخلفية



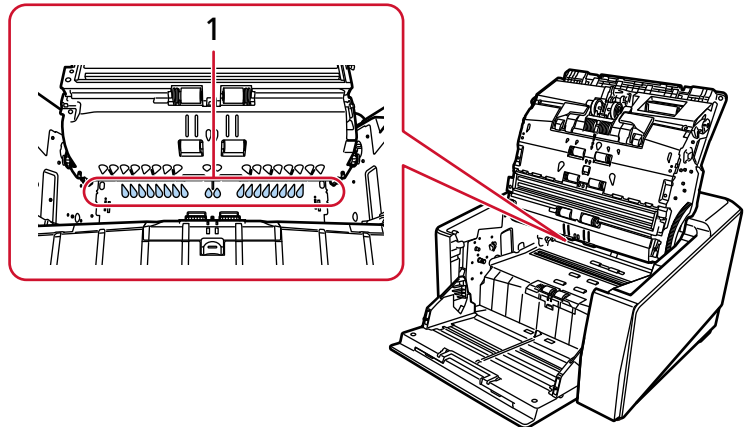
الرقم.	الاسم	الوظيفة
1	حامل خرطوشة الطباعة	هنا تُوضع خرطوشة الطباعة لأداة الختم الجهة الخلفية.

داخل ADF (الجهة الأمامية)



الرقم.	الاسم	الوظيفة
1	رأس الطباعة	هذا هو رأس الطباعة الخاص بأداة الختم الجهة الأمامية.

داخل ADF (الجهة الخلفية)



الرقم.	الاسم	الوظيفة
1	رأس الطباعة	هذا هو رأس الطباعة الخاص بأداة الختم الجهة الخلفية.

العمليات الأساسية

تثبيت خرطوشة الطباعة

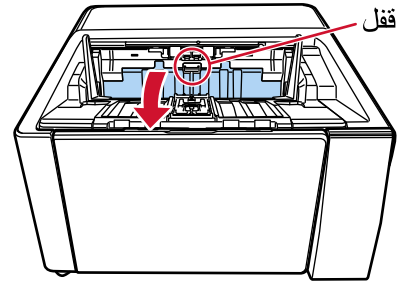
قم بتثبيت خرطوشة الطباعة على النحو التالي.

انتباه

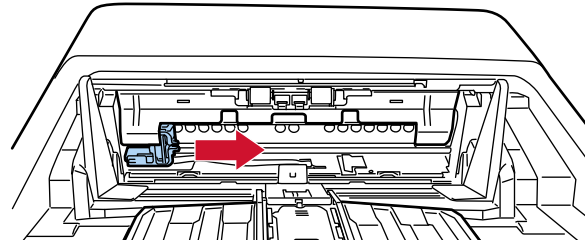
عند تثبيت خرطوشة الطباعة، تأكد من أنك تقوم بتثبيتها بالاتجاه الصحيح.

أداة الختم الجهة الأمامية

- 1 أوقف تشغيل الماسحة وافصل كابل الطاقة.
- 2 اضغط بأصبعك على الشريط الموجود في أعلى منتصف غطاء أداة الختم الجهة الأمامية، ثم اسحب الغطاء تجاهك.



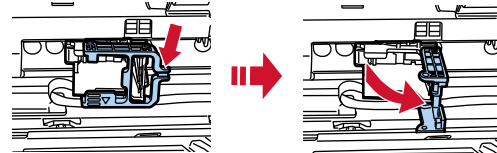
- 3 حرك حامل خرطوشة الطباعة إلى موضع يسهل فيه تثبيت خرطوشة الطباعة.



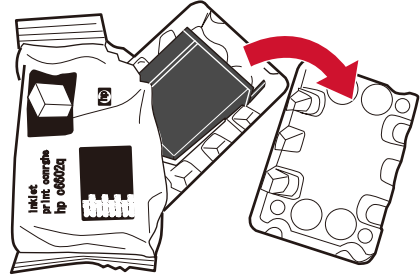
- 4 قم بفتح غطاء حامل خرطوشة الطباعة.

a اضغط على شريط التحرير لفك الإحكام عن الغطاء.

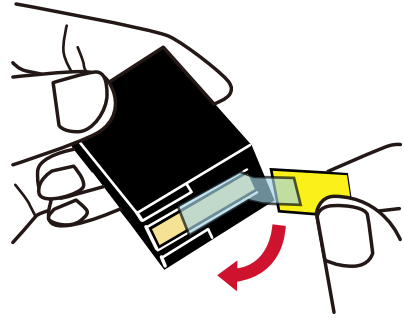
b افتح الغطاء إلى جهة اليمين.



5 أخرج خرطوشة الطباعة من الحقيبة.

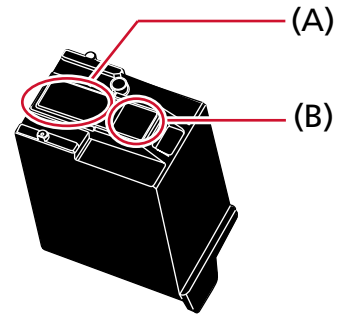


6 قم بإزالة شريط الحماية على خرطوشة الطباعة.

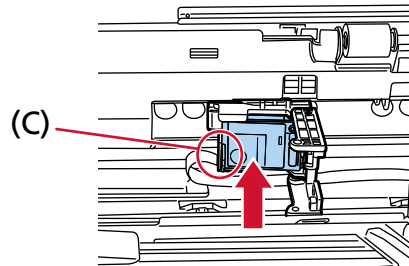


انتباه

- لا تضع الشريط مجددًا.
- احرص على ألا تلمس رأس الطباعة بخرطوشة الطباعة (قسم الاتصال (A) ولوحة الأفواه (B)) يدك. قد تكون الطباعة معطلة.

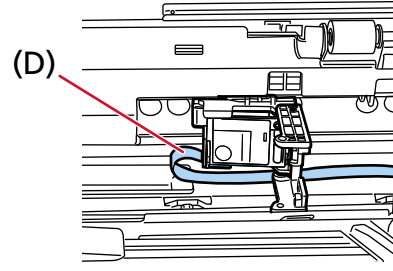


7 احرص على أن يكون الشريط (C) بخرطوشة الطباعة مواجهًا الجانب الأيسر، ثم ضع خرطوشة الطباعة في الحامل.

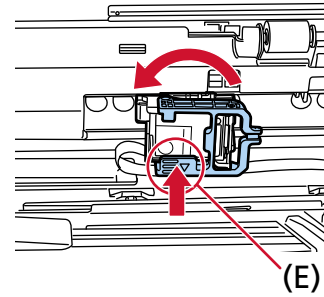


انتباه

احرص على ألا تسمح بأن تعلق خرطوشة الطباعة في فيلم دائرة الطباعة (C) لتجنب تلف الفيلم.



8 أغلق غطاء حامل خرطوشة الطباعة برفق على الجانب الأيسر حتى يستقر في مكانه، ثم اضغط على الجزء (E) لتثبيت خرطوشة الطباعة في مكانها.



9 ضع حامل خرطوشة الطباعة في الموضع الذي ستتم فيه الطباعة.
(راجع أداة الختم الجبهة الأمامية (16 صفحة) في تعيين الموضع حيث ستتم الطباعة.)

10 أغلق غطاء أداة الختم الجبهة الأمامية.

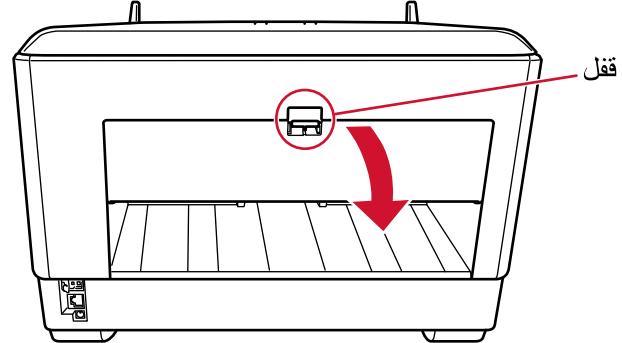
انتباه


عندما لا تستخدم أداة الختم لمدة طويلة، قم بإزالة خرطوشة الطباعة.
سيتم استهلاك الحبر في كل مرة يتم تشغيل الماسحة فيها حتى لو لم يتم إجراء الطباعة.

أداة الختم الجهة الخلفية

1 أوقف تشغيل الماسحة وافصل كابل الطاقة.

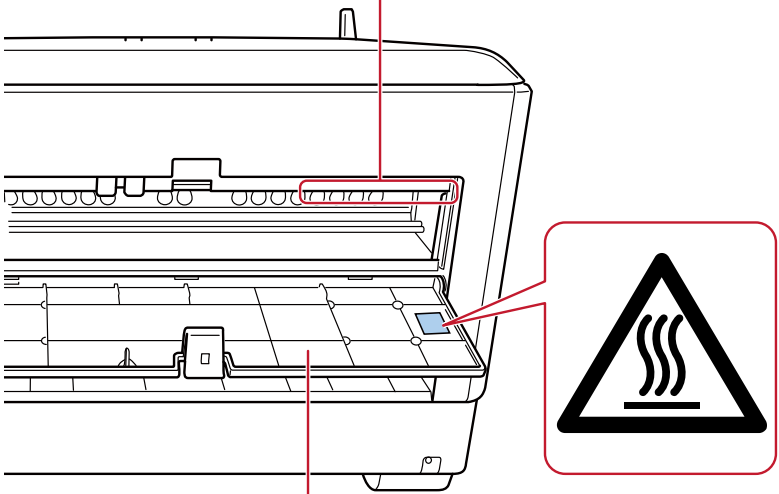
2 اضغط بأصبعك على الشريط الموجود في أعلى منتصف غطاء أداة الختم الجهة الخلفية، ثم اسحب الغطاء تجاهك.



تنبيه 

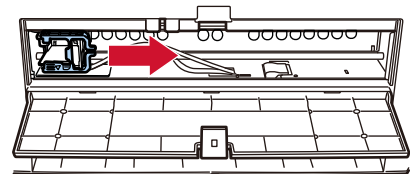
احرص على عدم لمس أي جزء من الأجزاء الداخلية الساخنة عند فتح غطاء أداة الختم الجهة الخلفية، لأن هذا قد يؤدي إلى الإصابة بحروق.

الجزء الساخن



غطاء أداة الختم الجهة الخلفية

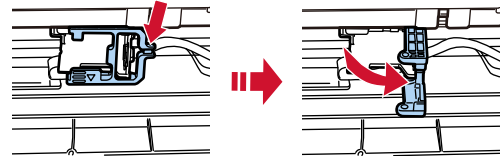
3 حرك حامل خرطوشة الطباعة إلى موضع يسهل فيه تثبيت خرطوشة الطباعة.



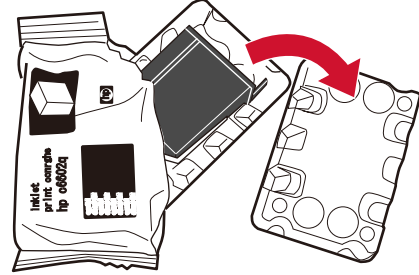
4 قم بفتح غطاء حامل خرطوشة الطباعة.

a اضغط على شريط التحرير لفك الإحكام عن الغطاء.

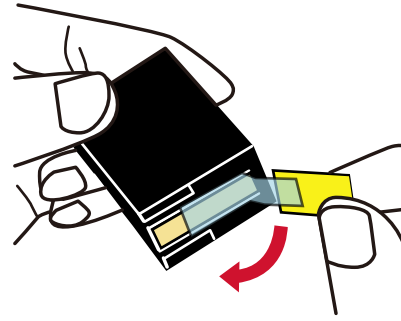
b افتح الغطاء إلى جهة اليمين.



5 أخرج خرطوشة الطباعة من الحقيبة.

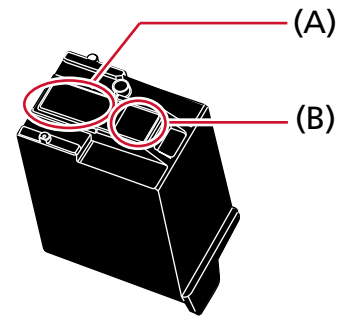


6 قم بإزالة شريط الحماية على خرطوشة الطباعة.

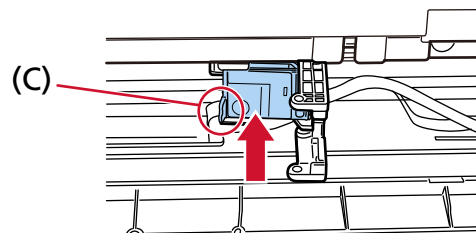


انتباه

- لا تضع الشريط مجددًا.
- احرص على ألا تلمس رأس الطباعة بخرطوشة الطباعة (قسم الاتصال (A) ولوحة الأفواه (B)) يدك. قد تكون الطباعة معطلة.



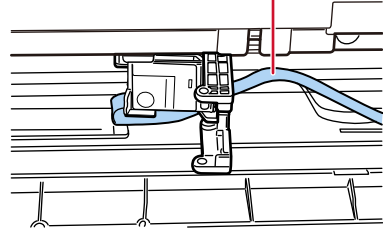
7 احرص على أن يكون الشريط (C) بخرطوشة الطباعة مواجهًا الجانب الأيسر، ثم ضع خرطوشة الطباعة في الحامل.



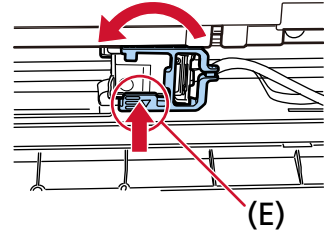
انتباه

احرص على ألا تسمح بأن تعلق خرطوشة الطباعة في فيلم دائرة الطباعة (C) لتجنب تلف الفيلم.

(D)



8 أغلق غطاء حامل خرطوشة الطباعة برفق على الجانب الأيسر حتى يستقر في مكانه، ثم اضغط على الجزء (E) لتنشيط خرطوشة الطباعة في مكانها.



9 ضع حامل خرطوشة الطباعة في الموضع الذي ستتم فيه الطباعة. (راجع أداة الختم الخلفية (17 صفحة) في تعيين الموضع حيث ستتم الطباعة.)

10 أغلق غطاء أداة الختم الخلفية.

انتباه

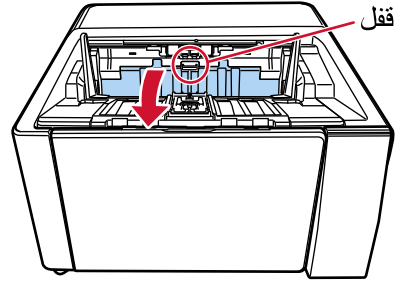
عندما لا تستخدم أداة الختم لمدة طويلة، قم بإزالة خرطوشة الطباعة. سيتم استهلاك الحبر في كل مرة يتم تشغيل الماسحة فيها حتى لو لم يتم إجراء الطباعة.

تعيين الموضع حيث ستم الطباعة

عين الموضع حيث ستم الطباعة على النحو التالي.

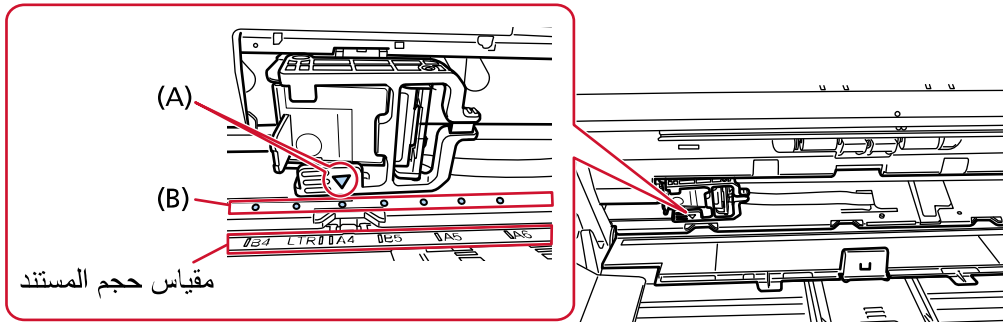
أداة الختم الجهة الأمامية

1 اضغط بأصبعك على الشريط الموجود في أعلى منتصف غطاء أداة الختم الجهة الأمامية، ثم اسحب الغطاء تجاهك.



2 ضع حامل خرطوشة الطباعة في الموضع الذي ستم فيه الطباعة.

قم بمحاذاة الجزء ▼ (A) من حامل خرطوشة الطباعة مع الفتحة (B) التي تقابل مقياس حجم المستند الذي تريد طباعته.



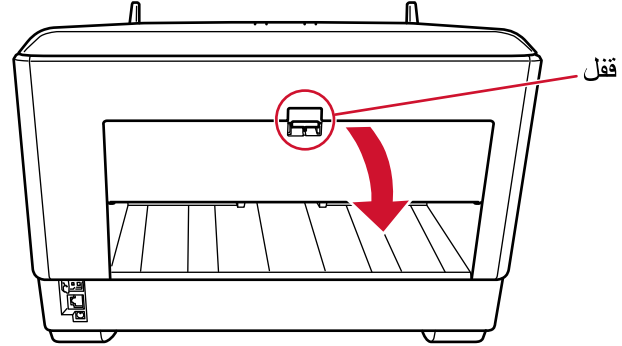
ستجد أن خرطوشة الطباعة قد استقرت في مكانها.

انتباه

- تأكد من محاذاة (A) مع (B) عند تركيب خرطوشة الطباعة. عدم فعل ذلك قد يتسبب في مشكلات في الطباعة أو ظهور بقع حبر على الأوراق المطبوعة.
- ضع المستند في المكبس، وتأكد من أن خرطوشة الطباعة مثبتة في إطار عرض المستند.

أداة الختم الجهة الخلفية

1 اضغط بأصبعك على الشريط الموجود في أعلى منتصف غطاء أداة الختم الجهة الخلفية، ثم اسحب الغطاء تجاهك.

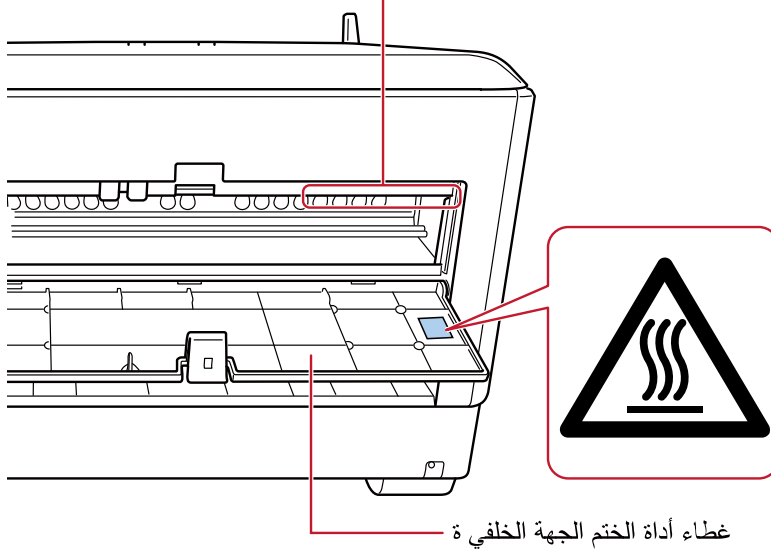


احرص على عدم لمس أي جزء من الأجزاء الداخلية الساخنة عند فتح غطاء أداة الختم الجهة الخلفية، لأن هذا قد يؤدي إلى الإصابة بحروق.

تنبيه

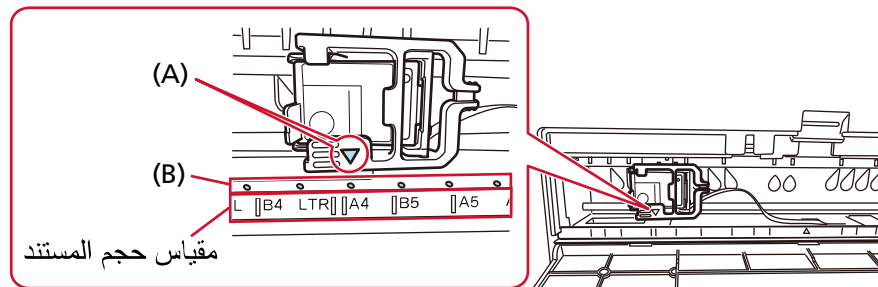


الجزء الساخن



غطاء أداة الختم الخلفي

2 ضع حامل خرطوشة الطباعة في الموضع الذي ستم فيه الطباعة. قم بمحاذاة الجزء ▼ (A) من حامل خرطوشة الطباعة مع الفتحة (B) التي تقابل مقياس حجم المستند الذي تريد طباعته.



ستجد أن خرطوشة الطباعة قد استقرت في مكانها.

انتباه

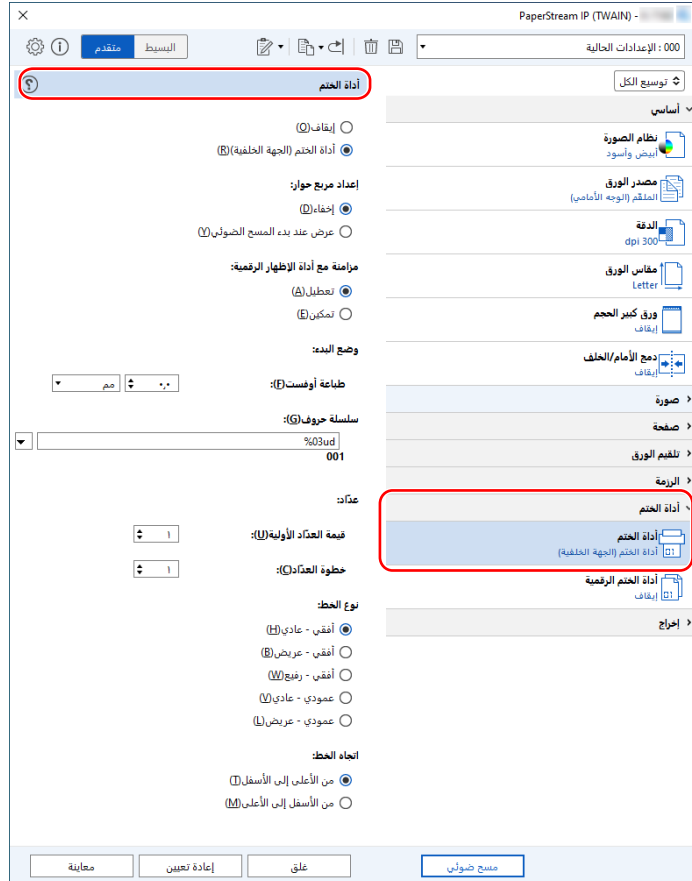
- تأكد من محاذاة (A) مع (B) عند تركيب خرطوشة الطباعة. عدم فعل ذلك قد يتسبب في مشكلات في الطباعة أو ظهور بقع حبر على الأوراق المطبوعة.
- ضع المستند في المكبس، وتأكد من أن خرطوشة الطباعة مثبتة في إطار عرض المستند.

إعدادات أداة الختم

يمكنك ضبط الإعدادات لأداة الختم في برنامج تشغيل الماسحة. لمعرفة التفاصيل حول كيفية ضبط الإعدادات، راجع مساعدة برنامج تشغيل الماسحة. أيضًا قم بإجراء مسح ضوئي فعلي لمستند من أجل التحقق من سلسلة الحروف المطبوعة ومكانها.

● (PaperStream IP (TWAIN (مثال)

اعرض مربع الحوار المتقدم واضبط الإعدادات في [أداة الختم] من [أداة الختم].

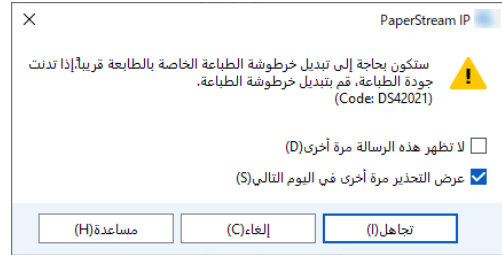


استبدال خرطوشة الطباعة

خرطوشة الطباعة هي مستهلك.
قم باستبدال خرطوشة الطباعة على النحو التالي.

انتباه

- عندما تظهر الرسالة التالية، قم باستبدال خرطوشة الطباعة في أقرب وقت ممكن.
إذا واصلت الطباعة بدون استبدال الخرطوشة، سوف تصبح مخرجات الطباعة باهتة.

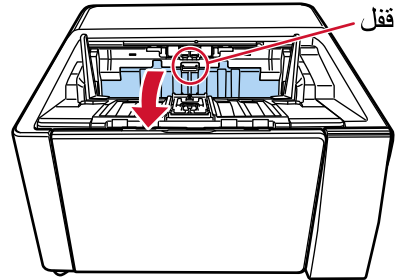


- عند استبدال خرطوشة الطباعة، تأكد من أنك تقوم بتثبيتها بالاتجاه الصحيح.

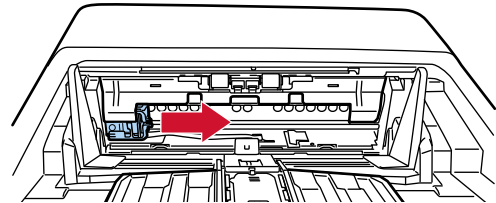
للحصول على المعلومات حول خرطوشة الطباعة، تواصل مع الموزع/التاجر الذي اشترت منه هذا المنتج. راجع معلومات الاتصال في قائمة الاتصال إذا تم تقديمها مع هذا المنتج، أو راجع معلومات الاتصال لقسم الاستفسارات إذا تم تقديمه في احتياطات السلامة المقدم مع هذا المنتج، ومن ثم قم بإجراء استفسار.

أداة الختم الجبهة الأمامية

- 1 أوقف تشغيل الماسحة وافصل كابل الطاقة.
- 2 اضغط بأصبعك على الشريط الموجود في أعلى منتصف غطاء أداة الختم الجبهة الأمامية، ثم اسحب الغطاء تجاهك.



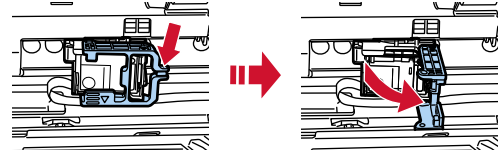
- 3 حرك حامل خرطوشة الطباعة إلى موضع يسهل فيه تثبيت خرطوشة الطباعة.



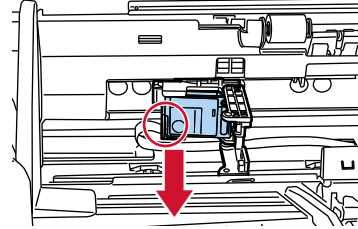
- 4 قم بفتح غطاء حامل خرطوشة الطباعة.

a اضغط على شريط التحرير لفك الإحكام عن الغطاء.

b افتح الغطاء إلى جهة اليمين.



5 اضغط على خرطوشة الطباعة القديمة وأزلها باستخدام أصابعك.



6 أعد تثبيت خرطوشة الطباعة الجديدة.

(راجع الخطوات 5 إلى 8 في أداة الختم الجبهة الأمامية في تثبيت خرطوشة الطباعة.)

انتباه

عند تثبيت خرطوشة الطباعة، تأكد من أنك تقوم بتثبيتها بالاتجاه الصحيح.

7 أغلق غطاء أداة الختم الجبهة الأمامية.

8 تأكد من توصيل الماسحة بجهاز الكمبيوتر، ثم شغل الماسحة.

لمعرفة التفاصيل حول كيفية توصيل الماسحة بجهاز الكمبيوتر، راجع دليل مشغل الماسحة لديك.

9 أعد تعيين عداد الحبر على النحو التالي.

انتباه

تأكد من إعادة تعيين عداد الحبر بعد استبدال خرطوشة الطباعة.

استخدم Software Operation Panel لإعادة تعيين عداد الحبر.

لمعرفة التفاصيل حول Software Operation Panel، راجع دليل مشغل الماسحة لديك.

تلميح

يمكن إعادة تعيين عداد الحبر من لوحة التشغيل. لمعرفة التفاصيل، راجع دليل مشغل الماسحة لديك.

a اعرض نافذة [Software Operation Panel].

Windows 10/Windows Server 2016/Windows Server 2019/Windows Server 2022

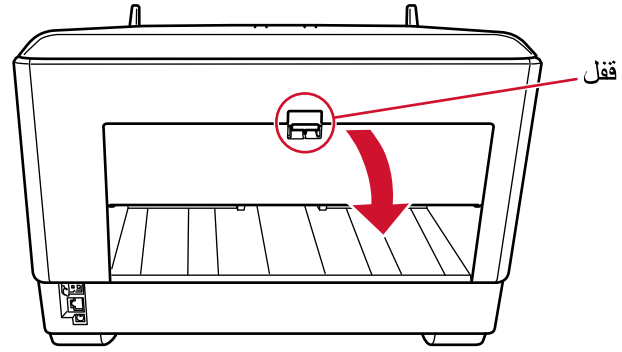
انقر فوق قائمة [ابدأ] ← [Software Operation Panel] ← [fi Series].

Windows 11

انقر فوق قائمة [ابدأ] ← [كل التطبيقات] ← [Software Operation Panel] ← [fi Series].


أداة الختم الجهة الخلفية

- 1 أوقف تشغيل الماسحة وافصل كابل الطاقة.
- 2 اضغط بأصبعك على الشريط الموجود في أعلى منتصف غطاء أداة الختم الجهة الخلفية، ثم اسحب الغطاء تجاهك.

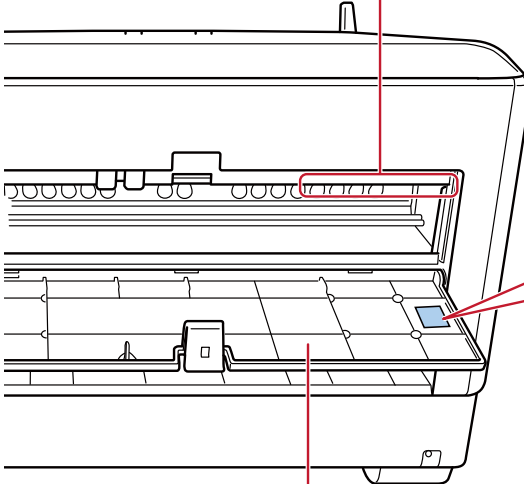


احرص على عدم لمس أي جزء من الأجزاء الداخلية الساخنة عند فتح غطاء أداة الختم الجهة الخلفية، لأن هذا قد يؤدي إلى الإصابة بحروق.


تنبيه



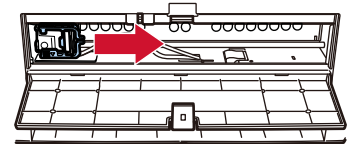
الجزء الساخن



غطاء أداة الختم الجهة الخلفية



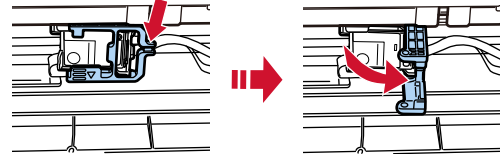
- 3 حرّك حامل خرطوشة الطباعة إلى موضع يسهل فيه تثبيت خرطوشة الطباعة.



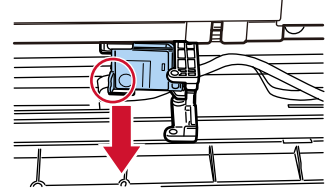
- 4 قم بفتح غطاء حامل خرطوشة الطباعة.

a اضغط على شريط التحرير لفك الإحكام عن الغطاء.

b افتح الغطاء إلى جهة اليمين.



5 اضغط على خرطوشة الطباعة القديمة وأزلها باستخدام أصابعك.



6 أعد تثبيت خرطوشة الطباعة الجديدة.
(راجع الخطوات 5 إلى 8 في أداة الختم الجهة الخلفية في تثبيت خرطوشة الطباعة.)

انتباه

عند تثبيت خرطوشة الطباعة، تأكد من أنك تقوم بتثبيتها بالاتجاه الصحيح.

7 أغلق غطاء أداة الختم الجهة الخلفية.

8 تأكد من توصيل الماسحة بجهاز الكمبيوتر، ثم شغل الماسحة.
لمعرفة التفاصيل حول كيفية توصيل الماسحة بجهاز الكمبيوتر، راجع دليل مشغل الماسحة لديك.

9 أعد تعيين عدّاد الحبر على النحو التالي.

انتباه

تأكد من إعادة تعيين عدّاد الحبر بعد استبدال خرطوشة الطباعة.

استخدم Software Operation Panel لإعادة تعيين عدّاد الحبر.
لمعرفة التفاصيل حول Software Operation Panel، راجع دليل مشغل الماسحة لديك.

تلميح

يمكن إعادة تعيين عدّاد الحبر من لوحة التشغيل. لمعرفة التفاصيل، راجع دليل مشغل الماسحة لديك.

a اعرض نافذة [Software Operation Panel].

Windows 10/Windows Server 2016/Windows Server 2019/Windows Server 2022

انقر فوق قائمة [ابدأ] ← [Software Operation Panel] ← [fi Series].

Windows 11

انقر فوق قائمة [ابدأ] ← [كل التطبيقات] ← [Software Operation Panel] ← [fi Series].

تحذير



- عند استخدام الماسحة الضوئية يصبح الجزء الداخلي من ADF ساخنًا جدًا. قبل بدء مسح الجزء الداخلي من ADF، تأكد من إيقاف تشغيل الماسحة وافصل كابل الطاقة وانتظر 15 دقيقة على الأقل حتى يبرد الجزء الداخلي من ADF.
- لا تستخدم البخاخات التي تعمل بالهواء المضغوط (بخاخات الأيروسول) أو البخاخات التي تحتوي على الكحول. فغيار الورق الذي ينثره الهواء القوي الخارج من البخاخة قد يدخل إلى الأجزاء الداخلية من الماسحة الضوئية ويتسبب في تعطلها أو حدوث مشكلات في عملها. لاحظ أيضًا أن الشرر الناتج عن الكهرباء الساكنة قد يتسبب في نشوب حريق.

تنظيف خرطوشة الطباعة

قد يقع الحبر على لوحة الأفواه بخرطوشة الطباعة. إذا لم يتم استخدام أداة الختم لمدة طويلة، قد تتسبب الفوهة المسدودة في مطبوعات ذات جودة منخفضة. إذا كانت أداة الختم لديك بها هذه الأنواع من المشاكل، نظّف لوحة الأفواه بخرطوشة الطباعة.

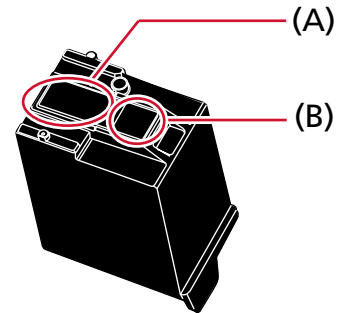
انتباه

بالنسبة إلى التنظيف، استخدم قطعة قماش خالية من الوبر جافة، وامسح الحبر الزائد برفق من لوحة الأفواه. (لا تستخدم منديلًا.)

تلميح

إذا كانت لوحة الأفواه ما زالت مسدودة بعد تنظيف خرطوشة الطباعة، قم باستبدالها بأخرى جديدة.

- 1 أوقف تشغيل الماسحة وافصل كابل الطاقة.
- 2 قم بإزالة خرطوشة الطباعة. (راجع استبدال خرطوشة الطباعة (20 صفحة).)
- 3 امسح الحبر الزائد على لوحة الأفواه (B) برفق.



انتباه

احرص على ألا تلمس رأس الطباعة بخرطوشة الطباعة (قسم الاتصال (A) ولوحة الأفواه (B)) يدريك. قد تكون الطباعة معطلة.

- 4 تأكد من أنه تمت إزالة الحبر الزائد ومن ثم أعد تثبيت خرطوشة الطباعة. (راجع استبدال خرطوشة الطباعة (20 صفحة).)

انتباه

عند تثبيت خرطوشة الطباعة، تأكد من أنك تقوم بتثبيتها بالاتجاه الصحيح.

تنظيف أداة الختم

الاستخدام المتكرر لأداة الختم يؤدي إلى التصاق الحبر بالمنطقة المحيطة بحامل خرطوشة الطباعة؛ وهذا قد يؤدي إلى انتقال الحبر إلى الورق. نظف المنطقة المحيطة بحامل خرطوشة الطباعة وفقاً للطريقة التالية كجزء من الصيانة اليومية المنتظمة لأداة الختم.

انتباه

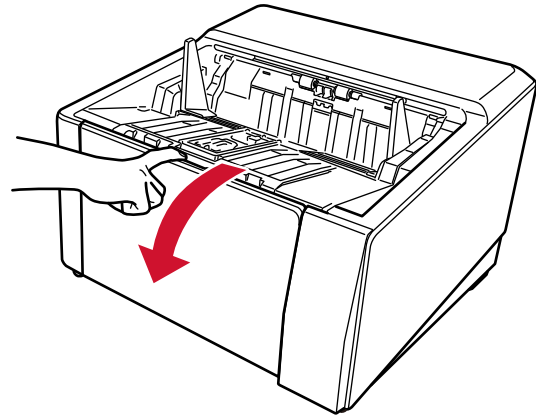
قد تستغرق وقتاً طويلاً لتجف في حالة استعمال كمية مفرطة من سائل التنظيف F1. لا تستخدم سوى كمية قليلة. امسح سائل التنظيف كلياً ولا تترك أي بقايا منه على القطع التي تم تنظيفها.

تلميح

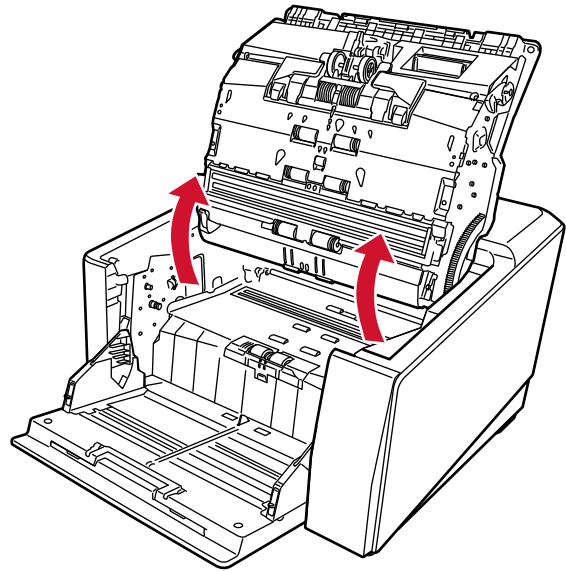
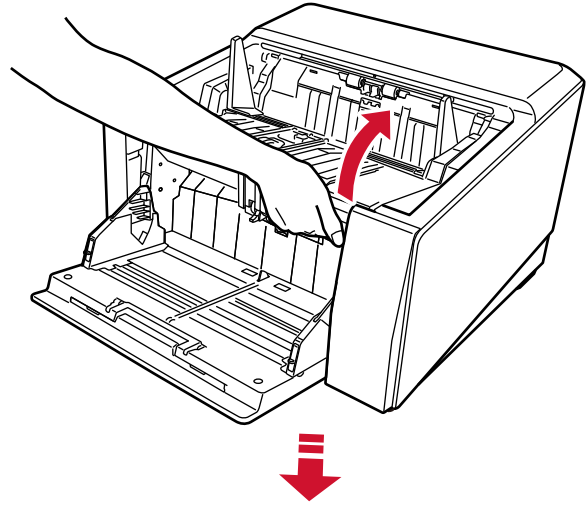
دورة التنظيف الموصى بها هي كل 5,000 ورقة. قد تكون دورة التنظيف الفعلية أقصر حسب كم مرة يتم استخدام أداة الختم والمستندات.

أداة الختم الجهة الأمامية

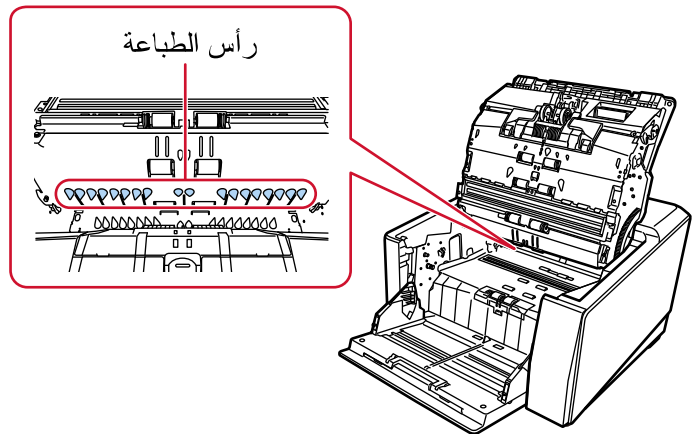
- 1 أوقف تشغيل الماسحة وافصل كابل الطاقة.
- 2 قم بإزالة خرطوشة الطباعة. (راجع الخطوات 2 إلى 5 في أداة الختم الجهة الأمامية (20 صفحة) في استبدال خرطوشة الطباعة).
- 3 افتح جيب التلقيم.



4 أمسك شريط تحرير وحدة ADF وارفعه لفتح ADF.



5 امسح رأس الطباعة برفق باستخدام قطعة قماش مبللة بسائل التنظيف F1.



6 أمسك ADF بكلتا يديك وادفعها إلى الأسفل ببطء. ادفع ADF إلى أن تستقر في مكانها بإحكام.

انتباه

- تأكد من عدم وجود أي مادة غريبة عالقة داخل ADF عند إغلاقها.
- انتبه ألا تعلق أصابعك.

7 أعد جيب التلقيم إلى مكانه.

8 أعد تثبيت خرطوشة الطباعة.

(راجع الخطوات 5 إلى 8 في أداة الختم الجبهة الأمامية (10 صفحة) في تثبيت خرطوشة الطباعة.)

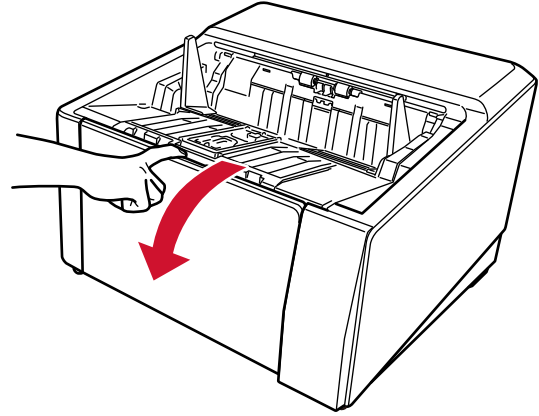
أداة الختم الجبهة الخلفية

1 أوقف تشغيل الماسحة وافصل كابل الطاقة.

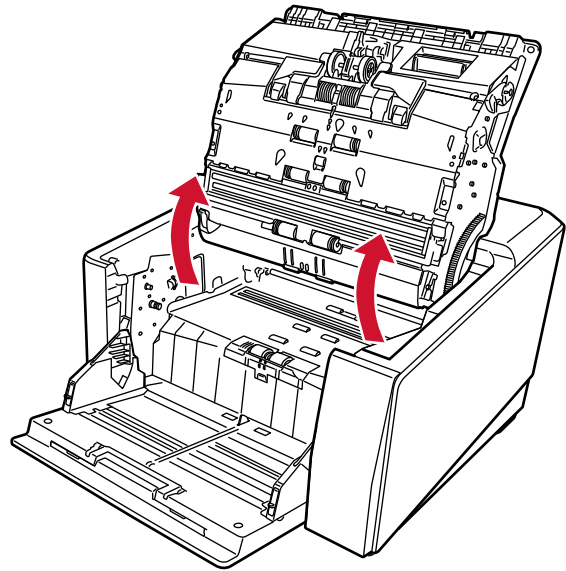
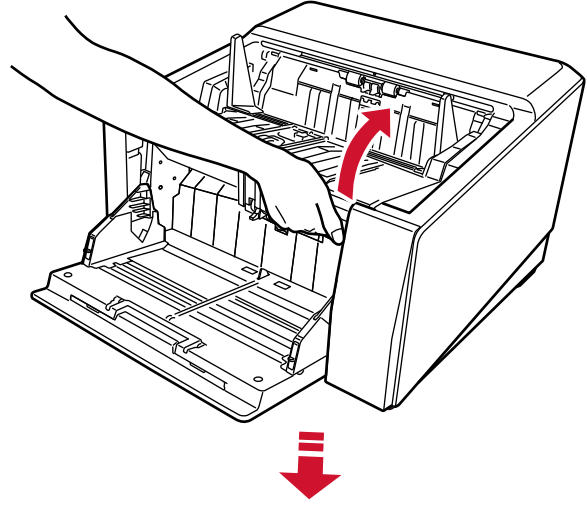
2 قم بإزالة خرطوشة الطباعة.

(راجع الخطوات 2 إلى 5 في أداة الختم الجبهة الخلفية (23 صفحة) في استبدال خرطوشة الطباعة.)

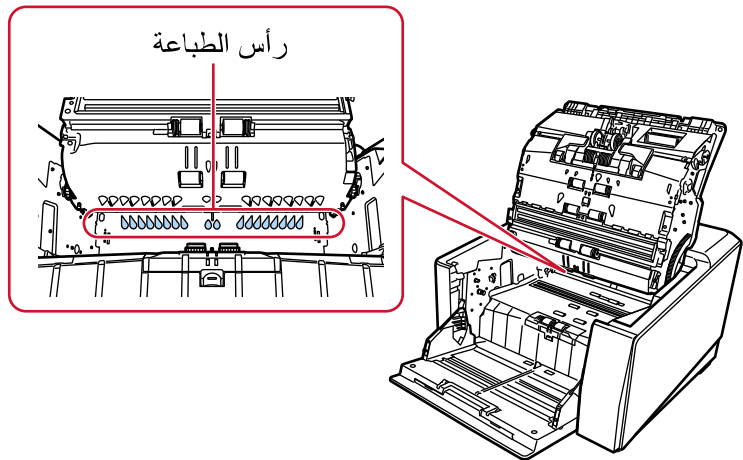
3 افتح جيب التلقيم.



4 أمسك شريط تحرير وحدة ADF وارفعه لفتح ADF.



5 امسح رأس الطباعة برفق باستخدام قطعة قماش مبللة بسائل التنظيف F1.



6 أمسك ADF بكلتا يديك وادفعها إلى الأسفل ببطء. ادفع ADF إلى أن تستقر في مكانها بإحكام.

انتباه

- تأكد من عدم وجود أي مادة غريبة عالقة داخل ADF عند إغلاقها.
- انتبه ألا تعلق أصابعك.

7 أعد جيب التلقيم إلى مكانه.

8 أعد تثبيت خرطوشة الطباعة.

(راجع الخطوات 5 إلى 8 في أداة الختم الجهة الخلفية (13 صفحة) في تثبيت خرطوشة الطباعة.)

أدوات التنظيف

ملاحظات	رقم القطعة	الاسم
وحدة التخزين: 100 مل	PA03950-0352	سائل التنظيف F1 
24 عبوة (1*)	PA03950-0419	مناديل التنظيف 

*1: مناديل مبللة بسائل التنظيف F1.

يمكن استعمالها بدلاً من استعمال قطعة قماش جافة وترطيبها بسائل التنظيف F1.

انتباه

لاستعمال أدوات التنظيف بأمان وبطريقة صحيحة، اقرأ الاحتياطات المكتوبة على كل منتج بعناية.

للحصول على المزيد من المعلومات حول مواد التنظيف، تواصل مع الموزع/التاجر الذي اشتريت منه هذا المنتج. راجع معلومات الاتصال في قائمة الاتصال إذا تم تقديمها مع هذا المنتج، أو راجع معلومات الاتصال لقسم الاتصال للاستفسارات إذا تم تقديمه في احتياطات السلامة المقدم مع هذا المنتج، ومن ثم قم بإجراء استفسار.

رسائل الخطأ

هذا القسم يشرح رسائل خطأ أداة الختم. يتم عرض رسائل الخطأ في لوحة التشغيل بالماسحة. راجع أكواد الخطأ ورسائل الخطأ المعروضة لاستكشاف المشكلة وإصلاحها.

انتباه

لمعرفة التفاصيل حول رسائل الخطأ بخلاف تلك المعروضة أدناه، راجع دليل مشغل الماسحة لديك.

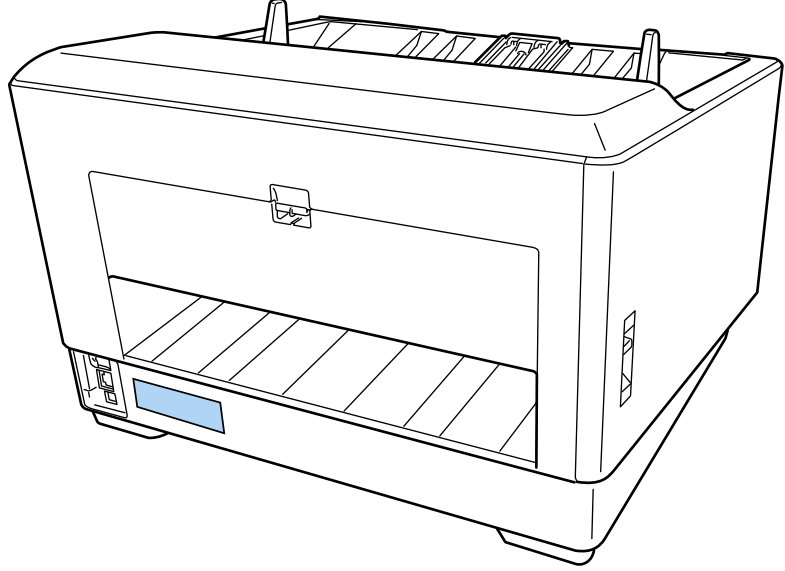
الإجراء	رسالة الخطأ	كود الخطأ
تم فتح غطاء أداة الختم الجبهة الخلفية أثناء المسح. أزل المستند من أداة الختم، وأغلق غطاء أداة الختم الجبهة الخلفية. تأكد أن غطاء أداة الختم الجبهة الخلفية مغلق بشكل صحيح. للتحقق مما إذا كان الغطاء مغلقاً تماماً أم لا، افتح غطاء أداة الختم الجبهة الخلفية ثم أغلقه مجدداً.	غطاء أداة الختم مفتوح	U5:4A
لم يتم تثبيت خرطوشة الطباعة في أداة الختم بشكل صحيح. تأكد من تثبيت خرطوشة الطباعة بطريقة صحيحة. لمعرفة التفاصيل حول التثبيت، راجع تثبيت خرطوشة الطباعة (10 صفحة) . إذا ظلت المشكلة مستمرة، اكتب كود الخطأ وتواصل مع الموزع/التاجر الذي اشتريته منه هذا المنتج. راجع معلومات الاتصال في قائمة الاتصال إذا تم تقديمها مع هذا المنتج، أو راجع معلومات الاتصال لقسم الاتصال للاستفسارات إذا تم تقديمه في احتياطات السلامة المقدم مع هذا المنتج، ومن ثم قم بإجراء استفسار.	خرطوشة الطباعة غير مثبتة بشكل صحيح. تحقق هل تم تركيبها بشكل صحيح.	U6:B4
حدث خطأ بموضع بدء الطباعة في أداة الختم. اضبط موضع البدء وسلسلة الأحرف للطباعة حتى تكون منطقة الطباعة داخل المستند. لمعرفة التفاصيل حول الضبط، راجع تعيين الموضع حيث ستم الطباعة (16 صفحة) .	محاولة الطباعة خارج المنطقة القابلة للطباعة	U7:B9
حدث خطأ في أداة الاستشعار. قم بإيقاف تشغيل الماسحة ثم أعد تشغيلها مرة أخرى. إذا ظلت المشكلة مستمرة، اكتب كود الخطأ وتواصل مع الموزع/التاجر الذي اشتريته منه هذا المنتج. راجع معلومات الاتصال في قائمة الاتصال إذا تم تقديمها مع هذا المنتج، أو راجع معلومات الاتصال لقسم الاتصال للاستفسارات إذا تم تقديمه في احتياطات السلامة المقدم مع هذا المنتج، ومن ثم قم بإجراء استفسار.	خطأ في أداة الاستشعار إذا استمرت المشكلة بعد إعادة التشغيل، قم بإبلاغ موزع الخدمة الخاص بك عن كود الخطأ. الكود L4:15	L4:15
حدث خطأ في أداة الختم. اتخذ التدابير التالية. ● تأكد من تثبيت خرطوشة الطباعة بطريقة صحيحة. لمعرفة التفاصيل حول التثبيت، راجع تثبيت خرطوشة الطباعة (10 صفحة) .	خطأ في الطباعة (انتهاء مهلة الاتصال) إذا استمرت المشكلة بعد إعادة التشغيل، قم بإبلاغ موزع الخدمة الخاص بك عن كود الخطأ. الكود A1:B3	A1:B3
● قم بإيقاف تشغيل الماسحة ثم أعد تشغيلها مرة أخرى.	خطأ في أداة الختم (رأس الطباعة) إذا استمرت المشكلة بعد إعادة التشغيل، قم بإبلاغ موزع الخدمة الخاص بك عن كود الخطأ.	A2:B5

الإجراء	رسالة الخطأ	كود الخطأ
<p>إذا ظلت المشكلة مستمرة، اكتب كود الخطأ وتواصل مع الموزع/التاجر الذي اشتريت منه هذا المنتج. راجع معلومات الاتصال في قائمة الاتصال إذا تم تقديمها مع هذا المنتج، أو راجع معلومات الاتصال لقسم الاتصال للاستفسارات إذا تم تقديمه في احتياطات السلامة المقدم مع هذا المنتج، ومن ثم قم بإجراء استفسار.</p>	الكود A2:B5	
	خطأ في الطابعة (EEPROM) إذا استمرت المشكلة بعد إعادة التشغيل، قم بإبلاغ موزع الخدمة الخاص بك عن كود الخطأ. الكود A3:B6	A3:B6
	خطأ في الطابعة (ROM) إذا استمرت المشكلة بعد إعادة التشغيل، قم بإبلاغ موزع الخدمة الخاص بك عن كود الخطأ. الكود A4:B8	A4:B8
<p>حدث خطأ في دائرة أداة الختم. قم بإيقاف تشغيل الماسحة ثم أعد تشغيلها مرة أخرى. إذا ظلت المشكلة مستمرة، اكتب كود الخطأ وتواصل مع الموزع/التاجر الذي اشتريت منه هذا المنتج. راجع معلومات الاتصال في قائمة الاتصال إذا تم تقديمها مع هذا المنتج، أو راجع معلومات الاتصال لقسم الاتصال للاستفسارات إذا تم تقديمه في احتياطات السلامة المقدم مع هذا المنتج، ومن ثم قم بإجراء استفسار.</p>	خطأ في نظام الطبع إذا استمرت المشكلة بعد إعادة التشغيل، قم بإبلاغ موزع الخدمة الخاص بك عن كود الخطأ. الكود H6:B1	H6:B1

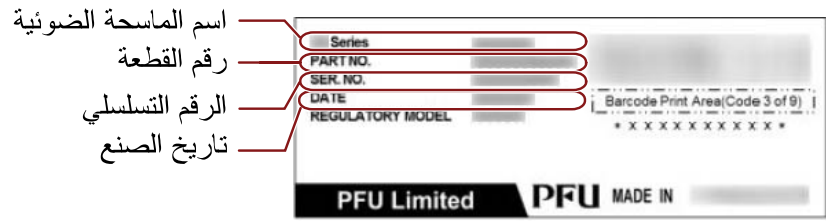
تغيير ملصق المنتج

يشرح هذا القسم ملصق المنتج الموجود على الماسحة.

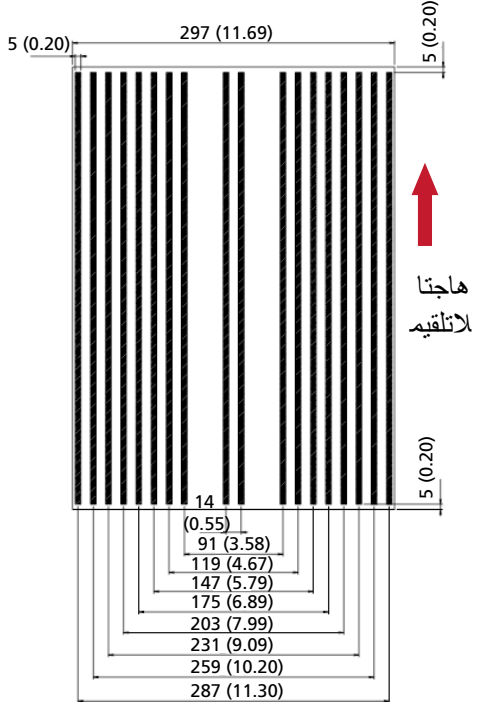
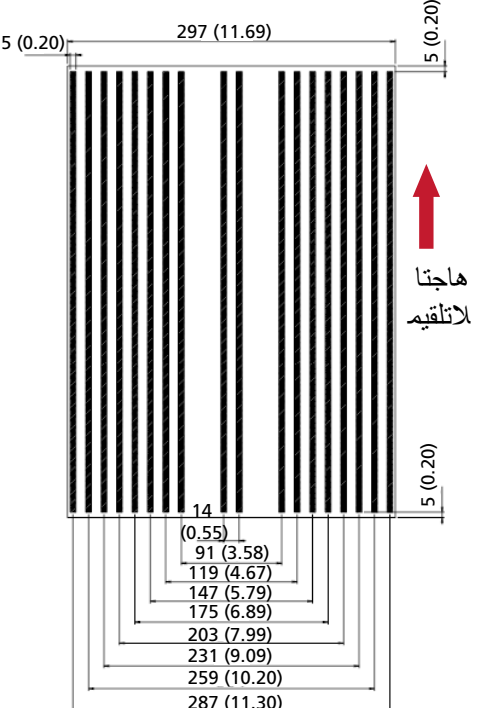
الملصق موجود في الجزء الخلفي من الماسحة.



الملصق (مثال): يعرض معلومات أداة الختم.



المواصفات		العنصر
أداة الختم الخلفية (RICOH fi-890PRB)	أداة الختم الأمامية (RICOH fi-890PRF)	
الطباعة الحرارية الناقتة للحبر		طريقة الطباعة
أداة الختم اللاحقة (الطباعة بعد مسح الصور)		نوع الطباعة
الطباعة على الوجه الخلفي	الطباعة على الوجه الأمامي	
الحروف الأبجدية: من A إلى Z، من a إلى z الأحرف الرقمية: 0، 1 إلى 9 الرموز: ! " # \$ % & ' () * + , - . / : ; < = > ? @ [\] ^ _ ` { } ~		أحرف الطباعة
ما يصل إلى 43 حرفًا		الحد الأقصى للحروف بالسطر
عادي، عريض: 0°، 180° (اتجاه أفقي)، 90°، 270° (اتجاه رأسي) ضيق: 0°، 180° (اتجاه أفقي)		اتجاه الطباعة
عادي، عريض: 2.91 (طول) × 3.03 (عرض) مم (أفقي) 3.03 (طول) × 2.91 (عرض) مم (عمودي) ضيق: 2.91 (طول) × 1.71 (عرض) مم (أفقي)		مقاس الحرف
عادي، عريض: 3.79 مم ضيق: 2.46 مم		المسافة بين الحروف
عادي، عريض		نمط الخط
عادي، عريض، ضيق		عرض الحرف
<p>المستندات التي يمكن مسحها ضوئيًا باستخدام الماسحة لمعرفة التفاصيل، راجع دليل مشغل الماسحة لديك. لاحظ أن مقاس الورق ووزنه كما يلي:</p> <ul style="list-style-type: none"> الحد الأدنى للمقاس (عرض × طول) 70 × 48 مم/1.9 × 2.8 بوصة الحد الأقصى للمقاس (عرض × طول) 431.8 × 304.8 مم/17 × 12 بوصة <p>بالنسبة إلى المستندات ذات الصفحات الطويلة، يمكن مسح الحد الأقصى للمقاس 6,096 مم (240 بوصة)، ولكن يمكن إجراء الطباعة لما يصل إلى 863.6 مم (34 بوصة) فقط.</p> <ul style="list-style-type: none"> وزن الورق 52 إلى 157 غ/م² (14 إلى 42 رطل) 		المستندات للطباعة
انتباه		
● لا يجب مسح الأنواع التالية من المستندات:		

المواصفات		العنصر
أداة الختم الجبهة الخلفية (RICOH fi-890PRB)	أداة الختم الجبهة الأمامية (RICOH fi-890PRF)	
<p>يحدث خطأ في أداة الختم نظرًا لأن الحبر لا يجف بسهولة عليها أو يجتاز المستندات. وبالإضافة إلى ذلك، يجعل الحبر داخل أداة الختم متسخًا، لذا سيتم تقصير دورة التنظيف.</p> <p>- المستندات ذات السطح اللامع مثل الورق الحراري، وورق نقل الحرارة، والورق المصقول، وورق الفن</p> <p>● لا يجب مسح الأنواع التالية من المستندات نظرًا لأنه لا يمكن تلقيمها:</p> <p>- ورق كبير الحجم/أوراق حاملة للصور/ورقة ناقله للكتيبات أو ورقة OHP</p> <p>- مستندات بلاستيكية سميكة مثل البطاقات الائتمانية</p> <p>- المستندات المطوية في المنتصف</p> <p>- المستندات متعددة الطبقات مثل ورق النقل</p> <p>- الخطابات</p> <p>- جوازات السفر/دفاتر الحسابات الجارية</p>		
<p>الأجزاء المظللة قابلة للطباعة. أما الأجزاء الأخرى فغير قابلة للطباعة؛ وهذا يرجع إلى تركيبة أداة الختم.</p>  <p>الوحدة: مم (بوصة)</p>	<p>الأجزاء المظللة قابلة للطباعة. أما الأجزاء الأخرى فغير قابلة للطباعة؛ وهذا يرجع إلى تركيبة أداة الختم.</p>  <p>الوحدة: مم (بوصة)</p>	منطقة الطباعة
اتجاه التلقيم: ± 4 مم (من موضع البدء)		دقة الموضع حيث ستتم الطباعة
460 (عرض) x 430 (عمق) x 315 (طول) مم/18.11 (عرض) x 16.93 (عمق) x 12.4 (طول) بوصة		البعد
24 كغم (50.92 رطل) أو أقل		الوزن

المواصفات		العنصر
أداة الختم الجبهة الخلفية (RICOH fi-890PRB)	أداة الختم الجبهة الأمامية (RICOH fi-890PRF)	
درجة الحرارة: من 15 إلى 35 °C (من 41 إلى 95 درجة فهرنهايت) الرطوبة: 20 إلى 80 %		البيئة المحيطة
خرطوشة الطباعة (رقم القطعة CA00050-0262) عدد الأحرف القابل للطباعة: 4,000,000 حرف (يختلف عدد الأحرف القابل للطباعة حسب الأحرف التي يمكن طباعتها). دورة الاستبدال المقترحة: 4,000,000 حرف أو النصف في كل سنة من وقت فتح العلبة (يكون لخرطوشة الطباعة تاريخ انتهاء صلاحية محدد، وتختلف فترة انتهاء الصلاحية سواء تم فتح العلبة أم لا. ابدأ استخدام خرطوشة الطباعة قبل تاريخ انتهاء الصلاحية المكتوب على العلبة).		اللوازم المستهلكة