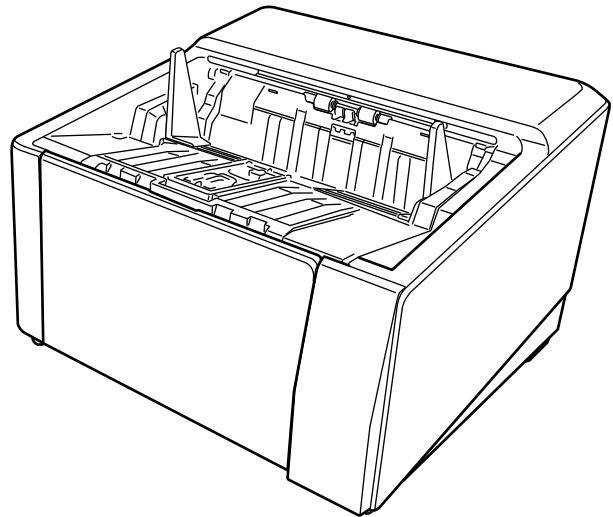


RICOH fi-890PRF/PRB Imprinter

Guida dell'operatore



Introduzione

Grazie per aver scelto questo prodotto.

Questo prodotto è un'opzione disponibile da installare su RICOH fi-8950/fi-8930/fi-8820. Consente di stampare testo (ossia caratteri alfanumerici) su un documento dopo la scansione.

Questo manuale descrive le operazioni di base e la manutenzione ordinaria dei due imprinter seguenti.

Usare il prodotto correttamente secondo quanto indicato nel manuale.

Nome del prodotto	Modello	Nome del dispositivo
RICOH fi-890PRF	FI-890PRF	Imprinter fronte
RICOH fi-890PRB	FI-890PRB	Imprinter retro

Per la modalità di utilizzo di RICOH fi-8950/fi-8930/fi-8820, vedere "RICOH fi-8950/fi-8930/fi-8820 Guida dell'operatore" nel Setup DVD-ROM incluso nella confezione.

Consultare il manuale per utilizzare al meglio il prodotto.

Marchi di fabbrica

Microsoft, Windows e Windows Server sono marchi di fabbrica del gruppo di società Microsoft. PaperStream è un marchio di fabbrica o un marchio di fabbrica registrato di PFU Limited in Giappone.

I nomi di altre compagnie e di altri prodotti sono marchi di fabbrica o marchi di fabbrica registrati delle rispettive compagnie.

Produttore

PFU Limited

YOKOHAMA i-MARK PLACE, 4-5 Minatomirai 4-chome, Nishi-ku, Yokohama-shi, Kanagawa
220-8567 Japan.

Data di pubblicazione/Emittente

Data di rilascio: Aprile 2024

Rilasciato da: PFU Limited

Modello normativo: P3830D ©

PFU Limited 2023-2024

Informazioni di sicurezza

Il manuale "Precauzioni di sicurezza" allegato contiene informazioni importanti sull'uso sicuro e corretto del prodotto.

Accertarsi di leggerlo e comprenderlo prima di usare lo scanner.

Abbreviazioni utilizzate nel manuale

I sistemi operativi e i prodotti nella presente guida sono indicati come segue.

Nome	Indicazione
Windows® 10 Home (32 bit/64 bit) Windows® 10 Pro (32 bit/64 bit) Windows® 10 Enterprise (32 bit/64 bit) Windows® 10 Education (32 bit/64 bit)	Windows 10 (*1)
Windows Server™ 2016 Standard (64 bit)	Windows Server 2016 (*1)
Windows Server™ 2019 Standard (64 bit)	Windows Server 2019 (*1)
Windows Server™ 2022 Standard (64 bit)	Windows Server 2022 (*1)
Windows® 11 Home (64 bit) Windows® 11 Pro (64 bit) Windows® 11 Enterprise (64 bit) Windows® 11 Education (64 bit)	Windows 11 (*1)
PaperStream IP (TWAIN) PaperStream IP (TWAIN x64) PaperStream IP (ISIS) fi-8000 Series	Driver PaperStream IP
RICOH fi-890PRF/PRB Imprinter	imprinter
RICOH fi-8950/fi-8930/fi-8820	scanner
RICOH fi-8950/fi-8930/fi-8820 Guida dell'operatore	Guida dell'operatore

*1:se non vi sono distinzioni tra le diverse versioni del sistema operativo, viene usato il termine generico "Windows".

Simboli freccia nel manuale

Le frecce rivolte a destra (→) vengono usate per separare opzioni relative a icone o menu da selezionare in successione.

Esempio: Cliccare il menu [Start] → [Pannello di controllo].

Schermate di esempio utilizzate nel manuale

Le schermate dei prodotti Microsoft sono riprodotte con il permesso di Microsoft Corporation. Le schermate di esempio in questo manuale sono soggette a modifica senza preavviso nell'interesse dello sviluppo del prodotto.

Se la schermata effettivamente visualizzata è diversa da quella riportata nella guida, procedere seguendo la schermata effettiva e facendo riferimento alla guida d'uso dell'applicazione di scansione impiegata.

Le schermate di esempio in questo manuale sono del driver PaperStream IP.

Le schermate usate in questo manuale sono di Windows 10. Le finestre e le operazioni effettive possono variare a seconda del sistema operativo. Le schermate e le operazioni possono variare rispetto a questo manuale anche dopo l'aggiornamento del software dell'applicazione di scansione. In tal caso, consultare il manuale fornito con l'aggiornamento del software.

Avviso

- I contenuti di questo manuale sono soggetti a modifiche senza preavviso.
- PFU Limited non si assume responsabilità per danni incidentali o consequenziali derivanti dall'uso del prodotto e per eventuali reclami di terze parti.
- La copia in parte o in toto di questo manuale nonché delle applicazioni dello scanner sono proibite sulla base della legge per il copyright.

Sommario

Preparativi	6
Funzioni	6
Componenti e funzioni	6
Vista esterna	6
Sotto il coperchio dell'Imprinter fronte.....	7
Interno del coperchio dell'imprinter retro	8
All'interno dell'ADF (fronte)	8
All'interno dell'ADF (retro).....	9
Operazioni generali	10
Installazione della cartuccia di inchiostro	10
Imprinter fronte	10
Imprinter retro	13
Impostazione della posizione in cui stampare	16
Imprinter fronte	16
Imprinter retro	17
Impostazioni dell'imprinter	19
Sostituzione della cartuccia di inchiostro	20
Imprinter fronte	20
Imprinter retro	23
Manutenzione quotidiana	26
Pulizia della cartuccia di inchiostro	26
Pulizia dell'imprinter	28
Imprinter fronte	28
Imprinter retro	30
Materiali di pulizia	33
Messaggi di errore	34
Controllo dell'etichetta del prodotto	37
Specifiche	38

Preparativi

Funzioni

Con l'Imprinter installato sullo scanner, è possibile stampare una stringa alfanumerica su un documento scandito con l'ADF.

Questa funzione aiuta a organizzare il documento scandito con un nome, una data o un numero di serie stampato su di esso.

L'imprinter fronte stampa una stringa di caratteri sul fronte di un documento e l'Imprinter retro sul retro.

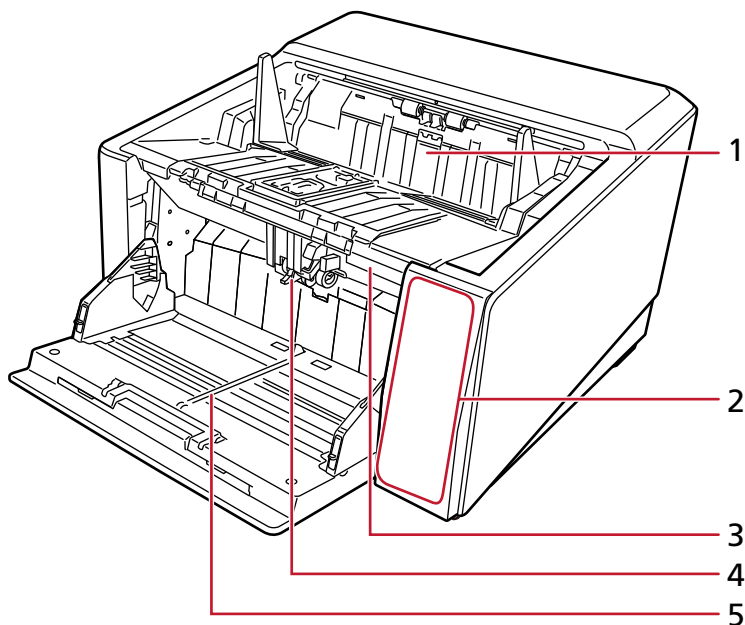
Componenti e funzioni

SUGGERIMENTO

Per i nomi e le funzioni dei componenti dello scanner, fare riferimento alla Guida dell'operatore del proprio scanner.

Vista esterna

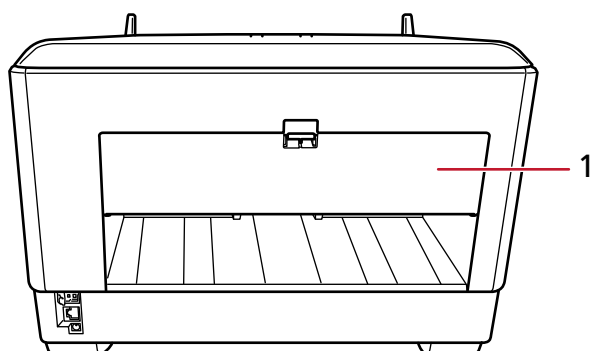
- Quando l'Imprinter fronte è installato



N.	Nome	Funzione
1	Coperchio dell'imprinter fronte	Aprire il coperchio quando si sostituisce una cartuccia di inchiostro nell'Imprinter fronte, o per regolare la posizione iniziale di stampa.
2	Pannello di comando	Si compone di uno schermo tattile e di tasti.

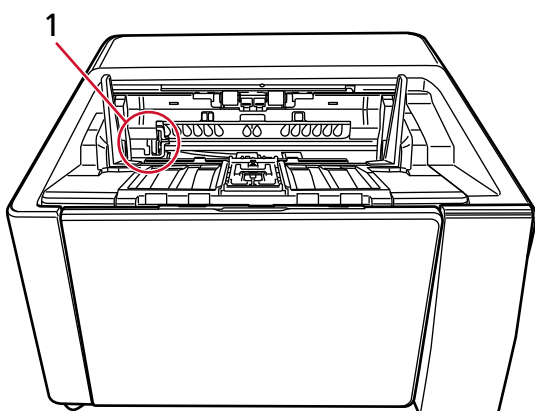
N.	Nome	Funzione
		Sul pannello di comando, è possibile accendere o spegnere lo scanner, azionare lo scanner e verificare lo stato dello scanner.
3	Tasto ADF	Spingere verso l'alto il gancio di rilascio per aprire l'ADF.
4	ADF	Spinge e alimenta i documenti, uno alla volta, caricati sullo scivolo. Aprire lo scivolo dell'ADF per i materiali di consumo o per pulire all'interno dello scanner.
5	Scivolo	È una tavola per il caricamento dei documenti da scandire.

- Quando l'Imprinter retro è installato



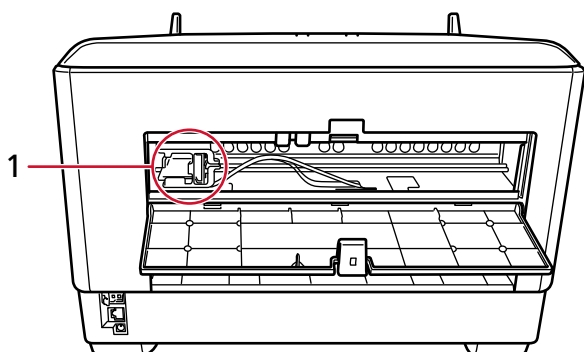
N.	Nome	Funzione
1	Coperchio dell'imprinter retro	Aprire il coperchio quando si sostituisce una cartuccia di inchiostro nell'Imprinter retro, o per regolare la posizione iniziale di stampa.

Sotto il coperchio dell'Imprinter fronte



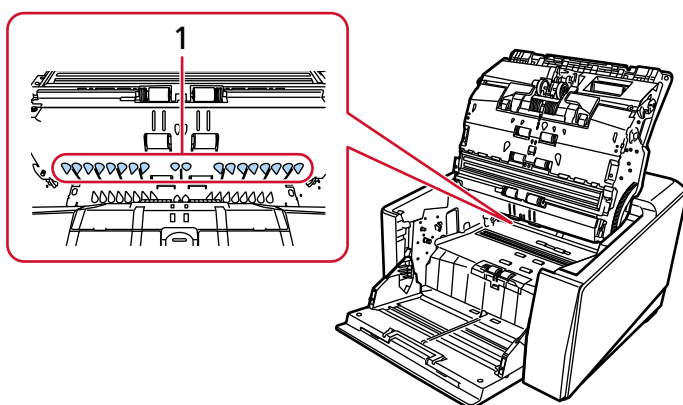
N.	Nome	Funzione
1	Portacartuccia di inchiostro	La cartuccia di inchiostro è posizionata qui per l'imprinter fronte.

Interno del coperchio dell'imprinter retro



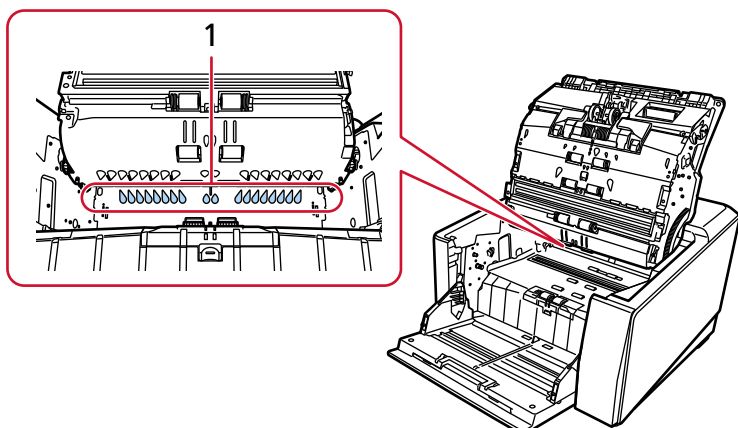
N.	Nome	Funzione
1	Portacartuccia di inchiostro	La cartuccia di inchiostro è posizionata qui per l'imprinter retro.

All'interno dell'ADF (fronte)



N.	Nome	Funzione
1	Testina di stampa	Questa è la testina di stampa dell'Imprinter fronte.

All'interno dell'ADF (retro)



N.	Nome	Funzione
1	Testina di stampa	Questa è la testina di stampa dell'Imprinter retro.

Operazioni generali

Installazione della cartuccia di inchiostro

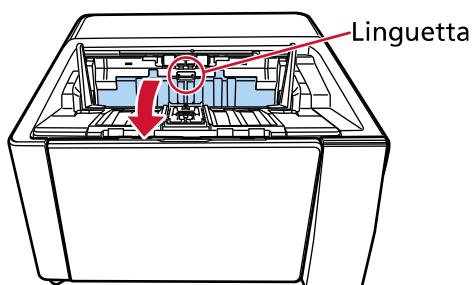
Installare la cartuccia di inchiostro come riportato di seguito.

ATTENZIONE

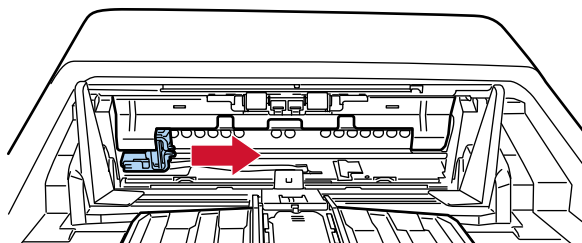
Quando si installa la cartuccia di inchiostro, verificare che l'orientamento sia corretto.

Imprinter fronte

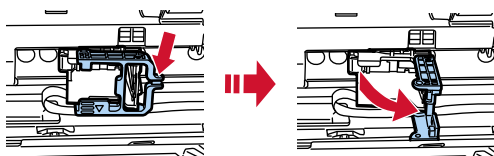
- 1 Spegnere lo scanner e scollegare il cavo di alimentazione.
- 2 Abbassare con un dito la linguetta in alto al centro del coperchio dell'Imprinter fronte, quindi spingere in basso il coperchio verso di sé.



- 3 Spostare il portacartuccia di inchiostro in una posizione in cui sia possibile installare facilmente la cartuccia di inchiostro.



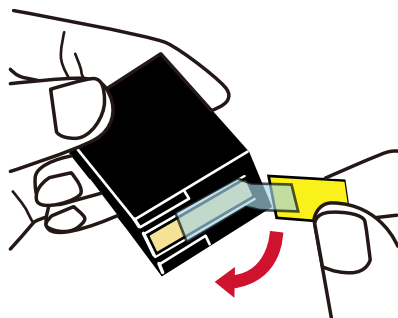
- 4 Aprire il coperchio del portacartuccia di inchiostro.
 - a Premere il gancio di rilascio per sganciare il fermo.
 - b Aprire il coperchio di destra.



5 Estrarre la cartuccia di inchiostro dalla confezione.

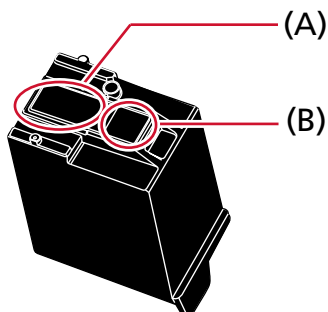


6 Togliere l'adesivo protettivo dalla cartuccia di inchiostro.

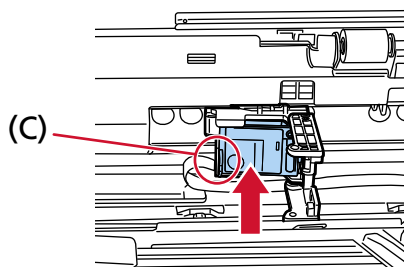


ATTENZIONE

- Non riposizionare l'adesivo.
- Prestare attenzione a non toccare la testina di stampa della cartuccia di inchiostro (la parte di contatto (A) e la testina (B)) con le mani. La stampa potrebbe risultare errata.

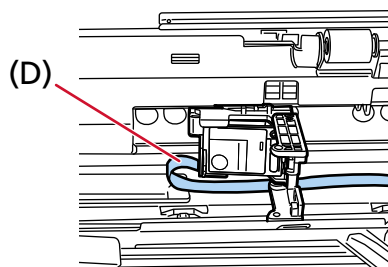


7 Con la linguetta (C) sulla cartuccia di inchiostro rivolta a sinistra, inserire la cartuccia nel portacartuccia.

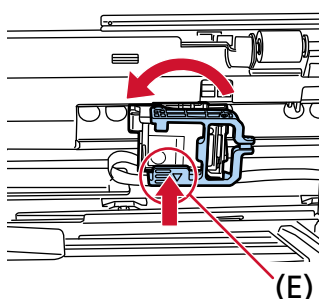


ATTENZIONE

Attenzione a non far impigliare la cartuccia di inchiostro nel nastro del circuito di stampa (D) per evitare di danneggiare il nastro.



- 8** Chiudere delicatamente il coperchio del portacartuccia di inchiostro sul lato sinistro fino a bloccarlo in posizione, quindi premere la parte (E) per fissare la cartuccia di inchiostro in posizione.



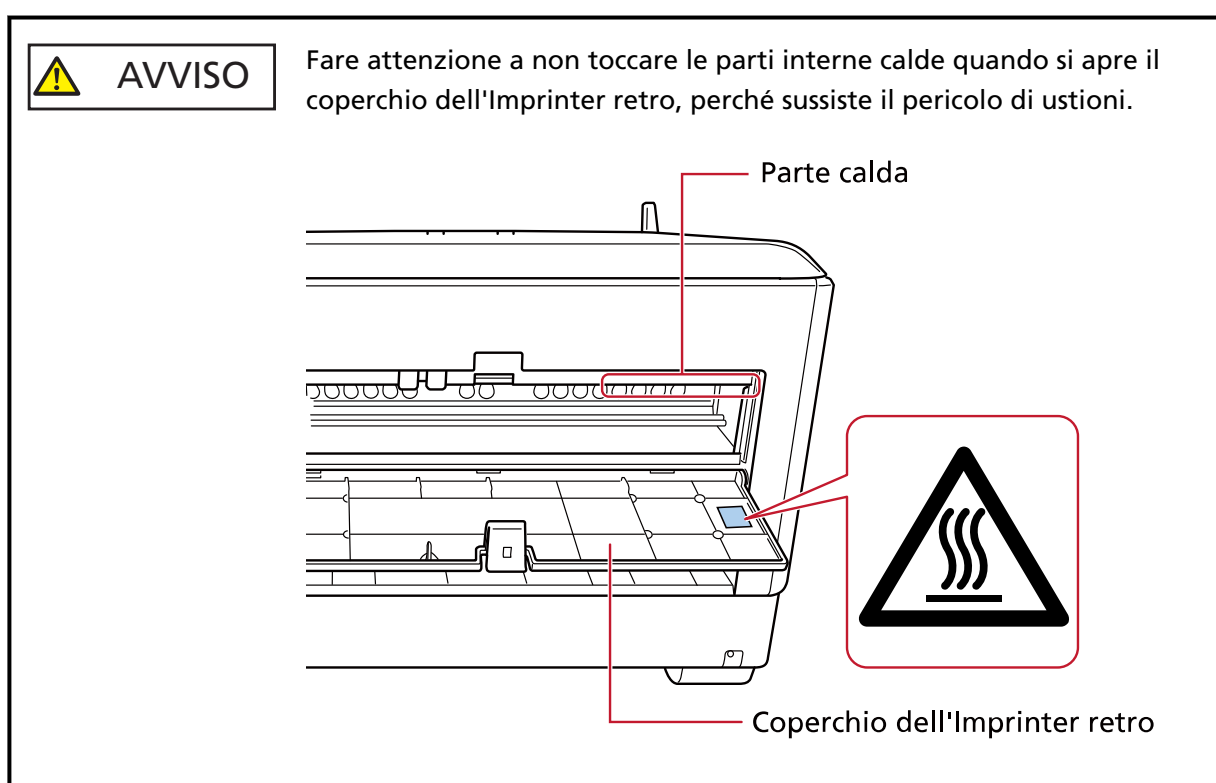
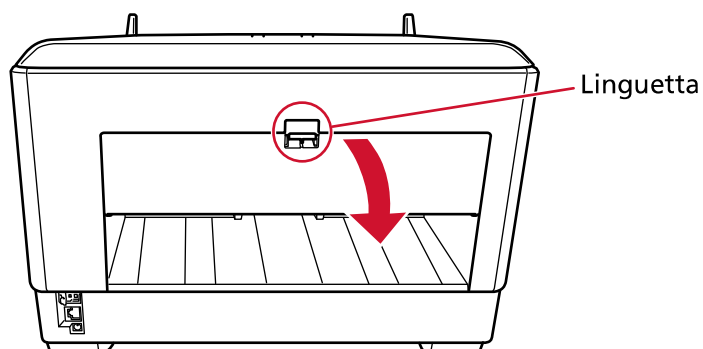
- 9** Sistemare il portacartuccia di inchiostro nella posizione di stampa.
(Vedere [Imprinter fronte \(pag. 16\)](#) in [Impostazione della posizione in cui stampare.](#))
- 10** Chiudere il coperchio dell'Imprinter fronte.

ATTENZIONE

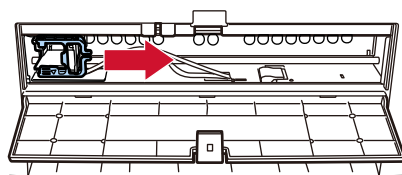
Se non si usa l'imprinter per molto tempo, togliere la cartuccia di inchiostro.
L'inchiostro si consuma ogni volta che si accende lo scanner, anche quando non si stampa.

Imprinter retro

- 1 Spegnere lo scanner e scollegare il cavo di alimentazione.
- 2 Abbassare con un dito la linguetta in alto al centro del coperchio dell'Imprinter retro, quindi spingere in basso il coperchio verso di sé.

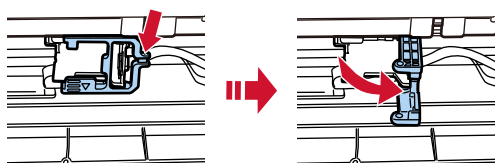


- 3 Spostare il portacartuccia di inchiostro in una posizione in cui sia possibile installare facilmente la cartuccia di inchiostro.

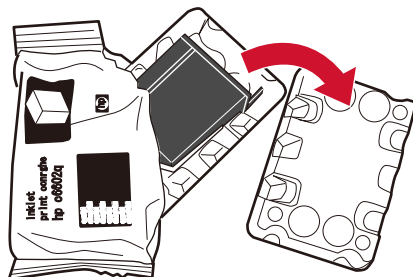


- 4 Aprire il coperchio del portacartuccia di inchiostro.
 - a Premere il gancio di rilascio per sganciare il fermo.

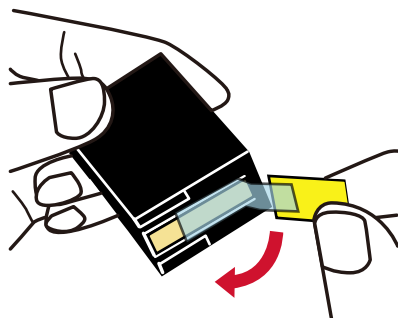
b Aprire il coperchio di destra.



5 Estrarre la cartuccia di inchiostro dalla confezione.

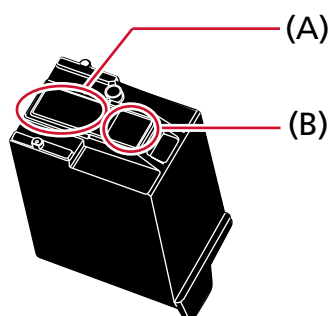


6 Togliere l'adesivo protettivo dalla cartuccia di inchiostro.

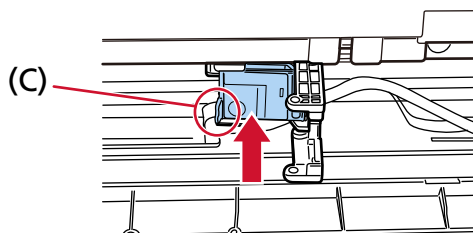


ATTENZIONE

- Non riposizionare l'adesivo.
- Prestare attenzione a non toccare la testina di stampa della cartuccia di inchiostro (la parte di contatto (A) e la testina (B)) con le mani. La stampa potrebbe risultare errata.

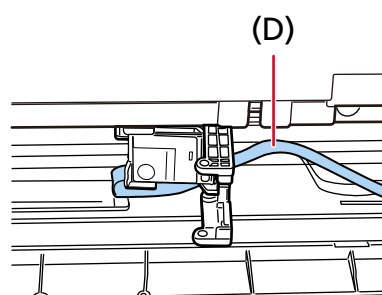


- 7** Con la linguetta (C) sulla cartuccia di inchiostro rivolta a sinistra, inserire la cartuccia nel portacartuccia.

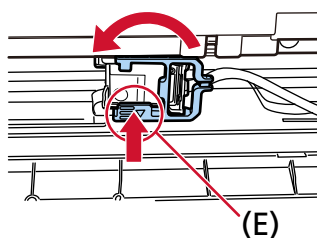


ATTENZIONE

Attenzione a non far impigliare la cartuccia di inchiostro nel nastro del circuito di stampa (D) per evitare di danneggiare il nastro.



- 8** Chiudere delicatamente il coperchio del portacartuccia di inchiostro sul lato sinistro fino a bloccarlo in posizione, quindi premere la parte (E) per fissare la cartuccia di inchiostro in posizione.



- 9** Sistemare il portacartuccia di inchiostro nella posizione di stampa.
(Vedere [Imprinter retro \(pag. 17\)](#) in [Impostazione della posizione in cui stampare.](#))

- 10** Chiudere il coperchio dell'imprinter retro.

ATTENZIONE

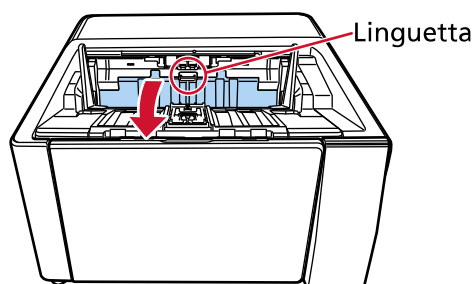
Se non si usa l'imprinter per molto tempo, togliere la cartuccia di inchiostro.
L'inchiostro si consuma ogni volta che si accende lo scanner, anche quando non si stampa.

Impostazione della posizione in cui stampare

Impostare la posizione in cui stampare come riportato di seguito.

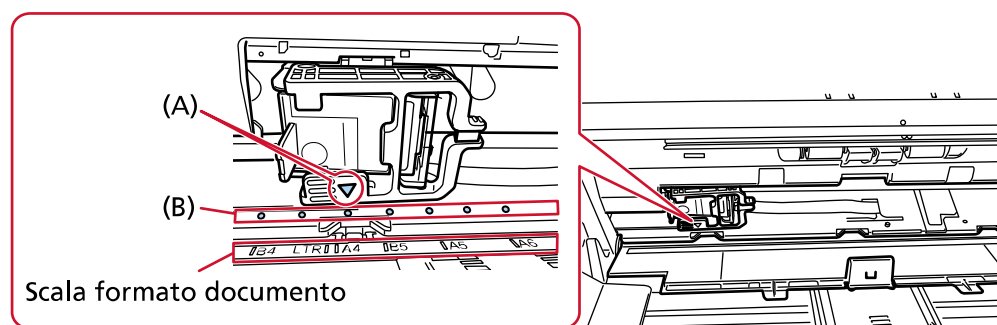
Imprinter fronte

- 1 Abbassare con un dito la linguetta in alto al centro del coperchio dell'Imprinter fronte, quindi spingere in basso il coperchio verso di sé.



- 2 Sistemare il portacartuccia di inchiostro nella posizione di stampa.

Allineare la parte ▼ (A) del portacartuccia di inchiostro al foro (B) corrispondente alla scala del formato del documento da stampare.



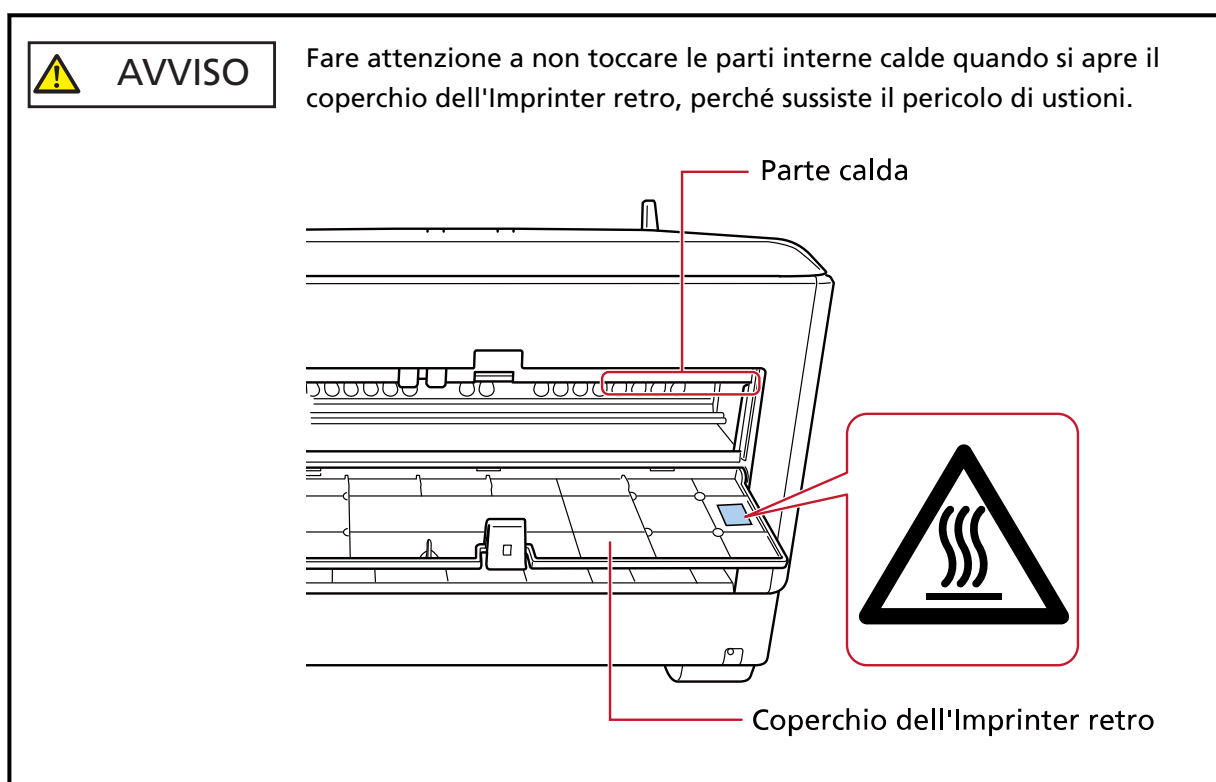
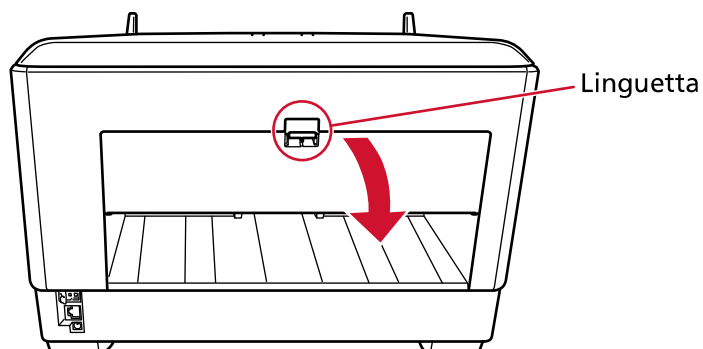
La cartuccia di inchiostro scatterà in posizione.

ATTENZIONE

- Assicurarsi di allineare (A) con (B) quando si posiziona la cartuccia di inchiostro. In caso contrario potrebbero verificarsi errori di stampa o macchie di inchiostro.
- Sistemare il documento sul vassoio, accertandosi che la cartuccia di inchiostro sia posizionata entro la lunghezza del documento.

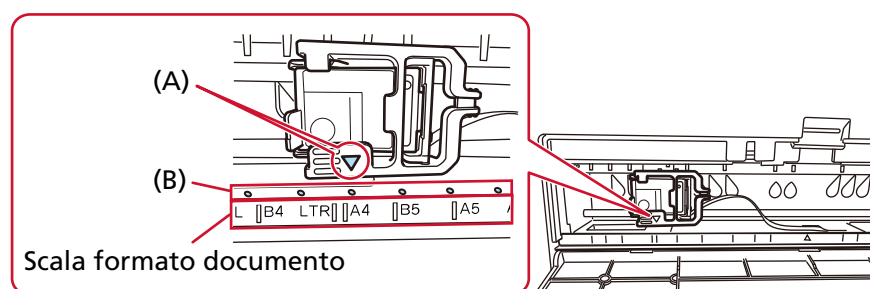
Imprinter retro

- 1 Abbassare con un dito la linguetta in alto al centro del coperchio dell'Imprinter retro, quindi spingere in basso il coperchio verso di sé.



- 2 Sistemare il portacartuccia di inchiostro nella posizione di stampa.

Allineare la parte ▼ (A) del portacartuccia di inchiostro al foro (B) corrispondente alla scala del formato del documento da stampare.



La cartuccia di inchiostro scatterà in posizione.

ATTENZIONE

- Assicurarsi di allineare (A) con (B) quando si posiziona la cartuccia di inchiostro. In caso contrario potrebbero verificarsi errori di stampa o macchie di inchiostro.
- Sistemare il documento sul vassoio, accertandosi che la cartuccia di inchiostro sia posizionata entro la lunghezza del documento.

Impostazioni dell'imprinter

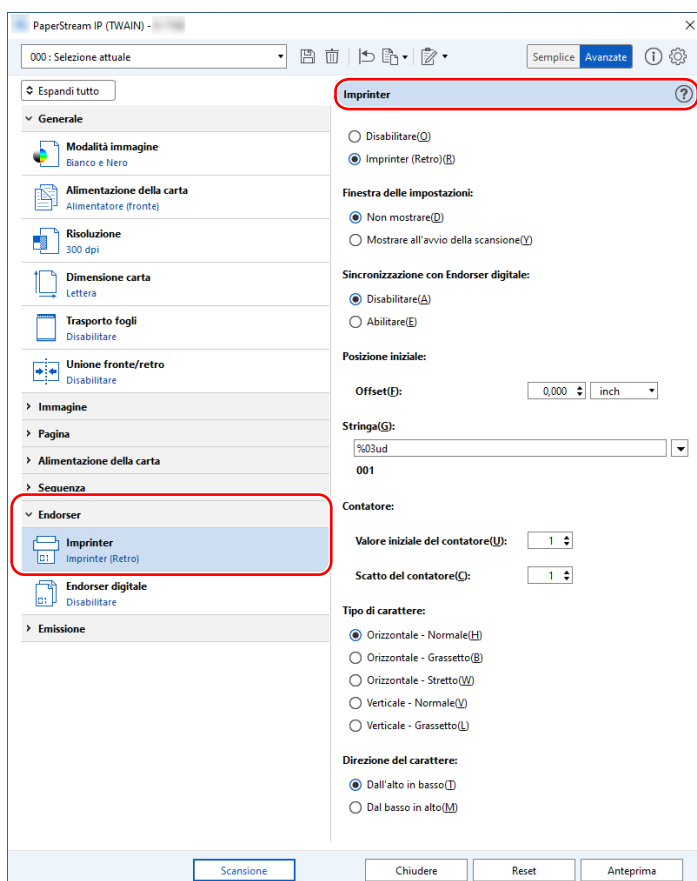
È possibile configurare le impostazioni per l'imprinter nel driver dello scanner.

Per dettagli su come configurare le impostazioni, consultare l'Aiuto del driver dello scanner.

Inoltre, eseguire la scansione di un documento per verificare la stringa di caratteri stampata e la relativa posizione.

● PaperStream IP (TWAIN) (Esempio)

Visualizzare la finestra Avanzate e configurare le impostazioni in [Imprinter] di [Endorser].

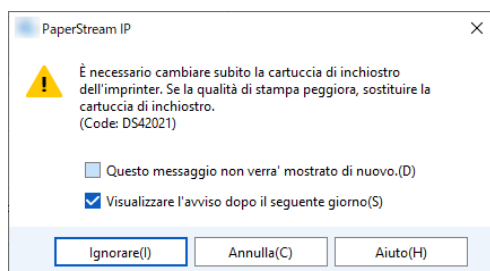


Sostituzione della cartuccia di inchiostro

La cartuccia di inchiostro è un materiale usurabile.
Sostituire la cartuccia di inchiostro come riportato di seguito.

ATTENZIONE

- Quando si visualizza il messaggio seguente, sostituire la cartuccia di inchiostro il prima possibile. Se si continua a stampare senza sostituire la cartuccia, l'emissione della stampa sarà sbiadita.

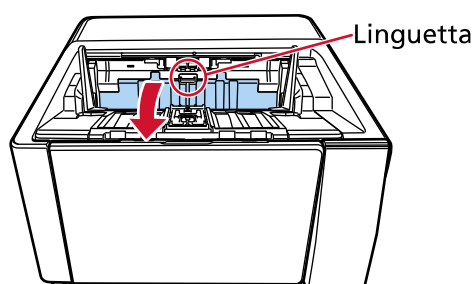


- Quando si sostituisce la cartuccia di inchiostro, verificare che l'orientamento sia corretto.

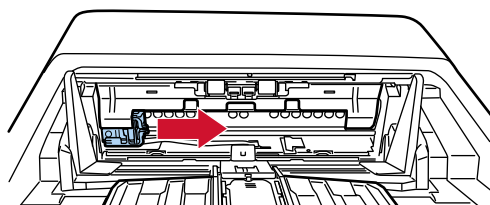
Per informazioni sull'acquisto della cartuccia di inchiostro, contattare il distributore/rivenditore presso cui è stato acquistato il prodotto. Fare riferimento alle informazioni di contatto nell'Elenco contatti se fornite con il prodotto oppure alle informazioni di contatto nella sezione Contatto per domande se presente nelle Precauzioni di sicurezza fornite con il prodotto e fare una domanda.

Imprinter fronte

- 1 Spegnere lo scanner e scollegare il cavo di alimentazione.
- 2 Abbassare con un dito la linguetta in alto al centro del coperchio dell'Imprinter fronte, quindi spingere in basso il coperchio verso di sé.



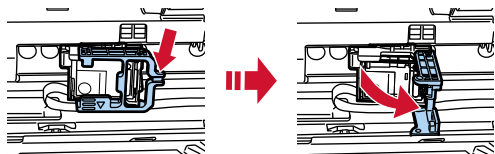
- 3 Spostare il portacartuccia di inchiostro in una posizione in cui sia possibile installare facilmente la cartuccia di inchiostro.



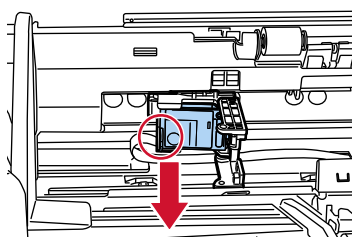
4 Aprire il coperchio del portacartuccia di inchiostro.

a Premere il gancio di rilascio per sganciare il fermo.

b Aprire il coperchio di destra.



5 Premere e rimuovere la cartuccia di inchiostro vecchia con le dita.



6 Reinstallare la nuova cartuccia.

(Vedere i punti da 5 a 8 in [Imprinter fronte](#) in [Installazione della cartuccia di inchiostro.](#))

ATTENZIONE

Quando si installa la cartuccia di inchiostro, verificare che l'orientamento sia corretto.

7 Chiudere il coperchio dell'Imprinter fronte.

8 Verificare che lo scanner sia collegato al computer e accendere lo scanner.

Per dettagli su come collegare lo scanner al computer, consultare la Guida dell'operatore dello scanner.

9 Azzerare il contatore dell'inchiostro nel modo seguente.

ATTENZIONE

Assicurarsi di aver reimpostato il contatore dopo aver sostituito la cartuccia.

Usare Software Operation Panel per azzerare il contatore dell'inchiostro.

Per dettagli su Software Operation Panel consultare la Guida dell'operatore dello scanner.

SUGGERIMENTO

È possibile azzerare il contatore dell'inchiostro dal pannello di comando. Per dettagli consultare la Guida dell'operatore dello scanner.

a Visualizzare la finestra [Software Operation Panel].

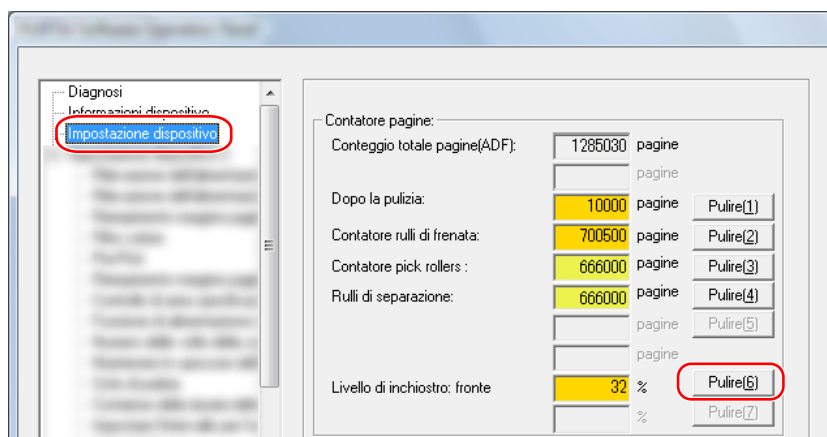
Windows 10/Windows Server 2016/Windows Server 2019/Windows Server 2022

Cliccare il menu [Start] → [fi Series] → [Software Operation Panel].

Windows 11

Cliccare il menu [Start] → [Tutte le app] → [fi Series] → [Software Operation Panel].

- b** Cliccare [Impostazione dispositivo] dall'elenco a sinistra e cliccare il tasto [Pulire] di [Livello di inchiostro: fronte].



Il valore del contatore è impostato su 100.

- c** Cliccare il tasto [OK] nella finestra [Software Operation Panel].
- d** Si visualizza un messaggio che chiede se applicare le modifiche a Software Operation Panel. Cliccare il tasto [OK].

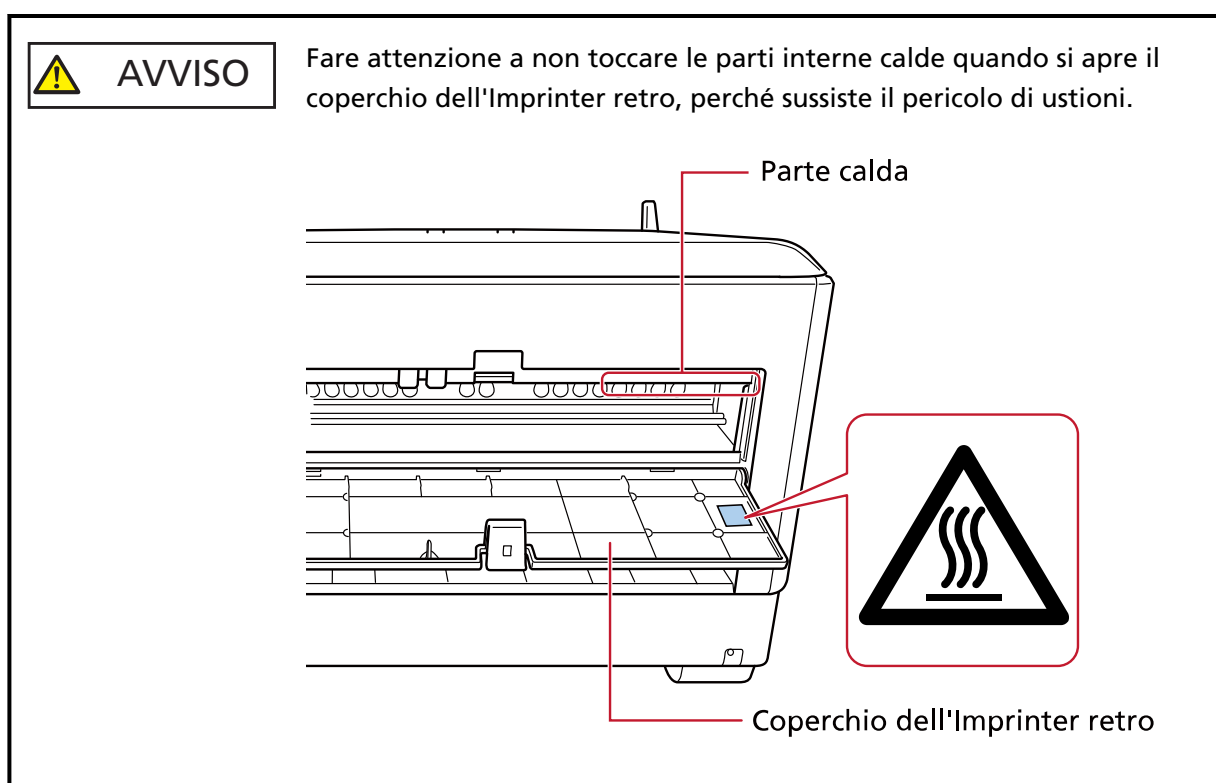
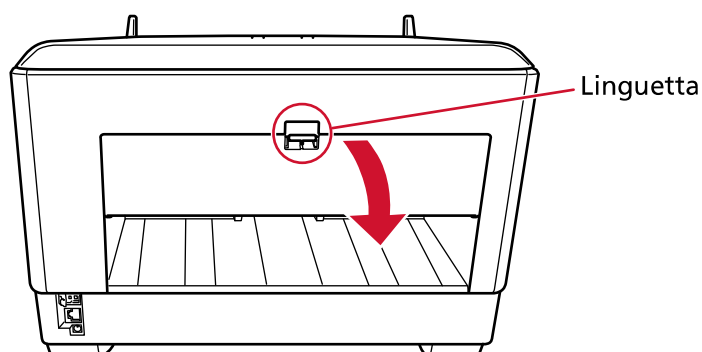
La finestra [Software Operation Panel] si chiude e il contatore dell'inchiostro viene azzerato.

ATTENZIONE

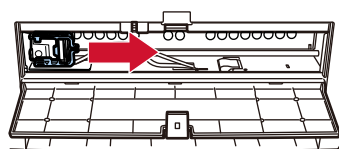
Se non si usa l'imprinter per molto tempo, togliere la cartuccia di inchiostro.
L'inchiostro si consuma ogni volta che si accende lo scanner, anche quando non si stampa.

Imprinter retro

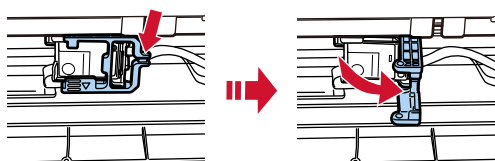
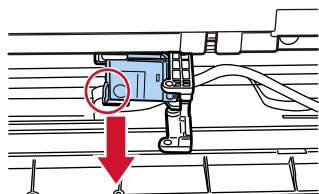
- 1 Spegnere lo scanner e scollegare il cavo di alimentazione.
- 2 Abbassare con un dito la linguetta in alto al centro del coperchio dell'Imprinter retro, quindi spingere in basso il coperchio verso di sé.



- 3 Spostare il portacartuccia di inchiostro in una posizione in cui sia possibile installare facilmente la cartuccia di inchiostro.



- 4 Aprire il coperchio del portacartuccia di inchiostro.
 - a Premere il gancio di rilascio per sganciare il fermo.

b Aprire il coperchio di destra.**5 Premere e rimuovere la cartuccia di inchiostro vecchia con le dita.****6 Reinstallare la nuova cartuccia.**

(Vedere i punti da 5 a 8 in [Imprinter retro](#) in [Installazione della cartuccia di inchiostro.](#))

ATTENZIONE

Quando si installa la cartuccia di inchiostro, verificare che l'orientamento sia corretto.

7 Chiudere il coperchio dell'imprinter retro.**8 Verificare che lo scanner sia collegato al computer e accendere lo scanner.**

Per dettagli su come collegare lo scanner al computer, consultare la Guida dell'operatore dello scanner.

9 Azzerare il contatore dell'inchiostro nel modo seguente.**ATTENZIONE**

Assicurarsi di aver reimpostato il contatore dopo aver sostituito la cartuccia.

Usare Software Operation Panel per azzerare il contatore dell'inchiostro.

Per dettagli su Software Operation Panel consultare la Guida dell'operatore dello scanner.

SUGGERIMENTO

È possibile azzerare il contatore dell'inchiostro dal pannello di comando. Per dettagli consultare la Guida dell'operatore dello scanner.

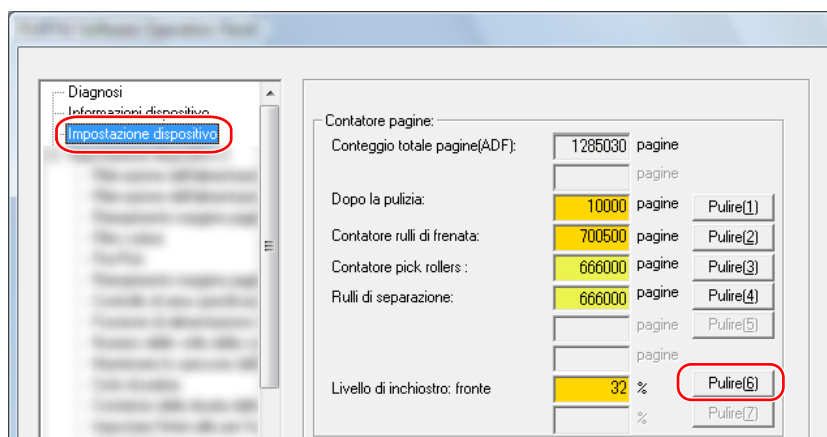
a Visualizzare la finestra [Software Operation Panel].**Windows 10/Windows Server 2016/Windows Server 2019/Windows Server 2022**

Cliccare il menu [Start] → [fi Series] → [Software Operation Panel].

Windows 11

Cliccare il menu [Start] → [Tutte le app] → [fi Series] → [Software Operation Panel].

- b** Cliccare [Impostazione dispositivo] dall'elenco a sinistra e cliccare il tasto [Pulire] di [Livello di inchiostro: fronte].



Il valore del contatore è impostato su 100.

- c** Cliccare il tasto [OK] nella finestra [Software Operation Panel].
- d** Si visualizza un messaggio che chiede se applicare le modifiche a Software Operation Panel. Cliccare il tasto [OK].

La finestra [Software Operation Panel] si chiude e il contatore dell'inchiostro viene azzerato.

ATTENZIONE

Se non si usa l'imprinter per molto tempo, togliere la cartuccia di inchiostro.
L'inchiostro si consuma ogni volta che si accende lo scanner, anche quando non si stampa.

Manutenzione quotidiana

AVVERTIMENTO

- L'interno dell'ADF diventa molto caldo quando si utilizza lo scanner. Prima di iniziare la pulizia all'interno dell'ADF, assicurarsi di togliere l'alimentazione, di scollegare il cavo di alimentazione e attendere almeno 15 minuti per lasciare raffreddare l'interno dell'ADF.
- Non utilizzare bombolette spray o spray contenenti alcol. La polvere della carta soffiata con il forte getto d'aria dello spray può penetrare all'interno dello scanner causando errori o malfunzionamento dello scanner. Tenere inoltre presente che le scintille generate dall'elettricità statica possono innescare incendi.

Pulizia della cartuccia di inchiostro

L'inchiostro può entrare nella testina della cartuccia di inchiostro.

Se non si è usato l'imprinter per molto tempo, un ugello ostruito può causare stampe di bassa qualità.

Se si verifica questo tipo di problemi con l'imprinter, pulire la testina della cartuccia di inchiostro.

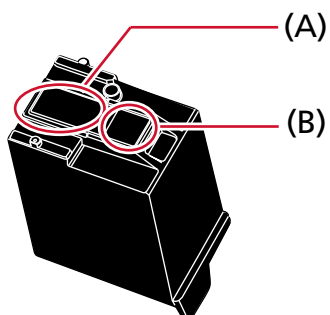
ATTENZIONE

Per la pulizia, usare un panno asciutto privo di lanugine ed eliminare delicatamente l'inchiostro in eccesso dalla testina. (Non usare un fazzoletto di carta).

SUGGERIMENTO

Se dopo la pulizia l'ugello fosse ancora ostruito sostituire la cartuccia.

- 1 Spegnerlo scanner e scollegare il cavo di alimentazione.
- 2 Togliere la cartuccia di inchiostro.
(Vedere [Sostituzione della cartuccia di inchiostro \(pag. 20\)](#).)
- 3 Eliminare delicatamente l'inchiostro in eccesso sulla piastrina (B).



ATTENZIONE

Prestare attenzione a non toccare la testina di stampa della cartuccia di inchiostro (la parte di contatto (A) e la testina (B)) con le mani. La stampa potrebbe risultare errata.

- 4** Controllare che l'inchiostro in eccesso sia stato rimosso e reinstallare la cartuccia di inchiostro. (Vedere [Sostituzione della cartuccia di inchiostro \(pag. 20\)](#).)

ATTENZIONE

Quando si installa la cartuccia di inchiostro, verificare che l'orientamento sia corretto.

Pulizia dell'imprinter

L'utilizzo frequente dell'imprinter causerà l'aderenza dell'inchiostro nell'area circostante del portacartuccia di inchiostro, che potrebbe trasferirsi sulla carta.

Pulire l'area circostante al portacartuccia di inchiostro in base alla seguente procedura nell'ambito della normale manutenzione quotidiana dell'imprinter.

ATTENZIONE

Il tempo di asciugatura potrebbe essere lungo se si usa una quantità eccessiva di Detergente F1. Usare solo una quantità ridotta.

Eliminare completamente il detergente per non lasciare residui sulle parti pulite.

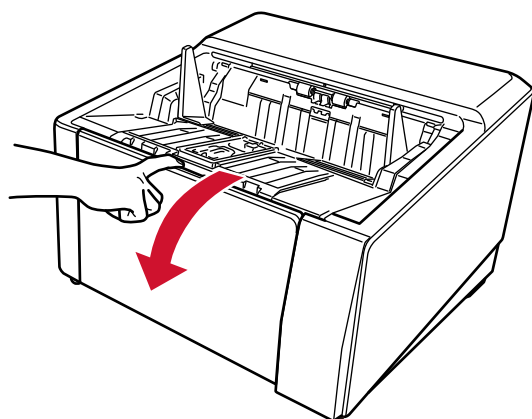
SUGGERIMENTO

Il ciclo di pulizia consigliato è ogni 5.000 fogli.

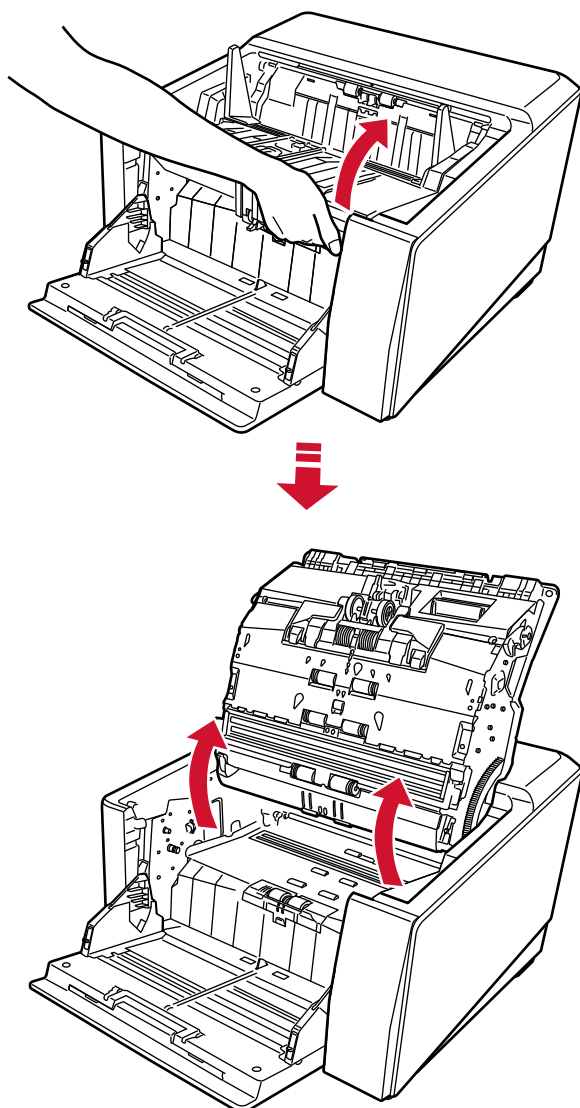
Il ciclo di pulizia effettivo può essere più breve a seconda della frequenza di utilizzo dell'imprinter e dei documenti.

Imprinter fronte

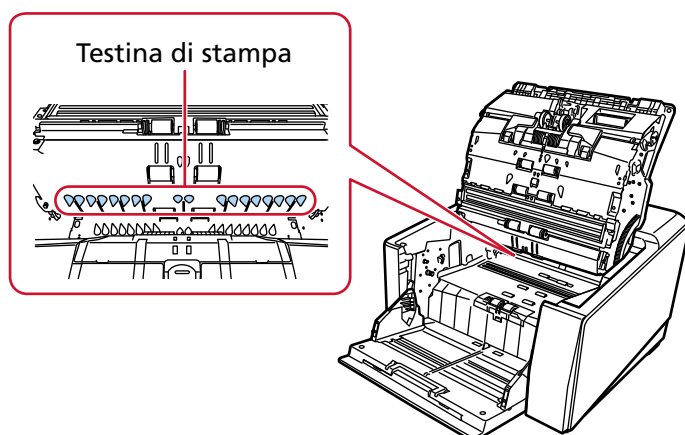
- 1 Spegnere lo scanner e scollegare il cavo di alimentazione.
- 2 Togliere la cartuccia di inchiostro.
(Vedere i punti da 2 a 5 in [Imprinter fronte \(pag. 20\)](#) in [Sostituzione della cartuccia di inchiostro.](#))
- 3 Aprire lo scivolo.



4 Per aprire l'ADF, afferrare il tasto ADF e sollevarlo verso l'alto.



5 Pulire delicatamente la testina di stampa con un panno inumidito con Detergente F1.



6 Tenere l'ADF con ambo le mani e spingerlo lentamente verso il basso. Spingere l'ADF fino a bloccarlo.

ATTENZIONE

- Durante la chiusura, accertarsi di non intrappolare del materiale estraneo all'interno dell'ADF.
- Attenzione a non pizzicarsi le dita.

7 Riposizionare lo scivolo.

8 Reinstallare la cartuccia.

(Vedere i punti da 5 a 8 in [Imprinter fronte \(pag. 10\)](#) in [Installazione della cartuccia di inchiostro.](#))

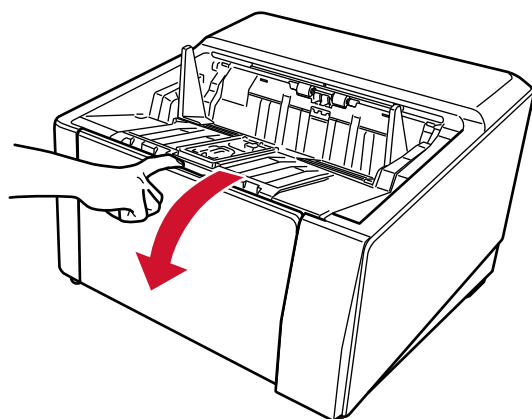
Imprinter retro

1 Spegnerlo scanner e scollegare il cavo di alimentazione.

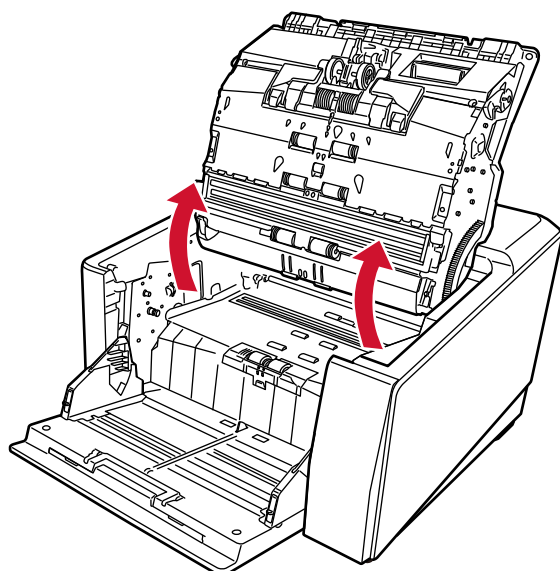
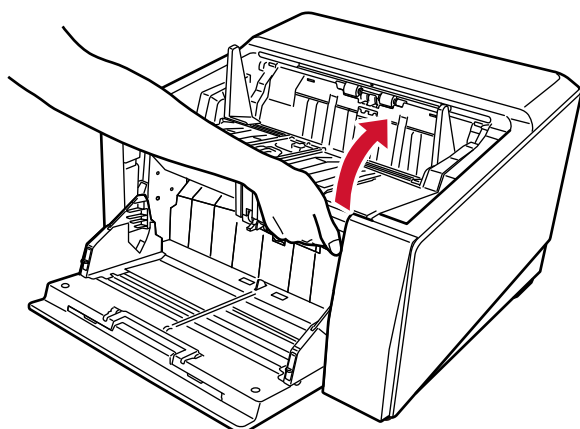
2 Togliere la cartuccia di inchiostro.

(Vedere i punti da 2 a 5 in [Imprinter retro \(pag. 23\)](#) in [Sostituzione della cartuccia di inchiostro.](#))

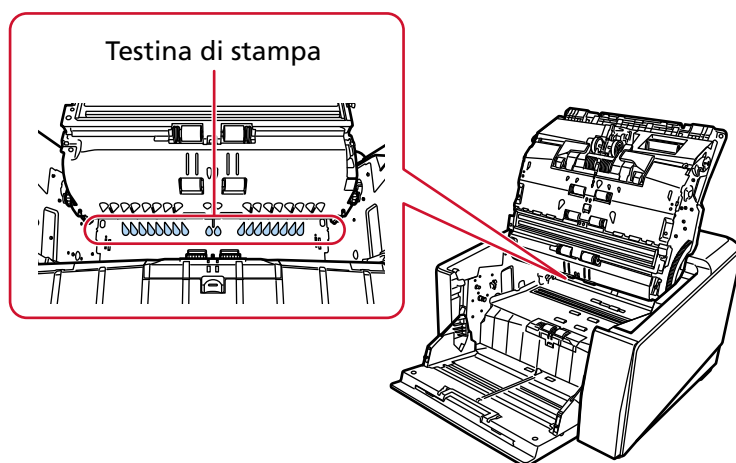
3 Aprire lo scivolo.



4 Per aprire l'ADF, afferrare il tasto ADF e sollevarlo verso l'alto.



5 Pulire delicatamente la testina di stampa con un panno inumidito con Detergente F1.



6 Tenere l'ADF con ambo le mani e spingerlo lentamente verso il basso. Spingere l'ADF fino a bloccarlo.

ATTENZIONE



- Durante la chiusura, accertarsi di non intrappolare del materiale estraneo all'interno dell'ADF.
- Attenzione a non pizzicarsi le dita.

7 Riposizionare lo scivolo.

8 Reinstallare la cartuccia.

(Vedere i punti da 5 a 8 in [Imprinter retro \(pag. 13\)](#) in [Installazione della cartuccia di inchiostro.](#))

Materiali di pulizia

Nome	Codice della parte	Note
Detergente F1 	PA03950-0352	Volume: 100 ml
Fazzoletti umidificati 	PA03950-0419	24 confezioni (*1)

***1:**preinumiditi con Detergente F1.

Possono essere utilizzati al posto del panno inumidito di Detergente F1.

ATTENZIONE

Per usare i materiali di pulizia in modo sicuro e corretto, leggere attentamente le precauzioni riportate sui singoli prodotti.

Per ulteriori informazioni sui materiali di pulizia, contattare il distributore/rivenditore presso cui è stato acquistato il prodotto. Fare riferimento alle informazioni di contatto nell'Elenco contatti se fornite con il prodotto oppure alle informazioni di contatto nella sezione Contatto per domande se presente nelle Precauzioni di sicurezza fornite con il prodotto e fare una domanda.

Messaggi di errore

Questa sezione descrive i messaggi di errore dell'imprinter.

I messaggi di errore sono visualizzati sul pannello di comando dello scanner. Fare riferimento ai codici di errore e ai messaggi di errore visualizzati per la risoluzione dei problemi.

ATTENZIONE

Per dettagli sui messaggi di errore diversi da quelli mostrati di seguito, consultare la Guida dell'operatore dello scanner.

Codice di errore	Messaggio di errore	Azione
U5:4A	Coperchio imprinter aperto	Il coperchio dell'imprinter retro è stato aperto durante la scansione. Rimuovere il documento dall'imprinter e chiudere il coperchio dell'imprinter retro. Verificare che il coperchio dell'imprinter retro sia stato chiuso correttamente. Per verificare se è stato chiuso completamente, aprire il coperchio dell'imprinter retro e richiuderlo.
U6:B4	La cartuccia di inchiostro non è stata posizionata correttamente. Controllare se è stata installata correttamente.	La cartuccia di inchiostro non è installata correttamente nell'imprinter. Verificare che la cartuccia di inchiostro sia inserita correttamente. Per dettagli sull'installazione, vedere Installazione della cartuccia di inchiostro (pag. 10) . Se il problema persiste, annotare il codice di errore e contattare il distributore/rivenditore presso cui è stato acquistato il prodotto. Fare riferimento alle informazioni di contatto nell'Elenco contatti se fornite con il prodotto oppure alle informazioni di contatto nella sezione Contatto per domande se presente nelle Precauzioni di sicurezza fornite con il prodotto e fare una domanda.
U7:B9	Stampa effettuata fuori dall'area stampabile.	Si è verificato un errore con la posizione iniziale di stampa nell'imprinter. Regolare la posizione iniziale e la stringa di caratteri per la stampa in modo che l'area di stampa sia all'interno del documento.

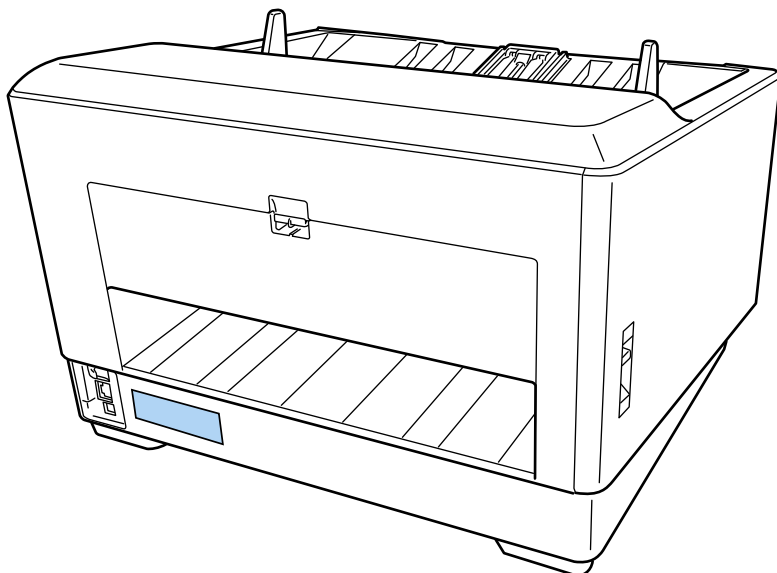
Codice di errore	Messaggio di errore	Azione
		Per dettagli sulla regolazione, vedere Impostazione della posizione in cui stampare (pag. 16) .
L4:15	Errore del sensore Se il problema persiste dopo la riaccensione, informare il centro specializzato del codice di errore. Codice L4:15	Si è verificato un errore con il sensore. Spegner e riaccendere lo scanner. Se il problema persiste, annotare il codice di errore e contattare il distributore/rivenditore presso cui è stato acquistato il prodotto. Fare riferimento alle informazioni di contatto nell'Elenco contatti se fornite con il prodotto oppure alle informazioni di contatto nella sezione Contatto per domande se presente nelle Precauzioni di sicurezza fornite con il prodotto e fare una domanda.
A1:B3	Errore Imprinter (timeout di comunicazione) Se il problema persiste dopo la riaccensione, informare il centro specializzato del codice di errore. Codice A1:B3	Si è verificato un errore nell'imprinter. Agire come segue. <ul style="list-style-type: none">• Verificare che la cartuccia di inchiostro sia inserita correttamente. Per dettagli sull'installazione, vedere Installazione della cartuccia di inchiostro (pag. 10) .
A2:B5	Errore dell'Imprinter (testina di stampa) Se il problema persiste dopo la riaccensione, informare il centro specializzato del codice di errore. Codice A2:B5	<ul style="list-style-type: none">• Spegner e riaccendere lo scanner. Se il problema persiste, annotare il codice di errore e contattare il distributore/rivenditore presso cui è stato acquistato il prodotto. Fare riferimento alle informazioni di contatto nell'Elenco contatti se fornite con il prodotto oppure alle informazioni di contatto nella sezione Contatto per domande se presente nelle Precauzioni di sicurezza fornite con il prodotto e fare una domanda.
A3:B6	Errore Imprinter (EEPROM) Se il problema persiste dopo la riaccensione, informare il centro specializzato del codice di errore. Codice A3:B6	
A4:B8	Errore Imprinter (ROM) Se il problema persiste dopo la riaccensione, informare il centro specializzato del codice di errore. Codice A4:B8	
H6:B1	Errore di sistema dell'Imprinter	Si è verificato un errore nel circuito dell'imprinter. Spegner e riaccendere lo scanner.

Codice di errore	Messaggio di errore	Azione
	Se il problema persiste dopo la riaccensione, informare il centro specializzato del codice di errore. Codice H6:B1	Se il problema persiste, annotare il codice di errore e contattare il distributore/rivenditore presso cui è stato acquistato il prodotto. Fare riferimento alle informazioni di contatto nell'Elenco contatti se fornite con il prodotto oppure alle informazioni di contatto nella sezione Contatto per domande se presente nelle Precauzioni di sicurezza fornite con il prodotto e fare una domanda.

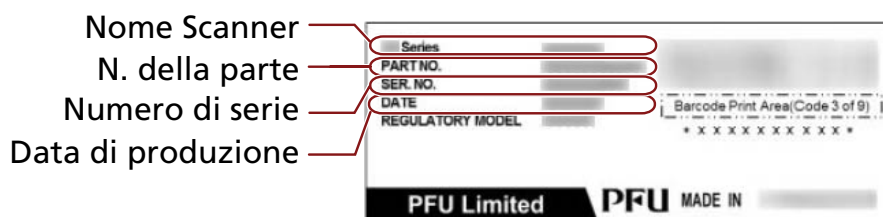
Controllo dell'etichetta del prodotto

Questa sezione descrive l'etichetta del prodotto sullo scanner.

L'etichetta si trova sul retro dello scanner.



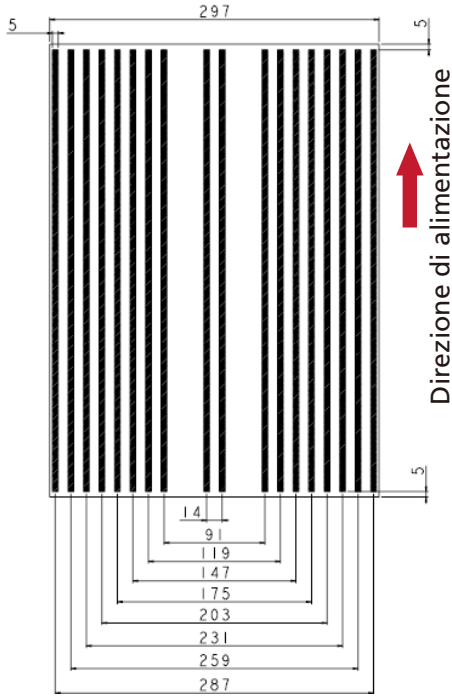
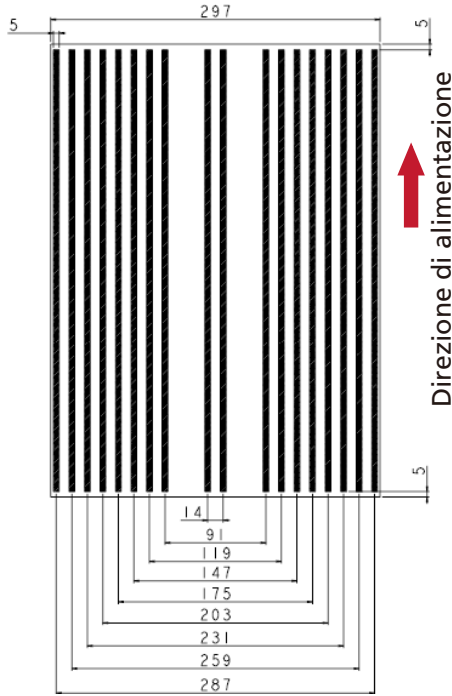
Etichetta (esempio): Mostra le informazioni sull'imprinter.



Specifiche

Elemento	Specifica	
	Imprinter fronte (RICOH fi-890PRF)	Imprinter retro (RICOH fi-890PRB)
Metodo di stampa	Stampa a getto di inchiostro termico	
Tipo di stampa	Post-imprinter (stampa dopo la scansione dell'immagine)	
	Stampa fronte	Stampa retro
Caratteri stampabili	Caratteri alfabetici: dalla A alla Z, dalla a alla z Caratteri numerici: 0, da 1 a 9 Simboli: ! " # \$ % & ' () * + , - . / : ; < = > ? @ [¥] ^ _ ` { } ~	
Numero massimo di caratteri per linea	Fino a 43 caratteri	
Direzione di stampa	Normale, Grassetto: 0°, 180° (orizzontale), 90° e 270° (verticale) Stretto: 0°, 180° (orizzontale)	
Dimensione del carattere	Normale, Grassetto: 2,91 (A) × 3,03 (L) mm (orizzontale) 3,03 (A) × 2,91 (L) mm (verticale) Stretto: 2,91 (A) × 1,71 (L) mm (orizzontale)	
Altezza del carattere	Normale, Grassetto: 3,79 mm Stretto: 2,46 mm	
Stile dei font	Normale, Grassetto	
Larghezza del carattere	Normale, Grassetto, Stretto	
Documenti per la stampa	Documenti scandibili con lo scanner Per dettagli consultare la Guida dell'operatore dello scanner. La dimensione carta e il peso sono i seguenti: <ul style="list-style-type: none"> • Dimensione minima (larghezza × lunghezza) 48 × 70 mm • Dimensione massima (larghezza × lunghezza) 304,8 × 431,8 mm Per i documenti a pagina lunga, è possibile scandire una dimensione massima di 6.096 mm, ma la stampa può essere eseguita solo fino a 863,6 mm. <ul style="list-style-type: none"> • Peso della carta Da 52 a 157g/m² 	

Elemento	Specifica	
	Imprinter fronte (RICOH fi-890PRF)	Imprinter retro (RICOH fi-890PRB)
	<p>ATTENZIONE</p> <ul style="list-style-type: none"> ● I tipi di documenti seguenti non devono essere scanditi: Si verifica un errore di imprinting perché l'inchiostro non si asciuga facilmente o passa attraverso il documenti. Inoltre, l'inchiostro sporca l'interno dell'imprinter, pertanto il ciclo di pulizia sarà ridotto. <ul style="list-style-type: none"> - Documenti con superficie lucida come carta termica, carta a trasferimento termico, carta patinata e carta per stampe artistiche ● I tipi di documenti seguenti non devono essere scanditi perché non possono essere alimentati: <ul style="list-style-type: none"> - Trasporto fogli/Trasporto fogli foto/Trasporto fogli libretto o un foglio OHP - Documenti plastificati spessi come le carte di credito - Documenti piegati a metà - Documenti multistrato come carta trasferibile - Buste - Passaporti/libretti di risparmio 	
Area di stampa	Le sezioni ombreggiate sono stampabili. Le altre sezioni non sono	Le sezioni ombreggiate sono stampabili. Le altre sezioni non sono

Elemento	Specifica	
	Imprinter fronte (RICOH fi-890PRF)	Imprinter retro (RICOH fi-890PRB)
	<p>stampabili per la struttura dell'Imprinter.</p>  <p>Unità: mm</p>	<p>stampabili per la struttura dell'Imprinter.</p>  <p>Unità: mm</p>
Accuratezza della posizione in cui stampare	Direzione di alimentazione: ±4 mm (dalla posizione iniziale)	
Dimensione	460 (L) × 430 (P) × 315 (A) mm. La profondità indica la dimensione dello scanner senza lo scivolo, il vassoio e le sporgenze.	
Peso	23 kg o inferiore	
Condizioni ambientali	Temperatura: da 15 a 35°C Umidità: dal 20 all'80%	
Materiali usurabili	CARTUCCIA DI INCHIOSTRO (Codice della parte CA00050-0262) Numero di caratteri stampabili: 4.000.000 di caratteri (Il numero di caratteri stampabili varia a seconda dei caratteri da stampare). Ciclo di sostituzione consigliato: 4.000.000 di caratteri o a metà anno dal momento di apertura della confezione	

Elemento	Specifica	
	Imprinter fronte (RICOH fi-890PRF)	Imprinter retro (RICOH fi-890PRB)
	(Una cartuccia di inchiostro ha una data di scadenza specifica e il periodo di scadenza varia se la confezione è aperta o meno. Iniziare a usare la cartuccia di inchiostro prima della data di scadenza indicata sulla confezione).	