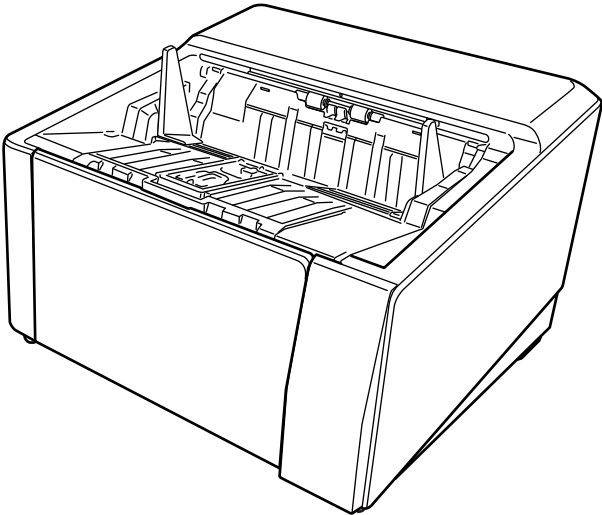


RICOH fi-890PRF/PRB 列印器

操作指南



引言

感謝您購買本產品。

本產品為可安裝在 RICOH fi-8950/fi-8930/fi-8820 上的選購品。可在掃描後列印文字 (例如英數字元) 於文件上。

本手冊說明以下兩種列印器的基本操作與定期維護資訊。請依照本手冊的說明來正確使用本產品。

產品名稱	機型	裝置名稱
RICOH fi-890PRF	FI-890PRF	正面列印器
RICOH fi-890PRB	FI-890PRB	背面列印器

關於如何使用 RICOH fi-8950/fi-8930/fi-8820，請參閱包裝內隨附 Setup DVD-ROM 所收錄的《RICOH fi-8950/fi-8930/fi-8820 操作指南》。

希望本手冊能助您充分使用本產品。

商標

Microsoft、Windows 和 Windows Server 是 Microsoft 公司集團之商標。

PaperStream 是 PFU Limited 在日本之商標或註冊商標。

其他公司名稱及產品名稱分別是其所屬公司之商標或註冊商標。

製造商

PFU Limited

YOKOHAMA i-MARK PLACE, 4-5 Minatomirai 4-chome, Nishi-ku, Yokohama-shi, Kanagawa 220-8567 Japan.

發行日/簽發者

發行日：2023 年 11 月

發行者：PFU Limited

法規型號：P3830D

© PFU Limited 2023

安全資訊

隨附的《安全注意事項》手冊包含安全和正確使用本產品的相關重要資訊。

使用掃描器之前，請務必閱讀並了解此文件。

本手冊使用的縮寫名稱

作業系統和產品在本手冊中標示如下。

名稱	標示
Windows® 10 家用版 (32/64 位元版)	Windows 10 (*1)

名稱	標示
Windows® 10 專業版 (32/64 位元版) Windows® 10 企業版 (32/64 位元版) Windows® 10 教育版 (32/64 位元版)	
Windows Server™ 2016 Standard (64 位元版)	Windows Server 2016 (*1)
Windows Server™ 2019 Standard (64 位元版)	Windows Server 2019 (*1)
Windows Server™ 2022 Standard (64 位元版)	Windows Server 2022 (*1)
Windows® 11 家用版 (64 位元版) Windows® 11 專業版 (64 位元版) Windows® 11 企業版 (64 位元版) Windows® 11 教育版 (64 位元版)	Windows 11 (*1)
PaperStream IP (TWAIN) PaperStream IP (TWAIN x64) PaperStream IP (ISIS) fi-8000 Series	PaperStream IP 驅動程式
RICOH fi-890PRF/PRB 列印器	列印器
RICOH fi-8950/fi-8930/fi-8820	掃描器
RICOH fi-8950/fi-8930/fi-8820 操作指南	操作指南

*1：當上述作業系統版本之間並無差異時，一律統稱為「Windows」。

本手冊中的箭頭符號

本手冊使用右箭頭符號 ()，以分隔應該連續選擇的圖示或功能表選項。

範例：按一下 [開始] 功能表 [控制台]。

本手冊中的畫面圖例

Microsoft 產品的截圖轉載經 Microsoft Corporation 的許可。

為求提升產品品質，本手冊中的畫面圖例若有更改，恕不另行通知。

如果實際畫面與本手冊中的畫面圖例有所不同，請按照實際顯示的畫面操作，同時參閱所使用掃描器應用程式的使用手冊。

本手冊中使用的畫面圖例出自 PaperStream IP 驅動程式。

本手冊中使用的截圖出自 Windows 10。實際視窗和操作可能會依作業系統而異。另請注意，在更新掃描器應用程式軟體後，畫面和操作可能與本手冊不同。在此情況下，請參閱更新軟體時所提供的手冊。

注意事項

- 本手冊的內容若有變更，恕不另行通知。
- 對於任何因使用本產品所造成之意外或衍生性損害，PFU Limited 概不負責，且對第三者的索賠亦不負有任何賠償責任。
- 根據著作權法，禁止複製本手冊全部或部分內容以及掃描器的應用程式。

目錄

準備	6
特性.....	6
部件和功能.....	6
外觀.....	6
正面列印器蓋之下.....	7
背面列印器蓋之中.....	8
ADF (正面) 之中.....	8
ADF (背面) 之中.....	8
基本操作	10
安裝墨水匣.....	10
正面列印器.....	10
背面列印器.....	13
設定列印位置.....	16
正面列印器.....	16
背面列印器.....	17
列印器設定.....	19
更換墨水匣.....	20
正面列印器.....	20
背面列印器.....	23
日常維護	26
清潔墨水匣.....	26
清潔列印器.....	28
正面列印器.....	28
背面列印器.....	30
清潔用品.....	33
錯誤訊息	34
檢查產品標籤	36
規格	37

準備

特性

若在掃描器中安裝列印器，可在以 ADF 掃描的文件上列印英數字串。
此特性讓您在掃描文件上列印名稱、日期或序號以便整理。
正面列印器可列印字串於文件的正面，背面列印器則可列印於背面。

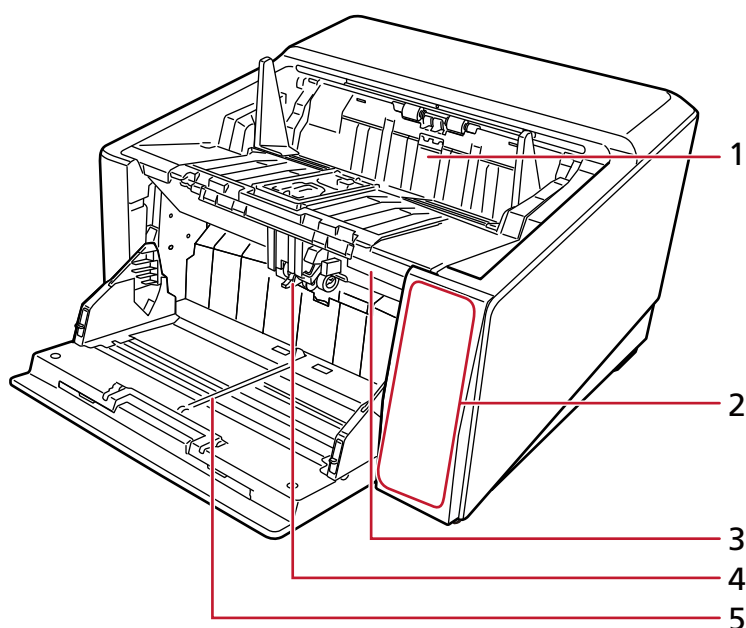
部件和功能

提示

關於掃描器部件的名稱和功能，請參閱掃描器的操作指南。

外觀

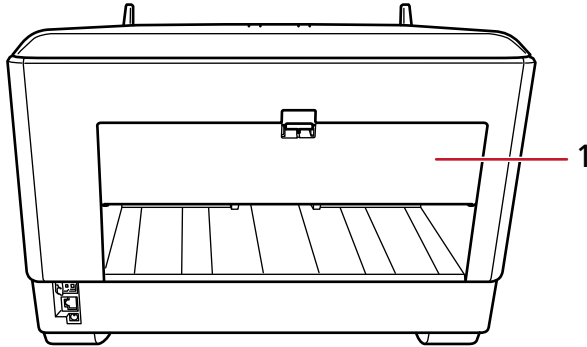
- 已安裝正面列印器時



號碼	名稱	功能
1	正面列印器蓋	若要更換正面列印器中的墨水匣或調整列印開始位置，請打開蓋子。
2	操作面板	由觸控螢幕和按鈕所組成。 在操作面板上，可開啟或關閉掃描器的電源、操作掃描器和檢查掃描器狀態。
3	ADF 開關	向上推動開關以打開 ADF。
4	ADF	會將裝載於送紙槽上的文件逐張拉出並送入。

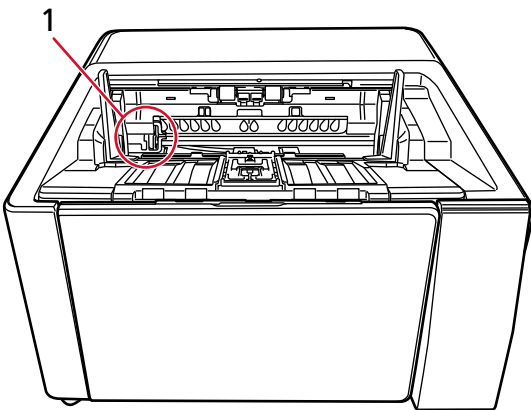
號碼	名稱	功能
		更換耗材或清潔掃描器內部時，請打開 ADF。
5	送紙槽	此為裝載要掃描文件的平台。

● 已安裝背面列印器時



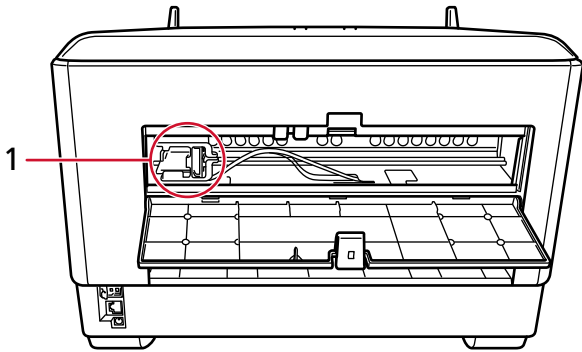
號碼	名稱	功能
1	背面列印器蓋	若要更換背面列印器中的墨水匣或調整列印開始位置，請打開蓋子。

正面列印器蓋之下



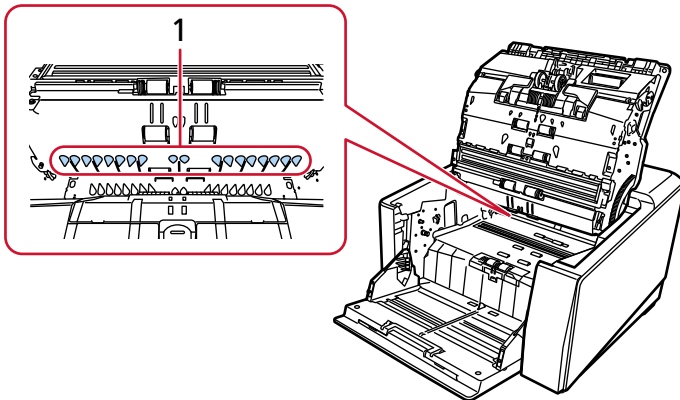
號碼	名稱	功能
1	墨水匣座	正面列印器的墨水匣設於此處。

背面列印器蓋之中



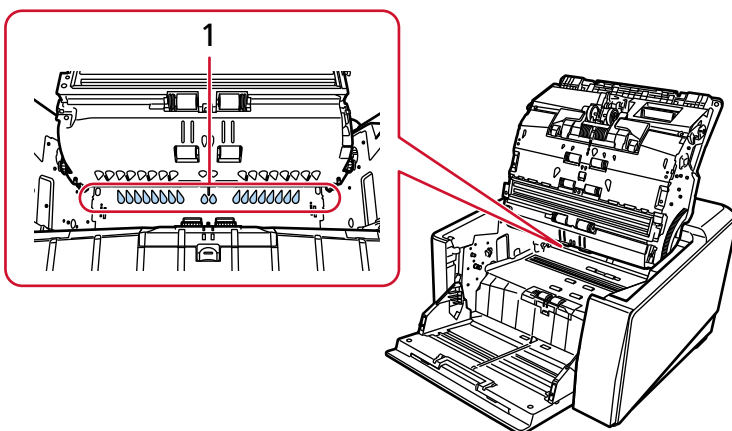
號碼	名稱	功能
1	墨水匣座	背面列印器的墨水匣設於此處。

ADF (正面) 之中



號碼	名稱	功能
1	列印頭	此為正面列印器的列印頭。

ADF (背面) 之中



號碼	名稱	功能
1	列印頭	此為背面列印器的列印頭。

基本操作

安裝墨水匣

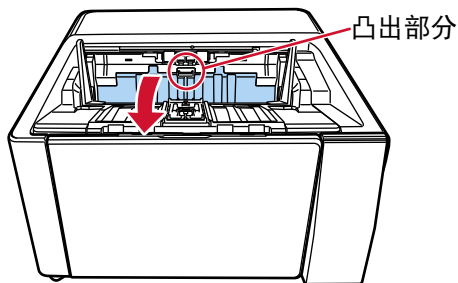
按照以下程序安裝墨水匣。

注意事項

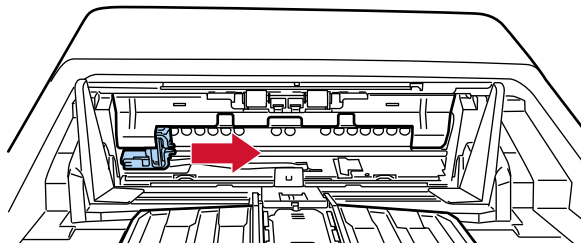
安裝墨水匣時，確認安裝方向正確。

正面列印器

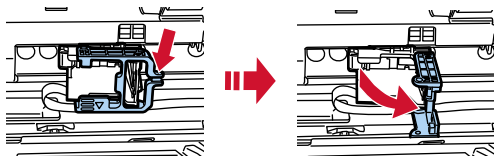
- 1 關閉掃描器的電源，然後拔下電源線。
- 2 用手指按下正面列印器蓋的頂端中央的開關，然後將蓋朝您的方向拉下。



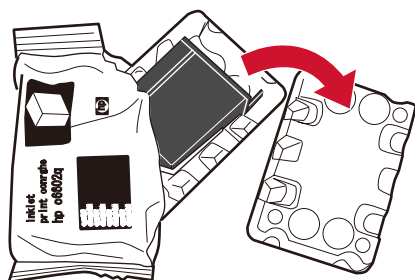
- 3 將墨水匣座移動至可輕鬆安裝墨水匣的位置。



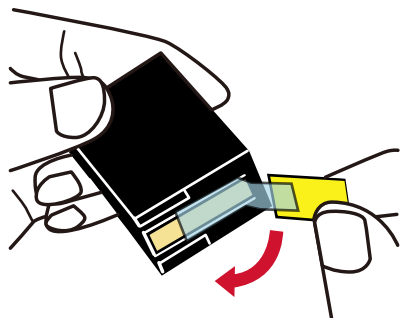
- 4 打開墨水匣座蓋。
 - a 按下解除開關以解除鎖定。
 - b 往右打開蓋子。



5 從包裝中取出墨水匣。

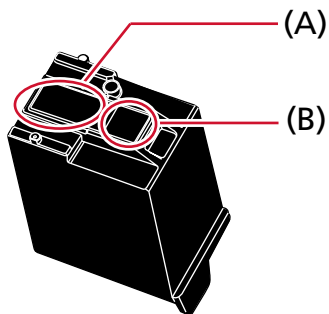


6 撕去墨水匣上的保護膠帶。

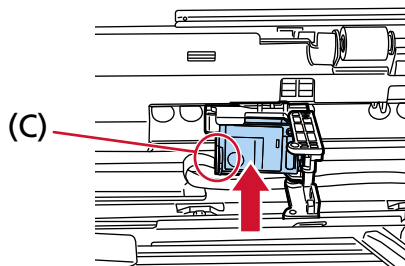


注意事項

- 請勿將膠帶黏回。
- 小心不要用手觸碰墨水匣的列印頭 (接觸部分 (A) 及噴嘴片 (B))。列印功能可能故障。

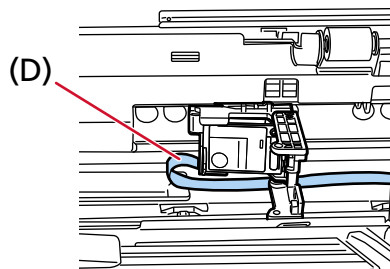


7 將墨水匣裝入匣座，且墨水匣的突出部分 (C) 朝左。

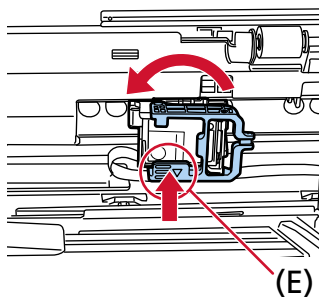


注意事項

注意勿讓墨水匣碰觸到印刷電路膜 (D)，以免損壞該膜。



- 8 輕輕關上墨水匣座蓋的左側直到其鎖定，然後按下 (E) 部分以固定住墨水匣。



- 9 將墨水匣座設置於要列印的位置。
(請參閱 [設定列印位置](#) 中的 [正面列印器](#)(第 16 頁)。)

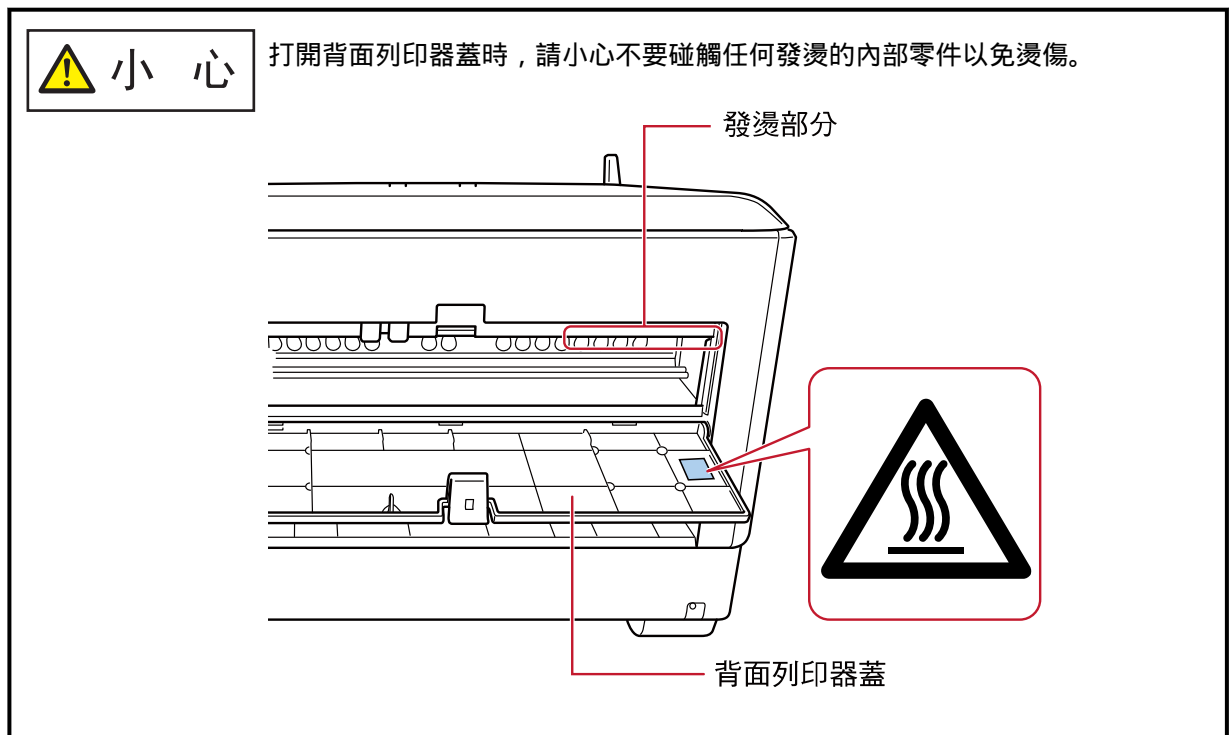
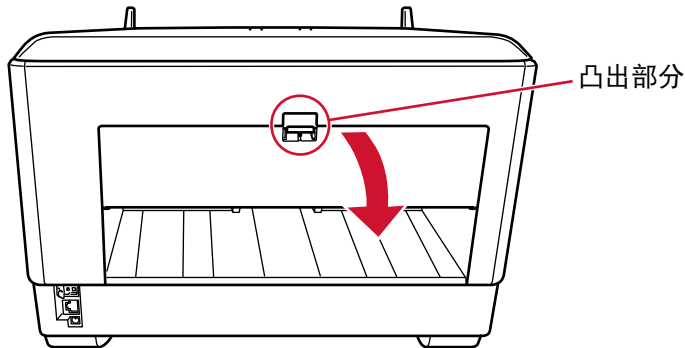
- 10 關閉正面列印器蓋。

注意事項

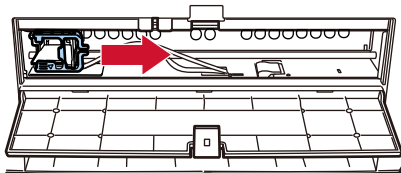
若長期不使用列印器，請取下墨水匣。
即使不列印，每次開啟掃描器電源都會消耗墨水。

背面列印器

- 1 關閉掃描器的電源，然後拔下電源線。
- 2 用手指按下背面列印器蓋的頂端中央的開關，然後將蓋朝您的方向拉下。

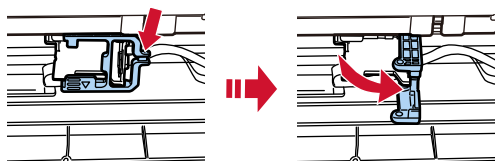


- 3 將墨水匣座移動至可輕鬆安裝墨水匣的位置。

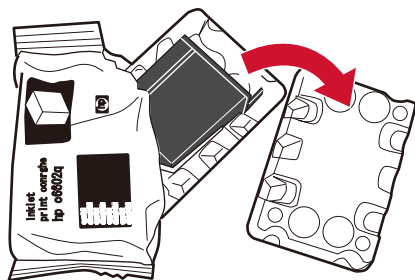


- 4 打開墨水匣座蓋。
 - a 按下解除開關以解除鎖定。

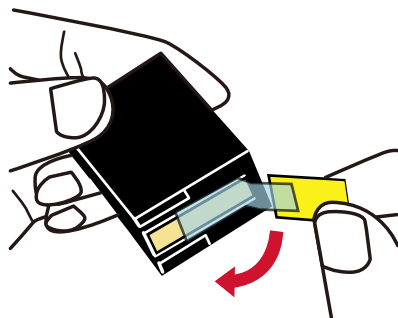
b 往右打開蓋子。



5 從包裝中取出墨水匣。

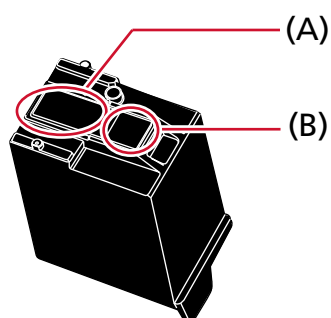


6 撕去墨水匣上的保護膠帶。

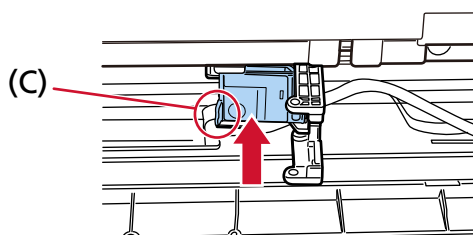


注意事項

- 請勿將膠帶黏回。
- 小心不要用手觸碰墨水匣的列印頭 (接觸部分 (A) 及噴嘴片 (B))。列印功能可能故障。

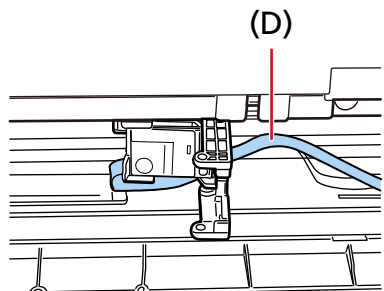


7 將墨水匣裝入匣座，且墨水匣的突出部分 (C) 朝左。

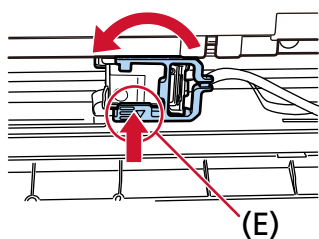


注意事項

注意勿讓墨水匣碰觸到印刷電路膜 (D)，以免損壞該膜。



- 8 輕輕關上墨水匣座蓋的左側直到其鎖定，然後按下 (E) 部分以固定住墨水匣。



- 9 將墨水匣座設置於要列印的位置。
(請參閱 [設定列印位置](#) 中的 [背面列印器](#)(第 17 頁)。)

- 10 關閉背面列印器蓋。

注意事項

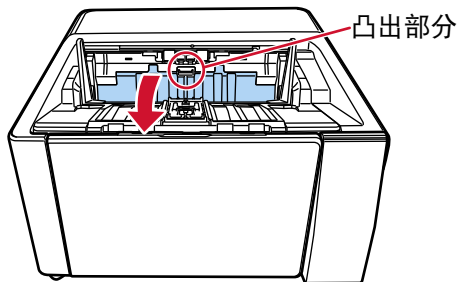
若長期不使用列印器，請取下墨水匣。
即使不列印，每次開啟掃描器電源都會消耗墨水。

設定列印位置

按照以下程序設定列印位置。

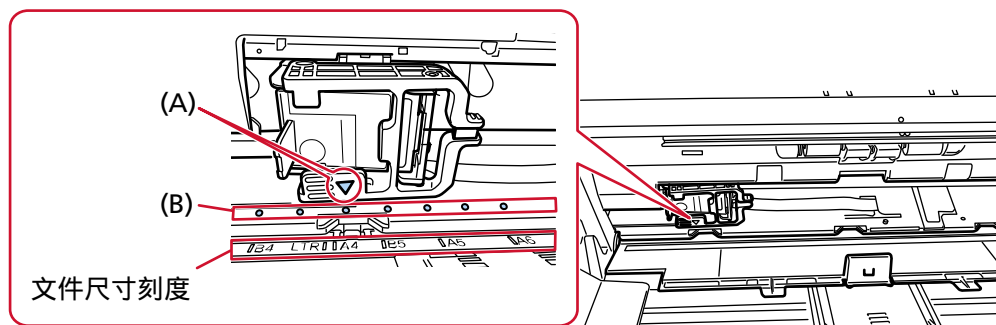
正面列印器

- 1 用手指按下正面列印器蓋的頂端中央的開關，然後將蓋朝您的方向拉下。



- 2 將墨水匣座設置於要列印的位置。

將墨水匣座的 (A) 部分對準與列印文件尺寸刻度相對應的洞孔 (B)。



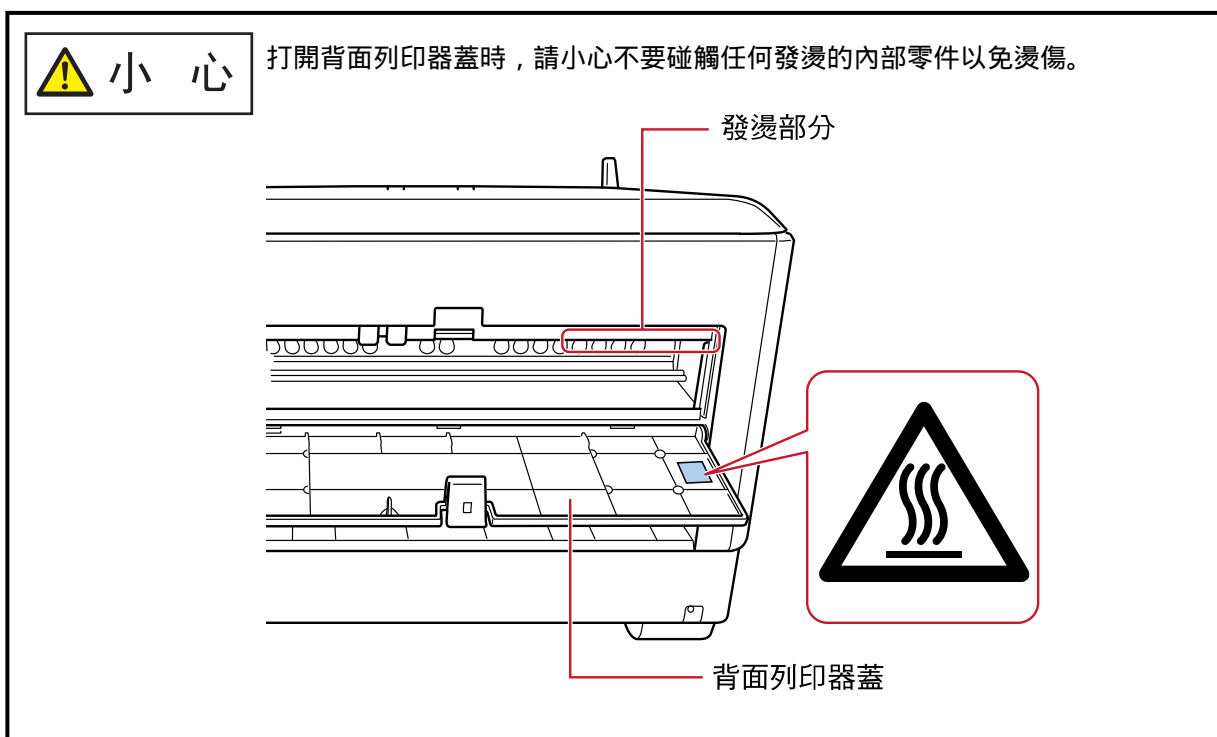
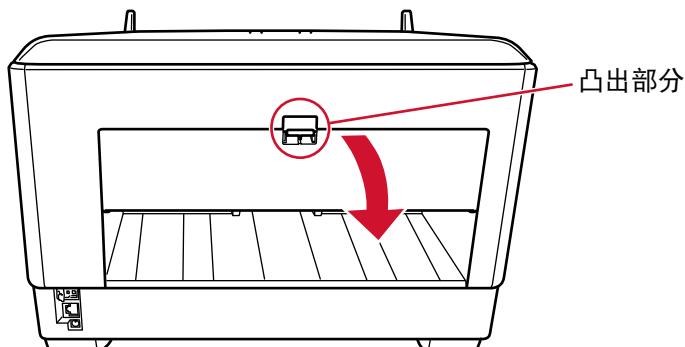
墨水匣會卡住定位。

注意事項

- 設定墨水匣時，請務必將 (A) 對準 (B)。否則可能產生列印錯誤或墨漬。
- 將文件置於蓄紙槽上，並確認墨水匣位於文件寬度範圍內。

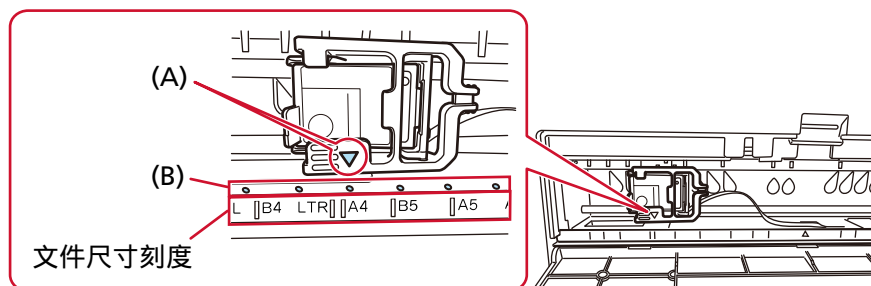
背面列印器

- 1 用手指按下背面列印器蓋的頂端中央的開關，然後將蓋朝您的方向拉下。



- 2 將墨水匣座設置於要列印的位置。

將墨水匣座的 (A) 部分對準與列印文件尺寸刻度相對應的洞孔 (B)。



墨水匣會卡住定位。

注意事項

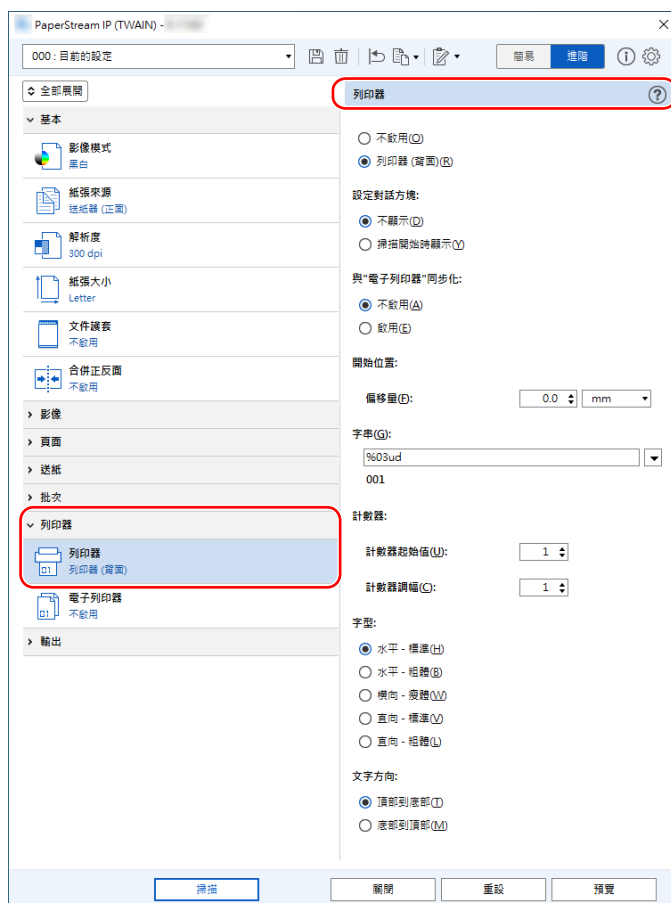
- 設定墨水匣時，請務必將 (A) 對準 (B)。否則可能產生列印錯誤或墨漬。
- 將文件置於蓄紙槽上，並確認墨水匣位於文件寬度範圍內。

列印器設定

您可在掃描器驅動程式中指定列印器的設定。
關於如何指定設定的詳細資訊，請參閱掃描器驅動程式的說明。
並且，請實際掃描文件以檢查列印後的字串和其位置。

● PaperStream IP (TWAIN) (範例)

顯示進階對話方塊，並指定 [列印器] 中的 [列印器] 設定。

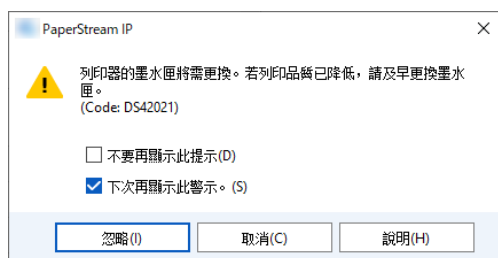


更換墨水匣

墨水匣為耗材。
按照以下程序更換墨水匣。

注意事項

- 出現以下訊息時，請盡快更換墨水匣。
若不更換墨水匣並繼續列印，列印效果會變淡。

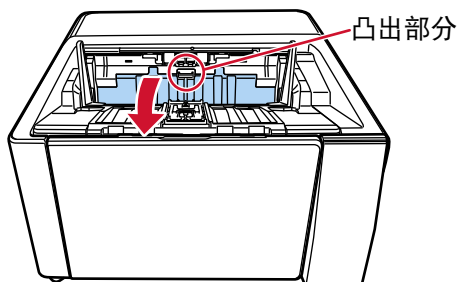


- 更換墨水匣時，請確認安裝方向正確。

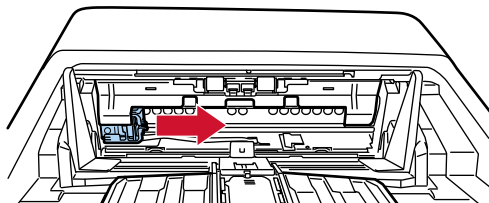
關於購買墨水匣的資訊，請洽本產品的原購買經銷商/代理商。如果本產品隨附聯絡人清單，請參閱其中的聯絡資訊，如果本產品隨附的《安全注意事項》中有聯絡洽詢章節，請參閱聯絡洽詢章節中的聯絡資訊，然後提出詢問。

正面列印器

- 1 關閉掃描器的電源，然後拔下電源線。
- 2 用手指按下正面列印器蓋的頂端中央的開關，然後將蓋朝您的方向拉下。

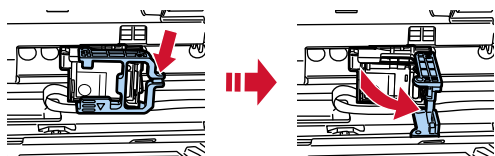


- 3 將墨水匣座移動至可輕鬆安裝墨水匣的位置。

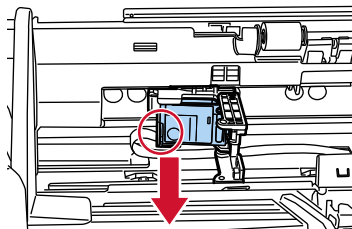


- 4 打開墨水匣座蓋。
 - a 按下解除開關以解除鎖定。

b 往右打開蓋子。



5 用手指抓住舊墨水匣並移除。



6 重新安裝新墨水匣。

(參閱 [安裝墨水匣](#) 中的 [正面列印器](#) 的步驟 5 到 8。)

注意事項

安裝墨水匣時，確認安裝方向正確。

7 關閉正面列印器蓋。

8 確認掃描器已連接電腦，然後開啟掃描器電源。

關於如何連接掃描器到電腦的詳細資料，請參閱掃描器的操作指南。

9 按照以下程序重設墨水計數器。

注意事項

更換墨水匣後請務必重設墨水計數器。

使用 Software Operation Panel 重設墨水計數器。

關於 Software Operation Panel 的詳細資訊，請參閱掃描器的操作指南。

提示

在操作面板上可重設墨水計數器。關於詳細資料，請參閱掃描器的操作指南。

a 顯示 [Software Operation Panel] 視窗。

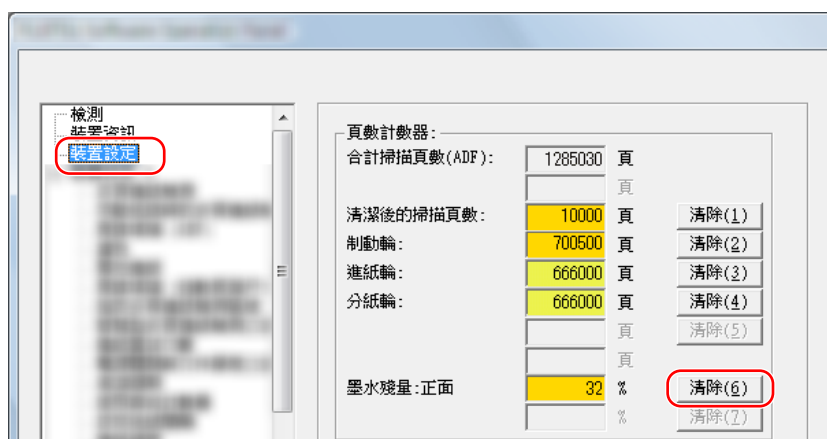
Windows 10/Windows Server 2016/Windows Server 2019/Windows Server 2022

按一下 [開始] 功能表 [fi Series] [Software Operation Panel]。

Windows 11

按一下 [開始] 功能表 [所有應用程式] [fi Series] [Software Operation Panel]。

- b 從左側清單按一下 [裝置設定]，然後按一下 [墨水殘量:正面] 的 [清除] 按鈕。



計數器的數值會設為 100。

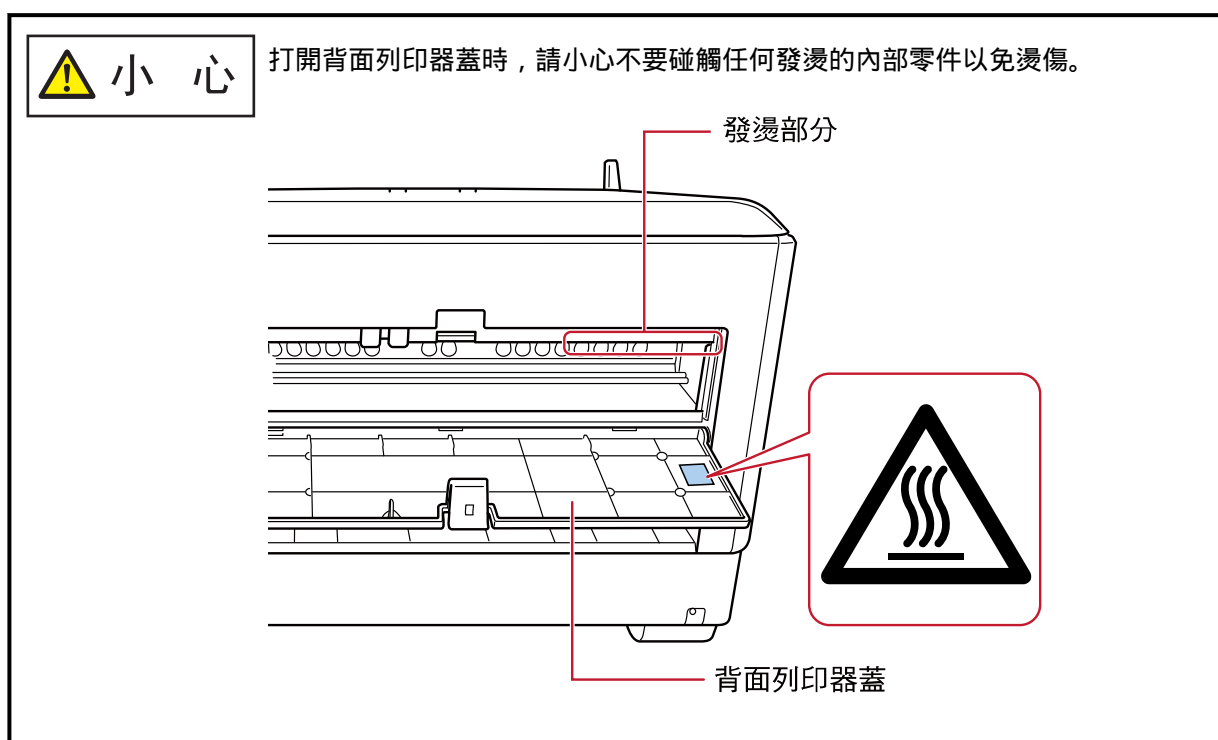
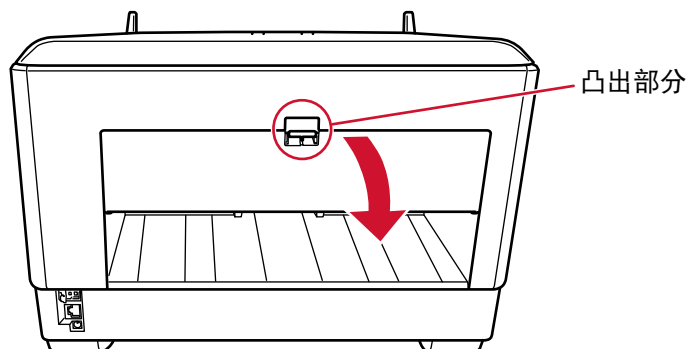
- c 按一下 [Software Operation Panel] 視窗上的 [確定] 按鈕。
- d 將出現訊息詢問您是否要套用變更至 Software Operation Panel。按一下 [確定] 按鈕。
[Software Operation Panel] 視窗會關閉，並清除墨水計數器。

注意事項

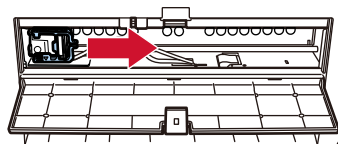
若長期不使用列印器，請取下墨水匣。
即使不列印，每次開啟掃描器電源都會消耗墨水。

背面列印器

- 1 關閉掃描器的電源，然後拔下電源線。
- 2 用手指按下背面列印器蓋的頂端中央的開關，然後將蓋朝您的方向拉下。

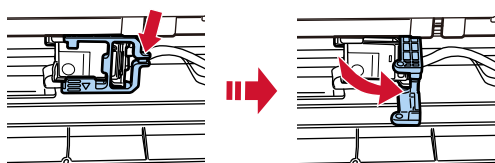


- 3 將墨水匣座移動至可輕鬆安裝墨水匣的位置。

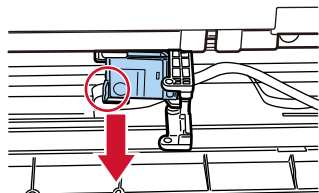


- 4 打開墨水匣座蓋。
 - a 按了解除開關以解除鎖定。

b 往右打開蓋子。



5 用手指抓住舊墨水匣並移除。



6 重新安裝新墨水匣。

(參閱 [安裝墨水匣](#) 中的 [背面列印器](#) 的步驟 5 到 8。)

注意事項

安裝墨水匣時，確認安裝方向正確。

7 關閉背面列印器蓋。

8 確認掃描器已連接電腦，然後開啟掃描器電源。

關於如何連接掃描器到電腦的詳細資料，請參閱掃描器的操作指南。

9 按照以下程序重設墨水計數器。

注意事項

更換墨水匣後請務必重設墨水計數器。

使用 Software Operation Panel 重設墨水計數器。

關於 Software Operation Panel 的詳細資訊，請參閱掃描器的操作指南。

提示

在操作面板上可重設墨水計數器。關於詳細資料，請參閱掃描器的操作指南。

a 顯示 [Software Operation Panel] 視窗。

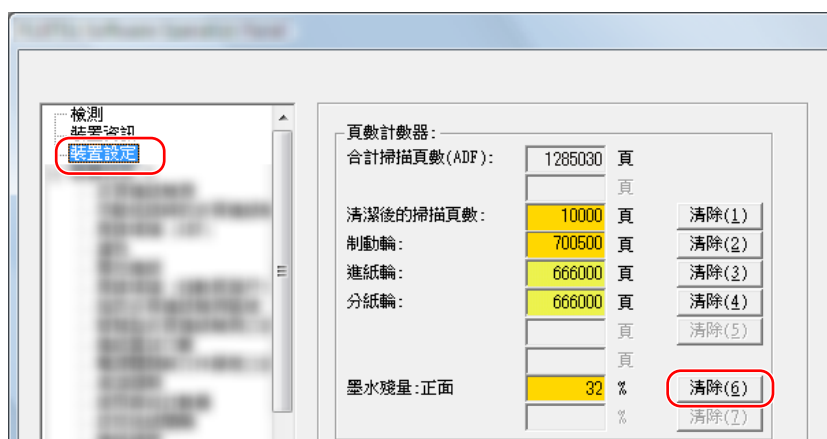
Windows 10/Windows Server 2016/Windows Server 2019/Windows Server 2022

按一下 [開始] 功能表 [fi Series] [Software Operation Panel]。

Windows 11

按一下 [開始] 功能表 [所有應用程式] [fi Series] [Software Operation Panel]。

- b 從左側清單按一下 [裝置設定]，然後按一下 [墨水殘量:正面] 的 [清除] 按鈕。



計數器的數值會設為 100。

- c 按一下 [Software Operation Panel] 視窗上的 [確定] 按鈕。
- d 將出現訊息詢問您是否要套用變更至 Software Operation Panel。按一下 [確定] 按鈕。
[Software Operation Panel] 視窗會關閉，並清除墨水計數器。

注意事項

若長期不使用列印器，請取下墨水匣。
即使不列印，每次開啟掃描器電源都會消耗墨水。

日常維護



警告

- 使用掃描器時，ADF 內部會變得非常燙。
開始清潔 ADF 內部之前，請務必關閉電源並拔下電源線，然後至少等待 15 分鐘直到 ADF 內部冷卻為止。
- 請勿使用氣溶膠噴霧劑或含酒精的噴霧。噴霧的強勁氣體引發的紙塵有可能進入掃描器內部，造成掃描器故障或功能異常。
此外請注意，靜電產生的火花亦可能引發火災。

清潔墨水匣

墨水可能沾到墨水匣的噴嘴片上。

若長期未使用列印器，阻塞的噴嘴可能造成列印品質不良。

若列印器有此類問題，請清潔墨水匣的噴嘴片。

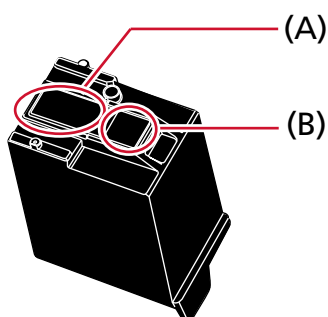
注意事項

清潔時請使用乾的無絨布，輕輕拭去噴嘴片上多餘的墨水。(請勿使用衛生紙。)

提示

若清潔墨水匣後噴嘴阻塞情形依舊，請更換新墨水匣。

- 1 關閉掃描器的電源，然後拔下電源線。
- 2 移除墨水匣。
(請參閱 [更換墨水匣\(第 20 頁\)](#)。)
- 3 輕輕拭去噴嘴片 (B) 上多餘的墨水。



注意事項

小心不要用手觸碰墨水匣的列印頭 (接觸部分 (A) 及噴嘴片 (B))。列印功能可能故障。

- 4 確認已去除多餘的墨水後，重新安裝墨水匣。
(請參閱 [更換墨水匣\(第 20 頁\)](#)。)

注意事項

安裝墨水匣時，確認安裝方向正確。

清潔列印器

經常使用列印器會造成墨水沾附到墨水匣座的周圍，進而轉印到紙上。
請按照以下程序清潔墨水匣座的周圍，作為列印器日常維護的一部分。

注意事項

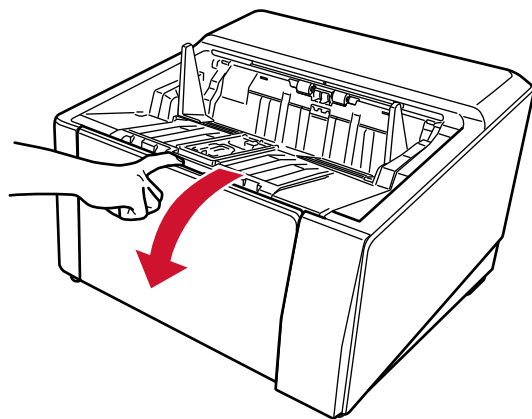
若使用過量的 F1 清潔液，可能需要較長時間才會變乾。
請使用少量。
請徹底擦去清潔劑，不要殘留在清潔過的零件上。

提示

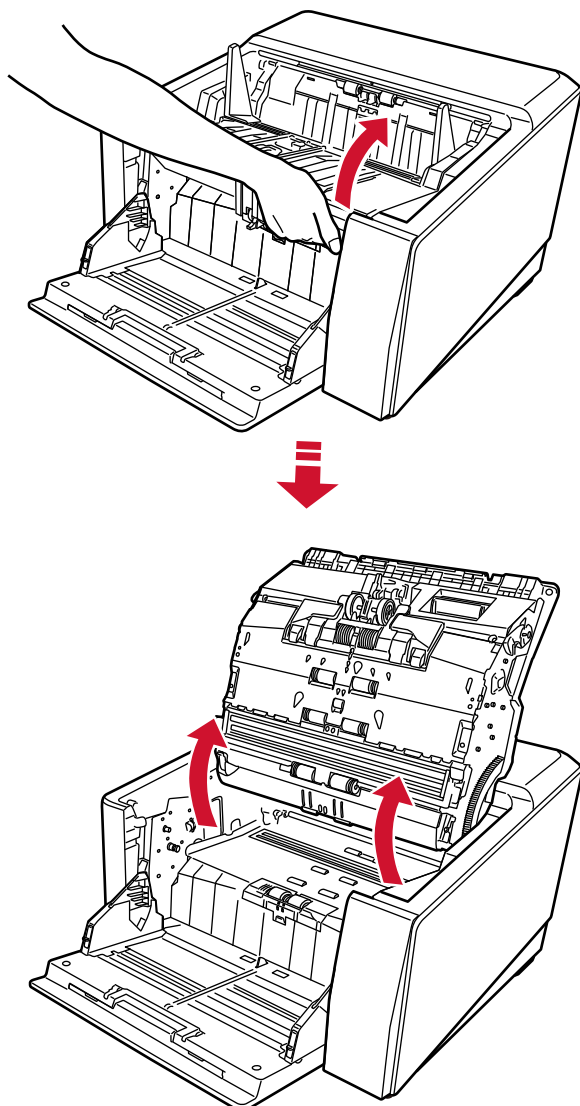
建議清潔週期為每列印 5,000 張紙。
視列印器使用頻率與文件而定，實際清潔週期可能更短。

正面列印器

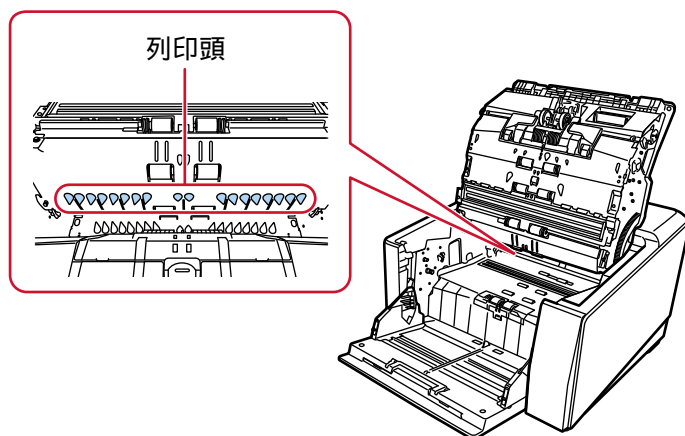
- 1 關閉掃描器的電源，然後拔下電源線。
- 2 移除墨水匣。
(參閱 [更換墨水匣](#) 中的 [正面列印器](#)(第 20 頁) 的步驟 2 到 5。)
- 3 打開送紙槽。



4 抓住 ADF 開關並向上搬起以打開 ADF。



5 以沾有 F1 清潔液的抹布輕輕擦拭列印頭。



6 用雙手握住 ADF 並慢慢往下推。
壓下 ADF 直到鎖住。

注意事項

- 關閉 ADF 時，請確認沒有異物留在 ADF 裡面。
- 請小心勿夾傷手指。

7 將送紙槽往上蓋回。

8 重新安裝墨水匣。

(參閱 [安裝墨水匣](#) 中的 [正面列印器](#)(第 10 頁) 的步驟 5 到 8。)

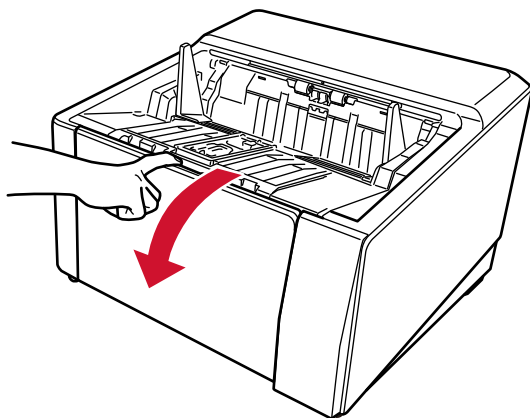
背面列印器

1 關閉掃描器的電源，然後拔下電源線。

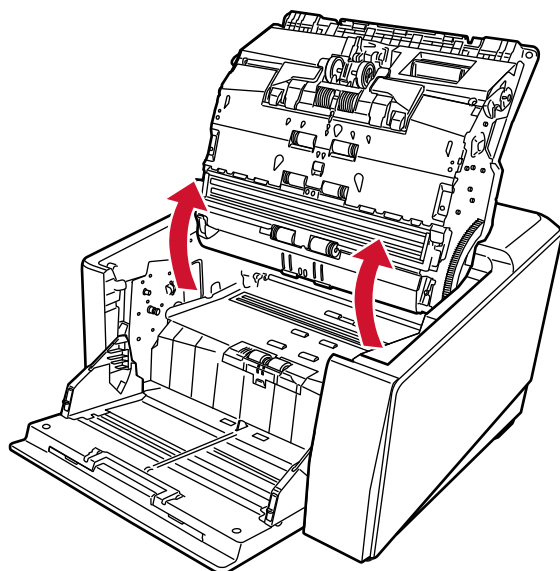
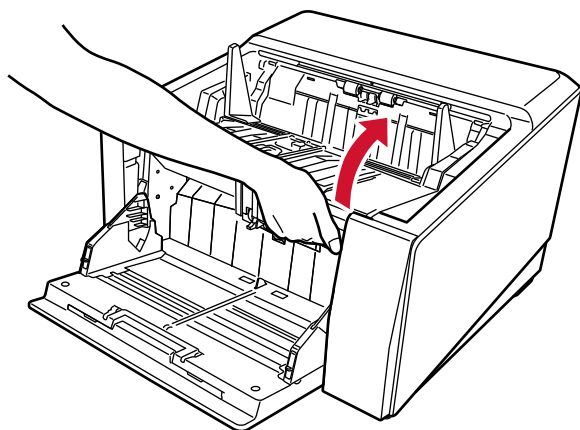
2 移除墨水匣。

(參閱 [更換墨水匣](#) 中的 [背面列印器](#)(第 23 頁) 的步驟 2 到 5。)

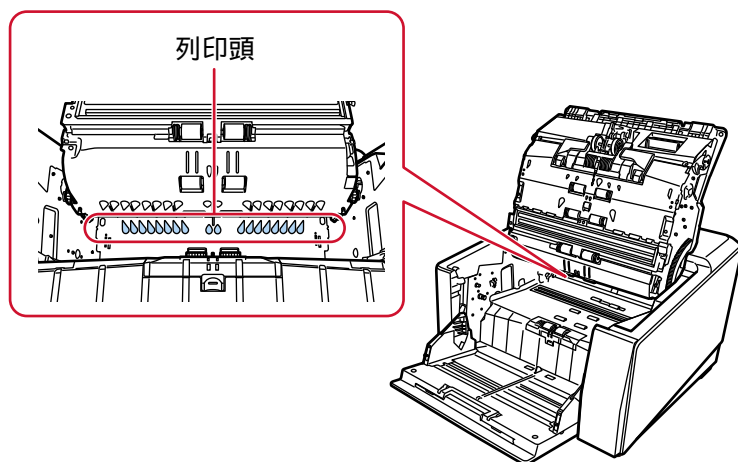
3 打開送紙槽。



4 抓住 ADF 開關並向上搬起以打開 ADF。



5 以沾有 F1 清潔液的抹布輕輕擦拭列印頭。



6 用雙手握住 ADF 並慢慢往下推。
壓下 ADF 直到鎖住。

注意事項



- 關閉 ADF 時，請確認沒有異物留在 ADF 裡面。
- 請小心勿夾傷手指。

7 將送紙槽往上蓋回。

8 重新安裝墨水匣。

(參閱 [安裝墨水匣](#) 中的 [背面列印器](#)(第 13 頁) 的步驟 5 到 8。)

清潔用品

名稱	Part No.	附註
F1 清潔液 	PA03950-0352	容量：100 ml
清潔紙巾 	PA03950-0419	24 包 (*1)

*1：已沾有 F1 清潔液。
可代替沾有 F1 清潔液的抹布來使用。

注意事項

為了安全並正確使用清潔用品，請仔細閱讀各產品的注意事項。

關於更多清潔用品的資訊，請洽本產品的原購買經銷商/代理商。如果本產品隨附聯絡人清單，請參閱其中的聯絡資訊，如果本產品隨附的《安全注意事項》中有聯絡洽詢章節，請參閱聯絡洽詢章節中的聯絡資訊，然後提出詢問。

錯誤訊息

本節說明列印器的錯誤訊息。

錯誤訊息將顯示在掃描器的操作面板上。請參閱顯示的錯誤代碼和錯誤訊息以進行疑難排解。

注意事項

關於以下所示以外的錯誤訊息，詳情請參閱掃描器的操作指南。

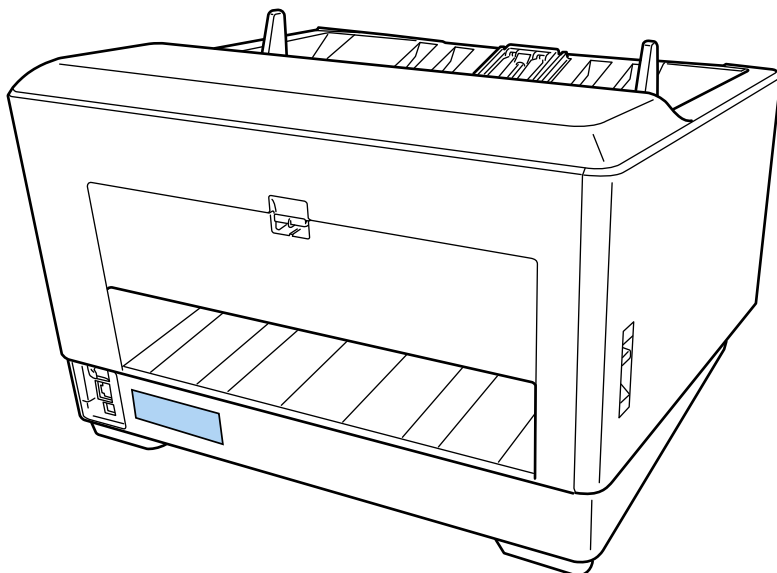
錯誤代碼	錯誤訊息	解決方法
U5:4A	列印器蓋打開	在掃描期間打開了背面列印器蓋。 由列印器移除文件，並關上背面列印器蓋。 確認已妥善關上背面列印器蓋。 若要檢查是否已完全關上，請打開背面列印器蓋，然後再次將其關上。
U6:B4	墨水匣未裝妥。 請檢查其是否已裝妥。	列印器的墨水匣未正確安裝。 檢查是否已正確安裝墨水匣。 關於安裝的詳細資訊，請參閱 安裝墨水匣(第 10 頁) 。 如果問題仍然持續出現，請寫下錯誤代碼並洽本產品的原購買經銷商/代理商。如果本產品隨附聯絡人清單，請參閱其中的聯絡資訊，如果本產品隨附的《安全注意事項》中有聯絡洽詢章節，請參閱聯絡洽詢章節中的聯絡資訊，然後提出詢問。
U7:B9	試圖列印的區域超出可列印的範圍。	列印器的列印開始位置發生錯誤。 調整列印的開始位置和字串，使列印區域位於文件內。 關於調整的詳細資訊，請參閱 設定列印位置(第 16 頁) 。
L4:15	感應器異常 重新開啟電源後若仍無法解決問題，請告知特約服務中心該錯誤碼。 代碼 L4:15	感應器發生錯誤。 關閉掃描器然後重新開機。 如果問題仍然持續出現，請寫下錯誤代碼並洽本產品的原購買經銷商/代理商。如果本產品隨附聯絡人清單，請參閱其中的聯絡資訊，如果本產品隨附的《安全注意事項》中有聯絡洽詢章節，請參閱聯絡洽詢章節中的聯絡資訊，然後提出詢問。
A1:B3	列印器異常 (通信逾時) 重新開啟電源後若仍無法解決問題，請告知特約服務中心該錯誤碼。 代碼 A1:B3	列印器發生錯誤。 請採取以下措施。 <ul style="list-style-type: none">● 檢查是否已正確安裝墨水匣。 關於安裝的詳細資訊，請參閱 安裝墨水匣(第 10 頁)。
A2:B5	列印器異常 (列印頭) 重新開啟電源後若仍無法解決問題，請告知特約服務中心該錯誤碼。	<ul style="list-style-type: none">● 關閉掃描器然後重新開機。

錯誤代碼	錯誤訊息	解決方法
	代碼 A2:B5	
A3:B6	列印器異常 (EEPROM) 重新開啟電源後若仍無法解決問題，請告知特約服務中心該錯誤碼。 代碼 A3:B6	如果問題仍然持續出現，請寫下錯誤代碼並洽本產品的原購買經銷商/代理商。如果本產品隨附聯絡人清單，請參閱其中的聯絡資訊，如果本產品隨附的《安全注意事項》中有聯絡洽詢章節，請參閱聯絡洽詢章節中的聯絡資訊，然後提出詢問。
A4:B8	列印器異常 (ROM) 重新開啟電源後若仍無法解決問題，請告知特約服務中心該錯誤碼。 代碼 A4:B8	
H6:B1	列印器系統異常 重新開啟電源後若仍無法解決問題，請告知特約服務中心該錯誤碼。 代碼 H6:B1	發生列印器電路異常。 關閉掃描器然後重新開機。 如果問題仍然持續出現，請寫下錯誤代碼並洽本產品的原購買經銷商/代理商。如果本產品隨附聯絡人清單，請參閱其中的聯絡資訊，如果本產品隨附的《安全注意事項》中有聯絡洽詢章節，請參閱聯絡洽詢章節中的聯絡資訊，然後提出詢問。

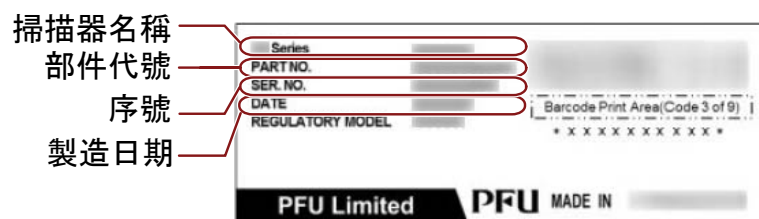
檢查產品標籤

本節說明掃描器上的產品標籤。

標籤位於掃描器背部。

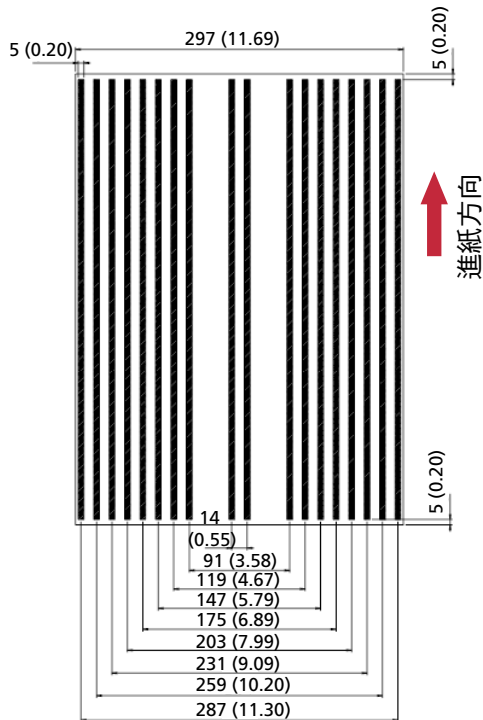
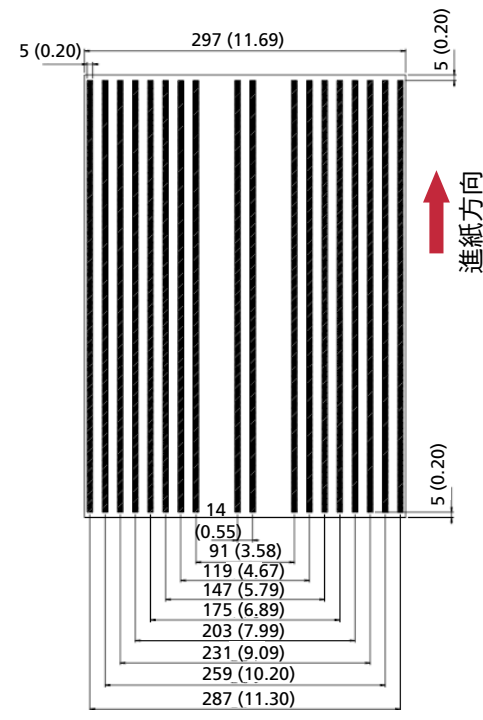


標籤 (範例)：顯示列印器資訊。



規格

項目	規格	
	正面列印器 (RICOH fi-890PRF)	背面列印器 (RICOH fi-890PRB)
列印方式	熱噴墨列印	
列印類型	後列印器 (在影像掃描後列印)	
	正面列印	背面列印
列印字元	字母： A 到 Z、a 到 z 數字字元： 0、1 到 9 符號： ! " # \$ % & ' () * + , - . / : ; < = > ? @ [\] ^ _ ` { } ~	
每行最大字元數	最多 43 個字元	
列印方向	標準、粗體： 0°、180° (水平) ; 90°、270° (垂直) 細體： 0°、180° (水平)	
字元大小	標準、粗體： 2.91 (高) × 3.03 (寬) mm (水平) 3.03 (高) × 2.91 (寬) mm (垂直) 細體： 2.91 (高) × 1.71 (寬) mm (水平)	
字元間距	標準、粗體： 3.79 mm 細體： 2.46 mm	
字型樣式	標準、粗體	
字元寬度	標準、粗體、細體	
列印文件	可使用掃描器掃描的文件 關於詳細資料，請參閱掃描器的操作指南。 請注意紙張大小和重量如下： <ul style="list-style-type: none"> ● 最小尺寸 (寬度 × 長度) 48 × 70 mm/1.9 × 2.8 英吋 ● 最大尺寸 (寬度 × 長度) 210 × 297 mm/8.3 × 11.7 英吋 (A4 直向) 或 215.9 × 355.6 mm/8.5 × 14 英吋 (Legal 直向) 若為長頁文件，可掃描的最大尺寸為 6,096 mm (240 英吋)，但最大只可列印至 863.6 mm (34 英吋)。 ● 紙張重量 52 至 157g/m² (14 至 42 磅) <div style="border: 1px solid red; padding: 5px; margin-top: 10px;"> 注意事項 <ul style="list-style-type: none"> ● 不可掃描以下類型的文件： </div>	

項目	規格	
	正面列印器 (RICOH fi-890PRF)	背面列印器 (RICOH fi-890PRB)
	<p>墨水無法輕易在文件上乾透或容易滲透文件時，將發生列印器錯誤。並且，墨水會使列印器內部變髒而縮短清潔週期。</p> <ul style="list-style-type: none"> - 表面光滑的文件，如導熱紙、熱轉印紙、銅版紙及美術紙 ● 不可掃描以下無法送入類型的文件： <ul style="list-style-type: none"> - 文件護套/相片文件護套/小冊子文件護套或 OHP 投影片 - 信用卡等厚的塑膠文件 - 對摺文件 - 轉印紙等多層的文件 - 信封 - 護照/存摺 	
列印區域	<p>陰影部分可列印。由於列印器的結構，其他部分無法列印。</p>  <p>單位：mm (英吋)</p>	<p>陰影部分可列印。由於列印器的結構，其他部分無法列印。</p>  <p>單位：mm (英吋)</p>
列印位置的準確度	進紙方向：± 4 mm (由開始位置)	
尺寸	460 (寬) × 430 (長) × 315 (高) mm/18.11 (寬) × 16.93 (長) × 12.4 (高) 英吋 長度代表掃描器尺寸，但不含送紙槽、蓄紙槽和凸出部分。	
重量	23 公斤 (50.72 磅) 以下	
環境條件	溫度：15 到 35 (41 到 95 °F)	

項目	規格	
	正面列印器 (RICOH fi-890PRF)	背面列印器 (RICOH fi-890PRB)
	溼度：20 到 80%	
耗材	墨水匣 (Part No. CA00050-0262) 可列印字元數： 4,000,000 個字元 (可列印字元數依據列印字元而異。) 建議更換周期： 4,000,000 字元或開封起半年後 (墨水匣有既定有效期限，該有效期限依據包裝開封與否而異。請於包裝上註明的有效期限前啟用墨水匣。) 	