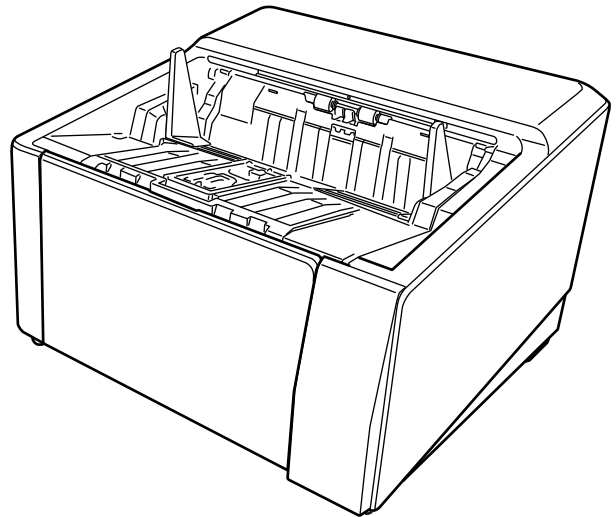


RICOH fi-890PRF/PRB 背书器

操作指南



引言

感谢您购买本产品。

本产品为可以安装到 RICOH fi-8950/fi-8930/fi-8820 上的选购件。它可以在扫描后在文档上打印文本（字母数字字符等）。

本手册将说明以下两种背书器的基本操作和定期维护。请根据指南正确使用本产品。

产品名称	机型	设备名称
RICOH fi-890PRF	FI-890PRF	正面背书器
RICOH fi-890PRB	FI-890PRB	背面背书器

有关如何使用 RICOH fi-8950/fi-8930/fi-8820 的信息，请参照随捆包附带的 setup DVD-ROM 中所包含的“RICOH fi-8950/fi-8930/fi-8820 操作指南”。

希望本指南能够帮助您最大限度地使用本产品。

商标

Microsoft、Windows 及 Windows Server 为微软集团公司的商标。

PaperStream 为 PFU Limited 在日本的注册商标或商标。

其他公司名称和产品名称均为各自公司的注册商标或商标。

制造商

PFU Limited

YOKOHAMA i-MARK PLACE, 4-5 Minatomirai 4-chome, Nishi-ku, Yokohama-shi, Kanagawa 220-8567
Japan.

发行日期/颁发者

发行日期：2023 年 11 月

发行机构：PFU Limited

法规机型：P3830D

© PFU Limited 2023

安全信息

附带的“安全注意事项”指南内含有关于安全和正确使用本产品的重要信息。

请在使用本扫描仪之前务必阅读并理解该“安全注意事项”指南。

本指南中所使用的缩略语

本指南中对操作系统和产品名称使用以下略语。

名称	略语
Windows® 10 家庭版 (32 位/64 位) Windows® 10 专业版 (32 位/64 位) Windows® 10 企业版 (32 位/64 位) Windows® 10 教育版 (32 位/64 位)	Windows 10 (*1)
Windows Server™ 2016 Standard (64 位)	Windows Server 2016 (*1)
Windows Server™ 2019 Standard (64 位)	Windows Server 2019 (*1)
Windows Server™ 2022 Standard (64 位)	Windows Server 2022 (*1)
Windows® 11 家庭版 (64 位) Windows® 11 专业版 (64 位) Windows® 11 企业版 (64 位) Windows® 11 教育版 (64 位)	Windows 11 (*1)
PaperStream IP (TWAIN) PaperStream IP (TWAIN x64) PaperStream IP (ISIS) fi-8000 Series	PaperStream IP 驱动程序
RICOH fi-890PRF/PRB 背书器	背书器
RICOH fi-8950/fi-8930/fi-8820	扫描仪
RICOH fi-8950/fi-8930/fi-8820 操作指南	操作指南

*1: 当上述操作系统版本之间并无差异时, 一律统称为"Windows"。

本指南中的箭头符号

右箭头 (→) 用于分隔应连续选择的图标或菜单选项。

示例: 单击[开始]菜单 → [控制面板]。

本指南中的屏幕示例

对 Microsoft 产品屏幕示例的转载获得了 Microsoft Corporation 的许可。

本指南中的屏幕示例可能因产品的改进而变更，恕不另行通知。

如果实际的屏幕与本指南中使用的屏幕示例不一致，请参照正在使用的扫描仪应用程序的用户指南，并按实际显示的屏幕进行操作。

本指南中使用的屏幕示例截取自 PaperStream IP 驱动程序。

本指南中使用的屏幕截图来自 Windows 10。根据操作系统的不同，实际的窗口和操作可能有所不同。另请注意，更新扫描仪应用程序软件后，屏幕画面和操作可能与本指南所述不同。在此情况下，请参阅更新软件后所提供的指南。

须知

- 本指南的内容如有变动，恕不另行通知。
- PFU Limited 不对由于使用本产品而导致的附带损害或结果损害负责，也不对任何第三方的要求负责。
- 根据版权法，禁止复制本指南的全部或部分内容、包括扫描仪应用程序。

目录

准备工作	6
特点	6
部件和功能	6
外观一览.....	6
正面背书器下方.....	7
背面背书器盖板内部.....	8
ADF 内部（正面）.....	8
ADF 内部（背面）.....	8
基本操作	10
安装打印盒	10
正面背书器.....	10
背面背书器.....	13
设置打印位置	16
正面背书器.....	16
背面背书器.....	17
背书器设置	19
更换打印盒	20
正面背书器.....	20
背面背书器.....	23
日常维护	26
清洁打印盒	26
清洁背书器	28
正面背书器.....	28
背面背书器.....	30
清洁用品	33
错误消息	34
查看产品标签	36
规格	37

准备工作

特点

使用在扫描仪中安装的背书器，您可以在通过 ADF 扫描的文档上打印字母数字字符串。
该功能有助于通过在扫描的文档上打印的名称、日期或序列号对文档进行管理。
正面背书器在文档的正面打印字符串，而背面背书器则在背面打印。

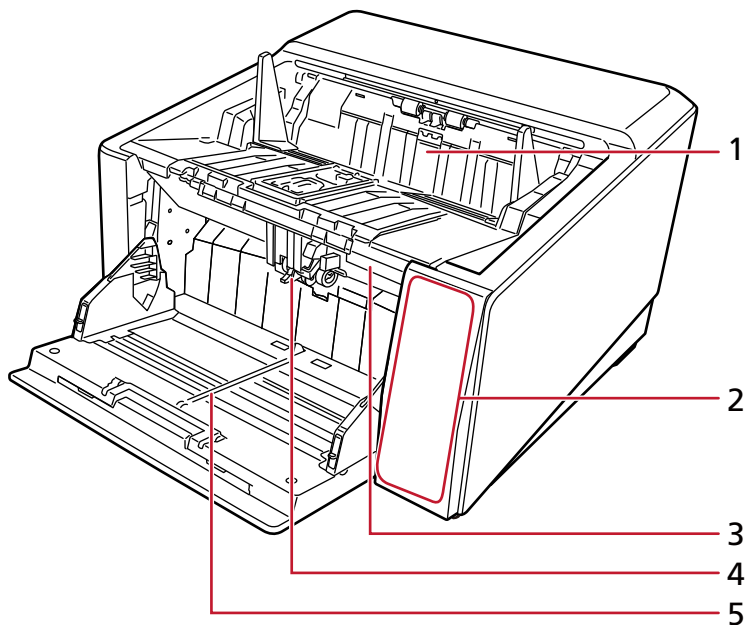
部件和功能

提示

有关扫描仪部件的名称和功能，请参阅扫描仪的操作指南。

外观一览

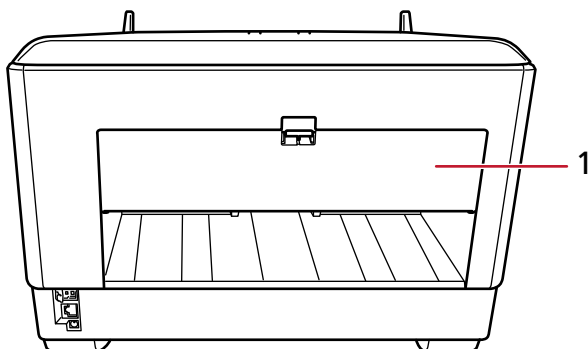
- 安装有正面背书器时



序号	名称	功能
1	正面背书器盖	在正面背书器中更换打印盒或调整打印起始位置时，请打开盖板。
2	操作面板	由触摸屏和按钮组成。 在操作面板上，您可以开启或关闭扫描仪的电源，操作扫描仪，以及查看扫描仪的状态。
3	ADF 开关	抬起开关以打开 ADF。
4	ADF	每次拉动并送入一张放置在送纸器上的文档。

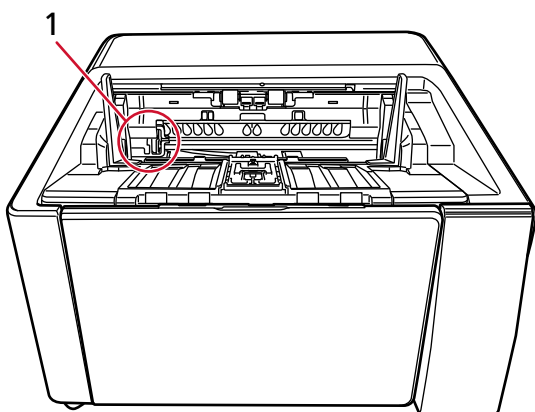
序号	名称	功能
		更换耗材或清洁扫描仪内部时，请打开 ADF。
5	送纸器	放置要扫描的文档的平台。

● 安装有背面背书器时



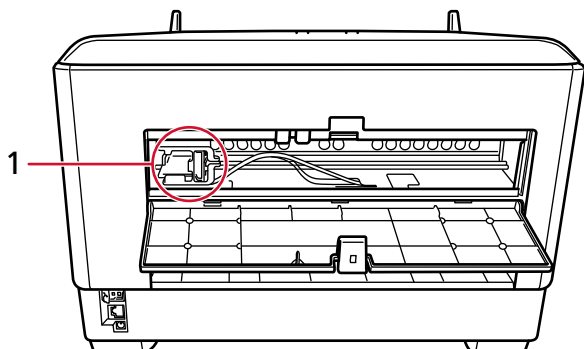
序号	名称	功能
1	背面背书器盖	在背面背书器中更换打印盒或调整打印起始位置时，请打开盖板。

正面背书器下方



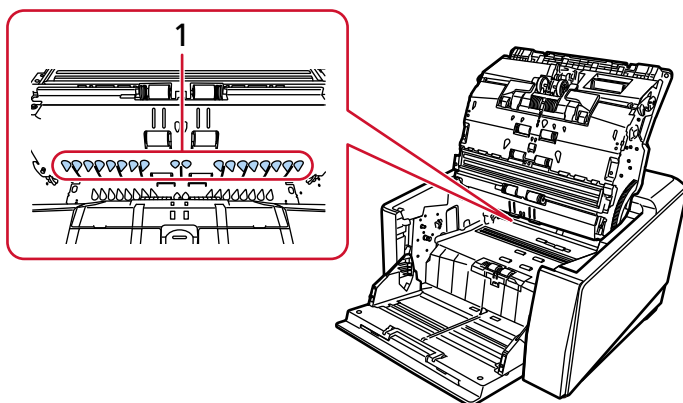
序号	名称	功能
1	打印盒座	正面背书器的打印盒安装于此处。

背面背书器盖板内部



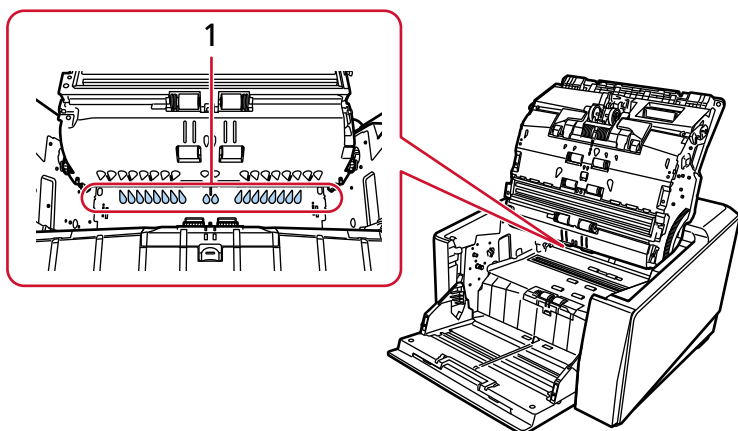
序号	名称	功能
1	打印盒座	背面背书器的打印盒安装于此处。

ADF 内部（正面）



序号	名称	功能
1	打印头	此为正面背书器的打印头。

ADF 内部（背面）



序号	名称	功能
1	打印头	此为背面背书器的打印头。

基本操作

安装打印盒

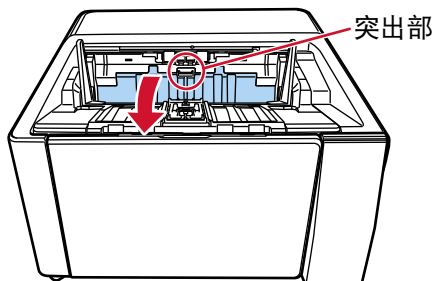
请按以下步骤安装打印盒。

注意

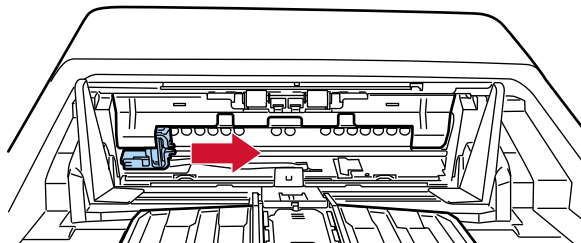
安装打印盒时，请确保以正确的方向安装。

正面背书器

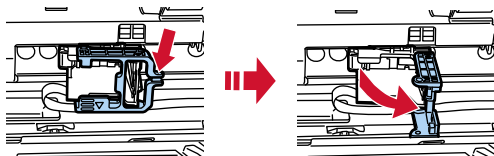
- 1 关闭扫描仪电源并拔下电源电缆。
- 2 用手指按住正面背书器盖板顶部中心的凸耳，然后将盖板朝自己的方向拉下。



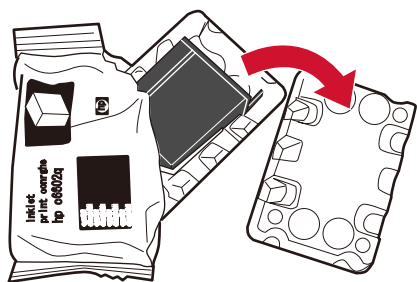
- 3 将打印盒座移动到方便安装打印盒的位置。



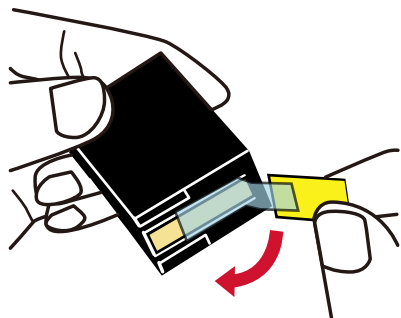
- 4 打开打印盒卡座盖板。
 - a 按住开启扣解锁。
 - b 向右拉开盖板。



5 从包装中取出打印盒。

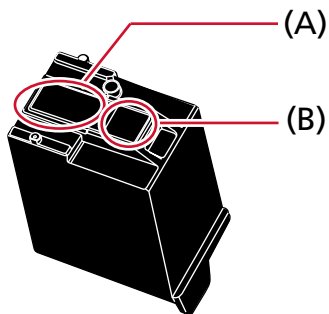


6 从打印盒上取下保护胶带。

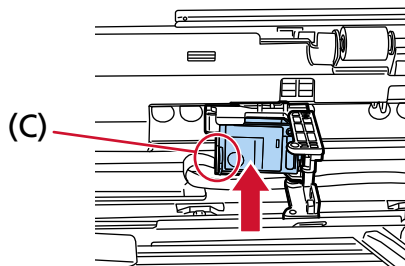


注意

- 请勿将胶带贴回原处。
- 请勿用手触碰打印盒的打印头（连接部分（A）和喷嘴板（B））。否则打印将有可能出错。

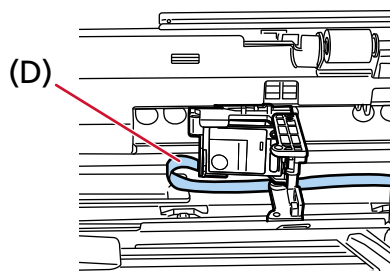


7 使打印盒上的凸耳（C）朝左，然后将打印盒放入盒座中。

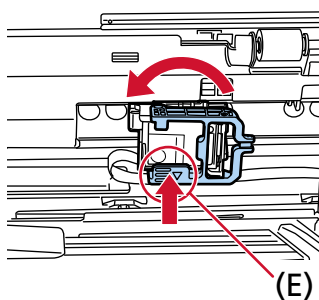


注意

请勿使打印盒接触打印电路薄膜 (D)，以免损坏薄膜。



- 8 轻轻向左关闭打印盒座盖板，直至锁定到位，然后按下 (E) 处将打印盒固定到位。



- 9 将打印盒座设置到要打印的位置。
(参阅[设置打印位置](#)中的[正面背书器](#) (第16 页)。)

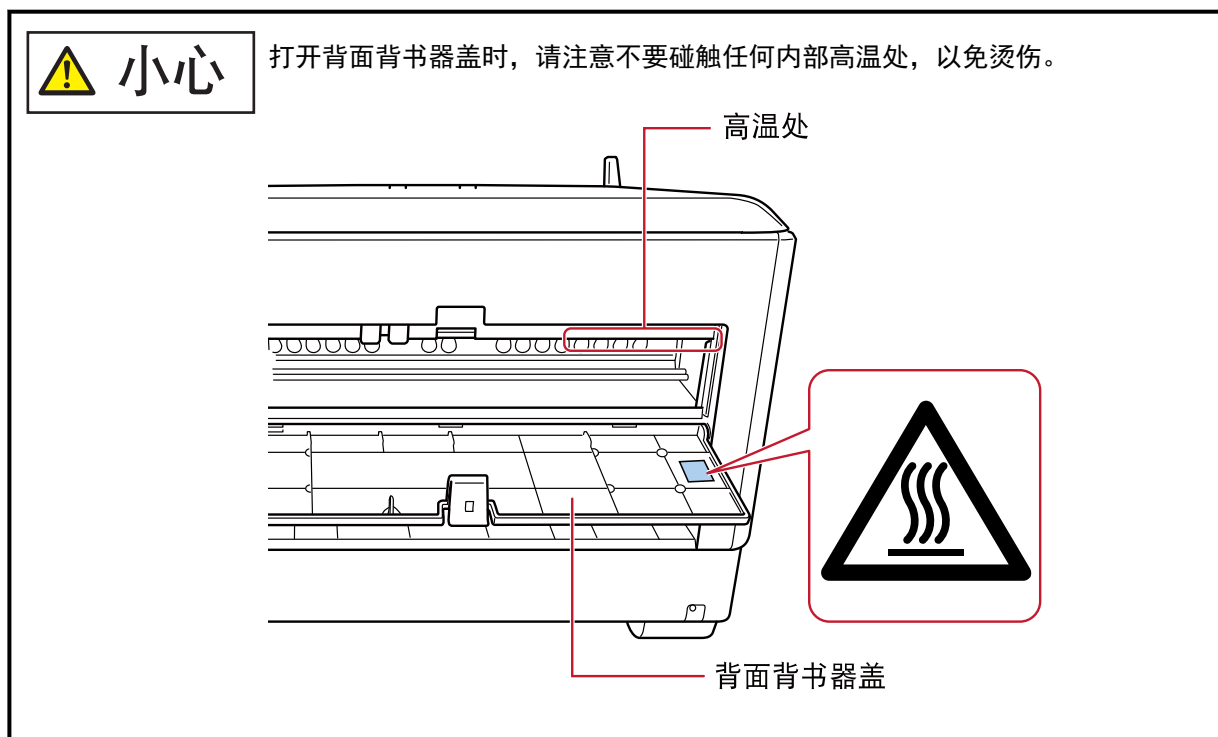
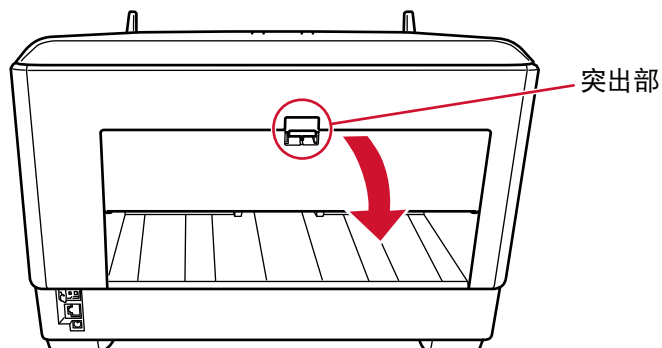
- 10 关上正面背书器盖板。

注意

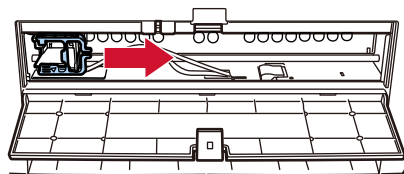
长时间不使用背书器时，请取出打印盒。
即使不进行打印，每次打开扫描仪的电源时都将消耗墨水。

背面背书器

- 1 关闭扫描仪电源并拔下电源电缆。
- 2 用手指按住背面背书器盖板顶部中心的凸耳，然后将盖板朝自己的方向拉下。

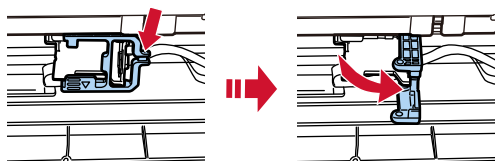


- 3 将打印盒座移动到方便安装打印盒的位置。

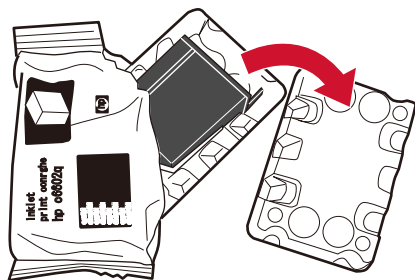


- 4 打开打印盒卡座盖板。
 - a 按住开启扣解锁。

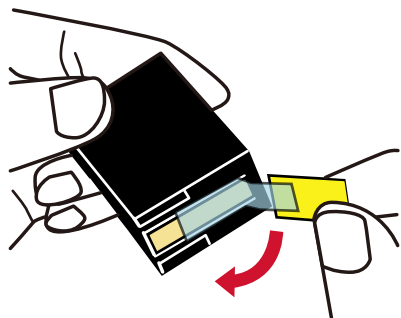
b 向右拉开盖板。



5 从包装中取出打印盒。

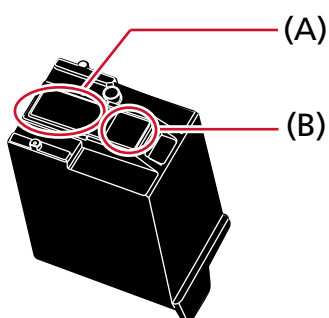


6 从打印盒上取下保护胶带。

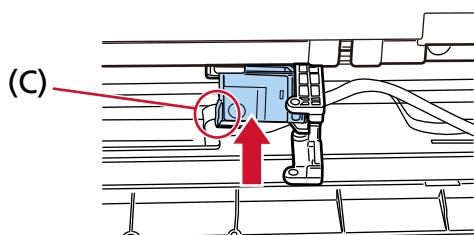


注意

- 请勿将胶带贴回原处。
- 请勿用手触碰打印盒的打印头（连接部分（A）和喷嘴板（B））。否则打印将有可能出错。

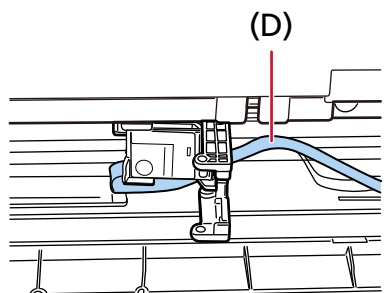


7 使打印盒上的凸耳（C）朝左，然后将打印盒放入盒座中。

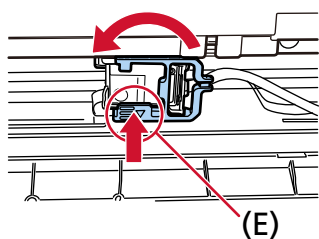


注意

请勿使打印盒接触打印电路薄膜 (D)，以免损坏薄膜。



- 8 轻轻向左关闭打印盒座盖板，直至锁定到位，然后按下 (E) 处将打印盒固定到位。



- 9 将打印盒座设置到要打印的位置。
(参阅[设置打印位置](#)中的背面背书器 (第17 页)。)

- 10 关上背面背书器盖板。

注意

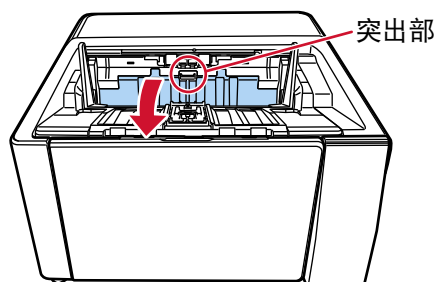
长时间不使用背书器时，请取出打印盒。
即使不进行打印，每次打开扫描仪的电源时都将消耗墨水。

设置打印位置

请按照以下步骤设置打印位置。

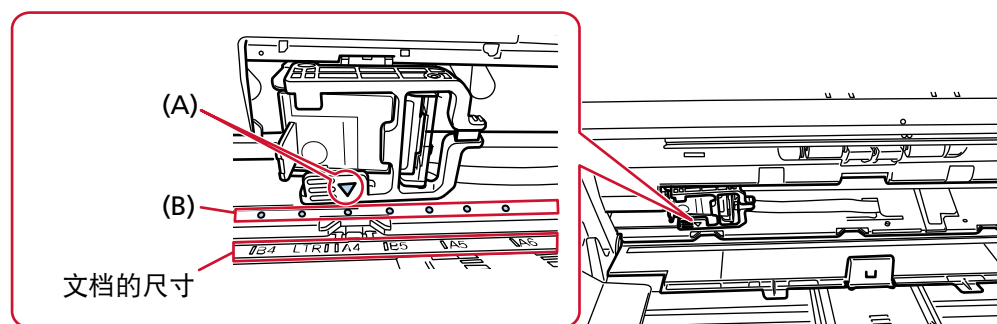
正面背书器

- 1 用手指按住正面背书器盖板顶部中心的凸耳，然后将盖板朝自己的方向拉下。



- 2 将打印盒座设置到要打印的位置。

将打印盒座的▼处 (A) 与想要打印的文档的尺寸相对应的孔 (B) 对齐。



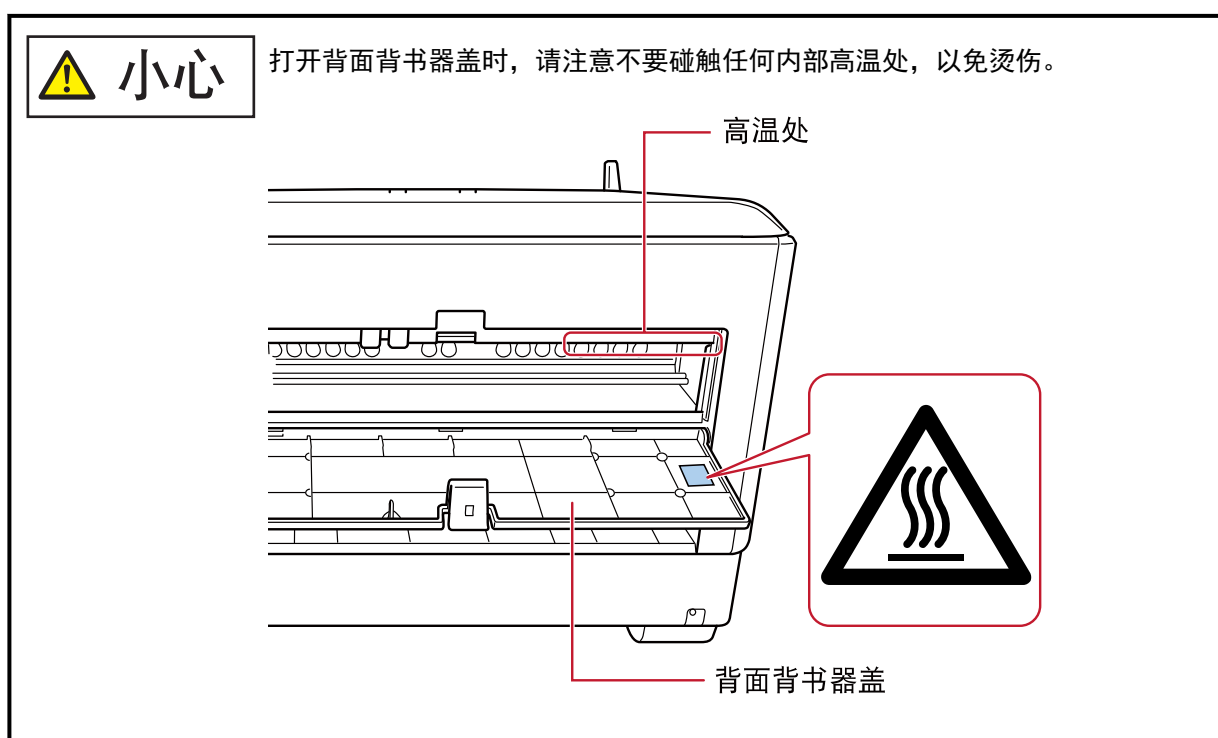
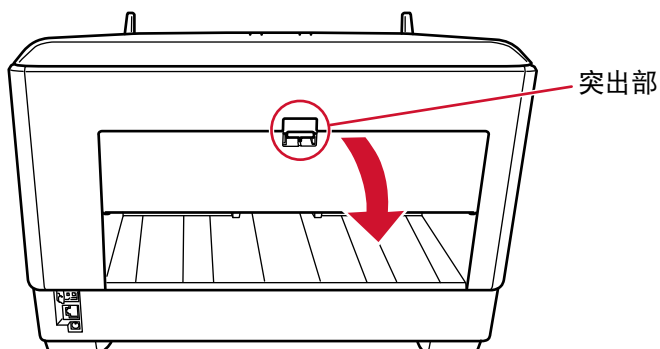
打印盒座将固定到位。

注意

- 设置打印盒座时，请确保将 (A) 与 (B) 对齐。如不执行此项操作，则将可能导致打印故障或出现油墨污渍。
- 将文档放置到叠纸器上，并确保打印盒座位于文档内侧。

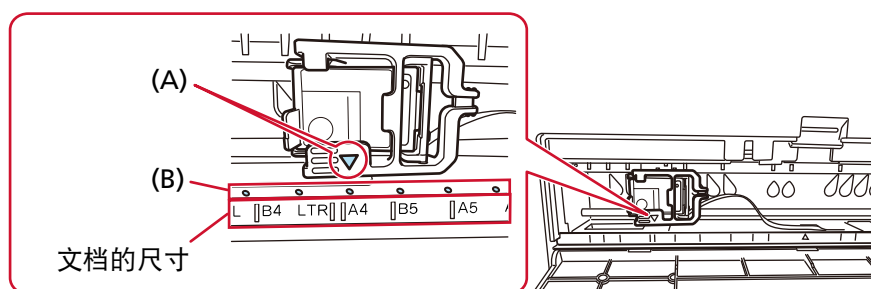
背面背书器

- 1 用手指按住背面背书器盖板顶部中心的凸耳，然后将盖板朝自己的方向拉下。



- 2 将打印盒座设置到要打印的位置。

将打印盒座的▼处 (A) 与想要打印的文档的尺寸相对应的孔 (B) 对齐。



打印盒座将固定到位。

注意

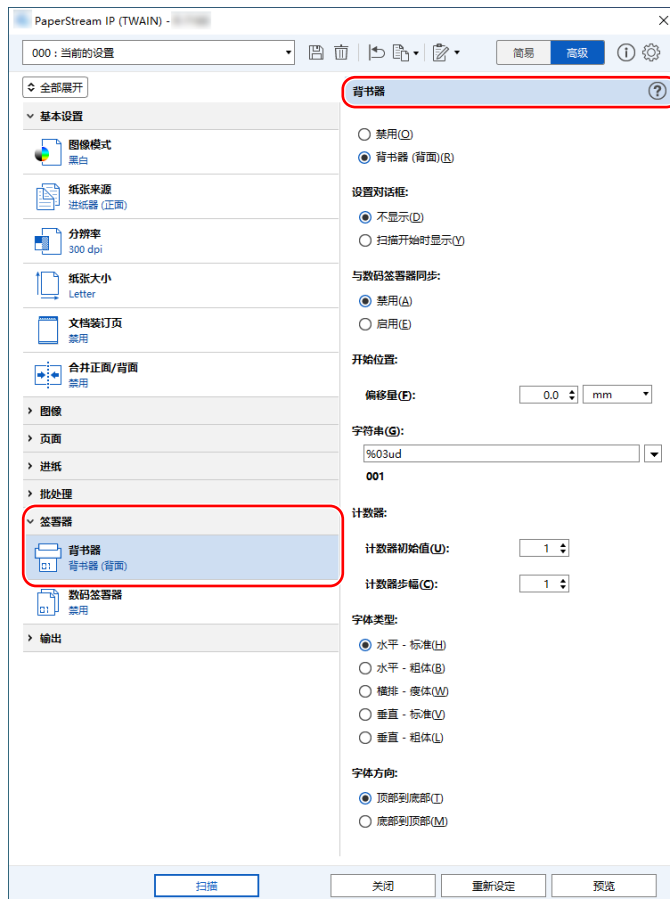
- 设置打印盒座时，请确保将（A）与（B）对齐。如不执行此项操作，则将可能导致打印故障或出现油墨污渍。
- 将文档放置到叠纸器上，并确保打印盒座位于文档内侧。

背书器设置

可在扫描仪驱动程序中配置背书器的设置。
有关如何配置设置的详情，请参阅扫描仪驱动程序的帮助。
此外，请实际扫描文档，以检查打印的字符串及其位置。

● PaperStream IP (TWAIN) (示例)

显示高级对话框，然后在[签署器]的[背书器]中配置设置。



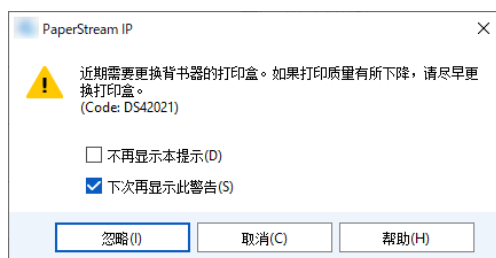
更换打印盒

打印盒为耗材。

请按照以下步骤更换打印盒。

注意

- 出现以下消息时，请尽快更换打印盒。
如果不更换墨盒并继续打印，打印输出的内容将变淡。

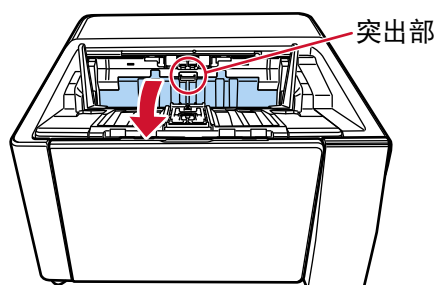


- 更换打印盒时，请确保以正确的方向安装。

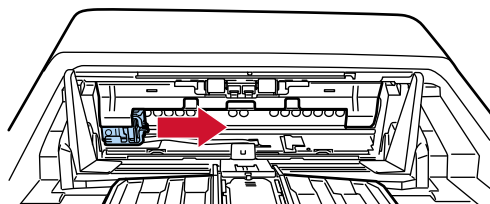
有关购买打印盒的信息，请与您购买本产品的分销商/经销商联系。查阅本产品随附的“联系清单”中的联系信息，或查阅本产品随附的“安全注意事项”中提供的“查询联系”部分中的联系信息，然后进行咨询。

正面背书器

- 1 关闭扫描仪电源并拔下电源电缆。
- 2 用手指按住正面背书器盖板顶部中心的凸耳，然后将盖板朝自己的方向拉下。

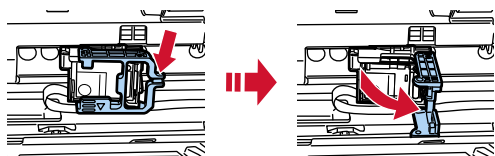


- 3 将打印盒座移动到方便安装打印盒的位置。

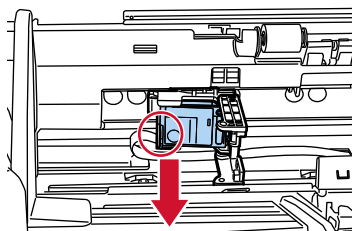


- 4 打开打印盒卡座盖板。
 - a 按住开启扣解锁。

b 向右拉开盖板。



5 用手指捏住并取下旧打印盒。



6 安装新的打印盒。

(参阅安装打印盒的正面背书器中的第 5 到 8 步。)

注意

安装打印盒时，请确保以正确的方向安装。

7 关上正面背书器盖板。

8 请在确认扫描仪与电脑已连接后再打开扫描仪的电源。

有关如何将扫描仪连接到电脑的详细信息，请参阅扫描仪的操作指南。

9 按下述步骤重置墨水计数器。

注意

更换打印盒后，请重置墨水计数器。

请使用 Software Operation Panel 重置墨水计数器。

有关 Software Operation Panel 的详情，请参阅扫描仪的操作指南。

提示

可以从操作面板中将墨水计数器清零。详情请参阅扫描仪的操作指南。

a 显示[Software Operation Panel]窗口。

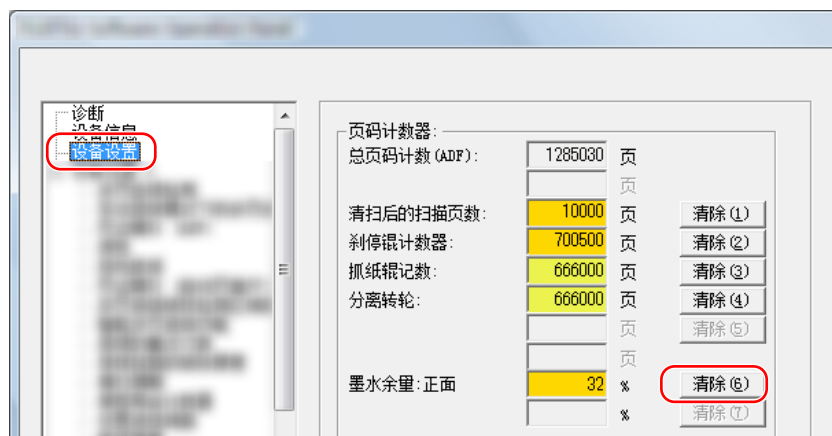
Windows 10/Windows Server 2016/Windows Server 2019/Windows Server 2022

单击[开始]菜单 → [fi Series] → [Software Operation Panel]。

Windows 11

单击[开始]菜单 → [所有应用] → [fi Series] → [Software Operation Panel]。

- b 在左侧的列表中单击[设备设置]，然后单击[墨水余量:正面]的[清除]按钮。



计数器的值将被设置为 100。

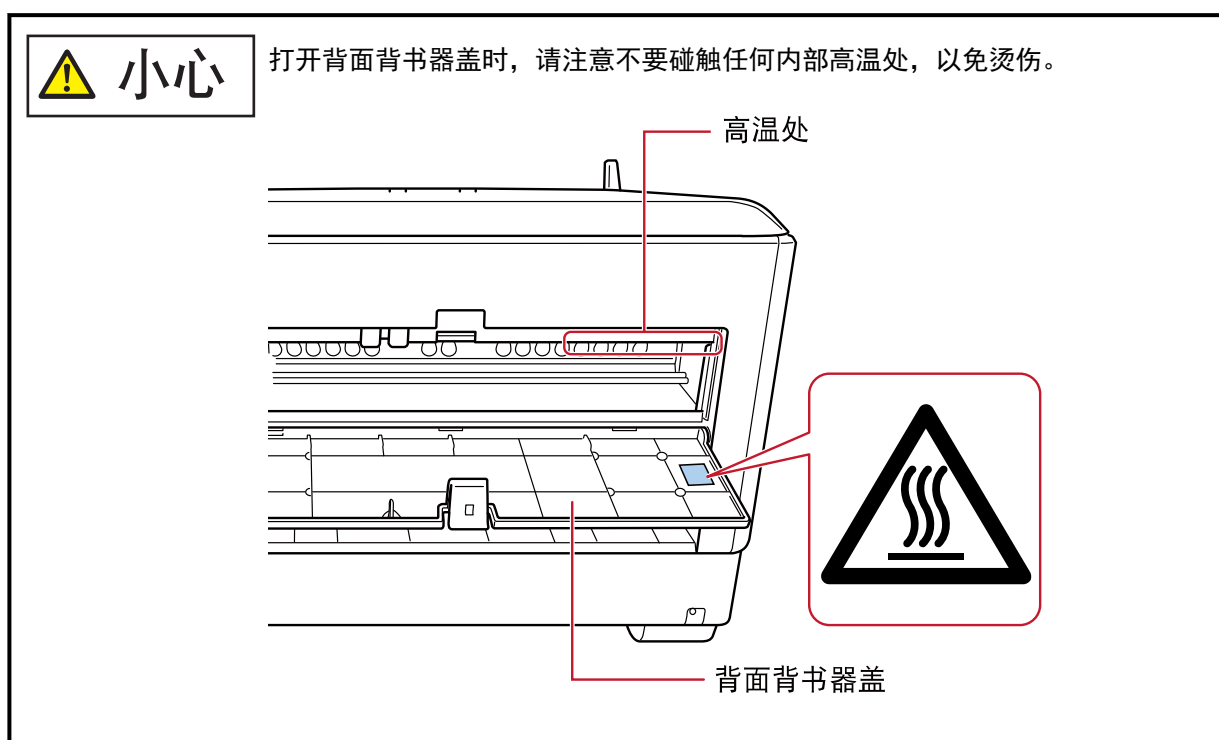
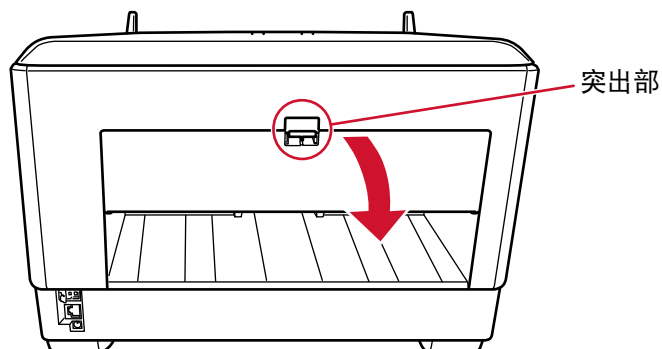
- c 单击[Software Operation Panel]窗口中的[确定]按钮。
- d 将出现消息询问您是否将更改应用于 Software Operation Panel。单击[确定]按钮。
[Software Operation Panel]窗口将关闭，且墨水计数器将被清零。

注意

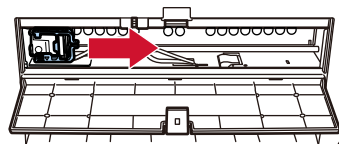
长时间不使用背书器时，请取出打印盒。
即使不进行打印，每次打开扫描仪的电源时都将消耗墨水。

背面背书器

- 1 关闭扫描仪电源并拔下电源电缆。
- 2 用手指按住背面背书器盖板顶部中心的凸耳，然后将盖板朝自己的方向拉下。

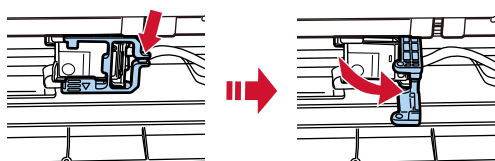


- 3 将打印盒座移动到方便安装打印盒的位置。

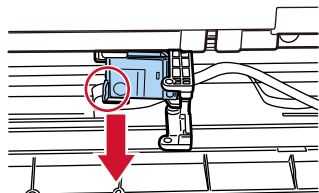


- 4 打开打印盒卡座盖板。
 - a 按住开启扣解锁。

b 向右拉开盖板。



5 用手指捏住并取下旧打印盒。



6 安装新的打印盒。

(请参阅[安装打印盒的背面背书器](#)中的第 5 到 8 步。)

注意

安装打印盒时，请确保以正确的方向安装。

7 关上背面背书器盖板。

8 请在确认扫描仪与电脑已连接后再打开扫描仪的电源。

有关如何将扫描仪连接到电脑的详细信息，请参阅扫描仪的操作指南。

9 按下述步骤重置墨水计数器。

注意

更换打印盒后，请重置墨水计数器。

请使用 Software Operation Panel 重置墨水计数器。

有关 Software Operation Panel 的详情，请参阅扫描仪的操作指南。

提示

可以从操作面板中将墨水计数器清零。详情请参阅扫描仪的操作指南。

a 显示[Software Operation Panel]窗口。

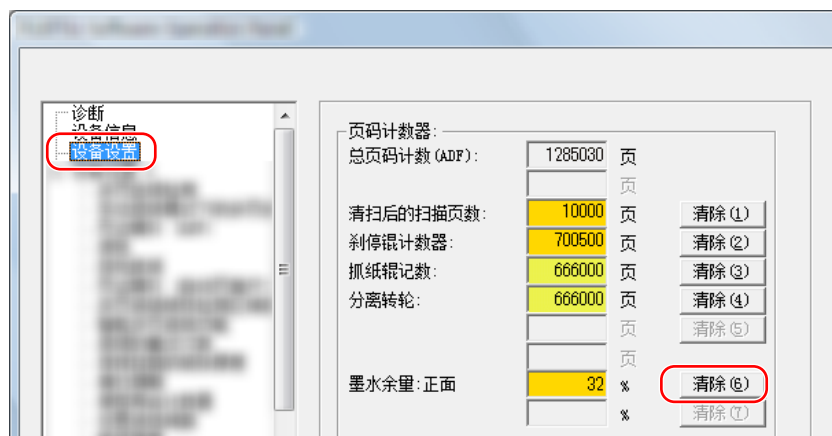
Windows 10/Windows Server 2016/Windows Server 2019/Windows Server 2022

单击[开始]菜单 → [fi Series] → [Software Operation Panel]。

Windows 11

单击[开始]菜单 → [所有应用] → [fi Series] → [Software Operation Panel]。

- b 在左侧的列表中单击[设备设置]，然后单击[墨水余量:正面]的[清除]按钮。



计数器的值将被设置为 100。

- c 单击[Software Operation Panel]窗口中的[确定]按钮。
- d 将出现消息询问您是否将更改应用于 Software Operation Panel。单击[确定]按钮。
[Software Operation Panel]窗口将关闭，且墨水计数器将被清零。

注意

长时间不使用背书器时，请取出打印盒。
即使不进行打印，每次打开扫描仪的电源时都将消耗墨水。

日常维护



警告

- 使用扫描仪时，ADF 内部将变得非常热。
清洁 ADF 内部之前，请确保先关闭电源，拔下电源电缆，并等待至少 15 分钟直到 ADF 内部温度下降。
- 请勿使用气雾剂或含有酒精的喷雾剂。被喷雾剂的强力空气吹起的纸屑可能会进入扫描仪内部，导致扫描仪无法运行或发生故障。
另外，还请注意，静电产生的火花可能会引发火灾。

清洁打印盒

墨水有可能附着在打印盒的喷嘴板上。

如果已长时间未使用背书器，堵塞的喷嘴将有可能导致打印质量低下。

如果您的背书器存在此类问题，请清洁打印盒的喷嘴板。

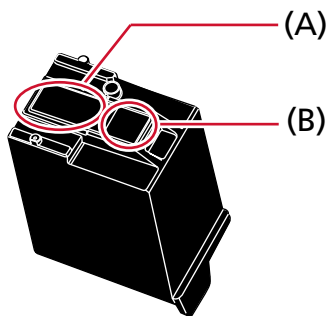
注意

清洁时请使用不起毛的干布，然后轻轻擦掉喷嘴板上多余的墨水。（请勿使用面巾纸。）

提示

如果清洁打印盒后喷嘴仍然堵塞，则请更换新的打印盒。

- 1 关闭扫描仪电源并拔下电源电缆。
- 2 取出打印盒。
(参阅[更换打印盒](#) (第 20 页)。)
- 3 请轻轻擦掉喷嘴板 (B) 上多余的墨水。



注意

请勿用手触碰打印盒的打印头（连接部分 (A) 和喷嘴板 (B)）。否则打印将有可能出错。

- 4 确保已擦掉多余的墨水，然后安装打印盒。
(参阅[更换打印盒](#) (第 20 页)。)

注意

安装打印盒时，请确保以正确的方向安装。

清洁背书器

频繁使用背书器将导致墨水粘附在打印盒座的四周，使墨水可能移印到纸张上。作为背书器的一项定期日常维护，请按照以下步骤清洁打印盒座的四周。

注意

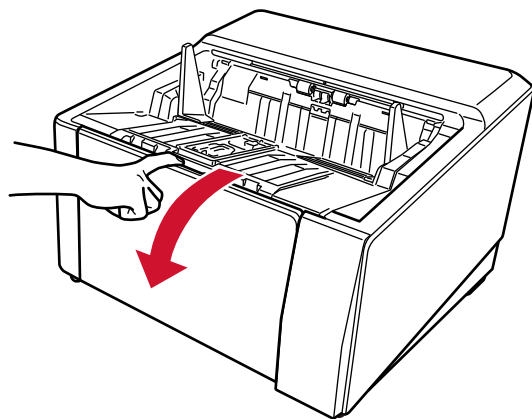
如果清洁剂 F1 使用量过多，到挥发完为止将有可能需要很长时间。
请使用少量清洁剂。
为避免清洁液残留，请于清洁后彻底擦干清洁部位。

提示

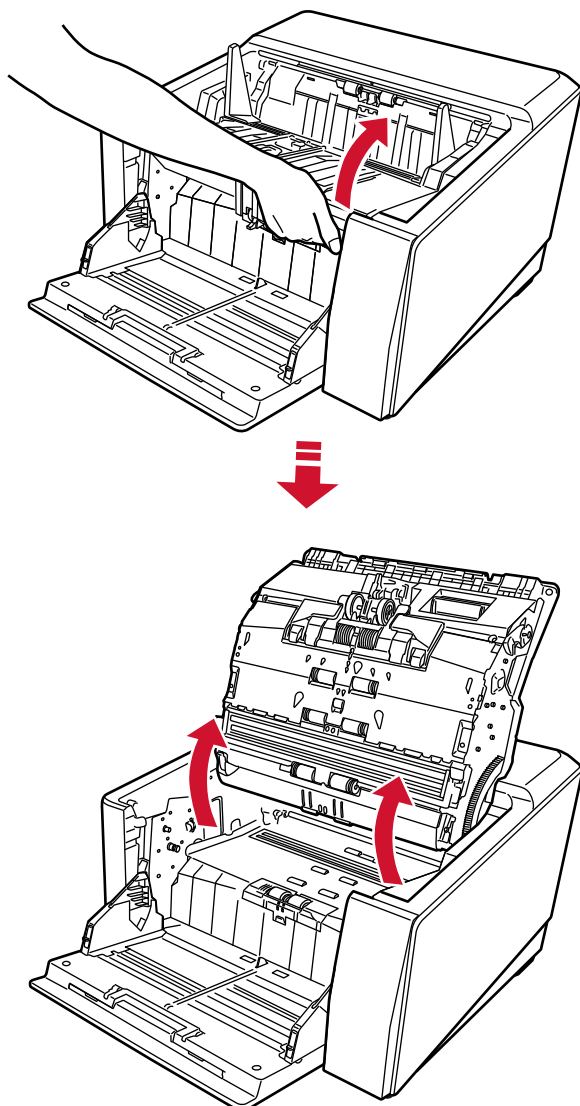
建议的清扫周期为每 5,000 张。
根据背书器的使用频率和文档，实际的清扫周期有可能更短。

正面背书器

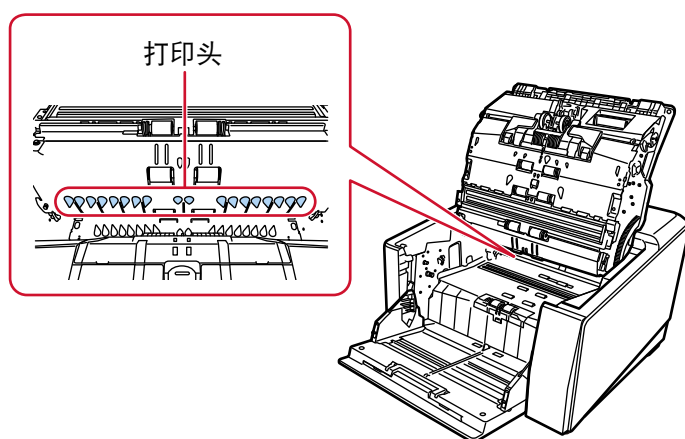
- 1 关闭扫描仪电源并拔下电源电缆。
- 2 取出打印盒。
(参阅[更换打印盒的正面背书器](#) (第 20 页) 中的第 2 到 5 步。)
- 3 打开送纸器。



4 捏住 ADF 开关并将其抬起，以打开 ADF。



5 使用蘸有清洁剂 F1 的布轻轻擦拭打印头。



6 用双手托住 ADF，然后将其轻轻推下。
将 ADF 推至其固定到位。

注意

- 关闭 ADF 时，请确认 ADF 中没有异物残留。
- 请小心不要夹住手指。

7 将送纸器放回原位。

8 安装打印盒。

(参阅[安装打印盒的正面背书器](#) (第 10 页) 中的第 5 到 8 步。)

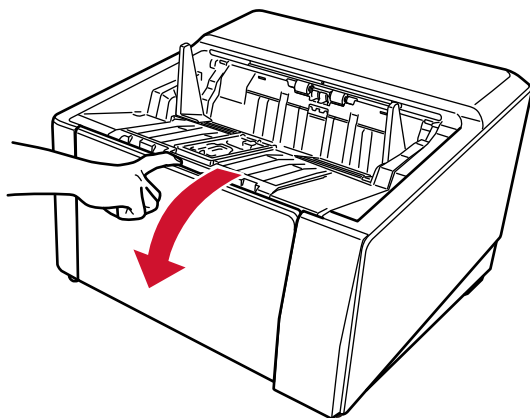
背面背书器

1 关闭扫描仪电源并拔下电源电缆。

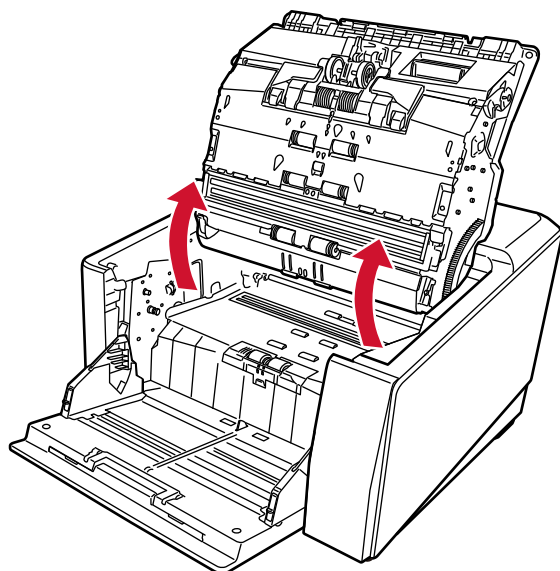
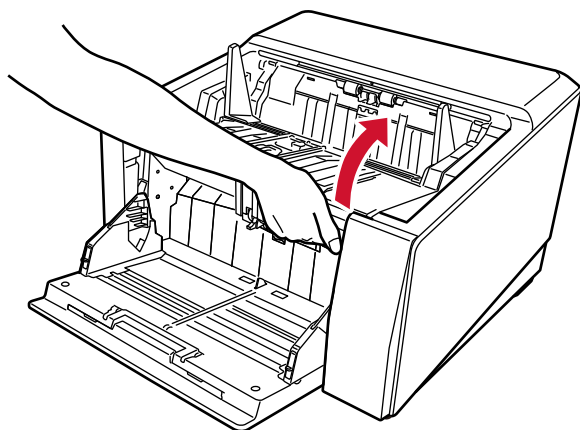
2 取出打印盒。

(参阅[更换打印盒的背面背书器](#) (第 23 页) 中的第 2 到 5 步。)

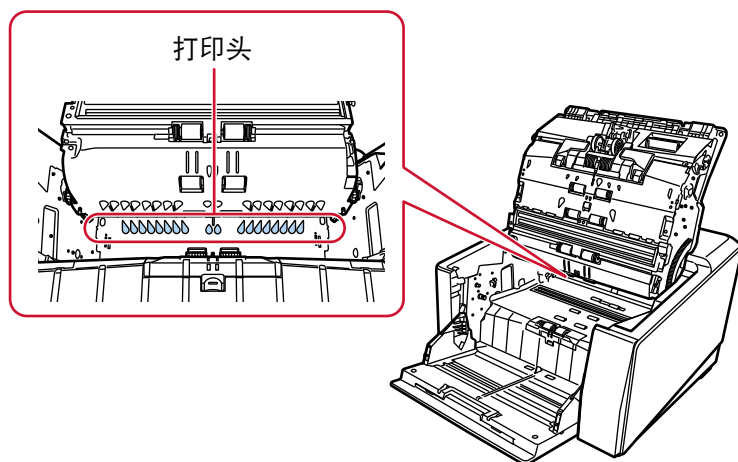
3 打开送纸器。



4 捏住 ADF 开关并将其抬起，以打开 ADF。



5 使用蘸有清洁剂 F1 的布轻轻擦拭打印头。



6 用双手托住 ADF，然后将其轻轻推下。
将 ADF 推至其固定到位。

注意

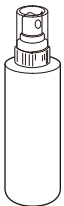

- 关闭 ADF 时，请确认 ADF 中没有异物残留。
- 请小心不要夹住手指。

7 将送纸器放回原位。

8 安装打印盒。

(参阅[安装打印盒的背面背书器](#) (第 13 页) 中的第 5 到 8 步。)

清洁用品

名称	部件编号	备注
清洁剂 F1 	PA03950-0352	容量：100 ml
清洁巾 	PA03950-0419	24 包 (*1)

***1：** 已蘸有清洁剂 F1。
可以用来代替蘸有清洁剂 F1 的抹布。

注意

为了安全和正确地使用清洁用品，请仔细阅读各产品的注意事项。

有关清洁用品的更多信息，请与您购买本产品的分销商/经销商联系。查阅本产品随附的“联系清单”中的联系信息，或查阅本产品随附的“安全注意事项”中提供的“查询联系”部分中的联系信息，然后进行咨询。

错误消息

本节将对背书器的错误消息作以说明。

错误消息将在扫描仪操作面板上显示。请参阅显示的错误代码和错误消息以解决问题。

注意

有关下述错误消息以外的错误消息的详情，请参阅扫描仪的操作指南。

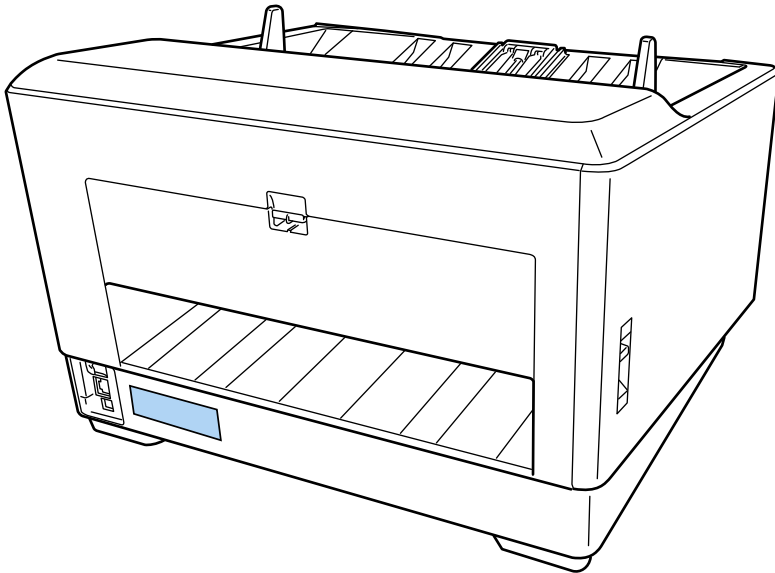
错误代码	错误消息	操作
U5:4A	背书器盖打开	扫描时打开了背面背书器盖。 请从背书器中取出文档，然后关闭背面背书器盖。 确认已正确关闭背面背书器盖。 若要检查是否完全关闭，请打开背面背书器盖，然后再将其关闭。
U6:B4	压印机未安装到位。 请确认是否已正确安装了压印机。	未在背书器内正确安装打印盒。 检查是否已正确安装打印盒。 有关安装方法的详情，请参阅 安装打印盒 （第 10 页）。 如果问题依然存在，请记下错误代码，然后联系您购买本产品的分销商/经销商。查阅本产品随附的“联系清单”中的联系信息，或查阅本产品随附的“安全注意事项”中提供的“查询联系”部分中的联系信息，然后进行咨询。
U7:B9	试图打印的区域超出了允许打印的范围。	背书器中的开始打印的位置出错。 调整开始位置和用于打印的字符串，以使打印区域位于文档内。 有关调整方法的详情，请参阅 设置打印位置 （第 16 页）。
L4:15	传感器故障 如果重新打开扫描仪电源后仍未解决该问题，请将错误代码通知给售后服务提供商。 代码 L4:15	传感器发生故障。 先关掉扫描仪电源，之后再重新打开。 如果问题依然存在，请记下错误代码，然后联系您购买本产品的分销商/经销商。查阅本产品随附的“联系清单”中的联系信息，或查阅本产品随附的“安全注意事项”中提供的“查询联系”部分中的联系信息，然后进行咨询。
A1:B3	背书器错误（通讯超时） 如果重新打开扫描仪电源后仍未解决该问题，请将错误代码通知给售后服务提供商。 代码 A1:B3	背书器上发生错误。 请采取以下措施。 <ul style="list-style-type: none">● 检查是否已正确安装打印盒。 有关安装方法的详情，请参阅安装打印盒（第 10 页）。
A2:B5	背书器错误（打印头）	<ul style="list-style-type: none">● 先关掉扫描仪电源，之后再重新打开。

错误代码	错误消息	操作
	如果重新打开扫描仪电源后仍未解决该问题，请将错误代码通知给售后服务提供商。 代码 A2:B5	如果问题依然存在，请记下错误代码，然后联系您购买本产品的分销商/经销商。查阅本产品随附的“联系清单”中的联系信息，或查阅本产品随附的“安全注意事项”中提供的“查询联系”部分中的联系信息，然后进行咨询。
A3:B6	背书器错误（EEPROM） 如果重新打开扫描仪电源后仍未解决该问题，请将错误代码通知给售后服务提供商。 代码 A3:B6	
A4:B8	背书器错误（ROM） 如果重新打开扫描仪电源后仍未解决该问题，请将错误代码通知给售后服务提供商。 代码 A4:B8	
H6:B1	背书器系统故障 如果重新打开扫描仪电源后仍未解决该问题，请将错误代码通知给售后服务提供商。 代码 H6:B1	发生背书器电路故障。 先关掉扫描仪电源，之后再重新打开。 如果问题依然存在，请记下错误代码，然后联系您购买本产品的分销商/经销商。查阅本产品随附的“联系清单”中的联系信息，或查阅本产品随附的“安全注意事项”中提供的“查询联系”部分中的联系信息，然后进行咨询。

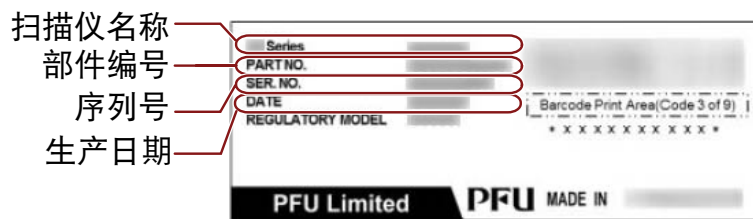
查看产品标签

本节将对扫描仪上的产品标签作以说明。

标签位于扫描仪的背面。

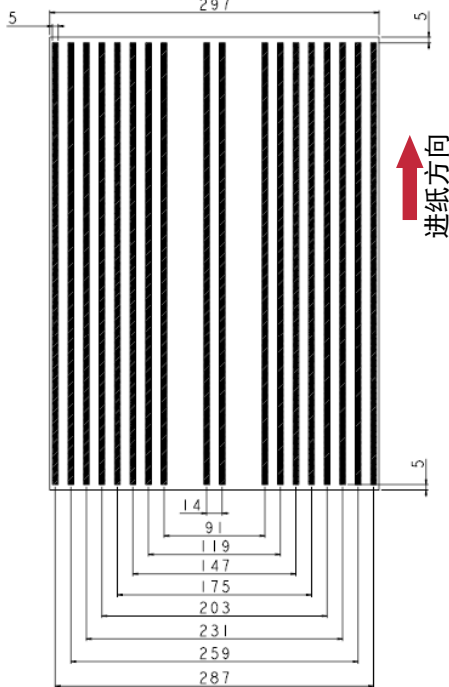
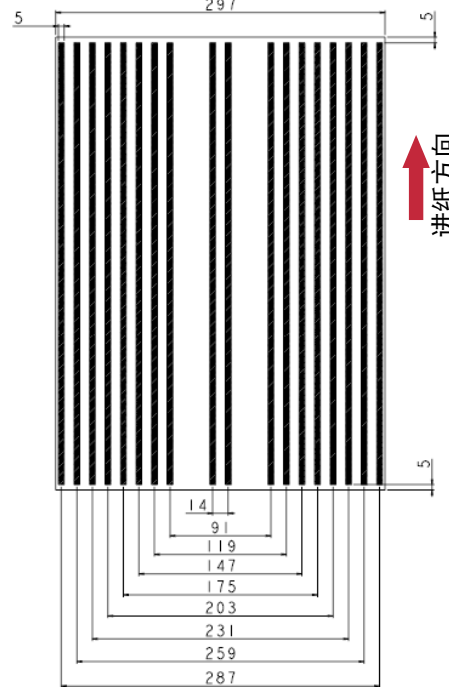


标签（示例）：标明背书器信息。



规格

项目	规格	
	正面背书器 (RICOH fi-890PRF)	背面背书器 (RICOH fi-890PRB)
打印方式	热感应式喷墨打印	
打印类型	后背书器 (扫描图像后打印)	
	正面打印	背面打印
打印字符	英文字母: A 到 Z、a 到 z 数字字符: 0、1 到 9 符号: ! " # \$ % & ' () * + , - . / : ; < = > ? @ [\] ^ _ ` { } ~	
每行最多字符数	最多 43 个字符	
打印方向	标准、加粗: 0°、180° (水平方向)、90°、270° (垂直方向) 瘦体: 0°、180° (水平方向)	
字符大小	标准、加粗: 2.91 (高) × 3.03 (宽) mm (水平方向) 3.03 (高) × 2.91 (宽) mm (垂直方向) 瘦体: 2.91 (高) × 1.71 (宽) mm (水平方向)	
字符间距	标准、加粗: 3.79 mm 瘦体: 2.46 mm	
字形	标准、加粗	
字符宽度	普通、加粗、瘦体	
可打印的文档	可使用扫描仪扫描的文档 详情请参阅扫描仪的操作指南。 请注意, 纸张大小和重量需满足以下要求: <ul style="list-style-type: none"> ● 最小尺寸 (宽度 × 长度) 48 × 70 mm ● 最大尺寸 (宽度 × 长度) 210 × 297 mm (A4 纵向) 或 215.9 × 355.6 mm (Legal 纵向) 可扫描的长页文档最长为 6,096 mm, 但可打印的长页文档最长仅为 863.6 mm。 ● 纸张重量 52 到 157g/m² <div style="border: 1px solid red; padding: 5px; margin-top: 10px;"> <p>注意</p> <ul style="list-style-type: none"> ● 不得扫描以下类型的文档: 墨水不容易在文档上干透或不容易通过文档, 因此将造成印刷错误。 此外, 墨水还会弄脏背书器内部, 缩短清扫周期。 </div>	

项目	规格	
	正面背书器 (RICOH fi-890PRF)	背面背书器 (RICOH fi-890PRB)
	<ul style="list-style-type: none"> - 热敏纸、热转印纸和涂布纸等表面光滑的文档 • 无法送入以下类型的文档，因此切勿扫描： <ul style="list-style-type: none"> - 文档装订页/照片文档装订页/小册子文档装订页或 OHP 胶片 - 信用卡等较厚的塑料文档 - 对折文档 - 转印纸等多层文档 - 信封 - 护照/存折 	
打印区域	<p>阴影部分可以打印。由于背书器结果的原因，其他部分将无法打印。</p>  <p>单位：mm</p>	<p>阴影部分可以打印。由于背书器结果的原因，其他部分将无法打印。</p>  <p>单位：mm</p>
打印位置准确度	进纸方向： ±4 mm (从开始位置起)	
尺寸	460 (宽) × 430 (深) × 315 (高) mm 深度指不包含送纸器、叠纸器和突出物的扫描仪尺寸。	
重量	23 kg 以下	
环境条件	温度： 15 到 35°C 湿度： 20 到 80%	
耗材	打印盒 (编号：CA00050-0262)	

项目	规格	
	正面背书器 (RICOH fi-890PRF)	背面背书器 (RICOH fi-890PRB)
	<p>可打印的字符数:</p> <p>4,000,000 字符 (可打印的字符数根据要打印的字符而有所不同。)</p> <p>推荐更换周期:</p> <p>每 4,000,000 字符或开封后半年 (打印盒具有指定的使用期限, 且使用期限将根据是否开封而有所不同。请在包装上所标注的使用期限前开始使用打印盒。)</p>	