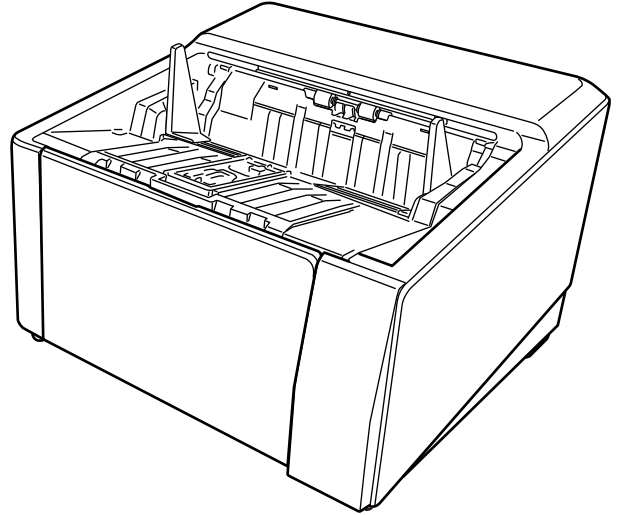


## RICOH fi-890PRF/PRB Damgalayıcı

---

### İşletmen Kılavuzu



# Giriş

Bu ürünü satın aldığınız için teşekkür ederiz.

Bu ürün RICOH fi-8950/fi-8930/fi-8820 üzerine takılabilecek bir opsiyondur. Taramadan sonra bir belgeye metin (örn. alfanümerik karakterler) yazdırabilir.

Bu kılavuz, aşağıdaki iki damgalayıcının temel işlemlerini ve düzenli bakımını açıklamaktadır. Ürünü bu kılavuza göre doğru şekilde kullanın.

Ürün Adı	Model	Cihaz Adı
RICOH fi-890PRF	FI-890PRF	Ön-yüz Damgalayıcı
RICOH fi-890PRB	FI-890PRB	Arka-yüz Damgalayıcı

RICOH fi-8950/fi-8930/fi-8820 ürünün nasıl kullanılacağı ile ilgili olarak ambalajda bulunan DVD-ROM'daki "RICOH fi-8950/fi-8930/fi-8820 İşletmen Kılavuzu" ögesine bakın.

Bu kılavuzun üründen en iyi şekilde yararlanmanıza yardımcı olacağını umuyoruz.

## Ticari markalar

Microsoft, Windows ve Windows Server, Microsoft şirketler grubunun ticari markalarıdır.

PaperStream, PFU Limited'in Japonya'daki tescilli ticari markası veya ticari markasıdır.

Diğer şirket ve ürün adları ilgili şirketlerin tescilli ticari markaları veya ticari markalarıdır.

## Üretici Firma

PFU Limited

YOKOHAMA i-MARK PLACE, 4-5 Minatomirai 4-chome, Nishi-ku, Yokohama-shi, Kanagawa 220-8567  
Japan.

## Yayınlanma Tarihi/Yayınlayan

Yayın tarihi: Kasım 2023

Yayıncı: PFU Limited

Düzenleme Modeli: P3830D

© PFU Limited 2023

## Güvenlik bilgisi

Bu tarayıcı ile birlikte verilen "Güvenlik Önlemleri" kılavuzu tarayıcının güvenli ve doğru kullanımı hakkında önemli bilgiler içerir.

Tarayıcıyı kullanmadan önce bu kılavuzu mutlaka okuyup içeriğini anladığınızdan emin olun.

## Bu Kılavuzda Kullanılan Kısaltmalar

Bu kılavuzda adı geçen işletim sistemleri ve ürünler aşağıdaki gibidir:

Ad	Gösterge
Windows® 10 Home (32-bit/64-bit) Windows® 10 Pro (32-bit/64-bit) Windows® 10 Enterprise (32-bit/64-bit) Windows® 10 Education (32-bit/64-bit)	Windows 10 (*1)
Windows Server™ 2016 Standard (64-bit)	Windows Server 2016 (*1)
Windows Server™ 2019 Standard (64-bit)	Windows Server 2019 (*1)
Windows Server™ 2022 Standard (64-bit)	Windows Server 2022 (*1)
Windows® 11 Home (64-bit) Windows® 11 Pro (64-bit) Windows® 11 Enterprise (64-bit) Windows® 11 Education (64-bit)	Windows 11 (*1)
PaperStream IP (TWAIN) PaperStream IP (TWAIN x64) PaperStream IP (ISIS) fi-8000 Series	PaperStream IP sürücüsü
RICOH fi-890PRF/PRB Damgalayıcı	damgalayıcı
RICOH fi-8950/fi-8930/fi-8820	tarayıcı
RICOH fi-8950/fi-8930/fi-8820 İşletmen Kılavuzu	İşletmen Kılavuzu

\*1:Yukarıda belirtilmiş olan işletim sistemlerinin farklı sürümleri arasında ayırım yapılmadığı zaman, "Windows" genel terim olarak kullanılır.

## Bu Kılavuzdaki Ok İşaretleri

Sağ ok işaretleri (→) arka arkaya seçmeniz gereken simge ve menü seçeneklerini ayırmak için kullanılmaktadır.

**Örnek:**[Başlat] menüsü → [Denetim Masası] ögesine tıklayın.

---

## Bu Kılavuzdaki Ekran Örnekleri

Microsoft ürün ekran örnekleri Microsoft Corporation'ın izniyle kullanılmıştır

Bu kılavuzdaki ekran örnekleri ürün geliştirmeye bağlı olarak haber verilmeksizin değişime tabidir.

Görüntülenen asıl ekran bu kılavuzdaki ekran örneklerinden farklıysa, kullanmakta olduğunuz tarayıcı uygulamasının kullanıcı kılavuzuna bakıp, asıl görüntülenen ekranı takip ederek işleme devam edin.

Bu kılavuzda kullanılan ekran örnekleri PaperStream IP sürücüsüne aittir.

Bu kılavuzda Windows 10 ekran örnekleri kullanılmaktadır. Asıl pencereler ve işlemler işletim sistemine bağlı olarak farklılık gösterebilir. Ayrıca, tarayıcı uygulama yazılımı güncellendikten sonra ekran ve işlemlerin bu kılavuzdan farklı olabileceğine dikkat edin. Böyle bir durumda sürücü güncellemesi ile birlikte gelen kılavuza bakınız.

---

## Not

- Bu kılavuzun içeriği önceden belirtilmeksizin değiştirilebilir.
- PFU Limited, bu ürünün kullanımından kaynaklanan tesadüfi veya dolaylı zararlardan ve üçüncü şahısların taleplerinden sorumlu tutulamaz.
- Bu kılavuzun içeriğinin tamamının veya bir bölümünün ve tarayıcı uygulamalarının kopyalanması telif haklarını koruma yasası uyarınca yasaktır.

# İçindekiler

<b>Hazırlıklar</b>	<b>6</b>
Özellikler .....	6
<b>Parçalar ve İşlevleri</b> .....	<b>6</b>
Dış Görünüm .....	6
Ön-yüz Damgalayıcı Kapağının Altında .....	7
Arka-yüz Damgalayıcı Kapağının İçinde .....	8
ADF'nin İçinde (Ön Yüz) .....	8
ADF'nin İçinde (Arka Yüz) .....	8
<b>Temel İşlem</b>	<b>10</b>
<b>Yazdırma Kartuşunu Takma</b> .....	<b>10</b>
Ön-yüz Damgalayıcı .....	10
Arka-yüz Damgalayıcı .....	13
<b>Yazdırılacak Konumu Ayarlama</b> .....	<b>16</b>
Ön-yüz Damgalayıcı .....	16
Arka-yüz Damgalayıcı .....	17
<b>Damgalayıcı Ayarları</b> .....	<b>19</b>
<b>Yazdırma Kartuşunun Değiştirilmesi</b> .....	<b>20</b>
Ön-yüz Damgalayıcı .....	20
Arka-yüz Damgalayıcı .....	23
<b>Tarayıcı Bakımı</b>	<b>26</b>
<b>Yazdırma Kartuşunun Temizlenmesi</b> .....	<b>26</b>
<b>Damgalayıcının Temizlenmesi</b> .....	<b>28</b>
Ön-yüz Damgalayıcı .....	28
Arka-yüz Damgalayıcı .....	30
<b>Temizleme Malzemeleri</b> .....	<b>33</b>
<b>Hata Mesajları</b>	<b>34</b>
<b>Ürün Etiketinin Kontrol Edilmesi</b>	<b>36</b>
<b>Özellikler</b>	<b>37</b>

# Hazırlıklar

## Özellikler

Tarayıcıya Damgalayıcı takılmış durumdayken, ADF ile taranan bir belgeye alfanümerik bir dize yazdırabilirsiniz.

Bu özellik, taranan belgeyi üzerine yazdırılan bir ad, tarih veya seri numarası ile düzenlemenize yardımcı olur.

Ön-yüz Damgalayıcı bir belgenin önüne bir karakter dizesi yazdırır, Arka-yüz Damgalayıcı ise arkasına yazdırır.

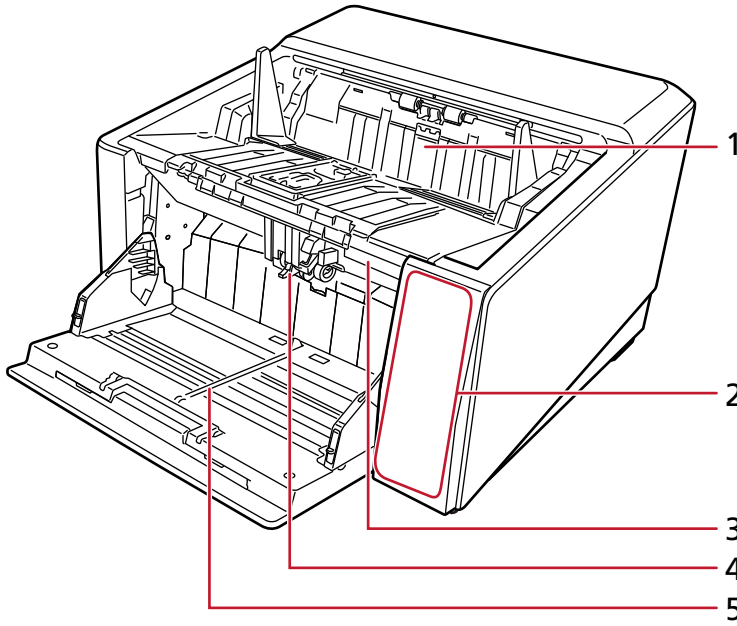
## Parçalar ve İşlevleri

### İPUCU

Tarayıcı parçalarının adları ve işlevleri için, tarayıcınızın İşletmen Kılavuzu'na bakın.

## Dış Görünüm

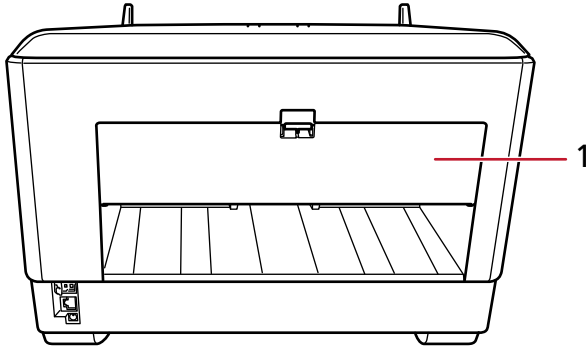
- Ön-yüz Damgalayıcı takılı olduğunda



No.	Ad	İşlev
1	Ön-yüz Damgalayıcı kapağı	Ön-yüz Damgalayıcıdaki bir yazdırma kartuşunu değiştirdiğinizde veya yazdırma başlangıç konumunu ayarladığınızda kapağı açın.
2	İşletmen paneli	Bir dokunmatik ekran ve düğmelerden oluşur.

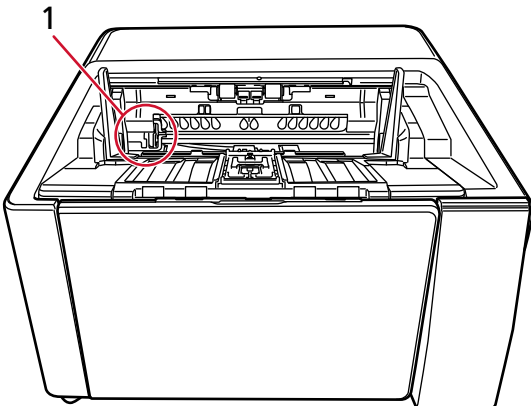
No.	Ad	İşlev
		İşletmen panelinde, tarayıcıyı açabilir veya kapatabilir, tarayıcıyı çalıştırabilir ve tarayıcı durumunu kontrol edebilirsiniz.
3	ADF açma mandalı	ADF'yi açmak için açma mandalını yukarı itin.
4	ADF	Her seferinde bir kez olacak şekilde kağıt tepsisine yüklenmiş olan belgeleri çeker ve besler. Tüketim malzemelerini değiştirirken veya tarayıcının içini temizlerken ADF'yi açın.
5	Kağıt tepsi	Taranacak belgelerin yüklenmesini sağlayan bir tepsidir.

● Arka-yüz Damgalayıcı takılı olduğunda



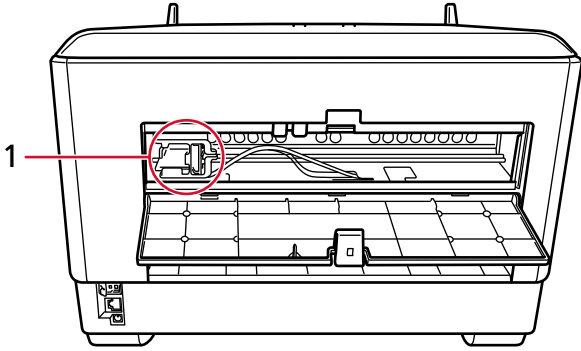
No.	Ad	İşlev
1	Arka-yüz Damgalayıcı kapağı	Arka yüz Damgalayıcıdaki bir yazdırma kartuşunu değiştirdiğinizde veya yazdırma başlangıç konumunu ayarladığınızda kapağı açın.

Ön-yüz Damgalayıcı Kapağının Altında



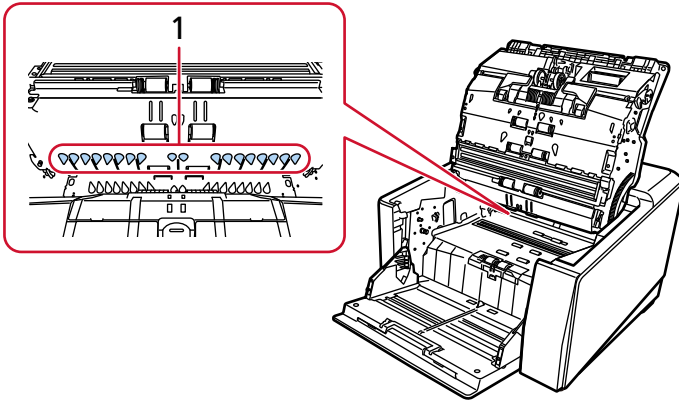
No.	Ad	İşlev
1	Yazdırma kartuşu tutucusu	Ön-yüz Damgalayıcı için yazdırma kartuşu burada ayarlanmıştır.

## Arka-yüz Damgalayıcı Kapağının İçinde



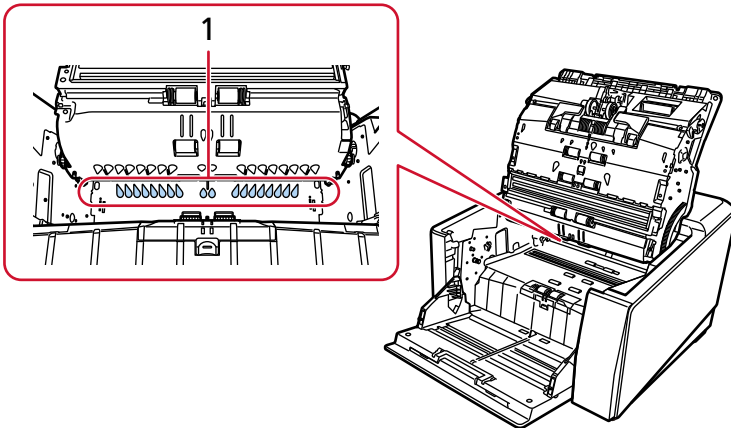
No.	Ad	İşlev
1	Yazdırma kartuşu tutucusu	Arka-yüz Damgalayıcı için yazdırma kartuşu burada ayarlanmıştır.

## ADF'nin İçinde (Ön Yüz)



No.	Ad	İşlev
1	Yazdırma başı	Bu Ön-yüz Damgalayıcının yazdırma başıdır.

## ADF'nin İçinde (Arka Yüz)





No.	Ad	İşlev
1	Yazdırma başı	Bu Arka-yüz Damgalayıcının yazdırma başıdır.

# Temel İşlem

## Yazdırma Kartuşunu Takma

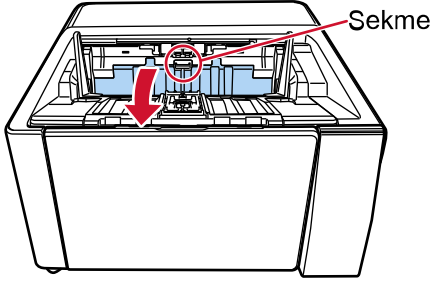
Yazdırma kartuşunu aşağıdaki adımları uygulayarak takın.

### DİKKAT

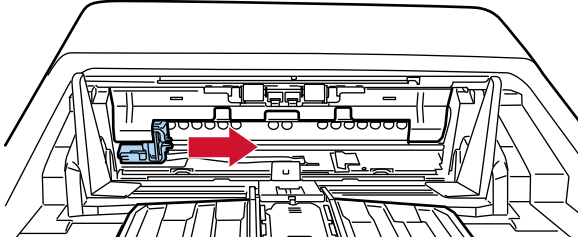
Yazdırma kartuşunu takarken doğru yönde taktığınızdan emin olun.

## Ön-yüz Damgalayıcı

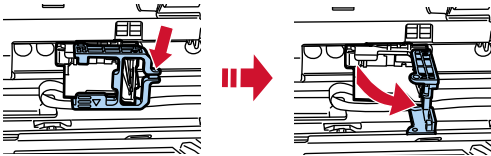
- 1 Tarayıcıyı kapatın ve güç kablosunu çıkarın.
- 2 Ön-yüz Damgalayıcı kapağının üst orta kısmındaki mandalı parmağınızla aşağı doğru bastırın, ardından kapağı kendinize doğru çekin.



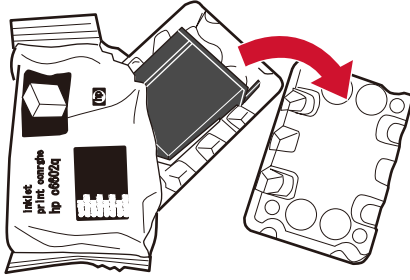
- 3 Yazdırma kartuşu tutucusunu bir yazdırma kartuşunun kolayca takılabileceği bir konuma getirin.



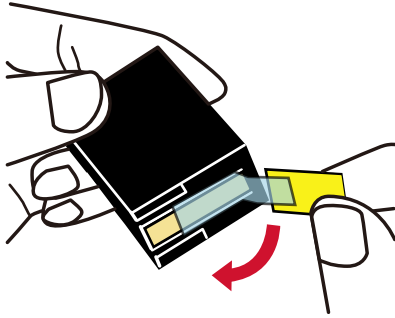
- 4 Yazdırma kartuşu tutucusu kapağını açın.
  - a Kilidi açmak için açma mandalına basın.
  - b Kapağı sağ tarafa doğru açın.



**5 Yazdırma kartuşunu poşetinden çıkartın.**

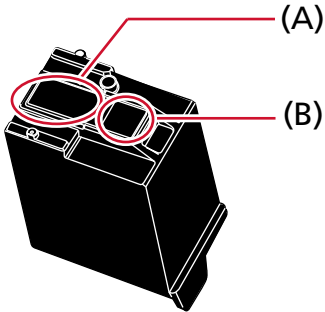


**6 Yazdırma kartuşunun koruyucu bandını çıkartın.**

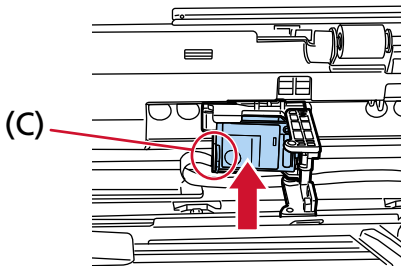


**DİKKAT**

- Bandı tekrar yapıştırmayın.
- Yazdırma kartuşunun yazdırma kafasına (temas parçası (A) ve mürekkep yolu levhasına (B)) elinizle dokunmamaya dikkat edin. Yazdırma kötüleşebilir.

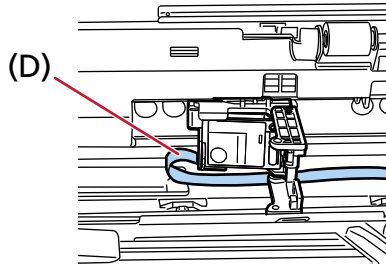


**7 Yazdırma kartuşunu, yazdırma kartuşunun üzerindeki mandal (C) sola bakacak şekilde tutucuya yerleştirin.**

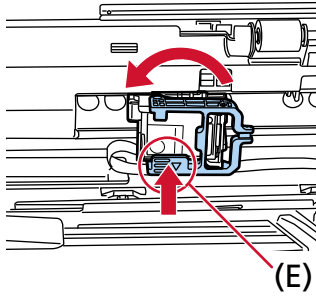


**DİKKAT**

Yazdırma devresi filmine zarar vermemesi için baskı kartuşunun filmi (D) yakalamamasına dikkat edin.



- 8 Sol taraftaki yazdırma kartuşu tutucusu kapağını yerine kilitlemeye kadar yavaşça kapatın, ardından yazdırma kartuşunu yerine sabitlemek için (E) parçasına bastırın.**



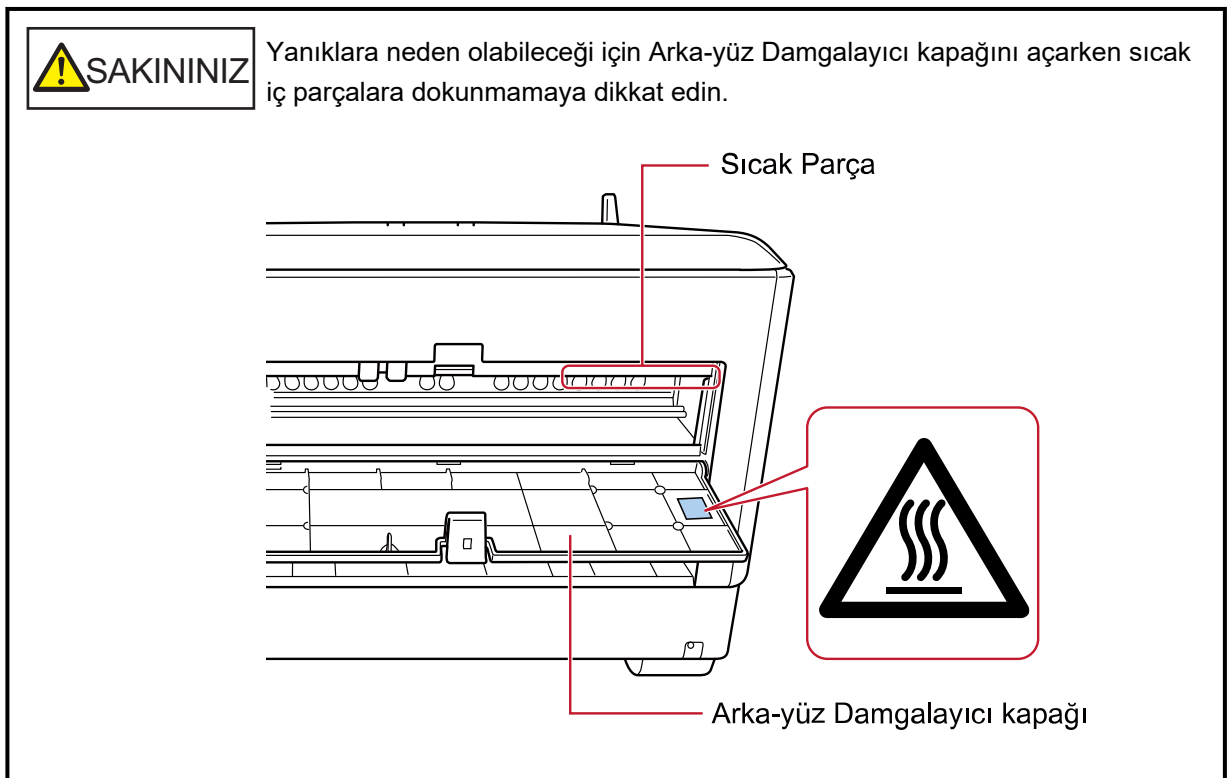
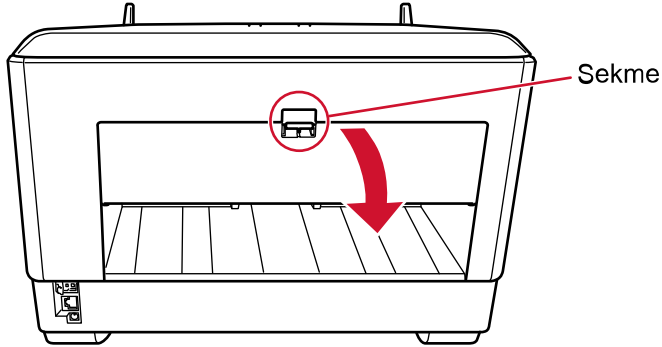
- 9 Yazdırma kartuşu tutucusunu yazdırma için uygun bir konuma ayarlayın.**  
(Yazdırılacak Konumu Ayarlama altındaki Ön-yüz Damgalayıcı (sayfa 16) ögesine bakın.)
- 10 Ön-yüz Damgalayıcı kapağını kapatın.**

**DİKKAT**

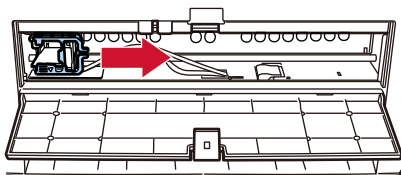
Damgalayıcıyı uzun süre kullanmayacağınız zaman yazdırma kartuşunu çıkartın. Yazdırma yapılsa bile tarayıcı her açıldığında mürekkep tüketilir.

## Arka-yüz Damgalayıcı

- 1 Tarayıcıyı kapatın ve güç kablosunu çıkarın.
- 2 Arka-yüz Damgalayıcı kapağının üst orta kısmındaki mandalı parmağınızla aşağı doğru bastırın, ardından kapağı kendinize doğru çekin.

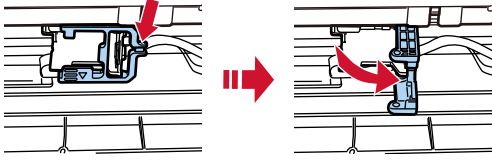


- 3 Yazdırma kartuşu tutucusunu bir yazdırma kartuşunun kolayca takılabileceği bir konuma getirin.

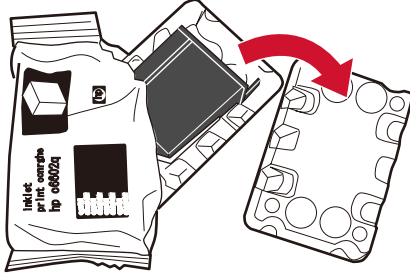


- 4 Yazdırma kartuşu tutucusu kapağını açın.
  - a Kilidi açmak için açma mandalına basın.

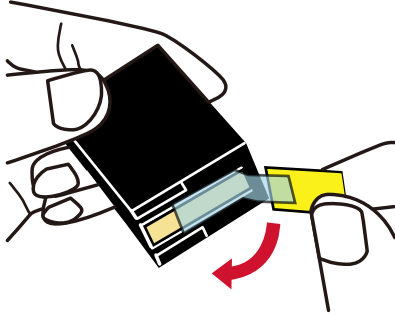
**b Kapağı sağ tarafa doğru açın.**



**5 Yazdırma kartuşunu poşetinden çıkartın.**

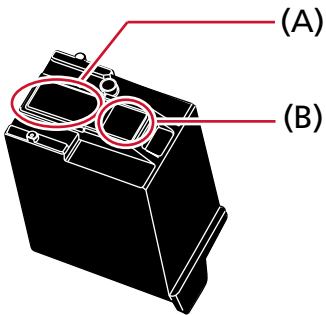


**6 Yazdırma kartuşunun koruyucu bandını çıkartın.**

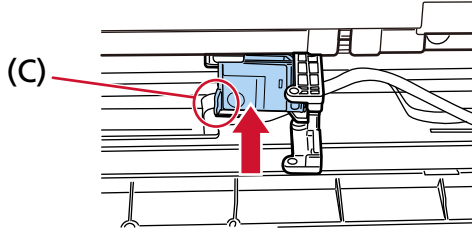


### **DİKKAT**

- Bandı tekrar yapıştırmayın.
- Yazdırma kartuşunun yazdırma kafasına (temas parçası (A) ve mürekkep yolu levhasına (B)) elinizle dokunmamaya dikkat edin. Yazdırma kötüleşebilir.

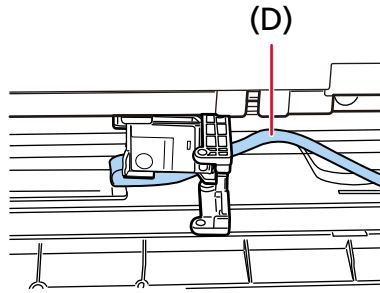


- 7 Yazdırma kartuşunu, yazdırma kartuşunun üzerindeki mandal (C) sola bakacak şekilde tutucuya yerleştirin.

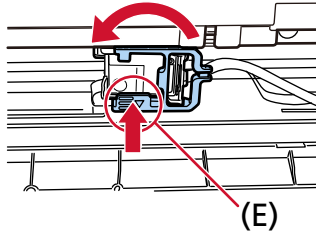


### DİKKAT

Yazdırma devresi filmine zarar vermemesi için baskı kartuşunun filmi (D) yakalamamasına dikkat edin.



- 8 Sol taraftaki yazdırma kartuşu tutucusu kapağını yerine kilitlenene kadar yavaşça kapatın, ardından yazdırma kartuşunu yerine sabitlemek için (E) parçasına bastırın.



- 9 Yazdırma kartuşu tutucusunu yazdırma için uygun bir konuma ayarlayın.  
(Yazdırılacak Konumu Ayarlama altındaki Arka-yüz Damgalayıcı (sayfa 17) öğesine bakın.)

- 10 Arka-yüz Damgalayıcı kapağını kapatın.

### DİKKAT

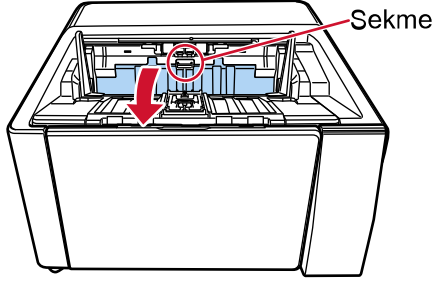
Damgalayıcıyı uzun süre kullanmayacağınız zaman yazdırma kartuşunu çıkartın.  
Yazdırma yapılmısa bile tarayıcı her açıldığında mürekkep tüketilir.

## Yazdırılacak Konumu Ayarlama

Aşağıdaki prosedürü uygulayarak yazdırılacak konumu ayarlayın.

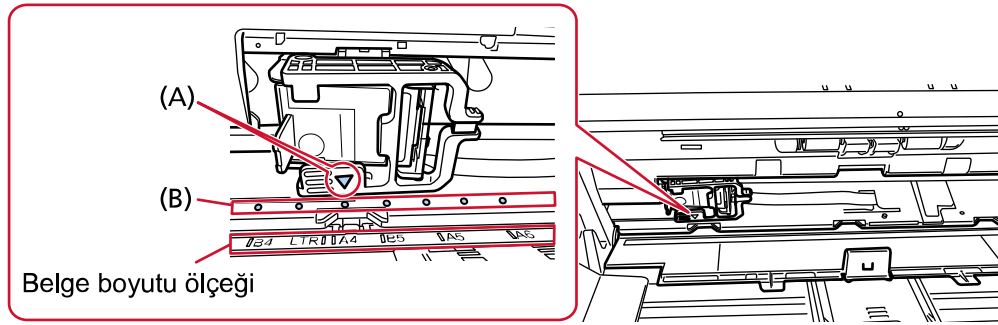
### Ön-yüz Damgalayıcı

- 1 Ön-yüz Damgalayıcı kapağının üst orta kısmındaki mandalı parmağınızla aşağı doğru bastırın, ardından kapağı kendinize doğru çekin.



- 2 Yazdırma kartuşu tutucusunu yazdırma için uygun bir konuma ayarlayın.

Yazdırma kartuşu tutucusunun ▼ parçasını (A) yazdırmak istediğiniz belgen boyutunun ölçüğine karşılık gelen delikle (B) hizalayın.



Yazdırma kartuşu tıkkayarak yerine oturur.

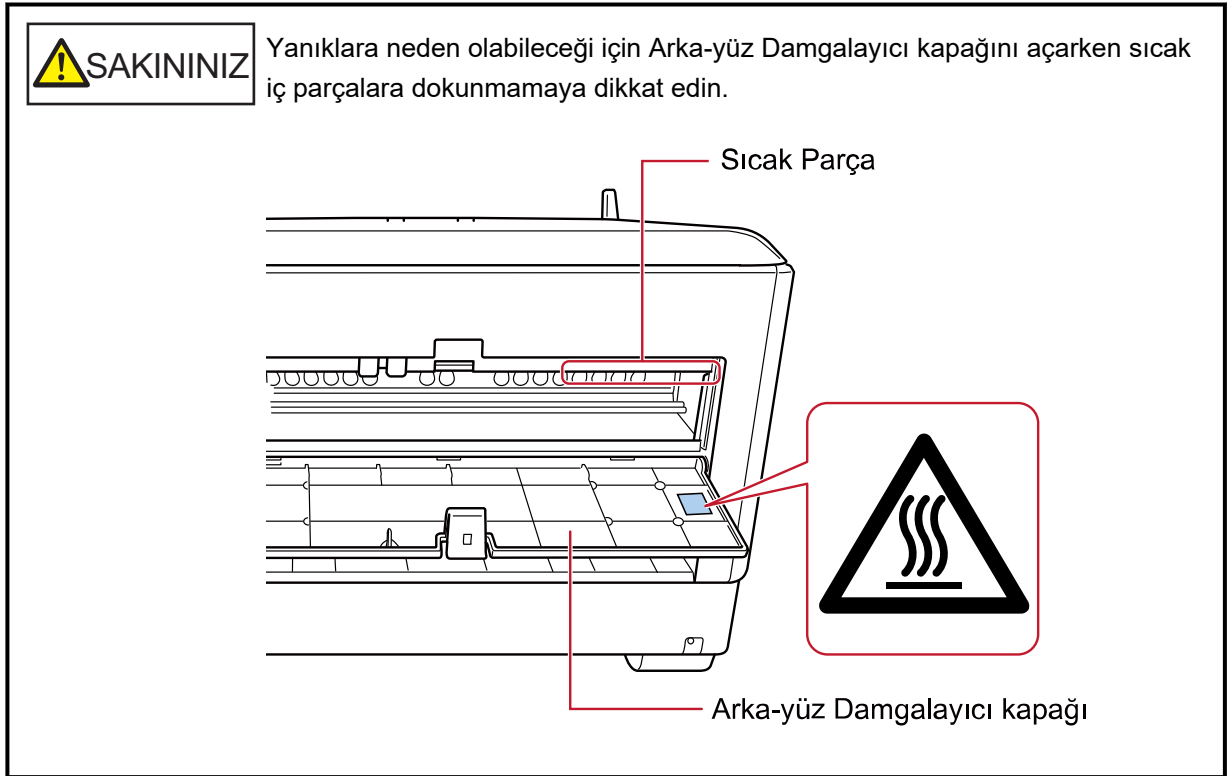
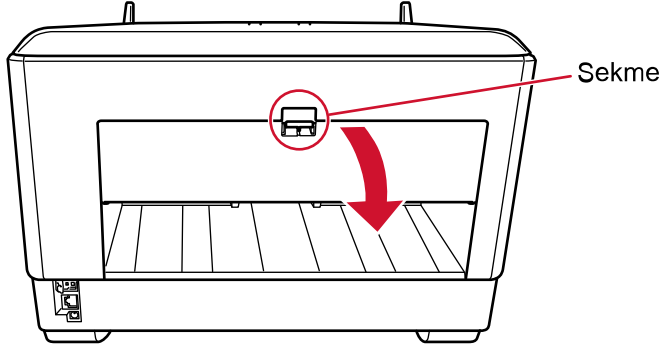
#### DİKKAT

- Yazdırma kartuşunu ayarlarken (A) ile (B)'yi hizaladığınızdan emin olun. Bunun yapılmaması yazdırma hatalarına veya mürekkep lekelerine neden olabilir.
- Yazdırma kartuşunun belge genişliği aralığına yerleştirildiğinden emin olarak belgeyi kağıt çıkış tepsisine yerleştirin.



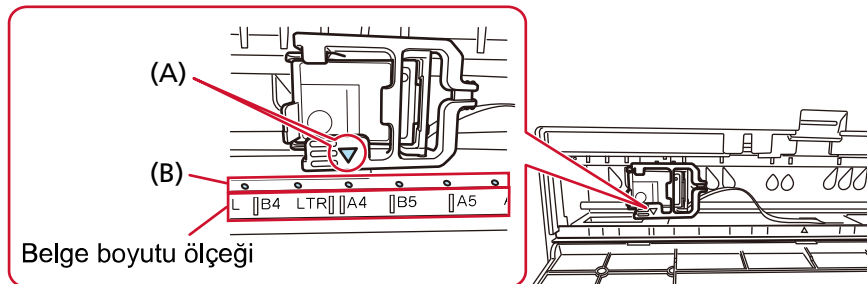
## Arka-yüz Damgalayıcı

- 1 Arka-yüz Damgalayıcı kapağının üst orta kısmındaki mandalı parmağınızla aşağı doğru bastırın, ardından kapağı kendinize doğru çekin.



- 2 Yazdırma kartuşu tutucusunu yazdırma için uygun bir konuma ayarlayın.

Yazdırma kartuşu tutucusunun ▼ parçasını (A) yazdırmak istediğiniz belgen boyutunun ölçeğine karşılık gelen delikle (B) hizalayın.



Yazdırma kartuşu tıklayarak yerine oturur.

**DİKKAT**

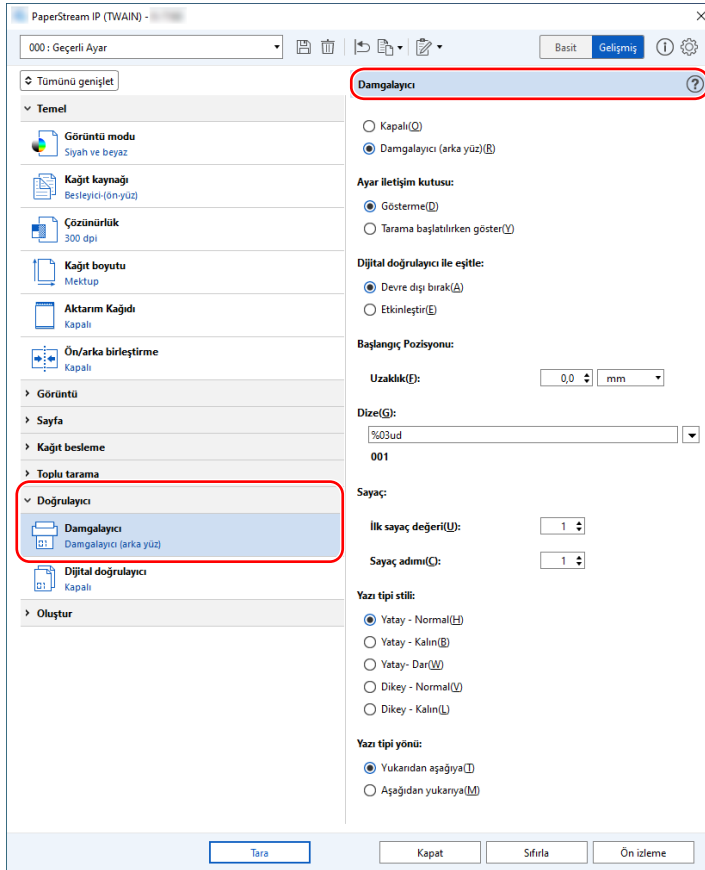
- Yazdırma kartuşunu ayarlarken (A) ile (B)'yi hizaladığınızdan emin olun. Bunun yapılmaması yazdırma hatalarına veya mürekkep lekelerine neden olabilir.
- Yazdırma kartuşunun belge genişliği aralığına yerleştirildiğinden emin olarak belgeyi kağıt çıkış tepsisine yerleştirin.

## Damgalayıcı Ayarları

Damgalayıcı ayarlarını tarayıcı sürücüsünün ayar iletişim kutusunu kullanarak yapılandırabilirsiniz. Ayarların nasıl yapılandırılacağı ile ilgili ayrıntılar için, tarayıcı sürücüsünün yardımına bakın. Ayrıca, yazdırılan karakter dizisini ve konumunu kontrol etmek için bir belgeyi gerçekten tarayın.

### ● PaperStream IP (TWAIN) (Örnek)

Gelişmiş iletişim kutusunu görüntüleyin ve [Doğrulayıcı] öğesinin [Damgalayıcı] ayarlarını yapılandırın.



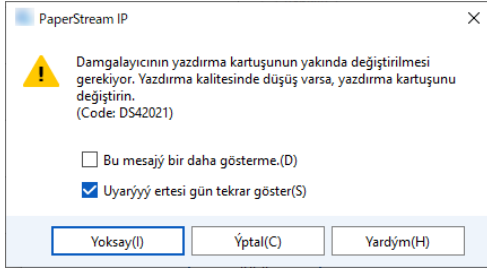
## Yazdırma Kartuşunun Değiştirilmesi

Yazdırma kartuşu tükenebilir bir parçadır (sarf malzemesidir).

Damgalayıcıyı aşağıdaki adımları uygulayarak değiştirin.

### DİKKAT

- Aşağıdaki mesaj ekrana geldiğinde yazdırma kartuşunu mümkün olduğunca çabuk değiştirin. Kartuş değiştirilmeden devam edilirse yazdırılan çıktılar soluklaşır.

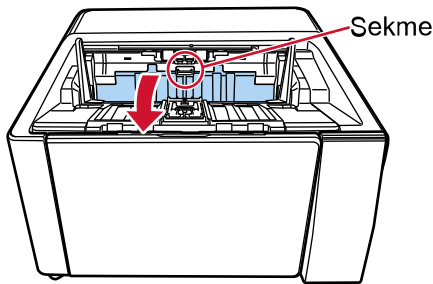


- Yazdırma kartuşunu değiştirirken doğru yönde taktığınızdan emin olun.

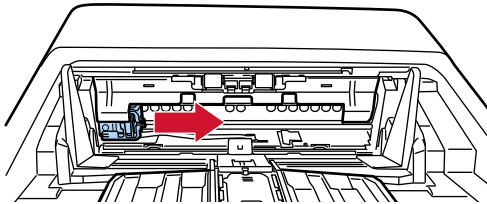
Yazdırma kartuşu satın alma ile ilgili daha fazla bilgi için bu ürünü satın aldığınız distribütör/bayi ile iletişime geçin. Sorularınız için, bu ürünle birlikte verilmişse İletişim Listesindeki iletişim bilgilerine bakın veya bu ürünle birlikte verilen Güvenlik Önlemlerinde varsa İletişim Bilgileri bölümündeki iletişim bilgilerine bakın ve sorunuzu yöneltin.

## Ön-yüz Damgalayıcı

- 1 Tarayıcıyı kapatın ve güç kablosunu çıkarın.
- 2 Ön-yüz Damgalayıcı kapağının üst orta kısmındaki mandalı parmağınızla aşağı doğru bastırın, ardından kapağı kendinize doğru çekin.



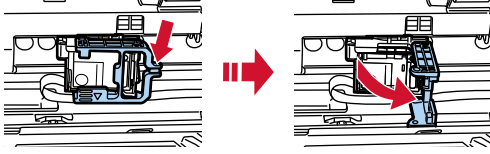
- 3 Yazdırma kartuşu tutucusunu bir yazdırma kartuşunun kolayca takılabileceği bir konuma getirin.



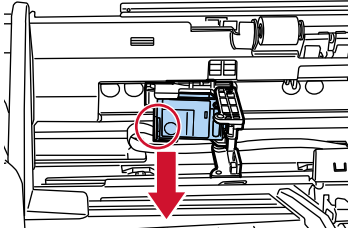
**4 Yazdırma kartuşu tutucusu kapağını açın.**

**a** Kilidi açmak için açma mandalına basın.

**b** Kapağı sağ tarafa doğru açın.



**5 Eski yazıcı kartuşunu parmaklarınızla sıkıştırın ve çıkarın.**



**6 Yeni yazdırma kartuşunu tekrar takın.**

(Yazdırma Kartuşunu Takma Ön-yüz Damgalayıcı bölümünde 5 ile 8 arasındaki adımlara bakın.)

**DİKKAT**

Yazdırma kartuşunu takarken doğru yönde taktığınızdan emin olun.

**7 Ön-yüz Damgalayıcı kapağını kapatın.**

**8 Tarayıcının bilgisayara bağlı olduğunu onaylayın ve ardından tarayıcıyı açın.**

Tarayıcının bilgisayara nasıl bağlanacağı ile ilgili ayrıntılar için bkz. tarayıcınızın İşletmen Kılavuzu.

**9 Mürekkep sayacını aşağıdaki adımları uygulayarak sıfırlayın.**

**DİKKAT**

Yazdırma kartuşunu değiştirdikten sonra mürekkep sayacını sıfırladığınızdan emin olun.

Mürekkep sayacını sıfırlamak için Software Operation Panel'i kullanın.

Software Operation Panel ile ilgili ayrıntılar için bkz. tarayıcınızın İşletmen Kılavuzu.

**İPUCU**

Mürekkep sayacı işletmen panelinden sıfırlanabilir. Ayrıntılar için tarayıcınızın İşletmen Kılavuzuna bakın.

**a** [Software Operation Panel] penceresini açın.

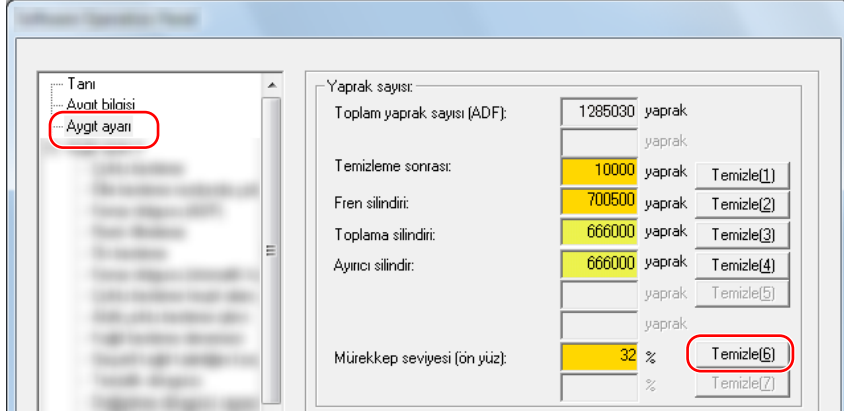
**Windows 10/Windows Server 2016/Windows Server 2019/Windows Server 2022**

[Başlat] menüsü → [fi Series] → [Software Operation Panel] ögesine tıklayın.

**Windows 11**

[Başlat] menüsü → [Tüm uygulamalar] → [fi Series] → [Software Operation Panel] öğesine tıklayın.

- b** Soldaki listeden [Aygıt ayarı] öğesini seçin ve ardından [Mürekkep seviyesi (ön yüz)] öğesinin [Temizle] tuşuna tıklayın.



Sayaç "100" olarak ayarlanır.

- c** [Software Operation Panel] penceresinde [Tamam] tuşuna tıklayın.
- d** Değişiklikleri Software Operation Panel'e uygulayıp uygulamayacağınızı soran bir mesaj görüntülenir. [Tamam] tuşuna tıklayın.

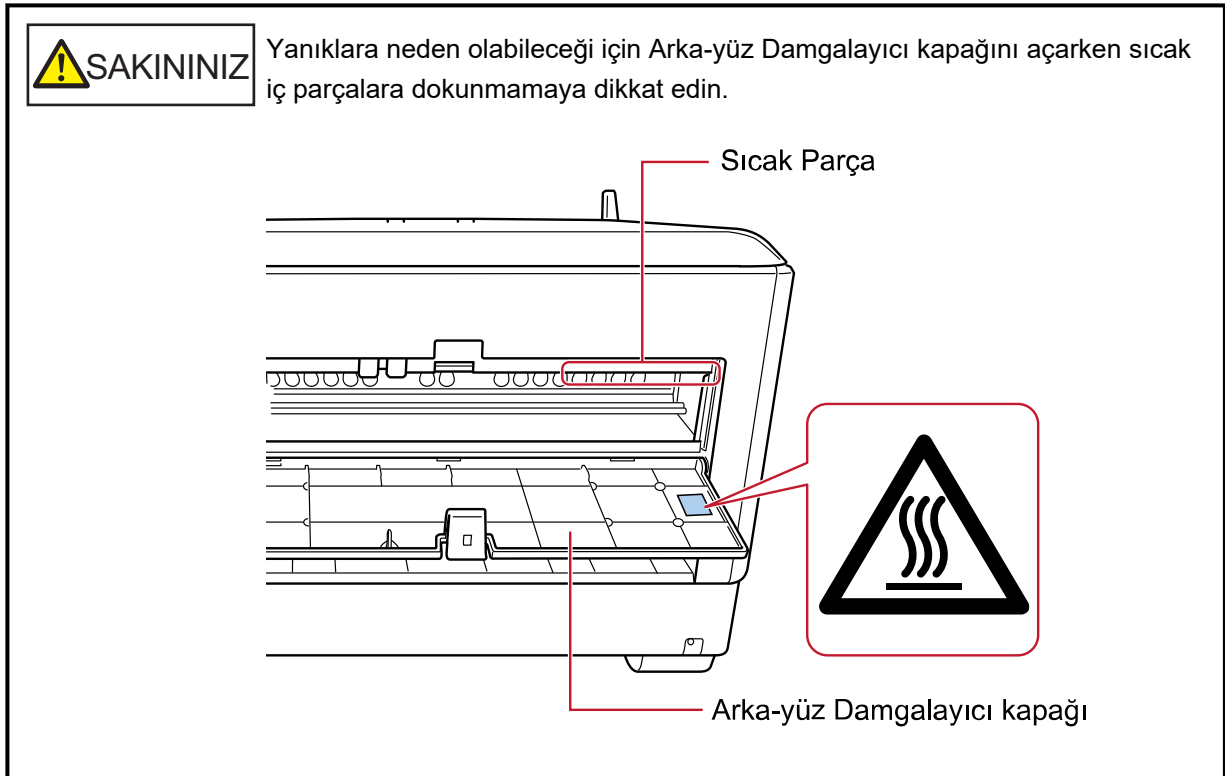
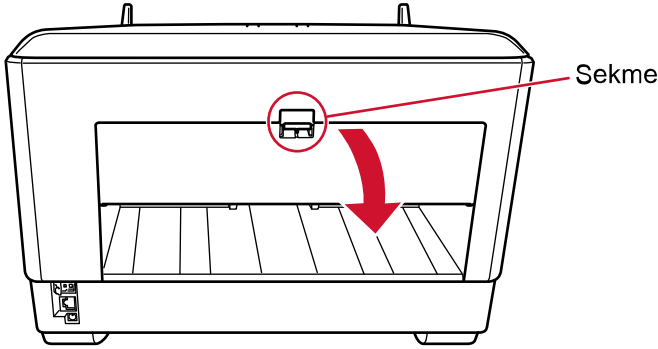
[Software Operation Panel] penceresi kapanır ve mürekkep sayacı silinir.

**DİKKAT**

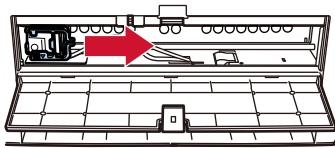
Damgalayıcıyı uzun süre kullanmayacağınız zaman yazdırma kartuşunu çıkartın.  
Yazdırma yapılsa bile tarayıcı her açıldığında mürekkep tüketilir.

## Arka-yüz Damgalayıcı

- 1 Tarayıcıyı kapatın ve güç kablosunu çıkarın.
- 2 Arka-yüz Damgalayıcı kapağının üst orta kısmındaki mandalı parmağınızla aşağı doğru bastırın, ardından kapağı kendinize doğru çekin.

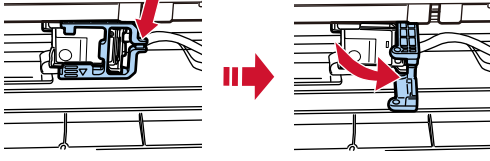


- 3 Yazdırma kartuşu tutucusunu bir yazdırma kartuşunun kolayca takılabileceği bir konuma getirin.

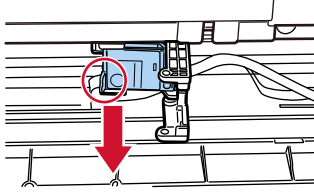


- 4 Yazdırma kartuşu tutucusu kapağını açın.
  - a Kilidi açmak için açma mandalına basın.

**b Kapağı sağ tarafa doğru açın.**



**5 Eski yazıcı kartuşunu parmaklarınızla sıkıştırın ve çıkarın.**



**6 Yeni yazdırma kartuşunu tekrar takın.**

(Yazdırma Kartuşunu Takma altındaki Arka-yüz Damgalayıcı bölümünde 5 ile 8 arasındaki adımlara bakın.)

**DİKKAT**

Yazdırma kartuşunu takarken doğru yönde taktığınızdan emin olun.

**7 Arka-yüz Damgalayıcı kapağını kapatın.**

**8 Tarayıcının bilgisayara bağlı olduğunu onaylayın ve ardından tarayıcıyı açın.**

Tarayıcının bilgisayara nasıl bağlanacağı ile ilgili ayrıntılar için bkz. tarayıcınızın İşletmen Kılavuzu.

**9 Mürekkep sayacını aşağıdaki adımları uygulayarak sıfırlayın.**

**DİKKAT**

Yazdırma kartuşunu değiştirdikten sonra mürekkep sayacını sıfırladığınızdan emin olun.

Mürekkep sayacını sıfırlamak için Software Operation Panel'i kullanın.

Software Operation Panel ile ilgili ayrıntılar için bkz. tarayıcınızın İşletmen Kılavuzu.

**İPUCU**

Mürekkep sayacı işletmen panelinden sıfırlanabilir. Ayrıntılar için tarayıcınızın İşletmen Kılavuzuna bakın.

**a [Software Operation Panel] penceresini açın.**

**Windows 10/Windows Server 2016/Windows Server 2019/Windows Server 2022**

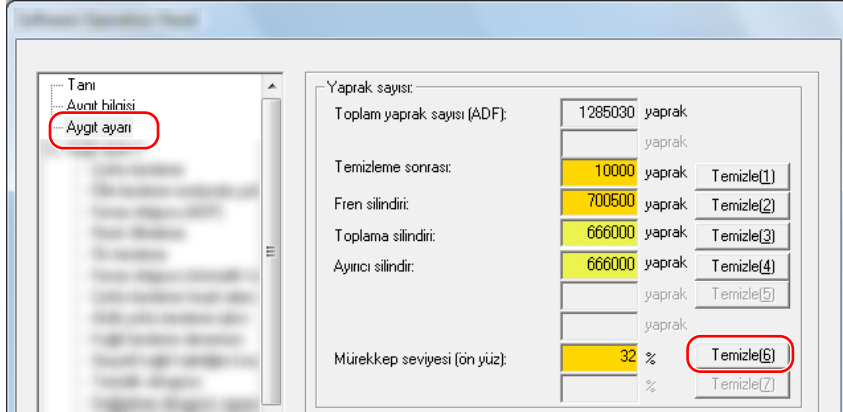
[Başlat] menüsü → [fi Series] → [Software Operation Panel] ögesine tıklayın.

**Windows 11**

[Başlat] menüsü → [Tüm uygulamalar] → [fi Series] → [Software Operation Panel] ögesine tıklayın.



- b Soldaki listeden [Aygıt ayarı] öğesini seçin ve ardından [Mürekkep seviyesi (ön yüz)] öğesinin [Temizle] tuşuna tıklayın.



Sayaç "100" olarak ayarlanır.

- c [Software Operation Panel] penceresinde [Tamam] tuşuna tıklayın.
- d Değişiklikleri Software Operation Panel'e uygulayıp uygulamayacağınızı soran bir mesaj görüntülenir. [Tamam] tuşuna tıklayın.
- [Software Operation Panel] penceresi kapanır ve mürekkep sayacı silinir.

### DİKKAT

Damgalayıcıyı uzun süre kullanmayacağınız zaman yazdırma kartuşunu çıkartın.  
Yazdırma yapılmazsa bile tarayıcı her açıldığında mürekkep tüketilir.

# Tarayıcı Bakımı



## UYARI

- Tarayıcı kullanılırken ADF'nin iç kısmı çok ısınır. ADF'nin iç kısmını temizlemeye başlamadan önce, gücü kapattığınızdan, güç kablosunu çıkardığınızdan ve ADF'nin içinin soğuması için en az 15 dakika beklediğinizden emin olun.
- Aerosol sprey veya içinde alkol bulunan sprey kullanmayın. Spreyden çıkan güçlü havanın üflediği kağıt tozu tarayıcının içine girebilir, bu da tarayıcının arızalanmasına veya bozulmasına yol açabilir. Ayrıca statik elektrik nedeniyle oluşan kıvılcımların yangına yol açabileceğini unutmayın.

## Yazdırma Kartuşunun Temizlenmesi

Yazdırma kartuşunun mürekkep yolu levhasına mürekkep bulaşabilir.

Damgalayıcı uzun süre kullanılmadıysa, tıkalı bir mürekkep yolu düşük kaliteli baskılara neden olabilir. Damgalayıcınızda bu tür sorunlar varsa, yazdırma kartuşunun mürekkep yolu levhasını temizleyin.

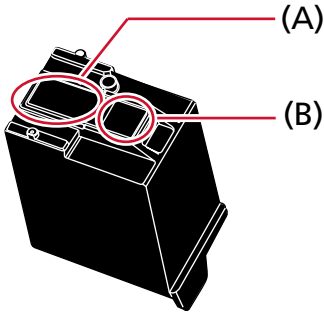
### DİKKAT

Temizlemek için tüy bırakmayan kuru bir bez kullanın ve mürekkep yolu levhasındaki fazla mürekkebi nazikçe silin. (Kağıt mendil kullanmayın.)

### İPUCU

Yazdırma kartuşunu temizledikten sonra da tıkalı ise yeni bir kartuş ile değiştirin.

- 1 Tarayıcıyı kapatın ve güç kablosunu çıkarın.
- 2 Yazdırma kartuşunu çıkarın.  
(Bkz. [Yazdırma Kartuşunun Değiştirilmesi \(sayfa 20\)](#).)
- 3 Mürekkep yolu levhası (B) üzerindeki fazla mürekkebi nazikçe silin.



**DİKKAT**

Yazdırma kartuşunun yazdırma kafasına (temas parçası (A) ve mürekkep yolu levhasına (B)) elinizle dokunmamaya dikkat edin. Yazdırma kötüleşebilir.

- 4 Fazla mürekkebin temizlendiğinden emin olun ve ardından yazdırma kartuşunu yeniden takın.**  
(Bkz. [Yazdırma Kartuşunun Değiştirilmesi \(sayfa 20\).](#))

**DİKKAT**

Yazdırma kartuşunu takarken doğru yönde taktığınızdan emin olun.

## Damgalayıcının Temizlenmesi

Damgalayıcının sık kullanılması, mürekkebin yazdırma kartuşu tutucusu etrafındaki alana yapışmasına neden olur, bu mürekkep kağıda aktarılabilir.

Damgalayıcının düzenli günlük bakımının bir parçası olarak yazdırma kartuşu tutucusunun etrafındaki alanı aşağıdaki prosedüre göre temizleyin.

### DİKKAT

Çok fazla miktarda F1 temizleyicisi kullanıldığı zaman temizleyicinin kuruması biraz vakit alabilir.

Sadece küçük bir miktar kullanın.

Temizlenen parçalarda temizleyici kalıntısı bırakmamak için parçaları güzelce silin.

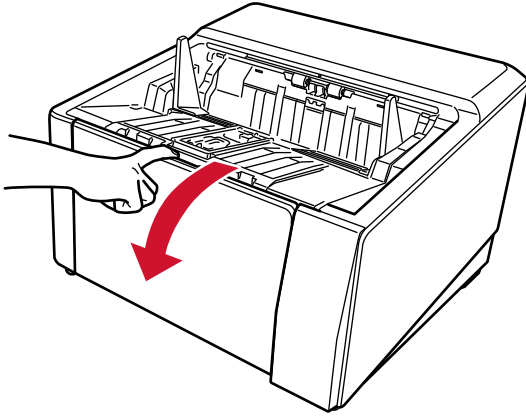
### İPUCU

Önerilen temizlik döngüsü 5.000 sayfada birdir.

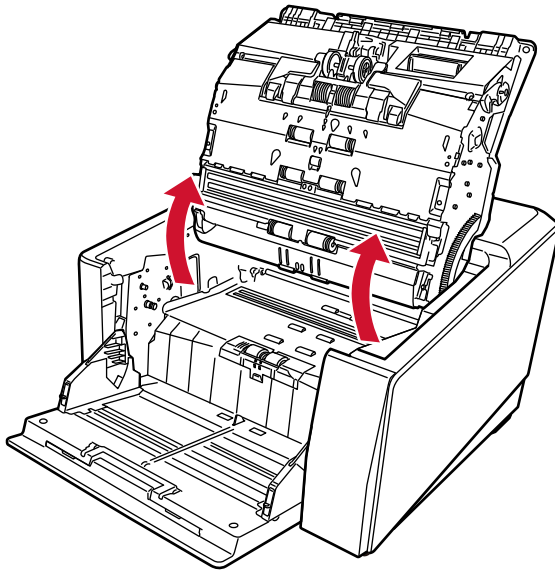
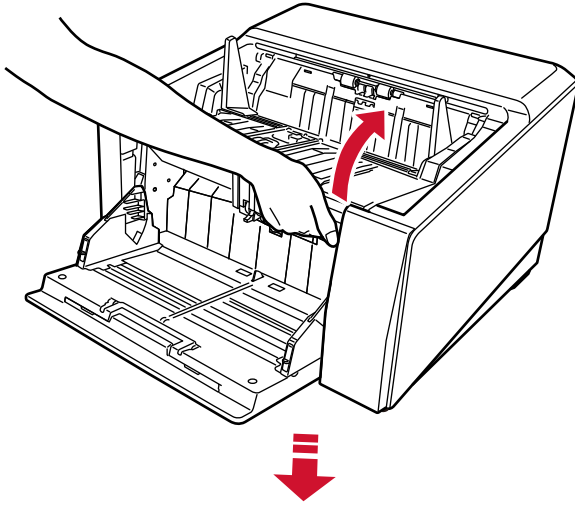
Gerçek temizlik döngüsü damgalayıcının ne sıklıkla kullanıldığına ve belgelere bağlı olarak daha kısa olabilir.

## Ön-yüz Damgalayıcı

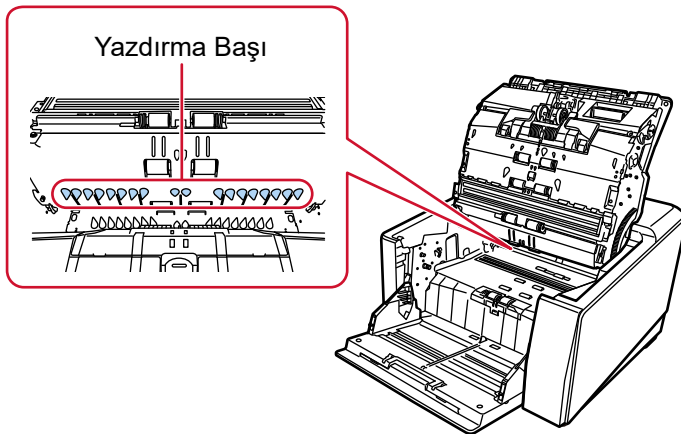
- 1 Tarayıcıyı kapatın ve güç kablosunu çıkarın.
- 2 Yazdırma kartuşunu çıkarın.  
(Yazdırma Kartuşunun Değiştirilmesi altındaki Ön-yüz Damgalayıcı (sayfa 20) ögesinde 2 ile 5 arasındaki adımlara bakın.)
- 3 Kağıt tepsisini açın.



**4** ADF açma mandalını tutun ve ADF'yi açmak için kaldırın.



**5** F1 Temizleyicisi ile nemlendirilmiş bir bez kullanarak yazdırma başını nazikçe silin.



**6** ADF'yi iki elle tutun ve yavaşça aşağı doğru itin.  
Kilitlenene kadar ADF'yi itin.

**DİKKAT**

- ADF'yi kapatırken ADF'nin içinde yabancı madde sıkışmadığından emin olun.
- Parmaklarınızı kısırmamak için dikkat edin.

**7 Kağıt tepsisini geri takın.**

**8 Yazdırma kartuşunu tekrar takın.**

(Yazdırma Kartuşunu Takma altındaki Ön-yüz Damgalayıcı (sayfa 10) ögesinde 5 ile 8 arasındaki adımlara bakın.)

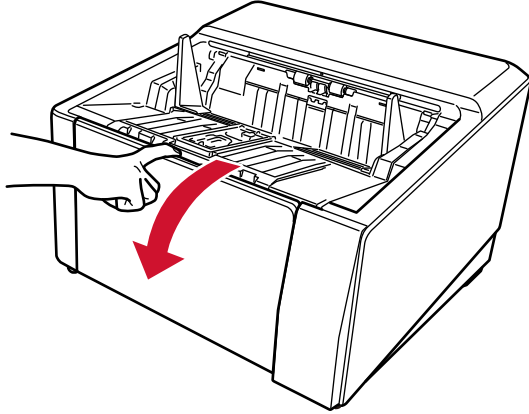
## Arka-yüz Damgalayıcı

**1 Tarayıcıyı kapatın ve güç kablosunu çıkarın.**

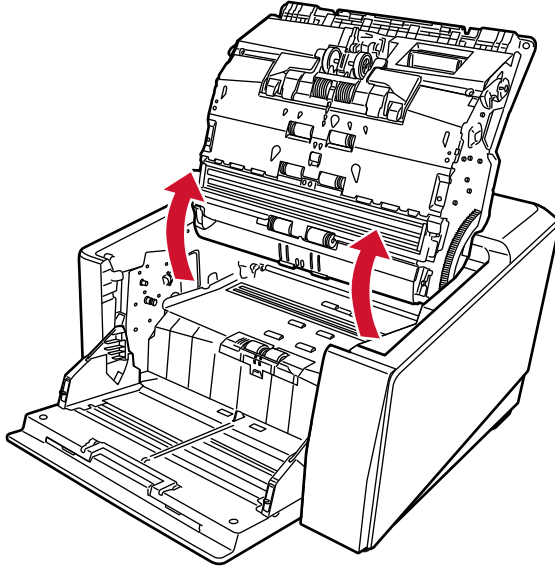
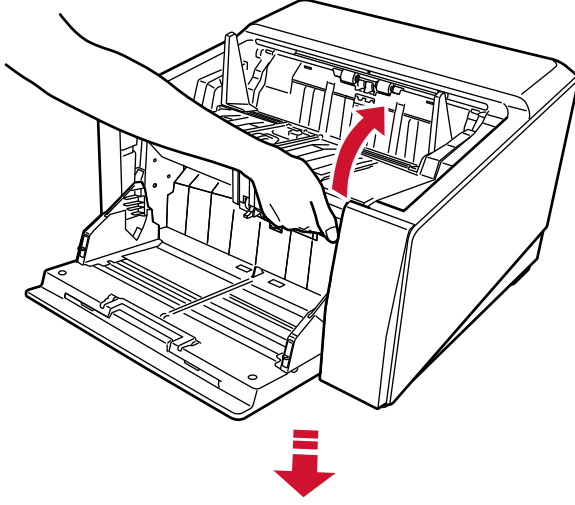
**2 Yazdırma kartuşunu çıkarın.**

(Yazdırma Kartuşunun Değiştirilmesi altındaki Arka-yüz Damgalayıcı (sayfa 23) ögesinde 2 ile 5 arasındaki adımlara bakın.)

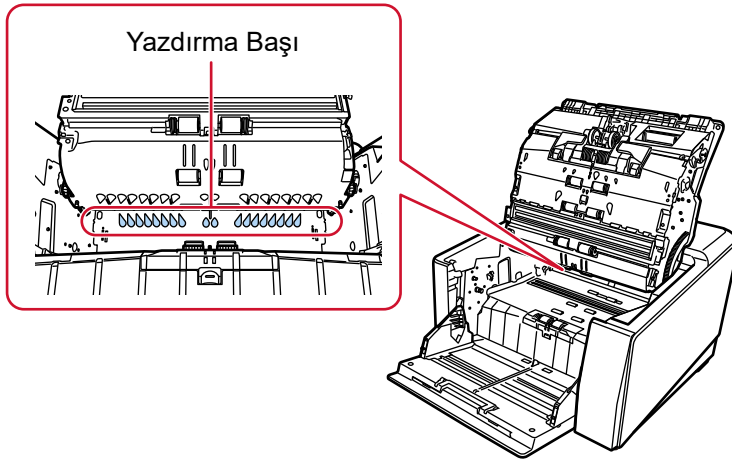
**3 Kağıt tepsisini açın.**



**4 ADF açma mandalını tutun ve ADF'yi açmak için kaldırın.**



**5 F1 Temizleyicisi ile nemlendirilmiş bir bez kullanarak yazdırma başını nazikçe silin.**



**6 ADF'yi iki elle tutun ve yavaşça aşağı doğru itin.**  
Kilitlenene kadar ADF'yi itin.

**DİKKAT**

- ADF'yi kapatırken ADF'nin içinde yabancı madde sıkışmadığından emin olun.
- Parmaklarınızı kıstırmamak için dikkat edin.



**7 Kağıt tepsisini geri takın.**

**8 Yazdırma kartuşunu tekrar takın.**

(Yazdırma Kartuşunu Takma altındaki Arka-yüz Damgalayıcı (sayfa 13) ögesinde 5 ile 8 arasındaki adımlara bakın.)



## Temizleme Malzemeleri

Ad	Parça No.	Açıklamalar
F1 Temizleyicisi 	PA03950-0352	Hacim: 100 ml
Temizleme Mendili 	PA03950-0419	24 paket (*1)

\*1:F1 Temizleyicisi ile önceden nemlendirilmiştir.

Kuru bir bezi F1 Temizleyicisi ile nemlendirmek yerine bu mendiller kullanılabilir.

### **DİKKAT**

Temizleme malzemelerinin güvenli ve doğru kullanımı için her bir ürünün üzerindeki önlemleri okuyun.

Temizleme malzemeleri ile ilgili daha fazla bilgi için bu ürünü satın aldığınız distribütör/bayi ile iletişime geçin. Sorularınız için, bu ürünle birlikte verilmişse İletişim Listesindeki iletişim bilgilerine bakın veya bu ürünle birlikte verilen Güvenlik Önlemlerinde varsa İletişim Bilgileri bölümündeki iletişim bilgilerine bakın ve sorunuzu yöneltin.

# Hata Mesajları

Bu bölümde damgalayıcının hata mesajları açıklanmaktadır.

Hata mesajları işletmen panelinde ekrana gelir. Sorun giderme için görüntülenen hata kodlarına ve hata mesajlarına bakın.

## DİKKAT

Aşağıda gösterilenler dışındaki hata mesajları ile ilgili ayrıntılar için tarayıcınızın İşletmen Kılavuzuna bakın.

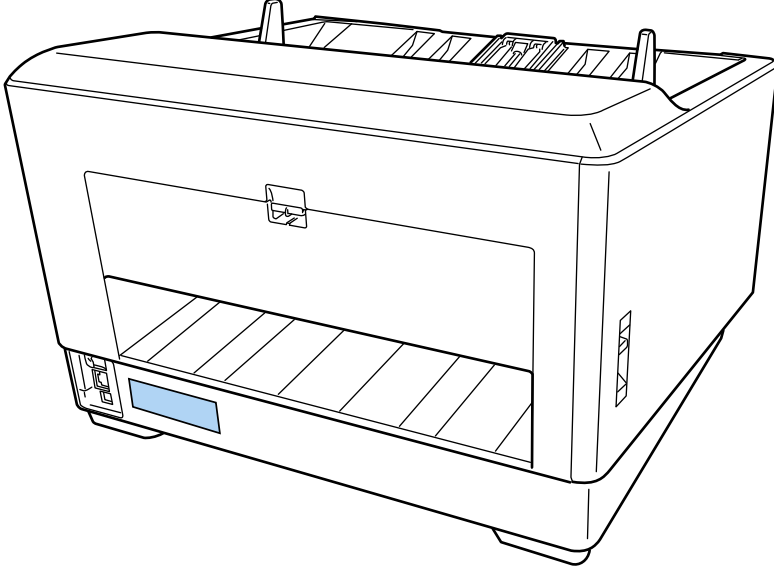
Hata Kodu	Hata Mesajı	Eylem
U5:4A	Damgalayıcı Kapağı Açık	Tarama sırasında Arka-yüz Damgalayıcı kapağı açıldı. Belgeyi damgalayıcıdan çıkartın ve Arka-yüz Damgalayıcı kapağını kapatın. Arka-yüz Damgalayıcı kapağının düzgün kapatıldığını doğrulayın. Tamamen kapanmış olup olmadığını kontrol etmek için Arka-yüz Damgalayıcı kapağını açın ve tekrar kapatın.
U6:B4	Yazdırma kartuşu düzgün olarak yerleştirilmemiş. Düzgün olarak takılıp takılmadığını kontrol edin.	Yazdırma kartuşu damgalayıcıya doğru şekilde takılmamış. Yazdırma kartuşunun doğru takılıp takılmadığını kontrol edin. Takma ile ilgili ayrıntılar için bkz. <a href="#">Yazdırma Kartuşunu Takma (sayfa 10)</a> . Sorun devam ederse, hata kodunu not edin ve bu ürünü satın aldığınız distribütör/bayi ile iletişime geçin. Sorularınız için, bu ürünle birlikte verilmişse İletişim Listesindeki iletişim bilgilerine bakın veya bu ürünle birlikte verilen Güvenlik Önlemlerinde varsa İletişim Bilgileri bölümündeki iletişim bilgilerine bakın ve sorunuzu yöneltin.
U7:B9	Yazdırılabilir alan dışına yazdırılmaya çalışılıyor.	Damgalayıcıda yazdırma başlangıç konumunda bir hata oluştu. Yazdırma için başlangıç konumunu ve karakter dizesini, yazdırma alanı belgenin içinde olacak şekilde ayarlayın. Ayarlama ile ilgili ayrıntılar için bkz. <a href="#">Yazdırılacak Konumu Ayarlama (sayfa 16)</a> .
L4:15	Algılayıcı hatası	Algılayıcıda bir hata oluştu. Tarayıcıyı kapatıp açın.

Hata Kodu	Hata Mesajı	Eylem
	Kapatıp tekrar açtıktan sonra da sorun devam ederse hata kodunu servis sağlayıcısına bildirin. Kod L4:15	Sorun devam ederse, hata kodunu not edin ve bu ürünü satın aldığınız distribütör/bayi ile iletişime geçin. Sorularınız için, bu ürünle birlikte verilmişse İletişim Listesindeki iletişim bilgilerine bakın veya bu ürünle birlikte verilen Güvenlik Önlemlerinde varsa İletişim Bilgileri bölümündeki iletişim bilgilerine bakın ve sorunuzu yöneltin.
A1:B3	Damgalayıcı hatası (iletişim zaman aşımı) Kapatıp tekrar açtıktan sonra da sorun devam ederse hata kodunu servis sağlayıcısına bildirin. Kod A1:B3	Damgalayıcıda bir hata oluştu. Aşağıdaki işlemleri yapın. <ul style="list-style-type: none"> <li>• Yazdırma kartuşunun doğru takılıp takılmadığını kontrol edin. Takma ile ilgili ayrıntılar için bkz. <a href="#">Yazdırma Kartuşunu Takma (sayfa 10)</a>.</li> </ul>
A2:B5	Damgalayıcı hatası (yazdırma başı) Kapatıp tekrar açtıktan sonra da sorun devam ederse hata kodunu servis sağlayıcısına bildirin. Kod A2:B5	<ul style="list-style-type: none"> <li>• Tarayıcıyı kapatıp açın.</li> </ul> Sorun devam ederse, hata kodunu not edin ve bu ürünü satın aldığınız distribütör/bayi ile iletişime geçin. Sorularınız için, bu ürünle birlikte verilmişse İletişim Listesindeki iletişim bilgilerine bakın veya bu ürünle birlikte verilen Güvenlik Önlemlerinde varsa İletişim Bilgileri bölümündeki iletişim bilgilerine bakın ve sorunuzu yöneltin.
A3:B6	Damgalayıcı hatası (EEPROM) Kapatıp tekrar açtıktan sonra da sorun devam ederse hata kodunu servis sağlayıcısına bildirin. Kod A3:B6	
A4:B8	Damgalayıcı hatası (ROM) Kapatıp tekrar açtıktan sonra da sorun devam ederse hata kodunu servis sağlayıcısına bildirin. Kod A4:B8	
H6:B1	Damgalayıcı sistem hatası Kapatıp tekrar açtıktan sonra da sorun devam ederse hata kodunu servis sağlayıcısına bildirin. Kod H6:B1	Bir damgalayıcı devre hatası oluştu. Tarayıcıyı kapatıp açın. Sorun devam ederse, hata kodunu not edin ve bu ürünü satın aldığınız distribütör/bayi ile iletişime geçin. Sorularınız için, bu ürünle birlikte verilmişse İletişim Listesindeki iletişim bilgilerine bakın veya bu ürünle birlikte verilen Güvenlik Önlemlerinde varsa İletişim Bilgileri bölümündeki iletişim bilgilerine bakın ve sorunuzu yöneltin.

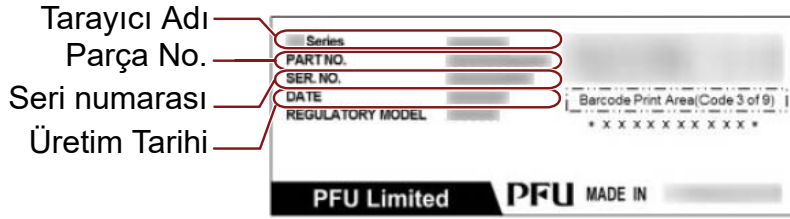
# Ürün Etiketinin Kontrol Edilmesi

Bu bölümde tarayıcı üzerindeki ürün etiketi açıklanmaktadır.

Etiket tarayıcının arkasında bulunur.



Etiket (örnek): Damgalayıcı bilgilerini gösterir.



# Özellikler

Öge	Özellik	
	Ön-yüz Damgalayıcı (RICOH fi-890PRF)	Arka-yüz Damgalayıcı (RICOH fi-890PRB)
Yazdırma yöntemi	Isıya duyarlı inkjet yazdırma	
Yazdırma türü	Arka damgalayıcı (görüntü taramadan sonra yazdırma)	
	Ön yüz yazdırma	Arka yüz yazdırma
Karakter yazdırma	<b>Harfler:</b> A'dan Z'ye, a'dan z'ye <b>Rakamlar:</b> 0, 1'den 9'a <b>Semboller:</b> ! " # \$ % & ' ( ) * + , - . / : ; < = > ? @ [ # ] ^ _ ` {   } ~	
Dize başına en fazla karakter sayısı	En fazla 43 karakter	
Yazdırma yönü	<b>Normal, Kalın:</b> 0°, 180° (yatay), 90°, 270° (dikey)	
	<b>Dar:</b> 0°, 180° (yatay)	
Karakter boyutu	<b>Normal, Kalın:</b> 2,91 (Y) × 3,03 (G) mm (yatay) 3,03 (Y) × 2,91 (G) mm (dikey)	
	<b>Dar:</b> 2,91 (Y) × 1,71 (G) mm (yatay)	
Karakter sıklığı	<b>Normal, Kalın:</b> 3,79 mm	
	<b>Dar:</b> 2,46 mm	
Yazı tipi stilli	Normal, Kalın	
Karakter genişliği	Normal, Kalın, Dar	
Yazdırılacak belgeler	<p>Tarayıcı ile taranabilen belgeler Ayrıntılar için tarayıcınızın İşletmen Kılavuzuna bakın. Kağıt boyutunun ve ağırlığının aşağıdaki gibi olduğuna dikkat edin:</p> <ul style="list-style-type: none"><li>• Minimum boyut (genişlik × uzunluk) 48 × 70 mm/1,9 × 2,8 in.</li><li>• Maksimum boyut (genişlik × uzunluk) 210 × 297 mm/8,3 × 11,7 in. (A4 dikey) veya 215,9 × 355,6 mm/8,5 × 14 in. (Legal dikey) Uzun sayfalı belgeler için maksimum 6.096 mm (240 inç) boyut taranabilir, ancak yalnızca 863,6 mm'ye (34 inç) kadar yazdırma gerçekleştirilebilir.</li><li>• Kağıt ağırlığı 52 ila 157g/m<sup>2</sup> (14 ila 42 lb)</li></ul>	

Öge	Özellik	
	Ön-yüz Damgalayıcı (RICOH fi-890PRF)	Arka-yüz Damgalayıcı (RICOH fi-890PRB)
	<p><b>DİKKAT</b></p> <ul style="list-style-type: none"> <li>• Aşağıdaki belge türleri taranamamalıdır: Damgalama hatası, mürekkebin belgeler üzerinde kolayca kurumaması veya belgelerin içinden geçmesi nedeniyle oluşur. Ayrıca mürekkep damgalayıcının içini kirletir ve bu yüzden temizleme döngüsü kısalır.</li> <li>- Termal kağıt, termal aktarım kağıdı, kuşe kağıdı ve sanat kağıdı gibi parlak yüzeyli belgeler</li> <li>• Beslenemeyeceği için aşağıdaki belge türleri taranamamalıdır: <ul style="list-style-type: none"> <li>- Aktarım Kağıdı/Fotoğraf Aktarım Kağıdı/Kitapçık Aktarım Kağıdı veya OHP sayfası</li> <li>- Kredi kartları gibi kalın plastik belgeler</li> <li>- İkiye katlanmış belgeler</li> <li>- Aktarım kağıdı gibi çok katmanlı belgeler</li> <li>- Zarflar</li> <li>- Pasaportlar/hesap cüzdanları</li> </ul> </li> </ul>	

Öge	Özellik	
	Ön-yüz Damgalayıcı (RICOH fi-890PRF)	Arka-yüz Damgalayıcı (RICOH fi-890PRB)
Yazdırma alanı	<p>Gölgeli kısımlar yazdırılabilirdir. Damgalayıcının yapısı nedeniyle diğer kısımlar yazdırılabilir değildir.</p> <p>Birim: mm (in.)</p>	<p>Gölgeli kısımlar yazdırılabilirdir. Damgalayıcının yapısı nedeniyle diğer kısımlar yazdırılabilir değildir.</p> <p>Birim: mm (in.)</p>
Yazdırılacak konumun doğruluğu	<b>Besleme yönü:</b> ±4 mm (başlangıç konumundan)	
Boyut	460 (G) × 430 (D) × 315 (Y) mm/18,11 (G) × 16,93 (D) × 12,4 (Y) inç. Derinlik, kağıt tepsisi, kağıt çıkış tepsisi ve çıkıntılar hariç olarak tarayıcının boyutunu belirtir.	
Ağırlık	23 kg (50,72 lb) veya daha az	
Çevre koşulları	<b>Sıcaklık:</b> 15 ile 35°C arası (41 ile 95°F arası) <b>Nem:</b> 20 ile 80% arası	
Sarf malzemeleri	YAZDIRMA KARTUŞU (Parça No CA00050-0262) <b>Yazdırılabilir karakter sayısı:</b> 4.000.000 karakter (yazdırılabilir karakter sayısı, yazdırılacak karakterlere göre farklılık gösterir.)	

Öge	Özellik	
	Ön-yüz Damgalayıcı (RICOH fi-890PRF)	Arka-yüz Damgalayıcı (RICOH fi-890PRB)
	<b>Önerilen deęiřtirme döngüsü:</b> 4.000.000 karakter veya ambalajın açıldıęı andan itibaren 6 ay (Yazdırma kartuşunun belirli bir son kullanma tarihi vardır ve son kullanma süresi, ambalajın açılmış olup olmamasına göre deęiřir. Yazdırma kartuşunu kullanmaya ambalajın üzerinde yazılı olan son kullanma tarihinden önce başlayın.)	