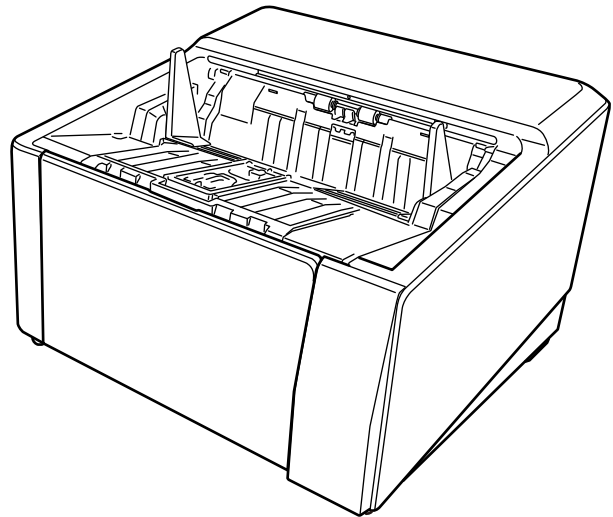


RICOH fi-890PRF/PRB Dispositif d'impression

Guide d'utilisation



Introduction

Nous vous remercions d'avoir acheté de produit.

Ce produit est une option disponible pour être installée sur RICOH fi-8950/fi-8930/fi-8820. Il permet d'imprimer du texte (par exemple, des caractères alphanumériques) sur un document après l'avoir numérisé.

Ce manuel explique les opérations basique et la maintenance régulière des deux imprimantes suivantes. Utilisez le produit correctement en suivant les instructions de ce guide.

Nom du produit	Modèle	Nom de l'appareil
RICOH fi-890PRF	FI-890PRF	Dispositif d'impression sur le recto
RICOH fi-890PRB	FI-890PRB	Dispositif d'impression sur le verso

Pour savoir comment utiliser RICOH fi-8950/fi-8930/fi-8820, consultez le document "RICOH fi-8950/fi-8930/fi-8820 Guide d'utilisation" du DVD-ROM de configuration fourni dans l'emballage.

Nous espérons que ce guide vous permettra de tirer le meilleur profit de ce produit.

Marques

Microsoft, Windows et Windows Server sont des marques commerciales du groupe d'entreprises Microsoft.

PaperStream est une marque déposée ou une marque commerciale de PFU Limited au Japon.

Les autres noms d'entreprises et de produits sont des marques déposées ou commerciales de leurs détenteurs respectifs.

Fabricant

PFU Limited

YOKOHAMA i-MARK PLACE, 4-5 Minatomirai 4-chome, Nishi-ku, Yokohama-shi, Kanagawa
220-8567 Japan.

Date de publication/Émetteur

Date de publication : Novembre 2023

Publié par : PFU Limited

Modèle réglementaire : P3830D

© PFU Limited 2023

Informations de sécurité

Le document "Consignes de sécurité" joint à ce guide contient des informations importantes pour une utilisation sûre et correcte du produit.

Lisez attentivement ce document dans son intégralité et assurez-vous de l'avoir parfaitement compris avant d'utiliser le scanner.

Abréviations utilisées dans ce guide

Les systèmes d'exploitation et les produits sont indiqués de la manière suivante dans ce guide.

Nom	Indication
Windows® 10 Famille (32 bits/64 bits) Windows® 10 Professionnel (32 bits/64 bits) Windows® 10 Entreprise (32 bits/64 bits) Windows® 10 Éducation (32 bits/64 bits)	Windows 10 (*1)
Windows Server™ 2016 Standard (64 bits)	Windows Server 2016 (*1)
Windows Server™ 2019 Standard (64 bits)	Windows Server 2019 (*1)
Windows Server™ 2022 Standard (64 bits)	Windows Server 2022 (*1)
Windows® 11 Famille (64 bits) Windows® 11 Professionnel (64 bits) Windows® 11 Entreprise (64 bits) Windows® 11 Éducation (64 bits)	Windows 11 (*1)
PaperStream IP (TWAIN) PaperStream IP (TWAIN x64) PaperStream IP (ISIS) fi-8000 Series	Pilote PaperStream IP
RICOH fi-890PRF/PRB Dispositif d'impression	dispositif d'impression
RICOH fi-8950/fi-8930/fi-8820	scanneur
RICOH fi-8950/fi-8930/fi-8820 Guide d'utilisation	Guide d'utilisation

*1 :lorsqu'aucune distinction n'est nécessaire entre les différentes versions des systèmes d'exploitation, le terme général "Windows" est alors utilisé.

Utilisation des flèches dans ce guide

Les flèches orientées vers la droite (→) permettent d'énumérer une suite de menus à sélectionner, parfois représentés par des icônes.

Exemple :Cliquez sur le menu [Démarrer] → [Panneau de commande].

Captures d'écran de ce guide

Les captures d'écran des produits Microsoft sont reproduites avec l'autorisation de Microsoft Corporation.

Dans le but d'améliorer le produit, les captures d'écran de ce guide sont sujettes à des modifications sans préavis.

Si les images affichées à l'écran de votre ordinateur sont différentes de celles qui figurent dans ce guide, suivez les instructions affichées à l'écran tout en continuant de consulter le guide d'utilisation de l'application du scanner que vous utilisez.

Les captures d'écran de ce guide ont été réalisées avec le pilote PaperStream IP.

Le système d'exploitation utilisé à titre d'exemple est Windows 10. Les fenêtres et les opérations réelles peuvent différer selon le système d'exploitation. Notez également que les écrans et les opérations peuvent différer ceux décrits dans ce guide après la mise à jour du logiciel du scanner. Le cas échéant, consultez le guide fourni lors de la mise à jour du logiciel.

Avis

- Les informations contenues dans ce guide sont sujettes à des modifications sans préavis.
- PFU Limited n'assume aucune responsabilité pour les dommages accessoires ou indirects résultant de l'utilisation de ce produit, et pour toute réclamation d'un tiers.
- La copie intégrale ou partielle de ce guide, ainsi que la reproduction des applications du scanner, sont formellement interdites conformément aux lois relatives aux droits d'auteur.

Table des matières

Préparations	6
Fonctionnalités	6
Pièces et Fonctions	6
Vue Externe	6
Sous le couvercle du dispositif d'impression recto	8
Insérez le couvercle du dispositif d'impression verso	8
Intérieur de l'AAD (Recto)	8
Intérieur de l'AAD (Verso)	9
Opération de base	10
Installer la cartouche d'impression	10
Dispositif d'impression sur le recto	10
Dispositif d'impression sur le verso	13
Définir la position d'impression	16
Dispositif d'impression sur le recto	16
Dispositif d'impression sur le verso	17
Configuration du dispositif d'impression	19
Remplacement de la cartouche d'impression	20
Dispositif d'impression sur le recto	20
Dispositif d'impression sur le verso	23
Entretien	26
Nettoyer la cartouche d'impression	26
Nettoyer le dispositif d'impression	28
Dispositif d'impression sur le recto	28
Dispositif d'impression sur le verso	30
Produits de nettoyage	33
Messages d'erreur	34
Consulter l'étiquette du produit	37
Spécifications	38

Préparations

Fonctionnalités

Avec l'imprimerie installée dans le scanner, vous pouvez imprimer une chaîne alphanumérique sur un document numérisé à l'aide du chargeur automatique de documents AAD.

Cette fonction permet d'organiser le document numérisé en y imprimant un nom, une date ou un numéro de série.

Le dispositif d'impression sur le recto imprime une chaîne de caractères sur le recto d'un document, et le dispositif d'impression sur le verso le fait sur le verso d'un document,.

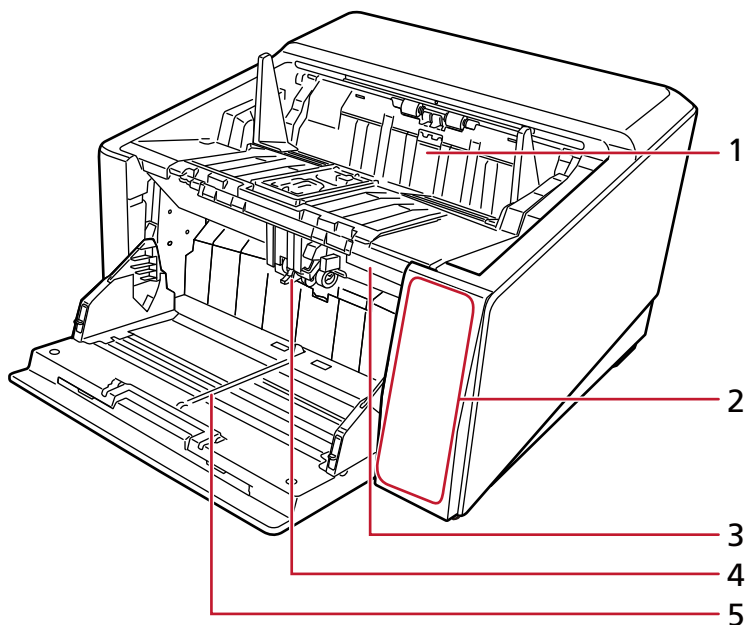
Pièces et Fonctions

CONSEIL

Pour connaître les noms et les fonctions des pièces du scanner, reportez-vous au Guide d'utilisation de votre scanner.

Vue Externe

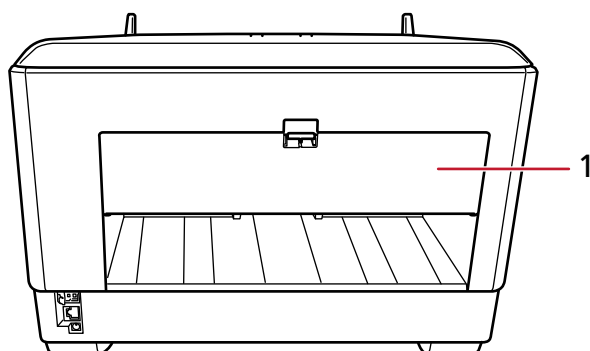
- Lorsque le dispositif d'impression sur le recto est installée



Non.	Nom	Fonction
1	Couvercle du dispositif d'impression recto	Ouvrez le couvercle lorsque vous remplacez une cartouche d'impression dans le dispositif d'impression sur le recto ou lorsque vous réglez la position de démarrage de l'impression.

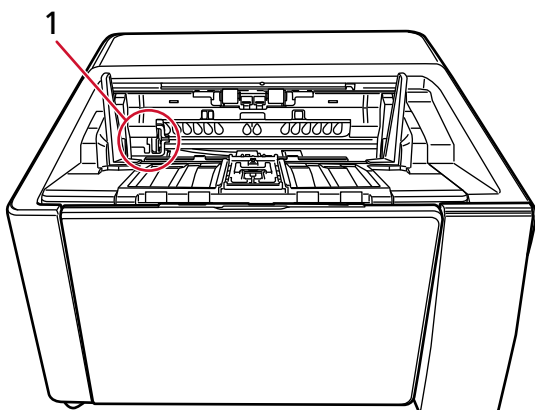
Non.	Nom	Fonction
2	Panneau de commande	Le panneau de commande se compose d'un écran tactile et de boutons. Le panneau de commande permet d'allumer ou d'éteindre le scanneur, de le faire fonctionner et de vérifier son état.
3	Bouton d'ouverture de l'AAD	Poussez la languette de déverrouillage vers le haut pour ouvrir l'AAD.
4	AAD	Il tire et alimente les documents chargés dans le plateau d'alimentation, un par un. Ouvrez l'AAD lorsque vous remplacez des consommables ou que vous effacez l'intérieur du scanneur.
5	Plateau d'alimentation	Il s'agit d'une table de chargement des documents à numériser.

- Lorsque le dispositif d'impression sur le verso est installée



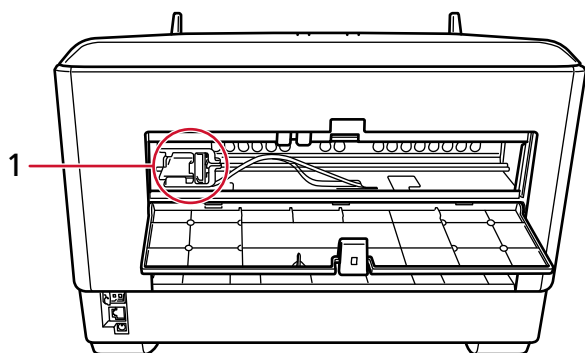
Non.	Nom	Fonction
1	Couvercle du dispositif d'impression verso	Ouvrez le couvercle lorsque vous remplacez une cartouche d'impression dans le dispositif d'impression sur le verso ou lorsque vous réglez la position de démarrage de l'impression.

Sous le couvercle du dispositif d'impression recto



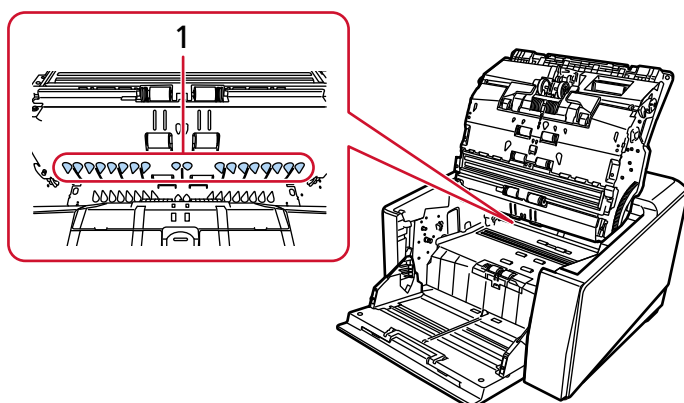
Non.	Nom	Fonction
1	Loge de la cartouche d'impression	La cartouche d'impression est configurée ici pour le dispositif d'impression sur le recto.

Insérez le couvercle du dispositif d'impression verso



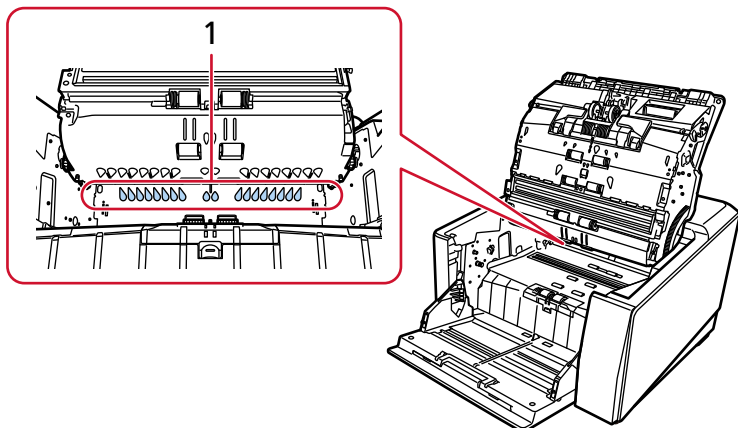
Non.	Nom	Fonction
1	Loge de la cartouche d'impression	La cartouche d'impression est configurée ici pour le dispositif d'impression sur le verso.

Intérieur de l'AAD (Recto)



Non.	Nom	Fonction
1	Tête d'impression	Il s'agit de la tête d'impression du dispositif d'impression sur le recto.

Intérieur de l'AAD (Verso)



Non.	Nom	Fonction
1	Tête d'impression	Il s'agit de la tête d'impression du dispositif d'impression sur le verso.

Opération de base

Installer la cartouche d'impression

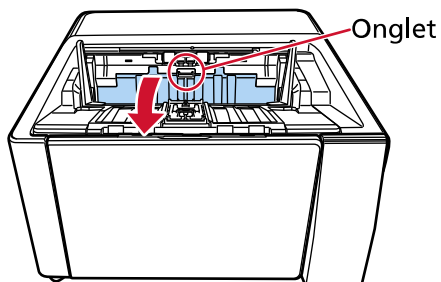
Procédez comme suit pour installer la cartouche d'impression.

IMPORTANT

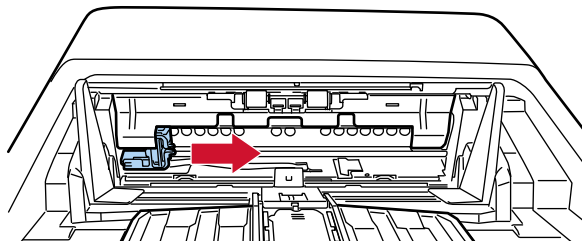
Lorsque vous installez la cartouche d'impression, assurez-vous de l'installer dans le bon sens.

Dispositif d'impression sur le recto

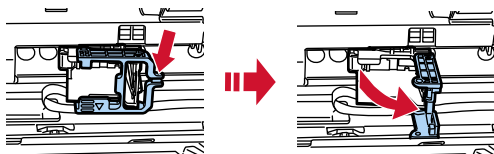
- 1 Éteignez le scanneur, puis débranchez le câble d'alimentation.
- 2 Appuyez sur la languette située en haut au centre du couvercle du dispositif d'impression recto avec votre doigt, puis tirez le couvercle vers vous.



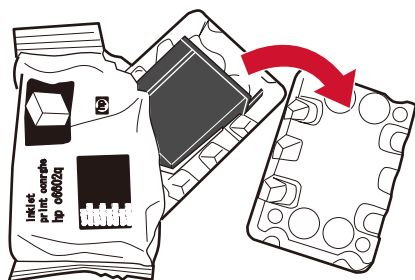
- 3 Déplacez la loge de la cartouche d'impression à un endroit où une cartouche d'impression peut être installée facilement.



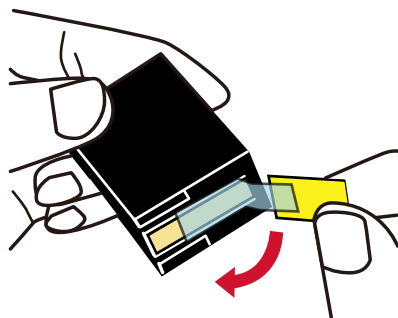
- 4 Ouvrez le couvercle de la loge de la cartouche d'impression.
 - a Appuyez sur la languette de déverrouillage pour libérer le verrou.
 - b Ouvrez le couvercle vers la droite.



5 Retirez la cartouche d'impression de l'emballage.

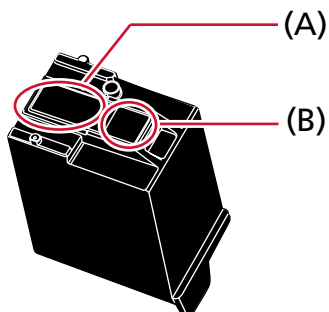


6 Retirez la pellicule protectrice de la cartouche d'impression.

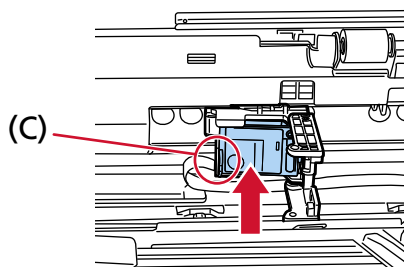


IMPORTANT

- N'essayez pas de remettre en place la pellicule protectrice.
- Veillez à ne pas toucher la tête d'impression de la cartouche (contact (A) et surface de la buse (B)) avec vos mains. L'imprimante risque de ne pas imprimer.

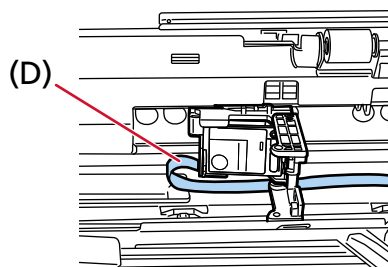


7 Une fois la languette (C) de la cartouche d'impression orientée vers la gauche, placez la cartouche d'impression dans la loge.

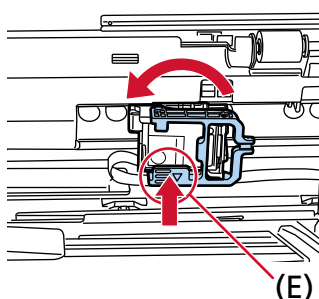


IMPORTANT

Veillez à ce que la cartouche d'impression n'accroche pas la bande du circuit d'impression (D) pour ne pas endommager cette dernière.



- 8** Fermez doucement le couvercle de la loge de la cartouche d'impression sur le côté gauche jusqu'à ce qu'il s'enclenche, puis appuyez sur la partie (E) pour fixer la cartouche d'impression en place.



- 9** Configurez la loge de la cartouche d'impression à l'endroit où vous souhaitez imprimer. (Reportez-vous [Dispositif d'impression sur le recto \(page 16\)](#) à la section [Paramètres de la position d'impression.](#))
- 10** Fermez le couvercle du dispositif d'impression recto.

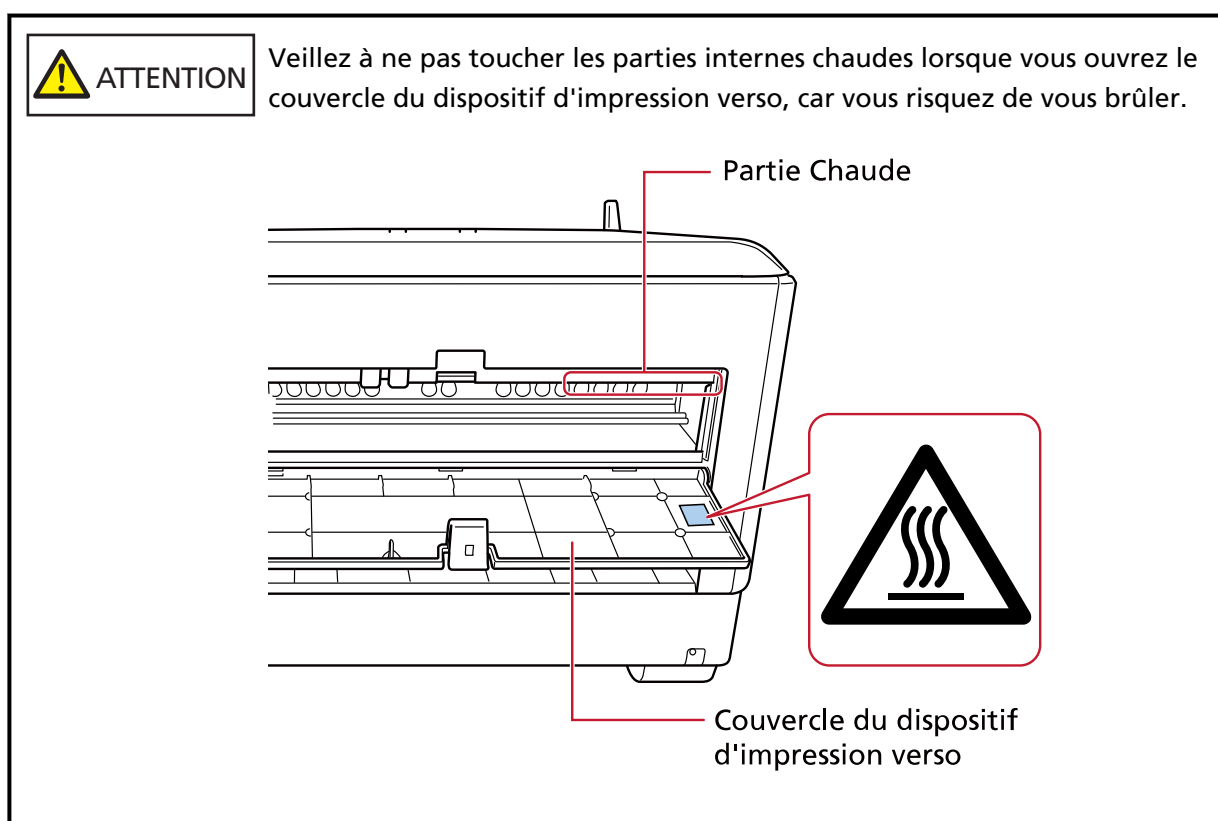
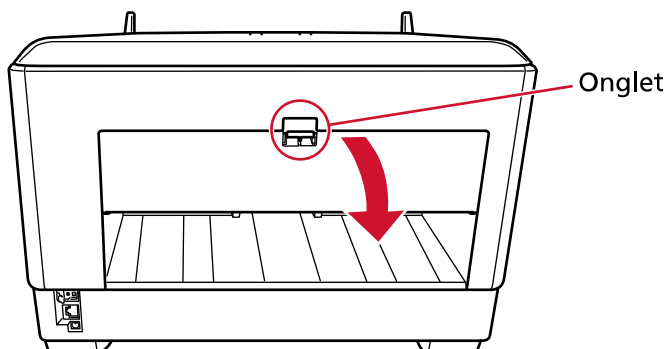
IMPORTANT

Si vous n'utilisez pas le dispositif d'impression pendant une période prolongée, retirez la cartouche d'impression.

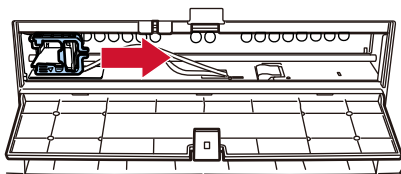
De l'encre est consommée chaque fois que vous mettez le scanneur sous tension, même si vous n'imprimez aucun document.

Dispositif d'impression sur le verso

- 1 Éteignez le scanneur, puis débranchez le câble d'alimentation.
- 2 Appuyez sur la languette située en haut au centre du couvercle du dispositif d'impression verso avec votre doigt, puis tirez le couvercle vers vous.

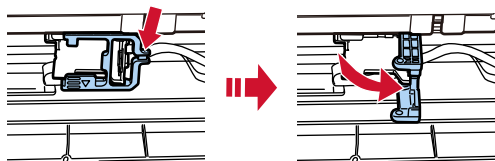


- 3 Déplacez la loge de la cartouche d'impression à un endroit où une cartouche d'impression peut être installée facilement.

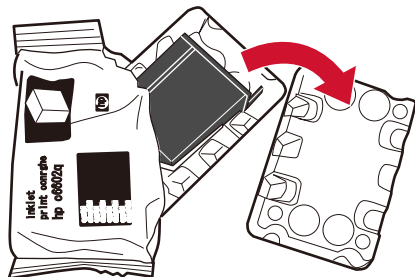


- 4 Ouvrez le couvercle de la loge de la cartouche d'impression.

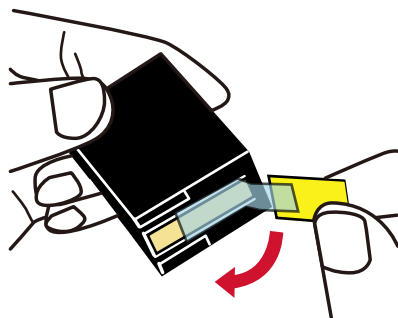
- a Appuyez sur la languette de déverrouillage pour libérer le verrou.
- b Ouvrez le couvercle vers la droite.



- 5 Retirez la cartouche d'impression de l'emballage.

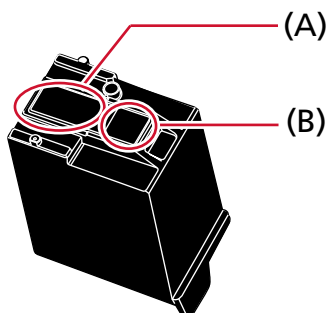


- 6 Retirez la pellicule protectrice de la cartouche d'impression.

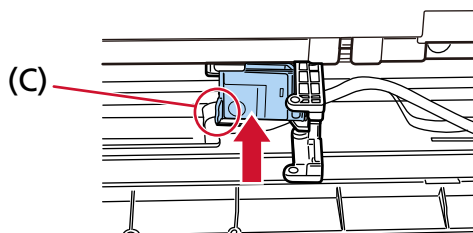


IMPORTANT

- N'essayez pas de remettre en place la pellicule protectrice.
- Veillez à ne pas toucher la tête d'impression de la cartouche (contact (A) et surface de la buse (B)) avec vos mains. L'imprimante risque de ne pas imprimer.

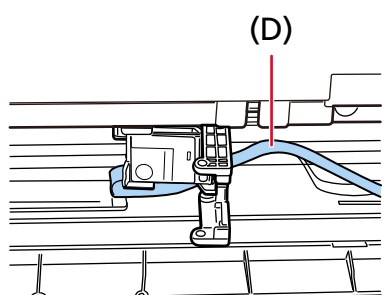


- 7** Une fois la languette (C) de la cartouche d'impression orientée vers la gauche, placez la cartouche d'impression dans la loge.

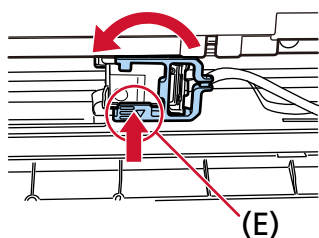


IMPORTANT

Veillez à ce que la cartouche d'impression n'accroche pas la bande du circuit d'impression (D) pour ne pas endommager cette dernière.



- 8** Fermez doucement le couvercle de la loge de la cartouche d'impression sur le côté gauche jusqu'à ce qu'il s'enclenche, puis appuyez sur la partie (E) pour fixer la cartouche en place.



- 9** Configurez la loge de la cartouche d'impression à l'endroit où vous souhaitez imprimer. (Reportez-vous [Dispositif d'impression sur le verso \(page 17\)](#) à la section [Paramètres de la position d'impression.](#))
- 10** Fermez le couvercle du dispositif d'impression verso.

IMPORTANT

Si vous n'utilisez pas le dispositif d'impression pendant une période prolongée, retirez la cartouche d'impression.

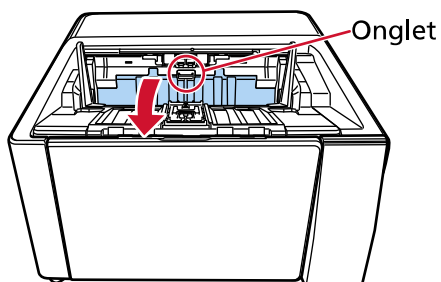
De l'encre est consommée chaque fois que vous mettez le scanneur sous tension, même si vous n'imprimez aucun document.

Définir la position d'impression

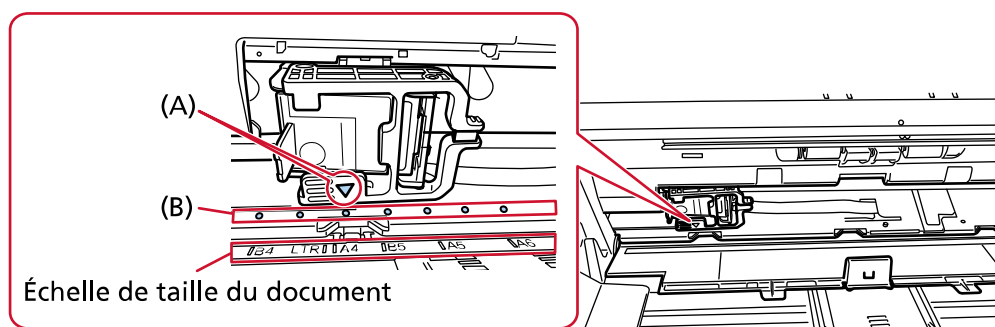
Pour définir la position d'impression, procédez comme suit.

Dispositif d'impression sur le recto

- 1 Appuyez sur la languette située en haut au centre du couvercle du dispositif d'impression recto avec votre doigt, puis tirez le couvercle vers vous.



- 2 Configurez la loge de la cartouche d'impression à l'endroit où vous souhaitez imprimer. Alignez la partie ▼ (A) de la loge de la cartouche d'impression avec le trou (B) correspondant à l'échelle de format du document que vous souhaitez imprimer.



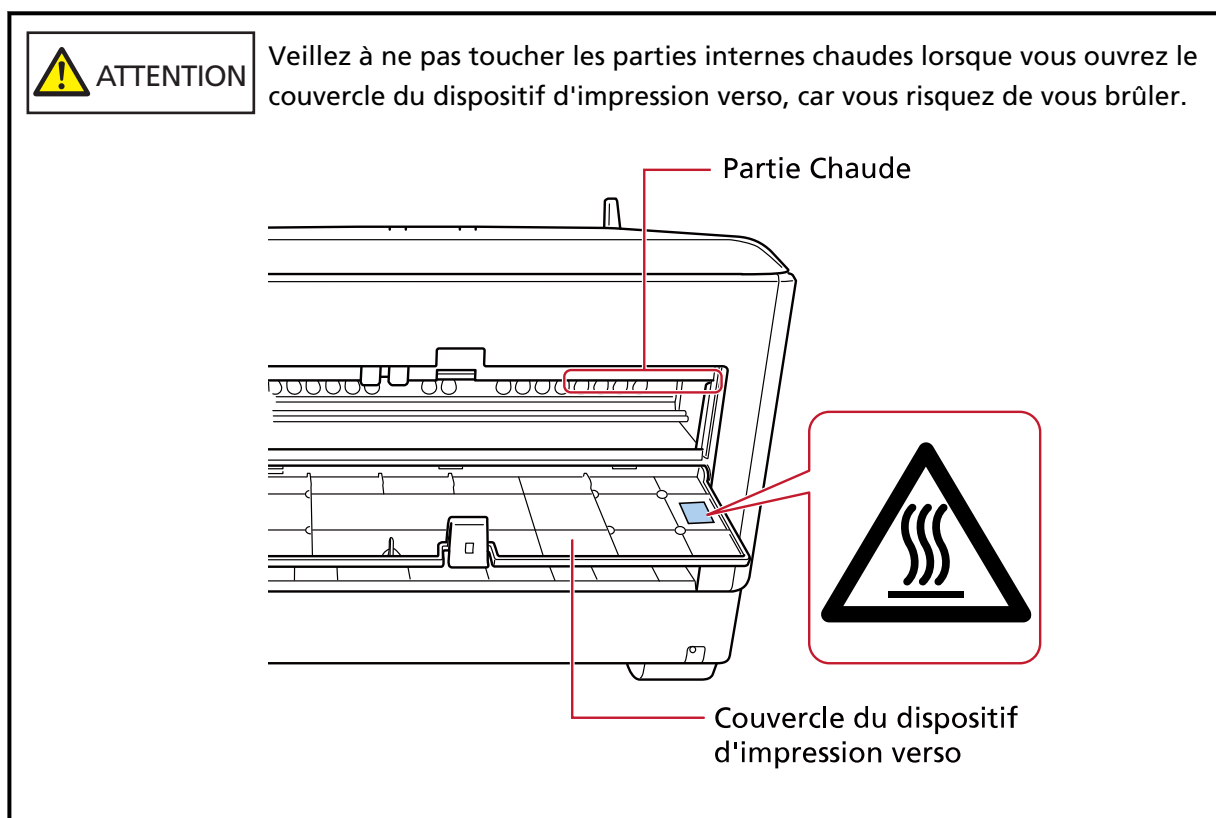
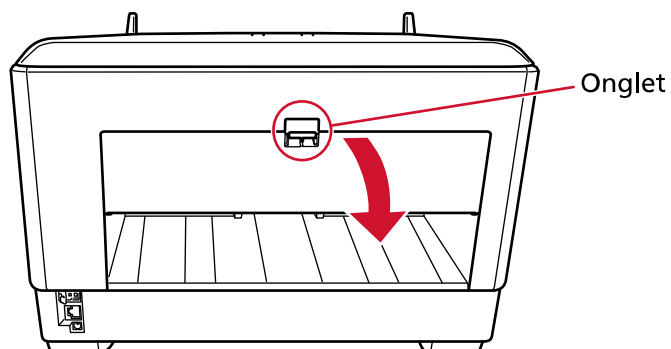
La cartouche d'impression s'enclenche.

IMPORTANT

- Veillez à aligner (A) sur (B) lors de la mise en place de la cartouche d'impression. Le non-respect de cette consigne peut entraîner des erreurs d'impression ou des taches d'encre.
- Placez le document sur le plateau de réception, en veillant à ce que la cartouche d'impression soit positionnée dans la largeur du document.

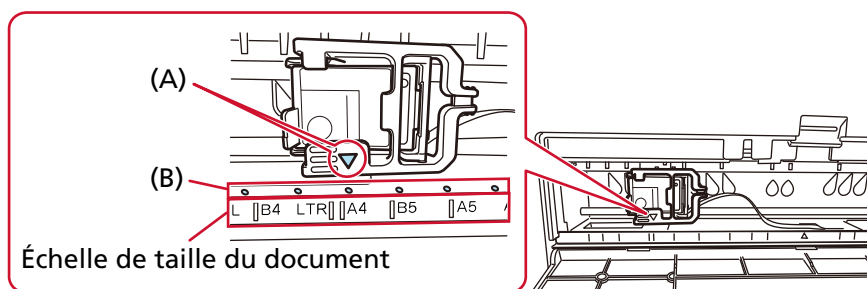
Dispositif d'impression sur le verso

- 1 Appuyez sur la languette située en haut au centre du couvercle du dispositif d'impression sur le verso avec votre doigt, puis tirez le couvercle vers vous.



- 2 Configurez la loge de la cartouche d'impression à l'endroit où vous souhaitez imprimer.

Alignez la partie ▼ (A) de la loge de la cartouche d'impression avec le trou (B) correspondant à l'échelle du format du document que vous souhaitez imprimer.



La cartouche d'impression s'enclenche.

IMPORTANT

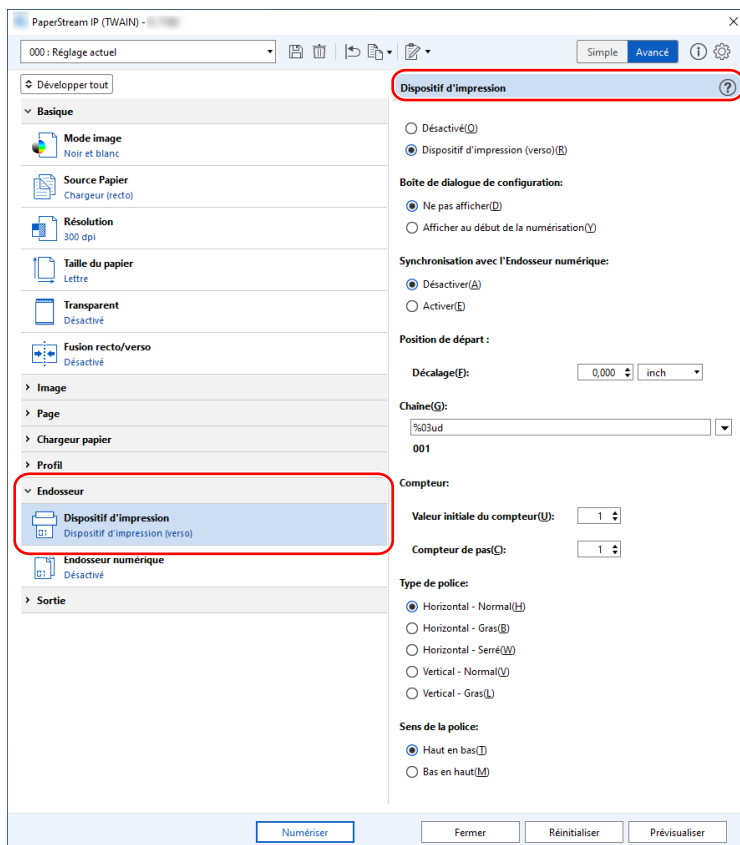
- Veillez à aligner (A) sur (B) lors de la mise en place de la cartouche d'impression. Le non-respect de cette consigne peut entraîner des erreurs d'impression ou des taches d'encre.
- Placez le document sur le plateau de réception, en veillant à ce que la cartouche d'impression soit positionnée dans la largeur du document.

Configuration du dispositif d'impression

Vous pouvez configurer les paramètres du dispositif d'impression dans le pilote du scanner. Pour en savoir plus la configuration des paramètres, consultez l'aide du pilote de scanner. De même, scannez un document pour vérifier la chaîne de caractères imprimée et sa position.

● PaperStream IP (TWAIN) (Exemple)

Affichez la boîte de dialogue des paramètres avancés et configurez les paramètres dans [Dispositif d'impression] de [Endosseur].



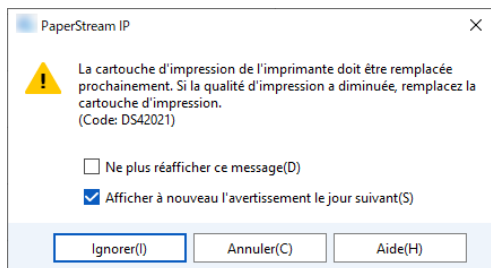
Remplacement de la cartouche d'impression

La cartouche d'impression est un consommable.

Remplacez la cartouche d'impression en procédant comme suit.

IMPORTANT

- Lorsque le message suivant s'affiche, remplacez sans tarder la cartouche d'impression. Si vous ignorez ce message, les données imprimées seront de moins en moins lisibles.

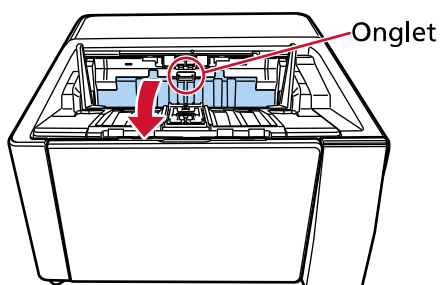


- Lorsque vous remplacez la cartouche d'impression, assurez-vous de l'installer dans le bon sens.

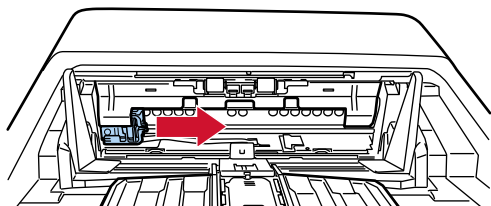
Pour plus d'informations sur l'achat de la cartouche d'impression, contactez le distributeur/revendeur qui vous a vendu ce produit. Reportez-vous aux coordonnées dans la liste des contacts si celle-ci est fournie avec ce produit, ou consultez la rubrique Demande de renseignements du document Consignes de sécurité fourni avec ce produit, puis posez votre question.

Dispositif d'impression sur le recto

- 1 Éteignez le scanner, puis débranchez le câble d'alimentation.
- 2 Appuyez sur la languette située en haut au centre du couvercle du dispositif d'impression recto avec votre doigt, puis tirez le couvercle vers vous.



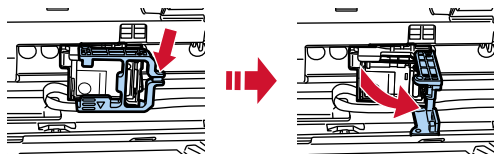
- 3 Déplacez la loge de la cartouche d'impression à un endroit où une cartouche d'impression peut être installée facilement.



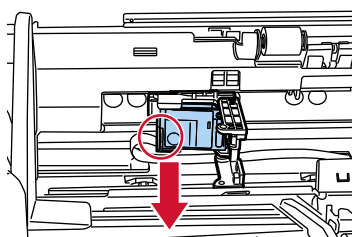
4 Ouvrez le couvercle de la loge de la cartouche d'impression.

a Appuyez sur la languette de déverrouillage pour libérer le verrou.

b Ouvrez le couvercle vers la droite.



5 Appuyez de part et d'autre de la cartouche d'impression usagée avec vos doigts et retirez-la.



6 Installez une cartouche d'impression neuve.

(Reportez-vous aux étapes 5 pour 8 dans [dispositif d'impression sur le recto](#) dans [Installation de la cartouche d'impression.](#))

IMPORTANT

Lorsque vous installez la cartouche d'impression, assurez-vous de l'installer dans le bon sens.

7 Fermez le couvercle du dispositif d'impression recto.

8 Vérifiez que le scanner est connecté à l'ordinateur, puis allumez le scanner.

Pour savoir comment connecter le scanner à l'ordinateur, consultez le Guide d'utilisation de votre scanner.

9 Remettez à zéro le compteur d'encre en procédant comme suit.

IMPORTANT

Chaque fois que vous remplacez la cartouche d'impression, n'oubliez pas de remettre à zéro le compteur d'encre.

Utilisez le Software Operation Panel pour remettre à zéro le compteur d'encre.

Pour en savoir plus sur le Software Operation Panel, consultez le Guide d'utilisation de votre scanner.

CONSEIL

Le compteur d'encre peut être remis à zéro à partir du panneau de commande. Pour en savoir plus, consultez le Guide d'utilisation de votre scanner.

a Ouvrez la fenêtre [Software Operation Panel].

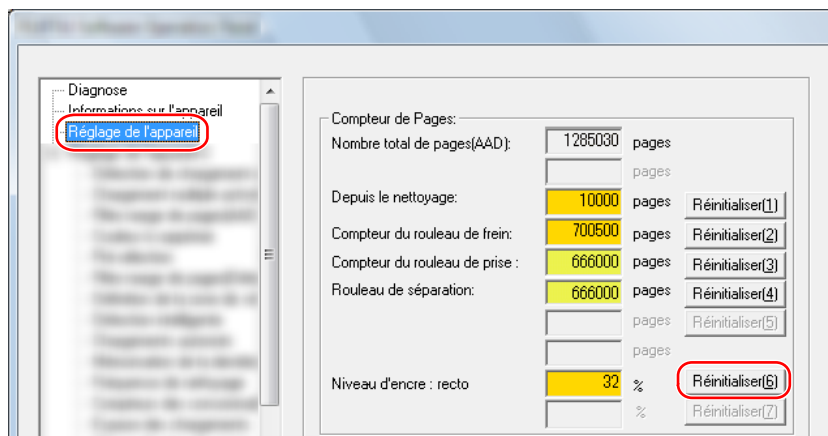
Windows 10/Windows Server 2016/Windows Server 2019/Windows Server 2022

Cliquez sur le menu [Démarrer] → [fi Series] → [Software Operation Panel].

Windows 11

Cliquez sur le menu [Démarrer] → [Toutes les applications] → [fi Series] → [Software Operation Panel].

- b** Cliquez sur [Réglage de l'appareil] dans la liste de gauche, puis cliquez sur le bouton [Réinitialiser] dans [Niveau d'encre : recto].



Le compteur indique une valeur de 100.

- c** Cliquez sur le bouton [OK] dans la fenêtre [Software Operation Panel].
- d** Un message s'affiche vous invitant à appliquer les modifications au Software Operation Panel. Cliquez sur le bouton [OK].

La fenêtre [Software Operation Panel] se ferme, et le compteur d'encre est réinitialisé.

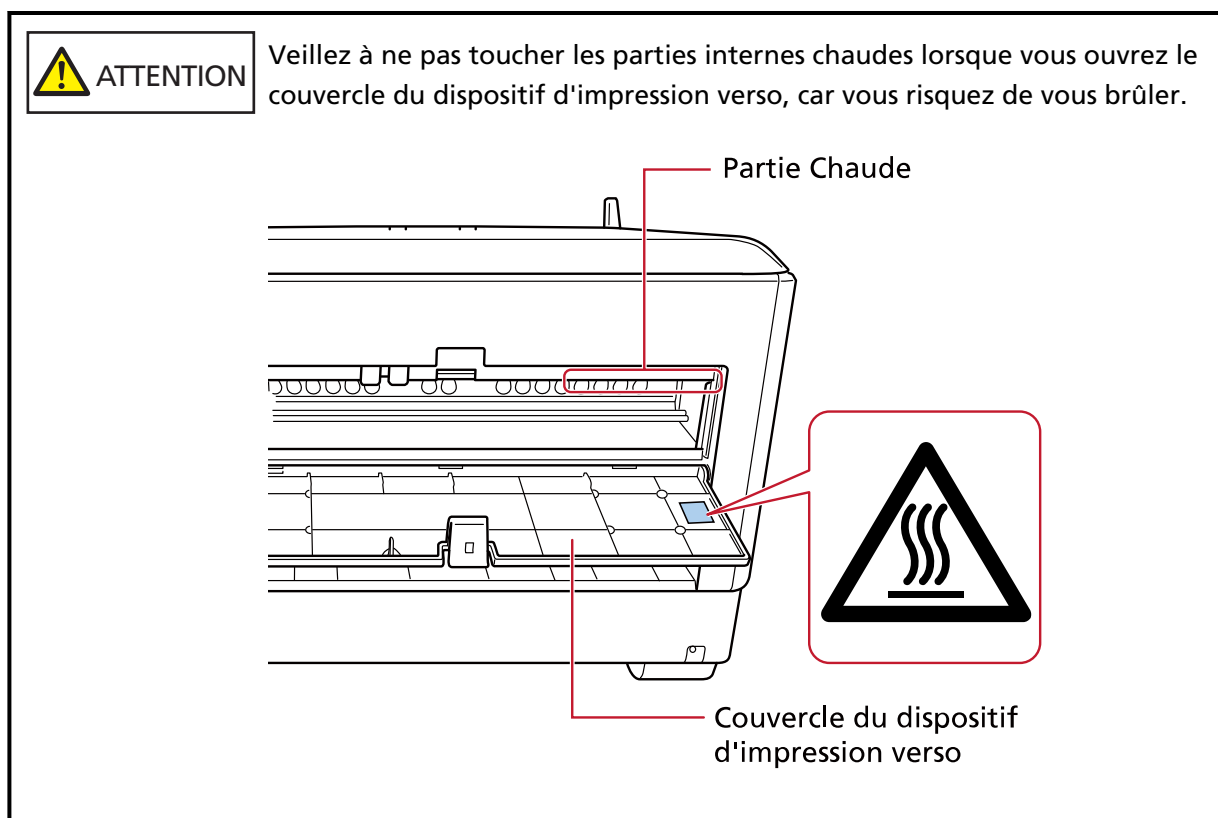
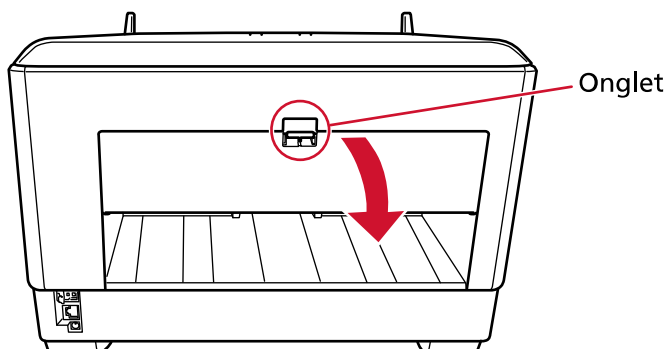
IMPORTANT

Si vous n'utilisez pas le dispositif d'impression pendant une période prolongée, retirez la cartouche d'impression.

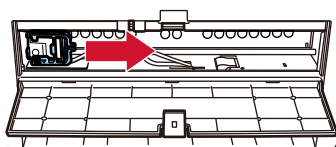
De l'encre est consommée chaque fois que vous mettez le scanner sous tension, même si vous n'imprimez aucun document.

Dispositif d'impression sur le verso

- 1 Éteignez le scanneur, puis débranchez le câble d'alimentation.
- 2 Appuyez sur la languette située en haut au centre du couvercle du dispositif d'impression verso avec votre doigt, puis tirez le couvercle vers vous.

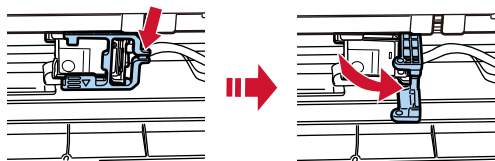


- 3 Déplacez la loge de la cartouche d'impression à un endroit où une cartouche d'impression peut être installée facilement.

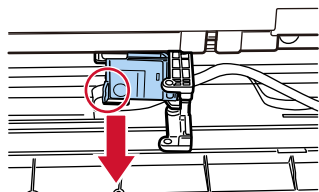


- 4 Ouvrez le couvercle de la loge de la cartouche d'impression.

- a Appuyez sur la languette de déverrouillage pour libérer le verrou.
- b Ouvrez le couvercle vers la droite.



- 5 Appuyez de part et d'autre de la cartouche d'impression usagée avec vos doigts et retirez-la.



- 6 Installez une cartouche d'impression neuve.
(Reportez-vous aux étapes 5 pour 8 dans [dispositif d'impression sur le verso](#) dans [Installation de la cartouche d'impression](#).)

IMPORTANT

Lorsque vous installez la cartouche d'impression, assurez-vous de l'installer dans le bon sens.

- 7 Fermez le couvercle du dispositif d'impression verso.
- 8 Vérifiez que le scanneur est connecté à l'ordinateur, puis allumez le scanneur.
Pour savoir comment connecter le scanneur à l'ordinateur, consultez le Guide d'utilisation de votre scanneur.
- 9 Remettez à zéro le compteur d'encre en procédant comme suit.

IMPORTANT

Chaque fois que vous remplacez la cartouche d'impression, n'oubliez pas de remettre à zéro le compteur d'encre.

Utilisez le Software Operation Panel pour remettre à zéro le compteur d'encre.

Pour en savoir plus sur le Software Operation Panel, consultez le Guide d'utilisation de votre scanneur.

CONSEIL

Le compteur d'encre peut être remis à zéro à partir du panneau de commande. Pour en savoir plus, consultez le Guide d'utilisation de votre scanneur.

- a Ouvrez la fenêtre [Software Operation Panel].

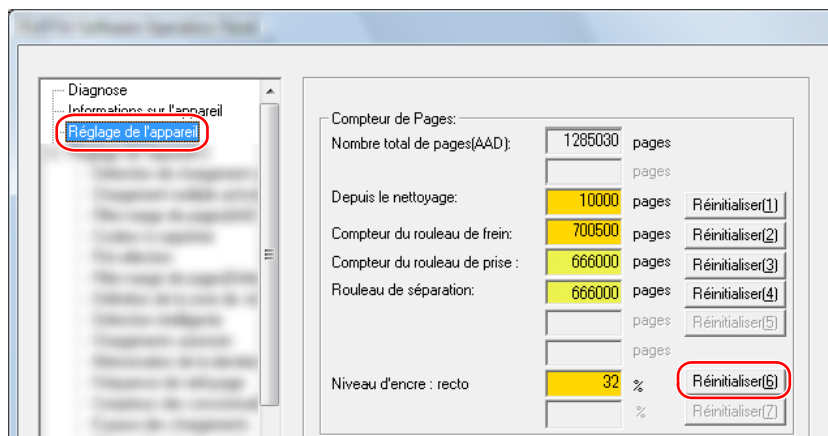
Windows 10/Windows Server 2016/Windows Server 2019/Windows Server 2022

Cliquez sur le menu [Démarrer] → [fi Series] → [Software Operation Panel].

Windows 11

Cliquez sur le menu [Démarrer] → [Toutes les applications] → [fi Series] → [Software Operation Panel].

- b Cliquez sur [Réglage de l'appareil] dans la liste de gauche, puis cliquez sur le bouton [Réinitialiser] dans [Niveau d'encre : recto].**



Le compteur indique une valeur de 100.

- c Cliquez sur le bouton [OK] dans la fenêtre [Software Operation Panel].**
- d Un message s'affiche vous invitant à appliquer les modifications au Software Operation Panel. Cliquez sur le bouton [OK].**

La fenêtre [Software Operation Panel] se ferme, et le compteur d'encre est réinitialisé.

IMPORTANT

Si vous n'utilisez pas le dispositif d'impression pendant une période prolongée, retirez la cartouche d'impression.

De l'encre est consommée chaque fois que vous mettez le scanner sous tension, même si vous n'imprimez aucun document.

Entretien



- L'intérieur de l'AAD devient très chaud lorsque le scanner est utilisé. Avant de démarrer à nettoyer l'intérieur de l'AAD, veillez à éteindre l'appareil, à débrancher le câble d'alimentation et à attendre au moins 15 minutes pour que l'intérieur de l'AAD refroidisse.
- Ne pas utiliser de spray aérosol ou de spray contenant de l'alcool. La poussière de papier soulevée par l'air puissant du spray peut pénétrer à l'intérieur du scanner, ce qui peut entraîner une panne ou un dysfonctionnement de l'appareil.
Notez également que les étincelles générées par l'électricité statique peuvent provoquer un incendie.

Nettoyer la cartouche d'impression

Il est possible que la surface de la buse soit tachée d'encre.

Si le dispositif d'impression est resté inutilisé pendant une période prolongée, la qualité d'impression risque de diminuer suite à l'obstruction de la buse.

Si votre dispositif d'impression présente ce type de problèmes, nettoyez la surface de la buse de la cartouche d'impression.

IMPORTANT

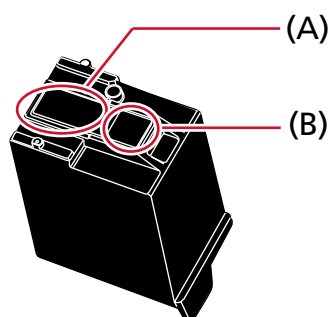
Pour ce faire, retirez délicatement l'excédent d'encre de la surface de la buse avec un chiffon sec non pelucheux. (N'utilisez pas un mouchoir en papier.)

CONSEIL

Si la buse est toujours obstruée après avoir nettoyé la cartouche d'impression, remplacez la cartouche d'impression.

- 1 Éteignez le scanner, puis débranchez le câble d'alimentation.**
- 2 Retirez la cartouche d'impression.**
(Consultez la rubrique [Remplacement de la cartouche d'impression \(page 20\)](#).)

3 Retirez délicatement l'excédent d'encre de la surface de la buse (B).



IMPORTANT

Veillez à ne pas toucher la tête d'impression de la cartouche (contact (A) et surface de la buse (B)) avec vos mains. L'imprimante risque de ne pas imprimer.

4 Veillez à retirer l'excédent d'encre, puis à réinstaller la cartouche d'impression.
(Consultez la rubrique [Remplacement de la cartouche d'impression \(page 20\)](#).)

IMPORTANT

Lorsque vous installez la cartouche d'impression, assurez-vous de l'installer dans le bon sens.

Nettoyer le dispositif d'impression

L'utilisation fréquente de l'imprimante entraîne l'adhésion de l'encre à la zone entourant la loge de la cartouche d'impression, ce qui peut entraîner un transfert sur le papier.

Effacez la zone entourant la loge de la cartouche d'impression en suivant la procédure ci-dessous dans le cadre de la maintenance quotidienne de l'imprimante.

IMPORTANT

L'application d'une dose importante de nettoyant F1 prolongera la période de séchage.

N'utilisez qu'une quantité fine.

Nettoyez avec soin la surface des composants afin de ne laisser aucune trace dessus.

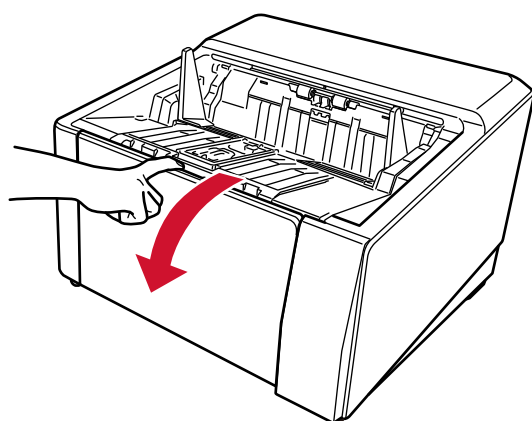
CONSEIL

Nous vous recommandons de procéder au nettoyage toutes les 5 000 feuilles.

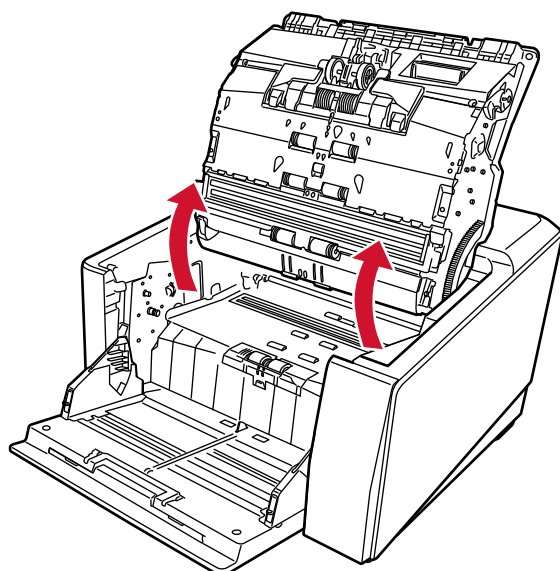
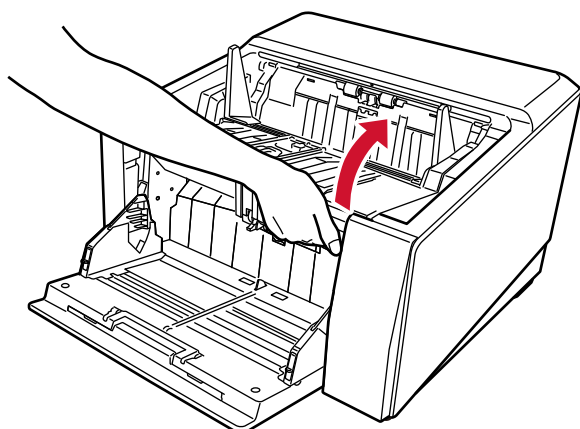
La fréquence de nettoyage réelle peut différer selon la fréquence d'utilisation du dispositif d'impression et du type de documents.

Dispositif d'impression sur le recto

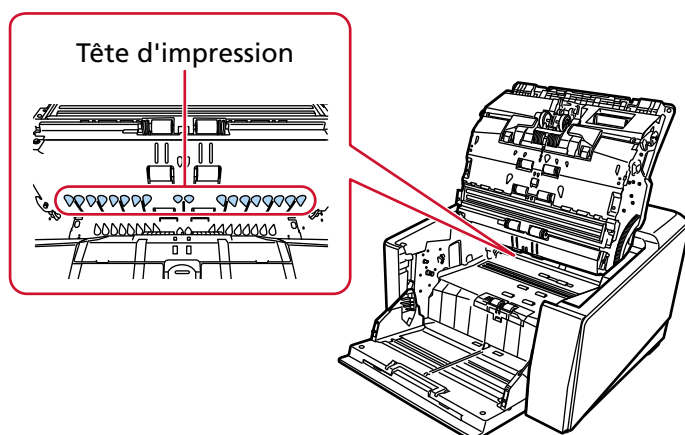
- 1 Éteignez le scanner, puis débranchez le câble d'alimentation.
- 2 Retirez la cartouche d'impression.
(Reportez-vous aux étapes 2 pour 5 dans [Dispositif d'impression sur le recto \(page 20\)](#) dans [Remplacement de la cartouche d'impression.](#))
- 3 Ouvrez le plateau d'alimentation.



4 Saisissez le bouton d'ouverture de l'AAD et soulevez-la pour ouvrir l'AAD.



5 Essuyez délicatement la tête d'impression à l'aide d'un chiffon imbibé de nettoyant F1.



6 Tenez l'AAD à deux mains et poussez-le lentement vers le bas. Poussez l'AAD jusqu'à ce qu'il se verrouille.

IMPORTANT

- Assurez-vous qu'aucun corps étranger n'est coincé à l'intérieur de l'AAD lorsque vous le refermez.
- Veillez à ne pas vous coincer les doigts.

7 Remettez le plateau d'alimentation en place.

8 Remettez la cartouche d'impression en place.

(Reportez-vous aux étapes 5 pour 8 dans [Dispositif d'impression sur le recto \(page 10\)](#) dans [Installation de la cartouche d'impression.](#))

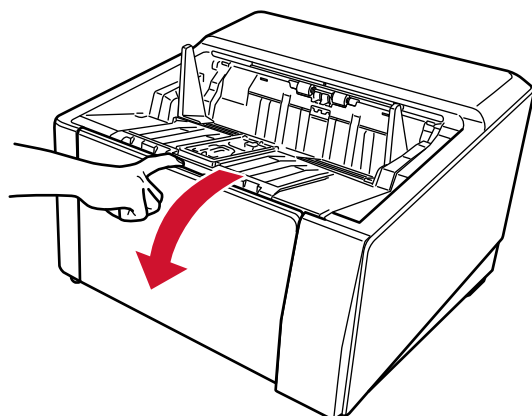
Dispositif d'impression sur le verso

1 Éteignez le scanneur, puis débranchez le câble d'alimentation.

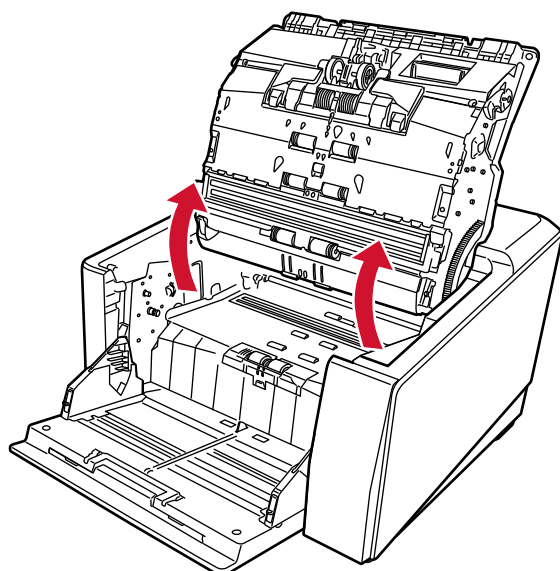
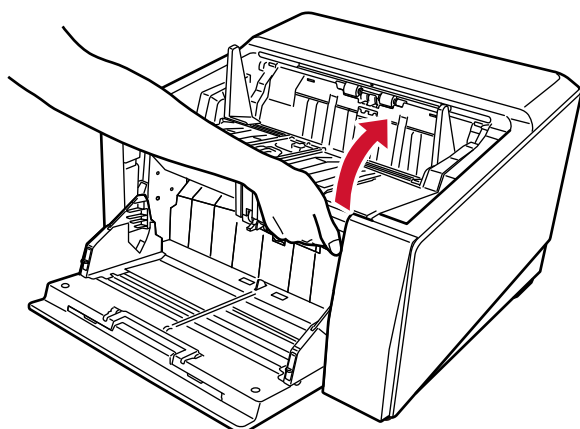
2 Retirez la cartouche d'impression.

(Reportez-vous aux étapes 2 pour 5 dans [Dispositif d'impression sur le verso \(page 23\)](#) dans [Remplacement de la cartouche d'impression.](#))

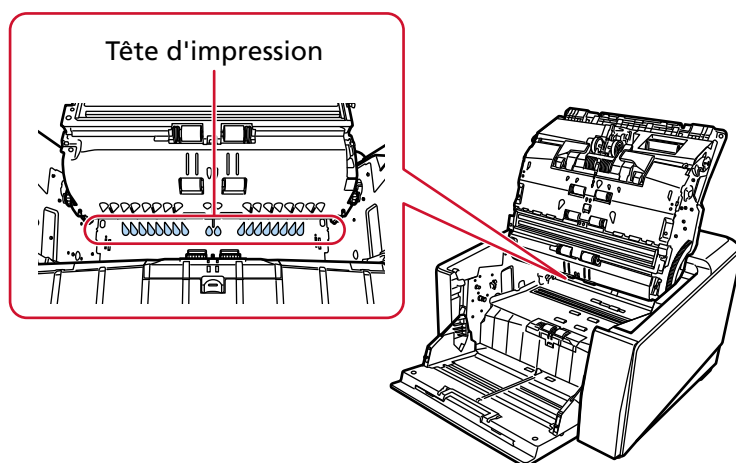
3 Ouvrez le plateau d'alimentation.



4 Saisissez le bouton d'ouverture de l'AAD et soulevez-la pour ouvrir l'AAD.



5 Essuyez délicatement la tête d'impression à l'aide d'un chiffon imbibé de nettoyant F1.



6 Tenez l'AAD à deux mains et poussez-le lentement vers le bas. Poussez l'AAD jusqu'à ce qu'il se verrouille.

IMPORTANT

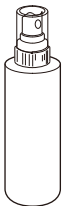

- Assurez-vous qu'aucun corps étranger n'est coincé à l'intérieur de l'AAD lorsque vous le refermez.
- Veillez à ne pas vous coincer les doigts.

7 Remettez le plateau d'alimentation en place.

8 Remettez la cartouche d'impression en place.

(Reportez-vous aux étapes 5 pour 8 dans [Dispositif d'impression sur le verso \(page 13\)](#) dans [Installation de la cartouche d'impression.](#))

Produits de nettoyage

Nom	Référence	Remarques
Nettoyant F1 	PA03950-0352	Volume : 100 ml
Lingettes 	PA03950-0419	24 pièces (*1)

*1 :déjà imbibées de nettoyant F1.

Vous pouvez utiliser une lingette plutôt qu'un chiffon imbibé de nettoyant F1.

IMPORTANT

Afin d'utiliser les produits correctement, lisez attentivement les précautions d'utilisation.

Pour plus d'informations sur les produits de nettoyage, contactez le distributeur/revendeur qui vous a vendu ce produit. Reportez-vous aux coordonnées dans la liste des contacts si celle-ci est fournie avec ce produit, ou consultez la rubrique Demande de renseignements du document Consignes de sécurité fourni avec ce produit, puis posez votre question.

Messages d'erreur

Dans cette rubrique, vous trouverez une liste de messages d'erreur relatifs au dispositif d'impression. Les messages d'erreur s'affichent sur le panneau de commande du scanner. Reportez-vous aux codes de l'erreur et aux messages d'erreur affichés pour le dépannage.

IMPORTANT

Pour en savoir plus sur les messages d'erreur autres que ceux décrits ci-dessous, consultez le Guide d'utilisation de votre scanner.

Code de l'erreur	Messages de l'erreur	Action
U5:4A	Couvercle de l'imprimante ouvert	<p>Le couvercle du dispositif d'impression verso a été ouvert pendant la numérisation.</p> <p>Retirez le document de l'imprimante, puis fermez le couvercle du dispositif d'impression verso.</p> <p>Confirmez que le couvercle du dispositif d'impression verso est correctement fermé.</p> <p>Pour vérifier qu'il est bien fermé, ouvrez le couvercle du dispositif d'impression verso, puis refermez-le.</p>
U6:B4	<p>La cartouche d'impression n'est pas correctement installée.</p> <p>Vérifiez si elle a été installée correctement.</p>	<p>La cartouche d'encre n'est pas installée correctement dans le dispositif d'impression.</p> <p>Vérifiez si la cartouche d'impression est correctement installée.</p> <p>Pour en savoir plus sur l'installation, consultez la rubrique Installer la cartouche d'impression (page 10).</p> <p>Si le problème persiste, notez le code d'erreur et contactez le distributeur/revendeur qui vous a vendu ce produit. Reportez-vous aux coordonnées dans la liste des contacts si celle-ci est fournie avec ce produit, ou consultez la rubrique Demande de renseignements du document Consignes de sécurité fourni avec ce produit, puis posez votre question.</p>
U7:B9	Tentative d'impression hors de la zone imprimable.	<p>Une erreur est survenue à la position de début d'impression dans le dispositif d'impression.</p> <p>Réglez la position de début et la chaîne de caractères d'impression de façon à ce que la zone d'impression se trouve dans le document.</p>

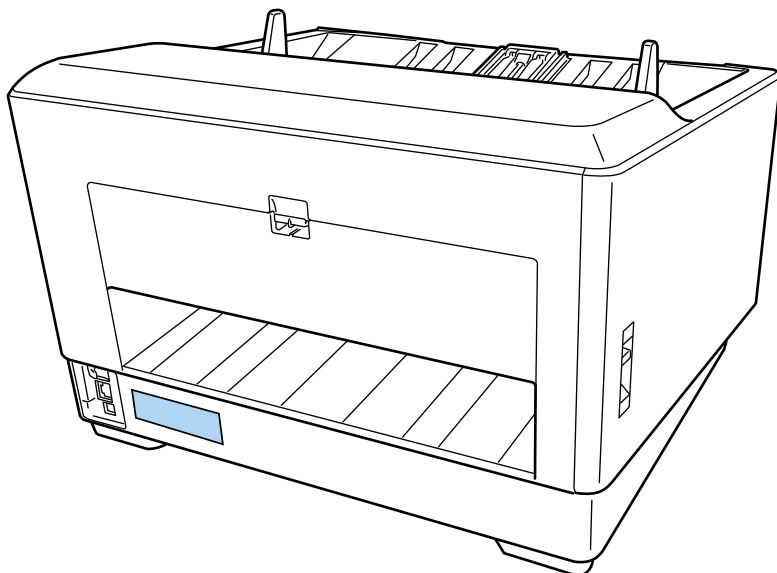
Code de l'erreur	Messages de l'erreur	Action
		Pour en savoir plus sur ce réglage, consultez la rubrique Définir la position d'impression (page 16) .
L4:15	Défaut du capteur Si le problème persiste après avoir rallumé le scanneur, informez l'ingénieur de votre service du code erreur indiqué s'il vous plaît. Code L4:15	Une erreur s'est produite avec le capteur. Éteignez, puis rallumez le scanneur. Si le problème persiste, notez le code d'erreur et contactez le distributeur/revendeur qui vous a vendu ce produit. Reportez-vous aux coordonnées dans la liste des contacts si celle-ci est fournie avec ce produit, ou consultez la rubrique Demande de renseignements du document Consignes de sécurité fourni avec ce produit, puis posez votre question.
A1:B3	Erreur d'impression (délai de communication dépassé) Si le problème persiste après avoir rallumé le scanneur, informez l'ingénieur de votre service du code erreur indiqué s'il vous plaît. Code A1:B3	Un problème est survenu dans le dispositif d'impression. Prenez les mesures suivantes. <ul style="list-style-type: none"> • Vérifiez si la cartouche d'impression est correctement installée. Pour en savoir plus sur l'installation, consultez la rubrique Installer la cartouche d'impression (page 10).
A2:B5	Erreur d'impression (tête d'impression) Si le problème persiste après avoir rallumé le scanneur, informez l'ingénieur de votre service du code erreur indiqué s'il vous plaît. Code A2:B5	<ul style="list-style-type: none"> • Éteignez, puis rallumez le scanneur. Si le problème persiste, notez le code d'erreur et contactez le distributeur/revendeur qui vous a vendu ce produit. Reportez-vous aux coordonnées dans la liste des contacts si celle-ci est fournie avec ce produit, ou consultez la rubrique Demande de renseignements du document Consignes de sécurité fourni avec ce produit, puis posez votre question.
A3:B6	Erreur d'impression (EEPROM) Si le problème persiste après avoir rallumé le scanneur, informez l'ingénieur de votre service du code erreur indiqué s'il vous plaît. Code A3:B6	
A4:B8	Erreur d'impression (ROM) Si le problème persiste après avoir rallumé le scanneur, informez l'ingénieur de votre service du code erreur indiqué s'il vous plaît. Code A4:B8	

Code de l'erreur	Messages de l'erreur	Action
H6:B1	<p>Erreur système du dispositif d'impression</p> <p>Si le problème persiste après avoir rallumé le scanner, informez l'ingénieur de votre service du code erreur indiqué s'il vous plaît.</p> <p>Code H6:B1</p>	<p>Une erreur du circuit du dispositif d'impression s'est produite.</p> <p>Éteignez, puis rallumez le scanner.</p> <p>Si le problème persiste, notez le code d'erreur et contactez le distributeur/revendeur qui vous a vendu ce produit. Reportez-vous aux coordonnées dans la liste des contacts si celle-ci est fournie avec ce produit, ou consultez la rubrique Demande de renseignements du document Consignes de sécurité fourni avec ce produit, puis posez votre question.</p>

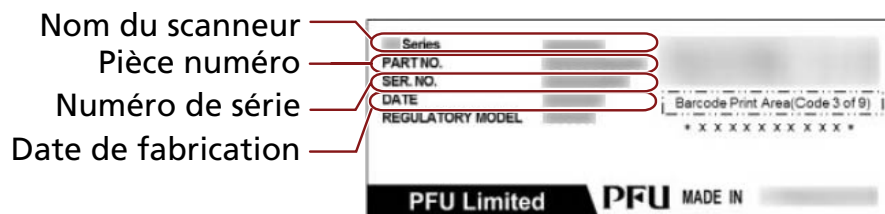
Consulter l'étiquette du produit

Cette rubrique décrit l'étiquette du produit sur le scanner.

L'étiquette se trouve au retour du scanner.



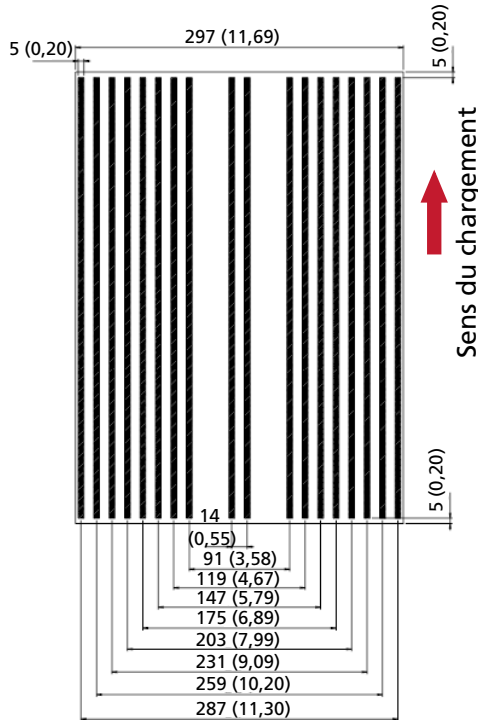
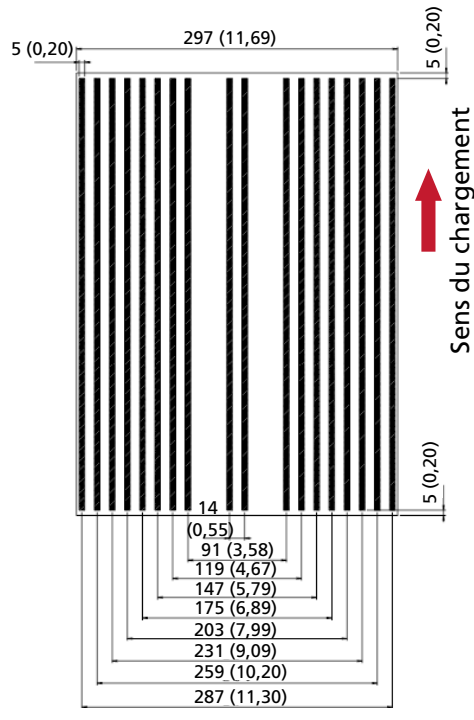
Étiquette (exemple) : informations sur le dispositif d'impression.



Spécifications

Option	Spécification	
	Dispositif d'impression sur le recto (RICOH fi-890PRF)	Dispositif d'impression sur le verso (RICOH fi-890PRB)
Méthode d'impression	Impression thermique à jet d'encre	
Type d'impression	Post-impression (impression après la numérisation d'une image)	
	Dispositif d'impression sur le recto	Dispositif d'impression sur le verso
Caractères d'impression	Caractères alphabétiques : A à Z, a à z Caractères numériques : 0, 1 à 9 Caractères spéciaux : ! " # \$ % & ' () * + , - . / : ; < = > ? @ [¥] ^ _ ` { } ~	
Nombre maximal de caractères par ligne	43 caractères maximum	
Sens d'impression	Normal, Gras : 0°, 180° (horizontal), 90°, 270° (vertical) Condensé : 0°, 180° (horizontal)	
Taille des caractères	Normal, Gras : 2,91 (H) × 3,03 (L) mm (horizontal) 3,03 (H) × 2,91 (L) mm (vertical) Condensé : 2,91 (H) × 1,71 (L) mm (horizontal)	
Pas des caractères	Normal, Gras : 3,79 mm Condensé : 2,46 mm	
Style de police de caractères	Normal, Gras	
Largeur des caractères	Normal, Gras, Condensé	
Documents d'impression	Documents compatibles avec le scanner Pour en savoir plus, consultez le Guide d'utilisation de votre scanner. Notez que la taille et le grammage du papier sont les suivants : <ul style="list-style-type: none"> • Taille minimale (largeur × longueur) 48 × 70 mm / 1,9 × 2,8 po. • Taille maximale (largeur × longueur) 210 × 297 mm / 8,3 × 11,7 po. (A4 portrait) ou 215,9 × 355,6 mm / 8,5 × 14 po. (Légal portrait) 	

Option	Spécification	
	Dispositif d'impression sur le recto (RICOH fi-890PRF)	Dispositif d'impression sur le verso (RICOH fi-890PRB)
	<p>Pour les documents de page longue, le scanneur prend en charge une taille maximale de 6 096 mm (240 po.) pour la numérisation, mais uniquement de 863,6 mm (34 po.) pour l'impression.</p> <ul style="list-style-type: none"> • Grammage 52 à 157g/m² (14 à 42 lb) <div style="border: 2px solid red; padding: 10px;"> <p>IMPORTANT</p> <ul style="list-style-type: none"> • Vous devez éviter de numériser les types de documents suivants : Une erreur d'impression se produit, car l'encre ne sèche pas facilement sur les documents ou traverse les documents. En outre, l'encre salit les composants internes de l'imprimante, ce qui raccourcit la fréquence de nettoyage. <ul style="list-style-type: none"> - Documents à surface brillante, tels que le papier thermique, le papier à transfert thermique, le papier couché et le papier d'art. • Vous devez éviter de numériser les types de documents suivants, car ils ne sont pas compatibles : <ul style="list-style-type: none"> - Le transparent/transparents photo/transparent livret ou une feuille OHP - Les documents plastifiés épais, par exemple les cartes bancaires - Les documents pliés en deux - Les documents multicouches, par exemple le papier transfert - Les enveloppes - Les passeports/les livrets </div>	
Zone d'impression	Les sections ombrées sont imprimables. Les autres sections ne	Les sections ombrées sont imprimables. Les autres sections ne

Option	Spécification	
	Dispositif d'impression sur le recto (RICOH fi-890PRF)	Dispositif d'impression sur le verso (RICOH fi-890PRB)
	<p>sont pas imprimables en raison de la structure de l'imprimante.</p>  <p>Unité : mm (po.)</p>	<p>sont pas imprimables en raison de la structure de l'imprimante.</p>  <p>Unité : mm (po.)</p>
Précision de la position d'impression	Sens du chargement : ±4 mm (de la position de début)	
Dimensions	460 (W)× 430 (D)× 315 (H) mm/18,11 (W)× 16,93 (D)× 12,4 (H) po. La profondeur indique la taille du scanner sans le plateau d'alimentation, le plateau de réception et les protubérances.	
Poids	23 kg (50,72 lb) ou moins	
Conditions ambiantes	Température :Entre 15 et 35°C (entre 41 et 95°F) Humidité : 20 à 80%	
Consommables	CARTOUCHE D'IMPRESSION (Réf. CA00050-0262) Nombre de caractères imprimables : 4 000 000 caractères (Le nombre de caractères imprimables diffère en fonction des caractères à imprimer). Fréquence de remplacement suggérée : 4 000 000 caractères ou six mois à compter de l'ouverture de l'emballage	

Option	Spécification	
	Dispositif d'impression sur le recto (RICOH fi-890PRF)	Dispositif d'impression sur le verso (RICOH fi-890PRB)
	(Une cartouche d'impression a une date d'expiration spécifique, et la période d'expiration diffère selon que l'emballage est ouvert ou non. Commencez à utiliser la cartouche d'impression avant la date d'expiration inscrite sur l'emballage).	