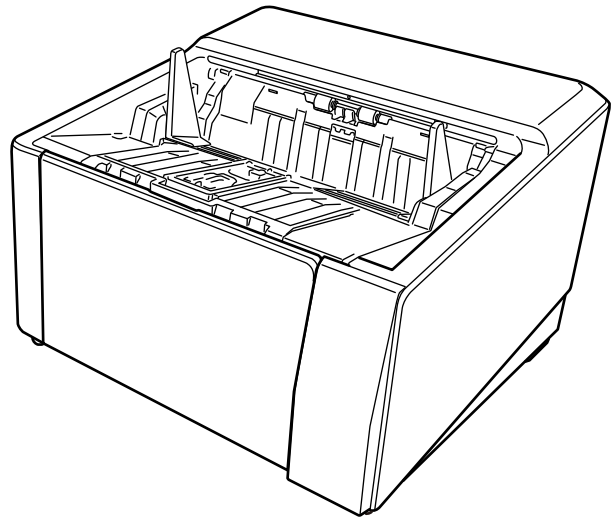


RICOH fi-890PRF/PRB Imprinter

Guía del usuario



Introducción

Gracias por adquirir este producto.

Este producto es una opción disponible para ser instalado en RICOH fi-8950/fi-8930/fi-8820. Puede imprimir texto (por ejemplo, caracteres alfanuméricos) en un documento después de escanearlo.

Este manual explica las operaciones básicas y el mantenimiento regular de las siguientes dos impresoras. Utilice el producto correctamente de acuerdo con este manual.

Nombre del producto	Modelo	Nombre del dispositivo
RICOH fi-890PRF	FI-890PRF	Imprinter lado frontal
RICOH fi-890PRB	FI-890PRB	Imprinter lado posterior

Para saber cómo usar el RICOH fi-8950/fi-8930/fi-8820, consulte "RICOH fi-8950/fi-8930/fi-8820 Guía del usuario" que se incluye en el DVD-ROM de instalación incluido en el paquete.

Esperamos que este manual le ayude a aprovechar al máximo el producto.

Marcas comerciales

Microsoft, Windows y Windows Server son marcas comerciales del grupo de empresas Microsoft.

PaperStream es una marca comercial o marca registrada de PFU Limited en Japón.

Los demás nombres de compañías y productos son las marcas comerciales o las marcas registradas de las respectivas compañías.

Fabricante

PFU Limited

YOKOHAMA i-MARK PLACE, 4-5 Minatomirai 4-chome, Nishi-ku, Yokohama-shi, Kanagawa
220-8567 Japan.

Fecha de publicación/Emisor

Fecha de publicación: Noviembre 2023

Publicado por: PFU Limited

Modelo regulatorio: P3830D

© PFU Limited 2023

Información de seguridad

El manual de "precauciones de seguridad" adjunto contiene información importante sobre el uso correcto y seguro de este producto.

Asegúrese de leerlo y comprenderlo antes de usar el escáner.

Abreviaciones usadas en este manual

Los sistemas operativos y productos que figuran en este manual son indicados de la siguiente manera:

Nombre	Indicación
Windows® 10 Home (32-bit/64-bit) Windows® 10 Pro (32-bit/64-bit) Windows® 10 Enterprise (32-bit/64-bit) Windows® 10 Education (32-bit/64-bit)	Windows 10 (*1)
Windows Server™ 2016 Standard (64-bit)	Windows Server 2016 (*1)
Windows Server™ 2019 Standard (64-bit)	Windows Server 2019 (*1)
Windows Server™ 2022 Standard (64-bit)	Windows Server 2022 (*1)
Windows® 11 Home (64-bit) Windows® 11 Pro (64-bit) Windows® 11 Enterprise (64-bit) Windows® 11 Education (64-bit)	Windows 11 (*1)
PaperStream IP (TWAIN) PaperStream IP (TWAIN x64) PaperStream IP (ISIS) fi-8000 Series	Controlador de PaperStream IP
RICOH fi-890PRF/PRB Imprinter	imprinter
RICOH fi-8950/fi-8930/fi-8820	escáner
RICOH fi-8950/fi-8930/fi-8820 Guía del usuario	Guía del usuario

*1:el término general "Windows" es usado cuando no hay ninguna distinción entre las diferentes versiones de los sistemas operativos mencionados arriba.

Símbolos de flecha usados en este manual

Los símbolos de la flecha derecha (→) son usados para separar iconos o menú de opciones que debe seleccionar a sucesión.

Ejemplo:Haga clic en el menú [Inicio] → [Panel de control].

Capturas de pantalla usadas en este manual

Las capturas de pantalla de los productos de Microsoft se reimprimen con el permiso de Microsoft Corporation.

Los ejemplos de pantallas de este manual están sujetos a cambios sin previo aviso en aras del desarrollo del producto.

Si la pantalla actual mostrada difiere de los ejemplos de pantalla de esta guía, realice la operación siguiendo la pantalla visualizada actualmente consultando el guía del usuario de la aplicación del escáner en uso.

Las capturas de pantalla usadas en esta guía son del controlador PaperStream IP.

Las capturas de pantalla usadas en este manual son de Windows 10. Las ventanas y operaciones reales pueden diferir según el sistema operativo. Tenga en cuenta también que las pantallas y las operaciones pueden diferir de las de este manual después de que se actualice el software de la aplicación del escáner. En ese caso, consulte el manual suministrado al actualizar el software.

Aviso

- Los contenidos de esta guía pueden estar sujetos a cambios sin previo aviso.
- PFU Limited no asume ninguna responsabilidad por daños incidentales o consecuentes que surjan del uso de este producto y cualquier reclamación de un tercero.
- La copia del contenido de este manual, en su totalidad o en parte, así como las aplicaciones del escáner, está prohibida por la ley de derechos de autor.

Contenidos

Preparaciones	6
Características	6
Componentes y funciones	6
Vista externa.....	6
Bajo la cubierta del Imprinter lado frontal	7
Dentro de la cubierta del Imprinter lado posterior	8
Dentro del ADF (lado frontal)	8
Dentro del ADF (lado posterior).....	8
Operaciones básicas	10
Instalación del cartucho de impresión	10
Imprinter lado frontal.....	10
Imprinter lado posterior	13
Configuración de la posición en la que imprimir	16
Imprinter lado frontal.....	16
Imprinter lado posterior	17
Configuración del imprinter	19
Sustitución del cartucho de impresión	20
Imprinter lado frontal.....	20
Imprinter lado posterior	23
Cuidado diario	26
Limpieza del cartucho de impresión	26
Limpieza del imprinter	28
Imprinter lado frontal.....	28
Imprinter lado posterior	30
Limpieza de materiales	33
Mensajes de error	34
Comprobación de la etiqueta del producto	37
Especificaciones	38

Preparaciones

Características

Con la imprinter instalada en el escáner, puede imprimir una cadena alfanumérica en un documento digitalizado con el ADF.

Esta función le ayuda a organizar el documento digitalizado con un nombre, fecha o número de serie impreso en él.

La imprinter lado frontal imprime una cadena de caracteres en el lado frontal de un documento y la imprinter lado posterior en el lado posterior.

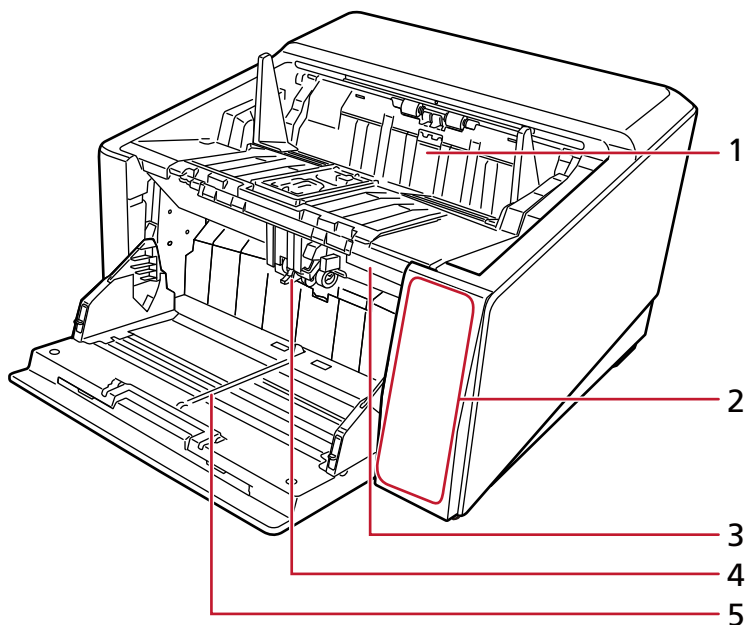
Componentes y funciones

SUGERENCIA

Para conocer los nombres y funciones de las piezas del escáner, consulte la Guía del usuario de su escáner.

Vista externa

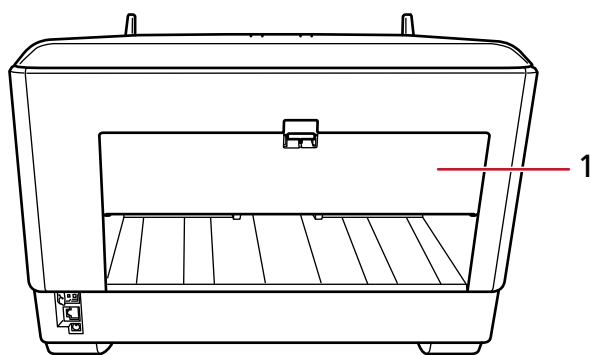
- Cuando se instala la imprinter lado frontal



N.º	Nombre	Función
1	Cubierta del imprinter lado frontal	Abra la cubierta cuando reemplace un cartucho de impresión en la imprinter lado frontal o ajuste la posición de inicio de impresión.
2	Panel del operador	Consta de una pantalla táctil y botones.

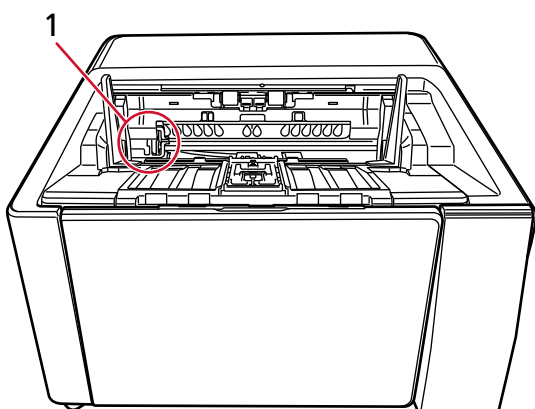
N.º	Nombre	Función
		En el panel del operador, puede encender o apagar el escáner, operar el escáner y verificar el estado del escáner.
3	Botón de apertura del ADF	Empuje hacia arriba el botón de apertura para abrir el ADF.
4	ADF	Tira y alimenta los documentos cargados en la bandeja de entrada uno a la vez. Abra el ADF cuando reemplace los consumibles o limpie el interior del escáner.
5	Bandeja de entrada	Es una mesa para cargar documentos a escanear.

● Cuando se instala la imprinter lado posterior



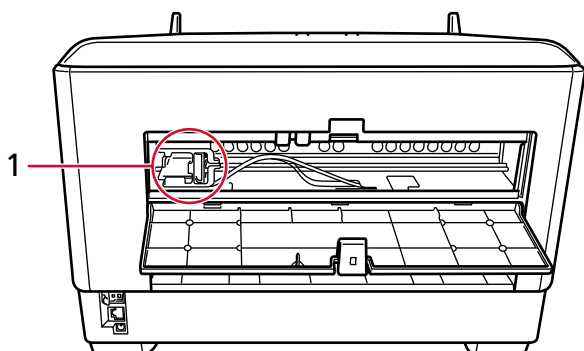
N.º	Nombre	Función
1	Cubierta del imprinter lado posterior	Abra la cubierta cuando reemplace un cartucho de impresión en la imprinter lado posterior ajuste la posición de inicio de impresión.

Bajo la cubierta del Imprinter lado frontal



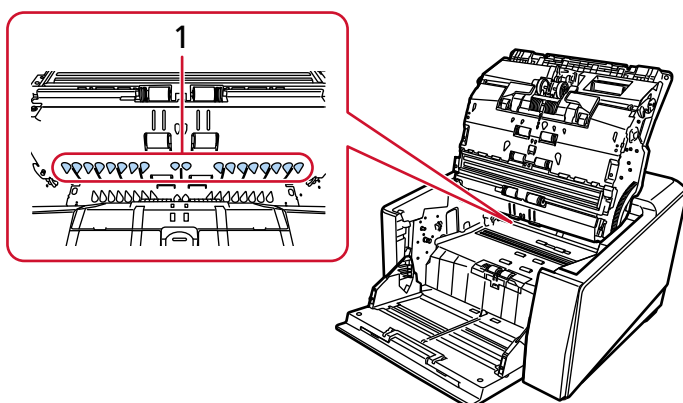
N.º	Nombre	Función
1	Sujetador del cartucho de impresión	El cartucho de impresión se configura aquí para la imprinter lado frontal.

Dentro de la cubierta del Imprinter lado posterior



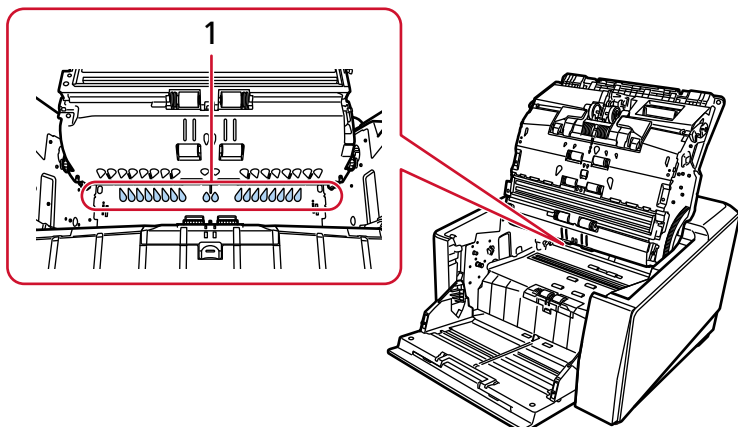
N.º	Nombre	Función
1	Sujetador del cartucho de impresión	El cartucho de impresión se configura aquí para la imprinter lado posterior.

Dentro del ADF (lado frontal)



N.º	Nombre	Función
1	Cabezal de impresión	Este es el cabezal de impresión de la imprinter lado frontal

Dentro del ADF (lado posterior)



N.º	Nombre	Función
1	Cabezal de impresión	Este es el cabezal de impresión de la imprenta lado posterior.

Operaciones básicas

Instalación del cartucho de impresión

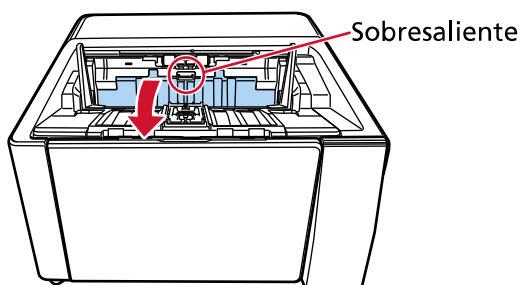
Instale el cartucho de impresión de la siguiente manera:

ATENCIÓN

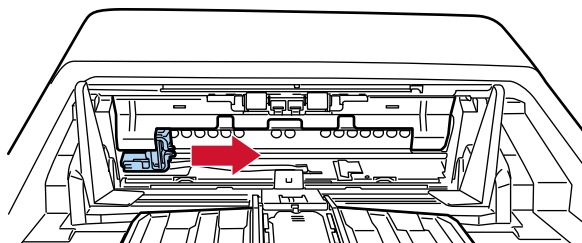
Al instalar el cartucho de impresión, asegúrese de instalarlo en la orientación correcta.

Imprinter lado frontal

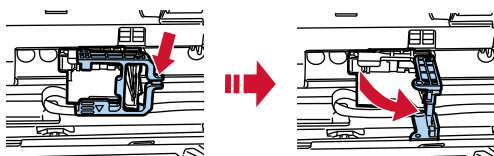
- 1 Apague el escáner, y desconecte el cable de alimentación.
- 2 Presione hacia abajo la lengüeta en la parte superior central de la cubierta del imprinter lado frontal con el dedo y, a continuación, baje la cubierta hacia usted.



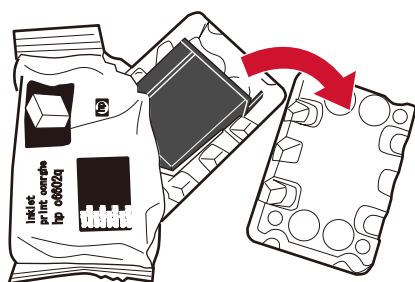
- 3 Mueva el sujetador del cartucho de impresión a un lugar donde se pueda instalar fácilmente un cartucho de impresión.



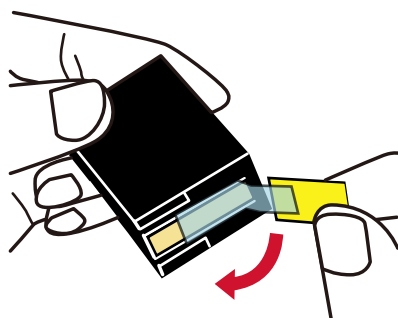
- 4 Abra la tapa del sujetador del cartucho de impresión.
 - a Presione la pestaña de liberación para liberar el bloqueo.
 - b Abra la cubierta a la derecha.



5 Saque el cartucho de impresión de la bolsa.

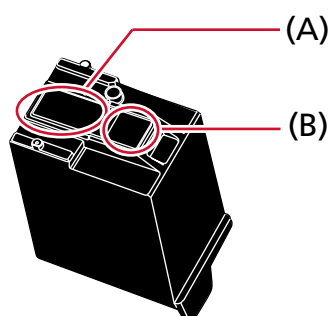


6 Retire la cinta de protección del cartucho de impresión.

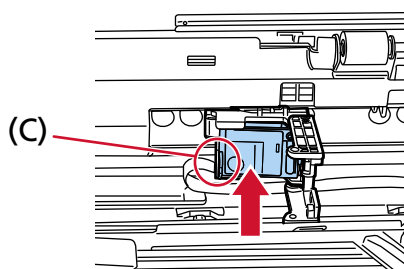


ATENCIÓN

- No vuelva a colocar la cinta.
- Tenga cuidado de no tocar el cabezal de impresión del cartucho de impresión (la parte de contacto (A) y la placa de la boquilla (B)) con las manos. Es posible que la impresión no funcione correctamente.

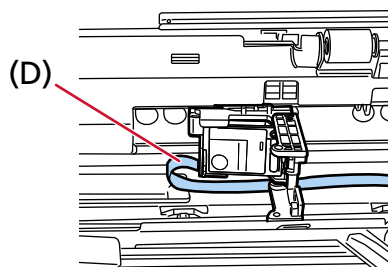


7 Con la pestaña (C) del cartucho de impresión hacia la derecha, coloque el cartucho de impresión en el sujetador.

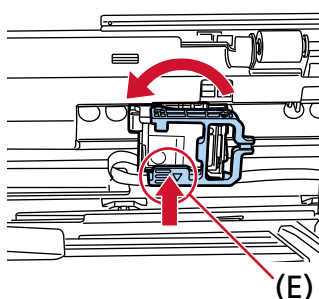


ATENCIÓN

Tenga cuidado de que el cartucho de impresión no atrape la película del circuito de impresión (D) para evitar dañar la película.



- 8** Cierre suavemente la cubierta del soporte del cartucho de impresión en el lado izquierdo hasta que encaje en su lugar, luego presione la parte (E) para fijar el cartucho de impresión en su lugar.



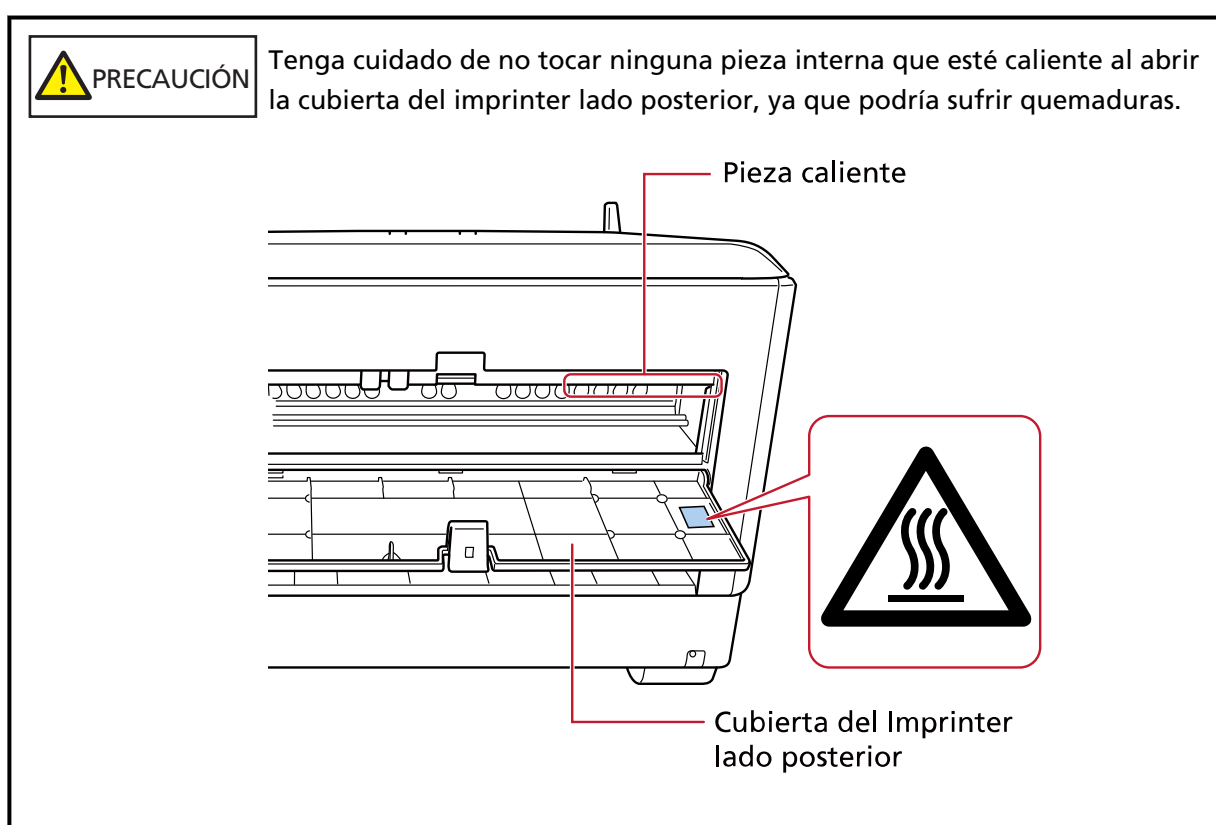
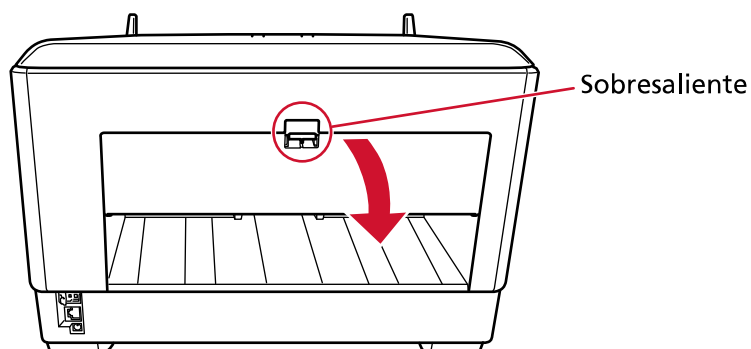
- 9** Coloque el sujetador del cartucho de impresión en la posición en la que desea imprimir. (Consulte [Imprinter lado frontal \(página 16\)](#) en [Configuración de la posición en la que imprimir](#)).
- 10** Cierre la cubierta del Imprinter lado frontal.

ATENCIÓN

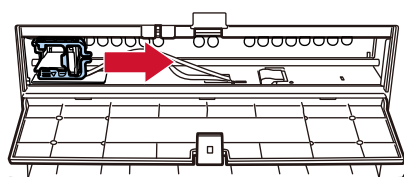
Cuando no utilice el imprinter durante mucho tiempo, retire el cartucho de impresión. La tinta se consumirá cada vez que se encienda el escáner, incluso si no se imprime.

Imprinter lado posterior

- 1 Apague el escáner, y desconecte el cable de alimentación.
- 2 Presione hacia abajo la lengüeta en la parte superior central de la cubierta del imprinter lado posterior con el dedo y, a continuación, baje la cubierta hacia usted.



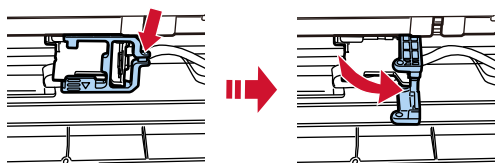
- 3 Mueva el sujetador del cartucho de impresión a un lugar donde se pueda instalar fácilmente un cartucho de impresión.



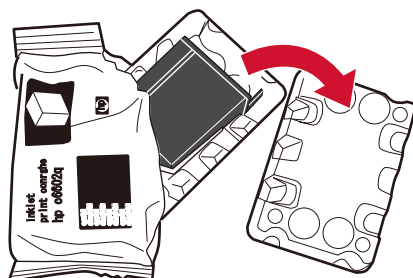
- 4 Abra la tapa del sujetador del cartucho de impresión.

a Presione la pestaña de liberación para liberar el bloqueo.

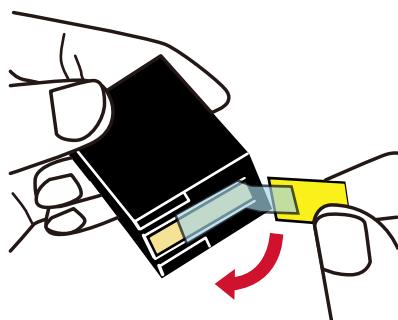
b Abra la cubierta a la derecha.



5 Saque el cartucho de impresión de la bolsa.

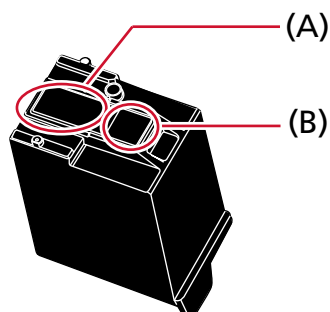


6 Retire la cinta de protección del cartucho de impresión.

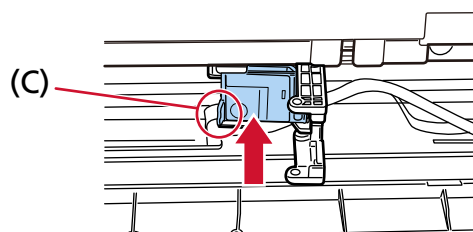


ATENCIÓN

- No vuelva a colocar la cinta.
- Tenga cuidado de no tocar el cabezal de impresión del cartucho de impresión (la parte de contacto (A) y la placa de la boquilla (B)) con las manos. Es posible que la impresión no funcione correctamente.

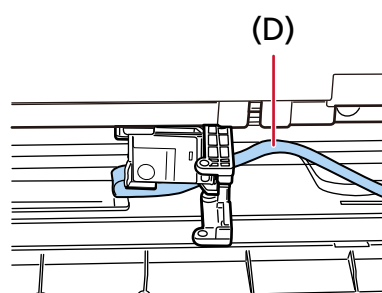


- 7 Con la pestaña (C) del cartucho de impresión hacia la derecha, coloque el cartucho de impresión en el sujetador.

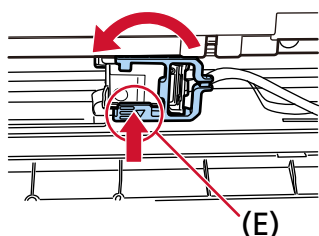


ATENCIÓN

Tenga cuidado de que el cartucho de impresión no atrape la película del circuito de impresión (D) para evitar dañar la película.



- 8 Cierre suavemente la cubierta del soporte del cartucho de impresión en el lado izquierdo hasta que encaje en su lugar, luego presione la parte (E) para fijar el cartucho de impresión en su lugar.



- 9 Coloque el sujetador del cartucho de impresión en la posición en la que desea imprimir. (Consulte [Imprinter lado posterior \(página 17\)](#) en [Configuración de la posición en la que imprimir](#)).
- 10 Cierre la cubierta del Imprinter lado posterior.

ATENCIÓN

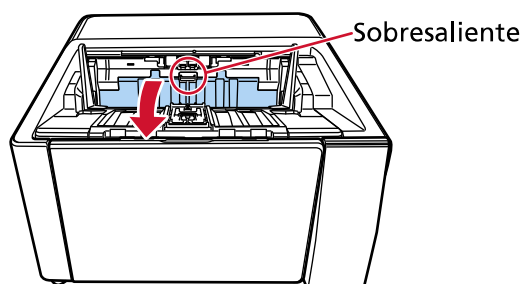
Cuando no utilice el imprinter durante mucho tiempo, retire el cartucho de impresión. La tinta se consumirá cada vez que se encienda el escáner, incluso si no se imprime.

Configuración de la posición en la que imprimir

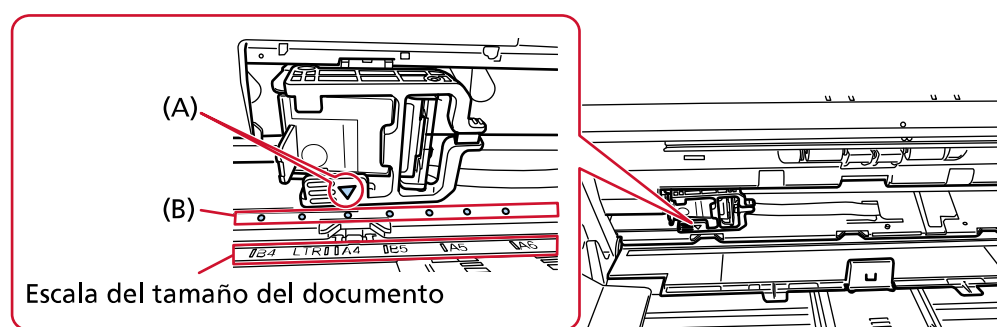
Establezca la posición en la que imprimir en el siguiente procedimiento.

Imprinter lado frontal

- 1 Presione hacia abajo la lengüeta en la parte superior central de la cubierta del imprinter lado frontal con el dedo y, a continuación, baje la cubierta hacia usted.



- 2 Coloque el sujetador del cartucho de impresión en la posición en la que desea imprimir. Alinee la parte ▼ (A) del sujetador del cartucho de impresión con el orificio (B) correspondiente a la escala del tamaño del documento que desea imprimir.



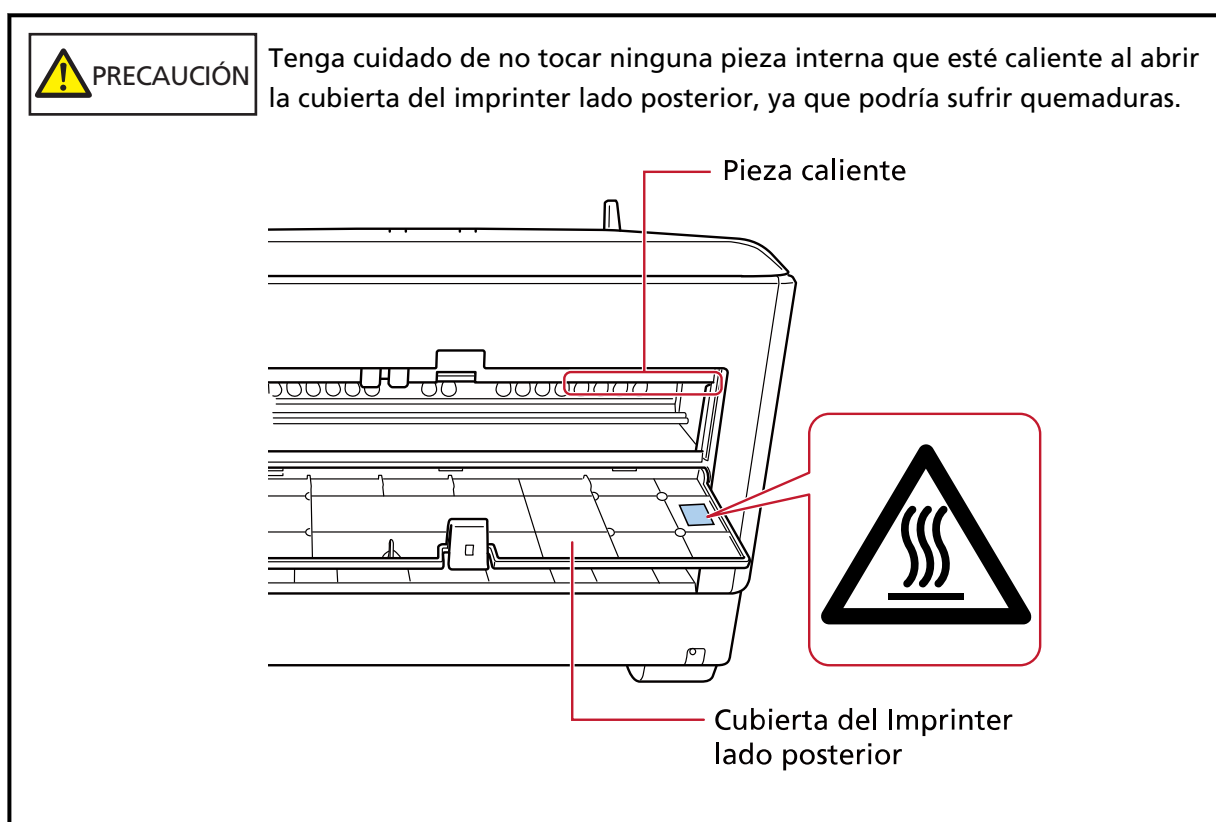
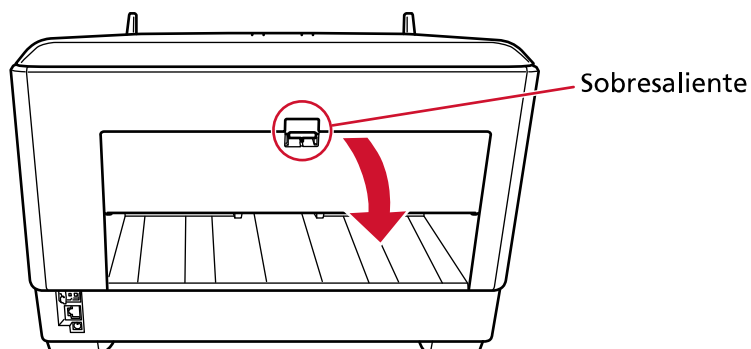
El cartucho de impresión encajará en su lugar.

ATENCIÓN

- Asegúrese de alinear (A) con (B) al colocar el cartucho de impresión. No hacerlo puede causar errores de impresión o manchas de tinta.
- Coloque el documento en la bandeja de salida, asegurándose de que el cartucho de impresión esté colocado dentro del ancho del documento.

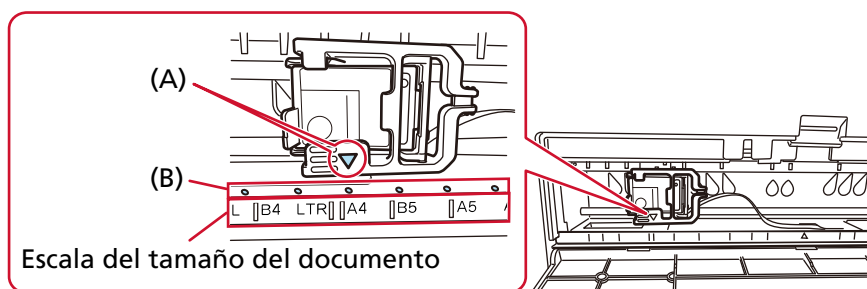
Imprinter lado posterior

- 1 Presione hacia abajo la lengüeta en la parte superior central de la cubierta del imprinter lado posterior con el dedo y, a continuación, baje la cubierta hacia usted.



- 2 Coloque el sujetador del cartucho de impresión en la posición en la que desea imprimir.

Alinee la parte ▼ (A) del sujetador del cartucho de impresión con el orificio (B) correspondiente a la escala del tamaño del documento que desea imprimir.



El cartucho de impresión encajará en su lugar.

ATENCIÓN

- Asegúrese de alinear (A) con (B) al colocar el cartucho de impresión. No hacerlo puede causar errores de impresión o manchas de tinta.
- Coloque el documento en la bandeja de salida, asegurándose de que el cartucho de impresión esté colocado dentro del ancho del documento.

Configuración del imprinter

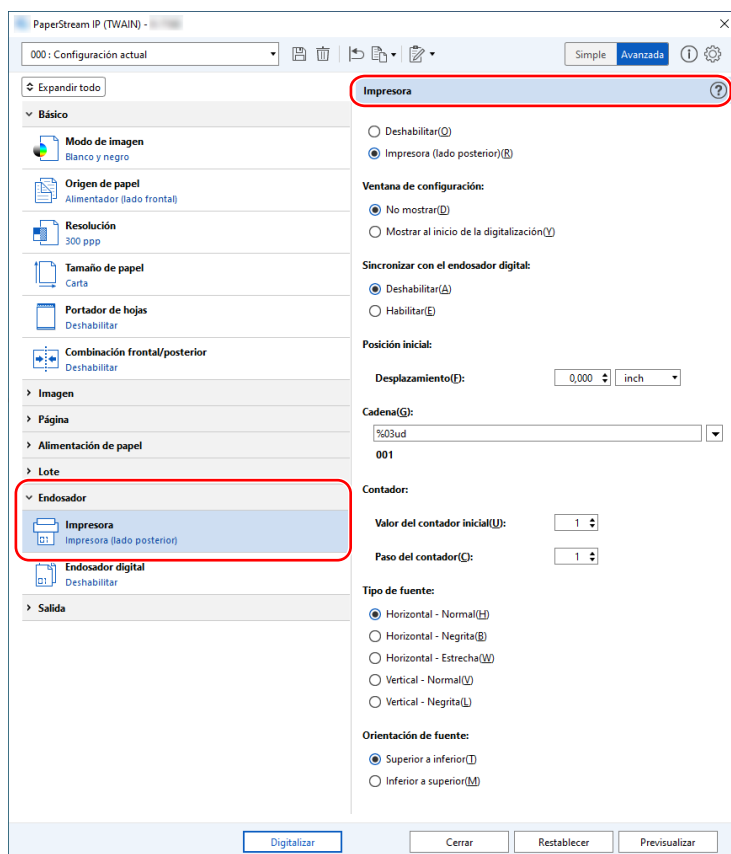
Podrá establecer las configuraciones del imprinter en el controlador de escáner.

Para obtener detalles sobre cómo configurar los ajustes, consulte la ayuda del controlador de escáner.

Además, escanea un documento para comprobar la cadena de caracteres impresa y su posición.

● PaperStream IP (TWAIN) (ejemplo)

Visualice el cuadro de diálogo Avanzado y configure los ajustes en [Impresora] de [Endosador].

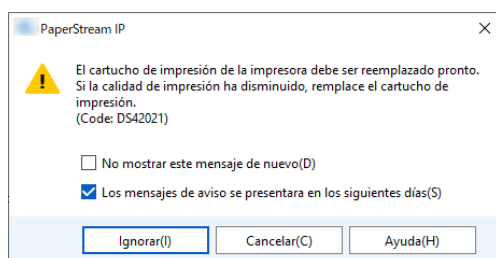


Sustitución del cartucho de impresión

El cartucho de impresión es un componente consumible.
Reemplace el cartucho de impresión de la siguiente manera:

ATENCIÓN

- Cuando aparezca el siguiente mensaje, reemplace el cartucho de impresión lo antes posible. Si continúa imprimiendo sin reemplazar el cartucho, el resultado de la impresión se atenuará.

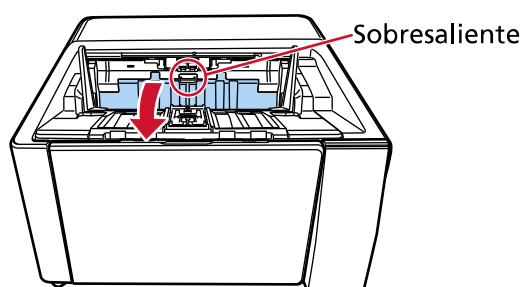


- Al reemplazar el cartucho de impresión, asegúrese de instalarlo en la orientación correcta.

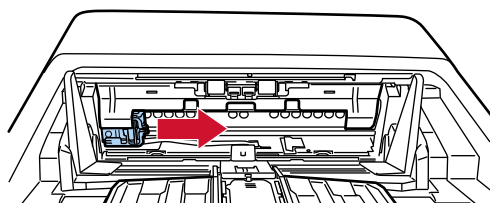
Para obtener información sobre la compra del cartucho de impresión, póngase en contacto con el distribuidor donde adquirió este producto. Consulte la información de contacto en la Lista de contactos si se proporciona con este producto, o consulte la información de contacto en la sección Contacto para consultas si se proporciona en Precauciones de seguridad suministradas con este producto, y luego haga una consulta.

Imprinter lado frontal

- 1 Apague el escáner, y desconecte el cable de alimentación.
- 2 Presione hacia abajo la lengüeta en la parte superior central de la cubierta del imprinter lado frontal con el dedo y, a continuación, baje la cubierta hacia usted.



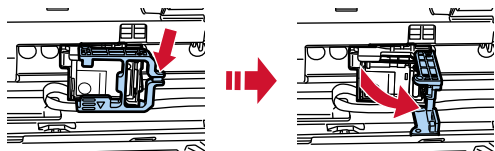
- 3 Mueva el sujetador del cartucho de impresión a un lugar donde se pueda instalar fácilmente un cartucho de impresión.



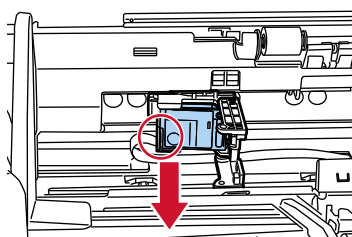
4 Abra la tapa del sujetador del cartucho de impresión.

a Presione la pestaña de liberación para liberar el bloqueo.

b Abra la cubierta a la derecha.



5 Apriete y retire el cartucho de impresión usado con los dedos.



6 Vuelva a instalar el cartucho de impresión nuevo.

(Consulte los pasos 5 para 8 en la [Imprinter lado frontal en Instalación del cartucho de impresión](#)).

ATENCIÓN

Al instalar el cartucho de impresión, asegúrese de instalarlo en la orientación correcta.

7 Cierre la cubierta del Imprinter lado frontal.

8 Confirme que el escáner esté conectado al ordenador, luego encienda el escáner.

Para obtener detalles sobre cómo conectar el escáner al ordenador, consulte la Guía del usuario de su escáner.

9 Restablezca el contador de tinta con el siguiente procedimiento:

ATENCIÓN

Asegúrese de reiniciar el contador de tinta después de reemplazar el cartucho de impresión.

Utilice el Software Operation Panel para restablecer el contador de tinta.

Para obtener detalles sobre el Software Operation Panel, consulte la Guía del usuario de su escáner.

SUGERENCIA

El contador de tinta se puede restablecer desde el panel del operador. Para obtener detalles, consulte la Guía del usuario de su escáner.

a Visualizar la ventana [Software Operation Panel].

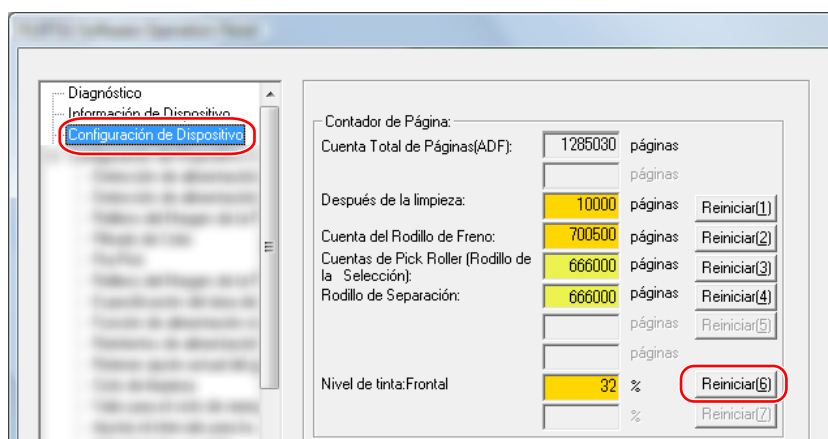
Windows 10/Windows Server 2016/Windows Server 2019/Windows Server 2022

Haga clic en el menú [Inicio] → [fi Series] → [Software Operation Panel].

Windows 11

Haga clic en el menú [Inicio] → [Todas las aplicaciones] → [fi Series] → [Software Operation Panel].

- b** Haga clic en [Configuración de Dispositivo] en la lista de la izquierda y, a continuación, haga clic en el botón [Reiniciar] de [Nivel de tinta:Frontal].



El valor del contador está establecido en "100".

- c** Haga clic en el botón [Aceptar] de la ventana [Software Operation Panel].
- d** Aparece un mensaje que le pregunta si desea aplicar los cambios al Software Operation Panel. Haga clic en el botón [Aceptar].

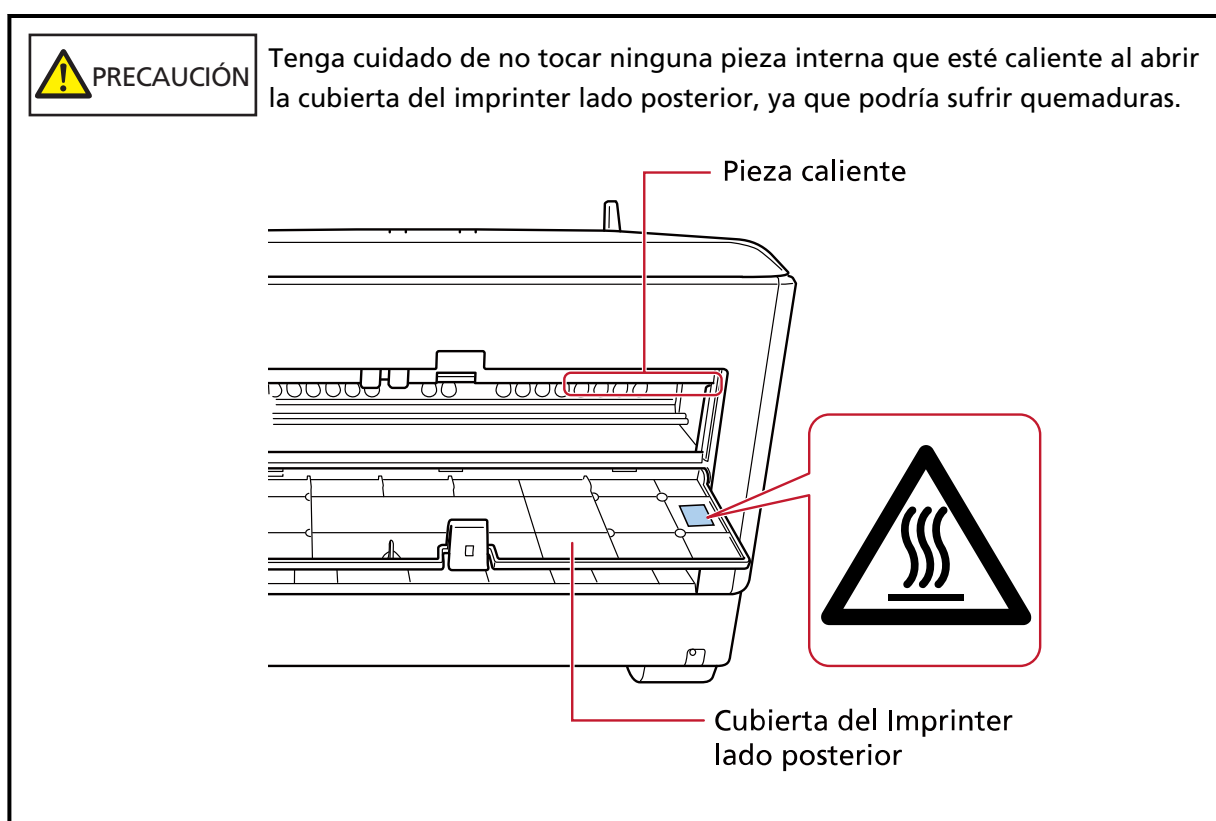
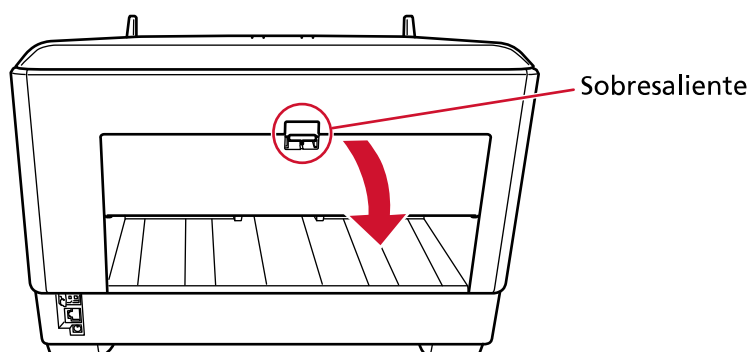
Se cierra la ventana [Software Operation Panel] y se borra el contador de tinta.

ATENCIÓN

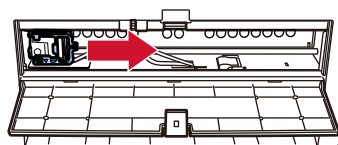
Cuando no utilice el imprinter durante mucho tiempo, retire el cartucho de impresión. La tinta se consumirá cada vez que se encienda el escáner, incluso si no se imprime.

Imprinter lado posterior

- 1 Apague el escáner, y desconecte el cable de alimentación.
- 2 Presione hacia abajo la lengüeta en la parte superior central de la cubierta del imprinter lado posterior con el dedo y, a continuación, baje la cubierta hacia usted.

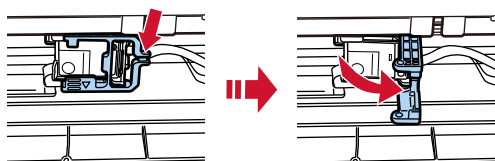


- 3 Mueva el sujetador del cartucho de impresión a un lugar donde se pueda instalar fácilmente un cartucho de impresión.

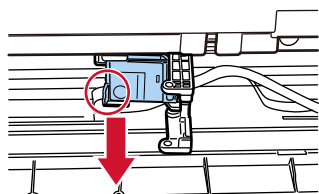


- 4 Abra la tapa del sujetador del cartucho de impresión.

- a Presione la pestaña de liberación para liberar el bloqueo.
- b Abra la cubierta a la derecha.



- 5 Apriete y retire el cartucho de impresión usado con los dedos.



- 6 Vuelva a instalar el cartucho de impresión nuevo.
(Consulte los pasos 5 para 8 en la [Imprinter lado posterior en Instalación del cartucho de impresión](#)).

ATENCIÓN

Al instalar el cartucho de impresión, asegúrese de instalarlo en la orientación correcta.

- 7 Cierre la cubierta del Imprinter lado posterior.
- 8 Confirme que el escáner esté conectado al ordenador, luego encienda el escáner.
Para obtener detalles sobre cómo conectar el escáner al ordenador, consulte la Guía del usuario de su escáner.
- 9 Restablezca el contador de tinta con el siguiente procedimiento:

ATENCIÓN

Asegúrese de reiniciar el contador de tinta después de reemplazar el cartucho de impresión.

Utilice el Software Operation Panel para restablecer el contador de tinta.
Para obtener detalles sobre el Software Operation Panel, consulte la Guía del usuario de su escáner.

SUGERENCIA

El contador de tinta se puede restablecer desde el panel del operador. Para obtener detalles, consulte la Guía del usuario de su escáner.

- a Visualizar la ventana [Software Operation Panel].

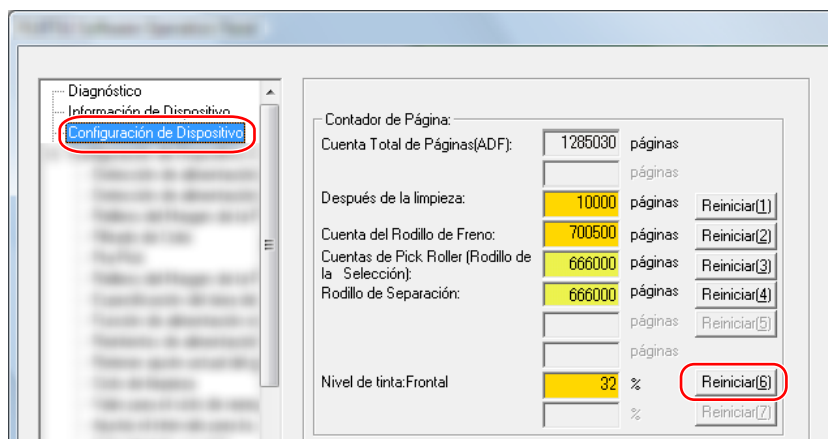
Windows 10/Windows Server 2016/Windows Server 2019/Windows Server 2022

Haga clic en el menú [Inicio] → [fi Series] → [Software Operation Panel].

Windows 11

Haga clic en el menú [Inicio] → [Todas las aplicaciones] → [fi Series] → [Software Operation Panel].

- b** Haga clic en [Configuración de Dispositivo] en la lista de la izquierda y, a continuación, haga clic en el botón [Reiniciar] de [Nivel de tinta:Frontal].



El valor del contador está establecido en "100".

- c** Haga clic en el botón [Aceptar] de la ventana [Software Operation Panel].
- d** Aparece un mensaje que le pregunta si desea aplicar los cambios al Software Operation Panel. Haga clic en el botón [Aceptar].

Se cierra la ventana [Software Operation Panel] y se borra el contador de tinta.

ATENCIÓN

Cuando no utilice el imprinter durante mucho tiempo, retire el cartucho de impresión. La tinta se consumirá cada vez que se encienda el escáner, incluso si no se imprime.

Cuidado diario



ADVERTENCIA

- El interior del ADF alcanza altas temperaturas durante el uso del escáner. Antes de empezar a limpiar el interior del ADF, asegúrese de apagarlo, desconectar el cable de alimentación y espere por lo menos 15 minutos para que el interior del ADF se enfríe.
- No use pulverizador de aerosol o pulverizadores que contienen alcohol. El polvo de papel expulsado por el fuerte aire del pulverizador podría ingresar en el escáner y causar un fallo o mal funcionamiento del escáner. También tenga en cuenta que las chispas generadas por la electricidad estática pueden causar fuego.

Limpieza del cartucho de impresión

Es posible que se adhiera tinta a la placa de la boquilla del cartucho de impresión.

Si el imprimenter no se ha utilizado durante mucho tiempo, una boquilla obstruida puede causar impresiones de baja calidad.

Si su imprimenter tiene este tipo de problemas, limpie la placa de la boquilla del cartucho de impresión.

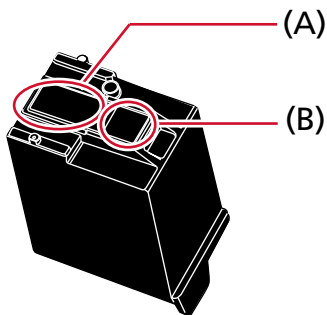
ATENCIÓN

Para la limpieza, utilice un paño seco que no suelte pelusa y limpie con cuidado el exceso de tinta de la placa de la boquilla. (No use un pañuelo).

SUGERENCIA

Si la boquilla sigue obstruida después de limpiar el cartucho de impresión, reemplácelo por uno nuevo.

- 1 Apague el escáner, y desconecte el cable de alimentación.
- 2 Retire el cartucho de impresión.
(Consulte [Sustitución del cartucho de impresión \(página 20\)](#).)
- 3 Limpie el exceso de tinta en la placa de la boquilla (B) con cuidado.



ATENCIÓN

Tenga cuidado de no tocar el cabezal de impresión del cartucho de impresión (la parte de contacto (A) y la placa de la boquilla (B)) con las manos. Es posible que la impresión no funcione correctamente.

- 4 Asegúrese de eliminar el exceso de tinta y luego vuelva a instalar el cartucho de impresión.**
(Consulte [Sustitución del cartucho de impresión \(página 20\)](#).)

ATENCIÓN

Al instalar el cartucho de impresión, asegúrese de instalarlo en la orientación correcta.

Limpieza del imprinter

El uso frecuente de la imprinter hará que la tinta se adhiera al área que rodea el sujetador del cartucho de impresión, lo que podría transferirse al papel.

Limpie el área que rodea el sujetador del cartucho de impresión de acuerdo con el siguiente procedimiento como parte del mantenimiento diario regular de la imprinter .

ATENCIÓN

Si usa una cantidad excesiva del limpiador F1, las superficies limpiadas tardarán más tiempo en secarse.

Utilice solo una pequeña cantidad.

Quite por completo el limpiador para no dejar restos en las partes limpiadas.

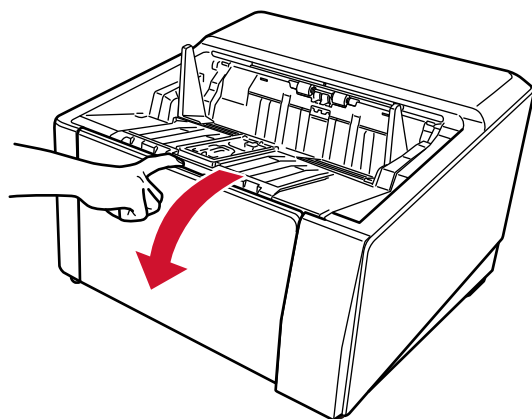
SUGERENCIA

El ciclo de limpieza recomendado es cada 5.000 hojas.

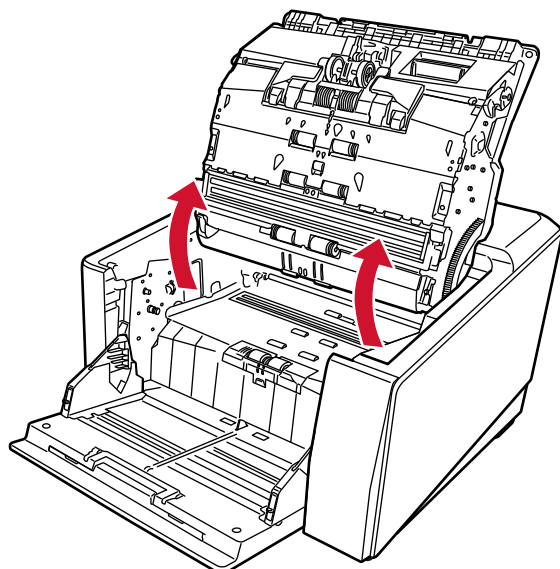
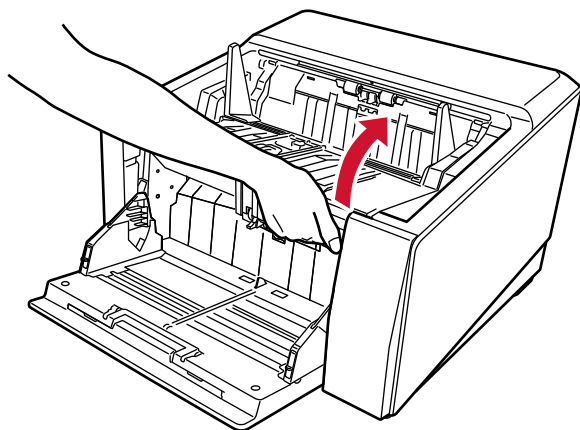
El ciclo de limpieza real puede ser más corto dependiendo de la frecuencia con la que se utilice el imprinter y los documentos.

Imprinter lado frontal

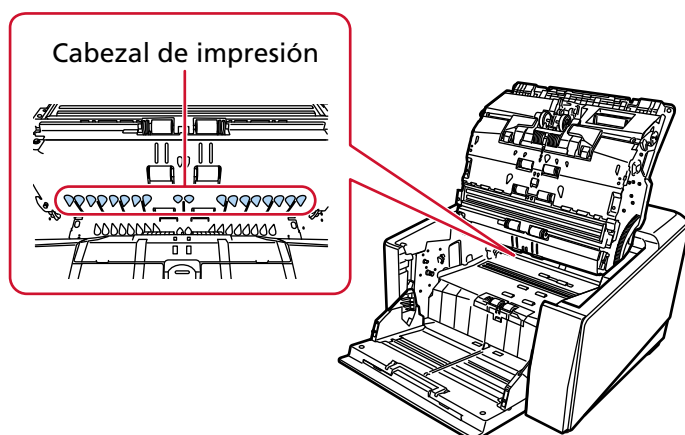
- 1 Apague el escáner, y desconecte el cable de alimentación.
- 2 Retire el cartucho de impresión.
(Consulte los pasos 2 para 5 en [Imprinter lado frontal \(página 20\)](#) en [Reemplazo del cartucho de impresión.](#))
- 3 Abrir la bandeja de entrada.



4 Tome el botón de apertura del ADF y levante para abrir el ADF.



5 Limpie suavemente el cabezal de impresión con un paño humedecido con Cleaner F1.



6 Sostenga el ADF con ambas manos y empujelo hacia abajo lentamente. Empuje el ADF hasta que se bloquee.

ATENCIÓN

- Compruebe que ningún material externo quede atascado en el interior del ADF cuando lo cierre.
- Tenga cuidado de no pillarse los dedos.

7 Vuelva a colocar la bandeja de entrada.

8 Vuelva a instalar el cartucho de impresión.

(Consulte los pasos 5 para 8 en [Imprinter lado frontal \(página 10\)](#) en [Instalación del cartucho de impresión.](#))

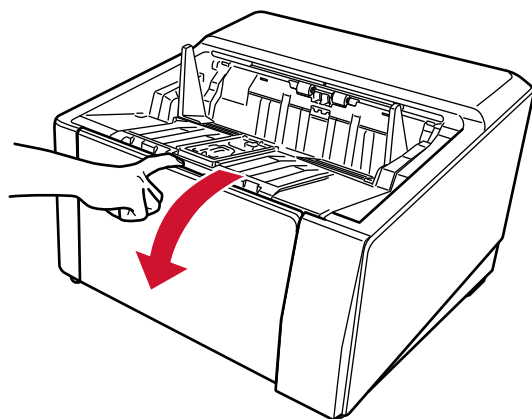
Imprinter lado posterior

1 Apague el escáner, y desconecte el cable de alimentación.

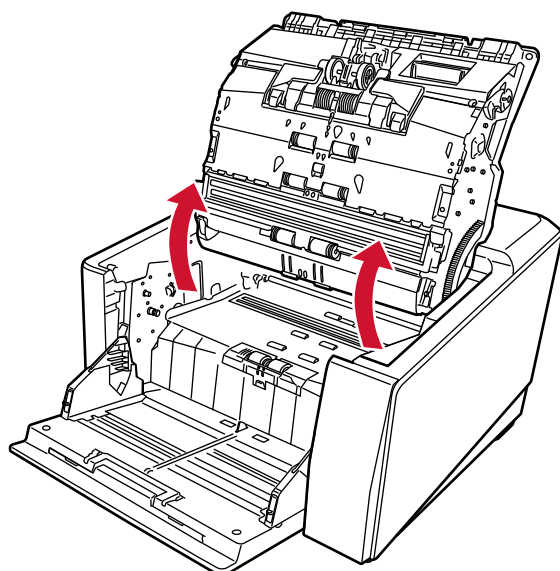
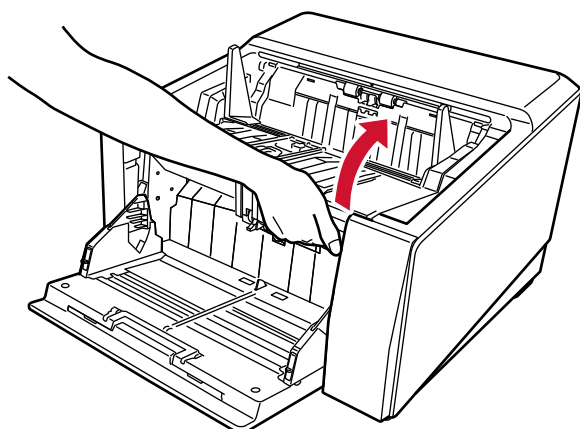
2 Retire el cartucho de impresión.

(Consulta los pasos 2 para 5 en [Imprinter lado posterior \(página 23\)](#) en [Reemplazo del cartucho de impresión.](#))

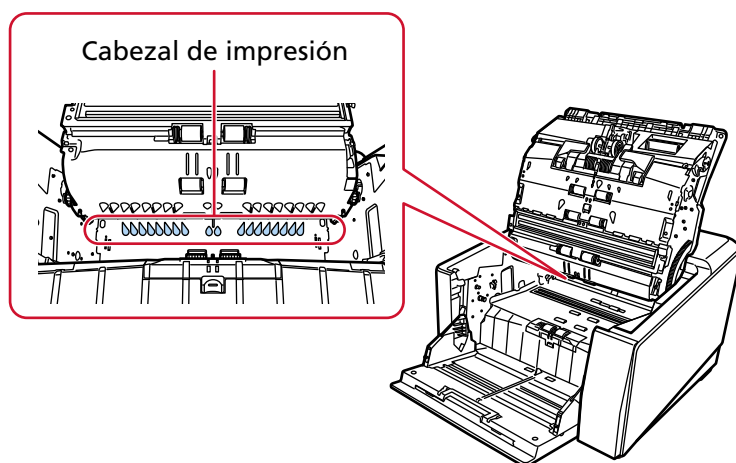
3 Abrir la bandeja de entrada.



4 Tome el botón de apertura del ADF y levante para abrir el ADF.



5 Limpie suavemente el cabezal de impresión con un paño humedecido con Cleaner F1.



6 Sostenga el ADF con ambas manos y empújelo hacia abajo lentamente. Empuje el ADF hasta que se bloquee.

ATENCIÓN

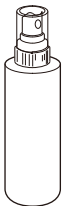

- Compruebe que ningún material externo quede atascado en el interior del ADF cuando lo cierre.
- Tenga cuidado de no pillarse los dedos.

7 Vuelva a colocar la bandeja de entrada.

8 Vuelva a instalar el cartucho de impresión.

(Consulte los pasos 5 para 8 en [Imprinter lado posterior \(página 13\)](#) en [Instalación del cartucho de impresión.](#))

Limpieza de materiales

Nombre	N.º de componente	Notas
Limpiador F1 	PA03950-0352	Volumen: 100 ml
Paño seco sin pelusa 	PA03950-0419	24 paquetes (*1)

***1:**Prehumedecidas con el limpiador F1.

Podrá usarlas en lugar de humedecer un paño de tela con el limpiador F1.

ATENCIÓN

Para usar los materiales de limpieza correctamente y con seguridad, lea detenidamente las precauciones de cada producto.

Para obtener más información sobre los materiales de limpieza, póngase en contacto con el distribuidor donde compró este producto. Consulte la información de contacto en la Lista de contactos si se proporciona con este producto, o consulte la información de contacto en la sección Contacto para consultas si se proporciona en Precauciones de seguridad suministradas con este producto, y luego haga una consulta.

Mensajes de error

Esta sección le explica los mensajes de error del imprinter.

Los mensajes de error se muestran en el panel del operador del escáner. Consulte los códigos de error y los mensajes de error que se muestran para solucionar problemas.

ATENCIÓN

Para obtener detalles sobre los mensajes de error distintos de los que se muestran a continuación, consulte la Guía del usuario de su escáner.

Código de error	Mensaje de error	Acción
U5:4A	Cubierta del imprinter abierta	La cubierta del Imprinter lado posterior se abrió durante la digitalización. Retire el documento del imprinter y cierre la cubierta del imprinter lado posterior. Asegúrese de que la cubierta del imprinter lado posterior esté cerrada correctamente. Para verificar si está completamente cerrada o no, abra la cubierta del imprinter lado posterior y vuélvala a cerrar.
U6:B4	El cartucho de impresión no está bien colocado. Compruebe que está instalado correctamente.	El cartucho de impresión no está instalado correctamente en el imprinter. Compruebe si el cartucho de impresión se ha instalado correctamente. Para obtener más información sobre la instalación, consulte Instalación del cartucho de impresión (página 10) . Si el problema persiste, anote el código de error y póngase en contacto con el distribuidor donde compró este producto. Consulte la información de contacto en la Lista de contactos si se proporciona con este producto, o consulte la información de contacto en la sección Contacto para consultas si se proporciona en Precauciones de seguridad suministradas con este producto, y luego haga una consulta.
U7:B9	Esta intentando imprimir fuera del área de impresión.	Ocurrió un error con la posición de inicio de impresión en el imprinter. Ajuste la posición de inicio y la cadena de caracteres para la impresión, de modo que el

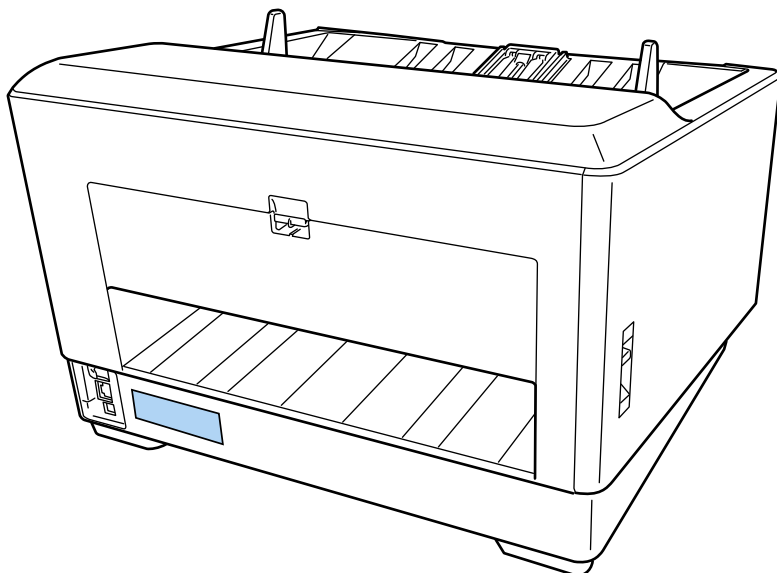
Código de error	Mensaje de error	Acción
		<p>área de impresión quede dentro del documento.</p> <p>Para obtener más información sobre el ajuste, consulte Configuración de la posición en la que imprimir (página 16).</p>
L4:15	<p>Malfuncionamiento del sensor</p> <p>Si el problema persiste aún después de apagar y encender el escáner, informe a su proveedor de servicios del código de error.</p> <p>Código L4:15</p>	<p>Ha ocurrido un error con el sensor.</p> <p>Apague el escáner y enciéndalo de nuevo.</p> <p>Si el problema persiste, anote el código de error y póngase en contacto con el distribuidor donde compró este producto. Consulte la información de contacto en la Lista de contactos si se proporciona con este producto, o consulte la información de contacto en la sección Contacto para consultas si se proporciona en Precauciones de seguridad suministradas con este producto, y luego haga una consulta.</p>
A1:B3	<p>Error del imprinter (tiempo de espera de la comunicación)</p> <p>Si el problema persiste aún después de apagar y encender el escáner, informe a su proveedor de servicios del código de error.</p> <p>Código A1:B3</p>	<p>Se ha producido un error en el imprinter. Tome las siguientes medidas.</p> <ul style="list-style-type: none"> ● Compruebe si el cartucho de impresión se ha instalado correctamente. <p>Para obtener más información sobre la instalación, consulte Instalación del cartucho de impresión (página 10).</p>
A2:B5	<p>Error del imprinter (cabezal de impresión)</p> <p>Si el problema persiste aún después de apagar y encender el escáner, informe a su proveedor de servicios del código de error.</p> <p>Código A2:B5</p>	<ul style="list-style-type: none"> ● Apague el escáner y enciéndalo de nuevo. <p>Si el problema persiste, anote el código de error y póngase en contacto con el distribuidor donde compró este producto. Consulte la información de contacto en la Lista de contactos si se proporciona con este producto, o consulte la información de contacto en la sección Contacto para consultas si se proporciona en Precauciones de seguridad suministradas con este producto, y luego haga una consulta.</p>
A3:B6	<p>Error del imprinter (EEPROM)</p> <p>Si el problema persiste aún después de apagar y encender el escáner, informe a su proveedor de servicios del código de error.</p> <p>Código A3:B6</p>	<p>Si el problema persiste, anote el código de error y póngase en contacto con el distribuidor donde compró este producto. Consulte la información de contacto en la Lista de contactos si se proporciona con este producto, o consulte la información de contacto en la sección Contacto para consultas si se proporciona en Precauciones de seguridad suministradas con este producto, y luego haga una consulta.</p>
A4:B8	<p>Error del imprinter (ROM)</p> <p>Si el problema persiste aún después de apagar y encender el escáner,</p>	

Código de error	Mensaje de error	Acción
	informe a su proveedor de servicios del código de error. Código A4:B8	
H6:B1	Error en el sistema del imprinter Si el problema persiste aún después de apagar y encender el escáner, informe a su proveedor de servicios del código de error. Código H6:B1	Ocurrió un error en el circuito del imprinter. Apague el escáner y enciéndalo de nuevo. Si el problema persiste, anote el código de error y póngase en contacto con el distribuidor donde compró este producto. Consulte la información de contacto en la Lista de contactos si se proporciona con este producto, o consulte la información de contacto en la sección Contacto para consultas si se proporciona en Precauciones de seguridad suministradas con este producto, y luego haga una consulta.

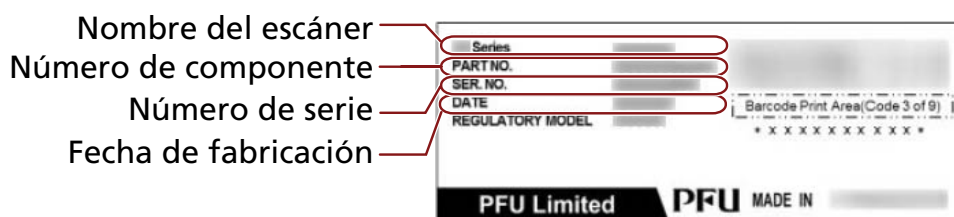
Comprobación de la etiqueta del producto

Esta sección explica la etiqueta del producto en el escáner.

La etiqueta se encuentra en la parte posterior del escáner.



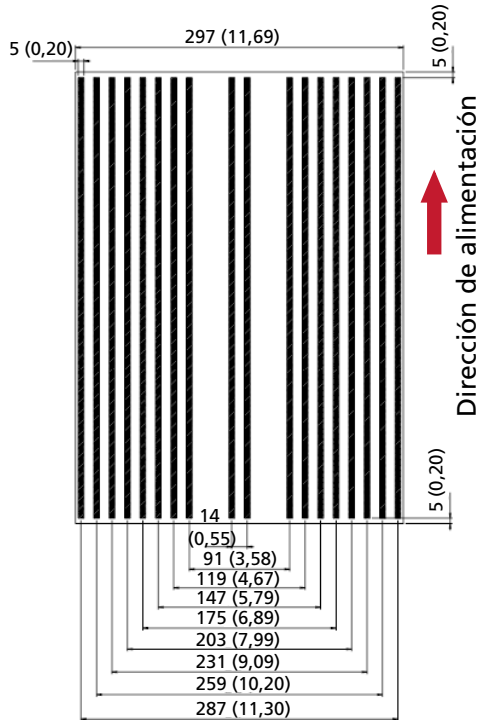

Etiqueta (ejemplo): Muestra la información del imprinter.



Especificaciones

Ítem	Especificación	
	Imprinter lado frontal (RICOH fi-890PRF)	Imprinter lado posterior (RICOH fi-890PRB)
Método de impresión	Impresión térmica de chorro de tinta	
Tipo de impresión	Postimprinter (impresión después de digitalizar imágenes)	
	Imprinter lado frontal	Imprinter lado posterior
Impresión de caracteres	Alfabeto: de "A" a la "Z", de "a" a la "z" Caracteres numéricos: 0, de 1 a 9 Símbolos: ! " # \$ % & ' () * + , - . / : ; < = > ? @ [\] ^ _ ` { } ~	
Máxima cantidad de caracteres por línea	Hasta 43 caracteres	
Dirección de impresión	Regular, Negrita: 0°, 180° (horizontal), 90°, 270° (vertical) Estrecha: 0°, 180° (horizontal)	
Tamaño de caracteres	Regular, Negrita: 2,91 (altura) × 3,03 (anchura) mm (horizontal) 3,03 (altura) × 2,91 (anchura) mm (vertical) Estrecha: 2,91 (altura) × 1,71 (anchura) mm (horizontal)	
Distancia entre caracteres	Regular, Negrita: 3,79 mm Estrecha: 2,46 mm	
Estilo de fuente	Regular, Negrita	
Anchura de caracteres	Normal, Negrita, Estrecha	
Documentos para imprimir	Documentos que se pueden digitalizar con el escáner Para obtener detalles, consulte la Guía del usuario de su escáner. Tenga en cuenta que el tamaño y el peso del papel son los siguientes: <ul style="list-style-type: none"> • Tamaño mínimo (ancho × largo) 48 × 70 mm/1,9 × 2,8 pda. • Tamaño máximo (ancho × largo) 210 × 297 mm/8,3 × 11,7 pda. (retrato A4) o 215,9 × 355,6 mm/8,5 × 14 pda. (retrato legal) Para documentos de página larga, se puede digitalizar un tamaño máximo de 6.096 mm (240 pda), pero la impresión solo se puede realizar hasta 863,6 mm (34 pda.).	

Ítem	Especificación	
	Imprinter lado frontal (RICOH fi-890PRF)	Imprinter lado posterior (RICOH fi-890PRB)
	<ul style="list-style-type: none"> • Peso del papel De 52 a 157 g/m² (de 14 a 42 lb) <div style="border: 2px solid red; padding: 10px; margin-top: 10px;"> <p>ATENCIÓN</p> <ul style="list-style-type: none"> • No se deben digitalizar los siguientes tipos de documentos: Se produce un error de impresión porque la tinta no se seca fácilmente ni pasa a través de los documentos. Además, la tinta ensucia el interior del imprinter, por lo que el ciclo de limpieza se acortará. <ul style="list-style-type: none"> - Documentos con superficie brillante, como papel térmico, papel de transferencia térmica, papel estucado y papel de arte • No se deben digitalizar los siguientes tipos de documentos porque no se pueden alimentar: <ul style="list-style-type: none"> - El Portador de hojas/Portadores de hojas y fotos/Portador de folletos o una hoja OHP - Documentos de plástico grueso como tarjetas de crédito - Documentos doblados por la mitad - Documentos de varias capas, como papel de transferencia - Sobres - Pasaportes/libretas </div>	
Área de impresión	Las secciones sombreadas son imprimibles. Otras secciones no se	Las secciones sombreadas son imprimibles. Otras secciones no se

Ítem	Especificación	
	Imprinter lado frontal (RICOH fi-890PRF)	Imprinter lado posterior (RICOH fi-890PRB)
	<p>pueden imprimir debido a la estructura de la Imprinter.</p>  <p>Unidad: mm (pda.)</p>	<p>pueden imprimir debido a la estructura de la Imprinter.</p>  <p>Unidad: mm (pda.)</p>
Precisión de la posición en la que imprimir	Dirección de alimentación: ±4 mm (desde la posición inicial)	
Dimensión	460 (anchura) × 430 (profundidad) × 315 (altura) mm/18,11 (anchura) × 16,93 (profundidad) × 12,4 (altura) pda. La profundidad indica el tamaño del escáner sin el bandeja de entrada, el apilador y las protuberancias.	
Peso	23 kg (50,72 lb) o menos	
Condiciones medioambientales	Temperatura: 15 a 35 °C (41 a 95 °F) Humedad: 20 a 80%	
Consumibles	CARTUCHO DE IMPRESIÓN (N° del componente: CA00050-0262) El número de caracteres imprimibles: 4.000.000 de caracteres (el número de caracteres imprimibles varía según los caracteres que se van a imprimir).	

Ítem	Especificación	
	Imprinter lado frontal (RICOH fi-890PRF)	Imprinter lado posterior (RICOH fi-890PRB)
	<p>Ciclo de reemplazo sugerido:</p> <p>4.000.000 de caracteres o medio año desde el momento en que se abre el paquete</p> <p>(Un cartucho de impresión tiene una fecha de caducidad específica y el período de caducidad varía si el paquete está abierto o no. Comience a usar el cartucho de impresión antes de la fecha de vencimiento que está escrita en el paquete).</p>	