

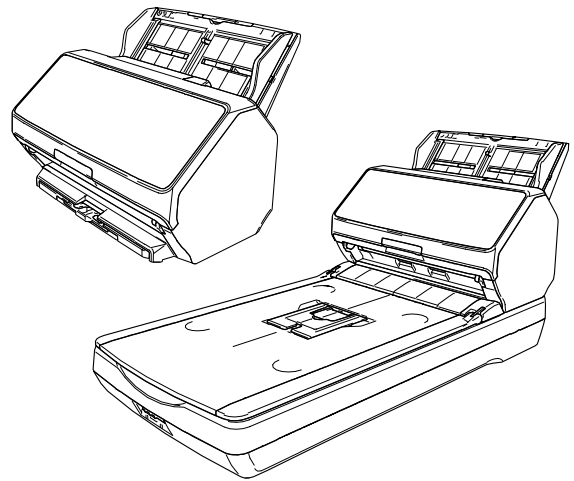
# RICOH

## Image Scanner

fi-8190/fi-8290/fi-8170/fi-8270/fi-8150/fi-8250/fi-8150U/fi-8250U

---

## 操作指南



# 目录

<b>引言</b>	<b>11</b>
关于本产品.....	11
指南.....	11
商标.....	16
制造商.....	16
发行日期/颁发者.....	16
安全信息.....	16
本指南中所使用的符号.....	17
本指南中所使用的缩略语.....	18
本指南中的箭头符号.....	19
本指南中的屏幕示例.....	19
须知.....	19
<b>扫描仪概要</b>	<b>20</b>
主要功能.....	20
操作方法.....	23
部件和功能 [fi-8190/fi-8170/fi-8150/fi-8150U].....	25
部件和功能 [fi-8290/fi-8270/fi-8250/fi-8250U].....	29
部件和功能（所有机型的相同部件）.....	34
<b>安装扫描仪</b>	<b>38</b>
同捆软件的概要.....	39
系统要求.....	42
通过有线 LAN 连接扫描仪以使用电脑操作（自动获取 IP 地址时） [fi-8190/fi-8290/fi-8170/ fi-8270/fi-8150/fi-8250].....	43
通过有线 LAN 连接扫描仪以使用电脑操作（手动分配 IP 地址时） [fi-8190/fi-8290/fi-8170/ fi-8270/fi-8150/fi-8250].....	47
通过 USB 电缆将扫描仪连接到电脑，以通过电脑进行操作.....	51
通过有线 LAN 连接扫描仪以使用 PaperStream NX Manager 操作（自动获取 IP 地址时） [fi-8190/ fi-8290/fi-8170/fi-8270/fi-8150/fi-8250].....	54
通过有线 LAN 连接扫描仪以使用 PaperStream NX Manager 进行操作（手动设置 IP 地址时） [fi-8190/fi-8290/fi-8170/fi-8270/fi-8150/fi-8250].....	58
启动扫描仪选择工具 [fi-8190/fi-8290/fi-8170/fi-8270/fi-8150/fi-8250].....	62

启动 IP 地址设置工具 I [fi-8190/fi-8290/fi-8170/fi-8270/fi-8150/fi-8250]	63
<b>基本操作</b>	<b>64</b>
开启/关闭电源	64
如何开启电源	64
如何关闭电源	65
进入和退出省电模式	67
打开/关闭 ADF	69
如何打开 ADF	69
如何关闭 ADF	70
打开/关闭原稿盖 [fi-8290/fi-8270/fi-8250/fi-8250U]	71
原稿盖的打开方法	71
原稿盖的关闭方法	72
装配 ADF 进纸斜槽 (进纸器)	73
设置叠纸器 [fi-8190/fi-8170/fi-8150/fi-8150U]	74
文档长度为 A4 (纵向) 以上	74
文档长度为 A4 (纵向) 以下	75
不同大小的文档	77
设置叠纸器 [fi-8290/fi-8270/fi-8250/fi-8250U]	79
文档长度为 A5 (纵向) 以上	79
文档长度为 A5 (纵向) 以下	82
不同大小的文档	83
<b>如何执行基本扫描</b>	<b>85</b>
用图像扫描应用程序执行扫描	87
按下扫描仪上的按钮以启动图像扫描应用程序并执行扫描	89
在电脑上为按钮配置设置 (通过 USB 连接时)	94
处理作业 (通过 PaperStream NX Manager) [fi-8190/fi-8290/fi-8170/fi-8270]	97
处理作业 (通过 PaperStream NX Manager) [fi-8150/fi-8250]	101
<b>如何放置文档</b>	<b>102</b>
将文档放入 ADF 进纸斜槽 (进纸器)	102
准备文档以将其放入 ADF 进纸斜槽 (进纸器)	102
将文档放入 ADF 进纸斜槽 (进纸器) 的方法	104
在平台上放置文档 [fi-8290/fi-8270/fi-8250/fi-8250U]	107
用于扫描的文档纸	108
纸张大小	108

文档类型 .....	108
文档厚度（纸张重量） .....	109
可能无法成功扫描的文档 .....	109
不得扫描的文档 .....	109
注意事项 .....	111
装载量 .....	114
不应打孔的区域 .....	115
精确检测重叠文档（多页进纸）所需的条件 .....	116
混合批次扫描的条件 .....	117
自动页面尺寸检测的条件 .....	121
使用文档装订页的条件 .....	122
使用照片文档装订页的条件 .....	124
使用小册子文档装订页的条件 .....	126

## **操作面板的使用方法 [fi-8190/fi-8290/fi-8170/fi-8270] 128**

<b>操作面板概述</b> .....	<b>128</b>
操作面板的名称和功能 .....	128
LCD 上的标示 .....	130
指示器的说明 .....	133
<b>设置菜单的使用方法</b> .....	<b>136</b>
查看向导内容 .....	139
查看信息 .....	141
查看扫描仪信息 .....	143
扫描仪的操作设置 .....	145
查看并清零耗材计数器 .....	147
文档计数 .....	149
<b>设置菜单中的可配置项目</b> .....	<b>151</b>
<b>功能选择的使用方法</b> .....	<b>157</b>
<b>功能选择中可配置的项目</b> .....	<b>159</b>

## **操作面板的使用方法 [fi-8150/fi-8250/fi-8150U/fi-8250U] 160**

<b>操作面板概述</b> .....	<b>160</b>
操作面板的名称和功能 .....	160
功能编号显示器上的标示 .....	162

## **各种扫描方式 163**

<b>扫描不同宽度的文档</b> .....	<b>163</b>
<b>扫描宽度为 220 mm 到 240 mm 的文档</b> .....	<b>165</b>

扫描对折文档.....	168
扫描如信封或多层转印纸等文档.....	171
扫描护照等小册子.....	174
扫描大于 A4/Letter 大小的文档.....	177
扫描照片和剪报而不使其受损.....	179
扫描护照等小册子而不使其受损.....	181
扫描长页文档.....	183
使用平台扫描书籍 [fi-8290/fi-8270/fi-8250/fi-8250U].....	184
使用平台扫描较大的文档 [fi-8290/fi-8270/fi-8250/fi-8250U].....	186
手动送入文档.....	188
配置不检测某些重叠式样.....	191
操作步骤 [fi-8190/fi-8290/fi-8170/fi-8270] .....	192
操作步骤 [fi-8150/fi-8250/fi-8150U/fi-8250U] .....	195
禁用纸张保护功能 [fi-8190/fi-8290/fi-8170/fi-8270].....	197
操作步骤 .....	197
<b>日常维护</b> .....	<b>199</b>
清洁用品.....	199
位置和频率.....	200
清洁扫描仪的外部.....	201
用清洁纸清洁扫描仪 (ADF) 内部.....	203
用抹布清洁扫描仪 (ADF) 内部.....	206
清洁扫描仪的内部 (平台) [fi-8290/fi-8270/fi-8250/fi-8250U].....	213
清洁文档 (装订) 页.....	214
<b>更换耗材</b> .....	<b>215</b>
耗材和更换周期.....	215
更换制动轮.....	217
更换抓纸轮.....	221
<b>疑难解答</b> .....	<b>229</b>
当出现卡纸时.....	229
错误.....	231
背书器故障 (已安装背书器时) [fi-8190/fi-8170/fi-8150/fi-8150U] .....	237

内存故障/LSI 错误	238
扫描仪内部通信故障	239
平台搬运错误 [fi-8290/fi-8270/fi-8250/fi-8250U]	239
光学故障 (平台) [fi-8290/fi-8270/fi-8250/fi-8250U]	240
光学故障 (ADF)	240
操作面板故障	241
EEPROM 错误	241
图像内存读-写错误	242
背景转换机制故障	243
动力电路故障	243
背书器系统故障 (已安装背书器时) [fi-8190/fi-8170/fi-8150/fi-8150U]	244
指示灯电路故障	245
纸张保护	245
探测到卡纸/抓纸错误	246
探测到卡纸 (已安装背书器时) [fi-8190/fi-8170/fi-8150/fi-8150U]	247
多页进纸	247
传感器变脏	248
传感器故障	248
模块错误	250
网络设置错误 [fi-8190/fi-8290/fi-8170/fi-8270/fi-8150/fi-8250]	250
Scanner Central Admin Server 设置错误 [fi-8190/fi-8290/fi-8170/fi-8270/fi-8150/fi-8250]	252
服务器设置错误 [fi-8190/fi-8290/fi-8170/fi-8270/fi-8150/fi-8250]	253
认证失败 [fi-8190/fi-8290/fi-8170/fi-8270]	254
运输锁错误 [fi-8290/fi-8270/fi-8250/fi-8250U]	255
ADF 打开	256
背书器盖打开 (已安装背书器时) [fi-8190/fi-8170/fi-8150/fi-8150U]	257
还未安装打印墨盒 (已安装背书器时) [fi-8190/fi-8170/fi-8150/fi-8150U]	257
偏离指定扫描部位错误 (使用 PaperStream NX Manager 操作时) [fi-8190/fi-8290/fi-8170/fi-8270/fi-8150/fi-8250]	258
背书器印字区域出错 (已安装背书器时) [fi-8190/fi-8170/fi-8150/fi-8150U]	259
正被其他使用	260
扫描仪处于文档计数模式 [fi-8190/fi-8290/fi-8170/fi-8270]	260
无纸	260
停止	260
暂停	260
偏离指定扫描部位错误 (使用电脑操作时)	261
无效的命令	261
接口故障	262
注意主体	262
<b>疑难解答</b>	<b>263</b>
无法开启扫描仪电源	265

LCD 或 [Scan/Enter] 按钮的其中一个熄灭或同时熄灭 [fi-8190/fi-8290/fi-8170/fi-8270]	266
功能编号显示器或 [Scan/Stop] 按钮的其中一个熄灭或同时熄灭 [fi-8150/fi-8250/fi-8150U/fi-8250U]	267
无法通过网络连接扫描仪和电脑 [fi-8190/fi-8290/fi-8170/fi-8270/fi-8150/fi-8250]	268
无法通过 USB 电缆连接扫描仪和电脑	273
无法通过指定 IP 地址的方式将扫描仪 (通过 PaperStream NX Manager 进行操作) 连接到服务器 [fi-8190/fi-8290/fi-8170/fi-8270/fi-8150/fi-8250]	275
无法通过指定主机名的方式 (使用 PaperStream NX Manager) 将扫描仪 (通过 PaperStream NX Manager 进行操作) 连接到服务器 [fi-8190/fi-8290/fi-8170/fi-8270/fi-8150/fi-8250]	279
无法开始扫描	284
扫描需要很长时间	286
已扫描的图片或照片的图像画质粗糙或出现了图像噪点	287
扫描出来的文本或线条的品质不理想	288
图像变形或模糊	289
图像上出现竖线	291
打开电源后 LCD 上已显示错误 (错误代码: "U0:10"、"U4:40"或"U5:4A") [fi-8190/fi-8290/fi-8170/fi-8270]	292
打开电源后, 功能编号显示器上已显示错误 ("E"或其他字母或数字) [fi-8150/fi-8250/fi-8150U/fi-8250U]	293
重叠文档频繁送入扫描仪	294
频繁发生文档没有被送入 ADF 的情况	297
纸张保护被频繁设置为关闭	299
频繁发生卡纸/抓纸错误	301
图像变长	303
在图像的顶部或底部出现阴影	305
文档上出现黑色痕迹	306
文档 (装订) 页未平滑进纸或出现卡纸	307
在使用文档 (装订) 页时部分图像遗失	309
输入默认管理员密码时出现错误	310
<b>联系扫描仪服务提供商之前</b>	<b>311</b>
联系扫描仪服务提供商之前需要采取的行动	311
联系扫描仪服务提供商之前的确认事项	311
<b>查看产品标签</b>	<b>313</b>

## **扫描仪设置 (Software Operation Panel) 314**

<b>启动 Software Operation Panel</b>	<b>314</b>
<b>设置 Software Operation Panel 为 [只查看模式]</b>	<b>316</b>
设置 [只查看模式]	317
退出 [只查看模式]	319
设置密码	321
更改密码	322

清除密码 .....	323
重新设定密码 .....	324
<b>设置项 .....</b>	<b>325</b>
设备设置 .....	325
设备设置 2 .....	327
<b>页码计数器的相关设置 .....</b>	<b>330</b>
查看页码计数器 .....	330
清除页码计数器 .....	332
清洁或更换耗材的消息 .....	333
扫描仪清扫周期 [清扫周期] .....	334
指定耗材更换周期[使用寿命计数器] .....	335
<b>扫描的相关设置 .....</b>	<b>336</b>
调节开始扫描的位置 [偏移量设定/垂直放大倍数调整] .....	336
移除图像边缘周围出现的阴影/条纹 [页边填补 (ADF)/页边填补 (平板) [fi-8290/fi-8270/fi-8250/ fi-8250U]] .....	338
配置扫描设置以在扫描时删除指定的颜色 [滤色] .....	340
缩短扫描间隔时间 [预先抓纸] .....	341
指定进纸的重试次数 [进纸的重试次数] .....	342
进纸 [抓纸速度] .....	343
剪切图像边界[自动剪切边界] .....	344
避免文档受损 [纸张保护] .....	345
指定纸张保护的灵敏度级别 [纸张保护灵敏度] .....	347
以低分辨率缓慢扫描 [低速进纸模式] .....	349
在高海拔处扫描 [高海拔模式] .....	350
指定扫描的图像画质 [图像画质模式] .....	351
倾斜送入文档时避免部分图像遗失 (预留扫描控制) [fi-8190/fi-8290/fi-8170/fi-8270] .....	352
<b>检测重叠文档的相关设置 (多页进纸) .....</b>	<b>354</b>
指定检测重叠文档的方法 [多页送纸检测] .....	354
指定检测重叠文档的区域 [多页进纸纸张检测区域指定] .....	356
设置忽略某些重叠式样 [智能多页进纸功能] .....	362
<b>等待时间的相關设置 .....</b>	<b>364</b>
手动送纸的等待时间 [手动送纸] .....	364
扫描仪进入省电模式的等待时间 [节省功率] .....	365
<b>扫描仪和电脑的连接的相关设置 .....</b>	<b>367</b>
指定 USB 操作 [USB] [fi-8150/fi-8250/fi-8150U/fi-8250U] .....	367
仅通过 USB 连接使用扫描仪的设置 [网络功能] [fi-8190/fi-8290/fi-8170/fi-8270/fi-8150/fi-8250] ...	368
<b>扫描仪电源开启/关闭和耗电量的相关设置 .....</b>	<b>369</b>
开启/关闭扫描仪的方法 [电源开关控制] .....	369
节省扫描仪耗电量的设置 (ECO 模式) .....	370



<b>扫描仪日常维护的相关设置</b> .....	<b>371</b>
检测竖线检测 [竖线检测] .....	371
指定竖线检测的灵敏度 [竖线检测灵敏度] .....	372
设置扫描仪的维护/检查周期 [维护与检查周期] [fi-8190/fi-8290/fi-8170/fi-8270] .....	373
<b>网络设置 (fi Series 网络设置) [fi-8190/fi-8290/fi-8170/fi-8270/fi-8150/fi-8250]</b> .....	<b>374</b>
<b>启动 fi Series 网络设置</b> .....	<b>374</b>
<b>设置项</b> .....	<b>377</b>
<b>扫描仪信息</b> .....	<b>379</b>
扫描仪信息 .....	379
<b>网络</b> .....	<b>380</b>
扫描仪名称 .....	380
扫描仪代码 .....	381
有线 LAN .....	382
<b>安全性</b> .....	<b>384</b>
网络加密 .....	384
<b>与服务器连接</b> .....	<b>385</b>
代理服务器 .....	385
PaperStream NX Manager .....	387
Scanner Central Admin Server .....	388
<b>维护</b> .....	<b>389</b>
管理人密码 .....	389
导出扫描仪设置信息 .....	390
导入扫描仪设置信息 .....	391
恢复出厂默认 .....	392
许可证 .....	393
<b>附录</b> .....	<b>394</b>
<b>基本规格</b> .....	<b>394</b>
<b>安装规格</b> .....	<b>397</b>
<b>外部尺寸</b> .....	<b>399</b>
外部尺寸 [fi-8190/fi-8170/fi-8150/fi-8150U] .....	399
外部尺寸 [fi-8290/fi-8270/fi-8250/fi-8250U] .....	400
<b>扫描仪配件</b> .....	<b>401</b>
<b>卸载软件</b> .....	<b>403</b>
<b>使用 IPv6 时的注意事项 [fi-8190/fi-8290/fi-8170/fi-8270/fi-8150/fi-8250]</b> .....	<b>405</b>

**使用 PaperStream NX Manager 进行操作时的补充说明 [fi-8190/fi-8290/fi-8170/fi-8270/  
fi-8150/fi-8250]..... 406**

    导出扫描仪设置 ..... 406

    通过 Scanner Central Admin Server 分配资源的注意事项 ..... 407

**有关咨询的联系方式 408**

---

# 引言

感谢您购买本产品。

## 关于本产品

"本产品"指代以下 8 种扫描仪类型： fi-8190/fi-8290/fi-8170/fi-8270/fi-8150/fi-8250/fi-8150U/fi-8250U

所有扫描仪均配备有可执行双面扫描的自动送纸器（ADF），并可通过 USB 电缆连接。

此外，部分机型还配备有平台，或可通过有线 LAN 连接。

请参阅下表了解各扫描仪类型之间的差异。

机型	扫描仪类型		接口		扫描速度 (*2)
	ADF	平台： (*1)	USB	有线 LAN	
fi-8190	○	—	○	○	90 ppm/180 ipm (*3)
fi-8290	○	○	○	○	90 ppm/180 ipm
fi-8170	○	—	○	○	70 ppm/140 ipm
fi-8270	○	○	○	○	70 ppm/140 ipm
fi-8150	○	—	○	○	50 ppm/100 ipm
fi-8250	○	○	○	○	50 ppm/100 ipm
fi-8150U	○	—	○	—	50 ppm/100 ipm
fi-8250U	○	○	○	—	50 ppm/100 ipm

○：配备

—：不配备

\*1：使用平台可扫描薄纸和书籍等厚文档。

\*2：使用 JPEG 压缩方式以 200/300 dpi 扫描 A4 尺寸文档时。  
通过 USB 和有线 LAN 连接扫描仪时的扫描速度相同。

\*3：安装背书器时的扫描速度为 80 ppm/160 ipm。

## 指南

本产品收录以下使用指南。

需要时敬请阅读。

指南	说明
安全注意事项（纸张、PDF）	包含安全使用本产品的相关重要信息。 使用扫描仪前，请务必阅读此指南。

指南	说明
	PDF 版收录于 Setup DVD-ROM 中。
开始入门（纸张）	说明包含在扫描仪包装中的内容、取出保护材料的方法，以及使用扫描仪前的准备工作。
操作指南（本指南）（HTML）	提供如何设置、操作扫描仪并对其进行日常维护，以及如何更换耗材和排除故障的详细信息。 收录于 Setup DVD-ROM 中。
fi-819PRB 背书器操作指南（PDF）	提供如何操作和日常维护 fi-819PRB，如何更换耗材，以及如何解决问题的详细信息。 收录于 Setup DVD-ROM 中。
PaperStream Capture 用户指南（PDF）	提供 PaperStream Capture 的概述，以及有关安装、如何扫描文档、激活和多站操作的详细信息。 收录于 Setup DVD-ROM 中。
Scanner Central Admin 用户指南（PDF）	说明 Scanner Central Admin 的概要、安装、操作和维护。 收录于 Setup DVD-ROM 中。
PaperStream IP 帮助	说明如何使用 PaperStream IP 驱动程序并为其配置设置。 收录于 Setup DVD-ROM 中。
Network Setup Tool for fi Series 帮助	说明如何通过各种工具将扫描仪连接至网络。 收录于 Setup DVD-ROM 中。
PaperStream ClickScan 帮助	说明如何使用 PaperStream ClickScan 和为其配置设置。 收录于 Setup DVD-ROM 中。
fi Series Online Update 帮助	说明如何使用 fi Series Online Update 和为其配置设置。 收录于 Setup DVD-ROM 中。

请根据您想要使用的软件参阅相应的软件（除上述软件外）指南。



有关软件的详情，请参阅[同捆软件的概要](#)（第39页）。

- **设置扫描仪时参照的指南**

设置扫描仪时每个操作方法需进行的操作和参照的指南如下所示。需要时敬请阅读。  
有关操作方法的详情，请参阅[操作方法](#)（第23页）。



使用电脑操作时

操作		请参阅
开始使用前从开封到准备工作		入门指南
安装扫描仪	设置连接方式	操作指南  通过有线 LAN 连接扫描仪以使用电脑操作（自动获取 IP 地址时） [fi-8190/fi-8290/fi-8170/fi-8270/fi-8150/fi-8250]（第43页）   通过有线 LAN 连接扫描仪以使用电脑操作（手动分配 IP 地址时） [fi-8190/fi-8290/fi-8170/fi-8270/fi-8150/fi-8250]（第47页）   通过 USB 电缆将扫描仪连接到电脑，以通过电脑进行操作（第51页）  <ul style="list-style-type: none"> <li>• <a href="#">网络设置</a>（fi Series 网络设置） [fi-8190/fi-8290/fi-8170/fi-8270/fi-8150/fi-8250]（第374页）</li> </ul>
构建服务器	DNS 服务器的配置环境设定（使用 Scanner Central Admin Agent 及 DNS 服务器时）	使用的 DNS 服务器指南
	代理服务器的配置环境设定（使用 Scanner Central	使用的代理服务器指南

操作		请参阅
	Admin Agent 及代理服务器时)	
	从安装到操作 Scanner Central Admin (使用 Scanner Central Admin Agent 时)	Scanner Central Admin 用户指南 <ul style="list-style-type: none"> <li>● 第 2 章 安装 Scanner Central Admin</li> <li>● 第 3 章 使用 Scanner Central Admin Server</li> <li>● 第 4 章 使用电子邮件提醒</li> <li>● 第 5 章 连接综合管理系统</li> </ul>
扫描	扫描步骤	操作指南 <ul style="list-style-type: none"> <li>● 用图像扫描应用程序执行扫描(第87页)</li> <li>● 按下扫描仪上的按钮以启动图像扫描应用程序并执行扫描(第89页)</li> </ul>
	扫描设置	<ul style="list-style-type: none"> <li>● 扫描仪驱动程序的帮助</li> <li>● 图像扫描应用程序的指南/帮助</li> </ul>
	扫描仪的操作设置	操作指南 <ul style="list-style-type: none"> <li>● 操作面板的使用方法 [fi-8190/fi-8290/fi-8170/fi-8270] (第128页)</li> <li>● 扫描仪设置 (Software Operation Panel) (第314页)</li> </ul>



使用 PaperStream NX Manager 操作时

操作		请参阅
开始使用前从开封到准备工作		入门指南
安装扫描仪	设置连接方式	操作指南 <div style="text-align: center;">  </div> <p>通过有线 LAN 连接扫描仪以使用 PaperStream NX Manager 操作 (自动获取 IP 地址时) [fi-8190/fi-8290/fi-8170/fi-8270/fi-8150/fi-8250] (第54页)</p>

操作		请参阅
		 <p>通过有线 LAN 连接扫描仪以使用 PaperStream NX Manager 进行操作（手动设置 IP 地址时） [fi-8190/fi-8290/fi-8170/fi-8270/fi-8150/fi-8250]（第58 页）</p>
构建服务器	DNS 服务器的配置环境设定 （使用 DNS 服务器时）	使用的 DNS 服务器指南
	代理服务器的配置环境设定 （使用代理服务器时）	使用的代理服务器指南
	从安装到操作 PaperStream NX Manager	PaperStream NX Manager 用户指南 <ul style="list-style-type: none"> <li>• 从安装到操作的流程</li> <li>• 安装</li> <li>• 设置</li> <li>• 操作</li> </ul>
	从安装到操作 Scanner Central Admin（使用 Scanner Central Admin Server 时）	Scanner Central Admin 用户指南 <ul style="list-style-type: none"> <li>• 第 2 章 安装 Scanner Central Admin</li> <li>• 第 3 章 使用 Scanner Central Admin Server</li> </ul>
扫描	扫描步骤	操作指南 <ul style="list-style-type: none"> <li>• 处理作业（通过 PaperStream NX Manager） [fi-8190/fi-8290/fi-8170/fi-8270]（第97 页）</li> <li>• 处理作业（通过 PaperStream NX Manager） [fi-8150/fi-8250]（第101 页）</li> </ul>
	扫描设置	PaperStream NX Manager 用户指南 <ul style="list-style-type: none"> <li>• 设置</li> </ul>
	扫描仪的操作设置	操作指南 <ul style="list-style-type: none"> <li>• 操作面板的使用方法 [fi-8190/fi-8290/fi-8170/fi-8270]（第128 页）</li> <li>• 扫描仪设置（Software Operation Panel）（第 314 页）</li> </ul>

---

## 商标

ISIS 为 Open Text 的商标。

Intel 和 Intel Core 是英特尔公司或其子公司在美国和/或其他国家（地区）的商标。

Google 和 Google Chrome 为 Google LLC 的商标或注册商标。

ABBYY™ FineReader™ Engine © ABBYY. OCR by ABBYY

ABBYY 和 FineReader 为 ABBYY Software, Ltd.（注册于部分司法管辖区）的商标。

除了由产品开发商（PFU Limited）制作的软件，本产品中还包含由第三方创建的开放源软件。有关开放源软件许可协议条件的详情，请参阅单击 fi Series 网络设置菜单中的[许可证]后出现的窗口。

Microsoft、Excel、Internet Explorer、Windows 及 Windows Server 为微软集团公司的商标。

ScanSnap 和 PaperStream 为 PFU Limited 在日本的注册商标或商标。

其他公司名称和产品名称均为各自公司的注册商标或商标。

---

## 制造商

PFU Limited

YOKOHAMA i-MARK PLACE, 4-5 Minatomirai 4-chome, Nishi-ku, Yokohama-shi, Kanagawa 220-8567  
Japan.

---

## 发行日期/颁发者

发行日期: 2023 年 12 月

发行机构: PFU Limited

法规机型: P3810A/P3810C/P3810E/P3810F/P3810H/P3810J

© PFU Limited 2021-2023

---

## 安全信息

附带的“安全注意事项”指南内含有关于安全和正确使用本扫描仪的重要信息。

请在使用本扫描仪之前务必阅读并理解该“安全注意事项”指南。



## 本指南中所使用的符号

为避免发生意外或对您、周边人员和财物造成损害，本指南使用以下标志作为警告。

警告标签包含表示严重性的标志和警告说明。

标志及其含义如下。



该标志警告使用者必须严格遵守的操作，否则可能会导致严重受伤或死亡。



该标志警告使用者必须严格遵守的操作，否则可能会危害人身安全或导致设备损坏。

对于符号约定，本指南中使用了以下符号：

### 注意

该符号提醒操作员特别重要的信息。务必阅读此信息。

### 提示

该符号提醒操作员有关操作的有用建议。

## 本指南中所使用的缩略语

本指南中使用了以下缩略词。

名称	标示
Windows® 10 家庭版 (32 位/64 位) Windows® 10 专业版 (32 位/64 位) Windows® 10 企业版 (32 位/64 位) Windows® 10 教育版 (32 位/64 位)	Windows 10 (*1)
Windows Server™ 2016 Standard (64 位)	Windows Server 2016 (*1)
Windows Server™ 2019 Standard (64 位)	Windows Server 2019 (*1)
Windows Server™ 2022 Standard (64 位)	Windows Server 2022 (*1)
Windows® 11 家庭版 (64 位) Windows® 11 专业版 (64 位) Windows® 11 企业版 (64 位) Windows® 11 教育版 (64 位)	Windows 11 (*1)
Internet Explorer®	Internet Explorer
Google Chrome™	Google Chrome
Microsoft® Word	Word
Microsoft® Excel®	Excel
ABBYY FineReader for ScanSnap™	ABBYY FineReader for ScanSnap
PaperStream IP (TWAIN) PaperStream IP (TWAIN x64) PaperStream IP (ISIS) fi-8000 Series	PaperStream IP 驱动程序
扫描仪选择工具 for fi Series	扫描仪选择工具
IP 地址设置工具 for fi Series	IP 地址设置工具
Button Event Manager for fi Series	Button Event Manager
fi-819PRB	背书器
文档装订页 照片文档装订页 小册子文档装订页	文档(装订)页

\*1: 当上述操作系统版本之间并无差异时, 一律统称为"Windows"。

---

## 本指南中的箭头符号

右箭头(→)用于分隔应该要连续选择的图标或菜单选项。

**示例：**单击[开始]菜单 → [控制面板]。

---

## 本指南中的屏幕示例

对 Microsoft 产品屏幕示例的转载获得了 Microsoft Corporation 的许可。

本指南中的屏幕示例可能因产品的改进而变更，恕不另行通知。

如果实际的屏幕与本指南中使用的屏幕示例不一致，请参照正在使用的扫描仪应用程序的用户'指南，并按实际显示的屏幕进行操作。

本指南中使用的屏幕截图来自 Windows 10。根据操作系统的不同，实际屏幕和操作可能有所不同。另请注意，更新扫描仪应用程序软件后，屏幕画面和操作可能与本指南所述不同。在此情况下，请参阅更新软件后所提供的指南。

---

## 须知

- 本指南的内容如有变动，恕不另行通知。
- PFU Limited 不对由于使用本产品而导致的附带损害或结果损害负责，也不对任何第三方的要求负责。
- 根据版权法，禁止复制本指南的全部或部分内容、包括扫描仪应用程序。

# 扫描仪概要

本节说明了本产品的主要功能、各部件的名称及其功能。

## 主要功能

本扫描仪配置了以下功能：

- **高速扫描**

可实现 90 ppm/180 ipm [fi-8190/fi-8290] (\*1) (\*2)、70 ppm/140 ipm [fi-8170/fi-8270] (\*1) 或 50 ppm/100 ipm [fi-8150/fi-8250/fi-8150U/fi-8250U] (\*1) 的扫描速度。此外，连续扫描时最多可放入 100 张文档 (\*3)，有助于将大量文档迅速数字化。

- **网络连接 [fi-8190/fi-8290/fi-8170/fi-8270/fi-8150/fi-8250]**

扫描仪可通过有线 LAN 进行连接。

即使使用网络连接，扫描速度也与使用 USB 连接时相同。

在进行网络通信期间，可为已扫描的图像加密，以防止由于通信被截获而造成的信息泄露。

详情请参阅 Network Setup Tool for fi Series 帮助或[网络设置 \(fi Series 网络设置\)](#) [fi-8190/fi-8290/fi-8170/fi-8270/fi-8150/fi-8250] (第374 页)。

- **配备液晶显示器 [fi-8190/fi-8290/fi-8170/fi-8270]**

扫描仪上安装有显示各种扫描操作设置、已扫描的页数和错误状态的 LCD。

您可以通过 LCD 轻松配置各种扫描操作设置，查看已扫描的页数或错误状态。

- **配备功能编号显示器 [fi-8150/fi-8250/fi-8150U/fi-8250U]**

扫描仪上安装有显示错误状态的功能编号显示器。

您可以通过该显示器轻松查看错误状态。

- **能够扫描对折的文档、信封、多层转印纸和护照等小册子**

扫描仪上安装有用于将模式切换为手动进纸模式的 [Manual Feed] 按钮。

将模式切换为手动进纸模式可减少送入文档的负荷，使文档的进纸和扫描更顺畅。

- **提高扫描前准备工作的效率**

扫描仪可执行“混合批次扫描”，使您能够同时扫描 A4 大小的道林纸和塑料卡片等不同重量和大小的纸张。

可简化在扫描前将文档分类的过程。

- **减少因多页进纸所造成的工作损失**

扫描仪安装有超声波多页送纸传感器，当有两张或两张以上的纸张同时送入扫描仪时，即可准确检测出“多页送纸”错误。

即使批次扫描混合 A4 大小的道林纸和塑料卡片等不同纸张重量和大小的文档，该功能仍可检测出重叠的文档，从而避免可能造成的工作损失。

- **智能多页送纸检测功能**

当将大小相同的纸张贴在页面的指定位置时，智能多页送纸检测功能可让扫描仪识别出粘附纸张的区域。扫描仪不检测粘附物所在的识别区域是否与文档重叠，以便可以继续扫描。

- **检测卡纸噪音的纸张保护功能 [fi-8190/fi-8290/fi-8170/fi-8270]**

扫描仪配备了通过送入文档时产生的噪音检测卡纸并停止扫描的功能。该功能可降低有价值的文档受损的风险。

- **监控倾斜送入文档的纸张保护功能**

扫描仪配备了通过送入文档时出现倾斜的数量检测卡纸并停止扫描的功能。该功能可降低有价值的文档受损的风险。

- **高级图像处理功能**

扫描仪配备了自动检测文档为彩色或黑白，然后输出文档图像的功能。该功能可降低文档上出现色差或条纹的风险，使您能够输出高再现性图像。

- **在倾斜送入文档的情况下依然防止图像出现缺失 [fi-8190/fi-8290/fi-8170/fi-8270]**

扫描仪配备了倾斜送入文档时检测文档顶部和底部，然后输出文档图像的功能。该功能可在倾斜送入文档的情况下依然防止图像出现缺失。

- **可安装背书器 [fi-8190/fi-8170/fi-8150/fi-8150U]**

可将背书器用作能够在扫描后在文档上印刷字符的选用配件。使用背书器可提高文档管理或文档验证的工作效率。

- **可在平台上以黑色背景扫描文档 [fi-8290/fi-8270/fi-8250/fi-8250U]**

平台的黑色原稿盖衬垫为可以选用的配件。扫描背景为白色的文档时，使用黑色原稿盖衬垫即可按照文档的实际尺寸输出已扫描的图像。

- **可扫描照片、剪报和因尺寸过大而无法放入扫描仪的文档**

文档装订页和照片文档装订页为可以选用的配件。使用这些配件即可扫描容易受损的照片、剪报或无法放入扫描仪的非标准尺寸的文档。

- **可扫描护照等小册子并使其不受损**

小册子文档装订页为可以选用的配件。即使扫描仪未配备平台，使用小册子文档装订页即可展开并扫描护照等容易受损小册子。

- **集中操作多台扫描仪 [fi-8190/fi-8290/fi-8170/fi-8270/fi-8150/fi-8250]**

使用 PaperStream NX Manager，可同时操作多台扫描仪。例如，您可以指定想要使用的扫描仪，并指定为每台扫描仪自定义的扫描菜单，再将其分配给扫描仪。您还可以将图像保存至指定的连接目的地，并监控图像的处理状态。详情请参阅 PaperStream NX Manager 用户指南。

可从以下网页中下载 PaperStream NX Manager 用户指南：

<https://www.pfu.ricoh.com/global/scanners/fi/support/manuals/>

- **集中管理多台扫描仪**

使用 Scanner Central Admin Server，可同时管理多个扫描仪。

例如，该应用程序可用于一次性更新所有扫描仪的设置信息和扫描仪驱动程序，以及查看每个扫描仪的运行状态。

如果使用电脑操作扫描仪，则可以使用 Scanner Central Admin Agent 与 Scanner Central Admin Server 建立连接。

如果使用 PaperStream NX Manager 操作扫描仪，则可以直接与 Scanner Central Admin Server 建立连接。

有关详情，请参阅 Scanner Central Admin 用户指南。

**\*1：**使用 JPEG 压缩方式以 200/300 dpi 扫描 A4 尺寸文档时。

**\*2：**安装背书器时，fi-8190 的扫描速度为 80 ppm/160 ipm。

**\*3：**当纸张重量为 80 g/m<sup>2</sup> 时。

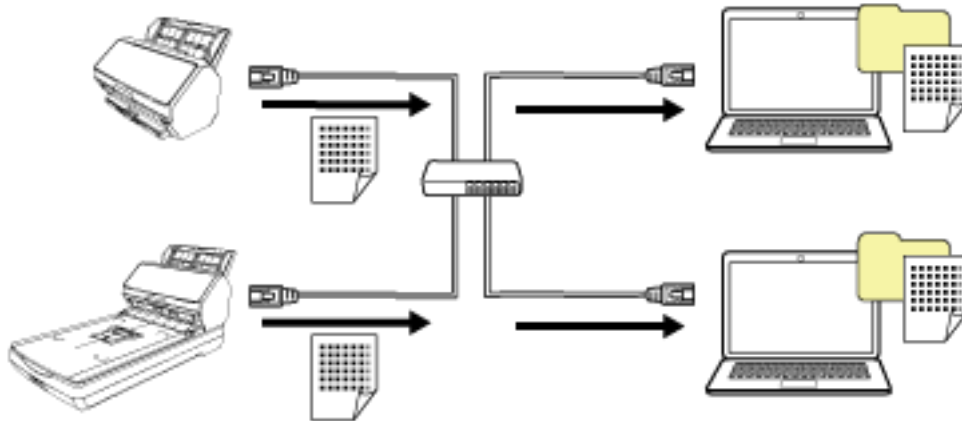
## 操作方法

本节将介绍扫描仪的操作方法。

### ● 使用电脑操作时

此操作方法使用 USB 电缆或有线 LAN 连接扫描仪和电脑，以在电脑上管理图像。

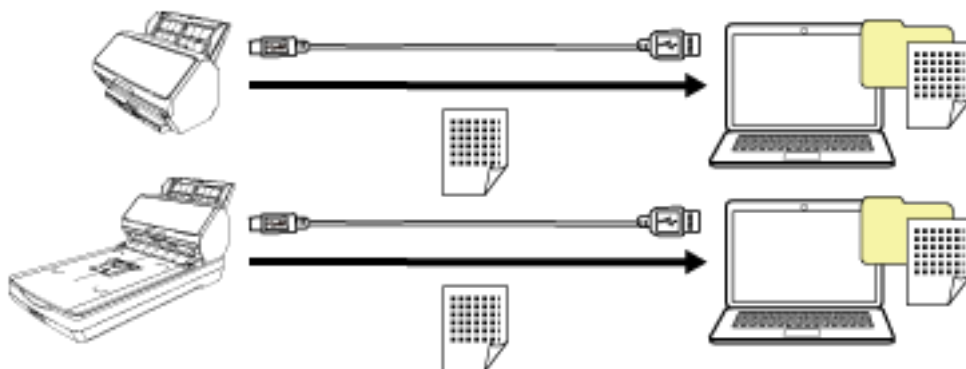
- 通过有线 LAN 连接电脑和扫描仪时 [fi-8190/fi-8290/fi-8170/fi-8270/fi-8150/fi-8250]  
通过有线 LAN 连接电脑和扫描仪，即可在电脑上管理图像。



### 注意

通过有线 LAN 连接扫描仪和电脑时，可在多台电脑上使用扫描仪，但不可以同时使用。

- 通过 USB 电缆连接电脑和扫描仪时  
通过 USB 电缆连接电脑和扫描仪，即可在电脑上管理图像。



### ● 使用 PaperStream NX Manager 操作时

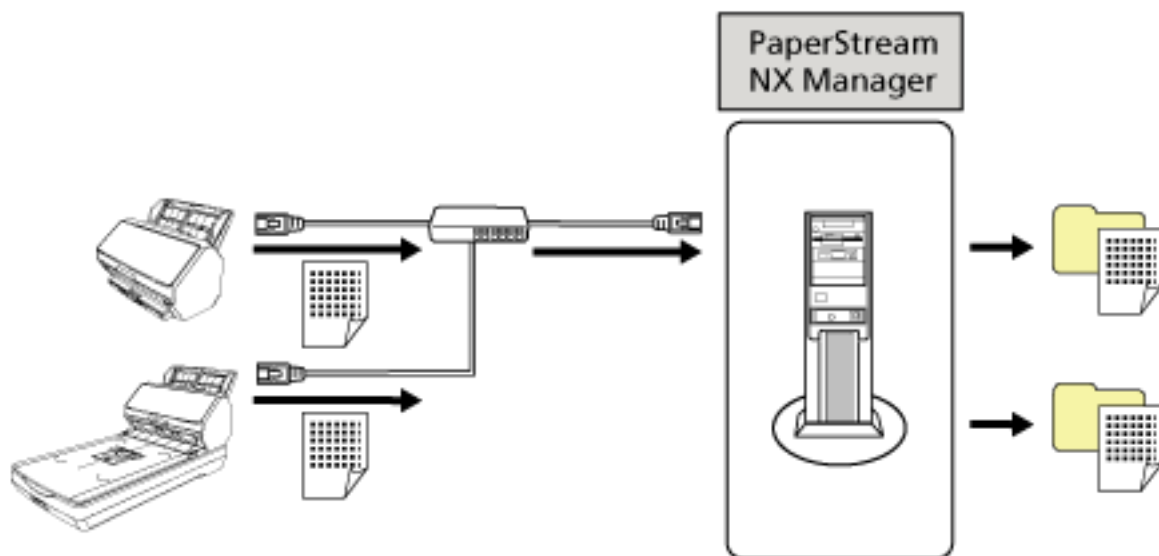
此操作方法使用有线 LAN 将扫描仪连接至已安装 PaperStream NX Manager 的服务器，并通过 PaperStream NX Manager 处理扫描仪发送的图像。

您可以监控图像的处理状态，并将图像保存至指定的连接目的地。

有关通过 PaperStream NX Manager 进行操作的详情，请参阅 PaperStream NX Manager 用户指南。

可从以下网页中下载 PaperStream NX Manager 用户指南：

<https://www.pfu.ricoh.com/global/scanners/fi/support/manuals/>



**注意**

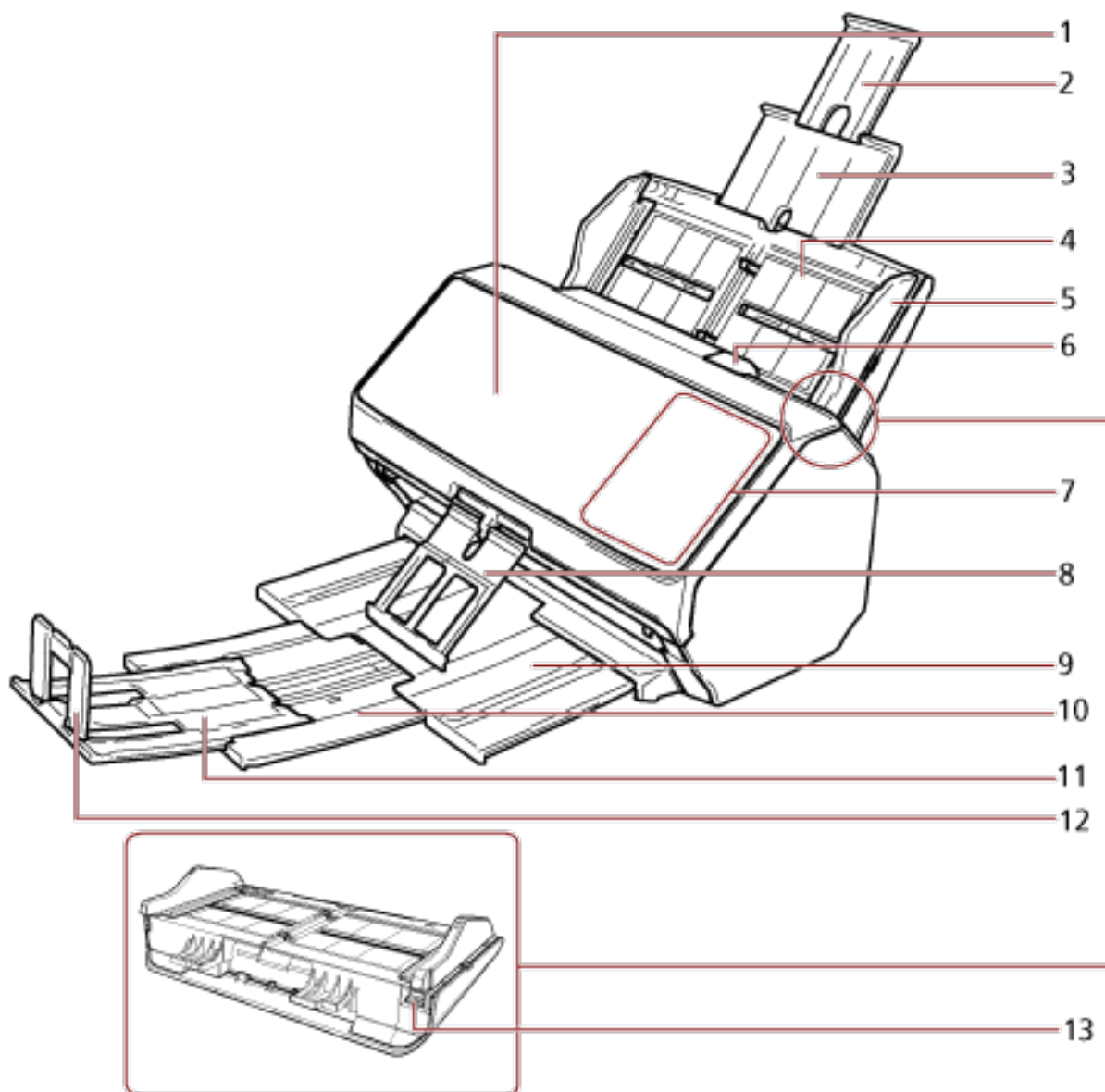
就扫描文档而言，通过 PaperStream NX Manager 进行操作的优先级高于通过电脑进行操作的优先级。



## 部件和功能 [fi-8190/fi-8170/fi-8150/fi-8150U]

本节介绍扫描仪部件的名称。

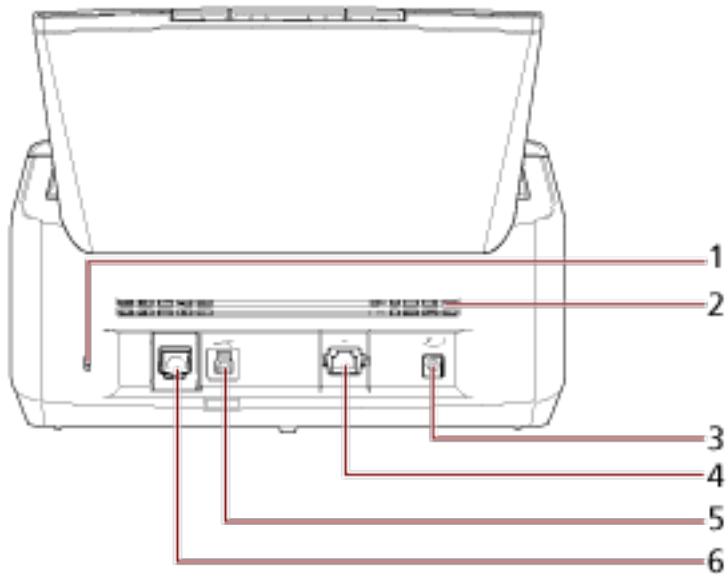
- 正面



序号	名称	功能
1	ADF（自动送纸器）	从 ADF 进纸斜槽（进纸器）逐张拖入文档，并送入扫描仪。 打开可更换耗材或清洁扫描仪内部。
2	斜槽延伸板 2	拉出并调节至文档的长度。
3	斜槽延伸板 1	拉出并调节至文档的长度。

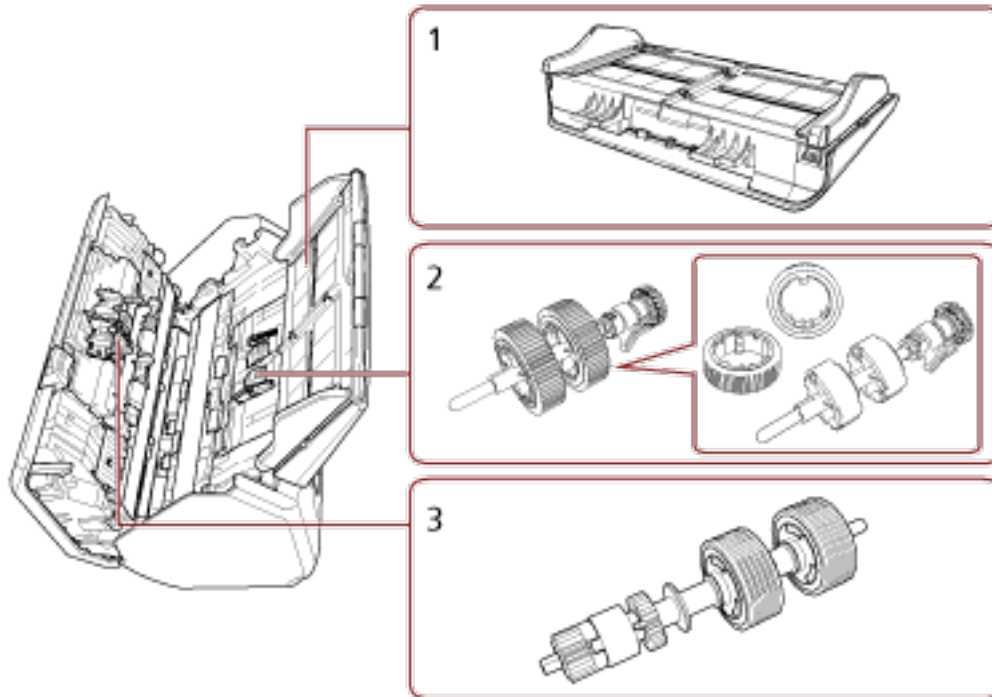
序号	名称	功能
4	ADF 进纸斜槽（进纸器）	拿好要扫描的文档。
5	侧导板	用于将由 ADF 进纸斜槽（进纸器）进入扫描仪的文档定位到合适位置。
6	ADF 开关	拉动此开关以打开 ADF。
7	操作面板	<ul style="list-style-type: none"> <li>● 对于 fi-8190/fi-8170 由 LCD 和按钮组成。 用于操作扫描仪或检查其状态。 有关详情请参阅操作面板的使用方法 [fi-8190/fi-8290/fi-8170/fi-8270] (第128 页)。</li> <li>● 对于 fi-8150/fi-8150U 由功能编号显示器、按钮和 LED 指示灯组成。 用于操作扫描仪或检查其状态。 有关详情请参阅操作面板的使用方法 [fi-8150/fi-8250/fi-8150U/fi-8250U] (第160 页)。</li> </ul>
8	叠纸器支架	在文档被弹出时使文档堆叠整齐。
9	叠纸器	在文档被弹出时堆叠文档。
10	叠纸器延伸板 1	将其朝自己的方向拉出以调整文档的长度。
11	叠纸器延伸板 2	将其朝自己的方向拉出以调整文档的长度。
12	止动器	将其抬起以调整到文档的长度。
13	侧导板调节器	使用圆珠笔拉出侧导板调节器，然后将 ADF 进纸斜槽（进纸器）安装到扫描仪上时，可根据文档的宽度调节侧导板调节器（220 mm 到 240 mm）。 有关详情请参阅扫描宽度为 220 mm 到 240 mm 的文档（第165 页）。

## ● 背面



序号	名称	功能
1	防盗锁插槽	用于连接防盗锁（市售）。
2	通气孔	扫描仪内部的热空气通风孔。
3	电源接口	用于连接电源电缆。 "电源电缆"是指连有交流适配器的交流电缆。
4	LAN 接口 [fi-8190/fi-8170/ fi-8150]	用于连接 LAN 电缆。
5	USB 接口	用于连接 USB 电缆。
6	EXT 接口	用于连接背书器。 可将背书器用作能够在扫描后在文档上印刷字符（字母和数字等）的选用配件。 可用于在扫描的文档上打印名称、日期或序列号，以对文档进行整理。 有关详情请参阅 <a href="#">扫描仪配件</a> （第401 页）。

- 可拆卸部件

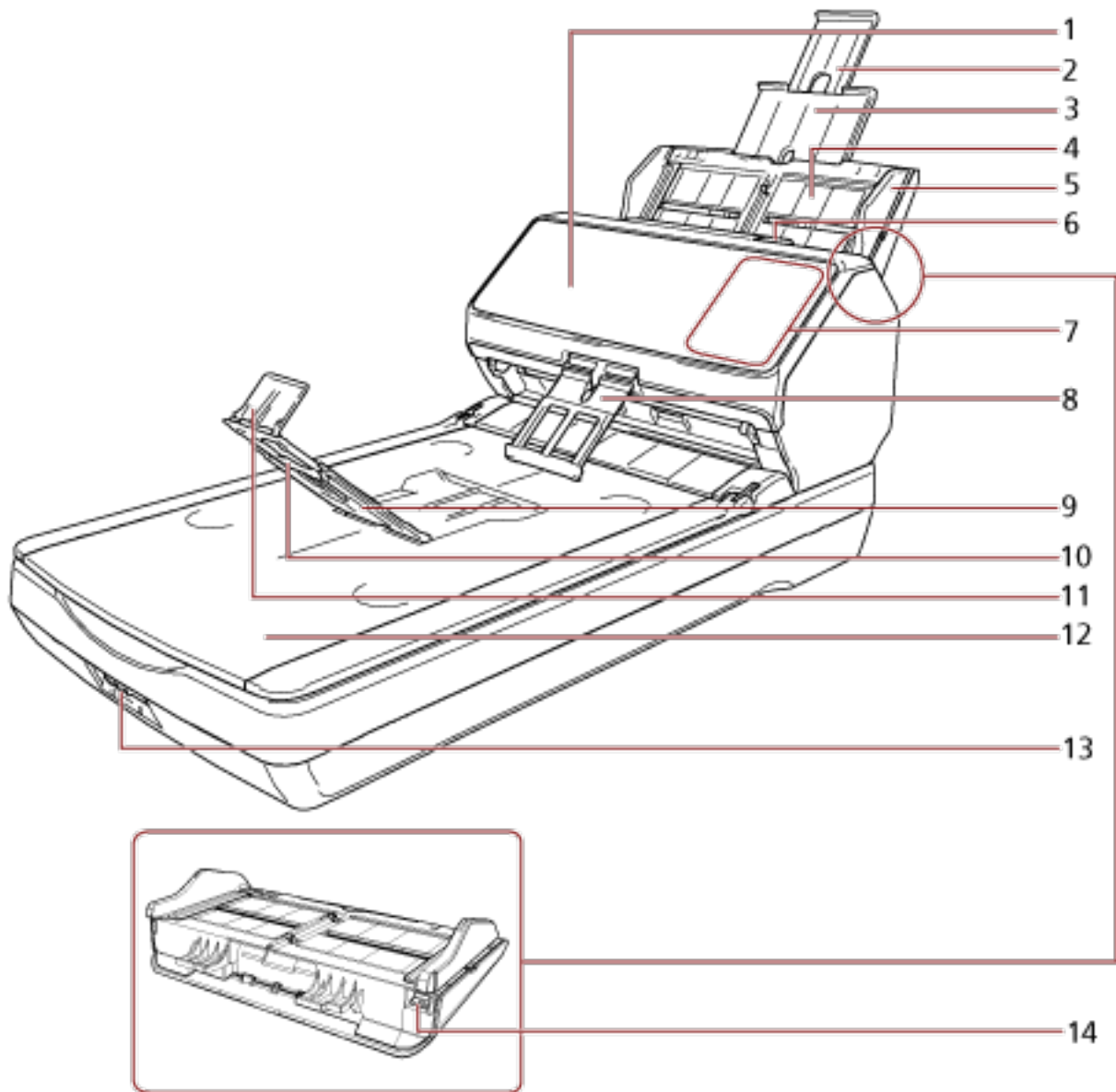


序号	名称	功能
1	ADF 进纸斜槽（进纸器）	拿好要扫描的文档。
2	抓纸轮	将装入 ADF 进纸斜槽（进纸器）的文档送入 ADF 的转轮。
3	制动轮	防止一次性向 ADF 送入多张文档的转轮。

## 部件和功能 [fi-8290/fi-8270/fi-8250/fi-8250U]

本节介绍扫描仪部件的名称。

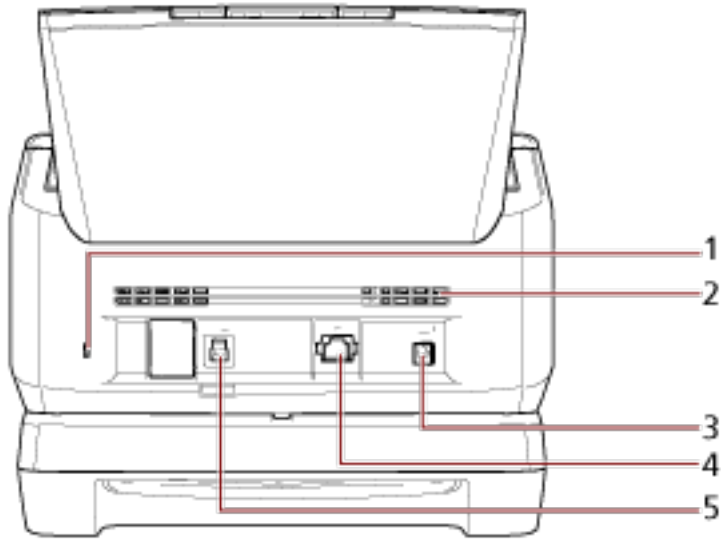
- 正面



序号	名称	功能
1	ADF（自动送纸器）	从 ADF 进纸斜槽（进纸器）逐张拖入文档，并送入扫描仪。 打开可更换耗材或清洁扫描仪内部。
2	斜槽延伸板 2	拉出并调节至文档的长度。
3	斜槽延伸板 1	拉出并调节至文档的长度。

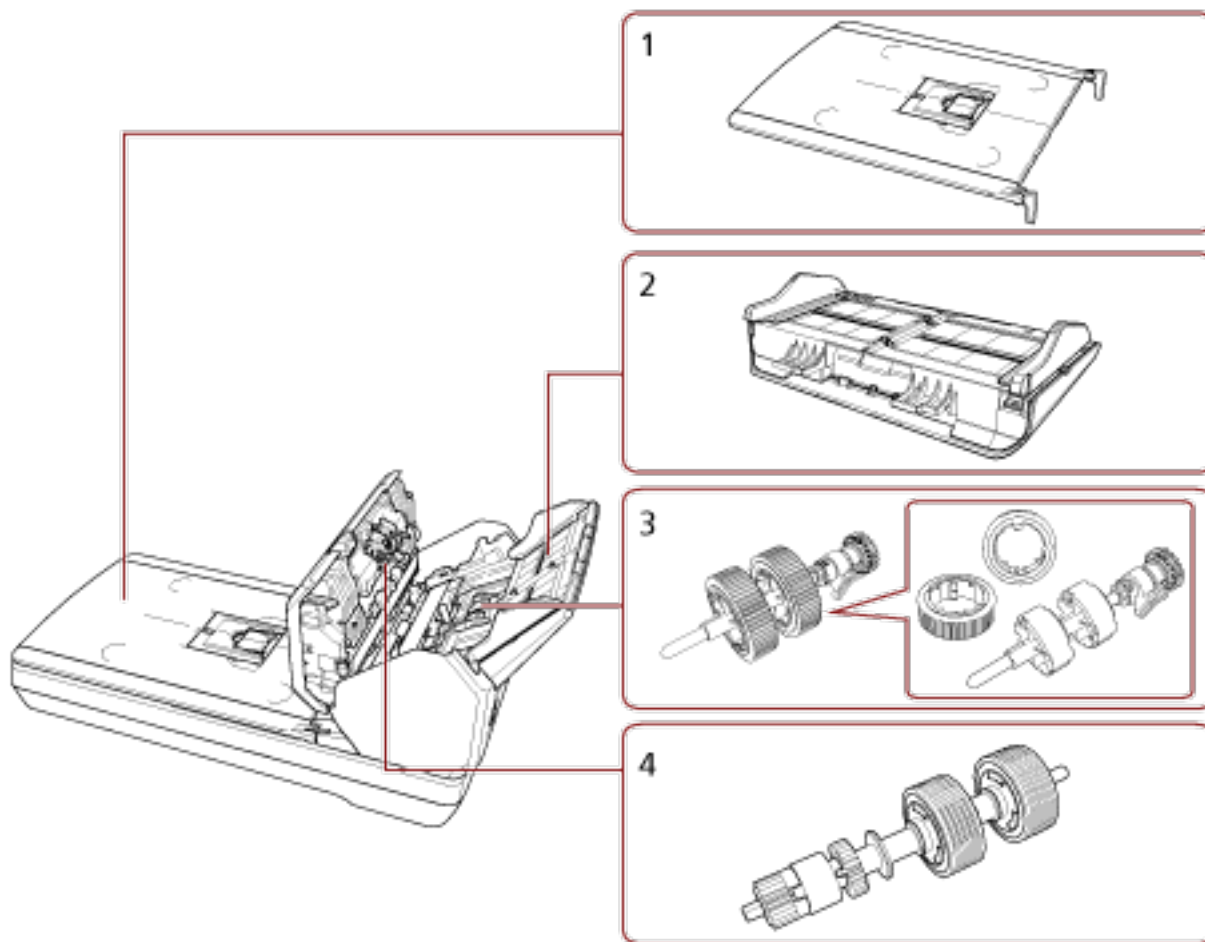
序号	名称	功能
4	ADF 进纸斜槽（进纸器）	拿好要扫描的文档。
5	侧导板	用于将由 ADF 进纸斜槽（进纸器）进入扫描仪的文档定位到合适位置。
6	ADF 开关	拉动此开关以打开 ADF。
7	操作面板	<ul style="list-style-type: none"> <li>● 对于 fi-8290/fi-8270 由 LCD 和按钮组成。 用于操作扫描仪或检查其状态。 有关详情请参阅操作面板的使用方法 [fi-8190/fi-8290/fi-8170/fi-8270] (第128 页)。</li> <li>● 对于 fi-8250/fi-8250U 由功能编号显示器、按钮和 LED 指示灯组成。 用于操作扫描仪或检查其状态。 有关详情请参阅操作面板的使用方法 [fi-8150/fi-8250/fi-8150U/fi-8250U] (第160 页)。</li> </ul>
8	叠纸器支架	在文档被弹出时使文档堆叠整齐。
9	叠纸器	在文档被弹出时堆叠文档。
10	叠纸器延伸板	将其朝自己的方向拉出以调整文档的长度。
11	止动器	将其抬起以调整到文档的长度。
12	平台	扫描无法使用 ADF 扫描的文档（例如薄纸或书籍）时，将文档放到玻璃面上。
13	运输锁开关	锁定载体单元（位于平台内），以防运输时受损。
14	侧导板调节器	使用圆珠笔拉出侧导板调节器，然后将 ADF 进纸斜槽（进纸器）安装到扫描仪上时，可根据文档的宽度调节侧导板调节器（220 mm 到 240 mm）。 有关详情请参阅扫描宽度为 220 mm 到 240 mm 的文档（第165 页）。

## ● 背面



序号	名称	功能
1	防盗锁插槽	用于连接防盗锁（市售）。
2	通气孔	扫描仪内部的热空气通风孔。
3	电源接口	用于连接电源电缆。 "电源电缆"是指连有交流适配器的交流电缆。
4	LAN 接口 [fi-8290/fi-8270/ fi-8250]	用于连接 LAN 电缆。
5	USB 接口	用于连接 USB 电缆。

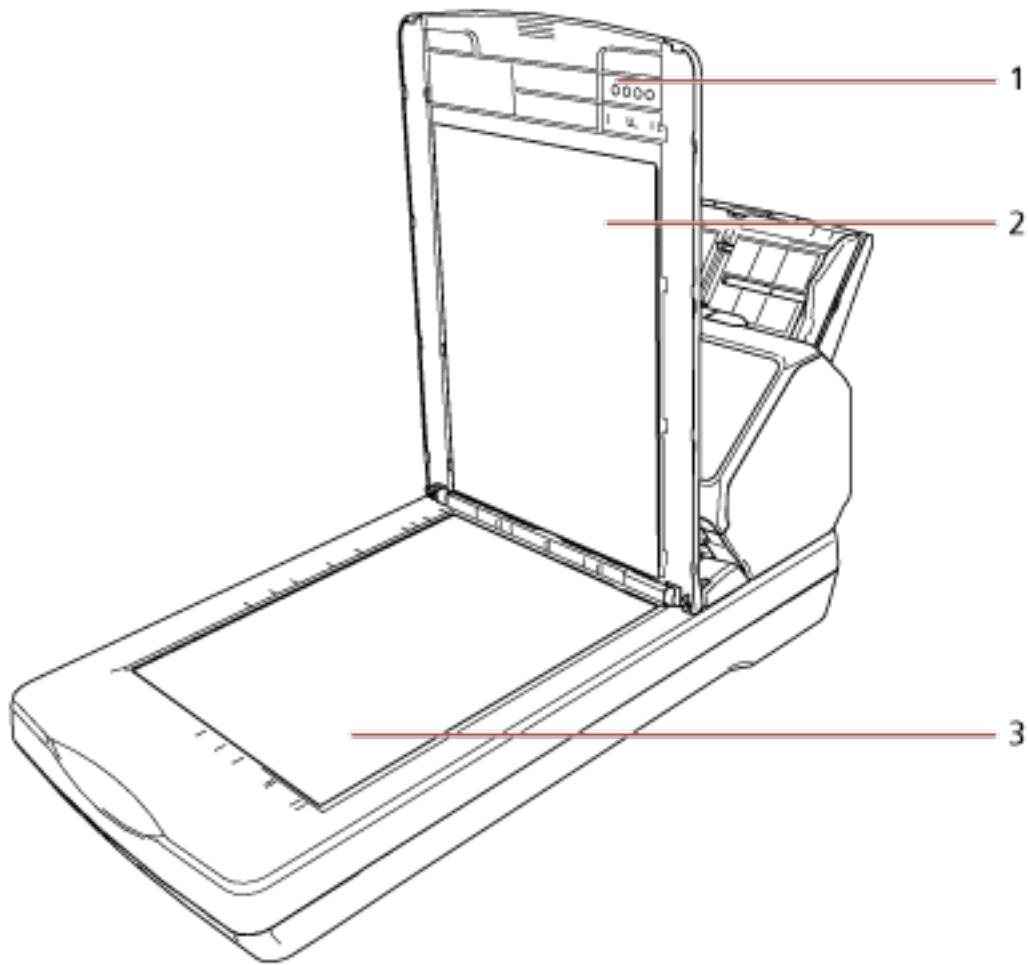
- 可拆卸部件



序号	名称	功能
1	原稿盖	关闭原稿盖以固定文档的位置。
2	ADF 进纸斜槽（进纸器）	拿好要扫描的文档。
3	抓纸轮	将装入 ADF 进纸斜槽（进纸器）的文档送入 ADF 的转轮。
4	制动轮	防止一次性向 ADF 送入多张文档的转轮。



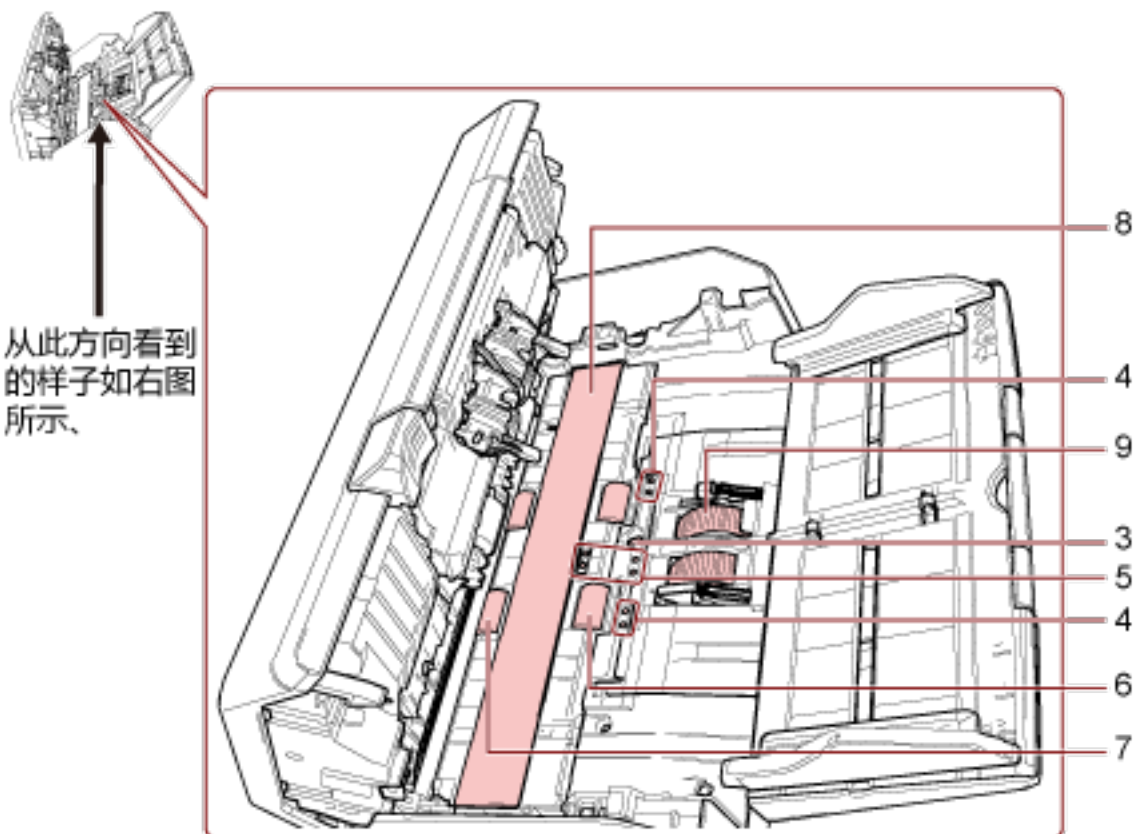
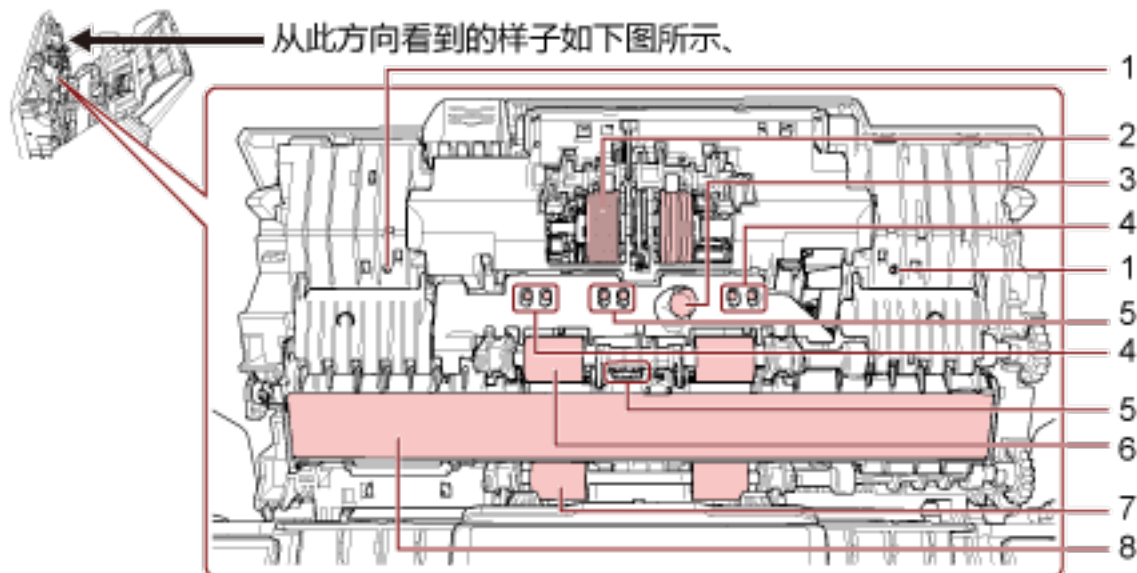
- 内部（平台）



序号	名称	功能
1	原稿盖	关闭原稿盖以固定文档的位置。
2	原稿盖衬垫	将文档固定在原稿台上。 带有黑色原稿盖衬垫的原稿盖为选用配件。 在平台上执行背景为黑色的扫描时，请使用该配件。 有关详情请参阅 <a href="#">扫描仪配件</a> （第401页）。
3	原稿台	使用平台扫描时，将文档放到玻璃面上。

## 部件和功能（所有机型的相同部件）

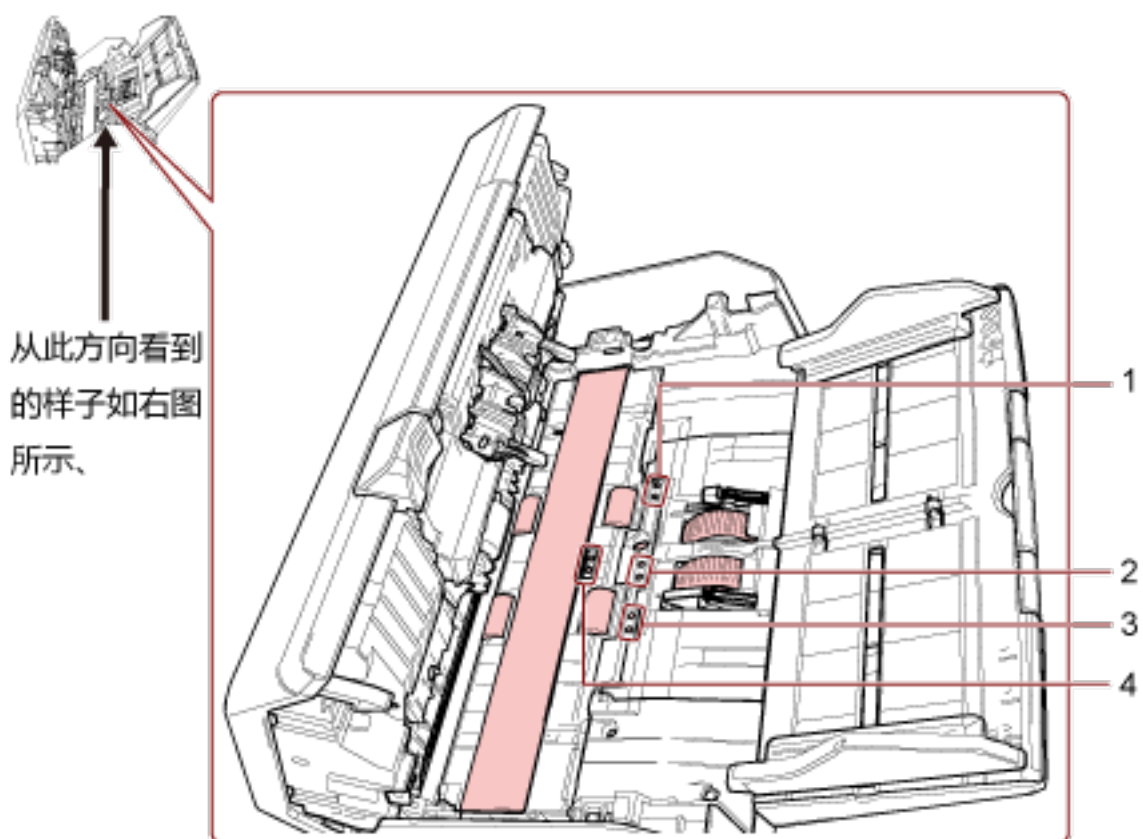
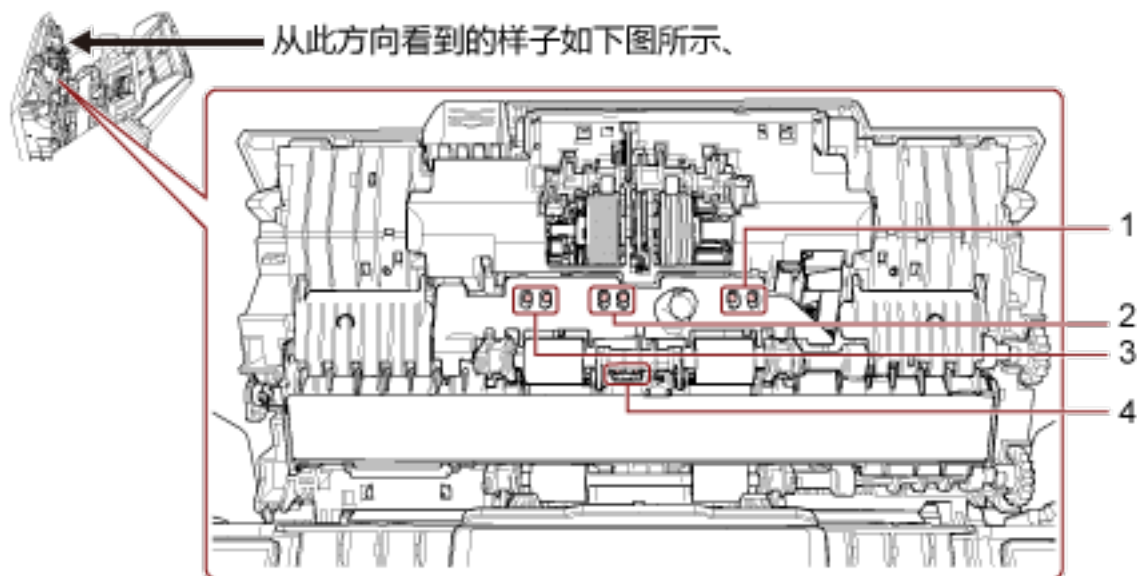
- 内部（ADF）



序号	名称	功能
1	麦克风 (× 2) [fi-8190/fi-8290/ fi-8170/fi-8270]	检测卡纸噪音。
2	制动轮 (× 2)	防止一次性向 ADF 送入多张文档的转轮。
3	超声波传感器 (× 2)	通过超声波的声波检测重叠文档的传感器。 通过监测文档传送的超声波的数量差值来检测重叠文档。
4	文档传感器 (× 8) [fi-8190/ fi-8290/fi-8170/fi-8270]	检测是否有文档的传感器。
5	文档传感器 (× 8)	检测是否有文档的传感器。
6	进纸轮 (× 4)	将文档送入 ADF 的转轮。
7	出纸轮 (× 4)	将文档从 ADF 送到叠纸器上的转轮。
8	玻璃 (× 2)	扫描文档的表面。
9	抓纸轮 (× 2)	从放入 ADF 进纸斜槽 (进纸器) 的文档中分离一页, 然后将文档送入 ADF 的转轮组。

● 文档传感器

本节将对文档传感器的名称进行详细说明。



序号	名称	功能
1	倾斜传感器（左侧）（× 4） [fi-8190/fi-8290/fi-8170/ fi-8270]	检测是否有文档的传感器。
2	抓纸传感器（× 4）	检测是否有文档的传感器。
3	倾斜传感器（右侧）（× 4） [fi-8190/fi-8290/fi-8170/ fi-8270]	检测是否有文档的传感器。
4	Read-top 传感器（× 4）	检测是否有文档的传感器。

# 安装扫描仪

本节将说明想要连接扫描仪的电脑上所需的软件、系统要求以及扫描仪的安装方法。

扫描仪的安装步骤因其连接方式而异。

请查看各个方法的参考页面以安装扫描仪。

有关设置扫描仪的必要操作的详情，请参阅[设置扫描仪时参照的指南](#)（第 12 页）。



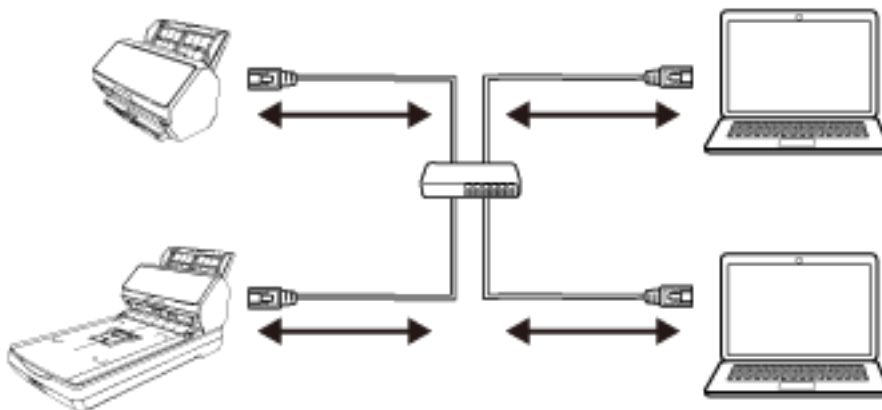
## 使用电脑操作时



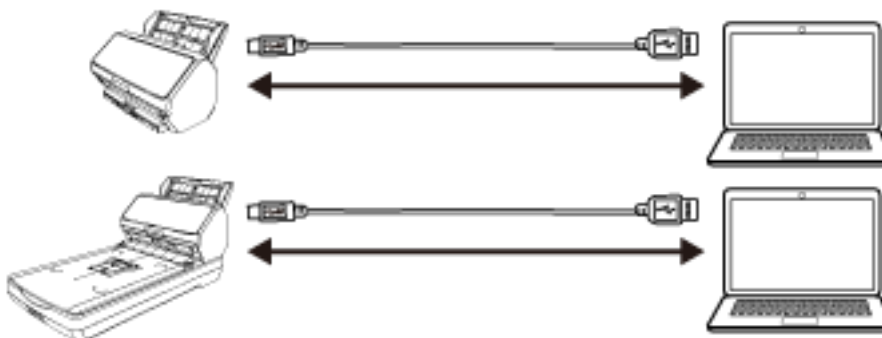
通过有线 LAN 连接扫描仪以使用电脑操作（自动获取 IP 地址时） [fi-8190/fi-8290/fi-8170/fi-8270/fi-8150/fi-8250]（第 43 页）



通过有线 LAN 连接扫描仪以使用电脑操作（手动分配 IP 地址时） [fi-8190/fi-8290/fi-8170/fi-8270/fi-8150/fi-8250]（第 47 页）



通过 USB 电缆将扫描仪连接到电脑，以通过电脑进行操作（第 51 页）





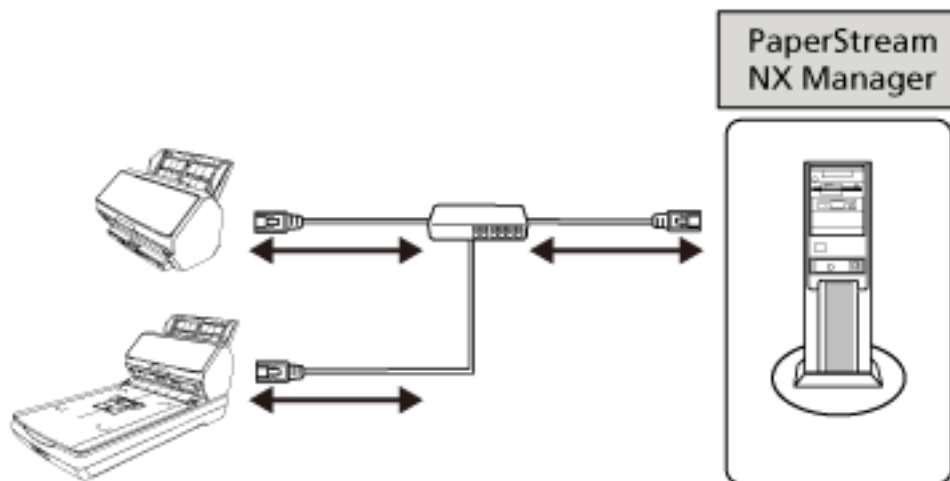
● 使用 PaperStream NX Manager 操作时



通过有线 LAN 连接扫描仪以使用 PaperStream NX Manager 操作（自动获取 IP 地址时）  
[fi-8190/fi-8290/fi-8170/fi-8270/fi-8150/fi-8250]（第54 页）



通过有线 LAN 连接扫描仪以使用 PaperStream NX Manager 进行操作（手动设置 IP 地址时）  
[fi-8190/fi-8290/fi-8170/fi-8270/fi-8150/fi-8250]（第58 页）



**提示**

通过 PaperStream NX Manager 操作扫描仪时，您需要为 PaperStream NX Manager 设置环境并配置设置。

详情请参阅 PaperStream NX Manager 用户指南。

可从以下网页中下载 PaperStream NX Manager 用户指南：

<https://www.pfu.rioh.com/global/scanners/fi/support/manuals/>

## 同捆软件的概要

本节将说明想要连接扫描仪的电脑上所需的软件。

本产品同捆有以下软件。

**提示**

本软件可通过同捆的 Setup DVD-ROM 安装或者从下载网站下载后进行安装。

- PaperStream IP 驱动程序

PaperStream IP 驱动程序为符合 TWAIN/ISIS 标准的扫描仪驱动程序。该驱动程序支持已连接至网络的扫描仪。

有三种类型的 PaperStream IP 驱动程序。

- PaperStream IP (TWAIN)

符合 TWAIN 标准。用于使用 TWAIN 兼容的 32 位应用程序操作扫描仪时。

- PaperStream IP (TWAIN x64)

符合 TWAIN 标准。用于使用 TWAIN 兼容的 64 位应用程序操作扫描仪时。

无论您正在使用哪种操作系统，如果您所使用的图像扫描应用程序为 32 位应用程序，请使用 PaperStream IP (TWAIN)。

- PaperStream IP (ISIS) fi-8000 Series

符合 ISIS 标准。用于使用 ISIS 兼容应用程序操作扫描仪时。

有关详情，请参阅 PaperStream IP 驱动程序帮助。

- Network Setup Tool for fi Series

该软件中包含以下应用程序。

这些应用程序用于将扫描仪连接至网络，以使其处于可用状态。

- 扫描仪选择工具

使用该应用程序设置电脑，以便使用已连接至网络的扫描仪。

- IP 地址设置工具

使用该应用程序设置扫描仪的 IP 地址及扫描仪名称。

- Button Event Manager

使用该应用程序指定按下扫描仪上的按钮后启动的图像扫描应用程序。

详情请参阅 Network Setup Tool for fi Series 帮助。

- Software Operation Panel

可配置与扫描文档和管理耗材有关的设置。

安装 PaperStream IP 驱动程序将同时安装。

有关详情请参阅[扫描仪设置 \(Software Operation Panel\)](#) (第314 页)。

- Error Recovery Guide

使用该应用程序显示扫描仪的状态以及扫描仪中出现错误时的解决方案。

安装 PaperStream IP 驱动程序将同时安装。

还可以检查[疑难解答](#) (第229 页) 中问题的解决方案。

- Error Recovery Guide (指南)

该指南说明了由 Error Recovery Guide 通知的错误的解决方案。

- PaperStream ClickScan

支持 PaperStream IP (TWAIN) 的 32 位图像扫描应用程序。

可通过简单的设置和操作执行扫描。

登录电脑时该程序将自动启动，并将显示在任务栏最右端的通知区域中。

详情请参阅 PaperStream ClickScan 帮助。



- PaperStream ClickScan Searchable PDF Option  
一个输出可搜索 PDF、Word (\*1) 或 Excel (\*1) 等格式图像的应用程序。  
它可与 PaperStream ClickScan 一起使用。  
详情请参阅 PaperStream ClickScan 帮助。
- PaperStream Capture  
支持 PaperStream IP (TWAIN)/PaperStream IP (ISIS) fi-8000 Series 的 32 位图像扫描应用程序。  
通过将扫描设置定义为文档个人设置，即可根据您的需求自定义设置。  
有关详情，请参阅 PaperStream Capture 用户指南。
- PaperStream Capture Pro (EVALUATION)  
支持 PaperStream IP (TWAIN) 的 32 位图像扫描应用程序。  
这是 PaperStream Capture Pro 的试用版。  
要使用完整版本，请购买并激活许可证。  
除了 PaperStream Capture 中的功能外，PaperStream Capture Pro 还允许您执行多站操作和高级元数据设置。  
有关详情，请参阅 PaperStream Capture 用户指南。
- ABBYY FineReader for ScanSnap  
该应用程序可将图像转换为用于 Word (\*1) 或 Excel (\*1) 等应用程序的文件。  
可用于通过 PaperStream Capture/PaperStream Capture Pro 扫描文档时。  
由下载网站将其下载安装。
- 指南  
将安装安全注意事项、操作指南和 fi-819PRB 背书器操作指南。
- Scanner Central Admin Agent  
在已连接扫描仪的电脑上安装该应用程序，以通过电脑操作扫描仪并与 Scanner Central Admin Server 建立连接。  
电脑与 Scanner Central Admin Server 建立连接时，可将扫描仪设置信息等更新内容应用于多台扫描仪中。  
有关详情，请参阅 Scanner Central Admin 用户指南。
- fi Series Online Update  
该应用程序将检查在电脑上安装的软件的最新更新，连接到电脑的扫描仪的固件更新，并应用这些更新。  
详情请参阅 fi Series Online Update 帮助。

**\*1:** 需要安装 Microsoft® Office 产品。

## 系统要求

要安装软件的电脑的系统要求如下所述。

操作系统	<ul style="list-style-type: none"> <li>● Windows® 10 家庭版 (32 位/64 位) (*1)</li> <li>● Windows® 10 专业版 (32 位/64 位) (*1)</li> <li>● Windows® 10 企业版 (32 位/64 位) (*1)</li> <li>● Windows® 10 教育版 (32 位/64 位) (*1)</li> <li>● Windows Server™ 2016 Standard (64 位) (*1)</li> <li>● Windows Server™ 2019 Standard (64 位) (*1)</li> <li>● Windows Server™ 2022 Standard (64 位) (*1)</li> <li>● Windows® 11 家庭版 (64 位) (*1)</li> <li>● Windows® 11 专业版 (64 位) (*1)</li> <li>● Windows® 11 企业版 (64 位) (*1)</li> <li>● Windows® 11 教育版 (64 位) (*1)</li> </ul>
CPU	Intel 或 Intel 的兼容处理器
显示分辨率	1024 × 768 像素或更高, 65,536 色或更多 (文本大小: 操作系统中, 显示设置的缩放比例最大为 125%)
硬盘空间	12 GB 以上可用硬盘空间(*2)
DVD 驱动器	需要安装 Setup DVD-ROM 的同捆软件
接口	USB 3.2 Gen 1x1 (USB 3.0) /USB 2.0/USB 1.1
浏览器(*3)	<ul style="list-style-type: none"> <li>● Google Chrome</li> <li>● Microsoft Edge</li> </ul>

**\*1:** 同捆软件与桌面应用程序的运作相同。

**\*2:** 根据扫描图像文件大小的不同, 扫描文档所需的磁盘空间也有所不同。

**\*3:** 配置 fi Series 网络设置的网络设置时, 需使用其中一种浏览器。  
Microsoft Edge 中不支持 Internet Explorer 模式。

## 通过有线 LAN 连接扫描仪以使用电脑操作（自动获取 IP 地址时） [fi-8190/ fi-8290/fi-8170/fi-8270/fi-8150/fi-8250]

本节将说明如何通过有线 LAN 将扫描仪连接到网络设备，以使用电脑操作扫描仪并从 DHCP 服务器中为扫描仪自动获取 IP 地址。

有关扫描仪的开封步骤，请参阅开始入门。

### 注意

如果已安装旧版软件，请先进行卸载。  
有关卸载软件的步骤，请参阅[卸载软件](#)（第403页）。

### 提示

为扫描仪获取 IP 地址的出厂默认设置为自动获取 IP 地址。

- 1 打开电脑，以具有管理员权限的用户登录到 Windows。
- 2 将 Setup DVD-ROM 插进 DVD 驱动器。  
即会显示 [fi Series 安装] 窗口。

### 提示

如果未出现 [fi Series 安装] 窗口，请在 [文件资源管理器] 或 [计算机] 中双击 Setup DVD-ROM 中的 "Setup.exe"。

- 3 单击要使用的扫描仪型号名称（显示选择型号名称的窗口时）。
- 4 选择 [安装产品（推荐）] 或 [安装产品（自定义）]。
  - 对于 [安装产品（推荐）]  
选择 [安装产品（推荐）] 以安装所有操作扫描仪时所需的软件。
    - a 单击 [安装产品（推荐）] 按钮。



- b 根据窗口上显示的指示安装软件。

软件安装完毕后将出现[如何连接扫描仪]窗口。

### 提示

若选择了[安装产品（推荐）]，则会安装以下软件：

- PaperStream IP (TWAIN)
- Network Setup Tool for fi Series
- Software Operation Panel
- Error Recovery Guide
- PaperStream ClickScan
- PaperStream Capture
- 指南

请注意，Network Setup Tool for fi Series 将为 fi-8190/fi-8290/fi-8170/fi-8270/fi-8150/fi-8250 安装。

- 对于[安装产品（自定义）]  
选择[安装产品（自定义）]以选择并安装您所需要的软件。

- a 单击[安装产品（自定义）]按钮。

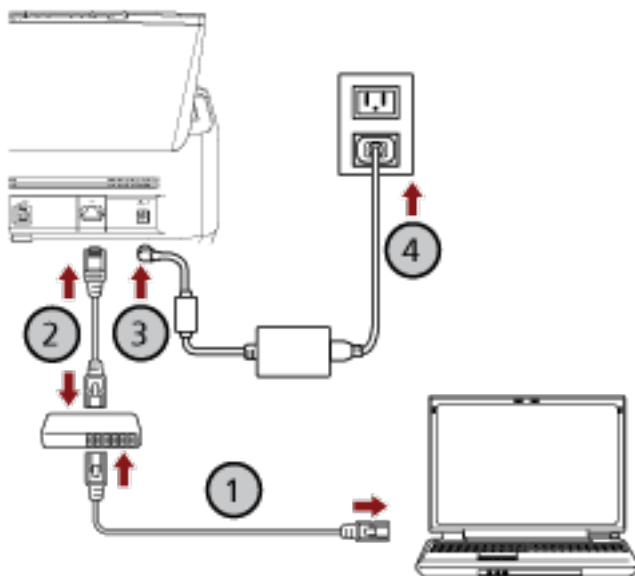


- b 查看显示的内容后单击[下一步]按钮。
- c 选择要安装的软件的复选框，之后单击[下一步]按钮。
- d 根据窗口上显示的指示安装软件。  
软件安装完毕后将出现[如何连接扫描仪]窗口。

## 5 选择[网络]。



## 6 按照以下步骤将扫描仪连接至电脑。



- a 通过有线 LAN 或 Wi-Fi 将电脑连接至网络设备 (1)。  
通过有线 LAN 将电脑连接至网络设备的步骤示例如下所示。  
有关如何将电脑连接至网络的详情，请参阅电脑的指南。
- b 通过有线 LAN 将扫描仪连接至网络设备 (2)。
- c 将电源电缆连接到扫描仪和交流电插座上 (3)、(4)。
- d 打开扫描仪。  
有关详情请参阅[如何开启电源](#) (第64页)。

7 单击[如何连接扫描仪]窗口中的[选择扫描仪]按钮。  
将出现[扫描仪选择工具]窗口。

**8 在扫描仪列表中，勾选您想要使用的扫描仪的复选框。**

默认扫描仪名称为"（型号名） - （序列号）"。

扫描仪背面的标签上印有序列号，请取下 ADF 进纸斜槽（进纸器）以确认号码。有关详情请参阅[查看产品标签](#)（第313 页）。

有关扫描仪选择工具的详情，请参阅 Network Setup Tool for fi Series 帮助。

**9 单击[确定]按钮关闭[扫描仪选择工具]窗口。****10 单击[fi Series 安装]窗口中的[退出]按钮。****11 查看扫描仪是否已做好开始扫描的准备。**

有关详情请参阅[如何执行基本扫描](#)（第85 页）。

**提示**

- 如果扫描仪选择工具未启动，请参阅[启动扫描仪选择工具](#) [fi-8190/fi-8290/fi-8170/fi-8270/fi-8150/fi-8250]（第62 页）启动扫描仪选择工具。
- 也可在 fi Series 网络设置中配置扫描仪的网络设置。  
有关详情请参阅[网络设置（fi Series 网络设置）](#) [fi-8190/fi-8290/fi-8170/fi-8270/fi-8150/fi-8250]（第374 页）。

## 通过有线 LAN 连接扫描仪以使用电脑操作（手动分配 IP 地址时） [fi-8190/ fi-8290/fi-8170/fi-8270/fi-8150/fi-8250]

本节将说明如何通过有线 LAN 将扫描仪连接到网络设备，以使用电脑操作扫描仪并为扫描仪手动分配 IP 地址。

有关扫描仪的开封步骤，请参阅开始入门。

### 注意

如果已安装旧版软件，请先进行卸载。

有关卸载软件的步骤，请参阅[卸载软件](#)（第403页）。

1 打开电脑，以具有管理员权限的用户登录到 Windows。

2 将 Setup DVD-ROM 插进 DVD 驱动器。

即会显示 [fi Series 安装] 窗口。

### 提示

如果未出现 [fi Series 安装] 窗口，请在 [文件资源管理器] 或 [计算机] 中双击 Setup DVD-ROM 中的 "Setup.exe"。

3 单击要使用的扫描仪型号名称（显示选择型号名称的窗口时）。

4 选择 [安装产品（推荐）] 或 [安装产品（自定义）]。

- 对于 [安装产品（推荐）]  
选择 [安装产品（推荐）] 以安装所有操作扫描仪时所需的软件。

a 单击 [安装产品（推荐）] 按钮。



b 根据窗口上显示的指示安装软件。  
软件安装完毕后将出现 [如何连接扫描仪] 窗口。

### 提示

若选择了 [安装产品（推荐）]，则会安装以下软件：

- PaperStream IP (TWAIN)
- Network Setup Tool for fi Series
- Software Operation Panel
- Error Recovery Guide
- PaperStream ClickScan
- PaperStream Capture
- 指南

请注意, Network Setup Tool for fi Series 将为 fi-8190/fi-8290/fi-8170/fi-8270/fi-8150/fi-8250 安装。

- 对于[安装产品 (自定义)]  
选择[安装产品 (自定义)]以选择并安装您所需要的软件。
  - a 单击[安装产品 (自定义)]按钮。



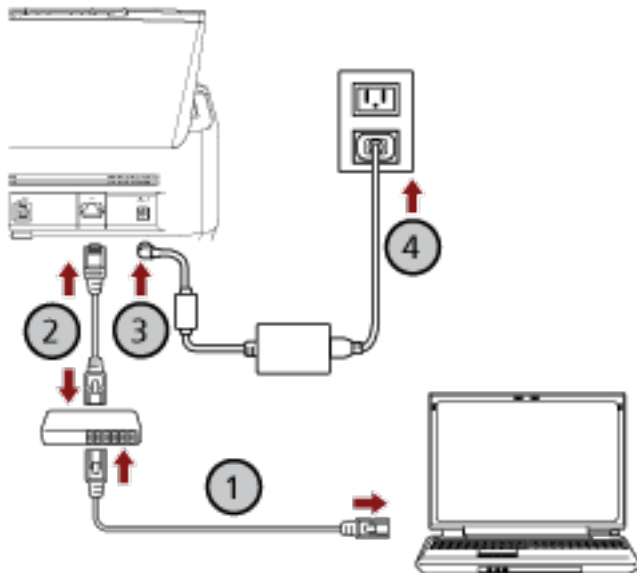
- b 查看显示的内容后单击[下一步]按钮。
- c 选择要安装的软件的复选框, 之后单击[下一步]按钮。
- d 根据窗口上显示的指示安装软件。  
软件安装完毕后将出现[如何连接扫描仪]窗口。



## 5 选择[网络]。



## 6 按照以下步骤将扫描仪连接至电脑。



- a 通过有线 LAN 或 Wi-Fi 将电脑连接至网络设备 (①)。  
通过有线 LAN 将电脑连接至网络设备的步骤示例如下所示。  
有关如何将电脑连接至网络的详情，请参阅电脑的指南。
- b 通过有线 LAN 将扫描仪连接至网络设备 (②)。
- c 将电源电缆连接到扫描仪和交流电插座上 (③、④)。
- d 打开扫描仪。  
有关详情请参阅[如何开启电源](#) (第64页)。

7 单击[如何连接扫描仪]窗口中的[选择扫描仪]按钮。  
将出现[扫描仪选择工具]窗口。

**8 单击[设置 IP 地址]按钮。**

将出现消息提示您通过 USB 电缆将扫描仪连接至电脑。

**9 使用附带的 USB 电缆将扫描仪连接至电脑，然后单击消息窗口中的[确定]按钮。**

将出现 IP 地址设置工具的登录窗口。

**提示**

连接 USB 电缆时无需从扫描仪上拔下 LAN 电缆。

**10 输入默认管理员密码并单击[登录]按钮。**

可以通过查看是否有标签来检查默认管理员密码。

有关标签的详情，请参阅[查看产品标签](#)（第313 页）。

将出现[IP 地址设置工具]窗口。

**11 设置 IP 地址和扫描仪名称，然后单击[确定]按钮。**

有关 IP 地址设置工具的详情，请参阅 Network Setup Tool for fi Series 帮助。

**提示**

您所设置的扫描仪名称及 IP 地址将显示在扫描仪选择工具的扫描仪列表中。

**12 从扫描仪上拔下 USB 电缆。****13 单击[扫描仪选择工具]窗口中的[重新搜索]按钮搜索您想要使用的扫描仪。**

扫描仪不会在设置完 IP 地址后立刻显示在扫描仪列表中。单击[重新搜索]按钮搜索扫描仪。

有关扫描仪选择工具的详情，请参阅 Network Setup Tool for fi Series 帮助。

**14 在扫描仪列表中，勾选您想要使用的扫描仪的复选框。****15 单击[确定]按钮关闭[扫描仪选择工具]窗口。****16 单击[fi Series 安装]窗口中的[退出]按钮。****17 查看扫描仪是否已做好开始扫描的准备。**

有关详情请参阅[如何执行基本扫描](#)（第85 页）。

**提示**

- 如果扫描仪选择工具未启动，请参阅[启动扫描仪选择工具](#) [fi-8190/fi-8290/fi-8170/fi-8270/fi-8150/fi-8250]（第62 页）启动扫描仪选择工具。
- 如果 IP 地址设置工具未启动，请参阅[启动 IP 地址设置工具 I](#) [fi-8190/fi-8290/fi-8170/fi-8270/fi-8150/fi-8250]（第63 页）启动 IP 地址设置工具。
- 也可在 fi Series 网络设置中配置扫描仪的网络设置。  
有关详情请参阅[网络设置（fi Series 网络设置）](#) [fi-8190/fi-8290/fi-8170/fi-8270/fi-8150/fi-8250]（第374 页）。

## 通过 USB 电缆将扫描仪连接到电脑，以通过电脑进行操作

本节将说明如何通过 USB 电缆将扫描仪连接到电脑，以通过电脑操作扫描仪。

有关扫描仪的开封步骤，请参阅开始入门。

### 注意

如果已安装旧版软件，请先进行卸载。

有关卸载软件的步骤，请参阅[卸载软件](#)（第403页）。

1 打开电脑，以具有管理员权限的用户登录到 Windows。

2 将 Setup DVD-ROM 插进 DVD 驱动器。

即会显示 [fi Series 安装] 窗口。

### 提示

如果未出现 [fi Series 安装] 窗口，请在 [文件资源管理器] 或 [计算机] 中双击 Setup DVD-ROM 中的 "Setup.exe"。

3 单击要使用的扫描仪型号名称（显示选择型号名称的窗口时）。

4 选择 [安装产品（推荐）] 或 [安装产品（自定义）]。

- 对于 [安装产品（推荐）]
  - 选择 [安装产品（推荐）] 以安装所有操作扫描仪时所需的软件。

a 单击 [安装产品（推荐）] 按钮。



b 根据窗口上显示的指示安装软件。

软件安装完毕后将出现 [如何连接扫描仪] 窗口。

### 提示

若选择了 [安装产品（推荐）]，则会安装以下软件：

- PaperStream IP (TWAIN)
- Network Setup Tool for fi Series

- Software Operation Panel
- Error Recovery Guide
- PaperStream ClickScan
- PaperStream Capture
- 指南
- fi Series Online Update

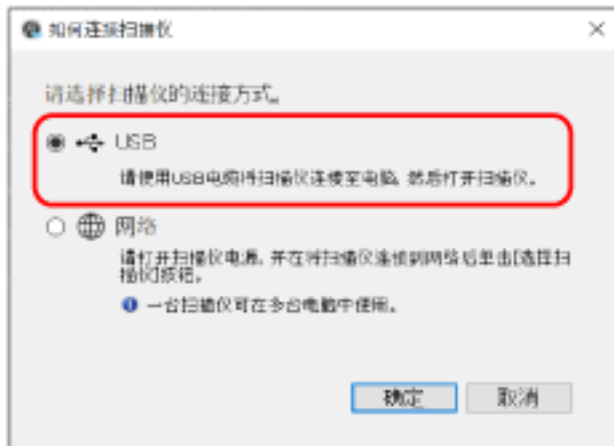
请注意, Network Setup Tool for fi Series 将为 fi-8190/fi-8290/fi-8170/fi-8270/fi-8150/fi-8250 安装。

- 对于[安装产品（自定义）]
  - 选择[安装产品（自定义）]以选择并安装您所需要的软件。
  - a 单击[安装产品（自定义）]按钮。

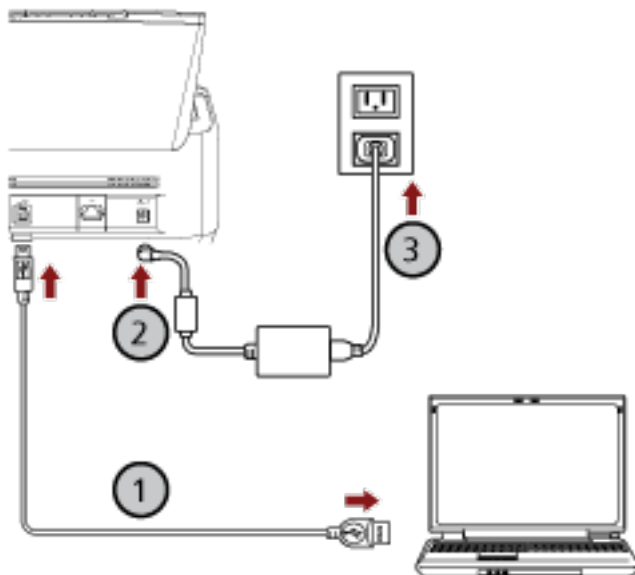


- b 查看显示的内容后单击[下一步]按钮。
- c 选择要安装的软件的复选框，之后单击[下一步]按钮。
- d 根据窗口上显示的指示安装软件。
  - 希望安装 Network Setup Tool for fi Series 时显示[如何连接扫描仪]窗口时，请前往步骤 5。
  - 不希望安装 Network Setup Tool for fi Series 时软件安装完毕后，请前往步骤 6。

## 5 选择[USB]。



## 6 按照以下步骤将扫描仪连接至电脑。



- a 使用附带的 USB 电缆将扫描仪连接至电脑 (1)。
- b 将电源电缆连接到扫描仪和交流电插座上 (2)、(3)。
- c 打开扫描仪。  
有关详情请参阅[如何开启电源](#) (第64 页)。

## 7 单击[如何连接扫描仪]窗口中的[确定]按钮。

## 8 单击[fi Series 安装]窗口中的[退出]按钮。

## 9 查看扫描仪是否已做好开始扫描的准备。

有关详情请参阅[如何执行基本扫描](#) (第85 页)。

## 通过有线 LAN 连接扫描仪以使用 PaperStream NX Manager 操作（自动获取 IP 地址时） [fi-8190/fi-8290/fi-8170/fi-8270/fi-8150/fi-8250]

本节将说明如何通过有线 LAN 将扫描仪连接到网络设备，以使用 PaperStream NX Manager 操作扫描仪并从 DHCP 服务器中为扫描仪自动获取 IP 地址。

有关扫描仪的开封步骤，请参阅开始入门。

### 注意

如果已安装旧版软件，请先进行卸载。

有关卸载软件的步骤，请参阅[卸载软件](#)（第403页）。

### 提示

- 为扫描仪获取 IP 地址的出厂默认设置为自动获取 IP 地址。
- 参阅 PaperStream NX Manager 用户指南，安装使用 PaperStream NX Manager 操作扫描仪时所需的软件。使用 Setup DVD-ROM 配置扫描仪的网络设置。

### 1 打开电脑，以具有管理员权限的用户登录到 Windows。

电脑用于设置扫描仪，以通过 PaperStream NX Manager 对其进行操作。

### 2 将 Setup DVD-ROM 插进 DVD 驱动器。

即会显示 [fi Series 安装] 窗口。

### 提示

如果未出现 [fi Series 安装] 窗口，请在 [文件资源管理器] 或 [计算机] 中双击 Setup DVD-ROM 中的 "Setup.exe"。

### 3 单击要使用的扫描仪型号名称（显示选择型号名称的窗口时）。

### 4 单击 [安装产品（自定义）] 按钮。



### 5 查看显示的内容后单击 [下一步] 按钮。

6 勾选以下任一想要使用的扫描仪驱动程序的复选框。

- PaperStream IP (TWAIN)
- PaperStream IP (TWAIN x64)
- PaperStream IP (ISIS) fi-8000 Series

7 勾选[Network Setup Tool for fi Series]复选框，然后单击[下一步]按钮。

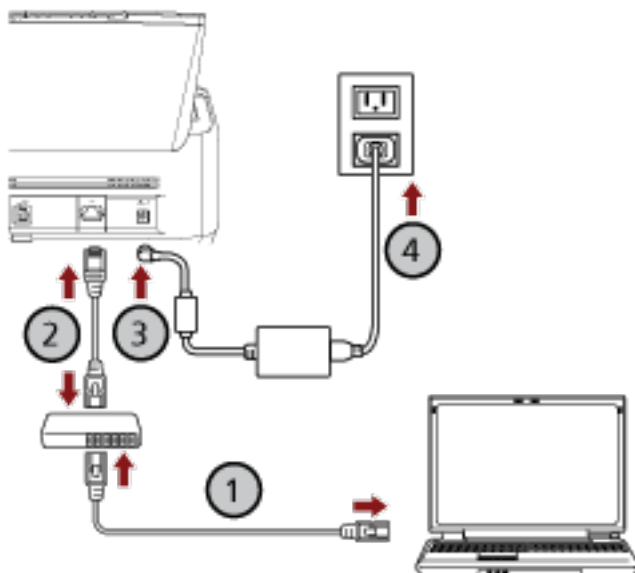
8 根据窗口上显示的指示安装软件。

软件安装完毕后将出现[如何连接扫描仪]窗口。

9 选择[网络]。



10 按照以下步骤将扫描仪连接至电脑。



a 通过有线 LAN 或 Wi-Fi 将电脑连接至网络设备 (1)。

通过有线 LAN 将电脑连接至网络设备的步骤示例如下所示。  
有关如何将电脑连接至网络的详情，请参阅电脑的指南。

- b 通过有线 LAN 将扫描仪连接至网络设备 (2)。
- c 将电源电缆连接到扫描仪和交流电插座上 (3)、(4)。
- d 打开扫描仪。  
有关详情请参阅[如何开启电源](#) (第64 页)。

#### 11 单击[如何连接扫描仪]窗口中的[选择扫描仪]按钮。

将出现[扫描仪选择工具]窗口。

#### 12 在扫描仪列表中，选择您想要使用的扫描仪的 IP 地址。

默认扫描仪名称为“(型号名) - (序列号)”。

扫描仪背面的标签上印有序列号，请取下 ADF 进纸斜槽 (进纸器) 以确认号码。有关详情请参阅[查看产品标签](#) (第313 页)。

有关扫描仪选择工具的详情，请参阅 Network Setup Tool for fi Series 帮助。

将打开浏览器并显示 fi Series 网络设置的登录窗口。

#### 13 输入管理员密码并单击[登录]按钮。

有关管理员密码的详情，请参阅[管理人密码](#) (第389 页)。

将显示 fi Series 网络设置的[扫描仪信息]窗口。

#### 14 请指定以下项目：

在各网页上分别指定各设置项目，然后单击[应用到扫描仪]按钮。

有关各设置项目的详情，请参阅[网络设置 \(fi Series 网络设置\)](#) [fi-8190/fi-8290/fi-8170/fi-8270/fi-8150/fi-8250] (第374 页)。

- 扫描仪名称  
设置扫描仪名称。
- 扫描仪代码  
指定是否发行扫描仪代码。  
已启用“PaperStream NX Manager”的设置时，可在通过电脑/移动设备/瘦客户端的用户应用程序扫描时使用扫描代码。
- 有线 LAN  
设置扫描仪的 IPv4 地址。

#### 注意

通过 PaperStream NX Manager 操作扫描仪时不支持 IPv6 地址。

- 网络加密  
指定是否加密网络通信。
- 代理服务器  
设置该项以使用代理服务器并通过 PaperStream NX Manager 操作扫描仪。
- PaperStream NX Manager  
设置该项以通过 PaperStream NX Manager 操作扫描仪。  
勾选[启用]复选框，并指定[主机名/IP 地址]和[端口号码]。



单击[检查连接]按钮检查是否可以将扫描仪连接至 PaperStream NX Manager。

- Scanner Central Admin Server

设置该项以使用 Scanner Central Admin Server 并通过 PaperStream NX Manager 操作扫描仪。  
可监控扫描仪，或在使用 Scanner Central Admin Server 的同时，在扫描仪上执行单个操作。

**15** 在[扫描仪选择工具]窗口的扫描仪列表中，勾选您想要使用的扫描仪的复选框。

**16** 单击[确定]按钮关闭[扫描仪选择工具]窗口。

**17** 单击[fi Series 安装]窗口中的[退出]按钮。

**18** 查看扫描仪是否已做好开始扫描的准备。

有关详情请参阅[如何执行基本扫描](#)（第85页）。

#### 提示

如果扫描仪选择工具未启动，请参阅[启动扫描仪选择工具](#) [fi-8190/fi-8290/fi-8170/fi-8270/fi-8150/fi-8250]（第62页）启动扫描仪选择工具。

## 通过有线 LAN 连接扫描仪以使用 PaperStream NX Manager 进行操作（手动设置 IP 地址时） [fi-8190/fi-8290/fi-8170/fi-8270/fi-8150/fi-8250]

本节将说明如何通过有线 LAN 将扫描仪连接到网络设备，以使用 PaperStream NX Manager 操作扫描仪并为扫描仪手动分配 IP 地址。

有关扫描仪的开封步骤，请参阅开始入门。

### 注意

如果已安装旧版软件，请先进行卸载。

有关卸载软件的步骤，请参阅[卸载软件](#)（第403页）。

### 提示

参阅 PaperStream NX Manager 用户指南，安装使用 PaperStream NX Manager 操作扫描仪时所需的软件。使用 Setup DVD-ROM 配置扫描仪的网络设置。

#### 1 打开电脑，以具有管理员权限的用户登录到 Windows。

电脑用于设置扫描仪，以通过 PaperStream NX Manager 对其进行操作。

#### 2 将 Setup DVD-ROM 插进 DVD 驱动器。

即会显示 [fi Series 安装] 窗口。

### 提示

如果未出现 [fi Series 安装] 窗口，请在 [文件资源管理器] 或 [计算机] 中双击 Setup DVD-ROM 中的 "Setup.exe"。

#### 3 单击要使用的扫描仪型号名称（显示选择型号名称的窗口时）。

#### 4 单击 [安装产品（自定义）] 按钮。



#### 5 查看显示的内容后单击 [下一步] 按钮。

#### 6 勾选以下任一想要使用的扫描仪驱动程序的复选框。

- PaperStream IP (TWAIN)
- PaperStream IP (TWAIN x64)
- PaperStream IP (ISIS) fi-8000 Series

7 勾选[Network Setup Tool for fi Series]复选框，然后单击[下一步]按钮。

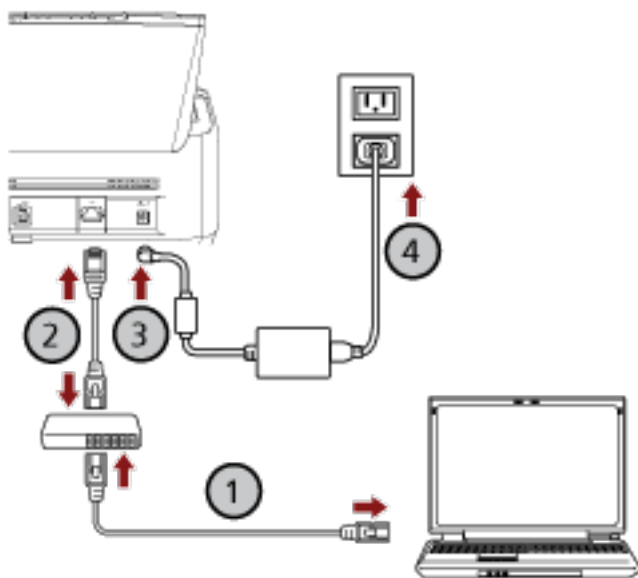
8 根据窗口上显示的指示安装软件。

软件安装完毕后将出现[如何连接扫描仪]窗口。

9 选择[网络]。



10 按照以下步骤将扫描仪连接至电脑。



a 通过有线 LAN 或 Wi-Fi 将电脑连接至网络设备 (1)。

通过有线 LAN 将电脑连接至网络设备的步骤示例如下所示。

有关如何将电脑连接至网络的详情，请参阅电脑的指南。

- b 通过有线 LAN 将扫描仪连接至网络设备 (2)。
- c 将电源电缆连接到扫描仪和交流电插座上 (3)、(4)。
- d 打开扫描仪。  
有关详情请参阅[如何开启电源](#) (第64 页)。

- 11 单击[如何连接扫描仪]窗口中的[选择扫描仪]按钮。  
将出现[扫描仪选择工具]窗口。
- 12 单击[设置 IP 地址]按钮。  
将出现消息提示您通过 USB 电缆将扫描仪连接至电脑。
- 13 使用附带的 USB 电缆将扫描仪连接至电脑，然后单击消息窗口中的[确定]按钮。  
将出现 IP 地址设置工具的登录窗口。

**提示**

连接 USB 电缆时无需从扫描仪上拔下 LAN 电缆。

- 14 输入默认管理员密码并单击[登录]按钮。  
可以通过查看是否有标签来检查默认管理员密码。  
有关标签的详情，请参阅[查看产品标签](#) (第313 页)。  
将出现[IP 地址设置工具]窗口。
- 15 设置 IP 地址和扫描仪名称，然后单击[确定]按钮。  
有关 IP 地址设置工具的详情，请参阅 Network Setup Tool for fi Series 帮助。

**提示**

您所设置的扫描仪名称及 IP 地址将显示在扫描仪选择工具的扫描仪列表中。

- 16 从扫描仪上拔下 USB 电缆。
- 17 单击[扫描仪选择工具]窗口中的[重新搜索]按钮搜索您想要使用的扫描仪。  
扫描仪不会在设置完 IP 地址后立刻显示在扫描仪列表中。单击[重新搜索]按钮搜索扫描仪。  
有关扫描仪选择工具的详情，请参阅 Network Setup Tool for fi Series 帮助。
- 18 在扫描仪列表中，选择您想要使用的扫描仪的 IP 地址。  
将打开浏览器并显示 fi Series 网络设置的登录窗口。
- 19 输入管理员密码并单击[登录]按钮。  
有关管理员密码的详情，请参阅[管理人密码](#) (第389 页)。  
将显示 fi Series 网络设置的[扫描仪信息]窗口。
- 20 请指定以下项目：  
在各网页上分别指定各设置项目，然后单击[应用到扫描仪]按钮。

有关各设置项目的详情，请参阅[网络设置 \(fi Series 网络设置\)](#) [fi-8190/fi-8290/fi-8170/fi-8270/fi-8150/fi-8250] (第374页)。

- 扫描仪名称  
设置扫描仪名称。
- 扫描仪代码  
指定是否发行扫描仪代码。  
已启用“PaperStream NX Manager”的设置时，可在通过电脑/移动设备/瘦客户端的用户应用程序扫描时使用扫描代码。
- 有线 LAN  
设置扫描仪的 IPv4 地址。

### 注意

通过 PaperStream NX Manager 操作扫描仪时不支持 IPv6 地址。

- 网络加密  
指定是否加密网络通信。
- 代理服务器  
设置该项以使用代理服务器并通过 PaperStream NX Manager 操作扫描仪。
- PaperStream NX Manager  
设置该项以通过 PaperStream NX Manager 操作扫描仪。  
勾选[启用]复选框，并指定[主机名/IP 地址]和[端口号码]。  
单击[检查连接]按钮检查是否可以将扫描仪连接至 PaperStream NX Manager。
- Scanner Central Admin Server  
设置该项以使用 Scanner Central Admin Server 并通过 PaperStream NX Manager 操作扫描仪。  
可监控扫描仪，或在使用 Scanner Central Admin Server 的同时，在扫描仪上执行单个操作。

21 在[扫描仪选择工具]窗口的扫描仪列表中，勾选您想要使用的扫描仪的复选框。

22 单击[确定]按钮关闭[扫描仪选择工具]窗口。

23 单击[fi Series 安装]窗口中的[退出]按钮。

24 查看扫描仪是否已做好开始扫描的准备。  
有关详情请参阅[如何执行基本扫描](#) (第85页)。

### 提示

- 如果扫描仪选择工具未启动，请参阅[启动扫描仪选择工具](#) [fi-8190/fi-8290/fi-8170/fi-8270/fi-8150/fi-8250] (第62页)启动扫描仪选择工具。
- 如果 IP 地址设置工具未启动，请参阅[启动 IP 地址设置工具 I](#) [fi-8190/fi-8290/fi-8170/fi-8270/fi-8150/fi-8250] (第63页)启动 IP 地址设置工具。

---

## 启动扫描仪选择工具 [fi-8190/fi-8290/fi-8170/fi-8270/fi-8150/fi-8250]

可按照以下步骤启动扫描仪选择工具：

- 使用 Windows 10/Windows Server 2016/Windows Server 2019/Windows Server 2022 时  
单击[开始]菜单 → [fi Series] → [扫描仪选择工具 for fi Series]。
- 使用 Windows 11 时  
单击[开始]菜单 → [所用应用] → [fi Series] → [扫描仪选择工具 for fi Series]。

---

## 启动 IP 地址设置工具 I [fi-8190/fi-8290/fi-8170/fi-8270/fi-8150/ fi-8250]

可通过以下步骤启动 IP 地址设置工具：

- 使用 Windows 10/Windows Server 2016/Windows Server 2019/Windows Server 2022 时  
单击[开始]菜单 → [fi Series] → [IP 地址设置工具 for fi Series]。
- 使用 Windows 11 时  
单击[开始]菜单 → [所有应用] → [fi Series] → [IP 地址设置工具 for fi Series]。

# 基本操作

本节说明如何操作扫描仪。

## 开启/关闭电源

本节说明如何开启/关闭扫描仪的电源。

### 提示

可通过以下方式之一，指定开启/关闭扫描仪的方法：

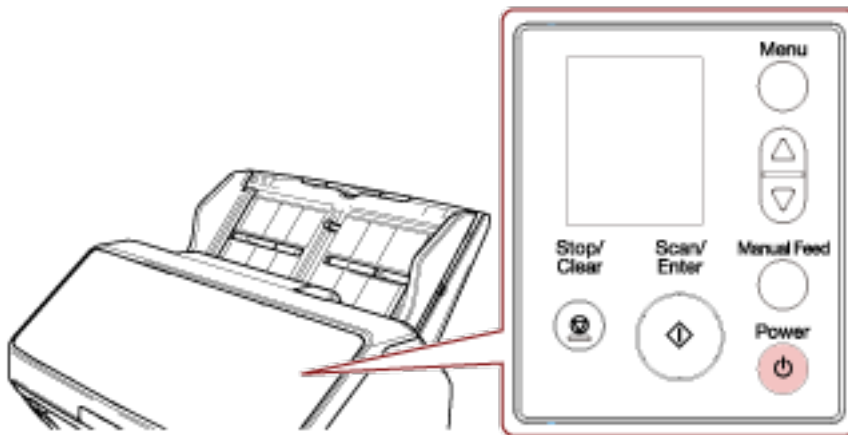
- 按下扫描仪上的[Power]按钮
- 用交流电源板根据电脑'的电源控制扫描仪等外围设备的供电
- 根据电脑'的电源开启/关闭扫描仪

有关详情请参阅[开启/关闭扫描仪的方法 \[电源开关控制\]](#)（第369页）。

## 如何开启电源

### 1 按下扫描仪上的[Power]按钮。

- 对于 fi-8190/fi-8290/fi-8170/fi-8270



扫描仪的电源将打开，并且[Scan/Enter]按钮灯将以绿色点亮。

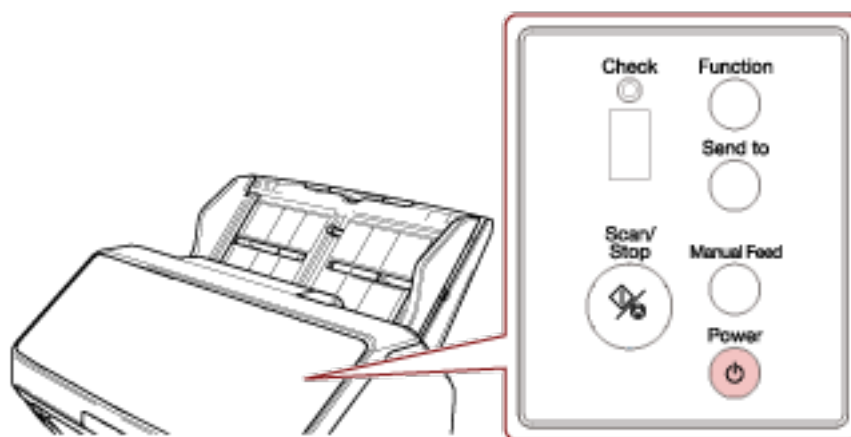


请注意，进行初始化时，LCD 上将显示以下屏幕。



当 LCD 上显示[就绪]屏幕时，即表示扫描仪已做好开始扫描的准备。

- 对于 fi-8150/fi-8250/fi-8150U/fi-8250U



扫描仪的电源将打开，并且[Scan/Stop]按钮灯将以绿色点亮。

进行初始化时，显示在功能编号显示器上的标示将变为以下顺序：“8” → “P” → “0” → “1”。功能编号显示器上显示“1”时，即表示扫描仪已就绪。

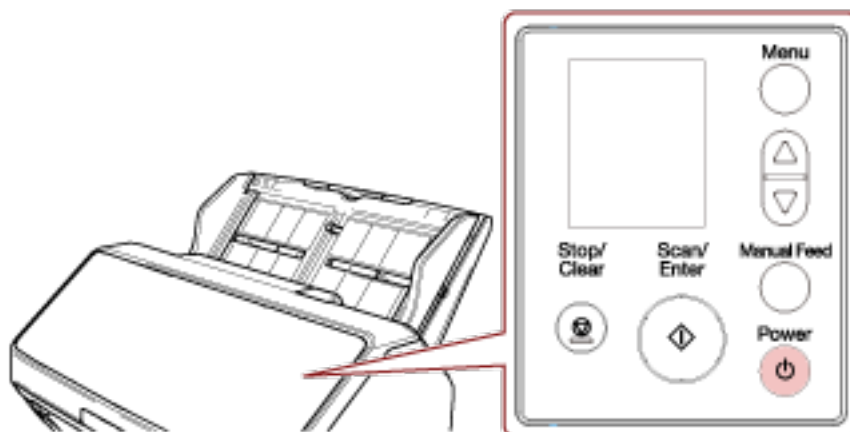
#### 提示

按下[Power]按钮时，LED 指示灯将亮起一段时间。请注意，这是受初次诊断的影响，并非故障。

## 如何关闭电源

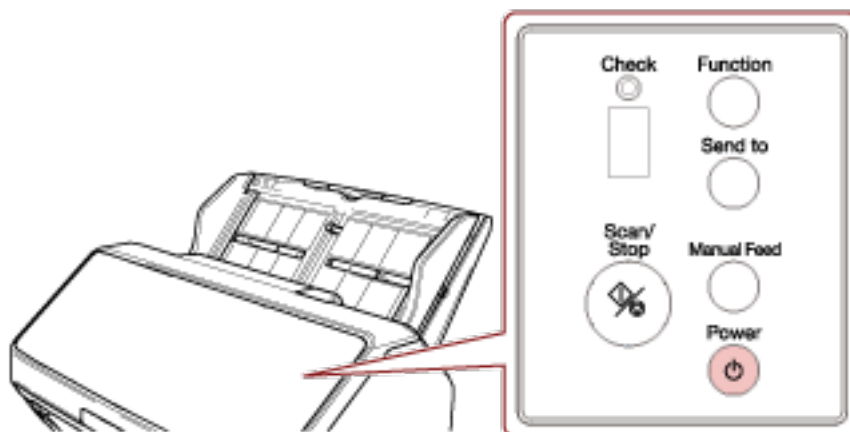
- 1 按下扫描仪上的[Power]按钮 2 秒以上。

- 对于 fi-8190/fi-8290/fi-8170/fi-8270



扫描仪的电源将关闭，并且[Scan/Enter]按钮将熄灭。

- 对于 fi-8150/fi-8250/fi-8150U/fi-8250U



扫描仪的电源将关闭，并且[Scan/Stop]按钮将熄灭。

## 进入和退出省电模式

当扫描仪保持开启但有一段时间未被使用时，进入省电模式。

当扫描仪在一段时间内未被使用时，省电模式可以保持低电力消耗。

省电模式有两种设置。

### ● 省电模式

如果扫描仪在电源开启后闲置 15 分钟（出厂初始设置）或更长时间，即会自动进入省电模式。

扫描仪进入省电模式时，LCD 或功能编号显示器和扫描仪的按钮将以下述方式运行。

- 对于 fi-8190/fi-8290/fi-8170/fi-8270  
LCD 熄灭。[Scan/Enter]按钮以绿色闪烁。
- 对于 fi-8150/fi-8250/fi-8150U/fi-8250U  
功能编号显示器熄灭。[Scan/Stop]按钮以绿色闪烁。

若要从省电模式恢复，请执行以下操作之一：

- 将文档放到 ADF 进纸斜槽（进纸器）。
- 按下扫描仪上的任意按钮（[Power]按钮除外）。
- 使用图像扫描应用程序扫描文档。

### ● 自动关机

如果扫描仪在未使用一段时间的情况下保持开启状态（出厂初始设置为 4 小时），扫描仪将自动关闭。

如要重新打开自动关闭的电源，请按下[Power]按钮。有关详情请参阅[如何开启电源](#)（第 64 页）。

### 注意

- 如果纸张通道上仍留有文档，则扫描仪可能无法进入省电模式。请参阅[当出现卡纸时](#)（第 229 页）取走文档。
- 根据您所使用的图像扫描应用程序，即使已勾选[一定时间后自动切断电源]复选框，扫描仪也有可能不会关闭电源。
- 如果在使用图像扫描应用程序时，扫描仪自动关闭了，请先退出应用程序，然后再打开扫描仪。

### 提示

- 可更改扫描仪进入省电模式前的等待时间。
  - 对于 fi-8190/fi-8290/fi-8170/fi-8270  
请通过以下任一方式更改扫描仪进入省电模式前的等待时间。
    - 可在操作面板的[设置菜单]屏幕中的[22: 省电]更改扫描仪进入省电模式前的等待时间。  
有关详情请参阅[设置菜单的使用方法](#)（第 136 页）。
    - 可在 Software Operation Panel 中更改扫描仪进入省电模式前的等待时间。  
有关详情请参阅[扫描仪进入省电模式的等待时间\[节省功率\]](#)（第 365 页）。
  - 对于 fi-8150/fi-8250/fi-8150U/fi-8250U  
可在 Software Operation Panel 中更改扫描仪进入省电模式前的等待时间。  
有关详情请参阅[扫描仪进入省电模式的等待时间\[节省功率\]](#)（第 365 页）。

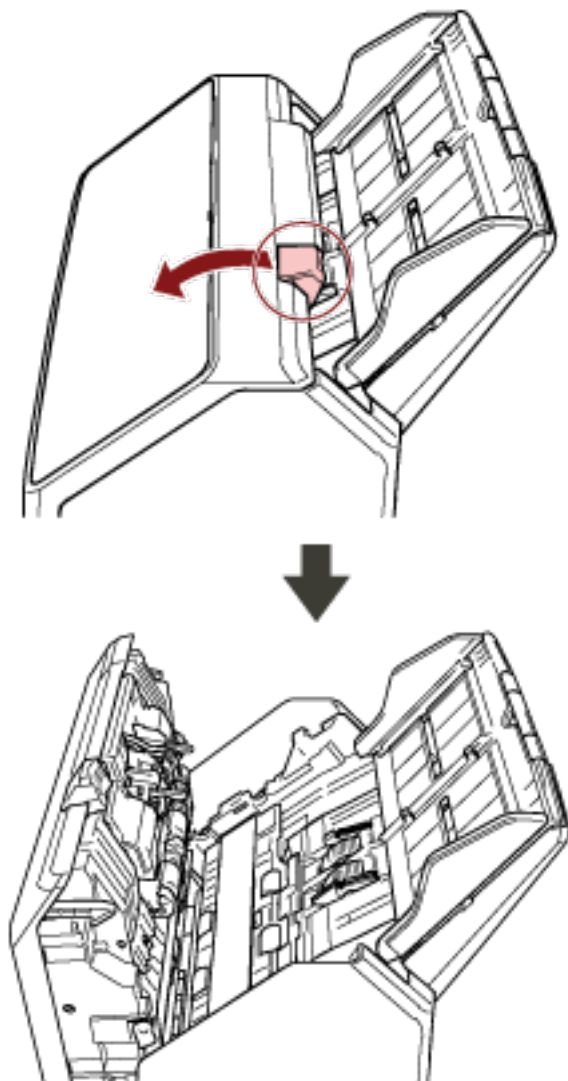
- 如要禁用此功能，请清除 Software Operation Panel [设备设置] 中的 [一段时间后自动切断电源] 复选框。  
有关详情请参阅 [扫描仪进入省电模式的等待时间 \[节省功率\]](#) (第365 页)。

## 打开/关闭 ADF

本节说明如何打开和关闭 ADF。

### 如何打开 ADF

- 1 取出 ADF 进纸斜槽（进纸器）上的所有文档。
- 2 朝自己方向拉出 ADF 开关以打开 ADF。

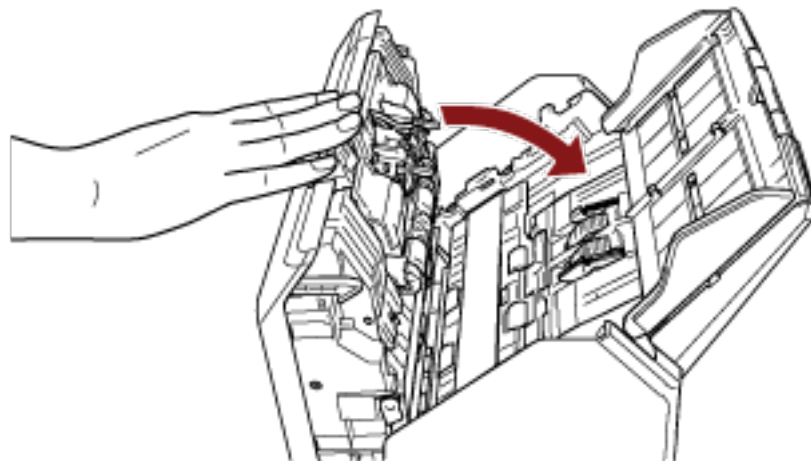


当打开时，ADF 可能会意外关闭。请小心不要夹住手指。

## 如何关闭 ADF

### 1 关闭 ADF。

按下 ADF 的中央部分直到锁定为止。



**小心**

关闭 ADF 时小心不要夹住手指。

### 注意

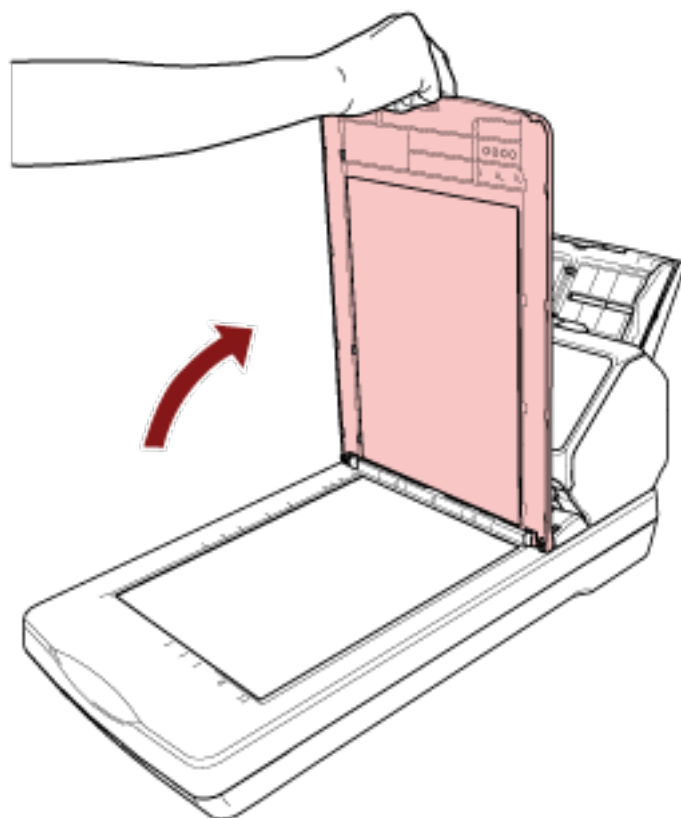
请确保关闭 ADF 时 ADF 内没有残留异物。

## 打开/关闭原稿盖 [fi-8290/fi-8270/fi-8250/fi-8250U]

本节将说明如何打开和关闭原稿盖。

### 原稿盖的打开方法

#### 1 打开原稿盖。



#### 提示

也可以取下原稿盖。

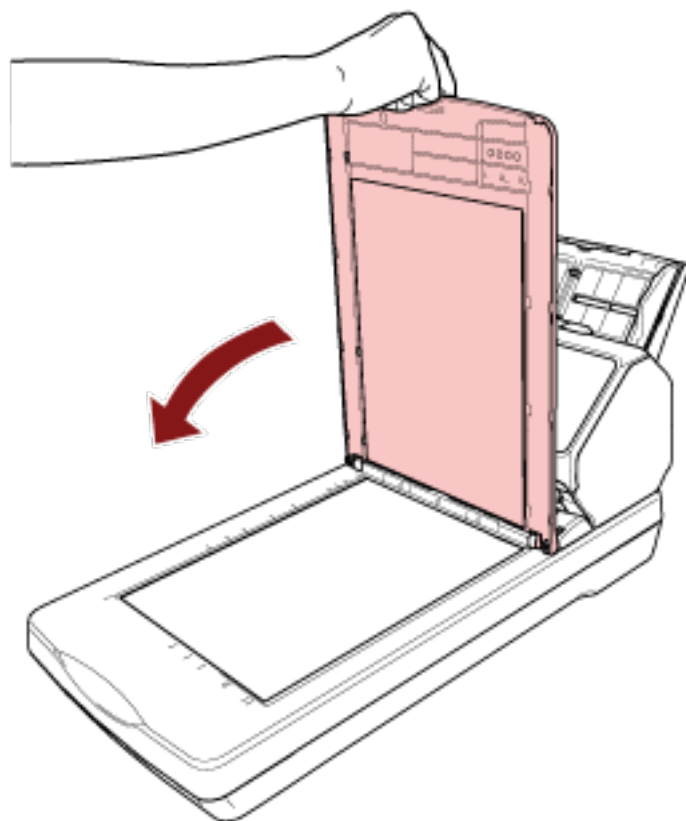
取下原稿盖后即可扫描书籍或较大的文档。

有关如何在取下原稿盖后扫描该类文档的信息，请参阅以下内容。

- 使用平台扫描书籍 [fi-8290/fi-8270/fi-8250/fi-8250U] (第184 页)
- 使用平台扫描较大的文档 [fi-8290/fi-8270/fi-8250/fi-8250U] (第186 页)

## 原稿盖的关闭方法

- 1 轻轻关闭原稿盖。



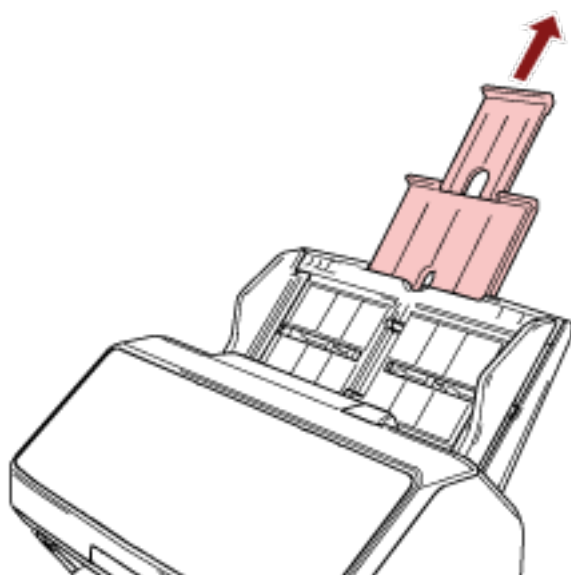


## 装配 ADF 进纸斜槽（进纸器）

开始扫描时在 ADF 进纸斜槽（进纸器）中放入的文档会逐张送入 ADF 内。

扫描 A4 大小等相对较长的文档时，使用下述斜槽延伸板 1 和 2 即可使文档保持笔直，并能被顺利地送入扫描仪。

- 1 拉出斜槽延伸板 1 和斜槽延伸板 2。



### 提示

请确保在拉出斜槽延伸板 1 和斜槽延伸板 2 时拿稳 ADF 进纸斜槽（进纸器）。

## 设置叠纸器 [fi-8190/fi-8170/fi-8150/fi-8150U]

扫描时，放入 ADF 进纸斜槽（进纸器）的文档将被逐张弹到叠纸器上。

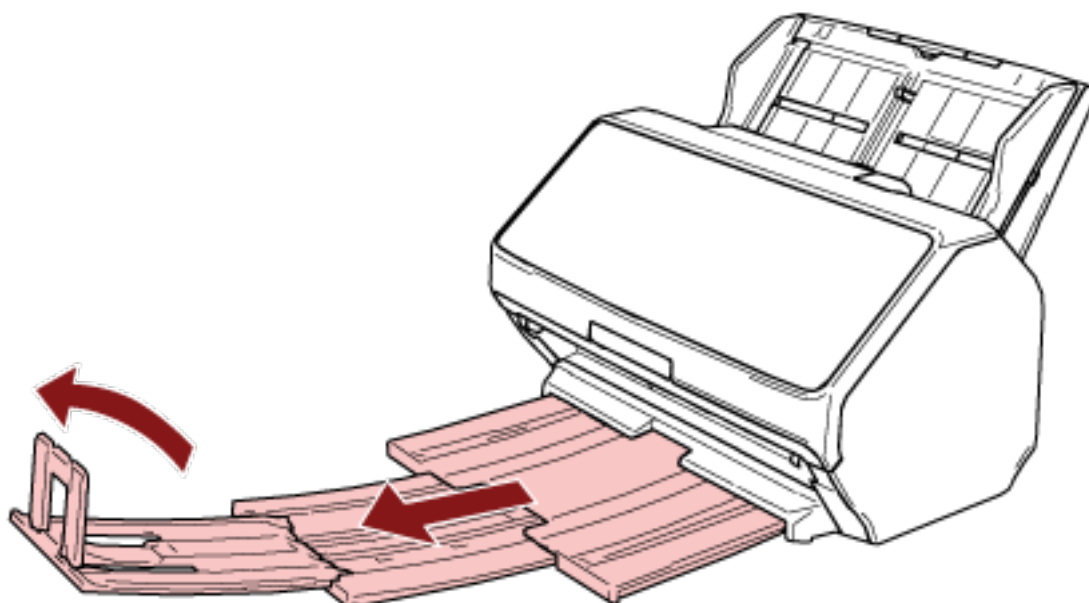
扫描 A4 大小等相对较长的文档时，使用下述叠纸器、叠纸器延伸板 1 和 2 和止动器可使文档保持笔直，并能被顺利地送入。

### 文档长度为 A4（纵向）以上

#### 1 拉出叠纸器、叠纸器延伸板 1 和 2。

请根据文档的长度拉出。

拉出叠纸器延伸板 2 时，止动器将自动升起。



#### 注意

请勿将止动器抬到 90 度以上的高度，否则将有可能损坏止动器。

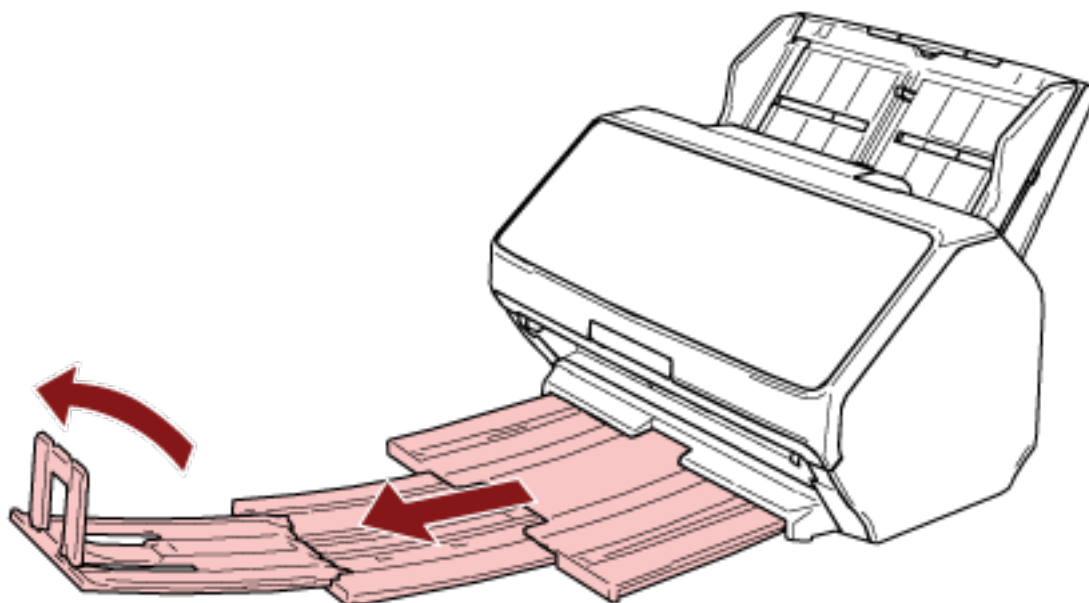
#### 提示

扫描 A4 大小的文档时，请将叠纸器延伸板 2 拉到停止的位置。

扫描 legal 大小的文档时，请将叠纸器延伸板 2 完全拉出。

## 文档长度为 A4（纵向）以下

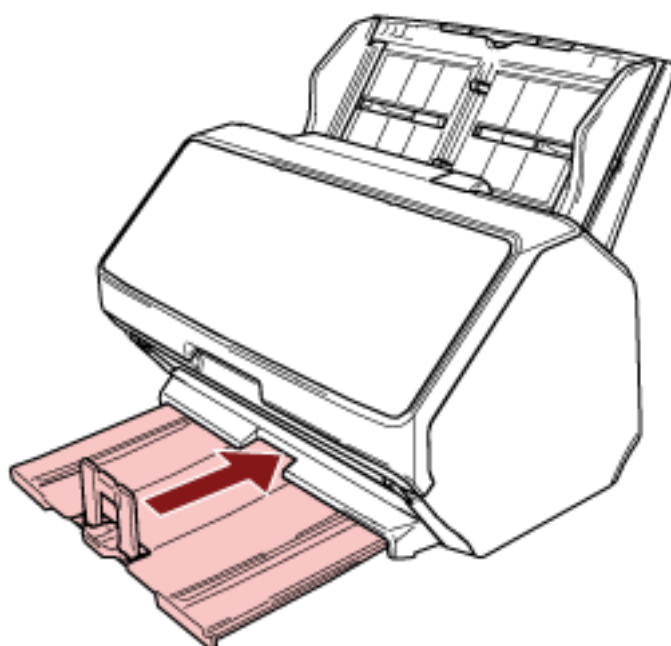
- 1 拉出叠纸器、叠纸器延伸板 1 和 2。  
拉出叠纸器延伸板 2 时，止动器将自动升起。



### 注意

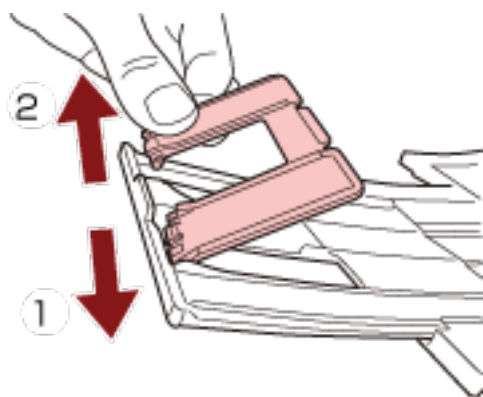
请勿将止动器抬到 90 度以上的高度，否则将有可能损坏止动器。

- 2 推回叠纸器延伸板 1 和 2，并根据文档的长度调节叠纸器的长度。



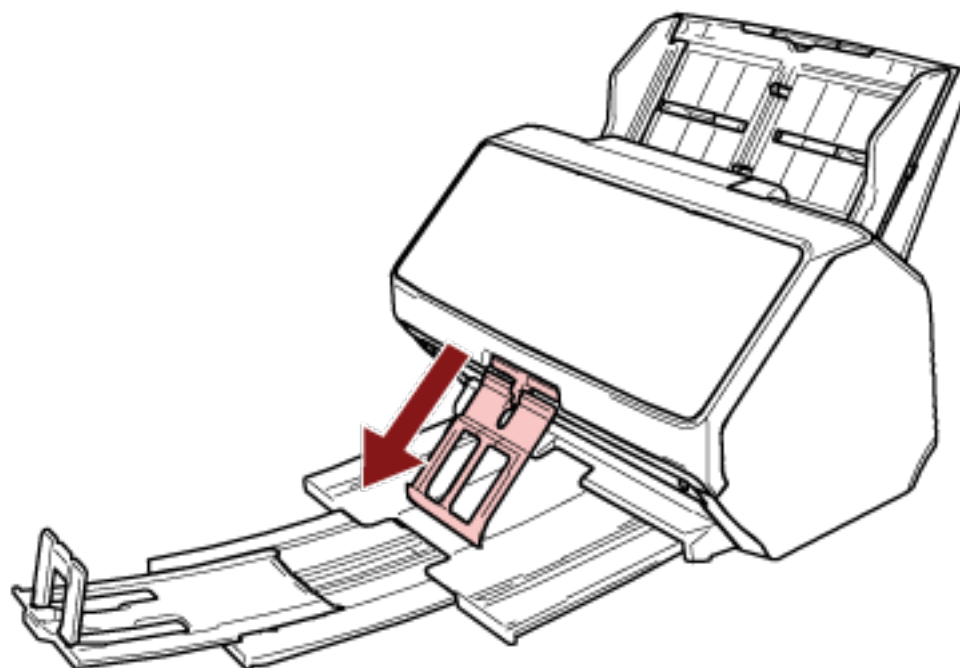
**提示**

如果止动器脱落，请将止动器一侧的突起按箭头 1 的方向插入叠纸器延伸板 2 上的孔中，然后按箭头 2 的方向插入另一侧的突起。



## 不同大小的文档

- 1 调整叠纸器以使其与最长的文档对齐。  
有关详情请参阅文档长度为 A4（纵向）以上（第 74 页）。
- 2 捏住叠纸器支架并将其拉出。



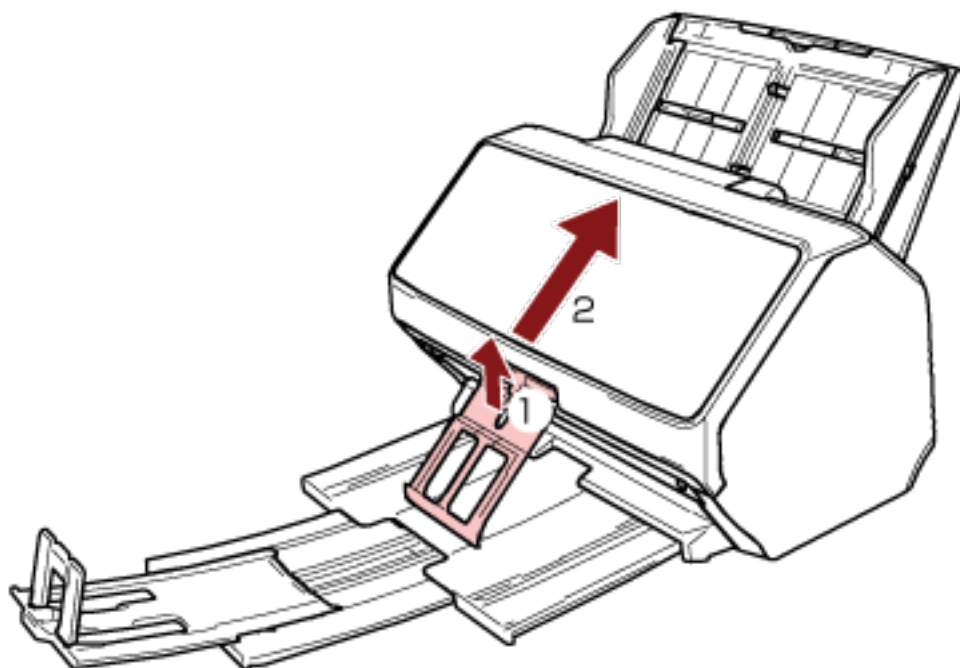
### 注意

- 将叠纸器支架拉出后请勿过于用力，否则有可能损坏。
- 对于薄页文档等容易受损的文档，由于叠纸器支架可能阻止文档完全弹出或导致文档卷曲，因此在弹出时，文档可能无法堆叠整齐。

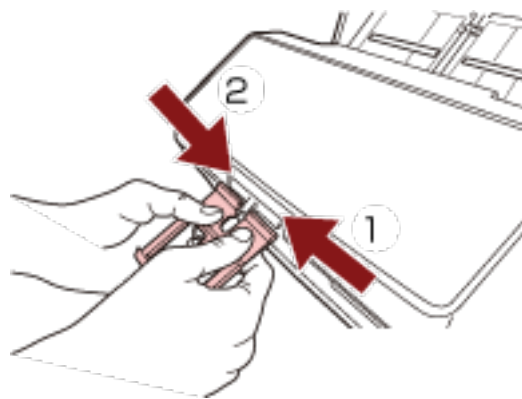
### 提示

- 扫描包含 A6 以下大小的文档时，使用叠纸器支架可防止文档散落。

- 如要将其放回原位置，请抓住叠纸器支架的上部，沿着箭头 1 的方向将其抬起，然后再沿着箭头 2 的方向将其放回。



- 如果叠纸器支架脱落，请将叠纸器支架一侧的突起按箭头 1 的方向插入原来安装的孔中，然后按箭头 2 的方向插入另一侧的突起。



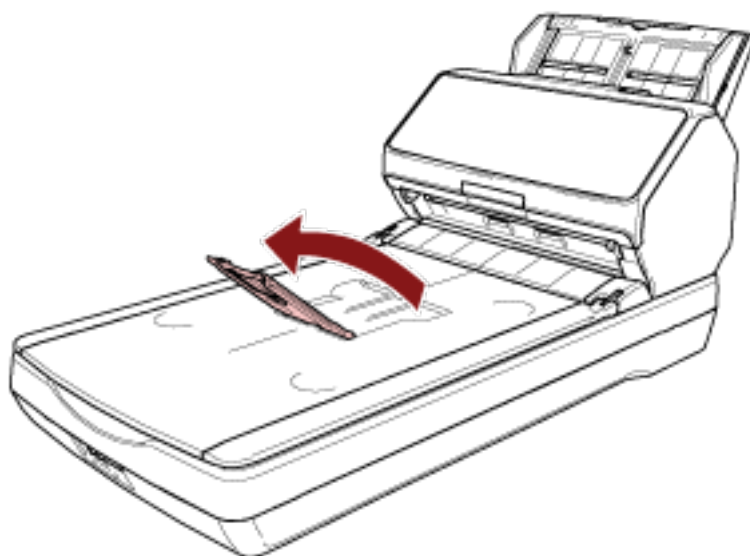
## 设置叠纸器 [fi-8290/fi-8270/fi-8250/fi-8250U]

扫描时，放入 ADF 进纸斜槽（进纸器）的文档将被逐张弹到叠纸器上。

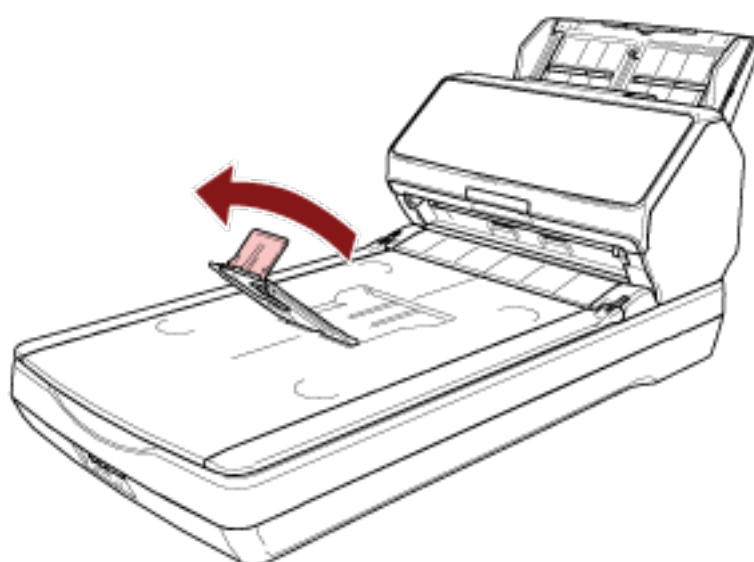
扫描 A4 大小等相对较长的文档时，使用下述叠纸器、叠纸器延伸板和止动器可使文档保持笔直，并能被顺利地送入。

### 文档长度为 A5（纵向）以上

- 1 握住叠纸器并朝自己的方向打开。



- 2 将止动器朝自己的方向抬起。

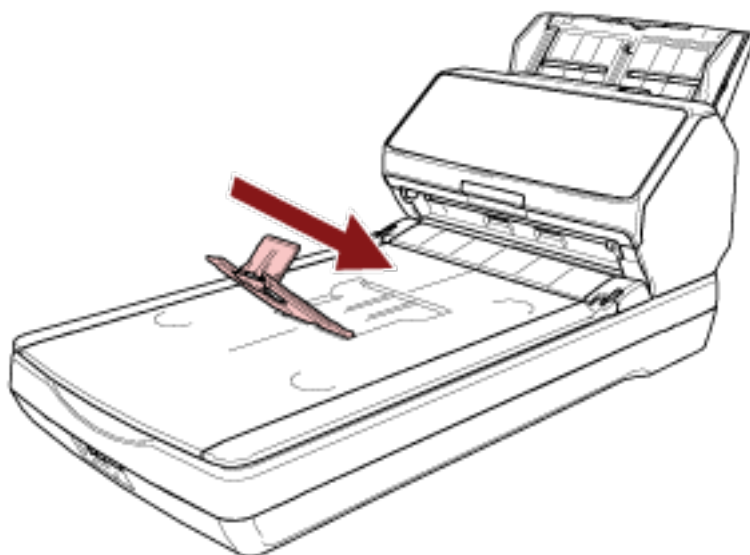


#### 注意

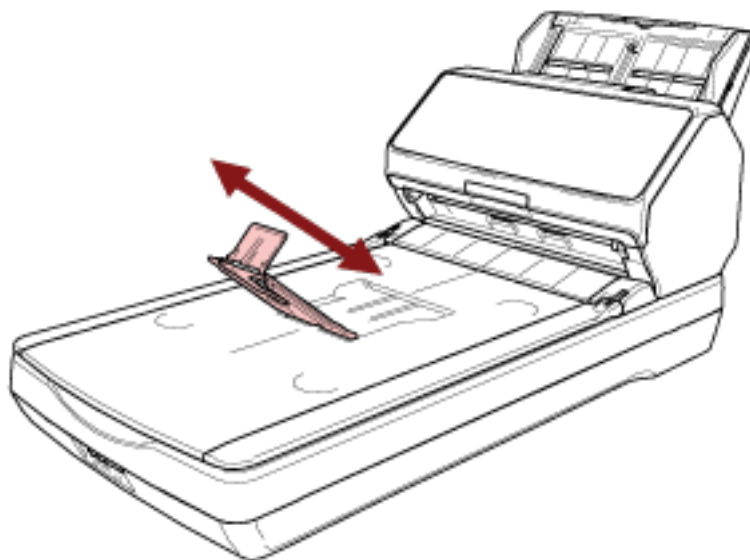
请勿将止动器抬到 90 度以上的高度，否则将有可能损坏止动器。

**提示**

- 您可以通过相应地移动叠纸器延伸板来调整叠纸器的长度以适合文档的长度。
  - 对于 Letter 大小的文档  
将叠纸器延伸板降到其最低位置。



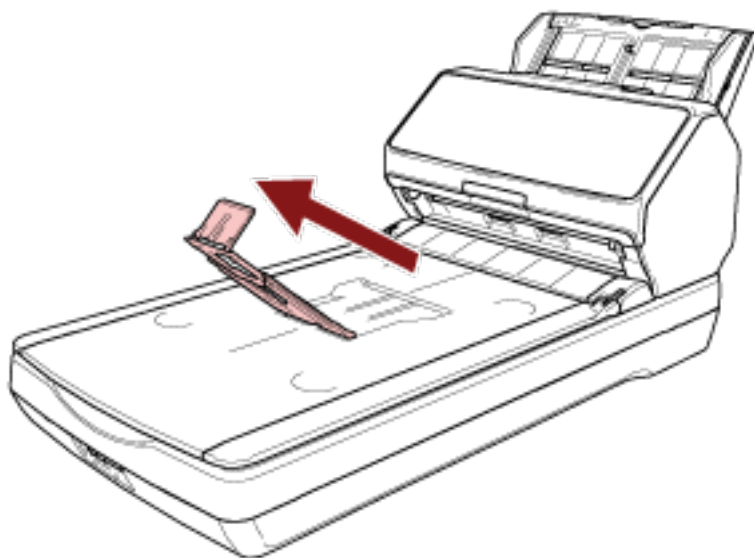
- 对于 A4 大小的文档  
移动叠纸器延伸板使其接触叠纸器的顶端。



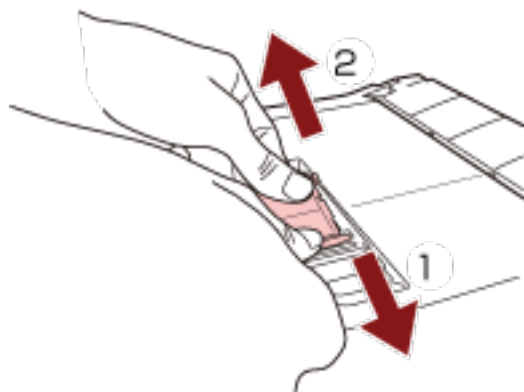
- 对于 Legal 大小的文档



将叠纸器延伸板抬起到其最高位置。

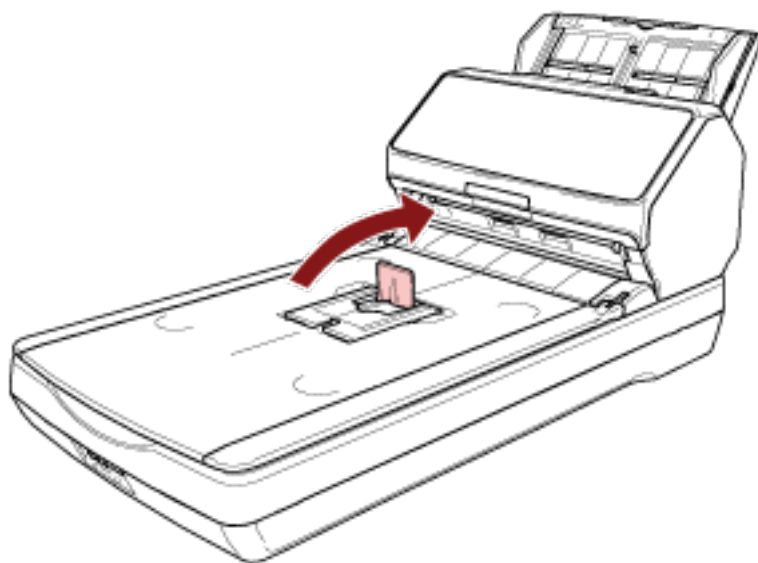


- 如果止动器脱落，请将止动器一侧的突起按箭头 1 的方向插入原来安装的孔中，然后按箭头 2 的方向插入另一侧的突起。



## 文档长度为 A5（纵向）以下

- 1 抬起止动器。

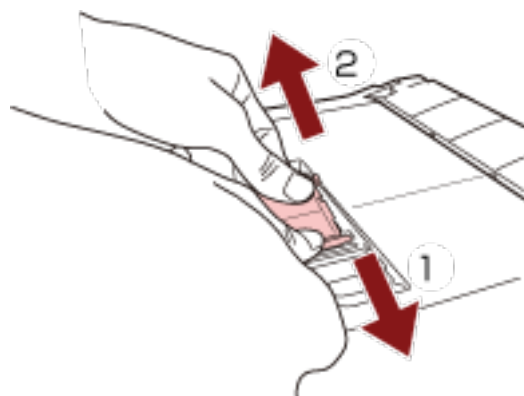


### 注意

请勿将止动器抬到 90 度以上的高度，否则将有可能损坏止动器。

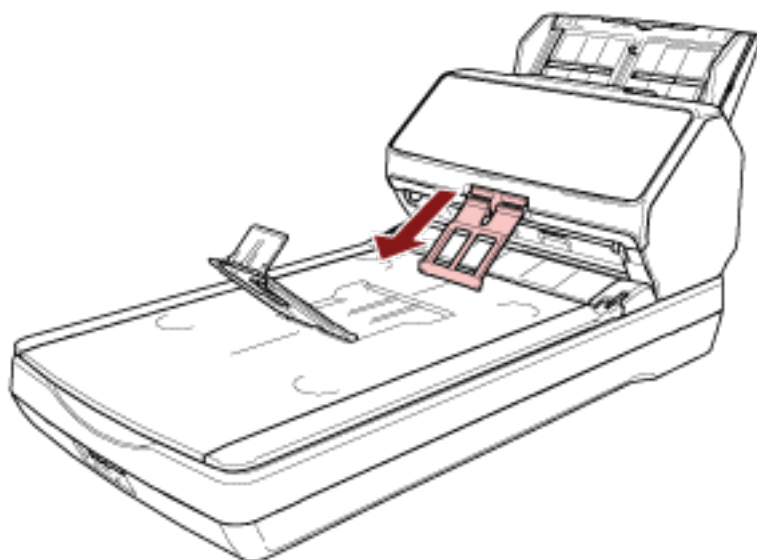
### 提示

如果止动器脱落，请将止动器一侧的突起按箭头 1 的方向插入原来安装的孔中，然后按箭头 2 的方向插入另一侧的突起。



## 不同大小的文档

- 1 调整叠纸器以使其与最长的文档对齐。  
有关详情请参阅文档长度为 A5（纵向）以上（第 79 页）。
- 2 捏住叠纸器支架并将其拉出。



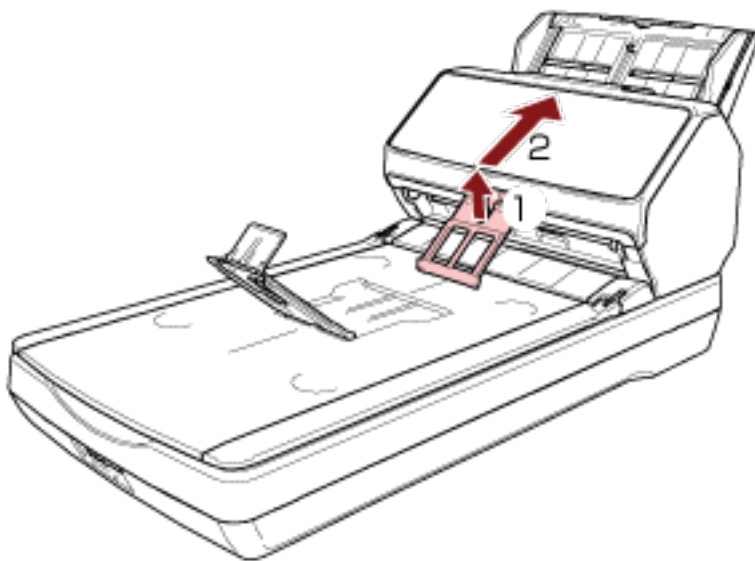
### 注意

- 将叠纸器支架拉出后请勿过于用力，否则有可能损坏。
- 对于薄页文档等容易受损的文档，由于叠纸器支架可能阻止文档完全弹出或导致文档卷曲，因此在弹出时，文档可能无法堆叠整齐。

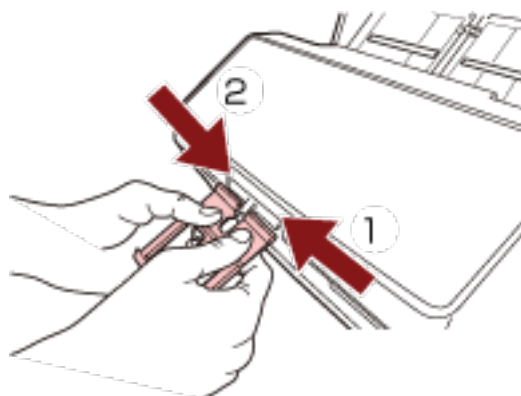
### 提示

- 扫描包含 A6 以下大小的文档时，使用叠纸器支架可防止文档散落。

- 如要将其放回原位置，请抓住叠纸器支架的上部，沿着箭头 1 的方向将其抬起，然后再沿着箭头 2 的方向将其放回。



- 如果叠纸器支架脱落，请将叠纸器支架一侧的突起按箭头 1 的方向插入原来安装的孔中，然后将另一侧的突起按箭头 2 的方向插入另一侧的孔中。



# 如何执行基本扫描

本节说明了如何执行基本扫描。

## 注意

请根据扫描仪连接方式的不同选择仅使用 USB 电缆连接电脑，或仅使用 LAN 电缆连接网络设备。请勿同时使用两种电缆。

## 提示

使用已连接至网络的扫描仪扫描时，由于将优先图像传输速度，因此图像画质将低于使用以 USB 电缆连接的扫描仪扫描时的画质。

在扫描仪驱动程序中，可将图像画质设置为与通过 USB 电缆连接的扫描仪扫描时相同的图像画质级别。有关详情，请参阅扫描仪驱动程序的帮助。



### 使用电脑操作时

请通过以下任一方式开始扫描。

- 用图像扫描应用程序执行扫描（第87 页）
- 按下扫描仪上的按钮以启动图像扫描应用程序并执行扫描（第89 页）



### 使用 PaperStream NX Manager 操作时

请通过以下方式开始扫描。

- 处理作业（通过 PaperStream NX Manager）[fi-8190/fi-8290/fi-8170/fi-8270]（第97 页）
- 处理作业（通过 PaperStream NX Manager）[fi-8150/fi-8250]（第101 页）

## 注意

请注意，通过 PaperStream NX Manager 操作的电脑无法通过电脑操作。

## 提示

- 通过 PaperStream NX Manager 操作扫描仪时，您需要为 PaperStream NX Manager 设置环境并配置设置。

详情请参阅 PaperStream NX Manager 用户指南。

可从以下网页中下载 PaperStream NX Manager 用户指南：

<https://www.pfu.ricoh.com/global/scanners/fi/support/manuals/>

- 有关如何在使用 PaperStream NX Manager 操作时通过电脑/瘦客户端的浏览器开始扫描的详情，请参阅 PaperStream NX Manager Web Scan 用户指南。

可从以下网页中下载 PaperStream NX Manager Web Scan 用户指南：

<https://www.pfu.ricoh.com/global/scanners/fi/support/manuals/>

通过电脑/瘦客户端的浏览器开始扫描时，LCD 上将显示[已被其他应用占用]窗口。

## 用图像扫描应用程序执行扫描

本节说明了在电脑上使用图像扫描应用程序执行扫描的基本流程。

这种情况下，扫描仪驱动程序和支持扫描仪驱动程序的图像扫描应用程序必须安装在电脑上。

本扫描仪同捆有以下扫描仪驱动程序和图像扫描应用程序：

- 扫描仪驱动程序
  - PaperStream IP 驱动程序
- 图像扫描应用程序
  - PaperStream ClickScan
  - PaperStream Capture
  - PaperStream Capture Pro (EVALUATION)

### 提示

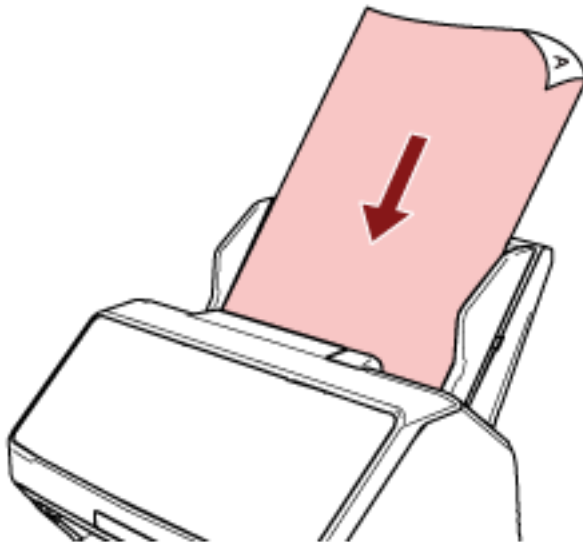
- 有关扫描仪驱动程序和图像扫描应用程序的详情，请参阅[同捆软件的概要](#)（第 39 页）。
- 视扫描仪驱动程序和图像扫描应用程序而定，扫描步骤、操作和扫描设置项稍有差异。详情请参阅扫描仪驱动程序的帮助和图像扫描应用程序的指南或帮助。

### 1 打开扫描仪。

有关详情请参阅[如何开启电源](#)（第 64 页）。

### 2 将文档放到 ADF 进纸斜槽（进纸器）。

将文档以正面朝下的状态放入 ADF 进纸斜槽（进纸器）。



有关详情请参阅[将文档放入 ADF 进纸斜槽（进纸器）的方法](#)（第 104 页）。

### 3 启动图像扫描应用程序。

### 4 选择扫描要用的扫描仪驱动程序。

对于某些图像扫描应用程序，可能不需要选择扫描仪的驱动程序。

## 5 选择要用于扫描的扫描仪。

扫描仪名称取决于扫描仪驱动程序的类型及扫描仪的连接方式。有关详情，请参阅扫描仪驱动程序的帮助。

某些图像扫描应用程序可能不需要选择扫描仪。

如要使用已连接至网络的扫描仪，需先在扫描仪选择工具中选择扫描仪。

有关如何启动扫描仪选择工具的详情，请参阅[启动扫描仪选择工具 \[fi-8190/fi-8290/fi-8170/fi-8270/fi-8150/fi-8250\]](#) (第 62 页)。

## 6 在扫描仪驱动程序安装窗口中配置扫描设置。

对于某些图像扫描应用程序，可能不会显示扫描仪驱动程序安装窗口。

## 7 使用图像扫描应用程序扫描文档。

### 注意

请勿执行以下任何操作。

否则扫描将停止。

- 断开 USB 电缆的连接
- 断开 LAN 电缆的连接
- 断开网络连接
- 注销



## 按下扫描仪上的按钮以启动图像扫描应用程序并执行扫描

本节将说明通过按下扫描仪上的按钮启动图像扫描应用程序并执行扫描的基本流程。  
如要使用该功能，需先为按钮设置配置以便执行扫描。

### 提示

根据任务栏中是否显示 PaperStream ClickScan，按下扫描仪上的按钮后启动的图像扫描应用程序将有所不同。

- 显示在任务栏中时  
将启动 PaperStream ClickScan。
- 未显示在任务栏中时  
将启动 PaperStream Capture。

以下按钮用于开始扫描（介绍的按钮因扫描仪而异）：

- 对于 fi-8190/fi-8290/fi-8170/fi-8270  
[Scan/Enter]按钮  
但是，仅限在扫描仪的[功能选择]屏幕中选择[No. 00]时方可使用该按钮。  
有关如何选择将电脑上的哪一按钮应用于扫描仪按钮的详情，请参阅[功能选择的使用方法](#)（第157页）。
- 对于 fi-8150/fi-8250/fi-8150U/fi-8250U  
[Scan/Stop]按钮

### 1 在图像扫描应用程序中配置扫描设置。

详细步骤请参阅[用图像扫描应用程序执行扫描](#)（第87页）。

### 2 配置按钮的设置。

在电脑上配置用于开始扫描的按钮的设置。

在电脑上为按钮指定您希望在按下扫描仪上的按钮后启动的图像扫描应用程序。

可在电脑上配置多个按钮，然后为扫描仪上的按钮选择一个已配置的按钮。

按钮的设置步骤因扫描仪的连接方式而异。

#### 通过 USB 电缆建立连接时

在 Windows 中显示[设备和打印机]设置窗口，并在[扫描属性]中为扫描仪设置按钮。有关详情请参阅[在电脑上为按钮配置设置（通过 USB 连接时）](#)（第94页）。

#### 通过有线 LAN 建立连接时

使用 Button Event Manager 设置按钮。有关 Button Event Manager 的详情，请参阅 Network Setup Tool for fi Series 帮助。

可按照以下步骤参阅 Button Event Manager 帮助，以浏览按钮设置的详细步骤。

##### a 启动 Button Event Manager。

- 使用 Windows 10/Windows Server 2016/Windows Server 2019/Windows Server 2022 时  
单击[开始]菜单 → [fi Series] → [Button Event Manager for fi Series]。
- 使用 Windows 11 时

单击[开始]菜单 → [所有应用] → [fi Series] → [Button Event Manager for fi Series]。

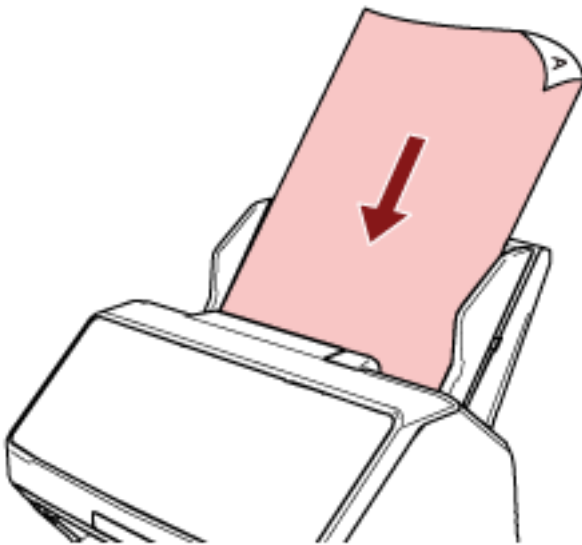
启动 Button Event Manager 后， 将出现在位于任务栏最右端的通知区域中。

**b 右键单击** 。

单击出现的菜单中的[帮助]。

### 3 将文档放到 ADF 进纸斜槽（进纸器）。

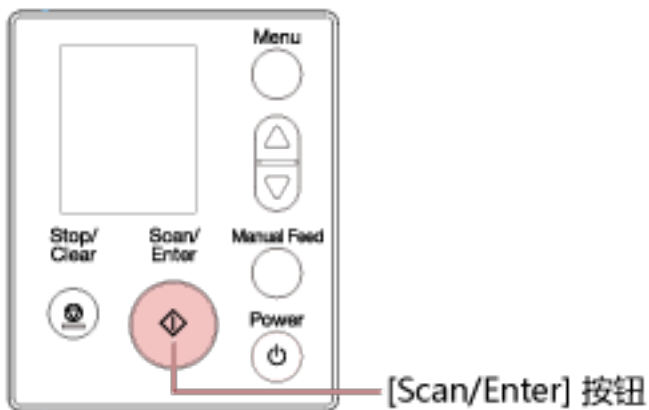
将文档以正面朝下的状态放入 ADF 进纸斜槽（进纸器）。



有关详情请参阅[将文档放入 ADF 进纸斜槽（进纸器）的方法](#)（第104 页）。

### 4 在电脑上选择一个应用于扫描仪的按钮并开始扫描

- 对于 fi-8190/fi-8290/fi-8170/fi-8270



- a 在扫描仪的[功能选择]屏幕中选择一个编号（已配置为用于启动希望使用的图像扫描应用程序）。

在[功能选择]屏幕中显示的编号与以下在电脑上配置的编号相对应。

[功能选择]屏幕中的编号	在电脑上配置的编号
No. 00	[Scan Button]
No. 01 到 No. 50	[Send to 01]到[Send to 50]

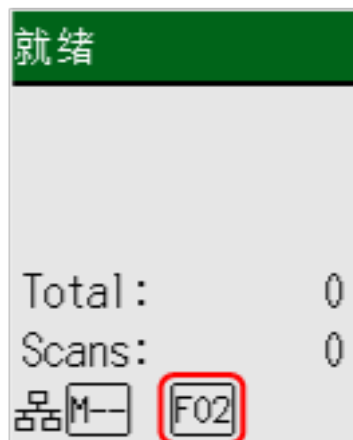
#### 提示

[SOP]在[功能选择]屏幕中也有效。

出厂默认设置已指定了通过[SOP]启动 Software Operation Panel，且该设置将无法更改。

以下是为扫描仪上的[Scan/Enter]按钮选择编号（与在电脑中配置的[Send to 02]相对应）的步骤示例。

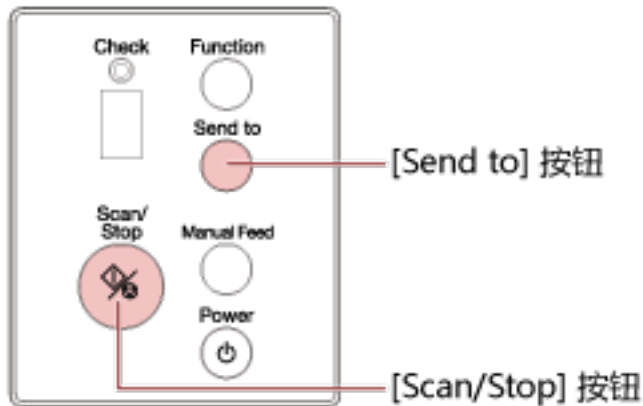
- i 在 LCD 上显示[功能选择]屏幕。  
LCD 上显示[就绪]屏幕时，按下[△]按钮/[▽]按钮。
- ii 按下[△]按钮/[▽]按钮选择[No. 02]，然后按下[Stop/Clear]按钮。  
确认指示器显示[F02]。



有关指示器的详情，请参阅指示器的说明（第133页）。

- b 请按下[Scan/Enter]按钮。  
将启动为[Send to 02]指定的图像扫描应用程序。

- 对于 fi-8150/fi-8250/fi-8150U/fi-8250U



- 启动在电脑上为[Scan Button]指定的图像扫描应用程序的方法  
按下[Scan/Stop]按钮。  
将启动为[Scan Button]指定的图像扫描应用程序。
- 启动一个在电脑上为从[Send to 1]到[Send to 9]的按钮指定的图像扫描应用程序的方法
  - a 为[Send to]按钮选择与指定为用于启动想要使用的图像扫描应用程序的按钮相对应的编号。  
按下[Function]按钮切换显示在功能编号显示器中的编号。  
在功能编号显示器中显示的编号与以下在电脑上配置的编号相对应。

功能编号显示器上的编号	在电脑上配置的编号
1 到 9	[Send to 1]到[Send to 9]

#### 提示

除编号外，按下[Function]按钮切换编号时，还将在功能编号显示器中显示[C]。  
出厂默认设置已指定了通过[C]启动 Software Operation Panel，且该设置将无法更改。

以下是为扫描仪上的[Send to]按钮选择编号（与在电脑中配置的[Send to 02]相对应）的步骤示例。

按下[Function]按钮，直到在功能编号显示器中显示[2]。

- b 按下[Send to]按钮。  
将启动为[Send to 02]指定的图像扫描应用程序。

#### 提示

有关操作面板的详情，请参阅操作面板的使用方法 [fi-8190/fi-8290/fi-8170/fi-8270]（第128页）或操作面板的使用方法 [fi-8150/fi-8250/fi-8150U/fi-8250U]（第160页）。

## 5 请在必要时使用图像扫描应用程序扫描文档。

**注意**

请勿执行以下任何操作。  
否则扫描将停止。

- 断开 USB 电缆的连接
- 断开 LAN 电缆的连接
- 断开网络连接
- 注销

## 在电脑上为按钮配置设置（通过 USB 连接时）

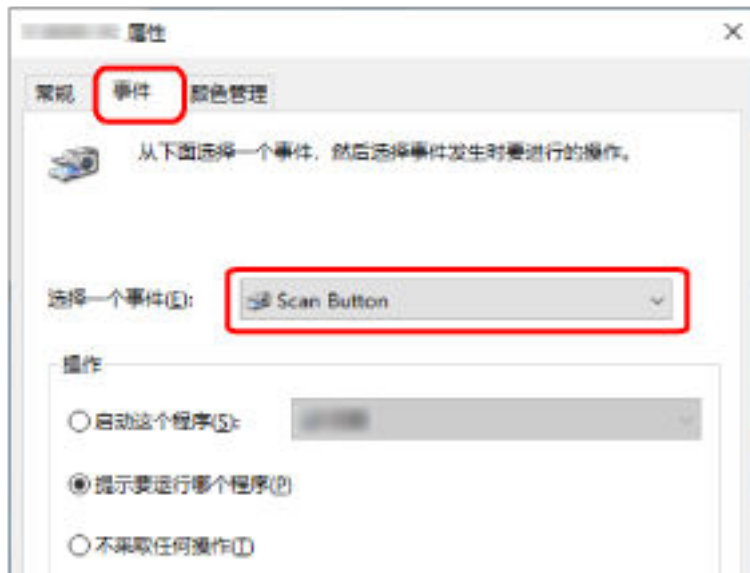
在电脑上配置用于开始扫描的按钮的设置。

在电脑上为按钮指定您希望在按下扫描仪上的按钮后启动的图像扫描应用程序。

可在电脑上配置多个按钮，然后为扫描仪上的按钮选择一个已配置的按钮。

通过 USB 电缆连接扫描仪时的设置步骤如下。

- 1 **打开扫描仪的电源并确认已通过 USB 电缆将扫描仪连接至电脑。**  
有关如何打开扫描仪的详细信息，请参阅[如何开启电源](#)（第 64 页）。
- 2 **显示[控制面板]窗口。**
  - 使用 Windows 10/Windows Server 2016/Windows Server 2019/Windows Server 2022 时  
单击[开始]菜单 → [Windows 系统] → [控制面板]。
  - 使用 Windows 11 时  
单击[开始]菜单 → [所有应用] → [Windows 工具]并双击[控制面板]。
- 3 **单击[查看设备和打印机]。**  
即显示[设备和打印机]窗口。
- 4 **右击扫描仪图标，然后从显示的菜单中选择[扫描属性]。**  
显示扫描仪属性窗口。
- 5 **单击[事件]选项卡，然后选择要设置的按钮。**  
从[选择一个事件]下拉列表中选择一个按钮。

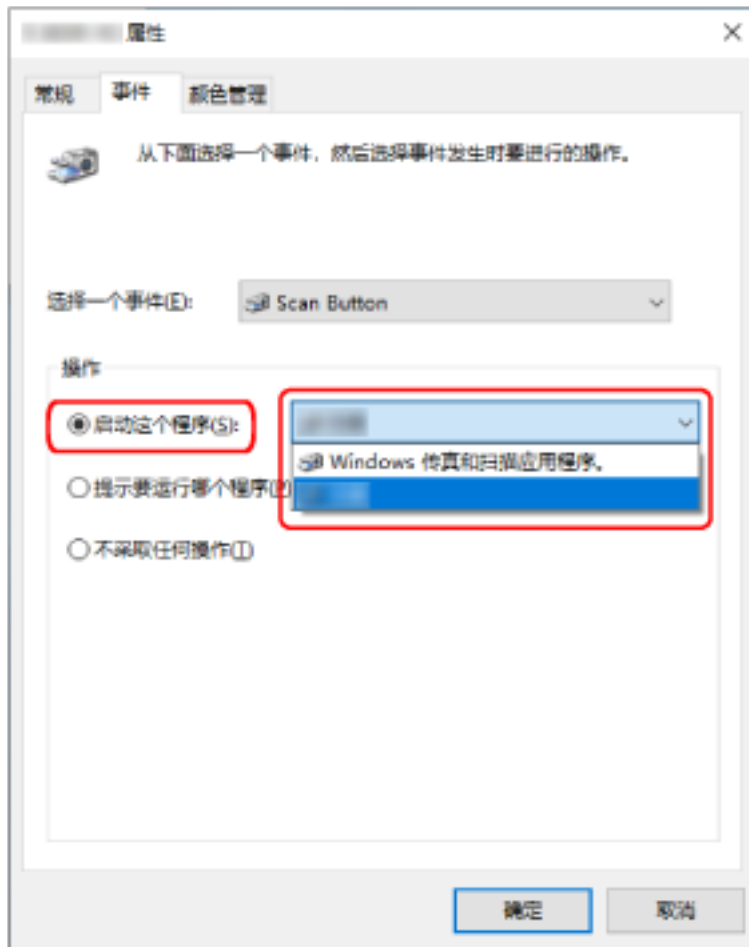


下方表格显示了如何将在电脑上配置的按钮应用于用于开始扫描的扫描仪按钮。

在电脑上配置的编号	对于 fi-8190/fi-8290/fi-8170/fi-8270	对于 fi-8150/fi-8250/fi-8150U/fi-8250U	
	将按钮设置应用于[Scan/Enter]按钮的方法	将按钮设置应用于[Scan/Stop]按钮的方法	将按钮设置应用于[Send to]按钮的方法
[Scan Button]	在扫描仪的[功能选择]屏幕中选择[No. 00]。 指示器将显示[F00]。	无需进行任何操作。 在电脑上配置的[Scan Button]将始终被应用于扫描仪上的[Scan/Stop]按钮。	—
[Send to 01]到[Send to 50]	在扫描仪的[功能选择]屏幕中选择从[No. 01]到[No. 50]的编号。 指示器将显示[F01]到[F50]之间与您所选择的编号相对应的编号。	—	—
[Send to 1]到[Send to 9]	—	—	按下[Function]按钮在[1]到[9]之间切换显示在功能编号显示器中的编号。

## 6 按下按钮时选择要启动的图像扫描应用程序。

在[操作]下单击[启动这个程序]，并从程序列表中选择图像扫描应用程序。



7 单击[确定]按钮。

#### 提示

如要设置多个按钮，请重复步骤 5 到 6。



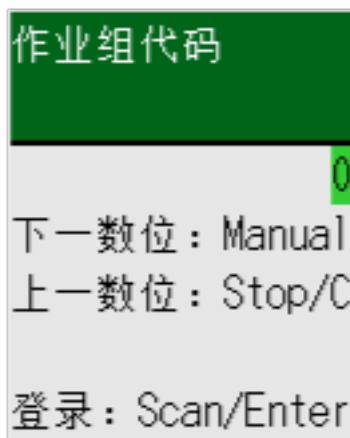
## 处理作业（通过 PaperStream NX Manager） [fi-8190/fi-8290/fi-8170/fi-8270]

本节将介绍通过处理在 PaperStream NX Manager 中设置的作业开始扫描的基本流程。如要使用扫描仪处理作业，您需要为 PaperStream NX Manager 设置环境并配置设置。详情请参阅 PaperStream NX Manager 用户指南。

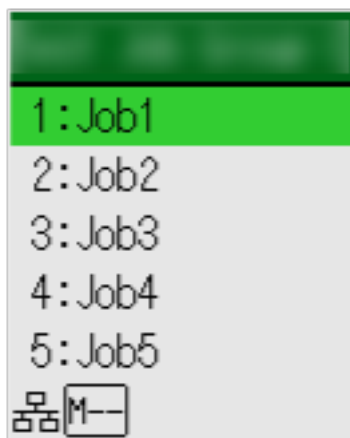
### 1 打开扫描仪。

有关详情请参阅[如何开启电源](#)（第 64 页）。

- [作业组代码] 屏幕显示在 LCD 上时前往步骤 2。



- [作业列表] 屏幕显示在 LCD 上时前往步骤 3。

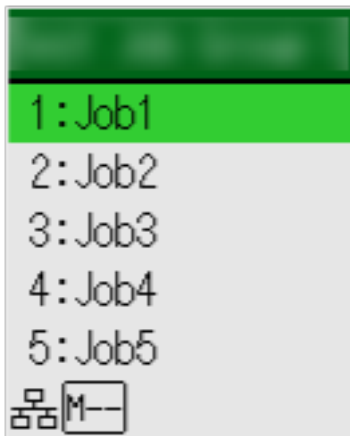


#### 提示

在显示 [作业列表] 屏幕时按下 [Stop/Clear] 按钮，以退出并重新连接服务器。

### 2 在 LCD 的 [作业组代码] 屏幕中输入作业组代码。

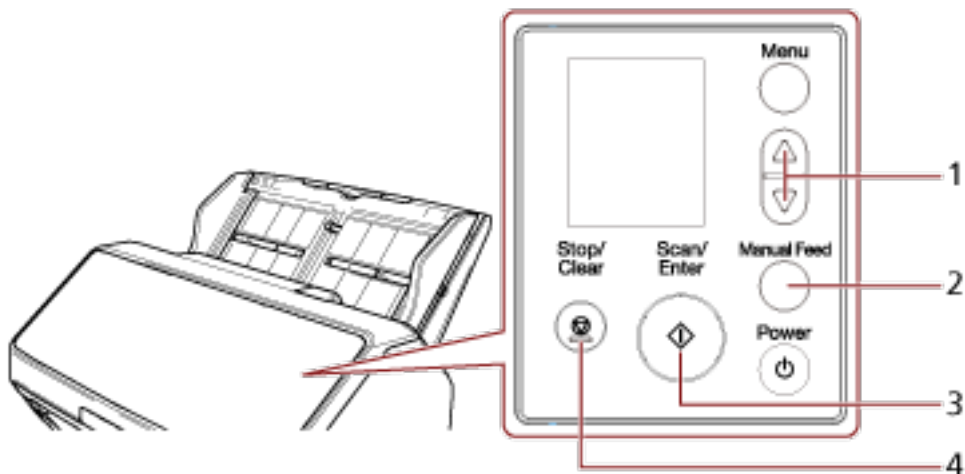
- a 按下[△]按钮/[▽]按钮选择编号（0 到 9），然后按下[Manual Feed]按钮移动到下一个数位。  
在此以为作业组代码输入[123]为例。
- i 按下[△]按钮/[▽]按钮选择[1]，然后按下[Manual Feed]按钮移动到下一个数位。
  - ii 按下[△]按钮/[▽]按钮选择[2]，然后按下[Manual Feed]按钮移动到下一个数位。
  - iii 按下[△]/[▽]按钮选择[3]。
- b 输入作业组代码后按下[Scan/Enter]按钮。  
将显示[作业列表]屏幕。



#### 提示

在显示[作业列表]屏幕时按下[Stop/Clear]按钮，以退出并返回[作业组代码]屏幕。  
在出厂默认设置中，如果将显示[作业列表]屏幕的扫描仪闲置一段时间，则将自动从 PaperStream NX Manager 退出。  
有关自动退出设置的详情，请参阅 [PaperStream NX Manager \(第387 页\)](#)。

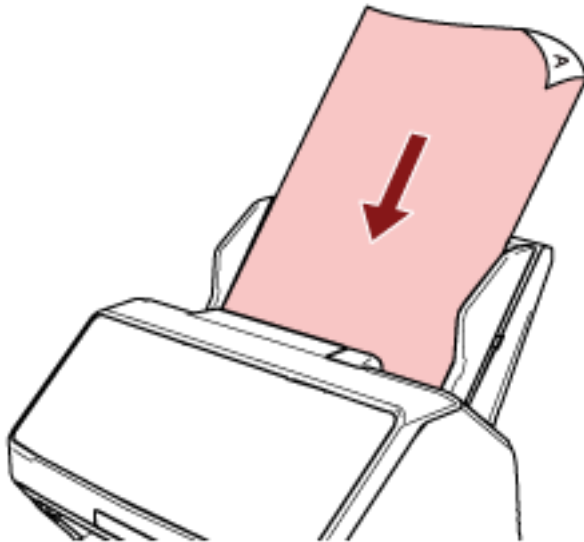
操作面板的名称和功能如下所示。



序号	名称	功能
1	[△]按钮/[▽]按钮	用于选择数字（从 0 到 9）。 请从第一位开始输入数字。
2	[Manual Feed]按钮	移动到下一个输入数字的数位。 光标始终位于输入字段的最右侧。 最多可输入 8 位数。
3	[Scan/Enter]按钮	登录 PaperStream NX Manager。
4	[Stop/Clear]按钮	删除正在输入的数字，并移动到上一个输入数字的数位。 光标始终位于输入字段的最右侧。

### 3 将文档放到 ADF 进纸斜槽（进纸器）。

将文档以正面朝下的状态放入 ADF 进纸斜槽（进纸器）。



有关详情请参阅[将文档放入 ADF 进纸斜槽（进纸器）的方法](#)（第104 页）。

### 4 在 LCD 的[作业列表]屏幕中选择一个作业，然后开始扫描。

- a 按下[△]按钮/[▽]按钮选择一个作业，然后再按下[Scan/Enter]按钮。  
启动扫描。

#### 提示

屏幕上将有可能出现消息。  
请查看该消息，然后按下[Scan/Enter]按钮开始扫描。  
按下[Stop/Clear]按钮以返回[作业列表]屏幕。

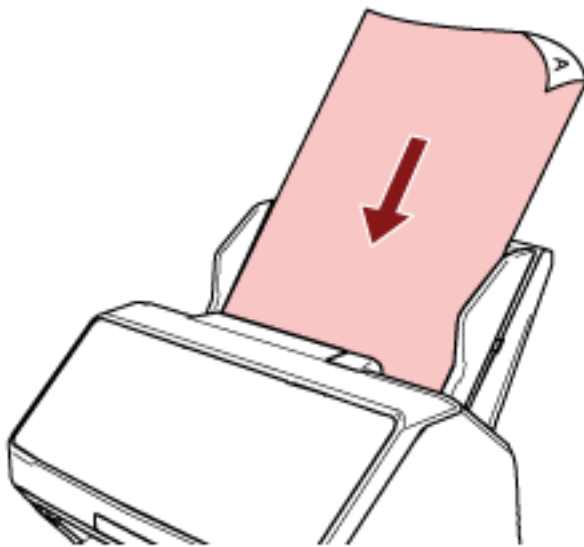
- b 如果屏幕上显示已结束保存处理的通知，请按下[Scan/Enter]按钮。  
返回[作业列表]屏幕。  
图像将被发送到 PaperStream NX Manager。

详情请参阅 PaperStream NX Manager 用户指南。

## 处理作业（通过 PaperStream NX Manager） [fi-8150/fi-8250]

本节将介绍通过处理在 PaperStream NX Manager 中设置的作业开始扫描的基本流程。如要使用扫描仪处理作业，您需要为 PaperStream NX Manager 设置环境并配置设置。详情请参阅 PaperStream NX Manager 用户指南。

- 1 打开扫描仪。  
有关详情请参阅[如何开启电源](#)（第 64 页）。
- 2 功能编号显示器上显示“1”时，请将文档放入 ADF 进纸斜槽（进纸器）。  
将文档以正面朝下的状态放入 ADF 进纸斜槽（进纸器）。



有关详情请参阅[将文档放入 ADF 进纸斜槽（进纸器）的方法](#)（第104 页）。

- 3 按下[Function]按钮为作业选择编号（1 到 9），然后按下[Scan/Stop]按钮。  
启动扫描。  
图像将被发送到 PaperStream NX Manager。  
详情请参阅 PaperStream NX Manager 用户指南。

### 提示

请提前询问管理员应选择哪个作业。

# 如何放置文档

本节说明了如何将文档放入扫描仪。

---

## 将文档放入 ADF 进纸斜槽（进纸器）

本节将介绍如何将普通纸张的文档放入 ADF 进纸斜槽（进纸器）。

## 准备文档以将其放入 ADF 进纸斜槽（进纸器）

将多个文档装入 ADF 进纸斜槽（进纸器）时，请做好以下准备。

### 提示

有关正常操作所需的纸张尺寸和纸张质量的详细信息，请参阅[用于扫描的文档纸](#)（第108页）。

#### 1 检查文档。

##### a 检查要装入的文档是否具有相同的宽度。

根据文档是否同宽，放置文档的方式也不同。

如果文档的宽度不同，请参阅[混合批次扫描的条件](#)（第117页）或[扫描不同宽度的文档](#)（第163页）。

##### b 查看张数。

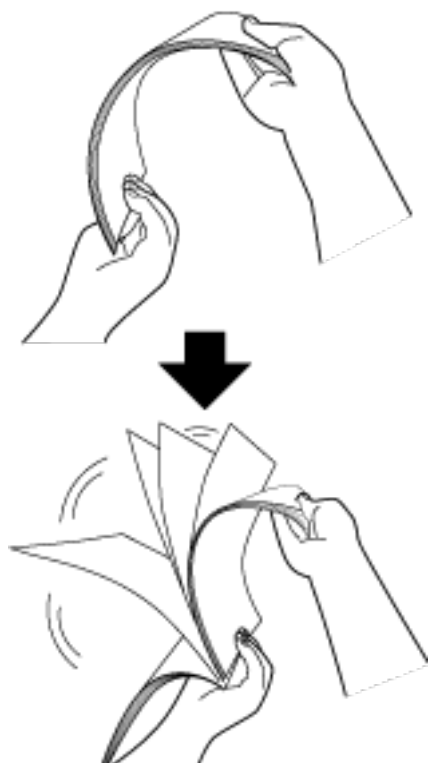
最多可以放入 100 张（纸张重量为 80 g/m<sup>2</sup>，且一叠文档的厚度小于 10 mm）。

有关详情请参阅[装载量](#)（第114页）。

#### 2 把文档弄松散。

##### a 拿取一叠厚度不超过 10 mm 的文档。

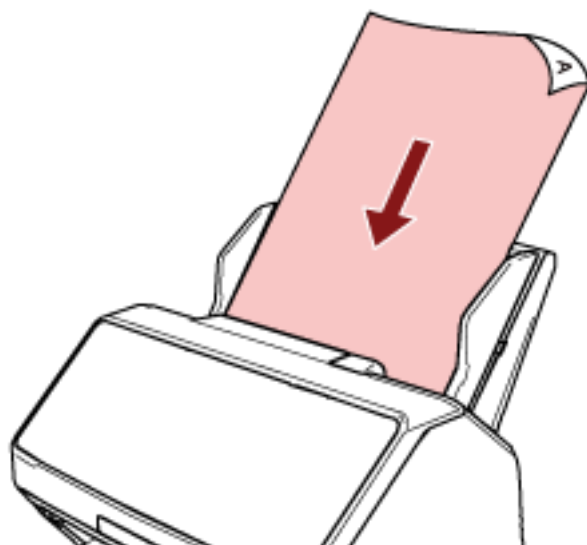
- b 握住文档的两端将它来回扇动数次。



- c 将文档旋转 90 度，再同样将文档弄松散。
- d 对全部文档都重复步骤 a 至 c 的操作。
- e 将文档的顶部对齐。

## 将文档放入 ADF 进纸斜槽（进纸器）的方法

- 1 根据文档的长度拉出斜槽延伸板。  
有关详情请参阅[装配 ADF 进纸斜槽（进纸器）](#)（第 73 页）。
- 2 根据文档的长度调节叠纸器。  
详情请参阅[设置叠纸器 \[fi-8190/fi-8170/fi-8150/fi-8150U\]](#)（第 74 页）或[设置叠纸器 \[fi-8290/fi-8270/fi-8250/fi-8250U\]](#)（第 79 页）。
- 3 将文档放到 ADF 进纸斜槽（进纸器）。  
将文档以正面朝下的状态放入 ADF 进纸斜槽（进纸器）。



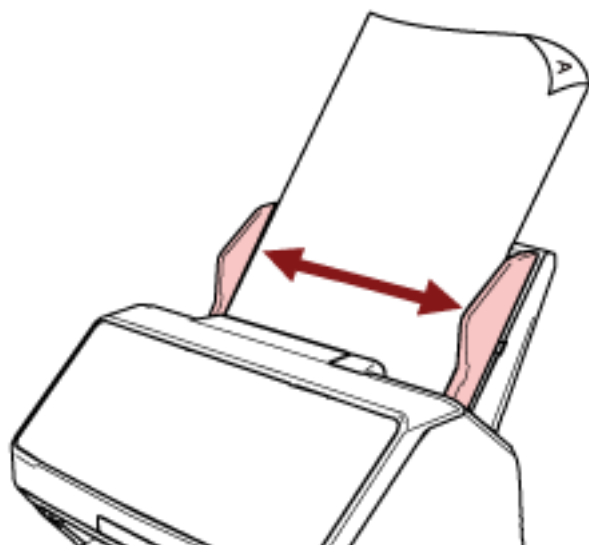
### 注意

- 取掉所有回形针和订书钉。
- 当文档未送入扫描仪或送入重叠文档时，减少文档数量。

- 4 将侧导板调节到文档的宽度。  
移动侧导板，使得侧导板和文档之间没有空间。



侧导板和文档之间没有空间时，文档送纸可能发生倾斜。



**注意**

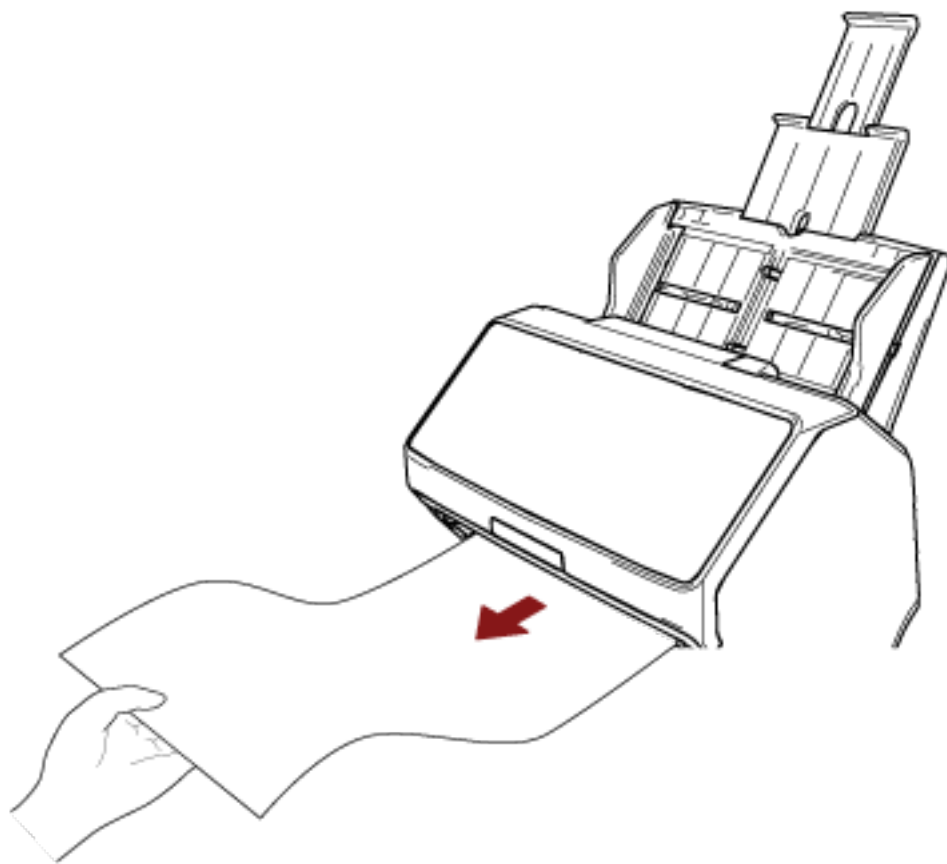
当扫描长页时，请注意以下事项：

- 放置文档时  
用手支撑装入的文档以防止其从 ADF 进纸斜槽（进纸器）上掉落下来。



- 文档被弹出时

请确保叠纸器周围有足够的空间，然后接住被弹出的文档以防文档从叠纸器上掉落。



请小心不要被纸的边缘割伤手指。

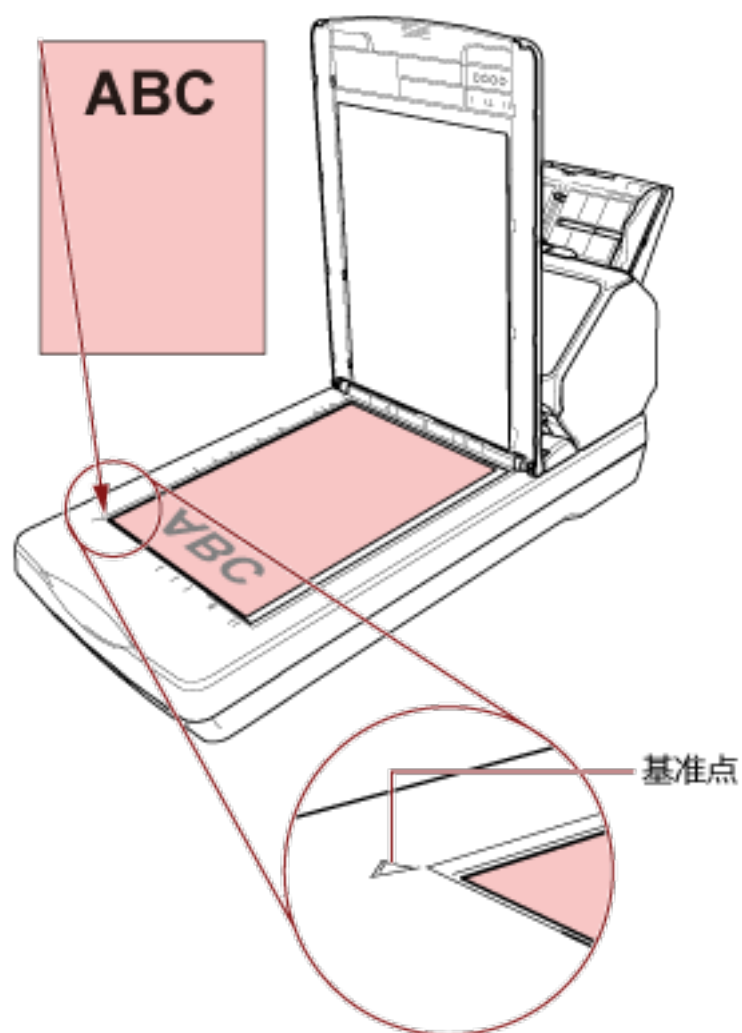
## 在平台上放置文档 [fi-8290/fi-8270/fi-8250/fi-8250U]

### 1 打开原稿盖。

有关详情请参阅[原稿盖的打开方法](#)（第 71 页）。

### 2 将文档放到原稿台上。

将文档正面朝下，并使其顶部的左上角与参考点对齐。



### 3 关闭原稿盖。

有关详情请参阅[原稿盖的关闭方法](#)（第 72 页）。

## 用于扫描的文档纸

### 纸张大小

可扫描以下纸张大小的文件：

ADF	最大尺寸（宽度×长度） （*1）	<ul style="list-style-type: none"> <li>● A4（纵向）（210 × 297 mm）</li> <li>● 法律（纵向）（8.5 × 14 in.）</li> <li>● 长页文档（*2）（215.9 × 863.6 mm、215.9 × 6,096 mm）</li> </ul>
	最小尺寸（宽度×长度）	48 × 50 mm
平台 [fi-8290/fi-8270/ fi-8250/fi-8250U]	最大尺寸（宽度×长度）	215.9 × 297 mm

**\*1：** 使用圆珠笔拉出侧导板调节器，然后将 ADF 进纸斜槽（进纸器）安装到扫描仪上时，可送入宽度最宽为 240 mm 的文档。

有关详情请参阅[扫描宽度为 220 mm 到 240 mm 的文档](#)（第165 页）。

**\*2：** 根据扫描仪驱动程序或图像扫描应用程序的扫描设置，内存可能不足以执行扫描。

将分辨率设置为 200 dpi 以下时，长页扫描最长可支持 6,096 mm 的文档。

请注意，必须根据文档大小将分辨率设置为以下 dpi 值。

- 长度在 863.6 mm 和 2,700 mm 之间  
600 dpi 以下
- 长度在 2,700 mm 和 4,064 mm 之间  
400 dpi 以下
- 长度在 4,064 mm 和 5,461 mm 之间  
300 dpi 以下
- 长度在 5,461 mm 和 6,096 mm 之间  
200 dpi 以下

### 文档类型

文档类型（纸张类型）如下所示：

- 道林纸
- 含木浆纸
- PPC 纸（再生）
- 塑料卡片
- 护照等小册子

若扫描的文档类型未在以上列出，请先对相同类型的文档（纸张）执行测试，以检查是否可以扫描。

## 文档厚度（纸张重量）

可扫描以下纸张重量（厚度）的文档：

- 20 到 465 g/m<sup>2</sup>
- A8 大小的纸张为 128 到 209 g/m<sup>2</sup>
- 厚度为 1.4 mm 以下的塑料卡片（可使用浮雕卡片（符合 ISO7810 ID-1 类型标准））
- 厚度为 7 mm 以下的护照（ISO/IEC 7810 ID-3 标准）（\*1）

**\*1：**对于 fi-8190/fi-8290/fi-8170/fi-8270，可在不使用小册子文档装订页的情况下扫描最厚为 7 mm 的护照。

对于 fi-8150/fi-8250/fi-8150U/fi-8250U，请使用小册子文档装订页扫描护照。

使用小册子文档装订页时，包括小册子文档装订页在内的文档厚度最厚不得超过 7 mm。

## 可能无法成功扫描的文档

可能无法成功扫描以下类型的文档：

- 厚度不均匀的文档（例如信封、贴有附件的文档等）
- 有褶皱或弯曲的文档
- 被折叠或有破损的文档
- 透写纸
- 涂料纸
- 复写纸
- 感光纸
- 打有孔的文档
- 非正方形或者非矩形的文档
- 超薄纸
- 照片（印相纸）

### 提示

可能无法成功扫描的文档可以使用文档(装订)页进行扫描。

起皱、卷曲或折叠的文档也可以通过抚平文档上的皱纹、卷曲或折叠来扫描。

## 不得扫描的文档

不得扫描以下类型的文档：

- 带有别针或订书钉的文档
- 油墨未干的文档
- 小于 48 × 50 mm 的文档
- 宽于 240 mm 的文档（\*1）

- 纸张/塑料卡片以外的其他文档（比如纤维、金属片和 OHP 胶片）
  - 证书和现金券等不得损坏的重要文档
- \*1:** 使用圆珠笔拉出侧导板调节器，然后将 ADF 进纸斜槽（进纸器）安装到扫描仪上时，可送入宽度最宽为 240 mm 的文档。  
有关详情请参阅[扫描宽度为 220 mm 到 240 mm 的文档](#)（第165 页）。

**注意**

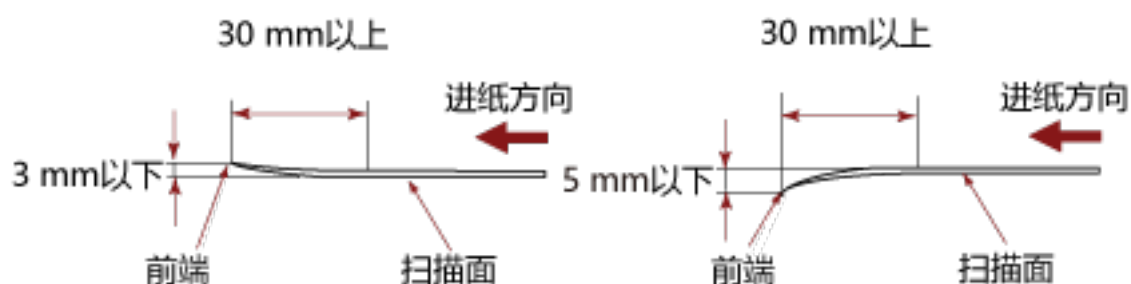
由于无碳复写纸中所包含的化学物质可能会使制动轮和用于送入文档的转轮（例如抓纸轮）受损，因此扫描仪可能会出现故障。

## 注意事项

### ● 扫描文档的注意事项

根据要扫描文档的不同，请注意以下内容。

- 由于无碳复写纸中所包含的化学物质可能会使制动轮和抓纸轮等转轮受损，因此请注意以下事项：
  - 清洁
    - 若卡纸频繁发生，请清洁制动轮和抓纸轮。
    - 有关详情请参阅[日常维护](#)（第199页）。
  - 更换耗材
    - 与扫描道林纸时相比，制动轮和抓纸轮的使用寿命可能会缩短。
- 相对于扫描道林纸，扫描含木浆纸可能会缩短制动轮和抓纸轮的使用寿命。
- 文档上的照片/便利贴在扫描过程中接触到制动轮或抓纸轮时，制动轮和抓纸轮可能会受损。
- 扫描照片等光泽纸时，可能会使文档表面受损。
  - 对于特别容易受损的文档，请使用可选的文档装订页或照片文档装订页。
- 扫描光泽纸时，会反射出明亮的 LED 光线。
- 扫描半透明文档时，请在扫描仪驱动程序中提高扫描[亮度]，以免透印。
- 扫描使用铅笔书写的文档时可能会在文档上留下黑色的痕迹，该痕迹可能会导致进纸错误。
  - 请频繁地清洁转轮。
  - 有关清洁的详细信息，请参阅[日常维护](#)（第199页）。
- 如果未送入文档，或频繁送入重叠的文档或频繁卡纸，请参阅[疑难解答](#)（第263页）。
- 使用 ADF 扫描文档时，所有文档的前端必须平整。
  - 请确保文档前端的卷曲程度不超过以下范围。

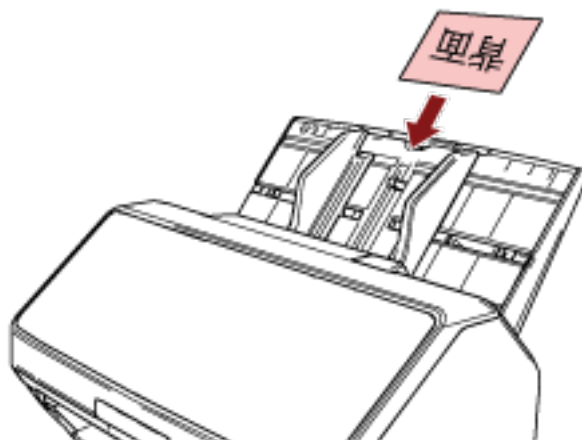


### ● 塑料卡片的注意事项

当扫描塑料卡片时，请注意以下事项。

- 确保使用的卡片满足以下规格，并在扫描前检查是否可以送入该卡片。
  - 类型：符合 ISO7810 ID-1 类型
  - 大小：85.6 × 53.98 mm
  - 厚度：1.4 mm 以下（可使用浮雕卡片）
  - 材料：PVC（聚氯乙烯）或 PVCA（聚氯乙烯醋酸）
- ADF 进纸斜槽（进纸器）中可装入的塑料卡片数量如下：

- 厚度 0.76 mm 以下的无浮雕塑料卡片最多 10 张
  - 厚度 1.4 mm 以下的无浮雕塑料卡片最多 5 张
- 请注意，如果塑料卡片为浮雕卡片，则每次仅可放入一张。



- 建议将卡片以正面朝下的状态放入 ADF 进纸斜槽（进纸器）。
- 较硬的卡片可能无法被正常送入。
- 如果卡片表面很脏，例如带有油污（指纹）等，请先擦去污渍再执行扫描。
- 如果连接背书器，则将无法扫描塑料卡片。

#### ● 有关小册子的说明

当扫描小册子时，请注意以下事项。

- 确保使用的小册子满足以下规格，并在扫描前检查是否可以送入这本小册子。
  - 厚度：7 mm 以下

扫描护照时，确保护照也满足以下规格。

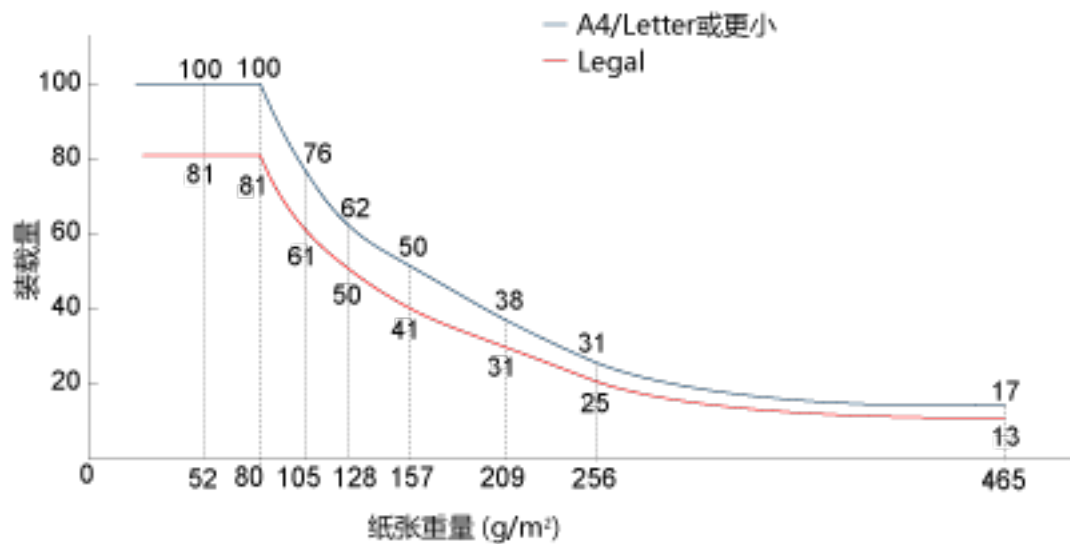
  - 类型：符合 ISO/IEC 7810 ID-3
  - 大小：125 × 88 mm（未打开时）
  - 大小：125 × 176 mm（打开时）
- 如果增加了页数或将签证粘附到护照上，使页面厚度超过 7 mm，则将无法进纸。
- 将打开的小册子正面朝下，并将页数较多的一侧的边缘先放入 ADF 进纸斜槽（进纸器）。如果以错误的方向扫描小册子，小册子将有可能受损，或图像将有可能纵向延长。
- 请完全打开小册子，然后将其放入 ADF 进纸斜槽（进纸器）。否则将有可能无法送入小册子。
- 扫描小册子时，请按下 [Manual Feed] 按钮以将进纸模式切换为手动进纸模式。  
如果您没有将进纸模式切换为手动进纸模式就开始扫描，请关闭 ADF，再次打开，然后将进纸模式切换为手动进纸模式。  
也可在扫描仪驱动程序中配置将进纸模式切换为手动进纸模式的设置。
- 脏转轮可能会导致进纸错误或污垢沾到小册子上。  
请频繁地清洁转轮。  
有关清洁的详细信息，请参阅 [日常维护（第199 页）](#)。
- 如果小册子正面或背面有污渍，例如带有油污（手印），请擦掉污渍，再进行扫描。



- 如果您不想让小册子弄脏或损坏，请使用可选的小册子文档装订页。
- 将签证等粘贴到打开的小册子的页面（要扫描的一页）上时，建议您使用小册子文档装订页选用配件。
- 使用小册子文档装订页时，请在扫描仪驱动程序中配置小册子文档装订页的扫描设置，然后再执行扫描。

## 装载量

ADF 进纸斜槽（进纸器）中可装载的文档张数取决于纸张大小和纸张重量。请参阅以下图表。

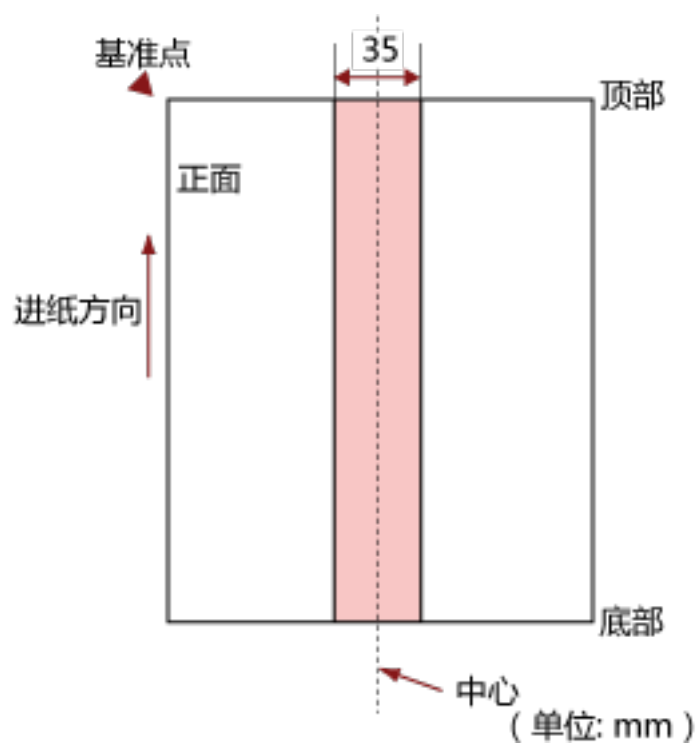


单位	g/m <sup>2</sup>	磅	kg
换算	20	5.3	17
	27	7.2	23
	30	8.0	26
	40	11	34.5
	52	14	45
	64	17	55
	75	20	65
	80	21	69
	105	28	90
	128	34	110
	157	42	135
	209	56	180
	256	68	220
	465	124	400

## 不应打孔的区域

如图 1 所示的浅粉色区域中若有打孔，可能会导致出错。  
请使用平台 [fi-8290/fi-8270/fi-8250/fi-8250U] 扫描此类文档。

图 1



### 注意

若将文档放置于抓纸轮宽度的中间，即适用上述条件。

### 提示

以文档中垂线为中心 的 35 mm 宽度范围内若有任何打孔，可将文档向左或向右移动，以免发生错误。

## 精确检测重叠文档（多页进纸）所需的条件

多页进纸是指同时将两页或以上的纸张重叠并送入的错误。  
用超声波传感器或根据文档的长度差值，检测重叠的文档。  
装入的文档须满足下述条件，以确保重叠的文档可以被准确检测出。

### 用超声波传感器检测重叠的文档

- 纸张重量：20 到 465 g/m<sup>2</sup>
- 请勿在文档中垂线两边 35 mm 宽度范围内打孔。  
请参阅[不应打孔的区域](#)（第 115 页）中的图 1。
- 请勿在文档中垂线两边 35 mm 范围内使用胶水或其他粘合剂粘贴其他文档。  
请参阅[不应打孔的区域](#)（第 115 页）中的图 1。

### 按长度差值检测重叠的文档

- 在 ADF 进纸斜槽（进纸器）中放入同样长度的文档。
- 文档长度的方差：1%以下
- 请勿在文档中垂线两边 35 mm 宽度范围内打孔。  
请参阅[不应打孔的区域](#)（第 115 页）中的图 1。

### 用超声波传感器并按照长度差值检测重叠的文档

- 在 ADF 进纸斜槽（进纸器）中放入同样长度的文档。
- 纸张重量：20 到 465 g/m<sup>2</sup>
- 文档长度的方差：1%以下
- 请勿在文档中垂线两边 35 mm 宽度范围内打孔。  
请参阅[不应打孔的区域](#)（第 115 页）中的图 1。
- 请勿在文档中垂线两边 35 mm 范围内使用胶水或其他粘合剂粘贴其他文档。  
请参阅[不应打孔的区域](#)（第 115 页）中的图 1。

#### 注意

若将文档放置于抓纸轮宽度的中间，即适用上述条件。

#### 提示

- 重叠文档的检测准确度可能会因文档类型而下降。  
沿进纸方向无法对文档顶端 30 mm 处检测重叠。
- 在 Software Operation Panel 中，可以指定一个区域，从而不检测[不应打孔的区域](#)（第 115 页）中图 1 所述的区域内的文档重叠。  
有关详情请参阅[检测重叠文档的相关设置（多页进纸）](#)（第 354 页）。
- 将[智能多页进纸功能]选为[标准模式]时，将不会检测粘附到文档的纸张（便利贴等）（位于进纸方向的 80 mm 范围内）的重叠。

## 混合批次扫描的条件

以下条件适用于批量扫描不同纸张重量/摩擦系数/大小的文档。

请先测试几张纸以检查是否能送入混合批次文档。

有关扫描方法的详情，请参阅[扫描不同宽度的文档](#)（第163页）。

### 纸张方向

对齐纸张纤维方向和进纸方向。

### 纸张重量（厚度）

在同一批次中扫描纸张重量不同的文档时，请将纸张重量保持在以下范围内：

27 到 413 g/m<sup>2</sup>

### 摩擦系数

建议文档使用同一制造商的同类纸张。

当要扫描的文档中混合不同制造商/品牌的纸张时，摩擦系数的差异增加会影响进纸性能。

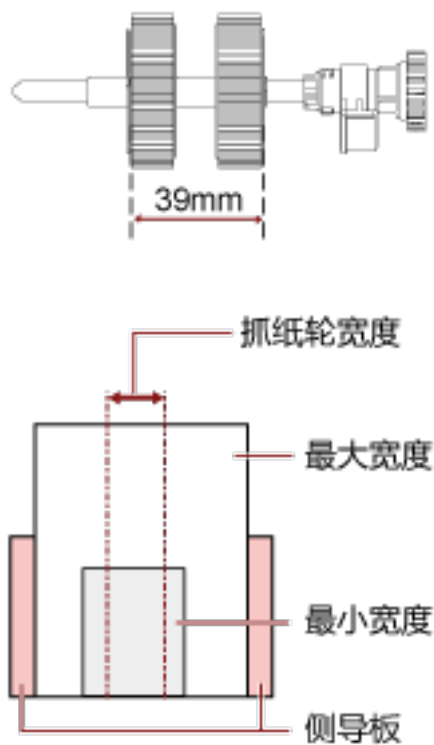
建议的摩擦系数如下：

0.35 到 0.60（纸张摩擦系数的参考值）

### 文档位置

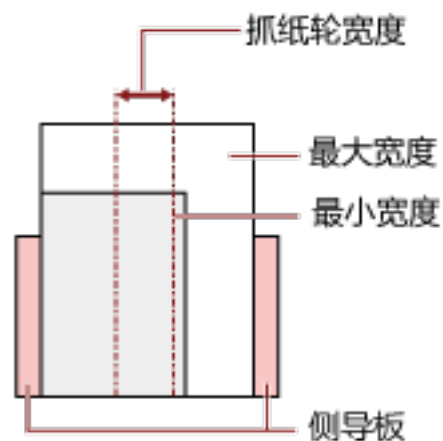
放入所有文档并覆盖抓纸轮（约 39 mm 宽）。

有关混合批次扫描的指南，请参阅[纸张大小](#)（第118页）中的[混合批次文档中标准纸张大小的组合](#)（第119页）。



**提示**

按下图所示将最小尺寸的文档沿边缘放入后，即使文档覆盖了抓纸轮，也须将所有文档都沿边缘放入。这样可以防止文档进纸时出现倾斜。

**纸张大小**

当扫描不同纸张大小的混合批次时，如果进纸时不够直，可能会造成卡纸或遗失部分图像。如果文档进纸倾斜，建议检查扫描的图像。

**注意**

- 当批量扫描不同纸张大小的文档时，由于侧导板无法对准每张文档，因此文档更容易发生倾斜。
- 扫描不同长度的混合批次文档并检测重叠文档时，请勿按文档长度指定检测方法。

### 混合批次文档中标准纸张大小的组合

关于混合批次文档扫描的范围准则，请参阅下表。

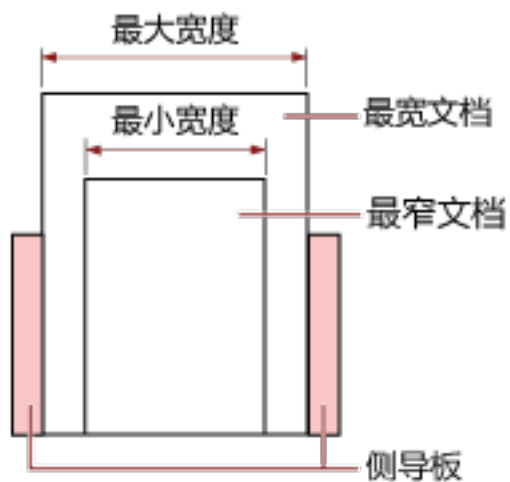
文档大小 宽度 (mm) (*1)		最大尺寸											
		LTR (P)	A4 (P) A5 (L)	B5 (P) B6 (L)	A5 (P) A6 (L)	B6 (P) B7 (L)	A6 (P) A7 (L)	B7 (P) B8 (L)	A7 (P) A8 (L)	B8 (P)	A8 (P)		
		216	210	182	149	129	105	91	74.3	64.3	52.5		
最小尺寸	LTR (P)	216	■										
	A4 (P) A5 (L)	210	■	■									
	B5 (P) B6 (L)	182	■	■	■								
	A5 (P) A6 (L)	149			■	■							
	B6 (P) B7 (L)	129				■	■						
	A6 (P) A7 (L)	105					■	■					
	B7 (P) B8 (L)	91						■	■				
	A7 (P) A8 (L)	74.3							■	■			
	B8 (P)	64.3									■		
	A8 (P)	52.5											■

■ 可用范围

LTR: Letter 大小

A3-CS: 文档装订页

\*1: 下图示意如何在侧导板之间放置批量处理中最宽及最窄的文档。



**注意**

B8（纵向）和 A8（纵向）文档不能与其他大小的文档混合在相同批次的文档中。

**无法以混合批次文档方式扫描的文档**

以下类型的文档无法混合在相同批次的文档中：

- 无碳复写纸
- 铜版纸
- 打有孔的文档
- 感热纸
- 复写纸
- OHP 胶片
- 透写纸



## 自动页面尺寸检测的条件

[自动页面尺寸检测]不适用于以下类型的文档：

- 非长方形的文档

[自动页面尺寸检测]可能会不适用于以下类型的文档：

- 薄纸（52 g/m<sup>2</sup> 或以下）
- 有光泽边缘的白色文档
- 有暗色（灰色）边缘的文档

## 使用文档装订页的条件

### ● 纸张大小

可扫描以下纸张大小的文件：

- 文档装订页 (216 × 297 mm)
- A3 (297 × 420 mm) (\*1)
- A4 (210 × 297 mm)
- A5 (148 × 210 mm)
- A6 (105 × 148 mm)
- B4 (257 × 364 mm) (\*1)
- B5 (182 × 257 mm)
- B6 (128 × 182 mm)
- 名片 (51 × 89 mm) (\*2)
- Letter (216 × × 279.4 mm)
- Double Letter (279.4 × × 431.8 mm) (\*1)
- 自定义尺寸
  - 宽度  
25.4 到 431.8 mm (\*1)
  - 长度  
25.4 到 297 mm

\*1：对于宽度大于 216 mm 的文档，对折文档后进行扫描。

\*2：使用 PaperStream IP (ISIS) fi-8000 Series 扫描时可用。

### ● 文档条件

#### 文档类型

文档类型（纸张类型）如下所示：

- 标准办公用纸
- 对大于 A4/Letter 大小的文档
- 特别容易损坏的照片等文档
- 可能造成卡纸的剪报等文档

#### 纸张重量（厚度）

可扫描以下纸张重量的文档：

- 最重 209 g/m<sup>2</sup>

对折时可扫描以下纸张重量的文档：

- 最重 105 g/m<sup>2</sup>

## 注意事项

请注意以下事项：

- 使用文档装订页时
  - 一次最多可放入 3 个文档装订页。
  - 视图像扫描应用程序而定，使用文档装订页以高分辨率执行[对页展开]扫描时，内存有可能不足。  
在此情况下，指定较低的分辨率并再次尝试扫描。
  - 请勿在文档装订页上写字、着色或切割带有黑白式样的端部。  
否则可能无法正确识别文档装订页。
  - 装纸时请勿将文档装订页的面朝下。  
否则可能会卡纸且损坏文档装订页和文档内侧。
  - 长期使用文档装订页后，污渍和灰尘会累积在表面和内部。  
污渍和灰尘将有可能导致扫描方面的问题或影响扫描结果，因此请定期进行清洁。  
有关详情请参阅[清洁文档\(装订\)页](#)（第214页）。  
如果问题依然存在，请更换文档装订页。
  - 请勿折叠或拖动文档装订页。
  - 请勿使用损坏的文档装订页。  
这样会损坏扫描仪或使其功能异常。
  - 请勿在文档装订页的边缘处滑动手指。  
这样可能会割伤手指。
  - 如果频繁发生卡纸，请在使用文档装订页扫描前先送入大约 50 张 PPC 纸（再生纸）。  
PPC 纸可为空白或已打印的纸张。
  - 当有几个小文档（例如照片或明信片）放入文档装订页进行扫描时可能出现卡纸。  
建议将文档逐页放入文档装订页。
  - 请勿将小册子（例如护照）放入文档装订页扫描。  
否则可能会导致卡纸。
- 存储文档装订页时
  - 请勿将文档长时间留在文档装订页内。  
否则文档上的油墨可能转移到文档装订页上。
  - 请勿将文档装订页长时间留在高温场所，例如阳光直射或靠近加热装置。  
另外请勿在这些环境中使用文档装订页。  
否则文档装订页可能变形。
  - 要避免变形，请将文档装订页放在平坦的表面上，不要在上面放任何重物。

## 使用照片文档装订页的条件

### ● 纸张大小

可扫描以下纸张大小的文件：

- 照片文档装订页 (178 × 127 mm)
- A6 (105 × 148 mm)
- 名片 (51 × 89 mm) (\*1)
- 自定义尺寸
  - 宽度  
25.4 到 178 mm
  - 长度  
25.4 到 127 mm

\*1：使用 PaperStream IP (ISIS) fi-8000 Series 扫描时可用。

### ● 文档条件

#### 文档类型

文档类型（纸张类型）如下所示：

- 特别容易损坏的照片等文档
- 可能造成卡纸的剪报等文档

#### 纸张重量（厚度）

可扫描以下纸张重量的文档：

- 最重 209 g/m<sup>2</sup>

#### 注意事项

请注意以下事项：

- 使用照片文档装订页时
  - 一次最多可放入 3 个照片文档装订页。
  - 请勿在照片文档装订页上写字、着色或切割带有黑白式样的端部。否则可能无法正确识别照片文档装订页。
  - 装纸时请勿将照片文档装订页的面朝下。否则可能会卡纸且损坏照片文档装订页和文档内侧。
  - 长期使用照片文档装订页后，污渍和灰尘会累积在表面和内部。污渍和灰尘将有可能导致扫描方面的问题或影响扫描结果，因此请定期进行清洁。有关详情请参阅[清洁文档\(装订\)页\(第214页\)](#)。如果问题依然存在，请更换照片文档装订页。
  - 请勿折叠或拖动照片文档装订页。
  - 请勿使用损坏的照片文档装订页。

这样会损坏扫描仪或使其功能异常。

- 请勿在照片文档装订页的边缘处滑动手指。  
这样可能会割伤手指。
- 如果频繁发生卡纸，请在使用照片文档装订页扫描前先送入大约 50 张 PPC 纸（再生纸）。  
PPC 纸可为空白或已打印的纸张。
- 即使在扫描仪驱动程序中启用了双页展开图像的设置，也仅输出正面的图像。
- 请勿将小册子（例如护照）放入照片文档装订页扫描。  
否则可能会导致卡纸。
- 存储照片文档装订页时
  - 请勿将文档长时间留在照片文档装订页内。  
否则文档上的油墨可能转移到照片文档装订页上。
  - 请勿将照片文档装订页长时间留在高温场所，例如阳光直射或靠近加热装置。  
另外请勿在这些环境中使用照片文档装订页。  
否则照片文档装订页可能变形。
  - 要避免变形，请将照片文档装订页放在平坦的表面上，不要在上面放任何重物。

## 使用小册子文档装订页的条件

### ● 纸张大小

可扫描以下纸张大小的文件：

- 小册子文档装订页 (150 × 195 mm)
- 护照 (88 × 125 mm)
- 存折 (87 × 140 mm)
- 自定义尺寸
  - 宽度  
25.4 到 150 mm
  - 长度  
25.4 到 195 mm

### ● 文档条件

#### 文档类型

文档类型（纸张类型）如下所示：

- 小册子

#### 纸张重量（厚度）

可扫描以下纸张重量的文档：

- 厚度在 7 mm 以下（包括小册子文档装订页的厚度）

#### 注意事项

请注意以下事项：

- 使用小册子文档装订页时
  - 每次可放入一个小册子文档装订页。
  - 请勿在小册子文档装订页上写字、着色或切割带有黑白式样的端部。否则可能无法正确识别小册子文档装订页。
  - 长期使用小册子文档装订页后，污渍和灰尘会累积在表面和内部。污渍和灰尘将有可能导致扫描方面的问题或影响扫描结果，因此请定期进行清洁。有关详情请参阅[清洁文档\(装订\)页\(第214页\)](#)。如果问题依然存在，请更换小册子文档装订页。
  - 请勿折叠或拖动小册子文档装订页。
  - 请勿使用损坏的小册子文档装订页。这样会损坏扫描仪或使其功能异常。
  - 请勿在小册子文档装订页的边缘处滑动手指。这样可能会割伤手指。
  - 如果频繁发生卡纸，请在使用小册子文档装订页扫描前先送入大约 50 张 PPC 纸（再生纸）。PPC 纸可为空白或已打印的纸张。

- 即使在扫描仪驱动程序中启用了双页展开图像的设置，也仅输出正面的图像。
- 存储小册子文档装订页时
  - 请勿将文档长时间留在小册子文档装订页内。  
否则文档上的油墨可能转移到小册子文档装订页上。
  - 请勿将小册子文档装订页长时间留在高温场所，例如阳光直射或靠近加热装置。  
另外请勿在这些环境中使用小册子文档装订页。  
否则小册子文档装订页可能变形。
  - 要避免变形，请将小册子文档装订页放在平坦的表面上，不要在上面放任何重物。

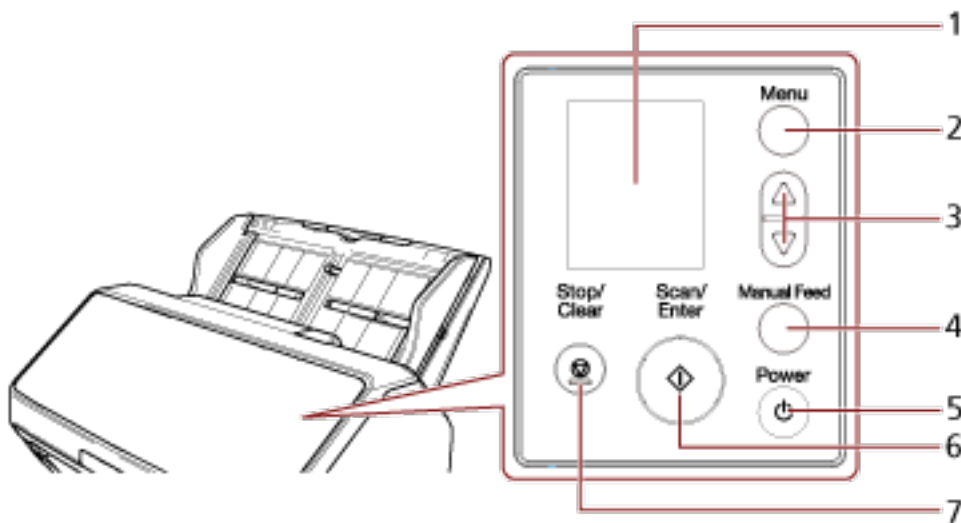
# 操作面板的使用方法 [fi-8190/fi-8290/ fi-8170/fi-8270]

本节将说明如何使用操作面板。

## 操作面板概述

操作面板由 LCD 和按钮组成。

## 操作面板的名称和功能



序号	名称	功能
1	LCD	显示扫描仪的状态和用于配置扫描仪操作设置的菜单。扫描仪进入省电模式时，LCD 将熄灭。
2	[Menu] 按钮	在 LCD 上显示用于配置扫描仪操作设置的菜单。该按钮还可用于在扫描时切换操作。
3	[△] 按钮/[▽] 按钮	上述按钮用于移动光标、向上/向下滚动屏幕，或在 LCD 的屏幕中设置数字。
4	[Manual Feed] 按钮 (*1)	在开始扫描前，将进纸模式切换为手动进纸模式。完成扫描后，手动进纸模式将被解除。也可在扫描仪驱动程序中配置将进纸模式切换为手动进纸模式的设置。
5	[Power] 按钮	开启/关闭电源。
6	[Scan/Enter] 按钮	启动扫描。 在扫描时按下该按钮即可暂停扫描。 该按钮还可用于弹出文档，或在 LCD 上配置扫描仪的操作设置。 已打开扫描仪的电源时将点亮绿光。



序号	名称	功能
		扫描仪进入省电模式时将闪烁绿光。 进纸模式被切换为手动进纸模式时将闪烁 3 次绿光。
7	[Stop/Clear]按钮	停止扫描。 该按钮还可用于清除 LCD 屏幕上的错误，在配置扫描仪时返回上一个屏幕，以及将页码计数器清零（按下 3 秒以上时）。

**\*1:** 有关如何通过 [Manual Feed] 按钮扫描文档的信息，请参阅以下内容。

- [扫描对折文档](#) (第168 页)
- [扫描如信封或多层转印纸等文档](#) (第171 页)
- [扫描护照等小册子](#) (第174 页)
- [手动送入文档](#) (第188 页)

#### 注意

当 Software Operation Panel 运行时，请勿使用操作面板。

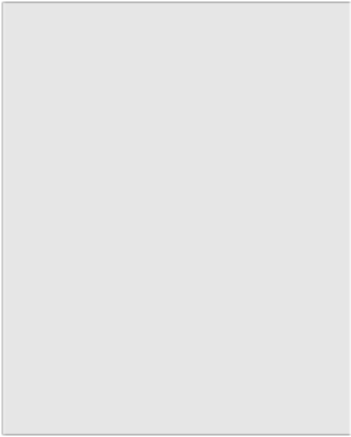
#### 提示

有关使用 PaperStream NX Manager 操作时操作面板的使用方法，请参阅[处理作业](#)（通过 PaperStream NX Manager）[fi-8190/fi-8290/fi-8170/fi-8270]（第 97 页）。

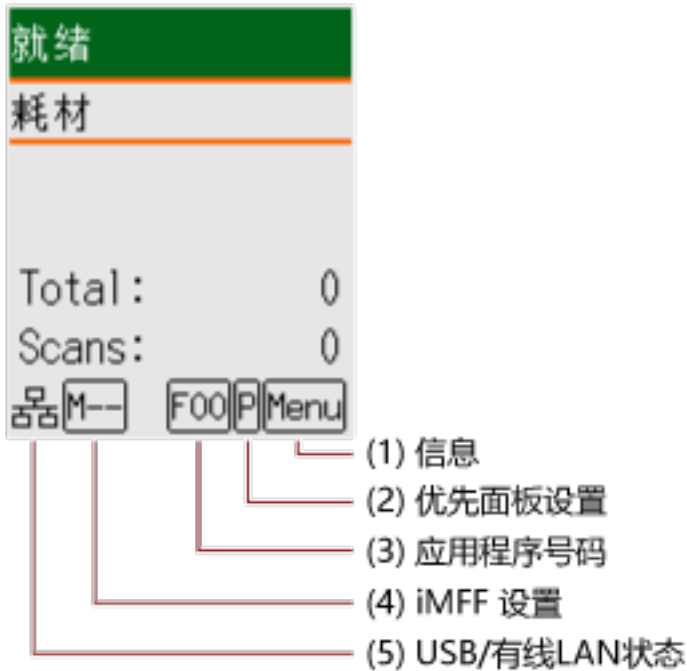
## LCD 上的标示

标示	说明
	进行初始化处理时将显示此屏幕。
	准备开始扫描。 说明初始化成功完成。 有关指示器的详情，请参阅 <a href="#">指示器的说明</a> （第 133 页）。
	该屏幕用于配置扫描仪的操作设置。 如果在显示[就绪]屏幕时按下[Menu]按钮，则将出现[设置菜单]屏幕。 设置菜单可用于配置各种扫描时的操作设置。 有关设置菜单屏幕的详情，请参阅 <a href="#">设置菜单的使用方法</a> （第136 页）。

标示	说明
	<p>该屏幕用于选择通过按下[Scan/Enter]按钮开始扫描时进行的操作。</p> <p>选择电脑上的按钮被配置为启动图像扫描应用程序时的操作。</p> <p>如果在[就绪]屏幕中按下[△]按钮/[▽]按钮，则将显示[功能选择]屏幕。</p> <p>通过功能选择，您可以配置在[就绪]屏幕中按下[Scan/Enter]按钮时启动的图像扫描应用程序。</p> <p>有关功能选择屏幕的详情，请参阅<a href="#">功能选择的使用方法</a>（第157页）。</p>
	<p>在扫描过程中发生错误时将显示此屏幕。</p> <p>将显示以字母“J”、“M”或“U”开始的错误代码。</p> <p>有关错误的详情，请参阅<a href="#">错误</a>（第231页）。</p> <p>可通过按下[Stop/Clear]按钮清除错误显示。</p> <p>请注意，发生卡纸错误时，如果扫描仪中持续一段时间没有任何文档（[就绪]状态），消息则将消失。</p>
	<p>扫描仪本身发生错误时将显示此屏幕。</p> <p>将显示以字母“A”、“C”、“E”、“F”、“H”、“L”或“M”开始的错误代码。</p> <p>有关错误的详情，请参阅<a href="#">错误</a>（第231页）。</p> <p>显示该屏幕时，请将电源关闭后重新打开。</p> <p>如果问题依然存在，请记下错误代码并查看<a href="#">联系扫描仪服务提供商之前</a>（第311页）中的各项，然后再联系您购买本产品的分销商/经销商。查阅本产品随附的“联系清单”中的联系信息，或查阅本产品随附的“安全注意事项”中提供的“查询联系”部分中的联系信息，然后进行咨询。</p>

标示	说明
	<p>如果扫描仪未操作的时间长度达到了睡眠时间间隔设定的值，则进入省电模式。 按下扫描仪上的任意按钮（[Power]按钮除外）以从省电模式中恢复。</p>

## 指示器的说明



### (1) 信息

有更换耗材/清洁/清洁玻璃/定期维护的消息时，将闪烁 **Menu**。  
 [耗材]、[清洁周期]、[清洁玻璃!]或[维护]也将在[就绪]屏幕的第二行闪烁。  
 按下[Menu]按钮并选择[信息]。

有关 **Menu** 闪烁时的说明，请参阅 [设置菜单的使用方法](#) (第136 页)。

### (2) 面板设置优先

操作面板设置优先于 Software Operation Panel 设置时，将出现 **P**。  
 有关详情请参阅 [设置菜单的使用方法](#) (第136 页)。

### (3) 应用程序编号

显示您希望在显示[就绪]屏幕时通过按下[Scan/Enter]按钮启动的应用程序的编号。  
 有关详情请参阅 [功能选择的使用方法](#) (第157 页)。

#### 提示

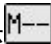
通过 PaperStream NX Manager 操作扫描仪时不显示应用程序编号。

### (4) iMFF 设置

将以下述方式显示 iMFF 设置：

图标	操作模式
-	标准模式
	手动模式
	自动模式 1
	自动模式 2

[标准模式]没有图标。

在手动模式中，将始终显示。

在自动模式 1 和自动模式 2 中，将显示已记忆的重叠式样的编号。

根据下述操作模式的不同，可记忆的重叠式样的编号将有所不同。

- 对于自动模式 1

最多可以记忆 32 页纸张的重叠式样（每页纸张最多可以记忆 4 个重叠式样）。

记忆了 32 页纸张的重叠式样后，从记忆的第一页纸张起，记忆的式样将被新检测到的式样覆盖。

但是，将扫描仪的电源关闭后重新打开时，记忆的重叠式样的数字将根据在 Software Operation Panel 的 [切断电源时记忆重叠式样] 的设置而有所不同。

有关详情请参阅[设置忽略某些重叠式样\[智能多页进纸功能\]](#)（第 362 页）。

#### 提示

如果希望扫描仪记忆文档的五个以上的重叠式样，请先扫描一次文档，使扫描仪记忆重叠式样，然后再扫描一次文档，使其记忆新的重叠式样，这样一来，新记忆的重叠式样将不会在下一次扫描时被检测为重叠。

- 对于自动模式 2


在该模式中仅可记忆 1 个重叠式样。

有关 iMFF 设置的详情，请参阅[设置菜单的使用方法](#)（第 136 页）。

## (5) USB/有线 LAN 状态

USB/有线 LAN 状态显示如下。

图标	通过 USB 电缆的连接状态	通过 LAN 电缆的连接状态 (*1)	网络功能设置 (*2)
	已连接	已连接	启用
	已连接	已连接	禁用
	已连接	未连接	禁用
	已连接	未连接	启用
	未连接	已连接	启用

图标	通过 USB 电缆的连接状态	通过 LAN 电缆的连接状态 (*1)	网络功能设置 (*2)
	未连接	未连接	启用
无	未连接	已连接	禁用
	未连接	未连接	禁用

**\*1:** 如果连接 LAN 电缆后依然未进行任何通信，则将视其为“未连接”。

**\*2:** 禁用网络功能时，将不显示有线 LAN 状态。

有关如何配置网络设置的详情，请参阅[仅通过 USB 连接使用扫描仪的设置 \[网络功能\]](#) [fi-8190/fi-8290/fi-8170/fi-8270/fi-8150/fi-8250] (第368 页)。

## 设置菜单的使用方法

本节将对设置菜单进行说明。

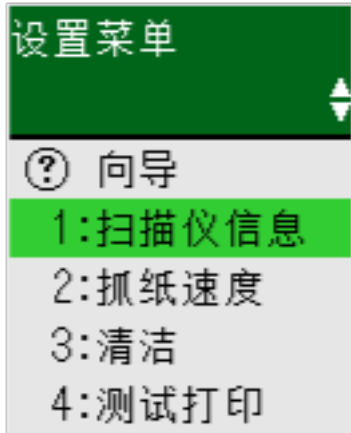
如果在显示[就绪]屏幕时按下[Menu]按钮，则将出现[设置菜单]屏幕。

设置菜单可用于配置各种扫描时的操作设置。

[设置菜单]屏幕包含两个菜单。

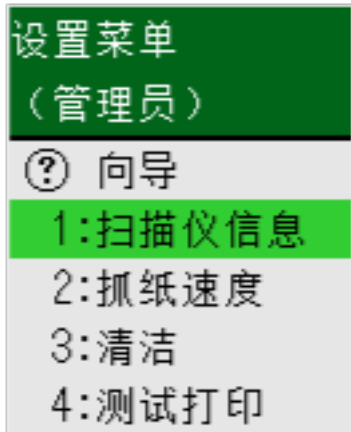
- 用户菜单

可配置操作扫描仪和使用操作面板的基本设置。



- 管理员菜单

可配置操作扫描仪和使用操作面板的高级设置。



如要在菜单之间进行切换，请在显示[设置菜单]屏幕时将[△]和[▽]按钮同时按住 3 秒以上。

关闭扫描仪的电源时，菜单将被切换为用户菜单。

本节将说明如何根据以下分类使用操作面板的设置菜单。

操作	说明	设置项	用户菜单	管理员菜单
			○：可用 —：不可用	
查看向导内容	可查看将页码计数器清零的方法。	向导	○	○



操作	说明	设置项	用户菜单	管理员菜单
			○：可用 —：不可用	
	详情请参阅 <a href="#">查看向导内容</a> （第139页）。			
查看信息	有更换耗材/清洁/清洁玻璃/定期维护的消息时，LCD上将闪烁  。 请阅读消息并采取相应措施。 详情请参阅 <a href="#">查看信息</a> （第141页）。	信息	○	○
查看扫描仪信息	可查看扫描仪名称和网络信息等扫描仪信息。 详情请参阅 <a href="#">查看扫描仪信息</a> （第143页）。	1：扫描仪信息	○	○
扫描仪的操作设置	可配置操作扫描仪和使用操作面板的各种设置。 此外，您还可以查看认证信息。 详情请参阅 <a href="#">扫描仪的操作设置</a> （第145页）。	2：抓纸速度	○	○
		6：语言	○	○
		7：亮度	○	○
		8：设置闪烁速度	○	○
		9：LCD滚动速度	○	○
		10：低速进纸模式	○	○
		11：ECO模式	○	○
		12：认证信息	○	○
		14：iMFF设置	—	○
		15：进纸的重试次数	—	○
		16：手动/连续送纸设置	—	○
		17：手动进纸超时	—	○
		18：纸张保护	—	○
		19：竖线检测	—	○
20：面板设置优先	—	○		
21：操作面板初始化 操作面板初始化	—	○		
22：省电	—	○		
23：断电时间	—	○		
24：预先抓纸	—	○		

操作	说明	设置项	用户菜单	管理员菜单
			○：可用 —：不可用	
		25：USB	—	○
清洁扫描仪	可使用清洁纸、清洁巾或抹布清洁扫描仪。 详情请参阅 <a href="#">日常维护</a> （第199页）。	3：清洁	○	○
背书器的测试打印	已安装背书器时，您可以执行测试打印。 详情请参阅 <a href="#">fi-819PRB 背书器操作指南</a> 。	4：测试打印	○	○
查看并清零耗材计数器	可查看耗材的更换周期和扫描页数总计。 还可在更换耗材或进行清洁后用于将计数器清零。 详情请参阅 <a href="#">查看并清零耗材计数器</a> （第147页）。	5：耗材计数器	○	○
计数文档	可计数已扫描的页数。 详情请参阅 <a href="#">文档计数</a> （第149页）。	13：文档计数模式	○	○

## 查看向导内容



- 1 按下扫描仪上的[Power]按钮。  
[就绪]屏幕将显示在LCD上。

**2 按下[Menu]按钮。**

[设置菜单]屏幕将显示在 LCD 上。

**3 按下[△]/[▽]按钮选择[3: 向导]，然后按下[Scan/Enter]按钮。**

[向导]屏幕将显示在 LCD 上。

**4 按下[△]/[▽]按钮选择[1: 计数器清零]，然后按下[Scan/Enter]按钮。**

[计数器清零]屏幕将显示在 LCD 上。

**5 按下[△]/[▽]按钮并查看向导内容。**

可查看将页码计数器清零的方法。

## 查看信息



- 1 按下扫描仪上的[Power]按钮。  
[就绪]屏幕将显示在 LCD 上。
- 2 按下[Menu]按钮。  
[设置菜单]屏幕将显示在 LCD 上。

### 3 按下[△]按钮/[▽]按钮选择[信息]，然后按下[Scan/Enter]按钮。

[信息]屏幕将显示在 LCD 上。

#### 注意

仅可在出现更换耗材/清洁/清洁玻璃/定期维护的消息时选择[信息]。

### 4 按下[△]/[▽]按钮查看信息内容。

可查看更换耗材/清洁/清洁玻璃/定期维护的消息。

消息提醒您更换耗材或进行清洁时，将突出显示需要更换耗材或进行清洁的相应的计数器。

在以下情况下，将突出显示计数器：

- 更换耗材后的页数计数达到在 Software Operation Panel 的指定耗材更换周期[使用寿命计数器]（第 335 页）中配置的数值的 95%。（对于制动轮/抓纸轮计数器）
- 清洁后的页数计数达到在 Software Operation Panel 的扫描仪清扫周期 [清扫周期]（第334 页）中配置的数值。（对于清洁计数器）
- 墨水余量低于 33%。仅在已安装背书器时显示。（对于墨水计数器）

### 5 请根据[信息]的内容进行相应操作。

消息提醒您更换耗材/清洁/清洁玻璃/定期维护时，请根据指示进行操作。

有关更换耗材的详情，请参阅以下内容：

- 更换抓纸轮（第221 页）
- 更换制动轮（第217 页）

有关清洁的详细信息，请参阅日常维护（第199 页）。

消息提醒您进行定期维护时，请通过维修人员进行扫描仪的定期维护与检查。

如要维修人员执行扫描仪的定期维修和检查，请与您购买本产品的分销商/经销商联系。查阅本产品随附的“联系清单”中的联系信息，或查阅本产品随附的“安全注意事项”中提供的“查询联系”部分中的联系信息，然后进行咨询。

## 查看扫描仪信息



- 1 按下扫描仪上的[Power]按钮。  
[就绪]屏幕将显示在 LCD 上。
- 2 按下[Menu]按钮。  
[设置菜单]屏幕将显示在 LCD 上。

**3 按下[△]按钮/[▽]按钮选择[1：扫描仪信息]，然后按下[Scan/Enter]按钮。**

[扫描仪信息]屏幕将显示在 LCD 上。

**4 按下[△]按钮/[▽]按钮选择 [1：扫描仪]、[2：网络]或[3：服务器]，然后按下[Scan/Enter]按钮。**

已选项目将显示在 LCD 上。

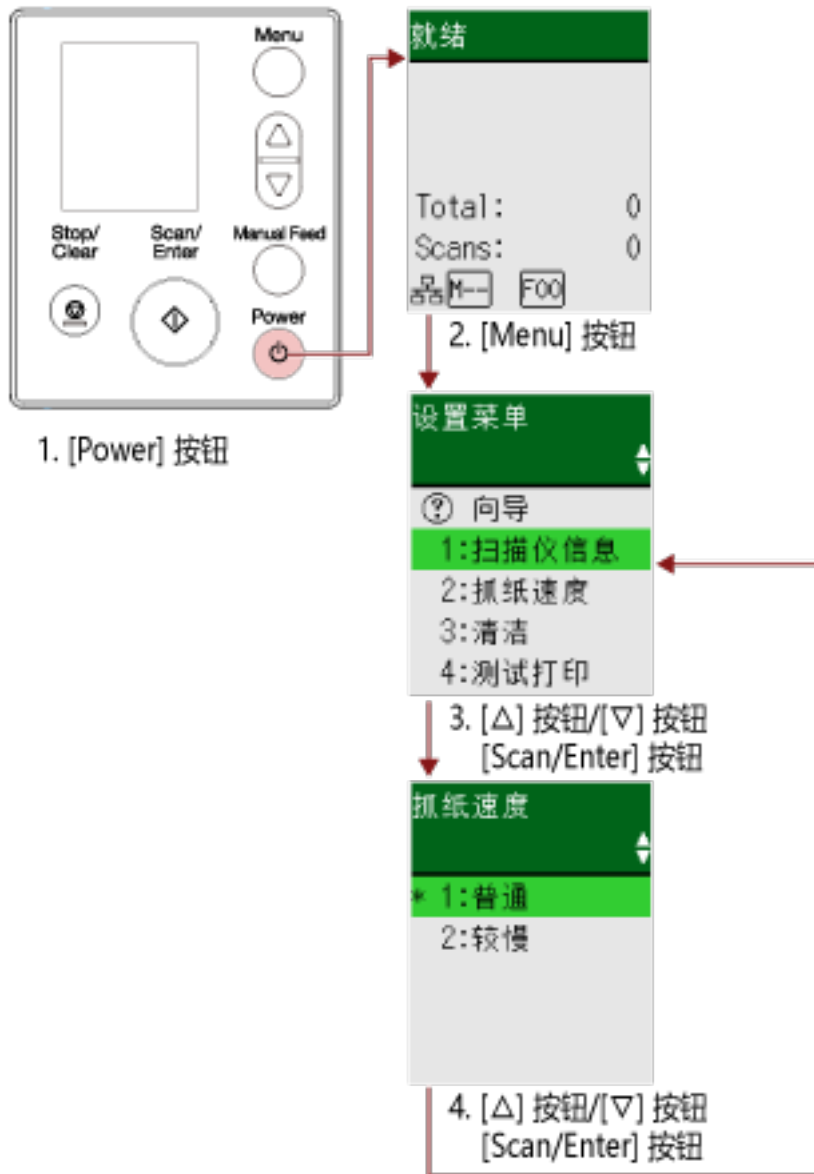
**5 查看已选项目的内容。**

您可以查看各项的设置。

在示例中，由于选择了[1：扫描仪]，因此指示器显示扫描仪名称。



## 扫描仪的操作设置



- 1 按下扫描仪上的[Power]按钮。**  
[就绪]屏幕将显示在 LCD 上。
- 2 按下[Menu]按钮。**  
[设置菜单]屏幕将显示在 LCD 上。
- 3 按下[Δ]按钮/[▽]按钮选择设置项目，然后按下[Scan/Enter]按钮。**  
有关各设置项目的详情，请参阅设置菜单中的可配置项目（第151 页）。  
包含已选项目的屏幕将显示在 LCD 上。
- 4 按下[Δ]按钮/[▽]按钮选择一个参数，然后按下[Scan/Enter]按钮。**  
有关设置参数的详情，请参阅设置菜单中的可配置项目（第151 页）。

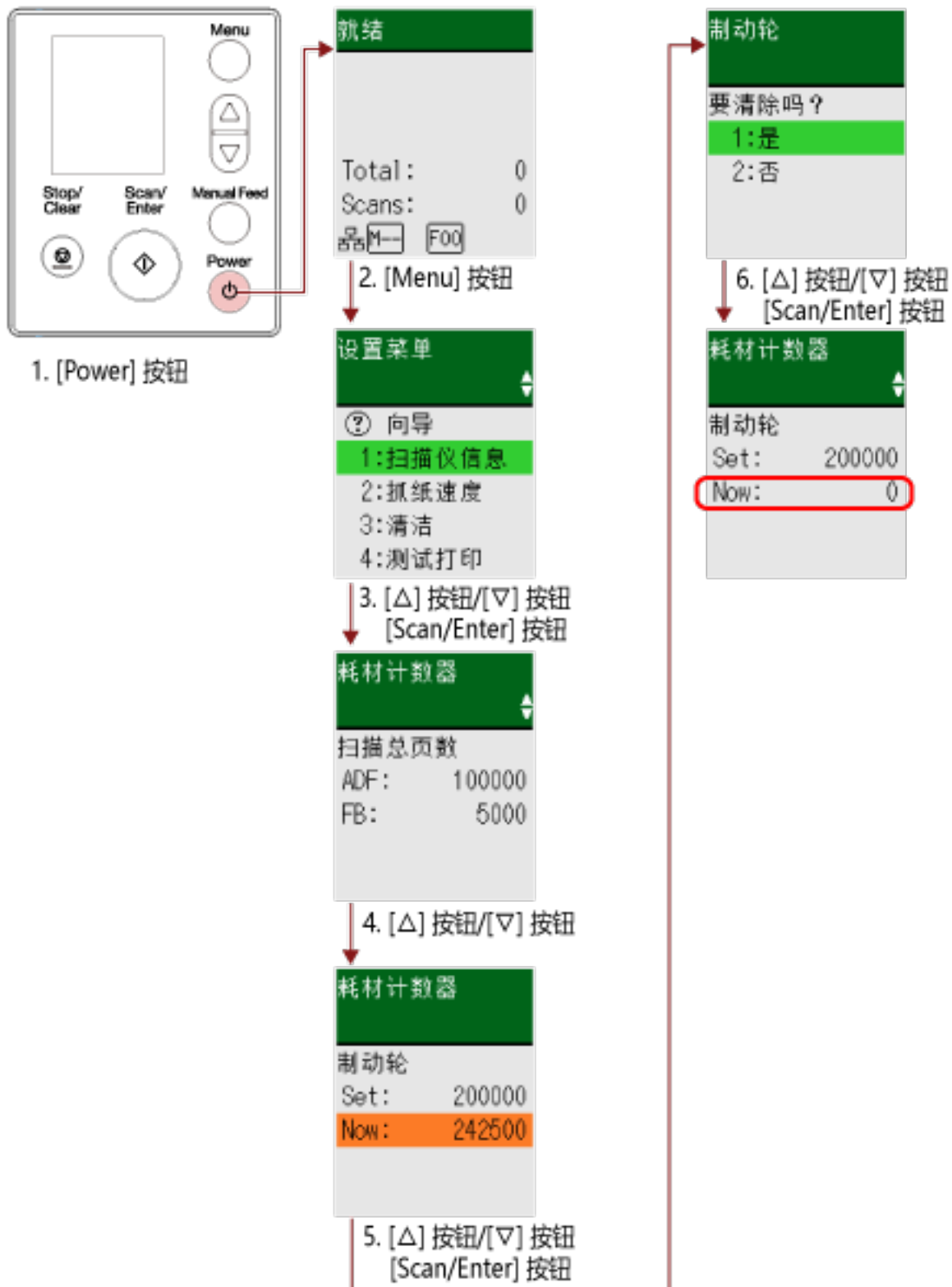
#### 提示

- 出厂默认设置上将显示"\*"。
- 显示包含设置项目的屏幕时，将突出显示当前选择的参数。

如果[设置菜单]屏幕显示在 LCD 中，即表示已完成设置。

如果包含设置项目的屏幕显示在 LCD 中，请重复步骤 4，直到显示[设置菜单]屏幕。

## 查看并清零耗材计数器



- 1 按下扫描仪上的[Power]按钮。  
[就绪]屏幕将显示在 LCD 上。

**2 按下[Menu]按钮。**

[设置菜单]屏幕将显示在 LCD 上。

**3 按下[△]/[▽]按钮选择[5: 耗材计数器]，然后按下[Scan/Enter]按钮。**

[耗材计数器]屏幕将显示在 LCD 上。

**4 按下[△]/[▽]按钮查看计数器。**

需要更换耗材或进行清洁时，将突出显示计数器。

在以下情况下，将突出显示计数器：

- 更换耗材后的页数计数达到在 Software Operation Panel 的指定耗材更换周期[使用寿命计数器]（第 335 页）中配置的数值的 95%。（对于制动轮/抓纸轮计数器）
- 清洁后的页数计数达到在 Software Operation Panel 的扫描仪清扫周期 [清扫周期]（第334 页）中配置的数值。（对于清洁计数器）
- 墨水余量低于 33%。仅在已安装背书器时显示。（对于墨水计数器）

**提示**

将在总计中显示扫描总页数。您无法清除总计。

**5 更换耗材或进行清洁后，请按下[△]/[▽]按钮选择突出显示的计数器，然后按下[Scan/Enter]按钮。**

将出现向您确认是否希望将计数器清零的消息。

**6 按下[△]按钮/[▽]按钮选择[1: 是]，然后按下[Scan/Enter]按钮。**

计数器将被重置为 0。

墨水余量将被重置为 100。

## 文档计数



- 1 按下扫描仪上的[Power]按钮。  
[就绪]屏幕将显示在 LCD 上。
- 2 按下[Menu]按钮。  
[设置菜单]屏幕将显示在 LCD 上。

3 按下[△]/[▽]按钮选择[13: 文档计数模式], 然后按下[Scan/Enter]按钮。

[文档计数模式 (更多文档)] 屏幕将显示在 LCD 上。

4 将文档放入 ADF 进纸斜槽 (进纸器), 然后按下[Scan/Enter]按钮。

将计数已扫描的文档。

已计数的页数将显示在[计数]中。

**注意**

扫描时如果检测到重叠的文档, 则有可能无法正确计数文档。

**提示**

- 如要清除[计数], 请在显示[文档计数模式 (更多文档)] 屏幕时按下[Stop/Clear]按钮。
- 如要退出文档计数模式, 请在显示[文档计数模式 (更多文档)] 屏幕时按下[Stop/Clear]按钮 3 秒以上。

## 设置菜单中的可配置项目


设置项	说明	参数 (*1) / 值	出厂默认设置 (*2)
		- : 无参数/值	
向导	显示将页码计数器清零的方法。	1: 计数器清零	1: 计数器清零
信息	仅当 LCD 上闪烁 <b>Menu</b> 时, [信息] 将作为 [设置菜单] 屏幕中的项目闪烁或隐藏。	更换耗材/清洁/清洁玻璃/定期维护的消息	仅在有关信息时显示
1: 扫描仪信息	显示扫描仪名称和网络信息等扫描仪信息。	1: 扫描仪 2: 网络 3: 服务器	—
2: 抓纸速度	可指定开始送入文档的时间。 重叠文档或卡纸频繁发生时, 延迟进纸时间将有可能改善性能。 该设置在扫描薄纸时十分有效。 也可在 Software Operation Panel 中进行配置。	1: 普通 2: 慢	1: 普通
3: 清洁	在清洁扫描仪时使用该设置。 详情请参阅 <a href="#">日常维护 (第199 页)</a> 。	1: 清洁纸 2: 转轮清洁巾	—
4: 测试打印	已安装背书器时, 使用该选项执行测试打印。 详情请参阅 fi-819PRB 背书器操作指南。	<b>扫描张数:</b> 1: 只一张 2: 多张 <b>打印模式:</b> 1: (L) ABCDEFGHI JKLMNOPQR STUVWX YZ [¥]^_`00000000 2: (L) abcdefghi jk lmnopqr stuvwxyz [{}~00000000 3: (L) !"#%&'()*+,-./ 0123456789:;<=>? @00000000 4: (P) ABCDEFGHI JKLMNOPQR STUVWXYZ [¥ ]^_`00000000 5: (P) abcdefghi jk lmnopqr stuvwxyz [{}~00000000	(*3)

设置项	说明	参数 (*1) / 值	出厂默认设置 (*2)
		- : 无参数/值	
		6: (P)!"#%&'()*+,-./0123456789:;<=>? @00000000 <b>测试打印:</b> 1: 是 2: 否	
5: 耗材计数器	可查看每一耗材的使用状况以决定何时更换或清洁这些耗材。 当更换或清洁了耗材部件时, 重置相应的计数器。	扫描总页数/制动轮/抓纸轮/清洁	0
		墨水余量 (已安装背书器时)	仅在已安装背书器时显示
6: 语言	指定显示数据的语言。	1: 日语 2: 英语 3: 法语 4: 德语 5: 意大利语 6: 西班牙语 7: 俄语 8: 中文 (简体) 9: 中文 (繁体) 10: 葡萄牙语 11: 土耳其语 12: 韩语 13: 阿拉伯语	8: 中文 (简体)
7: 亮度	指定 LCD 的亮度。	弱 ←→ 强 ■□□□□ ■ ■ □ □ □ □ ■ ■ ■ □ □ □ ■ ■ ■ ■ □ □ ■ ■ ■ ■ ■ □ ■ ■ ■ ■ ■ ■	■■■■□□
8: 设置闪烁速度	指定 <b>Menu</b> 在 LCD 上闪烁时, <b>Menu</b> 和 [设置菜单] 屏幕中的 [信息] 的闪烁间隔时间。	0.5、1.0、1.5、2.0、2.5 (秒)	2.0
9: LCD 滚动速度	指定显示内容横向滚动时的速度。 文本不符合 LCD 的大小时, 所显示的项目将横向滚动。	1: 快 2: 普通 3: 慢 4: 不使用	2: 普通



设置项	说明	参数 (*1) / 值	出厂默认设置 (*2)
		- : 无参数/值	
10: 低速进纸模式	指定该项将减慢扫描速度以保护文档。以低分辨率 (低于 400 dpi) 执行扫描时, 无论设置的分辨率为何, 都将以低速执行扫描。该设置在扫描长页文档时十分有效。 也可在 Software Operation Panel 中进行配置。	1: 启用 2: 禁用	2: 禁用
11: ECO 模式	以低分辨率 (低于 300 dpi) 执行扫描时, 将以低速执行扫描以节省扫描仪的耗电量。 启用该项时的扫描速度如下所示: ● 对于 fi-8190/fi-8290/fi-8170/fi-8270 以与扫描 600 dpi 的分辨率时相同的速度执行扫描。 ● 对于 fi-8150/fi-8250/fi-8150U/fi-8250U 以与扫描 400 dpi 的分辨率时相同的速度执行扫描。 也可在 Software Operation Panel 中进行配置。	1: 启用 2: 禁用	2: 禁用
12: 认证信息	显示徽标。	—	—
13: 文档计数模式	可计数已扫描的页数。	—	—
14: iMFF 设置	配置启用检测重叠文档的设置时自动忽略某些重叠文档式样的设置。 注意, 设置此项前必须先扫描仪驱动程序和 Software Operation Panel 上指定指定检测重叠文档的方法[多页送纸检测] (第354 页)[重叠检测(超声波)]或[检测重叠及长度]。 选择[4: 清除模式]即可清除自动模式之前记忆的重叠式样 (长度、位置)。 也可在 Software Operation Panel 中进行配置。	1: 标准模式 2: 手动模式 3: 自动模式 1 4: 自动模式 2 5: 清除模式	1: 标准模式
15: 进纸的重试次数	指定未从 ADF 进纸斜槽 (进纸器) 进纸时进纸重试的次数。	1 到 12 (次)	3

设置项	说明	参数 (*1) / 值	出厂默认设置 (*2)
		- : 无参数/值	
	也可在 Software Operation Panel 中进行配置。		
16: 手动/连续送纸设置	配置手动逐张送入和扫描时的设置。 当手动逐张送入文档时, 可以指定下一张文档送入 ADF 进纸斜槽 (进纸器) 的等待时间 (间隔)。只要在指定时间内送入文档, 即可继续扫描。 如超过指定的时间, 扫描会自动结束。 也可在 Software Operation Panel 中进行配置。	1: 启用 2: 禁用	2: 禁用
17: 手动进纸超时	指定手动扫描文档的等待时间。 也可在 Software Operation Panel 中进行配置。	5、10、20、30、40、 50、60、70、80、90、 100、110 (秒)	10
18: 纸张保护	配置设置以检测进纸错误。 该功能可在以下情况下检测进纸错误: <ul style="list-style-type: none"> <li>扫描仪检测到因进纸错误而导致非正常的文档倾斜时</li> <li>扫描仪检测到卡纸噪音时</li> </ul> 因进纸错误而导致的卡纸将有可能导致有价值的文档破损。 检测进纸错误并停止扫描可防止文档受损。 该功能在扫描难以送入的薄纸文档等文档时十分有效。 指定启用纸张保护功能时检测进纸错误的灵敏度水平。 没有正确送入文档时, 文档将发生非正常的倾斜或出现卡纸噪音。 请指定灵敏度级别, 以检测非正常的文档倾斜或卡纸噪音。 也可在扫描仪驱动程序或 Software Operation Panel 中配置纸张保护设置。 在扫描仪驱动程序中将纸张保护设置为开启时, 无论 Software Operation Panel 的设置为何, [检测文档倾斜和卡纸噪音] 都始终有效。 纸张保护设置的优先度如下所示:  1 扫描仪驱动程序中的 [纸张保护]	1: 禁用 2: 检测文档倾斜 3: 检测卡纸噪音 4: 检测文档倾斜 & 卡纸噪音 <b>文档倾斜灵敏度:</b> 1: 普通 2: 高 <b>卡纸噪音检测敏感度:</b> 1: 低 2: 普通 3: 高	4: 检测文档倾斜 & 卡纸噪音 <b>文档倾斜灵敏度:</b> 1: 普通 <b>卡纸噪音检测敏感度:</b> 2: 普通

设置项	说明	参数 (*1) / 值	出厂默认设置 (*2)
		- : 无参数/值	
	<p>2 操作面板的[设置菜单]屏幕中的 [18: 纸张保护] (优先操作面板设置时)</p> <p>3 操作面板的[设置菜单]屏幕中的 [18: 纸张保护] 或 Software Operation Panel 中的 [纸张保护]。</p> <p>也可通过 Software Operation Panel 配置灵敏度。</p>		
19: 竖线检测	<p>可配置检测玻璃上的污渍的设置。当玻璃被弄脏时图像上可能会出现竖线。</p> <p>如果将竖线检测设置选为[启用], 当使用 ADF 扫描的图像上出现竖线时, 将显示以下消息。</p> <ul style="list-style-type: none"> <li>●  将在 LCD 上闪烁。 [清洁玻璃!] 也将在 [就绪] 屏幕的第二行闪烁。 请查看信息, 然后清洁玻璃。 有关如何查看信息的详情, 请参阅 <a href="#">查看信息 (第 141 页)</a>。</li> <li>● 电脑上将显示消息。 请查看消息, 然后清洁玻璃。 有关清洁的详细信息, 请参阅 <a href="#">日常维护 (第 199 页)</a>。</li> </ul> <p>为 [竖线检测] 选择 [启用] 时, 请指定灵敏度的级别以检测竖线 (玻璃上的污渍)。</p> <p>按照玻璃的脏污程度调节灵敏度水平。也可在扫描仪驱动程序或 Software Operation Panel 中配置竖线检测设置。注意, 扫描仪驱动程序设置具有优先级。</p> <p>也可通过 Software Operation Panel 配置灵敏度。</p>	<p>1: 启用 2: 禁用 <b>灵敏度:</b> 1: 低 2: 普通 3: 高</p>	<p>2: 禁用 <b>灵敏度:</b> 2: 普通</p>
20: 面板设置 优先	对于纸张保护设置, 操作面板设置将优先于 Software Operation Panel 设置。	<p>1: 纸张保护 2: 清除</p>	2: 清除

设置项	说明	参数 (*1) / 值	出厂默认设置 (*2)
		- : 无参数/值	
	您无法使后者的设置优先于扫描仪驱动程序设置。 选择[1: 纸张保护]时, 将优先操作面板的纸张保护设置。 选择[2: 清除]时, 将不再优先纸张保护设置。		
21: 操作面板初始化	将操作面板上语言设置和所有无出厂默认设置以外的设置初始化。	1: 是 2: 否	(*4)
22: 省电	指定扫描仪进入省电模式前的等待时间。 也可在 Software Operation Panel 中进行配置。	5 到 115 (以 5 为单位递增) (分钟)	15
23: 断电时间	指定扫描仪自动关闭电源的时间。 也可在 Software Operation Panel 中进行配置。	禁用、1、2、4、8 (小时)	4
24: 预先抓纸	启用该选项, 可在连续扫描时缩短扫描时间。 "预先抓纸"指的是将下一个文档送进 ADF, 然后在连续扫描文档时弹出正扫描的当前文档。 也可在扫描仪驱动程序或 Software Operation Panel 中进行配置。 注意, 扫描仪驱动程序设置具有优先级。	1: 是 2: 否	1: 是
25: USB	如果电脑在通讯期间发生异常, 请更改 USB 设置。 更改设置后, 将重新启动扫描仪。	1: 自动 2: USB 2.0	1: 自动

\*1: 显示包含设置项目的屏幕时, 将突出显示当前选择的参数。

\*2: 出厂默认设置在屏幕中将显示"\*"。

\*3: 虽然没有出厂默认设置, 但在打开电源时将以下述方式配置以下各项的设置: [扫描张数]为[2: 多张], [打印模式]为[1: (L) ABCDEFGHIJKLMNOPQRSTUVWXYZ[¥]^\_`00000000], [测试打印]为[1: 是]。因此, 即使初始化操作面板的设置, 也不会更改上述设置。

\*4: 虽然没有出厂默认设置, 但在打开电源时将被设置为[2: 否]。因此, 即使初始化操作面板的设置, 也不会更改上述设置。

## 功能选择的使用方法

本节将对功能选择进行介绍。

如果在[就绪]屏幕中按下[△]按钮/[▽]按钮，则将显示[功能选择]屏幕。

通过功能选择，您可以配置在[就绪]屏幕中按下[Scan/Enter]按钮时启动的图像扫描应用程序。  
必须事先配置电脑上的按钮以启动图像扫描应用程序。

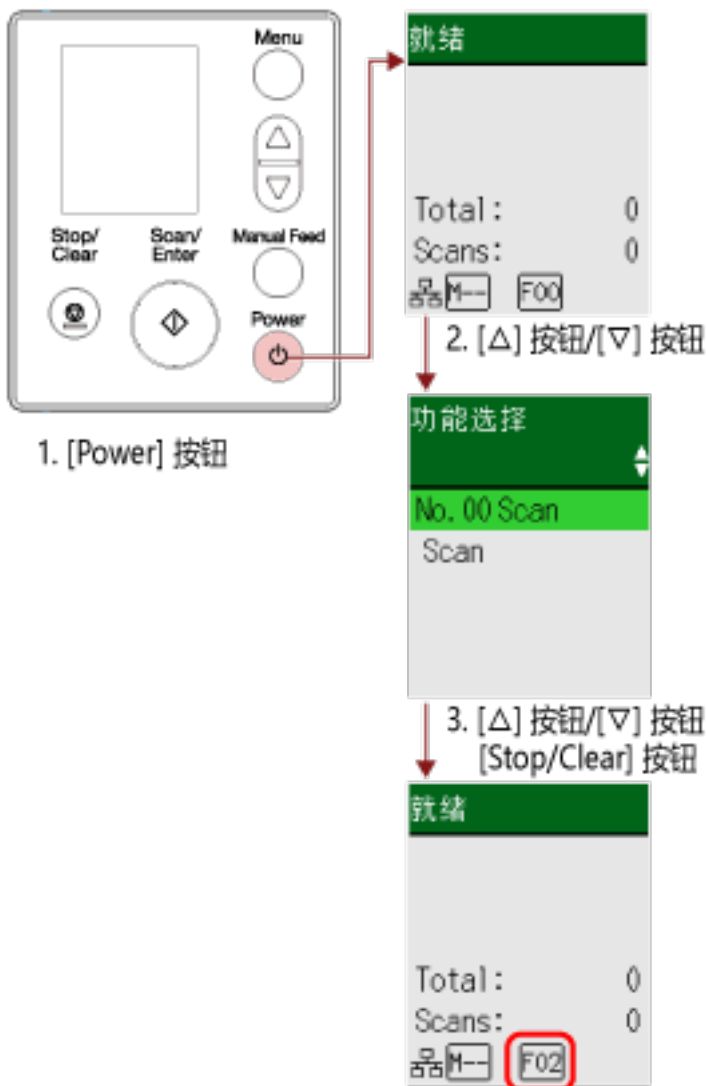
有关详情请参阅[按下扫描仪上的按钮以启动图像扫描应用程序并执行扫描](#)（第 89 页）。

指示器将显示在[功能选择]屏幕中选择的编号。

如果在[功能选择]屏幕中选择[No. 02]，指示器将显示[F02]。

### 提示

通过 PaperStream NX Manager 操作扫描仪时不显示应用程序编号。



- 1 按下扫描仪上的[Power]按钮。  
[就绪]屏幕将显示在 LCD 上。

刚刚打开电源时，指示器将显示[F00]。

## 2 按下[△]/[▽]按钮。

[功能选择]屏幕将显示在 LCD 上。

## 3 按下[△]按钮/[▽]按钮选择已被配置为用于启动想要使用的图像扫描应用程序的数字，然后按下 [Stop/Clear]按钮。

有关设置参数的详情，请参阅[功能选择中可配置的项目](#)（第159页）。

LCD 显示[就绪]屏幕时，即表示已完成设置。

指示器将显示在[功能选择]屏幕中选择的编号。

在示例中，由于选择了[No. 02]，因此指示器显示为[F02]。

### 提示

- 如果在[No. 00]到[No. 50]之间选择一个数字，指示器中将显示从[F00]到[F50]之间与您所选择的数字相对应的一项。
- 如果选择[SOP]，指示器则将显示[SOP]。  
出厂默认设置已指定通过[SOP]启动 Software Operation Panel，且该设置将无法更改。

## 功能选择中可配置的项目

设置项	说明	设置	出厂默认设置
功能选择	<p>可配置在[就绪]屏幕中按下[Scan/Enter]按钮时启动的图像扫描应用程序。</p> <p>将显示与在电脑上配置的按钮相对应的数字（[Scan Button]，[Send to 01]到[Send to 50]）。</p> <p>[No. 00]对应[Scan Button]。</p> <p>[No. 01]到[No. 50]的数字对应[Send to 01]到[Send to 50]的按钮。</p> <p>[SOP]对应[Software Operation Panel]。</p> <p>有关如何配置按钮设置的信息，请参阅<a href="#">按下扫描仪上的按钮以启动图像扫描应用程序并执行扫描</a>（第 89 页）。</p>	<p>No. 00 到 No. 50/SOP</p> <p>（出厂默认设置已指定通过[SOP]启动 Software Operation Panel，且该设置将无法更改。）</p>	（*1）

**\*1:** 虽然没有出厂默认设置，但在打开电源时将被设置为[No. 00]。因此，即使初始化操作面板的设置，也不会更改上述设置。

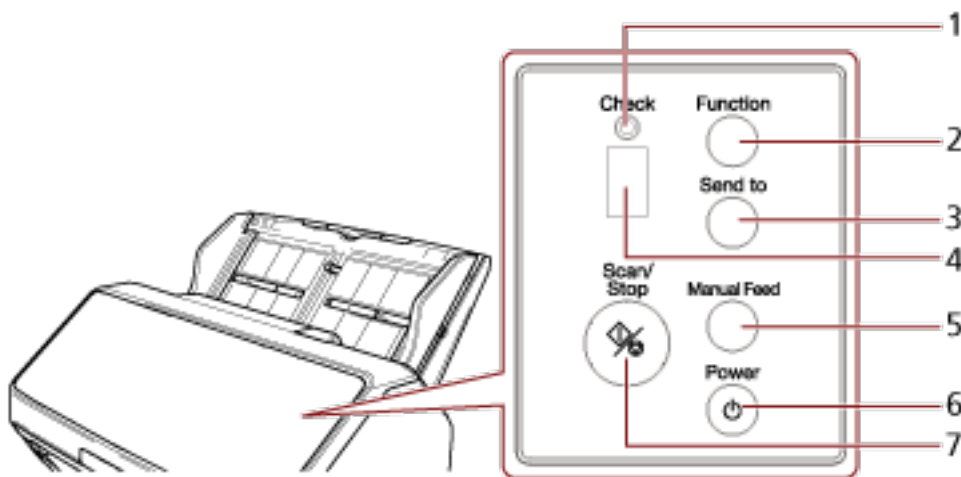
# 操作面板的使用方法 [fi-8150/fi-8250/ fi-8150U/fi-8250U]

本节将说明如何使用操作面板。

## 操作面板概述

操作面板由功能编号显示器和 LED 指示灯组成。

## 操作面板的名称和功能



序号	名称	功能
1	LED 指示灯	出现错误时将点亮橙光。 打开 ADF 时将闪烁橙光。
2	[Function] 按钮	切换通过按下 [Send to] 按钮启动图像扫描应用程序的编号 (1 到 9/C)。
3	[Send to] 按钮 (*1) (*2)	启动扫描。 在扫描时按下该按钮即可暂停扫描。 该按钮还可用于清除功能编号显示器中的错误指示。
4	功能编号显示器	显示扫描仪的状态。 扫描仪进入省电模式时, 操作面板的功能编号显示器将熄灭。
5	[Manual Feed] 按钮 (*3)	在开始扫描前, 将进纸模式切换为手动进纸模式。 完成扫描后, 手动进纸模式将被解除。 也可在扫描仪驱动程序中配置将进纸模式切换为手动进纸模式的设置。
6	[Power] 按钮	开启/关闭电源。
7	[Scan/Stop] 按钮	启动扫描。 在扫描时按下该按钮即可停止扫描。



序号	名称	功能
		<p>该按钮还可用于清除功能编号显示器中的错误指示。</p> <p>已打开扫描仪的电源时将点亮绿光。</p> <p>扫描仪进入省电模式时将闪烁绿光。</p> <p>进纸模式被切换为手动进纸模式时将闪烁 3 次绿光。</p>

**\*1:** 有关如何通过 [Send to] 按钮扫描文档的信息, 请参阅[按下扫描仪上的按钮以启动图像扫描应用程序并执行扫描](#) (第 89 页)。

**\*2:** 扫描文档时按下 [Send to] 按钮即可在开始扫描文档后暂停扫描处理。

**\*3:** 有关如何通过 [Manual Feed] 按钮扫描文档的信息, 请参阅以下内容。

- [扫描对折文档](#) (第 168 页)
- [扫描如信封或多层转印纸等文档](#) (第 171 页)
- [扫描护照等小册子](#) (第 174 页)
- [手动送入文档](#) (第 188 页)

#### 提示

有关使用 PaperStream NX Manager 操作时操作面板的使用方法, 请参阅[处理作业](#) (通过 PaperStream NX Manager) [fi-8150/fi-8250] (第 101 页)。

## 功能编号显示器上的标示

标示	说明
8	在打开扫描仪的电源时显示。
P	表示打开扫描仪的电源后正在进行初始化。
0	表示打开扫描仪的电源后正在进行初始化，并即将完成处理。
1	准备开始扫描。 表示已成功完成初始化。 该状态被称为"就绪"状态。
功能编号（"1"等） （闪烁）	检测到重叠的文档后，功能编号将闪烁。 这表示您可以决定是否记忆重叠式样。 有关详情请参阅 <a href="#">配置不检测某些重叠式样</a> （第191页）。
c（闪烁）	表示扫描仪处于就绪状态并已打开 ADF。 在此情况下，LED 指示灯也将闪烁。 关闭 ADF 时，显示将回到就绪状态（"1"）。 有关如何关闭 ADF 的详情，请参阅 <a href="#">如何关闭 ADF</a> （第 70 页）。 如果关闭 ADF 后显示依然未回到就绪状态（"1"），请将电源关闭后重新打开。 如果重新打开电源后仍出现错误指示，请联系您购买本产品的分销商/经销商。查阅本产品随附的“联系清单”中的联系信息，或查阅本产品随附的“安全注意事项”中提供的“查询联系”部分中的联系信息，然后进行咨询。
P（闪烁）	表示已按下[Send to]按钮以暂停扫描。 请按下[Scan/Stop]按钮恢复已暂停的扫描。
n（上）	在扫描仪处于就绪状态时按下[Send to]按钮时显示。
n（下）	在扫描仪处于就绪状态时按下[Scan/Stop]按钮时显示。
J n U	表示扫描过程中发生错误。 将显示字母"J"、"n"或"U"和数字。包含数字的字母即为"错误代码"。 有关错误的详情，请参阅 <a href="#">错误</a> （第231页）。 在此状态下，请按下[Scan/Stop]按钮/[Send to]按钮返回就绪状态（"1"）。
A C E F H L n	表示扫描仪本身发生错误。 将显示字母"A"、"C"、"E"、"F"、"H"、"L"或"n"和数字。包含数字的字母即为"错误代码"。 有关错误的详情，请参阅 <a href="#">错误</a> （第231页）。 在此状态下，请按下[Scan/Stop]按钮/[Send to]按钮返回就绪状态（"1"）。 显示该错误时，请将电源关闭后重新打开。 如果问题依然存在，请记下错误代码并查看 <a href="#">联系扫描仪服务提供商之前</a> （第311页）中的各项，然后再联系您购买本产品的分销商/经销商。查阅本产品随附的“联系清单”中的联系信息，或查阅本产品随附的“安全注意事项”中提供的“查询联系”部分中的联系信息，然后进行咨询。
无	如果扫描仪未操作的时间长度达到了睡眠时间间隔设定的值，则进入省电模式。 按下扫描仪上的任意按钮（[Power]按钮除外）以从省电模式中恢复。

# 各种扫描方式

本节将说明如何配置扫描仪设置，以及如何用扫描仪驱动程序或图像扫描应用程序来扫描不同类型的文档。有关此处未阐述的其他扫描方法，请参阅扫描仪驱动程序的帮助和图像扫描应用程序的指南/帮助。

## 扫描不同宽度的文档

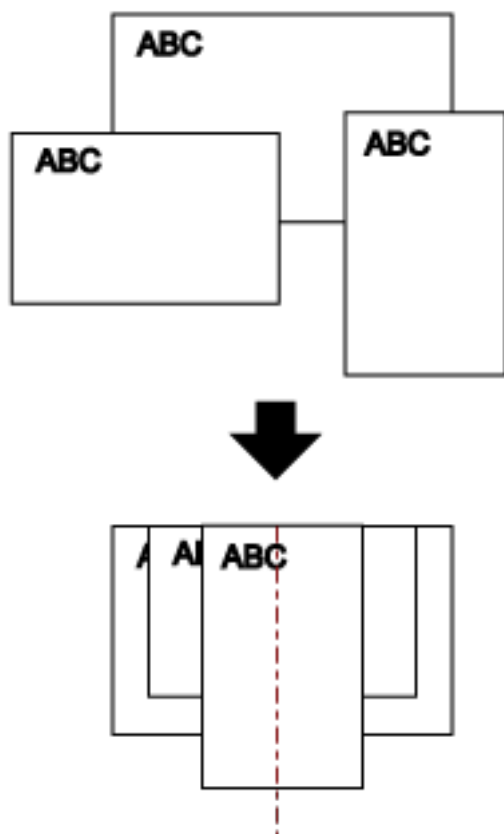
### 注意

当扫描不同宽度的混合批次时，一些较窄的文档可能会发生倾斜或无法送入 ADF。在此情况下，按宽度将文档分开，并分批将其扫描。

### 提示

有关扫描混合批次文档的文档要求详情，请参阅[混合批次扫描的条件](#)（第 117 页）。

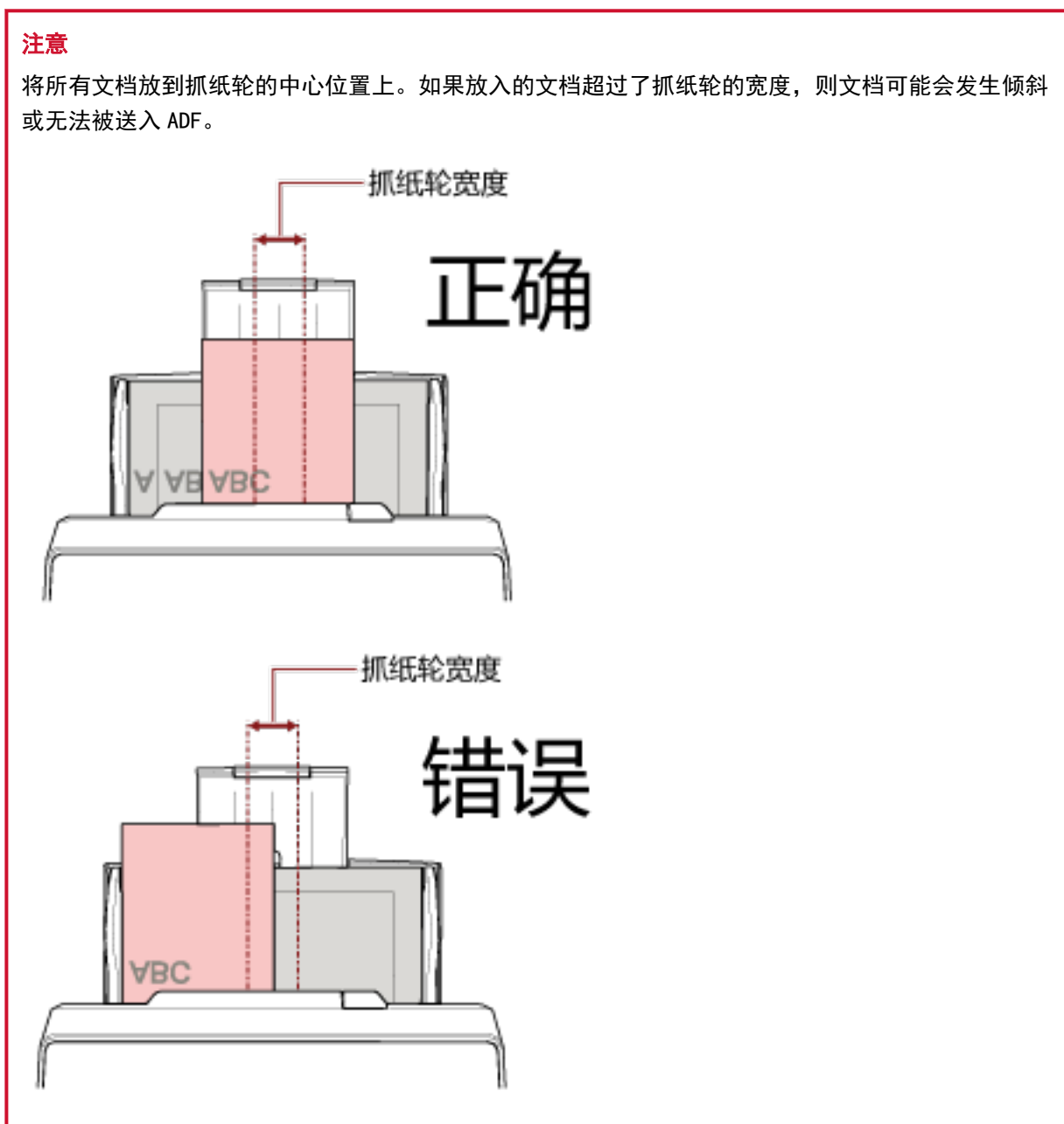
- 1 将文档的顶部对齐。



- 2 将斜槽延伸板拉出，以使其与最长的文档对齐。  
有关详情请参阅[装配 ADF 进纸斜槽（进纸器）](#)（第 73 页）。
- 3 调整叠纸器以使其与最长的文档对齐。

详情请参阅设置叠纸器 [fi-8190/fi-8170/fi-8150/fi-8150U] (第 74 页) 或设置叠纸器 [fi-8290/fi-8270/fi-8250/fi-8250U] (第 79 页)。

- 4 将文档放置到 ADF 进纸斜槽 (进纸器) 的中央部分, 并将侧导板调整到批处理中最宽的文档的宽度。



- 5 在扫描仪驱动程序中, 配置扫描设置以自动检测纸张大小。  
有关详情, 请参阅扫描仪驱动程序的帮助。
- 6 使用图像扫描应用程序扫描文档。  
有关详情, 请参阅图像扫描应用程序的指南/帮助。

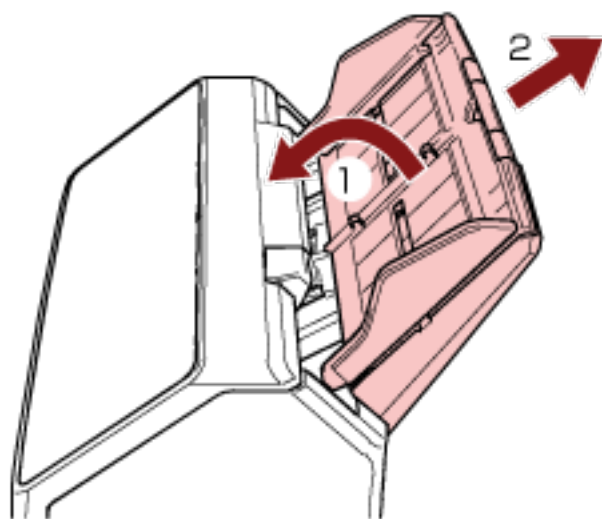
## 扫描宽度为 220 mm 到 240 mm 的文档

### 注意

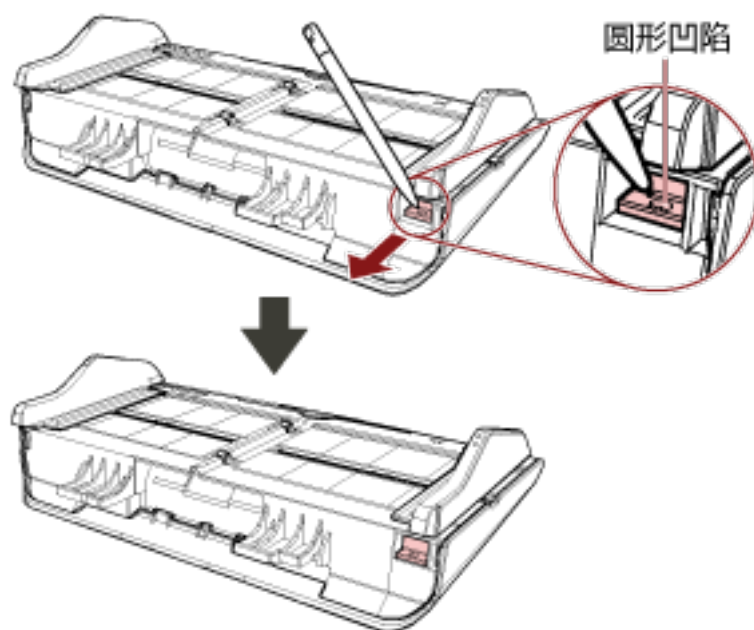
您可以送入宽度为 220 mm 到 240 mm 的文档，但可以扫描的文档大小的指定将保持不变。  
有关可以扫描的文档大小的详情，请参阅纸张大小（第 108 页）。

### 1 取下 ADF 进纸斜槽（进纸器）。

握住 ADF 进纸斜槽（进纸器）的两端并沿着箭头 1 的方向抬起，然后再沿着箭头 2 的方向拉出。



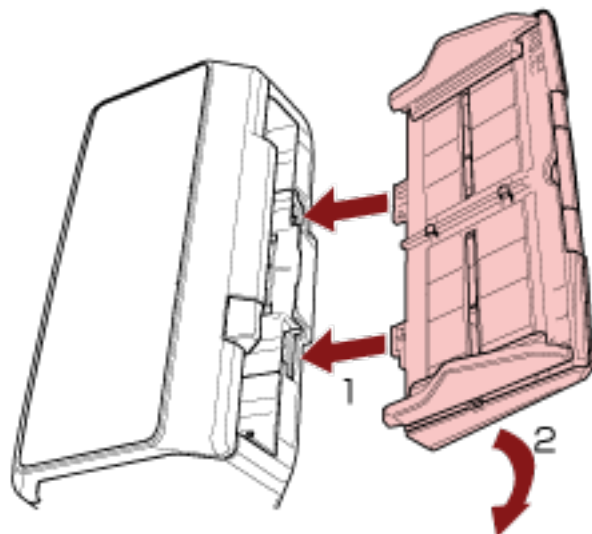
### 2 将圆珠笔插入 ADF 进纸斜槽（进纸器）的侧导板调节器上的圆形凹口中，然后拉出侧导板调节器。



### 3 安装 ADF 进纸斜槽（进纸器）。

沿着箭头 1 的方向将凸耳插入扫描仪背面的插槽中，然后沿着箭头 2 的方向使 ADF 进纸斜槽（进纸器）向下倾斜，直到固定到位。

以侧导板朝上的方向安装 ADF 进纸斜槽（进纸器）。



#### 注意

请勿在 ADF 进纸斜槽（进纸器）和扫描仪之间留有空隙。

#### 4 根据文档的长度拉出斜槽延伸板。

有关详情请参阅[装配 ADF 进纸斜槽（进纸器）](#)（第 73 页）。

#### 5 根据文档的长度调节叠纸器。

详情请参阅[设置叠纸器 \[fi-8190/fi-8170/fi-8150/fi-8150U\]](#)（第 74 页）或[设置叠纸器 \[fi-8290/fi-8270/fi-8250/fi-8250U\]](#)（第 79 页）。

#### 6 将文档放到 ADF 进纸斜槽（进纸器）。

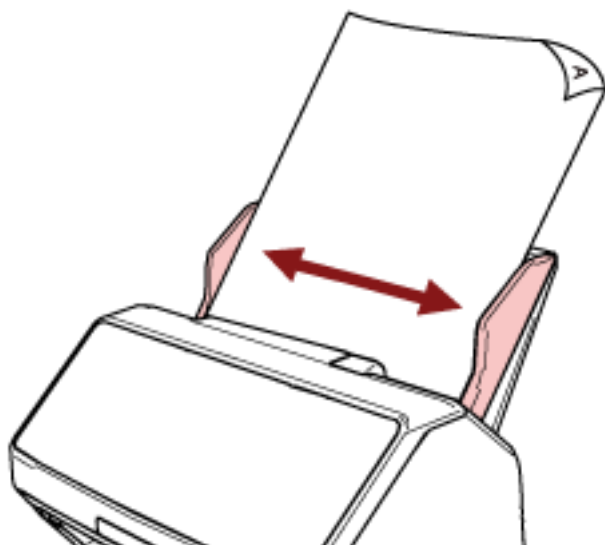
有关详情请参阅[如何放置文档](#)（第 102 页）。

#### 7 将侧导板调节到文档的宽度。

可根据文档的宽度调节侧导板（220 mm 到 240 mm）。

移动侧导板，使侧导板和文档之间没有空隙。

侧导板和文档之间留有间隙时，送入文档时可能会发生倾斜。



**8 使用图像扫描应用程序扫描文档。**

有关详情，请参阅图像扫描应用程序的指南/帮助。

## 扫描对折文档

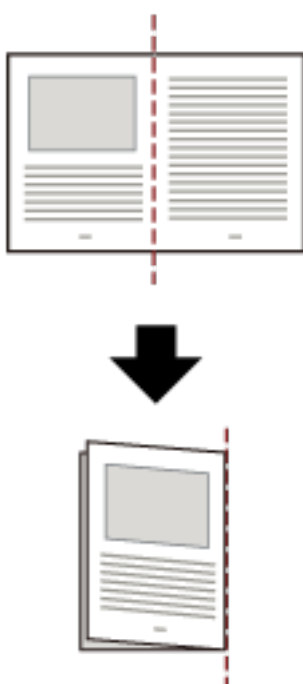
按下[Manual Feed]按钮将进纸模式切换为手动进纸模式，即可以原始尺寸扫描对折文档（厚度 64 至 105 g/m<sup>2</sup>，最大 A3 或 Double Letter 大小的文档）。

- 1 将文档对折，扫描面朝外。  
将文档压实并抚平所有折痕。

### 注意

如果对折部分较厚，则送入文档时可能会发生倾斜。

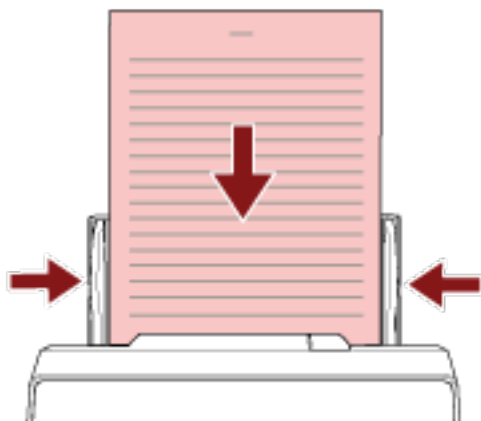
### 示例



- 2 将文档以对折的状态放入 ADF 进纸斜槽（进纸器）。

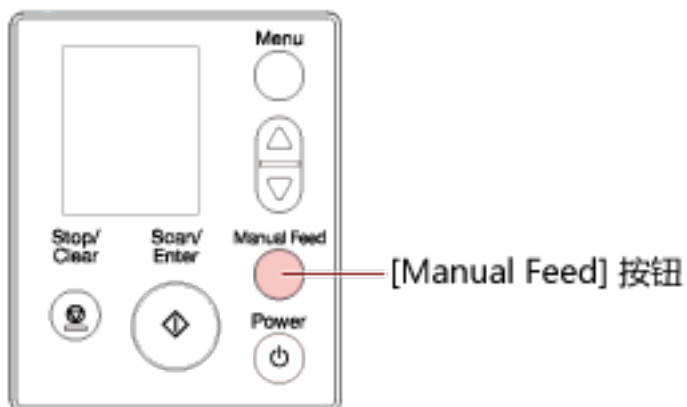


有关详情请参阅将文档放入 ADF 进纸斜槽（进纸器）的方法（第 104 页）。



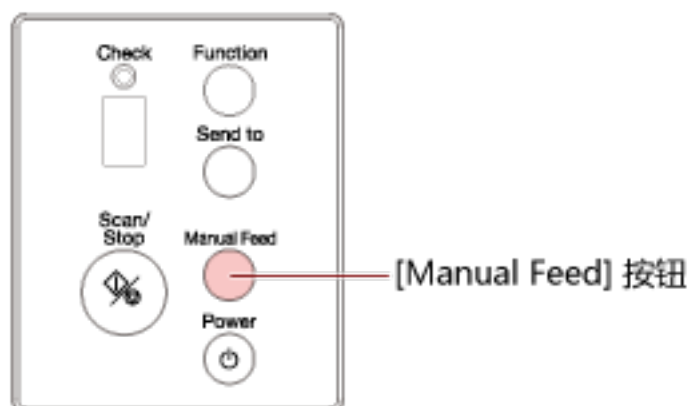
### 3 按下 [Manual Feed] 按钮以将进纸模式切换为手动进纸模式。

- 对于 fi-8190/fi-8290/fi-8170/fi-8270



[手动进纸（多页进纸检测不可用）] 将显示在 LCD 上。

- 对于 fi-8150/fi-8250/fi-8150U/fi-8250U



功能编号显示器将显示 "F" 和功能编号。

**注意**

进纸模式被切换为手动进纸模式时，扫描速度将减慢。

**提示**

也可在扫描仪驱动程序中配置将进纸模式切换为手动进纸模式的设置。  
有关详情，请参阅扫描仪驱动程序的帮助。

**4 使用图像扫描应用程序扫描文档。**

有关详情，请参阅图像扫描应用程序的指南/帮助。

**注意**

手动进纸模式是用于扫描对折文档或信封等多层文档的模式。  
因此，即使启用了检测重叠文档的设置，该类文档也不会被检测为重叠文档。

**提示**

- 在手动进纸模式中，扫描仪将等待在 ADF 进纸斜槽（进纸器）上放入文档，直到开始扫描或弹出文档后经过超时时间。  
在超时时间内如果未放上文档，扫描则将停止。  
可按照以下方式设置超时时间。
  - 对于 fi-8190/fi-8290/fi-8170/fi-8270  
请通过以下任一方式设置超时时间。
    - 在操作面板的[设置菜单]屏幕中的[17: 手动进纸超时]设置超时时间。  
有关详情请参阅[设置菜单的使用方法](#)（第 136 页）。
    - 在 Software Operation Panel 中设置超时时间。  
有关详情请参阅[手动送纸的等待时间 \[手动送纸\]](#)（第364 页）。
  - 对于 fi-8150/fi-8250/fi-8150U/fi-8250U  
在 Software Operation Panel 中设置超时时间。  
有关详情请参阅[手动送纸的等待时间 \[手动送纸\]](#)（第364 页）。
- 按下[Manual Feed]按钮将进纸模式切换为手动进纸模式时，完成扫描后手动进纸模式将被解除。  
如要以手动进纸模式连续扫描多个文档，请将 Software Operation Panel 中的[手动进纸模式]选为[继续]。  
将[手动进纸模式]选为[继续]时，在按下[Manual Feed]按钮之前，都将以手动进纸模式连续扫描文档。  
有关详情请参阅[手动送纸的等待时间 \[手动送纸\]](#)（第364 页）。

## 扫描如信封或多层转印纸等文档

按下[Manual Feed]按钮将进纸模式切换为手动进纸模式，即可扫描信封或多层转印纸等文档。

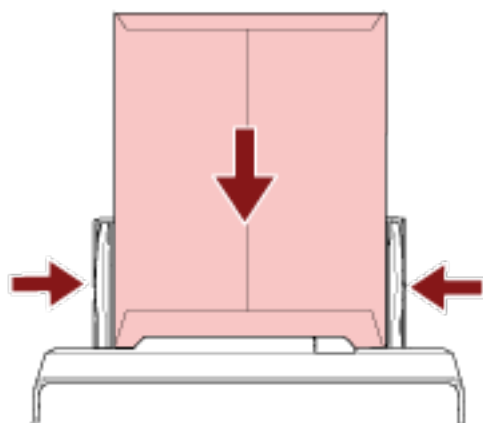
### 注意

有关可扫描文档的纸张重量的详情，请参阅[文档厚度（纸张重量）](#)（第 109 页）。

#### 1 将文档放到 ADF 进纸斜槽（进纸器）。

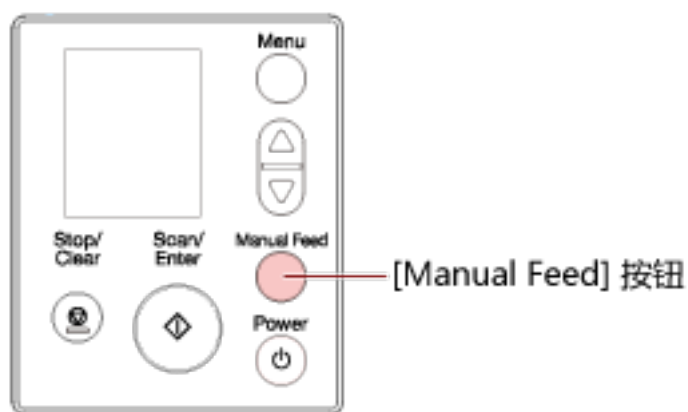
如要扫描多层转印纸，请在放入纸张时先放入缝边。

有关详情请参阅[将文档放入 ADF 进纸斜槽（进纸器）的方法](#)（第 104 页）。



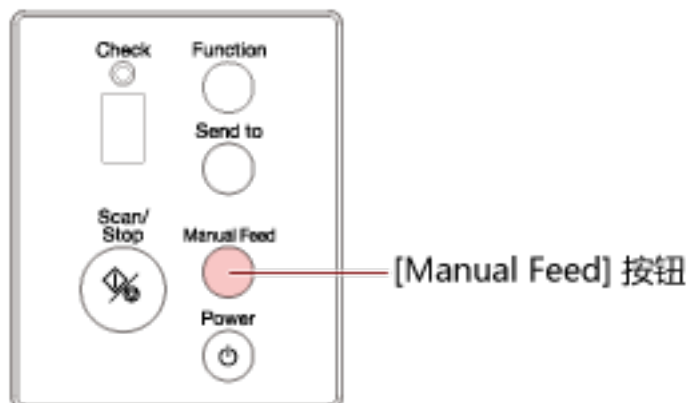
#### 2 按下[Manual Feed]按钮以将进纸模式切换为手动进纸模式。

- 对于 fi-8190/fi-8290/fi-8170/fi-8270



[手动进纸（多页进纸检测不可用）]将显示在 LCD 上。

- 对于 fi-8150/fi-8250/fi-8150U/fi-8250U



功能编号显示器将显示"□"和功能编号。

### 注意

进纸模式被切换为手动进纸模式时，扫描速度将减慢。

### 提示

也可在扫描仪驱动程序中配置将进纸模式切换为手动进纸模式的设置。有关详情，请参阅扫描仪驱动程序的帮助。

## 3 使用图像扫描应用程序扫描文档。

有关详情，请参阅图像扫描应用程序的指南/帮助。

### 注意

手动进纸模式是用于扫描对折文档或信封等多层文档的模式。因此，即使启用了检测重叠文档的设置，该类文档也不会被检测为重叠文档。

### 提示

- 在手动进纸模式中，扫描仪将等待在 ADF 进纸斜槽（进纸器）上放入文档，直到开始扫描或弹出文档后经过超时时间。  
在超时时间内如果未放上文档，扫描则将停止。  
可按照以下方式设置超时时间。
  - 对于 fi-8190/fi-8290/fi-8170/fi-8270  
请通过以下任一方式设置超时时间。
    - 在操作面板的[设置菜单]屏幕中的[17: 手动进纸超时]设置超时时间。  
有关详情请参阅[设置菜单的使用方法](#)（第 136 页）。
    - 在 Software Operation Panel 中设置超时时间。  
有关详情请参阅[手动送纸的等待时间 \[手动送纸\]](#)（第 364 页）。
  - 对于 fi-8150/fi-8250/fi-8150U/fi-8250U

在 Software Operation Panel 中设置超时时间。

有关详情请参阅[手动送纸的等待时间 \[手动送纸\]](#) (第364页)。

- 按下 [Manual Feed] 按钮将进纸模式切换为手动进纸模式时，完成扫描后手动进纸模式将被解除。如要以手动进纸模式连续扫描多个文档，请将 Software Operation Panel 中的 [手动进纸模式] 选为 [继续]。

将 [手动进纸模式] 选为 [继续] 时，在按下 [Manual Feed] 按钮之前，都将以手动进纸模式连续扫描文档。

有关详情请参阅[手动送纸的等待时间 \[手动送纸\]](#) (第364页)。

## 扫描护照等小册子

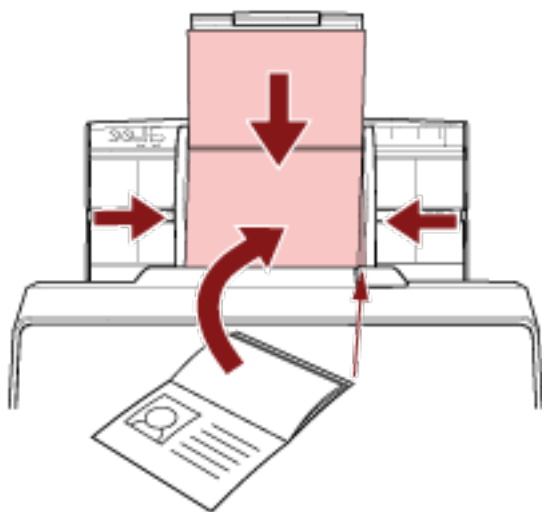
按下[Manual Feed]按钮将进纸模式切换为手动进纸模式，即可扫护照等小册子。

### 注意

有关可扫描文档的纸张重量的详情，请参阅[文档厚度（纸张重量）](#)（第109页）。

### 1 将文档放到 ADF 进纸斜槽（进纸器）。

请完全打开小册子，然后将其放入 ADF 进纸斜槽（进纸器）。否则将有可能无法送入小册子。  
有关详情请参阅[将文档放入 ADF 进纸斜槽（进纸器）的方法](#)（第104页）。

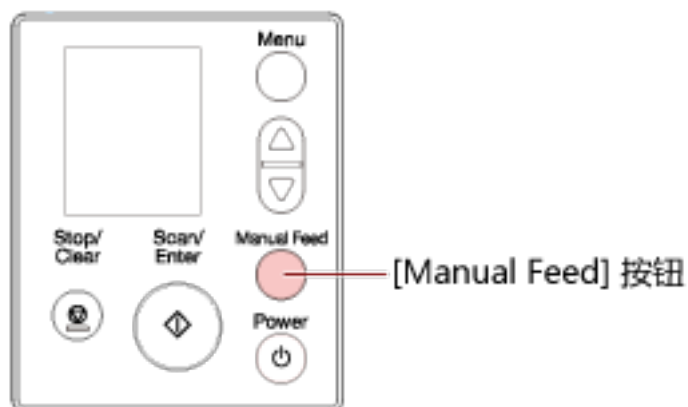


### 注意

- 将打开的小册子正面朝下，并将页数较多的一侧的边缘先放入 ADF 进纸斜槽（进纸器）。如果以错误的方向扫描小册子，小册子将有可能受损，或图像将有可能纵向延长。
- 如果您不想让小册子弄脏或损坏，请使用可选的小册子文档装订页。  
有关详情请参阅[扫描护照等小册子而不使其受损](#)（第181页）。

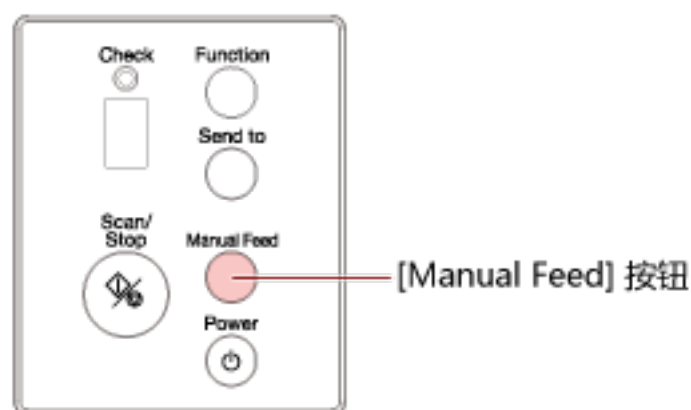
### 2 按下[Manual Feed]按钮以将进纸模式切换为手动进纸模式。

- 对于 fi-8190/fi-8290/fi-8170/fi-8270



[手动进纸（多页进纸检测不可用）]将显示在 LCD 上。

- 对于 fi-8150/fi-8250/fi-8150U/fi-8250U



功能编号显示器将显示"□"和功能编号。

#### 注意

进纸模式被切换为手动进纸模式时，扫描速度将减慢。

#### 提示

也可在扫描仪驱动程序中配置将进纸模式切换为手动进纸模式的设置。  
有关详情，请参阅扫描仪驱动程序的帮助。

### 3 使用图像扫描应用程序扫描文档。

有关详情，请参阅图像扫描应用程序的指南/帮助。

#### 注意

手动进纸模式是用于扫描对折文档或信封等多层文档的模式。  
因此，即使启用了检测重叠文档的设置，该类文档也不会被检测为重叠文档。

**提示**

- 在手动进纸模式中，扫描仪将等待在 ADF 进纸斜槽（进纸器）上放入文档，直到开始扫描或弹出文档后经过超时时间。  
在超时时间内如果未放上文档，扫描则将停止。  
可按照以下方式设置超时时间。
  - 对于 fi-8190/fi-8290/fi-8170/fi-8270  
请通过以下任一方式设置超时时间。
    - 在操作面板的[设置菜单]屏幕中的[17: 手动进纸超时]设置超时时间。  
有关详情请参阅[设置菜单的使用方法](#)（第 136 页）。
    - 在 Software Operation Panel 中设置超时时间。  
有关详情请参阅[手动送纸的等待时间 \[手动送纸\]](#)（第 364 页）。
  - 对于 fi-8150/fi-8250/fi-8150U/fi-8250U  
在 Software Operation Panel 中设置超时时间。  
有关详情请参阅[手动送纸的等待时间 \[手动送纸\]](#)（第 364 页）。
- 按下[Manual Feed]按钮将进纸模式切换为手动进纸模式时，完成扫描后手动进纸模式将被解除。  
如要以手动进纸模式连续扫描多个文档，请将 Software Operation Panel 中的[手动进纸模式]选为[继续]。  
将[手动进纸模式]选为[继续]时，在按下[Manual Feed]按钮之前，都将以手动进纸模式连续扫描文档。  
有关详情请参阅[手动送纸的等待时间 \[手动送纸\]](#)（第 364 页）。



## 扫描大于 A4/Letter 大小的文档

可选的文档装订页可用于扫描比 A4/Letter 尺寸更大的文档，例如 A3 或 B4。  
将文档对折并将其放在文档装订页内。

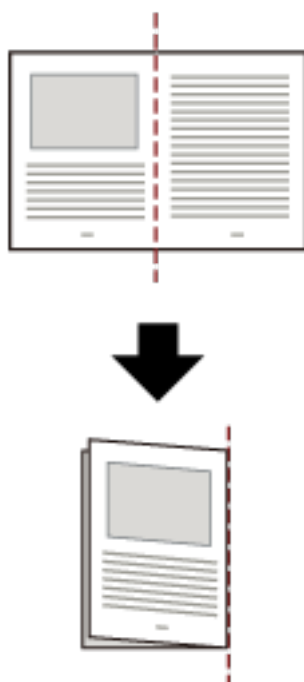
### 1 将文档放在文档装订页内。

#### a 将文档对折，扫描面朝外。

将文档压实并抚平所有折痕。

如果对折部分较厚，则送入文档时可能会发生倾斜。

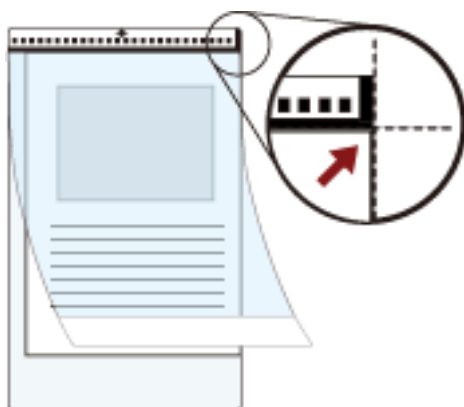
#### 示例



#### b 打开文档装订页，将文档放在内部。

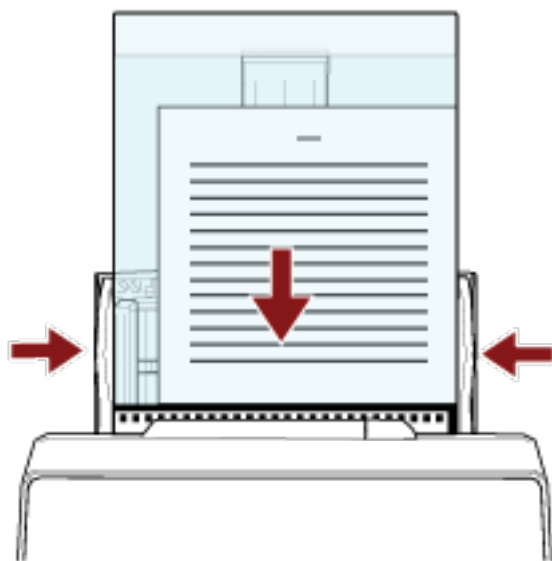
请注意文档装订页的正面顶端有黑白式样，且在右上角有粗的竖线。

将文档顶端和折叠线对准文档装订页，使文档装订页的上方和右侧不留空隙。



- 2 将文档装订页带有黑白图案的一侧作为前端放入，并使扫描面朝向 ADF 进纸斜槽（进纸器）（正面朝下）。

请用侧导板固定文档装订页，以免发生倾斜。



- 3 配置扫描仪驱动程序中的扫描设置以使用文档装订页。

有关详情，请参阅扫描仪驱动程序的帮助。

- 4 使用图像扫描应用程序扫描文档。

有关详情，请参阅图像扫描应用程序的指南/帮助。

#### 注意

- 印在文档上的图像将被裁剪并粘贴到空白图像的中心。空白页的大小为在扫描仪驱动程序的[纸张大小]中指定的大小。

#### 示例

在 A4 大小的文档上印有 A5 大小的图像，并在扫描仪驱动程序的[纸张大小]中指定了[A4]时。

→ A5 大小的图像将被粘贴到 A4 大小的空白图像的中心。

- 当在扫描仪驱动程序中为[纸张大小]指定[自动]时，从为[纸张大小]指定的标准尺寸中选择最合适的值。请注意，根据扫描的文档，图像的尺寸可能小于原稿，或部分图像可能遗失。

#### 示例

在 A4 大小的文档中心打印 A5 大小的图像时

→ 以 A5 大小输出图像。

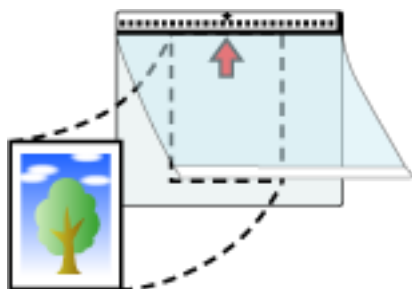
要输出实际文档大小的扫描图像，指定文档尺寸作为[纸张大小]。

## 扫描照片和剪报而不使其受损

使用可选的文档装订页或照片文档装订页，可以无损扫描照片或剪报等非标尺寸的文档。  
用照片文档装订页进行扫描的步骤如下例所述。

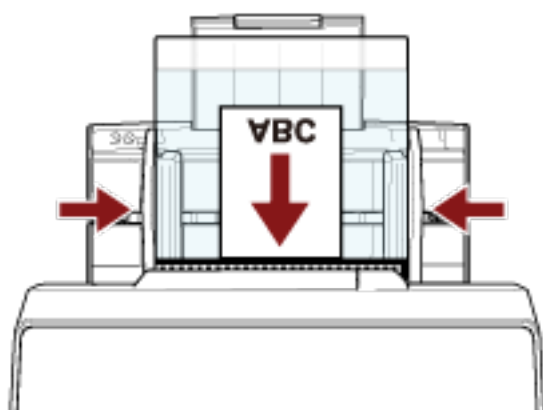
### 1 将文档放在照片文档装订页内。

打开照片文档装订页，然后将文档顶端沿着照片文档装订页中带有黑白式样的一段放到中间位置。  
请注意照片文档装订页的正面顶端有黑白式样，且在右上角有粗的竖线。



### 2 将照片文档装订页带有黑白图案的一侧作为前端放入，并使扫描面朝向 ADF 进纸斜槽（进纸器）（正面朝下）。

请用侧导板固定照片文档装订页，以免发生倾斜。



### 3 配置扫描仪驱动程序中的扫描设置以使用照片文档装订页。

有关详情，请参阅扫描仪驱动程序的帮助。

### 4 使用图像扫描应用程序扫描文档。

有关详情，请参阅图像扫描应用程序的指南/帮助。

#### 注意

- 印在文档上的图像将被裁剪并粘贴到空白图像的中心。空白页的大小为在扫描仪驱动程序的[纸张大小]中指定的大小。

#### 示例

在 A6 大小的文档上印有名片大小的图像，并在扫描仪驱动程序的[纸张大小]中指定了[A6]时。  
→名片大小的图像将被粘贴到 A6 大小的空白图像的中心。

- 在扫描仪驱动程序中将[纸张大小]指定为[自动]时，印在文档上的图像将被裁剪并输出。

#### 示例

在 A6 大小的文档中心打印名片大小的图像  
→ 以 A6 大小输出图像。

#### 提示

在以下情况下，扫描时将一张空白（白色）的纸贴放在文档后。

- 当在扫描仪驱动程序中为[纸张大小]指定[自动]时，扫描的图像未以实际的文档大小输出。
- 阴影出现在扫描图像的边缘周围。
- 黑线出现在独特造型切割的边缘周围。
- 文档外的图像显示在扫描的图像上。



## 扫描护照等小册子而不使其受损

可选的小册子文档装订页能让您扫描护照时不损伤照片和护照上粘附的其他文档。  
用小册子文档装订页执行扫描的步骤如下例所述。

### 注意

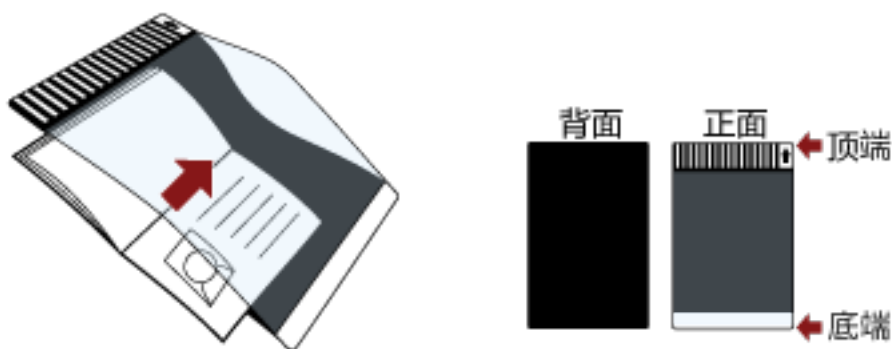
持续使用小册子文档装订页时，表面可能会损坏，这可能会影响扫描的图像。如果清洁小册子文档装订页后问题仍然存在，建议更换它。

### 1 将文档放在小册子文档装订页内。

小册子文档装订页正面朝上。之后，打开小册子以显示要扫描的页面，然后将其放入小册子文档装订页。

注意，小册子文档装订页的正面有黑白式样。

另外，也请注意小册子文档装订页带有黑白图案的一端为顶部，仅有白色的一端为底部。

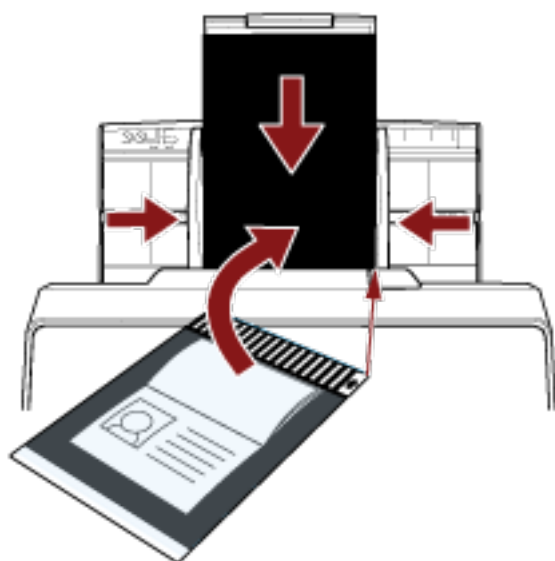


### 提示

将页数较多的一侧放到小册子文档装订页的顶部。

### 2 将小册子文档装订页的顶部作为前端放入，并将正面朝向 ADF 进纸斜槽（进纸器）（正面朝下）。

请用侧导板固定小册子文档装订页，以免发生倾斜。



- 3 配置扫描仪驱动程序中的扫描设置以使用小册子文档装订页。  
有关详情，请参阅扫描仪驱动程序的帮助。
- 4 使用图像扫描应用程序扫描文档。  
有关详情，请参阅图像扫描应用程序的指南/帮助。

## 扫描长页文档

通过长页扫描可扫描最长为 6,096 mm 的文档。

根据分辨率设置或图像扫描应用程序的不同，可扫描文档的大小可能会有所不同。

详情请参阅扫描仪驱动程序的帮助和图像扫描应用程序的指南或帮助。

### 1 将斜槽延伸板完全拉出。

有关详情请参阅[装配 ADF 进纸斜槽（进纸器）](#)（第 73 页）。

### 2 调节叠纸器。

详情请参阅[设置叠纸器 \[fi-8190/fi-8170/fi-8150/fi-8150U\]](#)（第 74 页）或[设置叠纸器 \[fi-8290/fi-8270/fi-8250/fi-8250U\]](#)（第 79 页）。

### 3 将文档放到 ADF 进纸斜槽（进纸器）。

有关详情请参阅[将文档放入 ADF 进纸斜槽（进纸器）的方法](#)（第 104 页）。

#### 注意

一次只能放入一张长页文档到 ADF 进纸斜槽（进纸器）中。

### 4 在扫描仪驱动程序中，配置扫描设置以扫描长页文档。

有关详情，请参阅扫描仪驱动程序的帮助。

对于某些图像扫描应用程序，可能不会显示扫描仪驱动程序安装窗口。

### 5 使用图像扫描应用程序扫描文档。

有关详情，请参阅图像扫描应用程序的指南/帮助。

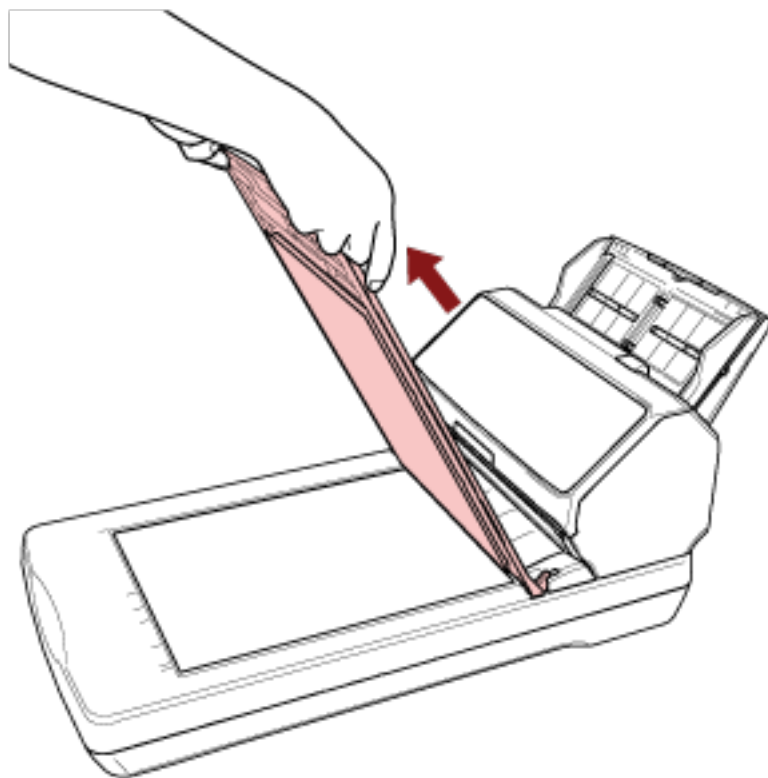
#### 注意

扫描长页文档时，须用手支撑文档以防止其掉落。

有关详情请参阅[将文档放入 ADF 进纸斜槽（进纸器）的方法](#)（第 104 页）。

## 使用平台扫描书籍 [fi-8290/fi-8270/fi-8250/fi-8250U]

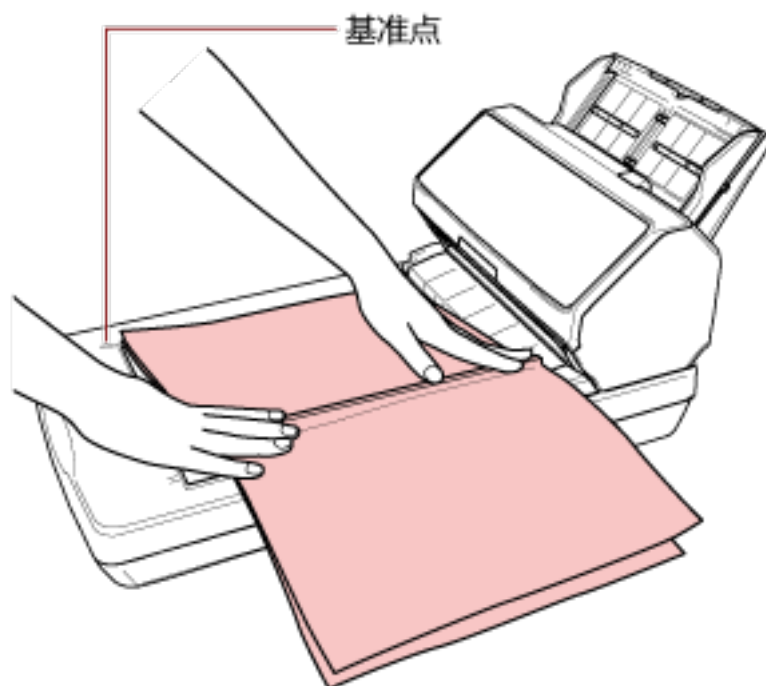
- 1 打开原稿盖。  
有关详情请参阅原稿盖的打开方法(第 71 页)。
- 2 沿着箭头所示方向拉出原稿盖以将其取下。



- 3 将文档放到原稿台上。



将文档正面朝下，并使其顶部的左上角与参考点对齐。



**4 在扫描仪驱动程序中，配置平台的扫描设置。**

有关详情，请参阅扫描仪驱动程序的帮助。

**5 使用图像扫描应用程序扫描文档。**

有关详情，请参阅图像扫描应用程序的指南/帮助。



**小心**

扫描时请勿直视光源。

**注意**

- 扫描时请勿移动文档。
- 如果室内光线产生的强光被捕捉到已扫描的图像中，则有可能无法以实际扫描的尺寸输出。  
请将扫描仪放置到不会被室内光线影响的位置。  
在扫描仪驱动程序中，可配置阻隔环境光的设置。  
有关详情，请参阅扫描仪驱动程序的帮助。

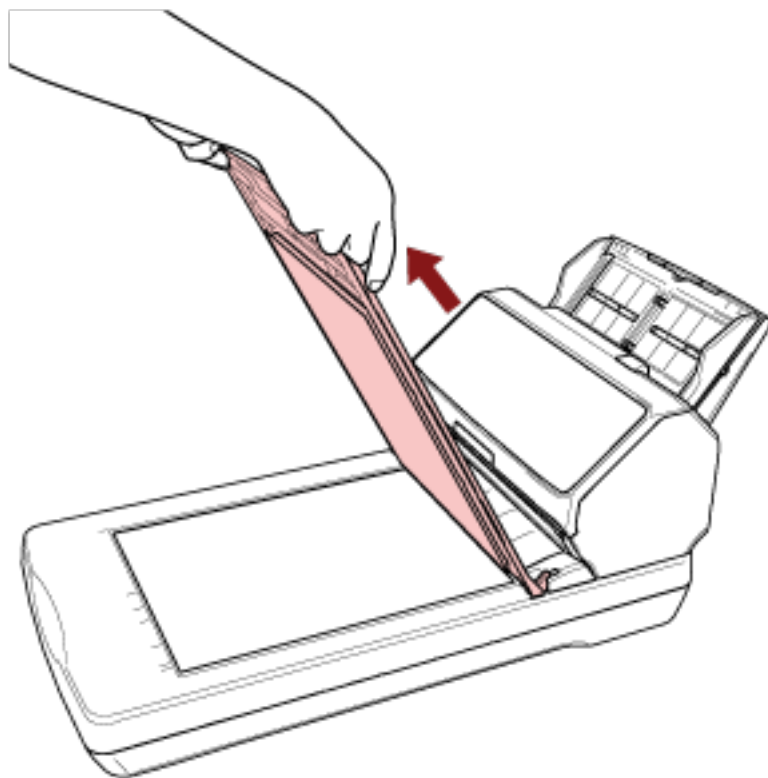
**6 安装原稿盖。**

**7 关闭原稿盖。**

有关详情请参阅[原稿盖的关闭方法](#)（第 72 页）。

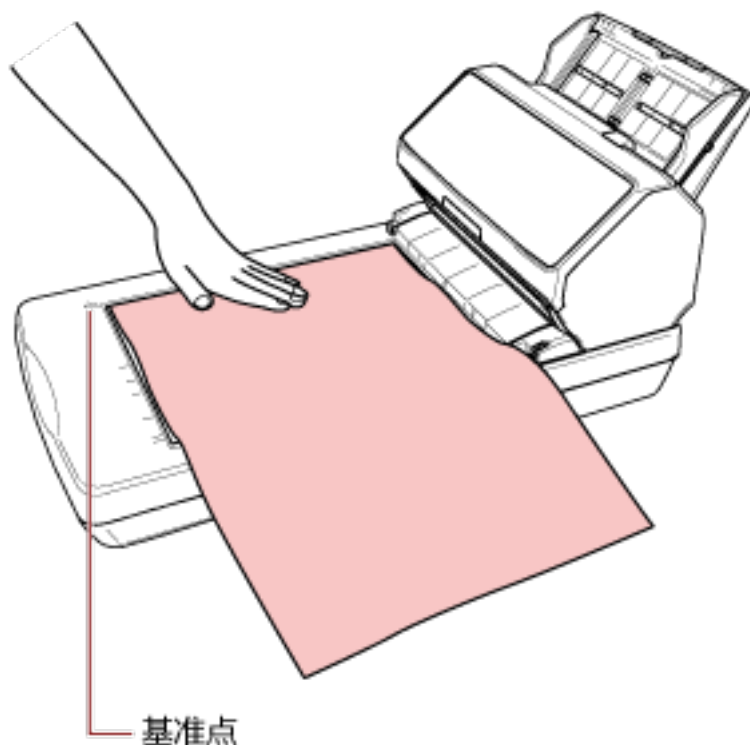
## 使用平台扫描较大的文档 [fi-8290/fi-8270/fi-8250/fi-8250U]

- 1 打开原稿盖。  
有关详情请参阅原稿盖的打开方法(第 71 页)。
- 2 沿着箭头所示方向拉出原稿盖以将其取下。



- 3 将文档放到原稿台上。

将文档正面朝下，并使其顶部的左上角与参考点对齐。



**4 在扫描仪驱动程序中，配置平台的扫描设置。**

有关详情，请参阅扫描仪驱动程序的帮助。

**5 使用图像扫描应用程序扫描文档。**

有关详情，请参阅图像扫描应用程序的指南/帮助。



**小心**

扫描时请勿直视光源。

**注意**

- 扫描时请勿移动文档。
- 如果室内光线产生的强光被捕捉到已扫描的图像中，则有可能无法以实际扫描的尺寸输出。  
请将扫描仪放置到不会被室内光线影响的位置。  
在扫描仪驱动程序中，可配置阻隔环境光的设置。  
有关详情，请参阅扫描仪驱动程序的帮助。

**6 安装原稿盖。**

**7 关闭原稿盖。**

有关详情请参阅[原稿盖的关闭方法](#)（第 72 页）。

## 手动送入文档

每次还可将一张文档手动放入 ADF 进纸斜槽（进纸器）。

开始扫描或文档被弹出后，扫描仪将始终等待将文档放入 ADF 进纸斜槽（进纸器），直到经过超时时间。

在超时时间内如果未放上文档，扫描则将停止。

通过该方法，可在逐一检查文档的同时执行扫描。

在下述情况下，手动进纸将十分有效：

- 检查每页的内容的同时扫描文档
- 扫描整批送入时重叠送入或发生卡纸的文档
- 逐一连续扫描杂志或报纸剪报等无法同时放入的文档
- 一逐一扫描对折的文档、信封、多层转印纸或护照等小册子

### 1 配置扫描仪的设置。

- 手动扫描多个文档时
  - a 切换到手动连续模式并设置超时时间。
    - 对于 fi-8190/fi-8290/fi-8170/fi-8270  
请通过以下任一方式切换到手动连续模式并设置超时时间。
      - 在操作面板的[设置菜单]屏幕中的[16：手动/连续送纸设置]切换到手动连续模式，并在[17：手动进纸超时]中指定超时时间。  
有关详情请参阅[设置菜单的使用方法](#)（第 136 页）。
      - 在 Software Operation Panel 中切换到手动连续模式并设置超时时间。  
有关详情请参阅[手动送纸的等待时间 \[手动送纸\]](#)（第 364 页）。
    - 对于 fi-8150/fi-8250/fi-8150U/fi-8250U  
在 Software Operation Panel 中切换到手动连续模式并设置超时时间。  
有关详情请参阅[手动送纸的等待时间 \[手动送纸\]](#)（第 364 页）。
- 手动扫描对折的文档、信封、多层转印纸或护照等小册子时
  - a 按下[Manual Feed]按钮以将进纸模式切换为手动进纸模式。

#### 注意

进纸模式被切换为手动进纸模式时，扫描速度将减慢。

#### 提示

也可在扫描仪驱动程序中配置将进纸模式切换为手动进纸模式的设置。  
有关详情，请参阅扫描仪驱动程序的帮助。

### b 设置超时时间。

- 对于 fi-8190/fi-8290/fi-8170/fi-8270  
请通过以下任一方式设置超时时间。
  - 在操作面板的[设置菜单]屏幕中的[17：手动进纸超时]设置超时时间。

有关详情请参阅[设置菜单的使用方法](#)（第 136 页）。

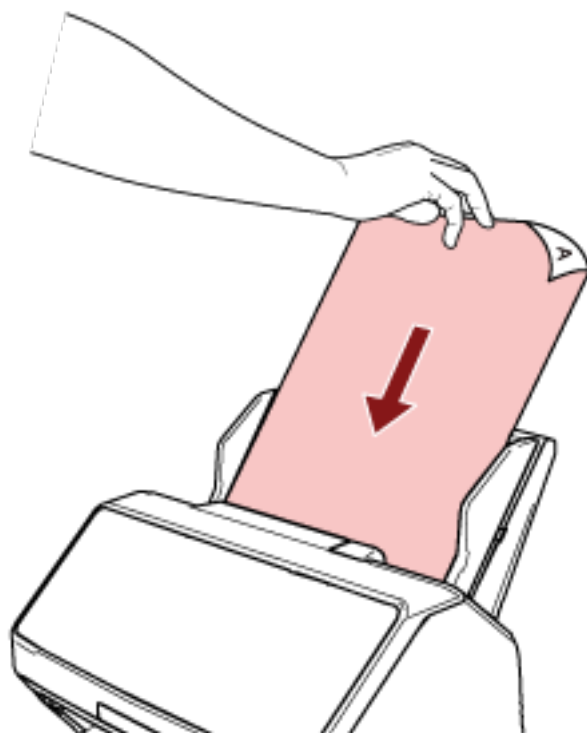
- 在 Software Operation Panel 中设置超时时间。  
有关详情请参阅[手动送纸的等待时间](#) [手动送纸]（第364 页）。
- 对于 fi-8150/fi-8250/fi-8150U/fi-8250U  
在 Software Operation Panel 中设置超时时间。  
有关详情请参阅[手动送纸的等待时间](#) [手动送纸]（第364 页）。

### 注意

有关可扫描文档的纸张重量的详情，请参阅[文档厚度（纸张重量）](#)（第 109 页）。  
扫描对折文档时，如果折叠部分较厚则文档可能会发生倾斜。

## 2 将文档放到 ADF 进纸斜槽（进纸器）。

将文档以正面朝下的状态放入 ADF 进纸斜槽（进纸器）。  
如要扫描多层转印纸，请在放入纸张时先放入缝边。



## 3 使用图像扫描应用程序扫描文档。

有关详情，请参阅[图像扫描应用程序的指南/帮助](#)。

开始扫描或文档被弹出后，扫描仪将始终等待将文档放入 ADF 进纸斜槽（进纸器），直到经过超时时间。

在手动连续模式中，ADF 中的转轮将持续旋转。

在手动进纸模式中，ADF 中的转轮将不旋转。

## 4 将下一个文档放入 ADF 进纸斜槽（进纸器）。

## 5 重复步骤 4，直到扫描完所有文档。

## 6 停止扫描。

最后一个文档被弹出后，在超时时间内如果未放上文档，扫描则将停止。

如要立刻停止扫描，请根据扫描仪按下以下按钮。

- 对于 fi-8190/fi-8290/fi-8170/fi-8270  
[Stop/Clear]按钮
- 对于 fi-8150/fi-8250/fi-8150U/fi-8250U  
[Send to]按钮

### 提示

- 按下[Manual Feed]按钮将进纸模式切换为手动进纸模式时，完成扫描后手动进纸模式将被解除。  
如要以手动进纸模式连续扫描多个文档，请将 Software Operation Panel 中的[手动进纸模式]选为[继续]。  
将[手动进纸模式]选为[继续]时，在按下[Manual Feed]按钮之前，都将以手动进纸模式连续扫描文档。  
有关详情请参阅[手动送纸的等待时间 \[手动送纸\]](#)（第364页）。
- 如果频繁使用手动送纸，耗材的更换周期将有可能缩短。

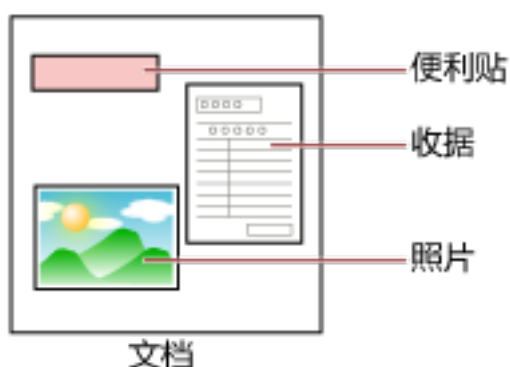
## 配置不检测某些重叠式样

如果已设置了在扫描期间检测重叠的文档，扫描贴有便利贴、收据或照片的文档时，文档可能会被检测为重叠的文档，并有可能停止扫描。使用智能多页送纸检测功能，以便不再检测这些类型的文档。

该功能有两个模式，对于扫描仪记忆的便利贴、收据或照片等粘附纸张，一个模式为每次扫描仪检测到重叠的文档时由用户手动配置设置，另一个模式为扫描仪根据重叠式样（长度和位置）自动配置设置。

要使用该设置，需要预先设置如何检测重叠的文档。

- 扫描仪驱动程序中的[多页送纸检测]  
有关详情，请参阅扫描仪驱动程序的帮助。
- Software Operation Panel 中的[多页进纸检测]  
有关详情请参阅[指定检测重叠文档的方法\[多页送纸检测\]](#)（第354页）。



可使用以下 4 种操作模式。

操作模式	说明
标准模式	指定每次检测时是否要检测重叠的文档。 不检测粘附到文档的纸张（便利贴等）（位于进纸方向的 80 mm 范围内）的重叠。 检测到重叠的文档时，将立刻停止扫描。 请注意，如果在扫描仪驱动程序中将停止扫描以查看图像设置为开启，弹出重叠的文档后将停止扫描。
手动模式	指定每次检测时是否要检测重叠的文档。 检测到重叠的文档时，将立刻停止扫描。 请注意，如果在扫描仪驱动程序中将停止扫描以查看图像设置为开启，弹出重叠的文档后将停止扫描。
自动模式 1	指定当粘附纸张与记忆中的长度和位置相同时不自动检测重叠文档的设置。 弹出重叠的文档后将停止扫描。 最多可以记忆 32 页纸张的重叠式样（每页纸张最多可以记忆 4 个重叠式样）。 记忆了 32 页纸张的重叠式样后，从记忆的第一页纸张起，记忆的式样将被新检测到的式样覆盖。

操作模式	说明
	<p>但是，将扫描仪的电源关闭后重新打开时，记忆的重叠式样的数字将根据在 Software Operation Panel 的[切断电源时记忆重叠式样]的设置而有所不同。</p> <p>有关详情请参阅<a href="#">设置忽略某些重叠式样[智能多页进纸功能]</a>（第362页）。</p> <div style="border: 1px solid black; padding: 5px;"> <p><b>提示</b></p> <p>如果希望扫描仪记忆文档的五个以上的重叠式样，请先扫描一次文档，使扫描仪记忆重叠式样，然后再扫描一次文档，使其记忆新的重叠式样，这样一来，新记忆的重叠式样将不会在下一次扫描时被检测为重叠。</p> </div>
自动模式 2	<p>指定当粘附纸张与记忆中的长度相同或更短时不自动检测重叠文档的设置。</p> <p>弹出重叠的文档后将停止扫描。</p> <p>在该模式中仅可记忆 1 个重叠式样。</p>

选择操作模式。

- 对于 fi-8190/fi-8290/fi-8170/fi-8270  
请通过以下任一方式选择操作模式。
  - 在操作面板的[设置菜单]屏幕中的[14: iMFF 设置]选择操作模式。  
有关详情请参阅[设置菜单的使用方法](#)（第 136 页）。
  - 在 Software Operation Panel 中选择操作模式。  
有关详情请参阅[设置忽略某些重叠式样\[智能多页进纸功能\]](#)（第362页）。
- 对于 fi-8150/fi-8250/fi-8150U/fi-8250U  
在 Software Operation Panel 中选择操作模式。  
有关详情请参阅[设置忽略某些重叠式样\[智能多页进纸功能\]](#)（第362页）。

## 操作步骤 [fi-8190/fi-8290/fi-8170/fi-8270]

### 1 检测到重叠的文档时，LCD 上将显示以下信息：

检测到重叠的文档时
检测到多页进纸（重叠） 请按下[Scan/Enter]按钮。正在送入文档时，文档将被弹出。
检测到多页进纸（长度） 请按下[Scan/Enter]按钮。正在送入文档时，文档将被弹出。

### 2 根据所选操作模式，按照以下各指示进行操作。

- 标准模式/手动模式  
检测到重叠的文档时，将立刻停止扫描。按下[Scan/Enter]按钮从进纸通道弹出文档或打开 ADF 取出文档。然后将重叠的文档放回 ADF 进纸斜槽（进纸器）。



有关打开 ADF 的详情，请参阅[如何打开 ADF](#)（第 69 页）。



**小心**

当打开时，ADF 可能会意外关闭。请小心不要夹住手指。

在 ADF 打开时从 ADF 中取出文档后，请关闭 ADF。

有关关闭 ADF 的详情，请参阅[如何关闭 ADF](#)（第 70 页）。



**小心**

关闭 ADF 时小心不要夹住手指。

**注意**

确认已正确关闭 ADF。否则，文档可能不会被送入 ADF。

请注意，如果在扫描仪驱动程序中将停止扫描以查看图像设置为开启，弹出重叠的文档后将停止扫描，请按下[Scan/Enter]按钮，然后将重叠的文档放回 ADF 进纸斜槽（进纸器）。

- 自动模式 1/自动模式 2

弹出重叠的文档后将停止扫描，请按下[Scan/Enter]按钮，然后将重叠的文档放回 ADF 进纸斜槽（进纸器）。

### 3 文档被弹出时，根据所选操作模式，LCD 上的指示将变为以下内容：

- 标准模式/手动模式

检测到重叠的文档时	文档被弹出时
检测到多页进纸（重叠） 请按下[Scan/Enter]按钮。正在送入文档时，文档将被弹出。	已启用检测下一个文档的多页进纸。 ----- 按下[Menu]按钮即可启用或禁用该功能。按下[Scan/Enter]按钮即可恢复扫描。
检测到多页进纸（长度） 请按下[Scan/Enter]按钮。正在送入文档时，文档将被弹出。	[就绪]屏幕

- 自动模式 1/自动模式 2

检测到重叠的文档时	文档被弹出时
检测到多页进纸（重叠） 请按下[Scan/Enter]按钮。正在送入文档时，文档将被弹出。	已禁用重叠式样记忆功能。 ----- 按下[Menu]按钮即可启用或禁用该功能。按下[Scan/Enter]按钮即可恢复扫描。
检测到多页进纸（长度）	[就绪]屏幕

检测到重叠的文档时	文档被弹出时
请按下[Scan/Enter]按钮。正在送入文档时，文档将被弹出。	

#### 4 按照以下步骤操作扫描仪，然后重新开始扫描。

每次按下[Menu]按钮是，LCD 上的指示将在[已启用检测下一个文档的多页进纸。]和[已禁用检测下一个文档的多页进纸。]之间，或[已启用重叠式样记忆功能。]和[已禁用重叠式样记忆功能。]之间切换。请确保 LCD 上显示[已禁用检测下一个文档的多页进纸。]或[已启用重叠式样记忆功能。]，然后按[Scan/Enter]按钮或从电脑开始扫描。

如果在显示[已禁用检测下一个文档的多页进纸。]或[已启用重叠式样记忆功能。]时扫描文档，扫描仪将在各模式下按照以下方式运行。

- 标准模式/手动模式（通过面板按钮使检测失效）  
扫描仪扫描下一张时不检测重叠的文档，并从第二张开始，根据扫描仪驱动程序或 Software Operation Panel 中配置的设置检测重叠的文档。
- 自动模式 1（通过记忆长度和位置的方式使检测失效）  
扫描仪将检测为重叠文档的粘附纸张的长度和位置记忆下来，然后继续扫描。  
检测到相似式样的粘附纸张时，扫描仪将不自动检测重叠文档。（\*1）（\*2）
- 自动模式 2（通过记忆长度的方式使检测失效）  
扫描仪将检测为重叠文档的最长粘附纸张的长度记忆下来，然后继续扫描。  
检测到长度相同或更短的粘附纸张时，扫描仪将不自动检测重叠文档。（\*2）（\*3）

**\*1：**最多可以记忆 32 页纸张的重叠式样（每页纸张最多可以记忆 4 个重叠式样）。

记忆了 32 页纸张的重叠式样后，从记忆的第一页纸张起，记忆的式样将被新检测到的式样覆盖。但是，将扫描仪的电源关闭后重新打开时，记忆的重叠式样的数字将根据在 Software Operation Panel 的[切断电源时记忆重叠式样]的设置而有所不同。  
有关详情请参阅[设置忽略某些重叠式样\[智能多页进纸功能\]](#)（第362 页）。

#### 提示

如果希望扫描仪记忆文档的五个以上的重叠式样，请先扫描一次文档，使扫描仪记忆重叠式样，然后再扫描一次文档，使其记忆新的重叠式样，这样一来，新记忆的重叠式样将不会在下一次扫描时被检测为重叠。

**\*2：**可以在操作面板的[设置菜单]屏幕中的[iMFF 设置]或 Software Operation Panel 中删除记忆的重叠式样。

删除记忆后，LCD 将显示 A1-00 或 A2-00。

通过该功能，可删除不需要记忆的重叠式样。

操作时请小心，以免删除所有记忆的重叠式样。

**\*3：**在该模式中仅可记忆 1 个重叠式样。

## 操作步骤 [fi-8150/fi-8250/fi-8150U/fi-8250U]

1 检测到重叠文档时，功能编号显示器将显示"J"和"2"。

2 根据所选操作模式，按照以下各指示进行操作。

- 标准模式/手动模式

检测到重叠的文档时，将立刻停止扫描。按下[Send to]按钮从进纸通道弹出文档或打开 ADF 取出文档。然后将重叠的文档放回 ADF 进纸斜槽（进纸器）。

有关打开 ADF 的详情，请参阅[如何打开 ADF](#)（第 69 页）。



**小心**

当打开时，ADF 可能会意外关闭。请小心不要夹住手指。

在 ADF 打开时从 ADF 中取出文档后，请关闭 ADF。

有关关闭 ADF 的详情，请参阅[如何关闭 ADF](#)（第 70 页）。



**小心**

关闭 ADF 时小心不要夹住手指。

**注意**

确认已正确关闭 ADF。否则，文档可能不会被送入 ADF。

请注意，如果在扫描仪驱动程序中将停止扫描以查看图像设置为开启，弹出重叠的文档后将停止扫描，请按下[Send to]按钮，然后将重叠的文档放回 ADF 进纸斜槽（进纸器）。

- 自动模式 1/自动模式 2

弹出重叠的文档后将停止扫描，请按下[Send to]按钮，然后将重叠的文档放回 ADF 进纸斜槽（进纸器）。

3 文档被弹出时，功能编号显示器上将闪烁功能编号。

4 按照以下步骤操作扫描仪，然后重新开始扫描。

请注意，每次按下[Function]按钮时，功能编号的闪烁速度将在[较慢] ↔ [较快]之间进行切换。

功能编号闪烁速度的[较慢]和[较快]状态指示的含义如下所述。

- [较慢]状态指示

已启用检测下一个文档的多页进纸。或已禁用记忆重叠式样。

- [较快]状态指示

已禁用检测下一个文档的多页进纸。或已启用记忆重叠式样。

确保功能编号在[较快]状态下闪烁，然后按[Scan/Stop]按钮或从电脑开始扫描。

功能编号在[较快]状态闪烁时，扫描仪将在各模式下按照以下方式运行：

**注意**

按下[Function]按钮在[较慢] ↔ [较快]之间切换闪烁速度时，请勿将按钮按住 5 秒以上。否则将有可能删除已记忆的重叠式样。

- 标准模式/手动模式（通过面板按钮使检测失效）  
扫描仪扫描下一张时不检测重叠的文档，并从第二张开始，根据扫描仪驱动程序或 Software Operation Panel 中配置的设置检测重叠的文档。
  - 自动模式 1（通过记忆长度和位置的方式使检测失效）  
扫描仪将检测为重叠文档的粘附纸张的长度和位置记忆下来，然后继续扫描。  
检测到相似式样的粘附纸张时，扫描仪将不自动检测重叠文档。（\*1）（\*2）
  - 自动模式 2（通过记忆长度的方式使检测失效）  
扫描仪将检测为重叠文档的最长粘附纸张的长度记忆下来，然后继续扫描。  
检测到长度相同或更短的粘附纸张时，扫描仪将不自动检测重叠文档。（\*2）（\*3）
- \*1：** 最多可以记忆 32 页纸张的重叠式样（每页纸张最多可以记忆 4 个重叠式样）。  
记忆了 32 页纸张的重叠式样后，从记忆的第一页纸张起，记忆的式样将被新检测到的式样覆盖。  
但是，将扫描仪的电源关闭后重新打开时，记忆的重叠式样的数字将根据在 Software Operation Panel 的 [切断电源时记忆重叠式样] 的设置而有所不同。  
有关详情请参阅[设置忽略某些重叠式样\[智能多页进纸功能\]](#)（第 362 页）。

#### 提示

如果希望扫描仪记忆文档的五个以上的重叠式样，请先扫描一次文档，使扫描仪记忆重叠式样，然后再扫描一次文档，使其记忆新的重叠式样，这样一来，新记忆的重叠式样将不会在下一次扫描时被检测为重叠。

- \*2：** 可通过在功能编号闪烁时按住 [Function] 按钮 5 秒以上的方式，或在 Software Operation Panel 中删除已记忆的重叠式样。  
清除完毕后，功能编号显示器将显示□。  
通过该功能，可删除不需要记忆的重叠式样。  
操作时请小心，以免删除所有已记忆的重叠式样。
- \*3：** 在该模式中仅可记忆 1 个重叠式样。

## 禁用纸张保护功能 [fi-8190/fi-8290/fi-8170/fi-8270]

启用纸张保护功能时，在下述情况下，即使正确送入文档，扫描也有可能停止。

- 扫描褶皱的文档时
- 扫描非正方形或长方形的文档时
- 扫描背景较暗的文档时
- 扫描边缘附近印有文本或图案背景的文档时
- 倾斜送入文档时。

在此情况下，您可以仅对要重新扫描的受保护的文档禁用纸张保护。

### 操作步骤

- 1 扫描文档时如将纸张保护设置为关闭，LCD 上将显示以下信息。

将纸张保护设置为关闭时
纸张保护（进纸噪音） 请取出文档。重新放入文档时，请注意不要让文档卡住或倾斜。详情请参照操作指南。
纸张保护（检测文档倾斜） 请取出文档。重新放入文档时，请注意不要让文档卡住或倾斜。详情请参照操作指南。

- 2 请打开 ADF 并取出文档。

有关详情请参阅[如何打开 ADF](#)（第 69 页）。



**小心**

当打开时，ADF 可能会意外关闭。请小心不要夹住手指。

- 3 关闭 ADF。

有关详情请参阅[如何关闭 ADF](#)（第 70 页）。

关闭 ADF 时，LCD 的指示将变为以下内容。

将纸张保护设置为关闭时	文档被弹出时
纸张保护（进纸噪音） 请取出文档。重新放入文档时，请注意不要让文档卡住或倾斜。详情请参照操作指南。	已启用纸张保护功能。 ----- 按下 [Menu] 按钮即可启用或禁用该功能。按下 [Scan/Enter] 按钮即可恢复扫描。
纸张保护（检测文档倾斜） 请取出文档。重新放入文档时，请注意不要让文档卡住或倾斜。详情请参照操作指南。	



**小心**

关闭 ADF 时小心不要夹住手指。

**注意**

确认已正确关闭 ADF。否则，文档可能不会被送入 ADF。

**4 将取出的文档放回 ADF 进纸斜槽（进纸器）。**

**5 按照以下步骤操作扫描仪，然后重新开始扫描。**

请注意，每次按下 [Menu] 按钮后，LCD 上的指示将在 [已启用纸张保护功能。] ↔ [已禁用纸张保护功能。] 之间切换。

确认 LCD 上已显示 [已禁用纸张保护功能。]，然后按 [Scan/Enter] 按钮或从电脑开始扫描。

显示 [已禁用纸张保护功能。] 时，扫描下一个文档时将禁用纸张保护。在其之后的文档将根据扫描仪驱动程序、Software Operation Panel 或操作面板的纸张保护设置进行扫描。

**提示**

如果 LCD 上频繁显示保护文档的错误，请参阅纸张保护被频繁设置为关闭（第 299 页）。

# 日常维护

本节说明如何清洁扫描仪。



- 请勿使用喷雾剂或含有酒精成分的喷雾来清洁扫描仪。喷雾气体有可能会将灰尘吹入扫描仪内部，从而导致扫描仪故障或功能异常。  
此外请注意，由静电产生的火花可能会引起火灾。
- 扫描仪在工作时，ADF 内部会变得非常烫。  
在开始清洁 ADF 内部之前，请务必关闭电源，拔出电源电缆，至少等待 15 分钟让 ADF 内部冷却。

## 清洁用品

名称	部件编号	备注
F1 清洁剂 	PA03950-0352	100 ml 用于去除灰尘和污渍的液态清洁剂
清洁纸 	CA99501-0012	10 张 用于较容易地清洁扫描仪内部。 将 F1 清洁剂喷在上面并像扫描文档一样扫描它。
清洁巾 	PA03950-0419	24 包 已沾有 F1 清洁剂。可以用来代替沾有 F1 清洁剂的抹布。
棉签	市面有售	用于清洁如超声波传感器等微小部分。
干布		用于擦去灰尘和污渍。用 F1 清洁剂将其沾湿进行清洁。

### 注意

为了安全并正确的使用清洁用品，请仔细阅读各产品的注意事项。

有关清洁用品的更多信息，请与您购买本产品的分销商/经销商联系。查阅本产品随附的“联系清单”中的联系信息，或查阅本产品随附的“安全注意事项”中提供的“查询联系”部分中的联系信息，然后进行咨询。

## 位置和频率

位置		频率
扫描仪内部 (ADF)	制动轮	每 5,000 张
	抓纸轮	
	进纸轮	
	出纸轮	
	玻璃	
	超声波传感器	
	文档传感器	
扫描仪内部 (平台) [fi-8290/fi-8270/fi-8250/ fi-8250U]	原稿盖衬垫	
	原稿台	
	塑料边框	

每扫描一定数量的纸张，需要定期清洁扫描仪内部 (ADF)。扫描仪记录扫描的张数，以便您可以在最后清洁后检查扫描的张数。

- 对于 fi-8190/fi-8290/fi-8170/fi-8270  
请通过以下任一方式查看已扫描的页数。
  - 可从操作面板的[设置菜单]屏幕中选择[5: 耗材计数器]以查看已扫描的页数。  
有关详情请参阅[设置菜单的使用方法](#) (第 136 页)。
  - 可在 Software Operation Panel 中查看已扫描的页数。  
有关详情请参阅[查看页码计数器](#) (第 330 页)。
- 对于 fi-8150/fi-8250/fi-8150U/fi-8250U  
可在 Software Operation Panel 中查看已扫描的页数。  
有关详情请参阅[查看页码计数器](#) (第 330 页)。

### 注意

清洁周期根据文档状态不同而异。此外，扫描以下类型的文档时，必须经常执行清洁：

- 涂料纸等表面光滑的文档
- 表面几乎全部覆盖打印文本/图表的文档
- 无碳复写纸等化学处理过的文档
- 含有大量碳酸钙的文档
- 使用铅笔书写的文档
- 碳粉未充分地熔印的文档



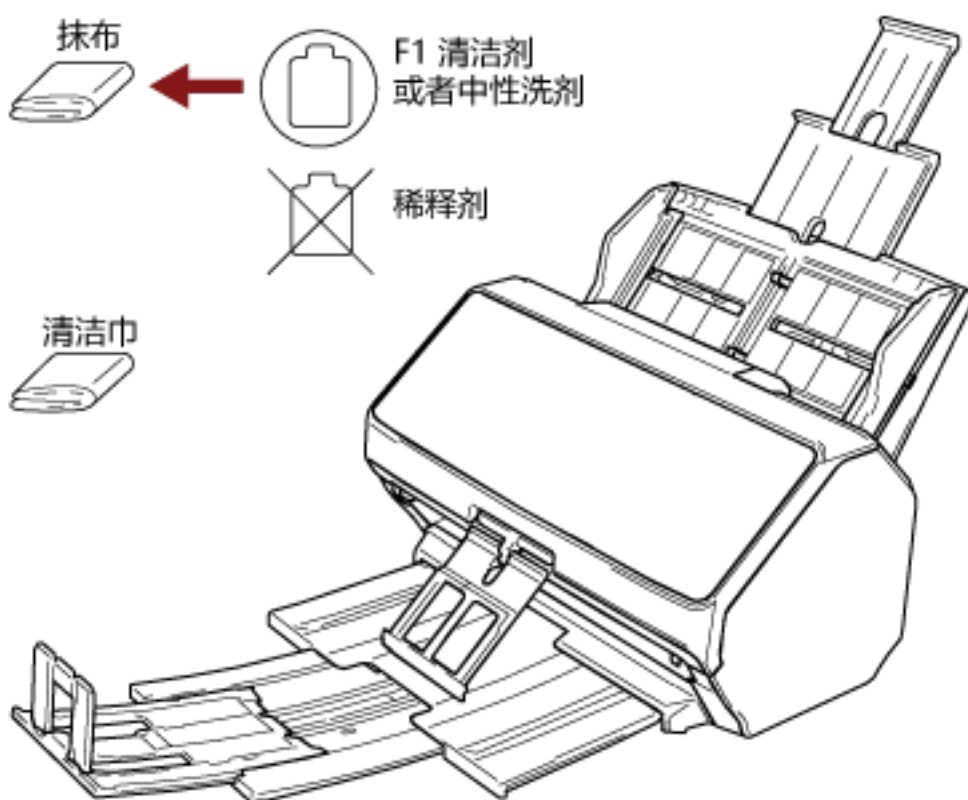
## 清洁扫描仪的外部

应使用干布、蘸有 F1 清洁剂/中性清洁剂的抹布或清洁巾清洁扫描仪，其中包括 ADF 进纸斜槽（进纸器）和叠纸器。

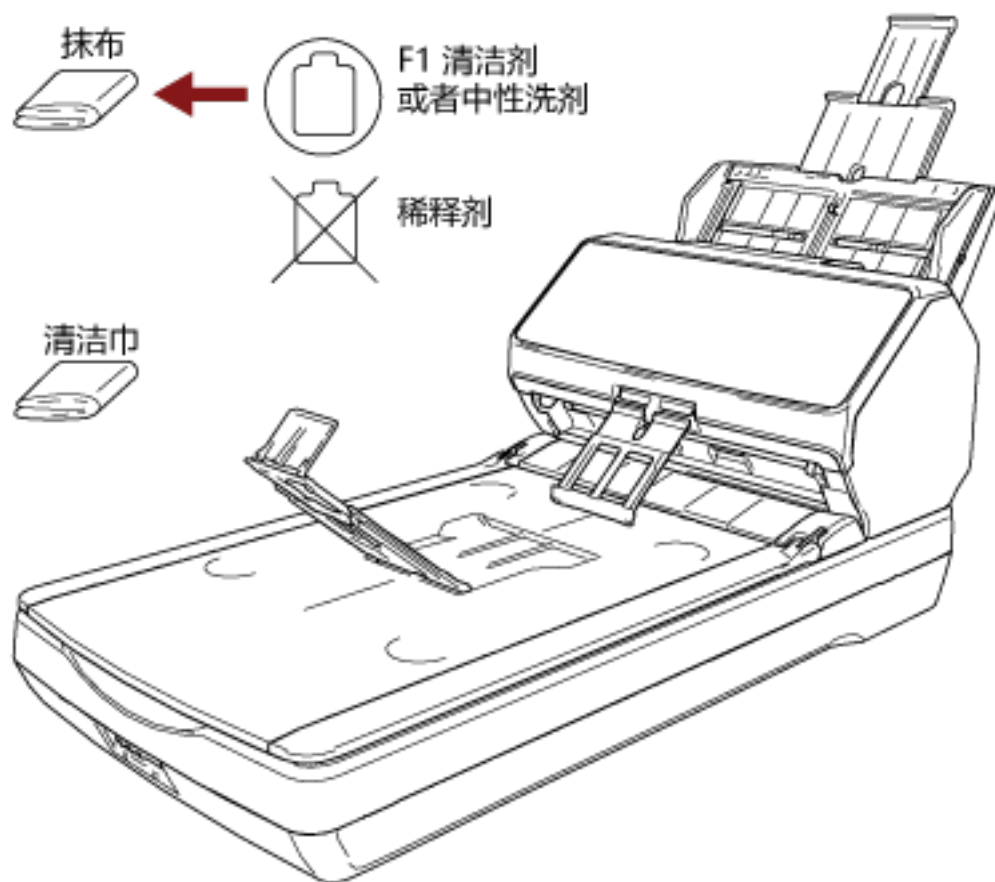
### 注意

- 为避免变形和褪色，请勿使用涂料稀释剂或任何其他有机溶剂。
- 清洁期间，请小心以免任何湿气或水分进入扫描仪内部。
- 如果 F1 清洁剂/中性清洁剂使用量过多，到挥发完为止需要很长时间。仅使用少量。为避免清洁液残留，请于清洁后彻底擦干清洁部位。

- 对于 fi-8190/fi-8170/fi-8150/fi-8150U



- 对于 fi-8290/fi-8270/fi-8250/fi-8250U



## 用清洁纸清洁扫描仪 (ADF) 内部

可以用蘸有 F1 清洁剂的清洁纸来清洁 ADF 内部。

扫描仪不断送入文档时，会在 ADF 内部累积灰尘，从而可能导致扫描方面的问题或影响扫描结果。因此应在每扫描完大约 5,000 张后进行一次清洁。注意此准则根据扫描的文档类型不同而有所不同。例如扫描碳粉未充分熔印的文档时，可能需要更频繁的清洁扫描仪。

### 注意

- 请勿使用水或中性清洁剂来清洁 ADF。
- 如果 F1 清洁剂使用量过多，到挥发完为止需要很长时间。仅使用少量。

### 1 打开扫描仪。

有关详情请参阅[如何开启电源](#)（第 64 页）。

- 对于 fi-8190/fi-8290/fi-8170/fi-8270  
当 LCD 上显示 [就绪] 屏幕时，请前往步骤 2。
- 对于 fi-8150/fi-8250/fi-8150U/fi-8250U  
当 "1" 显示在功能编号显示器上时，请前往步骤 5。

### 2 按下 [Menu] 按钮。

[设置菜单] 屏幕将显示在 LCD 上。

### 3 按下 [△]/[▽] 按钮选择 [3: 清洁]，然后按下 [Scan/Enter] 按钮。

[清洁] 屏幕将显示在 LCD 上。

### 4 按下 [△]/[▽] 按钮选择 [1: 清洁纸]，然后按下 [Scan/Enter] 按钮。

LCD 上将显示消息。

### 注意

正在清洁时，请勿使用图像扫描应用程序开始扫描。

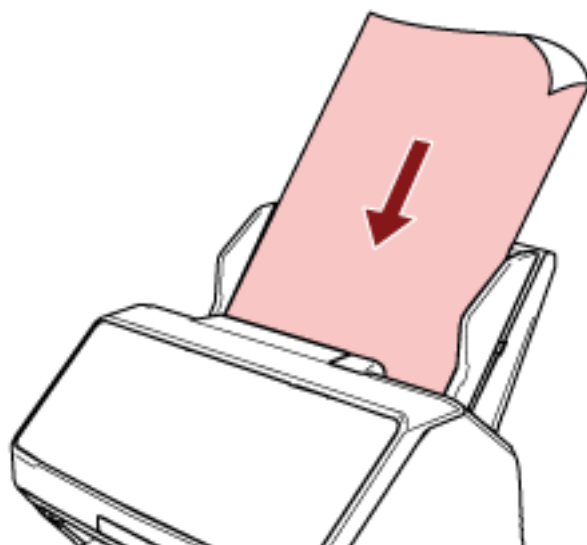
### 5 在清洁纸张上喷上 F1 清洁剂。

### 6 根据清洁纸的长度拉出斜槽延伸板。

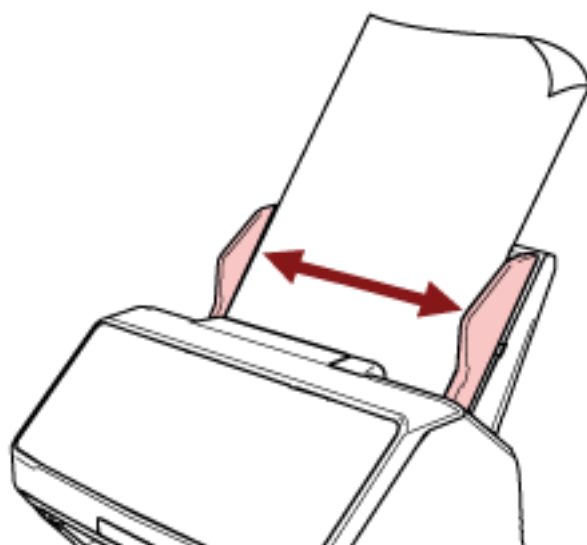
有关详情请参阅[装配 ADF 进纸斜槽（进纸器）](#)（第 73 页）。

### 7 根据清洁纸的长度调节叠纸器。

详情请参阅[设置叠纸器 \[fi-8190/fi-8170/fi-8150/fi-8150U\]](#)（第 74 页）或[设置叠纸器 \[fi-8290/fi-8270/fi-8250/fi-8250U\]](#)（第 79 页）。

**8 将清洁纸放入 ADF 进纸斜槽（进纸器）。****9 将侧导板调节到清洁纸的宽度。**

移动侧导板以使侧导板和清洁纸之间没有空隙。  
否则，清洁纸张可能会在送入过程中发生倾斜。

**10 扫描清洁纸。**

- 对于 fi-8190/fi-8290/fi-8170/fi-8270  
按下[Scan/Enter]按钮，然后扫描清洁纸。  
将在叠纸器上送入和弹出清洁纸。
- 对于 fi-8150/fi-8250/fi-8150U/fi-8250U  
启动图像扫描应用程序并扫描清洁纸。  
将在叠纸器上送入和弹出清洁纸。

**11 将清洁计数器清零。**

- 对于 fi-8190/fi-8290/fi-8170/fi-8270  
请通过以下任一方式将清洁计数器清零。
  - 从操作面板的[设置菜单]屏幕中选择[5: 耗材计数器], 然后将清洁计数器清零。  
有关详情请参阅[设置菜单的使用方法 \(第 136 页\)](#)。
  - 在 Software Operation Panel 中将清洁计数器清零。  
有关详情请参阅[清除页码计数器 \(第332 页\)](#)。
- 对于 fi-8150/fi-8250/fi-8150U/fi-8250U  
在 Software Operation Panel 中将清洁计数器清零。  
有关详情请参阅[清除页码计数器 \(第332 页\)](#)。

## 用抹布清洁扫描仪 (ADF) 内部

可使用蘸有 F1 清洁剂的抹布或清洁巾来清洁 ADF 内部。

扫描仪不断送入文档时，会在 ADF 内部累积灰尘，从而可能导致扫描方面的问题或影响扫描结果。因此应在每扫描完大约 5,000 张后进行一次清洁。注意此准则根据扫描的文档类型不同而有所不同。例如扫描碳粉未充分熔印的文档时，可能需要更频繁的清洁扫描仪。



扫描仪在工作时，ADF 内部会变得非常烫。

在开始清洁 ADF 内部之前，请务必关闭电源，拔出电源电缆，至少等待 15 分钟让 ADF 内部冷却。

### 注意

- 请勿使用水或中性清洁剂来清洁 ADF。
- 如果 F1 清洁剂使用量过多，到挥发完为止需要很长时间。仅使用少量。为避免清洁液残留，请于清洁后彻底擦干清洁部位。

#### 1 关闭扫描仪，拔出电源电缆，并等候至少 15 分钟。

有关详情请参阅[如何关闭电源](#)（第 65 页）。

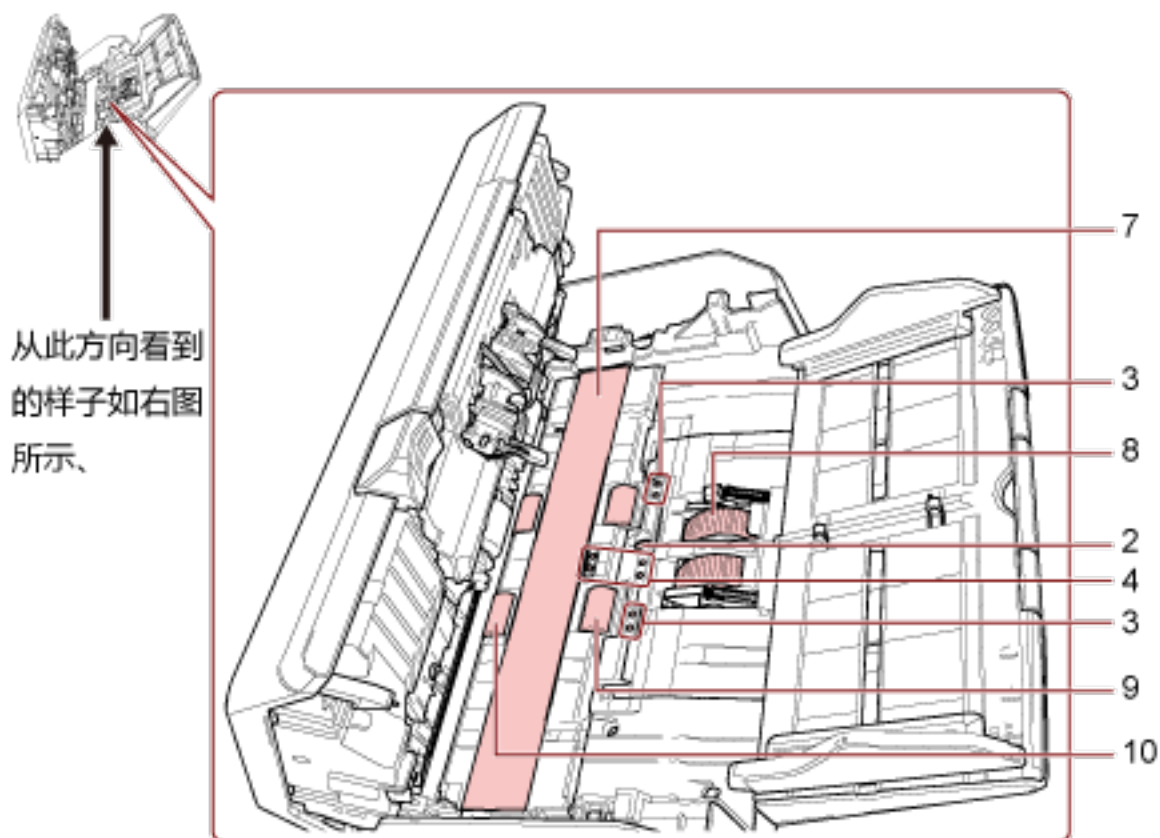
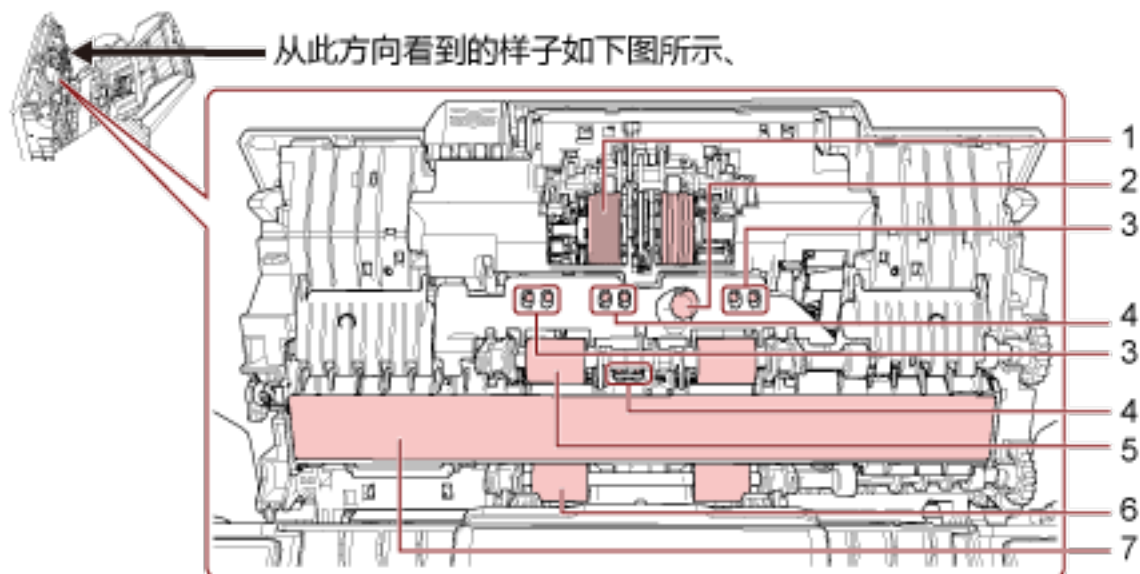
#### 2 打开 ADF。

有关详情请参阅[如何打开 ADF](#)（第 69 页）。



当打开时，ADF 可能会意外关闭。请小心不要夹住手指。

3 请用蘸有 F1 清洁剂的抹布或清洁巾清洁以下位置。



序号	位置
1	制动轮 (×2)
2	超声波传感器 (×2)
3	文档传感器 (×8) [fi-8190/fi-8290/fi-8170/fi-8270]

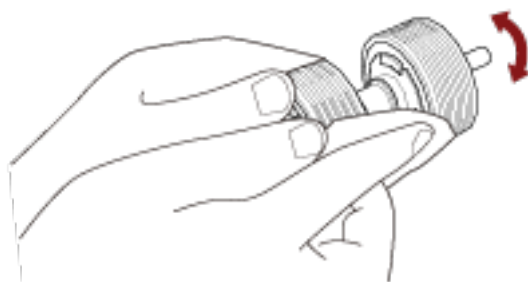
序号	位置
4	文档传感器 (×8)
5	一边手动旋转一边清洁的进纸轮 (×2)
6	一边手动旋转一边清洁的出纸轮 (×2)
7	玻璃 (×2)
8	抓纸轮 (×2)
9	打开电源后一边手动旋转一边清洁的进纸轮 (×2)
10	打开电源后一边手动旋转一边清洁的出纸轮 (×2)

### 1 制动轮 (×2)

从扫描仪中取出制动轮。

有关如何取下制动轮的详情，请参阅[更换制动轮 \(第217页\)](#)。

沿着沟槽轻轻擦掉污渍和灰尘，并小心不要使转轮表面受损。



### 2 超声波传感器 (×2)

### 3 文档传感器 (×8) [fi-8190/fi-8290/fi-8170/fi-8270]

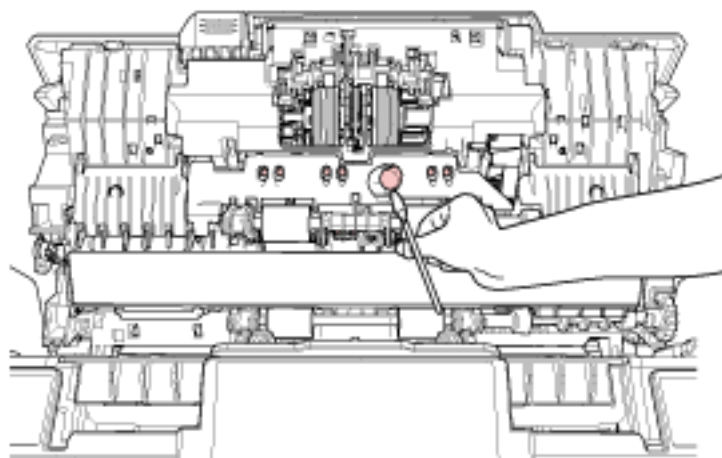
### 4 文档传感器 (×8)

轻轻擦掉超声波和文档传感器表面的污渍和灰尘。



**提示**

如很难清洁，请使用棉签。

**5 一边手动旋转一边清洁的进纸轮 (×2)****6 一边手动旋转一边清洁的出纸轮 (×2)**

轻轻擦掉转轮上的污渍和灰尘，并小心不要使转轮表面受损。请确保将其擦拭干净，否则转轮上的黑色残留物将会影响进纸性能。

**7 玻璃 (×2)**

轻轻擦掉玻璃部位的污渍和灰尘。

**注意**

当玻璃被弄脏时图像上可能会出现竖线。

## 8 抓纸轮 (×2)

一边手动旋转转轮，一边沿着沟槽轻轻擦掉污渍或灰尘，并小心不要使转轮表面受损。请确保将其擦拭干净，否则转轮上的黑色残留物将会影响进纸性能。

## 9 打开电源后一边手动旋转一边清洁的进纸轮 (×2)

## 10 打开电源后一边手动旋转一边清洁的出纸轮 (×2)

必须在电源打开的状态下旋转进纸轮/出纸轮进行清洁。

### a 插入电源电缆后打开扫描仪。

有关详情请参阅[如何开启电源](#) (第 64 页)。

- 对于 fi-8190/fi-8290/fi-8170/fi-8270

当 LCD 上显示[就绪]屏幕时，请前往步骤 b。

- 对于 fi-8150/fi-8250/fi-8150U/fi-8250U

当"1"显示在功能编号显示器上时，请前往步骤 e。

### b 按下[Menu]按钮。

[设置菜单]屏幕将显示在 LCD 上。

### c 按下[△]/[▽]按钮选择[3: 清洁]，然后按下[Scan/Enter]按钮。

[清洁]屏幕将显示在 LCD 上。

### d 按下[△]/[▽]按钮选择[2: 转轮清洁巾]，然后按下[Scan/Enter]按钮。

LCD 上将显示消息。

### 注意

正在清洁时，请勿使用图像扫描应用程序开始扫描。

### e 打开 ADF。

有关详情请参阅[如何打开 ADF](#) (第 69 页)。



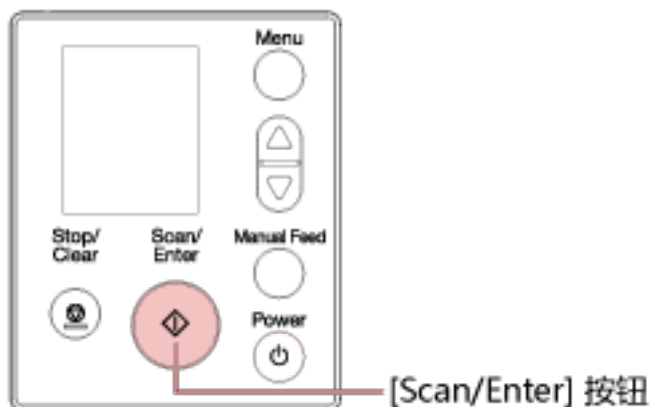
**小心**

当打开时，ADF 可能会意外关闭。请小心不要夹住手指。

### f 按下扫描仪上的以下按钮时，进纸轮/出纸轮将同时旋转一定次数。

- 对于 fi-8190/fi-8290/fi-8170/fi-8270

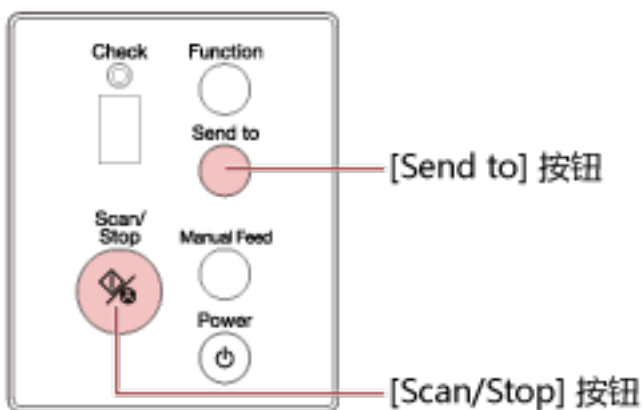
按下[Scan/Enter]按钮



#### 提示

按下[Scan/Enter]按钮 14 次，即可使进纸轮/出纸轮旋转一周。

- 对于 fi-8150/fi-8250/fi-8150U/fi-8250U  
同时按下[Send to]按钮和[Scan/Stop]按钮



#### 提示

同时按下[Send to]按钮和[Scan/Stop]按钮 14 次，即可使进纸轮/出纸轮旋转一周。



**小心**

转轮旋转时请勿碰触。

- g 将蘸有 F1 清洁剂的一块抹布或一张清洁巾放在旋转进纸轮/出纸轮的表面上，横向擦拭清洁整个表面上的污渍和灰尘。  
请确保将其擦拭干净，否则转轮上的黑色残留物将会影响进纸性能。

#### 4 关闭 ADF。

有关详情请参阅[如何关闭 ADF](#)（第 70 页）。

**小心**

关闭 ADF 时小心不要夹住手指。

**注意**

确认已正确关闭 ADF。否则，文档可能不会被送入 ADF。

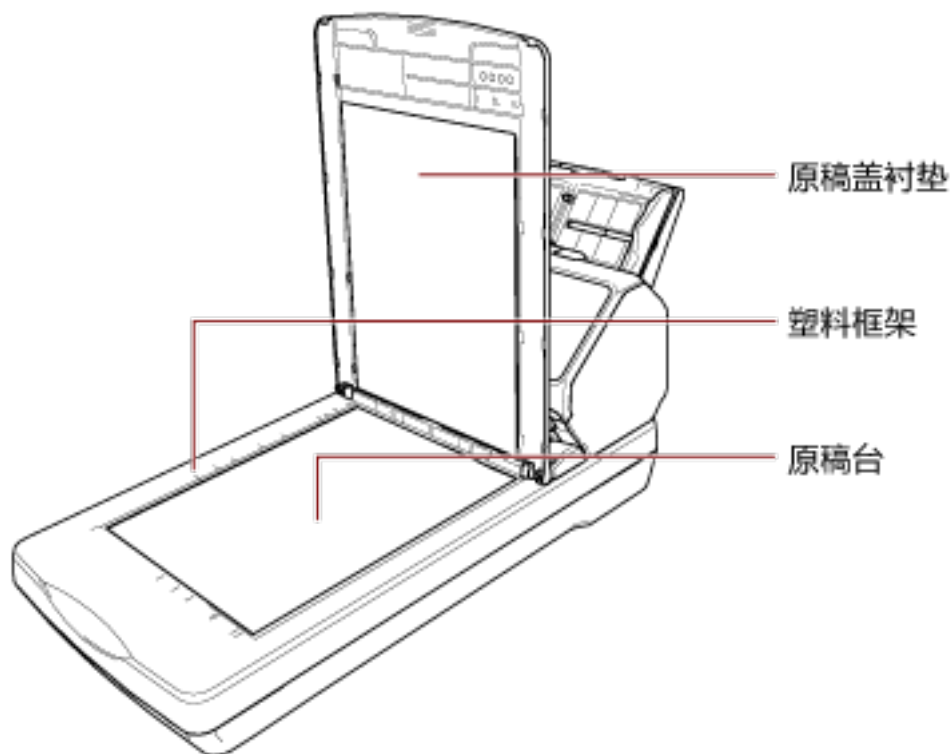
**5 将清洁计数器清零。**

- 对于 fi-8190/fi-8290/fi-8170/fi-8270  
请通过以下任一方式将清洁计数器清零。
  - 从操作面板的[设置菜单]屏幕中选择[5: 耗材计数器]，然后将清洁计数器清零。  
有关详情请参阅[设置菜单的使用方法](#)（第 136 页）。
  - 在 Software Operation Panel 中将清洁计数器清零。  
有关详情请参阅[清除页码计数器](#)（第 332 页）。
- 对于 fi-8150/fi-8250/fi-8150U/fi-8250U  
在 Software Operation Panel 中将清洁计数器清零。  
有关详情请参阅[清除页码计数器](#)（第 332 页）。

## 清洁扫描仪的内部（平台） [fi-8290/fi-8270/fi-8250/fi-8250U]

可使用蘸有 F1 清洁剂的抹布或清洁巾来清洁平台。

- 1 打开原稿盖。  
有关详情请参阅[原稿盖的打开方法](#)（第 71 页）。
- 2 请用蘸有 F1 清洁剂的抹布或清洁巾清洁以下位置。



### 注意

请注意不要使清洁剂残留在原稿台和塑料边框之间。

## 清洁文档(装订)页

应使用干布、蘸有 F1 清洁剂/中性清洁剂的抹布或清洁巾来清洁文档(装订)页。

轻轻擦掉文档(装订)页表面和内部的污渍和灰尘。

长期使用文档(装订)页后，污渍和灰尘会累积在表面和内部。

污渍和灰尘将有可能导致扫描方面的问题或影响扫描结果，因此请定期进行清洁。

### 注意

- 确保文档(装订)页没有折痕。
- 为避免变形和褪色，请勿使用涂料稀释剂或任何其他有机溶剂。
- 请勿用力摩擦文档(装订)页，否则可能造成损坏或变形。
- 用蘸有 F1 清洁剂/中性清洁剂的抹布或清洁巾清洁文档(装订)页后，请勿在完全干燥前盖住文档(装订)页。
- 每扫描大约 500 次就应该更换文档装订页/照片文档装订页。  
每扫描大约 2,500 次就应该更换小册子文档装订页。  
请注意，根据扫描的文档类型以及扫描仪的使用及清洁频率，上述参考数字将有所不同。  
有关购买文档(装订)页的信息，请与您购买本产品的分销商/经销商联系。查阅本产品随附的“联系清单”中的联系信息，或查阅本产品随附的“安全注意事项”中提供的“查询联系”部分中的联系信息，然后进行咨询。

# 更换耗材

本节说明如何更换扫描仪的耗材。

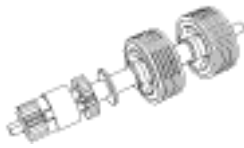
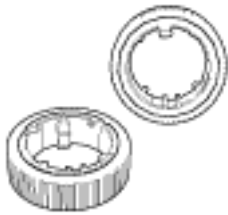


**小心**

扫描仪在工作时，ADF 内部会变得非常烫。

在更换耗材之前，请务必关闭电源，拔出电源电缆，至少等待 15 分钟让 ADF 内部冷却。

## 耗材和更换周期

名称	部件编号	推荐更换周期
制动轮 	PA03810-0001	每 200,000 张或一年
抓纸轮 	PA03670-0002	每 200,000 张或一年

需要定期更换耗材。建议您备存一些新耗材，以便在旧耗材超过更换周期前对其进行更换。扫描仪将记录每个耗材（抓纸轮和制动轮）扫描的页数，以及墨水（打印墨盒）的余量，以便您决定何时更换耗材。

- 对于 fi-8190/fi-8290/fi-8170/fi-8270  
请通过以下任一方式查看已扫描的页数和墨水余量。
  - 可从操作面板的[设置菜单]屏幕中选择[5: 耗材计数器]以查看已扫描的页数和墨水余量。  
有关详情请参阅[设置菜单的使用方法](#)（第 136 页）。
  - 可在 Software Operation Panel 中查看已扫描的页数和墨水余量。  
有关详情请参阅[查看页码计数器](#)（第 330 页）。
- 对于 fi-8150/fi-8250/fi-8150U/fi-8250U  
可在 Software Operation Panel 中查看已扫描的页数和墨水余量。  
有关详情请参阅[查看页码计数器](#)（第 330 页）。

注意：建议的更换周期是以使用 A4（80 g/m<sup>2</sup>）道林纸或含木浆纸为条件，实际周期根据扫描文档类型和扫描仪的使用和清洁频率不同而有所不同。

**注意**

请仅使用指定的耗材。

有关购买耗材的信息，请与您购买本产品的分销商/经销商联系。查阅本产品随附的“联系清单”中的联系信息，或查阅本产品随附的“安全注意事项”中提供的“查询联系”部分中的联系信息，然后进行咨询。



## 更换制动轮

按以下步骤更换制动轮。

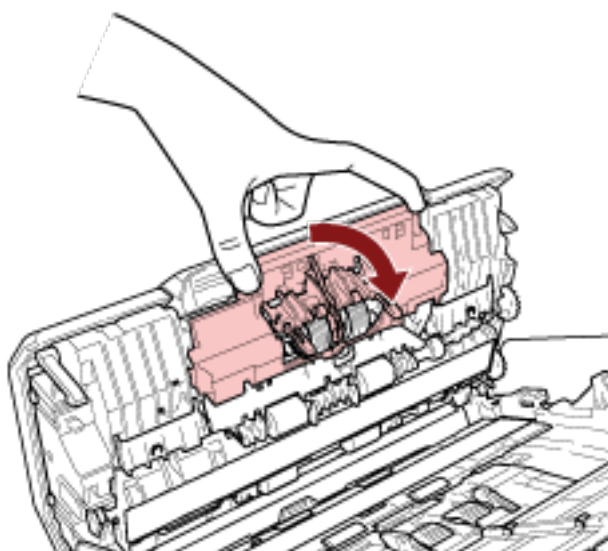
- 1 关闭扫描仪，拔出电源电缆，并等候至少 15 分钟。  
有关详情请参阅[如何关闭电源](#)（第 65 页）。
- 2 从 ADF 进纸斜槽（进纸器）中取出所有文档。
- 3 打开 ADF。  
有关详情请参阅[如何打开 ADF](#)（第 69 页）。



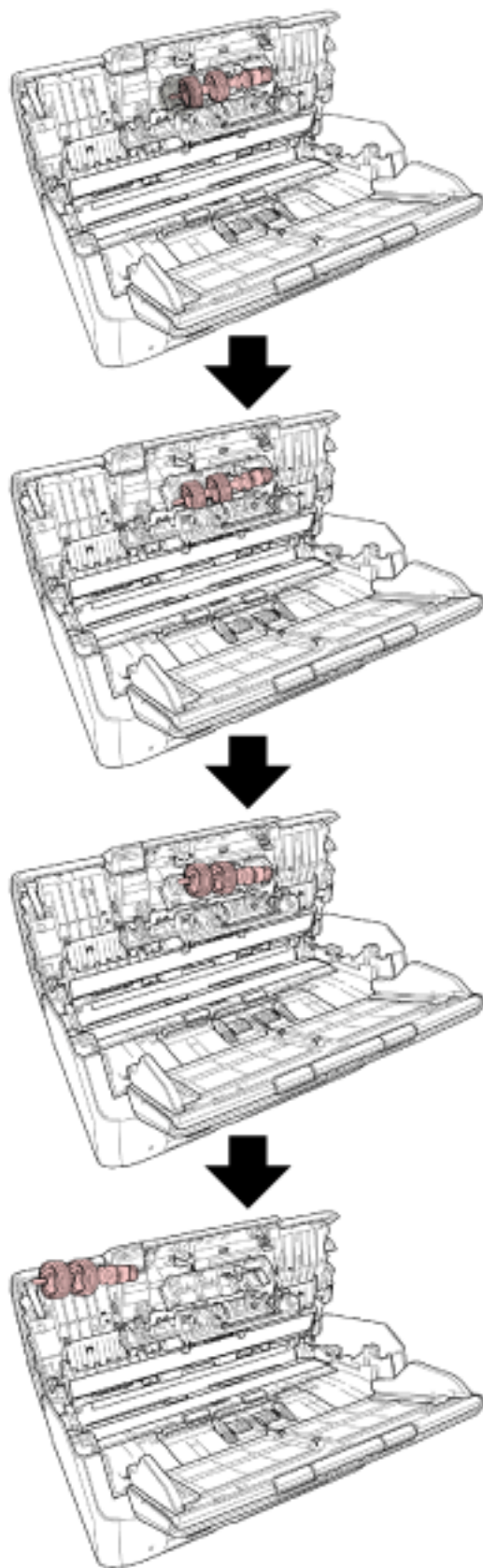
**小心**

当打开时，ADF 可能会意外关闭。请小心不要夹住手指。

- 4 取出制动轮。
  - a 拿住盖板的两端，然后沿着箭头的方向将其打开。

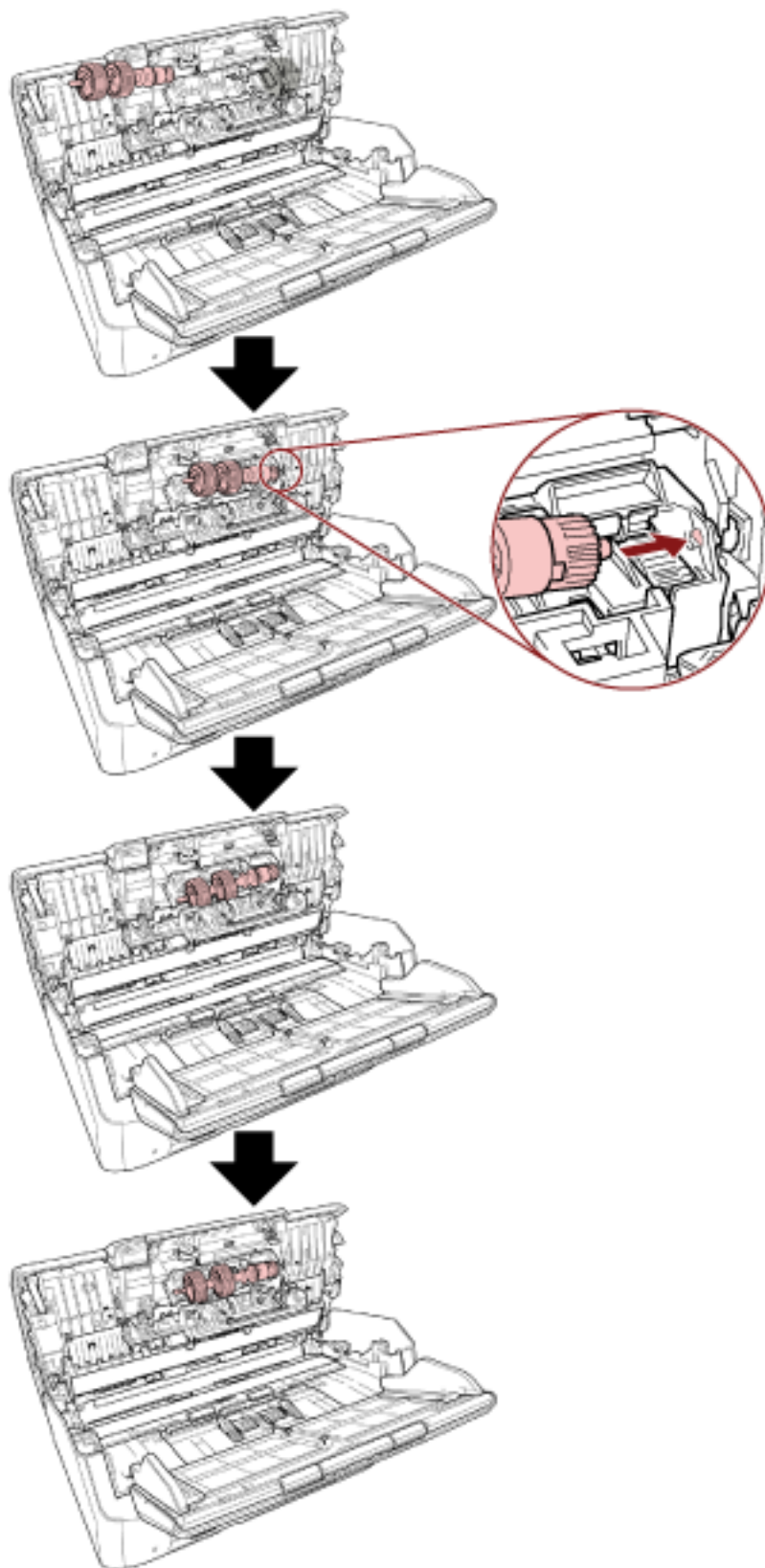


b 轻轻拉出制动轮以松开轴的左侧，然后再将轴的右侧从孔中拉出。



## 5 安装轴。

- a 将轴的右端按照孔的形状插入孔中，然后再安装轴的左侧。



**b 关上制动轮盖。****注意**

确认已正确安装了制动轮。否则可能出现卡纸或其他进纸错误。

**6 关闭 ADF。**

有关详情请参阅[如何关闭 ADF](#) (第 70 页)。

**小心**

关闭 ADF 时小心不要夹住手指。

**7 插入电源电缆后打开扫描仪。**

有关详情请参阅[如何开启电源](#) (第 64 页)。

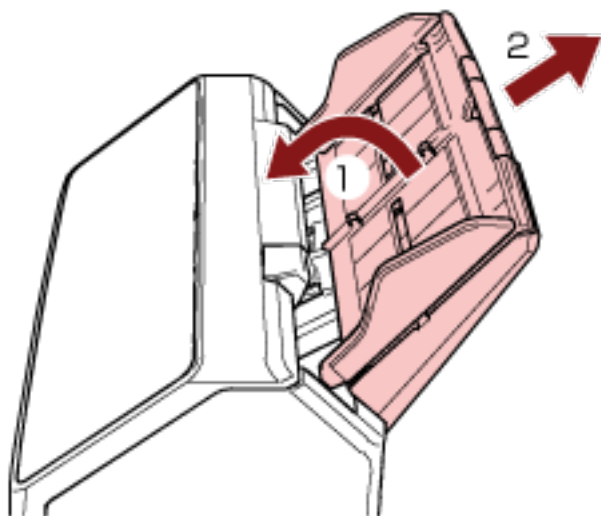
**8 将制动轮计数器清零。**

- 对于 fi-8190/fi-8290/fi-8170/fi-8270  
请通过以下任一方式将制动轮计数器清零。
  - 从操作面板的[设置菜单]屏幕中选择[5: 耗材计数器]，然后将制动轮计数器清零。  
有关详情请参阅[设置菜单的使用方法](#) (第 136 页)。
  - 在 Software Operation Panel 中将制动轮计数器清零。  
有关详情请参阅[清除页码计数器](#) (第 332 页)。
- 对于 fi-8150/fi-8250/fi-8150U/fi-8250U  
在 Software Operation Panel 中将制动轮计数器清零。  
有关详情请参阅[清除页码计数器](#) (第 332 页)。

## 更换抓纸轮

按以下步骤更换抓纸轮。

- 1 关闭扫描仪，拔出电源电缆，并等候至少 15 分钟。  
有关详情请参阅[如何关闭电源](#)（第 65 页）。
- 2 从 ADF 进纸斜槽（进纸器）中取出所有文档。
- 3 取下 ADF 进纸斜槽（进纸器）。  
拿住 ADF 进纸斜槽（进纸器）的两端并沿着箭头 1 的方向抬起，然后再沿着箭头 2 的方向拉出。



- 4 打开 ADF。  
有关详情请参阅[如何打开 ADF](#)（第 69 页）。

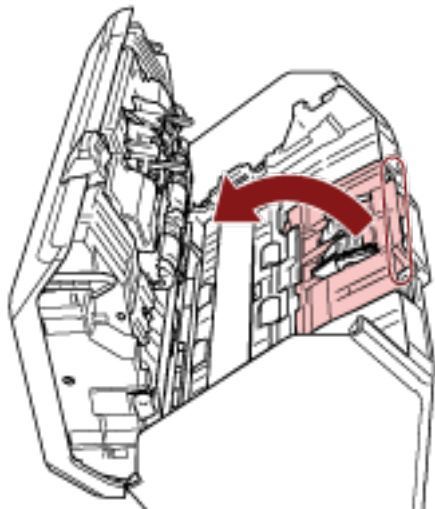


**小心**

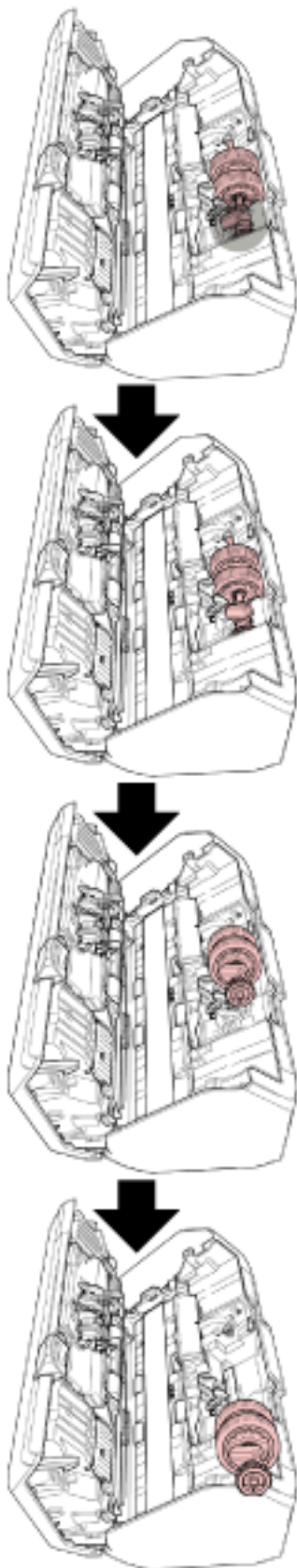
当打开时，ADF 可能会意外关闭。请小心不要夹住手指。

- 5 连轴一起取出抓纸轮。

a 抬起以打开导板。



b 从左向右旋转轴上的套环。握住套环以抬起轴的一端，然后将轴的另一端拉出插槽。

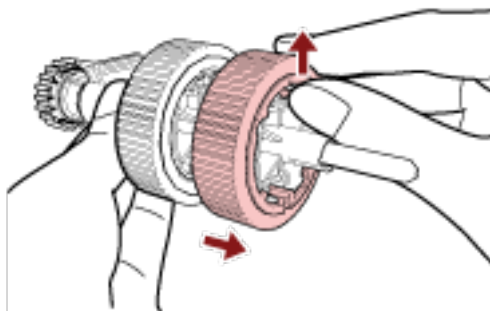


**注意**

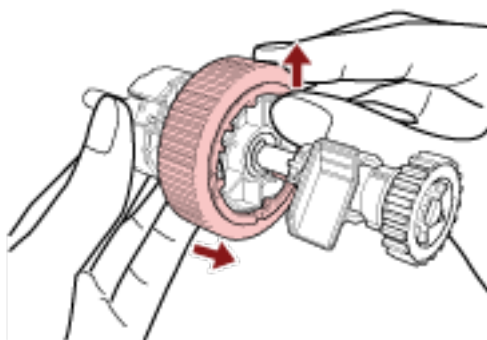
套环附近的齿轮上沾有油，请注意不要触碰。

**6 从轴上逐个取下抓纸轮（× 2）。**

**a 抬起固定夹的同时，从轴上拉出抓纸轮。**

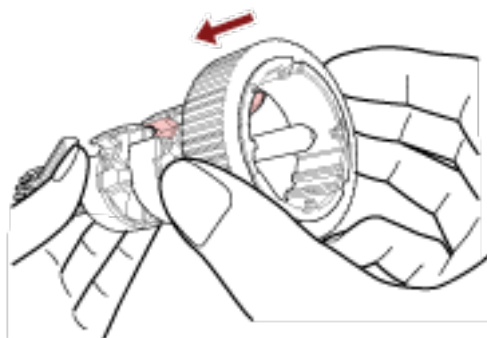


**b 抬起固定夹的同时，从轴上拉出另一个抓纸轮。**



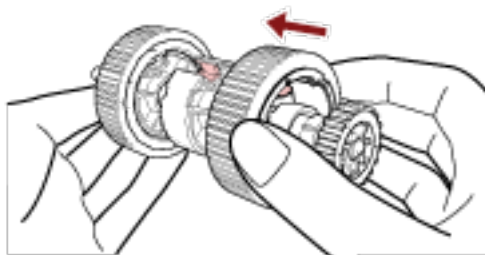
**7 将新的抓纸轮（× 2）逐个安装到轴上。**

**a 将抓纸轮的固定夹插入插槽中。**





b 将另一个抓纸轮的固定夹插入插槽中。

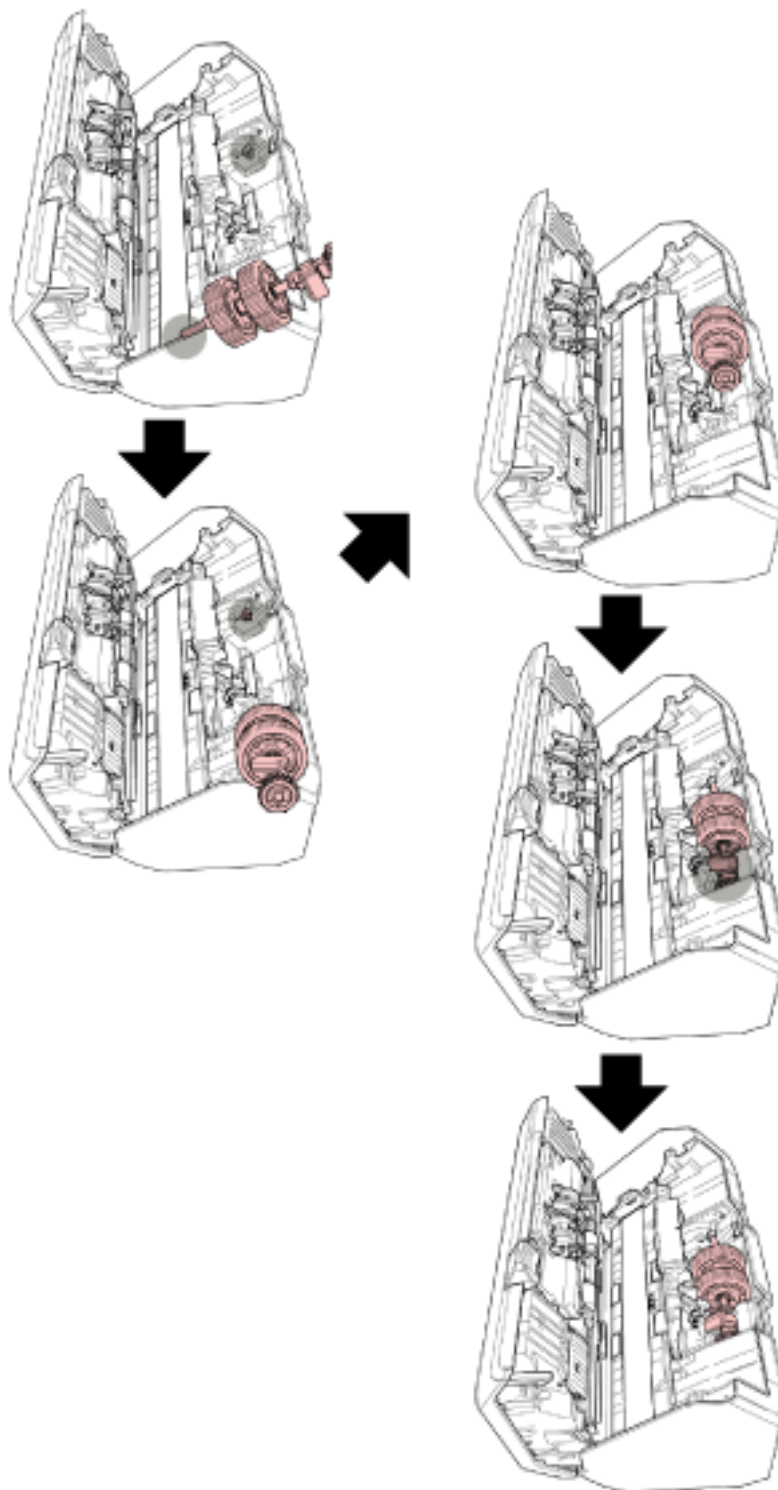


**注意**

请确认已正确安装抓纸轮。否则可能出现卡纸或其他进纸错误。  
请确保将抓纸轮插入到牢固的位置。

8 安装轴。

- a 握住轴上的套环，并将轴的另一端插入插槽。将轴端与套环的位置调低，以将轴完全插入，然后从右向左旋转套环，直到轴锁定到位。



- b 关闭导板。确保导板的两端已紧紧锁住。

**注意**

请确认已正确安装抓纸轮。否则可能出现卡纸或其他进纸错误。

**9 关闭 ADF。**

有关详情请参阅[如何关闭 ADF](#)（第 70 页）。

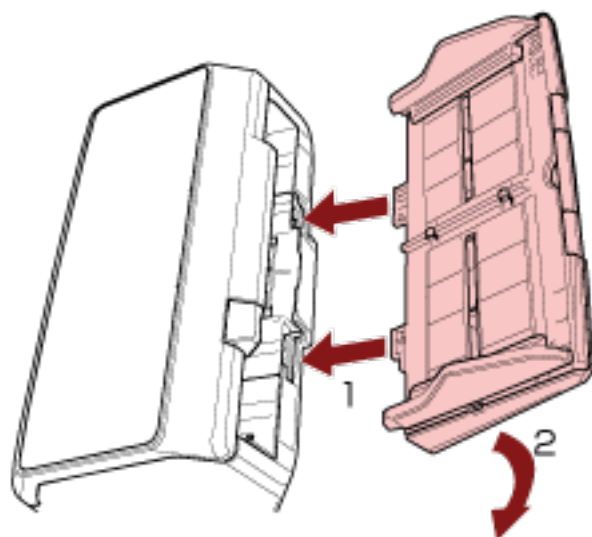
**小心**

关闭 ADF 时小心不要夹住手指。

**10 安装 ADF 进纸斜槽（进纸器）。**

沿着箭头 1 的方向将凸耳插入扫描仪背面的插槽中，然后沿着箭头 2 的方向使 ADF 进纸斜槽（进纸器）向下倾斜，直到固定到位。

以侧导板朝上的方向安装 ADF 进纸斜槽（进纸器）。

**注意**

请勿在 ADF 进纸斜槽（进纸器）和扫描仪之间留有空隙。

**11 插入电源电缆后打开扫描仪。**

有关详情请参阅[如何开启电源](#)（第 64 页）。

**12 清除抓纸轮计数器。**

- 对于 fi-8190/fi-8290/fi-8170/fi-8270  
请通过以下任一方式将抓纸轮计数器清零。
  - 从操作面板的[设置菜单]屏幕中选择[5: 耗材计数器]，然后将抓纸轮计数器清零。  
有关详情请参阅[设置菜单的使用方法](#)（第 136 页）。
  - 在 Software Operation Panel 中将抓纸轮计数器清零。  
有关详情请参阅[清除页码计数器](#)（第 332 页）。
- 对于 fi-8150/fi-8250/fi-8150U/fi-8250U

在 Software Operation Panel 中将抓纸轮计数器清零。  
有关详情请参阅[清除页码计数器](#) (第332 页)。

# 疑难解答

本节说明卡纸和其他问题的解决方法，联络扫描仪售后服务提供商之前的检查项目，以及如何阅读扫描仪上的产品标签。

## 注意

有关本节未提到的其他错误/问题的详细信息，请参阅扫描仪驱动程序帮助。

## 当出现卡纸时

按照以下步骤取出留在 ADF 中的文档：



**小心**

- 请勿强行拉出卡在扫描仪内的纸张。先打开 ADF，然后取出文档。
- 取出卡住的文档时，请注意不要碰到任何尖锐的部件，以免受伤。
- 取出卡住的文档时，小心不要让头发、领带或项链等物体缠到扫描仪内。
- 操作期间 ADF 的内部可能会变得非常烫。小心不要烫伤自己。

1 从 ADF 进纸斜槽（进纸器）中取出所有文档。

2 打开 ADF。

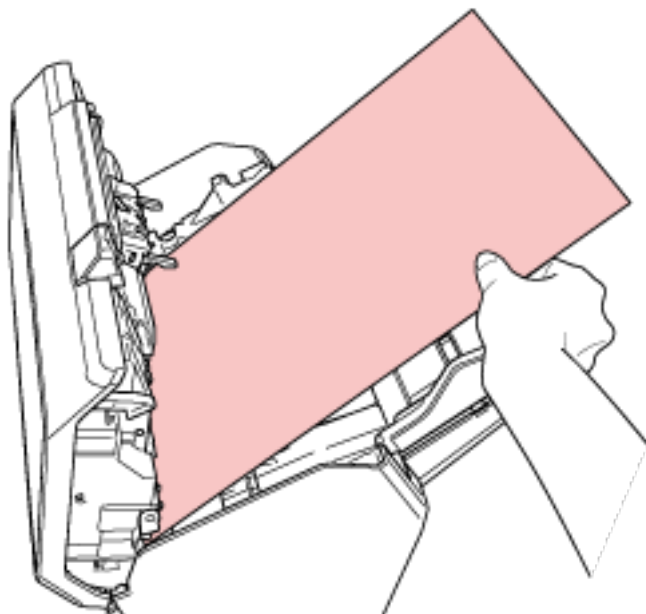
有关详情请参阅[如何打开 ADF](#)（第 69 页）。



**小心**

当打开时，ADF 可能会意外关闭。请小心不要夹住手指。

### 3 移除卡住的文档。



#### 注意

- 确保彻底检查文档和纸张通道。取出所有订书钉和回形针之类的金属物品，以免发生卡纸。
- 取出带有订书钉和回形针的文档时，请小心不要使玻璃表面和导板受损。

### 4 关闭 ADF。

有关详情请参阅[如何关闭 ADF](#)（第 70 页）。



**小心**

关闭 ADF 时小心不要夹住手指。

#### 注意

- 确认已正确关闭 ADF。否则，文档可能不会被送入 ADF。
- 偶尔，当扫描结束或被中途取消时，文档可能会残留在 ADF 内却不显示任何错误消息。在此情况下，遵循上述步骤 1 至 4 以取走文档。
- 如要继续扫描，请先确认要从哪一页开始恢复扫描，然后再次将文档放入 ADF 进纸斜槽（进纸器）。

## 错误

- 错误指示

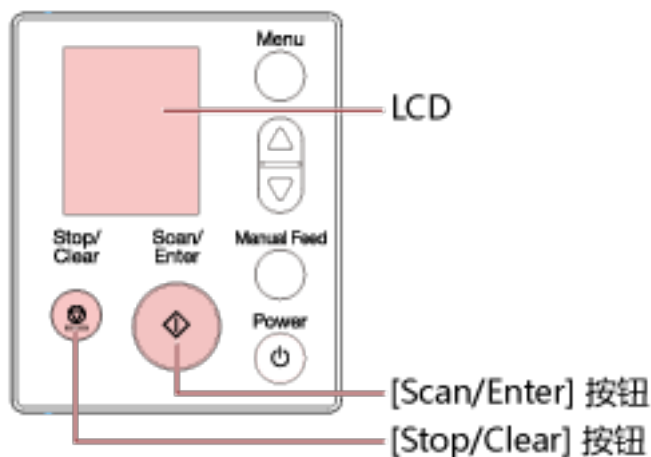
如果使用扫描仪时出现错误，则将显示以下错误通知。

- 对于 fi-8190/fi-8290/fi-8170/fi-8270

如果使用扫描仪时出现错误，LCD 则上将显示错误代码。

可通过按下 [Stop/Clear] 按钮清除错误显示。

请注意，发生卡纸时，如果扫描仪中持续一段时间没有任何文档（[就绪] 状态），消息则将消失。

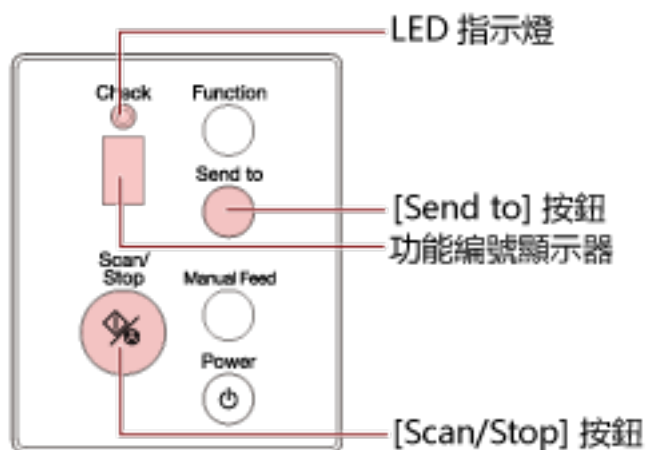


- 对于 fi-8150/fi-8250/fi-8150U/fi-8250U

如果使用扫描仪时出现错误，LED 指示灯将以橙色点亮，并且功能编号显示器上将显示由字母字符和数字组成的错误代码。

可通过按下 [Scan/Stop] 按钮/[Send to] 按钮清除错误显示。

请注意，发生卡纸时，如果扫描仪中持续一段时间没有任何文档（[就绪] 状态），消息则将消失。



### 提示

Error Recovery Guide 将在登录 Windows 后启动，并在位于任务栏最右端的通知区域中显示图标。当扫描仪上出现错误时，将在 Error Recovery Guide 窗口中显示错误名称和编码。

请注意显示的信息，并单击[更多信息]按钮以查看疑难解答步骤。



● 错误代码一览

LCD 上将显示错误代码。

功能编号显示器上将显示由字母字符和数字组成的错误代码。

错误代码 (LCD)	错误代码 (功能编号显示器)	错误详细信息	请参阅
A1:B3	A1	背书器错误 (通讯超时) (已安装背书器时) [fi-8190/fi-8170/fi-8150/fi-8150U]	背书器故障 (已安装背书器时) [fi-8190/fi-8170/fi-8150/fi-8150U] (第237页)
A2:B5	A2	背书器错误 (打印头) (已安装背书器时) [fi-8190/fi-8170/fi-8150/fi-8150U]	
A3:B6	A3	背书器错误 (EEPROM) (已安装背书器时) [fi-8190/fi-8170/fi-8150/fi-8150U]	
A4:B8	A4	背书器错误 (ROM) (已安装背书器时) [fi-8190/fi-8170/fi-8150/fi-8150U]	
C0:E5	C0	内存故障 (正面)	内存故障/LSI 错误 (第238页)
C0:E6		内存故障 (背面)	
C0:E9		LSI 故障 (正面)	
C0:EA		LSI 故障 (背面)	
C1:E0	C1	LSI 错误 (初始化失败)	
C8:F2	C8	扫描仪内部通信故障	扫描仪内部通信故障 (第239页)
E0:87	E0	平台搬运错误 [fi-8290/fi-8270/fi-8250/fi-8250U]	平台搬运错误 [fi-8290/fi-8270/fi-8250/fi-8250U] (第239页)
E1:7E	E1	光学故障 (平台) [fi-8290/fi-8270/fi-8250/fi-8250U]	光学故障 (平台) [fi-8290/fi-8270/fi-8250/fi-8250U] (第240页)



错误代码 (LCD)	错误代码 (功能编号显示器)	错误详细信息	请参阅	
E2:74	E2	光学故障 (ADF 表面)	光学故障 (ADF) (第240页)	
E3:75	E3	光学故障 (ADF 背面)		
E6:D3	E6	操作面板错误	操作面板故障 (第241页)	
E7:D2	E7	EEPROM 错误	EEPROM 错误 (第241页)	
E9:F5	E9	图像内存读-写错误 (正面)	图像内存读-写错误 (第242页)	
E9:F6		图像内存读-写错误 (背面)		
F4:C2	F4	背景转换部件故障 (ADF 表面)	背景转换机制故障 (第243页)	
F4:C3		背景转换部件故障 (ADF 背面)		
H0:83	H0	动力电路故障	动力电路故障 (第243页)	
H0:84				
H1:80				H1
H2:81				H2
H6:B1	H6	背书器系统故障 (已安装背书器时) [fi-8190/fi-8170/fi-8150/fi-8150U]	背书器系统故障 (已安装背书器时) [fi-8190/fi-8170/fi-8150/fi-8150U] (第244页)	
H7:84	H7	指示灯电路故障	指示灯电路故障 (第245页)	
H8:88	H8	动力电路故障	动力电路故障 (第243页)	
J0:37	J0	纸张保护 (进纸噪音)	纸张保护 (第245页)	
J0:3F		纸张保护 (检测文档倾斜)		
J1:31	J1	探测到卡纸	探测到卡纸/抓纸错误 (第246页)	
J1:40				
J1:50		抓纸错误		
J1:5A		探测到卡纸 (已安装背书器时) [fi-8190/fi-8170/fi-8150/fi-8150U]	探测到卡纸 (已安装背书器时) [fi-8190/fi-8170/fi-8150/fi-8150U] (第247页)	
J2:55	J2	检测到多页进纸 (重叠)	多页进纸 (第247页)	
J2:56		检测到多页进纸 (长度)		
J8:01	J8	传感器变脏	传感器变脏 (第248页)	

错误代码 (LCD)	错误代码 (功能编号显示器)	错误详细信息	请参阅
J8:02			
J8:04			
J8:08			
L0:11	L0	传感器故障	传感器故障(第248页)
L2:13	L2		
L5:17	L5		
L5:18	L5		
L6:1B	L6		
M1:D5	n1	模块错误	模块错误(第250页)
M4:A2	n4	网络设置错误 [fi-8190/ fi-8290/fi-8170/fi-8270/ fi-8150/fi-8250]	网络设置错误 [fi-8190/ fi-8290/fi-8170/fi-8270/ fi-8150/fi-8250](第250页)
M4:A3			
M4:A4			
M4:A5			
M4:A6			
M4:A8			
M4:A9			
M4:AA			
M4:AB			
M4:AC		Scanner Central Admin Server 设置错误 [fi-8190/ fi-8290/fi-8170/fi-8270/ fi-8150/fi-8250]	Scanner Central Admin Server 设置错误 [fi-8190/ fi-8290/fi-8170/fi-8270/ fi-8150/fi-8250](第252页)
M5:A2	n5	服务器设置错误 [fi-8190/ fi-8290/fi-8170/fi-8270/ fi-8150/fi-8250]	服务器设置错误 [fi-8190/ fi-8290/fi-8170/fi-8270/ fi-8150/fi-8250](第253页)
M5:A3			
M5:A4			
M5:A5			
		Scanner Central Admin Server 设置错误 [fi-8190/ fi-8290/fi-8170/fi-8270/ fi-8150/fi-8250]	Scanner Central Admin Server 设置错误 [fi-8190/ fi-8290/fi-8170/fi-8270/ fi-8150/fi-8250](第252页)

错误代码 (LCD)	错误代码 (功能编号显示器)	错误详细信息	请参阅
M5: AC		服务器设置错误 [fi-8190/fi-8290/fi-8170/fi-8270/fi-8150/fi-8250]	服务器设置错误 [fi-8190/fi-8290/fi-8170/fi-8270/fi-8150/fi-8250] (第253页)
M6: AE	n6	认证失败 [fi-8190/fi-8290/fi-8170/fi-8270]	认证失败 [fi-8190/fi-8290/fi-8170/fi-8270] (第254页)
M6: AF			
U0: 10	U0	运输锁错误 [fi-8290/fi-8270/fi-8250/fi-8250U]	运输锁错误 [fi-8290/fi-8270/fi-8250/fi-8250U] (第255页)
U4: 40	U4	ADF 打开	ADF 打开 (第256页)
U5: 4A	U5	背书器盖打开 (已安装背书器时) [fi-8190/fi-8170/fi-8150/fi-8150U]	背书器盖打开 (已安装背书器时) [fi-8190/fi-8170/fi-8150/fi-8150U] (第257页)
U6: B4	U6	还未安装打印墨盒 (已安装背书器时) [fi-8190/fi-8170/fi-8150/fi-8150U]	还未安装打印墨盒 (已安装背书器时) [fi-8190/fi-8170/fi-8150/fi-8150U] (第257页)
U7: 20	U7	偏离指定扫描部位错误 (使用 PaperStream NX Manager 操作时) [fi-8190/fi-8290/fi-8170/fi-8270/fi-8150/fi-8250]	偏离指定扫描部位错误 (使用 PaperStream NX Manager 操作时) [fi-8190/fi-8290/fi-8170/fi-8270/fi-8150/fi-8250] (第258页)
U7: B9	U7	背书器印字区域出错 (已安装背书器时) [fi-8190/fi-8170/fi-8150/fi-8150U]	背书器印字区域出错 (已安装背书器时) [fi-8190/fi-8170/fi-8150/fi-8150U] (第259页)
—	—	正被其他使用	正被其他使用 (第260页)
—	—	扫描仪处于文档计数模式 [fi-8190/fi-8290/fi-8170/fi-8270]	扫描仪处于文档计数模式 [fi-8190/fi-8290/fi-8170/fi-8270] (第260页)
—	—	无纸	无纸 (第260页)
—	—	停止	停止 (第260页)
—	—	暂停	暂停 (第260页)
—	—	偏离指定扫描部位错误 (使用电脑操作时)	偏离指定扫描部位错误 (使用电脑操作时) (第261页)

错误代码 (LCD)	错误代码 (功能编号显示器)	错误详细信息	请参阅
—	—	无效的命令	<a href="#">无效的命令 (第261 页)</a>
—	—	接口故障	<a href="#">接口故障 (第262 页)</a>
—	—	注意主体	<a href="#">注意主体 (第262 页)</a>

## 背书器故障（已安装背书器时） [fi-8190/fi-8170/fi-8150/fi-8150U]

如果背书器出现故障，操作面板上将显示以下信息。

- 对于 LCD

LCD 上将显示错误代码、错误详细信息和问题的解决方案。

错误代码	错误详细信息和解决方案
A1:B3	A1:B3 错误 背书器错误（通讯超时） 将电源重新打开。如果仍未解决该问题，请参照操作指南并采取相应措施。
A2:B5	A2:B5 错误 背书器错误（打印头） 将电源重新打开。如果仍未解决该问题，请参照操作指南并采取相应措施。
A3:B6	A3:B6 错误 背书器错误（EEPROM） 将电源重新打开。如果仍未解决该问题，请参照操作指南并采取相应措施。
A4:B8	A4:B8 错误 背书器错误（ROM） 将电源重新打开。如果仍未解决该问题，请参照操作指南并采取相应措施。

- 对于功能编号显示器

功能编号显示器上将显示由字母字符和数字组成的错误代码。

错误代码	错误详细信息（显示在 Error Recovery Guide 窗口中）
A1	背书器错误（通讯超时）
A2	背书器错误（打印头）
A3	背书器错误（EEPROM）
A4	背书器错误（ROM）

采取以下措施。

- 参阅 fi-819PRB 背书器操作指南，检查是否已正确安装打印墨盒。
- 参阅 fi-819PRB 背书器操作指南重新连接 EXT 电缆。
- 先将扫描仪电源关闭，之后再重新打开。

如果问题依然存在，请记下错误代码并查看[联系扫描仪服务提供商之前](#)（第311页）中的各项，然后再联系您购买本产品的分销商/经销商。查阅本产品随附的“联系清单”中的联系信息，或查阅本产品随附的“安全注意事项”中提供的“查询联系”部分中的联系信息，然后进行咨询。

## 内存故障/LSI 错误

如果发生内存故障或 LSI 错误，操作面板上将显示以下信息。

- 对于 LCD

LCD 上将显示错误代码、错误详细信息和问题的解决方案。

错误代码	错误详细信息和解决方案
C0:E5	C0:E5 错误 内存故障（正面） 将电源重新打开。如果仍未解决该问题，请参照操作指南并采取相应措施。
C0:E6	C0:E6 错误 内存故障（背面） 将电源重新打开。如果仍未解决该问题，请参照操作指南并采取相应措施。
C0:E9	C0:E9 错误 LSI 故障（正面） 将电源重新打开。如果仍未解决该问题，请参照操作指南并采取相应措施。
C0:EA	C0:EA 错误 LSI 故障（背面） 将电源重新打开。如果仍未解决该问题，请参照操作指南并采取相应措施。
C1:E0	C1:E0 错误 LSI 错误（初始化失败） 将电源重新打开。如果仍未解决该问题，请参照操作指南并采取相应措施。

- 对于功能编号显示器

功能编号显示器上将显示由字母字符和数字组成的错误代码。

错误代码	错误详细信息（显示在 Error Recovery Guide 窗口中）
C0	内存故障（正面）
	内存故障（背面）
	LSI 故障（正面）
	LSI 故障（背面）
C1	LSI 错误（初始化失败）

先将扫描仪电源关闭，之后再重新打开。

如果问题依然存在，请记下错误代码并查看[联系扫描仪服务提供商之前](#)（第311页）中的各项，然后再联系您购买本产品的分销商/经销商。查阅本产品随附的“联系清单”中的联系信息，或查阅本产品随附的“安全注意事项”中提供的“查询联系”部分中的联系信息，然后进行咨询。

## 扫描仪内部通信故障

如果扫描仪中出现内部通信故障，操作面板上将显示以下信息。

- 对于 LCD

LCD 上将显示错误代码、错误详细信息和问题的解决方案。

错误代码	错误详细信息和解决方案
C8:F2	C8:F2 错误 扫描仪内部通信故障 将电源重新打开。如果仍未解决该问题，请参照操作指南并采取相应措施。

- 对于功能编号显示器

功能编号显示器上将显示由字母字符和数字组成的错误代码。

错误代码	错误详细信息（显示在 Error Recovery Guide 窗口中）
C8	扫描仪内部通信故障

先将扫描仪电源关闭，之后再重新打开。

如果问题依然存在，请记下错误代码并查看[联系扫描仪服务提供商之前](#)（第311页）中的各项，然后再联系您购买本产品的分销商/经销商。查阅本产品随附的“联系清单”中的联系信息，或查阅本产品随附的“安全注意事项”中提供的“查询联系”部分中的联系信息，然后进行咨询。

## 平台搬运错误 [fi-8290/fi-8270/fi-8250/fi-8250U]

如果出现平台搬运错误，操作面板上将显示以下信息。

- 对于 LCD

LCD 上将显示错误代码、错误详细信息和问题的解决方案。

错误代码	错误详细信息和解决方案
E0:87	E0:87 错误 平台搬运错误 请打开运输锁开关。

- 对于功能编号显示器

功能编号显示器上将显示由字母字符和数字组成的错误代码。

错误代码	错误详细信息（显示在 Error Recovery Guide 窗口中）
E0	平台搬运错误

检查是否未锁定运输锁开关。

如果运输锁开关已锁定，请打开运输锁开关。

有关详情请参阅[运输锁错误 \[fi-8290/fi-8270/fi-8250/fi-8250U\]](#)（第255页）。

如果问题依然存在，请记下错误代码并查看[联系扫描仪服务提供商之前](#)（第311页）中的各项，然后再联系您购买本产品的分销商/经销商。查阅本产品随附的“联系清单”中的联系信息，或查阅本产品随附的“安全注意事项”中提供的“查询联系”部分中的联系信息，然后进行咨询。

## 光学故障（平台） [fi-8290/fi-8270/fi-8250/fi-8250U]

如果平台出现光学故障，操作面板上将显示以下信息。

- 对于 LCD

LCD 上将显示错误代码、错误详细信息和问题的解决方案。

错误代码	错误详细信息和解决方案
E1:7E	E1:7E 错误 光学故障（平台） 将电源重新打开。如果仍未解决该问题，请参照操作指南并采取相应措施。

- 对于功能编号显示器

功能编号显示器上将显示由字母字符和数字组成的错误代码。

错误代码	错误详细信息（显示在 Error Recovery Guide 窗口中）
E1	光学故障（平台）

采取以下措施。

- 检查是否未锁定运输锁开关。

如果运输锁开关已锁定，请打开运输锁开关。

有关详情请参阅[运输锁错误 \[fi-8290/fi-8270/fi-8250/fi-8250U\]](#)（第255 页）。

- 请参阅[清洁扫描仪的内部（平台） \[fi-8290/fi-8270/fi-8250/fi-8250U\]](#)（第 213 页）并清洁原稿台（玻璃面）。

- 先将扫描仪电源关闭，之后再重新打开。

如果问题依然存在，请记下错误代码并查看[联系扫描仪服务提供商之前](#)（第311 页）中的各项，然后再联系您购买本产品的分销商/经销商。查阅本产品随附的“联系清单”中的联系信息，或查阅本产品随附的“安全注意事项”中提供的“查询联系”部分中的联系信息，然后进行咨询。

## 光学故障（ADF）

如果 ADF 中出现光学故障，操作面板上将显示以下信息。

- 对于 LCD

LCD 上将显示错误代码、错误详细信息和问题的解决方案。

错误代码	错误详细信息和解决方案
E2:74	E2:74 错误 光学故障（ADF 表面） 将电源重新打开。如果仍未解决该问题，请参照操作指南并采取相应措施。
E3:75	E3:75 错误 光学故障（ADF 背面） 将电源重新打开。如果仍未解决该问题，请参照操作指南并采取相应措施。



- 对于功能编号显示器  
功能编号显示器上将显示由字母字符和数字组成的错误代码。

错误代码	错误详细信息（显示在 Error Recovery Guide 窗口中）
E2	光学故障（ADF 表面）
E3	光学故障（ADF 背面）

采取以下措施。

- 请参阅[用抹布清洁扫描仪 \(ADF\) 内部](#)（第 206 页）并清洁玻璃。
  - 先将扫描仪电源关闭，之后再重新打开。
- 如果问题依然存在，请记下错误代码并查看[联系扫描仪服务提供商之前](#)（第 311 页）中的各项，然后再联系您购买本产品的分销商/经销商。查阅本产品随附的“联系清单”中的联系信息，或查阅本产品随附的“安全注意事项”中提供的“查询联系”部分中的联系信息，然后进行咨询。

## 操作面板故障

如果出现操作面板故障，操作面板上将显示以下信息。

- 对于 LCD  
LCD 上将显示错误代码、错误详细信息和问题的解决方案。

错误代码	错误详细信息和解决方案
E6:D3	E6:D3 错误 操作面板故障 将电源重新打开。如果仍未解决该问题，请参照操作指南并采取相应措施。

- 对于功能编号显示器  
功能编号显示器上将显示由字母字符和数字组成的错误代码。

错误代码	错误详细信息（显示在 Error Recovery Guide 窗口中）
E6	操作面板故障

先将扫描仪电源关闭，之后再重新打开。

如果问题依然存在，请记下错误代码并查看[联系扫描仪服务提供商之前](#)（第 311 页）中的各项，然后再联系您购买本产品的分销商/经销商。查阅本产品随附的“联系清单”中的联系信息，或查阅本产品随附的“安全注意事项”中提供的“查询联系”部分中的联系信息，然后进行咨询。

## EEPROM 错误

如果出现 EEPROM 错误，操作面板上将显示以下信息。

- 对于 LCD  
LCD 上将显示错误代码、错误详细信息和问题的解决方案。

错误代码	错误详细信息和解决方案
E7:D2	E7:D2 错误

错误代码	错误详细信息和解决方案
	EEPROM 错误 将电源重新打开。如果仍未解决该问题，请参照操作指南并采取相应措施。

- 对于功能编号显示器  
功能编号显示器上将显示由字母字符和数字组成的错误代码。

错误代码	错误详细信息（显示在 Error Recovery Guide 窗口中）
E7	EEPROM 错误

先将扫描仪电源关闭，之后再重新打开。

如果问题依然存在，请记下错误代码并查看[联系扫描仪服务提供商之前（第311页）](#)中的各项，然后再联系您购买本产品的分销商/经销商。查阅本产品随附的“联系清单”中的联系信息，或查阅本产品随附的“安全注意事项”中提供的“查询联系”部分中的联系信息，然后进行咨询。

## 图像内存读-写错误

如果从图像内存读取数据或将数据写到图像内存时出现错误，操作面板上将显示以下信息。

- 对于 LCD  
LCD 上将显示错误代码、错误详细信息和问题的解决方案。

错误代码	错误详细信息和解决方案
E9:F5	E9:F5 错误 图像内存读-写错误（正面） 将电源重新打开。如果仍未解决该问题，请参照操作指南并采取相应措施。
E9:F6	E9:F6 错误 图像内存读-写错误（背面） 将电源重新打开。如果仍未解决该问题，请参照操作指南并采取相应措施。

- 对于功能编号显示器  
功能编号显示器上将显示由字母字符和数字组成的错误代码。

错误代码	错误详细信息（显示在 Error Recovery Guide 窗口中）
E9	图像内存读-写错误（正面）
	图像内存读-写错误（背面）

先将扫描仪电源关闭，之后再重新打开。

如果问题依然存在，请记下错误代码并查看[联系扫描仪服务提供商之前（第311页）](#)中的各项，然后再联系您购买本产品的分销商/经销商。查阅本产品随附的“联系清单”中的联系信息，或查阅本产品随附的“安全注意事项”中提供的“查询联系”部分中的联系信息，然后进行咨询。

## 背景转换机制故障

如果 ADF 中出现背景转换机制故障，操作面板上将显示以下信息。

- 对于 LCD

LCD 上将显示错误代码、错误详细信息和问题的解决方案。

错误代码	错误详细信息和解决方案
F4:C2	F4:C2 错误 背景转换部件故障（ADF 表面） 将电源重新打开。如果仍未解决该问题，请参照操作指南并采取相应措施。
F4:C3	F4:C3 错误 背景转换部件故障（ADF 背面） 将电源重新打开。如果仍未解决该问题，请参照操作指南并采取相应措施。

- 对于功能编号显示器

功能编号显示器上将显示由字母字符和数字组成的错误代码。

错误代码	错误详细信息（显示在 Error Recovery Guide 窗口中）
F4	背景转换部件故障（ADF 表面）
	背景转换部件故障（ADF 背面）

打开 ADF 检查没有文档残留，然后在关闭扫描仪的电源后将其再次打开。

如果问题依然存在，请记下错误代码并查看[联系扫描仪服务提供商之前](#)（第 311 页）中的各项，然后再联系您购买本产品的分销商/经销商。查阅本产品随附的“联系清单”中的联系信息，或查阅本产品随附的“安全注意事项”中提供的“查询联系”部分中的联系信息，然后进行咨询。

## 动力电路故障

如果出现动力电路故障，操作面板上将显示以下信息。

- 对于 LCD

LCD 上将显示错误代码、错误详细信息和问题的解决方案。

错误代码	错误详细信息和解决方案
H0:83	H0:83 错误 动力电路故障 将电源重新打开。如果仍未解决该问题，请参照操作指南并采取相应措施。
H0:84	H0:84 错误 动力电路故障 将电源重新打开。如果仍未解决该问题，请参照操作指南并采取相应措施。
H1:80	H1:80 错误

错误代码	错误详细信息和解决方案
	动力电路故障 将电源重新打开。如果仍未解决该问题，请参照操作指南并采取相应措施。
H2:81	H2:81 错误 动力电路故障 将电源重新打开。如果仍未解决该问题，请参照操作指南并采取相应措施。
H8:88	H8:88 错误 动力电路故障 将电源重新打开。如果仍未解决该问题，请参照操作指南并采取相应措施。

- 对于功能编号显示器  
功能编号显示器上将显示由字母字符和数字组成的错误代码。

错误代码	错误详细信息（显示在 Error Recovery Guide 窗口中）
H0	动力电路故障
H1	
H2	
H8	

先将扫描仪电源关闭，之后再重新打开。

如果问题依然存在，请记下错误代码并查看[联系扫描仪服务提供商之前](#)（第311页）中的各项，然后再联系您购买本产品的分销商/经销商。查阅本产品随附的“联系清单”中的联系信息，或查阅本产品随附的“安全注意事项”中提供的“查询联系”部分中的联系信息，然后进行咨询。

## 背书器系统故障（已安装背书器时）[fi-8190/fi-8170/fi-8150/fi-8150U]

如果背书器出现电路故障，操作面板上将显示以下信息。

- 对于 LCD  
LCD 上将显示错误代码、错误详细信息和问题的解决方案。

错误代码	错误详细信息和解决方案
H6:B1	H6:B1 错误 背书器系统故障 将电源重新打开。如果仍未解决该问题，请参照操作指南并采取相应措施。

- 对于功能编号显示器  
功能编号显示器上将显示由字母字符和数字组成的错误代码。

错误代码	错误详细信息（显示在 Error Recovery Guide 窗口中）
H6	背书器系统故障

先将扫描仪电源关闭，之后再重新打开。

如果问题依然存在，请记下错误代码并查看[联系扫描仪服务提供商之前](#)（第311页）中的各项，然后再联系您购买本产品的分销商/经销商。查阅本产品随附的“联系清单”中的联系信息，或查阅本产品随附的“安全注意事项”中提供的“查询联系”部分中的联系信息，然后进行咨询。

## 指示灯电路故障

如果出现指示灯电路故障，操作面板上将显示以下信息。

- 对于 LCD

LCD 上将显示错误代码、错误详细信息和问题的解决方案。

错误代码	错误详细信息和解决方案
H7:84	H7:84 错误 指示灯电路故障 将电源重新打开。如果仍未解决该问题，请参照操作指南并采取相应措施。

- 对于功能编号显示器

功能编号显示器上将显示由字母字符和数字组成的错误代码。

错误代码	错误详细信息（显示在 Error Recovery Guide 窗口中）
H7	指示灯电路故障

先将扫描仪电源关闭，之后再重新打开。

如果问题依然存在，请记下错误代码并查看[联系扫描仪服务提供商之前](#)（第311页）中的各项，然后再联系您购买本产品的分销商/经销商。查阅本产品随附的“联系清单”中的联系信息，或查阅本产品随附的“安全注意事项”中提供的“查询联系”部分中的联系信息，然后进行咨询。

## 纸张保护

激活保护文档（纸张保护）功能时将停止进纸，并且操作面板上将显示以下信息。

- 对于 LCD

LCD 上将显示错误代码、错误详细信息和问题的解决方案。

错误代码	错误详细信息和解决方案
J0:37	J0:37 错误 纸张保护（进纸噪音） 请取出文档。重新放入文档时，请注意不要让文档卡住或倾斜。详情请参照操作指南。
J0:3F	J0:3F 错误 纸张保护（检测文档倾斜） 请取出文档。重新放入文档时，请注意不要让文档卡住或倾斜。详情请参照操作指南。

- 对于功能编号显示器

功能编号显示器上将显示由字母字符和数字组成的错误代码。

错误代码	错误详细信息（显示在 Error Recovery Guide 窗口中）
J0	纸张保护（检测文档倾斜）

通过提高检测卡纸的灵敏度级别保护文档的功能（纸张保护）可在使用 ADF 扫描时避免文档受损。采取以下措施。

- 发生错误时，请检查文档是否符合[用于扫描的文档纸](#)（第 108 页）中描述的要求。
- 如果在文档符合扫描要求的情况下依然频繁发生错误，请降低纸张保护灵敏度的级别。
- 如果 ADF 中留有文档，请参阅[当出现卡纸时](#)（第 229 页）并取出文档。

## 探测到卡纸/抓纸错误

如果发生卡纸或抓纸错误，操作面板上将显示以下信息。

- 对于 LCD  
LCD 上将显示错误代码、错误详细信息和问题的解决方案。

错误代码	错误详细信息和解决方案
J1:31	J1:31 错误 探测到卡纸 请取出文档。
J1:40	J1:31 错误 探测到卡纸 请取出文档。
J1:50	J1:50 错误 抓纸错误 请取出文档。

- 对于功能编号显示器  
功能编号显示器上将显示由字母字符和数字组成的错误代码。

错误代码	错误详细信息（显示在 Error Recovery Guide 窗口中）
J1	探测到卡纸
	抓纸错误

采取以下措施。

- 扫描仪内部出现卡纸时，请参阅[当出现卡纸时](#)（第 229 页）取出被卡住的文档。
- 请参阅[用于扫描的文档纸](#)（第 108 页）确认文档是否适合用于扫描。
- 如果频繁出现卡纸，则按照[频繁发生卡纸/抓纸错误](#)（第 301 页）采取措施。

如果问题依然存在，请记下错误代码并查看[联系扫描仪服务提供商之前](#)（第 311 页）中的各项，然后再联系您购买本产品的分销商/经销商。查阅本产品随附的“联系清单”中的联系信息，或查阅本产品随附的“安全注意事项”中提供的“查询联系”部分中的联系信息，然后进行咨询。

## 探测到卡纸（已安装背书器时） [fi-8190/fi-8170/fi-8150/fi-8150U]

如果背书器中出现卡纸，操作面板上将显示以下信息。

- 对于 LCD

LCD 上将显示错误代码、错误详细信息和问题的解决方案。

错误代码	错误详细信息和解决方案
J1:5A	J1:5A 错误 探测到卡纸 请取出文档。

- 对于功能编号显示器

功能编号显示器上将显示由字母字符和数字组成的错误代码。

错误代码	错误详细信息（显示在 Error Recovery Guide 窗口中）
J1	探测到卡纸

采取以下措施。

- 背书器中出现卡纸时，请参阅 fi-819PRB 背书器操作指南，取出被卡住的文档。
- 请参阅 fi-819PRB 背书器操作指南，确保文档满足可以送入背书器的文档的要求
- 请参阅 fi-819PRB 背书器操作指南清洁转轮。

如果问题依然存在，请记下错误代码并查看[联系扫描仪服务提供商之前](#)（第311 页）中的各项，然后再联系您购买本产品的分销商/经销商。查阅本产品随附的“联系清单”中的联系信息，或查阅本产品随附的“安全注意事项”中提供的“查询联系”部分中的联系信息，然后进行咨询。

## 多页进纸

如果发生多页进纸，操作面板上将显示以下信息。

- 对于 LCD

LCD 上将显示错误代码、错误详细信息和问题的解决方案。

错误代码	错误详细信息和解决方案
J2:55	J2:55 错误 检测到多页进纸（重叠） 请按下 [Scan/Enter] 按钮。正在送入文档时，文档将被弹出。
J2:56	J2:56 错误 检测到多页进纸（长度） 请按下 [Scan/Enter] 按钮。正在送入文档时，文档将被弹出。

- 对于功能编号显示器

功能编号显示器上将显示由字母字符和数字组成的错误代码。

错误代码	错误详细信息（显示在 Error Recovery Guide 窗口中）
J2	检测到多页进纸（长度）

错误代码	错误详细信息（显示在 Error Recovery Guide 窗口中）
	检测到多页进纸（重叠）

如果文档留在扫描仪中，请参阅[当出现卡纸时（第 229 页）](#)取走文档。

如果文档重叠且频繁送入扫描仪，请按照[重叠文档频繁送入扫描仪（第 294 页）](#)采取措施。

如果问题依然存在，请记下错误代码并查看[联系扫描仪服务提供商之前（第 311 页）](#)中的各项，然后再联系您购买本产品的分销商/经销商。查阅本产品随附的“联系清单”中的联系信息，或查阅本产品随附的“安全注意事项”中提供的“查询联系”部分中的联系信息，然后进行咨询。

## 传感器变脏

如果传感器变脏，操作面板上将显示以下信息。

- 对于 LCD

LCD 上将显示错误代码、错误详细信息和问题的解决方案。

错误代码	错误详细信息和解决方案
J8:01	J8:01 错误 传感器变脏 清洁抓纸传感器。
J8:02	J8:02 错误 传感器变脏 清洁倾斜传感器（左侧）。
J8:04	J8:04 错误 传感器变脏 清洁读取顶部传感器。
J8:08	J8:08 错误 传感器变脏 清洁倾斜传感器（右侧）。

- 对于功能编号显示器

功能编号显示器上将显示由字母字符和数字组成的错误代码。

错误代码	错误详细信息（显示在 Error Recovery Guide 窗口中）
J8	传感器变脏

采取以下措施。

- 参阅[用抹布清洁扫描仪 \(ADF\) 内部（第 206 页）](#)并清洁文档传感器。
- 先将扫描仪电源关闭，之后再重新打开。

如果问题依然存在，请记下错误代码并查看[联系扫描仪服务提供商之前（第 311 页）](#)中的各项，然后再联系您购买本产品的分销商/经销商。查阅本产品随附的“联系清单”中的联系信息，或查阅本产品随附的“安全注意事项”中提供的“查询联系”部分中的联系信息，然后进行咨询。

## 传感器故障

如果出现传感器故障，操作面板上将显示以下信息。



● 对于 LCD

LCD 上将显示错误代码、错误详细信息和问题的解决方案。

错误代码	错误详细信息和解决方案
L0:11	L0:11 错误 传感器故障 将电源重新打开。如果仍未解决该问题，请参照操作指南并采取相应措施。
L2:13	L2:13 错误 传感器故障 将电源重新打开。如果仍未解决该问题，请参照操作指南并采取相应措施。
L5:17	L5:17 错误 传感器故障 将电源重新打开。如果仍未解决该问题，请参照操作指南并采取相应措施。
L5:18	L5:18 错误 传感器故障 将电源重新打开。如果仍未解决该问题，请参照操作指南并采取相应措施。
L6:1B	L6:1B 错误 传感器故障 将电源重新打开。如果仍未解决该问题，请参照操作指南并采取相应措施。

● 对于功能编号显示器

功能编号显示器上将显示由字母字符和数字组成的错误代码。

错误代码	错误详细信息（显示在 Error Recovery Guide 窗口中）
L0	传感器故障
L2	
L5	
L6	

采取以下措施。

- 请参阅[用抹布清洁扫描仪 \(ADF\) 内部](#) (第 206 页) 清洁超声波传感器。
- 先将扫描仪电源关闭，之后再重新打开。

如果问题依然存在，请记下错误代码并查看[联系扫描仪服务提供商之前](#) (第 311 页) 中的各项，然后再联系您购买本产品的分销商/经销商。查阅本产品随附的“联系清单”中的联系信息，或查阅本产品随附的“安全注意事项”中提供的“查询联系”部分中的联系信息，然后进行咨询。

## 模块错误

如果出现模块错误，操作面板上将显示以下信息。

- 对于 LCD

LCD 上将显示错误代码、错误详细信息和问题的解决方案。

错误代码	错误详细信息和解决方案
M1:D5	M1:D5 错误 有线 LAN 错误 将电源重新打开。如果仍未解决该问题，请参照操作指南并采取相应措施。

- 对于功能编号显示器

功能编号显示器上将显示由字母字符和数字组成的错误代码。

错误代码	错误详细信息（显示在 Error Recovery Guide 窗口中）
n1	—

先将扫描仪电源关闭，之后再重新打开。

如果问题依然存在，请记下错误代码并查看[联系扫描仪服务提供商之前](#)（第311页）中的各项，然后再联系您购买本产品的分销商/经销商。查阅本产品随附的“联系清单”中的联系信息，或查阅本产品随附的“安全注意事项”中提供的“查询联系”部分中的联系信息，然后进行咨询。

## 网络设置错误 [fi-8190/fi-8290/fi-8170/fi-8270/fi-8150/fi-8250]

如果出现网络设置错误，操作面板上将显示以下信息。

- 对于 LCD

LCD 上将显示错误代码、错误详细信息和问题的解决方案。

错误代码	错误详细信息和解决方案
M4:A2	M4:A2 错误 网络错误 无法连接网络。请参照操作指南并采取相应措施。
M4:A3	M4:A3 错误 网络错误 无法连接代理服务器。请参照操作指南并采取相应措施。
M4:A4	M4:A4 错误 网络错误 无法连接 PaperStream NX Manager。请参照操作指南并采取相应措施。
M4:A5	M4:A5 错误 网络错误 无法连接 PaperStream NX Manager 或代理服务器。请参照操作指南并采取相应措施。

错误代码	错误详细信息和解决方案
M4:A6	M4:A6 错误 网络错误 与 PaperStream NX Manager 的通信已超时。请参照操作指南并采取相应措施。
M4:A8	M4:A8 错误 网络错误 无法将数据发送至 PaperStream NX Manager。请参照操作指南并采取相应措施。
M4:A9	M4:A9 错误 网络错误 无法从 PaperStream NX Manager 接收数据。请参照操作指南并采取相应措施。
M4:AA	M4:AA 错误 网络错误 无法连接网络。请参照操作指南并采取相应措施。
M4:AB	M4:AB 错误 网络错误 无法发送数据。请参照操作指南并采取相应措施。

- 对于功能编号显示器  
功能编号显示器上将显示由字母字符和数字组成的错误代码。

错误代码	错误详细信息（显示在 Error Recovery Guide 窗口中）
n4	—

采取以下措施。

- 检查扫描仪的网络设置。  
可通过以下方式查看扫描仪的网络设置。
  - 对于 fi-8190/fi-8290/fi-8170/fi-8270  
可通过以下任一方式查看扫描仪的网络设置。
    - 可在操作面板的[设置菜单]屏幕中的[1: 扫描仪信息]查看扫描仪的网络设置。  
有关详情请参阅[设置菜单的使用方法](#)（第 136 页）。
    - 可通过 IP 地址设置工具查看扫描仪的网络设置。  
详情请参阅 [Network Setup Tool for fi Series 帮助](#)。  
有关如何启动 IP 地址设置工具的详情，请参阅[启动 IP 地址设置工具 I \[fi-8190/fi-8290/fi-8170/fi-8270/fi-8150/fi-8250\]](#)（第 63 页）。
    - 可在 fi Series 网络设置中查看扫描仪的网络设置。  
有关详情请参阅[网络设置 \(fi Series 网络设置\)](#) [fi-8190/fi-8290/fi-8170/fi-8270/fi-8150/fi-8250]（第 374 页）。
  - 对于 fi-8150/fi-8250  
可通过以下任一方式查看扫描仪的网络设置。

- 可通过 IP 地址设置工具查看扫描仪的网络设置。  
详情请参阅 [Network Setup Tool for fi Series 帮助](#)。  
有关如何启动 IP 地址设置工具的详情，请参阅[启动 IP 地址设置工具 I \[fi-8190/fi-8290/fi-8170/fi-8270/fi-8150/fi-8250\]](#) (第 63 页)。
  - 可在 fi Series 网络设置中查看扫描仪的网络设置。  
有关详情请参阅[网络设置 \(fi Series 网络设置\) \[fi-8190/fi-8290/fi-8170/fi-8270/fi-8150/fi-8250\]](#) (第 374 页)。
  - 查看网络的连接状态。
  - 查看代理服务器的设置。
  - 在 PaperStream NX Manager 查看设置。
- 如果问题依然存在，请记下错误代码并查看[联系扫描仪服务提供商之前](#) (第 311 页) 中的各项，然后再联系您购买本产品的分销商/经销商。查阅本产品随附的“联系清单”中的联系信息，或查阅本产品随附的“安全注意事项”中提供的“查询联系”部分中的联系信息，然后进行咨询。

## Scanner Central Admin Server 设置错误 [fi-8190/fi-8290/fi-8170/fi-8270/fi-8150/fi-8250]

如果 Scanner Central Admin Server 的设置出现错误，操作面板上将显示以下信息。

- 对于 LCD  
LCD 上将显示错误代码、错误详细信息和问题的解决方案。

错误代码	错误详细信息和解决方案
M4:AC	M4:AC 错误 网络错误 无法通过 Scanner Central Admin Server 注册扫描仪的详情。请参照操作指南并采取相应措施。
M5:A3	M5:A3 错误 服务器错误 无法连接 Scanner Central Admin Server。请参照操作指南并采取相应措施。
M5:A4	M5:A4 错误 服务器错误 无法通过 Scanner Central Admin Server 注册扫描仪的详情。请参照操作指南并采取相应措施。
M5:A5	M5:A5 错误 服务器错误 Scanner Central Admin Server 正在进行维护。请参照操作指南并采取相应措施。

- 对于功能编号显示器  
功能编号显示器上将显示由字母字符和数字组成的错误代码。

错误代码	错误详细信息（显示在 Error Recovery Guide 窗口中）
n4 (*1)	—
n5	

**\*1:** 在无法通过 Scanner Central Admin Server 注册扫描仪的详细信息时显示。  
采取以下措施。

- 检查扫描仪上的"Scanner Central Admin Server"设置。  
可通过以下方式检查"Scanner Central Admin Server"设置。
  - 对于 fi-8190/fi-8290/fi-8170/fi-8270  
可通过以下任一方式查看扫描仪的"Scanner Central Admin Server"设置。
    - 可在操作面板的[设置菜单]屏幕中的[1: 扫描仪信息]查看扫描仪的"Scanner Central Admin Server"设置。  
有关详情请参阅[设置菜单的使用方法](#)（第 136 页）。
    - 可在 fi Series 网络设置中查看扫描仪的"Scanner Central Admin Server"设置。  
有关详情请参阅[网络设置 \(fi Series 网络设置\)](#) [fi-8190/fi-8290/fi-8170/fi-8270/fi-8150/fi-8250]（第374 页）。
  - 对于 fi-8150/fi-8250  
可在 fi Series 网络设置中查看扫描仪的"Scanner Central Admin Server"设置。  
有关详情请参阅[网络设置 \(fi Series 网络设置\)](#) [fi-8190/fi-8290/fi-8170/fi-8270/fi-8150/fi-8250]（第374 页）。
- 查看网络的连接状态。
- 检查 Scanner Central Admin Server 中的设置。
- 请稍后重试。

如果问题依然存在，请记下错误代码并查看[联系扫描仪服务提供商之前](#)（第311 页）中的各项，然后再联系您购买本产品的分销商/经销商。查阅本产品随附的“联系清单”中的联系信息，或查阅本产品随附的“安全注意事项”中提供的“查询联系”部分中的联系信息，然后进行咨询。

## 服务器设置错误 [fi-8190/fi-8290/fi-8170/fi-8270/fi-8150/fi-8250]

如果 PaperStream NX Manager 的设置出现错误，操作面板上将显示以下信息。

- 对于 LCD  
LCD 上将显示错误代码、错误详细信息和问题的解决方案。

错误代码	错误详细信息和解决方案
M5:A2	M5:A2 错误 服务器错误 无法将文件保存至 PaperStream NX Manager。请参照操作指南并采取相应措施。
M5:AC	M5:AC 错误 服务器错误

错误代码	错误详细信息和解决方案
	无法连接 PaperStream NX Manager。请参照操作指南并采取相应措施。

- 对于功能编号显示器  
功能编号显示器上将显示由字母字符和数字组成的错误代码。

错误代码	错误详细信息（显示在 Error Recovery Guide 窗口中）
n5	—

采取以下措施。

- 检查扫描仪上的"PaperStream NX Manager"设置。  
可通过以下方式查看扫描仪上的"PaperStream NX Manager"设置。
  - 对于 fi-8190/fi-8290/fi-8170/fi-8270  
可通过以下任一方式查看扫描仪的"PaperStream NX Manager"设置。
    - 可在操作面板的[设置菜单]屏幕中的[1: 扫描仪信息]查看扫描仪的"PaperStream NX Manager"设置。  
有关详情请参阅[设置菜单的使用方法](#)（第 136 页）。
    - 可在 fi Series 网络设置中查看扫描仪的"PaperStream NX Manager"设置。  
有关详情请参阅[网络设置（fi Series 网络设置）](#) [fi-8190/fi-8290/fi-8170/fi-8270/fi-8150/fi-8250]（第374 页）。
  - 对于 fi-8150/fi-8250  
可在 fi Series 网络设置中查看扫描仪的"PaperStream NX Manager"设置。  
有关详情请参阅[网络设置（fi Series 网络设置）](#) [fi-8190/fi-8290/fi-8170/fi-8270/fi-8150/fi-8250]（第374 页）。
- 查看网络的连接状态。
- 在 PaperStream NX Manager 查看设置。

如果问题依然存在，请记下错误代码并查看[联系扫描仪服务提供商之前](#)（第311 页）中的各项，然后再联系您购买本产品的分销商/经销商。查阅本产品随附的“联系清单”中的联系信息，或查阅本产品随附的“安全注意事项”中提供的“查询联系”部分中的联系信息，然后进行咨询。

## 认证失败 [fi-8190/fi-8290/fi-8170/fi-8270]

如果 PaperStream NX Manager 的认证失败，操作面板上将显示以下信息。

- 对于 LCD  
LCD 上将显示错误代码、错误详细信息和问题的解决方案。

错误代码	错误详细信息和解决方案
M6:AE	M6:AE 错误 服务器错误 输入的作业组代码不正确。请参照操作指南并采取相应措施。
M6:AF	M6:AF 错误 服务器错误

错误代码	错误详细信息和解决方案
	无法自动登录 PaperStream NX Manager。请参照操作指南并采取相应措施。

- 对于功能编号显示器  
功能编号显示器上将显示由字母字符和数字组成的错误代码。

错误代码	错误详细信息（显示在 Error Recovery Guide 窗口中）
n6	—

采取以下措施。

- 请确保作业组代码正确。
- 检查扫描仪的“自动登录”设置。  
可通过以下任一方式查看扫描仪的“自动登录”设置。
  - 可在操作面板的[设置菜单]屏幕中的[1: 扫描仪信息]查看扫描仪的“自动登录”设置。  
有关详情请参阅[设置菜单的使用方法](#)（第 136 页）。
  - 可在 fi Series 网络设置中查看扫描仪的“自动登录”设置。  
有关详情请参阅[PaperStream NX Manager](#)（第387 页）。
- 查看网络的连接状态。
- 在 PaperStream NX Manager 查看设置。

如果问题依然存在，请记下错误代码并查看[联系扫描仪服务提供商之前](#)（第311 页）中的各项，然后再联系您购买本产品的分销商/经销商。查阅本产品随附的“联系清单”中的联系信息，或查阅本产品随附的“安全注意事项”中提供的“查询联系”部分中的联系信息，然后进行咨询。

## 运输锁错误 [fi-8290/fi-8270/fi-8250/fi-8250U]

如果出现运输锁错误，操作面板上将显示以下信息。

- 对于 LCD  
LCD 上将显示错误代码、错误详细信息和问题的解决方案。

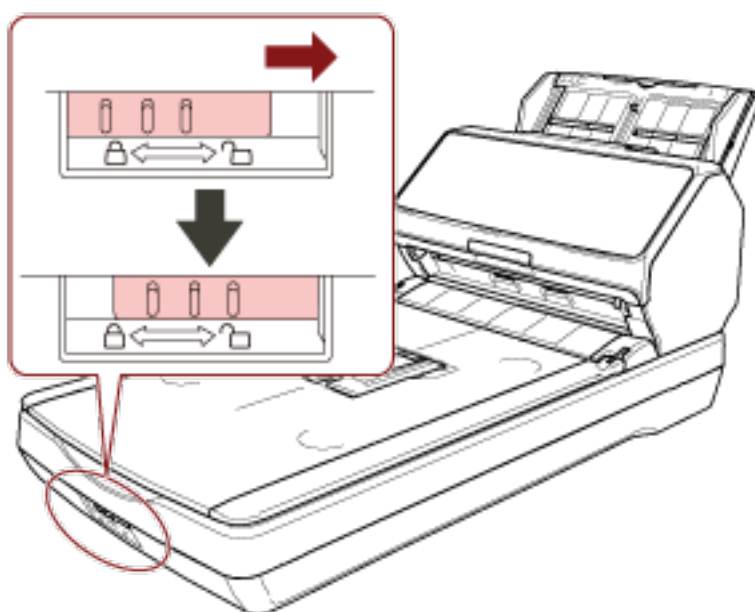
错误代码	错误详细信息和解决方案
U0:10	U0:10 错误 运输锁错误 请打开运输锁开关。

- 对于功能编号显示器  
功能编号显示器上将显示由字母字符和数字组成的错误代码。

错误代码	错误详细信息（显示在 Error Recovery Guide 窗口中）
U0	运输锁错误

检查是否未锁定运输锁开关。

如果运输锁开关已锁定，请打开运输锁开关。



## ADF 打开

如果在扫描时打开 ADF，操作面板上将显示以下信息。

- 对于 LCD  
LCD 上将显示错误代码、错误详细信息和问题的解决方案。

错误代码	错误详细信息和解决方案
U4:40	U4:40 错误 ADF 打开

- 对于功能编号显示器  
功能编号显示器上将显示由字母字符和数字组成的错误代码。

错误代码	错误详细信息（显示在 Error Recovery Guide 窗口中）
U4	ADF 打开

### 提示

- 如果在扫描仪待机时打开 ADF，操作面板上将显示以下信息。
  - 对于 fi-8190/fi-8290/fi-8170/fi-8270  
LCD 上将仅显示错误消息，而不显示错误代码
  - 对于 fi-8150/fi-8250  
功能编号显示器上将显示“c”并闪烁 LED 指示灯。
- 请注意，打开 ADF 时，操作面板上的操作将被禁用。

请从 ADF 中取出文档，然后关闭 ADF。  
确认已正确关闭 ADF。



要检查是否完全关闭，请打开 ADF，然后再次关闭。

有关打开和关闭 ADF 的更多详细信息，请参阅[打开/关闭 ADF](#)（第 69 页）。

## 背书器盖打开（已安装背书器时）[fi-8190/fi-8170/fi-8150/fi-8150U]

如果在扫描时打开打印部位（背书器盖板），操作面板上将显示以下信息。

- 对于 LCD

LCD 上将显示错误代码、错误详细信息和问题的解决方案。

错误代码	错误详细信息和解决方案
U5:4A	U5:4A 错误 背书器盖打开

- 对于功能编号显示器

功能编号显示器上将显示由字母字符和数字组成的错误代码。

错误代码	错误详细信息（显示在 Error Recovery Guide 窗口中）
U5	背书器盖打开

### 提示

如果在扫描仪待机时打开打印部位（背书器盖板），操作面板上将显示以下信息。

- 对于 fi-8190/fi-8170  
LCD 上将仅显示错误消息，而不显示错误代码
- 对于 fi-8150/fi-8150U  
功能编号显示器上将显示"c"并闪烁 LED 指示灯。

请从 ADF 中取出文档，然后关闭打印部位（背书器盖板）。

确认已正确关闭打印部位（背书器盖板）。

如要检查是否完全关闭，请打开打印部位（背书器盖板），然后将其再次关闭。

有关打开和关闭打印部位（背书器盖板）的详情，请参阅 fi-819PRB 背书器操作指南。

## 还未安装打印墨盒（已安装背书器时）[fi-8190/fi-8170/fi-8150/fi-8150U]

如果背书器中尚未安装打印墨盒，操作面板上将显示以下信息。

- 对于 LCD

LCD 上将显示错误代码、错误详细信息和问题的解决方案。

错误代码	错误详细信息和解决方案
U6:B4	U6:B4 错误 还未安装打印墨盒 请确认打印墨盒是否正确安装。

- 对于功能编号显示器

功能编号显示器上将显示由字母字符和数字组成的错误代码。

错误代码	错误详细信息（显示在 Error Recovery Guide 窗口中）
U6	还未安装打印墨盒

请参阅 fi-819PRB 背书器操作指南安装打印墨盒。

## 偏离指定扫描部位错误（使用 PaperStream NX Manager 操作时） [fi-8190/fi-8290/fi-8170/fi-8270/fi-8150/fi-8250]

用 ADF 扫描指定的区域之前，在检测文档的下端时发生卡纸。如果发生卡纸，操作面板上将显示以下信息。

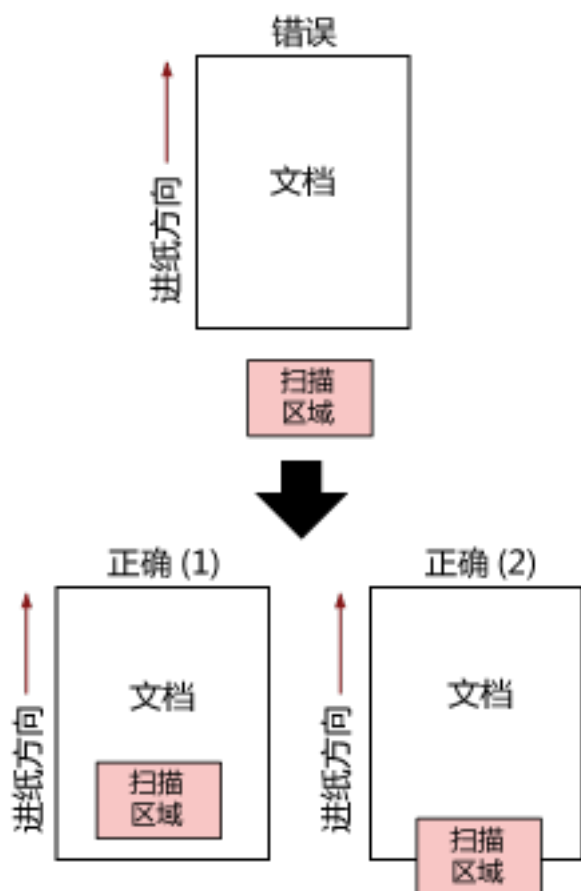
- 对于 LCD  
LCD 上将显示错误代码、错误详细信息和问题的解决方案。

错误代码	错误详细信息和解决方案
U7:20	U7:20 错误 偏离指定扫描部位错误 开始扫描前检测到末页。 请更改扫描区域，然后重新扫描。

- 对于功能编号显示器  
功能编号显示器上将显示由字母字符和数字组成的错误代码。

错误代码	错误详细信息（显示在 Error Recovery Guide 窗口中）
U7	偏离指定扫描部位错误

示例：



因为扫描的文档比指定的纸张大小短，所以可能已扫描到文档外。  
在这种情况下，请采取以下任一措施，然后再次扫描。

- 在 ADF 进纸斜槽（进纸器）中放入指定纸张大小的文档纸。
- 更改扫描设置，以便在文档纸内设定扫描区域。

**注意**

指定扫描区域的方法因扫描仪驱动程序和图像扫描应用程序而异。详情请参阅扫描仪驱动程序的帮助和图像扫描应用程序的指南或帮助。

### 背书器印字区域出错（已安装背书器时） [fi-8190/fi-8170/fi-8150/fi-8150U]

如果背书器中开始打印的位置出现错误，操作面板上将显示以下信息。

- 对于 LCD  
LCD 上将显示错误代码、错误详细信息和问题的解决方案。

错误代码	错误详细信息和解决方案
U7:B9	U7:B9 错误 背书器印字区域出错

- 对于功能编号显示器  
功能编号显示器上将显示由字母字符和数字组成的错误代码。

错误代码	错误详细信息（显示在 Error Recovery Guide 窗口中）
U7	背书器印字区域出错

调整开始位置和用于打印的字符串，以使打印区域位于文档内。  
详情请参阅 fi-819PRB 背书器操作指南。

## 正被其他使用

扫描仪已被使用。

- 确保另一个应用程序未使用扫描仪。
- 确保扫描仪的连接方法正确。
- 确保未在操作面板上执行操作。

## 扫描仪处于文档计数模式 [fi-8190/fi-8290/fi-8170/fi-8270]

扫描仪处于“文档计数模式”，因此无法执行扫描。

将操作面板上的[文档计数模式（更多文档）]中的[Stop/Clear]按钮按下 3 秒以上即可退出文档计数模式。

## 无纸

没有已放置的文档。

将文档放到 ADF 进纸斜槽（进纸器）。

## 停止

在扫描过程中，按下以下扫描仪上的下述按钮将导致扫描停止。

- 对于 fi-8190/fi-8290/fi-8170/fi-8270  
[Stop/Clear]按钮  
恢复扫描前，如果文档留在扫描仪中，请参阅[当出现卡纸时（第 229 页）](#)取走文档。然后再按下[Stop/Clear]按钮以清除显示。
- 对于 fi-8150/fi-8250/fi-8150U/fi-8250U  
[Scan/Stop]按钮  
恢复扫描前，如果文档留在扫描仪中，请参阅[当出现卡纸时（第 229 页）](#)取走文档。

## 暂停

用户暂停了扫描。

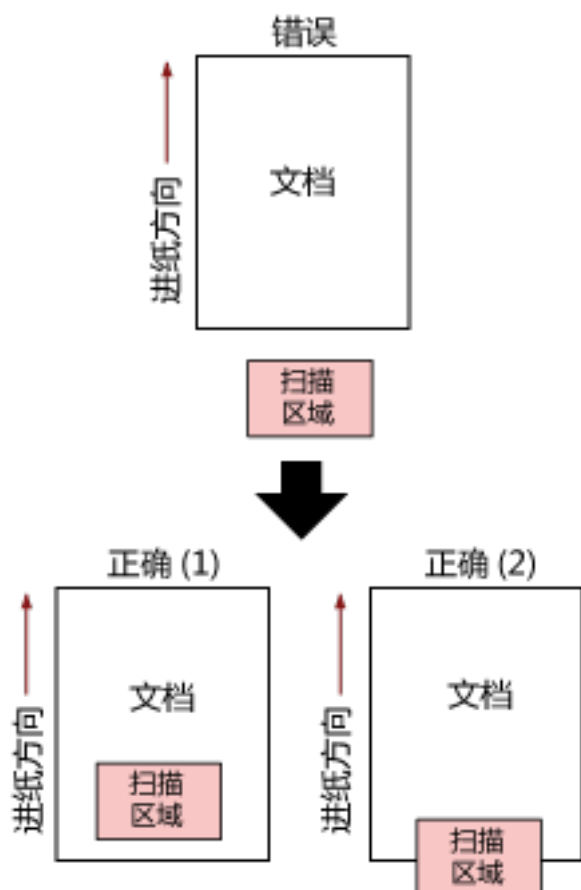
在扫描过程中，如果在下述扫描仪上按下以下按钮，扫描将暂时停止。

- 对于 fi-8190/fi-8290/fi-8170/fi-8270  
[Scan/Enter]按钮  
如要恢复扫描，请按下[Scan/Enter]按钮。

- 对于 fi-8150/fi-8250/fi-8150U/fi-8250U  
[Send to]按钮  
如要恢复扫描，请按下[Scan/Stop]按钮。

## 偏离指定扫描部位错误（使用电脑操作时）

用 ADF 扫描指定的区域之前，在检测文档的下端时发生卡纸。  
示例：



因为扫描的文档比指定的纸张大小短，所以可能已扫描到文档外。  
在这种情况下，请采取以下任一措施，然后再次扫描。

- 在 ADF 进纸斜槽（进纸器）中放入指定纸张大小的文档纸。
- 更改扫描设置，以便在文档纸内设定扫描区域。

### 注意

指定扫描区域的方法因扫描仪驱动程序和图像扫描应用程序而异。详情请参阅扫描仪驱动程序的帮助和图像扫描应用程序的指南或帮助。

## 无效的命令

命令异常结束。  
USB 电缆连接可能有问题。

- 确保 USB 电缆连接正常。
- 先将扫描仪电源关闭，之后再重新打开。

如果问题依然存在，请记下错误代码并查看[联系扫描仪服务提供商之前](#)（第311页）中的各项，然后再联系您购买本产品的分销商/经销商。查阅本产品随附的“联系清单”中的联系信息，或查阅本产品随附的“安全注意事项”中提供的“查询联系”部分中的联系信息，然后进行咨询。

## 接口故障

发生接口故障。

采取以下措施。

- 请正确连接 USB 电缆。
- 使用新的 USB 电缆并正确进行连接。
- 请使用随扫描仪提供的 USB 电缆。
- 如果使用了多个 USB 集线器，请将扫描仪连接至直接连接电脑的集线器。如果问题依然存在，请将扫描仪直接连接至电脑。
- 先将扫描仪电源关闭，之后再重新打开。

如果问题依然存在，请记下错误代码并查看[联系扫描仪服务提供商之前](#)（第311页）中的各项，然后再联系您购买本产品的分销商/经销商。查阅本产品随附的“联系清单”中的联系信息，或查阅本产品随附的“安全注意事项”中提供的“查询联系”部分中的联系信息，然后进行咨询。

## 注意主体

重新尝试扫描后如果出现同样的消息，请将电脑和扫描仪的电源关闭后再将其打开。

如果问题依然存在，请记下错误代码并查看[联系扫描仪服务提供商之前](#)（第311页）中的各项，然后再联系您购买本产品的分销商/经销商。查阅本产品随附的“联系清单”中的联系信息，或查阅本产品随附的“安全注意事项”中提供的“查询联系”部分中的联系信息，然后进行咨询。

## 疑难解答

本节说明了使用扫描仪时可能遇到的问题示例，还说明了这些问题的解决方案。

在要求维修之前，请通过查阅问题和解决方案的示例来采取措施。

如果问题依然存在，先检查[联系扫描仪服务提供商之前](#)（第311页）中的每一项，然后联系您购买本产品的分销商/经销商。查阅本产品随附的“联系清单”中的联系信息，或查阅本产品随附的“安全注意事项”中提供的“查询联系”部分中的联系信息，然后进行咨询。

以下示例是您可能会遇到的问题。

### ● 扫描仪电源

- [无法开启扫描仪电源](#)（第265页）
- [LCD 或 \[Scan/Enter\] 按钮的其中一个熄灭或同时熄灭](#) [fi-8190/fi-8290/fi-8170/fi-8270]（第266页）
- [功能编号显示器或 \[Scan/Stop\] 按钮的其中一个熄灭或同时熄灭](#) [fi-8150/fi-8250/fi-8150U/fi-8250U]（第267页）

### ● 扫描仪连接

- [无法通过网络连接扫描仪和电脑](#) [fi-8190/fi-8290/fi-8170/fi-8270/fi-8150/fi-8250]（第268页）
- [无法通过 USB 电缆连接扫描仪和电脑](#)（第273页）
- [无法通过指定 IP 地址的方式将扫描仪（通过 PaperStream NX Manager 进行操作）连接到服务器](#) [fi-8190/fi-8290/fi-8170/fi-8270/fi-8150/fi-8250]（第275页）
- [无法通过指定主机名的方式（使用 PaperStream NX Manager）将扫描仪（通过 PaperStream NX Manager 进行操作）连接到服务器](#) [fi-8190/fi-8290/fi-8170/fi-8270/fi-8150/fi-8250]（第279页）

### ● 扫描操作

- [无法开始扫描](#)（第284页）
- [扫描需要很长时间](#)（第286页）
- [打开电源后 LCD 上已显示错误（错误代码：“U0:10”、“U4:40”或“U5:4A”）](#) [fi-8190/fi-8290/fi-8170/fi-8270]（第292页）
- [打开电源后，功能编号显示器上已显示错误（“E”或其他字母或数字）](#) [fi-8150/fi-8250/fi-8150U/fi-8250U]（第293页）
- [重叠文档频繁送入扫描仪](#)（第294页）
- [频繁发生文档没有被送入 ADF 的情况](#)（第297页）
- [纸张保护被频繁设置为关闭](#)（第299页）
- [频繁发生卡纸/抓纸错误](#)（第301页）

### ● 扫描结果

- [已扫描的图片或照片的图像画质粗糙或出现了图像噪点](#)（第287页）
- [扫描出来的文本或线条的品质不理想](#)（第288页）

- 图像变形或模糊 (第289 页)
- 图像上出现竖线 (第291 页)
- 图像变长 (第303 页)
- 在图像的顶部或底部出现阴影 (第305 页)
- 文档上出现黑色痕迹 (第306 页)
  
- **文档(装订)页**
  - 文档(装订)页未平滑进纸或出现卡纸 (第307 页)
  - 在使用文档(装订)页时部分图像遗失 (第309 页)
  
- **密码**
  - 输入默认管理员密码时出现错误 (第310 页)



## 无法开启扫描仪电源

### 检查以下几点

- [电源电缆是否正确连接? \(第265页\)](#)
- [是否已按下扫描仪上的\[Power\]按钮? \(第265页\)](#)

如果问题依然存在，先检查[联系扫描仪服务提供商之前 \(第311页\)](#)中的每一项，然后联系您购买本产品的分销商/经销商。查阅本产品随附的“联系清单”中的联系信息，或查阅本产品随附的“安全注意事项”中提供的“查询联系”部分中的联系信息，然后进行咨询。

- **电源电缆是否正确连接?**

### 解决方案

请正确连接电源电缆。

有关详情请参阅[安装扫描仪 \(第38页\)](#)。

- **是否已按下扫描仪上的[Power]按钮?**

### 解决方案

按下扫描仪上的[Power]按钮。

有关详情请参阅[如何开启电源 \(第64页\)](#)。

## LCD 或 [Scan/Enter] 按钮的其中一个熄灭或同时熄灭 [fi-8190/fi-8290/fi-8170/fi-8270]

### 检查以下几点

- 打开电源后，是否较长时间未操作扫描仪？（第266 页）

如果问题依然存在，先检查[联系扫描仪服务提供商之前](#)（第311 页）中的每一项，然后联系您购买本产品的分销商/经销商。查阅本产品随附的“联系清单”中的联系信息，或查阅本产品随附的“安全注意事项”中提供的“查询联系”部分中的联系信息，然后进行咨询。

- 打开电源后，是否较长时间未操作扫描仪？

### 解决方案

扫描仪已进入省电模式，或已自动关闭电源。

- 扫描仪进入省电模式时

LCD 将熄灭，并且 [Scan/Enter] 按钮将以绿色闪烁。

请执行以下任一操作以从省电模式恢复：

- 将文档放到 ADF 进纸斜槽（进纸器）。
- 按下扫描仪上的任意按钮（[Power] 按钮除外）。
- 使用图像扫描应用程序扫描文档。

有关详情请参阅[进入和退出省电模式](#)（第 67 页）。

- 扫描仪已自动关闭电源时

LCD 和 [Scan/Enter] 按钮将同时熄灭。

打开扫描仪。

有关详情请参阅[如何开启电源](#)（第 64 页）。

## 功能编号显示器或[Scan/Stop]按钮的其中一个熄灭或同时熄灭 [fi-8150/fi-8250/fi-8150U/fi-8250U]

### 检查以下几点

- 打开电源后，是否较长时间未操作扫描仪？（第 266 页）

如果问题依然存在，先检查联系扫描仪服务提供商之前（第 311 页）中的每一项，然后联系您购买本产品的分销商/经销商。查阅本产品随附的“联系清单”中的联系信息，或查阅本产品随附的“安全注意事项”中提供的“查询联系”部分中的联系信息，然后进行咨询。

- 打开电源后，是否较长时间未操作扫描仪？

### 解决方案

扫描仪已进入省电模式，或已自动关闭电源。

- 扫描仪进入省电模式时

功能编号显示器将熄灭，并且[Scan/Stop]按钮将以绿色闪烁。

请执行以下任一操作以从省电模式恢复：

- 将文档放到 ADF 进纸斜槽（进纸器）。
- 按下扫描仪上的任意按钮（[Power]按钮除外）。
- 使用图像扫描应用程序扫描文档。

有关详情请参阅[进入和退出省电模式](#)（第 67 页）。

- 扫描仪已自动关闭电源时

功能编号显示器和[Scan/Stop]按钮都将熄灭。

打开扫描仪。

有关详情请参阅[如何开启电源](#)（第 64 页）。

## 无法通过网络连接扫描仪和电脑 [fi-8190/fi-8290/fi-8170/fi-8270/fi-8150/fi-8250]

### 检查以下几点

- 是否已通过 LAN 电缆将扫描仪连接至网络设备（例如交换机、集线器或路由器）？（第268 页）
- 是否已开启网络设备（例如交换机、集线器或路由器）？（第268 页）
- 网络设备的固件是否为最新版本？（第269 页）
- 是否已将电脑连接至网络设备（例如交换机、集线器或路由器）？（第269 页）
- 是否已在网络设备（例如交换机、集线器或路由器）中配置了通信条件的相关设置？（第269 页）
- 网络是否存在安全限制？（第269 页）
- 网络是否稳定？（第270 页）
- 是否已在扫描仪选择工具中选择了扫描仪？（第270 页）
- 扫描仪与电脑之间的通信状态是否稳定？（第270 页）
- 扫描仪是否连接了其他电脑？（第270 页）
- 扫描仪的 IP 地址是否正确？（第271 页）
- 其他通信设备是否使用了扫描仪的 IP 地址？（第271 页）
- 是否为图像扫描应用程序设置了正确的扫描仪名称？（第271 页）
- 是否在 Software Operation Panel 中禁用了[网络功能]？（第272 页）

如果问题依然存在，先检查联系扫描仪服务提供商之前（第311 页）中的每一项，然后联系您购买本产品的分销商/经销商。查阅本产品随附的“联系清单”中的联系信息，或查阅本产品随附的“安全注意事项”中提供的“查询联系”部分中的联系信息，然后进行咨询。

- 是否已通过 LAN 电缆将扫描仪连接至网络设备（例如交换机、集线器或路由器）？

### 解决方案

通过 LAN 电缆将扫描仪连接至网络设备（例如交换机、集线器或路由器）。并且，请正确连接 LAN 电缆。

如果没有正确连接 LAN 电缆，请采取以下措施：

- 更换 LAN 电缆。
- 改用网络设备上 LAN 电缆尚未连接过的端口。
- 将网络设备的传输方式更改为“全双工传输”或“半双工传输”。

- 是否已开启网络设备（例如交换机、集线器或路由器）？

### 解决方案

开启网络设备（例如交换机、集线器或路由器）。

并且，请确认网络设备中不存在错误或异常。

有关会在网络设备中出现的错误，请参阅您所使用的网络设备的指南。

- **网络设备的固件是否为最新版本？**

**解决方案**

如果网络设备的固件并非最新版本，则有可能执行意外的操作。  
联系网络管理员以确认固件版本，并考虑将其更新为最新版本。  
有关如何更新网络设备固件的详情，请参阅您所使用的网络设备的指南。

- **是否已将电脑连接至网络设备（例如交换机、集线器或路由器）？**

**解决方案**

将电脑连接至网络设备（例如交换机、集线器或路由器）。  
详情请参阅您所使用的电脑的指南。

- **是否已在网络设备（例如交换机、集线器或路由器）中配置了通信条件的相关设置？**

**解决方案**

如果已在网络设备（例如交换机、集线器或路由器）中进行了以下设置，请采取相应的措施。

- 已启用协议过滤器功能。  
允许使用将要用于通信的协议。
  - 已启用 MAC 地址过滤功能。  
通过扫描仪的 MAC 地址配置网络设备（例如交换机、集线器或路由器）。  
可通过以下方式查看扫描仪的 MAC 地址。
    - 对于 fi-8190/fi-8290/fi-8170/fi-8270  
可通过以下任一方式查看扫描仪的 MAC 地址。
      - 可在操作面板的[设置菜单]屏幕中的[1: 扫描仪信息]查看扫描仪的 MAC 地址。  
有关详情请参阅[设置菜单的使用方法](#)（第 136 页）。
      - 可通过 IP 地址设置工具查看扫描仪的 MAC 地址。  
详情请参阅 Network Setup Tool for fi Series 帮助。  
有关如何启动 IP 地址设置工具的详情，请参阅[启动 IP 地址设置工具 I \[fi-8190/fi-8290/fi-8170/fi-8270/fi-8150/fi-8250\]](#)（第 63 页）。
    - 对于 fi-8150/fi-8250  
可通过 IP 地址设置工具查看扫描仪的 MAC 地址。  
详情请参阅 Network Setup Tool for fi Series 帮助。  
有关如何启动 IP 地址设置工具的详情，请参阅[启动 IP 地址设置工具 I \[fi-8190/fi-8290/fi-8170/fi-8270/fi-8150/fi-8250\]](#)（第 63 页）。
- 有关网络设备中的设置信息，请参阅您所使用的网络设备的指南。

- **网络是否存在安全限制？**

**解决方案**

有可能已在网络中配置了用户的访问限制。  
详情请联系网络管理员。

- **网络是否稳定？**

**解决方案**

待网络稳定后再进行连接。

网络可能会由于以下情况而变得不稳定：

- 正在运行网络监控程序。
- 正在传输文件。

如果网络不稳定，请重启网络设备。重启前请先确认重启网络设备不会影响与其他设备之间的通信。问题有可能是网络设备变得不稳定而造成的。

- **是否已在扫描仪选择工具中选择了扫描仪？**

**解决方案**

启动扫描仪选择工具，然后确认想要连接至电脑的扫描仪是否已显示在列表中。

有关如何启动扫描仪选择工具的详情，请参阅[启动扫描仪选择工具 \[fi-8190/fi-8290/fi-8170/fi-8270/fi-8150/fi-8250\]](#) (第 62 页)。

- **扫描仪与电脑之间的通信状态是否稳定？**

**解决方案**

查看扫描仪与电脑之间的通信状态。

在电脑上启动命令提示符并通过 PING 命令指定扫描仪的 IP 地址，然后查看通信状态。

可通过以下方式查看扫描仪的 IP 地址。

- 对于 fi-8190/fi-8290/fi-8170/fi-8270

可通过以下任一方式查看扫描仪的 IP 地址。

- 可在操作面板的[设置菜单]屏幕中的[1: 扫描仪信息]查看扫描仪的 IP 地址。

有关详情请参阅[设置菜单的使用方法](#) (第 136 页)。

- 可通过 IP 地址设置工具查看扫描仪的 IP 地址。

详情请参阅 Network Setup Tool for fi Series 帮助。

有关如何启动 IP 地址设置工具的详情，请参阅[启动 IP 地址设置工具 I \[fi-8190/fi-8290/fi-8170/fi-8270/fi-8150/fi-8250\]](#) (第 63 页)。

- 对于 fi-8150/fi-8250

可通过 IP 地址设置工具查看扫描仪的 IP 地址。

详情请参阅 Network Setup Tool for fi Series 帮助。

有关如何启动 IP 地址设置工具的详情，请参阅[启动 IP 地址设置工具 I \[fi-8190/fi-8290/fi-8170/fi-8270/fi-8150/fi-8250\]](#) (第 63 页)。

- **扫描仪是否连接了其他电脑？**

**解决方案**

扫描仪每次仅能连接一台电脑。请等待其他电脑与扫描仪断开连接，然后再次连接将要使用的电脑。

## ● 扫描仪的 IP 地址是否正确？

### 解决方案

查看扫描仪的 IP 地址。

可通过以下方式查看扫描仪的 IP 地址。

- 对于 fi-8190/fi-8290/fi-8170/fi-8270

可通过以下任一方式查看扫描仪的 IP 地址。

- 可在操作面板的[设置菜单]屏幕中的[1: 扫描仪信息]查看扫描仪的 IP 地址。

有关详情请参阅[设置菜单的使用方法](#) (第 136 页)。

- 可通过 IP 地址设置工具查看扫描仪的 IP 地址。

详情请参阅 Network Setup Tool for fi Series 帮助。

有关如何启动 IP 地址设置工具的详情, 请参阅[启动 IP 地址设置工具 I \[fi-8190/fi-8290/fi-8170/fi-8270/fi-8150/fi-8250\]](#) (第 63 页)。

- 对于 fi-8150/fi-8250

可通过 IP 地址设置工具查看扫描仪的 IP 地址。

详情请参阅 Network Setup Tool for fi Series 帮助。

有关如何启动 IP 地址设置工具的详情, 请参阅[启动 IP 地址设置工具 I \[fi-8190/fi-8290/fi-8170/fi-8270/fi-8150/fi-8250\]](#) (第 63 页)。

手动指定 IP 地址时, 请指定正确的 IP 地址。

自动设置 IP 地址时, 请确认 DHCP 服务器能否正常运行。

即使在 DHCP 服务器正常运行时, 根据 DHCP 服务器的设置, IP 地址也有可能不会被正确设置。查看 DHCP 服务器的运行状态和设置。

## ● 其他通信设备是否使用了扫描仪的 IP 地址？

### 解决方案

如果多个通信设备在同一网络中使用同一 IP 地址, 则可能导致通信失败。请避免重复使用同一 IP 地址。

## ● 是否为图像扫描应用程序设置了正确的扫描仪名称？

### 解决方案

查看是否已为图像扫描应用程序设置了用于有线 LAN 连接的扫描仪名称。

根据扫描仪驱动程序的不同, 您所选择的扫描仪名称将有以下区别。

- 对于 PaperStream IP (TWAIN)/PaperStream IP (TWAIN x64)

PaperStream IP xxx Net

- 对于 PaperStream IP (ISIS) fi-8000 Series

PaperStream\_IP xxx Net

扫描仪的机型名称将显示在[xxx]中。有关详情, 请参阅扫描仪驱动程序的帮助。

- 是否在 Software Operation Panel 中禁用了[网络功能]?

**解决方案**

在 Software Operation Panel 中启用[网络功能]。



## 无法通过 USB 电缆连接扫描仪和电脑

### 检查以下几点

- [USB 电缆是否正确连接?](#) (第273 页)
- [USB 电缆上的接口是否已破损?](#) (第273 页)
- [是否为图像扫描应用程序设置了正确的扫描仪名称?](#) (第273 页)
- [是否为扫描仪的 USB 设置选择了\[自动\]?](#) (第273 页)

如果问题依然存在, 先检查[联系扫描仪服务提供商之前](#) (第311 页) 中的每一项, 然后联系您购买本产品的分销商/经销商。查阅本产品随附的“联系清单”中的联系信息, 或查阅本产品随附的“安全注意事项”中提供的“查询联系”部分中的联系信息, 然后进行咨询。

### ● USB 电缆是否正确连接?

#### 解决方案

请使用提供的 USB 电缆。  
确认是否已通过 USB 电缆连接了扫描仪和电脑。  
有关详情请参阅[安装扫描仪](#) (第 38 页)。

### ● USB 电缆上的接口是否已破损?

#### 解决方案

使用新的 USB 电缆并正确进行连接。

### ● 是否为图像扫描应用程序设置了正确的扫描仪名称?

#### 解决方案

查看是否已为图像扫描应用程序设置了用于 USB 连接的扫描仪名称。  
根据扫描仪驱动程序的不同, 您所选择的扫描仪名称将有以下区别。

- 对于 PaperStream IP (TWAIN)/PaperStream IP (TWAIN x64)  
PaperStream IP xxx
  - 对于 PaperStream IP (ISIS) fi-8000 Series  
PaperStream\_IP xxx
- 扫描仪的机型名称将显示在[xxx]中。有关详情, 请参阅扫描仪驱动程序的帮助。

### ● 是否为扫描仪的 USB 设置选择了[自动]?

#### 解决方案

如果为扫描仪的 USB 设置选择了[自动], 可能无法建立扫描仪和电脑之间的连接。  
配置 USB 设置, 以通过 USB 2.0 操作扫描仪。

- 对于 fi-8190/fi-8290/fi-8170/fi-8270  
在操作面板的[设置菜单]屏幕中, 将[25: USB]选为[2: USB 2.0]。  
有关详情请参阅[设置菜单的使用方法](#) (第 136 页)。
- 对于 fi-8150/fi-8250/fi-8150U/fi-8250U  
在 Software Operation Panel 中将[USB]选为[USB 2.0]。

有关详情请参阅[指定 USB 操作 \[USB\] \[fi-8150/fi-8250/fi-8150U/fi-8250U\]](#) (第367 页)。

## 无法通过指定 IP 地址的方式将扫描仪（通过 PaperStream NX Manager 进行操作）连接到服务器 [fi-8190/fi-8290/fi-8170/fi-8270/fi-8150/fi-8250]

### 检查以下几点

- 服务器的 IP 地址是否正确？（第275 页）
- 扫描仪和服务器是否已连接网络？（第275 页）
- 扫描仪的 IP 地址是否正确？（第276 页）
- 其他通信设备是否使用了扫描仪的 IP 地址？（第276 页）
- 过去是否曾使用与扫描仪相同的 IP 地址将其他通信设备连接到了服务器？（第276 页）
- 扫描仪与服务器之间是否有防火墙设备？（第277 页）
- 是否正确指定了 fi Series 网络设置的[与服务器连接]的设置？（第277 页）
- 是否正确指定了服务器设置？（第277 页）
- 扫描仪和服务器的“网络加密”设置是否相同？（第277 页）

如果问题依然存在，先检查联系扫描仪服务提供商之前（第311 页）中的每一项，然后联系您购买本产品的分销商/经销商。查阅本产品随附的“联系清单”中的联系信息，或查阅本产品随附的“安全注意事项”中提供的“查询联系”部分中的联系信息，然后进行咨询。

### ● 服务器的 IP 地址是否正确？

#### 解决方案

确保服务器的 IP 地址正确。

可通过以下方式查看服务器的 IP 地址。

- 对于 fi-8190/fi-8290/fi-8170/fi-8270
  - 可通过以下任一方式查看服务器的 IP 地址。
    - 可在操作面板的[设置菜单]屏幕中的[1: 扫描仪信息]查看服务器的 IP 地址。  
有关详情请参阅设置菜单的使用方法（第 136 页）。
    - 可在 fi Series 网络设置中查看服务器的 IP 地址。  
有关详情请参阅网络设置（fi Series 网络设置） [fi-8190/fi-8290/fi-8170/fi-8270/fi-8150/fi-8250]（第374 页）。
- 对于 fi-8150/fi-8250
  - 可在 fi Series 网络设置中查看服务器的 IP 地址。  
有关详情请参阅网络设置（fi Series 网络设置） [fi-8190/fi-8290/fi-8170/fi-8270/fi-8150/fi-8250]（第374 页）。

### ● 扫描仪和服务器是否已连接网络？

#### 解决方案

请参阅无法通过网络连接扫描仪和电脑 [fi-8190/fi-8290/fi-8170/fi-8270/fi-8150/fi-8250]（第 268 页）并采取相应措施。

- 扫描仪的 IP 地址是否正确？

#### 解决方案

查看扫描仪的 IP 地址。

可通过以下方式查看扫描仪的 IP 地址。

- 对于 fi-8190/fi-8290/fi-8170/fi-8270

可通过以下任一方式查看扫描仪的 IP 地址。

- 可在操作面板的[设置菜单]屏幕中的[1: 扫描仪信息]查看扫描仪的 IP 地址。

有关详情请参阅[设置菜单的使用方法](#) (第 136 页)。

- 可通过 IP 地址设置工具查看扫描仪的 IP 地址。

详情请参阅 [Network Setup Tool for fi Series 帮助](#)。

有关如何启动 IP 地址设置工具的详情, 请参阅[启动 IP 地址设置工具 I](#) [fi-8190/fi-8290/fi-8170/fi-8270/fi-8150/fi-8250] (第 63 页)。

- 可在 fi Series 网络设置中查看扫描仪的 IP 地址。

有关详情请参阅[网络设置 \(fi Series 网络设置\)](#) [fi-8190/fi-8290/fi-8170/fi-8270/fi-8150/fi-8250] (第 374 页)。

- 对于 fi-8150/fi-8250

可通过以下任一方式查看扫描仪的 IP 地址。

- 可通过 IP 地址设置工具查看扫描仪的 IP 地址。

详情请参阅 [Network Setup Tool for fi Series 帮助](#)。

有关如何启动 IP 地址设置工具的详情, 请参阅[启动 IP 地址设置工具 I](#) [fi-8190/fi-8290/fi-8170/fi-8270/fi-8150/fi-8250] (第 63 页)。

- 可在 fi Series 网络设置中查看扫描仪的 IP 地址。

有关详情请参阅[网络设置 \(fi Series 网络设置\)](#) [fi-8190/fi-8290/fi-8170/fi-8270/fi-8150/fi-8250] (第 374 页)。

手动指定 IP 地址时, 请指定正确的 IP 地址。

自动设置 IP 地址时, 请确认 DHCP 服务器能否正常运行。

即使在 DHCP 服务器正常运行时, 根据 DHCP 服务器的设置, IP 地址也有可能不会被正确设置。查看 DHCP 服务器的运行状态和设置。

- 其他通信设备是否使用了扫描仪的 IP 地址？

#### 解决方案

如果多个通信设备在同一网络中使用同一 IP 地址, 则可能导致通信失败。请避免重复使用同一 IP 地址。

- 过去是否曾使用与扫描仪相同的 IP 地址将其他通信设备连接到了服务器？

#### 解决方案

如果将扫描仪连接至服务器, 并在使用与扫描仪相同的 IP 地址将服务器连接到其他主机或通信设备后未关闭服务器的情况下更改偏好设置, 则将导致通信失败。重置服务器。

● 扫描仪与服务器之间是否有防火墙设备？

**解决方案**

确认扫描仪的访问未被防火墙设备禁止。

● 是否正确指定了 fi Series 网络设置的[与服务器连接]的设置？

**解决方案**

查看服务器连接设置的以下设置项目。

- 服务器设置是否有效。
- [主机名/IP 地址]和[端口号码]是否正确。
- 代理服务器的[使用用户认证]设置是否正确。

可通过以下方式查看服务器连接设置。

- 对于 fi-8190/fi-8290/fi-8170/fi-8270  
可通过以下任一方式查看服务器连接设置。
  - 可在操作面板的[设置菜单]屏幕中的[1: 扫描仪信息]查看服务器连接设置。  
有关详情请参阅[设置菜单的使用方法](#) (第 136 页)。
  - 可在 fi Series 网络设置中查看服务器连接设置。  
有关详情请参阅[网络设置 \(fi Series 网络设置\)](#) [fi-8190/fi-8290/fi-8170/fi-8270/fi-8150/fi-8250] (第374 页)。
- 对于 fi-8150/fi-8250  
可在 fi Series 网络设置中查看服务器连接设置。  
有关详情请参阅[网络设置 \(fi Series 网络设置\)](#) [fi-8190/fi-8290/fi-8170/fi-8270/fi-8150/fi-8250] (第374 页)。

● 是否正确指定了服务器设置？

**解决方案**

请参阅您的服务器指南并查看设置。

● 扫描仪和服务器的"网络加密"设置是否相同？

**解决方案**

查看扫描仪的"网络加密"设置是否和 PaperStream NX Manager/Scanner Central Admin Server 中的设置相同。

可通过以下方式检查"网络加密"设置。

- 对于 fi-8190/fi-8290/fi-8170/fi-8270  
可通过以下任一方式查看扫描仪的"网络加密"设置。
  - 可在操作面板的[设置菜单]屏幕中的[1: 扫描仪信息]查看扫描仪的"网络加密"设置。  
有关详情请参阅[设置菜单的使用方法](#) (第 136 页)。
  - 可通过 IP 地址设置工具查看扫描仪的"网络加密"设置。  
详情请参阅 Network Setup Tool for fi Series 帮助。

有关如何启动 IP 地址设置工具的详情，请参阅[启动 IP 地址设置工具 I \[fi-8190/fi-8290/fi-8170/fi-8270/fi-8150/fi-8250\]](#) (第 63 页)。

- 可在 fi Series 网络设置中查看扫描仪的"网络加密"设置。  
有关详情请参阅[网络设置 \(fi Series 网络设置\) \[fi-8190/fi-8290/fi-8170/fi-8270/fi-8150/fi-8250\]](#) (第 374 页)。
- 对于 fi-8150/fi-8250  
可通过以下任一方式查看扫描仪的"网络加密"设置。
  - 可通过 IP 地址设置工具查看扫描仪的"网络加密"设置。  
详情请参阅 Network Setup Tool for fi Series 帮助。  
有关如何启动 IP 地址设置工具的详情，请参阅[启动 IP 地址设置工具 I \[fi-8190/fi-8290/fi-8170/fi-8270/fi-8150/fi-8250\]](#) (第 63 页)。
  - 可在 fi Series 网络设置中查看扫描仪的"网络加密"设置。  
有关详情请参阅[网络设置 \(fi Series 网络设置\) \[fi-8190/fi-8290/fi-8170/fi-8270/fi-8150/fi-8250\]](#) (第 374 页)。

有关 PaperStream NX Manager/Scanner Central Admin Server 中的设置的详情，请参阅 PaperStream NX Manager 用户指南/Scanner Central Admin 用户指南。

## 无法通过指定主机名的方式（使用 PaperStream NX Manager）将扫描仪（通过 PaperStream NX Manager 进行操作）连接到服务器 [fi-8190/fi-8290/fi-8170/fi-8270/fi-8150/fi-8250]

### 检查以下几点

- 服务器的主机名是否正确？（第279 页）
- 是否正确配置了 DNS 服务器信息？（第280 页）
- DNS 服务器是否正常运行？（第280 页）
- 扫描仪和服务器是否已连接网络？（第281 页）
- 扫描仪的 IP 地址是否正确？（第281 页）
- 其他通信设备是否使用了扫描仪的 IP 地址？（第281 页）
- 过去是否曾使用与扫描仪相同的 IP 地址将其他通信设备连接到了服务器？（第282 页）
- 扫描仪与服务器之间是否有防火墙设备？（第282 页）
- 是否正确指定了 fi Series 网络设置的[与服务器连接]的设置？（第282 页）
- 是否正确指定了服务器设置？（第282 页）
- 扫描仪和服务器的“网络加密”设置是否相同？（第282 页）

如果问题依然存在，先检查联系扫描仪服务提供商之前（第311 页）中的每一项，然后联系您购买本产品的分销商/经销商。查阅本产品随附的“联系清单”中的联系信息，或查阅本产品随附的“安全注意事项”中提供的“查询联系”部分中的联系信息，然后进行咨询。

### ● 服务器的主机名是否正确？

#### 解决方案

确保服务器的主机名正确。

可通过以下方式查看服务器的主机名。

- 对于 fi-8190/fi-8290/fi-8170/fi-8270
  - 可通过以下任一方式查看服务器的主机名。
    - 可在操作面板的[设置菜单]屏幕中的[1: 扫描仪信息]查看服务器的主机名。  
有关详情请参阅设置菜单的使用方法（第 136 页）。
    - 可在 fi Series 网络设置中查看服务器的主机名。  
有关详情请参阅网络设置（fi Series 网络设置） [fi-8190/fi-8290/fi-8170/fi-8270/fi-8150/fi-8250]（第374 页）。
- 对于 fi-8150/fi-8250
  - 可在 fi Series 网络设置中查看服务器的主机名。  
有关详情请参阅网络设置（fi Series 网络设置） [fi-8190/fi-8290/fi-8170/fi-8270/fi-8150/fi-8250]（第374 页）。

## ● 是否正确配置了 DNS 服务器信息？

### 解决方案

查看扫描仪的 DNS 服务器设置的以下设置项目。

- DNS 服务器设置是否有效。

- 主要 DNS 和辅助 DNS 是否正确。

可通过以下方式查看 DNS 服务器设置。

- 对于 fi-8190/fi-8290/fi-8170/fi-8270

可通过以下任一方式查看扫描仪的 DNS 服务器设置。

- 可在操作面板的[设置菜单]屏幕中的[1: 扫描仪信息]查看扫描仪的 DNS 服务器设置。

有关详情请参阅[设置菜单的使用方法](#) (第 136 页)。

- 可在 fi Series 网络设置中查看扫描仪的 DNS 服务器设置。

有关详情请参阅[网络设置 \(fi Series 网络设置\)](#) [fi-8190/fi-8290/fi-8170/fi-8270/fi-8150/fi-8250] (第374 页)。

- 对于 fi-8150/fi-8250

可在 fi Series 网络设置中查看扫描仪的 DNS 服务器设置。

有关详情请参阅[网络设置 \(fi Series 网络设置\)](#) [fi-8190/fi-8290/fi-8170/fi-8270/fi-8150/fi-8250] (第374 页)。

## ● DNS 服务器是否正常运行？

### 解决方案

查看 DNS 服务器是否正常运行。

在电脑上启动命令提示符并通过 PING 命令指定 DNS 服务器的 IP 地址，然后查看 DNS 服务器是否正常运行。

可通过以下方式查看 DNS 服务器的 IP 地址。

- 对于 fi-8190/fi-8290/fi-8170/fi-8270

可通过以下任一方式查看 DNS 服务器的 IP 地址。

- 可在操作面板的[设置菜单]屏幕中的[1: 扫描仪信息]查看 DNS 服务器的 IP 地址。

有关详情请参阅[设置菜单的使用方法](#) (第 136 页)。

- 可在 fi Series 网络设置中查看 DNS 服务器的 IP 地址。

有关详情请参阅[网络设置 \(fi Series 网络设置\)](#) [fi-8190/fi-8290/fi-8170/fi-8270/fi-8150/fi-8250] (第374 页)。

- 对于 fi-8150/fi-8250

可在 fi Series 网络设置中查看 DNS 服务器的 IP 地址。

有关详情请参阅[网络设置 \(fi Series 网络设置\)](#) [fi-8190/fi-8290/fi-8170/fi-8270/fi-8150/fi-8250] (第374 页)。



- 扫描仪和服务器是否已连接网络？

#### 解决方案

请参阅[无法通过网络连接扫描仪和电脑](#) [fi-8190/fi-8290/fi-8170/fi-8270/fi-8150/fi-8250] (第 268 页) 并采取相应措施。

- 扫描仪的 IP 地址是否正确？

#### 解决方案

查看扫描仪的 IP 地址。

可通过以下方式查看扫描仪的 IP 地址。

- 对于 fi-8190/fi-8290/fi-8170/fi-8270

可通过以下任一方式查看扫描仪的 IP 地址。

- 可在操作面板的[设置菜单]屏幕中的[1: 扫描仪信息]查看扫描仪的 IP 地址。

有关详情请参阅[设置菜单的使用方法](#) (第 136 页)。

- 可通过 IP 地址设置工具查看扫描仪的 IP 地址。

详情请参阅 Network Setup Tool for fi Series 帮助。

有关如何启动 IP 地址设置工具的详情，请参阅[启动 IP 地址设置工具 I](#) [fi-8190/fi-8290/fi-8170/fi-8270/fi-8150/fi-8250] (第 63 页)。

- 可在 fi Series 网络设置中查看扫描仪的 IP 地址。

有关详情请参阅[网络设置 \(fi Series 网络设置\)](#) [fi-8190/fi-8290/fi-8170/fi-8270/fi-8150/fi-8250] (第 374 页)。

- 对于 fi-8150/fi-8250

可通过以下任一方式查看扫描仪的 IP 地址。

- 可通过 IP 地址设置工具查看扫描仪的 IP 地址。

详情请参阅 Network Setup Tool for fi Series 帮助。

有关如何启动 IP 地址设置工具的详情，请参阅[启动 IP 地址设置工具 I](#) [fi-8190/fi-8290/fi-8170/fi-8270/fi-8150/fi-8250] (第 63 页)。

- 可在 fi Series 网络设置中查看扫描仪的 IP 地址。

有关详情请参阅[网络设置 \(fi Series 网络设置\)](#) [fi-8190/fi-8290/fi-8170/fi-8270/fi-8150/fi-8250] (第 374 页)。

手动指定 IP 地址时，请指定正确的 IP 地址。

自动设置 IP 地址时，请确认 DHCP 服务器能否正常运行。

即使在 DHCP 服务器正常运行时，根据 DHCP 服务器的设置，IP 地址也有可能不会被正确设置。查看 DHCP 服务器的运行状态和设置。

- 其他通信设备是否使用了扫描仪的 IP 地址？

#### 解决方案

如果多个通信设备在同一网络中使用同一 IP 地址，则可能导致通信失败。请避免重复使用同一 IP 地址。

- 过去是否曾使用与扫描仪相同的 IP 地址将其他通信设备连接到了服务器？

#### 解决方案

如果将扫描仪连接至服务器，并在使用与扫描仪相同的 IP 地址将服务器连接到其他主机或通信设备后未关闭服务器的情况下更改偏好设置，则将导致通信失败。重置服务器。

- 扫描仪与服务器之间是否有防火墙设备？

#### 解决方案

确认扫描仪的访问未被防火墙设备禁止。

- 是否正确指定了 fi Series 网络设置的[与服务器连接]的设置？

#### 解决方案

查看服务器连接设置的以下设置项目。

- 服务器设置是否有效。
- [主机名/IP 地址]和[端口号码]是否正确。
- 代理服务器的[使用用户认证]设置是否正确。

可通过以下方式查看服务器连接设置。

- 对于 fi-8190/fi-8290/fi-8170/fi-8270

可通过以下任一方式查看服务器连接设置。

- 可在操作面板的[设置菜单]屏幕中的[1: 扫描仪信息]查看服务器连接设置。

有关详情请参阅[设置菜单的使用方法](#) (第 136 页)。

- 可在 fi Series 网络设置中查看服务器连接设置。

有关详情请参阅[网络设置 \(fi Series 网络设置\)](#) [fi-8190/fi-8290/fi-8170/fi-8270/fi-8150/fi-8250] (第374 页)。

- 对于 fi-8150/fi-8250

可在 fi Series 网络设置中查看服务器连接设置。

有关详情请参阅[网络设置 \(fi Series 网络设置\)](#) [fi-8190/fi-8290/fi-8170/fi-8270/fi-8150/fi-8250] (第374 页)。

- 是否正确指定了服务器设置？

#### 解决方案

请参阅您的服务器指南并查看设置。

- 扫描仪和服务器的"网络加密"设置是否相同？

#### 解决方案

查看扫描仪的"网络加密"设置是否和 PaperStream NX Manager/Scanner Central Admin Server 中的设置相同。

可通过以下方式检查"网络加密"设置。

- 对于 fi-8190/fi-8290/fi-8170/fi-8270

可通过以下任一方式查看扫描仪的"网络加密"设置。

- 可在操作面板的[设置菜单]屏幕中的[1: 扫描仪信息]查看扫描仪的"网络加密"设置。  
有关详情请参阅[设置菜单的使用方法](#) (第 136 页)。
  - 可通过 IP 地址设置工具查看扫描仪的"网络加密"设置。  
详情请参阅 [Network Setup Tool for fi Series 帮助](#)。  
有关如何启动 IP 地址设置工具的详情, 请参阅[启动 IP 地址设置工具 I](#) [[fi-8190/fi-8290/fi-8170/fi-8270/fi-8150/fi-8250](#)] (第 63 页)。
  - 可在 fi Series 网络设置中查看扫描仪的"网络加密"设置。  
有关详情请参阅[网络设置 \(fi Series 网络设置\)](#) [[fi-8190/fi-8290/fi-8170/fi-8270/fi-8150/fi-8250](#)] (第 374 页)。
- 对于 fi-8150/fi-8250  
可通过以下任一方式查看扫描仪的"网络加密"设置。
    - 可通过 IP 地址设置工具查看扫描仪的"网络加密"设置。  
详情请参阅 [Network Setup Tool for fi Series 帮助](#)。  
有关如何启动 IP 地址设置工具的详情, 请参阅[启动 IP 地址设置工具 I](#) [[fi-8190/fi-8290/fi-8170/fi-8270/fi-8150/fi-8250](#)] (第 63 页)。
    - 可在 fi Series 网络设置中查看扫描仪的"网络加密"设置。  
有关详情请参阅[网络设置 \(fi Series 网络设置\)](#) [[fi-8190/fi-8290/fi-8170/fi-8270/fi-8150/fi-8250](#)] (第 374 页)。

有关 PaperStream NX Manager/Scanner Central Admin Server 中的设置的详情, 请参阅 [PaperStream NX Manager 用户指南/Scanner Central Admin 用户指南](#)。

## 无法开始扫描

### 检查以下几点

- 是否已打开运输锁开关？[fi-8290/fi-8270/fi-8250/fi-8250U]（第284 页）
- 是否已配置用于开始扫描的按钮的设置？（第284 页）
- 是否已将文档正确地放入 ADF 进纸斜槽（进纸器）？（第284 页）
- ADF 是否已正确关上？（第284 页）
- 是否已正确地连接了扫描仪和电脑？（第284 页）

如果问题依然存在，先检查[联系扫描仪服务提供商之前](#)（第311 页）中的每一项，然后联系您购买本产品的分销商/经销商。查阅本产品随附的“联系清单”中的联系信息，或查阅本产品随附的“安全注意事项”中提供的“查询联系”部分中的联系信息，然后进行咨询。

- 是否已打开运输锁开关？[fi-8290/fi-8270/fi-8250/fi-8250U]

### 解决方案

关闭扫描仪的电源，然后打开运输锁开关。

有关如何关闭扫描仪电源的详情，请参阅[开启/关闭电源](#)（第 64 页）。

有关如何打开运输锁开关的详情，请参阅[运输锁错误](#) [fi-8290/fi-8270/fi-8250/fi-8250U]（第 255 页）。

- 是否已配置用于开始扫描的按钮的设置？

### 解决方案

配置用于开始扫描的按钮的设置。

有关详情请参阅[按下扫描仪上的按钮以启动图像扫描应用程序并执行扫描](#)（第 89 页）。

- 是否已将文档正确地放入 ADF 进纸斜槽（进纸器）？

### 解决方案

将文档重新放入 ADF 进纸斜槽（进纸器）。

- ADF 是否已正确关上？

### 解决方案

紧紧关闭 ADF。

若文档被 ADF 夹住，请取出文档并关闭 ADF。

- 是否已正确地连接了扫描仪和电脑？

### 解决方案

- 使用有线 LAN 时

确认扫描仪是否已连接至网络。

- 在扫描仪选择工具中确认已选择了您想要使用的扫描仪。

有关扫描仪选择工具的详情，请参阅 [Network Setup Tool for fi Series 帮助](#)。

- 如果您想要使用的扫描仪未显示在扫描仪选择工具窗口中，请查看扫描仪的网络设置。  
可通过以下方式查看扫描仪的网络设置。
  - 对于 fi-8190/fi-8290/fi-8170/fi-8270  
可通过以下任一方式查看扫描仪的网络设置。
    - 可在操作面板的[设置菜单]屏幕中的[1: 扫描仪信息]查看扫描仪的网络设置。  
有关详情请参阅[设置菜单的使用方法](#) (第 136 页)。
    - 可通过 IP 地址设置工具查看扫描仪的网络设置。  
详情请参阅 [Network Setup Tool for fi Series 帮助](#)。  
有关如何启动 IP 地址设置工具的详情，请参阅[启动 IP 地址设置工具 I](#) [fi-8190/fi-8290/fi-8170/fi-8270/fi-8150/fi-8250] (第 63 页)。
    - 可在 fi Series 网络设置中查看扫描仪的网络设置。  
有关详情请参阅[网络设置 \(fi Series 网络设置\)](#) [fi-8190/fi-8290/fi-8170/fi-8270/fi-8150/fi-8250] (第 374 页)。
  - 对于 fi-8150/fi-8250  
可通过以下任一方式查看扫描仪的网络设置。
    - 可通过 IP 地址设置工具查看扫描仪的网络设置。  
详情请参阅 [Network Setup Tool for fi Series 帮助](#)。  
有关如何启动 IP 地址设置工具的详情，请参阅[启动 IP 地址设置工具 I](#) [fi-8190/fi-8290/fi-8170/fi-8270/fi-8150/fi-8250] (第 63 页)。
    - 可在 fi Series 网络设置中查看扫描仪的网络设置。  
有关详情请参阅[网络设置 \(fi Series 网络设置\)](#) [fi-8190/fi-8290/fi-8170/fi-8270/fi-8150/fi-8250] (第 374 页)。
- 如果已在扫描仪选择工具中选择了您想要使用的扫描仪，但无法将其连接至电脑，请参阅[无法通过网络连接扫描仪和电脑](#) [fi-8190/fi-8290/fi-8170/fi-8270/fi-8150/fi-8250] (第 268 页)。
- 使用 USB 时  
确认是否已通过 USB 电缆连接了扫描仪和电脑。  
如果仍然无法将扫描仪连接至电脑，请参阅[无法通过 USB 电缆连接扫描仪和电脑](#) (第 273 页)。

## 扫描需要很长时间

### 检查以下几点

- 使用 USB 连接时，USB 电缆是否已连接到电脑上的 USB1.1 端口中？（第286 页）
- 是否在电脑状态不稳定时开始扫描（如启动计算机或登录后立即执行扫描）？（第286 页）
- 转轮是否干净？（第286 页）
- 电脑是否满足用于测定扫描速度的系统环境的规格？（第286 页）

如果问题依然存在，先检查联系扫描仪服务提供商之前（第311 页）中的每一项，然后联系您购买本产品的分销商/经销商。查阅本产品随附的“联系清单”中的联系信息，或查阅本产品随附的“安全注意事项”中提供的“查询联系”部分中的联系信息，然后进行咨询。

- 使用 USB 连接时，USB 电缆是否已连接到电脑上的 USB1.1 端口中？

### 解决方案

使用 USB 连接时，请将 USB 电缆连接到 USB 3.2 Gen 1x1（USB 3.0）/USB 2.0 端口中。

- 是否在电脑状态不稳定时开始扫描（如启动计算机或登录后立即执行扫描）？

### 解决方案

当启动计算机或登录后，请稍等片刻后再执行扫描。

- 转轮是否干净？

### 解决方案

清洁转轮。

有关详情请参阅日常维护（第 199 页）。

- 电脑是否满足用于测定扫描速度的系统环境的规格？

### 解决方案

如果电脑不符合基本规格（第394 页）中所列用于测定扫描速度的系统环境规格（如 CPU 和内存），请在符合规格的电脑上使用。

## 已扫描的图片或照片的图像画质粗糙或出现了图像噪点

### 检查以下几点

- 是否在扫描仪驱动程序配置以黑白模式为扫描设置？（第287页）
- 是否在扫描仪驱动程序中指定了低分辨率扫描？（第287页）
- ADF 内部的玻璃和转轮是否干净？（第287页）

如果问题依然存在，先检查[联系扫描仪服务提供商之前](#)（第311页）中的每一项，然后联系您购买本产品的分销商/经销商。查阅本产品随附的“联系清单”中的联系信息，或查阅本产品随附的“安全注意事项”中提供的“查询联系”部分中的联系信息，然后进行咨询。

- 是否在扫描仪驱动程序配置以黑白模式为扫描设置？

### 解决方案

使用扫描仪驱动程序配置不进行“二值化”（以黑白输出）的扫描设置，然后再执行扫描。  
如果只是将图片或照片“二值化”（以黑白输出），扫描出来的图像可能与原图像不同。

- 是否在扫描仪驱动程序中指定了低分辨率扫描？

### 解决方案

扫描半色调的打印文档时，图像上将有可能出现图案噪点（摩尔）。  
在扫描仪驱动程序中指定更高的分辨率。

- ADF 内部的玻璃和转轮是否干净？

### 解决方案

清洁污渍。  
有关详情请参阅[日常维护](#)（第199页）。

## 扫描出来的文本或线条的品质不理想

### 检查以下几点

- 使用平台扫描文档时，原稿盖衬垫和原稿台是否干净？[fi-8290/fi-8270/fi-8250/fi-8250U]（第 288 页）
- ADF 内部的玻璃和转轮是否干净？（第 288 页）
- 分辨率是否合适？（第 288 页）
- 是否在扫描仪驱动程序配置以灰度或彩色模式为扫描设置？（第 288 页）
- 文档上是否有异物（如灰尘、纸尘）？（第 288 页）

如果问题依然存在，先检查联系扫描仪服务提供商之前（第 311 页）中的每一项，然后联系您购买本产品的分销商/经销商。查阅本产品随附的“联系清单”中的联系信息，或查阅本产品随附的“安全注意事项”中提供的“查询联系”部分中的联系信息，然后进行咨询。

- 使用平台扫描文档时，原稿盖衬垫和原稿台是否干净？[fi-8290/fi-8270/fi-8250/fi-8250U]

### 解决方案

清洁污渍。

有关详情请参阅[日常维护](#)（第 199 页）。

- ADF 内部的玻璃和转轮是否干净？

### 解决方案

清洁污渍。

有关详情请参阅[日常维护](#)（第 199 页）。

- 分辨率是否合适？

### 解决方案

在扫描仪驱动程序中指定更高的分辨率。

- 是否在扫描仪驱动程序配置以灰度或彩色模式为扫描设置？

### 解决方案

在扫描仪驱动程序配置以黑白模式为扫描设置。

以灰度或彩色模式扫描时，扫描图像可能会不够清晰。

- 文档上是否有异物（如灰尘、纸尘）？

### 解决方案

移除文档上的所有异物。

异物可能会落在 ADF 内部的玻璃上或平台的原稿台[fi-8290/fi-8270/fi-8250/fi-8250U]上，导致图像变脏。



## 图像变形或模糊

### 检查以下几点

- 使用平台扫描文档时，原稿盖衬垫和原稿台是否干净？ [fi-8290/fi-8270/fi-8250/fi-8250U] (第 289 页)
- ADF 内部的玻璃和转轮是否干净？ (第 289 页)
- 在扫描过程中是否按下了 ADF？ 或 ADF 上是否有重物？ (第 289 页)
- 执行扫描时是否将扫描仪放到不稳定或有震动的位置？ (第 289 页)
- 扫描仪放置处是否平坦？ 扫描仪底部是否附有橡胶垫？ (第 289 页)
- 文档上是否有褶皱或卷曲？ (第 290 页)
- 您是否扫描了小册子？ (第 290 页)

如果问题依然存在，先检查[联系扫描仪服务提供商之前](#) (第 311 页) 中的每一项，然后联系您购买本产品的分销商/经销商。查阅本产品随附的“联系清单”中的联系信息，或查阅本产品随附的“安全注意事项”中提供的“查询联系”部分中的联系信息，然后进行咨询。

- 使用平台扫描文档时，原稿盖衬垫和原稿台是否干净？ [fi-8290/fi-8270/fi-8250/fi-8250U]

### 解决方案

清洁污渍。

有关详情请参阅[日常维护](#) (第 199 页)。

- ADF 内部的玻璃和转轮是否干净？

### 解决方案

清洁污渍。

有关详情请参阅[日常维护](#) (第 199 页)。

- 在扫描过程中是否按下了 ADF？ 或 ADF 上是否有重物？

### 解决方案

扫描期间请勿按下 ADF 的顶部，或在其上放置重物。

- 执行扫描时是否将扫描仪放到不稳定或有震动的位置？

### 解决方案

将扫描仪放到稳定且不震动的位置。

- 扫描仪放置处是否平坦？ 扫描仪底部是否附有橡胶垫？

### 解决方案

将扫描仪放在平坦的水平面上。

或将橡胶垫装到扫描仪底部。

- 文档上是否有褶皱或卷曲？

**解决方案**

抚平所有文档上的褶皱或卷曲。

- 您是否扫描了小册子？

**解决方案**

扫描打开的小册子时，请将其正面朝下，并将页数较多的一侧作为前端放入 ADF 进纸斜槽（进纸器）。如果以错误的方向扫描小册子，小册子将有可能受损，或图像将有可能纵向延长。

请完全打开小册子，然后将其放入 ADF 进纸斜槽（进纸器）。否则将有可能无法送入小册子。

如果您直接扫描小册子且扫描后的图像出现变形，请将小册子放入小册子文档装订页后再进行扫描。

## 图像上出现竖线

### 检查以下几点

- 使用平台扫描文档时，原稿盖衬垫和原稿台是否干净？[fi-8290/fi-8270/fi-8250/fi-8250U]（第 291 页）
- ADF 内部的玻璃和转轮是否干净？（第 291 页）
- 文档上是否有异物（如灰尘、纸尘）？（第 291 页）
- 是否在扫描仪驱动程序中启用扫描时[竖线减少]？（第 291 页）

如果问题依然存在，先检查联系扫描仪服务提供商之前（第 311 页）中的每一项，然后联系您购买本产品的分销商/经销商。查阅本产品随附的“联系清单”中的联系信息，或查阅本产品随附的“安全注意事项”中提供的“查询联系”部分中的联系信息，然后进行咨询。

- 使用平台扫描文档时，原稿盖衬垫和原稿台是否干净？[fi-8290/fi-8270/fi-8250/fi-8250U]

### 解决方案

清洁污渍。

有关详情请参阅日常维护（第 199 页）。

- ADF 内部的玻璃和转轮是否干净？

### 解决方案

清洁污渍。

有关详情请参阅日常维护（第 199 页）。

- 文档上是否有异物（如灰尘、纸尘）？

### 解决方案

移除文档上的所有异物。

异物可能会落在 ADF 内部的玻璃上或平台的原稿台[fi-8290/fi-8270/fi-8250/fi-8250U]上，导致图像变脏。

- 是否在扫描仪驱动程序中启用扫描时[竖线减少]？

### 解决方案

在扫描仪驱动程序中启用扫描时[竖线减少]，然后执行扫描。

## 打开电源后 LCD 上已显示错误（错误代码："U0:10"、"U4:40"或"U5:4A"） [fi-8190/fi-8290/fi-8170/fi-8270]

### 检查以下几点

- 是否已打开运输锁开关？ [fi-8290/fi-8270]（第292 页）
- 是否已关紧 ADF？（第292 页）
- 是否已关紧打印部位（背书器盖板）？（已安装背书器时） [fi-8190/fi-8170]（第292 页）

如果问题依然存在，先检查[联系扫描仪服务提供商之前](#)（第311 页）中的每一项，然后联系您购买本产品的分销商/经销商。查阅本产品随附的“联系清单”中的联系信息，或查阅本产品随附的“安全注意事项”中提供的“查询联系”部分中的联系信息，然后进行咨询。

- 是否已打开运输锁开关？ [fi-8290/fi-8270]

### 解决方案

关闭扫描仪的电源，然后打开运输锁开关。

有关如何关闭扫描仪电源的详情，请参阅[开启/关闭电源](#)（第 64 页）。

有关如何打开运输锁开关的详情，请参阅[运输锁错误](#) [fi-8290/fi-8270/fi-8250/fi-8250U]（第 255 页）。

- 是否已关紧 ADF？

### 解决方案

紧紧关闭 ADF。

有关详情请参阅[如何关闭 ADF](#)（第 70 页）。

- 是否已关紧打印部位（背书器盖板）？（已安装背书器时） [fi-8190/fi-8170]

### 解决方案

将打印部位（背书器盖板）关紧。

详情请参阅 fi-819PRB 背书器操作指南。

## 打开电源后，功能编号显示器上已显示错误（"E"或其他字母或数字） [fi-8150/fi-8250/fi-8150U/fi-8250U]

### 检查以下几点

- 是否已打开运输锁开关？ [fi-8250/fi-8250U] (第293页)
- 是否已关紧 ADF？ (第293页)
- 是否已关紧打印部位（背书器盖板）？（已安装背书器时） [fi-8150/fi-8150U] (第293页)

如果问题依然存在，先检查[联系扫描仪服务提供商之前](#) (第311页)中的每一项，然后联系您购买本产品的分销商/经销商。查阅本产品随附的“联系清单”中的联系信息，或查阅本产品随附的“安全注意事项”中提供的“查询联系”部分中的联系信息，然后进行咨询。

- 是否已打开运输锁开关？ [fi-8250/fi-8250U]

### 解决方案

关闭扫描仪的电源，然后打开运输锁开关。

有关如何关闭扫描仪电源的详情，请参阅[开启/关闭电源](#) (第64页)。

有关如何打开运输锁开关的详情，请参阅[运输锁错误](#) [fi-8290/fi-8270/fi-8250/fi-8250U] (第255页)。

- 是否已关紧 ADF？

### 解决方案

紧紧关闭 ADF。

有关详情请参阅[如何关闭 ADF](#) (第70页)。

- 是否已关紧打印部位（背书器盖板）？（已安装背书器时） [fi-8150/fi-8150U]

### 解决方案

将打印部位（背书器盖板）关紧。

详情请参阅 fi-819PRB 背书器操作指南。

## 重叠文档频繁送入扫描仪

### 检查以下几点

- 文档是否符合纸张要求? (第294 页)
- 您使用文档(装订)页吗? (第294 页)
- 如果启用了检测重叠文档的设置, 文档是否满足精确检测重叠文档的条件? (第294 页)
- 放入文档前是否已将文档弄松散? (第295 页)
- 文档是否刚由复印机或激光打印机打印出来? (第295 页)
- 文档的总厚度是否小于 10 mm? (第295 页)
- 是否正确安装了制动轮和抓纸轮? (第295 页)
- 制动轮和抓纸轮是否干净? (第295 页)
- 制动轮和抓纸轮是否已磨损? (第295 页)
- 是否在海拔高于 2,000m 的位置使用扫描仪? (第296 页)

如果问题依然存在, 先检查联系扫描仪服务提供商之前(第311 页)中的每一项, 然后联系您购买本产品的分销商/经销商。查阅本产品随附的“联系清单”中的联系信息, 或查阅本产品随附的“安全注意事项”中提供的“查询联系”部分中的联系信息, 然后进行咨询。

- 文档是否符合纸张要求?

### 解决方案

使用符合要求的文档纸。  
有关详情请参阅[用于扫描的文档纸](#)(第 108 页)。

- 您使用文档(装订)页吗?

### 解决方案

配置扫描仪驱动程序中的扫描设置以使用上述文档装订页。  
有关详情, 请参阅以下信息:

- [扫描大于 A4/Letter 大小的文档](#)(第 177 页)
- [扫描照片和剪报而不使其受损](#)(第 179 页)
- [扫描护照等小册子而不使其受损](#)(第 181 页)

- 如果启用了检测重叠文档的设置, 文档是否满足精确检测重叠文档的条件?

### 解决方案

部分文档可能会被错误地检测为重叠的文档。  
有关详情请参阅[精确检测重叠文档\(多页进纸\)](#)所需的条件(第 116 页)。  
如有必要, 请指定检测重叠文档的区域。  
有关详情请参阅[指定检测重叠文档的区域 \[多页进纸纸张检测区域指定\]](#)(第 356 页)。

- 放入文档前是否已将文档弄松散？

**解决方案**

把文档弄松散。

有关详情请参阅[准备文档以将其放入 ADF 进纸斜槽（进纸器）](#)（第 102 页）。

- 文档是否刚由复印机或激光打印机打印出来？

**解决方案**

将文档弄松散几次以去除静电。

有关详情请参阅[准备文档以将其放入 ADF 进纸斜槽（进纸器）](#)（第 102 页）。

- 文档的总厚度是否小于 10 mm？

**解决方案**

可放入的文档的总厚度最厚为 10 mm。减少张数以使文档的总厚度小于 10 mm。

- 是否正确安装了制动轮和抓纸轮？

**解决方案**

正确安装制动轮和抓纸轮。

有关详情请参阅[更换制动轮](#)（第 217 页）及[更换抓纸轮](#)（第 221 页）。

- 制动轮和抓纸轮是否干净？

**解决方案**

清洁制动轮和抓纸轮。

有关详情请参阅[日常维护](#)（第 199 页）。

- 制动轮和抓纸轮是否已磨损？

**解决方案**

查看制动轮和抓指轮的计数器。

- 对于 fi-8190/fi-8290/fi-8170/fi-8270

通过以下任一方式查看制动轮和抓指轮的计数器。

- 在操作面板的[设置菜单]屏幕中的[5：耗材计数器]查看制动轮和抓纸轮的计数器。

有关详情请参阅[设置菜单的使用方法](#)（第 136 页）。

- 在 Software Operation Panel 中查看制动轮和抓指轮的计数器。

有关详情请参阅[查看页码计数器](#)（第 330 页）。

- 对于 fi-8150/fi-8250/fi-8150U/fi-8250U

在 Software Operation Panel 中查看制动轮和抓指轮的计数器。

有关详情请参阅[查看页码计数器](#)（第 330 页）。

请在必要时更换制动轮和抓纸轮。

有关详情请参阅[更换制动轮](#)（第 217 页）及[更换抓纸轮](#)（第 221 页）。

- 是否在海拔高于 2,000m 的位置使用扫描仪？

#### 解决方案

在 Software Operation Panel 中启用[高海拔模式]。

有关详情请参阅[在高海拔处扫描 \[高海拔模式\]](#)（第350 页）。

如果启用[高海拔模式]时扫描仪在低于 2,000 米的水平地面上使用，则可能检测不到重叠文档。



## 频繁发生文档没有被送入 ADF 的情况

### 检查以下几点

- 文档是否符合纸张要求? (第297 页)
- 放入文档前是否已将文档弄松散? (第297 页)
- 是否正确安装了制动轮和抓纸轮? (第297 页)
- 制动轮和抓纸轮是否干净? (第297 页)
- 制动轮和抓纸轮是否已磨损? (第297 页)

如果问题依然存在, 先检查[联系扫描仪服务提供商之前](#) (第311 页) 中的每一项, 然后联系您购买本产品的分销商/经销商。查阅本产品随附的“联系清单”中的联系信息, 或查阅本产品随附的“安全注意事项”中提供的“查询联系”部分中的联系信息, 然后进行咨询。

### ● 文档是否符合纸张要求?

#### 解决方案

使用符合要求的文档纸。

有关详情请参阅[用于扫描的文档纸](#) (第 108 页)。

### ● 放入文档前是否已将文档弄松散?

#### 解决方案

把文档弄松散。

有关详情请参阅[准备文档以将其放入 ADF 进纸斜槽 \(进纸器\)](#) (第 102 页)。

### ● 是否正确安装了制动轮和抓纸轮?

#### 解决方案

正确安装制动轮和抓纸轮。

有关详情请参阅[更换制动轮](#) (第 217 页) 及[更换抓纸轮](#) (第 221 页)。

### ● 制动轮和抓纸轮是否干净?

#### 解决方案

清洁制动轮和抓纸轮。

有关详情请参阅[日常维护](#) (第 199 页)。

### ● 制动轮和抓纸轮是否已磨损?

#### 解决方案

查看制动轮和抓指轮的计数器。

- 对于 fi-8190/fi-8290/fi-8170/fi-8270  
通过以下任一方式查看制动轮和抓指轮的计数器。
  - 在操作面板的[设置菜单]屏幕中的[5: 耗材计数器]查看制动轮和抓纸轮的计数器。  
有关详情请参阅[设置菜单的使用方法](#) (第 136 页)。

- 在 Software Operation Panel 中查看制动轮和抓指轮的计数器。  
有关详情请参阅[查看页码计数器 \(第330 页\)](#)。
- 对于 fi-8150/fi-8250/fi-8150U/fi-8250U  
在 Software Operation Panel 中查看制动轮和抓指轮的计数器。  
有关详情请参阅[查看页码计数器 \(第330 页\)](#)。  
请在必要时更换制动轮和抓纸轮。  
有关详情请参阅[更换制动轮 \(第 217 页\)](#)及[更换抓纸轮 \(第 221 页\)](#)。

## 纸张保护被频繁设置为关闭

### 检查以下几点

- 文档是否符合纸张要求? (第299页)
- ADF 内部是否有任何异物? (第299页)
- 是否正确安装了制动轮和抓纸轮? (第299页)
- 制动轮和抓纸轮是否干净? (第299页)
- 制动轮和抓纸轮是否已磨损? (第299页)
- 是否将纸张保护功能灵敏度级别设置为高? (第300页)

如果问题依然存在,先检查联系扫描仪服务提供商之前(第311页)中的每一项,然后联系您购买本产品的分销商/经销商。查阅本产品随附的“联系清单”中的联系信息,或查阅本产品随附的“安全注意事项”中提供的“查询联系”部分中的联系信息,然后进行咨询。

- 文档是否符合纸张要求?

### 解决方案

使用符合要求的文档纸。

有关详情请参阅[用于扫描的文档纸](#)(第108页)。

- ADF 内部是否有任何异物?

### 解决方案

清洁 ADF。

移除 ADF 上的所有异物。

有关详情请参阅[日常维护](#)(第199页)。

- 是否正确安装了制动轮和抓纸轮?

### 解决方案

正确安装制动轮和抓纸轮。

有关详情请参阅[更换制动轮](#)(第217页)及[更换抓纸轮](#)(第221页)。

- 制动轮和抓纸轮是否干净?

### 解决方案

清洁制动轮和抓纸轮。

有关详情请参阅[日常维护](#)(第199页)。

- 制动轮和抓纸轮是否已磨损?

### 解决方案

查看制动轮和抓指轮的计数器。

- 对于 fi-8190/fi-8290/fi-8170/fi-8270  
通过以下任一方式查看制动轮和抓指轮的计数器。

- 在操作面板的[设置菜单]屏幕中的[5: 耗材计数器]查看制动轮和抓纸轮的计数器。  
有关详情请参阅[设置菜单的使用方法](#) (第 136 页)。
- 在 Software Operation Panel 中查看制动轮和抓指轮的计数器。  
有关详情请参阅[查看页码计数器](#) (第330 页)。
- 对于 fi-8150/fi-8250/fi-8150U/fi-8250U  
在 Software Operation Panel 中查看制动轮和抓指轮的计数器。  
有关详情请参阅[查看页码计数器](#) (第330 页)。  
请在必要时更换制动轮和抓纸轮。  
有关详情请参阅[更换制动轮](#) (第 217 页)及[更换抓纸轮](#) (第 221 页)。

● 是否将纸张保护功能灵敏度级别设置为高?

**解决方案**

降低纸张保护灵敏度级别。

- 对于 fi-8190/fi-8290/fi-8170/fi-8270  
请通过以下任一方式降低纸张保护灵敏度级别。
  - 在操作面板的[设置菜单]屏幕的[18: 纸张保护]中, 将[文档倾斜灵敏度]选为 [1: 普通], 并将[卡纸噪音检测敏感度]选为[1: 低]。  
有关详情请参阅[设置菜单的使用方法](#) (第 136 页)。
  - 在 Software Operation Panel 中将[检测文档倾斜]选为[普通], 并将[检测卡纸噪音]选为[低]。  
有关详情请参阅[指定纸张保护的灵敏度级别 \[纸张保护灵敏度\]](#) (第347 页)。
- 对于 fi-8150/fi-8250/fi-8150U/fi-8250U  
在 Software Operation Panel 中将[检测文档倾斜]选为[普通]。  
有关详情请参阅[指定纸张保护的灵敏度级别 \[纸张保护灵敏度\]](#) (第347 页)。

## 频繁发生卡纸/抓纸错误

### 检查以下几点

- 文档是否符合纸张要求? (第301 页)
- ADF 内部是否有任何异物? (第301 页)
- 是否有文档残留在 ADF 中? (第301 页)
- 是否正确安装了制动轮和抓纸轮? (第301 页)
- 制动轮和抓纸轮是否干净? (第301 页)
- 制动轮和抓纸轮是否已磨损? (第302 页)

如果问题依然存在, 先检查[联系扫描仪服务提供商之前](#) (第311 页) 中的每一项, 然后联系您购买本产品的分销商/经销商。查阅本产品随附的“联系清单”中的联系信息, 或查阅本产品随附的“安全注意事项”中提供的“查询联系”部分中的联系信息, 然后进行咨询。

- 文档是否符合纸张要求?

### 解决方案

使用符合要求的文档纸。

有关详情请参阅[用于扫描的文档纸](#) (第 108 页)。

- ADF 内部是否有任何异物?

### 解决方案

清洁 ADF。

移除 ADF 上的所有异物。

有关详情请参阅[日常维护](#) (第 199 页)。

- 是否有文档残留在 ADF 中?

### 解决方案

移除 ADF 中的文档。

有关详情请参阅[当出现卡纸时](#) (第 229 页)。

- 是否正确安装了制动轮和抓纸轮?

### 解决方案

正确安装制动轮和抓纸轮。

有关详情请参阅[更换制动轮](#) (第 217 页) 及[更换抓纸轮](#) (第 221 页)。

- 制动轮和抓纸轮是否干净?

### 解决方案

清洁制动轮和抓纸轮。

有关详情请参阅[日常维护](#) (第 199 页)。

- 制动轮和抓纸轮是否已磨损？

#### 解决方案

查看制动轮和抓指轮的计数器。

- 对于 fi-8190/fi-8290/fi-8170/fi-8270

通过以下任一方式查看制动轮和抓指轮的计数器。

- 在操作面板的[设置菜单]屏幕中的[5: 耗材计数器]查看制动轮和抓纸轮的计数器。  
有关详情请参阅[设置菜单的使用方法](#) (第 136 页)。
- 在 Software Operation Panel 中查看制动轮和抓指轮的计数器。  
有关详情请参阅[查看页码计数器](#) (第330 页)。

- 对于 fi-8150/fi-8250/fi-8150U/fi-8250U

在 Software Operation Panel 中查看制动轮和抓指轮的计数器。

有关详情请参阅[查看页码计数器](#) (第330 页)。

请在必要时更换制动轮和抓纸轮。

有关详情请参阅[更换制动轮](#) (第 217 页)及[更换抓纸轮](#) (第 221 页)。

## 图像变长

### 检查以下几点

- 转轮是否干净？（第303 页）
- 文档是否符合纸张要求？（第303 页）
- 制动轮和抓纸轮是否已磨损？（第303 页）
- 您是否调整了放大倍数？（第304 页）
- 您是否扫描了小册子？（第304 页）

如果问题依然存在，先检查[联系扫描仪服务提供商之前](#)（第311 页）中的每一项，然后联系您购买本产品的分销商/经销商。查阅本产品随附的“联系清单”中的联系信息，或查阅本产品随附的“安全注意事项”中提供的“查询联系”部分中的联系信息，然后进行咨询。

### ● 转轮是否干净？

#### 解决方案

清洁转轮。

有关详情请参阅[日常维护](#)（第 199 页）。

### ● 文档是否符合纸张要求？

#### 解决方案

使用符合要求的文档纸。

有关详情请参阅[用于扫描的文档纸](#)（第 108 页）。

### ● 制动轮和抓纸轮是否已磨损？

#### 解决方案

查看制动轮和抓指轮的计数器。

- 对于 fi-8190/fi-8290/fi-8170/fi-8270

通过以下任一方式查看制动轮和抓指轮的计数器。

- 在操作面板的[设置菜单]屏幕中的[5: 耗材计数器]查看制动轮和抓纸轮的计数器。  
有关详情请参阅[设置菜单的使用方法](#)（第 136 页）。

- 在 Software Operation Panel 中查看制动轮和抓指轮的计数器。  
有关详情请参阅[查看页码计数器](#)（第330 页）。

- 对于 fi-8150/fi-8250/fi-8150U/fi-8250U

在 Software Operation Panel 中查看制动轮和抓指轮的计数器。

有关详情请参阅[查看页码计数器](#)（第330 页）。

请在必要时更换制动轮和抓纸轮。

有关详情请参阅[更换制动轮](#)（第 217 页）及[更换抓纸轮](#)（第 221 页）。

- 您是否调整了放大倍数？

**解决方案**

在 Software Operation Panel 中，调整进纸方向的缩放比例级别。

有关详情请参阅[调节开始扫描的位置 \[偏移量设定/垂直放大倍数调整\]](#)（第336 页）。

- 您是否扫描了小册子？

**解决方案**

扫描打开的小册子时，请将其正面朝下，并将页数较多的一侧作为前端放入 ADF 进纸斜槽（进纸器）。如果以错误的方向扫描小册子，小册子将有可能受损，或图像将有可能纵向延长。

请完全打开小册子，然后将其放入 ADF 进纸斜槽（进纸器）。否则将有可能无法送入小册子。

如果您直接扫描小册子且扫描后的图像出现变形，请将小册子放入小册子文档装订页后再进行扫描。



## 在图像的顶部或底部出现阴影

### 检查以下几点

- 是否调整过偏移量（扫描的开始位置）？（第305页）
- 是否使用页边填补功能以便填补边缘周围的阴影？（第305页）

如果问题依然存在，先检查联系扫描仪服务提供商之前（第311页）中的每一项，然后联系您购买本产品的分销商/经销商。查阅本产品随附的“联系清单”中的联系信息，或查阅本产品随附的“安全注意事项”中提供的“查询联系”部分中的联系信息，然后进行咨询。

- 是否调整过偏移量（扫描的开始位置）？

### 解决方案

在 Software Operation Panel 中调整辅助扫描方向的偏移量。

有关详情请参阅[调节开始扫描的位置 \[偏移量设定/垂直放大倍数调整\]](#)（第336页）。

- 是否使用页边填补功能以便填补边缘周围的阴影？

### 解决方案

请通过以下任一方式填补边缘周围的阴影。

- 在 Software Operation Panel 中填补边缘周围的阴影。  
有关详情请参阅[移除图像边缘周围出现的阴影/条纹 \[页边填补 \(ADF\)/页边填补 \(平板\) \[fi-8290/fi-8270/fi-8250/fi-8250U\]\]](#)（第338页）。
- 在扫描仪驱动程序中填补边缘周围的阴影。  
有关详情，请参阅扫描仪驱动程序的帮助。

## 文档上出现黑色痕迹

### 检查以下几点

- [扫描文档是否由铅笔或由复写纸书写而成？（第306页）](#)
- [ADF 内部的玻璃和转轮是否干净？（第306页）](#)

如果问题依然存在，先检查[联系扫描仪服务提供商之前（第311页）](#)中的每一项，然后联系您购买本产品的分销商/经销商。查阅本产品随附的“联系清单”中的联系信息，或查阅本产品随附的“安全注意事项”中提供的“查询联系”部分中的联系信息，然后进行咨询。

- **扫描文档是否由铅笔或由复写纸书写而成？**

### 解决方案

扫描以铅笔书写的文档时，请务必经常清洁转轮。  
有关详情请参阅[日常维护（第199页）](#)。

- **ADF 内部的玻璃和转轮是否干净？**

### 解决方案

清洁污渍。  
有关详情请参阅[日常维护（第199页）](#)。

## 文档(装订)页未平滑进纸或出现卡纸

### 检查以下几点

- 是否只连续扫描了文档(装订)页? (第307页)
- 文档(装订)页干净吗? (第307页)
- 是否在 ADF 进纸斜槽(进纸器)中放入文档(装订)页后开始了扫描? (第307页)
- ADF 内部的玻璃和转轮是否干净? (第308页)
- 制动轮和抓纸轮是否已磨损? (第308页)
- ADF 内部是否有任何异物? (第308页)
- 是否将厚文档放入了文档装订页/照片文档装订页? (第308页)

如果问题依然存在,先检查联系扫描仪服务提供商之前(第311页)中的每一项,然后联系您购买本产品的分销商/经销商。查阅本产品随附的“联系清单”中的联系信息,或查阅本产品随附的“安全注意事项”中提供的“查询联系”部分中的联系信息,然后进行咨询。

- 是否只连续扫描了文档(装订)页?

### 解决方案

在使用文档(装订)页扫描前先送入大约 50 张 PPC 纸(再生纸)。PPC 纸可为空白或已打印的纸张。

- 文档(装订)页干净吗?

### 解决方案

请执行以下操作之一。

- 清洁文档(装订)页。  
有关详情请参阅[清洁文档\(装订\)页](#)(第 214 页)。
- 更换文档(装订)页。  
有关购买文档(装订)页的信息,请与您购买本产品的分销商/经销商联系。查阅本产品随附的“联系清单”中的联系信息,或查阅本产品随附的“安全注意事项”中提供的“查询联系”部分中的联系信息,然后进行咨询。

- 是否在 ADF 进纸斜槽(进纸器)中放入文档(装订)页后开始了扫描?

### 解决方案

在 ADF 进纸斜槽(进纸器)中放入文档(装订)页后再开始扫描。有关详情,请参阅以下信息:

- [扫描大于 A4/Letter 大小的文档](#)(第 177 页)
- [扫描照片和剪报而不使其受损](#)(第 179 页)
- [扫描护照等小册子而不使其受损](#)(第 181 页)

- **ADF 内部的玻璃和转轮是否干净？**

**解决方案**

清洁污渍。

有关详情请参阅[日常维护](#)（第 199 页）。

- **制动轮和抓纸轮是否已磨损？**

**解决方案**

查看制动轮和抓指轮的计数器。

- 对于 fi-8190/fi-8290/fi-8170/fi-8270

通过以下任一方式查看制动轮和抓指轮的计数器。

- 在操作面板的[设置菜单]屏幕中的[5: 耗材计数器]查看制动轮和抓纸轮的计数器。

有关详情请参阅[设置菜单的使用方法](#)（第 136 页）。

- 在 Software Operation Panel 中查看制动轮和抓指轮的计数器。

有关详情请参阅[查看页码计数器](#)（第 330 页）。

- 对于 fi-8150/fi-8250/fi-8150U/fi-8250U

在 Software Operation Panel 中查看制动轮和抓指轮的计数器。

有关详情请参阅[查看页码计数器](#)（第 330 页）。

请在必要时更换制动轮和抓纸轮。

有关详情请参阅[更换制动轮](#)（第 217 页）及[更换抓纸轮](#)（第 221 页）。

- **ADF 内部是否有任何异物？**

**解决方案**

清洁 ADF。

移除 ADF 上的所有异物。

有关详情请参阅[日常维护](#)（第 199 页）。

- **是否将厚文档放入了文档装订页/照片文档装订页？**

**解决方案**

放入文档装订页/照片文档装订页的一些纸可能太厚。

使用符合要求的文档纸。

扫描小册子等厚文档时，将文档放入小册子文档装订页进行扫描。

有关文档(装订)页使用条件的详情，请参阅以下信息：

- [使用文档装订页的条件](#)（第 122 页）
- [使用照片文档装订页的条件](#)（第 124 页）
- [使用小册子文档装订页的条件](#)（第 126 页）

## 在使用文档(装订)页时部分图像遗失

### 检查以下几点

- 是否将若干小文档（例如照片或明信片）放入文档(装订)页进行扫描？（第309 页）
- 文档的折叠线是否超出了文档装订页的范围？（第309 页）

如果问题依然存在，先检查[联系扫描仪服务提供商之前](#)（第311 页）中的每一项，然后联系您购买本产品的分销商/经销商。查阅本产品随附的“联系清单”中的联系信息，或查阅本产品随附的“安全注意事项”中提供的“查询联系”部分中的联系信息，然后进行咨询。

- 是否将若干小文档（例如照片或明信片）放入文档(装订)页进行扫描？

### 解决方案

每次只将一个文档（例如照片或明信片）放入文档(装订)页。

- 文档的折叠线是否超出了文档装订页的范围？

### 解决方案

如果文档的折叠线超出了文档装订页的范围，折叠线周围可能会有部分图像遗失。  
放置文档，使文档的折叠线距离文档装订页边缘以内约 1 mm。

## 输入默认管理员密码时出现错误

### 检查以下几点

- [输入的默认管理员密码是否正确？](#)（第310页）

如果问题依然存在，先检查[联系扫描仪服务提供商之前](#)（第311页）中的每一项，然后联系您购买本产品的分销商/经销商。查阅本产品随附的“联系清单”中的联系信息，或查阅本产品随附的“安全注意事项”中提供的“查询联系”部分中的联系信息，然后进行咨询。

- [输入的默认管理员密码是否正确？](#)

### 解决方案

可以通过查看是否有标签来检查默认管理员密码。

有关标签的详情，请参阅[查看产品标签](#)（第313页）。

## 联系扫描仪服务提供商之前

本节将描述在联系您购买本产品的分销商/经销商前需采取的行动及确认的事项。

### 联系扫描仪服务提供商之前需要采取的行动

如果使用扫描仪时遇到了任何错误或问题，请在联系扫描仪服务提供商之前采取以下措施：

- 确保有足够的电源供应。请勿使用延长电缆。
- 使用随附的交流电缆和交流适配器。
- 请参阅[日常维护](#)（第 199 页）清洁扫描仪内部。
- 先将扫描仪电源关闭，之后再重新打开。

如果问题依然存在，先检查[联系扫描仪服务提供商之前的确认事项](#)（第311 页）中的每一项，然后联系您购买本产品的分销商/经销商。查阅本产品随附的“联系清单”中的联系信息，或查阅本产品随附的“安全注意事项”中提供的“查询联系”部分中的联系信息，然后进行咨询。

### 联系扫描仪服务提供商之前的确认事项

- 常规

项目	内容
扫描仪名称	示例： fi-8190 有关详情请参阅 <a href="#">查看产品标签</a> （第313 页）。
序列号	示例： XXXX000001 有关详情请参阅 <a href="#">查看产品标签</a> （第313 页）。
生产日期	示例： 20XX-01（20XX 年 1 月） 有关详情请参阅 <a href="#">查看产品标签</a> （第313 页）。
购买日期	
问题	
问题发生频率	
保证书	
使用的配件	示例： fi-819PRB 有关详情请参阅 <a href="#">扫描仪配件</a> （第401 页）。

● 错误状态

电脑连接问题

项目	内容
操作系统 (Windows)	
错误消息	
接口	示例: USB 接口
接口控制器	示例: 使用了一个网卡。
连接方式	示例: USB、有线 LAN

进纸问题

项目	内容
纸张类型	
主要用途	
最后清洁日期	
耗材更换日期	
操作面板状态	

图像质量问题

项目	内容
扫描仪驱动程序和版本	
接口控制器	示例: 使用了一个网卡。
操作系统 (Windows)	
应用程序	示例: PaperStream ClickScan
扫描面	示例: 正面、背面、双面
分辨率	示例: 600 dpi、75 dpi
图像模式	示例: 彩色、灰度、黑&白

其他

项目	内容
是否可使用电子邮件或传真来传送输出图像和照片, 以显示纸张状况?	

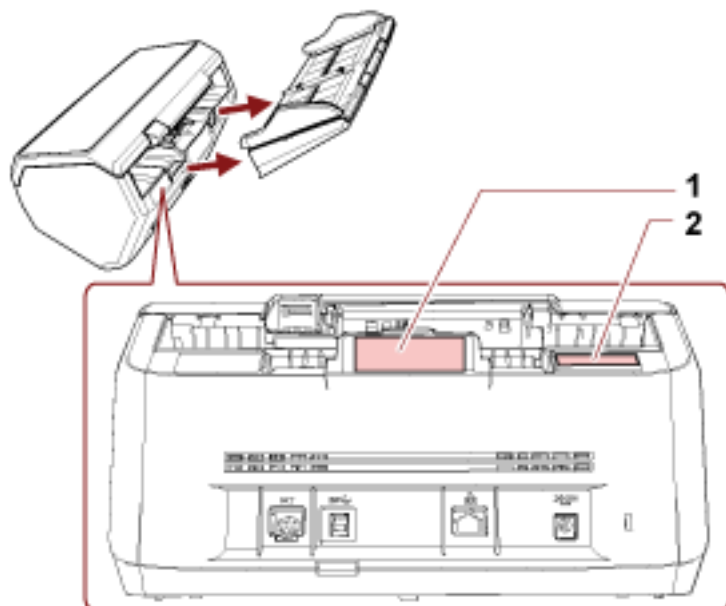


## 查看产品标签

本节说明扫描仪上的产品标签。

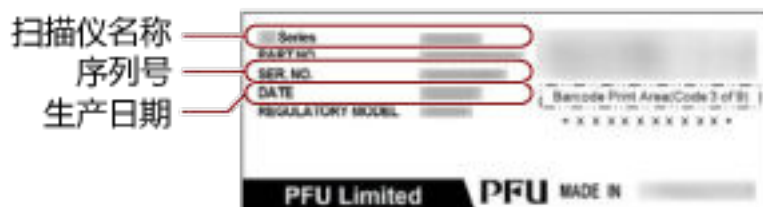
标签位置如下图所示：

取下 ADF 进纸斜槽（进纸器）并进行查看。



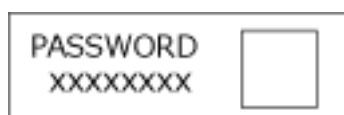
### 标签 1（示例）

显示扫描仪信息。



### 标签 2（示例）

显示默认管理员密码。xxxxxxx（8 位数字）为密码。



如果没有标签，则默认管理员密码为"password"。

# 扫描仪设置（Software Operation Panel）

本节说明如何使用 Software Operation Panel 来配置扫描仪设置。  
使用 Software Operation Panel 可配置操作扫描仪和管理耗材的设置。

---

## 启动 Software Operation Panel

按照以下步骤启动 Software Operation Panel。

### 注意

- 不要在扫描期间启动 Software Operation Panel。
- 如在显示扫描仪驱动程序的窗口时更改 Software Operation Panel 的设置，则可能不会立即应用这些更改。这种情况下，关闭扫描仪驱动程序窗口，然后再次打开。
- 当 Software Operation Panel 运行时，请勿使用操作面板。

### 1 请确保已完成扫描仪的设置，然后打开扫描仪的电源。

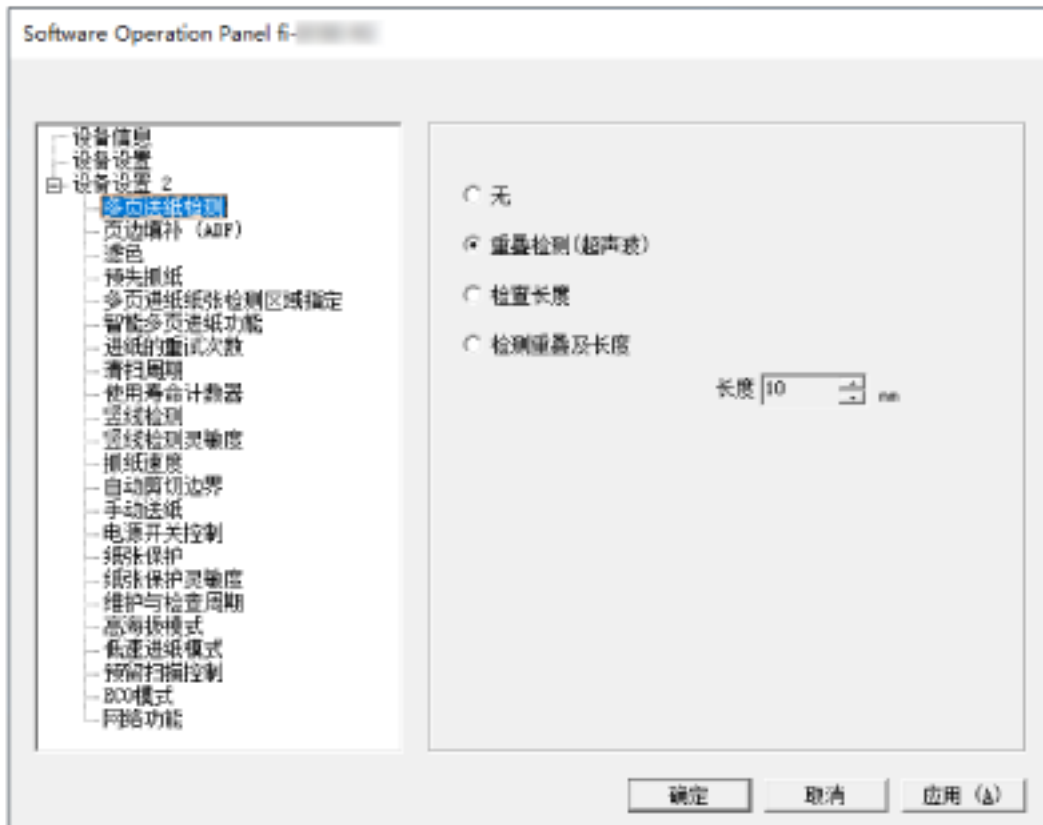
有关如何设置扫描仪的详情，请参阅[安装扫描仪（第 38 页）](#)。


有关如何打开扫描仪的详细信息，请参阅[如何开启电源（第 64 页）](#)。

### 2 显示[Software Operation Panel]窗口。

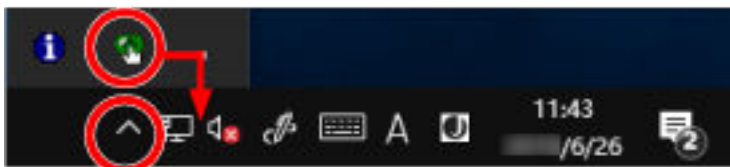
- 使用 Windows 10/Windows Server 2016/Windows Server 2019/Windows Server 2022 时  
单击[开始]菜单 → [fi Series] → [Software Operation Panel]。
- 使用 Windows 11 时

单击[开始]菜单 → [所有应用] → [fi Series] → [Software Operation Panel]。



Software Operation Panel 图标将显示在单击通知区域中的  所显示的菜单中。

要让 Software Operation Panel 图标总是显示在通知区域，请将该图标拖放到通知区域。



### 注意

对于 fi-8190/fi-8290/fi-8170/fi-8270/fi-8150/fi-8250，请注意以下事项：

- 如果通过有线 LAN 连接扫描仪，未在扫描仪选择工具中选择扫描仪时将出现消息窗口。请根据消息窗口中显示的指示采取相应措施。
- 如果出现选择设备的窗口，请选择您希望通过 Software Operation Panel 执行特定操作的设备。

---

## 设置 Software Operation Panel 为[只查看模式]

通过设置密码，Software Operation Panel 可在[只查看模式]下运行，用户只能查看扫描仪的设置。

如果未设置密码，则可以配置扫描仪设置。

为了防止进行不必要的设置变更，使用密码可以限制使用者的操作范围。

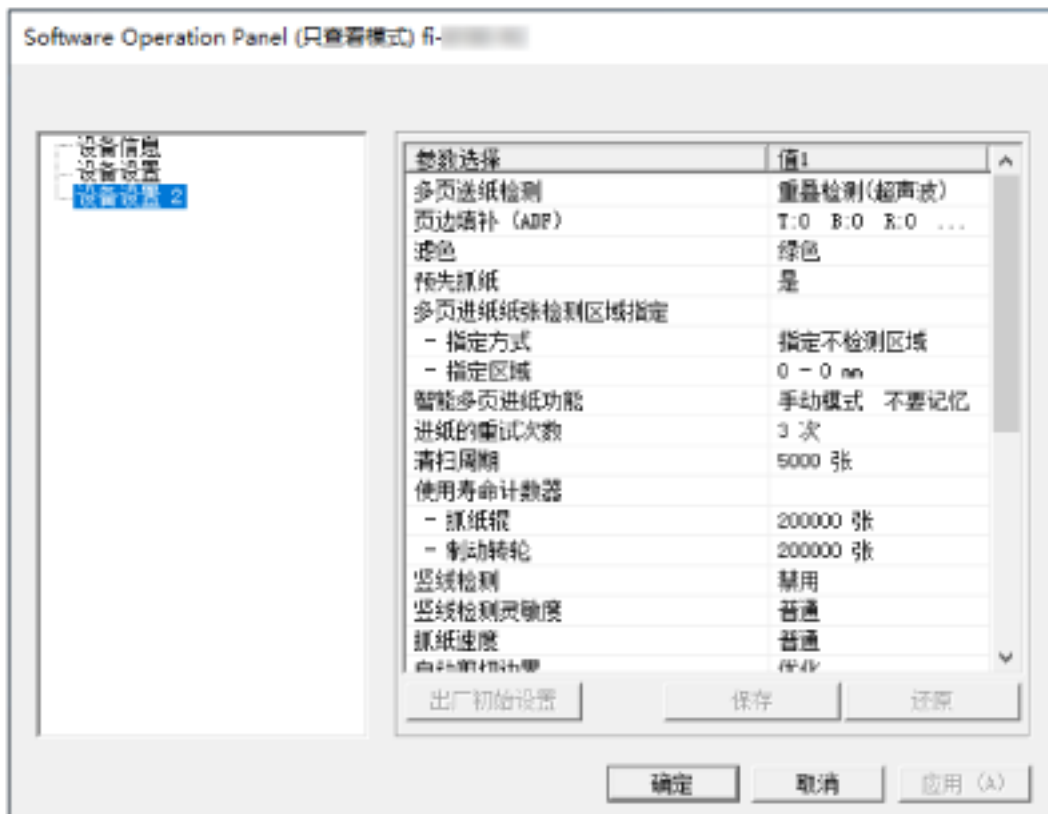
## 设置[只查看模式]

设置 Software Operation Panel 为[只查看模式]。

- 1 设置密码。  
有关详情请参阅[设置密码](#) (第321 页)。
- 2 右击通知区域中的 Software Operation Panel 图标，然后由菜单选择[只查看模式]。



Software Operation Panel 进入[只查看模式]。



**提示**

在[只查看模式]中，右击通知区域中的 Software Operation Panel 图标出现一个菜单，该菜单的[只查看模式]旁将出现勾选标记。



## 退出[只查看模式]

按以下步骤从 Software Operation Panel 退出[只查看模式]。

- 1 右击通知区域中的 Software Operation Panel 图标，然后由菜单选择[只查看模式]。

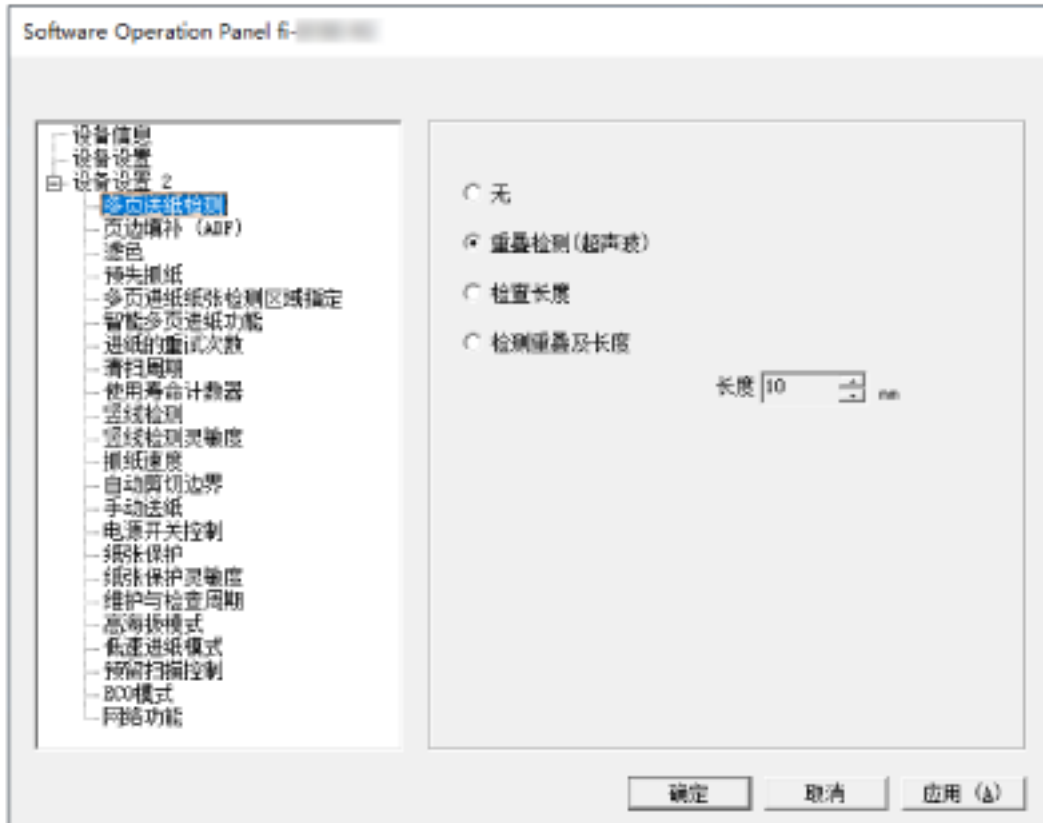


显示[密码设置]窗口。

- 2 输入当前密码并单击[确定]按钮。



Software Operation Panel 退出[只查看模式]，现在可以更改扫描仪设置。



#### 提示

当 Software Operation Panel 退出[只查看模式]时，右击通知区域中的 Software Operation Panel 图标，菜单中[只查看模式]旁的勾选标记会消失。





## 设置密码

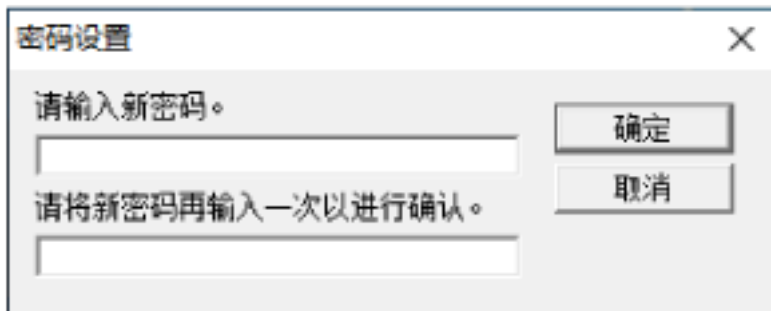
请按以下步骤设置密码。

- 1 右击通知区域中的 Software Operation Panel 图标，然后从菜单选择 [密码设置]。



显示 [密码设置] 窗口。

- 2 输入新密码，然后再次输入以确认，单击 [确定] 按钮。  
密码最多可使用 32 个字符。  
注意：只允许使用字母数字字符（a 到 z、A 到 Z、0 到 9）。



出现消息窗口。

- 3 单击 [确定] 按钮。  
已设置密码。

## 更改密码

请按下述步骤更改密码。

- 1 右击通知区域中的 Software Operation Panel 图标，然后从菜单选择 [密码设置]。



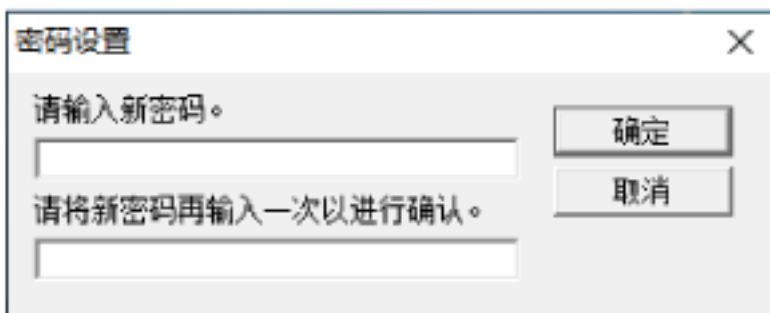
显示 [密码设置] 窗口。

- 2 输入当前密码并单击 [确定] 按钮。



显示 [密码设置] 窗口。

- 3 输入新密码，然后再次输入以确认，单击 [确定] 按钮。  
密码最多可使用 32 个字符。  
注意：只允许使用字母数字字符 (a 到 z、A 到 Z、0 到 9)。



出现消息窗口。

- 4 单击 [确定] 按钮。  
已设置密码。

## 清除密码

按下述步骤清除密码。

- 1 右击通知区域中的 Software Operation Panel 图标，然后从菜单选择 [密码设置]。



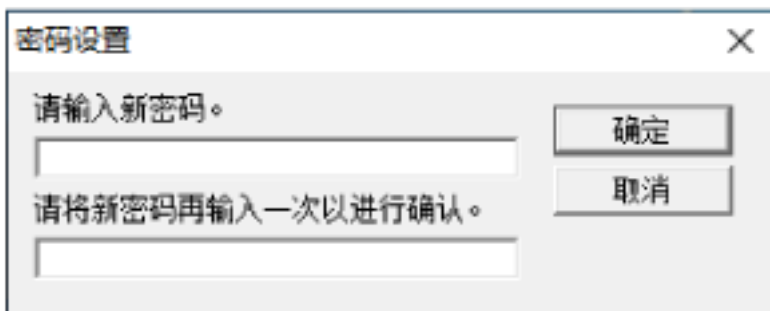
显示 [密码设置] 窗口。

- 2 输入当前密码并单击 [确定] 按钮。



显示 [密码设置] 窗口。

- 3 将两个字段保留空白并单击 [确定] 按钮。



出现消息窗口。

- 4 单击 [确定] 按钮。

即清除密码。

## 重新设定密码

如果忘记密码，请重置密码。

- 1 右击通知区域中的 Software Operation Panel 图标，然后从菜单选择 [密码设置]。



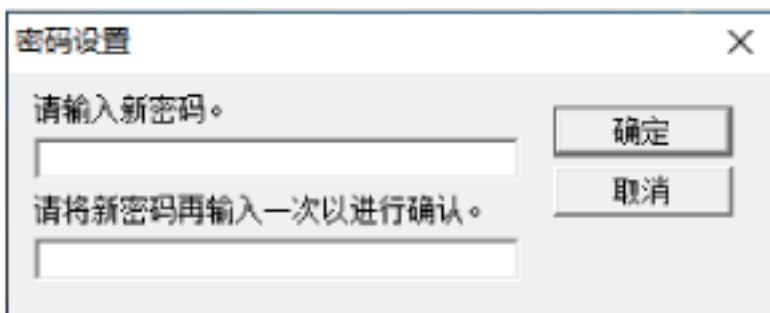
显示 [密码设置] 窗口。

- 2 输入默认密码 "fi-scanner"，然后单击 [确定] 按钮。



显示 [密码设置] 窗口。

- 3 输入新密码，然后再次输入以确认，单击 [确定] 按钮。  
密码最多可使用 32 个字符。  
注意：只允许使用字母数字字符 (a 到 z、A 到 Z、0 到 9)。



出现消息窗口。

- 4 单击 [确定] 按钮。  
已设置密码。

## 设置项

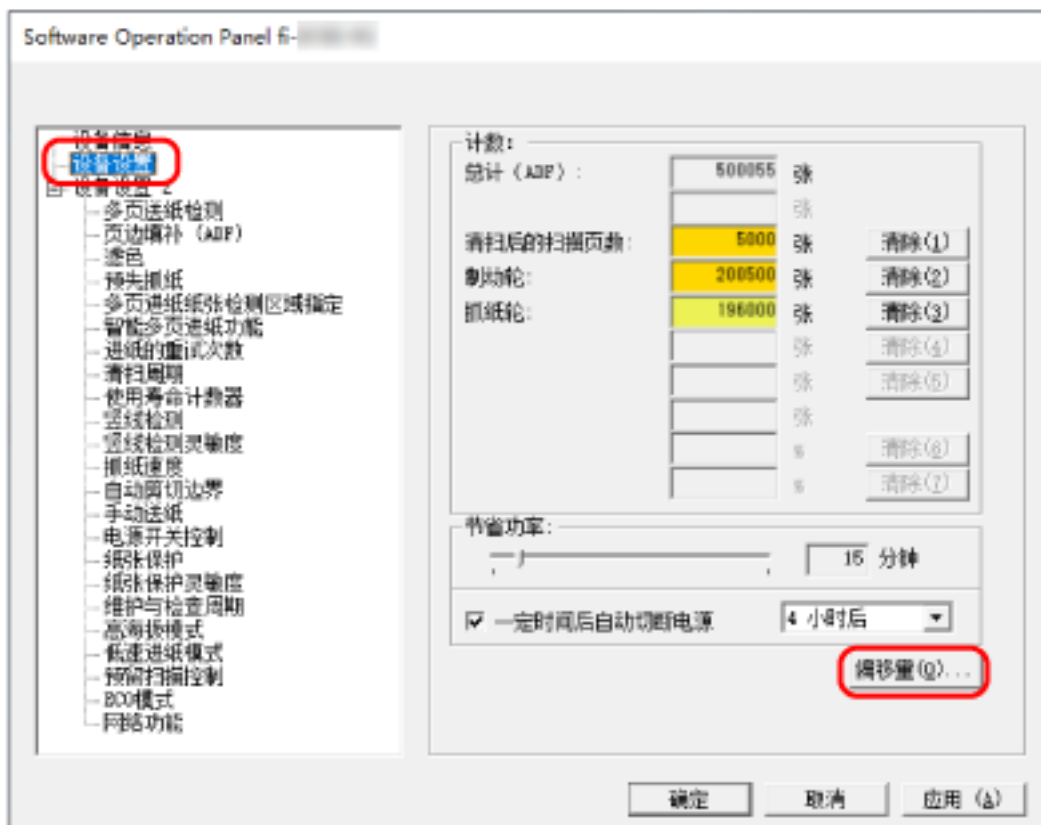
使用 Software Operation Panel 可对连接到电脑的扫描仪配置与扫描文档或与管理扫描仪耗材有关的设置。

使用以下列表进行配置。

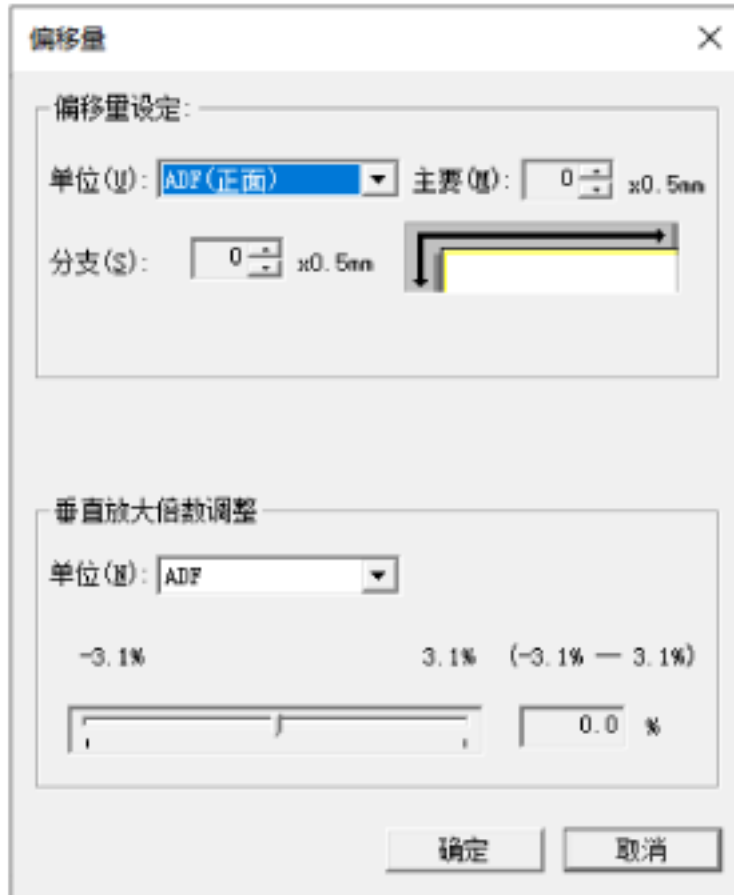
- [设备设置]
  - 可配置与扫描的纸张计数和管理耗材有关的设置。还可配置管理扫描仪电源和调节扫描开始位置有关的设置。
- [设备设置 2]
  - 可配置与扫描文档有关的设置。

## 设备设置

- 1 启动 Software Operation Panel。  
有关详情请参阅 [启动 Software Operation Panel \(第 314 页\)](#)。
- 2 从左侧的列表选择 [设备设置] 并单击 [偏移量] 按钮。



[偏移量] 窗口出现。

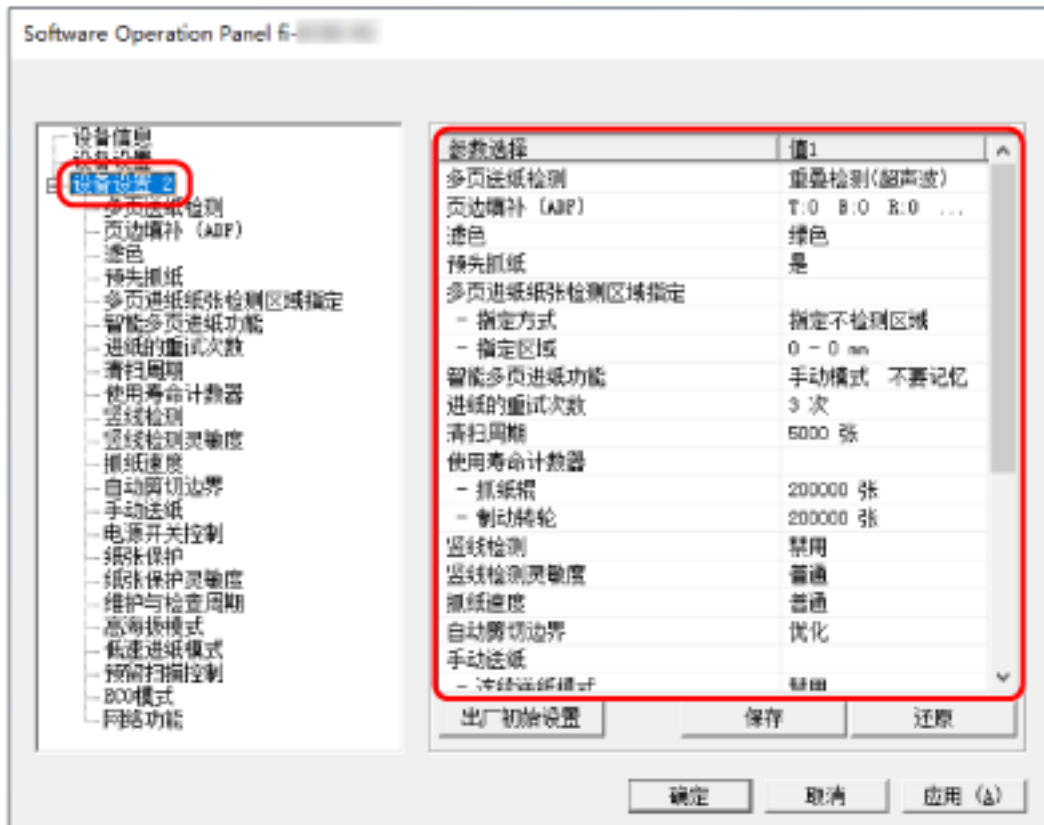


这些窗口中可以配置的项目如下所述：

设置项	说明
计数 (检查/清除)	可查看每一耗材的使用状况以决定何时更换或清洁这些耗材。 当更换或清洁了耗材部件时，重置相应的计数器。
节省功率	指定扫描仪进入省电模式前的等待时间。
偏移量设定	指定开始扫描的位置。
垂直放大倍数调整	指定进纸方向的放大倍数。

## 设备设置 2

- 1 启动 Software Operation Panel。  
有关详情请参阅[启动 Software Operation Panel \(第 314 页\)](#)。
- 2 从左侧的列表选择[设备设置 2]。



在[设备设置 2]中，当前配置的设置都列在窗口的右侧。

### 提示

- 可将 Software Operation Panel 设置恢复到出厂初始设定。  
要还原到出厂初始设定，请单击[出厂初始设置]按钮。显示一条消息后，单击[确定]按钮。  
注意：所配置的设置将被清除。
- 可以备份 Software Operation Panel 设置。  
要备份设置，单击[保存]按钮，然后指定文件名并在显示的窗口中单击[保存]按钮。
- 可使用 Software Operation Panel 设置的备份文件，以便在其他扫描仪（仅支持相同扫描仪类型）上还原设置。  
要还原设置，单击[还原]按钮，然后指定备份文件并在显示的窗口中单击[打开]按钮。显示一条消息后，单击[确定]按钮。  
注意：无法在其他扫描仪类型上执行还原操作。

[设备设置 2]中可以配置的项目如下所述：

设置项	说明
多页进纸	对于放入 ADF 进纸斜槽 (进纸器) 的文档, 配置设置以检测扫描期间重叠的文档。
页边填补 (ADF)/页边填补 (平板) [fi-8290/fi-8270/fi-8250/fi-8250U]	配置该设置以填补已扫描的图像边缘附近的阴影或线条。
滤色	通过选择红色、绿色或蓝色 (三原色), 从扫描中滤除某个颜色。
预先抓纸	启用该选项, 可在连续扫描时缩短扫描时间。
多页送纸文档检测区域指定	指定检测重叠文档的区域。
智能多页进纸功能	配置启用检测重叠文档的设置时自动忽略某些重叠文档式样的设置。
进纸的重试次数	指定未从 ADF 进纸斜槽 (进纸器) 进纸时进纸重试的次数。
清扫周期	指定扫描仪内侧的清扫周期。
使用寿命计数器	指定耗材的更换周期。
竖线检测	可配置检测玻璃上的污渍的设置。
竖线检测灵敏度	为 [竖线检测] 选择 [启用] 时, 请指定灵敏度的级别以检测竖线 (玻璃上的污渍)。
抓纸速度	可指定开始送入文档的时间。
自动剪切边界	当扫描仪设定为自动检测纸张大小时, 指定是否优化扫描图像的小数部分 (上/下舍入)。
手动送纸	配置手动逐张送入和扫描时的设置。
电源开关控制	指定是否通过按下扫描仪上的 [电源] 按钮来打开/关闭扫描仪。
纸张保护	配置设置以检测进纸错误。
纸张保护灵敏度	指定启用纸张保护功能时检测进纸错误的灵敏度水平。
维护与检查周期 [fi-8190/fi-8290/ fi-8170/fi-8270]	指定由维修人员执行的扫描仪维护与检查的周期。
高海拔模式	启用此模式以在海拔高于 2,000m 的位置使用扫描仪。
低速进纸模式	指定该项将减慢扫描速度以保护文档。
图像画质模式	请设置图像画质模式, 以获得接近使用 fi-6x30Z/fi-6x40Z 扫描时的图像画质。
预留扫描控制 [fi-8190/fi-8290/ fi-8170/fi-8270]	指定送入倾斜的文档时是否防止部分图像缺失。
ECO 模式	以低分辨率 (低于 300 dpi) 执行扫描时, 将以低速执行扫描以节省扫描仪的耗电量。



设置项	说明
USB [fi-8150/fi-8250/fi-8150U/ fi-8250U]	如果电脑在通讯期间发生异常, 请更改 USB 设置。
网络功能 [fi-8190/fi-8290/fi-8170/ fi-8270/fi-8150/fi-8250]	指定是否仅通过 USB 连接使用扫描仪。

## 页码计数器的相关设置

### 查看页码计数器

可查看每一耗材的使用状况以决定何时更换或清洁这些耗材。

接近更换耗材或清扫扫描仪的时间后，计数器的背景色出现变化。

各计数器的颜色会发生如下变化：

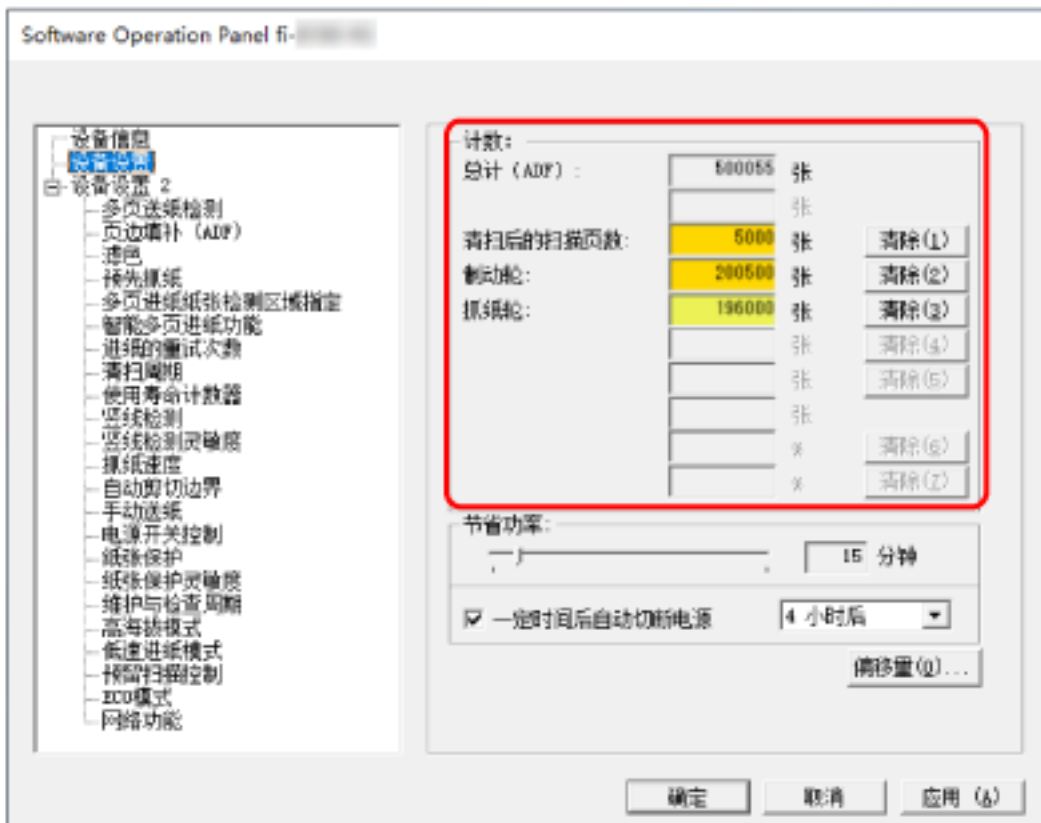
- [制动轮]/[抓纸轮]计数器  
更换耗材后，如果页码计数中的值达到指定耗材更换周期[使用寿命计数器]（第335页）处指定值的95%时，耗材计数器变为淡黄色，达到100%时则变为黄色。
- [清扫后]计数器  
清洁后，页码计数中的值已经达到 Software Operation Panel 的扫描仪清扫周期 [清扫周期]（第334页）中所指定的值时，清洁计数器变为黄色。
- [墨水余量]计数器  
墨水余量低于33%时，计数器将变为黄色（仅在已安装背书器时显示）。

#### 1 启动 Software Operation Panel。

有关详情请参阅启动 Software Operation Panel（第314页）。

#### 2 从左侧的列表选择[设备设置]。

#### 3 查看各计数器。



**总计 (ADF)**

使用 ADF 扫描的总张数 (以 1 张为单位递增)

**总计 (FB) [fi-8290/fi-8270/fi-8250/fi-8250U]**

使用平台扫描的总张数 [fi-8290/fi-8270/fi-8250/fi-8250U] (以 1 张为单位递增)

**清扫后的扫描页数**

最后一次清洁后扫描的总张数 (以 1 张为单位递增)

**制动轮**

最后一次更换制动轮后大约扫描的张数 (以 500 为单位)

**抓纸轮**

最后一次更换抓纸轮后大约扫描的张数 (以 500 为单位)

**剩余墨水**

打印墨盒中的墨水余量 (仅在已安装背书器时显示)

各计数器的出厂默认设置为"0"。

仅在已安装背书器时显示[墨水余量]计数器的出厂默认设置。

**注意**

若拔出电源电缆关闭扫描仪电源或选择[电源开关无效], 在[总计]中将有可能不计数已扫描的页数。  
有关禁用电源开关的详细信息, 请参阅[开启/关闭扫描仪的方法 \[电源开关控制\] \(第369 页\)](#)。

## 清除页码计数器

当更换或清洁了耗材部件时，重置相应的计数器。

**1 启动 Software Operation Panel。**

有关详情请参阅[启动 Software Operation Panel \(第 314 页\)](#)。

**2 从左侧的列表选择[设备设置]，并在执行清洁时为[清扫后的扫描页数]单击[清除]按钮，或为更换的耗材单击[清除]按钮。**

计数器将被重置为 0。

墨水余量将被重置为 100。

**3 单击[确定]按钮。**

出现消息窗口。

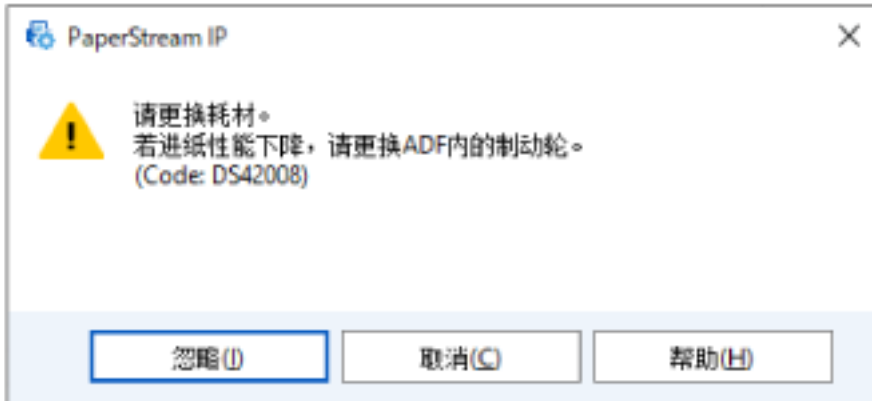
**4 单击[确定]按钮。**

所设的设置即被保存。

## 清洁或更换耗材的消息

扫描仪正在使用中时电脑上可能会显示如下消息。

### 示例：更换耗材消息



### 示例：清洁消息



根据所显示的信息采取以下措施。

- 出现更换耗材的消息时
  - 查看消息并更换相应的耗材。
  - 如果单击了[忽略]按钮，消息将会消失而扫描则将继续。但建议您尽快更换耗材。
  - 如要停止扫描并立刻更换耗材，请单击[取消]按钮。
  - 有关更换耗材的详情，请参阅以下内容：
    - 制动轮
      - [更换制动轮 \(第 217 页\)](#)
    - 抓纸轮
      - [更换抓纸轮 \(第 221 页\)](#)
- 出现进行清洁的消息时
  - 查看消息并进行相应清洁。
  - 有关清洁的详细信息，请参阅[日常维护 \(第 199 页\)](#)。

## 扫描仪清扫周期 [清扫周期]

指定扫描仪内侧的清扫周期。

当此项的计数器达到指定值时，[设备设置]中的[清扫后的扫描页数]计数器的背景色变为黄色。也可显示[清洁或更换耗材的消息](#)（第 333 页）中所述的清扫指示消息。

- 1 启动 Software Operation Panel。**  
有关详情请参阅[启动 Software Operation Panel](#)（第 314 页）。
- 2 从左侧的列表选择[设备设置 2] → [清扫周期]。**
- 3 为清扫周期指定一个值。**  
该值的范围可为 1,000 到 255,000 张（以 1,000 为单位增加）。  
出厂默认设置是“5”。
- 4 指定是否显示清扫指示消息。**  
出厂初始设置清除[显示清扫指示]复选框。

## 指定耗材更换周期[使用寿命计数器]

指定耗材的更换周期。

更换耗材后，页码计数中的值已达到设置中指定值的 95%时，[设备设置]中的[制动轮]或[抓纸轮]计数器的背景色将变为淡黄色，页码计数达到 100%时则将变为黄色。

还可为[清洁或更换耗材的消息](#) (第 333 页)中所述的更换耗材显示消息。

- 1 启动 Software Operation Panel。**  
有关详情请参阅[启动 Software Operation Panel](#) (第 314 页)。
- 2 从左侧的列表选择[设备设置 2] → [使用寿命计数器]。**
- 3 为每个耗材的更换周期指定一个值 (制动轮和抓纸轮)。**  
该值的范围可为 10,000 到 2,550,000 张 (以 10,000 为单位增加)。  
出厂默认设置是"20"。

## 扫描的相关设置

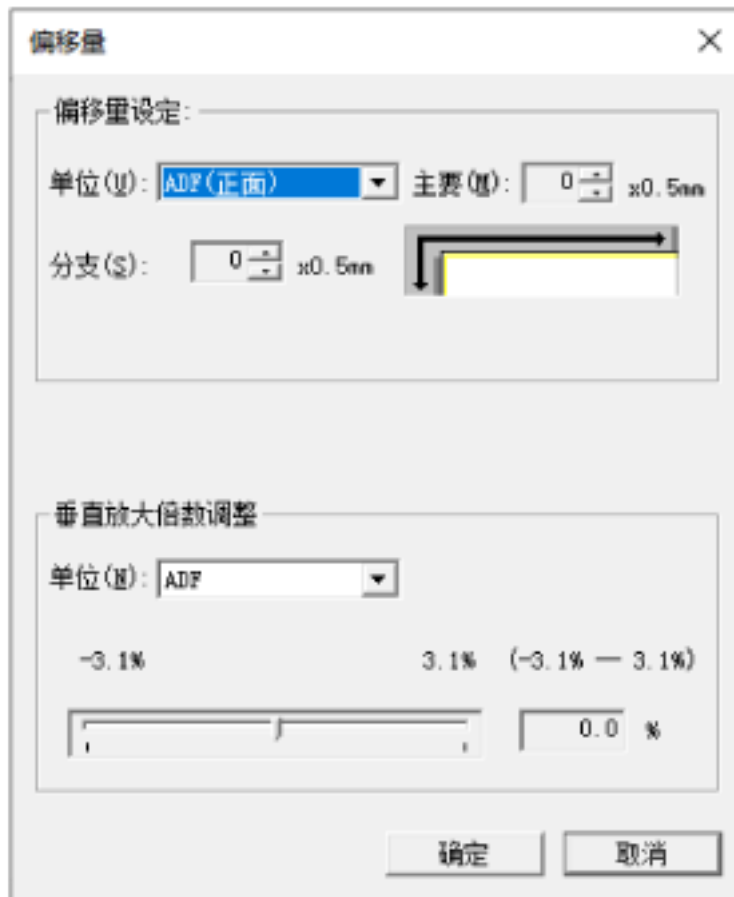
### 调节开始扫描的位置 [偏移量设定/垂直放大倍数调整]

当扫描图像的输出位置不正确或图像看上去缩短/加长（纵向）时，调整偏移量和垂直放大倍数。

#### 注意

通常情况下，出厂初始设置已使用调整的值，因此不必做任何修改。

- 1 启动 Software Operation Panel。  
有关详情请参阅[启动 Software Operation Panel \(第 314 页\)](#)。
- 2 从左侧的列表选择[设备设置]并单击[偏移量]按钮。
- 3 根据需要调整偏移量/垂直放大倍数。





## 偏移量设定

### 单位

将[平台] [fi-8290/fi-8270/fi-8250/fi-8250U]、[ADF (正面)]或[ADF (背面)]选为调节位移量的组件。

### 主要

指定水平 (宽度) 偏移量。  
该指定值的范围可为-2 到+2 mm (以 0.5 为单位增加)。  
出厂初始设置是"0"。

### 分支

指定垂直 (长度) 偏移量。  
该指定值的范围可为-2 到+2 mm (以 0.5 为单位增加)。  
出厂初始设置是"0"。

## 垂直放大倍数调整

### 单位

将[平台] [fi-8290/fi-8270/fi-8250/fi-8250U]或[ADF]选为调节位移量的组件。

### 垂直放大倍数调整

指定垂直 (长度) 放大倍数。  
该指定值的范围可为-3.1%到+3.1% (以 0.1 为单位增加)。  
出厂初始设置是"0.0"。

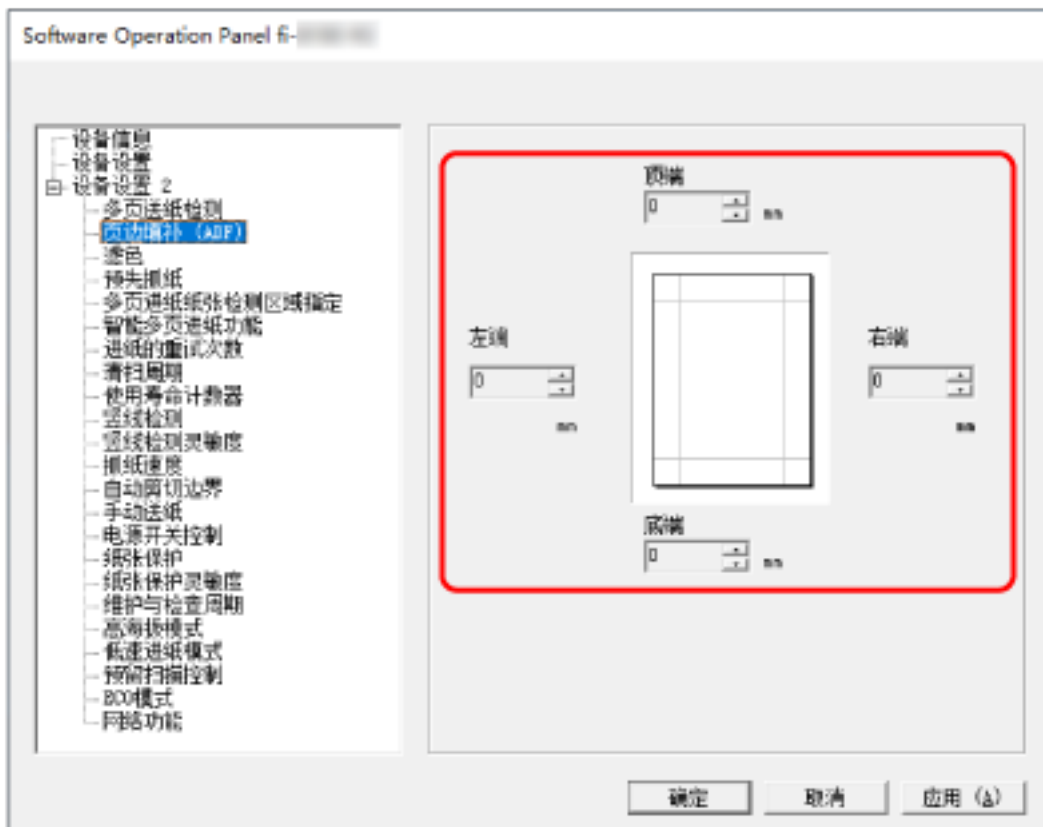
## 移除图像边缘周围出现的阴影/条纹 [页边填补 (ADF)/页边填补 (平板)] [fi-8290/fi-8270/fi-8250/fi-8250U]

配置该设置以填补已扫描的图像边缘附近的阴影或线条。

视扫描文档的状况而定，文档的阴影可能会在扫描图像的边缘处显示为黑线。

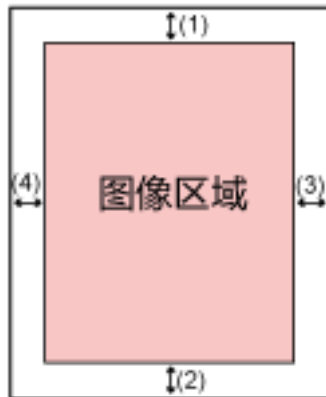
这种情况下，通过填补扫描图像的边缘来移除黑线。

- 1 启动 Software Operation Panel。  
有关详情请参阅[启动 Software Operation Panel \(第 314 页\)](#)。
- 2 从左侧的列表选择[设备设置 2] → [页边填补 (ADF)]或[页边填补 (平板)] [fi-8290/fi-8270/fi-8250/fi-8250U]。
- 3 指定每个边距要填补的宽度 (顶端/底端/右端/左端)。



出厂初始设置是“0”。

根据背景色，为指定区域填补白色或黑色。



#### ADF

- (1) : 顶端 = 0 到 15 mm
- (2) : 底端 = -7 到 7 mm
- (3) : 右端 = 0 到 15 mm
- (4) : 左端 = 0 到 15 mm

#### 平板 [fi-8290/fi-8270/fi-8250/fi-8250U]

- (1) : 顶端 = 0 到 15 mm
- (2) : 底端 = 0 到 15 mm
- (3) : 右端 = 0 到 15 mm
- (4) : 左端 = 0 到 15 mm

(以 1 mm 为单位增加)

#### 注意

注意：如果页边填补的目标范围过大，靠近边缘的一些字符可能会遗失。

#### 提示

- 可在扫描仪驱动程序中将背景色更改为黑色或白色。  
有关详情，请参阅扫描仪驱动程序的帮助。
- 根据您为[页边填补 (ADF)]指定的底部边距数值，页边填补功能将执行以下操作：
  - 1 到 7 mm  
使用背景色从图像的下边缘朝内侧填补指定的区域。
  - -1 到-7 mm  
输出图像，无需背景色从图像的下边缘朝外侧填补指定的区域。（输出图像，在扫描仪驱动程序中设置[末页检测]时添加其指定的区域。）
- 也可从扫描仪驱动程序配置该设置。  
这种情况下，在扫描仪已填补边缘的图像上，使用扫描仪驱动程序的页边填补。

## 配置扫描设置以在扫描时删除指定的颜色 [滤色]

通过选择红色、绿色或蓝色（三原色），从扫描中滤除某个颜色。

无需排除任何颜色，扫描文档。

例如，扫描带有黑色字符和绿色边框的文档时，如果选择绿色作为滤色，则只能扫描文档的黑色字符。

- 1 启动 Software Operation Panel。  
有关详情请参阅[启动 Software Operation Panel \(第 314 页\)](#)。
- 2 从左侧的列表选择[设备设置 2] → [滤色]。
- 3 选择要移除的颜色。

### 红色、绿色、蓝色

移除选定的颜色。

出厂初始设置是[绿色]。

### 无

不移除颜色。

#### 注意

- 该功能对浅色（低亮度）最有效，深色可能无法被滤除。
- 无法指定除红色、绿色和蓝色之外的其他颜色。  
要滤除自选颜色，请在扫描仪驱动程序中配置设置。  
有关详情，请参阅扫描仪驱动程序的帮助。

#### 提示

- 只能在黑白或灰度模式中使用滤色。
- 也可从扫描仪驱动程序配置该设置。  
注意，扫描仪驱动程序设置具有优先级。

## 缩短扫描间隔时间 [预先抓纸]

启用该选项，可在连续扫描时缩短扫描时间。

"预先抓纸"指的是将下一个文档送进 ADF，然后在连续扫描文档时弹出正扫描的当前文档。

### 1 启动 Software Operation Panel。

有关详情请参阅[启动 Software Operation Panel \(第 314 页\)](#)。

### 2 从左侧的列表选择 [设备设置 2] → [预先抓纸]。

### 3 指定是否启用预先抓纸。

选择 [是] 或 [否]。

出厂默认设置是 [是]。

#### 提示

- 如果启用预先抓纸时在扫描过程中取消扫描，则必须取出预先抓纸的文档，然后再次放入文档。
- 也可在以下工具中配置该设置。
  - 对于 fi-8190/fi-8290/fi-8170/fi-8270  
也可在扫描仪驱动程序或操作面板中配置该设置。  
注意，扫描仪驱动程序设置具有优先级。
  - 对于 fi-8150/fi-8250/fi-8150U/fi-8250U  
也可从扫描仪驱动程序配置该设置。  
注意，扫描仪驱动程序设置具有优先级。

## 指定进纸的重试次数 [进纸的重试次数]

指定未从 ADF 进纸斜槽 (进纸器) 进纸时进纸重试的次数。

- 1 启动 Software Operation Panel。  
有关详情请参阅[启动 Software Operation Panel \(第 314 页\)](#)。
- 2 从左侧的列表选择[设备设置 2] → [进纸的重试次数]。
- 3 指定进纸的重试次数。  
该值的范围可为 1 到 12 次。  
出厂默认设置是"3 次"。

### 提示

对于 fi-8190/fi-8290/fi-8170/fi-8270, 也可通过操作面板配置该设置。

## 进纸 [抓纸速度]

可指定开始送入文档的时间。

重叠文档或卡纸频繁发生时，延迟进纸时间将有可能改善性能。

该设置在扫描薄纸时十分有效。

- 1 启动 Software Operation Panel。  
有关详情请参阅[启动 Software Operation Panel \(第 314 页\)](#)。
- 2 从左侧的列表选择[设备设置 2] → [抓纸速度]。
- 3 选择进纸速度。

### 普通

该选项为最佳进纸速度。

这是出厂初始设置。

### 较慢

送入文档的时间迟于[普通]。

#### 注意

由于送入文档的时间较迟，因此整体扫描时间较长。

#### 提示

对于 fi-8190/fi-8290/fi-8170/fi-8270，也可通过操作面板配置该设置。

## 剪切图像边界[自动剪切边界]

当扫描仪设定为自动检测纸张大小时，指定是否优化扫描图像的小数部分（上/下舍入）。当检测到纸张大小时，与标准的纸张大小相比，可能存在小数部分的扫描图像。输出图像大小将因小数部分的处理方式而异。

- 1 启动 Software Operation Panel。  
有关详情请参阅[启动 Software Operation Panel \(第 314 页\)](#)。
- 2 从左侧的列表选择[设备设置 2] → [自动剪切边界]。
- 3 选择是否包括或排除此类小数数据。  
选择[优化]以避免部分信息遗失。  
出厂初始设置是[优化]。

### 注意

- 选择[优化]可避免部分信息遗失，阴影可能出现在边缘周围。
- 当选择[下舍入]时可以扫描边缘周围有文本的文档，输出图像中可能有部分信息遗失。
- 有关自动页面尺寸检测设置的详细信息，请参阅扫描仪驱动程序的帮助。

### 提示

该设置仅对扫描黑白图像有效。



## 避免文档受损 [纸张保护]

配置设置以检测进纸错误。

该功能可在以下情况下检测进纸错误：

- 扫描仪检测到因进纸错误而导致非正常的文档倾斜时
- 扫描仪检测到卡纸噪音时

因进纸错误而导致的卡纸将有可能导致有价值的文档破损。

检测进纸错误并停止扫描可防止文档受损。

该功能在扫描难以送入的薄纸文档等文档时十分有效。

### 注意

fi-8190/fi-8290/fi-8170/fi-8270 支持检测卡纸噪音。

#### 1 启动 Software Operation Panel。

有关详情请参阅[启动 Software Operation Panel \(第 314 页\)](#)。

#### 2 从左侧的列表选择[设备设置 2] → [纸张保护]。

#### 3 选择检测方法。

- 对于 fi-8190/fi-8290/fi-8170/fi-8270

##### 禁用

不检测进纸错误。

##### 检测文档倾斜

扫描仪检测到因进纸错误而导致非正常的文档倾斜时将停止扫描。

##### 检测卡纸噪音

扫描仪检测到卡纸噪音时将停止扫描。

##### 检测文档倾斜和卡纸噪音

扫描仪检测到因进纸错误而导致非正常的文档倾斜或卡纸噪音时将停止扫描。  
这是出厂初始设置。

- 对于 fi-8150/fi-8250/fi-8150U/fi-8250U

##### 启用

扫描仪检测到因进纸错误而导致非正常的文档倾斜时将停止扫描。  
这是出厂初始设置。

##### 禁用

不检测进纸错误。

### 注意

- 请注意，纸张保护功能可防止文档受损，但不保证可以保护所有文档。

- 使用纸张保护功能时，请确保在放入文档时将文档上端对齐，使侧导板和文档之间没有空隙（特别是批量扫描不同长度的文档时）。  
如果上端没有对齐，或侧导板和文档之间留有空隙，即使正确送入文档，扫描也有可能停止。

### 提示

- 在下述情况下，即使正确送入文档，扫描也有可能停止。
  - 扫描褶皱的文档时
  - 扫描非正方形或长方形的文档时
  - 扫描背景较暗的文档时
  - 扫描边缘附近印有文本或图案背景的文档时
  - 倾斜送入文档时。
 对于 fi-8190/fi-8290/fi-8170/fi-8270，仅可对操作面板上的文档禁用纸张保护功能。  
有关详情请参阅[禁用纸张保护功能 \[fi-8190/fi-8290/fi-8170/fi-8270\]](#) (第 197 页)。
- 如果纸张保护功能频繁中止扫描，请参阅[纸张保护被频繁设置为关闭](#) (第 299 页)。
- 在扫描仪驱动程序中，使用文档(装订)页的设置如果有效，纸张保护功能将被禁用。
- 也可在以下工具中配置该设置。
  - 对于 fi-8190/fi-8290/fi-8170/fi-8270  
也可在扫描仪驱动程序或操作面板中配置该设置。  
在扫描仪驱动程序中将纸张保护设置为开启时，无论 Software Operation Panel 的设置为何，  
[检测文档倾斜和卡纸噪音]都始终有效。  
纸张保护设置的优先度如下所示：
    - 1 扫描仪驱动程序中的[纸张保护]
    - 2 操作面板的[设置菜单]屏幕中的[18: 纸张保护] (优先操作面板设置时)
    - 3 操作面板的[设置菜单]屏幕中的[18: 纸张保护]或 Software Operation Panel 中的[纸张保护]。
  - 对于 fi-8150/fi-8250/fi-8150U/fi-8250U  
也可从扫描仪驱动程序配置该设置。  
注意，扫描仪驱动程序设置具有优先级。

## 指定纸张保护的灵敏度级别 [纸张保护灵敏度]

指定启用纸张保护功能时检测进纸错误的灵敏度水平。  
没有正确送入文档时，文档将发生非正常的倾斜或出现卡纸噪音。  
请指定灵敏度级别，以检测非正常的文档倾斜或卡纸噪音。

### 注意

fi-8190/fi-8290/fi-8170/fi-8270 支持检测卡纸噪音。

- 1 启动 Software Operation Panel。  
有关详情请参阅 [启动 Software Operation Panel \(第 314 页\)](#)。
- 2 从左侧的列表选择 [设备设置 2] → [纸张保护灵敏度]。
- 3 选择灵敏度级别。
  - 对于 fi-8190/fi-8290/fi-8170/fi-8270
    - 选择 [检测文档倾斜] 的灵敏度级别。

#### 普通

以最佳灵敏度检测非正常的文档倾斜。  
这是出厂初始设置。

#### 高

提高检测非正常的文档倾斜的灵敏度级别。  
指定该项即可在文档略微倾斜时依然检测非正常的文档倾斜。

### 提示

如要立刻检测非正常的文档倾斜并停止扫描，请选择 [高]。

- 选择 [检测卡纸噪音] 的灵敏度级别。

#### 低

降低检测卡纸噪音的灵敏度级别。  
指定该项以仅检测较大的卡纸噪音。

#### 普通

以最佳灵敏度级别检测卡纸噪音。  
这是出厂初始设置。

#### 高

提高检测卡纸噪音的灵敏度级别。  
指定该项即可在出现微弱的卡纸噪音时依然进行检测。

**提示**

- 如要立刻检测卡纸噪音并停止扫描，请选择[高]。
- 如果因纸张保护功能导致扫描频繁停止，请选择[低]。
- 也可通过操作面板配置该设置。

- 对于 fi-8150/fi-8250/fi-8150U/fi-8250U  
选择[检测文档倾斜]的灵敏度级别。

**普通**

以最佳灵敏度检测非正常的文档倾斜。  
这是出厂初始设置。

**高**

提高检测非正常的文档倾斜的灵敏度级别。  
指定该项即可在文档略微倾斜时依然检测非正常的文档倾斜。

**提示**

如要立刻检测非正常的文档倾斜并停止扫描，请选择[高]。

## 以低分辨率缓慢扫描 [低速进纸模式]

指定该项将减慢扫描速度以保护文档。

以低分辨率（低于 400 dpi）执行扫描时，无论设置的分辨率为何，都将以低速执行扫描。该设置在扫描长页文档时十分有效。

- 1 启动 Software Operation Panel。  
请参阅[启动 Software Operation Panel](#)（第 314 页）。
- 2 从左侧的列表选择[设备设置 2] → [低速进纸模式]。
- 3 如要执行低速扫描以保护文档，请选择[启用]。  
出厂初始设置是[禁用]。

### 提示

对于 fi-8190/fi-8290/fi-8170/fi-8270，也可通过操作面板配置该设置。

## 在高海拔处扫描 [高海拔模式]

启用此模式以在海拔高于 2,000m 的位置使用扫描仪。

高海拔地区的低气压可能会降低超声波传感器对重叠文档检测的准确度。

将高海拔模式设置为[启用]，改善检测重叠文档的准确性。

- 1 启动 Software Operation Panel。**  
有关详情请参阅[启动 Software Operation Panel \(第 314 页\)](#)。
- 2 从左侧的列表选择[设备设置 2] → [高海拔模式]。**
- 3 选择[启用]在高海拔地区使用扫描仪。**  
出厂初始设置是[禁用]。

## 指定扫描的图像画质 [图像画质模式]

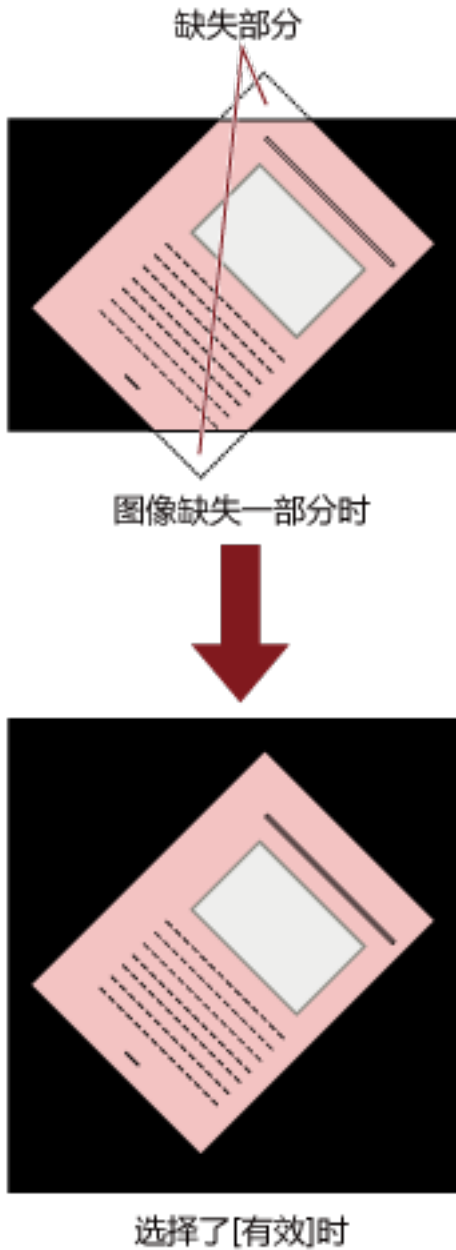
请设置图像画质模式，以获得接近使用 fi-6x30Z/fi-6x40Z 扫描时的图像画质。

- 1 启动 Software Operation Panel。  
有关详情请参阅[启动 Software Operation Panel \(第 314 页\)](#)。
- 2 从左侧的列表选择[设备设置 2] → [图像画质模式]。
- 3 选择是否获得接近 fi-6x30Z/fi-6x40Z 的图像画质。  
出厂初始设置是[禁用]。

## 倾斜送入文档时避免部分图像遗失 (预留扫描控制) [fi-8190/fi-8290/fi-8170/fi-8270]

指定送入倾斜的文档时是否防止部分图像缺失。

如果将[预留扫描控制]设置为[启用]，倾斜送入文档时将自动拉宽扫描区域，以避免部分图像遗失。



- 1 启动 Software Operation Panel。  
请参阅[启动 Software Operation Panel \(第 314 页\)](#)。
- 2 从左侧的列表单击[设备设置 2] → [预留扫描控制]。
- 3 选择[启用]以避免部分图像遗失。  
出厂默认设置是[启用]。



**提示**

建议您以最大的可用纸张大小扫描。

## 检测重叠文档的相关设置 (多页进纸)

### 指定检测重叠文档的方法 [多页送纸检测]

多页进纸是指同时将两页或以上的纸张重叠并送入的错误。

对于放入 ADF 进纸斜槽 (进纸器) 的文档, 配置设置以检测扫描期间重叠的文档。

用超声波传感器或根据文档的长度差值, 检测重叠的文档。

检测到重叠的文档时, 将显示错误消息, 且停止扫描。如果文档在距离顶端 30 mm 处重叠, 则不会检测为重叠。

#### 1 启动 Software Operation Panel。

有关详情请参阅[启动 Software Operation Panel \(第 314 页\)](#)。

#### 2 从左侧的列表选择 [设备设置 2] → [多页送纸检测]。

#### 3 选择检测方法。

无

不检测重叠的文档。

#### 重叠检测 (超声波)

用超声波传感器检测重叠的文档。

当选择该项时, 可指定以下两个选项:

- 指定检测重叠文档的区域 (沿进纸方向距离文档前端的长度)。  
有关详情请参阅[指定检测重叠文档的区域 \[多页进纸纸张检测区域指定\] \(第 356 页\)](#)。
- 将一张纸粘附到文档上时, 可记忆这张纸的长度和位置, 并设置为忽略文档的重叠。  
有关详情请参阅[配置不检测某些重叠式样 \(第 191 页\)](#)。  
这是出厂初始设置。

#### 检查长度

按长度差值检测重叠的文档。

选择此项扫描相同长度的文档。

注意: 当扫描混合不同长度的批次时, 不能精确地检测到重叠的文档。

#### 检测重叠及长度

通过结合 [重叠检测 (超声波)] 和 [检查长度] 来检测重叠的文档。

当选择该项时, 可指定以下两个选项:

- 指定检测重叠文档的区域 (沿进纸方向距离文档前端的长度)。  
有关详情请参阅[指定检测重叠文档的区域 \[多页进纸纸张检测区域指定\] \(第 356 页\)](#)。
- 将一张纸粘附到文档上时, 可记忆这张纸的长度和位置, 并设置为忽略文档的重叠。  
有关详情请参阅[配置不检测某些重叠式样 \(第 191 页\)](#)。  
注意: 当扫描混合不同长度的批次时, 不能精确地检测到重叠的文档。

## 长度

指定要检测为重叠文档的文档长度的差值。

当文档长度的差值大于指定的值时，检测为重叠的文档。

当选择[检查长度]或[检测重叠及长度]时指定这一项。

任何低于指定值的长度均视为微小误差，而不检测为重叠的文档。

从 10/15/20 mm 进行选择。出厂初始设置是"10"。

### 注意

- 要扫描不同长度的文档，请选择[重叠检测(超声波)]。
- 若选择[重叠检测(超声波)]，则当文档贴有便利贴、收据或照片时，可能会将文档的粘附物误判为文档的重叠。在此情况下，请选择[检查长度]。  
否则，通过在文档上指定不包括粘附纸张的区域来检测文档的重叠，以忽略该区域的文档重叠。

### 提示

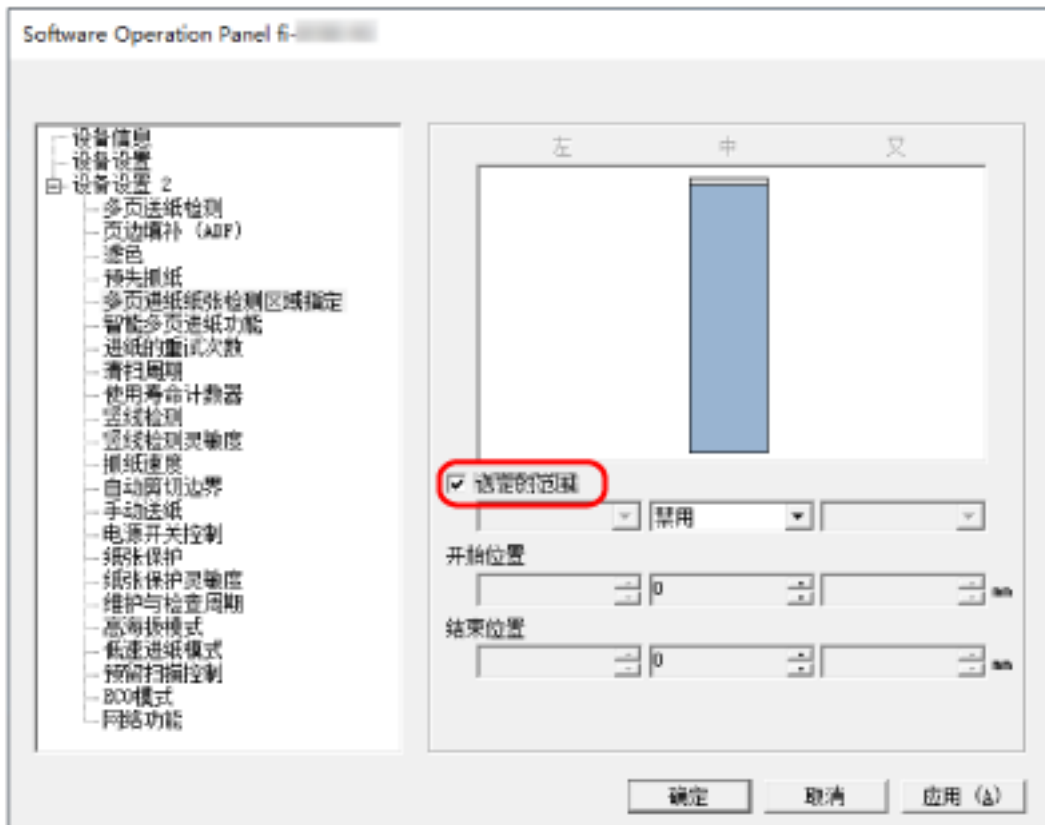
- 也可从扫描仪驱动程序配置该设置。  
注意，扫描仪驱动程序设置具有优先级。
- 在扫描仪驱动程序中，使用文档(装订)页的设置如果有效，则将在扫描仪驱动程序中显示错误消息。

## 指定检测重叠文档的区域 [多页进纸纸张检测区域指定]

指定检测重叠文档的区域。

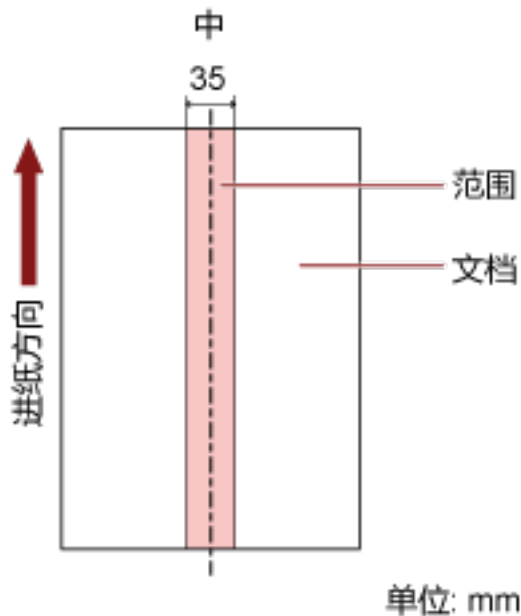
为[多页进纸]选择[重叠检测 (超声波)]或[检测重叠及长度]时指定这一项。

- 1 启动 Software Operation Panel。  
有关详情请参阅[启动 Software Operation Panel \(第 314 页\)](#)。
- 2 从左侧的列表选择[设备设置 2] → [多页进纸纸张检测区域指定]。
- 3 指定检测范围。  
勾选[选定的范围]复选框。



**[选定的范围]复选框**

选择该复选框，在下图（浅粉色部分）中指定检测范围。



出厂初始设置清除该复选框。

清除该复选框将开始和结束位置设置为"0"，在整个文档内检测重叠的文档。

若将文档放置于抓纸轮宽度的中间，即适用上述条件。

如果文档在距离顶端 30 mm 处重叠，则不会检测为重叠。

**禁用（中）**

勾选[选定的范围]复选框时可选择此项。

不在指定的区域内检测重叠的文档。

这是出厂初始设置。

**启用（中）**

勾选[选定的范围]复选框时可选择此项。

在指定的区域内检测重叠的文档。

**开始位置（中）**

指定检测区域的开始位置（沿进纸方向距离文档前端的长度）。

范围：0 到 510 mm，以 2 mm 为单位增加，开始位置<结束位置

出厂初始设置是"0"。

**结束位置（中）**

指定检测区域的结束位置（沿进纸方向距离文档前端的长度）。

范围：0 到 510 mm，以 2 mm 为单位增加，开始位置<结束位置

出厂初始设置是"0"。

**提示**

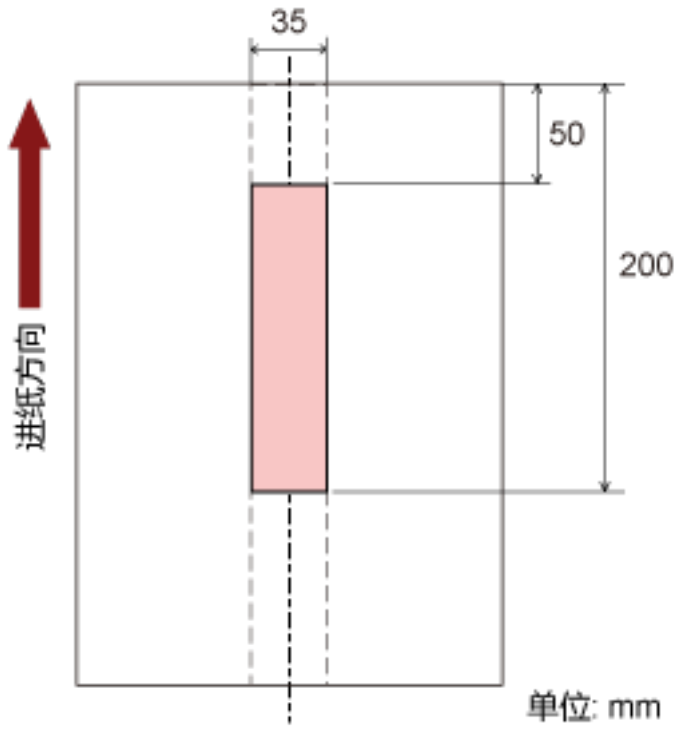
- 当开始位置和结束位置都是"0"时，不管[选定的范围]设置，将在整个文档上检测重叠的文档。
- 要对整个文档禁用重叠文档检测，为[选定的范围]选择[禁用]，并将开始位置设为"0"，将结束位置设为等于或大于文档长度。
- 如果开始位置设定为超过文档的长度，当[选定的范围]设定为[禁用]时将在整个文档中检测重叠的文档，当[选定的范围]设定为[启用]时将不在文档的任何位置检测重叠的文档。
- 要检测重叠的文档，区域长度至少须为 5 mm。  
配置设置，使结束位置超过开始位置 6 mm 或以上。
- 也可使用以下方法设置开始位置和结束位置：
  - 在指定检测区域的窗口上，通过拖动鼠标指针来绘制一个正方形。
  - 在指定检测区域的窗口上，拖动指示开始位置和结束位置的手柄。
- 有关重叠检测区域设置的示例，请参阅[设置文档重叠检测区域的示例](#) (第359 页)。

## ■ 设置文档重叠检测区域的示例

### 示例 1

设置详情如下所述。

检测区域：指定启用的区域，开始：50 mm，结束：200 mm

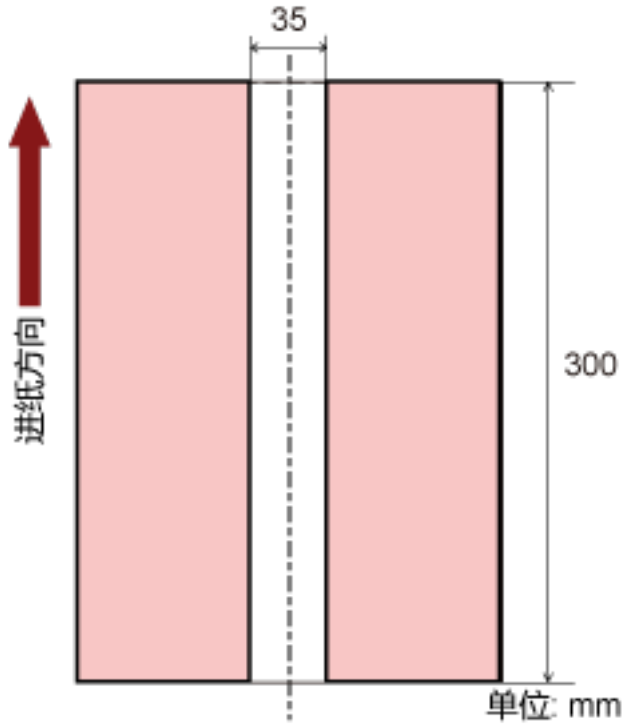


仅在淡粉色区域内检测到重叠的文档。

### 示例 2

设置详情如下所述。

检测区域：指定禁用的区域，开始：0 mm，结束：300 mm

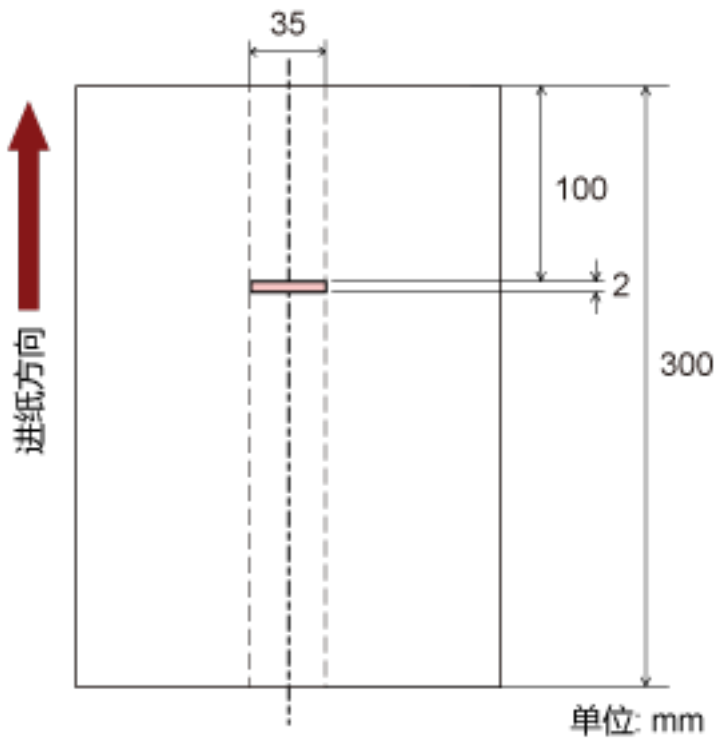


仅在淡粉色区域内检测到重叠的文档。

### 示例 3 (错误示例)

设置详情如下所述。

检测区域：指定启用的区域，开始：100 mm，结束：102 mm





由于检测区域 (长度) 小于 5 mm, 所以无法准确检测重叠的文档。

## 设置忽略某些重叠式样 [智能多页进纸功能]

配置启用检测重叠文档的设置时自动忽略某些重叠文档式样的设置。

注意，设置此项前必须先在扫描仪驱动程序和 Software Operation Panel 上指定指定检测重叠文档的方法 [多页送纸检测] (第 354 页) [重叠检测 (超声波)] 或 [检测重叠及长度]。

- 1 启动 Software Operation Panel。  
有关详情请参阅启动 Software Operation Panel (第 314 页)。
- 2 从左侧的列表选择 [设备设置 2] → [智能多页进纸功能]。
- 3 选择操作模式。

### 标准模式

当重新扫描的文档检测为重叠文档时指定是否检测重叠的文档。

不记忆粘附纸张的大小或位置。

不检测粘附到文档的纸张 (便利贴等) (位于进纸方向的 80 mm 范围内) 的重叠。

检测到重叠的文档时，将立刻停止扫描。

请注意，如果在扫描仪驱动程序中将停止扫描以查看图像设置为开启，弹出重叠的文档后将停止扫描。

这是出厂初始设置。

### 手动模式

当重新扫描的文档检测为重叠文档时指定是否检测重叠的文档。

不记忆粘附纸张的大小或位置。

检测到重叠的文档时，将立刻停止扫描。

请注意，如果在扫描仪驱动程序中将停止扫描以查看图像设置为开启，弹出重叠的文档后将停止扫描。

### 自动模式 1

指定粘附在文档上的一张纸 (检测为重叠文档) 的长度和位置是否记忆为重叠式样。

如果记忆了重叠式样，下一次扫描时具有相同重叠式样的文档不会检测为重叠文档。

弹出重叠的文档后将停止扫描。

最多可以记忆 32 页纸张的重叠式样 (每页纸张最多可以记忆 4 个重叠式样)。

记忆了 32 页纸张的重叠式样后，从记忆的第一页纸张起，记忆的式样将被新检测到的式样覆盖。

但是，将扫描仪的电源关闭后重新打开时，记忆的重叠式样的数字将根据在 Software Operation Panel 的 [切断电源时记忆重叠式样] 的设置而有所不同。

有关详情请参阅设置忽略某些重叠式样 [智能多页进纸功能] (第 362 页)。

#### 提示

如果希望扫描仪记忆文档的五个以上的重叠式样，请先扫描一次文档，使扫描仪记忆重叠式样，然后再扫描一次文档，使其记忆新的重叠式样，这样一来，新记忆的重叠式样将不会在下次扫描时被检测为重叠。

### 自动模式 2

指定粘附在文档上最长的一张纸 (检测为重叠文档) 的长度是否记忆为重叠式样。

如果记忆了重叠式样，下一次扫描时粘附相同长度或更短的一张纸的文档不会检测为重叠文档。  
弹出重叠的文档后将停止扫描。  
在该模式中仅可记忆 1 个重叠式样。

#### [删除重叠式样]复选框

选择此项可清除在自动模式中记忆的重叠式样。  
通过选择它，可清除之前记忆在自动模式中的重叠式样。  
可以删除不需记忆的重叠式样，但要小心操作，因为这会删除记忆的所有式样。  
出厂初始设置清除该复选框。

#### [自动记忆重叠式样]复选框

对于自动模式 1 或自动模式 2，当检测到重叠的文档时，手动切换是否记忆重叠式样。  
选择此项更改默认设置为启用，以在检测到重叠的文档时记忆重叠式样。  
出厂初始设置清除该复选框。  
有关记忆重叠式样功能的详情，请参阅[配置不检测某些重叠式样](#) (第 191 页)。

#### 切断电源时记忆重叠式样

您可以指定是否要在电源关闭时保留重叠式样。  
指定[记忆]时，可以在下次开启扫描仪电源时使用八个最近的重叠式样。  
出厂初始设置是[不要记忆]。

#### 提示

- 在扫描仪驱动程序中，使用文档(装订)页的设置如果有效，[智能多页进纸功能]将被禁用。
- 对于 fi-8190/fi-8290/fi-8170/fi-8270，也可通过操作面板配置该设置。
- 对于 fi-8150/fi-8250/fi-8150U/fi-8250U，也可在操作面板上闪烁功能编号时，通过长按 [Function] 按钮 5 秒以上的方式删除已记忆的重叠式样。

## 等待时间的相关设置

### 手动送纸的等待时间 [手动送纸]

配置手动逐张送入和扫描时的设置。

当手动逐张送入文档时，可以指定下一张文档送入 ADF 进纸斜槽（进纸器）的等待时间（间隔）。只要在指定时间内送入文档，即可继续扫描。

如超过指定的时间，扫描会自动结束。

#### 1 启动 Software Operation Panel。

有关详情请参阅[启动 Software Operation Panel](#)（第 314 页）。

#### 2 从左侧的列表选择[设备设置 2] → [手动送纸]。

#### 3 设置[超时时间]。

请为[超时时间]指定扫描仪确认未将任何文档放入 ADF 进纸斜槽（进纸器）的所需时间（最后一次扫描和检测是否放置了下一个文档之间的间隔时间）。

出厂默认设置为“10 秒”。

- 连续手动扫描多个文档时
  1. 将[连续送纸模式]选为[启动]，以将进纸模式切换为手动连续模式。
  2. 为[超时时间]选择时间。
- 逐一手动扫描对折的文档、信封、多层转印纸或护照等小册子时
  1. 按下[Manual Feed]按钮以将进纸模式切换为手动进纸模式。
  2. 为[超时时间]选择时间。

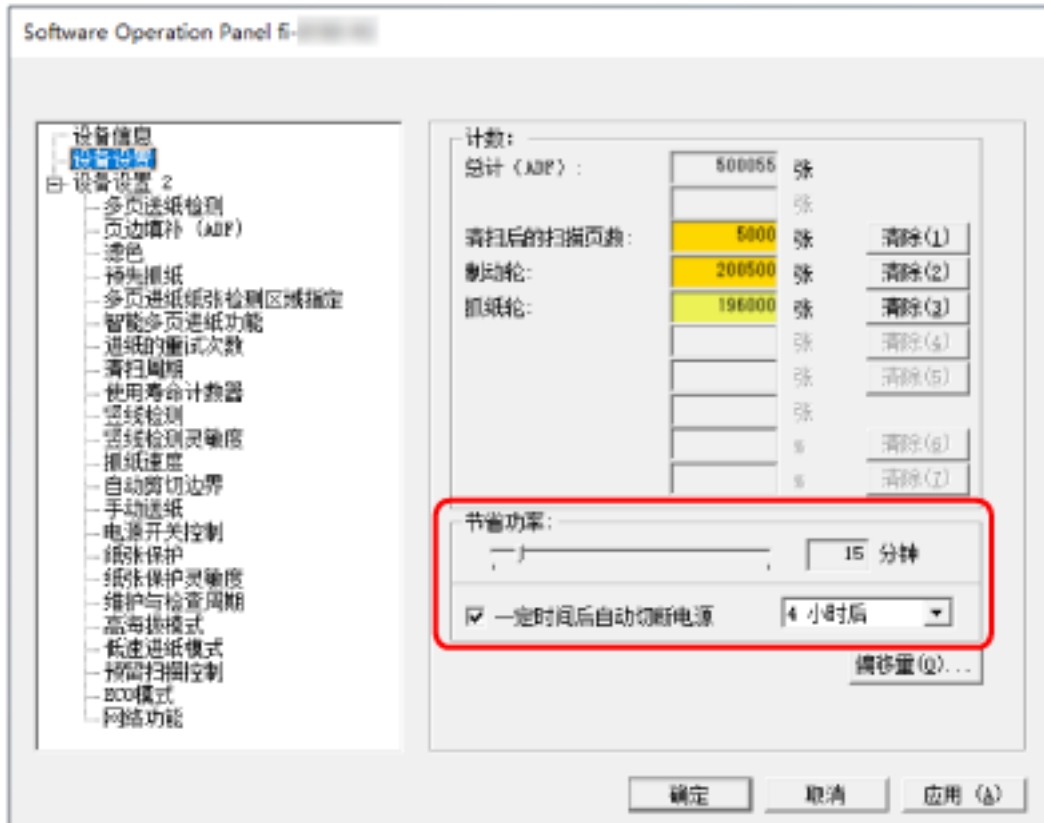
#### 提示

- 可在[手动进纸模式]中选择是否以手动进纸模式连续扫描文档。  
选择[不继续]时，完成扫描后手动进纸模式将被解除。  
选择[继续]时，在按下[Manual Feed]按钮之前，都将以手动进纸模式连续扫描文档。  
出厂默认设置是[不继续]。
- 在手动连续模式或手动进纸模式中，扫描仪将等待在 ADF 进纸斜槽（进纸器）上放入文档，直到开始扫描或弹出文档后经过超时时间。  
在超时时间内如果未放上文档，扫描则将停止。  
如要立刻停止扫描，请根据扫描仪按下以下按钮。
  - 对于 fi-8190/fi-8290/fi-8170/fi-8270  
[Stop/Clear]按钮
  - 对于 fi-8150/fi-8250/fi-8150U/fi-8250U  
[Send to]按钮
- 也可在扫描仪驱动程序中配置将进纸模式切换为手动进纸模式的设置。  
有关详情，请参阅扫描仪驱动程序的帮助。
- 对于 fi-8190/fi-8290/fi-8170/fi-8270，也可通过操作面板配置该设置。

## 扫描仪进入省电模式的等待时间[节省功率]

指定扫描仪进入省电模式前的等待时间。

- 1 启动 Software Operation Panel。  
有关详情请参阅[启动 Software Operation Panel \(第 314 页\)](#)。
- 2 从左侧的列表选择[设备设置]。
- 3 指定扫描仪进入省电模式前的等待时间。



### 节省功率

使用滑块在 5 到 115 分钟的范围内（以 5 为单位递增）指定扫描仪进入省电模式前的等待时间。  
出厂初始设置是"15"分钟。

### [一定时间后自动切断电源]复选框

勾选该复选框以使扫描仪自动关闭电源。  
勾选该复选框后，扫描仪将在被闲置一段时间后自动关闭电源。  
出厂初始设置选择该复选框。  
可由[1 小时后]/[2 小时后]/[4 小时后]/[8 小时后]来选择扫描仪自动切断电源的时间。  
出厂默认设置是[4 小时后]。

**提示**

- 如果在 Software Operation Panel 中将 [设备设置 2] 的 [电源开关控制] 设置为 [电源开关无效]，即使自动切断电源的指定时间已过，扫描仪也不会关闭电源。
- 对于 fi-8190/fi-8290/fi-8170/fi-8270，也可通过操作面板配置该设置。

---

## 扫描仪和电脑的连接的相关设置

### 指定 USB 操作 [USB] [fi-8150/fi-8250/fi-8150U/fi-8250U]

如果电脑在通讯期间发生异常，请更改 USB 设置。  
更改设置后，将重新启动扫描仪。

- 1 启动 Software Operation Panel。  
有关详情请参阅[启动 Software Operation Panel \(第 314 页\)](#)。
- 2 从左侧的列表选择[设备设置 2] → [USB]。
- 3 指定 USB 功能如何工作。

#### 自动

按照连接环境工作。这是出厂初始设置。

#### USB 2.0

使用 USB 2.0。

## 仅通过 USB 连接使用扫描仪的设置 [网络功能] [fi-8190/fi-8290/fi-8170/fi-8270/fi-8150/fi-8250]

指定是否仅通过 USB 连接使用扫描仪。

如出于以下目的仅想通过 USB 连接使用扫描仪，请禁用有线 LAN 连接。

- 减少耗电量
- 加强安全性

更改设置后，将重新启动扫描仪。

### 1 启动 Software Operation Panel。

请参阅[启动 Software Operation Panel](#) (第 314 页)。

### 2 从左侧的列表选择[设备设置 2] → [网络功能]。

### 3 选择[禁用]以仅通过 USB 连接使用扫描仪。

出厂默认设置是[启用]。

#### 提示

- 如果将[网络功能]选为[启用]，则可以通过 USB 连接或有线 LAN 连接使用扫描仪。
- 通过 USB 连接启动 Software Operation Panel 时，将出现[网络功能]。



## 扫描仪电源开启/关闭和耗电量的相关设置

### 开启/关闭扫描仪的方法 [电源开关控制]

指定是否通过按下扫描仪上的[电源]按钮来打开/关闭扫描仪。

- 1 启动 Software Operation Panel。  
有关详情请参阅[启动 Software Operation Panel \(第 314 页\)](#)。
- 2 从左侧的列表选择[设备设置 2] → [电源开关控制]。
- 3 从以下选项中选择开启/关闭扫描仪的方法。

#### 电源开关有效

扫描仪上的[Power]按钮用于打开/关闭扫描仪。  
这是出厂初始设置。

#### 电源开关无效

选择此项用 AC 电源板根据电脑的电源控制外围设备的供电。  
扫描仪上的[Power]按钮未用于打开/关闭扫描仪。

#### USB 电源供电有效

通过 USB 电缆连接扫描仪和电脑时可选择此项。  
除了扫描仪上的[Power]按钮之外，打开/关闭电脑可以同时打开/关闭扫描仪。  
连接/断开连接 USB 电缆可以打开/关闭扫描仪。

#### 注意

- 在 Software Operation Panel 中将[设备设置 2]的[网络功能]选为[启用]时，[USB 电源供电有效]将代替[电源开关有效]运行。
- 即使已关闭电脑电源，某些电脑类型和 USB 集线器也会对 USB 总线供电。  
在此情况下，[USB 电源供电有效]可能无法正常运作。

## 节省扫描仪耗电量的设置 (ECO 模式)

以低分辨率 (低于 300 dpi) 执行扫描时, 将以低速执行扫描以节省扫描仪的耗电量。  
启用该项时的扫描速度如下所示:

- 对于 fi-8190/fi-8290/fi-8170/fi-8270  
以与扫描 600 dpi 的分辨率时相同的速度执行扫描。
- 对于 fi-8150/fi-8250/fi-8150U/fi-8250U  
以与扫描 400 dpi 的分辨率时相同的速度执行扫描。

- 1 启动 Software Operation Panel。  
有关详情请参阅[启动 Software Operation Panel \(第 314 页\)](#)。
- 2 从左侧的列表选择[设备设置 2] → [ECO 模式]。
- 3 选择[启用]即可节省扫描仪的耗电量。  
出厂初始设置是[禁用]。

### 提示

对于 fi-8190/fi-8290/fi-8170/fi-8270, 也可通过操作面板配置该设置。

## 扫描仪日常维护的相关设置

### 检测竖线检测 [竖线检测]

可配置检测玻璃上的污渍的设置。

当玻璃被弄脏时图像上可能会出现竖线。

如果将竖线检测设置选为[启用]，当使用 ADF 扫描的图像上出现竖线时，将显示以下消息。

- 对于 fi-8190/fi-8290/fi-8170/fi-8270  
将出现以下消息。

- 将在 LCD 上闪烁。

[清洁玻璃!] 也将在[就绪]屏幕的第二行闪烁。

请查看信息，然后清洁玻璃。

有关如何查看信息的详情，请参阅[查看信息](#) (第 141 页)。

- 电脑上将显示消息。

请查看消息，然后清洁玻璃。

- 对于 fi-8150/fi-8250/fi-8150U/fi-8250U  
电脑上将显示消息。

请查看消息，然后清洁玻璃。

有关清洁的详细信息，请参阅[日常维护](#) (第 199 页)。

#### 1 启动 Software Operation Panel。

有关详情请参阅[启动 Software Operation Panel](#) (第 314 页)。

#### 2 从左侧的列表选择[设备设置 2] → [竖线检测]。

#### 3 选择是否检测玻璃上的污渍 (竖线)。

选择[启用]时，扫描仪检测玻璃上的污渍 (竖线)。

出厂初始设置是[禁用]。

#### 提示

对于 fi-8190/fi-8290/fi-8170/fi-8270，也可通过操作面板配置该设置。

## 指定竖线检测的灵敏度 [竖线检测灵敏度]

为[竖线检测]选择[启用]时，请指定灵敏度的级别以检测竖线（玻璃上的污渍）。  
按照玻璃的脏污程度调节灵敏度水平。

### 1 启动 Software Operation Panel。

有关详情请参阅启动 Software Operation Panel (第 314 页)。

### 2 从左侧的列表选择[设备设置 2] → [竖线检测灵敏度]。

### 3 选择检测玻璃污渍的灵敏度。

#### 低

降低检测玻璃污渍的灵敏度。

只有玻璃很脏时才需要指定此项来检测污渍。

#### 普通

用最佳灵敏度来检测玻璃上的污渍。

这是出厂初始设置。

#### 高

提高检测玻璃污渍的灵敏度。

玻璃有点脏时指定此项来检测污渍。

#### 提示

- 如果[清洁玻璃!]在[就绪]屏幕的第二行频繁闪烁，请选择[低]。
- 对于 fi-8190/fi-8290/fi-8170/fi-8270，也可通过操作面板配置该设置。

## 设置扫描仪的维护/检查周期 [维护与检查周期] [fi-8190/fi-8290/fi-8170/fi-8270]

指定由维修人员执行的扫描仪维护与检查的周期。

如果最后一次的维护与检查日期后已超过指定时期，**Menu**将在 LCD 上闪烁。

[维护]也将在[就绪]屏幕的第二行闪烁。

请查看信息并要求维修人员执行扫描仪的定期维修和检查。

有关如何查看信息的详情，请参阅[查看信息](#) (第 141 页)。

如要维修人员执行扫描仪的定期维修和检查，请与您购买本产品的分销商/经销商联系。查阅本产品随附的“联系清单”中的联系信息，或查阅本产品随附的“安全注意事项”中提供的“查询联系”部分中的联系信息，然后进行咨询。

### 1 启动 Software Operation Panel。

有关详情请参阅[启动 Software Operation Panel](#) (第 314 页)。

### 2 从左侧的列表选择[设备设置 2] → [维护与检查周期]。

### 3 选择[启用]，以在临近维护时间时在 LCD 上接收消息。

出厂初始设置是[禁用]。

### 4 选择接收消息的周期。

出厂默认设置是“12 个月”。

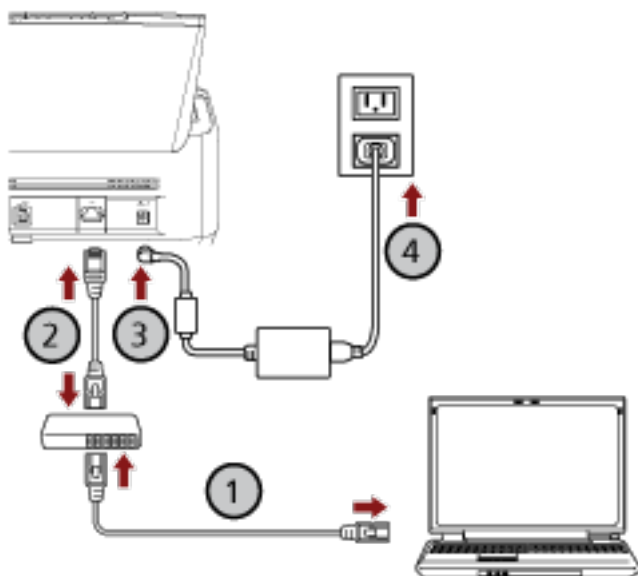
# 网络设置 (fi Series 网络设置) [fi-8190/fi-8290/fi-8170/fi-8270/fi-8150/fi-8250]

本节将说明如何使用 fi Series 网络设置来配置网络设置。  
可使用 fi Series 网络设置配置扫描仪的网络设置。

## 启动 fi Series 网络设置

按照以下步骤启动 fi Series 网络设置。

### 1 按照以下步骤将扫描仪连接至电脑。



- a 通过有线 LAN 或 Wi-Fi 将电脑连接至网络设备 (①)。  
通过有线 LAN 将电脑连接至网络设备的步骤示例如下所示。  
有关如何将电脑连接至网络的详情，请参阅电脑的指南。
- b 通过有线 LAN 将扫描仪连接至网络设备 (②)。
- c 将电源电缆连接到扫描仪和交流电插座上 (③、④)。
- d 打开扫描仪。  
有关详情请参阅[如何开启电源](#) (第 64 页)。

### 2 查看扫描仪的 IP 地址。

可通过以下方式查看扫描仪的 IP 地址。

- 对于 fi-8190/fi-8290/fi-8170/fi-8270  
可通过以下任一方式查看扫描仪的 IP 地址。
  - 可在操作面板的[设置菜单]屏幕中的[1: 扫描仪信息]查看扫描仪的 IP 地址。  
有关详情请参阅[设置菜单的使用方法](#) (第 136 页)。

- 可通过 IP 地址设置工具查看扫描仪的 IP 地址。

详情请参阅 Network Setup Tool for fi Series 帮助。

有关如何启动 IP 地址设置工具的详情，请参阅[启动 IP 地址设置工具 I \[fi-8190/fi-8290/fi-8170/fi-8270/fi-8150/fi-8250\]](#) (第 63 页)。

- 对于 fi-8150/fi-8250

可通过 IP 地址设置工具查看扫描仪的 IP 地址。

详情请参阅 Network Setup Tool for fi Series 帮助。

有关如何启动 IP 地址设置工具的详情，请参阅[启动 IP 地址设置工具 I \[fi-8190/fi-8290/fi-8170/fi-8270/fi-8150/fi-8250\]](#) (第 63 页)。

### 3 打开电脑的电源，然后在浏览器的 URL 输入字段中输入以下 URL，以和扫描仪建立连接。

http 或 https (\*1) ://扫描仪的 IP 地址

#### 示例

对于 IPv4 地址

http://xxx.xxx.xxx.xxx/ (xxx 应为 0 到 255 之间的值)

#### 示例

对于 IPv6 地址

http://[xxxx:xxxx:xxxx:xxxx:xxxx:xxxx:xxxx:xxxx]/ (xxxx 应为 0 到 ffff 之间的值)

**\*1:** 将[网络加密]选为[加密关闭 (HTTP)]时输入"http"。或在选择[加密开启 (HTTPS)]时输入"https"。

将显示 fi Series 网络设置的登录窗口。

### 4 输入管理员密码并单击[登录]按钮。

有关管理员密码的详情，请参阅[管理人密码 \(第389 页\)](#)。

将显示 fi Series 网络设置的[扫描仪信息]窗口。

### 5 单击各菜单以配置设置。

有关各菜单的详情, 请参阅 [扫描仪信息 \(第379 页\)](#)、[网络 \(第380 页\)](#)、[安全性 \(第384 页\)](#)、与 [服务器连接 \(第385 页\)](#) 和 [维护 \(第389 页\)](#)。



### 注意

如要在窗口中正常使用该功能, 请确保已在浏览器中配置以下设置。

- Cookies 有效
- JavaScript 有效



## 设置项

可在 fi Series 网络设置窗口中更改网络设置。  
本节将介绍可配置的设置项目一览。

### 注意

更改网络设置需使用管理员密码。  
可以通过查看是否有标签来检查默认管理员密码。  
有关标签的详情, 请参阅[查看产品标签 \(第 313 页\)](#)。  
请更改管理员密码, 以防其他用户更改设置。  
另外也请定期更改管理人密码。  
管理员密码可在[维护]的[管理人密码]中进行更改。

### ● 扫描仪信息

设置项	说明
<a href="#">扫描仪信息 (第379 页)</a>	显示标准信息、扫描仪名称和网络信息等扫描仪信息。

### ● 网络

设置项	说明
<a href="#">扫描仪名称 (第380 页)</a>	设置扫描仪名称。
<a href="#">扫描仪代码 (第381 页)</a>	指定是否发行扫描仪代码。 已启用"PaperStream NX Manager"的设置时, 可在通过电脑/移动设备/瘦客户端的用户应用程序扫描时使用扫描代码。
<a href="#">有线 LAN (第382 页)</a>	设置扫描仪的 IPv4 地址或 IPv6 地址。  <b>注意</b> 通过 PaperStream NX Manager 操作扫描仪时不支持 IPv6 地址。

### ● 安全性

设置项	说明
<a href="#">网络加密 (第384 页)</a>	指定是否加密网络通信。

### ● 与服务器连接

设置项	说明
<a href="#">代理服务器 (第385 页)</a>	设置该项以使用代理服务器并通过 PaperStream NX Manager 操作扫描仪。

设置项	说明
<a href="#">PaperStream NX Manager (第387 页)</a>	设置该项以通过 PaperStream NX Manager 操作扫描仪。
<a href="#">Scanner Central Admin Server (第388 页)</a>	设置该项以使用 Scanner Central Admin Server 并通过 PaperStream NX Manager 操作扫描仪。

- 维护

设置项	说明
<a href="#">管理人密码 (第389 页)</a>	更改或禁用管理员密码。
<a href="#">导出扫描仪设置信息 (第390 页)</a>	导出扫描仪设置。
<a href="#">导入扫描仪设置信息 (第391 页)</a>	导入扫描仪设置。
<a href="#">恢复出厂默认 (第392 页)</a>	将扫描仪设置还原为出厂默认设置。
<a href="#">许可证 (第393 页)</a>	显示许可证信息。

## 扫描仪信息

### 扫描仪信息

显示标准信息、扫描仪名称和网络信息等扫描仪信息。  
单击[扫描仪信息]中的[扫描仪信息]以显示窗口。

---

## 网络

### 扫描仪名称

设置扫描仪名称。

单击[网络]中的[扫描仪名称]以显示窗口。

#### 扫描仪名称

输入 64 个字符以内的扫描仪名称。

可将以下字符用于扫描仪名称：

- 字母数字字符
- 空格  
字符串前后的空格将被忽略。
- 符号  
\_

#### [应用到扫描仪]按钮

应用已配置的设置。



## 有线 LAN

设置扫描仪的 IPv4 地址或 IPv6 地址。  
单击[网络]中的[有线 LAN]以显示窗口。

### 注意

通过 PaperStream NX Manager 操作扫描仪时不支持 IPv6 地址。

### IPv4 配置

设置 IPv4 地址。

- 自动  
这是出厂初始设置。
- 手动  
选择[手动]时, 请指定以下项目:
  - IP 地址
  - 子网掩码
  - 默认网关

### DNS 服务器

设置 DNS 服务器。

- 自动  
这是出厂初始设置。
- 手动  
选择[手动]时, 请指定以下项目:
  - 主要 DNS
  - 辅助 DNS

### IPv6 配置

设置 IPv6 地址。

- 自动  
这是出厂初始设置。
- 手动  
选择[手动]时, 请指定以下项目:
  - [接收路由器公告数据包]复选框  
勾选[接收路由器公告数据包]复选框启用已自动生成的 IPv6 地址。  
可在[扫描仪信息]窗口中查看已自动生成的 IPv6 地址。  
出厂初始设置选择该复选框。
  - IP 地址

**注意**

以下 IPv6 地址不能手动设置。

- Loopback 地址
- Link-local 地址
- Site-local 地址
- Multicast 地址
- IPv4 兼容地址
- IPv4 映射地址
- 以 2001:0000 开头的地址
- 以 2002 开头的地址
- 以 3FFE 开头的地址

- 子网前缀长度
- 默认网关
- 已禁用

**[应用到扫描仪]按钮**

应用已配置的设置。

## 安全性

### 网络加密

指定是否加密网络通信。

单击[安全性]中的[网络加密]以显示窗口。

#### 提示

使用 PaperStream NX Manager 操作时，扫描仪的设置必须与 PaperStream NX Manager/Scanner Central Admin Server 中的设置相同。

详情请参阅 PaperStream NX Manager 用户指南/Scanner Central Admin 用户指南。

#### 加密关闭 (HTTP)

此为优先扫描速度的传输方式。

这是出厂初始设置。

#### 加密关闭 (HTTPS)

此为优先安全性的传输方式。使用该设置时，扫描速度将减慢。

#### [应用到扫描仪]按钮

应用已配置的设置。



## 与服务器连接

### 代理服务器

设置该项以使用代理服务器并通过 PaperStream NX Manager 操作扫描仪。  
单击[与服务器连接]中的[代理服务器]以显示窗口。

#### [启用]复选框

设置是否使用代理服务器。  
出厂默认设置为取消勾选该复选框。  
如果勾选该复选框，也请设置以下项目。

- 主机名/IP 地址

#### 注意

支持 IPv4 地址。  
请注意，IPv6 地址不受支持。

- 端口号码  
出厂默认设置是"8080"。
- [使用用户认证]复选框  
在代理服务器具有用户认证功能时设置此项。  
如果勾选该复选框，也请设置以下项目。
  - 用户名  
输入 256 个字符以内的用户名。  
可将以下字符用于用户名：
    - 字母数字字符
    - 空格  
字符串前后的空格将被忽略。
    - 符号  
- / : ; ( ) % & @ " . , ? ! ' # % ^ \* + = \_ | ~ < > \$ [ ] ` { }
    - 音调符号  
è é ê ë Ê Ë Ì Í Î Ï ð ó ô õ ö œ Ò Ó Ô Õ Ö Ç Ä Å Æ Š Š Ÿ Ğ Ğ Ç Ç ß Ñ Ñ
  - 密码  
输入 256 个字符以内的密码。  
可将以下字符用于密码：
    - 字母数字字符
    - 空格
    - 符号  
- / : ; ( ) % & @ " . , ? ! ' # % ^ \* + = \_ | ~ < > \$ [ ] ` { }
    - 音调符号

èéëèÈÉÊËüúÙÚÛÜìíîïïìòóôõöœÒÓÔÕÖŒàáâãäåÀÁÂÃÄÅÆçŞşĞğÇçÑñ

**[应用到扫描仪]按钮**

应用已配置的设置。

## PaperStream NX Manager

设置该项以通过 PaperStream NX Manager 操作扫描仪。  
单击[与服务器连接]中的[PaperStream NX Manager]以显示窗口。

### [启用]复选框

指定是否通过 PaperStream NX Manager 进行操作。  
出厂默认设置为取消勾选该复选框。  
如果勾选该复选框，也请设置以下项目。

- 主机名/IP 地址

#### 注意

支持 IPv4 地址。  
请注意，IPv6 地址不受支持。

- 端口号码  
出厂默认设置是"20447"。
- 自动注销时间 (分) [fi-8190/fi-8290/fi-8170/fi-8270]  
指定扫描仪自动退出 PaperStream NX Manager 的闲置时间 (分钟)。
  - 已禁用 (无限制)  
这是出厂初始设置。
  - 1
  - 2
  - 3
- 自动登录 [fi-8190/fi-8290/fi-8170/fi-8270]  
指定 PaperStream NX Manager 自动登录的方法。
  - 已禁用  
这是出厂初始设置。
  - 作业组代码  
详情请参阅 PaperStream NX Manager 用户指南。
- [启用应用程序 (Internet)] 复选框  
在 PaperStream NX Manager 和扫描仪通过网络连接的环境中，在使用电脑或移动设备中的用户应用程序扫描时设置此项。  
出厂默认设置为取消勾选该复选框。

### [检查连接]按钮

检查是否可以将扫描仪连接至 PaperStream NX Manager。

### [应用到扫描仪]按钮

应用已配置的设置。

## Scanner Central Admin Server

设置该项以使用 Scanner Central Admin Server 并通过 PaperStream NX Manager 操作扫描仪。可监控扫描仪, 或在使用 Scanner Central Admin Server 的同时, 在扫描仪上执行单个操作。单击[与服务器连接]中的[Scanner Central Admin Server]以显示窗口。

### [启用]复选框

指定是否使用 Scanner Central Admin Server。

出厂默认设置为取消勾选该复选框。

如果勾选该复选框, 也请设置以下项目。

- 主机名/IP 地址

#### **注意**

支持 IPv4 地址。

请注意, IPv6 地址不受支持。

- 端口号码

出厂默认设置是"20444"。

### [检查连接]按钮

检查是否可以将扫描仪连接至 Scanner Central Admin Server。

### [应用到扫描仪]按钮

应用已配置的设置。



## 导出扫描仪设置信息

导出扫描仪设置。

单击[维护]中的[导出扫描仪设置信息]以显示窗口。

### 版本/名称

输入 31 个字符以内的版本或名称以识别扫描设置。

您所输入的字符将被用于将要导出的文件的名称。

### [导出]按钮

导出扫描仪设置。

将要在[版本/名称]中输入的字符串输出文件。

示例：扫描仪设置\_版本/名称.cab

## 导入扫描仪设置信息

导入扫描仪设置。

单击[维护]中的[导入扫描仪设置信息]以显示窗口。

### [选择文件]按钮

选择导出至[导出扫描仪设置信息 \(第 390 页\)](#)的文件。

### [导入]按钮

选中文件时可用。

导入扫描仪设置。

将重新启动扫描仪。

## 恢复出厂默认

将扫描仪设置还原为出厂默认设置。  
单击[维护]中的[恢复出厂默认]以显示窗口。

### **[恢复出厂默认]按钮**

恢复出厂默认。  
将重新启动扫描仪。



## 许可证

显示许可证信息。

单击[维护]中的[许可证]以显示窗口。

# 附录

## 基本规格

项目		规格
扫描仪类型		<ul style="list-style-type: none"> <li>对于 fi-8190/fi-8170/fi-8150/fi-8150U ADF（自动送纸器） 可通过 ADF 进行手动送纸（单张/连续）。</li> <li>对于 fi-8290/fi-8270/fi-8250/fi-8250U ADF（自动送纸器）+ 平台 可通过 ADF 进行手动送纸（单张/连续）。</li> </ul>
图像传感器		<ul style="list-style-type: none"> <li>对于 fi-8190/fi-8170/fi-8150/fi-8150U 黑白 CIS × 2（正面 × 1、背面 × 1）</li> <li>对于 fi-8290/fi-8270/fi-8250/fi-8250U 黑白 CIS × 2（正面 × 1、背面 × 1）+ 彩色 CCD × 1</li> </ul>
光源		<ul style="list-style-type: none"> <li>对于 fi-8190/fi-8170/fi-8150/fi-8150U 在 3 种颜色之间切换的 RGB LED（正面、背面）</li> <li>对于 fi-8290/fi-8270/fi-8250/fi-8250U 在 3 种颜色之间切换的 RGB LED（正面、背面）+ 白色 LED（平台）</li> </ul>
扫描区域（宽度 × 长度）	最小尺寸	ADF: 48 × 50 mm
	最大尺寸 (*1) (*2)	<ul style="list-style-type: none"> <li>对于 fi-8190/fi-8170/fi-8150/fi-8150U ADF: A4（纵向）（210 × 297 mm）、Legal（纵向）（8.5 × 14 in.） 平台: -</li> <li>对于 fi-8290/fi-8270/fi-8250/fi-8250U ADF: A4（纵向）（210 × 297 mm）、Legal（纵向）（8.5 × 14 in.） 平台: 215.9 × 297 mm</li> </ul>
纸张重量（厚度）		20 到 465 g/m <sup>2</sup> A8 大小的纸张为 128 到 209 g/m <sup>2</sup> 厚度为 1.4 mm 以下的塑料卡片（可使用浮雕卡片（符合 ISO7810 ID-1 类型标准）） 厚度为 7 mm 以下的护照（ISO/IEC 7810 ID-3 标准） (*3)
扫描速度（A4、纵向、300 dpi） (*4)	二值化（黑白）	<ul style="list-style-type: none"> <li>对于 fi-8190/fi-8290 单面: 90 ppm、双面: 180 ipm (*5)</li> </ul>
	灰度	
	彩色	<ul style="list-style-type: none"> <li>对于 fi-8170/fi-8270</li> </ul>

项目		规格
		单面：70 ppm、双面：140 ipm ● 对于 fi-8150/fi-8250/fi-8150U/fi-8250U 单面：50 ppm、双面：100 ipm
装载量 (*6)		100 张 纸张重量：80 g/m <sup>2</sup> 总厚度：10 mm 以下
光学分辨率		600 dpi
输出分辨率	二值化 (黑白)	50 到 600 dpi (可配置以 1 dpi 为单位增加) 可在扫描仪驱动程序上设置 1200 dpi
	灰度	
	彩色	
灰度级别		8,192 级调光 (13 位)
接口		<ul style="list-style-type: none"> <li>● 对于 fi-8190/fi-8290/fi-8170/fi-8270/ fi-8150/fi-8250               <ul style="list-style-type: none"> <li>- USB USB 3.2 Gen 1x1 (USB 3.0) /USB 2.0/USB 1.1 (*7) 类型 B</li> <li>- 有线 LAN IEEE802.3 以太网 10BASE-T/100BASE-TX/1000BASE-T RJ-45 型 8 脚连接器</li> </ul> </li> <li>● 对于 fi-8150U/fi-8250U               <ul style="list-style-type: none"> <li>- USB USB 3.2 Gen 1x1 (USB 3.0) /USB 2.0/USB 1.1 (*7) 类型 B</li> <li>- 有线 LAN -</li> </ul> </li> </ul>
网络协议 (有线 LAN)		<ul style="list-style-type: none"> <li>● 对于 fi-8190/fi-8290/fi-8170/fi-8270/ fi-8150/fi-8250 TCP/IP (IPv4/IPv6)、DHCP、HTTP/HTTPS、 DNS、UDP、ICMP</li> <li>● 对于 fi-8150U/fi-8250U -</li> </ul>
LCD		<ul style="list-style-type: none"> <li>● 对于 fi-8190/fi-8290/fi-8170/fi-8270 显示器：彩色 显示点：16 显示行：7 × 16 (行 × 字符)</li> </ul>

项目	规格
	<ul style="list-style-type: none"> <li>对于 fi-8150/fi-8250/fi-8150U/fi-8250U</li> <li>-</li> </ul>
其他功能	硬件实时 JPEG 压缩

**\*1:** 使用圆珠笔拉出侧导板调节器，然后将 ADF 进纸斜槽（进纸器）安装到扫描仪上时，可送入宽度最宽为 240 mm 的文档。

有关详情请参阅[扫描宽度为 220 mm 到 240 mm 的文档](#)（第 165 页）。

**\*2:** 将分辨率设置为 200 dpi 以下时，长页扫描最长可支持 6,096 mm 的文档。

请注意，必须根据文档大小将分辨率设置为以下 dpi 值。

- 长度在 863.6 mm 和 2,700 mm 之间  
600 dpi 以下
- 长度在 2,700 mm 和 4,064 mm 之间  
400 dpi 以下
- 长度在 4,064 mm 和 5,461 mm 之间  
300 dpi 以下
- 长度在 5,461 mm 和 6,096 mm 之间  
200 dpi 以下

**\*3:** 对于 fi-8190/fi-8290/fi-8170/fi-8270，可在不使用小册子文档装订页的情况下扫描最厚为 7 mm 的护照。

对于 fi-8150/fi-8250/fi-8150U/fi-8250U，请使用小册子文档装订页扫描护照。

使用小册子文档装订页时，包括小册子文档装订页在内的文档厚度最厚不得超过 7 mm。

**\*4:** 注意：此为硬件限制速度，实际扫描时间还需加上资料传输时间等软件处理时间。

通过 USB 和有线 LAN 连接扫描仪时的扫描速度相同。

用于测定扫描速度的系统环境如下：

操作系统	Windows 10
CPU	Intel® Core™ i3-10105 3.7 GHz
内存	8 GB
存储器	SSD

**\*5:** 安装背书器时，fi-8190 的扫描速度为 80 ppm（单面）/160 ipm（双面）。

**\*6:** 装载量根据纸张重量而有所不同。

有关详情请参阅[用于扫描的文档纸](#)（第 108 页）。

**\*7:** 请使用提供的 USB 电缆。

当 USB 电缆连接到 USB 集线器时，确保将其连接到与电脑的 USB 端口连接的 USB 集线器上。

使用 USB 3.2 Gen 1x1 (USB 3.0) /USB 2.0 连接时需要有 USB 端口及集线器，以支持 USB 3.2 Gen 1x1 (USB 3.0) /USB 2.0。

此外，请注意当使用 USB 1.1 时，扫描速度会变慢。

如要将 USB 电缆连接至扫描仪，请在连接时将电缆前端的 USB 标志朝上。

## 安装规格

项目		规格
外部尺寸（宽度×深度×高度）（*1）		<ul style="list-style-type: none"> <li>对于 fi-8190/fi-8170/fi-8150/fi-8150U 300 × 170 × 163 mm</li> <li>对于 fi-8290/fi-8270/fi-8250/fi-8250U 300 × 577 × 234 mm</li> </ul>
安装空间（宽度×深度×高度）（*2）		<ul style="list-style-type: none"> <li>对于 fi-8190/fi-8170/fi-8150/fi-8150U 400 × 700 × 440 mm</li> <li>对于 fi-8290/fi-8270/fi-8250/fi-8250U 400 × 800 × 570 mm</li> </ul>
重量		<ul style="list-style-type: none"> <li>对于 fi-8190/fi-8170/fi-8150/fi-8150U 4 kg</li> <li>对于 fi-8290/fi-8270/fi-8250/fi-8250U 8.8 kg</li> </ul>
输入功率	电压范围	AC 100 到 240 V ±10%
	相数	单相
	频率范围	50/60 Hz ±3 Hz
耗电功率	操作时	<ul style="list-style-type: none"> <li>对于 fi-8190/fi-8290 30 W 以下（ECO 模式为 17 W）</li> <li>对于 fi-8170/fi-8270 28 W 以下（ECO 模式为 17 W）</li> <li>对于 fi-8150/fi-8250/fi-8150U/fi-8250U 21 W 以下（ECO 模式为 17 W）</li> </ul>
	省电模式时	<ul style="list-style-type: none"> <li>对于 fi-8190/fi-8290/fi-8170/fi-8270/fi-8150/fi-8250 使用有线 LAN 连接时：2.0 W 以下 使用 USB 连接时：1.4 W 以下</li> <li>对于 fi-8150U/fi-8250U 使用有线 LAN 连接时：无 使用 USB 连接时：1.4 W 以下</li> </ul>
	电源关闭时	0.2 W 以下

项目		规格
环境条件	温度	操作时：5 到 35°C 未操作时：-20 到 60°C
	湿度	操作时：15 到 80% 未操作时：8 到 95%
发热量	操作时	<ul style="list-style-type: none"> <li>● 对于 fi-8190/fi-8290 25.8 kcal/h 以下</li> <li>● 对于 fi-8170/fi-8270 24 kcal/h 以下</li> <li>● 对于 fi-8150/fi-8250/fi-8150U/ fi-8250U 18.9 kcal/h 以下</li> </ul>
	省电模式时	<ul style="list-style-type: none"> <li>● 对于 fi-8190/fi-8290/fi-8170/ fi-8270/fi-8150/fi-8250 使用有线 LAN 连接时：1.7 kcal/h 以下 使用 USB 连接时：1.2 kcal/h 以下</li> <li>● 对于 fi-8150U/fi-8250U 使用有线 LAN 连接时：无 使用 USB 连接时：1.2 kcal/h 以下</li> </ul>
	电源关闭时	0.17 kcal/h 以下
装运重量 (*3)		<ul style="list-style-type: none"> <li>● 对于 fi-8190/fi-8170/fi-8150/ fi-8150U 6.5 kg</li> <li>● 对于 fi-8290/fi-8270/fi-8250/ fi-8250U 14 kg</li> </ul>
提供支持期间		5 年

\*1：深度指不包含 ADF 进纸斜槽（进纸器）和叠纸器的扫描仪尺寸。

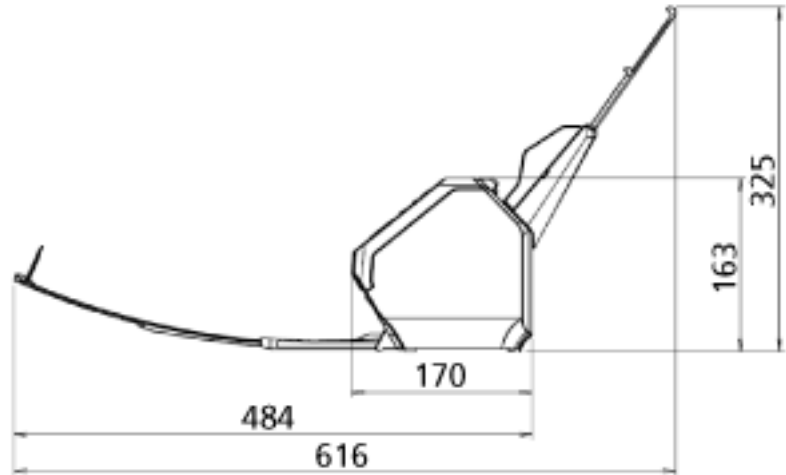
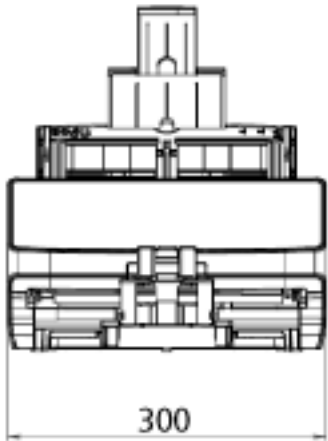
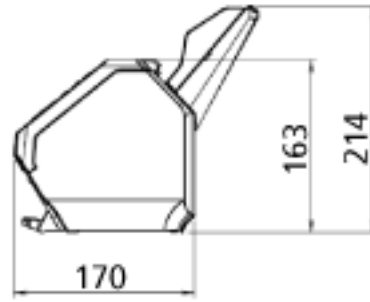
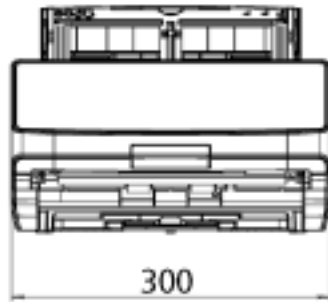
\*2：所需安装空间以扫描 A4 大小文档为准。

\*3：包括包装重量。

## 外部尺寸

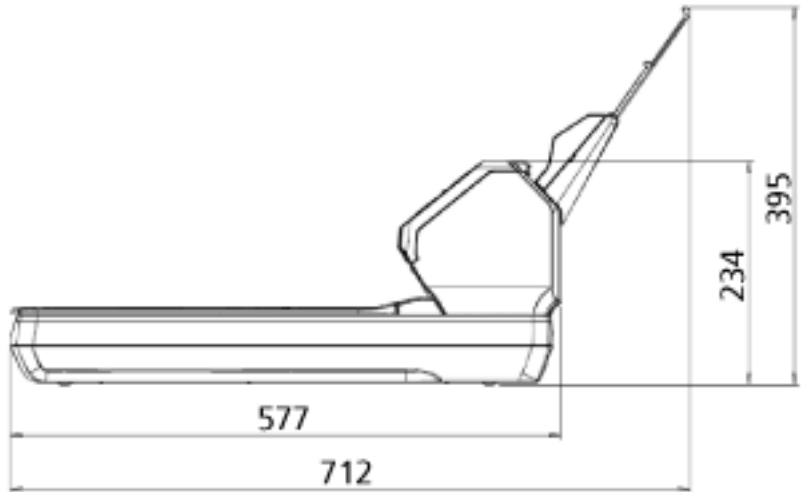
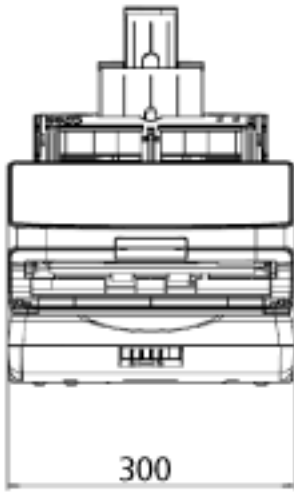
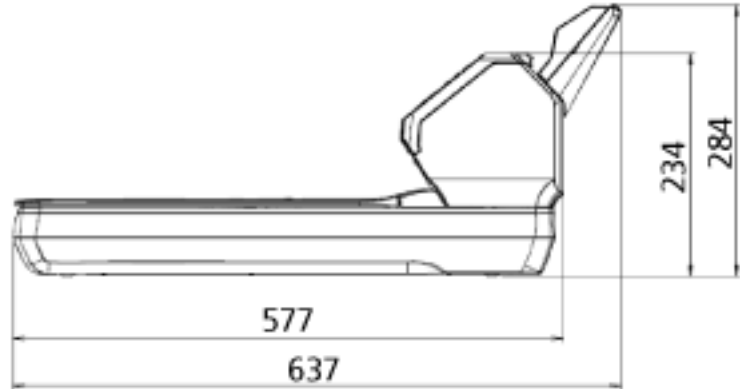
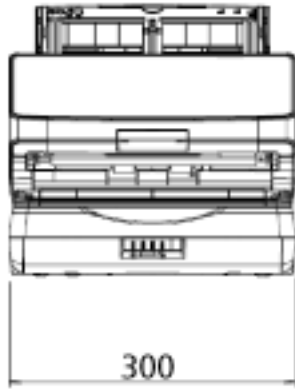
外部尺寸如下：

### 外部尺寸 [fi-8190/fi-8170/fi-8150/fi-8150U]



单位：mm





## 外部尺寸 [fi-8290/fi-8270/fi-8250/fi-8250U]

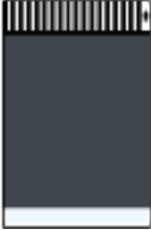


单位: mm



## 扫描仪配件

名称	部件编号	支持的机型	说明
fi-819PRB 	PA03810-D201	fi-8190/fi-8170/ fi-8150/fi-8150U	fi-819PRB 是扫描后可在文档背面打印文本（字母、数字等）的选用配件。 您可以通过在文档的背面打印名称、日期或序列号来对文章进行整理。 详情请参阅 fi-819PRB 背书器操作指南。
黑色原稿盖衬垫 	PA03810-D301	fi-8290/fi-8270/ fi-8250/fi-8250U	黑色原稿盖衬垫是可在平台上以黑色背景进行扫描的选用配件。 该配件为带有黑色原稿盖衬垫的原稿盖，并可以替换为带有白色原稿盖衬垫的标准原稿盖。 该配件可用于自动修正倾斜图像，或在通过平台扫描时精确检测扫描文档的大小。
文档装订页 	PA03360-0013	所有机型	文档装订页：该装订页用于在送入文档时保护其不受损。 文档装订页能够保证您在扫描比 A4/Letter 尺寸更大的文档（例如 A3 或 B4 大小）及剪报等文档时文档不会受损。 每扫描大约 500 次就应该更换文档装订页。 如果文档装订页的损伤或污渍较为明显，请及时进行更换。
照片文档装订页 	PA03770-0015	所有机型	照片文档装订页：该装订页用于在送入文档时保护其不受损。 照片文档装订页能够保证您在扫描照片或剪报等文档时文档不会受损。 每扫描大约 500 次就应该更换照片文档装订页。 如果文档装订页的损伤或污渍较为明显，请及时进行更换。

名称	部件编号	支持的机型	说明
小册子文档装订页 	PA03810-0020	所有机型	小册子文档装订页：该装订页用于在送入文档时保护其不受损。 小册子文档装订页能够保证您在扫描护照等附带照片的小册子时文档不会受损。 每扫描大约 2,500 次就应该更换小册子文档装订页。 如果文档装订页的损伤或污渍较为明显，请及时进行更换。

有关购买扫描仪配件的详细信息，请与您购买本产品的分销商/经销商联系。查阅本产品随附的“联系清单”中的联系信息，或查阅本产品随附的“安全注意事项”中提供的“查询联系”部分中的联系信息，然后进行咨询。

## 卸载软件

1 打开电脑，以具有管理员权限的用户登录到 Windows。

2 退出所有正在运行的软件。

3 显示[控制面板]窗口。

- 使用 Windows 10/Windows Server 2016/Windows Server 2019/Windows Server 2022 时  
单击[开始]菜单 → [Windows 系统] → [控制面板]。
- 使用 Windows 11 时  
单击[开始]菜单 → [所有应用] → [Windows 工具]并双击[控制面板]。

4 选择[卸载程序]。

显示[程序和功能]窗口，该窗口中包含目前已安装软件的列表。

5 选择要卸载的软件。

- 卸载 PaperStream IP 驱动程序时  
请选择以下操作之一：
  - PaperStream IP (TWAIN)
  - PaperStream IP (TWAIN x64)
  - PaperStream IP (ISIS) fi-8000 Series
- 卸载 Network Setup Tool for fi Series 时  
选择[Network Setup Tool for fi Series]。
- 卸载 Software Operation Panel/Error Recovery Guide 时  
选择[Software Operation Panel]。
- 卸载 Error Recovery Guide 时 (手动)  
选择[Error Recovery Guide for fi-8190/fi-8290/fi-8170/fi-8270/fi-8150/fi-8250/fi-8150U/fi-8250U]。
- 卸载 PaperStream ClickScan 时  
选择[PaperStream ClickScan]。
- 卸载 PaperStream ClickScan Searchable PDF Option 时  
选择[PaperStream ClickScan Searchable PDF Option]。
- 卸载 PaperStream Capture/PaperStream Capture Pro (EVALUATION) 时  
选择[PaperStream Capture]。
- 卸载 ABBYY FineReader for ScanSnap 时  
选择[ABBYY FineReader for ScanSnap(TM)]。
- 卸载指南时  
选择[fi Series manuals for fi-8190/fi-8290/fi-8170/fi-8270/fi-8150/fi-8250/fi-8150U/fi-8250U]。
- 卸载 Scanner Central Admin Agent 时  
选择[Scanner Central Admin Agent]。

- 卸载 fi Series Online Update 时  
Select [fi Series Online Update].

**6** 单击[卸载]/[卸载/更改]按钮。

**7** 若显示确认信息，请单击[确定]/[是]按钮。

软件已卸载。

---

## 使用 IPv6 时的注意事项 [fi-8190/fi-8290/fi-8170/fi-8270/fi-8150/ fi-8250]

- 不支持 IPv6 的扫描仪设置

以下设置不支持 IPv6:

- DNS 服务器
- 代理服务器
- PaperStream NX Manager
- Scanner Central Admin Server

## 使用 PaperStream NX Manager 进行操作时的补充说明 [fi-8190/fi-8290/fi-8170/fi-8270/fi-8150/fi-8250]

### 导出扫描仪设置

使用 Scanner Central Admin Server 即可管理通过 PaperStream NX Manager 操作的扫描仪。此外，使用 Scanner Central Admin Server 还可以将扫描仪设置分配和应用到其他扫描仪中。本节将说明如何导出您想要分配给其他扫描仪的扫描仪设置。有关如何通过 Scanner Central Admin Server 将扫描仪设置分配给其他扫描仪的详情，请参阅 Scanner Central Admin 的用户指南。

#### 提示

您还可以在 fi Series 网络设置的[导入扫描仪设置信息]中将扫描仪设置导入其他扫描仪。有关详情请参阅[导入扫描仪设置信息](#) (第 391 页)。

以下为扫描仪设置的项目及导出步骤。

#### 扫描仪设置的项目

扫描仪设置包含以下项目：

- 在 fi Series 网络设置中设置的扫描仪设置

请注意，以下设置将无法导出：

- 扫描仪名称
- 有线 LAN

有关 fi Series 网络设置的详情，请参阅[网络设置 \(fi Series 网络设置\)](#) [fi-8190/fi-8290/fi-8170/fi-8270/fi-8150/fi-8250] (第 374 页)。

- Software Operation Panel 的备份
- 智能多页进纸检测功能记忆的重叠式样

#### 导出步骤

请按照以下步骤导出扫描仪设置：

- 1 在 fi Series 网络设置中配置扫描仪设置。

有关详情请参阅[网络设置 \(fi Series 网络设置\)](#) [fi-8190/fi-8290/fi-8170/fi-8270/fi-8150/fi-8250] (第 374 页)。

- 2 在 fi Series 网络设置的[导出扫描仪设置信息]中导出扫描仪设置。

有关详情请参阅[导出扫描仪设置信息](#) (第 390 页)。

## 通过 Scanner Central Admin Server 分配资源的注意事项

本节将说明通过 Scanner Central Admin Server 将扫描仪设置和固件等资源分配到使用 PaperStream NX Manager 操作的扫描仪时的注意事项。

有关通过 Scanner Central Admin Server 将资源分配到其他扫描仪中的方法，请参阅 Scanner Central Admin 的用户指南。

- 根据网络环境的不同，网络负载将有可能导致 Scanner Central Admin Server 和扫描仪之间通信失败。  
在此情况下，请使用 Scanner Central Admin Console 减少分配资源的扫描仪的数量，以及最多可以同时连接的扫描仪的数量。  
有关详情，请参阅 Scanner Central Admin 用户指南。
- 在下述情况下，将分配扫描仪设置和固件等资源并将其应用于扫描仪：
  - 打开扫描仪的电源时
  - 执行退出 PaperStream NX Manager 的操作时为避免在工作时间分配并应用资源，请在打开扫描仪的电源后到开始操作之间预留充足的时间。此外，通过 Scanner Central Admin Console 还可以指定分配资源的时区。  
有关详情，请参阅 Scanner Central Admin 用户指南。

# 有关咨询的联系方式

- **有关咨询的联系方式**

请参阅以下网页上的联系列表：

<https://www.pfu.ricoh.com/global/scanners/contacts/>

- **ABBYY FineReader for ScanSnap**

- Windows 10/Windows Server 2016/Windows Server 2019/Windows Server 2022

选择[开始]菜单→[ABBYY FineReader for ScanSnap (TM)]→[用户指南]→[技术支持]。

- Windows 11

选择[开始]菜单→[所有应用]→[ABBYY FineReader for ScanSnap (TM)]→[用户指南]→[技术支持]。

- **Image Scanner fi Series**

有关扫描仪的其他咨询，请访问以下网页：

<https://www.pfu.ricoh.com/global/scanners/fi/support/>

如果无法在上述网页找到问题的解决方案，请参阅以下网页上的分销商/经销商的联系信息：

<https://www.pfu.ricoh.com/global/scanners/inquiry.html>

- **有关购买耗材或清洁用品的联系方式**

<https://www.pfu.ricoh.com/global/scanners/contacts/>