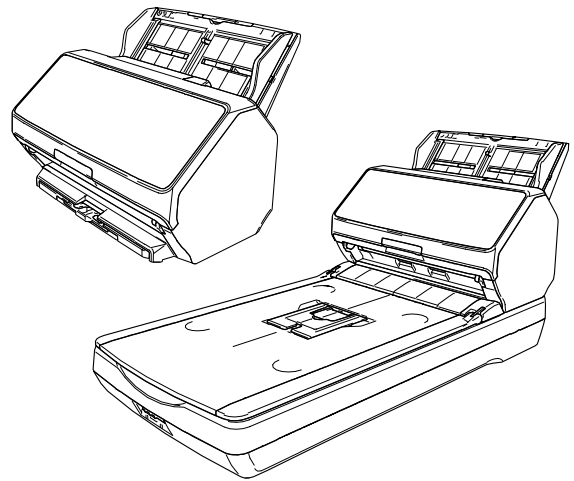


Image Scanner

fi-8190/fi-8290/fi-8170/fi-8270/fi-8150/fi-8250/fi-8150U/fi-8250U

사용 설명서



목차

시작하기 전에	11
이 제품 정보.....	11
매뉴얼.....	11
상표 및 등록상표.....	17
제조업체.....	17
발행일/발행처.....	17
안전상 주의 사항.....	17
본 매뉴얼에 사용되는 기호.....	18
본 매뉴얼에서 사용되는 약어.....	19
본 매뉴얼에서 화살표 기호.....	20
본 매뉴얼에 수록된 화면 예제.....	20
공지 사항.....	20
스캐너 개요	21
주요 기능.....	21
작동 방법.....	24
부품 및 기능 [fi-8190/fi-8170/fi-8150/fi-8150U].....	26
부품 및 기능 [fi-8290/fi-8270/fi-8250/fi-8250U].....	30
부품 및 기능 [모든 모델 공통 부품].....	35
스캐너 설치	39
번들 소프트웨어의 개요.....	41
시스템 요구 사항.....	44
컴퓨터를 사용하여 작동하기 위해 유선 LAN을 통해 스캐너 연결하기(IP 주소를 자동으로 가져오는 경우) [fi-8190/fi-8290/fi-8170/fi-8270/fi-8150/fi-8250].....	45
컴퓨터를 사용하여 작동하기 위해 유선 LAN을 통해 스캐너 연결하기(IP 주소를 수동으로 할당한 경우) [fi-8190/fi-8290/fi-8170/fi-8270/fi-8150/fi-8250].....	49
컴퓨터로 작동하기 위해 스캐너를 USB 케이블로 컴퓨터에 연결하기.....	54
PaperStream NX Manager를 사용하여 작동하기 위해 유선 LAN을 통해 스캐너 연결하기(IP 주소를 자동으로 가져오는 경우) [fi-8190/fi-8290/fi-8170/fi-8270/fi-8150/fi-8250].....	57
PaperStream NX Manager를 사용하여 작동하기 위해 유선 LAN을 통해 스캐너 연결하기(IP 주소를 수동으로 설정하는 경우) [fi-8190/fi-8290/fi-8170/fi-8270/fi-8150/fi-8250].....	61
스캐너 선택 도구 시작하기 [fi-8190/fi-8290/fi-8170/fi-8270/fi-8150/fi-8250].....	66

IP 주소 설정 도구 시작하기 [fi-8190/fi-8290/fi-8170/fi-8270/fi-8150/fi-8250] 67

기본 작동 **68**

전원 켜기/끄기 68

- 전원을 켜는 방법 68
- 전원을 끄는 방법 69

절전 모드로 전환 및 나오기 71

ADF 열기/닫기 73

- ADF를 여는 방법 73
- ADF를 닫는 방법 74

문서 덮개 열기/닫기 [fi-8290/fi-8270/fi-8250/fi-8250U] 75

- 문서 덮개를 여는 방법 75
- 문서 덮개를 닫는 방법 76

ADF 용지 추트 (공급 장치) 설정 77

스태커 설치하기 [fi-8190/fi-8170/fi-8150/fi-8150U] 78

- 문서 길이가 A4(세로) 이상인 경우 78
- 문서 길이가 A4(세로)보다 짧은 경우 79
- 크기가 다른 문서 81

스태커 설치하기 [fi-8290/fi-8270/fi-8250/fi-8250U] 83

- 문서 길이가 A5(세로) 이상인 경우 83
- 문서 길이가 A5(세로)보다 짧은 경우 86
- 크기가 다른 문서 87

기본 스캔 수행 방법 **89**

이미지 스캔 애플리케이션으로 스캔 수행하기 91

스캐너의 버튼을 눌러 이미지 스캔 애플리케이션 시작 및 스캔 수행하기 93

- 컴퓨터의 버튼에 설정 구성하기(USB 연결의 경우) 98

작업 처리하기(PaperStream NX Manager 사용) [fi-8190/fi-8290/fi-8170/fi-8270] 101

작업 처리하기(PaperStream NX Manager 사용) [fi-8150/fi-8250] 105

문서를 올려놓는 방법 **106**

ADF 용지 추트(공급 장치)에 문서 올려놓기 106

- ADF 용지 추트(공급 장치)에 올려놓을 문서 준비하기 106
- ADF 용지 추트(공급 장치)에 문서를 올려놓는 방법 108

평판에 문서 놓기 [fi-8290/fi-8270/fi-8250/fi-8250U] 111

스캔할 문서 112

- 용지 크기 112

문서 유형	112
문서 두께(용지 무게)	113
성공적으로 스캔할 수 없는 문서	113
스캔하면 안 되는 문서	113
사전 주의사항	115
올려놓기 용량	118
구멍을 뚫어서는 안 되는 영역	119
겹친 문서를 정확하게 감지하기 위해 필요한 조건(복수 금지)	120
혼합 배치 스캔 조건	121
페이지 크기 자동 감지 조건	125
캐리어 시트 사용 조건	126
포토 캐리어 시트 사용 조건	128
소책자 캐리어 시트 사용 조건	130

조작 패널 사용 방법 [fi-8190/fi-8290/fi-8170/fi-8270] 132

조작 패널 개요	132
조작 패널의 이름과 기능	132
LCD 표시	134
표시기 설명	137
설정 메뉴 사용 방법	140
참고자료 내용 확인하기	143
정보 확인하기	145
스캐너 정보 확인하기	147
스캐너 작동 설정	149
소모부품 카운터 확인 및 청소하기	151
문서 카운트	153
설정 메뉴에서 구성할 수 있는 항목	155
기능 선택 사용 방법	162
기능 선택에서 구성할 수 있는 항목	164

조작 패널 사용 방법 [fi-8150/fi-8250/fi-8150U/fi-8250U] 165

조작 패널 개요	165
조작 패널의 이름과 기능	165
기능 번호 표시의 표시	167

다양한 스캔 방법 169

너비가 다른 문서 스캔하기	169
너비가 220~240 mm인 문서 스캔하기	172

반으로 접은 문서 스캔하기..... 175

봉투 또는 여러 겹의 전사지 스캔하기..... 178

여권과 같은 소책자 스캔하기..... 181

A4/레터 크기보다 큰 문서 스캔하기..... 184

사진과 스크랩을 손상없이 스캔하기..... 186

여권 등의 소책자에 흠집을 내지 않고 스캔하기..... 188

긴 페이지 문서 스캔하기..... 190

평판을 사용하여 책 스캔하기 [fi-8290/fi-8270/fi-8250/fi-8250U]..... 191

평판을 사용하여 큰 문서 스캔하기 [fi-8290/fi-8270/fi-8250/fi-8250U]..... 193

문서를 수동으로 급지하기..... 195

특정 겹침 패턴을 감지하지 않도록 구성하기..... 198

 작업 순서 [fi-8190/fi-8290/fi-8170/fi-8270]..... 199

 작업 순서 [fi-8150/fi-8250/fi-8150U/fi-8250U]..... 203

용지 보호 기능 비활성화하기 [fi-8190/fi-8290/fi-8170/fi-8270]..... 205

 작업 순서..... 205

평상시의 관리 **207**

청소 용품..... 207

장소 및 주기..... 209

스캐너 외부 청소하기..... 210

클리닝 페이퍼를 사용하여 스캐너(ADF) 내부 청소하기..... 212

천을 사용하여 스캐너(ADF) 내부 청소하기..... 215

스캐너 내부 청소하기(평판) [fi-8290/fi-8270/fi-8250/fi-8250U]..... 222

(캐리어) 시트 청소하기..... 223

소모부품 교체하기 **224**

소모부품 및 교체 주기..... 224

브레이크 롤러 교체하기..... 226

피크 롤러 교체하기..... 230

문제 및 해결 **238**

용지 걸림이 발생한 경우..... 238

오류..... 240

 전사기 오류(전사기가 설치된 경우) [fi-8190/fi-8170/fi-8150/fi-8150U]..... 246

메모리 오류/LSI 오류	247
스캐너 내부통신 오류	248
평판 캐리어 오류 [fi-8290/fi-8270/fi-8250/fi-8250U]	248
광량 이상(평판)[fi-8290/fi-8270/fi-8250/fi-8250U]	249
광량이상(ADF)	249
조작 패널 오류	250
EEPROM 오류	251
이미지 메모리 읽기-쓰기 오류	251
배경 전환 메커니즘 오류	252
모터계 오류	252
전사기 시스템 오류(전사기가 설치된 경우)[fi-8190/fi-8170/fi-8150/fi-8150U]	254
램프계 오류	254
용지 보호	255
용지 걸림/피크 오류	255
용지 걸림(전사기가 설치된 경우)[fi-8190/fi-8170/fi-8150/fi-8150U]	256
복수 급지	257
센서 더러움	258
센서 오류	258
모듈 오류	259
네트워크 설정 오류 [fi-8190/fi-8290/fi-8170/fi-8270/fi-8150/fi-8250]	260
Scanner Central Admin Server 오류 [fi-8190/fi-8290/fi-8170/fi-8270/fi-8150/fi-8250]	262
서버 설정 오류 [fi-8190/fi-8290/fi-8170/fi-8270/fi-8150/fi-8250]	263
인증 실패 [fi-8190/fi-8290/fi-8170/fi-8270]	264
운송 잠금 오류 [fi-8290/fi-8270/fi-8250/fi-8250U]	265
ADF 열기	266
전사기 커버 열기(전사기가 설치된 경우)[fi-8190/fi-8170/fi-8150/fi-8150U]	267
프린트 카트리지가 설치되지 않음(전사기가 설치된 경우)[fi-8190/fi-8170/fi-8150/fi-8150U]	267
스캔 영역 지정 오류 (PaperStream NX Manager를 사용하여 작동하는 경우) [fi-8190/fi-8290/ fi-8170/fi-8270/fi-8150/fi-8250]	268
인쇄 영역 오류(전사기가 설치된 경우)[fi-8190/fi-8170/fi-8150/fi-8150U]	269
다른 곳에 사용 중	270
스캐너가 문서 카운팅 모드입니다 [fi-8190/fi-8290/fi-8170/fi-8270]	270
용지 없음	270
중지	270
일시 중지	270
스캔 영역 지정 오류 (컴퓨터를 사용하여 작동하는 경우)	271
이상명령	272
인터페이스 오류	272
주의사항	272
문제 및 해결.....	273
스캐너 전원을 켤 수 없다	275

LCD나 [Scan/Enter] 버튼 또는 둘 다 끄기[fi-8190/fi-8290/fi-8170/fi-8270]	276
기능 번호 표시나 [Scan/Stop] 버튼 또는 둘 다 끄기[fi-8150/fi-8250/fi-8150U/fi-8250U]	277
네트워크를 통해 스캐너와 컴퓨터를 연결할 수 없다[fi-8190/fi-8290/fi-8170/fi-8270/fi-8150/fi-8250]	278
USB 케이블을 통해 스캐너와 컴퓨터를 연결할 수 없다	283
IP 주소를 지정하여 스캐너(PaperStream NX Manager로 작동)를 서버에 연결할 수 없음 [fi-8190/fi-8290/fi-8170/fi-8270/fi-8150/fi-8250]	285
호스트 이름을 지정하여 스캐너(PaperStream NX Manager로 작동)를 서버에 연결할 수 없음 (PaperStream NX Manager 사용) [fi-8190/fi-8290/fi-8170/fi-8270/fi-8150/fi-8250]	289
스캔이 시작되지 않는다	294
스캔하는 데 시간이 오래 걸린다	296
그림 또는 사진을 스캔한 이미지가 거칠거나 이미지 노이즈가 나타남	297
스캔한 텍스트 또는 선의 품질이 만족스럽지 않다	298
이미지가 왜곡되거나 깨끗하지 않다	300
이미지에 세로 선이 나타난다	302
전원을 켜 후 LCD에 이미 오류(에러 코드 "U0:10", "U4:40" 또는 "U5:4A")가 표시된다[fi-8190/fi-8290/fi-8170/fi-8270]	303
전원을 켜 후 기능 번호 표시에 이미 오류("E" 또는 기타 문자나 숫자)가 표시된다[fi-8150/fi-8250/fi-8150U/fi-8250U]	304
스캐너에 문서가 자주 겹쳐서 급지된다	305
문서가 ADF에 급지되지 않는 상황이 자주 발생한다	308
용지 보호가 자주 꺼짐으로 설정된다	310
용지 걸림/피크 오류가 자주 발생한다	312
스캔된 이미지가 늘어난다	314
이미지 위 또는 아래에 그림자가 나타난다	316
문서에 검은 얼룩이 있다	317
(캐리어) 시트가 원활하게 공급되지 않거나 용지 걸림이 발생한다	318
(캐리어) 시트를 사용할 때 이미지의 일부가 누락되는 것 같다	320
기본 관리자 암호를 입력할 때 오류 발생	321
스캐너 서비스 공급업체에 연락하기 전에	322
스캐너 서비스 공급업체에 연락하기 전에 수행해야 할 작업	322
스캐너 서비스 공급업체에 연락하기 전에 확인해야 할 항목	322
제품 라벨 확인하기	324
스캐너 설정(Software Operation Panel)	325
Software Operation Panel 시작하기	325
Software Operation Panel을 [보기 전용 모드]로 설정하기	327
[보기 전용 모드] 설정하기	328
[보기 전용 모드] 종료하기	330
암호 설정하기	332

암호의 변경	333
암호 지우기	334
암호의 재설정	335
설정 항목.....	336
장치 설정	336
장치 설정 2	338
시트 카운터 관련 설정.....	341
시트 카운터의 확인	341
시트 카운터 지우기	344
청소 또는 소모부품 교체 메시지	345
스캐너 청소 주기[청소주기의 설정]	346
소모부품 교체 주기 지정하기 [수명 설정 카운터]	347
스캔 관련 설정.....	348
스캔 시작 위치 조정하기[오프셋 설정/세로 확대 조정]	348
이미지 가장자리 주변에 나타나는 그림자/선 제거하기[페이지 테두리 채우기(ADF)/페이지 테두리 채우기(FB)[fi-8290/fi-8270/fi-8250/fi-8250U]]	350
스캔할 때 지정된 색상을 제거하도록 스캔 설정 구성하기[드롭아웃 컬러]	353
스캔 간격 단축하기[사전 픽]	354
용지 금지 재시도 횟수 지정하기[금지 시도 회수]	355
금지하기[픽 속도]	356
이미지 경계 자르기 [바운더리]	357
문서가 손상되지 않도록 보호하기[용지 보호]	358
용지 보호 감도 수준 지정하기[용지 보호 감도]	360
저해상도로 느리게 스캔하기[저속 금지 모드]	362
높은 고도에서 스캔하기[높은 고도 모드]	363
스캔 화질 지정하기 [이미지 화질 모드]	364
문서가 기울어져 금지되는 경우 이미지 손실 방지하기(오버스캔의 제어)[fi-8190/fi-8290/fi-8170/fi-8270]	365
겹침 문서 감지 관련 설정(복수 금지)	367
겹침 문서 감지 방식 지정하기 [복수 금지]	367
겹침 문서 감지 영역 지정하기 [복수금지 원고체크 영역지정]	369
특정 겹침 패턴을 무시하도록 설정하기 [정보 처리 복수 금지 설정]	374
대기 시간 관련 설정.....	376
수동 금지 대기 시간[수동 금지]	376
스캐너가 절전 모드로 전환될 때까지의 대기 시간 [절전]	378
스캐너와 컴퓨터 간 연결 관련 설정.....	380
USB 작동 지정하기 [USB][fi-8150/fi-8250/fi-8150U/fi-8250U]	380
USB 연결을 통해서만 스캐너를 사용하도록 설정하기[네트워크 기능][fi-8190/fi-8290/fi-8170/fi-8270/fi-8150/fi-8250]	381
전원 켜기/끄기 및 스캐너 소비 전력 관련 설정	382

스캐너 전원 켜기/끄기 방법 [자동전원 제어] 382

스캐너 소비 전력을 절약할 수 있는 설정(ECO 모드)..... 383

스캐너 유지 관리 관련 설정..... 384

 세로선 검출하기 [세로선 검출] 384

 세로선 검출의 감도 수준 지정하기 [세로선 감도] 385

 스캐너의 유지 관리/검사 주기 설정하기 [유지 관리 및 검사 주기] [fi-8190/fi-8290/fi-8170/fi-8270] 386

네트워크 설정(fi Series 네트워크 설정) [fi-8190/fi-8290/fi-8170/fi-8270/fi-8150/fi-8250] 387

fi Series 네트워크 설정 시작하기 387

설정 항목..... 390

스캐너 정보..... 392

 스캐너 정보 392

네트워크..... 393

 스캐너 이름 393

 스캐너 코드 394

 유선 LAN 395

보안..... 397

 네트워크 암호화 397

서버 연동..... 398

 프록시 서버 398

 PaperStream NX Manager 400

 Scanner Central Admin Server 401

유지 관리..... 402

 관리자 암호 402

 스캐너 설정 정보 내보내기 403

 스캐너 설정 정보 가져오기 404

 공장 기본값 복원 405

 라이선스 406

부록 407

기본 사양..... 407

설치 사양..... 411

외형 치수..... 413

 외형 치수 [fi-8190/fi-8170/fi-8150/fi-8150U] 413

 외형 치수 [fi-8290/fi-8270/fi-8250/fi-8250U] 414

스캐너 옵션..... 415

소프트웨어 제거하기 417

IPv6 사용 시 참고사항 [fi-8190/fi-8290/fi-8170/fi-8270/fi-8150/fi-8250] 419

PaperStream NX Manager를 사용하여 작동할 경우의 보충 참고사항 [fi-8190/fi-8290/fi-8170/fi-8270/fi-8150/fi-8250] 420

 스캐너 설정 내보내기 420

 Scanner Central Admin Server를 사용한 자산 배포 참고 사항 421

문의 연락처 **422**

시작하기 전에

이 제품을 구입해주셔서 감사합니다.

이 제품 정보

"이 제품"은 다음 8가지 스캐너 모델을 나타냅니다. fi-8190/fi-8290/fi-8170/fi-8270/fi-8150/fi-8250/fi-8150U/fi-8250U

모든 모델에는 양면 스캔이 가능한 자동 문서 공급 장치(ADF)가 탑재되어 있으며 USB 케이블을 통해 연결할 수 있습니다.

또한 일부 모델에는 평판이 탑재되어 있으며 무선 LAN을 통해 연결할 수 있습니다.

각 스캐너 모델 간의 차이점은 다음 목록을 참조해 주십시오.

모델	스캐너 형식		인터페이스		스캔 속도(*2)
	ADF	평판: (*1)	USB	유선 LAN	
fi-8190	○	—	○	○	90 ppm/180 ipm(*3)
fi-8290	○	○	○	○	90 ppm/180 ipm
fi-8170	○	—	○	○	70 ppm/140 ipm
fi-8270	○	○	○	○	70 ppm/140 ipm
fi-8150	○	—	○	○	50 ppm/100 ipm
fi-8250	○	○	○	○	50 ppm/100 ipm
fi-8150U	○	—	○	—	50 ppm/100 ipm
fi-8250U	○	○	○	—	50 ppm/100 ipm

○: 탑재됨

—: 탑재되어 있지 않음

*1: 평판을 사용하면 얇은 용지와 두꺼운 문서(예: 책)를 스캔할 수 있습니다.

*2: JPEG 압축을 사용하여 A4 크기 문서를 200/300dpi로 스캔하는 경우.

스캔 속도는 USB를 통해 또는 유선 LAN을 통해 스캐너가 연결된 경우에 관계없이 동일합니다.

*3: 전사기를 설치한 경우의 스캔 속도는 80 ppm/160 ipm입니다.

매뉴얼

다음 매뉴얼은 본 제품에 포함되어 있습니다.

필요 시 참조해 주십시오.

매뉴얼	설명
안전상 주의사항(용지, PDF)	본 제품의 안전한 사용을 위한 중요한 정보가 포함되어 있습니다. 스캐너를 사용하기 전에 본 매뉴얼을 반드시 읽어 주십시오. PDF 버전에는 Setup DVD-ROM에 포함되어 있습니다.
시작하기(용지)	스캐너 패키지에 포함된 항목, 보호에 사용된 자재 제거 방법 및 스캐너를 사용하기 전에 준비하는 방법을 설명합니다.
사용 설명서(본 매뉴얼)(HTML)	스캐너 설정 방법, 스캐너 조작 방법, 평상시 관리 방법, 소모품 교체 방법, 문제 해결 방법에 대한 자세한 정보를 제공합니다. Setup DVD-ROM에 포함되어 있습니다.
fi-819PRB 전사기 사용 설명서(PDF)	fi-819PRB의 조작 방법, 평상 시 관리 방법, 소모부품 교체 방법 및 오류 해결 방법에 대한 자세한 정보를 제공합니다. Setup DVD-ROM에 포함되어 있습니다.
PaperStream Capture 유저 가이드 (PDF)	PaperStream Capture, 설치 상세 정보, 문서 스캔, 활성화 및 멀티스테이션 작동 방법을 간략하게 설명합니다. Setup DVD-ROM에 포함되어 있습니다.
Scanner Central Admin 유저 가이드 (PDF)	Scanner Central Admin의 개요, 설치, 조작 및 유지 관리에 대해서 설명하고 있습니다. Setup DVD-ROM에 포함되어 있습니다.
PaperStream IP 도움말	PaperStream IP 드라이버의 사용과 설정 구성 방법을 설명합니다. Setup DVD-ROM에 포함되어 있습니다.
Network Setup Tool for fi Series 도움말	다양한 도구를 사용하여 스캐너를 네트워크에 연결하는 방법을 설명합니다. Setup DVD-ROM에 포함되어 있습니다.
PaperStream ClickScan 도움말	PaperStream ClickScan 사용법 및 설정을 구성하는 방법을 설명합니다. Setup DVD-ROM에 포함되어 있습니다.
fi Series Online Update 도움말	fi Series Online Update를 사용하고 설정을 구성하는 방법을 설명합니다. Setup DVD-ROM에 포함되어 있습니다.

사용할 소프트웨어에 따라 소프트웨어 설명서를 참조해 주십시오(위 소프트웨어 이외).
소프트웨어에 대한 자세한 내용은 [변들 소프트웨어의 개요 \(41 페이지\)](#)를 참조해 주십시오.

- 스캐너를 설정할 때 참조할 수 있는 설명서

스캐너를 설정할 때 각 작동 방법에 대한 조치 및 참조 설명서는 다음과 같습니다. 필요 시 참조해 주십시오.

작동 방법에 대한 자세한 내용은 [작동 방법 \(24 페이지\)](#)를 참조해 주십시오.




컴퓨터로 작동하기


조치		참조
포장 풀기부터 사용 전 준비까지		시작하기
스캐너 설치	연결 방법 설정	사용 설명서  컴퓨터를 사용하여 작동하기 위해 유선 LAN을 통해 스캐너 연결하기(IP 주소를 자동으로 가져오는 경우) [fi-8190/fi-8290/fi-8170/fi-8270/fi-8150/fi-8250] (45 페이지)  컴퓨터를 사용하여 작동하기 위해 유선 LAN을 통해 스캐너 연결하기(IP 주소를 수동으로 할당한 경우) [fi-8190/fi-8290/fi-8170/fi-8270/fi-8150/fi-8250] (49 페이지)  컴퓨터로 작동하기 위해 스캐너를 USB 케이블로 컴퓨터에 연결하기 (54 페이지) ● 네트워크 설정(fi Series 네트워크 설정) [fi-8190/fi-8290/fi-8170/fi-8270/fi-8150/fi-8250] (387 페이지)
서버 구조화	DNS 서버의 환경 설정 구성하기(Scanner Central Admin Agent를 사용할 때 DNS 서버를 사용하는 경우)	사용하는 DNS 서버의 설명서

조치		참조
	프록시 서버의 환경 설정 구성하기(Scanner Central Admin Agent를 사용할 때 프록시 서버를 사용하는 경우)	사용하는 프록시 서버의 설명서
	Scanner Central Admin 설치부터 작동까지(Scanner Central Admin Agent를 사용할 경우)	Scanner Central Admin 사용 설명서 <ul style="list-style-type: none"> ● 2장 Scanner Central Admin 설치 ● 3장 Scanner Central Admin Server 사용하기 ● 4장 전자 메일 경고 사용하기 ● 5장 통합 관리 시스템과 연결하기
스캔	스캔 절차	사용 설명서 <ul style="list-style-type: none"> ● 이미지 스캔 애플리케이션으로 스캔 수행하기 (91 페이지) ● 스캐너의 버튼을 눌러 이미지 스캔 애플리케이션 시작 및 스캔 수행하기 (93 페이지)
	스캔 설정	<ul style="list-style-type: none"> ● 스캐너 드라이버 도움말 ● 이미지 스캔 애플리케이션 설명서/도움말
	스캐너 작동 설정	사용 설명서 <ul style="list-style-type: none"> ● 조작 패널 사용 방법 [fi-8190/fi-8290/fi-8170/fi-8270] (132 페이지) ● 스캐너 설정(Software Operation Panel) (325 페이지)



PaperStream NX Manager로 작동하기

조치		참조
포장 풀기부터 사용 전 준비까지		시작하기
스캐너 설치	연결 방법 설정	사용 설명서  PaperStream NX Manager를 사용하여 작동하기 위해 유선 LAN을 통해 스캐너 연결하기

조치		참조
		<p>(IP 주소를 자동으로 가져오는 경우) [fi-8190/fi-8290/fi-8170/fi-8270/fi-8150/fi-8250] (57 페이지)</p>  <p>PaperStream NX Manager를 사용하여 작동하기 위해 유선 LAN을 통해 스캐너 연결하기 (IP 주소를 수동으로 설정하는 경우) [fi-8190/fi-8290/fi-8170/fi-8270/fi-8150/fi-8250] (61 페이지)</p>
서버 구조화	DNS 서버의 환경 설정 구성하기(DNS 서버를 사용하는 경우)	사용하는 DNS 서버의 설명서
	프록시 서버의 환경 설정 구성하기(프록시 서버를 사용하는 경우)	사용하는 프록시 서버의 설명서
	PaperStream NX Manager의 설치부터 조작까지	<p>PaperStream NX Manager 사용 설명서</p> <ul style="list-style-type: none"> ● 설치에서 조작까지의 흐름 ● 설치 ● 설정 ● 조작
	Scanner Central Admin의 설치부터 작동까지(Scanner Central Admin Server를 사용할 경우)	<p>Scanner Central Admin 사용 설명서</p> <ul style="list-style-type: none"> ● 2장 Scanner Central Admin 설치 ● 3장 Scanner Central Admin Server 사용하기
스캔	스캔 절차	<p>사용 설명서</p> <ul style="list-style-type: none"> ● 작업 처리하기(PaperStream NX Manager 사용) [fi-8190/fi-8290/fi-8170/fi-8270] (101 페이지) ● 작업 처리하기(PaperStream NX Manager 사용) [fi-8150/fi-8250] (105 페이지)
	스캔 설정	<p>PaperStream NX Manager 사용 설명서</p> <ul style="list-style-type: none"> ● 설정
	스캐너 작동 설정	<p>사용 설명서</p> <ul style="list-style-type: none"> ● 조작 패널 사용 방법 [fi-8190/fi-8290/fi-8170/fi-8270] (132 페이지)

조치		참조
		<ul style="list-style-type: none">스캐너 설정 (Software Operation Panel) (325 페이지)

상표 및 등록상표

ISIS는 Open Text의 등록 상표입니다.

Intel 및 Intel Core는 미국 및/또는 기타 국가에서 인텔사 또는 그 자회사의 상표입니다.

Google 및 Google Chrome는 Google LLC의 상표 또는 등록 상표입니다.

ABBYY™ FineReader™ Engine © ABBYY. OCR by ABBYY

ABBYY 및 FineReader는 일부 관할 지역에 등록될 수 있는 ABBYY Software, Ltd.의 상표입니다.

제품 개발 업체(PFU Limited)에 의해 작성된 소프트웨어 이외에 이 제품은 제3자에 의해 작성된 오픈 소스 소프트웨어를 포함합니다. 오픈 소스 소프트웨어 사용권의 조건에 대한 자세한 내용은 fi Series 네트워크 설정의 메뉴에서 [라이선스]를 클릭하여 표시되는 창을 참조해 주십시오.

Microsoft, Excel, Internet Explorer, Windows 및 Windows Server는 Microsoft 그룹의 회사 상표입니다.

ScanSnap 및 PaperStream는 일본에서 PFU Limited의 등록 상표 또는 상표입니다.

기타 회사명과 제품명은 각 회사의 등록 상표 또는 상표입니다.

제조업체

PFU Limited

YOKOHAMA i-MARK PLACE, 4-5 Minatomirai 4-chome, Nishi-ku, Yokohama-shi, Kanagawa
220-8567 Japan.

발행일/발행처

발행일: 2023년 12월

발행처: PFU Limited

규정 모델: P3810A/P3810C/P3810E/P3810F/P3810H/P3810J

© PFU Limited 2021-2023

안전상 주의 사항

제공된 "안전상 주의사항" 매뉴얼에는 이 제품을 안전하고 올바르게 사용하기 위한 중요 정보가 기재되어 있습니다.

스캐너를 사용하기 전에 반드시 읽고 이해하시기 바랍니다.

본 매뉴얼에 사용되는 기호

이 표시는 사용자가 사용법을 엄격히 준수하지 않을 경우, 부상이나 사망을 초래할 수 있음을 경고합니다.

경고 표시는 경고 수준 및 주의 사항을 포함하고 있습니다.

경고 수준을 나타내는 기호와 의미는 다음과 같습니다.



경고

이 표시는 사용자가 사용법을 엄격히 준수하지 않을 경우, 심각한 부상 또는 사망의 결과를 초래할 수 있음을 경고합니다.



주의

이 표시는 사용자가 잘못 사용하면 부상 및 상해를 입을 수 있으며, 또는 물질적인 손해가 발생할 수 있음을 경고합니다.

표기법의 경우 이 매뉴얼에서 다음 기호가 사용됩니다.

중요

이 기호는 사용자에게 특별 중요 정보를 알립니다. 이 정보를 읽어 주십시오.

힌트

이 기호는 사용자에게 작동과 관련된 유용한 안내를 알립니다.

본 매뉴얼에서 사용되는 약어

본 매뉴얼에서는 다음 약어가 사용됩니다.

이름	표시
Windows® 10 Home (32비트/64비트) Windows® 10 Pro (32비트/64비트) Windows® 10 Enterprise (32비트/64비트) Windows® 10 Education (32비트/64비트)	Windows 10 (*1)
Windows Server™ 2016 Standard(64비트)	Windows Server 2016 (*1)
Windows Server™ 2019 Standard(64비트)	Windows Server 2019 (*1)
Windows Server™ 2022 Standard (64비트)	Windows Server 2022(*1)
Windows® 11 Home (64비트) Windows® 11 Pro (64비트) Windows® 11 Enterprise (64비트) Windows® 11 Education (64비트)	Windows 11(*1)
Internet Explorer®	Internet Explorer
Google Chrome™	Google Chrome
Microsoft® Word	Word
Microsoft® Excel®	Excel
ABBYY FineReader for ScanSnap™	ABBYY FineReader for ScanSnap
PaperStream IP (TWAIN) PaperStream IP (TWAIN x64) PaperStream IP (ISIS) fi-8000 Series	PaperStream IP 드라이버
스캐너 선택 도구 for fi Series	스캐너 선택 도구
IP 주소 설정 도구 for fi Series	IP 주소 설정 도구
Button Event Manager for fi Series	Button Event Manager
fi-819PRB	전사기
캐리어 시트 포토 캐리어 시트 소책자 캐리어 시트	(캐리어) 시트

*1:위 운영 체제 버전 차이가 없는 경우 일반적으로 "Windows"로 사용합니다.

본 매뉴얼에서 화살표 기호

오른쪽 화살표 기호(→)는 연속하여 선택해야 하는 메뉴 옵션이나 아이콘을 구별하기 위해서 사용됩니다.

예:[시작] 메뉴 → [제어판]을 클릭합니다.

본 매뉴얼에 수록된 화면 예제

Microsoft 제품 스크린샷은 Microsoft Corporation의 허가로 재인쇄됩니다.

본 매뉴얼에 기재된 화면은 제품 발전을 위해 예고 없이 변경될 수 있습니다.

실제 표시된 화면이 이 매뉴얼의 예제 화면과 다를 경우에는 사용 중인 스캐너 애플리케이션의 매뉴얼을 참조하면서 실제 표시된 화면을 따라 실행해 주십시오.

본 매뉴얼에 사용되는 스크린샷들은 Windows 10의 경우입니다. 실제 창과 조작은 운영 체제에 따라 달라질 수 있습니다. 또한 스캐너 애플리케이션 소프트웨어를 업데이트한 후에 화면과 작동이 이 매뉴얼과 다를 수 있습니다. 이러한 경우, 업데이트한 소프트웨어에서 제공하는 매뉴얼을 참조해 주십시오.

공지 사항

- 본 매뉴얼의 내용은 사전 예고없이 변경될 수 있습니다.
- PFU Limited는 본 제품의 사용에 의해 발생하는 우발적인 혹은 결과적인 피해 및 제삼자에 의한 어떤 요구에 대해서도 책임지지 않습니다.
- 본 매뉴얼 내용의 전체 또는 일부 및 스캐너 애플리케이션을 복사하는 것은 저작권법에 따라 금지됩니다.

스캐너 개요

이 단원에서는 이 제품의 주요 특징, 각 부분 이름과 기능을 설명합니다.

주요 기능

스캐너는 다음 특징을 가지고 있습니다.

- **고속 스캔**

스캔 속도는 90 ppm/180 ipm[fi-8190/fi-8290](*)(*2), 70 ppm/140 ipm[fi-8170/fi-8270](*)1) 또는 50 ppm/100 ipm[fi-8150/fi-8250/fi-8150U/fi-8250U](*)1)입니다. 또한 연속 스캔할 경우 문서를 최대 100장(*3)까지 올려놓을 수 있어 대용량 문서를 빠르게 디지털화할 수 있습니다.

- **네트워크 연결[fi-8190/fi-8290/fi-8170/fi-8270/fi-8150/fi-8250]**

유선 LAN을 통해 스캐너를 연결할 수 있습니다.

네트워크 연결로 연결되더라도 스캔 속도는 USB 연결 시의 속도와 동일합니다.

네트워크 통신 중에 통신 도청으로 인해 정보가 누출되지 않도록 스캔 이미지를 암호화할 수 있습니다. 보다 자세한 내용은 Network Setup Tool for fi Series 도움말이나 [네트워크 설정\(fi Series 네트워크 설정\)\[fi-8190/fi-8290/fi-8170/fi-8270/fi-8150/fi-8250\] \(387 페이지\)](#)을 참조해 주십시오.

- **LCD 탑재[fi-8190/fi-8290/fi-8170/fi-8270]**

스캐너에는 다양한 스캔 작동 설정, 스캔한 페이지 수 및 오류 상태를 표시하는 LCD가 장착되어 있습니다.

이를 통해 간편하게 다양한 스캔 작동 설정을 구성하거나 스캔한 페이지 수 또는 오류 상태를 확인할 수 있습니다.

- **기능 번호 표시 탑재[fi-8150/fi-8250/fi-8150U/fi-8250U]**

스캐너에는 오류 상태를 표시하는 기능 번호 표시가 장착되어 있습니다.

이를 통해 간편하게 오류 상태를 확인할 수 있습니다.

- **반으로 접힌 문서, 봉투, 여러 겹의 전사지 및 소책자(예: 여권) 스캔 가능**

이 스캐너에는 모드를 수동 금지 모드로 전환하는 데 사용되는 [Manual Feed] 버튼이 장착되어 있습니다.

모드를 수동 금지 모드로 전환하면 문서가 성공적으로 금지되어 스캔되도록 금지할 문서를 적게 올려놓을 수 있습니다.

- **사전 스캔 작업 처리의 효율화**

스캐너에서 "혼합 배치 스캔"을 수행할 수 있으므로 용지 무게와 크기가 다른 문서(예: A4 크기 고급지 및 플라스틱 카드)를 한 번에 스캔할 수 있습니다.

이를 통해 스캔 전에 문서 정렬 처리를 간소화합니다.

- **복수 급지에 의한 작업 능력 저하의 감소**

스캐너에는 문서 두 장 이상을 한꺼번에 스캐너에 급지할 때 "복수 급지" 오류를 정확하게 감지하는 초음파 복수 급지 센서가 장착되어 있습니다.
업무 저하가 방지되도록 용지 무게와 크기가 다른 혼합 문서 배치(예: A4 크기 고급지 및 플라스틱 카드)를 스캔하더라도 겹친 문서가 안정적으로 감지됩니다.

- **정보 처리 복수 급지 감지 기능**

페이지의 지정 위치에 크기가 동일한 용지가 부착되어 있는 경우 정보 처리 복수 급지 검출 기능을 활성화하면 스캐너가 부착 영역을 인식할 수 있습니다.
스캐너는 부착 용지가 있다고 인지한 영역을 문서 겹침으로 감지하지 않으므로 계속 스캔할 수 있습니다.

- **용지 걸림 노이즈를 검출하는 용지 보호 기능[fi-8190/fi-8290/fi-8170/fi-8270]**

스캐너에는 문서가 급지되는 동안 노이즈로 용지 걸림을 검출하여 스캔을 중지하는 기능이 탑재되어 있습니다.
이 기능은 소중한 문서가 파손되는 위험을 줄여줍니다.

- **기울어져 급지되는 문서를 모니터링하는 용지 보호 기능**

스캐너에는 문서가 급지되는 동안 문서의 기울어짐 양으로 용지 걸림을 검출하여 스캔을 중지하는 기능이 탑재되어 있습니다.
이 기능은 소중한 문서가 파손되는 위험을 줄여줍니다.

- **상세 이미지 처리 기능**

스캐너에는 자동으로 문서가 칼라 또는 단색인지를 검출한 후 문서 이미지를 출력하는 기능이 탑재되어 있습니다.
이 기능은 문서에서 색상 편차나 줄이 발생하는 위험을 줄여주므로 고품질 이미지를 출력할 수 있습니다.

- **문서가 기울어져 급지되더라도 이미지에서 어떠한 부분도 누락 방지하기[fi-8190/fi-8290/fi-8170/fi-8270]**

스캐너에는 문서가 기울어져 급지되는 경우 문서 상하를 검출한 후 문서 이미지를 출력하는 기능이 탑재되어 있습니다.
이 기능은 문서가 기울어져 급지되더라도 이미지에서 어떠한 부분도 누락되지 않도록 합니다.

- **전사기 설치 가능[fi-8190/fi-8170/fi-8150/fi-8150U]**

스캔 후 문서의 문자를 인쇄할 수 있는 전사기가 옵션 전사기로 제공됩니다.
전사기를 사용하면 문서 관리 및 문서 확인에서 작업 효율성이 향상됩니다.

- **평판에서 검은색 배경 문서 스캔 가능[fi-8290/fi-8270/fi-8250/fi-8250U]**

평판용 검은색 문서 덮개 패드가 옵션으로 제공됩니다.
흰색 배경의 문서를 스캔할 때 검은색 문서 덮개 패드를 사용하면 스캔 이미지를 문서 실제 크기로 출력할 수 있습니다.

- 스캐너에 올려놓기에 너무 큰 사진, 스크랩 및 문서 스캔 가능

캐리어 시트와 포토 캐리어 시트가 옵션으로 제공됩니다.

이들을 사용하면 너무 쉽게 손상될 수 있는 사진, 스크랩 또는 스캐너에 올려놓을 수 없는 비표준 크기 문서를 스캔할 수 있습니다.

- 여권과 같은 소책자를 손상시키지 않고 스캔 가능

소책자 캐리어 시트가 옵션으로 제공됩니다.

이를 사용하면 스캐너에 평판이 장착되어 있지 않더라도 너무 쉽게 손상될 수 있는 여권과 같은 소책자를 펼쳐서 스캔할 수 있습니다.

- 여러 대의 스캐너의 중앙 조작 [fi-8190/fi-8290/fi-8170/fi-8270/fi-8150/fi-8250]

PaperStream NX Manager를 사용하여 여러 대의 스캐너를 함께 조작할 수 있습니다.

예를 들어, 사용할 스캐너를 지정하고 각 스캐너에 대해 사용자 지정된 스캔 메뉴를 지정하여 스캐너로 배포할 수 있습니다.

또한 지정된 연결된 대상에 이미지를 저장하고 이미지의 처리 상태를 모니터링할 수 있습니다.

보다 자세한 내용은 PaperStream NX Manager 사용 설명서를 참조해 주십시오.

PaperStream NX Manager 사용 설명서는 다음 웹페이지에서 다운로드할 수 있습니다.

<https://www.pfu.rioh.com/global/scanners/fi/support/manuals/>

- 여러 대의 스캐너의 중앙 관리

Scanner Central Admin Server를 사용하면 스캐너 여러 대를 함께 관리할 수 있습니다.

예를 들어 애플리케이션은 모든 스캐너의 설정 정보와 스캐너 드라이버를 동시에 업데이트하고 각 스캐너의 작동 상태를 확인하는 데 사용될 수 있습니다.

스캐너가 컴퓨터로 작동되는 경우 Scanner Central Admin Agent를 사용하여 Scanner Central Admin Server와 연결할 수 있습니다.

스캐너가 PaperStream NX Manager로 작동되는 경우 Scanner Central Admin Server와 직접 연결할 수 있습니다.

보다 자세한 내용은 Scanner Central Admin 유저 가이드를 참조해 주십시오.

*1:JPEG 압축을 사용하여 A4 크기 문서를 200/300dpi로 스캔하는 경우.

*2:전사기를 설치한 경우 fi-8190의 스캔 속도는 80 ppm/160 ipm입니다.

*3:용지 무게가 80g/m²인 경우.

작동 방법

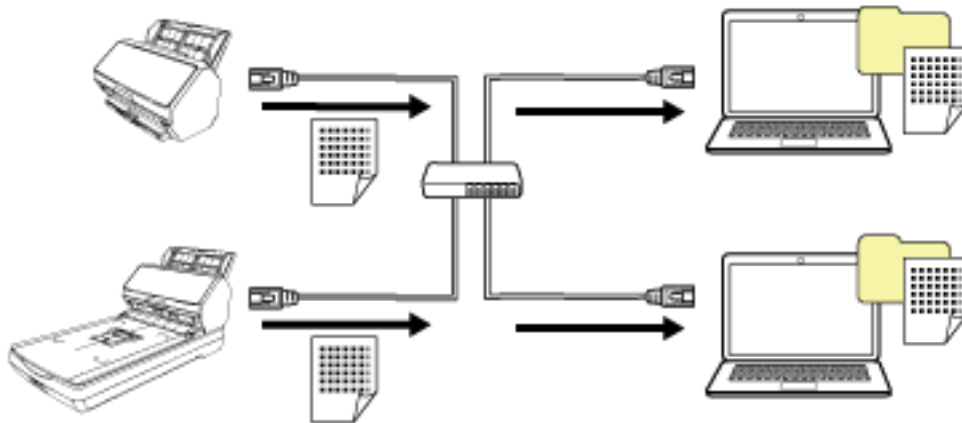
이 단원에서는 스캐너 작동 방법을 보여줍니다.

● 컴퓨터로 작동하기

이 조작 방법은 USB 케이블 또는 유선 LAN을 사용하여 스캐너와 컴퓨터를 연결하여 컴퓨터의 이미지를 관리하는 방법입니다.

- 무선 LAN을 통해 컴퓨터와 스캐너를 연결한 경우 [fi-8190/fi-8290/fi-8170/fi-8270/fi-8150/fi-8250]

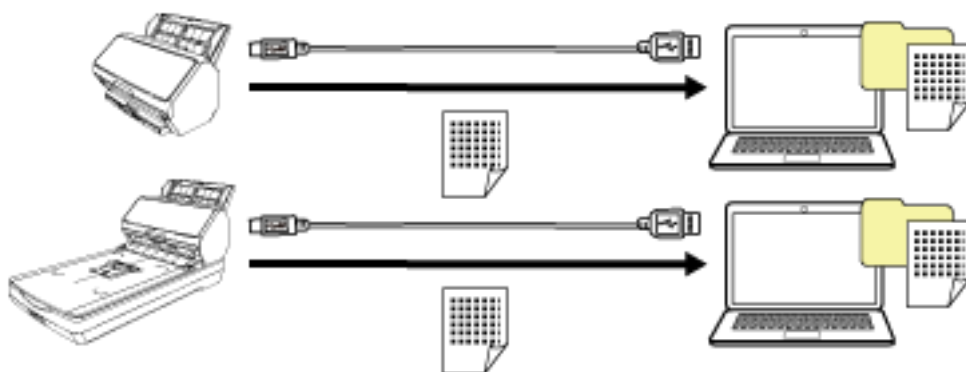
유선 LAN을 통해 컴퓨터와 스캐너를 연결하면 이미지가 컴퓨터에서 관리됩니다.



중요

유선 LAN을 통해 스캐너와 컴퓨터를 연결한 경우 여러 컴퓨터에서 스캐너를 사용할 수 있지만 동시에 사용할 수는 없습니다.

- USB 케이블을 통해 컴퓨터와 스캐너를 연결한 경우
USB 케이블을 통해 컴퓨터와 스캐너를 연결하면 이미지가 컴퓨터에서 관리됩니다.



● PaperStream NX Manager로 작동하기

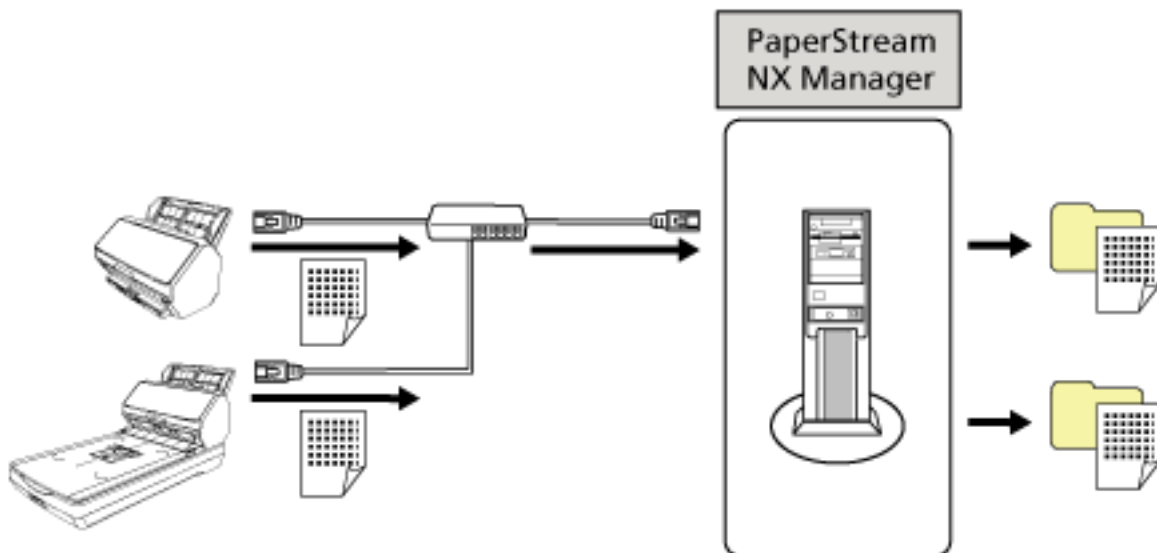
이 작동 방법은 유선 LAN을 사용하여 스캐너를 PaperStream NX Manager가 설치된 서버에 연결하고 PaperStream NX Manager를 사용하여 스캐너에서 전송된 이미지를 처리하는 방법입니다.

이미지 처리 상태를 모니터링하고 지정된 링크 대상에 이미지를 저장할 수 있습니다.

PaperStream NX Manager 작업에 대한 자세한 내용은 PaperStream NX Manager 사용 설명서를 참조해 주십시오.

PaperStream NX Manager 사용 설명서는 다음 웹페이지에서 다운로드할 수 있습니다.

<https://www.pfu.ricoh.com/global/scanners/fi/support/manuals/>



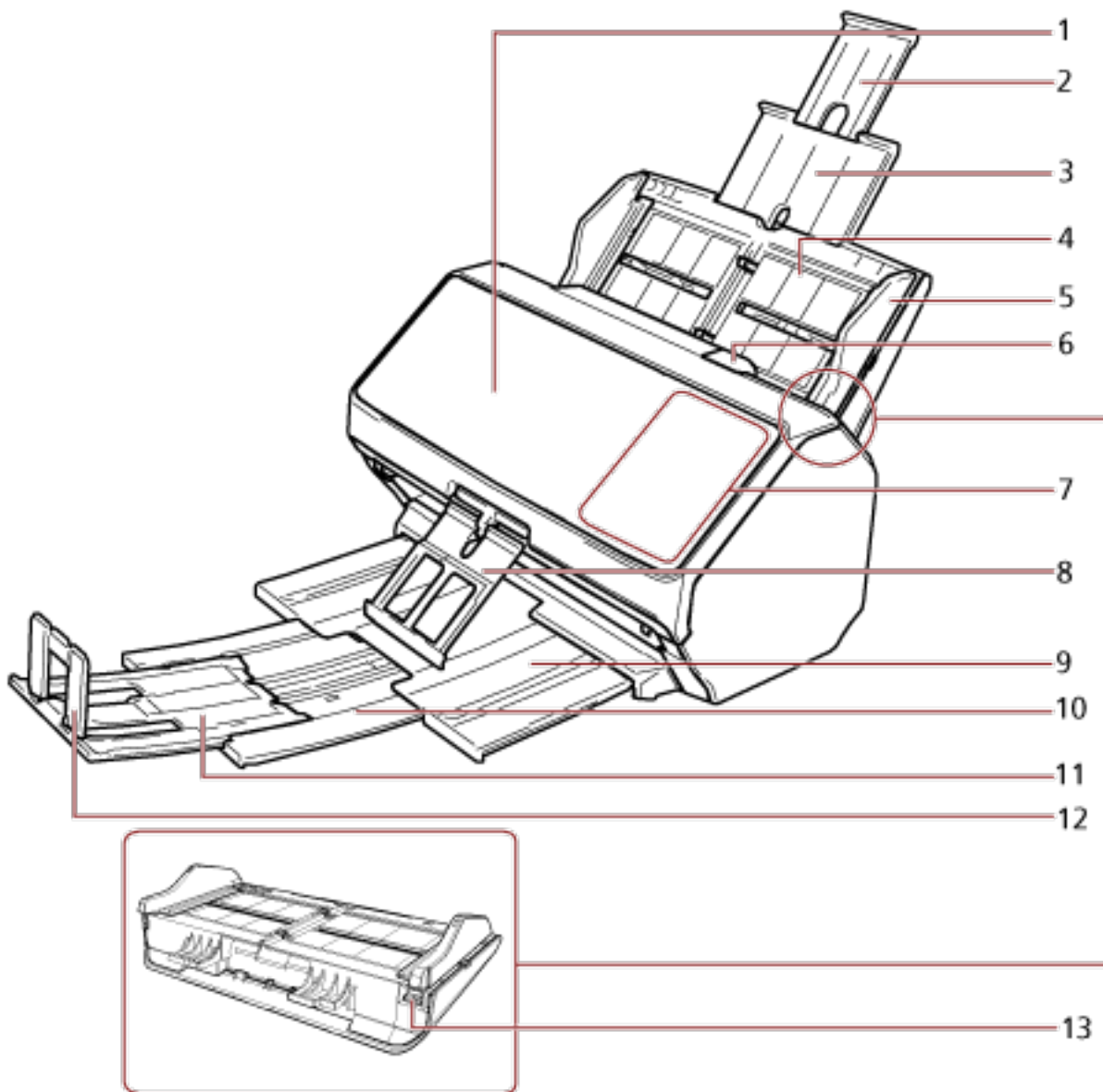
중요

문서 스캔의 경우 PaperStream NX Manager로 작업하는 것이 컴퓨터로 작업하는 것보다 우선합니다.

부품 및 기능 [fi-8190/fi-8170/fi-8150/fi-8150U]

이 단원에서는 스캐너의 각 부품 이름을 설명합니다.

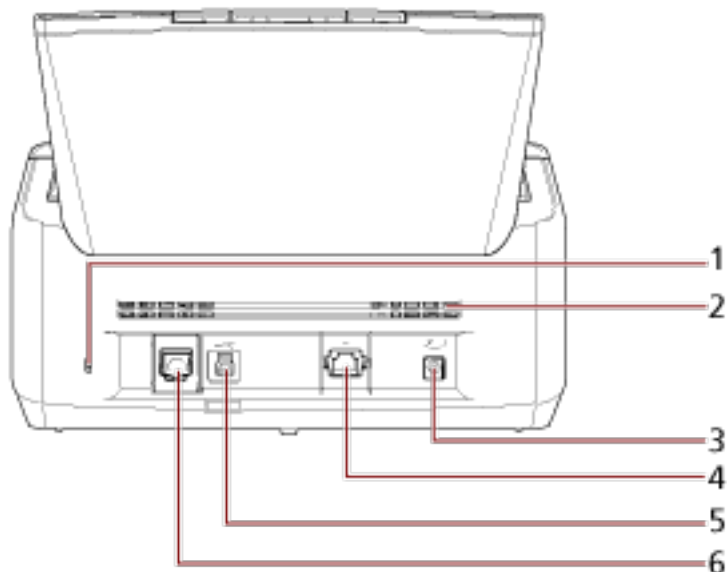
- 앞쪽



번호	이름	기능
1	ADF (자동 문서 공급 장치)	ADF 용지 추트(공급 장치)에서 문서를 한 번에 한 장씩 당겨 급지합니다. 소모부품의 교환이나 스캐너 내부를 청소할 때 이것을 열어 주십시오.
2	추트 연장대 2	문서 길이에 맞게 당겨서 조정합니다.

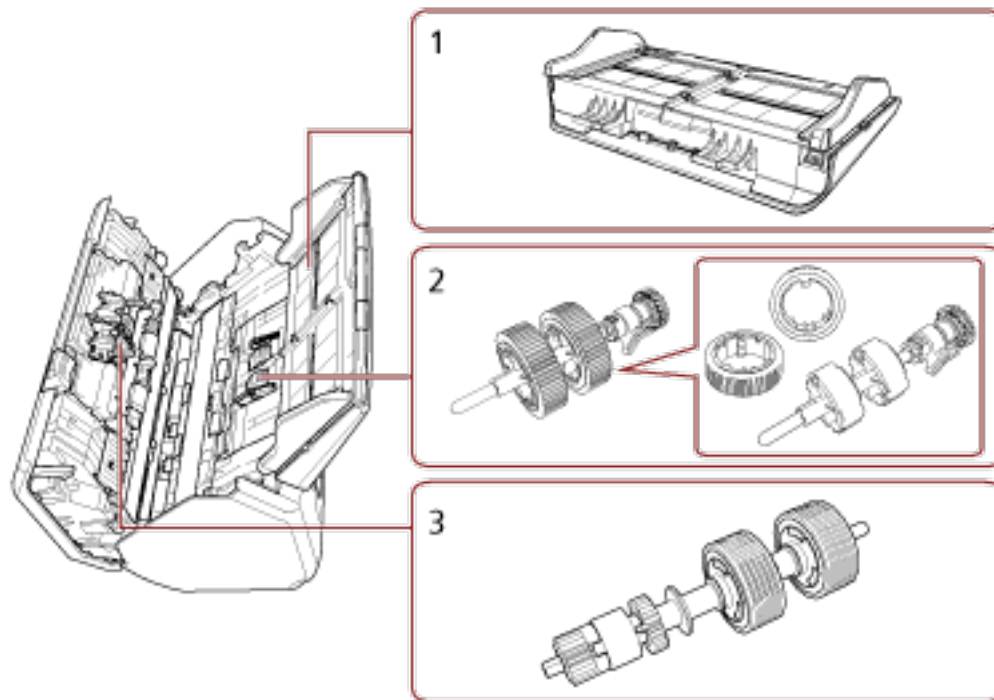
번호	이름	기능
3	츄트 연장대 1	문서 길이에 맞게 당겨서 조정합니다.
4	ADF 용지 츄트 (공급 장치)	스캔할 문서를 고정합니다.
5	사이드 가이드	문서를 ADF 용지 츄트 (공급 장치)에 놓아 스캐너로 급지할 때 문서를 올바른 위치에 오도록 합니다.
6	ADF 해제 탭	이 탭을 당겨 ADF를 엽니다.
7	조작 패널	<ul style="list-style-type: none"> • fi-8190/fi-8170의 경우 LCD와 버튼으로 구성됩니다. 스캐너를 작동하거나 상태를 확인하는 데 사용됩니다. 보다 자세한 내용은 조작 패널 사용 방법 [fi-8190/fi-8290/fi-8170/fi-8270] (132 페이지)을 참조해 주십시오. • fi-8150/fi-8150U의 경우 기능 번호 표시, 버튼 및 LED 표시기로 구성됩니다. 스캐너를 작동하거나 상태를 확인하는 데 사용됩니다. 보다 자세한 내용은 조작 패널 사용 방법 [fi-8150/fi-8250/fi-8150U/fi-8250U] (165 페이지)을 참조해 주십시오.
8	스태커 지지대	문서가 배출될 때 배출된 문서가 깔끔하게 쌓이도록 지지합니다.
9	스태커	문서가 배출될 때 배출된 문서를 쌓습니다.
10	스태커 연장대 1	앞으로 잡아당겨 문서 길이에 맞게 조정합니다.
11	스태커 연장대 2	앞으로 잡아당겨 문서 길이에 맞게 조정합니다.
12	정지기	들어올려 문서 길이에 맞게 조정합니다.
13	사이드 가이드 조절기	볼펜을 사용하여 사이드 가이드 조절기를 잡아당긴 후 스캐너에 ADF 용지 츄트(공급 장치)를 장착한 경우 사이드 가이드를 문서 너비(220~240 mm)에 맞게 조정할 수 있습니다. 보다 자세한 내용은 너비가 220~240 mm인 문서 스캔하기 (172 페이지) 를 참조해 주십시오.

● 뒤쪽



번호	이름	기능
1	보안 케이블 슬롯	절도 방지 보안 케이블(시중에서 판매)을 연결할 때 사용합니다.
2	환기구	스캐너 내부에서 뜨거운 공기가 방출되는 구멍입니다.
3	전원 커넥터	전원 케이블을 연결할 때 사용합니다. "전원 케이블"은 AC 케이블과 AC 어댑터를 서로 연결하는 케이블입니다.
4	LAN 커넥터 [fi-8190/fi-8170/fi-8150]	LAN 케이블을 연결할 때 사용합니다.
5	USB 커넥터	USB 케이블을 연결할 때 사용합니다.
6	EXT 커넥터	전사기를 연결하는 데 사용됩니다. 스캔 후 문서의 문자(예: 알파벳, 숫자)를 인쇄할 수 있는 전사기가 옵션 전사기로 제공됩니다. 전사기는 스캔한 문서의 이름, 날짜 또는 일련 번호를 인쇄하여 문서를 구성하는 데 사용될 수 있습니다. 보다 자세한 내용은 스캐너 옵션 (415 페이지) 을 참조해 주십시오.

- 분리 가능한 부품

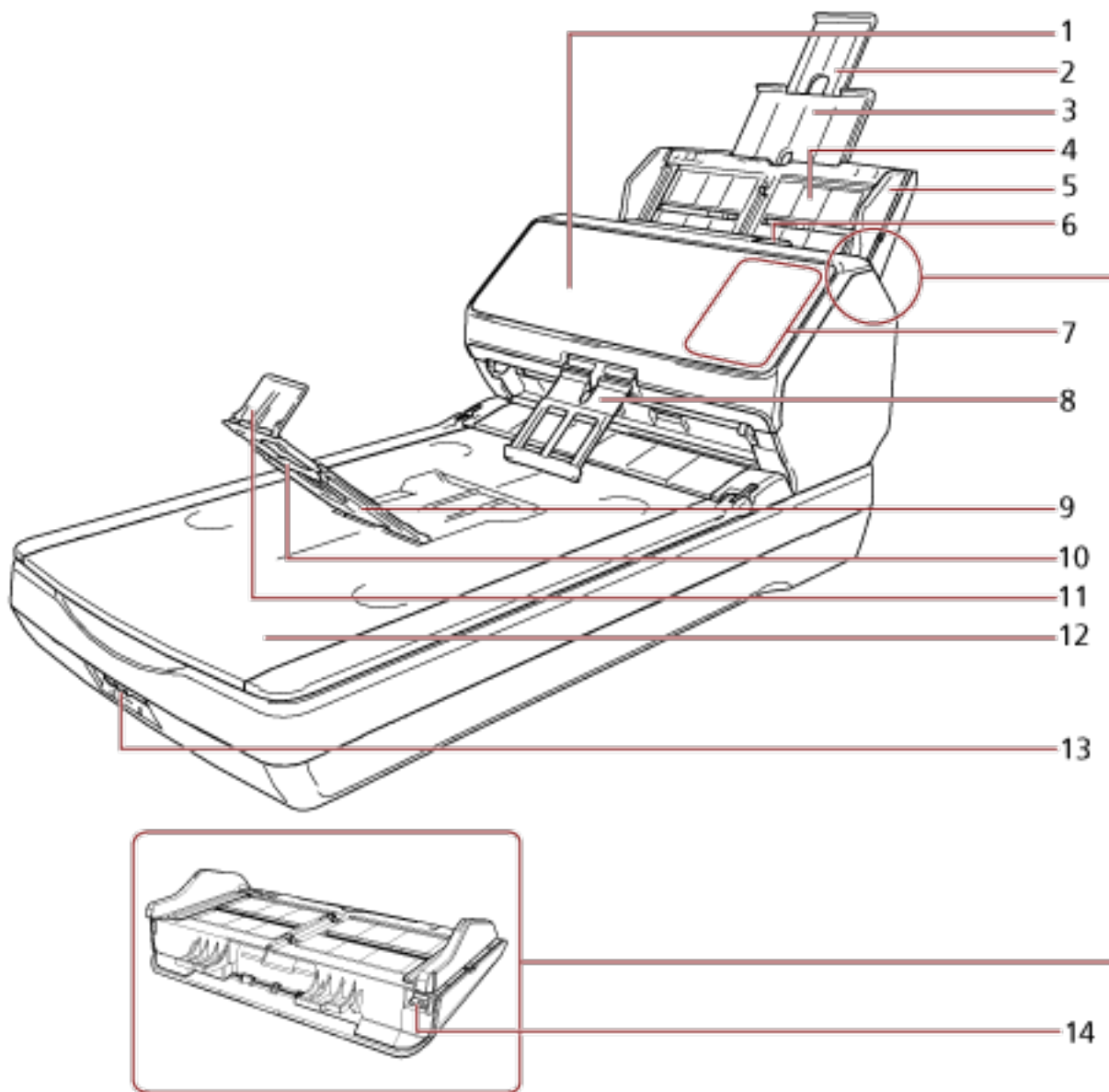


번호	이름	기능
1	ADF 용지 쉘트 (공급 장치)	스캔할 문서를 고정합니다.
2	피크 롤러	ADF 용지 쉘트 (공급 장치)에 올려진 문서를 ADF로 급지하는 롤러입니다.
3	브레이크 롤러	한 번에 문서가 두 장 이상 ADF에 급지되지 않도록 하는 롤러입니다.

부품 및 기능 [fi-8290/fi-8270/fi-8250/fi-8250U]

이 단원에서는 스캐너의 각 부품 이름을 설명합니다.

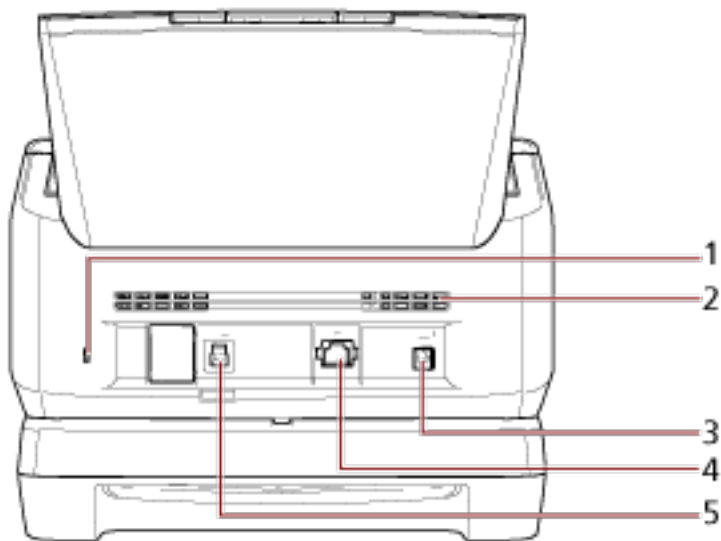
- 앞쪽



번호	이름	기능
1	ADF (자동 문서 공급 장치)	ADF 용지 추트(공급 장치)에서 문서를 한 번에 한 장씩 당겨 급지합니다. 소모부품의 교환이나 스캐너 내부를 청소할 때 이것을 열어 주십시오.
2	추트 연장대 2	문서 길이에 맞게 당겨서 조정합니다.
3	추트 연장대 1	문서 길이에 맞게 당겨서 조정합니다.

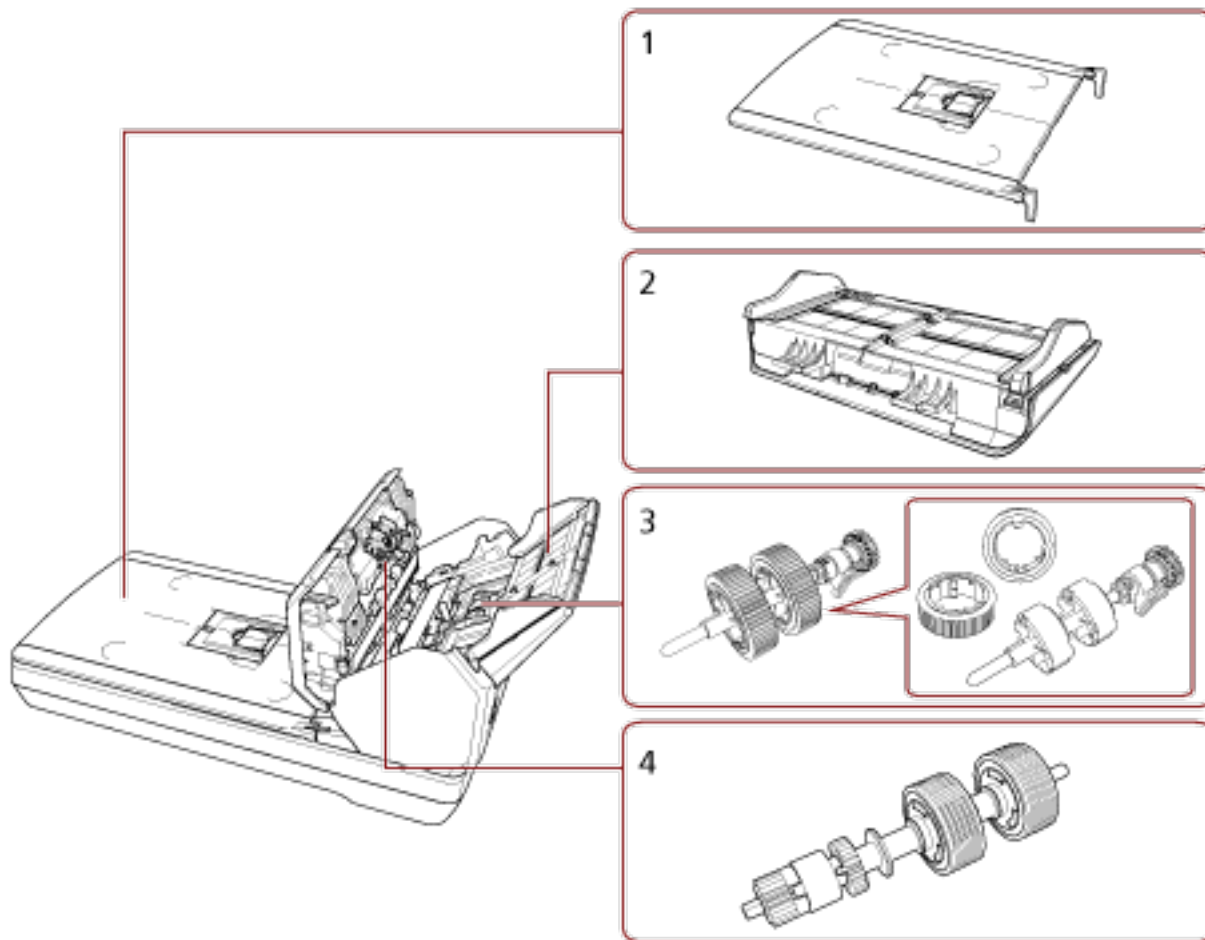
번호	이름	기능
4	ADF 용지 쉼트 (공급 장치)	스캔할 문서를 고정합니다.
5	사이드 가이드	문서를 ADF 용지 쉼트 (공급 장치)에 놓아 스캐너로 급지할 때 문서를 올바른 위치에 오도록 합니다.
6	ADF 해제 탭	이 탭을 당겨 ADF를 엽니다.
7	조작 패널	<ul style="list-style-type: none"> • fi-8290/fi-8270의 경우 LCD와 버튼으로 구성됩니다. 스캐너를 작동하거나 상태를 확인하는 데 사용됩니다. 보다 자세한 내용은 조작 패널 사용 방법 [fi-8190/fi-8290/fi-8170/fi-8270] (132 페이지)을 참조하십시오. • fi-8250/fi-8250U의 경우 기능 번호 표시, 버튼 및 LED 표시기로 구성됩니다. 스캐너를 작동하거나 상태를 확인하는 데 사용됩니다. 보다 자세한 내용은 조작 패널 사용 방법 [fi-8150/fi-8250/fi-8150U/fi-8250U] (165 페이지)을 참조하십시오.
8	스태커 지지대	문서가 배출될 때 배출된 문서가 깔끔하게 쌓이도록 지지합니다.
9	스태커	배출된 문서가 사용자를 향해 펼쳐지면서 쌓입니다.
10	스태커 연장대	앞으로 잡아당겨 문서 길이에 맞게 조정합니다.
11	정지기	들어올려 문서 길이에 맞게 조정합니다.
12	평판	ADF로 스캔할 수 없는 문서(예: 얇은 용지 또는 책)를 스캔할 경우 유리 부분에 문서를 놓습니다.
13	운송 잠금 스위치	운송 중에 평판 내부에 있는 캐리어 장치가 손상되지 않도록 잠급니다.
14	사이드 가이드 조절기	볼펜을 사용하여 사이드 가이드 조절기를 잡아당긴 후 스캐너에 ADF 용지 쉼트(공급 장치)를 장착한 경우 사이드 가이드를 문서 너비(220~240 mm)에 맞게 조정할 수 있습니다. 보다 자세한 내용은 너비가 220~240 mm인 문서 스캔하기 (172 페이지) 를 참조하십시오.

● 뒤쪽



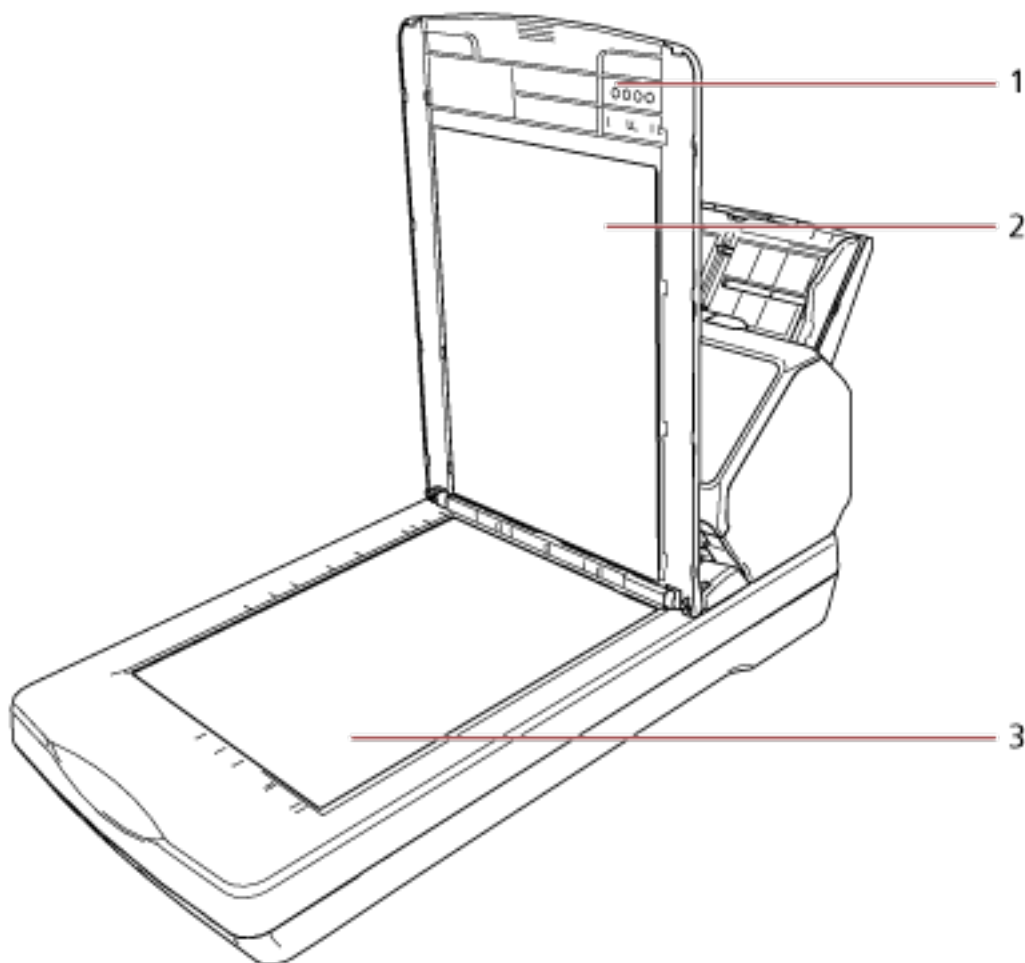
번호	이름	기능
1	보안 케이블 슬롯	절도 방지 보안 케이블(시중에서 판매)을 연결할 때 사용합니다.
2	환기구	스캐너 내부에서 뜨거운 공기가 방출되는 구멍입니다.
3	전원 커넥터	전원 케이블을 연결할 때 사용합니다. "전원 케이블"은 AC 케이블과 AC 어댑터를 서로 연결하는 케이블입니다.
4	LAN 커넥터 [fi-8290/fi-8270/fi-8250]	LAN 케이블을 연결할 때 사용합니다.
5	USB 커넥터	USB 케이블을 연결할 때 사용합니다.

● 분리 가능한 부품



번호	이름	기능
1	문서 덮개	문서가 제자리에 고정되도록 닫습니다.
2	ADF 용지 추트 (공급 장치)	스캔할 문서를 고정합니다.
3	피크 롤러	ADF 용지 추트 (공급 장치)에 올려진 문서를 ADF로 급지하는 롤러입니다.
4	브레이크 롤러	한 번에 문서가 두 장 이상 ADF에 급지되지 않도록 하는 롤러입니다.

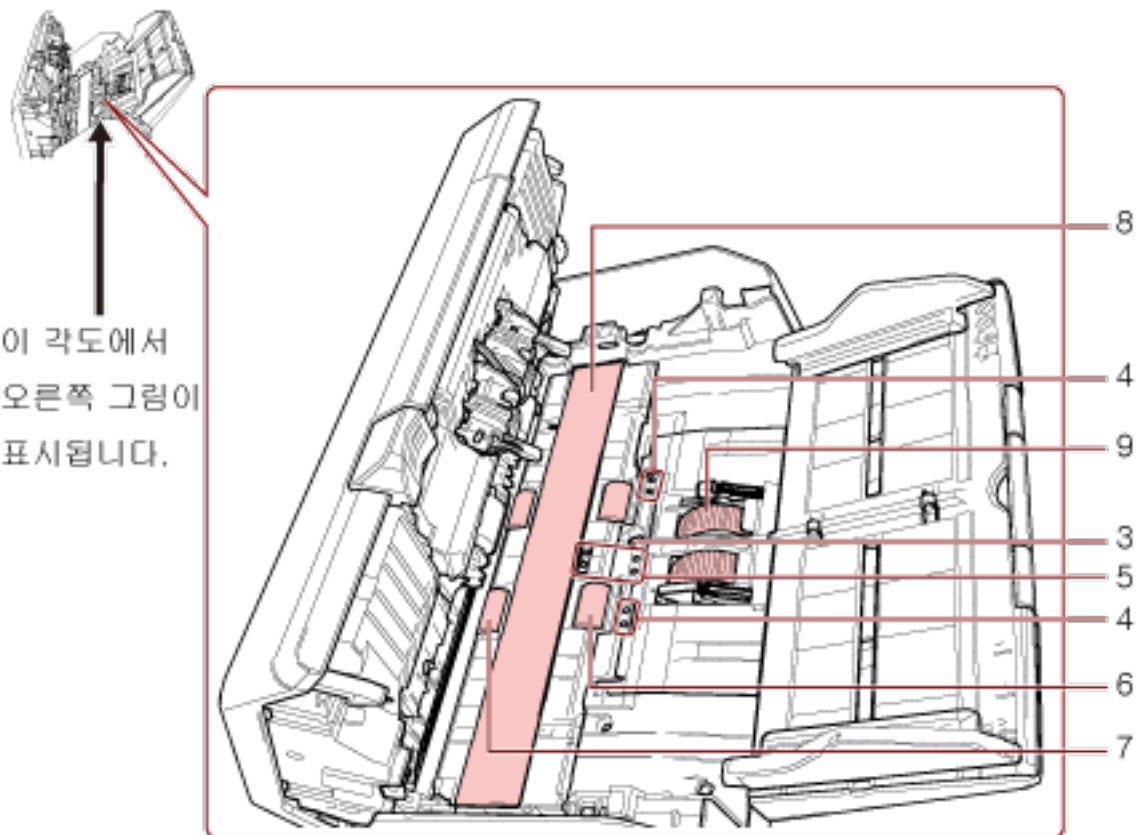
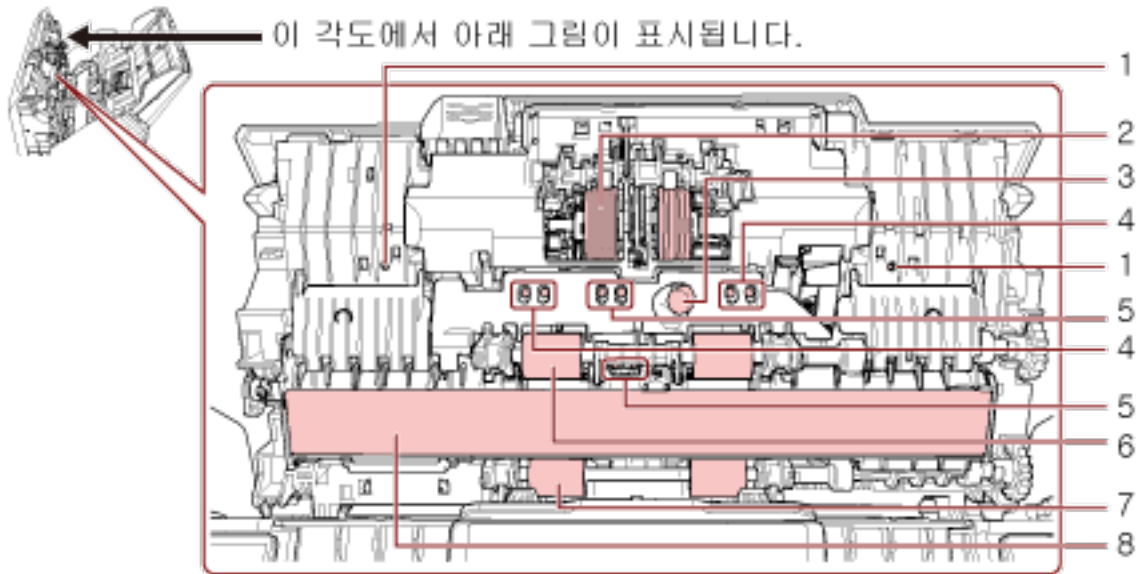
- 내부(평판)



번호	이름	기능
1	문서 덮개	문서가 제자리에 고정되도록 닫습니다.
2	문서 덮개 패드	문서 받침대를 향해 문서를 누릅니다. 검은색 문서 덮개 패드가 있는 문서 덮개는 옵션으로 제공됩니다. 평판에서 검은색 배경의 문서를 스캔할 때 사용합니다. 보다 자세한 내용은 스캐너 옵션 (415 페이지) 을 참조해 주십시오.
3	문서 받침대	평판으로 스캔할 경우 유리 부분에 문서를 놓습니다.

부품 및 기능 [모든 모델 공통 부품]

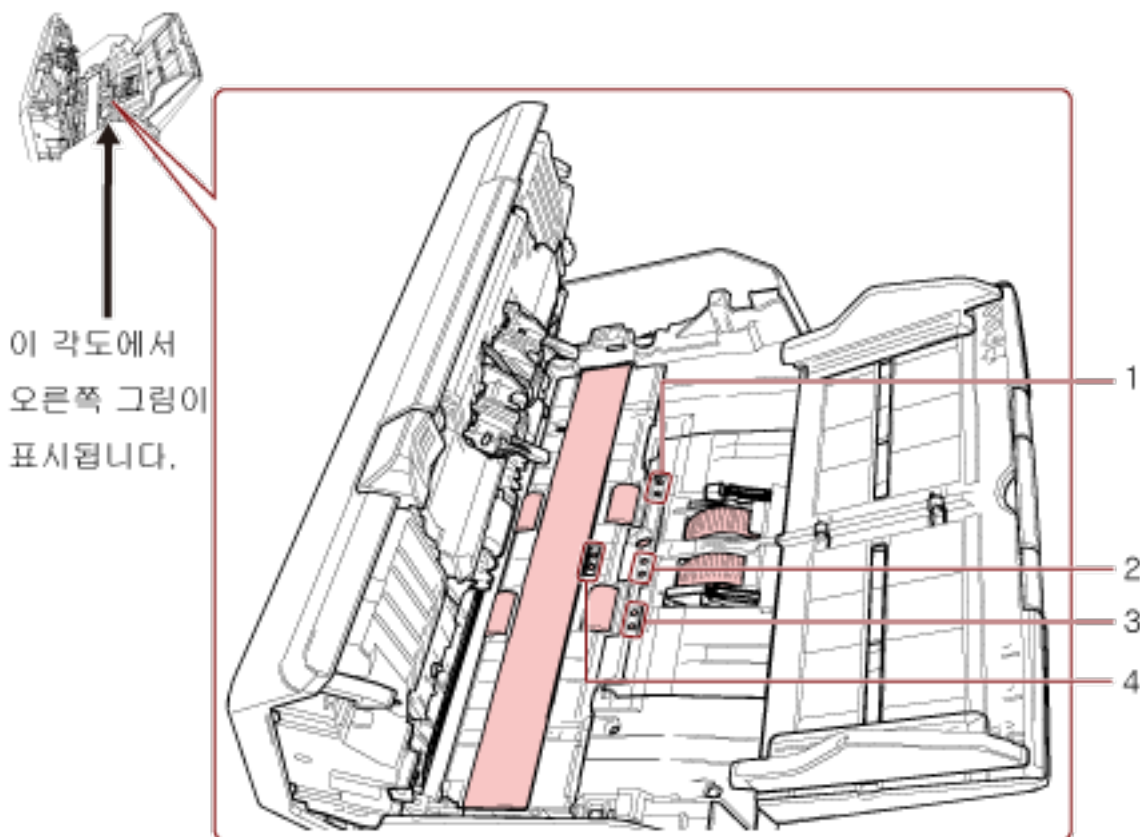
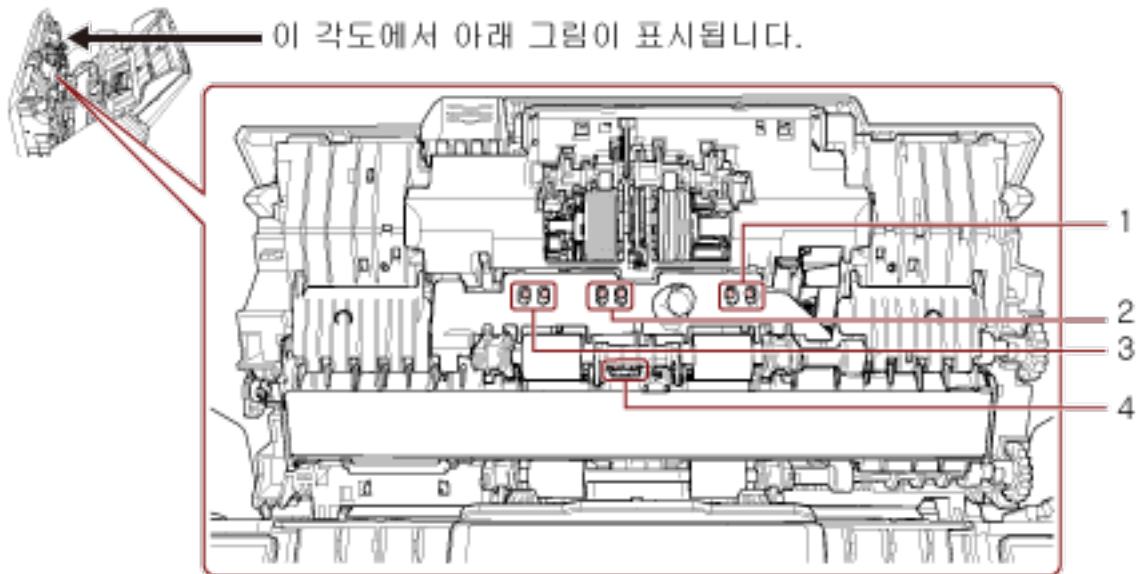
- 내부 (ADF)



번호	이름	기능
1	마이크(2개)[fi-8190/fi-8290/ fi-8170/fi-8270]	용지 걸림 노이즈를 검출합니다.
2	브레이크 롤러(2개)	한 번에 문서가 두 장 이상 ADF에 급지되지 않도록 하는 롤러입니다.
3	초음파 센서(2개)	초음파 센서로 겹친 문서를 감지하는 센서입니다. 문서를 통과한 초음파 양의 차이를 모니터링하여 겹친 문서를 감지합니다.
4	문서 센서(8개)[fi-8190/fi-8290/ fi-8170/fi-8270]	문서가 있는지 여부를 감지하는 센서입니다.
5	문서 센서(8개)	문서가 있는지 여부를 감지하는 센서입니다.
6	피드 롤러(4개)	ADF를 통해 문서를 급지하는 롤러입니다.
7	배출 롤러(4개)	문서를 ADF에서 스택커로 급지하는 롤러입니다.
8	유리(2개)	문서를 스캔하는 표면입니다.
9	피크 롤러(2개)	ADF 용지 추트(공급 장치)에 올려놓은 문서를 1장씩 분리하여 ADF에 급지하는 롤러 세트입니다.

● 문서 센서

이 단원에서는 문서 센서 이름을 자세하게 설명합니다.



번호	이름	기능
1	기울어짐 센서(왼쪽)(4개)[fi-8190/ fi-8290/fi-8170/fi-8270]	문서가 있는지 여부를 감지하는 센서입니다.
2	피크 센서(4개)	문서가 있는지 여부를 감지하는 센서입니다.
3	기울어짐 센서(오른쪽)(4개) [fi-8190/fi-8290/fi-8170/ fi-8270]	문서가 있는지 여부를 감지하는 센서입니다.
4	준비-탐 센서(4개)	문서가 있는지 여부를 감지하는 센서입니다.

스캐너 설치

이 단원에서는 스캐너를 연결할 컴퓨터에 필요한 소프트웨어, 시스템 요구 사항 및 스캐너 설치 방법을 설명합니다.

스캐너 설치 절차는 스캐너 연결 방식에 따라 다릅니다.

각 방법의 참조 페이지를 확인하여 스캐너를 설치합니다.

스캐너를 설정하는 데 필요한 작업에 대한 자세한 내용은 [스캐너를 설정할 때 참조할 수 있는 설명서 \(12 페이지\)](#)를 참조해 주십시오.



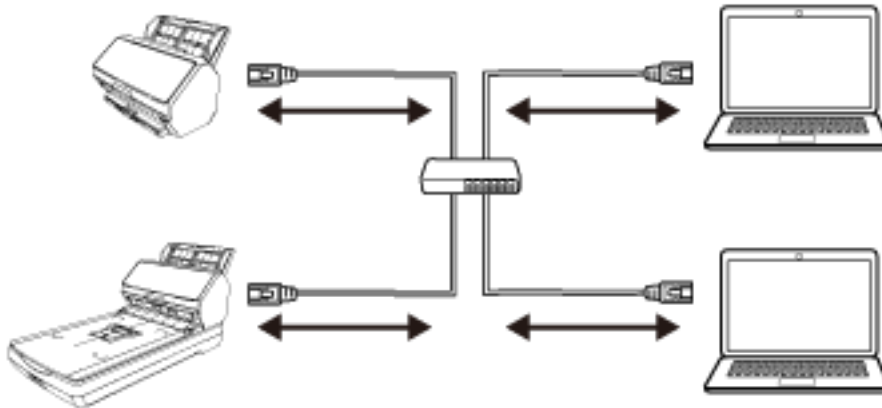
- 컴퓨터로 작동하기



컴퓨터를 사용하여 작동하기 위해 유선 LAN을 통해 스캐너 연결하기(IP 주소를 자동으로 가져오는 경우) [fi-8190/fi-8290/fi-8170/fi-8270/fi-8150/fi-8250] (45 페이지)

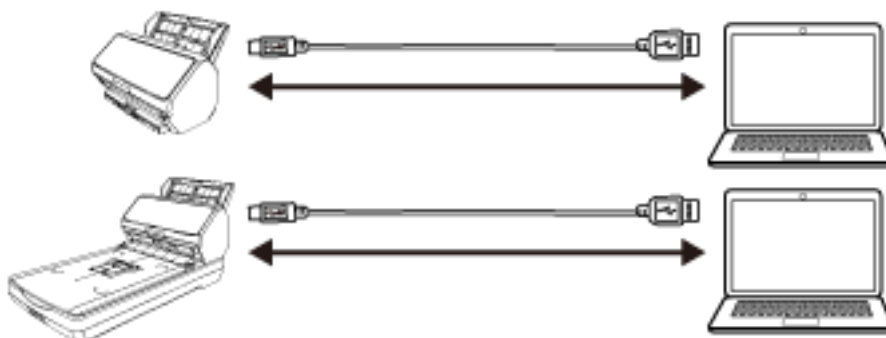


컴퓨터를 사용하여 작동하기 위해 유선 LAN을 통해 스캐너 연결하기(IP 주소를 수동으로 할당한 경우) [fi-8190/fi-8290/fi-8170/fi-8270/fi-8150/fi-8250] (49 페이지)





컴퓨터로 작동하기 위해 스캐너를 USB 케이블로 컴퓨터에 연결하기 (54 페이지)



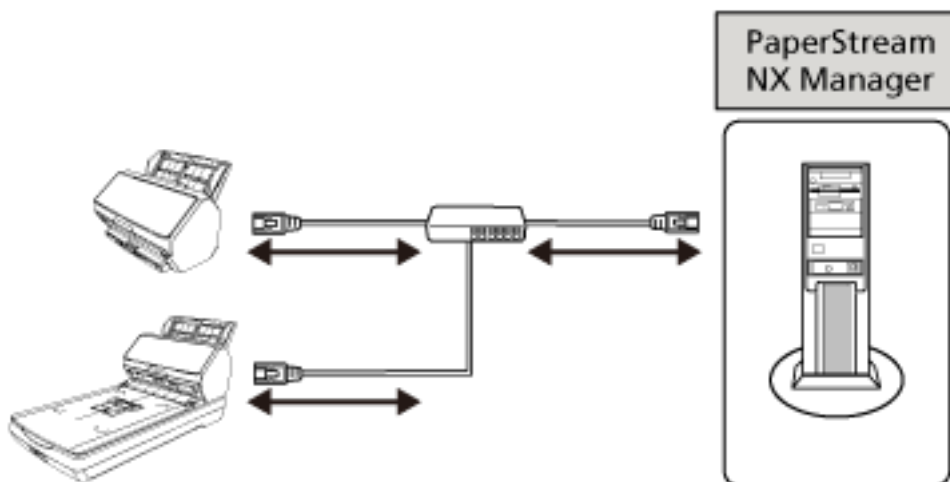
- PaperStream NX Manager로 작동하기



PaperStream NX Manager를 사용하여 작동하기 위해 유선 LAN을 통해 스캐너 연결하기(IP 주소를 자동으로 가져오는 경우) [fi-8190/fi-8290/fi-8170/fi-8270/fi-8150/fi-8250] (57 페이지)



PaperStream NX Manager를 사용하여 작동하기 위해 유선 LAN을 통해 스캐너 연결하기(IP 주소를 수동으로 설정하는 경우) [fi-8190/fi-8290/fi-8170/fi-8270/fi-8150/fi-8250] (61 페이지)



힌트

PaperStream NX Manager로 스캐너를 작동하는 경우 PaperStream NX Manager의 환경을 설정하고 설정을 구성해야 합니다.

보다 자세한 내용은 PaperStream NX Manager 사용 설명서를 참조해 주십시오.

PaperStream NX Manager 사용 설명서는 다음 웹페이지에서 다운로드할 수 있습니다.

<https://www.pfu.ricoh.com/global/scanners/fi/support/manuals/>

번들 소프트웨어의 개요

이 단원에서는 스캐너를 연결하려는 컴퓨터에 필요한 소프트웨어를 설명합니다.
본 제품에는 다음 소프트웨어가 첨부되어 있습니다.

힌트

번들 Setup DVD-ROM에서 소프트웨어를 설치하거나 다운로드 웹사이트에서 다운로드한 후 설치할 수 있습니다.

- PaperStream IP 드라이버

PaperStream IP 드라이버는 TWAIN/ISIS 규격을 준수하는 스캐너 드라이버입니다. 네트워크에 연결된 스캐너를 지원합니다.

PaperStream IP 드라이버는 세 가지 타입이 있습니다.

- PaperStream IP (TWAIN)

TWAIN 규격을 따릅니다. TWAIN 규격 32 비트 애플리케이션을 사용하는 스캐너를 조작할 때 사용 됩니다.

- PaperStream IP (TWAIN x64)

TWAIN 규격을 따릅니다. TWAIN 규격 64 비트 애플리케이션을 사용하는 스캐너를 조작할 때 사용 됩니다.

운영 체제에 관계없이 사용 중인 이미지 스캔 애플리케이션이 32비트 애플리케이션이면 PaperStream IP (TWAIN)를 사용합니다.

- PaperStream IP (ISIS) fi-8000 Series

ISIS 규격을 따릅니다. ISIS 규격 애플리케이션을 사용하는 스캐너를 조작할 때 사용됩니다.

보다 자세한 내용은 PaperStream IP 드라이버 도움말을 참조해 주십시오.

- Network Setup Tool for fi Series

다음 애플리케이션이 포함되어 있습니다.

이러한 애플리케이션은 스캐너를 사용할 수 있도록 스캐너를 네트워크에 연결하는 데 사용됩니다.

- 스캐너 선택 도구

이 애플리케이션을 사용하여 네트워크에 연결된 스캐너를 사용할 수 있도록 컴퓨터를 설정할 수 있습니다.

- IP 주소 설정 도구

이 애플리케이션을 사용하여 스캐너의 IP 주소와 스캐너 이름을 설정할 수 있습니다.

- Button Event Manager

스캐너 버튼을 누를 때 시작할 이미지 스캔 애플리케이션을 지정하려면 이 애플리케이션을 사용합니다.

보다 자세한 내용은 Network Setup Tool for fi Series 도움말을 참조해 주십시오.

- Software Operation Panel
문서 스캔 및 소모부품 관리 관련 설정을 구성할 수 있습니다.
PaperStream IP 드라이버와 함께 설치되어 있습니다.
보다 자세한 내용은 [스캐너 설정\(Software Operation Panel\) \(325 페이지\)](#)를 참조해 주십시오.
- Error Recovery Guide
스캐너에서 문제가 발생하면 이 애플리케이션을 사용하여 스캐너 상태와 문제 해결책을 표시할 수 있습니다.
PaperStream IP 드라이버와 함께 설치되어 있습니다.
문제 해결책을 [문제 및 해결 \(238 페이지\)](#)에서도 확인할 수 있습니다.
- Error Recovery Guide(설명서)
Error Recovery Guide에서 알려주는 오류 해결책이 설명된 설명서입니다.
- PaperStream ClickScan
PaperStream IP (TWAIN)를 지원하는 32비트 이미지 스캔 애플리케이션입니다.
단순 설정과 작동을 통해 스캔할 수 있습니다.
이 프로그램은 컴퓨터에 로그인하면 자동으로 시작하고 작업 표시줄 오른쪽 끝에 있는 알림 영역에 있습니다.
보다 자세한 내용은 PaperStream ClickScan 도움말을 참조해 주십시오.
- PaperStream ClickScan Searchable PDF Option
검색 가능한 PDF, Word(*1) 또는 Excel(*1)과 같은 형식으로 이미지를 출력하는 애플리케이션입니다.
PaperStream ClickScan과 함께 사용할 수 있습니다.
보다 자세한 내용은 PaperStream ClickScan 도움말을 참조해 주십시오.
- PaperStream Capture
PaperStream IP (TWAIN)/PaperStream IP (ISIS) fi-8000 시리즈를 지원하는 32비트 이미지 스캔 애플리케이션입니다.
스캔 설정을 문서 프로필로 정의하게 되면 원하는 설정을 사용자 지정할 수 있습니다.
보다 자세한 내용은 PaperStream Capture유저 가이드를 참조해 주십시오.
- PaperStream Capture Pro(평가판)
PaperStream IP (TWAIN)를 지원하는 32비트 이미지 스캔 애플리케이션입니다.
PaperStream Capture Pro 평가판 버전입니다.
전체 버전을 사용하려면 라이선스를 구매하고 활성화해 주십시오.
PaperStream Capture 기능 이외에도 PaperStream Capture Pro를 사용하면 멀티스테이션 작동과 고급 메타데이터 설정도 수행할 수 있습니다.
보다 자세한 내용은 PaperStream Capture유저 가이드를 참조해 주십시오.
- ABBYY FineReader for ScanSnap
이 애플리케이션은 이미지를 Word(*1) 또는 Excel(*1)과 같은 애플리케이션의 파일로 변환합니다.
PaperStream Capture/PaperStream Capture Pro를 사용하여 문서를 스캔할 때 사용할 수 있습니다.
다운로드 웹사이트에서 다운로드하여 설치합니다.
- 매뉴얼
안전상 주의사항, 사용 설명서 및 fi-819PRB 전사기 사용 설명서가 설치됩니다.

- Scanner Central Admin Agent

스캐너를 컴퓨터로 조작하고 Scanner Central Admin Server와 연결하려면 스캐너가 연결된 컴퓨터에 이 애플리케이션을 설치합니다.

컴퓨터가 Scanner Central Admin Server에 연결되면 스캐너 설정 정보와 같은 업데이트를 스캐너 여러 개에 적용할 수 있습니다.

보다 자세한 내용은 Scanner Central Admin 유저 가이드를 참조해 주십시오.

- fi Series Online Update

이 애플리케이션은 컴퓨터에 설치된 소프트웨어의 최신 업데이트와 컴퓨터에 연결된 스캐너의 펌웨어 업데이트를 확인하고 적용합니다.

자세한 내용은 fi Series Online Update 도움말을 참조해 주십시오.

***1:**Microsoft® Office 제품을 설치해야 합니다.

시스템 요구 사항

소프트웨어를 설치한 컴퓨터의 시스템 요구 사항은 다음과 같습니다.

운영 체제	<ul style="list-style-type: none"> ● Windows® 10 Home (32비트/64비트) (*1) ● Windows® 10 Pro (32비트/64비트) (*1) ● Windows® 10 Enterprise (32비트/64비트) (*1) ● Windows® 10 Education (32비트/64비트) (*1) ● Windows Server™ 2016 Standard (64비트) (*1) ● Windows Server™ 2019 Standard(64비트)(*1) ● Windows Server™ 2022 Standard (64비트) (*1) ● Windows® 11 Home (64비트) (*1) ● Windows® 11 Pro (64비트) (*1) ● Windows® 11 Enterprise (64비트) (*1) ● Windows® 11 Education (64비트) (*1)
CPU	Intel 또는 Intel 호환 가능한 프로세서
디스플레이 해상도	1024 × 768 픽셀 이상, 65,536 이상의 칼라 (텍스트 크기: 배율은 운영 체제 표시 설정의 최대 125%)
하드 디스크 공간	사용 가능한 하드 디스크 공간 12GB 이상(*2)
DVD 드라이브	번들 Setup DVD-ROM에서 소프트웨어를 설치하는 데 필요
인터페이스	USB 3.2 Gen 1x1(USB 3.0)/USB 2.0/USB 1.1
브라우저(*3)	<ul style="list-style-type: none"> ● Google Chrome ● Microsoft Edge

*1: 번들 소프트웨어는 데스크톱 애플리케이션으로 작동합니다.

*2: 문서 스캔에 필요한 디스크 공간은 스캔 이미지의 파일 크기에 따라 달라집니다.

*3: fi Series 네트워크 설정에서 네트워크 설정을 구성할 때 브라우저 중 하나가 필요합니다.
Microsoft Edge의 Internet Explorer 모드는 지원되지 않습니다.

컴퓨터를 사용하여 작동하기 위해 유선 LAN을 통해 스캐너 연결하기(IP 주소를 자동으로 가져오는 경우) [fi-8190/fi-8290/fi-8170/fi-8270/fi-8150/fi-8250]

이 단원에서는 컴퓨터로 스캐너를 작동하고 DHCP 서버에서 스캐너의 IP 주소를 자동으로 가져오기 위해 유선 LAN을 통해 스캐너를 네트워크 장치에 연결하는 설정 절차에 대해 설명합니다.

스캐너 포장 풀기 절차는 시작하기를 참조해 주십시오.

중요

소프트웨어 이전 버전을 설치한 경우 먼저 이를 제거합니다.

소프트웨어 제거 절차는 [소프트웨어 제거하기 \(417 페이지\)](#)를 참조해 주십시오.

힌트

스캐너 IP 주소 가져오기 공장 출하 시 설정은 자동으로 IP 주소 가져오기로 설정되어 있습니다.

1 컴퓨터를 켜고 관리자 권한을 가지는 사용자로 로그인합니다.

2 Setup DVD-ROM을 DVD 드라이브에 삽입합니다.

[fi Series 설치] 창이 표시됩니다.

힌트

[fi Series 설치] 창이 표시되지 않으면 [파일 탐색기] 또는 [컴퓨터]를 통해 Setup DVD-ROM의 "Setup.exe"를 두 번 클릭합니다.

3 사용할 스캐너 모델 이름을 클릭합니다(모델 선택 창이 표시된 경우).

4 [설치 (권장)] 또는 [설치 (사용자 지정)] 중 하나를 선택합니다.

- [설치 (권장)]의 경우

스캐너를 조작하는 데 필요한 모든 소프트웨어를 설치하려면 [설치 (권장)]를 선택합니다.

a [설치 (권장)] 버튼을 클릭합니다.



- b 창에 표시된 지시에 따라 소프트웨어를 설치합니다.
소프트웨어 설치가 완료되면 [스캐너 연결 방법] 창이 나타납니다.

힌트

[설치 (권장)]를 선택하면 다음 소프트웨어가 설치됩니다.

- PaperStream IP (TWAIN)
- Network Setup Tool for fi Series
- Software Operation Panel
- Error Recovery Guide
- PaperStream ClickScan
- PaperStream Capture
- 매뉴얼
- fi Series Online Update

fi-8190/fi-8290/fi-8170/fi-8270/fi-8150/fi-8250용 Network Setup Tool for fi Series가 설치됩니다.

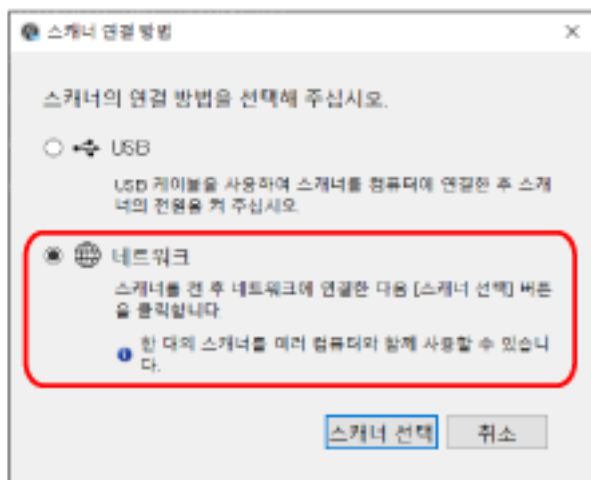
- [설치 (사용자 지정)]의 경우
필요한 소프트웨어를 선택하여 설치하려면 [설치 (사용자 지정)]를 선택합니다.

- a [설치 (사용자 지정)] 버튼을 클릭합니다.

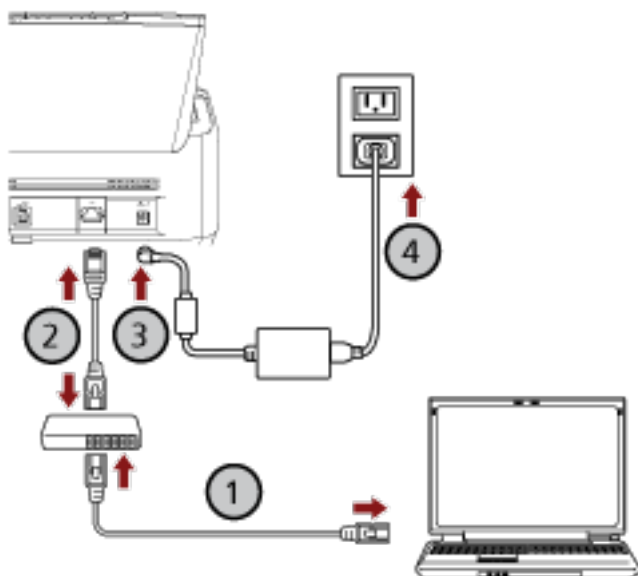


- b 표시된 내용을 확인하고 [다음] 버튼을 클릭합니다.
- c 설치할 소프트웨어의 확인란을 선택하고 [다음] 버튼을 클릭합니다.
- d 창에 표시된 지시에 따라 소프트웨어를 설치합니다.
소프트웨어 설치가 완료되면 [스캐너 연결 방법] 창이 나타납니다.

5 [네트워크]를 선택합니다.



6 다음과 같이 스캐너를 컴퓨터에 연결합니다.



- a 유선 LAN 또는 Wi-Fi를 통해 컴퓨터를 네트워크 장치에 연결합니다(①).
다음 절차에서는 유선 LAN을 통해 컴퓨터를 네트워크 장치에 연결하는 예를 보여줍니다.
컴퓨터를 네트워크에 연결하는 방법에 대한 자세한 내용은 컴퓨터 설명서를 참조해 주십시오.
- b 유선 LAN을 통해 스캐너를 네트워크 장치에 연결합니다(②).
- c 스캐너와 콘센트에 전원 케이블을 연결합니다(③, ④).
- d 스캐너 전원을 켭니다.
보다 자세한 내용은 [전원을 켜는 방법 \(68 페이지\)](#)를 참조해 주십시오.

7 [스캐너 연결 방법] 창에서 [스캐너 선택] 버튼을 클릭합니다.

[스캐너 선택 도구] 창이 나타납니다.

8 스캐너 목록에서 사용할 스캐너의 확인란을 선택합니다.

기본 스캐너 이름은 "(모델 이름) - (일련 번호)"입니다.

일련 번호는 스캐너 뒷면에 있는 라벨에 인쇄되어 있습니다. 따라서 번호를 확인하려면 ADF 용지 추트(공급 장치)를 제거합니다. 보다 자세한 내용은 [제품 라벨 확인하기 \(324 페이지\)](#)를 참조해 주십시오.

스캐너 선택 도구에 대한 자세한 내용은 Network Setup Tool for fi Series 도움말을 참조해 주십시오.

9 [스캐너 선택 도구] 버튼을 클릭하여 [스캐너 선택 도구] 창을 닫습니다.

10 [fi Series 설치] 창에서 [종료] 버튼을 클릭합니다.

11 스캐너가 스캔을 시작할 수 있는지 확인합니다.

자세한 내용은 [기본 스캔 수행 방법 \(89 페이지\)](#)를 참조해 주십시오.

힌트

- 스캐너 선택 도구가 시작하지 않으면 [스캐너 선택 도구 시작하기 \[fi-8190/fi-8290/fi-8170/fi-8270/fi-8150/fi-8250\] \(66 페이지\)](#)를 참조하여 시작합니다.
- 또한 fi Series 네트워크 설정에서 스캐너의 네트워크 설정을 구성할 수 있습니다.
보다 자세한 내용은 [네트워크 설정 \(fi Series 네트워크 설정\) \[fi-8190/fi-8290/fi-8170/fi-8270/fi-8150/fi-8250\] \(387 페이지\)](#)를 참조해 주십시오.

컴퓨터를 사용하여 작동하기 위해 유선 LAN을 통해 스캐너 연결하기(IP 주소를 수동으로 할당한 경우) [fi-8190/fi-8290/fi-8170/fi-8270/fi-8150/fi-8250]

이 단원에서는 컴퓨터로 스캐너를 작동하고 스캐너에 IP 주소를 수동으로 할당하기 위해 유선 LAN을 통해 스캐너를 네트워크 장치에 연결하는 설정 절차에 대해 설명합니다.

스캐너 포장 풀기 절차는 시작하기를 참조해 주십시오.

중요

소프트웨어 이전 버전을 설치한 경우 먼저 이를 제거합니다.

소프트웨어 제거 절차는 [소프트웨어 제거하기 \(417 페이지\)](#)를 참조해 주십시오.

1 컴퓨터를 켜고 관리자 권한을 가지는 사용자로 로그인합니다.

2 Setup DVD-ROM을 DVD 드라이브에 삽입합니다.

[fi Series 설치] 창이 표시됩니다.

힌트

[fi Series 설치] 창이 표시되지 않으면 [파일 탐색기] 또는 [컴퓨터]를 통해 Setup DVD-ROM의 "Setup.exe"를 두 번 클릭합니다.

3 사용할 스캐너 모델 이름을 클릭합니다(모델 선택 창이 표시된 경우).

4 [설치 (권장)] 또는 [설치 (사용자 지정)] 중 하나를 선택합니다.

- [설치 (권장)]의 경우

스캐너를 조작하는 데 필요한 모든 소프트웨어를 설치하려면 [설치 (권장)]를 선택합니다.

a [설치 (권장)] 버튼을 클릭합니다.



b 창에 표시된 지시에 따라 소프트웨어를 설치합니다.

소프트웨어 설치가 완료되면 [스캐너 연결 방법] 창이 나타납니다.

힌트

[설치 (권장)]를 선택하면 다음 소프트웨어가 설치됩니다.

- PaperStream IP (TWAIN)
- Network Setup Tool for fi Series
- Software Operation Panel
- Error Recovery Guide
- PaperStream ClickScan
- PaperStream Capture
- 매뉴얼
- fi Series Online Update

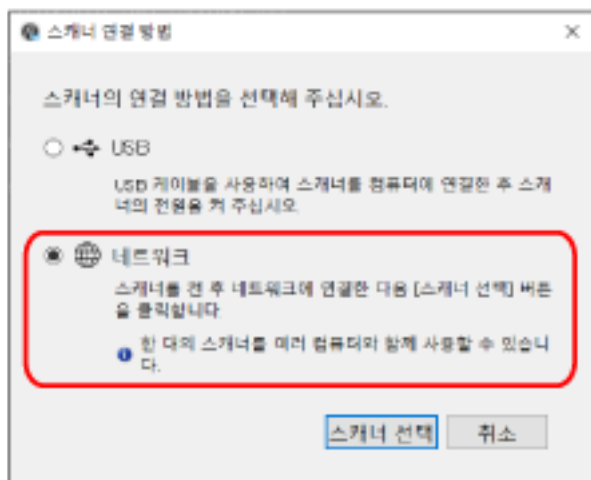
fi-8190/fi-8290/fi-8170/fi-8270/fi-8150/fi-8250용 Network Setup Tool for fi Series가 설치됩니다.

- [설치 (사용자 지정)]의 경우
필요한 소프트웨어를 선택하여 설치하려면 [설치 (사용자 지정)]를 선택합니다.
 - a [설치 (사용자 지정)] 버튼을 클릭합니다.

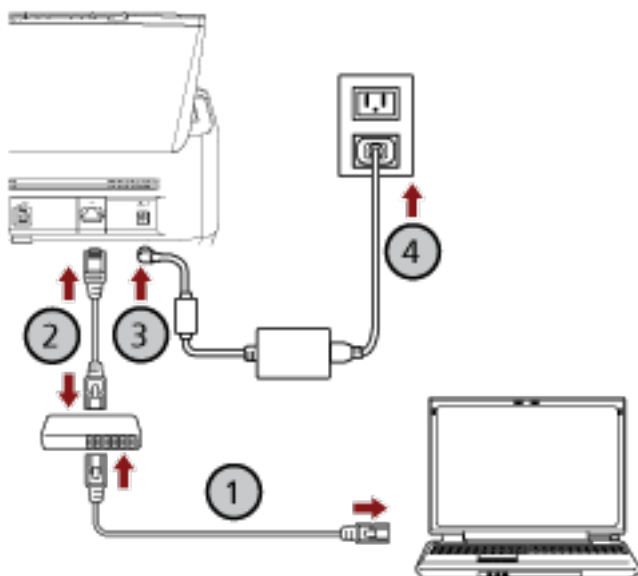


- b 표시된 내용을 확인하고 [다음] 버튼을 클릭합니다.
- c 설치할 소프트웨어의 확인란을 선택하고 [다음] 버튼을 클릭합니다.
- d 창에 표시된 지시에 따라 소프트웨어를 설치합니다.
소프트웨어 설치가 완료되면 [스캐너 연결 방법] 창이 나타납니다.

5 [네트워크]를 선택합니다.



6 다음과 같이 스캐너를 컴퓨터에 연결합니다.



- a 유선 LAN 또는 Wi-Fi를 통해 컴퓨터를 네트워크 장치에 연결합니다(①).
다음 절차에서는 유선 LAN을 통해 컴퓨터를 네트워크 장치에 연결하는 예를 보여줍니다.
컴퓨터를 네트워크에 연결하는 방법에 대한 자세한 내용은 컴퓨터 설명서를 참조해 주십시오.
- b 유선 LAN을 통해 스캐너를 네트워크 장치에 연결합니다(②).
- c 스캐너와 콘센트에 전원 케이블을 연결합니다(③, ④).
- d 스캐너 전원을 켭니다.
보다 자세한 내용은 [전원을 켜는 방법 \(68 페이지\)](#)를 참조해 주십시오.

7 [스캐너 연결 방법] 창에서 [스캐너 선택] 버튼을 클릭합니다.

[스캐너 선택 도구] 창이 나타납니다.

8 [IP 주소 설정] 버튼을 클릭합니다.

USB 케이블을 통해 스캐너를 컴퓨터에 연결하라는 메시지가 나타납니다.

9 제공된 USB 케이블을 사용하여 스캐너를 컴퓨터에 연결하고 메시지 창에서 [확인] 버튼을 클릭합니다.

IP 주소 설정 도구의 로그인 창이 나타납니다.

힌트

USB 케이블을 연결할 때 스캐너에서 LAN 케이블을 분리할 필요는 없습니다.

10 기본 관리자 암호를 입력하고 [로그인] 버튼을 클릭합니다.

라벨이 있는지 여부를 확인하여 기본 관리자 암호를 확인할 수 있습니다.

라벨에 대한 자세한 내용은 [제품 라벨 확인하기 \(324 페이지\)](#)를 참조해 주십시오.

[IP 주소 설정 도구] 창이 나타납니다.

11 IP 주소와 스캐너 이름을 설정한 후 [확인] 버튼을 클릭합니다.

IP 주소 설정 도구에 대한 자세한 내용은 Network Setup Tool for fi Series 도움말을 참조해 주십시오.

힌트

설정된 스캐너 이름과 IP 주소가 스캐너 선택 도구의 스캐너 목록에 표시됩니다.

12 스캐너에서 USB 케이블을 분리합니다.

13 [스캐너 선택 도구] 창의 [다시 검색] 버튼을 클릭하여 사용할 스캐너를 검색합니다.

IP 주소를 설정한 직후에는 스캐너가 스캐너 목록에 표시되지 않습니다. [다시 검색] 버튼을 클릭하여 스캐너를 검색합니다.

스캐너 선택 도구에 대한 자세한 내용은 Network Setup Tool for fi Series 도움말을 참조해 주십시오.

14 스캐너 목록에서 사용할 스캐너의 확인란을 선택합니다.

15 [스캐너 선택 도구] 버튼을 클릭하여 [스캐너 선택 도구] 창을 닫습니다.

16 [fi Series 설치] 창에서 [종료] 버튼을 클릭합니다.

17 스캐너가 스캔을 시작할 수 있는지 확인합니다.

자세한 내용은 [기본 스캔 수행 방법 \(89 페이지\)](#)를 참조해 주십시오.

힌트

- 스캐너 선택 도구가 시작하지 않으면 [스캐너 선택 도구 시작하기 \[fi-8190/fi-8290/fi-8170/fi-8270/fi-8150/fi-8250\] \(66 페이지\)](#)를 참조하여 시작합니다.
- IP 주소 설정 도구가 시작하지 않으면 [IP 주소 설정 도구 시작하기 \[fi-8190/fi-8290/fi-8170/fi-8270/fi-8150/fi-8250\] \(67 페이지\)](#)를 참조하여 시작합니다.
- 또한 fi Series 네트워크 설정에서 스캐너의 네트워크 설정을 구성할 수 있습니다.

보다 자세한 내용은 네트워크 설정(fi Series 네트워크 설정)[fi-8190/fi-8290/fi-8170/fi-8270/fi-8150/fi-8250] (387 페이지)을 참조해 주십시오.

컴퓨터로 작동하기 위해 스캐너를 USB 케이블로 컴퓨터에 연결하기

이 단원에서는 컴퓨터로 스캐너를 작동하기 위해 스캐너를 USB 케이블을 사용하여 컴퓨터에 연결하는 설정 절차에 대해 설명합니다.

스캐너 포장 풀기 절차는 시작하기를 참조해 주십시오.

중요

소프트웨어 이전 버전을 설치한 경우 먼저 이를 제거합니다.

소프트웨어 제거 절차는 [소프트웨어 제거하기 \(417 페이지\)](#)를 참조해 주십시오.

- 1 컴퓨터를 켜고 관리자 권한을 가지는 사용자로 로그인합니다.
- 2 Setup DVD-ROM을 DVD 드라이브에 삽입합니다.
[fi Series 설치] 창이 표시됩니다.

힌트

[fi Series 설치] 창이 표시되지 않으면 [파일 탐색기] 또는 [컴퓨터]를 통해 Setup DVD-ROM의 "Setup.exe"를 두 번 클릭합니다.

- 3 사용할 스캐너 모델 이름을 클릭합니다(모델 선택 창이 표시된 경우).
- 4 [설치 (권장)] 또는 [설치 (사용자 지정)] 중 하나를 선택합니다.
 - [설치 (권장)]의 경우
스캐너를 조작하는 데 필요한 모든 소프트웨어를 설치하려면 [설치 (권장)]를 선택합니다.
 - a [설치 (권장)] 버튼을 클릭합니다.



- b 창에 표시된 지시에 따라 소프트웨어를 설치합니다.
소프트웨어 설치가 완료되면 [스캐너 연결 방법] 창이 나타납니다.

힌트

[설치 (권장)]를 선택하면 다음 소프트웨어가 설치됩니다.

- PaperStream IP (TWAIN)
- Network Setup Tool for fi Series
- Software Operation Panel
- Error Recovery Guide
- PaperStream ClickScan
- PaperStream Capture
- 매뉴얼
- fi Series Online Update

fi-8190/fi-8290/fi-8170/fi-8270/fi-8150/fi-8250용 Network Setup Tool for fi Series가 설치됩니다.

- [설치 (사용자 지정)]의 경우
필요한 소프트웨어를 선택하여 설치하려면 [설치 (사용자 지정)]를 선택합니다.

a [설치 (사용자 지정)] 버튼을 클릭합니다.



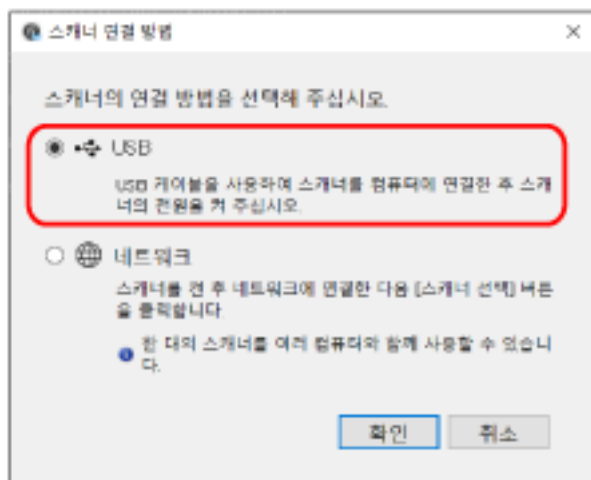
b 표시된 내용을 확인하고 [다음] 버튼을 클릭합니다.

c 설치할 소프트웨어의 확인란을 선택하고 [다음] 버튼을 클릭합니다.

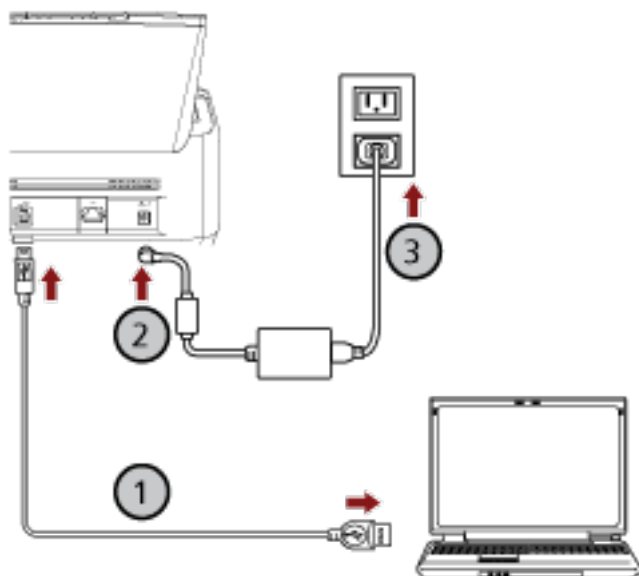
d 창에 표시된 지시에 따라 소프트웨어를 설치합니다.

- Network Setup Tool for fi Series를 설치하려는 경우
[스캐너 연결 방법] 창이 표시되면 5단계로 진행합니다.
- Network Setup Tool for fi Series를 설치하지 않으려는 경우
소프트웨어 설치가 완료되면 6단계로 진행합니다.

5 [USB]를 선택합니다.



6 다음과 같이 스캐너를 컴퓨터에 연결합니다.



- a 제공되는 USB 케이블을 사용하여 스캐너를 컴퓨터에 연결합니다(①).
- b 스캐너와 콘센트에 전원 케이블을 연결합니다(②, ③).
- c 스캐너 전원을 켭니다.
보다 자세한 내용은 [전원을 켜는 방법 \(68 페이지\)](#)를 참조해 주십시오.

7 [스캐너 연결 방법] 창에서 [확인] 버튼을 클릭합니다.

8 [fi Series 설치] 창에서 [종료] 버튼을 클릭합니다.

9 스캐너가 스캔을 시작할 수 있는지 확인합니다.

자세한 내용은 [기본 스캔 수행 방법 \(89 페이지\)](#)를 참조해 주십시오.

PaperStream NX Manager를 사용하여 작동하기 위해 유선 LAN을 통해 스캐너 연결하기(IP 주소를 자동으로 가져오는 경우) [fi-8190/fi-8290/fi-8170/fi-8270/fi-8150/fi-8250]

이 단원에서는 PaperStream NX Manager로 스캐너를 작동하고 DHCP 서버에서 스캐너의 IP 주소를 자동으로 가져오기 위해 유선 LAN을 통해 스캐너를 네트워크 장치에 연결하는 설정 절차에 대해 설명합니다.

스캐너 포장 풀기 절차는 시작하기를 참조해 주십시오.

중요

소프트웨어 이전 버전을 설치한 경우 먼저 이를 제거합니다.

소프트웨어 제거 절차는 [소프트웨어 제거하기 \(417 페이지\)](#)를 참조해 주십시오.

힌트

- 스캐너 IP 주소 가져오기 공장 출하 시 설정은 자동으로 IP 주소 가져오기로 설정되어 있습니다.
- PaperStream NX Manager 유저 가이드를 참조하여 PaperStream NX Manager를 사용하여 스캐너를 작동하는 데 필요한 소프트웨어를 설치합니다.
Setup DVD-ROM을 사용하여 스캐너의 네트워크 설정을 구성합니다.

1 컴퓨터를 켜고 관리자 권한을 가지는 사용자로 로그인합니다.

컴퓨터는 PaperStream NX Manager를 사용하여 스캐너를 조작할 수 있도록 스캐너를 설정하는 데 사용됩니다.

2 Setup DVD-ROM을 DVD 드라이브에 삽입합니다.

[fi Series 설치] 창이 표시됩니다.

힌트

[fi Series 설치] 창이 표시되지 않으면 [파일 탐색기] 또는 [컴퓨터]를 통해 Setup DVD-ROM의 "Setup.exe"를 두 번 클릭합니다.

3 사용할 스캐너 모델 이름을 클릭합니다(모델 선택 창이 표시된 경우).

4 [설치 (사용자 지정)] 버튼을 클릭합니다.



5 표시된 내용을 확인하고 [다음] 버튼을 클릭합니다.

6 사용하려는 다음 스캐너 드라이버 중 하나의 확인란을 선택합니다.

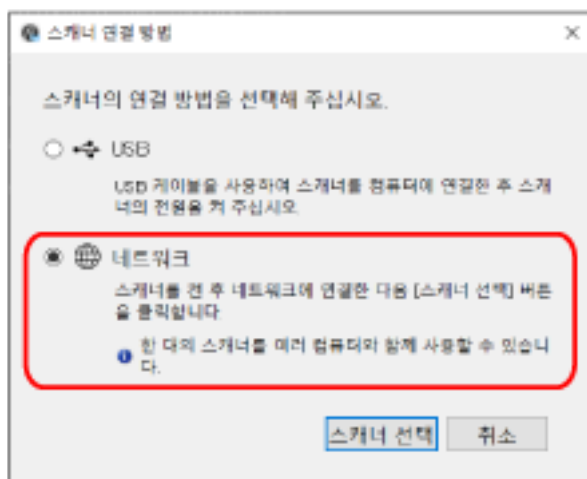
- PaperStream IP (TWAIN)
- PaperStream IP (TWAIN x64)
- PaperStream IP (ISIS) fi-8000 Series

7 [Network Setup Tool for fi Series] 확인란을 선택한 다음 [다음] 버튼을 클릭합니다.

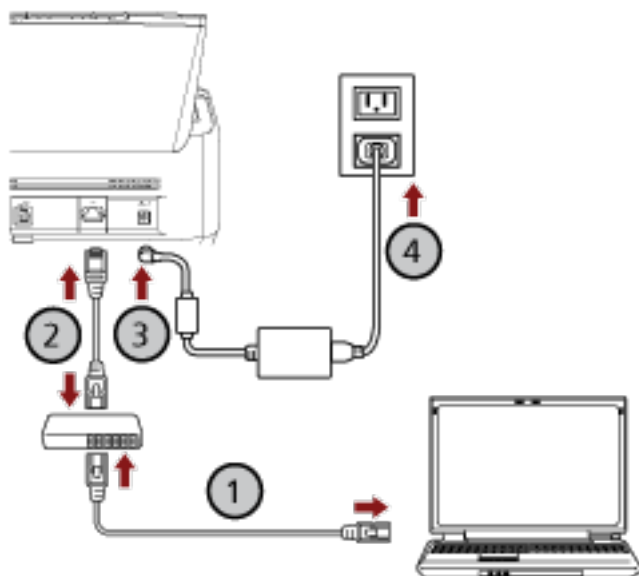
8 창에 표시된 지시에 따라 소프트웨어를 설치합니다.

소프트웨어 설치가 완료되면 [스캐너 연결 방법] 창이 나타납니다.

9 [네트워크]를 선택합니다.



10 다음과 같이 스캐너를 컴퓨터에 연결합니다.



a 유선 LAN 또는 Wi-Fi를 통해 컴퓨터를 네트워크 장치에 연결합니다(①).

다음 절차에서는 유선 LAN을 통해 컴퓨터를 네트워크 장치에 연결하는 예를 보여줍니다.
컴퓨터를 네트워크에 연결하는 방법에 대한 자세한 내용은 컴퓨터 설명서를 참조해 주십시오.

b 유선 LAN을 통해 스캐너를 네트워크 장치에 연결합니다(②).

c 스캐너와 콘센트에 전원 케이블을 연결합니다(③, ④).

d 스캐너 전원을 켭니다.

보다 자세한 내용은 [전원을 켜는 방법 \(68 페이지\)](#)를 참조해 주십시오.

11 [스캐너 연결 방법] 창에서 [스캐너 선택] 버튼을 클릭합니다.

[스캐너 선택 도구] 창이 나타납니다.

12 스캐너 목록에서 사용할 스캐너의 IP 주소를 선택합니다.

기본 스캐너 이름은 "(모델 이름) - (일련 번호)"입니다.

일련 번호는 스캐너 뒷면에 있는 라벨에 인쇄되어 있습니다. 따라서 번호를 확인하려면 ADF 용지 쉼트(공급 장치)를 제거합니다. 보다 자세한 내용은 [제품 라벨 확인하기 \(324 페이지\)](#)를 참조해 주십시오.

스캐너 선택 도구에 대한 자세한 내용은 Network Setup Tool for fi Series 도움말을 참조해 주십시오.
브라우저가 열리고 fi Series 네트워크 설정의 로그인 창이 표시됩니다.

13 관리자 암호를 입력하고 [로그인] 버튼을 클릭합니다.

관리자 암호에 대한 자세한 내용은 [관리자 암호 \(402 페이지\)](#)를 참조해 주십시오.

fi Series 네트워크 설정의 [스캐너 정보] 창이 표시됩니다.

14 다음 항목을 지정합니다.

각 웹 페이지에서 각 설정 항목을 지정하고 [스캐너에 적용] 버튼을 클릭합니다.

각 설정 항목에 대한 자세한 내용은 [네트워크 설정\(fi Series 네트워크 설정\)\[fi-8190/fi-8290/fi-8170/fi-8270/fi-8150/fi-8250\]](#) (387 페이지)를 참조해 주십시오.

- 스캐너 이름
스캐너 이름을 지정합니다.
- 스캐너 코드
스캐너 코드를 발행할지 여부를 지정합니다.
"PaperStream NX Manager" 설정이 활성화된 경우 컴퓨터/모바일 장치/웹 클라이언트에서 사용자 애플리케이션을 사용하여 스캔할 때 스캐너 모드를 사용할 수 있습니다.
- 유선 LAN
스캐너의 IPv4 주소를 설정합니다.

중요

PaperStream NX Manager를 사용하여 스캐너를 조작하는 경우 IPv6 주소는 지원되지 않습니다.

- 네트워크 암호화
네트워크 통신을 암호화할지 여부를 지정합니다.
- 프록시 서버
프록시 서버를 사용하여 PaperStream NX Manager로 스캐너를 조작하려면 이 항목을 설정합니다.
- PaperStream NX Manager
PaperStream NX Manager를 사용하여 스캐너를 조작하려면 이 항목을 설정합니다.
[사용] 확인란을 선택하고 [호스트 이름/IP 주소]와 [포트 번호]를 지정합니다.
[연결 확인] 버튼을 클릭하여 스캐너를 PaperStream NX Manager에 연결할 수 있는지 확인합니다.
- Scanner Central Admin Server
Scanner Central Admin Server를 사용하여 PaperStream NX Manager로 스캐너를 조작하려면 이 항목을 설정합니다.
Scanner Central Admin Server를 사용하여 스캐너를 모니터링하거나 단일 작업을 동시에 수행할 수 있습니다.

15 [스캐너 선택 도구] 창의 스캐너 목록에서 사용할 스캐너의 확인란을 선택합니다.

16 [스캐너 선택 도구] 버튼을 클릭하여 [스캐너 선택 도구] 창을 닫습니다.

17 [fi Series 설치] 창에서 [종료] 버튼을 클릭합니다.

18 스캐너가 스캔을 시작할 수 있는지 확인합니다.
자세한 내용은 [기본 스캔 수행 방법 \(89 페이지\)](#)를 참조해 주십시오.

힌트

스캐너 선택 도구가 시작하지 않으면 [스캐너 선택 도구 시작하기\[fi-8190/fi-8290/fi-8170/fi-8270/fi-8150/fi-8250\]](#) (66 페이지)를 참조하여 시작합니다.

PaperStream NX Manager를 사용하여 작동하기 위해 유선 LAN을 통해 스캐너 연결하기(IP 주소를 수동으로 설정하는 경우) [fi-8190/fi-8290/fi-8170/fi-8270/fi-8150/fi-8250]

이 단원에서는 PaperStream NX Manager로 스캐너를 작동하고 스캐너에 IP 주소를 수동으로 할당하기 위해 유선 LAN을 통해 스캐너를 네트워크 장치에 연결하는 설정 절차에 대해 설명합니다.

스캐너 포장 풀기 절차는 시작하기를 참조해 주십시오.

중요

소프트웨어 이전 버전을 설치한 경우 먼저 이를 제거합니다.
소프트웨어 제거 절차는 [소프트웨어 제거하기 \(417 페이지\)](#)를 참조해 주십시오.

힌트

PaperStream NX Manager 유저 가이드를 참조하여 PaperStream NX Manager를 사용하여 스캐너를 작동하는 데 필요한 소프트웨어를 설치합니다.
Setup DVD-ROM을 사용하여 스캐너의 네트워크 설정을 구성합니다.

1 컴퓨터를 켜고 관리자 권한을 가지는 사용자로 로그인합니다.

컴퓨터는 PaperStream NX Manager를 사용하여 스캐너를 조작할 수 있도록 스캐너를 설정하는 데 사용됩니다.

2 Setup DVD-ROM을 DVD 드라이브에 삽입합니다.

[fi Series 설치] 창이 표시됩니다.

힌트

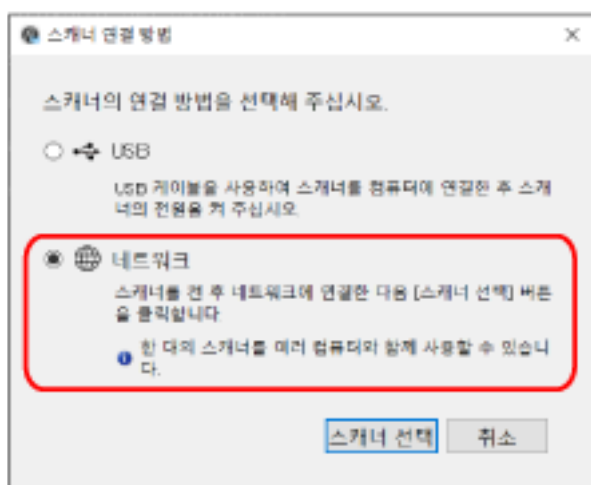
[fi Series 설치] 창이 표시되지 않으면 [파일 탐색기] 또는 [컴퓨터]를 통해 Setup DVD-ROM의 "Setup.exe"를 두 번 클릭합니다.

3 사용할 스캐너 모델 이름을 클릭합니다(모델 선택 창이 표시된 경우).

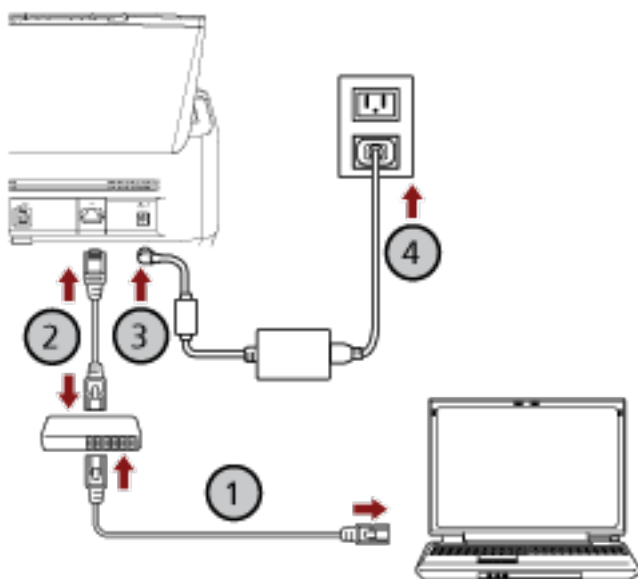
4 [설치 (사용자 지정)] 버튼을 클릭합니다.



- 5 표시된 내용을 확인하고 [다음] 버튼을 클릭합니다.
- 6 사용하려는 다음 스캐너 드라이버 중 하나의 확인란을 선택합니다.
 - PaperStream IP (TWAIN)
 - PaperStream IP (TWAIN x64)
 - PaperStream IP (ISIS) fi-8000 Series
- 7 [Network Setup Tool for fi Series] 확인란을 선택한 다음 [다음] 버튼을 클릭합니다.
- 8 창에 표시된 지시에 따라 소프트웨어를 설치합니다.
소프트웨어 설치가 완료되면 [스캐너 연결 방법] 창이 나타납니다.
- 9 [네트워크]를 선택합니다.



- 10 다음과 같이 스캐너를 컴퓨터에 연결합니다.



- a 유선 LAN 또는 Wi-Fi를 통해 컴퓨터를 네트워크 장치에 연결합니다(①).

다음 절차에서는 유선 LAN을 통해 컴퓨터를 네트워크 장치에 연결하는 예를 보여줍니다.
컴퓨터를 네트워크에 연결하는 방법에 대한 자세한 내용은 컴퓨터 설명서를 참조해 주십시오.

- b 유선 LAN을 통해 스캐너를 네트워크 장치에 연결합니다(②).
- c 스캐너와 콘센트에 전원 케이블을 연결합니다(③, ④).
- d 스캐너 전원을 켭니다.
보다 자세한 내용은 [전원을 켜는 방법 \(68 페이지\)](#)를 참조해 주십시오.

- 11 [스캐너 연결 방법] 창에서 [스캐너 선택] 버튼을 클릭합니다.
[스캐너 선택 도구] 창이 나타납니다.
- 12 [IP 주소 설정] 버튼을 클릭합니다.
USB 케이블을 통해 스캐너를 컴퓨터에 연결하라는 메시지가 나타납니다.
- 13 제공된 USB 케이블을 사용하여 스캐너를 컴퓨터에 연결하고 메시지 창에서 [확인] 버튼을 클릭합니다.
IP 주소 설정 도구의 로그인 창이 나타납니다.

힌트

USB 케이블을 연결할 때 스캐너에서 LAN 케이블을 분리할 필요는 없습니다.

- 14 기본 관리자 암호를 입력하고 [로그인] 버튼을 클릭합니다.
라벨이 있는지 여부를 확인하여 기본 관리자 암호를 확인할 수 있습니다.
라벨에 대한 자세한 내용은 [제품 라벨 확인하기 \(324 페이지\)](#)를 참조해 주십시오.
[IP 주소 설정 도구] 창이 나타납니다.
- 15 IP 주소와 스캐너 이름을 설정한 후 [확인] 버튼을 클릭합니다.
IP 주소 설정 도구에 대한 자세한 내용은 Network Setup Tool for fi Series 도움말을 참조해 주십시오.

힌트

설정된 스캐너 이름과 IP 주소가 스캐너 선택 도구의 스캐너 목록에 표시됩니다.

- 16 스캐너에서 USB 케이블을 분리합니다.
- 17 [스캐너 선택 도구] 창의 [다시 검색] 버튼을 클릭하여 사용할 스캐너를 검색합니다.
IP 주소를 설정한 직후에는 스캐너가 스캐너 목록에 표시되지 않습니다. [다시 검색] 버튼을 클릭하여 스캐너를 검색합니다.
스캐너 선택 도구에 대한 자세한 내용은 Network Setup Tool for fi Series 도움말을 참조해 주십시오.
- 18 스캐너 목록에서 사용할 스캐너의 IP 주소를 선택합니다.
브라우저가 열리고 fi Series 네트워크 설정의 로그인 창이 표시됩니다.
- 19 관리자 암호를 입력하고 [로그인] 버튼을 클릭합니다.
관리자 암호에 대한 자세한 내용은 [관리자 암호 \(402 페이지\)](#)를 참조해 주십시오.

fi Series 네트워크 설정의 [스캐너 정보] 창이 표시됩니다.

20 다음 항목을 지정합니다.

각 웹 페이지에서 각 설정 항목을 지정하고 [스캐너에 적용] 버튼을 클릭합니다.

각 설정 항목에 대한 자세한 내용은 [네트워크 설정\(fi Series 네트워크 설정\)\[fi-8190/fi-8290/fi-8170/fi-8270/fi-8150/fi-8250\]](#) (387 페이지)를 참조해 주십시오.

- 스캐너 이름
스캐너 이름을 지정합니다.
- 스캐너 코드
스캐너 코드를 발행할지 여부를 지정합니다.
"PaperStream NX Manager" 설정이 활성화된 경우 컴퓨터/모바일 장치/웹 클라이언트에서 사용자 애플리케이션을 사용하여 스캔할 때 스캐너 모드를 사용할 수 있습니다.
- 유선 LAN
스캐너의 IPv4 주소를 설정합니다.

중요

PaperStream NX Manager를 사용하여 스캐너를 조작하는 경우 IPv6 주소는 지원되지 않습니다.

- 네트워크 암호화
네트워크 통신을 암호화할지 여부를 지정합니다.
- 프록시 서버
프록시 서버를 사용하여 PaperStream NX Manager로 스캐너를 조작하려면 이 항목을 설정합니다.
- PaperStream NX Manager
PaperStream NX Manager를 사용하여 스캐너를 조작하려면 이 항목을 설정합니다.
[사용] 확인란을 선택하고 [호스트 이름/IP 주소]와 [포트 번호]를 지정합니다.
[연결 확인] 버튼을 클릭하여 스캐너를 PaperStream NX Manager에 연결할 수 있는지 확인합니다.
- Scanner Central Admin Server
Scanner Central Admin Server를 사용하여 PaperStream NX Manager로 스캐너를 조작하려면 이 항목을 설정합니다.
Scanner Central Admin Server를 사용하여 스캐너를 모니터링하거나 단일 작업을 동시에 수행할 수 있습니다.

21 [스캐너 선택 도구] 창의 스캐너 목록에서 사용할 스캐너의 확인란을 선택합니다.

22 [스캐너 선택 도구] 버튼을 클릭하여 [스캐너 선택 도구] 창을 닫습니다.

23 [fi Series 설치] 창에서 [종료] 버튼을 클릭합니다.

24 스캐너가 스캔을 시작할 수 있는지 확인합니다.

자세한 내용은 [기본 스캔 수행 방법 \(89 페이지\)](#)를 참조해 주십시오.

힌트

- 스캐너 선택 도구가 시작하지 않으면 [스캐너 선택 도구 시작하기\[fi-8190/fi-8290/fi-8170/fi-8270/fi-8150/fi-8250\]](#) (66 페이지)를 참조하여 시작합니다.

- IP 주소 설정 도구가 시작하지 않으면 [IP 주소 설정 도구 시작하기](#)[fi-8190/fi-8290/fi-8170/fi-8270/fi-8150/fi-8250] (67 페이지)를 참조하여 시작합니다.

스캐너 선택 도구 시작하기 [fi-8190/fi-8290/fi-8170/fi-8270/fi-8150/ fi-8250]

다음 절차로 스캐너 선택 도구를 시작할 수 있습니다.

- Windows 10/Windows Server 2016/Windows Server 2019/Windows Server 2022의 경우
[시작] 메뉴 → [fi Series] → [스캐너 선택 도구 for fi Series]를 클릭합니다.
- Windows 11의 경우
[시작] 메뉴 → [모든 앱] → [fi Series] → [스캐너 선택 도구 for fi Series]를 클릭합니다.

IP 주소 설정 도구 시작하기 [fi-8190/fi-8290/fi-8170/fi-8270/fi-8150/fi-8250]

다음 절차로 IP 주소 설정 도구를 시작할 수 있습니다.

- Windows 10/Windows Server 2016/Windows Server 2019/Windows Server 2022의 경우
[시작] 메뉴 → [fi Series] → [IP 주소 설정 도구 for fi Series]를 클릭합니다.
- Windows 11의 경우
[시작] 메뉴 → [모든 앱] → [fi Series] → [IP 주소 설정 도구 for fi Series]를 클릭합니다.

기본 작동

이 단원에서는 스캐너 작동 방법을 설명합니다.

전원 켜기/끄기

이 단원에서는 스캐너의 전원 켜기/끄기에 대해서 설명합니다.

힌트

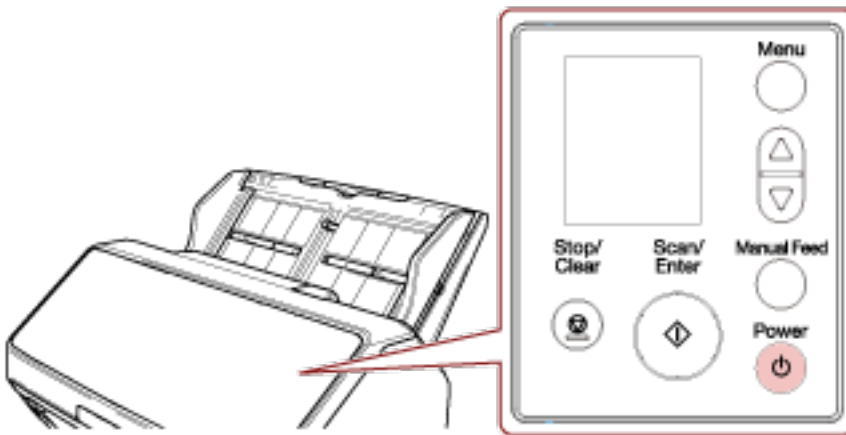
스캐너의 전원 켜기/끄기 방법은 다음 중 어느 하나로 지정할 수 있습니다.

- 스캐너의 [Power] 버튼 누름
 - AC 멀티탭을 사용하여 컴퓨터 전원에 따라 스캐너와 같은 주변 장치의 전원 공급 제어
 - 컴퓨터 전원에 따라 스캐너 전원 켜기/끄기
- 보다 자세한 내용은 [스캐너 전원 켜기/끄기 방법\[자동전원 제어\] \(382 페이지\)](#)을 참조해 주십시오.

전원을 켜는 방법

1 스캐너의 [Power] 버튼을 누릅니다.

- fi-8190/fi-8290/fi-8170/fi-8270의 경우



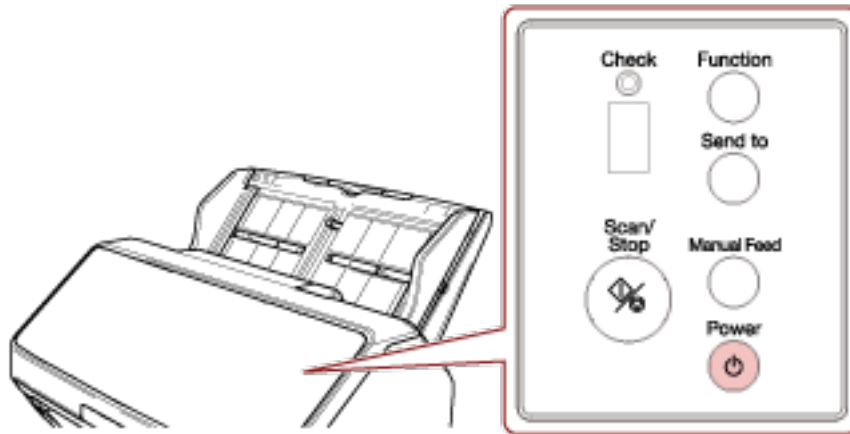
스캐너 전원이 켜지고 [Scan/Enter] 버튼이 녹색으로 켜집니다.

다음 화면은 초기화 중에 LCD에 표시됩니다.



LCD에 [준비] 화면이 표시되면 스캐너에서 스캔을 시작할 수 있습니다.

- fi-8150/fi-8250/fi-8150U/fi-8250U의 경우



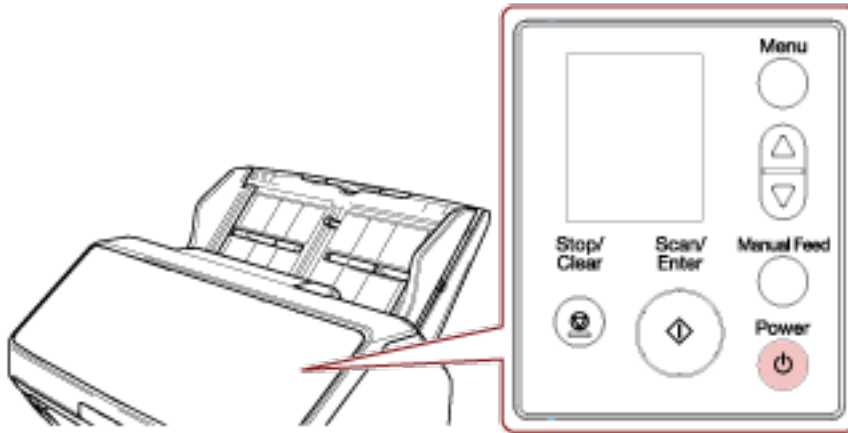
스캐너 전원이 켜지고 [Scan/Stop] 버튼이 녹색으로 켜집니다.
 초기화 중에 기능 번호 표시에 표시된 지침은 "8" → "P" → "0" → "1" 순서로 변경됩니다.
 기능 번호 표시에 "1"이 표시되면 스캐너가 준비된 상태입니다.

힌트
 [Power] 버튼을 누르면 LED 표시기가 잠시 켜집니다. 이는 초기 진단으로 인해 발생하며 고장이 아닙니다.

전원을 끄는 방법

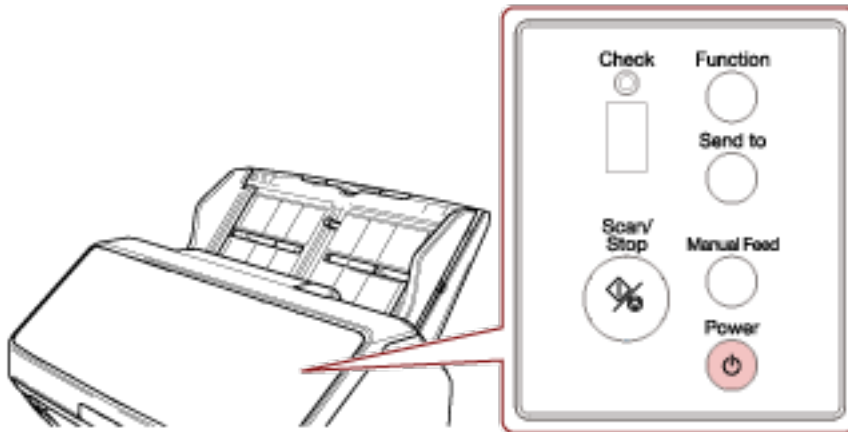
- 1 스캐너의 [Power] 버튼을 2초 이상 누릅니다.

- fi-8190/fi-8290/fi-8170/fi-8270의 경우



스캐너 전원이 꺼지고 [Scan/Enter] 버튼도 꺼집니다.

- fi-8150/fi-8250/fi-8150U/fi-8250U의 경우



스캐너 전원이 꺼지고 [Scan/Stop] 버튼도 꺼집니다.

절전 모드로 전환 및 나오기

특정 기간 동안 스캐너를 사용하지 않으면 스캐너가 절전 모드로 전환됩니다.

스캐너가 일정한 시간 동안 사용되지 않을 때 절전 모드는 전원 소모력을 낮게 유지합니다.

절전 모드에는 두 가지 유형의 설정이 있습니다.

● 절전

스캐너 전원을 켜고 약 15분 이상(공장 출하 시 설정) 사용하지 않으면 자동으로 절전 모드로 전환됩니다.

스캐너가 절전 모드로 전환되면 LCD나 기능 번호 표시 및 스캐너 버튼은 다음과 같이 작동합니다.

- fi-8190/fi-8290/fi-8170/fi-8270의 경우

LCD가 꺼집니다. [Scan/Enter] 버튼이 녹색으로 깜박입니다.

- fi-8150/fi-8250/fi-8150U/fi-8250U의 경우

기능 번호 표시가 꺼집니다. [Scan/Stop] 버튼이 녹색으로 깜박입니다.

절전 모드에서 다시 시작하려면, 다음의 어느 하나를 실행해 주십시오.

- ADF 용지 챔트(공급 장치)에 문서를 올려 놓습니다.

- 스캐너 버튼([Power] 버튼 제외)을 누릅니다.

- 이미지 스캔 애플리케이션으로 문서를 스캔합니다.

● 자동 종료

특정 기간 동안(공장 출하 시 설정: 4시간) 스캐너를 사용하지 않으면 스캐너 전원이 자동으로 꺼집니다.

자동으로 전원이 꺼진 후 전원을 다시 켜려면 [Power] 버튼을 누릅니다. 보다 자세한 내용은 [전원을 켜는 방법 \(68 페이지\)](#)을 참조해 주십시오.

중요

- 문서가 용지 경로에 남아 있으면 스캐너가 절전 모드로 전환되지 않을 수 있습니다. [용지 걸림이 발생한 경우 \(238 페이지\)](#)를 참조하여 문서를 제거해 주십시오.
- 사용 중인 이미지 스캔 애플리케이션에 따라 [일정 시간 후 자동으로 전원 끄기] 확인란을 선택하더라도 스캐너 전원이 꺼지지 않을 수 있습니다.
- 이미지 스캔 애플리케이션을 사용하는 동안 스캐너 전원이 자동으로 꺼지면 애플리케이션을 종료한 후 다시 스캐너 전원을 켵니다.

힌트

- 스캐너가 절전 모드로 전환되기 전의 대기 시간을 변경할 수 있습니다.
 - fi-8190/fi-8290/fi-8170/fi-8270의 경우
다음 방법 중 하나를 사용하여 스캐너가 절전 모드로 전환되는 전의 대기 시간을 변경합니다.
 - 조작 패널의 [설정 메뉴] 화면에 있는 [22: 절전]에서 스캐너가 절전 모드로 전환되기 전의 대기 시간을 변경할 수 있습니다.
보다 자세한 내용은 [설정 메뉴 사용 방법 \(140 페이지\)](#)을 참조해 주십시오.
 - Software Operation Panel에서 스캐너가 절전 모드로 전환되기 전의 대기 시간을 변경할 수 있습니다.

보다 자세한 내용은 [스캐너가 절전 모드로 전환될 때까지의 대기 시간 \[절전\] \(378 페이지\)](#)을 참조해 주십시오.

- fi-8150/fi-8250/fi-8150U/fi-8250U의 경우

Software Operation Panel에서 스캐너가 절전 모드로 전환되기 전의 대기 시간을 변경할 수 있습니다.

보다 자세한 내용은 [스캐너가 절전 모드로 전환될 때까지의 대기 시간 \[절전\] \(378 페이지\)](#)을 참조해 주십시오.

- 이 기능을 비활성화하려면 Software Operation Panel의 [장치 설정]에서 [일정 시간 후 자동으로 전원 끄기] 확인란을 선택 취소합니다.

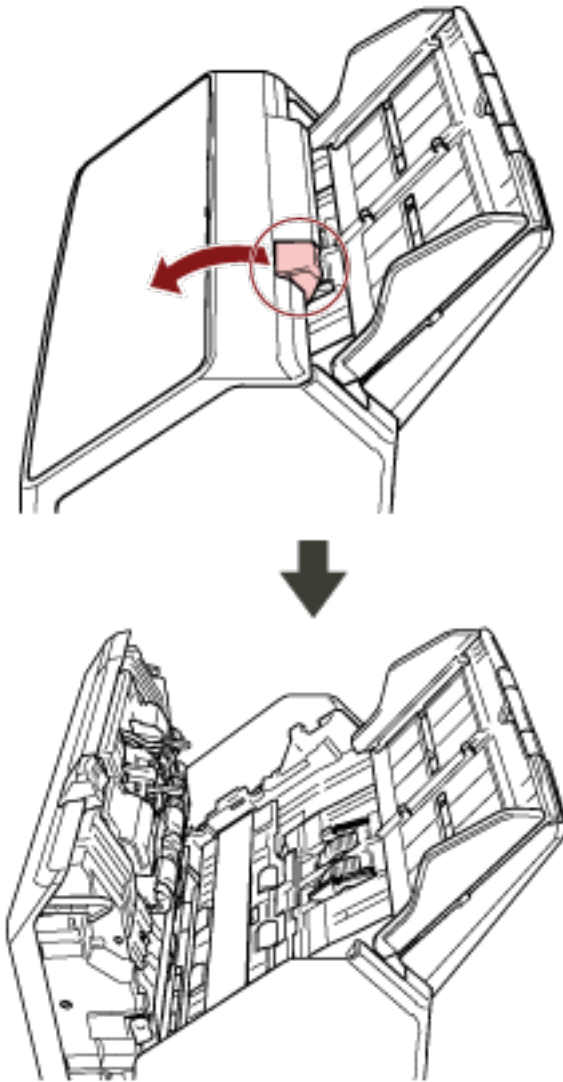
자세한 내용은 [스캐너가 절전 모드로 전환될 때까지의 대기 시간 \[절전\] \(378 페이지\)](#)를 참조해 주십시오.

ADF 열기/닫기

이 장에서는 ADF를 열고 닫는 방법에 대해서 설명합니다.

ADF를 여는 방법

- 1 ADF 용지 트레이 (공급 장치)에서 모든 문서를 제거합니다.
- 2 ADF를 여는 방향으로 ADF 해제 탭을 당깁니다.



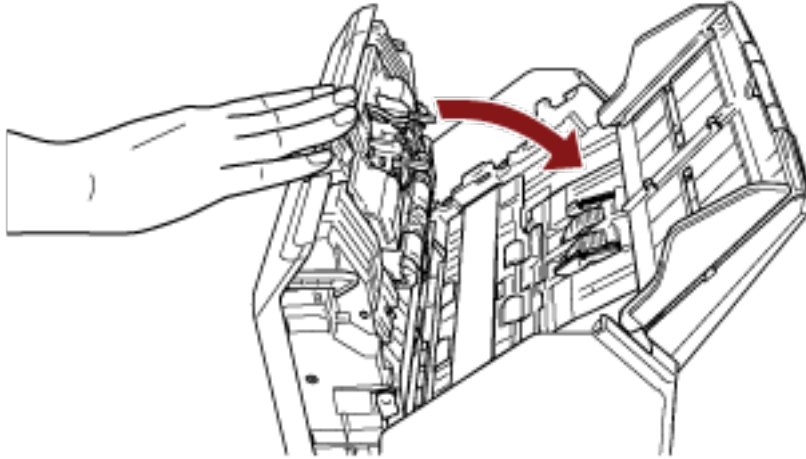
주 의

ADF가 열려 있을 경우 실수로 닫힐 수 있습니다. 손가락이 끼지 않도록 주의해 주십시오.

ADF를 닫는 방법

1 ADF를 닫습니다.

제자리에 올 때까지 ADF의 가운데를 누릅니다.



주의

ADF를 닫을 때에는 손가락이 끼지 않도록 주의해 주십시오.

중요

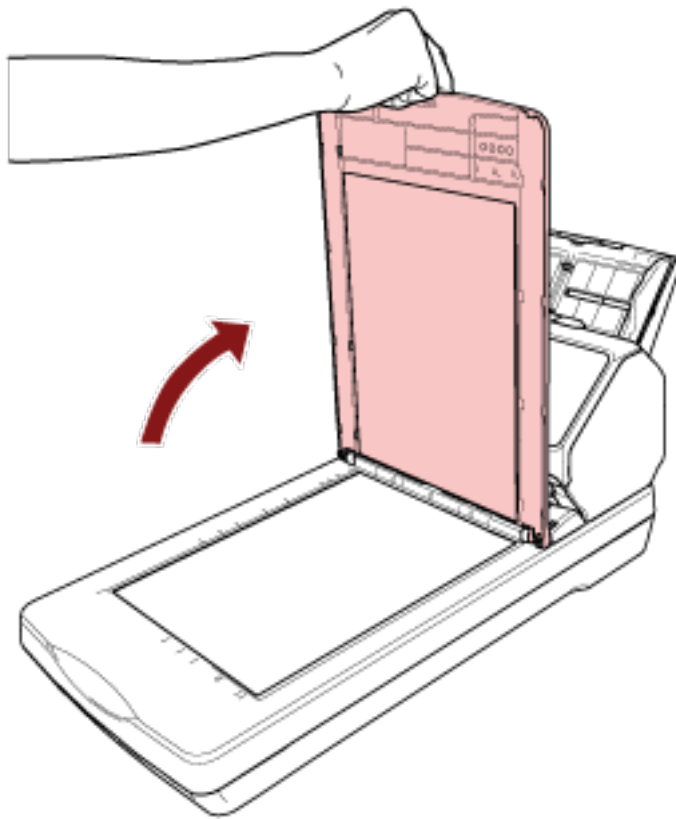
ADF를 닫을 때 ADF 내부에 이물질이 없는지 확인합니다.

문서 덮개 열기/닫기 [fi-8290/fi-8270/fi-8250/fi-8250U]

이 단원에서는 문서 덮개를 열고 닫는 방법을 설명합니다.

문서 덮개를 여는 방법

- 1 문서 덮개를 엽니다.



힌트

문서 덮개를 제거할 수도 있습니다.

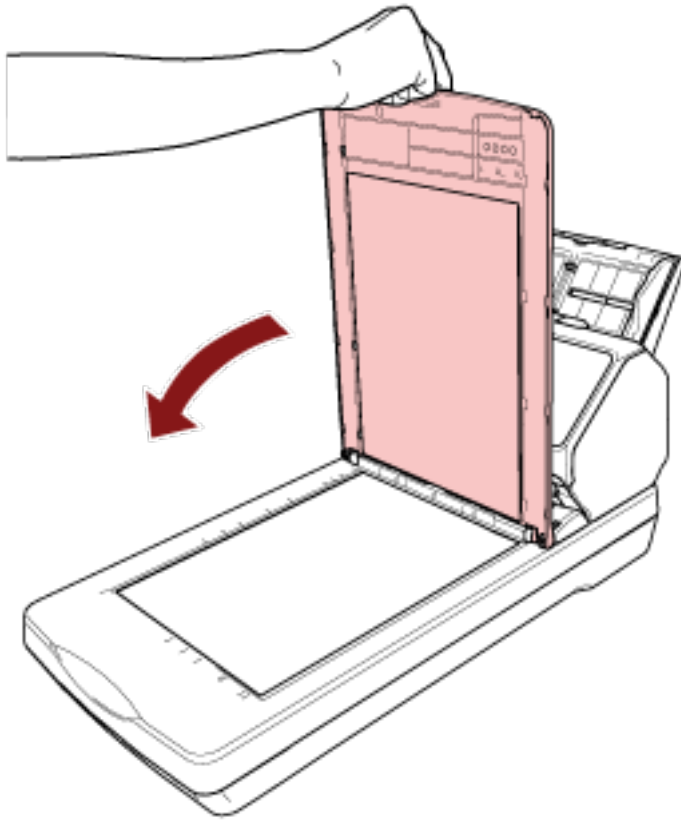
문서 덮개를 제거하면 책이나 큰 문서도 스캔할 수 있습니다.

문서 덮개를 제거한 상태에서 이러한 문서를 스캔하는 방법은 다음을 참조해 주십시오.

- 평판을 사용하여 책 스캔하기 [fi-8290/fi-8270/fi-8250/fi-8250U] (191 페이지)
- 평판을 사용하여 큰 문서 스캔하기 [fi-8290/fi-8270/fi-8250/fi-8250U] (193 페이지)

문서 덮개를 닫는 방법

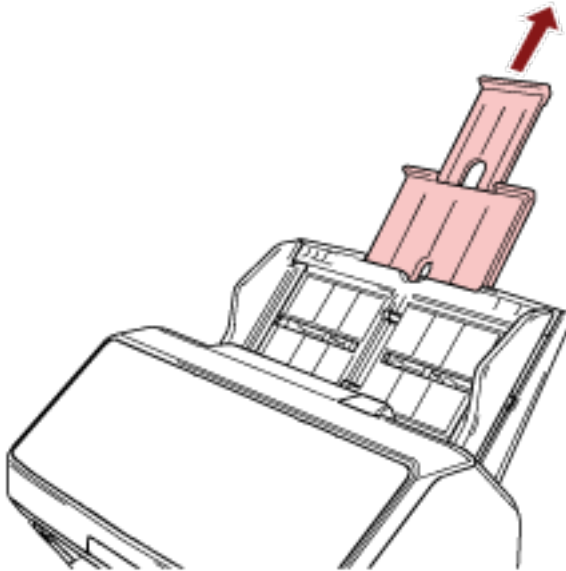
- 1 부드럽게 문서 덮개를 닫습니다.



ADF 용지 쉼트 (공급 장치) 설정

스캔이 시작되면 ADF 용지 쉼트(공급 장치)에 적재된 문서는 ADF에 한 장씩 스캐너에 급지됩니다. 상대적으로 긴 문서(예: A4 크기 문서)를 스캔할 경우 문서가 똑바르게 유지되어 원활하게 급지되도록 다음에서 설명하는 쉼트 연장대 1과 2를 사용합니다.

- 1 쉼트 연장대 1과 쉼트 연장대 2를 잡아당깁니다.



힌트

쉼트 연장대 1과 쉼트 연장대 2를 잡아당길 경우 ADF 용지 쉼트(공급 장치)를 잡고 있어야 합니다.

스태커 설치하기 [fi-8190/fi-8170/fi-8150/fi-8150U]

스캔이 중에 ADF 용지 추트(공급 장치)에 올려놓은 문서는 한 장씩 스태커로 배출됩니다.

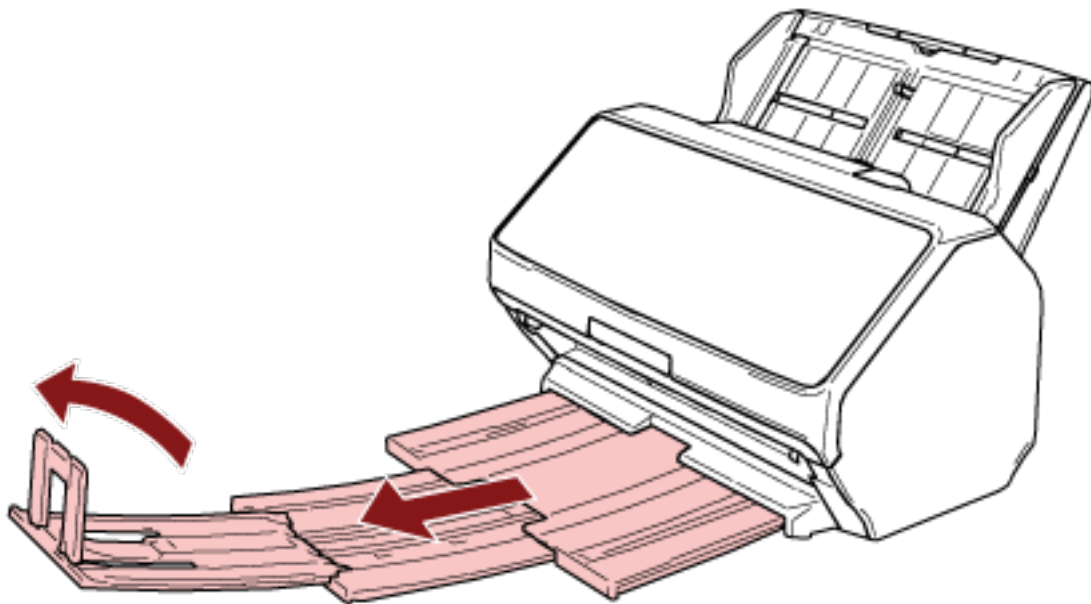
상대적으로 긴 문서(예: A4 크기 문서)를 스캔할 경우 다음 설명처럼 스태커, 스태커 연장대 1과 2, 정지기를 사용하면 문서가 똑바르게 유지되어 원활하게 급지됩니다.

문서 길이가 A4(세로) 이상인 경우

1 스태커 및 스태커 연장대 1과 2를 잡아당깁니다.

문서 길이에 맞게 잡아당겨야 합니다.

스태커 연장대 2를 잡아당기면 정지기가 자동으로 올라옵니다.



중요

정지기를 90도 이상 들어올리지 마십시오. 파손될 수 있습니다.

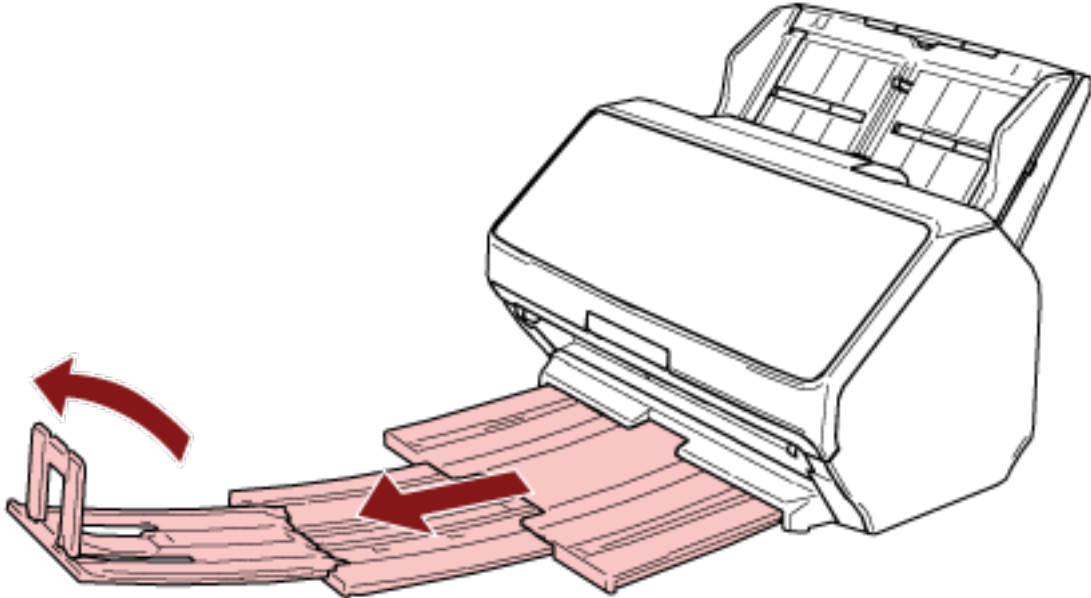
힌트

A4 크기 문서를 스캔할 경우 스태커 연장대 2를 정지점까지 잡아당깁니다.

리갈 크기 문서를 스캔할 경우 스태커 연장대 2를 끝까지 잡아당깁니다.

문서 길이가 A4(세로)보다 짧은 경우

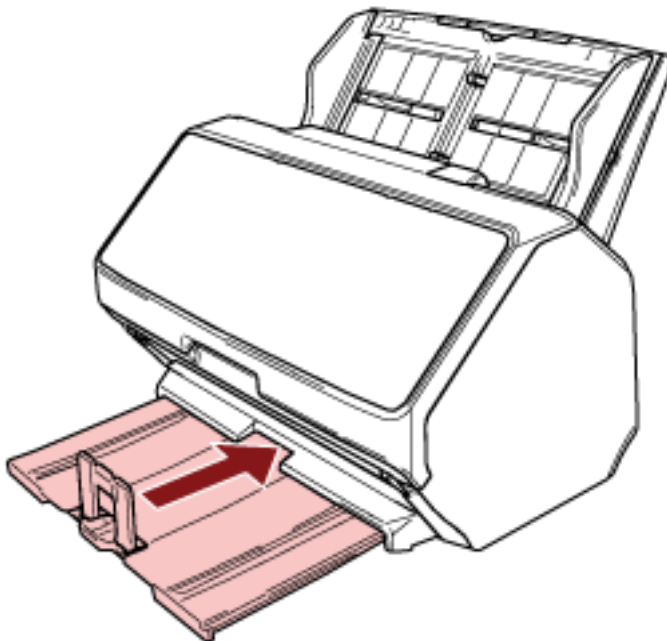
- 1 스택커 및 스택커 연장대 1과 2를 잡아당깁니다.
스택커 연장대 2를 잡아당기면 정지기가 자동으로 올라옵니다.



중요

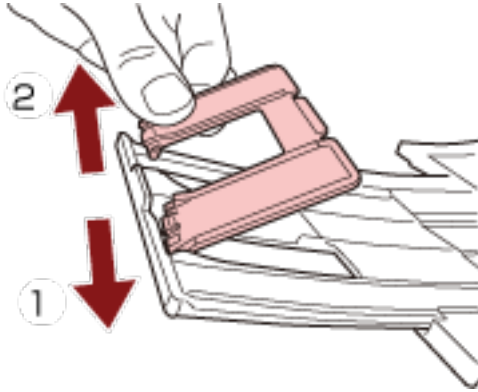
정지기를 90도 이상 들어올리지 마십시오. 파손될 수 있습니다.

- 2 스택커 연장대 1과 2를 다시 밀어 문서 길이에 맞게 스택커 길이를 조정합니다.



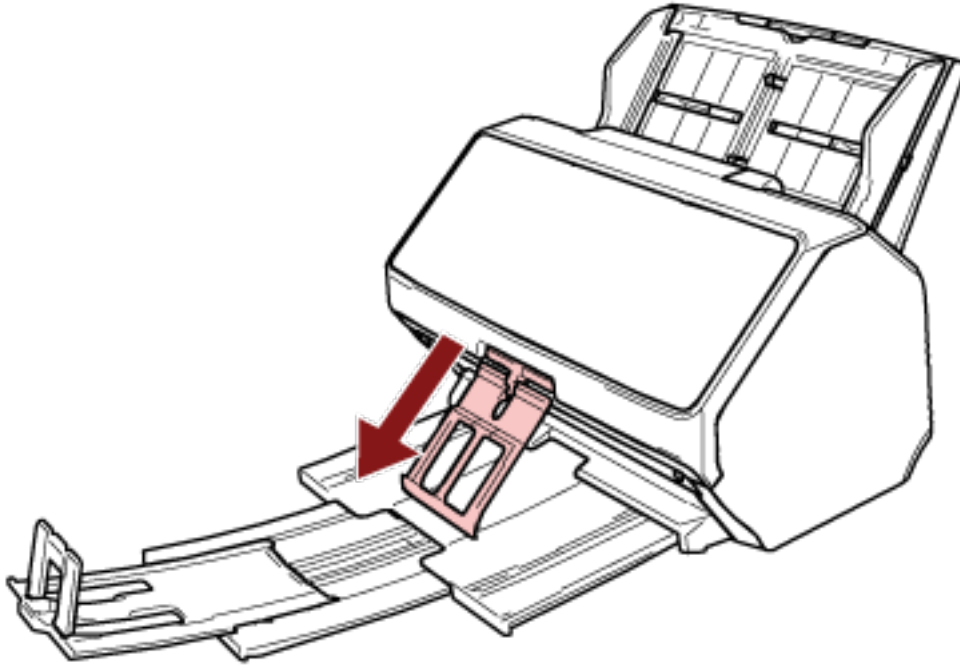
힌트

정지기가 빠지면 정지기의 한쪽 돌출부를 스택커 연장대 2에 난 구멍에 화살표 1 방향으로 끼운 후 반대쪽 돌출부를 화살표 2 방향으로 끼워 부착합니다.



크기가 다른 문서

- 1 스택커를 가장 긴 문서에 맞게 조정합니다.
자세한 내용은 문서 길이가 A4(세로) 이상인 경우 (78 페이지)를 참조해 주십시오.
- 2 스택커 지지대를 비틀어 잡아당깁니다.



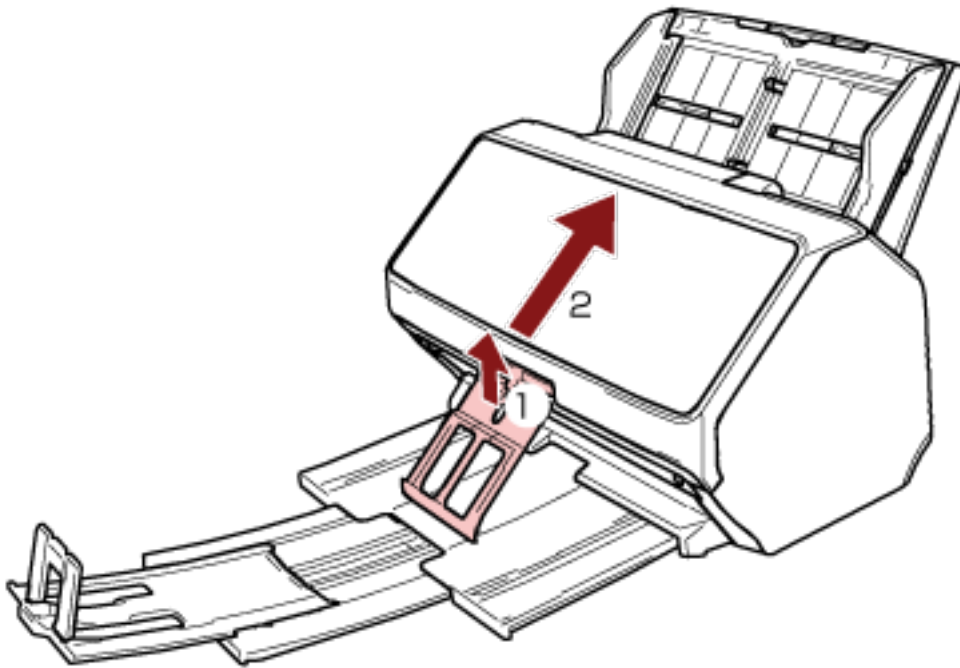
중요

- 스택커 지지대를 잡아당긴 후 너무 강한 힘을 가하지 마십시오. 손상될 수 있습니다.
- 얇은 종이 문서와 같이 쉽게 손상되는 문서는 스택커 지지대로 인해 문서가 완전히 배출되지 않거나 문서가 말릴 수 있으므로 배출 시 깔끔하게 쌓이지 않을 수 있습니다.

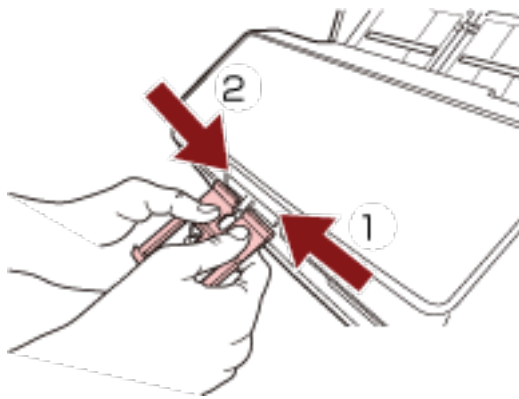
힌트

- A6 크기보다 작은 문서를 포함한 문서를 스캔할 경우 스택커 지지대를 사용하면 문서가 흘러지는 것을 방지할 수 있습니다.

- 원래 위치로 되돌리려면 스테커 지지대 상단을 잡고 화살표 1 방향으로 들어올린 후 화살표 2 방향으로 되돌립니다.



- 스테커 지지대가 빠지는 경우, 스테커 지지대 한 쪽의 돌출부를 원래 부착되어 있던 구멍에 화살표 1 방향으로 끼운 후 반대쪽 돌출부를 화살표 2 방향으로 끼워 부착합니다.



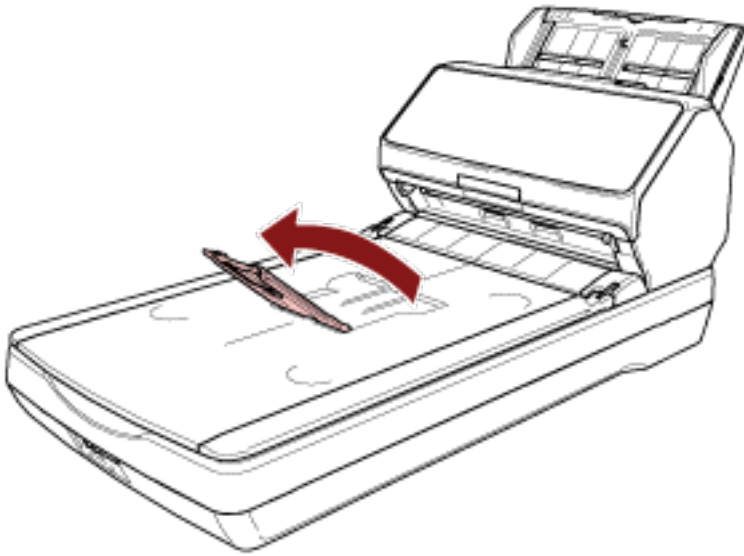
스태커 설치하기 [fi-8290/fi-8270/fi-8250/fi-8250U]

스캔이 중에 ADF 용지 추트(공급 장치)에 올려놓은 문서는 한 장씩 스태커로 배출됩니다.

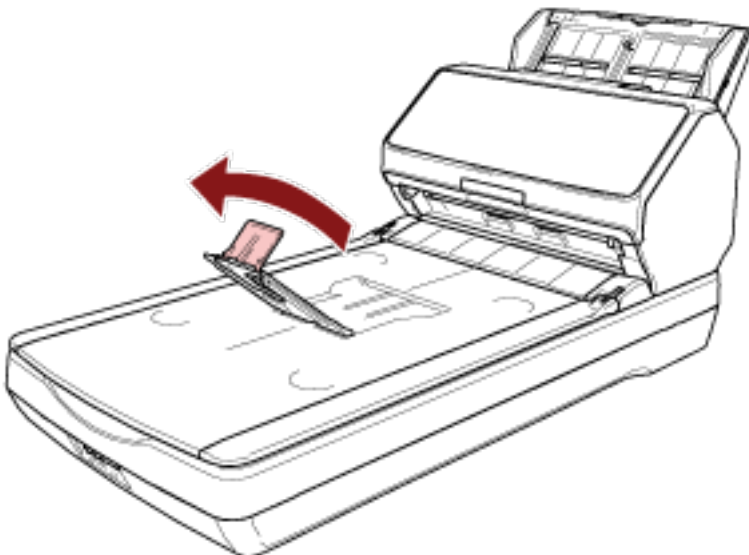
상대적으로 긴 문서(예: A4 크기 문서)를 스캔할 경우 다음 설명처럼 스태커, 스태커 연장대 및 정지기를 사용하면 문서가 똑바르게 유지되어 원활하게 급지됩니다.

문서 길이가 A5(세로) 이상인 경우

- 1 스태커를 잡고 사용자 방향으로 엽니다.



- 2 정지기를 사용자 방향으로 들어올립니다.

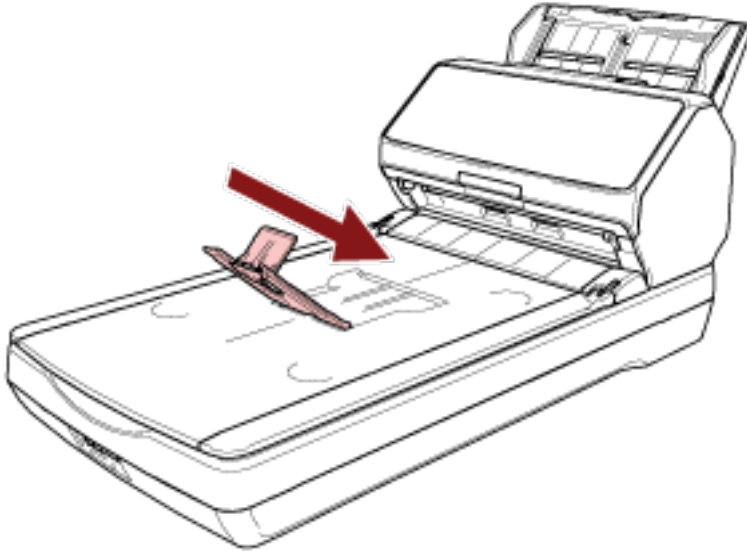


중요

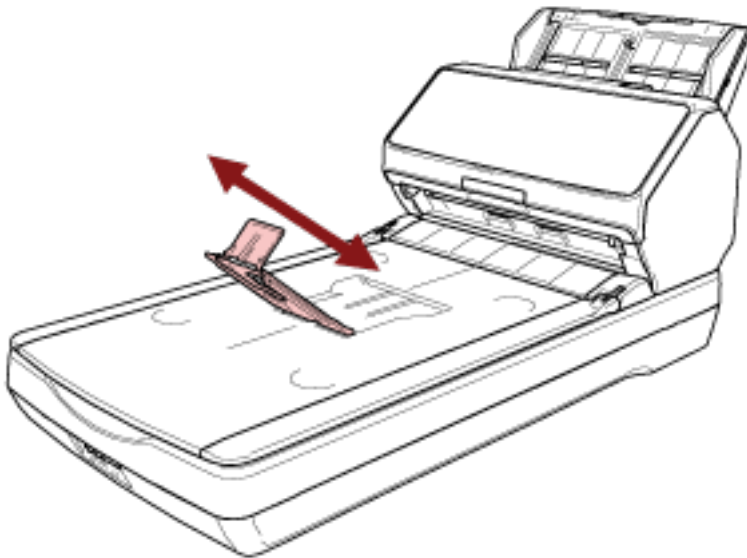
정지기를 90도 이상 들어올리지 마십시오. 파손될 수 있습니다.

힌트

- 스테커 연장대를 적절히 움직여 문서 길이에 맞게 스테커의 길이를 조절할 수 있습니다.
 - 레터 크기 문서의 경우
스테커 연장대를 최하단 위치로 낮추십시오.

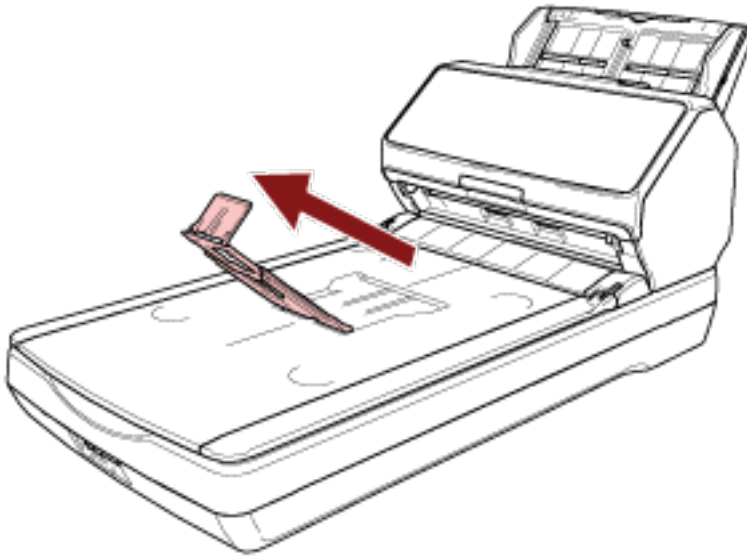


- A4 크기 문서의 경우
스테커 연장대가 스테커 상단에 닿도록 올리십시오.

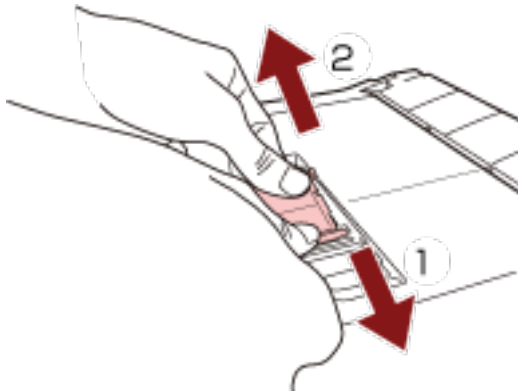


- 리걸 크기 문서의 경우

스태커 연장대를 가장 높은 위치로 올립니다.

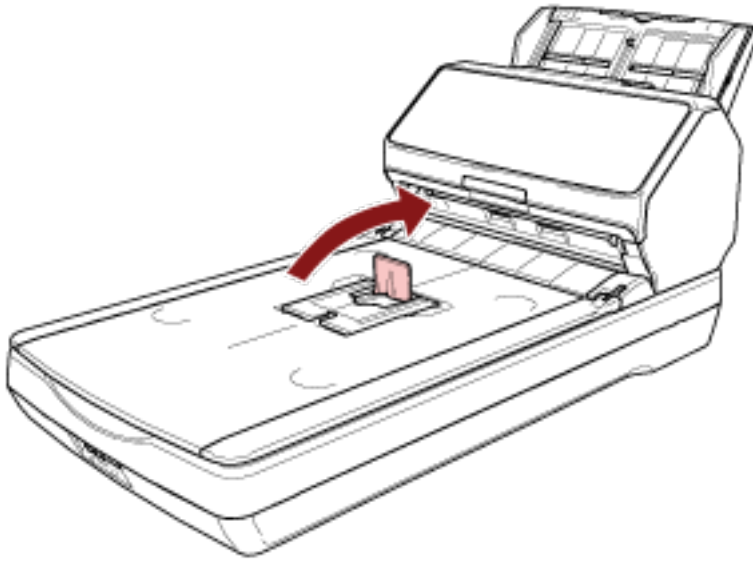


- 정지기가 빠지면 정지기의 한쪽 돌출부를 원래 부착되어 있던 구멍에 화살표 1 방향으로 끼운 후 반대쪽 돌출부를 화살표 2 방향으로 끼워 부착합니다.



문서 길이가 A5(세로)보다 짧은 경우

- 1 정지기를 들어올립니다.

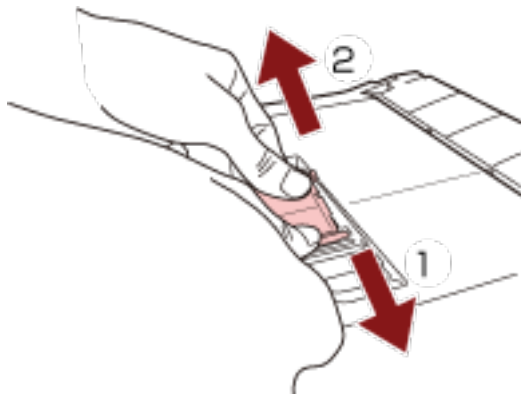


중요

정지기를 90도 이상 들어올리지 마십시오. 파손될 수 있습니다.

힌트

정지기가 빠지면 정지기의 한쪽 돌출부를 원래 부착되어 있던 구멍에 화살표 1 방향으로 끼운 후 반대쪽 돌출부를 화살표 2 방향으로 끼워 부착합니다.

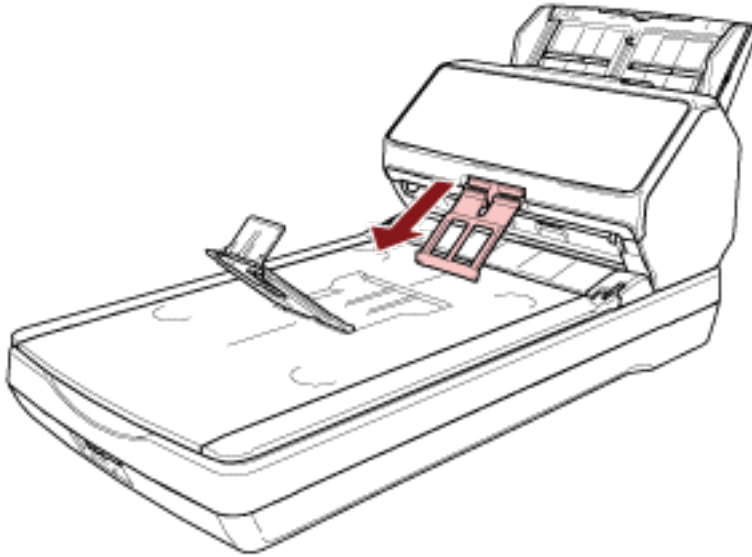


크기가 다른 문서

1 스택커를 가장 긴 문서에 맞게 조정합니다.

자세한 내용은 [문서 길이가 A5\(세로\) 이상인 경우 \(83 페이지\)](#)를 참조해 주십시오.

2 스택커 지지대를 비틀어 잡아당깁니다.



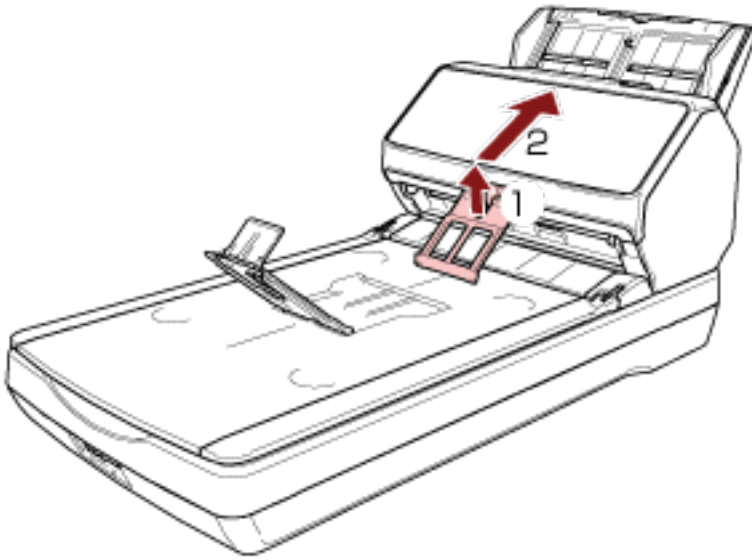
중요

- 스택커 지지대를 잡아당긴 후 너무 강한 힘을 가하지 마십시오. 손상될 수 있습니다.
- 얇은 종이 문서와 같이 쉽게 손상되는 문서는 스택커 지지대로 인해 문서가 완전히 배출되지 않거나 문서가 말릴 수 있으므로 배출 시 깔끔하게 쌓이지 않을 수 있습니다.

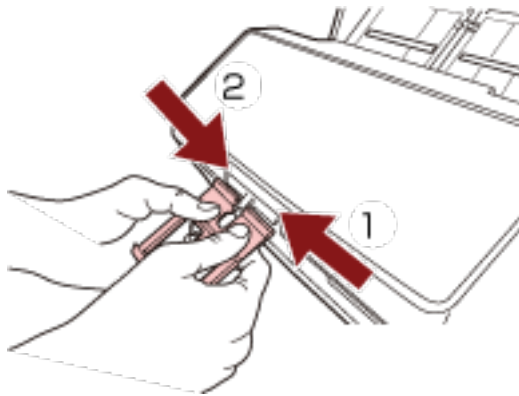
힌트

- A6 크기보다 작은 문서를 포함한 문서를 스캔할 경우 스택커 지지대를 사용하면 문서가 흘러지는 것을 방지할 수 있습니다.

- 원래 위치로 되돌리려면 스테커 지지대 상단을 잡고 화살표 1 방향으로 들어올린 후 화살표 2 방향으로 되돌립니다.



- 스테커 지지대가 빠지는 경우, 스테커 지지대 한 쪽의 돌출부를 원래 부착되어 있던 구멍에 화살표 1 방향으로 끼운 후 반대쪽 돌출부를 화살표 2 방향으로 끼워 부착합니다.



기본 스캔 수행 방법

이 단원에서는 기본 스캔 수행 방법을 설명합니다.

중요

스캐너 연결 방식에 따라 USB 케이블만 사용하여 컴퓨터에 연결하거나 LAN 케이블만 사용하여 네트워크 장치에 연결합니다. 동시에 두 케이블을 함께 사용하지 마십시오.

힌트

네트워크에 연결된 스캐너로 스캔할 경우 이미지 전송 속도가 우선되므로 USB 케이블로 연결된 스캐너로 스캔할 때보다 화질이 떨어집니다.

스캐너 드라이버에서 USB 케이블로 연결된 스캐너로 스캔할 때 설정한 수준과 동일한 수준으로 이미지 화질을 설정할 수 있습니다. 보다 자세한 내용은 스캐너 드라이버의 도움말을 참조해 주십시오.



● 컴퓨터로 작동하기

다음 방법 중 하나를 사용하여 스캔을 시작합니다.

- 이미지 스캔 애플리케이션으로 스캔 수행하기 (91 페이지)
- 스캐너의 버튼을 눌러 이미지 스캔 애플리케이션 시작 및 스캔 수행하기 (93 페이지)



● PaperStream NX Manager로 작동하기

다음 방법을 사용하여 스캔을 시작합니다.

- 작업 처리하기(PaperStream NX Manager 사용)[fi-8190/fi-8290/fi-8170/fi-8270] (101 페이지)
- 작업 처리하기(PaperStream NX Manager 사용)[fi-8150/fi-8250] (105 페이지)

중요

PaperStream NX Manager로 작동되는 스캐너는 컴퓨터에서 작동할 수 없습니다.

힌트

- PaperStream NX Manager로 스캐너를 작동하는 경우 PaperStream NX Manager의 환경을 설정하고 설정을 구성해야 합니다.

보다 자세한 내용은 PaperStream NX Manager 사용 설명서를 참조해 주십시오.
PaperStream NX Manager 사용 설명서는 다음 웹페이지에서 다운로드할 수 있습니다.
<https://www.pfu.ricoh.com/global/scanners/fi/support/manuals/>

- PaperStream NX Manager로 작동할 때 컴퓨터/씬 클라이언트의 브라우저에서 스캔을 시작하는 방법에 대한 자세한 내용은 PaperStream NX Manager Web Scan 사용 설명서를 참조해 주십시오.
PaperStream NX Manager Web Scan 사용 설명서는 다음 웹페이지에서 다운로드할 수 있습니다.
<https://www.pfu.ricoh.com/global/scanners/fi/support/manuals/>
컴퓨터/씬 클라이언트의 브라우저에서 스캔을 시작하면 LCD에 [애플리케이션에서 발생] 창이 표시됩니다.

이미지 스캔 애플리케이션으로 스캔 수행하기

이 단원에서는 컴퓨터의 이미지 스캔 애플리케이션을 사용하여 스캔을 수행하는 기본 절차를 설명합니다. 이 경우, 스캐너 드라이버를 지원하는 이미지 스캔 애플리케이션과 스캐너 드라이버가 컴퓨터에 설치되어 있어야 합니다.

스캐너에 다음 스캐너 드라이버와 이미지 스캔 애플리케이션이 번들로 제공됩니다.

- 스캐너 드라이버
 - PaperStream IP 드라이버
- 이미지 스캔 애플리케이션
 - PaperStream ClickScan
 - PaperStream Capture
 - PaperStream Capture Pro(평가판)

힌트

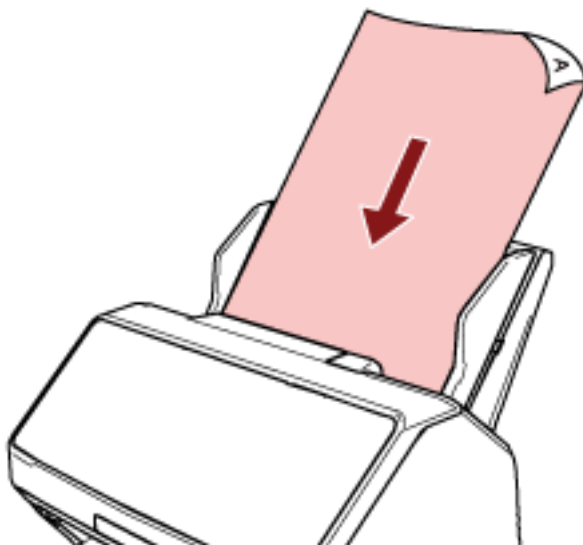
- 스캐너 드라이버 및 이미지 스캔 애플리케이션에 대한 자세한 내용은 [번들 소프트웨어의 개요 \(41 페이지\)](#)를 참조해 주십시오.
- 스캔 절차, 작동 및 스캔 설정 항목은 스캐너 드라이버와 이미지 스캔 애플리케이션에 따라 약간 다릅니다. 보다 자세한 내용은 스캐너 드라이버의 도움말과 이미지 스캔 애플리케이션의 설명서/도움말을 참조해 주십시오.

1 스캐너 전원을 켭니다.

보다 자세한 내용은 [전원을 켜는 방법 \(68 페이지\)](#)를 참조해 주십시오.

2 ADF 용지 쉼트(공급 장치)에 문서를 올려 놓습니다.

ADF 용지 쉼트(공급 장치)에 인쇄면이 아래로 향하도록 문서를 올려놓습니다.



자세한 내용은 [ADF 용지 쉼트\(공급 장치\)에 문서를 올려놓는 방법 \(108 페이지\)](#)를 참조해 주십시오.

3 이미지 스캔 애플리케이션을 시작합니다.

4 스캔에 사용할 스캐너 드라이버를 선택합니다.

일부 이미지 스캔 애플리케이션에서는 스캐너 드라이버의 선택이 필요 없을 수 있습니다.

5 스캔에 사용할 스캐너를 선택합니다.

스캐너 이름은 스캐너 드라이버 유형과 스캐너 연결 방식에 따라 다릅니다. 보다 자세한 내용은 스캐너 드라이버의 도움말을 참조해 주십시오.

일부 이미지 스캔 애플리케이션에서는 스캐너를 선택하지 않아도 될 수 있습니다.

네트워크에 연결된 스캐너를 사용하려면 미리 스캐너 선택 도구에서 스캐너를 선택해야 합니다.

스캐너 선택 도구를 시작하는 방법에 대한 자세한 내용은 [스캐너 선택 도구 시작하기 \[fi-8190/fi-8290/fi-8170/fi-8270/fi-8150/fi-8250\]](#) (66 페이지)를 참조해 주십시오.

6 스캐너 드라이버 설정 창에서 스캔 설정을 구성합니다.

일부 이미지 스캔 애플리케이션에서는 스캐너 드라이버 설정 창이 표시되지 않을 수 있습니다.

7 이미지 스캔 애플리케이션으로 문서를 스캔합니다.

중요

다음 작업 중 하나라도 수행하지 마십시오.

수행하면 스캔이 중지됩니다.

- USB 케이블 분리
- LAN 케이블 분리
- 네트워크 분리
- 로그오프

스캐너의 버튼을 눌러 이미지 스캔 애플리케이션 시작 및 스캔 수행하기

이 단원에서는 스캐너 버튼을 눌러 이미지 스캔 애플리케이션을 시작하고 스캔을 수행하는 기본 흐름을 설명합니다.

이러한 경우 스캔을 수행하려면 사전에 버튼 설정을 구성해야 합니다.

힌트

스캐너의 버튼을 누르면 시작하는 이미지 스캔 애플리케이션은 PaperStream ClickScan이 작업 표시줄에 있는지 여부에 따라 다릅니다.

- 작업 표시줄에 있는 경우
PaperStream ClickScan을 시작합니다.
- 작업 표시줄에 없는 경우
PaperStream Capture가 시작합니다.

스캔을 시작하는 데 다음 버튼이 사용됩니다(스캐너에 따라 버튼 기능이 달라짐).

- fi-8190/fi-8290/fi-8170/fi-8270의 경우
[Scan/Enter] 버튼
하지만 스캐너의 [기능 선택] 화면에서 [No.00]을 선택한 경우에만 사용할 수 있습니다.
스캐너 버튼에 적용할 컴퓨터 버튼을 선택하는 방법에 대한 자세한 내용은 [기능 선택 사용 방법 \(162 페이지\)](#)을 참조해 주십시오.
- fi-8150/fi-8250/fi-8150U/fi-8250U의 경우
[Scan/Stop] 버튼

1 이미지 스캔 애플리케이션에서 스캔 설정을 구성합니다.

절차에 대한 자세한 내용은 [이미지 스캔 애플리케이션으로 스캔 수행하기 \(91 페이지\)](#)를 참조해 주십시오.

2 버튼 설정을 구성합니다.

컴퓨터에서 스캔을 시작하는 데 사용할 버튼의 설정을 구성합니다.

스캐너 버튼을 누를 때 이미지 스캔 애플리케이션이 시작할 수 있도록 컴퓨터 버튼에 이미지 스캔 애플리케이션을 지정합니다.

컴퓨터 버튼 여러 개를 구성하고 스캐너 버튼에 구성된 버튼 중 하나를 선택할 수 있습니다.

버튼 설정 절차는 스캐너 연결 방식에 따라 다릅니다.

USB 케이블을 통해 연결을 설정한 경우

Windows의 [장치 및 프린터] 설정 창을 표시하고 스캐너의 [스캔 속성]에서 버튼을 설정합니다.
자세한 내용은 [컴퓨터의 버튼에 설정 구성하기\(USB 연결의 경우\) \(98 페이지\)](#)를 참조해 주십시오.


유선 LAN을 통해 연결을 설정한 경우


Button Event Manager를 사용하여 버튼을 설정합니다. Button Event Manager에 대한 자세한 내용은 Network Setup Tool for fi Series 도움말을 참조해 주십시오.

다음 절차를 따라 Button Event Manager 도움말을 참조하여 버튼 설정 절차 세부 사항을 확인할 수 있습니다.

a Button Event Manager를 시작합니다.

- Windows 10/Windows Server 2016/Windows Server 2019/Windows Server 2022의 경우
[시작] 메뉴 → [fi Series] → [Button Event Manager for fi Series]를 클릭합니다.
- Windows 11의 경우
[시작] 메뉴 → [모든 앱] → [fi Series] → [Button Event Manager for fi Series]를 클릭합니다.

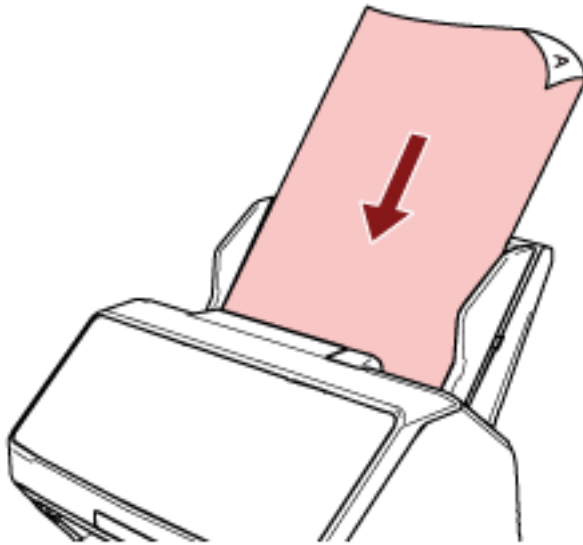
Button Event Manager가 시작하면 작업 표시줄 오른쪽 끝에 있는 알림 영역에 가 나타납니다.

b 를 마우스 오른쪽 버튼으로 클릭합니다.

나타나는 메뉴에서 [도움말]을 클릭합니다.

3 ADF 용지 쉼트(공급 장치)에 문서를 올려 놓습니다.

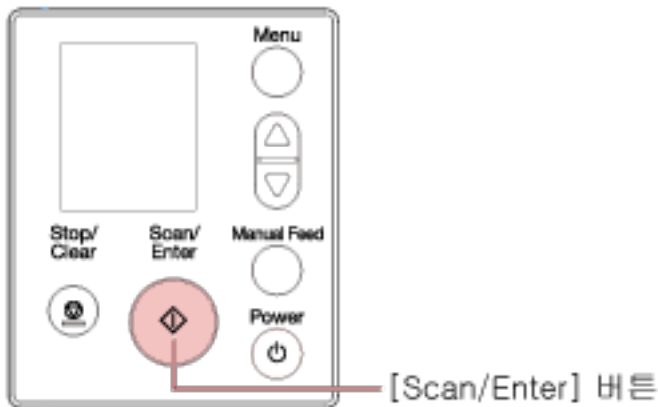
ADF 용지 쉼트(공급 장치)에 인쇄면이 아래로 향하도록 문서를 올려놓습니다.



자세한 내용은 [ADF 용지 쉼트\(공급 장치\)에 문서를 올려놓는 방법 \(108 페이지\)](#)를 참조해 주십시오.

4 스캐너 버튼에 적용할 컴퓨터 버튼 중 하나를 선택하고 스캔을 시작합니다.

- fi-8190/fi-8290/fi-8170/fi-8270의 경우



- a 스캐너의 [기능 선택] 화면에서 원하는 이미지 스캔 애플리케이션을 시작하도록 구성된 버튼을 선택합니다.
다음과 같이 [기능 선택] 화면에 표시된 번호는 컴퓨터에서 구성한 버튼에 해당합니다.

[기능 선택] 화면의 번호	컴퓨터에서 구성한 버튼
No.00	[Scan Button]
No.01 ~ No.50	[Send to 01] ~ [Send to 50]

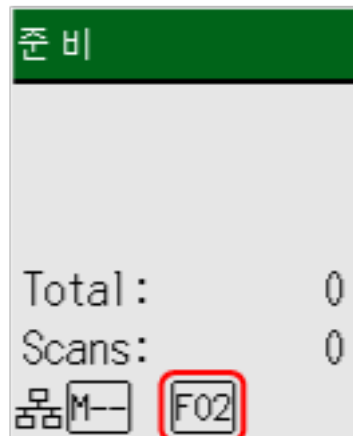
힌트

[기능 선택] 화면에서 [SOP]도 사용할 수 있습니다.
Software Operation Panel은 공장 출하 시 기본값으로 시작하도록 [SOP]에 지정되어 있으며 이를 변경할 수 없습니다.

다음 절차에서는 스캐너 [Scan/Enter] 버튼의 번호(컴퓨터에서 구성한 [Send to 02]에 해당)를 선택하는 예를 보여줍니다.

- i LCD에 [기능 선택] 화면을 표시합니다.
LCD에 [준비]가 표시된 상태에서 [△]버튼/[▽] 버튼을 누릅니다.
- ii [△] 버튼/[▽] 버튼을 눌러 [No.02]를 선택한 후 [Stop/Clear] 버튼을 누릅니다.

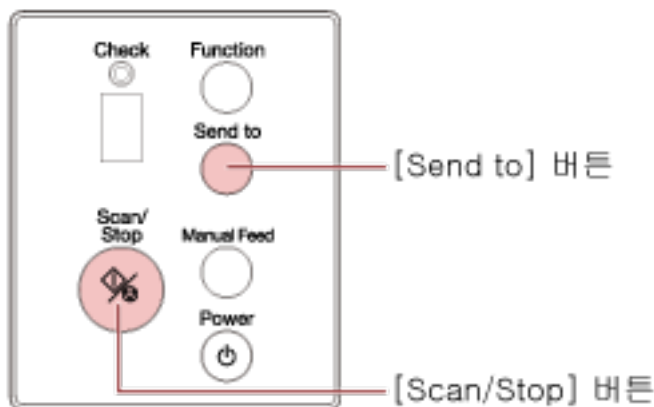
표시기에 [F02]가 표시되는지 확인합니다.



표시기에 대한 자세한 내용은 표시기 설명 (137 페이지)을 참조해 주십시오.

- b [Scan/Enter] 버튼을 누릅니다.
[Send to 02]에 지정된 이미지 스캔 애플리케이션이 시작합니다.

- fi-8150/fi-8250/fi-8150U/fi-8250U의 경우



- 컴퓨터의 [Scan Button]에 지정한 이미지 스캔 애플리케이션 시작하기
[Scan/Stop] 버튼을 누릅니다.
[Scan Button]에 지정된 이미지 스캔 애플리케이션이 시작합니다.
- 컴퓨터의 [Send to 1]~[Send to 9] 버튼에 지정한 이미지 스캔 애플리케이션 중 하나를 시작하기

- a [Send to] 버튼의 경우 원하는 이미지 스캔 애플리케이션이 시작하도록 지정된 버튼에 해당하는 번호를 선택합니다.
[Function] 버튼을 눌러 기능 번호 표시에 표시된 번호를 전환합니다.
다음과 같이 기능 번호 표시에 표시된 번호는 컴퓨터에서 구성한 버튼에 해당합니다.

기능 번호 표시의 번호	컴퓨터에서 구성한 버튼
1~9	[Send to 1]~[Send to 9]

힌트

또한 [Function] 버튼을 눌러 번호를 전환하면 기능 번호 표시에 [C]가 번호 옆에 표시 됩니다.

Software Operation Panel은 공장 출하 시 기본값으로 시작하도록 [C]에 지정되어 있으며 이를 변경할 수 없습니다.

다음 절차에서는 스캐너의 [Send to] 버튼에 번호(컴퓨터에서 구성한 [Send to 02]에 해당)를 선택하는 예를 보여줍니다.

기능 번호 표시에 [2]가 표시될 때까지 [Function] 버튼을 누릅니다.

b [Send to] 버튼을 누릅니다.

[Send to 02]에 지정된 이미지 스캔 애플리케이션이 시작합니다.

힌트

조작 패널에 대한 자세한 내용은 [조작 패널 사용 방법 \[fi-8190/fi-8290/fi-8170/fi-8270\] \(132 페이지\)](#) 또는 [조작 패널 사용 방법 \[fi-8150/fi-8250/fi-8150U/fi-8250U\] \(165 페이지\)](#)을 참조해 주십시오.

5 필요한 경우 이미지 스캔 애플리케이션으로 문서를 스캔합니다.

중요

다음 작업 중 하나라도 수행하지 마십시오.

수행하면 스캔이 중지됩니다.

- USB 케이블 분리
- LAN 케이블 분리
- 네트워크 분리
- 로그오프

컴퓨터의 버튼에 설정 구성하기(USB 연결의 경우)

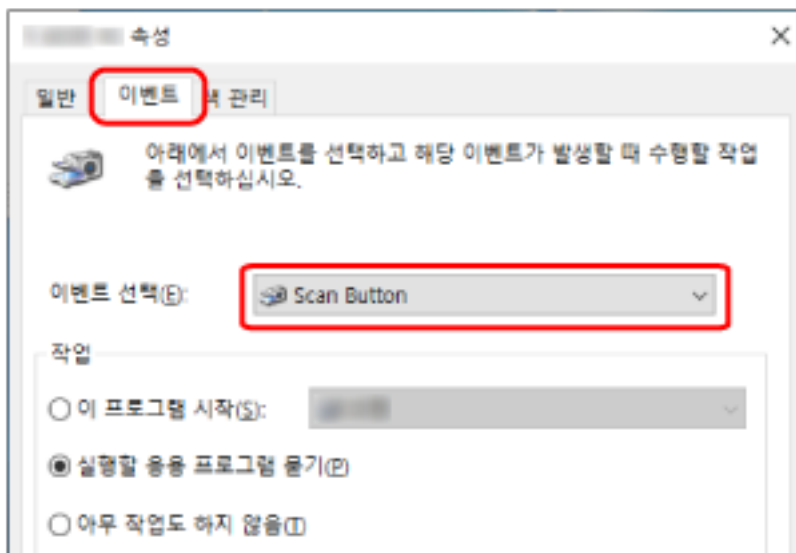
컴퓨터에서 스캔을 시작하는 데 사용할 버튼의 설정을 구성합니다.

스캐너 버튼을 누를 때 이미지 스캔 애플리케이션이 시작할 수 있도록 컴퓨터 버튼에 이미지 스캔 애플리케이션을 지정합니다.

컴퓨터 버튼 여러 개를 구성하고 스캐너 버튼에 구성된 버튼 중 하나를 선택할 수 있습니다.

USB 케이블을 통해 스캐너를 연결한 경우의 절차는 다음과 같습니다.

- 1 스캐너 전원을 켜고 스캐너가 USB 케이블을 통해 컴퓨터에 연결되어 있는지 확인합니다.
스캐너 전원을 켜는 방법에 대한 자세한 내용은 [전원을 켜는 방법 \(68 페이지\)](#)를 참조해 주십시오.
- 2 [제어판] 창을 표시합니다.
 - Windows 10/Windows Server 2016/Windows Server 2019/Windows Server 2022의 경우
[시작] 메뉴 → [Windows 시스템] → [제어판]을 클릭합니다.
 - Windows 11의 경우
[시작] 메뉴 → [모든 앱] → [Windows 도구]를 클릭하고 [제어판]을 두 번 클릭합니다.
- 3 [장치 및 프린터 보기]를 클릭합니다.
[장치 및 프린터] 창이 표시됩니다.
- 4 스캐너 아이콘을 마우스 오른쪽 버튼으로 클릭하고 표시된 메뉴에서 [스캔 속성]을 선택합니다.
스캐너의 속성에 대한 창이 표시됩니다.
- 5 [이벤트] 탭을 클릭하고 설정할 버튼을 선택합니다.
[이벤트 선택] 드롭다운 목록에서 버튼 하나를 선택합니다.

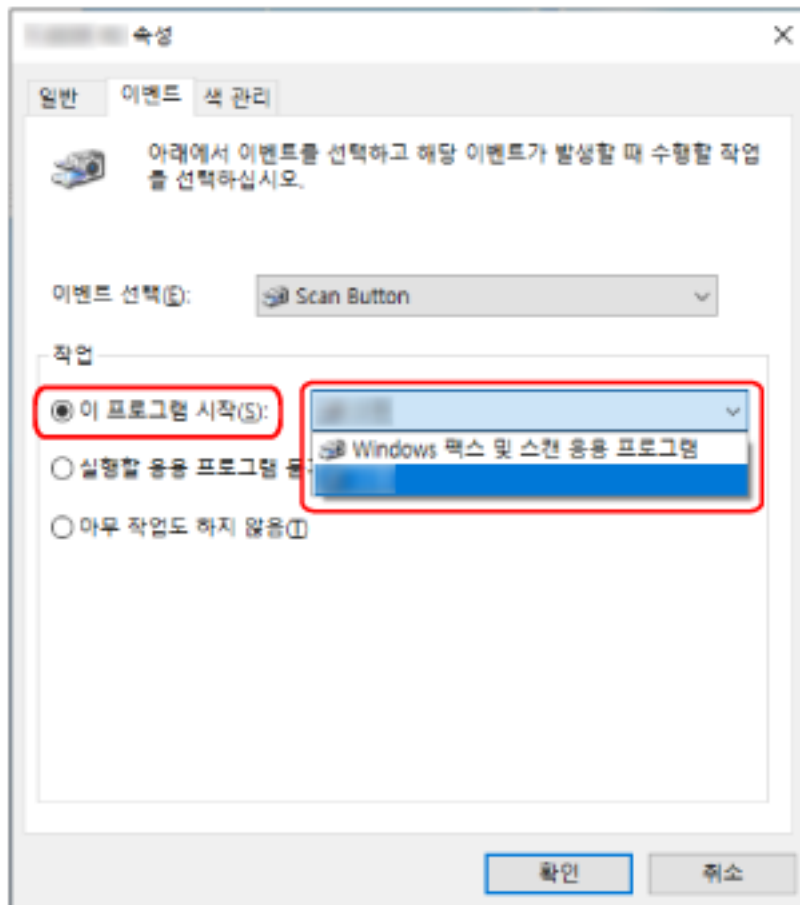


다음 표에서는 컴퓨터에서 구성된 버튼을 스캔 시작에 사용되는 스캐너 버튼에 적용하는 방법을 보여줍니다.

컴퓨터에서 구성한 버튼	fi-8190/fi-8290/fi-8170/fi-8270 의 경우	fi-8150/fi-8250/fi-8150U/fi-8250U의 경우	
	버튼 설정을 [Scan/Enter] 버튼에 적용하는 방법	버튼 설정을 [Scan/ Stop] 버튼에 적용하는 방법	버튼 설정을 [Send to] 버튼에 적용하는 방법
[Scan Button]	스캐너의 [기능 선택] 화면에서 [No.00]을 선택합니다. 표시기에 [F00]이 표시됩니다.	필요한 작업은 없습니 다. 컴퓨터에서 구성된 [Scan Button]은 항상 스캐너의 [Scan/Stop] 버튼에 적용됩니다.	—
[Send to 01] ~ [Send to 50]	스캐너의 [기능 선택] 화면에서 [No.01]~[No.50] 번호 중 하나 를 선택합니다. 선택한 번호에 따라 표시기에 [F01]~[F50] 번호가 표시됩니다.	—	—
[Send to 1]~[Send to 9]	—	—	[Function] 버튼을 눌러 기능 번호 표시에 표시 된 번호를 [1]~[9] 번 호로 전환합니다.

6 버튼을 누르면 실행될 이미지 스캔 애플리케이션을 선택할 수 있습니다.

[동작]에서 [이 프로그램 시작]을 클릭하고 프로그램 목록에서 이미지 스캔 애플리케이션을 선택합니다.



7 [확인] 버튼을 클릭합니다.

힌트

버튼 여러 개를 설정하려면 5~6단계를 반복합니다.

작업 처리하기(PaperStream NX Manager 사용)[fi-8190/fi-8290/fi-8170/fi-8270]

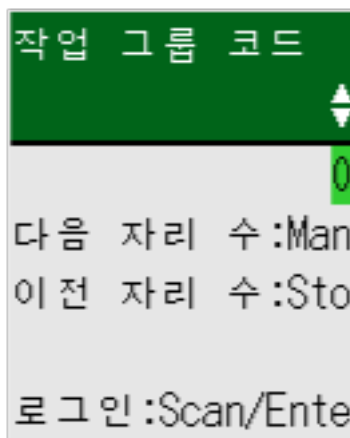
이 단원에서는 PaperStream NX Manager에서 설정한 작업을 처리하여 스캔을 시작하는 기본 흐름을 설명합니다.

스캐너를 작업을 처리하려면 환경을 설정하고 PaperStream NX Manager 설정을 구성해야 합니다. 보다 자세한 내용은 PaperStream NX Manager 사용 설명서를 참조해 주십시오.

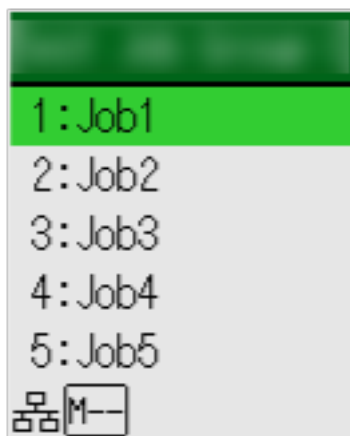
1 스캐너 전원을 켭니다.

보다 자세한 내용은 [전원을 켜는 방법 \(68 페이지\)](#)를 참조해 주십시오.

- LCD에 [작업 그룹 코드] 화면이 표시된 경우
2단계로 진행합니다.



- LCD에 [작업 목록] 화면이 표시된 경우
3단계로 진행합니다.



힌트

[작업 목록] 화면이 표시된 상태에서 [Stop/Clear] 버튼을 누르면 로그아웃한 후 서버에 다시 연결할 수 있습니다.

2 LCD의 [작업 그룹 코드] 화면에 작업 그룹 코드를 입력합니다.

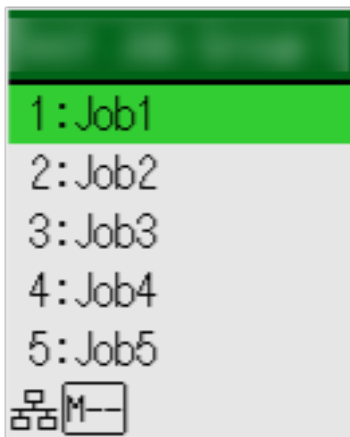
- a [△] 버튼/[▽] 버튼을 눌러 번호(0~9)를 선택한 후 [Manual Feed] 버튼을 눌러 다음 자리로 이동합니다.

여기서는 예로 작업 그룹 코드에 [123]을 입력합니다.

- i [△] 버튼/[▽] 버튼을 눌러 [1]을 선택한 후 [Manual Feed] 버튼을 눌러 다음 자리로 이동합니다.
- ii [△] 버튼/[▽] 버튼을 눌러 [2]를 선택한 후 [Manual Feed] 버튼을 눌러 다음 자리로 이동합니다.
- iii [△]/[▽] 버튼을 눌러 [3]을 선택합니다.

- b 작업 그룹 코드를 입력한 후에 [Scan/Enter] 버튼을 누릅니다.

[작업 목록] 화면이 표시됩니다.



힌트

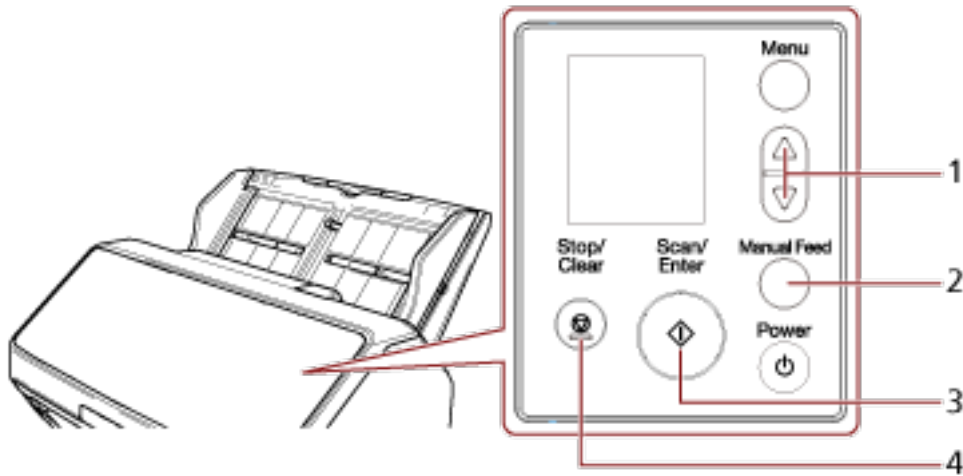
[작업 목록] 화면이 표시된 상태에서 [Stop/Clear] 버튼을 누르면 로그아웃 후 [작업 그룹 코드] 화면으로 돌아갈 수 있습니다.

기본값에서는 스캐너에서 [작업 목록] 화면이 1분 동안 표시된 경우 자동으로

PaperStream NX Manager에서 로그아웃됩니다.

자동 로그아웃 설정에 대한 자세한 내용은 [PaperStream NX Manager \(400 페이지\)](#)을 참조하십시오.

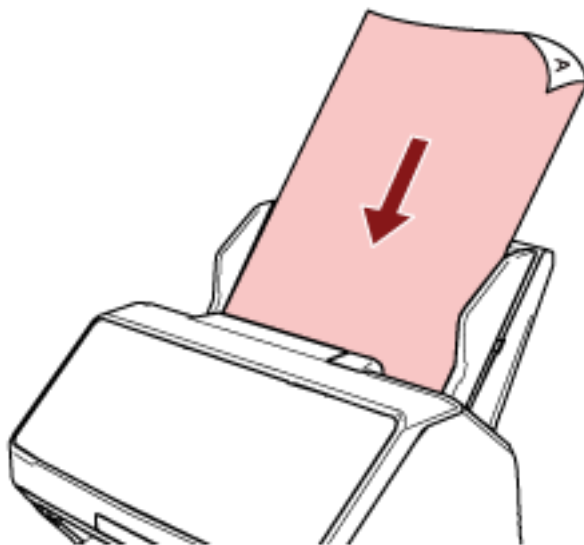
조작 패널의 이름과 기능은 다음과 같습니다.



번호	이름	기능
1	[△] 버튼/[▽] 버튼	번호(0~9)를 선택하는 데 사용됩니다. 첫번째 자리부터 시작하는 숫자를 입력해 주십시오.
2	[Manual Feed] 버튼	숫자를 입력하도록 자동으로 다음 자리로 이동합니다. 커서는 항상 입력 필드 오른쪽 끝에 있습니다. 최대 8자릿수까지 입력할 수 있습니다.
3	[Scan/Enter] 버튼	PaperStream NX Manager에 로그인합니다.
4	[Stop/Clear] 버튼	입력한 번호를 삭제하고 번호를 입력할 수 있도록 이전 자리로 이동합니다. 커서는 항상 입력 필드 오른쪽 끝에 있습니다.

3 ADF 용지 쉘트(공급 장치)에 문서를 올려 놓습니다.

ADF 용지 쉘트(공급 장치)에 인쇄면이 아래로 향하도록 문서를 올려놓습니다.



자세한 내용은 ADF 용지 쉼트(공급 장치)에 문서를 올려놓는 방법 (108 페이지)를 참조해 주십시오.

4 LCD의 [작업 목록] 화면에서 작업을 선택하고 스캔을 시작합니다.

- a [△] 버튼/[▽] 버튼을 눌러 작업을 선택한 후 [Scan/Enter] 버튼을 누릅니다.
스캔이 시작합니다.

힌트

화면에 메시지가 표시될 수 있습니다.
메시지를 확인하고 [Scan/Enter] 버튼을 눌러 스캔을 시작합니다.
[Stop/Clear] 버튼을 눌러 [작업 목록] 화면으로 돌아갑니다.

- b 화면에 저장 절차가 종료되었다는 알림이 표시되면 [Scan/Enter] 버튼을 누릅니다.
[작업 목록] 화면으로 돌아갑니다.
이미지가 PaperStream NX Manager에 전송됩니다.
보다 자세한 내용은 PaperStream NX Manager 사용 설명서를 참조해 주십시오.

작업 처리하기(PaperStream NX Manager 사용)[fi-8150/fi-8250]

이 단원에서는 PaperStream NX Manager에서 설정한 작업을 처리하여 스캔을 시작하는 기본 흐름을 설명합니다.

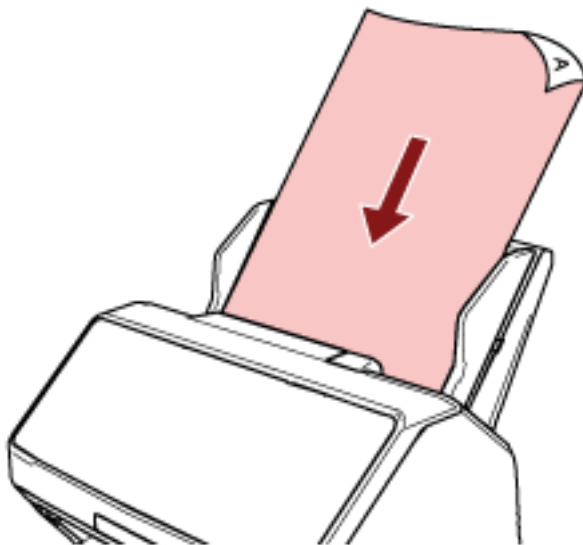
스캐너를 작업을 처리하려면 환경을 설정하고 PaperStream NX Manager 설정을 구성해야 합니다. 보다 자세한 내용은 PaperStream NX Manager 사용 설명서를 참조해 주십시오.

1 스캐너 전원을 켭니다.

보다 자세한 내용은 [전원을 켜는 방법 \(68 페이지\)](#)를 참조해 주십시오.

2 기능 번호 표시에 "1"이 표시되면 문서를 ADF 용지 쉼트(공급 장치)에 올려놓습니다.

ADF 용지 쉼트(공급 장치)에 인쇄면이 아래로 향하도록 문서를 올려놓습니다.



자세한 내용은 [ADF 용지 쉼트\(공급 장치\)에 문서를 올려놓는 방법 \(108 페이지\)](#)를 참조해 주십시오.

3 [Function] 버튼을 눌러 작업 번호(1~9)를 선택한 후 [Scan/Stop] 버튼을 누릅니다.

스캔이 시작합니다.

이미지가 PaperStream NX Manager에 전송됩니다.

보다 자세한 내용은 PaperStream NX Manager 사용 설명서를 참조해 주십시오.

힌트

사전에 관리자에게 선택할 작업을 요청하십시오.

문서를 올려놓는 방법

이 단원에서는 스캐너에 문서를 올려놓는 방법을 설명합니다.

ADF 용지 쉼트(공급 장치)에 문서 올려놓기

이 단원에서는 ADF 용지 쉼트(공급 장치)에 일반 용지의 문서를 올려놓는 방법을 설명합니다.

ADF 용지 쉼트(공급 장치)에 올려놓을 문서 준비하기

ADF 용지 쉼트 (공급 장치)에 문서를 여러 개 올려놓은 경우 다음을 준비합니다.

힌트

용지 크기와 일반 작동에 필요한 수량은 [스캔할 문서 \(112 페이지\)](#)를 참조해 주십시오.

1 문서를 확인합니다.

a 올려놓을 문서의 너비가 같은지 여부를 확인합니다.

문서 너비가 같은지 여부에 따라 문서를 올려놓는 방법이 다릅니다.

문서 너비가 다른 경우에는 [혼합 배치 스캔 조건 \(121 페이지\)](#) 또는 [너비가 다른 문서 스캔하기 \(169 페이지\)](#)를 참조해 주십시오.

b 용지 매수를 확인합니다.

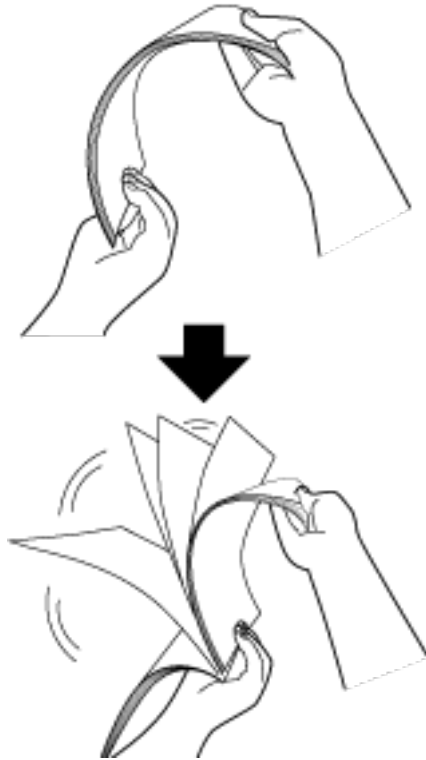
최대 100장까지 올려놓을 수 있습니다(용지 무게 80 g/m², 문서 더미 두께 10 mm 이하).

보다 자세한 내용은 [올려놓기 용량 \(118 페이지\)](#)을 참조해 주십시오.

2 문서를 펼칩니다.

a 문서 더미를 잡습니다. 문서 더미는 10 mm 이하여야 합니다.

b 문서의 양끝을 잡아 몇 번 펼칩니다.



c 같은 방법으로 문서를 90도 회전시켜 펼칩니다.

d 모든 문서에서 순서 a ~ c 을 실행합니다.

e 문서의 상단을 정렬합니다.

ADF 용지 쉼트(공급 장치)에 문서를 올려놓는 방법

1 문서 길이에 맞게 쉼트 연장대를 잡아당깁니다.

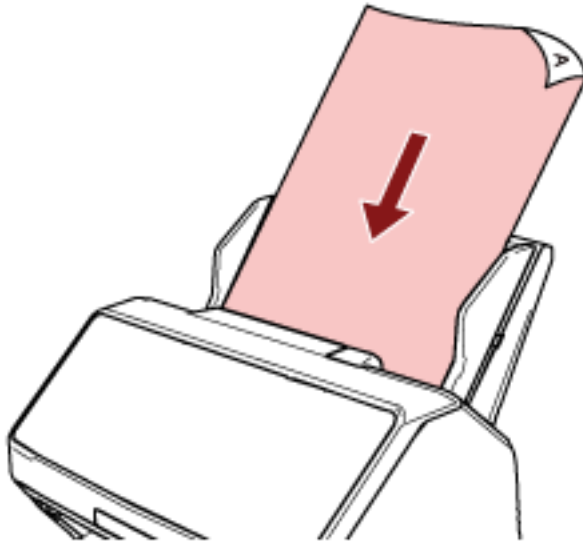
자세한 내용은 [ADF 용지 쉼트 \(공급 장치\) 설정 \(77 페이지\)](#)를 참조해 주십시오.

2 문서 길이에 맞게 스택커를 조정합니다.

보다 자세한 내용은 [스택커 설치하기 \[fi-8190/fi-8170/fi-8150/fi-8150U\] \(78 페이지\)](#) 또는 [스택커 설치하기 \[fi-8290/fi-8270/fi-8250/fi-8250U\] \(83 페이지\)](#)를 참조해 주십시오.

3 ADF 용지 쉼트(공급 장치)에 문서를 올려 놓습니다.

ADF 용지 쉼트(공급 장치)에 인쇄면이 아래로 향하도록 문서를 올려놓습니다.



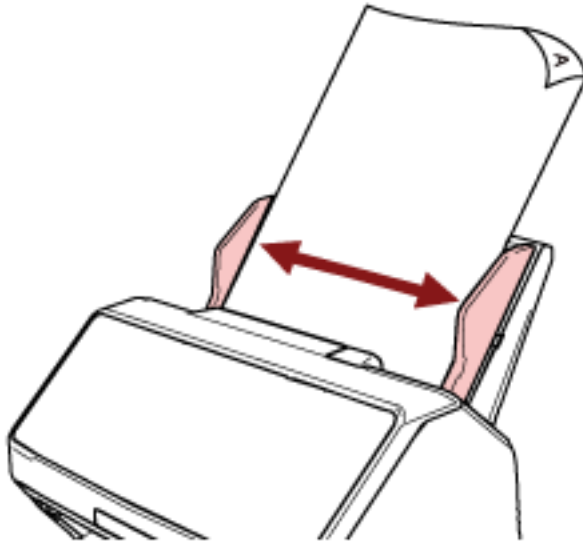
중요

- 모든 용지에 있는 클립 및 스테이플을 제거합니다.
- 문서가 스캐너에 금지되지 않거나 문서가 겹쳐서 금지되면 문서 수를 줄여 주십시오.

4 문서의 너비에 맞춰 사이드 가이드를 조절합니다.

사이드 가이드와 문서 사이의 공간이 생기지 않도록 사이드 가이드를 이동합니다.

사이드 가이드와 문서 사이에 공간이 있으면 문서가 비스듬히 급지될 수 있습니다.



중요

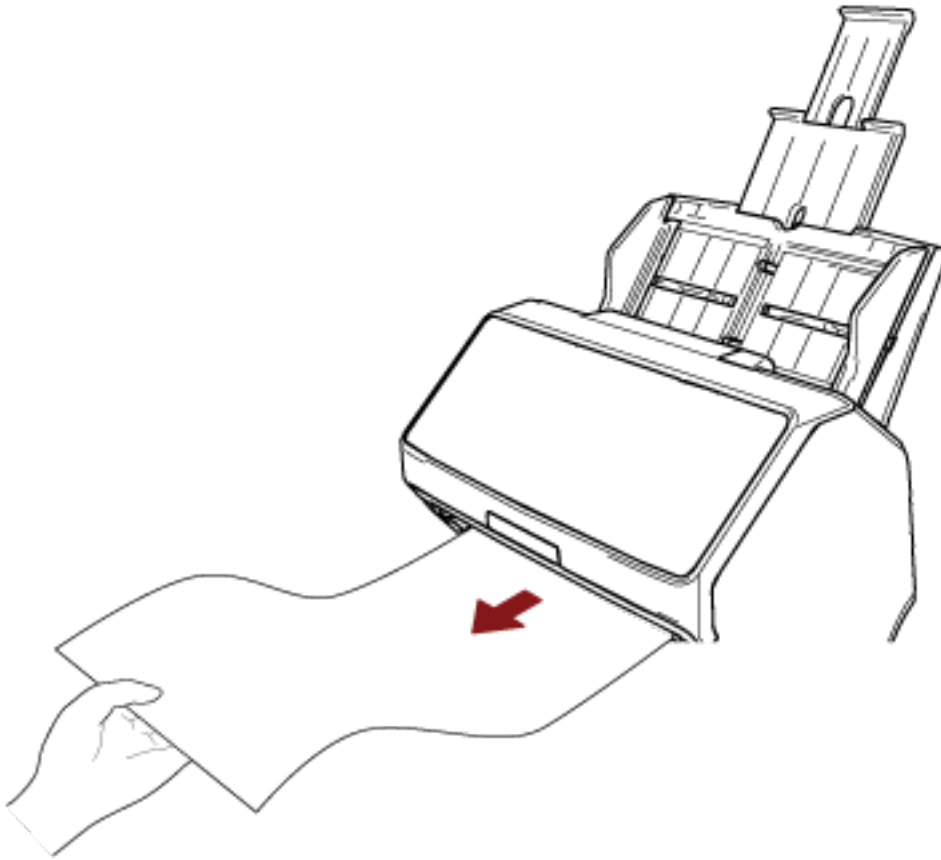
긴 페이지를 스캔하는 경우에는 다음을 주의해 주십시오.

- 문서를 올려놓을 때
올려놓은 문서가 ADF 용지 쉼트 (공급 장치)에서 떨어지지 않도록 손으로 지지해 주십시오.



- 문서가 배출될 때

스태커 주변 공간을 충분히 확보하고 배출된 용지가 스태커에서 떨어지지 않도록 잡아 주십시오.



문서의 가장 자리에서 손가락을 자르지 않도록 주의해 주십시오.

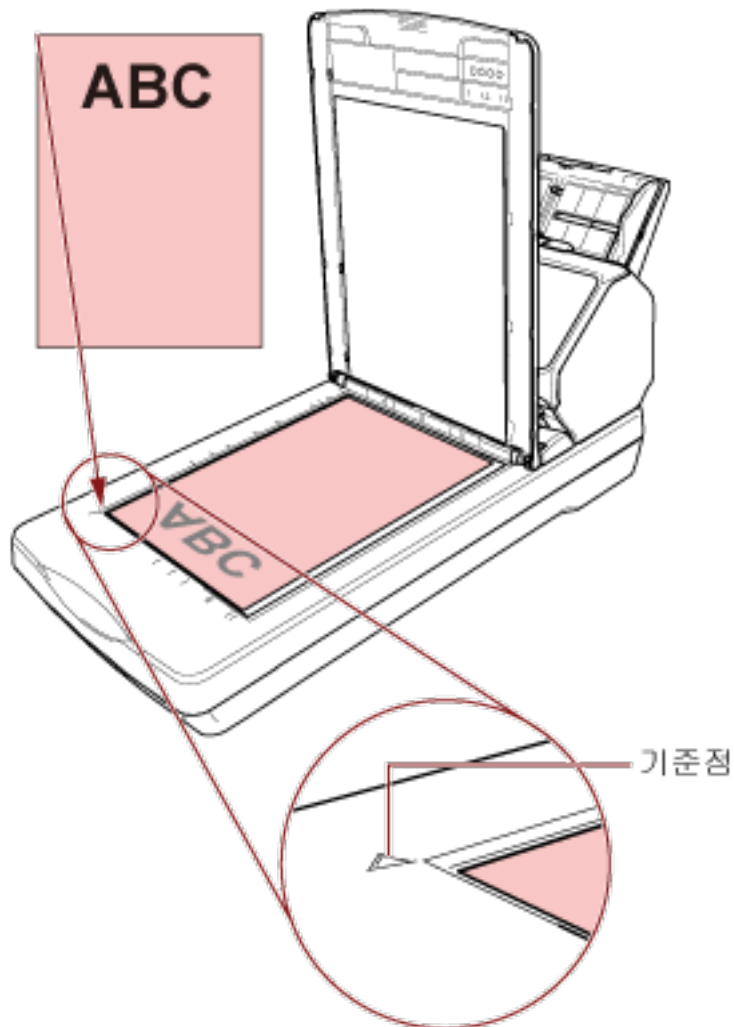
평판에 문서 놓기 [fi-8290/fi-8270/fi-8250/fi-8250U]

1 문서 덮개를 엽니다.

자세한 내용은 [문서 덮개를 여는 방법 \(75 페이지\)](#)을 참조해 주십시오.

2 문서 받침대에 문서를 놓습니다.

문서의 왼쪽 상단 모서리가 참조점과 정렬되도록 문서를 아래로 향하도록 놓습니다.



3 문서 덮개를 닫습니다.

보다 자세한 내용은 [문서 덮개를 닫는 방법 \(76 페이지\)](#)을 참조해 주십시오.

스캔할 문서

용지 크기

스캔 가능한 용지 크기는 다음과 같습니다.

ADF	최대 크기(너비 × 길이) (*1)	<ul style="list-style-type: none"> ● A4(세로)(210 × 297mm) ● 리갈(세로)(8.5 × 14인치) ● 긴 페이지 문서(*2)(215.9 × 863.6 mm, 215.9 × 6,096 mm)
	최소 크기(너비 × 길이)	48 × 50 mm
평판 [fi-8290/fi-8270/fi-8250/fi-8250U]	최대 크기(너비 × 길이)	215.9 × 297 mm

***1:**볼펜을 사용하여 사이드 가이드 조절기를 잡아당긴 후 ADF 용지 쉷트(공급 장치)를 스캐너에 부착한 경우 최대 240 mm 너비 문서를 급지할 수 있습니다.

보다 자세한 내용은 [너비가 220~240 mm인 문서 스캔하기 \(172 페이지\)](#)를 참조해 주십시오.

***2:**스캐너 드라이버나 이미지 스캔 애플리케이션의 스캔 설정에 따라 스캔을 수행하는 데 메모리가 부족할 수 있습니다.

해상도를 200 dpi 이하로 설정한 경우 긴 페이지 스캔은 최대 길이가 6,096 mm인 문서까지 지원합니다.

문서 크기에 따라 해상도를 다음 dpi 값으로 설정해야 합니다.

- 863.6 mm를 초과하지만 2,700 mm를 초과하지 않는 길이
600 dpi 이하
- 2,700 mm를 초과하지만 4,064 mm를 초과하지 않는 길이
400 dpi 이하
- 4,064 mm를 초과하지만 5,461 mm를 초과하지 않는 길이
300 dpi 이하
- 5,461 mm를 초과하지만 6,096 mm를 초과하지 않는 길이
200 dpi 이하

문서 유형

문서 유형(용지 유형)은 다음과 같습니다.

- 고급지
- 중급지
- PPC 용지 (재활용)
- 플라스틱 카드
- 여권과 같은 소책자

위 유형 이외의 문서를 스캔하는 경우 먼저 같은 유형의 문서(용지)로 테스트를 수행한 후 스캔할 수 있는지 확인합니다.

문서 두께(용지 무게)

다음과 같은 용지 무게(두께)의 문서를 스캔할 수 있습니다.

- 20~465 g/m²
 - A8 크기의 경우 128~209 g/m²
 - 플라스틱 카드의 경우 1.4 mm 이하(엠보싱 카드 허용(ISO7810 ID-1 유형 준수))
 - 여권의 경우 7 mm 이하(ISO/IEC 7810 ID-3 준수)(*1)
- *1:fi-8190/fi-8290/fi-8170/fi-8270의 경우 소책자 캐리어 시트를 사용하지 않고도 두께가 최대 7 mm 인 여권을 스캔할 수 있습니다.
fi-8150/fi-8250/fi-8150U/fi-8250U의 경우 소책자 캐리어 시트를 사용하여 여권을 스캔합니다.
소책자 캐리어 시트를 사용할 경우 문서 두께는 소책자 캐리어 시트를 포함하여 최대 7 mm입니다.

성공적으로 스캔할 수 없는 문서

다음 유형의 문서는 성공적으로 스캔되지 않을 수 있습니다.

- 두께가 일정하지 않은 문서 (예. 봉투 또는 첨부된 종이가 있는 문서)
- 주름지거나 구겨진 문서
- 접히거나 찢어진 문서
- 투사지
- 코팅 용지
- 카본 용지
- 감광성 용지
- 구멍 뚫린 용지
- 정사각형 또는 직사각형이 아닌 문서
- 매우 얇은 용지
- 사진 (사진 용지)

힌트

성공적으로 스캔되지 않을 수도 있는 문서는 (캐리어) 시트를 사용하여 스캔할 수 있습니다.
주름지거나 구겨지거나 접힌 문서도 문서의 주름, 구김 또는 접힌 부분을 펴면 스캔할 수 있습니다.

스캔하면 안 되는 문서

다음 유형의 문서를 스캔하면 안 됩니다.

- 클립 또는 스테이플로 철 된 문서
- 잉크가 마르지 않은 문서

- 48 × 50 mm보다 작은 문서
- 240 mm보다 넓은 문서(*1)
- 섬유, 금속 박편 및 OHP 필름과 같은 종이/플라스틱 카드 이외의 문서
- 손상되면 안 되는 인증서 및 현금 상품권과 같은 중요한 문서

*1:볼펜을 사용하여 사이드 가이드 조절기를 잡아당긴 후 ADF 용지 쉷트(공급 장치)를 스캐너에 부착한 경우 최대 240 mm 너비 문서를 급지할 수 있습니다.

보다 자세한 내용은 [너비가 220~240 mm인 문서 스캔하기 \(172 페이지\)](#)를 참조해 주십시오.

중요

카본레스 용지에는 브레이크 롤러와 문서를 급지하기 위한 롤러(예: 피크 롤러)가 손상될 수 있는 화학 물질이 함유되어 있으므로 스캐너가 손상될 수 있습니다.

사전 주의사항

● 스캔할 문서에 대한 참고 사항

스캔할 문서에 따라 다음 사항을 주의해 주십시오.

- 카본레스 용지에는 브레이크 롤러 및 피크 롤러와 같은 롤러를 손상시킬 수 있는 화학 물질이 함유되어 있으므로 다음에 주의해 주십시오.
 - 청소
용지 걸림이 자주 발생하면 브레이크 롤러와 피크 롤러를 청소합니다.
보다 자세한 내용은 [평상시의 관리 \(207 페이지\)](#)를 참조해 주십시오.
 - 소모부품 교환
브레이크 롤러와 피크 롤러의 수명이 고급지를 스캔하는 경우에 비해 빨리 줄어들 수 있습니다.
- 중급지를 스캔할 경우 브레이크 롤러와 피크 롤러의 수명이 고급지 스캔과 비교 시 단축될 수 있습니다.
- 스캔 중에 문서의 사진/포스트 잇이 브레이크 롤러와 피크 롤러에 접촉하면 이들 부품이 손상될 수 있습니다.
- 사진과 같이 광택이 있는 용지를 스캔하면 문서 표면이 손상될 수도 있습니다.
매우 쉽게 손상될 수 있는 문서의 경우 옵션인 캐리어 시트나 포토 캐리어 시트를 사용해 주십시오.
- 광택이 있는 용지를 스캔할 때에는 LED의 빛이 밝게 반영됩니다.
- 반투명한 문서를 스캔하는 경우 블리드 스루를 방지하기 위해 스캐너 드라이버에서 [밝기]를 더 높게 설정합니다.
- 연필로 쓴 문서를 스캔하면 문서에 검은색 자국이 남아 급지 오류가 발생할 수 있습니다.
롤러를 자주 청소해 주십시오.
청소에 대한 보다 자세한 내용은, [평상시의 관리 \(207 페이지\)](#)를 참조해 주십시오.
- 문서가 급지되지 않거나 겹쳐서 급지되거나 자주 걸리면 [문제 및 해결 \(273 페이지\)](#)를 참조해 주십시오.
- ADF를 사용하여 문서를 스캔하는 경우 모든 문서의 선단 가장자리를 평평하게 해야 합니다.
문서 선단 가장자리가 다음 범위 이내로 구부러져 있는지 확인합니다.

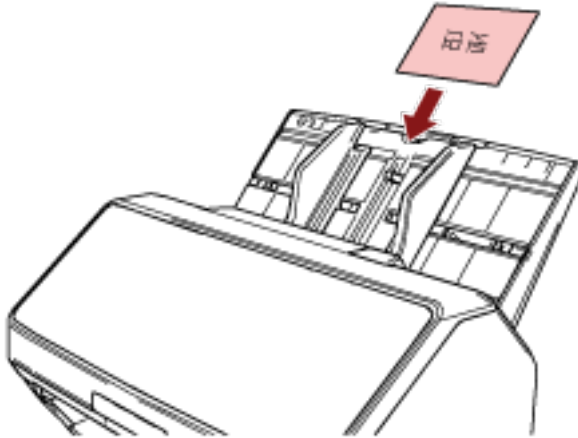


● 플라스틱 카드 참고 사항

플라스틱 카드의 스캐닝에서는 다음을 주의하여 주십시오.

- 다음 사양을 충족하는 카드를 사용하고 스캔하기 전에 카드를 급지할 수 있는지 확인해 주십시오.
 - 유형: ISO7810 ID-1 유형 준수

- 크기: 85.6 × 53.98 mm
- 두께: 1.4 mm 이하(엠보싱 카드 허용)
- 재질: PVC (폴리염화비닐) 또는 PVCA (폴리염화초산비닐)
- ADF 용지 트레이(공급 장치)에 올릴 수 있는 플라스틱 카드의 수는 다음과 같습니다.
 - 두께 0.76 mm 이하의 비엠보싱 플라스틱 카드의 경우 최대 10장
 - 두께 1.4 mm 이하의 비엠보싱 플라스틱 카드의 경우 최대 5장
 플라스틱 카드에 양각 무늬가 있으면 한 번에 카드 1장만 올려놓을 수 있습니다.

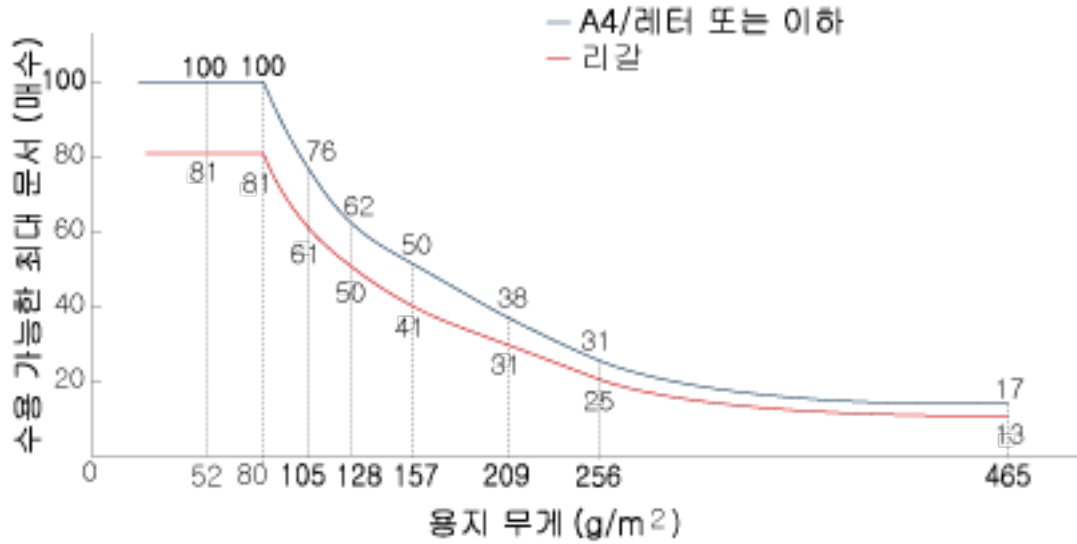


- ADF 용지 트레이(공급 장치)에 인쇄면이 아래로 향하도록 카드를 올려놓는 것이 좋습니다.
 - 단단한 카드는 올바르게 급지되지 않을 수 있습니다.
 - 카드 표면이 손자국 (예. 지문) 등으로 지저분한 경우에는 더러움을 닦아 낸 다음 스캔을 실행하여 주십시오.
 - 전사기를 연결하면 플라스틱 카드를 스캔할 수 없습니다.
- **소책자 참고 사항**
- 소책자를 스캔하는 경우에는 다음을 주의해 주십시오.
- 다음 사양을 충족하는 소책자를 사용하고 스캔하기 전에 소책자를 급지할 수 있는지 확인해 주십시오.
 - 두께: 7 mm 이하
 여권을 스캔하는 경우 다음 사양이 충족되는지 확인합니다.
 - 유형: ISO/IEC 7810 ID-3 준수
 - 크기: 125 × 88 mm(펴지 않은 상태)
 - 크기: 125 × 176 mm(편 상태)
 - 페이지가 추가되거나 VISA가 여권에 첨부되면 페이지 두께가 7 mm를 초과하게 되어 급지될 수 없습니다.
 - 먼저 페이지 수가 많은 측면 가장자리를 아래로 향하게 하여 소책자를 펼친 상태로 ADF 용지 트레이(공급 장치)에 올려놓습니다. 잘못된 방향으로 소책자를 스캔하면 소책자가 손상되거나 이미지가 세로로 늘어질 수 있습니다.
 - 소책자를 완전히 펼쳐 ADF 용지 트레이(공급 장치)에 올려놓습니다. 그렇지 않으면 소책자가 급지되지 않을 수 있습니다.

- 소책자를 스캔할 경우 [Manual Feed] 버튼을 눌러 금지 모드를 수동 금지 모드로 전환합니다.
스캔을 시작했으나 금지 모드를 수동 금지 모드로 전환하지 않은 경우, ADF를 닫았다 다시 연 다음 금지 모드를 수동 금지 모드로 전환하십시오.
스캐너 드라이버에서 금지 모드를 수동 금지 모드로 전환하기 위한 설정도 구성할 수 있습니다.
- 롤러가 더러우면 금지 오류가 발생하거나 소책자에 먼지가 묻을 수 있습니다.
롤러를 자주 청소해 주십시오.
청소에 대한 보다 자세한 내용은, [평상시의 관리 \(207 페이지\)](#)를 참조해 주십시오.
- 기름 자국(지문) 등 소책자 앞면 또는 뒷면이 지저분하면 더러움을 닦은 후 스캔을 수행합니다.
- 소책자가 더러워지거나 손상되는 것을 원하지 않으면 옵션 소책자 캐리어 시트를 사용하십시오.
- 펼친 소책자의 페이지(스캔할 면)에 VISA와 같은 문서를 첨부한 경우 소책자 캐리어 시트(옵션)를 사용하는 것이 좋습니다.
- 소책자 캐리어 시트를 사용할 경우 스캐너 드라이버에서 소책자 캐리어 시트의 스캔 설정을 구성하고 스캔을 수행합니다.

올려놓기 용량

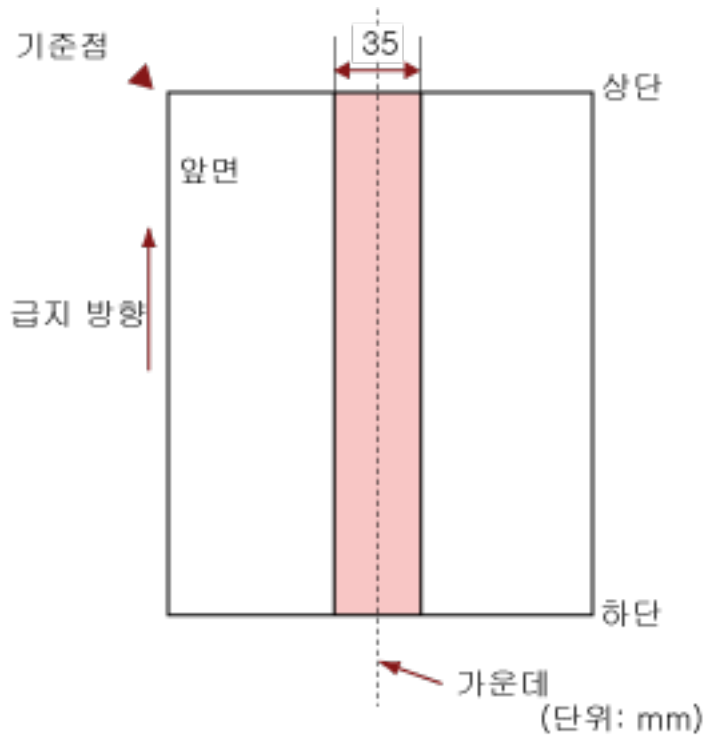
ADF 용지 슈트(공급 장치)에 올려 놓을 수 있는 용지 매수는 용지 크기와 용지 무게에 의해 결정됩니다. 다음 그래프를 참조해 주십시오.



대상	g/m ²	lb	kg
변환	20	5.3	17
	27	7.2	23
	30	8.0	26
	40	11	34.5
	52	14	45
	64	17	55
	75	20	65
	80	21	69
	105	28	90
	128	34	110
	157	42	135
	209	56	180
	256	68	220
	465	124	400

구멍을 뚫어서는 안 되는 영역

그림 1의 옅은 분홍색 영역에 구멍을 뚫으면 오류가 발생할 수 있습니다.
 평판 [fi-8290/fi-8270/fi-8250/fi-8250U]을 사용하여 이러한 문서를 스캔합니다.
 그림 1



중요

문서를 피크 롤러의 너비 중간에 설정할 때에만 상기의 조건이 적용됩니다.

힌트

세로 중앙선에서 35 mm 이내의 영역에 구멍이 있으면, 문서를 좌우로 이동하면서 오류를 피할 수 있습니다.

겹친 문서를 정확하게 감지하기 위해 필요한 조건(복수 금지)

복수 금지는 용지 두 장 이상이 겹치거나 한꺼번에 금지될 때 발생하는 오류입니다.
초음파 센서로 또는 문서 길이 차이에 따라 겹친 문서가 검출됩니다.
문서를 올려놓은 경우, 겹친 문서를 정확하게 감지하려면 다음 조건이 필요합니다.

초음파 센서를 사용하여 겹친 문서 감지하기

- 용지 무게: 20~465 g/m²
- 문서의 세로 중앙선에서 35 mm 이내의 영역에는 구멍을 뚫을 수 없습니다.
구멍을 뚫어서는 안 되는 영역 (119 페이지)의 그림 1을 참조해 주십시오.
- 문서의 세로 중앙선에서 35mm 이내의 영역에 접촉제로 다른 문서를 붙이지 마십시오.
구멍을 뚫어서는 안 되는 영역 (119 페이지)의 그림 1을 참조해 주십시오.

길이 차이를 따라 겹친 문서 감지하기

- ADF 용지 쉼트(공급 장치)에 길이가 같은 문서를 올려놓습니다.
- 문서 길이가 다른 경우: 1% 이하
- 문서의 세로 중앙선에서 35 mm 이내의 영역에는 구멍을 뚫을 수 없습니다.
구멍을 뚫어서는 안 되는 영역 (119 페이지)의 그림 1을 참조해 주십시오.

초음파 센서를 사용하여 길이 차이에 따라 겹친 문서 감지하기

- ADF 용지 쉼트(공급 장치)에 길이가 같은 문서를 올려놓습니다.
- 용지 무게: 20~465 g/m²
- 문서 길이가 다른 경우: 1% 이하
- 문서의 세로 중앙선에서 35 mm 이내의 영역에는 구멍을 뚫을 수 없습니다.
구멍을 뚫어서는 안 되는 영역 (119 페이지)의 그림 1을 참조해 주십시오.
- 문서의 세로 중앙선에서 35mm 이내의 영역에 접촉제로 다른 문서를 붙이지 마십시오.
구멍을 뚫어서는 안 되는 영역 (119 페이지)의 그림 1을 참조해 주십시오.

중요

문서를 피크 롤러의 너비 중간에 설정할 때에만 상기의 조건이 적용됩니다.

힌트

- 문서 형태에 따라 겹친 문서 감지 정확도가 저하될 수 있습니다.
금지 방향으로 문서 위쪽 30mm에서 겹침을 감지할 수 없습니다.
- Software Operation Panel에서 구멍을 뚫어서는 안 되는 영역 (119 페이지)의 그림 1에 설명된 범위 내 문서 겹침을 감지하지 않도록 범위를 지정할 수 있습니다.
보다 자세한 내용은 겹친 문서 감지 관련 설정(복수 금지) (367 페이지)를 참조해 주십시오.
- [정보 처리 복수 금지 설정]에 [표준 모드]를 선택하면 문서(예: 포스트잇)에 부착된 용지 조각(금지 방향으로 80 mm 이하)의 겹침이 검출되지 않습니다.

혼합 배치 스캔 조건

용지 무게/마찰 계수/크기가 서로 다른 혼합 배치 문서를 스캔하면 다음 조건이 적용됩니다.
먼저 용지 몇 장으로 테스트하여 혼합 배치 문서가 급지될 수 있는지 확인합니다.
스캔에 대한 자세한 내용은 [너비가 다른 문서 스캔하기 \(169 페이지\)](#)를 참조해 주십시오.

용지 방향

종이섬유의 방향과 급지 방향을 정렬합니다.

용지 무게 (두께)

같은 배치에서 용지 무게가 다른 문서를 스캔할 경우 용지 무게를 다음 범위 내로 유지합니다.
27~413 g/m²

마찰 계수

문서에 같은 제조업체의 동일한 용지 브랜드를 사용하는 것이 좋습니다.

용지 제조업체/브랜드가 서로 다른 문서를 혼합하여 스캔하면 마찰 계수 차이가 증가하여 급지 성능이 영향을 받습니다.

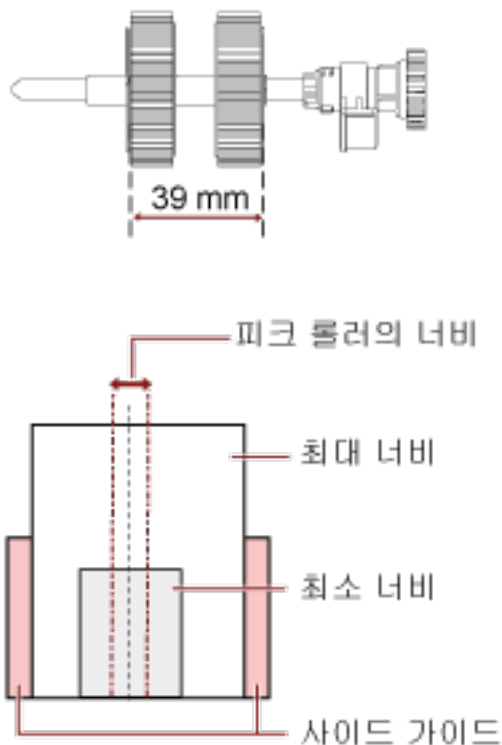
권장되는 마찰 계수는 다음과 같습니다.

0.35 ~ 0.60 (용지 마찰 계수의 참고치)

문서 위치

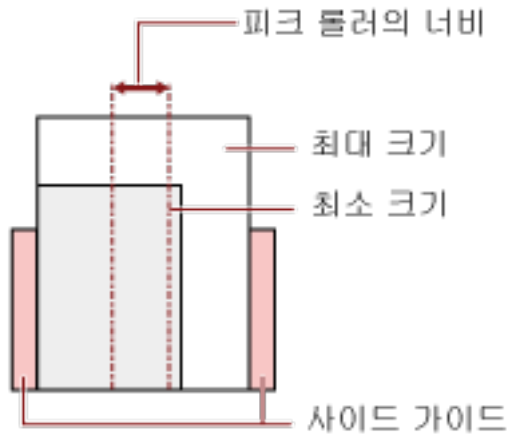
픽크 롤러 너비(너비 약 39 mm)를 덮는 모든 문서를 올려놓습니다.

혼합 배치 스캔 지침은 [용지 크기 \(122 페이지\)](#)의 [혼합 배치에서 기본 용지 크기의 조합 \(123 페이지\)](#)를 참조해 주십시오.



힌트

아래 이미지처럼 한쪽 면을 향해 올려놓더라도 가장 작은 문서가 피크 롤러 너비를 덮을 때는 문서를 동일한 면에 정렬하여 올려놓습니다. 그렇지 않으면 급지 시 문서가 기울어집니다.

**용지 크기**

크기가 다른 혼합 배치 문서를 스캔할 때 문서가 똑바로 급지되지 않으면 용지 걸림이나 이미지 일부 손실과 같은 문제가 발생할 수 있습니다.

문서가 똑바로 급지되지 않으면 스캔 이미지를 확인하는 것이 좋습니다.

중요

- 크기가 서로 다른 혼합 배치를 스캔할 경우 사이드 가이드가 모든 용지에 올바르게 맞지 않으므로 문서가 기울어질 수 있습니다.
- 길이가 서로 다른 혼합 배치 문서를 스캔하고 겹친 문서를 감지할 때 문서 길이별 감지 방법을 지정하지 마십시오.

혼합 배치에서 기본 용지 크기의 조합

혼합 배치 스캐닝의 사용 가능한 범위의 가이드라인은 아래의 테이블을 참조해 주십시오.

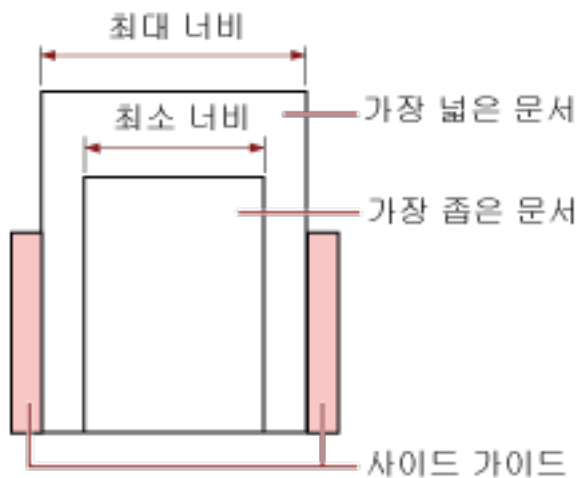
문서 크기 너비 (mm) (*1)		최대 크기											
		LTR (P) A3-CS	A4 (P) A5 (L)	B5 (P) B6 (L)	A5 (P) A6 (L)	B6 (P) B7 (L)	A6 (P) A7 (L)	B7 (P) B8 (L)	A7 (P) A8 (L)	B8 (P)	A8 (P)		
		216	210	182	149	129	105	91	74,3	64,3	52,5		
최소 크기	LTR (P) A3-CS	216	■										
	A4 (P) A5 (L)	210	■	■									
	B5 (P) B6 (L)	182	■	■	■								
	A5 (P) A6 (L)	149			■	■							
	B6 (P) B7 (L)	129				■	■						
	A6 (P) A7 (L)	105					■	■					
	B7 (P) B8 (L)	91					■	■	■				
	A7 (P) A8 (L)	74,3						■	■	■			
	B8 (P)	64,3									■		
	A8 (P)	52,5										■	

■ 사용 가능한 범위

LTR: 레터 크기

A3-CS:캐리어 시트

*1: 다음 그림에서는 사이드 가이드 사이에서 배치 중 가장 넓은 문서와 가장 좁은 문서를 설정하는 방법을 보여줍니다.



중요

같은 배치에 크기가 다른 B8(세로)과 A8(세로) 문서를 혼합할 수 없습니다.

혼용 배치에서 스캔할 수 없는 문서

동일한 배치에서 다음 타입의 문서를 혼용할 수 없습니다.

- 카본레스 용지
- 본드지 용지
- 구멍 뚫린 용지
- 열 용지
- 카본을 덧댄 용지
- OHP 필름
- 투사지

페이지 크기 자동 감지 조건

[페이지 크기 자동 감지]는 다음과 같은 문서 유형에서 작동하지 않습니다.

- 사각형이 아닌 문서

[페이지 크기 자동 감지]는 다음과 같은 문서 유형에서 작동하지 않을 수 있습니다.

- 얇은 종이 (52 g/m² 이하)
- 가장자리에 광택이 있는 흰 문서
- 가장자리가 어두운 색 (회색)인 문서

캐리어 시트 사용 조건

● 용지 크기

스캔 가능한 용지 크기는 다음과 같습니다.

- 캐리어 시트(216 × 297mm)
- A3(297 × 420mm)(*1)
- A4(210 × 297mm)
- A5(148 × 210mm)
- A6(105 × 148mm)
- B4(257 × 364mm)(*1)
- B5(182 × 257mm)
- B6(128 × 182 mm)
- 명함(51 × 89mm)(*2)
- 레터(8.5 × 11인치/216 × 279.4mm)
- 더블 레터(11 × 17인치/279.4 × 431.8mm)(*1)
- 사용자 지정 크기
 - 너비
25.4~431.8mm(*1)
 - 길이
25.4~297mm

*1:너비가 216mm보다 넓은 문서의 경우 문서를 반으로 접어 스캔해 주십시오.

*2:PaperStream IP (ISIS) fi-8000 Series를 사용하여 스캔할 때 사용할 수 있습니다.

● 문서 조건

문서 유형

문서 유형(용지 유형)은 다음과 같습니다.

- 표준 사무 용지
- A4/ 레터 크기보다 큰 문서
- 사진과 같이 쉽게 손상될 수 있는 문서
- 스크랩과 같이 용지 걸림이 발생할 수 있는 문서

용지 무게 (두께)

다음과 같은 용지 무게의 문서를 스캔할 수 있습니다.

- 최대 209g/m²

다음과 같은 용지 무게의 문서를 반으로 접어 스캔할 수 있습니다.

- 최대 105 g/m²

사전 주의사항

다음에 주의해 주십시오.

● 캐리어 시트 사용 시

- 한 번에 캐리어 시트를 최대 3개까지 올려놓을 수 있습니다.
- 이미지 스캔 애플리케이션에 따라 캐리어 시트를 사용하여 고해상도로 [양면 페이지 펼치기]를 수행하면 메모리가 부족할 수 있습니다.
이러한 경우 저해상도를 지정하고 다시 스캔해 보십시오.
- 캐리어 시트에 흑백 패턴으로 쓰거나 색칠하거나 얼룩지게 하거나 끝을 자르지 마십시오.
그렇지 않으면 캐리어 시트가 올바르게 인식되지 않을 수 있습니다.
- 캐리어 시트를 뒤집어 올려놓지 마십시오.
그렇지 않으면 용지가 걸리거나 캐리어 시트와 문서 내부가 손상될 수 있습니다.
- 캐리어 시트를 계속 사용하면 표면과 내부에 먼지가 쌓입니다.
스캔 관련 문제가 발생하여 스캔 결과에 영향을 줄 수 있으므로 정기적으로 청소합니다.
보다 자세한 내용은 (캐리어) 시트 청소하기 (223 페이지)를 참조해 주십시오.
문제가 지속되면 캐리어 시트를 교체해 주십시오.
- 캐리어 시트를 접거나 당기지 마십시오.
- 손상된 캐리어 시트를 사용하지 마십시오.
그렇지 않으면 손상되거나 스캐너가 오작동할 수 있습니다.
- 캐리어 시트 가장자리를 손가락으로 밀지 마십시오.
손가락이 절단될 수 있습니다.
- 용지 걸림이 자주 발생하면 캐리어 시트로 스캔하기 전에 PPC 용지(재생지)를 약 50매 급지합니다.
PPC 용지는 빈 용지이거나 인쇄된 용지일 수 있습니다.
- 여러 작은 문서(예: 사진 또는 엽서)를 스캔하기 위해 캐리어 시트에 올려놓으면 용지 걸림이 발생할 수 있습니다.
한 번에 문서 하나만 캐리어 시트에 올려놓는 것이 좋습니다.
- 캐리어 시트에 소책자(예: 여권)를 넣어 스캔하지 마십시오.
이렇게 하면 용지 걸림이 발생할 수 있습니다.

● 캐리어 시트 보관 시

- 장시간 캐리어 시트 내부에 문서를 두지 마십시오.
그렇지 않으면 문서 잉크가 캐리어 시트에 전사될 수 있습니다.
- 직사광선이 비치는 곳이나 난방 장치 근처와 같은 고온인 곳에 장시간 캐리어 시트를 놓지 마십시오.
또한 이러한 환경에서 캐리어 시트를 사용하지 마십시오.
그렇지 않으면 캐리어 시트가 변형될 수 있습니다.
- 변형을 방지하려면 캐리어 시트를 평편한 표면에 놓고 아무 것도 올려놓지 마십시오.

포토 캐리어 시트 사용 조건

● 용지 크기

스캔 가능한 용지 크기는 다음과 같습니다.

- 포토 캐리어 시트(178 × 127mm)
- A6(105 × 148mm)
- 명함(51 × 89mm)(*1)
- 사용자 지정 크기
 - 너비
25.4~178mm
 - 길이
25.4~127mm

*1:PaperStream IP (ISIS) fi-8000 Series를 사용하여 스캔할 때 사용할 수 있습니다.

● 문서 조건

문서 유형

문서 유형(용지 유형)은 다음과 같습니다.

- 사진과 같이 쉽게 손상될 수 있는 문서
- 스크랩과 같이 용지 걸림이 발생할 수 있는 문서

용지 무게 (두께)

다음과 같은 용지 무게의 문서를 스캔할 수 있습니다.

- 최대 209g/m²

사전 주의사항

다음에 주의해 주십시오.

- 포토 캐리어 시트 사용 시
 - 한 번에 포토 캐리어 시트를 최대 3개까지 올려놓을 수 있습니다.
 - 포토 캐리어 시트에 흑백 패턴으로 쓰거나 색칠하거나 얼룩지게 하거나 끝을 자르지 마십시오. 그렇지 않으면 포토 캐리어 시트가 올바르게 인식되지 않을 수 있습니다.
 - 포토 캐리어 시트 뒤집어 올려놓지 마십시오. 그렇지 않으면 용지가 걸리거나 포토 캐리어 시트와 문서 내부가 손상될 수 있습니다.
 - 포토 캐리어 시트를 계속 사용하면 표면과 내부에 먼지가 쌓입니다. 스캔 관련 문제가 발생하여 스캔 결과에 영향을 줄 수 있으므로 정기적으로 청소합니다. 보다 자세한 내용은 [\(캐리어\) 시트 청소하기 \(223 페이지\)](#)를 참조해 주십시오. 문제가 지속되면 포토 캐리어 시트를 교체해 주십시오.
 - 포토 캐리어 시트를 접거나 당기지 마십시오.
 - 손상된 포토 캐리어 시트를 사용하지 마십시오.

그렇지 않으면 손상되거나 스캐너가 오작동할 수 있습니다.

- 포토 캐리어 시트 가장자리를 손가락으로 밀지 마십시오.
손가락이 절단될 수 있습니다.
- 용지 걸림이 자주 발생하면 포토 캐리어 시트로 스캔하기 전에 PPC 용지(재생지)를 약 50매 급
지합니다.
PPC 용지는 빈 용지이거나 인쇄된 용지일 수 있습니다.
- 스캐너 드라이버에서 양면 펼침 이미지의 설정이 활성화되더라도 전면 이미지만 출력됩니다.
- 포토 캐리어 시트에 소책자(예: 여권)를 넣어 스캔하지 마십시오.
이렇게 하면 용지 걸림이 발생할 수 있습니다.
- 포토 캐리어 시트 보관 시
 - 장시간 포토 캐리어 시트 내부에 문서를 두지 마십시오.
그렇지 않으면 문서 잉크가 포토 캐리어 시트에 전사될 수 있습니다.
 - 직사광선이 비치는 곳이나 난방 장치 근처와 같은 고온인 곳에 장시간 포토 캐리어 시트 놓지
마십시오.
또한 이러한 환경에서 포토 캐리어 시트를 사용하지 마십시오.
그렇지 않으면 포토 캐리어 시트가 변형될 수 있습니다.
 - 변형을 방지하려면 포토 캐리어 시트를 평편한 표면에 놓고 아무 것도 올려놓지 마십시오.

소책자 캐리어 시트 사용 조건

● 용지 크기

스캔 가능한 용지 크기는 다음과 같습니다.

- 소책자 캐리어 시트(150 × 195mm)
- 여권(88 × 125mm)
- 통장(87 × 140mm)
- 사용자 지정 크기
 - 너비
25.4~150mm
 - 길이
25.4~195mm

● 문서 조건

문서 유형

문서 유형(용지 유형)은 다음과 같습니다.

- 소책자

용지 무게 (두께)

다음과 같은 용지 무게의 문서를 스캔할 수 있습니다.

- 7 mm 이하(소책자 캐리어 시트 두께 포함)

사전 주의사항

다음에 주의해 주십시오.

- 소책자 캐리어 시트 사용 시
 - 한 번에 소책자 캐리어 시트 하나를 올려놓을 수 있습니다.
 - 소책자 캐리어 시트에 흑백 패턴으로 쓰거나 색칠하거나 얼룩지게 하거나 끝을 자르지 마십시오.
그렇지 않으면 소책자 캐리어 시트가 올바르게 인식되지 않을 수 있습니다.
 - 소책자 캐리어 시트를 계속 사용하면 표면과 내부에 먼지가 쌓입니다.
스캔 관련 문제가 발생하여 스캔 결과에 영향을 줄 수 있으므로 정기적으로 청소합니다.
보다 자세한 내용은 [\(캐리어\) 시트 청소하기 \(223 페이지\)](#)를 참조해 주십시오.
문제가 지속되면 소책자 캐리어 시트를 교체해 주십시오.
 - 소책자 캐리어 시트를 접거나 당기지 마십시오.
 - 손상된 소책자 캐리어 시트를 사용하지 마십시오.
그렇지 않으면 손상되거나 스캐너가 오작동할 수 있습니다.
 - 소책자 캐리어 시트 가장자리를 손가락으로 밀지 마십시오.
손가락이 절단될 수 있습니다.

- 용지 걸림이 자주 발생하면 소책자 캐리어 시트로 스캔하기 전에 PPC 용지(재생지)를 약 50매 급지합니다.
PPC 용지는 빈 용지이거나 인쇄된 용지일 수 있습니다.
- 스캐너 드라이버에서 양면 펼침 이미지의 설정이 활성화되더라도 전면 이미지만 출력됩니다.
- 소책자 캐리어 시트 보관 시
 - 장시간 소책자 캐리어 시트 내부에 문서를 두지 마십시오.
그렇지 않으면 문서 잉크가 소책자 캐리어 시트에 전사될 수 있습니다.
 - 직사광선이 비치는 곳이나 난방 장치 근처와 같은 고온인 곳에 장시간 소책자 캐리어 시트를 놓지 마십시오.
또한 이러한 환경에서 소책자 캐리어 시트를 사용하지 마십시오.
그렇지 않으면 소책자 캐리어 시트가 변형될 수 있습니다.
 - 변형을 방지하려면 소책자 캐리어 시트를 평편한 표면에 놓고 아무 것도 올려놓지 마십시오.

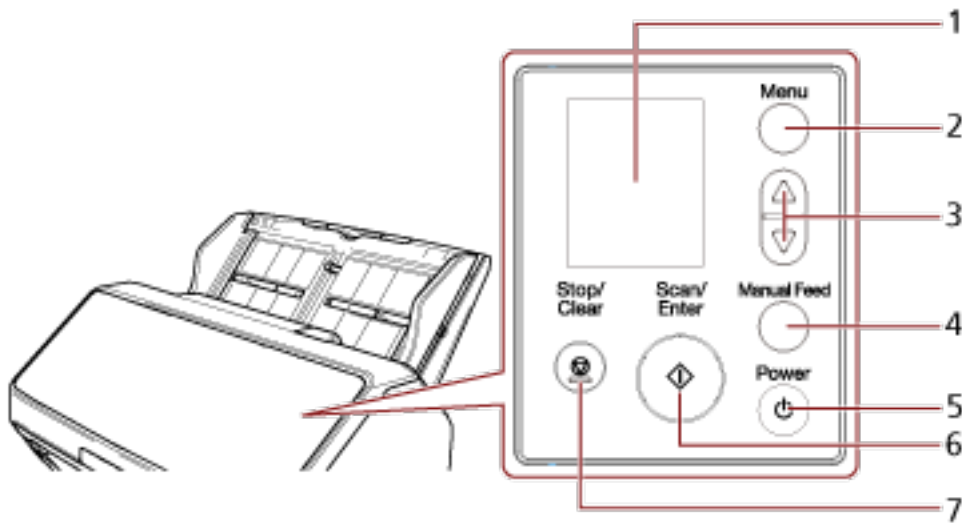
조작 패널 사용 방법 [fi-8190/fi-8290/ fi-8170/fi-8270]

이 단원에서는 조작 패널을 사용하는 방법을 설명합니다.

조작 패널 개요

조작 패널은 LCD와 버튼으로 구성됩니다.

조작 패널의 이름과 기능



번호	이름	기능
1	LCD	스캐너 상태와 스캐너 작동 설정을 구성하는 데 사용되는 메뉴를 표시합니다. 스캐너가 절전 모드로 전환되면 LCD가 꺼집니다.
2	[Menu] 버튼	LCD에 스캐너 작동 설정을 구성하는 데 사용되는 메뉴를 표시합니다. 이 버튼은 스캔 중에 작동을 전환하는 데에도 사용됩니다.
3	[△] 버튼/[▽] 버튼	이러한 버튼은 LCD 화면에서 커서를 이동하고 위/아래로 스크롤하고 번호를 설정하는 데 사용됩니다.
4	[Manual Feed] 버튼(*1)	스캔하기 전에 금지 모드를 수동 금지 모드로 전환합니다. 스캔이 완료되면 수동 금지 모드가 지워집니다. 스캐너 드라이버에서 금지 모드를 수동 금지 모드로 전환하기 위한 설정도 구성할 수 있습니다.
5	[Power] 버튼	전원을 켜고 끕니다.
6	[Scan/Enter] 버튼	스캔을 시작합니다.

번호	이름	기능
		스캔 중에 이 버튼을 누르면 스캔이 일시 중지됩니다. 또한 이 버튼은 문서를 배출하거나 LCD에서 스캐너 작동 설정을 구성하는 데 사용됩니다. 스캐너 전원을 켜면 녹색으로 켜집니다. 스캐너가 절전 모드로 전환되면 녹색으로 깜박입니다. 금지 모드가 수동 금지 모드로 전환되면 녹색으로 3번 깜박입니다.
7	[Stop/Clear] 버튼	스캔을 중지합니다. 또한 이 버튼은 LCD 화면에서 오류를 지우고 스캐너 구성 중에 이전 화면으로 돌아가고 페이지 카운터를 지우는 데(3초 이상 누른 경우) 사용됩니다.

*1:[Manual Feed] 버튼으로 문서를 스캔하는 방법은 다음을 참조해 주십시오.

- 반으로 접은 문서 스캔하기 (175 페이지)
- 봉투 또는 여러 겹의 전사지 스캔하기 (178 페이지)
- 여권과 같은 소책자 스캔하기 (181 페이지)
- 문서를 수동으로 금지하기 (195 페이지)

중요

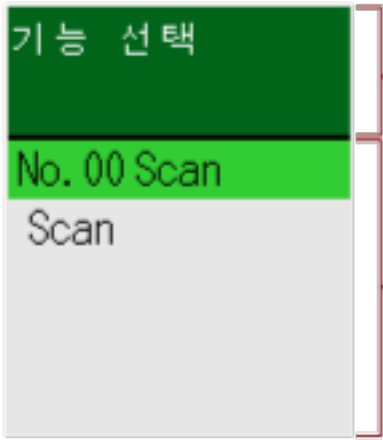

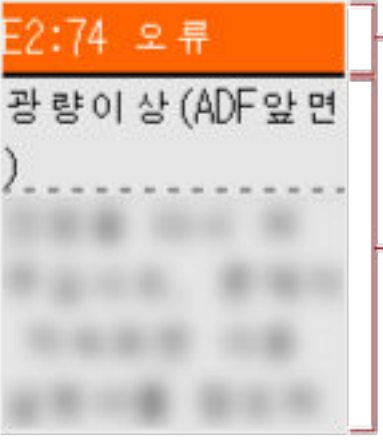
Software Operation Panel이 실행되는 동안에는 조작 패널을 사용하지 마십시오.

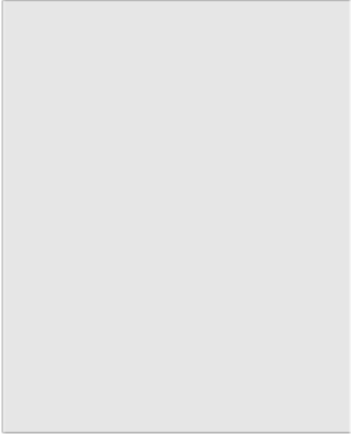
힌트

PaperStream NX Manager 실행 중 조작 패널 사용 방법에 대한 정보는 [작업 처리하기\(PaperStream NX Manager 사용\)\[fi-8190/fi-8290/fi-8170/fi-8270\] \(101 페이지 \)](#)를 참조해 주십시오.

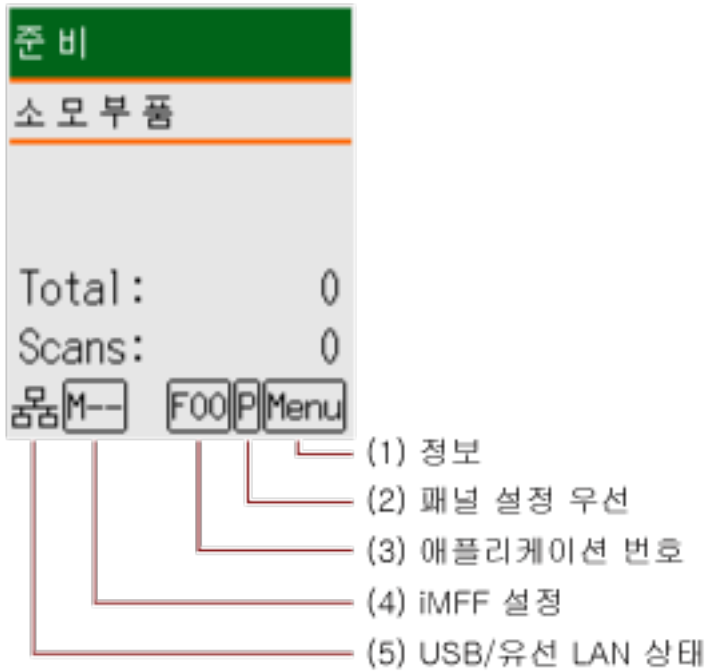
LCD 표시

표시	설명
	<p>이 화면은 초기화 절차 중에 표시됩니다.</p>
	<p>스캔 시작을 준비합니다. 초기화가 성공적으로 완료됨을 표시합니다. 표시기에 대한 자세한 내용은 표시기 설명 (137 페이지)을 참조해 주십시오.</p>
	<p>이 화면은 스캐너 작동 설정을 구성하는 데 사용됩니다. [준비] 화면이 표시된 상태에서 [Menu] 버튼을 누르면 [설정 메뉴] 화면이 표시됩니다. 설정 메뉴는 스캔 시 다양한 작동 설정을 구성하는 데 사용됩니다. 설정 메뉴 화면에 대한 자세한 내용은 설정 메뉴 사용 방법 (140 페이지)을 참조해 주십시오.</p>

표시	설명
	<p>이 화면은 [Scan/Enter] 버튼을 눌러 스캔을 시작할 때 취할 동작을 선택하는 데 사용됩니다.</p> <p>컴퓨터 버튼을 구성할 때 이미지 스캔 애플리케이션이 시작하도록 동작을 선택합니다.</p> <p>[준비] 화면에서 [△] 버튼/[▽] 버튼을 누르면 [기능 선택] 화면이 표시됩니다.</p> <p>기능 선택을 사용하면 [준비] 화면에서 [Scan/Enter] 버튼을 누를 때 시작할 이미지 스캔 애플리케이션을 구성할 수 있습니다.</p> <p>기능 선택 화면에 대한 자세한 내용은 기능 선택 사용 방법 (162 페이지)을 참조해 주십시오.</p>
	<p>이 화면은 스캔 중에 오류가 발생하면 표시됩니다.</p> <p>"J", "M" 또는 "U" 문자로 시작되는 에러 코드가 표시됩니다.</p> <p>오류에 대한 자세한 내용은 오류 (240 페이지)를 참조해 주십시오.</p> <p>[Stop/Clear] 버튼을 눌러 오류 표시를 지울 수 있습니다.</p> <p>용지 걸림 오류의 경우 스캐너에 문서 없이 ([준비] 상태) 특정 시간이 경과하면 메시지가 사라집니다.</p>
	<p>이 화면은 스캐너 자체에서 오류가 발생하면 표시됩니다.</p> <p>"A", "C", "E", "F", "H", "L" 또는 "M" 문자로 시작되는 에러 코드가 표시됩니다.</p> <p>오류에 대한 자세한 내용은 오류 (240 페이지)를 참조해 주십시오.</p> <p>이 화면이 표시되면 전원을 껐다가 다시 켭니다.</p> <p>문제가 지속되면 오류 코드를 기록하고 스캐너 서비스 공급업체에 연락하기 전에 (322 페이지)에서 각 항목을 확인한 후 이 제품을 구입한 대리점에 연락해 주십시오. 이 제품과 함께 제공된 연락처 목록의 연락처 정보를 참조하거나 이 제품과 함께 제공된 안전상 주의 사항이 제공된 경우 문의 연락처의 연락처 정보를 참조한 후 문의해 주십시오.</p>

표시	설명
	<p>절전 간격에 설정한 시간 동안 스캐너를 작동하지 않으면 절전 모드로 전환됩니다. 스캐너 버튼([Power] 버튼 제외)을 눌러 절전 모드에서 다시 시작합니다.</p>

표시기 설명



(1) 정보

소모부품 교체/청소/유리 청소/정기 유지 관리에 대한 메시지가 있으면 **Menu**가 깜박입니다. [준비] 화면의 두 번째 줄에 [소모부품], [청소], [유리 청소] 또는 [유지 관리]도 깜박입니다. [Menu] 버튼을 눌러 [정보]를 선택합니다.

Menu가 깜박이는 시기는 [설정 메뉴 사용 방법 \(140 페이지\)](#)을 참조해 주십시오.

(2) 패널 설정 우선

조작 패널 설정이 Software Operation Panel 설정보다 우선시되면 **P**가 표시됩니다. 보다 자세한 내용은 [설정 메뉴 사용 방법 \(140 페이지\)](#)을 참조해 주십시오.

(3) 애플리케이션 번호

[준비] 화면이 표시된 상태에서 [Scan/Enter] 버튼을 누를 때 시작하려는 애플리케이션의 번호를 표시합니다. 보다 자세한 내용은 [기능 선택 사용 방법 \(162 페이지\)](#)을 참조해 주십시오.

힌트

PaperStream NX Manager로 스캐너를 조작할 때는 애플리케이션 번호가 나타나지 않습니다.

(4) iMFF 설정

다음과 같은 iMFF 설정을 표시합니다.

아이콘	작동 모드
-	표준 모드
	수동 모드
	자동 모드1
	자동 모드2

[표준 모드] 아이콘은 없습니다.

수동 모드에서는 가 항상 표시됩니다.

자동 모드1 및 자동 모드2에서는 저장된 겹침 패턴 번호를 표시합니다.

다음에서는 작동 모드에 따라 저장할 수 있는 겹침 패턴 번호를 설명합니다.

● 자동 모드1의 경우

겹침 패턴은 최대 32장까지 기억할 수 있습니다(한 장당 최대 4개의 겹침 패턴을 기억할 수 있습니다).

겹침 패턴을 32장까지 기억하고 나면 기억된 패턴은 처음 기억한 장부터 새로 감지된 패턴으로 덮어씹습니다.

하지만 스캐너 전원을 껐다 켜면 저장된 겹침 패턴 번호는 Software Operation Panel의 [전원을 끌 때 겹침 패턴을 기억] 설정을 사용합니다.

보다 자세한 내용은 **특정 겹침 패턴을 무시하도록 설정하기 [정보 처리 복수 금지 설정] (374 페이지)**을 참조해 주십시오.

힌트

스캐너가 문서당 5개 이상의 겹침 패턴을 기억하도록 하려면 문서를 한 번 스캔하여 스캐너가 겹침 패턴을 기억하도록 한 다음, 문서를 다시 스캔하여 스캐너가 새로운 겹침 패턴을 기억하도록 하면 다음 스캔에서 새로 기억된 겹침 패턴이 겹치는 것으로 감지되지 않습니다.

● 자동 모드2의 경우

이 작동 모드에서는 겹침 패턴 하나만 저장할 수 있습니다.

iMFF 설정에 대한 자세한 내용은 **설정 메뉴 사용 방법 (140 페이지)**을 참조해 주십시오.

(5) USB/유선 LAN 상태

USB/유선 LAN 상태는 다음과 같이 표시됩니다.

아이콘	USB 케이블을 통한 연결 상태	LAN 케이블을 통한 연결 상태(*1)	네트워크 기능 설정(*2)
	연결됨	연결됨	사용
	연결됨	연결됨	사용 안함
	연결됨	연결되어 있지 않음	사용 안함
	연결됨	연결되어 있지 않음	사용

아이콘	USB 케이블을 통한 연결 상태	LAN 케이블을 통한 연결 상태(*1)	네트워크 기능 설정(*2)
	연결되어 있지 않음	연결됨	사용
	연결되어 있지 않음	연결되어 있지 않음	사용
없음	연결되어 있지 않음	연결됨	사용 안함
	연결되어 있지 않음	연결되어 있지 않음	사용 안함

*1:LAN 케이블이 연결되어 있더라도 통신이 없으면 "연결되어 있지 않음"으로 간주됩니다.

*2:네트워크 기능이 비활성화되면 유선 LAN 상태가 표시되지 않습니다.

네트워크 설정 구성 방법은 [USB 연결을 통해서만 스캐너를 사용하도록 설정하기\[네트워크 기능\]](#) [fi-8190/fi-8290/fi-8170/fi-8270/fi-8150/fi-8250] (381 페이지)를 참조해 주십시오.

설정 메뉴 사용 방법

이 단원에서는 설정 메뉴를 설명합니다.

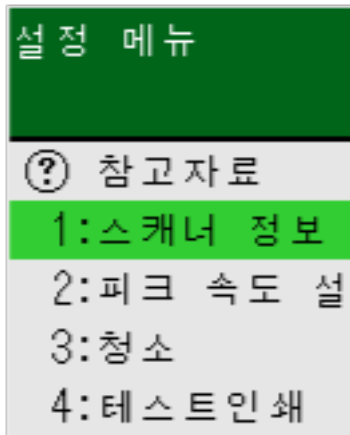
[준비] 화면이 표시된 상태에서 [Menu] 버튼을 누르면 [설정 메뉴] 화면이 표시됩니다.

설정 메뉴는 스캔 시 다양한 작동 설정을 구성하는 데 사용됩니다.

[설정 메뉴] 화면에는 메뉴가 두 개 있습니다.

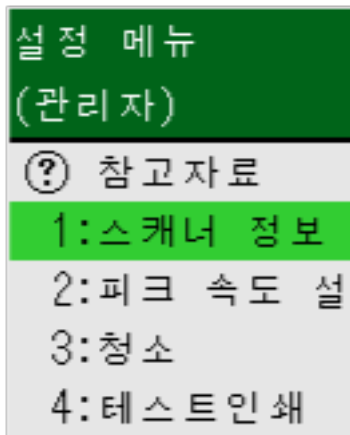
- 사용자 메뉴

스캐너를 작동하고 조작 패널을 사용하기 위한 기본 설정을 구성할 수 있습니다.



- 관리자 메뉴

스캐너를 작동하고 조작 패널을 사용하기 위한 고급 설정을 구성할 수 있습니다.



메뉴를 전환하려면 [설정 메뉴]가 표시된 상태에서 [\triangle] 및 [∇] 버튼을 동시에 3초 이상 누릅니다.

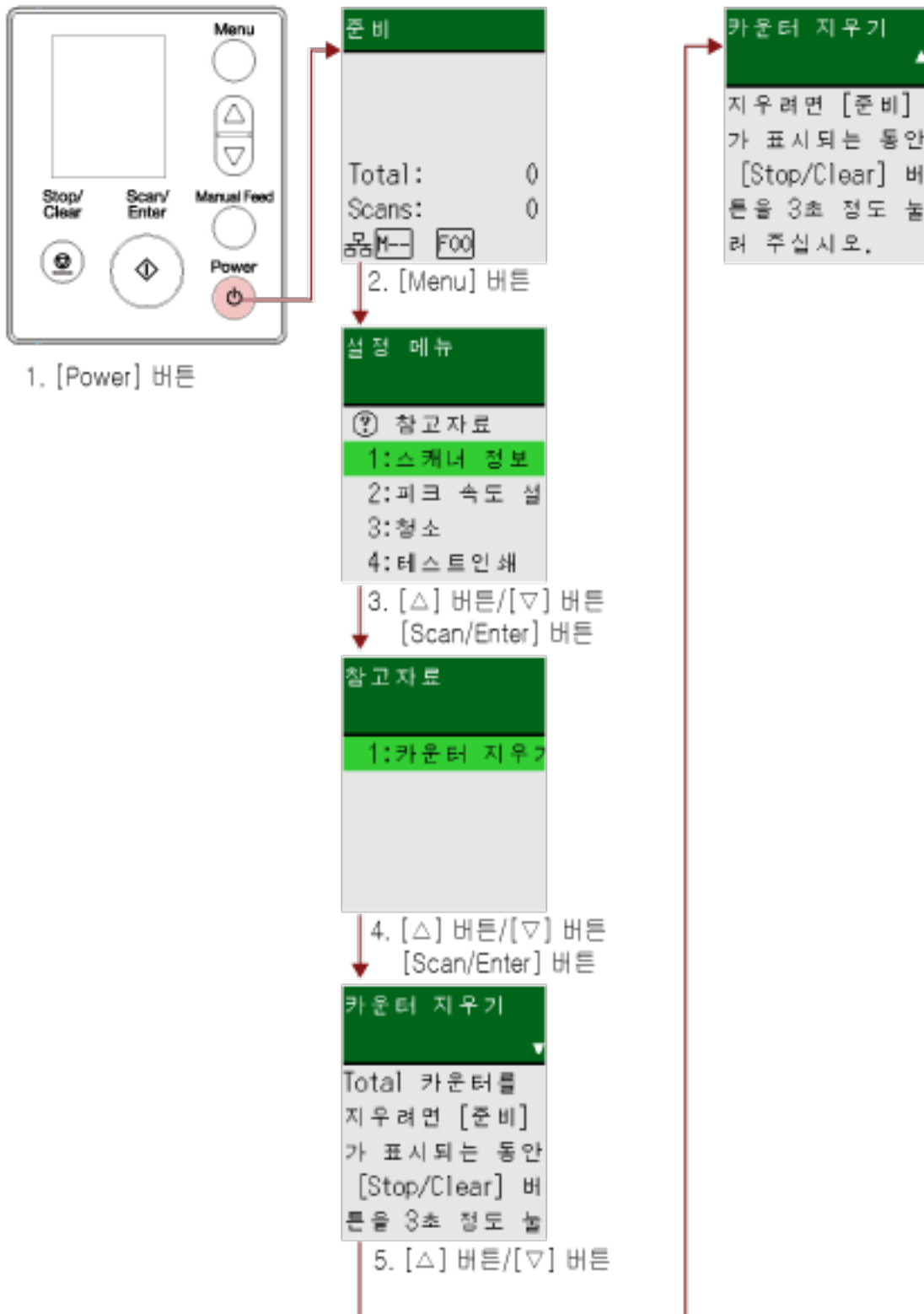
스캐너 전원이 꺼지면 메뉴는 사용자 메뉴로 전환됩니다.

이 단원에서는 다음 범주에 따라 조작 패널의 설정 메뉴를 사용하는 방법을 설명합니다.

작동	설명	설정 항목	사용자 메뉴	관리자 메뉴
			○: 사용 가능 —: 사용 불가	
참고자료 내용 확인하기	페이지 카운터를 지우는 방법을 확인할 수 있습니다. 자세한 내용은 참고자료 내용 확인하기 (143 페이지) 를 참조해 주십시오.	참고자료	○	○
정보 확인하기	소모부품 교체/청소/유리 청소/정기 유지 관리에 대한 메시지가 있으면 LCD에서 Menu 가 깜박입니다. 메시지를 읽고 이에 따른 조치를 취합니다. 자세한 내용은 정보 확인하기 (145 페이지) 를 참조해 주십시오.	정보	○	○
스캐너 정보 확인하기	스캐너 이름 및 네트워크 정보와 같은 스캐너 정보를 확인할 수 있습니다. 자세한 내용은 스캐너 정보 확인하기 (147 페이지) 를 참조해 주십시오.	1: 스캐너 정보	○	○
스캐너 작동 설정	스캐너를 작동하고 조작 패널을 사용하기 위한 다양한 설정을 구성할 수 있습니다. 또한 인증을 확인할 수 있습니다. 자세한 내용은 스캐너 작동 설정 (149 페이지) 를 참조해 주십시오.	2: 피크 속도 설정	○	○
		6: 언어	○	○
		7: 밝기	○	○
		8: 깜박이는 속도 확인	○	○
		9: LCD 스크롤 속도	○	○
		10: 저속 급지 모드	○	○
		11: ECO 모드	○	○
		12: 인증	○	○
		14: iMFF 설정	—	○
		15: 급지 시도 회수	—	○
		16: 수동/연속 급지 설정	—	○
17: 수동 급지 시간 초과	—	○		
18: 용지 보호	—	○		
19: 세로선 검출	—	○		

작동	설명	설정 항목	사용자 메뉴	관리자 메뉴
			○: 사용 가능 —: 사용 불가	
		20: 패널 설정 우선	—	○
		21: 조작패널초기화	—	○
		22: 절전	—	○
		23: 전원 끄기 시간	—	○
		24: 사전 피크	—	○
		25: USB	—	○
스캐너 청소하기	클리닝 페이퍼, 클리닝 와이프 또는 헝겊을 사용하여 스캐너를 청소할 수 있습니다. 자세한 내용은 평상시의 관리 (207 페이지) 를 참조해 주십시오.	3: 청소	○	○
전사기 테스트 인쇄	전사기가 설치된 경우 테스트 인쇄를 실행할 수 있습니다. 자세한 내용은 fi-819PRB 전사기 사용 설명서를 참조해 주십시오.	4: 테스트인쇄	○	○
소모부품 카운터 확인 및 청소하기	소모부품 교체 주기와 페이지 카운터 합계를 확인할 수 있습니다. 또한 소모부품을 교체하거나 청소를 수행하면 카운터를 지울 수 있습니다. 자세한 내용은 소모부품 카운터 확인 및 청소하기 (151 페이지) 를 참조해 주십시오.	5: 소모부품 카운터	○	○
문서 카운트하기	스캔한 매수를 카운트할 수 있습니다. 자세한 내용은 문서 카운트 (153 페이지) 를 참조해 주십시오.	13: 문서 카운팅 모드	○	○

참고자료 내용 확인하기



1 스캐너의 [Power] 버튼을 누릅니다.

LCD에 [준비] 화면이 표시됩니다.

2 [Menu] 버튼을 누릅니다.

LCD에 [설정 메뉴] 화면이 표시됩니다.

3 [△]/[▽] 버튼을 눌러 [3: 참고자료]를 선택한 후 [Scan/Enter] 버튼을 누릅니다.

LCD에 [참고자료] 화면이 표시됩니다.

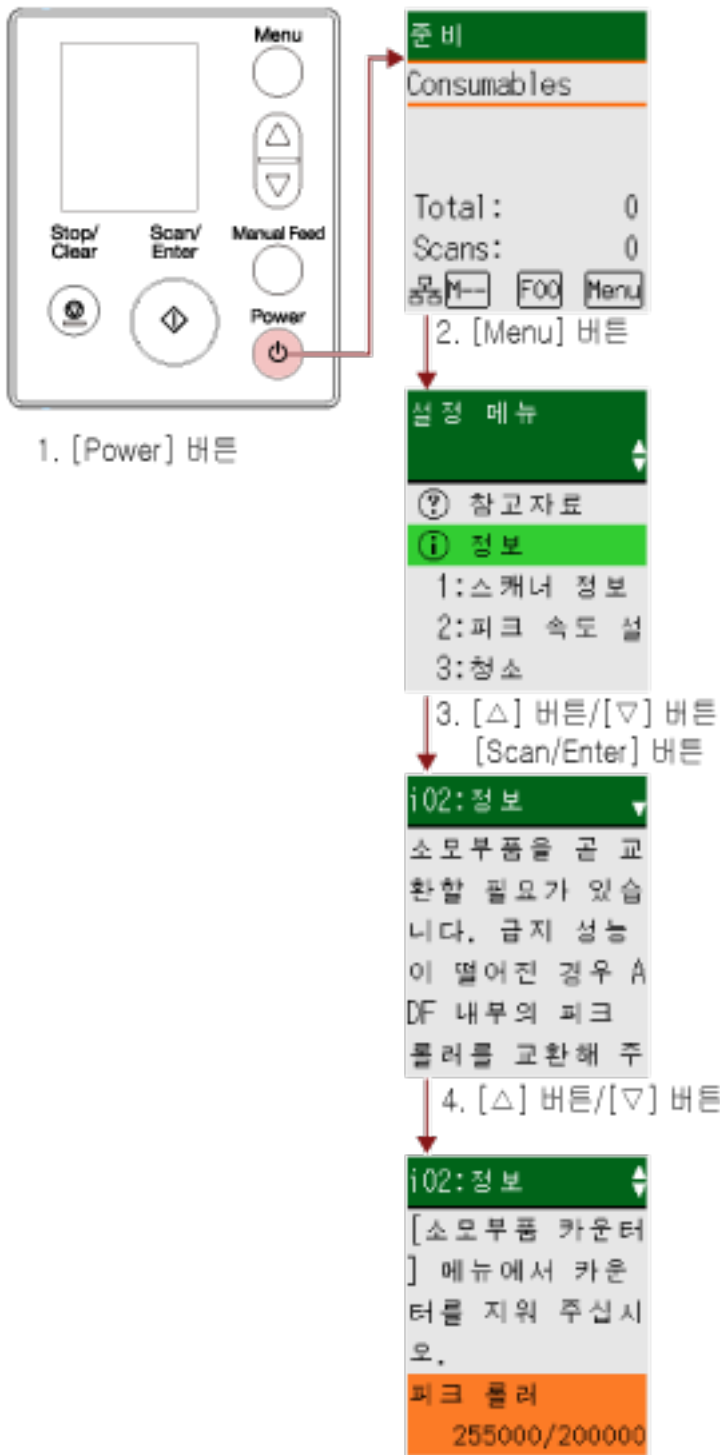
4 [△]/[▽] 버튼을 눌러 [1: 카운터 지우기]를 선택한 후 [Scan/Enter] 버튼을 누릅니다.

LCD에 [카운터 지우기] 화면이 표시됩니다.

5 [△]/[▽] 버튼을 누르고 참고자료 내용을 확인합니다.

페이지 카운터를 지우는 방법을 확인할 수 있습니다.

정보 확인하기



- 1 스캐너의 [Power] 버튼을 누릅니다.
LCD에 [준비] 화면이 표시됩니다.
- 2 [Menu] 버튼을 누릅니다.
LCD에 [설정 메뉴] 화면이 표시됩니다.

- 3 [△] 버튼/[▽] 버튼을 눌러 [정보]를 선택한 후 [Scan/Enter] 버튼을 누릅니다.
LCD에 [정보] 화면이 표시됩니다.

중요

소모부품 교체/청소/유리 청소/정기 유지 관리에 대한 메시지가 있으면 [정보]만 선택할 수 있습니다.

- 4 [△]/[▽] 버튼을 누르고 정보 내용을 확인합니다.

소모부품 교체/청소/유리 청소/유지 관리에 대한 메시지를 확인할 수 있습니다.

소모부품 교체/청소 메시지가 표시되면 소모부품 교체/청소가 필요한 해당 카운터가 강조 표시됩니다.

다음과 같은 시기에 카운터가 강조 표시됩니다.

- 소모부품을 교체한 후 페이지 카운트가 Software Operation Panel의 [소모부품 교체 주기 지정하기 \[수명 설정 카운터\] \(347 페이지\)](#)에서 구성한 값의 95%에 도달한 경우. (브레이크 롤러/피크 롤러 카운터의 경우)
- 청소 후 페이지 카운트가 Software Operation Panel의 [스캐너 청소 주기\[청소주기의 설정\] \(346 페이지\)](#)에서 구성한 값에 도달한 경우. (청소 카운터의 경우)
- 잔여 잉크양이 33% 미만인 경우. 이는 전사기가 설치된 경우에만 표시됩니다. (잉크 카운터의 경우)

- 5 [정보] 내용에 따라 조치를 취합니다.

소모부품 교체/청소/유리 청소 메시지가 표시되면 메시지의 지침을 따릅니다.

소모부품 교체 방법에 대한 자세한 내용은 다음을 참조해 주십시오.

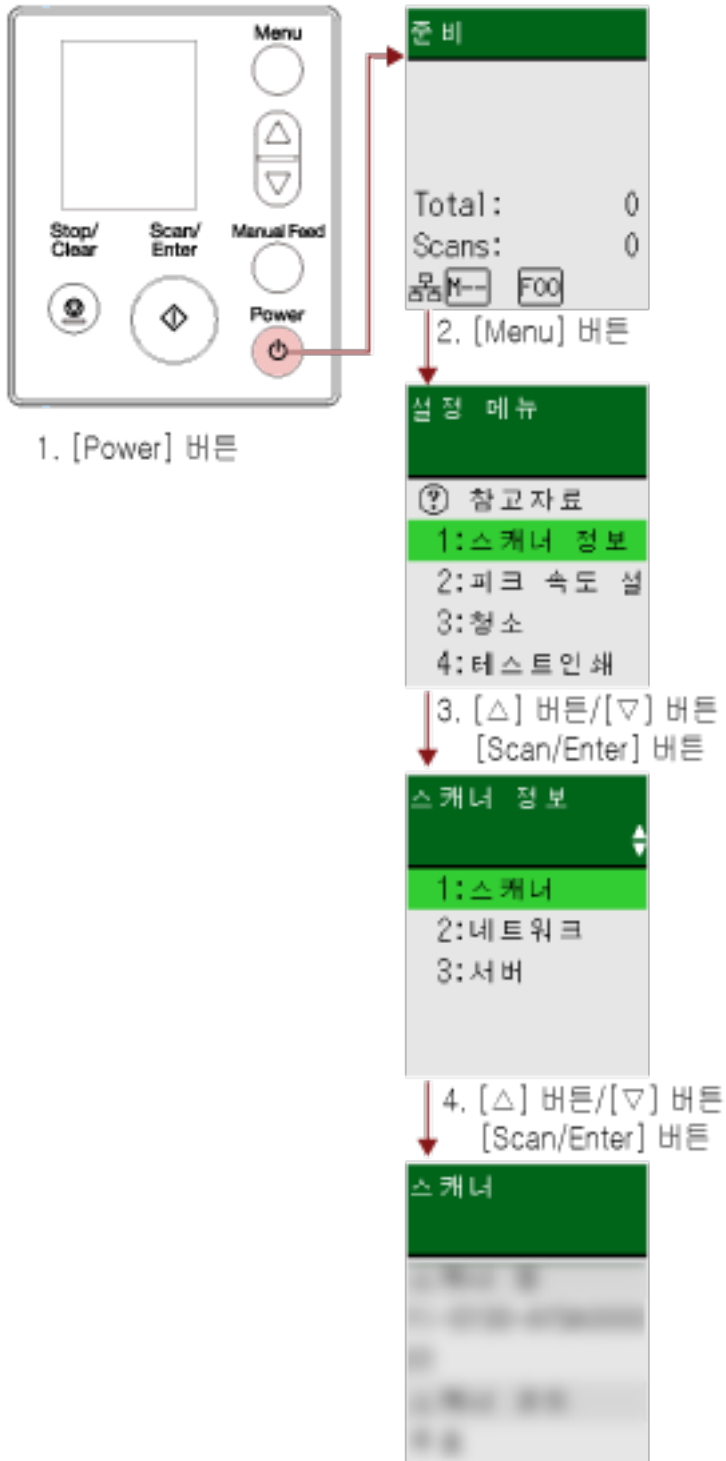
- [피크 롤러 교체하기 \(230 페이지\)](#)
- [브레이크 롤러 교체하기 \(226 페이지\)](#)

청소에 대한 보다 자세한 내용은, [평상시의 관리 \(207 페이지\)](#)를 참조해 주십시오.

정기 유지 관리 메시지가 표시되면 정기 유지 관리/검사 서비스 엔지니어로부터 스캐너를 점검받습니다.

서비스 엔지니어가 스캐너에서 수행하는 정기 유지 관리와 검사는 이 제품을 구입한 대리점에 문의해 주십시오. 이 제품과 함께 제공된 연락처 목록의 연락처 정보를 참조하거나 이 제품과 함께 제공된 안전상 주의사항이 제공된 경우 문의 연락처의 연락처 정보를 참조한 후 문의해 주십시오.

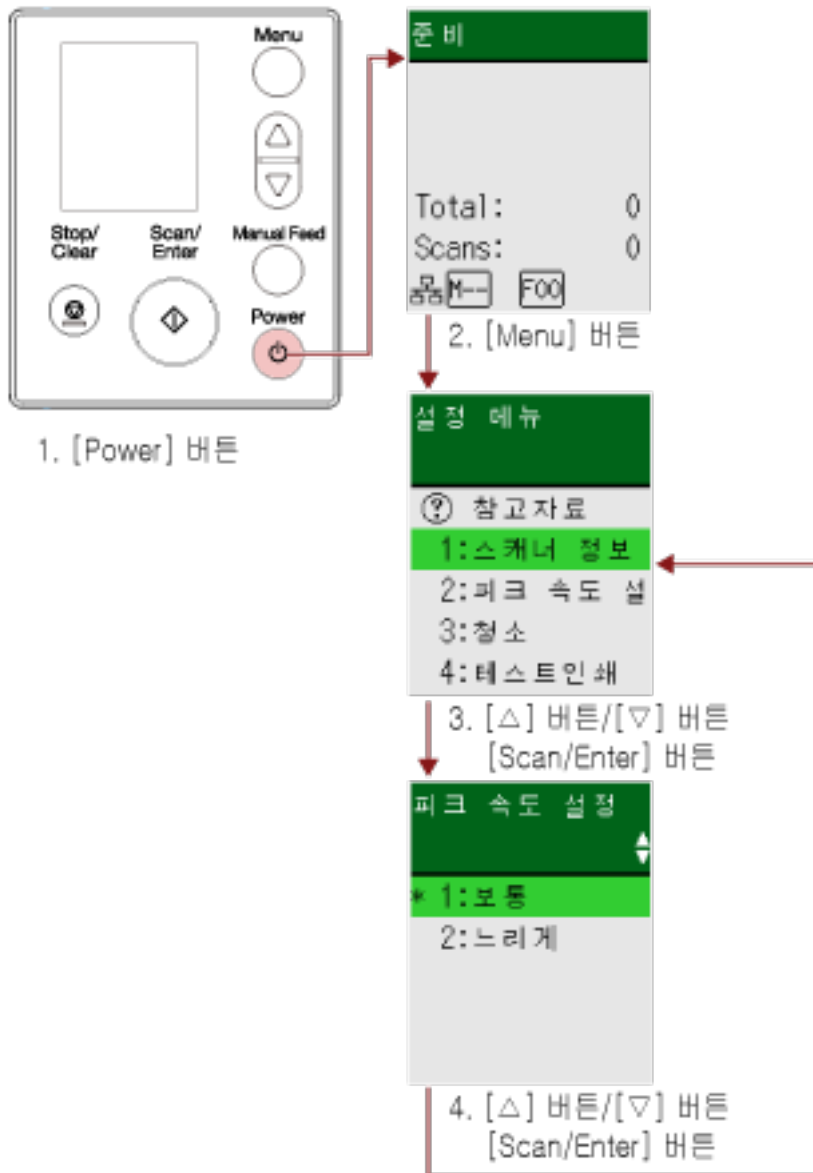
스캐너 정보 확인하기



- 1 스캐너의 [Power] 버튼을 누릅니다.
LCD에 [준비] 화면이 표시됩니다.
- 2 [Menu] 버튼을 누릅니다.
LCD에 [설정 메뉴] 화면이 표시됩니다.

- 3 [△] 버튼/[▽] 버튼을 눌러 [1: 스캐너 정보]를 선택한 후 [Scan/Enter] 버튼을 누릅니다.
LCD에 [스캐너 정보] 화면이 표시됩니다.
- 4 [△] 버튼/[▽] 버튼을 눌러 [1:스캐너], [2:네트워크] 또는 [3:서버]를 선택한 후 [Scan/Enter] 버튼을 누릅니다.
LCD에 선택한 항목이 표시됩니다.
- 5 **선택한 항목 내용을 확인합니다.**
각 항목의 설정을 확인할 수 있습니다.
이 예에서는 [1:Scanner]를 선택했으므로 표시기에 스캐너명이 표시됩니다.

스캐너 작동 설정



- 1 스캐너의 [Power] 버튼을 누릅니다.
LCD에 [준비] 화면이 표시됩니다.
- 2 [Menu] 버튼을 누릅니다.
LCD에 [설정 메뉴] 화면이 표시됩니다.
- 3 [△] 버튼/[▽] 버튼을 눌러 설정 항목을 선택한 후 [Scan/Enter] 버튼을 누릅니다.
설정 항목에 대한 자세한 내용은 [설정 메뉴에서 구성할 수 있는 항목 \(155 페이지\)](#)을 참조해 주십시오.
LCD에 선택한 항목이 있는 화면이 표시됩니다.
- 4 [△] 버튼/[▽] 버튼을 눌러 매개 변수를 선택한 후 [Scan/Enter] 버튼을 누릅니다.

설정 매개 변수에 대한 자세한 내용은 [설정 메뉴에서 구성할 수 있는 항목 \(155 페이지\)](#)을 참조해 주십시오.

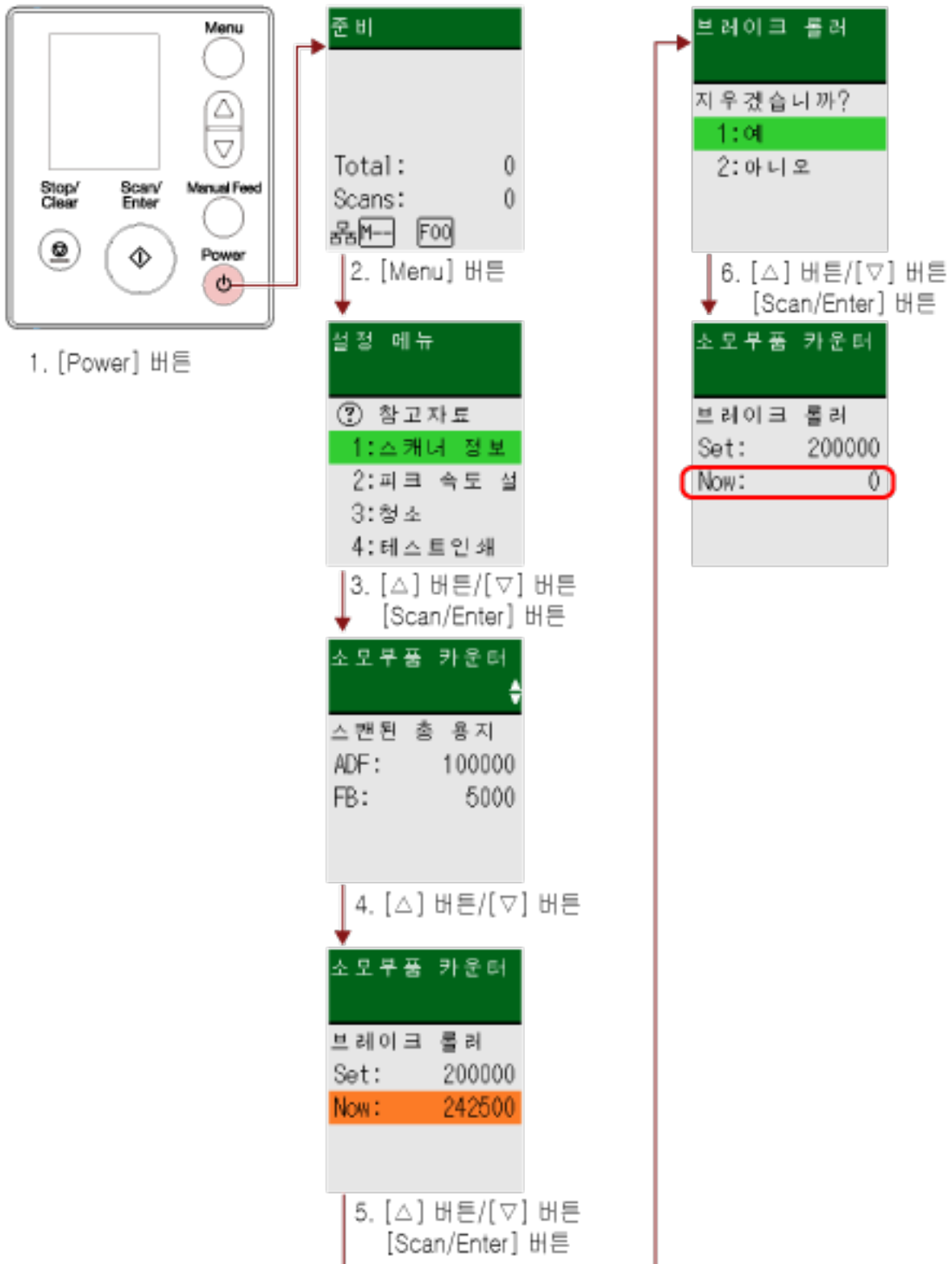
힌트

- 공장 출하 시 기본 설정에는 "*"가 표시됩니다.
- 설정 항목이 있는 화면이 표시되면 현재 선택한 매개 변수가 강조 표시됩니다.

LCD에 [설정 메뉴] 화면이 표시되면 설정이 완료된 것입니다.

LCD에 설정 항목이 있는 화면이 표시되면 [설정 메뉴] 화면이 표시될 때까지 4단계를 반복합니다.

소모부품 카운터 확인 및 청소하기



- 1 스캐너의 [Power] 버튼을 누릅니다.
LCD에 [준비] 화면이 표시됩니다.

2 [Menu] 버튼을 누릅니다.

LCD에 [설정 메뉴] 화면이 표시됩니다.

3 [△]/[▽] 버튼을 눌러 [5: 소모부품 카운터]를 선택한 후 [Scan/Enter] 버튼을 누릅니다.

LCD에 [소모부품 카운터] 화면이 표시됩니다.

4 [△]/[▽] 버튼을 누르고 카운터를 확인합니다.

소모부품 교체나 청소가 필요하면 카운터가 강조 표시됩니다.

다음과 같은 시기에 카운터가 강조 표시됩니다.

- 소모부품을 교체한 후 페이지 카운트가 Software Operation Panel의 [소모부품 교체 주기 지정하기 \[수명 설정 카운터\] \(347 페이지\)](#)에서 구성한 값의 95%에 도달한 경우. (브레이크 롤러/피크 롤러 카운터의 경우)
- 청소 후 페이지 카운트가 Software Operation Panel의 [스캐너 청소 주기\[청소주기의 설정\] \(346 페이지\)](#)에서 구성한 값에 도달한 경우. (청소 카운터의 경우)
- 잔여 잉크양이 33% 미만인 경우. 이는 전사기가 설치된 경우에만 표시됩니다. (잉크 카운터의 경우)

힌트

스캔한 총 매수가 전체 장수에 표시됩니다. 전체 장수를 지울 수 없습니다.

5 소모부품을 교체하거나 청소한 후 [△]/[▽] 버튼을 눌러 강조 표시된 카운터를 선택한 후 [Scan/Enter] 버튼을 누릅니다.

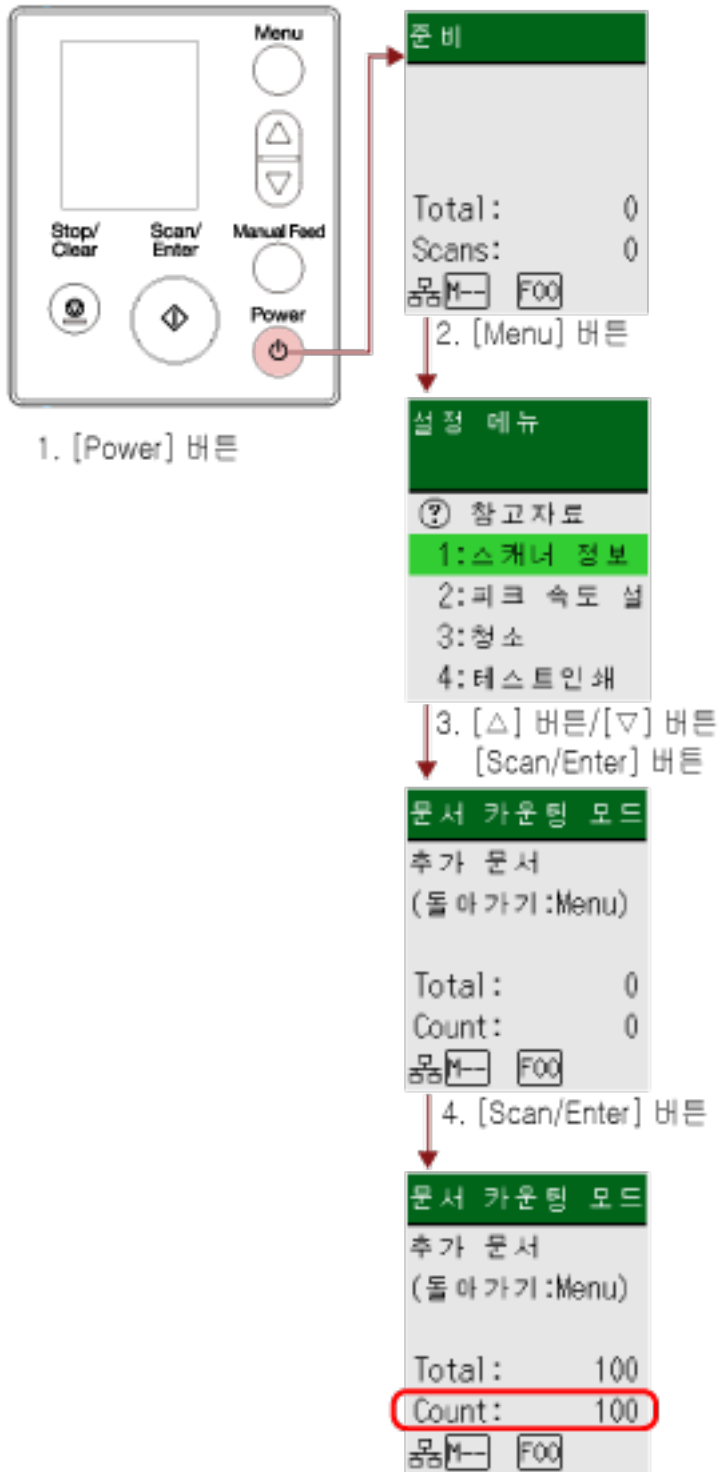
카운터를 지울 것인지 확인하는 메시지가 표시됩니다.

6 [△] 버튼/[▽] 버튼을 눌러 [1: 예]를 선택한 후 [Scan/Enter] 버튼을 누릅니다.

카운터가 0으로 재설정됩니다.

잉크 잔량의 경우 100으로 재설정됩니다.

문서 카운트



- 1 스캐너의 [Power] 버튼을 누릅니다.
LCD에 [준비] 화면이 표시됩니다.
- 2 [Menu] 버튼을 누릅니다.

LCD에 [설정 메뉴] 화면이 표시됩니다.

3 [△]/[▽] 버튼을 눌러 [13: 문서 카운팅 모드]를 선택한 후 [Scan/Enter] 버튼을 누릅니다.

LCD에 [문서 카운팅 모드(추가 문서)] 화면이 표시됩니다.

4 ADF 용지 쉼트(공급 장치)에 문서를 올려놓고 [Scan/Enter] 버튼을 누릅니다.

스캔 문서가 카운트됩니다.

카운트된 매수가 [장수]에 표시됩니다.

중요

스캔 중에 겹친 문서가 검출되면 문서를 올바르게 카운트하지 못할 수 있습니다.

힌트

- [장수]를 지우려면 [문서 카운팅 모드(추가 문서)] 화면이 표시된 상태에서 [Stop/Clear] 버튼을 누릅니다.
- 문서 카운팅 모드를 종료하려면 [문서 카운팅 모드(추가 문서)] 화면이 표시된 상태에서 [Stop/Clear] 버튼을 3초 이상 누릅니다.

설정 메뉴에서 구성할 수 있는 항목


설정 항목	설명	매개 변수(*1)/값	공장 출하 시 기본 값(*2)
		- : 매개 변수/값 없음	
참고자료	페이지 카운터를 지우는 방법을 표시합니다.	1:카운터 지우기	1:카운터 지우기
정보	LCD에서 Menu 가 깜박이는 경우에만 [정보]가 [설정 메뉴] 화면에 깜박이면서 항목으로 표시됩니다.	소모부품 교체/청소/유리 청소/정기 유지 관리에 대한 메시지	정보가 있는 경우에만 표시됨
1:스캐너 정보	스캐너 이름 및 네트워크 정보와 같은 스캐너 정보를 표시합니다.	1:스캐너 2:네트워크 3:서버	—
2:피크 속도 설정	문서 급지를 시작할 때의 타이밍을 지정할 수 있습니다. 겹친 문서나 용지 걸림이 자주 발생하면 문서 급지 시기 지연으로 성능을 향상시킬 수 있습니다. 이 설정은 얇은 용지를 스캔할 때 유용합니다. Software Operation Panel에서도 구성할 수 있습니다.	1:보통 2:느리게	1:보통
3:청소	스캐너를 청소할 때 이 설정을 사용합니다. 자세한 내용은 평상시의 관리 (207 페이지) 를 참조해 주십시오.	1:클리닝 페이지퍼 2:롤러 와이프	—
4:테스트인쇄	전사기가 설치된 경우 테스트 인쇄를 실행하려면 이 옵션을 사용합니다. 자세한 내용은 fi-819PRB 전사기 사용 설명서를 참조해 주십시오.	스캔된 용지 매수: 1:한 장만 2:여러 장 인쇄 패턴: 1: (L)ABCDEFGHIJKLMN OPQRSTUVWXYZ YZ[₩]^_`00000000 2: (L)abcdefghijklmnopqr stuvwxyz{ }~00000000 3:(L)!"#\$%&'()*+,-./ 0123456789:;<=>? @00000000	(*3)

설정 항목	설명	매개 변수(*1)/값	공장 출하 시 기본 값(*2)
		- : 매개 변수/값 없음	
		4: (P)ABCDEFGHIJKLMN OPQRSTUVWXYZ[]^_`00000000 5: (P)abcdefghijklmnopqr stuvwxyz{ }~00000000 6:(P)!"#\$%&'()*+,-./ 0123456789:;<=>? @00000000 테스트인쇄: 1:예 2:아니오	
5:소모부품 카운터	소모부품을 교환하거나 청소할 때 확인하는 각 소모부품의 상태를 볼 수 있습니다. 소모부품을 교체 또는 청소하면 해당 카운터를 지웁니다.	스캔된 총 용지 매수/브레이크 롤러/피크 롤러/청소	0
		잉크 잔량(전사기가 설치된 경우)	전사기가 설치된 경우에만 표시됨
6:언어	데이터 표시 언어를 지정합니다.	1:일본어 2:영어 3:프랑스어 4:독일어 5:이탈리아어 6:스페인어 7:러시아어 8:중국어 (간체) 9:중국어 (번체) 10:포르투갈어 11:터키어 12:한국어 13:아랍어	2:영어
7:밝기	LCD 밝기를 지정합니다.	약하게 ←→ 강하게 ■□□□□ ■■□□□ ■■■□□ ■■■■□ ■■■■■	■■■■□□

설정 항목	설명	매개 변수(*1)/값	공장 출하 시 기본 값(*2)
		- : 매개 변수/값 없음	
8:깜박이는 속도 확인	LCD에서 Menu 가 깜박일 때 Menu 및 [설정 메뉴]의 [정보]가 각각 깜박이는 간격을 지정합니다.	0.5, 1.0, 1.5, 2.0, 2.5(초)	2.0
9:LCD 스크롤 속도	디스플레이가 가로로 스크롤되는 속도를 지정합니다. 텍스트가 LCD에 맞지 않으면 표시된 항목이 가로로 스크롤됩니다.	1:빠름 2:보통 3:느림 4:꺼짐	2:보통
10:저속 금지 모드	문서를 보호하기 위해 스캔 속도가 느려지도록 지정합니다. 저해상도(400 dpi 미만)로 스캔을 수행할 경우 설정한 해상도에 관계없이 스캔이 저속으로 수행됩니다. 이 설정은 긴 페이지 문서를 스캔하는 경우에 효과적입니다. Software Operation Panel에서도 구성할 수 있습니다.	1:사용 2:사용 안함	2:사용 안함
11:ECO 모드	저해상도(300 dpi 이하)로 스캔을 수행할 경우 스캔이 저속으로 수행되어 스캐너 소비 전력이 절약됩니다. 활성화한 경우 스캔 속도는 다음과 같습니다. ● fi-8190/fi-8290/fi-8170/fi-8270의 경우 600 dpi에서 스캔을 수행할 때와 같은 속도로 스캔이 수행됩니다. ● fi-8150/fi-8250/fi-8150U/fi-8250U의 경우 400 dpi에서 스캔을 수행할 때와 같은 속도로 스캔이 수행됩니다. Software Operation Panel에서도 구성할 수 있습니다.	1:사용 2:사용 안함	2:사용 안함
12:인증	로고를 표시합니다.	—	—
13:문서 카운팅 모드	스캔한 매수를 카운트할 수 있습니다.	—	—
14:iMFF 설정	겹친 문서 검출 설정이 활성화되면 겹친 문서의 특정 패턴이 자동으로 무시되도록 설정을 구성합니다.	1:표준 모드 2:수동 모드 3:자동 모드1	1:표준 모드

설정 항목	설명	매개 변수(*1)/값	공장 출하 시 기본 값(*2)
		- : 매개 변수/값 없음	
	이 항목을 설정하기 전에 먼저 스캐너 드라이버에서 [겹침 확인(초음파)] 또는 [겹침 및 길이 확인]을 지정하고 Software Operation Panel에서 겹친 문서 감지 방식 지정하기 [복수 금지] (367 페이지) 를 지정해야 합니다. [4:패턴지우기]를 선택하면 이전에 자동 모드에 저장한 겹침 패턴(길이, 위치)을 지울 수 있습니다. Software Operation Panel에서도 구성할 수 있습니다.	4:자동 모드2 5:패턴지우기	
15:금지 시도 회수	문서가 ADF 용지 쉼트 (공급 장치)에서 금지되지 않을 때 금지 재시도 횟수를 지정합니다. Software Operation Panel에서도 구성할 수 있습니다.	1~12(회)	3
16:수동/연속 금지 설정	수동으로 올려놓아 한 번에 한 장씩 스캔할 때 설정을 구성합니다. 한 번에 한 장만을 올려 놓고 수동으로 스캔하는 경우, 다음 문서를 ADF 용지 쉼트(공급 장치)에 올려놓는 대기 시간(간격)을 지정할 수 있습니다. 지정 시간 내에 문서를 올려 놓으면 연속 스캔을 할 수 있습니다. 지정된 시간을 초과하면 스캔이 자동으로 종료됩니다. Software Operation Panel에서도 구성할 수 있습니다.	1:사용 2:사용 안함	2:사용 안함
17:수동 금지 시간 초과	문서를 수동으로 스캔할 수 있도록 대기 시간을 지정합니다. Software Operation Panel에서도 구성할 수 있습니다.	5, 10, 20, 30, 40, 50, 60, 70, 80, 90, 100, 110(초)	10
18:용지 보호	금지 오류를 검출하는 설정을 구성해 주십시오. 이 기능은 다음과 같은 경우에 금지 오류를 검출합니다. ● 스캐너에서 금지 오류로 인해 발생한 비정상적인 문서 기울어짐을 검출한 경우	1:사용 안함 2:기울어진 금지 3:용지 걸림 노이즈 검출 4:기울어진 금지 및 노이즈 검출 기울어짐 감도: 1:보통	4:기울어진 금지 및 노이즈 검출 기울어짐 감도: 1:보통 용지 걸림 노이즈 검출 민감도: 2:보통

설정 항목	설명	매개 변수(*1)/값	공장 출하 시 기본 값(*2)
		- : 매개 변수/값 없음	
	<p>● 스캐너에서 용지 걸림 노이즈를 검출한 경우</p> <p>급지 오류로 인한 용지 걸림으로 인해 소중한 문서가 손상되거나 찢어질 수 있습니다.</p> <p>급지 오류를 검출하여 스캔을 중지하면 문서 손상을 방지할 수 있습니다.</p> <p>이 기능은 얇은 용지 문서와 같은 급지하기 어려운 문서를 스캔하는 경우에 효과적입니다.</p> <p>용지 보호 기능이 활성화된 경우 급지 오류 검출의 감도 수준을 지정합니다.</p> <p>문서가 올바르게 급지되지 않으면 문서가 비정상적으로 기울어지거나 용지 걸림 노이즈가 발생합니다.</p> <p>비정상적인 문서 기울어짐이나 용지 걸림 노이즈를 검출하도록 민감도 레벨을 지정합니다.</p> <p>스캐너 드라이버나 Software Operation Panel에서도 용지 보호 설정을 구성할 수 있습니다.</p> <p>스캐너 드라이버에서 용지 보호 설정을 사용으로 설명하면 Software Operation Panel의 설정에 관계없이 [기울어진 급지 및 노이즈]가 활성화됩니다.</p> <p>용지 보호 설정의 우선 순위는 다음 순서로 지정됩니다.</p> <ol style="list-style-type: none"> 1 스캐너 드라이버의 [용지 보호] 2 [설정 메뉴] 화면에 있는 [18: 용지 보호](조작 패널 설정을 우선 적용하는 경우) 3 [설정 메뉴] 조작 패널 화면에 있는 [18: 용지 보호] 또는 Software Operation Panel의 [용지 보호] <p>Software Operation Panel에서도 감도를 구성할 수 있습니다.</p>	<p>2:높음</p> <p>용지 걸림 노이즈 검출 민감도:</p> <p>1:낮게</p> <p>2:보통</p> <p>3:높게</p>	

설정 항목	설명	매개 변수(*1)/값	공장 출하 시 기본 값(*2)
		- : 매개 변수/값 없음	
19:세로선 검출	<p>설정을 구성하여 유리의 더러움을 검출할 수 있습니다. 유리가 지저분하면 이미지에 세로 줄무늬가 나타날 수 있습니다. 세로선 검출 설정에 [사용]을 선택한 경우 ADF로 스캔한 이미지에 세로 줄이 나타나면 다음과 같은 메시지가 나타납니다.</p> <ul style="list-style-type: none"> LCD에서 가 깜박입니다. [준비] 화면의 두 번째 줄에 있는 [유리 청소]도 깜박입니다. 정보를 확인한 후 유리를 청소합니다. 정보를 확인하는 방법에 대한 자세한 내용은 정보 확인하기 (145 페이지)를 참조해 주십시오. 컴퓨터에 메시지가 표시됩니다. 메시지를 확인한 후 유리를 청소합니다. 청소에 대한 보다 자세한 내용은, 평상시의 관리 (207 페이지)를 참조해 주십시오. [세로선 검출]에 [사용]을 선택한 경우 세로 선(유리 더러움)을 검출할 감도 수준을 지정합니다. 유리가 지저분한 정도에 따라 감도 수준을 조정할 수 있습니다. 스캐너 드라이버나 Software Operation Panel에서도 세로선 검출 설정을 구성할 수 있습니다. 스캐너 드라이버 설정을 우선하므로 주의해 주십시오. Software Operation Panel에서도 감도를 구성할 수 있습니다. 	<p>1:사용 2:사용 안함 감도: 1:낮게 2:보통 3:높게</p>	<p>2:사용 안함 감도: 2:보통</p>
20:패널 설정 우선	<p>용지 보호 설정의 경우 조작 패널 설정을 Software Operation Panel 설정보다 우선 적용합니다. 설정을 스캐너 드라이버 설정보다 우선 적용할 수 없습니다.</p>	<p>1:용지 보호 2:지우기</p>	<p>2:지우기</p>

설정 항목	설명	매개 변수(*1)/값	공장 출하 시 기본 값(*2)
		- : 매개 변수/값 없음	
	[1:용지 보호]를 선택하면 조작 패널의 용지 보호 설정이 우선 적용됩니다. [2:지우기]를 선택하면 용지 보호 설정이 더 이상 우선 적용되지 않습니다.		
21:조작패널 초기화	조작 패널 설정을 초기화합니다 (언어 설정과 공장 출하 시 기본 설정이 없는 항목 제외).	1:예 2:아니오	(*4)
22:절전	스캐너가 절전 모드로 전환되기 전의 대기 시간을 지정합니다. Software Operation Panel에서도 구성할 수 있습니다.	5~115(5단위, 분)	15
23:전원 끄기 시간	스캐너 전원을 자동으로 끌 시간을 지정합니다. Software Operation Panel에서도 구성할 수 있습니다.	사용 안함, 1, 2, 4, 8(시간)	4
24:사전 픽	이를 활성화하면 연속 스캔 시 스캔 시간이 단축됩니다. "사전 픽"은 문서를 연속으로 스캔할 때 현재 스캔된 문서가 배출되기 전에 ADF에 다음 문서가 급지되는 것을 의미합니다. 스캐너 드라이버나 Software Operation Panel에서도 구성할 수 있습니다. 스캐너 드라이버 설정을 우선하므로 주의해 주십시오.	1:예 2:아니오	1:예
25:USB	통신 중에 컴퓨터에서 오류가 발생하면 USB 설정을 변경합니다. 이 설정을 변경하면 스캐너가 다시 시작합니다.	1:자동 2:USB 2.0	1:자동

- *1:설정 항목이 있는 화면이 표시되면 현재 선택한 매개 변수가 강조 표시됩니다.
- *2:공장 출하 시 기본 설정에는 화면에서 "*"가 표시됩니다.
- *3:공장 출하 시 기본 설정이 없더라도 전원을 켜면 설정이 다음과 같이 구성됩니다. [스캔된 용지 매수]에 대해 [2:여러 장], [인쇄 패턴]에 대해 [1:(L)ABCDEFGHIJKLMNORSTUVWXYZ[₩]^_`00000000], [테스트인쇄]에 [1:예]. 따라서 조작 패널 설정을 초기화하더라도 설정은 변경되지 않습니다.
- *4:공장 출하 시 기본값이 없더라도 전원을 켜면 [2:No]로 설정됩니다. 따라서 조작 패널 설정을 초기화하더라도 설정은 변경되지 않습니다.

기능 선택 사용 방법

이 단원에서는 기능 선택을 설명합니다.

[준비] 화면에서 [△] 버튼/[▽] 버튼을 누르면 [기능 선택] 화면이 표시됩니다.

기능 선택을 사용하면 [준비] 화면에서 [Scan/Enter] 버튼을 누를 때 시작할 이미지 스캔 애플리케이션을 구성할 수 있습니다.

사전에 이미지 스캔 애플리케이션이 시작하도록 컴퓨터 버튼을 구성해야 합니다.

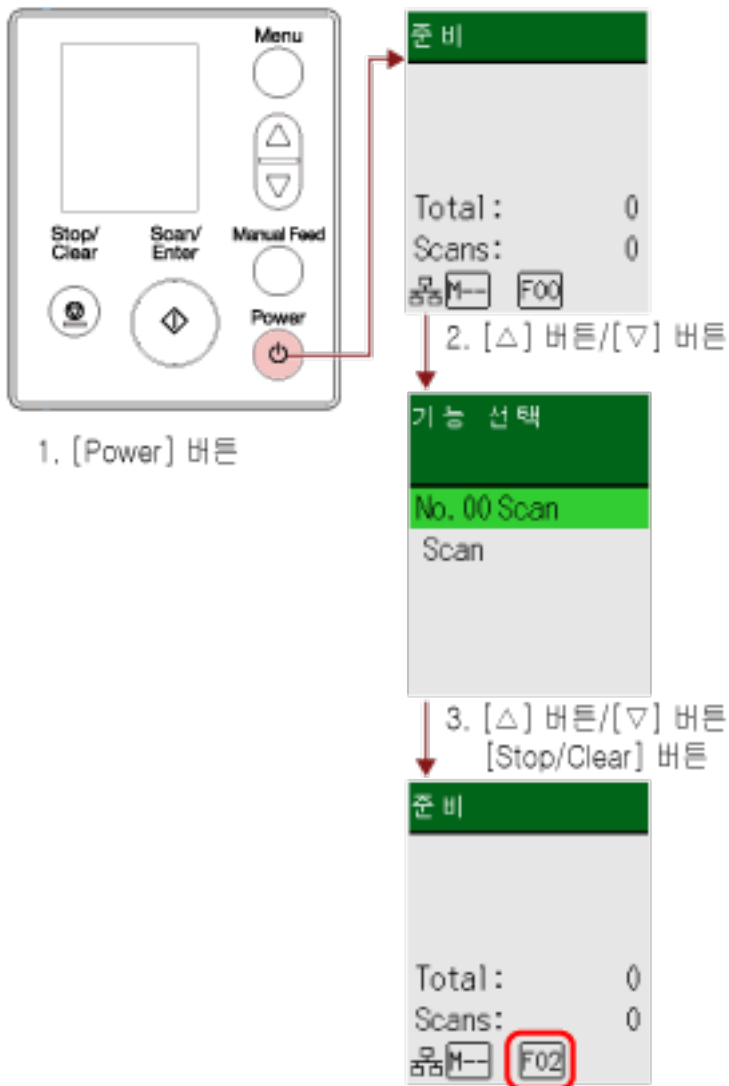
보다 자세한 내용은 [스캐너의 버튼을 눌러 이미지 스캔 애플리케이션 시작 및 스캔 수행하기 \(93 페이지\)](#)를 참조해 주십시오.

표시기에는 [기능 선택] 화면에서 선택한 번호가 표시됩니다.

[기능 선택] 화면에서 [No.02]를 선택하면 표시기에 [F02]가 표시됩니다.

힌트

PaperStream NX Manager로 스캐너를 조작할 때는 애플리케이션 번호가 나타나지 않습니다.



1 스캐너의 [Power] 버튼을 누릅니다.

LCD에 [준비] 화면이 표시됩니다.

전원을 켜면 표시기에 [F00]이 표시됩니다.

2 [△]/[▽] 버튼을 누릅니다.

LCD에 [기능 선택] 화면이 표시됩니다.

3 [△] 버튼/[▽] 버튼을 눌러 원하는 이미지 스캔 애플리케이션이 시작하도록 구성된 번호를 선택한 후 [Stop/Clear] 버튼을 누릅니다.

설정 매개 변수에 대한 자세한 내용은 [기능 선택에서 구성할 수 있는 항목 \(164 페이지\)](#)을 참조해 주십시오.

LCD에 [준비] 화면이 표시되면 설정이 완료된 것입니다.

표시기에는 [기능 선택] 화면에서 선택한 번호가 표시됩니다.

이 예에서는 [No.02]를 선택했으므로 표시기에 [F02]가 표시됩니다.

힌트

- [No.00]~[No.50] 중에서 번호를 선택하면 선택한 번호에 해당하는 [F00]~[F50] 번호가 표시기에 표시됩니다.
- [SOP]를 선택하면 표시기에 [SOP]가 표시됩니다.
Software Operation Panel은 공장 출하 시 기본값으로 시작하도록 [SOP]에 지정되어 있으며 이를 변경할 수 없습니다.

기능 선택에서 구성할 수 있는 항목

설정 항목	설명	설정	공장 출하 시 기본값
기능 선택	<p>[준비] 화면에서 [Scan/Enter] 버튼을 누를 때 시작할 이미지 스캔 애플리케이션을 구성할 수 있습니다.</p> <p>컴퓨터에서 구성한 버튼에 해당하는 번호가 표시됩니다([Scan Button], [Send to 01]~[Send to 50]).</p> <p>[No.00]은 [Scan Button]에 해당합니다.</p> <p>[No.01]~[No.50]의 숫자는 [Send to 01]~[Send to 50] 버튼에 해당합니다.</p> <p>[SOP]는 [Software Operation Panel]에 해당합니다.</p> <p>버튼 설정을 구성하는 방법은 스캐너의 버튼을 눌러 이미지 스캔 애플리케이션 시작 및 스캔 수행하기 (93 페이지)를 참조해 주십시오.</p>	<p>No.00~No.50/SOP (Software Operation Panel은 공장 출하 시 기본값으로 시작하도록 [SOP]에 지정되어 있으며 이를 변경할 수 없습니다.)</p>	(*1)

*1:공장 출하 시 기본값이 없더라도 전원을 켜면 [No.00]으로 설정됩니다. 따라서 조작 패널 설정을 초기화하더라도 설정은 변경되지 않습니다.

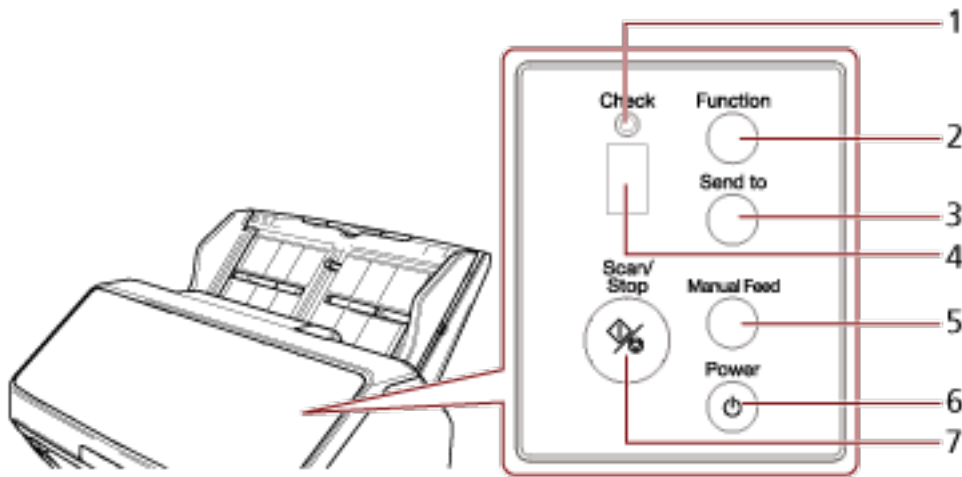
조작 패널 사용 방법 [fi-8150/fi-8250/ fi-8150U/fi-8250U]

이 단원에서는 조작 패널을 사용하는 방법을 설명합니다.

조작 패널 개요

조작 패널은 기능 번호 표시, 버튼 및 LED 표시기로 구성됩니다.

조작 패널의 이름과 기능



번호	이름	기능
1	LED 표시기	오류가 발생하면 주황색으로 켜집니다. ADF가 열려 있으면 주황색으로 깜박입니다.
2	[Function] 버튼	[Send to] 버튼을 누르면 시작할 이미지 스캔 애플리케이션 번호(1~9/C)를 전환합니다.
3	[Send to] 버튼(*1)(*2)	스캔을 시작합니다. 스캔 중에 이 버튼을 누르면 스캔이 일시 중지됩니다. 또한 이 버튼은 기능 번호 표시에 표시된 오류를 지우는 데 사용됩니다.
4	기능 번호 표시	스캐너의 상태가 표시됩니다. 스캐너가 절전 모드로 전환되면 조작 패널의 기능 번호 표시가 꺼집니다.
5	[Manual Feed] 버튼(*3)	스캔하기 전에 금지 모드를 수동 금지 모드로 전환합니다. 스캔이 완료되면 수동 금지 모드가 지워집니다. 스캐너 드라이버에서 금지 모드를 수동 금지 모드로 전환하기 위한 설정도 구성할 수 있습니다.
6	[Power] 버튼	전원을 켜고 끕니다.

번호	이름	기능
7	[Scan/Stop] 버튼	스캔을 시작합니다. 스캔 중에 이 버튼을 누르면 스캔이 중지됩니다. 또한 이 버튼은 기능 번호 표시에 표시된 오류를 지우는 데 사용됩니다. 스캐너 전원을 켜면 녹색으로 켜집니다. 스캐너가 절전 모드로 전환되면 녹색으로 깜박입니다. 금지 모드가 수동 금지 모드로 전환되면 녹색으로 3번 깜박입니다.

*1:[Send to] 버튼을 사용하여 문서를 스캔하는 방법은 [스캐너의 버튼을 눌러 이미지 스캔 애플리케이션 시작 및 스캔 수행하기 \(93 페이지\)](#)를 참조해 주십시오.

*2:문서를 스캔할 때 [Send to] 버튼을 누르면 문서가 스캔된 후 스캔 절차가 일시 중지됩니다.

*3:[Manual Feed] 버튼으로 문서를 스캔하는 방법은 다음을 참조해 주십시오.

- 반으로 접은 문서 스캔하기 (175 페이지)
- 봉투 또는 여러 겹의 전사지 스캔하기 (178 페이지)
- 여권과 같은 소책자 스캔하기 (181 페이지)
- 문서를 수동으로 금지하기 (195 페이지)

힌트

PaperStream NX Manager 실행 중 조작 패널 사용 방법에 대한 정보는 [작업 처리하기\(PaperStream NX Manager 사용\)\[fi-8150/fi-8250\]](#) (105 페이지)를 참조해 주십시오.

기능 번호 표시의 표시

표시	설명
8	스캐너 전원을 켜면 표시됩니다.
P	스캐너 전원을 켜 후 초기화가 진행 중임을 나타냅니다.
0	스캐너 전원을 켜 후 초기화가 진행 중이고 곧 끝날 예정임을 나타냅니다.
1	스캔 시작을 준비합니다. 초기화가 성공적으로 완료됐음을 표시합니다. 이를 "준비" 상태라 합니다.
기능 이름(예: "1") (깜박임)	겹친 문서가 검출되면 기능 번호가 깜박입니다. 이는 겹침 패턴 저장 여부를 결정할 수 있음을 나타냅니다. 보다 자세한 내용은 특정 겹침 패턴을 감지하지 않도록 구성하기 (198 페이지) 를 참조해 주십시오.
c(깜박임)	스캐너가 준비 상태이고 ADF가 열려 있음을 나타냅니다. 이 경우 LED 표시기도 깜박입니다. ADF를 닫으면 디스플레이는 준비 상태("1")로 돌아갑니다. ADF를 닫는 방법은 ADF를 닫는 방법 (74 페이지) 을 참조해 주십시오. ADF를 닫았는데도 디스플레이가 준비 상태("1")로 돌아가지 않으면 전원을 껐다가 다시 켵니다. 전원을 다시 켜 후에도 이 표시가 계속 나타나면 이 제품을 구입한 대리점에 문의해 주십시오. 이 제품과 함께 제공된 연락처 목록의 연락처 정보를 참조하거나 이 제품과 함께 제공된 안전상 주의사항이 제공된 경우 문의 연락처의 연락처 정보를 참조한 후 문의해 주십시오.
P(깜박임)	스캔을 일시 정지하기 위해 [Send to] 버튼을 눌렀음을 나타냅니다. [Scan/Stop] 버튼을 눌러 일시 정지한 스캔을 다시 시작합니다.
n(위)	스캐너가 준비 상태일 때 [Send to] 버튼을 누르면 표시됩니다.
n(아래)	스캐너가 준비 상태일 때 [Scan/Stop] 버튼을 누르면 표시됩니다.
J n U	스캔 중에 오류가 발생했음을 나타냅니다. "J", "n" 또는 "U" 문자와 숫자가 번갈아 표시됩니다. 숫자와 결합된 문자는 "에러 코드"입니다. 오류에 대한 자세한 내용은 오류 (240 페이지) 를 참조해 주십시오. 이 상태에서 [Scan/Stop] 버튼/[Send to] 버튼을 눌러 준비 상태("1")로 돌아갑니다.
A C E F H L n	스캐너 자체에서 오류가 발생했음을 나타냅니다. "A", "C", "E", "F", "H", "L" 또는 "n" 문자와 숫자가 번갈아 표시됩니다. 숫자와 결합된 문자는 "에러 코드"입니다. 오류에 대한 자세한 내용은 오류 (240 페이지) 를 참조해 주십시오. 이 상태에서 [Scan/Stop] 버튼/[Send to] 버튼을 눌러 준비 상태("1")로 돌아갑니다. 이 오류가 표시되면 전원을 껐다가 다시 켵니다.

표시	설명
	문제가 지속되면 오류 코드를 기록하고 스캐너 서비스 공급업체에 연락하기 전에 (322 페이지) 에서 각 항목을 확인한 후 이 제품을 구입한 대리점에 연락해 주십시오. 이 제품과 함께 제공된 연락처 목록의 연락처 정보를 참조하거나 이 제품과 함께 제공된 안전상 주의사항이 제공된 경우 문의 연락처의 연락처 정보를 참조한 후 문의해 주십시오.
없음	절전 간격에 설정한 시간 동안 스캐너를 작동하지 않으면 절전 모드로 전환됩니다. 스캐너 버튼([Power] 버튼 제외)을 눌러 절전 모드에서 다시 시작합니다.

다양한 스캔 방법

이 단원에서는 스캐너 설정을 구성하고 스캐너 드라이버나 이미지 스캔 애플리케이션을 사용하여 서로 다른 유형의 문서를 스캔하는 방법을 설명합니다.

여기서 설명하지 않은 다른 스캔 방법은 스캐너 드라이버 도움말 및 이미지 스캔 애플리케이션 설명서/도움말을 참조해 주십시오.

너비가 다른 문서 스캔하기

중요

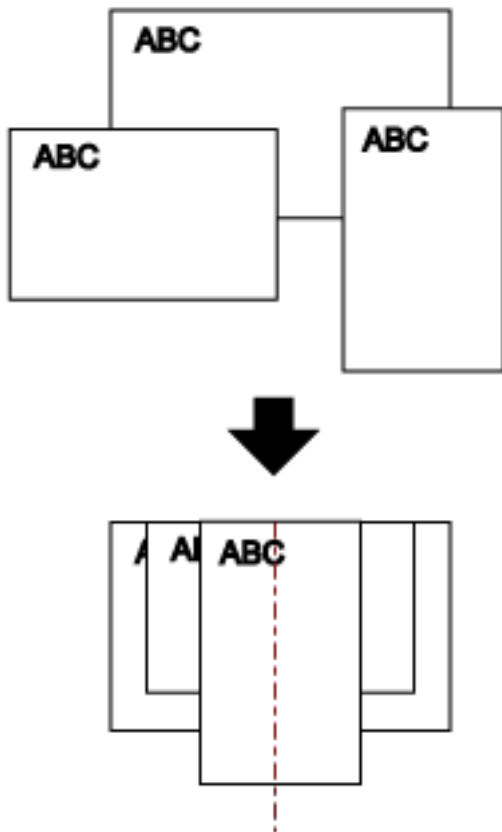
각각 다른 너비가 섞여 있는 문서를 스캔할 때에는 너비가 좁은 일부 문서가 기울어지거나 ADF에 급지가 되지 않을 수 있습니다.

그 경우 넓이에 따라 문서를 구분하여 스캔합니다.

힌트

혼합 배치 문서 스캔의 문서 요구 사항에 대한 자세한 내용은 [혼합 배치 스캔 조건 \(121 페이지\)](#)을 참조해 주십시오.

- 1 문서의 상단을 정렬합니다.



- 2 슈트 연장대를 잡아당겨 가장 긴 문서에 맞춥니다.

보다 자세한 내용은 ADF 용지 트레이 (공급 장치) 설정 (77 페이지)를 참조해 주십시오.

3 스택커를 가장 긴 문서에 맞게 조정합니다.

보다 자세한 내용은 스택커 설치하기 [fi-8190/fi-8170/fi-8150/fi-8150U] (78 페이지) 또는 스택커 설치하기 [fi-8290/fi-8270/fi-8250/fi-8250U] (83 페이지)를 참조해 주십시오.

4 ADF 용지 트레이(공급 장치)의 중앙에 문서를 올려 놓고, 문서 다발에서 가장 넓은 문서에 맞춰 사이드 가이드를 조절합니다.

중요

모든 문서를 피크 롤러 중앙 위에 올려놓습니다. 문서가 피크 롤러 너비를 벗어나 올려놓아져 있으면 문서가 기울어지거나 ADF에 급지되지 않을 수 있습니다.

The diagram consists of two parts. The top part shows a document with the text 'A V B A B C' centered on a pick roller. A red double-headed arrow above the roller is labeled '피크 롤러의 너비' (Pick roller width). To the right of the roller, the Korean word '중심' (Center) is written vertically. The bottom part shows a document with the text 'A B C' shifted to the left side of the pick roller. A red double-headed arrow above the roller is labeled '피크 롤러의 너비'. To the right of the roller, the Korean word '나뉘' (Divided) is written vertically.

5 스캐너 드라이버에서 스캔 설정을 구성하여 용지 크기를 자동으로 감지합니다.

보다 자세한 내용은 스캐너 드라이버의 도움말을 참조해 주십시오.

6 이미지 스캔 애플리케이션으로 문서를 스캔합니다.

보다 자세한 내용은 이미지 스캔 애플리케이션의 설명서/도움말을 참조해 주십시오.

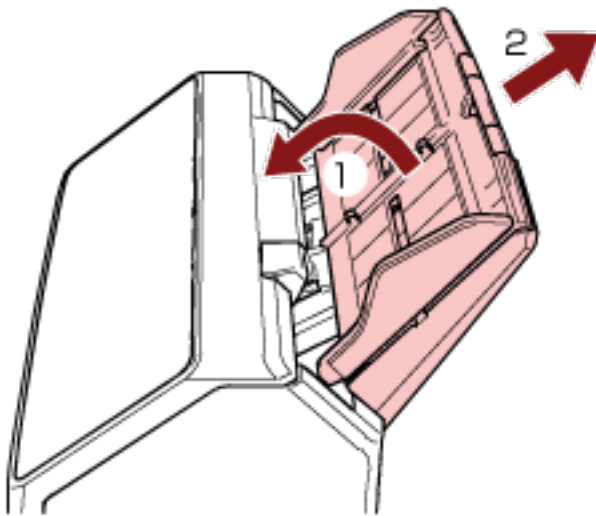
너비가 220~240 mm인 문서 스캔하기

중요

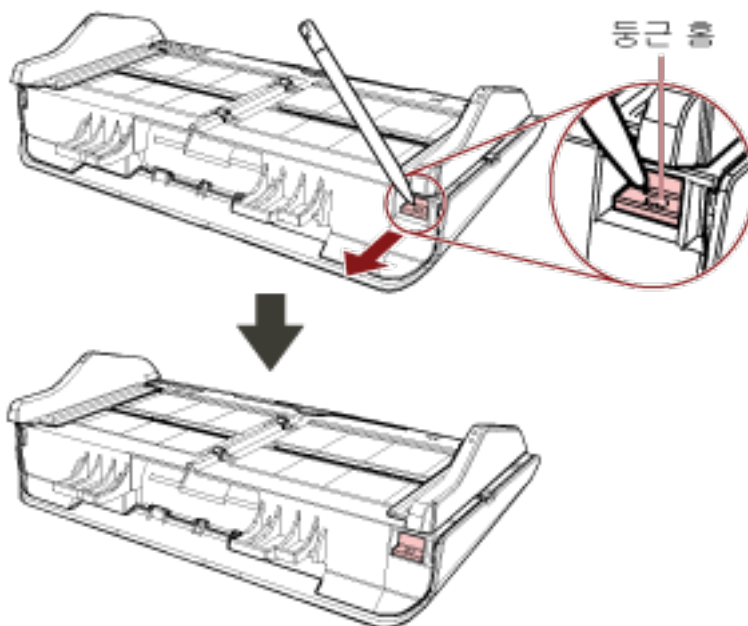
너비가 220~240 mm인 문서를 급지할 수 있지만 스캔할 수 있는 문서 크기 사양은 여전히 동일합니다. 스캔할 수 있는 문서 크기에 대한 자세한 내용은 [용지 크기 \(112 페이지\)](#)를 참조해 주십시오.

1 ADF 용지 쉼트(공급 장치)를 제거합니다.

ADF 용지 쉼트(공급 장치) 양끝을 잡은 후 화살표 1 방향으로 들어올리고 화살표 2 방향으로 잡아당깁니다.



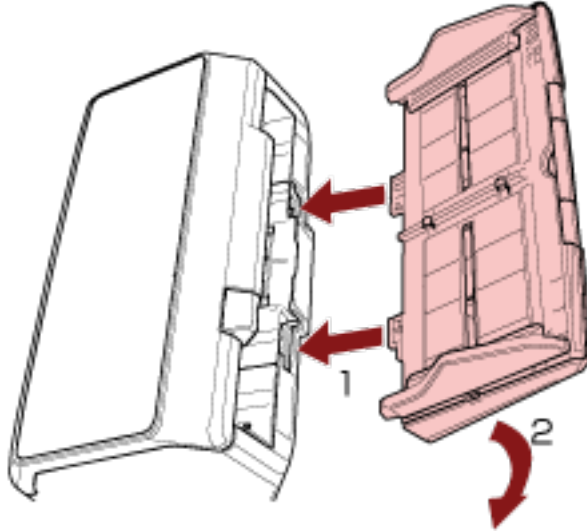
2 볼펜을 ADF 용지 쉼트(공급 장치)의 사이드 가이드 조절기에 있는 원형 자국에 삽입하고 사이드 가이드 조절기를 잡아당깁니다.



3 ADF 용지 쉘트(공급 장치)를 장착합니다.

탭을 화살표 1 방향으로 스캐너 뒷면의 슬롯에 삽입하고 ADF 용지 쉘트(공급 장치)가 제자리에 잠길 때까지 ADF 용지 쉘트(공급 장치)를 화살표 2 방향으로 내립니다.

사이드 가이드를 위로 향하게 하여 ADF 용지 쉘트(공급 장치)를 장착합니다.



중요

ADF 용지 쉘트(공급 장치)와 스캐너 사이에 간격이 없어야 합니다.

4 문서 길이에 맞게 쉘트 연장대를 잡아당깁니다.

자세한 내용은 [ADF 용지 쉘트 \(공급 장치\) 설정 \(77 페이지\)](#)를 참조해 주십시오.

5 문서 길이에 맞게 스택커를 조정합니다.

보다 자세한 내용은 [스택커 설치하기 \[fi-8190/fi-8170/fi-8150/fi-8150U\] \(78 페이지\)](#) 또는 [스택커 설치하기 \[fi-8290/fi-8270/fi-8250/fi-8250U\] \(83 페이지\)](#)를 참조해 주십시오.

6 ADF 용지 쉘트(공급 장치)에 문서를 올려 놓습니다.

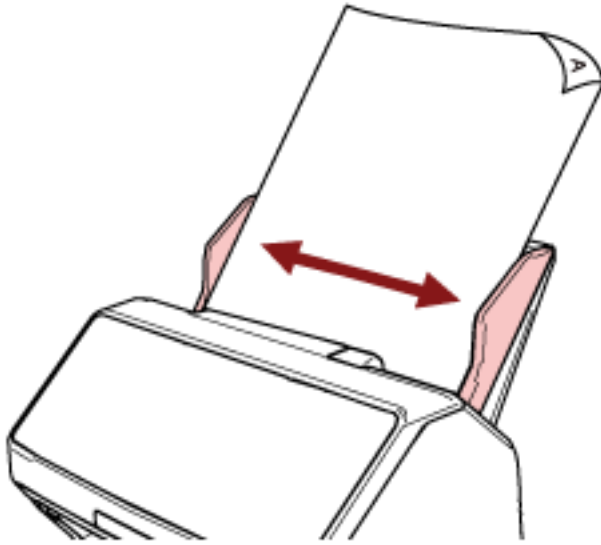
보다 자세한 내용은 [문서를 올려놓는 방법 \(106 페이지\)](#)를 참조해 주십시오.

7 문서 너비에 맞게 사이드 가이드를 조절합니다.

사이드 가이드를 문서 너비(220~240 mm)에 맞게 조정할 수 있습니다.

사이드 가이드와 문서 사이에 공간이 생기지 않도록 사이드 가이드를 이동합니다.

사이드 가이드와 문서 사이에 공간이 있으면 문서가 기울어져 급지될 수 있습니다.



8 이미지 스캔 애플리케이션으로 문서를 스캔합니다.

보다 자세한 내용은 이미지 스캔 애플리케이션의 설명서/도움말을 참조해 주십시오.

반으로 접은 문서 스캔하기

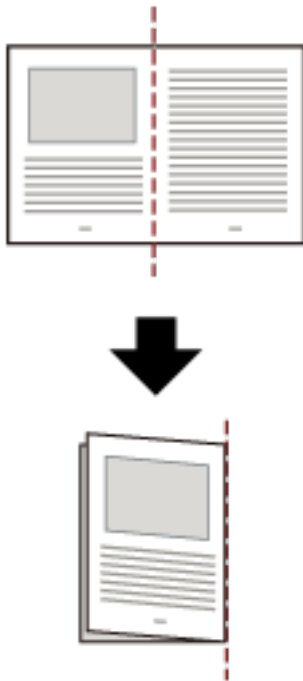
[Manual Feed] 버튼을 눌러 급지 모드를 수동 급지 모드로 전환하면 반으로 접힌 문서(A3 또는 더블 레터 크기 두께 64~105 g/m²인 문서)를 스캔할 수 있습니다.

- 1 스캔할 면이 밖으로 오도록 문서를 반으로 접습니다.
주름이 가지 않도록 단단히 접습니다.

중요

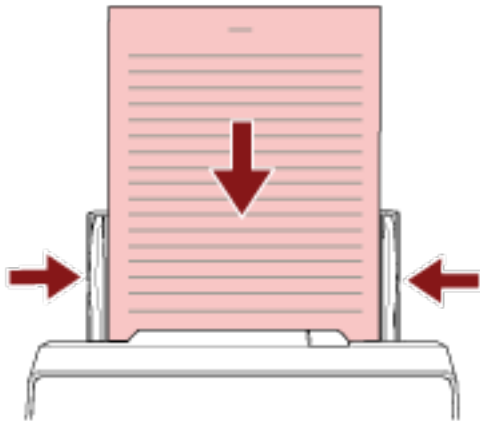
접힌 부분이 너무 두꺼우면 문서가 기울어져 급지될 수 있습니다.

예



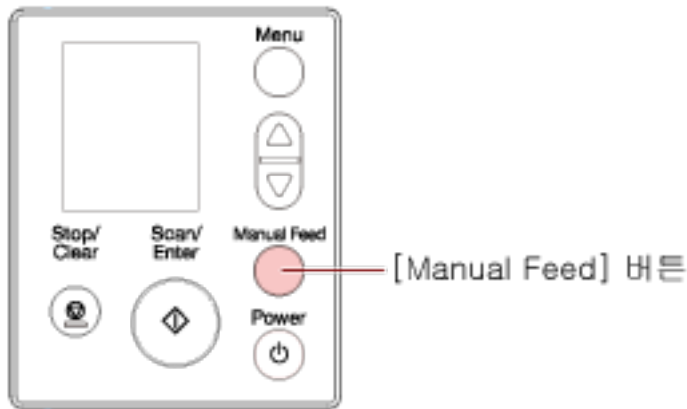
- 2 ADF 용지 트레이(공급 장치)에 반으로 접힌 문서를 올려놓습니다.

자세한 내용은 ADF 용지 추트(공급 장치)에 문서를 올려놓는 방법 (108 페이지)을 참조해 주십시오.



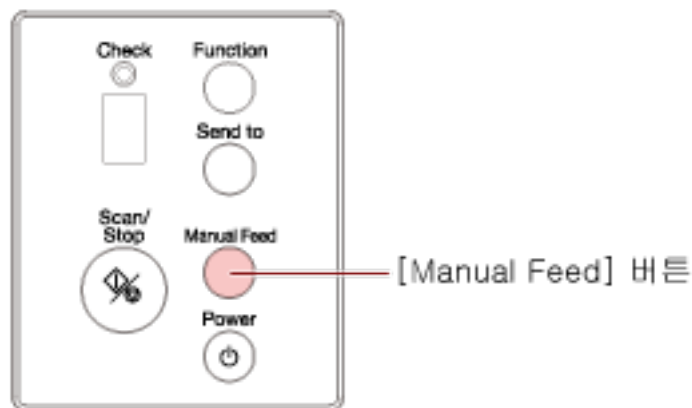
3 [Manual Feed] 버튼을 눌러 급지 모드를 수동 급지 모드로 전환합니다.

- fi-8190/fi-8290/fi-8170/fi-8270의 경우



LCD에 [수동 급지(복수 급지 검출을 할 수 없습니다)]가 표시됩니다.

- fi-8150/fi-8250/fi-8150U/fi-8250U의 경우



기능 번호 표시에 "n" 및 기능 번호가 번갈아 표시됩니다.

중요

금지 모드가 수동 금지 모드로 전환되면 스캔 속도가 느려집니다.

힌트

스캐너 드라이버에서 금지 모드를 수동 금지 모드로 전환하기 위한 설정도 구성할 수 있습니다. 보다 자세한 내용은 스캐너 드라이버의 도움말을 참조해 주십시오.

4 이미지 스캔 애플리케이션으로 문서를 스캔합니다.

보다 자세한 내용은 이미지 스캔 애플리케이션의 설명서/도움말을 참조해 주십시오.

중요

수동 금지 모드는 반으로 접힌 문서나 봉투와 같은 여러 겹의 문서를 스캔할 수 있는 모드입니다. 따라서 겹친 문서 검출 설정을 활성화하더라도 이러한 문서는 겹친 문서로 검출되지 않습니다.

힌트

- 수동 금지 모드에서 스캐너는 스캔이 시작하거나 문서가 배출된 후 타임아웃 시간이 경과할 때까지 ADF 용지 쉼트(공급 장치)에 문서를 올려놓는 동안 기다립니다. 타임아웃 시간 내에 문서를 올려놓지 않으면 스캔이 중지됩니다. 다음과 같이 타임아웃 시간을 설정할 수 있습니다.
 - fi-8190/fi-8290/fi-8170/fi-8270의 경우
 - 다음 방법 중 하나를 사용하여 타임아웃 시간을 설정합니다.
 - 조작 패널의 [설정 메뉴] 화면에 있는 [17: 수동 금지 시간 초과]에서 타임아웃 시간을 설정합니다.
 - 보다 자세한 내용은 [설정 메뉴 사용 방법 \(140 페이지\)](#)을 참조해 주십시오.
 - Software Operation Panel에서 타임아웃 시간을 설정합니다.
 - 보다 자세한 내용은 [수동 금지 대기 시간\[수동 금지\] \(376 페이지\)](#)을 참조해 주십시오.
 - fi-8150/fi-8250/fi-8150U/fi-8250U의 경우
 - Software Operation Panel에서 타임아웃 시간을 설정합니다.
 - 보다 자세한 내용은 [수동 금지 대기 시간\[수동 금지\] \(376 페이지\)](#)을 참조해 주십시오.
 - [Manual Feed] 버튼을 눌러 금지 모드를 수동 금지 모드로 전환한 경우 스캔이 완료되면 수동 금지 모드가 취소됩니다. 수동 금지 모드에서 문서 두 개 이상을 연속으로 스캔하려면 Software Operation Panel에서 [수동 금지 모드]에 [계속]을 선택합니다. [수동 금지 모드]에 [계속]을 선택하면 [Manual Feed] 버튼을 누를 때까지 수동 금지 모드에서 문서가 연속으로 스캔됩니다. 보다 자세한 내용은 [수동 금지 대기 시간\[수동 금지\] \(376 페이지\)](#)을 참조해 주십시오.

봉투 또는 여러 겹의 전사지 스캔하기

[Manual Feed] 버튼을 누르면 금지 모드가 수동 금지 모드로 전환되어 봉투 및 여러 겹의 전사지와 같은 문서를 스캔할 수 있습니다.

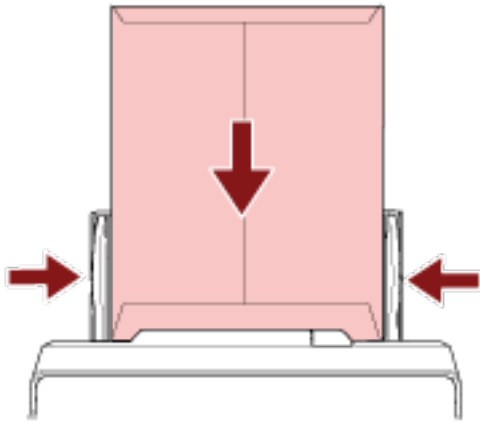
중요

스캔할 수 있는 문서 용지 무게에 대한 자세한 내용은 [문서 두께\(용지 무게\) \(113 페이지\)](#)를 참조해 주십시오.

1 ADF 용지 쉼트(공급 장치)에 문서를 올려 놓습니다.

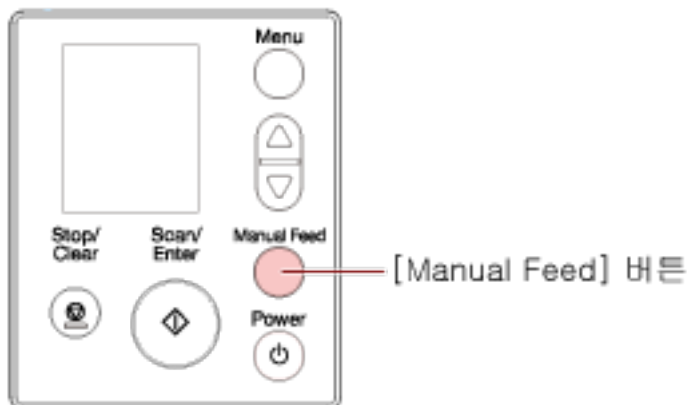
여러 겹의 전사지를 스캔하려면 용지를 올려놓을 때 먼저 제본된 가장자리 위치를 지정합니다.

보다 자세한 내용은 [ADF 용지 쉼트\(공급 장치\)에 문서를 올려놓는 방법 \(108 페이지\)](#)을 참조해 주십시오.



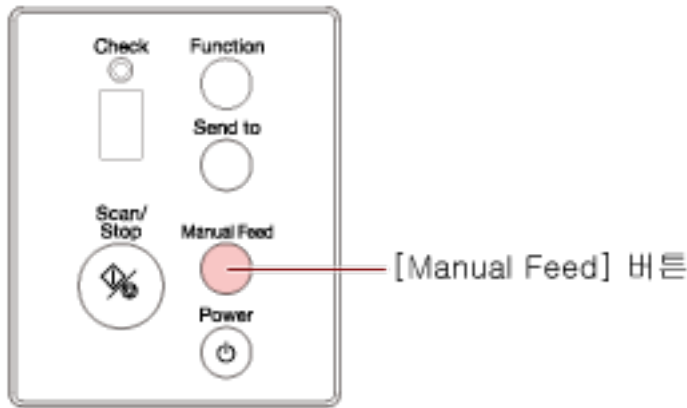
2 [Manual Feed] 버튼을 눌러 금지 모드를 수동 금지 모드로 전환합니다.

- fi-8190/fi-8290/fi-8170/fi-8270의 경우



LCD에 [수동 금지(복수 금지 검출을 할 수 없습니다)]가 표시됩니다.

- fi-8150/fi-8250/fi-8150U/fi-8250U의 경우



기능 번호 표시에 "n" 및 기능 번호가 번갈아 표시됩니다.

중요

급지 모드가 수동 급지 모드로 전환되면 스캔 속도가 느려집니다.

힌트

스캐너 드라이버에서 급지 모드를 수동 급지 모드로 전환하기 위한 설정도 구성할 수 있습니다. 보다 자세한 내용은 스캐너 드라이버의 도움말을 참조해 주십시오.

3 이미지 스캔 애플리케이션으로 문서를 스캔합니다.

보다 자세한 내용은 이미지 스캔 애플리케이션의 설명서/도움말을 참조해 주십시오.

중요

수동 급지 모드는 반으로 접힌 문서나 봉투와 같은 여러 겹의 문서를 스캔할 수 있는 모드입니다. 따라서 겹친 문서 검출 설정을 활성화하더라도 이러한 문서는 겹친 문서로 검출되지 않습니다.

힌트

- 수동 급지 모드에서 스캐너는 스캔이 시작하거나 문서가 배출된 후 타임아웃 시간이 경과할 때까지 ADF 용지 쉘트(공급 장치)에 문서를 올려놓는 동안 기다립니다. 타임아웃 시간 내에 문서를 올려놓지 않으면 스캔이 중지됩니다. 다음과 같이 타임아웃 시간을 설정할 수 있습니다.

- fi-8190/fi-8290/fi-8170/fi-8270의 경우

다음 방법 중 하나를 사용하여 타임아웃 시간을 설정합니다.

- 조작 패널의 [설정 메뉴] 화면에 있는 [17: 수동 급지 시간 초과]에서 타임아웃 시간을 설정합니다.

보다 자세한 내용은 [설정 메뉴 사용 방법 \(140 페이지\)](#)을 참조해 주십시오.

- Software Operation Panel에서 타임아웃 시간을 설정합니다.

보다 자세한 내용은 [수동 급지 대기 시간\[수동 급지\] \(376 페이지\)](#)을 참조해 주십시오.

- fi-8150/fi-8250/fi-8150U/fi-8250U의 경우
Software Operation Panel에서 타임아웃 시간을 설정합니다.
보다 자세한 내용은 [수동 금지 대기 시간\[수동 금지\] \(376 페이지\)](#)을 참조해 주십시오.
- [Manual Feed] 버튼을 눌러 금지 모드를 수동 금지 모드로 전환한 경우 스캔이 완료되면 수동 금지 모드가 취소됩니다.
수동 금지 모드에서 문서 두 개 이상을 연속으로 스캔하려면 Software Operation Panel에서 [수동 금지 모드]에 [계속]을 선택합니다.
[수동 금지 모드]에 [계속]을 선택하면 [Manual Feed] 버튼을 누를 때까지 수동 금지 모드에서 문서가 연속으로 스캔됩니다.
보다 자세한 내용은 [수동 금지 대기 시간\[수동 금지\] \(376 페이지\)](#)을 참조해 주십시오.

여권과 같은 소책자 스캔하기

[Manual Feed] 버튼을 누르면 급지 모드가 수동 급지 모드로 전환되어 여권과 같은 소책자를 스캔할 수 있습니다.

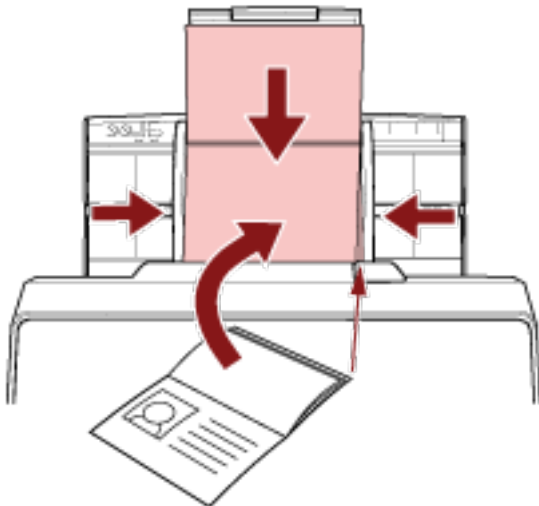
중요

스캔할 수 있는 문서 용지 무게에 대한 자세한 내용은 [문서 두께\(용지 무게\) \(113 페이지\)](#)를 참조해 주십시오.

1 ADF 용지 추트(공급 장치)에 문서를 올려 놓습니다.

소책자를 완전히 펼쳐 ADF 용지 추트(공급 장치)에 올려놓습니다. 그렇지 않으면 소책자가 급지되지 않을 수 있습니다.

보다 자세한 내용은 [ADF 용지 추트\(공급 장치\)에 문서를 올려놓는 방법 \(108 페이지\)](#)을 참조해 주십시오.

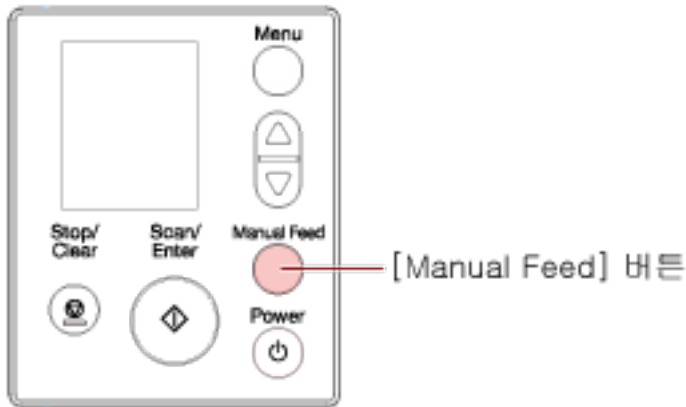


중요

- 먼저 페이지 수가 많은 측면 가장자리를 아래로 향하게 하여 소책자를 펼친 상태로 ADF 용지 추트(공급 장치)에 올려놓습니다. 잘못된 방향으로 소책자를 스캔하면 소책자가 손상되거나 이미지가 세로로 늘어질 수 있습니다.
- 소책자가 더러워지거나 손상되는 것을 원하지 않으면 옵션 소책자 캐리어 시트를 사용하십시오. 자세한 내용은 [여권 등의 소책자에 흠집을 내지 않고 스캔하기 \(188 페이지\)](#)를 참조해 주십시오.

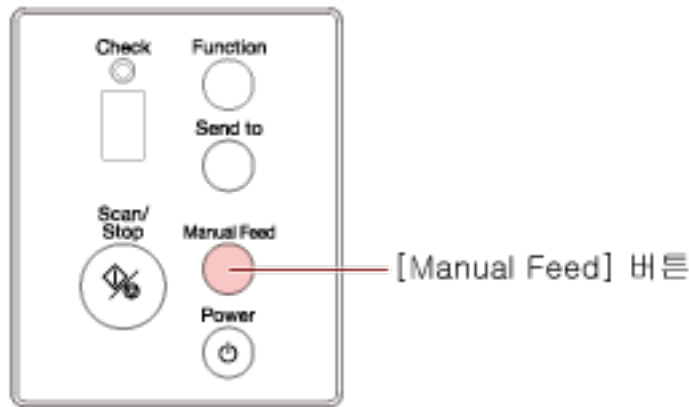
2 [Manual Feed] 버튼을 눌러 급지 모드를 수동 급지 모드로 전환합니다.

- fi-8190/fi-8290/fi-8170/fi-8270의 경우



LCD에 [수동 금지(복수 금지 검출을 할 수 없습니다)]가 표시됩니다.

- fi-8150/fi-8250/fi-8150U/fi-8250U의 경우



기능 번호 표시에 "n" 및 기능 번호가 번갈아 표시됩니다.

중요

금지 모드가 수동 금지 모드로 전환되면 스캔 속도가 느려집니다.

힌트

스캐너 드라이버에서 금지 모드를 수동 금지 모드로 전환하기 위한 설정도 구성할 수 있습니다. 보다 자세한 내용은 스캐너 드라이버의 도움말을 참조해 주십시오.

3 이미지 스캔 애플리케이션으로 문서를 스캔합니다.

보다 자세한 내용은 이미지 스캔 애플리케이션의 설명서/도움말을 참조해 주십시오.

중요

수동 금지 모드는 반으로 접힌 문서나 봉투와 같은 여러 겹의 문서를 스캔할 수 있는 모드입니다. 따라서 겹친 문서 검출 설정을 활성화하더라도 이러한 문서는 겹친 문서로 검출되지 않습니다.

힌트

- 수동 급지 모드에서 스캐너는 스캔이 시작하거나 문서가 배출된 후 타임아웃 시간이 경과할 때까지 ADF 용지 쉼트(공급 장치)에 문서를 올려놓는 동안 기다립니다.
타임아웃 시간 내에 문서를 올려놓지 않으면 스캔이 중지됩니다.
다음과 같이 타임아웃 시간을 설정할 수 있습니다.
 - fi-8190/fi-8290/fi-8170/fi-8270의 경우
다음 방법 중 하나를 사용하여 타임아웃 시간을 설정합니다.
 - 조작 패널의 [설정 메뉴] 화면에 있는 [17: 수동 급지 시간 초과]에서 타임아웃 시간을 설정합니다.
보다 자세한 내용은 [설정 메뉴 사용 방법 \(140 페이지\)](#)을 참조해 주십시오.
 - Software Operation Panel에서 타임아웃 시간을 설정합니다.
보다 자세한 내용은 [수동 급지 대기 시간\[수동 급지\] \(376 페이지\)](#)을 참조해 주십시오.
 - fi-8150/fi-8250/fi-8150U/fi-8250U의 경우
Software Operation Panel에서 타임아웃 시간을 설정합니다.
보다 자세한 내용은 [수동 급지 대기 시간\[수동 급지\] \(376 페이지\)](#)을 참조해 주십시오.
- [Manual Feed] 버튼을 눌러 급지 모드를 수동 급지 모드로 전환한 경우 스캔이 완료되면 수동 급지 모드가 취소됩니다.
수동 급지 모드에서 문서 두 개 이상을 연속으로 스캔하려면 Software Operation Panel에서 [수동 급지 모드]에 [계속]을 선택합니다.
[수동 급지 모드]에 [계속]을 선택하면 [Manual Feed] 버튼을 누를 때까지 수동 급지 모드에서 문서가 연속으로 스캔됩니다.
보다 자세한 내용은 [수동 급지 대기 시간\[수동 급지\] \(376 페이지\)](#)을 참조해 주십시오.

A4/레터 크기보다 큰 문서 스캔하기

캐리어 시트(옵션)를 사용하여 A3 또는 B4와 같은 A4/레터보다 큰 문서를 스캔할 수 있습니다.
문서를 반으로 접고 캐리어 시트 내부에 배치합니다.

1 캐리어 시트 내부에 문서를 배치합니다.

a 스캔할 면이 밖으로 오도록 문서를 반으로 접습니다.

주름이 가지 않도록 단단히 접습니다.

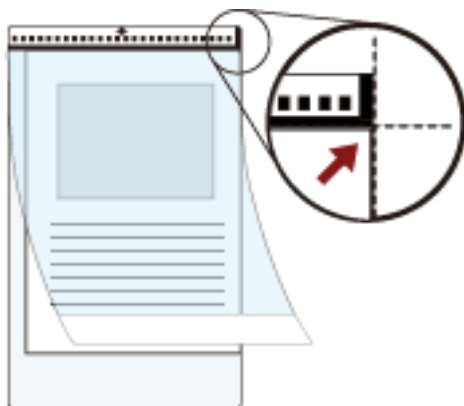
접힌 부분이 너무 두꺼우면 문서가 기울어져 급지될 수 있습니다.

예



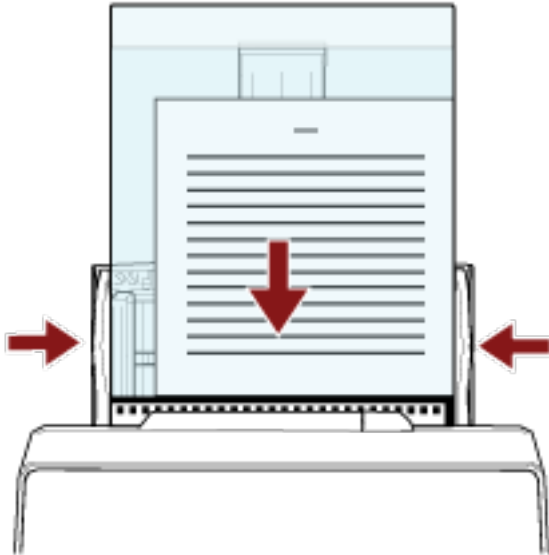
b 캐리어 시트를 열어 내부에 문서를 배치합니다.

캐리어 시트 앞면에는 상단에 흑백 패턴이, 오른쪽 상단 모서리에 두꺼운 세로 줄이 있습니다.
캐리어 시트 상단과 오른쪽에 공백이 생기지 않도록 문서 상단과 접은 선을 캐리어 시트에 맞춥니다.



2 흑백 패턴이 있는 끝을 선단 가장자리로, 스캔할 면을 ADF 용지 추트(공급 장치)로 향하게 하여(아래 방향) 캐리어 시트를 올려놓습니다.

기울어짐이 방지되도록 사이드 가이드로 캐리어 시트를 고정합니다.



3 스캐너 드라이버의 스캔 설정을 구성하여 캐리어 시트를 사용할 수 있습니다.

보다 자세한 내용은 스캐너 드라이버의 도움말을 참조해 주십시오.

4 이미지 스캔 애플리케이션으로 문서를 스캔합니다.

보다 자세한 내용은 이미지 스캔 애플리케이션의 설명서/도움말을 참조해 주십시오.

중요

- 문서에서 인쇄된 이미지를 잘라 빈 이미지 가운데에 붙여 넣습니다. 빈 이미지 크기는 스캐너 드라이버에서 [용지 크기]에 지정한 크기입니다.

예

A5 크기 이미지를 A4 크기 문서에 인쇄하고 스캐너 드라이버에서 [용지 크기]에 [A4]를 지정한 경우

→A5 크기 이미지를 A4 크기 빈 이미지 가운데에 붙여 넣습니다.

- 스캐너 드라이버의 [용지 크기]를 [자동]으로 지정하면 [용지 크기]에 지정할 수 있는 표준 크기에서 가장 적합한 크기가 선택됩니다. 스캔한 문서에 따라 이미지 크기가 원래 문서보다 작거나 이미지 일부가 손실될 수 있습니다.

예

A5 크기 이미지가 A4 크기 문서 가운데에 인쇄되는 경우

→이미지는 A5 크기로 출력됩니다.

스캔 이미지를 문서 실제 크기로 출력하려면 [용지 크기]에 문서 크기를 지정해 주십시오.

사진과 스크랩을 손상없이 스캔하기

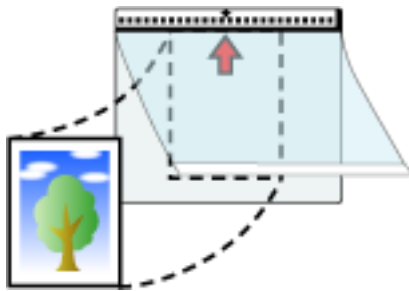
옵션인 캐리어 시트 또는 포토 캐리어 시트를 사용하면 사진 또는 스크랩과 같은 비표준 크기 문서를 손상시키지 않고 스캔할 수 있습니다.

포토 캐리어 시트를 사용하여 스캔하는 절차는 다음 예에서 설명됩니다.

1 포토 캐리어 시트 내부에 문서를 배치합니다.

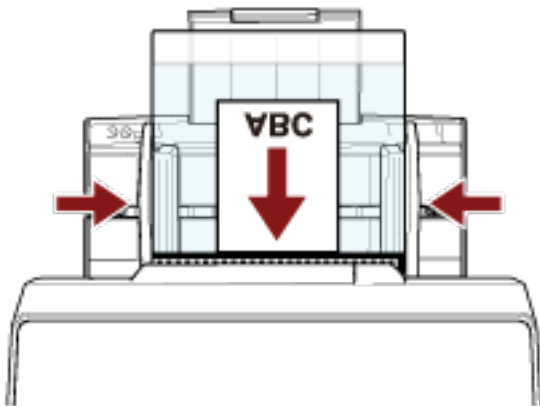
포토 캐리어 시트를 열고 포토 캐리어 시트의 흑백 패턴이 있는 면에 문서의 상단 끝부분을 중앙에 배치합니다.

포토 캐리어 시트 앞면에는 상단에 흑백 패턴이, 오른쪽 상단 모서리에 두꺼운 세로 줄이 있습니다.



2 흑백 패턴이 있는 끝을 선단 가장자리로, 스캔할 면을 ADF 용지 추트(공급 장치)로 향하게 하여(아래 방향) 포토 캐리어 시트를 올려놓습니다.

기울어짐이 방지되도록 사이드 가이드로 포토 캐리어 시트를 고정합니다.



3 스캐너 드라이버의 스캔 설정을 구성하여 포토 캐리어 시트를 사용할 수 있습니다.

보다 자세한 내용은 스캐너 드라이버의 도움말을 참조해 주십시오.

4 이미지 스캔 애플리케이션으로 문서를 스캔합니다.

보다 자세한 내용은 이미지 스캔 애플리케이션의 설명서/도움말을 참조해 주십시오.

중요

- 문서에서 인쇄된 이미지를 잘라 빈 이미지 가운데에 붙여 넣습니다. 빈 이미지 크기는 스캐너 드라이버에서 [용지 크기]에 지정한 크기입니다.

예

명함 크기 이미지를 A6 크기 문서에 인쇄하고 스캐너 드라이버에서 [용지 크기]에 [A6]를 지정한 경우

→ 명함 크기 이미지를 A6 크기 빈 이미지 가운데에 붙여 넣습니다.

- 문서에 인쇄된 이미지를 자르고 스캐너 드라이버에서 [용지 크기]에 [자동]을 지정한 경우와 같이 출력합니다.

예

명함 크기 이미지가 A6 크기 문서 가운데에 인쇄되는 경우

→ 이미지는 A6 크기로 출력됩니다.

힌트

다음과 같은 경우 스캔할 때 문서 뒤에 검은색(흰색) 용지를 배치합니다.

- 스캐너 드라이버의 [용지 크기]에 [자동]을 지정하면 스캔 이미지는 실제 문서 크기로 출력되지 않습니다.
- 스캔 이미지 가장자리 주위에 그림자가 나타납니다.
- 독특한 형태로 자른 가장자리 주위에 검은색 선이 나타납니다.
- 스캔 이미지에 문서 외부 이미지가 나타납니다.



여권 등의 소책자에 흠집을 내지 않고 스캔하기

소책자 캐리어 시트(옵션)를 사용하면 여권에 부착된 사진과 다른 문서를 손상시키지 않고 여권을 스캔할 수 있습니다.

소책자 캐리어 시트를 사용하여 스캔하는 절차는 다음 예에서 설명됩니다.

중요

소책자 캐리어 시트를 계속 사용하면 표면이 손상되어 스캔한 이미지에 영향을 줄 수 있습니다. 소책자 캐리어 시트를 청소한 후에도 문제가 계속되는 경우 교체하는 편이 좋습니다.

1 소책자 캐리어 시트 내부에 문서를 배치합니다.

소책자 캐리어 시트의 앞면을 위로 향하게 합니다. 그런 다음 스캔할 페이지가 표시되도록 소책자를 펼치고 소책자 캐리어 시트 안에 놓습니다.

소책자 캐리어 시트 앞면에는 흑백 패턴이 있습니다.

흑백 패턴이 있는 소책자 캐리어 시트 끝이 상단 끝이고 흰색만 있는 소책자 캐리어 시트 끝이 하단 끝입니다.

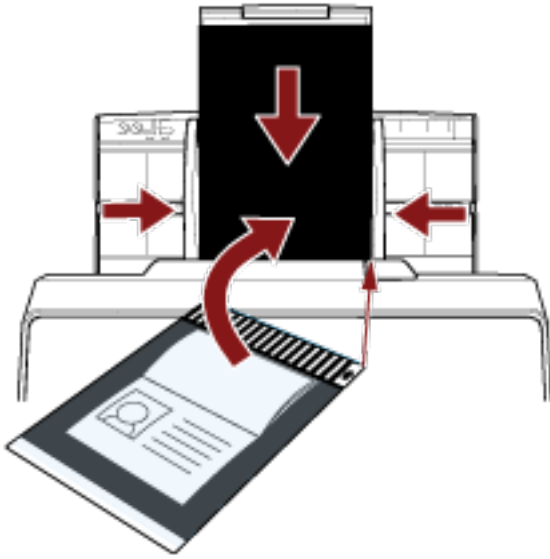


힌트

소책자 캐리어 시트 상단 끝에 페이지가 더 많은 면을 삽입합니다.

2 소책자 캐리어 시트 상단 끝을 선단 가장자리로, 소책자 캐리어 시트의 정면을 ADF 용지 쉼트(공급 장치)로 향하게 하여(아래로 향함) 소책자 캐리어 시트를 올려놓습니다.

기울어짐이 방지되도록 사이드 가이드로 소책자 캐리어 시트를 고정합니다.



3 스캐너 드라이버의 스캔 설정을 구성하여 소책자 캐리어 시트를 사용할 수 있습니다.
보다 자세한 내용은 스캐너 드라이버의 도움말을 참조해 주십시오.

4 이미지 스캔 애플리케이션으로 문서를 스캔합니다.
보다 자세한 내용은 이미지 스캔 애플리케이션의 설명서/도움말을 참조해 주십시오.

긴 페이지 문서 스캔하기

긴 페이지 스캔으로 길이가 최대 6,096 mm인 문서를 스캔할 수 있습니다.

해상도 설정 또는 이미지 스캔 애플리케이션에 따라 스캔할 수 있는 문서의 크기가 달라질 수 있습니다.

보다 자세한 내용은 스캐너 드라이버의 도움말과 이미지 스캔 애플리케이션의 설명서/도움말을 참조해 주십시오.

1 쉘트 연장대를 끝까지 잡아당깁니다.

자세한 내용은 [ADF 용지 쉘트 \(공급 장치\) 설정 \(77 페이지\)](#)를 참조해 주십시오.

2 스택커를 조정합니다.

보다 자세한 내용은 [스택커 설치하기 \[fi-8190/fi-8170/fi-8150/fi-8150U\] \(78 페이지\)](#) 또는 [스택커 설치하기 \[fi-8290/fi-8270/fi-8250/fi-8250U\] \(83 페이지\)](#)를 참조해 주십시오.

3 ADF 용지 쉘트(공급 장치)에 문서를 올려 놓습니다.

보다 자세한 내용은 [ADF 용지 쉘트\(공급 장치\)에 문서를 올려놓는 방법 \(108 페이지\)](#)를 참조해 주십시오.

중요

ADF 용지 쉘트(공급 장치)에는 긴 용지를 한 번에 한 장씩 올려 놓아야 합니다.

4 스캐너 드라이버에서 긴 페이지 용지 크기를 스캔할 수 있도록 스캔 설정을 구성합니다.

보다 자세한 내용은 스캐너 드라이버의 도움말을 참조해 주십시오.

일부 이미지 스캔 애플리케이션에서는 스캐너 드라이버 설정 창이 표시되지 않을 수 있습니다.

5 이미지 스캔 애플리케이션으로 문서를 스캔합니다.

보다 자세한 내용은 이미지 스캔 애플리케이션의 설명서/도움말을 참조해 주십시오.

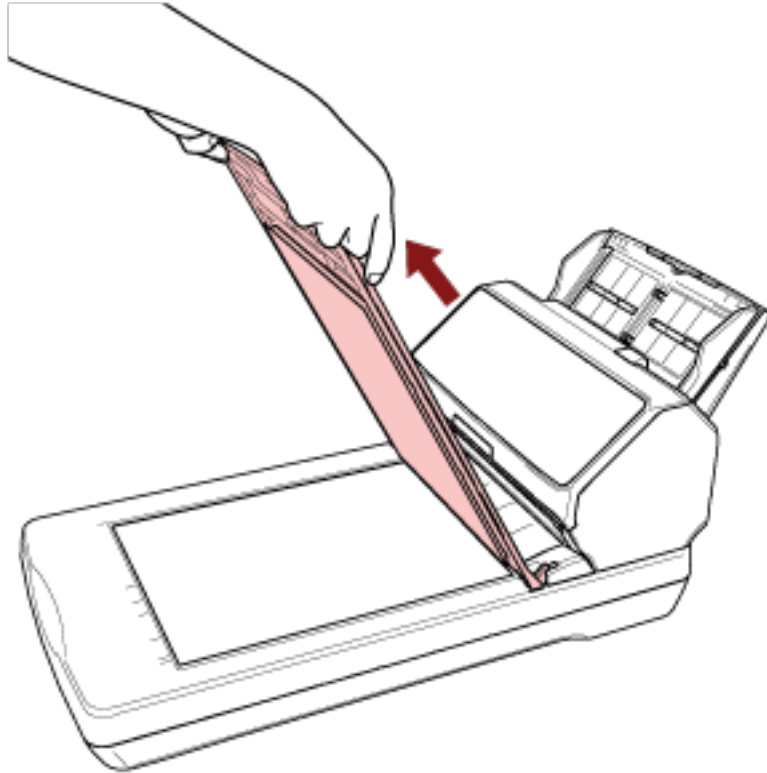
중요

긴 페이지 문서를 스캔할 때 문서가 떨어지지 않도록 손으로 문서를 지지해 주십시오.

보다 자세한 내용은 [ADF 용지 쉘트\(공급 장치\)에 문서를 올려놓는 방법 \(108 페이지\)](#)를 참조해 주십시오.

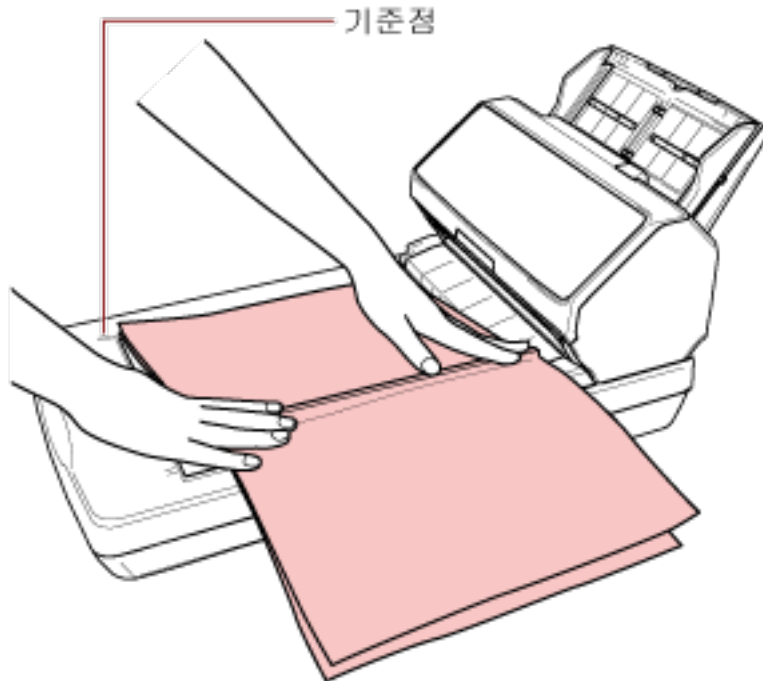
평판을 사용하여 책 스캔하기 [fi-8290/fi-8270/fi-8250/fi-8250U]

- 1 문서 덮개를 엽니다.
보다 자세한 내용은 [문서 덮개를 여는 방법 \(75 페이지\)](#)을 참조해 주십시오.
- 2 화살표 방향으로 문서 덮개를 잡아당겨 제거합니다.



- 3 문서 받침대에 문서를 놓습니다.

문서의 왼쪽 상단 모서리가 참조점과 정렬되도록 문서를 아래로 향하도록 놓습니다.




4 스캐너 드라이버에서 평판의 스캔 설정을 구성합니다.

보다 자세한 내용은 스캐너 드라이버의 도움말을 참조해 주십시오.

5 이미지 스캔 애플리케이션으로 문서를 스캔합니다.

보다 자세한 내용은 이미지 스캔 애플리케이션의 설명서/도움말을 참조해 주십시오.

	<p>주의 스캔 중에 광원을 직접 쳐다보지 마십시오.</p>
-------------------------------------------------------------------------------------	------------------------------------------

<p>중요</p> <ul style="list-style-type: none"> ● 스캔 중에 문서를 이동하지 마십시오. ● 스캔 이미지에서 내부 조명에 의한 표면 반사가 포착되면 스캔한 실제 크기로 출력되지 않을 수 있습니다. 스캐너를 내부 조명에 의한 영향을 받지 않는 장소로 이동해 주십시오. 스캐너 드라이버에서 주변광을 제거하는 설정을 구성할 수 있습니다. 보다 자세한 내용은 스캐너 드라이버의 도움말을 참조해 주십시오.

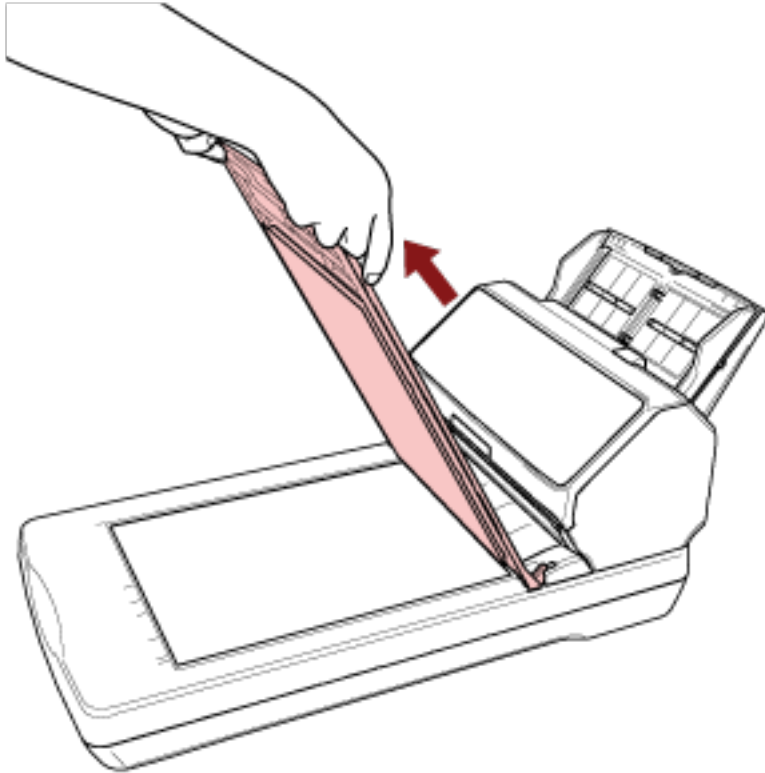
6 문서 덮개를 장착합니다.

7 문서 덮개를 닫습니다.

보다 자세한 내용은 [문서 덮개를 닫는 방법 \(76 페이지\)](#)을 참조해 주십시오.

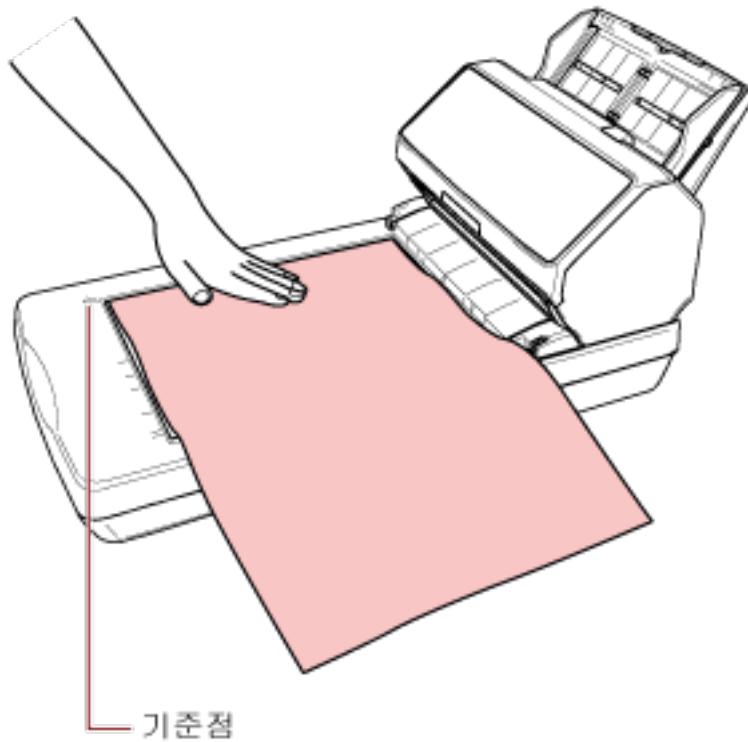
평판을 사용하여 큰 문서 스캔하기 [fi-8290/fi-8270/fi-8250/fi-8250U]

- 1 문서 덮개를 엽니다.
보다 자세한 내용은 [문서 덮개를 여는 방법 \(75 페이지\)](#)을 참조해 주십시오.
- 2 화살표 방향으로 문서 덮개를 잡아당겨 제거합니다.



- 3 문서 받침대에 문서를 놓습니다.

문서의 왼쪽 상단 모서리가 참조점과 정렬되도록 문서를 아래로 향하도록 놓습니다.




4 스캐너 드라이버에서 평판의 스캔 설정을 구성합니다.

보다 자세한 내용은 스캐너 드라이버의 도움말을 참조해 주십시오.

5 이미지 스캔 애플리케이션으로 문서를 스캔합니다.

보다 자세한 내용은 이미지 스캔 애플리케이션의 설명서/도움말을 참조해 주십시오.

 주의	스캔 중에 광원을 직접 쳐다보지 마십시오.
-----------------------------------------------------------------------------------------------	-------------------------

<p>중요</p> <ul style="list-style-type: none"> 스캔 중에 문서를 이동하지 마십시오. 스캔 이미지에서 내부 조명에 의한 표면 반사가 포착되면 스캔한 실제 크기로 출력되지 않을 수 있습니다. 스캐너를 내부 조명에 의한 영향을 받지 않는 장소로 이동해 주십시오. 스캐너 드라이버에서 주변광을 제거하는 설정을 구성할 수 있습니다. 보다 자세한 내용은 스캐너 드라이버의 도움말을 참조해 주십시오.

6 문서 덮개를 장착합니다.

7 문서 덮개를 닫습니다.

보다 자세한 내용은 [문서 덮개를 닫는 방법 \(76 페이지\)](#)을 참조해 주십시오.

문서를 수동으로 금지하기

ADF 용지 쉼트(공급 장치)에 문서를 한 번에 한 장씩 수동으로 올려놓을 수도 있습니다.

스캐너는 스캔이 시작하거나 문서가 배출된 후 타임아웃 시간이 경과할 때까지 ADF 용지 쉼트(공급 장치)에 문서를 올려놓는 동안 기다립니다.

타임아웃 시간 내에 문서를 올려놓지 않으면 스캔이 중지됩니다.

이 방법을 사용하면 문서를 하나씩 확인하면서 스캔할 수 있습니다.

다음과 같은 경우에 수동 금지가 효과적입니다.

- 각 용지의 내용을 확인하면서 문서를 스캔하려는 경우
- 문서를 묶음으로 올려놓은 경우 겹치게 금지되거나 걸린 문서를 스캔하려는 경우
- 함께 올려놓을 수 없는 잡지나 신문 스크랩과 같은 문서를 한 번에 하나씩 연속으로 스캔하려는 경우
- 반으로 접힌 문서, 봉투, 여러 겹의 전사지 또는 여권과 같은 소책자를 한 번에 하나씩 스캔하려는 경우

1 스캐너 설정을 구성합니다.

- 문서를 두 개 이상 수동으로 스캔할 경우

a 수동 연속 모드로 전환하고 타임아웃 시간을 설정합니다.

- fi-8190/fi-8290/fi-8170/fi-8270의 경우

다음 방법 중 하나를 사용하여 수동 연속 모드로 전환하고 타임아웃 시간을 설정합니다.

- 조작 패널의 [설정 메뉴] 화면에 있는 [16: 수동/연속 금지 설정]에서 수동 연속 모드로 전환하고 [17: 수동 금지 시간 초과]에서 타임아웃 시간을 지정합니다.
보다 자세한 내용은 [설정 메뉴 사용 방법 \(140 페이지\)](#)을 참조해 주십시오.

- Software Operation Panel에서 수동 연속 모드로 전환하고 타임아웃 시간을 설정합니다.

보다 자세한 내용은 [수동 금지 대기 시간\[수동 금지\] \(376 페이지\)](#)을 참조해 주십시오.

- fi-8150/fi-8250/fi-8150U/fi-8250U의 경우

Software Operation Panel에서 수동 연속 모드로 전환하고 타임아웃 시간을 설정합니다.

보다 자세한 내용은 [수동 금지 대기 시간\[수동 금지\] \(376 페이지\)](#)을 참조해 주십시오.

- 반으로 접힌 문서, 봉투, 여러 겹의 전사지 또는 여권과 같은 소책자를 수동으로 스캔할 경우

a [Manual Feed] 버튼을 눌러 금지 모드를 수동 금지 모드로 전환합니다.

중요

금지 모드가 수동 금지 모드로 전환되면 스캔 속도가 느려집니다.

힌트

스캐너 드라이버에서 금지 모드를 수동 금지 모드로 전환하기 위한 설정도 구성할 수 있습니다.

보다 자세한 내용은 스캐너 드라이버의 도움말을 참조해 주십시오.

b 타임아웃 시간을 설정합니다.

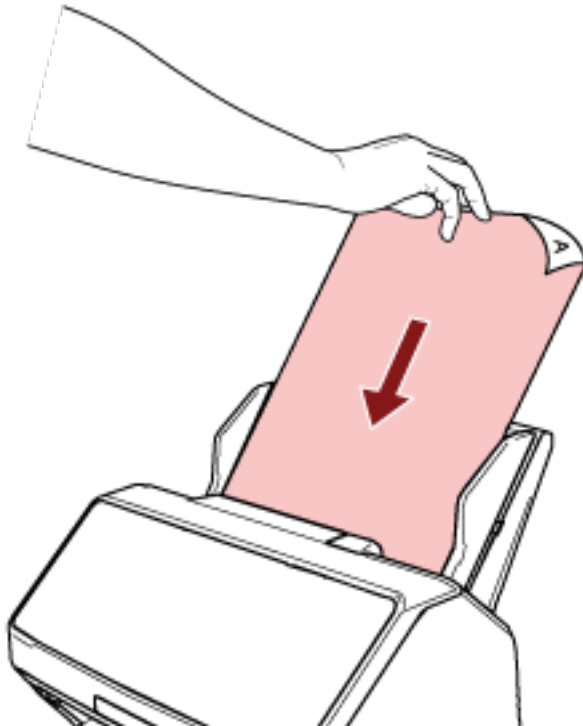
- fi-8190/fi-8290/fi-8170/fi-8270의 경우
다음 방법 중 하나를 사용하여 타임아웃 시간을 설정합니다.
 - 조작 패널의 [설정 메뉴] 화면에 있는 [17: 수동 급지 시간 초과]에서 타임아웃 시간을 설정합니다.
보다 자세한 내용은 [설정 메뉴 사용 방법 \(140 페이지\)](#)을 참조해 주십시오.
 - Software Operation Panel에서 타임아웃 시간을 설정합니다.
보다 자세한 내용은 [수동 급지 대기 시간\[수동 급지\] \(376 페이지\)](#)을 참조해 주십시오.
- fi-8150/fi-8250/fi-8150U/fi-8250U의 경우
Software Operation Panel에서 타임아웃 시간을 설정합니다.
보다 자세한 내용은 [수동 급지 대기 시간\[수동 급지\] \(376 페이지\)](#)을 참조해 주십시오.

중요

스캔할 수 있는 문서 용지 무게에 대한 자세한 내용은 [문서 두께\(용지 무게\) \(113 페이지\)](#)를 참조해 주십시오.
반으로 접은 문서 스캔 시 접은 부분이 너무 두꺼우면 문서가 기울어져 급지될 수 있습니다.

2 ADF 용지 쉼트(공급 장치)에 문서를 올려 놓습니다.

ADF 용지 쉼트(공급 장치)에 인쇄면이 아래로 향하도록 문서를 올려놓습니다.
여러 겹의 전사지를 스캔하려면 용지를 올려놓을 때 먼저 제본된 가장자리 위치를 지정합니다.



3 이미지 스캔 애플리케이션으로 문서를 스캔합니다.

보다 자세한 내용은 이미지 스캔 애플리케이션의 설명서/도움말을 참조해 주십시오.
스캐너는 스캔이 시작하거나 문서가 배출된 후 타임아웃 시간이 경과할 때까지 ADF 용지 쉼트(공급 장치)에 문서를 올려놓는 동안 기다립니다.

수동 연속 모드에서는 ADF 내부의 롤러가 회전합니다.

수동 연속 모드에서는 ADF 내부의 롤러가 회전하지 않습니다.

4 ADF 용지 쉼트(공급 장치)에 다음 문서를 올려놓습니다.

5 모든 문서를 스캔할 때까지 4단계를 반복합니다.

6 스캔을 완료합니다.

마지막 문서가 배출된 후 타임아웃 시간 내에 문서를 올려놓지 않으면 스캔이 중지됩니다.

스캔을 즉시 중지하려면 스캐너에 따라 다음 버튼을 누릅니다.

- fi-8190/fi-8290/fi-8170/fi-8270의 경우
[Stop/Clear] 버튼
- fi-8150/fi-8250/fi-8150U/fi-8250U의 경우
[Send to] 버튼

힌트

- [Manual Feed] 버튼을 눌러 금지 모드를 수동 금지 모드로 전환한 경우 스캔이 완료되면 수동 금지 모드가 취소됩니다.
수동 금지 모드에서 문서 두 개 이상을 연속으로 스캔하려면 Software Operation Panel에서 [수동 금지 모드]에 [계속]을 선택합니다.
[수동 금지 모드]에 [계속]을 선택하면 [Manual Feed] 버튼을 누를 때까지 수동 금지 모드에서 문서가 연속으로 스캔됩니다.
보다 자세한 내용은 수동 금지 대기 시간[수동 금지] (376 페이지)을 참조해 주십시오.
- 자주 수동 금지를 사용하면 소모부품 교체 주기가 짧아질 수 있습니다.

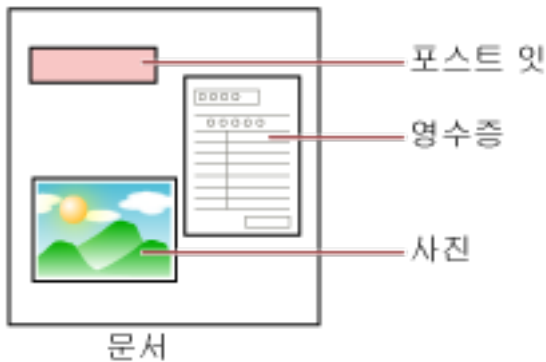
특정 겹침 패턴을 감지하지 않도록 구성하기

스캔 중에 겹친 문서 검출을 설정한 경우 포스트잇, 영수증 또는 사진과 같은 용지가 부착된 문서를 스캔하면 문서가 겹친 문서로 검출되어 스캔이 중지될 수 있습니다. 정보 처리 복수 금지 감지 기능을 사용하면 이러한 유형의 문서가 감지되지 않습니다.

이 기능에는 두 가지 모드가 있습니다. 하나는 스캐너가 겹친 문서를 감지할 때마다 사용자가 수동으로 설정을 구성하는 데 사용되는 모드고, 또 다른 하나는 스캐너가 기억하고 있는 포스트 잇, 영수증 또는 사진과 같은 용지가 부착된 겹침 패턴(길이 및 위치)을 토대로 스캐너가 자동으로 설정을 구성하는 데 사용되는 모드입니다.

이 설정을 사용하려면 사전에 겹친 문서 감지를 설정해야 합니다.

- 스캐너 드라이버의 [복수 금지 감지]
보다 자세한 내용은 스캐너 드라이버의 도움말을 참조해 주십시오.
- Software Operation Panel의 [복수 금지]
보다 자세한 내용은 [겹친 문서 감지 방식 지정하기 \[복수 금지\] \(367 페이지\)](#)를 참조해 주십시오.



다음 4가지 작동 모드를 사용할 수 있습니다.

작동 모드	설명
표준 모드	<p>겹친 문서가 감지될 때마다 겹친 문서를 감지할지 여부를 지정합니다.</p> <p>문서(예: 포스트잇)에 부착된 용지 조각(금지 방향으로 80 mm 이하)이 겹침으로 검출되지 않습니다.</p> <p>겹친 문서가 검출되면 스캔이 즉시 중지합니다.</p> <p>이미지를 확인하기 위해 스캔을 중지할 수 있는 설정을 스캐너 드라이버에서 설정한 경우 겹친 문서가 배출되면 스캔이 중지됩니다.</p>
수동 모드	<p>겹친 문서가 감지될 때마다 겹친 문서를 감지할지 여부를 지정합니다.</p> <p>겹친 문서가 검출되면 스캔이 즉시 중지합니다.</p> <p>이미지를 확인하기 위해 스캔을 중지할 수 있는 설정을 스캐너 드라이버에서 설정한 경우 겹친 문서가 배출되면 스캔이 중지됩니다.</p>
자동 모드1	<p>부착 용지가 기억과 동일한 길이와 위치이면 겹친 문서를 자동으로 감지하지 않도록 설정을 지정합니다.</p>

작동 모드	설명
	<p>겹친 문서가 배출되면 스캔이 중지됩니다. 겹침 패턴은 최대 32장까지 기억할 수 있습니다(한 장당 최대 4개의 겹침 패턴을 기억할 수 있습니다). 겹침 패턴을 32장까지 기억하고 나면 기억된 패턴은 처음 기억한 장부터 새로 감지된 패턴으로 덮어씹습니다. 하지만 스캐너 전원을 껐다 켜면 저장된 겹침 패턴 번호는 Software Operation Panel의 [전원을 끌 때 겹침 패턴을 기억] 설정을 사용합니다. 자세한 내용은 특정 겹침 패턴을 무시하도록 설정하기 [정보 처리 복수 금지 설정] (374 페이지)를 참조해 주십시오.</p> <div style="border: 1px solid blue; padding: 5px;"> <p>힌트</p> <p>스캐너가 문서당 5개 이상의 겹침 패턴을 기억하도록 하려면 문서를 한 번 스캔하여 스캐너가 겹침 패턴을 기억하도록 한 다음, 문서를 다시 스캔하여 스캐너가 새로운 겹침 패턴을 기억하도록 하면 다음 스캔에서 새로 기억된 겹침 패턴이 겹치는 것으로 감지되지 않습니다.</p> </div>
자동 모드2	<p>부착 용지가 기억과 동일하거나 짧은 길이라면 겹친 문서를 자동으로 감지하지 않도록 설정을 지정합니다. 겹친 문서가 배출되면 스캔이 중지됩니다. 이 작동 모드에서는 겹침 패턴 하나만 저장할 수 있습니다.</p>

작동 모드를 선택합니다.

● fi-8190/fi-8290/fi-8170/fi-8270의 경우

다음 방법 중 하나를 사용하여 작동 모드를 선택합니다.

- 조작 패널의 [설정 메뉴] 화면에 있는 [14: iMFF 설정]에서 작동 모드를 선택합니다.
 보다 자세한 내용은 **설정 메뉴 사용 방법 (140 페이지)**을 참조해 주십시오.
- Software Operation Panel에서 작동 모드를 선택합니다.
 보다 자세한 내용은 **특정 겹침 패턴을 무시하도록 설정하기 [정보 처리 복수 금지 설정] (374 페이지)**를 참조해 주십시오.

● fi-8150/fi-8250/fi-8150U/fi-8250U의 경우

Software Operation Panel에서 작동 모드를 선택합니다.

보다 자세한 내용은 **특정 겹침 패턴을 무시하도록 설정하기 [정보 처리 복수 금지 설정] (374 페이지)**를 참조해 주십시오.

작업 순서 [fi-8190/fi-8290/fi-8170/fi-8270]

1 겹친 문서가 검출되면 LCD에 다음이 표시됩니다.

겹친 문서가 검출된 경우
복수금지 검출(겹침)

겹친 문서가 검출된 경우
[Scan/Enter] 버튼을 누릅니다. 문서가 급지 중이면 꺼냅니다.
복수급지 검출(길이) [Scan/Enter] 버튼을 누릅니다. 문서가 급지 중이면 꺼냅니다.

2 선택한 작동 모드에 따라 다음 각 지침을 따릅니다.

● 표준 모드/수동 모드

겹친 문서가 검출되면 스캔이 즉시 중지합니다. [Scan/Enter] 버튼을 눌러 용지 경로에서 문서를 배출하거나 ADF를 열어 문서를 제거합니다. 그런 다음 ADF 용지 추트(공급 장치)에 겹친 문서를 다시 올려놓습니다.

ADF를 여는 방법에 대한 자세한 내용은 [ADF를 여는 방법 \(73 페이지\)](#)을 참조해 주십시오.

주의

ADF가 열려 있을 경우 실수로 닫힐 수 있습니다. 손가락이 끼지 않도록 주의해 주십시오.

ADF를 연 상태에서 문서를 제거한 후 ADF를 닫습니다.

ADF를 닫는 방법에 대한 자세한 내용은 [ADF를 닫는 방법 \(74 페이지\)](#)을 참조해 주십시오.

주의

ADF를 닫을 때에는 손가락이 끼지 않도록 주의해 주십시오.

중요

ADF가 올바르게 닫혔는지 확인합니다. 그렇지 않으면 ADF에 문서가 급지되지 않을 수 있습니다.

이미지를 확인하기 위해 스캔을 중지할 수 있는 설정을 스캐너 드라이버에서 설정한 경우 겹친 문서를 배출하면 스캔이 중지됩니다. 따라서 [Scan/Enter] 버튼을 누르고 ADF 용지 추트(공급 장치)에 겹친 문서를 다시 올려놓습니다.

● 자동 모드1/자동 모드2

겹친 문서를 배출하면 스캔이 중지됩니다. 따라서 [Scan/Enter] 버튼을 누르고 ADF 용지 추트(공급 장치)에 겹친 문서를 다시 올려놓습니다.

3 문서를 배출하면 선택한 작동 모드에 따라 LCD 표시가 다음으로 변경됩니다.

● 표준 모드/수동 모드

겹친 문서가 검출된 경우	문서를 배출한 경우
복수급지 검출(겹침) [Scan/Enter] 버튼을 누릅니다. 문서가 급지 중이면 꺼냅니다.	다음 문서의 복수 급지 감지가 활성화되었습니다. [Menu] 버튼을 누르면 기능이 활성화/비활성화됩니다. [Scan/Enter] 버튼을 누르면 스캔이 다시 시작됩니다.
복수급지 검출(길이)	[준비] 화면

겹친 문서가 검출된 경우	문서를 배출한 경우
[Scan/Enter] 버튼을 누릅니다. 문서가 급지 중이면 꺼냅니다.	

- 자동 모드1/자동 모드2

겹친 문서가 검출된 경우	문서를 배출한 경우
복수급지 검출(겹침) [Scan/Enter] 버튼을 누릅니다. 문서가 급지 중이면 꺼냅니다.	겹침 패턴 저장 기능이 비활성화되었습니다. [Menu] 버튼을 누르면 기능이 활성화/비활성화됩니다. [Scan/Enter] 버튼을 누르면 스캔이 다시 시작됩니다.
복수급지 검출(길이) [Scan/Enter] 버튼을 누릅니다. 문서가 급지 중이면 꺼냅니다.	[준비] 화면

4 스캐너를 다음과 같이 작동하고 스캔을 다시 시작합니다.

[Menu] 버튼을 누를 때마다 LCD 표시는 [다음 문서의 복수 급지 감지가 활성화되었습니다.]나 [다음 문서의 복수 급지 감지가 비활성화되었습니다.]로 또는 [겹침 패턴 저장 기능이 활성화되었습니다.]나 [겹침 패턴 저장 기능이 비활성화되었습니다.]로 전환됩니다.

[다음 문서의 복수 급지 감지가 비활성화되었습니다.] 또는 [겹침 패턴 저장 기능이 활성화되었습니다.]가 LCD에 표시되는지 확인한 다음 [Scan/Enter] 버튼을 누르거나 컴퓨터에서 스캔을 시작합니다.

[다음 문서의 복수 급지 감지가 비활성화되었습니다.]나 [겹침 패턴 저장 기능이 활성화되었습니다.]가 표시된 상태에서 문서를 스캔하면 스캐너는 각 모드에서 다음과 같이 작동합니다.

- 표준 모드/수동 모드(버튼에 따른 검출 무효화)
스캐너는 겹친 문서를 검출하지 않고 다음 용지를 스캔하고 두 번째 용지부터 스캐너 드라이버나 Software Operation Panel에서 구성한 설정에 따라 겹친 문서를 검출합니다.
- 자동 모드 1 (겹침 및 길이와 위치에 따른 검출 무효화)
스캐너는 겹친 문서로 감지된 용지 부착 길이와 위치를 기억하고 계속 스캔합니다.
유사한 패턴의 부착된 용지가 검출되면 스캐너는 자동으로 겹친 문서를 검출하지 않습니다. (*1) (*2)
- 자동 모드 2 (겹침 및 길이에 따른 검출 무효화)
스캐너는 겹친 문서로 감지된 가장 긴 용지 부착 길이를 기억하고 계속 스캔합니다.
길이가 같거나 짧은 부착된 용지가 검출되면 스캐너는 자동으로 겹친 문서를 검출하지 않습니다. (*2)(*3)

*1:겹침 패턴은 최대 32장까지 기억할 수 있습니다(한 장당 최대 4개의 겹침 패턴을 기억할 수 있습니다).

겹침 패턴을 32장까지 기억하고 나면 기억된 패턴은 처음 기억한 장부터 새로 감지된 패턴으로 덮어씁니다.

하지만 스캐너 전원을 켜다 켜면 저장된 겹침 패턴 번호는 Software Operation Panel의 [전원을 끌 때 겹침 패턴을 기억] 설정을 사용합니다.

보다 자세한 내용은 특정 겹침 패턴을 무시하도록 설정하기 [정보 처리 복수 금지 설정] (374 페이지)를 참조해 주십시오.

힌트

스캐너가 문서당 5개 이상의 겹침 패턴을 기억하도록 하려면 문서를 한 번 스캔하여 스캐너가 겹침 패턴을 기억하도록 한 다음, 문서를 다시 스캔하여 스캐너가 새로운 겹침 패턴을 기억하도록 하면 다음 스캔에서 새로 기억된 겹침 패턴이 겹치는 것으로 감지되지 않습니다.

***2:** 조작 패널의 [설정 메뉴] 화면에 있는 [14: iMFF 설정]에서 또는 Software Operation Panel에서 저장된 겹침 패턴을 지울 수 있습니다.

메모리가 지워지면 LCD에 **A1-00** 또는 **A2-00**가 표시됩니다.

저장될 수 없는 겹침 패턴을 지울 수 있습니다.

저장된 모든 겹침 패턴이 지워지므로 이 작동에 주의해 주십시오.

***3:** 이 작동 모드에서는 겹침 패턴 하나만 저장할 수 있습니다.

작업 순서 [fi-8150/fi-8250/fi-8150U/fi-8250U]

1 겹친 문서가 검출되면 기능 번호 표시에 "J"와 "2"가 번갈아 표시됩니다.

2 선택한 작동 모드에 따라 다음 각 지침을 따릅니다.

- 표준 모드/수동 모드

겹친 문서가 검출되면 스캔이 즉시 중지합니다. [Send to] 버튼을 눌러 용지 경로에서 문서를 배출하거나 ADF를 열어 문서를 제거합니다. 그런 다음 ADF 용지 추트(공급 장치)에 겹친 문서를 다시 올려놓습니다.

ADF를 여는 방법에 대한 자세한 내용은 [ADF를 여는 방법 \(73 페이지\)](#)을 참조해 주십시오.



주의

ADF가 열려 있을 경우 실수로 닫힐 수 있습니다. 손가락이 끼지 않도록 주의해 주십시오.

ADF를 연 상태에서 문서를 제거한 후 ADF를 닫습니다.

ADF를 닫는 방법에 대한 자세한 내용은 [ADF를 닫는 방법 \(74 페이지\)](#)을 참조해 주십시오.



주의

ADF를 닫을 때에는 손가락이 끼지 않도록 주의해 주십시오.

중요

ADF가 올바르게 닫혔는지 확인합니다. 그렇지 않으면 ADF에 문서가 급지되지 않을 수 있습니다.

이미지를 확인하기 위해 스캔을 중지할 수 있는 설정을 스캐너 드라이버에서 설정한 경우 겹친 문서를 배출하면 스캔이 중지됩니다. 따라서 [Send to] 버튼을 누르고 ADF 용지 추트(공급 장치)에 겹친 문서를 다시 올려놓습니다.

- 자동 모드1/자동 모드2

겹친 문서를 배출하면 스캔이 중지됩니다. 따라서 [Send to] 버튼을 누르고 ADF 용지 추트(공급 장치)에 겹친 문서를 다시 올려놓습니다.

3 문서를 배출하면 기능 번호 표시에 기능 번호가 깜박입니다.

4 스캐너를 다음과 같이 작동하고 스캔을 다시 시작합니다.

[Function] 버튼을 누를 때마다 기능 번호 깜박임 속도가 [느리게] ↔ [빠르게]로 전환됩니다.

기능 번호 깜박임 속도에서 [느리게] 및 [빠르게] 상태가 나타내는 의미는 아래에 설명되어 있습니다.

- [느리게] 상태가 나타내는 의미

다음 문서의 복수 급지 감지가 활성화되었습니다. 또는, 겹침 패턴 기억 기능이 비활성화되었습니다.

- [빠르게] 상태가 나타내는 의미

다음 문서의 복수 급지 감지가 비활성화되었습니다. 또는, 겹침 패턴 기억 기능이 활성화되었습니다.

기능 번호가 [빠르게] 상태에서 깜박이는지 확인하고 [Scan/Stop] 버튼을 누르거나 컴퓨터에서 스캔을 시작합니다.

기능 번호가 [빠르게]에서 깜박이면 스캐너는 각 모드에서 다음과 같이 작동합니다.

중요

[Function] 버튼을 눌러 감박임 속도를 [느리게] ↔ [빠르게]로 전환할 경우 버튼을 5초 이상 누르지 마십시오.

이렇게 하면 저장된 겹침 패턴이 지워질 수 있습니다.

- 표준 모드/수동 모드(버튼에 따른 검출 무효화)
스캐너는 겹친 문서를 검출하지 않고 다음 용지를 스캔하고 두 번째 용지부터 스캐너 드라이버나 Software Operation Panel에서 구성한 설정에 따라 겹친 문서를 검출합니다.
 - 자동 모드 1 (겹침 및 길이와 위치에 따른 검출 무효화)
스캐너는 겹친 문서로 감지된 용지 부착 길이와 위치를 기억하고 계속 스캔합니다.
유사한 패턴의 부착된 용지가 검출되면 스캐너는 자동으로 겹친 문서를 검출하지 않습니다. (*1) (*2)
 - 자동 모드 2 (겹침 및 길이에 따른 검출 무효화)
스캐너는 겹친 문서로 감지된 가장 긴 용지 부착 길이를 기억하고 계속 스캔합니다.
길이가 같거나 짧은 부착된 용지가 검출되면 스캐너는 자동으로 겹친 문서를 검출하지 않습니다. (*2)(*3)
- *1:**겹침 패턴은 최대 32장까지 기억할 수 있습니다(한 장당 최대 4개의 겹침 패턴을 기억할 수 있습니다).
겹침 패턴을 32장까지 기억하고 나면 기억된 패턴은 처음 기억한 장부터 새로 감지된 패턴으로 덮어씁니다.
하지만 스캐너 전원을 껐다 켜면 저장된 겹침 패턴 번호는 Software Operation Panel의 [전원을 끌 때 겹침 패턴을 기억] 설정을 사용합니다.
보다 자세한 내용은 **특정 겹침 패턴을 무시하도록 설정하기 [정보 처리 복수 금지 설정] (374 페이지)**를 참조해 주십시오.

힌트

스캐너가 문서당 5개 이상의 겹침 패턴을 기억하도록 하려면 문서를 한 번 스캔하여 스캐너가 겹침 패턴을 기억하도록 한 다음, 문서를 다시 스캔하여 스캐너가 새로운 겹침 패턴을 기억하도록 하면 다음 스캔에서 새로 기억된 겹침 패턴이 겹치는 것으로 감지되지 않습니다.

- *2:**기능 번호가 감박이는 상태에서 [Function] 버튼을 5초 이상 누르거나 Software Operation Panel에서 저장된 겹침 패턴을 지울 수 있습니다.
지워지면 기능 번호 표시에 □가 표시됩니다.
저장될 수 없는 겹침 패턴을 지울 수 있습니다.
저장된 모든 겹침 패턴이 지워지므로 이 작동에 주의해 주십시오.
- *3:**이 작동 모드에서는 겹침 패턴 하나만 저장할 수 있습니다.

용지 보호 기능 비활성화하기 [fi-8190/fi-8290/fi-8170/fi-8270]

다음과 같은 경우 용지 보호 기능을 활성화하면 문서가 올바르게 급지되더라도 스캔이 중지될 수 있습니다.

- 주름진 문서를 스캔하는 경우
- 사각형 또는 직사각형이 아닌 문서를 스캔하는 경우
- 배경색이 어두운 문서를 스캔하는 경우
- 가장자리 근처에 텍스트나 무늬가 있는 배경이 인쇄된 문서를 스캔하는 경우
- 문서가 기울어져 급지되는 경우

이러한 경우 보호된 문서를 다시 스캔할 경우에만 용지 보호를 비활성화할 수 있습니다.


작업 순서

1 문서를 스캔하는 동안 용지 보호를 꺼짐으로 설정하면 LCD에 다음이 표시됩니다.

용지 보호를 꺼짐으로 설정한 경우
용지 보호 (용지 걸림 노이즈) 문서를 제거해 주십시오. 문서를 다시 올려 놓을 때 문서가 걸리거나 비뚤어지지 않도록 주의해 주십시오. 보다 자세한 내용은 사용 설명서를 참조해 주십시오.
용지 보호(기울어진 급지) 문서를 제거해 주십시오. 문서를 다시 올려 놓을 때 문서가 걸리거나 비뚤어지지 않도록 주의해 주십시오. 보다 자세한 내용은 사용 설명서를 참조해 주십시오.

2 ADF를 열고 문서를 제거합니다.

보다 자세한 내용은 [ADF를 여는 방법 \(73 페이지\)](#)을 참조해 주십시오.

 주 의	ADF가 열려 있을 경우 실수로 닫힐 수 있습니다. 손가락이 끼지 않도록 주의해 주십시오.
------------------------------------------------------------------------------------------------	----------------------------------------------------


3 ADF를 닫습니다.

보다 자세한 내용은 [ADF를 닫는 방법 \(74 페이지\)](#)를 참조해 주십시오.

ADF를 닫으면 LCD 표시가 다음과 같이 변경합니다.

용지 보호를 꺼짐으로 설정한 경우	문서를 배출한 경우
용지 보호 (용지 걸림 노이즈) 문서를 제거해 주십시오. 문서를 다시 올려 놓을 때 문서가 걸리거나 비뚤어지지 않도록 주의해 주십시오. 보다 자세한 내용은 사용 설명서를 참조해 주십시오.	용지 보호 기능이 활성화되었습니다. _____ [Menu] 버튼을 누르면 기능이 활성화/비활성화됩니다. [Scan/Enter] 버튼을 누르면 스캔이 다시 시작됩니다.
용지 보호(기울어진 급지)	

용지 보호를 꺼짐으로 설정한 경우	문서를 배출한 경우
문서를 제거해 주십시오. 문서를 다시 올려 놓을 때 문서가 걸리거나 비뚤어지지 않도록 주의해 주십시오. 보다 자세한 내용은 사용 설명서를 참조해 주십시오.	


주 의

ADF를 닫을 때에는 손가락이 끼지 않도록 주의해 주십시오.

중요

ADF가 올바르게 닫혔는지 확인합니다. 그렇지 않으면 ADF에 문서가 급지되지 않을 수 있습니다.

4 ADF 용지 쉼트 (공급 장치)에 제거한 문서를 다시 올려 놓습니다.

5 스캐너를 다음과 같이 작동하고 스캔을 다시 시작합니다.

[Menu] 버튼을 누를 때마다 LCD 표시가 [용지 보호 기능이 활성화되었습니다.] ↔ [용지 보호 기능이 비활성화되었습니다.]로 전환됩니다.

LCD에 [용지 보호 기능이 비활성화되었습니다.]가 표시되는지 확인한 다음 [Scan/Enter] 버튼을 누르거나 컴퓨터에서 스캔을 시작합니다.

[용지 보호 기능이 비활성화되었습니다.]가 표시되면 용지 보호가 비활성화된 상태에서 다음 문서가 스캔됩니다. 그런 다음 스캐너 드라이버, Software Operation Panel 또는 조작 패널의 용지 보호 설정에 따라 이후 문서가 스캔됩니다.

힌트

LCD에 문서 보호 오류가 자주 표시되면 용지 보호가 자주 꺼짐으로 설정된다 (310 페이지)를 참조해 주십시오.

평상시의 관리



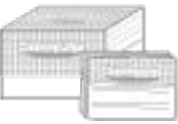
이 단원에서는 스캐너 청소 방법을 설명합니다.



주의

- 에어 스프레이 또는 알코올이 포함된 스프레이를 사용하지 말아 주십시오. 스프레이의 강한 바람으로 인하여 종이 가루 등이 스캐너 내부로 들어가게 되면 스캐너의 오류 및 장치 고장을 일으킬 수 있습니다.
정전기로 인한 스파크를 생성하여 화재를 일으킬 수 있습니다.
- 스캐너가 사용될 때에는, ADF 내부가 뜨거워집니다.
ADF 내부 청소를 시작하기 전에 전원이 꺼져 있는지 확인하고 전원 케이블을 뽑고 ADF 내부가 식을 때까지 최소 15분 이상 기다립니다.

청소 용품

이름	품번	주의
클리너 F1 	PA03950-0352	100 ml 먼지 및 얼룩 제거용 액체 클리너
클리닝 페이지 	CA99501-0012	10 장 스캐너 내부를 간편하게 청소할 때 사용합니다. 클리너 F1을 분무하고 문서와 동일한 방법으로 스캐너를 스캔합니다.
클리닝 와이프 	PA03950-0419	24 팩 클리너 F1을 묻힌 용지입니다. 클리너 F1을 적신 형겔 대신 사용할 수 있습니다.
면봉	시판용 사용 가능	초음파 센서와 같은 아주 작은 부품을 청소할 때 사용합니다.
마른 형겔		먼지와 얼룩을 닦을 때 사용합니다. 청서용 클리너 F1을 묻혀서 닦습니다.

중요

청소 용품을 안전하고 올바르게 사용하기 위해서는, 각 제품의 사전 주의 사항을 주의깊게 읽어 주십시오.

청소 용품에 대한 자세한 내용은 이 제품을 구입한 대리점에 문의해 주십시오. 이 제품과 함께 제공된 연락처 목록의 연락처 정보를 참조하거나 이 제품과 함께 제공된 안전상 주의사항이 제공된 경우 문의 연락처의 연락처 정보를 참조한 후 문의해 주십시오.

장소 및 주기

장소		주기
스캐너(ADF) 내부	브레이크 롤러	5,000장마다
	피크 롤러	
	피드 롤러	
	배출 롤러	
	유리	
	초음파 센서	
	문서 센서	
스캐너 내부(평판)[fi-8290/ fi-8270/fi-8250/fi-8250U]	문서 덮개 패드	
	문서 받침대	
	플라스틱 프레임	

스캔한 용지의 특정 매수마다 정기적으로 스캐너(ADF) 내부를 청소해야 합니다. 마지막 청소 후 스캔한 용지 매수를 확인할 수 있도록 스캐너는 스캔한 용지 매수를 기록합니다.

- fi-8190/fi-8290/fi-8170/fi-8270의 경우
다음 방법 중 하나를 사용하여 스캔한 매수를 확인합니다.
 - 조작 패널의 [설정 메뉴] 화면에서 [5: 소모부품 카운터]를 선택하면 스캔한 매수를 확인할 수 있습니다.
보다 자세한 내용은 [설정 메뉴 사용 방법 \(140 페이지\)](#)을 참조해 주십시오.
 - Software Operation Panel에서 스캔한 매수를 확인할 수 있습니다.
보다 자세한 내용은 [시트 카운터의 확인 \(341 페이지\)](#)를 참조해 주십시오.
- fi-8150/fi-8250/fi-8150U/fi-8250U의 경우
Software Operation Panel에서 스캔한 매수를 확인할 수 있습니다.
보다 자세한 내용은 [시트 카운터의 확인 \(341 페이지\)](#)를 참조해 주십시오.

중요

문서의 조건에 따라 청소 주기가 달라질 수 있습니다. 다음 타입의 문서를 스캔하는 경우 청소를 자주 실행해야 합니다.

- 코팅 용지와 같이 표면이 매끄러운 문서
- 인쇄된 텍스트/그래픽이 너무 많아 전체적으로 뾰뾰한 문서
- 카본레스 용지와 같이 화학 처리가 된 문서
- 칼슘을 다량 포함하는 문서
- 샤프 펜슬로 작성된 문서
- 토너가 충분히 묻지 않은 문서

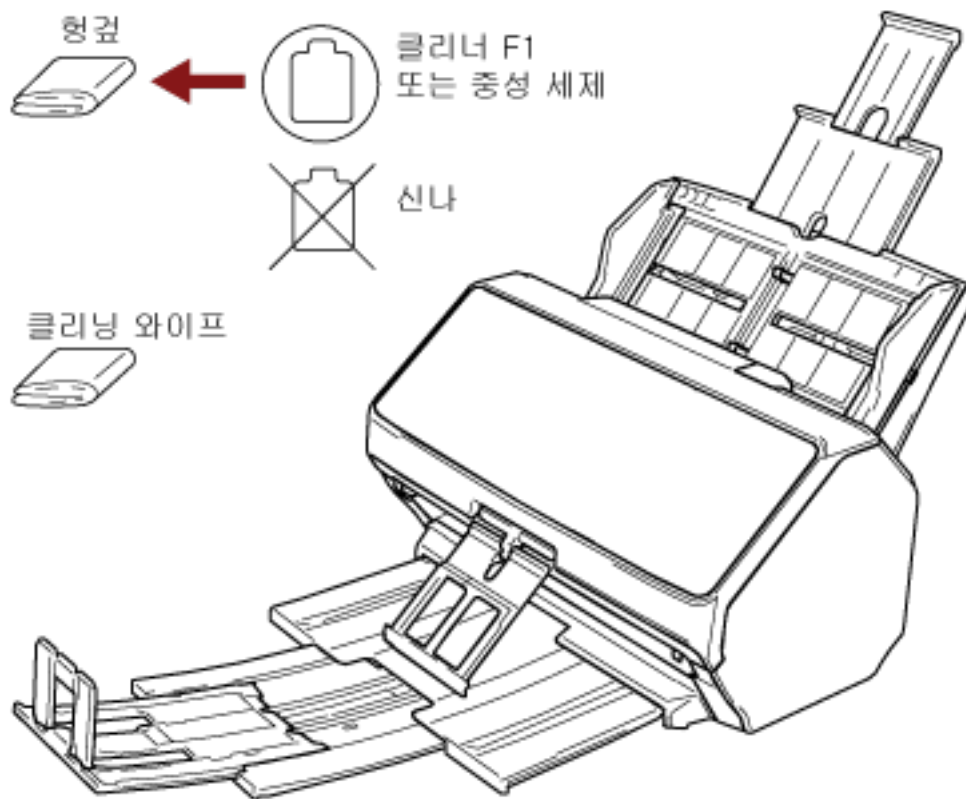
스캐너 외부 청소하기

마른 천, 클리너 F1/중성 세제를 묻힌 천 또는 클리닝 와이프 시트를 사용하여 ADF 용지 챔트 (공급 장치)와 스테커를 포함한 스캐너를 청소해야 합니다.

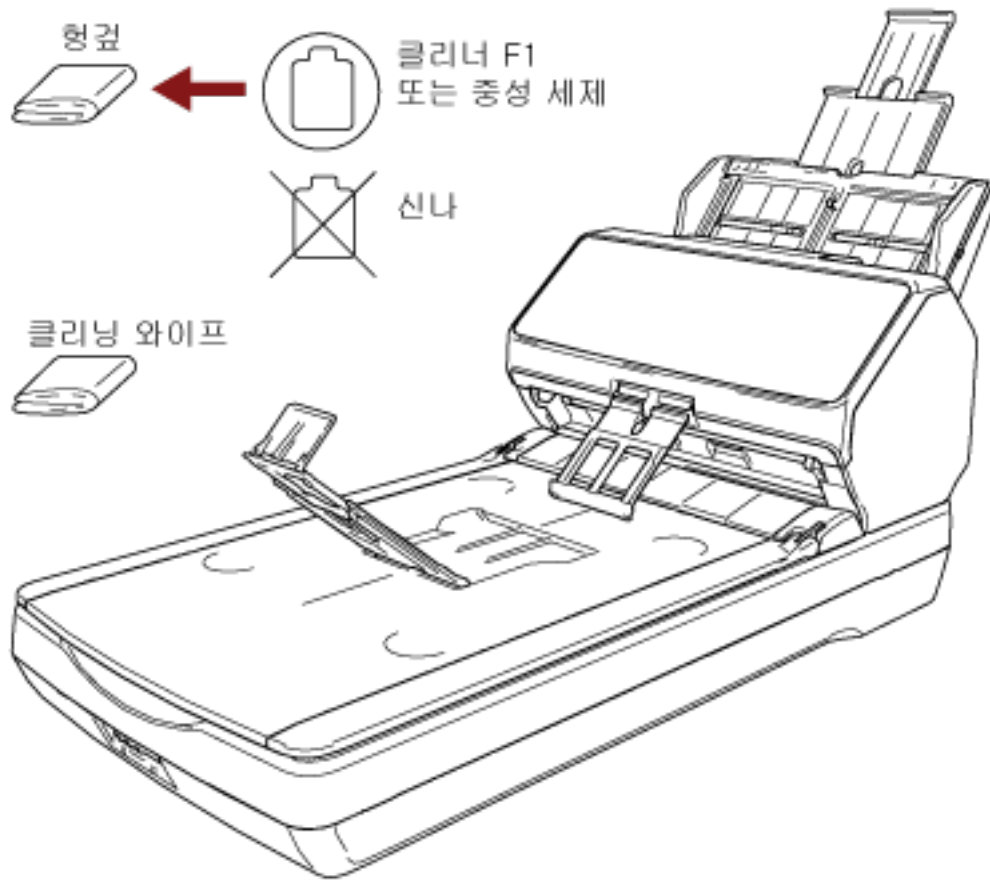
중요

- 변형 및 변색을 방지하기 위하여, 신나 및 유기 용제는 절대 사용하지 마십시오.
- 청소하는 동안 스캐너 내부에 습기 또는 물이 들어가지 않도록 주의하여 주십시오.
- 클리너 F1/세제를 다량 사용하면 건조하기까지 시간이 걸릴 수 있습니다. 소량만 사용합니다. 청소한 부분에 클리너 액이 남지 않도록 부드러운 천을 사용하여 깨끗이 닦아 주십시오.

- fi-8190/fi-8170/fi-8150/fi-8150U의 경우



- fi-8290/fi-8270/fi-8250/fi-8250U의 경우



클리닝 페이퍼를 사용하여 스캐너(ADF) 내부 청소하기

클리너 F1을 묻힌 클리닝 페이퍼 시트를 사용하여 ADF 내부를 청소할 수 있습니다.

스캐너에 문서를 계속 급지하면 종이 가루가 ADF 내부에 쌓여 스캔 관련 문제가 발생하거나 스캔 결과가 영향을 받을 수 있습니다. 약 5,000매마다 청소해야 합니다. 스캔하는 문서의 종류에 따라서 이 가이드라인이 달라질 수 있습니다. 예를 들어, 토너가 충분히 묻지 문서를 스캔할 때에는 스캐너를 자주 청소할 필요가 있습니다.

중요

- ADF를 청소하기 위하여 물이나 중성 세제를 사용하지 마십시오.
- 클리너 F1을 다량 사용하면 건조하기까지 시간이 걸릴 수 있습니다. 소량만 사용합니다.

1 스캐너 전원을 켭니다.

보다 자세한 내용은 [전원을 켜는 방법 \(68 페이지\)](#)를 참조해 주십시오.

- fi-8190/fi-8290/fi-8170/fi-8270의 경우
LCD에 [준비] 화면이 표시되면 2단계로 진행합니다.
- fi-8150/fi-8250/fi-8150U/fi-8250U의 경우
기능 번호 표시에 "1"이 표시되면 5단계로 진행합니다.

2 [Menu] 버튼을 누릅니다.

LCD에 [설정 메뉴] 화면이 표시됩니다.

3 [△]/[▽] 버튼을 눌러 [3: 청소]를 선택한 후 [Scan/Enter] 버튼을 누릅니다.

LCD에 [청소] 화면이 표시됩니다.

4 [△]/[▽] 버튼을 눌러 [1: 클리닝 페이퍼]를 선택한 후 [Scan/Enter] 버튼을 누릅니다.

LCD에 메시지가 표시됩니다.

중요

청소 중에 이미지 스캔 애플리케이션으로 스캔을 시작하지 마십시오.

5 클리닝 페이퍼에 클리너 F1을 뿌려 주십시오.

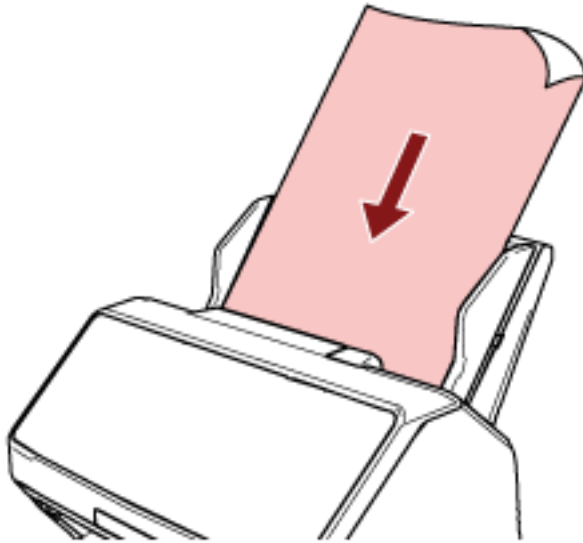
6 클리닝 페이퍼 길이에 맞게 쉘트 연장대를 잡아당깁니다.

자세한 내용은 [ADF 용지 쉘트 \(공급 장치\) 설정 \(77 페이지\)](#)를 참조해 주십시오.

7 클리닝 페이퍼 길이에 맞게 스택커를 조정합니다.

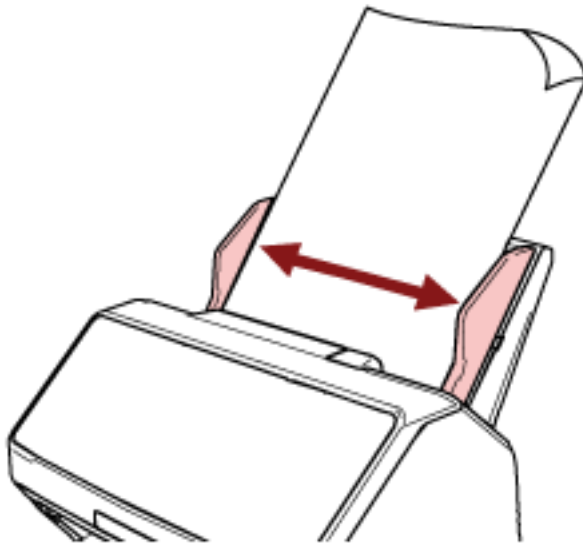
보다 자세한 내용은 [스택커 설치하기 \[fi-8190/fi-8170/fi-8150/fi-8150U\] \(78 페이지\)](#) 또는 [스택커 설치하기 \[fi-8290/fi-8270/fi-8250/fi-8250U\] \(83 페이지\)](#)를 참조해 주십시오.

8 ADF 용지 쉘트(공급 장치)에 클리닝 페이지를 올려놓습니다.



9 클리닝 페이지 너비에 맞게 사이드 가이드를 조정합니다.

사이드 가이드와 클리닝 페이지 사이에 공간이 생기지 않도록 사이드 가이드를 이동합니다. 그렇지 않으면, 클리닝 페이지가 기울어질 수 있습니다.



10 클리닝 페이지를 스캔합니다.

- fi-8190/fi-8290/fi-8170/fi-8270의 경우
[Scan/Enter] 버튼을 누르고 클리닝 페이지를 스캔합니다.
클리닝 페이지가 급지되어 스택커에서 배출됩니다.
- fi-8150/fi-8250/fi-8150U/fi-8250U의 경우
이미지 스캔 애플리케이션을 시작하고 클리닝 페이지를 스캔합니다.
클리닝 페이지가 급지되어 스택커에서 배출됩니다.

11 청소 카운터를 지웁니다.

- fi-8190/fi-8290/fi-8170/fi-8270의 경우
다음 방법 중 하나를 사용하여 청소 카운터를 지웁니다.
 - 조작 패널의 [설정 메뉴] 화면에서 [5: 소모부품 카운터]를 선택한 후 청소 카운터를 지웁니다.
보다 자세한 내용은 [설정 메뉴 사용 방법 \(140 페이지\)](#)을 참조해 주십시오.
 - Software Operation Panel에서 청소 카운터를 지웁니다.
보다 자세한 내용은 [시트 카운터 지우기 \(344 페이지\)](#)를 참조해 주십시오.
- fi-8150/fi-8250/fi-8150U/fi-8250U의 경우
Software Operation Panel에서 청소 카운터를 지웁니다.
보다 자세한 내용은 [시트 카운터 지우기 \(344 페이지\)](#)를 참조해 주십시오.

천을 사용하여 스캐너(ADF) 내부 청소하기

클리너 F1을 묻힌 천 또는 클리닝 와이프 시트를 사용하여 ADF 내부를 청소할 수 있습니다. 스캐너에 문서를 계속 급지하면 종이 가루가 ADF 내부에 쌓여 스캔 관련 문제가 발생하거나 스캔 결과가 영향을 받을 수 있습니다. 약 5,000매마다 청소해야 합니다. 스캔하는 문서의 종류에 따라서 이 가이드라인이 달라질 수 있습니다. 예를 들어, 토너가 충분히 묻지 문서를 스캔할 때에는 스캐너를 자주 청소할 필요가 있습니다.



주의

스캐너가 사용될 때에는, ADF 내부가 뜨거워집니다. ADF 내부 청소를 시작하기 전에 전원이 꺼져 있는지 확인하고 전원 케이블을 뽑고 ADF 내부가 식을 때까지 최소 15분 이상 기다립니다.

중요

- ADF를 청소하기 위하여 물이나 중성 세제를 사용하지 마십시오.
- 클리너 F1을 다량 사용하면 건조하기까지 시간이 걸릴 수 있습니다. 소량만 사용합니다. 청소한 부분에 클리너 액이 남지 않도록 부드러운 천을 사용하여 깨끗이 닦아 주십시오.

1 스캐너 전원을 끄고 전원 케이블을 뽑은 후 최소 15분 이상 기다립니다.

보다 자세한 내용은 [전원을 끄는 방법 \(69 페이지\)](#)를 참조해 주십시오.

2 ADF를 엽니다.

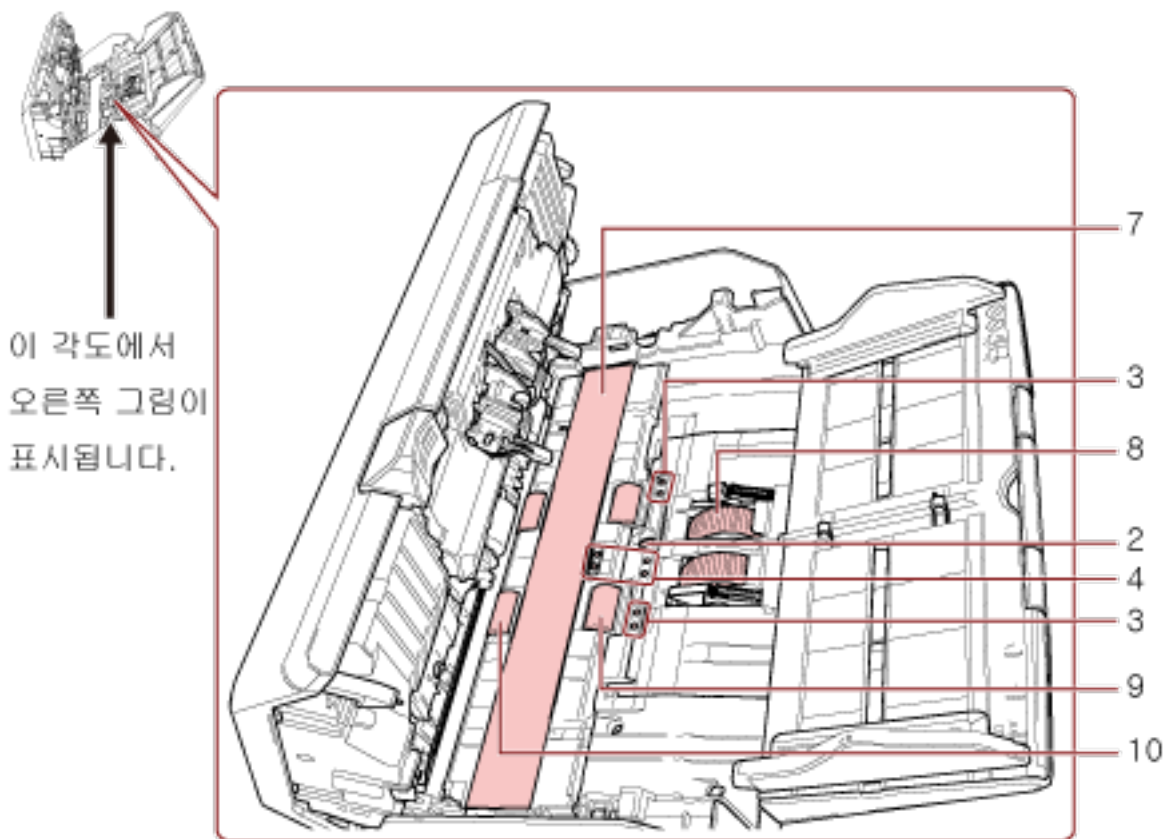
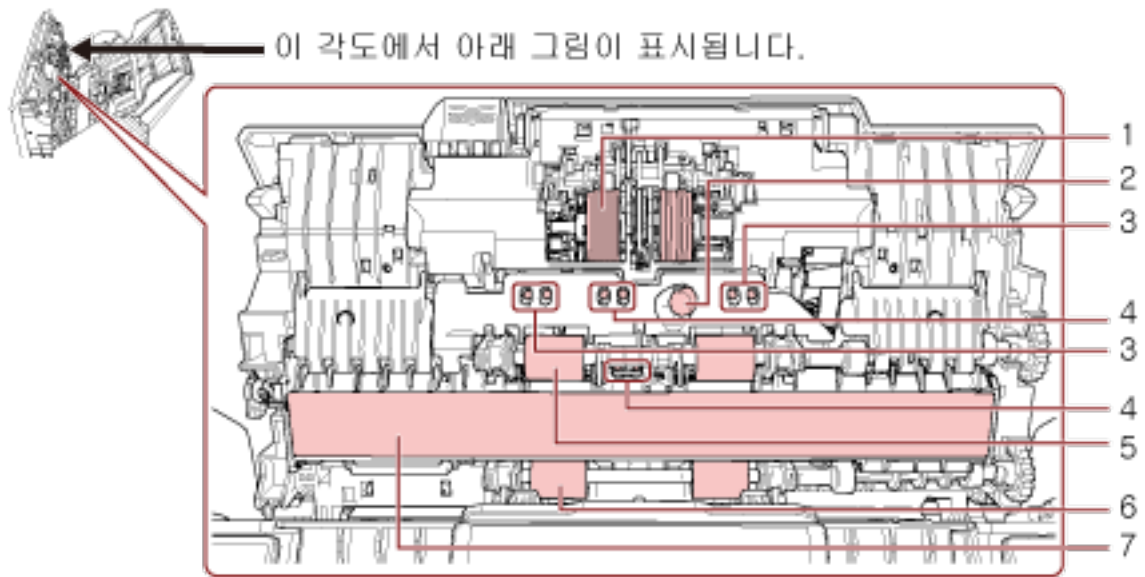
보다 자세한 내용은 [ADF를 여는 방법 \(73 페이지\)](#)를 참조해 주십시오.



주의

ADF가 열려 있을 경우 실수로 닫힐 수 있습니다. 손가락이 끼지 않도록 주의해 주십시오.

3 클리너 F1을 묻힌 천 또는 클리닝 와이프 시트를 사용하여 다음과 같은 위치를 청소합니다.



번호	장소
1	브레이크 롤러(2개)
2	초음파 센서(2개)

번호	장소
3	문서 센서(8개)[fi-8190/fi-8290/fi-8170/fi-8270]
4	문서 센서(8개)
5	롤러를 수동으로 회전하면서 청소할 피드 롤러(2개)
6	롤러를 수동으로 회전하면서 청소할 배출 롤러(2개)
7	유리(2개)
8	피크 롤러(2개)
9	전원을 켜 채 롤러를 회전하면서 청소할 피드 롤러(2개)
10	전원을 켜 채 롤러를 회전하면서 청소할 배출 롤러(2개)

1 브레이크 롤러(2개)

스캐너에서 브레이크 롤러를 제거합니다.

브레이크 롤러 제거 방법에 대한 자세한 내용은 [브레이크 롤러 교체하기 \(226 페이지\)](#)를 참조해 주십시오.

롤러 표면이 손상되지 않도록 주의하면서 홈을 따라 먼지를 부드럽게 닦습니다.



2 초음파 센서(2개)

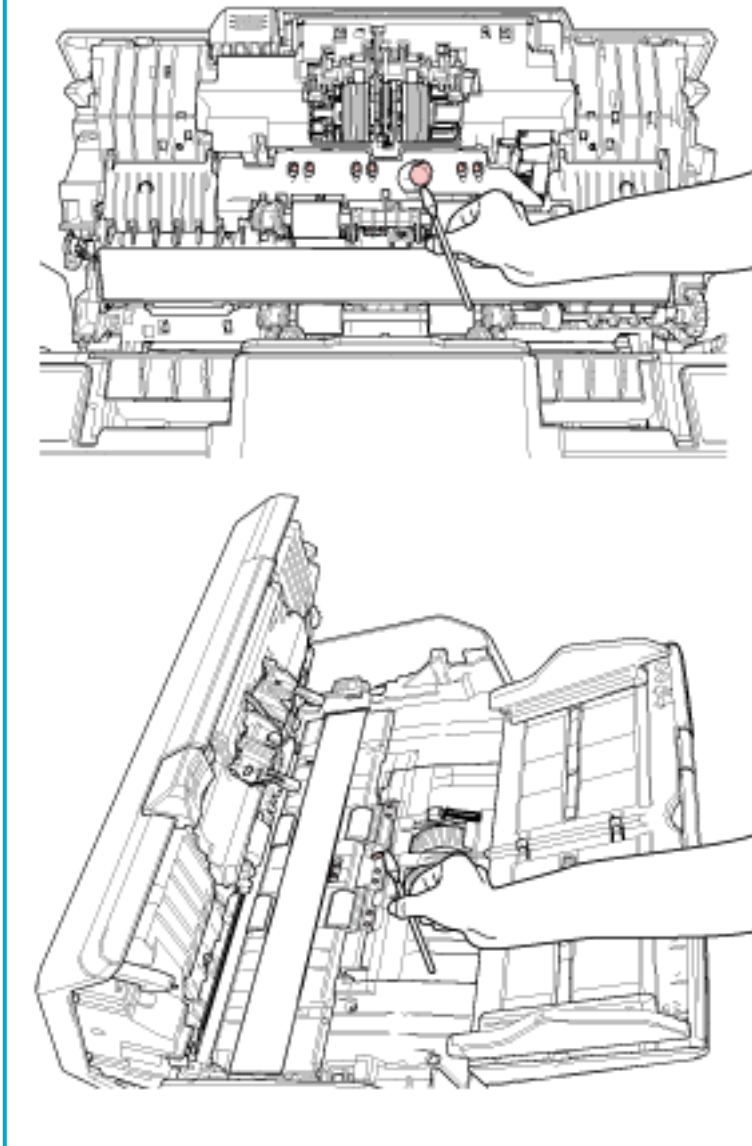
3 문서 센서(8개)[fi-8190/fi-8290/fi-8170/fi-8270]

4 문서 센서(8개)

초음파 센서 및 문서 센서의 표면 더러움과 먼지를 부드럽게 닦습니다.

힌트

청소하기가 어려운 경우에는, 면봉을 사용하여 주십시오.



5 롤러를 수동으로 회전하면서 청소할 피드 롤러(2개)

6 롤러를 수동으로 회전하면서 청소할 배출 롤러(2개)

롤러 표면이 손상되지 않도록 주의하면서 롤러의 더러움 또는 먼지를 부드럽게 닦습니다. 롤러에 묻은 검정색이 급지 성능에 영향을 미칠 수 있으므로 깨끗하게 닦았는지 확인합니다.

7 유리(2개)

유리 섹션의 더러움과 먼지를 부드럽게 닦습니다.

중요

유리 섹션이 지저분하면 이미지에 세로 줄무늬가 나타날 수 있습니다.

8 피크 롤러(2개)

롤러를 수동으로 돌리면서 흡을 따라 먼지를 부드럽게 닦습니다. 이때 롤러 표면이 손상되지 않도록 주의합니다. 롤러에 묻은 검정색이 급지 성능에 영향을 미칠 수 있으므로 깨끗하게 닦았는지 확인합니다.

9 전원을 켜 채 롤러를 회전하면서 청소할 피드 롤러(2개)

10 전원을 켜 채 롤러를 회전하면서 청소할 배출 롤러(2개)

전원이 켜져 있어야 피드 롤러/배출 롤러를 돌려 청소할 수 있습니다.

- a 전원 케이블을 꽂고 스캐너 전원을 켭니다.
보다 자세한 내용은 [전원을 켜는 방법 \(68 페이지\)](#)를 참조해 주십시오.
 - fi-8190/fi-8290/fi-8170/fi-8270의 경우
LCD에 [준비] 화면이 표시되면 b단계로 진행합니다.
 - fi-8150/fi-8250/fi-8150U/fi-8250U의 경우
기능 번호 표시에 "1"이 표시되면 e단계로 진행합니다.
- b [Menu] 버튼을 누릅니다.
LCD에 [설정 메뉴] 화면이 표시됩니다.
- c [Δ]/[∇] 버튼을 눌러 [3: 청소]를 선택한 후 [Scan/Enter] 버튼을 누릅니다.
LCD에 [청소] 화면이 표시됩니다.
- d [Δ]/[∇] 버튼을 눌러 [2: [롤러 와이프]]를 선택한 후 [Scan/Enter] 버튼을 누릅니다.
LCD에 메시지가 표시됩니다.

중요

청소 중에 이미지 스캔 애플리케이션으로 스캔을 시작하지 마십시오.

- e ADF를 엽니다.
보다 자세한 내용은 [ADF를 여는 방법 \(73 페이지\)](#)를 참조해 주십시오.

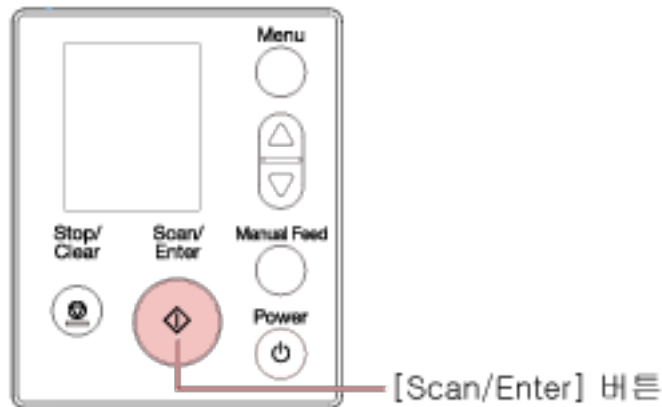


주의

ADF가 열려 있을 경우 실수로 닫힐 수 있습니다. 손가락이 끼지 않도록 주의해 주십시오.

- f 스캐너의 다음 버튼을 누르면 피드 롤러/배출 롤러가 동시에 특정 횟수만큼 회전합니다.
 - fi-8190/fi-8290/fi-8170/fi-8270의 경우

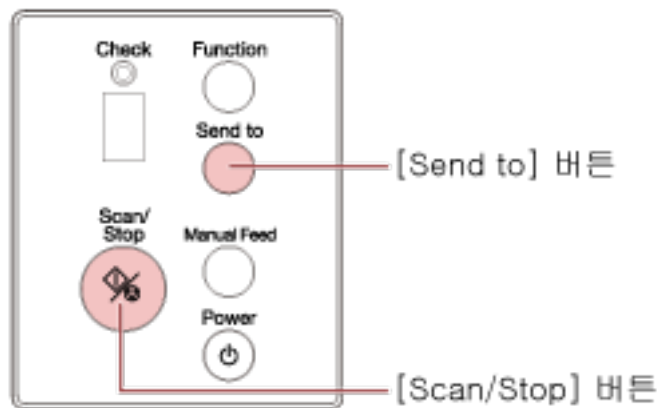
[Scan/Enter] 버튼 누름



힌트

[Scan/Enter] 버튼을 14번 누르면 피드 롤러/배출 롤러가 한 바퀴 회전합니다.

- fi-8150/fi-8250/fi-8150U/fi-8250U의 경우
[Send to] 버튼과 [Scan/Stop] 버튼을 동시에 누름



힌트

[Send to] 버튼과 [Scan/Stop] 버튼을 동시에 14번 누르면 피드 롤러/배출 롤러가 한 바퀴 회전합니다.




주의

롤러가 회전하는 동안 만지지 않도록 주의하여 주십시오.

- g 클리너 F1을 묻힌 천이나 클리닝 와이프 시트를 회전하는 피드 롤러/배출 롤러 표면에 놓고 가로로 닦아 표면 전체의 더러움과 먼지를 청소합니다.
롤러에 묻은 검정색이 급지 성능에 영향을 미칠 수 있으므로 깨끗하게 닦았는지 확인합니다.

4 ADF를 닫습니다.

보다 자세한 내용은 [ADF를 닫는 방법 \(74 페이지\)](#)를 참조해 주십시오.


주 의

ADF를 닫을 때에는 손가락이 끼지 않도록 주의해 주십시오.

중요
ADF가 올바르게 닫혔는지 확인합니다. 그렇지 않으면 ADF에 문서가 금지되지 않을 수 있습니다.

5 청소 카운터를 지웁니다.

- fi-8190/fi-8290/fi-8170/fi-8270의 경우
다음 방법 중 하나를 사용하여 청소 카운터를 지웁니다.
 - 조작 패널의 [설정 메뉴] 화면에서 [5: 소모부품 카운터]를 선택한 후 청소 카운터를 지웁니다.
보다 자세한 내용은 [설정 메뉴 사용 방법 \(140 페이지\)](#)을 참조해 주십시오.
 - Software Operation Panel에서 청소 카운터를 지웁니다.
보다 자세한 내용은 [시트 카운터 지우기 \(344 페이지\)](#)를 참조해 주십시오.
- fi-8150/fi-8250/fi-8150U/fi-8250U의 경우
Software Operation Panel에서 청소 카운터를 지웁니다.
보다 자세한 내용은 [시트 카운터 지우기 \(344 페이지\)](#)를 참조해 주십시오.

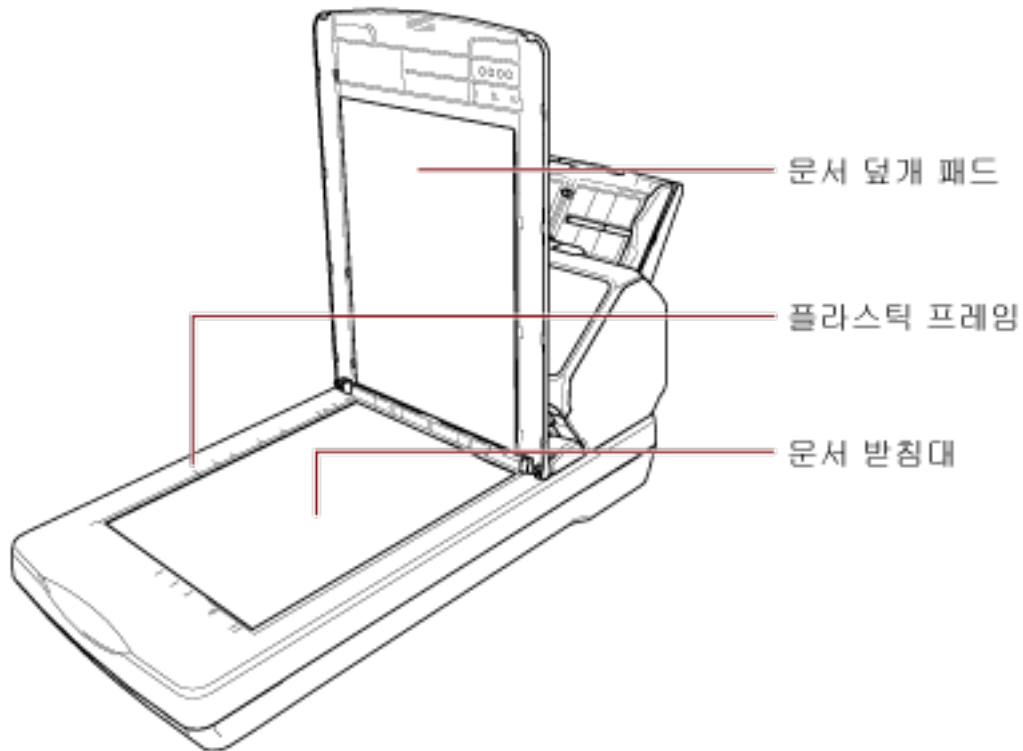
스캐너 내부 청소하기(평판)[fi-8290/fi-8270/fi-8250/fi-8250U]

클리너 F1을 묻힌 천이나 클리닝 와이프 시트를 사용하여 평판을 청소할 수 있습니다.

1 문서 덮개를 엽니다.

보다 자세한 내용은 [문서 덮개를 여는 방법 \(75 페이지\)](#)을 참조해 주십시오.

2 클리너 F1을 묻힌 천 또는 클리닝 와이프 시트를 사용하여 다음과 같은 위치를 청소합니다.



중요

문서 받침대와 플라스틱 프레임 사이에 클리너가 묻지 않도록 주의해 주십시오.

(캐리어) 시트 청소하기

(캐리어) 시트는 마른 천, 클리너 F1/중성 세제를 묻힌 천 또는 클리닝 와이프를 사용하여 청소합니다.

(캐리어) 시트의 표면과 내부의 오물과 먼지를 부드럽게 닦아 제거합니다.

(캐리어) 시트를 계속 사용하면 표면과 내부에 오물과 먼지가 쌓입니다.


스캔 관련 문제가 발생하여 스캔 결과에 영향을 줄 수 있으므로 정기적으로 청소합니다.

중요

- (캐리어) 시트가 구겨지지 않았는지 확인하십시오.
- 변형 및 변색을 방지하기 위하여, 신나 및 유기 용제는 절대 사용하지 마십시오.
- (캐리어) 시트를 힘주어 문지르지 마십시오. 손상되거나 변형될 수 있습니다.
- 클리너 F1/중성 세제를 묻힌 천이나 클리닝 와이프를 사용하여 (캐리어) 시트 내부를 청소한 후에는 완전히 마를 때까지 (캐리어) 시트를 달지 마십시오.
- 약 스캔 500회마다 캐리어 시트와 포토 캐리어 시트를 교체해야 합니다.
 약 스캔 2,500회마다 소책자 캐리어 시트를 교체해야 합니다.
 이러한 지침은 스캔한 문서 종류와 스캐너를 사용하고 청소한 빈도에 따라 다릅니다.
 (캐리어) 시트 구매에 대한 자세한 사항은 제품을 구입한 대리점에 문의해 주십시오. 이 제품과 함께 제공된 연락처 목록의 연락처 정보를 참조하거나 이 제품과 함께 제공된 안전상 주의사항이 제공된 경우 문의 연락처의 연락처 정보를 참조한 후 문의해 주십시오.


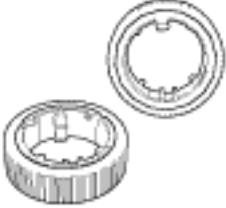
소모부품 교체하기

이 단원에서는 스캐너 소모부품을 교체하는 방법을 설명합니다.


주의

스캐너가 사용될 때에는, ADF 내부가 뜨거워집니다.
 소모부품을 교체하기 전에 전원이 꺼져 있는지 확인하고 전원 케이블을 뽑고 ADF 내부가 식을 때까지 최소 15분 이상 기다려 주십시오.

소모부품 및 교체 주기

이름	품번	권장 교환 주기
브레이크 롤러 	PA03810-0001	200,000장 또는 1년마다
피크 롤러 	PA03670-0002	200,000장 또는 1년마다

소모부품은 주기적으로 교환해야 합니다. 소모부품의 수명이 다하기 전에 여분의 소모부품을 준비하여 교환하도록 권장합니다. 스캐너는 소모부품 교체 시기를 확인할 수 있도록 각 소모부품(피크 롤러 및 브레이크 롤러)의 스캔 매수와 잉크 잔량(프린트 카트리지)을 기록합니다.

- fi-8190/fi-8290/fi-8170/fi-8270의 경우
 - 다음 방법 중 하나를 사용하여 스캔한 매수와 잉크 잔량을 확인합니다.
 - 조작 패널의 [설정 메뉴] 화면에서 [5: 소모부품 카운터]를 선택하여 스캔한 매수와 잉크 잔량을 확인할 수 있습니다.
 보다 자세한 내용은 [설정 메뉴 사용 방법 \(140 페이지\)](#)을 참조해 주십시오.
 - Software Operation Panel에서 스캔한 매수와 잉크 잔량을 확인할 수 있습니다.
 보다 자세한 내용은 [시트 카운터의 확인 \(341 페이지\)](#)를 참조해 주십시오.
- fi-8150/fi-8250/fi-8150U/fi-8250U의 경우
 - Software Operation Panel에서 스캔한 매수와 잉크 잔량을 확인할 수 있습니다.
 보다 자세한 내용은 [시트 카운터의 확인 \(341 페이지\)](#)를 참조해 주십시오.

가이드라인에서 권장하는 소모부품의 교환 주기는 A4 (80 g/m²) 고급지 또는 중급지의 사용이 기준이며, 이 주기는 스캔되는 용지 재질과 사용하는 스캐너의 청소 주기에 따라서 달라집니다.

중요

지정된 소모부품만 사용해 주십시오.

소모부품 구매에 대한 자세한 내용은 이 제품을 구입한 대리점에 문의해 주십시오. 이 제품과 함께 제공된 연락처 목록의 연락처 정보를 참조하거나 이 제품과 함께 제공된 안전상 주의사항이 제공된 경우 문의 연락처의 연락처 정보를 참조한 후 문의해 주십시오.

브레이크 롤러 교체하기

다음 절차를 따라 브레이크 롤러를 교체합니다.

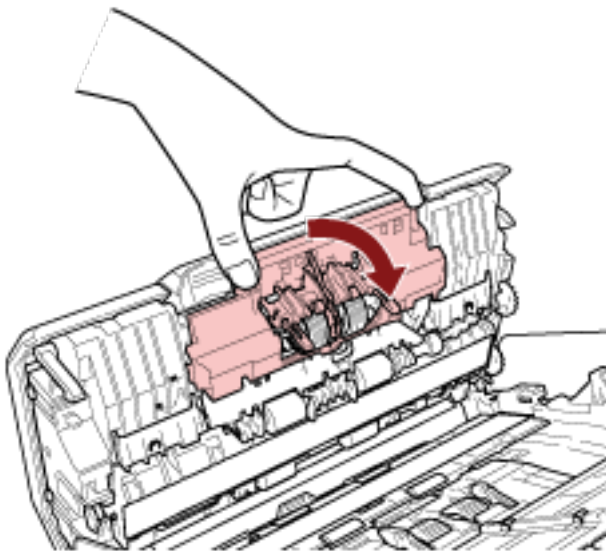
- 1 스캐너 전원을 끄고 전원 케이블을 뽑은 후 최소 15분 이상 기다립니다.
보다 자세한 내용은 [전원을 끄는 방법 \(69 페이지\)](#)를 참조해 주십시오.
- 2 ADF 용지 쉘트(공급 장치)에서 모든 문서를 제거해 주십시오.
- 3 ADF를 엽니다.
보다 자세한 내용은 [ADF를 여는 방법 \(73 페이지\)](#)를 참조해 주십시오.



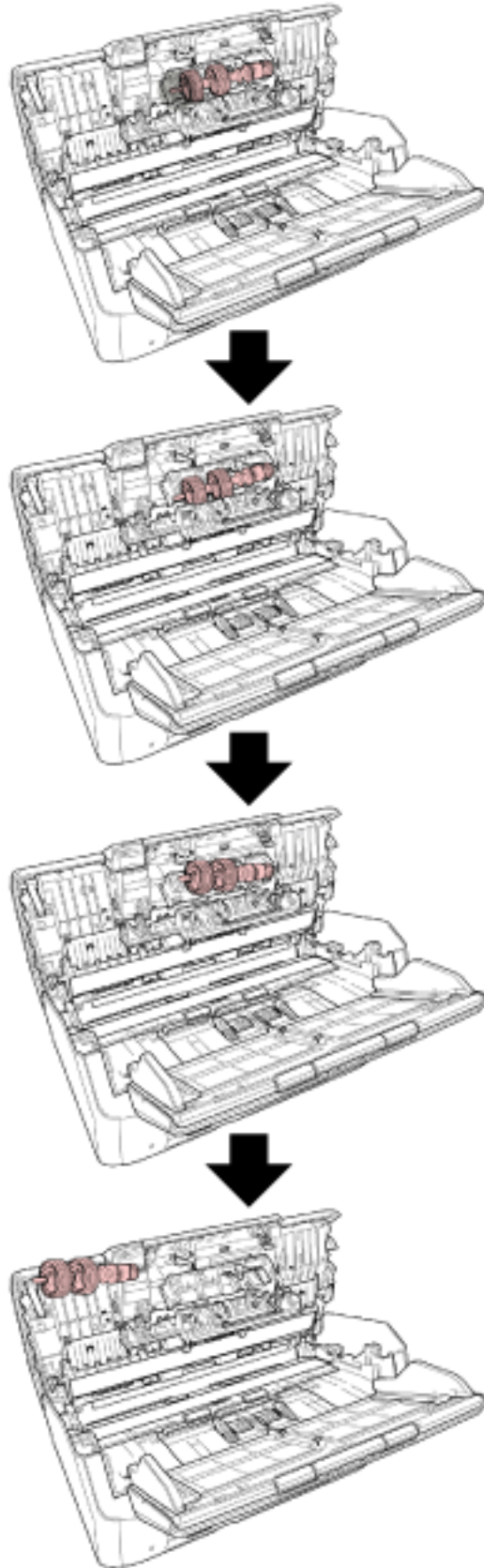
주 의

ADF가 열려 있을 경우 실수로 닫힐 수 있습니다. 손가락이 끼지 않도록 주의해 주십시오.

- 4 브레이크 롤러를 제거합니다.
 - a 커버 양쪽 끝을 잡고 화살표 방향으로 엽니다.

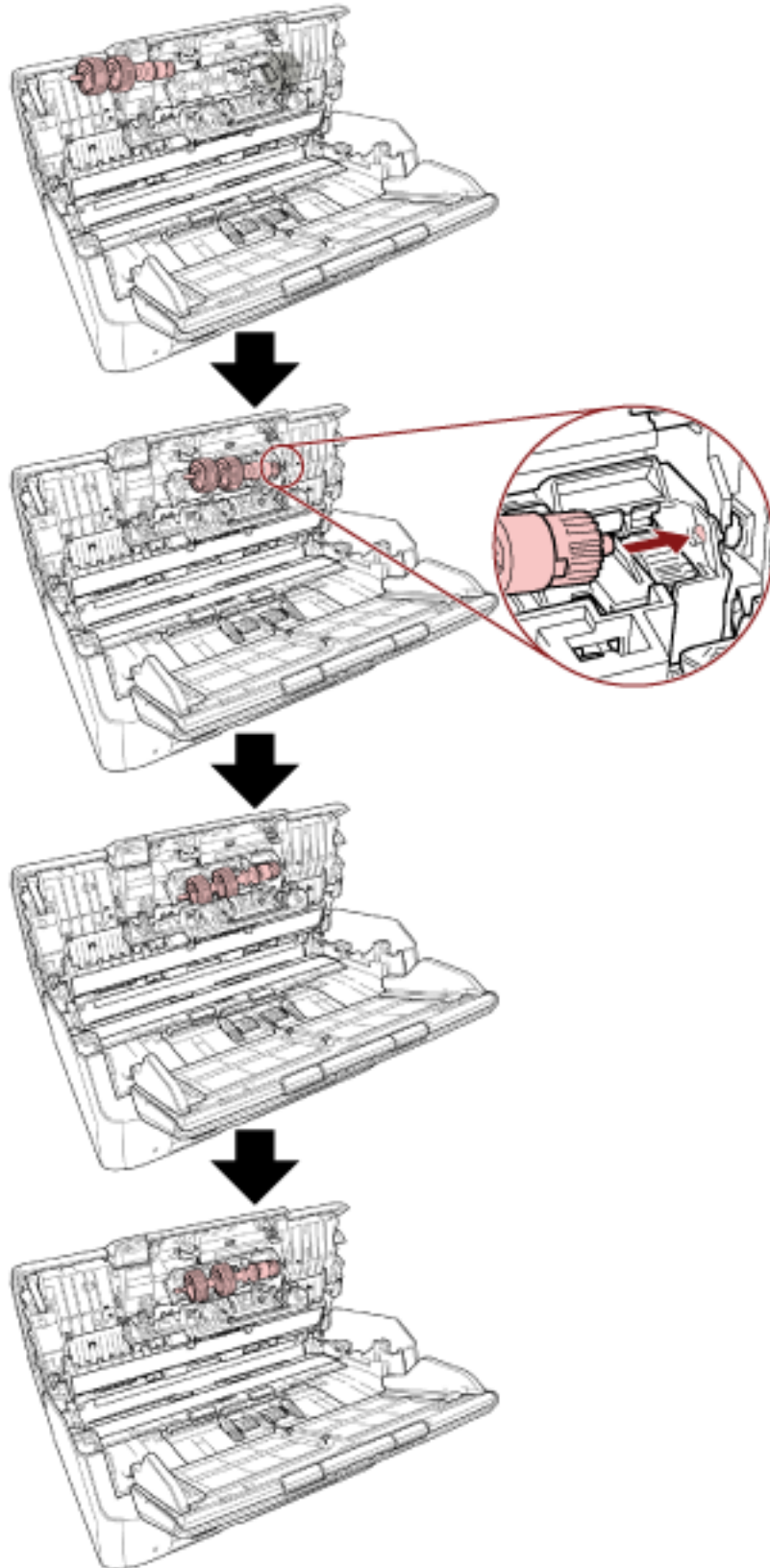


b 브레이크 롤러를 살짝 잡아당겨 축 왼쪽을 푼 후 구멍에서 축 오른쪽을 잡아당깁니다.



5 축을 장착합니다.

a 축 오른쪽 끝을 구멍 형태에 맞게 구멍에 삽입한 후 축 왼쪽을 장착합니다.



b 브레이크 롤러 커버를 닫습니다.

중요

브레이크 롤러가 제대로 설치되었는지 확인합니다. 그렇지 않으면 용지 걸림이나 다른 급지 오류가 발생할 수 있습니다.

6 ADF를 닫습니다.

보다 자세한 내용은 [ADF를 닫는 방법 \(74 페이지\)](#)를 참조해 주십시오.

**주 의**

ADF를 닫을 때에는 손가락이 끼지 않도록 주의해 주십시오.

7 전원 케이블을 뽑고 스캐너 전원을 켭니다.

보다 자세한 내용은 [전원을 켜는 방법 \(68 페이지\)](#)를 참조해 주십시오.

8 브레이크 롤러 카운터를 지웁니다.

● fi-8190/fi-8290/fi-8170/fi-8270의 경우

다음 방법 중 하나를 사용하여 브레이크 롤러 카운터를 지웁니다.

- 조작 패널의 [설정 메뉴] 화면에서 [5: 소모부품 카운터]를 선택한 후 브레이크 롤러 카운터를 지웁니다.

보다 자세한 내용은 [설정 메뉴 사용 방법 \(140 페이지\)](#)을 참조해 주십시오.

- Software Operation Panel에서 브레이크 롤러 카운터를 지웁니다.

보다 자세한 내용은 [시트 카운터 지우기 \(344 페이지\)](#)를 참조해 주십시오.

● fi-8150/fi-8250/fi-8150U/fi-8250U의 경우

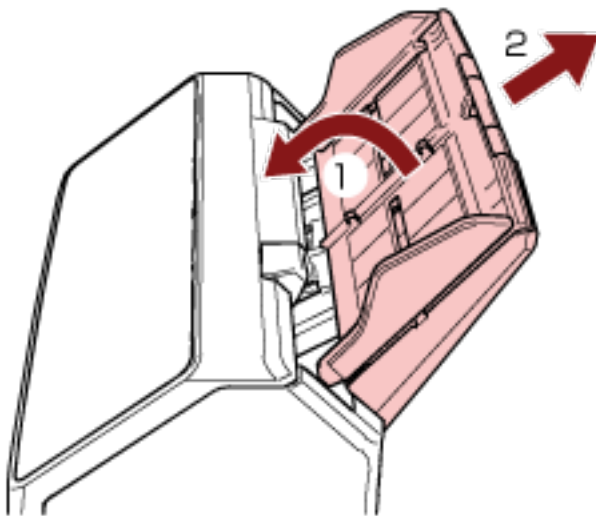
Software Operation Panel에서 브레이크 롤러 카운터를 지웁니다.

보다 자세한 내용은 [시트 카운터 지우기 \(344 페이지\)](#)를 참조해 주십시오.


피크 롤러 교체하기

다음 순서대로 피크 롤러를 교환합니다.

- 1 스캐너 전원을 끄고 전원 케이블을 뽑은 후 최소 15분 이상 기다립니다.
보다 자세한 내용은 [전원을 끄는 방법 \(69 페이지\)](#)를 참조해 주십시오.
- 2 ADF 용지 쉘트(공급 장치)에서 모든 문서를 제거해 주십시오.
- 3 ADF 용지 쉘트(공급 장치)를 제거합니다.
ADF 용지 쉘트(공급 장치) 양끝을 잡은 후 화살표 1 방향으로 들어올리고 화살표 2 방향으로 잡아당깁니다.

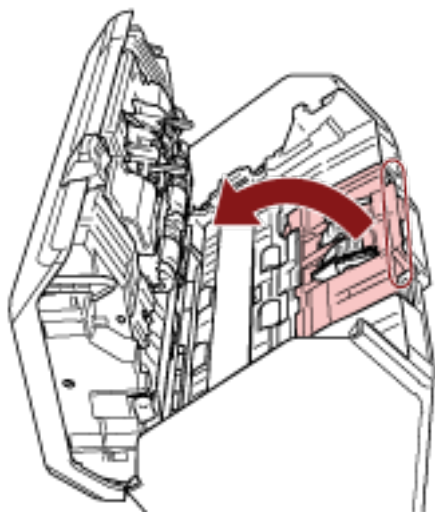


- 4 ADF를 엽니다.
보다 자세한 내용은 [ADF를 여는 방법 \(73 페이지\)](#)를 참조해 주십시오.

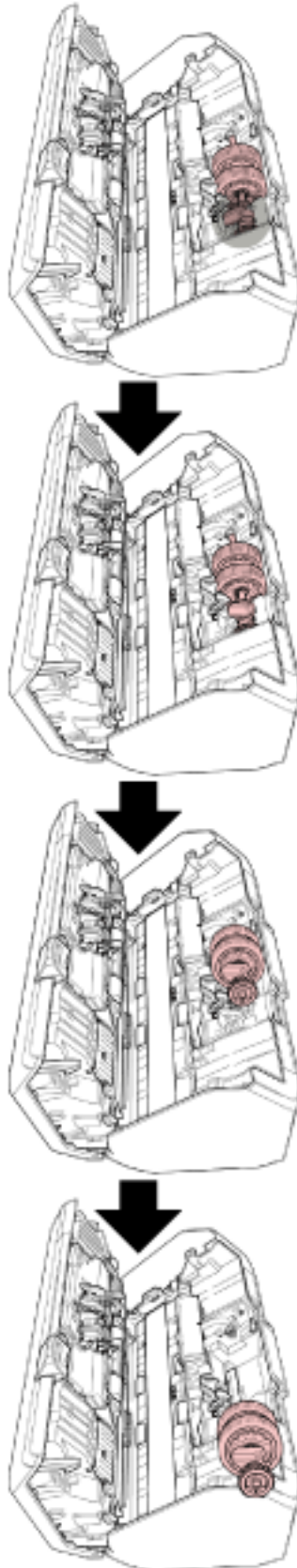
	주 의	ADF가 열려 있을 경우 실수로 닫힐 수 있습니다. 손가락이 끼지 않도록 주의해 주십시오.
-------------------------------------------------------------------------------------	------------	----------------------------------------------------

- 5 축과 함께 피크 롤러를 제거합니다.

a 탭을 들어올려 시트 가이드를 엽니다.



- b 축의 부싱을 왼쪽에서 오른쪽으로 돌립니다. 부싱을 잡아 축 끝을 들어올리고 반대쪽 축 끝을 슬롯 밖으로 당깁니다.

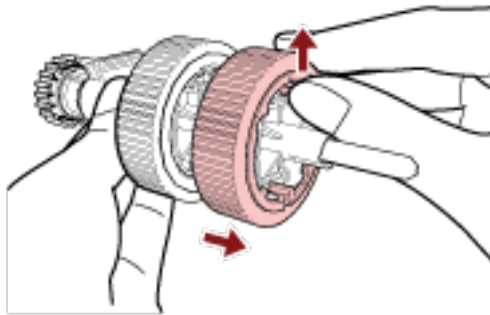


중요

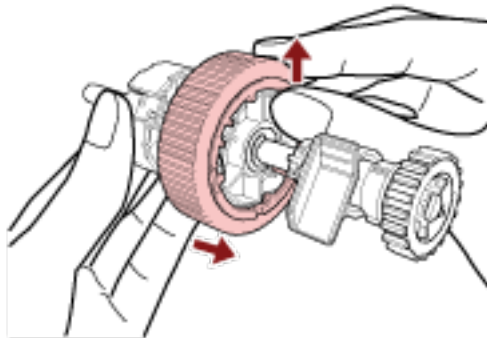
축의 부상 근처에 있는 기어를 만지지 않도록 주의해 주십시오. 그리스가 도포되어 있기 때문입니다.

6 축에서 피크 롤러(2개)를 하나씩 제거합니다.

a 고정 클립을 들어올린 채 축에서 피크 롤러를 잡아당깁니다.

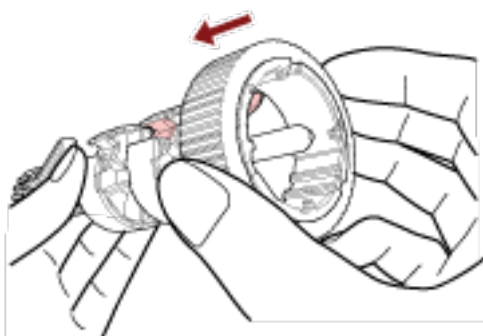


b 고정 클립을 들어올린 채 축에서 다른 피크 롤러를 잡아당깁니다.

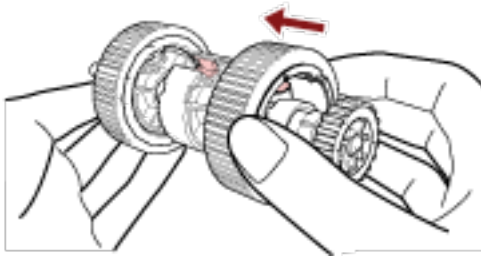


7 축에 새 피크 롤러(2개)를 하나씩 장착합니다.

a 피크 롤러의 고정 클립을 슬롯에 삽입합니다.



b 다른 피크 롤러의 고정 클립을 슬롯에 삽입합니다.



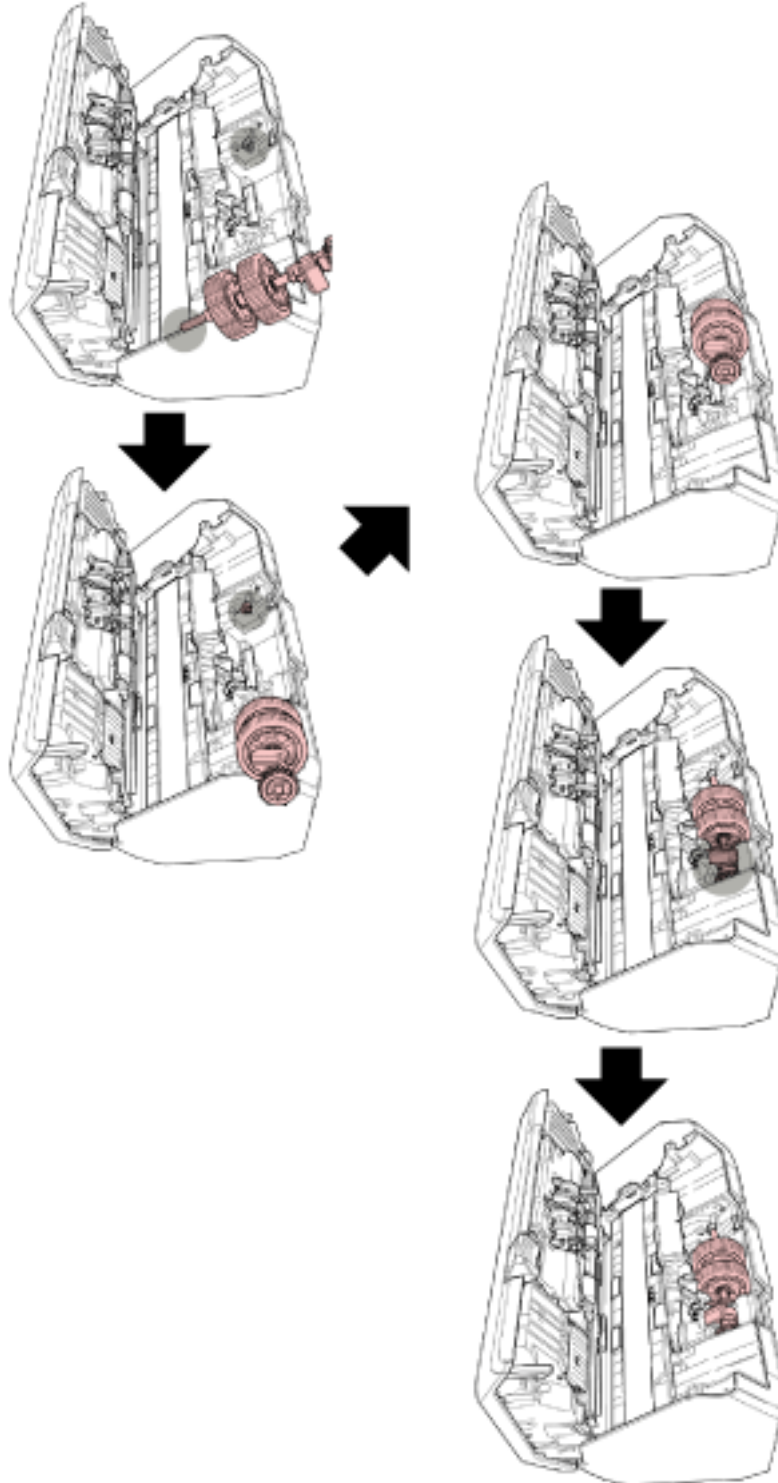
중요

피크 롤러가 올바르게 장착되었는지 확인합니다. 그렇지 않으면 용지 걸림이나 다른 급지 오류가 발생할 수 있습니다.

피크 롤러가 제자리에 잠길 때까지 피크 롤러를 삽입해야 합니다.

8 축을 장착합니다.

- a 축에서 부싱을 잡고 반대쪽 축 끝을 슬롯에 삽입합니다. 부싱과 함께 축 끝을 내려 전체 축을 맞추고 축이 제자리에 잠길 때까지 부싱을 오른쪽에서 왼쪽으로 돌립니다.



- b 시트 가이드를 닫습니다. 시트 가이드의 양끝이 단단하게 고정되었는지 확인하여 주십시오.

중요

피크 롤러가 올바르게 설치되었는지 확인합니다. 그렇지 않으면 용지 걸림이나 다른 급지 오류가 발생할 수 있습니다.

9 ADF를 닫습니다.

보다 자세한 내용은 [ADF를 닫는 방법 \(74 페이지\)](#)를 참조해 주십시오.



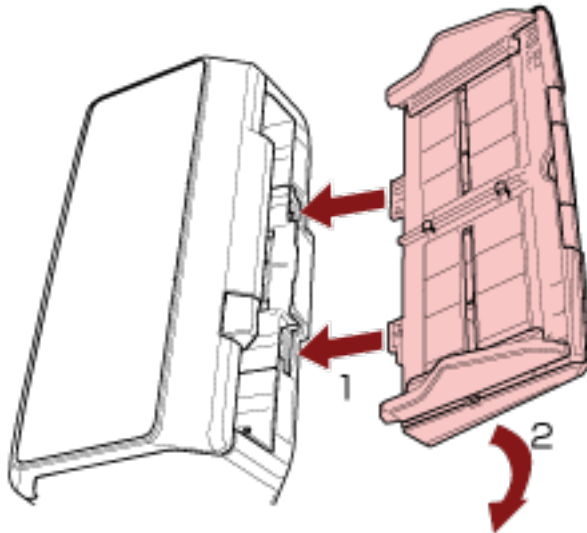
주의

ADF를 닫을 때에는 손가락이 끼지 않도록 주의해 주십시오.

10 ADF 용지 쉐트(공급 장치)를 장착합니다.

탭을 화살표 1 방향으로 스캐너 뒷면의 슬롯에 삽입하고 ADF 용지 쉐트(공급 장치)가 제자리에 잠길 때까지 ADF 용지 쉐트(공급 장치)를 화살표 2 방향으로 내립니다.

사이드 가이드를 위로 향하게 하여 ADF 용지 쉐트(공급 장치)를 장착합니다.



중요

ADF 용지 쉐트(공급 장치)와 스캐너 사이에 간격이 없어야 합니다.

11 전원 케이블을 꽂고 스캐너 전원을 켭니다.

보다 자세한 내용은 [전원을 켜는 방법 \(68 페이지\)](#)를 참조해 주십시오.

12 피크 롤러 카운터를 지웁니다.

- fi-8190/fi-8290/fi-8170/fi-8270의 경우

다음 방법 중 하나를 사용하여 피크 롤러 카운터를 지웁니다.

- 조작 패널의 [설정 메뉴] 화면에서 [5: 소모부품 카운터]를 선택한 후 피크 롤러 카운터를 지웁니다.

보다 자세한 내용은 [설정 메뉴 사용 방법 \(140 페이지\)](#)을 참조해 주십시오.

- Software Operation Panel에서 피크 롤러 카운터를 지웁니다.

보다 자세한 내용은 [시트 카운터 지우기 \(344 페이지\)](#)를 참조해 주십시오.

- fi-8150/fi-8250/fi-8150U/fi-8250U의 경우
Software Operation Panel에서 피크 롤러 카운터를 지웁니다.
보다 자세한 내용은 [시트 카운터 지우기 \(344 페이지\)](#)를 참조해 주십시오.

문제 및 해결

이 단원에서는 용지 걸림 및 기타 문제의 해결책, 스캐너 서비스 센터에 연락하기 전에 확인해야 할 사항 및 스캐너 제품 라벨을 읽는 방법을 설명합니다.

중요

이 단원에서 설명하지 않은 기타 오류/문제점에 대한 자세한 내용은 스캐너 드라이버의 도움말을 참조해 주십시오.

용지 걸림이 발생한 경우

다음 절차를 따라 ADF 왼쪽에 있는 문서를 제거해 주십시오.



- 걸린 문서를 억지로 당기지 말고 먼저 ADF를 열어 주십시오.
- 걸린 문서를 제거할 때는 날카로운 부분을 만지지 않도록 주의해 주십시오. 부상을 입을 수 있습니다.
- 걸린 문서를 제거할 때 머리카락, 벡타이 또는 목걸이와 같은 물건이 스캐너 내부에 걸리지 않도록 주의해 주십시오.
- 작동 중에는 ADF 내부가 매우 뜨거워집니다. 화상을 입지 않도록 주의해 주십시오.

1 ADF 용지 쉘트(공급 장치)에서 모든 문서를 제거해 주십시오.

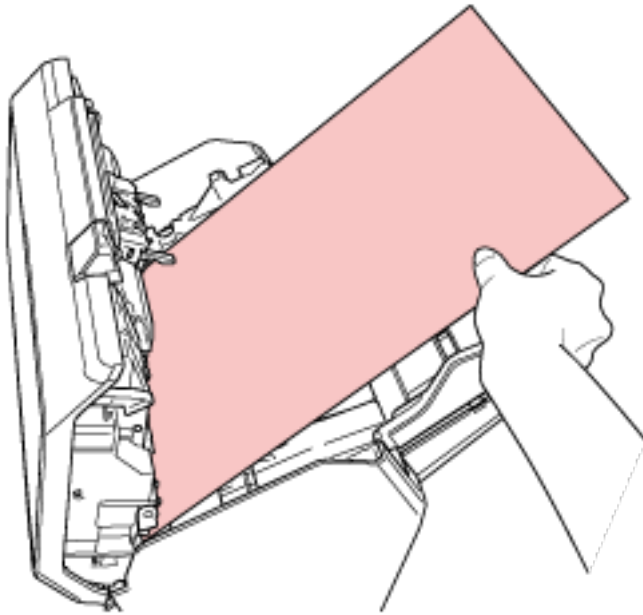
2 ADF를 엽니다.

보다 자세한 내용은 [ADF를 여는 방법 \(73 페이지\)](#)를 참조해 주십시오.



ADF가 열려 있을 경우 실수로 닫힐 수 있습니다. 손가락이 끼지 않도록 주의해 주십시오.

3 걸린 용지를 제거합니다.



중요

- 문서 및 용지 경로를 주의 깊게 확인해 주십시오. 용지 걸림을 방지할 수 있도록 스테이플 또는 용지 클립과 같은 금속 물체를 모두 제거해 주십시오.
- 문서에 스테이플 또는 용지 클립과 같은 금속 물체가 있을 때에는 유리 표면과 가이드에 손상이 갈 수 있으므로 주의해 주십시오.

4 ADF를 닫습니다.

보다 자세한 내용은 [ADF를 닫는 방법 \(74 페이지\)](#)를 참조해 주십시오.



주의

ADF를 닫을 때에는 손가락이 끼지 않도록 주의해 주십시오.

중요

- ADF가 올바르게 닫혔는지 확인합니다. 그렇지 않으면 ADF에 문서가 급지되지 않을 수 있습니다.
- 일반적으로 스캔이 완료되거나 취소될 때, 오류 메시지를 표시하지 않고 ADF에 문서가 남을 수 있습니다. 이러한 경우 위 1~4단계를 수행하여 문서를 제거해 주십시오.
- 계속 스캔하려면 다시 시작할 페이지를 확인하고 ADF 용지 쉘트(공급 장치)에 올려놓아 주십시오.

오류

● 오류 표시

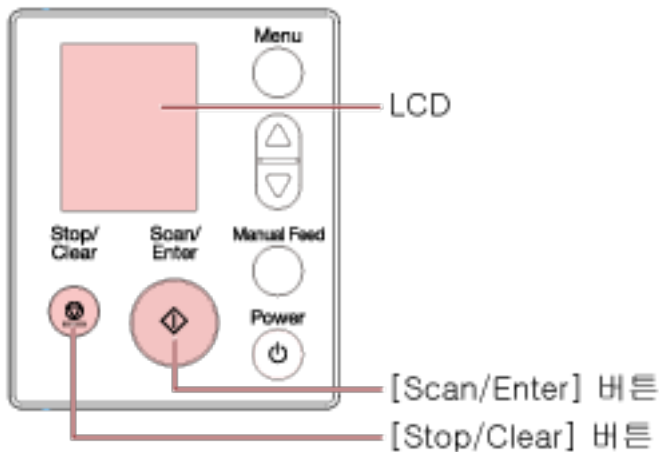
스캐너 사용 중에 오류가 발생하면 다음과 같이 오류 알림이 표시됩니다.

● fi-8190/fi-8290/fi-8170/fi-8270의 경우

스캐너 사용 중에 오류가 발생하면 LCD에 에러 코드가 표시됩니다.

[Stop/Clear] 버튼을 눌러 오류 표시를 지울 수 있습니다.

용지 걸림의 경우 스캐너에 문서 없이([준비] 상태) 특정 시간이 경과하면 메시지가 사라집니다.

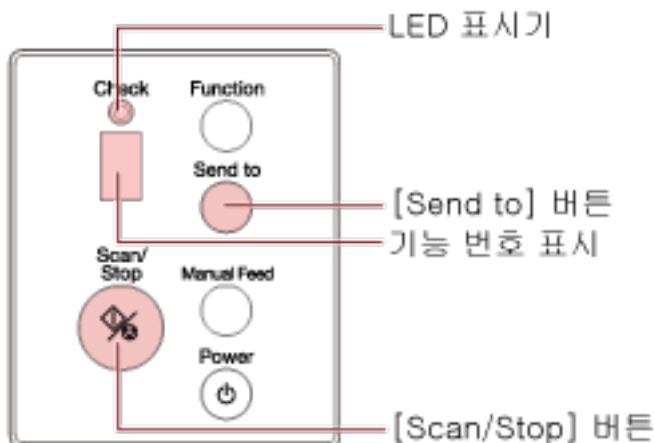


● fi-8150/fi-8250/fi-8150U/fi-8250U의 경우

스캐너 사용 중에 오류가 발생하면 LED 표시기가 주황색으로 켜지고 기능 번호 표시에 알파벳 문자와 에러 코드 번호가 번갈아 표시됩니다.

[Scan/Stop] 버튼/[Send to] 버튼을 눌러 오류 표시를 지울 수 있습니다.

용지 걸림의 경우 스캐너에 문서 없이([준비] 상태) 특정 시간이 경과하면 메시지가 사라집니다.

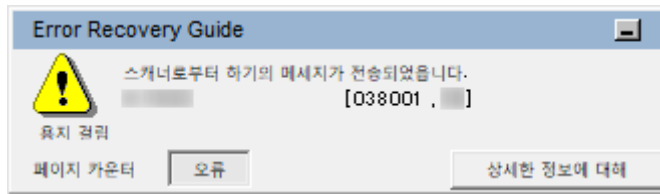


힌트

Windows에 로그인하면 Error Recovery Guide가 시작되고 작업 표시줄 오른쪽 끝에 있는 알림 영역에 아이콘이 표시됩니다.

스캐너에서 오류가 발생하면 오류 이름과 코드 번호가 Error Recovery Guide 창에 표시됩니다.

표시된 정보를 확인하고 [상세한 정보에 대해] 버튼을 클릭하여 문제해결 절차를 확인합니다.



● 에러 코드 목록

LCD에 에러 코드가 표시됩니다.

기능 번호 표시에 알파벳 문자와 에러 코드 번호가 번갈아 표시됩니다.

에러 코드(LCD)	에러 코드(기능 번호 표시)	오류 세부 사항	참조
A1:B3	A1	전사기 오류(통신 시간 초과) (전사기가 설치된 경우) [fi-8190/fi-8170/fi-8150/ fi-8150U]	전사기 오류(전사기가 설치된 경우)[fi-8190/fi-8170/ fi-8150/fi-8150U] (246 페이지)
A2:B5	A2	전사기 오류(프린트 헤드)(전사기가 설치된 경우) [fi-8190/fi-8170/fi-8150/ fi-8150U]	
A3:B6	A3	전사기 오류(EEPROM)(전사기가 설치된 경우)[fi-8190/ fi-8170/fi-8150/fi-8150U]	
A4:B8	A4	전사기 오류(ROM)(전사기가 설치된 경우)[fi-8190/ fi-8170/fi-8150/fi-8150U]	
C0:E5	C0	메모리 오류(앞면)	메모리 오류/LSI 오류 (247 페이지)
C0:E6		메모리 오류(뒷면)	
C0:E9		LSI 오류(앞면)	
C0:EA		LSI 오류(뒷면)	
C1:E0	C1	LSI 오류(초기화 실패)	
C8:F2	C8	스캐너 내부통신 오류	스캐너 내부통신 오류 (248 페이지)
E0:87	E0	평판 캐리어 오류 [fi-8290/ fi-8270/fi-8250/fi-8250U]	평판 캐리어 오류 [fi-8290/ fi-8270/fi-8250/fi-8250U] (248 페이지)

에러 코드(LCD)	에러 코드(기능 번호 표시)	오류 세부 사항	참조	
E1:7E	E1	광량 이상(평판)[fi-8290/ fi-8270/fi-8250/fi-8250U]	광량 이상(평판)[fi-8290/ fi-8270/fi-8250/fi-8250U] (249 페이지)	
E2:74	E2	광량이상(ADF 앞면)	광량이상(ADF) (249 페이지)	
E3:75	E3	광량이상(ADF 뒷면)		
E6:D3	E6	조작 패널 오류	조작 패널 오류 (250 페이지)	
E7:D2	E7	EEPROM 오류	EEPROM 오류 (251 페이지)	
E9:F5	E9	이미지 메모리 읽기-쓰기 오류(앞면)	이미지 메모리 읽기-쓰기 오류 (251 페이지)	
E9:F6		이미지 메모리 읽기-쓰기 오류(뒷면)		
F4:C2	F4	배경전환오류(ADF앞면)	배경 전환 메커니즘 오류 (252 페이지)	
F4:C3		배경전환오류(ADF뒷면)		
H0:83	H0	모터계 오류	모터계 오류 (252 페이지)	
H0:84				
H1:80				H1
H2:81				H2
H6:B1	H6	전사기 시스템 오류(전사기가 설치된 경우)[fi-8190/ fi-8170/fi-8150/fi-8150U]	전사기 시스템 오류(전사기가 설치된 경우)[fi-8190/ fi-8170/fi-8150/fi-8150U] (254 페이지)	
H7:84	H7	램프계 오류	램프계 오류 (254 페이지)	
H8:88	H8	모터계 오류	모터계 오류 (252 페이지)	
J0:37	J0	용지 보호 (용지 걸림 노이즈)	용지 보호 (255 페이지)	
J0:3F		용지 보호(기울어진 급지)		
J1:31	J1	원고 걸림	용지 걸림/피크 오류 (255 페이지)	
J1:40				
J1:50		피크 오류		
J1:5A		용지 걸림(전사기가 설치된 경우)[fi-8190/fi-8170/ fi-8150/fi-8150U]	용지 걸림(전사기가 설치된 경우)[fi-8190/fi-8170/ fi-8150/fi-8150U] (256 페이지)	

에러 코드(LCD)	에러 코드(기능 번호 표시)	오류 세부 사항	참조		
J2:55	J2	복수금지 검출(겹침)	복수 금지 (257 페이지)		
J2:56		복수금지 검출(갈이)			
J8:01	J8	센서 더러움	센서 더러움 (258 페이지)		
J8:02					
J8:04					
J8:08					
L0:11	L0	센서 오류	센서 오류 (258 페이지)		
L2:13	L2				
L5:17	L5				
L5:18	L5				
L6:1B	L6				
M1:D5	n1	모듈 오류	모듈 오류 (259 페이지)		
M4:A2	n4	네트워크 설정 오류 [fi-8190/fi-8290/fi-8170/ fi-8270/fi-8150/fi-8250]	네트워크 설정 오류[fi-8190/ fi-8290/fi-8170/fi-8270/ fi-8150/fi-8250] (260 페이지)		
M4:A3					
M4:A4					
M4:A5					
M4:A6					
M4:A8					
M4:A9					
M4:AA					
M4:AB					
M4:AC				Scanner Central Admin Server 설정 오류 [fi-8190/fi-8290/fi-8170/fi-8270/fi-8150/fi-8250]	Scanner Central Admin Server 오류[fi-8190/fi-8290/fi-8170/fi-8270/fi-8150/fi-8250] (262 페이지)
M5:A2	n5	서버 설정 오류 [fi-8190/ fi-8290/fi-8170/fi-8270/ fi-8150/fi-8250]	서버 설정 오류[fi-8190/ fi-8290/fi-8170/fi-8270/ fi-8150/fi-8250] (263 페이지)		
M5:A3				Scanner Central Admin Server 설정 오류 [fi-8190/	Scanner Central Admin Server 오류[fi-8190/ fi-8290/fi-8170/fi-8270/
M5:A4					

에러 코드(LCD)	에러 코드(기능 번호 표시)	오류 세부 사항	참조
M5:A5		fi-8290/fi-8170/fi-8270/ fi-8150/fi-8250]	fi-8150/fi-8250] (262 페이지)
M5:AC		서버 설정 오류 [fi-8190/ fi-8290/fi-8170/fi-8270/ fi-8150/fi-8250]	서버 설정 오류 [fi-8190/ fi-8290/fi-8170/fi-8270/ fi-8150/fi-8250] (263 페이지)
M6:AE	n6	인증 실패 [fi-8190/fi-8290/ fi-8170/fi-8270]	인증 실패 [fi-8190/fi-8290/ fi-8170/fi-8270] (264 페이지)
M6:AF			
U0:10	U0	운송 잠금 오류 [fi-8290/ fi-8270/fi-8250/fi-8250U]	운송 잠금 오류 [fi-8290/ fi-8270/fi-8250/fi-8250U] (265 페이지)
U4:40	U4	ADF 열기	ADF 열기 (266 페이지)
U5:4A	U5	전사기 커버 열기(전사기가 설치된 경우)[fi-8190/ fi-8170/fi-8150/fi-8150U]	전사기 커버 열기(전사기가 설치된 경우)[fi-8190/ fi-8170/fi-8150/fi-8150U] (267 페이지)
U6:B4	U6	프린트 카트리지가 설치되지 않음(전사기가 설치된 경우) [fi-8190/fi-8170/fi-8150/ fi-8150U]	프린트 카트리지가 설치되지 않음(전사기가 설치된 경우) [fi-8190/fi-8170/fi-8150/ fi-8150U] (267 페이지)
U7:20	U7	스캔 영역 지정 오류 (PaperStream NX Manager 를 사용하여 작동하는 경우) [fi-8190/fi-8290/fi-8170/ fi-8270/fi-8150/fi-8250]	스캔 영역 지정 오류 (PaperStream NX Manager 를 사용하여 작동하는 경우) [fi-8190/fi-8290/fi-8170/ fi-8270/fi-8150/fi-8250] (268 페이지)
U7:B9	U7	인쇄 영역 오류(전사기가 설 치된 경우)[fi-8190/fi-8170/ fi-8150/fi-8150U]	인쇄 영역 오류(전사기가 설 치된 경우)[fi-8190/fi-8170/ fi-8150/fi-8150U] (269 페 이지)
—	—	다른 곳에 사용 중	다른 곳에 사용 중 (270 페이 지)
—	—	스캐너가 문서 카운팅 모드입 니다 [fi-8190/fi-8290/ fi-8170/fi-8270]	스캐너가 문서 카운팅 모드입 니다 [fi-8190/fi-8290/ fi-8170/fi-8270] (270 페이 지)
—	—	용지 없음	용지 없음 (270 페이지)

에러 코드(LCD)	에러 코드(기능 번호 표시)	오류 세부 사항	참조
—	—	중지	중지 (270 페이지)
—	—	일시 중지	일시 중지 (270 페이지)
—	—	스캔 영역 지정 오류 (컴퓨터를 사용하여 작동하는 경우)	스캔 영역 지정 오류 (컴퓨터를 사용하여 작동하는 경우) (271 페이지)
—	—	이상명령	이상명령 (272 페이지)
—	—	인터페이스 오류	인터페이스 오류 (272 페이지)
—	—	주의사항	주의사항 (272 페이지)

전사기 오류(전사기가 설치된 경우)[fi-8190/fi-8170/fi-8150/fi-8150U]

전사기에서 오류가 발생하면 조작 패널에 다음이 표시됩니다.

- LCD의 경우

LCD에 에러 코드, 오류 세부 사항 및 문제 해결 방법이 표시됩니다.

에러 코드	오류 세부 사항 및 해결 방법
A1:B3	A1:B3 오류 전사기 오류(통신 시간 초과) 전원을 다시 켭니다. 문제가 지속되면 사용 설명서를 참조하여 적절한 조치를 취해 주십시오.
A2:B5	A2:B5 오류 전사기 오류(프린트 헤드) 전원을 다시 켭니다. 문제가 지속되면 사용 설명서를 참조하여 적절한 조치를 취해 주십시오.
A3:B6	A3:B6 오류 전사기 오류(EEPROM) 전원을 다시 켭니다. 문제가 지속되면 사용 설명서를 참조하여 적절한 조치를 취해 주십시오.
A4:B8	A4:B8 오류 전사기 오류(ROM) 전원을 다시 켭니다. 문제가 지속되면 사용 설명서를 참조하여 적절한 조치를 취해 주십시오.

- 기능 번호 표시의 경우

기능 번호 표시에 알파벳 문자와 에러 코드 번호가 번갈아 표시됩니다.

에러 코드	오류 세부 사항(Error Recovery Guide 창에 표시됨)
A1	전사기 오류(통신 시간 초과)
A2	전사기 오류(프린트 헤드)
A3	전사기 오류(EEPROM)
A4	전사기 오류(ROM)

다음 조치를 수행해 주십시오.

- fi-819PRB 전사기 사용 설명서를 참조하여 프린트 카트리지가 올바르게 설치되어 있는지 확인해 주십시오.
- fi-819PRB 전사기 사용 설명서를 참조하여 EXT 케이블을 다시 연결해 주십시오.
- 스캐너의 전원을 끄고 다시 켜 주십시오.

문제가 지속되면 오류 코드를 기록하고 [스캐너 서비스 공급업체에 연락하기 전에 \(322 페이지\)](#)에서 각 항목을 확인한 후 이 제품을 구입한 대리점에 연락해 주십시오. 이 제품과 함께 제공된 연락처 목록의 연락처 정보를 참조하거나 이 제품과 함께 제공된 안전상 주의사항이 제공된 경우 문의 연락처의 연락처 정보를 참조한 후 문의해 주십시오.

메모리 오류/LSI 오류

메모리 오류 또는 LSI 오류가 발생하면 조작 패널에 다음이 표시됩니다.

- LCD의 경우

LCD에 에러 코드, 오류 세부 사항 및 문제 해결 방법이 표시됩니다.

에러 코드	오류 세부 사항 및 해결 방법
C0:E5	C0:E5 오류 메모리 오류(앞면) 전원을 다시 켜십시오. 문제가 지속되면 사용 설명서를 참조하여 적절한 조치를 취해 주십시오.
C0:E6	C0:E6 오류 메모리 오류(뒷면) 전원을 다시 켜십시오. 문제가 지속되면 사용 설명서를 참조하여 적절한 조치를 취해 주십시오.
C0:E9	C0:E9 오류 LSI 오류(앞면) 전원을 다시 켜십시오. 문제가 지속되면 사용 설명서를 참조하여 적절한 조치를 취해 주십시오.
C0:EA	C0:EA 오류 LSI 오류(뒷면) 전원을 다시 켜십시오. 문제가 지속되면 사용 설명서를 참조하여 적절한 조치를 취해 주십시오.
C1:E0	C1:E0 오류 LSI 오류(초기화 실패) 전원을 다시 켜십시오. 문제가 지속되면 사용 설명서를 참조하여 적절한 조치를 취해 주십시오.

- 기능 번호 표시의 경우

기능 번호 표시에 알파벳 문자와 에러 코드 번호가 번갈아 표시됩니다.

에러 코드	오류 세부 사항(Error Recovery Guide 창에 표시됨)
C0	메모리 오류(앞면)
	메모리 오류(뒷면)
	LSI 오류(앞면)
	LSI 오류(뒷면)
C1	LSI 오류(초기화 실패)

스캐너의 전원을 끄고 다시 켜 주십시오.

문제가 지속되면 오류 코드를 기록하고 [스캐너 서비스 공급업체에 연락하기 전에 \(322 페이지\)](#)에서 각 항목을 확인한 후 이 제품을 구입한 대리점에 연락해 주십시오. 이 제품과 함께 제공된 연락처 목록의

연락처 정보를 참조하거나 이 제품과 함께 제공된 안전상 주의사항이 제공된 경우 문의 연락처의 연락처 정보를 참조한 후 문의해 주십시오.

스캐너 내부통신 오류

스캐너에서 내부 통신 오류가 발생하면 조작 패널에 다음이 표시됩니다.

- LCD의 경우

LCD에 에러 코드, 오류 세부 사항 및 문제 해결 방법이 표시됩니다.

에러 코드	오류 세부 사항 및 해결 방법
C8:F2	C8:F2 오류 스캐너 내부통신 오류 전원을 다시 켭니다. 문제가 지속되면 사용 설명서를 참조하여 적절한 조치를 취해 주십시오.

- 기능 번호 표시의 경우

기능 번호 표시에 알파벳 문자와 에러 코드 번호가 번갈아 표시됩니다.

에러 코드	오류 세부 사항(Error Recovery Guide 창에 표시됨)
C8	스캐너 내부통신 오류

스캐너의 전원을 끄고 다시 켜 주십시오.

문제가 지속되면 오류 코드를 기록하고 [스캐너 서비스 공급업체에 연락하기 전에 \(322 페이지\)](#)에서 각 항목을 확인한 후 이 제품을 구입한 대리점에 연락해 주십시오. 이 제품과 함께 제공된 연락처 목록의 연락처 정보를 참조하거나 이 제품과 함께 제공된 안전상 주의사항이 제공된 경우 문의 연락처의 연락처 정보를 참조한 후 문의해 주십시오.

평판 캐리어 오류[fi-8290/fi-8270/fi-8250/fi-8250U]

평판 캐리어 오류가 발생하면 조작 패널에 다음 사항이 표시됩니다.

- LCD의 경우

LCD에 에러 코드, 오류 세부 사항 및 문제 해결 방법이 표시됩니다.

에러 코드	오류 세부 사항 및 해결 방법
E0:87	E0:87 오류 평판 캐리어 오류 운송 잠금 스위치를 해제해 주십시오.

- 기능 번호 표시의 경우

기능 번호 표시에 알파벳 문자와 에러 코드 번호가 번갈아 표시됩니다.

에러 코드	오류 세부 사항(Error Recovery Guide 창에 표시됨)
E0	평판 캐리어 오류

운송 잠금 스위치가 잠금 해제되어 있는지 확인합니다.

운송 잠금 스위치가 잠겨있으면 운송 잠금 스위치를 잠금 해제합니다.

보다 자세한 내용은 [운송 잠금 오류\[fi-8290/fi-8270/fi-8250/fi-8250U\] \(265 페이지\)](#)를 참조해 주십시오.

문제가 지속되면 오류 코드를 기록하고 [스캐너 서비스 공급업체에 연락하기 전에 \(322 페이지\)](#)에서 각 항목을 확인한 후 이 제품을 구입한 대리점에 연락해 주십시오. 이 제품과 함께 제공된 연락처 목록의 연락처 정보를 참조하거나 이 제품과 함께 제공된 안전상 주의사항이 제공된 경우 문의 연락처의 연락처 정보를 참조한 후 문의해 주십시오.

광량 이상(평판)[fi-8290/fi-8270/fi-8250/fi-8250U]

평판에서 광량 이상이 발생하면 조작 패널에 다음이 표시됩니다.

- LCD의 경우

LCD에 에러 코드, 오류 세부 사항 및 문제 해결 방법이 표시됩니다.

에러 코드	오류 세부 사항 및 해결 방법
E1:7E	E1:7E 오류 광량 이상(평판) 전원을 다시 켜십시오. 문제가 지속되면 사용 설명서를 참조하여 적절한 조치를 취해 주십시오.

- 기능 번호 표시의 경우

기능 번호 표시에 알파벳 문자와 에러 코드 번호가 번갈아 표시됩니다.

에러 코드	오류 세부 사항(Error Recovery Guide 창에 표시됨)
E1	광량 이상(평판)

다음 조치를 수행해 주십시오.

- 운송 잠금 스위치가 잠금 해제되어 있는지 확인합니다.

운송 잠금 스위치가 잠겨있으면 운송 잠금 스위치를 잠금 해제합니다.

보다 자세한 내용은 [운송 잠금 오류\[fi-8290/fi-8270/fi-8250/fi-8250U\] \(265 페이지\)](#)를 참조해 주십시오.

- [스캐너 내부 청소하기\(평판\)\[fi-8290/fi-8270/fi-8250/fi-8250U\] \(222 페이지\)](#)를 참조하여 문서 받침대(유리 부분)를 청소합니다.

- 스캐너의 전원을 끄고 다시 켜 주십시오.

문제가 지속되면 오류 코드를 기록하고 [스캐너 서비스 공급업체에 연락하기 전에 \(322 페이지\)](#)에서 각 항목을 확인한 후 이 제품을 구입한 대리점에 연락해 주십시오. 이 제품과 함께 제공된 연락처 목록의 연락처 정보를 참조하거나 이 제품과 함께 제공된 안전상 주의사항이 제공된 경우 문의 연락처의 연락처 정보를 참조한 후 문의해 주십시오.

광량이상(ADF)

ADF에서 광량 이상이 발생하면 조작 패널에 다음이 표시됩니다.

- LCD의 경우

LCD에 에러 코드, 오류 세부 사항 및 문제 해결 방법이 표시됩니다.

에러 코드	오류 세부 사항 및 해결 방법
E2:74	E2:74 오류 광량이상(ADF 앞면) 전원을 다시 켭니다. 문제가 지속되면 사용 설명서를 참조하여 적절한 조치를 취해 주십시오.
E3:75	E3:75 오류 광량이상(ADF 뒷면) 전원을 다시 켭니다. 문제가 지속되면 사용 설명서를 참조하여 적절한 조치를 취해 주십시오.

- 기능 번호 표시의 경우
기능 번호 표시에 알파벳 문자와 에러 코드 번호가 번갈아 표시됩니다.

에러 코드	오류 세부 사항(Error Recovery Guide 창에 표시됨)
E2	광량이상(ADF 앞면)
E3	광량이상(ADF 뒷면)

다음 조치를 수행해 주십시오.

- [천을 사용하여 스캐너\(ADF\) 내부 청소하기 \(215 페이지\)](#)를 참조하여 유리를 청소해 주십시오.
- 스캐너의 전원을 끄고 다시 켜 주십시오.
문제가 지속되면 오류 코드를 기록하고 [스캐너 서비스 공급업체에 연락하기 전에 \(322 페이지\)](#)에서 각 항목을 확인한 후 이 제품을 구입한 대리점에 연락해 주십시오. 이 제품과 함께 제공된 연락처 목록의 연락처 정보를 참조하거나 이 제품과 함께 제공된 안전상 주의사항이 제공된 경우 문의 연락처의 연락처 정보를 참조한 후 문의해 주십시오.

조작 패널 오류

조작 패널 오류가 발생하면 조작 패널에 다음이 표시됩니다.

- LCD의 경우
LCD에 에러 코드, 오류 세부 사항 및 문제 해결 방법이 표시됩니다.

에러 코드	오류 세부 사항 및 해결 방법
E6:D3	E6:D3 오류 조작 패널 오류 전원을 다시 켭니다. 문제가 지속되면 사용 설명서를 참조하여 적절한 조치를 취해 주십시오.

- 기능 번호 표시의 경우
기능 번호 표시에 알파벳 문자와 에러 코드 번호가 번갈아 표시됩니다.

에러 코드	오류 세부 사항(Error Recovery Guide 창에 표시됨)
E6	조작 패널 오류

스캐너의 전원을 끄고 다시 켜 주십시오.

문제가 지속되면 오류 코드를 기록하고 [스캐너 서비스 공급업체에 연락하기 전에 \(322 페이지\)](#)에서 각 항목을 확인한 후 이 제품을 구입한 대리점에 연락해 주십시오. 이 제품과 함께 제공된 연락처 목록의 연락처 정보를 참조하거나 이 제품과 함께 제공된 안전상 주의사항이 제공된 경우 문의 연락처의 연락처 정보를 참조한 후 문의해 주십시오.

EEPROM 오류

EEPROM 오류가 발생하면 조작 패널에 다음이 표시됩니다.

- LCD의 경우

LCD에 에러 코드, 오류 세부 사항 및 문제 해결 방법이 표시됩니다.

에러 코드	오류 세부 사항 및 해결 방법
E7:D2	E7:D2 오류 EEPROM 오류 전원을 다시 켭니다. 문제가 지속되면 사용 설명서를 참조하여 적절한 조치를 취해 주십시오.

- 기능 번호 표시의 경우

기능 번호 표시에 알파벳 문자와 에러 코드 번호가 번갈아 표시됩니다.

에러 코드	오류 세부 사항(Error Recovery Guide 창에 표시됨)
E7	EEPROM 오류

스캐너의 전원을 끄고 다시 켜 주십시오.

문제가 지속되면 오류 코드를 기록하고 [스캐너 서비스 공급업체에 연락하기 전에 \(322 페이지\)](#)에서 각 항목을 확인한 후 이 제품을 구입한 대리점에 연락해 주십시오. 이 제품과 함께 제공된 연락처 목록의 연락처 정보를 참조하거나 이 제품과 함께 제공된 안전상 주의사항이 제공된 경우 문의 연락처의 연락처 정보를 참조한 후 문의해 주십시오.

이미지 메모리 읽기-쓰기 오류

데이터를 이미지 메모리에서 읽거나 이미지 메모리에 쓸 때 오류가 발생하면 조작 패널에 다음이 표시됩니다.

- LCD의 경우

LCD에 에러 코드, 오류 세부 사항 및 문제 해결 방법이 표시됩니다.

에러 코드	오류 세부 사항 및 해결 방법
E9:F5	E9:F5 오류 이미지 메모리 읽기-쓰기 오류(앞면) 전원을 다시 켭니다. 문제가 지속되면 사용 설명서를 참조하여 적절한 조치를 취해 주십시오.
E9:F6	E9:F6 오류 이미지 메모리 읽기-쓰기 오류(뒷면) 전원을 다시 켭니다. 문제가 지속되면 사용 설명서를 참조하여 적절한 조치를 취해 주십시오.

- 기능 번호 표시의 경우

기능 번호 표시에 알파벳 문자와 에러 코드 번호가 번갈아 표시됩니다.

에러 코드	오류 세부 사항(Error Recovery Guide 창에 표시됨)
E9	이미지 메모리 읽기-쓰기 오류(앞면)
	이미지 메모리 읽기-쓰기 오류(뒷면)

스캐너의 전원을 끄고 다시 켜 주십시오.

문제가 지속되면 오류 코드를 기록하고 [스캐너 서비스 공급업체에 연락하기 전에 \(322 페이지\)](#)에서 각 항목을 확인한 후 이 제품을 구입한 대리점에 연락해 주십시오. 이 제품과 함께 제공된 연락처 목록의 연락처 정보를 참조하거나 이 제품과 함께 제공된 안전상 주의사항이 제공된 경우 문의 연락처의 연락처 정보를 참조한 후 문의해 주십시오.

배경 전환 메커니즘 오류

ADF에서 배경 전환 메커니즘 오류가 발생하면 조작 패널에 다음이 표시됩니다.

- LCD의 경우

LCD에 에러 코드, 오류 세부 사항 및 문제 해결 방법이 표시됩니다.

에러 코드	오류 세부 사항 및 해결 방법
F4:C2	F4:C2 오류 배경전환오류(ADF앞면) 전원을 다시 켭니다. 문제가 지속되면 사용 설명서를 참조하여 적절한 조치를 취해 주십시오.
F4:C3	F4:C3 오류 배경전환오류(ADF뒷면) 전원을 다시 켭니다. 문제가 지속되면 사용 설명서를 참조하여 적절한 조치를 취해 주십시오.

- 기능 번호 표시의 경우

기능 번호 표시에 알파벳 문자와 에러 코드 번호가 번갈아 표시됩니다.

에러 코드	오류 세부 사항(Error Recovery Guide 창에 표시됨)
F4	배경전환오류(ADF앞면)
	배경전환오류(ADF뒷면)

ADF를 열어 문서가 남아 있는지 확인한 후 스캐너 전원을 껐다가 다시 켭니다.

문제가 지속되면 오류 코드를 기록하고 [스캐너 서비스 공급업체에 연락하기 전에 \(322 페이지\)](#)에서 각 항목을 확인한 후 이 제품을 구입한 대리점에 연락해 주십시오. 이 제품과 함께 제공된 연락처 목록의 연락처 정보를 참조하거나 이 제품과 함께 제공된 안전상 주의사항이 제공된 경우 문의 연락처의 연락처 정보를 참조한 후 문의해 주십시오.

모터계 오류

모터계 오류가 발생하면 조작 패널에 다음이 표시됩니다.

- LCD의 경우

LCD에 에러 코드, 오류 세부 사항 및 문제 해결 방법이 표시됩니다.

에러 코드	오류 세부 사항 및 해결 방법
H0:83	H0:83 오류 모터계 오류 전원을 다시 켭니다. 문제가 지속되면 사용 설명서를 참조하여 적절한 조치를 취해 주십시오.
H0:84	H0:84 오류 모터계 오류 전원을 다시 켭니다. 문제가 지속되면 사용 설명서를 참조하여 적절한 조치를 취해 주십시오.
H1:80	H1:80 오류 모터계 오류 전원을 다시 켭니다. 문제가 지속되면 사용 설명서를 참조하여 적절한 조치를 취해 주십시오.
H2:81	H2:81 오류 모터계 오류 전원을 다시 켭니다. 문제가 지속되면 사용 설명서를 참조하여 적절한 조치를 취해 주십시오.
H8:88	H8:88 오류 모터계 오류 전원을 다시 켭니다. 문제가 지속되면 사용 설명서를 참조하여 적절한 조치를 취해 주십시오.

- 기능 번호 표시의 경우

기능 번호 표시에 알파벳 문자와 에러 코드 번호가 번갈아 표시됩니다.

에러 코드	오류 세부 사항(Error Recovery Guide 창에 표시됨)
H0	모터계 오류
H1	
H2	
H8	

스캐너의 전원을 끄고 다시 켜 주십시오.

문제가 지속되면 오류 코드를 기록하고 [스캐너 서비스 공급업체에 연락하기 전에 \(322 페이지\)](#)에서 각 항목을 확인한 후 이 제품을 구입한 대리점에 연락해 주십시오. 이 제품과 함께 제공된 연락처 목록의 연락처 정보를 참조하거나 이 제품과 함께 제공된 안전상 주의사항이 제공된 경우 문의 연락처의 연락처 정보를 참조한 후 문의해 주십시오.

전사기 시스템 오류(전사기가 설치된 경우)[fi-8190/fi-8170/fi-8150/fi-8150U]

전사기에서 회로 오류가 발생하면 조작 패널에 다음이 표시됩니다.

- LCD의 경우

LCD에 에러 코드, 오류 세부 사항 및 문제 해결 방법이 표시됩니다.

에러 코드	오류 세부 사항 및 해결 방법
H6:B1	H6:B1 오류 전사기 시스템 오류 전원을 다시 켭니다. 문제가 지속되면 사용 설명서를 참조하여 적절한 조치를 취해 주십시오.

- 기능 번호 표시의 경우

기능 번호 표시에 알파벳 문자와 에러 코드 번호가 번갈아 표시됩니다.

에러 코드	오류 세부 사항(Error Recovery Guide 창에 표시됨)
H6	전사기 시스템 오류

스캐너의 전원을 끄고 다시 켜 주십시오.

문제가 지속되면 오류 코드를 기록하고 [스캐너 서비스 공급업체에 연락하기 전에 \(322 페이지\)](#)에서 각 항목을 확인한 후 이 제품을 구입한 대리점에 연락해 주십시오. 이 제품과 함께 제공된 연락처 목록의 연락처 정보를 참조하거나 이 제품과 함께 제공된 안전상 주의사항이 제공된 경우 문의 연락처의 연락처 정보를 참조한 후 문의해 주십시오.

램프계 오류

램프계 오류가 발생하면 조작 패널에 다음이 표시됩니다.

- LCD의 경우

LCD에 에러 코드, 오류 세부 사항 및 문제 해결 방법이 표시됩니다.

에러 코드	오류 세부 사항 및 해결 방법
H7:84	H7:84 오류 램프계 오류 전원을 다시 켭니다. 문제가 지속되면 사용 설명서를 참조하여 적절한 조치를 취해 주십시오.

- 기능 번호 표시의 경우

기능 번호 표시에 알파벳 문자와 에러 코드 번호가 번갈아 표시됩니다.

에러 코드	오류 세부 사항(Error Recovery Guide 창에 표시됨)
H7	램프계 오류

스캐너의 전원을 끄고 다시 켜 주십시오.

문제가 지속되면 오류 코드를 기록하고 [스캐너 서비스 공급업체에 연락하기 전에 \(322 페이지\)](#)에서 각 항목을 확인한 후 이 제품을 구입한 대리점에 연락해 주십시오. 이 제품과 함께 제공된 연락처 목록의

연락처 정보를 참조하거나 이 제품과 함께 제공된 안전상 주의사항이 제공된 경우 문의 연락처의 연락처 정보를 참조한 후 문의해 주십시오.

용지 보호

문서를 보호하는 기능(용지 보호)이 활성화되면 용지 급지가 정지하고 조작 패널에 다음이 표시됩니다.

- LCD의 경우

LCD에 에러 코드, 오류 세부 사항 및 문제 해결 방법이 표시됩니다.

에러 코드	오류 세부 사항 및 해결 방법
J0:37	J0:37 오류 용지 보호 (용지 걸림 노이즈) 문서를 제거해 주십시오. 문서를 다시 올려 놓을 때 문서가 걸리거나 비뚤어지지 않도록 주의해 주십시오. 자세한 내용은 사용 설명서를 참조해 주십시오.
J0:3F	J0:3F 오류 용지 보호(기울어진 급지) 문서를 제거해 주십시오. 문서를 다시 올려 놓을 때 문서가 걸리거나 비뚤어지지 않도록 주의해 주십시오. 자세한 내용은 사용 설명서를 참조해 주십시오.

- 기능 번호 표시의 경우

기능 번호 표시에 알파벳 문자와 에러 코드 번호가 번갈아 표시됩니다.

에러 코드	오류 세부 사항(Error Recovery Guide 창에 표시됨)
J0	용지 보호(기울어진 급지)

문서를 보호하는 기능(용지 보호)은 ADF로 스캔할 때 용지 걸림이 검출되도록 감도 수준을 올려 문서 손상을 방지합니다.

다음 조치를 수행해 주십시오.

- 이 오류가 발생하면 문서가 [스캔할 문서 \(112 페이지\)](#)에서 설명한 요구 사항을 충족하는지 확인해 주십시오.
- 문서가 스캔 요구 사항을 충족하더라도 이 오류가 자주 발생하면 용지 보호 감도 수준을 낮춰 주십시오.
- ADF가 스캐너에 있으면 [용지 걸림이 발생한 경우 \(238 페이지\)](#)를 참조하여 문서를 제거해 주십시오.

용지 걸림/피크 오류

용지 걸림 또는 피크 오류가 발생하면 조작 패널에 다음 사항이 표시됩니다.

- LCD의 경우

LCD에 에러 코드, 오류 세부 사항 및 문제 해결 방법이 표시됩니다.

에러 코드	오류 세부 사항 및 해결 방법
J1:31	J1:31 오류

에러 코드	오류 세부 사항 및 해결 방법
	원고 걸림 문서를 제거해 주십시오.
J1:40	J1:40 오류 원고 걸림 문서를 제거해 주십시오.
J1:50	J1:50 오류 피크 오류 문서를 제거해 주십시오.

- 기능 번호 표시의 경우
기능 번호 표시에 알파벳 문자와 에러 코드 번호가 번갈아 표시됩니다.

에러 코드	오류 세부 사항(Error Recovery Guide 창에 표시됨)
J1	원고 걸림
	피크 오류

다음 조치를 수행해 주십시오.

- 스캐너 내부에서 용지 걸림이 발생하면 [용지 걸림이 발생한 경우 \(238 페이지\)](#)를 참조하여 걸린 문서를 제거해 주십시오.
- 문서가 스캔하는 데 적합하지 확인하려면 [스캔할 문서 \(112 페이지\)](#)를 참조해 주십시오.
- 용지 걸림이 자주 발생하면 [용지 걸림/피크 오류가 자주 발생한다 \(312 페이지\)](#)에 따라 조치를 수행합니다.

문제가 지속되면 오류 코드를 기록하고 [스캐너 서비스 공급업체에 연락하기 전에 \(322 페이지\)](#)에서 각 항목을 확인한 후 이 제품을 구입한 대리점에 연락해 주십시오. 이 제품과 함께 제공된 연락처 목록의 연락처 정보를 참조하거나 이 제품과 함께 제공된 안전상 주의사항이 제공된 경우 문의 연락처의 연락처 정보를 참조한 후 문의해 주십시오.

용지 걸림(전사기가 설치된 경우)[fi-8190/fi-8170/fi-8150/fi-8150U]

전사기에서 용지 걸림이 발생하면 조작 패널에 다음이 표시됩니다.

- LCD의 경우
LCD에 에러 코드, 오류 세부 사항 및 문제 해결 방법이 표시됩니다.

에러 코드	오류 세부 사항 및 해결 방법
J1:5A	J1:5A 오류 원고 걸림 문서를 제거해 주십시오.

- 기능 번호 표시의 경우
기능 번호 표시에 알파벳 문자와 에러 코드 번호가 번갈아 표시됩니다.

에러 코드	오류 세부 사항(Error Recovery Guide 창에 표시됨)
J1	원고 걸림

다음 조치를 수행해 주십시오.

- 전사기에서 용지 걸림이 발생하면 fi-819PRB 전사기 사용 설명서를 참조하여 걸린 문서를 제거해 주십시오.
- fi-819PRB 전사기 사용 설명서를 참조하여 문서가 전사기에 금지할 수 있는 문서 요구 사항을 충족하는지 확인해 주십시오.
- fi-819PRB 전사기 사용 설명서를 참조하여 롤러를 청소해 주십시오.

문제가 지속되면 오류 코드를 기록하고 [스캐너 서비스 공급업체에 연락하기 전에 \(322 페이지\)](#)에서 각 항목을 확인한 후 이 제품을 구입한 대리점에 연락해 주십시오. 이 제품과 함께 제공된 연락처 목록의 연락처 정보를 참조하거나 이 제품과 함께 제공된 안전상 주의사항이 제공된 경우 문의 연락처의 연락처 정보를 참조한 후 문의해 주십시오.

복수 금지

복수 금지 오류가 발생하면 조작 패널에 다음이 표시됩니다.

- LCD의 경우
LCD에 에러 코드, 오류 세부 사항 및 문제 해결 방법이 표시됩니다.

에러 코드	오류 세부 사항 및 해결 방법
J2:55	J2:55 오류 복수금지 검출(겹침) [Scan/Enter] 버튼을 누릅니다. 문서가 금지 중이면 꺼냅니다.
J2:56	J2:56 오류 복수금지 검출(길이) [Scan/Enter] 버튼을 누릅니다. 문서가 금지 중이면 꺼냅니다.

- 기능 번호 표시의 경우
기능 번호 표시에 알파벳 문자와 에러 코드 번호가 번갈아 표시됩니다.

에러 코드	오류 세부 사항(Error Recovery Guide 창에 표시됨)
J2	복수금지 검출(길이)
	복수금지 검출(겹침)

스캐너에 문서가 남아 있으면 [용지 걸림이 발생한 경우 \(238 페이지\)](#)를 참조하여 문서를 제거해 주십시오.

문서가 겹치거나 스캐너에 자주 금지되면 [스캐너에 문서가 자주 겹쳐서 금지된다 \(305 페이지\)](#)에 따라 조치를 수행해 주십시오.

문제가 지속되면 오류 코드를 기록하고 [스캐너 서비스 공급업체에 연락하기 전에 \(322 페이지\)](#)에서 각 항목을 확인한 후 이 제품을 구입한 대리점에 연락해 주십시오. 이 제품과 함께 제공된 연락처 목록의 연락처 정보를 참조하거나 이 제품과 함께 제공된 안전상 주의사항이 제공된 경우 문의 연락처의 연락처 정보를 참조한 후 문의해 주십시오.

센서 더러움

센서가 더러우면 조작 패널에 다음이 표시됩니다.

- LCD의 경우

LCD에 에러 코드, 오류 세부 사항 및 문제 해결 방법이 표시됩니다.

에러 코드	오류 세부 사항 및 해결 방법
J8:01	J8:01 오류 센서 더러움 픽업 센서를 청소합니다.
J8:02	J8:02 오류 센서 더러움 기울어짐 센서(왼쪽)를 청소합니다.
J8:04	J8:04 오류 센서 더러움 READ-TOP 센서를 청소합니다.
J8:08	J8:08 오류 센서 더러움 기울어짐 센서(오른쪽)를 청소합니다.

- 기능 번호 표시의 경우

기능 번호 표시에 알파벳 문자와 에러 코드 번호가 번갈아 표시됩니다.

에러 코드	오류 세부 사항(Error Recovery Guide 창에 표시됨)
J8	센서 더러움

다음 조치를 수행해 주십시오.

- [천을 사용하여 스캐너\(ADF\) 내부 청소하기 \(215 페이지\)](#)를 참조하여 문서 센서를 청소해 주십시오.

- 스캐너의 전원을 끄고 다시 켜 주십시오.

문제가 지속되면 오류 코드를 기록하고 [스캐너 서비스 공급업체에 연락하기 전에 \(322 페이지\)](#)에서 각 항목을 확인한 후 이 제품을 구입한 대리점에 연락해 주십시오. 이 제품과 함께 제공된 연락처 목록의 연락처 정보를 참조하거나 이 제품과 함께 제공된 안전상 주의사항이 제공된 경우 문의 연락처의 연락처 정보를 참조한 후 문의해 주십시오.

센서 오류

센서 오류가 발생하면 조작 패널에 다음이 표시됩니다.

- LCD의 경우

LCD에 에러 코드, 오류 세부 사항 및 문제 해결 방법이 표시됩니다.

에러 코드	오류 세부 사항 및 해결 방법
L0:11	L0:11 오류 센서 오류

에러 코드	오류 세부 사항 및 해결 방법
	전원을 다시 켭니다. 문제가 지속되면 사용 설명서를 참조하여 적절한 조치를 취해 주십시오.
L2:13	L2:13 오류 센서 오류 전원을 다시 켭니다. 문제가 지속되면 사용 설명서를 참조하여 적절한 조치를 취해 주십시오.
L5:17	L5:17 오류 센서 오류 전원을 다시 켭니다. 문제가 지속되면 사용 설명서를 참조하여 적절한 조치를 취해 주십시오.
L5:18	L5:18 오류 센서 오류 전원을 다시 켭니다. 문제가 지속되면 사용 설명서를 참조하여 적절한 조치를 취해 주십시오.
L6:1B	L6:1B 오류 센서 오류 전원을 다시 켭니다. 문제가 지속되면 사용 설명서를 참조하여 적절한 조치를 취해 주십시오.

- 기능 번호 표시의 경우
기능 번호 표시에 알파벳 문자와 에러 코드 번호가 번갈아 표시됩니다.

에러 코드	오류 세부 사항(Error Recovery Guide 창에 표시됨)
L0	센서 오류
L2	
L5	
L6	

다음 조치를 수행해 주십시오.

- [천을 사용하여 스캐너\(ADF\) 내부 청소하기 \(215 페이지\)](#)를 참조하여 초음파 센서를 청소해 주십시오.
- 스캐너의 전원을 끄고 다시 켜 주십시오.

문제가 지속되면 오류 코드를 기록하고 [스캐너 서비스 공급업체에 연락하기 전에 \(322 페이지\)](#)에서 각 항목을 확인한 후 이 제품을 구입한 대리점에 연락해 주십시오. 이 제품과 함께 제공된 연락처 목록의 연락처 정보를 참조하거나 이 제품과 함께 제공된 안전상 주의사항이 제공된 경우 문의 연락처의 연락처 정보를 참조한 후 문의해 주십시오.

모듈 오류

모듈 오류가 발생하면 조작 패널에 다음이 표시됩니다.

- LCD의 경우

LCD에 에러 코드, 오류 세부 사항 및 문제 해결 방법이 표시됩니다.

에러 코드	오류 세부 사항 및 해결 방법
M1:D5	M1:D5 오류 유선 LAN 오류 전원을 다시 켭니다. 문제가 지속되면 사용 설명서를 참조하여 적절한 조치를 취해 주십시오.

- 기능 번호 표시의 경우

기능 번호 표시에 알파벳 문자와 에러 코드 번호가 번갈아 표시됩니다.

에러 코드	오류 세부 사항(Error Recovery Guide 창에 표시됨)
n1	—

스캐너의 전원을 끄고 다시 켜 주십시오.

문제가 지속되면 오류 코드를 기록하고 [스캐너 서비스 공급업체에 연락하기 전에 \(322 페이지\)](#)에서 각 항목을 확인한 후 이 제품을 구입한 대리점에 연락해 주십시오. 이 제품과 함께 제공된 연락처 목록의 연락처 정보를 참조하거나 이 제품과 함께 제공된 안전상 주의사항이 제공된 경우 문의 연락처의 연락처 정보를 참조한 후 문의해 주십시오.

네트워크 설정 오류 [fi-8190/fi-8290/fi-8170/fi-8270/fi-8150/fi-8250]

네트워크 설정 오류가 발생하면 조작 패널에 다음이 표시됩니다.

- LCD의 경우

LCD에 에러 코드, 오류 세부 사항 및 문제 해결 방법이 표시됩니다.

에러 코드	오류 세부 사항 및 해결 방법
M4:A2	M4:A2 오류 네트워크 오류 네트워크에 연결할 수 없습니다. 사용 설명서를 참조하여 적절한 조치를 취해 주십시오.
M4:A3	M4:A3 오류 네트워크 오류 프록시 서버에 연결할 수 없습니다. 사용 설명서를 참조하여 적절한 조치를 취해 주십시오.
M4:A4	M4:A4 오류 네트워크 오류 PaperStream NX Manager에 연결할 수 없습니다. 사용 설명서를 참조하여 적절한 조치를 취해 주십시오.
M4:A5	M4:A5 오류 네트워크 오류 PaperStream NX Manager 또는 프록시 서버에 연결할 수 없습니다. 사용 설명서를 참조하여 적절한 조치를 취해 주십시오.
M4:A6	M4:A6 오류

에러 코드	오류 세부 사항 및 해결 방법
	네트워크 오류 PaperStream NX Manager와의 통신 시간이 초과되었습니다. 사용 설명서를 참조하여 적절한 조치를 취해 주십시오.
M4:A8	M4:A8 오류 네트워크 오류 PaperStream NX Manager에 데이터를 전송할 수 없습니다. 사용 설명서를 참조하여 적절한 조치를 취해 주십시오.
M4:A9	M4:A9 오류 네트워크 오류 PaperStream NX Manager에서 데이터를 수신할 수 없습니다. 사용 설명서를 참조하여 적절한 조치를 취해 주십시오.
M4:AA	M4:AA 오류 네트워크 오류 네트워크에 연결할 수 없습니다. 사용 설명서를 참조하여 적절한 조치를 취해 주십시오.
M4:AB	M4:AB 오류 네트워크 오류 데이터를 전송할 수 없습니다. 사용 설명서를 참조하여 적절한 조치를 취해 주십시오.

- 기능 번호 표시의 경우
기능 번호 표시에 알파벳 문자와 에러 코드 번호가 번갈아 표시됩니다.

에러 코드	오류 세부 사항(Error Recovery Guide 창에 표시됨)
n4	—

다음 조치를 수행해 주십시오.

- 스캐너의 네트워크 설정을 확인합니다.
다음과 같이 스캐너의 네트워크 설정을 확인할 수 있습니다.
 - fi-8190/fi-8290/fi-8170/fi-8270의 경우
다음 방법 중 하나를 사용하여 스캐너의 네트워크 설정을 확인할 수 있습니다.
 - 조작 패널의 [설정 메뉴] 화면에 있는 [1:스캐너 정보]에서 스캐너의 네트워크 설정을 확인할 수 있습니다.
보다 자세한 내용은 [설정 메뉴 사용 방법 \(140 페이지\)](#)을 참조해 주십시오.
 - IP 주소 설정 도구를 사용하여 스캐너의 네트워크 설정을 확인할 수 있습니다.
보다 자세한 내용은 Network Setup Tool for fi Series 도움말을 참조해 주십시오.
IP 주소 설정 도구를 시작하는 방법에 대한 자세한 내용은 [IP 주소 설정 도구 시작하기 \[fi-8190/fi-8290/fi-8170/fi-8270/fi-8150/fi-8250\] \(67 페이지\)](#)를 참조해 주십시오.
 - fi Series 네트워크 설정에서 스캐너의 네트워크 설정을 확인할 수 있습니다.
보다 자세한 내용은 [네트워크 설정\(fi Series 네트워크 설정\)\[fi-8190/fi-8290/fi-8170/fi-8270/fi-8150/fi-8250\] \(387 페이지\)](#)를 참조해 주십시오.

- fi-8150/fi-8250의 경우

다음 방법 중 하나를 사용하여 스캐너의 네트워크 설정을 확인할 수 있습니다.

- IP 주소 설정 도구를 사용하여 스캐너의 네트워크 설정을 확인할 수 있습니다.
보다 자세한 내용은 Network Setup Tool for fi Series 도움말을 참조해 주십시오.
IP 주소 설정 도구를 시작하는 방법에 대한 자세한 내용은 [IP 주소 설정 도구 시작하기 \[fi-8190/fi-8290/fi-8170/fi-8270/fi-8150/fi-8250\] \(67 페이지\)](#)를 참조해 주십시오.
- fi Series 네트워크 설정에서 스캐너의 네트워크 설정을 확인할 수 있습니다.
보다 자세한 내용은 [네트워크 설정\(fi Series 네트워크 설정\)\[fi-8190/fi-8290/fi-8170/fi-8270/fi-8150/fi-8250\] \(387 페이지\)](#)를 참조해 주십시오.

- 네트워크 연결 상태를 확인합니다.
- 프록시 서버의 설정을 확인합니다.
- PaperStream NX Manager에서 설정을 확인합니다.

문제가 지속되면 오류 코드를 기록하고 [스캐너 서비스 공급업체에 연락하기 전에 \(322 페이지\)](#)에서 항목을 확인한 후 이 제품을 구입한 대리점에 연락해 주십시오. 이 제품과 함께 제공된 연락처 목록의 연락처 정보를 참조하거나 이 제품과 함께 제공된 안전상 주의사항이 제공된 경우 문의 연락처의 연락처 정보를 참조한 후 문의해 주십시오.

Scanner Central Admin Server 오류 [fi-8190/fi-8290/fi-8170/fi-8270/fi-8150/fi-8250]

Scanner Central Admin Server의 설정에서 오류가 발생하면 조작 패널에 다음이 표시됩니다.

- LCD의 경우
LCD에 에러 코드, 오류 세부 사항 및 문제 해결 방법이 표시됩니다.

에러 코드	오류 세부 사항 및 해결 방법
M4:AC	M4:AC 오류 네트워크 오류 Scanner Central Admin Server를 사용하여 스캐너 세부 사항을 등록할 수 없습니다. 사용 설명서를 참조하여 적절한 조치를 취해 주십시오.
M5:A3	M5:A3 오류 서버 오류 Scanner Central Admin Server에 연결할 수 없습니다. 사용 설명서를 참조하여 적절한 조치를 취해 주십시오.
M5:A4	M5:A4 오류 서버 오류 Scanner Central Admin Server를 사용하여 스캐너 세부 사항을 등록할 수 없습니다. 사용 설명서를 참조하여 적절한 조치를 취해 주십시오.
M5:A5	M5:A5 오류 서버 오류

에러 코드	오류 세부 사항 및 해결 방법
	Scanner Central Admin Server 유지 관리 작업이 진행 중입니다. 사용 설명서를 참조하여 적절한 조치를 취해 주십시오.

- 기능 번호 표시의 경우
기능 번호 표시에 알파벳 문자와 에러 코드 번호가 번갈아 표시됩니다.

에러 코드	오류 세부 사항(Error Recovery Guide 창에 표시됨)
n4 (*1)	—
n5	

*1:스캐너 세부 사항을 Scanner Central Admin Server에 등록할 수 없는 경우에 표시됩니다.
다음 조치를 수행해 주십시오.

- 스캐너에서 "Scanner Central Admin Server" 설정을 확인해 주십시오.
다음과 같이 "Scanner Central Admin Server" 설정을 확인할 수 있습니다.
 - fi-8190/fi-8290/fi-8170/fi-8270의 경우
다음 방법 중 하나를 사용하여 스캐너의 "Scanner Central Admin Server" 설정을 확인할 수 있습니다.
 - 조작 패널의 [설정 메뉴] 화면에 있는 [1:스캐너 정보]에서 스캐너의 "Scanner Central Admin Server" 설정을 확인할 수 있습니다.
보다 자세한 내용은 [설정 메뉴 사용 방법 \(140 페이지\)](#)을 참조해 주십시오.
 - fi Series 네트워크 설정에서 스캐너의 "Scanner Central Admin Server" 설정을 확인할 수 있습니다.
보다 자세한 내용은 [네트워크 설정\(fi Series 네트워크 설정\)\[fi-8190/fi-8290/fi-8170/fi-8270/fi-8150/fi-8250\] \(387 페이지\)](#)를 참조해 주십시오.
 - fi-8150/fi-8250의 경우
fi Series 네트워크 설정에서 스캐너의 "Scanner Central Admin Server" 설정을 확인할 수 있습니다.
보다 자세한 내용은 [네트워크 설정\(fi Series 네트워크 설정\)\[fi-8190/fi-8290/fi-8170/fi-8270/fi-8150/fi-8250\] \(387 페이지\)](#)를 참조해 주십시오.
- 네트워크 연결 상태를 확인합니다.
- Scanner Central Admin Server의 설정을 확인해 주십시오.
- 나중에 다시 시도해 주십시오.
문제가 지속되면 오류 코드를 기록하고 [스캐너 서비스 공급업체에 연락하기 전에 \(322 페이지\)](#)에서 각 항목을 확인한 후 이 제품을 구입한 대리점에 연락해 주십시오. 이 제품과 함께 제공된 연락처 목록의 연락처 정보를 참조하거나 이 제품과 함께 제공된 안전상 주의사항이 제공된 경우 문의 연락처의 연락처 정보를 참조한 후 문의해 주십시오.

서버 설정 오류[fi-8190/fi-8290/fi-8170/fi-8270/fi-8150/fi-8250]

PaperStream NX Manager 설정에서 오류가 발생하면 조작 패널에 다음이 표시됩니다.

- LCD의 경우
LCD에 에러 코드, 오류 세부 사항 및 문제 해결 방법이 표시됩니다.

에러 코드	오류 세부 사항 및 해결 방법
M5:A2	M5:A2 오류 서버 오류 파일을 PaperStream NX Manager에 저장할 수 없습니다. 사용 설명서를 참조하여 적절한 조치를 취해 주십시오.
M5:AC	M5:AC 오류 서버 오류 PaperStream NX Manager에 연결할 수 없습니다. 사용 설명서를 참조하여 적절한 조치를 취해 주십시오.

- 기능 번호 표시의 경우
기능 번호 표시에 알파벳 문자와 에러 코드 번호가 번갈아 표시됩니다.

에러 코드	오류 세부 사항(Error Recovery Guide 창에 표시됨)
n5	—

다음 조치를 수행해 주십시오.

- 스캐너에서 "PaperStream NX Manager" 설정을 확인해 주십시오.
다음과 같이 스캐너에서 "PaperStream NX Manager" 설정을 확인할 수 있습니다.
 - fi-8190/fi-8290/fi-8170/fi-8270의 경우
다음 방법 중 하나를 사용하여 스캐너의 "PaperStream NX Manager" 설정을 확인할 수 있습니다.
 - 조작 패널의 [설정 메뉴] 화면에 있는 [1:스캐너 정보]에서 스캐너의 "PaperStream NX Manager" 설정을 확인할 수 있습니다.
보다 자세한 내용은 [설정 메뉴 사용 방법 \(140 페이지\)](#)을 참조해 주십시오.
 - fi Series 네트워크 설정에서 스캐너의 "PaperStream NX Manager" 설정을 확인할 수 있습니다.
보다 자세한 내용은 [네트워크 설정\(fi Series 네트워크 설정\)\[fi-8190/fi-8290/fi-8170/fi-8270/fi-8150/fi-8250\] \(387 페이지\)](#)를 참조해 주십시오.
 - fi-8150/fi-8250의 경우
fi Series 네트워크 설정에서 스캐너의 "PaperStream NX Manager" 설정을 확인할 수 있습니다.
보다 자세한 내용은 [네트워크 설정\(fi Series 네트워크 설정\)\[fi-8190/fi-8290/fi-8170/fi-8270/fi-8150/fi-8250\] \(387 페이지\)](#)를 참조해 주십시오.
- 네트워크 연결 상태를 확인합니다.
- PaperStream NX Manager에서 설정을 확인합니다.
문제가 지속되면 오류 코드를 기록하고 [스캐너 서비스 공급업체에 연락하기 전에 \(322 페이지\)](#)에서 각 항목을 확인한 후 이 제품을 구입한 대리점에 연락해 주십시오. 이 제품과 함께 제공된 연락처 목록의 연락처 정보를 참조하거나 이 제품과 함께 제공된 안전상 주의사항이 제공된 경우 문의의 연락처의 연락처 정보를 참조한 후 문의해 주십시오.

인증 실패 [fi-8190/fi-8290/fi-8170/fi-8270]

PaperStream NX Manager 인증이 실패하면 조작 패널에 다음이 표시됩니다.

- LCD의 경우
LCD에 에러 코드, 오류 세부 사항 및 문제 해결 방법이 표시됩니다.

에러 코드	오류 세부 사항 및 해결 방법
M6:AE	M6:AE 오류 서버 오류 입력한 작업 그룹 코드가 올바르지 않습니다. 사용 설명서를 참조하여 적절한 조치를 취해 주십시오.
M6:AF	M6:AF 오류 서버 오류 자동으로 PaperStream NX Manager에 로그인할 수 없습니다. 사용 설명서를 참조하여 적절한 조치를 취해 주십시오.

- 기능 번호 표시의 경우
기능 번호 표시에 알파벳 문자와 에러 코드 번호가 번갈아 표시됩니다.

에러 코드	오류 세부 사항(Error Recovery Guide 창에 표시됨)
n6	—

다음 조치를 수행해 주십시오.

- 작업 그룹 코드가 올바른지 확인하십시오.
- 스캐너의 "자동 로그인" 설정을 확인합니다.
다음 방법 중 하나를 사용하여 스캐너의 "자동 로그인" 설정을 확인할 수 있습니다.
 - 조작 패널의 [설정 메뉴] 화면에 있는 [1:스캐너 정보]에서 스캐너의 "자동 로그인" 설정을 확인할 수 있습니다.
보다 자세한 내용은 [설정 메뉴 사용 방법 \(140 페이지\)](#)를 참조해 주십시오.
 - fi Series 네트워크 설정에서 스캐너의 "자동 로그인" 설정을 확인할 수 있습니다.
자세한 내용은 [PaperStream NX Manager \(400 페이지\)](#)를 참조해 주십시오.
- 네트워크 연결 상태를 확인합니다.
- PaperStream NX Manager에서 설정을 확인합니다.
문제가 지속되면 오류 코드를 기록하고 [스캐너 서비스 공급업체에 연락하기 전에 \(322 페이지\)](#)에서 항목을 확인한 후 이 제품을 구입한 대리점에 연락해 주십시오. 이 제품과 함께 제공된 연락처 목록의 연락처 정보를 참조하거나 이 제품과 함께 제공된 안전상 주의사항이 제공된 경우 문의 연락처의 연락처 정보를 참조한 후 문의해 주십시오.

운송 잠금 오류 [fi-8290/fi-8270/fi-8250/fi-8250U]

운송 잠금 오류가 발생하면 조작 패널에 다음이 표시됩니다.

- LCD의 경우
LCD에 에러 코드, 오류 세부 사항 및 문제 해결 방법이 표시됩니다.

에러 코드	오류 세부 사항 및 해결 방법
U0:10	U0:10 오류 운송 잠금 오류 운송 잠금 스위치를 해제해 주십시오.

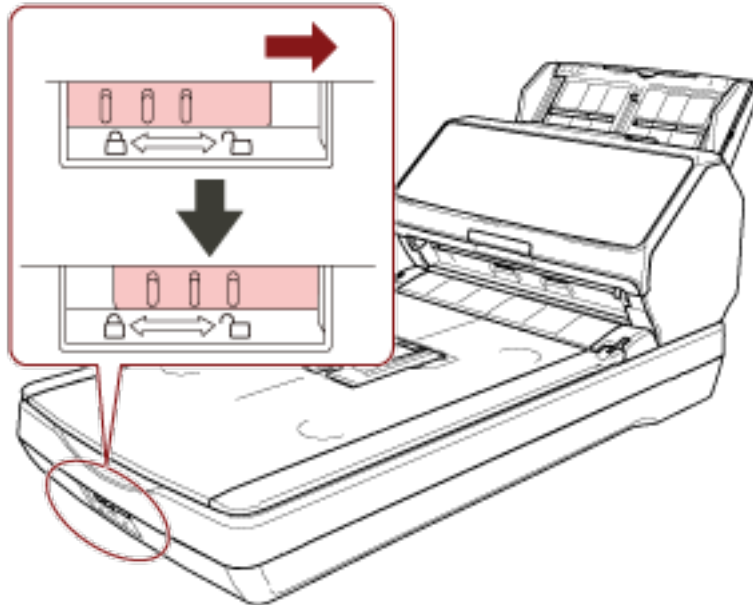
- 기능 번호 표시의 경우

기능 번호 표시에 알파벳 문자와 에러 코드 번호가 번갈아 표시됩니다.

에러 코드	오류 세부 사항(Error Recovery Guide 창에 표시됨)
U0	운송 잠금 오류

운송 잠금 스위치가 잠금 해제되어 있는지 확인합니다.

운송 잠금 스위치가 잠겨있으면 운송 잠금 스위치를 잠금 해제합니다.



ADF 열기

스캔 중에 ADF를 열면 조작 패널에 다음이 표시됩니다.

- LCD의 경우

LCD에 에러 코드, 오류 세부 사항 및 문제 해결 방법이 표시됩니다.

에러 코드	오류 세부 사항 및 해결 방법
U4:40	U4:40 오류 ADF 열기

- 기능 번호 표시의 경우

기능 번호 표시에 알파벳 문자와 에러 코드 번호가 번갈아 표시됩니다.

에러 코드	오류 세부 사항(Error Recovery Guide 창에 표시됨)
U4	ADF 열기

힌트

- 스캐너가 대기인 상태에서 ADF를 열면 조작 패널에 다음이 표시됩니다.

- fi-8190/fi-8290/fi-8170/fi-8270의 경우
LCD에 에러 코드 없이 오류 메시지만 표시
- fi-8150/fi-8250의 경우

기능 번호 표시에 "c"가 표시되고 LED 표시기가 번갈아 깜박입니다.

- ADF가 열린 상태에서는 조작 패널을 조작할 수 없습니다.

ADF에서 문서를 제거하고 ADF를 닫습니다.

ADF가 올바르게 닫혔는지 확인합니다.

완전히 닫혔는지 여부를 확인하려면 ADF를 열고 다시 닫아 주십시오.

ADF 열기 및 닫기에 대한 자세한 내용은 [ADF 열기/닫기 \(73 페이지\)](#)를 참조해 주십시오.

전사기 커버 열기(전사기가 설치된 경우)[fi-8190/fi-8170/fi-8150/fi-8150U]

스캔 중에 인쇄부(전사기 커버)를 열면 조작 패널에 다음이 표시됩니다.

- LCD의 경우
LCD에 에러 코드, 오류 세부 사항 및 문제 해결 방법이 표시됩니다.

에러 코드	오류 세부 사항 및 해결 방법
U5:4A	U5:4A 오류 전사기 커버 열기

- 기능 번호 표시의 경우
기능 번호 표시에 알파벳 문자와 에러 코드 번호가 번갈아 표시됩니다.

에러 코드	오류 세부 사항(Error Recovery Guide 창에 표시됨)
U5	전사기 커버 열기

힌트

스캐너가 대기인 상태에서 인쇄부(전사기 커버)를 열면 조작 패널에 다음이 표시됩니다.

- fi-8190/fi-8170의 경우
LCD에 에러 코드 없이 오류 메시지만 표시
- fi-8150/fi-8150U의 경우
기능 번호 표시에 "c"가 표시되고 LED 표시기가 번갈아 깜박입니다.

ADF에서 문서를 제거하고 인쇄부(전사기 커버)를 닫습니다.

인쇄부(전사기 커버)가 올바르게 닫혔는지 확인합니다.

완전히 닫혔는지 확인하려면 인쇄부(전사기 커버)를 열고 다시 닫습니다.

인쇄부(전사기 커버)를 열고 닫는 방법에 대한 자세한 내용은 fi-819PRB 전사기 사용 설명서를 참조해 주십시오.

프린트 카트리지가 설치되지 않음(전사기가 설치된 경우)[fi-8190/fi-8170/fi-8150/fi-8150U]

전사기에 프린트 카트리지가 설치되어 있지 않으면 조작 패널에 다음이 표시됩니다.

- LCD의 경우
LCD에 에러 코드, 오류 세부 사항 및 문제 해결 방법이 표시됩니다.

에러 코드	오류 세부 사항 및 해결 방법
U6:B4	U6:B4 오류 프린트 카트리지가 설치되지 않음 프린트 카트리지가 바르게 장착되었는지 확인해 주십시오.

- 기능 번호 표시의 경우
기능 번호 표시에 알파벳 문자와 에러 코드 번호가 번갈아 표시됩니다.

에러 코드	오류 세부 사항(Error Recovery Guide 창에 표시됨)
U6	프린트 카트리지가 설치되지 않음

fi-819PRB 전사기 사용 설명서를 참조하여 프린트 카트리지를 설치해 주십시오.

스캔 영역 지정 오류 (PaperStream NX Manager를 사용하여 작동하는 경우) [fi-8190/fi-8290/fi-8170/fi-8270/fi-8150/fi-8250]

ADF를 사용하여 지정된 영역을 스캔하기 전에 문서 아래쪽 가장자리가 감지되면 용지 걸림이 발생합니다. 용지 걸림이 발생하면 조작 패널에 다음이 표시됩니다.

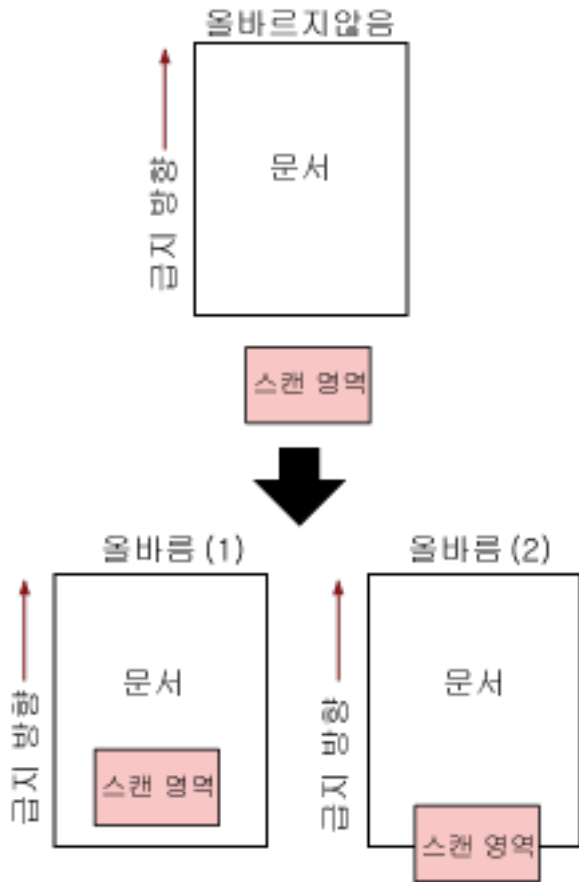
- LCD의 경우
LCD에 에러 코드, 오류 세부 사항 및 문제 해결 방법이 표시됩니다.

에러 코드	오류 세부 사항 및 해결 방법
U7:20	U7:20 오류 스캔 영역지정오류 스캔을 시작하기 전에 페이지 끝을 감지했습니다. 스캔 영역을 변경한 후 다시 스캔해 주십시오.

- 기능 번호 표시의 경우
기능 번호 표시에 알파벳 문자와 에러 코드 번호가 번갈아 표시됩니다.

에러 코드	오류 세부 사항(Error Recovery Guide 창에 표시됨)
U7	스캔 영역지정오류

예:



스캔 문서가 지정된 용지 크기보다 짧으면 문서 외부가 스캔될 수 있습니다. 이러한 경우 다음 조치 중 하나를 수행한 후 다시 스캔해 주십시오.

- ADF 용지 트레이 (공급 장치)에 지정된 용지 크기의 문서를 올려 놓습니다.
- 스캔 영역이 문서 내부로 설정되도록 스캔 설정을 변경합니다.

중요

스캔 영역 지정 방법은 스캐너 드라이버와 이미지 스캔 애플리케이션에 따라 다릅니다. 보다 자세한 내용은 스캐너 드라이버의 도움말과 이미지 스캔 애플리케이션의 설명서/도움말을 참조해 주십시오.

인쇄 영역 오류(전사기가 설치된 경우)[fi-8190/fi-8170/fi-8150/fi-8150U]

전사기에서 인쇄 시작 위치와 관련된 오류가 발생하면 조작 패널에 다음이 표시됩니다.

- LCD의 경우
LCD에 에러 코드, 오류 세부 사항 및 문제 해결 방법이 표시됩니다.

에러 코드	오류 세부 사항 및 해결 방법
U7:B9	U7:B9 오류 인쇄 영역 오류

- 기능 번호 표시의 경우
기능 번호 표시에 알파벳 문자와 에러 코드 번호가 번갈아 표시됩니다.

에러 코드	오류 세부 사항(Error Recovery Guide 창에 표시됨)
U7	인쇄 영역 오류

인쇄 영역이 문서 안에 있도록 인쇄 시작 위치와 문자열을 조정해 주십시오.
보다 자세한 내용은 fi-819PRB 전사기 사용 설명서를 참조해 주십시오.

다른 곳에 사용 중

스캐너가 이미 사용 중입니다.

- 다른 애플리케이션에서 스캐너를 사용하고 있지 않은지 확인해 주십시오.
- 스캐너 연결 방식이 올바른지 확인해 주십시오.
- 조작 패널에서 수행 중인 작업이 없는지 확인해 주십시오.

스캐너가 문서 카운팅 모드입니다[fi-8190/fi-8290/fi-8170/fi-8270]

스캐너가 "문서 카운팅 모드"에 있으므로 스캔을 수행할 수 없습니다.

조작 패널의 [문서 카운팅 모드(추가 문서)] 화면에서 [Stop/Clear] 버튼을 3초 이상 눌러 문서 카운팅 모드를 종료합니다.

용지 없음

문서가 올려져 있지 않습니다.

ADF 용지 쉼트(공급 장치)에 문서를 올려 놓습니다.

중지

스캔 중간에 다음 스캐너에서 다음 버튼을 누르면 스캔이 중지됩니다.

- fi-8190/fi-8290/fi-8170/fi-8270의 경우
[Stop/Clear] 버튼
스캔을 다시 시작하기 전에 **용지 걸림이 발생한 경우 (238 페이지)**를 참조하여 문서를 제거해 주십시오. 그런 다음 [Stop/Clear] 버튼을 눌러 디스플레이를 지웁니다.
- fi-8150/fi-8250/fi-8150U/fi-8250U의 경우
[Scan/Stop] 버튼
스캔을 다시 시작하기 전에 **용지 걸림이 발생한 경우 (238 페이지)**를 참조하여 문서를 제거해 주십시오.

일시 중지

스캐닝이 사용자에게 의해 일시 중지되었습니다.

스캔 중간에 다음 스캐너에서 다음 버튼을 누르면 스캔이 일시 정지됩니다.

- fi-8190/fi-8290/fi-8170/fi-8270의 경우
[Scan/Enter] 버튼

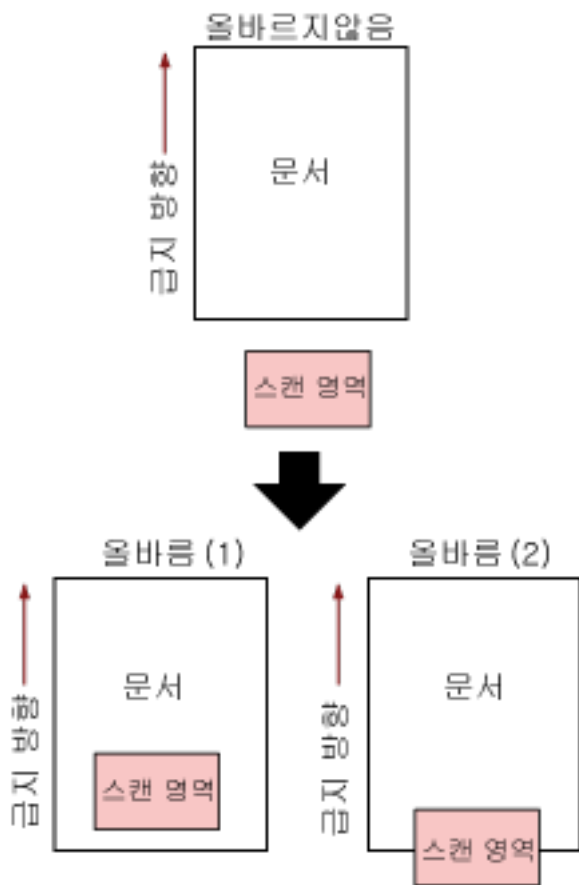
스캔을 다시 시작하려면 [Scan/Enter] 버튼을 누릅니다.

- fi-8150/fi-8250/fi-8150U/fi-8250U의 경우
[Send to] 버튼
스캔을 다시 시작하려면 [Scan/Stop] 버튼을 누릅니다.

스캔 영역 지정 오류 (컴퓨터를 사용하여 작동하는 경우)

ADF를 사용하여 지정된 영역을 스캔하기 전에 문서 아래쪽 가장자리가 감지되면 용지 걸림이 발생합니다.

예:



스캔 문서가 지정된 용지 크기보다 짧으면 문서 외부가 스캔될 수 있습니다. 이러한 경우 다음 조치 중 하나를 수행한 후 다시 스캔해 주십시오.

- ADF 용지 트레이 (공급 장치)에 지정된 용지 크기의 문서를 올려 놓습니다.
- 스캔 영역이 문서 내부로 설정되도록 스캔 설정을 변경합니다.

중요

스캔 영역 지정 방법은 스캐너 드라이버와 이미지 스캔 애플리케이션에 따라 다릅니다. 보다 자세한 내용은 스캐너 드라이버의 도움말과 이미지 스캔 애플리케이션의 설명서/도움말을 참조해 주십시오.

이상명령

명령이 비정상적으로 종료되었습니다.

USB 케이블 연결에 문제가 있을 수 있습니다.

- USB 케이블이 올바르게 연결되어 있는지 확인해 주십시오.
- 스캐너의 전원을 끄고 다시 켜 주십시오.

문제가 지속되면 오류 코드를 기록하고 [스캐너 서비스 공급업체에 연락하기 전에 \(322 페이지\)](#)에서 각 항목을 확인한 후 이 제품을 구입한 대리점에 연락해 주십시오. 이 제품과 함께 제공된 연락처 목록의 연락처 정보를 참조하거나 이 제품과 함께 제공된 안전상 주의사항이 제공된 경우 문의 연락처의 연락처 정보를 참조한 후 문의해 주십시오.

인터페이스 오류

인터페이스 오류가 발생했습니다.

다음 조치를 수행해 주십시오.

- USB 케이블을 올바르게 연결해 주십시오.
- 새 USB 케이블을 사용하여 올바르게 연결해 주십시오.
- 스캐너와 함께 제공된 USB 케이블을 사용해 주십시오.
- USB 허브를 하나 이상 사용하는 경우 컴퓨터에 직접 연결된 허브에 스캐너를 연결해 주십시오. 문제가 지속되면 스캐너를 컴퓨터에 직접 연결해 주십시오.
- 스캐너의 전원을 끄고 다시 켜 주십시오.

문제가 지속되면 오류 코드를 기록하고 [스캐너 서비스 공급업체에 연락하기 전에 \(322 페이지\)](#)에서 각 항목을 확인한 후 이 제품을 구입한 대리점에 연락해 주십시오. 이 제품과 함께 제공된 연락처 목록의 연락처 정보를 참조하거나 이 제품과 함께 제공된 안전상 주의사항이 제공된 경우 문의 연락처의 연락처 정보를 참조한 후 문의해 주십시오.

주의사항

스캔을 재시도한 후에 동일한 메시지가 표시되면 컴퓨터와 스캐너 전원을 모두 끈 후 다시 켜 주십시오. 문제가 지속되면 오류 코드를 기록하고 [스캐너 서비스 공급업체에 연락하기 전에 \(322 페이지\)](#)에서 각 항목을 확인한 후 이 제품을 구입한 대리점에 연락해 주십시오. 이 제품과 함께 제공된 연락처 목록의 연락처 정보를 참조하거나 이 제품과 함께 제공된 안전상 주의사항이 제공된 경우 문의 연락처의 연락처 정보를 참조한 후 문의해 주십시오.

문제 및 해결

이 단원에서는 스캐너 사용 중에 발생할 수 있는 문제 예와 해결책을 설명합니다.

수리를 요청하기 전에 문제 예 및 해결책을 살펴보고 조치를 취해 주십시오.

문제가 여전히 지속되면 먼저 [스캐너 서비스 공급업체에 연락하기 전에 \(322 페이지\)](#)의 각 항목을 확인한 후 이 제품을 구입한 대리점에 문의해 주십시오. 이 제품과 함께 제공된 연락처 목록의 연락처 정보를 참조하거나 이 제품과 함께 제공된 안전상 주의사항이 제공된 경우 문의 연락처의 연락처 정보를 참조한 후 문의해 주십시오.

다음은 발생할 수 있는 문제 예입니다.

● 스캐너 전원

- 스캐너 전원을 켤 수 없다 (275 페이지)
- LCD나 [Scan/Enter] 버튼 또는 둘 다 끄기[fi-8190/fi-8290/fi-8170/fi-8270] (276 페이지)
- 기능 번호 표시나 [Scan/Stop] 버튼 또는 둘 다 끄기[fi-8150/fi-8250/fi-8150U/fi-8250U] (277 페이지)

● 스캐너 연결

- 네트워크를 통해 스캐너와 컴퓨터를 연결할 수 없다[fi-8190/fi-8290/fi-8170/fi-8270/fi-8150/fi-8250] (278 페이지)
- USB 케이블을 통해 스캐너와 컴퓨터를 연결할 수 없다 (283 페이지)
- IP 주소를 지정하여 스캐너(PaperStream NX Manager로 작동)를 서버에 연결할 수 없음 [fi-8190/fi-8290/fi-8170/fi-8270/fi-8150/fi-8250] (285 페이지)
- 호스트 이름을 지정하여 스캐너(PaperStream NX Manager로 작동)를 서버에 연결할 수 없음 (PaperStream NX Manager 사용) [fi-8190/fi-8290/fi-8170/fi-8270/fi-8150/fi-8250] (289 페이지)

● 스캔 작동

- 스캔이 시작되지 않는다 (294 페이지)
- 스캔하는 데 시간이 오래 걸린다 (296 페이지)
- 전원을 켜 후 LCD에 이미 오류(에러 코드 "U0:10", "U4:40" 또는 "U5:4A")가 표시된다[fi-8190/fi-8290/fi-8170/fi-8270] (303 페이지)
- 전원을 켜 후 기능 번호 표시에 이미 오류("E" 또는 기타 문자나 숫자)가 표시된다[fi-8150/fi-8250/fi-8150U/fi-8250U] (304 페이지)
- 스캐너에 문서가 자주 겹쳐서 급지된다 (305 페이지)
- 문서가 ADF에 급지되지 않는 상황이 자주 발생한다 (308 페이지)
- 용지 보호가 자주 꺼짐으로 설정된다 (310 페이지)
- 용지 걸림/피크 오류가 자주 발생한다 (312 페이지)

● 스캔 결과

- 그림 또는 사진을 스캔한 이미지가 거칠거나 이미지 노이즈가 나타남 (297 페이지)

- 스캔한 텍스트 또는 선의 품질이 만족스럽지 않다 (298 페이지)
- 이미지가 왜곡되거나 깨끗하지 않다 (300 페이지)
- 이미지에 세로 선이 나타난다 (302 페이지)
- 스캔된 이미지가 늘어난다 (314 페이지)
- 이미지 위 또는 아래에 그림자가 나타난다 (316 페이지)
- 문서에 검은 얼룩이 있다 (317 페이지)

- (캐리어) 시트
 - (캐리어) 시트가 원활하게 공급되지 않거나 용지 걸림이 발생한다 (318 페이지)
 - (캐리어) 시트를 사용할 때 이미지의 일부가 누락되는 것 같다 (320 페이지)

- 암호
 - 기본 관리자 암호를 입력할 때 오류 발생 (321 페이지)

스캐너 전원을 켤 수 없다

다음 지점 확인

- 전원 케이블이 제대로 연결되었습니까? (275 페이지)
- 스캐너의 [Power] 버튼을 눌렀습니까? (275 페이지)

문제가 여전히 지속되면 먼저 [스캐너 서비스 공급업체에 연락하기 전에 \(322 페이지 \)](#)의 각 항목을 확인한 후 이 제품을 구입한 대리점에 문의해 주십시오. 이 제품과 함께 제공된 연락처 목록의 연락처 정보를 참조하거나 이 제품과 함께 제공된 안전상 주의사항이 제공된 경우 문의 연락처의 연락처 정보를 참조한 후 문의해 주십시오.

- 전원 케이블이 제대로 연결되었습니까?

해결책

전원 케이블을 올바르게 연결해 주십시오.

보다 자세한 내용은 [스캐너 설치 \(39 페이지 \)](#)을 참조해 주십시오.

- 스캐너의 [Power] 버튼을 눌렀습니까?

해결책

스캐너의 [Power] 버튼을 누릅니다.

보다 자세한 내용은 [전원을 켜는 방법 \(68 페이지 \)](#)를 참조해 주십시오.

LCD나 [Scan/Enter] 버튼 또는 둘 다 끄기[fi-8190/fi-8290/fi-8170/fi-8270]

다음 지점 확인

- 스캐너 전원을 켜 후 장시간 스캐너를 작동하지 않았습니까? (276 페이지)

문제가 여전히 지속되면 먼저 [스캐너 서비스 공급업체에 연락하기 전에 \(322 페이지 \)](#)의 각 항목을 확인한 후 이 제품을 구입한 대리점에 문의해 주십시오. 이 제품과 함께 제공된 연락처 목록의 연락처 정보를 참조하거나 이 제품과 함께 제공된 안전상 주의사항이 제공된 경우 문의 연락처의 연락처 정보를 참조한 후 문의해 주십시오.

- 스캐너 전원을 켜 후 장시간 스캐너를 작동하지 않았습니까?

해결책

스캐너가 절전 모드로 전환되거나 자동으로 전원이 꺼집니다.

- 스캐너가 절전 모드로 전환된 경우

LCD가 꺼지고 [Scan/Enter] 버튼이 녹색으로 깜박입니다.

다음 방법 중 하나로 절전 모드에서 다시 시작합니다.

- ADF 용지 트레이(공급 장치)에 문서를 올려 놓습니다.
- 스캐너 버튼([Power] 버튼 제외)을 누릅니다.
- 이미지 스캔 애플리케이션으로 문서를 스캔합니다.

보다 자세한 내용은 [절전 모드로 전환 및 나오기 \(71 페이지 \)](#)를 참조해 주십시오.

- 스캐너 전원이 자동으로 꺼진 경우

LCD와 [Scan/Enter] 버튼 모두 꺼집니다.

스캐너 전원을 켭니다.

보다 자세한 내용은 [전원을 켜는 방법 \(68 페이지 \)](#)를 참조해 주십시오.

기능 번호 표시나 [Scan/Stop] 버튼 또는 둘 다 끄기 [fi-8150/fi-8250/ fi-8150U/fi-8250U]

다음 지점 확인

- 스캐너 전원을 켜 후 장시간 스캐너를 작동하지 않았습니까? (276 페이지)

문제가 여전히 지속되면 먼저 [스캐너 서비스 공급업체에 연락하기 전에 \(322 페이지 \)](#)의 각 항목을 확인한 후 이 제품을 구입한 대리점에 문의해 주십시오. 이 제품과 함께 제공된 연락처 목록의 연락처 정보를 참조하거나 이 제품과 함께 제공된 안전상 주의사항이 제공된 경우 문의 연락처의 연락처 정보를 참조한 후 문의해 주십시오.

- 스캐너 전원을 켜 후 장시간 스캐너를 작동하지 않았습니까?

해결책

스캐너가 절전 모드로 전환되거나 자동으로 전원이 꺼집니다.

- 스캐너가 절전 모드로 전환된 경우

기능 번호 표시가 꺼지고 [Scan/Stop] 버튼이 녹색으로 깜박입니다.

다음 방법 중 하나로 절전 모드에서 다시 시작합니다.

- ADF 용지 트레이(공급 장치)에 문서를 올려 놓습니다.

- 스캐너 버튼([Power] 버튼 제외)을 누릅니다.

- 이미지 스캔 애플리케이션으로 문서를 스캔합니다.

보다 자세한 내용은 [절전 모드로 전환 및 나오기 \(71 페이지 \)](#)를 참조해 주십시오.

- 스캐너 전원이 자동으로 꺼진 경우

기능 번호 표시와 [Scan/Stop] 버튼 모두 꺼집니다.

스캐너 전원을 켭니다.

보다 자세한 내용은 [전원을 켜는 방법 \(68 페이지 \)](#)를 참조해 주십시오.

네트워크를 통해 스캐너와 컴퓨터를 연결할 수 없다[fi-8190/fi-8290/ fi-8170/fi-8270/fi-8150/fi-8250]

다음 지점 확인

- LAN 케이블을 통해 스캐너가 네트워크 장치(예: 스위치, 허브 또는 라우터)에 연결되어 있습니까? (278 페이지)
 - 네트워크 장치(예: 스위치, 허브 또는 라우터) 전원을 켜셨습니까? (278 페이지)
 - 네트워크 장치의 펌웨어가 최신 버전입니까? (279 페이지)
 - 컴퓨터가 네트워크 장치(예: 스위치, 허브 또는 라우터)에 연결되어 있습니까? (279 페이지)
 - 네트워크 장치(예: 스위치, 허브 또는 라우터)에서 통신 조건 관련 설정을 구성하셨습니까? (279 페이지)
 - 네트워크에 보안 제한 사항이 있습니까? (280 페이지)
 - 네트워크가 안정적입니까? (280 페이지)
 - 스캐너 선택 도구에서 스캐너를 선택했습니까? (280 페이지)
 - 스캐너와 컴퓨터 간의 통신 상태가 안정적입니까? (280 페이지)
 - 스캐너가 다른 컴퓨터에 연결되어 있습니까? (281 페이지)
 - 스캐너의 IP 주소가 올바릅니까? (281 페이지)
 - 스캐너의 IP 주소가 다른 통신 장치에서 사용되고 있습니까? (281 페이지)
 - 이미지 스캔 애플리케이션의 스캐너 이름 설정이 올바릅니까? (281 페이지)
 - Software Operation Panel의 [네트워크 기능]이 비활성화되어 있습니까? (282 페이지)
- 문제가 여전히 지속되면 먼저 스캐너 서비스 공급업체에 연락하기 전에 (322 페이지)의 각 항목을 확인한 후 이 제품을 구입한 대리점에 문의해 주십시오. 이 제품과 함께 제공된 연락처 목록의 연락처 정보를 참조하거나 이 제품과 함께 제공된 안전상 주의사항이 제공된 경우 문의 연락처의 연락처 정보를 참조한 후 문의해 주십시오.

- LAN 케이블을 통해 스캐너가 네트워크 장치(예: 스위치, 허브 또는 라우터)에 연결되어 있습니까?

해결책

LAN 케이블을 통해 스캐너를 네트워크 장치(예: 스위치, 허브 또는 라우터)에 연결해 주십시오. 또한 LAN 케이블을 올바르게 연결해 주십시오.

LAN 케이블이 올바르게 연결되어 있으면 다음 조치를 취해 주십시오.

- LAN 케이블을 교체해 주십시오.
- LAN 케이블이 연결된 네트워크 장치의 포트를 변경해 주십시오.
- 네트워크 장치의 전송 방식을 "전이중" 또는 "반이중"으로 변경해 주십시오.

- 네트워크 장치(예: 스위치, 허브 또는 라우터) 전원을 켜셨습니까?

해결책

네트워크 장치(예: 스위치, 허브 또는 라우터) 전원을 켜 주십시오.

또한 네트워크 장비에 오류나 고장이 없는지 확인해 주십시오.

네트워크 장치에서 오류가 발생하면 네트워크 장치의 설명서를 참조해 주십시오.

● **네트워크 장치의 펌웨어가 최신 버전입니까?**

해결책

네트워크 장치의 펌웨어가 최신 버전이 아니면 예상치 못한 작동이 발생할 수 있습니다. 네트워크 관리자에 연락하여 펌웨어 버전을 확인하고 최신 버전으로 업데이트하는 것이 좋습니다. 네트워크 장치의 펌웨어를 업데이트하는 방법에 대한 자세한 내용은 네트워크 장치의 설명서를 참조해 주십시오.

● **컴퓨터가 네트워크 장치(예: 스위치, 허브 또는 라우터)에 연결되어 있습니까?**

해결책

컴퓨터를 네트워크 장치(예: 스위치, 허브 또는 라우터)에 연결해 주십시오. 자세한 내용은 컴퓨터의 설명서를 참조해 주십시오.

● **네트워크 장치(예: 스위치, 허브 또는 라우터)에서 통신 조건 관련 설정을 구성하십니까?**

해결책

네트워크 장치(예: 스위치, 허브 또는 라우터)에서 다음이 설정된 경우 이에 맞게 조치를 취해 주십시오.

- 프로토콜 필터 기능이 활성화되어 있습니다.
통신에 사용할 프로토콜을 허용해 주십시오.
 - MAC 주소 필터링이 활성화되어 있습니다.
스캐너의 MAC 주소를 사용하여 네트워크 장치(예: 스위치, 허브 또는 라우터)를 구성해 주십시오.
다음과 같이 스캐너의 MAC 주소를 확인할 수 있습니다.
 - fi-8190/fi-8290/fi-8170/fi-8270의 경우
다음 방법 중 하나를 사용하여 스캐너의 MAC 주소를 확인할 수 있습니다.
 - 조작 패널의 [설정 메뉴] 화면에 있는 [1: 스캐너 정보]에서 스캐너의 MAC 주소를 확인할 수 있습니다.
보다 자세한 내용은 [설정 메뉴 사용 방법 \(140 페이지\)](#)을 참조해 주십시오.
 - IP 주소 설정 도구를 사용하여 스캐너의 MAC 주소를 확인할 수 있습니다.
보다 자세한 내용은 Network Setup Tool for fi Series 도움말을 참조해 주십시오.
IP 주소 설정 도구를 시작하는 방법에 대한 자세한 내용은 [IP 주소 설정 도구 시작하기 \[fi-8190/fi-8290/fi-8170/fi-8270/fi-8150/fi-8250\] \(67 페이지\)](#)를 참조해 주십시오.
 - fi-8150/fi-8250의 경우
IP 주소 설정 도구를 사용하여 스캐너의 MAC 주소를 확인할 수 있습니다.
보다 자세한 내용은 Network Setup Tool for fi Series 도움말을 참조해 주십시오.
IP 주소 설정 도구를 시작하는 방법에 대한 자세한 내용은 [IP 주소 설정 도구 시작하기 \[fi-8190/fi-8290/fi-8170/fi-8270/fi-8150/fi-8250\] \(67 페이지\)](#)를 참조해 주십시오.
- 네트워크 장치 설정은 네트워크 장치의 설명서를 참조해 주십시오.

● 네트워크에 보안 제한 사항이 있습니까?

해결책

네트워크에 사용자 액세스 제한 사항이 구성되어 있을 수 있습니다.
자세한 내용은 네트워크 관리자에게 문의해 주십시오.

● 네트워크가 안정적입니까?

해결책

네트워크가 안정화된 후 연결해 주십시오.
다음 이벤트로 인해 네트워크가 불안정할 수 있습니다.

- 네트워크 모니터링 프로그램이 실행 중입니다.
- 파일이 전송 중입니다.

네트워크가 불안정하면 네트워크 장치를 다시 시작해 주십시오. 하지만 네트워크 장치를 다시 시작하기 전에 다시 시작하면 다른 장치와의 통신이 영향을 받지 않는지 확인해 주십시오. 네트워크 장치가 불안정해질 수 있습니다.

● 스캐너 선택 도구에서 스캐너를 선택했습니까?

해결책

스캐너 선택 도구를 시작하고 컴퓨터에 연결하려는 스캐너가 목록에 표시되어 있는지 확인해 주십시오.
스캐너 선택 도구를 시작하는 방법에 대한 자세한 내용은 [스캐너 선택 도구 시작하기 \[fi-8190/fi-8290/fi-8170/fi-8270/fi-8150/fi-8250\] \(66 페이지\)](#)를 참조해 주십시오.

● 스캐너와 컴퓨터 간의 통신 상태가 안정적입니까?

해결책

스캐너와 컴퓨터 간의 통신 상태를 확인해 주십시오.
컴퓨터에서 명령 프롬프트를 시작하고 PING 명령을 사용하여 스캐너의 IP 주소를 지정한 후 통신 상태를 확인해 주십시오.
다음과 같이 스캐너의 IP 주소를 확인할 수 있습니다.

- fi-8190/fi-8290/fi-8170/fi-8270의 경우
다음 방법 중 하나를 사용하여 스캐너의 IP 주소를 확인할 수 있습니다.
 - 조작 패널의 [설정 메뉴] 화면에 있는 [1:스캐너 정보]에서 스캐너의 IP 주소를 확인할 수 있습니다.
보다 자세한 내용은 [설정 메뉴 사용 방법 \(140 페이지\)](#)을 참조해 주십시오.
 - IP 주소 설정 도구를 사용하여 스캐너의 IP 주소를 확인할 수 있습니다.
보다 자세한 내용은 Network Setup Tool for fi Series 도움말을 참조해 주십시오.
IP 주소 설정 도구를 시작하는 방법에 대한 자세한 내용은 [IP 주소 설정 도구 시작하기 \[fi-8190/fi-8290/fi-8170/fi-8270/fi-8150/fi-8250\] \(67 페이지\)](#)를 참조해 주십시오.
- fi-8150/fi-8250의 경우
IP 주소 설정 도구를 사용하여 스캐너의 IP 주소를 확인할 수 있습니다.

보다 자세한 내용은 Network Setup Tool for fi Series 도움말을 참조해 주십시오.

IP 주소 설정 도구를 시작하는 방법에 대한 자세한 내용은 [IP 주소 설정 도구 시작하기 \[fi-8190/fi-8290/fi-8170/fi-8270/fi-8150/fi-8250\]](#) (67 페이지)를 참조해 주십시오.

● 스캐너가 다른 컴퓨터에 연결되어 있습니까?

해결책

스캐너를 한 번에 컴퓨터 하나에만 연결할 수 있습니다. 스캐너에서 다른 컴퓨터 연결이 끊길 때까지 기다린 후 사용할 컴퓨터를 다시 연결해 주십시오.

● 스캐너의 IP 주소가 올바릅니까?

해결책

스캐너의 IP 주소를 확인해 주십시오.

다음과 같이 스캐너의 IP 주소를 확인할 수 있습니다.

● fi-8190/fi-8290/fi-8170/fi-8270의 경우

다음 방법 중 하나를 사용하여 스캐너의 IP 주소를 확인할 수 있습니다.

- 조작 패널의 [설정 메뉴] 화면에 있는 [1:스캐너 정보]에서 스캐너의 IP 주소를 확인할 수 있습니다.

보다 자세한 내용은 [설정 메뉴 사용 방법 \(140 페이지\)](#)를 참조해 주십시오.

- IP 주소 설정 도구를 사용하여 스캐너의 IP 주소를 확인할 수 있습니다.

보다 자세한 내용은 Network Setup Tool for fi Series 도움말을 참조해 주십시오.

IP 주소 설정 도구를 시작하는 방법에 대한 자세한 내용은 [IP 주소 설정 도구 시작하기 \[fi-8190/fi-8290/fi-8170/fi-8270/fi-8150/fi-8250\]](#) (67 페이지)를 참조해 주십시오.

● fi-8150/fi-8250의 경우

IP 주소 설정 도구를 사용하여 스캐너의 IP 주소를 확인할 수 있습니다.

보다 자세한 내용은 Network Setup Tool for fi Series 도움말을 참조해 주십시오.

IP 주소 설정 도구를 시작하는 방법에 대한 자세한 내용은 [IP 주소 설정 도구 시작하기 \[fi-8190/fi-8290/fi-8170/fi-8270/fi-8150/fi-8250\]](#) (67 페이지)를 참조해 주십시오.

IP 주소를 수동으로 지정할 경우 올바른 IP 주소를 지정해 주십시오.

IP 주소를 자동으로 설정한 경우 DHCP 서버 기능이 정상인지 확인해 주십시오.

DHCP 서버 기능이 정상이라도 DHCP 서버의 설정에 따라 IP 주소가 올바르게 할당되지 않을 수 있습니다. DHCP 서버의 작동 상태와 설정을 확인해 주십시오.

● 스캐너의 IP 주소가 다른 통신 장치에서 사용되고 있습니까?

해결책

동일한 네트워크에서 같은 IP 주소를 사용하는 통신 장치가 여러 개 있으면 통신이 실패할 수 있습니다. IP 주소 중복을 피해 주십시오.

● 이미지 스캔 애플리케이션의 스캐너 이름 설정이 올바릅니까?

해결책

유선 LAN 연결에 필요한 스캐너 이름이 이미지 스캔 애플리케이션에 설정되어 있는지 확인해 주십시오.

스캐너 드라이브에 따라 선택한 스캐너 이름이 다음과 같이 다릅니다.

- PaperStream IP (TWAIN)/PaperStream IP (TWAIN x64)의 경우
PaperStream IP xxx Net
- PaperStream IP (ISIS) fi-8000 Series의 경우
PaperStream_IP xxx Net

스캐너 모델 이름은 [xxx]로 표시됩니다. 보다 자세한 내용은 스캐너 드라이버의 도움말을 참조해 주십시오.

- Software Operation Panel의 [네트워크 기능]이 비활성화되어 있습니까?

해결책

Software Operation Panel의 [네트워크 기능]을 활성화합니다.

USB 케이블을 통해 스캐너와 컴퓨터를 연결할 수 없다

다음 지점 확인

- USB 케이블이 제대로 연결되었습니까? (283 페이지)
- USB 케이블의 커넥터가 파손 또는 손상되었습니까? (283 페이지)
- 이미지 스캔 애플리케이션의 스캐너 이름 설정이 올바릅니까? (283 페이지)
- 스캐너의 USB 설정에 [자동]을 선택했습니까? (283 페이지)

문제가 여전히 지속되면 먼저 [스캐너 서비스 공급업체에 연락하기 전에 \(322 페이지 \)](#)의 각 항목을 확인한 후 이 제품을 구입한 대리점에 문의해 주십시오. 이 제품과 함께 제공된 연락처 목록의 연락처 정보를 참조하거나 이 제품과 함께 제공된 안전상 주의사항이 제공된 경우 문의 연락처의 연락처 정보를 참조한 후 문의해 주십시오.

- USB 케이블이 제대로 연결되었습니까?

해결책

제공된 USB 케이블을 사용해 주십시오.

스캐너와 컴퓨터가 USB 케이블을 통해 연결되어 있는지 확인해 주십시오.

보다 자세한 내용은 [스캐너 설치 \(39 페이지 \)](#)를 참조해 주십시오.

- USB 케이블의 커넥터가 파손 또는 손상되었습니까?

해결책

새 USB 케이블을 사용하여 올바르게 연결해 주십시오.

- 이미지 스캔 애플리케이션의 스캐너 이름 설정이 올바릅니까?

해결책

USB 연결에 필요한 스캐너 이름이 이미지 스캔 애플리케이션에 설정되어 있는지 확인해 주십시오. 스캐너 드라이브에 따라 선택한 스캐너 이름이 다음과 같이 다릅니다.

- PaperStream IP (TWAIN)/PaperStream IP (TWAIN x64)의 경우
PaperStream IP xxx

- PaperStream IP (ISIS) fi-8000 Series의 경우
PaperStream_IP xxx

스캐너 모델 이름은 [xxx]로 표시됩니다. 보다 자세한 내용은 스캐너 드라이버의 도움말을 참조해 주십시오.

- 스캐너의 USB 설정에 [자동]을 선택했습니까?

해결책

스캐너의 USB 설정에 [자동]을 선택하면 스캐너와 컴퓨터 간의 연결을 설정하지 못할 수 있습니다.

스캐너가 USB 2.0으로 작동하도록 USB 설정을 구성합니다.

- fi-8190/fi-8290/fi-8170/fi-8270의 경우
조작 패널의 [설정 메뉴] 화면에 있는 [25: USB]에서 [2: USB 2.0]을 선택합니다.

보다 자세한 내용은 [설정 메뉴 사용 방법 \(140 페이지\)](#)을 참조해 주십시오.

- fi-8150/fi-8250/fi-8150U/fi-8250U의 경우
Software Operation Panel의 [USB]에서 [USB 2.0]을 선택합니다.
보다 자세한 내용은 [USB 작동 지정하기 \[USB\]\[fi-8150/fi-8250/fi-8150U/fi-8250U\]](#) (380 페이지)를 참조해 주십시오.

IP 주소를 지정하여 스캐너(PaperStream NX Manager로 작동)를 서버에 연결할 수 없음 [fi-8190/fi-8290/fi-8170/fi-8270/fi-8150/fi-8250]

다음 지점 확인

- 서버의 IP 주소가 올바른지입니까? (285 페이지)
- 스캐너와 서버가 네트워크에 연결되어 있습니까? (285 페이지)
- 스캐너의 IP 주소가 올바른지입니까? (286 페이지)
- 스캐너의 IP 주소가 다른 통신 장치에서 사용되고 있습니까? (286 페이지)
- 이전에 스캐너와 동일한 IP 주소로 다른 통신 장치를 서버에 연결했습니까? (286 페이지)
- 스캐너 및 서버에 방화벽 장치가 있습니까? (287 페이지)
- fi Series 네트워크 설정의 [서버 연동] 설정이 올바르게 지정되어 있습니까? (287 페이지)
- 서버의 설정이 올바르게 지정되었습니까? (287 페이지)
- 스캐너와 서버의 "네트워크 암호화" 설정이 동일합니까? (287 페이지)

문제가 여전히 지속되면 먼저 스캐너 서비스 공급업체에 연락하기 전에 (322 페이지)의 각 항목을 확인한 후 이 제품을 구입한 대리점에 문의해 주십시오. 이 제품과 함께 제공된 연락처 목록의 연락처 정보를 참조하거나 이 제품과 함께 제공된 안전상 주의사항이 제공된 경우 문의 연락처의 연락처 정보를 참조한 후 문의해 주십시오.

- 서버의 IP 주소가 올바른지입니까?

해결책

서버의 IP 주소가 올바른지 확인해 주십시오.

다음과 같이 서버의 IP 주소를 확인할 수 있습니다.

- fi-8190/fi-8290/fi-8170/fi-8270의 경우
 - 다음 방법 중 하나를 사용하여 서버의 IP 주소를 확인할 수 있습니다.
 - 조작 패널의 [설정 메뉴] 화면에 있는 [1:스캐너 정보]에서 서버의 IP 주소를 확인할 수 있습니다.
 - 자세한 내용은 [설정 메뉴 사용 방법 \(140 페이지\)](#)를 참조해 주십시오.
 - fi Series 네트워크 설정에서 서버의 IP 주소를 확인할 수 있습니다.
 - 자세한 내용은 [네트워크 설정\(fi Series 네트워크 설정\)\[fi-8190/fi-8290/fi-8170/fi-8270/fi-8150/fi-8250\] \(387 페이지\)](#)를 참조해 주십시오.
- fi-8150/fi-8250의 경우
 - fi Series 네트워크 설정에서 서버의 IP 주소를 확인할 수 있습니다.
 - 자세한 내용은 [네트워크 설정\(fi Series 네트워크 설정\)\[fi-8190/fi-8290/fi-8170/fi-8270/fi-8150/fi-8250\] \(387 페이지\)](#)를 참조해 주십시오.

- 스캐너와 서버가 네트워크에 연결되어 있습니까?

해결책

네트워크를 통해 스캐너와 컴퓨터를 연결할 수 없다[fi-8190/fi-8290/fi-8170/fi-8270/fi-8150/fi-8250] (278 페이지)를 참조하여 적절한 조치를 취해 주십시오.

● 스캐너의 IP 주소가 올바릅니까?

해결책

스캐너의 IP 주소를 확인해 주십시오.

다음과 같이 스캐너의 IP 주소를 확인할 수 있습니다.

- fi-8190/fi-8290/fi-8170/fi-8270의 경우
 - 다음 방법 중 하나를 사용하여 스캐너의 IP 주소를 확인할 수 있습니다.
 - 조작 패널의 [설정 메뉴] 화면에 있는 [1:스캐너 정보]에서 스캐너의 IP 주소를 확인할 수 있습니다.
보다 자세한 내용은 [설정 메뉴 사용 방법 \(140 페이지\)](#)를 참조해 주십시오.
 - IP 주소 설정 도구를 사용하여 스캐너의 IP 주소를 확인할 수 있습니다.
보다 자세한 내용은 Network Setup Tool for fi Series 도움말을 참조해 주십시오.
IP 주소 설정 도구를 시작하는 방법에 대한 자세한 내용은 [IP 주소 설정 도구 시작하기 \[fi-8190/fi-8290/fi-8170/fi-8270/fi-8150/fi-8250\] \(67 페이지\)](#)를 참조해 주십시오.
 - fi Series 네트워크 설정에서 스캐너의 IP 주소를 확인할 수 있습니다.
보다 자세한 내용은 [네트워크 설정\(fi Series 네트워크 설정\)\[fi-8190/fi-8290/fi-8170/fi-8270/fi-8150/fi-8250\] \(387 페이지\)](#)를 참조해 주십시오.
 - fi-8150/fi-8250의 경우
 - 다음 방법 중 하나를 사용하여 스캐너의 IP 주소를 확인할 수 있습니다.
 - IP 주소 설정 도구를 사용하여 스캐너의 IP 주소를 확인할 수 있습니다.
보다 자세한 내용은 Network Setup Tool for fi Series 도움말을 참조해 주십시오.
IP 주소 설정 도구를 시작하는 방법에 대한 자세한 내용은 [IP 주소 설정 도구 시작하기 \[fi-8190/fi-8290/fi-8170/fi-8270/fi-8150/fi-8250\] \(67 페이지\)](#)를 참조해 주십시오.
 - fi Series 네트워크 설정에서 스캐너의 IP 주소를 확인할 수 있습니다.
보다 자세한 내용은 [네트워크 설정\(fi Series 네트워크 설정\)\[fi-8190/fi-8290/fi-8170/fi-8270/fi-8150/fi-8250\] \(387 페이지\)](#)를 참조해 주십시오.
- IP 주소를 수동으로 지정할 경우 올바른 IP 주소를 지정해 주십시오.
IP 주소를 자동으로 설정한 경우 DHCP 서버 기능이 정상인지 확인해 주십시오.
DHCP 서버 기능이 정상이라도 DHCP 서버의 설정에 따라 IP 주소가 올바르게 할당되지 않을 수 있습니다. DHCP 서버의 작동 상태와 설정을 확인해 주십시오.

● 스캐너의 IP 주소가 다른 통신 장치에서 사용되고 있습니까?

해결책

동일한 네트워크에서 같은 IP 주소를 사용하는 통신 장치가 여러 개 있으면 통신이 실패할 수 있습니다. IP 주소 중복을 피해 주십시오.

● 이전에 스캐너와 동일한 IP 주소로 다른 통신 장치를 서버에 연결했습니까?

해결책

스캐너를 서버에 연결하고 서버가 스캐너와 동일한 IP 주소로 다른 호스트 또는 통신 장치와 통신할 경우 서버 전원을 끄지 않고 환경 설정을 변경하면 통신이 실패합니다. 서버를 다시 시작해 주십시오.

- 스캐너 및 서버에 방화벽 장치가 있습니까?

해결책

방화벽 장치가 스캐너에서의 액세스를 금지하고 있지 않는지 확인해 주십시오.

- fi Series 네트워크 설정의 [서버 연동] 설정이 올바르게 지정되어 있습니까?

해결책

다음과 같은 서버 연결 설정의 설정 항목을 확인해 주십시오.

- 서버 설정이 활성화되어 있는지 여부
- [호스트 이름/IP 주소]와 [포트 번호]가 올바른지 여부
- 프록시 서버의 [사용자 인증 사용] 설정이 올바른지 여부

다음과 같이 서버 연결 설정을 확인할 수 있습니다.

- fi-8190/fi-8290/fi-8170/fi-8270의 경우
다음 방법 중 하나를 사용하여 서버 연결 설정을 확인할 수 있습니다.
 - 조작 패널의 [설정 메뉴] 화면에 있는 [1:스캐너 정보]에서 서버 연결 설정을 확인할 수 있습니다.
자세한 내용은 [설정 메뉴 사용 방법 \(140 페이지\)](#)를 참조해 주십시오.
 - fi Series 네트워크 설정에서 서버 연결 설정을 확인할 수 있습니다.
자세한 내용은 [네트워크 설정\(fi Series 네트워크 설정\)\[fi-8190/fi-8290/fi-8170/fi-8270/fi-8150/fi-8250\] \(387 페이지\)](#)를 참조해 주십시오.
- fi-8150/fi-8250의 경우
fi Series 네트워크 설정에서 서버 연결 설정을 확인할 수 있습니다.
자세한 내용은 [네트워크 설정\(fi Series 네트워크 설정\)\[fi-8190/fi-8290/fi-8170/fi-8270/fi-8150/fi-8250\] \(387 페이지\)](#)를 참조해 주십시오.

- 서버의 설정이 올바르게 지정되었습니까?

해결책

서버의 설명서를 참조하여 설정을 확인해 주십시오.

- 스캐너와 서버의 "네트워크 암호화" 설정이 동일합니까?

해결책

스캐너의 "네트워크 암호화" 설정이 PaperStream NX Manager/Scanner Central Admin Server의 설정과 동일한지 확인해 주십시오.

다음과 같이 "네트워크 암호화" 설정을 확인할 수 있습니다.

- fi-8190/fi-8290/fi-8170/fi-8270의 경우
다음 방법 중 하나를 사용하여 스캐너의 "네트워크 암호화" 설정을 확인할 수 있습니다.
 - 조작 패널의 [설정 메뉴] 화면에 있는 [1:스캐너 정보]에서 스캐너의 "네트워크 암호화" 설정을 확인할 수 있습니다.
자세한 내용은 [설정 메뉴 사용 방법 \(140 페이지\)](#)를 참조해 주십시오.

- IP 주소 설정 도구를 사용하여 스캐너의 "네트워크 암호화" 설정을 확인할 수 있습니다.
보다 자세한 내용은 Network Setup Tool for fi Series 도움말을 참조해 주십시오.
IP 주소 설정 도구를 시작하는 방법에 대한 자세한 내용은 [IP 주소 설정 도구 시작하기](#)[fi-8190/fi-8290/fi-8170/fi-8270/fi-8150/fi-8250] (67 페이지)를 참조해 주십시오.
 - fi Series 네트워크 설정에서 스캐너의 "네트워크 암호화" 설정을 확인할 수 있습니다.
자세한 내용은 [네트워크 설정](#)(fi Series 네트워크 설정)[fi-8190/fi-8290/fi-8170/fi-8270/fi-8150/fi-8250] (387 페이지)를 참조해 주십시오.
 - fi-8150/fi-8250의 경우
다음 방법 중 하나를 사용하여 스캐너의 "네트워크 암호화" 설정을 확인할 수 있습니다.
 - IP 주소 설정 도구를 사용하여 스캐너의 "네트워크 암호화" 설정을 확인할 수 있습니다.
보다 자세한 내용은 Network Setup Tool for fi Series 도움말을 참조해 주십시오.
IP 주소 설정 도구를 시작하는 방법에 대한 자세한 내용은 [IP 주소 설정 도구 시작하기](#)[fi-8190/fi-8290/fi-8170/fi-8270/fi-8150/fi-8250] (67 페이지)를 참조해 주십시오.
 - fi Series 네트워크 설정에서 스캐너의 "네트워크 암호화" 설정을 확인할 수 있습니다.
자세한 내용은 [네트워크 설정](#)(fi Series 네트워크 설정)[fi-8190/fi-8290/fi-8170/fi-8270/fi-8150/fi-8250] (387 페이지)를 참조해 주십시오.
- PaperStream NX Manager/Scanner Central Admin Server의 설정에 대한 자세한 내용은 PaperStream NX Manager 사용 설명서/Scanner Central Admin 사용 설명서를 참조해 주십시오.

호스트 이름을 지정하여 스캐너(PaperStream NX Manager로 작동)를 서버에 연결할 수 없음(PaperStream NX Manager 사용) [fi-8190/fi-8290/fi-8170/fi-8270/fi-8150/fi-8250]

다음 지점 확인

- 서버의 호스트 이름이 올바릅니까? (289 페이지)
- DNS 서버 정보가 올바르게 구성되었습니까? (290 페이지)
- DNS 서버가 올바르게 작동합니까? (290 페이지)
- 스캐너와 서버가 네트워크에 연결되어 있습니까? (291 페이지)
- 스캐너의 IP 주소가 올바릅니까? (291 페이지)
- 스캐너의 IP 주소가 다른 통신 장치에서 사용되고 있습니까? (291 페이지)
- 이전에 스캐너와 동일한 IP 주소로 다른 통신 장치를 서버에 연결했습니까? (292 페이지)
- 스캐너 및 서버에 방화벽 장치가 있습니까? (292 페이지)
- fi Series 네트워크 설정의 [서버 연동] 설정이 올바르게 지정되어 있습니까? (292 페이지)
- 서버의 설정이 올바르게 지정되었습니까? (292 페이지)
- 스캐너와 서버의 "네트워크 암호화" 설정이 동일합니까? (292 페이지)

문제가 여전히 지속되면 먼저 스캐너 서비스 공급업체에 연락하기 전에 (322 페이지)의 각 항목을 확인한 후 이 제품을 구입한 대리점에 문의해 주십시오. 이 제품과 함께 제공된 연락처 목록의 연락처 정보를 참조하거나 이 제품과 함께 제공된 안전상 주의사항이 제공된 경우 문의 연락처의 연락처 정보를 참조한 후 문의해 주십시오.

● 서버의 호스트 이름이 올바릅니까?

해결책

서버의 호스트 이름이 올바른지 확인해 주십시오.
다음과 같이 서버의 호스트 이름을 확인할 수 있습니다.

- fi-8190/fi-8290/fi-8170/fi-8270의 경우
다음 방법 중 하나를 사용하여 서버의 호스트 이름을 확인할 수 있습니다.
 - 조작 패널의 [설정 메뉴] 화면에 있는 [1:스캐너 정보]에서 서버의 호스트 이름을 확인할 수 있습니다.
자세한 내용은 [설정 메뉴 사용 방법 \(140 페이지\)](#)를 참조해 주십시오.
 - fi Series 네트워크 설정에서 서버의 호스트 이름을 확인할 수 있습니다.
자세한 내용은 [네트워크 설정\(fi Series 네트워크 설정\)\[fi-8190/fi-8290/fi-8170/fi-8270/fi-8150/fi-8250\] \(387 페이지\)](#)를 참조해 주십시오.
- fi-8150/fi-8250의 경우
fi Series 네트워크 설정에서 서버의 호스트 이름을 확인할 수 있습니다.
자세한 내용은 [네트워크 설정\(fi Series 네트워크 설정\)\[fi-8190/fi-8290/fi-8170/fi-8270/fi-8150/fi-8250\] \(387 페이지\)](#)를 참조해 주십시오.

● DNS 서버 정보가 올바르게 구성되었습니까?

해결책

스캐너의 DNS 서버 설정에서 다음 설정 항목을 확인하십시오.

- DNS 서버 설정이 활성화되어 있는지 여부
 - 주 DNS 및 보조 DNS 설정이 올바른지 여부
- 다음과 같이 DNS 서버 설정을 확인할 수 있습니다.
- fi-8190/fi-8290/fi-8170/fi-8270의 경우
 - 다음 방법 중 하나를 사용하여 스캐너의 DNS 서버 설정을 확인할 수 있습니다.
 - 조작 패널의 [설정 메뉴] 화면에 있는 [1:스캐너 정보]에서 스캐너의 DNS 서버 설정을 확인할 수 있습니다.
 - 자세한 내용은 [설정 메뉴 사용 방법 \(140 페이지\)](#)를 참조해 주십시오.
 - fi Series 네트워크 설정에서 스캐너의 DNS 서버 설정을 확인할 수 있습니다.
 - 자세한 내용은 [네트워크 설정\(fi Series 네트워크 설정\)\[fi-8190/fi-8290/fi-8170/fi-8270/fi-8150/fi-8250\] \(387 페이지\)](#)를 참조해 주십시오.
 - fi-8150/fi-8250의 경우
 - fi Series 네트워크 설정에서 스캐너의 DNS 서버 설정을 확인할 수 있습니다.
 - 자세한 내용은 [네트워크 설정\(fi Series 네트워크 설정\)\[fi-8190/fi-8290/fi-8170/fi-8270/fi-8150/fi-8250\] \(387 페이지\)](#)를 참조해 주십시오.

● DNS 서버가 올바르게 작동합니까?

해결책

DNS 서버가 올바르게 작동하는지 확인해 주십시오.

컴퓨터에서 명령 프롬프트를 시작하고 PING 명령을 사용하여 DNS 서버의 IP 주소를 지정한 후 DNS 서버가 작동하는지 확인해 주십시오.

다음과 같이 DNS 서버의 IP 주소를 확인할 수 있습니다.

- fi-8190/fi-8290/fi-8170/fi-8270의 경우
 - 다음 방법 중 하나를 사용하여 DNS 서버의 IP 주소를 확인할 수 있습니다.
 - 조작 패널의 [설정 메뉴] 화면에 있는 [1:스캐너 정보]에서 DNS 서버의 IP 주소를 확인할 수 있습니다.
 - 보다 자세한 내용은 [설정 메뉴 사용 방법 \(140 페이지\)](#)를 참조해 주십시오.
 - fi Series 네트워크 설정에서 DNS 서버의 IP 주소를 확인할 수 있습니다.
 - 보다 자세한 내용은 [네트워크 설정\(fi Series 네트워크 설정\)\[fi-8190/fi-8290/fi-8170/fi-8270/fi-8150/fi-8250\] \(387 페이지\)](#)를 참조해 주십시오.
- fi-8150/fi-8250의 경우
 - fi Series 네트워크 설정에서 DNS 서버의 IP 주소를 확인할 수 있습니다.
 - 보다 자세한 내용은 [네트워크 설정\(fi Series 네트워크 설정\)\[fi-8190/fi-8290/fi-8170/fi-8270/fi-8150/fi-8250\] \(387 페이지\)](#)를 참조해 주십시오.

● 스캐너와 서버가 네트워크에 연결되어 있습니까?

해결책

네트워크를 통해 스캐너와 컴퓨터를 연결할 수 없다[fi-8190/fi-8290/fi-8170/fi-8270/fi-8150/fi-8250] (278 페이지)를 참조하여 적절한 조치를 취해 주십시오.

● 스캐너의 IP 주소가 올바릅니까?

해결책

스캐너의 IP 주소를 확인해 주십시오.

다음과 같이 스캐너의 IP 주소를 확인할 수 있습니다.

● fi-8190/fi-8290/fi-8170/fi-8270의 경우

다음 방법 중 하나를 사용하여 스캐너의 IP 주소를 확인할 수 있습니다.

- 조작 패널의 [설정 메뉴] 화면에 있는 [1:스캐너 정보]에서 스캐너의 IP 주소를 확인할 수 있습니다.

보다 자세한 내용은 [설정 메뉴 사용 방법 \(140 페이지\)](#)를 참조해 주십시오.

- IP 주소 설정 도구를 사용하여 스캐너의 IP 주소를 확인할 수 있습니다.

보다 자세한 내용은 Network Setup Tool for fi Series 도움말을 참조해 주십시오.

IP 주소 설정 도구를 시작하는 방법에 대한 자세한 내용은 [IP 주소 설정 도구 시작하기\[fi-8190/fi-8290/fi-8170/fi-8270/fi-8150/fi-8250\] \(67 페이지\)](#)를 참조해 주십시오.

- fi Series 네트워크 설정에서 스캐너의 IP 주소를 확인할 수 있습니다.

보다 자세한 내용은 [네트워크 설정\(fi Series 네트워크 설정\)\[fi-8190/fi-8290/fi-8170/fi-8270/fi-8150/fi-8250\] \(387 페이지\)](#)를 참조해 주십시오.

● fi-8150/fi-8250의 경우

다음 방법 중 하나를 사용하여 스캐너의 IP 주소를 확인할 수 있습니다.

- IP 주소 설정 도구를 사용하여 스캐너의 IP 주소를 확인할 수 있습니다.

보다 자세한 내용은 Network Setup Tool for fi Series 도움말을 참조해 주십시오.

IP 주소 설정 도구를 시작하는 방법에 대한 자세한 내용은 [IP 주소 설정 도구 시작하기\[fi-8190/fi-8290/fi-8170/fi-8270/fi-8150/fi-8250\] \(67 페이지\)](#)를 참조해 주십시오.

- fi Series 네트워크 설정에서 스캐너의 IP 주소를 확인할 수 있습니다.

보다 자세한 내용은 [네트워크 설정\(fi Series 네트워크 설정\)\[fi-8190/fi-8290/fi-8170/fi-8270/fi-8150/fi-8250\] \(387 페이지\)](#)를 참조해 주십시오.

IP 주소를 수동으로 지정할 경우 올바른 IP 주소를 지정해 주십시오.

IP 주소를 자동으로 설정한 경우 DHCP 서버 기능이 정상인지 확인해 주십시오.

DHCP 서버 기능이 정상이라도 DHCP 서버의 설정에 따라 IP 주소가 올바르게 할당되지 않을 수 있습니다. DHCP 서버의 작동 상태와 설정을 확인해 주십시오.

● 스캐너의 IP 주소가 다른 통신 장치에서 사용되고 있습니까?

해결책

동일한 네트워크에서 같은 IP 주소를 사용하는 통신 장치가 여러 개 있으면 통신이 실패할 수 있습니다. IP 주소 중복을 피해 주십시오.

- 이전에 스캐너와 동일한 IP 주소로 다른 통신 장치를 서버에 연결했습니까?

해결책

스캐너를 서버에 연결하고 서버가 스캐너와 동일한 IP 주소로 다른 호스트 또는 통신 장치와 통신할 경우 서버 전원을 끄지 않고 환경 설정을 변경하면 통신이 실패합니다. 서버를 다시 시작해 주십시오.

- 스캐너 및 서버에 방화벽 장치가 있습니까?

해결책

방화벽 장치가 스캐너에서의 액세스를 금지하고 있지 않는지 확인해 주십시오.

- fi Series 네트워크 설정의 [서버 연동] 설정이 올바르게 지정되어 있습니까?

해결책

다음과 같은 서버 연결 설정의 설정 항목을 확인해 주십시오.

- 서버 설정이 활성화되어 있는지 여부
 - [호스트 이름/IP 주소]와 [포트 번호]가 올바른지 여부
 - 프록시 서버의 [사용자 인증 사용] 설정이 올바른지 여부
- 다음과 같이 서버 연결 설정을 확인할 수 있습니다.

- fi-8190/fi-8290/fi-8170/fi-8270의 경우

다음 방법 중 하나를 사용하여 서버 연결 설정을 확인할 수 있습니다.

- 조작 패널의 [설정 메뉴] 화면에 있는 [1:스캐너 정보]에서 서버 연결 설정을 확인할 수 있습니다.

자세한 내용은 [설정 메뉴 사용 방법 \(140 페이지\)](#)를 참조해 주십시오.

- fi Series 네트워크 설정에서 서버 연결 설정을 확인할 수 있습니다.

자세한 내용은 [네트워크 설정\(fi Series 네트워크 설정\)\[fi-8190/fi-8290/fi-8170/fi-8270/fi-8150/fi-8250\] \(387 페이지\)](#)를 참조해 주십시오.

- fi-8150/fi-8250의 경우

fi Series 네트워크 설정에서 서버 연결 설정을 확인할 수 있습니다.

자세한 내용은 [네트워크 설정\(fi Series 네트워크 설정\)\[fi-8190/fi-8290/fi-8170/fi-8270/fi-8150/fi-8250\] \(387 페이지\)](#)를 참조해 주십시오.

- 서버의 설정이 올바르게 지정되었습니까?

해결책

서버의 설명서를 참조하여 설정을 확인해 주십시오.

- 스캐너와 서버의 "네트워크 암호화" 설정이 동일합니까?

해결책

스캐너의 "네트워크 암호화" 설정이 PaperStream NX Manager/Scanner Central Admin Server의 설정과 동일한지 확인해 주십시오.

다음과 같이 "네트워크 암호화" 설정을 확인할 수 있습니다.

- fi-8190/fi-8290/fi-8170/fi-8270의 경우
 - 다음 방법 중 하나를 사용하여 스캐너의 "네트워크 암호화" 설정을 확인할 수 있습니다.
 - 조작 패널의 [설정 메뉴] 화면에 있는 [1:스캐너 정보]에서 스캐너의 "네트워크 암호화" 설정을 확인할 수 있습니다.
자세한 내용은 [설정 메뉴 사용 방법 \(140 페이지\)](#)를 참조해 주십시오.
 - IP 주소 설정 도구를 사용하여 스캐너의 "네트워크 암호화" 설정을 확인할 수 있습니다.
보다 자세한 내용은 Network Setup Tool for fi Series 도움말을 참조해 주십시오.
IP 주소 설정 도구를 시작하는 방법에 대한 자세한 내용은 [IP 주소 설정 도구 시작하기 \[fi-8190/fi-8290/fi-8170/fi-8270/fi-8150/fi-8250\] \(67 페이지\)](#)를 참조해 주십시오.
 - fi Series 네트워크 설정에서 스캐너의 "네트워크 암호화" 설정을 확인할 수 있습니다.
자세한 내용은 [네트워크 설정\(fi Series 네트워크 설정\)\[fi-8190/fi-8290/fi-8170/fi-8270/fi-8150/fi-8250\] \(387 페이지\)](#)를 참조해 주십시오.
 - fi-8150/fi-8250의 경우
 - 다음 방법 중 하나를 사용하여 스캐너의 "네트워크 암호화" 설정을 확인할 수 있습니다.
 - IP 주소 설정 도구를 사용하여 스캐너의 "네트워크 암호화" 설정을 확인할 수 있습니다.
보다 자세한 내용은 Network Setup Tool for fi Series 도움말을 참조해 주십시오.
IP 주소 설정 도구를 시작하는 방법에 대한 자세한 내용은 [IP 주소 설정 도구 시작하기 \[fi-8190/fi-8290/fi-8170/fi-8270/fi-8150/fi-8250\] \(67 페이지\)](#)를 참조해 주십시오.
 - fi Series 네트워크 설정에서 스캐너의 "네트워크 암호화" 설정을 확인할 수 있습니다.
자세한 내용은 [네트워크 설정\(fi Series 네트워크 설정\)\[fi-8190/fi-8290/fi-8170/fi-8270/fi-8150/fi-8250\] \(387 페이지\)](#)를 참조해 주십시오.
- PaperStream NX Manager/Scanner Central Admin Server의 설정에 대한 자세한 내용은 PaperStream NX Manager 사용 설명서/Scanner Central Admin 사용 설명서를 참조해 주십시오.

스캔이 시작되지 않는다

다음 지점 확인

- 운송 잠금 스위치가 잠금 해제되었습니까? [[fi-8290/fi-8270/fi-8250/fi-8250U](#)] (294 페이지)
- 스캔을 시작하는 데 사용할 버튼의 설정을 구성했습니까? (294 페이지)
- ADF 용지 쉼트(공급 장치)에 문서를 올바르게 올려놓았습니까? (294 페이지)
- ADF가 제대로 닫혔습니까? (294 페이지)
- 스캐너와 컴퓨터가 올바르게 연결되어 있습니까? (294 페이지)

문제가 여전히 지속되면 먼저 [스캐너 서비스 공급업체에 연락하기 전에](#) (322 페이지)의 각 항목을 확인한 후 이 제품을 구입한 대리점에 문의해 주십시오. 이 제품과 함께 제공된 연락처 목록의 연락처 정보를 참조하거나 이 제품과 함께 제공된 안전상 주의사항이 제공된 경우 문의 연락처의 연락처 정보를 참조한 후 문의해 주십시오.

- 운송 잠금 스위치가 잠금 해제되었습니까? [[fi-8290/fi-8270/fi-8250/fi-8250U](#)]

해결책

스캐너 전원을 끄고 운송 잠금 스위치를 잠금 해제합니다.

스캐너 전원을 끄는 방법에 대한 자세한 내용은 [전원 켜기/끄기](#) (68 페이지)를 참조해 주십시오.

운송 잠금 스위치를 잠금 해제하는 방법에 대한 자세한 내용은 [운송 잠금 오류](#)[[fi-8290/fi-8270/fi-8250/fi-8250U](#)] (265 페이지)를 참조해 주십시오.

- 스캔을 시작하는 데 사용할 버튼의 설정을 구성했습니까?

해결책

스캔을 시작하는 데 사용할 버튼의 설정을 구성합니다.

보다 자세한 내용은 [스캐너의 버튼을 눌러 이미지 스캔 애플리케이션 시작 및 스캔 수행하기](#) (93 페이지)를 참조해 주십시오.

- ADF 용지 쉼트(공급 장치)에 문서를 올바르게 올려놓았습니까?

해결책

ADF 용지 쉼트(공급 장치)에 문서를 다시 올려놓습니다.

- ADF가 제대로 닫혔습니까?

해결책

ADF를 단단히 닫습니다.

ADF에 문서가 걸린 경우 문서를 제거하고 ADF를 닫습니다.

- 스캐너와 컴퓨터가 올바르게 연결되어 있습니까?

해결책

- 유선 LAN의 경우
스캐너가 네트워크에 연결되어 있는지 확인합니다.

- 스캐너 선택 도구에서 사용하려는 스캐너가 선택되어 있는지 확인합니다.
스캐너 선택 도구에 대한 자세한 내용은 Network Setup Tool for fi Series 도움말을 참조해 주십시오.
- 스캐너 선택 도구 창에 사용하려는 스캐너가 표시되지 않으면 스캐너의 네트워크 설정을 확인합니다.
다음과 같이 스캐너의 네트워크 설정을 확인할 수 있습니다.
 - fi-8190/fi-8290/fi-8170/fi-8270의 경우
 - 다음 방법 중 하나를 사용하여 스캐너의 네트워크 설정을 확인할 수 있습니다.
 - 조작 패널의 [설정 메뉴] 화면에 있는 [1:스캐너 정보]에서 스캐너의 네트워크 설정을 확인할 수 있습니다.
보다 자세한 내용은 [설정 메뉴 사용 방법 \(140 페이지\)](#)을 참조해 주십시오.
 - IP 주소 설정 도구를 사용하여 스캐너의 네트워크 설정을 확인할 수 있습니다.
보다 자세한 내용은 Network Setup Tool for fi Series 도움말을 참조해 주십시오.
IP 주소 설정 도구를 시작하는 방법에 대한 자세한 내용은 [IP 주소 설정 도구 시작하기 \[fi-8190/fi-8290/fi-8170/fi-8270/fi-8150/fi-8250\] \(67 페이지\)](#)를 참조해 주십시오.
 - fi Series 네트워크 설정에서 스캐너의 네트워크 설정을 확인할 수 있습니다.
보다 자세한 내용은 [네트워크 설정\(fi Series 네트워크 설정\)\[fi-8190/fi-8290/fi-8170/fi-8270/fi-8150/fi-8250\] \(387 페이지\)](#)을 참조해 주십시오.
 - fi-8150/fi-8250의 경우
 - 다음 방법 중 하나를 사용하여 스캐너의 네트워크 설정을 확인할 수 있습니다.
 - IP 주소 설정 도구를 사용하여 스캐너의 네트워크 설정을 확인할 수 있습니다.
보다 자세한 내용은 Network Setup Tool for fi Series 도움말을 참조해 주십시오.
IP 주소 설정 도구를 시작하는 방법에 대한 자세한 내용은 [IP 주소 설정 도구 시작하기 \[fi-8190/fi-8290/fi-8170/fi-8270/fi-8150/fi-8250\] \(67 페이지\)](#)를 참조해 주십시오.
 - fi Series 네트워크 설정에서 스캐너의 네트워크 설정을 확인할 수 있습니다.
보다 자세한 내용은 [네트워크 설정\(fi Series 네트워크 설정\)\[fi-8190/fi-8290/fi-8170/fi-8270/fi-8150/fi-8250\] \(387 페이지\)](#)을 참조해 주십시오.
 - 스캐너 선택 도구에서 사용하려는 스캐너를 선택했지만 컴퓨터에 연결할 수 없는 경우에는 [네트워크를 통해 스캐너와 컴퓨터를 연결할 수 없다\[fi-8190/fi-8290/fi-8170/fi-8270/fi-8150/fi-8250\] \(278 페이지\)](#)를 참조해 주십시오.
 - USB의 경우
 - 스캐너와 컴퓨터가 USB 케이블을 통해 연결되어 있는지 확인해 주십시오.
 - 여전히 스캐너를 컴퓨터를 연결할 수 없으면 [USB 케이블을 통해 스캐너와 컴퓨터를 연결할 수 없다 \(283 페이지\)](#)를 참조해 주십시오.

스캔하는 데 시간이 오래 걸린다

다음 지점 확인

- USB 연결을 사용한 경우 USB 케이블이 컴퓨터의 USB 1.1 포트에 연결되어 있습니까? (296 페이지)
- 컴퓨터가 불안정했을 때 (예를 들어 컴퓨터를 시작 또는 로그인 후 즉시) 스캔을 시작했습니까? (296 페이지)
- 롤러가 깨끗합니까? (296 페이지)
- 컴퓨터가 스캔 속도 측정에 사용되는 시스템 환경 사양을 충족합니까? (296 페이지)

문제가 여전히 지속되면 먼저 [스캐너 서비스 공급업체에 연락하기 전에 \(322 페이지\)](#)의 각 항목을 확인한 후 이 제품을 구입한 대리점에 문의해 주십시오. 이 제품과 함께 제공된 연락처 목록의 연락처 정보를 참조하거나 이 제품과 함께 제공된 안전상 주의사항이 제공된 경우 문의 연락처의 연락처 정보를 참조한 후 문의해 주십시오.

- USB 연결을 사용한 경우 USB 케이블이 컴퓨터의 USB 1.1 포트에 연결되어 있습니까?

해결책

USB 연결을 사용한 경우 USB 케이블을 USB 3.2 Gen 1x1(USB 3.0)/USB 2.0 포트에 연결해 주십시오.

- 컴퓨터가 불안정했을 때 (예를 들어 컴퓨터를 시작 또는 로그인 후 즉시) 스캔을 시작했습니까?

해결책

컴퓨터를 시작하거나 로그인할 경우 스캔을 시작하기 전에 잠시 기다려 주십시오.

- 롤러가 깨끗합니까?

해결책

롤러를 청소해 주십시오.

보다 자세한 내용은 [평상시의 관리 \(207 페이지\)](#)를 참조해 주십시오.

- 컴퓨터가 스캔 속도 측정에 사용되는 시스템 환경 사양을 충족합니까?

해결책

컴퓨터가 [기본 사양 \(407 페이지\)](#)에 기재된 스캔 속도 측정에 사용되는 시스템 환경의 사양(CPU, 메모리 등)에 맞지 않을 경우 사양에 맞는 컴퓨터에서 사용하십시오.

그림 또는 사진을 스캔한 이미지가 거칠거나 이미지 노이즈가 나타남

다음 지점 확인

- 흑백 모드에서 스캔하도록 스캐너 드라이버의 설정을 구성했습니까? (297 페이지)
- 스캐너 드라이브에서 스캔에 저해상도를 지정했습니까? (297 페이지)
- ADF 내부 유리와 롤러가 깨끗합니까? (297 페이지)

문제가 여전히 지속되면 먼저 [스캐너 서비스 공급업체에 연락하기 전에 \(322 페이지 \)](#)의 각 항목을 확인한 후 이 제품을 구입한 대리점에 문의해 주십시오. 이 제품과 함께 제공된 연락처 목록의 연락처 정보를 참조하거나 이 제품과 함께 제공된 안전상 주의사항이 제공된 경우 문의 연락처의 연락처 정보를 참조한 후 문의해 주십시오.

- 흑백 모드에서 스캔하도록 스캐너 드라이버의 설정을 구성했습니까?

해결책

스캐너 드라이버를 사용하여 "이진화"(흑백으로 출력)하지 않도록 스캔 설정을 구성한 후 스캔을 실행해 주십시오.

그림이나 사진을 "이진화"(흑백으로 출력)하기만 하면 스캔 이미지와 원본 이미지가 다를 수 있습니다.

- 스캐너 드라이브에서 스캔에 저해상도를 지정했습니까?

해결책

하프톤 인쇄 문서를 스캔하는 경우 무늬가 있는 노이즈(모아레)가 이미지에 나타날 수 있습니다. 스캐너 드라이버에서 해상도를 높게 지정해 주십시오.

- ADF 내부 유리와 롤러가 깨끗합니까?

해결책

더러운 부품을 청소해 주십시오.

자세한 내용은 [평상시의 관리 \(207 페이지 \)](#)를 참조해 주십시오.

스캔한 텍스트 또는 선의 품질이 만족스럽지 않다

다음 지점 확인

- 평판을 사용하여 문서를 스캔하는 경우 문서 덮개 패드와 문서 받침대가 깨끗합니까? [fi-8290/fi-8270/fi-8250/fi-8250U] (298 페이지)
- ADF 내부 유리와 롤러가 깨끗합니까? (298 페이지)
- 해상도가 적절합니까? (298 페이지)
- 스캐너 드라이버에서 그레이스케일 또는 칼라 모드로 스캔하도록 설정을 구성했습니까? (298 페이지)
- 이물질 (예. 먼지, 종이 가루)이 문서에 묻었습니까? (298 페이지)

문제가 여전히 지속되면 먼저 [스캐너 서비스 공급업체에 연락하기 전에 \(322 페이지 \)](#)의 각 항목을 확인한 후 이 제품을 구입한 대리점에 문의해 주십시오. 이 제품과 함께 제공된 연락처 목록의 연락처 정보를 참조하거나 이 제품과 함께 제공된 안전상 주의사항이 제공된 경우 문의 연락처의 연락처 정보를 참조한 후 문의해 주십시오.

- 평판을 사용하여 문서를 스캔하는 경우 문서 덮개 패드와 문서 받침대가 깨끗합니까? [fi-8290/fi-8270/fi-8250/fi-8250U]

해결책

더러운 부품을 청소해 주십시오.
자세한 내용은 [평상시의 관리 \(207 페이지 \)](#)를 참조해 주십시오.

- ADF 내부 유리와 롤러가 깨끗합니까?

해결책

더러운 부품을 청소해 주십시오.
자세한 내용은 [평상시의 관리 \(207 페이지 \)](#)를 참조해 주십시오.

- 해상도가 적절합니까?

해결책

스캐너 드라이버에서 해상도를 높게 지정해 주십시오.

- 스캐너 드라이버에서 그레이스케일 또는 칼라 모드로 스캔하도록 설정을 구성했습니까?

해결책

흑백 모드에서 스캔하도록 스캐너 드라이버의 설정을 구성해 주십시오.
그레이스케일 또는 칼라 모드로 스캔할 때는 스캔 이미지가 선명하거나 깨끗하게 나오지 않을 수 있습니다.

- 이물질 (예. 먼지, 종이 가루)이 문서에 묻었습니까?

해결책

문서에서 이물질을 제거하여 주십시오.

이물질이 ADF 내부 유리나 평판 [fi-8290/fi-8270/fi-8250/fi-8250U]의 문서 받침대에 있으면 이 미지가 지저분하게 나타날 수 있습니다.

이미지가 왜곡되거나 깨끗하지 않다

다음 지점 확인

- 평판을 사용하여 문서를 스캔하는 경우 문서 덮개 패드와 문서 받침대가 깨끗합니까? [fi-8290/fi-8270/fi-8250/fi-8250U] (300 페이지)
- ADF 내부 유리와 롤러가 깨끗합니까? (300 페이지)
- 스캔 도중 ADF가 눌렀습니까? 또는 ADF 위에 무거운 물체가 있습니까? (300 페이지)
- 불안정하거나 진동이 있는 장소에서 스캔을 실행했습니까? (300 페이지)
- 스캐너를 표면이 평평하고, 반듯한 곳에 올렸습니까? 스캐너의 아래에 고무 패드가 있습니까? (300 페이지)
- 문서에 주름이나 구김이 있습니까? (301 페이지)
- 소책자를 스캔하였습니까? (301 페이지)

문제가 여전히 지속되면 먼저 [스캐너 서비스 공급업체에 연락하기 전에 \(322 페이지 \)](#)의 각 항목을 확인한 후 이 제품을 구입한 대리점에 문의해 주십시오. 이 제품과 함께 제공된 연락처 목록의 연락처 정보를 참조하거나 이 제품과 함께 제공된 안전상 주의사항이 제공된 경우 문의 연락처의 연락처 정보를 참조한 후 문의해 주십시오.

- 평판을 사용하여 문서를 스캔하는 경우 문서 덮개 패드와 문서 받침대가 깨끗합니까? [fi-8290/fi-8270/fi-8250/fi-8250U]

해결책

더러운 부품을 청소해 주십시오.

자세한 내용은 [평상시의 관리 \(207 페이지 \)](#)를 참조해 주십시오.

- ADF 내부 유리와 롤러가 깨끗합니까?

해결책

더러운 부품을 청소해 주십시오.

자세한 내용은 [평상시의 관리 \(207 페이지 \)](#)를 참조해 주십시오.

- 스캔 도중 ADF가 눌렀습니까? 또는 ADF 위에 무거운 물체가 있습니까?

해결책

스캔 중에는, ADF의 위를 누르거나, 무거운 물체를 올려 놓지 마십시오.

- 불안정하거나 진동이 있는 장소에서 스캔을 실행했습니까?

해결책

안정되고 진동이 없는 장소에서 스캔을 실행해 주십시오.

- 스캐너를 표면이 평평하고, 반듯한 곳에 올렸습니까? 스캐너의 아래에 고무 패드가 있습니까?

해결책

표면이 평평하고 반듯한 곳에 스캐너를 배치해 주십시오.

또는 스캐너 바닥에 고무 패드를 부착해 주십시오.

- 문서에 주름이나 구김이 있습니까?

해결책

문서의 주름이나 구김을 반듯하게 펴니다.

- 소책자를 스캔하였습니까?

해결책

소책자를 펼쳐서 스캔할 경우 페이지 수가 많은 면을 아래로 향하게 하여 ADF 용지 쉼트(공급 장치)의 선단 가장자리에 올려놓습니다. 잘못된 방향으로 소책자를 스캔하면 소책자가 손상되거나 이미지가 세로로 늘어질 수 있습니다.

소책자를 완전히 펼쳐 ADF 용지 쉼트(공급 장치)에 올려놓습니다. 그렇지 않으면 소책자가 급지되지 않을 수 있습니다.

소책자를 있는 그대로 스캔한 후 스캔한 이미지가 왜곡된 경우 소책자 캐리어 시트 안에 소책자를 놓고 스캔을 실시해 주십시오.

이미지에 세로 선이 나타난다

다음 지점 확인

- 평판을 사용하여 문서를 스캔하는 경우 문서 덮개 패드와 문서 받침대가 깨끗합니까? [fi-8290/fi-8270/fi-8250/fi-8250U] (302 페이지)
- ADF 내부 유리와 롤러가 깨끗합니까? (302 페이지)
- 이물질 (예. 먼지, 종이 가루)이 문서에 묻었습니까? (302 페이지)
- 스캐너 드라이버에서 스캔에 [세로선 감소]가 활성화되어 있습니까? (302 페이지)

문제가 여전히 지속되면 먼저 스캐너 서비스 공급업체에 연락하기 전에 (322 페이지)의 각 항목을 확인한 후 이 제품을 구입한 대리점에 문의해 주십시오. 이 제품과 함께 제공된 연락처 목록의 연락처 정보를 참조하거나 이 제품과 함께 제공된 안전상 주의사항이 제공된 경우 문의 연락처의 연락처 정보를 참조한 후 문의해 주십시오.

- 평판을 사용하여 문서를 스캔하는 경우 문서 덮개 패드와 문서 받침대가 깨끗합니까? [fi-8290/fi-8270/fi-8250/fi-8250U]

해결책

더러운 부품을 청소해 주십시오.

자세한 내용은 [평상시의 관리 \(207 페이지\)](#)를 참조해 주십시오.

- ADF 내부 유리와 롤러가 깨끗합니까?

해결책

더러운 부품을 청소해 주십시오.

자세한 내용은 [평상시의 관리 \(207 페이지\)](#)를 참조해 주십시오.

- 이물질 (예. 먼지, 종이 가루)이 문서에 묻었습니까?

해결책

문서에서 이물질을 제거하여 주십시오.

이물질이 ADF 내부 유리나 평판 [fi-8290/fi-8270/fi-8250/fi-8250U]의 문서 받침대에 있으면 이미지가 지저분하게 나타날 수 있습니다.

- 스캐너 드라이버에서 스캔에 [세로선 감소]가 활성화되어 있습니까?

해결책

스캐너 드라이버에서 [세로선 감소]를 활성화한 후 스캔을 수행해 주십시오.

전원을 켜 후 LCD에 이미 오류(에러 코드 "U0:10", "U4:40" 또는 "U5:4A")가 표시된다[fi-8190/fi-8290/fi-8170/fi-8270]

다음 지점 확인

- 운송 잠금 스위치가 잠금 해제되었습니까? [fi-8290/fi-8270] (303 페이지)
- ADF가 확실하게 닫혀 있습니까? (303 페이지)
- 인쇄부(전사기 커버)가 확실하게 닫혀 있습니까? (전사기가 설치된 경우)[fi-8190/fi-8170] (303 페이지)

문제가 여전히 지속되면 먼저 [스캐너 서비스 공급업체에 연락하기 전에 \(322 페이지 \)](#)의 각 항목을 확인한 후 이 제품을 구입한 대리점에 문의해 주십시오. 이 제품과 함께 제공된 연락처 목록의 연락처 정보를 참조하거나 이 제품과 함께 제공된 안전상 주의사항이 제공된 경우 문의 연락처의 연락처 정보를 참조한 후 문의해 주십시오.

- 운송 잠금 스위치가 잠금 해제되었습니까? [fi-8290/fi-8270]

해결책

스캐너 전원을 끄고 운송 잠금 스위치를 잠금 해제합니다.

스캐너 전원을 끄는 방법에 대한 자세한 내용은 [전원 켜기/끄기 \(68 페이지 \)](#)를 참조해 주십시오.

운송 잠금 스위치를 잠금 해제하는 방법에 대한 자세한 내용은 [운송 잠금 오류\[fi-8290/fi-8270/fi-8250/fi-8250U\] \(265 페이지 \)](#)를 참조해 주십시오.

- ADF가 확실하게 닫혀 있습니까?

해결책

ADF를 단단히 닫습니다.

보다 자세한 내용은 [ADF를 닫는 방법 \(74 페이지 \)](#)을 참조해 주십시오.

- 인쇄부(전사기 커버)가 확실하게 닫혀 있습니까? (전사기가 설치된 경우)[fi-8190/fi-8170]

해결책

인쇄부(전사기 커버)를 확실하게 닫습니다.

보다 자세한 내용은 fi-819PRB 전사기 사용 설명서를 참조해 주십시오.

전원을 켜 후 기능 번호 표시에 이미 오류("E" 또는 기타 문자나 숫자)가 표시된다[fi-8150/fi-8250/fi-8150U/fi-8250U]

다음 지점 확인

- 운송 잠금 스위치가 잠금 해제되었습니까? [fi-8250/fi-8250U] (304 페이지)
- ADF가 확실하게 닫혀 있습니까? (304 페이지)
- 인쇄부(전사기 커버)가 확실하게 닫혀 있습니까? (전사기가 설치된 경우)[fi-8150/fi-8150U] (304 페이지)

문제가 여전히 지속되면 먼저 [스캐너 서비스 공급업체에 연락하기 전에](#) (322 페이지)의 각 항목을 확인한 후 이 제품을 구입한 대리점에 문의해 주십시오. 이 제품과 함께 제공된 연락처 목록의 연락처 정보를 참조하거나 이 제품과 함께 제공된 안전상 주의사항이 제공된 경우 문의 연락처의 연락처 정보를 참조한 후 문의해 주십시오.

- 운송 잠금 스위치가 잠금 해제되었습니까? [fi-8250/fi-8250U]

해결책

스캐너 전원을 끄고 운송 잠금 스위치를 잠금 해제합니다.

스캐너 전원을 끄는 방법에 대한 자세한 내용은 [전원 켜기/끄기](#) (68 페이지)를 참조해 주십시오.

운송 잠금 스위치를 잠금 해제하는 방법에 대한 자세한 내용은 [운송 잠금 오류](#) [fi-8290/fi-8270/fi-8250/fi-8250U] (265 페이지)를 참조해 주십시오.

- ADF가 확실하게 닫혀 있습니까?

해결책

ADF를 단단히 닫습니다.

보다 자세한 내용은 [ADF를 닫는 방법](#) (74 페이지)을 참조해 주십시오.

- 인쇄부(전사기 커버)가 확실하게 닫혀 있습니까? (전사기가 설치된 경우)[fi-8150/fi-8150U]

해결책

인쇄부(전사기 커버)를 확실하게 닫습니다.

보다 자세한 내용은 fi-819PRB 전사기 사용 설명서를 참조해 주십시오.

스캐너에 문서가 자주 겹쳐서 금지된다

다음 지점 확인

- 문서가 용지 요구 사항을 만족합니까? (305 페이지)
- (캐리어) 시트를 사용하고 계십니까? (305 페이지)
- 겹친 문서를 감지하는 설정이 활성화된 경우 문서가 겹친 문서를 정확하게 감지하는 조건을 충족합니까? (305 페이지)
- 문서를 올려놓기 전에 바람을 불어 펼쳤습니까? (306 페이지)
- 복사기 또는 레이저 프린터로 지금 막 인쇄된 문서입니까? (306 페이지)
- 문서 두께가 10 mm보다 얇습니까? (306 페이지)
- 브레이크 롤러와 피크 롤러를 올바르게 설치했습니까? (306 페이지)
- 브레이크 롤러와 피크 롤러가 깨끗합니까? (306 페이지)
- 브레이크 롤러와 피크 롤러가 마모되었습니까? (306 페이지)
- 2,000 m 이상의 고도에서 스캐너를 사용하고 있습니까? (307 페이지)

문제가 여전히 지속되면 먼저 스캐너 서비스 공급업체에 연락하기 전에 (322 페이지)의 각 항목을 확인한 후 이 제품을 구입한 대리점에 문의해 주십시오. 이 제품과 함께 제공된 연락처 목록의 연락처 정보를 참조하거나 이 제품과 함께 제공된 안전상 주의사항이 제공된 경우 문의 연락처의 연락처 정보를 참조한 후 문의해 주십시오.

- 문서가 용지 요구 사항을 만족합니까?

해결책

조건을 만족하는 문서를 사용해 주십시오.
보다 자세한 내용은 [스캔할 문서 \(112 페이지\)](#)를 참조해 주십시오.

- (캐리어) 시트를 사용하고 계십니까?

해결책

사용하도록 스캐너 드라이버의 스캔 설정을 구성합니다.
보다 자세한 내용은 다음을 참조해 주십시오.

- A4/레터 크기보다 큰 문서 스캔하기 (184 페이지)
- 사진과 스크랩을 손상없이 스캔하기 (186 페이지)
- 여권 등의 소책자에 흡집을 내지 않고 스캔하기 (188 페이지)

- 겹친 문서를 감지하는 설정이 활성화된 경우 문서가 겹친 문서를 정확하게 감지하는 조건을 충족합니까?

해결책

일부 문서가 우연히 겹친 문서로 감지될 수 있습니다.
자세한 내용은 [겹친 문서를 정확하게 감지하기 위해 필요한 조건\(복수 금지\) \(120 페이지\)](#)를 참조해 주십시오.
필요한 경우 겹친 문서를 감지할 영역을 지정해 주십시오.

보다 자세한 내용은 [겹침 문서 감지 영역 지정하기 \[복수급지 원고체크 영역지정\] \(369 페이지\)](#)를 참조해 주십시오.

- **문서를 올려놓기 전에 바람을 불어 펼쳤습니까?**

해결책

문서를 펼칩니다.

보다 자세한 내용은 [ADF 용지 쉼트\(공급 장치\)에 올려놓을 문서 준비하기 \(106 페이지\)](#)를 참조해 주십시오.

- **복사기 또는 레이저 프린터로 지금 막 인쇄된 문서입니까?**

해결책

문서에서 정전기를 제거하려면, 문서를 몇 번 펼쳐 주십시오.

보다 자세한 내용은 [ADF 용지 쉼트\(공급 장치\)에 올려놓을 문서 준비하기 \(106 페이지\)](#)를 참조해 주십시오.

- **문서 두께가 10 mm보다 얇습니까?**

해결책

문서 두께를 최대 10 mm 두께까지 올려놓을 수 있습니다. 용지 매수를 줄여 문서 두께를 10 mm보다 얇게 해 주십시오.

- **브레이크 롤러와 피크 롤러를 올바르게 설치했습니까?**

해결책

브레이크 롤러와 피크 롤러를 올바르게 설치해 주십시오.

보다 자세한 내용은 [브레이크 롤러 교체하기 \(226 페이지\)](#)과 [피크 롤러 교체하기 \(230 페이지\)](#)를 참조해 주십시오.

- **브레이크 롤러와 피크 롤러가 깨끗합니까?**

해결책

브레이크 롤러와 피크 롤러를 청소해 주십시오.

보다 자세한 내용은 [평상시의 관리 \(207 페이지\)](#)를 참조해 주십시오.

- **브레이크 롤러와 피크 롤러가 마모되었습니까?**

해결책

브레이크 롤러와 피크 롤러의 카운터를 확인해 주십시오.

- fi-8190/fi-8290/fi-8170/fi-8270의 경우

다음 방법 중 하나를 사용하여 브레이크 롤러와 피크 롤러의 카운터를 확인해 주십시오.

- 조작 패널의 [설정 메뉴] 화면에 있는 [5:소모부품 카운터]에서 브레이크 롤러와 피크 롤러의 카운터를 확인해 주십시오.

보다 자세한 내용은 [설정 메뉴 사용 방법 \(140 페이지\)](#)를 참조해 주십시오.

- Software Operation Panel에서 브레이크 롤러와 피크 롤러의 카운터를 확인해 주십시오.

보다 자세한 내용은 [시트 카운터의 확인 \(341 페이지\)](#)를 참조해 주십시오.

- fi-8150/fi-8250/fi-8150U/fi-8250U의 경우

Software Operation Panel에서 브레이크 롤러와 피크 롤러의 카운터를 확인해 주십시오.

보다 자세한 내용은 [시트 카운터의 확인 \(341 페이지\)](#)를 참조해 주십시오.

필요한 경우 브레이크 롤러와 피크 롤러를 교체해 주십시오.

보다 자세한 내용은 [브레이크 롤러 교체하기 \(226 페이지\)](#)과 [피크 롤러 교체하기 \(230 페이지\)](#)를 참조해 주십시오.

- 2,000 m 이상의 고도에서 스캐너를 사용하고 있습니까?

해결책

Software Operation Panel에서 [높은 고도 모드]를 활성화합니다.

보다 자세한 내용은 [높은 고도에서 스캔하기\[높은 고도 모드\] \(363 페이지\)](#)를 참조해 주십시오.

[높은 고도 모드]가 활성화된 상태에서 2,000m 이하의 지면에서 스캐너를 사용하면 겹친 문서가 감지되지 않을 수 있습니다.

문서가 ADF에 금지되지 않는 상황이 자주 발생한다

다음 지점 확인

- 문서가 용지 요구 사항을 만족합니까? (308 페이지)
- 문서를 올려놓기 전에 바람을 불어 펼쳤습니까? (308 페이지)
- 브레이크 롤러와 피크 롤러를 올바르게 설치했습니까? (308 페이지)
- 브레이크 롤러와 피크 롤러가 깨끗합니까? (308 페이지)
- 브레이크 롤러와 피크 롤러가 마모되었습니까? (308 페이지)

문제가 여전히 지속되면 먼저 [스캐너 서비스 공급업체에 연락하기 전에 \(322 페이지 \)](#)의 각 항목을 확인한 후 이 제품을 구입한 대리점에 문의해 주십시오. 이 제품과 함께 제공된 연락처 목록의 연락처 정보를 참조하거나 이 제품과 함께 제공된 안전상 주의사항이 제공된 경우 문의 연락처의 연락처 정보를 참조한 후 문의해 주십시오.

- 문서가 용지 요구 사항을 만족합니까?

해결책

조건을 만족하는 문서를 사용해 주십시오.
보다 자세한 내용은 [스캔할 문서 \(112 페이지 \)](#)를 참조해 주십시오.

- 문서를 올려놓기 전에 바람을 불어 펼쳤습니까?

해결책

문서를 펼칩니다.
보다 자세한 내용은 [ADF 용지 쉼트\(공급 장치\)에 올려놓을 문서 준비하기 \(106 페이지 \)](#)를 참조해 주십시오.

- 브레이크 롤러와 피크 롤러를 올바르게 설치했습니까?

해결책

브레이크 롤러와 피크 롤러를 올바르게 설치해 주십시오.
보다 자세한 내용은 [브레이크 롤러 교체하기 \(226 페이지 \)](#)과 [피크 롤러 교체하기 \(230 페이지 \)](#)를 참조해 주십시오.

- 브레이크 롤러와 피크 롤러가 깨끗합니까?

해결책

브레이크 롤러와 피크 롤러를 청소해 주십시오.
보다 자세한 내용은 [평상시의 관리 \(207 페이지 \)](#)를 참조해 주십시오.

- 브레이크 롤러와 피크 롤러가 마모되었습니까?

해결책

브레이크 롤러와 피크 롤러의 카운터를 확인해 주십시오.

- fi-8190/fi-8290/fi-8170/fi-8270의 경우

다음 방법 중 하나를 사용하여 브레이크 롤러와 피크 롤러의 카운터를 확인해 주십시오.

- 조작 패널의 [설정 메뉴] 화면에 있는 [5:소모부품 카운터]에서 브레이크 롤러와 피크 롤러의 카운터를 확인해 주십시오.

보다 자세한 내용은 [설정 메뉴 사용 방법 \(140 페이지\)](#)를 참조해 주십시오.

- Software Operation Panel에서 브레이크 롤러와 피크 롤러의 카운터를 확인해 주십시오.

보다 자세한 내용은 [시트 카운터의 확인 \(341 페이지\)](#)를 참조해 주십시오.

● fi-8150/fi-8250/fi-8150U/fi-8250U의 경우

Software Operation Panel에서 브레이크 롤러와 피크 롤러의 카운터를 확인해 주십시오.

보다 자세한 내용은 [시트 카운터의 확인 \(341 페이지\)](#)를 참조해 주십시오.

필요한 경우 브레이크 롤러와 피크 롤러를 교체해 주십시오.

보다 자세한 내용은 [브레이크 롤러 교체하기 \(226 페이지\)](#)과 [피크 롤러 교체하기 \(230 페이지\)](#)를 참조해 주십시오.

용지 보호가 자주 꺼짐으로 설정된다

다음 지점 확인

- 문서가 용지 요구 사항을 만족합니까? (310 페이지)
- ADF에 이물질이 있습니까? (310 페이지)
- 브레이크 롤러와 피크 롤러를 올바르게 설치했습니까? (310 페이지)
- 브레이크 롤러와 피크 롤러가 깨끗합니까? (310 페이지)
- 브레이크 롤러와 피크 롤러가 마모되었습니까? (310 페이지)
- 용지 보호 기능 감도 수준을 높게로 설정했습니까? (311 페이지)

문제가 여전히 지속되면 먼저 [스캐너 서비스 공급업체에 연락하기 전에 \(322 페이지 \)](#)의 각 항목을 확인한 후 이 제품을 구입한 대리점에 문의해 주십시오. 이 제품과 함께 제공된 연락처 목록의 연락처 정보를 참조하거나 이 제품과 함께 제공된 안전상 주의사항이 제공된 경우 문의 연락처의 연락처 정보를 참조한 후 문의해 주십시오.

- 문서가 용지 요구 사항을 만족합니까?

해결책

조건을 만족하는 문서를 사용해 주십시오.

보다 자세한 내용은 [스캔할 문서 \(112 페이지 \)](#)를 참조해 주십시오.

- ADF에 이물질이 있습니까?

해결책

ADF를 청소해 주십시오.

ADF에서 이물질을 제거해 주십시오.

보다 자세한 내용은 [평상시의 관리 \(207 페이지 \)](#)를 참조해 주십시오.

- 브레이크 롤러와 피크 롤러를 올바르게 설치했습니까?

해결책

브레이크 롤러와 피크 롤러를 올바르게 설치해 주십시오.

보다 자세한 내용은 [브레이크 롤러 교체하기 \(226 페이지 \)](#)과 [피크 롤러 교체하기 \(230 페이지 \)](#)를 참조해 주십시오.

- 브레이크 롤러와 피크 롤러가 깨끗합니까?

해결책

브레이크 롤러와 피크 롤러를 청소해 주십시오.

보다 자세한 내용은 [평상시의 관리 \(207 페이지 \)](#)를 참조해 주십시오.

- 브레이크 롤러와 피크 롤러가 마모되었습니까?

해결책

브레이크 롤러와 피크 롤러의 카운터를 확인해 주십시오.

- fi-8190/fi-8290/fi-8170/fi-8270의 경우
 - 다음 방법 중 하나를 사용하여 브레이크 롤러와 피크 롤러의 카운터를 확인해 주십시오.
 - 조작 패널의 [설정 메뉴] 화면에 있는 [5:소모부품 카운터]에서 브레이크 롤러와 피크 롤러의 카운터를 확인해 주십시오.
보다 자세한 내용은 [설정 메뉴 사용 방법 \(140 페이지\)](#)를 참조해 주십시오.
 - Software Operation Panel에서 브레이크 롤러와 피크 롤러의 카운터를 확인해 주십시오.
보다 자세한 내용은 [시트 카운터의 확인 \(341 페이지\)](#)를 참조해 주십시오.
- fi-8150/fi-8250/fi-8150U/fi-8250U의 경우
 - Software Operation Panel에서 브레이크 롤러와 피크 롤러의 카운터를 확인해 주십시오.
보다 자세한 내용은 [시트 카운터의 확인 \(341 페이지\)](#)를 참조해 주십시오.
 - 필요한 경우 브레이크 롤러와 피크 롤러를 교체해 주십시오.
보다 자세한 내용은 [브레이크 롤러 교체하기 \(226 페이지\)](#)과 [피크 롤러 교체하기 \(230 페이지\)](#)를 참조해 주십시오.

● 용지 보호 기능 감도 수준을 높게로 설정했습니까?

해결책

용지 보호 감도 수준을 낮춥니다.

- fi-8190/fi-8290/fi-8170/fi-8270의 경우
 - 다음 방법 중 하나를 사용하여 용지 보호 감도 수준을 낮춥니다.
 - 조작 패널의 [설정 메뉴]에서 [기울어짐 감도]에 [1: 보통]을, [18: 용지 보호]의 [용지 걸림 노이즈 검출 민감도]에 [1: 낮게]를 선택합니다.
보다 자세한 내용은 [설정 메뉴 사용 방법 \(140 페이지\)](#)을 참조해 주십시오.
 - Software Operation Panel에서 [기울어진 금지]에 [보통]을, [용지 걸림 노이즈 검출]에 [낮게]를 선택합니다.
보다 자세한 내용은 [용지 보호 감도 수준 지정하기\[용지 보호 감도\] \(360 페이지\)](#)를 참조해 주십시오.
- fi-8150/fi-8250/fi-8150U/fi-8250U의 경우
 - Software Operation Panel에서 [기울어진 금지]에 [보통]을 선택합니다.
보다 자세한 내용은 [용지 보호 감도 수준 지정하기\[용지 보호 감도\] \(360 페이지\)](#)를 참조해 주십시오.

용지 걸림/피크 오류가 자주 발생한다

다음 지점 확인

- 문서가 용지 요구 사항을 만족합니까? (312 페이지)
- ADF에 이물질이 있습니까? (312 페이지)
- ADF에 문서가 남아 있습니까? (312 페이지)
- 브레이크 롤러와 피크 롤러를 올바르게 설치했습니까? (312 페이지)
- 브레이크 롤러와 피크 롤러가 깨끗합니까? (312 페이지)
- 브레이크 롤러와 피크 롤러가 마모되었습니까? (313 페이지)

문제가 여전히 지속되면 먼저 스캐너 서비스 공급업체에 연락하기 전에 (322 페이지)의 각 항목을 확인한 후 이 제품을 구입한 대리점에 문의해 주십시오. 이 제품과 함께 제공된 연락처 목록의 연락처 정보를 참조하거나 이 제품과 함께 제공된 안전상 주의사항이 제공된 경우 문의 연락처의 연락처 정보를 참조한 후 문의해 주십시오.

- 문서가 용지 요구 사항을 만족합니까?

해결책

조건을 만족하는 문서를 사용해 주십시오.

보다 자세한 내용은 [스캔할 문서 \(112 페이지\)](#)를 참조해 주십시오.

- ADF에 이물질이 있습니까?

해결책

ADF를 청소해 주십시오.

ADF에서 이물질을 제거해 주십시오.

보다 자세한 내용은 [평상시의 관리 \(207 페이지\)](#)를 참조해 주십시오.

- ADF에 문서가 남아 있습니까?

해결책

ADF에서 문서를 제거해 주십시오.

보다 자세한 내용은 [용지 걸림이 발생한 경우 \(238 페이지\)](#)을 참조해 주십시오.

- 브레이크 롤러와 피크 롤러를 올바르게 설치했습니까?

해결책

브레이크 롤러와 피크 롤러를 올바르게 설치해 주십시오.

보다 자세한 내용은 [브레이크 롤러 교체하기 \(226 페이지\)](#)과 [피크 롤러 교체하기 \(230 페이지\)](#)를 참조해 주십시오.

- 브레이크 롤러와 피크 롤러가 깨끗합니까?

해결책

브레이크 롤러와 피크 롤러를 청소해 주십시오.

보다 자세한 내용은 [평상시의 관리 \(207 페이지\)](#)를 참조해 주십시오.

● **브레이크 롤러와 피크 롤러가 마모되었습니까?**

해결책

브레이크 롤러와 피크 롤러의 카운터를 확인해 주십시오.

● fi-8190/fi-8290/fi-8170/fi-8270의 경우

다음 방법 중 하나를 사용하여 브레이크 롤러와 피크 롤러의 카운터를 확인해 주십시오.

- 조작 패널의 [설정 메뉴] 화면에 있는 [5:소모부품 카운터]에서 브레이크 롤러와 피크 롤러의 카운터를 확인해 주십시오.

보다 자세한 내용은 [설정 메뉴 사용 방법 \(140 페이지\)](#)를 참조해 주십시오.

- Software Operation Panel에서 브레이크 롤러와 피크 롤러의 카운터를 확인해 주십시오.

보다 자세한 내용은 [시트 카운터의 확인 \(341 페이지\)](#)를 참조해 주십시오.

● fi-8150/fi-8250/fi-8150U/fi-8250U의 경우

Software Operation Panel에서 브레이크 롤러와 피크 롤러의 카운터를 확인해 주십시오.

보다 자세한 내용은 [시트 카운터의 확인 \(341 페이지\)](#)를 참조해 주십시오.

필요한 경우 브레이크 롤러와 피크 롤러를 교체해 주십시오.

보다 자세한 내용은 [브레이크 롤러 교체하기 \(226 페이지\)](#)과 [피크 롤러 교체하기 \(230 페이지\)](#)를 참조해 주십시오.

스캔된 이미지가 늘어난다

다음 지점 확인

- 롤러가 깨끗합니까? (314 페이지)
- 문서가 용지 요구 사항을 만족합니까? (314 페이지)
- 브레이크 롤러와 피크 롤러가 마모되었습니까? (314 페이지)
- 확대 수준을 조정했습니까? (315 페이지)
- 소책자를 스캔하였습니까? (315 페이지)

문제가 여전히 지속되면 먼저 [스캐너 서비스 공급업체에 연락하기 전에 \(322 페이지 \)](#)의 각 항목을 확인한 후 이 제품을 구입한 대리점에 문의해 주십시오. 이 제품과 함께 제공된 연락처 목록의 연락처 정보를 참조하거나 이 제품과 함께 제공된 안전상 주의사항이 제공된 경우 문의 연락처의 연락처 정보를 참조한 후 문의해 주십시오.

- 롤러가 깨끗합니까?

해결책

롤러를 청소해 주십시오.

보다 자세한 내용은 [평상시의 관리 \(207 페이지 \)](#)를 참조해 주십시오.

- 문서가 용지 요구 사항을 만족합니까?

해결책

조건을 만족하는 문서를 사용해 주십시오.

보다 자세한 내용은 [스캔할 문서 \(112 페이지 \)](#)를 참조해 주십시오.

- 브레이크 롤러와 피크 롤러가 마모되었습니까?

해결책

브레이크 롤러와 피크 롤러의 카운터를 확인해 주십시오.

- fi-8190/fi-8290/fi-8170/fi-8270의 경우

다음 방법 중 하나를 사용하여 브레이크 롤러와 피크 롤러의 카운터를 확인해 주십시오.

- 조작 패널의 [설정 메뉴] 화면에 있는 [5:소모부품 카운터]에서 브레이크 롤러와 피크 롤러의 카운터를 확인해 주십시오.

보다 자세한 내용은 [설정 메뉴 사용 방법 \(140 페이지 \)](#)를 참조해 주십시오.

- Software Operation Panel에서 브레이크 롤러와 피크 롤러의 카운터를 확인해 주십시오.

보다 자세한 내용은 [시트 카운터의 확인 \(341 페이지 \)](#)를 참조해 주십시오.

- fi-8150/fi-8250/fi-8150U/fi-8250U의 경우

Software Operation Panel에서 브레이크 롤러와 피크 롤러의 카운터를 확인해 주십시오.

보다 자세한 내용은 [시트 카운터의 확인 \(341 페이지 \)](#)를 참조해 주십시오.

필요한 경우 브레이크 롤러와 피크 롤러를 교체해 주십시오.

보다 자세한 내용은 [브레이크 롤러 교체하기 \(226 페이지 \)](#)과 [피크 롤러 교체하기 \(230 페이지 \)](#)를 참조해 주십시오.

- 확대 수준을 조정했습니까?

해결책

Software Operation Panel에서 급지 방향 확대 수준을 조정합니다.

보다 자세한 내용은 [스캔 시작 위치 조정하기\[오프셋 설정/세로 확대 조정\] \(348 페이지\)](#)를 참조해 주십시오.

- 소책자를 스캔하였습니까?

해결책

소책자를 펼쳐서 스캔할 경우 페이지 수가 많은 면을 아래로 향하게 하여 ADF 용지 쉼트(공급 장치)의 선단 가장자리에 올려놓습니다. 잘못된 방향으로 소책자를 스캔하면 소책자가 손상되거나 이미지가 세로로 늘어질 수 있습니다.

소책자를 완전히 펼쳐 ADF 용지 쉼트(공급 장치)에 올려놓습니다. 그렇지 않으면 소책자가 급지되지 않을 수 있습니다.

소책자를 있는 그대로 스캔한 후 스캔한 이미지가 왜곡된 경우 소책자 캐리어 시트 안에 소책자를 놓고 스캔을 실시해 주십시오.

이미지 위 또는 아래에 그림자가 나타난다

다음 지점 확인

- 오프셋 (스캔 시작 위치)을 조절했습니까? (316 페이지)
- 페이지 테두리 채우기 기능을 사용하여 가장자리 주변의 그림자를 채웠습니까? (316 페이지)
문제가 여전히 지속되면 먼저 [스캐너 서비스 공급업체에 연락하기 전에 \(322 페이지 \)](#)의 각 항목을 확인한 후 이 제품을 구입한 대리점에 문의해 주십시오. 이 제품과 함께 제공된 연락처 목록의 연락처 정보를 참조하거나 이 제품과 함께 제공된 안전상 주의사항이 제공된 경우 문의 연락처의 연락처 정보를 참조한 후 문의해 주십시오.

- 오프셋 (스캔 시작 위치)을 조절했습니까?

해결책

Software Operation Panel에서 보조 스캔 방향의 오프셋을 조정합니다.

보다 자세한 내용은 [스캔 시작 위치 조정하기\[오프셋 설정/세로 확대 조정\] \(348 페이지 \)](#)를 참조해 주십시오.

- 페이지 테두리 채우기 기능을 사용하여 가장자리 주변의 그림자를 채웠습니까?

해결책

다음 방법 중 하나를 사용하여 가장자리 주변의 그림자를 채웁니다.

- Software Operation Panel에서 가장자리 주변의 그림자를 채웁니다.
보다 자세한 내용은 [이미지 가장자리 주변에 나타나는 그림자/선 제거하기\[페이지 테두리 채우기 \(ADF\)/페이지 테두리 채우기\(FB\)\[fi-8290/fi-8270/fi-8250/fi-8250U\]\] \(350 페이지 \)](#)를 참조해 주십시오.
- 스캐너 드라이버에서 가장자리 주변의 그림자를 채웁니다.
보다 자세한 내용은 스캐너 드라이버의 도움말을 참조해 주십시오.

문서에 검은 얼룩이 있다

다음 지점 확인

- 샤프 펜슬로 적은 문서 또는 카본 용지를 스캔했습니까? (317 페이지)
- ADF 내부 유리와 롤러가 깨끗합니까? (317 페이지)

문제가 여전히 지속되면 먼저 [스캐너 서비스 공급업체에 연락하기 전에 \(322 페이지 \)](#)의 각 항목을 확인한 후 이 제품을 구입한 대리점에 문의해 주십시오. 이 제품과 함께 제공된 연락처 목록의 연락처 정보를 참조하거나 이 제품과 함께 제공된 안전상 주의사항이 제공된 경우 문의 연락처의 연락처 정보를 참조한 후 문의해 주십시오.

- 샤프 펜슬로 적은 문서 또는 카본 용지를 스캔했습니까?

해결책

샤프 펜슬로 적힌 문서를 스캔하는 경우 롤러를 자주 청소하여 주십시오.
자세한 내용은 [평상시의 관리 \(207 페이지 \)](#)를 참조해 주십시오.

- ADF 내부 유리와 롤러가 깨끗합니까?

해결책

더러운 부품을 청소해 주십시오.
자세한 내용은 [평상시의 관리 \(207 페이지 \)](#)를 참조해 주십시오.

(캐리어) 시트가 원활하게 공급되지 않거나 용지 걸림이 발생한다

다음 지점 확인

- 계속 (캐리어) 시트만 스캔했습니까? (318 페이지)
- (캐리어) 시트가 깨끗한가요? (318 페이지)
- (캐리어) 시트를 ADF 용지 쉼트(공급 장치)에 올려놓은 후에 스캔을 시작했습니까? (318 페이지)
- ADF 내부 유리와 롤러가 깨끗합니까? (319 페이지)
- 브레이크 롤러와 피크 롤러가 마모되었습니까? (319 페이지)
- ADF에 이물질이 있습니까? (319 페이지)
- 캐리어 시트/포토 캐리어 시트 내부에 두꺼운 문서를 올려놓았습니까? (319 페이지)

문제가 여전히 지속되면 먼저 스캐너 서비스 공급업체에 연락하기 전에 (322 페이지)의 각 항목을 확인한 후 이 제품을 구입한 대리점에 문의해 주십시오. 이 제품과 함께 제공된 연락처 목록의 연락처 정보를 참조하거나 이 제품과 함께 제공된 안전상 주의사항이 제공된 경우 문의 연락처의 연락처 정보를 참조한 후 문의해 주십시오.

- 계속 (캐리어) 시트만 스캔했습니까?

해결책

(캐리어) 시트로 스캔하기 전에 PPC 용지(재생지)를 약 50매 급지합니다.
PPC 용지는 빈 용지이거나 인쇄된 용지일 수 있습니다.

- (캐리어) 시트가 깨끗한가요?

해결책

다음 중 하나를 수행해 주십시오.

- (캐리어) 시트를 청소합니다.
보다 자세한 내용은 (캐리어) 시트 청소하기 (223 페이지)를 참조해 주십시오.
- (캐리어) 시트를 교체합니다.
(캐리어) 시트 구매에 대한 자세한 사항은 제품을 구입한 대리점에 문의해 주십시오. 이 제품과 함께 제공된 연락처 목록의 연락처 정보를 참조하거나 이 제품과 함께 제공된 안전상 주의사항이 제공된 경우 문의 연락처의 연락처 정보를 참조한 후 문의해 주십시오.

- (캐리어) 시트를 ADF 용지 쉼트(공급 장치)에 올려놓은 후에 스캔을 시작했습니까?

해결책

(캐리어) 시트를 ADF 용지 쉼트(공급 장치)에 올려놓은 후에 스캔을 시작하십시오.
보다 자세한 내용은 다음을 참조해 주십시오.

- A4/레터 크기보다 큰 문서 스캔하기 (184 페이지)
- 사진과 스크랩을 손상없이 스캔하기 (186 페이지)
- 여권 등의 소책자에 흡집을 내지 않고 스캔하기 (188 페이지)

● ADF 내부 유리와 롤러가 깨끗합니까?

해결책

더러운 부품을 청소해 주십시오.

자세한 내용은 [평상시의 관리 \(207 페이지\)](#)를 참조해 주십시오.

● 브레이크 롤러와 피크 롤러가 마모되었습니까?

해결책

브레이크 롤러와 피크 롤러의 카운터를 확인해 주십시오.

● fi-8190/fi-8290/fi-8170/fi-8270의 경우

다음 방법 중 하나를 사용하여 브레이크 롤러와 피크 롤러의 카운터를 확인해 주십시오.

- 조작 패널의 [설정 메뉴] 화면에 있는 [5:소모부품 카운터]에서 브레이크 롤러와 피크 롤러의 카운터를 확인해 주십시오.

보다 자세한 내용은 [설정 메뉴 사용 방법 \(140 페이지\)](#)를 참조해 주십시오.

- Software Operation Panel에서 브레이크 롤러와 피크 롤러의 카운터를 확인해 주십시오.

보다 자세한 내용은 [시트 카운터의 확인 \(341 페이지\)](#)를 참조해 주십시오.

● fi-8150/fi-8250/fi-8150U/fi-8250U의 경우

Software Operation Panel에서 브레이크 롤러와 피크 롤러의 카운터를 확인해 주십시오.

보다 자세한 내용은 [시트 카운터의 확인 \(341 페이지\)](#)를 참조해 주십시오.

필요한 경우 브레이크 롤러와 피크 롤러를 교체해 주십시오.

보다 자세한 내용은 [브레이크 롤러 교체하기 \(226 페이지\)](#)과 [피크 롤러 교체하기 \(230 페이지\)](#)를 참조해 주십시오.

● ADF에 이물질이 있습니까?

해결책

ADF를 청소해 주십시오.

ADF에서 이물질을 제거해 주십시오.

보다 자세한 내용은 [평상시의 관리 \(207 페이지\)](#)를 참조해 주십시오.

● 캐리어 시트/포토 캐리어 시트 내부에 두꺼운 문서를 올려놓았습니까?

해결책

일부 용지는 캐리어 시트/포토 캐리어 시트 내부에 올려놓기에 너무 두꺼울 수 있습니다.

조건을 만족하는 문서를 사용해 주십시오.

소책자와 같은 두꺼운 문서를 스캔할 때는 소책자 캐리어 시트에 문서를 올려놓고 스캔합니다. (캐리어) 시트 사용 조건에 대한 자세한 내용은 다음을 참조해 주십시오.

● 캐리어 시트 사용 조건 (126 페이지)

● 포토 캐리어 시트 사용 조건 (128 페이지)

● 소책자 캐리어 시트 사용 조건 (130 페이지)

(캐리어) 시트를 사용할 때 이미지의 일부가 누락되는 것 같다

다음 지점 확인

- (캐리어) 시트에 작은 문서(예: 사진 또는 엽서)를 여러 개 올려 놓고 스캔했나요? (320 페이지)
 - 문서의 접는 선이 캐리어 시트 범위를 벗어납니까? (320 페이지)
- 문제가 여전히 지속되면 먼저 [스캐너 서비스 공급업체에 연락하기 전에 \(322 페이지 \)](#)의 각 항목을 확인한 후 이 제품을 구입한 대리점에 문의해 주십시오. 이 제품과 함께 제공된 연락처 목록의 연락처 정보를 참조하거나 이 제품과 함께 제공된 안전상 주의사항이 제공된 경우 문의 연락처의 연락처 정보를 참조한 후 문의해 주십시오.

- (캐리어) 시트에 작은 문서(예: 사진 또는 엽서)를 여러 개 올려 놓고 스캔했나요?

해결책

(캐리어) 시트에는 한 번에 문서(예: 사진 또는 엽서) 하나만 올려 놓습니다.

- 문서의 접는 선이 캐리어 시트 범위를 벗어납니까?

해결책

문서의 접는 선이 캐리어 시트 범위를 벗어나면 접는 선 주변의 이미지 일부가 누락될 수 있습니다. 문서의 접는 선이 캐리어 시트 가장자리로부터 약 1mm 이내에 위치하도록 문서를 올려놓습니다.

기본 관리자 암호를 입력할 때 오류 발생

다음 지점 확인

- 입력한 기본 관리자 암호가 올바릅니까? (321 페이지)

문제가 여전히 지속되면 먼저 [스캐너 서비스 공급업체에 연락하기 전에 \(322 페이지 \)](#)의 각 항목을 확인한 후 이 제품을 구입한 대리점에 문의해 주십시오. 이 제품과 함께 제공된 연락처 목록의 연락처 정보를 참조하거나 이 제품과 함께 제공된 안전상 주의사항이 제공된 경우 문의 연락처의 연락처 정보를 참조한 후 문의해 주십시오.

- 입력한 기본 관리자 암호가 올바릅니까?

해결책

라벨이 있는지 여부를 확인하여 기본 관리자 암호를 확인할 수 있습니다.

라벨에 대한 자세한 내용은 [제품 라벨 확인하기 \(324 페이지 \)](#)를 참조해 주십시오.

스캐너 서비스 공급업체에 연락하기 전에

이 단원에서는 이 제품을 구매한 대리점에 연락하기 전에 확인해야 할 항목과 취할 조치를 설명합니다.

스캐너 서비스 공급업체에 연락하기 전에 수행해야 할 작업

스캐너를 사용하는 중에 오류 또는 문제가 발생하면 스캐너 서비스 공급업체에 연락하기 전에 다음 조치를 취해 주십시오.

- 충분한 전력이 공급되고 있는지 확인해 주십시오. 연장 케이블을 사용하지 마십시오.
- 제공된 AC 케이블과 AC 어댑터를 사용해 주십시오.
- [평상시의 관리 \(207 페이지\)](#)를 참조하여 스캐너 내부를 청소해 주십시오.
- 스캐너의 전원을 끄고 다시 켜 주십시오.

문제가 여전히 지속되면 먼저 [스캐너 서비스 공급업체에 연락하기 전에 확인해야 할 항목 \(322 페이지\)](#)의 각 항목을 확인한 후 이 제품을 구입한 대리점에 문의해 주십시오. 이 제품과 함께 제공된 연락처 목록의 연락처 정보를 참조하거나 이 제품과 함께 제공된 안전상 주의사항이 제공된 경우 문의 연락처의 연락처 정보를 참조한 후 문의해 주십시오.

스캐너 서비스 공급업체에 연락하기 전에 확인해야 할 항목

- 일반

항목	확인 내용
스캐너 이름	예: fi-8190 보다 자세한 내용은 제품 라벨 확인하기 (324 페이지) 를 참조해 주십시오.
시리얼 번호	예: XXXX000001 보다 자세한 내용은 제품 라벨 확인하기 (324 페이지) 를 참조해 주십시오.
제조일	예: 20XX-01(20XX년 1월) 보다 자세한 내용은 제품 라벨 확인하기 (324 페이지) 를 참조해 주십시오.
구입 날짜	
증상	
고장 빈도	
보증 기간	
사용 옵션	예: fi-819PRB 보다 자세한 내용은 스캐너 옵션 (415 페이지) 를 참조해 주십시오.

- 오류 상태

컴퓨터 연결시의 문제점

항목	확인 내용
운영 체제 (Windows)	
오류 메시지	
인터페이스	예: USB 인터페이스
인터페이스 컨트롤러	예: LAN 보드가 사용되고 있습니다.
연결 방식	예: USB, 유선 LAN

용지 급지 시의 문제점

항목	확인 내용
용지 타입	
주요 사용 목적	
마지막 청소 날짜	
마지막 소모부품 교환 날짜	
조작 패널의 상태	

이미지 화질의 문제점

항목	확인 내용
스캐너 드라이버 및 버전	
인터페이스 컨트롤러	예: LAN 보드가 사용되고 있습니다.
운영 체제 (Windows)	
애플리케이션	예: PaperStream ClickScan
스캐닝할 면	예: 앞면, 뒷면, 양면
해상도	예: 600 dpi, 75 dpi
이미지 모드	예: 칼라, 그레이스케일, 흑백

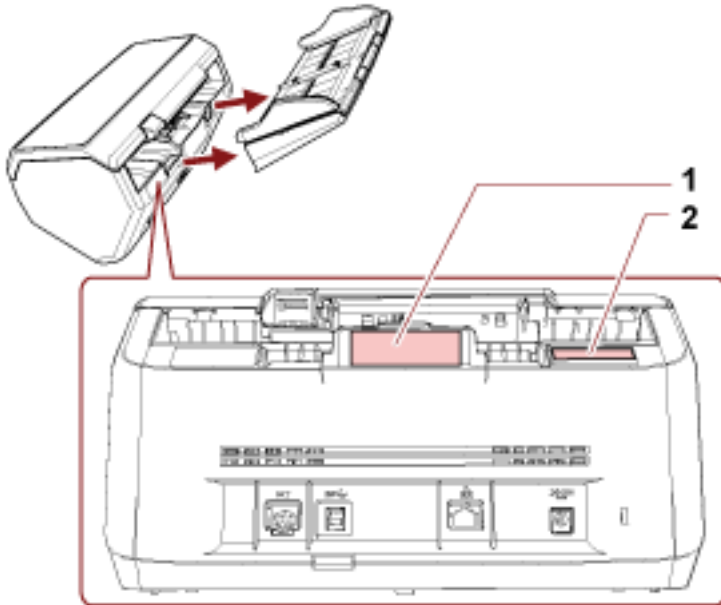
기타

항목	확인 내용
용지의 상태를 알 수 있도록 사진과 출력 결과를 전자 메일 또는 팩스로 전송할 수 있습니까?	

제품 라벨 확인하기

이 단원에서는 스캐너의 제품 라벨을 설명합니다.

라벨은 다음 그림에 표시된 위치에 있습니다.
ADF 용지 추트(공급 장치)를 제거하여 확인합니다.



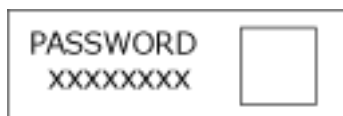
라벨 1 (예)

스캐너의 정보를 표시합니다.



라벨 2 (예)

기본 관리자 암호를 표시합니다. xxxxxxxx(8자리 숫자) 부분이 암호입니다.



라벨이 없는 경우 기본 관리자 암호는 "password"입니다.

스캐너 설정(Software Operation Panel)

이 단원에서는 Software Operation Panel을 사용하여 스캐너 설정을 구성하는 방법을 설명합니다.
Software Operation Panel을 사용하면 스캐너 작동 설정과 소모부품 관리 설정을 구성할 수 있습니다.

Software Operation Panel 시작하기

다음 절차를 수행하여 Software Operation Panel을 시작합니다.

중요

- 스캔 중에 Software Operation Panel을 시작하지 말아 주십시오.
- 스캐너 드라이버 창이 표시된 상태에서 Software Operation Panel 설정을 변경하면 변경 사항이 바로 적용되지 않을 수 있습니다. 이러한 경우 스캐너 드라이버 창을 닫고 다시 열어 주십시오.
- Software Operation Panel이 실행되는 동안에는 조작 패널을 사용하지 마십시오.

1 스캐너 설정 절차가 완료되었는지 확인한 후 스캐너 전원을 켭니다.

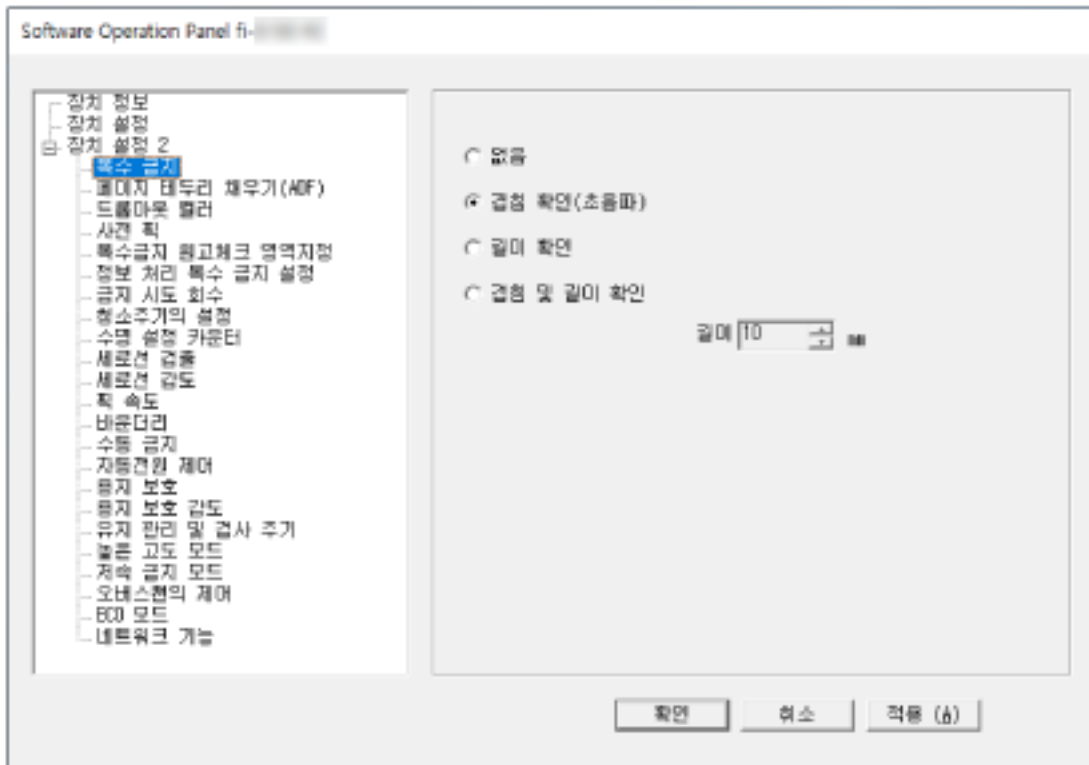
스캐너를 설정하는 방법에 대한 자세한 내용은 [스캐너 설치 \(39 페이지\)](#)을 참조해 주십시오.


스캐너 전원을 켜는 방법에 대한 자세한 내용은 [전원을 켜는 방법 \(68 페이지\)](#)를 참조해 주십시오.

2 [Software Operation Panel] 창을 표시합니다.

- Windows 10/Windows Server 2016/Windows Server 2019/Windows Server 2022의 경우
[시작] 메뉴 → [fi Series] → [Software Operation Panel]을 클릭합니다.
- Windows 11의 경우

[시작] 메뉴 → [모든 앱] → [fi Series] → [Software Operation Panel]을 클릭합니다.



Software Operation Panel 아이콘은 알림 영역의  을 클릭하여 표시되는 메뉴에 표시됩니다.

Software Operation Panel 아이콘을 항상 알림 영역에 표시하려면 아이콘을 끌어 알림 영역에 놓습니다.



중요

fi-8190/fi-8290/fi-8170/fi-8270/fi-8150/fi-8250의 경우 다음에 주의해 주십시오.

- 유선 LAN을 통해 스캐너를 연결한 경우 스캐너 선택 도구에서 스캐너를 선택하지 않으면 메시지 창이 표시됩니다.
메시지 창에 표시된 지침에 따라 조치를 취해 주십시오.
- 장치를 선택할 수 있는 창이 표시되면 Software Operation Panel을 사용하여 특별 작업을 수행하려는 장치를 선택해 주십시오.

Software Operation Panel을 [보기 전용 모드]로 설정하기

암호를 설정하면 사용자가 스캐너 설정 확인만 할 수 있도록 Software Operation Panel을 [보기 전용 모드]에서 실행할 수 있습니다.

암호를 설정하지 않고 스캐너를 설정할 수 있습니다.

불필요한 설정 변경을 방지하기 위해서, 사용자의 제한적인 작업에 암호가 사용될 수 있습니다.

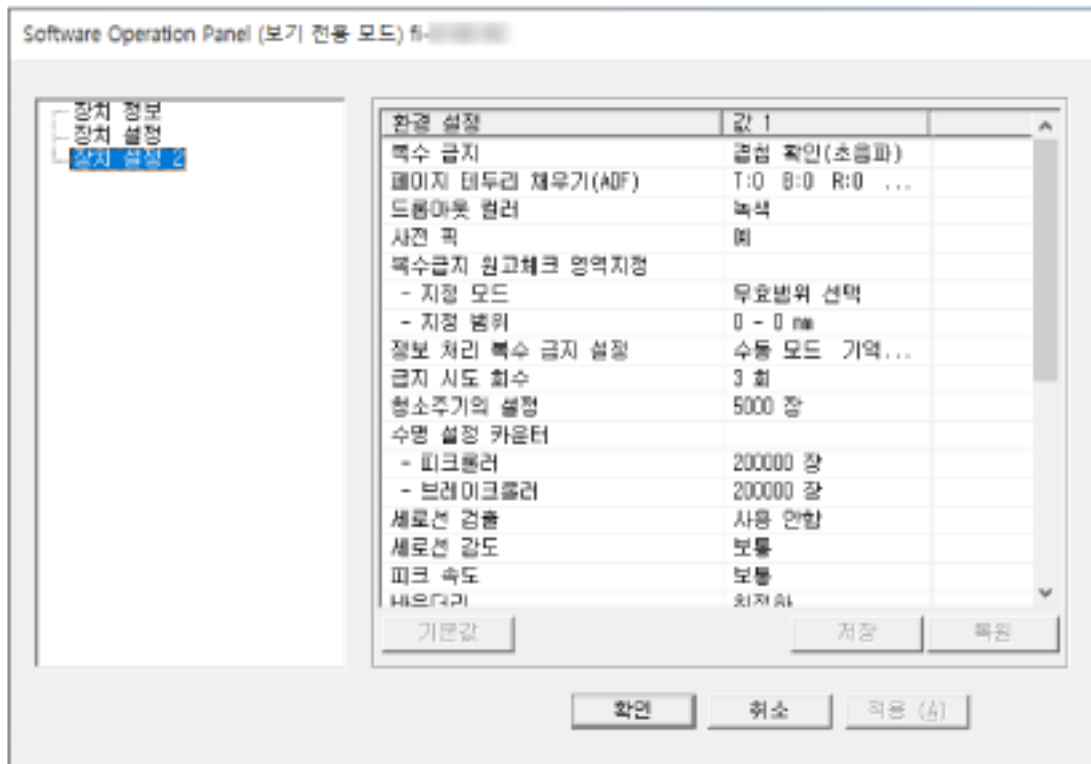
[보기 전용 모드] 설정하기

Software Operation Panel을 [보기 전용 모드]로 설정합니다.

- 1 암호를 설정합니다.
보다 자세한 내용은 [암호 설정하기 \(332 페이지\)](#)을 참조해 주십시오.
- 2 알림 영역의 Software Operation Panel 아이콘을 마우스 오른쪽 버튼으로 클릭하고 메뉴에서 [보기 전용 모드]를 선택합니다.



Software Operation Panel이 [보기 전용 모드]로 전환됩니다.



힌트

[보기 전용 모드]에서 알림 영역의 Software Operation Panel 아이콘을 마우스 오른쪽 버튼으로 클릭하면 표시되는 메뉴의 [보기 전용 모드] 옆에 확인란이 표시됩니다.



[보기 전용 모드] 종료하기

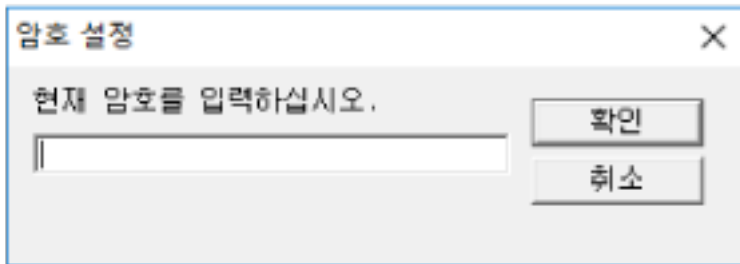
다음 절차로 Software Operation Panel에서 [보기 전용 모드]를 종료합니다.

- 1 알림 영역의 Software Operation Panel 아이콘을 마우스 오른쪽 버튼으로 클릭하고 메뉴에서 [보기 전용 모드]를 선택합니다.

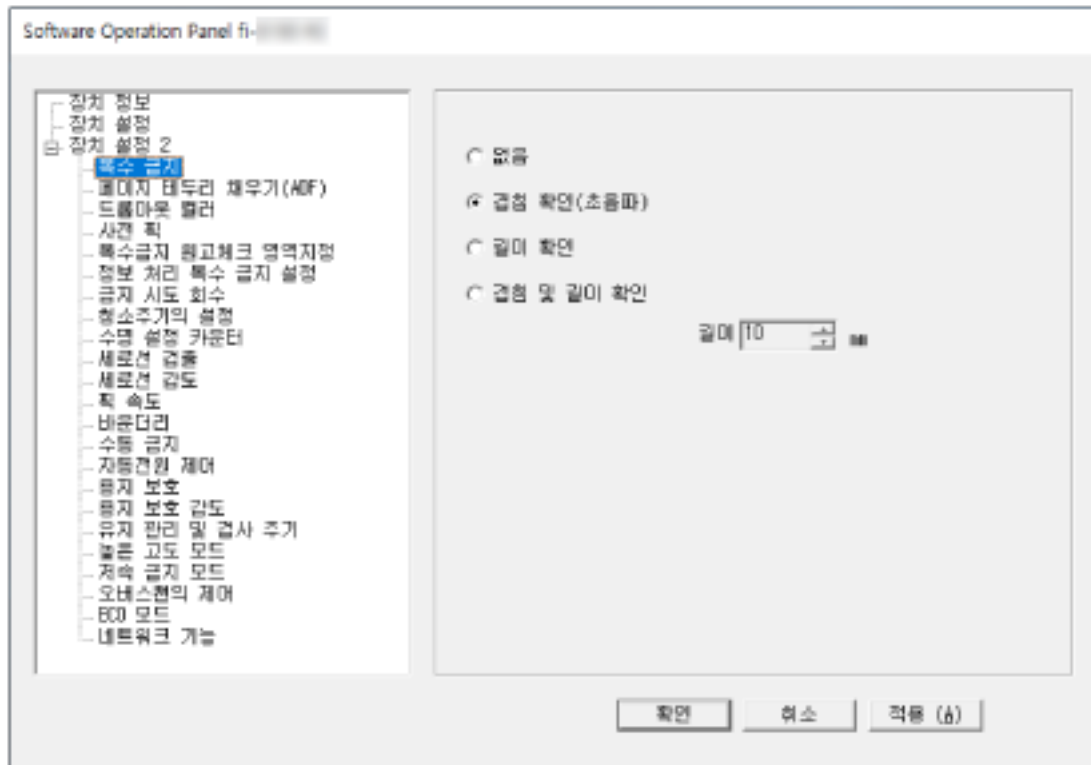


[암호 설정] 창이 표시됩니다.

- 2 현재 암호를 입력하고 [확인] 버튼을 클릭합니다.



Software Operation Panel이 [보기 전용 모드]를 종료합니다. 그러면 스캐너 설정을 변경할 수 있습니다.



힌트

Software Operation Panel이 [보기 전용 모드]를 종료하면 알림 영역의 Software Operation Panel 아이콘을 마우스 오른쪽 버튼으로 클릭하여 표시되는 메뉴의 [보기 전용 모드] 옆에 확인란이 표시되지 않습니다.



암호 설정하기

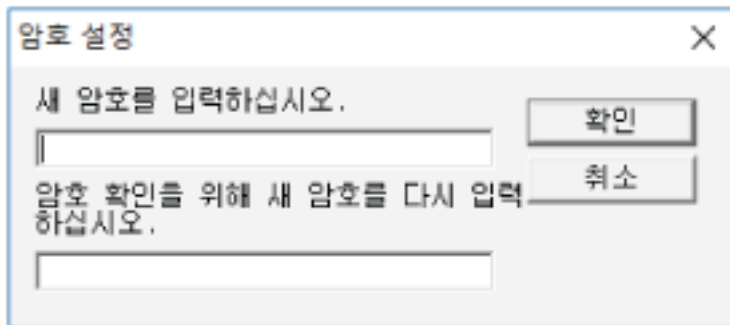
다음 절차로 암호를 설정합니다.

- 1 알림 영역의 Software Operation Panel 아이콘을 마우스 오른쪽 버튼으로 클릭하고 메뉴에서 [암호 설정]을 선택합니다.



[암호 설정] 창이 표시됩니다.

- 2 새로운 암호를 입력하고 다시 입력하여 확인한 후 [확인] 버튼을 클릭합니다.
암호에 사용할 수 있는 문자는 최대 32자까지입니다.
알파벳과 숫자 문자 (a ~ z, A ~ Z, 0 ~ 9) 만을 허용하므로 주의해 주십시오.



메시지 창이 나타납니다.

- 3 [확인] 버튼을 클릭합니다.
암호가 설정됩니다.

암호의 변경

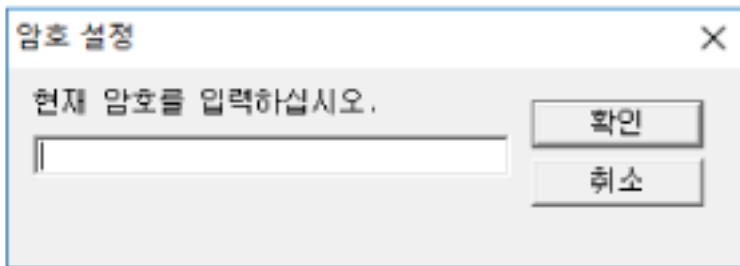
다음 절차로 암호를 변경합니다.

- 1 알림 영역의 Software Operation Panel 아이콘을 마우스 오른쪽 버튼으로 클릭하고 메뉴에서 [암호 설정]을 선택합니다.



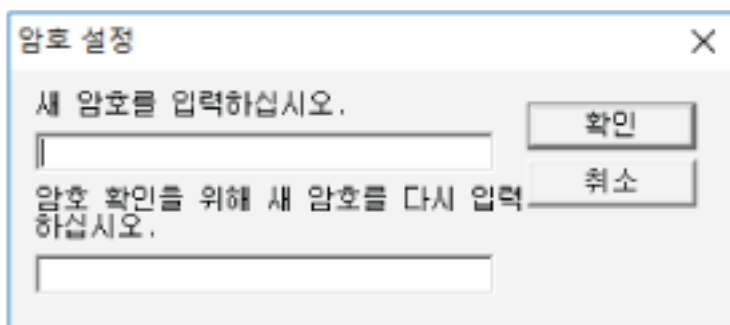
[암호 설정] 창이 표시됩니다.

- 2 현재 암호를 입력하고 [확인] 버튼을 클릭합니다.



[암호 설정] 창이 표시됩니다.

- 3 새로운 암호를 입력하고 다시 입력하여 확인한 후 [확인] 버튼을 클릭합니다.
암호에 사용할 수 있는 문자는 최대 32자까지입니다.
알파벳과 숫자 문자 (a ~ z, A ~ Z, 0 ~ 9) 만을 허용하므로 주의해 주십시오.



메시지 창이 나타납니다.

- 4 [확인] 버튼을 클릭합니다.

암호가 설정됩니다.

암호 지우기

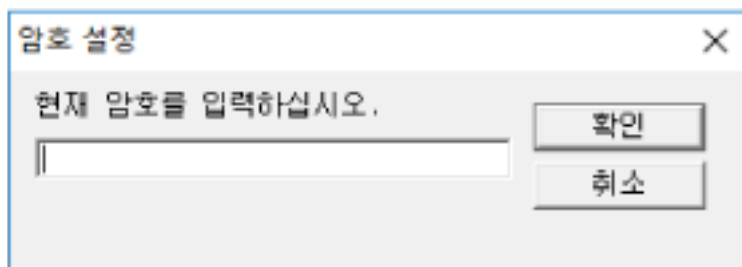
다음 절차로 암호를 지웁니다.

- 1 알림 영역의 Software Operation Panel 아이콘을 마우스 오른쪽 버튼으로 클릭하고 메뉴에서 [암호 설정]을 선택합니다.



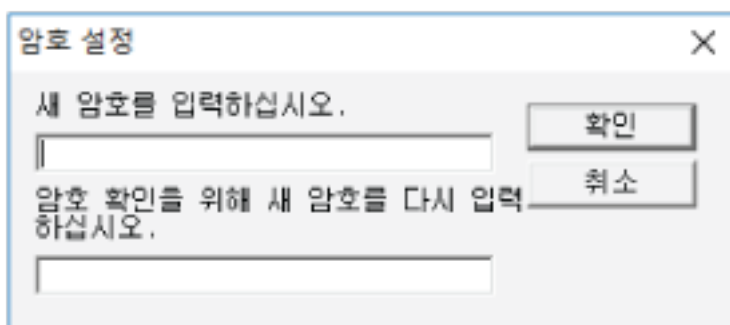
[암호 설정] 창이 표시됩니다.

- 2 현재 암호를 입력하고 [확인] 버튼을 클릭합니다.



[암호 설정] 창이 표시됩니다.

- 3 두 필드 모두 비우고 [확인] 버튼을 클릭합니다.



메시지 창이 나타납니다.

- 4 [확인] 버튼을 클릭합니다.

암호가 해제됩니다.

암호의 재설정

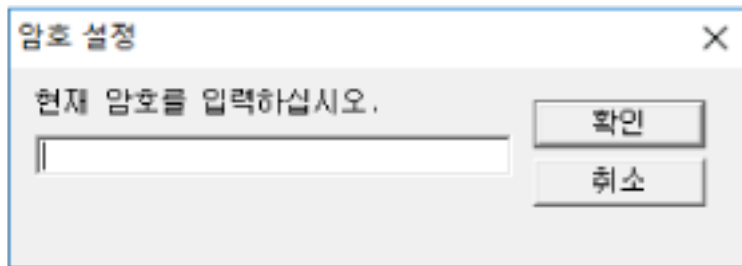
암호를 잊어버린 경우 암호를 재설정할 수 있습니다.

- 1 알림 영역의 Software Operation Panel 아이콘을 마우스 오른쪽 버튼으로 클릭하고 메뉴에서 [암호 설정]을 선택합니다.



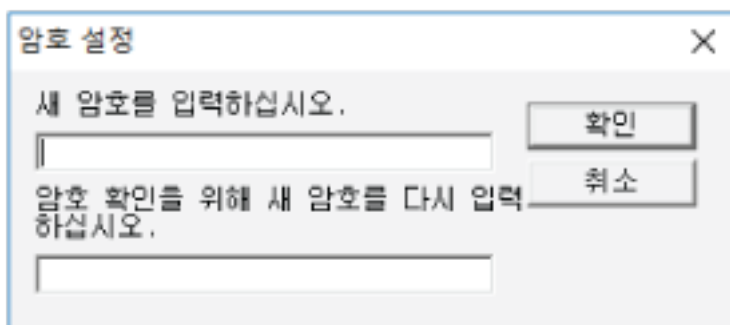
[암호 설정] 창이 표시됩니다.

- 2 기본 암호("fi-scanner")를 입력하고 [확인] 버튼을 클릭합니다.



[암호 설정] 창이 표시됩니다.

- 3 새로운 암호를 입력하고 다시 입력하여 확인한 후 [확인] 버튼을 클릭합니다.
암호에 사용할 수 있는 문자는 최대 32자까지입니다.
알파벳과 숫자 문자 (a ~ z, A ~ Z, 0 ~ 9) 만을 허용하므로 주의해 주십시오.



메시지 창이 나타납니다.

- 4 [확인] 버튼을 클릭합니다.

암호가 설정됩니다.

설정 항목

Software Operation Panel을 사용하면 문서 스캔 또는 컴퓨터에 연결된 스캐너의 소모부품 관리와 관련된 설정을 구성할 수 있습니다.

다음 목록이 구성에 사용됩니다.

- [장치 설정]

스캔한 용지 매수 계산과 소모부품 관리 관련 설정을 구성할 수 있습니다. 또한 스캐너 전원 관리와 스캔 시작 위치 조정과 관련된 설정을 구성할 수 있습니다.

- [장치 설정 2]

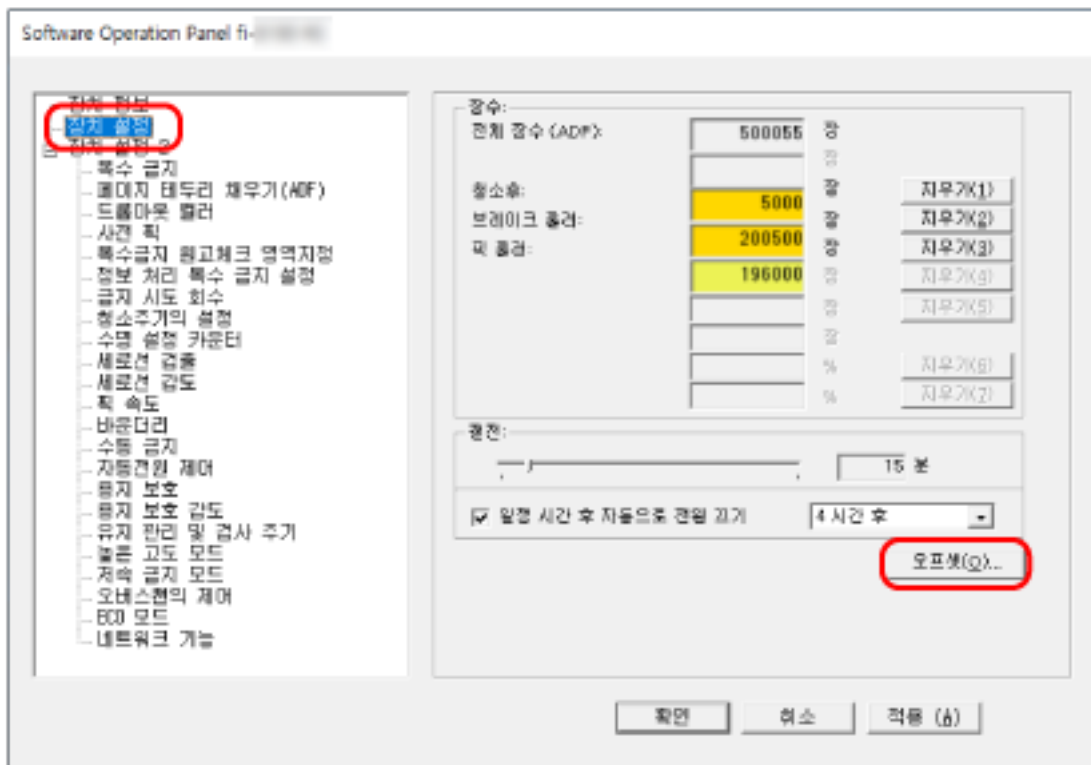
문서 스캔 관련 설정을 구성할 수 있습니다.

장치 설정

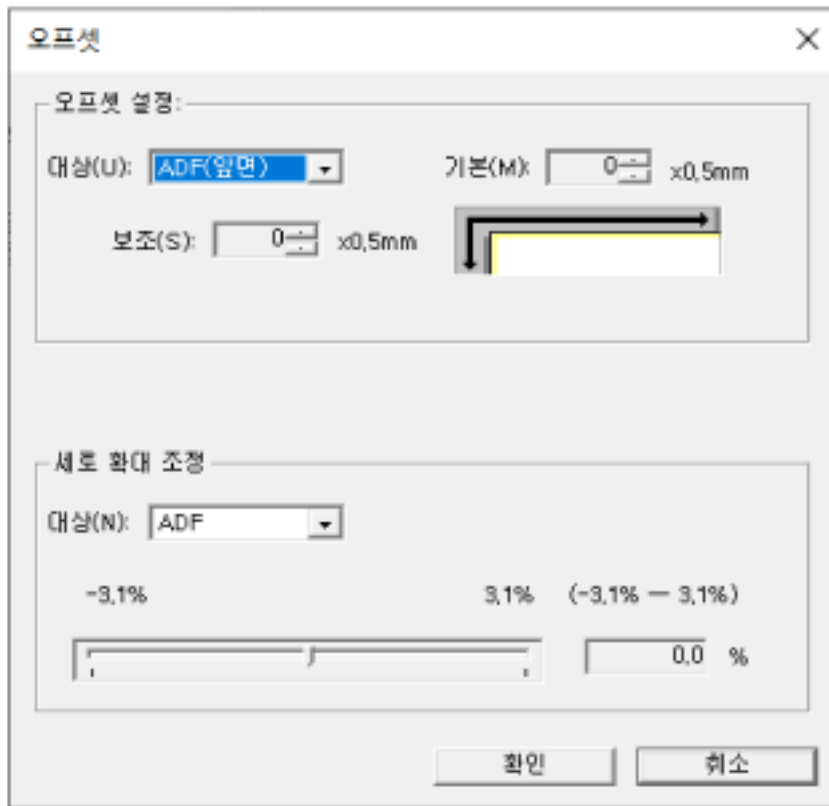
1 Software Operation Panel을 시작합니다.

보다 자세한 내용은 [Software Operation Panel 시작하기 \(325 페이지\)](#)를 참조해 주십시오.

2 왼쪽 목록에서 [장치 설정]을 선택하고 [오프셋] 버튼을 클릭합니다.



[오프셋] 창이 나타납니다.



이러한 창에서 구성할 수 있는 항목은 다음과 같습니다.

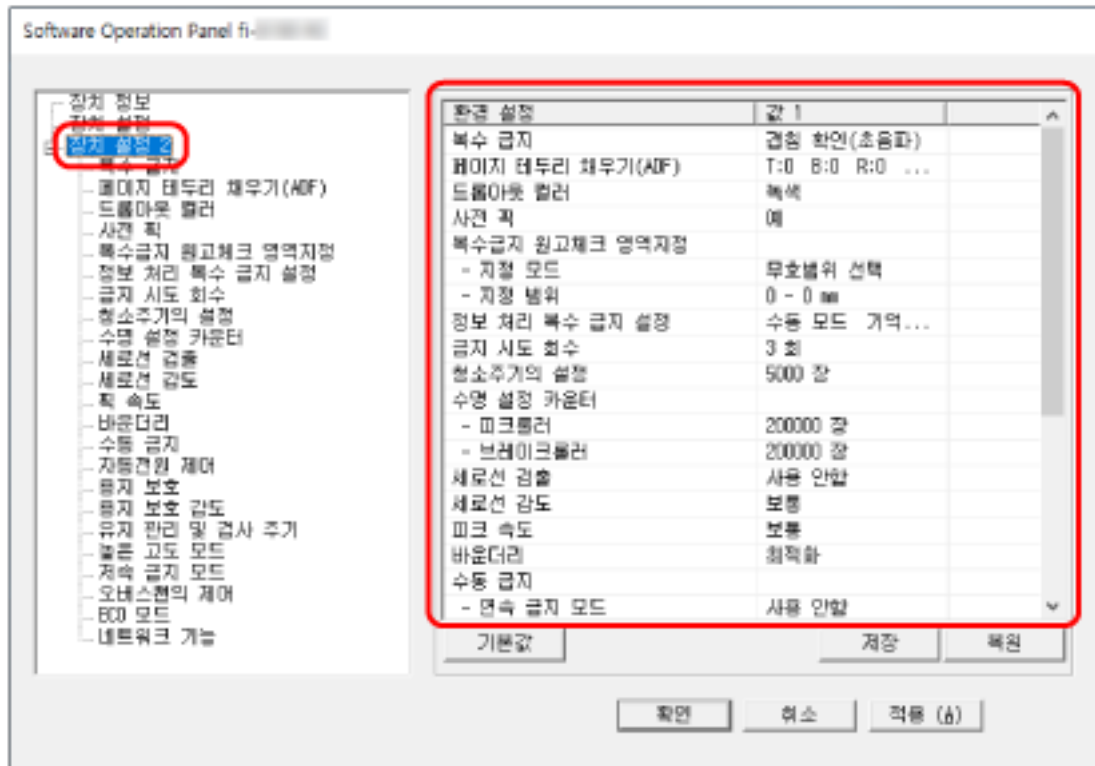
설정 항목	설명
장수 (확인/지우기)	소모부품을 교환하거나 청소할 때 확인하는 각 소모부품의 상태를 볼 수 있습니다. 소모부품을 교체 또는 청소하면 해당 카운터를 지웁니다.
절전	스캐너가 절전 모드로 전환되기 전의 대기 시간을 지정합니다.
오프셋 설정	스캔 시작 위치를 지정합니다.
세로 확대 조정	급지 방향 확대 수준을 지정합니다.

장치 설정 2

1 Software Operation Panel을 시작합니다.

보다 자세한 내용은 [Software Operation Panel 시작하기 \(325 페이지\)](#)를 참조해 주십시오.

2 왼쪽 목록에서 [장치 설정 2]를 선택합니다.



[장치 설정 2]에서 현재 구성된 설정은 창 오른쪽에 나열되어 있습니다.

힌트

- Software Operation Panel 설정은 공장 기본값으로 복원할 수 있습니다.
공장 출하 시 기본값으로 설정을 복원하려면 [기본값] 버튼을 클릭합니다. 메시지가 표시된 후 [확인] 버튼을 클릭합니다.
구성한 설정이 해제되는 것에 주의해 주십시오.
- Software Operation Panel 설정은 백업할 수 있습니다.
설정을 백업하려면 [저장] 버튼을 클릭한 후 파일명을 지정하고 창에 표시된 [저장] 버튼을 클릭합니다.
- Software Operation Panel 설정 백업 파일은 스캐너 형식이 동일한 경우에만 다른 스캐너에서 설정을 복원하는데 사용할 수 있습니다.
설정을 복원하려면 [복원] 버튼을 클릭한 후 백업 파일을 지정하고 창에 표시된 [열기] 버튼을 클릭합니다. 메시지가 표시된 후 [확인] 버튼을 클릭합니다.
복원은 다른 형식의 스캐너에서는 실행할 수 없음에 주의해 주십시오.

[장치 설정 2] 창에서 구성할 수 있는 항목은 다음과 같습니다.

설정 항목	설명
복수 급지	ADF 용지 트레이 (공급 장치)에 문서를 올려놓은 경우, 스캔 중에 겹친 문서가 검출되도록 설정을 구성합니다.
페이지 테두리 채우기(ADF)/페이지 테두리 채우기(FB)[fi-8290/fi-8270/fi-8250/fi-8250U]	스캔 이미지 가장자리 주변에 있는 음영이나 줄무늬를 채우도록 설정을 구성합니다.
드롭아웃 컬러	빨강, 녹색 또는 파랑(3원색)을 선택하여 스캔 시 색상을 제외할 수 있습니다.
사전 픽	이를 활성화하면 연속 스캔 시 스캔 시간이 단축됩니다.
복수 급지 감지용 문서 검사 영역 사양	겹친 문서를 감지할 영역을 지정해 주십시오.
정보 처리 복수 급지 설정	겹친 문서 검출 설정이 활성화되면 겹친 문서의 특정 패턴이 자동으로 무시되도록 설정을 구성합니다.
급지 시도 횟수	문서가 ADF 용지 트레이 (공급 장치)에서 급지되지 않을 때 급지 재시도 횟수를 지정합니다.
청소주기의 설정	스캐너 내부 청소주기의 설정을 지정합니다.
수명 설정 카운터	소모부품의 교환 주기를 지정합니다.
세로선 검출	설정을 구성하여 유리의 더러움을 검출할 수 있습니다.
세로선 감도	[세로선 검출]에 [사용]을 선택한 경우 세로 선(유리 더러움)을 검출할 감도 수준을 지정합니다.
픽 속도	문서 급지를 시작할 때의 타이밍을 지정할 수 있습니다.
바운더리	용지 크기가 자동으로 검출되도록 스캐너가 설정되면 스캔 이미지의 작은 부분을 최적화(올림/잘라버림)할 지를 지정합니다.
수동 급지	수동으로 올려놓아 한 번에 한 장씩 스캔할 때 설정을 구성합니다.
자동전원 제어	스캐너의 [Power] 버튼을 눌러 스캐너 전원 켜짐/꺼짐 여부를 지정합니다.
용지 보호	급지 오류를 검출하는 설정을 구성해 주십시오.
용지 보호 감도	용지 보호 기능이 활성화된 경우 급지 오류 검출의 감도 수준을 지정합니다.
유지 관리 및 검사 주기[fi-8190/fi-8290/fi-8170/fi-8270]	스캐너에 서비스 엔지니어가 수행하는 유지 관리 및 검사 주기를 지정합니다.
높은 고도 모드	이 모드를 사용으로 설정하면 2,000 m 이상의 고도에서 스캐너를 사용할 수 있습니다.
저속 급지 모드	문서를 보호하기 위해 스캔 속도가 느려지도록 지정합니다.

설정 항목	설명
이미지 화질 모드	fi-6x30Z/fi-6x40Z를 사용한 스캔 시의 화질과 가까운 화질을 얻으려면 이미지 화질 모드를 설정합니다.
오버스캔의 제어 [fi-8190/fi-8290/fi-8170/fi-8270]	문서가 기울어진 상태로 금지될 때 이미지 일부가 누설되지 않도록 할지 여부를 지정합니다.
ECO 모드	저해상도(300 dpi 이하)로 스캔을 수행할 경우 스캔이 저속으로 수행되어 스캐너 소비 전력이 절약됩니다.
USB [fi-8150/fi-8250/fi-8150U/fi-8250U]	통신 중에 컴퓨터에서 오류가 발생하면 USB 설정을 변경합니다.
네트워크 기능 [fi-8190/fi-8290/fi-8170/fi-8270/fi-8150/fi-8250]	USB 연결을 통해서만 스캐너를 사용할지 여부를 지정합니다.

시트 카운터 관련 설정

시트 카운터의 확인

소모부품을 교환하거나 청소할 때 확인하는 각 소모부품의 상태를 볼 수 있습니다.

소모부품을 교체할 시기나 스캐너를 청소할 시기에 가까워지면 카운터 배경색이 변경됩니다.

각 카운터의 색상이 다음과 같이 변경됩니다.

- [브레이크 롤러]/[피크 롤러] 카운터

이 카운터는 장수가 소모부품 교환 후 Software Operation Panel의 [소모부품 교체 주기 지정하기 \[수명 설정 카운터\] \(347 페이지\)](#)에서 지정한 값의 95%가 되면 배경색은 연한 노란색이 되며, 100%가 되면 노란색으로 변합니다.

- [청소후] 카운터

청소 후 시트 카운터가 Software Operation Panel의 [스캐너 청소 주기 \[청소주기의 설정\] \(346 페이지\)](#)에서 지정한 값에 도달하면 이 카운터는 노란색으로 변합니다.

- [잉크 잔량] 카운터

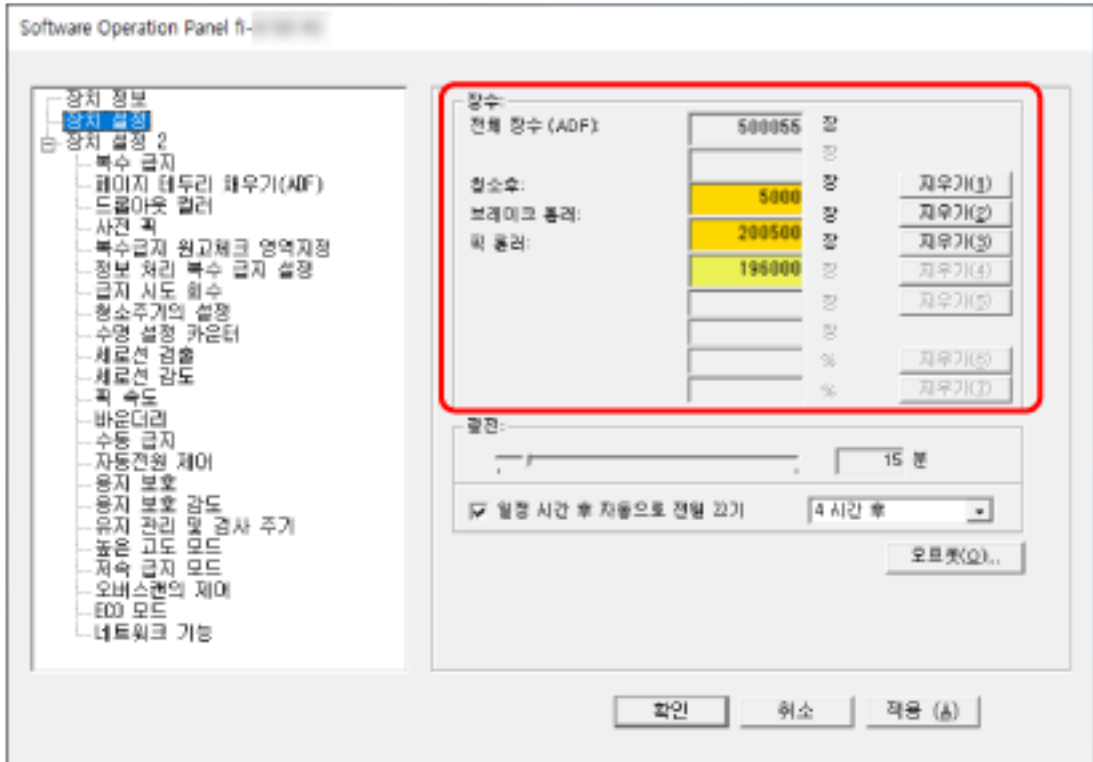
이 카운터는 잉크 잔량이 33% 미만에 도달하면 노란색으로 표시됩니다(전사기가 설치된 경우에만 표시됨).

- 1 Software Operation Panel을 시작합니다.

보다 자세한 내용은 [Software Operation Panel 시작하기 \(325 페이지\)](#)를 참조해 주십시오.

- 2 왼쪽 목록에서 [장치 설정]을 선택합니다.

3 각 카운터를 확인합니다.



전체 장수 (ADF)

ADF를 사용하여 스캔한 총 용지 매수(1장 단위)

전체 장수 (FB)[fi-8290/fi-8270/fi-8250/fi-8250U]

평판을 사용하여 스캔한 총 용지 매수 [fi-8290/fi-8270/fi-8250/fi-8250U](1장 단위)

청소후

마지막 청소 후 스캔한 총 용지 매수(1장 단위)

브레이크 롤러

브레이크 롤러를 마지막으로 교체한 후에 스캔한 대략적인 용지 매수(500단위)

픽 롤러

픽 롤러를 마지막으로 교체한 후에 스캔한 대략적인 용지 매수(500단위)

잉크 잔량

전사기 프린트 카트리지의 잉크 잔량(전사기가 설치된 경우에만 표시됨)

각 카운터의 공장 출하 시 기본 설정은 "0"입니다.

전사기가 설치된 경우에만 [잉크 잔량] 카운터의 공장 출하 시 기본 설정이 표시됩니다.

중요

전원 케이블을 뽑아 스캐너 전원을 끄거나 [전원스위치 무효모드]를 선택하면 스캔한 용지 매수는 [전체 장수]에서 카운트되지 않을 수 있습니다.

전원 스위치의 무효에 대해서는, [스캐너 전원 켜기/끄기 방법 \[자동전원 제어\] \(382 페이지\)](#)을 참조해 주십시오.

시트 카운터 지우기

소모부품을 교체 또는 청소하면 해당 카운터를 지웁니다.

1 Software Operation Panel을 시작합니다.

보다 자세한 내용은 [Software Operation Panel 시작하기 \(325 페이지\)](#)를 참조해 주십시오.

2 왼쪽 목록에서 [장치 설정]을 선택하고 청소한 경우에는 [청소후]의 [지우기] 버튼을 또는 교체한 소모부품의 [지우기] 버튼을 클릭합니다.

카운터가 0으로 재설정됩니다.

잉크 잔량의 경우 100으로 재설정됩니다.

3 [확인] 버튼을 클릭합니다.

메시지 창이 나타납니다.

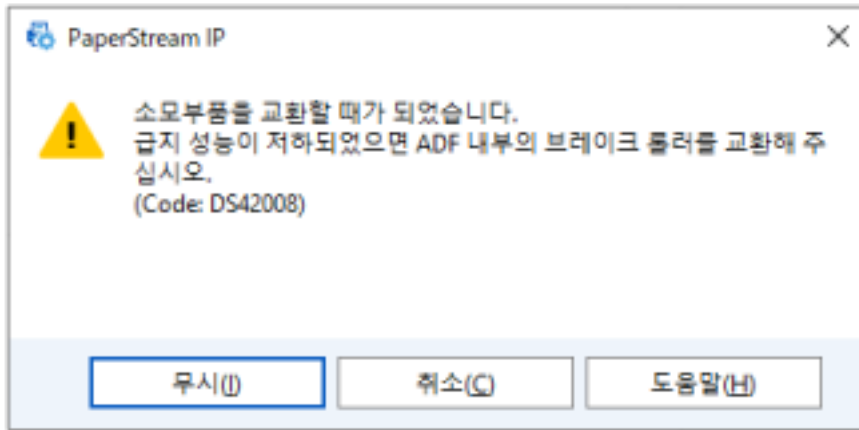
4 [확인] 버튼을 클릭합니다.

설정이 저장됩니다.

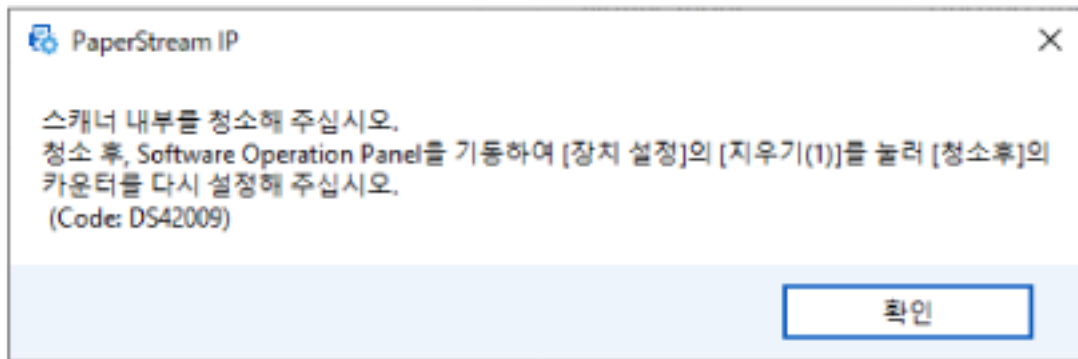
청소 또는 소모부품 교체 메시지

스캐너를 사용하는 중에 다음 메시지가 표시될 수 있습니다.

예: 소모부품의 교환 메시지



예: 청소 메시지



표시된 메시지에 따라 다음 조치를 취합니다.

- 소모부품 교체 메시지가 표시된 경우
 - 메시지를 확인하고 이에 따라 소모부품을 교환합니다.
 - [무시] 버튼을 클릭하면 메시지가 사라지고 계속 스캔할 수 있습니다. 하지만 가능한 빨리 소모부품을 교체하는 것이 좋습니다.
 - 스캔을 중지하고 바로 소모부품을 교체하려면 [취소] 버튼을 클릭합니다.
 - 소모부품 교체 방법에 대한 자세한 내용은 다음을 참조해 주십시오.
 - 브레이크 롤러
[브레이크 롤러 교체하기 \(226 페이지\)](#)
 - 피크 롤러
[피크 롤러 교체하기 \(230 페이지\)](#)
- 청소 메시지가 표시된 경우
 - 메시지를 확인하고 이에 따라 청소를 수행합니다.
 - 청소에 대한 보다 자세한 내용은, [평상시의 관리 \(207 페이지\)](#)를 참조해 주십시오.

스캐너 청소 주기[청소주기의 설정]

스캐너 내부 청소주기의 설정을 지정합니다.

카운터가 청소후 카운터 항목에 지정된 값에 도달하면 [장치 설정]의 [청소후] 카운터 배경색이 노란색으로 변경됩니다.

청소 또는 소모부품 교체 메시지 (345 페이지)에 설명된 청소 지시 메시지도 표시할 수 있습니다.

1 Software Operation Panel을 시작합니다.

보다 자세한 내용은 [Software Operation Panel 시작하기 \(325 페이지\)](#)를 참조해 주십시오.

2 왼쪽 목록에서 [장치 설정 2] → [청소주기의 설정]을 선택합니다.

3 청소 주기 값을 지정합니다.

값은 1,000 ~ 255,000 장의 범위에서 가능합니다. (1,000 장 단위로 증가)
공장 출하 시 기본 설정은 "5"입니다.

4 청소 지시 메시지를 표시할지를 지정합니다.

공장 출하 시 기본 설정에서는 [청소지시의 메시지를 표시함] 확인란이 선택 취소되어 있습니다.

소모부품 교체 주기 지정하기 [수명 설정 카운터]

소모부품의 교환 주기를 지정합니다.

[장치 설정]에서 [브레이크 롤러] 또는 [픽 롤러]의 카운터 배경색은 소모부품 교체 후 장수가 이 설정에 지정한 값의 95%에 도달하면 옅은 노란색으로 변경되고 장수가 100%에 도달하면 노란색으로 변경됩니다.

[청소 또는 소모부품 교체 메시지 \(345 페이지\)](#)에서 설명된 소모부품 교체 메시지도 표시할 수 있습니다.

1 Software Operation Panel을 시작합니다.

보다 자세한 내용은 [Software Operation Panel 시작하기 \(325 페이지\)](#)를 참조해 주십시오.

2 왼쪽 목록에서 [장치 설정 2] → [수명 설정 카운터]를 선택합니다.

3 각 소모부품(브레이크 롤러 및 픽 롤러)의 교체 주기 값을 지정합니다.

값을 10,000~2,550,000장 범위에서 설정할 수 있습니다(10,000단위).

공장 출하 시 기본 설정은 "20"입니다.

스캔 관련 설정

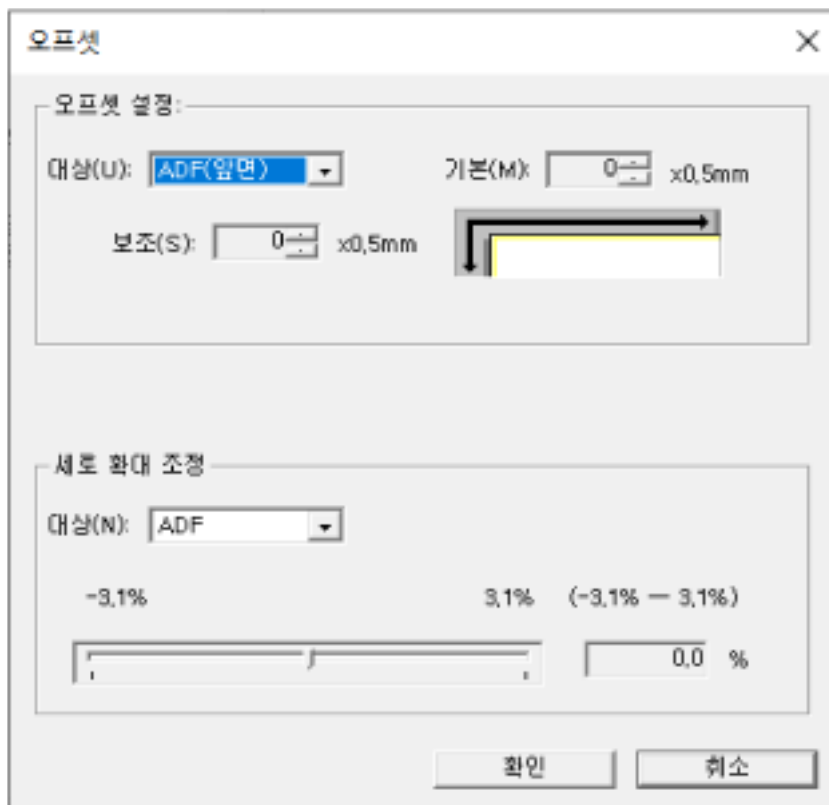
스캔 시작 위치 조정하기 [오프셋 설정/세로 확대 조정]

스캔 이미지의 출력 위치가 올바르게 않거나 이미지가 짧거나 길게(수직으로) 표시되면 오프셋과 세로 확대를 조정합니다.

중요

일반적으로 공장 출하 시 기본 설정에서는 이미 조정된 값을 사용하므로 어떤 설정도 수정하지 않아도 됩니다.

- 1 Software Operation Panel을 시작합니다.
보다 자세한 내용은 [Software Operation Panel 시작하기 \(325 페이지\)](#)를 참조해 주십시오.
- 2 왼쪽 목록에서 [장치 설정]을 선택하고 [오프셋] 버튼을 클릭합니다.
- 3 필요에 따라 오프셋/세로 확대 조정 배율을 조절합니다.



오프셋 설정**대상**

오프셋 조절 단위로 [평판] [fi-8290/fi-8270/fi-8250/fi-8250U], [ADF(앞면)] 또는 [ADF(뒷면)]를 선택합니다.

기본

가로(너비) 오프셋을 지정합니다.
 -2~+2mm 범위(0.5 단위) 내에서 값을 지정할 수 있습니다.
 공장 출하 시 기본 설정은 "0"입니다.

보조

세로(길이) 오프셋을 지정합니다.
 -2~+2mm 범위(0.5 단위) 내에서 값을 지정할 수 있습니다.
 공장 출하 시 기본 설정은 "0"입니다.

세로 확대 조정**대상**

오프셋 조절 단위로 [평판] [fi-8290/fi-8270/fi-8250/fi-8250U] 또는 [ADF]를 선택합니다.

세로 확대 조정

세로(길이) 확대를 지정합니다.
 -3.1~+3.1% 범위(0.1 단위) 내에서 값을 지정할 수 있습니다.
 공장 출하 시 기본 설정은 "0.0"입니다.

이미지 가장자리 주변에 나타나는 그림자/선 제거하기 [페이지 테두리 채우기 (ADF)/페이지 테두리 채우기 (FB) [fi-8290/fi-8270/fi-8250/fi-8250U]]

스캔 이미지 가장자리 주변에 있는 음영이나 줄무늬를 채우도록 설정을 구성합니다.

스캔된 문서의 조건에 따라 스캔 이미지의 가장자리에 문서 음영이 검은색 줄무늬로 나타날 수 있습니다.

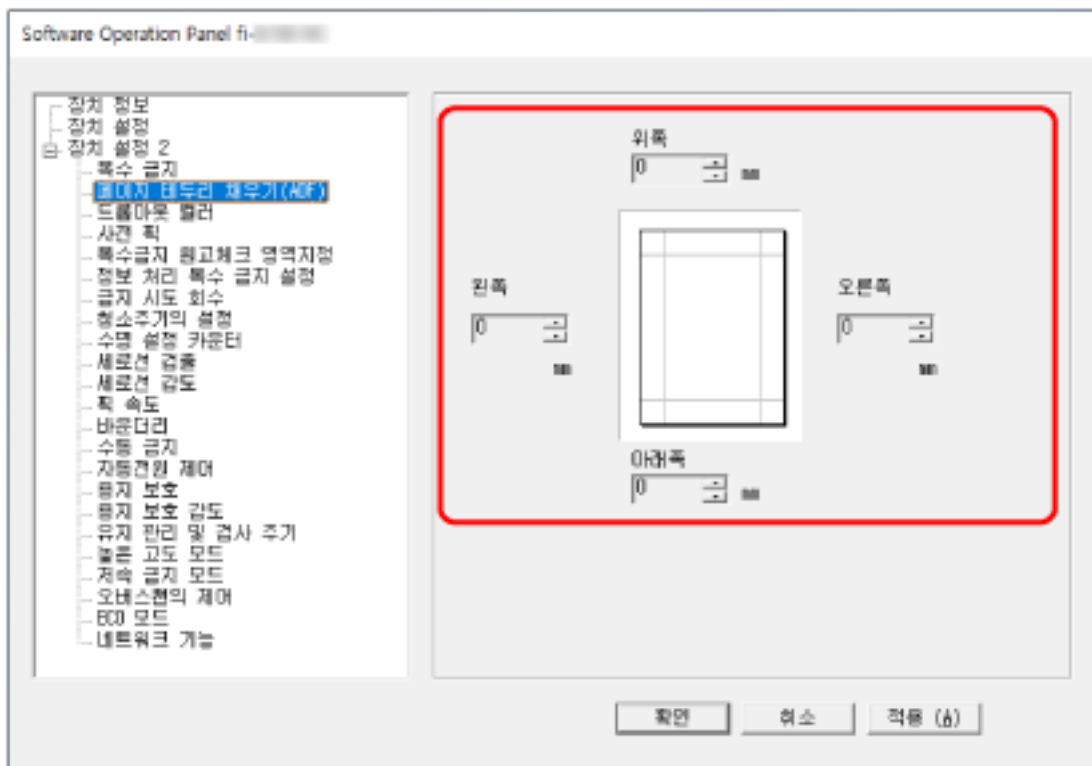
이러한 경우, 스캔 이미지 가장자리를 채워 검은색 줄무늬를 제거합니다.

1 Software Operation Panel을 시작합니다.

보다 자세한 내용은 [Software Operation Panel 시작하기 \(325 페이지\)](#)를 참조해 주십시오.

2 왼쪽 목록에서 [장치 설정 2] → [페이지 테두리 채우기(ADF)] 또는 [페이지 테두리 채우기(FB)] [fi-8290/fi-8270/fi-8250/fi-8250U]를 선택합니다.

3 채울 각 여백의 너비(위쪽/아래쪽/오른쪽/왼쪽)를 지정합니다.



공장 출하 시 기본 설정은 "0"입니다.

배경색에 따라서 지정된 영역이 흰색 또는 검은색으로 채워집니다.



ADF

- (1): 위쪽 = 0~15mm
- (2): 아래쪽 = -7~7mm
- (3): 오른쪽 = 0~15mm
- (4): 왼쪽 = 0~15mm

FB[fi-8290/fi-8270/fi-8250/fi-8250U]

- (1): 위쪽 = 0~15mm
- (2): 아래쪽 = 0~15 mm
- (3): 오른쪽 = 0~15mm
- (4): 왼쪽 = 0~15mm

(1 mm 단위로 증가)

중요

페이지 가장자리 채우기 대상 범위가 너무 넓으면 가장자리와 가까이 있는 일부 문자가 없어질 수 있으므로 주의해 주십시오.

힌트

- 스캐너 드라이버에서 배경색을 검은색 또는 흰색으로 변경할 수 있습니다.
보다 자세한 내용은 스캐너 드라이버의 도움말을 참조해 주십시오.
- [페이지 테두리 채우기(ADF)]의 아래쪽 여백에 지정한 값에 따라 페이지 테두리 채우기 기능이 다음과 같이 작동합니다.
 - 1 ~ 7 mm
안쪽으로 이미지 아래쪽 가장자리에서 지정된 범위를 배경색으로 채웁니다.
 - -1 ~ -7 mm
바깥쪽으로 이미지 아래쪽 가장자리에서 지정된 범위를 배경색으로 채우지 않고 이미지를 출력합니다. (스캐너 드라이버에서 [페이지 끝 감지]를 설정할 때 추가한 지정된 영역과 함께 이미지를 출력합니다.)
- 본 설정은 스캐너 드라이버에서도 구성할 수 있습니다.

이러한 경우, 스캐너가 이미 가장자리를 채운 이미지에 스캐너 드라이버의 페이지 가장자리 채우기가 사용됩니다.

스캔할 때 지정된 색상을 제거하도록 스캔 설정 구성하기 [드롭아웃 컬러]

빨강, 녹색 또는 파랑(3원색)을 선택하여 스캔 시 색상을 제외할 수 있습니다.

모든 색상을 제외하지 않고 문서를 스캔할 수 있습니다.

예를 들어 검은색 문자와 녹색 테두리가 있는 문서를 스캔할 때 드롭아웃 컬러에 녹색을 선택하면 문서의 검은색 문자만 스캔됩니다.

1 Software Operation Panel을 시작합니다.

보다 자세한 내용은 [Software Operation Panel 시작하기 \(325 페이지\)](#)를 참조해 주십시오.

2 왼쪽 목록에서 [장치 설정 2] → [드롭아웃 컬러]를 선택합니다.

3 제거할 색상을 선택합니다.

빨강, 녹색, 파랑

선택한 색상이 제거됩니다.

공장 출하 시 기본 설정은 [녹색]입니다.

없음

색상이 제거되지 않습니다.

중요

- 이 기능은 밝은 색상(저감도)에서 적합하며, 어두운 색상은 제외되지 않을 수 있습니다.
- 빨강, 녹색 및 파랑 외 색상을 지정할 수 없습니다.
다른 색상을 드롭아웃하려면 스캐너 드라이버에서 설정을 구성합니다.
보다 자세한 내용은 스캐너 드라이버의 도움말을 참조해 주십시오.

힌트

- 흑백 또는 그레이스케일 모드에서만 사용할 수 있습니다.
- 본 설정은 스캐너 드라이버에서도 구성할 수 있습니다.
스캐너 드라이버 설정을 우선하므로 주의해 주십시오.

스캔 간격 단축하기[사전 픽]

이를 활성화하면 연속 스캔 시 스캔 시간이 단축됩니다.

"사전 픽"은 문서를 연속으로 스캔할 때 현재 스캔된 문서가 배출되기 전에 ADF에 다음 문서가 급지되는 것을 의미합니다.

1 Software Operation Panel을 시작합니다.

보다 자세한 내용은 [Software Operation Panel 시작하기 \(325 페이지\)](#)를 참조해 주십시오.

2 왼쪽 목록에서 [장치 설정 2] → [사전 픽]을 선택합니다.

3 사전 픽 활성화 여부를 지정합니다.

[예] 또는 [아니오]를 선택합니다.

공장 출하 시 기본 설정은 [예]입니다.

힌트

- 사전 픽이 활성화된 상태에서 스캔 도중에 취소하는 경우 사전 픽 문서를 제거한 후 문서를 다시 올려놓아야 합니다.
- 다음 도구에서도 이 설정을 구성할 수 있습니다.
 - fi-8190/fi-8290/fi-8170/fi-8270의 경우
조작 패널이나 Software Operation Panel에서도 이 설정을 구성할 수 있습니다.
스캐너 드라이버 설정을 우선하므로 주의해 주십시오.
 - fi-8150/fi-8250/fi-8150U/fi-8250U의 경우
본 설정은 스캐너 드라이버에서도 구성할 수 있습니다.
스캐너 드라이버 설정을 우선하므로 주의해 주십시오.

용지 금지 재시도 횟수 지정하기 [금지 시도 회수]

문서가 ADF 용지 쉼트 (공급 장치)에서 금지되지 않을 때 금지 재시도 횟수를 지정합니다.

- 1 Software Operation Panel을 시작합니다.
보다 자세한 내용은 [Software Operation Panel 시작하기 \(325 페이지\)](#)를 참조해 주십시오.
- 2 왼쪽 목록에서 [장치 설정 2] → [금지 시도 회수]를 선택합니다.
- 3 금지 시도 회수를 지정합니다.
값은 1~12 회 범위 내에서 가능합니다.
공장 출하 시 기본 설정은 "3회"입니다.

힌트

fi-8190/fi-8290/fi-8170/fi-8270의 경우 조작 패널에서도 이 설정을 구성할 수 있습니다.

급지하기[픽 속도]

문서 급지를 시작할 때의 타이밍을 지정할 수 있습니다.

겹친 문서나 용지 걸림이 자주 발생하면 문서 급지 시기 지연으로 성능을 향상시킬 수 있습니다.

이 설정은 얇은 용지를 스캔할 때 유용합니다.

1 Software Operation Panel을 시작합니다.

보다 자세한 내용은 [Software Operation Panel 시작하기 \(325 페이지\)](#)를 참조해 주십시오.

2 왼쪽 목록에서 [장치 설정 2] → [픽 속도]를 선택합니다.

3 급지 속도를 선택합니다.

보통

가장 적합한 급지 속도입니다.

공장 출하 시 기본 설정입니다.

느리게

문서 급지 타이밍이 [보통] 이상으로 지연됩니다.

중요

문서 급지 타이밍이 지연되므로 총 스캔 시간이 길어집니다.

힌트

fi-8190/fi-8290/fi-8170/fi-8270의 경우 조작 패널에서도 이 설정을 구성할 수 있습니다.

이미지 경계 자르기 [바운더리]

용지 크기가 자동으로 검출되도록 스캐너가 설정되면 스캔 이미지의 작은 부분을 최적화(올림/잘라버림)할 지를 지정합니다.

용지 크기가 검출되면 표준 용지 크기 대비 스캔 이미지의 작은 부분이 있을 수 있습니다.

출력 이미지 크기는 작은 부분 처리 방식에 따라 달라집니다.

1 Software Operation Panel을 시작합니다.

보다 자세한 내용은 [Software Operation Panel 시작하기 \(325 페이지\)](#)를 참조해 주십시오.

2 왼쪽 목록에서 [장치 설정 2] → [바운더리]를 선택합니다.

3 분할 데이터를 포함할 것인지 또는 제외할 것인지의 여부를 선택합니다.

정보가 한 부분에서 누락되는 것을 방지하려면 [최적화]를 선택합니다.

공장 출하 시 기본 설정은 [최적화]입니다.

중요

- [최적화]를 선택하면 정보가 한 부분에서 누락되지 않지만 그림자가 가장자리 주변에 나타날 수 있습니다.
- [잘라버림]을 선택한 상태에서 가장자리 주변에 텍스트가 있는 문서를 스캔하면 정보 일부분이 출력 이미지에서 누락될 수 있습니다.
- 페이지 크기 자동 감지 설정에 대한 자세한 내용은 스캐너 드라이버의 도움말을 참조해 주십시오.

힌트

이 설정은 스캔 이미지가 흑백인 경우에만 유효합니다.

문서가 손상되지 않도록 보호하기 [용지 보호]

급지 오류를 검출하는 설정을 구성해 주십시오.

이 기능은 다음과 같은 경우에 급지 오류를 검출합니다.

- 스캐너에서 급지 오류로 인해 발생한 비정상적인 문서 기울어짐을 검출한 경우
- 스캐너에서 용지 걸림 노이즈를 검출한 경우

급지 오류로 인한 용지 걸림으로 인해 소중한 문서가 손상되거나 찢어질 수 있습니다.

급지 오류를 검출하여 스캔을 중지하면 문서 손상을 방지할 수 있습니다.

이 기능은 얇은 용지 문서와 같은 급지하기 어려운 문서를 스캔하는 경우에 효과적입니다.

중요

fi-8190/fi-8290/fi-8170/fi-8270에서는 용지 걸림 노이즈가 지원됩니다.

1 Software Operation Panel을 시작합니다.

보다 자세한 내용은 [Software Operation Panel 시작하기 \(325 페이지\)](#)를 참조해 주십시오.

2 왼쪽 목록에서 [장치 설정 2] → [용지 보호]를 선택합니다.

3 검출 방법을 선택합니다.

- fi-8190/fi-8290/fi-8170/fi-8270의 경우

사용 안함

급지 오류를 검출하지 마십시오.

기울어진 급지

스캐너에서 급지 오류로 인해 발생한 비정상적인 문서 기울어짐을 검출하면 스캔을 중지합니다.

용지 걸림 노이즈 검출

스캐너에서 용지 걸림 노이즈를 검출하면 중지합니다.

기울어진 급지 및 노이즈 검출

스캐너에서 급지 오류로 인해 발생한 비정상적인 문서 기울어짐을 검출하거나 용지 걸림 노이즈를 검출하면 스캔을 중지합니다.

공장 출하 시 기본 설정입니다.

- fi-8150/fi-8250/fi-8150U/fi-8250U의 경우

사용

스캐너에서 급지 오류로 인해 발생한 비정상적인 문서 기울어짐을 검출하면 스캔을 중지합니다.

공장 출하 시 기본 설정입니다.

사용 안함

급지 오류를 검출하지 마십시오.

중요

- 용지 보호 기능이 문서 손상을 방지하지만 모든 문서를 보호한다고 보장하지 않습니다.
- 용지 보호 기능을 사용하는 경우 사이드 가이드와 문서 간에 공간이 없도록 위쪽 가장자리가 정렬된 상태로 문서를 올려놓았는지 확인해 주십시오(특히 길이가 다른 혼합 문서 배치의 경우). 위쪽 가장자리가 올바르게 정렬되지 않거나 사이드 가이드와 문서 사이에 공간이 있으면 문서가 올바르게 급지되더라도 스캔이 중지될 수 있습니다.

힌트

- 다음과 같은 경우 문서가 올바르게 급지되더라도 스캔이 중지될 수 있습니다.
 - 주름진 문서를 스캔하는 경우
 - 사각형 또는 직사각형이 아닌 문서를 스캔하는 경우
 - 배경색이 어두운 문서를 스캔하는 경우
 - 가장자리 근처에 텍스트나 무늬가 있는 배경이 인쇄된 문서를 스캔하는 경우
 - 문서가 기울어져 급지되는 경우
 fi-8190/fi-8290/fi-8170/fi-8270의 경우 조작 패널에서만 문서의 용지 보호 기능을 비활성화할 수 있습니다.
 보다 자세한 내용은 [용지 보호 기능 비활성화하기 \[fi-8190/fi-8290/fi-8170/fi-8270\]](#) (205 페이지)를 참조해 주십시오.
- 용지 보호 기능으로 인해 스캔이 자주 중지되면 [용지 보호가 자주 꺼짐으로 설정된다](#) (310 페이지)를 참조해 주십시오.
- 스캐너 드라이버에서 (캐리어) 시트 사용을 위한 설정이 활성화되면 용지 보호 기능이 비활성화됩니다.
- 다음 도구에서도 이 설정을 구성할 수 있습니다.
 - fi-8190/fi-8290/fi-8170/fi-8270의 경우
 조작 패널이나 Software Operation Panel에서도 이 설정을 구성할 수 있습니다.
 스캐너 드라이버에서 용지 보호 설정을 사용으로 설명하면 Software Operation Panel의 설정에 관계없이 [기울어진 급지 및 노이즈]가 활성화됩니다.
 용지 보호 설정의 우선 순위는 다음 순서로 지정됩니다.
 - 1 스캐너 드라이버의 [용지 보호]
 - 2 [설정 메뉴] 화면에 있는 [18: 용지 보호](조작 패널 설정을 우선 적용하는 경우)
 - 3 [설정 메뉴] 조작 패널 화면에 있는 [18: 용지 보호] 또는 Software Operation Panel의 [용지 보호]
 - fi-8150/fi-8250/fi-8150U/fi-8250U의 경우
 본 설정은 스캐너 드라이버에서도 구성할 수 있습니다.
 스캐너 드라이버 설정을 우선하므로 주의해 주십시오.

용지 보호 감도 수준 지정하기 [용지 보호 감도]

용지 보호 기능이 활성화된 경우 급지 오류 검출의 감도 수준을 지정합니다.
문서가 올바르게 급지되지 않으면 문서가 비정상적으로 기울어지거나 용지 걸림 노이즈가 발생합니다.
비정상적인 문서 기울어짐이나 용지 걸림 노이즈를 검출하도록 민감도 레벨을 지정합니다.

중요

fi-8190/fi-8290/fi-8170/fi-8270에서는 용지 걸림 노이즈가 지원됩니다.

1 Software Operation Panel을 시작합니다.

보다 자세한 내용은 [Software Operation Panel 시작하기 \(325 페이지\)](#)를 참조해 주십시오.

2 왼쪽 목록에서 [장치 설정 2] → [용지 보호 감도]를 선택합니다.

3 감도 수준을 선택합니다.

- fi-8190/fi-8290/fi-8170/fi-8270의 경우

- [기울어진 급지]를 검출하도록 감도 수준을 선택합니다.

보통

최적의 감도로 비정상적인 문서 기울어짐을 검출합니다.
공장 출하 시 기본 설정입니다.

높게

비정상적인 문서 기울어짐을 검출하도록 감도 수준을 높입니다.
문서에 약한 기울어짐이 있더라도 비정상적인 문서 기울어짐을 검출하려면 지정합니다.

힌트

비정상적인 문서 기울어짐을 즉시 검출하여 스캔을 중지하려면 [높게]를 선택합니다.

- [용지 걸림 노이즈 검출]을 검출하도록 감도 수준을 선택합니다.

낮게

용지 걸림 노이즈를 검출하려면 감도 수준을 낮춥니다.
큰 용지 걸림 노이즈만 검출하려면 지정합니다.

보통

최적의 감도 수준으로 용지 걸림 노이즈를 검출합니다.
공장 출하 시 기본 설정입니다.

높게

용지 걸림 노이즈를 검출하려면 감도 수준을 높입니다.
약한 용지 걸림 노이즈도 검출하려면 지정합니다.

힌트

- 용지 걸림 노이즈를 즉시 검출하여 스캔을 중지하려면 [높게]를 선택합니다.
- 용지 보호 기능으로 인해 스캔이 자주 중지되면 [낮게]를 선택합니다.
- 조작 패널에서도 이 설정을 구성할 수 있습니다.

- fi-8150/fi-8250/fi-8150U/fi-8250U의 경우
[기울어진 금지]를 검출하도록 감도 수준을 선택합니다.

보통

최적의 감도로 비정상적인 문서 기울어짐을 검출합니다.
공장 출하 시 기본 설정입니다.

높게

비정상적인 문서 기울어짐을 검출하도록 감도 수준을 높입니다.
문서에 약한 기울어짐이 있더라도 비정상적인 문서 기울어짐을 검출하려면 지정합니다.

힌트

비정상적인 문서 기울어짐을 즉시 검출하여 스캔을 중지하려면 [높게]를 선택합니다.

저해상도로 느리게 스캔하기 [저속 금지 모드]

문서를 보호하기 위해 스캔 속도가 느려지도록 지정합니다.

저해상도(400 dpi 미만)로 스캔을 수행할 경우 설정한 해상도에 관계없이 스캔이 저속으로 수행됩니다. 이 설정은 긴 페이지 문서를 스캔하는 경우에 효과적입니다.

- 1 **Software Operation Panel**을 시작합니다.
[Software Operation Panel 시작하기 \(325 페이지\)](#)를 참조해 주십시오.
- 2 왼쪽 목록에서 [장치 설정 2] → [저속 금지 모드]를 선택합니다.
- 3 문서를 보호하기 위해 저속으로 스캔하는 경우 [사용]을 선택합니다.
 공장 출하 시 기본 설정은 [사용 안함]입니다.

힌트

fi-8190/fi-8290/fi-8170/fi-8270의 경우 조작 패널에서도 이 설정을 구성할 수 있습니다.

높은 고도에서 스캔하기 [높은 고도 모드]

이 모드를 사용으로 설정하면 2,000 m 이상의 고도에서 스캐너를 사용할 수 있습니다.

높은 고도에서의 낮은 대기압으로 인해 초음파 센서를 사용한 겹친 문서 검출 정확성이 낮아질 수 있습니다.

높은 고도 모드에 [사용]을 설정하면 겹친 문서 감지 정확도가 향상됩니다.

1 Software Operation Panel을 시작합니다.

보다 자세한 내용은 [Software Operation Panel 시작하기 \(325 페이지\)](#)를 참조해 주십시오.

2 왼쪽 목록에서 [장치 설정 2] → [높은 고도 모드]를 선택합니다.

3 높은 고도에서 스캐너를 사용하려면 [사용]을 선택합니다.

공장 출하 시 기본 설정은 [사용 안함]입니다.

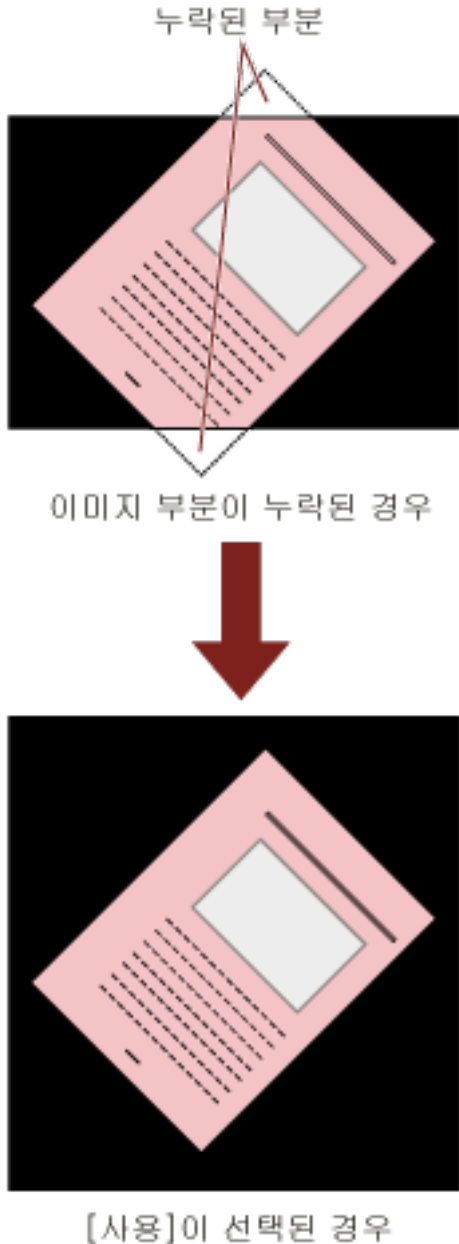
스캔 화질 지정하기 [이미지 화질 모드]

fi-6x30Z/fi-6x40Z를 사용한 스캔 시의 화질과 가까운 화질을 얻으려면 이미지 화질 모드를 설정합니다.

- 1 **Software Operation Panel**을 시작합니다.
보다 자세한 내용은 [Software Operation Panel 시작하기 \(325 페이지\)](#)를 참조해 주십시오.
- 2 왼쪽 목록에서 [장치 설정 2] → [이미지 화질 모드]를 선택합니다.
- 3 fi-6x30Z/fi-6x40Z를 사용한 화질과 가까운 화질을 얻을지 여부를 선택합니다.
공장 출하 시 기본 설정은 [사용 안함]입니다.

문서가 기울어져 급지되는 경우 이미지 손실 방지하기(오버스캔의 제어) [fi-8190/fi-8290/fi-8170/fi-8270]

문서가 기울어진 상태로 급지될 때 이미지 일부가 누락되지 않도록 할지 여부를 지정합니다.
[오버스캔의 제어]에 [사용]을 설정한 경우 문서가 기울어져 급지되면 이미지 손실이 방지되도록 스캔 영역이 자동으로 확대됩니다.



- 1 Software Operation Panel을 시작합니다.
Software Operation Panel 시작하기 (325 페이지)를 참조해 주십시오.
- 2 왼쪽 목록에서 [장치 설정 2] → [오버스캔의 제어]를 클릭합니다.
- 3 이미지 손실이 방지되도록 [사용]을 선택합니다.

공장 출하 시 기본 설정은 [사용]입니다.

힌트

사용할 수 있는 가장 큰 용지 크기에서 스캔하는 것이 좋습니다.

겹친 문서 감지 관련 설정(복수 금지)

겹친 문서 감지 방식 지정하기 [복수 금지]

복수 금지는 용지 두 장 이상이 겹치거나 한꺼번에 급지될 때 발생하는 오류입니다.

ADF 용지 쉼트(공급 장치)에 문서를 올려놓은 경우, 스캔 중에 겹친 문서가 검출되도록 설정을 구성합니다. 초음파 센서로 또는 문서 길이 차이에 따라 겹친 문서가 검출됩니다.

겹친 문서가 검출되면 오류 메시지가 표시되고 스캔이 중지합니다. 문서가 선단 가장자리로부터 30mm 이내에 겹치면 겹침으로 검출되지 않습니다.

1 Software Operation Panel을 시작합니다.

보다 자세한 내용은 [Software Operation Panel 시작하기 \(325 페이지\)](#)를 참조해 주십시오.

2 왼쪽 목록에서 [장치 설정 2] → [복수 금지]를 선택합니다.

3 검출 방법을 선택합니다.

없음

겹친 문서가 감지되지 않습니다.

겹침 확인(초음파)

초음파 센서를 사용하여 겹친 문서를 감지합니다.

선택되면 다음과 같은 옵션 두 개를 지정할 수 있습니다.

- 금지 방향으로 문서 선단 가장자리로부터의 길이로 겹친 문서 감지 영역을 지정합니다.
보다 자세한 내용은 [겹침 문서 감지 영역 지정하기 \[복수금지 원고체크 영역지정\] \(369 페이지\)](#)를 참조해 주십시오.
- 용지가 문서에 부착된 경우, 용지 길이와 위치를 기억하여 겹친 문서를 무시하도록 설정할 수 있습니다.
보다 자세한 내용은 [특정 겹침 패턴을 감지하지 않도록 구성하기 \(198 페이지\)](#)를 참조해 주십시오.
공장 출하 시 기본 설정입니다.

길이 확인

길이 차이를 따라 겹친 문서를 감지합니다.

길이가 같은 문서를 선택할 때 선택합니다.

길이가 다른 혼합 배치 문서를 스캔할 때는 겹친 문서가 정확하게 감지될 수 없습니다.

겹침 및 길이 확인

[겹침 확인(초음파)]과 [길이 확인]을 결합하여 겹친 문서를 감지합니다.

선택되면 다음과 같은 옵션 두 개를 지정할 수 있습니다.

- 금지 방향으로 문서 선단 가장자리로부터의 길이로 겹친 문서 감지 영역을 지정합니다.
보다 자세한 내용은 [겹침 문서 감지 영역 지정하기 \[복수금지 원고체크 영역지정\] \(369 페이지\)](#)를 참조해 주십시오.

- 용지가 문서에 부착된 경우, 용지 길이와 위치를 기억하여 겹친 문서를 무시하도록 설정할 수 있습니다.
보다 자세한 내용은 **특정 겹침 패턴을 감지하지 않도록 구성하기 (198 페이지)**를 참조해 주십시오.
길이가 다른 혼합 배치 문서를 스캔할 때는 겹친 문서가 정확하게 감지될 수 없습니다.

길이

- 겹친 문서로 감지할 문서 길이 차이를 지정합니다.
문서 길이 차이가 지정된 값보다 크면 겹친 문서가 감지됩니다.
[길이 확인] 또는 [겹침 및 길이 확인]을 선택하면 이 항목을 지정합니다.
길이가 지정 값 이내이면 경미한 오류로 허용되고 겹친 문서로 감지되지 않습니다.
10/15/20mm 중에서 선택합니다. 공장 출하 시 기본 설정은 "10"입니다.

중요

- 길이가 다른 문서를 스캔하려면 [겹침 확인(초음파)]을 선택합니다.
- 포스트 잇, 영수증 또는 사진과 같은 부착물이 문서에 부착되어 있는 경우 [겹침 확인(초음파)]를 선택하면 문서의 부착된 부분이 문서 겹침으로 감지될 수 있습니다. 이 경우 [길이 확인]을 선택해 주십시오.
그렇지 않으면 해당 영역의 문서 겹침을 무시하도록 용지가 부착된 영역이 없는 문서에 영역을 지정하여 문서 겹침을 감지해 주십시오.

힌트

- 본 설정은 스캐너 드라이버에서도 구성할 수 있습니다.
스캐너 드라이버 설정을 우선하므로 주의해 주십시오.
- 스캐너 드라이버에서 (캐리어) 시트의 사용 설정이 활성화되면 스캐너 드라이버에서 오류 메시지가 표시됩니다.

겹침 문서 감지 영역 지정하기 [복수금지 원고체크 영역지정]

겹친 문서를 감지할 영역을 지정해 주십시오.

[복수 금지]에 [겹침 확인(초음파)] 또는 [겹침 및 길이 확인]을 선택한 경우 이 항목을 지정합니다.

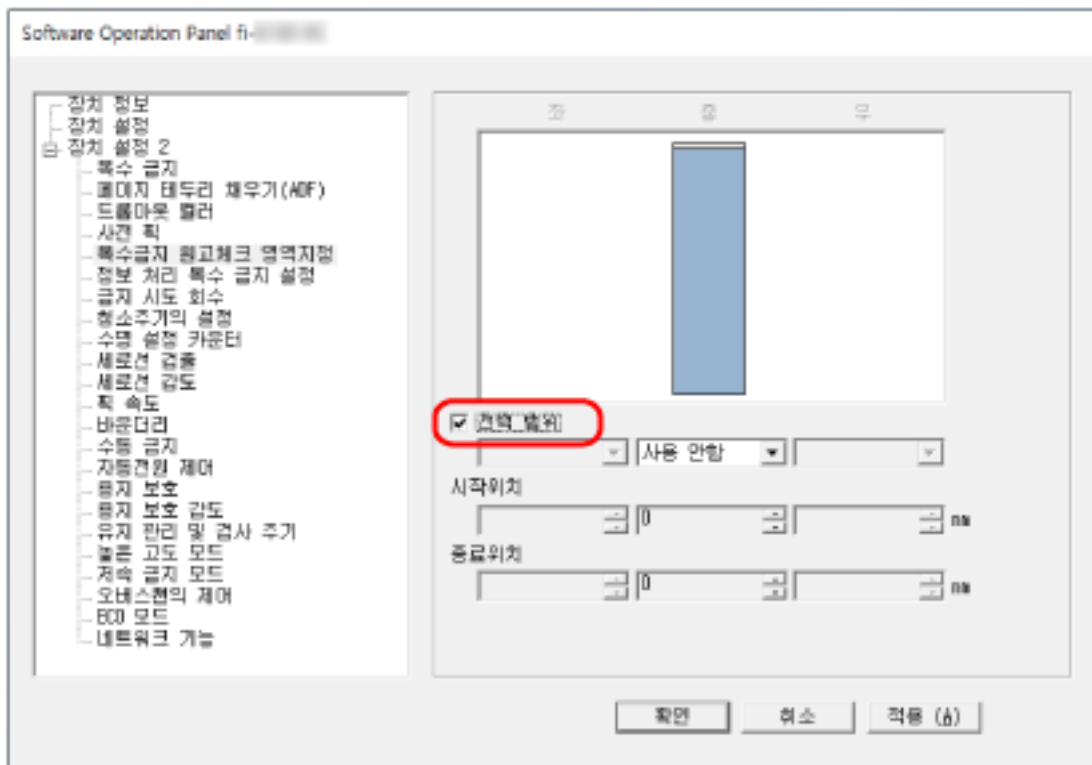
1 Software Operation Panel을 시작합니다.

보다 자세한 내용은 [Software Operation Panel 시작하기 \(325 페이지\)](#)를 참조해 주십시오.

2 왼쪽 목록에서 [장치 설정 2] → [복수금지 원고체크 영역지정]을 선택합니다.

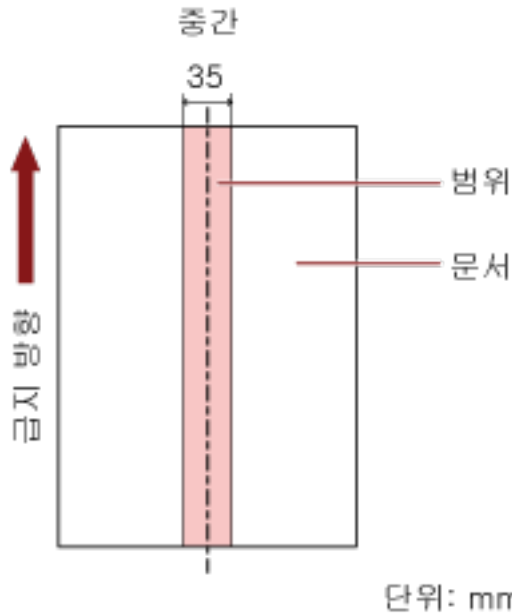
3 원하는 범위를 지정합니다.

[선택 범위] 확인란을 선택합니다.



[선택 범위] 확인란

아래 그림에서 감지 범위(열은 분홍색으로 표시)를 지정하려면 확인란을 선택합니다.



공장 출하 시 기본 설정에서는 확인란이 선택 취소되어 있습니다.

이 확인란을 선택 취소하면 시작 위치와 종료 위치 모두 "0"으로 설정되고 전체 문서에서 겹친 문서가 감지됩니다.

문서를 피크 롤러의 너비 중간에 설정할 때에만 상기의 조건이 적용됩니다.

문서가 선단 가장자리로부터 30mm 이내에 겹치면 겹침으로 검출되지 않습니다.

사용 안함(중)

[선택 범위] 확인란을 선택하면 선택할 수 있습니다.

지정된 영역 내에서 겹친 문서가 감지되지 않습니다.

공장 출하 시 기본 설정입니다.

사용(중)

[선택 범위] 확인란을 선택하면 선택할 수 있습니다.

지정된 영역 내에서 겹친 문서가 감지됩니다.

시작위치(중)

급지 방향으로 문서 선단 가장자리로부터의 길이로 감지 영역 시작 위치를 지정합니다.

범위: 0~510mm, 2mm 단위, 시작위치 < 종료위치

공장 출하 시 기본 설정은 "0"입니다.

종료위치(중)

급지 방향으로 문서 선단 가장자리로부터의 길이로 감지 영역 종료 위치를 지정합니다.

범위: 0~510mm, 2mm 단위, 시작위치 < 종료위치

공장 출하 시 기본 설정은 "0"입니다.

힌트

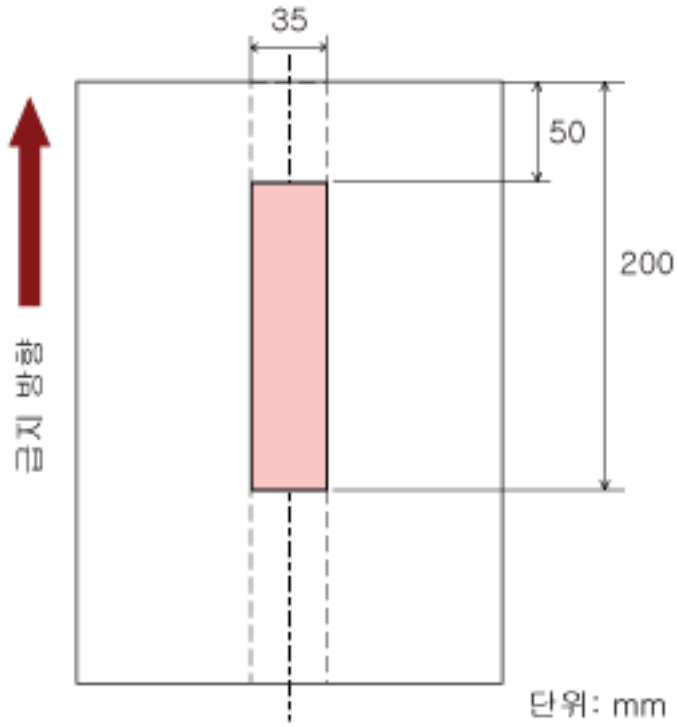
- 시작 위치와 종료 위치 모두 "0"으로 설정되면 [선택 범위] 설정에 관계없이 전체 문서에서 겹친 문서가 감지됩니다.
- 전체 문서의 겹친 문서 감지를 비활성화하려면 [선택 범위]에 [사용 안함]을 선택하고 시작 위치를 "0"으로 설정하고 종료 위치를 문서 길이와 같거나 길게 설정합니다.
- 시작 위치가 문서 길이보다 길게 설정된 경우 [선택 범위]에 [사용 안함]을 선택하면 전체 문서에서 겹친 문서가 감지되고, [선택 범위]에 [사용]을 선택하면 전체 문서 어디에서도 겹친 문서가 감지되지 않습니다.
- 겹친 문서를 검출하려면 범위가 최소 5mm 보다 길어야 합니다.
종료 위치에서 시작 위치를 뺀 값이 6 mm 이상이 되도록 설정합니다.
- 다음 방법으로 시작 위치와 종료 위치를 설정할 수도 있습니다.
 - 감지 영역을 지정하는 창에서 마우스 포인터를 끌어 사각형을 그립니다.
 - 감지 영역을 지정하는 창에서 시작 위치와 종료 위치를 나타내는 손잡이를 끕니다.
- 겹친 문서 검출 범위 설정의 예는 [문서 겹침을 감지하는 영역 설정 예 \(372 페이지\)](#)를 참조해 주십시오.

■ 문서 겹침을 감지하는 영역 설정 예

예 1

설정 세부사항은 다음과 같습니다.

감지 영역: 활성화된 영역 지정, 시작: 50mm, 종료: 200 mm

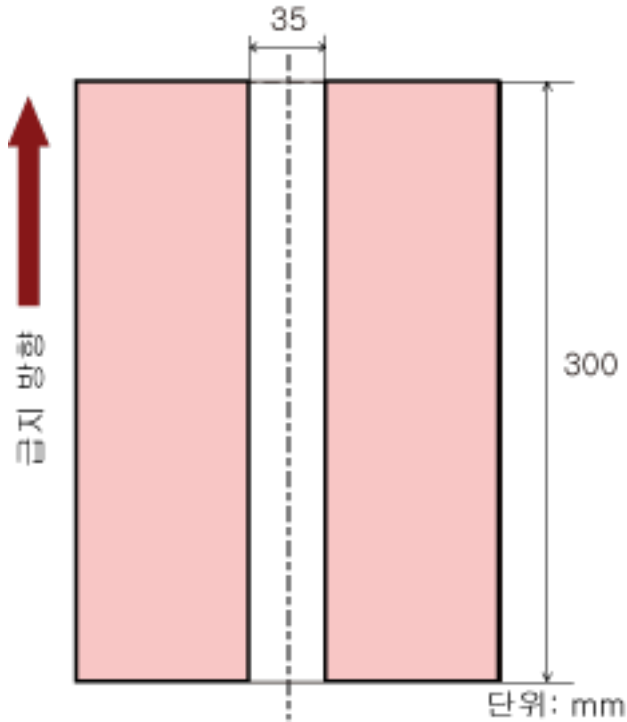


열은 분홍색 영역 내에서만 문서 겹침이 감지됩니다.

예 2

설정 세부사항은 다음과 같습니다.

감지 영역: 비활성화된 영역 지정, 시작: 0 mm, 종료: 300 mm

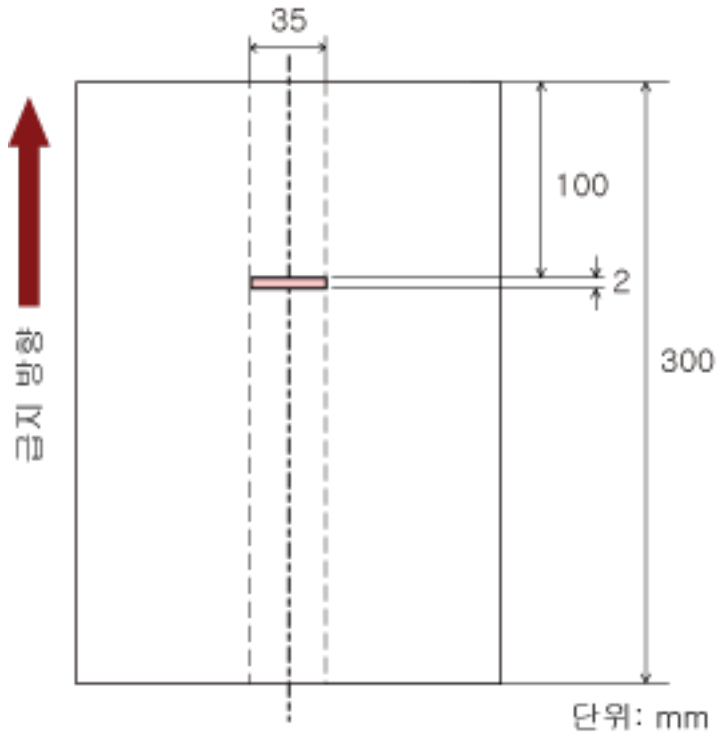


열은 분홍색 영역 내에서만 문서 겹침이 감지됩니다.

예 3(나쁜 예)

설정 세부사항은 다음과 같습니다.

감지 영역: 활성화된 영역 지정, 시작: 100 mm, 종료: 102 mm



감지 영역(길이)이 5 mm 미만이므로 겹친 문서가 정확하게 감지될 수 없습니다.

특정 겹침 패턴을 무시하도록 설정하기 [정보 처리 복수 금지 설정]

겹친 문서 검출 설정이 활성화되면 겹친 문서의 특정 패턴이 자동으로 무시되도록 설정을 구성합니다. 이 항목을 설정하기 전에 먼저 스캐너 드라이버에서 [겹침 확인(초음파)] 또는 [겹침 및 길이 확인]을 지정하고 Software Operation Panel에서 [겹친 문서 감지 방식 지정하기 \[복수 금지\] \(367 페이지\)](#)를 지정해야 합니다.

1 Software Operation Panel을 시작합니다.

보다 자세한 내용은 [Software Operation Panel 시작하기 \(325 페이지\)](#)를 참조해 주십시오.

2 왼쪽 목록에서 [장치 설정 2] → [정보 처리 복수 금지 설정]을 선택합니다.

3 작동 모드를 선택합니다.

표준 모드

다시 스캔한 문서가 겹친 문서로 감지될 때 겹친 문서 감지 여부를 지정합니다.

부착된 용지의 크기 또는 위치를 기억하지 마십시오.

문서(예: 포스트잇)에 부착된 용지 조각(금지 방향으로 80 mm 이하)이 겹침으로 검출되지 않습니다.

겹친 문서가 검출되면 스캔이 즉시 중지합니다.

이미지를 확인하기 위해 스캔을 중지할 수 있는 설정을 스캐너 드라이버에서 설정한 경우 겹친 문서가 배출되면 스캔이 중지됩니다.

공장 출하 시 기본 설정입니다.

수동 모드

다시 스캔한 문서가 겹친 문서로 감지될 때 겹친 문서 감지 여부를 지정합니다.

부착된 용지의 크기 또는 위치를 기억하지 마십시오.

겹친 문서가 검출되면 스캔이 즉시 중지합니다.

이미지를 확인하기 위해 스캔을 중지할 수 있는 설정을 스캐너 드라이버에서 설정한 경우 겹친 문서가 배출되면 스캔이 중지됩니다.

자동 모드1

겹친 문서로 감지된 문서에 부착된 용지의 길이와 위치를 겹침 패턴으로 기억할지 여부를 지정합니다.

겹침 패턴이 기억되면 다음 스캔부터 동일한 겹침 패턴이 있는 문서는 겹침 문서로 감지되지 않습니다.

겹친 문서가 배출되면 스캔이 중지됩니다.

겹침 패턴은 최대 32장까지 기억할 수 있습니다(한 장당 최대 4개의 겹침 패턴을 기억할 수 있습니다).

겹침 패턴을 32장까지 기억하고 나면 기억된 패턴은 처음 기억한 장부터 새로 감지된 패턴으로 덮어씁니다.

하지만 스캐너 전원을 켜다 켜면 저장된 겹침 패턴 번호는 Software Operation Panel의 [전원을 끌 때 겹침 패턴을 기억] 설정을 사용합니다.

자세한 내용은 [특정 겹침 패턴을 무시하도록 설정하기 \[정보 처리 복수 금지 설정\] \(374 페이지\)](#)를 참조해 주십시오.

힌트

스캐너가 문서당 5개 이상의 겹침 패턴을 기억하도록 하려면 문서를 한 번 스캔하여 스캐너가 겹침 패턴을 기억하도록 한 다음, 문서를 다시 스캔하여 스캐너가 새로운 겹침 패턴을 기억하도록 하면 다음 스캔에서 새로 기억된 겹침 패턴이 겹치는 것으로 감지되지 않습니다.

자동 모드2

겹친 문서로 감지된 문서에 부착된 용지의 가장 긴 길이를 겹침 패턴으로 기억할지 여부를 지정합니다.

겹침 패턴이 기억되면 다음 스캔부터 길이가 같거나 짧은 용지가 부착되어 있는 문서는 겹침 문서로 감지되지 않습니다.

겹친 문서가 배출되면 스캔이 중지됩니다.

이 작동 모드에서는 겹침 패턴 하나만 저장할 수 있습니다.

[겹침 패턴의 지우기] 확인란

자동 모드에서 기억된 겹침 패턴을 지울 때 선택합니다.

이 기능을 선택하면 자동 모드에서 기억된 겹침 패턴을 지울 수 있습니다.

기억하지 않기로 제한된 겹침 패턴을 지울 수 있습니다. 하지만 모든 기억된 패턴이 지워지므로 이 작동에 주의해 주십시오.

공장 출하 시 기본 설정에서는 확인란이 선택 취소되어 있습니다.

[겹침 패턴을 자동으로 기억] 확인란

자동 모드1 또는 자동 모드2의 경우, 겹친 문서가 감지되었을 때 겹침 패턴을 기억할지 여부를 수동으로 선택합니다.

겹친 문서가 감지되었을 때 겹침 패턴 기억 기능을 활성화하기 위해 기본 설정을 변경하려면 이 옵션을 선택합니다.

공장 출하 시 기본 설정에서는 확인란이 선택 취소되어 있습니다.

겹침 패턴 기억 기능에 대한 자세한 내용은 [특정 겹침 패턴을 감지하지 않도록 구성하기 \(198 페이지\)](#)를 참조해 주십시오.

전원을 끌 때 겹침 패턴을 기억

전원을 끌 때 겹침 패턴을 유지할지 여부를 지정할 수 있습니다.

[기억]을 지정하면 다음에 스캐너 전원을 켤 때 가장 최근의 겹침 패턴 8개를 사용할 수 있습니다.

공장 출하 시 기본 설정은 [기억하지 않음]입니다.

힌트

- 스캐너 드라이버에서 (캐리어) 시트 사용을 위한 설정이 활성화되면 [정보 처리 복수 금지 설정]이 비활성화됩니다.
- fi-8190/fi-8290/fi-8170/fi-8270의 경우 조작 패널에서도 이 설정을 구성할 수 있습니다.
- fi-8150/fi-8250/fi-8150U/fi-8250U의 경우 조작 패널에서 기능 번호가 깜박이는 상태에서 [Function] 버튼을 5초 이상 눌러 저장된 겹침 패턴을 지울 수도 있습니다.

대기 시간 관련 설정

수동 급지 대기 시간 [수동 급지]

수동으로 올려놓아 한 번에 한 장씩 스캔할 때 설정을 구성합니다.

한 번에 한 장만을 올려 놓고 수동으로 스캔하는 경우, 다음 문서를 ADF 용지 쉼트(공급 장치)에 올려놓는 대기 시간 (간격)을 지정할 수 있습니다. 지정 시간 내에 문서를 올려 놓으면 연속 스캔을 할 수 있습니다. 지정된 시간을 초과하면 스캔이 자동으로 종료됩니다.

1 Software Operation Panel을 시작합니다.

보다 자세한 내용은 [Software Operation Panel 시작하기 \(325 페이지\)](#)를 참조해 주십시오.

2 왼쪽 목록에서 [장치 설정 2] → [수동 급지]를 선택합니다.

3 [타임아웃 시간]을 설정합니다.

[타임아웃 시간]에서 스캐너가 ADF 용지 쉼트(공급 장치)에 올려놓은 문서가 없는지 확인할 때까지의 기간을 지정합니다(마지막 스캔과 다음 문서를 올려놓았는지 여부 검출 간의 간격).

공장 출하 시 기본 설정은 "10초"입니다.

- 수동으로 문서를 두 개 이상 연속 스캔할 경우
 1. [연속 급지 모드]에 [사용]을 선택하여 급지 모드를 수동 연속 모드로 전환합니다.
 2. [타임아웃 시간]에 시간을 선택합니다.
- 반으로 접힌 문서, 봉투, 여러 겹의 전사지 또는 여권과 같은 소책자를 수동으로 한 번에 하나씩 스캔할 경우
 1. [Manual Feed] 버튼을 눌러 급지 모드를 수동 급지 모드로 전환합니다.
 2. [타임아웃 시간]에 시간을 선택합니다.

힌트

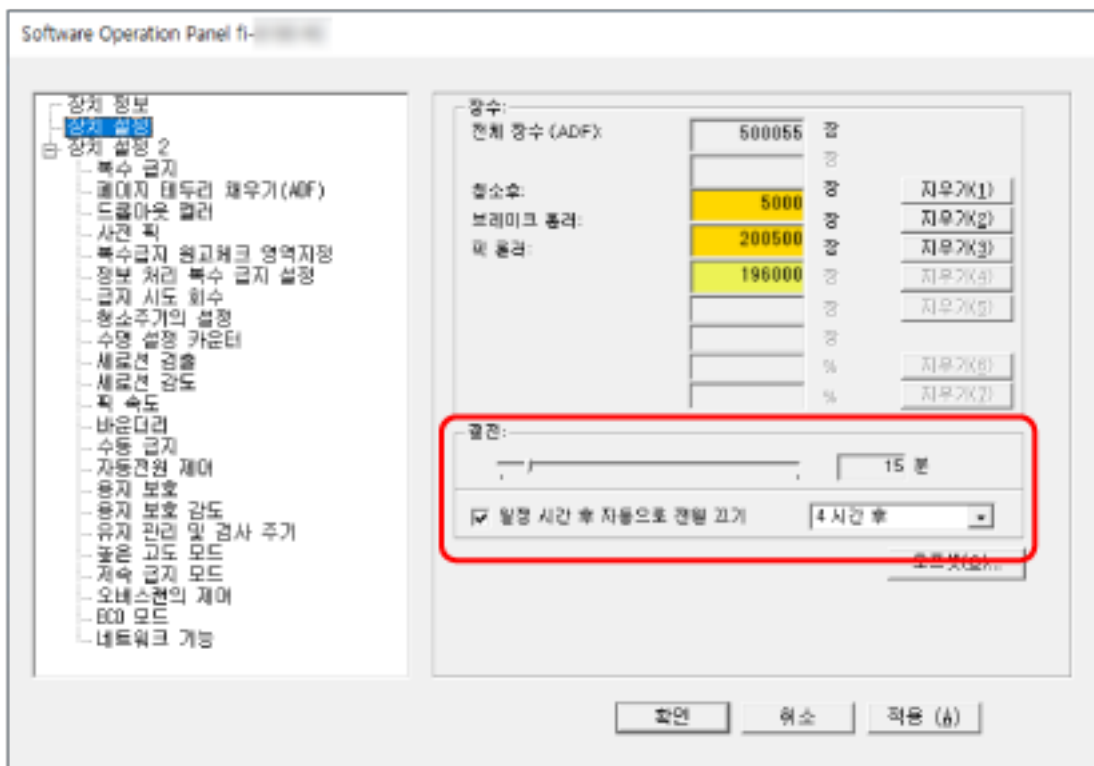
- [수동 급지 모드]에 수동 급지 모드에서 문서를 연속으로 스캔할지 여부를 선택할 수 있습니다. [계속하지 않음]을 선택하면 수동 급지 모드는 스캔이 완료된 후에 취소됩니다. [계속]을 선택하면 [Manual Feed] 버튼을 누를 때까지 수동 급지 모드에서 문서가 연속으로 스캔됩니다. 공장 출하 시 기본 설정은 [계속하지 않음]입니다.
- 수동 연속 모드나 수동 급지 모드에서 스캐너는 스캔이 시작하거나 문서가 배출된 후 타임아웃 시간이 경과할 때까지 ADF 용지 쉼트(공급 장치)에 문서를 올려놓는 동안 기다립니다. 타임아웃 시간 내에 문서를 올려놓지 않으면 스캔이 중지됩니다. 스캔을 즉시 중지하려면 스캐너에 따라 다음 버튼을 누릅니다.
 - fi-8190/fi-8290/fi-8170/fi-8270의 경우
[Stop/Clear] 버튼
 - fi-8150/fi-8250/fi-8150U/fi-8250U의 경우
[Send to] 버튼
- 스캐너 드라이버에서 급지 모드를 수동 급지 모드로 전환하기 위한 설정도 구성할 수 있습니다. 보다 자세한 내용은 스캐너 드라이버의 도움말을 참조해 주십시오.

- fi-8190/fi-8290/fi-8170/fi-8270의 경우 조작 패널에서도 이 설정을 구성할 수 있습니다.

스캐너가 절전 모드로 전환될 때까지의 대기 시간 [절전]

스캐너가 절전 모드로 전환되기 전의 대기 시간을 지정합니다.

- 1 Software Operation Panel을 시작합니다.
보다 자세한 내용은 [Software Operation Panel 시작하기 \(325 페이지\)](#)를 참조해 주십시오.
- 2 왼쪽 목록에서 [장치 설정]을 선택합니다.
- 3 스캐너가 절전 모드로 전환되기 전의 대기 시간을 지정합니다.



절전

슬라이더를 사용하여 절전 모드로 전환되기 전의 대기 시간을 5~115분(5분 단위)에서 지정할 수 있습니다.

공장 출하 시 기본 설정은 "15"분입니다.

[일정 시간 후 자동으로 전원 끄기] 확인란

스캐너 전원을 자동으로 끄려면 이 확인란을 선택합니다.

이를 선택한 경우 특정 기간 동안 스캐너를 사용하지 않으면 스캐너 전원이 자동으로 꺼집니다.

이 확인란은 공장 출하 시 기본 설정으로 선택되어 있습니다.

스캐너의 전원이 자동으로 꺼지도록 [1 시간 후]/[2 시간 후]/[4 시간 후]/[8 시간 후]로 선택할 수 있습니다.

공장 출하 시 기본 설정은 [4 시간 후]입니다.

힌트

- Software Operation Panel에서 [장치 설정 2]의 [자동전원 제어]에 [전원스위치 무효모드]를 설정하면 자동 종료에 지정된 기간이 지나더라도 스캐너 전원은 꺼지지 않습니다.
- fi-8190/fi-8290/fi-8170/fi-8270의 경우 조작 패널에서도 이 설정을 구성할 수 있습니다.

스캐너와 컴퓨터 간 연결 관련 설정

USB 작동 지정하기 [USB][fi-8150/fi-8250/fi-8150U/fi-8250U]

통신 중에 컴퓨터에서 오류가 발생하면 USB 설정을 변경합니다.

이 설정을 변경하면 스캐너가 다시 시작합니다.

1 Software Operation Panel을 시작합니다.

보다 자세한 내용은 [Software Operation Panel 시작하기 \(325 페이지\)](#)를 참조해 주십시오.

2 왼쪽 목록에서 [장치 설정 2] → [USB]를 선택합니다.

3 USB 기능 작동 방식을 지정합니다.

자동

연결 환경에 따라 작동합니다. 공장 출하 시 기본 설정입니다.

USB 2.0

USB 2.0으로 작동합니다.

USB 연결을 통해서만 스캐너를 사용하도록 설정하기 [네트워크 기능] [fi-8190/fi-8290/fi-8170/fi-8270/fi-8150/fi-8250]

USB 연결을 통해서만 스캐너를 사용할지 여부를 지정합니다.

다음과 같은 이유로 USB 연결을 통해서만 스캐너를 사용하려면 유선 LAN 연결을 비활성화합니다.

- 소비 전력 감소
- 보안 강화

이 설정을 변경하면 스캐너가 다시 시작합니다.

1 Software Operation Panel을 시작합니다.

[Software Operation Panel 시작하기 \(325 페이지\)](#)를 참조해 주십시오.

2 왼쪽 목록에서 [장치 설정 2] → [네트워크 기능]을 선택합니다.

3 USB 연결을 통해서만 스캐너를 사용하려면 [사용 안함]을 선택합니다.

공장 출하 시 기본 설정은 [사용]입니다.

힌트

- [네트워크 기능]에 [사용]을 선택하면 USB 연결이나 유선 LAN 연결을 통해 스캐너를 사용할 수 있습니다.
- USB 연결을 통해 Software Operation Panel을 시작하면 [네트워크 기능]이 표시됩니다.

전원 켜기/끄기 및 스캐너 소비 전력 관련 설정

스캐너 전원 켜기/끄기 방법 [자동전원 제어]

스캐너의 [Power] 버튼을 눌러 스캐너 전원 켜짐/꺼짐 여부를 지정합니다.

- 1 **Software Operation Panel**을 시작합니다.
보다 자세한 내용은 [Software Operation Panel 시작하기 \(325 페이지\)](#)를 참조해 주십시오.
- 2 왼쪽 목록에서 [장치 설정 2] → [자동전원 제어]를 선택합니다.
- 3 다음 중에서 스캐너 전원 켜기/끄기 방법을 선택합니다.

전원스위치 유효모드

스캐너의 [Power] 버튼을 사용하여 스캐너 전원을 켜고 끕니다.
공장 출하 시 기본 설정입니다.

전원스위치 무효모드

AC 멀티탭을 사용하여 컴퓨터 전원에 따라 스캐너와 같은 주변 장치 전원 공급을 제어할 때 선택합니다.
스캐너 전원을 켜고 끌 때 스캐너의 [Power] 버튼을 사용하지 않습니다.

USB 전원 급지를 사용

USB 케이블을 통해 스캐너와 컴퓨터를 연결한 경우에 선택할 수 있습니다.
스캐너의 [Power] 버튼 이외에 컴퓨터와 스캐너의 전원을 동시에 켜고 끌 수 있습니다.
USB 케이블을 연결/분리하여 스캐너 전원을 켜고 끌 수 있습니다.

중요

- Software Operation Panel에서 [장치 설정 2]의 [네트워크 기능]에 [사용]을 선택하면 [USB 전원 급지를 사용]이 대신 [전원스위치 유효모드]로 작동합니다.
- 컴퓨터와 USB 허브의 타입에 따라서 컴퓨터의 전원을 끈 후에도 USB 버스에 전원 공급을 계속합니다.
이 경우 [USB 전원 급지를 사용] 모드가 제대로 작동하지 않을 수 있습니다.

스캐너 소비 전력을 절약할 수 있는 설정(ECO 모드)

저해상도(300 dpi 이하)로 스캔을 수행할 경우 스캔이 저속으로 수행되어 스캐너 소비 전력이 절약됩니다. 활성화한 경우 스캔 속도는 다음과 같습니다.

- fi-8190/fi-8290/fi-8170/fi-8270의 경우
600 dpi에서 스캔을 수행할 때와 같은 속도로 스캔이 수행됩니다.
- fi-8150/fi-8250/fi-8150U/fi-8250U의 경우
400 dpi에서 스캔을 수행할 때와 같은 속도로 스캔이 수행됩니다.

1 Software Operation Panel을 시작합니다.

보다 자세한 내용은 [Software Operation Panel 시작하기 \(325 페이지\)](#)를 참조해 주십시오.

2 왼쪽 목록에서 [장치 설정 2] → [ECO 모드]를 선택합니다.

3 스캐너 소비 전력을 절약하려면 [사용]을 선택합니다.

공장 출하 시 기본 설정은 [사용 안함]입니다.

힌트

fi-8190/fi-8290/fi-8170/fi-8270의 경우 조작 패널에서도 이 설정을 구성할 수 있습니다.

스캐너 유지 관리 관련 설정

세로선 검출하기[세로선 검출]

설정을 구성하여 유리의 더러움을 검출할 수 있습니다.

유리가 지저분하면 이미지에 세로 줄무늬가 나타날 수 있습니다.

세로선 검출 설정에 [사용]을 선택한 경우 ADF로 스캔한 이미지에 세로 줄이 나타나면 다음과 같은 메시지가 나타납니다.

- fi-8190/fi-8290/fi-8170/fi-8270의 경우
다음과 같은 메시지가 표시됩니다.

- LCD에서 **Menu**가 깜박입니다.

[준비] 화면의 두 번째 줄에 있는 [유리 청소]도 깜박입니다.

정보를 확인한 후 유리를 청소합니다.

정보를 확인하는 방법에 대한 자세한 내용은 [정보 확인하기 \(145 페이지\)](#)를 참조해 주십시오.

- 컴퓨터에 메시지가 표시됩니다.

메시지를 확인한 후 유리를 청소합니다.

- fi-8150/fi-8250/fi-8150U/fi-8250U의 경우
컴퓨터에 메시지가 표시됩니다.
메시지를 확인한 후 유리를 청소합니다.

청소에 대한 보다 자세한 내용은, [평상시의 관리 \(207 페이지\)](#)를 참조해 주십시오.

1 Software Operation Panel을 시작합니다.

보다 자세한 내용은 [Software Operation Panel 시작하기 \(325 페이지\)](#)를 참조해 주십시오.

2 왼쪽 목록에서 [장치 설정 2] → [세로선 검출]을 선택합니다.

3 유리의 더러움(세로 선) 감지 여부를 선택합니다.

[사용]을 선택하면 스캐너가 유리의 더러움(세로 선)을 감지합니다.

공장 출하 시 기본 설정은 [사용 안함]입니다.

힌트

fi-8190/fi-8290/fi-8170/fi-8270의 경우 조작 패널에서도 이 설정을 구성할 수 있습니다.

세로선 검출의 감도 수준 지정하기[세로선 감도]

[세로선 검출]에 [사용]을 선택한 경우 세로 선(유리 더러움)을 검출할 감도 수준을 지정합니다.
유리가 지저분한 정도에 따라 감도 수준을 조정할 수 있습니다.

1 Software Operation Panel을 시작합니다.

보다 자세한 내용은 [Software Operation Panel 시작하기 \(325 페이지\)](#)를 참조해 주십시오.

2 왼쪽 목록에서 [장치 설정 2] → [세로선 감도]를 선택합니다.

3 유리의 더러움을 감지할 감도 수준을 선택합니다.

낮게

유리 위의 더러움을 검출하려면 감도 수준을 줄입니다.
유리가 매우 지저분한 경우에만 더러움을 검출하도록 지정합니다.

보통

최적의 감도로 유리의 더러움을 검출합니다.
공장 출하 시 기본 설정입니다.

높게

유리 위의 더러움을 검출하려면 감도 수준을 늘립니다.
유리가 약간 지저분한 경우에만 더러움을 검출하도록 지정합니다.

힌트

- [준비] 화면의 두 번째 줄에서 [유리 청소]가 자주 깜박이면 [낮게]를 선택합니다.
- fi-8190/fi-8290/fi-8170/fi-8270의 경우 조작 패널에서도 이 설정을 구성할 수 있습니다.

스캐너의 유지 관리/검사 주기 설정하기[유지 관리 및 검사 주기][fi-8190/fi-8290/fi-8170/fi-8270]

스캐너에 서비스 엔지니어가 수행하는 유지 관리 및 검사 주기를 지정합니다.

마지막 유지 관리 및 검사일 이후로 지정된 기간이 경과하면 LCD에서 **Menu**가 깜박입니다.

[준비] 화면의 두 번째 줄에 있는 [유지 관리]도 깜박입니다.

정보를 확인하고 서비스 엔지니어에게 요청하여 스캐너의 정기 유지 관리와 검사를 수행합니다.

정보를 확인하는 방법에 대한 자세한 내용은 [정보 확인하기 \(145 페이지\)](#)를 참조해 주십시오.

서비스 엔지니어가 스캐너에서 수행하는 정기 유지 관리와 검사는 이 제품을 구입한 대리점에 문의해 주십시오. 이 제품과 함께 제공된 연락처 목록의 연락처 정보를 참조하거나 이 제품과 함께 제공된 안전상 주의 사항이 제공된 경우 문의 연락처의 연락처 정보를 참조한 후 문의해 주십시오.

1 Software Operation Panel을 시작합니다.

보다 자세한 내용은 [Software Operation Panel 시작하기 \(325 페이지\)](#)를 참조해 주십시오.

2 왼쪽 목록에서 [장치 설정 2] → [유지 관리 및 검사 주기]를 선택합니다.

3 [사용]을 선택하면 유지 관리 시간이 얼마 남지 않은 경우 LCD에 메시지가 표시됩니다.

공장 출하 시 기본 설정은 [사용 안함]입니다.

4 주기를 선택하여 메시지를 수신합니다.

공장 출하 시 기본 설정은 "12개월"입니다.

네트워크 설정(fi Series 네트워크 설정)

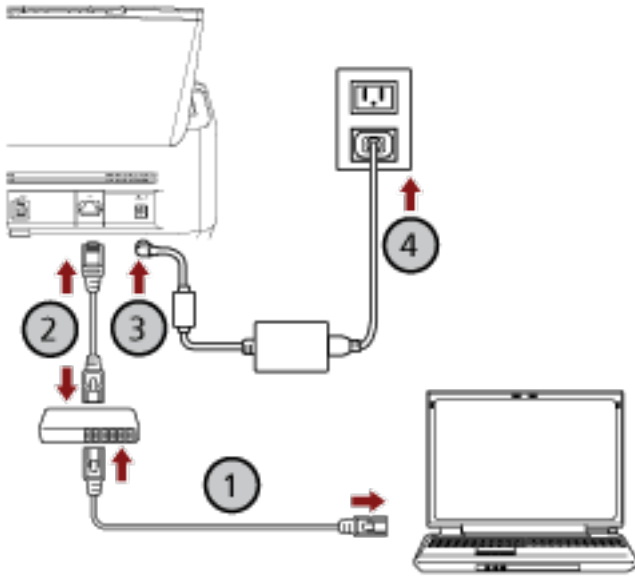
[fi-8190/fi-8290/fi-8170/fi-8270/fi-8150/fi-8250]

이 단원에서는 fi Series 네트워크 설정을 사용하여 스캐너 설정을 구성하는 방법을 설명합니다.
fi Series 네트워크 설정을 사용하여 스캐너의 네트워크 설정을 구성할 수 있습니다.

fi Series 네트워크 설정 시작하기

다음 절차를 따라 fi Series 네트워크 설정을 시작할 수 있습니다.

1 다음과 같이 스캐너를 컴퓨터에 연결합니다.



a 유선 LAN 또는 Wi-Fi를 통해 컴퓨터를 네트워크 장치에 연결합니다(①).

다음 절차에서는 유선 LAN을 통해 컴퓨터를 네트워크 장치에 연결하는 예를 보여줍니다.
컴퓨터를 네트워크에 연결하는 방법에 대한 자세한 내용은 컴퓨터 설명서를 참조해 주십시오.

b 유선 LAN을 통해 스캐너를 네트워크 장치에 연결합니다(②).

c 스캐너와 콘센트에 전원 케이블을 연결합니다(③, ④).

d 스캐너 전원을 켭니다.

보다 자세한 내용은 [전원을 켜는 방법 \(68 페이지\)](#)를 참조해 주십시오.

2 스캐너의 IP 주소를 확인합니다.

다음과 같이 스캐너의 IP 주소를 확인할 수 있습니다.

- fi-8190/fi-8290/fi-8170/fi-8270의 경우

다음 방법 중 하나를 사용하여 스캐너의 IP 주소를 확인할 수 있습니다.

- 조작 패널의 [설정 메뉴] 화면에 있는 [1:스캐너 정보]에서 스캐너의 IP 주소를 확인할 수 있습니다.

보다 자세한 내용은 [설정 메뉴 사용 방법 \(140 페이지\)](#)을 참조해 주십시오.

- IP 주소 설정 도구를 사용하여 스캐너의 IP 주소를 확인할 수 있습니다.

보다 자세한 내용은 Network Setup Tool for fi Series 도움말을 참조해 주십시오.

IP 주소 설정 도구를 시작하는 방법에 대한 자세한 내용은 [IP 주소 설정 도구 시작하기\[fi-8190/fi-8290/fi-8170/fi-8270/fi-8150/fi-8250\]](#) (67 페이지)를 참조해 주십시오.

- fi-8150/fi-8250의 경우

IP 주소 설정 도구를 사용하여 스캐너의 IP 주소를 확인할 수 있습니다.

보다 자세한 내용은 Network Setup Tool for fi Series 도움말을 참조해 주십시오.

IP 주소 설정 도구를 시작하는 방법에 대한 자세한 내용은 [IP 주소 설정 도구 시작하기\[fi-8190/fi-8290/fi-8170/fi-8270/fi-8150/fi-8250\]](#) (67 페이지)를 참조해 주십시오.

3 컴퓨터 전원을 켜고 브라우저의 URL 입력 필드에 다음 URL을 입력하여 스캐너와의 연결을 설정합니다.

http 또는 https(*1)://스캐너의 IP 주소

예

IPv4 주소의 경우

http://xxx.xxx.xxx.xxx/ (xxx는 0~255 사이의 값이어야 함)

예

IPv6 주소의 경우

http://[xxxx:xxxx:xxxx:xxxx:xxxx:xxxx:xxxx:xxxx]/ (xxxx는 0~ffff 사이의 값이어야 함)

*1:[네트워크 암호화]에 [암호화 해제(HTTP)]를 선택한 경우 "http"를 입력합니다. 또는 [암호화 켜기(HTTPS)]를 선택한 경우에는 "https"를 입력합니다.

fi Series 네트워크 설정의 로그인 창이 표시됩니다.

4 관리자 암호를 입력하고 [로그인] 버튼을 클릭합니다.

관리자 암호에 대한 자세한 내용은 [관리자 암호 \(402 페이지\)](#)를 참조해 주십시오.

fi Series 네트워크 설정의 [스캐너 정보] 창이 표시됩니다.

5 각 메뉴를 클릭하여 설정을 구성합니다.

각 메뉴에 대한 자세한 내용은 스캐너 정보 (392 페이지), 네트워크 (393 페이지), 보안 (397 페이지), 서버 연동 (398 페이지) 및 유지 관리 (402 페이지)를 참조해 주십시오.



중요

창에서 문제 없이 기능을 사용할 수 있게 하려면 브라우저에 다음 설정이 구성되어 있는지 확인해 주십시오.

- 쿠키가 활성화됨
- JavaScript가 활성화됨

설정 항목

fi Series 네트워크 설정 창에서 네트워크 설정을 변경할 수 있습니다.
이 단원에서는 구성할 수 있는 설정 항목의 목록을 보여줍니다.

중요

네트워크 설정을 변경하려면 관리자 암호가 필요합니다.
라벨이 있는지 여부를 확인하여 기본 관리자 암호를 확인할 수 있습니다.
라벨에 대한 자세한 내용은 [제품 라벨 확인하기 \(324 페이지\)](#)를 참조해 주십시오.
다른 사용자가 설정을 변경하지 못하도록 관리자 암호를 변경해 주십시오.
또한 정기적으로 관리자 암호를 변경해 주십시오.
[유지 관리]의 [관리자 암호]에서 관리자 암호를 변경할 수 있습니다.

● 스캐너 정보

설정 항목	설명
스캐너 정보 (392 페이지)	표준 정보, 스캐너 이름 및 네트워크 정보와 같은 스캐너 정보를 표시합니다.

● 네트워크

설정 항목	설명
스캐너 이름 (393 페이지)	스캐너 이름을 지정합니다.
스캐너 코드 (394 페이지)	스캐너 코드를 발행할지 여부를 지정합니다. "PaperStream NX Manager" 설정이 활성화된 경우 컴퓨터/모바일 장치/씬 클라이언트에서 사용자 애플리케이션을 사용하여 스캔할 때 스캐너 모드를 사용할 수 있습니다.
유선 LAN (395 페이지)	스캐너의 IPv4 주소 또는 IPv6 주소를 설정합니다. 중요 PaperStream NX Manager를 사용하여 스캐너를 조작하는 경우 IPv6 주소는 지원되지 않습니다.

● 보안

설정 항목	설명
네트워크 암호화 (397 페이지)	네트워크 통신 암호화 여부를 지정합니다.

● 서버 연동

설정 항목	설명
프록시 서버 (398 페이지)	프록시 서버를 사용하여 PaperStream NX Manager로 스캐너를 조작하려면 이 항목을 설정합니다.
PaperStream NX Manager (400 페이지)	PaperStream NX Manager를 사용하여 스캐너를 조작하려면 이 항목을 설정합니다.
Scanner Central Admin Server (401 페이지)	Scanner Central Admin Server를 사용하여 PaperStream NX Manager로 스캐너를 조작하려면 이 항목을 설정합니다.

● 유지 관리

설정 항목	설명
관리자 암호 (402 페이지)	관리자 암호를 변경하거나 비활성화합니다.
스캐너 설정 정보 내보내기 (403 페이지)	스캐너 설정을 내보냅니다.
스캐너 설정 정보 가져오기 (404 페이지)	스캐너 설정을 가져옵니다.
공장 기본값 복원 (405 페이지)	스캐너 설정을 공장 출하 시 기본값으로 복원합니다.
라이선스 (406 페이지)	라이선스 정보를 표시합니다.

스캐너 정보

스캐너 정보

표준 정보, 스캐너 이름 및 네트워크 정보와 같은 스캐너 정보를 표시합니다.
[스캐너 정보]에서 [스캐너 정보]를 클릭하여 창을 표시합니다.

네트워크

스캐너 이름

스캐너 이름을 지정합니다.

[네트워크]에서 [스캐너명]을 클릭하여 창을 표시합니다.

스캐너 이름

스캐너 이름을 64자 이내로 입력합니다.

스캐너 이름에 다음 문자를 사용할 수 있습니다.

- 영숫자
- 공백
문자열 앞이나 뒤에 있는 공백은 무시됩니다.
- 기호
_

[스캐너에 적용] 버튼

구성한 설정을 적용합니다.

스캐너 코드

스캐너 코드를 발행할지 여부를 지정합니다.

"PaperStream NX Manager" 설정이 활성화된 경우 컴퓨터/모바일 장치/씬 클라이언트에서 사용자 애플리케이션을 사용하여 스캔할 때 스캐너 모드를 사용할 수 있습니다.

[네트워크]에서 [스캐너 코드]를 클릭하여 창을 표시합니다.

스캐너 코드

스캐너 코드를 64자 이내로 입력합니다.

스캐너 코드에 다음 문자를 사용할 수 있습니다.

- 영숫자

- 공백

문자열 앞이나 뒤에 있는 공백은 무시됩니다.

- 기호

-/:()#&@".,?!'#%^*+=_|~<>\${}`{ }

- 분음 부호

èéêëÉÊËÈùúûüÛÜÛüïîíîìíòóôõöœÒÓÔÕÖÇÈàáâãäåæÁÀÃÄÅÆŞşĞğÇçBbÑ

[스캐너에 적용] 버튼

구성한 설정을 적용합니다.

유선 LAN

스캐너의 IPv4 주소 또는 IPv6 주소를 설정합니다.
[네트워크]에서 [유선 LAN]를 클릭하여 창을 표시합니다.

중요

PaperStream NX Manager를 사용하여 스캐너를 조작하는 경우 IPv6 주소는 지원되지 않습니다.

IPv4 구성

IPv4 주소를 설정합니다.

- 자동
공장 출하 시 기본 설정입니다.
- 수동
[수동]을 선택한 경우 다음 항목을 지정합니다.
 - IP 주소
 - 서브넷 마스크
 - 기본 게이트웨이

DNS 서버

DNS 서버를 설정합니다.

- 자동
공장 출하 시 기본 설정입니다.
- 수동
[수동]을 선택한 경우 다음 항목을 지정합니다.
 - 주 DNS
 - 보조 DNS

IPv6 구성

IPv6 주소를 설정합니다.

- 자동
공장 출하 시 기본 설정입니다.
- 수동
[수동]을 선택한 경우 다음 항목을 지정합니다.
 - [RA 패킷 수신] 확인란
자동으로 생성된 IPv6 주소를 활성화하려면 [RA 패킷 수신] 확인란을 선택합니다.
[스캐너 정보] 창에서 자동으로 생성된 IPv6 주소를 확인할 수 있습니다.
이 확인란은 공장 출하 시 기본 설정으로 선택되어 있습니다.
 - IP 주소

중요

다음 IPv6 주소는 수동으로 설정할 수 없습니다.

- 루프백 주소
- 링크-로컬 주소
- 사이트-로컬 주소
- 멀티캐스트 주소
- IPv4 호환 주소
- IPv4 매핑 주소
- 2001:0000으로 시작하는 주소
- 2002로 시작하는 주소
- 3FFE로 시작하는 주소

- 서브넷 접두사 길이
- 기본 게이트웨이
- 사용 안 함

[스캐너에 적용] 버튼

구성한 설정을 적용합니다.

보안

네트워크 암호화

네트워크 통신 암호화 여부를 지정합니다.

[보안]에서 [네트워크 암호화]를 클릭하여 창을 표시합니다.

힌트

PaperStream NX Manager로 작동할 때 스캐너 설정은 PaperStream NX Manager/Scanner Central Admin Server의 설정과 동일해야 합니다.

보다 자세한 내용은 PaperStream NX Manager 사용 설명서/Scanner Central Admin 사용 설명서를 참조해 주십시오.

암호화 해제(HTTP)

스캔 속도를 우선시하는 전송 방법입니다.

공장 출하 시 기본 설정입니다.

암호화 켜기(HTTPS)

보안을 우선시하는 전송 방법입니다. 이 설정을 사용하면 스캔 속도가 느려집니다.

[스캐너에 적용] 버튼

구성한 설정을 적용합니다.

서버 연동

프록시 서버

프록시 서버를 사용하여 PaperStream NX Manager로 스캐너를 조작하려면 이 항목을 설정합니다.
[서버 연동]에서 [프록시 서버]를 클릭하여 창을 표시합니다.

[사용] 확인란

프록시 서버 사용 여부를 설정합니다.

이 확인란은 공장 출하 시 기본 설정으로 선택 취소되어 있습니다.

이 확인란을 선택하면 다음 항목도 설정합니다.

- 호스트 이름/IP 주소

중요

IPv4 주소가 지원됩니다.

IPv6 주소는 지원되지 않으므로 주의해 주십시오.

- 포트 번호

공장 출하 시 기본 설정은 "8080"입니다.

- [사용자 인증 사용] 확인란

프록시 서버에 사용자 인증 기능이 있는 경우 이 항목을 설정합니다.

이 확인란을 선택하면 다음 항목도 설정합니다.

- 사용자 이름

사용자 이름을 256자 이내로 입력합니다.

사용자 이름에 다음 문자를 사용할 수 있습니다.

- 영숫자

- 공백

문자열 앞이나 뒤에 있는 공백은 무시됩니다.

- 기호

-/::()!%&@".,?!'#%^*+=_~<>\$[]'{}

- 분음 부호

èéêëèÉÉÊËùúûÛÜÛüíîíÎïïìòóôõöœÒÓÔÕÖÇÈàáâãäåÀÁÂÃÄÅÆŞŞğĞçÇßñÑ

- 암호

암호를 256자 이내로 입력합니다.

암호에 다음 문자를 사용할 수 있습니다.

- 영숫자

- 공백

- 기호

-/::()!%&@".,?!'#%^*+=_~<>\$[]'{}

- 분음 부호

èéëêÉÊËùúûÙÚÛÜüíîïìðóôõöœÒÓÔÕÖǼàáâãäåÀÁÂÃÄÆÏŞşǧǨçÇβñÑ

[스캐너에 적용] 버튼

구성한 설정을 적용합니다.

PaperStream NX Manager

PaperStream NX Manager를 사용하여 스캐너를 조작하려면 이 항목을 설정합니다.
[서버 연동]에서 [PaperStream NX Manager]를 클릭하여 창을 표시합니다.

[사용] 확인란

PaperStream NX Manager를 사용하여 작동할지 여부를 설정합니다.
이 확인란은 공장 출하 시 기본 설정으로 선택 취소되어 있습니다.
이 확인란을 선택하면 다음 항목도 설정합니다.

- 호스트 이름/IP 주소

중요

IPv4 주소가 지원됩니다.
IPv6 주소는 지원되지 않으므로 주의해 주십시오.

- 포트 번호
공장 출하 시 기본 설정은 "20447"입니다.
- 자동 로그아웃 시간(분) [fi-8190/fi-8290/fi-8170/fi-8270]
스캐너를 특정 시간 동안 사용하지 않은 경우 자동으로 PaperStream NX Manager에서 로그아웃할 시간(분)을 지정합니다.
 - 사용 안 함(안 함)
공장 출하 시 기본 설정입니다.
 - 1
 - 2
 - 3
- 자동 로그인 [fi-8190/fi-8290/fi-8170/fi-8270]
PaperStream NX Manager에 자동으로 로그인하는 방법을 지정합니다.
 - 사용 안 함
공장 출하 시 기본 설정입니다.
 - 작업 그룹 코드
보다 자세한 내용은 PaperStream NX Manager 사용 설명서를 참조해 주십시오.
- [애플리케이션 활성화(인터넷)] 확인란
인터넷을 통해 PaperStream NX Manager와 스캐너를 연결한 환경에서 컴퓨터나 모바일 장치의 사용자 애플리케이션을 사용하여 스캔할 경우 이 항목을 설정합니다.
이 확인란은 공장 출하 시 기본 설정으로 선택 취소되어 있습니다.

[연결 확인] 버튼

스캐너를 PaperStream NX Manager에 연결할 수 있는지 확인합니다.

[스캐너에 적용] 버튼

구성한 설정을 적용합니다.

Scanner Central Admin Server

Scanner Central Admin Server를 사용하여 PaperStream NX Manager로 스캐너를 조작하려면 이 항목을 설정합니다.

Scanner Central Admin Server를 사용하여 스캐너를 모니터링하거나 단일 작업을 동시에 수행할 수 있습니다.

[서버 연동]에서 [Scanner Central Admin Server]를 클릭하여 창을 표시합니다.

[사용] 확인란

Scanner Central Admin Server 사용 여부를 지정합니다.

이 확인란은 공장 출하 시 기본 설정으로 선택 취소되어 있습니다.

이 확인란을 선택하면 다음 항목도 설정합니다.

- 호스트 이름/IP 주소

중요

IPv4 주소가 지원됩니다.

IPv6 주소는 지원되지 않으므로 주의해 주십시오.

- 포트 번호
공장 출하 시 기본 설정은 "20444"입니다.

[연결 확인] 버튼

스캐너를 Scanner Central Admin Server에 연결할 수 있는지 확인합니다.

[스캐너에 적용] 버튼

구성한 설정을 적용합니다.

스캐너 설정 정보 내보내기

스캐너 설정을 내보냅니다.

[유지 관리]에서 [스캐너 설정 정보 내보내기]를 클릭하여 창을 표시합니다.

버전/이름

스캐너 설정과 식별되도록 버전이나 이름을 31자 이내로 입력합니다.

입력한 문자는 내보낼 파일의 이름에 사용됩니다.

[내보내기] 버튼

스캐너 설정을 내보냅니다.

[버전/이름]에 입력한 문자열로 파일이 출력됩니다.

예: ScannerSettings_*Version/Name*.cab

스캐너 설정 정보 가져오기

스캐너 설정을 가져옵니다.

[유지 관리]에서 [스캐너 설정 정보 가져오기]를 클릭하여 창을 표시합니다.

[파일 선택] 버튼

[스캐너 설정 정보 내보내기 \(403 페이지\)](#)에서 내보낸 파일을 선택합니다.

[가져오기] 버튼

파일이 선택된 경우에만 사용할 수 있습니다.

스캐너 설정을 가져옵니다.

스캐너가 다시 시작되었습니다.

공장 기본값 복원

스캐너 설정을 공장 출하 시 기본값으로 복원합니다.

[유지 관리]에서 [공장 기본값 복원]을 클릭하여 창을 표시합니다.

[공장 기본값 복원] 버튼

공장 출하 시 기본값으로 복원합니다.

스캐너가 다시 시작되었습니다.

라이선스

라이선스 정보를 표시합니다.

[유지 관리]에서 [라이선스]를 클릭하여 창을 표시합니다.

기본 사양

항목		사양
스캐너 형식		<ul style="list-style-type: none"> fi-8190/fi-8170/fi-8150/fi-8150U의 경우 ADF (자동 문서 공급 장치) ADF에서 수동 급지(단일/연속)를 사용할 수 있습니다. fi-8290/fi-8270/fi-8250/fi-8250U의 경우 ADF(자동 문서 공급 장치) + 평판 ADF에서 수동 급지(단일/연속)를 사용할 수 있습니다.
이미지 센서		<ul style="list-style-type: none"> fi-8190/fi-8170/fi-8150/fi-8150U의 경우 단색 CIS 2개(앞면 1개, 뒷면 1개) fi-8290/fi-8270/fi-8250/fi-8250U의 경우 단색 CIS 2개(앞면 1개, 뒷면 1개)+ 칼라 CCD 1개
광원		<ul style="list-style-type: none"> fi-8190/fi-8170/fi-8150/fi-8150U의 경우 RGB LED가 3가지 색상 중에서 전환(앞면, 뒷면) fi-8290/fi-8270/fi-8250/fi-8250U의 경우 RGB LED가 3가지 색상 중에서 전환(앞면, 뒷면) + 흰색 LED(평판)
스캔 영역(너비 × 길이)	최소 크기	ADF: 48 × 50 mm
	최대 크기(*1)(*2)	<ul style="list-style-type: none"> fi-8190/fi-8170/fi-8150/fi-8150U의 경우 ADF: A4(세로)(210 × 297 mm) 리갈(세로)(8.5 × 14인치) 평판: - fi-8290/fi-8270/fi-8250/fi-8250U의 경우 ADF: A4(세로)(210 × 297 mm) 리갈(세로)(8.5 × 14인치) 평판: 215.9 × 297 mm
용지 무게 (두께)		20~465 g/m ² A8 크기의 경우 128~209 g/m ² 플라스틱 카드의 경우 1.4 mm 이하(엠보싱 카드 허용(ISO7810 ID-1 유형 준수)) 여권의 경우 7 mm 이하(ISO/IEC 7810 ID-3 준수)(*3)
스캔 속도(A4, 세로, 300 dpi)(*4)	바이너리(흑백)	<ul style="list-style-type: none"> fi-8190/fi-8290의 경우 단면: 90 ppm, 양면: 180 ipm(*5)

항목		사양
	그레이스케일	<ul style="list-style-type: none"> • fi-8170/fi-8270의 경우 단면: 70 ppm, 양면: 140 ipm • fi-8150/fi-8250/fi-8150U/fi-8250U의 경우 단면: 50 ppm, 양면: 100 ipm
	칼라	
올려놓기 용량(*6)		100장 용지 무게: 80 g/m ² 총 두께: 10 mm 이하
광학 해상도		600 dpi
출력 해상도	바이너리(흑백)	50~600dpi(1dpi 단위로 구성 가능) 스캐너 드라이버에서 1,200 dpi 설정 가능
	그레이스케일	
	칼라	
그레이스케일 수준		8,192 그라데이션 수준(13비트)
인터페이스		<ul style="list-style-type: none"> • fi-8190/fi-8290/fi-8170/fi-8270/fi-8150/fi-8250의 경우 <ul style="list-style-type: none"> - USB USB 3.2 Gen 1x1(USB 3.0)/USB 2.0/USB 1.1(*7) Type B - 유선 LAN IEEE802.3 이더넷 10BASE-T/100BASE-TX/1000BASE-T RJ-45type8-pole 커넥터 • fi-8150U/fi-8250U의 경우 <ul style="list-style-type: none"> - USB USB 3.2 Gen 1x1(USB 3.0)/USB 2.0/USB 1.1(*7) Type B - 유선 LAN -
네트워크 프로토콜(유선 LAN)		<ul style="list-style-type: none"> • fi-8190/fi-8290/fi-8170/fi-8270/fi-8150/fi-8250의 경우 TCP/IP(IPv4/IPv6), DHCP, HTTP/HTTPS, DNS, UDP, ICMP • fi-8150U/fi-8250U의 경우 -
LCD		<ul style="list-style-type: none"> • fi-8190/fi-8290/fi-8170/fi-8270의 경우 디스플레이: 칼라 표시 도트: 16

항목	사양
	표시 선: 7 × 16 (행 × 자) <ul style="list-style-type: none"> fi-8150/fi-8250/fi-8150U/fi-8250U의 경우 -
기타 기능	하드웨어 실시간 JPEG 압축

- *1:**볼펜을 사용하여 사이드 가이드 조절기를 잡아당긴 후 ADF 용지 쉷트(공급 장치)를 스캐너에 부착한 경우 최대 240 mm 너비 문서를 급지할 수 있습니다.
보다 자세한 내용은 [너비가 220~240 mm인 문서 스캔하기 \(172 페이지\)](#)를 참조해 주십시오.
- *2:**해상도를 200 dpi 이하로 설정한 경우 긴 페이지 스캔은 최대 길이가 6,096 mm인 문서까지 지원합니다.
문서 크기에 따라 해상도를 다음 dpi 값으로 설정해야 합니다.
- 863.6 mm를 초과하지만 2,700 mm를 초과하지 않는 길이
600 dpi 이하
 - 2,700 mm를 초과하지만 4,064 mm를 초과하지 않는 길이
400 dpi 이하
 - 4,064 mm를 초과하지만 5,461 mm를 초과하지 않는 길이
300 dpi 이하
 - 5,461 mm를 초과하지만 6,096 mm를 초과하지 않는 길이
200 dpi 이하
- *3:**fi-8190/fi-8290/fi-8170/fi-8270의 경우 소책자 캐리어 시트를 사용하지 않고도 두께가 최대 7 mm인 여권을 스캔할 수 있습니다.
fi-8150/fi-8250/fi-8150U/fi-8250U의 경우 소책자 캐리어 시트를 사용하여 여권을 스캔합니다.
소책자 캐리어 시트를 사용할 경우 문서 두께는 소책자 캐리어 시트를 포함하여 최대 7 mm입니다.
- *4:**이는 하드웨어 제한이며, 데이터 전송 시간과 같은 소프트웨어 처리 시간에 실제 스캔 시간이 더해집니다.
스캔 속도는 USB를 통해 또는 유선 LAN을 통해 스캐너가 연결된 경우에 관계없이 동일합니다.
스캔 속도 측정에 사용되는 시스템 환경은 다음과 같습니다.

운영 체제	Windows 10
CPU	Intel® Core™ i3-10105 3.7 GHz
메모리	8GB
스토리지	SSD

- *5:**전사기를 설치한 경우 fi-8190 스캔 속도는 80 ppm(단면)/160 ipm(양면)입니다.
- *6:**용지 무게에 따라 수용 적재량이 달라집니다.
보다 자세한 내용은 [스캔할 문서 \(112 페이지\)](#)를 참조해 주십시오.
- *7:**제공된 USB 케이블을 사용해 주십시오.
USB 케이블을 USB 허브에 연결할 때 컴퓨터의 USB 포트에 연결된 USB 허브에 연결해 주십시오.
USB 3.2 Gen 1x1(USB 3.0)/USB 2.0으로 연결할 때 USB 3.2 Gen 1x1(USB 3.0)/USB 2.0을 지원하는 USB 포트와 허브가 필요합니다.

USB 1.1을 사용할 때에는 스캔 속도가 저하될 수 있으므로 주의하여 주십시오.

USB 케이블을 스캐너에 연결할 경우 케이블을 위로 향한 상태에서 헤드에 USB 로고가 있는 USB 케이블을 연결해 주십시오.

설치 사양

항목		사양
외부 치수(W × D × H)(*1)		<ul style="list-style-type: none"> ● fi-8190/fi-8170/fi-8150/fi-8150U의 경우 300 × 170 × 163 mm ● fi-8290/fi-8270/fi-8250/fi-8250U의 경우 300 × 577 × 234 mm
설치 공간(W × D × H)(*2)		<ul style="list-style-type: none"> ● fi-8190/fi-8170/fi-8150/fi-8150U의 경우 400 × 700 × 440 mm ● fi-8290/fi-8270/fi-8250/fi-8250U의 경우 400 × 800 × 570 mm
무게		<ul style="list-style-type: none"> ● fi-8190/fi-8170/fi-8150/fi-8150U의 경우 4 kg ● fi-8290/fi-8270/fi-8250/fi-8250U의 경우 8.8 kg
출력 전원	전압 범위	AC 100~240 V ±10%
	구성 면	단면
	주파수	50/60Hz ±3Hz
소비 전력	작동	<ul style="list-style-type: none"> ● fi-8190/fi-8290의 경우 30 W 이하(ECO 모드에서는 17 W) ● fi-8170/fi-8270의 경우 28 W 이하(ECO 모드에서는 17 W) ● fi-8150/fi-8250/fi-8150U/fi-8250U의 경우 21 W 이하(ECO 모드에서는 17 W)
	절전	<ul style="list-style-type: none"> ● fi-8190/fi-8290/fi-8170/fi-8270/fi-8150/fi-8250의 경우 유선 LAN 연결의 경우: 2.0 W 이하 USB 연결의 경우: 1.4 W 이하 ● fi-8150U/fi-8250U의 경우 유선 LAN 연결의 경우: 없음 USB 연결의 경우: 1.4 W 이하
	전원 꺼짐	0.2 W 이하

항목		사양
환경 조건	온도	사용: 5~35℃ 작동하지 않음: -20~60℃
	습도	사용: 15~80% 작동하지 않음: 8 ~ 95%
발열량	작동	<ul style="list-style-type: none"> ● fi-8190/fi-8290의 경우 25.8 kcal/h 이하 ● fi-8170/fi-8270의 경우 24 kcal/h 이하 ● fi-8150/fi-8250/fi-8150U/fi-8250U의 경우 18.9 kcal/h 이하
	절전	<ul style="list-style-type: none"> ● fi-8190/fi-8290/fi-8170/fi-8270/fi-8150/fi-8250의 경우 유선 LAN 연결의 경우: 1.7 kcal/h 이하 USB 연결의 경우: 1.2 kcal/h 이하 ● fi-8150U/fi-8250U의 경우 유선 LAN 연결의 경우: 없음 USB 연결의 경우: 1.2 kcal/h 이하
	전원 꺼짐	0.17 kcal/h 이하
운송 무게(*3)		<ul style="list-style-type: none"> ● fi-8190/fi-8170/fi-8150/fi-8150U의 경우 6.5 kg ● fi-8290/fi-8270/fi-8250/fi-8250U의 경우 14 kg
지원 기간		5년

*1:깊이는 ADF 용지 쉼트(공급 장치)와 스테커가 없는 스캐너 크기를 나타냅니다.

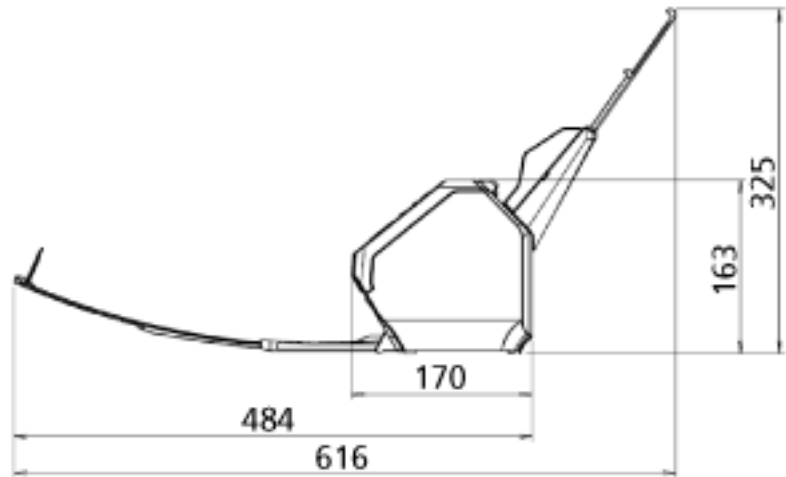
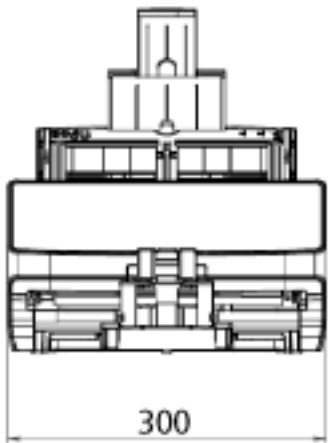
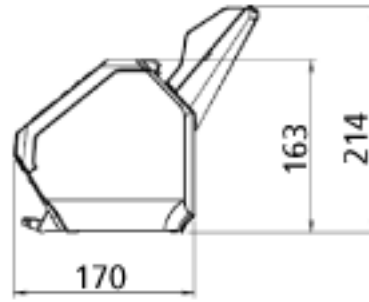
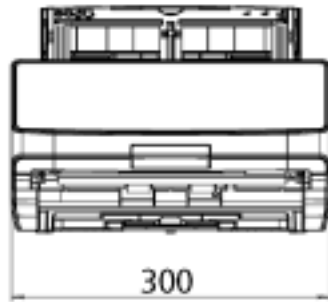
*2:요구되는 설치 공간은 A4 크기 문서의 스캐닝을 참조하였습니다.

*3:패키지 무게를 포함합니다.

외형 치수

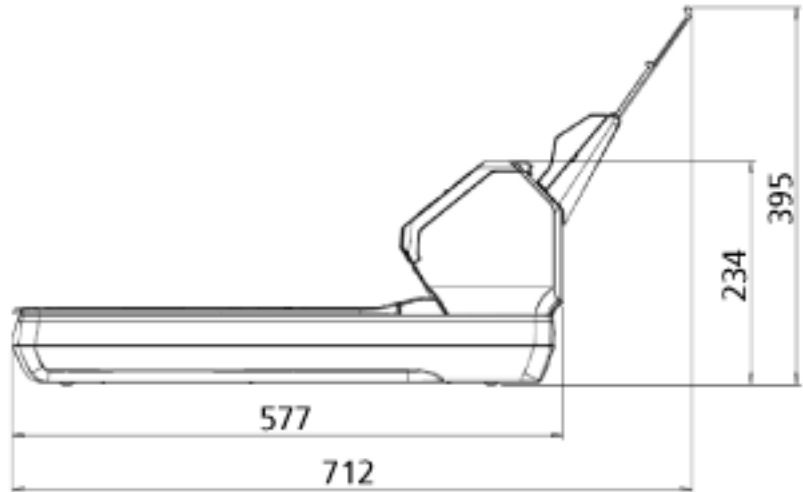
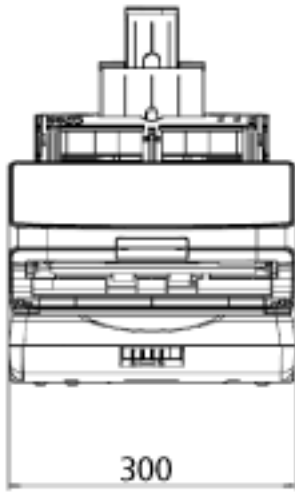
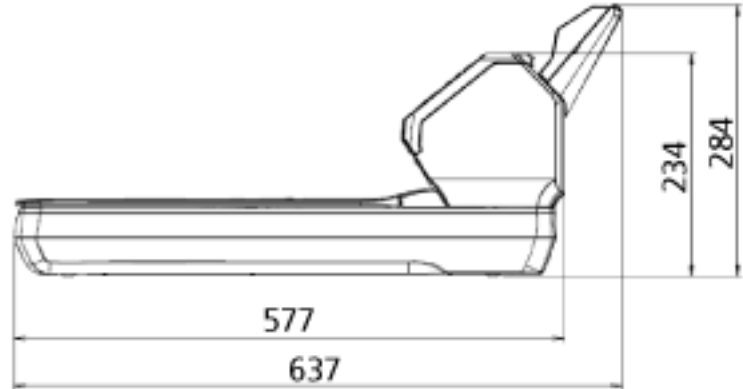
외형 치수는 다음과 같습니다.

외형 치수 [fi-8190/fi-8170/fi-8150/fi-8150U]






단위: mm


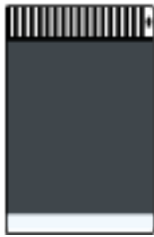
외형 치수 [fi-8290/fi-8270/fi-8250/fi-8250U]



단위: mm

스캐너 옵션

이름	품번	지원되는 모델	설명
fi-819PRB 	PA03810-D201	fi-8190/fi-8170/ fi-8150/fi-8150U	<p>fi-819PRB는 스캔 후 문서 뒷면에 있는 문자(예: 알파벳, 숫자)를 인쇄할 수 있는 옵션입니다.</p> <p>스캔한 문서의 이름, 날짜 또는 일련 번호를 인쇄하여 문서를 구성할 수 있습니다.</p> <p>보다 자세한 내용은 fi-819PRB 전자기 사용 설명서를 참조해 주십시오.</p>
검은색 문서 덮개 패드 	PA03810-D301	fi-8290/fi-8270/ fi-8250/fi-8250U	<p>검은색 문서 덮개 패드는 평판에서 검은색 배경을 스캔할 수 있게 해주는 옵션입니다.</p> <p>검은색 문서 덮개 패드가 장착된 문서 덮개로 제공되며 흰색 문서 덮개 패드가 장착된 표준 문서 덮개로 교체할 수 있습니다.</p> <p>평판으로 스캔할 때 기울어진 이미지를 자동으로 보정하거나 스캔 문서 크기를 정확하게 검출하는 데 사용될 수 있습니다.</p>
캐리어 시트 	PA03360-0013	전체 모델	<p>캐리어 시트: 문서를 손상시키지 않고 급지하기 위해 사용하는 시트입니다.</p> <p>캐리어 시트를 사용하면 A4/레터 크기(A3이나 B4 크기 등)보다 큰 문서나 스크랩 등의 문서를 손상시키지 않고 스캔할 수 있습니다.</p> <p>약 스캔 500회마다 캐리어 시트를 교체해야 합니다.</p> <p>하지만 손상되거나 지저분해지면 교체해 주십시오.</p>

이름	품번	지원되는 모델	설명
포토 캐리어 시트 	PA03770-0015	전체 모델	<p>포토 캐리어 시트: 문서를 손상시키지 않고 급지하기 위해 사용하는 시트입니다.</p> <p>포토 캐리어 시트를 사용하면 사진이나 스크랩과 같은 문서를 손상시키지 않고 스캔할 수 있습니다.</p> <p>약 스캔 500회마다 포토 캐리어 시트를 교체해야 합니다.</p> <p>하지만 손상되거나 지저분해지면 교체해 주십시오.</p>
소책자 캐리어 시트 	PA03810-0020	전체 모델	<p>소책자 캐리어 시트: 문서를 손상시키지 않고 급지하기 위해 사용하는 시트입니다.</p> <p>소책자 캐리어 시트를 사용하면 사진이 부착된 여권과 같은 소책자를 손상시키지 않고 스캔할 수 있습니다.</p> <p>약 스캔 2,500회마다 소책자 캐리어 시트를 교체해야 합니다.</p> <p>하지만 손상되거나 지저분해지면 교체해 주십시오.</p>

스캐너 옵션 구매에 대한 자세한 내용과 추가 정보는 이 제품을 구입한 대리점에 문의해 주십시오. 이 제품과 함께 제공된 연락처 목록의 연락처 정보를 참조하거나 이 제품과 함께 제공된 안전상 주의사항이 제공된 경우 문의 연락처의 연락처 정보를 참조한 후 문의해 주십시오.

소프트웨어 제거하기

1 컴퓨터를 켜고 관리자 권한을 가지는 사용자로 로그인합니다.

2 실행 중인 소프트웨어를 종료합니다.

3 [제어판] 창을 표시합니다.

- Windows 10/Windows Server 2016/Windows Server 2019/Windows Server 2022의 경우
[시작] 메뉴 → [Windows 시스템] → [제어판]을 클릭합니다.
- Windows 11의 경우
[시작] 메뉴 → [모든 앱] → [Windows 도구]를 클릭하고 [제어판]을 두 번 클릭합니다.

4 [프로그램 제거]를 선택합니다.

[프로그램 및 기능] 창에 현재 설치된 소프트웨어 목록이 표시됩니다.

5 제거할 프로그램 선택합니다.

- PaperStream IP 드라이버를 제거할 경우
다음의 어느 하나를 선택합니다.
 - PaperStream IP (TWAIN)
 - PaperStream IP (TWAIN x64)
 - PaperStream IP (ISIS) fi-8000 Series
- Network Setup Tool for fi Series를 제거할 경우
[Network Setup Tool for fi Series]를 선택합니다.
- Software Operation Panel/Error Recovery Guide를 제거할 경우
[Software Operation Panel]을 선택합니다.
- Error Recovery Guide(설명서)를 제거할 경우
[Error Recovery Guide for fi-8190/fi-8290/fi-8170/fi-8270/fi-8150/fi-8250/fi-8150U/fi-8250U]를 선택합니다.
- PaperStream ClickScan을 제거할 경우
[PaperStream ClickScan]을 선택합니다.
- PaperStream ClickScan Searchable PDF Option 제거 시
[PaperStream ClickScan Searchable PDF Option]을 선택합니다.
- PaperStream Capture/PaperStream Capture Pro(평가판)를 제거할 경우
[PaperStream Capture]를 선택합니다.
- ABBYY FineReader for ScanSnap을 제거할 경우
[ABBYY FineReader ScanSnap(TM)]을 선택합니다.
- 매뉴얼을 제거할 경우
[fi Series manuals for fi-8190/fi-8290/fi-8170/fi-8270/fi-8150/fi-8250/fi-8150U/fi-8250U]를 선택합니다.
- Scanner Central Admin Agent를 제거할 경우
[Scanner Central Admin Agent]를 선택합니다.

- fi Series Online Update를 제거할 경우
[fi Series Online Update]를 선택합니다.

6 [프로그램 삭제]/[프로그램 삭제/변경] 버튼을 클릭합니다.

7 확인 메시지가 표시되면 [확인]/[예] 버튼을 클릭합니다.

소프트웨어가 제거됩니다.

IPv6 사용 시 참고사항 [fi-8190/fi-8290/fi-8170/fi-8270/fi-8150/fi-8250]

- IPv6을 지원하지 않는 스캐너 설정

다음 설정은 IPv6을 지원하지 않습니다.

- DNS 서버
- 프록시 서버
- PaperStream NX Manager
- Scanner Central Admin Server

PaperStream NX Manager를 사용하여 작동할 경우의 보충 참고사항 [fi-8190/fi-8290/fi-8170/fi-8270/fi-8150/fi-8250]

스캐너 설정 내보내기

Scanner Central Admin Server를 사용하면 PaperStream NX Manager로 작동하는 스캐너를 관리할 수 있습니다.

또한 Scanner Central Admin Server를 사용하면 스캐너 설정을 다른 스캐너에 배포하고 적용할 수 있습니다.

이 단원에서는 다른 스캐너에 배포하려는 스캐너 설정을 내보내는 방법을 설명합니다.

Scanner Central Admin Server를 사용하여 스캐너 설정을 다른 스캐너에 배포하는 방법에 대한 자세한 내용은 Scanner Central Admin 사용 설명서를 참조해 주십시오.

힌트

fi Series 네트워크 설정의 [스캐너 설정 정보 가져오기]에서 스캐너 설정을 다른 스캐너로 가져올 수도 있습니다.

자세한 내용은 [스캐너 설정 정보 가져오기 \(404 페이지\)](#)를 참조해 주십시오.

다음은 스캐너 설정 항목과 내보내기 절차를 보여줍니다.

스캐너 설정 항목

스캐너 설정에는 다음이 포함됩니다.

- fi Series 네트워크 설정에 설정된 스캐너 설정

다음 스캐너 설정을 내보낼 수 없습니다.

- 스캐너 이름
- 유선 LAN

fi Series 네트워크 설정에 대한 자세한 내용은 [네트워크 설정\(fi Series 네트워크 설정\)\[fi-8190/fi-8290/fi-8170/fi-8270/fi-8150/fi-8250\] \(387 페이지\)](#)를 참조해 주십시오.

- Software Operation Panel 백업
- 정보 처리 복수 금지 감지 기능으로 검침 패턴 기억

내보내기 절차

다음 절차를 수행하여 스캐너 설정을 내보냅니다.

- 1 fi Series 네트워크 설정에서 스캐너 설정을 구성합니다.

보다 자세한 내용은 [네트워크 설정\(fi Series 네트워크 설정\)\[fi-8190/fi-8290/fi-8170/fi-8270/fi-8150/fi-8250\] \(387 페이지\)](#)를 참조해 주십시오.

- 2 fi Series 네트워크 설정의 [스캐너 설정 정보 내보내기]에서 스캐너 설정을 내보냅니다.

자세한 내용은 [스캐너 설정 정보 내보내기 \(403 페이지\)](#)를 참조해 주십시오.

Scanner Central Admin Server를 사용한 자산 배포 참고 사항

이 단원에서는 Scanner Central Admin Server를 사용하여 PaperStream NX Manager로 작동하는 스캐너의 스캔 설정 및 펌웨어와 같은 자산 배포에 대한 참고 사항을 설명합니다.

Scanner Central Admin Server를 사용하여 자산을 다른 스캐너에 배포하는 방법에 대한 자세한 내용은 Scanner Central Admin 유저 가이드를 참조해 주십시오.

- 네트워크 환경에 따라 Scanner Central Admin Server와 스캐너 간의 통신이 네트워크 부하에 의해 실패할 수 있습니다.
이러한 경우 Scanner Central Admin Console을 사용하여 자산이 배포되는 스캐너 수와 동시에 연결될 수 있는 스캐너 최댓수를 줄입니다.
보다 자세한 내용은 Scanner Central Admin 유저 가이드를 참조해 주십시오.
- 다음과 같은 경우에 스캐너 설정 및 펌웨어와 같은 자산이 스캐너에 배포되어 적용됩니다.
 - 스캐너 전원을 켜 경우
 - PaperStream NX Manager에서 로그아웃한 경우
 작업 시간 중에 자산이 배포되거나 적용되지 않도록 스캐너 전원이 켜지는 시간과 작동을 시작하는 시간 간에 충분한 시간을 확보합니다.
또한 Scanner Central Admin Console을 사용하면 자산이 배포될 표준 시간대를 지정할 수 있습니다.
보다 자세한 내용은 Scanner Central Admin 유저 가이드를 참조해 주십시오.

문의 연락처

- 문의 연락처

다음 웹 페이지의 연락처 목록을 참조하십시오.

<https://www.pfu.ricoh.com/global/scanners/contacts/>

- ABBYY FineReader for ScanSnap

- Windows 10/Windows Server 2016/Windows Server 2019/Windows Server 2022
[시작]메뉴→[ABBYY FineReader for ScanSnap (TM)]→[사용자 취급설명서]→[Technical Support]를 선택합니다.

- Windows 11
[시작] 메뉴→[모든 앱]→[ABBYY FineReader for ScanSnap (TM)]→[사용자 취급설명서]→[Technical Support]를 선택합니다.

- Image Scanner fi Series

스캐너에 관한 기타 문의 사항에 대해서는 다음 웹 페이지를 참조해 주십시오.

<https://www.pfu.ricoh.com/global/scanners/fi/support/>

위의 웹 페이지에서 문제의 해결 방법을 찾을 수 없을 경우 다음 웹 페이지에서 대리점/유통업체의 연락 정보를 참조해 주십시오.

<https://www.pfu.ricoh.com/global/scanners/inquiry.html>

- 소모부품 또는 청소 용품 구입 연락처

<https://www.pfu.ricoh.com/global/scanners/contacts/>