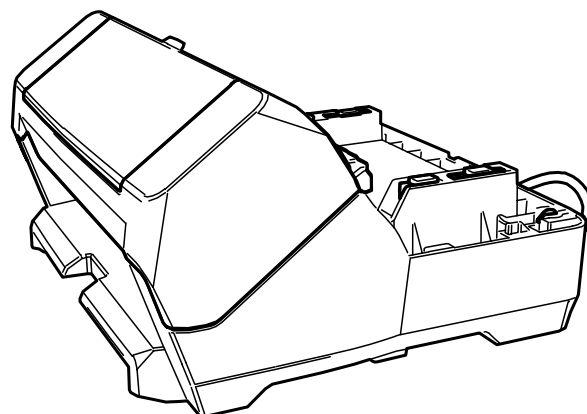


Впечатывающее устройство fi-819PRB

Руководство по эксплуатации



Содержание

Введение	4
Товарные знаки.....	4
Производитель.....	4
Дата выпуска/выпустившая компания.....	4
Информация о безопасности.....	4
Сокращения, используемые в данном руководстве.....	4
Символы со стрелками в данном руководстве.....	5
Примеры экранов в этом руководстве.....	5
Примечание.....	6
Подготовка	7
Проверка комплектации.....	7
Названия составляющих частей.....	7
Без сканера.....	7
Со сканером.....	8
Внутренняя часть вводящего устройства.....	10
Установка	11
Установка вводящего устройства.....	11
Установка картриджа печати.....	16
Тест печать.....	20
Для fi-8190/fi-8170.....	20
Для fi-8150/fi-8150U.....	22
Шаблоны печати и результаты.....	23
Базовые операции	26
Задание положения для печати.....	26
Использование направляющих бумаги.....	27
Печать рядом с краем документа, размер которого больше А6.....	28
Удаление направляющих бумаги.....	29
Установка направляющих бумаги.....	29
Настройки вводящего устройства.....	31
Замена картриджа печати.....	32
Удаление застрявших документов.....	36

Ежедневный уход	38
Чистка картриджа печати	38
Чистка печатающего устройства.....	39
Чистка валиков.....	42
Чистящие материалы.....	45
Сообщения об ошибках	46
Просмотр паспортной таблички продукта	50
Технические характеристики	51

Введение

Благодарим за покупку данного продукта.

Данный продукт является дополнительным устройством для использования с fi-8190/fi-8170/fi-8150/fi-8150U, позволяющим печатать текст (например, буквы и цифры) на документе после сканирования. В данном руководстве описывается процесс установки и подключения, базовые операции и плановое обслуживание продукта. Пользуйтесь продуктом надлежащим образом в соответствии с руководством.

Информацию об использовании fi-8190/fi-8170/fi-8150/fi-8150U смотрите на Setup DVD-ROM, который прилагается к "Руководство по эксплуатации Image Scanner fi-8190/fi-8290/fi-8170/fi-8270/fi-8150/fi-8250/fi-8150U/fi-8250U".

Надеемся, данное руководство позволит вам использовать продукт наиболее эффективно.

Товарные знаки

Microsoft, Windows и Windows Server являются товарными знаками группы компаний Microsoft. PaperStream является зарегистрированным товарным знаком компании PFU Limited в Японии. Другие названия компаний и названия продуктов являются зарегистрированными товарными знаками или товарными знаками соответствующих компаний.

Производитель

PFU Limited
YOKOHAMA i-MARK PLACE, 4-5 Minatomirai 4-chome, Nishi-ku, Yokohama-shi, Kanagawa
220-8567 Japan.

Дата выпуска/выпустившая компания

Дата выпуска: Февраль 2023
Выпущено: PFU Limited
Нормативная модель: P3810K
© PFU Limited 2021-2023

Информация о безопасности

Прилагаемое руководство "Меры безопасности" содержит важную информацию о безопасном и надлежащем использовании продукта.

Перед использованием сканера прочитайте и уясните эту информацию.

Сокращения, используемые в данном руководстве

Операционные системы и продукты в данном руководстве обозначаются следующим образом.

Название	Обозначение
Windows Server™ 2012 Standard (64-бита)	Windows Server 2012 (*1)
Windows Server™ 2012 R2 Standard (64-бита)	Windows Server 2012 R2 (*1)
Windows® 10 Домашняя (32-бита / 64-бита) Windows® 10 Профессиональная (32-бита / 64-бита) Windows® 10 Корпоративная (32-бита / 64-бита) Windows® 10 для образовательных учреждений (32-бита / 64-бита)	Windows 10 (*1)
Windows Server™ 2016 Standard (64-бита)	Windows Server 2016 (*1)
Windows Server™ 2019 Standard (64-бита)	Windows Server 2019 (*1)
Windows Server™ 2022 Standard (64-бита)	Windows Server 2022 (*1)
Windows® 11 Домашняя (64-бита) Windows® 11 Профессиональная (64-бита) Windows® 11 Корпоративная (64-бита) Windows® 11 для образовательных учреждений (64-бита)	Windows 11 (*1)
PaperStream IP (TWAIN) PaperStream IP (TWAIN x64) PaperStream IP (ISIS) fi-8000 Series	Драйвер PaperStream IP
Впечатывающее устройство fi-819PRB	впечатывающее устройство
fi-8190/fi-8170/fi-8150/fi-8150U	сканер
Руководство по эксплуатации Image Scanner fi-8190/ fi-8290/fi-8170/fi-8270/fi-8150/fi-8250/fi-8150U/fi-8250U	Руководство по эксплуатации

*1:Когда нет разницы между различными версиями вышеперечисленных операционных систем, используется общий термин "Windows".

Символы со стрелками в данном руководстве

Символы правой стрелки (→) используются для разделения значков или параметров меню, которые необходимо выбрать в последовательности.

Пример:Нажмите меню [Пуск] → [Панель управления].

Примеры экранов в этом руководстве

Снимки экранов продуктов Microsoft приводятся с разрешения корпорации Microsoft.

Примеры экранов в данном руководстве могут быть изменены без предварительного уведомления в целях усовершенствования продукта.

Если фактический отображаемый экран отличается от примеров экрана в данном руководстве, работайте в соответствии с действительным отображаемым экраном, одновременно обращаясь к руководству пользователя, используемого приложения сканера.

Примеры экранов используемых в данном руководстве являются экранами драйвера PaperStream IP.

Снимки экранов, используемые в этом руководстве, приводятся для Windows 10. Фактические окна и операции могут отличаться в зависимости от операционной системы. Обратите внимание, что экраны и операции могут также отличаться от приведенных в данном руководстве после обновления программного приложения сканера. В этом случае смотрите руководство, предоставляемое при обновлении программного обеспечения.

Примечание

- Содержание данного руководства может изменяться без предварительного уведомления.
- PFU Limited не несет ответственности за случайные или косвенные убытки, возникшие в результате использования данного продукта, а также за любые претензии третьих лиц.
- Копирование содержания данного руководства, полностью или частично, а также приложений сканера запрещено законом об авторском праве.

Подготовка

Проверка комплектации

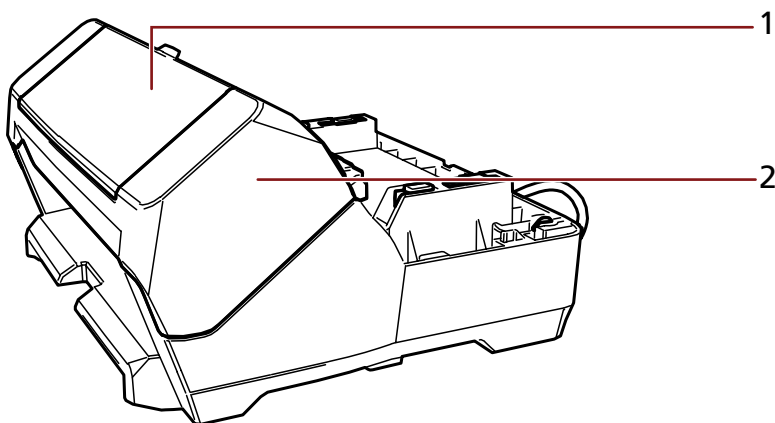
Просмотрите список комплектации, прилагаемый к вводящему устройству, чтобы убедиться в наличии всех элементов в комплекте.

В случае отсутствия или поломки какого-либо компонента обратитесь к дистрибьютору/дилеру, у которого приобретался продукт. Используйте контактную информацию в списке контактов, если он прилагается к продукту, или отправьте запрос, используя контактную информацию из раздела Контакты для справок в руководстве Меры предосторожности, прилагаемом с данным продуктом. Бережно пользуйтесь продуктом и аксессуарами.

Названия составляющих частей

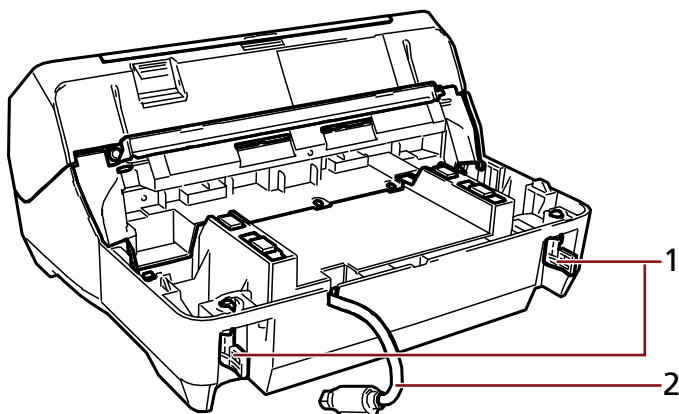
Без сканера

- Передняя сторона



- 1 Крышка картриджа печати
- 2 Секция печати (крышка вводящего устройства)

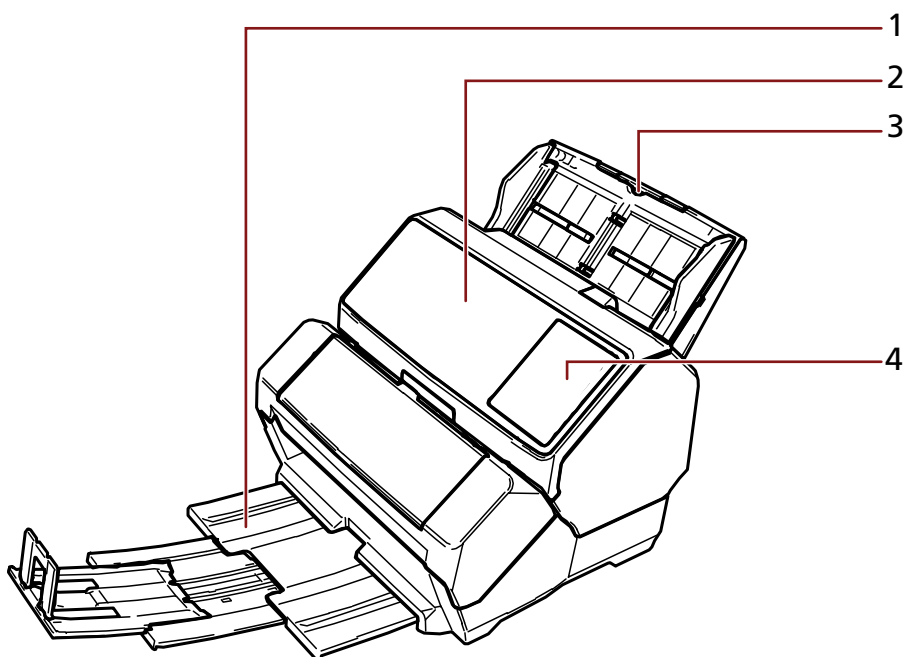
- Задняя сторона



- 1 Замок
- 2 Кабель EXT

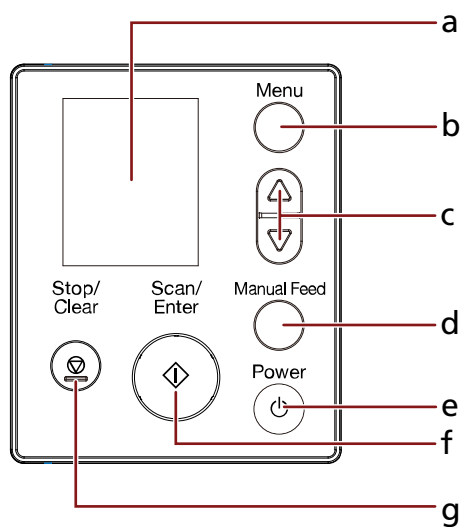
Со сканером

- Передняя сторона



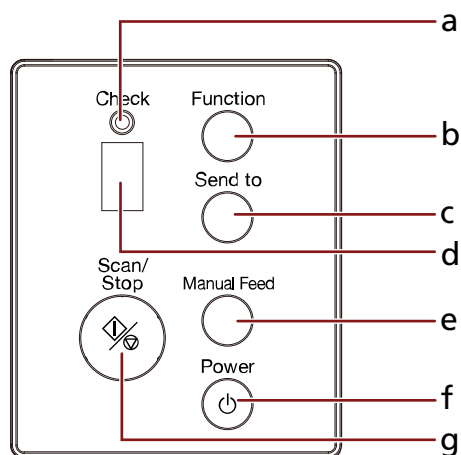
- 1 Укладчик
- 2 АПД (Автоматический Податчик Документа)
- 3 Лоток бумаги АПД (податчик)
- 4 Панель управления

Для fi-8190/fi-8170



- a ЖК-дисплей
- b Кнопка [Menu]
- c Кнопка [\triangle]/[∇]
- d Кнопка [Manual Feed]
- e Кнопка [Power]
- f Кнопка [Scan/Enter]
- g Кнопка [Stop/Clear]

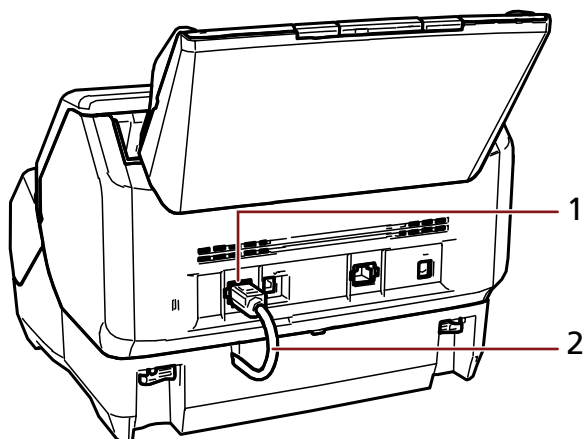
Для fi-8150/fi-8150U



- a Индикатор светодиода
- b Кнопка [Function]
- c Кнопка [Send to]

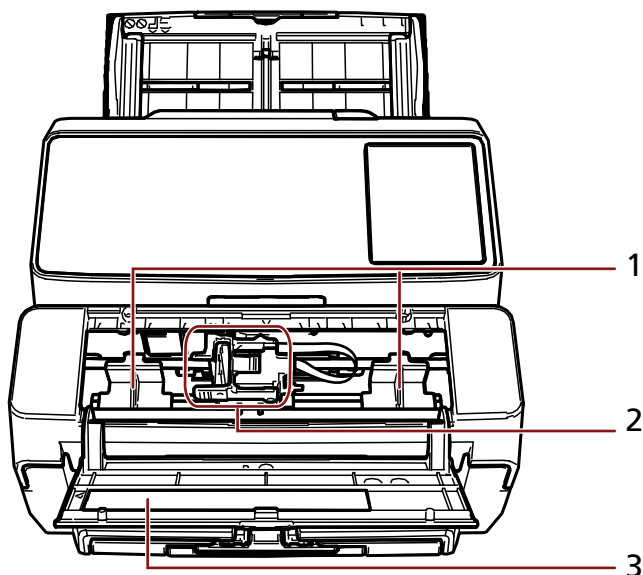
- d Дисплей номера функции
- e Кнопка [Manual Feed]
- f Кнопка [Power]
- g Кнопка [Scan/Stop]

- Задняя сторона



- 1 Разъем EXT
- 2 Кабель EXT

Внутренняя часть впечатающего устройства



- 1 Направляющая бумаги
- 2 Держатель картриджа печати
- 3 Крышка картриджа печати

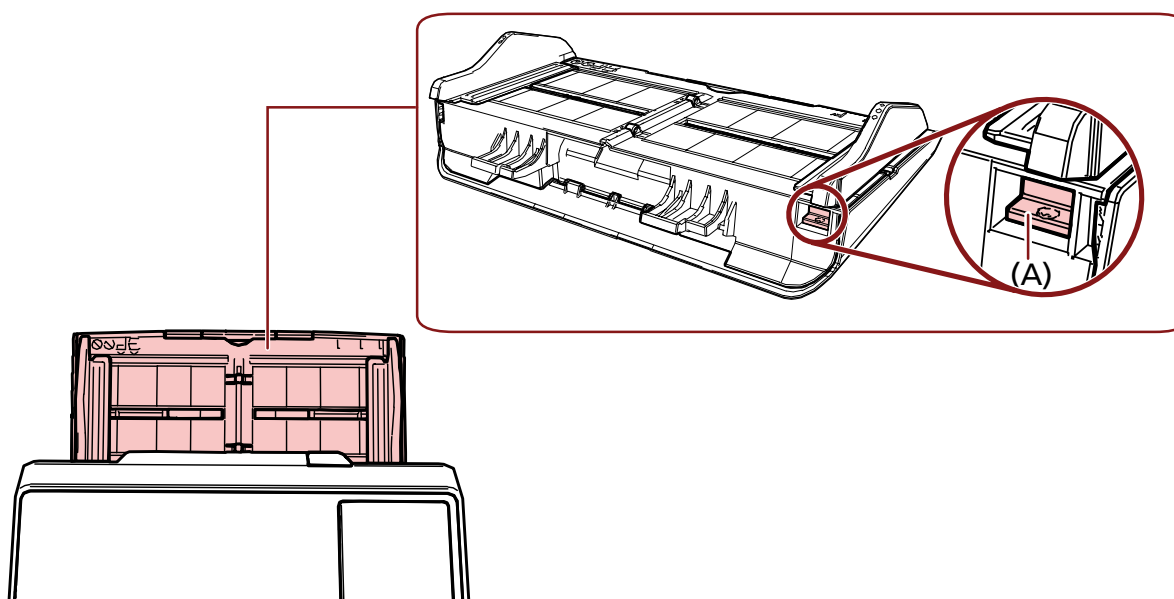
Установка

Установка впе­чатывающего устройства

Установите впе­чатывающее устройство по следующей процедуре.

- 1** Выключите сканер и отсоедините кабель питания.
- 2** Снимите лоток бумаги АПД (податчик) и прижмите регулятор боковой направляющей (А) до конца.

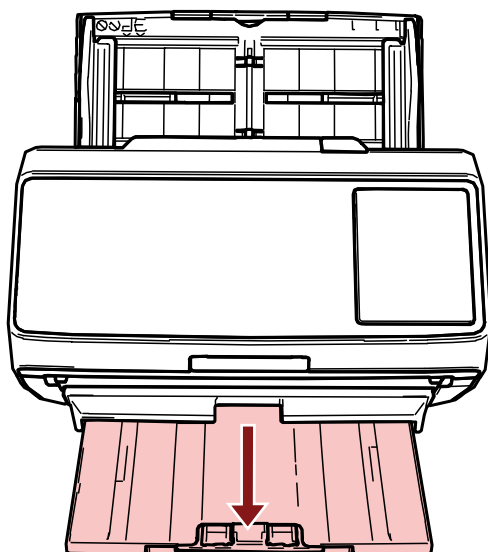
Для получения дополнительной информации об использовании регулятора боковой направляющей смотрите руководство по эксплуатации сканера.



После проверки правильности действий установите лоток бумаги АПД (податчик).

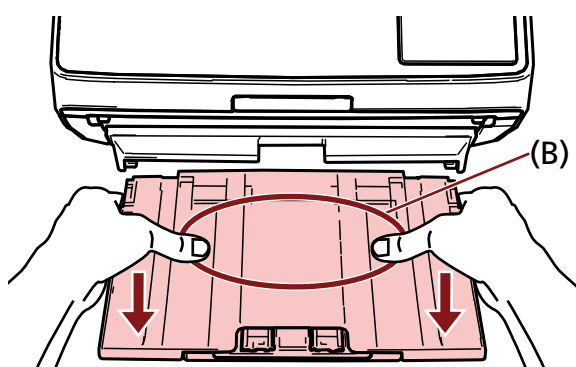
- 3** Удалите укладчик из сканера.

а Вытяните укладчик.



б Удерживайте укладчик за края обеими руками.

с Нажмите деталь, обозначенную буквой (В) на рисунке обеими большими пальцами, чтобы согнуть укладчик, а затем потяните укладчик на себя.

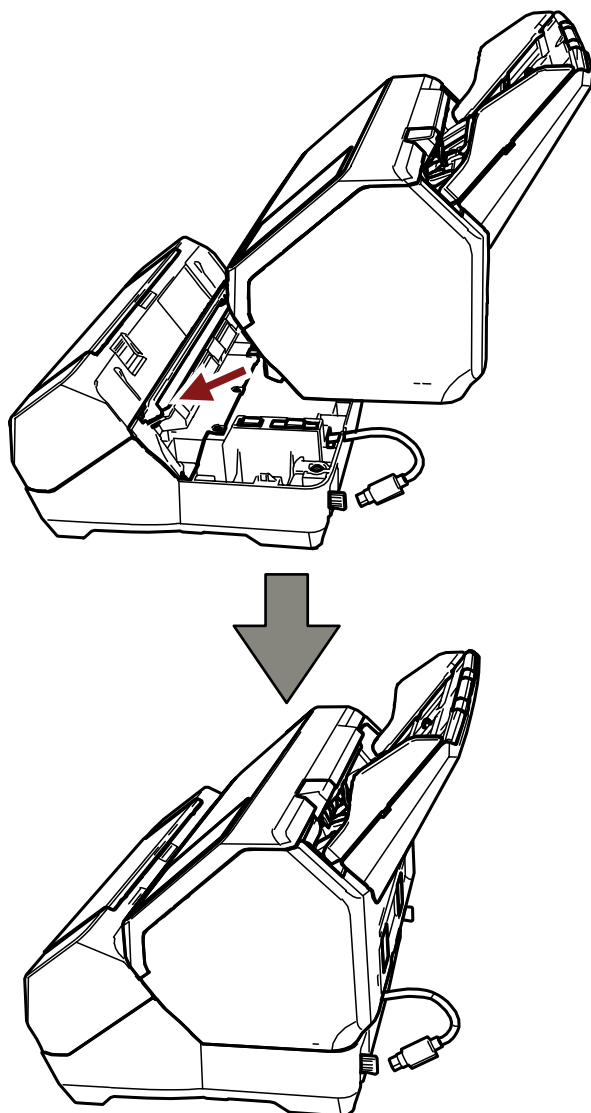


ВНИМАНИЕ

Необходимо удалить укладчик перед установкой печатающего устройства.

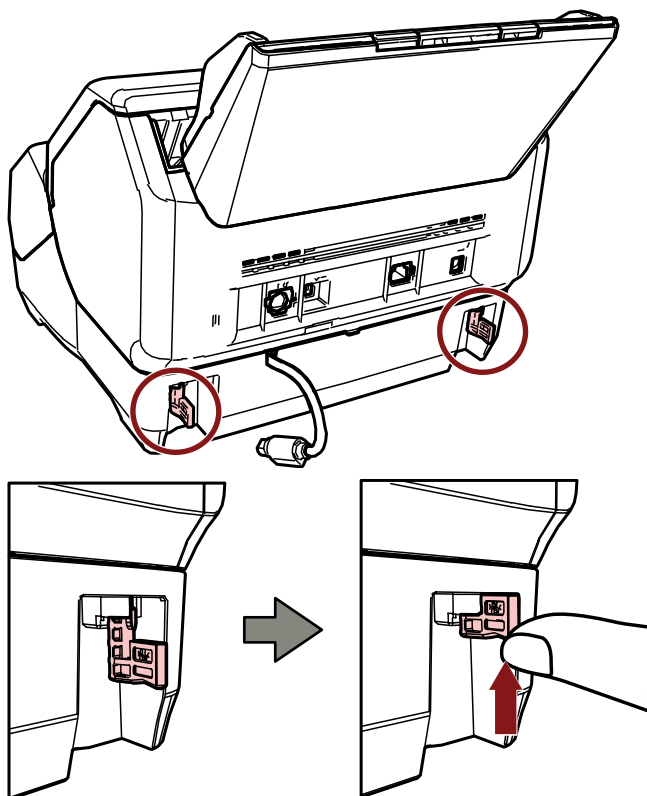
4 Установите печатающее устройство на сканер.

Удерживая сканер над задней частью вводящего устройства, осторожно опускайте его на основание вводящего устройства до фиксации на месте.

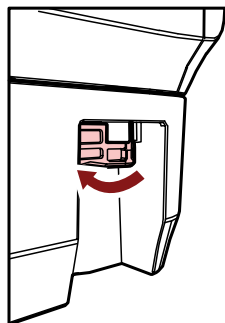
**ВНИМАНИЕ**

Следите, чтобы не прищемить пальцы или кабель EXT.

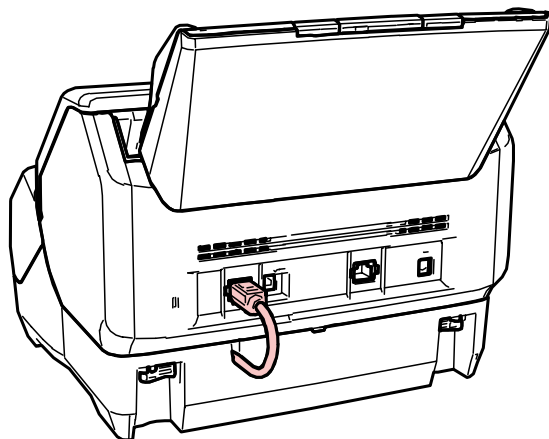
5 Поднимите замки (два замка на задней стороне).



6 Поверните замки (два замка на задней стороне) вовнутрь.



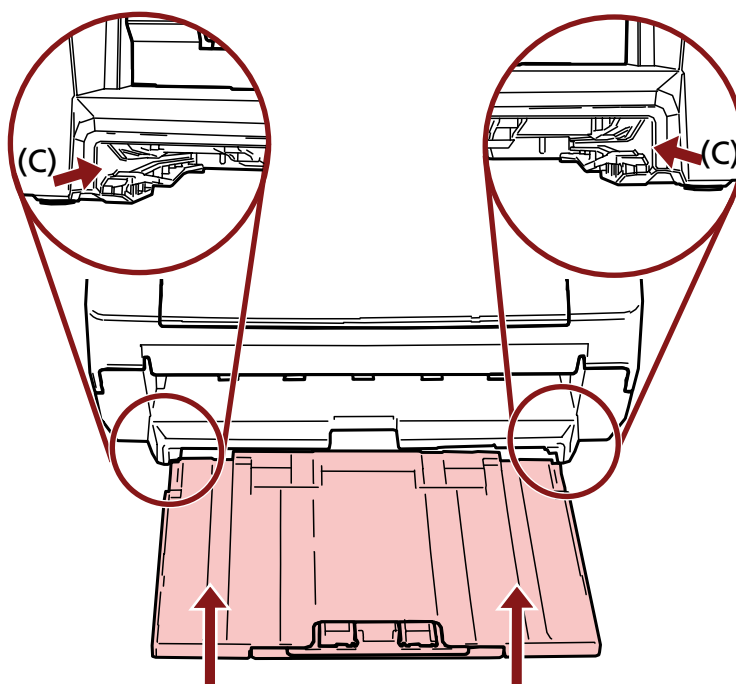
7 Подключите кабель EXT к разъему EXT на задней стороне сканера.



ВНИМАНИЕ

Если кабель EHT не подключен, печатающее устройство не будет работать.
Сканирование документов без подключения кабеля приведет к застреванию бумаги.

- 8** Установите укладчик (удаленный в шаге 3) на переднюю сторону печатающего устройства.
- a Удерживайте укладчик за края обеими руками.
 - b Вставьте укладчик в правую и левую части, обозначенные буквой (С) на печатающем устройстве, проталкивая его по направлению стрелки.



- 9** Подключите кабель питания.

ВНИМАНИЕ

Не перемещайте сканер с установленным печатающим устройством.
Это может привести к повреждению печатающего устройства.

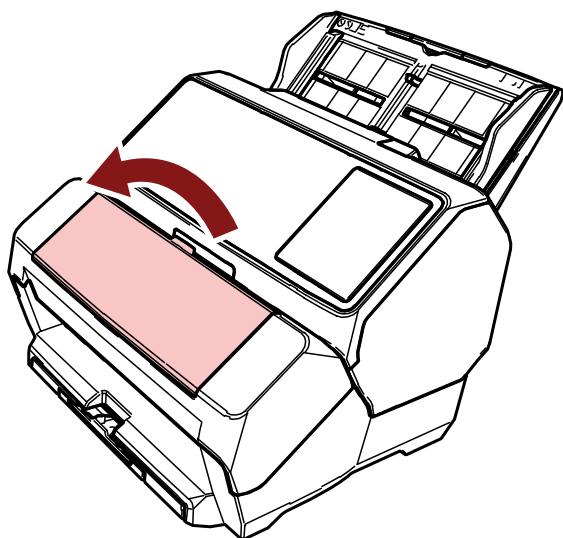
Установка картриджа печати

Установите картридж печати по следующей процедуре.

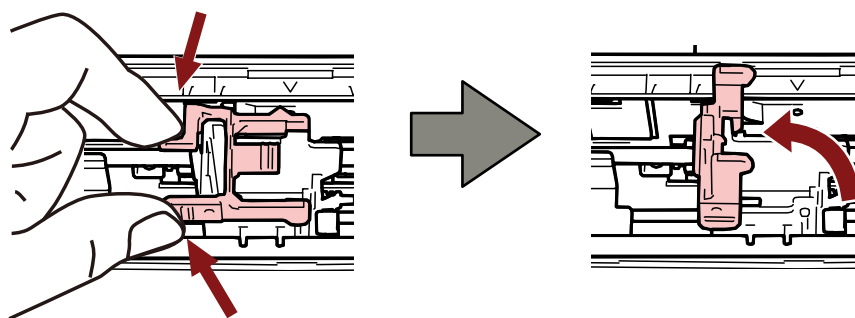
ВНИМАНИЕ

При установке картриджа печати следите за правильностью ориентации.

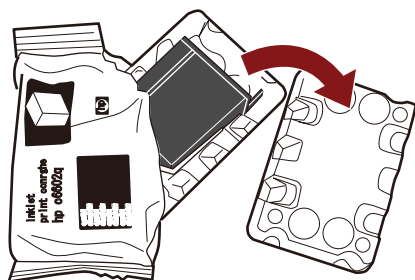
- 1 Выключите сканер.
- 2 Откройте крышку картриджа печати.



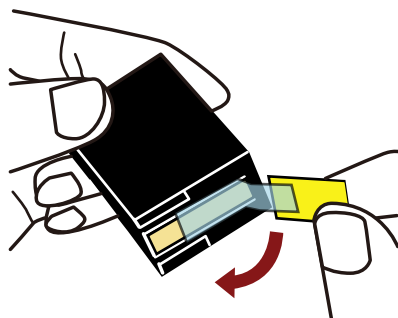
- 3 При покупке впеcтывающего устройства и установке картриджа печати в первый раз снимите ленту, удерживающую держатель картриджа печати и направляющие бумаги.
- 4 Сожмите и опустите рычаги держателя картриджа печати пальцами, как показано ниже, чтобы поднять рычаги на другом конце.



5 Извлеките картридж печати из упаковки.

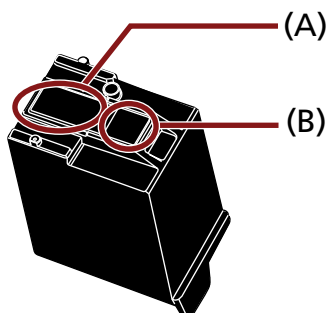


6 Снимите защитную ленту с картриджа печати.

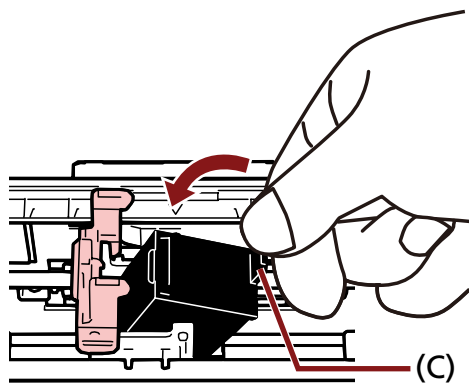


ВНИМАНИЕ

- Не устанавливайте ленту на место после снятия.
- Не касайтесь печатающей головки картриджа печати (деталь (A)) и платы сопла (B)) руками. Это может привести к неправильной печати.

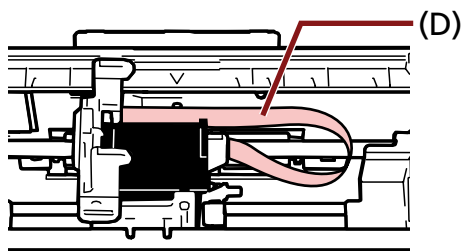


7 Направив язычок (C) на картридже печати вправо, поместите картридж печати в держатель.



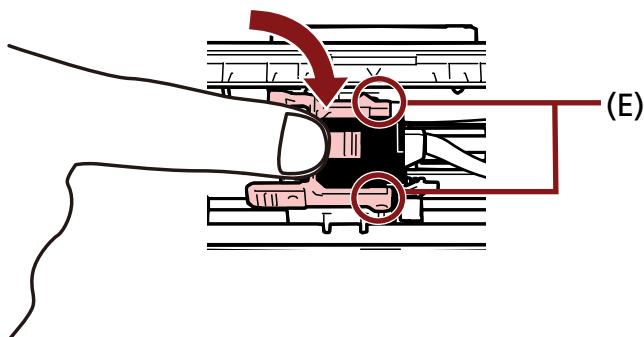
ВНИМАНИЕ

Следите, чтобы картридж печати не прищемил ленту печати (D) во избежание ее повреждения.



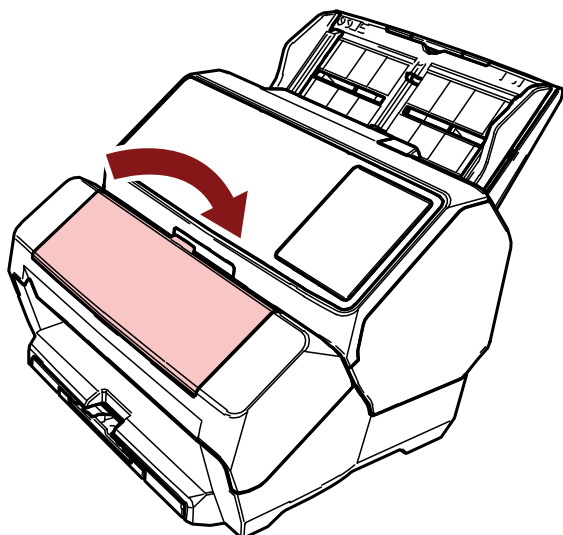
- 8** Опустите рычаг держателя картриджа печати вниз до фиксации и установите картридж печати на место.

Убедитесь, что защелки (E) на рычаге надежно фиксируют картридж.



- 9** Переместите держатель картриджа печати в соответствующее положение для печати. (Смотрите [Задание положения для печати \(страница 26\)](#))

- 10** Закройте крышку картриджа печати.

**ВНИМАНИЕ**

Если вы не будете использовать печатающее устройство длительное время, извлеките картридж печати.

Чернила будут расходоваться при каждом включении сканера, даже если печать не выполняется.

Тест печать

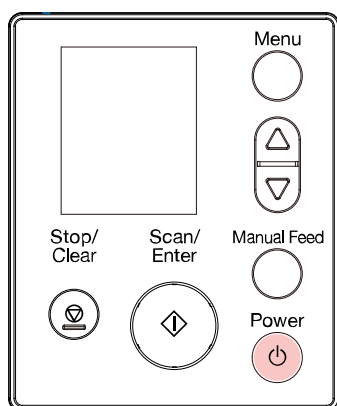
После установки картриджа печати, проверьте правильность выполнения печати.

СОВЕТ

Для получения подробной информации о панели управления смотрите руководство по эксплуатации сканера.

Для fi-8190/fi-8170

- 1 Нажмите кнопку [Power] на панели управления сканера.

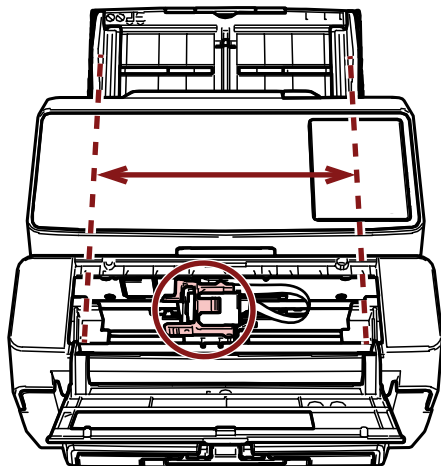


Окно [Готово] отобразится на ЖК-дисплее.

- 2 Загрузите пустые документы в сканер.
Загрузите один или несколько документов.

СОВЕТ

- Используйте пустой лист размера A4 или Letter.
Если размер бумаги меньше A4 или Letter, печать может завершиться с ошибкой.
- Убедитесь, что держатель картриджа печати расположен в пределах ширины документа.



3 Нажмите кнопку [Menu].

Окно [Меню настроек] отобразится на ЖК-дисплее.

4 Нажмите кнопку [Δ]/[∇] и выберите [4: Тест печать], а затем нажмите кнопку [Scan/Enter].

Окно [Число сканированных листов] отобразится на ЖК-дисплее.

ВНИМАНИЕ

Если печатающее устройство отсоединено или подсоединено неправильно, на ЖК-дисплее отобразится [Невозможно использовать данную функцию так как Печатающее устройство не подсоединено.].

5 Нажмите кнопку [Δ]/[∇] и выберите [1: Только один лист] или [2: Несколько листов], затем нажмите кнопку [Scan/Enter] для подтверждения.

Когда выбрано [2: Несколько листов], печать выполняется для всех листов в сканере.

Окно [Шаблон печати] отобразится на ЖК-дисплее.

6 Нажмите кнопку [Δ]/[∇] и выберите шаблон печати, а затем нажмите кнопку [Scan/Enter].

Для получения дополнительной информации о шаблонах печати смотрите [Шаблоны печати и результаты \(страница 23\)](#).

Окно [Тест печать] отобразится на ЖК-дисплее.

7 Нажмите кнопку [Δ]/[∇] и выберите [1: Да], а затем нажмите кнопку [Scan/Enter].

Пустые листы будут поданы в сканер, и печатающее устройство отпечатает шаблон печати, оставив промежуток в 5 мм (с допуском в 4 мм внутрь или наружу) от края каждого документа.

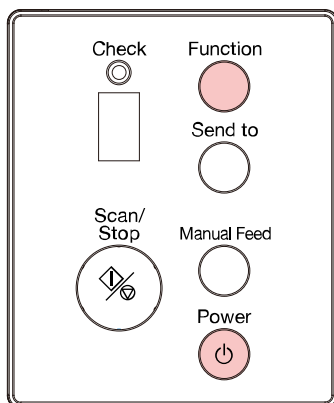
ВНИМАНИЕ

Не перемещайте печатающее устройство и не толкайте его во время печати. Это может привести к неправильной печати.

8 После завершения тест печати нажмите кнопку [Stop/Clear], чтобы вернуться в окно [Готово].

Для fi-8150/fi-8150U

- 1 Выключите сканер, если он включен.
- 2 На панели управления удерживайте кнопку [Function] и нажмите кнопку [Power].
Удерживайте кнопку [Function].



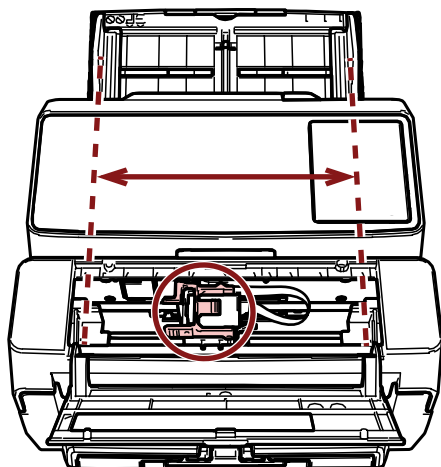
- 3 Когда "b" отображается после "P" на дисплее номера функции, отпустите кнопку [Function].
- 4 Загрузите пустые документы в сканер.

При загрузке одного пустого документа можно просмотреть результат только шаблона печати 1. Загрузите несколько пустых документов, чтобы просмотреть результаты нескольких шаблонов печати.

Для получения дополнительной информации о шаблонах печати смотрите [Шаблоны печати и результаты](#) (страница 23).

СОВЕТ

- Используйте пустой лист размера A4 или Letter.
Если размер бумаги меньше A4 или Letter, печать может завершиться с ошибкой.
- Убедитесь, что держатель картриджа печати расположен в пределах ширины документа.



5 Нажмите кнопку [Scan/Stop].

Один пустой лист подается в сканер, и впечатавающее устройство отпечатает шаблон печати, оставив промежуток в 5 мм (с допуском в 4 мм внутрь или наружу) от края документа.

Когда несколько листов документов загружены в сканер, шаблоны печати от 1 по 6 печатаются повторно.

Печать останавливается после печати одного шаблона. Чтобы продолжить выполнять тест печать, нажмите кнопку [Scan/Stop].

ВНИМАНИЕ

Не перемещайте впечатавающее устройство и не толкайте его во время печати.

Это может привести к неправильной печати.

6 Для завершения пробной печати нажмите кнопку [Power] на панели управления сканера, чтобы выключить питание сканера.**Шаблоны печати и результаты**● **Шаблон печати****Шаблон 1 (по горизонтали):**

ABCDEFGHIJKLMN OPQRSTUVWXYZ[[#]]^_`00000000

Шаблон 2 (по горизонтали):

abcdefghijklmnopqrstu vwxyz{ }~00000000

Шаблон 3 (по горизонтали):

!"#\$%&'()*+,-./0123456789:;<=>?@00000000

Шаблон 4 (по вертикали):

ABCDEFGHIJKLMN OPQRSTUVWXYZ[[#]]^_`00000000

Шаблон 5 (по вертикали):

abcdefghijklmnopqrstu vwxyz{ }~00000000

Шаблон 6 (по вертикали):

!"#\$%&'()*+,-./0123456789:;<=>?@00000000

СОВЕТ

Секция нумерации "00000000" изменяется с шагом в единицу, начиная с 0 (ноль).

Пример

- Для fi-8190/fi-8170

При выборе [2: Несколько листов] и [Шаблон 1], загрузите три пустых документа и выполните тест печать. Результаты по каждому листу будут следующими:

1-ый лист: ABCDEFGHIJKLMNOPQRSTUVWXYZ[⌘] ^`00000000

2-ой лист: ABCDEFGHIJKLMNOPQRSTUVWXYZ[⌘] ^`00000001

3-ий лист: ABCDEFGHIJKLMNOPQRSTUVWXYZ[⌘] ^`00000002

- Для fi-8150/fi-8150U

При загрузке семи пустых документов и выполнении тест печати результаты по каждому листу будут следующими:

1-ый лист (шаблон 1): ABCDEFGHIJKLMNOPQRSTUVWXYZ[⌘] ^`00000000

2-ой лист (шаблон 2): abcdefghijklmnopqrstuvwxyz[⌘] ^`00000001

3-ий лист (шаблон 3): !"#\\$%&'()*+,-./0123456789:;<=>?@00000002

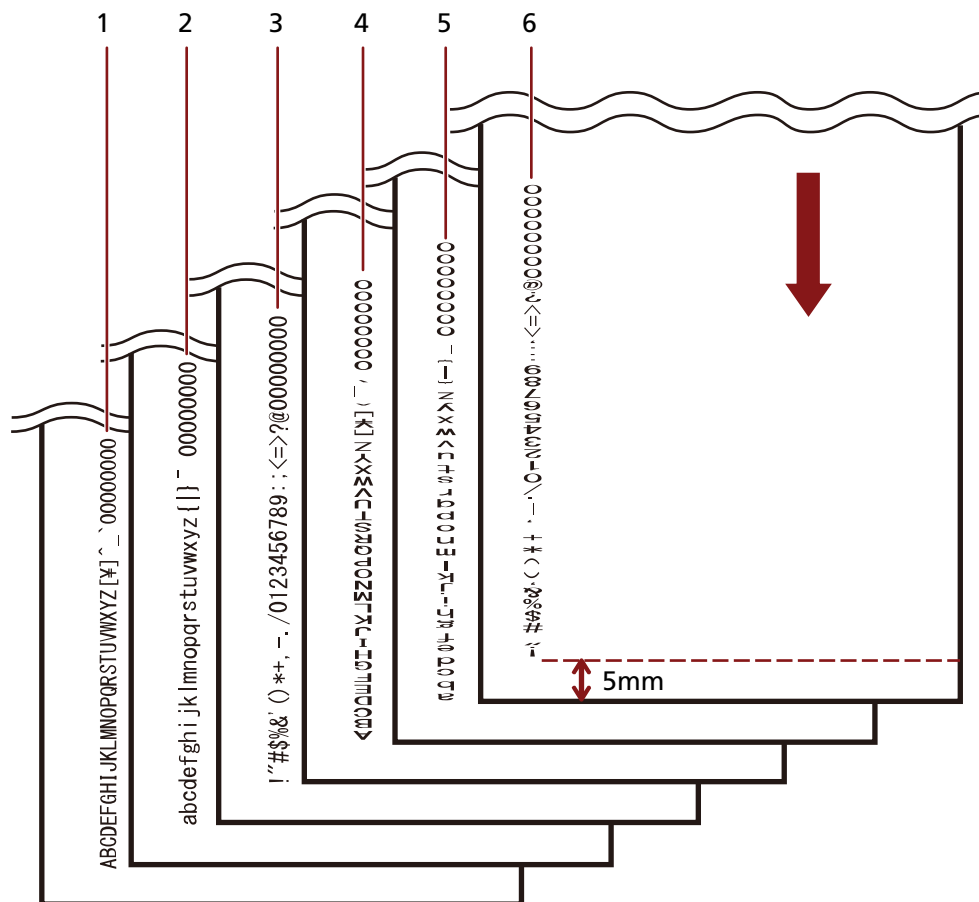
4-ый лист (шаблон 4): ABCDEFGHIJKLMNOPQRSTUVWXYZ[⌘] ^`00000003

5-ый лист (шаблон 5): abcdefghijklmnopqrstuvwxyz[⌘] ^`00000004

6-ой лист (шаблон 6): !"#\\$%&'()*+,-./0123456789:;<=>?@00000005

7-ой лист (шаблон 7): ABCDEFGHIJKLMNOPQRSTUVWXYZ[⌘] ^`00000006

● Шаблон печати и результат



↓: Направление подачи для пустых документов

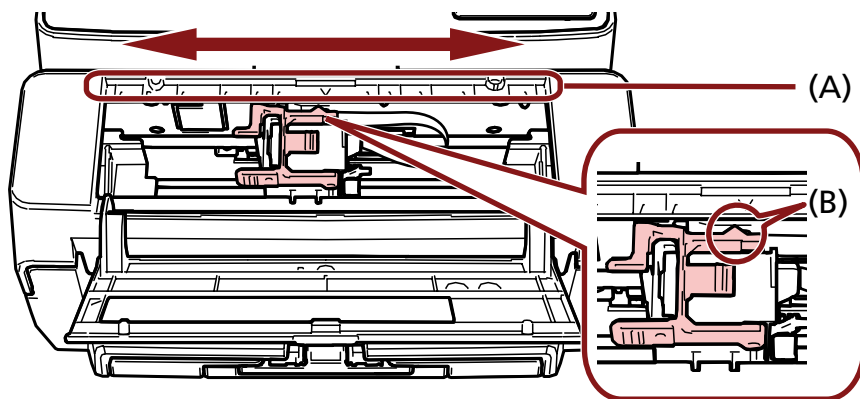
Базовые операции

Задание положения для печати

Задайте положение для печати по следующей процедуре.

- 1 Откройте крышку картриджа печати.
- 2 Переместите держатель картриджа печати в соответствующее положение для печати.
 - a Сдвиньте держатель картриджа печати влево или вправо в пределах ширины документа.
 - b Используйте отметки (A) размера документа внутри впе­чатывающего устройства как направляющие и совместите часть (B) держателя картриджа печати с положением для печати.

Если направляющая бумаги расположена в положении для печати, смотрите [Печать рядом с краем документа, размер которого больше А6 \(страница 28\)](#) для ее перемещения.

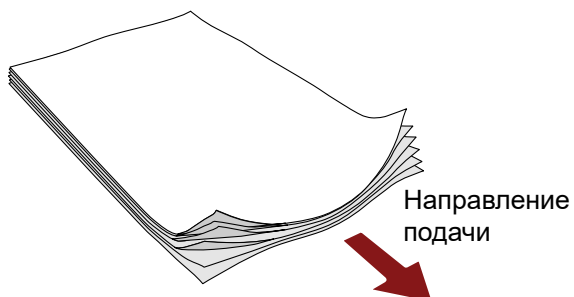


ВНИМАНИЕ

При печати близко к краю документа печать может выйти за диапазон документа, поэтому внимательно задавайте положение картриджа печати.

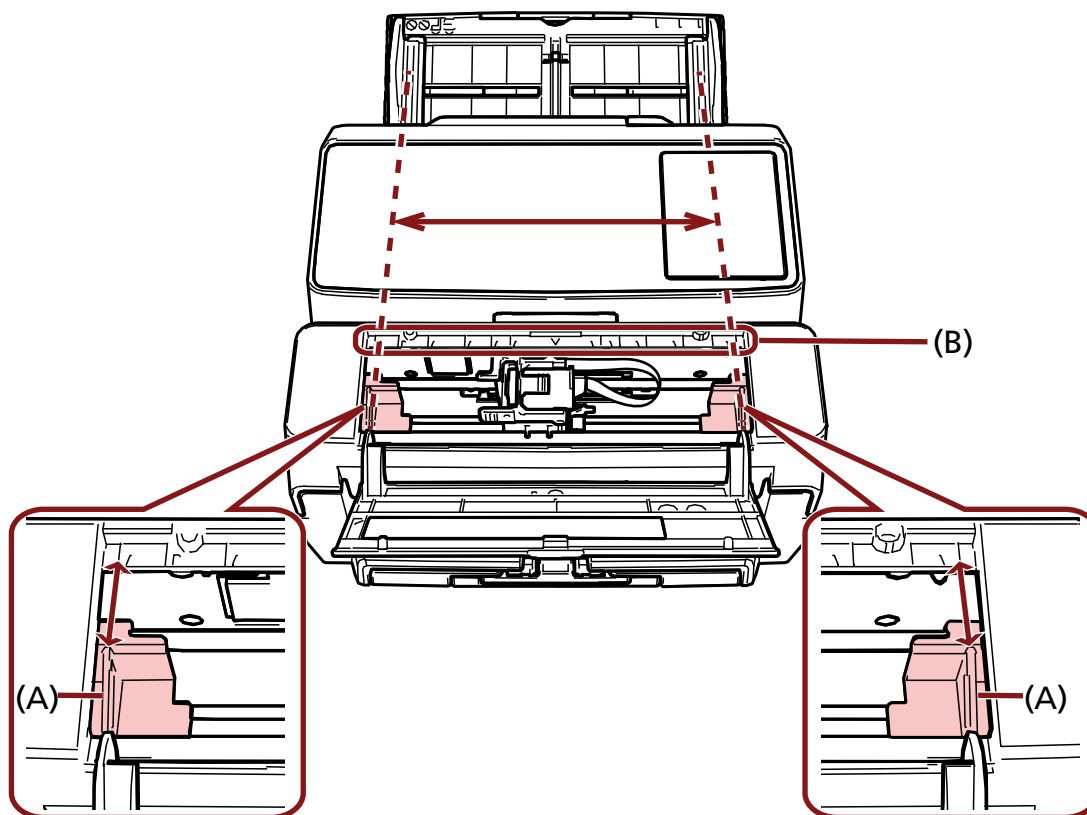
Использование направляющих бумаги

Если документы имеют загнутые края, как на рисунке ниже, используйте направляющие бумаги для предотвращения застревания бумаги.



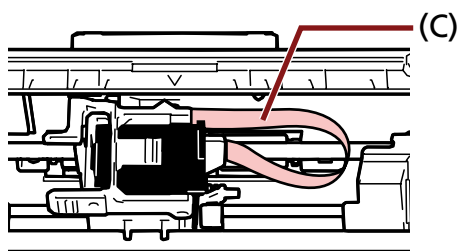
Переместите направляющие бумаги в положения, где проходят края документов, по следующей процедуре.

- 1 Загрузите документы в сканер.**
- 2 Откройте крышку картриджа печати.**
- 3 Переместите направляющие бумаги (A) в положения, где проходят края документов.**
Используйте отметки (B) размера документов внутри вводящего устройства для размещения направляющих бумаги.
Пример: Для документов размера A4



ВНИМАНИЕ

Следите, чтобы направляющие бумаги не касались ленты печати (D) во избежание ее повреждения.

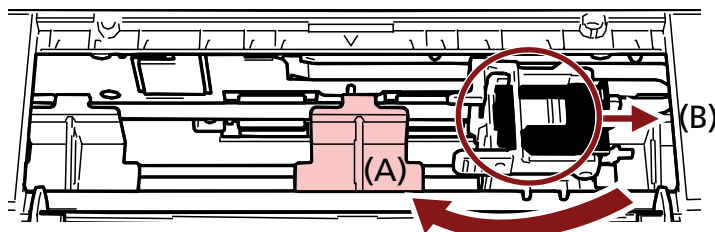


Печать рядом с краем документа, размер которого больше А6

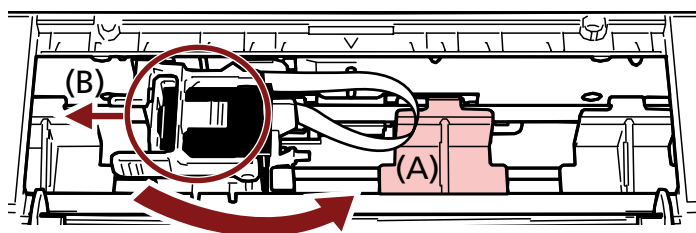
Переместите направляющую бумаги для печати рядом с краем документа, размер которого больше А6.

- 1 Удалите направляющую бумаги из положения печати.**
(Смотрите [Удаление направляющих бумаги \(страница 29\)](#))
- 2 Установите направляющую бумаги в доступное место (А) рядом с центром и сдвиньте держатель картриджа печати к краю (В).**
(Смотрите [Установка направляющих бумаги \(страница 29\)](#))

Печать по правому краю



Печать по левому краю

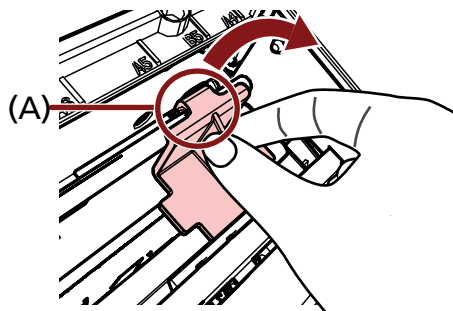


- 3 Отрегулируйте положение держателя картриджа печати.**
(Смотрите [Задание положения для печати \(страница 26\)](#))

Удаление направляющих бумаги

- 1 Чтобы удалить направляющие бумаги, сожмите направляющую бумаги пальцами и вытащите ее.

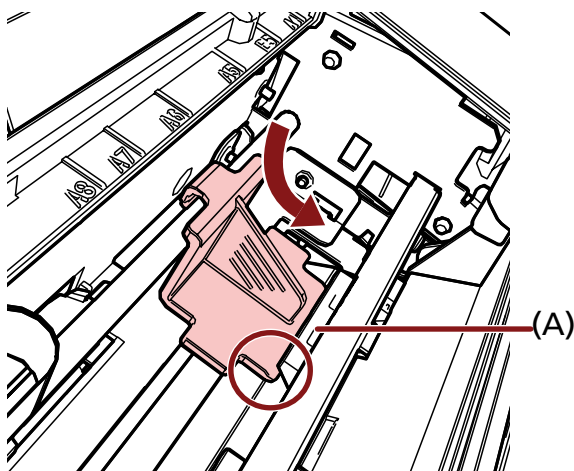
Если ее трудно удалить, поверните направляющую бумаги, чтобы открыть защелку в (A), а затем вытяните ее.



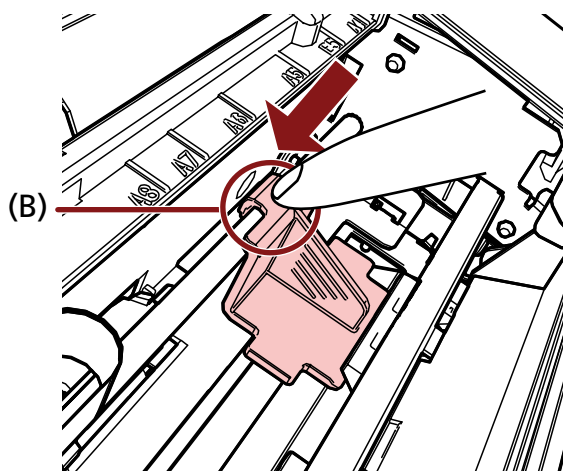
Установка направляющих бумаги

- 1 Установите направляющую бумаги на место.

Убедитесь, что направляющая бумаги находится под металлическим колесиком (A).



2 Прижмите часть (B) направляющей бумаги до фиксации.

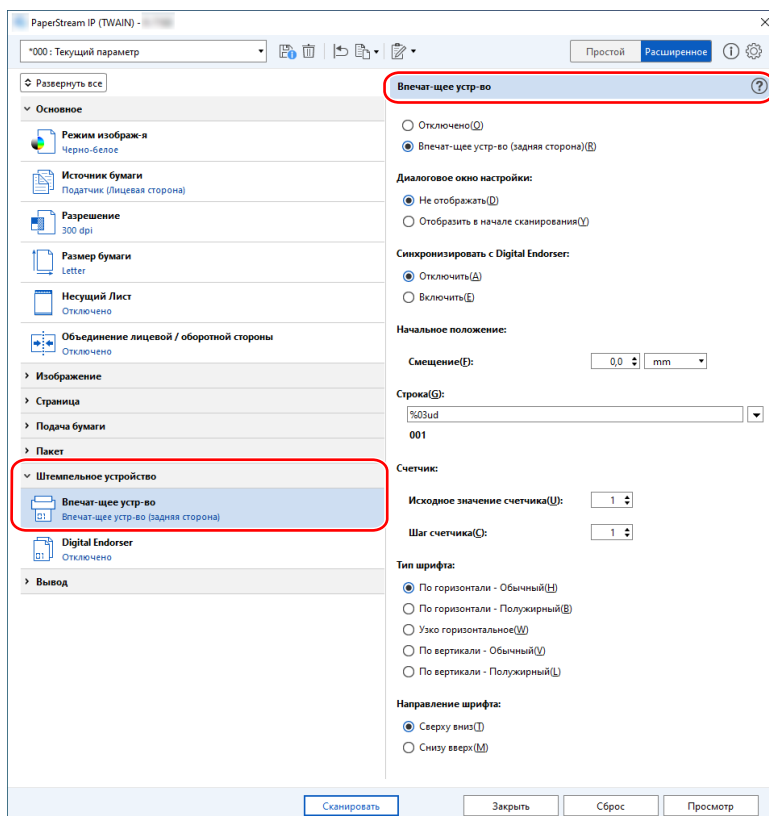


Настройки печатающего устройства

Можно сконфигурировать настройки для печатающего устройства в драйвере сканера. Для получения дополнительной информации о конфигурации настроек смотрите справку драйвера сканера.

● PaperStream IP (TWAIN) (пример)

Откройте расширенное диалоговое окно и конфигурируйте настройки в параметре [Печатающее устр-во] в [Штмпельное устройство].

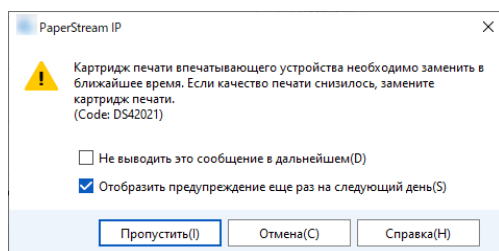


Замена картриджа печати

Картридж печати является расходным материалом.
Замените картридж печати по следующей процедуре.

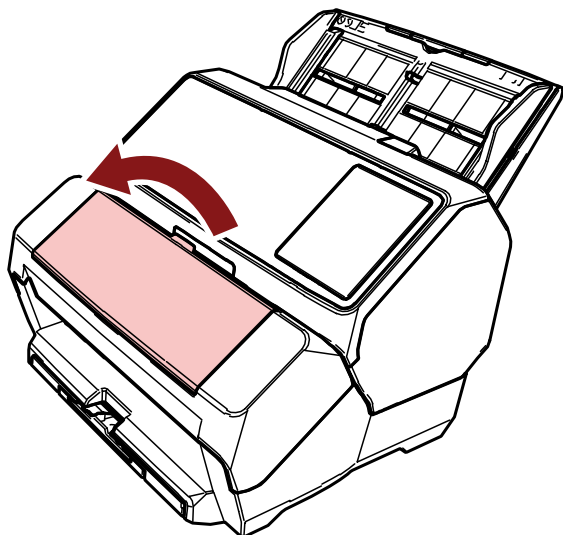
ВНИМАНИЕ

При отображении следующего сообщения замените картридж печати как можно быстрее.
Если продолжить печать без замены картриджа, полученные отпечатки будут блеклыми.

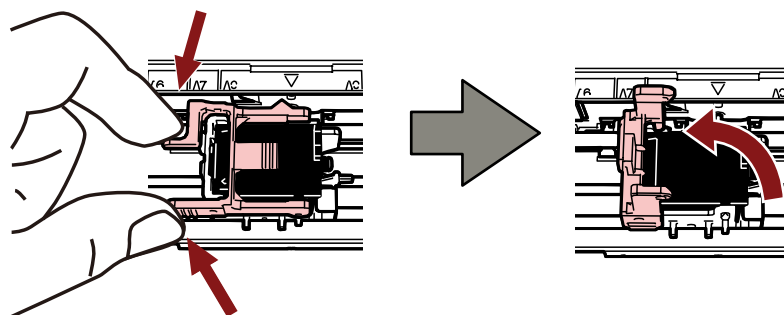


Для получения дополнительной информации о покупке картриджа печати обратитесь к дистрибьютору/дилеру, у которого приобретался продукт. Используйте контактную информацию в списке контактов, если он прилагается к продукту, или отправьте запрос, используя контактную информацию из раздела Контакты для справок в руководстве Меры предосторожности, прилагаемом с данным продуктом.

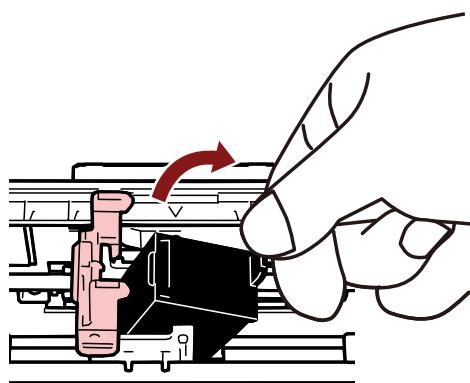
- 1 Выключите сканер.
- 2 Откройте крышку картриджа печати.



- 3** Сожмите и опустите рычаги держателя картриджа печати пальцами, как показано ниже, чтобы поднять рычаги на другом конце.



- 4** Пальцами сожмите и извлеките старый картридж печати.



- 5** Установите новый картридж печати.

(Смотрите шаги с 5 по 10 в [Установка картриджа печати \(страница 16\)](#).)

ВНИМАНИЕ

При установке картриджа печати следите за правильностью ориентации.

- 6** Убедитесь, что сканер подключен к компьютеру, затем включите сканер.

Для получения дополнительной информации о подключении сканера к компьютеру смотрите руководство по эксплуатации сканера.

- 7** Выполните сброс счетчика чернил по следующей процедуре.

ВНИМАНИЕ

Обязательно сбросьте счетчик чернил после замены картриджа печати.

Используйте Software Operation Panel для сброса счетчика чернил.

Для получения подробной информации о Software Operation Panel смотрите руководство по эксплуатации сканера.

- a** Откройте окно [Software Operation Panel].

Windows Server 2012

Нажмите правой кнопкой мыши по экрану Пуск и выберите [Все приложения] на панели приложений → [Software Operation Panel] в [fi Series].

Windows Server 2012 R2

Нажмите [↓] в левом нижнем углу экрана Пуск и выберите [Software Operation Panel] в [fi Series].

Чтобы отобразить [↓], переместите курсор мыши.

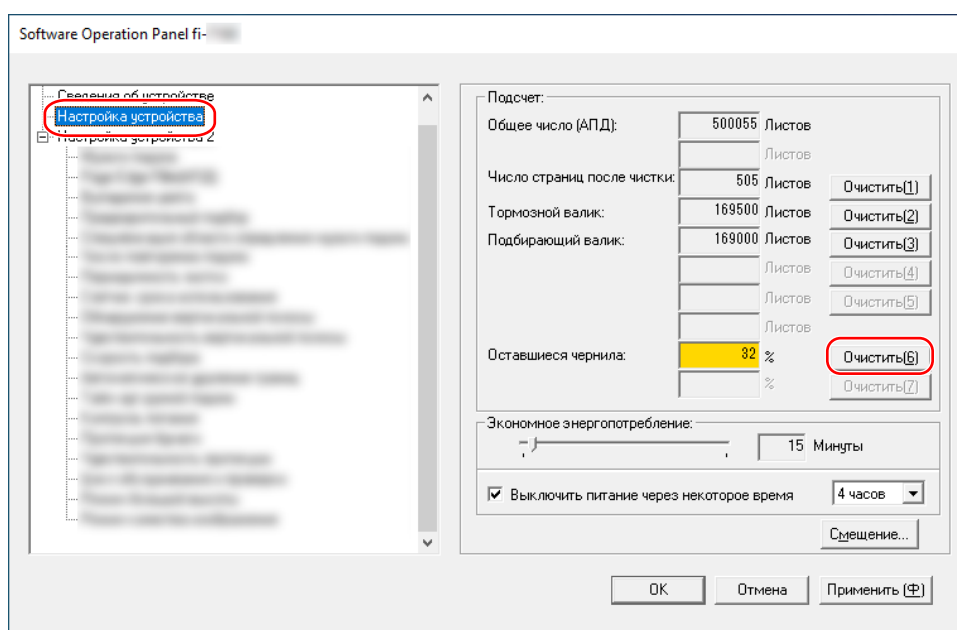
Windows 10/Windows Server 2016/Windows Server 2019/Windows Server 2022

Нажмите меню [Пуск] → [fi Series] → [Software Operation Panel].

Windows 11

Нажмите меню [Пуск] → [Все приложения] → [fi Series] → [Software Operation Panel].

- b** Нажмите [Настройка устройства] в списке слева, а затем щелкните кнопку [Удалить] в [Оставшиеся чернила].



Счетчик задан на 100.

- c** Нажмите кнопку [OK] в окне [Software Operation Panel].
- d** Отобразится сообщение с запросом применения изменений в Software Operation Panel. Нажмите кнопку [OK].
- Окно [Software Operation Panel] закроется, и счетчик чернил сбросится.

ВНИМАНИЕ

Если вы не будете использовать печатающее устройство длительное время, извлеките картридж печати.

Чернила будут расходоваться при каждом включении сканера, даже если печать не выполняется.

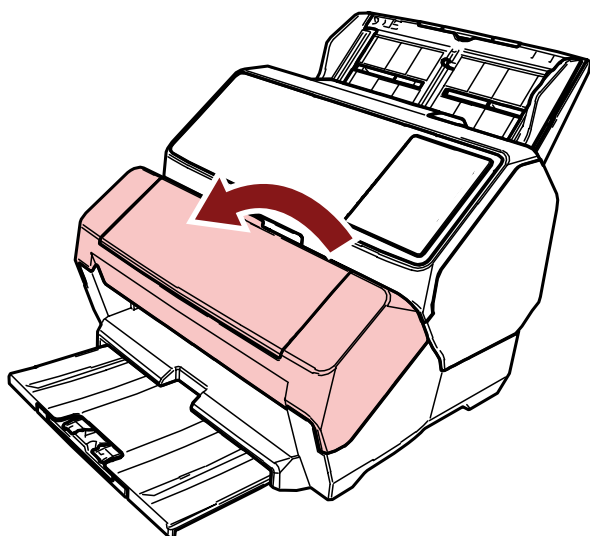
Удаление застрявших документов

При возникновении застревания бумаги удалите документы по следующей процедуре.

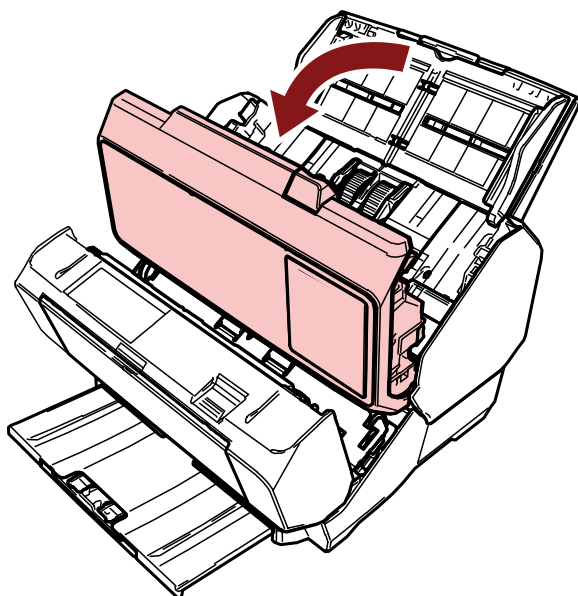
ВНИМАНИЕ

Не используйте силу для вытягивания застрявших документов. Перед открытием АПД сначала откройте секцию печати.

- 1 Удалите все документы из лотка бумаги АПД (податчик).
- 2 Откройте секцию печати (крышку впечатывающего устройства).

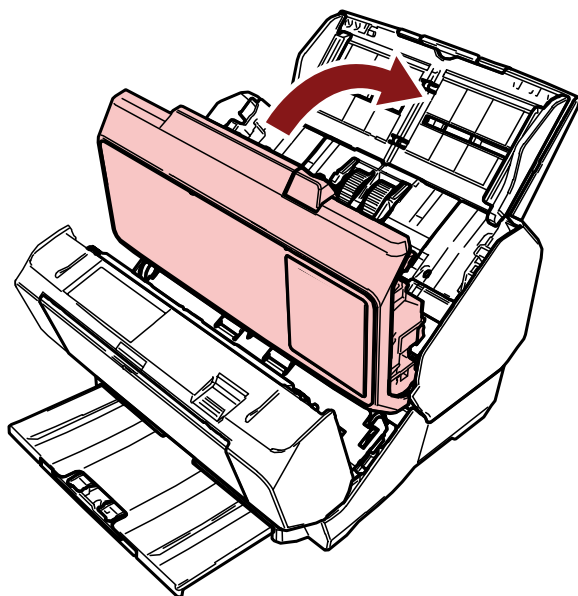


- 3 Откройте АПД.

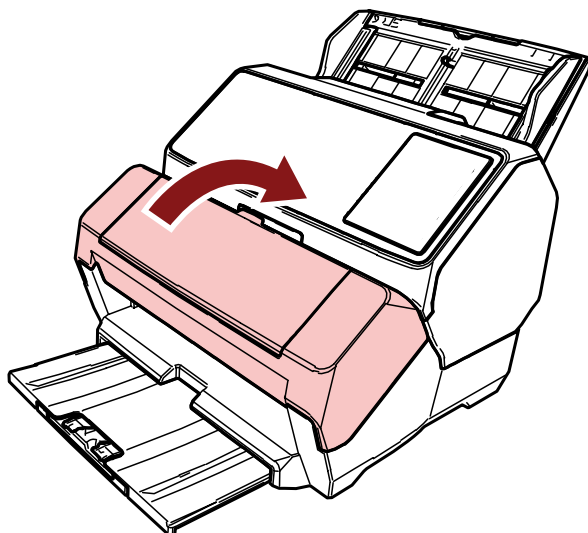


- 4 Удалите застрявший документ.

5 Закройте АПД.



6 Убедитесь, что АПД правильно закрыт, а затем закройте секцию печати (крышку вводящего устройства).



ВНИМАНИЕ

Будьте осторожны, чтобы не прищемить пальцы.

Ежедневный уход

Чистка картриджа печати

Чернила могут попасть в плату сопла картриджа печати.

Если в печатающее устройство не использовалось длительное время, забитое сопло может привести к низкому качеству печати.

Если это относится к печатающему устройству, очистите пластину сопла картриджа печати.

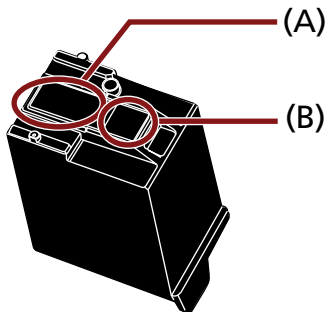
ВНИМАНИЕ

Для чистки используйте сухую безворсовую ткань и аккуратно сотрите лишние чернила с платы сопла. (Не используйте салфетки.)

СОВЕТ

Если сопло все равно забито после чистки картриджа печати, установите новый картридж печати.

- 1 Выключите сканер.
- 2 Извлеките картридж печати.
(Смотрите шаги с 2 по 4 в [Замена картриджа печати \(страница 32\)](#).)
- 3 Аккуратно сотрите лишние чернила с платы сопла (B).



ВНИМАНИЕ

Не касайтесь печатающей головки картриджа печати (деталь (A)) и платы сопла (B)) руками. Это может привести к неправильной печати.

- 4 Убедитесь, что лишние чернила удалены, а затем установите картридж печати на место.
(Смотрите шаги с 7 по 10 в [Установка картриджа печати \(страница 16\)](#).)

ВНИМАНИЕ

При установке картриджа печати следите за правильностью ориентации.

Чистка впеcтывающего устройства

При частом использовании впеcтывающего устройства чернила прилипают к основанию держателя картриджа печати, что приводит к загрязнению бумаги.

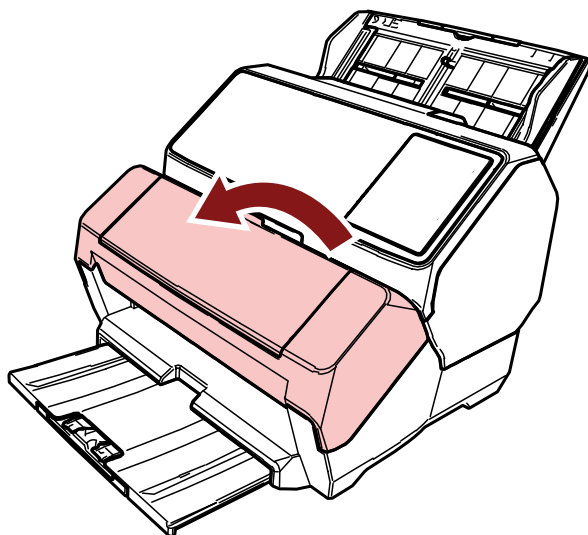
В рамках ежедневного обслуживания чистите основание держателя картриджа печати с помощью процедуры ниже.

ВНИМАНИЕ

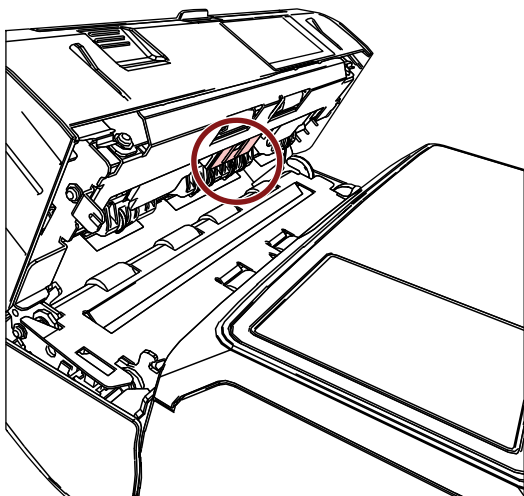
При чистке используйте впитывающую ткань или ветошь для удаления чернил с основания.

Если чернила высохли, сотрите их смоченной тканью. (Поскольку чернила растворяются в воде, их можно удалить водой.)

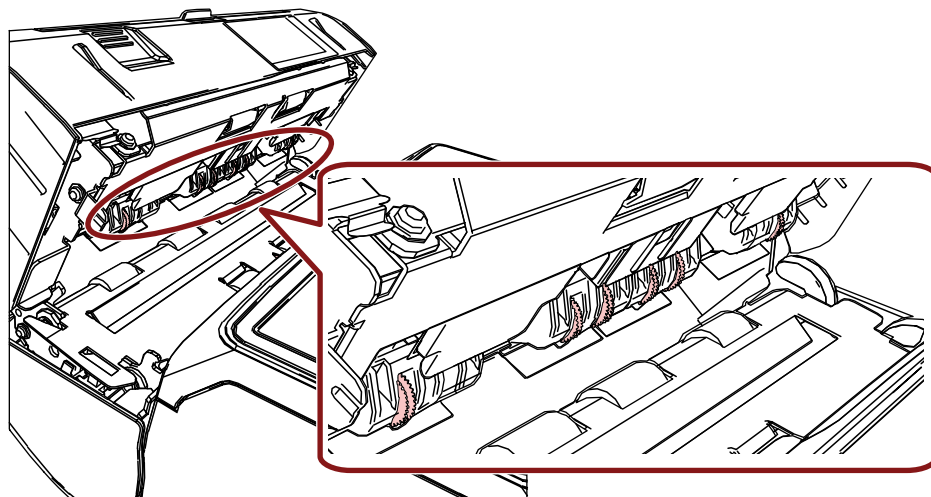
- 1 Выключите сканер.**
- 2 Извлеките картридж печати.**
(Смотрите шаги с 2 по 4 в [Замена картриджа печати \(страница 32\)](#).)
- 3 Откройте секцию печати (крышку впеcтывающего устройства).**



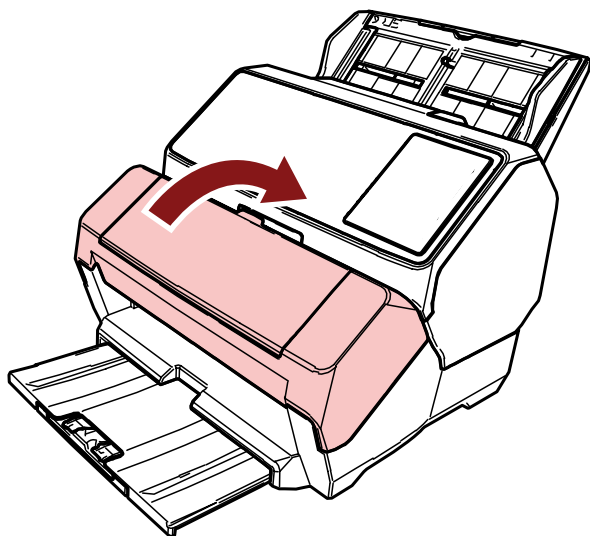
- 4 Протрите поверхность основания картриджа печати тканью или ветошью, чтобы удалить чернила.

**ВНИМАНИЕ**

При чистке будьте осторожны, не дотрагивайтесь до металлических колесиков, расположенных на секции печати (крышке впечатывающего устройства).



- 5** Удостоверьтесь в том, что чернила удалены, а затем закройте секцию печати (крышку вводящего устройства).



- 6** Установите картридж печати на место.
(Смотрите шаги с [7](#) по [10](#) в [Установка картриджа печати \(страница 16\)](#).)

Чистка валиков

Если чернила или бумажная пыль попали на поверхность подающего валика вводящего устройства, это может повлиять на плавность подачи документов.

Во избежание проблем с подачей регулярно чистите поверхности валиков.

ВНИМАНИЕ

При использовании чрезмерного количества Очистителя F1 его высыхание может занять длительное время.

Используйте небольшое его количество.

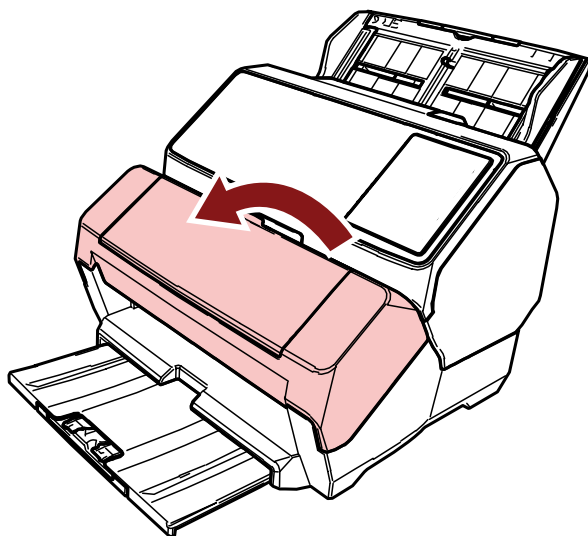
Полностью сотрите очиститель с очищенных частей.

СОВЕТ

Рекомендуемая периодичность чистки — каждые 5000 листов.

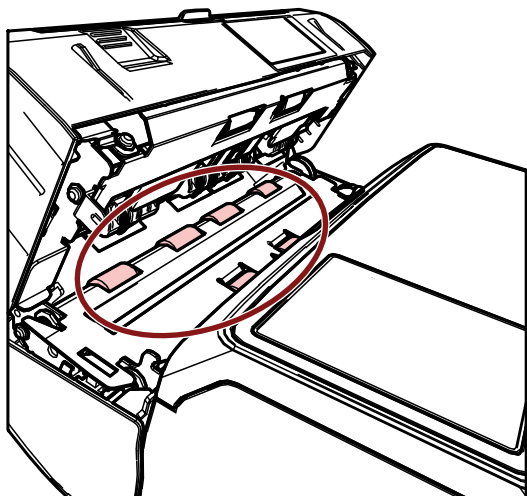
Фактическая периодичность чистки может быть меньше в зависимости от частоты использования вводящего устройства и особенностей документов.

- 1 Откройте секцию печати (крышку вводящего устройства).



- 2 Очистите резиновые валики.

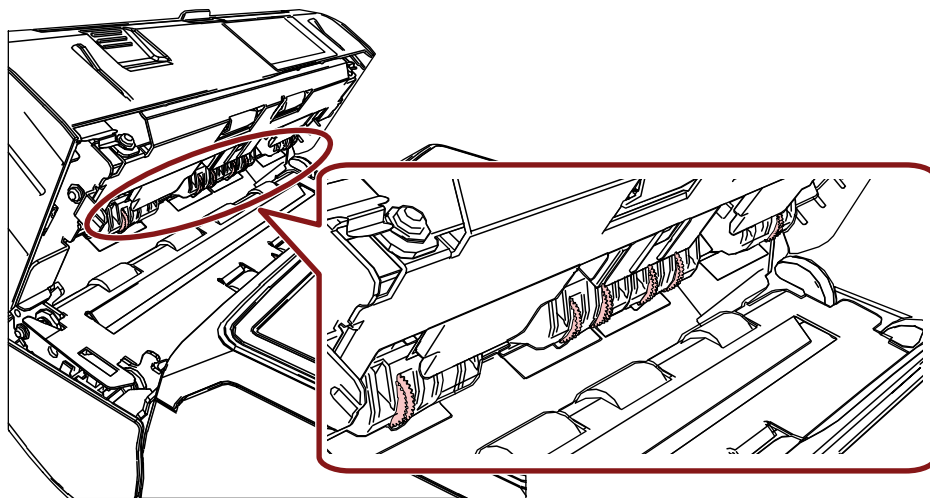
Очистите резиновые валики (всего шесть) под секцией подачи.



Аккуратно протрите грязь и пыль с поверхности валиков тканью, смоченной в Очистителе F1. Очистите всю поверхность резиновых валиков, вращая их вручную.

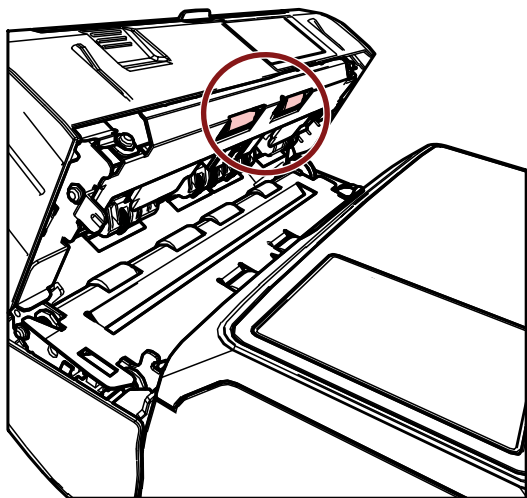
ВНИМАНИЕ

При чистке будьте осторожны, не дотрагивайтесь до металлических колесиков, расположенных на секции печати (крышке впечатывающего устройства).



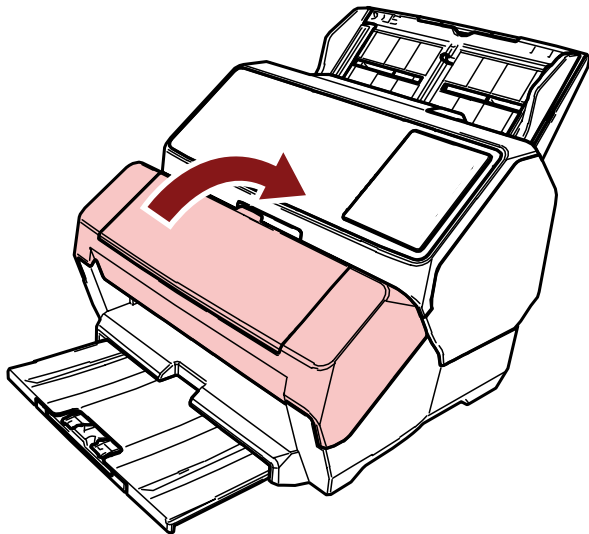
3 Очистите пластиковые валики.

Очистите два пластиковых валика (черные) на секции печати (крышка впе­чатывающего устройства).





Аккуратно протрите грязь и пыль с поверхности валиков тканью, смоченной в Очистителе F1. Очистите всю поверхность пластиковых валиков, вращая их вручную.

- 4** Удостоверьтесь в том, что чернила удалены, а затем закройте секцию печати (крышку впе­чатывающего устройства).



Чистящие материалы

Название	Номер по каталогу	Примечания
Очиститель F1 	РА03950-0352	Объем: 100 мл
Увлажненные салфетки 	РА03950-0419	24 пакета (*1)

***1:**Предварительно увлажнено Очистителем F1.

Может использоваться вместо ткани, увлажненной Очистителем F1.

ВНИМАНИЕ

Для безопасного и правильного использования чистящих материалов читайте меры предосторожности каждого продукта.

Для получения дополнительной информации о чистящих материалах обратитесь к дистрибьютору/дилеру, у которого приобретался продукт. Используйте контактную информацию в списке контактов, если он прилагается к продукту, или отправьте запрос, используя контактную информацию из раздела Контакты для справок в руководстве Меры предосторожности, прилагаемом с данным продуктом.

Сообщения об ошибках

В данном разделе описываются сообщения об ошибках в печатающем устройстве.

Сообщения об ошибках отображаются на панели управления сканера. Смотрите коды ошибок и сообщения об ошибках для поиска и устранения неисправностей.

Для fi-8190/fi-8170: код ошибки, сведения об ошибке и решение проблемы отображаются на ЖК-дисплее.

Для fi-8150/fi-8150U: буквы и цифры кода ошибки отображаются попеременно на дисплее номера функции.

ВНИМАНИЕ

Для получения дополнительной информации о сообщениях об ошибках, отличных от приведенных ниже, смотрите руководство по эксплуатации сканера.

Код ошибки (ЖК-дисплей)	Код ошибки (дисплей номер функции)	Описание ошибки	Действие
J1:5A	J1	Застревание бумаги	<p>Возникло застревание бумаги в печатающем устройстве. Примите следующие меры.</p> <ul style="list-style-type: none">● Извлеките застрявший документ из печатающего устройства. Для получения дополнительной информации смотрите Удаление застрявших документов (страница 36).● Убедитесь, что документ удовлетворяет требованиям к документам, которые можно подавать в печатающее устройство. Для получения дополнительной информации смотрите Технические характеристики (страница 51).● Очистите валики. Для получения дополнительной информации о чистке смотрите Чистка валиков (страница 42).

Код ошибок и (ЖК-дисплей)	Код ошибок (дисплей номер функции)	Описание ошибки	Действие
U5:4A (*1)	U5 (*1)	Крышка вводящего устройства открыта	<p>Секция печати (крышка вводящего устройства) была открыта во время сканирования.</p> <p>Извлеките документ из АПД и закройте секцию печати (крышку вводящего устройства).</p> <p>Убедитесь, что секция печати (крышка вводящего устройства) закрыта правильно.</p> <p>Для проверки ее полного закрытия откройте секцию печати (крышку вводящего устройства) и снова закройте ее.</p> <p>Для получения дополнительной информации об открытии и закрытии секции печати (крышки вводящего устройства) смотрите Удаление застрявших документов (страница 36).</p>
U6:B4	U6	Картридж печати не установлен	<p>Картридж печати не установлен в вводящее устройство должным образом.</p> <p>Проверьте, правильно ли установлен картридж печати.</p> <p>Для получения дополнительной информации об установке смотрите Установка картриджа печати (страница 16).</p> <p>Если проблема сохраняется, запишите код ошибки и обратитесь к дистрибьютору/дилеру, у которого приобретался продукт. Используйте контактную информацию в списке контактов, если он прилагается к продукту, или отправьте запрос, используя контактную информацию из раздела Контакты для справок в руководстве Меры</p>

Код ошибки (ЖК-дисплей)	Код ошибки (дисплей номер функции)	Описание ошибки	Действие
			предосторожности, прилагаемом с данным продуктом.
U7:B9	U7	Ошибка в печатаемой области	Произошла ошибка с положением начала печати в печатающем устройстве. Настройте положение печати и строку символов для печати, чтобы область печати была внутри документа. Для получения дополнительной информации о регулировке смотрите Задание положения для печати (страница 26) .
A1:B3	A1	Ошибка печатающего устройства (тайм-аут связи)	Произошла ошибка в печатающем устройстве.
A2:B5	A2	Ошибка печатающего устройства (печатающая головка)	Примите следующие меры.
A3:B6	A3	Ошибка печатающего устройства (EEPROM)	<ul style="list-style-type: none"> Проверьте, правильно ли установлен картридж печати. Для получения дополнительной информации об установке смотрите Установка картриджа печати (страница 16) .
A4:B8	A4	Ошибка печатающего устройства (ROM)	<ul style="list-style-type: none"> Переподключите кабель EXT. Выключите сканер, а затем включите его снова. Если проблема сохраняется, запишите код ошибки и обратитесь к дистрибьютору/дилеру, у которого приобретался продукт. Используйте контактную информацию в списке контактов, если он прилагается к продукту, или отправьте запрос, используя контактную информацию из раздела Контакты для справок в руководстве Меры предосторожности, прилагаемом с данным продуктом.

Код ошибок и (ЖК-дисплей)	Код ошибок (дисплей номер а функции)	Описание ошибки	Действие
Н6:В1	Н6	Ошибка системы в печатающего устройства	<p>Произошла ошибка схемы в печатающего устройства.</p> <p>Выключите сканер, а затем включите его снова.</p> <p>Если проблема сохраняется, запишите код ошибки и обратитесь к дистрибьютору/дилеру, у которого приобретался продукт.</p> <p>Используйте контактную информацию в списке контактов, если он прилагается к продукту, или отправьте запрос, используя контактную информацию из раздела Контакты для справок в руководстве Меры предосторожности, прилагаемом с данным продуктом.</p>

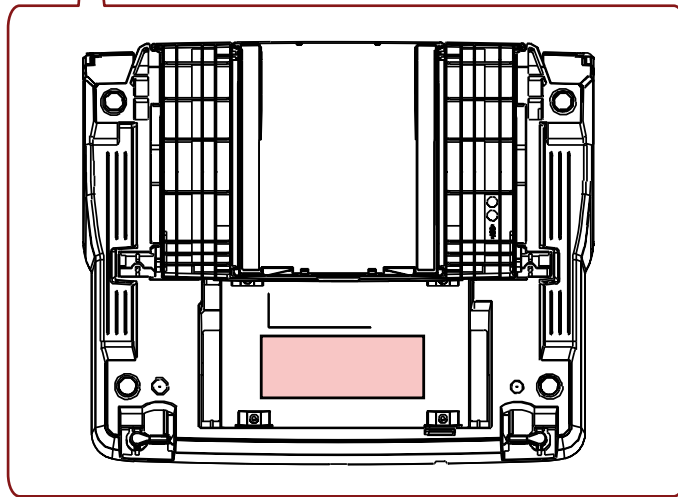
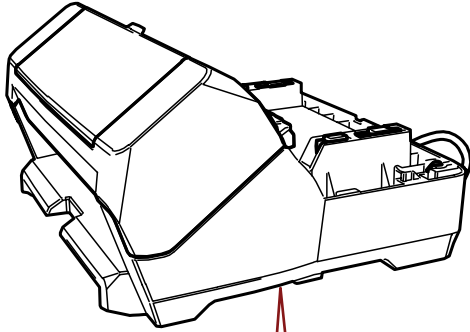
***1:** При открытии секции печати (крышки в печатающего устройства), когда сканер находится в режиме ожидания, на панели управления отобразится следующее.

- Для fi-8190/fi-8170
На ЖК-дисплее отображается только сообщение об ошибке без кода ошибки
- Для fi-8150/fi-8150U
"с" отображается на дисплее номера функции и индикатор светодиода попеременно мигает.

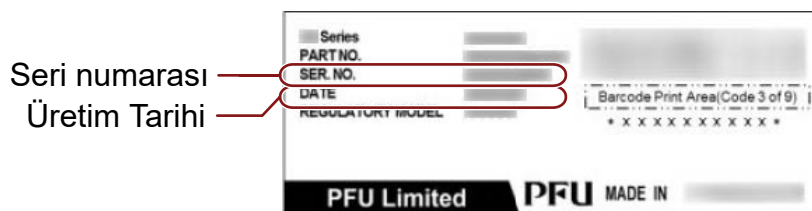
Просмотр паспортной таблички продукта

В данном разделе описывается паспортная табличка на сканере.

Паспортная табличка расположена под основанием.

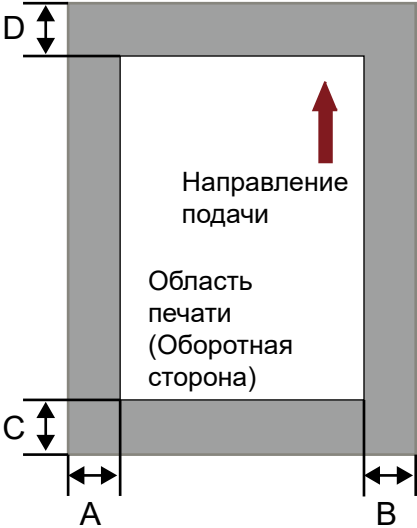


Паспортная табличка (пример): Содержит информацию о печатающем устройстве.



Технические характеристики

Элемент	Характеристика
Способ печати	Струйная термopечать
Тип печати	Посл. впечатывающее устройство (печать после сканирования изображения)
Печатаемые символы	Буквы: От А до Z, от а до z Цифры: 0, от 1 до 9 Символы: ! " # \$ % & ' () * + , - . / : ; < = > ? @ [\] ^ _ ` { } ~
Максимальное количество символов в строке	До 43 символов
Направление печати	Обычный, полужирный: 0°, 180° (по горизонтали), 90°, 270° (по вертикали) Узкий: 0°, 180° (по горизонтали)
Размер символов	Обычный, полужирный: 2,91 (В) × 2,82 (Ш) мм (по горизонтали) 2,82 (В) × 2,91 (Ш) мм (по вертикали) Узкий: 2,91 (В) × 2,12 (Ш) мм (по горизонтали)
Расстояние между центрами символов	Обычный, полужирный: 3,53 мм Узкий: 2,54 мм
Стиль шрифта	Обычный, полужирный
Ширина символов	Обычный, полужирный, узкий
Документы для печати	Документы, которые могут быть сканированы сканером Для получения подробной информации смотрите руководство по эксплуатации сканера. Обратите внимание на значения размера бумаги и плотность: <ul style="list-style-type: none"> • Минимальный размер (ширина × длина) 50,8 × 54 мм • Максимальный размер (ширина × длина) 210 × 297 мм (A4, книжная) или 215,9 × 355,6 мм (Legal, книжная) Для документов с длинной страницей максимальный размер сканирования составляет 6096 мм, но печать можно выполнять только до 863,6 мм. • Плотность бумаги От 52 до 128 г/м²

Элемент	Характеристика
	<p>ВНИМАНИЕ</p> <ul style="list-style-type: none"> • Следующие типы документов сканировать запрещено: Ошибка впечатывания происходит из-за того, что чернила плохо сохнут или проходят через документы. Кроме того, чернила загрязняют внутреннюю часть впечатывающего устройства, поэтому периодичность чистки может быть сокращена. <ul style="list-style-type: none"> - Документы с глянцевой поверхностью, например термобумага, термотрансферная бумага, мелованная бумага и бумага для художественной печати • Следующие типы документов сканировать запрещено, поскольку их подача невозможна: <ul style="list-style-type: none"> - Несущий лист/Несущий Фотолист/Несущий лист буклета или лист ОНР - Плотные пластиковые документы, например банковские карты - Документы, сложенные пополам - Многослойные документы, например копировальная бумага - Конверты - Паспорта
Область печати	 <p>A = 5 мм B = 5 мм C = 5 мм D = 5 мм</p> <p>ВНИМАНИЕ</p> <p>Не выполняйте печать на расстоянии менее чем 5 мм от края документа.</p>

Элемент	Характеристика
Точность положения для печати	Направление подачи: ±4 мм (от положения начала)
Размер	Без сканера: 300 (Ш) × 245 (Г) × 151 (В) мм Со сканером 300 (Ш) × 255 (Г) × 225 (В) мм Глубина обозначает размер сканера без кабеля EХТ, лотка бумаги АПД (податчик) и укладчика. Высота обозначает размер сканера без выступающих частей.
Вес	2,9 кг
Окружающая среда	Температура: от 10 до 35°С Влажность: от 15 до 80%
Расходные материалы	КАРТРИДЖ ПЕЧАТИ (номер по каталогу СА00050-0262) Число печатаемых символов: 4000000 символов (количество печатаемых символов зависит от используемых символов.) Рекомендуемый цикл замены: 4000000 символов или через полгода после распаковки (Картридж печати имеет срок годности, который меняется при его вскрытии. Начните использовать картридж печати до истечения срока годности, указанного на упаковке.)