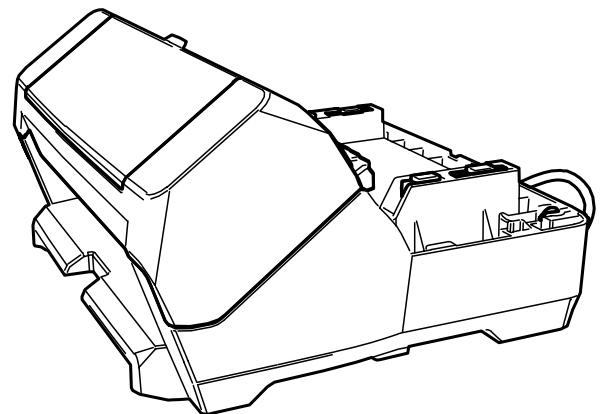


Impressor fi-819PRB

Manual de instruções



Sumário

Introdução	4
Marcas comerciais	4
Fabricante	4
Data de publicação/publicado por	4
Informações de segurança.....	4
Abreviações usadas neste manual	4
Símbolos de seta neste manual	5
Exemplos de tela neste manual	5
Informação.....	6
Preparações	7
Verificando o conteúdo do pacote	7
Nomes dos componentes	7
Sem o scanner.....	7
Com o scanner	8
Parte interna do impressor	10
Instalação	11
Instalando o impressor	11
Instalando o cartucho de impressão.....	16
Testar impressão	20
Para fi-8190/fi-8170	20
Para fi-8150/fi-8150U	23
Padrões de impressão e resultados	24
Operação básica	27
Configurando a posição para imprimir.....	27
Usando as guia de alimentação	28
Imprimindo perto da borda de documentos maiores que tamanho A6.....	29
Removendo as guias do papel.....	30
Instalando as guias do papel	30
Configurações do impressor.....	31
Substituindo o cartucho de impressão	32
Removendo documentos obstruídos.....	36

Cuidados diários	38
Limpando o cartucho de impressão.....	38
Limpando o impressor	40
Limpando os roletes.....	43
Materiais de limpeza.....	46
Mensagens de erro	47
Verificando o adesivo do produto	51
Especificações	52

Introdução

Obrigado por adquirir este produto.

Este produto é uma unidade opcional para ser usada com fi-8190/fi-8170/fi-8150/fi-8150U, que pode imprimir texto (por exemplo, letras, números) em um documento após uma digitalização.

Este manual explica a instalação e conexão, as operações básicas e a manutenção regular do produto. Use o produto corretamente de acordo com este manual.

Para saber como usar o fi-8190/fi-8170/fi-8150/fi-8150U, consulte "Manual de instruções do Image Scanner fi-8190/fi-8290/fi-8170/fi-8270/fi-8150/fi-8250/fi-8150U/fi-8250U" contido no Setup DVD-ROM fornecido na embalagem.

Esperamos que este manual o ajude a tirar o máximo partido do produto.

Marcas comerciais

Microsoft, Windows e Windows Server são marcas comerciais do grupo de companhias Microsoft.

PaperStream uma marca registrada da PFU Limited no Japão.

Outros nomes de companhias e produtos são marcas comerciais ou marcas registradas de seus respectivos proprietários.

Fabricante

PFU Limited

YOKOHAMA i-MARK PLACE, 4-5 Minatomirai 4-chome, Nishi-ku, Yokohama-shi, Kanagawa
220-8567 Japan.

Data de publicação/publicado por

Data de emissão: Fevereiro de 2023

Emitido por: PFU Limited

Modelo regulatório: P3810K

© PFU Limited 2021-2023

Informações de segurança

O manual "Precauções de segurança" contém importantes informações sobre o uso seguro e correto deste produto.

Certifique-se de que lê e entende o manual antes de usar o scanner.

Abreviações usadas neste manual

Os sistemas operacionais e produtos deste manual estão descritos na tabela abaixo.

Nome	Indicação
Windows Server™ 2012 Standard (64-bit)	Windows Server 2012 (*1)
Windows Server™ 2012 R2 Standard (64-bit)	Windows Server 2012 R2 (*1)
Windows® 10 Home (32-bit/64-bit) Windows® 10 Pro (32-bit/64-bit) Windows® 10 Enterprise (32-bit/64-bit) Windows® 10 Education (32-bit/64-bit)	Windows 10 (*1)
Windows Server™ 2016 Standard (64-bit)	Windows Server 2016 (*1)
Windows Server™ 2019 Standard (64-bit)	Windows Server 2019 (*1)
Windows Server™ 2022 Standard (64-bit)	Windows Server 2022 (*1)
Windows® 11 Home (64-bit) Windows® 11 Pro (64-bit) Windows® 11 Enterprise (64-bit) Windows® 11 Education (64-bit)	Windows 11 (*1)
PaperStream IP (TWAIN) PaperStream IP (TWAIN x64) PaperStream IP (ISIS) fi-8000 Series	Driver do PaperStream IP
Impressor fi-819PRB	Impressor
fi-8190/fi-8170/fi-8150/fi-8150U	scanner
Manual de instruções do Image Scanner fi-8190/fi-8290/ fi-8170/fi-8270/fi-8150/fi-8250/fi-8150U/fi-8250U	Manual de instruções

*1:Onde não há distinção entre as versões diferentes do sistema operacional acima, é usado o termo geral "Windows".

Símbolos de seta neste manual

Os símbolos de seta para a direita (→) são usados para separar ícones ou opções de menu que deve ser selecionados em sucessão.

Exemplo: Clique no menu [Iniciar] → [Painel de Controle].

Exemplos de tela neste manual

As telas do produto Microsoft foram reimpressas com a permissão da Microsoft Corporation. Para aperfeiçoamento das informações, os exemplos de tela deste manual estão sujeitos a alterações sem aviso prévio.

Se as atuais telas exibidas diferirem das telas de exemplo deste manual, manuseie-as seguindo as telas visualizadas e tomando como referência o manual do aplicativo usado.

Os exemplos de tela utilizados neste manual são do driver PaperStream IP.

As capturas de tela usadas neste manual pertencem ao Windows 10. As janelas e as operações reais podem diferir dependendo do sistema operacional. Note também que as telas e as operações podem diferir deste manual após o software de aplicativo do scanner ser atualizado. Neste caso, consulte o manual fornecido com a atualização do software.

Informação

- O conteúdo deste manual está sujeito a alterações sem aviso prévio.
- A PFU Limited não assume qualquer responsabilidade pelos danos acidentais ou consequentes resultantes do uso deste produto, bem como pelas reclamações feitas por terceiros.
- A cópia total ou parcial do conteúdo deste manual, assim como os programas do scanner são proibidas por lei.

Preparações

Verificando o conteúdo do pacote

Verifique a lista do conteúdo do pacote contida na caixa do impressor para certificar-se de que todos os itens estão incluídos.

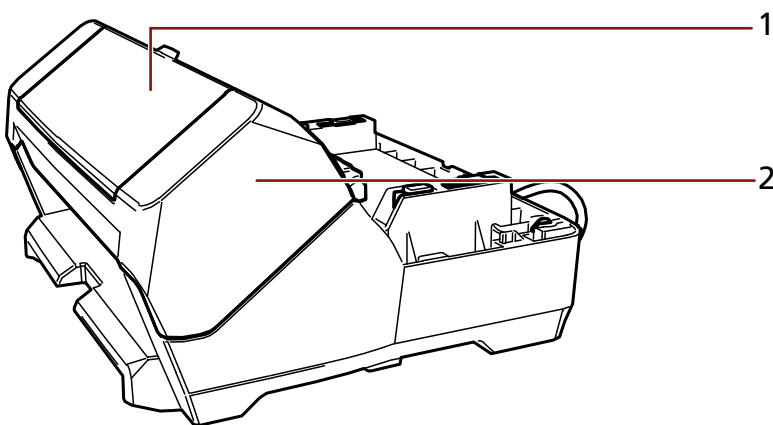
Se alguma coisa estiver faltando ou danificado, contate o distribuidor/revendedor onde adquiriu este produto. Consulte as informações de contato na Lista de contatos se fornecida com este produto, ou consulte as informações de contacto na seção Contato para perguntas se fornecida nas Precauções de segurança fornecidas com este produto, e faça uma pergunta.

Use este produto e os acessórios com cuidado.

Nomes dos componentes

Sem o scanner

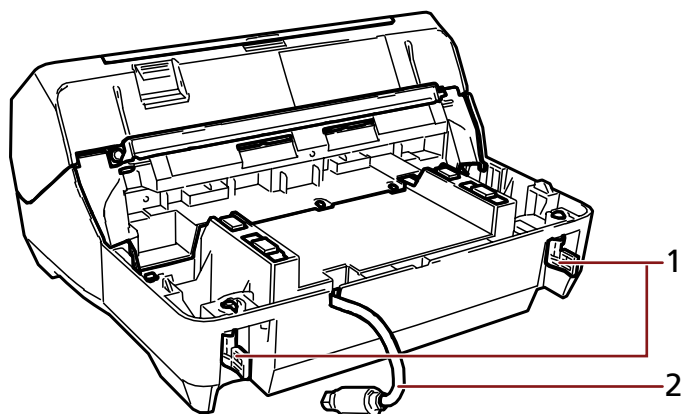
- Parte frontal



1 Tampa do impressor

2 Compartimento de impressão (tampa do impressor)

- Voltar

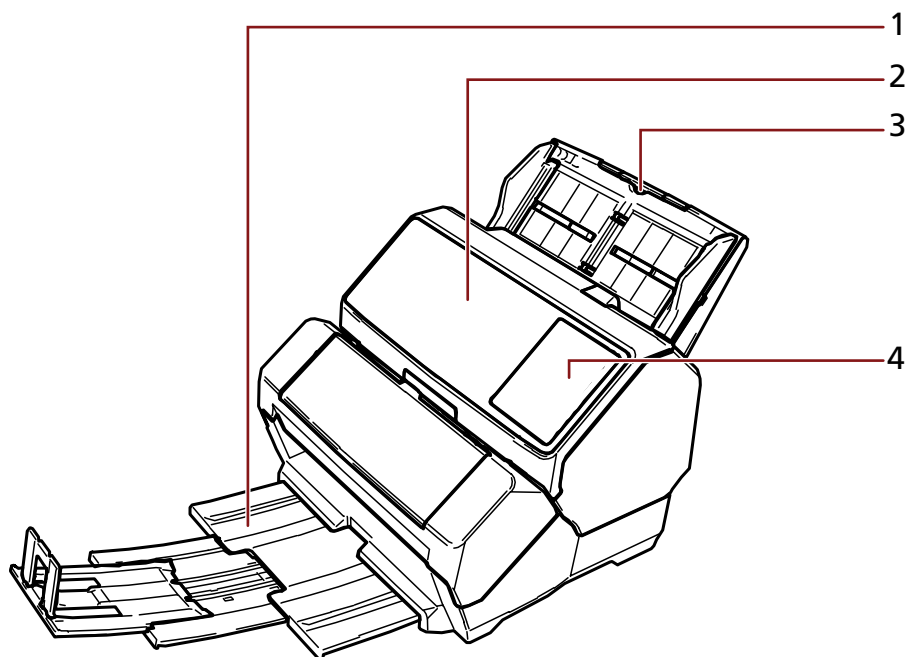


1 Trava

2 Cabo EXT

Com o scanner

- Parte frontal



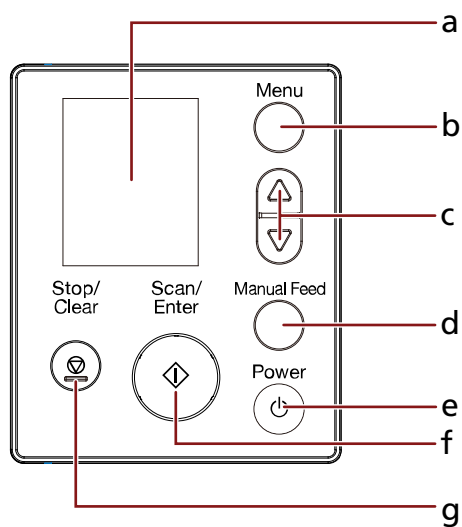
1 Bandeja de saída

2 AAD (Alimentador Automático de Documentos)

3 Bandeja de entrada do AAD (alimentador)

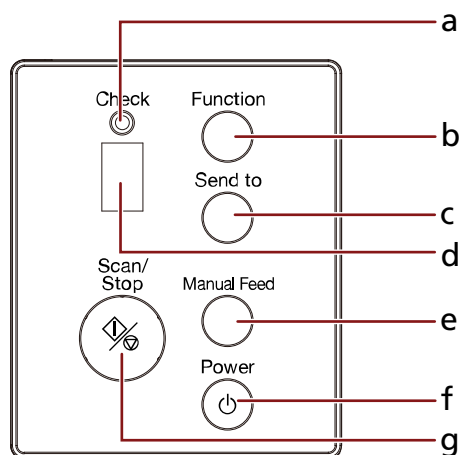
4 Painel do operador

Para fi-8190/fi-8170



- a LCD
- b Botão [Menu]
- c Botão [Δ] / [∇]
- d Botão [Manual Feed]
- e Botão [Power]
- f Botão [Scan/Enter]
- g Botão [Stop/Clear]

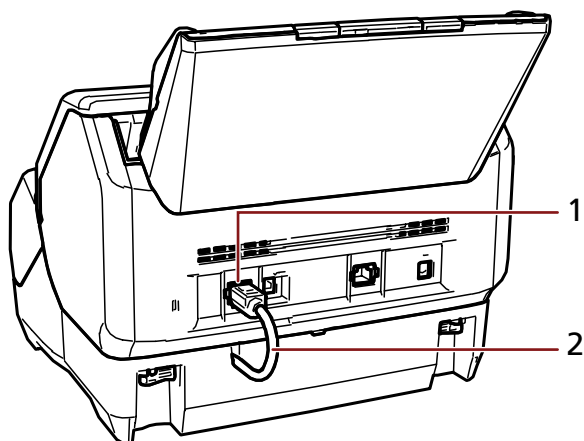
Para fi-8150/fi-8150U



- a LED indicador
- b Botão [Function]
- c Botão [Send to]

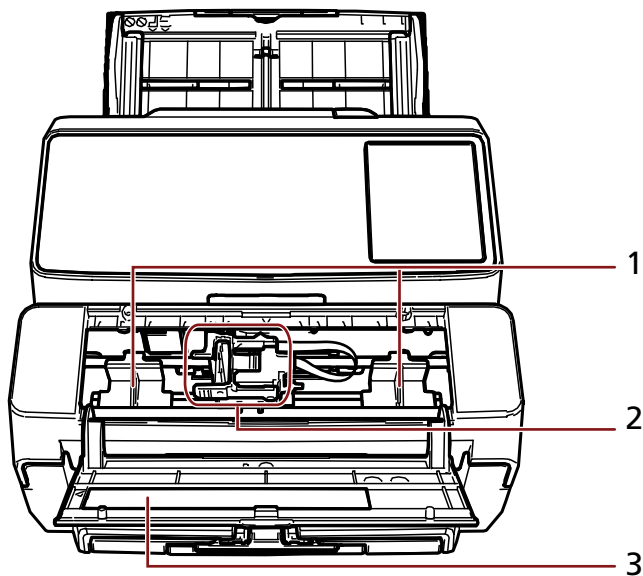
- d Display de funções
- e Botão [Manual Feed]
- f Botão [Power]
- g Botão [Scan/Stop]

- Voltar



- 1 Conector EXT
- 2 Cabo EXT

Parte interna do impressor



- 1 Guia de alimentação
- 2 Suporte do cartucho de impressão
- 3 Tampa do impressor

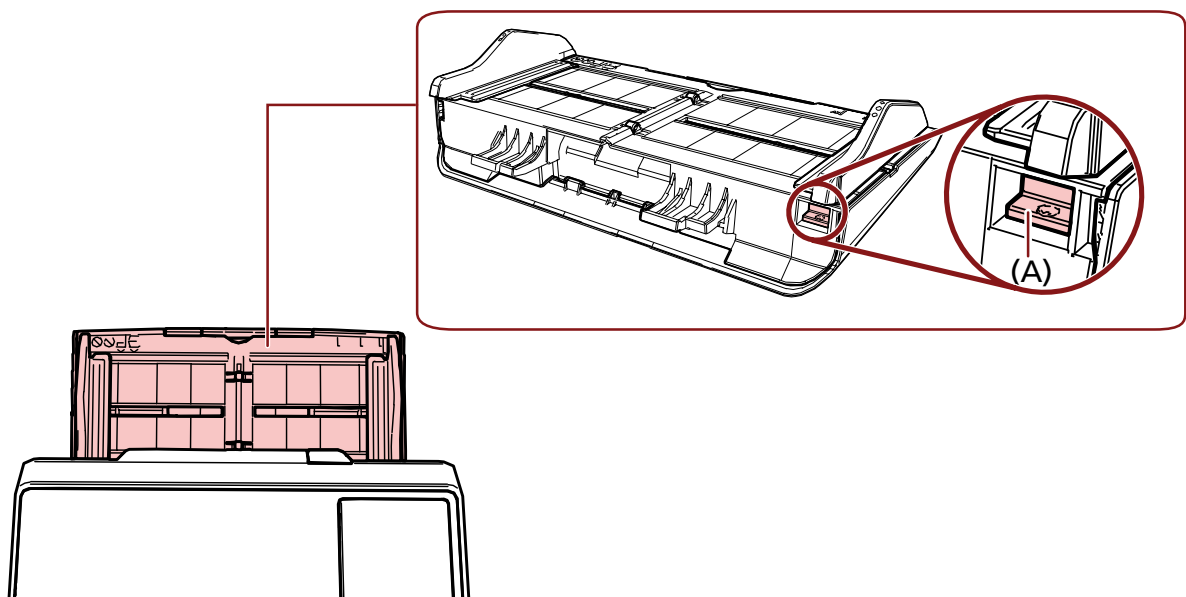
Instalação

Instalando o impressor

Instale o impressor no procedimento seguinte.

- 1 Desligue o scanner e desconecte o cabo elétrico.**
- 2 Remova a bandeja de entrada do AAD (alimentador) e certifique-se de que o ajustador da guia lateral (A) é pressionado até o fim.**

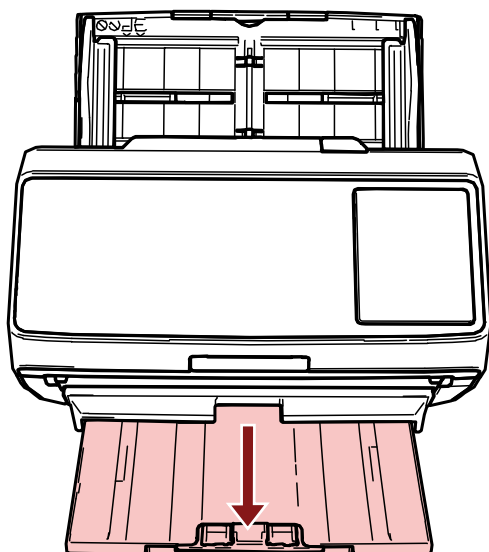
Para detalhes sobre como operar o ajustador da guia lateral, consulte o Manual de instruções de seu scanner.



Depois de se certificar que não há nenhum problema, instale a bandeja de entrada do AAD (alimentador).

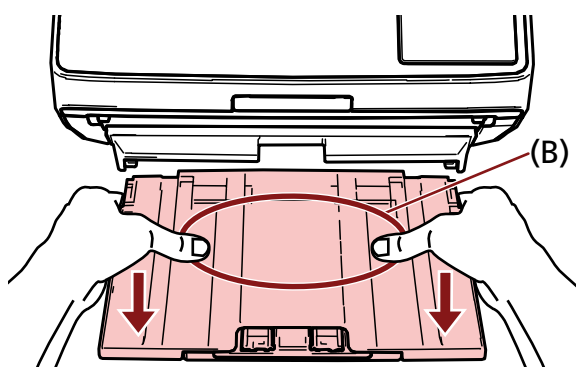
- 3 Remova a bandeja de saída do scanner.**

a Retire a bandeja de saída.



b Segure ambas as extremidades da bandeja de saída com ambas as mãos.

c Pressione a parte indicada com (B) na figura usando ambos os polegares para folhear a bandeja de saída e, depois, puxe a bandeja de saída em sua direção.

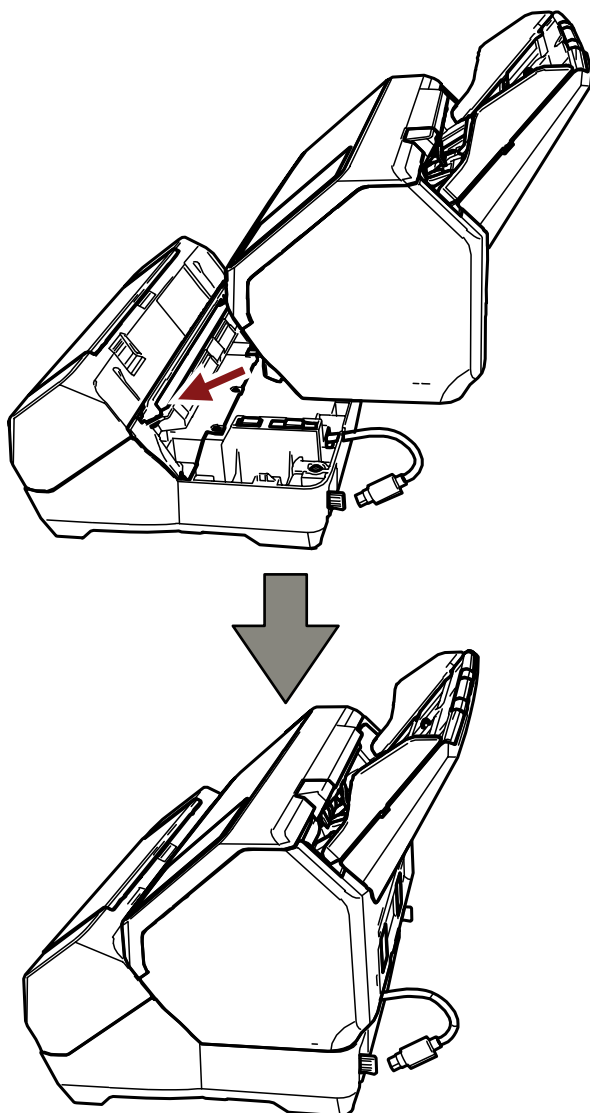


ATENÇÃO

Certifique-se de que remove a bandeja de saída antes de instalar o impressor.

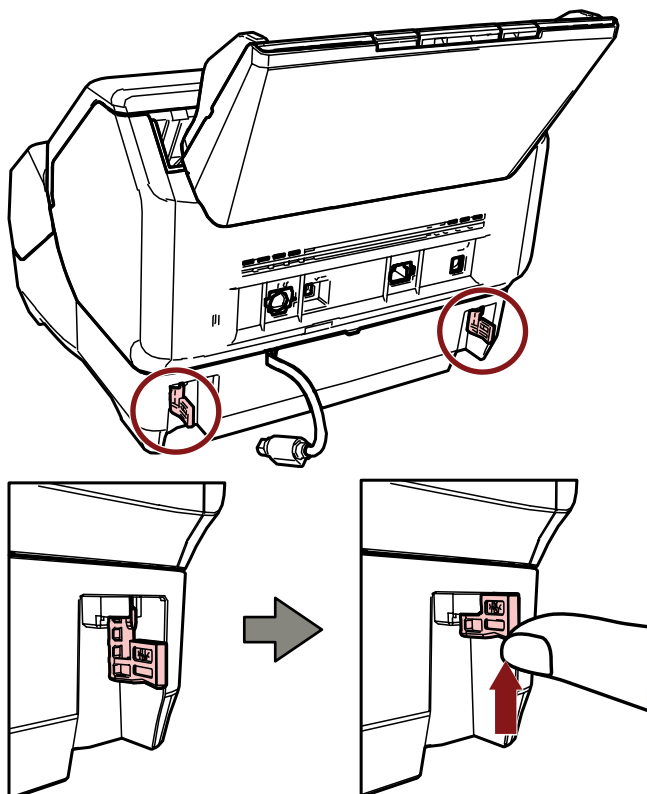
4 Instale o impressor no scanner.

Segure o scanner acima da parte traseira do impressor e baixe-o cuidadosamente para a base do impressor, até ele encaixar no lugar.

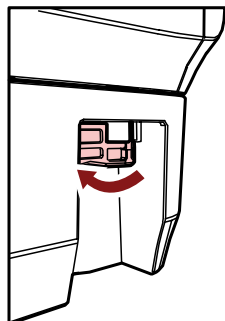
**ATENÇÃO**

Tenha cuidado para não ficar com o cabo EXT nem com os dedos presos.

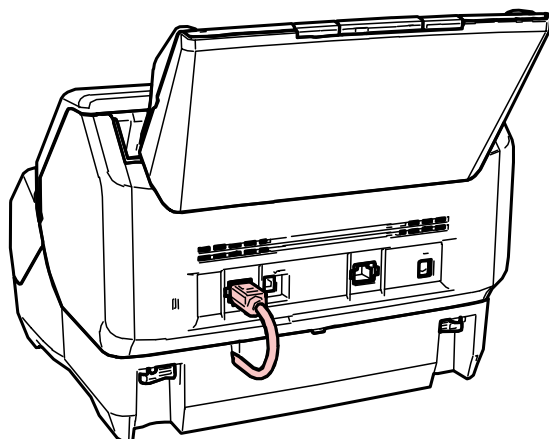
5 Levante as travas (duas travas no lado traseiro).



6 Gire as travas (duas travas no lado traseiro) para dentro.



7 Conecte o cabo EXT no conector EXT na traseira do scanner.

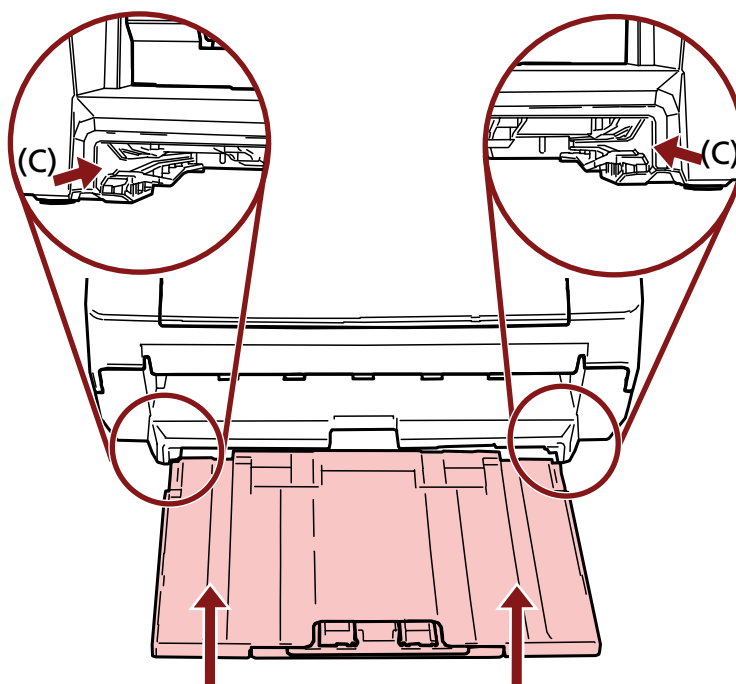


ATENÇÃO

Se o cabo EXT não estiver conectado, o impressor não funciona. Digitalizar documentos sem o cabo conectado causará obstruções de papel.

8 Instale a bandeja de saída (removida na etapa 3) na frente do impressor.

- a Segure ambas as extremidades da bandeja de saída com ambas as mãos.
- b Insira a bandeja de saída nas partes direita e esquerda indicadas com (C) no impressor, enquanto o pressiona na direção da seta.

**9 Conectar o cabo elétrico.****ATENÇÃO**

Não mova o scanner com o impressor instalado.
O impressor poderá ficar danificado.

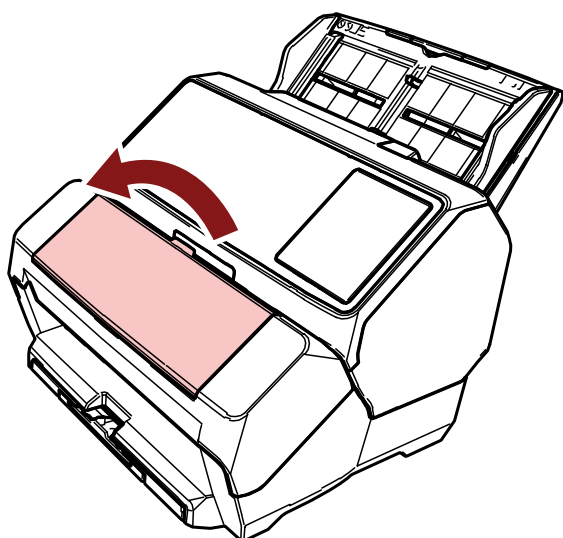
Instalando o cartucho de impressão

Instale o cartucho de impressão no procedimento seguinte:

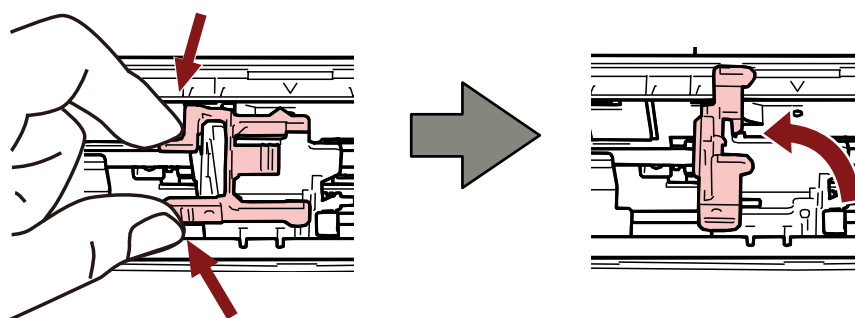
ATENÇÃO

Durante a instalação do cartucho de impressão, certifique-se de que o instala na orientação correta.

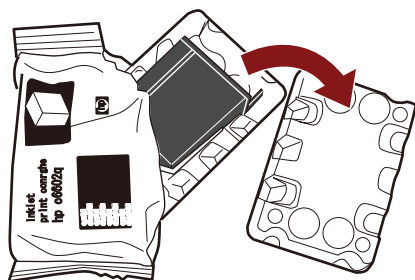
- 1 Desligue o scanner.
- 2 Abra a tampa do impressor.



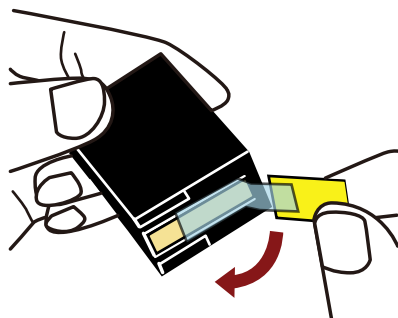
- 3 Quando da aquisição do impressor e da instalação do cartucho de impressão pela primeira vez, remova a fita que segura o suporte do cartucho de impressão e as guias de alimentação.
- 4 Pegue e baixe os braços do suporte do cartucho de impressão com seus dedos conforme mostrado abaixo, para levantar os braços na outra extremidade.



5 Retire o cartucho de impressão da embalagem.

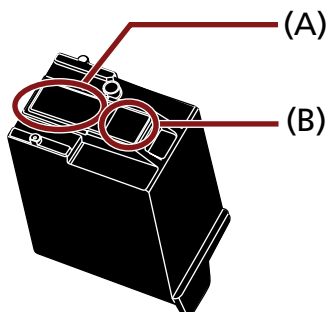


6 Remova o adesivo de proteção do cartucho de impressão.

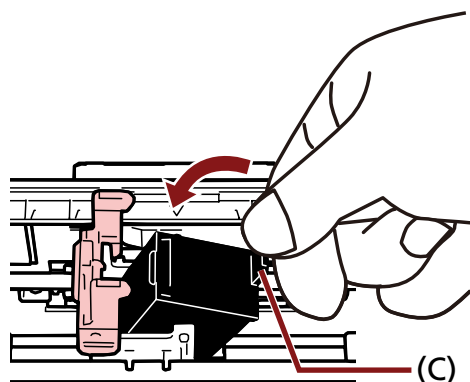


ATENÇÃO

- Não coloque a fita novamente.
- Tome cuidado para não tocar no cabeçote do cartucho de impressão (a parte do contato (A) e no bico de saída (B)) com as mãos. A impressão pode ficar desordenada.

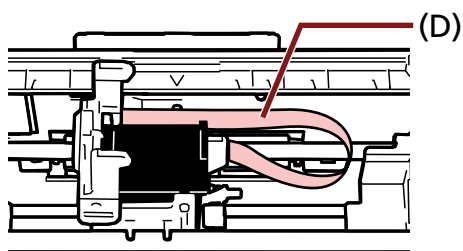


7 Com a aba (C) no cartucho de impressão voltado para a direita, coloque o cartucho no suporte.



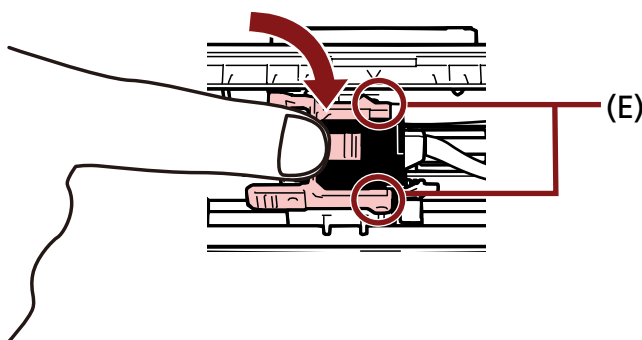
ATENÇÃO

Tenha cuidado para que o cartucho de impressão não fique preso na fita de impressão (D) para evitar danificar a fita.



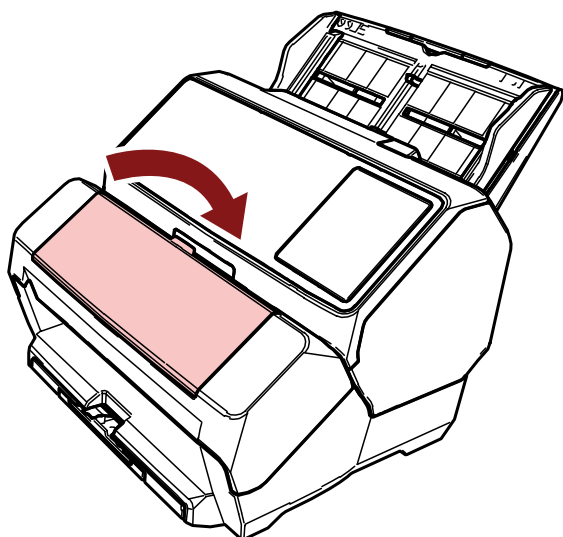
- 8** Baixe suavemente a pega do suporte do cartucho de impressão até que esta fique travada e coloque o cartucho no lugar.

Certifique-se de que os ganchos de retenção (E) na pega encaixam firmemente no cartucho de impressão.



- 9** Mova o suporte do cartucho de impressão para uma posição apropriada para imprimir. (Consulte [Configurando a posição para imprimir \(página 27\)](#))

- 10** Feche a tampa do cartucho de impressão.

**ATENÇÃO**

Se não usar o impressor durante um longo período, remova o cartucho de impressão.

Mesmo que nenhum documento seja impresso, haverá consumo de tinta sempre que ligar o scanner.

Testar impressão

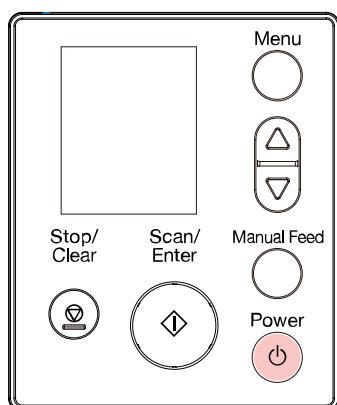
Depois de instalar o cartucho de impressão, verifique se a impressão funciona normalmente.

DICAS

Para obter detalhes acerca do painel do operador, consulte o Manual de instruções de seu scanner.

Para fi-8190/fi-8170

- 1 Pressione o botão [Power] no painel do operador no scanner.



A tela [Pronto] é exibida no LCD.

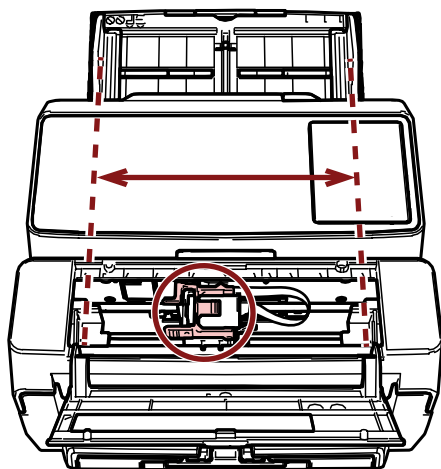
- 2 Carregue documentos em branco no scanner.

Carregue um ou mais documentos.

DICAS

- Use uma folha em branco de tamanho A4 ou Carta.
Se o tamanho do papel for menor que A4 ou Carta, a impressão talvez não seja concluída com sucesso.

- Certifique-se de que o suporte do cartucho de impressão está posicionado dentro da largura do documento.



3 Pressione o botão [Menu].

A tela [Menu de configurações] é exibida no LCD.

4 Pressione o botão [Δ] / [∇] e selecione [4: Testar impressão] e, depois, pressione o botão [Scan/Enter].

A tela [No. de folhas digitalizadas] é mostrada no LCD.

ATENÇÃO

Se o impressor estiver desconectado ou não estiver corretamente conectado, a mensagem [Esta função não pode ser utilizada pois o impressor não está conectado.] é mostrada no LCD.

5 Pressione o botão [Δ] / [∇] e selecione [1: Apenas uma folha] ou [2: Várias folhas] e, depois, pressione o botão [Scan/Enter] para confirmar.

Quando [2: Várias folhas] é selecionada, a impressão é realizada para todas as folhas no scanner.

A tela [Padrão de impressão] é mostrada no LCD.

6 Pressione o botão [Δ] / [∇] e selecione um padrão de impressão e, depois, pressione o botão [Scan/Enter].

Para obter detalhes sobre os padrões de impressão, consulte [Padrões de impressão e resultados \(página 24\)](#).

A tela [Testar impressão] é mostrada no LCD.

7 Pressione o botão [Δ] / [∇] e selecione [1: Sim] e, depois, pressione o botão [Scan/Enter].

As folhas em branco são alimentada no scanner e o impressor imprimirá um padrão de impressão deixando um espaço de 5 mm (com um desconto de 4 mm para dentro ou para fora) a partir da margem de cada documento.

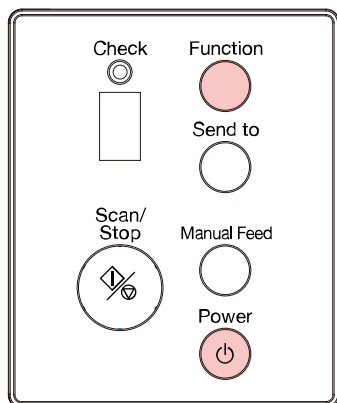
ATENÇÃO

Não mova nem abane o impressor durante a impressão.
A impressão pode ficar desordenada.

- 8** Depois de ter terminado a execução da impressão de teste, pressione o botão [Stop/Clear] para retornar à tela [Pronto].

Para fi-8150/fi-8150U

- 1 Desligue o scanner se ele estiver ligado.
- 2 No painel do operador, mantenha pressionado o botão [Function] e pressione o botão [Power]. Mantendo pressionado o botão [Function].

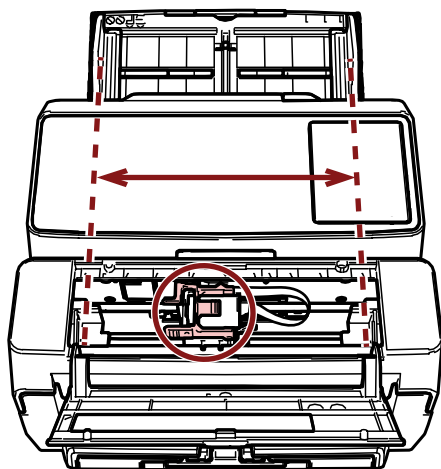


- 3 Quando "b" for exibido depois de "P" no Display de funções, libere o botão [Function].
- 4 Carregue documentos em branco no scanner.
Quando carrega um documento em branco, pode verificar o resultado somente do Padrão de impressão 1.
Carregue vários documentos em branco para verificar os resultados de alguns padrões de impressão.
Para obter detalhes sobre os padrões de impressão, consulte [Padrões de impressão e resultados \(página 24\)](#).

DICAS

- Use uma folha em branco de tamanho A4 ou Carta.
Se o tamanho do papel for menor que A4 ou Carta, a impressão talvez não seja concluída com sucesso.

- Certifique-se de que o suporte do cartucho de impressão está posicionado dentro da largura do documento.



5 Pressione o botão [Scan/Stop].

Uma folha em branco é alimentada no scanner e o impressor imprimirá um padrão de impressão deixando um espaço de 5 mm (com um desconto de 4 mm para dentro ou para fora) a partir da margem do documento.

Quando carregar vários documentos no scanner, os Padrões de impressão 1 a 6 serão impressos repetidamente.

A impressão para quando um padrão é impresso. Para continuar a testar impressão, pressione o botão [Scan/Stop].

ATENÇÃO

Não mova nem abane o impressor durante a impressão.
A impressão pode ficar desordenada.

- ## 6 Para finalizar o teste de impressão, pressione o botão [Power] no painel de operações do scanner para desligar a energia do aparelho.

Padrões de impressão e resultados

- Padrão de impressão

Padrão 1 (Horizontal):

ABCDEFGHIJKLMNOPQRSTUVWXYZ[#]^_`00000000

Padrão 2 (Horizontal):

abcdefghijklmnopqrstuvwxyz{|}~00000000

Padrão 3 (Horizontal):

!"#\$%&'()*+,-./0123456789:;<=>?@00000000

Padrão 4 (Vertical):

ABCDEFGHIJKLMN OPQRSTUVWXYZ[¥]^_`00000000

Padrão 5 (Vertical):

abcdefghijklmnopqrstu vwxyz{ ¥ }^00000000

Padrão 6 (Vertical):

!"#\$%&'()*+,-./0123456789:;<=>?@00000000

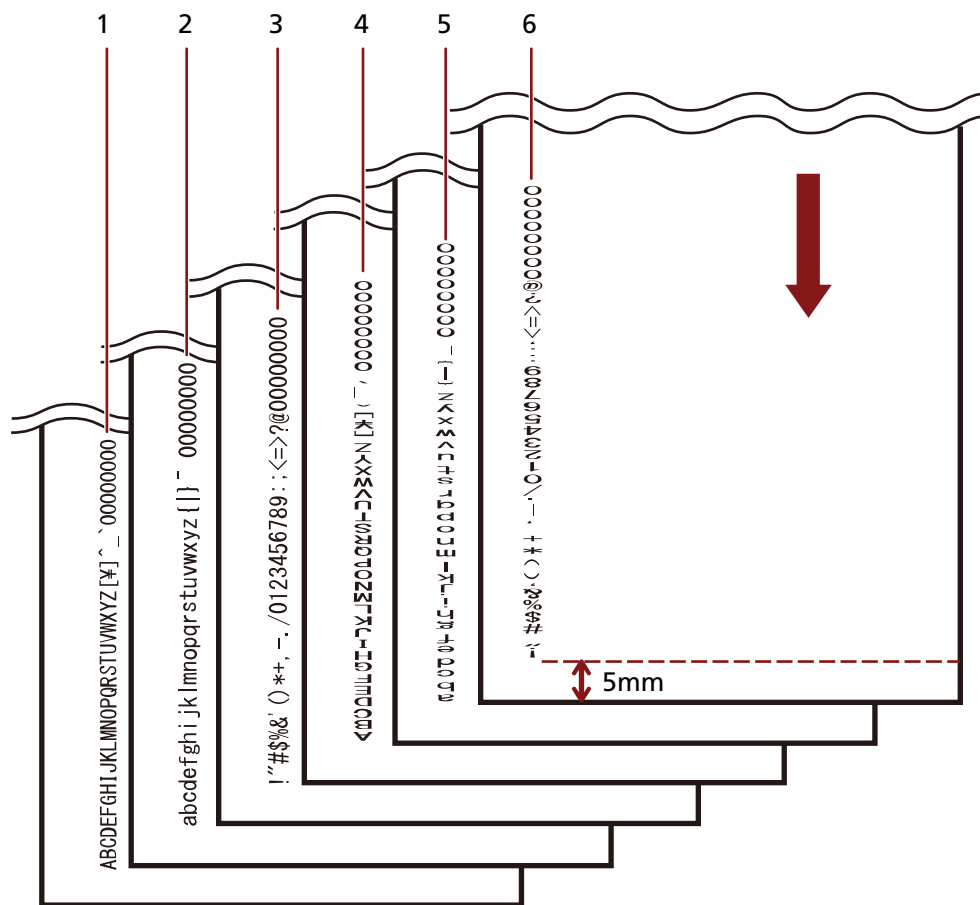
DICAS

A seção de numeração "00000000" aumenta em acréscimos de um, começando a partir de 0 (zero).

Exemplo

- Para fi-8190/fi-8170
Se selecionar [2: Várias folhas] e [Padrão 1], carregar três documentos em branco e executar uma impressão de teste, os resultados em cada folha são os seguintes:
 - 1ª folha: ABCDEFGHIJKLMN OPQRSTUVWXYZ[¥]^_`00000000
 - 2ª folha: ABCDEFGHIJKLMN OPQRSTUVWXYZ[¥]^_`00000001
 - 3ª folha: ABCDEFGHIJKLMN OPQRSTUVWXYZ[¥]^_`00000002
- Para fi-8150/fi-8150U
Se carregar sete documentos em branco e executar uma impressão de teste, os resultados em cada folha são os seguintes:
 - 1ª folha (Padrão 1): ABCDEFGHIJKLMN OPQRSTUVWXYZ[¥]^_`00000000
 - 2ª folha (Padrão 2): abcdefghijklmnopqrstu vwxyz{ ¥ }^00000001
 - 3ª folha (Padrão 3): !"#\$%&'()*+,-./0123456789:;<=>?@00000002
 - 4ª folha (Padrão 4): ABCDEFGHIJKLMN OPQRSTUVWXYZ[¥]^_`00000003
 - 5ª folha (Padrão 5): abcdefghijklmnopqrstu vwxyz{ ¥ }^00000004
 - 6ª folha (Padrão 6): !"#\$%&'()*+,-./0123456789:;<=>?@00000005
 - 7ª folha (Padrão 7): ABCDEFGHIJKLMN OPQRSTUVWXYZ[¥]^_`00000006

● Padrão de impressão e o resultado



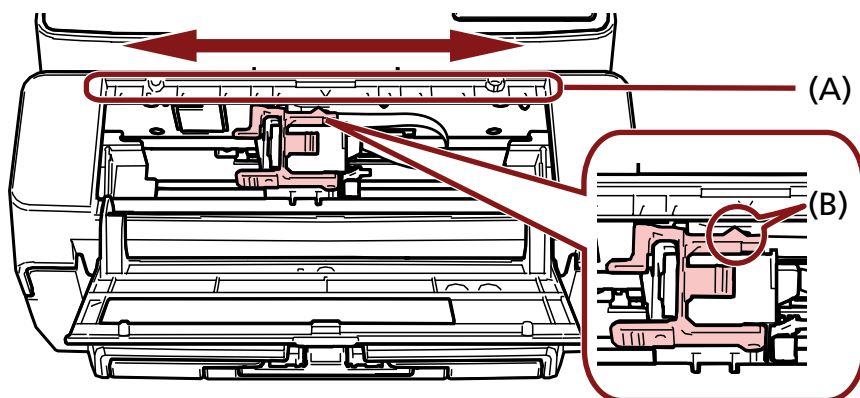
↓: Direção da alimentação para documentos em branco

Operação básica

Configurando a posição para imprimir

Defina a posição para imprimir no procedimento seguinte.

- 1 Abra a tampa do impressor.
 - 2 Mova o suporte do cartucho de impressão para uma posição apropriada para imprimir.
 - a Deslize o suporte do cartucho de impressão para a esquerda ou direita na largura do documento.
 - b Use as marcas do tamanho do documento (A) no interior do impressor como uma guia e alinhe a parte (B) do suporte do cartucho de impressão com a posição em que deseja imprimir.
- Se a guia de alimentação estiver localizada na posição em que deseja imprimir, consulte [Imprimindo perto da borda de documentos maiores que tamanho A6 \(página 29\)](#) para mover.

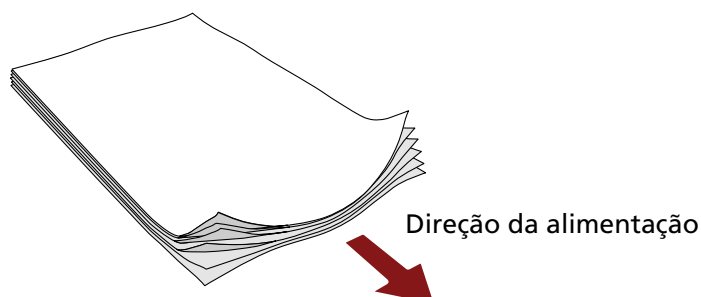


ATENÇÃO

Durante a impressão perto da borda do documento, a impressão talvez ocorra fora da área do documento. Por isso, defina a posição do cartucho de impressão cuidadosamente.

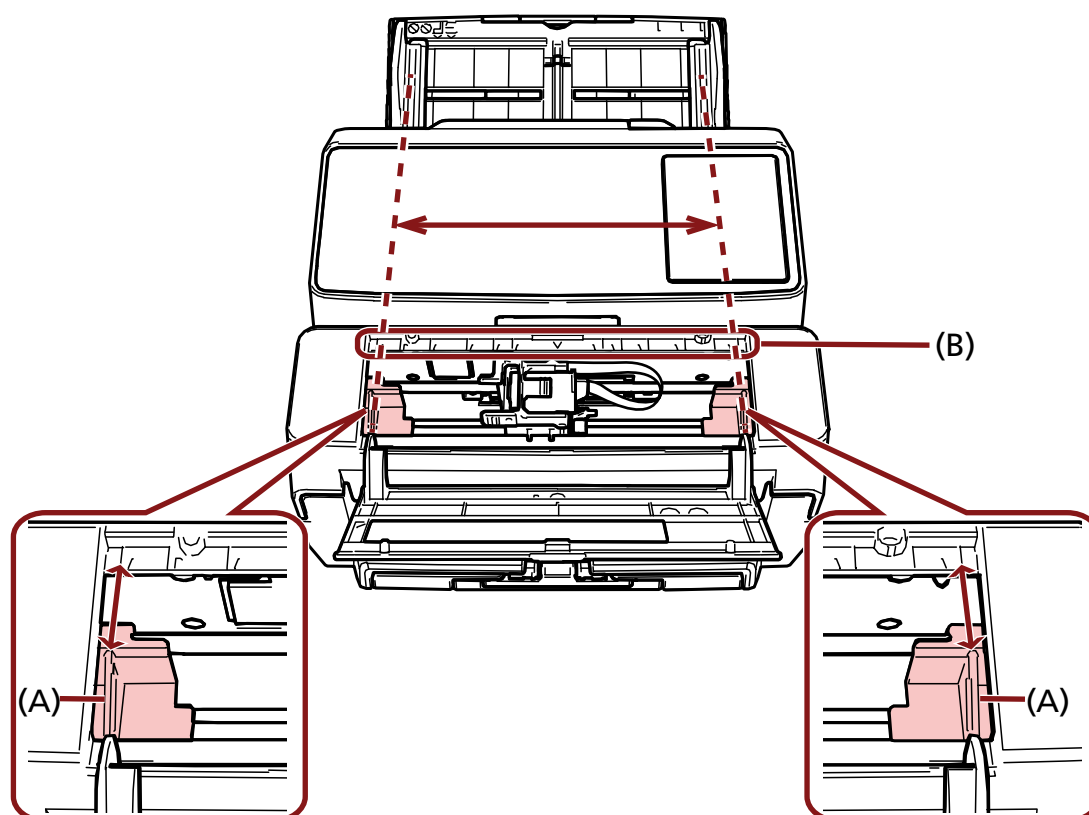
Usando as guia de alimentação

Quando os documentos tiverem bordas enroladas conforme mostrado abaixo, use as guia de alimentação para evitar as obstruções de papel.



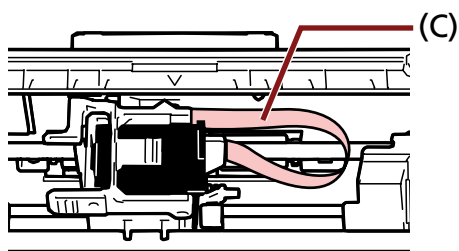
Mova as guias de alimentação para as posições onde as bordas dos documentos passam no procedimento seguinte.

- 1 Carregue documentos no scanner.**
- 2 Abra a tampa do impressor.**
- 3 Deslize as guias de alimentação (A) para as posições onde as bordas dos documentos passam.** Use as marcas de tamanho do documento (B) dentro do impressor como uma guia quando do posicionamento das guias de alimentação.
Exemplo: Para documentos de tamanho A4



ATENÇÃO

Tenha cuidado para não deixar as guias do papel tocarem na fita de impressão (C) para evitar danificar a fita.

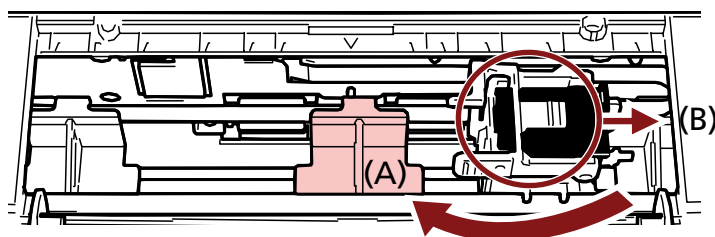


Imprimindo perto da borda de documentos maiores que tamanho A6

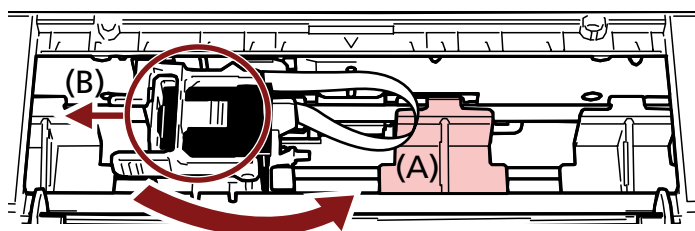
Mova a guia de alimentação para imprimir perto da borda dos documentos maiores que tamanho A6.

- 1 Remova a guia de alimentação da posição em que deseja imprimir.
(Consulte [Removendo as guias do papel \(página 30\)](#))
- 2 Instale a guia de alimentação no espaço disponível (A) perto do centro e deslize o suporte do cartucho de impressão para a borda (B).
(Consulte [Instalando as guias do papel \(página 30\)](#))

Para impressão na borda direita



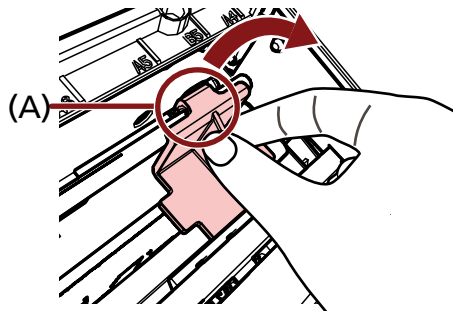
Para impressão na borda esquerda



- 3 Ajuste a posição do suporte do cartucho de impressão
(Consulte [Configurando a posição para imprimir \(página 27\)](#))

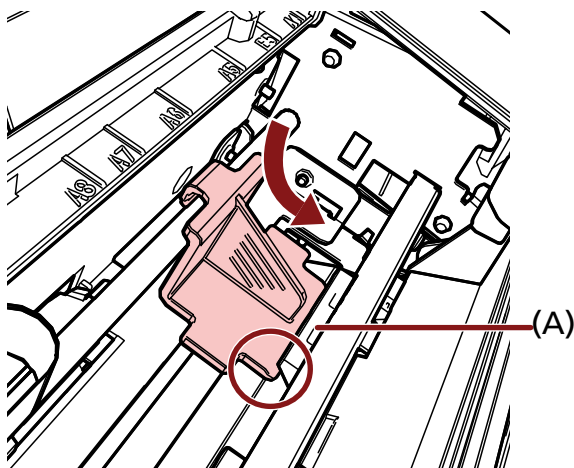
Removendo as guias do papel

- 1 Para remover as guias de alimentação, pressione a guia de alimentação com os dedos e a retire. Se for difícil remover, gire a guia de alimentação para destravar a trava em (A) e a retire.

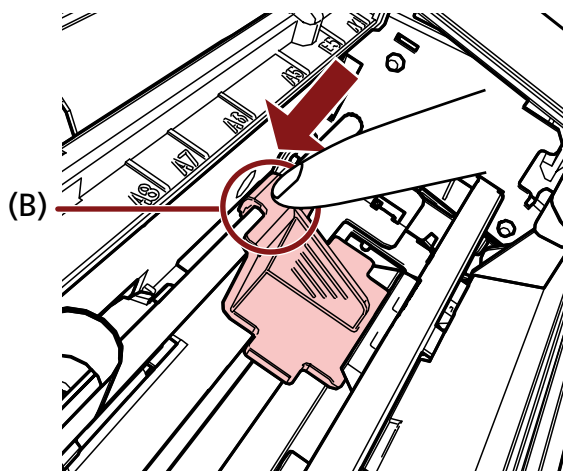


Instalando as guias do papel

- 1 Coloque a guia de alimentação no local. Certifique-se de que a guia de alimentação está sob a roda metálica (A).



- 2 Pressione a parte (B) da guia de alimentação até ficar bem instalada.



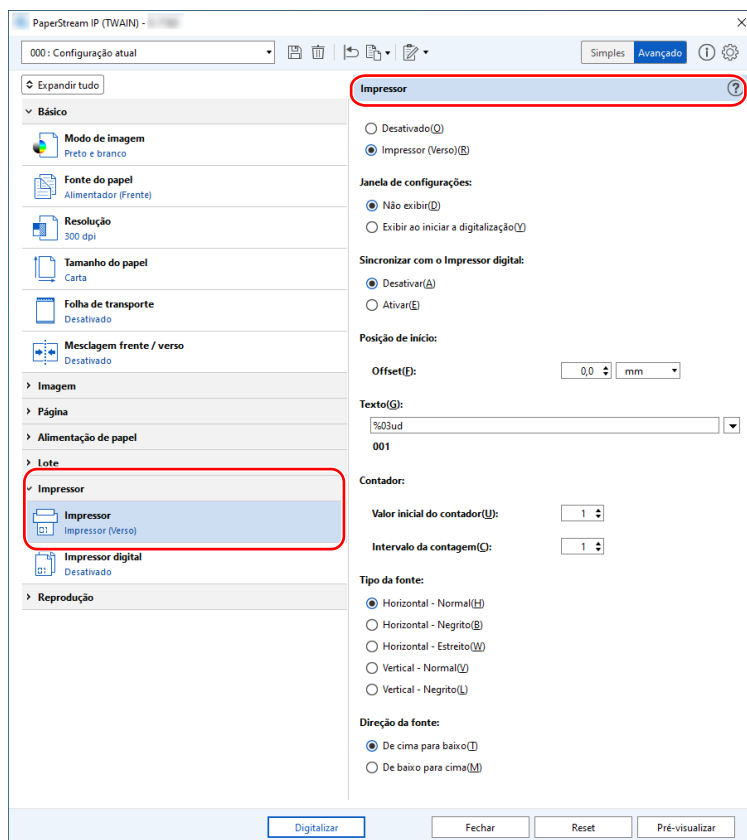
Configurações do impressor

Você pode configurar as definições do impressor no driver do scanner.

Para obter detalhes sobre como configurar as definições, consulte a ajuda do driver do scanner.

● PaperStream IP (TWAIN) (Exemplo)

Exiba o modo Avançado e configure as definições no [Impressor] do menu [Impressor].

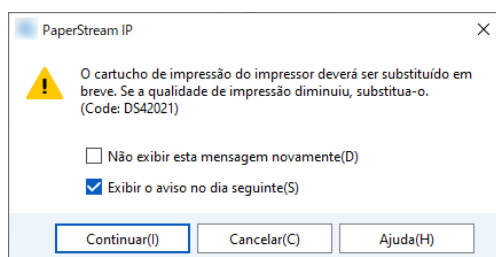


Substituindo o cartucho de impressão

O cartucho de impressão é uma peça de consumo.
Substitua o cartucho de impressão no procedimento seguinte.

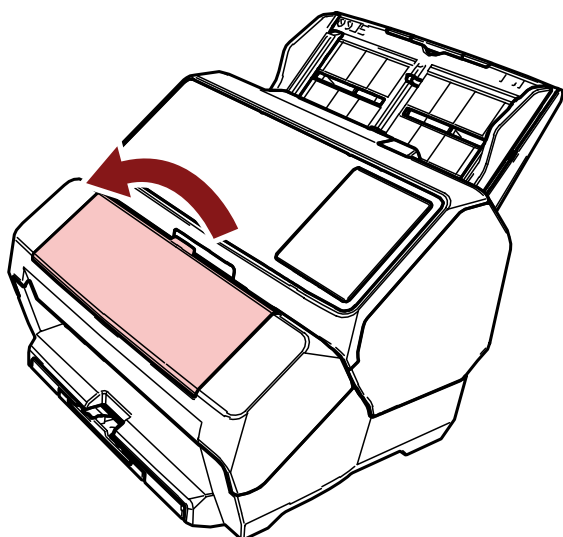
ATENÇÃO

Quando a seguinte mensagem aparecer, substitua o cartucho de impressão o mais rápido possível.
Se continuar a imprimir sem substituir o cartucho, a impressão reproduzida ficará apagada.

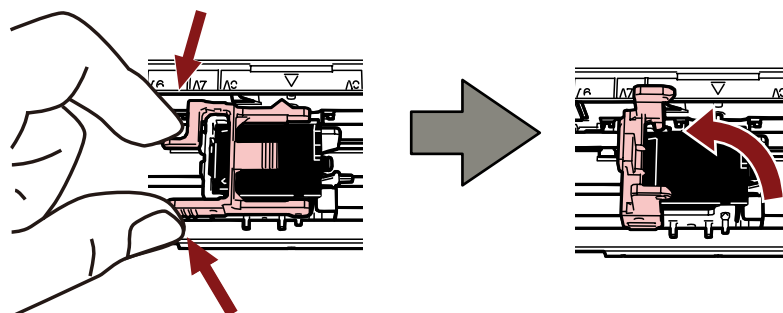


Para obter informações sobre a aquisição do cartucho de impressão, contate o distribuidor/revendedor onde adquiriu este produto. Consulte as informações de contato na Lista de contatos se fornecida com este produto, ou consulte as informações de contacto na seção Contato para perguntas se fornecida nas Precauções de segurança fornecidas com este produto, e faça uma pergunta.

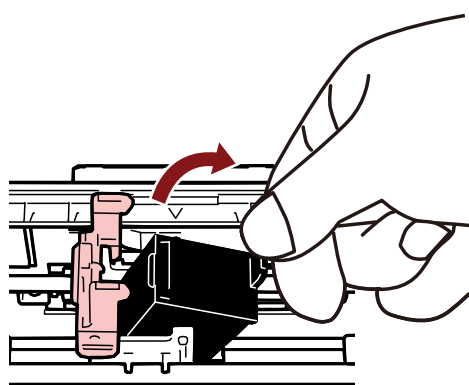
- 1 Desligue o scanner.
- 2 Abra a tampa do impressor.



- 3 Pegue e baixe os braços do suporte do cartucho de impressão com seus dedos conforme mostrado abaixo, para levantar os braços na outra extremidade.**



- 4 Usando seus dedos, pressione e remova o cartucho de impressão antigo.**



- 5 Reinstale o novo cartucho de impressão.**

(Consulte as etapas 5 a 10 em [Instalando o cartucho de impressão \(página 16\)](#).)

ATENÇÃO

Durante a instalação do cartucho de impressão, certifique-se de que o instala na orientação correta.

- 6 Confirme que o scanner está conectado no computador e, depois, ligue-o.**

Para detalhes sobre como conectar o scanner no computador, consulte o Manual de instruções de seu scanner.

- 7 Reinicie o contador da tinta de acordo com o seguinte procedimento.**

ATENÇÃO

Certifique-se de reiniciar o contador da tinta após substituir o cartucho de impressão.

Use o Software Operation Panel para reiniciar o contador de tinta.

Para obter detalhes sobre o Software Operation Panel, consulte o Manual de instruções de seu scanner.

- a Exiba a janela [Software Operation Panel].**

Windows Server 2012

Clique com o botão direito na tela Iniciar e selecione [Todos os aplicativos] na barra de aplicativos → [Software Operation Panel] em [fi Series].

Windows Server 2012 R2

Clique em [↓] na parte inferior esquerda da tela Iniciar e selecione [Software Operation Panel] em [fi Series].

Para exibir [↓], mova o cursor do mouse.

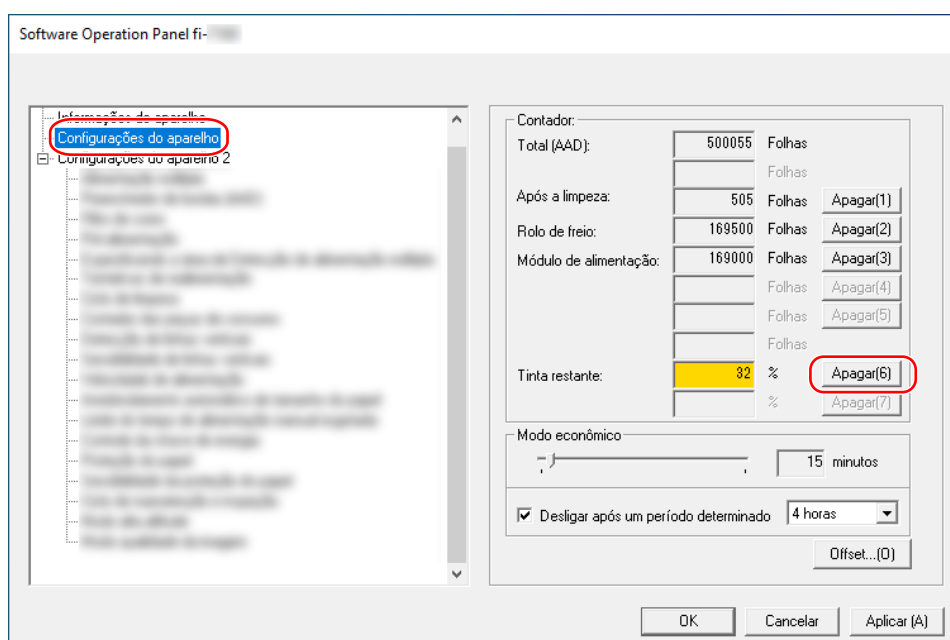
Windows 10/Windows Server 2016/Windows Server 2019/Windows Server 2022

Clique no menu [Início] → [fi Series] → [Software Operation Panel].

Windows 11

Clique no menu [Início] → [Todos os aplicativos] → [fi Series] → [Software Operation Panel].

- b** Clique em [Configurações do aparelho] a partir da lista na esquerda e, depois, clique sobre o botão [Apagar] de [Tinta restante].



O valor do contador é definido em 100.

- c** Clique sobre o botão [OK] da janela [Software Operation Panel].
- d** Uma mensagem aparece perguntando se deseja aplicar as alterações no Software Operation Panel. Clique sobre o botão [OK].

A janela [Software Operation Panel] fecha e o contador da tinta é apagado.

ATENÇÃO

Se não usar o impressor durante um longo período, remova o cartucho de impressão.

Mesmo que nenhum documento seja impresso, haverá consumo de tinta sempre que ligar o scanner.

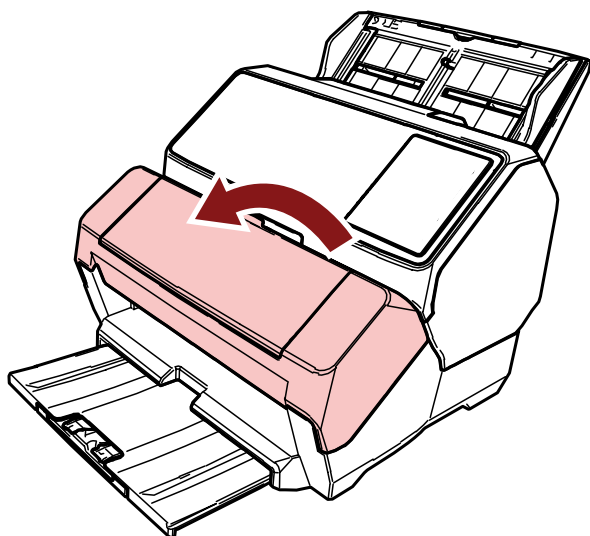
Removendo documentos obstruídos

Quando ocorrer uma obstrução de papel, remova o documento no procedimento seguinte.

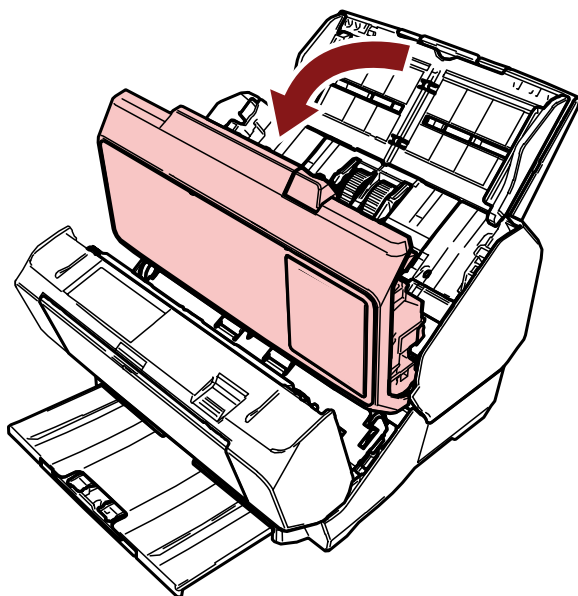
ATENÇÃO

Não puxe os documentos obstruídos com força, e certifique-se de abrir primeiro o compartimento de impressão antes de abrir o AAD.

- 1 Remova todos os documentos da bandeja de entrada do AAD (alimentador).
- 2 Abra o compartimento de impressão (tampa do impressor).

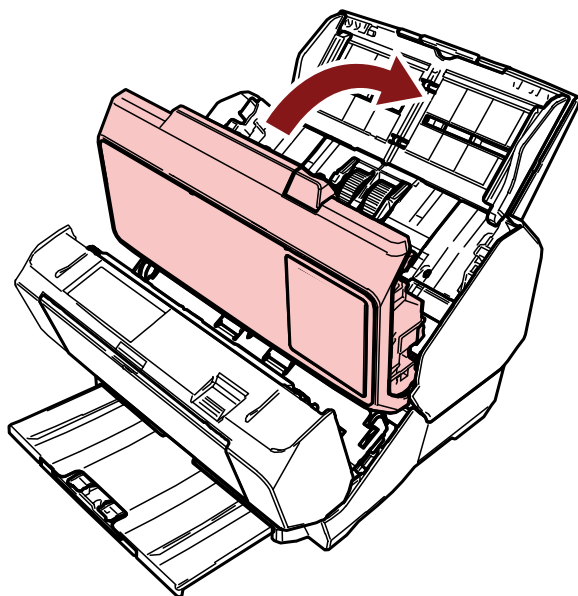


- 3 Abra o AAD.

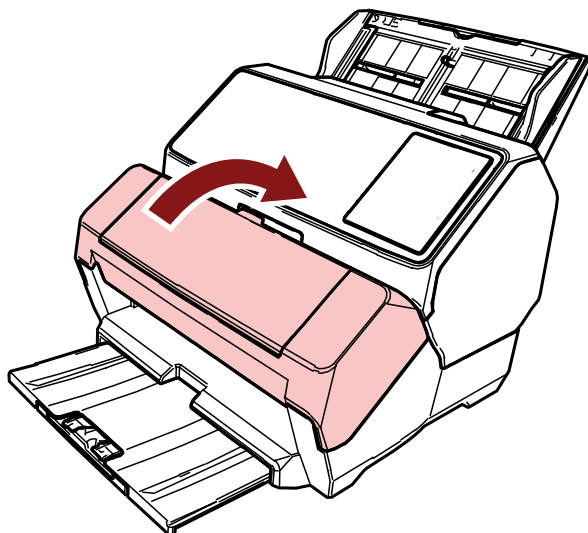


- 4 Remova o documento obstruído.

5 Feche o AAD.



6 Certifique-se de que o AAD está devidamente fechado e, depois, feche o compartimento de impressão (tampa do impressor).



ATENÇÃO

Tenha cuidado para não ficar com os dedos presos.

Cuidados diários

Limpendo o cartucho de impressão

A tinta pode ficar no bico de saída do cartucho de impressão.

Se o impressor não for usado durante um longo período de tempo, um bico bloqueado talvez cause impressões de baixa qualidade.

Se o seu Impressor apresentar tais problemas, limpe o bico de saída do cartucho de impressão.

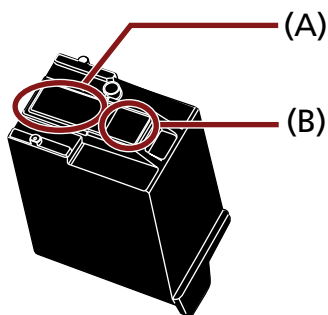
ATENÇÃO

Para efetuar a limpeza, utilize um pano seco sem fibras e limpe cuidadosamente o excesso de tinta do bico de saída. (Não use lenços de papel).

DICAS

Se o bico permanecer bloqueado depois de limpar o cartucho de impressão, substitua-o por um novo cartucho.

- 1 **Desligue o scanner.**
- 2 **Remova o cartucho de impressão.**
(Consulte as etapas 2 a 4 em [Substituindo o cartucho de impressão \(página 32\)](#).)
- 3 **Limpe cuidadosamente o excesso de tinta do bico de saída (B).**



ATENÇÃO

Tome cuidado para não tocar no cabeçote do cartucho de impressão (a parte do contato (A) e no bico de saída (B)) com as mãos. A impressão pode ficar desordenada.

- 4 **Certifique-se de que o excesso de tinta é completamente removido e, depois, reinstale o cartucho de impressão.**
(Consulte as etapas 7 a 10 em [Instalando o cartucho de impressão \(página 16\)](#).)

ATENÇÃO

Durante a instalação do cartucho de impressão, certifique-se de que o instala na orientação correta.

Limpendo o impressor

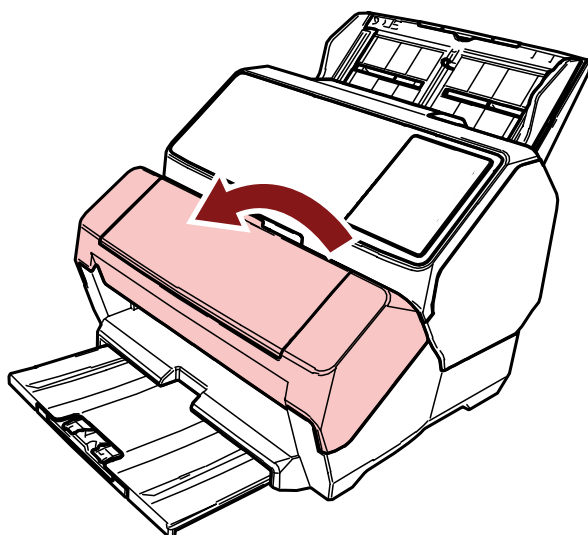
Se usar frequentemente o impressor, a tinta ficará grudada na base do suporte do cartucho de impressão, sujando o papel.

Como parte da manutenção diária, limpe a base do suporte do cartucho de impressão seguindo o procedimento abaixo.

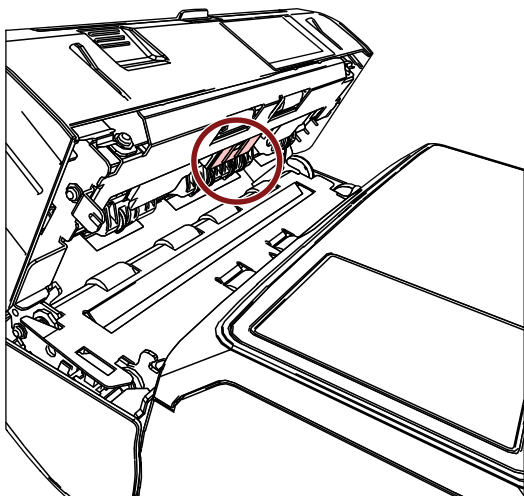
ATENÇÃO

Durante a limpeza, use um pano absorvente ou descartável e limpe cuidadosamente a tinta na base. Se a tinta estiver seca, limpe-a cuidadosamente com um pano umedecido. (Porque a tinta é solúvel, ela pode ser removida com água).

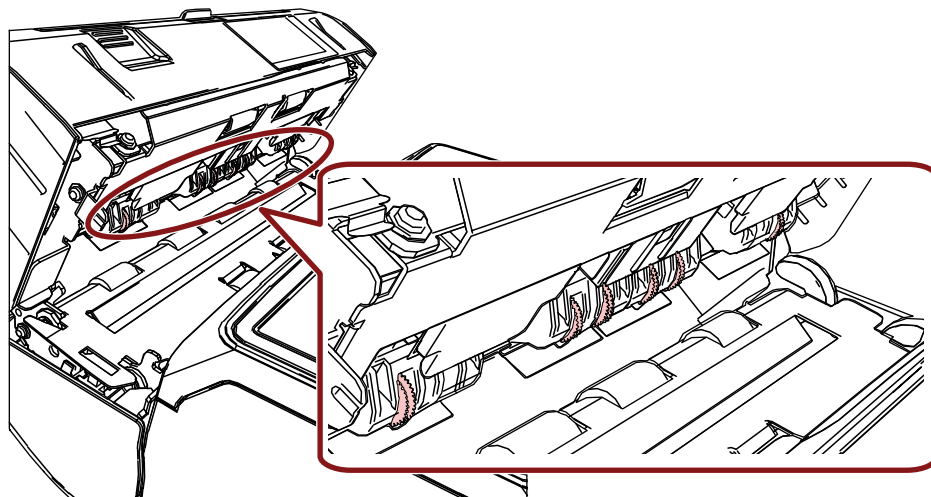
- 1 **Desligue o scanner.**
- 2 **Remova o cartucho de impressão.**
(Consulte as etapas 2 a 4 em [Substituindo o cartucho de impressão \(página 32\)](#).)
- 3 **Abra o compartimento de impressão (tampa do impressor).**



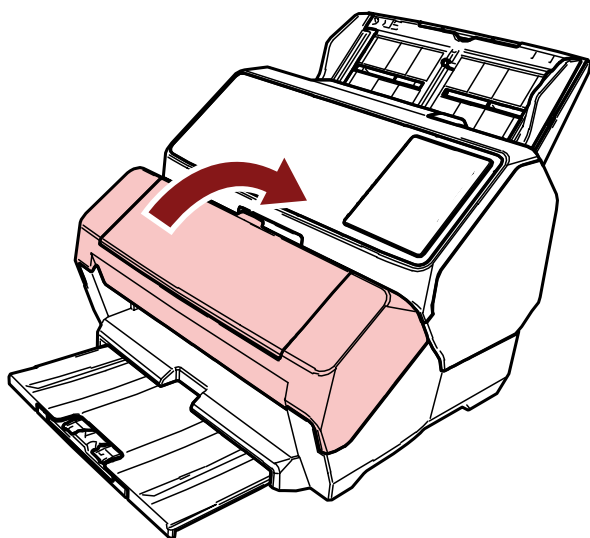
- 4 Passe um pano de limpeza sobre a superfície da base do cartucho de impressão para remover a tinta.

**ATENÇÃO**

Durante a limpeza, tome cuidado para não tocar nas rodas metálicas do compartimento de impressão (tampa do impressor).



- 5** Verifique se a tinta foi removida e feche o compartimento de impressão (tampa do impressor).



- 6** Reinstale o cartucho de impressão.
(Consulte as etapas [7](#) a [10](#) em [Instalando o cartucho de impressão \(página 16\)](#).)

Limpendo os roletes

Se houver tinta ou sujeira do papel grudada na superfície dos roletes de auxílio da alimentação do impressor, os documentos podem não ser alimentados corretamente.

Para prevenir problemas de alimentação, limpe a superfície dos roletes regularmente.

ATENÇÃO

O Removedor F1 pode demorar a secar se usado em grande quantidade.

Umedeça com pouca quantidade.

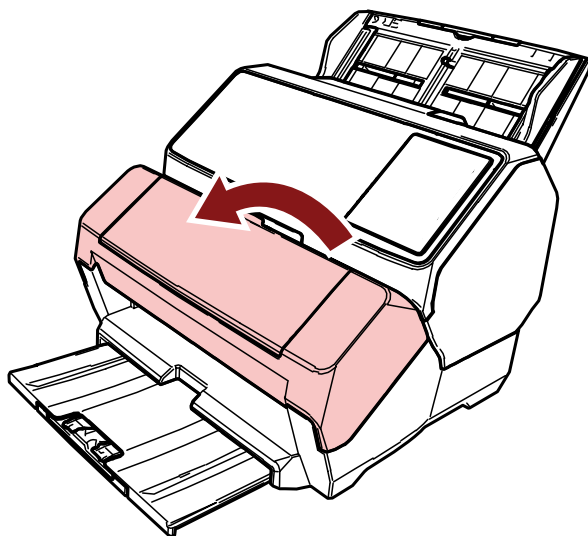
Limpe completamente o removedor para que não sobrem resíduos na superfície limpa.

DICAS

O ciclo de limpeza recomendado é a cada 5.000 folhas.

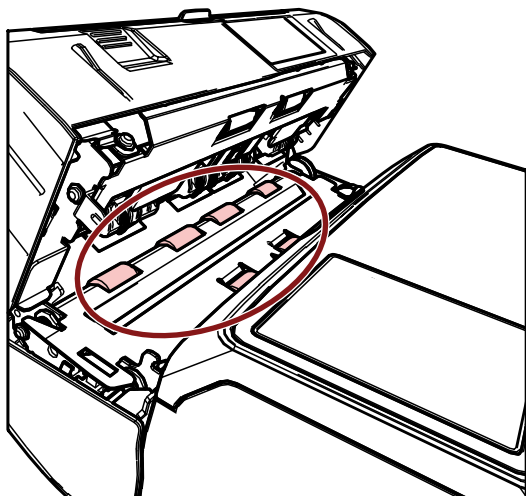
O ciclo de limpeza atual poderá ser mais curto, dependendo da frequência de utilização do impressor e dos documentos.

- 1 Abra o compartimento de impressão (tampa do impressor).



- 2 Limpe os roletes de borracha.

Limpe os roletes de borracha (seis no total) por baixo da seção de alimentação.

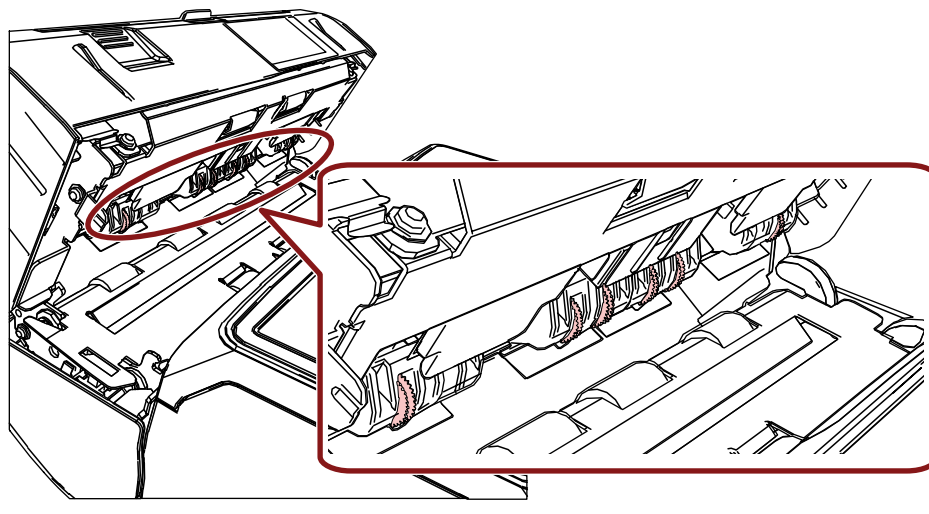


Limpe cuidadosamente a sujeira e o pó da superfície dos roletes com um pano umedecido com o Removedor F1.

Limpe a superfície inteira dos roletes de borracha à medida que os gira manualmente.

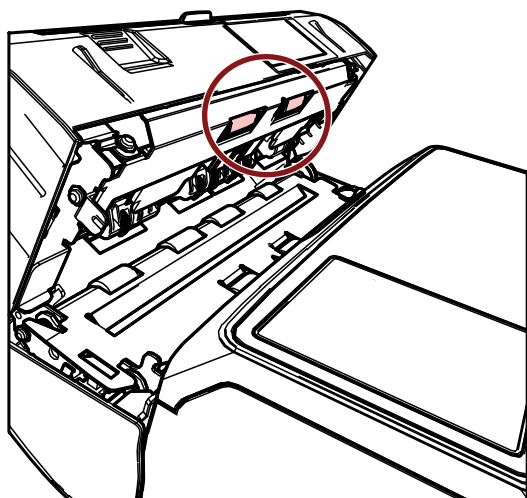
ATENÇÃO

Durante a limpeza, tome cuidado para não tocar nas rodas metálicas do compartimento de impressão (tampa do impressor).



3 Limpe os roletes de plástico.

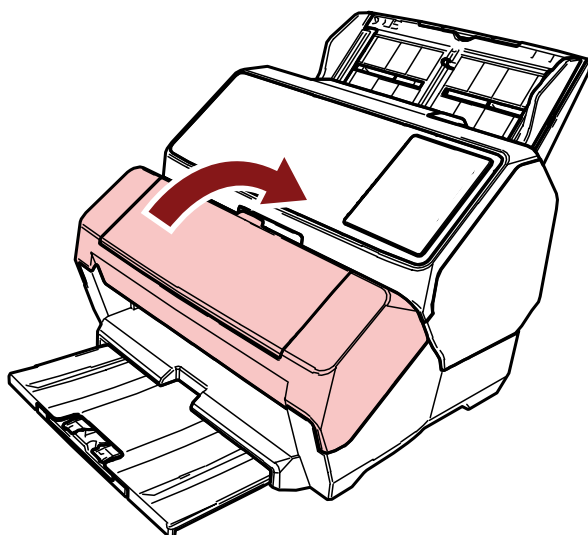
Limpe os dois roletes de plástico (pretos) do compartimento de impressão (tampa do impressor).





Limpe cuidadosamente a sujeira e o pó da superfície dos roletes com um pano umedecido com o Removedor F1.

Limpe a superfície inteira dos roletes de plástico à medida que os gira manualmente.

4 Verifique se a tinta foi removida e feche o compartimento de impressão (tampa do impressor).



Materiais de limpeza

Nome da peça	Cód. da peça	Observações
Removedor F1 	PA03950-0352	Volume: 100 ml
Lenço de limpeza 	PA03950-0419	24 unidades (*1)

***1:**Pré-umedecidos com o Removedor F1.

Podem ser usados em vez de umedecer o pano com o Removedor F1.

ATENÇÃO

Para usar os materiais de limpeza de forma segura e correta, leia atentamente as precauções de cada produto.

Para obter mais informações sobre os materiais de limpeza, contate o distribuidor/revendedor onde adquiriu este produto. Consulte as informações de contato na Lista de contatos se fornecida com este produto, ou consulte as informações de contacto na seção Contato para perguntas se fornecida nas Precauções de segurança fornecidas com este produto, e faça uma pergunta.

Mensagens de erro

Esta seção explica as mensagens de erro do impressor.

As mensagens de erro são exibidas no painel do operador do scanner. Consulte os códigos de erro e as mensagens de erro para resolver os problemas.

Para fi-8190/fi-8170, um código de erro, detalhes do erro e uma solução para o problema são exibidos no LCD.

Para fi-8150/fi-8150U, um caractere alfabético e um número do código de erro são exibidos alternadamente no Display de funções.

ATENÇÃO

Para obter detalhes sobre as mensagens de erros que não aquelas mostradas abaixo, consulte o Manual de instruções de seu scanner.

Código de erro (LCD)	Código de erro (Display de funções)	Descrição do erro	Ação
J1:5A	J1	Obstrução de papel	<p>O papel está obstruído no impressor. Execute as medidas seguintes.</p> <ul style="list-style-type: none">• Remova o documento obstruído do impressor. Para obter detalhes, consulte Removendo documentos obstruídos (página 36).• Certifique-se de que o documento atende os requisitos dos documentos que podem ser alimentados no impressor. Para obter detalhes, consulte Especificações (página 52).• Limpe os roletes. Para maiores detalhes sobre a limpeza, consulte Limpando os roletes (página 43).
U5:4A (*1)	U5 (*1)	Tampa do impressor aberta	<p>O compartimento de impressão (tampa do impressor) foi aberto durante a digitalização.</p> <p>Remova o documento do AAD e feche o compartimento de impressão (tampa do impressor).</p>

Código de erro (LCD)	Código de erro (Display de funções)	Descrição do erro	Ação
			<p>Confirme que o compartimento de impressão (tampa do impressor) está fechado corretamente.</p> <p>Para verificar se ela está ou não completamente fechada, abra o compartimento de impressão (tampa do impressor) e, depois, feche-o novamente.</p> <p>Para obter detalhes sobre a abertura e fecho do compartimento de impressão (tampa do impressor), consulte Removendo documentos obstruídos (página 36).</p>
U6:B4	U6	O cartucho de impressão não está instalado	<p>O cartucho de impressão não está instalado corretamente no impressor.</p> <p>Verifique se o cartucho de impressão está instalado corretamente.</p> <p>Para obter detalhes sobre a instalação, consulte Instalando o cartucho de impressão (página 16).</p> <p>Se o problema continuar persistindo, escreva o código de erro e contate o distribuidor/revendedor onde adquiriu este produto. Consulte as informações de contato na Lista de contatos se fornecida com este produto, ou consulte as informações de contacto na seção Contato para perguntas se fornecida nas Precauções de segurança fornecidas com este produto, e faça uma pergunta.</p>
U7:B9	U7	Erro na área do impressor	<p>Ocorreu um erro com a posição de início da impressão no impressor.</p> <p>Ajuste a posição de início da impressão e a sequência de caracteres de impressão, de modo que a área de impressão fique dentro do documento.</p> <p>Para obter detalhes sobre o ajuste, consulte Configurando a posição para imprimir (página 27).</p>

Código de erro (LCD)	Código de erro (Display de funções)	Descrição do erro	Ação
A1:B3	A1	Erro do impressor (tempo de comunicação)	<p>Ocorreu um erro no impressor. Execute as medidas seguintes.</p> <ul style="list-style-type: none"> • Verifique se o cartucho de impressão está instalado corretamente. Para obter detalhes sobre a instalação, consulte Instalando o cartucho de impressão (página 16). • Reconecte o cabo EXT. • Desligue e ligue o scanner. <p>Se o problema continuar persistindo, escreva o código de erro e contate o distribuidor/revendedor onde adquiriu este produto. Consulte as informações de contato na Lista de contatos se fornecida com este produto, ou consulte as informações de contacto na seção Contato para perguntas se fornecida nas Precauções de segurança fornecidas com este produto, e faça uma pergunta.</p>
A2:B5	A2	Erro do impressor (cabeçote de impressão)	
A3:B6	A3	Erro do impressor (EEPROM)	
A4:B8	A4	Erro do impressor (ROM)	
H6:B1	H6	Erro no sistema do impressor	<p>Ocorreu um erro no circuito do impressor. Desligue e ligue o scanner.</p> <p>Se o problema continuar persistindo, escreva o código de erro e contate o distribuidor/revendedor onde adquiriu este produto. Consulte as informações de contato na Lista de contatos se fornecida com este produto, ou consulte as informações de contacto na seção Contato para perguntas se fornecida nas Precauções de segurança fornecidas com este produto, e faça uma pergunta.</p>

*1:Se abrir o compartimento de impressão (tampa do impressor) enquanto o scanner está em espera, será exibido o seguinte no painel do operador.

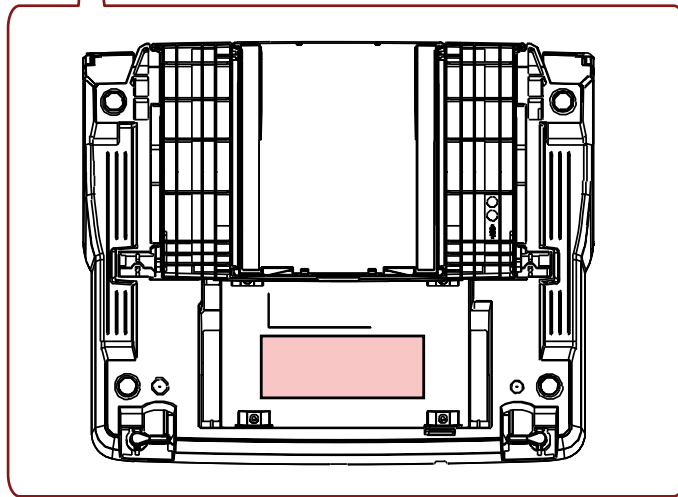
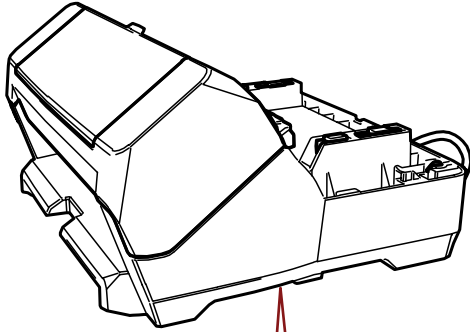
- Para fi-8190/fi-8170
Somente uma mensagem de erro aparece no LCD sem um código de erro
- Para fi-8150/fi-8150U

"c" que é exibido no Display de funções e o LED indicador pisca alternativamente.

Verificando o adesivo do produto

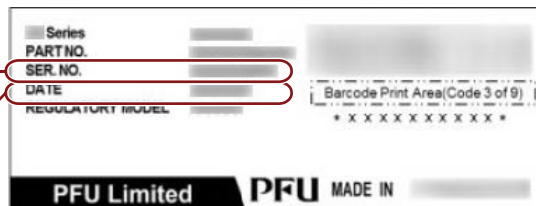
Esta seção explica sobre o adesivo do produto do scanner.

O adesivo está localizado sob a base.



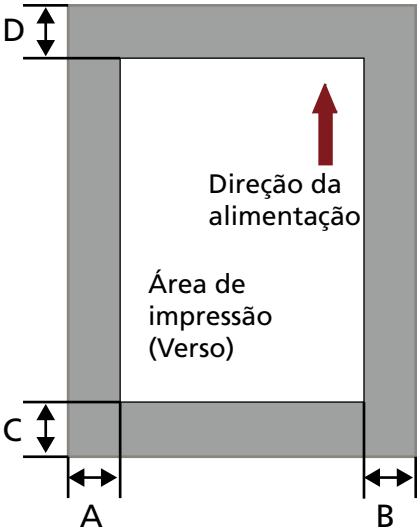
Adesivo (exemplo): Mostra as informações do impressor.

Número de série
Data de fabricação



Especificações

Item	Especificação
Método de impressão	Impressão térmica a jato de tinta
Tipo de impressão	Pós-impressor (impressão após a digitalização da imagem)
Impressão de caracteres	<p>Alfabeto: A - Z, a - z</p> <p>Caracteres numéricos: 0, 1 a 9</p> <p>Símbolos: ! " # \$ % & ' () * + , - . / : ; < = > ? @ [\] ^ _ ` { } ~</p>
Número máximo de caracteres por linha	Até 43 caracteres
Direção da impressão	<p>Normal, negrito: 0°, 180° (horizontal), 90°, 270° (vertical)</p> <p>Estreito: 0°, 180° (horizontal)</p>
Tamanho dos caracteres	<p>Normal, negrito: 2,91 (A) × 2,82 (L) mm (horizontal) 2,82 (A) × 2,91 (L) mm (vertical)</p> <p>Estreito: 2,91 (A) × 2,12 (L) mm (horizontal)</p>
Distância entre os caracteres	<p>Normal, negrito: 3,53 mm</p> <p>Estreito: 2,54 mm</p>
Estilo da fonte	Normal, negrito
Largura dos caracteres	Normal, negrito, estreito
Documentos para impressão	<p>Documentos que podem ser digitalizados com o scanner</p> <p>Para maiores informações, consulte a seção Manual de instruções do scanner.</p> <p>Note que o peso e o tamanho do papel são os seguintes:</p> <ul style="list-style-type: none"> • Tamanho mínimo (largura × comprimento) 50,8 × 54 mm/2,00 × 2,13 pol. • Tamanho máximo (largura × comprimento) 210 × 297 mm (A4 retrato) ou 215,9 × 355,6 mm (retrato legal) Para documentos longos, pode ser digitalizado um tamanho máximo de 6.096 mm (240 pol.), mas a impressão pode ser efetuada para somente até 863,6 mm (34 pol.). • Gramatura 52 a 128g/m² (14 a 34 lb)

Item	Especificação
	<p>ATENÇÃO</p> <ul style="list-style-type: none"> • Os seguintes documentos não podem ser digitalizados: Um erro de impressão ocorre porque a tinta não seca facilmente ou passa os documentos. Além disso, a tinta suja o interior do impressor. Por isso, o ciclo de limpeza será menor. <ul style="list-style-type: none"> - Documentos com superfície brilhante como papel térmico, papel de transferência térmica, papel revestido e papel de desenho • Os seguintes tipos de documentos não devem ser digitalizados porque não podem ser alimentados: <ul style="list-style-type: none"> - A Folha de transporte/Folha de transporte de fotos/Folha de transporte de livretos ou uma folha OHP - Documentos de plástico grossos como cartões de crédito - Documentos dobrados ao meio - Documentos em várias camadas, como papel de transferência - Envelopes - Passaportes/cadernetas bancárias
Área de impressão	 <p>A = 5 mm B = 5 mm C = 5 mm D = 5 mm</p> <p>ATENÇÃO</p> <p>Não imprima dentro da faixa de 5 mm a partir da margem do documento.</p>

Item	Especificação
Precisão da posição para imprimir	Direção da alimentação: ±4 mm (a partir da posição de início)
Dimensões	<p>Sem o scanner:300 (L) × 245 (P) × 151 (A) mm</p> <p>Com o scanner 300 (L) × 255 (P) × 225 (A) mm</p> <p>A profundidade indica o tamanho do scanner sem o cabo EXT, a bandeja de entrada do AAD (alimentador) e a bandeja de saída.</p> <p>A altura indica o tamanho do scanner sem pinos.</p>
Peso	2,9 kg
Condições ambientais	<p>Temperatura:10 a 35°C</p> <p>Umidade: 15 a 80%</p>
Peças de consumo	<p>CARTUCHO DE IMPRESSÃO (P/N: CA00050-0262)</p> <p>O número de caracteres que pode ser impresso:</p> <p>4.000.000 de caracteres (o número de caracteres que pode ser impresso diverge de acordo com a quantidade designada)</p> <p>Valor recomendado para a troca:</p> <p>4.000.000 caracteres ou meio ano desde o momento em que a embalagem foi aberta</p> <p>(Um cartucho de impressão possui uma data de validade específica, a qual varia de acordo com a abertura do pacote. Comece a usar o cartucho de impressão antes da data de validade indicada no pacote).</p>