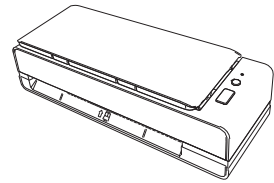


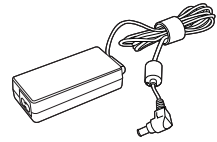


## Image Scanner fi-800R/Scanneur d'image fi-800R Getting Started/Instructions preliminaires

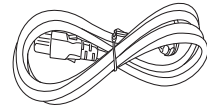
1



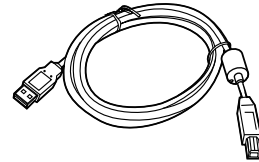
Scanner (x1)  
Scanneur (x1)



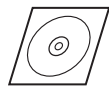
AC Adapter (x1)  
Adaptateur CA (x1)



AC Cable (x1)  
Câble CA (x1)



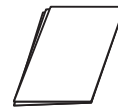
USB Cable (x1)  
Câble USB (x1)



Setup DVD-ROM (x1)  
DVD-ROM d'installation (x1)



Safety Precautions (x1)  
Consignes de sécurité (x1)



Getting Started (This sheet) (x1)  
Instructions preliminaires (Cette page) (x1)

The contents may vary depending on the country and the model purchased.

Le contenu risque de différer selon le pays d'achat et le modèle.

Je nach Land und Modell können sich die Inhalte unterscheiden.

I contenuti possono variare a seconda del Paese e del modello acquistato.

Los contenidos pueden diferir de acuerdo al modelo y al país donde adquirió.

Содержимое может изменяться в зависимости от страны и выбранной модели сканера.

O conteúdo pode variar dependendo do país e do modelo adquirido.

구입한 지역과 모델에 따라서 내용이 다를 수 있습니다.

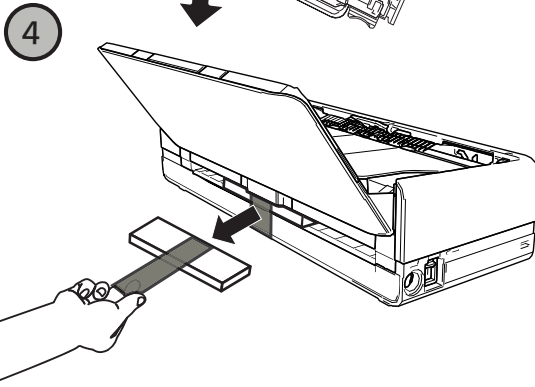
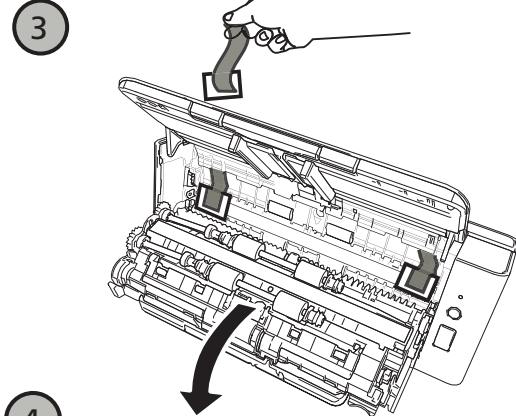
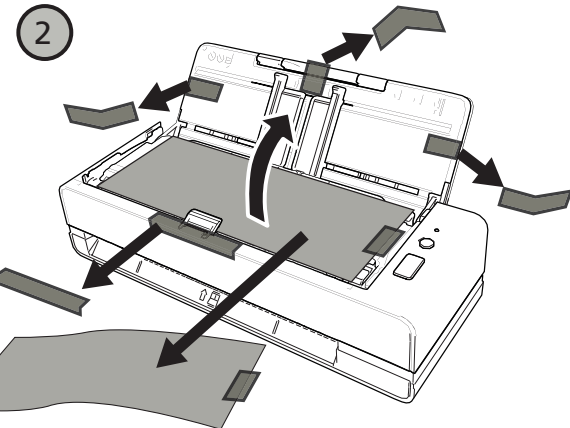
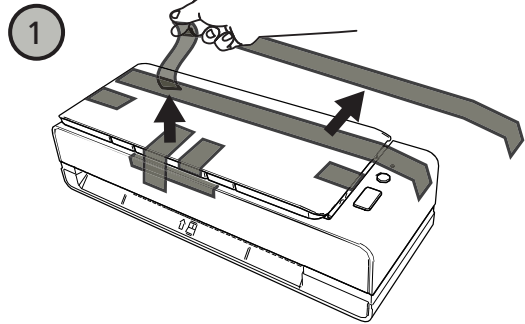
內容根據國家與購買的機型而異。

Paket içeriği ülkeye ve satın alınmış modele göre farklılık gösterebilir.

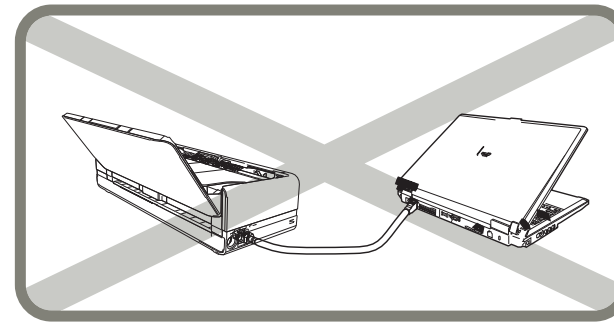
Isi dapat bervariasi tergantung pada negara dan model yang dibeli.

قد تختلف المحتويات حسب البلد والطراز المشتري.

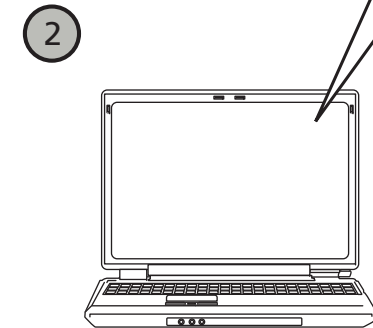
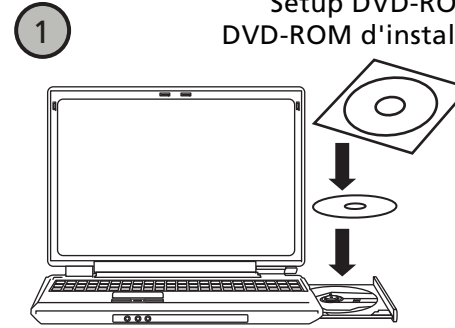
2



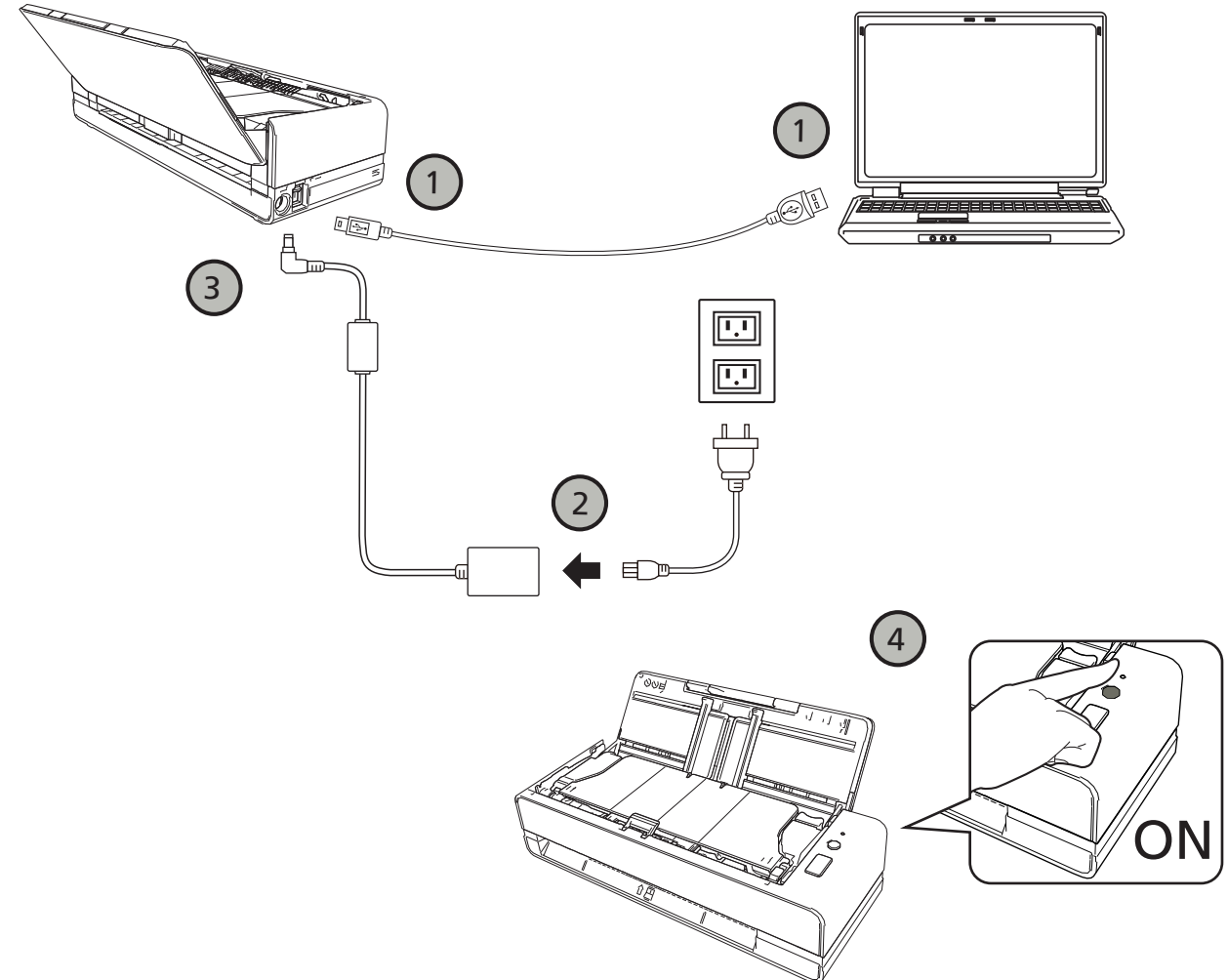
3



Setup DVD-ROM  
DVD-ROM d'installation

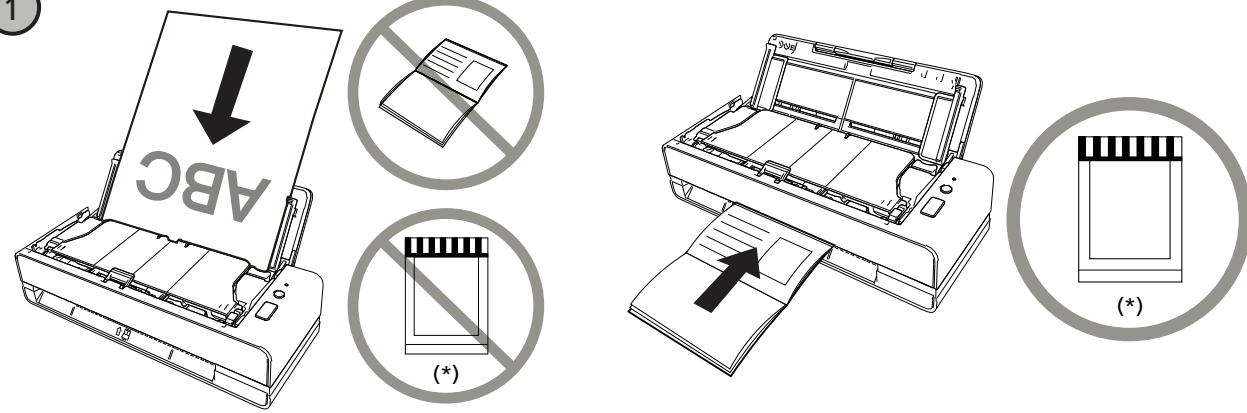


4



5

1



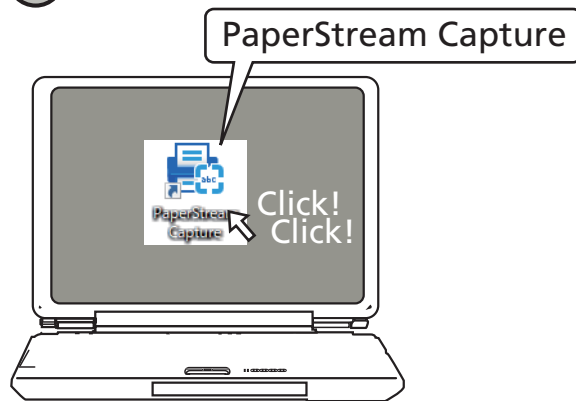
\* This item is optional.  
Cet élément est facultative.  
Dieses Element ist optional.

Questo elemento è opzionale.  
Este elemento es opcional.  
Этот элемент не обязателен.

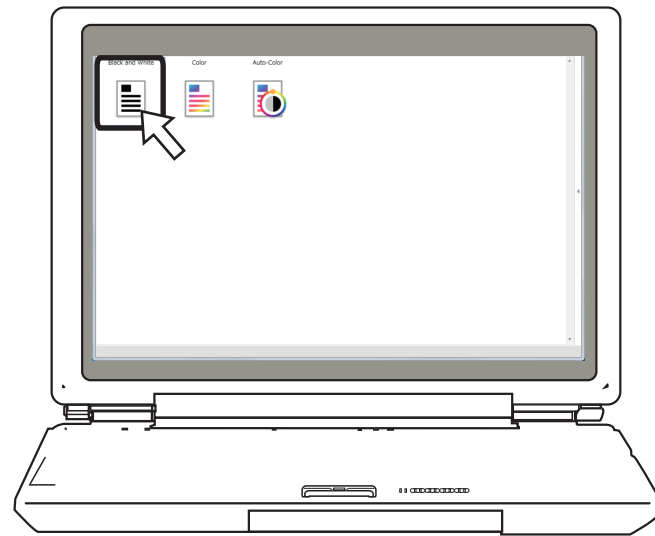
Este item é opcional.  
이 항목은 옵션입니다.  
此為選購項目。

Bu öge opsiyoneldir.  
Item ini opsional.  
هذا العنصر اختياري.

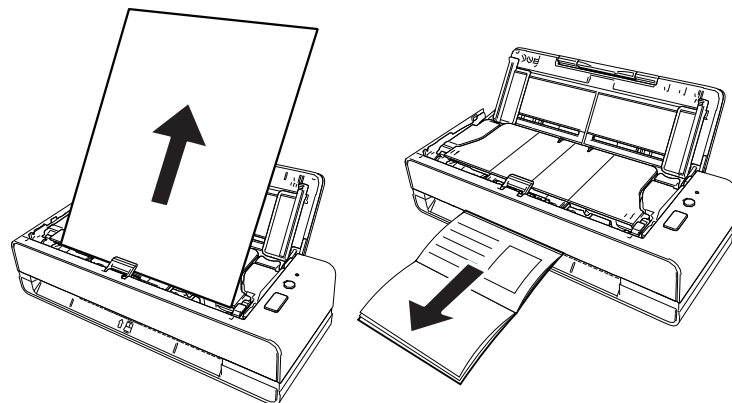
2



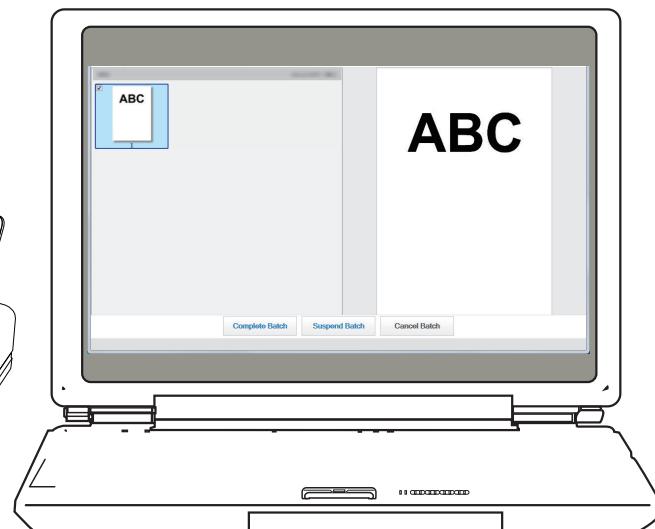
3



4



5



6

IMPORTANT NOTICE  
AVIS IMPORTANT  
WICHTIGER HINWEIS  
INFORMAZIONI IMPORTANTI  
AVISO IMPORTANTE  
ВАЖНОЕ ПРИМЕЧАНИЕ  
AVISO IMPORTANTE  
중요 알림  
重要事項  
ÖNEMLİ BİLDİRİM  
PENGUMUMAN PENTING  
ملاحظة هامة  
<https://www.pfu.ricoh.com/global/scanners/flyer/fi/>



Keep the contents including the Setup DVD-ROM (not to be reissued), box, and packaging materials in a safe place and do not discard them.

Ne jetez pas le contenu, y compris le Setup DVD-ROM (seul et unique exemplaire), le carton et les matériaux d'emballage, conservez-les dans un endroit sûr.

Bewahren Sie den Inhalt, einschließlich der Setup DVD-ROM (es wird keine Neuauflage erhältlich sein), den Karton und die Verpackungsmaterialien an einem sicheren Ort auf und entsorgen Sie sie nicht.

Conservare il contenuto, incluso il Setup DVD-ROM (da non ridistribuire), la confezione e i materiali di imballaggio in un luogo sicuro e non gettarli.

No deseche el contenido, la caja y el envoltorio, incluido el Setup DVD-ROM (ya que no se emitirá de nuevo), y guárdelos en un lugar seguro.

Сохраните содержимое, включая Setup DVD-ROM (не будет переиздан), коробку и упаковочные материалы, в надежном месте. Не выбрасывайте их.

Mantenha o conteúdo, incluindo o Setup DVD-ROM (a segunda via do disco não pode ser emitida), a caixa e os materiais da embalagem em um local seguro e não os descarte.

Setup DVD-ROM (재발행되지 않음)을 포함한 내용물, 상자 및 포장재료는 안전한 장소에 보관하고 버리지 마아 주십시오. 請妥善保存內容物, 包含 Setup DVD-ROM (不會重新發行)、盒子及包裝材料, 切勿丟棄。

Setup DVD-ROM (yeniden yayınlanmaz), kutu ve ambalaj malzemeleri dahil olmak üzere içeriği güvenli bir yerde saklayın ve atmayın.

Simpan isi paket termasuk DVD-ROM Pengaturan (tidak akan diterbitkan ulang), kotak, dan bahan kemasan di tempat yang aman dan jangan dibuang.

احتفظ بالمحتويات بما في ذلك قرص Setup DVD-ROM (لا يعاد إصداره) والعبوة ومواد التغليف في مكان آمن ولا تتخلص منها.

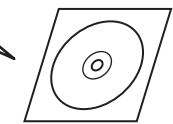
For further information, refer to the provided manuals.  
Pour plus d'information, veuillez consulter les guides fournis.  
Für weitere Details, lesen Sie bitte die mitgelieferten Bedienungsanleitungen.

Per ulteriori informazioni, consultare i manuali provvisti.  
Para obtener más información, consulte los manuales suministrados.  
Более подробные сведения см. предоставленные руководства.

Para mais informações, consulte o manual fornecido.  
보다 자세한 내용은 첨부된 매뉴얼을 참조해 주십시오.  
如需詳細資訊, 請參閱隨附的手冊。

Daha fazla bilgi için, tarayıcı ile birlikte verilmiş olan kılavuzlara bakın.  
Untuk informasi lebih lanjut, silakan merujuk pada manual yang disediakan.

لمزيد من المعلومات, راجع كتيبات الإرشاد المرفقة.



Setup DVD-ROM  
DVD-ROM d'installation

The full text of the FCC of conformity is available at the following internet address:

<https://www.pfu.ricoh.com/fi/r/cert/>

Le texte complet de la FCC de conformité est disponible à l'adresse internet suivante:

<https://www.pfu.ricoh.com/fi/r/cert/>