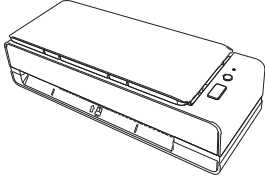
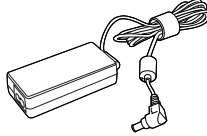
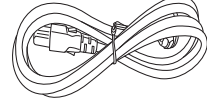
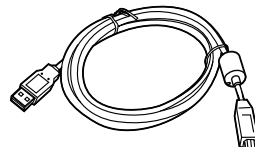
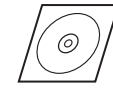
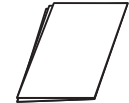



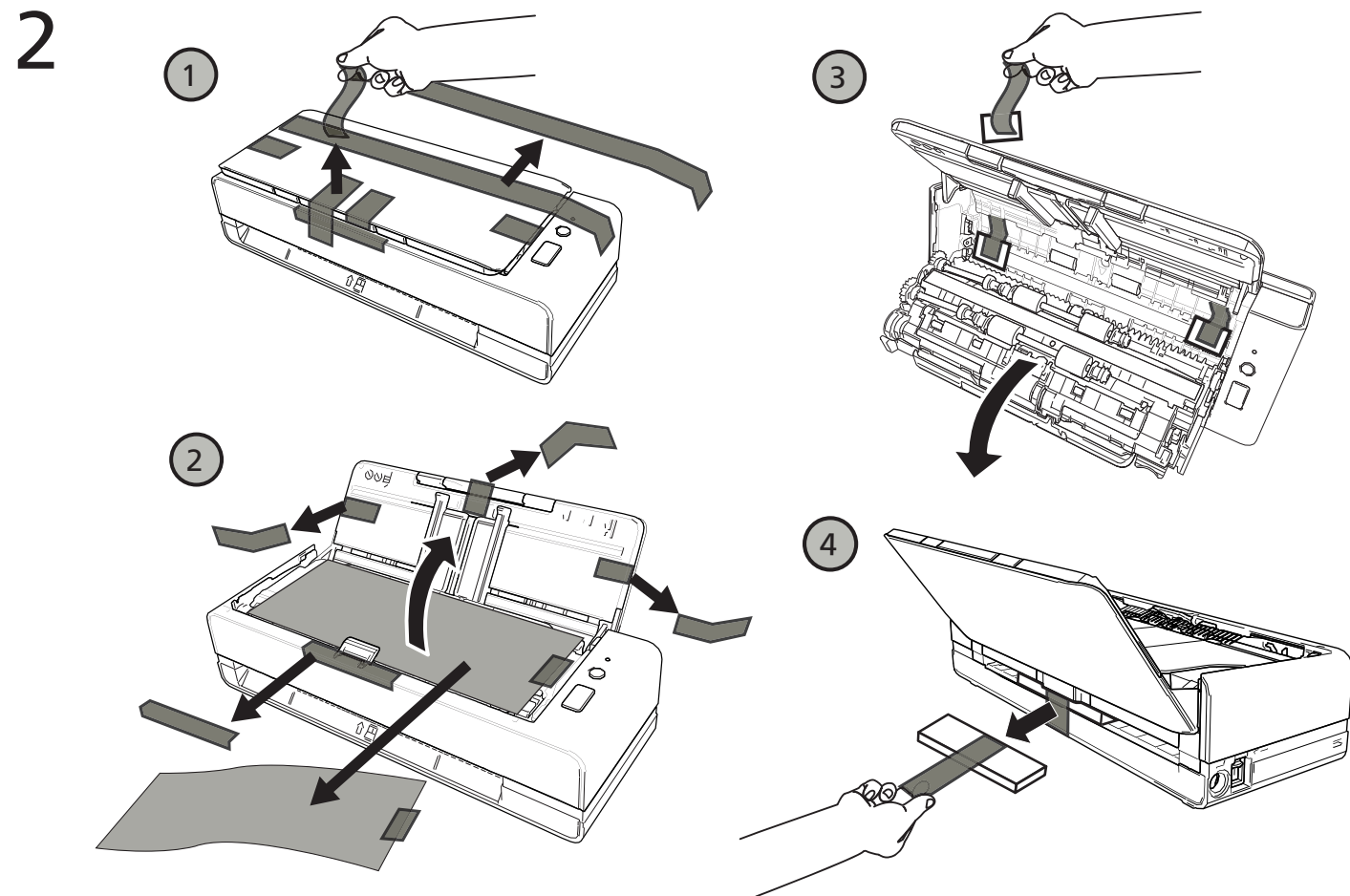


Image Scanner fi-800R

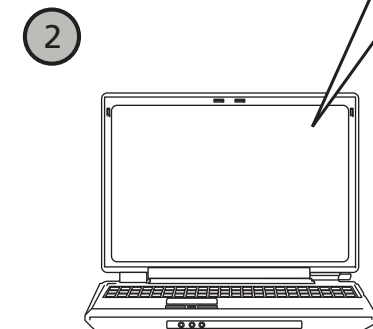
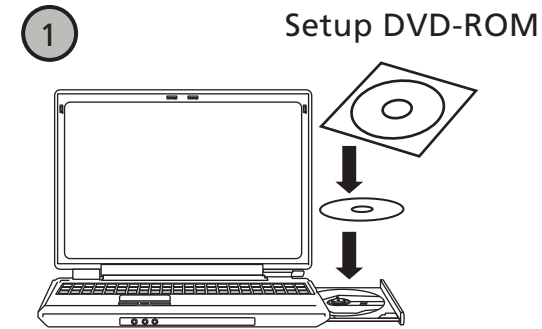
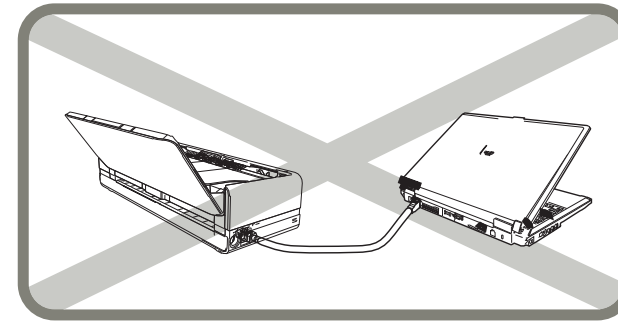
入门指南

- 1**
- 
扫描仪 (×1)
 - 
AC Adapter (×1)
 - 
AC Cable (×1)
 - 
USB 接线 (×1)
 - 
Setup DVD-ROM (×1)
 - 
安全注意事项 (×1)
 - 
入门指南 (本指南) (×1)

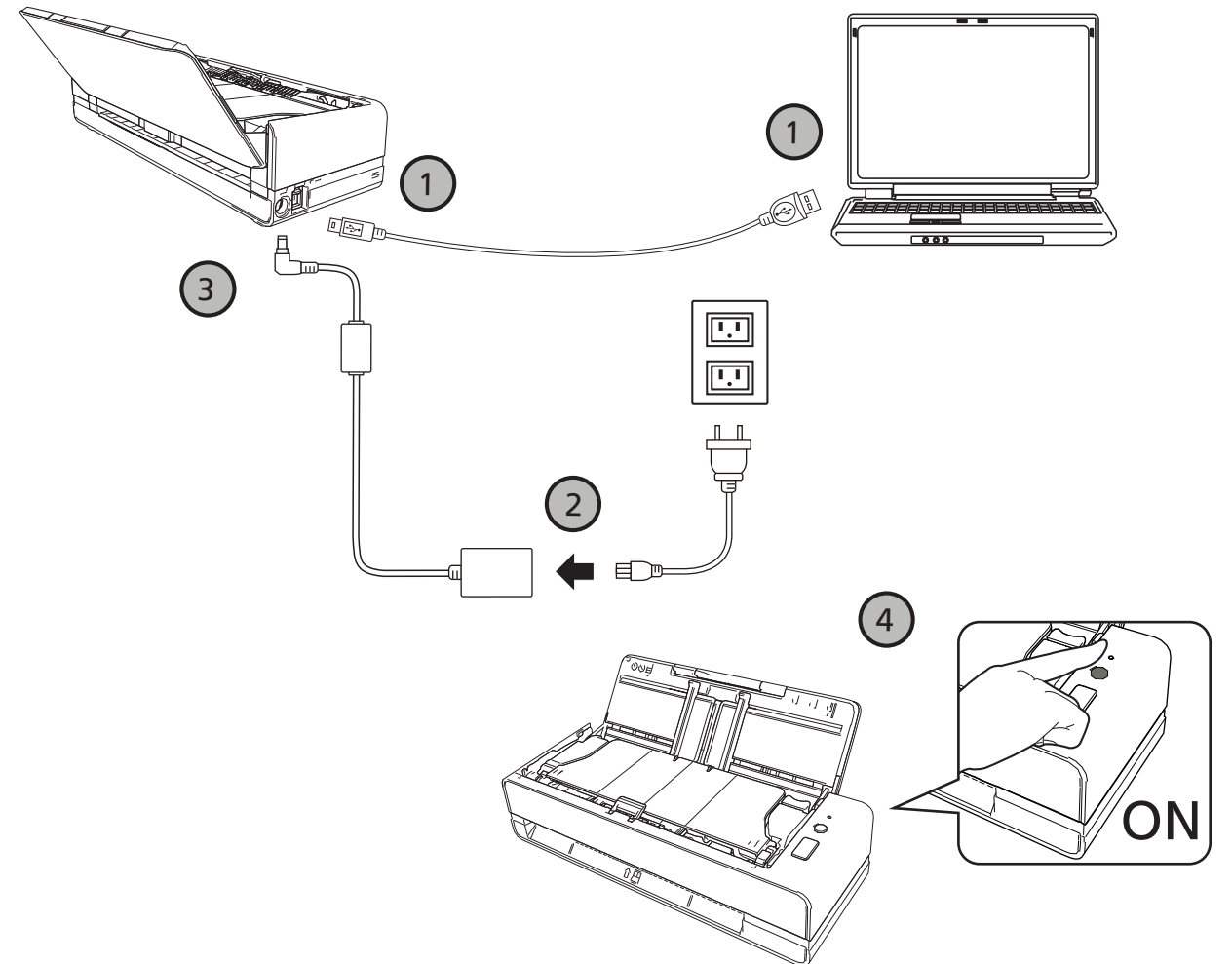
请不要丢掉包装，内含物品和捆扎材料，将其保管在安全的地方。



3

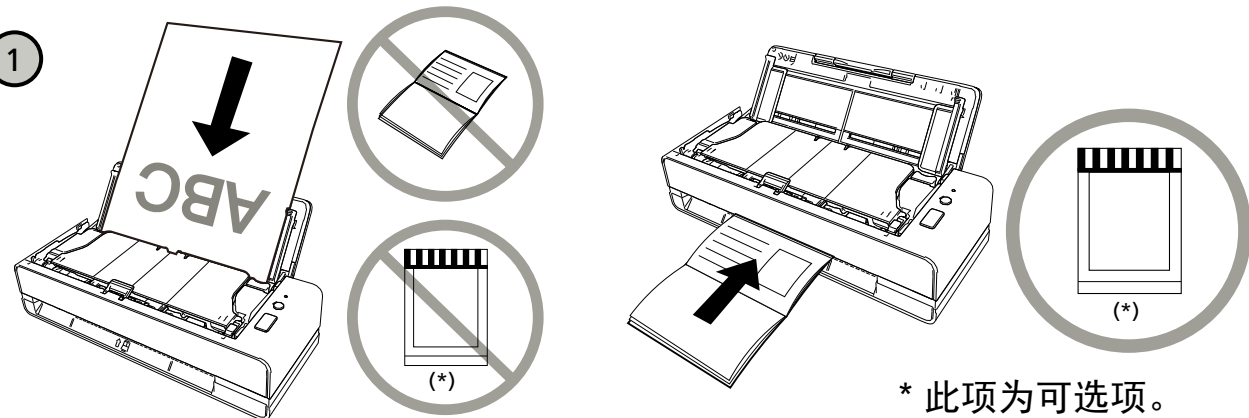


4



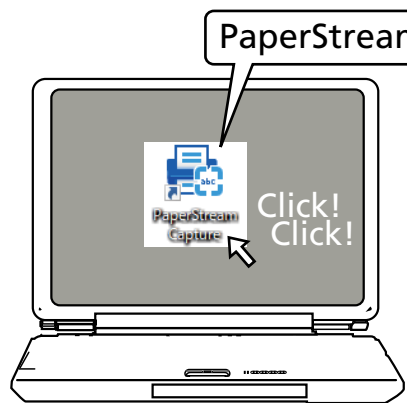
5

①

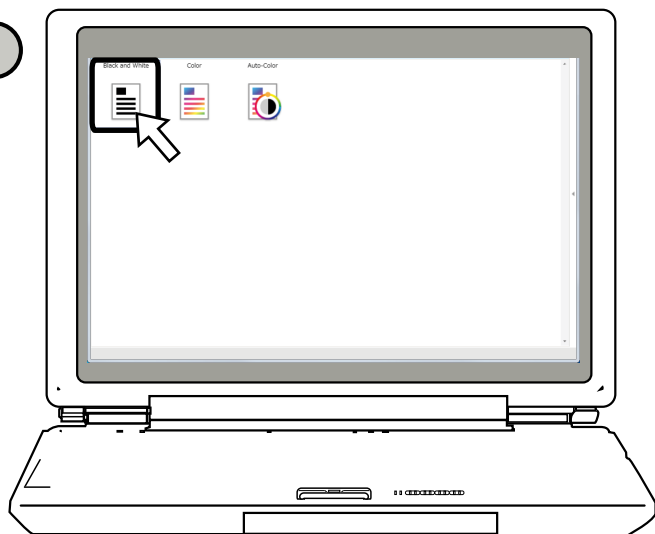


* 此项为可选项。

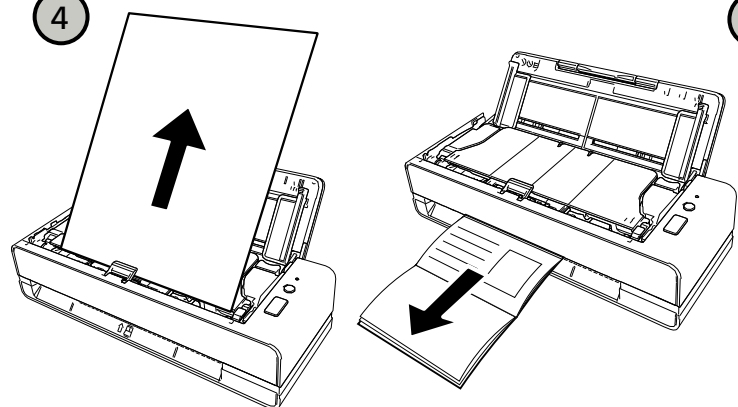
②



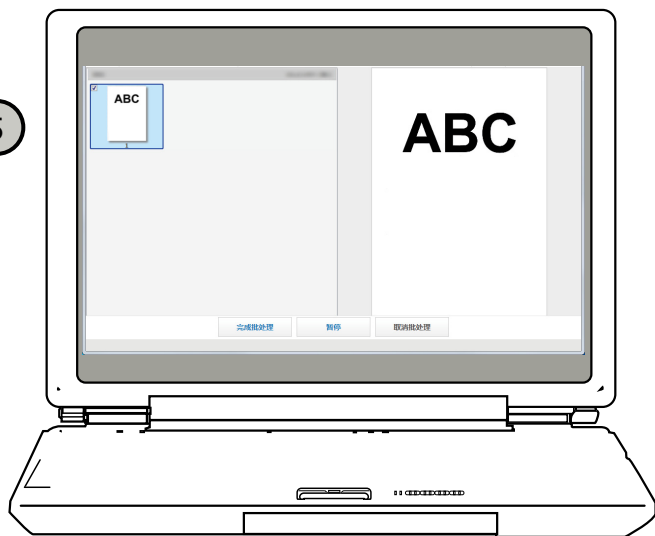
③



④



⑤



产品中有害物质的名称及含量

部件名称	有害物质					
	铅 (Pb)	汞 (Hg)	镉 (Cd)	六价铬 (Cr(VI))	多溴联苯 (PBB)	多溴二苯醚 (PBDE)
机械部件	×	○	○	○	○	○
电缆	○	○	○	○	○	○
印刷线路板	×	○	○	○	○	○
电源	×	○	○	○	○	○

本表格依据 SJ/T11364 的规定编制
 ○：表示该有害物质在该部件所有均质材料中的含量均在 GB/T26572 规定的限量要求以下。
 ×：表示该有害物质至少在该部件的某一均质材料中的含量超出 GB/T26572 规定的限量要求。

10 这标记是按照 2016 年 1 月 21 日公布的[电器电子产品有害物质限制使用管理办法]以及 SJ/T11364[电子电气产品有害物质限制使用标识要求]在中国销售的电器电子产品的环保使用期限。如遵守关于这产品的安全或使用上的注意，在这期限内（从生产日期起算）不会因产品中的有害物质漏到外部、或发生突然变异，而引起环境污染和对人体或财产的重大影响

请妥善保管包括Setup DVD-ROM（不予重新发行）在内的内容物、盒子及包装材料，切勿丢弃。

如需详细信息，请参阅提供的指南。

