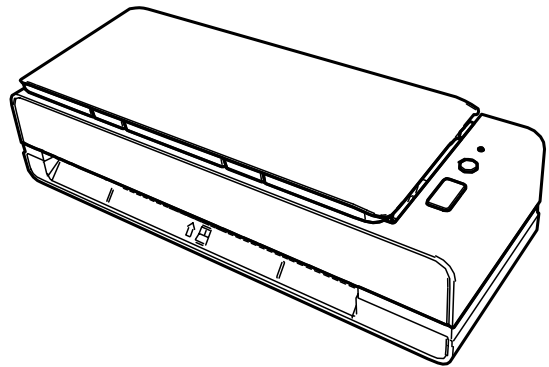


Image Scanner

fi-800R

İşletmen Kılavuzu



İçindekiler

Giriş	7
Kılavuzlar.....	7
Ticari markalar	8
Üretici Firma.....	8
Yayınlanma Tarihi/Yayınlayan	8
Güvenlik bilgisi	8
Bu Kılavuzda Kullanılan Semboller.....	9
Bu Kılavuzda Kullanılan Kısaltmalar.....	10
Bu Kılavuzdaki Ok İşaretleri	10
Bu Kılavuzdaki Ekran Örnekleri	11
Not.....	11
Tarayıcıya Genel Bakış	12
Ana Özellikler	12
Parçalar ve İşlevleri	17
LED göstergesi hakkında.....	23
Yazılımı Kurma	24
Donanımla Birlikte Gelen Yazılıma Genel Bakış	24
Sistem Gereksinimleri.....	26
Yükleme (Önerilen).....	27
Yükleme (Özel).....	28
Temel İşlemler	29
Tarayıcıyı Açma/Kapatma	29
Tarayıcıyı Açma.....	29
Tarayıcıyı Kapatma	29
Güç tasarrufu moduna girme ve güç tasarrufu modundan devam etme	30
ADF Kağıt Kanalını (Besleyici) Ayarlama	31
ADF'yi Açma/Kapatma	32
ADF'yi Açma	32
ADF'yi Kapatma	34
Temel Tarama	35
Bir Görüntü Tarama Uygulamasıyla bir Tarama Yapma	35

Tarayıcıdaki Düğme ile Tarama İşlemini Başlatma	38
Düğme Ayarları.....	39
Tarayıcıda Yapılacak İşlemler	41
Belgeleri Yükleme Şekli	43
Belge Yükleme	43
Hazırlıklar (Birden Fazla Belge Yüklerken).....	43
Belgeleri Yükleme Şekli.....	45
Taranabilen Belgeler	50
Kağıt boyutu	50
Belge Türü	50
Belge Kalınlığı (Kağıt Ağırlığı)	50
Başarıyla Taranamayabilecek Belgeler	51
Taranmaması Gereken Belgeler	51
Önlemler	52
Yükleme Kapasitesi	54
Delik Açılmaması Gereken Bölge.....	55
Üst Üste Binmiş Belgeleri (Çoklu Besleme) Doğru Tespit Etmek için Gerekli Koşullar	56
Çeşitli Belgeleri bir Arada Tarama Koşulları	58
Otomatik Kağıt Boyutu Tespiti Koşulları	61
Aktarım Kağıdını Kullanma Koşulları	62
Fotoğraf Aktarım Kağıdını Kullanma Koşulları	64
Kitapçık Aktarım Kağıdını Kullanma Koşulları	66
Çeşitli Tarama Yöntemleri	68
Farklı Genişlikteki Belgeler.....	68
İkiye Katlanmış Belgeleri Tarama.....	71
Zarf veya Çok Katmanlı Aktarım Kağıtları Gibi Belgeleri Tarama	73
A4/Mektup Boyutundan Büyük Belgeleri Tarama.....	74
Fotoğraf ve Kupürleri Zarar Vermeden Tarama	77
Pasaport Gibi Kitapçıkları Zarar Vermeden Tarama	79
Uzun Sayfalı Belgeleri Tarama	81
Belirli Üst Üste Binme Örneklerini Tespit Etmemeyi Yapılandırma	82
İşlem Yönergesi.....	83
Günlük Bakım	85
Temizleme Malzemeleri	85

Temizlenmesi gereken parçalar ve temizleme sıklığı.....	87
Tarayıcının Dışını Temizleme.....	88
Tarayıcının İçini (ADF) Temizleme Kağıdıyla Temizleme	89
Tarayıcının İçini (ADF) bir Bezle Temizleme	91
(Aktarım) Kağıdı Temizleme.....	97
Sarf Malzemelerinin Değiştirilmesi	98
Sarf Malzemeleri ve Değiştirme Çevrimleri	98
Tampon Ünitesini Değiştirme	100
Toplama Silindirini Değiştirme	103
Sorun Giderme	108
Bir Kağıt Sıkışması Oluştığında	108
Hatalar	111
Kağıt Sıkışması	112
Belge yükleme hatası	113
Çoklu Besleme	113
Eğrilik Tespit Edildi	113
Algılayıcı(lar) temiz değil	114
Kapak Açık	114
Optik Hata.....	115
EEPROM Hatası.....	115
Algılayıcı Hatası.....	115
Resim Belleği Okuma-Yazma Hatası	116
Bellek Hatası	116
LSI Hatası.....	116
RAM Hatası	117
İşletmen Paneli Hatası.....	117
Tarayıcı İç Hatası	117
Başkaları Tarafından Kullanılıyor	117
Tarama Kullanıcı Tarafından Duraklatıldı	118
Tarama alanı hatası.....	118
Geçersiz komut.....	119
Sorun Giderme	120
Tarayıcı Açılmıyor.....	122
Tarayıcıyı bir Bilgisayara bir USB Kablosuyla Bağlanamıyor	123
Kağıt Çıkış Tepsisi Otomatik Olarak Kapanmıyor	124
Tarayıcıdan Anormal Gürültü Geliyor	126

Tarama Başlamıyor	128
Tarama Çok Uzun Sürüyor.....	129
Bir Resim veya Fotoğrafın Taranan Görüntü Kalitesi Düşük	130
Taranan Metnin veya Çizgilerin Kalitesi Düşük	131
Görüntü Bozuk veya Bulanık	132
Görüntüler Üzerinde Dikey Çizgiler Var.....	134
Tarayıcıya Sıklıkla Üst Üste Binmiş Belgeler Besleniyor.....	135
ADF'ye Belgenin Beslenmeme Durumu Sıkça Meydana Geliyor	138
Kağıt Sıkışmaları/Toplama Hataları Sıkça Meydana Geliyor	141
Taranan Görüntü Asıl Görüntüden Uzun.....	144
Taranan Görüntünün Üst veya Alt Kısımında Gölgeler Var.....	146
Belgede Siyah İzler Var	147
Taranan Görüntünün Üst Kısmı Eksik Gözüküyor.....	148
(Aktarım) Kağıt Kolayca Yüklenmiyor veya Kağıt Sıkışması Oluyor	149
(Aktarım) Kağıt Kullanılması Durumunda Görüntünün Bir Kısmı Eksik Gözüküyor	151
Herhangi bir Hata veya Sorunla Karşılaşıldığında Yapılacak İlk İşlemler	152
Tarayıcı Teknik Servisi ile İletişime Geçmeden Önce	153
Genel	153
Hata Durumu	153
Ürün Etiketinin Kontrolü	155
Tarayıcı Ayarları (Software Operation Panel)	156
Software Operation Panel'i Başlatma	156
Software Operation Panel'i [Salt okunur modu]'na Ayarlama	158
[Salt okunur modu] Ayarı	158
[Salt okunur modu]'ndan Çıkma	160
Bir Parola Belirleme	162
Parolayı değiştirme.....	163
Parolayı kaldırma.....	164
Parolayı Sıfırlama	165
Ayar Öğeleri	166
Aygıt ayarı	166
Aygıt ayarı 2	168
Yaprak Sayaçları ile İlgili Ayarlar	171
Yaprak Sayaçlarını Kontrol Etme	171
Yaprak Sayaçlarını Sıfırlama	173
Temizleme veya Sarf Malzemelerini Değiştirmeyle İlgili Mesajlar	174
Tarayıcı temizleme döngüsü [Temizlik döngüsü]	175
Sarf Malzemeleri Değiştirme Döngüsünü [Değiştirme döngüsü sayacı] Belirleme.....	176

Tarama ile İlgili Ayarlar	177
Taramaya Başlama Konumunu Ayarlama [Uzaklık ayarı/Dikey büyütme ayarı]	177
Görüntünün Çevresindeki Gölgele/Çizgileri Kaldırma [Kenar dolgusu (U dönüşü)]	180
Görüntünün Çevresindeki Gölgele/Çizgileri Kaldırma [Kenar dolgusu (geri dönüş)]	182
Tarama Ayarlarını Tarama Sırasında Belirtilen Renkler Filtrelenecek Şekilde Yapılandırma [Renk filtreleme]	184
Kağıt Besleme Deneme Sayısını Belirleme [Kağıt besleme denemesi]	186
Görüntü Sınırlarını Kırpma [Otomatik kırpma sınırı]	187
Yüksek Yükseklikte Tarama [Yüksek yükseklik modu]	189
USB İşlemini [USB] Belirleme	190
Eğri Belge Tespiti [Kağıt koruma (geri dönüş)]	191
Üst Üste Binmiş Belgelerin (Çoklu Besleme) Tespiti ile İlgili Ayarlar	192
Üst Üste Binmiş Belgelerin Tespiti için bir Yöntem Belirleme [Çoklu besleme]	192
Üst Üste Binmiş Belgeleri Tespit Etme Alanını Belirleme [Çoklu besleme tespit alanı ayarı]	195
Belirli Üst Üste Binme Örneklerinin Göz Ardı Edilmesini Ayarlama [Akıllı çoklu besleme işlevi]	201
Bekleme Süresi ile İlgili Ayarlar	203
Tarayıcının Güç Tasarrufu Moduna Geçmeden Önceki Bekleme Süresi [Güç tasarrufu]	203
Çıktı rafı otomatik olarak kapanmaya başlayıncaya kadar geçen bekleme süresi [Çıktı rafı otomatik olarak kapanıncaya kadar geçen bekleme süresi]	205
Gücü Açma/Kapama ve Tarayıcının Başlatılması ile İlgili Ayarlar	206
Tarayıcıyı Açma ve Kapama Yöntemleri [Güç düğmesi kontrolü]	206
Tarayıcı Bakımı ile İlgili Ayarlar	208
Dikey Çizgileri Algılama [Dikey çizgi tespiti]	208
Dikey Çizgi Tespiti İşlevinin Hassasiyet Düzeyini Belirtme [Dikey çizgi tespit seviyesi]	209
Ek	211
Temel Özellikler	211
Kurulum Özellikleri	213
Dış Ölçüler	214
Tarayıcı Seçenekleri	215
Yazılımı Kaldırma	216
Sorular İçin İletişim	218

Giriş

Bu ürünü satın aldığınız için teşekkür ederiz.

Kılavuzlar

Bu ürün için aşağıdaki kılavuzlar mevcuttur.
Gerekli olduğunda bu kılavuzları okuyun.

Kılavuz	Açıklama
Güvenlik Önlemleri (kağıt, PDF)	Tarayıcının güvenli kullanımı hakkında önemli bilgiler içerir. Tarayıcıyı kullanmadan önce mutlaka bu kılavuzu okuyun. Bu kılavuzun PDF sürümü Setup DVD-ROM'da bulunur.
Başlarken (kağıt)	Tarayıcının nasıl kurulacağını ve tarayıcı ayarlarının nasıl yapılandırılacağını anlatır.
İşletmen Kılavuzu (bu kılavuz) (HTML)	Tarayıcının nasıl kullanılacağı, günlük tarayıcı bakımı, sarf malzemelerinin nasıl değiştirileceği ve sorunların nasıl çözüleceği hakkında detaylı bilgiler içerir. Setup DVD-ROM'da mevcuttur.
PaperStream Kullanıcı Kılavuzu (PDF)	PaperStream Capture'a bir genel bakış ve kurulum, belgelerin nasıl taranacağı, aktivasyon ve çok istasyonlu çalışma hakkında ayrıntılı bilgi sunar. Setup DVD-ROM'da mevcuttur.
Scanner Central Admin Kullanıcı Kılavuzu (PDF)	Scanner Central Admin'in kurulumu, işletimi ve bakımı hakkında bilgi verir. Setup DVD-ROM'da mevcuttur.
Yardım (tarayıcı sürücüsü)	Tarayıcı sürücülerinin nasıl kullanılacağını ve ayarlarının nasıl yapılandırılacağını anlatır. Her bir tarayıcı sürücüsünden erişilebilir.
Yardım (uygulama)	Uygulama yazılımlarının nasıl kullanılacağını ve ayarlarının nasıl yapılandırılacağını anlatır. Gerekli olduğunda bu kılavuzları okuyun. Her bir uygulamadan erişilebilir.

Ticari markalar

ISIS, Open Text'in ticari markasıdır.

Intel ve Intel Core, Intel Corporation'ın veya bağlı kuruluşlarının ABD ve/veya diğer ülkelerdeki ticari markalarıdır.

Google ve Google Chrome, Google LLC şirketinin ticari markaları veya tescilli ticari markalarıdır.

ABBYY™ FineReader™ Engine © ABBYY. OCR by ABBYY

ABBYY ve FineReader, bazı yasal bölgelerde kayıtlı olabilen ABBYY Software, Ltd. şirketinin ticari markalarıdır.

Microsoft, Excel, Windows ve Windows Server, Microsoft şirketler grubunun ticari markalarıdır.

ScanSnap ve PaperStream, PFU Limited'in Japonya'daki tescilli ticari markaları veya ticari markalarıdır.

Diğer şirket ve ürün adları ilgili şirketlerin tescilli ticari markaları veya ticari markalarıdır.

Üretici Firma

PFU Limited

YOKOHAMA i-MARK PLACE, 4-5 Minatomirai 4-chome, Nishi-ku, Yokohama-shi, Kanagawa 220-8567
Japonya.

Yayınlanma Tarihi/Yayınlayan

Yayınlanma tarihi: Mart 2024

Yayınlayan: PFU Limited

© PFU Limited 2019-2024

Güvenlik bilgisi

Bu tarayıcı ile birlikte verilen "Güvenlik Önlemleri" kılavuzu tarayıcının güvenli ve doğru kullanımı hakkında önemli bilgiler içerir.

Tarayıcıyı kullanmadan önce bu kılavuzu mutlaka okuyup içeriğini anladığınızdan emin olun.

Bu Kılavuzda Kullanılan Semboller

Sizin, etrafınızdakilerin ve mülkünüzün başına gelebilecek herhangi bir kaza veya zararı önlemek için bu kılavuzda aşağıdaki işaretler kullanılmaktadır.

Uyarı etiketleri, uyarının ciddiyetini belirten bir simge ve uyarı cümlesinden oluşur.

Bu simgeler ve anlamları aşağıdaki gibidir:



UYARI

Bu işaret, bir işlemin tam olarak yerine getirilmediği takdirde ağır yaralanma veya ölüme yol açabileceğine dair işletmenleri uyarır.



SAKININIZ

Bu işaret, bir işlemin tam olarak yerine getirilmediği takdirde çalışanlar için güvenlik tehlikesi veya üründe hasar ile sonuçlanabileceğine dair işletmenleri uyarır.

Yazım biçimleri için bu kılavuzda aşağıdaki simgeler kullanılmıştır:

DİKKAT

Bu simge operatörleri özellikle önemli bilgiler konusunda uyarır. Bu bilgileri okuduğunuzdan emin olun.

İPUCU

Bu simge operatörlere operasyonlarla ilgili yararlı öneriler verir.

Bu Kılavuzda Kullanılan Kısaltmalar

Bu kılavuzda aşağıdaki kısaltmalar kullanılmıştır.

Ad	Gösterge
Windows® 10 Home (32-bit/64-bit) Windows® 10 Pro (32-bit/64-bit) Windows® 10 Enterprise (32-bit/64-bit) Windows® 10 Education (32-bit/64-bit)	Windows 10 (*1)
Windows Server™ 2016 Standard (64-bit)	Windows Server 2016 (*1)
Windows Server™ 2019 Standard (64-bit)	Windows Server 2019 (*1)
Windows Server™ 2022 Standard (64-bit)	Windows Server 2022 (*1)
Windows® 11 Home (64-bit) Windows® 11 Pro (64-bit) Windows® 11 Enterprise (64-bit) Windows® 11 Education (64-bit)	Windows 11 (*1)
Google Chrome™	Google Chrome
Microsoft® Word	Word
Microsoft® Excel®	Excel
PaperStream IP (TWAIN) PaperStream IP (TWAIN x64) PaperStream IP (ISIS) Bundle	PaperStream IP sürücüsü
Aktarım Kağıdı Fotoğraf Aktarım Kağıtları Kitapçık Aktarım Kağıdı	(Aktarım) Kağıt

*1:Yukarıda belirtilmiş olan işletim sistemlerinin farklı sürümleri arasında ayırım yapılmadığı zaman, "Windows" genel terim olarak kullanılır.

Bu Kılavuzdaki Ok İşaretleri

Sağ ok işaretleri (→) art arda seçilmesi gereken simge ve menü seçeneklerini ayırmak için kullanılmaktadır.

Örnek:[Başlangıç] menüsü → [Denetim Masası]'na tıklayın.

Bu Kılavuzdaki Ekran Örnekleri

Microsoft ürün ekran örnekleri Microsoft Corporation'ın izniyle kullanılmıştır. Bu kılavuzdaki ekran örnekleri ürün geliştirmesine bağlı olarak haber verilmeksizin değişime tabidir. Asıl görüntülenen ekran bu kılavuzdaki ekran örneklerinden farklıysa, kullanmakta olduğunuz tarayıcı uygulamasının kullanıcı kılavuzuna bakıp, asıl görüntülenen ekranı takip ederek işleme devam edin. Bu kılavuzda Windows 10 ekran örnekleri kullanılmaktadır. Kullanılmakta olan işletim sistemine bağlı olarak ekran örnekleri ve işlemler asıl ekranlardan ve işlemlerden farklılık gösterebilir. Tarayıcı uygulama yazılımını güncelleştirildikten sonra görüntülenen ekranlar ve işlemler bu kılavuzdakilerden farklı olabilir. Böyle bir durumda yazılım güncelleştirmesiyle birlikte gelen kılavuza bakın.

Not

- Bu kılavuzun içeriği önceden belirtilmeksizin değiştirilebilir.
- PFU Limited, bu ürünün kullanılmasından kaynaklanan arızı veya dolaylı hasarlar ve üçüncü taraflarca yapılabilecek hak talepleri karşısında herhangi bir sorumluluk üstlenmemektedir.
- Telif hakkı yasalarına göre bu kılavuzun içeriğinin ve de tarayıcı uygulamalarının kısmen veya tamamen kopyalanması yasaktır.

Tarayıcıya Genel Bakış

Bu bölüm, bu ürünün temel özelliklerini, parçaların adlarını ve bunların işlevlerini açıklamaktadır.

Ana Özellikler

Tarayıcı aşağıdaki özelliklere sahiptir:

- **Kompakt boyut**

Bu tarayıcı, bir A4 belgesinin yarısı boyutuna eşit alanlara sığabilir. Bu sayede bu tarayıcı resepsiyon veya tezgah gibi sınırlı alanlar için uygundur.

- **İki açıklık türüyle çok kullanışlı tarama**

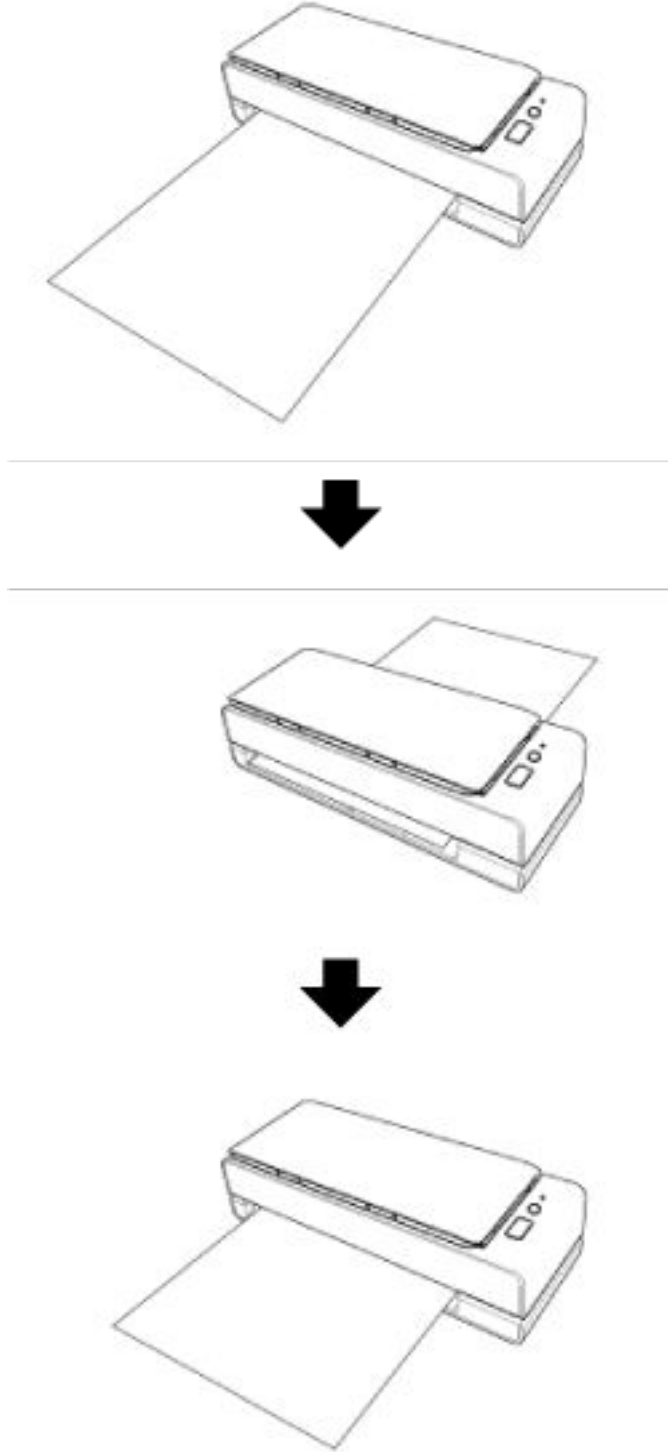
Bu tarayıcı, farklı amaçlar için iki tür açıklığa sahiptir. Pasaport ve kitapçıkların olduğu gibi taranmasını sağlayan Geri dönüş tarama ve belgeleri sürekli taramak için uygun olan U dönüşü tarama gibi kullanışlı tarama işlemlerini yürütebilir.

Ayrıca, bu tarayıcı bir belgenin hangi açıklığa yüklenmiş olduğunu otomatik olarak tespit eder. Böylece açıklığı belirlemenize gerek kalmadan bir tarama işlemini başlatabilirsiniz.

- **İadeli Tarama**

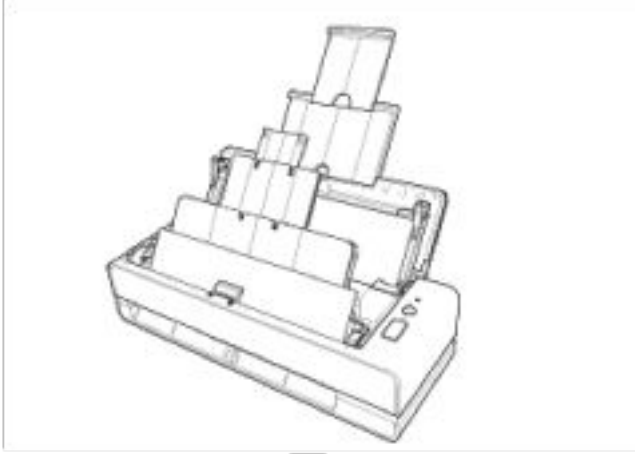
Taramak için bir belgeyi tarayıcının ön tarafındaki dönüş yolu açıklığına yerleştirin. Geri dönüş yolu açıklığına beslenen belge aynı açıklıktan size doğru çıkartılır.

Pasaport gibi bir kitapçığı olduğu gibi tarayabilirsiniz. İsteğe bağlı (Aktarım) Kağıt belgeleri korumak için kullanışlıdır.



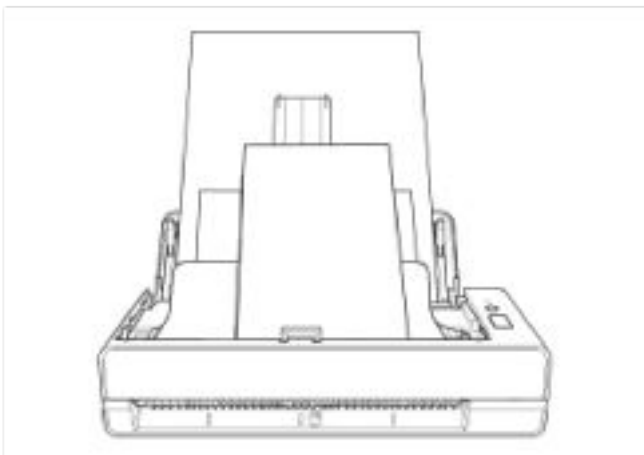
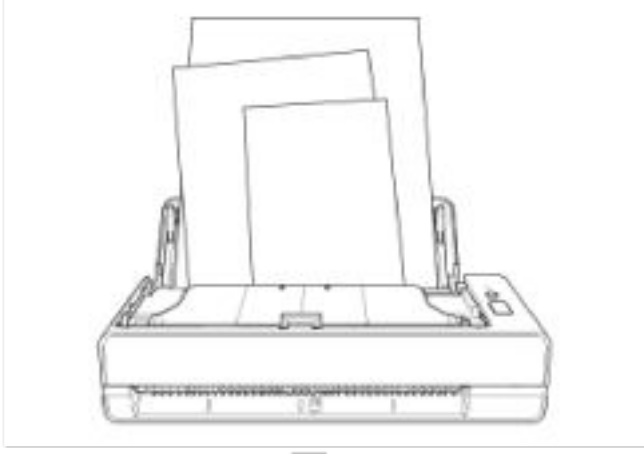
- U DönüŖlü Tarama

ADF kağıt kanalına (besleyici) belgeleri yerleştirin ve bir tarama yapın. Taranan belgeler kağıt çıkış tepsisine çıkartılır. Kağıt çıkış tepsisi otomatik olarak açılır ve kapanır.



- **Tarayıcıya yüklenen bir belgenin eğriliğini otomatik olarak düzeltir.**

Bu tarayıcıda, ADF kağıt kanalına (besleyici) yüklenen dönmüş belgeleri (*1) tek tek otomatik olarak düzelterek, belgelerin düzgün şekilde beslenmesini sağlayan bir fonksiyon bulunur.



- **40 ppm/80 ipm (*2) değerinde bir tarama hızına ulaşır**

ADF kağıt kanalına (besleyici) 20 yaprağa kadar belgeler (*3) yüklenebilir ve sürekli olarak taranabilir.

- **Tarama öncesi hazırlık işlemlerinde verimlilik**

Tarayıcı, farklı kağıt ağırlığı ve boyutuna sahip belgeler için "çeşitli belgeleri bir arada tarama" özelliğine sahiptir.

Bu özellik sayesinde tarama öncesinde belgeleri sıralama işlemi kolaylaştırılır.

- **Çoklu beslemelerden kaynaklanan iş kaybını azaltma**

Tarayıcı, iki veya daha fazla kağıdın aynı anda tarayıcı içine alınmasıyla oluşan "çoklu besleme" hatalarını hassas olarak tespit eden ultrasonik çoklu besleme algılayıcılarına sahiptir.

Üst üste binmiş belgeler tespiti farklı ağırlık ve boyutlardaki belgeleri bir arada tararken de gerçekleştirilir. Böylece olası iş kayıpları engellenir.

- **Akıllı çoklu besleme tespit işlevi**

Sayfanın belirlenmiş bir yerinde aynı boyda iliştilirilmiş kağıt varsa, akıllı çoklu besleme tespit işlevi tarayıcının bu ekin yerini tanımasını sağlar.

Tarayıcı, iliştilirilmiş kağıdın bulunduğu konumu üste binmiş belgeler olarak tespit etmez ve böylece tarama devam edebilir.

- **Birçok tarayıcının merkezi yönetimi**

Scanner Central Admin Server ile birden fazla tarayıcı birlikte yönetilebilir.

Bu uygulama örneğin tüm tarayıcılar için ayar bilgilerini ve ürün yazılımı güncelleştirme modülünü bir kerede güncelleştirmek ve de her tarayıcının çalışma durumunu kontrol etmek için kullanılabilir.

Ayrıntılar için, Scanner Central Admin Kullanıcı Kılavuzuna bakınız.

*1: Bir belgenin boyutu A6 veya daha büyük olduğunda.

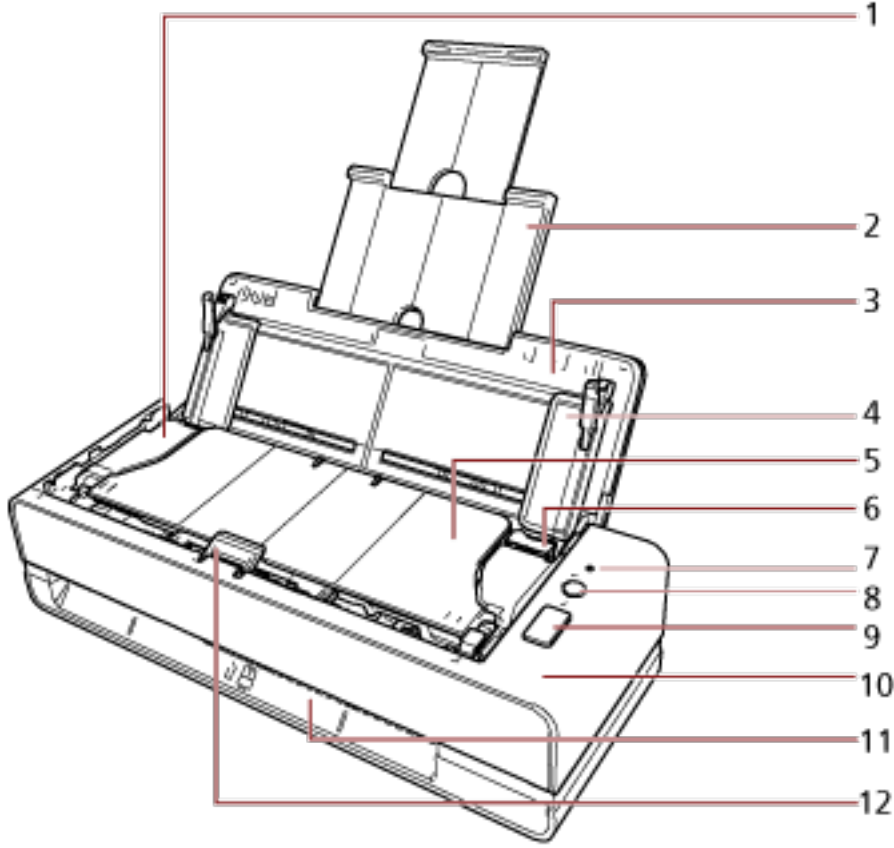
*2: A4 boyutunda belgeler 200/300 dpi çözünürlükte JPEG sıkıştırma kullanılarak taranırken.

*3: Kağıt ağırlığı 80 g/m² olduğunda.

Parçalar ve İşlevleri

Bu bölümde tarayıcının parçaları tanıtılır.

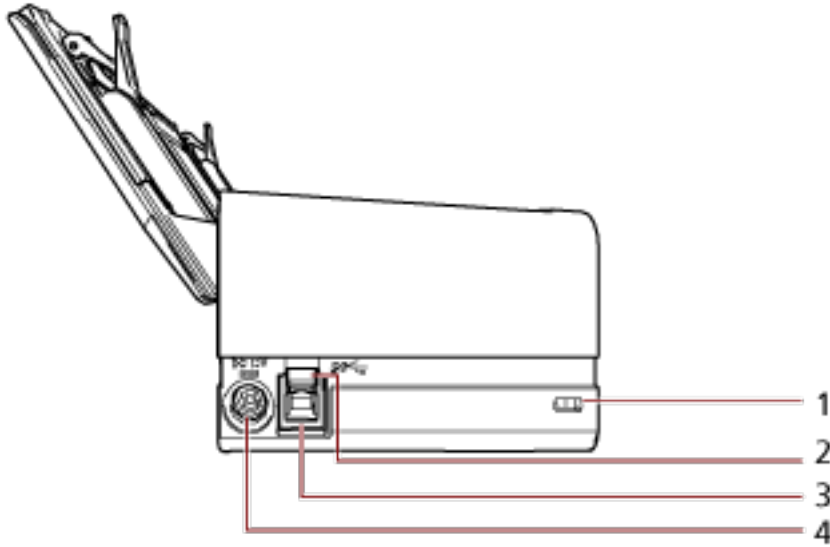
- Ön Yüz



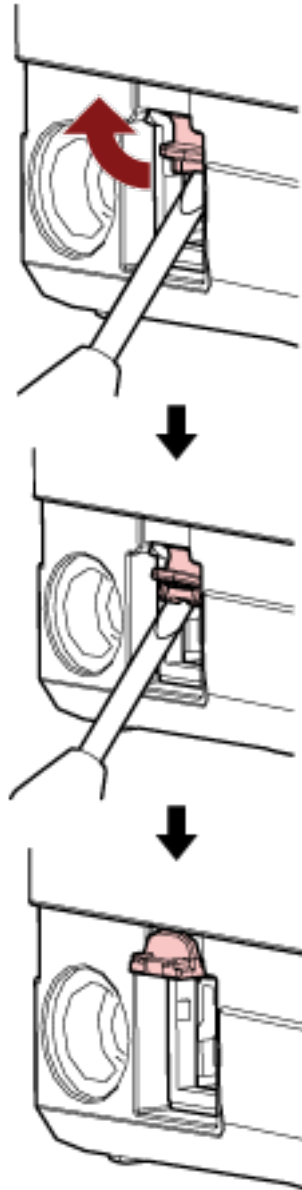
No	Ad	İşlev
1	ADF (Otomatik Belge Besleyici)	ADF kağıt kanalından (besleyici) belgeleri tek tek alıp tarayıcıya besler. Sarf malzemelerini değiştirmek veya tarayıcının içini temizlemek için bunu açın.
2	Kanal uzantısı	Belgenin uzunluğuna uyacak şekilde çekin.
3	ADF kağıt kanalı (besleyici)	İçine belge yüklemek için ADF kağıt kanalını (besleyici) açın. ADF kağıt kanalının (besleyici) altında bir açma düğmesi bulunur.
4	Kenar kılavuzu	Belgeler tarayıcıya beslenirken, ADF kağıt kanalına (besleyici) konulan belgeleri yerine konumlandırır.
5	Çıktı rafı	Çıkartılan belgeleri istifler.

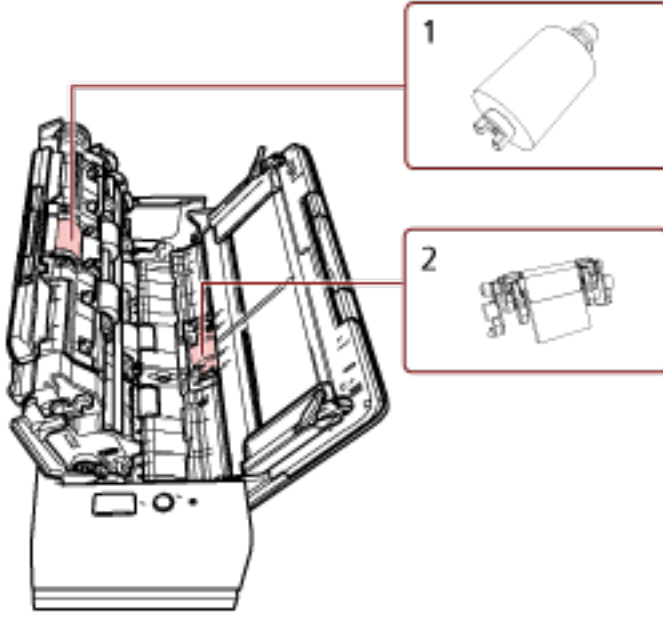
No	Ad	İşlev
		Bir tarama yapıldığında bu otomatik olarak açılır ve kapatılır.
6	ADF açma mandalı	ADF'yi açmak için bu mandalı çekin.
7	LED göstergesi	Tarayıcı durumunu belirtir. Ayrıntılar için bkz. LED göstergesi hakkında (sayfa 23) .
8	[Power] düğmesi	Tarayıcıyı kapatır veya açar.
9	[Scan/Stop] düğmesi	Bağlantı kurulmuş olan uygulamayı başlatır. Görüntülenen hata göstergesini temizler. Bir taramayı ortasında iptal edebilirsiniz.
10	İşletmen paneli	[Power] düğmesi, [Scan/Stop] düğmesi ve bir LED göstergesinden oluşur. Bu, tarayıcıyı kullanmak veya tarayıcı durumunu kontrol etmek için kullanılabilir.
11	Yol açıklığına dön	Taranacak bir belgeyi yerleştirmek için bir açıklıktır.
12	Belge destek tırnağı	Kağıt çıkış tepsisine çıkartılan belgeleri destekler.

● Sol Taraf



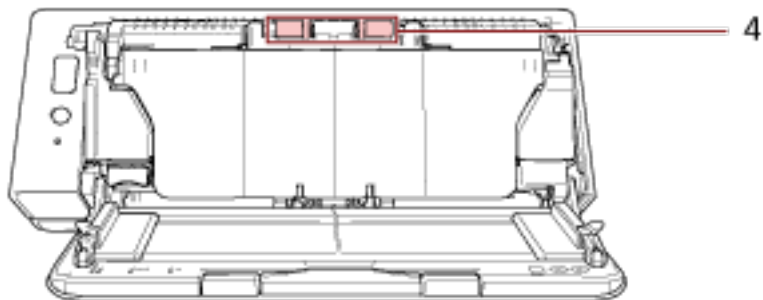
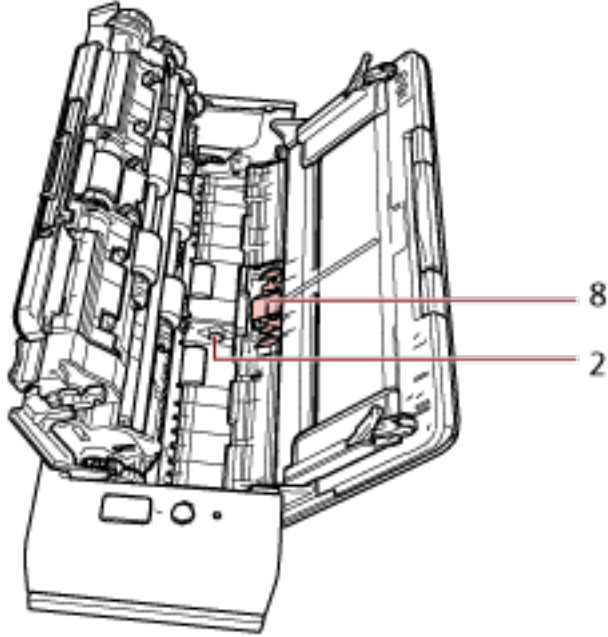
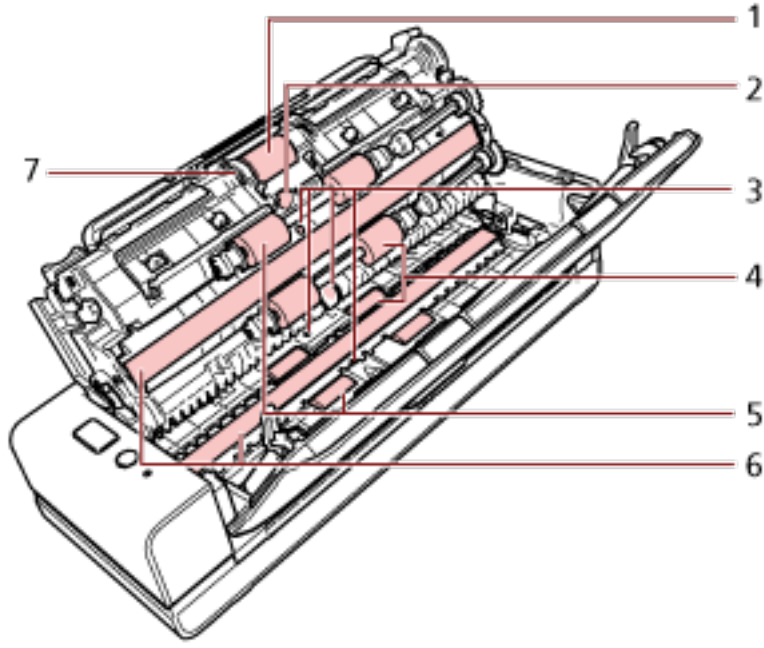
No	Ad	İşlev
1	Güvenlik kablosu yuvası	Hırsızlığa karşı bir güvenlik kablosu (piyasada mevcuttur) bağlamak için kullanılır.

No	Ad	İşlev
2	USB 3.X için durdurucu	<p>Bir USB 3.0 kablosu bağlamak için bunu açın. Düz tornavida gibi bir aleti alttan USB3.X için durdurucunun arkasına yerleştirin ve çekerek açın.</p> 
3	USB bağlayıcı	USB kablosunu bağlamak için kullanılır.
4	Güç bağlayıcı	Bir güç kablosu bağlamak için kullanılır. Birbirine bağlanmış AC kablosu ve AC adaptörü birlikte "güç kablosu" olarak adlandırılır.

● Çıkarılabilir Parçalar

No	Ad	İşlev
1	Toplama silindiri	ADF kağıt kanalına (besleyici) yüklenmiş belgeleri ADF'ye besleyen bir silindiridir.
2	Tampon ünitesi	ADF'ye beslenmeden önce üst üste binmiş belgeleri ayıran bir parçadır.

● İç bölüm (ADF)



No	Ad	İşlev
1	Toplama silindiri (× 1)	ADF kağıt kanalında (besleyici) ADF'ye belge besleyen bir silindiridir.
2	Ultrasonik algılayıcı (× 2)	Ultrasonik ses dalgalarıyla üst üste binmiş belgeleri tespit eden bir algılayıcıdır. Belgelerden iletilen ultrasonik dalga miktarları arasındaki farkı takip ederek üst üste binmiş belgeleri tespit eder.
3	Belge algılayıcı (× 4)	Bir belge olup olmadığını tespit eden bir algılayıcıdır.
4	Çıkarma silindiri (× 8)	Belgeleri ADF'den çıkartan bir silindiridir.
5	Besleme silindiri (× 4)	Belgeleri ADF içinden besleyen bir silindiridir.
6	Cam (× 2)	Belgeleri tarayan yüzeydir.
7	Belge yükleme detektörü (× 1)	Bir belgenin ADF kağıt kanalına (besleyici) yüklenmiş olup olmadığını tespit eder.
8	Tampon ünitesi (× 1)	ADF'ye beslenmeden önce üst üste binmiş belgeleri ayıran bir parçadır.

LED göstergesi hakkında

Gösterge	Açıklama
Yeşil (yanıyor)	Taramaya hazır durumudur. Başlatma sürecinin başarıyla tamamlandığını belirtir.
Yeşil (yanıp sönüyor)	Tarayıcının güç tasarrufu moduna girdiğini gösterir. Tarayıcı uyku aralığı için ayarlanan süre boyunca kullanılmazsa güç tasarrufu moduna girer.
Turuncu (yanıyor)	Tarayıcıda giderilebilir bir hata meydana geldiğini gösterir. Hatalar ile ilgili ayrıntılar için bkz. Hatalar (sayfa 111) .
Turuncu (yanıp sönüyor)	Tarayıcı başlatılırken veya tarama sırasında bir cihaz hatasının meydana geldiğini gösterir. Hatalar ile ilgili ayrıntılar için bkz. Hatalar (sayfa 111) . Bu hata oluşursa tarayıcıyı kapatıp tekrar açın. Güç tekrar açıldıktan sonra gösterim devam ederse, ürünü satın aldığınız distribütörle veya satıcıyla temasa geçin. Bu ürünle birlikte verilmişse İletişim Listesindeki iletişim bilgilerine bakın veya bu ürünle birlikte verilen Güvenlik Önlemleri bölümünde belirtilmişse, Sorular için İletişim Bilgileri bölümündeki iletişim bilgilerine bakın ve ardından sorunuzu sorun.

Yazılımı Kurma

Bu bölümde tarayıcıyı bağlamak istediğiniz bilgisayar için gerekli olan yazılım, sistem gereksinimleri ve kurulum yöntemi açıklanmaktadır.

Scanner Central Admin'i kullanırken, Scanner Central Admin Kullanıcı Kılavuzuna bakın.

İPUCU

Yazılım, birlikte gelen Setup DVD-ROM'dan kurulabilir veya indirme sitesinden indirilip kurulabilir.

Donanımla Birlikte Gelen Yazılıma Genel Bakış

Bu ürün, aşağıdaki yazılımla birlikte gelir.

- PaperStream IP sürücüsü
PaperStream IP sürücüsü, TWAIN/ISIS standartlarına uyan bir tarayıcı sürücüsüdür.
Üç tür PaperStream IP sürücüsü vardır:
 - PaperStream IP (TWAIN)
TWAIN standardı ile uyumludur. TWAIN ile uyumlu 32-bit uygulamalar ile tarayıcı kullanmak içindir.
 - PaperStream IP (TWAIN x64)
TWAIN standardı ile uyumludur. TWAIN ile uyumlu 64-bit uygulamalar ile tarayıcı kullanmak içindir.
64-bit'lik işletim sistemlerine yüklenebilir.
 - PaperStream IP (ISIS) Bundle
ISIS standardı ile uyumludur. ISIS ile uyumlu uygulamalar ile tarayıcı kullanmak içindir.
Ayrıntılar için PaperStream IP sürücüsünün Yardım dosyasına bakınız.
- Software Operation Panel
Belge tarama ve sarf malzemelerini yönetme ile ilgili ayarları yapılandırabilirsiniz.
PaperStream IP sürücüsüyle birlikte yüklenir.
Ayrıntılar için bkz. [Tarayıcı Ayarları \(Software Operation Panel\) \(sayfa 156\)](#).
- Error Recovery Guide
Tarayıcının durumunu gösterir ve tarayıcıda bir hata oluşursa sorun için bir çözüm önerir.
PaperStream IP sürücüsüyle birlikte yüklenir.
Sorunların çözümü için [Sorun Giderme \(sayfa 108\)](#) bölümüne de bakabilirsiniz.
- PaperStream ClickScan
PaperStream IP'yi (TWAIN) destekleyen bir 32-bit görüntü tarama uygulamasıdır.
Tarama, basit ayarlar ve işlemlerle gerçekleştirilebilir.
Bu program, bilgisayarınızda oturum açtığınızda otomatik olarak başlar ve görev çubuğunun en sağında bulunan bildirim alanında bulunur.
Ayrıntılar için PaperStream ClickScan Yardım'a bakınız.
- PaperStream ClickScan Searchable PDF Option
Görüntülerin arama yapılabilir PDF, Word (*1) veya Excel (*1) gibi bir formatta oluşturulması için bir uygulama.
PaperStream ClickScan ile birlikte kullanılabilir.
Ayrıntılar için PaperStream ClickScan Yardım'a bakınız.

- PaperStream Capture
PaperStream IP (TWAIN) ve PaperStream IP (ISIS) Bundle sürücülerini destekleyen bir 32-bit görüntü tarama uygulamasıdır.
Tarama ayarlarını belge profili olarak belirleyerek ayarları istediğiniz şekilde değiştirebilirsiniz.
Ayrıntılar için, PaperStream Capture Kullanıcı Kılavuzuna bakınız.
- PaperStream Capture Pro (EVALUATION)
PaperStream IP'yi (TWAIN) destekleyen bir 32-bit görüntü tarama uygulamasıdır.
PaperStream Capture Pro'nun deneme sürümüdür.
Tam sürüm için bir lisans satın alın ve aktive edin.
PaperStream Capture'daki fonksiyonlara ek olarak PaperStream Capture Pro, çok istasyonlu işlemler ve gelişmiş meta veri ayarları yapmanıza izin verir.
Ayrıntılar için, PaperStream Capture Kullanıcı Kılavuzuna bakınız.
- ABBYY FineReader for ScanSnap™
Bu uygulama görüntüleri Word ve Excel gibi uygulamalarda kullanılacak dosyalara dönüştürür (*1).
Belgeler PaperStream Capture/PaperStream Capture Pro kullanılarak tarandığında kullanılabilir.
Bunu indirme sitesinden indirip yükleyin.
- Kılavuzlar
Güvenlik Önlemleri ve İşletmen Kılavuzu kurulmuştur.
- Scanner Central Admin Agent
Tek bir işlemde birden fazla tarayıcının donanım yazılımını güncellemek, birden fazla tarayıcıyı yönetmek ve izlemek için bu uygulamayı kullanın. Tarayıcıların durumlarını izleyebilir ve tarayıcı bilgilerini kontrol edebilirsiniz.
Uygulamalar her işlem modundan farklılık gösterir.
Ayrıntılar için, Scanner Central Admin Kullanıcı Kılavuzuna bakınız.
- fi Series Online Update
Bu uygulama, fi Series için en son yazılım ve üretici yazılım (bellenim) güncelleştirmelerini kontrol edip, güncelleştirmeleri uygular.
Ayrıntılar için fi Series Online Update Yardımına başvurun.

*1:Microsoft® Office ürünlerinin yüklü olması gerekir.

Sistem Gereksinimleri

Yazılımın kurulacağı bilgisayar için sistem gereksinimleri aşağıdaki gibidir.

İşletim sistemi	<ul style="list-style-type: none"> ● Windows® 10 Home (32-bit/64-bit) (*1) ● Windows® 10 Pro (32-bit/64-bit) (*1) ● Windows® 10 Enterprise (32-bit/64-bit) (*1) ● Windows® 10 Education (32-bit/64-bit) (*1) ● Windows Server™ 2016 Standard (64-bit) (*1) ● Windows Server™ 2019 Standard (64-bit) (*1) ● Windows Server™ 2022 Standard (64-bit) (*1) ● Windows® 11 Home (64-bit) (*1) ● Windows® 11 Pro (64-bit) (*1) ● Windows® 11 Enterprise (64-bit) (*1) ● Windows® 11 Education (64-bit) (*1)
CPU	Intel veya Intel uyumlu bir işlemci
Görüntü çözünürlüğü	1024 × 768 piksel veya daha yüksek, 65.536 veya daha fazla renk
Hard disk alanı	11 GB veya daha çok boş hard disk alanı (*2)
DVD sürücüsü	Yazılımı kurmak için gereklidir
Arayüz	USB 3.2 Gen1x1/USB 3.0/USB 2.0/USB 1.1

*1:Donanımla birlikte gelen yazılım, bir masaüstü uygulaması olarak işlem yapar.

*2:Belgeleri taramak için gereken disk alanı, taraman görüntülerin dosya boyutlarına göre değişiklik gösterir.

Yükleme (Önerilen)

[Yükleme (Önerilen)] seçildiğinde aşağıdaki yazılım yüklenir:
Tarayıcının kullanımı için gereken tüm yazılımlar bir kerede yüklenir.

- PaperStream IP (TWAIN)
- Software Operation Panel
- Error Recovery Guide
- PaperStream ClickScan
- PaperStream Capture
- Kılavuzlar
- fi Series Online Update

1 Bilgisayarı açın ve yönetici ayrıcalıklarına sahip bir kullanıcı olarak Windows'ta oturum açın.

2 Setup (Kurulum) DVD-ROM'unu DVD sürücüsüne yerleştirin.

[fi Series Setup] ekranı açılır.

İPUCU

[fi Series Setup] ekranı açılmazsa, [Explorer] veya [Bilgisayar] aracılığıyla Setup DVD-ROM'undaki "Setup.exe" dosyasına çift tıklayın.

3 Kullanılacak tarayıcının model adına tıklayın (bir model adı seçme ekranı görüntülenirse).

4 [Yükleme (Önerilen)] tuşuna tıklayın.



5 Pencerde görüntülenen komutları izleyerek yazılımı yükleyin.

Yükleme (Özel)

[Yükleme (Özel)] ile gerekli yazılımları seçin ve yükleyin.

- 1 **Yükleme (Önerilen)** (sayfa 27) bölümündeki gibi 1 ile 3 arasındaki adımları yürütün.
- 2 [Yükleme (Özel)] düğmesine tıklayın.



- 3 Görüntülenen içeriği kontrol edin ve [İleri] tuşuna tıklayın.
- 4 Yüklenecek yazılımların onay kutularını işaretleyip [İleri] düğmesine tıklayın.
- 5 Pencerede görüntülenen komutları izleyerek yazılımı yükleyin.

Temel İşlemler

Bu bölümde tarayıcının nasıl çalıştırılacağı anlatılır.

Tarayıcıyı Açma/Kapatma

Bu bölümde tarayıcının nasıl açılıp kapatılacağı anlatılır.

İPUCU

Tarayıcıyı aşağıdaki yöntemler ile açıp kapatabilirsiniz:

- Tarayıcıdaki [Power] düğmesine basın.
- Tarayıcı gibi çevre birimlerinin gücünü bilgisayarın gücüne uygun şekilde kontrol etmek için bir AC güç uzatma kablosu kullanın.
- Bilgisayarın gücüne göre tarayıcıyı açın veya kapatın.

Ayrıntılar için bkz. [Tarayıcıyı Açma ve Kapanma Yöntemleri \[Güç düğmesi kontrolü\]](#) (sayfa 206).

Tarayıcıyı Açma

DİKKAT

Gücü açarken dönüş yolu açıklığında belge bulunmadığından emin olun.

- 1 Tarayıcıdaki [Power] düğmesine basın.



Tarayıcı açılır ve LED göstergesi yeşil olarak yanar.

Tarayıcıyı Kapatma

- 1 Tarayıcıdaki [Power] düğmesini en az 2 saniye basılı tutun.

Tarayıcı kapanır ve LED göstergesi söner.

Güç tasarrufu moduna girme ve güç tasarrufu modundan devam etme

Tarayıcı belirli bir süre kullanılmadan bırakıldığında güç tasarrufu moduna girer.

Tarayıcı belirli bir zaman kullanılmadığında güç tasarrufu modu devreye girer ve kullanılan güç tüketimini azaltır.

Güç tasarrufu modunun iki ayarı türü bulunur.

- **Güç Tasarrufu**

Tarayıcı açık durumda 15 dakika veya daha uzun süre (fabrika varsayılan ayarı) hiç kullanılmazsa, otomatik olarak güç tasarrufu moduna girer.

Tarayıcı güç tasarrufu moduna geçtiğinde LED göstergesi yeşil yanıp söner.

Güç tasarrufu modundan aşağıdaki yöntemlerden birini kullanarak çıkın:

- Dönüş yolu açıklığına bir belge yerleştirin veya ADF kağıt kanalına (besleyici) bir belge yükleyin.
- [Scan/Stop] düğmesine basın.
- Görüntü tarama uygulamasını kullanarak bir belge tarayın.

- **Otomatik Kapanma**

Tarayıcı belirli bir süre kullanılmadan bırakıldığında otomatik olarak kapanır (varsayılan ayar 4 saattir).

Güç otomatik olarak kapandıktan sonra gücü tekrar açmak için tarayıcıdaki [Power] düğmesine basın.

Ayrıntılar için bkz. [Tarayıcıyı Açma \(sayfa 29\)](#).

DİKKAT

- Kağıt yolunda kalan bir belge varsa, tarayıcı güç tasarrufu moduna girmeyebilir. [Bir Kağıt Sıkışması Oluştuğunda \(sayfa 108\)](#) bölümüne başvurarak belgeleri çıkarın.
- Bazı görüntü tarama uygulamaları için [Otomatik Kapanma saatleri] belirtilmiş olsa bile tarayıcı kapanmayabilir.
- Görüntü tarama uygulamasını kullanırken tarayıcı otomatik olarak kapanırsa, uygulamadan çıkın ve ardından tarayıcıyı tekrar açın.

İPUCU

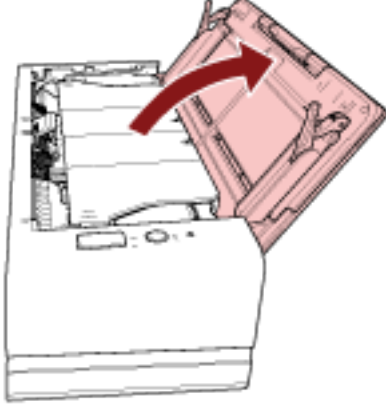
Güç tasarrufu moduna girmek için bekleme süresi Software Operation Panel'de değiştirilebilir.

Ayrıntılar için bkz. [Tarayıcının Güç Tasarrufu Moduna Geçmeden Önceki Bekleme Süresi \[Güç tasarrufu\] \(sayfa 203\)](#).

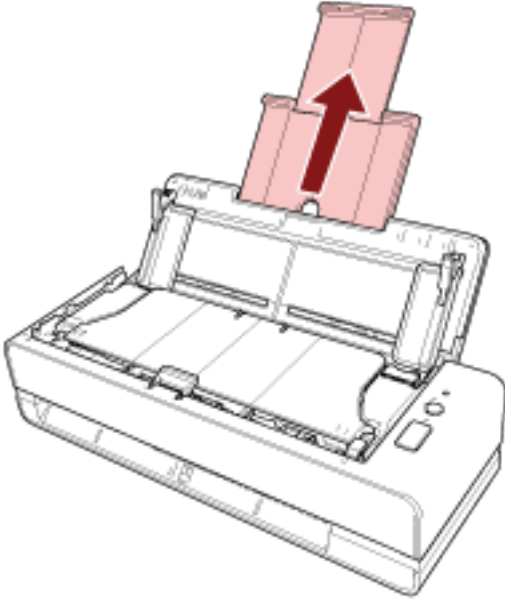
ADF Kağıt Kanalını (Besleyici) Ayarlama

Tarama başladığında ADF kağıt kanalına (besleyici) yüklenmiş olan belgeler teker teker ADF'ye beslenir. Kanal uzantısının aşağıdaki işlemde açıklandığı gibi kullanılması belgelerin düzgünce beslenmesini sağlar.

1 ADF kağıt kanalını (besleyici) açın.



2 Kanal uzantısını çekin.



İPUCU

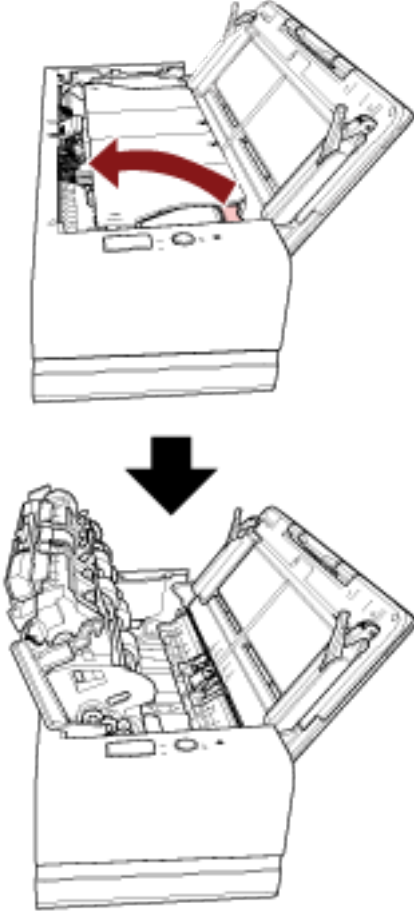
Kanal uzantısını dışarı çekerken tarayıcıyı tuttuğunuzdan emin olun.

ADF'yi Açma/Kapatma

Bu bölümde ADF'nin nasıl açılıp kapatılacağı anlatılır.

ADF'yi Açma

- 1 ADF kağıt kanalından (besleyici) tüm belgeleri kaldırın.
- 2 ADF'yi açmak için, ADF açma mandalını çekin.

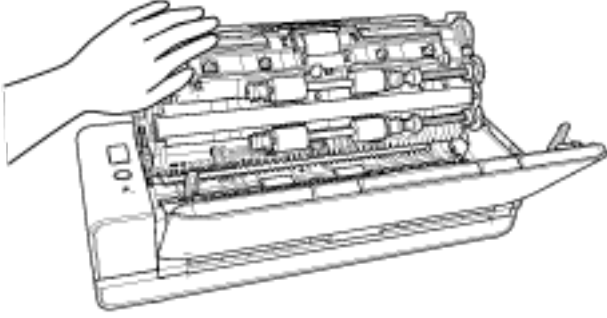


SAKININIZ

ADF açıkken yanlışlıkla kapanabilir. Parmaklarınızı kısırmamak için dikkat edin.

DİKKAT

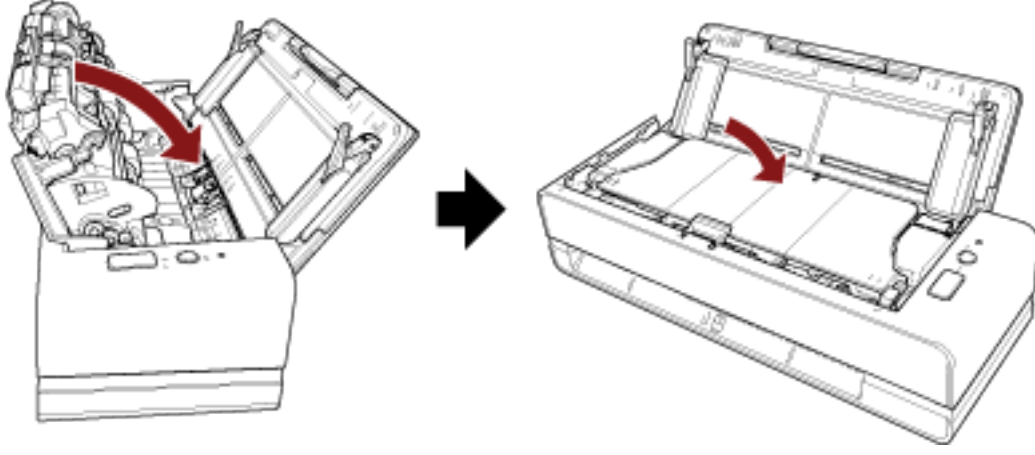
Açık kalması için ADF'yi bir elinizle tutun. Bıraktığınızda ADF kapanır.



ADF'yi Kapatma

1 ADF'yi kapatın.

Bir tık sesi ile yerine kilitleneneye dek ADF'nin ortasına bastırın.



SAKININIZ

ADF'yi kapatırken parmaklarınızın sıkışmamasına dikkat edin.

DİKKAT

ADF'yi kapatırken ADF'nin içinde yabancı herhangi bir yabancı nesne kalmadığından emin olun.

Temel Tarama

Bu bölümde temel taramanın nasıl yapıldığı açıklanmaktadır.

Bir Görüntü Tarama Uygulamasıyla bir Tarama Yapma

Bu bölümde, bilgisayardaki görüntü tarama uygulaması kullanılarak bir tarama yapmak için temel tarama işlemi anlatılır.

Bu durumda bilgisayara bir tarayıcı sürücüsü ve tarayıcı sürücüsünü destekleyen bir görüntü tarama uygulaması yüklenmelidir.

Aşağıdaki tarayıcı sürücüsü ve görüntü tarama uygulamaları tarayıcı ile birlikte verilir:

- Tarayıcı sürücüsü
 - PaperStream IP sürücüsü
- Görüntü tarama uygulaması
 - PaperStream ClickScan
 - PaperStream Capture
 - PaperStream Capture Pro (EVALUATION)

İPUCU

- Tarayıcı sürücüsü ve görüntü tarama uygulamaları ile ilgili ayrıntılar için bkz. [Donanımla Birlikte Gelen Yazılıma Genel Bakış \(sayfa 24\)](#).
- Tarama prosedürleri, işlemler ve tarama ayar öğeleri, görüntü tarama uygulamasına ve tarayıcı sürücüsüne bağlı olarak biraz farklılık gösterir. Ayrıntılar için görüntü tarama uygulamasının ve tarayıcı sürücüsünün yardımına bakın.

1 Tarayıcıyı açın.

Ayrıntılar için bkz. [Tarayıcıyı Açma \(sayfa 29\)](#).

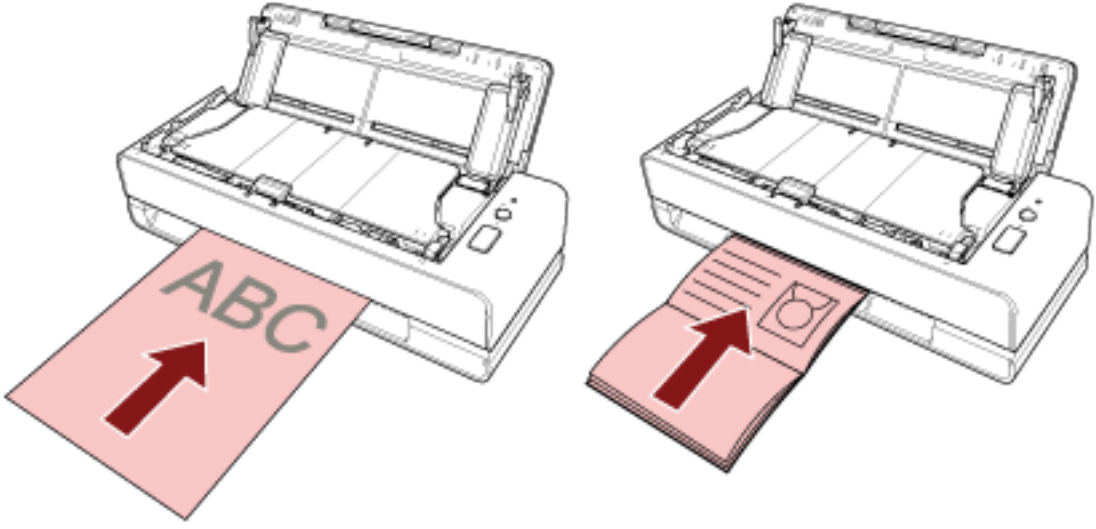
2 Dönüş yolu açıklığına bir belge yerleştirin veya ADF kağıt kanalına (besleyici) bir belge yükleyin.

Ayrıntılar için bkz. [Belgeleri Yükleme Şekli \(sayfa 45\)](#).

- Dönüş yolu açıklığı için

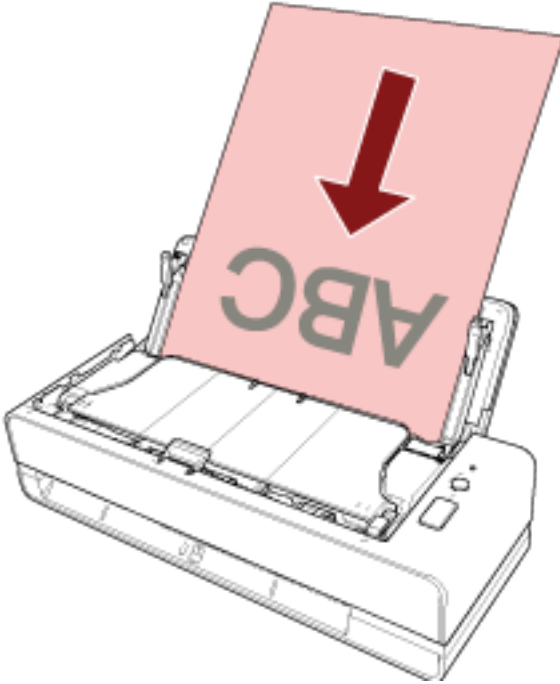
Bir belgenin ön yüzünü (tarama yüzü) yukarı bakacak şekilde yerleştirin ve belgenin üst ucunu düz olarak dönüş yolu açıklığının ortasına yerleştirin.

Pasaport gibi açık bir kitapçık tararken, dönüş yolu açıklığının ortasına daha az sayfa içeren tarafı yerleştirin.



- ADF kağıt kanalı (besleyici) için

Bir belgenin ön yüzünü (tarama yüzü) yukarı bakacak şekilde çevirin ve belgenin üst ucunu ilk önce başı girecek şekilde yükleyin.



3 Görüntü tarama uygulamasını başlatın.

4 Tarama için kullanılacak bir tarayıcı sürücüsü seçin.

Bazı görüntü tarama uygulamalarında tarayıcı sürücüsü seçimi gerekli değildir.

5 Bir tarayıcı seçin.

Bazı görüntü tarama uygulamalarında tarayıcı seçimi gerekli değildir.

6 Tarayıcı sürücüsünün ayarlar ekranında tarama ayarlarını yapılandırın.

Bazı görüntü tarama uygulamalarında tarayıcı sürücüsünün ayarlar ekranı açılmayabilir.

7 Görüntü tarama uygulamasını kullanarak belgeleri tarayın.

DİKKAT

- Tarayıcı ile bilgisayar arasındaki bağlantıyı kesmek için aşağıdaki gibi bir işlem yapmayın:
 - USB kablosunu çıkartma
 - Oturumu kapatma
- Taranan belgeleri dönüş yolu açıklığından çıkarın. Bunun yapılmaması, sonraki herhangi bir taramada tarayıcı içerisinde kağıt sıkışmasına neden olabilir.

İPUCU

- Sürekli tarama için onay penceresi gösterildiğinde aşağıdaki işlemlerden birini yapın:
 - Bir belge yerleştirin veya belgeler yükleyin ve taramaya devam etmek için [Scan/Stop] düğmesine basın.
 - Taramayı bitirmek için herhangi bir belge yerleştirilmemişken veya yüklenmemişken [Scan/Stop] düğmesine basın.
- Açık kitapçığın taranan görüntüsünün yönü yanlışsa, tarayıcı sürücüsündeki döndürme ayarını değiştirin. Ayrıntılar için tarayıcı sürücüsünün yardımına bakın.

Tarayıcıdaki Düğme ile Tarama İşlemini Başlatma

Bu bölümde, bilgisayardaki görüntü tarama uygulaması kullanılarak bir tarama yapmak üzere tarayıcıdaki [Scan/Stop] düğmesine basarak başlatılan temel tarama işlemi anlatılır.

Bu durumda, tarama yapmak için önceden yapılması gereken ayarlar vardır.

1 Düğme Ayarları (sayfa 39)

Tarayıcıdaki [Scan/Stop] düğmesi için bilgisayardaki ayarları yapılandırın. Tarama için kullanılmak üzere düğme için bir görüntü tarama uygulaması belirleyin.

Windows için [Aygıtlar ve Yazıcılar] ayar ekranını açın ve tarayıcı için [Tarama özellikleri]'nde düğmeyi ayarlayın. Ayrıntılar için bkz. [Düğme Ayarları \(sayfa 39\)](#).

2 Görüntü Tarama Uygulamasındaki Ayarlar

Bazı görüntü tarama uygulamaları için görüntü tarama uygulamasında ayarlar yapılması gerekebilir. Ayrıntılar için görüntü tarama uygulamasının yardımına bakın.

3 Tarayıcıda Yapılacak İşlemler (sayfa 41)

Belgeleri tarayıcıya yerleştirin ve [Scan/Stop] düğmesine basın.

Düğmeye basmak, görüntü tarama uygulamasını başlatır ve tarama başlar.

Düğme Ayarları

[Scan/Stop] düğmesine basıldığında başlatılacak görüntü tarama uygulamasını belirtin.

İPUCU

[Scan/Stop] düğmesine basıldığında başlatılan görüntü tarama uygulaması, görev çubuğunda PaperStream ClickScan'in bulunup bulunmadığına bağlı olarak farklılık gösterir.

- Görev çubuğunda bulunduğunda PaperStream ClickScan başlatılır.
- Görev çubuğunda bulunmadığında PaperStream Capture başlatılır.

1 Tarayıcıyı açın ve tarayıcının bilgisayara bağlı olduğunu doğrulayın.

Tarayıcının nasıl açılacağı ile ilgili ayrıntılar için bkz. [Tarayıcıyı Açma \(sayfa 29\)](#).

2 [Denetim Masası] penceresini açın.

- Windows 10/Windows Server 2016/Windows Server 2019/Windows Server 2022 [Başlangıç] menüsü → [Windows Sistemi] → [Denetim Masası]'na tıklayın.
- Windows 11 [Başlat] menüsü → [Tüm uygulamalar] → [Windows Araçları]'na tıklayın ve [Denetim Masası]'na çift tıklayın.

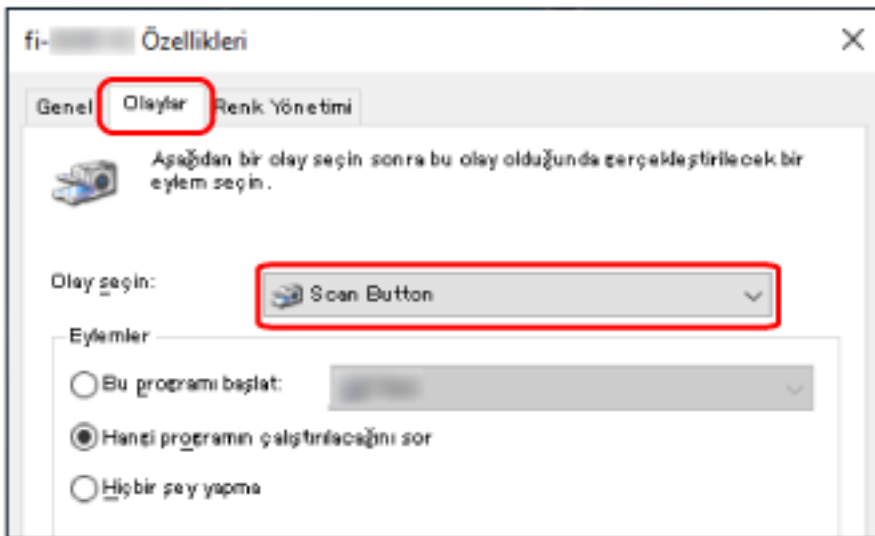
3 [Aygıtları ve yazıcıları görüntüle]'ye tıklayın.

[Aygıtlar ve Yazıcılar] ekranı açılır.

4 Tarayıcı simgesine sağ tıklayın ve görüntülenen menüden [Tarama özellikleri]'ni seçin.

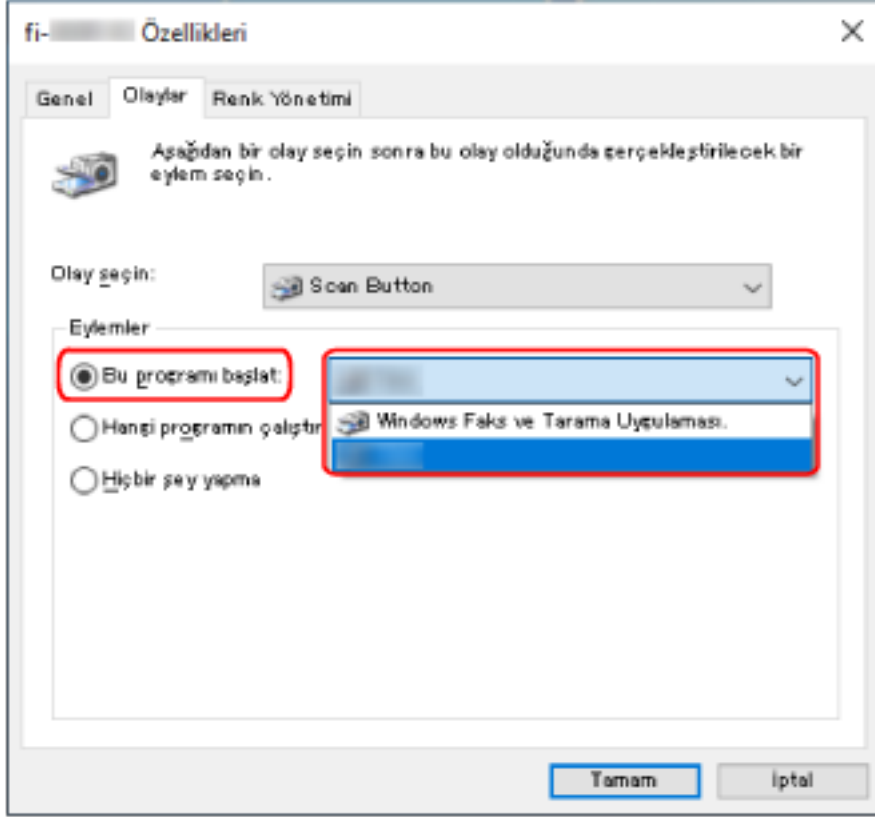
Tarayıcı özellikleri ekranı açılır.

5 [Olaylar] sekmesine tıklayın ve [Olay seçin] için [Scan Button] seçeneğinin belirlenmiş olduğundan emin olun.



6 Dügmeye basıldığında başlatılacak görüntü tarama uygulamasını seçin.

[Eylemler] altında [Bu programı başlat] ögesine tıklayın ve program listesinden bir görüntü tarama uygulaması seçin.

**7 [Tamam] tuşuna tıklayın.**

Tarayıcıda Yapılacak İşlemler

1 Tarayıcıyı açın.

Ayrıntılar için bkz. [Tarayıcıyı Açma \(sayfa 29\)](#).

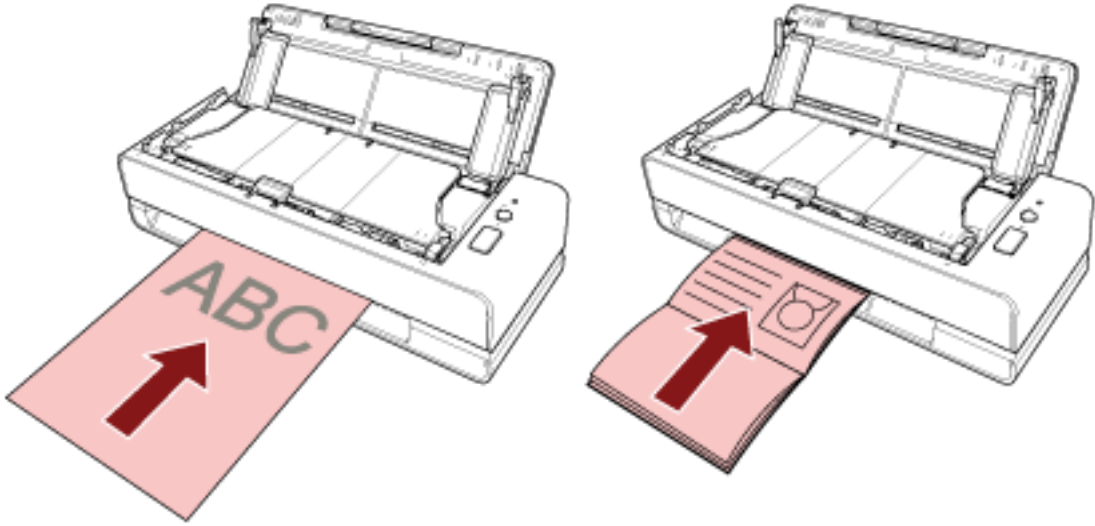
2 Dönüş yolu açıklığına bir belge yerleştirin veya ADF kağıt kanalına (besleyici) bir belge yükleyin.

Ayrıntılar için bkz. [Belgeleri Yükleme Şekli \(sayfa 45\)](#).

• Dönüş yolu açıklığı için

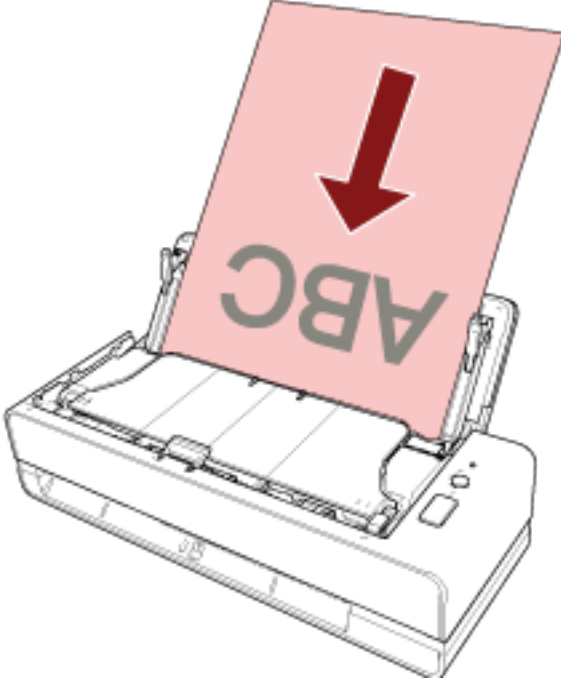
Bir belgenin ön yüzünü (tarama yüzü) yukarı bakacak şekilde yerleştirin ve belgenin üst ucunu düz olarak dönüş yolu açıklığının ortasına yerleştirin.

Pasaport gibi açık bir kitapçık tararken, dönüş yolu açıklığının ortasına daha az sayfa içeren tarafı yerleştirin.



• ADF kağıt kanalı (besleyici) için

Bir belgenin ön yüzünü (tarama yüzü) yukarı bakacak şekilde çevirin ve belgenin üst ucunu ilk önce başı girecek şekilde yükleyin.



3 [Scan/Stop] düğmesine basın.



[Düğme Ayarları \(sayfa 39\)](#) için belirlenen görüntü tarama uygulaması başlatılır ve bir tarama yapılır.

DİKKAT

Taranan belgeleri dönüş yolu açıklığından çıkarın. Bunun yapılmaması, sonraki herhangi bir taramada tarayıcı içerisinde kağıt sıkışmasına neden olabilir.

Belgeleri Yükleme Şekli

Bu bölümde tarayıcıya belgelerin nasıl yükleneceği anlatılır.

Belge Yükleme

Bu bölümde standart kağıt belgeler yüklemeyen önce neler yapmanız gerektiği ve belgelerin nasıl yükleneceği açıklanmaktadır.

Hazırlıklar (Birden Fazla Belge Yüklerken)

ADF kağıt kanalına (besleyici) birden fazla belge yüklerken aşağıdaki hazırlıkları yapın.

İPUCU

Normal işlemler için gerekli kağıt boyutu ve kalitesi ile ilgili ayrıntılar için bkz. [Taranabilen Belgeler \(sayfa 50\)](#).

1 Belgeleri kontrol edin.

a Yüklenecek belgelerin genişliklerinin aynı mı yoksa farklı mı olduğunu kontrol edin.

Genişliklerinin aynı veya farklı olmasına bağlı olarak belgeleri yükleme biçimi değişiklik gösterir.

Belgelerin genişlikleri farklıysa bkz. [Çeşitli Belgeleri bir Arada Tarama Koşulları \(sayfa 58\)](#) veya [Farklı Genişlikteki Belgeler \(sayfa 68\)](#).

b Yaprak sayısını kontrol edin.

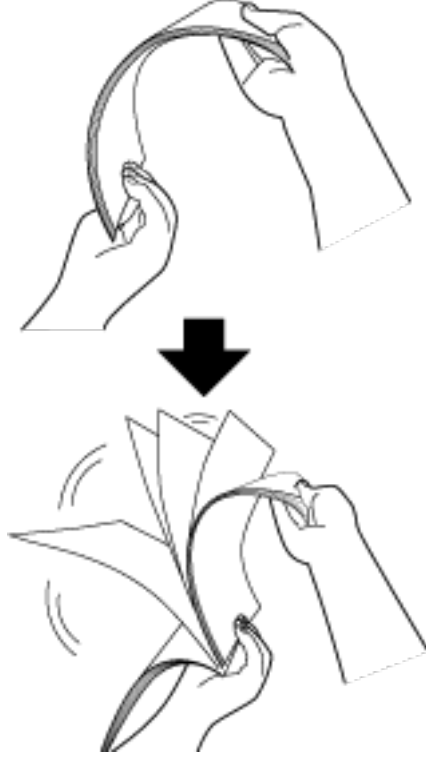
20 adede kadar yaprak yüklenebilir (80 g/m² kağıt ağırlığı ve belge yığınının kalınlığı 2 mm'nin altında olmak üzere).

Ayrıntılar için bkz. [Yükleme Kapasitesi \(sayfa 54\)](#).

2 Belgeleri yelpazeleyin.

a 2 mm veya daha az kalınlıkta bir belge istifini elinize alın.

b Belgeleri iki ucundan tutup, yelpazeleyin.



- c** Belgeleri 90 derece döndürün ve tekrar aynı şekilde yelpazeleyin.
d Bütün belgeler için adım **a** ile **c** arasındaki adımları gerçekleştirin.
e Belgelerin üst kenarlarını aynı hizaya getirin.

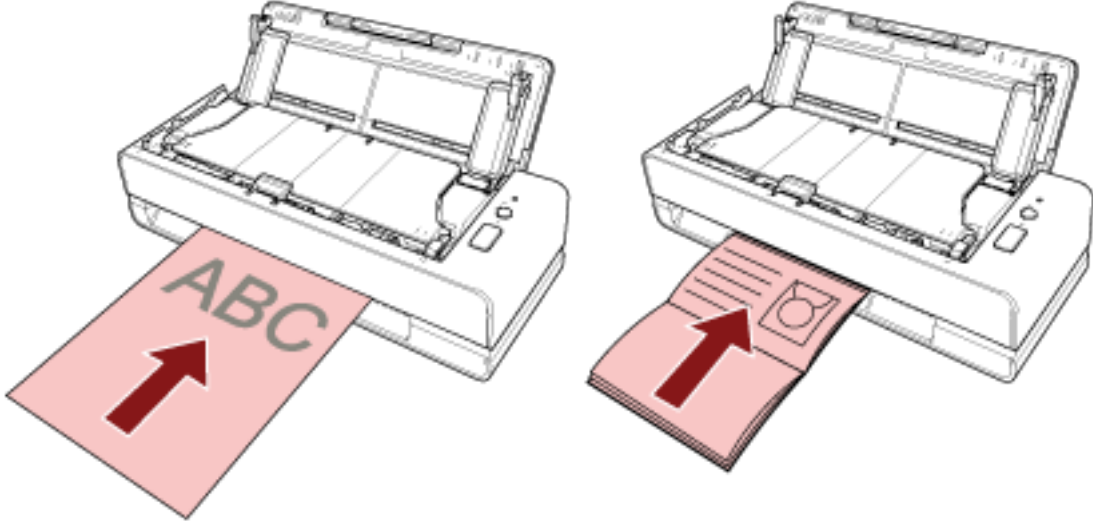
Belgeleri Yükleme Şekli

- **Dönüş yolu açıklığı için**

Bir kerede tek bir belge yerleştirin.

Bir belgenin ön yüzünü (tarama yüzü) yukarı bakacak şekilde yerleştirin ve belgenin üst ucunu düz olarak dönüş yolu açıklığının ortasına yerleştirin.

Pasaport gibi açık bir kitapçık tararken, dönüş yolu açıklığının ortasına daha az sayfa içeren tarafı yerleştirin.

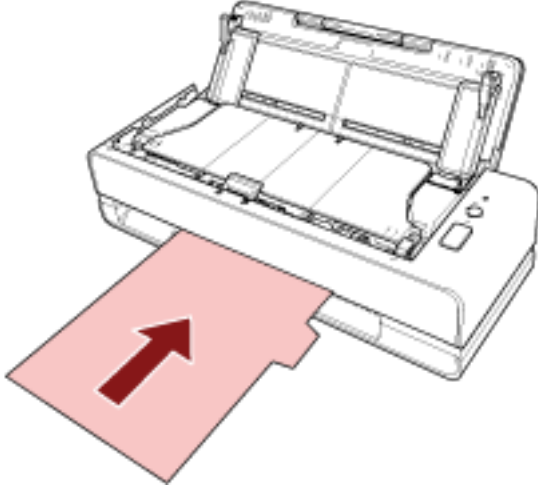


Dönüş yolu açıklığına yerleştirildiğinde belge çekilir ve tarayıcının içine yerleştirilir.

DİKKAT

- Tarayıcıyı [Power] düğmesine basarak açtıktan hemen sonra bir belge yerleştirirseniz kağıt sıkışması oluşabilir. Belgeyi tarayıcının başlangıç sesi kesildiğinde yerleştirin.
- Bütün ataş ve zımbaları çıkarın.
- ADF'yi açın ve bir belge yerleştirmeden önce ADF'nin içinde belgeler veya başka yabancı maddeler olmadığından emin olun.
Varsa bunlar çıkartın. Ayrıntılar için bkz. [Bir Kağıt Sıkışması Oluştığında \(sayfa 108\)](#).

- Bir kenarında dizin kulakları veya dizin etiketleri olan bir belgeyi taramak için, belgeyi eklerken dizin kulakları veya dizin etiketleri bulunan taraf solda veya sağda olacak şekilde belgeyi döndürün.



İPUCU

- ADF kağıt kanalının (besleyici) açık veya kapalı olmasından bağımsız olarak bir tarama gerçekleştirilebilir.

- Aşağıdaki belgeler yerleştirilemez:

- Pasaport gibi kitapçıklar
- Plastik kart
- İkiye katlanmış belgeler
- Zarf veya çok katmanlı aktarım kağıtları gibi belgeler
- Fotoğraflar (*1)
- Kupür gibi standart olmayan belgeler
- Ofis kağıdı
- (Aktarım) Kağıt (isteğe bağlı)

*1: Bir fotoğrafı olduğu gibi yerleştirip bir tarama yaparsanız fotoğraf zarar görebilir veya başarıyla taranamayabilir.

- Tarayıcının arka tarafından bir belge çıkartıldığı için tarayıcıyı duvar veya nesnelerin yakınına koymaktan kaçının.

Temel bir kural olarak, taranacak belgenin yarısı boyutunda bir alan bırakın.

• ADF kağıt kanalı (besleyici) için

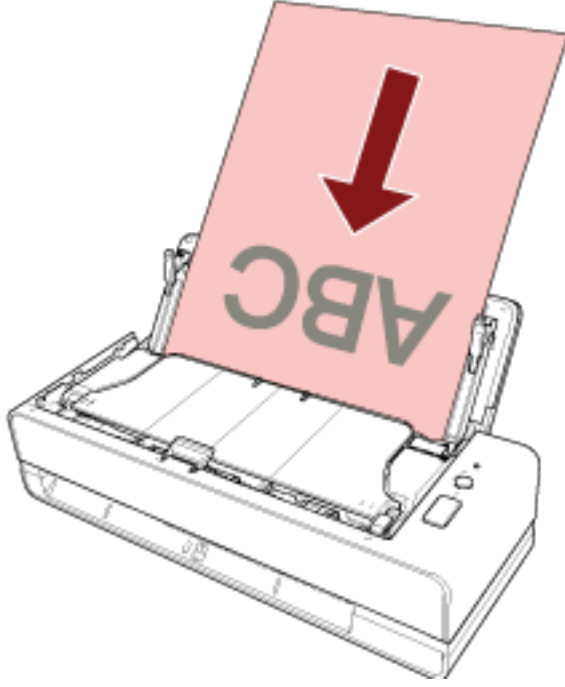
Birden fazla belge yüklenebilir.

1 Kağıt kanalı uzantısını belgelerin uzunluğuna göre çekin.

Ayrıntılar için bkz. [ADF Kağıt Kanalını \(Besleyici\) Ayarlama \(sayfa 31\)](#).

2 ADF kağıt kanalına (besleyici) belgeleri yerleştirin.

Bir belgenin ön yüzünü (tarama yüzü) yukarı bakacak şekilde çevirin ve belgenin üst ucunu ilk önce başı girecek şekilde yükleyin.

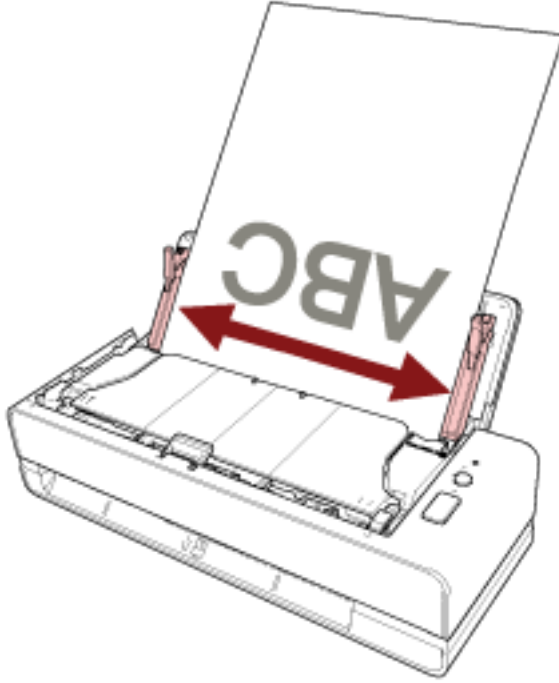
**DİKKAT**

- Bütün ataş ve zımbaları çıkarın.
- Belgeler tarayıcıya beslenemediğinde veya üst üste binmiş belgeler beslendiğinde belge sayısını azaltın.

3 Kenar kılavuzlarını belgelerin genişliğine göre ayarlayın.

Kenar kılavuzlarıyla belgeler arasında boşluk kalmayacak şekilde kenar kılavuzlarını kaydırın.

Kenar kılavuzlarıyla belgeler arasında bir boşluk varsa belgeler eğri olarak beslenebilir.

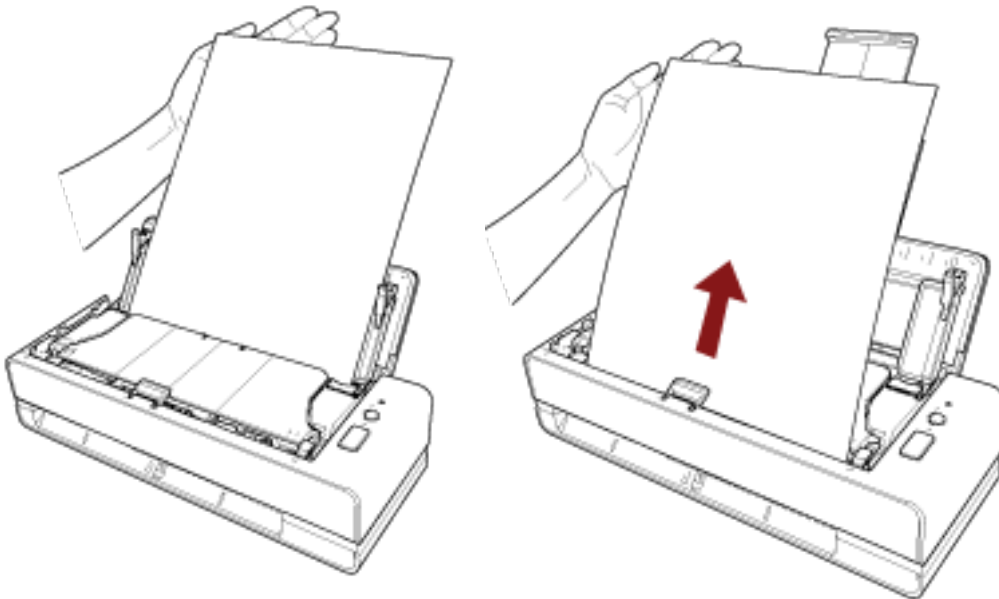


DİKKAT

Uzun sayfalı belgeler veya ince kağıt belgeler tararken şunlardan emin olun:

- Yüklenen belgeyi ADF kağıt kanalından (besleyici) dışarı düşmeyecek şekilde elinizle destekleyin.
- Çıkartılan belgeyi, kağıt çıkış tepsisinden dışarı düşmeyecek veya tekrar beslenmeyecek şekilde destekleyin.

Parmağınızı belgenin kenarında kesmemeye dikkat edin.



İPUCU

AŐağıdaki belgeler y¼klenebilir:

- Ofis kağıdı
- Uzun sayfalı belge

Taranabilen Belgeler

Kağıt boyutu

Aşağıdaki kağıt boyutları taranabilir:

Maksimum boyut (genişlik × uzunluk) (*1)	<ul style="list-style-type: none"> • A4 (dikey) (210 × 297 mm) • Legal (dikey) (8,5 ×) • Uzun sayfalı belge (*2) (*3) (215,9 × 863 mm, 215,9 × 5588 mm)
Minimum boyut (genişlik × uzunluk)	50,8 × 50,8 mm (2 × 2 in.)

*1:Dönüş yolu açıklığıyla, 355,6 mm uzunluğa kadar belgeleri tarayabilirsiniz.

*2:Bu yalnızca ADF kağıt kanalına (besleyici) yüklenmişse taranabilir.

*3:Görüntü tarama uygulamasına veya tarayıcı sürücüsünün tarama ayarlarına bağlı olarak, tarama işlemini gerçekleştirmek için yeterli bellek bulunmayabilir.

Çözünürlüğü 200 dpi veya daha küçük bir değer olduğu zaman uzun sayfa taraması, 5.588 mm uzunluğuna kadar olan belgeleri destekler.

Belge Türü

Aşağıdaki belge türleri (kağıt türleri) önerilir:

- I.hamur kağıt
- II.hamur kağıt
- PPC kağıt (geri dönüştürülmüş kağıt)
- Plastik kart (*1)
- Pasaport gibi kitapçıklar (*1)

Yukarıdakilerden farklı türde bir belgeyi tararken, bunun taranıp taranmayacağını kontrol etmek için önce aynı belge (kağıt) üzerinde bir deneme yapın.

*1:Bu sadece dönüş yolu açıklığına yerleştirildiğinde taranabilir.

Belge Kalınlığı (Kağıt Ağırlığı)

Aşağıdaki kalınlığa (kağıt ağırlığı) sahip belgeler taranabilir:

- ADF kağıt kanalına (besleyici) bir belge yerleştirirken
 - 40 ile 127 g/m² arası
 - A6 boyutu veya daha küçük belgeler için, 40 ile 209 g/m² arası (*1)
 - A8 boyutu veya daha küçük belgeler için, 127 ile 209 g/m² arası (*1)
- Dönüş yolu açıklığına bir belge yerleştirirken

- 20 ile 413 g/m² arası
- Plastik kartlar için 1,4 mm veya daha az (kabartmalı kartlar kullanılabilir)
- Kitapçıklar için 5 mm veya daha az

*1:Kalın bir belge tararken belgeyi dönüş yolu açıklığına yerleştirmeniz önerilir.

Başarıyla Taranamayabilecek Belgeler

Aşağıdaki tür belgeler başarıyla taranamayabilir:

- Eş kalınlıkta olmayan belgeler (zarf veya eki olan belgeler gibi)
- Buruşuk veya kıvrılmış belgeler
- Katlanmış veya yırtılmış belgeler
- Kuşe kağıdı
- Karbon kağıdı
- Işığa duyarlı kağıt
- Delikli belgeler
- Kare veya dikdörtgen olmayan belgeler
- Çok ince kağıt
- Çok kalın kağıt
- Fotoğraflar (foto kağıdı)

Taranmaması Gereken Belgeler

Aşağıdaki tür belgeler taranamamalıdır:

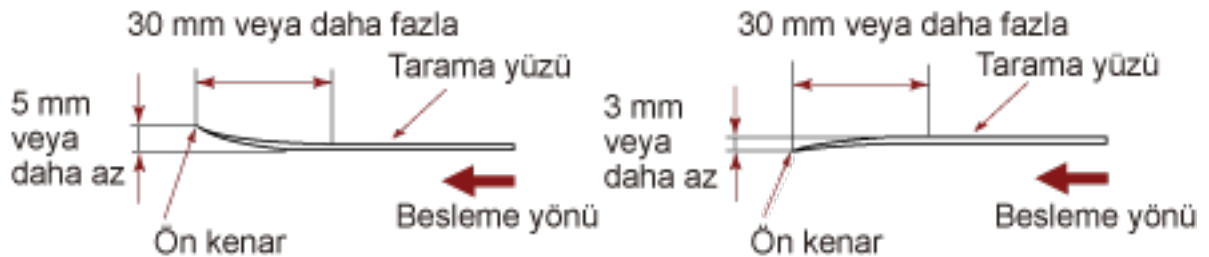
- Ataşlı veya zımbalı belgeler
- Mürekkebi hala ıslak olan belgeler
- 50,8 × 50,8 mm'den küçük olan belgeler
- 216 mm'den geniş belgeler
- Kağıt ve plastik olmayan maddelerden oluşan belgeler (örn. kumaş, metal yaprak ve OHP film)
- Hasar görmemesi gereken sertifikalar ve nakit kuponları gibi önemli belgeler

Önlemler

● Taranacak belgelerle ilgili notlar

Taranacak belgelere bağlı olarak aşağıdakilere dikkat edin.

- Karbonsuz kağıtlar ped ünitesine ve silindirlere (örn. toplama silindiri) zarar verebilecek kimyevi maddeler içerdiğinden aşağıdaki risklere dikkat edin:
 - Temizleme
Kağıt sıkışmaları sıklıkla meydana geliyorsa, ped ünitesini ve toplama silindirini temizleyin. Ayrıntılar için bkz. [Günlük Bakım \(sayfa 85\)](#).
 - Sarf malzemelerinin değiştirilmesi
I. hamur belgelerin taranmasına kıyasla ped ünitesi ve toplama silindirinin kullanım ömrü daha kısa olabilir.
- II. hamur belgeler taranırken, I. hamur belgelerin taranmasına kıyasla ped ünitesi ve toplama silindirinin kullanım ömrü daha kısa olabilir.
- Belge üzerindeki bir fotoğraf/yapışkan not, tarama sırasında ped ünitesi veya toplama silindirine temas ettiğinde, ped ünitesi veya toplama silindiri zarar görebilir.
- Fotoğraf gibi parlak kağıtlar tarandığında belgenin yüzeyi zarar görebilir.
Kolay zarar görebilen belgeler için opsiyonel Aktarım Kağıdı veya Fotoğraf Aktarım Kağıdı kullanın.
- Parlak kağıtlar taranırken LED ışığı parlak yansiyabilir.
- Yarı saydam belgeleri tararken ışık akmasını önlemek için tarayıcı sürücüsünde [Parlaklık] değerini artırın.
- Kurşun kalemle yazılmış belgeleri tararken, ped ünitesini ve silindirleri sık sık temizlediğinizden emin olun.
Temizleme ile ilgili ayrıntılar için bkz. [Günlük Bakım \(sayfa 85\)](#).
- Sıklıkla belgeler beslenmezse, belgeler üst üste binmiş olarak beslenirse veya sıkışır b. [Sorun Giderme \(sayfa 120\)](#).
- Tüm belgelerin ön kenarları düz olmalıdır.
Belgelerin ilk olarak tarayıcıya alınacak kenardaki kıvrımlarının aşağıdaki aralıklarda olmasına dikkat edin.



- Alışveriş fişleri gibi uzun ve dar belgeler taramanız sırasında ciddi biçimde yamuk verilebilirler. Böyle bir durumda, uzun ve dar belgeleri dönüş yolu açıklığını kullanarak taramanızı öneririz. Bununla birlikte, 355,6 mm'den uzun belgelerin taramak için bir defa bir sayfa olacak şekilde ADF kağıt kanalına (besleyici) yüklenmesi gerektiğini unutmayın.

● Plastik kartlarla ilgili notlar

Plastik kart tararken aşağıdakilere dikkat edin.

- Aşağıdaki özelliklere sahip bir kart kullandığınızdan emin olun ve taramadan önce kartın beslenebildiğini kontrol edin.
 - Tür: ISO7810 ID-1 türüyle uyumludur
 - Boyut: 85,6 × 53,98 mm
 - Kalınlık: 1,4 mm veya daha ince
 - Malzeme: PVC (polyvinyl chloride) veya PVCA (polyvinyl chloride acetate)
- Bir plastik kartın ön yüzünü (taranacak yüzey) yukarı bakacak şekilde çevirin ve bunu dönüş yolu açıklığına yerleştirin. Birden fazla kart tarayacaksanız bunları tek tek yerleştirin.
- Bükülmesi zor kalın veya sert kartlar çarpık olarak beslenebilir.
- Kart yüzeyinde yağ (parmak izi) ve benzeri kir varsa taramayı kartı temizledikten sonra gerçekleştirin.

● Kitapçıklarla ilgili notlar

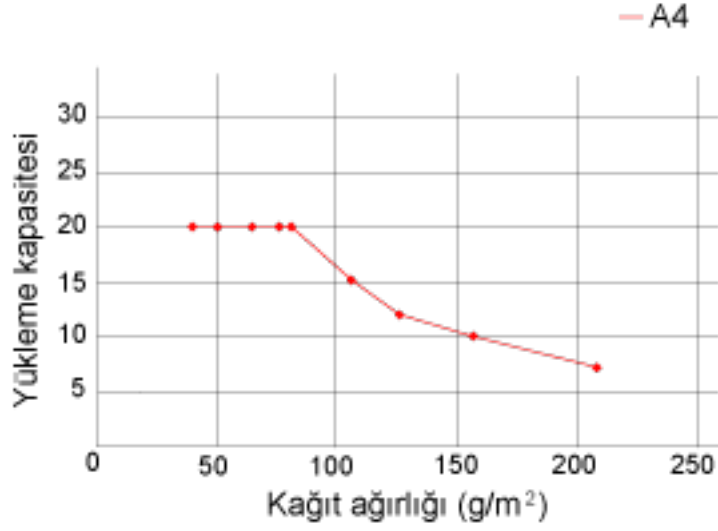
Kitapçık tararken aşağıdakilere dikkat edin.

- Aşağıdaki özelliklere sahip bir kitapçık kullandığınızdan emin olun ve taramadan önce kitapçığın beslenebildiğini kontrol edin.
 - Kalınlık: 5 mm veya daha ince
- Bir pasaport tarayacaksanız bunun aşağıdaki özelliklere sahip olduğundan emin olun.
 - Tür: ICAO Doc 9303 ile uyumludur
 - Boyut: 125 × 88 mm (açıldığında)
- Bir pasaporta sayfalar eklenmişse veya bir VİZE iliştilmişse ve bu yüzden kalınlığı 5 mm'yi aşıyorsa pasaport beslenemez.
- Açık bir kitapçık tararken taranacak yüzü yukarı bakacak şekilde ve daha az sayfası bulunan tarafı dönüş yolu açıklığına yerleştirin.
Bir pasaportun kimlik sayfasını tararken, dönüş yolu açıklığına fotoğrafın bulunduğu yüzü yerleştirin.
- Bir kitapçığın ön veya arka yüzünde yağ (parmak izi) gibi kirler varsa taramadan önce temizleyin.
- Kolay zarar görebilen kitapçıklar için opsiyonel Kitapçık Aktarım Kağıdını kullanın.

Yükleme Kapasitesi

Kağıt boyutu ve ağırlığına bağlı olarak ADF kağıt kanalına (besleyici) kaç adet belge yüklenebileceği belirlenir.

Aşağıdaki grafiğe bakınız.

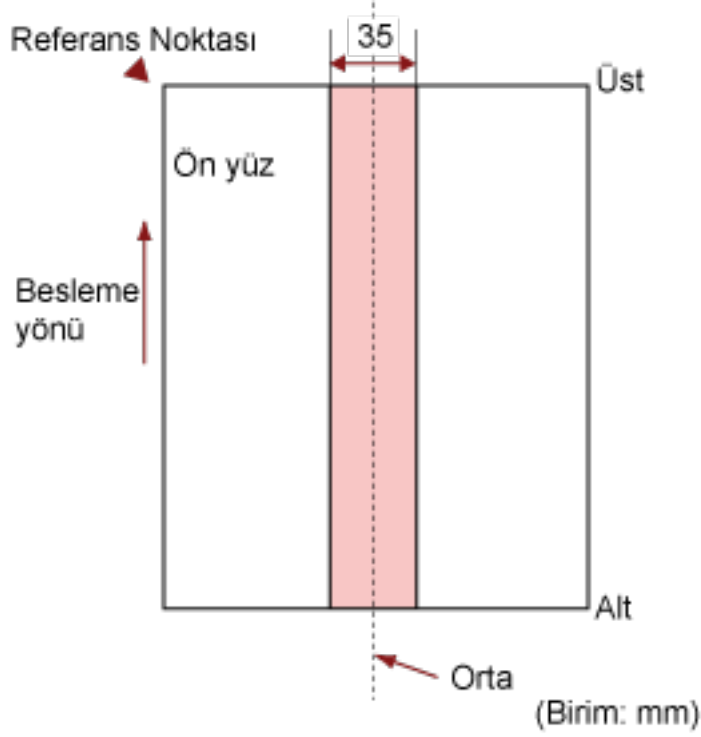


Birim	g/m ²	lb	kg
Dönüşüm	40	11	34,5
	52	14	45
	64	17	55
	75	20	65
	80	21	69
	104	28	90
	127	34	110
	157	42	135
	209	56	180

Delik Açılmaması Gereken Bölge

Resim 1'de açık pembe renkte gösterilen alanında delik varsa hata meydana gelebilir.

Resim 1



DİKKAT

Yukarıdaki koşul belge toplama silindiri genişliğinin ortasına gelecek şekilde yerleştirilmişse geçerlidir.

İPUCU

35 mm genişliğindeki orta sütuna denk gelen alanda delik varsa, hata oluşmasını önlemek için belgeyi sola veya sağa kaydırabilirsiniz.

Üst Üste Binmiş Belgeleri (Çoklu Besleme) Doğru Tespit Etmek için Gerekli Koşullar

Çoklu besleme, iki veya daha fazla sayfa üst üste bindiğinde aynı anda beslendiğinde oluşan bir hatadır. Üst üste binmiş belgeler ultrasonik algılayıcıyla veya belgelerin uzunluk farklarına göre tespit edilir. ADF kağıt kanalına (besleyici) birden fazla belge yerleştirebilirsiniz. Yüklenecek belgeler için, üst üste binmiş belgeleri doğru tespit etmek üzere şu koşullar gereklidir.

Üst Üste Binmiş Belgeleri Ultrasonik Algılayıcıyla Tespit Etme

- Kağıt ağırlığı: 40 ile 127 g/m² (0,048 ile 0,15 mm) arası
- Sayfanın ortasının her iki tarafından 35 mm'lik alan içerisine delik açmayın.
[Delik Açılmaması Gereken Bölge \(sayfa 55\)](#) bölümünde bkz. Resim 1.
- Sayfanın ortasının her iki tarafından 35 mm'lik alan içerisine tutkal veya diğer bir yapışkanla başka herhangi bir belge yapıştırmayın.
[Delik Açılmaması Gereken Bölge \(sayfa 55\)](#) bölümünde bkz. Resim 1.

Üst Üste Binmiş Belgeleri Uzunluktaki Farkla Tespit Etme

- Aynı uzunluktaki sayfaları ADF kağıt kanalına (besleyici) yerleştirin.
- Belge uzunlukları arasındaki fark: %1 veya daha az
- Sayfanın ortasının her iki tarafından 35 mm (1,38 inç)'lik alan içerisine delik açmayın.
[Delik Açılmaması Gereken Bölge \(sayfa 55\)](#) bölümünde bkz. Resim 1.

Üst Üste Binmiş Belgeleri Ultrasonik Algılayıcıyla ve Uzunluktaki Farkla Tespit Etme

- Aynı uzunluktaki sayfaları ADF kağıt kanalına (besleyici) yerleştirin.
- Kağıt ağırlığı: 40 ile 127 g/m² (0,048 ile 0,15 mm) arası
- Belge uzunlukları arasındaki fark: %1 veya daha az
- Sayfanın ortasının her iki tarafından 35 mm (1,38 inç)'lik alan içerisine delik açmayın.
[Delik Açılmaması Gereken Bölge \(sayfa 55\)](#) bölümünde bkz. Resim 1.
- Sayfanın ortasının her iki tarafından 35 mm'lik alan içerisine tutkal veya diğer bir yapışkanla başka herhangi bir belge yapıştırmayın.
[Delik Açılmaması Gereken Bölge \(sayfa 55\)](#) bölümünde bkz. Resim 1.

DİKKAT

Yukarıdaki koşullar, belgeler toplama silindirini ve belge yükleme detektörünü kaplayacak şekilde yüklendiğinde geçerlidir.

İPUCU

- Üst üste binmiş belgeleri tespit etme doğruluğu Belge tipine bağlı olarak azalabilir.
Üst üste binmiş belgeler, bir belgenin besleme yönünde üstten 30 mm'lik kısmı için tespit edilemez.
- Software Operation Panel'de [Delik Açılmaması Gereken Bölge \(sayfa 55\)](#) bölümünde Resim 1'de açıklanan alan dahilinde üst üste binmiş belgeleri tespit edilmeyeceği bir alan belirleyebilirsiniz.

Ayrıntılar için bkz. [Üst Üste Binmiş Belgelerin \(Çoklu Besleme\) Tespiti ile İlgili Ayarlar \(sayfa 192\)](#).

Çeşitli Belgeleri bir Arada Tarama Koşulları

Farklı kağıt ağırlıklarına, ADF kağıt kanalını (besleyici) kullanarak sürtünme katsayısına ve boyutlara sahip belgeleri bir arada taramak için aşağıdaki koşulların sağlanması gerekir.

Tarama işleminden önce birkaç sayfa tarayarak belgelerin içeri alınıp alınmadığını test edin.

Kağıt Yönü

Kağıt lifinin yönü ile besleme yönü ile aynı olmalıdır.

Kağıt Ağırlığı (Kalınlık)

Farklı kağıt ağırlıklarına sahip belgelerden oluşan bir karışık yığını tararken, aşağıdaki kağıt ağırlıklarına sahip belgeler taranabilir:

40 ile 127 g/m² arası

Sürtünme Katsayısı

Belgeler için aynı üreticinin ürettiği aynı kağıt türünün kullanılması önerilir.

Taranacak belgelerde farklı üreticilerin veya markaların kağıtları bir arada taranırsa, sürtünme katsayısı farkı artacağı için kağıt besleme performansı olumsuz etkilenir.

Önerilen sürtünme katsayıları aşağıdaki gibidir:

0,35 ile 0,60 arası (kağıt sürtünme katsayısı referans değeri)

Belge Konumu

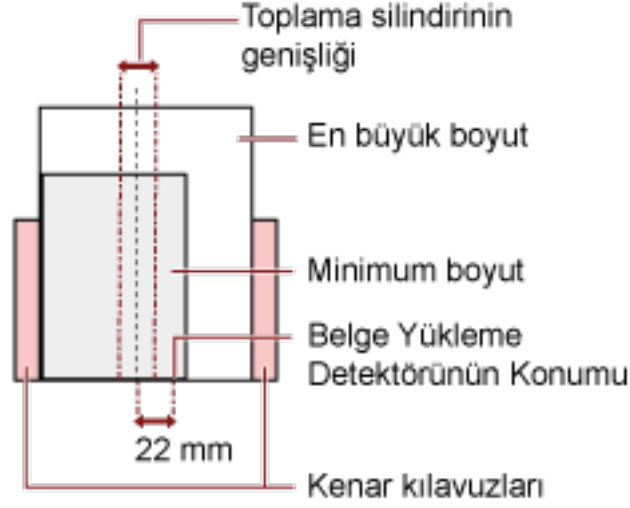
Tüm belgeleri, toplama silindirini ve belge yükleme detektörünü kaplayacak şekilde yükleyin.

Karışık yığın taramayla ilgili olarak bkz. [Kağıt boyutu \(sayfa 59\)](#) bölümündeki [Toplu Tarama İçin Standart Kağıt Boyutlarının Kombinasyonları \(sayfa 60\)](#).



İPUCU

En küçük belge toplama silindirini ve belge yükleme detektörünü kapladığında, aşağıdaki resimde gösterildiği gibi bir tarafa doğru yüklenmiş olsalar bile tüm belgeleri aynı taraf hizalanacak şekilde yükleyin. Böylece belgelerin eğri beslenmesi önlenir.

**Kağıt boyutu**

Farklı boyutlarda belgelerden oluşan bir karışık yığın taradığınız zaman belgeler düz olarak beslenmezse, kağıt sıkışmaları veya görüntü kaybı gibi sorunlar yaşanabilir. Belgenin eğri olup olmadığını anlamak için taranan belgelerin kontrol edilmesi önerilir.

DİKKAT

- Farklı boyutlardaki belgeler bir arada taradığınızda kenar kılavuzları her bir yaprak ile temas etmediği için belgelerin eğik (çarpık) olarak taranması daha olasıdır.
- Farklı uzunluktaki belgelerden oluşan bir karışık yığını tararken ve üst üste binmiş belgeleri tespit ederken, uzunluğa göre tespit etme yöntemini belirlemeyin.

Toplu Tarama İçin Standart Kağıt Boyutlarının Kombinasyonları

Toplu tarama için kullanılabilir kağıt boyutu aralıkları için aşağıdaki çizelgeye bakınız.

Kağıt Boyutu Genişlik (mm)		En büyük boyut													
		LTR (P)	A4 (P) A5 (L)	B5 (P) B6 (L)	A5 (P) A6 (L)	B6 (P) B7 (L)	A6 (P) A7 (L)	B7 (P) B8 (L)	A7 (P) A8 (L)	B8 (P)	A8 (P)				
		216	210	182	149	129	105	91	74.3	64.3	52.5				
En küçük boyut:	LTR (P)	216	■												
	A4 (P) A5 (L)	210	■	■											
	B5 (P) B6 (L)	182	■	■	■										
	A5 (P) A6 (L)	149	■	■	■	■									
	B6 (P) B7 (L)	129	■	■	■	■	■								
	A6 (P) A7 (L)	105	■	■	■	■	■	■							
	B7 (P) B8 (L)	91		■	■	■	■	■	■						
	A7 (P) A8 (L)	74.3			■	■	■	■	■	■					
	B8 (P)	64.3			■	■	■	■	■	■	■				
	A8 (P)	52.5												■	

■ Mevcut aralık:

LTR:Mektup boyutu

(P): Dikey

(L): Yatay

DİKKAT

A8 (dikey) belgeler aynı yığın içinde farklı boyutlarla bir araya getirilemez.

Toplu Olarak Taranamayan Belgeler

Birlikte taranamaması gereken belge türleri aşağıdaki gibidir:

- Karbonsuz kağıt
- İyi cins yazı kağıdı
- Delikli belgeler
- Termal kağıt
- Karbon kaplı kağıt
- OHP film

Otomatik Kağıt Boyutu Tespiti Koşulları

[Otomatik kağıt boyutu tespiti] aşağıdaki belge türünü desteklemez:

- Dikdörtgen olmayan belgeler

[Otomatik kağıt boyutu tespiti] aşağıdaki belge türlerini desteklemeyebilir:

- Parlak kenarlı beyaz belgeler
- Koyu renkli (gri) kenarları olan belgeler

Aktarım Kağıdını Kullanma Koşulları

● Kağıt boyutu

Aşağıdaki kağıt boyutları taranabilir:

- Aktarım Kağıdı (216 × 297 mm)
- A3 (297 × 420 mm) (*1)
- A4 (210 × 297 mm)
- A5 (148 × 210 mm)
- A6 (105 × 148 mm)
- B4 (257 × 364 mm) (*1)
- B5 (182 × 257 mm)
- B6 (128 × 182 mm)
- Kartvizit (51 × 89 mm) (*2)
- Mektup (216 × 279,4 mm)
- Tabloid (279,4 × 431,8 mm) (*1)
- Özel boyut
 - Genişlik
25,4 ile 431,8 mm arası (*1)
 - Uzunluk
25,4 ile 297 mm arası

*1:216 mm'den daha geniş belgeleri taramak için bunları ikiye katlayın.

*2:PaperStream IP (ISIS) Bundle ile tarama yaparken kullanılabilir.

● Kağıt Koşulları

Kağıt Türü

Aşağıdaki kağıt türü önerilir:

- Standart ofis kağıdı
- A4/Mektup boyutundan büyük belgeler
- Fotoğraf gibi belgeler oldukça kolay zarar görebilir
- Kupür gibi kağıt sıkışmasına yol açabilen belgeler

Kağıt Ağırlığı (Kalınlık)

Aşağıdaki kağıt ağırlığına sahip belgeler taranabilir:

- 209 g/m²'ye kadar
- Aşağıdaki kağıt ağırlığına sahip belgeler ikiye katlanmış olarak taranabilir:
- 104 g/m²'ye kadar

Önlemler

Aşağıdaki noktalara dikkat edin:

● Aktarım Kağıdı Kullanırken

- Dönüş yolu açıklığının içine bir kerede tek bir Aktarım Kağıdı yerleştirin.
- Görüntü tarama uygulamasına bağlı olarak, Aktarım Kağıdını yüksek çözünürlükte kullanarak bir [iki sayfalık görüntü] taramasının yapılması için yeterli bellek bulunmayabilir. Bu durumda daha düşük bir çözünürlük seçin ve tekrar taramayı deneyin.
- Aktarım Kağıdının üzerindeki siyah ve beyaz desenin üzerine yazmayın, boyamayın, lekelemeyin veya kesmeyin. Aksi takdirde Aktarım Kağıdı doğru tanınmayabilir.
- Aktarım Kağıdını baş aşağı yüklemeyin. Aksi takdirde kağıt sıkışması olabilir, Aktarım Kağıdı ve içindeki belge zarar görebilir.
- Aktarım Kağıdı katlamayın veya çekmeyin.
- Zarar görmüş bir Aktarım Kağıdını kullanmayın. Aksi takdirde tarayıcı arızalanabilir.
- Parmağınızı Aktarım Kağıdının kenarı üzerinde kaydırmayın. Aksi takdirde parmağınız kesilebilir.
- Tarama için Aktarım Kağıdına birden fazla küçük belge (fotoğraf veya kartpostal gibi) yerleştirildiğinde kağıt sıkışması olabilir. Aktarım Kağıdına bir kerede tek bir belge yerleştirilmesi önerilir.

● Aktarım Kağıdını Saklarken

- Aktarım Kağıdının içinde bir belgeyi uzun süre bırakmayın. Aksi takdirde belge üzerindeki mürekkep Aktarım Kağıdına aktarılabilir.
- Aktarım Kağıdını doğrudan güneş ışığı veya bir ısıtma cihazının yakını gibi yüksek sıcaklıktaki yerlerde uzun süre bırakmayın. Ayrıca Aktarım Kağıdını bu gibi ortamlarda kullanmayın. Aksi takdirde Aktarım Kağıdı deforme olabilir.
- Deformasyonu önlemek için Aktarım Kağıdını üzerinde ağırlık olmadan düz bir yüzeyde tutun.

Fotoğraf Aktarım Kağıdını Kullanma Koşulları

● Kağıt boyutu

Aşağıdaki kağıt boyutları taranabilir:

- Fotoğraf Aktarım Kağıdı (178×127 mm)
- A6 (105 × 148 mm)
- Kartvizit (51 × 89 mm) (*1)
- Özel boyut
 - Genişlik
25,4 ile 178 mm arası
 - Uzunluk
25,4 ile 127 mm arası

*1:PaperStream IP (ISIS) Bundle ile tarama yaparken kullanılabilir.

● Kağıt Koşulları

Kağıt Türü

Aşağıdaki kağıt türü önerilir:

- Fotoğraf gibi belgeler oldukça kolay zarar görebilir
- Kupür gibi kağıt sıkışmasına yol açabilen belgeler

Kağıt Ağırlığı (Kalınlık)

Aşağıdaki kağıt ağırlığına sahip belgeler taranabilir:

- 209 g/m²'ye kadar

Önlemler

Aşağıdaki noktalara dikkat edin:

- Fotoğraf Aktarım Kağıdını Kullanırken
 - Dönüş yolu açıklığının içine bir kerede tek bir Fotoğraf Aktarım Kağıdını yerleştirin.
 - Fotoğraf Aktarım Kağıdının üzerindeki siyah ve beyaz desenin üzerine yazmayın, boyamayın, lekelemeyin veya kesmeyin.
Aksi takdirde Fotoğraf Aktarım Kağıdını doğru tanınmayabilir.
 - Fotoğraf Aktarım Kağıdını baş aşağı yüklemeyin.
Aksi takdirde kağıt sıkışması olabilir, Fotoğraf Aktarım Kağıdını ve içindeki belge zarar görebilir.
 - Fotoğraf Aktarım Kağıdını katlamayın veya çekmeyin.
 - Zarar görmüş bir Fotoğraf Aktarım Kağıdını kullanmayın.
Aksi takdirde tarayıcı arızalanabilir.
 - Parmağınızı Fotoğraf Aktarım Kağıdının kenarı üzerinde kaydırmayın.
Aksi takdirde parmağınız kesilebilir.

- Tarayıcı sürücüsünde iki sayfalık görüntü için bir ayar etkinleştirilmiş olsa bile sadece ön yüz görüntüsü oluşturulur.
- Fotoğraf Aktarım Kağıdını Saklarken
 - Fotoğraf Aktarım Kağıdının içinde bir belgeyi uzun süre bırakmayın.
Aksi takdirde belge üzerindeki mürekkep Fotoğraf Aktarım Kağıdına aktarılabilir.
 - Fotoğraf Aktarım Kağıdını doğrudan güneş ışığı veya bir ısıtma cihazının yakını gibi yüksek sıcaklıktaki yerlerde uzun süre bırakmayın.
Ayrıca Fotoğraf Aktarım Kağıdını bu gibi ortamlarda kullanmayın.
Aksi takdirde Fotoğraf Aktarım Kağıdı deforme olabilir.
 - Deformasyonu önlemek için Fotoğraf Aktarım Kağıdını üzerinde ağırlık olmadan düz bir yüzeyde tutun.

Kitapçık Aktarım Kağıdını Kullanma Koşulları

● Kağıt boyutu

Aşağıdaki kağıt boyutları taranabilir:

- Kitapçık Aktarım Kağıdı (150 × 195 mm)
- Pasaport (88 × 125 mm)
- Hesap cüzdanı (87 × 140 mm)
- Özel boyut
 - Genişlik
25,4 ile 150 mm arası
 - Uzunluk
25,4 ile 195 mm arası

● Kağıt Koşulları

Kağıt Türü

Aşağıdaki kağıt türü önerilir:

- Kitapçık

Kağıt ağırlığı (kalınlık)

Aşağıdaki kağıt ağırlığına sahip belgeler taranabilir:

- 5 mm veya daha az

Önlemler

Aşağıdaki noktalara dikkat edin:

- Kitapçık Aktarım Kağıdını Kullanırken
 - Dönüş yolu açıklığının içine bir kerede tek bir Kitapçık Aktarım Kağıdını yerleştirin.
 - Kitapçık Aktarım Kağıdının üzerindeki siyah ve beyaz desenin üzerine yazmayın, boyamayın, lekelemeyin veya kesmeyin.
Aksi takdirde Kitapçık Aktarım Kağıdını doğru tanınmayabilir.
 - Kitapçık Aktarım Kağıdını katlamayın veya çekmeyin.
 - Zarar görmüş bir Kitapçık Aktarım Kağıdını kullanmayın.
Aksi takdirde tarayıcı arızalanabilir.
 - Parmağınızı Kitapçık Aktarım Kağıdının kenarı üzerinde kaydırmayın.
Aksi takdirde parmağınız kesilebilir.
 - Tarayıcı sürücüsünde iki sayfalık görüntü için bir ayar etkinleştirilmiş olsa bile sadece ön yüz görüntüsü oluşturulur.
- Kitapçık Aktarım Kağıdını Saklarken
 - Kitapçık Aktarım Kağıdının içinde bir belgeyi uzun süre bırakmayın.
Aksi takdirde belge üzerindeki mürekkep Kitapçık Aktarım Kağıdına aktarılabilir.

- Kitapçık Aktarım Kağıdını doğrudan güneş ışığı veya bir ısıtma cihazının yakını gibi yüksek sıcaklıktaki yerlerde uzun süre bırakmayın.
Ayrıca Kitapçık Aktarım Kağıdını bu gibi ortamlarda kullanmayın.
Aksi takdirde Kitapçık Aktarım Kağıdı deforme olabilir.
- Deformasyonu önlemek için Kitapçık Aktarım Kağıdını üzerinde ağırlık olmadan düz bir yüzeyde tutun.

Çeşitli Tarama Yöntemleri

Bu bölümde tarayıcı ayarlarının nasıl yapılandırılacağı ve görüntü tarama uygulamasıyla farklı türde belgelerin nasıl taranacağı anlatılır.

Burada açıklanmayan bilgiler için kılavuza veya görüntü tarama uygulamasının yardımına ve tarayıcı sürücüsünün yardımına bakın.

Farklı Genişlikteki Belgeler

DİKKAT

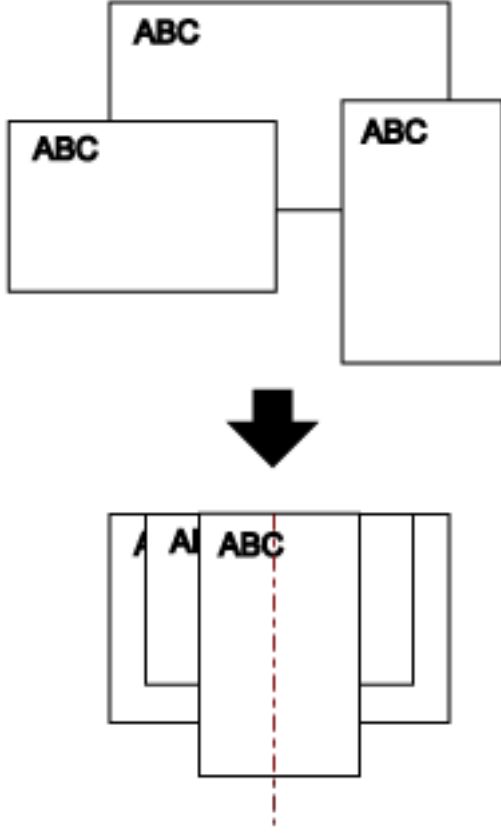
Farklı genişlikteki belgeleri bir arada taradığınız zaman, daha dar olan belgelerden bazıları çarpıklaşabilir ya da tarayıcıya beslenemeyebilir.

Bu durumda, belgelerin besleme silindirleri tarafından herhangi bir sorun olmadan tarayıcıya beslenebileceği şekilde daha dar olan belgeleri ADF'nin merkezine yerleştirmeniz gerekir.

ADF kağıt kanalı (besleyici) ile farklı genişlikteki belgeleri aynı anda tarayabilirsiniz.

İPUCU

Farklı belgeleri bir arada taramak üzere için belge gereksinimleri ile ilgili daha fazla ayrıntı için bkz. [Çeşitli Belgeleri bir Arada Tarama Koşulları \(sayfa 58\)](#).

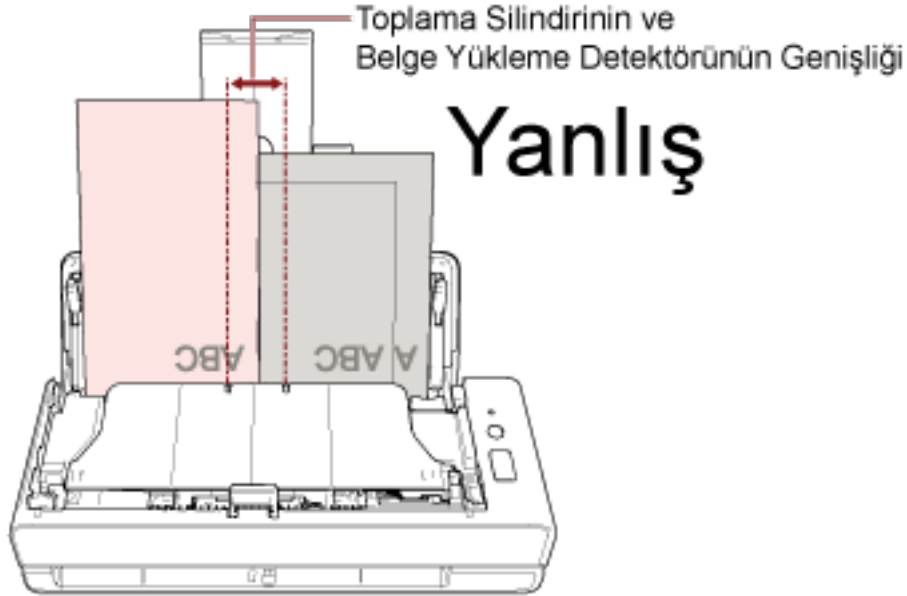
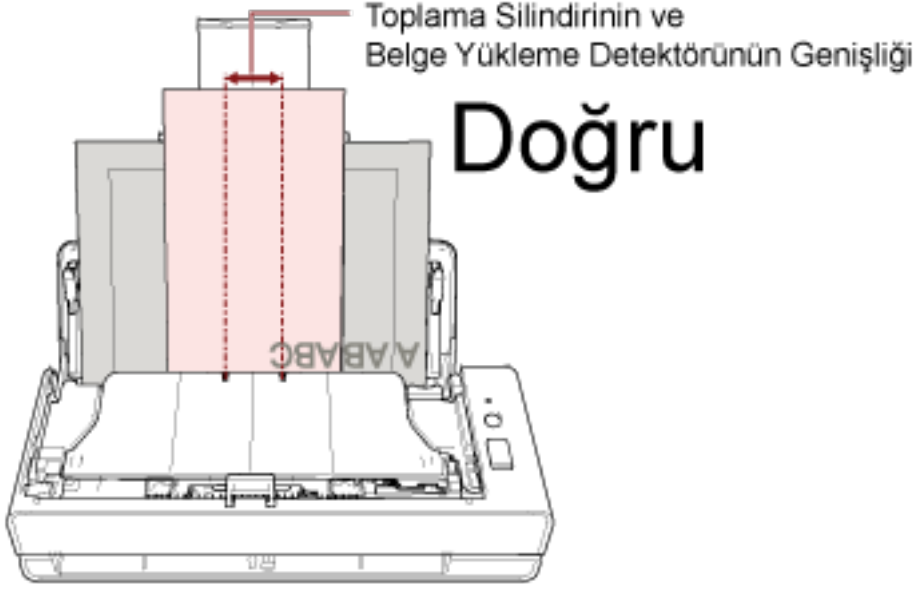
1 Belgelerin üst kenarlarını aynı hizaya getirin.**2 ADF kağıt kanalını (besleyici) açın ve kanal uzantısını dışarı çekin.**

Ayrıntılar için bkz. [ADF Kağıt Kanalını \(Besleyici\) Ayarlama \(sayfa 31\)](#).

3 Belgeleri ADF kağıt kanalının (besleyici) ortasına yerleştirin ve kenar kılavuzlarını yığındaki en geniş belgeye göre ayarlayın.

DİKKAT

Tüm belgeleri, toplama silindirin ve belge yükleme detektörünü kaplayacak şekilde yükleyin. Belgeler toplama silindirin ve belge yükleme detektörünün dışına yüklenirse, bunlar eğik beslenebilir veya ADF'ye beslenmeyebilir.



- 4 Tarama sürücüsünde tarama ayarlarını kağıt boyutu otomatik olarak tespit edilebilecek şekilde yapılandırın.**

Ayrıntılar için tarayıcı sürücüsünün yardımına bakın.

- 5 Görüntü tarama uygulamasını kullanarak belgeleri tarayın.**

Ayrıntılar için görüntü tarama uygulamasının yardımına bakın.

İkiye Katlanmış Belgeleri Tarama

Dönüş yolu açıklığıyla ikiye katlanmış bir belgeyi tarayabilirsiniz (maksimum boyut: İkiye katlanmış A3 veya Tabloid boyutlu belge).

DİKKAT

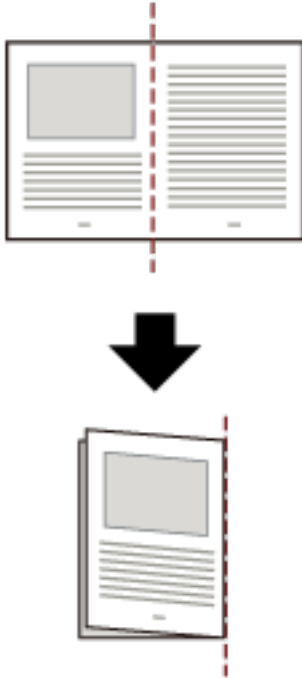
İkiye katlanmış bir belge tarandığında, katlanan kısım çok kalınsa belge çarpık olarak beslenebilir.

1 Taranacak taraflar sırt sırta gelecek şekilde belgeyi katlayın.

Belgeyi iyice katlayın ve herhangi bir buruşukluğu varsa düzeltin.

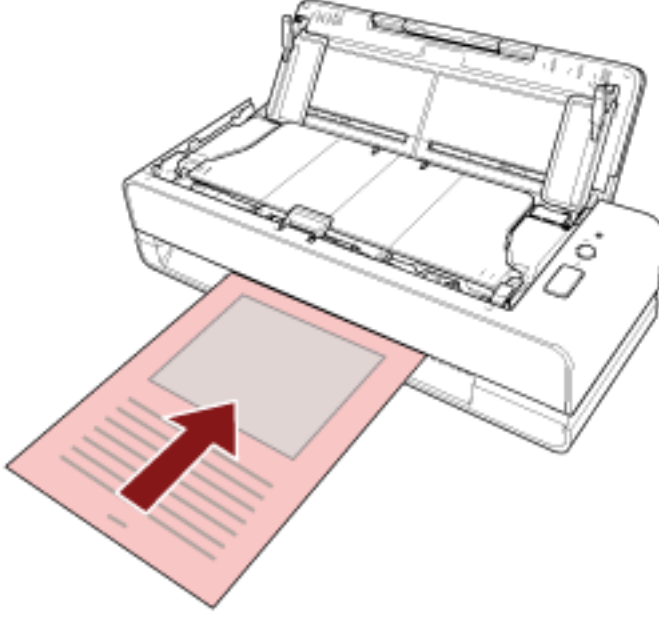
Aksi takdirde belge içeri alınırken eğik alınabilir ve bunun sonucunda görüntü eğik olabilir.

Örnek



2 İkiye katlanmış belgeyi dönüş yolu açıklığına yerleştirin.

Ayrıntılar için bkz. [Belgeleri Yükleme Şekli](#) (sayfa 45).



- 3 Görüntü tarama uygulamasını kullanarak belgeyi tarayın.**
Ayrıntılar için görüntü tarama uygulamasının yardımına bakın.

Zarf veya Çok Katmanlı Aktarım Kağıtları Gibi Belgeleri Tarama

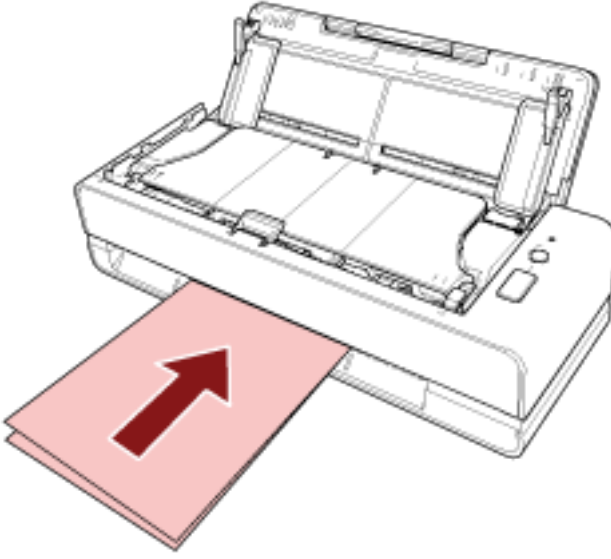
Dönüş yolu açıklığıyla zarf veya çok katmanlı aktarım kağıtları gibi belgeleri tarayabilirsiniz.

DİKKAT

Taranacak belgelerin kağıt ağırlıklarıyla ilgili ayrıntılar için bkz. [Taranabilen Belgeler \(sayfa 50\)](#)

1 Dönüş yolu açıklığına bir belge yerleştirin.

Bir çok katmanlı aktarım kağıdını taramak için, dönüş yolu açıklığına önce cilt kenarını yerleştirin. Ayrıntılar için bkz. [Belgeleri Yükleme Şekli \(sayfa 45\)](#).



2 Görüntü tarama uygulamasını kullanarak belgeleri tarayın.

Ayrıntılar için görüntü tarama uygulamasının yardımına bakın.

A4/Mektup Boyutundan Büyük Belgeleri Tarama

A3 veya B4 gibi A4/Mektup boyutundan büyük belgeleri taramak için opsiyonel Aktarım Kağıdı kullanılabilir. Bir belgeyi ikiye katlayın ve Aktarım Kağıdının içine yerleştirin.

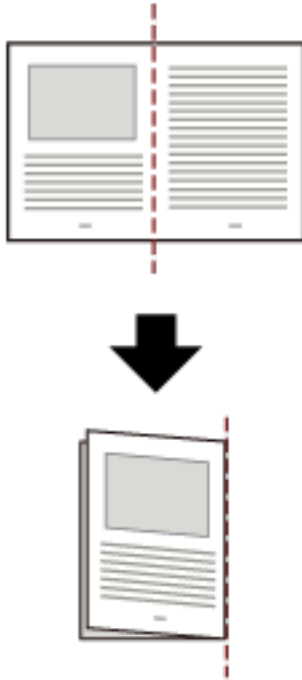
1 Belgeyi Aktarım Kağıdının içine yerleştirin.

a Taranacak taraflar sırt sırta gelecek şekilde belgeyi katlayın.

Belgeyi iyice katlayın ve herhangi bir buruşukluğu varsa düzeltin.

Aksi takdirde belge içeri alınırken eğik alınabilir ve bunun sonucunda görüntü eğik olabilir.

Örnek



b İçine belgeyi yerleştirmek için Aktarım Kağıdını açın.

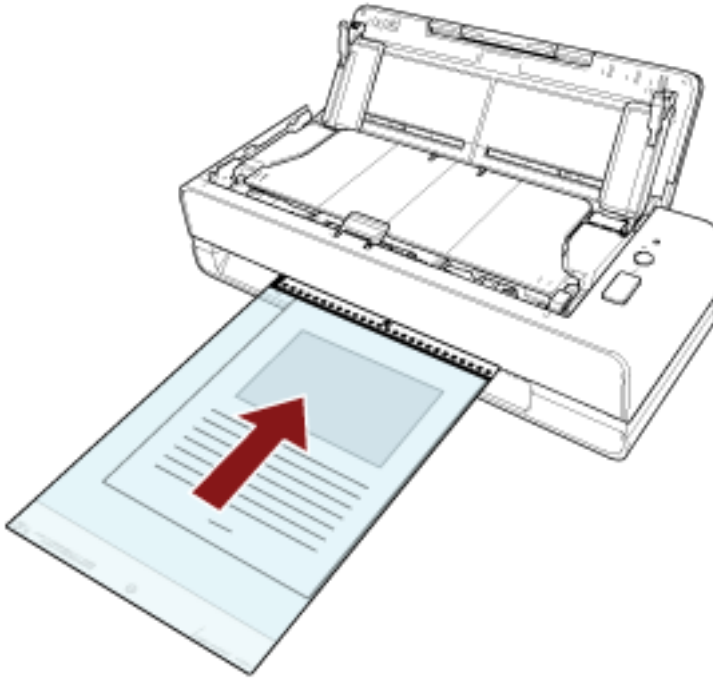
Aktarım Kağıdının ön yüzünün üst kısmında siyah ve beyaz bir desen ve sağ üst köşesinde kalın bir dikey çizgi bulunduğuna dikkat edin.

Belgenin üstünü ve katlama çizgisini Aktarım Kağıdıyla hizalayın. Böylece Aktarım Kağıdının üst ve sağ taraflarında boşluk kalmaz.



2 Aktarım Kağıdını dönüş yolu açıklığının içine yerleştirin.

Aktarım Kağıdının ön yüzünü yukarı doğru çevirin ve siyah ve beyaz desenli kısmı dönüş yolu açıklığının içine yerleştirin.



3 Aktarım Kağıdını kullanmak için tarayıcı sürücüsündeki tarama ayarlarını yapılandırın.

Ayrıntılar için tarayıcı sürücüsünün yardımına bakın.

4 Görüntü tarama uygulamasını kullanarak belgeleri tarayın.

Ayrıntılar için görüntü tarama uygulamasının yardımına bakın.

DİKKAT

- Görüntü, sayfanın ortasında tarayıcı sürücüsünde [Kağıt boyutu] için belirlenmiş boyutta oluşturulur.

- Tarayıcı sürücüsünde [Kağıt boyutu] için [Otomatik] belirlenmişse, [Kağıt boyutu] için belirlenebilen standart boyutlar arasından en uygun boyut seçilir. Taranan belgeye bağlı olarak görüntün boyutunun orijinal belgeden daha küçük olabileceğine veya görüntünün bir bölümünün eksik görünebileceğine dikkat edin.

Örnek

A4 boyutundaki bir belgenin ortasında bir A5 boyutunda bir görüntü yazdırıldığında
→ Görüntü A5 boyutunda oluşturulur.

Taranan görüntüyü gerçek boyutta oluşturmak üzere [Kağıt boyutu] için belge boyutunu belirleyin.

Fotoğraf ve Kupürleri Zarar Vermeden Tarama

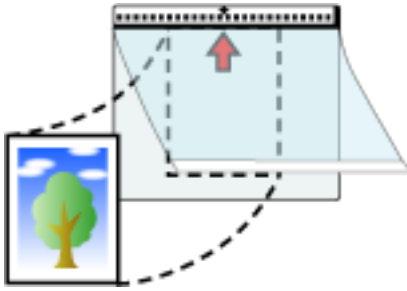
Opsiyonel Aktarım Kağıdı veya Fotoğraf Aktarım Kağıdı kullanmak, fotoğraf veya kupür gibi standart olmayan boyutlu belgelerin bunlara zarar vermeden taranmasını sağlar.

Fotoğraf veya kupür gibi belgeleri Aktarım Kağıdı veya Fotoğraf Aktarım Kağıdı olmadan da tarayabilirsiniz. Fotoğraf Aktarım Kağıdıyla tarama prosedürü aşağıda bir örnekte gösterilmiştir.

1 Fotoğraf Aktarım Kağıdının içine bir belge yerleştirin.

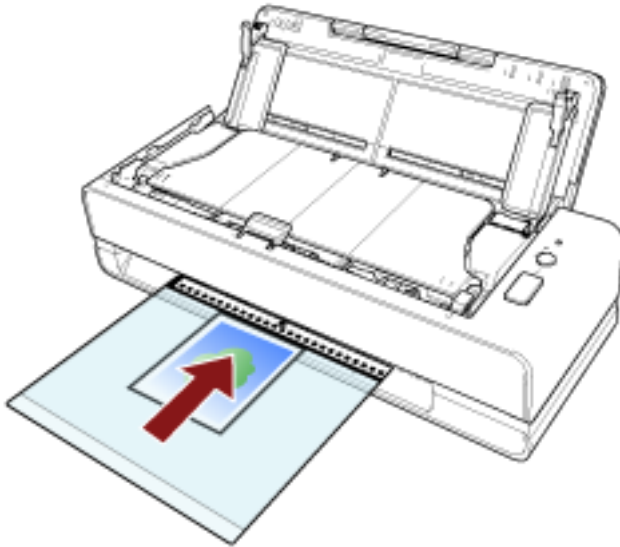
Fotoğraf Aktarım Kağıdını açın ve belgenin üst ucunu Fotoğraf Aktarım Kağıdında bir siyah ve beyaz desen bulunan yüze karşı ortalarak yerleştirin.

Fotoğraf Aktarım Kağıdının ön yüzünün üst kısmında siyah ve beyaz bir desen ve sağ üst köşesinde de kalın bir dikey çizgi bulunduğuna dikkat edin.



2 Fotoğraf Aktarım Kağıdını dönüş yolu açıklığının içine yerleştirin.

Fotoğraf Aktarım Kağıdının ön yüzünü yukarı doğru çevirin ve siyah ve beyaz desenli kısmı dönüş yolu açıklığının içine yerleştirin.



3 Fotoğraf Aktarım Kağıdını kullanmak için tarayıcı sürücüsündeki tarama ayarlarını yapılandırın.

Ayrıntılar için tarayıcı sürücüsünün yardımına bakın.

4 Görüntü tarama uygulamasını kullanarak belgeyi tarayın.

Ayrıntılar için görüntü tarama uygulamasının yardımına bakın.

DİKKAT

- Görüntü, sayfanın ortasında tarayıcı sürücüsünde [Kağıt boyutu] için belirlenmiş boyutta oluşturulur.
- Tarayıcı sürücüsünde [Kağıt boyutu] için [Otomatik] belirlenmişse, [Kağıt boyutu] için belirlenebilen standart boyutlar arasından en uygun boyut seçilir. Taranan belgeye bağlı olarak görüntün boyutunun orijinal belgeden daha küçük olabileceğine veya görüntünün bir bölümünün eksik görünebileceğine dikkat edin.

Örnek

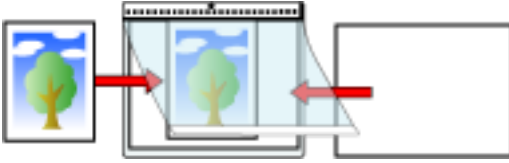
A6 boyutundaki bir belgenin ortasında kartvizit boyutunda bir görüntü yazdırıldığında
→ Görüntü kartvizit boyutunda oluşturulur.

Taranan görüntüyü gerçek boyutta oluşturmak üzere [Kağıt boyutu] için belge boyutunu belirleyin.

İPUCU

Aşağıdaki durumlarda, tarama sırasında belgenin arkasına boş (beyaz) bir yaprak koyun.

- Tarayıcı sürücüsünde [Kağıt boyutu] için [Otomatik] belirlendiğinde taranan görüntü belgenin gerçek boyutunda oluşturulmaz.
- Taranan görüntünün kenarlarının çevresinde gölgeler görülür.
- Özgün biçimli bir kesimin kenarlarında siyah çizgiler görülür.
- Taranan görüntüde görüntü belgenin dışında.



Pasaport Gibi Kitapçıkları Zarar Vermeden Tarama

Opsiyonel Kitapçık Aktarım Kağıdı, pasaportların bunlara iliştirilmiş fotoğraf ve diğer belgelere zarar vermeden taranmasını sağlar.

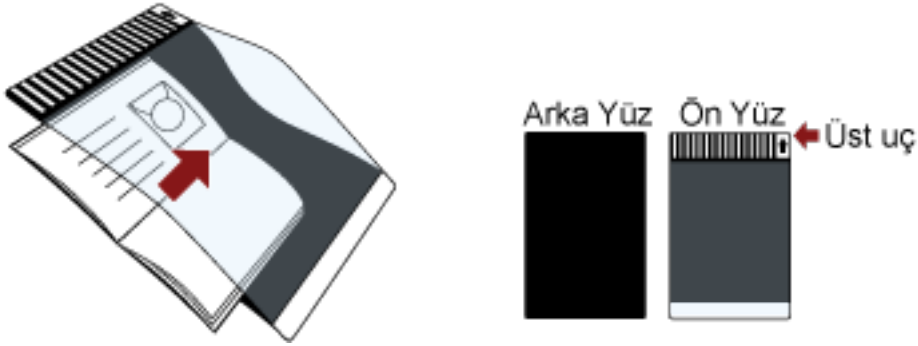
Kitapçık Aktarım Kağıdı olmadan da pasaport gibi kitapçıklar taranabilir.

Kitapçık Aktarım Kağıdıyla bir tarama yapma prosedürü aşağıda bir örnekte gösterilmiştir.

1 Belgeyi Kitapçık Aktarım Kağıdının içine yerleştirin.

Kitapçık Aktarım Kağıdının ön yüzünü yukarı çevirin. Ardından, taranacak sayfaları görüntülemek için kitapçığı açın ve bunu Kitapçık Aktarım Kağıdının içine bir siyah ve beyaz desen bulunan yüze bakacak şekilde yerleştirin.

Kitapçık Aktarım Kağıdının ön yüzünün siyah ve beyaz bir desene sahip olduğuna dikkat edin. Ayrıca, Kitapçık Aktarım Kağıdının üst ucunun siyah ve beyaz desenli uç olduğuna dikkat edin.

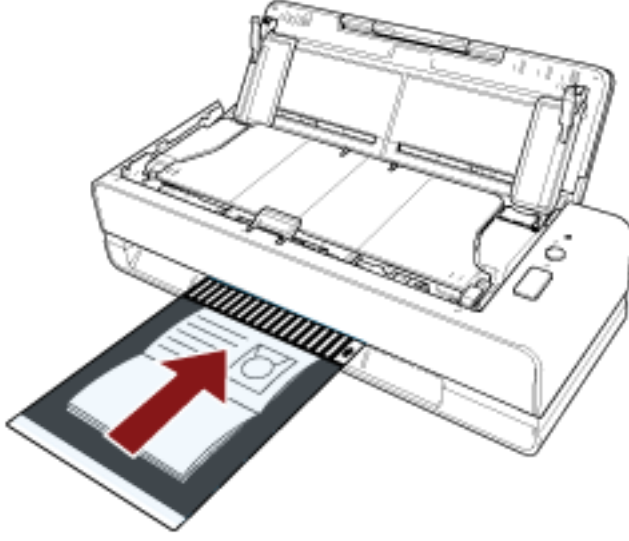


İPUCU

Bir pasaportun kimlik sayfasını tararken, fotoğrafın bulunduğu sayfanın alt ucunu, Kitapçık Aktarım Kağıdında bir siyah ve beyaz desenin bulunduğu yüze bakacak şekilde yerleştirin.

2 Kitapçık Aktarım Kağıdını dönüş yolu açıklığının içine yerleştirin.

Kitapçık Aktarım Kağıdının ön yüzünü yukarı bakacak şekilde yerleştirin ve Kitapçık Aktarım Kağıdının üst ucunu dönüş yolu açıklığının ortasına yerleştirin.



- 3 Kitapçık Aktarım Kağıdını kullanmak için tarayıcı sürücüsündeki tarama ayarlarını yapılandırın.**
Ayrıntılar için tarayıcı sürücüsünün yardımına bakın.
- 4 Görüntü tarama uygulamasını kullanarak belgeyi tarayın.**
Ayrıntılar için görüntü tarama uygulamasının yardımına bakın.

Uzun Sayfalı Belgeleri Tarama

ADF kağıt kanalı (besleyici) ile 5.588 mm uzunluğa kadar belgeleri tarayabilirsiniz.

Çözünürlük ayarına veya kullanılan görüntü tarama uygulamasına bağlı olarak taranabilecek belge boyutları değişebilir.

Ayrıntılar için tarayıcı sürücüsünün ve görüntü tarama uygulamasının yardımına bakın.

1 ADF kağıt kanalını (besleyici) açın ve kanal uzantısını dışarı çekin.

Ayrıntılar için bkz. [ADF Kağıt Kanalını \(Besleyici\) Ayarlama \(sayfa 31\)](#).

2 ADF kağıt kanalına (besleyici) bir belge yerleştirin.

Ayrıntılar için bkz. [Belgeleri Yükleme Şekli \(sayfa 45\)](#).

DİKKAT

Uzun sayfalar ADF kağıt kanalına (besleyici) tek tek yerleştirilip taranmalıdır.

3 Tarama sürücüsünde tarama ayarlarını, uzun sayfa boyutunda tarama yapacak şekilde yapılandırın.

Ayrıntılar için tarayıcı sürücüsünün yardımına bakın.

4 Görüntü tarama uygulamasını kullanarak belgeleri tarayın.

Ayrıntılar için görüntü tarama uygulamasının yardımına bakın.

DİKKAT

Uzun sayfalı bir belge tararken, düşmemesi veya tekrar beslenmemesi için belgeyi elinizle destekleyin. Ayrıntılar için bkz. [Belgeleri Yükleme Şekli \(sayfa 45\)](#).

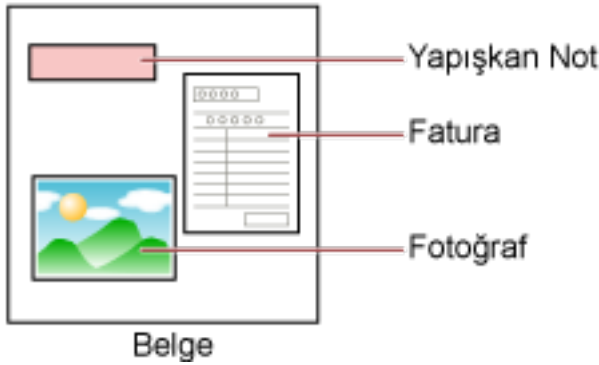
Belirli Üst Üste Binme Örneklerini Tespit Etmemeyi Yapılandırma

Bir tarama sırasında üst üste binmiş belgeler tespiti etkinleştirilmişse, ADF kağıt kanalına (besleyici) üzerine yapışkan not, makbuz gibi bir kağıt veya bir fotoğraf iliştilirilmiş bir belge yüklediğinizde, bu bir üst üste binmiş belge olarak tespit edilir ve tarama durabilir. Bu tür belgelerin tespit edilmemesi için akıllı çoklu besleme tespit işlevini kullanın.

Bu işlevin iki modu vardır. Birinci mod, tarayıcı üst üste binmiş belgeleri her tespit ettiğinde ayarların kullanıcı tarafından manuel olarak yapılandırılması için kullanılır. İkinci mod ise yapışkan not, makbuz veya tarayıcının hafızaya aldığı fotoğraf gibi iliştilirilmiş kağıtlar için üst üste binme örneklerine (uzunluk ve konum) göre ayarları tarayıcı tarafından otomatik olarak yapılandırılması için kullanılır.

Bu ayarı kullanmak için, üst üste binmiş belge tespitinin önceden ayarlanmış olması gerekir.

- Tarayıcı sürücüsündeki [Çoklu besleme tespiti]
Ayrıntılar için tarayıcı sürücüsünün yardımına bakın.
- Software Operation Panel'de [Çoklu besleme]
Ayrıntılar için bkz. [Üst Üste Binmiş Belgelerin Tespiti için bir Yöntem Belirleme \[Çoklu besleme\] \(sayfa 192\)](#).



Aşağıdaki üç çalışma modu mevcuttur.

Çalışma Modu	Açıklama
Manuel mod	Üst üste binmiş belgeler her tespit edildiğinde bunları tespit edilip edilmeyeceğini belirleyin.
Otomatik mod 1 (uzunluk ve konuma göre tespiti yoksay)	İliştirilmiş kağıt aynı uzunlukta ve ezberlenmiş konumdaysa, ayarı üst üste binmiş belgeler otomatik olarak tespit edilmeyecek şekilde belirleyin.
Otomatik mod 2 (uzunluğa göre tespiti yoksay)	İliştirilmiş kağıt aynı uzunlukta ve daha kısaysa, ayarı üst üste binmiş belgeler otomatik olarak tespit edilmeyecek şekilde belirleyin.

Software Operation Panel'de çalışma modunu seçin.

Ayrıntılar için bkz. [Belirli Üst Üste Binme Örneklerinin Göz Ardı Edilmesini Ayarlama \[Akıllı çoklu besleme işlevi\] \(sayfa 201\)](#).

İşlem Yönergesi

- 1 Bir çoklu besleme hatası meydana geldikten sonra, kağıt yolundan belgeyi çıkarmak için [Scan/ Stop] düğmesine basın veya ADF'yi açarak belgeyi çıkarın.**

Ayrıntılar için bkz. [ADF'yi Açma \(sayfa 32\)](#).

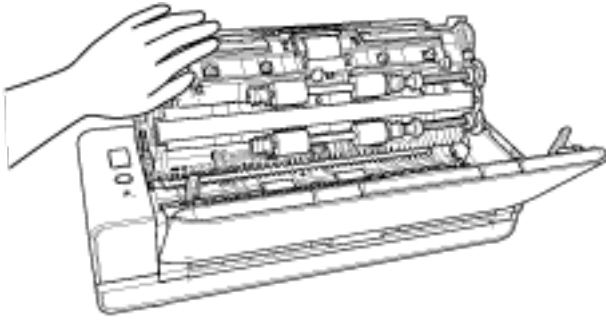


SAKININIZ

ADF açıkken yanlışlıkla kapanabilir. Parmaklarınızı kısırmamak için dikkat edin.

DİKKAT

Açık kalması için ADF'yi bir elinizle tutun. Bıraktığınızda ADF kapanır.



- 2 ADF'yi açarak belgeyi çıkardıysanız, ADF'yi kapatın.**

Ayrıntılar için bkz. [ADF'yi Kapatma \(sayfa 34\)](#).



SAKININIZ

ADF'yi kapatırken parmaklarınızın sıkışmamasına dikkat edin.

DİKKAT

ADF'nin tamamen kapandığından emin olun. Aksi takdirde belgeler ADF'ye beslenmeyebilir.

- 3 Çıkarılan belgeyi ADF kağıt kanalına (besleyici) geri koyun.**

- 4 Bilgisayarda gösterilen mesaja cevap verin.**

[Akıllı çoklu besleme işlevi] penceresinde ayarlanmış olan çalışma moduna göre aşağıdaki ayarlar yapılandırılabilir.

- [Manuel mod] için
 - [Taranacak bir sonraki belge için üst üste binmiş belgeler tespit edilmesin]
Bir sonraki tarama için üst üste binmiş belgelerin tespit edilip edilmeyeceğini belirleyin.
Bu, tarayıcı sürücüsü ayarlarına bağlı olarak gösterilmeyebilir.
- [Otomatik mod 1 (uzunluk ve konuma göre tespiti yoksay)] ve [Otomatik mod 2 (uzunluğa göre tespiti yoksay)] için

- [Düzenleri Öğren]

Tarayıcının kağıt üst üste binme örneklerini ezberleyip ezberlemeyeceğini belirleyin.

Yukarıdaki prosedür tamamlandığında, tarayıcı [Akıllı çoklu besleme işlevi] penceresinde ayarlanmış olan çalışma moduna göre çalışır.

- [Manuel mod] için

Tarayıcı sıradaki yaprağı üst üste binmiş belgeler tespiti yapmadan tarar ve ondan sonraki yapraktan itibaren tarayıcı sürücüsünde veya Software Operation Panel'de belirlenmiş ayara göre üst üste binmiş belgeleri tespit eder.

- [Otomatik mod 1 (uzunluk ve konuma göre tespiti yoksay)] için

Tarayıcı üst üste binmiş belgeler olarak tespit edilen iliştilmiş kağıdın uzunluğunu ve konumunu ezberler ve taramaya devam eder. Bundan sonra, aynı üst üste binme örneğine sahip belgeler üst üste binmiş belgeler olarak tespit edilmez (*1) (*2).

- [Otomatik mod 2 (uzunluğa göre tespiti yoksay)] için

Tarayıcı üst üste binmiş belgeler olarak tespit edilen en uzun kağıt ekin uzunluğunu ezberler ve taramaya devam eder. Bundan sonra, aynı veya daha kısa üst üste binme örneğine sahip belgeler üst üste binmiş belgeler olarak tespit edilmez (*2).

*1: Sekize kadar belge için üst üste binme örnekleri ezberlenebilir (bir belgeyi tararken dörde kadar üst üste binme örneği ezberlenebilir). Örnek sayısı bu sınırı aştığında ilk üst üste binme örneğinin ezberlendiği belge, bellekten silinir.

*2: Ezberlenmiş üst üste binme örnekleri Software Operation Panel'de silinebilir. Ezberlenmemesi gereken üst üste binme örneklerini silebilirsiniz; ancak ezberlenmiş tüm örnekler silineceği için bu işlemi yaparken dikkatli olun.



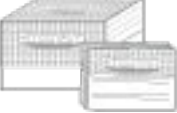
Günlük Bakım

Bu bölümde tarayıcının nasıl temizleneceği anlatılır.



- Aerosol spreylere veya alkol içeren spreylere kullanmayın. Spreyden çıkan güçlü hava ile uçan tozlar tarayıcının içine girebilir ve bu durum tarayıcının bozulmasına veya arıza yapmasına sebep olabilir.
Ayrıca statik elektrik yüzünden oluşan kıvılcıklar yangına sebep olabilir.
- ADF'nin içi tarayıcı kullanımdayken çok ısınır.
ADF'nin içini temizlemeye başlamadan önce gücü kapatın, güç kablosunu prizden çıkarın ve ADF'nin içi soğuyana kadar en az 15 dakika bekleyin.

Temizleme Malzemeleri

Ad	Parça No.	Açıklamalar
F1 Temizleyicisi 	PA03950-0352	100 ml Kir ve lekeleri çıkartmak için sıvı temizleyici
Temizleme Kağıdı 	CA99501-0012	10 yaprak Tarayıcının içini kolayca temizlemek için kullanılır. Temizleyici F1 püskürtün ve bunu tarayıcıyla bir belge tarar gibi tarayın.
Temizleme Mendili 	PA03950-0419	24 paket F1 Temizleyicisi ile önceden nemlendirilmiştir. Kuru bir bezi F1 Temizleyicisi ile nemlendirmek yerine bu mendiller kullanılabilir.
Pamuklu çubuk	Piyasada mevcuttur	Ultrasonik algılayıcı gibi çok küçük parçaları temizlemek için kullanılır.
Kuru bez		Kir ve lekeleri silerek temizlemek için kullanılır. Temizlemek için Temizleyici F1 ile nemlendirin.

DİKKAT

Temizleme malzemelerinin güvenli ve doğru kullanımı için her bir ürünün üzerindeki önlemleri okuyun.

Temizleme malzemeleri hakkında daha fazla bilgi için, bu ürünü satın aldığınız distribütörle veya satıcıyla temasa geçin. Bu ürünle birlikte verilmişse İletişim Listesindeki iletişim bilgilerine bakın veya bu ürünle birlikte verilen Güvenlik Önlemleri bölümünde belirtilmişse, Sorular için İletişim Bilgileri bölümündeki iletişim bilgilerine bakın ve ardından sorunuzu sorun.

Temizlenmesi gereken parçalar ve temizleme sıklığı

Temizleme Konumu		Temizleme sıklığı
Tarayıcının içi (ADF)	Tampon ünitesi	Her 1.000 yapraktan sonra
	Toplama silindiri	
	Cam	
	Ultrasonik algılayıcı	
	Belge algılayıcı	
	Besleme silindiri	
	Kağıt çıkarma silindiri	
Tarayıcının dışı	Tarayıcı	Görülen toz ve kirleri temizleyin.

Taranan her belirli yaprak sayısından sonra tarayıcının içinin (ADF) düzenli olarak temizlenmesi gerekir. Tarayıcı taranan yaprak sayısını kaydeder, böylece son temizlikten sonra taranan yaprak sayısını kontrol edebilirsiniz.

Yaprak sayısının kontrolü hakkında daha fazla bilgi için bkz. [Yaprak Sayaçları ile İlgili Ayarlar \(sayfa 171\)](#).

DİKKAT

Taranan belgelerin durumuna bağlı olarak tarama sıklığı değişir. Aşağıdaki belge türleri kullanıldığı zaman tarayıcı daha sık temizlenmelidir:

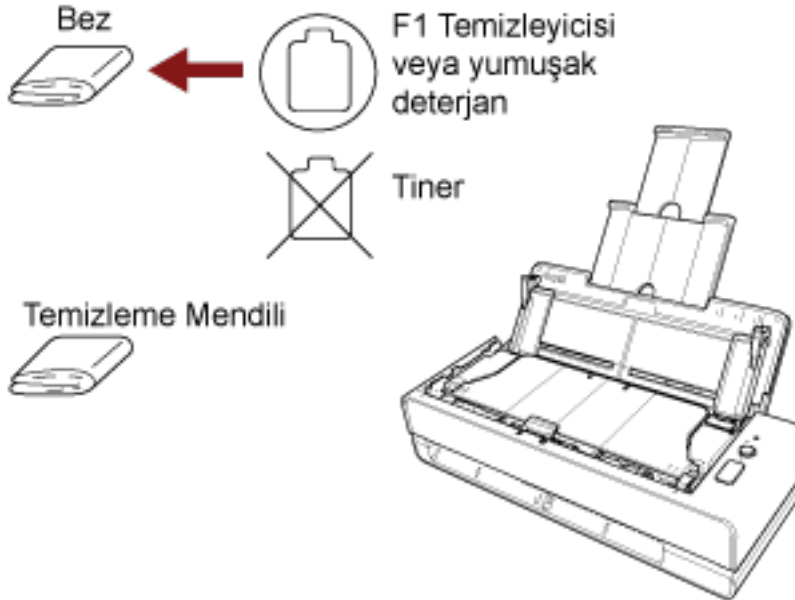
- Kuşe kağıdı gibi yüzeyi pürüzsüz belgeler
- Metin veya grafiklerle tüm yüzeyi kaplı olan belgeler
- Karbonsuz kağıt gibi kimyasal işlem görmüş belgeler
- Fazla miktarda kalsiyum karbonat içeren kağıtlar
- Kurşun kalemle yazılmış belgeler
- Toneri yeterince kaynaşmamış belgeler

Tarayıcının Dışını Temizleme

ADP kağıt kanalı (besleyici) ve çıktı rafı dahil olmak üzere tarayıcı kuru bir bez, Temizleyici F1 veya yumuşak bir deterjan ile hafifçe nemlendirilmiş bir bez veya Temizleme Mendili ile temizlenmelidir.

DİKKAT

- Deformasyon ve renk solmasını önlemek için asla tiner veya diğer organik çözücülerini kullanmayın.
- Temizleme sırasında tarayıcının içine su kaçmadığından emin olun.
- Çok fazla miktarda F1 temizleyicisi veya yumuşak deterjan kullanıldığı zaman temizleyicinin kurumması biraz vakit alabilir. Az bir miktar kullanın. Temizlenen parçalarda temizleyici kalıntısı bırakmamak için parçaları güzelce silin.



Tarayıcının İcini (ADF) Temizleme Kağıdıyla Temizleme

ADF'nin içi Temizleyici F1 ile nemlendirilmiş Temizleme Kağıdı kullanılarak temizlenebilir.

Tarama işlemi tekrar edildikçe kağıt tozu ADF'nin içinde birikir ve tarama hatalarına sebep olabilir. Tarayıcı taranmış yaklaşık her 1.000 yapraktan sonra temizlenmelidir. Bu kriter taranan belgelerin cinsine göre değişir. Örneğin, toneri yeterince kaynaşmamış olan belgeler tarandığı zaman tarayıcıyı daha sık temizlemek gerekebilir.

DİKKAT

- ADF'yi temizlerken su veya yumuşak deterjan kullanmayın.
- Çok fazla miktarda F1 temizleyicisi kullanıldığı zaman temizleyicinin kuruması biraz vakit alabilir. Az bir miktar kullanın. Temizlenen parçalarda temizleyici kalıntısı bırakmamak için parçaları güzelce silin.

1 Tarayıcıyı açın.

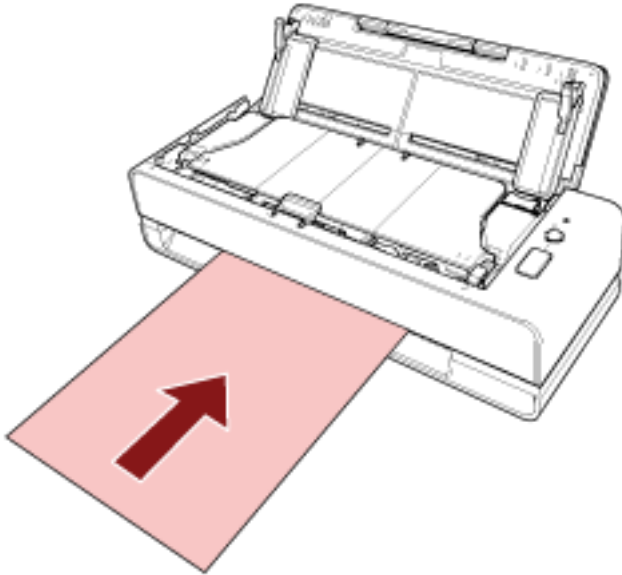
Ayrıntılar için bkz. [Tarayıcıyı Açma \(sayfa 29\)](#).

2 Temizleme Kağıdını F1 Temizleyicisi ile nemlendirin.

3 Dönüş yolu açıklığına Temizleme Kağıdını yerleşin veya ADF kağıt kanalına (besleyici) bir Temizleme Kağıdı yükleyin.

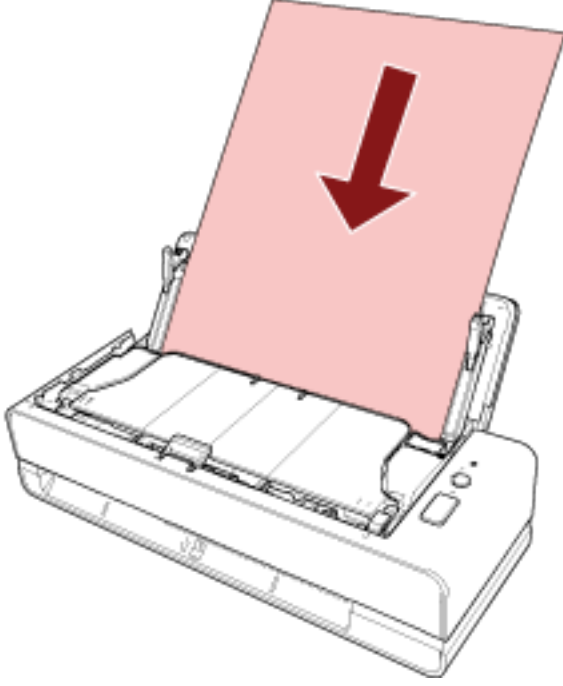
ADF'nin içi hem dönüş yolu açıklığında hem de ADF kağıt kanalında (besleyici) temizlenmelidir.

- Dönüş yolu açıklığı için
Temizleme Kağıdını dönüş yolu açıklığının içine yerleştirin.



- ADF kağıt kanalı (besleyici) için
ADF kağıt kanalını (besleyici) açın, Temizleme Kağıdını yükleyin ve kenar kılavuzlarını, kenar kılavuzlarıyla Temizleme Kağıdı arasında boşluk kalmayacak şekilde kaydırın.

Aksi takdirde Temizleme Kağıdı çarpık olarak beslenebilir.



- 4 Görüntü tarama uygulamasını kullanarak belgeyi tarayın.**
Ayrıntılar için görüntü tarama uygulamasının yardımına bakın.
- 5 Temizledikten sonra yaprak sayacını sıfırlayın.**
Software Operation Panel'i başlatın ve sayacı sıfırlayın.
Ayrıntılar için bkz. [Yaprak Sayaçlarını Sıfırlama \(sayfa 173\)](#).

Tarayıcının İçini (ADF) bir Bezle Temizleme

ADF'nin içi, Temizleyici F1 ile nemlendirilmiş bir bez veya Temizleme Mendili kullanılarak temizlenebilir. Tarama işlemi tekrar edildikçe kağıt tozu ADF'nin içinde birikir ve tarama hatalarına sebep olabilir. Tarayıcı taranmış yaklaşık her 1.000 yapraktan sonra temizlenmelidir. Bu kriter taranan belgelerin cinsine göre değişir. Örneğin, toneri yeterince kaynaşmamış olan belgeler tarandığı zaman tarayıcıyı daha sık temizlemek gerekebilir.



SAKININIZ

ADF'nin içi tarayıcı kullanımdayken çok ısınır. ADF'nin içini temizlemeye başlamadan önce gücü kapatın, güç kablosunu prizden çıkarın ve ADF'nin içi soğuyana kadar en az 15 dakika bekleyin.

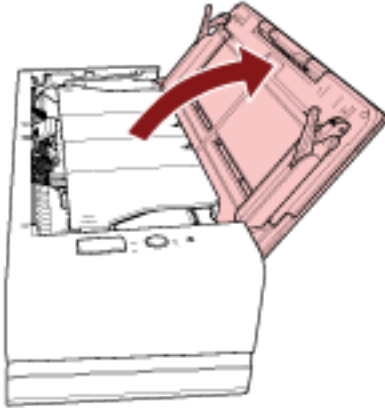
DİKKAT

- ADF'yi temizlerken su veya yumuşak deterjan kullanmayın.
- Çok fazla miktarda F1 temizleyicisi kullanıldığı zaman temizleyicinin kuruması biraz vakit alabilir. Az bir miktar kullanın. Temizlenen parçalarda temizleyici kalıntısı bırakmamak için parçaları güzelce silin.

1 Tarayıcıyı kapatın, güç kablosunu prizden çıkarın ve en az 15 dakika bekleyin.

Ayrıntılar için bkz. [Tarayıcıyı Kapatma \(sayfa 29\)](#).

2 ADF kağıt kanalını (besleyici) açın.



3 ADF'yi açın.

Ayrıntılar için bkz. [ADF'yi Açma \(sayfa 32\)](#).

ADF açıkken aşağıdaki işlemleri yapın.

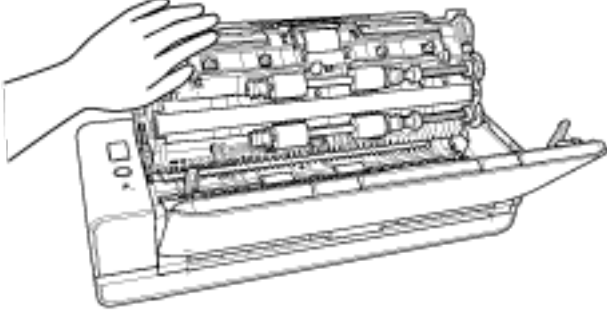


SAKININIZ

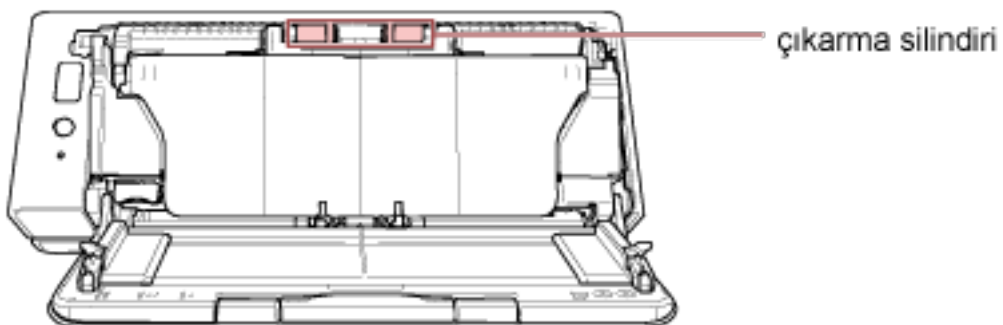
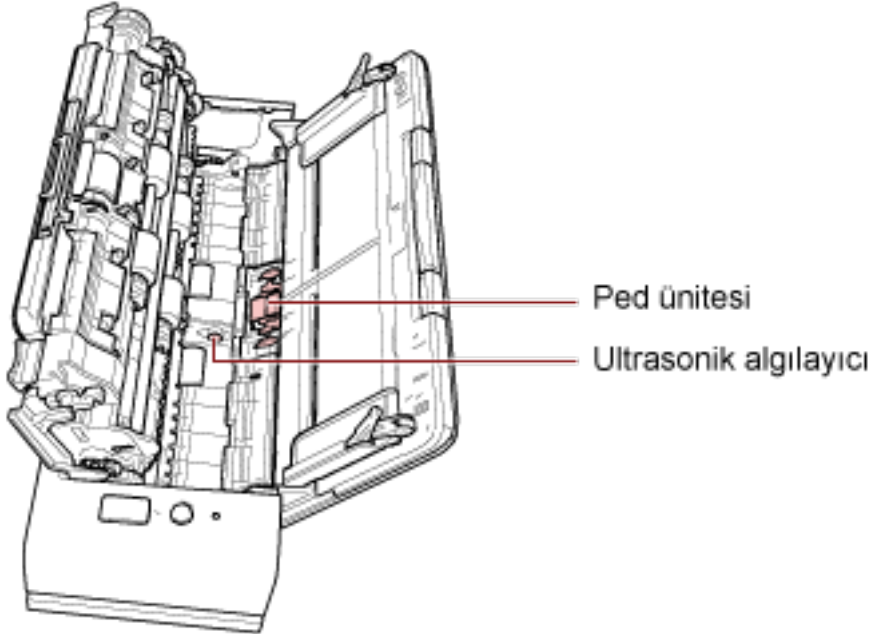
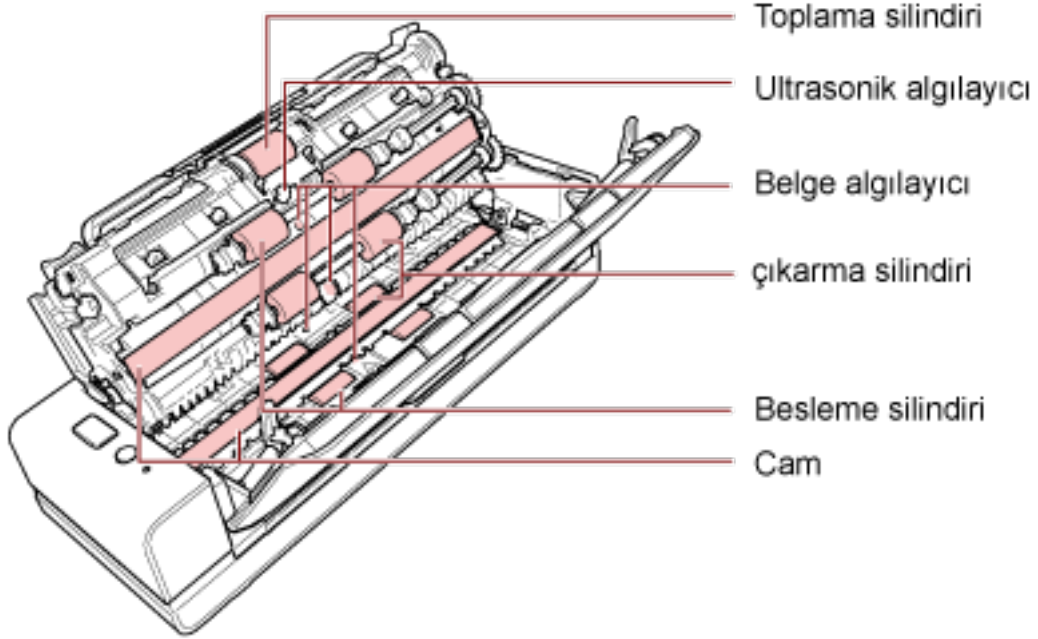
ADF açıkken yanlışlıkla kapanabilir. Parmaklarınızı kısırmamak için dikkat edin.

DİKKAT

Açık kalması için ADF'yi bir elinizle tutun. Bıraktığınızda ADF kapanır.



4 Aşağıdaki parçaları Temizleyici F1 ile nemlendirilmiş bir bez veya Temizleme Mendili ile temizleyin.



Toplama Silindiri (× 1)

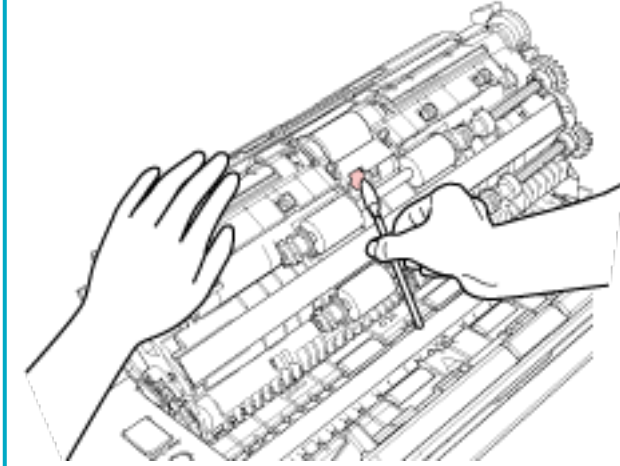
Silindiri manuel olarak döndürerek, silindirdeki yüzeyindeki kir ve tozları silindir yüzeyine zarar gelmeyecek şekilde nazikçe silin. Kirli silindirler kağıt besleme performansını olumsuz etkileyeceği için lastik silindirlerin tamamen temizlendiğinden emin olun.

Ultrasonik Algılayıcı (× 2)/Belge Algılayıcı (× 4)

Ultrasonik algılayıcılar ve belge algılayıcılarının yüzeyindeki kir ve tozu nazikçe silin.

İPUCU

Algılayıcıları temizlemek zorsa, pamuklu bir çubuk kullanabilirsiniz.

**Cam (× 2)**

Cam bölümlerdeki kir ve tozu nazikçe silin.

DİKKAT

Cam kısım kirliyse görüntülerde dikey çizgiler görünebilir.

Tampon Ünitesi (× 1)

Kir ve tozu temizlemek için tamponun lastik yüzeyini aşağıya doğru silin. Kazayla elinizin veya bir bezin toplama yayına (metal kısım) gelmemesine dikkat edin.

Besleme Silindiri (× 4)/Çıkarma Silindiri (× 8)

Temizlemek üzere besleme ve kağıt çıkarma silindirlerini döndürebilmeniz için tarayıcı açık olmalıdır.

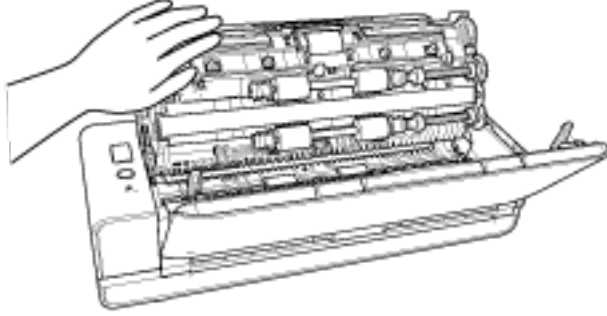
- a** Güç kablosunu takın ve tarayıcıyı açın.
Ayrıntılar için bkz. [Tarayıcıyı Açma \(sayfa 29\)](#).
- b** ADF'yi açın.
Ayrıntılar için bkz. [ADF'yi Açma \(sayfa 32\)](#).
ADF açıkken aşağıdaki işlemleri yapın.



SAKININIZ ADF açıkken yanlışlıkla kapanabilir. Parmaklarınızı kısırmamak için dikkat edin.

DİKKAT

Açık kalması için ADF'yi bir elinizle tutun. Bıraktığınızda ADF kapanır.



- c Tarayıcının temizlik moduna geçmesi için [Scan/Stop] düğmesini en az 3 saniye basılı tutun.
- d [Scan/Stop] düğmesine basın.
Kağıt besleme/çıkarma silindirleri aynı anda belirli bir miktar döner.
[Scan/Stop] düğmesine yedi kere basmak, besleme silindirlerini/kağıt çıkarma silindirlerini tam bir devir döndürecektir.



SAKININIZ Silindirler dönerken onlara dokunmamaya özen gösterin.

- e Dönen besleme silindirlerinin/çıkarma silindirlerinin yüzeyine Temizleyici F1 ile nemlendirilmiş bir bez parçası veya bir Temizleme Mendiliyle koyun ve tüm yüzeydeki kiri ve tozu temizlemek için yatay olarak silin.
Kirli silindirler kağıt besleme performansını olumsuz etkileyeceği için lastik silindirlerin tamamen temizlendiğinden emin olun.

5 ADF'yi kapatın.

Ayrıntılar için bkz. [ADF'yi Kapatma \(sayfa 34\)](#).



SAKININIZ ADF'yi kapatırken parmaklarınızın sıkışmamasına dikkat edin.

DİKKAT

ADF'nin tamamen kapandığından emin olun. Aksi takdirde belgeler ADF'ye beslenmeyebilir.

6 Temizledikten sonra yaprak sayacını sıfırlayın.

Software Operation Panel'i başlatın ve sayacı sıfırlayın.
Ayrıntılar için bkz. [Yaprak Sayaçlarını Sıfırlama \(sayfa 173\)](#).

(Aktarım) Kağıdı Temizleme

(Aktarım) Kağıt kuru bir bez parçası, Temizleyici F1/yumuşak deterjanla nemlendirilmiş bir bez veya Temizleme Mendili ile temizlenmelidir.

Yüzeydeki ve (Aktarım) Kağıdın içindeki kir ve tozu nazikçe silerek temizleyin.

(Aktarım) Kağıdı kullanmaya devam ettikçe yüzeyde ve içeride kir ve toz birikir.

Tarama hatalarına yol açmaması için düzenli olarak temizleyin.

DİKKAT

- (Aktarım) Kağıdın buruşmadığından emin olun.
- Deformasyon ve renk solmasını önlemek için asla tiner veya diğer organik çözücülerini kullanmayın.
- (Aktarım) Kağıdı sürtmek için güç kullanmayın, aksi takdirde hasar veya deformasyona neden olabilir.
- (Aktarım) Kağıdın içini Temizleyici F1/yumuşak deterjanla nemlendirilmiş bir bez veya Temizleme Mendili ile temizledikten sonra tamamen kuruyana kadar (Aktarım) Kağıdı kapatmayın.
- Aktarım Kağıdı ve Fotoğraf Aktarım Kağıtları yaklaşık 500 taramada bir değiştirilir.
Kitapçık Aktarım Kağıtları Aktarım Kağıtları yaklaşık 2.500 taramada bir değiştirilir.
(Aktarım) Kağıt satın alma hakkında bilgi için bu ürünü satın aldığınız distribütör/satıcı ile temasa geçin. Bu ürünle birlikte verilmişse İletişim Listesindeki iletişim bilgilerine bakın veya bu ürünle birlikte verilen Güvenlik Önlemleri bölümünde belirtilmişse, Sorular için İletişim Bilgileri bölümündeki iletişim bilgilerine bakın ve ardından sorunuzu sorun.

Sarf Malzemelerinin Deęiřtirilmesi

Bu bölümde tarayıcı sarf malzemelerinin nasıl deęiřtirileceęi anlatılır.

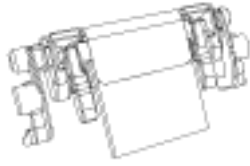



SAKININIZ

ADF'nin ii tarayıcı kullanımdayken ok ısınır.

Sarf malzemelerini deęiřtirmeden önce tarayıcıyı kapatın, g kablosunu prizden mutlaka ıkarın ve ADF'nin ii soęuyana kadar en az 15 dakika bekleyin.

Sarf Malzemeleri ve Deęiřtirme evrimleri

Ad	Para No.	nerilen Deęiřtirme Dngs
TAMPON nitesi 	PA03795-0002	30.000 yaprak veya senede bir kez
TOPLAMA SİLİNDİRİ 	PA03795-0001	150.000 yaprak veya senede bir kez

Paraların dzenli aralıklarla deęiřtirilmesi gerekmektedir. Yedekte yeni sarf malzemelerinin bulundurulması ve kullanım mrlerinin sonuna gelmeden sarf malzemelerinin deęiřtirilmesi nerilir. Ayrıca tarayıcı, her bir sarf malzemesi iin taranan yaprak sayısını kaydeder (ped nitesi ve toplama silindiri), bu da sarf malzemelerinin ne zaman deęiřtirileceęini belirlemenizi saęlar.

Yaprak sayısının kontrol hakkında daha fazla bilgi iin bkz. [Yaprak Sayaları ile İlgili Ayarlar \(sayfa 171\)](#).

nerilen deęiřtirme dngleri, A4 (80 g/m² [20 lb]) I. hamur kaęıt veya II. hamur kaęıt kullanımı iin yaklaşık ynergelerdir. Bu ynergeler, taranan belgelerin trne, tarayıcı kullanımına ve temizleme sıklıęına baęlı olarak farklılık gsterir.

İPUCU

Sadece belirtilen sarf malzemelerini kullanın.

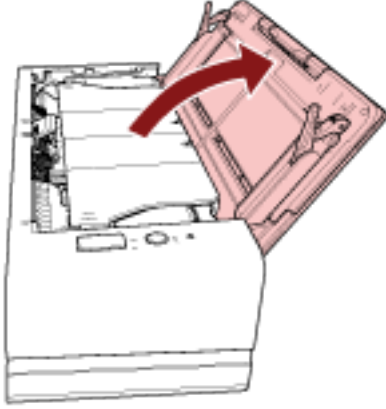
Sarf malzemeleri satın alma hakkında daha fazla bilgi iin, bu rn satın aldıęınız distribtrle veya satıcıyla temasa gein. Bu rnle birlikte verilmiřse İletişim Listesindeki iletişim bilgilerine bakın veya bu

ürünle birlikte verilen Güvenlik Önlemleri bölümünde belirtilmiřse, Sorular için İletişim Bilgileri bölümündeki iletişim bilgilerine bakın ve ardından sorunuzu sorun.

Tampon Ünitesini Deęiřtirme

Ped ünitesini ařaęıda anlatılan řekilde deęiřtirin.

- 1 Tarayıcıyı kapatın, güç kablosunu prizden çıkarın ve en az 15 dakika bekleyin.**
Ayrıntılar için bkz. [Tarayıcıyı Kapatma \(sayfa 29\)](#).
- 2 ADF kaęıt kanalını (besleyici) açın.**



- 3 ADF'yi açın.**
Ayrıntılar için bkz. [ADF'yi Açma \(sayfa 32\)](#).
ADF açıkken ařaęıdaki işlemleri yapın.

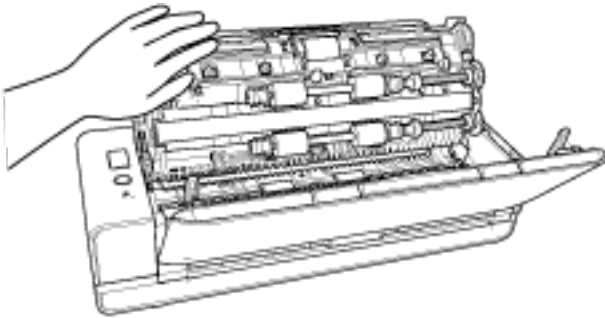


SAKININIZ

ADF açıkken yanlışlıkla kapanabilir. Parmaklarınızı kısırmamak için dikkat edin.

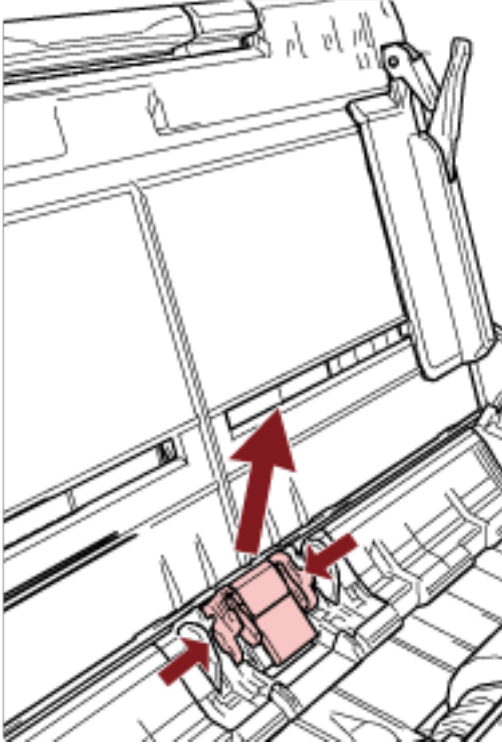
DİKKAT

Açık kalması için ADF'yi bir elinizle tutun. Bıraktığınızda ADF kapanır.



- 4 Ped ünitesini sökün.**

Ped ünitesinin (gri parçalar) iki ucunu sıkın ve ok yönünde dıřarı çekin.

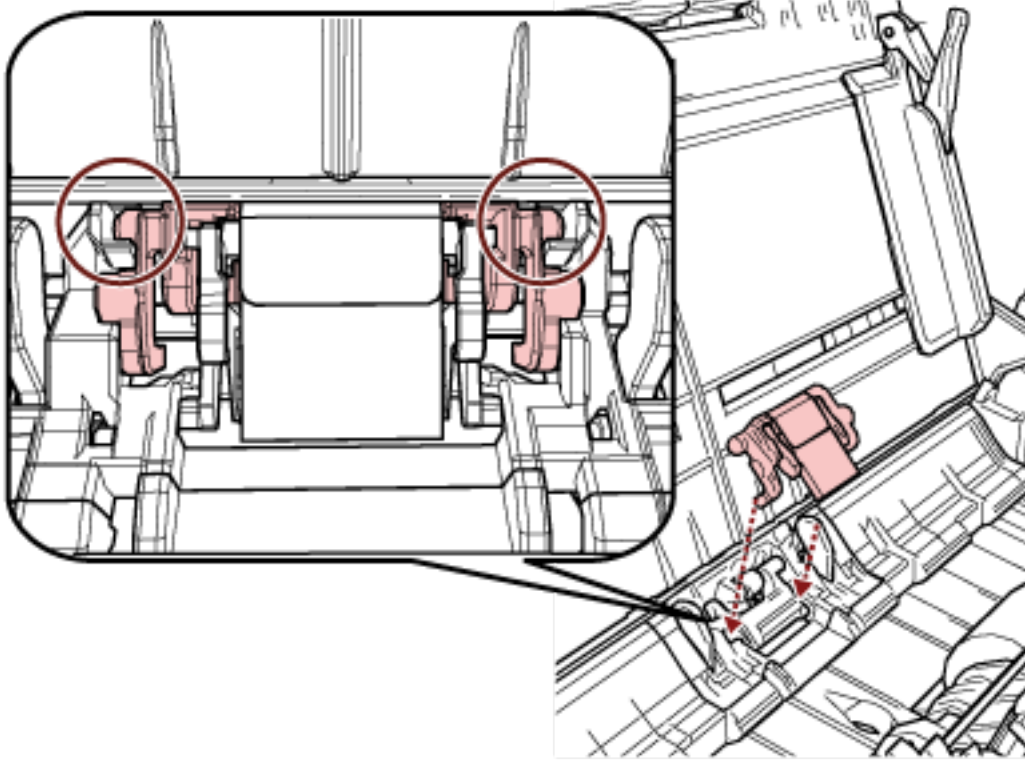


DİKKAT

Ped ünitesinin her iki ucundan başka hiçbir parçayı tutmayın (gri kısımlar).

5 Yeni ped ünitesini takın.

Ped ünitesini, çıkıntılar ařaęıda gösterildięi gibi yerleřecek řekilde takın.



DİKKAT

- Ped ünitesini ön yüzü yukarı bakacak řekilde takın. Ped ünitesini ön yüzü ařaęı bakacak řekilde takılırsa, kaęıt sıkıřması veya bařka besleme hataları oluřabilir.
- Ped ünitesinin sıkıca takıldıęından emin olun. Aksi taktirde kaęıt sıkıřması veya bařka besleme hataları oluřabilir.

6 ADF'yi kapatın.

Ayrıntılar için bkz. [ADF'yi Kapatma \(sayfa 34\)](#).



SAKININIZ

ADF'yi kapatırken parmaklarınızın sıkıřmamasına dikkat edin.

7 Güç kablosunu takın ve tarayıcıyı açın.

Ayrıntılar için bkz. [Tarayıcıyı Açma \(sayfa 29\)](#).

8 Ped ünitesi sayacını sıfırlayın.

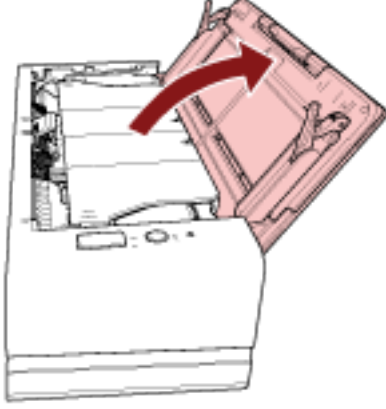
Software Operation Panel'i bařlatın ve sayacı sıfırlayın.

Ayrıntılar için bkz. [Yaprak Sayaęlarını Sıfırlama \(sayfa 173\)](#).

Toplama Silindirini Deęiřtirme

Toplama silindirini ařaęıda anlatılan Őekilde deęiřtirin.

- 1 Tarayıcıyı kapatın, g kablosunu prizden ıkarın ve en az 15 dakika bekleyin.**
Ayrıntılar iin bkz. [Tarayıcıyı Kapatma \(sayfa 29\)](#).
- 2 ADF kaęıt kanalını (besleyici) aın.**



- 3 ADF'yi aın.**

Ayrıntılar iin bkz. [ADF'yi Ama \(sayfa 32\)](#).

ADF aıkken ařaęıdaki iřlemleri yapın.

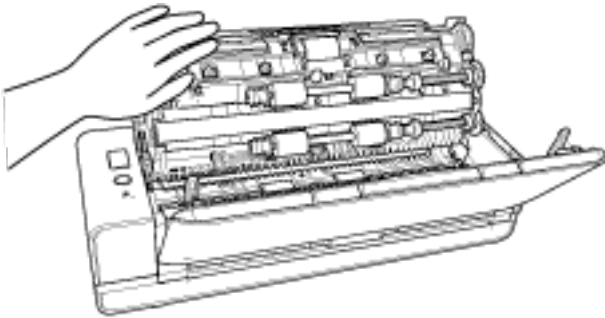


SAKININIZ

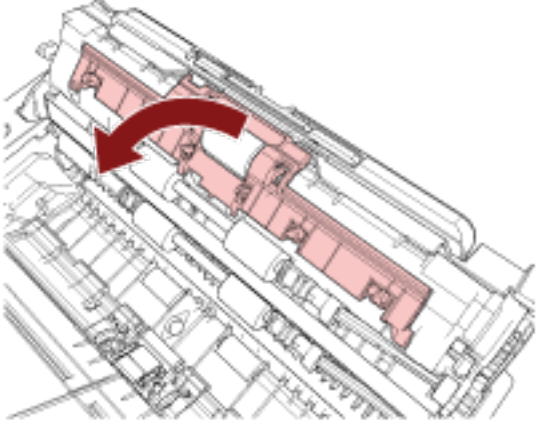
ADF aıkken yanlıřlıkla kapanabilir. Parmaklarınızı kısırmamak iin dikkat edin.

DİKKAT

Aık kalması iin ADF'yi bir elinizle tutun. Bıraktığınızda ADF kapanır.

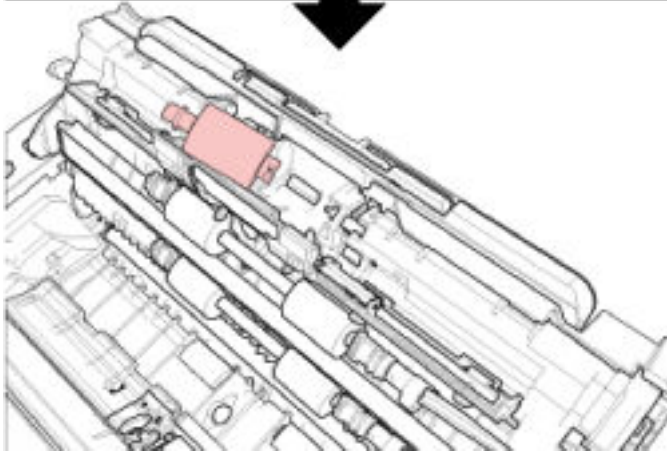
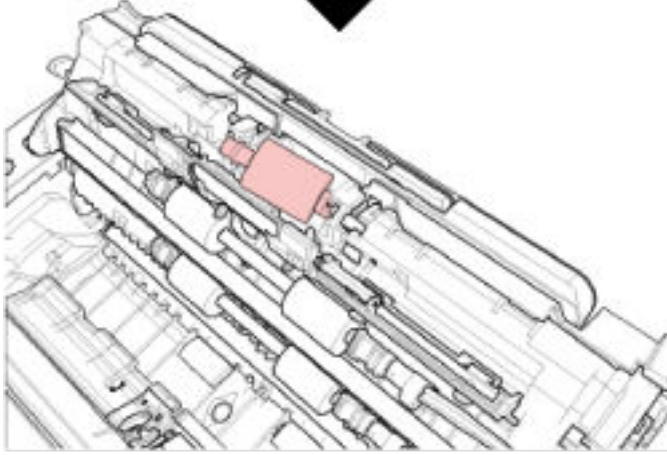
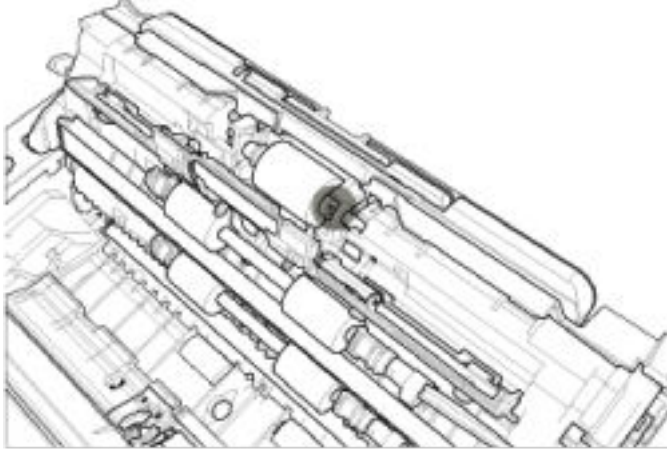


4 Sayfa kılavuzunu açın.



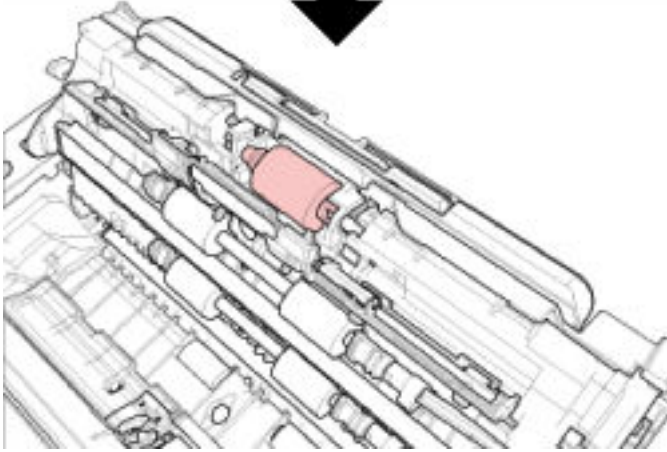
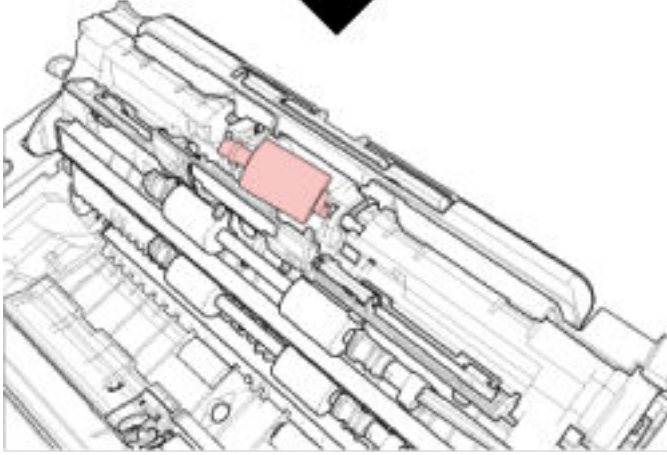
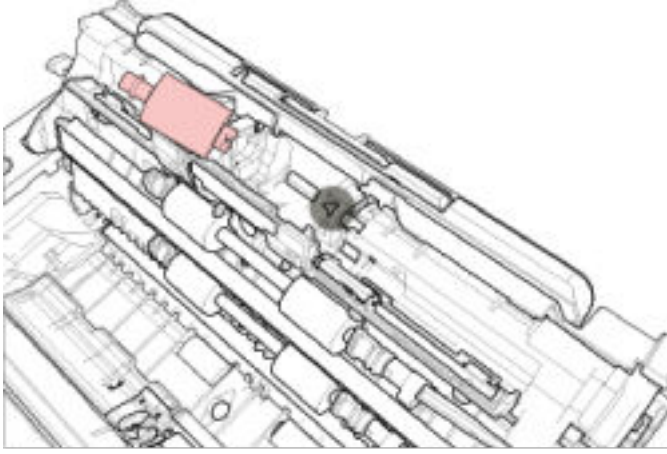
5 Toplama silindirini çıkarın.

Toplama silindirini milden dıřarı ekin ve ardından ıkarmak iin toplama silindirini yukarı kaldırın.



6 Yeni toplama silindirini takın.

Toplama silindirinin girintisini milin ıkıntısıyla hizalayıp toplama silindirini mile takın.

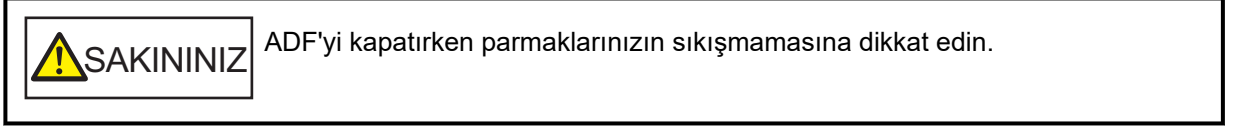
**DİKKAT**

Toplama silindirinin düzgün olarak takıldığından emin olun. Aksi taktirde kağıt sıkışması veya başka besleme hataları oluşabilir.

7 Sayfa kılavuzunu kapatın. Sayfa kılavuzunun her iki ucunun da sıkıca kapandıęından emin olun.

8 ADF'yi kapatın.

Ayrıntılar için bkz. [ADF'yi Kapatma \(sayfa 34\)](#).



9 Güç kablosunu takın ve tarayıcıyı açın.

Ayrıntılar için bkz. [Tarayıcıyı Açma \(sayfa 29\)](#).

10 Toplama silindiri sayacını sıfırlayın.

Software Operation Panel'i başlatın ve sayacı sıfırlayın.

Ayrıntılar için bkz. [Yaprak Sayaçlarını Sıfırlama \(sayfa 173\)](#).

Sorun Giderme

Bu bölümde, kağıt sıkışmalarının ve diğer sorunların nasıl çözüleceği, tarayıcı bayisine başvurmadan önce kontrol edilmesi gereken noktaların neler olduğu ve cihaz etiketinin nasıl kontrol edileceği anlatılır.

DİKKAT

Bu bölümde bahsedilmeyen hatalar ve sorunlar ile ilgili ayrıntılar için tarayıcı sürücüsünün Yardım dosyasına bakın.

Bir Kağıt Sıkışması Oluştığında

Dönüş yolu açıklığına eklenmiş veya ADF kağıt kanalına (besleyici) yüklenmiş bir belge ADF içinde sıkıştığında, aşağıdaki işlemleri yaparak belgeyi çıkarın.



SAKININIZ

- Sıkışmış belgeleri zorla çekerek çıkarmaya çalışmayın ve önce ADF'yi açtığınızdan emin olun.
Dönüş yolu açıklığına eklenmiş bir belge sıkıştığında, hata mesajını silmek için ADF'yi açın ve kapatın.
- Sıkışmış belgeleri çıkarırken sivri kısımlara dokunmamaya dikkat edin. Aksi takdirde yaralanmalara neden olabilir.
- Sıkışmış belgeleri çıkarırken saç, kravat ve kolye gibi şeylerin tarayıcının iç kısmına takılmamasına dikkat edin.
- İşlem sırasında ADF'nin içi aşırı ısınabilir. Kendinizi yakmamaya dikkat edin.

1 ADF'yi açın.

Ayrıntılar için bkz. [ADF'yi Açma \(sayfa 32\)](#).

Kağıt çıkış tepsisine çıkartılan bir belgenin bükülmesini önlemek için belge destek tırnağına bastırın, ADF'yi yavaşça açın.

ADF açıkken aşağıdaki işlemleri yapın.

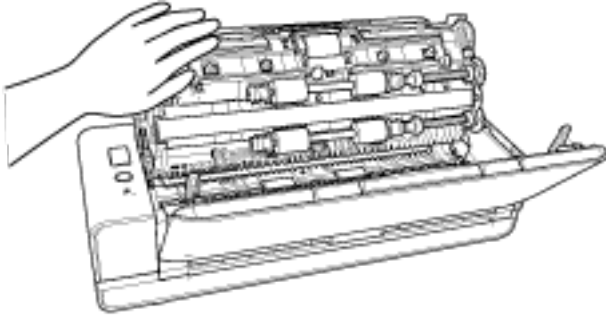


SAKININIZ

ADF açıkken yanlışlıkla kapanabilir. Parmaklarınızı kısırmamak için dikkat edin.

DİKKAT

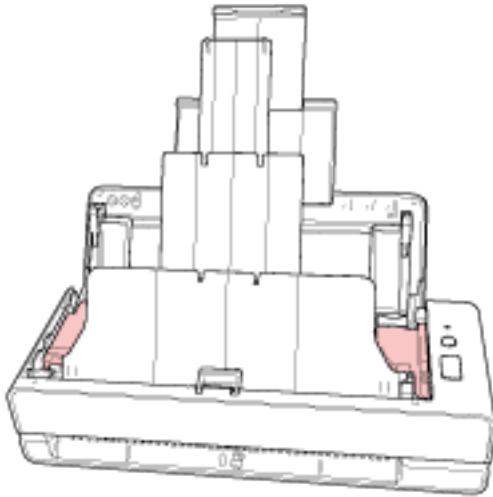
Açık kalması için ADF'yi bir elinizle tutun. Bıraktığınızda ADF kapanır.

**2 Sıkışmış belgeyi çıkarın.****DİKKAT**

- Bütün belgeleri ve kağıt yolunu dikkatlice kontrol ettiğinizden emin olun. Kağıt sıkışmasına neden olan zımba veya ataş gibi maddeleri çıkarın.
- Zımbalı veya ataşlı belgeleri çıkarırken, cam veya kılavuzlara zarar vermemeye özen gösterin.

3 ADF'yi tık sesiyle yerine kilitlenecek şekilde kapatmak için çıktı rafının her iki yanındaki parçaları itin.

Kağıt çıkış tepsi otomatik olarak kapatılır.

**SAKININIZ**

ADF'yi kapatırken parmaklarınızın sıkışmamasına dikkat edin.

DİKKAT

- ADF'nin tamamen kapandığından emin olun. Aksi takdirde belgeler ADF'ye beslenmeyebilir.

- Bazen tarama tamamlandığında veya iptal edildiğinde herhangi bir hata mesajı görüntülenmeden belgeler ADF'de kalabilir. Bu durumda, yukarıda belirtilmiş 1 ile 3 arasındaki adımları uygulayarak belgeleri çıkartın.
- Taramaya devam etmek için hangi sayfadan devam etmek istediğinizi kontrol edin ve belgeyi dönüş yolu açıklığına yerleştirin veya belgeyi tekrar ADF kağıt kanalına (besleyici) yerleştirin.

Hatalar

- **Hata Gösterimi**

Tarayıcı kullanılırken bir hata oluşursa, LED göstergesi aşağıdaki gibi yanar.

- Geçici hatalar için
Turuncu yanar.
- Cihaz hataları için
Turuncu yanıp söner.

Geçici hatalar kullanıcı tarafından çözülebilir ama cihaz hataları servis mühendisi tarafından çözülmelidir.

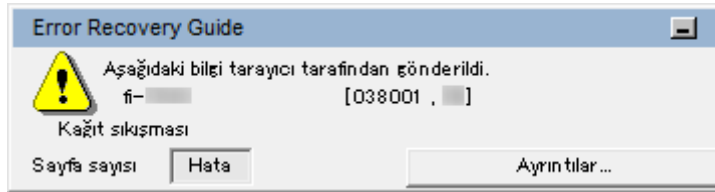
LED göstergesi bir geçici hata gösterirken, LED göstergesi yeşil yanacak ve tarayıcı taramaya tekrar hazır olacak şekilde [Scan/Stop] düğmesine basın. Belli bir süre tarayıcıda belge olmazsa (hazır durumu), bir kağıt sıkışması gösteriminin kendiliğinden silineceğine dikkat edin.

İPUCU

Bilgisayara Error Recovery Guide kurulmuşsa, Windows'da oturum açtığınızda Error Recovery Guide başlatılır.

Tarayıcıda bir hata oluştuğunda, hatanın adı ve kod numarası Error Recovery Guide penceresinde gösterilir.

Ekranda gösterilen bilgileri not edin ve sorunun nasıl çözülebileceği ile ilgili bilgi almak için [Ayrıntılar] tuşuna tıklayın.



- **Hata Listesi**

LED Göstergesi	Hata Açıklaması	Başvurun:
Yanar (turuncu)	Kağıt sıkışması	Kağıt Sıkışması (sayfa 112)
	Belge yükleme hatası	Belge yükleme hatası (sayfa 113)
	Çoklu Besleme	Çoklu Besleme (sayfa 113)
	Eğrilik tespit edildi	Eğrilik Tespit Edildi (sayfa 113)
	Algılayıcı(lar) temiz değil	Algılayıcı(lar) temiz değil (sayfa 114)
	ADF açık	Kapak Açık (sayfa 114)

LED Göstergesi	Hata Açıklaması	Başvurun:
2 kez (turuncu) yanıp sönüyor	Optik hata (ADF Ön)	Optik Hata (sayfa 115)
3 kez (turuncu) yanıp sönüyor	Optik hata (ADF Arka)	
4 kez (turuncu) yanıp sönüyor	EEPROM hatası	EEPROM Hatası (sayfa 115)
5 kez (turuncu) yanıp sönüyor	US algılayıcı hatası	Algılayıcı Hatası (sayfa 115)
	TOP algılayıcı hatası	
	EXIT algılayıcı hatası	
6 kez (turuncu) yanıp sönüyor	Resim belleği okuma-yazma hatası (Ön)	Resim Belleği Okuma-Yazma Hatası (sayfa 116)
	Resim belleği okuma-yazma hatası (Arka)	
	LSI bellek hatası (Ön)	Bellek Hatası (sayfa 116)
	LSI bellek hatası (Arka)	
	LSI hatası (Ön)	LSI Hatası (sayfa 116)
	RAM hatası	RAM Hatası (sayfa 117)
7 kez (turuncu) yanıp sönüyor	İşletmen Paneli hatası	İşletmen Paneli Hatası (sayfa 117)
8 kez (turuncu) yanıp sönüyor	Tarayıcı iç hatası	Tarayıcı İç Hatası (sayfa 117)
Hiçbiri	Başkaları tarafından kullanılıyor	Başkaları Tarafından Kullanılıyor (sayfa 117)
	Tarama kullanıcı tarafından duraklatıldı	Tarama Kullanıcı Tarafından Duraklatıldı (sayfa 118)
	Tarama alanı hatası	Tarama alanı hatası (sayfa 118)
	Tarama alanı hatası	Geçersiz komut (sayfa 119)

Kağıt Sıkışması

Bir kağıt sıkışması olursa, LED göstergesi aşağıdaki gibi yanar.

Yanar (turuncu)	Kağıt sıkışması
-----------------	-----------------

ADF içinde bir kağıt sıkışması meydana geldiğinde, sıkışan belgeleri çıkarmak için bkz. [Bir Kağıt Sıkışması Oluştuğunda \(sayfa 108\)](#).

Sık sık kağıt sıkışıyorsa [Kağıt Sıkışmaları/Toplama Hataları Sıkça Meydana Geliyor \(sayfa 141\)](#) bölümündeki önlemleri alın.

Sorun devam ederse [Herhangi bir Hata veya Sorunla Karşılaşıldığında Yapılacak İlk İşlemler \(sayfa 152\)](#) bölümüne bakın ve gerekli işlemleri yapın. Sorun hâlâ devam ederse önce LED göstergesinin durumunu not edin ve bu ürünü satın aldığınız distribütörle veya satıcıyla temasa geçin. Bu ürünle birlikte verilmişse İletişim Listesindeki iletişim bilgilerine bakın veya bu ürünle birlikte verilen Güvenlik Önlemleri bölümünde belirtilmişse, Sorular için İletişim Bilgileri bölümündeki iletişim bilgilerine bakın ve ardından sorunuzu sorun.

Belge yükleme hatası

Bir belge hatası oluşursa, LED göstergesi aşağıdaki gibi yanar.

Yanar (turuncu)	Belge yükleme hatası
-----------------	----------------------

Belgeler dönüş yolu açıklığına yerleştirilir ve aynı anda ADF kağıt kanalına (besleyici) yüklenirse, belgelerden birini çıkarın ve yeniden taramaya başlayın.

Sorun devam ederse [Herhangi bir Hata veya Sorunla Karşılaşıldığında Yapılacak İlk İşlemler \(sayfa 152\)](#) bölümüne bakın ve gerekli işlemleri yapın. Sorun hâlâ devam ederse önce LED göstergesinin durumunu not edin ve bu ürünü satın aldığınız distribütörle veya satıcıyla temasa geçin. Bu ürünle birlikte verilmişse İletişim Listesindeki iletişim bilgilerine bakın veya bu ürünle birlikte verilen Güvenlik Önlemleri bölümünde belirtilmişse, Sorular için İletişim Bilgileri bölümündeki iletişim bilgilerine bakın ve ardından sorunuzu sorun.

Çoklu Besleme

Bir çoklu besleme oluşursa, LED göstergesi aşağıdaki gibi yanar.

Yanar (turuncu)	Çoklu Besleme
-----------------	---------------

Tarayıcıda belge kalırsa bunları çıkarmak için bkz. [Bir Kağıt Sıkışması Oluştığında \(sayfa 108\)](#). Belgeler üst üste binmişse ve tarayıcıya sık sık besleniyorsa, [Tarayıcıya Sıklıkla Üst Üste Binmiş Belgeler Besleniyor \(sayfa 135\)](#) bölümündeki önlemleri alın.

Sorun devam ederse [Herhangi bir Hata veya Sorunla Karşılaşıldığında Yapılacak İlk İşlemler \(sayfa 152\)](#) bölümüne bakın ve gerekli işlemleri yapın. Sorun hâlâ devam ederse önce LED göstergesinin durumunu not edin ve bu ürünü satın aldığınız distribütörle veya satıcıyla temasa geçin. Bu ürünle birlikte verilmişse İletişim Listesindeki iletişim bilgilerine bakın veya bu ürünle birlikte verilen Güvenlik Önlemleri bölümünde belirtilmişse, Sorular için İletişim Bilgileri bölümündeki iletişim bilgilerine bakın ve ardından sorunuzu sorun.

Eğrilik Tespit Edildi

[Kağıt koruma (geri dönüş)] etkinleştirildiğinde Geri Dönümlü Tarama ile eğri bir belge tespit edildiğinde LED göstergesi şu şekilde yanar.

Yanar (turuncu)	Eğrilik tespit edildi
-----------------	-----------------------

[Kağıt koruma (geri dönüş)] ile ilgili ayrıntılar için bkz. [Eğri Belge Tespiti \[Kağıt koruma \(geri dönüş\)\] \(sayfa 191\)](#).

Tarayıcıda belge kalırsa bunları çıkarmak için bkz. [Bir Kağıt Sıkışması Oluştığında \(sayfa 108\)](#).

Dönüş yolu açıklığına yeniden bir belge yerleştirmek için bkz. [Belgeleri Yükleme Şekli \(sayfa 45\)](#). Sorun devam ederse [Herhangi bir Hata veya Sorunla Karşılaşıldığında Yapılacak İlk İşlemler \(sayfa 152\)](#) bölümüne bakın ve gerekli işlemleri yapın. Sorun hâlâ devam ederse önce LED göstergesinin durumunu not edin ve bu ürünü satın aldığınız distribütörle veya satıcıyla temasa geçin. Bu ürünle birlikte verilmişse İletişim Listesindeki iletişim bilgilerine bakın veya bu ürünle birlikte verilen Güvenlik Önlemleri bölümünde belirtilmişse, Sorular için İletişim Bilgileri bölümündeki iletişim bilgilerine bakın ve ardından sorunuzu sorun.

İPUCU

Belgeyi çıkarmadan taramaya devam ederseniz, [Eğriliği düzeltmeden belgeyi olduğu gibi taratmaya devam edin] onay kutusunu seçin ve eğri bir belge tespit edildiğinde görüntülenen hata mesajında [Yeniden tara] düğmesine basın. Eğri bir belge tamamen taranana kadar tespit edilmez.

Algılayıcı(lar) temiz değil

Algılayıcılar kirliyse LED göstergesi aşağıdaki gibi yanar.

Yanar (turuncu)	Algılayıcı(lar) temiz değil Belge algılayıcısını temizleyin.
-----------------	---

Aşağıdaki işlemleri yapın.

- Belge algılayıcılarını temizlemek için bkz. [Tarayıcının İçini \(ADF\) bir Bezle Temizleme \(sayfa 91\)](#).
- Tarayıcıyı kapatıp açın.

Sorun devam ederse [Herhangi bir Hata veya Sorunla Karşılaşıldığında Yapılacak İlk İşlemler \(sayfa 152\)](#) bölümüne bakın ve gerekli işlemleri yapın. Sorun hâlâ devam ederse önce LED göstergesinin durumunu not edin ve bu ürünü satın aldığınız distribütörle veya satıcıyla temasa geçin. Bu ürünle birlikte verilmişse İletişim Listesindeki iletişim bilgilerine bakın veya bu ürünle birlikte verilen Güvenlik Önlemleri bölümünde belirtilmişse, Sorular için İletişim Bilgileri bölümündeki iletişim bilgilerine bakın ve ardından sorunuzu sorun.

Kapak Açık

Bir tarama sırasında ADF'yi açarsanız LED göstergesi aşağıdaki gibi yanar.

Yanar (turuncu)	ADF açık
-----------------	----------

İPUCU

Ayrıca, ADF açıkken işletmen paneli üzerindeki işlemlerin devre dışı olduğuna dikkat edin.

ADF'nin tamamen kapandığından emin olun.

Tamamen kapalı olup olmadığını kontrol etmek için ADF'yi açın ve ardından tekrar kapatın.

ADF'yi açma ve kapama ile ilgili daha fazla ayrıntı için bkz. [ADF'yi Açma/Kapatma \(sayfa 32\)](#).

Optik Hata

ADF'de bir optik hata oluşursa, LED göstergesi aşağıdaki gibi yanar.

2 kez (turuncu) yanıp sönüyor	Optik hata (ADF Ön)
3 kez (turuncu) yanıp sönüyor	Optik hata (ADF Arka)

Aşağıdaki işlemleri yapın.

- [Tarayıcının İçini \(ADF\) bir Bezle Temizleme \(sayfa 91\)](#) bölümüne başvurun ve camı temizleyin.
- Tarayıcıyı kapatıp açın.

Sorun devam ederse [Herhangi bir Hata veya Sorunla Karşılaşıldığında Yapılacak İlk İşlemler \(sayfa 152\)](#) bölümüne bakın ve gerekli işlemleri yapın. Sorun hâlâ devam ederse önce LED göstergesinin durumunu not edin ve bu ürünü satın aldığınız distribütörle veya satıcıyla temasa geçin. Bu ürünle birlikte verilmişse İletişim Listesindeki iletişim bilgilerine bakın veya bu ürünle birlikte verilen Güvenlik Önlemleri bölümünde belirtilmişse, Sorular için İletişim Bilgileri bölümündeki iletişim bilgilerine bakın ve ardından sorunuzu sorun.

EEPROM Hatası

Bir EEPROM hatası oluşursa, LED göstergesi aşağıdaki gibi yanar.

4 kez (turuncu) yanıp sönüyor	EEPROM hatası
-------------------------------	---------------

Tarayıcıyı kapatıp açın.

Sorun devam ederse [Herhangi bir Hata veya Sorunla Karşılaşıldığında Yapılacak İlk İşlemler \(sayfa 152\)](#) bölümüne bakın ve gerekli işlemleri yapın. Sorun hâlâ devam ederse önce LED göstergesinin durumunu not edin ve bu ürünü satın aldığınız distribütörle veya satıcıyla temasa geçin. Bu ürünle birlikte verilmişse İletişim Listesindeki iletişim bilgilerine bakın veya bu ürünle birlikte verilen Güvenlik Önlemleri bölümünde belirtilmişse, Sorular için İletişim Bilgileri bölümündeki iletişim bilgilerine bakın ve ardından sorunuzu sorun.

Algılayıcı Hatası

Bir algılayıcı hatası oluşursa, LED göstergesi aşağıdaki gibi yanar.

5 kez (turuncu) yanıp sönüyor	US algılayıcı hatası
	TOP algılayıcı hatası
	EXIT algılayıcı hatası

Aşağıdaki işlemleri yapın.

- Ultrasonik algılayıcıları ve belge algılayıcılarını temizlemek için [Tarayıcının İçini \(ADF\) bir Bezle Temizleme \(sayfa 91\)](#) bölümüne bakın.
- Tarayıcıyı kapatıp açın.

Sorun devam ederse [Herhangi bir Hata veya Sorunla Karşılaşıldığında Yapılacak İlk İşlemler \(sayfa 152\)](#) bölümüne bakın ve gerekli işlemleri yapın. Sorun hâlâ devam ederse önce LED göstergesinin

durumunu not edin ve bu ürünü satın aldığınız distribütörle veya satıcıyla temasa geçin. Bu ürünle birlikte verilmişse İletişim Listesindeki iletişim bilgilerine bakın veya bu ürünle birlikte verilen Güvenlik Önlemleri bölümünde belirtilmişse, Sorular için İletişim Bilgileri bölümündeki iletişim bilgilerine bakın ve ardından sorunuzu sorun.

Resim Belleği Okuma-Yazma Hatası

Veriler görüntü belleğinden okunduğunda veya görüntü belleğine yazıldığında bir hata oluşursa, LED göstergesi aşağıdaki gibi yanar.

6 kez (turuncu) yanıp sönüyor	Resim belleği okuma-yazma hatası (Ön)
	Resim belleği okuma-yazma hatası (Arka)

Tarayıcıyı kapatıp açın.

Sorun devam ederse [Herhangi bir Hata veya Sorunla Karşılaşıldığında Yapılacak İlk İşlemler \(sayfa 152\)](#) bölümüne bakın ve gerekli işlemleri yapın. Sorun hâlâ devam ederse önce LED göstergesinin durumunu not edin ve bu ürünü satın aldığınız distribütörle veya satıcıyla temasa geçin. Bu ürünle birlikte verilmişse İletişim Listesindeki iletişim bilgilerine bakın veya bu ürünle birlikte verilen Güvenlik Önlemleri bölümünde belirtilmişse, Sorular için İletişim Bilgileri bölümündeki iletişim bilgilerine bakın ve ardından sorunuzu sorun.

Bellek Hatası

Bir bellek hatası oluşursa, LED göstergesi aşağıdaki gibi yanar.

6 kez (turuncu) yanıp sönüyor	LSI bellek hatası (Ön)
	LSI bellek hatası (Arka)

Tarayıcıyı kapatıp açın.

Sorun devam ederse [Herhangi bir Hata veya Sorunla Karşılaşıldığında Yapılacak İlk İşlemler \(sayfa 152\)](#) bölümüne bakın ve gerekli işlemleri yapın. Sorun hâlâ devam ederse önce LED göstergesinin durumunu not edin ve bu ürünü satın aldığınız distribütörle veya satıcıyla temasa geçin. Bu ürünle birlikte verilmişse İletişim Listesindeki iletişim bilgilerine bakın veya bu ürünle birlikte verilen Güvenlik Önlemleri bölümünde belirtilmişse, Sorular için İletişim Bilgileri bölümündeki iletişim bilgilerine bakın ve ardından sorunuzu sorun.

LSI Hatası

Bir LSI hatası oluşursa, LED göstergesi aşağıdaki gibi yanar.

6 kez (turuncu) yanıp sönüyor	LSI hatası (Ön)
-------------------------------	-----------------

Tarayıcıyı kapatıp açın.

Sorun devam ederse [Herhangi bir Hata veya Sorunla Karşılaşıldığında Yapılacak İlk İşlemler \(sayfa 152\)](#) bölümüne bakın ve gerekli işlemleri yapın. Sorun hâlâ devam ederse önce LED göstergesinin durumunu not edin ve bu ürünü satın aldığınız distribütörle veya satıcıyla temasa geçin. Bu ürünle birlikte verilmişse İletişim Listesindeki iletişim bilgilerine bakın veya bu ürünle birlikte verilen Güvenlik

Önlemleri bölümünde belirtilmişse, Sorular için İletişim Bilgileri bölümündeki iletişim bilgilerine bakın ve ardından sorunuzu sorun.

RAM Hatası

Bir RAM hatası oluşursa, LED göstergesi aşağıdaki gibi yanar.

6 kez (turuncu) yanıp sönüyor	RAM hatası
-------------------------------	------------

Tarayıcıyı kapatıp açın.

Sorun devam ederse [Herhangi bir Hata veya Sorunla Karşılaşıldığında Yapılacak İlk İşlemler \(sayfa 152\)](#) bölümüne bakın ve gerekli işlemleri yapın. Sorun hâlâ devam ederse önce LED göstergesinin durumunu not edin ve bu ürünü satın aldığınız distribütörle veya satıcıyla temasa geçin. Bu ürünle birlikte verilmişse İletişim Listesindeki iletişim bilgilerine bakın veya bu ürünle birlikte verilen Güvenlik Önlemleri bölümünde belirtilmişse, Sorular için İletişim Bilgileri bölümündeki iletişim bilgilerine bakın ve ardından sorunuzu sorun.

İşletmen Paneli Hatası

Bir işletmen paneli hatası oluşursa, LED göstergesi aşağıdaki gibi yanar.

7 kez (turuncu) yanıp sönüyor	İşletmen Paneli hatası
-------------------------------	------------------------

Tarayıcıyı kapatıp açın.

Sorun devam ederse [Herhangi bir Hata veya Sorunla Karşılaşıldığında Yapılacak İlk İşlemler \(sayfa 152\)](#) bölümüne bakın ve gerekli işlemleri yapın. Sorun hâlâ devam ederse önce LED göstergesinin durumunu not edin ve bu ürünü satın aldığınız distribütörle veya satıcıyla temasa geçin. Bu ürünle birlikte verilmişse İletişim Listesindeki iletişim bilgilerine bakın veya bu ürünle birlikte verilen Güvenlik Önlemleri bölümünde belirtilmişse, Sorular için İletişim Bilgileri bölümündeki iletişim bilgilerine bakın ve ardından sorunuzu sorun.

Tarayıcı İç Hatası

Bir tarayıcı iç hatası oluşursa, LED göstergesi aşağıdaki gibi yanar.

8 kez (turuncu) yanıp sönüyor	Tarayıcı iç hatası
-------------------------------	--------------------

Tarayıcıyı kapatıp açın.

Sorun devam ederse [Herhangi bir Hata veya Sorunla Karşılaşıldığında Yapılacak İlk İşlemler \(sayfa 152\)](#) bölümüne bakın ve gerekli işlemleri yapın. Sorun hâlâ devam ederse önce LED göstergesinin durumunu not edin ve bu ürünü satın aldığınız distribütörle veya satıcıyla temasa geçin. Bu ürünle birlikte verilmişse İletişim Listesindeki iletişim bilgilerine bakın veya bu ürünle birlikte verilen Güvenlik Önlemleri bölümünde belirtilmişse, Sorular için İletişim Bilgileri bölümündeki iletişim bilgilerine bakın ve ardından sorunuzu sorun.

Başkaları Tarafından Kullanılıyor

Tarayıcı başkaları tarafından kullanılıyor.

- Tarayıcıyı başka bir uygulamanın kullanmadığından emin olun.
- Tarayıcının bağlantı yönteminin doğru olduğundan emin olun.
- Tarayıcının operatör panelinde herhangi bir işlem yapılmadığından emin olun.

Tarama Kullanıcı Tarafından Duraklatıldı

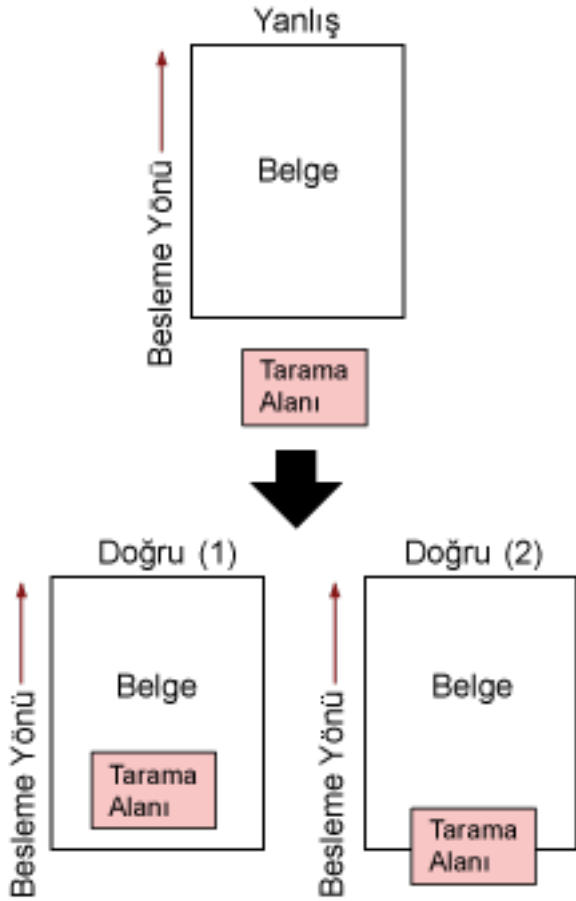
Tarama kullanıcı tarafından duraklatıldı.

Taramaya devam etmek için, tarayıcının işletmen panelindeki [Scan/Stop] düğmesine basın.

Tarama alanı hatası

Bu hata, belgenin alt kenarı belirtilen alan ADF ile taranmadan önce tespit edildiğinde oluşur.

Örnek:



Taranan belge belirtilen kağıt boyutundan daha kısa olduğu için, belgenin dışı taranmış olabilir. Aşağıdaki işlemlerden birini yapın ve tekrar tarayın.

- Belirlenen kağıt boyutundaki bir belgeyi ADF kağıt kanalına (besleyici) yerleştirin.
- Tarama ayarlarını, tarama alanı belgenin içinde olacak şekilde değiştirin.

DİKKAT

Tarama alanını belirleme yöntemleri görüntü tarama uygulamalarına bağılı olarak deęişir. Ayrıntılar için görüntü tarama uygulamasının yardımına bakın.

Geçersiz komut

Komut birden sonlandırıldı.

USB kablosu bağlantısında bir sorun olabilir.

- USB kablosunun doğru takıldığından emin olun.
- Tarayıcıyı kapatıp açın.

Sorun devam ederse [Herhangi bir Hata veya Sorunla Karşılaşıldığında Yapılacak İlk İşlemler \(sayfa 152\)](#) bölümüne bakın ve gerekli işlemleri yapın. Sorun hâlâ devam ederse önce LED göstergesinin durumunu not edin ve bu ürünü satın aldığınız distribütörle veya satıcıyla temasa geçin. Bu ürünle birlikte verilmişse İletişim Listesindeki iletişim bilgilerine bakın veya bu ürünle birlikte verilen Güvenlik Önlemleri bölümünde belirtilmişse, Sorular için İletişim Bilgileri bölümündeki iletişim bilgilerine bakın ve ardından sorunuzu sorun.

Sorun Giderme

Bu bölümde tarayıcıyı kullanırken karşılaşılabileceğiniz sorun örnekleri ve bunlara yönelik çözümler açıklamaktadır.

Bir onarım talebinde bulunmadan önce sorunların ve çözümlerin örneklerine bakarak önlem alın. Sorun devam ederse [Herhangi bir Hata veya Sorunla Karşılaşıldığında Yapılacak İlk İşlemler \(sayfa 152\)](#) bölümüne bakın ve gerekli işlemleri yapın. Sorun hâlâ devam ederse önce [Tarayıcı Teknik Servisi ile İletişime Geçmeden Önce \(sayfa 153\)](#) bölümündeki tüm öğeleri kontrol edin, ardından bu ürünü satın aldığınız distribütörle veya satıcıyla temasa geçin. Bu ürünle birlikte verilmişse İletişim Listesindeki iletişim bilgilerine bakın veya bu ürünle birlikte verilen Güvenlik Önlemleri bölümünde belirtilmişse, Sorular için İletişim Bilgileri bölümündeki iletişim bilgilerine bakın ve ardından sorunuzu sorun. Aşağıdakiler karşılaşılabileceğiniz sorunlar için örneklerdir.

- **Tarayıcının gücü**
 - [Tarayıcı Açılmıyor \(sayfa 122\)](#)
- **Tarayıcı bağlantısı**
 - [Tarayıcıyı bir Bilgisayara bir USB Kablosuyla Bağlanamıyor \(sayfa 123\)](#)
- **Tarayıcı**
 - [Kağıt Çıkış Tepsisi Otomatik Olarak Kapanmıyor \(sayfa 124\)](#)
 - [Tarayıcıdan Anormal Gürültü Geliyor \(sayfa 126\)](#)
- **Tarama işlemleri**
 - [Tarama Başlamıyor \(sayfa 128\)](#)
 - [Tarama Çok Uzun Sürüyor \(sayfa 129\)](#)
 - [Tarayıcıya Sıklıkla Üst Üste Binmiş Belgeler Besleniyor \(sayfa 135\)](#)
 - [ADF'ye Belgenin Beslenmeme Durumu Sıkça Meydana Geliyor \(sayfa 138\)](#)
 - [Kağıt Sıkışmaları/Toplama Hataları Sıkça Meydana Geliyor \(sayfa 141\)](#)
- **Tarama sonuçları**
 - [Bir Resim veya Fotoğrafın Taranan Görüntü Kalitesi Düşük \(sayfa 130\)](#)
 - [Taranan Metnin veya Çizgilerin Kalitesi Düşük \(sayfa 131\)](#)
 - [Görüntü Bozuk veya Bulanık \(sayfa 132\)](#)
 - [Görüntüler Üzerinde Dikey Çizgiler Var \(sayfa 134\)](#)
 - [Taranan Görüntü Asıl Görüntüden Uzun \(sayfa 144\)](#)
 - [Taranan Görüntünün Üst veya Alt Kısmında Gölgeler Var \(sayfa 146\)](#)
 - [Belgede Siyah İzler Var \(sayfa 147\)](#)
 - [Taranan Görüntünün Üst Kısmı Eksik Gözüküyor \(sayfa 148\)](#)

- **(Aktarım) Kağıt**

- (Aktarım) Kağıt Kolayca Yüklenmiyor veya Kağıt Sıkışması Oluyor (sayfa 149)
- (Aktarım) Kağıt Kullanılması Durumunda Görüntünün Bir Kısmı Eksik Gözüküyor (sayfa 151)

Tarayıcı Açılmıyor

Aşağıdaki noktaları kontrol edin

- Güç kablosu düzgün şekilde bağlanmış mı? (sayfa 122)
- Tarayıcıdaki [Power] düğmesine bastınız mı? (sayfa 122)

Sorun devam ederse [Herhangi bir Hata veya Sorunla Karşılaşıldığında Yapılacak İlk İşlemler \(sayfa 152\)](#) bölümüne bakın ve gerekli işlemleri yapın. Sorun hâlâ devam ederse önce [Tarayıcı Teknik Servisi ile İletişime Geçmeden Önce \(sayfa 153\)](#) bölümündeki tüm öğeleri kontrol edin, ardından bu ürünü satın aldığınız distribütörle veya satıcıyla temasa geçin. Bu ürünle birlikte verilmişse İletişim Listesindeki iletişim bilgilerine bakın veya bu ürünle birlikte verilen Güvenlik Önlemleri bölümünde belirtilmişse, Sorular için İletişim Bilgileri bölümündeki iletişim bilgilerine bakın ve ardından sorunuzu sorun.

- **Güç kablosu düzgün şekilde bağlanmış mı?**

Çözüm

Güç kablosunu düzgün şekilde bağlayın.
Ayrıntılar için [Başlarken](#) bölümüne bakın.

- **Tarayıcıdaki [Power] düğmesine bastınız mı?**

Çözüm

Tarayıcıdaki [Power] düğmesine basın.
Ayrıntılar için bkz. [Tarayıcıyı Açma \(sayfa 29\)](#).

Tarayıcıyı bir Bilgisayara bir USB Kablosuyla Bağlanamıyor

Aşağıdaki noktaları kontrol edin

- USB kablosu düzgün şekilde bağlanmış mı? (sayfa 123)
 - Tarayıcının USB ayarında [Otomatik] seçeneğini mi seçtiniz? (sayfa 123)
- Sorun devam ederse [Herhangi bir Hata veya Sorunla Karşılaşıldığında Yapılacak İlk İşlemler](#) (sayfa 152) bölümüne bakın ve gerekli işlemleri yapın. Sorun hâlâ devam ederse önce [Tarayıcı Teknik Servisi ile İletişime Geçmeden Önce](#) (sayfa 153) bölümündeki tüm öğeleri kontrol edin, ardından bu ürünü satın aldığınız distribütörle veya satıcıyla temasa geçin. Bu ürünle birlikte verilmişse İletişim Listesindeki iletişim bilgilerine bakın veya bu ürünle birlikte verilen Güvenlik Önlemleri bölümünde belirtilmişse, Sorular için İletişim Bilgileri bölümündeki iletişim bilgilerine bakın ve ardından sorunuzu sorun.

• USB kablosu düzgün şekilde bağlanmış mı?

Çözüm

USB kablosunu düzgün şekilde bağlayın.
Ayrıntılar için Başlarken bölümüne bakın.

• Tarayıcının USB ayarında [Otomatik] seçeneğini mi seçtiniz?

Çözüm

Tarayıcının USB ayarında [Otomatik] seçeneğini seçerseniz, tarayıcıyla bir bilgisayar arasında bağlantı kurulmayabilir.
Software Operation Panel'de Tarayıcının USB ayarını [USB 2.0] olarak değiştirin.

Kağıt Çıkış Tepsisi Otomatik Olarak Kapanmıyor

Aşağıdaki noktaları kontrol edin

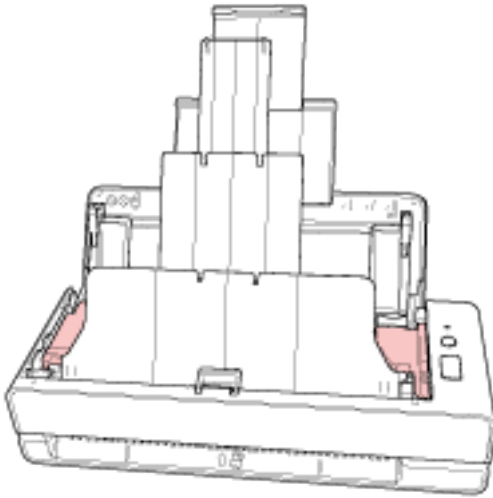
- [Bir kağıt sıkışması mı oluştu?](#) (sayfa 124)

Sorun devam ederse [Herhangi bir Hata veya Sorunla Karşılaşıldığında Yapılacak İlk İşlemler](#) (sayfa 152) bölümüne bakın ve gerekli işlemleri yapın. Sorun hâlâ devam ederse önce [Tarayıcı Teknik Servisi ile İletişime Geçmeden Önce](#) (sayfa 153) bölümündeki tüm öğeleri kontrol edin, ardından bu ürünü satın aldığınız distribütörle veya satıcıyla temasa geçin. Bu ürünle birlikte verilmişse İletişim Listesindeki iletişim bilgilerine bakın veya bu ürünle birlikte verilen Güvenlik Önlemleri bölümünde belirtilmişse, Sorular için İletişim Bilgileri bölümündeki iletişim bilgilerine bakın ve ardından sorunuzu sorun.

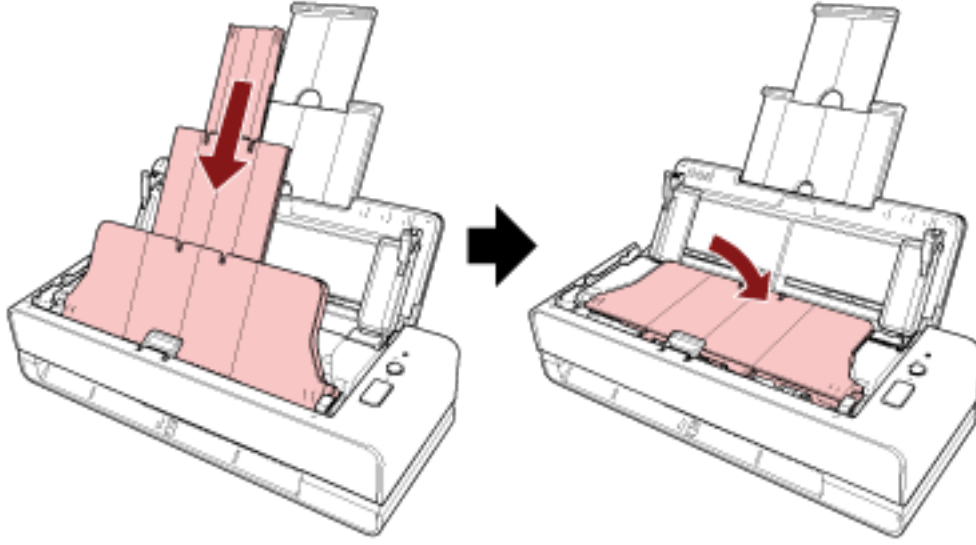
- **Bir kağıt sıkışması mı oluştu?**

Çözüm

Bir kağıt sıkışması oluştuysa, önce ADF'yi açın. Ardından kağıt çıkış tepsinin de otomatik olarak kapanması için ADF'yi kapatmak üzere kağıt çıkış tepsinin her iki tarafındaki parçaları bastırın. ADF'nin içindeki kağıt sıkışmalarının çözümleriyle ilgili ayrıntılar için bkz [Bir Kağıt Sıkışması Oluştığında](#) (sayfa 108).



Bir kağıt sıkışması olursa, uzatılmış kağıt çıkış tepsisini elle tamamen içeri itin ve kağıt çıkış tepsisini manuel olarak kapatın.



Tarayıcıdan Anormal Gürültü Geliyor

Aşağıdaki noktaları kontrol edin

- ADF'nin içinde yabancı madde var mı? (sayfa 126)
- ADF düzgün şekilde kapatılmış mı? (sayfa 126)
- Ped ünitesi ve toplama silindiri doğru takılmış mı? (sayfa 126)
- Ped ünitesi ve toplama silindiri temiz mi? (sayfa 126)
- Tarayıcıdan anormal gürültü son belge beslenirken mi geliyor? (sayfa 127)

Sorun devam ederse [Herhangi bir Hata veya Sorunla Karşılaşıldığında Yapılacak İlk İşlemler \(sayfa 152\)](#) bölümüne bakın ve gerekli işlemleri yapın. Sorun hâlâ devam ederse önce [Tarayıcı Teknik Servisi ile İletişime Geçmeden Önce \(sayfa 153\)](#) bölümündeki tüm öğeleri kontrol edin, ardından bu ürünü satın aldığınız distribütörle veya satıcıyla temasa geçin. Bu ürünle birlikte verilmişse İletişim Listesindeki iletişim bilgilerine bakın veya bu ürünle birlikte verilen Güvenlik Önlemleri bölümünde belirtilmişse, Sorular için İletişim Bilgileri bölümündeki iletişim bilgilerine bakın ve ardından sorunuzu sorun.

- **ADF'nin içinde yabancı madde var mı?**

Çözüm

ADF'yi temizleyin.

ADF'deki yabancı maddeleri alın.

Ayrıntılar için bkz. [Tarayıcının İçini \(ADF\) bir Bezle Temizleme \(sayfa 91\)](#).

- **ADF düzgün şekilde kapatılmış mı?**

Çözüm

ADF'yi sıkıca kapatın.

Belge ADF'de sıkışırsa, belgeyi çıkarın ve ADF'yi kapatın.

- **Ped ünitesi ve toplama silindiri doğru takılmış mı?**

Çözüm

Ped ünitesi ve toplama silindirini doğru takın.

Ayrıntılar için bkz. [Tampon Ünitesini Değiştirme \(sayfa 100\)](#) ve [Toplama Silindirini Değiştirme \(sayfa 103\)](#).

- **Ped ünitesi ve toplama silindiri temiz mi?**

Çözüm

Ped ünitesi ve toplama silindirini temizleyin.

Ayrıntılar için bkz. [Tarayıcının İçini \(ADF\) bir Bezle Temizleme \(sayfa 91\)](#).

- **Tarayıcıdan anormal gürültü son belge beslenirken mi geliyor?**

Çözüm

Son belge beslenirken, taradığınız belgeye bağlı olarak, belge ile tarayıcının içinde bulunan ped ünitesi arasındaki sürtünme nedeniyle tarayıcıdan anormal gürültü gelebilir.

Bu bir tarayıcı arızası değildir.

Sürtünmeye neden olabilen belgeler arasında aşağıdakiler yer alır.

- Kataloglar, renkli baskılı dergiler veya broşürler gibi parlak kağıtlar
- Tebrik kartları veya tüm yüzeyine fotoğraf basılı olan kopya kağıdı
- (Aktarım) Kağıtlar

Tarama Başlamıyor

Aşağıdaki noktaları kontrol edin

- Belge dönüş yolu açıklığına yerleşildi mi veya ADF kağıt kanalına (besleyici) yüklendi mi? (sayfa 128)
- ADF düzgün şekilde kapatılmış mı? (sayfa 128)
- USB kablosu düzgün şekilde bağlanmış mı? (sayfa 128)

Sorun devam ederse [Herhangi bir Hata veya Sorunla Karşılaşıldığında Yapılacak İlk İşlemler \(sayfa 152\)](#) bölümüne bakın ve gerekli işlemleri yapın. Sorun hâlâ devam ederse önce [Tarayıcı Teknik Servisi ile İletişime Geçmeden Önce \(sayfa 153\)](#) bölümündeki tüm öğeleri kontrol edin, ardından bu ürünü satın aldığınız distribütörle veya satıcıyla temasa geçin. Bu ürünle birlikte verilmişse İletişim Listesindeki iletişim bilgilerine bakın veya bu ürünle birlikte verilen Güvenlik Önlemleri bölümünde belirtilmişse, Sorular için İletişim Bilgileri bölümündeki iletişim bilgilerine bakın ve ardından sorunuzu sorun.

- **Belge dönüş yolu açıklığına yerleşildi mi veya ADF kağıt kanalına (besleyici) yüklendi mi?**

Çözüm

Belgeyi dönüş yolu açıklığına tekrar yerleştirin veya ADF kağıt kanalına (besleyici) tekrar yükleyin.

- **ADF düzgün şekilde kapatılmış mı?**

Çözüm

ADF'yi sıkıca kapatın.

Belge ADF'de sıkıştırsa, belgeyi çıkarın ve ADF'yi kapatın.

- **USB kablosu düzgün şekilde bağlanmış mı?**

Çözüm

USB kablosunu düzgün şekilde bağlayın.

Ayrıntılar için Başlarken bölümüne bakın.

Tarama Çok Uzun Sürüyor

Aşağıdaki noktaları kontrol edin

- USB kablosu, bilgisayarın USB 1.1 girişine mi bağlı? (sayfa 129)
- Bilgisayarı güvenilir bir durumda (örneğin tarayıcı başlatıldıktan veya oturum açıldıktan hemen sonra) değilken mi taramayı başlattınız? (sayfa 129)
- Silindirler temiz mi? (sayfa 129)
- Bilgisayar tarama hızını ölçmek için kullanılan sistem ortamı gerekliliklerini karşılıyor mu? (sayfa 129)

Sorun devam ederse [Herhangi bir Hata veya Sorunla Karşılaşıldığında Yapılacak İlk İşlemler](#) (sayfa 152) bölümüne bakın ve gerekli işlemleri yapın. Sorun hâlâ devam ederse önce [Tarayıcı Teknik Servisi ile İletişime Geçmeden Önce](#) (sayfa 153) bölümündeki tüm öğeleri kontrol edin, ardından bu ürünü satın aldığınız distribütörle veya satıcıyla temasa geçin. Bu ürünle birlikte verilmişse İletişim Listesindeki iletişim bilgilerine bakın veya bu ürünle birlikte verilen Güvenlik Önlemleri bölümünde belirtilmişse, Sorular için İletişim Bilgileri bölümündeki iletişim bilgilerine bakın ve ardından sorunuzu sorun.

- **USB kablosu, bilgisayarın USB 1.1 girişine mi bağlı?**

Çözüm

USB kablosunu USB 3.2 Gen1x1/USB 3.0/USB 2.0 girişine bağlayın.

- **Bilgisayarı güvenilir bir durumda (örneğin tarayıcı başlatıldıktan veya oturum açıldıktan hemen sonra) değilken mi taramayı başlattınız?**

Çözüm

Bilgisayarı başlattığınız veya bilgisayarda oturum açtığınız zaman taramaya başlamadan önce biraz bekleyin.

- **Silindirler temiz mi?**

Çözüm

Silindirleri temizleyin.

Ayrıntılar için bkz. [Tarayıcının İçini \(ADF\) bir Bezle Temizleme](#) (sayfa 91).

- **Bilgisayar tarama hızını ölçmek için kullanılan sistem ortamı gerekliliklerini karşılıyor mu?**

Çözüm

Bilgisayar, tarama hızını ölçmek için kullanılan sistem ortamının [Temel Özellikler](#) (sayfa 211) kısmında verilen (CPU ve bellek gibi) teknik özelliklerini karşılamıyorsa teknik özellikleri karşılayan bir bilgisayarda kullanın.

Bir Resim veya Fotoğrafın Taranan Görüntü Kalitesi Düşük

Aşağıdaki noktaları kontrol edin

- Tarayıcı sürücüsünde ayarlar siyah ve beyaz modunda taranacak şekilde mi yapılandırıldı? (sayfa 130)
- ADF içindeki cam ve silindirler temiz mi? (sayfa 130)

Sorun devam ederse [Herhangi bir Hata veya Sorunla Karşılaşıldığında Yapılacak İlk İşlemler \(sayfa 152\)](#) bölümüne bakın ve gerekli işlemleri yapın. Sorun hâlâ devam ederse önce [Tarayıcı Teknik Servisi ile İletişime Geçmeden Önce \(sayfa 153\)](#) bölümündeki tüm öğeleri kontrol edin, ardından bu ürünü satın aldığınız distribütörle veya satıcıyla temasa geçin. Bu ürünle birlikte verilmişse İletişim Listesindeki iletişim bilgilerine bakın veya bu ürünle birlikte verilen Güvenlik Önlemleri bölümünde belirtilmişse, Sorular için İletişim Bilgileri bölümündeki iletişim bilgilerine bakın ve ardından sorunuzu sorun.

- **Tarayıcı sürücüsünde ayarlar siyah ve beyaz modunda taranacak şekilde mi yapılandırıldı?**

Çözüm

Tarama ayarlarını "ikilileştirme" yapmayacak (siyah ve beyaz görüntü oluşturmayacak) şekilde yapılandırmak için bir tarayıcı sürücüsü kullanın ve sonra tarama işlemini gerçekleştirin.

Bir resmi veya fotoğrafı "ikilileştirirseniz" (siyah ve beyaz görüntü oluştursanız), oluşturulan görüntü asıl resim ile büyük farklılıklar gösterebilir.

- **ADF içindeki cam ve silindirler temiz mi?**

Çözüm

Kirli parçaları temizleyin.

Ayrıntılar için bkz. [Tarayıcının İçini \(ADF\) bir Bezle Temizleme \(sayfa 91\)](#).

Taranan Metnin veya Çizgilerin Kalitesi Düşük

Aşağıdaki noktaları kontrol edin

- ADF içindeki cam ve silindirler temiz mi? (sayfa 131)
- Çözünürlük uygun mu? (sayfa 131)
- Tarayıcı sürücüsünde ayarlar gri tonlamalı veya renkli modunda taranacak şekilde mi yapılandırıldı? (sayfa 131)
- Belge yabancı bir madde (toz, kağıt tozu gibi) var mı? (sayfa 131)

Sorun devam ederse [Herhangi bir Hata veya Sorunla Karşılaşıldığında Yapılacak İlk İşlemler \(sayfa 152\)](#) bölümüne bakın ve gerekli işlemleri yapın. Sorun hâlâ devam ederse önce [Tarayıcı Teknik Servisi ile İletişime Geçmeden Önce \(sayfa 153\)](#) bölümündeki tüm öğeleri kontrol edin, ardından bu ürünü satın aldığınız distribütörle veya satıcıyla temasa geçin. Bu ürünle birlikte verilmişse İletişim Listesindeki iletişim bilgilerine bakın veya bu ürünle birlikte verilen Güvenlik Önlemleri bölümünde belirtilmişse, Sorular için İletişim Bilgileri bölümündeki iletişim bilgilerine bakın ve ardından sorunuzu sorun.

- **ADF içindeki cam ve silindirler temiz mi?**

Çözüm

Kirli parçaları temizleyin.

Ayrıntılar için bkz. [Tarayıcının İçini \(ADF\) bir Bezle Temizleme \(sayfa 91\)](#).

- **Çözünürlük uygun mu?**

Çözüm

Tarayıcı sürücüsünde daha yüksek bir çözünürlük belirtin.

- **Tarayıcı sürücüsünde ayarlar gri tonlamalı veya renkli modunda taranacak şekilde mi yapılandırıldı?**

Çözüm

Tarayıcı sürücüsünde ayarları siyah ve beyaz modunda taranacak şekilde yapılandırın.

Gri tonlamalı veya renkli modunda tarama yaparken taranan görüntü keskin ve net olmayabilir.

- **Belge yabancı bir madde (toz, kağıt tozu gibi) var mı?**

Çözüm

Belgedeki yabancı maddeleri alın.

ADF içindeki cama yabancı bir madde bulaşıp görüntünün kirlenmesine neden olabilir.

Görüntü Bozuk veya Bulanık

Aşağıdaki noktaları kontrol edin

- ADF içindeki cam ve silindirler temiz mi? (sayfa 132)
- Tarama sırasında ADF aşağıya doğru itiliyor mu? Veya ADF üzerinde ağır bir nesne var mı? (sayfa 132)
- Tarama sabit olmayan veya titreşimli bir yerde mi yapıldı? (sayfa 132)
- Tarayıcı düz ve dengeli bir yüzey üzerinde mi duruyor? Tarayıcının alt kısmına kauçuk pedler takılı mı? (sayfa 132)
- Belge buruşuk veya kıvrılmış mı? (sayfa 133)
- Bir kitapçık mı taradınız? (sayfa 133)

Sorun devam ederse [Herhangi bir Hata veya Sorunla Karşılaşıldığında Yapılacak İlk İşlemler \(sayfa 152\)](#) bölümüne bakın ve gerekli işlemleri yapın. Sorun hâlâ devam ederse önce [Tarayıcı Teknik Servisi ile İletişime Geçmeden Önce \(sayfa 153\)](#) bölümündeki tüm öğeleri kontrol edin, ardından bu ürünü satın aldığınız distribütörle veya satıcıyla temasa geçin. Bu ürünle birlikte verilmişse İletişim Listesindeki iletişim bilgilerine bakın veya bu ürünle birlikte verilen Güvenlik Önlemleri bölümünde belirtilmişse, Sorular için İletişim Bilgileri bölümündeki iletişim bilgilerine bakın ve ardından sorunuzu sorun.

- **ADF içindeki cam ve silindirler temiz mi?**

Çözüm

Kirli parçaları temizleyin.

Ayrıntılar için bkz. [Tarayıcının İçini \(ADF\) bir Bezle Temizleme \(sayfa 91\)](#).

- **Tarama sırasında ADF aşağıya doğru itiliyor mu? Veya ADF üzerinde ağır bir nesne var mı?**

Çözüm

ADF'nin üst kısmını aşağıya doğru itirmeyin veya tarama sırasında ADF üzerine ağır nesnelere koymayın.

- **Tarama sabit olmayan veya titreşimli bir yerde mi yapıldı?**

Çözüm

Taramayı sabit ve titreşimsiz bir yerde yapın.

- **Tarayıcı düz ve dengeli bir yüzey üzerinde mi duruyor? Tarayıcının alt kısmına kauçuk pedler takılı mı?**

Çözüm

Tarayıcıyı düz ve dengeli bir yüzeye yerleştirin.

Veya tarayıcının altına kauçuk pedler takın.

- **Belge buruřuk veya kıvrılmıř mı?**

özüm

Belgedeki buruřuklukları veya kıvrımları düzeltin.

- **Bir kitapık mı taradınız?**

özüm

Bir kitapık tararken, dönüş yolu açıklıđının ortasına daha az sayfa içeren tarafı yerleřtirin.

Bir kitapığı olduđu gibi tararsanız ve taranan görüntü bozuk ıkarsa, kitapığı Kitapık Aktarım Kađınının içine yerleřtirin ve bir tarama yapın.

Görüntüler Üzerinde Dikey Çizgiler Var

Aşağıdaki noktaları kontrol edin

- [ADF içindeki cam ve silindirler temiz mi? \(sayfa 134\)](#)
- [Belge yabancı bir madde \(toz, kağıt tozu gibi\) var mı? \(sayfa 134\)](#)
- [Bir tarama için tarayıcı sürücüsünde \[Dikey çizgileri azaltma\] etkinleştirilmiş mi? \(sayfa 134\)](#)

Sorun devam ederse [Herhangi bir Hata veya Sorunla Karşılaşıldığında Yapılacak İlk İşlemler \(sayfa 152\)](#) bölümüne bakın ve gerekli işlemleri yapın. Sorun hâlâ devam ederse önce [Tarayıcı Teknik Servisi ile İletişime Geçmeden Önce \(sayfa 153\)](#) bölümündeki tüm öğeleri kontrol edin, ardından bu ürünü satın aldığınız distribütörle veya satıcıyla temasa geçin. Bu ürünle birlikte verilmişse İletişim Listesindeki iletişim bilgilerine bakın veya bu ürünle birlikte verilen Güvenlik Önlemleri bölümünde belirtilmişse, Sorular için İletişim Bilgileri bölümündeki iletişim bilgilerine bakın ve ardından sorunuzu sorun.

- **ADF içindeki cam ve silindirler temiz mi?**

Çözüm

Kirli parçaları temizleyin.

Ayrıntılar için bkz. [Tarayıcının İçini \(ADF\) bir Bezle Temizleme \(sayfa 91\)](#).

- **Belge yabancı bir madde (toz, kağıt tozu gibi) var mı?**

Çözüm

Belgedeki yabancı maddeleri alın.

ADF içindeki cama yabancı bir madde bulaşıp görüntünün kirlenmesine neden olabilir.

- **Bir tarama için tarayıcı sürücüsünde [Dikey çizgileri azaltma] etkinleştirilmiş mi?**

Çözüm

Tarayıcı sürücüsünde [Dikey çizgileri azaltma]'yı etkinleştirin ve bir tarama yapın.

Tarayıcıya Sıklıkla Üst Üste Binmiş Belgeler Besleniyor

Aşağıdaki noktaları kontrol edin

- Belgeler kağıt gereksinimlerini karşılıyor mu? (sayfa 135)
- Üst üste binmiş belge tespit ayarı etkinleştirilmişse, belgeler üst üste binmiş belgeleri doğru tespit etme koşullarını yerine getiriyor mu? (sayfa 135)
- Plastik kart gibi bir kalın bir belge mi taradınız? (sayfa 135)
- ADF kağıt kanalına (besleyici) yerleştirmeden önce belgeleri yelpazelediniz mi? (sayfa 136)
- Belgeler taramadan hemen önce fotokopi makinesi veya lazer yazıcı ile mi yazdırıldı? (sayfa 136)
- ADF'nin içinde bir belge kaldı mı? (sayfa 136)
- Ped ünitesi ve toplama silindiri doğru takılmış mı? (sayfa 136)
- Ped ünitesi ve toplama silindiri temiz mi? (sayfa 136)
- Ped ünitesi ve toplama silindiri aşınmış mı? (sayfa 136)
- Tarayıcıyı 2.000 metreden yüksekte bir yükseklikte mi kullanıyorsunuz? (sayfa 136)

Sorun devam ederse [Herhangi bir Hata veya Sorunla Karşılaşıldığında Yapılacak İlk İşlemler \(sayfa 152\)](#) bölümüne bakın ve gerekli işlemleri yapın. Sorun hâlâ devam ederse önce [Tarayıcı Teknik Servisi ile İletişime Geçmeden Önce \(sayfa 153\)](#) bölümündeki tüm öğeleri kontrol edin, ardından bu ürünü satın aldığınız distribütörle veya satıcıyla temasa geçin. Bu ürünle birlikte verilmişse İletişim Listesindeki iletişim bilgilerine bakın veya bu ürünle birlikte verilen Güvenlik Önlemleri bölümünde belirtilmişse, Sorular için İletişim Bilgileri bölümündeki iletişim bilgilerine bakın ve ardından sorunuzu sorun.

• Belgeler kağıt gereksinimlerini karşılıyor mu?

Çözüm

Gereksinimleri karşılayan belgeleri kullanın.
Ayrıntılar için bkz. [Taranabilen Belgeler \(sayfa 50\)](#).

• Üst üste binmiş belge tespit ayarı etkinleştirilmişse, belgeler üst üste binmiş belgeleri doğru tespit etme koşullarını yerine getiriyor mu?

Çözüm

Üst üste binmiş belge tespit koşullarını eksiksiz olarak sağlayın.
Ayrıntılar için bkz. [Üst Üste Binmiş Belgeleri \(Çoklu Besleme\) Doğru Tespit Etmek için Gerekli Koşullar \(sayfa 56\)](#).
Gerekirse üst üste binmiş belgeleri tespit etme alanını belirleyin.
Ayrıntılar için bkz. [Üst Üste Binmiş Belgeleri Tespit Etme Alanını Belirleme \[Çoklu besleme tespit alanı ayarı\] \(sayfa 195\)](#).

• Plastik kart gibi bir kalın bir belge mi taradınız?

Çözüm

Plastik kart gibi bir kalın bir belge tararken, taramak için belgeyi dönüş yolu açıklığına yerleştirin.

- **ADF kağıt kanalına (besleyici) yerleştirmeden önce belgeleri yelpazelediniz mi?**

Çözüm

Belgeleri yelpazeleyin.

Ayrıntılar için bkz. [Hazırlıklar \(Birden Fazla Belge Yüklerken\) \(sayfa 43\)](#).

- **Belgeler taramadan hemen önce fotokopi makinesi veya lazer yazıcı ile mi yazdırıldı?**

Çözüm

Statik elektriği gidermek için belgeleri havalandırın.

Ayrıntılar için bkz. [Hazırlıklar \(Birden Fazla Belge Yüklerken\) \(sayfa 43\)](#).

- **ADF'nin içinde bir belge kaldı mı?**

Çözüm

Belgeyi ADF'den çıkartın.

Ayrıntılar için bkz. [Bir Kağıt Sıkışması Oluştığında \(sayfa 108\)](#).

- **Ped ünitesi ve toplama silindiri doğru takılmış mı?**

Çözüm

Ped ünitesi ve toplama silindirini doğru takın.

Ayrıntılar için bkz. [Tampon Ünitesini Değiştirme \(sayfa 100\)](#) ve [Toplama Silindirini Değiştirme \(sayfa 103\)](#).

- **Ped ünitesi ve toplama silindiri temiz mi?**

Çözüm

Ped ünitesi ve toplama silindirini temizleyin.

Ayrıntılar için bkz. [Tarayıcının İçini \(ADF\) bir Bezle Temizleme \(sayfa 91\)](#).

- **Ped ünitesi ve toplama silindiri aşınmış mı?**

Çözüm

Ped ünitesi ve toplama silindiri sayaçlarını kontrol etmek için Software Operation Panel'i başlatın.

Gerekirse ped ünitesini ve toplama silindirini değiştirin.

Ayrıntılar için bkz. [Yaprak Sayaçlarını Kontrol Etme \(sayfa 171\)](#).

Ped ünitesi ve toplama silindirinin değiştirilmesiyle ilgili ayrıntılar için bkz. [Tampon Ünitesini Değiştirme \(sayfa 100\)](#) ve [Toplama Silindirini Değiştirme \(sayfa 103\)](#).

- **Tarayıcıyı 2.000 metreden yüksekte bir yükseklikte mi kullanıyorsunuz?**

Çözüm

Software Operation Panel'de [Yüksek yükseklik modu]'nu etkinleştirin.

Ayrıntılar için bkz. [Yüksek Yükseklikte Tarama \[Yüksek yükseklik modu\] \(sayfa 189\)](#).

Tarayıcı 2.000 metrenin altındaki yükseklerde [Yüksek yükseklik modu] etkinleştirilmiş olarak kullanılıyorsa, üst üste binmiş belgeler tespit edilemeyebilir.

ADF'ye Belgenin Beslenmeme Durumu Sıkça Meydana Geliyor

Aşağıdaki noktaları kontrol edin

- Belgeler kağıt gereksinimlerini karşılıyor mu? (sayfa 138)
- ADF kağıt kanalına (besleyici) yerleştirmeden önce belgeleri yelpazelediniz mi? (sayfa 138)
- Ped ünitesi ve toplama silindiri doğru takılmış mı? (sayfa 138)
- Ped ünitesi ve toplama silindiri temiz mi? (sayfa 138)
- Ped ünitesi ve toplama silindiri aşınmış mı? (sayfa 139)
- Ped ünitesinin kolları kaldırılmış mı? (sayfa 139)

Sorun devam ederse [Herhangi bir Hata veya Sorunla Karşılaşıldığında Yapılacak İlk İşlemler](#) (sayfa 152) bölümüne bakın ve gerekli işlemleri yapın. Sorun hâlâ devam ederse önce [Tarayıcı Teknik Servisi ile İletişime Geçmeden Önce](#) (sayfa 153) bölümündeki tüm öğeleri kontrol edin, ardından bu ürünü satın aldığınız distribütörle veya satıcıyla temasa geçin. Bu ürünle birlikte verilmişse İletişim Listesindeki iletişim bilgilerine bakın veya bu ürünle birlikte verilen Güvenlik Önlemleri bölümünde belirtilmişse, Sorular için İletişim Bilgileri bölümündeki iletişim bilgilerine bakın ve ardından sorunuzu sorun.

- **Belgeler kağıt gereksinimlerini karşılıyor mu?**

Çözüm

Gereksinimleri karşılayan belgeleri kullanın.
Ayrıntılar için bkz. [Taranabilen Belgeler](#) (sayfa 50).

- **ADF kağıt kanalına (besleyici) yerleştirmeden önce belgeleri yelpazelediniz mi?**

Çözüm

Belgeleri yelpazeleyin.
Ayrıntılar için bkz. [Hazırlıklar \(Birden Fazla Belge Yüklerken\)](#) (sayfa 43).

- **Ped ünitesi ve toplama silindiri doğru takılmış mı?**

Çözüm

Ped ünitesi ve toplama silindirini doğru takın.
Ayrıntılar için bkz. [Tampon Ünitesini Değiştirme](#) (sayfa 100) ve [Toplama Silindirini Değiştirme](#) (sayfa 103).

- **Ped ünitesi ve toplama silindiri temiz mi?**

Çözüm

Ped ünitesi ve toplama silindirini temizleyin.
Ayrıntılar için bkz. [Tarayıcının İçini \(ADF\) bir Bezle Temizleme](#) (sayfa 91).

- **Ped ünitesi ve toplama silindiri aşınmış mı?**

Çözüm

Ped ünitesi ve toplama silindiri sayaçlarını kontrol etmek için Software Operation Panel'i başlatın.

Gerekirse ped ünitesini ve toplama silindirini değiştirin.

Ayrıntılar için bkz. [Yaprak Sayaçlarını Kontrol Etme \(sayfa 171\)](#).

Ped ünitesi ve toplama silindirinin değiştirilmesiyle ilgili ayrıntılar için bkz. [Tampon Ünitesini Değiştirme \(sayfa 100\)](#) ve [Toplama Silindirini Değiştirme \(sayfa 103\)](#).

- **Ped ünitesinin kolları kaldırılmış mı?**

Çözüm

Tarayıcının içindeki ped ünitesinin kolları kaldırılmış durumdayken bir belge taramanız halinde kağıt sıkışması meydana gelebilir.

Aşağıdaki prosedürde açıklandığı şekilde ped ünitesinin kollarını kontrol edin. Kollar kaldırılmışsa aşağı doğru itin.

- 1 ADF'yi açın.

Ayrıntılar için bkz. [ADF'yi Açma \(sayfa 32\)](#).

ADF açıkken aşağıdaki işlemleri yapın.

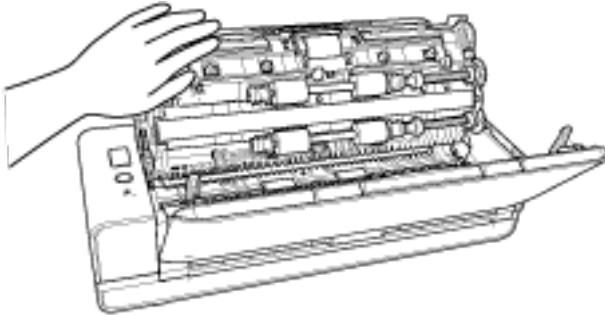


SAKININIZ

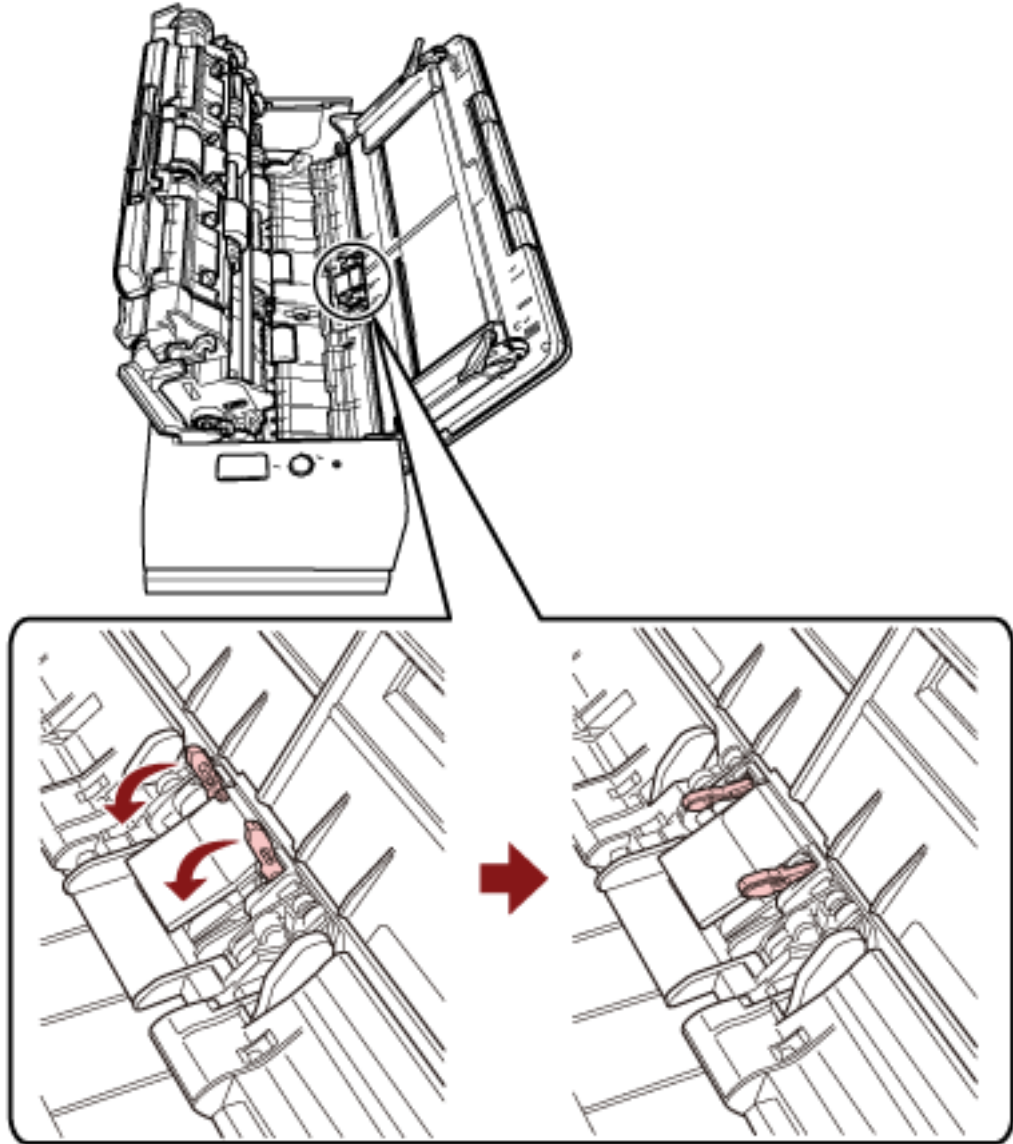
ADF açıkken yanlışlıkla kapanabilir. Parmaklarınızı kısıtırmamak için dikkat edin.

DİKKAT

Açık kalması için ADF'yi bir elinizle tutun. Bıraktığınızda ADF kapanır.



- 2 Ped ünitesinin kolları kaldırılmışsa aşağı doğru itin.



- 3 ADF'yi kapatın.
Ayrıntılar için bkz. [ADF'yi Kapatma \(sayfa 34\)](#).



SAKININIZ

ADF'yi kapatırken parmaklarınızın sıkışmamasına dikkat edin.

DİKKAT

ADF'nin tamamen kapandığından emin olun. Aksi takdirde belgeler ADF'ye beslenmeyebilir.

Kağıt Sıkışmaları/Toplama Hataları Sıkça Meydana Geliyor

Aşağıdaki noktaları kontrol edin

- Belgeler kağıt gereksinimlerini karşılıyor mu? (sayfa 141)
- ADF'nin içinde yabancı madde var mı? (sayfa 141)
- ADF'nin içinde bir belge kaldı mı? (sayfa 141)
- Dönüş yolu açıklığında belge kaldı mı? (sayfa 142)
- Kulaklı bir belgeyi dönüş yolu açıklığını kullanarak mı taradınız? (sayfa 142)
- Ped ünitesi ve toplama silindiri doğru takılmış mı? (sayfa 142)
- Ped ünitesi ve toplama silindiri temiz mi? (sayfa 142)
- Ped ünitesi ve toplama silindiri aşınmış mı? (sayfa 142)
- Belge destek tırnağı kapalı mı? (sayfa 143)

Sorun devam ederse [Herhangi bir Hata veya Sorunla Karşılaşıldığında Yapılacak İlk İşlemler \(sayfa 152\)](#) bölümüne bakın ve gerekli işlemleri yapın. Sorun hâlâ devam ederse önce [Tarayıcı Teknik Servisi ile İletişime Geçmeden Önce \(sayfa 153\)](#) bölümündeki tüm öğeleri kontrol edin, ardından bu ürünü satın aldığınız distribütörle veya satıcıyla temasa geçin. Bu ürünle birlikte verilmişse İletişim Listesindeki iletişim bilgilerine bakın veya bu ürünle birlikte verilen Güvenlik Önlemleri bölümünde belirtilmişse, Sorular için İletişim Bilgileri bölümündeki iletişim bilgilerine bakın ve ardından sorunuzu sorun.

- **Belgeler kağıt gereksinimlerini karşılıyor mu?**

Çözüm

Gereksinimleri karşılayan belgeleri kullanın.
Ayrıntılar için bkz. [Taranabilen Belgeler \(sayfa 50\)](#).

- **ADF'nin içinde yabancı madde var mı?**

Çözüm

ADF'yi temizleyin.
ADF'deki yabancı maddeleri alın.
Ayrıntılar için bkz. [Tarayıcının İçini \(ADF\) bir Bezle Temizleme \(sayfa 91\)](#).

- **ADF'nin içinde bir belge kaldı mı?**

Çözüm

Belgeyi ADF'den çıkartın.
Ayrıntılar için bkz. [Bir Kağıt Sıkışması Oluştığında \(sayfa 108\)](#).

- **Dönüş yolu açıklığında belge kaldı mı?**

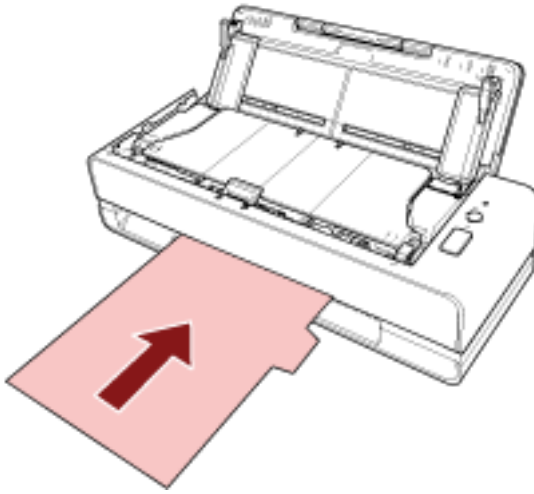
Çözüm

Taranan belgeleri dönüş yolu açıklığından çıkarın. Bunun yapılmaması, sonraki herhangi bir taramada tarayıcı içerisinde kağıt sıkışmasına neden olabilir.

- **Kulaklı bir belgeyi dönüş yolu açıklığını kullanarak mı taradınız?**

Çözüm

Bir kenarında dizin kulakları veya dizin etiketleri olan bir belgeyi taramak için, belgeyi eklerken dizin kulakları veya dizin etiketleri bulunan taraf solda veya sağda olacak şekilde belgeyi döndürün ve belgenin üst ucunu dönüş yolu açıklığının ortasında düz olarak yerleştirin.



- **Ped ünitesi ve toplama silindiri doğru takılmış mı?**

Çözüm

Ped ünitesi ve toplama silindirini doğru takın.

Ayrıntılar için bkz. [Tampon Ünitesini Değiştirme \(sayfa 100\)](#) ve [Toplama Silindirini Değiştirme \(sayfa 103\)](#).

- **Ped ünitesi ve toplama silindiri temiz mi?**

Çözüm

Ped ünitesi ve toplama silindirini temizleyin.

Ayrıntılar için bkz. [Tarayıcının İçini \(ADF\) Bir Bezle Temizleme \(sayfa 91\)](#).

- **Ped ünitesi ve toplama silindiri aşınmış mı?**

Çözüm

Ped ünitesi ve toplama silindiri sayaçlarını kontrol etmek için Software Operation Panel'i başlatın.

Gerekirse ped ünitesini ve toplama silindirini değiştirin.

Ayrıntılar için bkz. [Yaprak Sayaçlarını Kontrol Etme \(sayfa 171\)](#).

Ped ünitesi ve toplama silindirin değiştirilmesiyle ilgili ayrıntılar için bkz. [Tampon Ünitesini Değiştirme \(sayfa 100\)](#) ve [Toplama Silindirin Değiştirme \(sayfa 103\)](#).

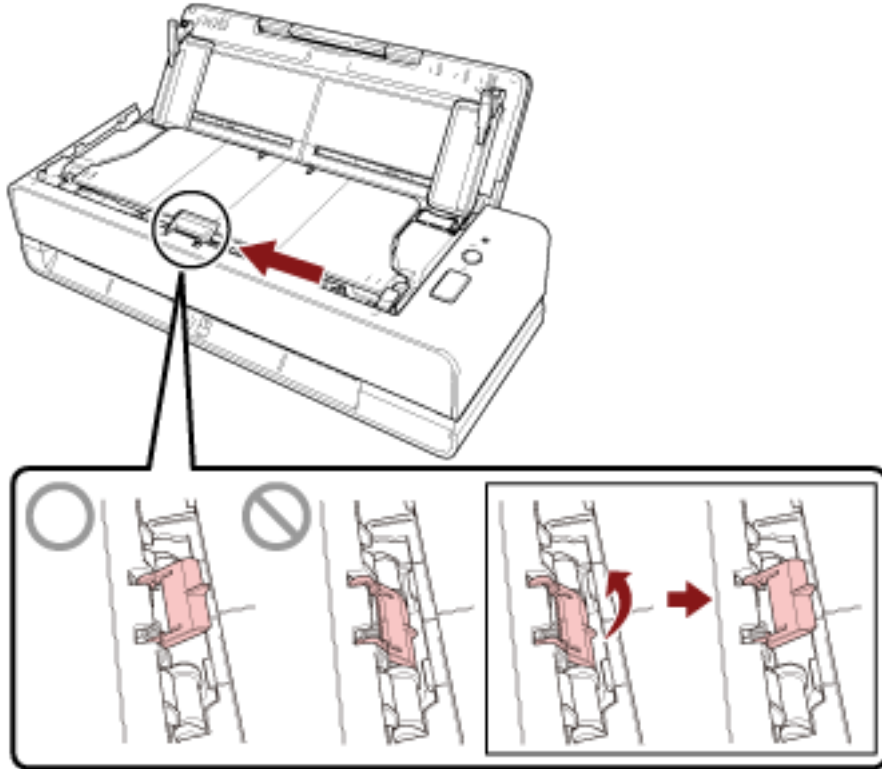
- **Belge destek tırnağı kapalı mı?**

Çözüm

Belge destek tırnağının açık olduğundan emin olun.

Aksi takdirde kağıt sıkışması meydana gelebilir.

Belge destek tırnağı kapalıysa parmaklarınızla yukarı çekin.



Belge destek tırnağı yerinden çıkarsa bu ürünü satın aldığınız distribütörle veya satıcıyla temasa geçin. Bu ürünle birlikte verilmişse İletişim Listesindeki iletişim bilgilerine bakın veya bu ürünle birlikte verilen Güvenlik Önlemleri bölümünde belirtilmişse, Sorular için İletişim Bilgileri bölümündeki iletişim bilgilerine bakın ve ardından sorunuzu sorun.

Taranan Görüntü Asıl Görüntüden Uzun

Aşağıdaki noktaları kontrol edin

- Silindirler temiz mi? (sayfa 144)
- Belgeler kağıt gereksinimlerini karşılıyor mu? (sayfa 144)
- Ped ünitesi ve toplama silindiri doğru takılmış mı? (sayfa 144)
- Büyütme seviyesini ayarladınız mı? (sayfa 144)
- Bir kitapçık mı taradınız? (sayfa 145)

Sorun devam ederse [Herhangi bir Hata veya Sorunla Karşılaşıldığında Yapılacak İlk İşlemler \(sayfa 152\)](#) bölümüne bakın ve gerekli işlemleri yapın. Sorun hâlâ devam ederse önce [Tarayıcı Teknik Servisi ile İletişime Geçmeden Önce \(sayfa 153\)](#) bölümündeki tüm öğeleri kontrol edin, ardından bu ürünü satın aldığınız distribütörle veya satıcıyla temasa geçin. Bu ürünle birlikte verilmişse İletişim Listesindeki iletişim bilgilerine bakın veya bu ürünle birlikte verilen Güvenlik Önlemleri bölümünde belirtilmişse, Sorular için İletişim Bilgileri bölümündeki iletişim bilgilerine bakın ve ardından sorunuzu sorun.

- **Silindirler temiz mi?**

Çözüm

Silindirleri temizleyin.

Ayrıntılar için bkz. [Tarayıcının İçini \(ADF\) bir Bezle Temizleme \(sayfa 91\)](#).

- **Belgeler kağıt gereksinimlerini karşılıyor mu?**

Çözüm

Gereksinimleri karşılayan belgeleri kullanın.

Ayrıntılar için bkz. [Taranabilen Belgeler \(sayfa 50\)](#).

- **Ped ünitesi ve toplama silindiri doğru takılmış mı?**

Çözüm

Ped ünitesi ve toplama silindirini doğru takın.

Ayrıntılar için bkz. [Tampon Ünitesini Değiştirme \(sayfa 100\)](#) ve [Toplama Silindirini Değiştirme \(sayfa 103\)](#).

- **Büyütme seviyesini ayarladınız mı?**

Çözüm

Software Operation Panel'deki [Aygıt ayarı]'nda besleme yönündeki tarama ölçeğini ayarlayın.

Ayrıntılar için bkz. [Taramaya Başlama Konumunu Ayarlama \[Uzaklık ayarı/Dikey büyütme ayarı\] \(sayfa 177\)](#).

- **Bir kitapçık mı taradınız?**

Çözüm

Bir kitapçık tararken, dönüş yolu açıklığının ortasına daha az sayfa içeren tarafı yerleştirin. Bir kitapçığı olduğu gibi tararsanız ve taranan görüntü uzatılmışsa, kitapçığı Kitapçık Aktarım Kağıdının içine yerleştirin ve bir tarama yapın.

Taranan Görüntünün Üst veya Alt Kısımında Gölgeler Var

Aşağıdaki noktaları kontrol edin

- [Taramaya başlama konumunu \(uzaklık\) ayarladınız mı? \(sayfa 146\)](#)
 - [Kenarlardaki gölgeyi doldurmak için kenar dolgusu işlevini kullandınız mı? \(sayfa 146\)](#)
- Sorun devam ederse [Herhangi bir Hata veya Sorunla Karşılaşıldığında Yapılacak İlk İşlemler \(sayfa 152\)](#) bölümüne bakın ve gerekli işlemleri yapın. Sorun hâlâ devam ederse önce [Tarayıcı Teknik Servisi ile İletişime Geçmeden Önce \(sayfa 153\)](#) bölümündeki tüm öğeleri kontrol edin, ardından bu ürünü satın aldığınız distribütörle veya satıcıyla temasa geçin. Bu ürünle birlikte verilmişse İletişim Listesindeki iletişim bilgilerine bakın veya bu ürünle birlikte verilen Güvenlik Önlemleri bölümünde belirtilmişse, Sorular için İletişim Bilgileri bölümündeki iletişim bilgilerine bakın ve ardından sorunuzu sorun.

- **Taramaya başlama konumunu (uzaklık) ayarladınız mı?**

Çözüm

Software Operation Panel'deki [Aygıt ayarı]'nda dikey uzaklığı ayarlayın.

Ayrıntılar için bkz. [Taramaya Başlama Konumunu Ayarlama \[Uzaklık ayarı/Dikey büyütme ayarı\] \(sayfa 177\)](#).

- **Kenarlardaki gölgeyi doldurmak için kenar dolgusu işlevini kullandınız mı?**

Çözüm

Belgenin kenarlarında görülen gölgeyi kapatmak için Software Operation Panel'deki [Aygıt ayarı 2]'de kenar dolgusu işlevini etkinleştirin.

Ayrıntılar için şuraya bakın:

- [Görüntünün Çevresindeki Gölgeyi/Çizgileri Kaldırma \[Kenar dolgusu \(U dönüşü\)\] \(sayfa 180\)](#)
 - [Görüntünün Çevresindeki Gölgeyi/Çizgileri Kaldırma \[Kenar dolgusu \(geri dönüşü\)\] \(sayfa 182\)](#)
- Tarayıcı sürücüsündeki ayarlar için tarayıcı sürücüsünün için Yardımına bakın.

Belgede Siyah İzler Var

Aşağıdaki noktaları kontrol edin

- [Kurşun kalemle veya karbon kağıda yazılmış belgeler mi tarıyorsunuz? \(sayfa 147\)](#)
- [ADF içindeki cam ve silindirler temiz mi? \(sayfa 147\)](#)

Sorun devam ederse [Herhangi bir Hata veya Sorunla Karşılaşıldığında Yapılacak İlk İşlemler \(sayfa 152\)](#) bölümüne bakın ve gerekli işlemleri yapın. Sorun hâlâ devam ederse önce [Tarayıcı Teknik Servisi ile İletişime Geçmeden Önce \(sayfa 153\)](#) bölümündeki tüm öğeleri kontrol edin, ardından bu ürünü satın aldığınız distribütörle veya satıcıyla temasa geçin. Bu ürünle birlikte verilmişse İletişim Listesindeki iletişim bilgilerine bakın veya bu ürünle birlikte verilen Güvenlik Önlemleri bölümünde belirtilmişse, Sorular için İletişim Bilgileri bölümündeki iletişim bilgilerine bakın ve ardından sorunuzu sorun.

- **Kurşun kalemle veya karbon kağıda yazılmış belgeler mi tarıyorsunuz?**

Çözüm

Kurşun kalemle yazılmış belgeleri tararken, silindirleri sık sık temizlemeye dikkat edin. Aksi durumda silindirler kirleneceğinden belge üzerinde siyah izler bırakarak besleme hatalarına neden olabilir.

Ayrıntılar için bkz. [Tarayıcının İçini \(ADF\) bir Bezle Temizleme \(sayfa 91\)](#).

- **ADF içindeki cam ve silindirler temiz mi?**

Çözüm

Kirli parçaları temizleyin.

Ayrıntılar için bkz. [Tarayıcının İçini \(ADF\) bir Bezle Temizleme \(sayfa 91\)](#).

Taranan Görüntünün Üst Kısmı Eksik Gözüküyor

Aşağıdaki noktaları kontrol edin

- [Taranacak belgenin kağıt boyutunu tarayıcı sürücüsünde ayarladınız mı? \(sayfa 148\)](#)
Sorun devam ederse [Herhangi bir Hata veya Sorunla Karşılaşıldığında Yapılacak İlk İşlemler \(sayfa 152\)](#) bölümüne bakın ve gerekli işlemleri yapın. Sorun hâlâ devam ederse önce [Tarayıcı Teknik Servisi ile İletişime Geçmeden Önce \(sayfa 153\)](#) bölümündeki tüm öğeleri kontrol edin, ardından bu ürünü satın aldığınız distribütörle veya satıcıyla temasa geçin. Bu ürünle birlikte verilmişse İletişim Listesindeki iletişim bilgilerine bakın veya bu ürünle birlikte verilen Güvenlik Önlemleri bölümünde belirtilmişse, Sorular için İletişim Bilgileri bölümündeki iletişim bilgilerine bakın ve ardından sorunuzu sorun.

- **Taranacak belgenin kağıt boyutunu tarayıcı sürücüsünde ayarladınız mı?**

Çözüm

Taranacak belgenin kağıt boyutunu tarayıcı sürücüsünde ayarlayın ve ardından bir tarama yapın. Dönüş yolu açıklığını kullanır ve tarayıcı sürücüsünde ayarlanmış kağıt boyutundan daha büyük bir belgeyi tararsanız, taranan görüntünün üst kısmı eksik görünür.

(Aktarım) Kağıt Kolayca Yüklenmiyor veya Kağıt Sıkışması Oluyor

Aşağıdaki noktaları kontrol edin

- (Aktarım) Kağıt temiz mi? (sayfa 149)
- (Aktarım) Kağıdı ADF kağıt kanalına (besleyici) yüklediniz mi? (sayfa 149)
- ADF içindeki cam ve silindirler temiz mi? (sayfa 150)
- Ped ünitesi ve toplama silindiri aşınmış mı? (sayfa 150)
- ADF'nin içinde yabancı madde var mı? (sayfa 150)
- Fotoğraf Aktarım Kağıdı/Fotoğraf Aktarım Kağıdının içine kalın bir belge mi yerleştirdiniz? (sayfa 150)

Sorun devam ederse [Herhangi bir Hata veya Sorunla Karşılaşıldığında Yapılacak İlk İşlemler \(sayfa 152\)](#) bölümüne bakın ve gerekli işlemleri yapın. Sorun hâlâ devam ederse önce [Tarayıcı Teknik Servisi ile İletişime Geçmeden Önce \(sayfa 153\)](#) bölümündeki tüm öğeleri kontrol edin, ardından bu ürünü satın aldığınız distribütörle veya satıcıyla temasa geçin. Bu ürünle birlikte verilmişse İletişim Listesindeki iletişim bilgilerine bakın veya bu ürünle birlikte verilen Güvenlik Önlemleri bölümünde belirtilmişse, Sorular için İletişim Bilgileri bölümündeki iletişim bilgilerine bakın ve ardından sorunuzu sorun.

• (Aktarım) Kağıt temiz mi?

Çözüm

Aşağıdaki işlemlerden birini gerçekleştirin.

- (Aktarım) Kağıdı temizleyin.
Ayrıntılar için bkz. [\(Aktarım\) Kağıdı Temizleme \(sayfa 97\)](#).
- (Aktarım) Kağıdı değiştirin.
(Aktarım) Kağıt satın alma hakkında bilgi için bu ürünü satın aldığınız distribütör/satıcı ile temasa geçin. Bu ürünle birlikte verilmişse İletişim Listesindeki iletişim bilgilerine bakın veya bu ürünle birlikte verilen Güvenlik Önlemleri bölümünde belirtilmişse, Sorular için İletişim Bilgileri bölümündeki iletişim bilgilerine bakın ve ardından sorunuzu sorun.

• (Aktarım) Kağıdı ADF kağıt kanalına (besleyici) yüklediniz mi?

Çözüm

(Aktarım) Kağıdı ADF kağıt kanalına (besleyici) yükleyemezsiniz.

(Aktarım) Kağıdı dönüş yolu açıklığına yerleştirin.

Ayrıntılar için şuraya bakın:

- [A4/Mektup Boyutundan Büyük Belgeleri Tarama \(sayfa 74\)](#)
- [Fotoğraf ve Kupürleri Zarar Vermeden Tarama \(sayfa 77\)](#)
- [Pasaport Gibi Kitapçıkları Zarar Vermeden Tarama \(sayfa 79\)](#)

- **ADF içindeki cam ve silindirler temiz mi?**

Çözüm

Kirli parçaları temizleyin.

Ayrıntılar için bkz. [Tarayıcının İçini \(ADF\) bir Bezle Temizleme \(sayfa 91\)](#).

- **Ped ünitesi ve toplama silindiri aşınmış mı?**

Çözüm

Ped ünitesi ve toplama silindiri sayaçlarını kontrol etmek için Software Operation Panel'i başlatın.

Gerekirse ped ünitesini ve toplama silindirini değiştirin.

Ayrıntılar için bkz. [Yaprak Sayaçlarını Kontrol Etme \(sayfa 171\)](#).

Ped ünitesi ve toplama silindirinin değiştirilmesiyle ilgili ayrıntılar için bkz. [Tampon Ünitesini Değiştirme \(sayfa 100\)](#) ve [Toplama Silindirini Değiştirme \(sayfa 103\)](#).

- **ADF'nin içinde yabancı madde var mı?**

Çözüm

ADF'yi temizleyin.

ADF'deki yabancı maddeleri alın.

Ayrıntılar için bkz. [Tarayıcının İçini \(ADF\) bir Bezle Temizleme \(sayfa 91\)](#).

- **Fotoğraf Aktarım Kağıdı/Fotoğraf Aktarım Kağıdının içine kalın bir belge mi yerleştirdiniz?**

Çözüm

Bazı kağıtlar Aktarım Kağıdı/Fotoğraf Aktarım Kağıdının içine yerleştirmek için fazla kalındır.

Gereksinimleri karşılayan belgeleri kullanın.

Kitapçık gibi bir kalın bir belge tararken, taramak için belgeyi Kitapçık Aktarım Kağıdının içine yerleştirin.

(Aktarım) Kağıdı kullanma koşulları hakkında ayrıntılar için şuraya bakın:

- [Aktarım Kağıdını Kullanma Koşulları \(sayfa 62\)](#)
- [Fotoğraf Aktarım Kağıdını Kullanma Koşulları \(sayfa 64\)](#)
- [Kitapçık Aktarım Kağıdını Kullanma Koşulları \(sayfa 66\)](#)

(Aktarım) Kağıt Kullanılması Durumunda Görüntünün Bir Kısmı Eksik Gözüküyor

Aşağıdaki noktaları kontrol edin

- Tarama için (Aktarım) Kağıda birkaç küçük belge (örneğin fotoğraf veya kartpostal) mi yerleştirdiniz? (sayfa 151)
- Belgenin katlama çizgisi Aktarım Kağıdı aralığının dışında mı? (sayfa 151)
Sorun devam ederse [Herhangi bir Hata veya Sorunla Karşılaşıldığında Yapılacak İlk İşlemler](#) (sayfa 152) bölümüne bakın ve gerekli işlemleri yapın. Sorun hâlâ devam ederse önce [Tarayıcı Teknik Servisi ile İletişime Geçmeden Önce](#) (sayfa 153) bölümündeki tüm öğeleri kontrol edin, ardından bu ürünü satın aldığınız distribütörle veya satıcıyla temasa geçin. Bu ürünle birlikte verilmişse İletişim Listesindeki iletişim bilgilerine bakın veya bu ürünle birlikte verilen Güvenlik Önlemleri bölümünde belirtilmişse, Sorular için İletişim Bilgileri bölümündeki iletişim bilgilerine bakın ve ardından sorunuzu sorun.

- **Tarama için (Aktarım) Kağıda birkaç küçük belge (örneğin fotoğraf veya kartpostal) mi yerleştirdiniz?**

Çözüm

(Aktarım) Kağıda tek seferde sadece bir belge (örneğin fotoğraf veya kartpostal) yerleştirin.

- **Belgenin katlama çizgisi Aktarım Kağıdı aralığının dışında mı?**

Çözüm

Belgenin katlama çizgisi Aktarım Kağıdı aralığının dışındaysa, görüntünün bir kısmı katlama çizgisinin etrafında görünmeyebilir.

Belgeyi, belgenin katlama çizgisi Aktarım Kağıdının kenarından yaklaşık 1 mm içeride olacak şekilde yerleştirin.

Herhangi bir Hata veya Sorunla Karşılaşıldığında Yapılacak İlk İşlemler

Tarayıcıyı kullanırken herhangi bir hata veya sorunla karşılaşıldığında şu işlemleri yapın:

- Yeterli güç beslendiğinden emin olun. Uzatma kablosu kullanmayın.
- Birlikte verilen AC kablosu ve AC adaptörünü kullanın.
- Tarayıcının içini temizlemek için bkz. [Günlük Bakım \(sayfa 85\)](#).
- Tarayıcıyı kapatıp açın.

Sorun hâlâ devam ederse önce [Tarayıcı Teknik Servisi ile İletişime Geçmeden Önce \(sayfa 153\)](#)

bölümündeki tüm öğeleri kontrol edin, ardından bu ürünü satın aldığınız distribütörle veya satıcıyla temasa geçin. Bu ürünle birlikte verilmişse İletişim Listesindeki iletişim bilgilerine bakın veya bu ürünle birlikte verilen Güvenlik Önlemleri bölümünde belirtilmişse, Sorular için İletişim Bilgileri bölümündeki iletişim bilgilerine bakın ve ardından sorunuzu sorun.

Tarayıcı Teknik Servisi ile İletişime Geçmeden Önce

Bu ürünü satın aldığınız distribütörle veya satıcıyla temasa geçmeden önce aşağıdaki noktaları kontrol edin.

- [Genel \(sayfa 153\)](#)
- [Hata Durumu \(sayfa 153\)](#)

Genel

Öge	Bulgular
Tarayıcı adı	Örnek: fi-800R Ayrıntılar için bkz. Ürün Etiketinin Kontrolü (sayfa 155) .
Seri No.	Örnek: XXXX000001 Ayrıntılar için bkz. Ürün Etiketinin Kontrolü (sayfa 155) .
Üretim tarihi	Örnek: 20XX-01 (Ocak 20XX) Ayrıntılar için bkz. Ürün Etiketinin Kontrolü (sayfa 155) .
Satın alma tarihi	
Belirti	
Hata sıklığı	
Garanti	
Kullanılan isteğe bağlı öğeler	

Hata Durumu

• Bilgisayar Bağlantısı Sorunları

Öge	Bulgular
İşletim sistemi (Windows)	
Hata mesajı	
Arayüz	Örnek: USB arayüzü
Arayüz denetleyicisi	

• Besleme Sorunları

Öge	Bulgular
Kağıt türü	

Öge	Bulgular
Asıl kullanım amacı	
Son temizleme tarihi	
Son sarf malzemesi deęiřtirme tarihi	
İřletmen paneli durumu	

- **Görüntü Kalitesi Sorunları**

Öge	Bulgular
Tarayıcı sürücüsü ve sürümü	
Arayüz denetleyicisi	
İřletim sistemi (Windows)	
Uygulama	Örnek: PaperStream ClickScan
Tarama yüzleri	ön, arka, hem ön hem arka
Çözünürlük	Örnek: 600 dpi, 75 dpi
Görüntü modu	Örnek: renkli, gri tonlamalı, siyah ve beyaz

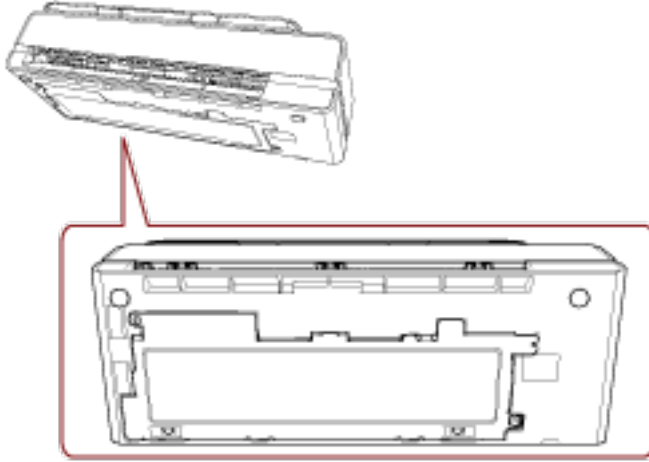
- **Dięer**

Öge	Bulgular
Belgenin durumunun anlaşılacağı bir resmi ve oluşturulan görüntüyü e-posta veya faks yoluyla gönderebilir misiniz?	

Ürün Etiketinin Kontrolü

Bu bölümde tarayıcıdaki ürün etiketini anlatılır.

Etiket, aşağıdaki resimde gösterilen yerlerde bulunur:



Etiket (örnek): Tarayıcı bilgisini gösterir.



Tarayıcı Ayarları (Software Operation Panel)

Bu bölümde tarayıcı ayarlarını yapılandırmak için Software Operation Panel'in nasıl kullanılacağı anlatılır.

Software Operation Panel'i Başlatma

Software Operation Panel PaperStream IP sürücüsüne yüklenir.

Bu uygulamayla tarayıcı işlemleri ve sarf malzemelerinin yönetilmesi için ayarları yapılandırabilirsiniz.

DİKKAT

- Tarama sırasında Software Operation Panel'i başlatmayın.
- Tarayıcı sürücüsü penceresi görüntülenirken Software Operation Panel'in ayarlarını değiştirirseniz değişiklikler hemen uygulanmayabilir. Bu durumda tarayıcı sürücüsünü kapatın tekrar açın.
- Software Operation Panel açıkken işletmen panelini kullanmayın.

1 Tarayıcının bilgisayara bağlı olduğunu kontrol ettikten sonra tarayıcıyı açın.

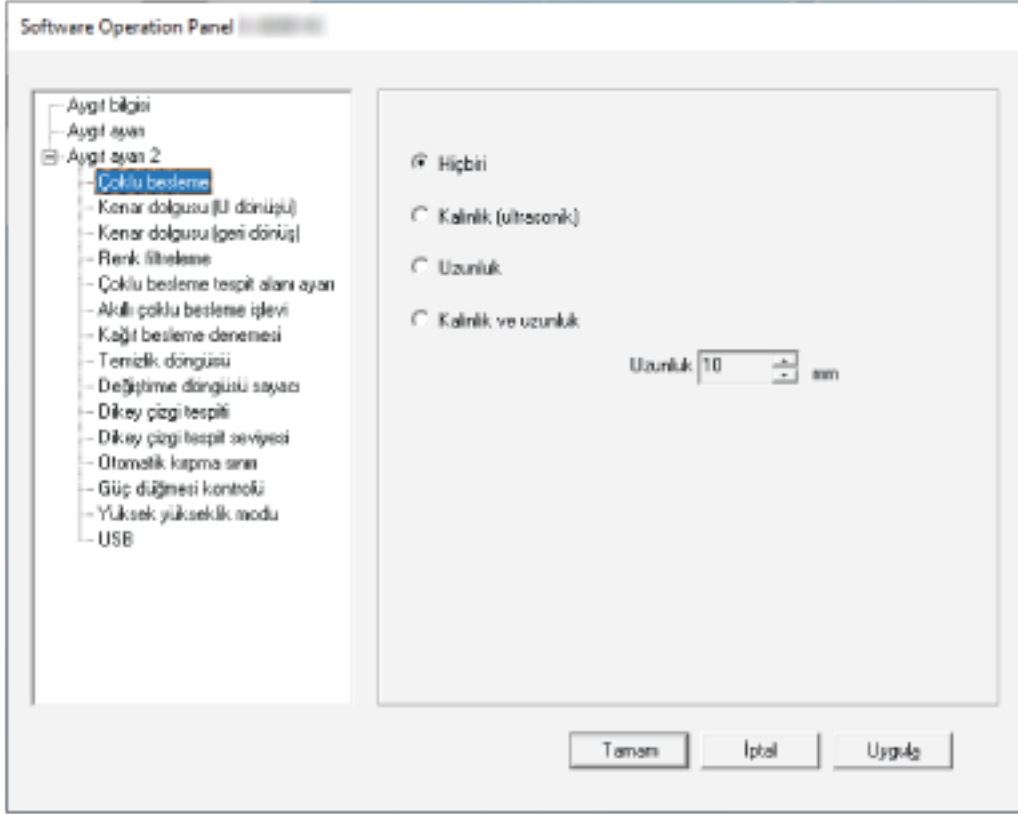
Tarayıcıyı bilgisayara bağlamayla ilgili ayrıntılar için Başlarken bölümüne bakın.


Tarayıcının nasıl açılacağı ile ilgili ayrıntılar için bkz. [Tarayıcıyı Açma \(sayfa 29\)](#).

2 [Software Operation Panel] penceresini açın.

- Windows 10/Windows Server 2016/Windows Server 2019/Windows Server 2022
[Başlangıç] menüsü → [fi Series] → [Software Operation Panel]'e tıklayın.
- Windows 11

[Başlangıç] menüsü → [Tüm uygulamalar] → [fi Series] → [Software Operation Panel]'ne tıklayın.



Bildirim alanındaki  işaretine tıkladığınızda açılan menüde Software Operation Panel'in simgesi görüntülenir.

Software Operation Panel simgesinin her zaman bildirim alanında görüntülenmesini istiyorsanız simgeyi sürükleyip bildirim alanına bırakın.



Software Operation Panel'i [Salt okunur modu]'na Ayarlama

Parola belirleyerek Software Operation Panel'i kullanıcıların tarayıcı ayarlarını sadece görebildiği [Salt okunur modu]'nda çalıştırabilirsiniz.

Parola yoksa tarayıcı ayarları yapılandırılabilir.

Gereksiz ayar değişikliklerini önlemek adına kullanıcı işlemleri parola ile kısıtlanabilir.

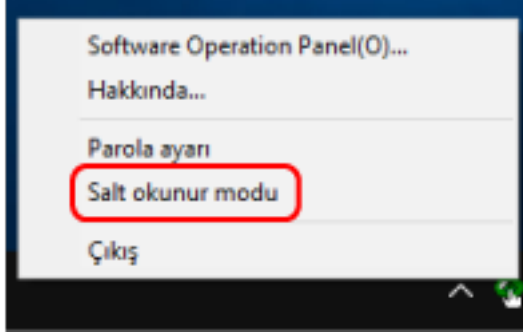
[Salt okunur modu] Ayarı

Software Operation Panel'i [Salt okunur modu]'na ayarlayın.

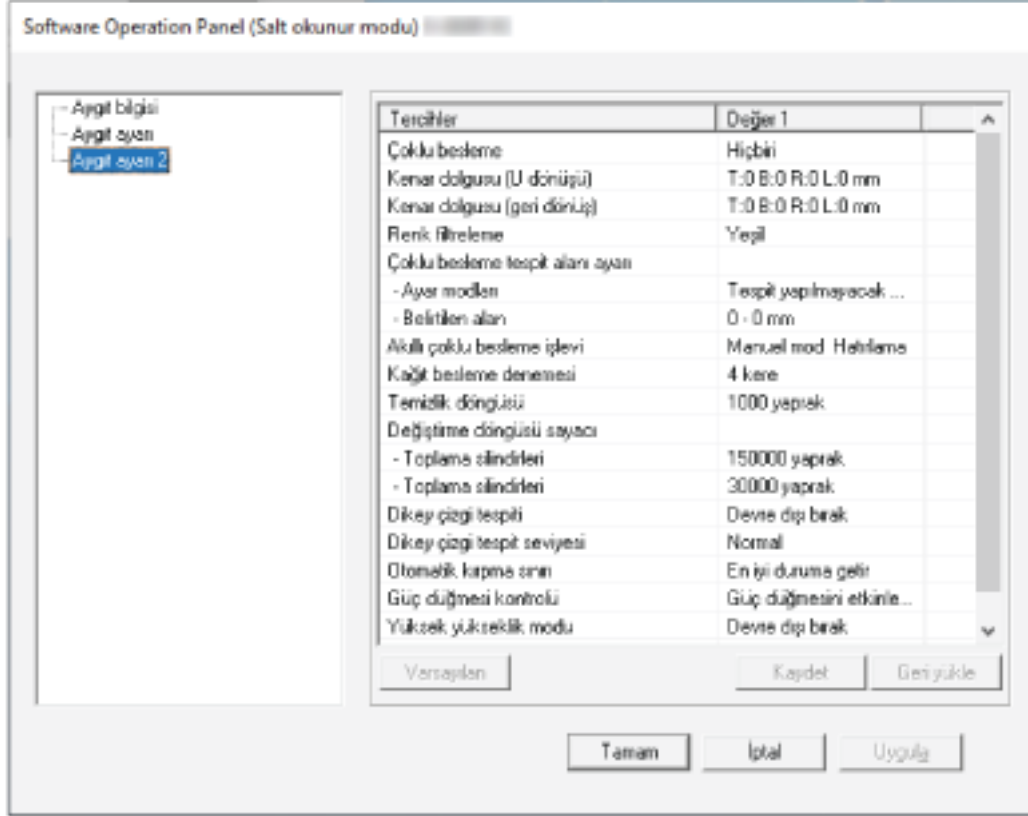
1 Bir parola belirleyin.

Ayrıntılar için bkz. [Bir Parola Belirleme \(sayfa 162\)](#).

2 Bildirim alanındaki Software Operation Panel simgesine sağ tıklayın ve menüden [Salt okunur modu]'nu seçin.

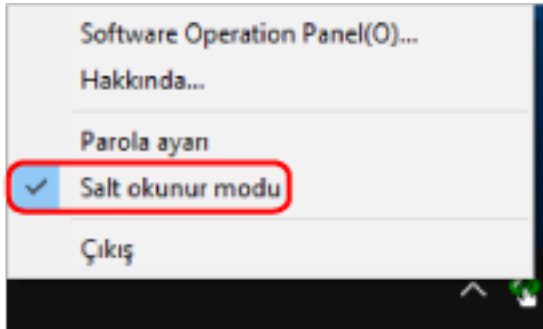


Software Operation Panel, [Salt okunur modu]'na geçer.



İPUCU

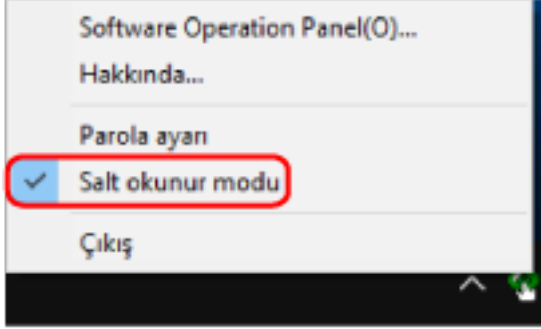
[Salt okunur modu]'nda, bildirim alanındaki Software Operation Panel simgesine sağ tıkladığınızda görüntülenen menüdeki [Salt okunur modu]'nun yanında onay işareti görünür.



[Salt okunur modu]'ndan Çıkma

Aşağıdaki işlemleri yaparak Software Operation Panel'de [Salt okunur modu]'ndan çıkın.

- 1 Bildirim alanındaki Software Operation Panel simgesine sağ tıklayın ve menüden [Salt okunur modu]'nu seçin.

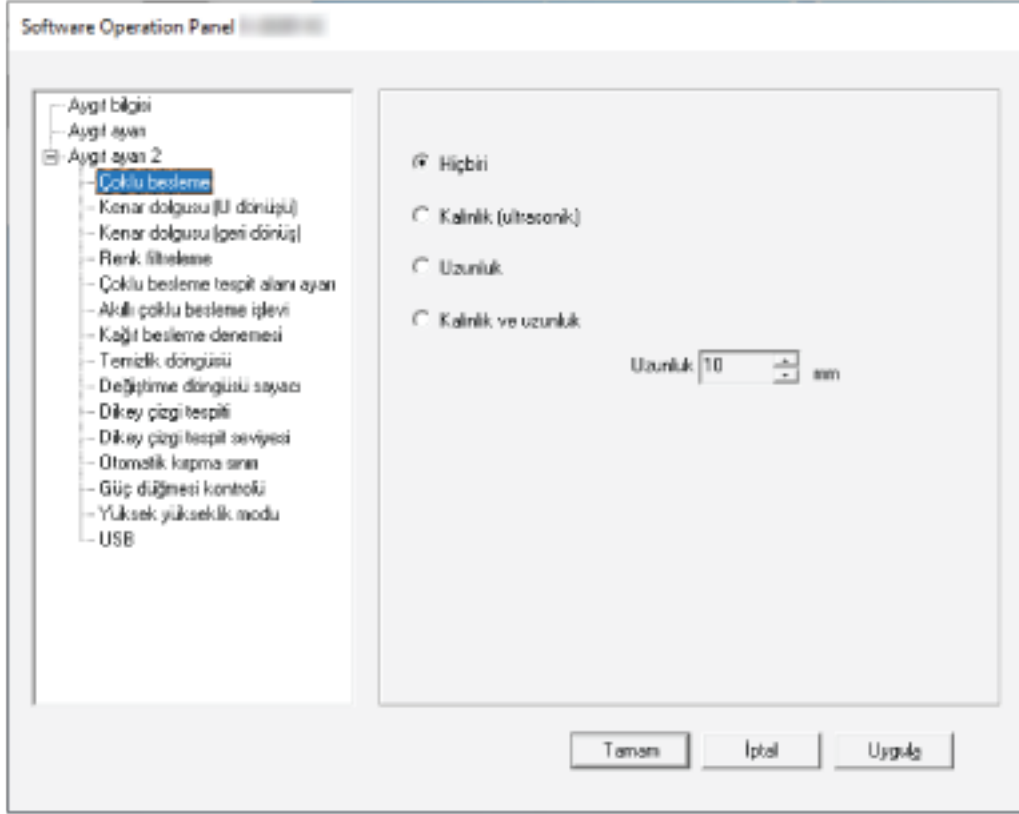


[Parola ayarı] penceresi gösterilir.

- 2 Geçerli parolayı girin ve [Tamam] tuşuna tıklayın.

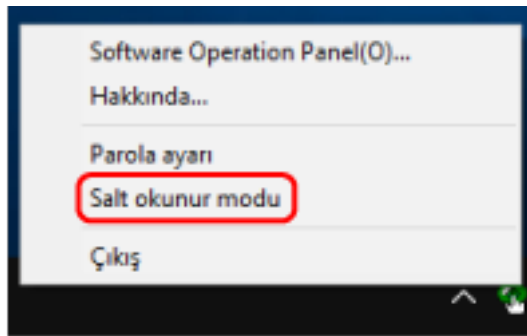


Software Operation Panel [Salt okunur modu]'ndan çıkar ve artık tarayıcı ayarları değiştirilebilir.



İPUCU

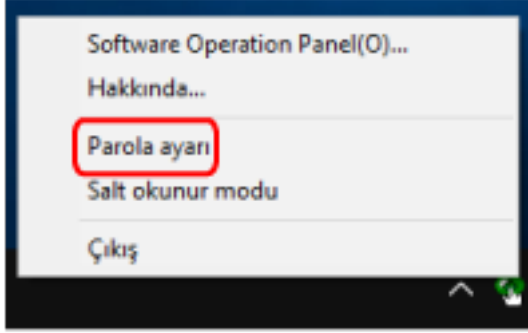
Software Operation Panel [Salt okunur modu]'ndan çıktığında, bildirim alanındaki Software Operation Panel simgesine sağ tıkladığınızda görüntülenen menüdeki [Salt okunur modu]'nun yanında bulunan onay işareti silinir.



Bir Parola Belirleme

Aşağıdaki işlemleri yaparak bir parola belirleyin.

- 1 **Bildirim alanındaki Software Operation Panel simgesine sağ tıklayın ve menüden [Parola ayarı]'nı seçin.**



[Parola ayarı] penceresi gösterilir.

- 2 **Yeni bir parola ve onay için aynı parolayı tekrar girip, [Tamam]'a tıklayın.**
Parola en fazla 32 karakterden oluşabilir.
Sadece alfasayısal karakterler (a'dan z'ye, A'dan Z'ye, 0'dan 9'a) kullanılabilir.



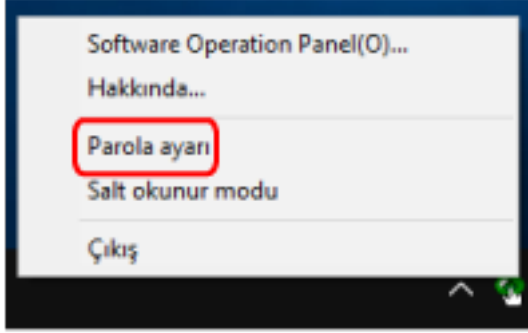
Bir mesaj penceresi açılır.

- 3 **[Tamam] tuşuna tıklayın.**
Parola belirlenmiştir.

Parolayı deęiřtirme

Ařaęıdaki iřlemleri yaparak parolayı deęiřtirin.

- 1 Bildirim alanındaki Software Operation Panel simgesine saę tıklayın ve menüden [Parola ayarı]'nı seęin.



[Parola ayarı] penceresi gösterilir.

- 2 Geęerli parolayı girin ve [Tamam] tuřuna tıklayın.



[Parola ayarı] penceresi gösterilir.

- 3 Yeni bir parola ve onay için aynı parolayı tekrar girip, [Tamam]'a tıklayın.
Parola en fazla 32 karakterden oluřabilir.
Sadece alfasayısal karakterler (a'dan z'ye, A'dan Z'ye, 0'dan 9'a) kullanılabilir.



Bir mesaj penceresi aęılır.

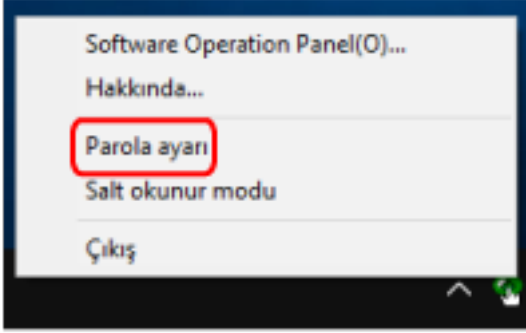
- 4 [Tamam] tuřuna tıklayın.

Parola belirlenmiřtir.

Parolayı kaldırma

Parolayı aşağıdaki işlemleri yaparak kaldırın.

- 1 Bildirim alanındaki Software Operation Panel simgesine sağ tıklayın ve menüden [Parola ayarı]'nı seçin.



[Parola ayarı] penceresi gösterilir.

- 2 Geçerli parolayı girin ve [Tamam] tuşuna tıklayın.



[Parola ayarı] penceresi gösterilir.

- 3 İki alanı boş bırakın ve [Tamam] tuşuna tıklayın.



Bir mesaj penceresi açılır.

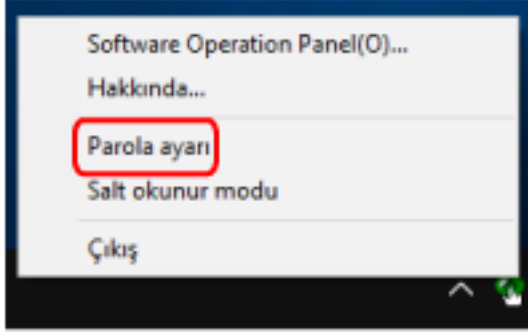
- 4 [Tamam] tuşuna tıklayın.

Parola kaldırılmıştır.

Parolayı Sıfırlama

Parolanızı unutursanız parolayı sıfırlayın.

- 1 Bildirim alanındaki Software Operation Panel simgesine sağ tıklayın ve menüden [Parola ayarı]'nı seçin.



[Parola ayarı] penceresi gösterilir.

- 2 Varsayılan parola olan "fi-scanner" kelimesini girin ve [Tamam] tuşuna tıklayın.



[Parola ayarı] penceresi gösterilir.

- 3 Yeni bir parola ve onay için aynı parolayı tekrar girip, [Tamam]'a tıklayın.
Parola en fazla 32 karakterden oluşabilir.
Sadece alfasayısal karakterler (a'dan z'ye, A'dan Z'ye, 0'dan 9'a) kullanılabilir.



Bir mesaj penceresi açılır.

- 4 [Tamam] tuşuna tıklayın.
Parola belirlenmiştir.

Ayar Ögeleri

Software Operation Panel, bilgisayara bağlı tarayıcı için belge tarama ve sarf malzemelerini yönetme ile ilgili ayarların yapılandırılmasını sağlar.

Yapılandırma için aşağıdaki listeler kullanılır.

- [Aygıt ayarı]

Taranan yaprakları sayma ve sarf malzemelerini yönetme ile ilgili ayarları yapılandırabilirsiniz. Ayrıca bir tarayıcının gücünü yönetme ve taramaya başlama konumunu ayarlama ile ilgili ayarları da yapılandırabilirsiniz.

- [Aygıt ayarı 2]

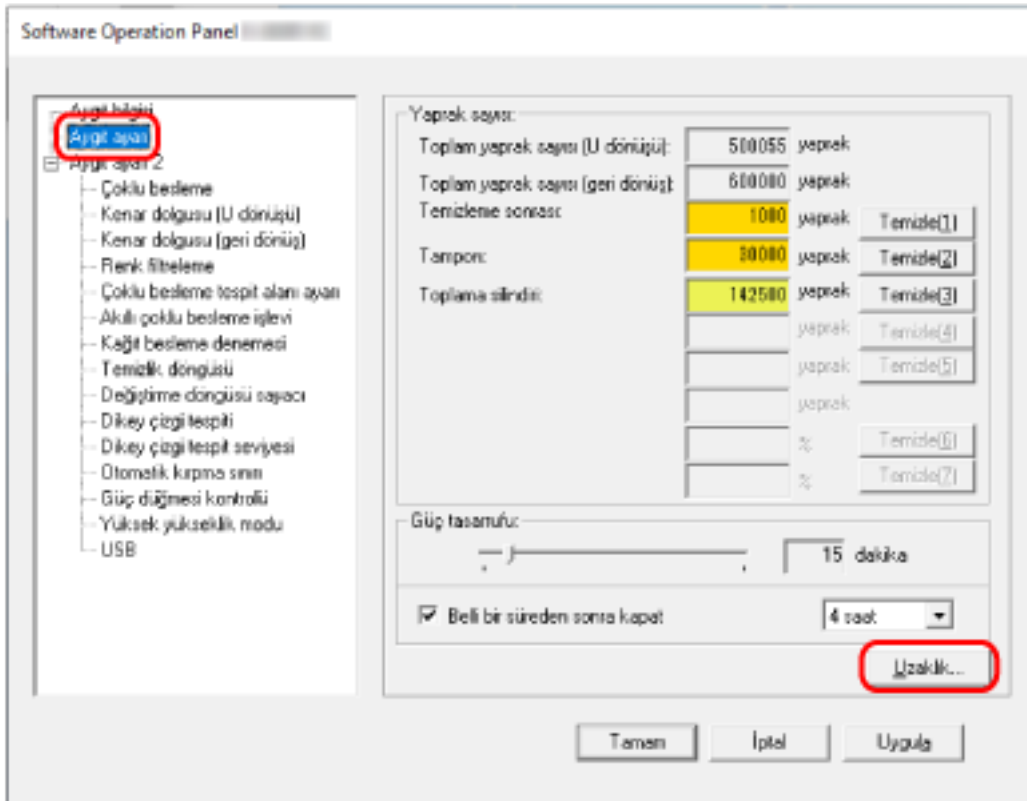
Belge tarama ile ilgili ayarları yapılandırabilirsiniz.

Aygıt ayarı

1 Software Operation Panel'i başlatın.

Ayrıntılar için bkz. [Software Operation Panel'i Başlatma \(sayfa 156\)](#).

2 Sol taraftaki listeden [Aygıt ayarı]'nı seçin ve [Uzaklık]'a tıklayın.



[Uzaklık] penceresi gösterilir.

Bu ekranda yapılandırılabilen öğeler şunlardır:

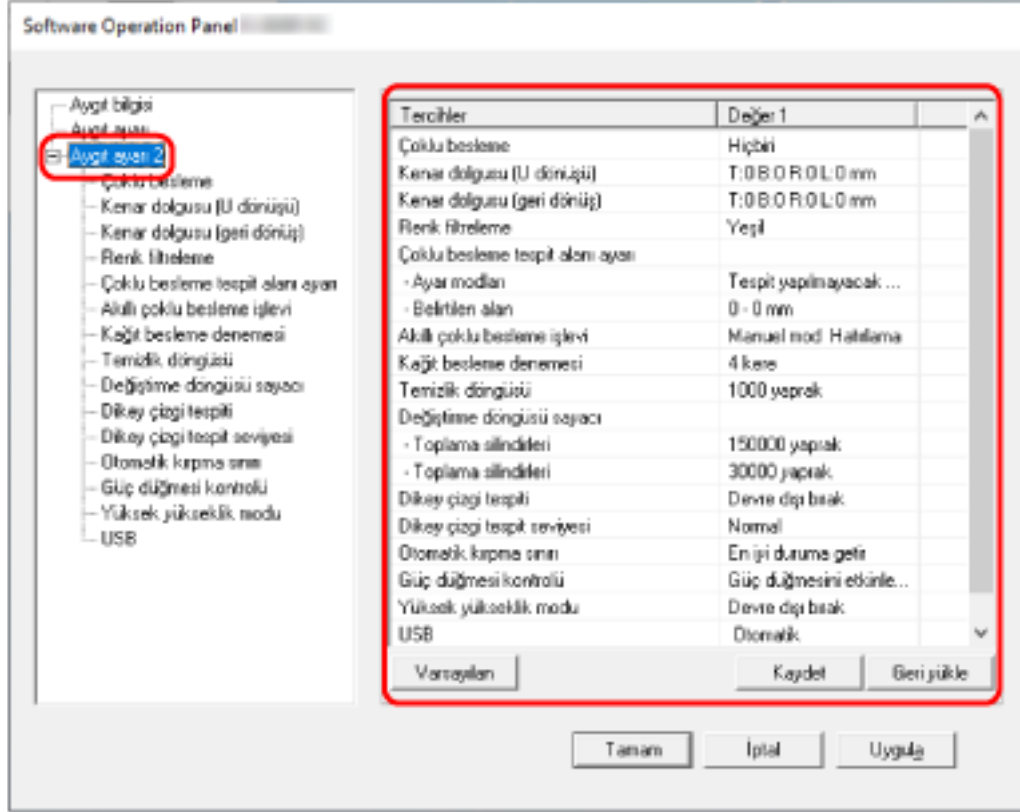
Ayar Ögesi	Açıklama
Yaprak sayısı (Kontrol etme/Sıfırlama)	Sarf malzemelerinin ne zaman değiştirileceğini veya temizleneceğini öğrenmek için her bir sarf malzemesinin durumunu kontrol edebilirsiniz. Bir sarf malzemesi değiştirildiği zaman veya sıfırlandığı zaman, o tükenebilir parçanın sayacını sıfırlayın.
Güç tasarrufu	Tarayıcının güç tasarrufu moduna girmeden önce geçecek bekleme süresini belirtin.
Uzaklık ayarı	Tarama için bir başlangıç konumu belirleyin.
Dikey büyütme ayarı	Besleme yönü için büyütme oranını belirleyin.

Aygıt ayarı 2

1 Software Operation Panel'i başlatın.

Ayrıntılar için bkz. [Software Operation Panel'i Başlatma \(sayfa 156\)](#).

2 Sol taraftaki listeden [Aygıt ayarı 2]'yi seçin.



[Aygıt ayarı 2]'de yapılandırılmış ayarlar ekranın sağ tarafında listelenir.

İPUCU

- Software Operation Panel ayarları fabrika varsayılanlarına döndürülebilir.
Ayarları fabrika ayarlarına geri döndürmek için [Varsayılan]'a tıklayın. Mesaj görüntüledikten sonra [Tamam] tuşuna tıklayın.
Yapılandırılmış ayarlar silinecektir.
- Software Operation Panel ayarları yedeklenebilir.
Ayarları yedeklemek için [Kaydet]'e tıklayın, dosya adını seçin ve görüntülenen pencerede [Kaydet]'e tıklayın.
- Software Operation Panel ayarlarının yedeklendiği dosyayı kullanarak aynı türdeki tarayıcıların ayarlarını da geri yükleyebilirsiniz.
Ayarları geri yüklemek için [Geri yükle]'ye tıklayın, yedekleme dosyasını seçin ve görüntülenen pencerede [Aç]'a tıklayın. Mesaj görüntüledikten sonra [Tamam] tuşuna tıklayın.
Birbirinden farklı türlerdeki tarayıcılarda geri yükleme işlemi gerçekleştirilemez.

[Aygıt ayarı 2]'de yapılandırılabilen öğeler şunlardır:

Ayar Ögesi	Açıklama
Çoklu besleme	ADF kağıt kanalına (besleyici) yüklenmiş belgeler için, bir tarama sırasında üst üste binmiş belgeleri algılamak için ayarları yapılandırın.
Kenar dolgusu (U dönüşü)	ADF kağıt kanalına (besleyici) yüklenen belgeler için, gölgeler veya taranan görüntünün kenarlarının çevresindeki çizgiler doldurulacak şekilde ayarları yapılandırın.
Kenar dolgusu (geri dönüş)	Dönüş yolu açıklığına yerleştirilmiş bir belge için, gölgeler veya taranan görüntünün kenarlarının çevresindeki çizgiler doldurulacak şekilde ayarları yapılandırın.
Renk Filtreleme	Kırmızı, yeşil veya maviden (üç birincil renk) herhangi birini seçip taranan görüntüden seçilen rengi hariç tutabilirsiniz.
Çoklu besleme tespit alanı ayarı	ADF kağıt kanalına (besleyici) yüklenmiş belgeler için, üst üste binmiş belgeleri tespit etmek için bir alan belirleyin.
Akıllı çoklu besleme işlevi	ADF kağıt kanalına (besleyici) yüklenmiş belgeler için, üst üste binmiş belgeleri tespiti etkinleştirilmişken ayarları belirli üst üste binmiş belge örnekleri otomatik olarak göz ardı edilecek şekilde yapılandırabilirsiniz.
Kağıt besleme denemesi	Bir belge ADF kağıt kanalından (besleyici) beslenmediğinde, yeniden besleme denemesi sayısını belirtin.
Temizlik döngüsü	Tarayıcının içi temizlik döngüsünü belirleyin.
Değiştirme döngüsü sayacı	Sarf malzemelerinin değiştirme döngüsünü belirleyebilirsiniz.
Dikey çizgi tespiti	Ayarları camdaki kirleri tespit edecek şekilde yapılandırabilirsiniz.
Dikey çizgi tespit seviyesi	[Dikey çizgi tespiti] için [Etkinleştir] seçildiğinde, dikey çizgilerin (cam üzerindeki kir) algılanacağı hassaslık düzeyini belirtin.
Otomatik kırma sınırı	Tarayıcı kağıt boyutunu otomatik tanıyacak şekilde ayarlanmışsa, taranan görüntünün kesirli kısmının optimize edilip edilmeyeceğini (yukarı/aşağı yuvarlama) belirleyin.
Güç düğmesi kontrolü	Tarayıcıdaki [Power] düğmesine basarak tarayıcının açılıp/kapanıp açılmayacağını/kapanmayacağını belirleyin.
Yüksek yükseklik modu	Tarayıcıyı 2.000 metreden yüksekte bir yükseklikte kullanıyorsanız bu modu etkinleştirin.
USB	Tarayıcı ile bilgisayar arasında bir bağlantı kurulamazsa USB ayarını değiştirin.

Ayar Ögesi	Açıklama
Çıktı rafı otomatik olarak kapanıncaya kadar geçen bekleme süresi	ADF kağıt kanalına (besleyici) yüklenen belgelerin taranmasının tamamlandığı ve çıktı rafının otomatik olarak kapanmaya başladığı an arasındaki bekleme süresini belirleyin.
Kağıt koruma (geri dönüş)	Geri Dönüslü tarama ile bir belge eğri beslendiğinde taramayı durdurup durdurmamayı belirleyin.

Yaprak Sayaçları ile İlgili Ayarlar

Yaprak Sayaçlarını Kontrol Etme

Sarf malzemelerinin ne zaman değiştirileceğini veya temizleneceğini öğrenmek için her bir sarf malzemesinin durumunu kontrol edebilirsiniz.

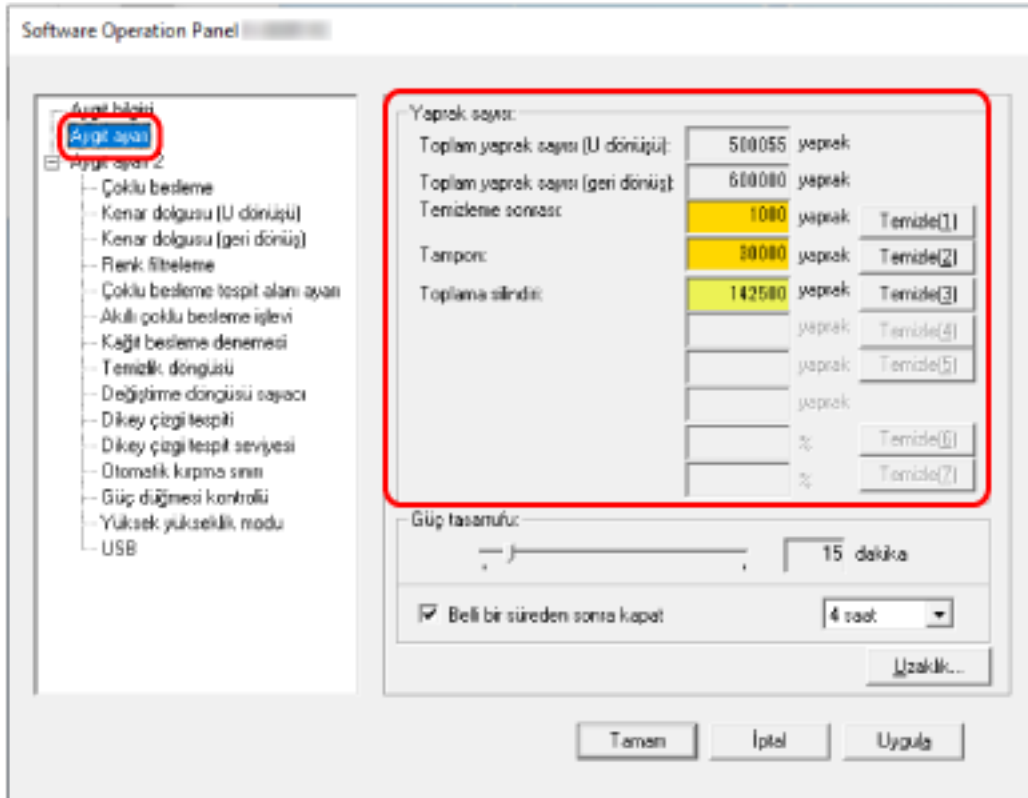
Sarf malzemelerini değiştirme veya tarayıcıyı temizleme zamanı yaklaştıkça sayacın arka plan rengi değişir. Sayaç renkleri şu şekilde değişir:

- [Temizleme sonrası] sayacı
Temizlikten sonra sayılan yaprak sayısı, Software Operation Panel'deki [Tarayıcı temizleme döngüsü](#) [Temizlik döngüsü] (sayfa 175) bölümünde belirtilen değere ulaştığında bu sayacın rengi sarıya döner.
- [Tampon]/[Toplama silindirleri] sayaçları
Sarf malzemesi değiştirildikten sonra taranan yaprak sayısı Software Operation Panel'in [Sarf Malzemeleri Değiştirme Döngüsünü](#) [Değiştirme döngüsü sayacı] Belirleme (sayfa 176) bölümünde belirtilen değer %95'ine ulaştığında sayaç rengi açık sarıya, %100'üne ulaştığında ise sarıya döner.

1 Software Operation Panel'i başlatın.

Ayrıntılar için bkz. [Software Operation Panel'i Başlatma](#) (sayfa 156).

2 Sol taraftaki listeden [Aygıt ayarı]'nı seçin.



Bu ekranda aşağıdaki öğeleri kontrol edebilirsiniz:

Toplam yaprak sayısı (U dönüşü)

ADF kağıt kanalı (besleyici) kullanılarak taranmış toplam yaprak sayısı

Toplam yaprak sayısı (Geri dönüş)

Dönüş yolu açıklığı kullanılarak taranmış toplam yaprak sayısı

Temizleme sonrası

Temizleme sonrası taranmış toplam yaprak sayısı

Tampon

Ped ünitesi değiştirildikten sonra taranan toplam yaprak sayısı

Toplama silindiri

Toplama silindiri değiştirildikten sonra taranan toplam yaprak sayısı

Her bir sayaç için fabrika varsayılan ayarı "0" değeridir.

DİKKAT

Tarayıcı güç kablosu çıkarılarak kapatıldıysa veya [Güç düğmesini devre dışı bırak] seçildiyse taranan yapraklar sayılmayabilir.

Güç düğmesini devre dışı bırakma ile ilgili ayrıntılar için bkz. [Tarayıcıyı Açma ve Kapama Yöntemleri](#) [Güç düğmesi kontrolü] (sayfa 206).

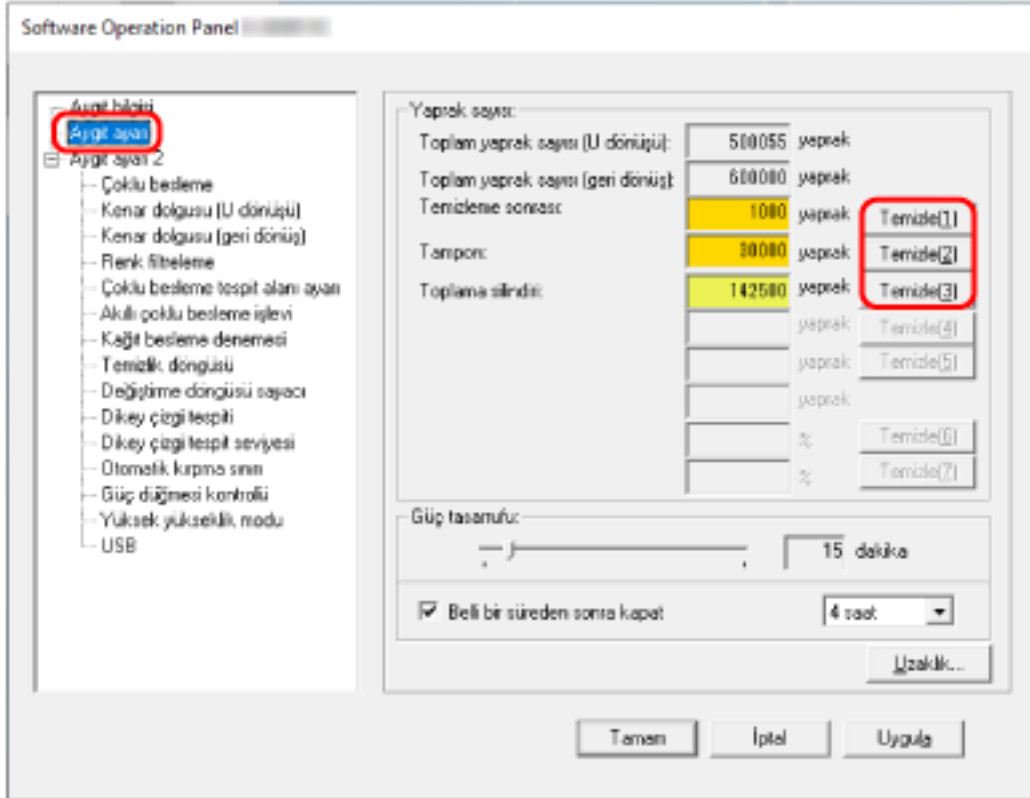
Yaprak Sayaçlarını Sıfırlama

Bir sarf malzemesi değiştirildiği zaman veya sıfırlandığı zaman, o tükenebilir parçanın sayacını sıfırlayın.

1 Software Operation Panel'i başlatın.

Ayrıntılar için bkz. [Software Operation Panel'i Başlatma \(sayfa 156\)](#).

2 Sol taraftaki listeden [Aygıt ayarı]'nı seçin ve temizlik yapıldıysa [Temizleme sonrası] için [Temizle] tuşuna tıklayın veya değiştirdiğiniz sarf malzemeleri için [Temizle] tuşuna tıklayın.



Sayaç "0" değerine getirilir.

3 [Tamam] tuşuna tıklayın.

Bir mesaj penceresi açılır.

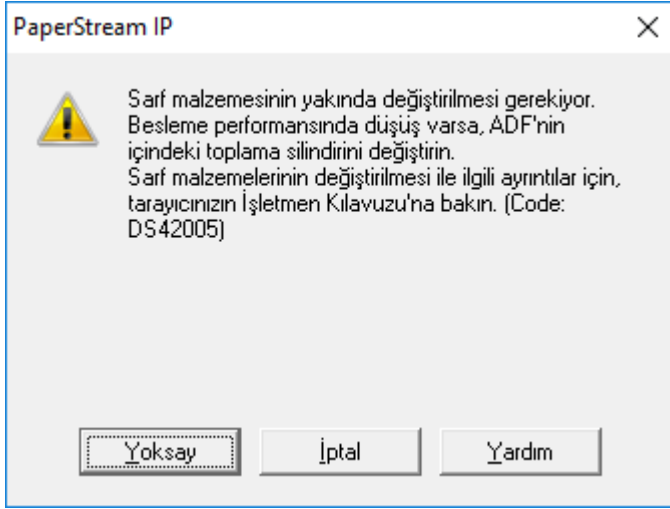
4 [Tamam] tuşuna tıklayın.

Ayarlar kaydedilir.

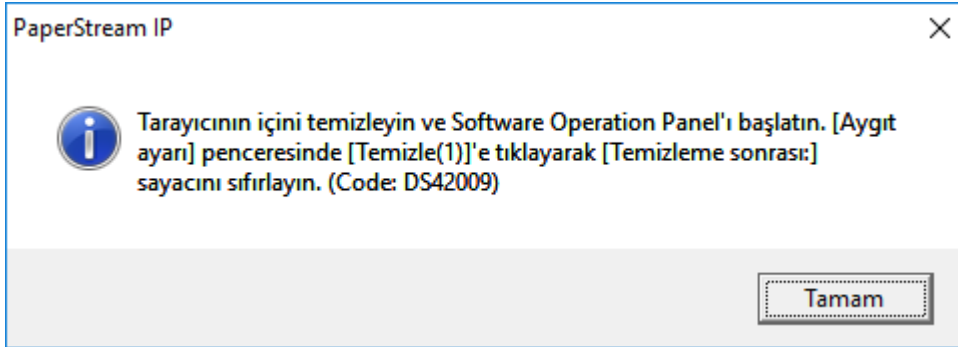
Temizleme veya Sarf Malzemelerini Deęiřtirmeyle İlgili Mesajlar

Tarayıcı kullanımdayken bilgisayarda ařaęıdaki mesaj grnebilir.

rnek: Sarf malzemesi deęiřtirme mesajı



rnek: Temizleme ile ilgili mesaj



Mesajı okuyun ve gerektięi şekilde sarf malzemesini deęiřtirin veya temizleyin. Sarf malzemelerinin deęiřtirilmesiyle ilgili ayrıntılar için ařaęıdakilere bakın:

- Tampon ünitesi
[Tampon Ünitesini Deęiřtirme \(sayfa 100\)](#)
- Toplama silindiri
[Toplama Silindirini Deęiřtirme \(sayfa 103\)](#)

Temizleme ile ilgili ayrıntılar için bkz. [Günlük Bakım \(sayfa 85\)](#).

Tarayıcı temizleme döngüsü [Temizlik döngüsü]

Tarayıcının içi temizlik döngüsünü belirleyin.

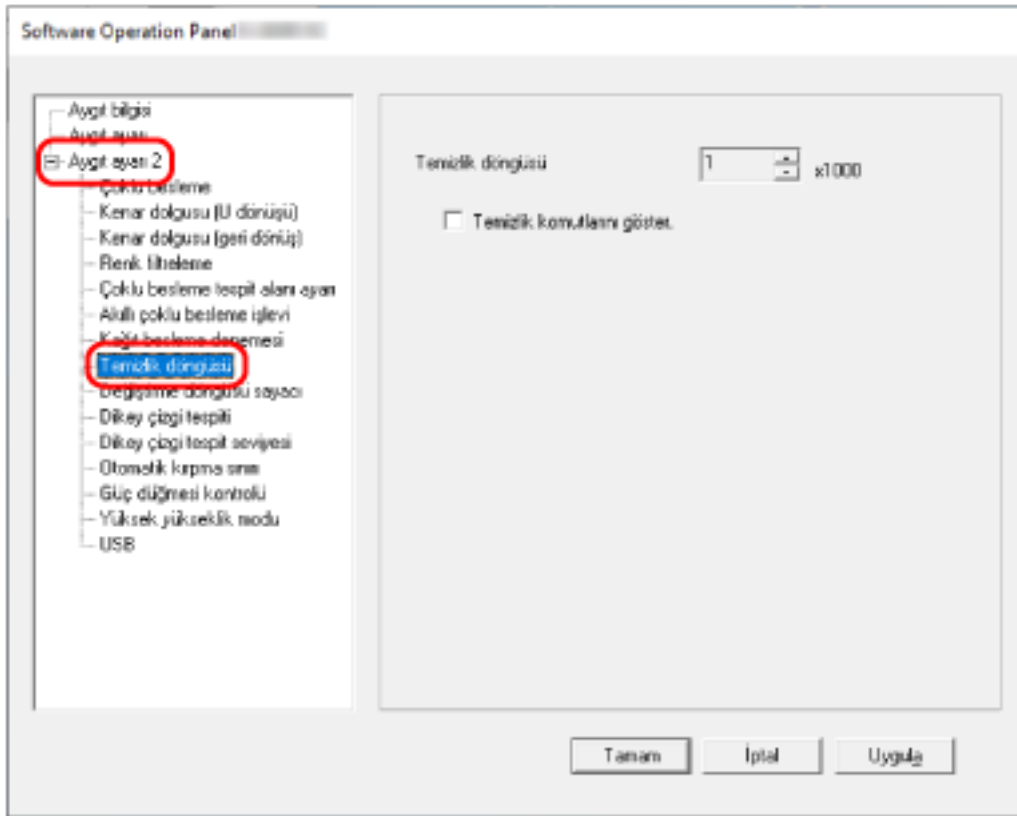
Bu öge için sayaç belirlenmiş değere eriştiğinde [Aygıt ayarı] ayarında [Temizleme sonrası] sayacının arka plan rengi sarı olarak değişir.

Ayrıca, [Temizleme veya Sarf Malzemelerini Değiştirmeye İlgili Mesajlar \(sayfa 174\)](#) bölümünde açıklanan bir temizlik komutunu mesajını da görüntüleyebilirsiniz.

1 Software Operation Panel'i başlatın.

Ayrıntılar için bkz. [Software Operation Panel'i Başlatma \(sayfa 156\)](#).

2 Sol taraftaki listeden [Aygıt ayarı 2] → [Temizlik döngüsü]'nü seçin.



3 Temizleme döngüsü değerini belirtin.

1,000 ile 255,000 yaprak arasında (1,000'lik artışlarla) bir değer belirtebilirsiniz.

Fabrika varsayılan ayarı "1" değeridir.

4 Temizlik komutlarını içeren mesajın gösterilip gösterilmeyeceğini belirtin.

Fabrika varsayılan ayarları için [Temizlik komutlarını göster.] onay kutusu boş olmalıdır.

Sarf Malzemeleri Deęiřtirme Döngüsünü [Deęiřtirme döngüsü sayacı] Belirleme

Sarf malzemelerinin deęiřtirme döngüsünü belirleyebilirsiniz.

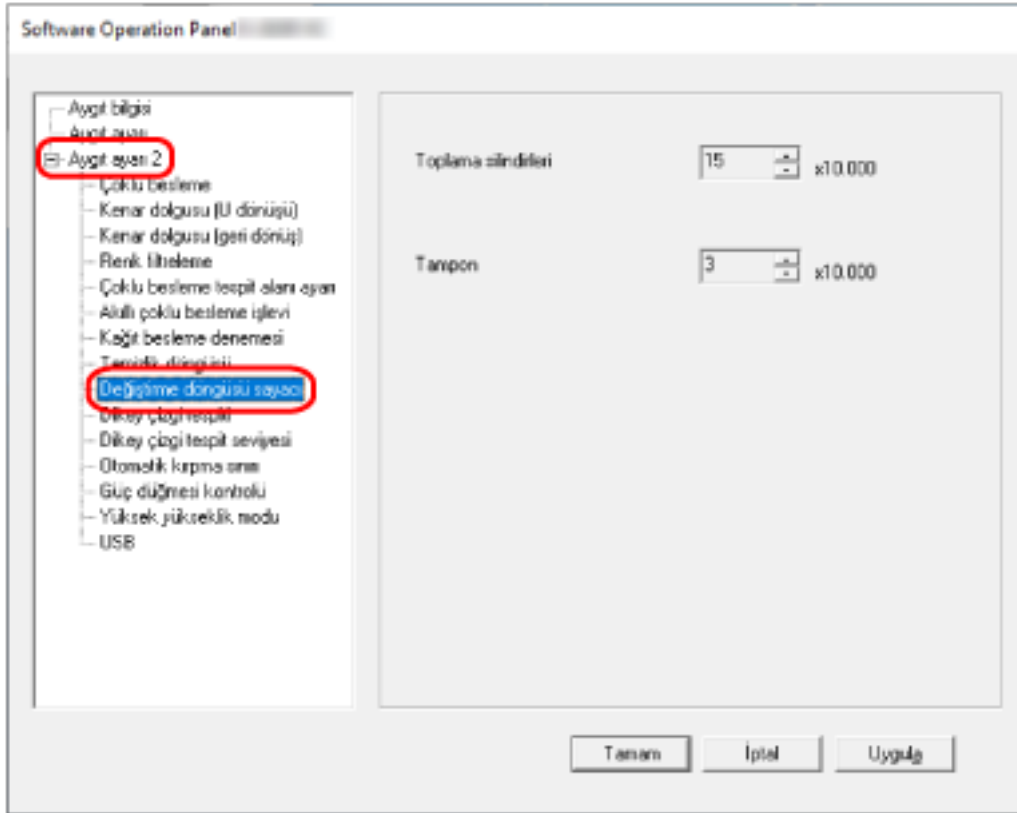
Bir sarf malzemesi deęiřtirildikten sonra taranan yaprak sayısı belirlenen deęerin %95'ine ulařtıęında, [Aygıt ayarı]'nda [Tampon] veya [Toplama silindirleri] sayacının arka plan rengi açık sarıya döner ve yaprak sayacı %100'e ulařtıęında ise sarıya döner.

Sarf malzemesi deęiřtirme mesajını da görüntüleyebilirsiniz, bkz [Temizleme veya Sarf Malzemelerini Deęiřtirmeyle İlgili Mesajlar \(sayfa 174\)](#).

1 Software Operation Panel'i bařlatın.

Ayrıntılar için bkz. [Software Operation Panel'i Bařlatma \(sayfa 156\)](#).

2 Sol taraftaki listeden [Aygıt ayarı 2] → [Deęiřtirme döngüsü sayacı]'nı seçin.



3 Her sarf malzemesi için bir deęiřtirme döngüsü deęeri belirtin.

10.000 ile 2.550.000 yaprak arasında 10.000'lik artışlarla bir deęer belirtebilirsiniz.

[Toplama silindirleri] için fabrika varsayılan ayarı "15" deęeridir.

[Tampon] için fabrika varsayılan ayarı "3" deęeridir.

Tarama ile İlgili Ayarlar

Taramaya Başlama Konumunu Ayarlama [Uzaklık ayarı/Dikey büyütme ayarı]

Taranan görüntü kaymışsa veya asıl belgeye göre kısa ya da uzun (dikey) görünüyorsa, uzaklığı ve dikey büyütme ayarını yapılandırın.

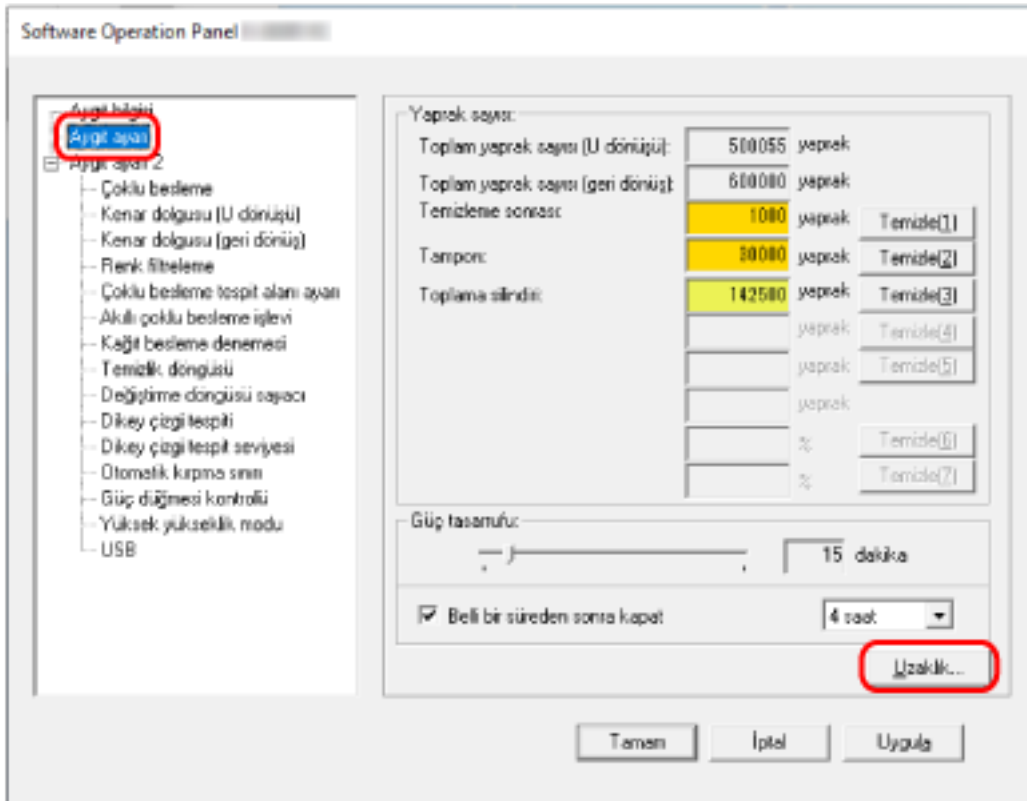
DİKKAT

Normalde fabrika varsayılan değerleri kullandığı için herhangi bir değişiklik yapmanız gerekmez.

1 Software Operation Panel'i başlatın.

Ayrıntılar için bkz. [Software Operation Panel'i Başlatma \(sayfa 156\)](#).

2 Sol taraftaki listeden [Aygıt ayarı]'nı seçin ve [Uzaklık]'a tıklayın.



3 Uzaklık ve dikey büyütme ayarını gerektiği gibi değiştirin.

Uzaklık

Uzaklık ayarı:

Birim: U dönüşü (ön yüz) Yatay: 0 x0,5mm

Dikey: 0 x0,5mm

Dikey büyütme ayarı

Birim: U dönüşü

-3.1% 3.1% (-3.1% - 3.1%)

0.0 %

Tamam İptal

Uzaklık ayarı

Birim

Bir uzaklık ayarı için bir birim seçin.
Varsayılan ayar [U dönüşü (ön yüz)] ayarıdır.

Yatay

Yatay (genişlik) uzaklığı belirleyin.
-2 ile +2 mm arasında (0,5'lik artışlarla) bir değer belirtebilirsiniz.
Fabrika varsayılan ayarı "0" değeridir.

Dikey

Dikey (uzunluk) uzaklığı belirleyin.
-2 ile +2 mm arasında (0,5'lik artışlarla) bir değer belirtebilirsiniz.
Fabrika varsayılan ayarı "0" değeridir.

Dikey büyütme ayarı

Birim

Bir dikey büyütme ayarı için bir birim seçin.

Varsayılan ayar [U dönüşü] ayarıdır.

Dikey büyütme ayarı

Dikey (uzunluk) büyütmei belirleyin.

-3.1 ile +3.1% arasında (0,1'lik artışlarla) bir değer belirtebilirsiniz.

Fabrika varsayılan ayarı "0,0" değeridir.

Görüntünün Çevresindeki Gölgelemleri/Çizgileri Kaldırma [Kenar dolgusu (U dönüşü)]

ADF kağıt kanalına (besleyici) yüklenen belgeler için, gölgeler veya taranan görüntünün kenarlarının çevresindeki çizgiler doldurulacak şekilde ayarları yapılandırın.

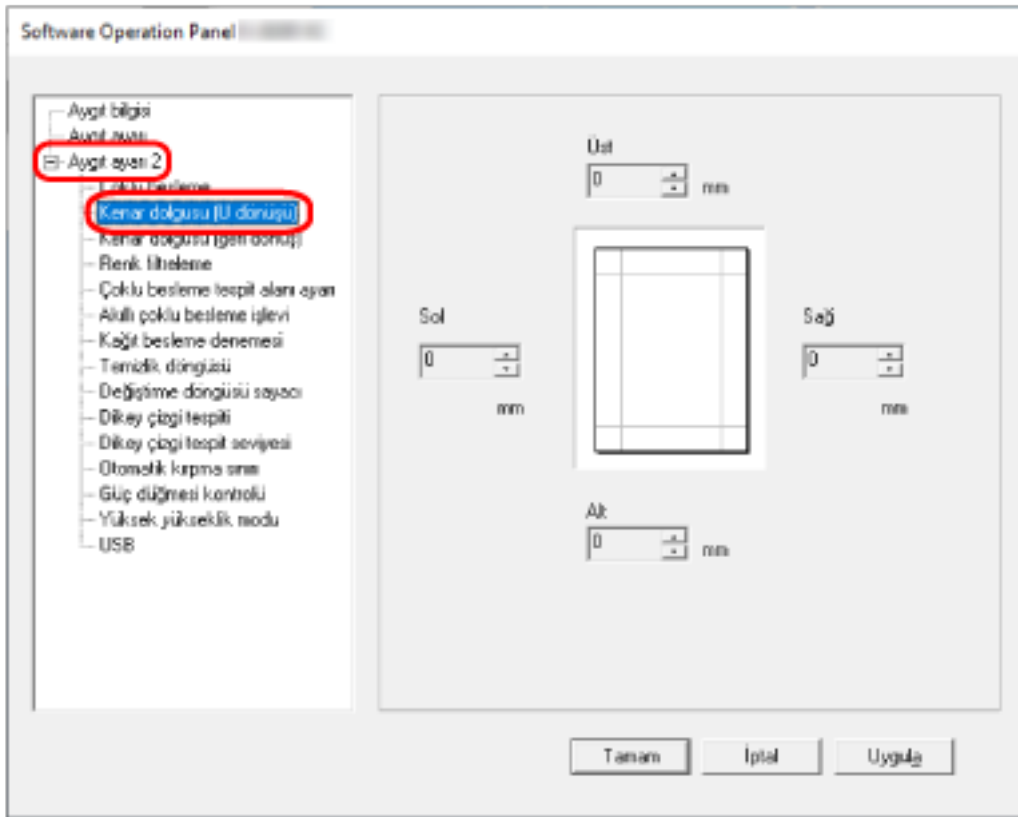
Taranan belgelerin durumuna göre belgenin gölgesi taranan görüntünün kenarlarında siyah çizgiler şeklinde görünebilir.

Bu durumda taranan görüntünün kenarlarını doldurarak siyah çizgileri kaldırabilirsiniz.

1 Software Operation Panel'i başlatın.

Ayrıntılar için bkz. [Software Operation Panel'i Başlatma \(sayfa 156\)](#).

2 Sol taraftaki listeden [Aygıt ayarı 2] → [Kenar dolgusu (U dönüşü)] seçeneğini seçin.



3 Doldurulacak her kenar boşluğunun genişliğini belirleyin (Üst/Alt/Sağ/Sol).

Fabrika varsayılan ayarı "0" değeridir.

Arka plan rengine bağlı olarak belirlenen alan siyah veya beyaz renkte doldurulur.



(1): Üst = 0 ile 15 mm arası

(2): Alt = -7 ile 7 mm arası

(3): Sağ = 0 ile 15 mm arası

(4): Sol = 0 ile 15 mm arası

(1 mm'lik artışlarla)

DİKKAT

Kenar dolgusu için çok geniş bir alan belirtilmişse, kenarlara yakın bazı karakterler görülmeyebilir.

İPUCU

- Tarayıcı sürücüsünde arka plan rengini siyaha veya beyaza değiştirebilirsiniz. Ayrıntılar için tarayıcı sürücüsünün yardımına bakın.
- Kenar dolgusunun alt kenar boşluğu için belirlenen değere bağlı olarak, kenar dolgusu işlevi aşağıdaki gibi çalışır:
 - 1 ile 7 mm arası
Belirlenen alanı, görüntünün alt kenarından içe doğru arka plan rengiyle doldurur.
 - -1 ile -7 mm arası
Görüntüyü, belirlenen alanı görüntünün alt kenarından dışa doğru arka plan rengiyle doldurmadan oluşturur. (Tarayıcı sürücüsünde [Sayfa sonu tespiti] ayarlanmışsa görüntüyü belirlenen alan eklenmiş olarak oluşturur.)
- Bu ayar tarayıcı sürücüsünde de yapılandırılabilir. Böyle bir durumda tarayıcı sürücüsünün kenar dolgusu, tarayıcının daha önce kenarları doldurduğu görüntüde kullanılır.

Görüntünün Çevresindeki Gölgele/Çizgileri Kaldırma [Kenar dolgusu (geri dönüş)]

Dönüş yolu açıklığına yerleştirilmiş bir belge için, gölgeler veya taranan görüntünün kenarlarının çevresindeki çizgiler doldurulacak şekilde ayarları yapılandırın.

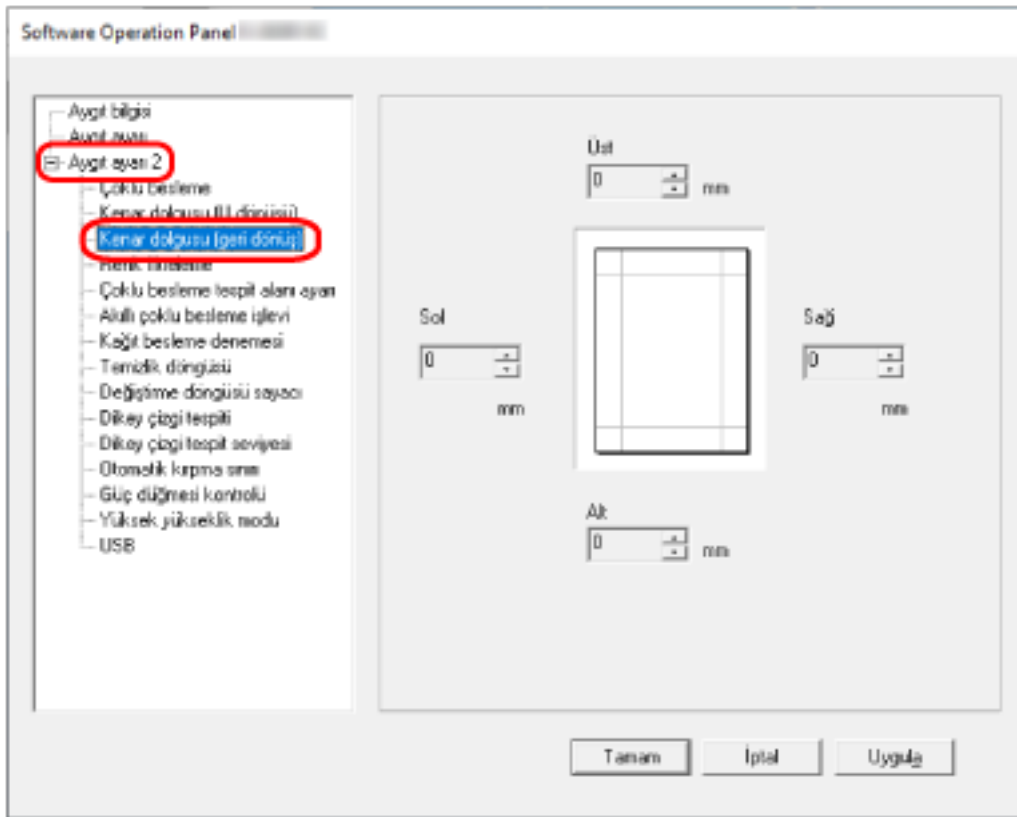
Taranan belgelerin durumuna göre belgenin gölgesi taranan görüntünün kenarlarında siyah çizgiler şeklinde görünebilir.

Bu durumda taranan görüntünün kenarlarını doldurarak siyah çizgileri kaldırabilirsiniz.

1 Software Operation Panel'i başlatın.

Ayrıntılar için bkz. [Software Operation Panel'i Başlatma \(sayfa 156\)](#).

2 Sol taraftaki listeden [Aygıt ayarı 2] → [Kenar dolgusu (geri dönüş)] seçeneğini seçin.



3 Doldurulacak her kenar boşluğunun genişliğini belirleyin (Üst/Alt/Sağ/Sol).

Fabrika varsayılan ayarı "0" değeridir.

Arka plan rengine bağlı olarak belirlenen alan siyah veya beyaz renkte doldurulur.



- (1): Üst = -7 ile 7 mm arası
 (2): Alt = 0 ile 15 mm arası
 (3): Sağ = 0 ile 15 mm arası
 (4): Sol = 0 ile 15 mm arası
 (1 mm'lik artışlarla)

DİKKAT

Kenar dolgusu için çok geniş bir alan belirtilmişse, kenarlara yakın bazı karakterler görülmeyebilir.

İPUCU

- Tarayıcı sürücüsünde arka plan rengini siyaha veya beyaza değiştirebilirsiniz. Ayrıntılar için tarayıcı sürücüsünün yardımına bakın.
- Kenar dolgusunun üst kenar boşluğu için belirlenen değere bağlı olarak, kenar dolgusu işlevi aşağıdaki gibi çalışır:
 - 1 ile 7 mm arası
Belirlenen alanı, görüntünün üst kenarından içe doğru arka plan rengiyle doldurur.
 - -1 ile -7 mm arası
Görüntüyü, görüntünün üst kenarından dışa doğru belirlenen alan eklenerek oluşturur.
- Bu ayar tarayıcı sürücüsünde de yapılandırılabilir. Böyle bir durumda tarayıcı sürücüsünün kenar dolgusu, tarayıcının daha önce kenarları doldurduğu görüntüde kullanılır.

Tarama Ayarlarını Tarama Sırasında Belirtilen Renkler Filtrelenecek Şekilde Yapılandırma [Renk filtreleme]

Kırmızı, yeşil veya maviden (üç birincil renk) herhangi birini seçip taranan görüntüden seçilen rengi hariç tutabilirsiniz.

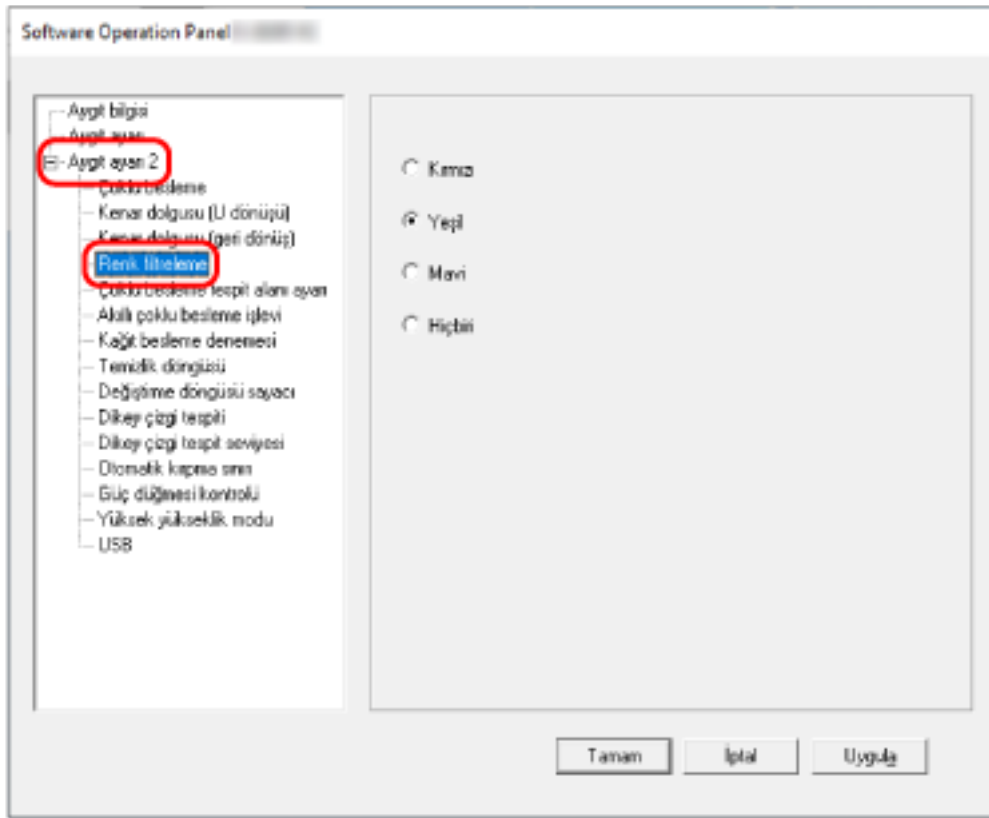
Belgeler herhangi bir renk hariç tutulmadan taranabilir.

Örneğin, siyah karakterli ve yeşil çerçeveli bir belge tararken renk filtreleme için yeşili seçerseniz, belgenin yalnızca siyah karakterleri taranır.

1 Software Operation Panel'i başlatın.

Ayrıntılar için bkz. [Software Operation Panel'i Başlatma \(sayfa 156\)](#).

2 Sol taraftaki listeden [Aygıt ayarı 2] → [Renk filtreleme]'yi seçin.



3 Filtrelemek istediğiniz bir rengi seçin.

Kırmızı, Yeşil, Mavi

Seçilen renk filtre edilir.

Fabrika varsayılan ayarı [Yeşil] seçeneğidir.

Hiçbiri

Hiçbir renk filtrelenmez.

DİKKAT

- Bu işlev en çok açık (düşük yoğunluklu) renklerde işe yarar; koyu renkler filtrelenmeyebilir.
- Kırmızı, Yeşil ve Mavi haricinde bir renk seçemezsiniz.
Başka bir rengi filtrelemek için tarayıcı sürücüsünde gerekli ayarı yapılandırın.
Ayrıntılar için tarayıcı sürücüsünün yardımına bakın.

İPUCU

- Bu sadece siyah ve beyaz ile gri tonlama modunda mevcuttur.
- Bu ayar tarayıcı sürücüsünde de yapılandırılabilir.
Tarayıcı sürücüsü ayarına öncelik verilir.

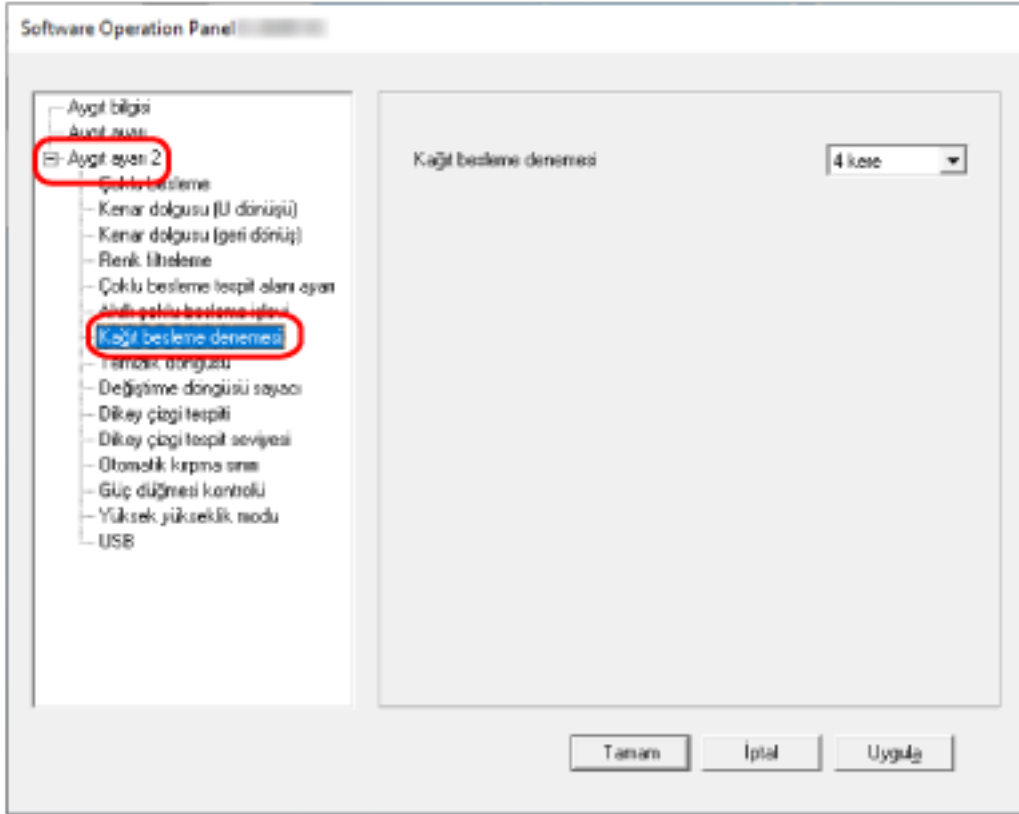
Kağıt Besleme Deneme Sayısını Belirleme [Kağıt besleme denemesi]

Bir belge ADF kağıt kanalından (besleyici) beslenmediğinde, yeniden besleme denemesi sayısını belirtin.

1 Software Operation Panel'i başlatın.

Ayrıntılar için bkz. [Software Operation Panel'i Başlatma \(sayfa 156\)](#).

2 Sol taraftaki listeden [Aygıt ayarı 2] → [Kağıt besleme denemesi]'ni seçin.



3 Kağıt beslemenin kaç kere denenmesini istediğinizi belirtin.

1 ile 12 kere arasında bir değer seçilebilir.

Fabrika varsayılan ayarı "4 kez"dir.

Görüntü Sınırlarını Kırpma [Otomatik kırpma sınırı]

Tarayıcı kağıt boyutunu otomatik tanıyacak şekilde ayarlanmışsa, taranan görüntünün kesirli kısmının optimize edilip edilmeyeceğini (yukarı/aşağı yuvarlama) belirleyin.

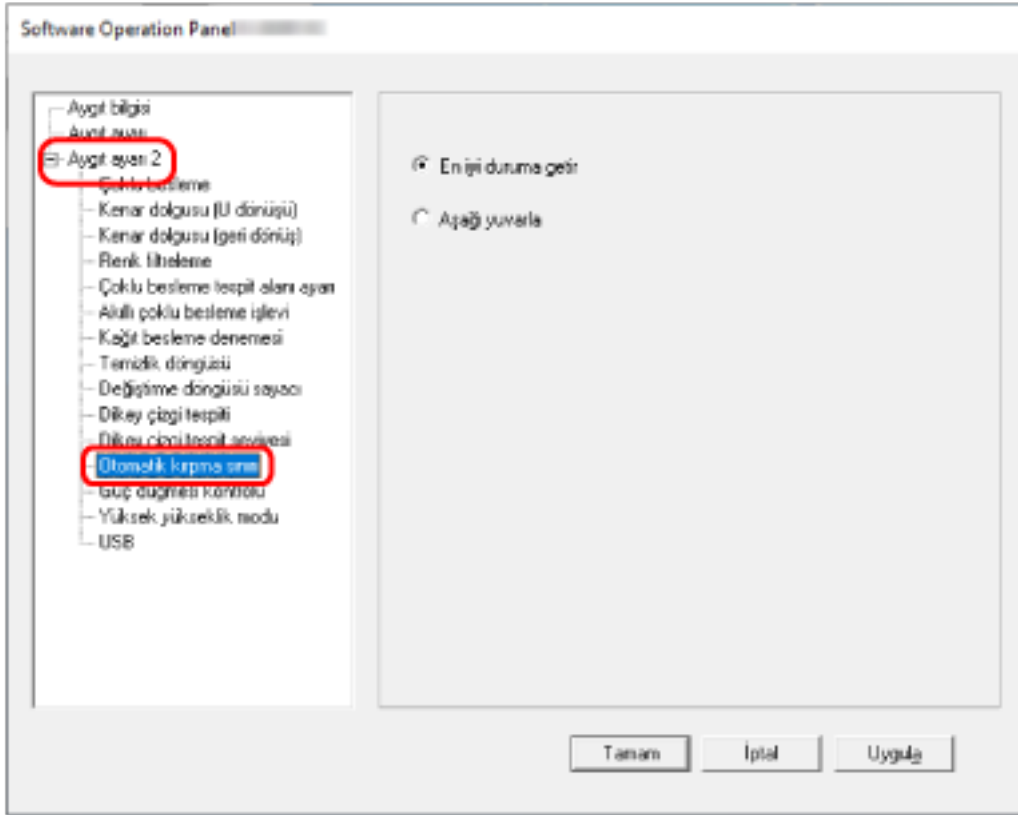
Bir kağıt boyutu tespit edildiğinde, taranan görüntünün standart kağıt boyutuna göre bir kesirli kısmı bulunabilir.

Oluşturulan görüntü boyutu kesirli kısmın nasıl işlendiğine bağlı olarak değişir.

1 Software Operation Panel'i başlatın.

Ayrıntılar için bkz. [Software Operation Panel'i Başlatma \(sayfa 156\)](#).

2 Sol taraftaki listeden [Aygıt ayarı 2] → [Otomatik kırpma sınırı]'nı seçin.



3 Kesirli verinin tutulup tutulmayacağını seçin.

Bir parçanın eksik kalmasını önlemek için [En iyi duruma getir] seçeneğini belirleyin.

Fabrika varsayılan ayarı [En iyi duruma getir] seçeneğidir.

DİKKAT

- [En iyi duruma getir] bir parçanın eksik kalmasını önlese de, kenarların çevresinde bir gölge oluşabilir.
- [Aşağı yuvarla] seçiliyken kenarların çevresinde metin bulunan bir belge tararsanız, oluşturulan görüntüde bilgilerin bir kısmı eksik olabilir.
- Otomatik kağıt boyutu tespiti ile ilgili ayrıntılar için, tarayıcı sürücüsünün yardımına bakın.

İPUCU

Bu ayar sadece siyah ve beyaz görüntülerin taranması için uygundur.

Yüksek Yükseklikte Tarama [Yüksek yükseklik modu]

Tarayıcıyı 2.000 metreden yüksekte bir yükseklikte kullanıyorsanız bu modu etkinleştirin.

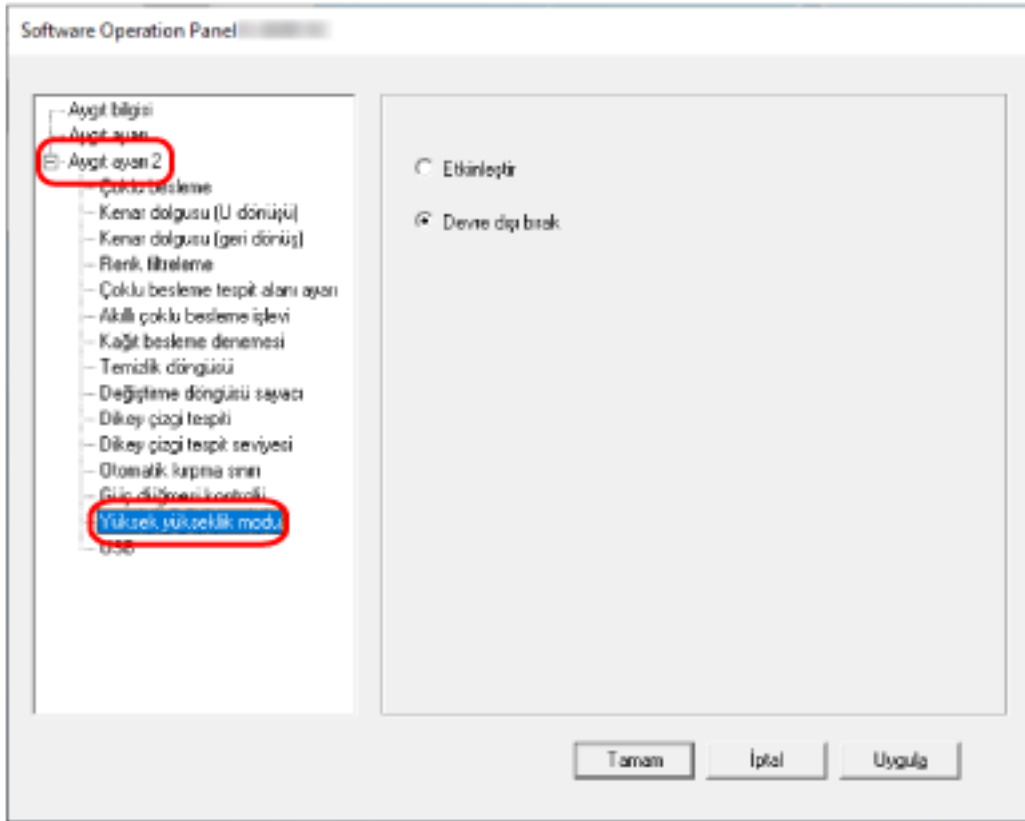
Yüksek yüksekliklerdeki düşük atmosfer basıncı, ultrasonik algılayıcıların üst üste binmiş belge tespitin doğruluğunu azaltabilir.

Yüksek Yükseklik Modu için [Etkinleştir] olarak ayarlandığında üst üste binmiş belge tespitin doğruluğu artar.

1 Software Operation Panel'i başlatın.

Ayrıntılar için bkz. [Software Operation Panel'i Başlatma \(sayfa 156\)](#).

2 Sol taraftaki listeden [Aygıt ayarı 2] → [Yüksek yükseklik modu]'nu seçin.



3 Tarayıcıyı yüksek rakımda kullanmak için [Etkinleştir]'i seçin.

Fabrika varsayılan ayarı [Devre dışı bırak] seçeneğidir.

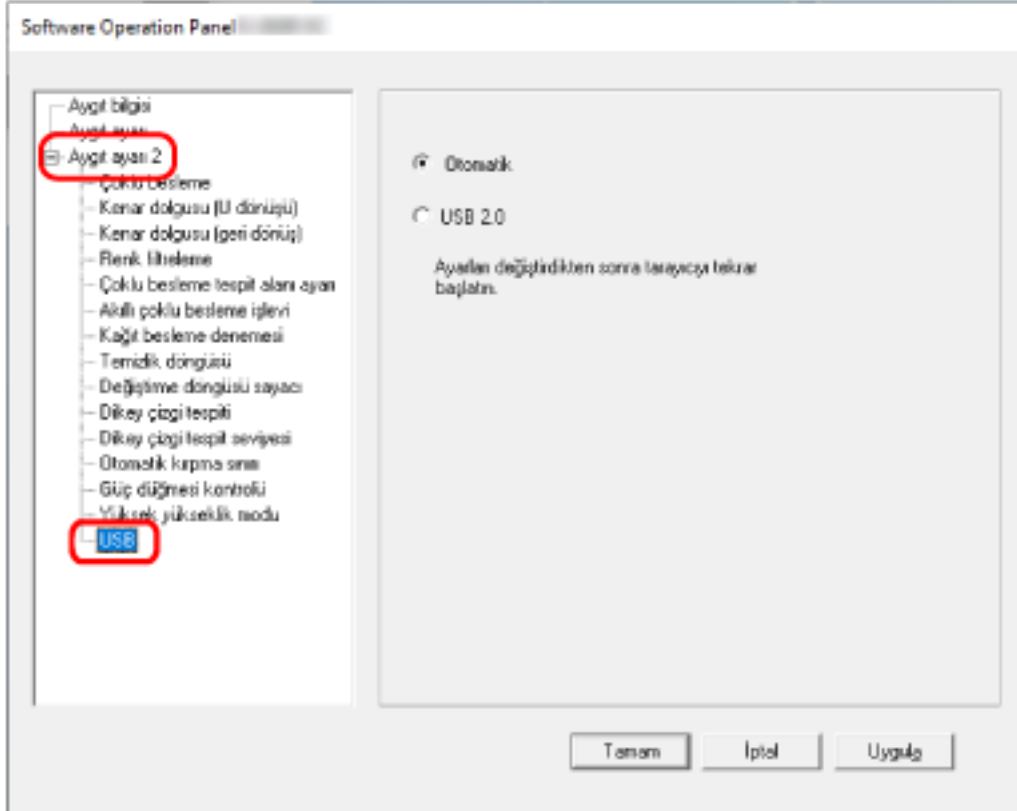
USB İşlemini [USB] Belirleme

Tarayıcı ile bilgisayar arasında bir bağlantı kurulamazsa USB ayarını değiştirin.
Ayar değiştirdikten sonra tarayıcı yeniden başlatılır.

1 Software Operation Panel'i başlatın.

Ayrıntılar için bkz. [Software Operation Panel'i Başlatma \(sayfa 156\)](#).

2 Sol taraftaki listeden [Aygıt ayarı 2] → [USB]'yi seçin.



3 USB işlevinin nasıl çalışacağını belirleyin.

Otomatik

Bağlantı ortamına göre çalışır. Bu fabrika varsayılan ayarıdır.

USB 2.0

USB 2.0 ile çalışır.

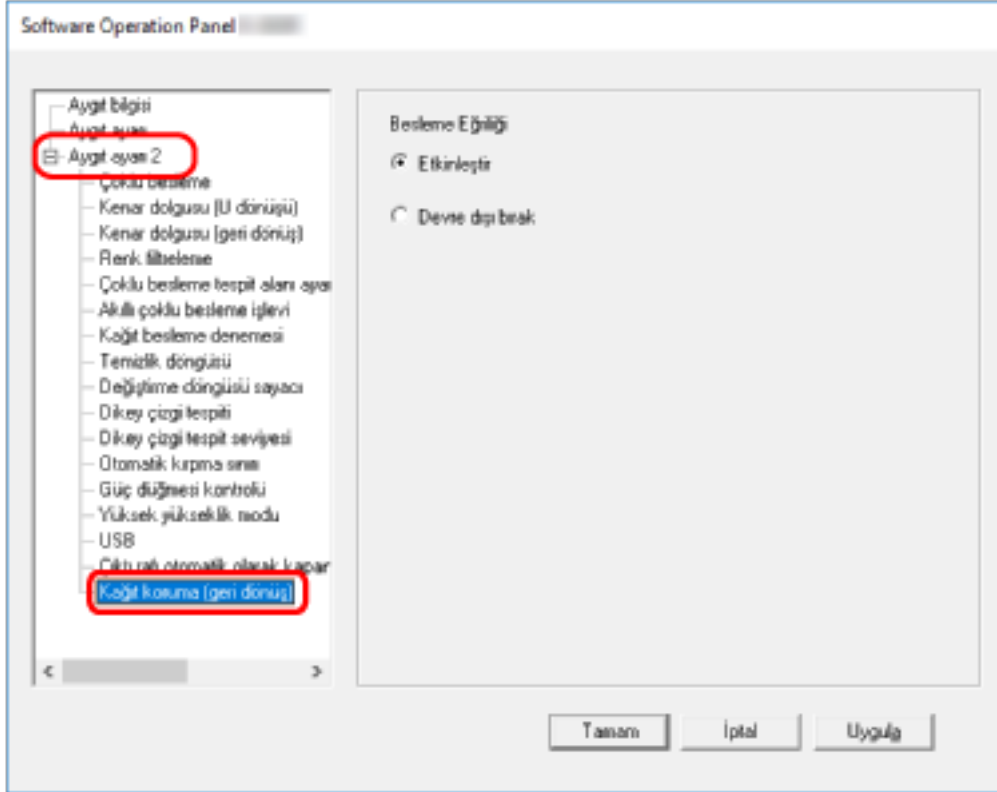
Eğri Belge Tespiti [Kağıt koruma (geri dönüş)]

Geri Dönümlü tarama ile bir belge eğri beslendiğinde taramayı durdurup durdurmamayı belirleyin. Bu işlevin etkinleştirilmesi belgelerin eğri beslenmesini ve zarar görmesini önlemenizi sağlar.

1 Software Operation Panel'i başlatın.

Ayrıntılar için bkz. [Software Operation Panel'i Başlatma \(sayfa 156\)](#).

2 Soldaki listeden [Aygıt ayarı 2] → [Kağıt koruma (geri dönüş)] ögesini seçin.



3 Kağıt koruma işlevinin etkinleştirilip etkinleştirilmeyeceğini belirleyin.

Etkinleştir

Eğri belgeyi tespit eder ve taramayı durdurur.

Devre dışı bırak

Eğri belgeyi tespit etmez.

İPUCU

Dönüş yolu açıklığının ortasına (açıklığın yanlarına yaslamadan) A4/Mektup boyutu veya daha küçük bir belge yerleştirildiğinde belge eğik beslense bile zarar görmeyeceğinden tarama durmaz.

Üst Üste Binmiş Belgelerin (Çoklu Besleme) Tespiti ile İlgili Ayarlar

Üst Üste Binmiş Belgelerin Tespiti için bir Yöntem Belirleme [Çoklu besleme]

Çoklu besleme, iki veya daha fazla sayfa üst üste bindiğinde aynı anda beslendiğinde oluşan bir hatadır. ADF kağıt kanalına (besleyici) yüklenmiş belgeler için, bir tarama sırasında üst üste binmiş belgeleri algılamak için ayarları yapılandırın.

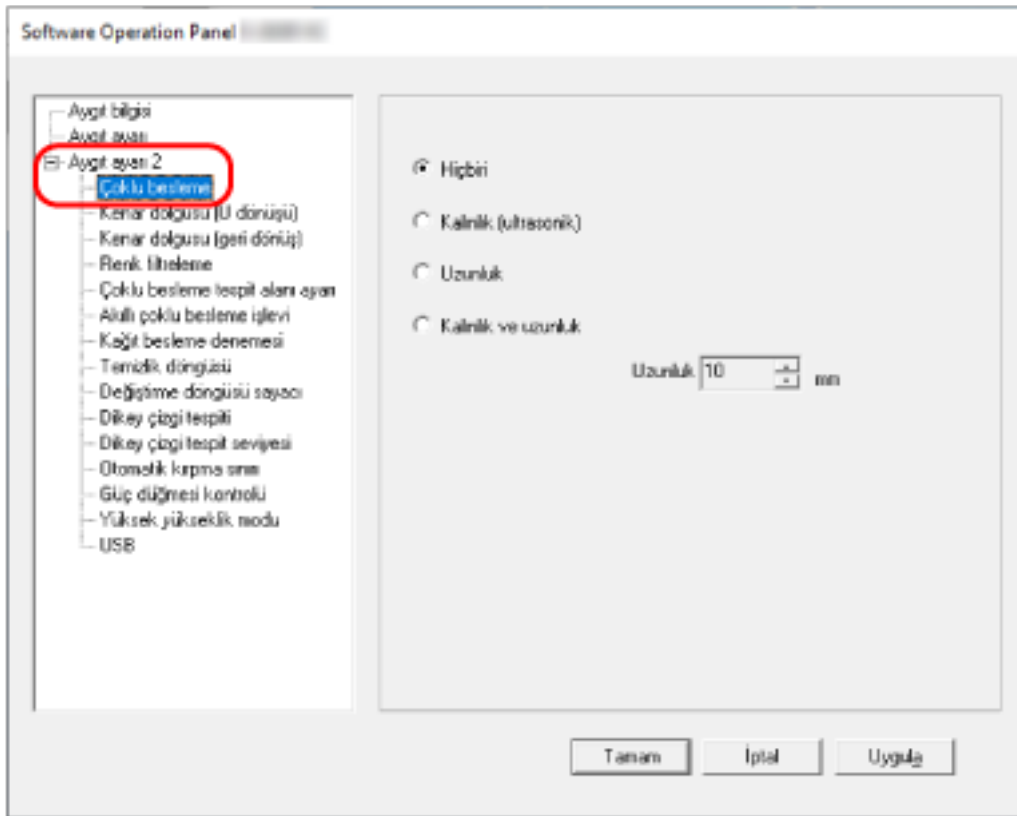
Üst üste binmiş belgeler ultrasonik algılayıcıyla veya belgelerin uzunluk farklarına göre tespit edilir.

Üst üste binmiş belgeler tespit edildiğinde bir hata mesajı görüntülenir ve tarama durur. Belgeler ön kenardan 30 mm dahilinde üst üste binmişse üst üste binmiş olarak algılanmazlar.

1 Software Operation Panel'i başlatın.

Ayrıntılar için bkz. [Software Operation Panel'i Başlatma \(sayfa 156\)](#).

2 Sol taraftaki listeden [Aygıt ayarı 2] → [Çoklu besleme]'yi seçin.



3 Çoklu besleme yöntemini seçin.

Hiçbiri

Üst üste binmiş belgeleri tespit etmez.

Bu fabrika varsayılan ayarıdır.

Kalınlık (ultrasonik)

Üst üste binmiş belgeleri ultrasonik algılayıcıyla tespit eder.

Bu öge seçilince aşağıdaki iki seçenek belirlenebilir.

- Üst üste binmiş belgeleri, belgenin ön kenarından başlayarak besleme yönündeki uzunluğa göre algılamak için bir alan belirleyin.
Ayrıntılar için bkz. [Üst Üste Binmiş Belgeleri Tespit Etme Alanını Belirleme \[Çoklu besleme tespit alanı ayarı\] \(sayfa 195\)](#).
- Bir belgeye bir kağıt parçası iliştirilmişse, kağıdın uzunluğu ve pozisyonu hafızaya alınabilir ve belgelerin üst üste binmesi göz ardı edilecek şekilde ayarlanabilir.
Ayrıntılar için bkz. [Belirli Üst Üste Binme Örneklerini Tespit Etmemeyi Yapılandırma \(sayfa 82\)](#).

Uzunluk

Üst üste binmiş belgeleri uzunluktaki farkla tespit eder.

Aynı uzunluktaki belgeleri taramak için bunu seçin.

Farklı uzunluktaki belgelerden oluşan karışık bir yığın tarandığında üst üste binmiş belgelerin doğru tespit edilemeyeceğine dikkat edin.

Kalınlık ve uzunluk

Hem [Kalınlık (ultrasonik)] hem [Uzunluk] kullanılarak üst üste binmiş belgeler tespiti yapılır.

Bu öge seçilince aşağıdaki iki seçenek belirlenebilir.

- Üst üste binmiş belgeleri, belgenin ön kenarından başlayarak besleme yönündeki uzunluğa göre algılamak için bir alan belirleyin.
Ayrıntılar için bkz. [Üst Üste Binmiş Belgeleri Tespit Etme Alanını Belirleme \[Çoklu besleme tespit alanı ayarı\] \(sayfa 195\)](#).
 - Bir belgeye bir kağıt parçası iliştirilmişse, kağıdın uzunluğu ve pozisyonu hafızaya alınabilir ve belgelerin üst üste binmesi göz ardı edilecek şekilde ayarlanabilir.
Ayrıntılar için bkz. [Belirli Üst Üste Binme Örneklerini Tespit Etmemeyi Yapılandırma \(sayfa 82\)](#).
- Farklı uzunluktaki belgelerden oluşan karışık bir yığın tarandığında üst üste binmiş belgelerin doğru tespit edilemeyeceğine dikkat edin.

Uzunluk

Üst üste binmiş belgeler olarak tespit edilecek belgeler arasındaki uzunluk farkını belirleyin.

Belgelerin uzunluk farkı belirlenmiş değerden fazlaysa üst üste binmiş belgeler tespit edilir.

[Uzunluk] veya [Kalınlık ve uzunluk] seçildiğinde bu ögeyi belirleyin.

Belirtilen değer altındaki herhangi bir uzunluk küçük bir hata olarak değerlendirilir ve üst üste binmiş belgeler olarak algılanmaz.

10/15/20 mm arasından seçim yapın. Fabrika varsayılanı "10" ayarıdır.

DİKKAT

- Farklı uzunluklardaki belgeleri bir arada taramak için [Kalınlık (ultrasonik)]'i belirleyin.
- [Kalınlık (ultrasonik)] seçili olduğu zaman üzerine yapışkan not, makbuz veya fotoğraf iliştirilmiş belgeler taranırken, bu tür belgelerin kağıt iliştirilmiş kısımları üst üste binmiş belgeler olarak algılanabilir. Bu durumda [Uzunluk] seçeneğini seçin.

Aksi takdirde o alandaki belgelerin üst üste binmesini yok saymak için kağıt iliştirilmiş bir alan içermeyen bir alan belirleyerek üst üste binmiş belge tespiti yapın.

İPUCU

Bu ayar tarayıcı sürücüsünde de yapılandırılabilir.
Tarayıcı sürücüsü ayarına öncelik verilir.

Üst Üste Binmiş Belgeleri Tespit Etme Alanını Belirleme [Çoklu besleme tespit alanı ayarı]

ADF kağıt kanalına (besleyici) yüklenmiş belgeler için, üst üste binmiş belgeleri tespit etmek için bir alan belirleyin.

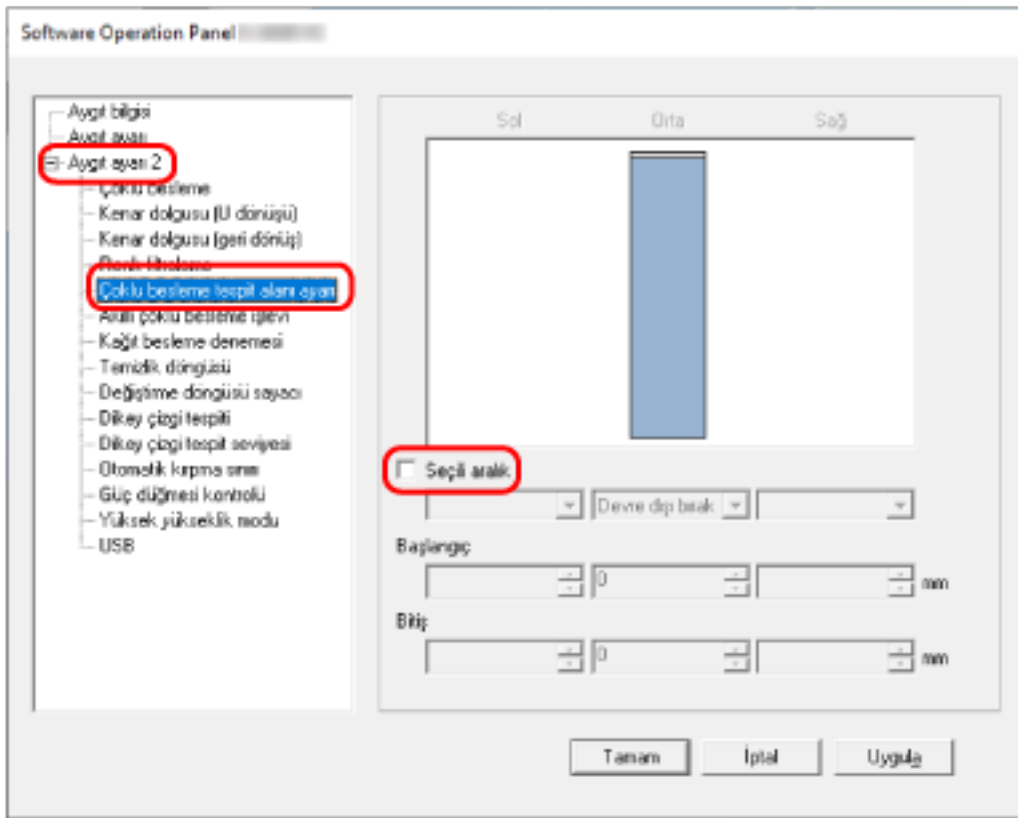
[Çoklu besleme] için [Kalınlık (ultrasonik)] veya [Kalınlık ve uzunluk] seçildiğinde bu öğeyi belirleyin.

1 Software Operation Panel'i başlatın.

Ayrıntılar için bkz. [Software Operation Panel'i Başlatma \(sayfa 156\)](#).

2 Sol taraftaki listeden [Aygıt ayarı 2] → [Çoklu besleme tespit alanı ayarı]'nı seçin.

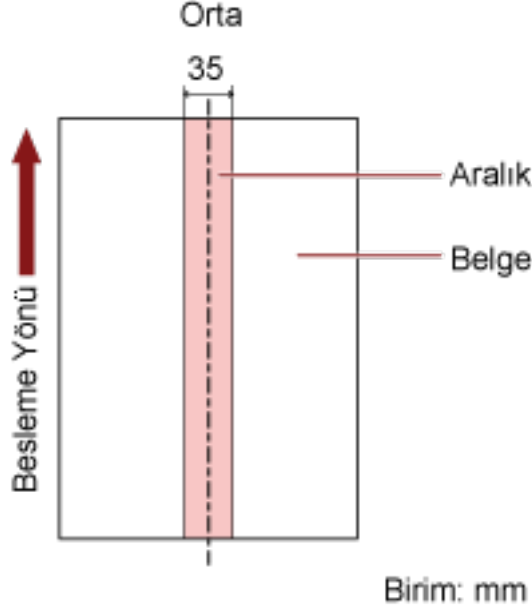
Ekrandan [Seçili aralık] onay kutusunu seçin.



3 Çoklu besleme tespit alanını belirtin.

[Seçili aralık] onay kutusu

Aşağıdaki resimde (açık pembe ile) belirtilmiş tespit alanının belirtmek için bu onay kutusunu seçin.



Fabrika varsayılan ayarları için bu kutu boş olmalıdır.

Onay kutusu temizlenirse, başlangıç ve bitiş konumları "0" olarak ayarlanır ve tüm belgede üst üste binmiş belgeler tespit edilir.

Yukarıdaki koşul belge toplama silindiri genişliğinin ortasına gelecek şekilde yerleştirilmişse geçerlidir.

Belgeler ön kenardan 30 mm dahilinde üst üste binmişse üst üste binmiş olarak algılanmazlar.

Devre dışı bırak (Orta)

Bu, [Seçili aralık] onay kutusu işaretlendiğinde seçilebilir.

Belirlenen alan içinde üst üste binmiş belgeler tespit edilmez.

Bu fabrika varsayılan ayarıdır.

Etkinleştir (Orta)

Bu, [Seçili aralık] onay kutusu işaretlendiğinde seçilebilir.

Belirlenen alan içinde üst üste binmiş belgeler tespit edilir.

Başlangıç (Orta)

Çoklu besleme tespiti yapılacak alanın nerede başlayacağını, besleme yönünde belgenin üst kenarından uzunluk olarak gösterir.

Aralık: 0 ile 510 mm arası, 2 mm'lik artışlarla, Başlangıç < Bitiş

Fabrika varsayılan ayarı "0" değeridir.

Bitiş (Orta)

Çoklu besleme tespiti yapılacak alanın nerede biteceğini besleme yönünde belgenin üst kenarından uzunluk olarak gösterir.

Aralık: 0 ile 510 mm arası, 2 mm'lik artışlarla, Başlangıç < Bitiş
Fabrika varsayılan ayarı "0" değeridir.

İPUCU

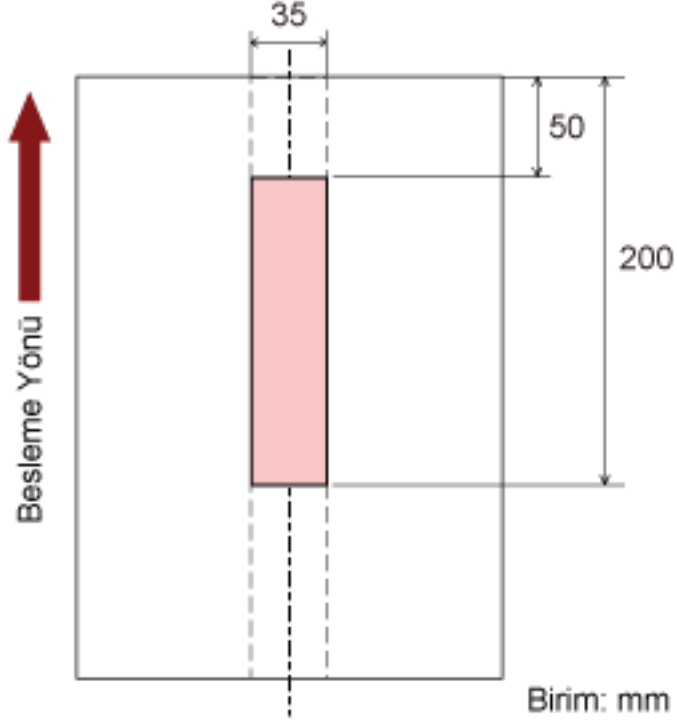
- Başlangıç ve bitiş konumlarının her ikisi de "0" olduğunda, üst üste binmiş belgeler [Seçili aralık] ayarından bağımsız olarak belgenin tamamında tespit edilir.
- Tüm belgede üst üste binmiş belge tespiti yapmamak için [Seçili aralık] için [Devre dışı bırak]'ı seçin ve başlangıç konumunu "0" olarak; bitiş konumunu ise belgenin uzunluğuna veya daha uzun bir değer olarak ayarlayın.
- Başlangıç konumu belge uzunluğundan daha uzun bir değer olarak ayarlandığında, [Seçili aralık] için [Devre dışı bırak] seçildiğinde tüm belgede üst üste binmiş belgeler tespiti yapılır ve [Seçili aralık] için [Etkinleştir] seçildiğinde belgenin hiçbir konumunda üst üste binmiş belgeler tespiti yapılmaz.
- Üst üste binmiş belgeleri tespit etmek için alan en az 5 mm bir uzunluğunda olmalıdır. Bitiş değeri ile başlangıç değeri arasındaki fark en az 6 mm olacak şekilde ayarları yapılandırın.
- Başlangıç konumunu ve bitiş konumunu aşağıdaki şekillerde de belirleyebilirsiniz:
 - Tespit alanını belirleme ekranında, farenin imlecini sürükleyerek bir kare çizin.
 - Tespit alanını belirleme ekranında, başlangıç konumu ve bitiş konumunu gösteren kolları sürükleyin.
- Üst üste binme alanı ayarlarına örnek için bkz [Üst Üste Binmiş Belge Tespit Alanı Ayarları için Örnekler \(sayfa 198\)](#).

■ Üst Üste Binmiş Belge Tespit Alanı Ayarları için Örnekler

Örnek 1

Ayarların ayrıntıları aşağıdaki gibidir.

Tespit etme alanı: Etkinleştirilmiş alanı belirleyin, başlangıç: 50 mm, bitiş: 200 mm

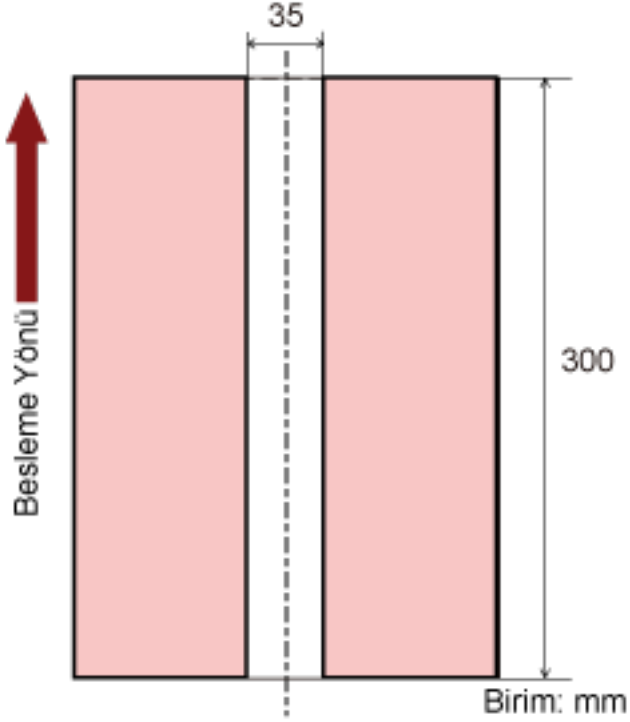


Belgelerin üst üste binmesi sadece açık pembe alanda tespit edilir.

Örnek 2

Ayarların ayrıntıları aşağıdaki gibidir.

Tespit etme alanı: Devre dışı bırakılmış alanı belirleyin, Başlangıç: 0 mm, bitiş: 300 mm

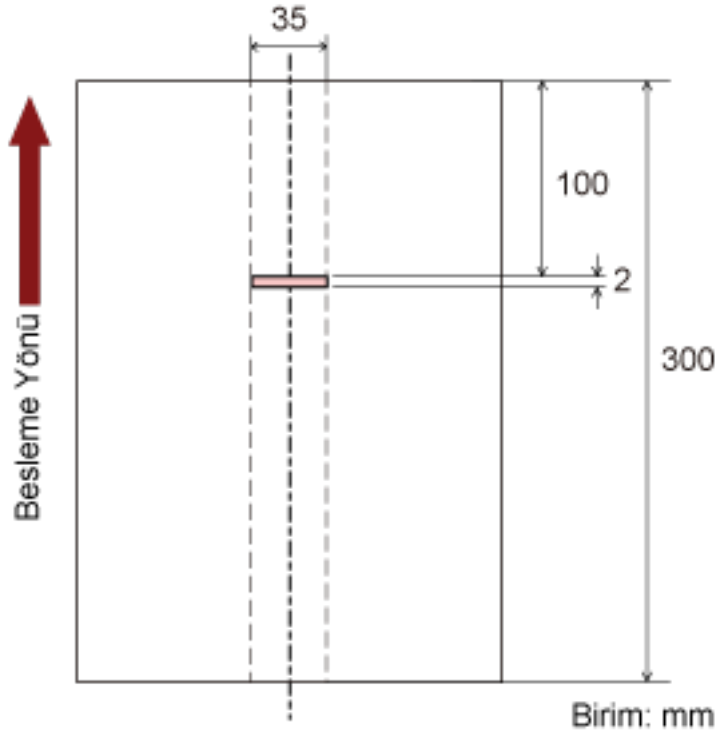


Belgelerin üst üste binmesi sadece açık pembe alanda tespit edilir.

Örnek 3 (kötü örnek)

Ayarların ayrıntıları aşağıdaki gibidir.

Tespit etme alanı: Etkinleştirilmiş alanı belirleyin, başlangıç: 100 mm, bitiş: 102 mm



Tespit alanı (uzunluk) 5 mm'den kısaysa, üst üste binmiş belge tespiti düzgün olarak yapılmaz.

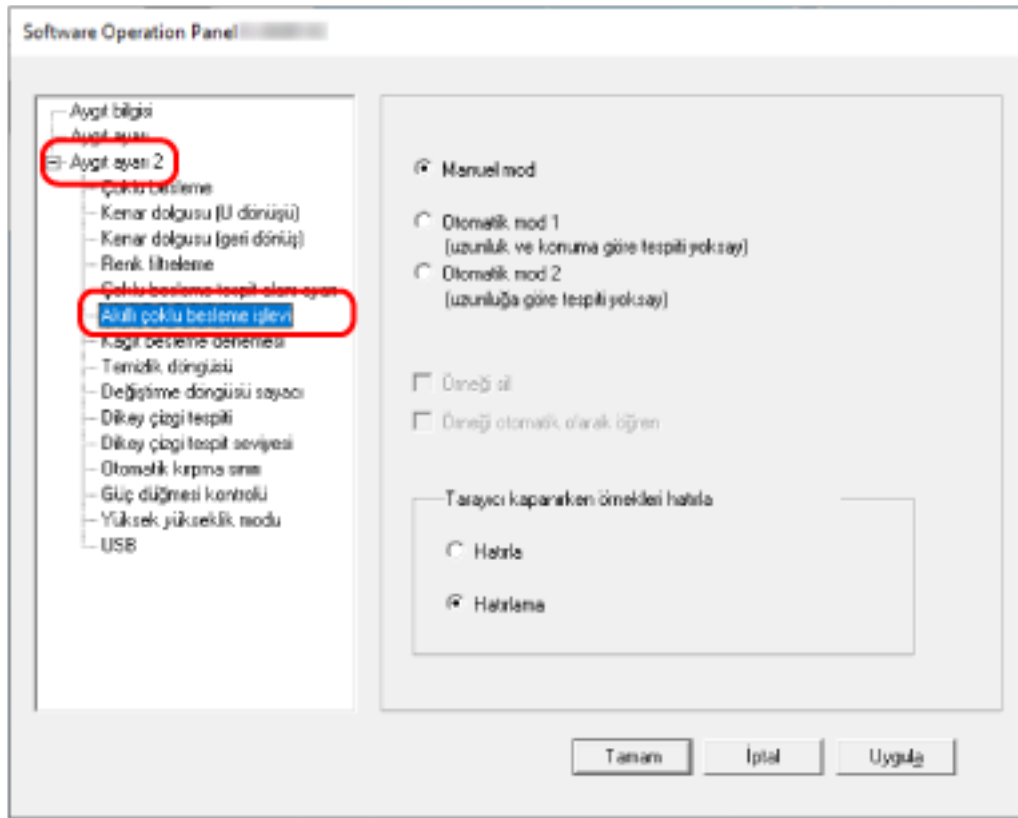
Belirli Üst Üste Binme Örneklerinin Göz Ardı Edilmesini Ayarlama [Akıllı çoklu besleme işlevi]

ADF kağıt kanalına (besleyici) yüklenmiş belgeler için, üst üste binmiş belgeleri tespiti etkinleştirilmişken ayarları belirli üst üste binmiş belge örnekleri otomatik olarak göz ardı edilecek şekilde yapılandırabilirsiniz. Bu öğeyi ayarlamadan önce tarayıcı sürücüsünde [Kalınlık (ultrasonik)] veya [Kalınlık ve uzunluk] öğesini ve Software Operation Panel'de [Üst Üste Binmiş Belgelerin Tespiti için bir Yöntem Belirleme \[Çoklu besleme\]](#) (sayfa 192) öğesini belirlemeniz gerektiğine dikkat edin.

1 Software Operation Panel'i başlatın.

Ayrıntılar için bkz. [Software Operation Panel'i Başlatma \(sayfa 156\)](#).

2 Sol taraftaki listeden [Aygıt ayarı 2] → [Akıllı çoklu besleme işlevi]'ni seçin.



3 Bir çalışma modu seçin.

Manuel mod

Üst üste binmiş belgeler olarak tespit edilmiş belgeleri tekrar tararken, üst üste binmiş belge tespitinin yapılıp yapılmayacağını belirleyin.

Kağıt ekin boyutunu veya konumunu ezberlemez.

Bu fabrika varsayılan ayarıdır.

Otomatik mod 1

Üst üste binmiş belgeler olarak tespit edilmiş bir belgeye iliştirilmiş bir kağıt parçasının uzunluğunun ve konumunun bir üst üste binme örneği olarak ezberlenip ezberlenmeyeceğini belirleyin.

Üst üste binme örneği ezberlenirse, bir sonraki taramadan itibaren aynı üst üste binme örneğine sahip belgeler üst üste binmiş belgeler olarak tespit edilmez.

İPUCU

Sekize kadar belge için üst üste binme örnekleri ezberlenebilir (bir belgeyi tararken dörde kadar üst üste binme örneği ezberlenebilir). Örnek sayısı bu sınırı aştığında ilk üst üste binme örneğinin ezberlendiği belge, bellekten silinir.

Otomatik mod 2

Üst üste binmiş belgeler olarak tespit edilmiş bir belgeye iliştirilmiş en uzun kağıt parçasının uzunluğunun bir üst üste binme örneği olarak ezberlenip ezberlenmeyeceğini belirleyin.

Üst üste binme örneği ezberlenirse, bir sonraki taramadan itibaren aynı uzunlukta veya daha kısa bir kağıt parçası iliştirilmiş bir belge üst üste binmiş belgeler olarak tespit edilmez.

İPUCU

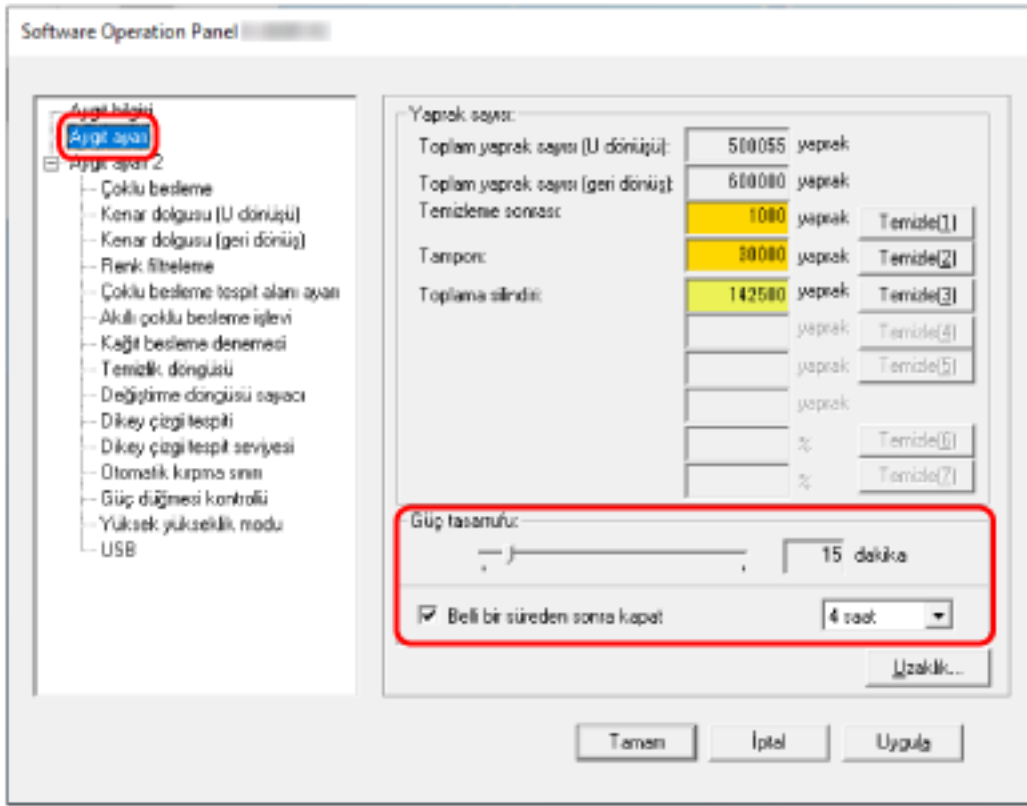
- [Örneği sil] onay kutusunu seçerek Otomatik modda ezberlenmiş üst üste binme örneklerini silebilirsiniz.
Ezberlenmemesi gereken üst üste binme örneklerini silebilirsiniz; ancak ezberlenmiş tüm örnekler silineceği için bu işlemi yaparken dikkatli olun.
Fabrika varsayılan ayarları için bu kutu boş olmalıdır.
- [Örneği otomatik olarak öğren] onay kutusunu seçerek, Otomatik modda üst üste binmiş belgeler tespit edildiğinde üst üste binme örneğini öğrenme işlevini etkinleştirebilirsiniz.
Fabrika varsayılan ayarları için bu kutu boş olmalıdır.
- [Tarayıcı kapanırken örnekleri hatırla] ögesinde tarayıcı kapatıldığında üst üste binme örneklerinin tutulup tutulmayacağını belirleyebilirsiniz.
[Hatırla] seçeneğini seçerseniz tarayıcı tekrar açıldığında Otomatik mod 1'de ezberlenen en son üst üste binme örneklerini (sekiz belge için) ve Otomatik mod 2'de ezberlenen bir üst üste binme örneğini kullanabilirsiniz.
Varsayılan ayar [Hatırlama] seçeneğidir.

Bekleme Süresi ile İlgili Ayarlar

Tarayıcının Güç Tasarrufu Moduna Geçmeden Önceki Bekleme Süresi [Güç tasarrufu]

Tarayıcının güç tasarrufu moduna girmeden önce geçecek bekleme süresini belirtin.

- 1 Software Operation Panel'i başlatın.**
Ayrıntılar için bkz. [Software Operation Panel'i Başlatma \(sayfa 156\)](#).
- 2 Sol taraftaki listeden [Aygıt ayarı]'nı seçin.**



- 3 Tarayıcı güç tasarrufu moduna girmeden önceki bekleme süresini belirtmek için kaydırma çubuğunu kullanın.**

5 ile 115 dakika arasında (5'lik artışlarla) bir değer belirtebilirsiniz.

Fabrika varsayılan ayarı "15" dakikadır.

İPUCU

[Belli bir süreden sonra kapat] onay kutusunu seçtiğiniz zaman kullanılmadan belli bir süre açık bırakıldığında tarayıcı otomatik olarak kapanır.

Fabrika varsayılan ayarı için bu kutu işaretlenmelidir.

Tarayıcının otomatik olarak kapanması için geçmesi gereken süreyi [1 saat]/[2 saat]/[4 saat]/[8 saat] seçeneklerinden belirleyebilirsiniz.

Fabrika varsayılan ayarı "4 saat" seçeneğidir.

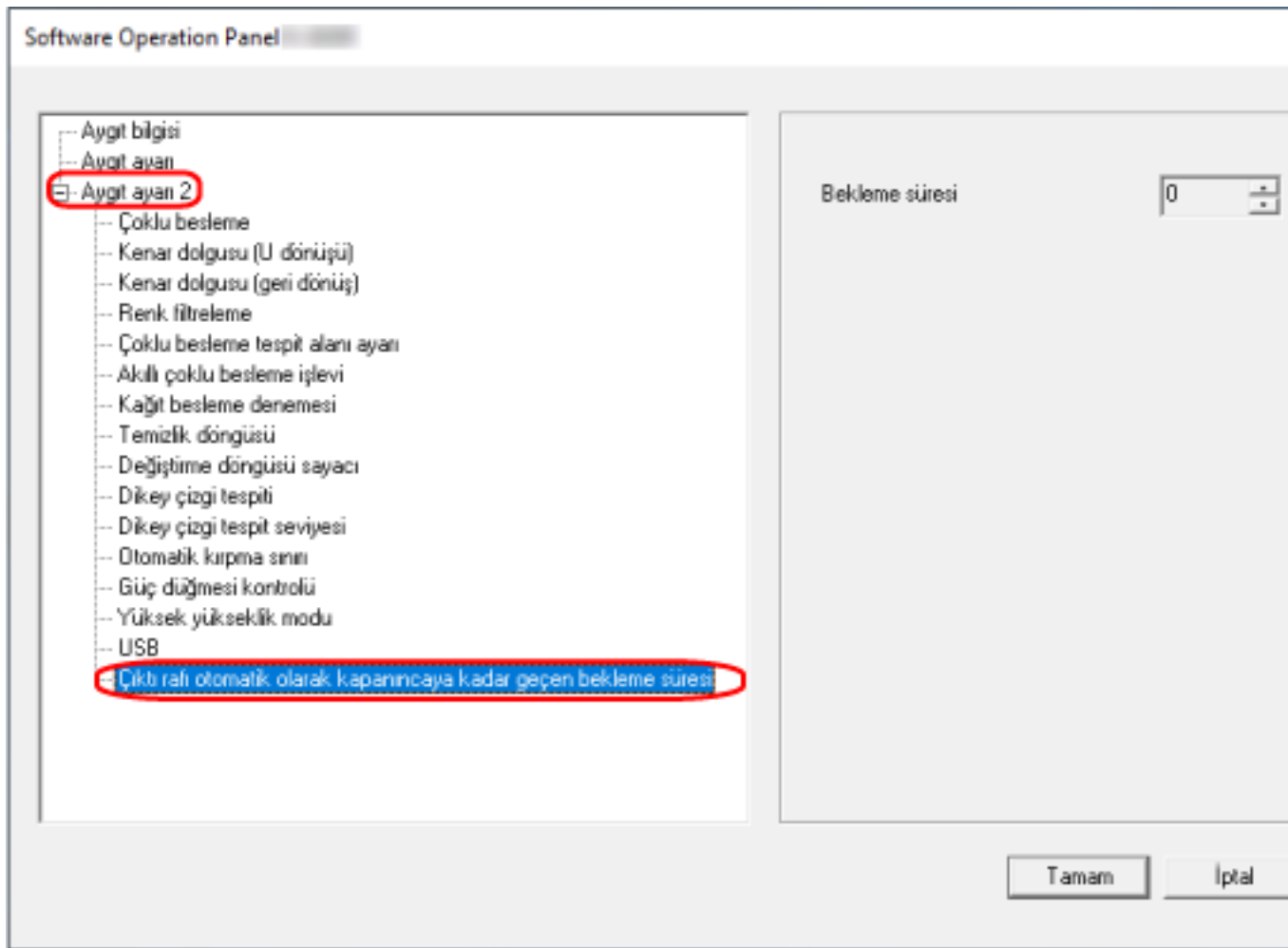
Çıktı rafı otomatik olarak kapanmaya başlayıncaya kadar geçen bekleme süresi [Çıktı rafı otomatik olarak kapanıncaya kadar geçen bekleme süresi]

ADF kağıt kanalına (besleyici) yüklenen belgelerin taranmasının tamamlandığı ve çıktı rafının otomatik olarak kapanmaya başladığı an arasındaki bekleme süresini belirleyin.

1 Software Operation Panel'i başlatın.

Ayrıntılar için bkz. [Software Operation Panel'i Başlatma \(sayfa 156\)](#).

2 Sol taraftaki listeden [Aygıt ayarı 2] → [Çıktı rafı otomatik olarak kapanıncaya kadar geçen bekleme süresi]'ni seçin.



3 Taramanın tamamlandığı ve çıktı rafının otomatik olarak kapanmaya başladığı an arasındaki bekleme süresini belirleyin.

Değer 0 ile 10 saniye arasında ayarlanabilir.

Fabrika varsayılan ayarı "0" saniyedir.

Gücü Açma/Kapama ve Tarayıcının Başlatılması ile İlgili Ayarlar

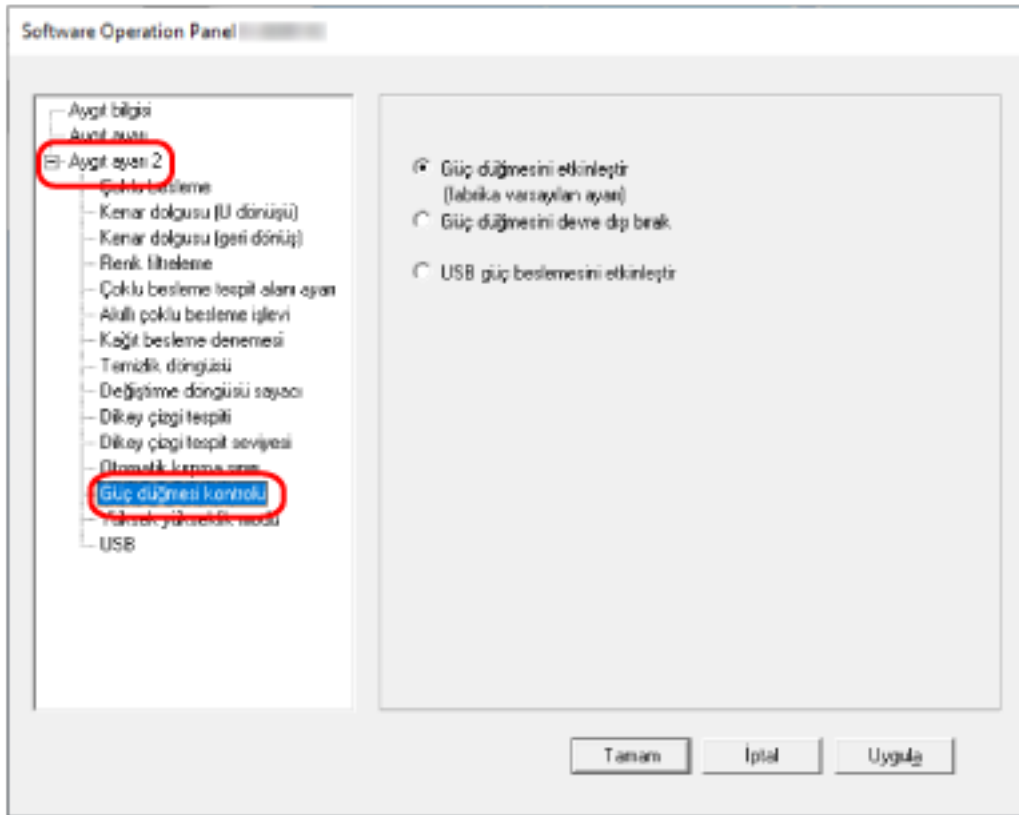
Tarayıcıyı Açma ve Kapanma Yöntemleri [Güç düğmesi kontrolü]

Tarayıcıdaki [Power] düğmesine basarak tarayıcının açılıp/kapanıp açılmayacağını/kapanmayacağını belirleyin.

1 Software Operation Panel'i başlatın.

Ayrıntılar için bkz. [Software Operation Panel'i Başlatma \(sayfa 156\)](#).

2 Sol taraftaki listeden [Aygıt ayarı 2] → [Güç düğmesi kontrolü]'nü seçin.



3 Aşağıdakilerden birini seçin:

Güç düğmesini etkinleştir

Tarayıcı üzerindeki [Power] düğmesi tarayıcı açmak/kapatmak için kullanılır. Bu fabrika varsayılan ayarıdır.

Güç düğmesini devre dışı bırak

Tarayıcı gibi çevre birimlerinin gücünü bilgisayarın gücüne uygun şekilde kontrol etmek üzere bir AC güç uzatma kablosu kullanmak için bunu seçin.

Tarayıcı üzerindeki [Power] düğmesi tarayıcı açmak/kapatmak için kullanılmaz.

USB güç beslemesini etkinleştir

Tarayıcı üzerindeki [Power] düğmesine ek olarak, bilgisayarı açmak/kapatmak tarayıcıyı da aynı zamanda açar/kapatır.

USB kablosunu bağlamak/bağlantısını kesmek tarayıcıyı açabilir/kapatabilir.

DİKKAT

Bazı bilgisayar ve USB hub aygıtları bilgisayar kapansa bile USB güç beslemesine devam edebilir. Bu durumda [USB güç beslemesini etkinleştir] düzgün olarak çalışmayabilir.

Tarayıcı Bakımı ile İlgili Ayarlar

Dikey Çizgileri Algılama [Dikey çizgi tespiti]

Ayarları camdaki kirleri tespit edecek şekilde yapılandırabilirsiniz.

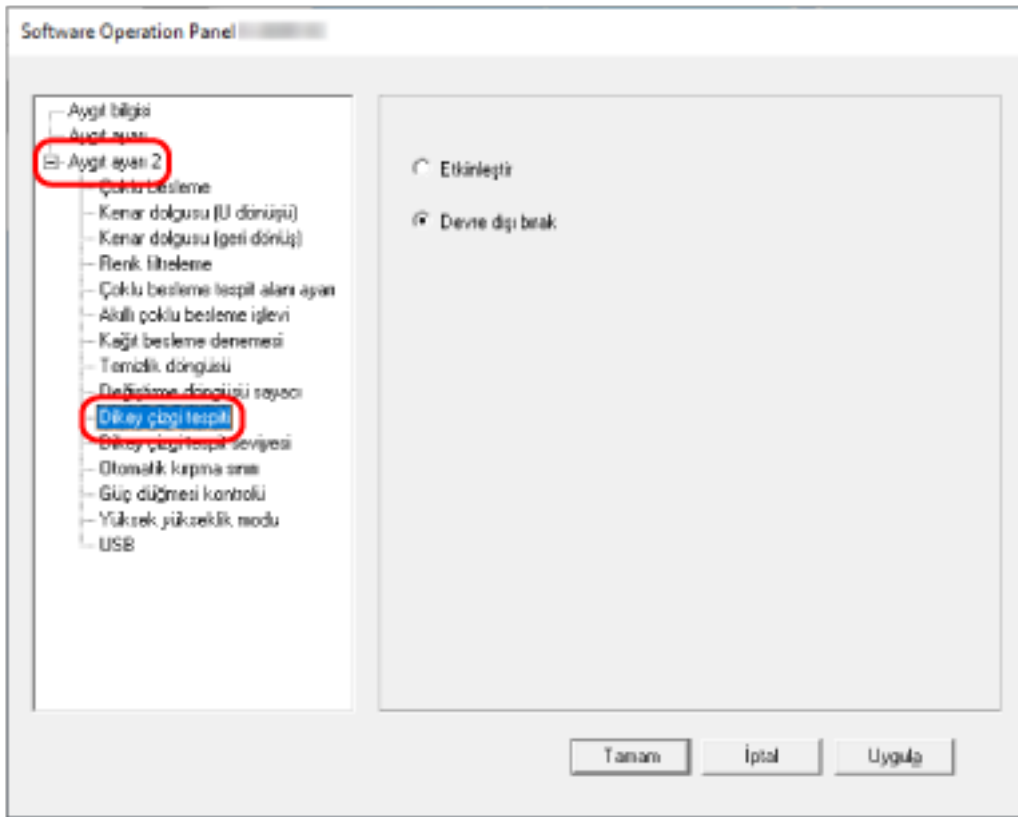
Cam kirliyse görüntülerde dikey çizgiler görünebilir.

Dikey çizgi algılama ayarı için [Etkinleştir] seçilmişse, camda kir (dikey çizgilere neden olan) tespit edildiğinde bu durum size bildirilir. Bir mesaj aldığınızda, dikey çizgilerin görüntülerde gözükmesini önlemek için camı temizleyin.

1 Software Operation Panel'i başlatın.

Ayrıntılar için bkz. [Software Operation Panel'i Başlatma \(sayfa 156\)](#).

2 Sol taraftaki listeden [Aygıt ayarı 2] → [Dikey çizgi tespiti]'ni seçin.



3 Camdaki kirlerin (dikey çizgiler) tespit edilip edilmeyeceğini seçin.

[Etkinleştir] seçeneğini seçerseniz tarayıcı camdaki kirleri (dikey çizgiler) tespit eder.

Fabrika varsayılan ayarı [Devre dışı bırak] seçeneğidir.

Dikey Çizgi Tespiti İşlevinin Hassasiyet Düzeyini Belirtme [Dikey çizgi tespit seviyesi]

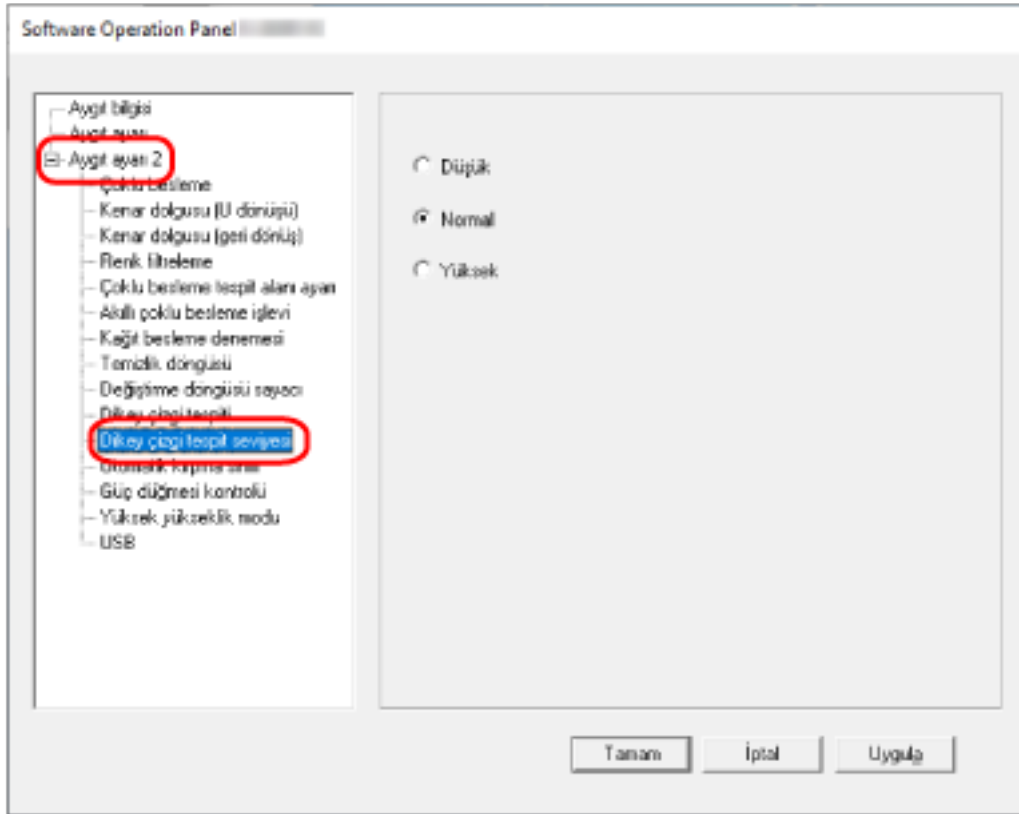
[Dikey çizgi tespiti] için [Etkinleştir] seçildiğinde, dikey çizgilerin (cam üzerindeki kir) algılanacağı hassaslık düzeyini belirtin.

Hassasiyet seviyesini camın kirlilik derecesine göre ayarlayın.

1 Software Operation Panel'i başlatın.

Ayrıntılar için bkz. [Software Operation Panel'i Başlatma \(sayfa 156\)](#).

2 Sol taraftaki listeden [Aygıt ayarı 2] → [Dikey çizgi tespit seviyesi]'ni seçin.



3 Cam üzerindeki kirin algılanacağı hassaslık düzeyini seçin.

Düşük

Cam üzerindeki kirin algılanacağı hassaslık düzeyini azaltır.

Cam ancak çok kirliyse kiri tespit etmek için bunu belirleyin.

Normal

Cam üzerindeki kiri optimum hassaslıkta tespit eder.

Bu fabrika varsayılan ayarıdır.

Yüksek

Cam üzerindeki kirin algılanacağı hassaslık düzeyini artırır.

Cam biraz kirliyse de kiri tespit etmek için bunu belirleyin.

Temel Özellikler

Öge		Özellik
Tarayıcı türü		ADF (Otomatik Belge Besleyici)
Görüntü algılayıcısı		CIS × 2 (ön, arka)
Işık kaynağı		RGB LED × 2 (ön, arka)
Tarama alanı (genişlik × uzunluk)	En küçük boyut	50,8 × 50,8 mm
	En büyük boyut (*1)	A4 (dikey) (210 × 297 mm) Legal (dikey) (8,5 ×) Uzun sayfalı belge (215,9 × 863 mm, 215,9 × 5588 mm)
Kağıt ağırlığı (kalınlık)		<ul style="list-style-type: none"> • ADF kağıt kanalı (besleyici) 40 ile 127 g/m² arası A6 boyutu veya daha küçük belgeler için, 40 ile 209 g/m² arası A8 boyutu veya daha küçük belgeler için, 127 ile 209 g/m² arası • Yol açıklığına dön 20 ile 413 g/m² arası Plastik kartlar için 1,4 mm veya daha az (kabartmalı kartlar kullanılabilir) Kitapçıklar için 5 mm veya daha az
Tarama hızı (A4, Dikey, 300 dpi) (*2)		Tek yönlü: 40 yaprak/dak, Çift yönlü: 80 sayfa/dak
Yükleme kapasitesi (*3)		20 yaprak Kağıt ağırlığı: 80 g/m ² (20 lb) Toplam kalınlık: 2 mm veya daha az
Optik çözünürlük		600 dpi
Çıktı çözünürlüğü	İkili (siyah ve beyaz)	50 ile 600 dpi arası (1 dpi'lik artışlarla ayarlanabilir)
	Gri tonlamalı	
	Renkli	
Birden fazla değerli seviye		Renkli: 24 bit Gri tonlamalı: 8 bit İkili (siyah ve beyaz): 1 bit
Arayüz		USB 3.2 Gen1x1/USB 3.0/USB 2.0/USB 1.1 (*4)

Öge	Özellik
	Tip B

***1:**Çözünürlüğü 200 dpi veya daha az bir değer olduğu zaman uzun sayfa taraması, 5.588 mm uzunluğuna kadar olan belgeleri (ADF kağıt kanalına (besleyici) yüklenmiş) destekler.

***2:**Bu, ADF kağıt kanalı (besleyici) ile tarama içindir. Bu değer donanım maksimum tarama hızı olup, gerçek tarama süresine belge beslemesi gibi yazılım işlemleri süreleri de eklenir.
Tarama hızını ölçmek için kullanılan sistem ortamı aşağıdaki gibidir:

İşletim sistemi	Windows 10
CPU	Intel® Core™ i3-10105 3,7 GHz
Bellek	8 GB
Depolama	SSD

***3:**Bu, ADF kağıt kanalı (besleyici) ile tarama içindir. Kapasite kağıt ağırlığına göre değişir.
Ayrıntılar için bkz. [Taranabilen Belgeler \(sayfa 50\)](#).

***4:**Verilen USB kablosunun kullanın.

USB kablosunu bir USB hubuna bağlarken bilgisayarın USB bağlantı noktasına bağlı olan bir USB hubuna bağlayın.

USB 3.2 Gen1x1/USB 3.0/USB 2.0 bağlantısı için, USB bağlantı noktasının ve hub aygıtının USB 3.2 Gen1x1/USB 3.0/USB 2.0'ı desteklemesi gerekir.

USB 1.1 kullanılırsa tarama hızının yavaşlayacağına dikkat edin.

Kurulum Özellikleri

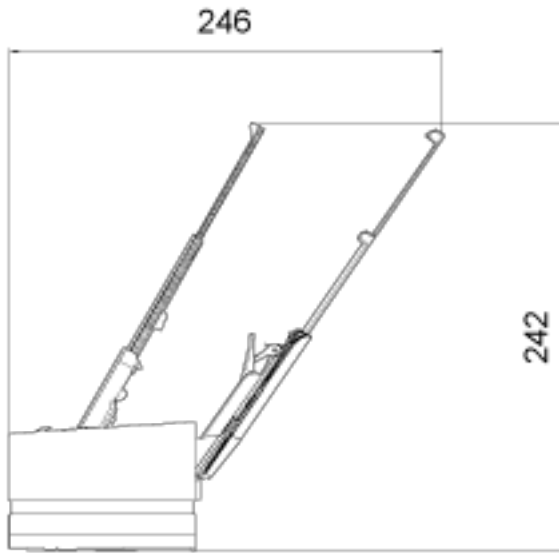
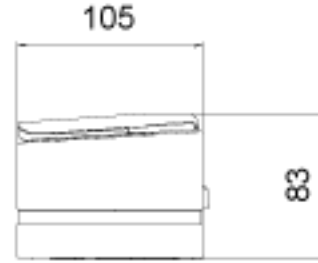
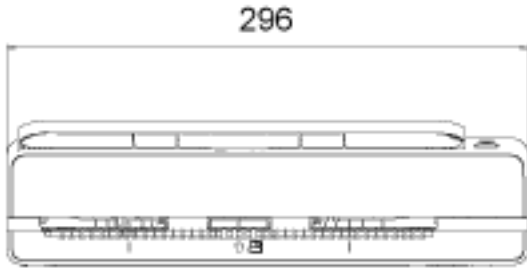
Öge		Özellik
Dış boyutlar (Genişlik × Derinlik × Yükseklik)		296 × 105 × 83 mm
Kurulum alanı (Genişlik × Derinlik × Yükseklik) (*1)		438 × 303 × 275 mm
Ağırlık		2 kg veya daha az
Giriş gücü	Voltaj	AC 100 ile 240 V arası ±%10
	Faz	Tek faz
	Frekans	50/60 Hz ±3 Hz
Güç tüketimi	Çalışır durumda	19 W veya daha az
	Güç tasarrufu	1,7 W veya daha az
	Kapalı durumda	0,15 W veya daha az
Çevre koşulları	Sıcaklık	Çalışır durumda: 5 ile 35 arası°C (41 ile 95°F arası) Çalışmaz durumda: -20 ile 60 arası°C (-4 ile 140°F arası)
	Nem	Çalışır durumda: %20 ile 80% arası Çalışmaz durumda: %8 ile 95% arası
Kalori değeri	Çalışır durumda	16 kcal/sa veya daha az
	Güç tasarrufu	1,5 kcal/sa veya daha az
Nakliye ağırlığı (*2)		2,9 kg veya daha az
Destek süresi		5 sene

*1:Gerekli kurulum alanı A4 boyutlu belgelerin taranması için gerekli alandır.

*2:Paketin ağırlığı dahildir.




Dış Ölçüler

Dış boyutlar şöyledir:



Birim: mm

Tarayıcı Seçenekleri

Ad	Parça No.	Açıklama
Aktarım Kağıtları 	PA03360-0013	Aktarım Kağıtları (set başına 5 yaprak): Bunlar, belgeleri zarar görmeden beslemek için kullanılan yapraklardır. Aktarım Kağıdı, A4/Mektup boyutundan büyük belgeleri (örneğin, A3 veya B4 boyutu) ve kupürler gibi belgeleri zarar vermeden taramanızı sağlar. Aktarım Kağıdı yaklaşık 500 taramada bir değiştirilmelidir. Ancak, kağıt hasarlıysa veya kirlenmişse değiştirin.
Fotoğraf Aktarım Kağıtları 	PA03770-0015	Fotoğraf Aktarım Kağıtları (set başına 3 yaprak): Bunlar, belgeleri zarar görmeden beslemek için kullanılan yapraklardır. Fotoğraf Aktarım Kağıdı fotoğraf ve kupür gibi belgelerin zarar görmeden taranmasını sağlar. Fotoğraf Aktarım Kağıdı yaklaşık 500 taramada bir değiştirilmelidir. Ancak, kağıt hasarlıysa veya kirlenmişse değiştirin.
Kitapçık Aktarım Kağıdı 	PA03810-0020	Kitapçık Aktarım Kağıdı (set başına 1 yaprak): Bu, belgeleri zarar vermeden beslemek için kullanılan bir yapraktır. Kitapçık Aktarım Kağıdı pasaport gibi fotoğraflar iliştilmiş kitapçıkların zarar görmeden taranmasını sağlar. Kitapçık Aktarım Kağıtları Aktarım Kağıtları yaklaşık 2.500 taramada bir değiştirilir. Ancak, kağıt hasarlıysa veya kirlenmişse değiştirin.

Tarayıcı opsiyonları satın alma hakkında daha fazla bilgi için, bu ürünü satın aldığınız distribütörle veya satıcıyla temasa geçin. Bu ürünle birlikte verilmişse İletişim Listesindeki iletişim bilgilerine bakın veya bu ürünle birlikte verilen Güvenlik Önlemleri bölümünde belirtilmişse, Sorular için İletişim Bilgileri bölümündeki iletişim bilgilerine bakın ve ardından sorunuzu sorun.

Yazılımı Kaldırma

1 Bilgisayarı açın ve yönetici ayrıcalıklarına sahip bir kullanıcı olarak Windows'ta oturum açın.

2 Çalışmakta olan bütün yazılımları kapatın.

3 [Denetim Masası] penceresini açın.

- Windows 10/Windows Server 2016/Windows Server 2019/Windows Server 2022
[Başlangıç] menüsü → [Windows Sistemi] → [Denetim Masası]'na tıklayın.
- Windows 11
[Başlat] menüsü → [Tüm uygulamalar] → [Windows Araçları]'na tıklayın ve [Denetim Masası]'na çift tıklayın.

4 [Program kaldır]'ı seçin.

Yüklü yazılımların listelendiği [Programlar ve Özellikler] ekranı açılır.

5 Kaldırılacak yazılımı seçin.

- PaperStream IP sürücüsünü kaldırırken
Aşağıdakilerden birini seçin:
 - PaperStream IP (TWAIN)
 - PaperStream IP (TWAIN x64)
 - PaperStream IP (ISIS) Bundle
- Software Operation Panel'i kaldırırken
[Software Operation Panel]'ni seçin.
Software Operation Panel PaperStream IP sürücüsüne yüklenir.
- Error Recovery Guide'ı kaldırırken
[Error Recovery Guide for fi-800R] seçeneğini seçin.
- PaperStream ClickScan'i kaldırırken
[PaperStream ClickScan]'i seçin.
- PaperStream ClickScan Searchable PDF Option'ı kaldırırken
[PaperStream ClickScan Searchable PDF Option] seçeneğini seçin.
- PaperStream Capture/PaperStream Capture Pro (EVALUATION) yazılımını kaldırırken
[PaperStream Capture] yazılımını seçin.
- ABBYY FineReader for ScanSnap™ yazılımını kaldırırken
[ABBYY FineReader for ScanSnap(TM)] yazılımını seçin.
- Kılavuzları kaldırırken
[fi Series manuals for fi-800R] yazılımını seçin.
- Scanner Central Admin Agent yazılımını kaldırırken
[Scanner Central Admin Agent] yazılımını seçin.
- fi Series Online Update yazılımını kaldırırken
[fi Series Online Update] yazılımını seçin.

- 6** [Kaldır] tuşuna veya [Kaldır/Değiştir] tuşuna tıklayın.
- 7** Onay mesajı görünürse [Tamam] tuşuna veya [Evet] tuşuna tıklayın.
Yazılım kaldırılır.

Sorular İin İletişim

- **Sorular İin İletişim**

Aşağıdaki web sayfasındaki iletişim listesine bakınız:

<https://www.pfu.ricoh.com/r/ctl/>

- **ABBYY FineReader for ScanSnap™**

ABBYY FineReader for ScanSnap ile ilgili olarak yukarıdaki iletişim bilgileri üzerinden sorulan sorular yanıtlanmaz.

ABBYY FineReader for ScanSnap ile ilgili ayrıntılı bilgi için, aşağıdaki işlemlerden birini yaparak görüntüleyebileceğiniz ABBYY FineReader for ScanSnap Kullanıcı Kılavuzunda [Teknik Destek] bölümüne bakın.

- Windows 10/Windows Server 2016/Windows Server 2019/Windows Server 2022

[Başlangı] menüsü→[ABBYY FineReader for ScanSnap (TM)]→[Kullanıcı Kılavuzu]→[Teknik Destek] seçeneğini seçin.

- Windows 11

[Başlangı] menüsü→[Tüm uygulamalar]→[ABBYY FineReader for ScanSnap (TM)]→[Kullanıcı Kılavuzu]→[Teknik Destek]'i seçin.

- **Image Scanner fi Series**

Tarayıcıyla ilgili diğer sorular için aşağıdaki web sayfasına başvurunuz:

<https://www.pfu.ricoh.com/global/scanners/fi/support/>

Yukarıdaki web sayfasında sorununuza çözüm bulunamıyorsa aşağıdaki web sayfasında distribütörünüzün/bayinizin iletişim bilgilerine bakınız:

<https://www.pfu.ricoh.com/global/scanners/inquiry.html>

- **Sarf Malzemelerini veya Temizleme Malzemelerini satın almak için iletişim bilgileri**

<https://www.pfu.ricoh.com/r/ctl/>