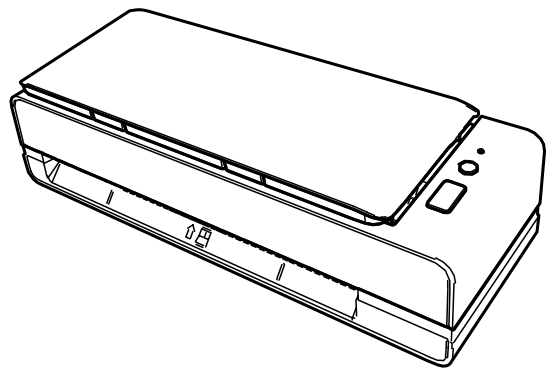


Image Scanner

fi-800R

사용 설명서



목차

시작하기 전에	7
매뉴얼.....	7
상표 및 등록상표.....	8
제조업체.....	8
발행일/발행처.....	8
안전상 주의 사항.....	8
본 매뉴얼에 사용되는 기호.....	9
본 매뉴얼에서 사용되는 약어.....	10
본 매뉴얼에서 화살표 기호.....	10
본 매뉴얼에 수록된 화면 예제.....	10
공지 사항.....	11
스캐너 개요	12
주요 기능.....	12
부품 및 기능.....	17
LED 표시기 정보.....	23
소프트웨어 설치하기.....	24
번들 소프트웨어의 개요.....	24
시스템 요구 사항.....	26
설치 (권장).....	27
설치 (사용자 지정).....	28
기본 작동	29
전원 켜기/끄기.....	29
전원을 켜는 방법.....	29
전원을 끄는 방법.....	29
절전 모드로 전환 및 나오기.....	30
ADF 용지 쉼트 (공급 장치) 설정.....	31
ADF 열기/닫기.....	32
ADF를 여는 방법.....	32
ADF를 닫는 방법.....	34
기본 스캔 수행 방법	35
이미지 스캔 애플리케이션으로 스캔 수행하기.....	35

스캐너의 버튼을 사용하여 스캔 시작하기.....38
 버튼 설정 39
 스캐너 작동 41

문서를 올려놓는 방법 43

문서 올려놓기.....43
 준비(문서 여러 개를 올려놓은 경우)..... 43
 문서를 올려놓는 방법 45

스캔할 문서.....50
 용지 크기 50
 문서 유형 50
 문서 두께(용지 무게)..... 50
 성공적으로 스캔할 수 없는 문서 51
 스캔하면 안 되는 문서 51
 사전 주의사항 52
 올려놓기 용량 54
 구멍을 뚫어서는 안 되는 영역 55
 겹친 문서를 정확하게 감지하기 위해 필요한 조건(복수 금지)..... 56
 혼합 배치 스캔 조건 57
 페이지 크기 자동 감지 조건 60
 캐리어 시트 사용 조건 61
 포토 캐리어 시트 사용 조건 63
 소책자 캐리어 시트 사용 조건 65

다양한 스캔 방법 67

너비가 다른 문서 스캔하기.....67
 반으로 접은 문서 스캔하기.....70
 봉투 또는 여러 겹의 전사지 스캔하기.....72
 A4/레터 크기보다 큰 문서 스캔하기73
 사진과 스크랩을 손상없이 스캔하기.....75
 여권 등의 소책자에 흠집을 내지 않고 스캔하기.....77
 긴 페이지 문서 스캔하기.....79
 특정 겹침 패턴을 감지하지 않도록 구성하기.....80
 작업 순서 80

평상시의 관리 83

청소 용품.....83

장소 및 주기.....85
 스캐너 외부 청소하기.....86
 클리닝 페이퍼를 사용하여 스캐너(ADF) 내부 청소하기.....87
 천을 사용하여 스캐너(ADF) 내부 청소하기.....89
 (캐리어) 시트 청소94

소모부품 교체하기 95

소모부품 및 교체 주기.....95
 패드 유닛 교체하기.....96
 피크 롤러 교체하기.....99

문제 및 해결 104

용지 걸림이 발생한 경우..... 104
오류..... 107
 용지 걸림 108
 용지 공급 오류 109
 복수 급지 109
 기울어짐의 감지 109
 센서 더러움 110
 커버 열기 110
 광량이상 110
 EEPROM 오류..... 111
 센서 오류 111
 이미지 메모리 읽기-쓰기 오류 111
 메모리 오류 112
 LSI 오류..... 112
 RAM 오류..... 112
 조작 패널 오류 112
 스캐너 내부 오류 113
 다른 곳에 사용 중 113
 스캐닝이 사용자에게 의해 일시 중지되었습니다 113
 스캔 영역지정오류 113
 이상명령 114
문제 및 해결..... 115
 스캐너 전원을 켤 수 없다 117
 USB 케이블을 통해 스캐너와 컴퓨터를 연결할 수 없다 118
 스테커가 자동으로 닫히지 않음 119
 스캐너에서 이상한 소음이 들림 121

스캔이 시작되지 않는다	123
스캔하는 데 시간이 오래 걸린다	124
그림이나 사진의 스캔 이미지 품질이 나쁘다	125
스캔한 텍스트 또는 선의 품질이 만족스럽지 않다	126
이미지가 왜곡되거나 깨끗하지 않다	127
이미지에 세로 선이 나타난다	129
스캐너에 문서가 자주 겹쳐서 급지된다	130
문서가 ADF에 급지되지 않는 상황이 자주 발생한다	133
용지 걸림/피크 오류가 자주 발생한다	136
스캔된 이미지가 늘어난다	139
이미지 위 또는 아래에 그림자가 나타난다	141
문서에 검은 얼룩이 있다	142
스캔 이미지의 상단 부분이 누락된다	143
(캐리어) 시트가 원활하게 공급되지 않거나 용지 걸림이 발생한다	144
(캐리어) 시트를 사용하는 경우 이미지의 일부가 누락된 것으로 나타남	146
오류 또는 문제가 발생한 경우 가장 먼저 취해야 할 조치	147
스캐너 서비스 공급업체에 연락하기 전에	148
일반	148
오류 상태	148
제품 라벨 확인하기	150
스캐너 설정(Software Operation Panel)	151
Software Operation Panel 시작하기	151
Software Operation Panel을 [보기 전용 모드]로 설정하기	153
[보기 전용 모드] 설정하기	153
[보기 전용 모드] 종료하기	155
암호 설정하기	157
암호의 변경	158
암호 지우기	159
암호의 재설정	160
설정 항목	161
장치 설정	161
장치 설정 2	163
시트 카운터 관련 설정	165
시트 카운터의 확인	165
시트 카운터 지우기	167
청소 또는 소모부품 교체 메시지	168
스캐너 청소 주기 [청소주기의 설정]	169
소모부품 교체 주기 지정하기 [수명 설정 카운터]	170

스캔 관련 설정..... 171

- 스캔 시작 위치 조정하기 [오프셋 설정/세로 확대 조정] 171
- 이미지 가장자리 주변에 나타나는 그림자/줄무늬 제거하기 [페이지 테두리 채우기(유턴)] 174
- 이미지 가장자리 주변에 나타나는 그림자/줄무늬 제거하기 [페이지 테두리 채우기(반환)] 176
- 스캔할 때 지정된 색상을 제거하도록 스캔 설정 구성하기 [드롭다운 컬러] 178
- 급지 재시도 횟수 지정하기 [급지 시도 회수] 180
- 이미지 경계 자르기 [바운더리] 181
- 높은 고도에서 스캔하기 [높은 고도 모드] 183
- USB 작동 지정하기 [USB] 184
- 기울어진 문서 감지 [용지 보호(반환)] 185

겹친 문서 감지 관련 설정(복수 금지) 186

- 겹친 문서 감지 방식 지정하기 [복수 금지] 186
- 겹친 문서 감지 영역 지정하기 [복수금지 원고체크 영역지정] 188
- 특정 겹침 패턴을 무시하도록 설정하기 [정보 처리 복수 금지 설정] 193

대기 시간 관련 설정..... 195

- 스캐너가 절전 모드로 전환될 때까지의 대기 시간 [절전] 195
- 스태커가 자동으로 닫히기 시작할 때까지 남은 대기 시간 [스태커가 자동으로 닫힐 때까지 지속되는 대기 시간] 196

전원 켜기/끄기 및 스캐너 시작 관련 설정 197

- 스캐너 전원 켜기/끄기 방법 [자동전원 제어] 197

스캐너 유지 관리 관련 설정..... 199

- 세로선 감지하기 [세로선 검출] 199
- 세로선 검출의 감도 수준 지정하기 [세로선 감도] 200

부록..... 201

- 기본 사양..... 201
- 설치 사양..... 203
- 외형 치수..... 204
- 스캐너 옵션..... 205
- 소프트웨어 제거하기..... 206

문의 연락처..... 208

시작하기 전에

이 제품을 구입해주셔서 감사합니다.

매뉴얼

다음 매뉴얼은 본 제품에 포함되어 있습니다.
필요 시 참조해 주십시오.

매뉴얼	설명
안전상 주의사항(용지, PDF)	본 제품의 안전한 사용을 위한 중요한 정보가 포함되어 있습니다. 스캐너를 사용하기 전에 본 매뉴얼을 반드시 읽어 주십시오. PDF 버전에는 Setup DVD-ROM에 포함되어 있습니다.
시작하기(용지)	스캐너를 설치하는 방법과 스캐너 설정을 구성하는 방법을 설명합니다.
사용 설명서(본 매뉴얼)(HTML)	스캐너의 조작 방법, 평상시 관리 방법, 소모품의 교환 방법, 오류의 해결 방법 등에 대해 구체적인 정보를 제공합니다. Setup DVD-ROM에 포함되어 있습니다.
PaperStream Capture 유저 가이드 (PDF)	PaperStream Capture, 설치 상세 정보, 문서 스캔, 활성화 및 멀티스테이션 작동 방법을 간략하게 설명합니다. Setup DVD-ROM에 포함되어 있습니다.
Scanner Central Admin 유저 가이드 (PDF)	Scanner Central Admin의 개요, 설치, 조작 및 유지 관리에 대해서 설명하고 있습니다. Setup DVD-ROM에 포함되어 있습니다.
도움말 (스캐너 드라이버)	스캐너 드라이버의 사용과 설정 방법에 대해서 설명합니다. 각 스캐너 드라이버에서 참조할 수 있습니다.
도움말 (애플리케이션)	애플리케이션 소프트웨어의 사용과 설정 방법에 대해서 설명합니다. 필요 시 참조해 주십시오. 각 애플리케이션에서 참조할 수 있습니다.

상표 및 등록상표

ISIS는 Open Text의 등록 상표입니다.

Intel 및 Intel Core는 미국 및/또는 기타 국가에서 인텔사 또는 그 자회사의 상표입니다.

Google 및 Google Chrome는 Google LLC의 상표 또는 등록 상표입니다.

ABBYY™ FineReader™ Engine © ABBYY. OCR by ABBYY

ABBYY 및 FineReader는 일부 관할 지역에 등록될 수 있는 ABBYY Software, Ltd.의 상표입니다.

Microsoft, Excel, Windows 및 Windows Server는 Microsoft 그룹의 회사 상표입니다.

ScanSnap 및 PaperStream는 일본에서 PFU Limited의 등록 상표 또는 상표입니다.

기타 회사명과 제품명은 각 회사의 등록 상표 또는 상표입니다.

제조업체

PFU Limited

YOKOHAMA i-MARK PLACE, 4-5 Minatomirai 4-chome, Nishi-ku, Yokohama-shi, Kanagawa
220-8567 Japan.

발행일/발행처

발행일: 2024년 3월

발행처: PFU Limited

© PFU Limited 2019-2024

안전상 주의 사항

제공된 "안전상 주의사항" 매뉴얼에는 이 제품을 안전하고 올바르게 사용하기 위한 중요 정보가 기재되어 있습니다.


스캐너를 사용하기 전에 반드시 읽고 이해하시기 바랍니다.


본 매뉴얼에 사용되는 기호

이 표시는 사용자가 사용법을 엄격히 준수하지 않을 경우, 부상이나 사망을 초래할 수 있음을 경고합니다.

경고 표시는 경고 수준 및 주의 사항을 포함하고 있습니다.

경고 수준을 나타내는 기호와 의미는 다음과 같습니다.

 경고	이 표시는 사용자가 사용법을 엄격히 준수하지 않을 경우, 심각한 부상 또는 사망의 결과를 초래할 수 있음을 경고합니다.
---	--

 주의	이 표시는 사용자가 잘못 사용하면 부상 및 상해를 입을 수 있으며, 또는 물질적인 손해가 발생할 수 있음을 경고합니다.
---	--

표기법의 경우 이 매뉴얼에서 다음 기호가 사용됩니다.

중요	이 기호는 사용자에게 특별 중요 정보를 알립니다. 이 정보를 읽어 주십시오.
-----------	--

힌트	이 기호는 사용자에게 작동과 관련된 유용한 안내를 알립니다.
-----------	-----------------------------------

본 매뉴얼에서 사용되는 약어

본 매뉴얼에서는 다음 약어가 사용됩니다.

이름	표시
Windows® 10 Home (32비트/64비트) Windows® 10 Pro (32비트/64비트) Windows® 10 Enterprise (32비트/64비트) Windows® 10 Education (32비트/64비트)	Windows 10 (*1)
Windows Server™ 2016 Standard (64비트)	Windows Server 2016 (*1)
Windows Server™ 2019 Standard (64비트)	Windows Server 2019 (*1)
Windows Server™ 2022 Standard (64비트)	Windows Server 2022 (*1)
Windows® 11 Home (64비트) Windows® 11 Pro (64비트) Windows® 11 Enterprise (64비트) Windows® 11 Education (64비트)	Windows 11 (*1)
Google Chrome™	Google Chrome
Microsoft® Word	Word
Microsoft® Excel®	Excel
PaperStream IP (TWAIN) PaperStream IP (TWAIN x64) PaperStream IP (ISIS) Bundle	PaperStream IP 드라이버
캐리어 시트 포토 캐리어 시트 소책자 캐리어 시트	(캐리어) 시트

*1: 위 운영 체제 버전 차이가 없는 경우 일반적으로 "Windows"로 사용합니다.

본 매뉴얼에서 화살표 기호

오른쪽 화살표 기호(→)는 연속하여 선택해야 하는 메뉴 옵션이나 아이콘을 구별하기 위해서 사용됩니다.

예: [시작] 메뉴 → [제어판]을 클릭합니다.

본 매뉴얼에 수록된 화면 예제

Microsoft 제품 스크린샷은 Microsoft Corporation의 허가로 재인쇄됩니다.

본 매뉴얼에 기재된 화면은 제품 발전을 위해 예고 없이 변경될 수 있습니다.

실제 표시된 화면이 이 매뉴얼의 예제 화면과 다를 경우에는 사용 중인 스캐너 애플리케이션의 매뉴얼을 참조하면서 실제 표시된 화면을 따라 실행해 주십시오.

본 매뉴얼에 사용되는 스크린샷들은 Windows 10의 경우입니다. 실제 창과 조작은 운영 체제에 따라 달라질 수 있습니다. 또한 스캐너 애플리케이션 소프트웨어를 업데이트한 후에 화면과 작동이 이 매뉴얼과 다를 수 있습니다. 이러한 경우, 업데이트한 소프트웨어에서 제공하는 매뉴얼을 참조해 주십시오.

공지 사항

- 본 매뉴얼의 내용은 사전 예고없이 변경될 수 있습니다.
- PFU Limited는 본 제품의 사용에 의해 발생하는 우발적인 혹은 결과적인 피해 및 제삼자에 의한 어떤 요구에 대해서도 책임지지 않습니다.
- 본 매뉴얼 내용의 전체 또는 일부 및 스캐너 애플리케이션을 복사하는 것은 저작권법에 따라 금지됩니다.

스캐너 개요

이 단원에서는 이 제품의 주요 특징, 각 부분 이름과 기능을 설명합니다.

주요 기능

스캐너는 다음 특징을 가지고 있습니다.

- **컴팩트한 크기**

이 스캐너는 A4 문서 절반 크기의 공간에 적합합니다. 따라서 접수처 또는 카운터와 같이 제한된 공간에 이 스캐너가 적합합니다.

- **두 가지 유형의 개구부를 사용하여 다용도 스캔을 할 수 있습니다.**

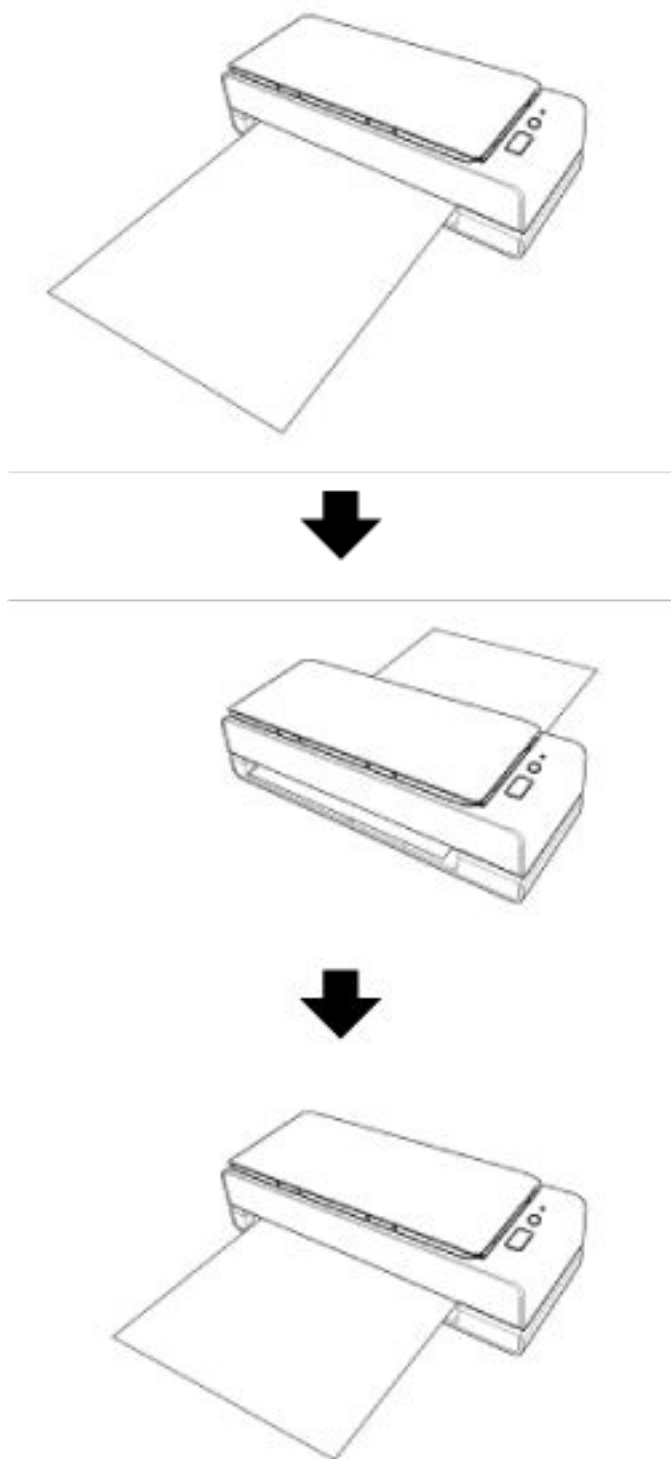
이 스캐너에는 여권과 소책자를 있는 그대로 스캔할 수 있는 반환 스캔과 연속적으로 문서를 스캔하는데 적합한 유턴 스캔과 같은 두 가지 유형의 개구부가 있습니다.

또한, 이 스캐너는 문서가 용지가 어느 개구부에서 금지되는지를 자동으로 검출하기 때문에 개구부를 지정하지 않고도 스캔을 시작할 수 있습니다.

- **반환 스캔**

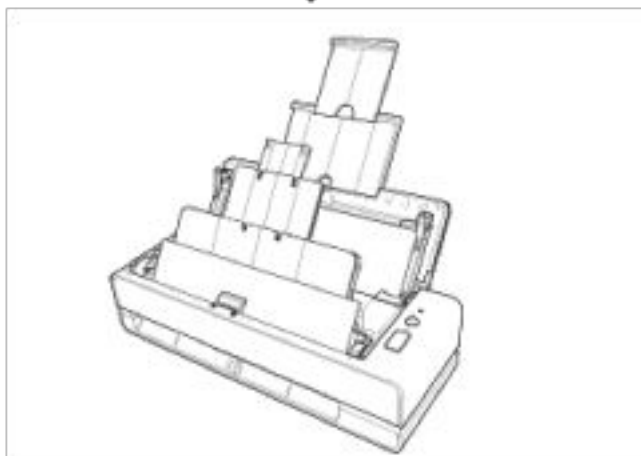
스캐너 전면에 있는 반송 경로 개구부에 문서를 삽입하여 문서를 스캔합니다. 반송 경로 개구부로 금지된 문서는 동일한 개구부로 배출됩니다.

여권과 같은 소책자를 있는 그대로 스캔할 수 있습니다. 옵션 (캐리어) 시트는 문서를 보호하는 데 유용합니다.



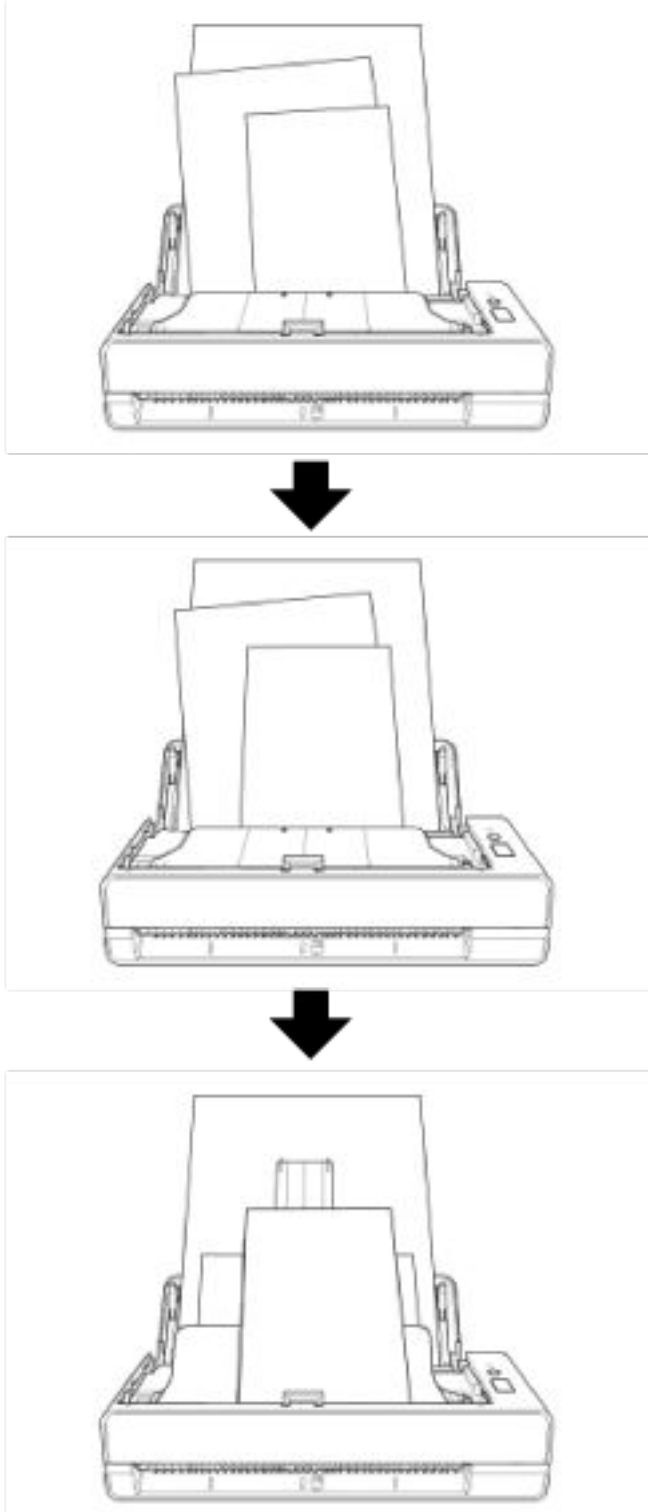
- 유턴 스캔

ADF 용지 트레이(공급 장치)에 문서를 올려놓고 스캔을 시작합니다. 스캔된 문서를 스택에서 배출됩니다. 스택이 자동으로 열리고 닫힙니다.



- 스캐너에 올려놓은 문서 기울어짐을 자동으로 보정합니다.

이 스캐너는 ADF 용지 쉐트(공급 장치)로 올려놓은 문서(*1)를 1매씩 자동으로 보정하는 기능이 탑재되어 있어 문서를 올바르게 급지할 수 있습니다.



- 40 ppm/80 ipm 스캔 속도 구현(*2)

ADF 용지 쉼트(공급 장치)에는 최대 20매(*3)의 문서를 올려놓고 연속으로 스캔할 수 있습니다.

- 사전 스캔 작업 처리의 효율화

스캐너에서 "배치 스캔"을 실행할 수 있으므로 용지 무게와 크기가 다른 문서를 한꺼번에 스캔할 수 있습니다.

이를 통해 스캔 전에 문서 정렬 처리를 간소화합니다.

- 복수 급지에 의한 작업 능력 저하의 감소

스캐너에는 문서 두 장 이상을 한꺼번에 스캐너에 급지할 때 "복수 급지" 오류를 정확하게 감지하는 초음파 복수 급지 센서가 장착되어 있습니다.

업무 저하를 방지하기 위해 용지 무게 및 크기가 다른 혼합 배치 문서를 스캔하더라도 겹친 문서를 안정적으로 감지합니다.

- 정보 처리 복수 급지 감지 기능

페이지의 지정 위치에 같은 크기의 용지가 부착되어 있는 경우 정보 처리 복수 급지 감지 기능을 활성화하면 스캐너가 부착 위치를 인식할 수 있습니다.

스캐너는 부착 용지가 있다고 인지한 영역을 문서 겹침으로 감지하지 않으므로 계속 스캔할 수 있습니다.

- 여러 대의 스캐너의 중앙 관리

Scanner Central Admin Server를 사용하면 스캐너 여러 대를 함께 관리할 수 있습니다.

예를 들어 애플리케이션을 한꺼번에 모든 스캐너의 설정 정보와 펌웨어 업데이트 모듈을 업데이트하고 각 스캐너의 작동 상태를 확인하는 데 사용할 수 있습니다.

보다 자세한 내용은 Scanner Central Admin 유저 가이드를 참조해 주십시오.

*1:문서 크기가 A6보다 큰 경우.

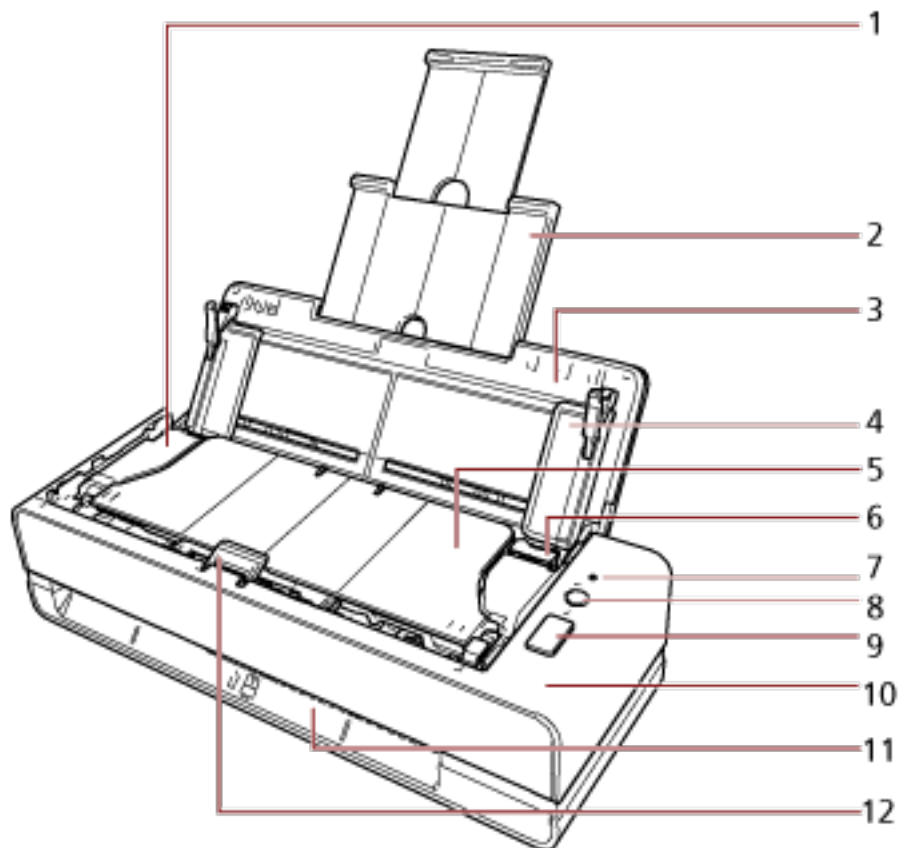
*2:JPEG 압축을 사용하여 A4 크기 문서를 200/300dpi로 스캔하는 경우.

*3:용지 무게가 80g/m²인 경우.

부품 및 기능

이 단원에서는 스캐너의 각 부품 이름을 설명합니다.

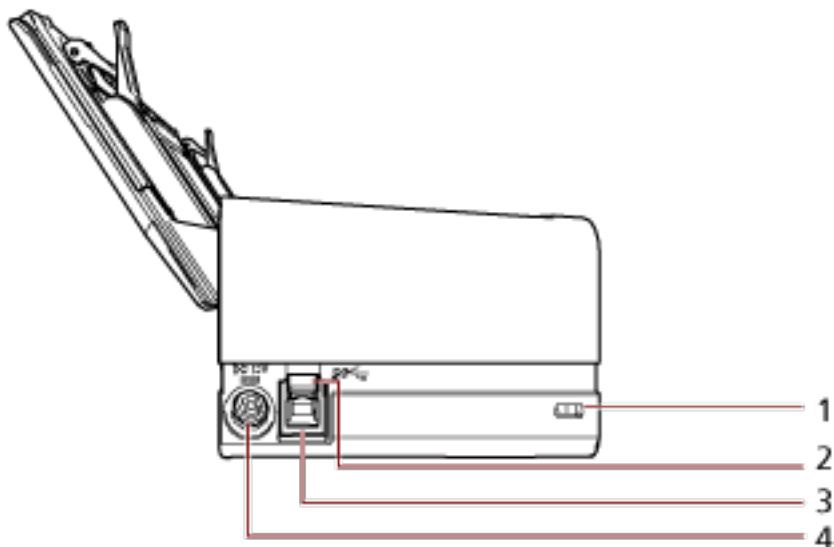
- 앞면



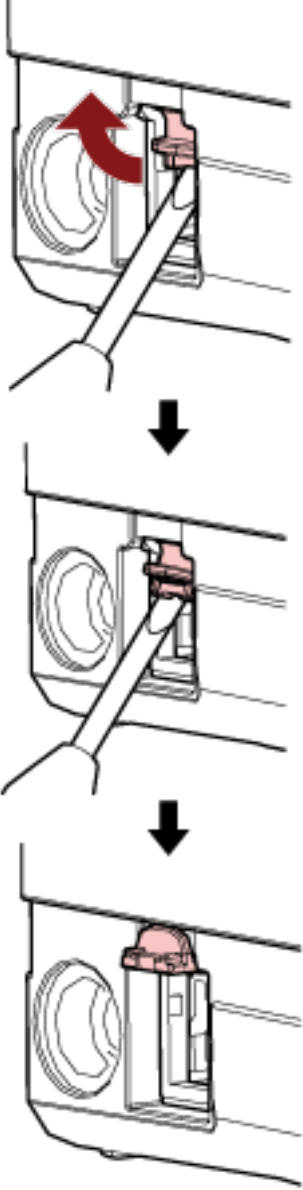
번호	이름	기능
1	ADF (자동 문서 공급 장치)	ADF 용지 추트(공급 장치)에서 문서를 한 번에 한 장씩 당겨 급지합니다. 소모부품의 교환이나 스캐너 내부를 청소할 때 이것을 열어 주십시오.
2	추트 연장대	문서 길이에 맞게 당겨서 조정합니다.
3	ADF 용지 추트 (공급 장치)	ADF 용지 추트 (공급 장치)를 열고 그 안에 용지를 올려놓습니다. ADF 용지 추트 (공급 장치)의 아래쪽에는 개구부가 있습니다.
4	사이드 가이드	문서를 ADF 용지 추트 (공급 장치)에 놓아 스캐너로 급지할 때 문서를 올바른 위치에 오도록 합니다.
5	스태커	배출된 문서를 적재합니다. 스캔이 수행될 때 자동으로 열리고 닫힙니다.

번호	이름	기능
6	ADF 해제 탭	이 탭을 당겨 ADF를 엽니다.
7	LED 표시기	스캐너의 상태가 표시됩니다. 보다 자세한 내용은 LED 표시기 정보 (23 페이지) 를 참조해 주십시오.
8	[Power] 버튼	스캐너 전원을 켜거나 끕니다.
9	[Scan/Stop] 버튼	연결된 애플리케이션 소프트웨어가 시작됩니다. 표시된 오류 표시를 지웁니다. 스캔 중간에 스캔을 취소할 수 있습니다.
10	조작 패널	[Power] 버튼, [Scan/Stop] 버튼 및 LED 표시기로 구성되어 있습니다. 스캐너를 조작하거나 상태를 확인할 때 사용할 수 있습니다.
11	반송 경로 개구부	스캔할 문서를 삽입하기 위한 개구부입니다.
12	문서 지지 탭	스태커로 배출된 문서를 지지합니다.

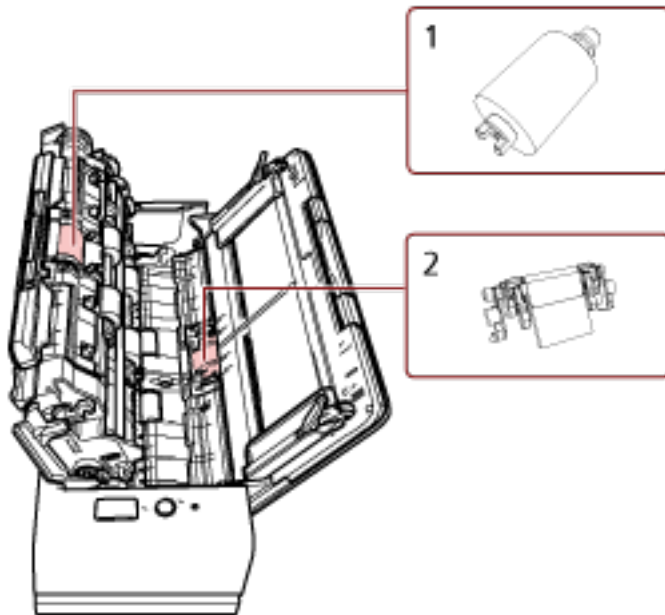
● 왼쪽



번호	이름	기능
1	보안 케이블 슬롯	절도 방지 보안 케이블(시중에서 판매)을 연결할 때 사용합니다.

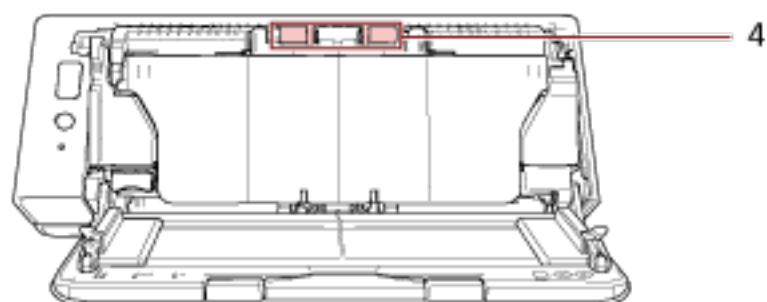
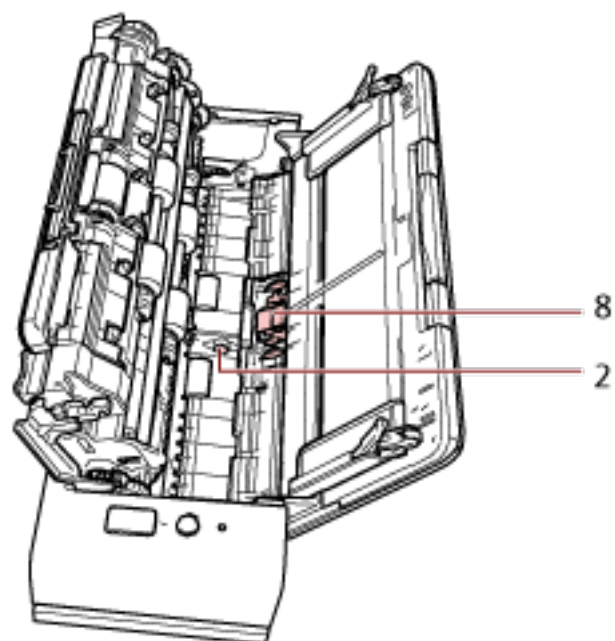
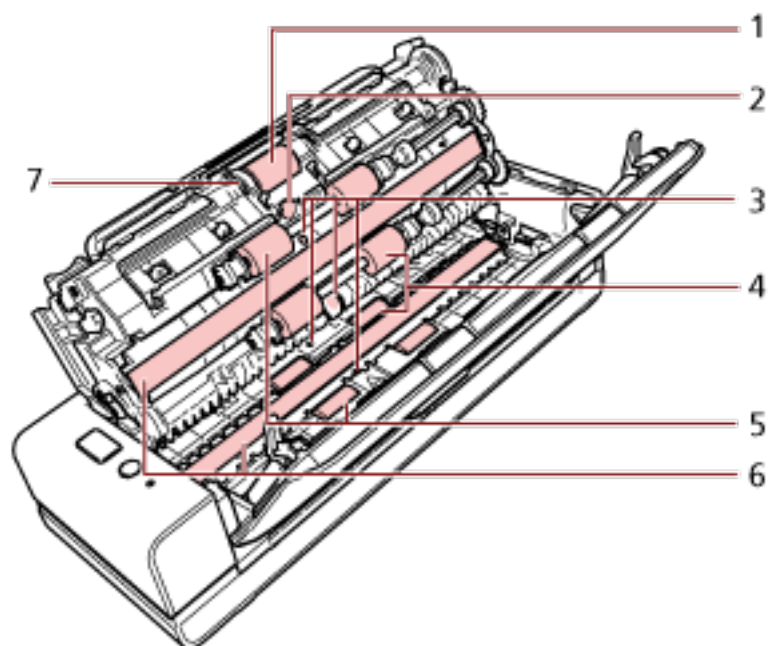
번호	이름	기능
2	USB 3.X 정지기	<p>USB 3.0 케이블을 연결할 때 열어 주십시오. 일자 드라이버와 같은 공구를 USB3.X 정지기의 뒷면에서 아래쪽에서부터 꺾은 후 잡아당겨 엽니다.</p> 
3	USB 커넥터	USB 케이블을 연결할 때 사용합니다.
4	전원 커넥터	<p>전원 케이블을 연결할 때 사용합니다. "전원 케이블"은 AC 케이블과 AC 어댑터를 서로 연결하는 케이블입니다.</p>

- 분리 가능한 부품



번호	이름	기능
1	피크 롤러	ADF 용지 쉐트 (공급 장치)에 올려진 문서를 ADF로 급지하는 롤러입니다.
2	패드 유닛	ADF에 문서를 급지하기 전에 겹친 문서를 나누는 부품입니다.

● 내부 (ADF)



번호	이름	기능
1	피크 롤러(1개)	ADF의 ADF 용지 쉼트 (공급 장치)에 문서를 급지하는 롤러입니다.
2	초음파 센서(2개)	초음파 센서로 겹친 문서를 감지하는 센서입니다. 문서를 통과한 초음파 양의 차이를 모니터링하여 겹친 문서를 감지합니다.
3	문서 센서(4개)	문서가 있는지 여부를 감지하는 센서입니다.
4	배출 롤러(8개)	ADF에서 문서를 배출하는 롤러입니다.
5	피드 롤러(4개)	ADF를 통해 문서를 급지하는 롤러입니다.
6	유리(2개)	문서를 스캔하는 표면입니다.
7	문서 적재 감지기 (× 1)	ADF 용지 쉼트 (공급 장치)에 원고가 올려져 있는지 검출합니다.
8	패드 유닛(1개)	ADF에 문서를 급지하기 전에 겹친 문서를 나누는 부품입니다.

LED 표시기 정보

표시	설명
녹색(켜짐)	스캔 시작을 준비합니다. 초기화가 성공적으로 완료됨을 표시합니다.
녹색(깜박임)	스캐너가 절전 모드로 전환됨을 표시합니다. 절전 간격에 설정한 시간 동안 스캐너를 작동하지 않으면 절전 모드로 전환됩니다.
주황색(켜짐)	스캔 중에 복구할 수 있는 오류가 발생했음을 표시합니다. 오류에 대한 자세한 내용은 오류 (107 페이지) 를 참조해 주십시오.
주황색(깜박임)	초기화 또는 스캔 중에 장치 오류가 발생했음을 표시합니다. 오류에 대한 자세한 내용은 오류 (107 페이지) 를 참조해 주십시오. 이 오류가 발생하면 전원을 껐다가 다시 켜 주십시오. 전원을 다시 켜 후에도 이 표시가 계속 나타나면 이 제품을 구입한 대리점에 문의해 주십시오. 이 제품과 함께 제공된 연락처 목록의 연락처 정보를 참조하거나 이 제품과 함께 제공된 안전상 주의사항이 제공된 경우 문의 연락처의 연락처 정보를 참조한 후 문의해 주십시오.

소프트웨어 설치하기

이 단원에서는 스캐너를 연결할 컴퓨터에 필요한 소프트웨어, 시스템 요구 사항 및 설치 방법을 설명합니다.

Scanner Central Admin을 사용하는 경우 보다 자세한 내용은 Scanner Central Admin 유저 가이드를 참조해 주십시오.

힌트

번들 Setup DVD-ROM에서 소프트웨어를 설치하거나 다운로드 웹사이트에서 다운로드한 후 설치할 수 있습니다.

번들 소프트웨어의 개요

본 제품에는 다음 소프트웨어가 첨부되어 있습니다.

- PaperStream IP 드라이버
 - PaperStream IP 드라이버는 TWAIN/ISIS 규격을 준수하는 스캐너 드라이버입니다.
 - PaperStream IP 드라이버는 세 가지 타입이 있습니다.
 - PaperStream IP (TWAIN)
 - TWAIN 규격을 따릅니다. TWAIN 규격 32 비트 애플리케이션을 사용하는 스캐너를 조작할 때 사용됩니다.
 - PaperStream IP (TWAIN x64)
 - TWAIN 규격을 따릅니다. TWAIN 규격 64 비트 애플리케이션을 사용하는 스캐너를 조작할 때 사용됩니다.
 - 64 비트 운영 체제에서 설치할 수 있습니다.
 - PaperStream IP (ISIS) Bundle
 - ISIS 규격을 따릅니다. ISIS 규격 애플리케이션을 사용하는 스캐너를 조작할 때 사용됩니다.
 - 보다 자세한 내용은 PaperStream IP 드라이버 도움말을 참조해 주십시오.
- Software Operation Panel
 - 문서 스캔 및 소모부품 관리 관련 설정을 구성할 수 있습니다.
 - PaperStream IP 드라이버와 함께 설치되어 있습니다.
 - 보다 자세한 내용은 [스캐너 설정\(Software Operation Panel\) \(151 페이지\)](#)를 참조해 주십시오.
- Error Recovery Guide
 - 스캐너에서 문제가 발생하면 스캐너 상태와 문제 해결책을 표시합니다.
 - PaperStream IP 드라이버와 함께 설치되어 있습니다.
 - 문제 해결책을 [문제 및 해결 \(104 페이지\)](#)에서도 확인할 수 있습니다.
- PaperStream ClickScan
 - PaperStream IP (TWAIN)를 지원하는 32비트 이미지 스캔 애플리케이션입니다.
 - 단순 설정과 작동을 통해 스캔할 수 있습니다.
 - 이 프로그램은 컴퓨터에 로그인하면 자동으로 시작하고 작업 표시줄 오른쪽 끝에 있는 알림 영역에 있습니다.
 - 보다 자세한 내용은 PaperStream ClickScan 도움말을 참조해 주십시오.
- PaperStream ClickScan Searchable PDF Option

검색 가능한 이미지를 PDF, Word(*1) 또는 Excel(*1) 등의 형식으로 출력하기 위한 애플리케이션입니다.

PaperStream ClickScan에서 사용할 수 있습니다.

보다 자세한 내용은 PaperStream ClickScan 도움말을 참조해 주십시오.

- PaperStream Capture

PaperStream IP (TWAIN) 및 PaperStream IP(ISIS) Bundle을 모두 지원하는 32비트 이미지 스캔 애플리케이션입니다.

스캔 설정을 문서 프로파일로 정의하게 되면 원하는 설정을 사용자 지정할 수 있습니다.

보다 자세한 내용은 PaperStream Capture유저 가이드를 참조해 주십시오.

- PaperStream Capture Pro(EVALUATION)

PaperStream IP (TWAIN)를 지원하는 32비트 이미지 스캔 애플리케이션입니다.

PaperStream Capture Pro 평가판 버전입니다.

전체 버전을 사용하려면 라이선스를 구매하고 활성화해 주십시오.

PaperStream Capture 기능 이외에도 PaperStream Capture Pro를 사용하면 멀티스테이션 작동과 고급 메타데이터 설정도 수행할 수 있습니다.

보다 자세한 내용은 PaperStream Capture유저 가이드를 참조해 주십시오.

- ABBYY FineReader for ScanSnap™

이 애플리케이션은 이미지를 Word 또는 Excel(*1)과 같은 애플리케이션의 파일로 변환합니다.

PaperStream Capture/PaperStream Capture Pro를 사용하여 문서를 스캔할 때 사용할 수 있습니다.

다운로드 웹사이트에서 다운로드하여 설치합니다.

- 매뉴얼

안전상 주의사항과 사용 설명서가 설치됩니다.

- Scanner Central Admin Agent

이 애플리케이션을 사용하여 한 번의 작동으로 여러 스캐너의 펌웨어를 업데이트하고 스캐너 여러 대를 관리 및 모니터링할 수 있습니다. 스캐너 작동 상태를 모니터링하고 스캐너 정보를 확인할 수 있습니다.

필요한 애플리케이션은 각 작동 모드에 따라 다릅니다.

보다 자세한 내용은 Scanner Central Admin 유저 가이드를 참조해 주십시오.

- fi Series Online Update

본 애플리케이션은 최신 소프트웨어 및 fi Series의 펌웨어 업데이트를 확인하고 적용합니다.

자세한 내용은 fi Series Online Update 도움말을 참조해 주십시오.

***1:**Microsoft® Office 제품을 설치해야 합니다.

시스템 요구 사항

소프트웨어를 설치한 컴퓨터의 시스템 요구 사항은 다음과 같습니다.

운영 체제	<ul style="list-style-type: none"> ● Windows® 10 Home (32비트/64비트) (*1) ● Windows® 10 Pro (32비트/64비트) (*1) ● Windows® 10 Enterprise (32비트/64비트) (*1) ● Windows® 10 Education (32비트/64비트) (*1) ● Windows Server™ 2016 Standard (64비트) (*1) ● Windows Server™ 2019 Standard (64비트) (*1) ● Windows Server™ 2022 Standard (64비트) (*1) ● Windows® 11 Home (64비트) (*1) ● Windows® 11 Pro (64비트) (*1) ● Windows® 11 Enterprise (64비트) (*1) ● Windows® 11 Education (64비트) (*1)
CPU	Intel 또는 Intel 호환 가능한 프로세서
디스플레이 해상도	1024 × 768 픽셀 이상, 65,536 이상의 칼라
하드 디스크 공간	11 GB 이상의 사용 가능한 하드 디스크 공간 (*2)
DVD 드라이브	소프트웨어 설치에 필요
인터페이스	USB 3.2 Gen1x1/USB 3.0/USB 2.0/USB 1.1

*1:번들 소프트웨어는 데스크톱 애플리케이션으로 작동합니다.

*2:문서 스캔에 필요한 디스크 공간은 스캔 이미지의 파일 크기에 따라 달라집니다.

설치 (권장)

[설치 (권장)]를 선택하면 다음 소프트웨어가 설치됩니다.
스캐너를 사용하는 데 필요한 모든 소프트웨어가 한 번에 설치됩니다.

- PaperStream IP (TWAIN)
- Software Operation Panel
- Error Recovery Guide
- PaperStream ClickScan
- PaperStream Capture
- 매뉴얼
- fi Series Online Update

- 1 컴퓨터를 켜고 관리자 권한을 가지는 사용자로 로그인합니다.
- 2 Setup DVD-ROM을 DVD 드라이브에 삽입합니다.
[fi Series 설치] 창이 표시됩니다.

힌트

[fi Series 설치] 창이 표시되지 않을 경우 [탐색기] 또는 [컴퓨터]를 통해 Setup DVD-ROM에서 "Setup.exe"를 더블 클릭합니다.

- 3 사용할 스캐너 모델 이름을 클릭합니다(모델 선택 창이 표시된 경우).
- 4 [설치 (권장)] 버튼을 클릭합니다.



- 5 창에 표시된 지시에 따라 소프트웨어를 설치합니다.

설치 (사용자 지정)

[설치 (사용자 지정)]을 선택하면 필요한 소프트웨어를 선택 및 설치할 수 있습니다.

- 1 [설치 \(권장\)](#) (27 페이지)와 동일한 방식으로 1~3 단계를 실행합니다.
- 2 [설치 (사용자 지정)] 버튼을 클릭합니다.



- 3 표시된 내용을 확인하고 [다음] 버튼을 클릭합니다.
- 4 설치할 소프트웨어의 확인란을 선택하고 [다음] 버튼을 클릭합니다.
- 5 창에 표시된 지시에 따라 소프트웨어를 설치합니다.

기본 작동

이 단원에서는 스캐너 작동 방법을 설명합니다.

전원 켜기/끄기

이 단원에서는 스캐너의 전원 켜기/끄기에 대해서 설명합니다.

힌트

스캐너의 전원 켜기/끄기 방법은 다음 중 어느 하나로 지정할 수 있습니다.

- 스캐너의 [Power] 버튼을 누릅니다.
- AC 멀티탭을 사용하여 컴퓨터 전원에 따라 스캐너와 같은 주변 장치 전원 공급을 제어합니다.
- 컴퓨터 전원에 따라 스캐너 전원을 켜거나 끕니다.

보다 자세한 내용은 [스캐너 전원 켜기/끄기 방법 \[자동전원 제어\] \(197 페이지\)](#)를 참조해 주십시오.

전원을 켜는 방법

중요

전원을 켜기 전에 반송 경로 개구부에 문서가 없는지 확인합니다.

- 1 스캐너의 [Power] 버튼을 누릅니다.



스캐너 전원이 켜지고 LED 표시기가 녹색으로 켜집니다.

전원을 끄는 방법

- 1 스캐너의 [Power] 버튼을 2초 이상 누릅니다.
스캐너 전원이 꺼지고 LED 표시기가 꺼집니다.

절전 모드로 전환 및 나오기

특정 기간 동안 스캐너를 사용하지 않으면 스캐너가 절전 모드로 전환됩니다.

스캐너가 일정한 시간 동안 사용되지 않을 때 절전 모드는 전원 소모력을 낮게 유지합니다.

절전 모드에는 두 가지 유형의 설정이 있습니다.

● 절전

스캐너 전원을 켜고 약 15분 이상(공장 출하 시 설정) 사용하지 않으면 자동으로 절전 모드로 전환됩니다.

스캐너가 절전 모드로 전환되면 LED 표시기가 녹색으로 깜박입니다.

절전 모드에서 다시 시작하려면, 다음의 어느 하나를 실행해 주십시오.

- 반송 경로 개구부에 문서를 삽입하거나 ADF 용지 트레이 (공급 장치)에 문서를 올려놓습니다.
- [Scan/Stop] 버튼을 누릅니다.
- 이미지 스캔 애플리케이션으로 문서를 스캔합니다.

● 자동 종료

특정 기간 동안(공장 출하 시 설정: 4시간) 스캐너를 사용하지 않으면 스캐너 전원이 자동으로 꺼집니다.

전원이 자동으로 꺼진 후 전원을 다시 켜려면 스캐너의 [Power] 버튼을 누릅니다. 보다 자세한 내용은 [전원을 켜는 방법 \(29 페이지\)](#)를 참조해 주십시오.

중요

- 문서가 용지 경로에 남아 있으면 스캐너가 절전 모드로 전환되지 않을 수 있습니다. [용지 걸림이 발생한 경우 \(104 페이지\)](#)를 참조하여 문서를 제거해 주십시오.
- 일부 이미지 스캔 애플리케이션의 경우 [자동 종료 시간]을 지정하더라도 스캐너 전원이 꺼지지 않을 수 있습니다.
- 이미지 스캔 애플리케이션을 사용하는 동안 스캐너 전원이 자동으로 꺼지면 애플리케이션을 종료한 후 다시 스캐너 전원을 켵니다.

힌트

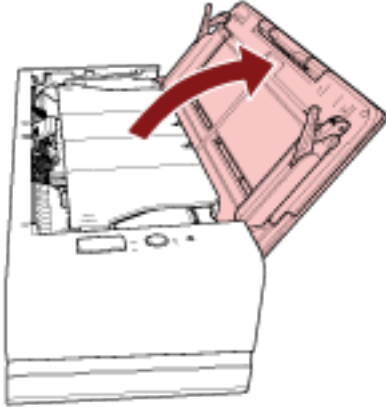
Software Operation Panel에서 절전 모드로 전환되는 대기 시간을 변경할 수 있습니다.

보다 자세한 내용은 [스캐너가 절전 모드로 전환될 때까지의 대기 시간 \[절전\] \(195 페이지\)](#)를 참조해 주십시오.

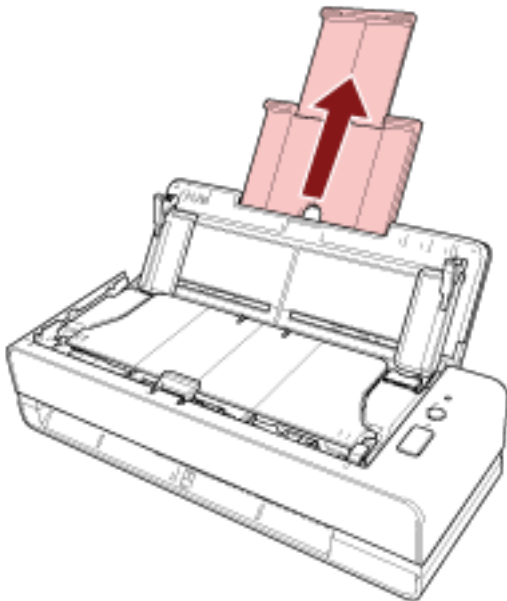
ADF 용지 쉼트 (공급 장치) 설정

스캔이 시작되면 ADF 용지 쉼트(공급 장치)에 적재된 문서는 ADF에 한 장씩 스캐너에 급지됩니다.
다음 절차의 설명대로 쉼트 연장대를 사용하면 문서가 부드럽게 급지됩니다.

- 1 ADF 용지 쉼트 (공급 장치)를 엽니다.



- 2 쉼트 연장대를 잡아 당깁니다.



힌트

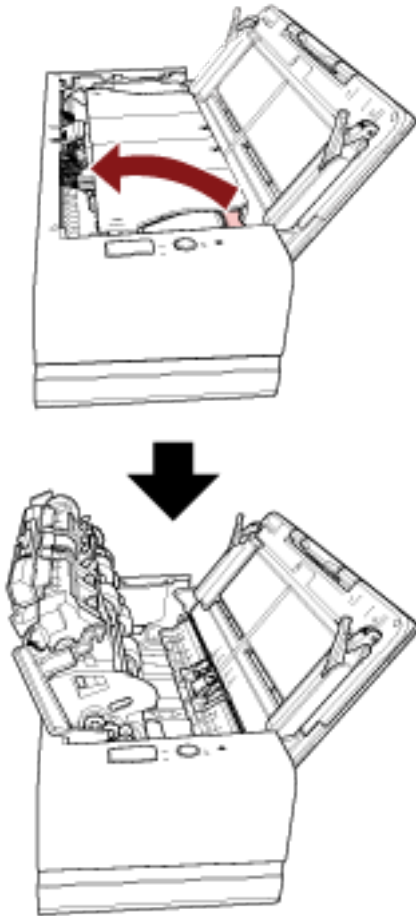
쉼트 연장대를 당길 때에는 스캐너를 단단히 잡아 주십시오.

ADF 열기/닫기

이 장에서는 ADF를 열고 닫는 방법에 대해서 설명합니다.

ADF를 여는 방법

- 1 ADF 용지 쉘트 (공급 장치)에서 모든 문서를 제거합니다.
- 2 ADF를 여는 방향으로 ADF 해제 탭을 당깁니다.

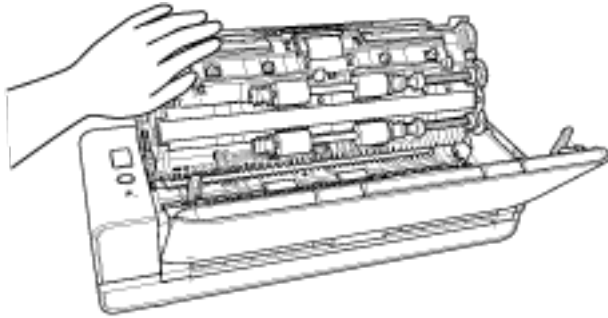


주 의

ADF가 열려 있을 경우 실수로 닫힐 수 있습니다. 손가락이 끼지 않도록 주의해 주십시오.

중요

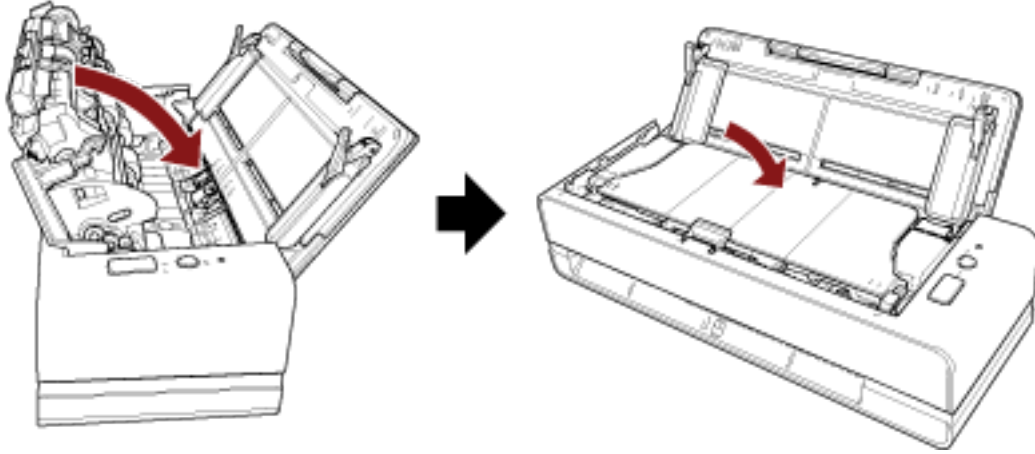
한 손으로 ADF를 잡고 열린 상태를 유지합니다. ADF를 손을 떼면 ADF가 닫힙니다.



ADF를 닫는 방법

1 ADF를 닫습니다.

딸깍 소리가 나면서 제자리에 고정될 때까지 ADF의 중앙을 밀니다.



주의

ADF를 닫을 때에는 손가락이 끼지 않도록 주의해 주십시오.

중요

ADF를 닫을 때 ADF 내부에 이물질이 없는지 확인합니다.

기본 스캔 수행 방법

이 단원에서는 기본 스캔 수행 방법을 설명합니다.

이미지 스캔 애플리케이션으로 스캔 수행하기

이 단원에서는 컴퓨터의 이미지 스캔 애플리케이션을 사용하여 스캔을 수행하는 기본 절차를 설명합니다. 이 경우, 스캐너 드라이버를 지원하는 이미지 스캔 애플리케이션과 스캐너 드라이버가 컴퓨터에 설치되어 있어야 합니다.

스캐너에 다음 스캐너 드라이버와 이미지 스캔 애플리케이션이 번들로 제공됩니다.

- 스캐너 드라이버
 - PaperStream IP 드라이버
- 이미지 스캔 애플리케이션
 - PaperStream ClickScan
 - PaperStream Capture
 - PaperStream Capture Pro(EVALUATION)

힌트

- 스캐너 드라이버 및 이미지 스캔 애플리케이션에 대한 자세한 내용은 [번들 소프트웨어의 개요 \(24 페이지\)](#)를 참조해 주십시오.
- 스캔 절차, 작동 및 스캔 설정 항목은 이미지 스캔 애플리케이션과 스캐너 드라이버에 따라 약간 다릅니다. 보다 자세한 내용은 이미지 스캔 애플리케이션과 스캐너 드라이버의 도움말을 참조해 주십시오.

1 스캐너 전원을 켭니다.

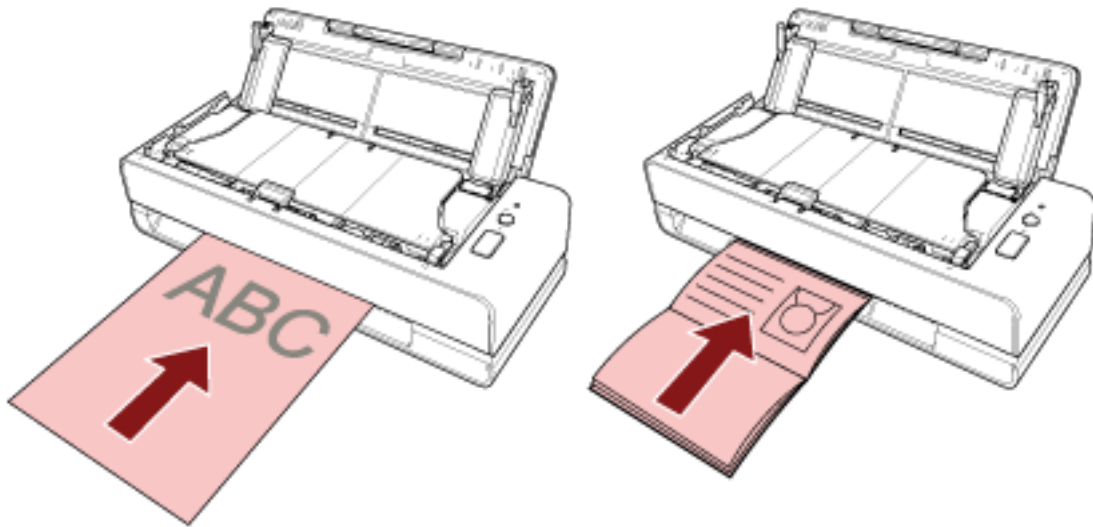
보다 자세한 내용은 [전원을 켜는 방법 \(29 페이지\)](#)를 참조해 주십시오.

2 반송 경로 개구부에 문서를 삽입하거나 ADF 용지 쉼트 (공급 장치)에 문서를 올려놓습니다.

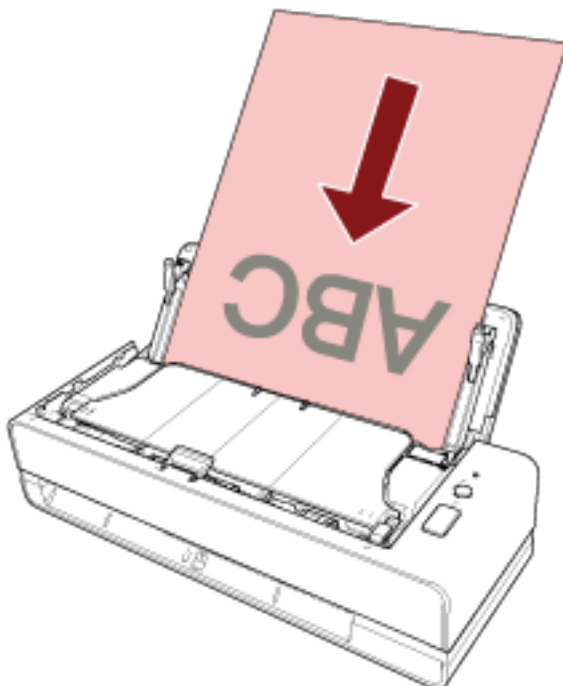
보다 자세한 내용은 [문서를 올려놓는 방법 \(45 페이지\)](#)를 참조해 주십시오.

- 반송 경로 개구부의 경우
문서 앞면(스캔할 면)을 위로 향하게 하고 반송 경로 개구부의 중간에 문서의 상단 끝부분을 똑바로 삽입합니다.

여권과 같이 펼친 소책자를 스캔하는 경우 반송 경로 개구부의 중앙에 페이지 수가 적은 면을 삽입합니다.



- ADF 용지 추트 (공급 장치)의 경우
문서 앞면(스캔할 면)을 위로 향하게 하고 문서 상단 끝부분부터 올려놓습니다.



- 3 이미지 스캔 애플리케이션을 시작합니다.
- 4 스캔에 사용할 스캐너 드라이버를 선택합니다.
일부 이미지 스캔 애플리케이션에서는 스캐너 드라이버의 선택이 필요 없을 수 있습니다.
- 5 스캐너를 선택합니다.
일부 이미지 스캔 애플리케이션에서는 스캐너의 선택이 필요 없을 수 있습니다.
- 6 스캐너 드라이버 설정 창에서 스캔 설정을 구성합니다.

일부 이미지 스캔 애플리케이션에서는 스캐너 드라이버 설정 창이 표시되지 않을 수 있습니다.

7 이미지 스캔 애플리케이션으로 문서를 스캔합니다.

중요

- 다음과 같은 스캐너와 컴퓨터 간의 연결을 끊지 마십시오.
 - USB 케이블 분리
 - 로그오프
- 반송 경로 개구부에서 스캔 문서를 제거해 주십시오. 그렇지 않으면, 후속 스캔 시에 스캐너에 용지 걸림이 발생할 수도 있습니다.

힌트

- 연속 스캔 확인 창이 나타나면 다음 작동 중 하나를 수행합니다.
 - 문서를 삽입하거나 올려놓고 [Scan/Stop] 버튼을 눌러 계속 스캔합니다.
 - 스캔 완료를 위해 문서를 삽입 또는 올려놓지 않고 [Scan/Stop] 버튼을 누릅니다.
- 펼친 소책자의 스캔 이미지 방향이 잘못되면 스캐너 드라이버에서 회전 설정을 변경합니다. 보다 자세한 내용은 스캐너 드라이버의 도움말을 참조해 주십시오.

스캐너의 버튼을 사용하여 스캔 시작하기

이 단원에서는 스캐너의 [Scan/Stop] 버튼을 누르면 시작하는 컴퓨터의 이미지 스캔 애플리케이션을 사용하여 스캔을 수행하는 기본 절차를 설명합니다.

이러한 경우, 스캔을 수행하기 위해 사전에 필요 설정을 설정해야 합니다.

1 버튼 설정 (39 페이지)

컴퓨터에서 스캐너의 [Scan/Stop] 버튼에 대한 설정을 구성합니다. 애플리케이션을 사용하여 문서를 스캔할 수 있도록 버튼에 이미지 스캔 애플리케이션을 지정합니다.

Windows의 [장치 및 프린터] 설정 창을 표시하고 스캐너의 [스캔 속성] 버튼을 설정합니다. 보다 자세한 내용은 [버튼 설정 \(39 페이지 \)](#)를 참조해 주십시오.

2 이미지 스캔 애플리케이션 설정

일부 이미지 스캔 애플리케이션의 경우 이미지 스캔 애플리케이션 설정이 필요할 수 있습니다.

보다 자세한 내용은 이미지 스캔 애플리케이션의 도움말을 참조해 주십시오.

3 스캐너 작동 (41 페이지)

스캐너에 문서를 올려놓고 [Scan/Stop] 버튼을 누릅니다.

버튼을 눌러 이미지 스캔 애플리케이션을 시작하고 스캔을 시작합니다.

버튼 설정

[Scan/Stop] 버튼을 누르면 실행될 이미지 스캔 애플리케이션을 지정할 수 있습니다.

힌트

[Scan/Stop] 버튼을 누르면 시작하는 이미지 스캔 애플리케이션은 PaperStream ClickScan이 작업 표시줄에 있는지 여부에 따라 다릅니다.

- 작업 표시줄에 있는 경우
PaperStream ClickScan을 시작합니다.
- 작업 표시줄에 없는 경우
PaperStream Capture가 시작합니다.

1 스캐너 전원을 켜고 스캐너가 컴퓨터에 연결되어 있는지 확인합니다.

스캐너 전원을 켜는 방법에 대한 자세한 내용은 [전원을 켜는 방법 \(29 페이지\)](#)를 참조해 주십시오.

2 [제어판] 창을 표시합니다.

- Windows 10/Windows Server 2016/Windows Server 2019/Windows Server 2022
[시작] 메뉴 → [Windows 시스템] → [제어판]을 클릭합니다.
- Windows 11
[시작] 메뉴 → [모든 앱] → [Windows 도구]를 클릭하고 [제어판]을 두 번 클릭합니다.

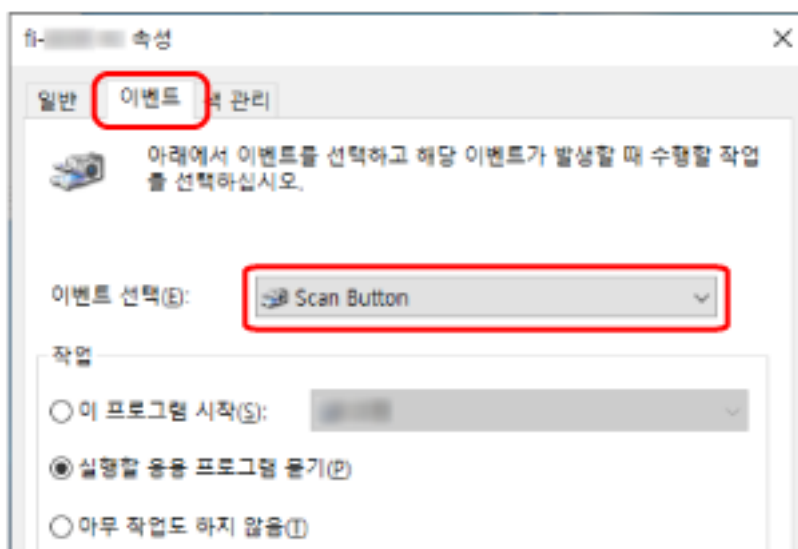
3 [장치 및 프린터 보기]를 클릭합니다.

[장치 및 프린터] 창이 표시됩니다.

4 스캐너 아이콘을 마우스 오른쪽 버튼으로 클릭하고 표시된 메뉴에서 [스캔 속성]을 선택합니다.

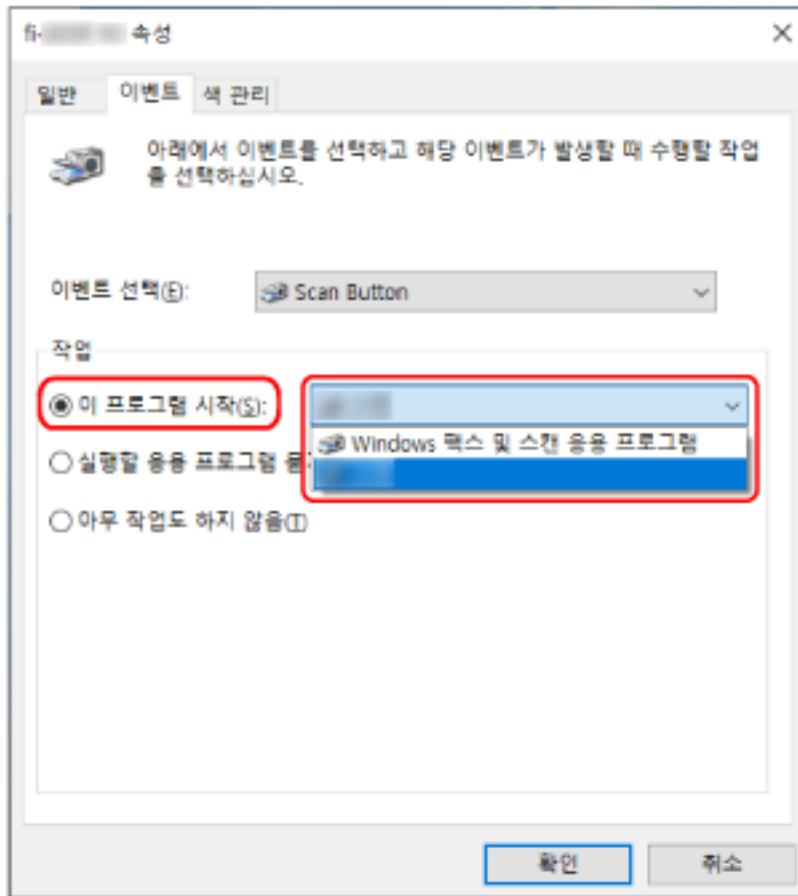
스캐너의 속성에 대한 창이 표시됩니다.

5 [이벤트] 탭을 클릭하고 [이벤트 선택]에 [Scan Button]가 지정되어 있는지 확인합니다.



6 버튼을 누르면 실행될 이미지 스캔 애플리케이션을 선택할 수 있습니다.

[동작]에서 [이 프로그램 시작]을 클릭하고 프로그램 목록에서 이미지 스캔 애플리케이션을 선택합니다.



7 [확인] 버튼을 클릭합니다.

스캐너 작동

1 스캐너 전원을 켭니다.

보다 자세한 내용은 [전원을 켜는 방법 \(29 페이지\)](#)를 참조해 주십시오.

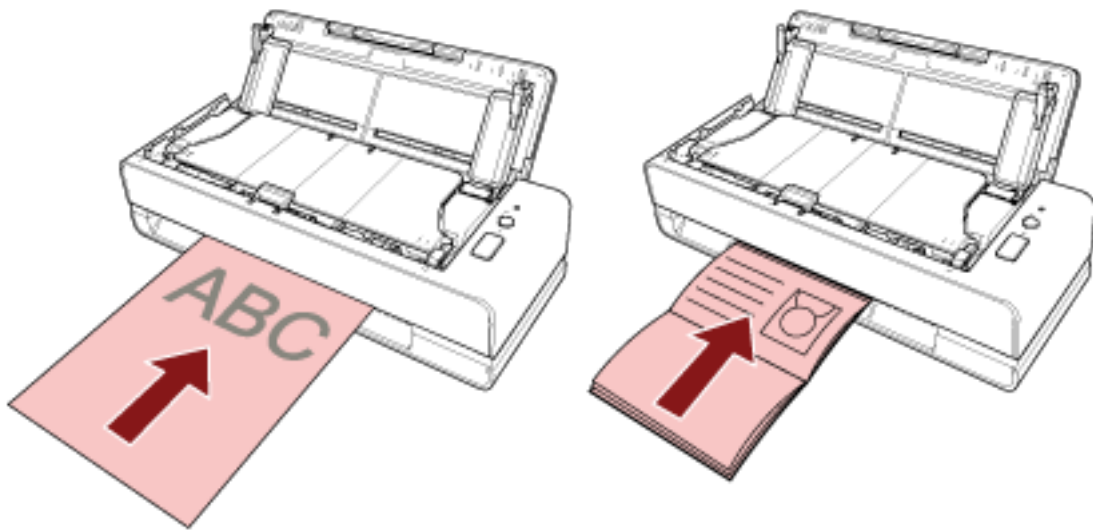
2 반송 경로 개구부에 문서를 삽입하거나 ADF 용지 쉼트 (공급 장치)에 문서를 올려놓습니다.

보다 자세한 내용은 [문서를 올려놓는 방법 \(45 페이지\)](#)를 참조해 주십시오.

● 반송 경로 개구부의 경우

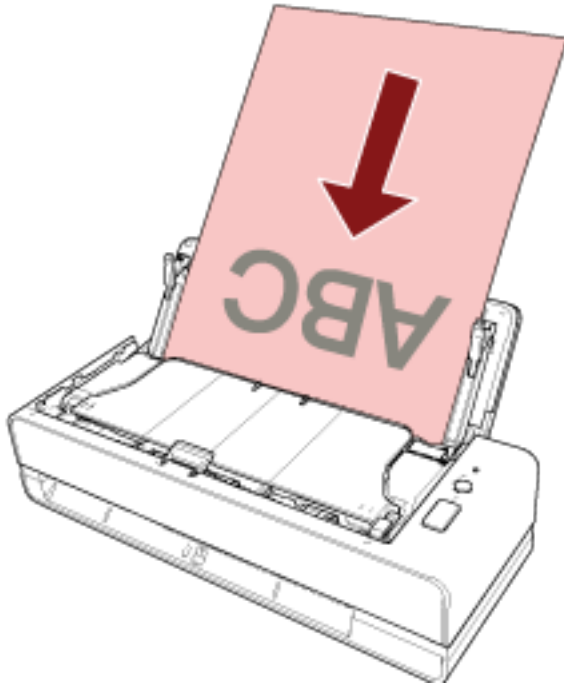
문서 앞면(스캔할 면)을 위로 향하게 하고 반송 경로 개구부의 중간에 문서의 상단 끝부분을 똑바로 삽입합니다.

여권과 같이 펼친 소책자를 스캔하는 경우 반송 경로 개구부의 중앙에 페이지 수가 적은 면을 삽입합니다.

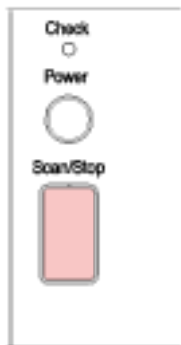


● ADF 용지 쉼트 (공급 장치)의 경우

문서 앞면(스캔할 면)을 위로 향하게 하고 문서 상단 끝부분부터 올려놓습니다.



3 [Scan/Stop] 버튼을 누릅니다.



버튼 설정 (39 페이지)에서 지정된 이미지 스캔 애플리케이션이 시작되고 스캔이 수행됩니다.

중요

반송 경로 개구부에서 스캔 문서를 제거해 주십시오. 그렇지 않으면, 후속 스캔 시에 스캐너에 용지 걸림이 발생할 수도 있습니다.

문서를 올려놓는 방법

이 단원에서는 스캐너에 문서를 올려놓는 방법을 설명합니다.

문서 올려놓기

이 단원에서는 표준 용지 문서를 올려놓기 전에 수행해야 하는 작업과 문서를 올려놓는 방법을 설명합니다.

준비(문서 여러 개를 올려놓은 경우)

ADF 용지 트레이 (공급 장치)에 문서를 여러 개 올려놓은 경우 다음을 준비합니다.

힌트

용지 크기와 일반 작동에 필요한 수량은 [스캔할 문서 \(50 페이지\)](#)를 참조해 주십시오.

1 문서를 확인합니다.

a 올려놓을 문서의 너비가 같은지 여부를 확인합니다.

문서 너비가 같은지 여부에 따라 문서를 올려놓는 방법이 다릅니다.

문서 너비가 다른 경우에는 [혼합 배치 스캔 조건 \(57 페이지\)](#) 또는 [너비가 다른 문서 스캔하기 \(67 페이지\)](#)를 참조해 주십시오.

b 용지 매수를 확인합니다.

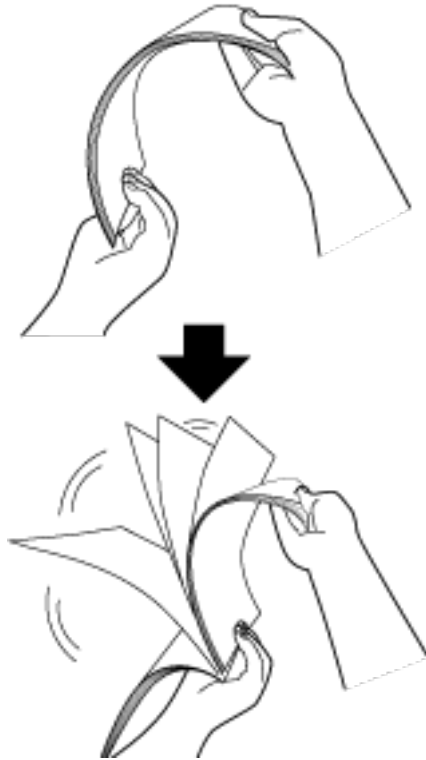
최대 20매까지 올려놓을 수 있습니다(용지 무게 80g/m², 문서 더미 두께 2mm).

보다 자세한 내용은 [올려놓기 용량 \(54 페이지\)](#)를 참조해 주십시오.

2 문서를 펼칩니다.

a 문서 더미를 잡습니다. 문서 더미는 2mm 이하여야 합니다.

b 문서의 양끝을 잡아 몇 번 펼칩니다.



c 같은 방법으로 문서를 90도 회전시켜 펼칩니다.

d 모든 문서에서 순서 a ~ c 을 실행합니다.

e 문서의 상단을 정렬합니다.

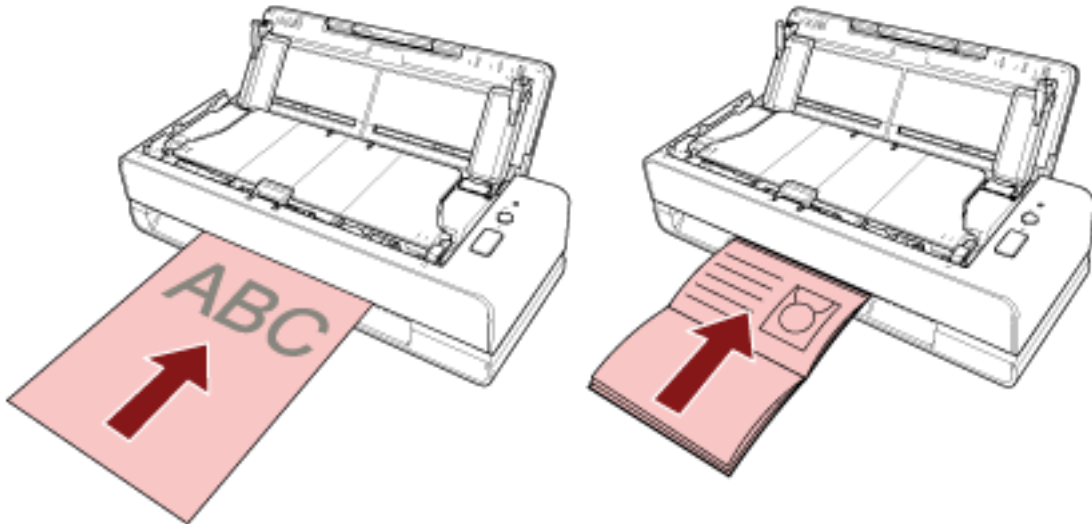
문서를 올려놓는 방법

● 반송 경로 개구부의 경우

한 번에 문서 하나만 삽입해 주십시오.

문서 앞면(스캔할 면)을 위로 향하게 하고 반송 경로 개구부의 중간에 문서의 상단 끝부분을 똑바로 삽입합니다.

여권과 같이 펼친 소책자를 스캔하는 경우 반송 경로 개구부의 중앙에 페이지 수가 적은 면을 삽입합니다.

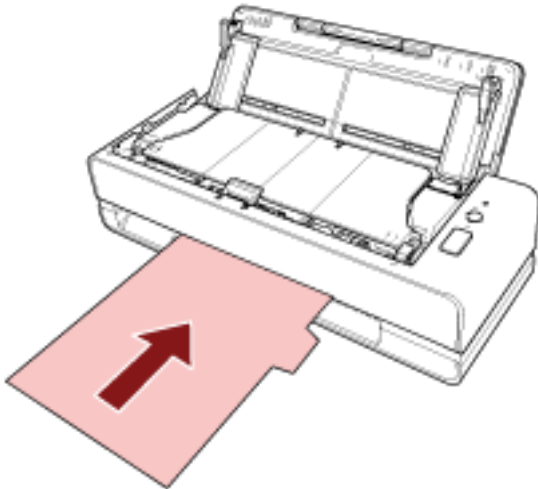


문서를 반송 경로 개구부에 삽입하면 문서가 급지되며 스캐너 안쪽에 삽입됩니다.

중요

- [Power] 버튼을 눌러 스캐너 전원을 켜 직후에 문서를 삽입하면 용지 걸림이 발생할 수 있습니다. 스캐너에서 시작음이 멈춘 후에 문서를 삽입해 주십시오.
- 모든 용지에 있는 클립 및 스테이플을 제거합니다.
- 문서를 삽입하기 전에 ADF를 열고 ADF 안에 문서와 이물질이 없는지 확인해 주십시오. 만약 있는 경우 제거해 주십시오. 보다 자세한 내용은 [용지 걸림이 발생한 경우 \(104 페이지\)](#)을 참조해 주십시오.

- 가장자리 한 쪽에 색인 탭 또는 색인 스티커가 있는 문서를 스캔하려면 문서를 삽입할 때 색인 탭 또는 색인 스티커가 있는 면이 왼쪽 또는 오른쪽으로 향하도록 문서를 회전해 주십시오.



힌트

- ADF 용지 추트 (공급 장치)가 열려 있거나 닫혀 있는지에 관계없이 스캔을 수행할 수 있습니다.

- 다음 문서를 삽입할 수 있습니다.

- 여권과 같은 소책자
- 플라스틱 카드
- 반으로 접힌 문서
- 봉투 및 전사지 등의 문서
- 사진(*1)
- 스크랩과 같은 비표준 크기 문서
- 사무 용지
- (캐리어) 시트(옵션)

*1: 사진을 그대로 삽입하여 스캔을 시작하면 사진이 파손되거나 정상적으로 스캔되지 않을 수 있습니다.

- 문서가 스캐너의 뒷면에서 배출되므로 스캐너를 벽이나 물건 가까이 놓지 마십시오. 스캔할 문서의 크기 절반 정도의 공간을 확보해 주십시오.

● ADF 용지 추트 (공급 장치)의 경우

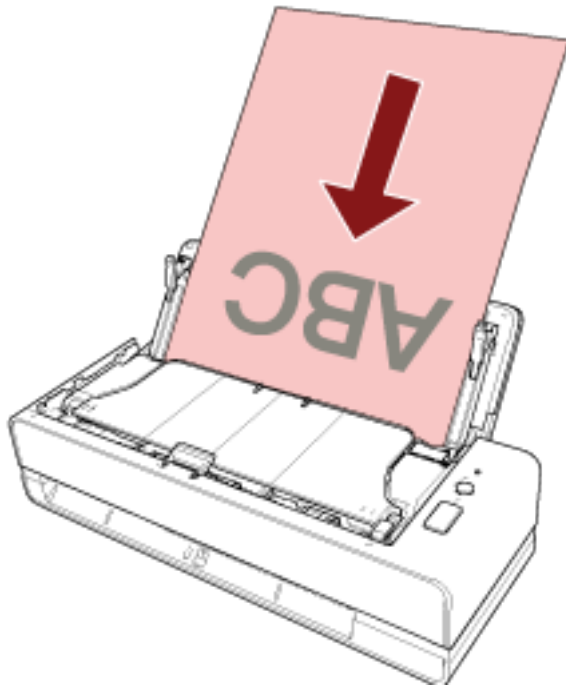
문서 여러 개를 올려놓을 수 있습니다.

1 문서 길이에 맞게 추트 연장대를 잡아 당깁니다.

보다 자세한 내용은 [ADF 용지 추트 \(공급 장치\) 설정 \(31 페이지\)](#)를 참조해 주십시오.

2 ADF 용지 추트(공급 장치)에 문서를 올려 놓습니다.

문서 앞면(스캔할 면)을 위로 향하게 하고 문서 상단 끝부분부터 올려놓습니다.



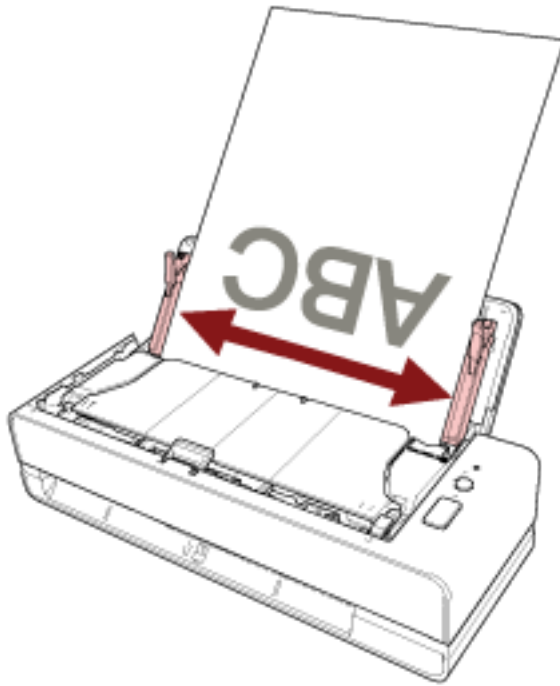
중요

- 모든 용지에 있는 클립 및 스테이플을 제거합니다.
- 문서가 스캐너에 급지되지 않거나 문서가 겹쳐서 급지되면 문서 수를 줄여 주십시오.

3 문서의 너비에 맞춰 사이드 가이드를 조절합니다.

사이드 가이드와 문서 사이의 공간이 생기지 않도록 사이드 가이드를 이동합니다.

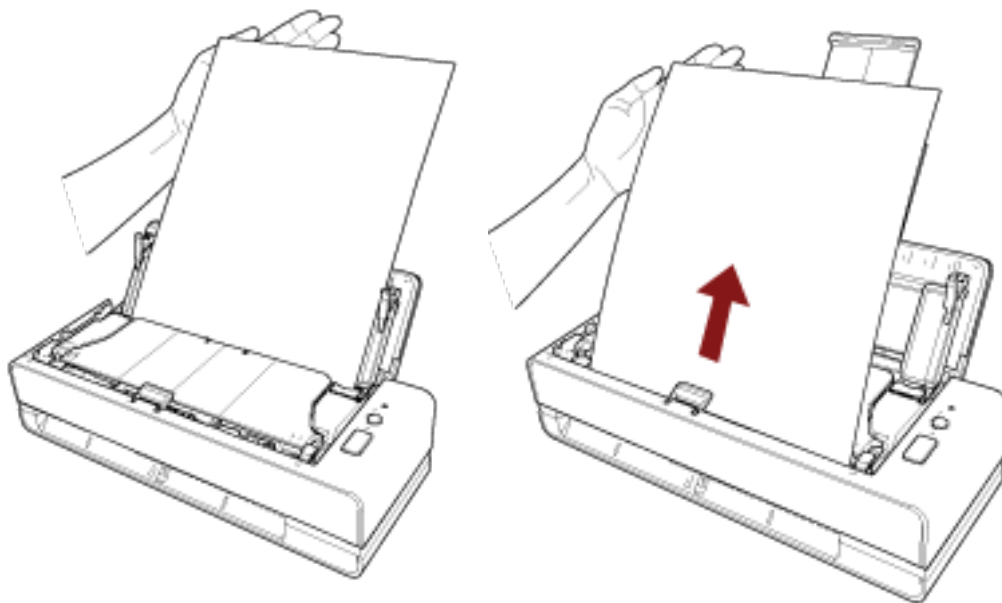
사이드 가이드와 문서 사이에 공간이 있으면 문서가 비스듬히 급지될 수 있습니다.



중요

긴 페이지와 같은 문서나 얇은 종이 문서를 스캔할 때는 다음 내용을 반드시 준수해 주십시오.

- 올려놓은 문서가 ADF 용지 쉼트 (공급 장치)에서 떨어지지 않도록 손으로 지지해 주십시오.
 - 배출된 문서가 스택커에서 떨어지거나 다시 급지되지 않도록 손으로 지지해 주십시오.
- 문서의 가장 자리에서 손가락을 자르지 않도록 주의해 주십시오.



힌트

다음 문서를 올려놓을 수 있습니다.

- 사무 용지
- 긴 페이지 스캐닝

스캔할 문서

용지 크기

스캔 가능한 용지 크기는 다음과 같습니다.

최대 크기(너비 × 길이) (*1)	<ul style="list-style-type: none"> ● A4(세로)(210 × 297mm) ● 리갈(세로)(8.5 × 14인치) ● 긴 페이지 문서(*2) (*3) (215.9 × 863 mm, 215.9 × 5,588 mm)
최소 크기(너비 × 길이)	50.8 × 50.8 mm(2 × 2인치)

*1:반송 경로 개구부에서는 최대 355.6mm 크기의 문서를 스캔할 수 있습니다.

*2:ADF 용지 쉼트 (공급 장치)에 올려놓은 경우에만 스캔할 수 있습니다.

*3:이미지 스캔 애플리케이션 또는 스캐너 드라이버의 스캔 설정에 따라 스캔을 수행하는 데 메모리가 부족할 수 있습니다.

해상도가 200dpi 이하인 경우 긴 페이지 스캔은 최대 5,588mm 길이까지 지원합니다.

문서 유형

권장되는 문서 유형(용지 유형)은 다음과 같습니다.

- 고급지
- 중급지
- PPC 용지 (재활용)
- 플라스틱 카드(*1)
- 여권과 같은 소책자(*1)

위 유형 이외의 문서를 스캔하는 경우 먼저 같은 유형의 문서(용지)로 테스트를 수행한 후 스캔할 수 있는지 확인합니다.

*1:반송 경로 개구부에 삽입한 경우에만 스캔할 수 있습니다.

문서 두께(용지 무게)

다음과 같은 두께(용지 무게)의 문서를 스캔할 수 있습니다.

- ADF 용지 쉼트 (공급 장치)에 문서를 올려놓는 경우
 - 40~127g/m²
 - 크기가 A6보다 작은 경우 40~209g/m²(*1)
 - 크기가 A8보다 작은 경우 127~209g/m²(*1)
- 반송 경로 개구부에 문서를 삽입하는 경우
 - 20~413g/m²

- 플라스틱 카드의 경우 1.4mm 이하(엠보싱 카드 사용 가능)
- 소책자의 경우 5mm 이하

*1: 두꺼운 문서를 스캔할 경우 반송 경로 개구부에 문서를 삽입하는 것이 좋습니다.

성공적으로 스캔할 수 없는 문서

다음 유형의 문서는 성공적으로 스캔되지 않을 수 있습니다.

- 두께가 일정하지 않은 문서 (예. 봉투 또는 첨부된 종이가 있는 문서)
- 주름지거나 구겨진 문서
- 접히거나 찢어진 문서
- 코팅 용지
- 카본 용지
- 감광성 용지
- 구멍 뚫린 용지
- 정사각형 또는 직사각형이 아닌 문서
- 매우 얇은 용지
- 매우 두꺼운 용지
- 사진 (사진 용지)

스캔하면 안 되는 문서

다음 유형의 문서를 스캔하면 안 됩니다.

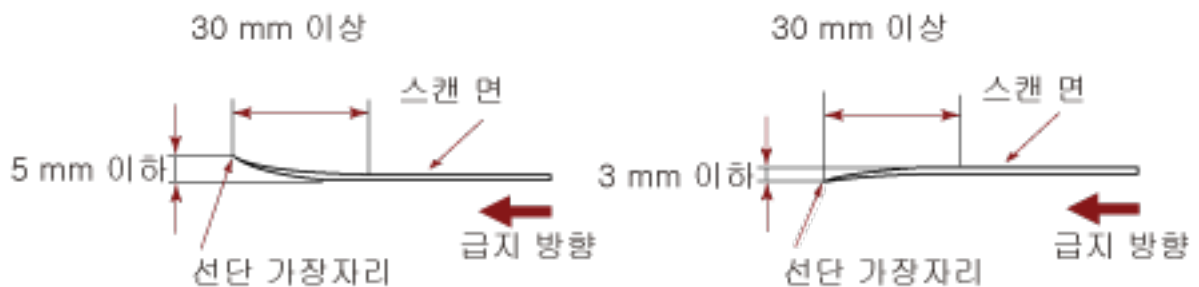
- 클립 또는 스테이플로 철 된 문서
- 잉크가 마르지 않은 문서
- 50.8 × 50.8mm보다 작은 문서
- 216mm보다 넓은 문서
- 섬유, 금속 박편 및 OHP 필름과 같은 종이/플라스틱 카드 이외의 문서
- 손상되면 안 되는 인증서 및 현금 상품권과 같은 중요한 문서

사전 주의사항

● 스캔할 문서에 대한 참고 사항

스캔할 문서에 따라 다음 사항을 주의해 주십시오.

- 카본리스 용지에는 패드 유닛과 롤러(예: 피크 롤러)를 손상시킬 수 있는 화학 물질이 함유되어 있으므로 다음 위험이 발생할 수 있습니다.
 - 청소
용지 걸림이 자주 발생하면 패드 유닛과 피크 롤러를 청소해 주십시오.
보다 자세한 내용은 [평상시의 관리 \(83 페이지\)](#)를 참조해 주십시오.
 - 소모부품 교환
패드 유닛과 피크 롤러의 수명은 고급지 스캔과 비교 시 단축될 수 있습니다.
- 중급지를 사용하여 스캔할 때 패드 유닛과 피크 롤러의 수명은 고급지의 스캔과 비교 시 단축될 수 있습니다.
- 스캔 중에 문서의 사진/포스트 잇이 패드 유닛이나 피크 롤러에 접촉하면 패드 유닛이나 피크 롤러가 손상될 수 있습니다.
- 사진과 같이 광택이 있는 용지를 스캔하면 문서 표면이 손상될 수도 있습니다.
매우 쉽게 손상될 수 있는 문서의 경우 옵션인 캐리어 시트나 포토 캐리어 시트를 사용해 주십시오.
- 광택이 있는 용지를 스캔할 때에는 LED의 빛이 밝게 반영됩니다.
- 반투명한 문서를 스캔하는 경우 블리드 스루를 방지하기 위해 스캐너 드라이버에서 [밝기]를 더 높게 설정합니다.
- 연필로 적힌 문서를 스캔하는 경우, Pad 유닛 및 롤러를 자주 청소해 주십시오.
청소에 대한 보다 자세한 내용은, [평상시의 관리 \(83 페이지\)](#)를 참조해 주십시오.
- 문서가 급지되지 않거나 겹쳐서 급지되거나 자주 걸리면 [문제 및 해결 \(115 페이지\)](#)를 참조해 주십시오.
- 모든 문서의 선단 가장자리는 평평해야 합니다.
문서 선단 가장자리가 다음 범위 이내로 구부러져 있는지 확인합니다.



- 영수증과 같이 길고 좁은 문서를 스캔하는 경우, 크게 기울어져 급지될 수도 있습니다.
이와 같은 경우, 반송 경로 개구부를 사용하여 길고 좁은 문서를 스캔할 것을 권장합니다.
그러나, 355.6 mm 보다 긴 문서를 스캔하기 위해서는 ADF 용지 튜트 (공급 장치)에 한 번에 한 장씩 올려놓아 주십시오.

● 플라스틱 카드 참고 사항

플라스틱 카드의 스캐닝에서는 다음을 주의하여 주십시오.

- 다음 사양을 충족하는 카드를 사용하고 스캔하기 전에 카드를 금지할 수 있는지 확인해 주십시오.
 - 유형: ISO7810 ID-1 유형 준수
 - 크기: 85.6 × 53.98 mm
 - 두께: 1.4 mm 이하
 - 재질: PVC (폴리염화비닐) 또는 PVCA (폴리염화초산비닐)
- 플라스틱 카드 앞면(스캔할 면)을 위로 향하게 하고 반송 경로 개구부에 삽입합니다. 카드 여러 개를 스캔하는 경우 한 번에 카드 한 장씩 삽입합니다.
- 얇거나 구부리기 어려운 뾰뾰한 카드는 비스듬히 금지될 수 있습니다.
- 카드 표면이 손자국 (예. 지문) 등으로 지저분한 경우에는 더러움을 닦아 낸 다음 스캔을 실행하여 주십시오.

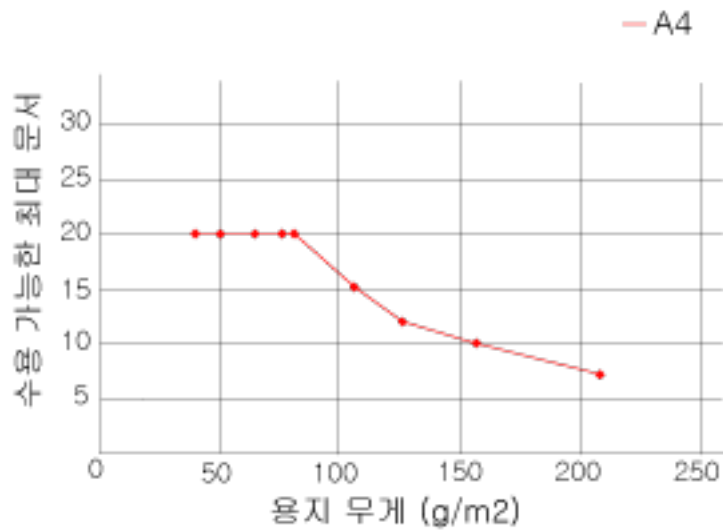
● 소책자 참고 사항

소책자를 스캔하는 경우에는 다음을 주의해 주십시오.

- 다음 사양을 충족하는 소책자를 사용하고 스캔하기 전에 소책자를 금지할 수 있는지 확인해 주십시오.
 - 두께: 5 mm 이하
 여권을 스캔하는 경우 다음 사양이 충족되는지 확인합니다.
 - 유형: ICAO Doc 9303과 호환
 - 크기: 125 × 88 mm (접힌 경우)
- 페이지가 추가되거나 VISA가 여권에 첨부되면 결과적으로 페이지 두께가 5 mm를 초과하게 되어 금지될 수 없습니다.
- 소책자를 펼쳐서 스캔하는 경우 스캔할 면을 위로 향하게 하고 반송 경로 개구부에 적은 페이지 수로 면을 삽입합니다.
 - 여권 식별 페이지를 스캔할 경우 사진이 있는 면을 반송 경로 개구부에 삽입해 주십시오.
- 기름 자국(지문) 등 소책자 앞면 또는 뒷면이 지저분하면 더러움을 닦은 후 스캔을 수행합니다.
- 매우 쉽게 손상될 수 있는 소책자의 경우 소책자 캐리어 시트(옵션)를 사용해 주십시오.

올려놓기 용량

ADF 용지 슈트(공급 장치)에 올려 놓을 수 있는 용지 매수는 용지 크기와 용지 무게에 의해 결정됩니다. 다음 그래프를 참조해 주십시오.

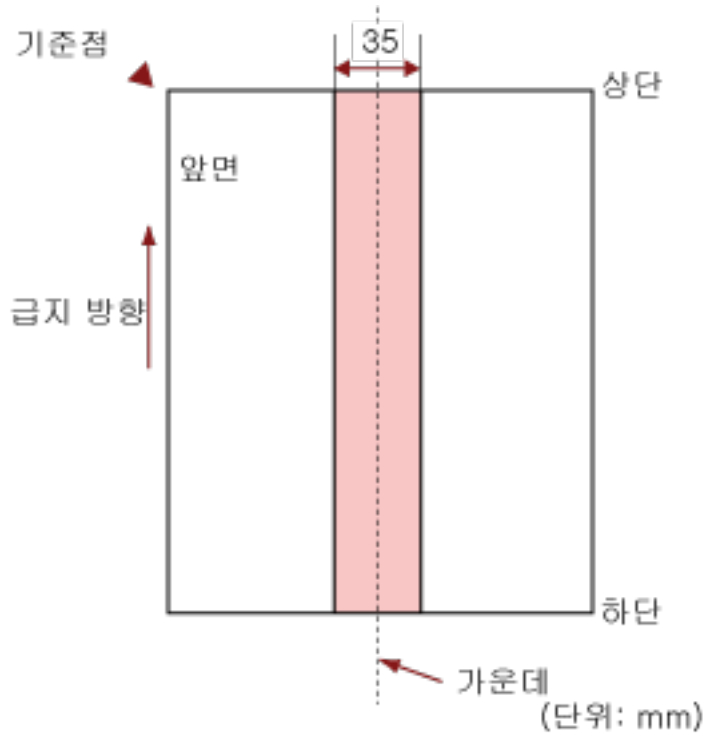


대상	g/m ²	lb	kg
변환	40	11	34.5
	52	14	45
	64	17	55
	75	20	65
	80	21	69
	104	28	90
	127	34	110
	157	42	135
	209	56	180

구멍을 뚫어서는 안 되는 영역

그림 1의 옅은 분홍색 영역에 구멍을 뚫으면 오류가 발생할 수 있습니다.

그림 1



중요

문서를 피크 롤러의 너비 중간에 설정할 때에만 상기의 조건이 적용됩니다.

힌트

세로 중앙선에서 35 mm 이내의 영역에 구멍이 있으면, 문서를 좌우로 이동하면서 오류를 피할 수 있습니다.

겹친 문서를 정확하게 감지하기 위해 필요한 조건(복수 금지)

복수 금지는 용지 두 장 이상이 겹치거나 한꺼번에 금지될 때 발생하는 오류입니다.

초음파 센서로 또는 문서 길이 차이에 따라 겹친 문서가 검출됩니다.

ADF 용지 쉼트(공급 장치)에는 여러 장의 원고를 올려놓을 수 있습니다. 문서를 올려놓은 경우, 겹친 문서를 정확하게 감지하려면 다음 조건이 필요합니다.

초음파 센서를 사용하여 겹친 문서 감지하기

- 용지 무게: 40~127g/m²(0.048~0.15mm)
- 문서의 세로 중앙선에서 35 mm 이내의 영역에는 구멍을 뚫을 수 없습니다.
구멍을 뚫어서는 안 되는 영역 (55 페이지)의 그림 1을 참조해 주십시오.
- 문서의 세로 중앙선에서 35mm 이내의 영역에 접촉제로 다른 문서를 붙이지 마십시오.
구멍을 뚫어서는 안 되는 영역 (55 페이지)의 그림 1을 참조해 주십시오.

길이 차이를 따라 겹친 문서 감지하기

- ADF 용지 쉼트(공급 장치)에 길이가 같은 문서를 올려놓습니다.
- 문서 길이가 다른 경우: 1% 이하
- 문서의 세로 중앙선에서 35 mm 이내의 영역에는 구멍을 뚫을 수 없습니다.
구멍을 뚫어서는 안 되는 영역 (55 페이지)의 그림 1을 참조해 주십시오.

초음파 센서를 사용하여 길이 차이에 따라 겹친 문서 감지하기

- ADF 용지 쉼트(공급 장치)에 길이가 같은 문서를 올려놓습니다.
- 용지 무게: 40~127g/m²(0.048~0.15mm)
- 문서 길이가 다른 경우: 1% 이하
- 문서의 세로 중앙선에서 35 mm 이내의 영역에는 구멍을 뚫을 수 없습니다.
구멍을 뚫어서는 안 되는 영역 (55 페이지)의 그림 1을 참조해 주십시오.
- 문서의 세로 중앙선에서 35mm 이내의 영역에 접촉제로 다른 문서를 붙이지 마십시오.
구멍을 뚫어서는 안 되는 영역 (55 페이지)의 그림 1을 참조해 주십시오.

중요

위 조건은 피크 롤러와 용지 문서 적재 감지기 위에 문서가 올려진 경우에 적용됩니다.

힌트

- 문서 형태에 따라 겹친 문서 감지 정확도가 저하될 수 있습니다.
금지 방향으로 문서 위쪽 30mm에서 겹침을 감지할 수 없습니다.
- Software Operation Panel에서 구멍을 뚫어서는 안 되는 영역 (55 페이지)의 그림 1에 설명된 범위 내 문서 겹침을 감지하지 않도록 범위를 지정할 수 있습니다.
보다 자세한 내용은 겹친 문서 감지 관련 설정(복수 금지) (186 페이지)를 참조해 주십시오.

혼합 배치 스캔 조건

ADF 용지 슈트 (공급 장치)를 사용하여 용지 무게/마찰 계수/크기와 다른 혼합 배치 문서를 스캔할 때 다음 조건이 적용됩니다.

먼저 용지 몇 장으로 테스트하여 혼합 배치 문서가 금지될 수 있는지 확인합니다.

용지 방향

종이섬유의 방향과 금지 방향을 정렬합니다.

용지 무게 (두께)

용지 무게가 다른 혼합 배치 문서를 스캔할 때 다음 용지 무게의 문서를 스캔할 수 있습니다.

40~127g/m²

마찰 계수

문서에 같은 제조업체의 동일한 용지 브랜드를 사용하는 것이 좋습니다.

용지 제조업체/브랜드가 서로 다른 문서를 혼합하여 스캔하면 마찰 계수 차이가 증가하여 금지 성능이 영향을 받습니다.

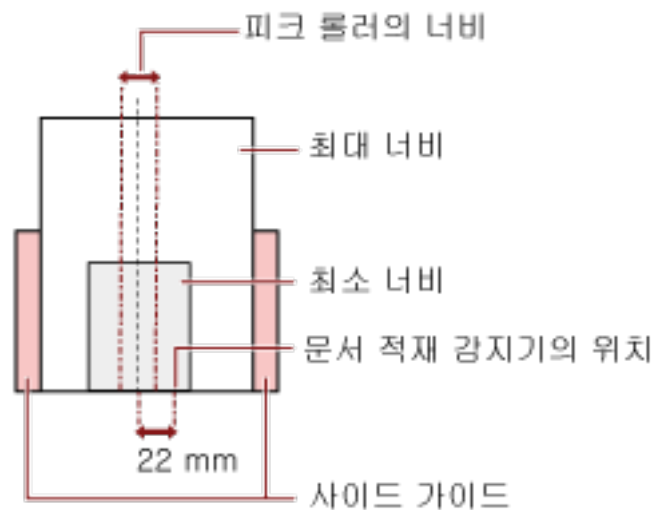
권장되는 마찰 계수는 다음과 같습니다.

0.35 ~ 0.60 (용지 마찰 계수의 참고치)

문서 위치

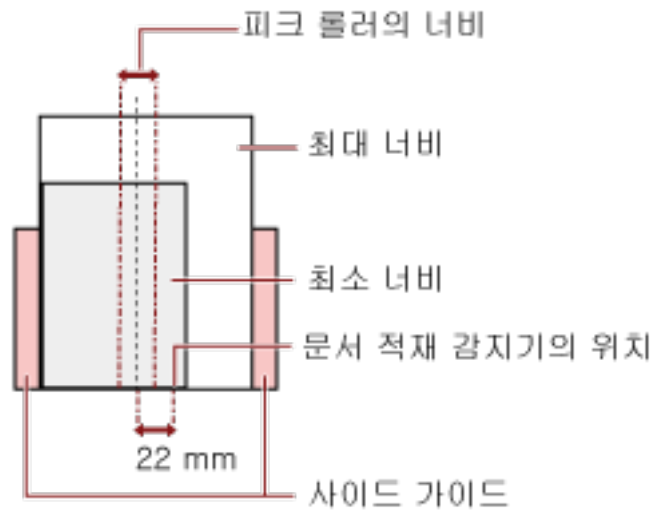
피크 롤러와 문서 적재 감지기를 덮고 있는 모든 문서를 올려놓습니다.

혼합 배치 스캔 지침은 용지 크기 (58 페이지)의 혼합 배치에서 기본 용지 크기의 조합 (59 페이지)를 참조해 주십시오.



힌트

아래 이미지처럼 한쪽 면을 향해 올려놓더라도 가장 작은 문서가 피크 롤러와 문서 적재 감지기를 덮을 때는 모든 문서를 동일한 면에 정렬되도록 올려놓습니다. 그렇지 않으면 급지 시 문서가 기울어집니다.

**용지 크기**

크기가 다른 혼합 배치 문서를 스캔할 때 문서가 똑바로 급지되지 않으면 용지 걸림이나 이미지 일부 손실과 같은 문제가 발생할 수 있습니다.

문서가 똑바로 급지되지 않으면 스캔 이미지를 확인하는 것이 좋습니다.

중요

- 다른 크기의 문서 다발을 스캔할 때, 사이드 가이드에 각 용지가 닿지 않으므로 기울어짐이 생기기 쉽습니다.
- 길이가 서로 다른 혼합 배치 문서를 스캔하고 겹친 문서를 감지할 때 문서 길이별 감지 방법을 지정하지 마십시오.

혼합 배치에서 기본 용지 크기의 조합

혼합 배치 스캐닝의 사용 가능한 범위의 가이드라인은 아래의 테이블을 참조해 주십시오.

문서 크기 너비 (mm)		최대 크기											
		LTR (P)	A4 (P) A5 (L)	B5 (P) B6 (L)	A5 (P) A6 (L)	B6 (P) B7 (L)	A6 (P) A7 (L)	B7 (P) B8 (L)	A7 (P) A8 (L)	B8 (P)	A8 (P)		
		216	210	182	149	129	105	91	74.3	64.3	52.5		
최소 크기	LTR (P)	216	■										
	A4 (P) A5 (L)	210	■	■									
	B5 (P) B6 (L)	182	■	■	■								
	A5 (P) A6 (L)	149	■	■	■	■							
	B6 (P) B7 (L)	129	■	■	■	■	■						
	A6 (P) A7 (L)	105	■	■	■	■	■	■					
	B7 (P) B8 (L)	91		■	■	■	■	■	■				
	A7 (P) A8 (L)	74.3			■	■	■	■	■	■			
	B8 (P)	64.3			■	■	■	■	■	■	■		
	A8 (P)	52.5										■	

■ 사용 가능한 범위

LTR:레터 크기

(P): 세로

(L): 가로

중요

같은 배치에 크기가 다른 A8(세로) 문서를 혼합할 수 없습니다.

혼용 배치에서 스캔할 수 없는 문서

동일한 배치에서 다음 타입의 문서를 혼용할 수 없습니다.

- 카본레스 용지
- 본드지 용지
- 구멍 뚫린 용지
- 열 용지
- 카본을 덧댄 용지
- OHP 필름

페이지 크기 자동 감지 조건

[페이지 크기 자동 감지]는 다음과 같은 문서 유형에서 작동하지 않습니다.

- 사각형이 아닌 문서

[페이지 크기 자동 감지]는 다음과 같은 문서 유형에서 작동하지 않을 수 있습니다.

- 가장자리에 광택이 있는 흰 문서
- 가장자리가 어두운 색 (회색)인 문서

캐리어 시트 사용 조건

● 용지 크기

스캔 가능한 용지 크기는 다음과 같습니다.

- 캐리어 시트(216 × 297mm)
- A3(297 × 420mm)(*1)
- A4(210 × 297mm)
- A5(148 × 210mm)
- A6(105 × 148mm)
- B4(257 × 364mm)(*1)
- B5(182 × 257mm)
- B6(128 × 182 mm)
- 명함(51 × 89mm)(*2)
- 레터(8.5 × 11인치/216 × 279.4mm)
- 더블 레터(11 × 17인치/279.4 × 431.8mm)(*1)
- 사용자 지정 크기
 - 너비
25.4~431.8mm(*1)
 - 길이
25.4~297mm

*1:너비가 216mm보다 넓은 문서의 경우 문서를 반으로 접어 스캔해 주십시오.

*2:PaperStream IP (ISIS) 번들을 사용하여 스캔할 때 사용할 수 있습니다.

● 용지 조건

용지 타입

권장되는 용지 유형은 다음과 같습니다.

- 표준 사무 용지
- A4/ 레터 크기보다 큰 문서
- 사진과 같이 쉽게 손상될 수 있는 문서
- 스크랩과 같이 용지 걸림이 발생할 수 있는 문서

용지 무게 (두께)

다음과 같은 용지 무게의 문서를 스캔할 수 있습니다.

- 최대 209g/m²

다음과 같은 용지 무게의 문서를 반으로 접어 스캔할 수 있습니다.

- 최대 104 g/m²

사전 주의사항

다음에 주의해 주십시오.

● 캐리어 시트 사용 시

- 한 번에 반송 경로 개구부에 캐리어 시트 한 개를 삽입합니다.
- 이미지 스캔 애플리케이션에 따라 캐리어 시트를 사용하여 고해상도로 [양면 펼침]을 수행할 때 메모리가 부족할 수 있습니다.
이러한 경우 저해상도를 지정하고 다시 스캔해 보십시오.
- 캐리어 시트에 흑백 패턴으로 쓰거나 색칠하거나 얼룩지게 하거나 끝을 자르지 마십시오.
그렇지 않으면 캐리어 시트가 올바르게 인식되지 않을 수 있습니다.
- 캐리어 시트를 뒤집어 올려놓지 마십시오.
그렇지 않으면 용지가 걸리거나 캐리어 시트와 문서 내부가 손상될 수 있습니다.
- 캐리어 시트를 접거나 당기지 마십시오.
- 손상된 캐리어 시트를 사용하지 마십시오.
그렇지 않으면 손상되거나 스캐너가 오작동할 수 있습니다.
- 캐리어 시트 가장자리를 손가락으로 밀지 마십시오.
손가락이 절단될 수 있습니다.
- 여러 작은 문서(예: 사진 또는 엽서)를 스캔하기 위해 캐리어 시트에 올려놓으면 용지 걸림이 발생할 수 있습니다.
한 번에 문서 하나만 캐리어 시트에 올려놓는 것이 좋습니다.

● 캐리어 시트 보관 시

- 장시간 캐리어 시트 내부에 문서를 두지 마십시오.
그렇지 않으면 문서 잉크가 캐리어 시트에 전사될 수 있습니다.
- 직사광선이 비치는 곳이나 난방 장치 근처와 같은 고온인 곳에 장시간 캐리어 시트를 놓지 마십시오.
또한 이러한 환경에서 캐리어 시트를 사용하지 마십시오.
그렇지 않으면 캐리어 시트가 변형될 수 있습니다.
- 변형을 방지하려면 캐리어 시트를 평편한 표면에 놓고 아무 것도 올려놓지 마십시오.

포토 캐리어 시트 사용 조건

● 용지 크기

스캔 가능한 용지 크기는 다음과 같습니다.

- 포토 캐리어 시트(178 × 127mm)
- A6(105 × 148mm)
- 명함(51 × 89mm)(*1)
- 사용자 지정 크기
 - 너비
25.4~178mm
 - 길이
25.4~127mm

*1:PaperStream IP (ISIS) 번들을 사용하여 스캔할 때 사용할 수 있습니다.

● 용지 조건

용지 타입

권장되는 용지 유형은 다음과 같습니다.

- 사진과 같이 쉽게 손상될 수 있는 문서
- 스크랩과 같이 용지 걸림이 발생할 수 있는 문서

용지 무게 (두께)

다음과 같은 용지 무게의 문서를 스캔할 수 있습니다.

- 최대 209g/m²

사전 주의사항

다음에 주의해 주십시오.

- 포토 캐리어 시트 사용 시
 - 한 번에 반송 경로 개구부에 포토 캐리어 시트 한 개를 삽입합니다.
 - 포토 캐리어 시트에 흑백 패턴으로 쓰거나 색칠하거나 얼룩지게 하거나 끝을 자르지 마십시오. 그렇지 않으면 포토 캐리어 시트가 올바르게 인식되지 않을 수 있습니다.
 - 포토 캐리어 시트 뒤집어 올려놓지 마십시오. 그렇지 않으면 용지가 걸리거나 포토 캐리어 시트와 문서 내부가 손상될 수 있습니다.
 - 포토 캐리어 시트를 접거나 당기지 마십시오.
 - 손상된 포토 캐리어 시트를 사용하지 마십시오. 그렇지 않으면 손상되거나 스캐너가 오작동할 수 있습니다.
 - 포토 캐리어 시트 가장자리를 손가락으로 밀지 마십시오. 손가락이 절단될 수 있습니다.
 - 스캐너 드라이버에서 양면 펼침 이미지의 설정이 활성화되더라도 전면 이미지만 출력됩니다.

- 포토 캐리어 시트 보관 시

- 장시간 포토 캐리어 시트 내부에 문서를 두지 마십시오.
그렇지 않으면 문서 잉크가 포토 캐리어 시트에 전사될 수 있습니다.
- 직사광선이 비치는 곳이나 난방 장치 근처와 같은 고온인 곳에 장시간 포토 캐리어 시트 놓지 마십시오.
또한 이러한 환경에서 포토 캐리어 시트를 사용하지 마십시오.
그렇지 않으면 포토 캐리어 시트가 변형될 수 있습니다.
- 변형을 방지하려면 포토 캐리어 시트를 평편한 표면에 놓고 아무 것도 올려놓지 마십시오.

소책자 캐리어 시트 사용 조건

● 용지 크기

스캔 가능한 용지 크기는 다음과 같습니다.

- 소책자 캐리어 시트(150 × 195mm)
- 여권(88 × 125mm)
- 통장(87 × 140mm)
- 사용자 지정 크기
 - 너비
25.4~150mm
 - 길이
25.4~195mm

● 용지 조건

용지 타입

권장되는 용지 유형은 다음과 같습니다.

- 소책자

용지 무게 (두께)

다음과 같은 용지 무게의 문서를 스캔할 수 있습니다.

- 5mm 미만

사전 주의사항

다음에 주의해 주십시오.

- 소책자 캐리어 시트 사용 시
 - 한 번에 반송 경로 개구부에 소책자 캐리어 시트 한 개를 삽입합니다.
 - 소책자 캐리어 시트에 흑백 패턴으로 쓰거나 색칠하거나 얼룩지게 하거나 끝을 자르지 마십시오.
그렇지 않으면 소책자 캐리어 시트가 올바르게 인식되지 않을 수 있습니다.
 - 소책자 캐리어 시트를 접거나 당기지 마십시오.
 - 손상된 소책자 캐리어 시트를 사용하지 마십시오.
그렇지 않으면 손상되거나 스캐너가 오작동할 수 있습니다.
 - 소책자 캐리어 시트 가장자리를 손가락으로 밀지 마십시오.
손가락이 절단될 수 있습니다.
 - 스캐너 드라이버에서 양면 펼침 이미지의 설정이 활성화되더라도 전면 이미지만 출력됩니다.
- 소책자 캐리어 시트 보관 시
 - 장시간 소책자 캐리어 시트 내부에 문서를 두지 마십시오.
그렇지 않으면 문서 잉크가 소책자 캐리어 시트에 전사될 수 있습니다.

- 직사광선이 비치는 곳이나 난방 장치 근처와 같은 고온인 곳에 장시간 소책자 캐리어 시트를 놓지 마십시오.
또한 이러한 환경에서 소책자 캐리어 시트를 사용하지 마십시오.
그렇지 않으면 소책자 캐리어 시트가 변형될 수 있습니다.
- 변형을 방지하려면 소책자 캐리어 시트를 평편한 표면에 놓고 아무 것도 올려놓지 마십시오.

다양한 스캔 방법

이 단원에서는 스캐너 설정을 구성하고 이미지 스캔 애플리케이션을 사용하여 서로 다른 유형의 문서를 스캔하는 방법을 설명합니다.

여기서 설명하지 않은 다른 방법에 대한 자세한 내용은 이미지 스캔 애플리케이션의 매뉴얼이나 도움말, 스캐너 드라이브의 도움말을 참조해 주십시오.

너비가 다른 문서 스캔하기

중요

각각 다른 너비가 섞여 있는 문서를 스캔할 때에는, 너비가 좁은 일부 문서가 기울어지거나 스캐너에 급지가 되지 않을 수 있습니다.

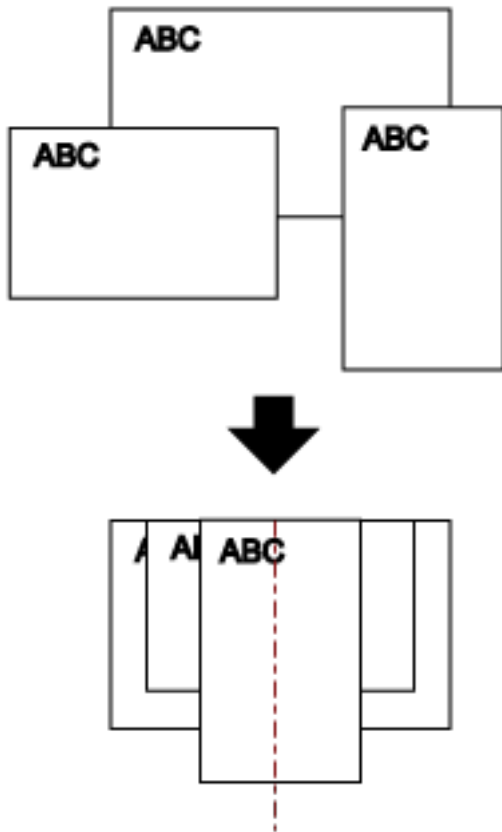
그 경우 문서가 문제 없이 피드 롤러에 의해 스캐너로 급지되도록 너비가 좁은 문서를 ADF 중앙에 놓아야 합니다.

ADF 용지 쉼트 (공급 장치)를 사용하여 동시에 너비가 다른 문서를 스캔할 수 있습니다.

힌트

혼합 배치 문서 스캔의 문서 요구 사항에 대한 자세한 내용은 [혼합 배치 스캔 조건 \(57 페이지\)](#)을 참조해 주십시오.

1 문서의 상단을 정렬합니다.



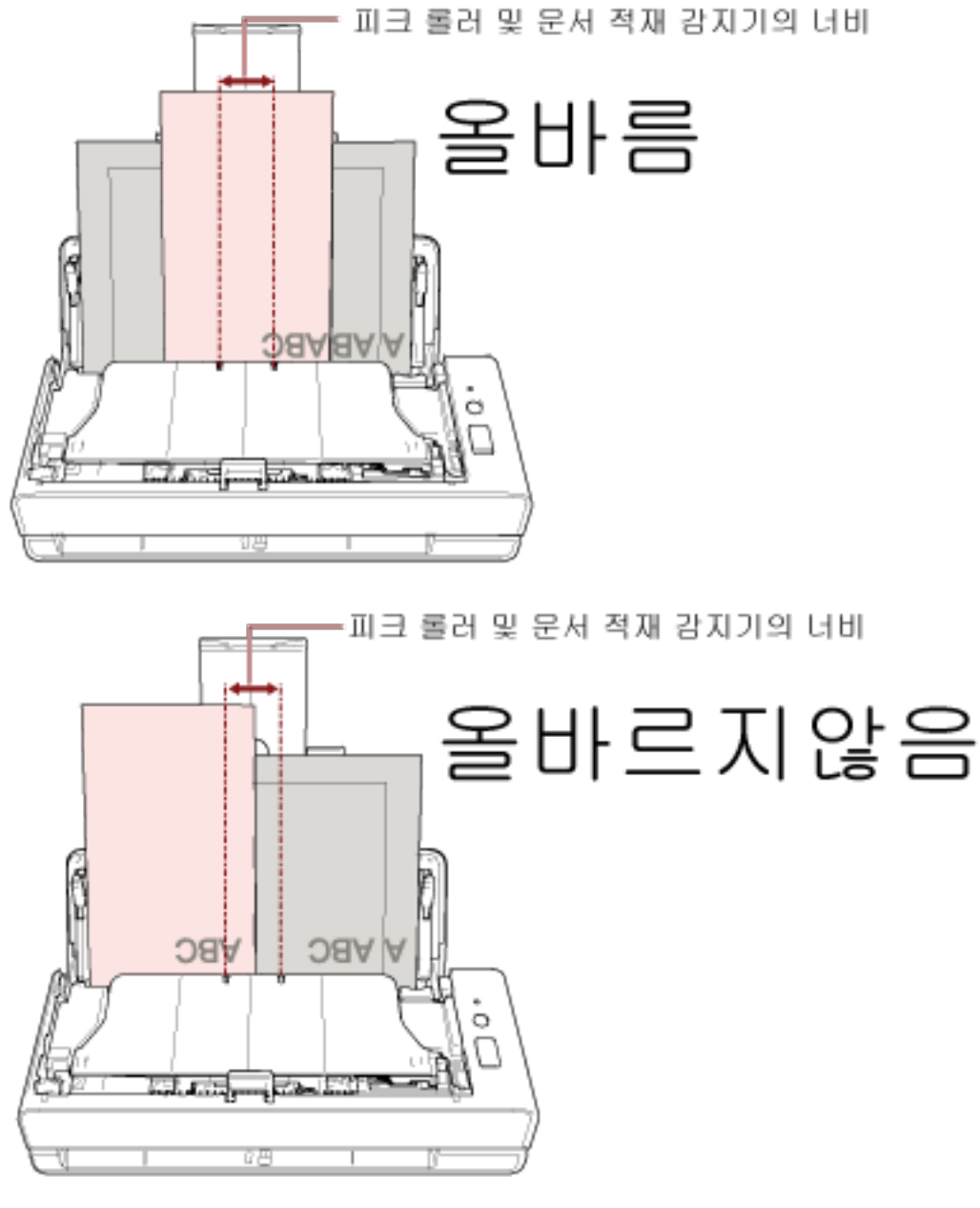
2 ADF 용지 쉼트 (공급 장치)를 열고 쉼트 연장대를 당깁니다.

보다 자세한 내용은 [ADF 용지 쉼트 \(공급 장치\) 설정 \(31 페이지\)](#)을 참조해 주십시오.

3 ADF 용지 쉼트(공급 장치)의 중앙에 문서를 올려 놓고, 문서 다발에서 가장 넓은 문서에 맞춰 사이드 가이드를 조절합니다.

중요

피크 롤러와 문서 적재 감지기를 덮고 있는 모든 문서를 올려놓습니다. 문서가 피크 롤러와 문서 적재 감지기 밖에 올려져 있으면 문서가 기울어지거나 ADF에 급지되지 않을 수 있습니다.



- 4 스캐너 드라이버에서 스캔 설정을 구성하여 용지 크기를 자동으로 감지합니다.
보다 자세한 내용은 스캐너 드라이버의 도움말을 참조해 주십시오.
- 5 이미지 스캔 애플리케이션으로 문서를 스캔합니다.
보다 자세한 내용은 이미지 스캔 애플리케이션의 도움말을 참조해 주십시오.

반으로 접은 문서 스캔하기

반송 경로 개구부를 사용하여 반으로 접은 문서를 스캔할 수 있습니다(최대 크기: 반으로 접은 A3 또는 더블 레터 크기 문서).

중요

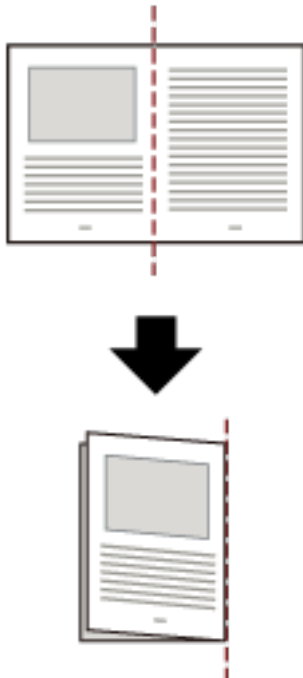
반으로 접은 문서 스캔 시 접은 부분이 너무 두꺼우면 문서가 기울어져 급지될 수 있습니다.

1 스캔할 면이 밖으로 오도록 문서를 반으로 접습니다.

주름이 가지 않도록 단단히 접습니다.

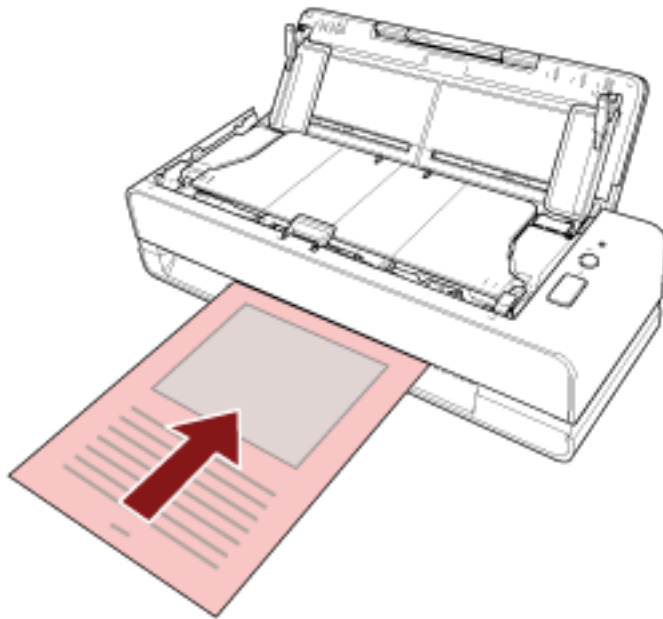
그렇지 않으면 문서가 비스듬하게 급지되어 이미지가 비스듬해질 수 있습니다.

예



2 반송 경로 개구부에 반으로 접은 문서를 삽입합니다.

보다 자세한 내용은 [문서를 올려놓는 방법 \(45 페이지\)](#)를 참조해 주십시오.



3 이미지 스캔 애플리케이션으로 문서를 스캔합니다.

보다 자세한 내용은 이미지 스캔 애플리케이션의 도움말을 참조해 주십시오.

봉투 또는 여러 겹의 전사지 스캔하기

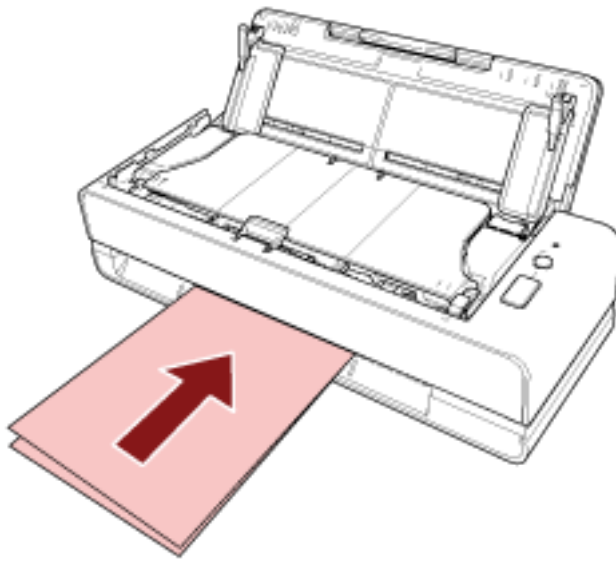
반송 경로 개구부를 사용하여 봉투 또는 여러 겹의 전사지와 같은 문서를 스캔할 수 있습니다.

중요

스캔할 수 있는 문서 용지 무게에 대한 자세한 내용은 [스캔할 문서 \(50 페이지\)](#)를 참조해 주십시오.

1 반송 경로 개구부에 문서를 삽입합니다.

여러 겹의 전사지를 스캔하려면 먼저 반송 경로 개구부에 제본된 가장자리를 삽입합니다.
보다 자세한 내용은 [문서를 올려놓는 방법 \(45 페이지\)](#)를 참조해 주십시오.



2 이미지 스캔 애플리케이션으로 문서를 스캔합니다.

보다 자세한 내용은 이미지 스캔 애플리케이션의 도움말을 참조해 주십시오.

A4/레터 크기보다 큰 문서 스캔하기

캐리어 시트(옵션)를 사용하여 A3 또는 B4와 같은 A4/레터보다 큰 문서를 스캔할 수 있습니다. 문서를 반으로 접고 캐리어 시트 내부에 배치합니다.

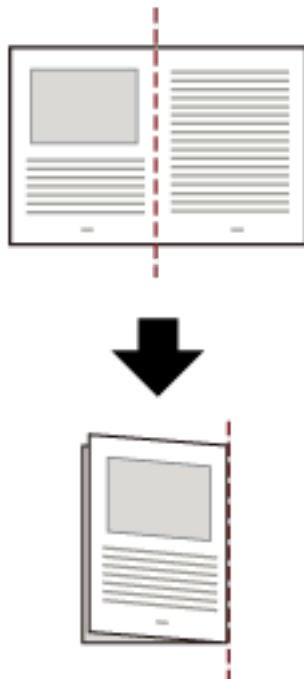
1 캐리어 시트 내부에 문서를 배치합니다.

a 스캔할 면이 밖으로 오도록 문서를 반으로 접습니다.

주름이 가지 않도록 단단히 접습니다.

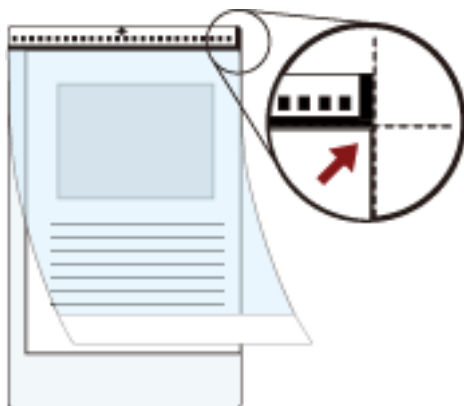
그렇지 않으면 문서가 비스듬하게 급지되어 이미지가 비스듬해질 수 있습니다.

예



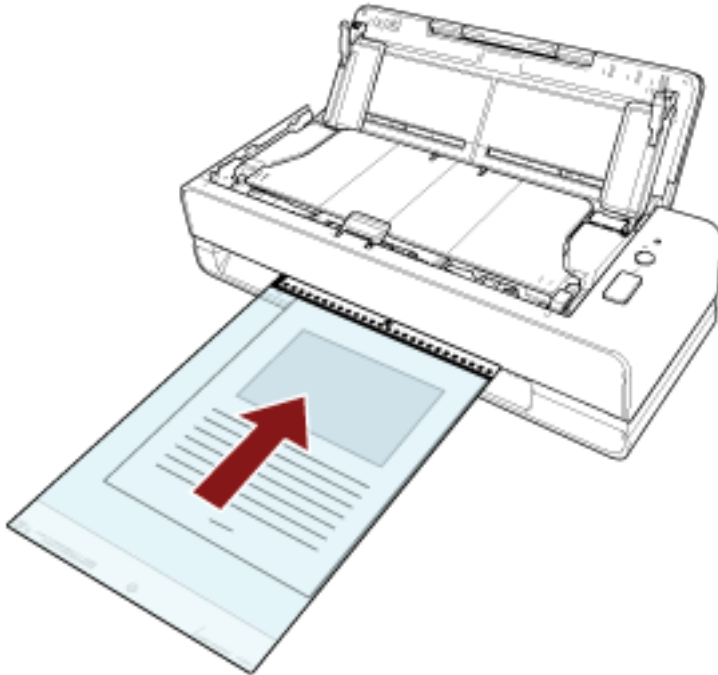
b 캐리어 시트를 열어 내부에 문서를 배치합니다.

캐리어 시트 앞면에는 상단에 흑백 패턴이, 오른쪽 상단 모서리에 두꺼운 세로 줄이 있습니다. 캐리어 시트 상단과 오른쪽에 공백이 생기지 않도록 문서 상단과 접은 선을 캐리어 시트에 맞춥니다.



2 반송 경로 개구부에 캐리어 시트를 삽입합니다.

캐리어 시트 앞면을 위로 향하게 하고 반송 경로 개구부에 흑백 패턴이 있는 부분을 삽입합니다.



3 스캐너 드라이버의 스캔 설정을 구성하여 캐리어 시트를 사용할 수 있습니다.

보다 자세한 내용은 스캐너 드라이버의 도움말을 참조해 주십시오.

4 이미지 스캔 애플리케이션으로 문서를 스캔합니다.

보다 자세한 내용은 이미지 스캔 애플리케이션의 도움말을 참조해 주십시오.

중요

- 이미지는 스캐너 드라이버의 [용지 크기]에 지정된 크기의 페이지 가운데에 출력됩니다.
- 스캐너 드라이버의 [용지 크기]를 [자동]으로 지정하면 [용지 크기]에 지정할 수 있는 표준 크기에서 가장 적합한 크기가 선택됩니다. 스캔한 문서에 따라 이미지 크기가 원래 문서보다 작거나 이미지 일부가 손실될 수 있습니다.

예

A5 크기 이미지가 A4 크기 문서 가운데에 인쇄되는 경우
→ 이미지는 A5 크기로 출력됩니다.

스캔 이미지를 문서 실제 크기로 출력하려면 [용지 크기]에 문서 크기를 지정해 주십시오.

사진과 스크랩을 손상없이 스캔하기

옵셔널 캐리어 시트 또는 포토 캐리어 시트를 사용하면 사진 또는 스크랩과 같은 비표준 크기 문서를 손상시키지 않고 스캔할 수 있습니다.

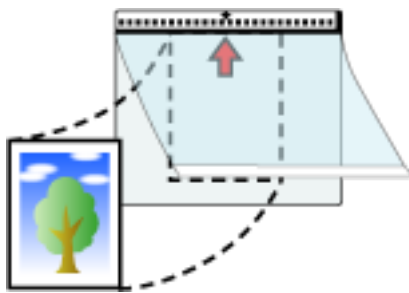
캐리어 시트 또는 포토 캐리어 시트를 사용하지 않고 사진 또는 스크랩과 같은 문서를 스캔할 수도 있습니다.

포토 캐리어 시트를 사용하여 스캔하는 절차는 다음 예에서 설명됩니다.

1 포토 캐리어 시트 내부에 문서를 배치합니다.

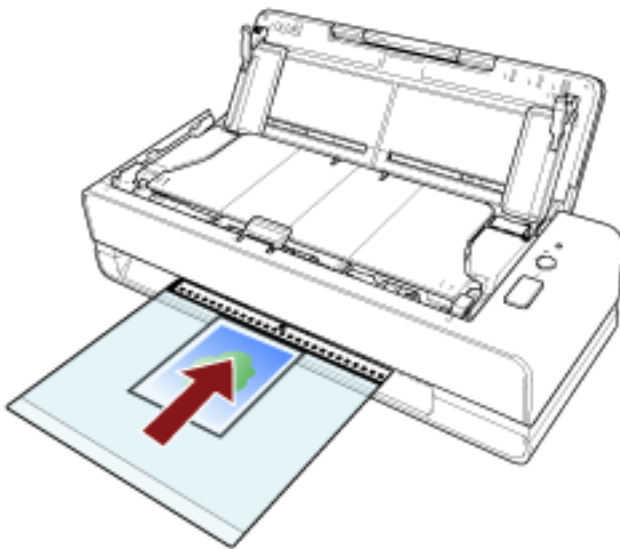
포토 캐리어 시트를 열고 포토 캐리어 시트의 흑백 패턴이 있는 면에 문서의 상단 끝부분을 중앙에 배치합니다.

포토 캐리어 시트 앞면에는 상단에 흑백 패턴이, 오른쪽 상단 모서리에 두꺼운 세로 줄이 있습니다.



2 반송 경로 개구부에 포토 캐리어 시트를 삽입합니다.

포토 캐리어 시트 앞면을 위로 향하게 하고 반송 경로 개구부에 흑백 패턴이 있는 부분을 삽입합니다.



3 스캐너 드라이버의 스캔 설정을 구성하여 포토 캐리어 시트를 사용할 수 있습니다.

보다 자세한 내용은 스캐너 드라이버의 도움말을 참조해 주십시오.

4 이미지 스캔 애플리케이션으로 문서를 스캔합니다.

보다 자세한 내용은 이미지 스캔 애플리케이션의 도움말을 참조해 주십시오.

중요

- 이미지는 스캐너 드라이버의 [용지 크기]에 지정된 크기의 페이지 가운데에 출력됩니다.
- 스캐너 드라이버의 [용지 크기]를 [자동]으로 지정하면 [용지 크기]에 지정할 수 있는 표준 크기에서 가장 적합한 크기가 선택됩니다. 스캔한 문서에 따라 이미지 크기가 원래 문서보다 작거나 이미지 일부가 손실될 수 있습니다.

예

명함 크기 이미지가 A6 크기 문서 가운데에 인쇄되는 경우
 → 이미지는 명함 크기로 출력됩니다.

스캔 이미지를 문서 실제 크기로 출력하려면 [용지 크기]에 문서 크기를 지정해 주십시오.

힌트

다음과 같은 경우 스캔할 때 문서 뒤에 검은색(흰색) 용지를 배치합니다.

- 스캐너 드라이버의 [용지 크기]에 [자동]을 지정하면 스캔 이미지는 실제 문서 크기로 출력되지 않습니다.
- 스캔 이미지 가장자리 주위에 그림자가 나타납니다.
- 독특한 형태로 자른 가장자리 주위에 검은색 선이 나타납니다.
- 스캔 이미지에 문서 외부 이미지가 나타납니다.



여권 등의 소책자에 흠집을 내지 않고 스캔하기

소책자 캐리어 시트(옵션)를 사용하면 여권에 부착된 사진과 다른 문서를 손상시키지 않고 여권을 스캔할 수 있습니다.

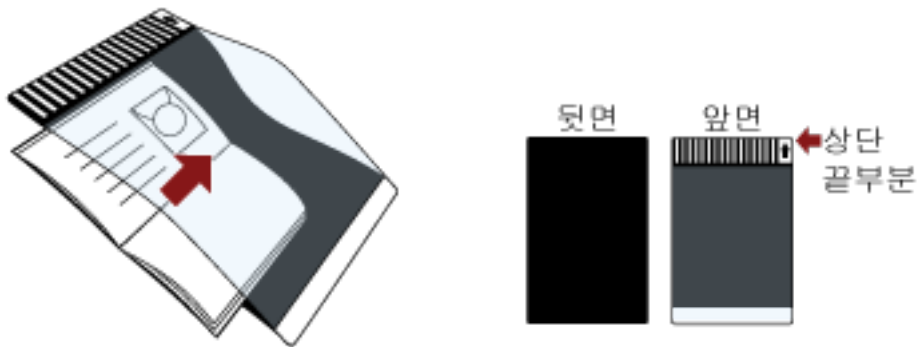
소책자 캐리어 시트를 사용하지 않고 여권과 같은 소책자를 스캔할 수도 있습니다.

소책자 캐리어 시트를 사용하여 스캔하는 절차는 다음 예에서 설명됩니다.

1 소책자 캐리어 시트 내부에 문서를 배치합니다.

소책자 캐리어 시트의 앞면을 위로 향하게 합니다. 그런 다음 소책자를 펼쳐 스캔할 페이지를 표시하고 흑백 패턴이 가로가 되도록 소책자 캐리어 시트 내부에 배치합니다.

소책자 캐리어 시트 앞면에는 흑백 패턴이 있습니다. 소책자 캐리어 시트의 흑백 패턴 끝이 상단 끝부분입니다.

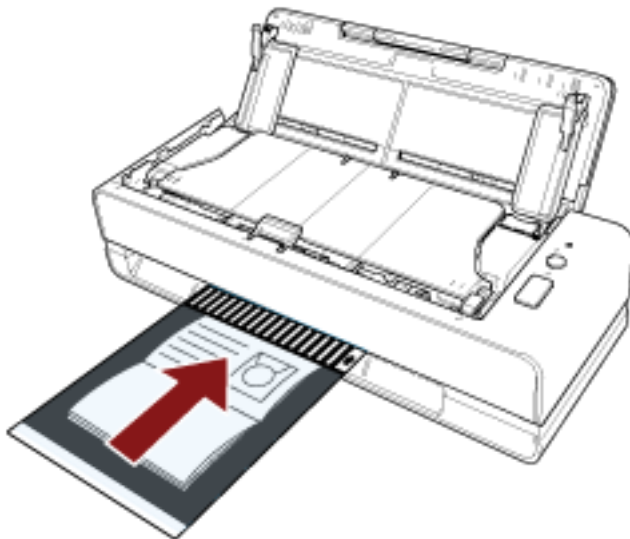


힌트

여권의 신분 증명 페이지를 스캔할 때는 사진이 있는 페이지의 아래쪽을 소책자 캐리어 시트의 흑백 패턴에서 안쪽 면을 향하게 합니다.

2 반송 경로 개구부에 소책자 캐리어 시트를 삽입합니다.

소책자 캐리어 시트의 앞면을 위로 향하게 하고 소책자 캐리어 시트의 상단 끝부분을 반송 경로 개구부의 중앙에 삽입합니다.



- 3 스캐너 드라이버의 스캔 설정을 구성하여 소책자 캐리어 시트를 사용할 수 있습니다.
보다 자세한 내용은 스캐너 드라이버의 도움말을 참조해 주십시오.
- 4 이미지 스캔 애플리케이션으로 문서를 스캔합니다.
보다 자세한 내용은 이미지 스캔 애플리케이션의 도움말을 참조해 주십시오.

긴 페이지 문서 스캔하기

ADF 용지 쉼트 (공급 장치)를 사용하여 길이가 최대 5,588mm인 문서를 스캔할 수 있습니다. 해상도 설정 또는 이미지 스캔 애플리케이션에 따라 스캔할 수 있는 문서의 크기가 달라질 수 있습니다. 보다 자세한 내용은 스캐너 드라이버와 이미지 스캔 애플리케이션의 도움말을 참조해 주십시오.

- 1 ADF 용지 쉼트 (공급 장치)를 열고 쉼트 연장대를 당깁니다.
보다 자세한 내용은 [ADF 용지 쉼트 \(공급 장치\) 설정 \(31 페이지\)](#)를 참조해 주십시오.
- 2 ADF 용지 쉼트(공급 장치)에 문서를 올려 놓습니다.
보다 자세한 내용은 [문서를 올려놓는 방법 \(45 페이지\)](#)를 참조해 주십시오.

중요

ADF 용지 쉼트(공급 장치)에는 긴 용지를 한 번에 한 장씩 올려 놓아야 합니다.

- 3 스캐너 드라이버에서 긴 페이지 용지 크기를 스캔할 수 있도록 스캔 설정을 구성합니다.
보다 자세한 내용은 스캐너 드라이버의 도움말을 참조해 주십시오.
- 4 이미지 스캔 애플리케이션으로 문서를 스캔합니다.
보다 자세한 내용은 이미지 스캔 애플리케이션의 도움말을 참조해 주십시오.

중요

긴 페이지 문서를 스캔할 때 문서가 떨어지거나 다시 공급되지 않도록 손으로 문서를 지지합니다. 보다 자세한 내용은 [문서를 올려놓는 방법 \(45 페이지\)](#)을 참조해 주십시오.

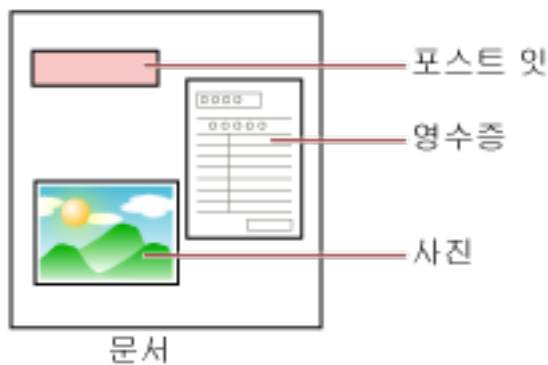
특정 겹침 패턴을 감지하지 않도록 구성하기

스캔 중에 겹친 문서 감지를 설정한 경우, 포스트 잇, 영수증 또는 사진과 같은 용지가 부착된 문서를 ADF 용지 쉼트 (공급 장치)에 올려놓고 스캔하면 겹친 문서로 감지되고 스캔이 중지될 수 있습니다. 정보 처리 복수 금지 감지 기능을 사용하면 이러한 유형의 문서가 감지되지 않습니다.

이 기능에는 두 가지 모드가 있습니다. 하나는 스캐너가 겹친 문서를 감지할 때마다 사용자가 수동으로 설정을 구성하는 데 사용되는 모드고, 또 다른 하나는 스캐너가 기억하고 있는 포스트 잇, 영수증 또는 사진과 같은 용지가 부착된 겹침 패턴(길이 및 위치)을 토대로 스캐너가 자동으로 설정을 구성하는 데 사용되는 모드입니다.

이 설정을 사용하려면 사전에 겹친 문서 감지를 설정해야 합니다.

- 스캐너 드라이버의 [복수 금지 감지]
보다 자세한 내용은 스캐너 드라이버의 도움말을 참조해 주십시오.
- Software Operation Panel의 [복수 금지]
보다 자세한 내용은 [겹친 문서 감지 방식 지정하기 \[복수 금지\] \(186 페이지\)](#)를 참조해 주십시오.



다음 세 가지 작동 모드를 사용할 수 있습니다.

작동 모드	설명
수동 모드	겹친 문서가 감지될 때마다 겹친 문서를 감지할지 여부를 지정합니다.
자동 모드1 (겹침 및 길이와 위치에 따른 검출 무효화)	부착 용지가 기억과 동일한 길이와 위치이면 겹친 문서를 자동으로 감지하지 않도록 설정을 지정합니다.
자동 모드2 (겹침 및 길이에 따른 검출 무효화)	부착 용지가 기억과 동일하거나 짧은 길이이면 겹친 문서를 자동으로 감지하지 않도록 설정을 지정합니다.


Software Operation Panel에서 작동 모드를 선택합니다.

보다 자세한 내용은 [특정 겹침 패턴을 무시하도록 설정하기 \[정보 처리 복수 금지 설정\] \(193 페이지\)](#)를 참조해 주십시오.

작업 순서

- 1 복수금지 오류가 발생하면 [Scan/Stop] 버튼을 눌러 용지 경로에서 문서를 배출시키거나 ADF를 열어 문서를 제거할 수 있습니다.

보다 자세한 내용은 [ADF를 여는 방법 \(32 페이지\)](#)를 참조해 주십시오.


 주의	ADF가 열려 있을 경우 실수로 닫힐 수 있습니다. 손가락이 끼지 않도록 주의해 주십시오.
---	--

중요
한 손으로 ADF를 잡고 열린 상태를 유지합니다. ADF를 손을 떼면 ADF가 닫힙니다.



2 ADF를 열어 문서를 제거하려면 닫습니다.

보다 자세한 내용은 [ADF를 닫는 방법 \(34 페이지\)](#)를 참조해 주십시오.

 주의	ADF를 닫을 때에는 손가락이 끼지 않도록 주의해 주십시오.
---	-----------------------------------

중요
ADF가 올바르게 닫혔는지 확인합니다. 그렇지 않으면 ADF에 문서가 급지되지 않을 수 있습니다.

3 ADF 용지 쉼트 (공급 장치)에 제거한 문서를 다시 올려 놓습니다.

4 컴퓨터에 표시된 메시지에 대응합니다.

[정보 처리 복수 금지 설정] 창에서 설정한 작동 모드에 따라 다음 설정을 구성할 수 있습니다.

- [수동 모드]의 경우
 - [스캔할 다음 문서의 문서 겹침을 감지하지 않음]
다음 스캔에 겹친 문서를 감지할지 여부를 지정합니다.
스캐너 드라이버 설정에 따라 표시되지 않을 수 있습니다.
- [자동 모드1 (겹침 및 길이와 위치에 따른 검출 무효화)] 및 [자동 모드2 (겹침 및 길이에 따른 검출 무효화)]의 경우
 - [패턴 기억]
스캐너가 용지 겹침 패턴을 기억하도록 설정할지 여부를 지정합니다.

위 절차가 완료되면 스캐너는 [정보 처리 복수 금지 설정] 창에서 설정한 작동 모드에 따라 다음과 같이 작동합니다.

- [수동 모드]의 경우
스캐너는 겹친 문서를 감지하지 않고 다음 용지를 스캔하고 두 번째 용지부터 Software Operation Panel의 스캐너 드라이버에서 구성한 설정을 토대로 겹친 문서를 감지합니다.
 - [자동 모드1 (겹침 및 길이와 위치에 따른 검출 무효화)]의 경우
스캐너는 겹친 문서로 감지된 용지 부착 길이와 위치를 기억하고 계속 스캔합니다. 그 후 겹침 패턴이 동일한 문서는 겹친 문서로 감지되지 않습니다(*1)(*2).
 - [자동 모드2 (겹침 및 길이에 따른 검출 무효화)]의 경우
스캐너는 겹친 문서로 감지된 가장 긴 용지 부착 길이를 기억하고 계속 스캔합니다. 그 후 겹침 패턴이 동일하거나 겹침 패턴이 짧은 문서는 겹친 문서로 감지되지 않습니다(*2).
- *1:최대 8개의 문서에 대해 겹침 패턴을 기억할 수 있습니다(문서를 스캔할 때 최대 4개의 겹침 패턴을 기억할 수 있습니다). 패턴 수가 이 한계를 초과하면 첫 번째 겹침 패턴이 기억된 문서가 메모리에서 삭제됩니다.
- *2:Software Operation Panel에서 기억된 겹침 패턴을 지울 수 있습니다. 기억하지 않기로 제안된 겹침 패턴을 지울 수 있습니다. 하지만 모든 기억된 패턴이 지워지므로 이 작동에 주의해 주십시오.

평상시의 관리



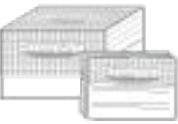
이 단원에서는 스캐너 청소 방법을 설명합니다.



주의

- 에어 스프레이 또는 알코올이 포함된 스프레이를 사용하지 말아 주십시오. 스프레이의 강한 바람으로 인하여 종이 가루 등이 스캐너 내부로 들어가게 되면 스캐너의 오류 및 장치 고장을 일으킬 수 있습니다.
정전기로 인한 스파크를 생성하여 화재를 일으킬 수 있습니다.
- 스캐너가 사용될 때에는, ADF 내부가 뜨거워집니다.
ADF 내부 청소를 시작하기 전에 전원이 꺼져 있는지 확인하고 전원 케이블을 뽑고 ADF 내부가 식을 때까지 최소 15분 이상 기다립니다.

청소 용품

이름	품번	주의
클리너 F1 	PA03950-0352	100 ml 먼지 및 얼룩 제거용 액체 클리너
클리닝 페이지 	CA99501-0012	10 장 스캐너 내부를 간편하게 청소할 때 사용합니다. 클리너 F1을 분무하고 문서와 동일한 방법으로 스캐너를 스캔합니다.
클리닝 와이프 	PA03950-0419	24 팩 클리너 F1을 묻힌 용지입니다. 클리너 F1을 적신 형겔 대신 사용할 수 있습니다.
면봉	시판용 사용 가능	초음파 센서와 같은 아주 작은 부품을 청소할 때 사용합니다.
마른 형겔		먼지와 얼룩을 닦을 때 사용합니다. 청서용 클리너 F1을 묻혀서 닦습니다.

중요

청소 용품을 안전하고 올바르게 사용하기 위해서는, 각 제품의 사전 주의 사항을 주의깊게 읽어 주십시오.

청소 용품에 대한 자세한 내용은 이 제품을 구입한 대리점에 문의해 주십시오. 이 제품과 함께 제공된 연락처 목록의 연락처 정보를 참조하거나 이 제품과 함께 제공된 안전상 주의사항이 제공된 경우 문의 연락처의 연락처 정보를 참조한 후 문의해 주십시오.

장소 및 주기

청소 위치		주기
스캐너(ADF) 내부	패드 유닛	1,000 장 마다
	피크 롤러	
	유리	
	초음파 센서	
	문서 센서	
	피드 롤러	
	배출 롤러	
스캐너 외부	스캐너	먼지가 있고 지저분하면 청소합니다.

스캔한 용지의 특정 매수마다 정기적으로 스캐너(ADF) 내부를 청소해야 합니다. 마지막 청소 후 스캔한 용지 매수를 확인할 수 있도록 스캐너는 스캔한 용지 매수를 기록합니다.

스캔한 용지 매수를 확인하는 방법에 대한 자세한 내용은 [시트 카운터 관련 설정 \(165 페이지\)](#)를 참조해 주십시오.

중요

문서의 조건에 따라 청소 주기가 달라질 수 있습니다. 다음 타입의 문서를 스캔하는 경우 청소를 자주 실행해야 합니다.

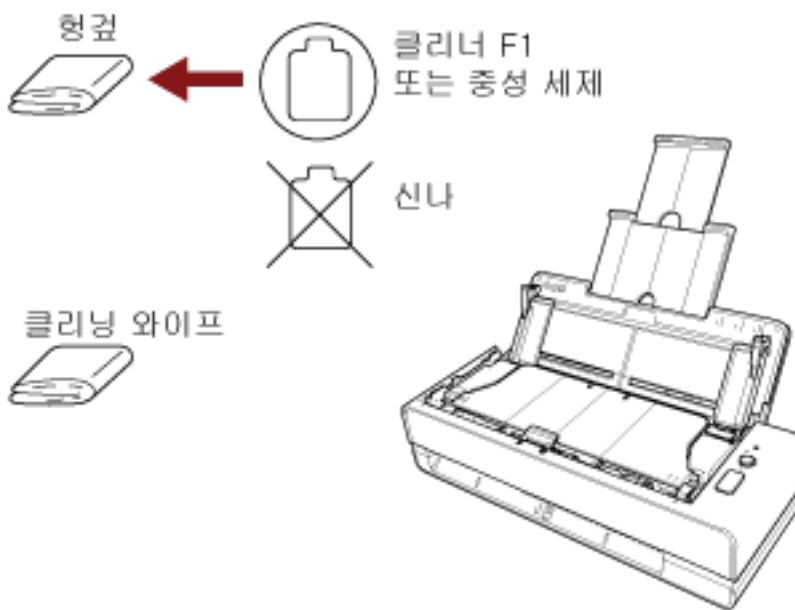
- 코팅 용지와 같이 표면이 매끄러운 문서
- 인쇄된 텍스트/그래픽이 너무 많아 전체적으로 뾰뾰한 문서
- 카본레스 용지와 같이 화학 처리가 된 문서
- 칼슘을 다량 포함하는 문서
- 샤프 펜슬로 작성된 문서
- 토너가 충분히 묻지 않은 문서

스캐너 외부 청소하기

마른 천, 클리너 F1/중성 세제를 묻힌 천 또는 클리닝 와이프 시트를 사용하여 ADF 용지 챔트 (공급 장치)와 스테커를 포함한 스캐너를 청소해야 합니다.

중요

- 변형 및 변색을 방지하기 위하여, 신나 및 유기 용제는 절대 사용하지 마십시오.
- 청소하는 동안 스캐너 내부에 습기 또는 물이 들어가지 않도록 주의하여 주십시오.
- 클리너 F1/세제를 다량 사용하면 건조하기까지 시간이 걸릴 수 있습니다. 소량만 사용합니다. 청소한 부분에 클리너 액이 남지 않도록 부드러운 천을 사용하여 깨끗이 닦아 주십시오.



클리닝 페이퍼를 사용하여 스캐너(ADF) 내부 청소하기

클리너 F1을 묻힌 클리닝 페이퍼 시트를 사용하여 ADF 내부를 청소할 수 있습니다.

스캐너에 문서 급지를 계속하면 종이 가루가 ADF 내부에 쌓여 스캐닝 오류를 일으킬 수 있습니다. 대략 1,000 매를 스캔할 때마다 청소합니다. 스캔하는 문서의 종류에 따라서 이 가이드라인이 달라질 수 있습니다. 예를 들어, 토너가 충분히 묻지 문서를 스캔할 때에는 스캐너를 자주 청소할 필요가 있습니다.

중요

- ADF를 청소하기 위하여 물이나 중성 세제를 사용하지 마십시오.
- 클리너 F1을 다량 사용하면 건조하기까지 시간이 걸릴 수 있습니다. 소량만 사용합니다. 청소한 부분에 클리너 액이 남지 않도록 부드러운 천을 사용하여 깨끗이 닦아 주십시오.

1 스캐너 전원을 끕니다.

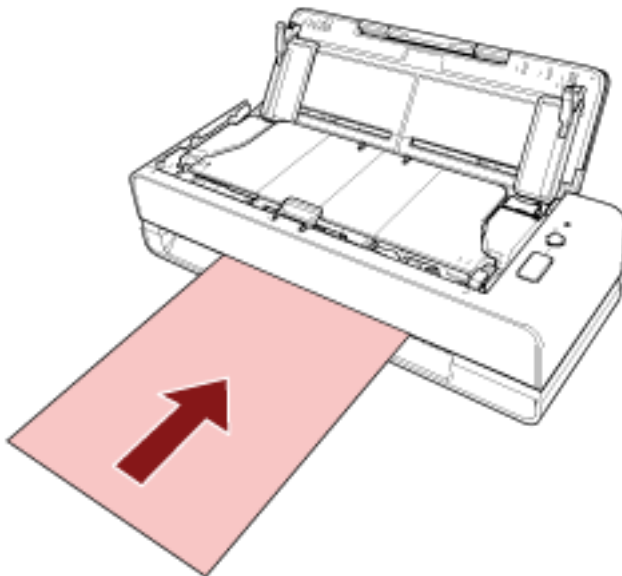
보다 자세한 내용은 [전원을 켜는 방법 \(29 페이지\)](#)를 참조해 주십시오.

2 클리닝 페이퍼에 클리너 F1을 뿌려 주십시오.

3 반송 경로 개구부에 클리닝 페이퍼를 삽입하거나 ADF 용지 쉼트 (공급 장치)에 클리닝 페이퍼를 올려 놓습니다.

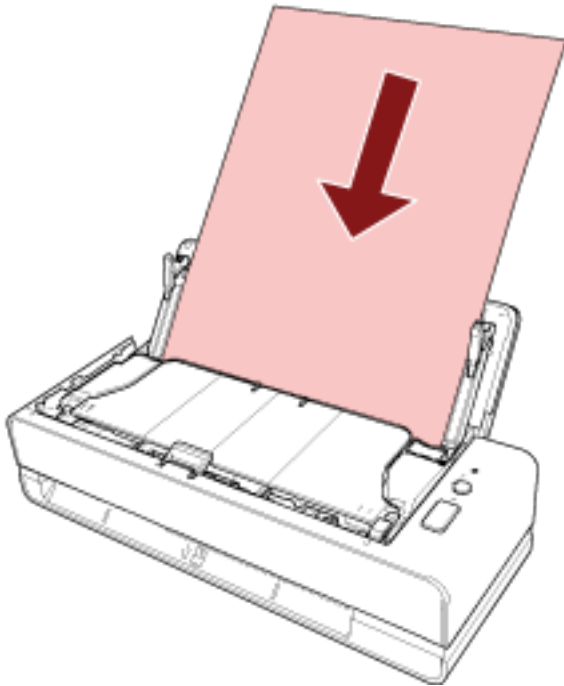
반송 경로 개구부와 ADF 용지 쉼트 (공급 장치) 모두에서 ADF 내부를 청소해야 합니다.

- 반송 경로 개구부의 경우
반송 경로 개구부에 클리닝 페이퍼를 삽입합니다.



- ADF 용지 쉼트 (공급 장치)의 경우
ADF 용지 쉼트 (공급 장치)를 열고 클리닝 페이퍼를 올려놓고 사이드 가이드와 클리닝 페이퍼 사이에 공간이 없도록 사이드 가이드를 이동합니다.

그렇지 않으면, 클리닝 페이퍼가 기울어질 수 있습니다.



4 이미지 스캔 애플리케이션으로 문서를 스캔합니다.

보다 자세한 내용은 이미지 스캔 애플리케이션의 도움말을 참조해 주십시오.

5 청소 후 시트 카운트를 지웁니다.

Software Operation Panel을 시작하고 카운터를 지웁니다.

보다 자세한 내용은 [시트 카운터 지우기 \(167 페이지\)](#)를 참조해 주십시오.

천을 사용하여 스캐너(ADF) 내부 청소하기

클리너 F1을 묻힌 천 또는 클리닝 와이프 시트를 사용하여 ADF 내부를 청소할 수 있습니다. 스캐너에 문서 급지를 계속하면 종이 가루가 ADF 내부에 쌓여 스캐닝 오류를 일으킬 수 있습니다. 대략 1,000 매를 스캔할 때마다 청소합니다. 스캔하는 문서의 종류에 따라서 이 가이드라인이 달라질 수 있습니다. 예를 들어, 토너가 충분히 묻지 문서를 스캔할 때에는 스캐너를 자주 청소할 필요가 있습니다.



주의

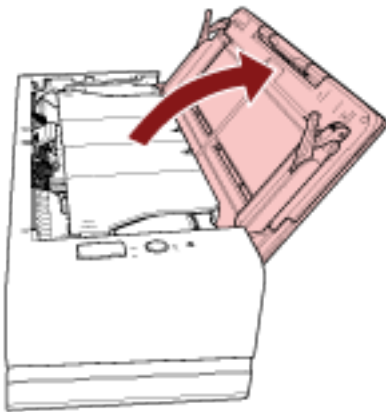
스캐너가 사용될 때에는, ADF 내부가 뜨거워집니다. ADF 내부 청소를 시작하기 전에 전원이 꺼져 있는지 확인하고 전원 케이블을 뽑고 ADF 내부가 식을 때까지 최소 15분 이상 기다립니다.

중요

- ADF를 청소하기 위하여 물이나 중성 세제를 사용하지 마십시오.
- 클리너 F1을 다량 사용하면 건조하기까지 시간이 걸릴 수 있습니다. 소량만 사용합니다. 청소한 부분에 클리너 액이 남지 않도록 부드러운 천을 사용하여 깨끗이 닦아 주십시오.

1 스캐너 전원을 끄고 전원 케이블을 뽑은 후 최소 15분 이상 기다립니다.
보다 자세한 내용은 [전원을 끄는 방법 \(29 페이지\)](#)를 참조해 주십시오.

2 ADF 용지 쉼트 (공급 장치)를 엽니다.



3 ADF를 엽니다.

보다 자세한 내용은 [ADF를 여는 방법 \(32 페이지\)](#)를 참조해 주십시오.
ADF를 연 상태에서 다음 단계를 수행합니다.

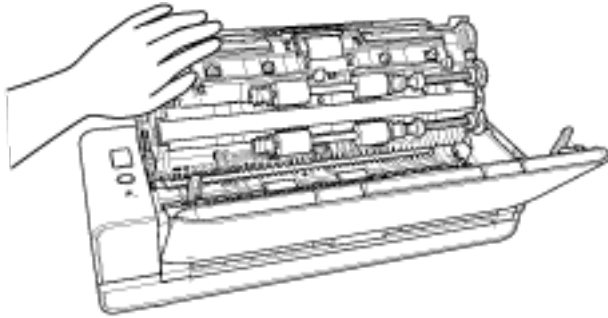


주의

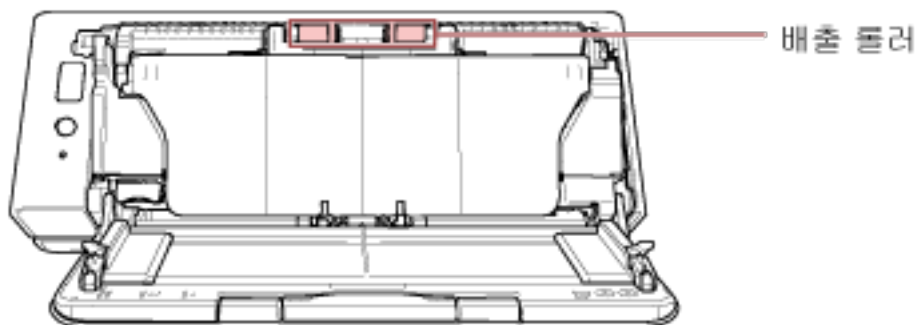
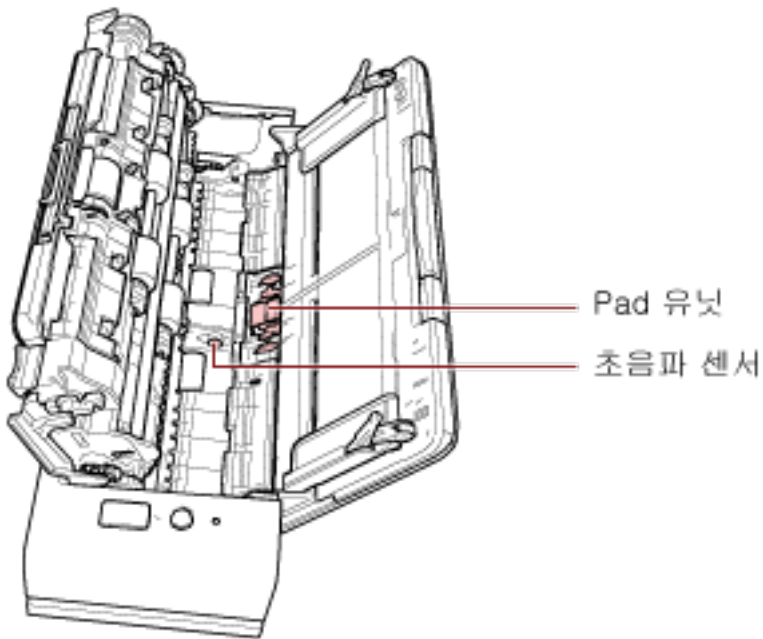
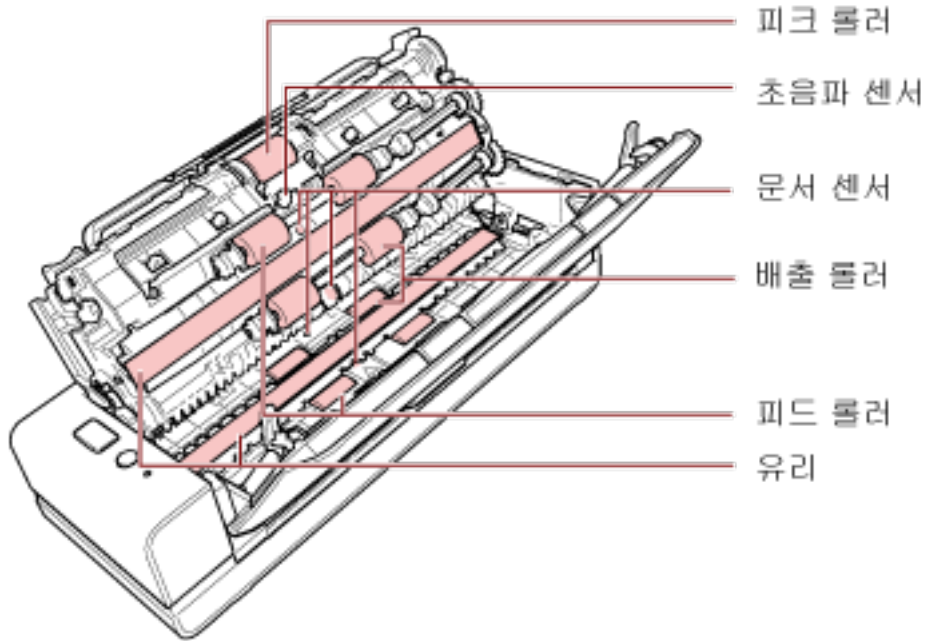
ADF가 열려 있을 경우 실수로 닫힐 수 있습니다. 손가락이 끼지 않도록 주의해 주십시오.

중요

한 손으로 ADF를 잡고 열린 상태를 유지합니다. ADF를 손을 떼면 ADF가 닫힙니다.



4 클리너 F1을 묻힌 천 또는 클리닝 와이프 시트를 사용하여 다음과 같은 위치를 청소합니다.



피크 롤러(1개)

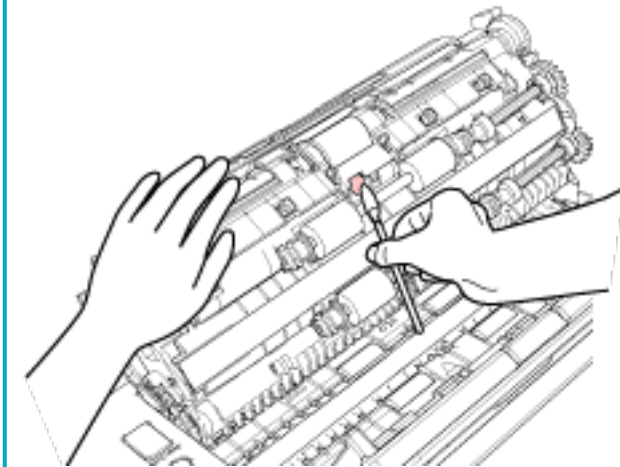
롤러의 표면이 손상되지 않도록 주의하면서 롤러를 수동으로 돌려 롤러의 더러움 또는 먼지를 부드럽게 닦습니다. 롤러에 묻은 검정색 더러움이 급지 성능에 영향을 끼칠 수 있으므로, 깨끗하게 닦였는지 확인해 주십시오.

초음파 센서(2개)/문서 센서(4개)

초음파 센서 및 문서 센서의 표면 더러움과 먼지를 부드럽게 닦습니다.

힌트

청소하기가 어려운 경우에는, 면봉을 사용하여 주십시오.



유리(2개)

유리 섹션의 더러움과 먼지를 부드럽게 닦습니다.

중요

유리 섹션이 지지분하면 이미지에 세로 줄무늬가 나타날 수 있습니다.


패드 유닛(1개)

패드의 고무 표면을 아래로 닦아 더러움과 먼지를 제거합니다. 피크 스프링(금속 부품)에 손이나 천이 끼지 않도록 주의해 주십시오.

피드 롤러(4개)/배출 롤러(8개)

전원이 켜져 있어야 피드 롤러/배출 롤러를 돌려 청소할 수 있습니다.


- a 전원 케이블을 뽑고 스캐너 전원을 켭니다.
보다 자세한 내용은 [전원을 켜는 방법 \(29 페이지\)](#)를 참조해 주십시오.
- b ADF를 엽니다.
보다 자세한 내용은 [ADF를 여는 방법 \(32 페이지\)](#)를 참조해 주십시오.
ADF를 연 상태에서 다음 단계를 수행합니다.

 **주의** ADF가 열려 있을 경우 실수로 닫힐 수 있습니다. 손가락이 끼지 않도록 주의해 주십시오.

중요
한 손으로 ADF를 잡고 열린 상태를 유지합니다. ADF를 손을 떼면 ADF가 닫힙니다.




- c 스캐너가 청소 모드로 전환되도록 하려면 [Scan/Stop] 버튼을 3초 이상 누릅니다.
- d [Scan/Stop] 버튼을 누릅니다.
피드 롤러/배출 롤러를 동시에 특정 양만큼 돌립니다.
지침에 따라 [Scan/Stop] 버튼을 7번 누르면 피드 롤러/배출 롤러는 완전히 한 바퀴가 회전됩니다.

 **주의** 롤러가 회전하는 동안 만지지 않도록 주의하여 주십시오.

- e 클리너 F1을 묻힌 천이나 클리닝 와이프 시트를 회전하는 피드 롤러/배출 롤러 표면에 놓고 가로로 닦아 표면 전체의 더러움과 먼지를 청소합니다.
롤러에 묻은 검정색 더러움이 급지 성능에 영향을 끼칠 수 있으므로, 깨끗하게 닦았는지 확인해 주십시오.

5 ADF를 닫습니다.

보다 자세한 내용은 [ADF를 닫는 방법 \(34 페이지\)](#)를 참조해 주십시오.

 **주의** ADF를 닫을 때에는 손가락이 끼지 않도록 주의해 주십시오.

중요
ADF가 올바르게 닫혔는지 확인합니다. 그렇지 않으면 ADF에 문서가 급지되지 않을 수 있습니다.

6 청소 후 시트 카운트를 지웁니다.

Software Operation Panel을 시작하고 카운터를 지웁니다.

보다 자세한 내용은 [시트 카운터 지우기 \(167 페이지\)](#)를 참조해 주십시오.

(캐리어) 시트 청소

(캐리어) 시트는 마른 헝겊, 클리너 F1/중성 세제를 적신 헝겊 또는 클리닝 와이프 시트로 청소해야 합니다.

(캐리어) 시트의 표면과 내부의 이물질과 먼지를 부드럽게 닦아냅니다.

(캐리어) 시트를 계속 사용하면 표면과 내부에 이물질과 먼지가 쌓이게 됩니다.


스캔 오류가 발생할 수 있으므로 정기적으로 청소합니다.

중요

- (캐리어) 시트가 구겨지지 않았는지 확인하십시오.
 - 변형 및 변색을 방지하기 위하여, 신나 및 유기 용제는 절대 사용하지 마십시오.
 - (캐리어) 시트가 손상되거나 변형될 수 있으므로 무리한 힘을 가해 문지르지 마십시오.
 - (캐리어) 시트 내부를 클리너 F1/중성 세제를 묻힌 천이나 클리닝 와이프 시트로 청소한 후 완전히 마를 때까지 (캐리어) 시트를 닫지 마십시오.
 - 약 스캔 500회마다 캐리어 시트와 포토 캐리어 시트를 교체해야 합니다.
 약 스캔 2,500회마다 소책자 캐리어 시트를 교체해야 합니다.
- (캐리어) 시트 구매에 대한 정보는 본 제품을 구매한 유통업체/판매점에 문의해 주십시오. 이 제품과 함께 제공된 연락처 목록의 연락처 정보를 참조하거나 이 제품과 함께 제공된 안전상 주의사항이 제공된 경우 문의 연락처의 연락처 정보를 참조한 후 문의해 주십시오.

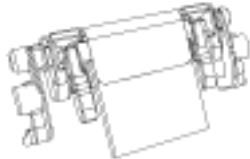

소모부품 교체하기

이 단원에서는 스캐너 소모부품을 교체하는 방법을 설명합니다.


주의

스캐너가 사용될 때에는, ADF 내부가 뜨거워집니다.
소모부품을 교체하기 전에 전원이 꺼져 있는지 확인하고 전원 케이블을 뽑고 ADF 내부가 식을 때까지 최소 15분 이상 기다려 주십시오.

소모부품 및 교체 주기

이름	품번	권장 교환 주기
패드 유닛 	PA03795-0002	30,000 장 또는 1년에 한 번
피크 롤러 	PA03795-0001	150,000 장 또는 1년에 한 번

소모부품은 주기적으로 교환해야 합니다. 소모부품의 수명이 다하기 전에 여분의 소모부품을 준비하여 교환하도록 권장합니다. 또한 스캐너는 각 소모부품(패드 유닛 및 피크 롤러)의 스캔 매수를 기록하여 소모부품 교체 시기를 알려줍니다.

스캔한 용지 매수를 확인하는 방법에 대한 자세한 내용은 [시트 카운터 관련 설정 \(165 페이지\)](#)를 참조해 주십시오.

가이드라인에서 권장하는 소모부품의 교환 주기는 A4 (80 g/m²) 고급지 또는 중급지의 사용이 기준이며, 이 주기는 스캔되는 용지 재질과 사용하는 스캐너의 청소 주기에 따라서 달라집니다.

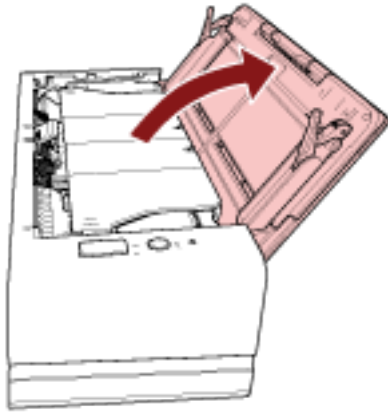
힌트
지정된 소모부품만 사용해 주십시오.

소모부품 구매에 대한 자세한 내용은 이 제품을 구입한 대리점에 문의해 주십시오. 이 제품과 함께 제공된 연락처 목록의 연락처 정보를 참조하거나 이 제품과 함께 제공된 안전상 주의사항이 제공된 경우 문의 연락처의 연락처 정보를 참조한 후 문의해 주십시오.

패드 유닛 교체하기

다음 절차로 패드 유닛을 교체합니다.

- 1 스캐너 전원을 끄고 전원 케이블을 뽑은 후 최소 15분 이상 기다립니다.
보다 자세한 내용은 [전원을 끄는 방법 \(29 페이지\)](#)를 참조해 주십시오.
- 2 ADF 용지 쉼트 (공급 장치)를 엽니다.



- 3 ADF를 엽니다.

보다 자세한 내용은 [ADF를 여는 방법 \(32 페이지\)](#)를 참조해 주십시오.

ADF를 연 상태에서 다음 단계를 수행합니다.

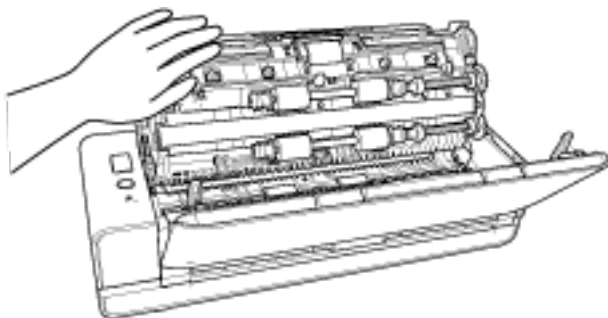


주 의

ADF가 열려 있을 경우 실수로 닫힐 수 있습니다. 손가락이 끼지 않도록 주의해 주십시오.

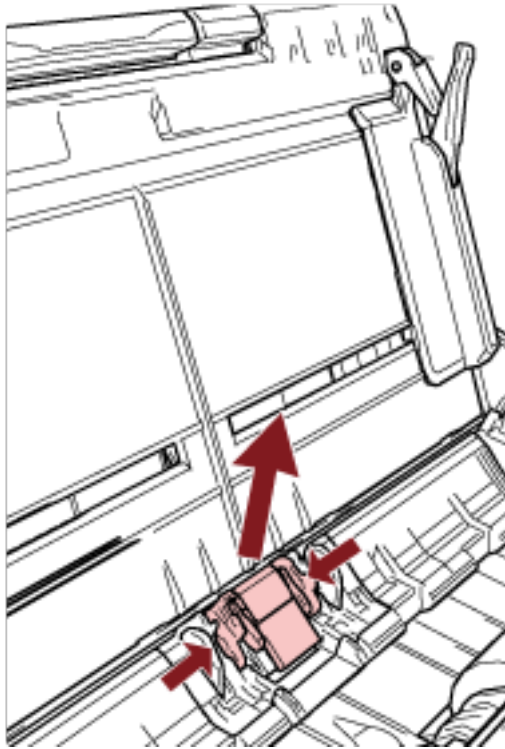
중요

한 손으로 ADF를 잡고 열린 상태를 유지합니다. ADF를 손을 떼면 ADF가 닫힙니다.



- 4 패드 유닛을 제거합니다.

패드 유닛(회색 부분)의 양 끝을 잡고 화살표 방향으로 잡아당깁니다.

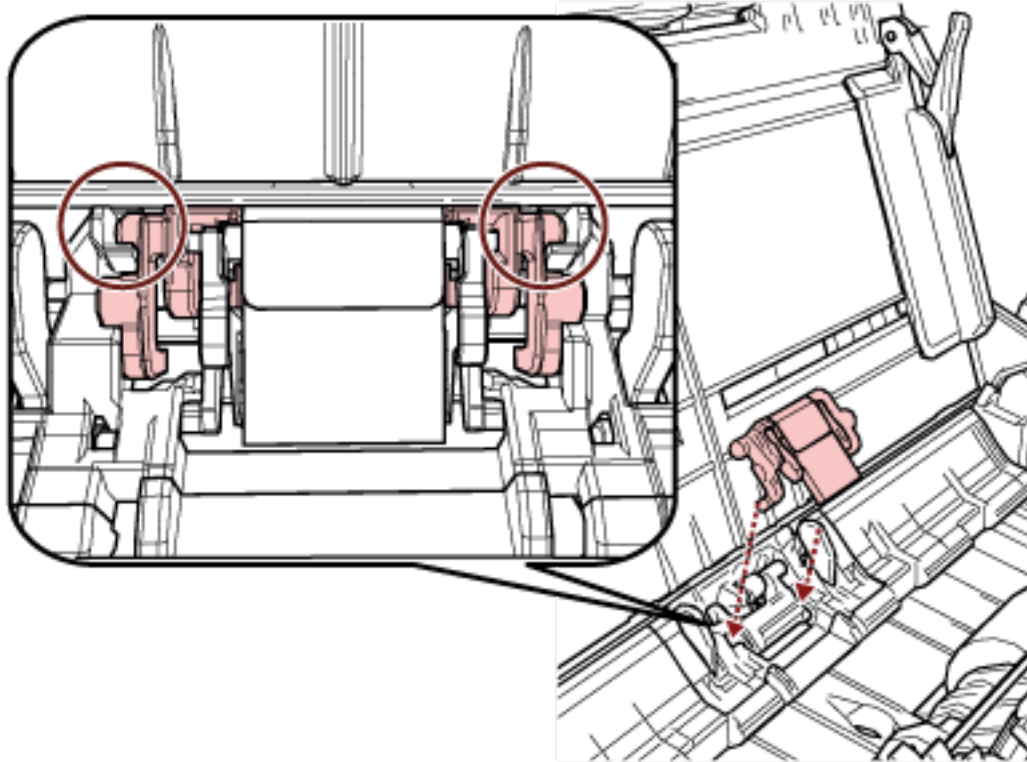


중요

패드 유닛(회색 부분)의 양쪽 끝 이외의 다른 부품을 잡지 마십시오.

5 새 패드 유닛을 부착합니다.

돌출부가 아래 그림과 같이 배치되도록 패드 유닛을 부착합니다.



중요

- 전면을 위로 향하게 하여 패드 유닛을 부착합니다. 패드 유닛을 뒤집어 부착하면 용지 걸림이나 다른 급지 오류가 발생할 수 있습니다.
- 패드 유닛이 확실하게 부착되었는지 확인합니다. 그렇지 않으면 용지 걸림이나 다른 급지 오류가 발생할 수 있습니다.

6 ADF를 닫습니다.

보다 자세한 내용은 [ADF를 닫는 방법 \(34 페이지\)](#)를 참조해 주십시오.



주의

ADF를 닫을 때에는 손가락이 끼지 않도록 주의해 주십시오.

7 전원 케이블을 꽂고 스캐너 전원을 켭니다.

보다 자세한 내용은 [전원을 켜는 방법 \(29 페이지\)](#)를 참조해 주십시오.

8 패드 유닛 카운터를 지웁니다.

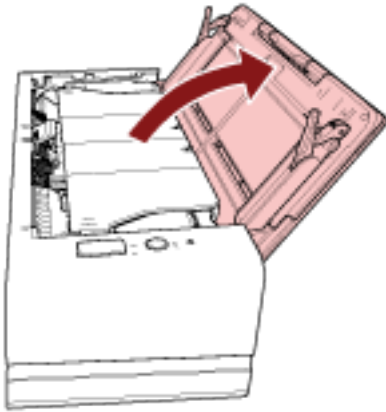
Software Operation Panel을 시작하고 카운터를 지웁니다.

보다 자세한 내용은 [시트 카운터 지우기 \(167 페이지\)](#)를 참조해 주십시오.

피크 롤러 교체하기

다음 순서대로 피크 롤러를 교환합니다.

- 1 스캐너 전원을 끄고 전원 케이블을 뽑은 후 최소 15분 이상 기다립니다.
보다 자세한 내용은 [전원을 끄는 방법 \(29 페이지\)](#)를 참조해 주십시오.
- 2 ADF 용지 쉼트 (공급 장치)를 엽니다.



- 3 ADF를 엽니다.

보다 자세한 내용은 [ADF를 여는 방법 \(32 페이지\)](#)를 참조해 주십시오.

ADF를 연 상태에서 다음 단계를 수행합니다.

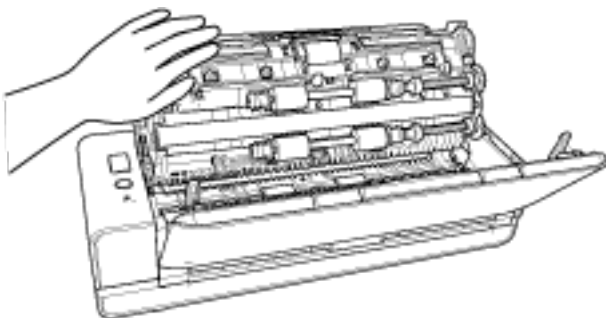


주 의

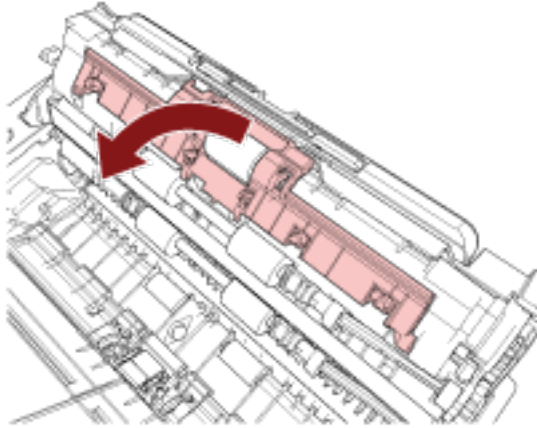
ADF가 열려 있을 경우 실수로 닫힐 수 있습니다. 손가락이 끼지 않도록 주의해 주십시오.

중요

한 손으로 ADF를 잡고 열린 상태를 유지합니다. ADF를 손을 떼면 ADF가 닫힙니다.

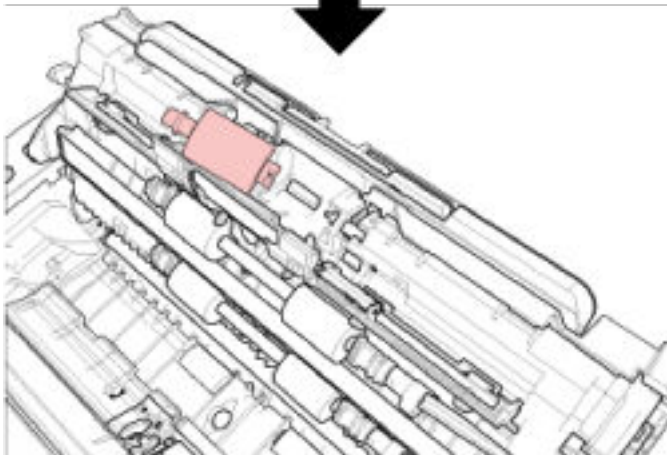
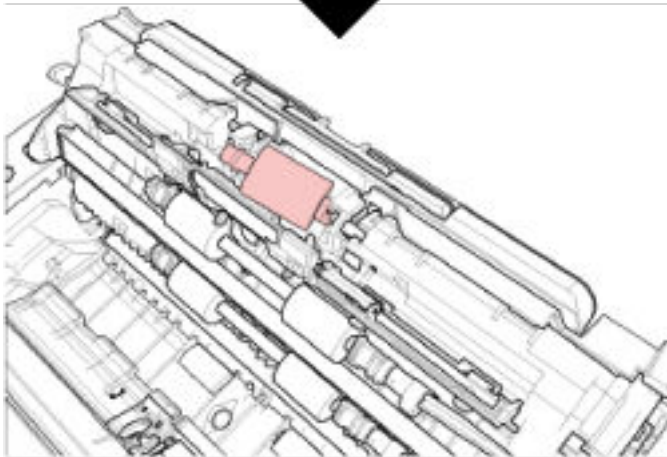
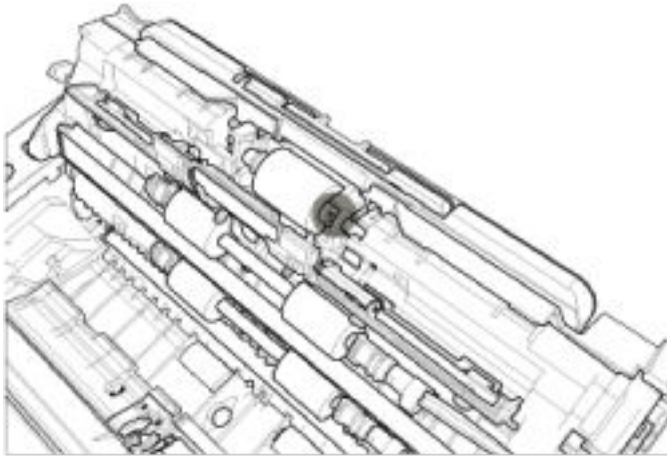


4 시트 가이드를 엽니다.



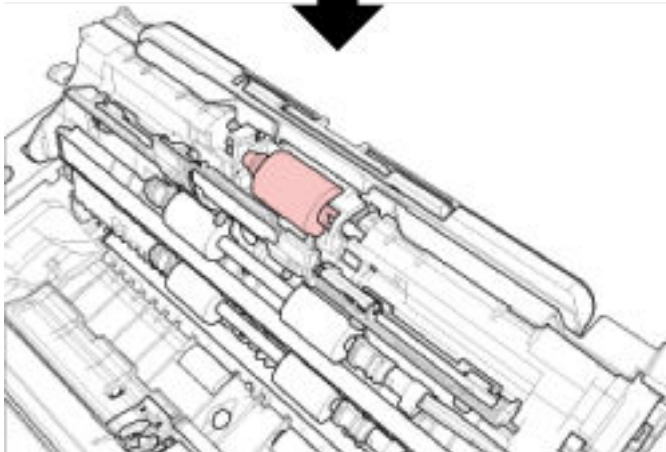
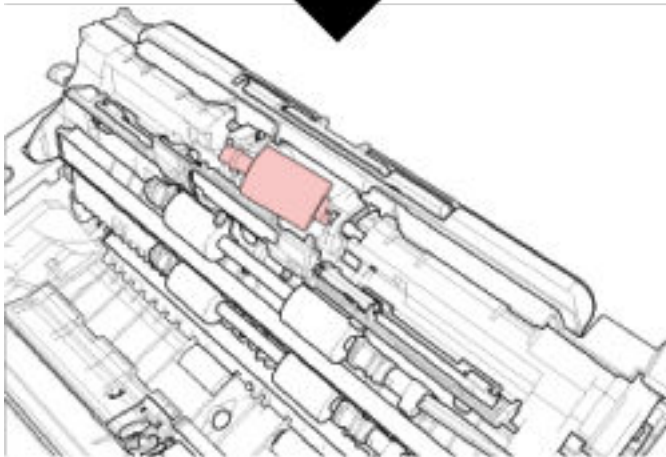
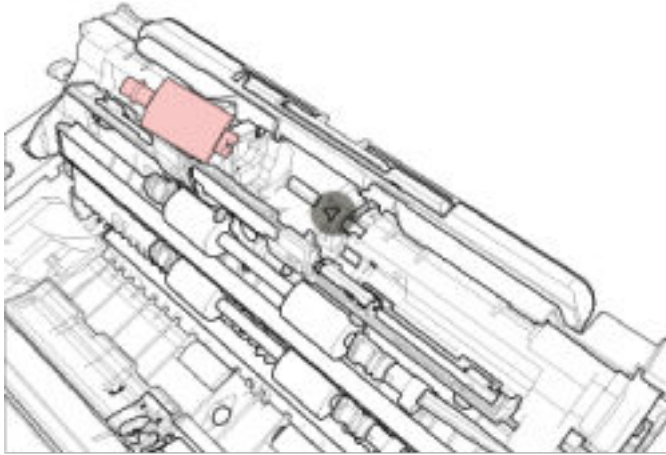
5 피크 롤러를 제거합니다.

축에서 피크 롤러를 잡아당긴 후 들어 올려 제거합니다.



6 새 피크 롤러를 부착합니다.

피크 롤러 슬롯과 축의 돌출부를 맞춰 축에 피크 롤러를 부착합니다.



중요

피크 롤러가 제대로 설치되었는지 확인합니다. 그렇지 않으면 용지 걸림이나 다른 급지 오류가 발생할 수 있습니다.

7 시트 가이드를 닫습니다. 시트 가이드의 양끝이 단단하게 고정되었는지 확인하여 주십시오.

8 ADF를 닫습니다.

보다 자세한 내용은 [ADF를 닫는 방법 \(34 페이지\)](#)를 참조해 주십시오.



주 의

ADF를 닫을 때에는 손가락이 끼지 않도록 주의해 주십시오.

9 전원 케이블을 뽑고 스캐너 전원을 켭니다.

보다 자세한 내용은 [전원을 켜는 방법 \(29 페이지\)](#)를 참조해 주십시오.

10 피크 롤러 카운터를 지웁니다.

Software Operation Panel을 시작하고 카운터를 지웁니다.

보다 자세한 내용은 [시트 카운터 지우기 \(167 페이지\)](#)를 참조해 주십시오.

문제 및 해결

이 단원에서는 용지 걸림 및 기타 문제의 해결책, 스캐너 서비스 센터에 연락하기 전에 확인해야 할 사항 및 스캐너 제품 라벨을 읽는 방법을 설명합니다.

중요

이 단원에서 설명하지 않은 기타 오류/문제점에 대한 자세한 내용은 스캐너 드라이버의 도움말을 참조해 주십시오.

용지 걸림이 발생한 경우

문서가 반송 경로 개구부에 삽입되어 있거나 ADF 용지 쉼트 (공급 장치)에 올려놓은 문서가 ADF 내부에서 걸리면 다음 절차로 문서를 제거합니다.



주의

- 걸린 문서를 억지로 당기지 말고 먼저 ADF를 열어 주십시오. 반송 경로 개구부에 삽입한 문서가 걸리면 ADF를 열고 닫아 오류 표시를 지웁니다.
- 걸린 문서를 제거할 때 날카로운 부분을 만지지 않도록 주의해 주십시오. 부상을 입을 수 있습니다.
- 걸린 문서를 제거할 때 머리카락, 벉타이 또는 목걸이와 같은 물건이 스캐너 내부에 걸리지 않도록 주의해 주십시오.
- 작동 중에는 ADF 내부가 매우 뜨거워집니다. 화상을 입지 않도록 주의해 주십시오.

1 ADF를 엽니다.

보다 자세한 내용은 [ADF를 여는 방법 \(32 페이지\)](#)를 참조해 주십시오.

문서 지지 탭을 눌렀을 때 스택커 위로 배출된 용지에 움푹 들어간 곳이 생기지 않게 하려면 ADF를 조심스럽게 열어 주십시오.

ADF를 연 상태에서 다음 단계를 수행합니다.

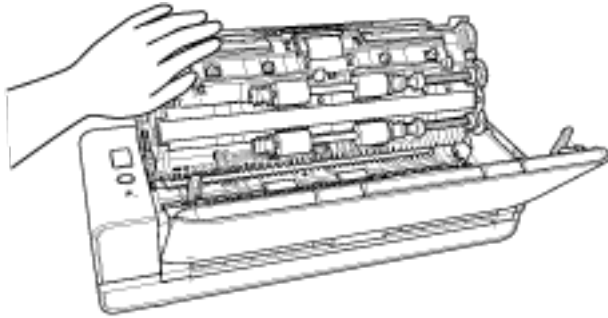


주의

ADF가 열려 있을 경우 실수로 닫힐 수 있습니다. 손가락이 끼지 않도록 주의해 주십시오.

중요

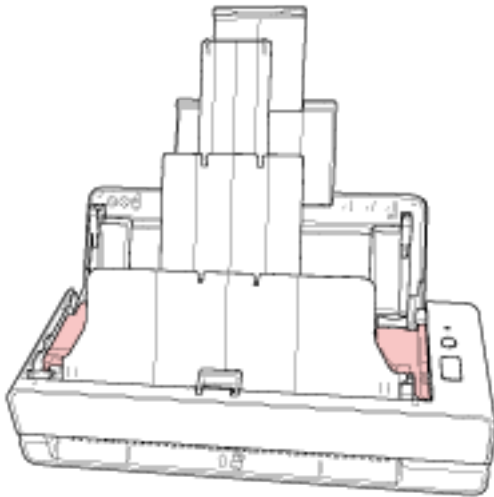
한 손으로 ADF를 잡고 열린 상태를 유지합니다. ADF를 손을 떼면 ADF가 닫힙니다.

**2 걸린 용지를 제거합니다.****중요**

- 문서 및 용지 경로를 주의 깊게 확인해 주십시오. 용지 걸림을 방지할 수 있도록 스테이플 또는 용지 클립과 같은 금속 물체를 모두 제거해 주십시오.
- 문서에 스테이플 또는 용지 클립과 같은 금속 물체가 있을 때에는 유리 표면과 가이드에 손상이 갈 수 있으므로 주의해 주십시오.

3 딸깍 소리가 나면서 제자리에 고정될 때까지 ADF를 닫으려면 스택커의 양쪽에 있는 부품을 눌러주십시오.

스태커도 자동으로 닫힙니다.

**주 의**

ADF를 닫을 때에는 손가락이 끼지 않도록 주의해 주십시오.

중요

- ADF가 올바르게 닫혔는지 확인합니다. 그렇지 않으면 ADF에 문서가 급지되지 않을 수 있습니다.
- 일반적으로 스캔이 완료되거나 취소될 때, 오류 메시지를 표시하지 않고 ADF에 문서가 남을 수 있습니다. 이러한 경우 위 1~3단계를 수행하여 문서를 제거해 주십시오.
- 계속 스캔하려면 다시 시작할 페이지를 확인하고 문서를 다시 반송 경로 개구부에 삽입하거나 ADF 용지 쉼트 (공급 장치)에 올려놓으십시오.

오류

● 오류 표시

스캐너 사용 중에 오류가 발생하면 LED 표시기가 다음과 같이 켜집니다.

- 일시적 오류의 경우
주황색으로 켜집니다.
- 장치 오류의 경우
주황색으로 깜박입니다.

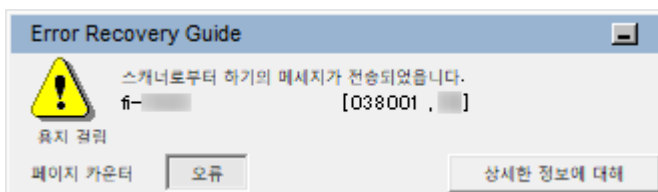
일시적인 오류는 사용자가 복원할 수 있으나, 장치 오류의 경우에는 서비스 기술자의 도움을 청해 주십시오.

LED 표시기가 일시적인 오류를 표시할 때 [Scan/Stop] 버튼을 누르면 LED 표시기가 녹색으로 켜지고 스캐너는 다시 스캔을 시작할 수 있습니다. 일정한 시간이 지난 후 스캐너에 문서가 없으면(준비 상태) 용지 걸림 메시지가 사라지는 것에 주의해 주십시오.

힌트

컴퓨터에 Error Recovery Guide가 설치되어 있으면 Windows에 로그인할 때 Error Recovery Guide가 시작됩니다.

스캐너에서 오류가 발생하면 오류 이름과 코드 번호가 Error Recovery Guide 창에 표시됩니다. 표시된 정보를 확인하고 [상세한 정보에 대해] 버튼을 클릭하여 문제해결 절차를 확인합니다.



● 오류 목록

LED 표시기	오류 설명	참조
켜짐(주황색)	원고 걸림	용지 걸림 (108 페이지)
	용지 공급 오류	용지 공급 오류 (109 페이지)
	복수 급지	복수 급지 (109 페이지)
	기울어짐의 감지	기울어짐의 감지 (109 페이지)
	센서 더러움	센서 더러움 (110 페이지)
	ADF 열기	커버 열기 (110 페이지)
2회 깜박임(주황색)	광량이상(ADF 앞면)	광량이상 (110 페이지)
3회 깜박임(주황색)	광량이상(ADF 뒷면)	

LED 표시기	오류 설명	참조
4회 깜박임(주황색)	EEPROM 오류	EEPROM 오류 (111 페이지)
5회 깜박임(주황색)	US 센서 오류	센서 오류 (111 페이지)
	TOP 센서 오류	
	EXIT 센서 오류	
6회 깜박임(주황색)	이미지 메모리 읽기-쓰기 오류(앞면)	이미지 메모리 읽기-쓰기 오류 (111 페이지)
	이미지 메모리 읽기-쓰기 오류(뒷면)	
	LSI 메모리 오류(앞면)	메모리 오류 (112 페이지)
	LSI 메모리 오류(뒷면)	
	LSI 오류(앞면)	LSI 오류 (112 페이지)
	RAM 오류	RAM 오류 (112 페이지)
7회 깜박임(주황색)	조작 패널 오류	조작 패널 오류 (112 페이지)
8회 깜박임(주황색)	스캐너 내부 오류	스캐너 내부 오류 (113 페이지)
없음	다른 곳에 사용 중	다른 곳에 사용 중 (113 페이지)
	스캐닝이 사용자에게 의해 일시 중지되었습니다	스캐닝이 사용자에게 의해 일시 중지되었습니다 (113 페이지)
	스캔 영역지정오류	스캔 영역지정오류 (113 페이지)
	스캔 영역지정오류	이상명령 (114 페이지)

용지 걸림

용지 걸림이 발생하면 LED 표시기가 다음과 같이 켜집니다.

켜짐(주황색)	원고 걸림
---------	-------

ADF 내부에서 용지 걸림이 발생하면 [용지 걸림이 발생한 경우 \(104 페이지\)](#)를 참조하여 걸린 문서를 제거해 주십시오.

용지 걸림이 자주 발생하면 [용지 걸림/피크 오류가 자주 발생한다 \(136 페이지\)](#)에 따라 조치를 수행합니다.

문제가 지속되면 [오류 또는 문제가 발생한 경우 가장 먼저 취해야 할 조치 \(147 페이지\)](#)를 참조하여 올바른 조치를 취해 주십시오. 문제가 여전히 지속되면 LED 표시등 상태를 기록하고 이 제품을 구입한 대

리점에 연락해 주십시오. 이 제품과 함께 제공된 연락처 목록의 연락처 정보를 참조하거나 이 제품과 함께 제공된 안전상 주의사항이 제공된 경우 문의 연락처의 연락처 정보를 참조한 후 문의해 주십시오.

용지 공급 오류

용지 공급 오류가 발생하면 LED 표시기가 다음과 같이 켜집니다.

켜짐(주황색)	용지 공급 오류
---------	----------

문서가 동시에 반송 경로 개구부에 삽입되어 있거나 ADF 용지 쉼트 (공급 장치)에 올려놓여져 있으면 문서를 제거하고 스캔을 다시 시작해 주십시오.

문제가 지속되면 [오류 또는 문제가 발생한 경우 가장 먼저 취해야 할 조치 \(147 페이지\)](#)를 참조하여 올바른 조치를 취해 주십시오. 문제가 여전히 지속되면 LED 표시등 상태를 기록하고 이 제품을 구입한 대리점에 연락해 주십시오. 이 제품과 함께 제공된 연락처 목록의 연락처 정보를 참조하거나 이 제품과 함께 제공된 안전상 주의사항이 제공된 경우 문의 연락처의 연락처 정보를 참조한 후 문의해 주십시오.

복수 금지

복수 금지가 발생하면 LED 표시기가 다음과 같이 켜집니다.

켜짐(주황색)	복수 금지
---------	-------

스캐너에 문서가 남아 있으면 [용지 걸림이 발생한 경우 \(104 페이지\)](#)를 참조하여 문서를 제거해 주십시오.

문서가 겹치거나 스캐너에 자주 금지되면 [스캐너에 문서가 자주 겹쳐서 금지된다 \(130 페이지\)](#)에 따라 조치를 수행해 주십시오.

문제가 지속되면 [오류 또는 문제가 발생한 경우 가장 먼저 취해야 할 조치 \(147 페이지\)](#)를 참조하여 올바른 조치를 취해 주십시오. 문제가 여전히 지속되면 LED 표시등 상태를 기록하고 이 제품을 구입한 대리점에 연락해 주십시오. 이 제품과 함께 제공된 연락처 목록의 연락처 정보를 참조하거나 이 제품과 함께 제공된 안전상 주의사항이 제공된 경우 문의 연락처의 연락처 정보를 참조한 후 문의해 주십시오.

기울어짐의 감지

[용지 보호(반환)]를 사용하는 경우 반환 스캔에서 기울어진 문서가 감지되면 LED 표시기가 다음과 같이 켜집니다.

켜짐(주황색)	기울어짐의 감지
---------	----------

[용지 보호(반환)]에 대한 자세한 내용은 [기울어진 문서 감지 \[용지 보호\(반환\)\] \(185 페이지\)](#)를 참조해 주십시오.

스캐너에 문서가 남아 있으면 [용지 걸림이 발생한 경우 \(104 페이지\)](#)를 참조하여 문서를 제거해 주십시오.

문서를 다시 반송 경로 개구부에 삽입하려면 [문서를 올려놓는 방법 \(45 페이지\)](#)를 참조하십시오.

문제가 지속되면 [오류 또는 문제가 발생한 경우 가장 먼저 취해야 할 조치 \(147 페이지\)](#)를 참조하여 올바른 조치를 취해 주십시오. 문제가 여전히 지속되면 LED 표시등 상태를 기록하고 이 제품을 구입한 대리점에 연락해 주십시오. 이 제품과 함께 제공된 연락처 목록의 연락처 정보를 참조하거나 이 제품과 함께 제공된 안전상 주의사항이 제공된 경우 문의 연락처의 연락처 정보를 참조한 후 문의해 주십시오.

힌트

문서를 제거하지 않고 스캔을 계속하려면 [비뚤어진 문서를 그대로 둔 상태로 계속해서 스캔하기] 확인란을 선택하고 비뚤어진 문서가 감지될 때 나타나는 오류 메시지에서 [다시 시도] 버튼을 클릭합니다. 비뚤어진 문서는 완전히 스캔될 때까지 감지되지 않습니다.

센서 더러움

센서가 더러우면 LED 표시기가 다음과 같이 켜집니다.

켜짐(주황색)	센서 더러움 문서 센서를 청소합니다.
---------	-------------------------

다음 조치를 수행해 주십시오.

- [천을 사용하여 스캐너\(ADF\) 내부 청소하기 \(89 페이지\)](#)를 참조하여 문서 센서를 청소해 주십시오.
- 스캐너의 전원을 끄고 다시 켜 주십시오.

문제가 지속되면 [오류 또는 문제가 발생한 경우 가장 먼저 취해야 할 조치 \(147 페이지\)](#)를 참조하여 올바른 조치를 취해 주십시오. 문제가 여전히 지속되면 LED 표시등 상태를 기록하고 이 제품을 구입한 대리점에 연락해 주십시오. 이 제품과 함께 제공된 연락처 목록의 연락처 정보를 참조하거나 이 제품과 함께 제공된 안전상 주의사항이 제공된 경우 문의 연락처의 연락처 정보를 참조한 후 문의해 주십시오.

커버 열기

스캔 중에 ADF를 열면 LED 표시기가 다음과 같이 켜집니다.

켜짐(주황색)	ADF 열기
---------	--------

힌트

또한 ADF가 열린 상태에서는 조작 패널을 조작할 수 없으므로 주의해 주십시오.

ADF가 올바르게 닫혔는지 확인합니다.

완전히 닫혔는지 여부를 확인하려면 ADF를 열고 다시 닫아 주십시오.

ADF 열기 및 닫기에 대한 자세한 내용은 [ADF 열기/닫기 \(32 페이지\)](#)를 참조해 주십시오.

광량이상

ADF에서 광량 이상이 발생하면 LED 표시기가 다음과 같이 켜집니다.

2회 깜박임(주황색)	광량이상(ADF 앞면)
3회 깜박임(주황색)	광량이상(ADF 뒷면)

다음 조치를 수행해 주십시오.

- [천을 사용하여 스캐너\(ADF\) 내부 청소하기 \(89 페이지\)](#)를 참조하여 유리를 청소해 주십시오.
- 스캐너의 전원을 끄고 다시 켜 주십시오.

문제가 지속되면 **오류 또는 문제가 발생한 경우 가장 먼저 취해야 할 조치 (147 페이지)**를 참조하여 올바른 조치를 취해 주십시오. 문제가 여전히 지속되면 LED 표시등 상태를 기록하고 이 제품을 구입한 대리점에 연락해 주십시오. 이 제품과 함께 제공된 연락처 목록의 연락처 정보를 참조하거나 이 제품과 함께 제공된 안전상 주의사항이 제공된 경우 문의 연락처의 연락처 정보를 참조한 후 문의해 주십시오.

EEPROM 오류

EEPROM 오류가 발생하면 LED 표시기가 다음과 같이 켜집니다.

4회 깜박임(주황색)	EEPROM 오류
-------------	-----------

스캐너의 전원을 끄고 다시 켜 주십시오.

문제가 지속되면 **오류 또는 문제가 발생한 경우 가장 먼저 취해야 할 조치 (147 페이지)**를 참조하여 올바른 조치를 취해 주십시오. 문제가 여전히 지속되면 LED 표시등 상태를 기록하고 이 제품을 구입한 대리점에 연락해 주십시오. 이 제품과 함께 제공된 연락처 목록의 연락처 정보를 참조하거나 이 제품과 함께 제공된 안전상 주의사항이 제공된 경우 문의 연락처의 연락처 정보를 참조한 후 문의해 주십시오.

센서 오류

센서 오류가 발생하면 LED 표시기가 다음과 같이 켜집니다.

5회 깜박임(주황색)	US 센서 오류
	TOP 센서 오류
	EXIT 센서 오류

다음 조치를 수행해 주십시오.

- **천을 사용하여 스캐너(ADF) 내부 청소하기 (89 페이지)**를 참조하여 초음파 센서와 문서 센서를 청소해 주십시오.
- 스캐너의 전원을 끄고 다시 켜 주십시오.

문제가 지속되면 **오류 또는 문제가 발생한 경우 가장 먼저 취해야 할 조치 (147 페이지)**를 참조하여 올바른 조치를 취해 주십시오. 문제가 여전히 지속되면 LED 표시등 상태를 기록하고 이 제품을 구입한 대리점에 연락해 주십시오. 이 제품과 함께 제공된 연락처 목록의 연락처 정보를 참조하거나 이 제품과 함께 제공된 안전상 주의사항이 제공된 경우 문의 연락처의 연락처 정보를 참조한 후 문의해 주십시오.

이미지 메모리 읽기-쓰기 오류

데이터를 이미지 메모리에서 읽거나 이미지 메모리에 쓸 때 오류가 발생하면 LED 표시기가 다음과 같이 켜집니다.

6회 깜박임(주황색)	이미지 메모리 읽기-쓰기 오류(앞면)
	이미지 메모리 읽기-쓰기 오류(뒷면)

스캐너의 전원을 끄고 다시 켜 주십시오.

문제가 지속되면 **오류 또는 문제가 발생한 경우 가장 먼저 취해야 할 조치 (147 페이지)**를 참조하여 올바른 조치를 취해 주십시오. 문제가 여전히 지속되면 LED 표시등 상태를 기록하고 이 제품을 구입한 대

리점에 연락해 주십시오. 이 제품과 함께 제공된 연락처 목록의 연락처 정보를 참조하거나 이 제품과 함께 제공된 안전상 주의사항이 제공된 경우 문의 연락처의 연락처 정보를 참조한 후 문의해 주십시오.

메모리 오류

메모리 오류가 발생하면 LED 표시기가 다음과 같이 켜집니다.

6회 깜박임(주황색)	LSI 메모리 오류(앞면)
	LSI 메모리 오류(뒷면)

스캐너의 전원을 끄고 다시 켜 주십시오.

문제가 지속되면 [오류 또는 문제가 발생한 경우 가장 먼저 취해야 할 조치 \(147 페이지\)](#)를 참조하여 올바른 조치를 취해 주십시오. 문제가 여전히 지속되면 LED 표시등 상태를 기록하고 이 제품을 구입한 대리점에 연락해 주십시오. 이 제품과 함께 제공된 연락처 목록의 연락처 정보를 참조하거나 이 제품과 함께 제공된 안전상 주의사항이 제공된 경우 문의 연락처의 연락처 정보를 참조한 후 문의해 주십시오.

LSI 오류

LSI 오류가 발생하면 LED 표시기가 다음과 같이 켜집니다.

6회 깜박임(주황색)	LSI 오류(앞면)
-------------	------------

스캐너의 전원을 끄고 다시 켜 주십시오.

문제가 지속되면 [오류 또는 문제가 발생한 경우 가장 먼저 취해야 할 조치 \(147 페이지\)](#)를 참조하여 올바른 조치를 취해 주십시오. 문제가 여전히 지속되면 LED 표시등 상태를 기록하고 이 제품을 구입한 대리점에 연락해 주십시오. 이 제품과 함께 제공된 연락처 목록의 연락처 정보를 참조하거나 이 제품과 함께 제공된 안전상 주의사항이 제공된 경우 문의 연락처의 연락처 정보를 참조한 후 문의해 주십시오.

RAM 오류

RAM 오류가 발생하면 LED 표시기가 다음과 같이 켜집니다.

6회 깜박임(주황색)	RAM 오류
-------------	--------

스캐너의 전원을 끄고 다시 켜 주십시오.

문제가 지속되면 [오류 또는 문제가 발생한 경우 가장 먼저 취해야 할 조치 \(147 페이지\)](#)를 참조하여 올바른 조치를 취해 주십시오. 문제가 여전히 지속되면 LED 표시등 상태를 기록하고 이 제품을 구입한 대리점에 연락해 주십시오. 이 제품과 함께 제공된 연락처 목록의 연락처 정보를 참조하거나 이 제품과 함께 제공된 안전상 주의사항이 제공된 경우 문의 연락처의 연락처 정보를 참조한 후 문의해 주십시오.

조작 패널 오류

조작 패널 오류가 발생하면 LED 표시기가 다음과 같이 켜집니다.

7회 깜박임(주황색)	조작 패널 오류
-------------	----------

스캐너의 전원을 끄고 다시 켜 주십시오.

문제가 지속되면 [오류 또는 문제가 발생한 경우 가장 먼저 취해야 할 조치 \(147 페이지\)](#)를 참조하여 올바른 조치를 취해 주십시오. 문제가 여전히 지속되면 LED 표시등 상태를 기록하고 이 제품을 구입한 대리점에 연락해 주십시오. 이 제품과 함께 제공된 연락처 목록의 연락처 정보를 참조하거나 이 제품과 함께 제공된 안전상 주의사항이 제공된 경우 문의 연락처의 연락처 정보를 참조한 후 문의해 주십시오.

스캐너 내부 오류

스캐너 내부 오류가 발생하면 LED 표시기가 다음과 같이 켜집니다.

8회 깜박임(주황색)	스캐너 내부 오류
-------------	-----------

스캐너의 전원을 끄고 다시 켜 주십시오.

문제가 지속되면 [오류 또는 문제가 발생한 경우 가장 먼저 취해야 할 조치 \(147 페이지\)](#)를 참조하여 올바른 조치를 취해 주십시오. 문제가 여전히 지속되면 LED 표시등 상태를 기록하고 이 제품을 구입한 대리점에 연락해 주십시오. 이 제품과 함께 제공된 연락처 목록의 연락처 정보를 참조하거나 이 제품과 함께 제공된 안전상 주의사항이 제공된 경우 문의 연락처의 연락처 정보를 참조한 후 문의해 주십시오.

다른 곳에 사용 중

스캐너가 이미 사용 중입니다.

- 다른 애플리케이션에서 스캐너를 사용하고 있지 않은지 확인해 주십시오.
- 스캐너 연결 방식이 올바른지 확인해 주십시오.
- 스캐너 조작 패널에서 작동을 수행하지 않았는지 확인해 주십시오.

스캐닝이 사용자에게 의해 일시 중지되었습니다

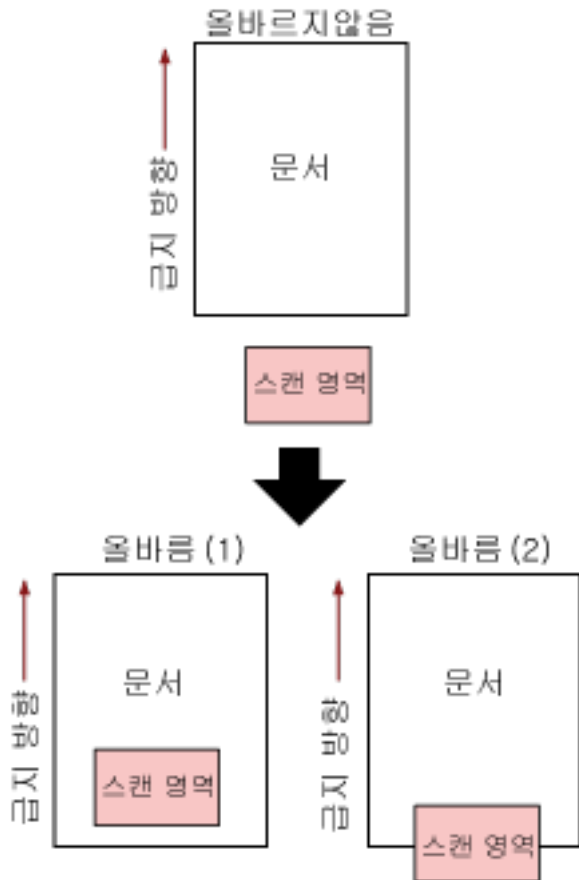
스캐닝이 사용자에게 의해 일시 중지되었습니다.

다시 스캔하려면 스캐너 조작 패널의 [Scan/Stop] 버튼을 누릅니다.

스캔 영역지정오류

ADF를 사용하여 지정된 영역을 스캔하기 전에 문서 아래쪽 가장자리가 감지되면 이 오류가 발생합니다.

예:



스캔 문서가 지정된 용지 크기보다 짧으면 문서 외부가 스캔될 수 있습니다. 다음 조치 중 하나를 수행한 후 다시 스캔해 주십시오.

- ADF 용지 트레이 (공급 장치)에 지정된 용지 크기의 문서를 올려 놓습니다.
- 스캔 영역이 문서 내부로 설정되도록 스캔 설정을 변경합니다.

중요

스캔 영역 지정 방법은 이미지 스캔 애플리케이션에 따라 다릅니다. 보다 자세한 내용은 이미지 스캔 애플리케이션의 도움말을 참조해 주십시오.

이상명령

명령이 비정상적으로 종료되었습니다.

USB 케이블 연결에 문제가 있을 수 있습니다.

- USB 케이블이 올바르게 연결되어 있는지 확인해 주십시오.
- 스캐너의 전원을 끄고 다시 켜 주십시오.

문제가 지속되면 [오류 또는 문제가 발생한 경우 가장 먼저 취해야 할 조치 \(147 페이지\)](#)를 참조하여 올바른 조치를 취해 주십시오. 문제가 여전히 지속되면 LED 표시등 상태를 기록하고 이 제품을 구입한 대리점에 연락해 주십시오. 이 제품과 함께 제공된 연락처 목록의 연락처 정보를 참조하거나 이 제품과 함께 제공된 안전상 주의사항이 제공된 경우 문의 연락처의 연락처 정보를 참조한 후 문의해 주십시오.

문제 및 해결

이 단원에서는 스캐너 사용 중에 발생할 수 있는 문제 예와 해결책을 설명합니다.

수리를 요청하기 전에 문제 예 및 해결책을 살펴보고 조치를 취해 주십시오.

문제가 지속되면 오류 또는 문제가 발생한 경우 가장 먼저 취해야 할 조치 (147 페이지)를 참조하여 올바른 조치를 취해 주십시오. 문제가 여전히 지속되면 먼저 스캐너 서비스 공급업체에 연락하기 전에 (148 페이지)의 각 항목을 확인한 후 이 제품을 구입한 대리점에 문의해 주십시오. 이 제품과 함께 제공된 연락처 목록의 연락처 정보를 참조하거나 이 제품과 함께 제공된 안전상 주의사항이 제공된 경우 문의 연락처의 연락처 정보를 참조한 후 문의해 주십시오.

다음은 발생할 수 있는 문제 예입니다.

- 스캐너 전원
 - 스캐너 전원을 켤 수 없다 (117 페이지)
- 스캐너 연결
 - USB 케이블을 통해 스캐너와 컴퓨터를 연결할 수 없다 (118 페이지)
- 스캐너
 - 스타커가 자동으로 닫히지 않음 (119 페이지)
 - 스캐너에서 이상한 소음이 들림 (121 페이지)
- 스캔 작동
 - 스캔이 시작되지 않는다 (123 페이지)
 - 스캔하는 데 시간이 오래 걸린다 (124 페이지)
 - 스캐너에 문서가 자주 겹쳐서 급지된다 (130 페이지)
 - 문서가 ADF에 급지되지 않는 상황이 자주 발생한다 (133 페이지)
 - 용지 걸림/피크 오류가 자주 발생한다 (136 페이지)
- 스캔 결과
 - 그림이나 사진의 스캔 이미지 품질이 나쁘다 (125 페이지)
 - 스캔한 텍스트 또는 선의 품질이 만족스럽지 않다 (126 페이지)
 - 이미지가 왜곡되거나 깨끗하지 않다 (127 페이지)
 - 이미지에 세로 선이 나타난다 (129 페이지)
 - 스캔된 이미지가 늘어난다 (139 페이지)
 - 이미지 위 또는 아래에 그림자가 나타난다 (141 페이지)
 - 문서에 검은 얼룩이 있다 (142 페이지)
 - 스캔 이미지의 상단 부분이 누락된다 (143 페이지)

- (캐리어) 시트

- (캐리어) 시트가 원활하게 공급되지 않거나 용지 걸림이 발생한다 (144 페이지)
- (캐리어) 시트를 사용하는 경우 이미지의 일부가 누락된 것으로 나타남 (146 페이지)

스캐너 전원을 켤 수 없다

다음 지점 확인

- 전원 케이블이 제대로 연결되었습니까? (117 페이지)
- 스캐너의 [Power] 버튼을 눌렀습니까? (117 페이지)

문제가 지속되면 오류 또는 문제가 발생한 경우 가장 먼저 취해야 할 조치 (147 페이지)를 참조하여 올바른 조치를 취해 주십시오. 문제가 여전히 지속되면 먼저 스캐너 서비스 공급업체에 연락하기 전에 (148 페이지)의 각 항목을 확인한 후 이 제품을 구입한 대리점에 문의해 주십시오. 이 제품과 함께 제공된 연락처 목록의 연락처 정보를 참조하거나 이 제품과 함께 제공된 안전상 주의사항이 제공된 경우 문의 연락처의 연락처 정보를 참조한 후 문의해 주십시오.

- 전원 케이블이 제대로 연결되었습니까?

해결책

전원 케이블을 올바르게 연결해 주십시오.
보다 자세한 내용은 시작하기를 참조해 주십시오.

- 스캐너의 [Power] 버튼을 눌렀습니까?

해결책

스캐너의 [Power] 버튼을 누릅니다.
보다 자세한 내용은 전원을 켜는 방법 (29 페이지)를 참조해 주십시오.

USB 케이블을 통해 스캐너와 컴퓨터를 연결할 수 없다

다음 지점 확인

- USB 케이블이 제대로 연결되었습니까? (118 페이지)
- 스캐너의 USB 설정에 [자동]을 선택했습니까? (118 페이지)

문제가 지속되면 오류 또는 문제가 발생한 경우 가장 먼저 취해야 할 조치 (147 페이지)를 참조하여 올바른 조치를 취해 주십시오. 문제가 여전히 지속되면 먼저 스캐너 서비스 공급업체에 연락하기 전에 (148 페이지)의 각 항목을 확인한 후 이 제품을 구입한 대리점에 문의해 주십시오. 이 제품과 함께 제공된 연락처 목록의 연락처 정보를 참조하거나 이 제품과 함께 제공된 안전상 주의사항이 제공된 경우 문의 연락처의 연락처 정보를 참조한 후 문의해 주십시오.

- USB 케이블이 제대로 연결되었습니까?

해결책

USB 케이블을 올바르게 연결해 주십시오.
보다 자세한 내용은 시작하기를 참조해 주십시오.

- 스캐너의 USB 설정에 [자동]을 선택했습니까?

해결책

스캐너의 USB 설정에 [자동]을 선택하면 스캐너와 컴퓨터 간의 연결을 설정하지 못할 수 있습니다.
Software Operation Panel에서 스캐너의 USB 설정을 [USB 2.0]으로 변경해 주십시오.

스태커가 자동으로 닫히지 않음

다음 지점 확인

- 용지 걸림이 발생하였습니까? (119 페이지)

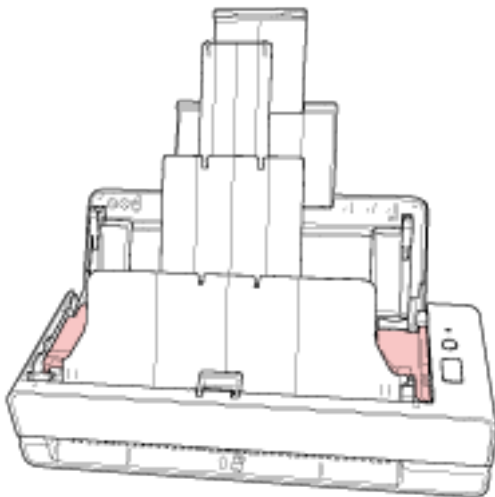
문제가 지속되면 오류 또는 문제가 발생한 경우 가장 먼저 취해야 할 조치 (147 페이지)를 참조하여 올바른 조치를 취해 주십시오. 문제가 여전히 지속되면 먼저 [스캐너 서비스 공급업체에 연락하기 전에 \(148 페이지 \)](#)의 각 항목을 확인한 후 이 제품을 구입한 대리점에 문의해 주십시오. 이 제품과 함께 제공된 연락처 목록의 연락처 정보를 참조하거나 이 제품과 함께 제공된 안전상 주의사항이 제공된 경우 문의 연락처의 연락처 정보를 참조한 후 문의해 주십시오.

- 용지 걸림이 발생하였습니까?

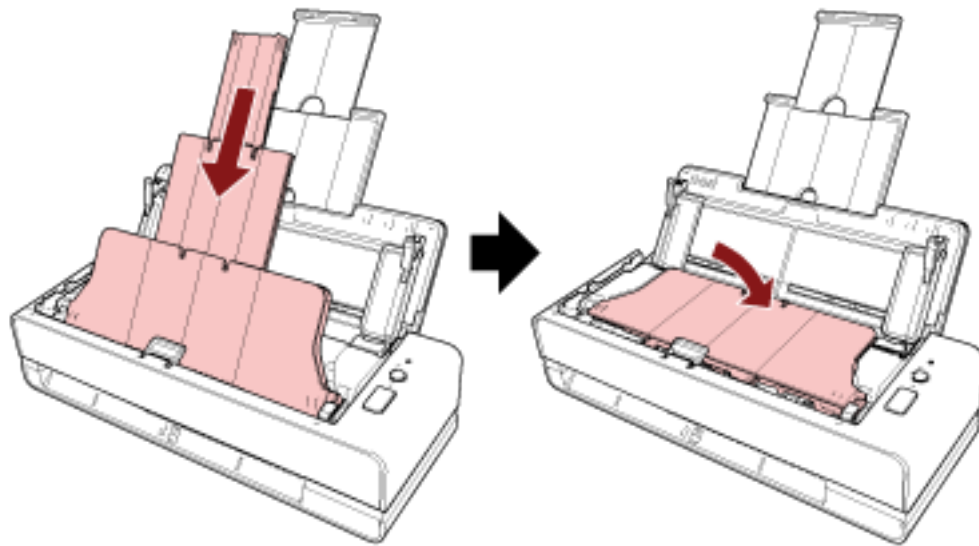
해결책

용지 걸림이 발생한 경우에는 우선 ADF를 열고 다음으로 스태커의 양쪽에 있는 부품을 눌러 ADF를 닫으면 스태커도 자동으로 닫힙니다.

ADF 내 용지 걸림 해결 방법에 대한 자세한 내용은 [용지 걸림이 발생한 경우 \(104 페이지 \)](#)를 참조해 주십시오.



용지 걸림이 발생하지 않은 경우에는 확장 스택커를 손으로 완전히 눌러 수동으로 스택커를 닫습니다.



스캐너에서 이상한 소음이 들림

다음 지점 확인

- ADF에 이물질이 있습니까? (121 페이지)
- ADF가 제대로 닫혔습니까? (121 페이지)
- 패드 유닛과 피크 롤러가 올바르게 설치되어 있습니까? (121 페이지)
- 패드 유닛과 피크 롤러가 깨끗합니까? (121 페이지)
- 마지막 문서가 급지될 때 스캐너에서 이상 소음이 발생합니까? (121 페이지)

문제가 지속되면 오류 또는 문제가 발생한 경우 가장 먼저 취해야 할 조치 (147 페이지)를 참조하여 올바른 조치를 취해 주십시오. 문제가 여전히 지속되면 먼저 스캐너 서비스 공급업체에 연락하기 전에 (148 페이지)의 각 항목을 확인한 후 이 제품을 구입한 대리점에 문의해 주십시오. 이 제품과 함께 제공된 연락처 목록의 연락처 정보를 참조하거나 이 제품과 함께 제공된 안전상 주의사항이 제공된 경우 문의 연락처의 연락처 정보를 참조한 후 문의해 주십시오.

- ADF에 이물질이 있습니까?

해결책

ADF를 청소해 주십시오.

ADF에서 이물질을 제거해 주십시오.

보다 자세한 내용은 [천을 사용하여 스캐너\(ADF\) 내부 청소하기 \(89 페이지 \)](#)를 참조해 주십시오.

- ADF가 제대로 닫혔습니까?

해결책

ADF를 단단히 닫습니다.

ADF에 문서가 걸린 경우 문서를 제거하고 ADF를 닫습니다.

- 패드 유닛과 피크 롤러가 올바르게 설치되어 있습니까?

해결책

패드 유닛과 피크 롤러를 올바르게 설치해 주십시오.

보다 자세한 내용은 [패드 유닛 교체하기 \(96 페이지 \)](#)과 [피크 롤러 교체하기 \(99 페이지 \)](#)를 참조해 주십시오.

- 패드 유닛과 피크 롤러가 깨끗합니까?

해결책

패드 유닛과 피크 롤러가 청소해 주십시오.

보다 자세한 내용은 [천을 사용하여 스캐너\(ADF\) 내부 청소하기 \(89 페이지 \)](#)를 참조해 주십시오.

- 마지막 문서가 급지될 때 스캐너에서 이상 소음이 발생합니까?

해결책

마지막 문서가 급지될 때 스캔하는 문서에 따라 문서와 스캐너 내부에 있는 Pad 유닛 간의 마찰로 인해 스캐너에서 이상 소음이 발생할 수 있습니다.

이는 스캐너 고장이 아닙니다.

쉽게 마찰될 수 있는 문서는 다음과 같습니다.

- 카탈로그, 칼라 인쇄된 잡지 또는 전단과 같은 광택지
- 표면 전체에 사진이 인쇄된 인사말 카드나 복사지
- (캐리어) 시트

스캔이 시작되지 않는다

다음 지점 확인

- 반송 경로 개구부에 문서를 삽입하거나 ADF 용지 쉼트 (공급 장치)에 문서를 올려놓았습니까? (123 페이지)
- ADF가 제대로 닫혔습니까? (123 페이지)
- USB 케이블이 제대로 연결되었습니까? (123 페이지)

문제가 지속되면 오류 또는 문제가 발생한 경우 가장 먼저 취해야 할 조치 (147 페이지)를 참조하여 올바른 조치를 취해 주십시오. 문제가 여전히 지속되면 먼저 [스캐너 서비스 공급업체에 연락하기 전에 \(148 페이지\)](#)의 각 항목을 확인한 후 이 제품을 구입한 대리점에 문의해 주십시오. 이 제품과 함께 제공된 연락처 목록의 연락처 정보를 참조하거나 이 제품과 함께 제공된 안전상 주의사항이 제공된 경우 문의 연락처의 연락처 정보를 참조한 후 문의해 주십시오.

- 반송 경로 개구부에 문서를 삽입하거나 ADF 용지 쉼트 (공급 장치)에 문서를 올려놓았습니까?

해결책

반송 경로 개구부에 문서를 다시 삽입하거나 ADF 용지 쉼트 (공급 장치)에 문서를 다시 올려놓습니다.

- ADF가 제대로 닫혔습니까?

해결책

ADF를 단단히 닫습니다.

ADF에 문서가 걸린 경우 문서를 제거하고 ADF를 닫습니다.

- USB 케이블이 제대로 연결되었습니까?

해결책

USB 케이블을 올바르게 연결해 주십시오.

보다 자세한 내용은 시작하기를 참조해 주십시오.

스캔하는 데 시간이 오래 걸린다

다음 지점 확인

- USB 케이블이 컴퓨터의 USB 1.1 포트에 연결되어 있습니까? (124 페이지)
- 컴퓨터가 불안정했을 때 (예를 들어 컴퓨터를 시작 또는 로그인 후 즉시) 스캔을 시작했습니까? (124 페이지)
- 롤러가 깨끗합니까? (124 페이지)
- 컴퓨터가 스캔 속도 측정을 위한 환경 조건을 만족합니까? (124 페이지)

문제가 지속되면 오류 또는 문제가 발생한 경우 가장 먼저 취해야 할 조치 (147 페이지)를 참조하여 올바른 조치를 취해 주십시오. 문제가 여전히 지속되면 먼저 스캐너 서비스 공급업체에 연락하기 전에 (148 페이지)의 각 항목을 확인한 후 이 제품을 구입한 대리점에 문의해 주십시오. 이 제품과 함께 제공된 연락처 목록의 연락처 정보를 참조하거나 이 제품과 함께 제공된 안전상 주의사항이 제공된 경우 문의 연락처의 연락처 정보를 참조한 후 문의해 주십시오.

- USB 케이블이 컴퓨터의 USB 1.1 포트에 연결되어 있습니까?

해결책

USB 케이블을 USB 3.2 Gen1x1/USB 3.0/USB 2.0 포트에 연결해 주십시오.

- 컴퓨터가 불안정했을 때 (예를 들어 컴퓨터를 시작 또는 로그인 후 즉시) 스캔을 시작했습니까?

해결책

컴퓨터를 시작하거나 로그인할 경우 스캔을 시작하기 전에 잠시 기다려 주십시오.

- 롤러가 깨끗합니까?

해결책

롤러를 청소해 주십시오.

보다 자세한 내용은 [천을 사용하여 스캐너\(ADF\) 내부 청소하기 \(89 페이지 \)](#)를 참조해 주십시오.

- 컴퓨터가 스캔 속도 측정을 위한 환경 조건을 만족합니까?

해결책

컴퓨터가 [기본 사양 \(201 페이지 \)](#)에 나열된 스캔 속도를 측정하는 시스템 환경의 사양(예: CPU 및 메모리)을 충족하지 않는 경우 사양을 충족하는 컴퓨터에서 사용하십시오.

그림이나 사진의 스캔 이미지 품질이 나쁘다

다음 지점 확인

- [흑백 모드에서 스캔하도록 스캐너 드라이버의 설정을 구성했습니까? \(125 페이지\)](#)
- [ADF 내부 유리와 롤러가 깨끗합니까? \(125 페이지\)](#)

문제가 지속되면 [오류 또는 문제가 발생한 경우 가장 먼저 취해야 할 조치 \(147 페이지\)](#)를 참조하여 올바른 조치를 취해 주십시오. 문제가 여전히 지속되면 먼저 [스캐너 서비스 공급업체에 연락하기 전에 \(148 페이지\)](#)의 각 항목을 확인한 후 이 제품을 구입한 대리점에 문의해 주십시오. 이 제품과 함께 제공된 연락처 목록의 연락처 정보를 참조하거나 이 제품과 함께 제공된 안전상 주의사항이 제공된 경우 문의 연락처의 연락처 정보를 참조한 후 문의해 주십시오.

- [흑백 모드에서 스캔하도록 스캐너 드라이버의 설정을 구성했습니까?](#)

해결책

스캐너 드라이버를 사용하여 "이진화"(흑백으로 출력)하지 않도록 스캔 설정을 구성한 후 스캔을 실행해 주십시오.

그림이나 사진을 "이진화"(흑백으로 출력)하기만 하면 스캔 이미지와 원본 이미지가 다를 수 있습니다.

- [ADF 내부 유리와 롤러가 깨끗합니까?](#)

해결책

더러운 부품을 청소해 주십시오.

보다 자세한 내용은 [천을 사용하여 스캐너\(ADF\) 내부 청소하기 \(89 페이지\)](#)를 참조해 주십시오.

스캔한 텍스트 또는 선의 품질이 만족스럽지 않다

다음 지점 확인

- ADF 내부 유리와 롤러가 깨끗합니까? (126 페이지)
- 해상도가 적절합니까? (126 페이지)
- 스캐너 드라이버에서 그레이스케일 또는 칼라 모드로 스캔하도록 설정을 구성했습니까? (126 페이지)
- 이물질 (예. 먼지, 종이 가루)이 문서에 묻었습니까? (126 페이지)

문제가 지속되면 오류 또는 문제가 발생한 경우 가장 먼저 취해야 할 조치 (147 페이지)를 참조하여 올바른 조치를 취해 주십시오. 문제가 여전히 지속되면 먼저 스캐너 서비스 공급업체에 연락하기 전에 (148 페이지)의 각 항목을 확인한 후 이 제품을 구입한 대리점에 문의해 주십시오. 이 제품과 함께 제공된 연락처 목록의 연락처 정보를 참조하거나 이 제품과 함께 제공된 안전상 주의사항이 제공된 경우 문의 연락처의 연락처 정보를 참조한 후 문의해 주십시오.

- ADF 내부 유리와 롤러가 깨끗합니까?

해결책

더러운 부품을 청소해 주십시오.

보다 자세한 내용은 [천을 사용하여 스캐너\(ADF\) 내부 청소하기 \(89 페이지 \)](#)를 참조해 주십시오.

- 해상도가 적절합니까?

해결책

스캐너 드라이버에서 해상도를 높게 지정해 주십시오.

- 스캐너 드라이버에서 그레이스케일 또는 칼라 모드로 스캔하도록 설정을 구성했습니까?

해결책

흑백 모드에서 스캔하도록 스캐너 드라이버의 설정을 구성해 주십시오.

그레이스케일 또는 칼라 모드로 스캔할 때는 스캔 이미지가 선명하거나 깨끗하게 나오지 않을 수 있습니다.

- 이물질 (예. 먼지, 종이 가루)이 문서에 묻었습니까?

해결책

문서에서 이물질을 제거하여 주십시오.

이물질이 ADF 내부에 있는 유리에 있으면 이미지가 지저분하게 나타날 수 있습니다.

이미지가 왜곡되거나 깨끗하지 않다

다음 지점 확인

- ADF 내부 유리와 롤러가 깨끗합니까? (127 페이지)
- 스캔 도중 ADF가 눌렸습니까? 또는 ADF 위에 무거운 물체가 있습니까? (127 페이지)
- 불안정하거나 진동이 있는 장소에서 스캔을 실행했습니까? (127 페이지)
- 스캐너를 표면이 평평하고, 반듯한 곳에 올렸습니까? 스캐너의 아래에 고무 패드가 있습니까? (127 페이지)
- 문서에 주름이나 구김이 있습니까? (127 페이지)
- 소책자를 스캔하였습니까? (128 페이지)

문제가 지속되면 오류 또는 문제가 발생한 경우 가장 먼저 취해야 할 조치 (147 페이지)를 참조하여 올바른 조치를 취해 주십시오. 문제가 여전히 지속되면 먼저 스캐너 서비스 공급업체에 연락하기 전에 (148 페이지)의 각 항목을 확인한 후 이 제품을 구입한 대리점에 문의해 주십시오. 이 제품과 함께 제공된 연락처 목록의 연락처 정보를 참조하거나 이 제품과 함께 제공된 안전상 주의사항이 제공된 경우 문의 연락처의 연락처 정보를 참조한 후 문의해 주십시오.

- ADF 내부 유리와 롤러가 깨끗합니까?

해결책

더러운 부품을 청소해 주십시오.

보다 자세한 내용은 [천을 사용하여 스캐너\(ADF\) 내부 청소하기 \(89 페이지 \)](#)를 참조해 주십시오.

- 스캔 도중 ADF가 눌렸습니까? 또는 ADF 위에 무거운 물체가 있습니까?

해결책

스캔 중에는, ADF의 위를 누르거나, 무거운 물체를 올려 놓지 마십시오.

- 불안정하거나 진동이 있는 장소에서 스캔을 실행했습니까?

해결책

안정되고 진동이 없는 장소에서 스캔을 실행해 주십시오.

- 스캐너를 표면이 평평하고, 반듯한 곳에 올렸습니까? 스캐너의 아래에 고무 패드가 있습니까?

해결책

표면이 평평하고 반듯한 곳에 스캐너를 배치해 주십시오.

또는 스캐너 바닥에 고무 패드를 부착해 주십시오.

- 문서에 주름이나 구김이 있습니까?

해결책

문서의 주름이나 구김을 반듯하게 펴니다.

● 소책자를 스캔하였습니까?

해결책

펼친 소책자를 스캔하는 경우 반송 경로 개구부의 중앙에 페이지 수가 적은 면을 삽입합니다.

소책자를 있는 그대로 스캔한 후 스캔한 이미지가 왜곡된 경우 소책자 캐리어 시트 안에 소책자를 놓고 스캔을 실시해 주십시오.

이미지에 세로 선이 나타난다

다음 지점 확인

- ADF 내부 유리와 롤러가 깨끗합니까? (129 페이지)
- 이물질 (예. 먼지, 종이 가루)이 문서에 묻었습니까? (129 페이지)
- 스캐너 드라이버에서 스캔에 [세로선 감소]가 활성화되어 있습니까? (129 페이지)

문제가 지속되면 오류 또는 문제가 발생한 경우 가장 먼저 취해야 할 조치 (147 페이지)를 참조하여 올바른 조치를 취해 주십시오. 문제가 여전히 지속되면 먼저 스캐너 서비스 공급업체에 연락하기 전에 (148 페이지)의 각 항목을 확인한 후 이 제품을 구입한 대리점에 문의해 주십시오. 이 제품과 함께 제공된 연락처 목록의 연락처 정보를 참조하거나 이 제품과 함께 제공된 안전상 주의사항이 제공된 경우 문의 연락처의 연락처 정보를 참조한 후 문의해 주십시오.

- ADF 내부 유리와 롤러가 깨끗합니까?

해결책

더러운 부품을 청소해 주십시오.

보다 자세한 내용은 [천을 사용하여 스캐너\(ADF\) 내부 청소하기 \(89 페이지 \)](#)를 참조해 주십시오.

- 이물질 (예. 먼지, 종이 가루)이 문서에 묻었습니까?

해결책

문서에서 이물질을 제거하여 주십시오.

이물질이 ADF 내부에 있는 유리에 있으면 이미지가 지저분하게 나타날 수 있습니다.

- 스캐너 드라이버에서 스캔에 [세로선 감소]가 활성화되어 있습니까?

해결책

스캐너 드라이버에서 [세로선 감소]를 활성화한 후 스캔을 수행해 주십시오.

스캐너에 문서가 자주 겹쳐서 급지된다

다음 지점 확인

- 문서가 용지 요구 사항을 만족합니까? (130 페이지)
- 겹친 문서를 감지하는 설정이 활성화된 경우 문서가 겹친 문서를 정확하게 감지하는 조건을 충족합니까? (130 페이지)
- 플라스틱 카드와 같은 두꺼운 문서를 스캔했습니까? (130 페이지)
- ADF 용지 추트(공급 장치)에 올려 놓기 전에 문서를 펼쳤습니까? (131 페이지)
- 복사기 또는 레이저 프린터로 지금 막 인쇄된 문서입니까? (131 페이지)
- ADF에 문서가 남아 있습니까? (131 페이지)
- 패드 유닛과 피크 롤러가 올바르게 설치되어 있습니까? (131 페이지)
- 패드 유닛과 피크 롤러가 깨끗합니까? (131 페이지)
- 패드 유닛과 피크 롤러가 마모되었습니까? (131 페이지)
- 2,000 m 이상의 고도에서 스캐너를 사용하고 있습니까? (131 페이지)

문제가 지속되면 오류 또는 문제가 발생한 경우 가장 먼저 취해야 할 조치 (147 페이지)를 참조하여 올바른 조치를 취해 주십시오. 문제가 여전히 지속되면 먼저 스캐너 서비스 공급업체에 연락하기 전에 (148 페이지)의 각 항목을 확인한 후 이 제품을 구입한 대리점에 문의해 주십시오. 이 제품과 함께 제공된 연락처 목록의 연락처 정보를 참조하거나 이 제품과 함께 제공된 안전상 주의사항이 제공된 경우 문의 연락처의 연락처 정보를 참조한 후 문의해 주십시오.

- 문서가 용지 요구 사항을 만족합니까?

해결책

조건을 만족하는 문서를 사용해 주십시오.

보다 자세한 내용은 [스캔할 문서 \(50 페이지\)](#)를 참조해 주십시오.

- 겹친 문서를 감지하는 설정이 활성화된 경우 문서가 겹친 문서를 정확하게 감지하는 조건을 충족합니까?

해결책

겹친 문서가 정확하게 감지되도록 조건을 충족합니다.

보다 자세한 내용은 [겹친 문서를 정확하게 감지하기 위해 필요한 조건\(복수 금지\) \(56 페이지\)](#)를 참조해 주십시오.

필요한 경우 겹친 문서를 감지할 영역을 지정해 주십시오.

보다 자세한 내용은 [겹친 문서 감지 영역 지정하기 \[복수금지 원고체크 영역지정\] \(188 페이지\)](#)를 참조해 주십시오.

- 플라스틱 카드와 같은 두꺼운 문서를 스캔했습니까?

해결책

플라스틱 카드와 같은 두꺼운 문서를 스캔할 때는 반송 경로 개구부에 문서를 삽입하여 스캔합니다.

- ADF 용지 슈트(공급 장치)에 올려 놓기 전에 문서를 펼쳤습니까?

해결책

문서를 펼칩니다.
보다 자세한 내용은 [준비\(문서 여러 개를 올려놓은 경우\) \(43 페이지\)](#)를 참조해 주십시오.

- 복사기 또는 레이저 프린터로 지금 막 인쇄된 문서입니까?

해결책

문서에서 정전기를 제거하려면, 문서를 몇 번 펼쳐 주십시오.
보다 자세한 내용은 [준비\(문서 여러 개를 올려놓은 경우\) \(43 페이지\)](#)를 참조해 주십시오.

- ADF에 문서가 남아 있습니까?

해결책

ADF에서 문서를 제거해 주십시오.
보다 자세한 내용은 [용지 걸림이 발생한 경우 \(104 페이지\)](#)를 참조해 주십시오.

- 패드 유닛과 피크 롤러가 올바르게 설치되어 있습니까?

해결책

패드 유닛과 피크 롤러를 올바르게 설치해 주십시오.
보다 자세한 내용은 [패드 유닛 교체하기 \(96 페이지\)](#)과 [피크 롤러 교체하기 \(99 페이지\)](#)를 참조해 주십시오.

- 패드 유닛과 피크 롤러가 깨끗합니까?

해결책

패드 유닛과 피크 롤러가 청소해 주십시오.
보다 자세한 내용은 [천을 사용하여 스캐너\(ADF\) 내부 청소하기 \(89 페이지\)](#)를 참조해 주십시오.

- 패드 유닛과 피크 롤러가 마모되었습니까?

해결책

Software Operation Panel을 시작하여 패드 유닛과 피크 롤러의 카운터를 확인해 주십시오. 필요한 경우 패드 유닛과 피크 롤러를 교체해 주십시오.
보다 자세한 내용은 [시트 카운터의 확인 \(165 페이지\)](#)를 참조해 주십시오.
패드 유닛과 피크 롤러 교체에 대한 보다 자세한 내용은 [패드 유닛 교체하기 \(96 페이지\)](#) 및 [피크 롤러 교체하기 \(99 페이지\)](#)를 참조해 주십시오.

- 2,000 m 이상의 고도에서 스캐너를 사용하고 있습니까?

해결책

Software Operation Panel에서 [높은 고도 모드]를 활성화합니다.
보다 자세한 내용은 [높은 고도에서 스캔하기 \[높은 고도 모드\] \(183 페이지\)](#)를 참조해 주십시오.

[높은 고도 모드]가 활성화된 상태에서 2,000m 이하의 지면에서 스캐너를 사용하면 겹친 문서가 감지되지 않을 수 있습니다.

문서가 ADF에 급지되지 않는 상황이 자주 발생한다

다음 지점 확인

- 문서가 용지 요구 사항을 만족합니까? (133 페이지)
- ADF 용지 트레이(공급 장치)에 올려 놓기 전에 문서를 펼쳤습니까? (133 페이지)
- 패드 유닛과 피크 롤러가 올바르게 설치되어 있습니까? (133 페이지)
- 패드 유닛과 피크 롤러가 깨끗합니까? (133 페이지)
- 패드 유닛과 피크 롤러가 마모되었습니까? (134 페이지)
- Pad 유닛 암이 올라가 있습니까? (134 페이지)

문제가 지속되면 오류 또는 문제가 발생한 경우 가장 먼저 취해야 할 조치 (147 페이지)를 참조하여 올바른 조치를 취해 주십시오. 문제가 여전히 지속되면 먼저 스캐너 서비스 공급업체에 연락하기 전에 (148 페이지)의 각 항목을 확인한 후 이 제품을 구입한 대리점에 문의해 주십시오. 이 제품과 함께 제공된 연락처 목록의 연락처 정보를 참조하거나 이 제품과 함께 제공된 안전상 주의사항이 제공된 경우 문의 연락처의 연락처 정보를 참조한 후 문의해 주십시오.

- 문서가 용지 요구 사항을 만족합니까?

해결책

조건을 만족하는 문서를 사용해 주십시오.

보다 자세한 내용은 [스캔할 문서 \(50 페이지 \)](#)를 참조해 주십시오.

- ADF 용지 트레이(공급 장치)에 올려 놓기 전에 문서를 펼쳤습니까?

해결책

문서를 펼칩니다.

보다 자세한 내용은 [준비\(문서 여러 개를 올려놓은 경우\) \(43 페이지 \)](#)를 참조해 주십시오.

- 패드 유닛과 피크 롤러가 올바르게 설치되어 있습니까?

해결책

패드 유닛과 피크 롤러를 올바르게 설치해 주십시오.

보다 자세한 내용은 [패드 유닛 교체하기 \(96 페이지 \)](#)과 [피크 롤러 교체하기 \(99 페이지 \)](#)를 참조해 주십시오.

- 패드 유닛과 피크 롤러가 깨끗합니까?

해결책

패드 유닛과 피크 롤러가 청소해 주십시오.

보다 자세한 내용은 [천을 사용하여 스캐너\(ADF\) 내부 청소하기 \(89 페이지 \)](#)를 참조해 주십시오.

- 패드 유닛과 피크 롤러가 마모되었습니까?

해결책

Software Operation Panel을 시작하여 패드 유닛과 피크 롤러의 카운터를 확인해 주십시오. 필요한 경우 패드 유닛과 피크 롤러를 교체해 주십시오.

보다 자세한 내용은 [시트 카운터의 확인 \(165 페이지\)](#)를 참조해 주십시오.

패드 유닛과 피크 롤러 교체에 대한 보다 자세한 내용은 [패드 유닛 교체하기 \(96 페이지\)](#) 및 [피크 롤러 교체하기 \(99 페이지\)](#)를 참조해 주십시오.

- Pad 유닛 암이 올라가 있습니까?

해결책

스캐너 내부에 있는 Pad 유닛 암이 올라간 상태에서 문서를 스캔하면 용지 걸림이 발생할 수 있습니다.

다음 절차에 설명된 대로 Pad 유닛 암을 확인할 수 있습니다. Pad 유닛 암이 올라가 있으면 아래로 밀니다.

- 1 ADF를 엽니다.

자세한 내용은 [ADF를 여는 방법 \(32 페이지\)](#)을 참조해 주십시오.

ADF를 연 상태에서 다음 단계를 수행합니다.

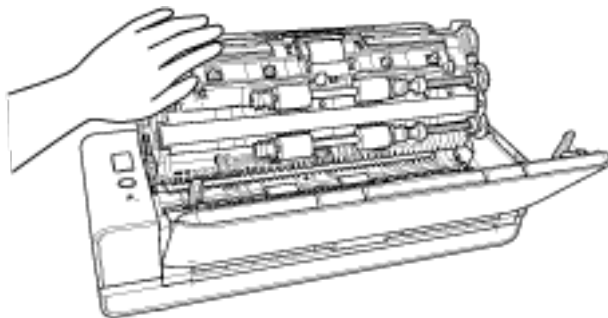


주의

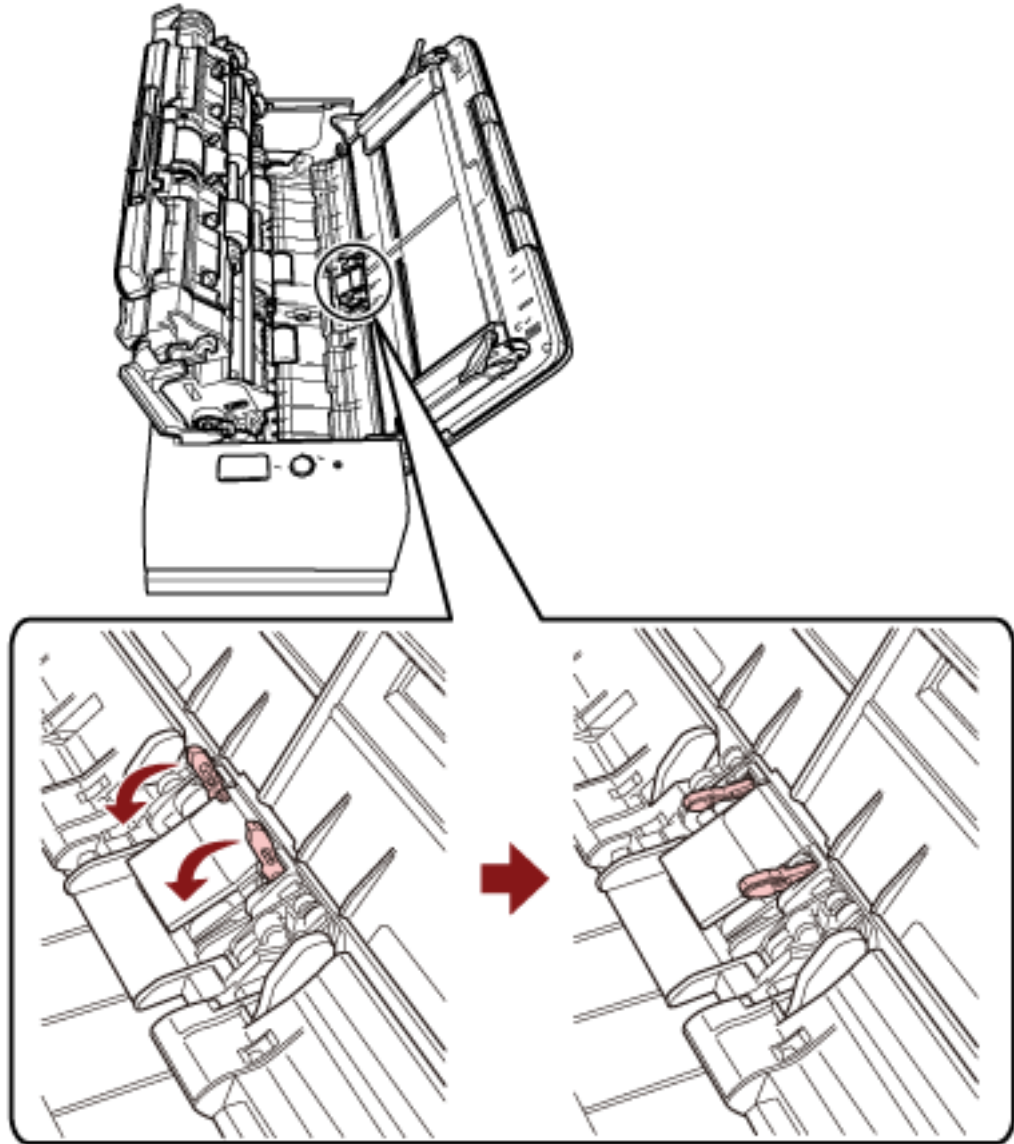
ADF가 열려 있을 경우 실수로 닫힐 수 있습니다. 손가락이 끼지 않도록 주의해 주십시오.

중요

한 손으로 ADF를 잡고 열린 상태를 유지합니다. ADF를 손을 떼면 ADF가 닫힙니다.



2 pad 유닛 암이 올라가 있으면 아래로 밟습니다.



3 ADF를 닫습니다.

자세한 내용은 [ADF를 닫는 방법 \(34 페이지\)](#)을 참조해 주십시오.



주 의

ADF를 닫을 때에는 손가락이 끼지 않도록 주의해 주십시오.

중요

ADF가 올바르게 닫혔는지 확인합니다. 그렇지 않으면 ADF에 문서가 급지되지 않을 수 있습니다.

용지 걸림/피크 오류가 자주 발생한다

다음 지점 확인

- 문서가 용지 요구 사항을 만족합니까? (136 페이지)
- ADF에 이물질이 있습니까? (136 페이지)
- ADF에 문서가 남아 있습니까? (136 페이지)
- 문서가 반송 경로 개구부에 남아 있습니까? (136 페이지)
- 반송 경로 개구부를 사용하여 탭이 있는 문서를 스캔했습니까? (137 페이지)
- 패드 유닛과 피크 롤러가 올바르게 설치되어 있습니까? (137 페이지)
- 패드 유닛과 피크 롤러가 깨끗합니까? (137 페이지)
- 패드 유닛과 피크 롤러가 마모되었습니까? (137 페이지)
- 문서 지지 탭이 닫혀 있습니까? (138 페이지)

문제가 지속되면 오류 또는 문제가 발생한 경우 가장 먼저 취해야 할 조치 (147 페이지)를 참조하여 올바른 조치를 취해 주십시오. 문제가 여전히 지속되면 먼저 [스캐너 서비스 공급업체에 연락하기 전에 \(148 페이지 \)](#)의 각 항목을 확인한 후 이 제품을 구입한 대리점에 문의해 주십시오. 이 제품과 함께 제공된 연락처 목록의 연락처 정보를 참조하거나 이 제품과 함께 제공된 안전상 주의사항이 제공된 경우 문의 연락처의 연락처 정보를 참조한 후 문의해 주십시오.

- 문서가 용지 요구 사항을 만족합니까?

해결책

조건을 만족하는 문서를 사용해 주십시오.

보다 자세한 내용은 [스캔할 문서 \(50 페이지 \)](#)를 참조해 주십시오.

- ADF에 이물질이 있습니까?

해결책

ADF를 청소해 주십시오.

ADF에서 이물질을 제거해 주십시오.

보다 자세한 내용은 [천을 사용하여 스캐너\(ADF\) 내부 청소하기 \(89 페이지 \)](#)를 참조해 주십시오.

- ADF에 문서가 남아 있습니까?

해결책

ADF에서 문서를 제거해 주십시오.

보다 자세한 내용은 [용지 걸림이 발생한 경우 \(104 페이지 \)](#)을 참조해 주십시오.

- 문서가 반송 경로 개구부에 남아 있습니까?

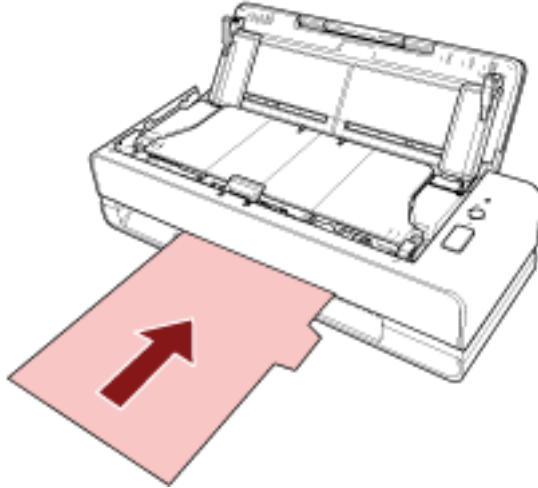
해결책

반송 경로 개구부에서 스캔 문서를 제거해 주십시오. 그렇지 않으면, 후속 스캔 시에 스캐너에 용지 걸림이 발생할 수도 있습니다.

- 반송 경로 개구부를 사용하여 탭이 있는 문서를 스캔했습니까?

해결책

가장자리 한 쪽에 색인 탭 또는 색인 스티커가 있는 문서를 스캔하려면 색인 탭 또는 색인 스티커가 있는 면이 왼쪽 또는 오른쪽으로 향하도록 문서를 회전한 후 문서 상단 끝을 반송 경로 개구부 중간에 똑바로 삽입해 주십시오.



- 패드 유닛과 피크 롤러가 올바르게 설치되어 있습니까?

해결책

패드 유닛과 피크 롤러를 올바르게 설치해 주십시오.

보다 자세한 내용은 [패드 유닛 교체하기 \(96 페이지\)](#)와 [피크 롤러 교체하기 \(99 페이지\)](#)를 참조해 주십시오.

- 패드 유닛과 피크 롤러가 깨끗합니까?

해결책

패드 유닛과 피크 롤러가 청소해 주십시오.

보다 자세한 내용은 [천을 사용하여 스캐너\(ADF\) 내부 청소하기 \(89 페이지\)](#)를 참조해 주십시오.

- 패드 유닛과 피크 롤러가 마모되었습니까?

해결책

Software Operation Panel을 시작하여 패드 유닛과 피크 롤러의 카운터를 확인해 주십시오. 필요한 경우 패드 유닛과 피크 롤러를 교체해 주십시오.

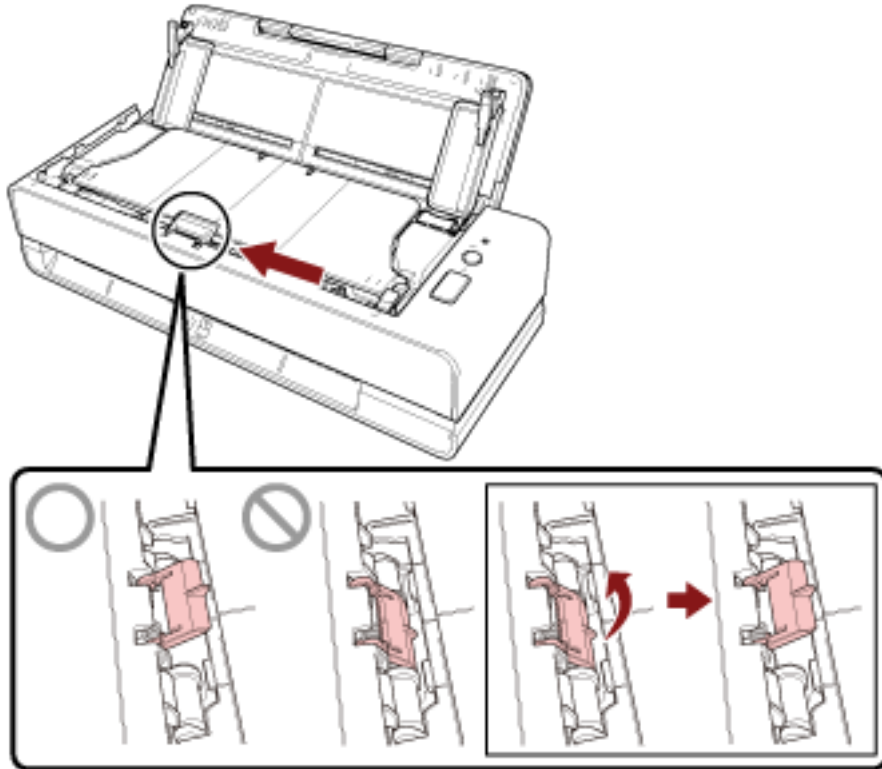
보다 자세한 내용은 [시트 카운터의 확인 \(165 페이지\)](#)를 참조해 주십시오.

패드 유닛과 피크 롤러 교체에 대한 보다 자세한 내용은 [패드 유닛 교체하기 \(96 페이지\)](#) 및 [피크 롤러 교체하기 \(99 페이지\)](#)를 참조해 주십시오.

● 문서 지지 탭이 닫혀 있습니까?

해결책

문서 지지 탭이 열려 있는지 확인합니다.
 그렇지 않으면 용지가 걸릴 수 있습니다.
 문서 지지 탭이 닫혀 있으면 손가락으로 끌어올립니다.



문서 지지 탭이 떨어진 경우 이 제품을 구매한 대리점에 문의해 주십시오. 이 제품과 함께 제공된 연락처 목록의 연락처 정보를 참조하거나 이 제품과 함께 제공된 안전상 주의사항이 제공된 경우 문의 연락처의 연락처 정보를 참조한 후 문의해 주십시오.

스캔된 이미지가 늘어난다

다음 지점 확인

- 롤러가 깨끗합니까? (139 페이지)
- 문서가 용지 요구 사항을 만족합니까? (139 페이지)
- 패드 유닛과 피크 롤러가 올바르게 설치되어 있습니까? (139 페이지)
- 확대 수준을 조정했습니까? (139 페이지)
- 소책자를 스캔하였습니까? (139 페이지)

문제가 지속되면 **오류 또는 문제가 발생한 경우 가장 먼저 취해야 할 조치 (147 페이지)**를 참조하여 올바른 조치를 취해 주십시오. 문제가 여전히 지속되면 먼저 **스캐너 서비스 공급업체에 연락하기 전에 (148 페이지)**의 각 항목을 확인한 후 이 제품을 구입한 대리점에 문의해 주십시오. 이 제품과 함께 제공된 연락처 목록의 연락처 정보를 참조하거나 이 제품과 함께 제공된 안전상 주의사항이 제공된 경우 문의 연락처의 연락처 정보를 참조한 후 문의해 주십시오.

● 롤러가 깨끗합니까?

해결책

롤러를 청소해 주십시오.

보다 자세한 내용은 **천을 사용하여 스캐너(ADF) 내부 청소하기 (89 페이지)**를 참조해 주십시오.

● 문서가 용지 요구 사항을 만족합니까?

해결책

조건을 만족하는 문서를 사용해 주십시오.

보다 자세한 내용은 **스캔할 문서 (50 페이지)**를 참조해 주십시오.

● 패드 유닛과 피크 롤러가 올바르게 설치되어 있습니까?

해결책

패드 유닛과 피크 롤러를 올바르게 설치해 주십시오.

보다 자세한 내용은 **패드 유닛 교체하기 (96 페이지)**과 **피크 롤러 교체하기 (99 페이지)**를 참조해 주십시오.

● 확대 수준을 조정했습니까?

해결책

Software Operation Panel의 [장치 설정]에서 급지 방향의 스캔 비율을 조정합니다.

보다 자세한 내용은 **스캔 시작 위치 조정하기 [오프셋 설정/세로 확대 조정] (171 페이지)**를 참조해 주십시오.

● 소책자를 스캔하였습니까?

해결책

펼친 소책자를 스캔하는 경우 반송 경로 개구부의 중앙에 페이지 수가 적은 면을 삽입합니다.

소책자를 있는 그대로 스캔한 후 스캔한 이미지가 세로로 길게 된 경우 소책자 캐리어 시트 안에 소책자를 놓고 스캔을 실시해 주십시오.

이미지 위 또는 아래에 그림자가 나타난다

다음 지점 확인

- [오프셋 \(스캔 시작 위치\)을 조절했습니까? \(141 페이지\)](#)
- [페이지 테두리 채우기 기능을 사용하여 가장자리 주변의 그림자를 채웠습니까? \(141 페이지\)](#)
문제가 지속되면 [오류 또는 문제가 발생한 경우 가장 먼저 취해야 할 조치 \(147 페이지\)](#)를 참조하여 올바른 조치를 취해 주십시오. 문제가 여전히 지속되면 먼저 [스캐너 서비스 공급업체에 연락하기 전에 \(148 페이지\)](#)의 각 항목을 확인한 후 이 제품을 구입한 대리점에 문의해 주십시오. 이 제품과 함께 제공된 연락처 목록의 연락처 정보를 참조하거나 이 제품과 함께 제공된 안전상 주의사항이 제공된 경우 문의 연락처의 연락처 정보를 참조한 후 문의해 주십시오.

- [오프셋 \(스캔 시작 위치\)을 조절했습니까?](#)

해결책

Software Operation Panel의 [장치 설정]에서 보조 스캔 방향의 오프셋을 조정합니다.
보다 자세한 내용은 [스캔 시작 위치 조정하기 \[오프셋 설정/세로 확대 조정\] \(171 페이지\)](#)를 참조해 주십시오.

- [페이지 테두리 채우기 기능을 사용하여 가장자리 주변의 그림자를 채웠습니까?](#)

해결책

Software Operation Panel의 [장치 설정 2]에서 페이지 테두리 채우기 기능을 사용하여 문서 가장자리 주변의 그림자를 채웁니다.

보다 자세한 내용은 다음을 참조해 주십시오.

- [이미지 가장자리 주변에 나타나는 그림자/줄무늬 제거하기 \[페이지 테두리 채우기\(유턴\)\] \(174 페이지\)](#)
- [이미지 가장자리 주변에 나타나는 그림자/줄무늬 제거하기 \[페이지 테두리 채우기\(반환\)\] \(176 페이지\)](#)

스캐너 드라이버 설정은 [스캐너 드라이버 도움말](#)을 참조해 주십시오.

문서에 검은 얼룩이 있다

다음 지점 확인

- 샤프 펜슬로 적은 문서 또는 카본 용지를 스캔했습니까? (142 페이지)
- ADF 내부 유리와 롤러가 깨끗합니까? (142 페이지)

문제가 지속되면 오류 또는 문제가 발생한 경우 가장 먼저 취해야 할 조치 (147 페이지)를 참조하여 올바른 조치를 취해 주십시오. 문제가 여전히 지속되면 먼저 [스캐너 서비스 공급업체에 연락하기 전에 \(148 페이지 \)](#)의 각 항목을 확인한 후 이 제품을 구입한 대리점에 문의해 주십시오. 이 제품과 함께 제공된 연락처 목록의 연락처 정보를 참조하거나 이 제품과 함께 제공된 안전상 주의사항이 제공된 경우 문의 연락처의 연락처 정보를 참조한 후 문의해 주십시오.

- 샤프 펜슬로 적은 문서 또는 카본 용지를 스캔했습니까?

해결책

샤프 펜슬로 적힌 문서를 스캔하는 경우 롤러를 자주 청소하여 주십시오.

그렇지 않으면 롤러가 더럽혀져 문서에 검은색 흔적을 남기거나 급지 오류의 원인이 될 수 있습니다.

보다 자세한 내용은 [천을 사용하여 스캐너\(ADF\) 내부 청소하기 \(89 페이지 \)](#)를 참조해 주십시오.

- ADF 내부 유리와 롤러가 깨끗합니까?

해결책

더러운 부품을 청소해 주십시오.

보다 자세한 내용은 [천을 사용하여 스캐너\(ADF\) 내부 청소하기 \(89 페이지 \)](#)를 참조해 주십시오.

스캔 이미지의 상단 부분이 누락된다

다음 지점 확인

- 스캐너 드라이버에서 스캔할 문서의 용지 크기를 설정했습니까? (143 페이지)

문제가 지속되면 오류 또는 문제가 발생한 경우 가장 먼저 취해야 할 조치 (147 페이지)를 참조하여 올바른 조치를 취해 주십시오. 문제가 여전히 지속되면 먼저 [스캐너 서비스 공급업체에 연락하기 전에 \(148 페이지 \)](#)의 각 항목을 확인한 후 이 제품을 구입한 대리점에 문의해 주십시오. 이 제품과 함께 제공된 연락처 목록의 연락처 정보를 참조하거나 이 제품과 함께 제공된 안전상 주의사항이 제공된 경우 문의 연락처의 연락처 정보를 참조한 후 문의해 주십시오.

- 스캐너 드라이버에서 스캔할 문서의 용지 크기를 설정했습니까?

해결책

스캐너 드라이버에서 스캔할 문서의 용지 크기를 설정한 후 스캔을 수행합니다.

반송 경로 개구부를 사용하여 스캐너 드라이버의 용지 크기 설정보다 큰 문서를 스캔하면 스캔 이미지 상단 부분이 누락될 수 있습니다.

(캐리어) 시트가 원활하게 공급되지 않거나 용지 걸림이 발생한다

다음 지점 확인

- (캐리어) 시트가 깨끗합니까? (144 페이지)
- ADF 용지 쉼트 (공급 장치)에 (캐리어) 시트를 로드했습니까? (144 페이지)
- ADF 내부 유리와 롤러가 깨끗합니까? (144 페이지)
- 패드 유닛과 피크 롤러가 마모되었습니까? (145 페이지)
- ADF에 이물질이 있습니까? (145 페이지)
- 캐리어 시트/포토 캐리어 시트 내부에 두꺼운 문서를 올려놓았습니까? (145 페이지)

문제가 지속되면 오류 또는 문제가 발생한 경우 가장 먼저 취해야 할 조치 (147 페이지)를 참조하여 올바른 조치를 취해 주십시오. 문제가 여전히 지속되면 먼저 스캐너 서비스 공급업체에 연락하기 전에 (148 페이지)의 각 항목을 확인한 후 이 제품을 구입한 대리점에 문의해 주십시오. 이 제품과 함께 제공된 연락처 목록의 연락처 정보를 참조하거나 이 제품과 함께 제공된 안전상 주의사항이 제공된 경우 문의 연락처의 연락처 정보를 참조한 후 문의해 주십시오.

- (캐리어) 시트가 깨끗합니까?

해결책

다음 중 하나를 수행해 주십시오.

- (캐리어) 시트를 청소하십시오.
보다 자세한 내용은 (캐리어) 시트 청소 (94 페이지)를 참조해 주십시오.
- (캐리어) 시트를 교체하십시오.
(캐리어) 시트 구매에 대한 정보는 본 제품을 구매한 유통업체/판매점에 문의해 주십시오. 이 제품과 함께 제공된 연락처 목록의 연락처 정보를 참조하거나 이 제품과 함께 제공된 안전상 주의사항이 제공된 경우 문의 연락처의 연락처 정보를 참조한 후 문의해 주십시오.

- ADF 용지 쉼트 (공급 장치)에 (캐리어) 시트를 로드했습니까?

해결책

ADF 용지 쉼트 (공급 장치)에 (캐리어) 시트를 로드할 수 없습니다.

(캐리어) 시트를 반송 경로 개구부에 삽입하십시오.

보다 자세한 내용은 다음을 참조해 주십시오.

- A4/레터 크기보다 큰 문서 스캔하기 (73 페이지)
- 사진과 스크랩을 손상없이 스캔하기 (75 페이지)
- 여권 등의 소책자에 흡집을 내지 않고 스캔하기 (77 페이지)

- ADF 내부 유리와 롤러가 깨끗합니까?

해결책

더러운 부품을 청소해 주십시오.

보다 자세한 내용은 천을 사용하여 스캐너(ADF) 내부 청소하기 (89 페이지)를 참조해 주십시오.

- 패드 유닛과 피크 롤러가 마모되었습니까?

해결책

Software Operation Panel을 시작하여 패드 유닛과 피크 롤러의 카운터를 확인해 주십시오. 필요한 경우 패드 유닛과 피크 롤러를 교체해 주십시오.

보다 자세한 내용은 [시트 카운터의 확인 \(165 페이지\)](#)를 참조해 주십시오.

패드 유닛과 피크 롤러 교체에 대한 보다 자세한 내용은 [패드 유닛 교체하기 \(96 페이지\)](#) 및 [피크 롤러 교체하기 \(99 페이지\)](#)를 참조해 주십시오.

- ADF에 이물질이 있습니까?

해결책

ADF를 청소해 주십시오.

ADF에서 이물질을 제거해 주십시오.

보다 자세한 내용은 [천을 사용하여 스캐너\(ADF\) 내부 청소하기 \(89 페이지\)](#)를 참조해 주십시오.

- 캐리어 시트/포토 캐리어 시트 내부에 두꺼운 문서를 올려놓았습니까?

해결책

일부 용지는 캐리어 시트/포토 캐리어 시트 내부에 올려놓기에 너무 두꺼울 수 있습니다.

조건을 만족하는 문서를 사용해 주십시오.

소책자와 같은 두꺼운 문서를 스캔할 때는 소책자 캐리어 시트에 문서를 올려놓고 스캔합니다.

(캐리어) 시트 사용 조건에 대한 자세한 내용은 다음을 참조하십시오.

- 캐리어 시트 사용 조건 (61 페이지)
- 포토 캐리어 시트 사용 조건 (63 페이지)
- 소책자 캐리어 시트 사용 조건 (65 페이지)

(캐리어) 시트를 사용하는 경우 이미지의 일부가 누락된 것으로 나타남

다음 지점 확인

- 스캔을 위해 (캐리어) 시트에 여러 개의 작은 문서(예: 사진 또는 엽서)를 올려놓았습니까? (146 페이지)

- 문서의 접는 선이 캐리어 시트 범위를 벗어납니까? (146 페이지)

문제가 지속되면 오류 또는 문제가 발생한 경우 가장 먼저 취해야 할 조치 (147 페이지)를 참조하여 올바른 조치를 취해 주십시오. 문제가 여전히 지속되면 먼저 [스캐너 서비스 공급업체에 연락하기 전에 \(148 페이지\)](#)의 각 항목을 확인한 후 이 제품을 구입한 대리점에 문의해 주십시오. 이 제품과 함께 제공된 연락처 목록의 연락처 정보를 참조하거나 이 제품과 함께 제공된 안전상 주의사항이 제공된 경우 문의 연락처의 연락처 정보를 참조한 후 문의해 주십시오.

- 스캔을 위해 (캐리어) 시트에 여러 개의 작은 문서(예: 사진 또는 엽서)를 올려놓았습니까?

해결책

(캐리어) 시트에는 한 번에 하나의 문서(사진 또는 엽서 등)만 놓습니다.

- 문서의 접는 선이 캐리어 시트 범위를 벗어납니까?

해결책

문서의 접는 선이 캐리어 시트 범위를 벗어나면 접는 선 주변의 이미지 일부가 누락될 수 있습니다. 문서의 접는 선이 캐리어 시트 가장자리로부터 약 1mm 이내에 위치하도록 문서를 올려놓습니다.

오류 또는 문제가 발생한 경우 가장 먼저 취해야 할 조치

스캐너를 사용하는 중에 오류 또는 문제가 발생하면 다음 조치를 취합니다.

- 충분한 전력이 공급되고 있는지 확인해 주십시오. 연장 케이블을 사용하지 마십시오.
- 제공된 AC 케이블과 AC 어댑터를 사용해 주십시오.
- [평상시의 관리 \(83 페이지\)](#)를 참조하여 스캐너 내부를 청소해 주십시오.
- 스캐너의 전원을 끄고 다시 켜 주십시오.

문제가 여전히 지속되면 먼저 [스캐너 서비스 공급업체에 연락하기 전에 \(148 페이지\)](#)의 각 항목을 확인한 후 이 제품을 구입한 대리점에 문의해 주십시오. 이 제품과 함께 제공된 연락처 목록의 연락처 정보를 참조하거나 이 제품과 함께 제공된 안전상 주의사항이 제공된 경우 문의 연락처의 연락처 정보를 참조한 후 문의해 주십시오.

스캐너 서비스 공급업체에 연락하기 전에

이 제품을 구입한 대리점에 문의하기 전에 다음 사항을 확인합니다.

- 일반 (148 페이지)
- 오류 상태 (148 페이지)

일반

항목	확인 내용
스캐너 이름	예: fi-800R 보다 자세한 내용은 제품 라벨 확인하기 (150 페이지) 를 참조해 주십시오.
시리얼 번호	예: XXXX000001 보다 자세한 내용은 제품 라벨 확인하기 (150 페이지) 를 참조해 주십시오.
제조일	예: 20XX-01(20XX년 1월) 보다 자세한 내용은 제품 라벨 확인하기 (150 페이지) 를 참조해 주십시오.
구입 날짜	
증상	
고장 빈도	
보증 기간	
사용 옵션	

오류 상태

- 컴퓨터 연결시의 문제점

항목	확인 내용
운영 체제 (Windows)	
오류 메시지	
인터페이스	예: USB 인터페이스
인터페이스 컨트롤러	

- 용지 급지 시의 문제점

항목	확인 내용
용지 타입	

항목	확인 내용
주요 사용 목적	
마지막 청소 날짜	
마지막 소모부품 교환 날짜	
조작 패널의 상태	

- 이미지 화질의 문제점

항목	확인 내용
스캐너 드라이버 및 버전	
인터페이스 컨트롤러	
운영 체제 (Windows)	
애플리케이션	예: PaperStream ClickScan
스캐닝할 면	예: 앞면, 뒷면, 양면
해상도	예: 600 dpi, 75 dpi
이미지 모드	예: 칼라, 그레이스케일, 흑백

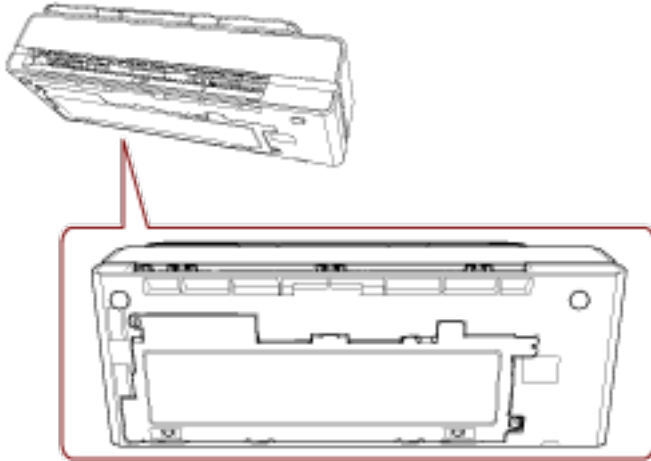
- 기타

항목	확인 내용
용지의 상태를 알 수 있도록 사진과 출력 결과를 전자 메일 또는 팩스로 전송할 수 있습니까?	

제품 라벨 확인하기

이 단원에서는 스캐너의 제품 라벨을 설명합니다.

라벨은 다음 그림에 표시된 위치에 있습니다.



라벨 (예): 스캐너의 정보를 표시합니다.



스캐너 설정(Software Operation Panel)

이 단원에서는 Software Operation Panel을 사용하여 스캐너 설정을 구성하는 방법을 설명합니다.

Software Operation Panel 시작하기

Software Operation Panel은 PaperStream IP 드라이버와 함께 설치되어 있습니다.

이 애플리케이션을 사용하면 스캐너 작동 설정과 소모부품 관리 설정을 구성할 수 있습니다.

중요

- 스캔 중에 Software Operation Panel을 시작하지 마십시오.
- 스캐너 드라이버 창이 표시된 상태에서 Software Operation Panel 설정을 변경하면 변경 사항이 바로 적용되지 않을 수 있습니다. 이러한 경우 스캐너 드라이버 창을 닫고 다시 열어 주십시오.
- Software Operation Panel이 실행되는 동안에는 조작 패널을 사용하지 마십시오.

1 스캐너가 컴퓨터가 연결되었는지 확인한 뒤, 스캐너의 전원을 켜 주십시오.

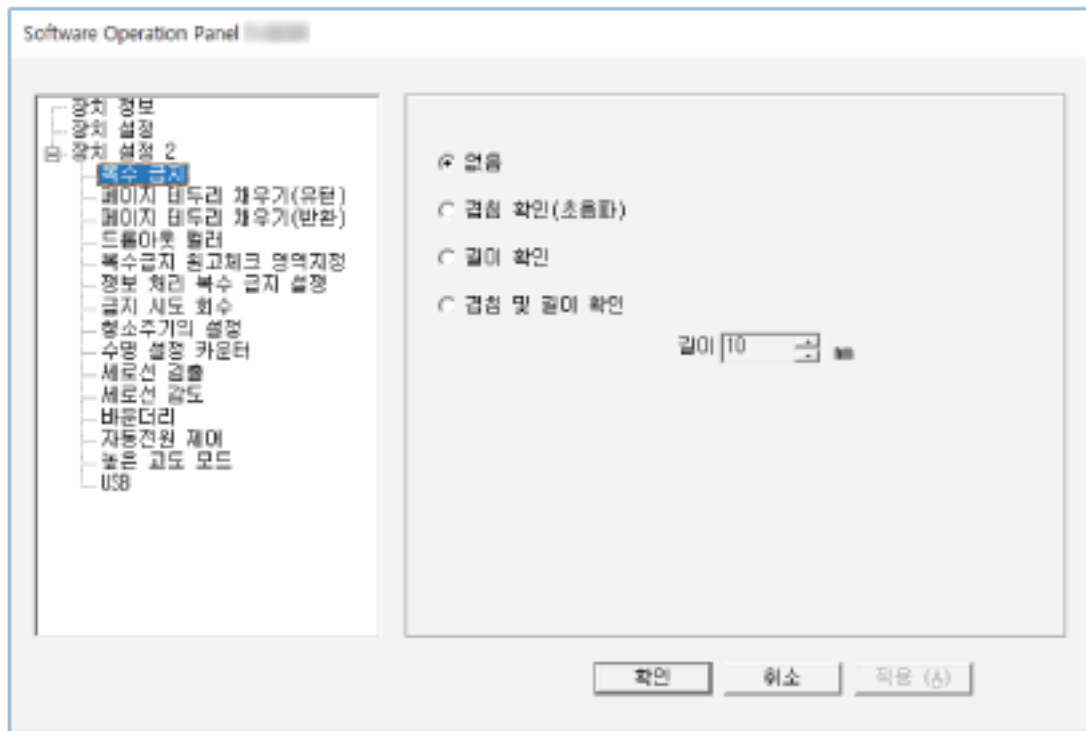
스캐너와 컴퓨터 연결 방법에 대한 자세한 내용은 시작하기를 참조해 주십시오.


스캐너 전원을 켜는 방법에 대한 자세한 내용은 [전원을 켜는 방법 \(29 페이지\)](#)를 참조해 주십시오.

2 [Software Operation Panel] 창을 표시합니다.

- Windows 10/Windows Server 2016/Windows Server 2019/Windows Server 2022
[시작] 메뉴 → [fi Series] → [Software Operation Panel]을 클릭합니다.
- Windows 11

[시작] 메뉴 → [모든 앱] → [fi Series] → [Software Operation Panel]을 클릭합니다.



Software Operation Panel 아이콘은 알림 영역의  을 클릭하여 표시되는 메뉴에 표시됩니다.

Software Operation Panel 아이콘을 항상 알림 영역에 표시하려면 아이콘을 끌어서 알림 영역에 놓습니다.



Software Operation Panel을 [보기 전용 모드]로 설정하기

암호를 설정하면 사용자가 스캐너 설정 확인만 할 수 있도록 Software Operation Panel을 [보기 전용 모드]에서 실행할 수 있습니다.

암호를 설정하지 않고 스캐너를 설정할 수 있습니다.

불필요한 설정 변경을 방지하기 위해서, 사용자의 제한적인 작업에 암호가 사용될 수 있습니다.

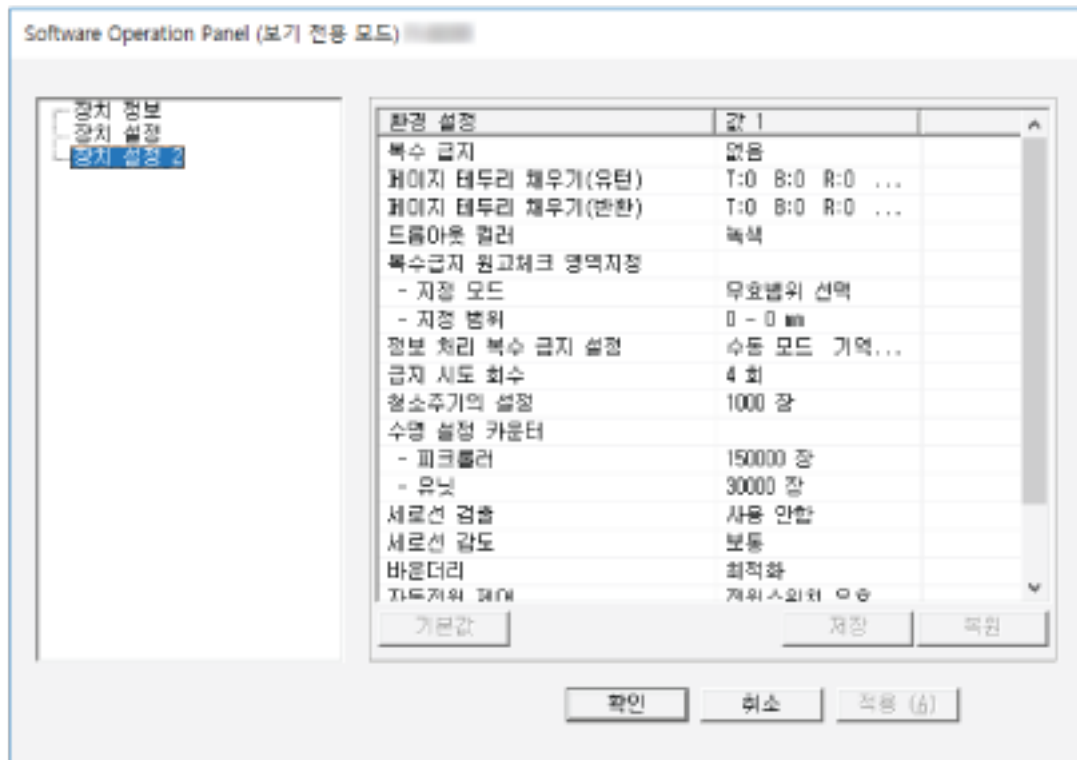
[보기 전용 모드] 설정하기

Software Operation Panel을 [보기 전용 모드]로 설정합니다.

- 1 암호를 설정합니다.
보다 자세한 내용은 [암호 설정하기 \(157 페이지\)](#)을 참조해 주십시오.
- 2 알림 영역의 Software Operation Panel 아이콘을 마우스 오른쪽 버튼으로 클릭하고 메뉴에서 [보기 전용 모드]를 선택합니다.



Software Operation Panel이 [보기 전용 모드]로 전환됩니다.



힌트

[보기 전용 모드]에서 알림 영역의 Software Operation Panel 아이콘을 마우스 오른쪽 버튼으로 클릭하면 표시되는 메뉴의 [보기 전용 모드] 옆에 확인란이 표시됩니다.



[보기 전용 모드] 종료하기

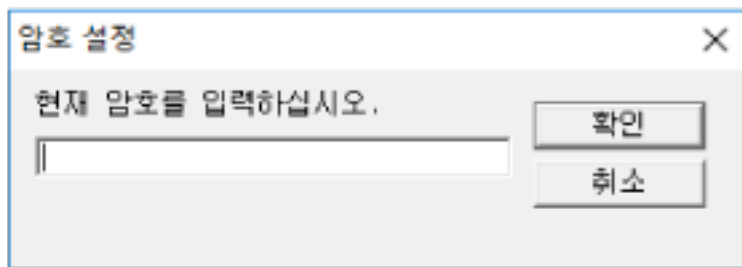
다음 절차로 Software Operation Panel에서 [보기 전용 모드]를 종료합니다.

- 1 알림 영역의 Software Operation Panel 아이콘을 마우스 오른쪽 버튼으로 클릭하고 메뉴에서 [보기 전용 모드]를 선택합니다.

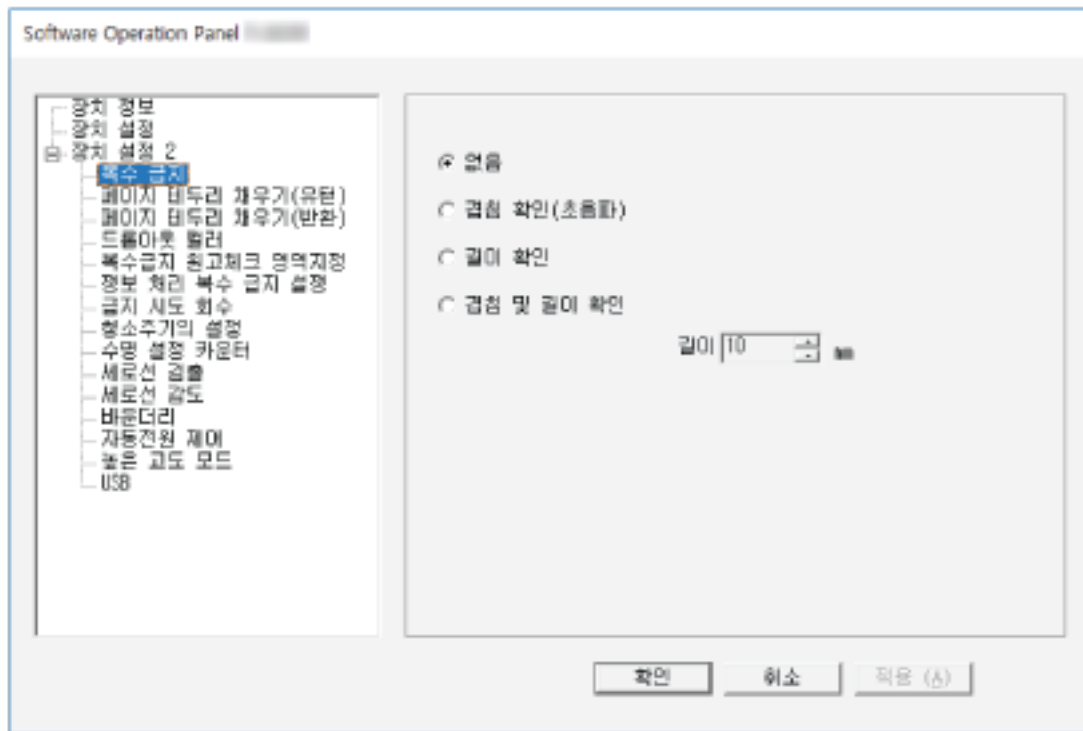


[암호 설정] 창이 표시됩니다.

- 2 현재 암호를 입력하고 [확인] 버튼을 클릭합니다.



Software Operation Panel이 [보기 전용 모드]를 종료합니다. 그러면 스캐너 설정을 변경할 수 있습니다.



힌트

Software Operation Panel이 [보기 전용 모드]를 종료하면 알림 영역의 Software Operation Panel 아이콘을 마우스 오른쪽 버튼으로 클릭하여 표시되는 메뉴의 [보기 전용 모드] 옆에 확인란이 표시되지 않습니다.



암호 설정하기

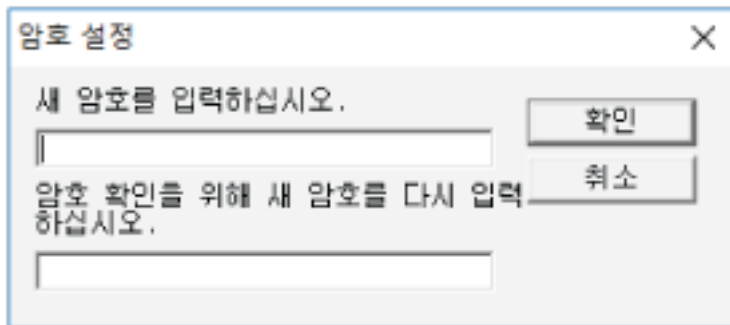
다음 절차로 암호를 설정합니다.

- 1 알림 영역의 Software Operation Panel 아이콘을 마우스 오른쪽 버튼으로 클릭하고 메뉴에서 [암호 설정]을 선택합니다.



[암호 설정] 창이 표시됩니다.

- 2 새로운 암호를 입력하고 다시 입력하여 확인한 후 [확인] 버튼을 클릭합니다.
암호에 사용할 수 있는 문자는 최대 32자까지입니다.
알파벳과 숫자 문자 (a ~ z, A ~ Z, 0 ~ 9) 만을 허용하므로 주의해 주십시오.



메시지 창이 나타납니다.

- 3 [확인] 버튼을 클릭합니다.
암호가 설정됩니다.

암호의 변경

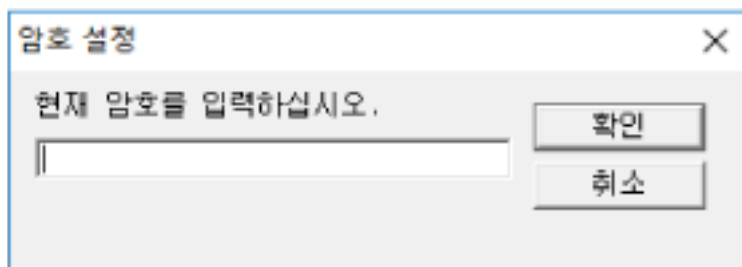
다음 절차로 암호를 변경합니다.

- 1 알림 영역의 Software Operation Panel 아이콘을 마우스 오른쪽 버튼으로 클릭하고 메뉴에서 [암호 설정]을 선택합니다.



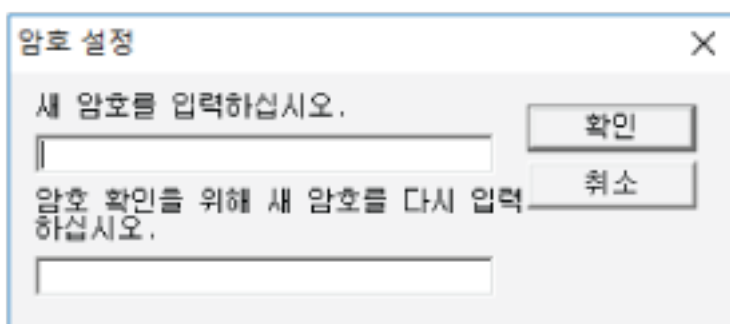
[암호 설정] 창이 표시됩니다.

- 2 현재 암호를 입력하고 [확인] 버튼을 클릭합니다.



[암호 설정] 창이 표시됩니다.

- 3 새로운 암호를 입력하고 다시 입력하여 확인한 후 [확인] 버튼을 클릭합니다.
암호에 사용할 수 있는 문자는 최대 32자까지입니다.
알파벳과 숫자 문자 (a ~ z, A ~ Z, 0 ~ 9) 만을 허용하므로 주의해 주십시오.



메시지 창이 나타납니다.

- 4 [확인] 버튼을 클릭합니다.

암호가 설정됩니다.

암호 지우기

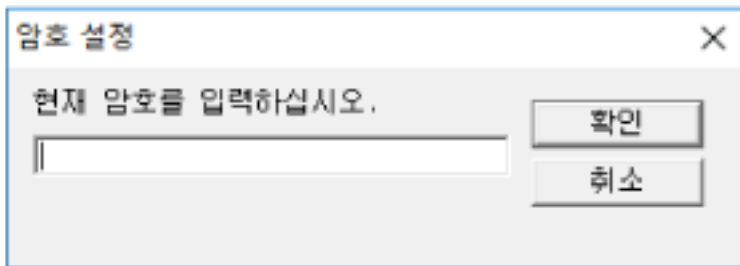
다음 절차로 암호를 지웁니다.

- 1 알림 영역의 Software Operation Panel 아이콘을 마우스 오른쪽 버튼으로 클릭하고 메뉴에서 [암호 설정]을 선택합니다.



[암호 설정] 창이 표시됩니다.

- 2 현재 암호를 입력하고 [확인] 버튼을 클릭합니다.



[암호 설정] 창이 표시됩니다.

- 3 두 필드 모두 비우고 [확인] 버튼을 클릭합니다.



메시지 창이 나타납니다.

- 4 [확인] 버튼을 클릭합니다.

암호가 해제됩니다.

암호의 재설정

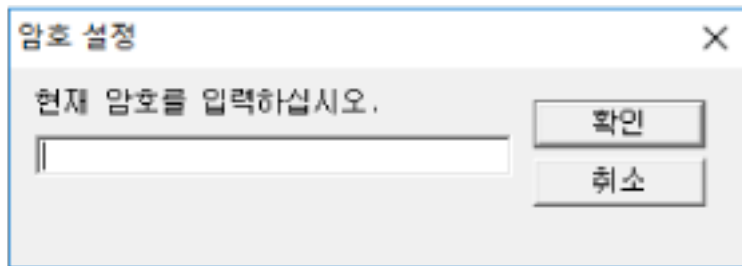
암호를 잊어버린 경우 암호를 재설정할 수 있습니다.

- 1 알림 영역의 Software Operation Panel 아이콘을 마우스 오른쪽 버튼으로 클릭하고 메뉴에서 [암호 설정]을 선택합니다.



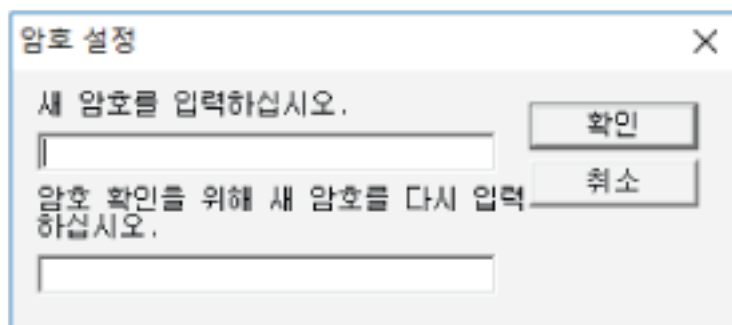
[암호 설정] 창이 표시됩니다.

- 2 기본 암호("fi-scanner")를 입력하고 [확인] 버튼을 클릭합니다.



[암호 설정] 창이 표시됩니다.

- 3 새로운 암호를 입력하고 다시 입력하여 확인한 후 [확인] 버튼을 클릭합니다.
암호에 사용할 수 있는 문자는 최대 32자까지입니다.
알파벳과 숫자 문자 (a ~ z, A ~ Z, 0 ~ 9) 만을 허용하므로 주의해 주십시오.



메시지 창이 나타납니다.

- 4 [확인] 버튼을 클릭합니다.

암호가 설정됩니다.

설정 항목

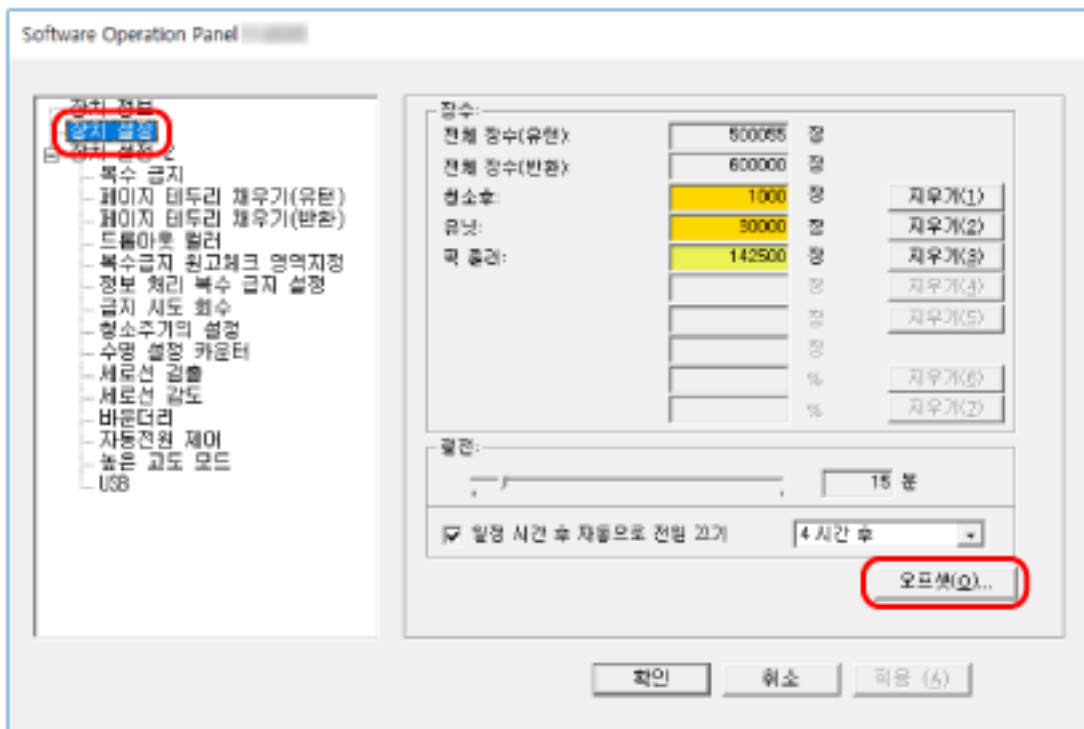
Software Operation Panel을 사용하면 문서 스캔 또는 컴퓨터에 연결된 스캐너의 소모부품 관리와 관련된 설정을 구성할 수 있습니다.

다음 목록이 구성에 사용됩니다.

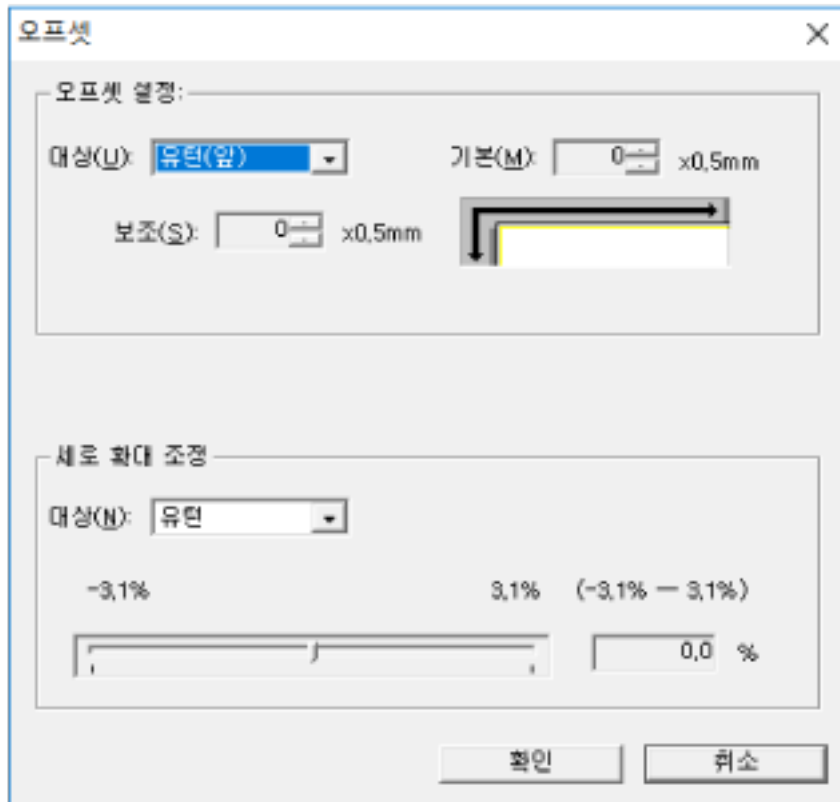
- [장치 설정]
스캔한 용지 매수 계산과 소모부품 관리 관련 설정을 구성할 수 있습니다. 또한 스캐너 전원 관리와 스캔 시작 위치 조정과 관련된 설정을 구성할 수 있습니다.
- [장치 설정 2]
문서 스캔 관련 설정을 구성할 수 있습니다.

장치 설정

- 1 Software Operation Panel을 시작합니다.
보다 자세한 내용은 [Software Operation Panel 시작하기 \(151 페이지\)](#)를 참조해 주십시오.
- 2 왼쪽 목록에서 [장치 설정]을 선택하고 [오프셋] 버튼을 클릭합니다.



[오프셋] 창이 나타납니다.



이러한 창에서 구성할 수 있는 항목은 다음과 같습니다.

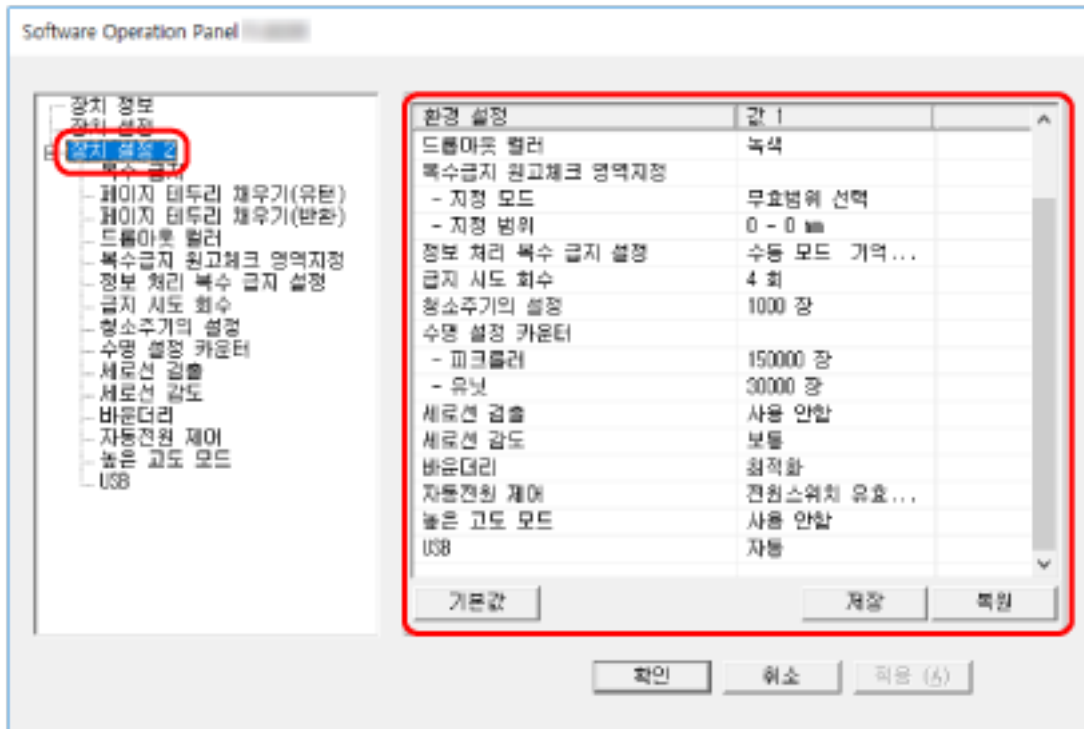
설정 항목	설명
장수 (확인/지우기)	소모부품을 교환하거나 청소할 때 확인하는 각 소모부품의 상태를 볼 수 있습니다. 소모부품을 교체 또는 청소하면 해당 카운터를 지웁니다.
절전	스캐너가 절전 모드로 전환되기 전의 대기 시간을 지정합니다.
오프셋 설정	스캔 시작 위치를 지정합니다.
세로 확대 조정	급지 방향 확대 수준을 지정합니다.

장치 설정 2

1 Software Operation Panel을 시작합니다.

보다 자세한 내용은 [Software Operation Panel 시작하기 \(151 페이지\)](#)를 참조해 주십시오.

2 왼쪽 목록에서 [장치 설정 2]를 선택합니다.



[장치 설정 2]에서 현재 구성된 설정은 창 오른쪽에 나열되어 있습니다.

힌트

- Software Operation Panel 설정은 공장 기본값으로 복원할 수 있습니다.
공장 출하 시 기본값으로 설정을 복원하려면 [기본값] 버튼을 클릭합니다. 메시지가 표시된 후 [확인] 버튼을 클릭합니다.
구성한 설정이 해제되는 것에 주의해 주십시오.
- Software Operation Panel 설정은 백업할 수 있습니다.
설정을 백업하려면 [저장] 버튼을 클릭한 후 파일명을 지정하고 창에 표시된 [저장] 버튼을 클릭합니다.
- Software Operation Panel 설정 백업 파일은 스캐너 형식이 동일한 경우에만 다른 스캐너에서 설정을 복원하는데 사용할 수 있습니다.
설정을 복원하려면 [복원] 버튼을 클릭한 후 백업 파일을 지정하고 창에 표시된 [열기] 버튼을 클릭합니다. 메시지가 표시된 후 [확인] 버튼을 클릭합니다.
복원은 다른 형식의 스캐너에서는 실행할 수 없음을 주의해 주십시오.

[장치 설정 2] 창에서 구성할 수 있는 항목은 다음과 같습니다.

설정 항목	설명
복수 금지	ADF 용지 트레이 (공급 장치)에 문서를 올려놓은 경우, 스캔 중에 겹친 문서가 검출되도록 설정을 구성합니다.
페이지 테두리 채우기(유턴)	문서를 ADF 용지 트레이 (공급 장치)에 올려놓은 경우, 스캔 이미지 가장자리 주변의 음영이나 줄무늬가 채워지도록 설정을 구성합니다.
페이지 테두리 채우기(반환)	문서를 반송 경로 개구부에 삽입한 경우, 스캔 이미지 가장자리 주변의 음영이나 줄무늬가 채워지도록 설정을 구성합니다.
드롭아웃 컬러	빨강, 녹색 또는 파랑(3원색)을 선택하여 스캔 시 색상을 제외할 수 있습니다.
복수금지 원고체크 영역지정	ADF 용지 트레이 (공급 장치)에 문서를 올려놓은 경우, 겹친 문서를 검출할 범위를 지정합니다.
정보 처리 복수 금지 설정	문서를 ADF 용지 트레이 (공급 장치)에 올려놓은 경우, 겹친 문서 검출 설정이 활성화되면 겹친 문서의 특정 패턴이 자동으로 무시되도록 설정을 구성합니다.
금지 시도 회수	문서가 ADF 용지 트레이 (공급 장치)에서 금지되지 않을 때 금지 재시도 횟수를 지정합니다.
청소주기의 설정	스캐너 내부 청소주기의 설정을 지정합니다.
수명 설정 카운터	소모부품의 교환 주기를 지정합니다.
세로선 검출	설정을 구성하여 유리의 더러움을 검출할 수 있습니다.
세로선 감도	[세로선 검출]에 [사용]을 선택한 경우 세로 선(유리 더러움)을 검출할 감도 수준을 지정합니다.
바운더리	용지 크기가 자동으로 검출되도록 스캐너가 설정되면 스캔 이미지의 작은 부분을 최적화(올림/잘라버림)할 지를 지정합니다.
자동전원 제어	스캐너의 [Power] 버튼을 눌러 스캐너 전원 켜짐/꺼짐 여부를 지정합니다.
높은 고도 모드	이 모드를 사용으로 설정하면 2,000 m 이상의 고도에서 스캐너를 사용할 수 있습니다.
USB	스캐너와 컴퓨터 간의 연결을 설정할 수 없으면 USB 설정을 변경합니다.
스태커가 자동으로 닫힐 때까지 지속되는 대기 시간	ADF 용지 트레이(공급 장치)에 올려놓은 문서가 스캔 완료되는 시간과 스태커가 자동으로 닫히기 시작하는 시간 간의 대기 시간을 지정합니다.
용지 보호(반환)	반환 스캔으로 문서가 기울어져 금지될 때 스캔을 중지할지 여부를 지정합니다.

시트 카운터 관련 설정

시트 카운터의 확인

소모부품을 교환하거나 청소할 때 확인하는 각 소모부품의 상태를 볼 수 있습니다.

소모부품을 교체할 시거나 스캐너를 청소할 시기에 가까워지면 카운터 배경색이 변경됩니다.

각 카운터의 색상이 다음과 같이 변경됩니다.

- [청소후] 카운터

청소 후 시트 카운터가 Software Operation Panel의 [스캐너 청소 주기 \[청소주기의 설정\]](#) (169 페이지) 에서 지정한 값에 도달하면 이 카운터는 노란색으로 변합니다.

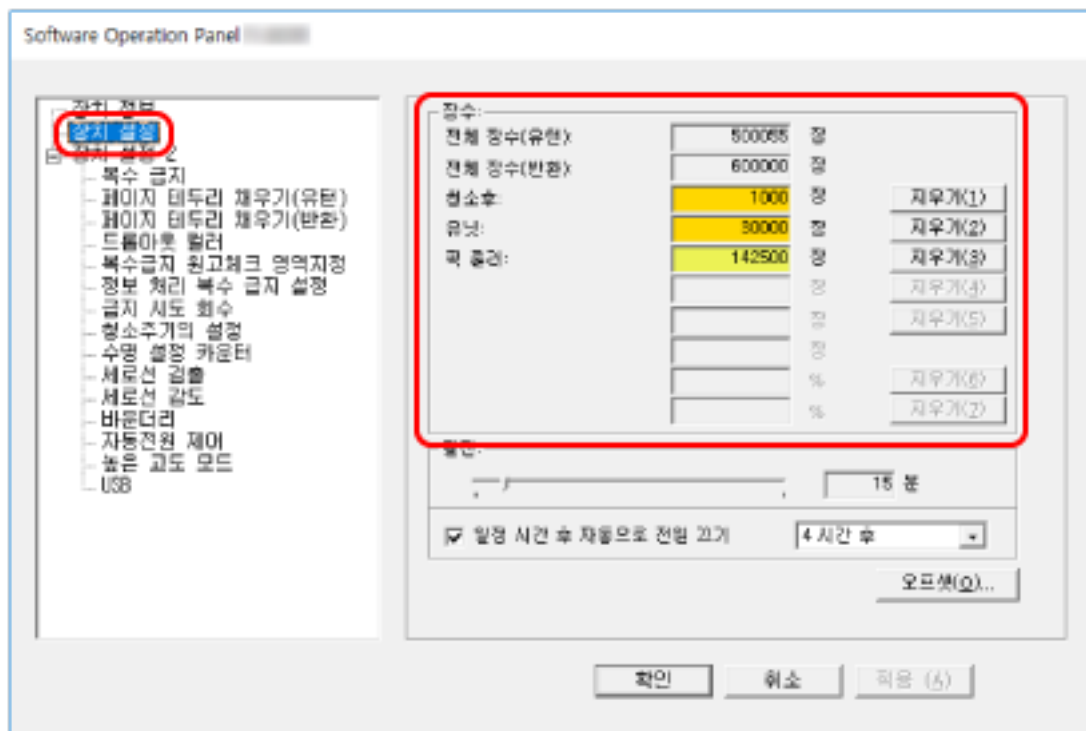
- [유닛]/[피크롤러] 카운터

이 카운터는 장수가 소모부품 교환 후 Software Operation Panel의 [소모부품 교체 주기 지정하기 \[수명 설정 카운터\]](#) (170 페이지) 에서 지정한 값의 95%가 되면 배경색은 연한 노란색이 되며, 100%가 되면 노란색으로 변합니다.

- 1 Software Operation Panel을 시작합니다.

보다 자세한 내용은 [Software Operation Panel 시작하기](#) (151 페이지) 를 참조해 주십시오.

- 2 왼쪽 목록에서 [장치 설정]을 선택합니다.



이 창에서, 다음 항목을 확인할 수 있습니다.

전체 장수 (유턴)

ADF 용지 쉼트 (공급 장치)를 사용하여 스캔한 총 용지 매수

전체 장수 (반환)

반송 경로 개구부를 사용하여 스캔한 총 용지 매수

청소후

청소 후에 스캔된 총 용지 매수

유닛

패드 유닛을 교체한 후에 스캔한 총 용지 매수

피크 롤러

피크 롤러를 교체한 후에 스캔한 총 용지 매수

각 카운터의 공장 출하 시 기본 설정은 "0"입니다.

중요

전원 케이블을 뽑아서 스캐너 전원을 끄거나 [전원스위치 무효모드]를 선택하면 스캔한 용지 매수는 카운트되지 않을 수 있습니다.

전원 스위치의 무효에 대해서는, [스캐너 전원 켜기/끄기 방법 \[자동전원 제어\] \(197 페이지\)](#)을 참조해 주십시오.

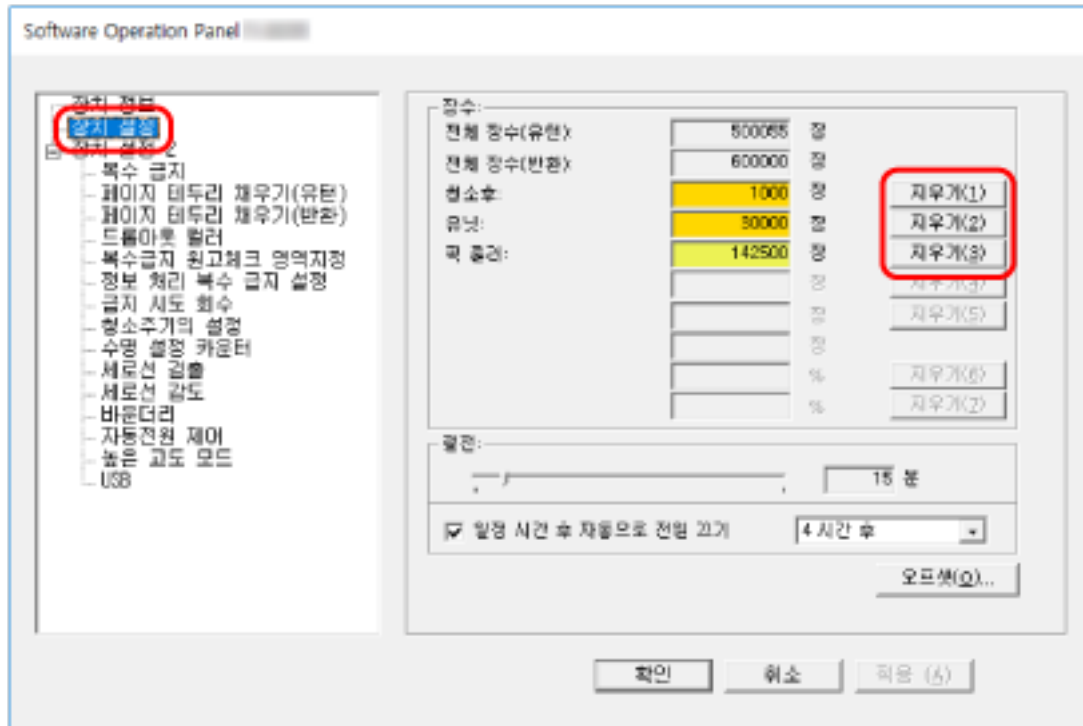
시트 카운터 지우기

소모부품을 교체 또는 청소하면 해당 카운터를 지웁니다.

1 Software Operation Panel을 시작합니다.

보다 자세한 내용은 [Software Operation Panel 시작하기 \(151 페이지\)](#)를 참조해 주십시오.

2 왼쪽 목록에서 [장치 설정]을 선택하고 청소한 경우에는 [청소후]의 [지우기] 버튼을 또는 교체한 소모부품의 [지우기] 버튼을 클릭합니다.



카운터가 "0"으로 초기화됩니다.

3 [확인] 버튼을 클릭합니다.

메시지 창이 나타납니다.

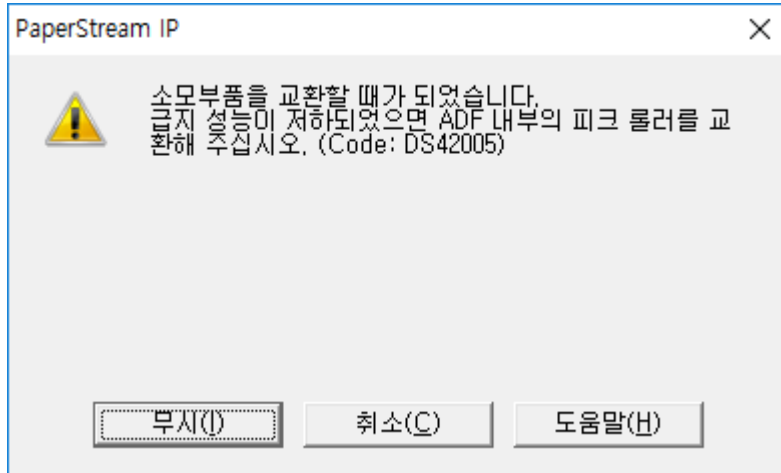
4 [확인] 버튼을 클릭합니다.

설정이 저장됩니다.

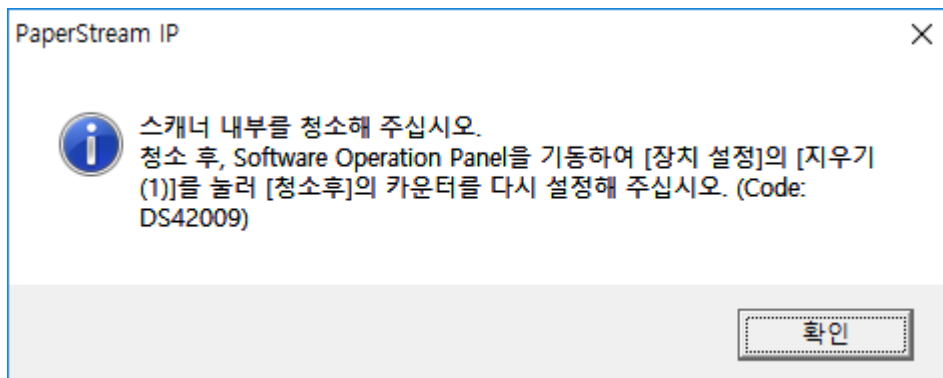
청소 또는 소모부품 교체 메시지

스캐너를 사용하는 중에 다음 메시지가 표시될 수 있습니다.

예: 소모부품의 교환 메시지



예: 청소 메시지



메시지를 확인하고 이에 따라 소모부품을 교환하거나 청소를 실행해 주십시오.

소모부품 교체 방법에 대한 자세한 내용은 다음을 참조해 주십시오.

- 패드 유닛
패드 유닛 교체하기 (96 페이지)
- 피크 롤러
피크 롤러 교체하기 (99 페이지)

청소에 대한 보다 자세한 내용은, [평상시의 관리 \(83 페이지 \)](#)를 참조해 주십시오.

스캐너 청소 주기 [청소주기의 설정]

스캐너 내부 청소주기의 설정을 지정합니다.

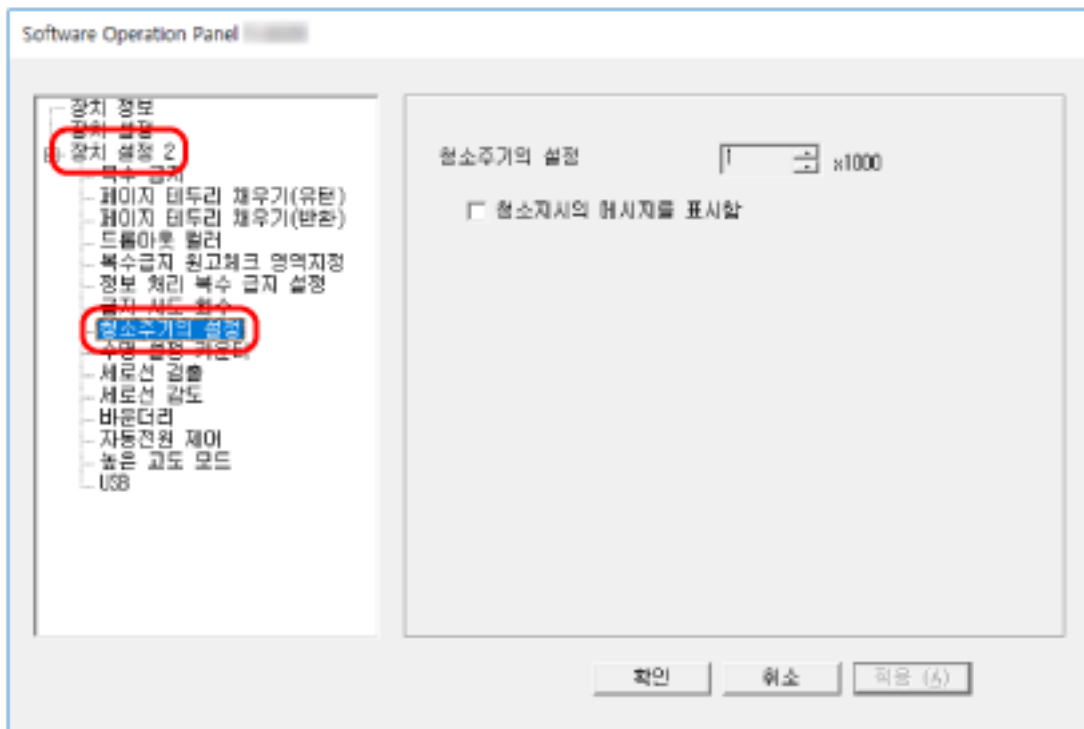
카운터가 청소후 카운터 항목에 지정된 값에 도달하면 [장치 설정]의 [청소후] 카운터 배경색이 노란색으로 변경됩니다.

청소 또는 소모부품 교체 메시지 (168 페이지)에 설명된 청소 지시 메시지도 표시할 수 있습니다.

1 Software Operation Panel을 시작합니다.

보다 자세한 내용은 [Software Operation Panel 시작하기 \(151 페이지\)](#)를 참조해 주십시오.

2 왼쪽 목록에서 [장치 설정 2] → [청소주기의 설정]을 선택합니다.



3 청소 주기 값을 지정합니다.

값은 1,000 ~ 255,000 장의 범위에서 가능합니다. (1,000 장 단위로 증가)
공장 출하 시 기본 설정은 "1"입니다.

4 청소 지시 메시지를 표시할지를 지정합니다.

공장 출하 시 기본 설정에서는 [청소지시의 메시지를 표시함] 확인란이 선택 취소되어 있습니다.

소모부품 교체 주기 지정하기 [수명 설정 카운터]

소모부품의 교환 주기를 지정합니다.

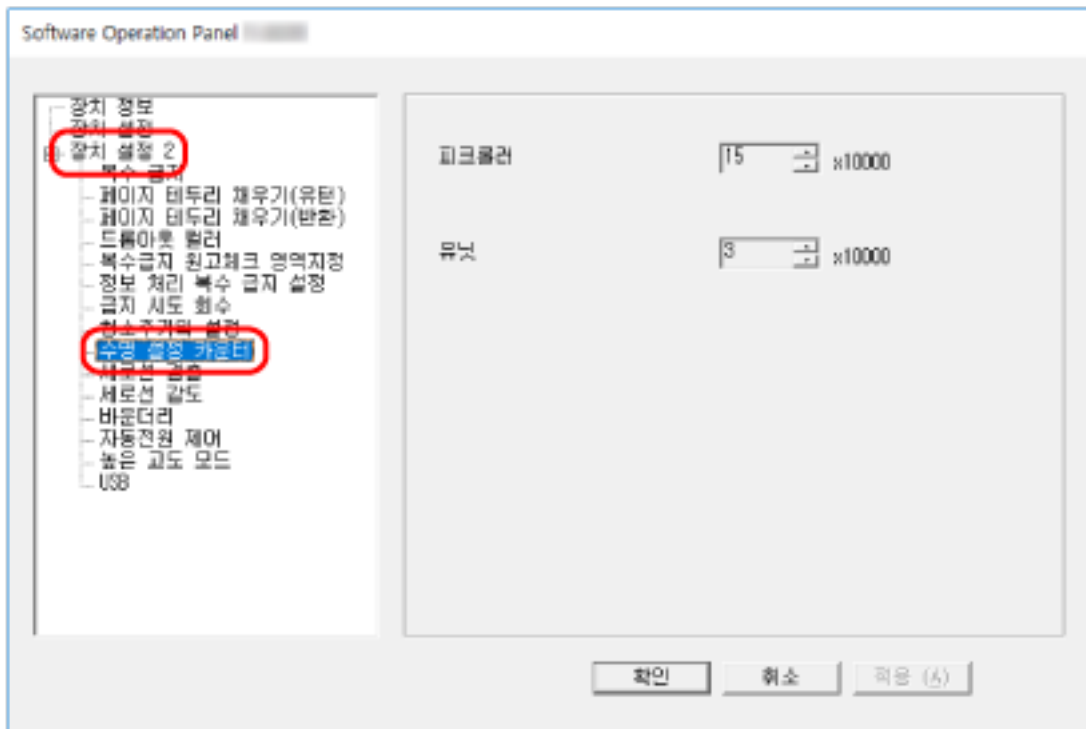
[장치 설정]의 [유닛] 또는 [피크롤러]의 카운터 배경색은 소모부품 교체 후 장수가 이 설정에 지정한 값의 95%에 도달하면 옅은 노란색으로 변경되고 장수가 100%에 도달하면 노란색으로 변경됩니다.

청소 또는 소모부품 교체 메시지 (168 페이지)에서 설명된 소모부품 교체 메시지도 표시할 수 있습니다.

1 Software Operation Panel을 시작합니다.

보다 자세한 내용은 [Software Operation Panel 시작하기 \(151 페이지\)](#)를 참조해 주십시오.

2 왼쪽 목록에서 [장치 설정 2] → [수명 설정 카운터]를 선택합니다.



3 각 소모부품 교체 주기 값을 지정합니다.

10,000~2,550,000 범위에서 값을 지정할 수 있습니다(10,000 단위).

[피크롤러]의 공장 출하 시 기본 설정은 "15"입니다.

[유닛]의 공장 출하 시 기본 설정은 "3"입니다.

스캔 관련 설정

스캔 시작 위치 조정하기 [오프셋 설정/세로 확대 조정]

스캔 이미지의 출력 위치가 올바르게 않거나 이미지가 짧거나 길게(수직으로) 표시되면 오프셋과 세로 확대를 조정합니다.

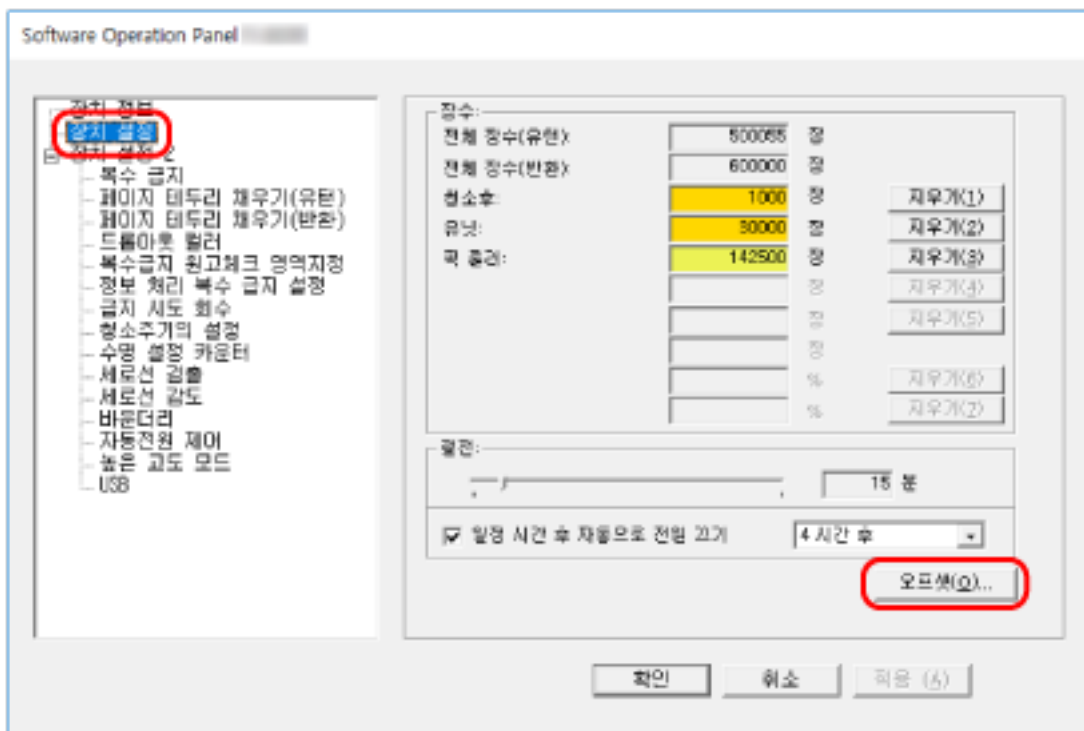
중요

일반적으로 공장 출하 시 기본 설정에서는 이미 조정된 값을 사용하므로 어떤 설정도 수정하지 않아도 됩니다.

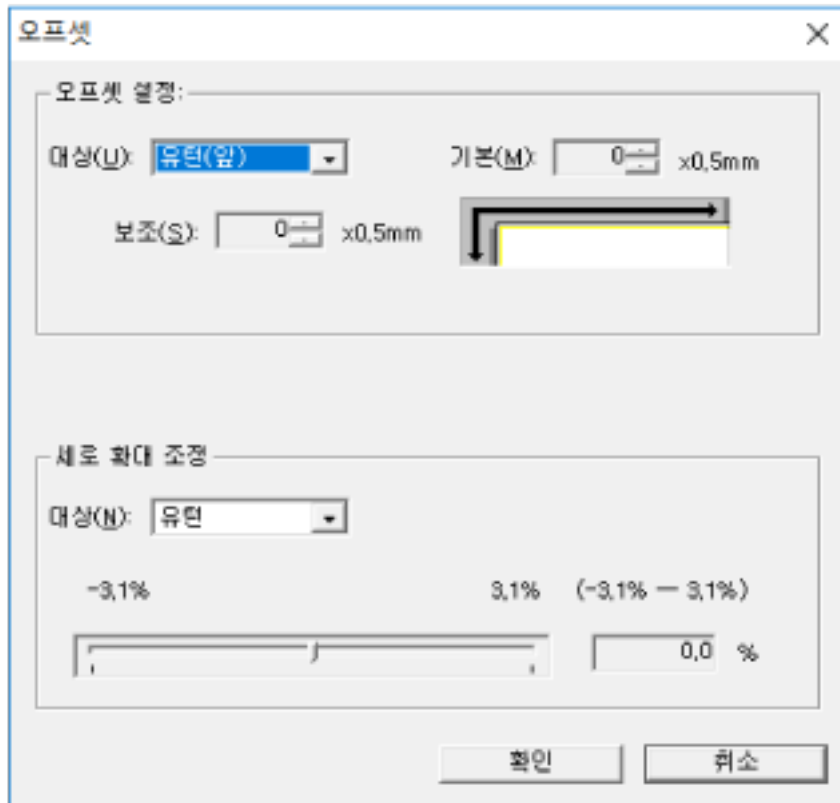
1 Software Operation Panel을 시작합니다.

보다 자세한 내용은 [Software Operation Panel 시작하기 \(151 페이지\)](#)를 참조해 주십시오.

2 왼쪽 목록에서 [장치 설정]을 선택하고 [오프셋] 버튼을 클릭합니다.



3 필요에 따라 오프셋/세로 확대 조정 배율을 조절합니다.



오프셋 설정

대상

오프셋 조정 대상을 선택합니다.
공장 출하 시 기본 설정은 [유턴(앞)]입니다.

기본

가로(너비) 오프셋을 지정합니다.
-2~+2mm 범위(0.5 단위) 내에서 값을 지정할 수 있습니다.
공장 출하 시 기본 설정은 "0"입니다.

보조

세로(길이) 오프셋을 지정합니다.
-2~+2mm 범위(0.5 단위) 내에서 값을 지정할 수 있습니다.
공장 출하 시 기본 설정은 "0"입니다.

세로 확대 조정

대상

세로 확대 조정 대상을 선택합니다.
공장 출하 시 기본 설정은 [유턴]입니다.

세로 확대 조정

세로(길이) 확대를 지정합니다.

-3.1~+3.1% 범위(0.1 단위) 내에서 값을 지정할 수 있습니다.

공장 출하 시 기본 설정은 "0.0"입니다.

이미지 가장자리 주변에 나타나는 그림자/줄무늬 제거하기 [페이지 테두리 채우기(유턴)]

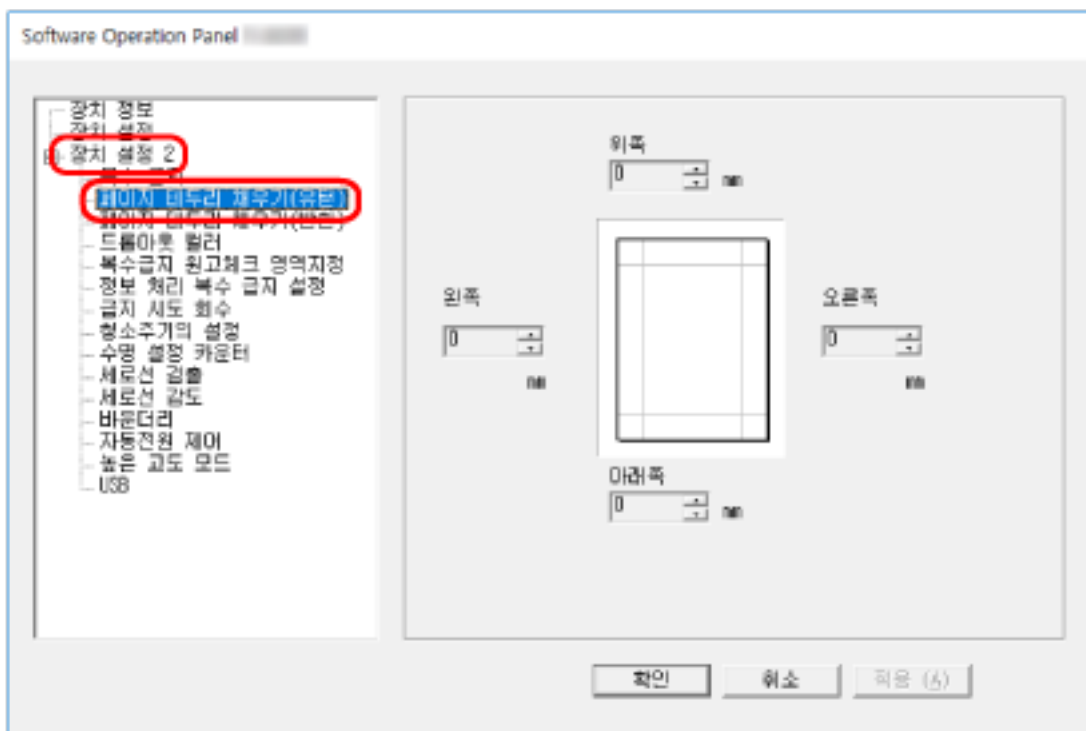
문서를 ADF 용지 쉼트 (공급 장치)에 올려놓은 경우, 스캔 이미지 가장자리 주변의 음영이나 줄무늬가 채워지도록 설정을 구성합니다.

스캔된 문서의 조건에 따라 스캔 이미지의 가장자리에 문서 음영이 검은색 줄무늬로 나타날 수 있습니다. 이러한 경우, 스캔 이미지 가장자리를 채워 검은색 줄무늬를 제거합니다.

1 Software Operation Panel을 시작합니다.

보다 자세한 내용은 [Software Operation Panel 시작하기 \(151 페이지\)](#)를 참조해 주십시오.

2 왼쪽 목록에서 [장치 설정 2] → [페이지 테두리 채우기(유턴)]를 선택합니다.



3 채울 각 여백의 너비(위쪽/아래쪽/오른쪽/왼쪽)를 지정합니다.

공장 출하 시 기본 설정은 "0"입니다.

배경색에 따라서 지정된 영역이 흰색 또는 검은색으로 채워집니다.



- (1): 위쪽 = 0~15mm
- (2): 아래쪽 = -7~7mm
- (3): 오른쪽 = 0~15mm
- (4): 왼쪽 = 0~15mm
- (1 mm 단위로 증가)

중요

페이지 가장자리 채우기 대상 범위가 너무 넓으면 가장자리와 가까이 있는 일부 문자가 없어질 수 있으므로 주의해 주십시오.

힌트

- 스캐너 드라이버에서 배경색을 검은색 또는 흰색으로 변경할 수 있습니다.
보다 자세한 내용은 스캐너 드라이버의 도움말을 참조해 주십시오.
- 페이지 가장자리 채우기의 아래쪽 여백에 지정한 값에 따라 페이지 가장자리 채우기 기능이 다음과 같이 작동합니다.
 - 1 ~ 7 mm
안쪽으로 이미지 아래쪽 가장자리에서 지정된 범위를 배경색으로 채웁니다.
 - -1 ~ -7 mm
바깥쪽으로 이미지 아래쪽 가장자리에서 지정된 범위를 배경색으로 채우지 않고 이미지를 출력합니다. (스캐너 드라이버에서 [페이지 끝 감지]를 설정할 때 추가한 지정된 영역과 함께 이미지를 출력합니다.)
- 본 설정은 스캐너 드라이버에서도 구성할 수 있습니다.
이러한 경우, 스캐너가 이미 가장자리를 채운 이미지에 스캐너 드라이버의 페이지 가장자리 채우기가 사용됩니다.

이미지 가장자리 주변에 나타나는 그림자/줄무늬 제거하기 [페이지 테두리 채우기(반환)]

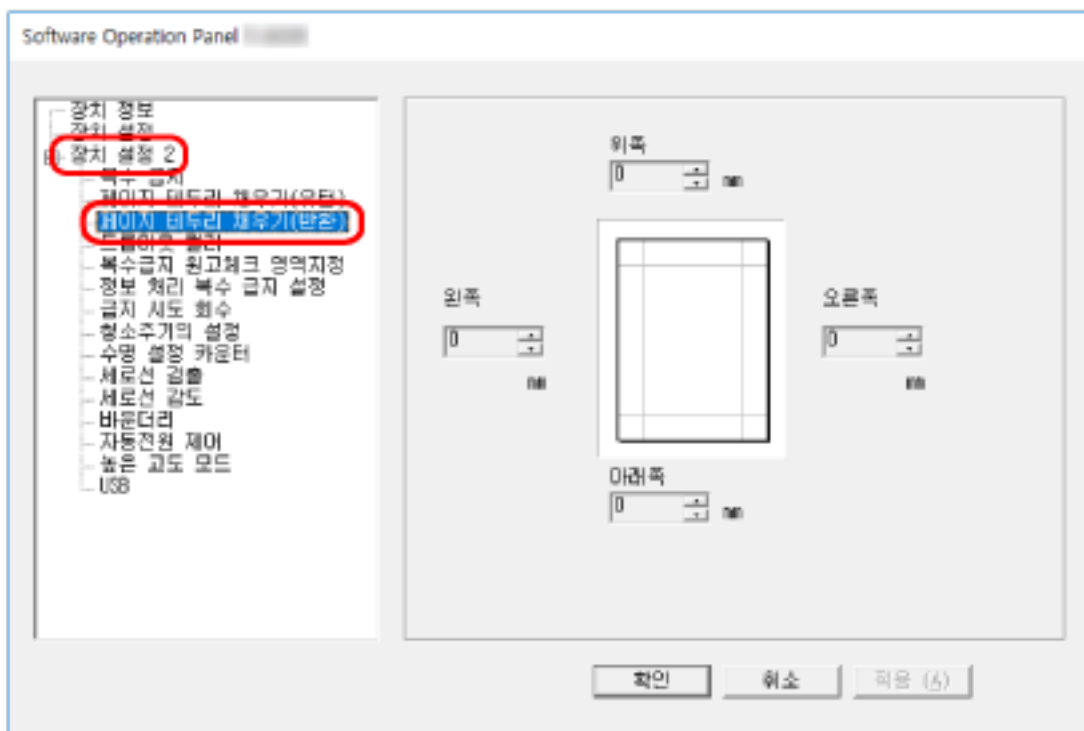
문서를 반송 경로 개구부에 삽입한 경우, 스캔 이미지 가장자리 주변의 음영이나 줄무늬가 채워지도록 설정을 구성합니다.

스캔된 문서의 조건에 따라 스캔 이미지의 가장자리에 문서 음영이 검은색 줄무늬로 나타날 수 있습니다. 이러한 경우, 스캔 이미지 가장자리를 채워 검은색 줄무늬를 제거합니다.

1 Software Operation Panel을 시작합니다.

보다 자세한 내용은 [Software Operation Panel 시작하기 \(151 페이지\)](#)를 참조해 주십시오.

2 왼쪽 목록에서 [장치 설정 2] → [페이지 테두리 채우기(반환)]를 선택합니다.



3 채울 각 여백의 너비(위쪽/아래쪽/오른쪽/왼쪽)를 지정합니다.

공장 출하 시 기본 설정은 "0"입니다.

배경색에 따라서 지정된 영역이 흰색 또는 검은색으로 채워집니다.



- (1): 위쪽 = -7 ~ 7 mm
- (2): 아래쪽 = 0 ~ 15 mm
- (3): 오른쪽 = 0~15mm
- (4): 왼쪽 = 0~15mm
- (1 mm 단위로 증가)

중요

페이지 가장자리 채우기 대상 범위가 너무 넓으면 가장자리와 가까이 있는 일부 문자가 없어질 수 있으므로 주의해 주십시오.

힌트

- 스캐너 드라이버에서 배경색을 검은색 또는 흰색으로 변경할 수 있습니다.
보다 자세한 내용은 스캐너 드라이버의 도움말을 참조해 주십시오.
- 페이지 가장자리 채우기의 위쪽 여백에 지정된 값에 따라 페이지 가장자리 채우기 기능이 다음과 같이 작동합니다.
 - 1 ~ 7 mm
안쪽으로 이미지 위쪽 가장자리에서 지정된 범위를 배경색으로 채웁니다.
 - -1 ~ -7 mm
이미지의 위쪽 가장자리에서 바깥쪽으로 추가된 지정된 영역으로 이미지를 출력합니다.
- 본 설정은 스캐너 드라이버에서도 구성할 수 있습니다.
이러한 경우, 스캐너가 이미 가장자리를 채운 이미지에 스캐너 드라이버의 페이지 가장자리 채우기가 사용됩니다.

스캔할 때 지정된 색상을 제거하도록 스캔 설정 구성하기 [드롭다운 컬러]

빨강, 녹색 또는 파랑(3원색)을 선택하여 스캔 시 색상을 제외할 수 있습니다.

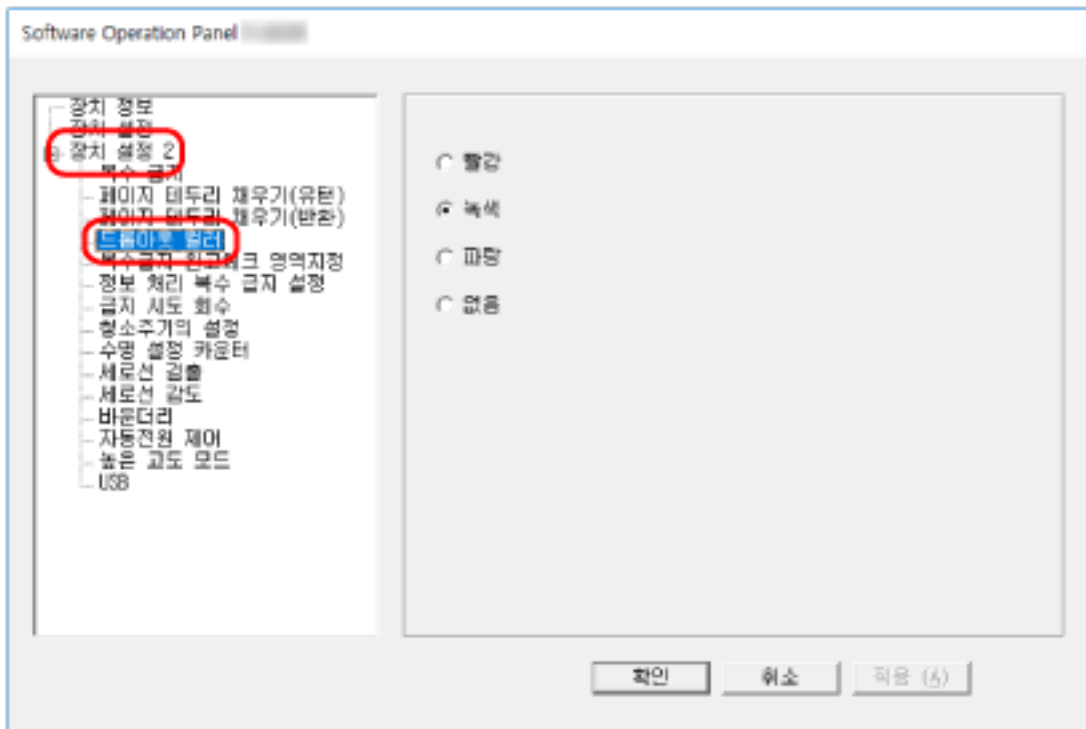
모든 색상을 제외하지 않고 문서를 스캔할 수 있습니다.

예를 들어 검은색 문자와 녹색 테두리가 있는 문서를 스캔할 때 드롭아웃 컬러에 녹색을 선택하면 문서의 검은색 문자만 스캔됩니다.

1 Software Operation Panel을 시작합니다.

보다 자세한 내용은 [Software Operation Panel 시작하기 \(151 페이지\)](#)를 참조해 주십시오.

2 왼쪽 목록에서 [장치 설정 2] → [드롭아웃 컬러]를 선택합니다.



3 제거할 색상을 선택합니다.

빨강, 녹색, 파랑

선택한 색상이 제거됩니다.

공장 출하 시 기본 설정은 [녹색]입니다.

없음

색상이 제거되지 않습니다.

중요

- 이 기능은 밝은 색상(저감도)에서 적합하며, 어두운 색상은 제외되지 않을 수 있습니다.
- 빨강, 녹색 및 파랑 외 색상을 지정할 수 없습니다.
다른 색상을 드롭아웃하려면 스캐너 드라이버에서 설정을 구성합니다.
보다 자세한 내용은 스캐너 드라이버의 도움말을 참조해 주십시오.

힌트

- 흑백 또는 그레이스케일 모드에서만 사용할 수 있습니다.
- 본 설정은 스캐너 드라이버에서도 구성할 수 있습니다.
스캐너 드라이버 설정을 우선하므로 주의해 주십시오.

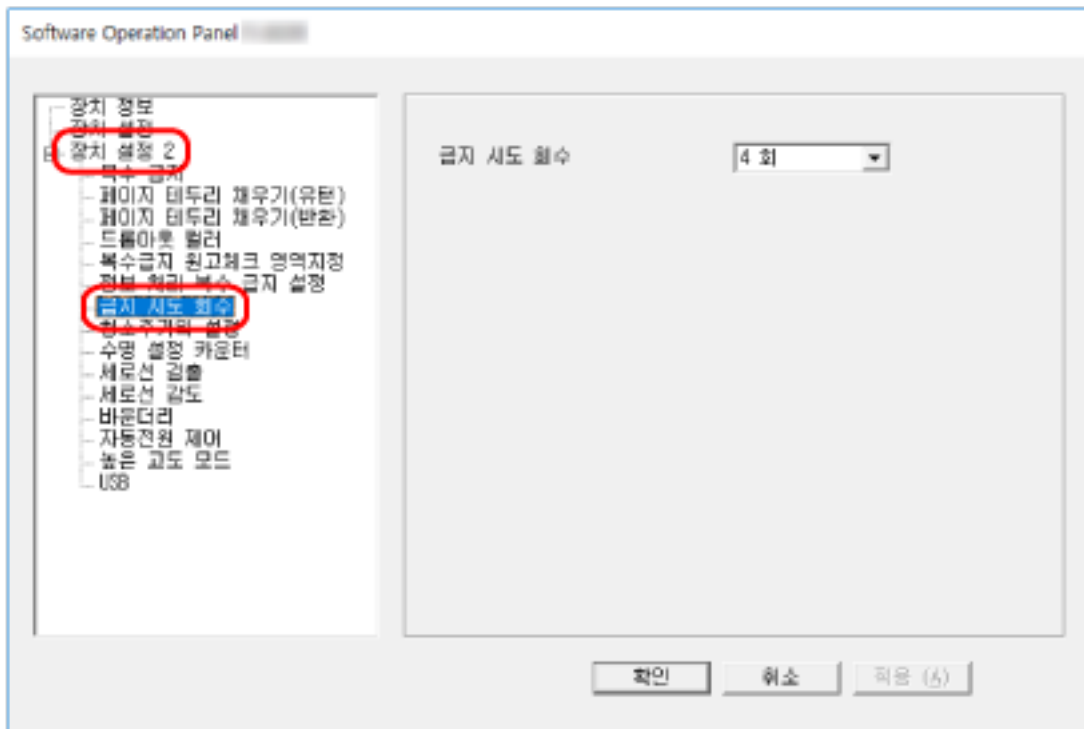
금지 재시도 횟수 지정하기 [금지 시도 회수]

문서가 ADF 용지 쉼트 (공급 장치)에서 금지되지 않을 때 금지 재시도 횟수를 지정합니다.

1 Software Operation Panel을 시작합니다.

보다 자세한 내용은 [Software Operation Panel 시작하기 \(151 페이지\)](#)를 참조해 주십시오.

2 왼쪽 목록에서 [장치 설정 2] → [금지 시도 회수]를 선택합니다.



3 금지 시도 회수를 지정합니다.

값은 1~12 회 범위 내에서 가능합니다.

공장 출하 시 기본 설정은 "4회"입니다.

이미지 경계 자르기 [바운더리]

용지 크기가 자동으로 검출되도록 스캐너가 설정되면 스캔 이미지의 작은 부분을 최적화(올림/잘라버림)할 지를 지정합니다.

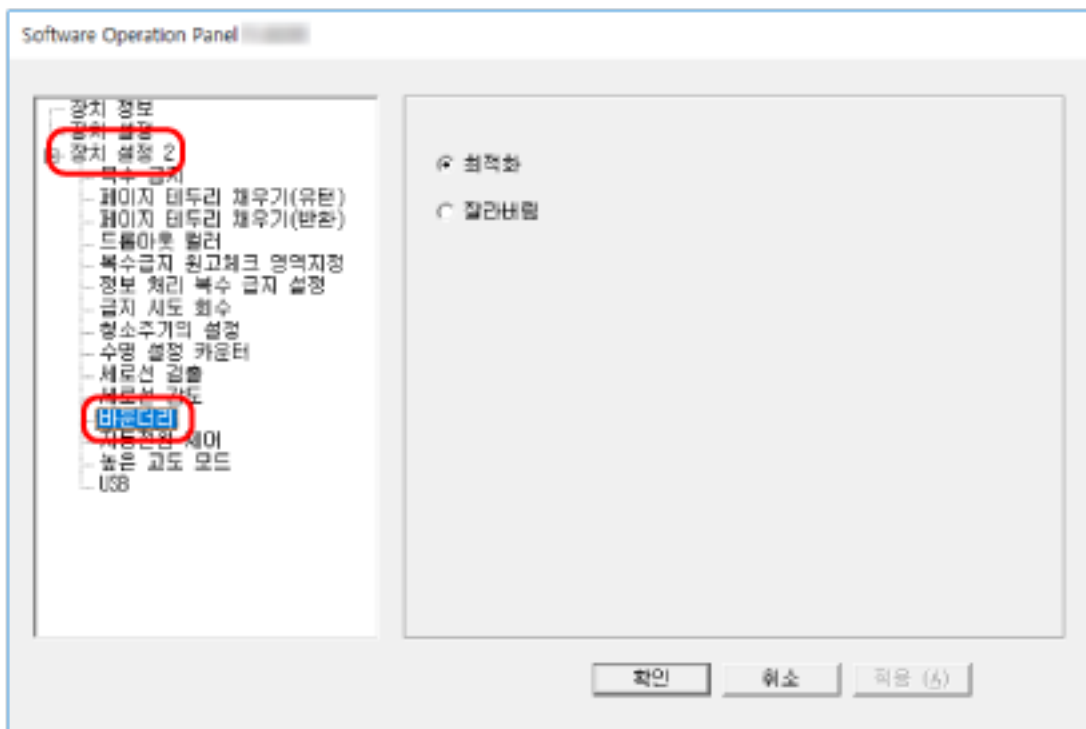
용지 크기가 검출되면 표준 용지 크기 대비 스캔 이미지의 작은 부분이 있을 수 있습니다.

출력 이미지 크기는 작은 부분 처리 방식에 따라 달라집니다.

1 Software Operation Panel을 시작합니다.

보다 자세한 내용은 [Software Operation Panel 시작하기 \(151 페이지\)](#)를 참조해 주십시오.

2 왼쪽 목록에서 [장치 설정 2] → [바운더리]를 선택합니다.



3 분할 데이터를 포함할 것인지 또는 제외할 것인지를 여부를 선택합니다.

정보가 한 부분에서 누락되는 것을 방지하려면 [최적화]를 선택합니다.

공장 출하 시 기본 설정은 [최적화]입니다.

중요

- [최적화]를 선택하면 정보가 한 부분에서 누락되지 않지만 그림자가 가장자리 주변에 나타날 수 있습니다.
- [잘라버림]을 선택한 상태에서 가장자리 주변에 텍스트가 있는 문서를 스캔하면 정보 일부분이 출력 이미지에서 누락될 수 있습니다.
- 페이지 크기 자동 감지 설정에 대한 자세한 내용은 스캐너 드라이버의 도움말을 참조해 주십시오.

힌트

이 설정은 스캔 이미지가 흑백인 경우에만 유효합니다.

높은 고도에서 스캔하기 [높은 고도 모드]

이 모드를 사용으로 설정하면 2,000 m 이상의 고도에서 스캐너를 사용할 수 있습니다.

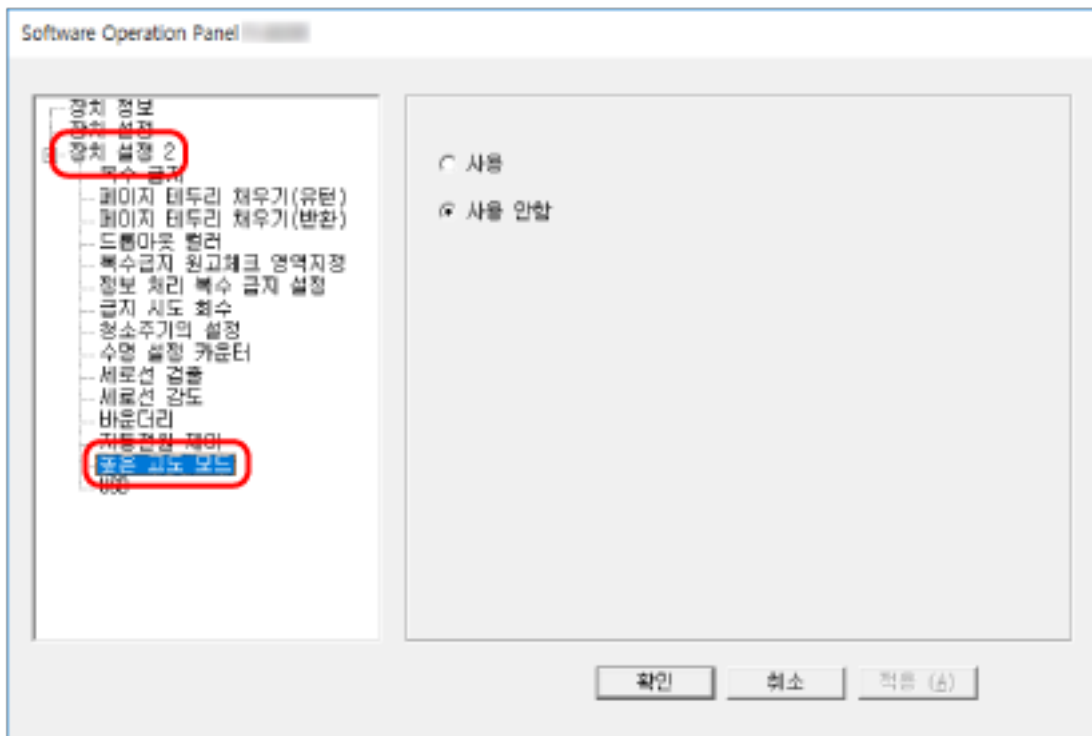
높은 고도에서의 낮은 대기압으로 인해 초음파 센서를 사용한 겹친 문서 검출 정확성이 낮아질 수 있습니다.

높은 고도 모드에 [사용]을 설정하면 겹친 문서 감지 정확도가 향상됩니다.

1 Software Operation Panel을 시작합니다.

보다 자세한 내용은 [Software Operation Panel 시작하기 \(151 페이지\)](#)를 참조해 주십시오.

2 왼쪽 목록에서 [장치 설정 2] → [높은 고도 모드]를 선택합니다.



3 높은 고도에서 스캐너를 사용하려면 [사용]을 선택합니다.

공장 출하 시 기본 설정은 [사용 안함]입니다.

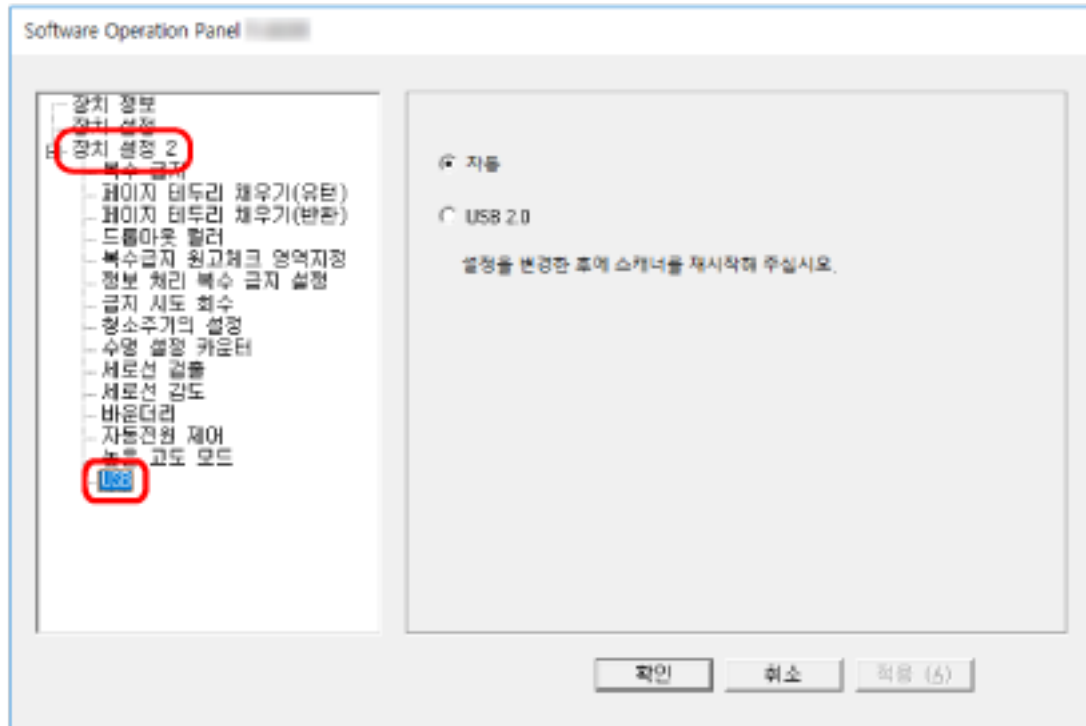
USB 작동 지정하기 [USB]

스캐너와 컴퓨터 간의 연결을 설정할 수 없으면 USB 설정을 변경합니다.
설정을 변경하면 스캐너가 다시 시작합니다.

1 Software Operation Panel을 시작합니다.

보다 자세한 내용은 [Software Operation Panel 시작하기 \(151 페이지\)](#)를 참조해 주십시오.

2 왼쪽 목록에서 [장치 설정 2] → [USB]를 선택합니다.



3 USB 기능 작동 방식을 지정합니다.

자동

연결 환경에 따라 작동합니다. 공장 출하 시 기본 설정입니다.

USB 2.0

USB 2.0으로 작동합니다.

기울어진 문서 감지 [용지 보호(반환)]

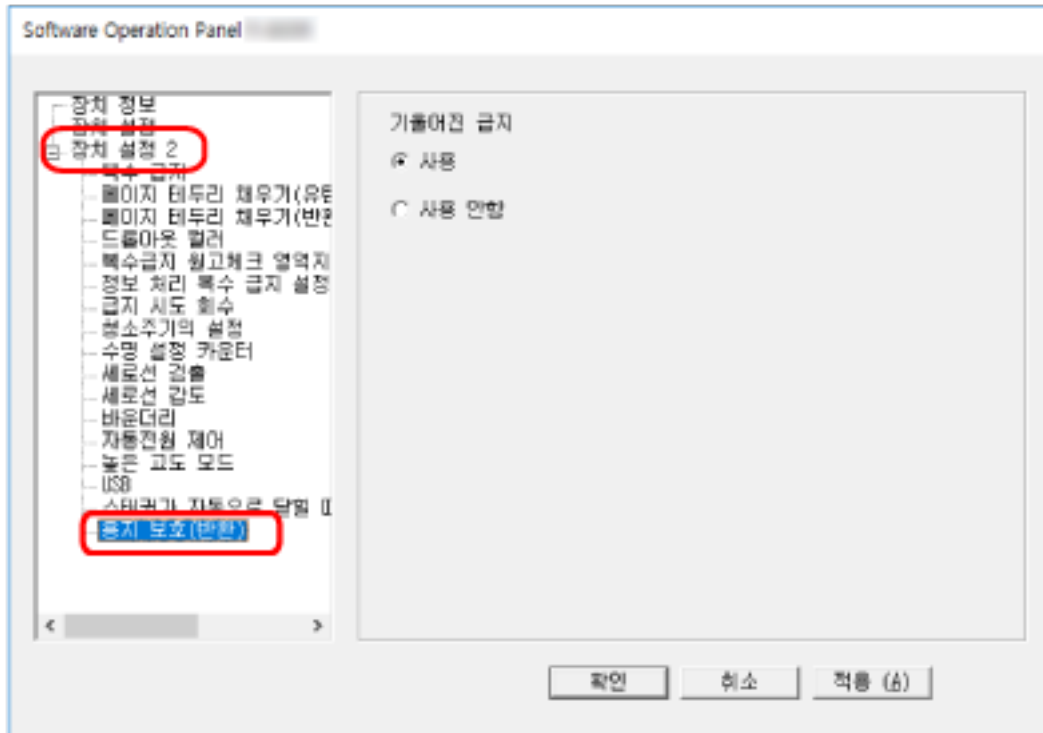
반환 스캔으로 문서가 기울어져 금지될 때 스캔을 중지할지 여부를 지정합니다.

이 기능을 활성화하면 문서가 기울어져 금지되거나 손상되는 것을 방지할 수 있습니다.

1 Software Operation Panel을 시작합니다.

자세한 내용은 [Software Operation Panel 시작하기 \(151 페이지\)](#)를 참조해 주십시오.

2 왼쪽 목록에서 [장치 설정 2] → [용지 보호(반환)]를 선택하십시오.



3 용지 보호 기능을 사용할지 여부를 지정합니다.

사용

기울어진 문서를 감지하고 스캔을 중지합니다.

사용 안함

기울어진 문서를 감지하지 않습니다.

힌트

A4/Letter 크기 이하의 문서를 반송 경로 개구부의 중앙에 삽입하면(개구부의 어느 쪽도 반대가 아님) 비스듬하게 금지되어도 문서가 손상되지 않기 때문에 스캔이 중지되지 않습니다.

겹친 문서 감지 관련 설정(복수 금지)

겹친 문서 감지 방식 지정하기 [복수 금지]

복수 금지는 용지 두 장 이상이 겹치거나 한꺼번에 급지될 때 발생하는 오류입니다.

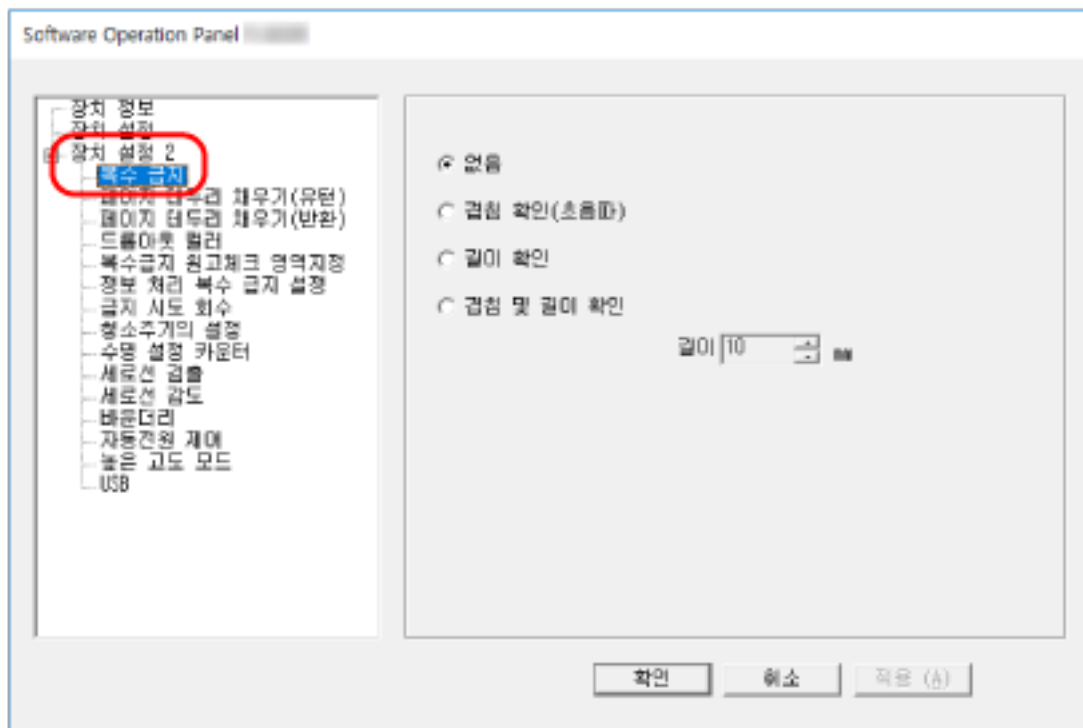
ADF 용지 쉼트 (공급 장치)에 문서를 올려놓은 경우, 스캔 중에 겹친 문서가 검출되도록 설정을 구성합니다. 초음파 센서로 또는 문서 길이 차이에 따라 겹친 문서가 검출됩니다.

겹친 문서가 검출되면 오류 메시지가 표시되고 스캔이 중지합니다. 문서가 선단 가장자리로부터 30mm 이내에 겹치면 겹침으로 검출되지 않습니다.

1 Software Operation Panel을 시작합니다.

보다 자세한 내용은 [Software Operation Panel 시작하기 \(151 페이지\)](#)를 참조해 주십시오.

2 왼쪽 목록에서 [장치 설정 2] → [복수 금지]를 선택합니다.



3 검출 방법을 선택합니다.

없음

겹친 문서가 감지되지 않습니다.

공장 출하 시 기본 설정입니다.

겹침 확인(초음파)

초음파 센서를 사용하여 겹친 문서를 감지합니다.

선택되면 다음과 같은 옵션 두 개를 지정할 수 있습니다.

- 금지 방향으로 문서 선단 가장자리로부터의 길이로 겹친 문서 감지 영역을 지정합니다.

보다 자세한 내용은 [겹친 문서 감지 영역 지정하기 \[복수금지 원고체크 영역지정\] \(188 페이지\)](#)를 참조해 주십시오.

- 용지가 문서에 부착된 경우, 용지 길이와 위치를 기억하여 겹친 문서를 무시하도록 설정할 수 있습니다.
보다 자세한 내용은 [특정 겹침 패턴을 감지하지 않도록 구성하기 \(80 페이지\)](#)를 참조해 주십시오.

길이 확인

길이 차이를 따라 겹친 문서를 감지합니다.

길이와 같은 문서를 선택할 때 선택합니다.

길이와 다른 혼합 배치 문서를 스캔할 때는 겹친 문서가 정확하게 감지될 수 없습니다.

겹침 및 길이 확인

[겹침 확인(초음파)]과 [길이 확인]을 결합하여 겹친 문서를 감지합니다.

선택되면 다음과 같은 옵션 두 개를 지정할 수 있습니다.

- 급지 방향으로 문서 선단 가장자리로부터의 길이로 겹친 문서 감지 영역을 지정합니다.
보다 자세한 내용은 [겹친 문서 감지 영역 지정하기 \[복수금지 원고체크 영역지정\] \(188 페이지\)](#)를 참조해 주십시오.
- 용지가 문서에 부착된 경우, 용지 길이와 위치를 기억하여 겹친 문서를 무시하도록 설정할 수 있습니다.
보다 자세한 내용은 [특정 겹침 패턴을 감지하지 않도록 구성하기 \(80 페이지\)](#)를 참조해 주십시오.
길이와 다른 혼합 배치 문서를 스캔할 때는 겹친 문서가 정확하게 감지될 수 없습니다.

길이

겹친 문서로 감지할 문서 길이 차이를 지정합니다.

문서 길이 차이가 지정된 값보다 크면 겹친 문서가 감지됩니다.

[길이 확인] 또는 [겹침 및 길이 확인]을 선택하면 이 항목을 지정합니다.

길이와 지정 값 이내이면 경미한 오류로 허용되고 겹친 문서로 감지되지 않습니다.

10/15/20mm 중에서 선택합니다. 공장 출하 시 기본 설정은 "10"입니다.

중요

- 길이가 다른 문서를 스캔하려면 [겹침 확인(초음파)]을 선택합니다.
- 포스트 잇, 영수증 또는 사진과 같은 부착물이 문서에 부착되어 있는 경우 [겹침 확인(초음파)]를 선택하면 문서의 부착된 부분이 문서 겹침으로 감지될 수 있습니다. 이 경우 [길이 확인]을 선택해 주십시오.
그렇지 않으면 해당 영역의 문서 겹침을 무시하도록 용지가 부착된 영역이 없는 문서에 영역을 지정하여 문서 겹침을 감지해 주십시오.

힌트

본 설정은 스캐너 드라이버에서도 구성할 수 있습니다.
스캐너 드라이버 설정을 우선하므로 주의해 주십시오.

겹친 문서 감지 영역 지정하기 [복수금지 원고체크 영역지정]

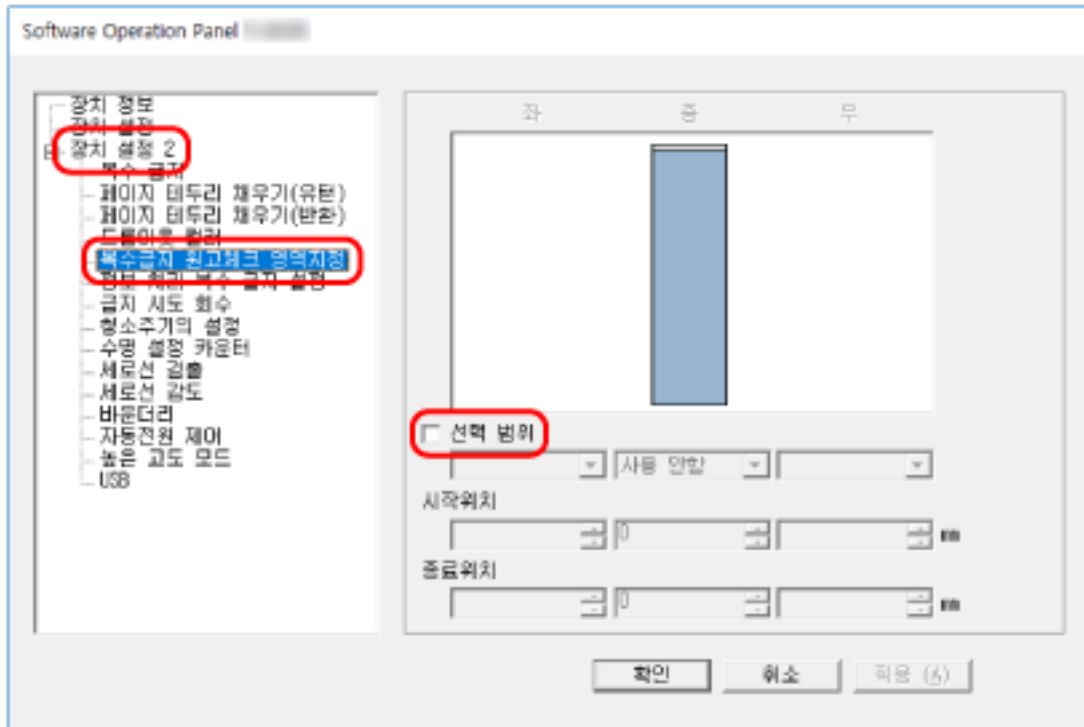
ADF 용지 쉼트 (공급 장치)에 문서를 올려놓은 경우, 겹친 문서를 검출할 범위를 지정합니다.
[복수 금지]에 [겹침 확인(초음파)] 또는 [겹침 및 길이 확인]을 선택한 경우 이 항목을 지정합니다.

1 Software Operation Panel을 시작합니다.

보다 자세한 내용은 [Software Operation Panel 시작하기 \(151 페이지\)](#)를 참조해 주십시오.

2 왼쪽 목록에서 [장치 설정 2] → [복수금지 원고체크 영역지정]을 선택합니다.

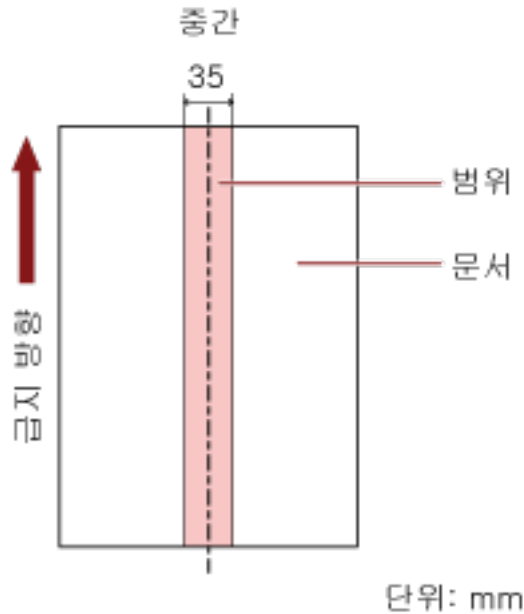
창에서 [선택 범위] 확인란을 선택합니다.



3 원하는 범위를 지정합니다.

[선택 범위] 확인란

아래 그림에서 감지 범위(열은 분홍색으로 표시)를 지정하려면 확인란을 선택합니다.



공장 출하 시 기본 설정에서는 확인란이 선택 취소되어 있습니다.

이 확인란을 선택 취소하면 시작 위치와 종료 위치 모두 "0"으로 설정되고 전체 문서에서 겹친 문서가 감지됩니다.

문서를 피크 롤러의 너비 중간에 설정할 때에만 상기의 조건이 적용됩니다.

문서가 선단 가장자리로부터 30mm 이내에 겹치면 겹침으로 검출되지 않습니다.

사용 안함(중)

[선택 범위] 확인란을 선택하면 선택할 수 있습니다.

지정된 영역 내에서 겹친 문서가 감지되지 않습니다.

공장 출하 시 기본 설정입니다.

사용(중)

[선택 범위] 확인란을 선택하면 선택할 수 있습니다.

지정된 영역 내에서 겹친 문서가 감지됩니다.

시작위치(중)

검지 방향으로 문서 선단 가장자리로부터의 길이로 감지 영역 시작 위치를 지정합니다.

범위: 0~510mm, 2mm 단위, 시작위치 < 종료위치

공장 출하 시 기본 설정은 "0"입니다.

종료위치(중)

검지 방향으로 문서 선단 가장자리로부터의 길이로 감지 영역 종료 위치를 지정합니다.

범위: 0~510mm, 2mm 단위, 시작위치 < 종료위치

공장 출하 시 기본 설정은 "0"입니다.

힌트

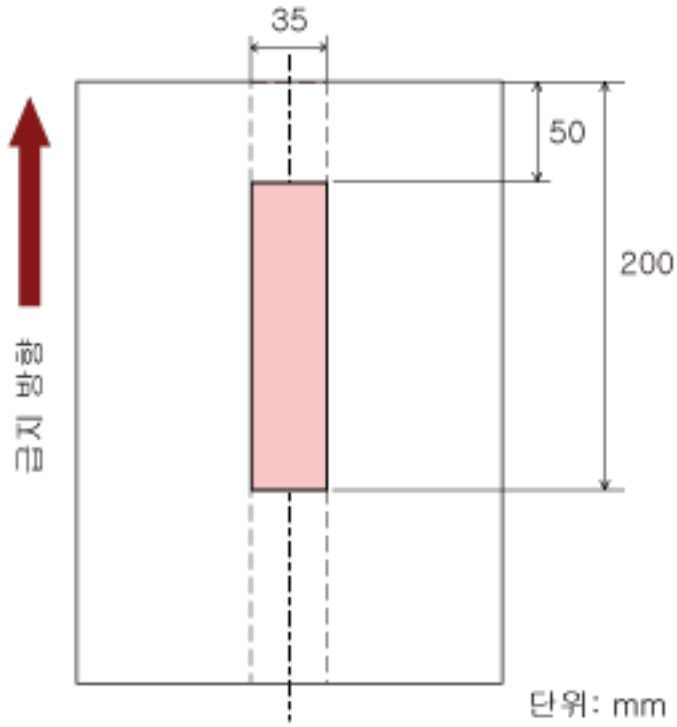
- 시작 위치와 종료 위치 모두 "0"으로 설정되면 [선택 범위] 설정에 관계없이 전체 문서에서 겹친 문서가 감지됩니다.
- 전체 문서의 겹친 문서 감지를 비활성화하려면 [선택 범위]에 [사용 안함]을 선택하고 시작 위치를 "0"으로 설정하고 종료 위치를 문서 길이와 같거나 길게 설정합니다.
- 시작 위치가 문서 길이보다 길게 설정된 경우 [선택 범위]에 [사용 안함]을 선택하면 전체 문서에서 겹친 문서가 감지되고, [선택 범위]에 [사용]을 선택하면 전체 문서 어디에서도 겹친 문서가 감지되지 않습니다.
- 겹친 문서를 검출하려면 범위가 최소 5mm 보다 길어야 합니다.
종료 위치에서 시작 위치를 뺀 값이 6 mm 이상이 되도록 설정합니다.
- 다음 방법으로 시작 위치와 종료 위치를 설정할 수도 있습니다.
 - 감지 영역을 지정하는 창에서 마우스 포인터를 끌어 사각형을 그립니다.
 - 감지 영역을 지정하는 창에서 시작 위치와 종료 위치를 나타내는 손잡이를 끕니다.
- 겹친 문서 검출 범위 설정의 예는 [문서 겹침을 감지하는 영역 설정 예 \(191 페이지\)](#)를 참조해 주십시오.

■ 문서 겹침을 감지하는 영역 설정 예

예 1

설정 세부사항은 다음과 같습니다.

감지 영역: 활성화된 영역 지정, 시작: 50mm, 종료: 200 mm

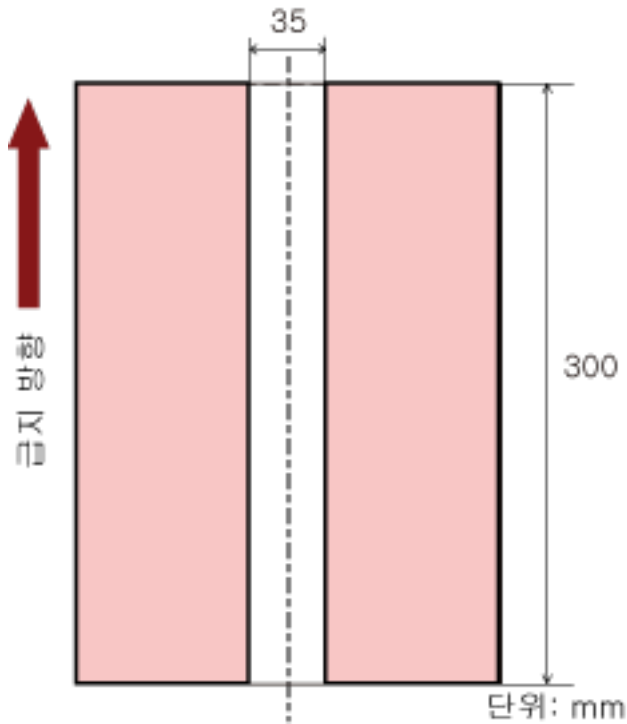


열은 분홍색 영역 내에서만 문서 겹침이 감지됩니다.

예 2

설정 세부사항은 다음과 같습니다.

감지 영역: 비활성화된 영역 지정, 시작: 0 mm, 종료: 300 mm

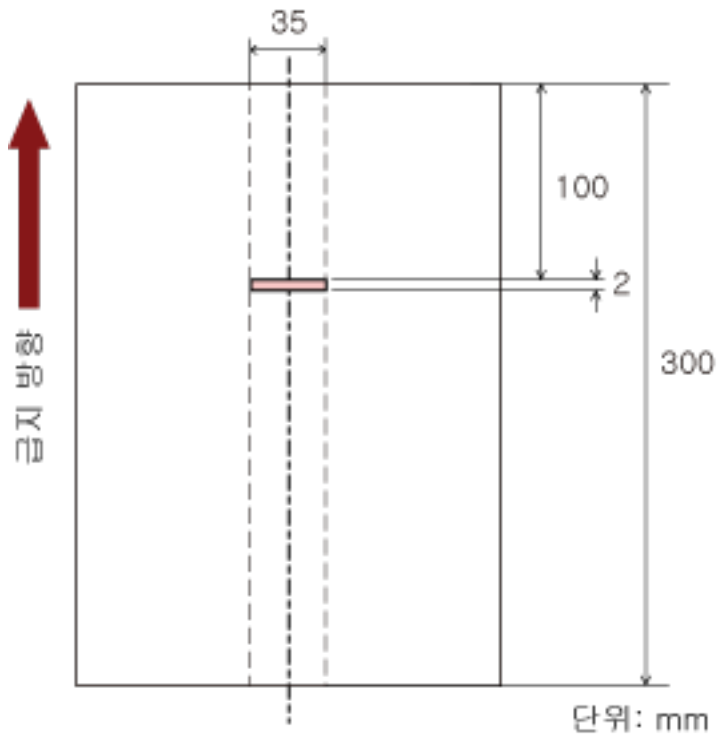


열은 분홍색 영역 내에서만 문서 겹침이 감지됩니다.

예 3(나쁜 예)

설정 세부사항은 다음과 같습니다.

감지 영역: 활성화된 영역 지정, 시작: 100 mm, 종료: 102 mm



감지 영역(길이)이 5 mm 미만이므로 겹친 문서가 정확하게 감지될 수 없습니다.

특정 겹침 패턴을 무시하도록 설정하기 [정보 처리 복수 금지 설정]

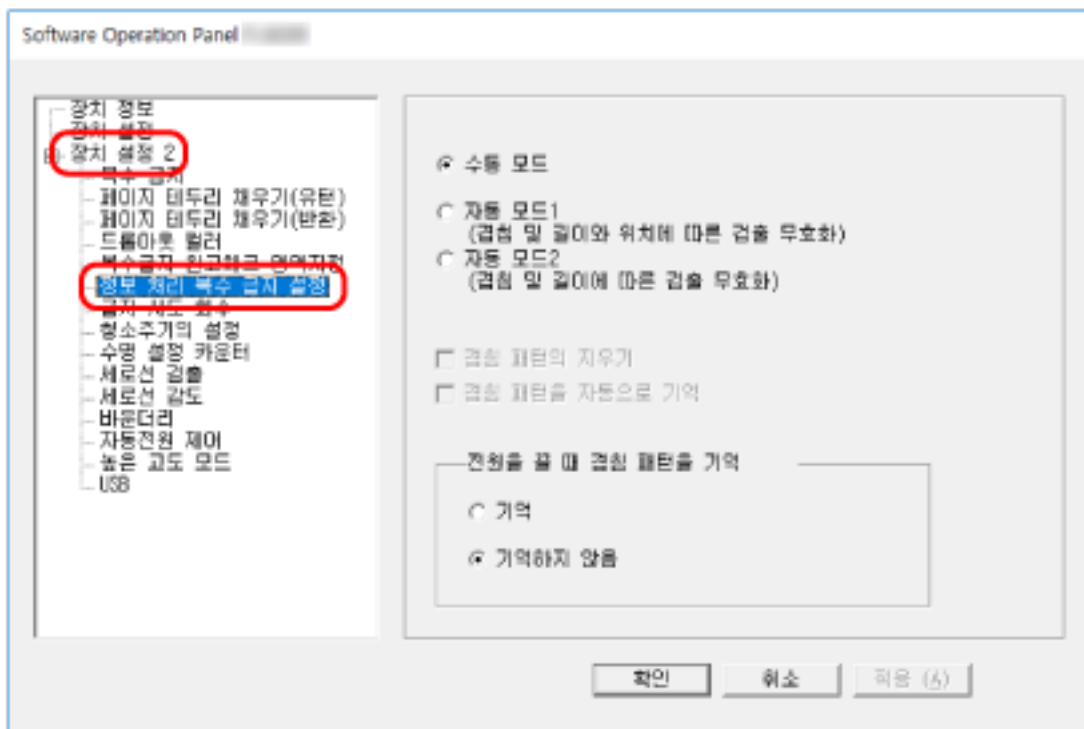
문서를 ADF 용지 쉼트 (공급 장치)에 올려놓은 경우, 겹친 문서 검출 설정이 활성화되면 겹친 문서의 특정 패턴이 자동으로 무시되도록 설정을 구성합니다.

이 항목을 설정하기 전에 먼저 스캐너 드라이버에서 [겹침 확인(초음파)] 또는 [겹침 및 길이 확인]을 지정하고 Software Operation Panel에서 **겹친 문서 감지 방식 지정하기 [복수 금지] (186 페이지)**를 지정해야 합니다.

1 Software Operation Panel을 시작합니다.

보다 자세한 내용은 [Software Operation Panel 시작하기 \(151 페이지\)](#)를 참조해 주십시오.

2 왼쪽 목록에서 [장치 설정 2] → [정보 처리 복수 금지 설정]을 선택합니다.



3 작동 모드를 선택합니다.

수동 모드

다시 스캔한 문서가 겹친 문서로 감지될 때 겹친 문서 감지 여부를 지정합니다.
부착된 용지의 크기 또는 위치를 기억하지 마십시오.
공장 출하 시 기본 설정입니다.

자동 모드1

겹친 문서로 감지된 문서에 부착된 용지의 길이와 위치를 겹침 패턴으로 기억할지 여부를 지정합니다.
겹침 패턴이 기억되면 다음 스캔부터 동일한 겹침 패턴이 있는 문서는 겹침 문서로 감지되지 않습니다.

힌트

최대 8개의 문서에 대해 겹침 패턴을 기억할 수 있습니다(문서를 스캔할 때 최대 4개의 겹침 패턴을 기억할 수 있습니다). 패턴 수가 이 한계를 초과하면 첫 번째 겹침 패턴이 기억된 문서가 메모리에서 삭제됩니다.

자동 모드2

겹친 문서로 감지된 문서에 부착된 용지의 가장 긴 길이를 겹침 패턴으로 기억할지 여부를 지정합니다.

겹침 패턴이 기억되면 다음 스캔부터 길이가 같거나 짧은 용지가 부착되어 있는 문서는 겹침 문서로 감지되지 않습니다.

힌트

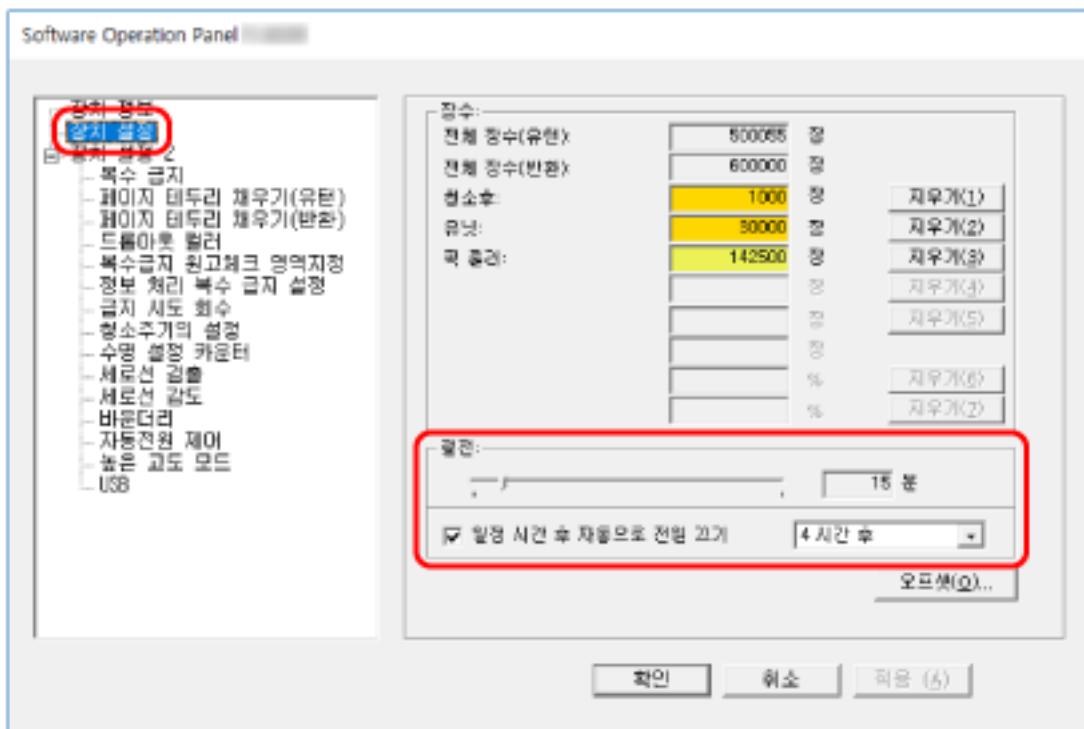
- [겹침 패턴의 지우기] 확인란을 선택하면 자동 모드에 기억된 겹침 패턴을 지울 수 있습니다. 기억하지 않기로 제안된 겹침 패턴을 지울 수 있습니다. 하지만 모든 기억된 패턴이 지워지므로 이 작동에 주의해 주십시오.
공장 출하 시 기본 설정에서는 확인란이 선택 취소되어 있습니다.
- [겹침 패턴을 자동으로 기억] 확인란을 선택하면 자동 모드에서 겹친 문서가 감지될 때 겹침 패턴을 기억하는 기능을 활성화할 수 있습니다.
공장 출하 시 기본 설정에서는 확인란이 선택 취소되어 있습니다.
- [전원을 끌 때 겹침 패턴을 기억]에서 전원을 끌 때 겹침 패턴을 유지할 것인지 여부를 지정할 수 있습니다.
[기억]을 지정하면 다음에 스캐너 전원을 켤 때 자동 모드1에 기억된 가장 최근의 겹침 패턴(8개의 문서)과 자동 모드2에 기억된 겹침 패턴을 사용할 수 있습니다.
공장 출하 시 기본 설정은 [기억하지 않음]입니다.

대기 시간 관련 설정

스캐너가 절전 모드로 전환될 때까지의 대기 시간 [절전]

스캐너가 절전 모드로 전환되기 전의 대기 시간을 지정합니다.

- 1 Software Operation Panel을 시작합니다.
보다 자세한 내용은 [Software Operation Panel 시작하기 \(151 페이지\)](#)를 참조해 주십시오.
- 2 왼쪽 목록에서 [장치 설정]을 선택합니다.



- 3 스캐너가 절전 모드로 들어가는 대기 시간을 지정하기 위해서 슬라이드를 사용합니다.
값은 5 ~ 115 분의 범위에서 가능합니다. (5 분 단위로 증가)
공장 출하 시 기본 설정은 "15"분입니다.

힌트

[일정 시간 후 자동으로 전원 끄기] 확인란을 선택하면 스캐너 전원이 켜진 상태에서 특정 기간 동안 스캐너를 사용하지 않으면 자동으로 전원이 꺼집니다.
이 확인란은 공장 출하 시 기본 설정으로 선택되어 있습니다.
스캐너의 전원이 자동으로 꺼지도록 [1 시간 후]/[2 시간 후]/[4 시간 후]/[8 시간 후]로 선택할 수 있습니다.
공장 출하 시 기본 설정은 "4시간 후"입니다.

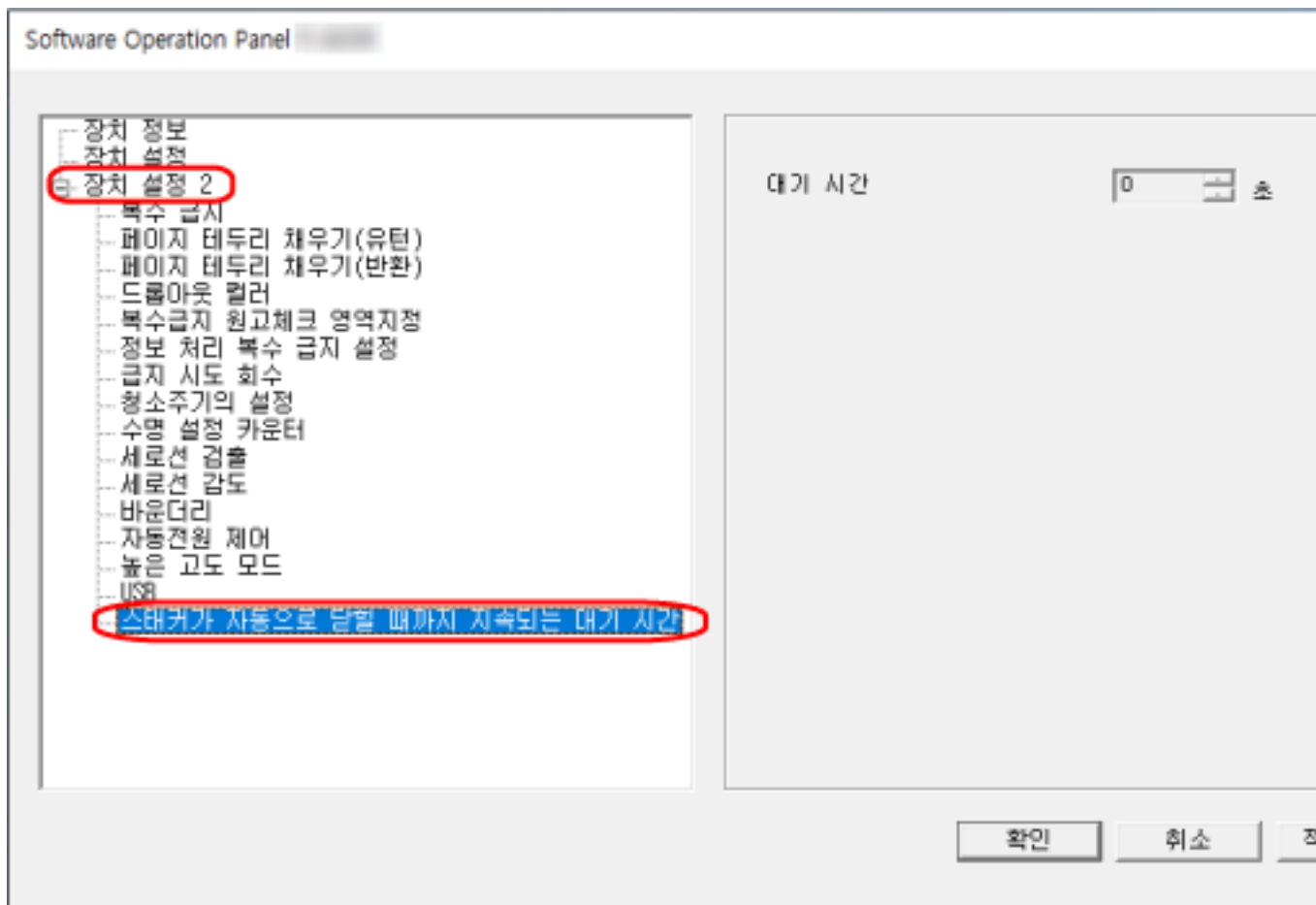
스태커가 자동으로 닫히기 시작할 때까지 남은 대기 시간 [스태커가 자동으로 닫힐 때까지 지속되는 대기 시간]

ADF 용지 쉼트(공급 장치)에 올려놓은 문서가 스캔 완료되는 시간과 스태커가 자동으로 닫히기 시작하는 시간 간의 대기 시간을 지정합니다.

1 Software Operation Panel을 시작합니다.

자세한 내용은 [Software Operation Panel 시작하기 \(151 페이지\)](#)를 참조해 주십시오.

2 왼쪽 목록에서 [장치 설정 2] → [스태커가 자동으로 닫힐 때까지 지속되는 대기 시간]을 선택합니다.



3 스캔이 완료되는 시간과 스태커가 자동으로 닫히기 시작하는 시간 간의 대기 시간을 지정합니다.

0~10초 사이에서 값을 설정할 수 있습니다.

공장 출하 시 기본 설정은 "0"초입니다.

전원 켜기/끄기 및 스캐너 시작 관련 설정

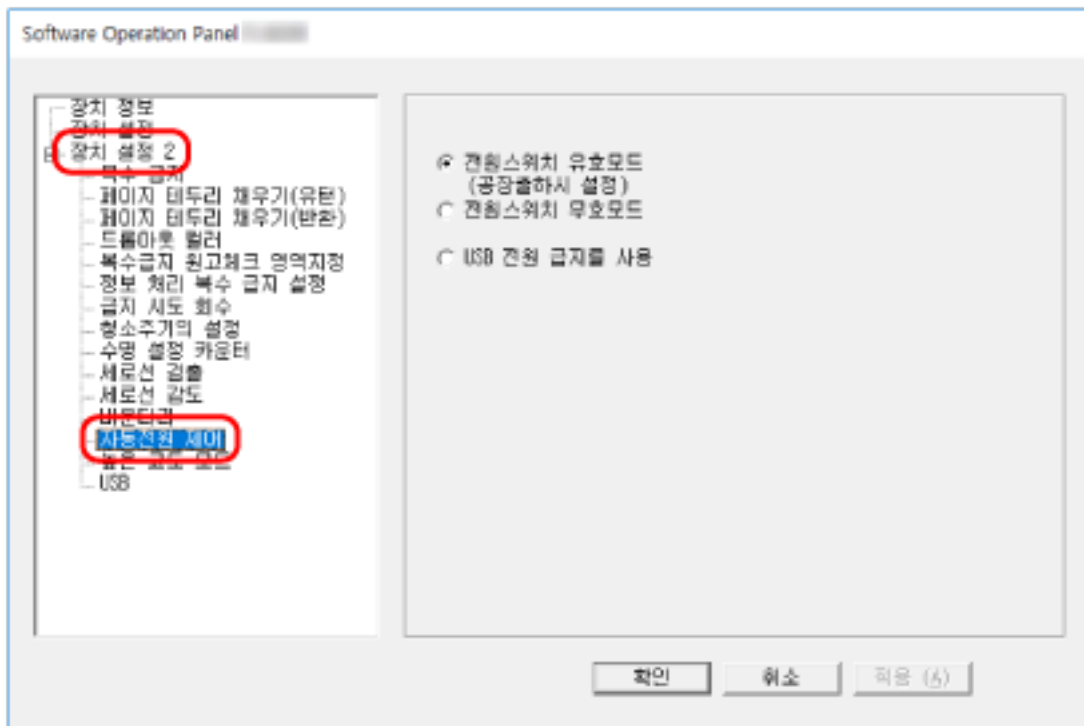
스캐너 전원 켜기/끄기 방법 [자동전원 제어]

스캐너의 [Power] 버튼을 눌러 스캐너 전원 켜짐/꺼짐 여부를 지정합니다.

1 Software Operation Panel을 시작합니다.

보다 자세한 내용은 [Software Operation Panel 시작하기 \(151 페이지\)](#)를 참조해 주십시오.

2 왼쪽 목록에서 [장치 설정 2] → [자동전원 제어]를 선택합니다.



3 다음의 어느 하나를 선택합니다.

전원스위치 유효모드

스캐너의 [Power] 버튼을 사용하여 스캐너 전원을 켜고 끕니다.
공장 출하 시 기본 설정입니다.

전원스위치 무효모드

AC 멀티탭을 사용하여 컴퓨터 전원에 따라 스캐너와 같은 주변 장치 전원 공급을 제어할 때 선택합니다.

스캐너 전원을 켜고 끌 때 스캐너의 [Power] 버튼을 사용하지 않습니다.

USB 전원 급지를 사용

스캐너의 [Power] 버튼 이외에 컴퓨터와 스캐너의 전원을 동시에 켜고 끌 수 있습니다.
USB 케이블을 연결/분리하여 스캐너 전원을 켜고 끌 수 있습니다.

중요

컴퓨터와 USB 허브의 타입에 따라서 컴퓨터의 전원을 끈 후에도 USB 버스에 전원 공급을 계속합니다.

이 경우 [USB 전원 금지를 사용] 모드가 제대로 작동하지 않을 수 있습니다.

스캐너 유지 관리 관련 설정

세로선 감지하기 [세로선 검출]

설정을 구성하여 유리의 더러움을 검출할 수 있습니다.

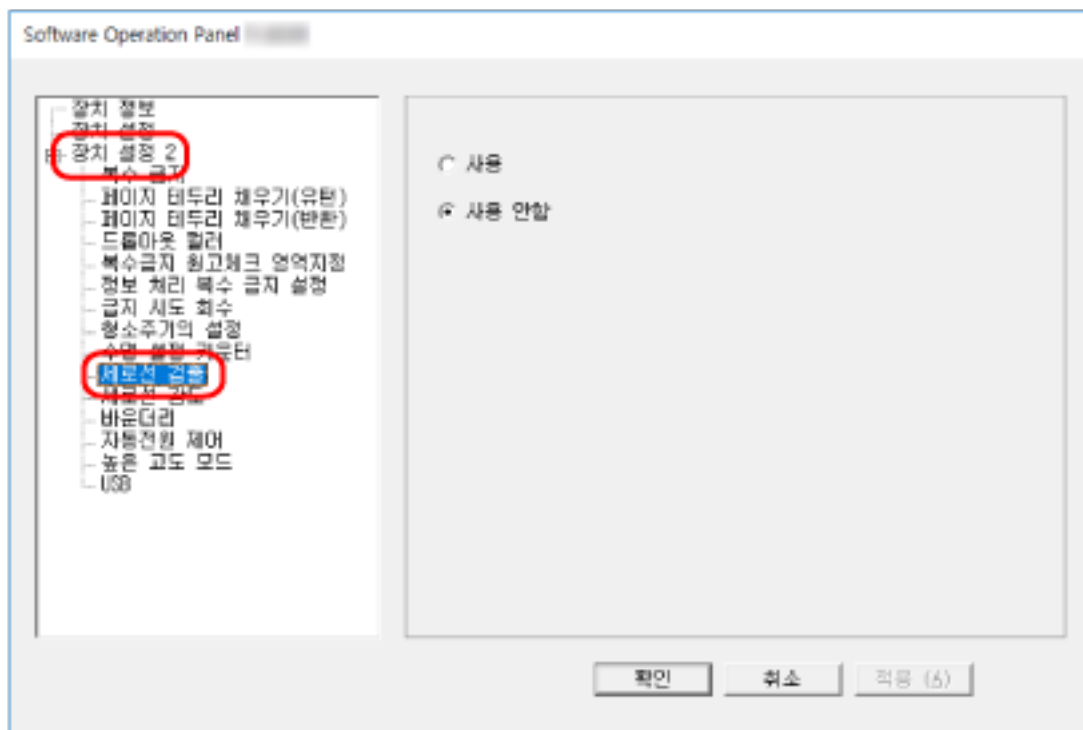
유리가 지저분하면 이미지에 세로 줄무늬가 나타날 수 있습니다.

세로선 검출 설정에 [사용]을 선택한 경우 유리의 더러움(세로 선의 원인)이 감지되면 알림을 받을 수 있습니다. 메시지를 받으면 이미지에 세로 선이 표시되지 않도록 유리를 청소해 주십시오.

1 Software Operation Panel을 시작합니다.

보다 자세한 내용은 [Software Operation Panel 시작하기 \(151 페이지\)](#)를 참조해 주십시오.

2 왼쪽 목록에서 [장치 설정 2] → [세로선 검출]을 선택합니다.



3 유리의 더러움(세로 선) 감지 여부를 선택합니다.

[사용]을 선택하면 스캐너가 유리의 더러움(세로 선)을 감지합니다.

공장 출하 시 기본 설정은 [사용 안함]입니다.

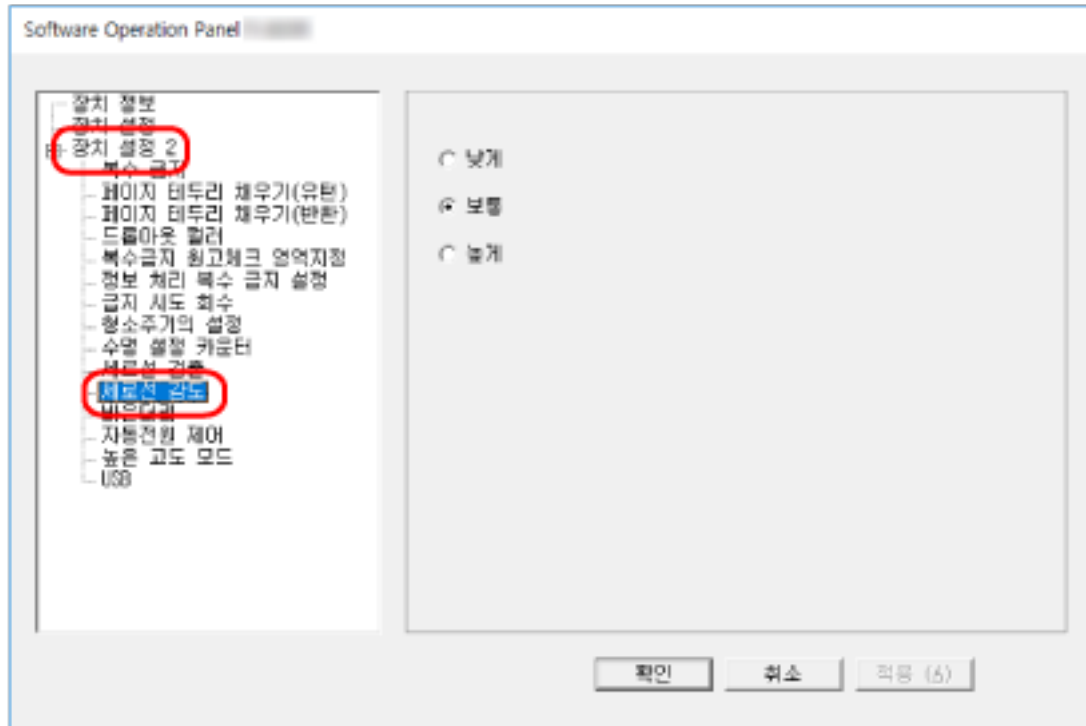
세로선 검출의 감도 수준 지정하기 [세로선 감도]

[세로선 검출]에 [사용]을 선택한 경우 세로 선(유리 더러움)을 검출할 감도 수준을 지정합니다. 유리가 지저분한 정도에 따라 감도 수준을 조정할 수 있습니다.

1 Software Operation Panel을 시작합니다.

보다 자세한 내용은 [Software Operation Panel 시작하기 \(151 페이지\)](#)를 참조해 주십시오.

2 왼쪽 목록에서 [장치 설정 2] → [세로선 감도]를 선택합니다.



3 유리의 더러움을 감지할 감도 수준을 선택합니다.

낮게

유리 위의 더러움을 검출하려면 감도 수준을 줄입니다.
유리가 매우 지저분한 경우에만 더러움을 검출하도록 지정합니다.

보통

최적의 감도로 유리의 더러움을 검출합니다.
공장 출하 시 기본 설정입니다.

높게

유리 위의 더러움을 검출하려면 감도 수준을 늘립니다.
유리가 약간 지저분한 경우에만 더러움을 검출하도록 지정합니다.

기본 사양

항목		사양
스캐너 형식		ADF (자동 문서 공급 장치)
이미지 센서		CIS 2개(앞면, 뒷면)
광원		RGB LED 2개(앞면, 뒷면)
스캔 영역(너비 × 길이)	최소 크기	50.8 × 50.8mm
	최대 크기(*1)	A4(세로)(210 × 297mm) 리갈(세로)(8.5 × 14인치) 긴 페이지 문서(215.9 × 863 mm, 215.9 × 5,588 mm)
용지 무게 (두께)		<ul style="list-style-type: none"> ADF 용지 쉼트 (공급 장치) 40~127g/m² A6보다 크기가 작은 경우 40~209g/m² A8보다 크기가 작은 경우 127~209g/m² 반송 경로 개구부 20~413g/m² 플라스틱 카드의 경우 1.4mm 이하(엠보싱 카드 사용 가능) 소책자의 경우 5mm 이하
스캔 속도(A4, 세로, 300dpi)(*2)		단면: 40매/분, 양면: 80페이지/분
수용 가능한 양 (*3)		20 장 용지 무게: 80 g/m ² 총 두께: 2mm 이하
광학 해상도		600 dpi
출력 해상도	바이너리(흑백)	50~600dpi(1dpi 단위로 구성 가능)
	그레이스케일	
	칼라	
다중 값 수준		칼라: 24비트 그레이스케일: 8비트 바이너리(흑백): 1비트
인터페이스		USB 3.2 Gen1x1/USB 3.0/USB 2.0/USB 1.1 (*4) Type B

- *1:해상도가 200dpi 이하로 설정된 경우 긴 페이지 스캔은 길이가 5,588mm까지인 문서를 지원합니다 (ADF 용지 쉼트 (공급 장치)에 올려놓는 경우).
- *2:ADF 용지 쉼트 (공급 장치)를 사용하여 스캔하는 경우입니다. 이는 하드웨어 제한이며, 데이터 전송 시간과 같은 소프트웨어 처리 시간에 실제 스캔 시간이 더해집니다. 스캔 속도의 측정 환경은 다음과 같습니다.

운영 체제	Windows 10
CPU	Intel® Core™ i3-10105 3.7GHz
메모리	8 GB
저장매체	SSD

- *3:ADF 용지 쉼트 (공급 장치)를 사용하여 스캔하는 경우입니다. 용지 무게에 따라 수용 적재량이 달라 집니다. 보다 자세한 내용은 [스캔할 문서 \(50 페이지 \)](#)를 참조해 주십시오.
- *4:제공된 USB 케이블을 사용해 주십시오. USB 케이블을 USB 허브에 연결할 때 컴퓨터의 USB 포트에 연결된 USB 허브에 연결해 주십시오. USB 3.2 Gen1x1/USB 3.0/USB 2.0으로 연결할 때 USB 3.2 Gen1x1/USB 3.0/USB 2.0을 지원하는 USB 포트와 허브가 필요합니다. USB 1.1을 사용할 때에는 스캔 속도가 저하될 수 있으므로 주의하여 주십시오.

설치 사양

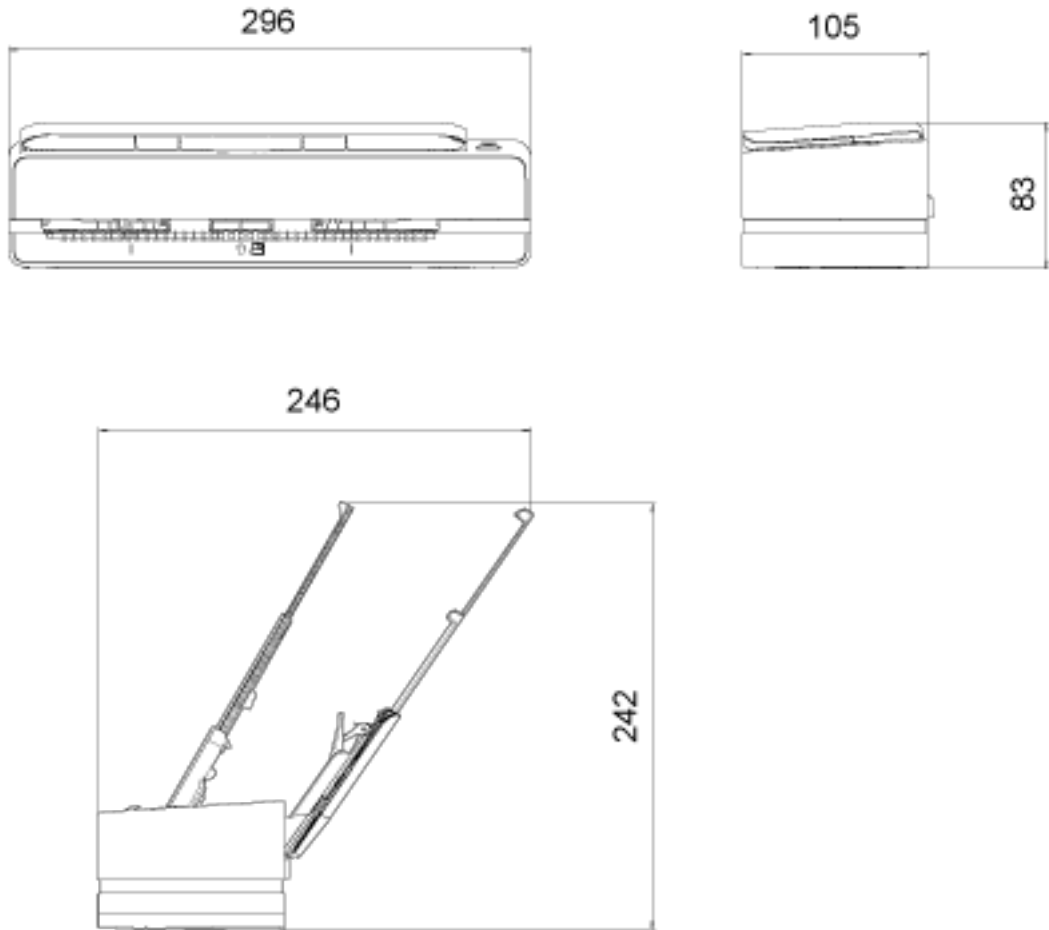
항목		사양
외형 치수(너비 × 깊이 × 높이)		296 × 105 × 83mm
설치 공간(너비 × 깊이 × 높이) (*1)		438 × 303 × 275mm
무게		2kg 이하
출력 전원	전압 범위	AC 100~240 V ±10%
	구성 면	단면
	주파수	50/60Hz ±3Hz
소비 전력	작동	19 W 이하
	절전	1.7 W 이하
	전원 꺼짐	0.15 W 이하
환경 조건	온도	사용: 5~35℃ 작동하지 않음: -20~60℃
	습도	사용: 20 ~ 80% 작동하지 않음: 8 ~ 95%
발열량	작동	16kcal/h 이하
	절전	1.5 kcal/h 이하
운송 무게 (*2)		2.9kg 이하
지원 기간		5년

*1:요구되는 설치 공간은 A4 크기 문서의 스캐닝을 참조하였습니다.

*2:패키지 무게를 포함합니다.




외형 치수

외형 치수는 다음과 같습니다.



단위: mm

스캐너 옵션

이름	품번	설명
캐리어 시트 	PA03360-0013	캐리어 시트(세트당 5매): 문서를 손상시키지 않고 급지하기 위해 사용하는 시트입니다. 캐리어 시트를 사용하면 A4/ 레터 크기(A3이나 B4 크기 등)보다 큰 문서나 스크랩 등의 문서를 손상시키지 않고 스캔할 수 있습니다. 약 스캔 500회마다 캐리어 시트를 교체해야 합니다. 하지만 손상되거나 지저분해지면 교체해 주십시오.
포토 캐리어 시트 	PA03770-0015	포토 캐리어 시트(세트당 3매): 문서를 손상시키지 않고 급지하기 위해 사용하는 시트입니다. 포토 캐리어 시트를 사용하면 사진이나 스크랩과 같은 문서를 손상시키지 않고 스캔할 수 있습니다. 약 스캔 500회마다 포토 캐리어 시트를 교체해야 합니다. 하지만 손상되거나 지저분해지면 교체해 주십시오.
소책자 캐리어 시트 	PA03810-0020	소책자 캐리어 시트(세트당 1매): 문서를 손상시키지 않고 급지하기 위해 사용하는 시트입니다. 소책자 캐리어 시트를 사용하면 사진이 부착된 여권과 같은 소책자를 손상시키지 않고 스캔할 수 있습니다. 약 스캔 2,500회마다 소책자 캐리어 시트를 교체해야 합니다. 하지만 손상되거나 지저분해지면 교체해 주십시오.

스캐너 옵션 구매에 대한 자세한 내용과 추가 정보는 이 제품을 구입한 대리점에 문의해 주십시오. 이 제품과 함께 제공된 연락처 목록의 연락처 정보를 참조하거나 이 제품과 함께 제공된 안전상 주의사항이 제공된 경우 문의 연락처의 연락처 정보를 참조한 후 문의해 주십시오.

소프트웨어 제거하기

1 컴퓨터를 켜고 관리자 권한을 가지는 사용자로 로그인합니다.

2 실행 중인 소프트웨어를 종료합니다.

3 [제어판] 창을 표시합니다.

- Windows 10/Windows Server 2016/Windows Server 2019/Windows Server 2022
[시작] 메뉴 → [Windows 시스템] → [제어판]을 클릭합니다.
- Windows 11
[시작] 메뉴 → [모든 앱] → [Windows 도구]를 클릭하고 [제어판]을 두 번 클릭합니다.

4 [프로그램 제거]를 선택합니다.

[프로그램 및 기능] 창에 현재 설치된 소프트웨어 목록이 표시됩니다.

5 제거할 프로그램 선택합니다.

- PaperStream IP 드라이버를 제거할 경우
다음의 어느 하나를 선택합니다.
 - PaperStream IP (TWAIN)
 - PaperStream IP (TWAIN x64)
 - PaperStream IP (ISIS) Bundle
- Software Operation Panel를 제거할 경우
[Software Operation Panel]을 선택합니다.
Software Operation Panel은 PaperStream IP 드라이버와 함께 설치되어 있습니다.
- Error Recovery Guide를 제거할 경우
[Error Recovery Guide for fi-800R]를 선택합니다.
- PaperStream ClickScan을 제거할 경우
[PaperStream ClickScan]을 선택합니다.
- PaperStream ClickScan Searchable PDF Option을 제거할 경우
[PaperStream ClickScan Searchable PDF Option]을 선택합니다.
- PaperStream Capture/PaperStream Capture Pro(EVALUATION)를 제거할 경우
[PaperStream Capture]를 선택합니다.
- ABBYY FineReader for ScanSnap™을 제거할 경우
[ABBYY FineReader ScanSnap(TM)]을 선택합니다.
- 매뉴얼을 제거할 경우
[fi Series manuals for fi-800R]를 선택합니다.
- Scanner Central Admin Agent를 제거할 경우
[Scanner Central Admin Agent]를 선택합니다.
- fi Series Online Update를 제거할 경우
[fi Series Online Update]를 선택합니다.

6 [제거] 버튼 또는 [제거/변경] 버튼을 클릭합니다.

- 7 확인 메시지가 표시되면 [OK] 버튼 또는 [예] 버튼을 클릭합니다.
소프트웨어가 제거됩니다.

문의 연락처

- 문의 연락처

다음 웹 페이지의 연락처 목록을 참조해 주십시오.

<https://www.pfu.ricoh.com/r/ctl/>

- ABBYY FineReader for ScanSnap™

ABBYY FineReader for ScanSnap과 관련하여 위 연락처로 문의한 내용에 답변이 없습니다.

ABBYY FineReader for ScanSnap에 대한 자세한 내용은 다음 작업 중 하나를 수행하면 표시되는 ABBYY FineReader for ScanSnap 사용자 취급설명서의 [Technical Support]를 참조해 주십시오.

- Windows 10/Windows Server 2016/Windows Server 2019/Windows Server 2022

[시작]메뉴→[ABBYY FineReader for ScanSnap (TM)]→[사용자 취급설명서]→[Technical Support]를 선택합니다.

- Windows 11

[시작] 메뉴→[모든 앱]→[ABBYY FineReader for ScanSnap (TM)]→[사용자 취급설명서]→[Technical Support]를 선택합니다.

- Image Scanner fi Series

스캐너에 관한 기타 문의 사항에 대해서는 다음 웹 페이지를 참조해 주십시오.

<https://www.pfu.ricoh.com/global/scanners/fi/support/>

위의 웹 페이지에서 문제의 해결 방법을 찾을 수 없을 경우 다음 웹 페이지에서 판매점/대리점의 연락 정보를 참조해 주십시오.

<https://www.pfu.ricoh.com/global/scanners/inquiry.html>

- 소모부품 또는 청소 용품 구입 연락처

<https://www.pfu.ricoh.com/r/ctl/>