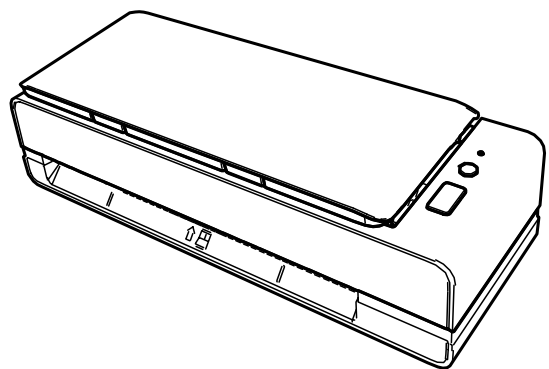


# Image Scanner

## fi-800R

---

### Guide d'utilisation



# Table des matières

<b>Introduction</b>	<b>8</b>
Guides .....	8
Marques .....	9
Fabricant .....	9
Date de publication/Émetteur.....	9
Consignes de sécurité .....	9
Symboles utilisés dans ce guide.....	10
Abréviations utilisées dans ce guide .....	11
Symboles fléchés utilisés dans ce guide.....	11
Captures d'écran de ce guide .....	12
Notice .....	12
<b>Présentation du scanner</b>	<b>13</b>
Fonctionnalités principales.....	13
Composants et fonctions.....	18
À propos du témoin DEL.....	24
Installation du logiciel .....	25
Présentation des logiciels fournis.....	25
Configuration requise.....	27
INSTALLATION (Recommandée).....	28
INSTALLATION (Personnalisée).....	29
<b>Manipulations de base</b>	<b>30</b>
Mettre le scanner sous/hors tension .....	30
Mise sous tension .....	30
Mise hors tension .....	30
Entrer et reprendre depuis le mode économie d'énergie .....	31
Régler le plateau d'alimentation de l'AAD (Chargeur) .....	32
Ouvrir et fermer l'AAD .....	33
Ouverture de l'AAD .....	33
Fermeture de l'AAD .....	35
<b>Effectuer une numérisation simple</b>	<b>36</b>
Numérisation avec une application de numérisation d'images .....	36

<b>Utilisation d'une touche du scanner pour lancer la numérisation .....</b>	<b>39</b>
Paramètres du bouton .....	40
Manipulations sur le scanner .....	42
<b>Chargement des documents .....</b>	<b>44</b>
<b>Charger des documents .....</b>	<b>44</b>
Préparation (lors du chargement de plusieurs documents).....	44
Chargement des documents.....	46
<b>Documents pris en charge .....</b>	<b>51</b>
Format du papier .....	51
Type de document .....	51
Épaisseur du document (grammage du papier).....	51
Documents susceptibles de ne pas être numérisés correctement .....	52
Documents qui ne doivent pas être numérisés .....	52
Précautions .....	53
Capacité de chargement.....	55
Zone à ne pas perforer .....	56
Conditions requises pour détecter soigneusement des documents chevauchés (Détection de chargement excessif de documents) .....	57
Numériser une pile de documents mixtes .....	59
Conditions pour une détection automatique des pages .....	62
Conditions d'utilisation du transparent.....	63
Conditions d'utilisation du transparent photo .....	65
Conditions d'utilisation du transparent livret .....	67
<b>Méthodes de numérisation .....</b>	<b>69</b>
<b>Numériser des documents de largeur inégale .....</b>	<b>69</b>
<b>Numériser des documents pliés en deux.....</b>	<b>72</b>
<b>Numériser des documents tels que des enveloppes ou du papier de transfert multicouche .....</b>	<b>74</b>
<b>Numérisation de documents dont le format est supérieur à A4/Lettre.....</b>	<b>75</b>
<b>Numérisation de photographies et de coupures de presse sans les endommager .....</b>	<b>78</b>
<b>Numérisation de livrets, tels que passeports sans les endommager .....</b>	<b>80</b>
<b>Numériser des documents longs.....</b>	<b>82</b>
<b>Configuration pour ne pas détecter certaines zones de chevauchement .....</b>	<b>83</b>
Opérations.....	84
<b>Entretien .....</b>	<b>86</b>

Produits de nettoyage .....	86
Composants et fréquence de nettoyage .....	88
Nettoyage de l'extérieur du scanner .....	89
Nettoyage de l'intérieur du scanner (AAD) avec un papier nettoyant .....	90
Nettoyage de l'intérieur du scanner (AAD) avec un chiffon .....	92
Nettoyage du transparent (support) .....	98
<b>Remplacer les consommables .....</b>	<b>99</b>
Consommables et fréquence de remplacement .....	99
Remplacement du séparateur .....	101
Remplacer le rouleau de prise .....	104
<b>Dépannage .....</b>	<b>109</b>
En cas de bourrage papier .....	109
Erreurs .....	112
Bourrage papier .....	114
Erreur de chargement du document .....	114
Détection de chargement excessif de documents .....	114
Détection du désalignement .....	115
Capteur(s) sale(s) .....	115
Couvercle ouvert .....	116
Erreur optique .....	116
Erreur d'EEPROM .....	116
Défaut du capteur .....	117
Erreur de lecture-écriture de la mémoire image .....	117
Erreur de la mémoire .....	118
Erreur LSI .....	118
Erreur de la mémoire RAM .....	118
Défaut du Panneau de commande .....	118
Erreur interne du scanner .....	119
En cours d'utilisation par d'autres utilisateurs .....	119
La numérisation est momentanément interrompue par l'utilisateur .....	119
Vérifiez la zone de numérisation .....	119
Commande non valide .....	120
Dépannage .....	122
Impossible d'allumer le scanner .....	124
Impossible de connecter le scanner et un ordinateur via un câble USB .....	125
Le plateau de réception ne se ferme pas automatiquement .....	126

Le scanner émet un bruit anormal.....	128
La numérisation ne s'exécute pas .....	130
La numérisation est longue .....	131
Mauvaise qualité de l'image numérisée d'une photo .....	132
La qualité des caractères ou des lignes numérisés n'est pas satisfaisante .....	133
Les pages numérisées sont déformées ou floues .....	134
Des stries verticales apparaissent sur les images .....	136
Des documents chevauchés sont chargés fréquemment dans le scanner .....	137
Cas fréquents où les documents ne sont pas insérés correctement dans l'AAD .....	140
Les bourrages papier/erreurs de prise sont fréquents .....	143
Les images générées sont allongées .....	146
Une ombre apparaît sur le bord haut ou bas de l'image .....	148
Des traces noires recouvrent le document .....	149
La partie supérieure de l'image numérisée est manquante.....	150
Le transparent (support) n'est pas chargé correctement ou un bourrage papier se produit .....	151
Une partie de l'image semble manquante lors de l'utilisation du transparent (support).....	153
<b>Premières mesures à prendre en cas d'erreurs ou de problèmes .....</b>	<b>154</b>
<b>Avant de contacter le service après-vente .....</b>	<b>155</b>
Généralités.....	155
Informations sur l'erreur.....	155
<b>Consulter l'étiquette du produit.....</b>	<b>157</b>
<b>Paramètres du scanner (Software Operation Panel) .....</b>	<b>158</b>
<b>Démarrer le Software Operation Panel.....</b>	<b>158</b>
<b>Configuration du Software Operation Panel sur [Mode de visualisation uniquement] .....</b>	<b>160</b>
Configuration de [Mode de visualisation uniquement] .....	160
Quitter le [Mode de visualisation uniquement].....	162
Créer un mot de passe .....	164
Changer de mot de passe .....	165
Annuler le mot de passe .....	166
Réinitialiser le mot de passe .....	167
<b>Options de configuration .....</b>	<b>168</b>
Réglage de l'appareil .....	168
Réglage de l'appareil 2 .....	170
<b>Paramètres relatifs aux compteurs de pages.....</b>	<b>173</b>
Consulter les compteurs.....	173
Effacer les compteurs de pages.....	175
Messages pour nettoyer ou remplacer les consommables .....	176
Fréquence de nettoyage du scanner - [Fréquence de nettoyage] .....	177

Fréquence de remplacement des consommables - [Compteurs des consommables].....	178
<b>Paramètres relatifs à la numérisation.....</b>	<b>179</b>
Réglage du début de la numérisation [Réglage du décalage/Correction d'agrandissement vertical] .....	179
Suppression des ombres ou des stries reproduites sur les bords des images [Filtre marge de pages (En U)] .....	182
Suppression des ombres ou des stries reproduites sur les bords des images [Filtre marge de pages (Retour)].....	184
Configurer les paramètres du scanner pour qu'il supprime certaines couleurs lors de la numérisation [Couleur à supprimer].....	186
Spécification du nombre de chargements autorisés [Chargements autorisés] .....	188
Rogner le bord d'une image [Rognage automatique du bord de l'image] .....	189
Numérisation en haute altitude [Mode haute altitude].....	191
Spécification de l'opération USB [USB].....	192
Détection du désalignement d'un document [Protection du papier (Retour)].....	193
<b>Paramètres liés à la détection de documents chevauchés (Détection de chargement excessif de documents).....</b>	<b>195</b>
Spécification d'une méthode pour détecter les documents chevauchés [Détection de chargement excessif de documents] .....	195
Sélectionner la zone où détecter un chevauchement [Définition de la zone de vérification pour la détection de chargement multiple] .....	198
Configuration pour ignorer certaines zones de chevauchement [Détection intelligente] .....	204
<b>Paramètres relatifs au délai d'attente .....</b>	<b>206</b>
Délai avant l'entrée en mode économie d'énergie - [Économie d'énergie].....	206
Temps d'attente qui dure jusqu'à ce que le plateau de réception commence à se fermer automatiquement [Temps d'attente qui dure jusqu'à la fermeture automatique du plateau de réception] .....	207
<b>Paramètres liés à la mise sous tension et hors tension du scanner .....</b>	<b>208</b>
Méthodes pour allumer et éteindre le scanner - [Mise sous tension].....	208
<b>Paramètres relatifs à l'entretien du scanner.....</b>	<b>210</b>
Détecter des stries verticales - [Détection de stries verticales] .....	210
Indiquer le niveau de sensibilité de la détection des stries verticales [Sensibilité aux stries verticales].....	211
<b>Annexe .....</b>	<b>213</b>
Fiche technique .....	213
Spécifications pour l'installation.....	215
Dimensions extérieures .....	216
Options du scanner.....	217
Désinstaller le logiciel .....	218

**Pour nous contacter**

---

**220**

# Introduction

Merci pour votre achat.

## Guides

Les guides suivants sont fournis avec ce produit.

N'hésitez pas à les consulter à tout moment.

Guide	Description
Consignes de sécurité (papier, PDF)	Ce guide contient des informations importantes pour une utilisation sûre de ce produit. Assurez-vous de le lire avec soin avant d'utiliser le scanner. La version PDF est disponible sur le Setup DVD-ROM.
Instructions préliminaires (papier)	Ce document explique comment installer le scanner et comment configurer les paramètres du scanner.
Guide d'utilisation (présent guide) (HTML)	Vous trouverez des informations détaillées sur le fonctionnement et l'entretien quotidien du scanner, le remplacement des consommables et des solutions de dépannage. Disponible sur le Setup DVD-ROM.
Guide d'utilisation de PaperStream Capture (PDF)	Ce guide fournit un aperçu de PaperStream Capture, ainsi que des informations détaillées sur l'installation, la numérisation de documents, l'activation et le fonctionnement multiposte. Disponible sur le Setup DVD-ROM.
Guide d'utilisation de Scanner Central Admin (PDF)	Vous trouverez une présentation de la Scanner Central Admin, ainsi que des explications sur son installation et sa maintenance. Disponible sur le Setup DVD-ROM.
Aide (pilote du scanner utilisé)	Vous trouverez des explications sur l'utilisation du pilote et la configuration des paramètres de numérisation. Consultable dans chaque pilote.
Aide (application utilisée)	Vous trouverez des explications sur l'utilisation et la configuration des paramètres du logiciel d'application. N'hésitez pas à les consulter à tout moment. Consultable dans chaque application.



---

## Marques

ISIS est une marque déposée de Open Text.

Intel et Intel Core sont des marques déposées d'Intel Corporation ou de ses filiales aux États-Unis et/ou dans d'autres pays.

Google et Google Chrome sont des marques commerciales ou déposées de Google LLC.

ABBYY™ FineReader™ Engine © ABBYY. OCR by ABBYY

ABBYY et FineReader sont des marques commerciales d'ABBYY Software, Ltd. qui peuvent être enregistrées dans certaines juridictions.

Microsoft, Excel, Windows et Windows Server sont des marques commerciales du groupe d'entreprises Microsoft.

ScanSnap et PaperStream sont des marques déposées ou commerciales de PFU Limited au Japon.

Les autres noms d'entreprises et de produits sont des marques déposées ou commerciales de leurs détenteurs respectifs.

---

## Fabricant

PFU Limited

YOKOHAMA i-MARK PLACE, 4-5 Minatomirai 4-chome, Nishi-ku, Yokohama-shi, Kanagawa  
220-8567 Japon.

---

## Date de publication/Émetteur

Date de publication : Mars 2024

Publié par : PFU Limited

© PFU Limited 2019-2024

---

## Consignes de sécurité

La brochure "Consignes de sécurité" fournie contient des informations importantes pour une utilisation sûre et correcte du produit.

Assurez-vous de lire et de comprendre cette brochure avant d'utiliser le scanner.

## Symboles utilisés dans ce guide

Les indications suivantes sont utilisées pour éviter tout risque d'accident ou de dommages à vous, votre entourage et votre équipement.

Ces avertissements se composent d'un symbole d'alerte et d'une description.

Vous trouverez ci-dessous les niveaux d'alerte et leur signification.



Cette indication signale à l'utilisateur une opération qui peut être à l'origine de blessures graves voire mortelles si elle n'est pas scrupuleusement respectée.



Cette indication signale à l'utilisateur une opération qui peut abîmer le matériel mais également, mettre en danger la sécurité de toute personne présente si elle n'est pas scrupuleusement respectée.

Conformément aux conventions typographiques, les symboles suivants sont utilisés dans ce guide :

### **IMPORTANT**

Ce symbole signale aux opérateurs des informations particulièrement importantes. Veillez à lire attentivement ces informations.

### **CONSEIL**

Ce symbole signale aux opérateurs des conseils utiles concernant les opérations.

## Abréviations utilisées dans ce guide

Les abréviations suivantes sont utilisées dans ce guide.

Nom	Indication
Windows® 10 Famille (32 bits/64 bits) Windows® 10 Professionnel (32 bits/64 bits) Windows® 10 Entreprise (32 bits/64 bits) Windows® 10 Éducation (32 bits/64 bits)	Windows 10 (*1)
Windows Server™ 2016 Standard (64 bits)	Windows Server 2016 (*1)
Windows Server™ 2019 Standard (64 bits)	Windows Server 2019 (*1)
Windows Server™ 2022 Standard (64 bits)	Windows Server 2022 (*1)
Windows® 11 Famille (64 bits) Windows® 11 Professionnel (64 bits) Windows® 11 Entreprise (64 bits) Windows® 11 Éducation (64 bits)	Windows 11 (*1)
Google Chrome™	Google Chrome
Microsoft® Word	Word
Microsoft® Excel®	Excel
PaperStream IP (TWAIN) PaperStream IP (TWAIN x64) PaperStream IP (ISIS) Bundle	pilote PaperStream IP
Transparent Transparents photo Transparent livret	Transparent (support)

\*1 :si aucune distinction n'est nécessaire entre les différentes versions des systèmes d'exploitation, le terme général "Windows" est alors utilisé.

## Symboles fléchés utilisés dans ce guide

Les flèches vers la droite (→) sont utilisées pour séparer les icônes ou les options de menu qui doivent être sélectionnées de façon successive.

**Exemple** :Sélectionnez le menu [Démarrer] → [Panneau de configuration].

---

## Captures d'écran de ce guide

Les captures d'écrans des produits Microsoft sont reproduites avec la permission de Microsoft Corporation.

Les captures d'écran utilisées dans ce guide sont sujettes à modification sans avis préalable dans l'intérêt du développement du produit.

Si les images affichées sur l'écran de votre ordinateur sont différentes de celles du guide, suivez les instructions affichées sur l'écran tout en continuant de consulter les guides à votre disposition.

Les captures d'écran utilisées dans ce guide proviennent de Windows 10. Les écrans et les opérations peuvent différer selon votre système d'exploitation. De plus, notez que les écrans et les actions effectuées dans ce guide peuvent varier après la mise à jour du logiciel d'application du scanner. Le cas échéant, consultez le guide fourni lors de la mise à jour du logiciel.

---

## Notice

- Le contenu de ce guide peut être modifié sans préavis aucun.
- PFU Limited ne peut être tenu pour responsable des dommages accidentels ou consécutifs découlant de l'utilisation de ce produit, ni des demandes d'indemnités provenant de tierces parties.
- Conformément à la loi sur les droits d'auteur, la copie du contenu du présent manuel, en tout ou partie, ainsi que des applications de numérisation est interdite.

# Présentation du scanner

Cette section vous explique les fonctionnalités principales de ce produit, le nom de ses composants ainsi que leurs fonctions.

---

## Fonctionnalités principales

Le scanner est doté des fonctions suivantes :

- **Format compact**

Ce scanner s'adapte aux espaces dont la taille correspond à la moitié d'un document A4. Ce scanner convient donc aux espaces restreints, notamment aux réceptions ou aux guichets.

- **Numérisation polyvalente possible avec deux types d'ouvertures**

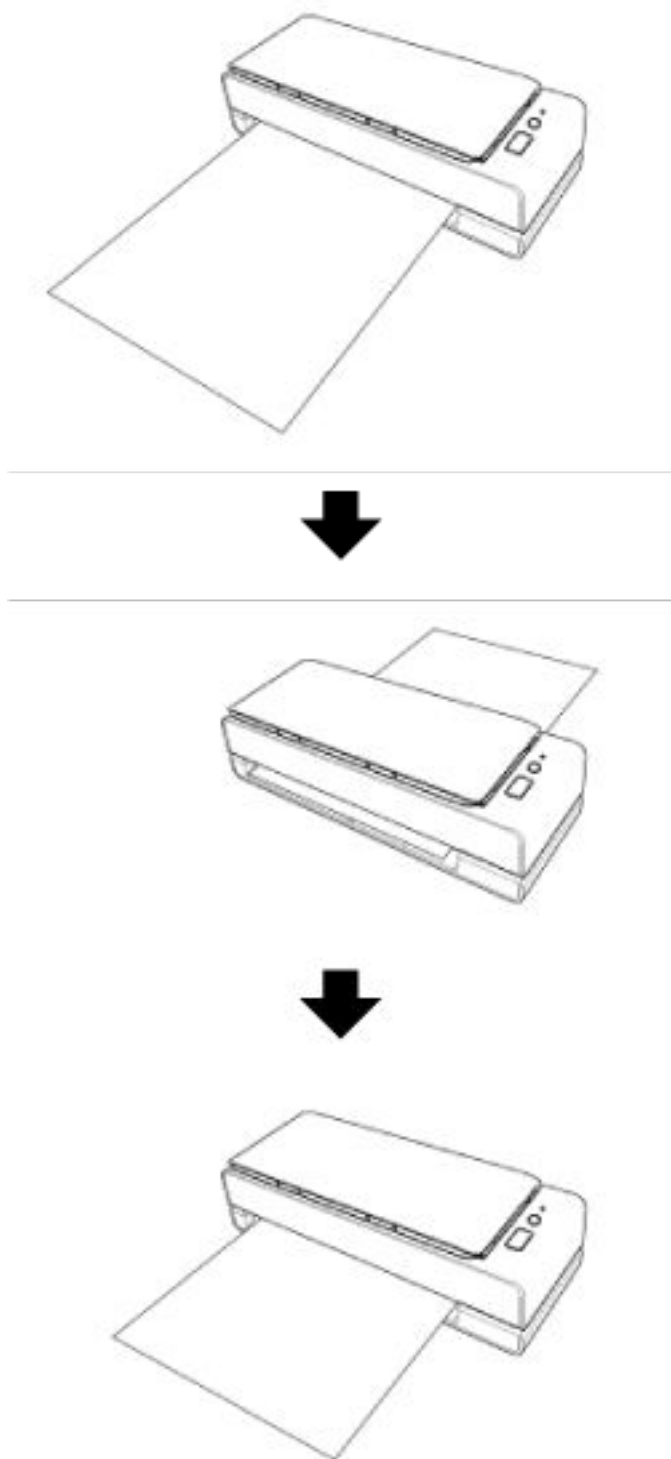
Ce scanner possède deux types d'ouvertures à différentes fins et s'accompagnent de fonctions de numérisation polyvalentes telles que Numérisation Retour, qui vous permet de numériser des passeports et des livrets tels quels, et Numérisation En U, qui permet de numériser des documents en continu.

Ainsi, ce scanner détecte automatiquement l'ouverture dans laquelle un document est chargé, afin que vous puissiez lancer une numérisation sans avoir à préciser l'ouverture.

- **Numérisation Retour**

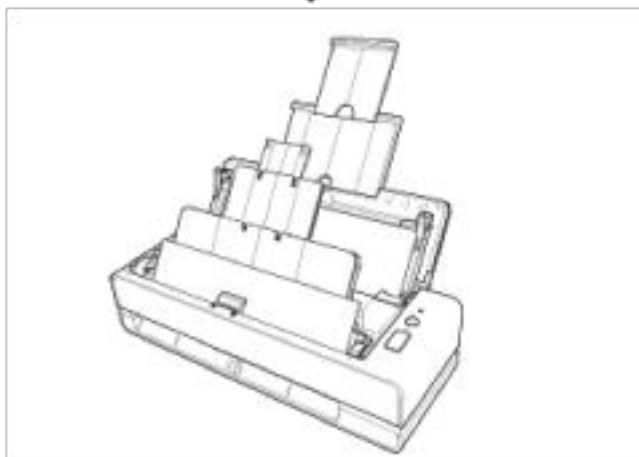
Insérez un document dans l'ouverture du chemin de retour papier à l'avant du scanner pour numériser un document. Le document chargé dans l'ouverture du chemin de retour papier est éjecté vers vous depuis la même ouverture.

Vous pouvez numériser un livret, par exemple un passeport, tel quel. Le transparent (support) en option est utile pour protéger les documents.



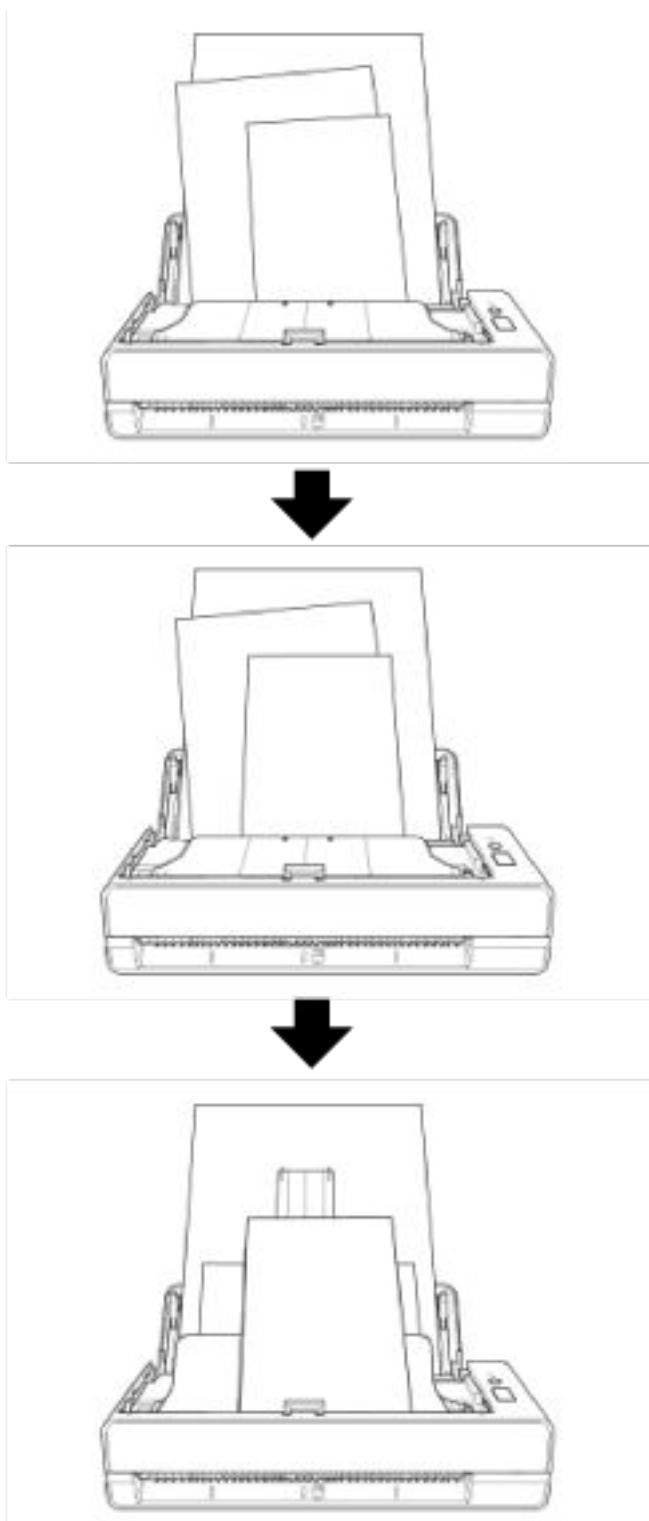
- Numérisation En U

Chargez des documents sur le plateau d'alimentation de l'AAD (chargeur) et effectuez une numérisation. Les documents numérisés sont éjectés sur le plateau de réception. Le plateau de réception s'ouvre et se ferme automatiquement.



- **Réduction automatique du désalignement d'un document chargé dans le scanner.**

Ce scanner est équipé d'une fonction qui corrige automatiquement les documents chargés (\*1) qui sont inclinés dans le plateau d'alimentation de l'AAD (chargeur) un par un, ce qui permet le chargement correct des documents.





- **Assure une vitesse de numérisation de 40 ppm/80 ipm (\*2)**

Jusqu'à 20 feuilles de documents (\*3) peuvent être chargées et numérisées en continu dans le plateau d'alimentation de l'AAD (chargeur).

- **Organisation améliorée des tâches précédant la numérisation**

Le scanner peut "numériser une pile de documents mixtes", ce qui vous permet de numériser simultanément des documents de grammage et de format différents.

Ainsi, les documents sont triés avant leur numérisation.

- **Réduction des pertes de travaux liées aux chargements multiples**

Le scanner est équipé de capteurs ultrasoniques chargés de détecter le chargement de deux feuilles ou plus dans le scanner, d'où l'appellation "chargement multiple".

Cette détection est fiable même lorsque vous numérisez une pile de documents dont le grammage et le format sont différents. Ainsi toute perte de données peut être évitée.

- **Détection d'alimentation multiple intelligente**

Plusieurs documents de votre pile comportent un collage. Si les dimensions et la location de ce collage sont identiques sur tous les documents, elles seront reconnues par la détection d'alimentation multiple intelligente.

Le scanner ne détecte pas la zone reconnue où se trouve le collage comme un chevauchement de documents, de façon à ne pas interrompre la numérisation.

- **Gestion centralisée de plusieurs scanners**

Il est possible de gérer plusieurs scanners à la fois avec Scanner Central Admin Server.

Par exemple, il est possible d'utiliser l'application pour mettre à jour les informations de configuration et le module de mise à jour du logiciel pour tous les scanners à la fois et, de vérifier l'état de fonctionnement de chaque scanner.

Pour en savoir plus, consultez le guide d'utilisation de la Scanner Central Admin.

\*1 :lorsqu'un document est au format A6 ou plus grand.

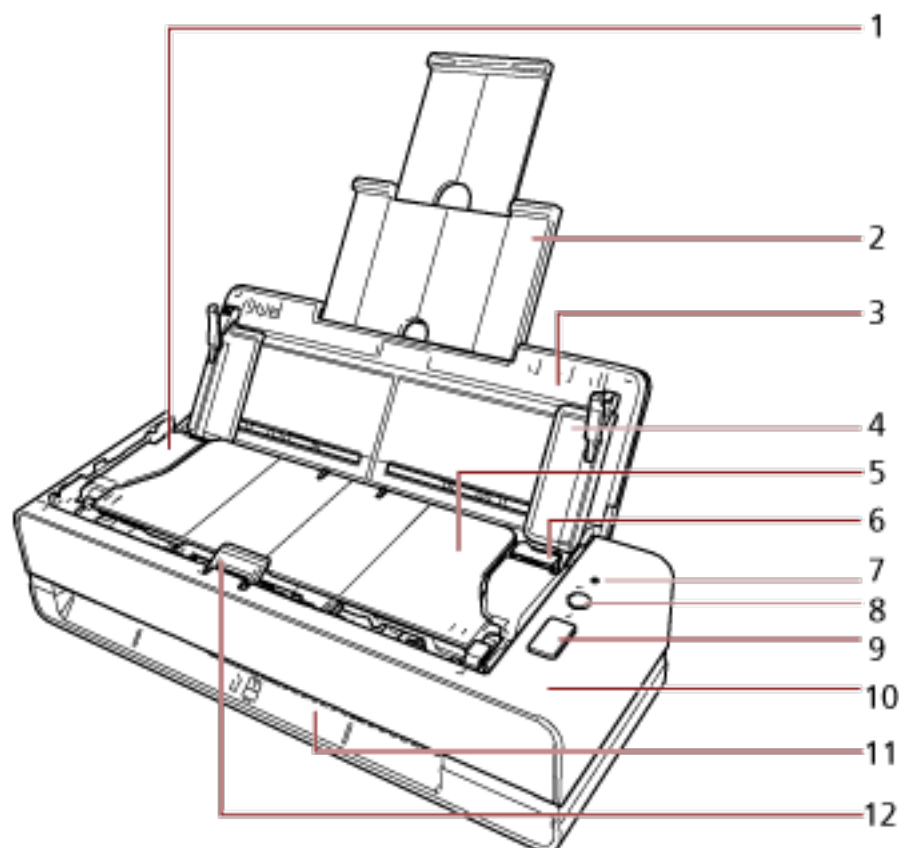
\*2 :lorsque des documents A4 sont numérisés à 200/300 ppp à l'aide d'une compression JPEG.

\*3 :lorsque le grammage est de 80 g/m<sup>2</sup> (20 lb).

## Composants et fonctions

Dans cette section, vous trouverez le nom des composants du scanner.

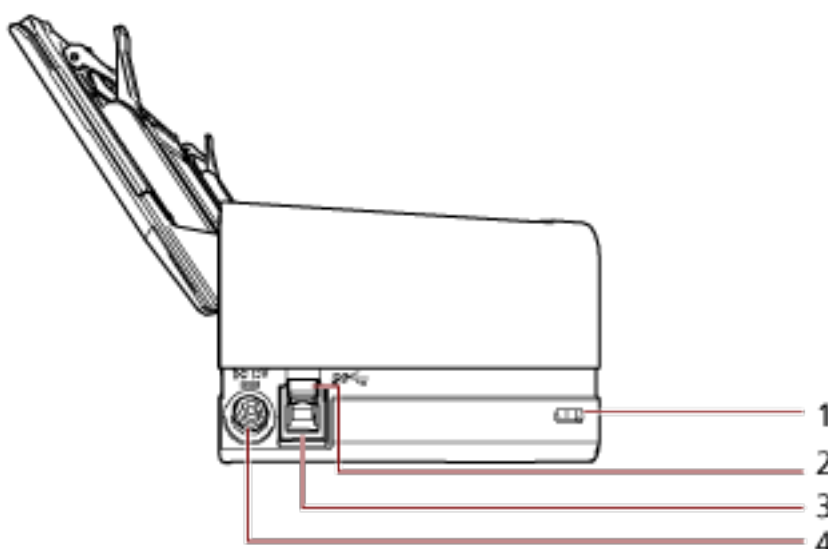
- Recto

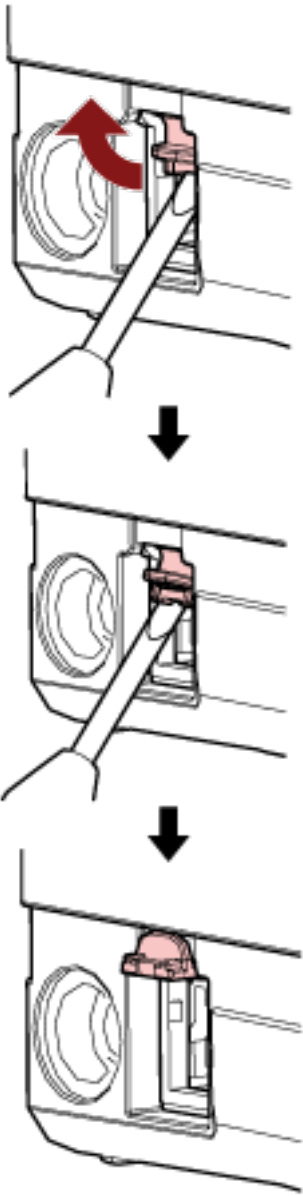


Numéro	Nom	Fonction
1	AAD (Chargeur automatique de documents)	Les documents sont entraînés un à un via le plateau d'alimentation de l'AAD (chargeur). Ouvrez-le pour remplacer les consommables ou nettoyer l'intérieur du scanner.
2	Extension du plateau d'alimentation	Tirez dessus pour l'ajuster en fonction de la longueur du document.
3	plateau d'alimentation de l'AAD (chargeur)	Ouvrez le plateau d'alimentation de l'AAD (chargeur) pour y charger un document. Une ouverture se trouve au bas du plateau d'alimentation de l'AAD (chargeur).
4	Guide latéral	Le guide latéral permet de caler les documents lors de leur insertion dans le plateau d'alimentation de l'AAD (chargeur) du scanner.

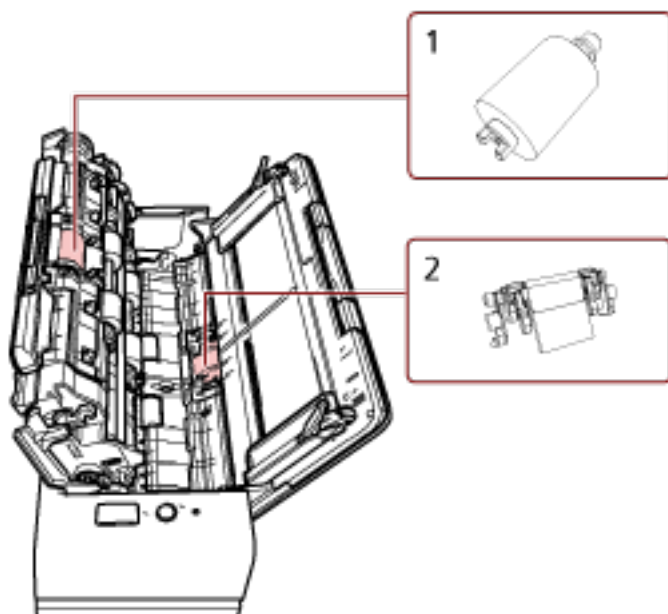
Numéro	Nom	Fonction
5	Plateau de réception	Ce composant permet d'empiler les documents éjectés. Il s'ouvre et se ferme automatiquement pendant la numérisation.
6	Onglet de déverrouillage de l'AAD	Tirez sur cet onglet pour ouvrir l'AAD.
7	Témoin DEL	Indique l'état du scanner. Pour en savoir plus, reportez-vous à la section <a href="#">À propos du témoin DEL (page 24)</a> .
8	Touche [Power]	Cette touche permet d'allumer ou d'éteindre le scanner.
9	Touche [Scan/Stop]	Exécute le logiciel d'application lié. Annule l'affichage des erreurs. Vous pouvez annuler une numérisation en cours.
10	Panneau de commande	Il comporte la touche [Power], la touche [Scan/Stop] et un témoin DEL. Le panneau de commande vous permet d'utiliser le scanner et de vérifier son état.
11	Ouverture du chemin de retour papier	Ouverture permettant d'insérer un document à numériser.
12	Onglet de support du document	Soutient les documents éjectés sur le plateau de réception.

- Côté gauche



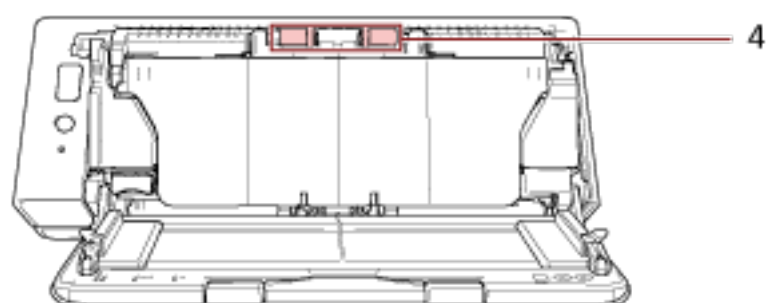
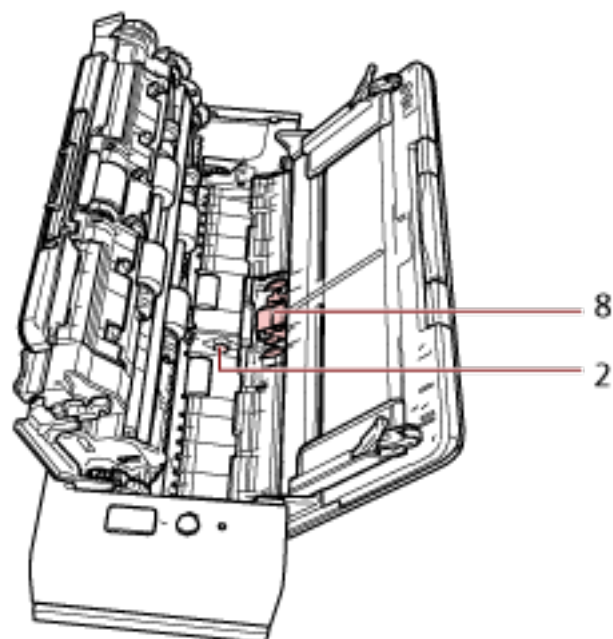
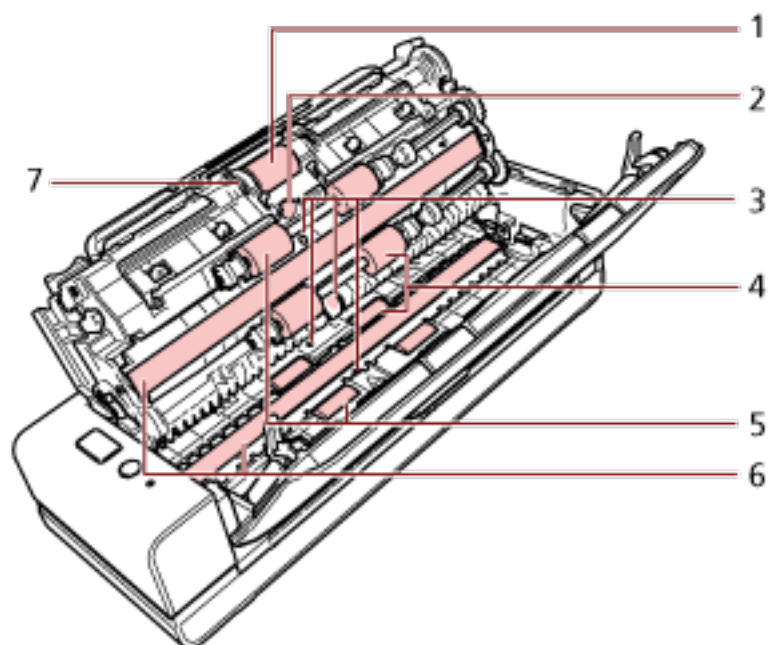
Numéro	Nom	Fonction
1	Encoche pour câble de sécurité	Permet de connecter un câble de sécurité antivol (disponible dans le commerce).
2	Stoppeur pour USB 3.X	<p>Ouvrez ce stoppeur pour raccorder un câble USB 3.0. Insérez un outil tel qu'un tournevis plat au dos du stoppeur pour USB3.X par en-dessous et tirez-le pour ouvrir.</p> 
3	Connecteur USB	Pour brancher un câble USB.
4	Connecteur d'alimentation	Permet de connecter un câble d'alimentation. Le "câble d'alimentation" se compose d'un câble CA et d'un adaptateur CA.

- Composants amovibles



Numéro	Nom	Fonction
1	Rouleau de prise	Rouleau qui charge les documents placés sur le plateau d'alimentation de l'AAD (chargeur) dans l'AAD.
2	Séparateur	Pièce qui sépare les documents qui se chevauchent avant de les charger dans l'AAD.

● Intérieur (AAD)



Numéro	Nom	Fonction
1	Rouleau de prise (× 1)	Rouleau qui charge les documents sur le plateau d'alimentation de l'AAD (chargeur) dans l'AAD.
2	Capteur à ultrasons (× 2)	Capteur permettant de détecter des documents qui se chevauchent grâce à une onde sonore à ultrasons. Les documents chevauchés sont détectés en cas d'écart dans la fréquence des ondes ultrasoniques transmises à travers les documents.
3	Capteur de document (× 4)	Capteur qui détecte la présence ou l'absence d'un document.
4	Rouleau d'éjection (× 8)	Rouleau qui éjecte les documents de l'AAD.
5	Rouleau d'alimentation (× 4)	Rouleau qui entraîne les documents dans l'AAD.
6	Surface vitrée (× 2)	Surface sur laquelle sont numérisés les documents.
7	Détecteur de chargement du document (× 1)	Il détecte si un document est chargé ou non dans le plateau d'alimentation de l'AAD (chargeur).
8	Séparateur (× 1)	Pièce qui sépare les documents qui se chevauchent avant de les charger dans l'AAD.

## À propos du témoin DEL

Indication	Description
Vert (allumé)	Prêt pour la numérisation. Indique que l'initialisation s'est terminée avec succès.
Vert (clignotant)	Indique que le scanner passe en mode d'économie d'énergie. Si vous n'utilisez pas le scanner dans le délai défini comme intervalle de mise en veille, il passe en mode d'économie d'énergie.
Orange (allumé)	Indique qu'une erreur récupérable s'est produite durant la numérisation. Pour en savoir plus sur les erreurs, consultez la section <a href="#">Erreurs (page 112)</a> .
Orange (clignotant)	Indique qu'une erreur matérielle s'est produite lors de l'initialisation ou de la numérisation. Pour en savoir plus sur les erreurs, consultez la section <a href="#">Erreurs (page 112)</a> . Si cette erreur se produit, redémarrez le scanner. Si l'indication reste affichée après avoir redémarré le scanner, contactez le distributeur/revendeur qui vous a vendu le produit. Consultez les informations de contact de la Liste des contacts si celle-ci est fournie avec le produit, ou consultez les coordonnées de la section <a href="#">Pour nous contacter</a> si celle-ci figure dans le document <a href="#">Consignes de sécurité</a> fourni avec le produit, puis posez votre question.



## Installation du logiciel

Cette section vous présente les logiciels à installer sur l'ordinateur que vous souhaitez connecter au scanner, la configuration requise ainsi que les méthodes d'installation.

Si vous utilisez Scanner Central Admin, consultez le guide d'utilisation correspondant.

### CONSEIL

Vous pouvez installer les logiciels à partir du Setup DVD-ROM fourni, ou les télécharger et les installer depuis le site Web de téléchargement.

## Présentation des logiciels fournis

Ce produit est fourni avec les logiciels suivants.

- pilote PaperStream IP

Le pilote PaperStream IP est compatible avec la norme TWAIN/ISIS.

Il existe trois types de pilote PaperStream IP.

- PaperStream IP (TWAIN)

Compatible avec la norme TWAIN. Pour faire fonctionner le scanner avec des applications 32 bits compatibles à la norme TWAIN.

- PaperStream IP (TWAIN x64)

Compatible avec la norme TWAIN. Pour faire fonctionner le scanner avec des applications 64 bits compatibles à la norme TWAIN.

Peut être installé sur les systèmes d'exploitation 64 bits.

- PaperStream IP (ISIS) Bundle

Compatible avec la norme ISIS. Pour faire fonctionner le scanner avec des applications compatibles à la norme ISIS.

Pour en savoir plus, consultez la rubrique d'aide du pilote PaperStream IP.

- Software Operation Panel

Vous pouvez configurer les paramètres associés à la numérisation de documents et à la gestion de consommables.

Il est installé en même temps que le pilote PaperStream IP.

Pour en savoir plus, reportez-vous à la section [Paramètres du scanner \(Software Operation Panel\) \(page 158\)](#).

- Error Recovery Guide

Affiche l'état du scanner et une solution au problème si une erreur se produit sur le scanner.

Il est installé en même temps que le pilote PaperStream IP.

Vous pouvez également vérifier les solutions aux problèmes dans [Dépannage \(page 109\)](#).

- PaperStream ClickScan

Une application de numérisation d'image 32 bits compatible avec PaperStream IP (TWAIN).

Il est possible de lancer la numérisation avec des paramètres et opérations simples.

Ce programme démarre automatiquement lorsque vous vous connectez à votre ordinateur et se trouve dans la zone de notification située à l'extrémité droite de la barre des tâches.

Pour en savoir plus, consultez les rubriques d'aide de PaperStream ClickScan.

- PaperStream ClickScan Searchable PDF Option  
Une application permettant de produire des images dans un format tel que PDF consultable, Word (\*1) ou Excel (\*1).  
Elle peut être utilisée avec PaperStream ClickScan.  
Pour en savoir plus, consultez les rubriques d'aide de PaperStream ClickScan.
- PaperStream Capture  
Application de numérisation d'image de 32 bits compatible avec les deux pilotes PaperStream IP (TWAIN) et PaperStream IP (ISIS) Bundle.  
En définissant les paramètres de numérisation en tant que profils de documents, vous pouvez personnaliser ces paramètres selon vos préférences.  
Pour en savoir plus, consultez le guide d'utilisation de PaperStream Capture.
- PaperStream Capture Pro (EVALUATION)  
Une application de numérisation d'image 32 bits compatible avec PaperStream IP (TWAIN).  
Il s'agit de la version d'essai de PaperStream Capture Pro.  
Pour utiliser la version intégrale, achetez une licence et activez-la.  
Outre les fonctions de PaperStream Capture, PaperStream Capture Pro vous permet également d'effectuer des tâches multipostes et de configurer des paramètres de métadonnées avancés.  
Pour en savoir plus, consultez le guide d'utilisation de PaperStream Capture.
- ABBYY FineReader for ScanSnap™  
Cette application convertit les images en fichiers pour les applications telles que Word ou Excel (\*1).  
Vous pouvez l'utiliser lorsque vous numérisez des documents avec PaperStream Capture/ PaperStream Capture Pro.  
Téléchargez-la depuis le site de téléchargement, puis installez-la.
- Guides  
Le document Consignes de sécurité et le Guide d'utilisation sont installés.
- Scanner Central Admin Agent  
Utilisez cette application pour mettre à jour le micrologiciel de plusieurs scanners en une seule opération, et pour gérer et contrôler plusieurs scanners. Vous pouvez contrôler l'état des opérations du scanner et consulter les informations du scanner.  
Les applications requises varient selon le mode de fonctionnement.  
Pour en savoir plus, consultez le guide d'utilisation de la Scanner Central Admin.
- fi Series Online Update  
Cette application vérifie et applique les derniers logiciels et les dernières mises à jour pour fi Series.  
Pour en savoir plus, reportez-vous aux rubriques d'aide de fi Series Online Update.

\*1 :Les produits Microsoft® Office doivent être installés.

## Configuration requise

Voici la configuration requise pour l'ordinateur sur lequel vous allez installer le logiciel.

Système d'exploitation	<ul style="list-style-type: none"> <li>● Windows® 10 Famille (32 bits/64 bits) (*1)</li> <li>● Windows® 10 Professionnel (32 bits/64 bits) (*1)</li> <li>● Windows® 10 Entreprise (32 bits/64 bits) (*1)</li> <li>● Windows® 10 Éducation (32 bits/64 bits) (*1)</li> <li>● Windows Server™ 2016 Standard (64 bits) (*1)</li> <li>● Windows Server™ 2019 Standard (64 bits) (*1)</li> <li>● Windows Server™ 2022 Standard (64 bits) (*1)</li> <li>● Windows® 11 Famille (64 bits) (*1)</li> <li>● Windows® 11 Professionnel (64 bits) (*1)</li> <li>● Windows® 11 Entreprise (64 bits) (*1)</li> <li>● Windows® 11 Éducation (64 bits) (*1)</li> </ul>
Processeur	Processeur Intel ou compatible Intel
Résolution de l'affichage	1024 x 768 pixels ou au-delà, 65 536 couleurs ou plus
Espace du disque dur	11 Go d'espace libre au minimum (*2)
Lecteur de DVD	Requis pour installer le logiciel
Interface	USB 3.2 de Gen1x1/USB 3.0/USB 2.0/USB 1.1

\*1 :le logiciel fourni fonctionne comme une application de bureau.

\*2 :L'espace disque libre requis pour la numérisation de documents dépend de la taille des images numérisées.

## INSTALLATION (Recommandée)

En sélectionnant [INSTALLATION (Recommandée)] les logiciels suivants sont installés :  
Les logiciels requis pour utiliser le scanner sont installés tous en même temps.

- PaperStream IP (TWAIN)
- Software Operation Panel
- Error Recovery Guide
- PaperStream ClickScan
- PaperStream Capture
- Guides
- fi Series Online Update

- 1 Allumez l'ordinateur et ouvrez une session en tant qu'utilisateur avec les privilèges d'un administrateur.**
- 2 Insérez le Setup DVD-ROM dans le lecteur de DVD.**  
La fenêtre [fi Series Setup] s'affiche.

### CONSEIL

Si la fenêtre [fi Series Setup] ne s'affiche pas, double-cliquez sur "Setup.exe" dans le Setup DVD-ROM via [Explorateur] ou [Poste de travail].

- 3 Cliquez sur le nom du modèle de scanner à utiliser (si la fenêtre de sélection d'un nom de modèle s'affiche).**
- 4 Cliquez sur le bouton [INSTALLATION (Recommandée)].**

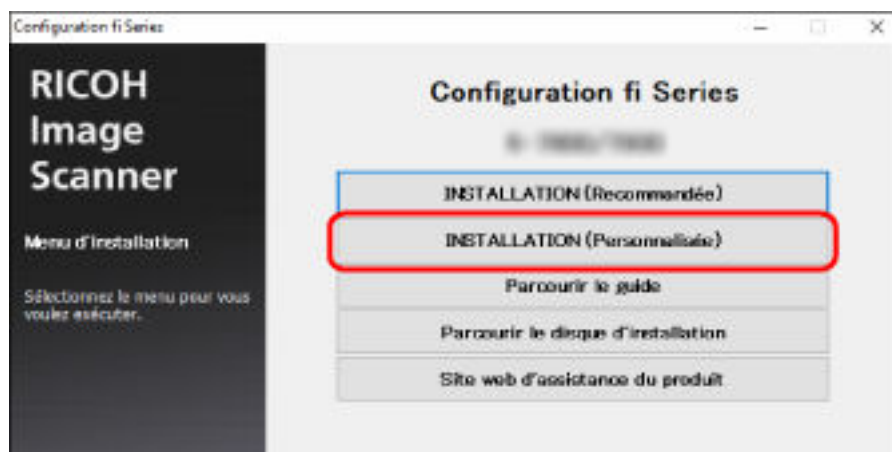


- 5 Installez le logiciel en suivant les instructions affichées à l'écran.**

## INSTALLATION (Personnalisée)

L'option [INSTALLATION (Personnalisée)] vous permet de sélectionner, puis d'installer les logiciels requis.

- 1 Suivez les étapes 1 à 3 de la section [INSTALLATION \(Recommandée\)](#) (page 28).
- 2 Cliquez sur le bouton [INSTALLATION (Personnalisée)].



- 3 Vérifiez le contenu affiché et cliquez sur le bouton [Suivant].
- 4 Cochez les cases correspondant au logiciel à installer, puis cliquez sur le bouton [Suivant].
- 5 Installez le logiciel en suivant les instructions affichées à l'écran.

# Manipulations de base

Cette section vous explique comment utiliser le scanner.

## Mettre le scanner sous/hors tension

Cette section vous explique comment allumer et éteindre le scanner.

### CONSEIL

Vous pouvez allumer/éteindre le scanner de plusieurs façons :

- Appuyer sur la touche [Power] du scanner.
- Utiliser une prise multiple pour contrôler la demande énergétique de périphériques tels qu'un scanner selon la puissance de l'ordinateur.
- Allumer/éteindre le scanner en même temps que l'ordinateur.

Pour en savoir plus, reportez-vous à la section [Méthodes pour allumer et éteindre le scanner - \[Mise sous tension\]](#) (page 208).

## Mise sous tension

### IMPORTANT

Avant la mise sous tension, assurez-vous que l'ouverture du chemin de retour papier ne contient aucun document.

- 1 Appuyez sur la touche [Power] du scanner.



Le scanner est mis sous tension et le témoin DEL s'allume en vert.

## Mise hors tension

- 1 Appuyez sur la touche [Power] du scanner pendant au moins 2 secondes.

Le scanner est mis hors tension et le témoin DEL s'éteint.

## Entrer et reprendre depuis le mode économie d'énergie

Le scanner passe en mode économie d'énergie lorsqu'il est laissé allumé sans être utilisé pendant un certain temps.

Le mode économie d'énergie permet de réduire la consommation du scanner lorsqu'il est sous tension mais non utilisé.

Le mode économie d'énergie a deux types de configurations.

- **Économie d'énergie**

Si le scanner est allumé et qu'il reste inutilisé pendant 15 minutes (réglage par défaut) ou plus, il passe automatiquement en mode économie d'énergie.

Lorsque le scanner passe en mode d'économie d'énergie, le témoin DEL s'allume en vert.

Pour quitter le mode veille, réalisez une des opérations suivantes :

- Insérez un document dans l'ouverture du chemin de retour papier ou chargez un document dans le plateau d'alimentation de l'AAD (chargeur).
- Appuyez sur la touche [Scan/Stop].
- Numérisez un document avec l'application de numérisation d'images.

- **Arrêt automatique**

Le scanner s'éteint automatiquement après une période d'inutilisation (4 heures, d'après la configuration d'usine par défaut).

Pour sortir le scanner du mode veille, appuyez sur la touche [Power] du scanner. Pour en savoir plus, reportez-vous à la section [Mise sous tension \(page 30\)](#).

### IMPORTANT

- Si un document encombre le chemin du papier, le scanner ne passera pas en mode économie d'énergie. Retirez les documents en vous reportant à la section [En cas de bourrage papier \(page 109\)](#).
- Avec certaines applications de numérisation d'image, il n'est pas possible d'éteindre le scanner, même si vous indiquez les [Heures d'arrêt automatique].
- Si le scanner s'est éteint automatiquement alors que vous utilisiez une application, quittez-la avant de redémarrer le scanner.

### CONSEIL

Vous pouvez modifier le délai de passage en mode d'économie d'énergie dans le Software Operation Panel.

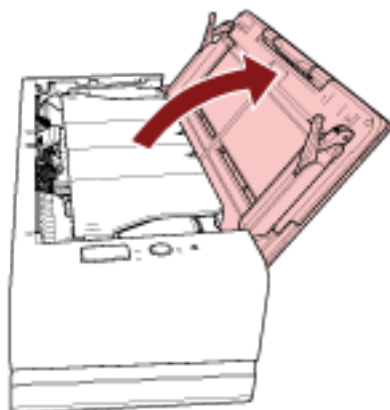
Pour en savoir plus, reportez-vous à la section [Délai avant l'entrée en mode économie d'énergie - \[Économie d'énergie\] \(page 206\)](#).

## Régler le plateau d'alimentation de l'AAD (Chargeur)

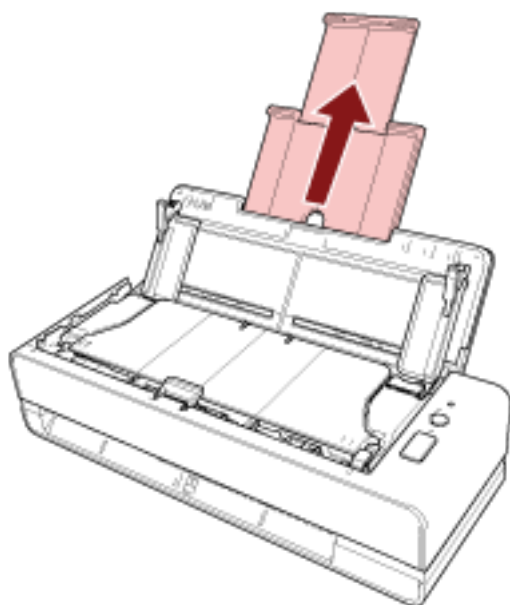
Les documents posés sur le plateau d'alimentation de l'AAD (chargeur) sont chargés un à un lorsque la numérisation démarre.

Si vous utilisez l'extension du plateau d'alimentation en suivant la procédure ci-après, les documents sont correctement insérés.

### 1 Ouvrez le plateau d'alimentation de l'AAD (chargeur).



### 2 Tirez l'extension du plateau d'alimentation.



#### CONSEIL

Tenez fermement le scanneur lorsque vous tirez l'extension du plateau d'alimentation.

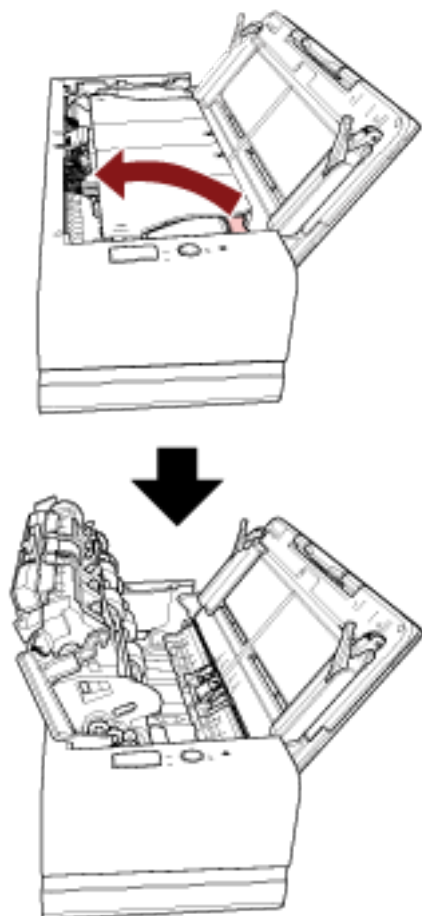


## Ouvrir et fermer l'AAD

Cette partie vous explique comment ouvrir et fermer l'AAD.

### Ouverture de l'AAD

- 1 Retirez tous les documents du plateau d'alimentation de l'AAD (chargeur).
- 2 Tirez l'onglet de déverrouillage de l'AAD pour ouvrir ce dernier.

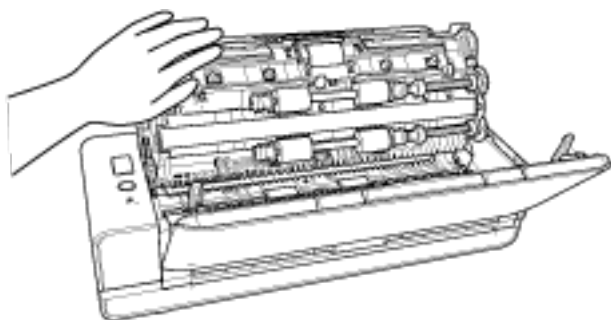


**ATTENTION**

Attention, l'AAD peut se fermer accidentellement durant l'ouverture. Attention à ne pas vous coincer les doigts dans l'AAD au moment de le fermer.

**IMPORTANT**

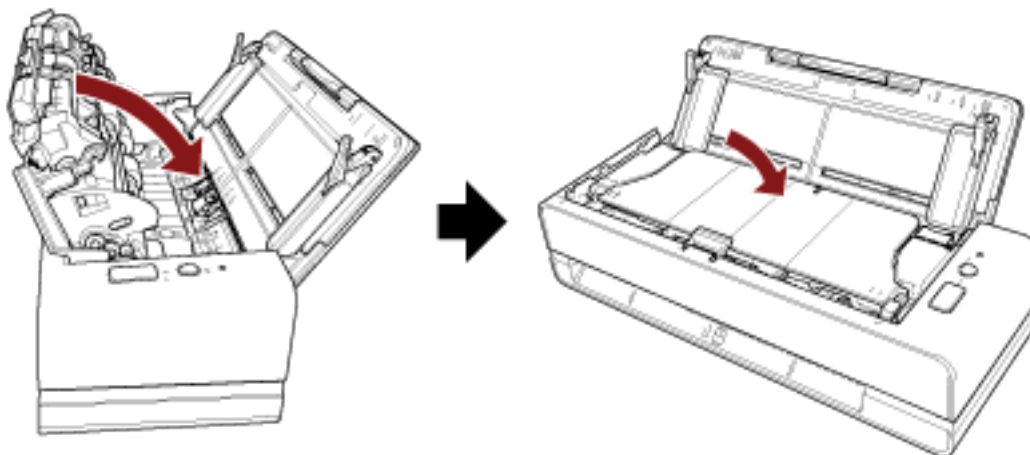
Tenez l'AAD d'une main pour le garder ouvert. Lorsque vous relâchez l'AAD, il se referme.



## Fermeture de l'AAD

### 1 Fermez l'AAD.

Appuyez sur le centre de l'AAD jusqu'à son verrouillage, indiqué par un clic.



**ATTENTION**

Attention à ne pas vous coincer les doigts dans l'AAD au moment de le fermer.

### **IMPORTANT**

Assurez-vous qu'aucun objet ne se trouve à l'intérieur de l'AAD avant de le fermer.

# Effectuer une numérisation simple

Cette section vous explique comment effectuer une numérisation simple.

---

## Numérisation avec une application de numérisation d'images

Cette partie vous explique comment réaliser de simples numérisations à l'aide d'une application de numérisation d'image installée sur l'ordinateur.

Vous devez pour cela disposer d'un pilote de scanner et d'une application de numérisation d'image qui prend en charge ce pilote sur votre ordinateur.

Ce produit est livré avec les pilotes et les applications suivantes :

- Pilote
  - pilote PaperStream IP
- Application de numérisation d'image
  - PaperStream ClickScan
  - PaperStream Capture
  - PaperStream Capture Pro (EVALUATION)

### CONSEIL

- Pour en savoir plus sur le pilote du scanner et les applications de numérisation, consultez [Présentation des logiciels fournis \(page 25\)](#).
- Les procédures, les opérations et les options de configuration de numérisation peuvent légèrement varier suivant l'application de numérisation d'image et le pilote du scanner. Pour en savoir plus, consultez l'aide de l'application de numérisation d'image et du pilote du scanner.

#### 1 Allumez le scanner.

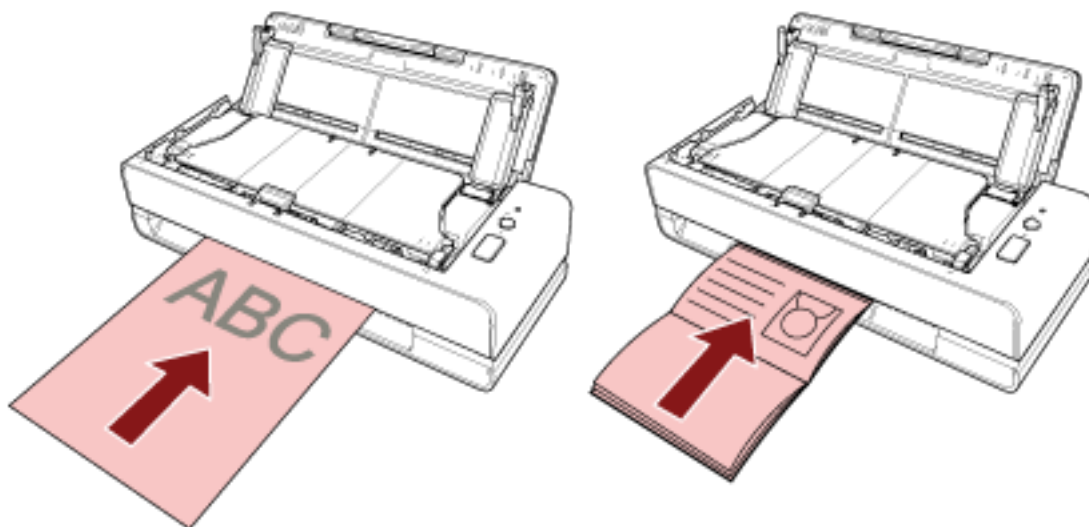
Pour en savoir plus, reportez-vous à la section [Mise sous tension \(page 30\)](#).

#### 2 Insérez un document dans l'ouverture du chemin de retour papier ou chargez un document dans le plateau d'alimentation de l'AAD (chargeur).

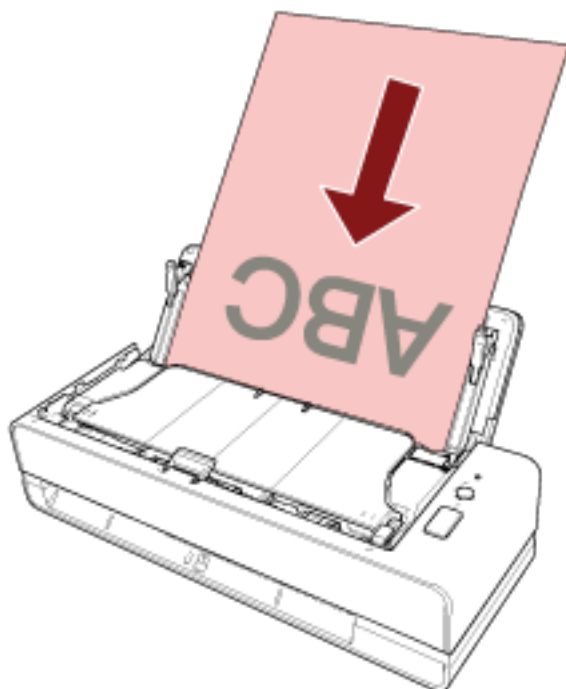
Pour en savoir plus, reportez-vous à la section [Chargement des documents \(page 46\)](#).

- Pour l'ouverture du chemin de retour papier
  - Orientez le recto (côté à numériser) d'un document vers le haut et insérez l'extrémité supérieure du document directement au milieu de l'ouverture du chemin de retour papier.

Lorsque vous numérisez un livret ouvert, par exemple un passeport, insérez le côté comportant moins de pages au milieu de l'ouverture du chemin de retour papier.



- Pour le plateau d'alimentation de l'AAD (chargeur)  
Orientez le recto (côté à numériser) d'un document vers le haut et chargez l'extrémité supérieure du document.



- 3 Démarrez une application de numérisation d'image.**
- 4 Sélectionnez un pilote de scanner à utiliser pour la numérisation.**  
Avec certaines applications pour la numérisation il n'est pas nécessaire de choisir un pilote.
- 5 Sélectionnez un scanner.**  
Avec certaines applications pour la numérisation il n'est pas nécessaire de choisir un scanner.

## 6 Configurez les paramètres de numérisation dans le fenêtre de configuration du pilote du scanner.

Certaines applications peuvent ne pas afficher cette fenêtre de configuration.

## 7 Numérisez documents avec l'application de numérisation d'image.

### IMPORTANT

- N'effectuez aucune opération pour déconnecter la connexion entre le scanner et l'ordinateur, comme :
  - Déconnexion du câble USB
  - Déconnexion
- Retirez le document numérisé de l'ouverture du chemin de retour papier. Dans le cas contraire, un bourrage risque de se produire dans le scanner lors des prochaines numérisations.

### CONSEIL

- Lorsque la fenêtre de confirmation de la numérisation en continu s'affiche, procédez de l'une des façons suivantes :
  - Insérez un document ou chargez les documents et appuyez sur la touche [Scan/Stop] pour poursuivre la numérisation.
  - Appuyez sur la touche [Scan/Stop] sans insérer ou charger de documents afin de terminer la numérisation.
- Si l'orientation de l'image numérisée du livret ouvert est incorrecte, modifiez le paramètre de rotation dans le pilote du scanner. Pour en savoir plus, consultez l'aide du pilote du scanner.

---

## Utilisation d'une touche du scanner pour lancer la numérisation

Cette section vous explique comment réaliser de simples numérisations à l'aide d'une application de numérisation d'images sur l'ordinateur, en appuyant sur la touche [Scan/Stop] du scanner.

Dans ce cas, vous devez configurer certains paramètres à l'avance afin de numériser un document.

### 1 Paramètres du bouton (page 40)

Sur l'ordinateur, configurez les paramètres de la touche [Scan/Stop] du scanner. Attribuez à la touche une application de numérisation d'images de façon à utiliser cette application pour numériser des documents.

Affichez la fenêtre de configuration [Périphériques et imprimantes] de Windows, puis définissez les touches dans [Propriétés du scanner] pour le scanner. Pour en savoir plus, reportez-vous à la section [Paramètres du bouton \(page 40\)](#).

### 2 Paramètres de l'application de numérisation d'image

Pour certaines applications de numérisation d'image, il est nécessaire de configurer les paramètres de l'application.

Pour en savoir plus, consultez l'aide de l'application de numérisation d'image.

### 3 Manipulations sur le scanner (page 42)

Chargez les documents dans le scanner, puis appuyez sur la touche [Scan/Stop].

Appuyer sur le bouton démarre l'application de numérisation de l'image ainsi que la numérisation.

## Paramètres du bouton

Spécifiez l'application de numérisation d'images à exécuter lorsque vous appuyez sur la touche [Scan/Stop].

### CONSEIL

L'application de numérisation d'image qui démarre lorsque vous appuyez sur la touche [Scan/Stop] du scanner diffère selon que l'application PaperStream ClickScan se trouve ou non sur la barre des tâches.

- Si elle se trouve sur la barre des tâches  
PaperStream ClickScan démarre.
- Si elle ne se trouve pas sur la barre des tâches  
PaperStream Capture démarre.

#### **1 Allumez le scanner, puis vérifiez qu'il est connecté à l'ordinateur.**

Pour en savoir plus, reportez-vous à la section [Mise sous tension \(page 30\)](#).

#### **2 Affichez la fenêtre [Panneau de configuration].**

- Windows 10/Windows Server 2016/Windows Server 2019/Windows Server 2022  
Cliquez sur le menu [Démarrer] → [Système Windows] → [Panneau de configuration].
- Windows 11  
Cliquez sur le menu [Démarrer] → [Toutes les applications] → [Outils Windows] et double-cliquez sur [Panneau de configuration].

#### **3 Cliquez sur [Afficher les périphériques et les imprimantes].**

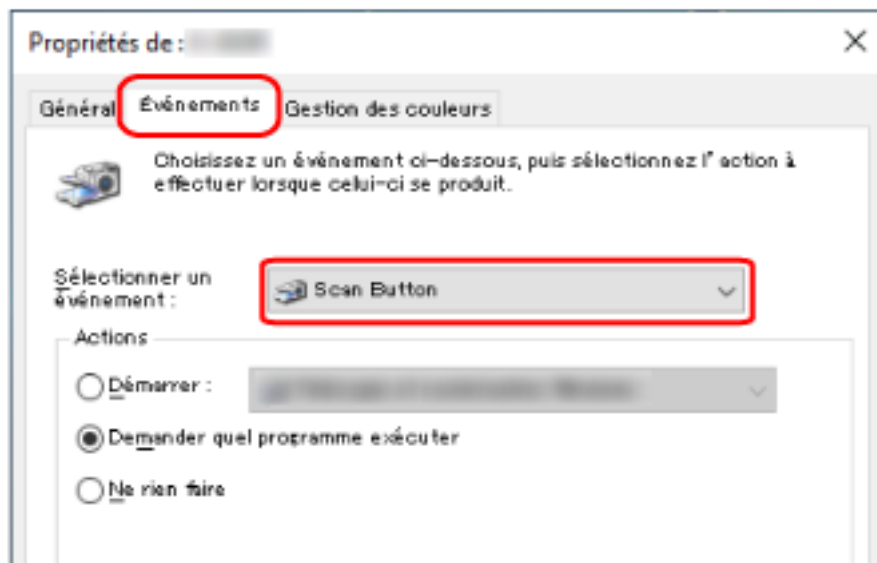
La fenêtre [Périphériques et imprimantes] s'ouvre.

#### **4 Cliquez avec le bouton droit sur l'icône du scanner et sélectionnez [Propriétés du scanner] dans le menu qui s'affiche.**

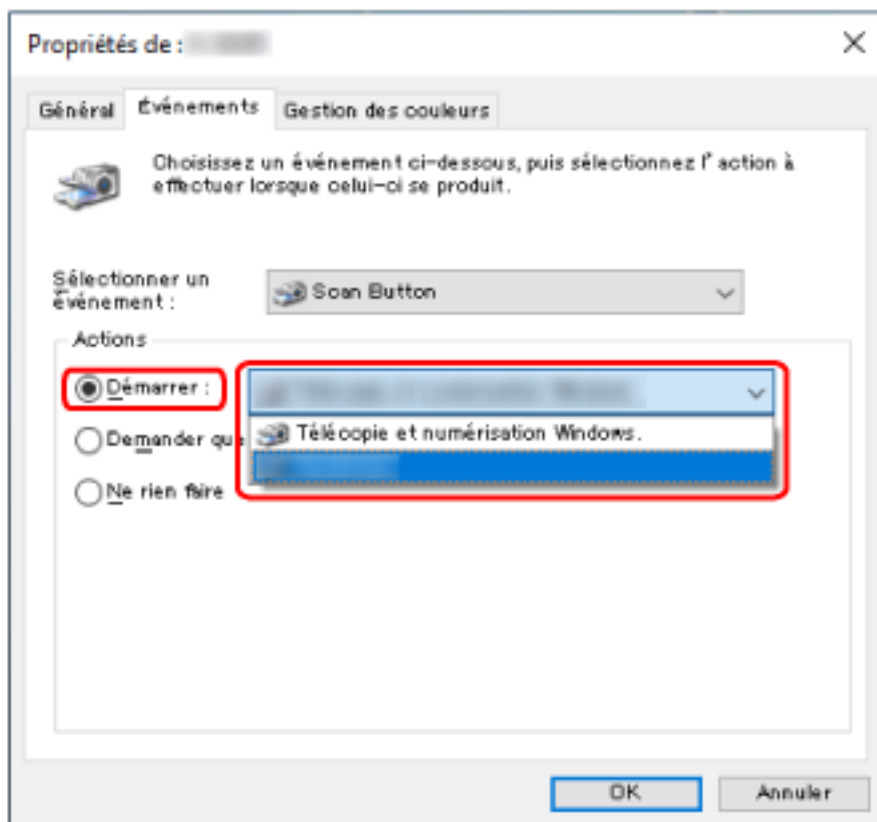
Les propriétés du scanner s'affichent.



- 5 Cliquez sur l'onglet [Événement], puis vérifiez que l'option [Scan Button] est spécifiée pour [Sélectionner un événement].



- 6 Sélectionnez une action de numérisation d'image à exécuter lorsque le bouton est enfoncé. Cochez la case d'option [Démarrer] sous [Actions] et sélectionnez une application de numérisation d'image dans la liste de programmes correspondante.



- 7 Cliquez sur le bouton [OK].

## Manipulations sur le scanner

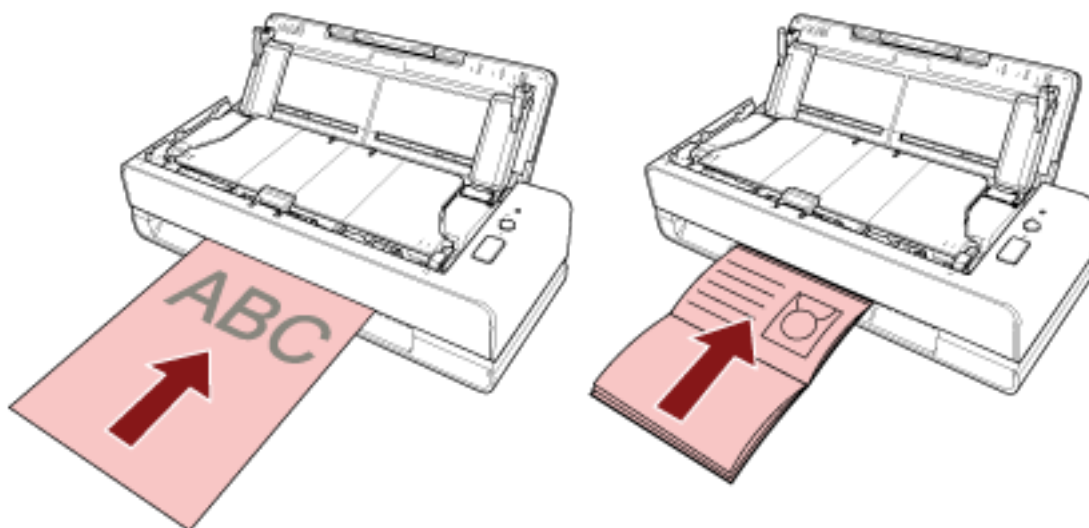
### 1 Allumez le scanner.

Pour en savoir plus, reportez-vous à la section [Mise sous tension \(page 30\)](#).

### 2 Insérez un document dans l'ouverture du chemin de retour papier ou chargez un document dans le plateau d'alimentation de l'AAD (chargeur).

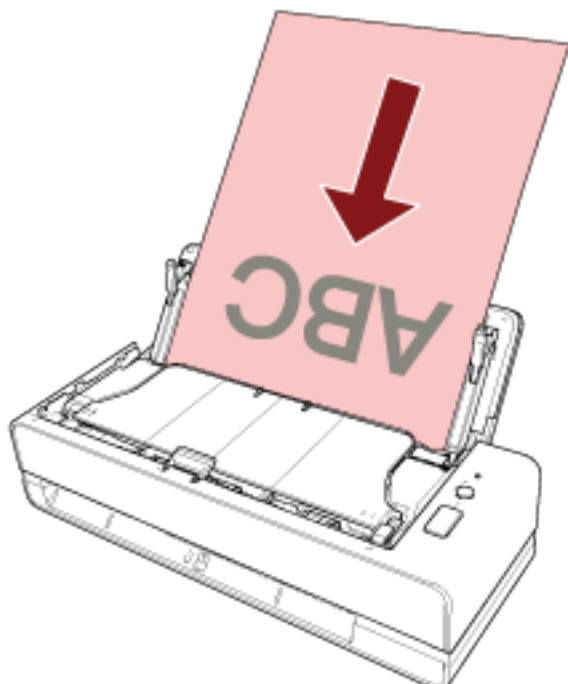
Pour en savoir plus, reportez-vous à la section [Chargement des documents \(page 46\)](#).

- Pour l'ouverture du chemin de retour papier  
Orientez le recto (côté à numériser) d'un document vers le haut et insérez l'extrémité supérieure du document directement au milieu de l'ouverture du chemin de retour papier.  
Lorsque vous numérisez un livret ouvert, par exemple un passeport, insérez le côté comportant moins de pages au milieu de l'ouverture du chemin de retour papier.

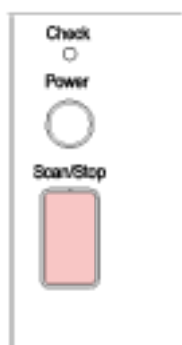


- Pour le plateau d'alimentation de l'AAD (chargeur)

Orientez le recto (côté à numériser) d'un document vers le haut et chargez l'extrémité supérieure du document.



### 3 Appuyez sur la touche [Scan/Stop].



L'application de numérisation d'images spécifiée dans [Paramètres du bouton \(page 40\)](#) est exécutée et la numérisation démarre.

#### **IMPORTANT**

Retirez le document numérisé de l'ouverture du chemin de retour papier. Dans le cas contraire, un bourrage risque de se produire dans le scanner lors des prochaines numérisations.

# Chargement des documents

Cette section vous explique comment charger les documents dans le scanner.

---

## Charger des documents

Cette section décrit les tâches requises avant le chargement de documents de papier standard et décrit le mode de chargement des documents.

## Préparation (lors du chargement de plusieurs documents)

Lorsque vous chargez plusieurs documents dans le plateau d'alimentation de l'AAD (chargeur), effectuez les tâches préalables suivantes.

### CONSEIL

Pour en savoir plus sur le format et la qualité de papier requis, consultez [Documents pris en charge \(page 51\)](#).

#### 1 Vérifiez les documents.

##### a Vérifiez si la largeur des documents à charger est identique.

Les méthodes de chargement varient selon que la largeur des documents est identique ou non.

Si les largeurs diffèrent, consultez [Numériser une pile de documents mixtes \(page 59\)](#) ou [Numériser des documents de largeur inégale \(page 69\)](#).

##### b Vérifiez le nombre de feuilles.

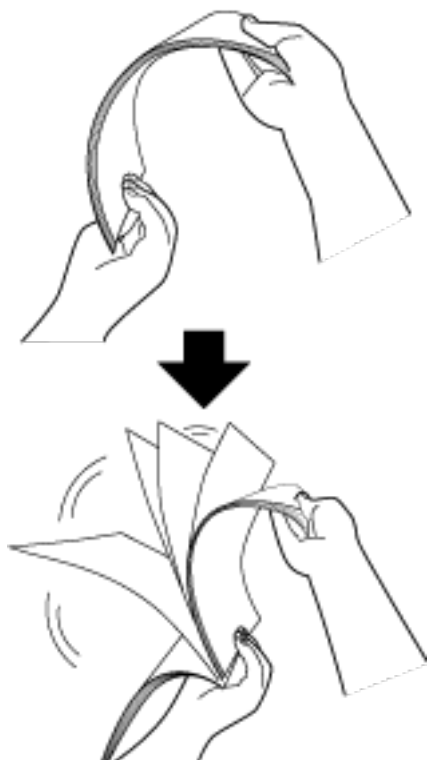
Vous pouvez charger jusqu'à 20 feuilles (grammage de 80 g/m<sup>2</sup> [20 lb] et épaisseur de la pile inférieure à 2 mm).

Pour en savoir plus, reportez-vous à la section [Capacité de chargement \(page 55\)](#).

#### 2 Déramez les documents.

##### a Saisissez une pile de documents, de 2 mm d'épaisseur maximum.

**b** Des deux mains, saisissez la pile dans sa longueur et déramez-la plusieurs fois.



**c** Saisissez-la ensuite dans sa largeur puis déramez-la de la même manière.

**d** Répétez les étapes **a** à **c** pour tous les documents.

**e** Alignez le bord supérieur des documents.

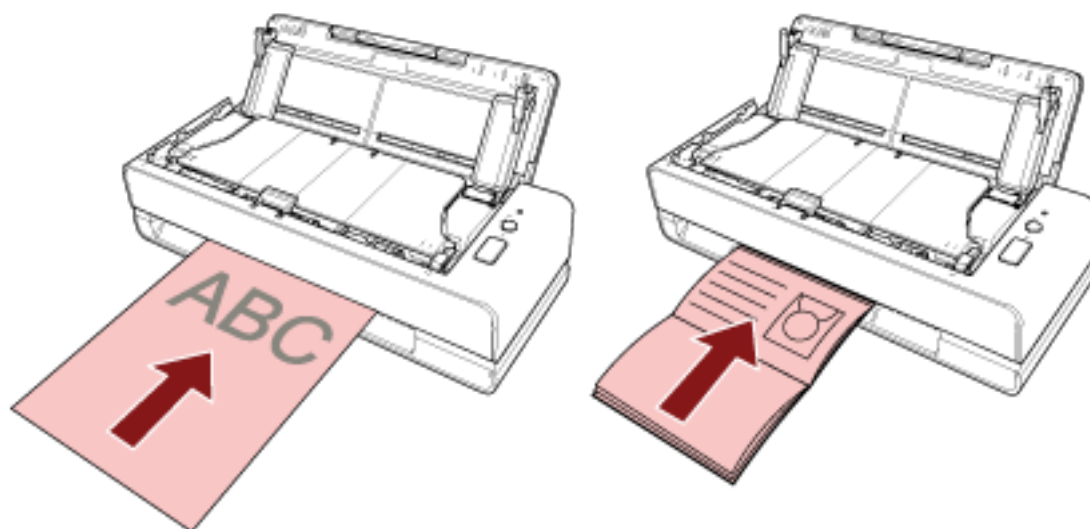
## Chargement des documents

- Pour l'ouverture du chemin de retour papier

Insérez un document à la fois.

Orientez le recto (côté à numériser) d'un document vers le haut et insérez l'extrémité supérieure du document directement au milieu de l'ouverture du chemin de retour papier.

Lorsque vous numérisez un livret ouvert, par exemple un passeport, insérez le côté comportant moins de pages au milieu de l'ouverture du chemin de retour papier.

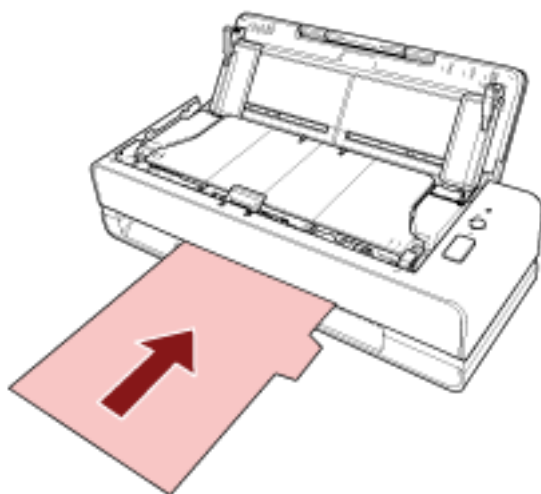


Le document est enfoncé et placé à l'intérieur du scanneur lors de l'insertion du document dans l'ouverture du chemin de retour papier.

### IMPORTANT

- Si vous insérez un document juste après avoir allumé le scanneur en appuyant sur la touche [Power], un bouchage papier peut se produire. Insérez un document une fois que le son de démarrage du scanneur s'arrête.
- Retirez éventuellement les agrafes et trombones.
- Ouvrez l'AAD et assurez-vous que l'AAD ne contient aucun document ni corps étranger avant l'insertion d'un document.  
Le cas échéant, retirez-le. Pour en savoir plus, reportez-vous à la section [En cas de bouchage papier \(page 109\)](#).

- Pour numériser un document avec des onglets d'index ou des autocollants d'index sur l'un des bords, faites pivoter le document de façon à ce que le côté contenant les onglets d'index ou les autocollants d'index se trouve à gauche ou à droite lors de l'insertion du document.



#### CONSEIL

- Vous pouvez effectuer une numérisation que le plateau d'alimentation de l'AAD (chargeur) soit ouvert ou fermé.
- Vous pouvez insérer les documents suivants :
  - Livret tel qu'un passeport
  - carte plastifiée
  - Document plié en deux
  - Document tel qu'une enveloppe ou du papier de transfert multicouche
  - Photographie (\*1)
  - Document de format non standard comme une coupure de presse
  - Papier de bureau
  - Transparent (support) (en option)
- \*1 : Lorsque vous insérez une photographie telle quelle et effectuez une numérisation, elle peut être endommagée ou mal numérisée.
- Évitez de placer le scanner à proximité de murs ou d'objets puisqu'un document sort par l'arrière du scanner.  
Laissez un espace suffisant, correspondant à environ la moitié de la taille du document à numériser, à titre indicatif.

- **Pour le plateau d'alimentation de l'AAD (chargeur)**

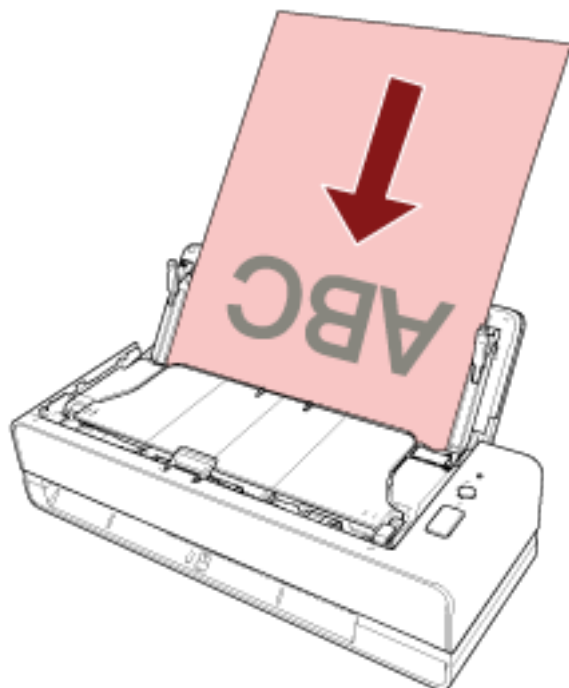
Vous pouvez charger plusieurs documents.

- 1 Tirez l'extension du plateau d'alimentation en fonction de la longueur des documents.**

Pour en savoir plus, reportez-vous à la section [Régler le plateau d'alimentation de l'AAD \(Chargeur\)](#) (page 32).

## 2 Chargez des documents sur le plateau d'alimentation de l'AAD (chargeur).

Orientez le recto (côté à numériser) d'un document vers le haut et chargez l'extrémité supérieure du document.



### IMPORTANT

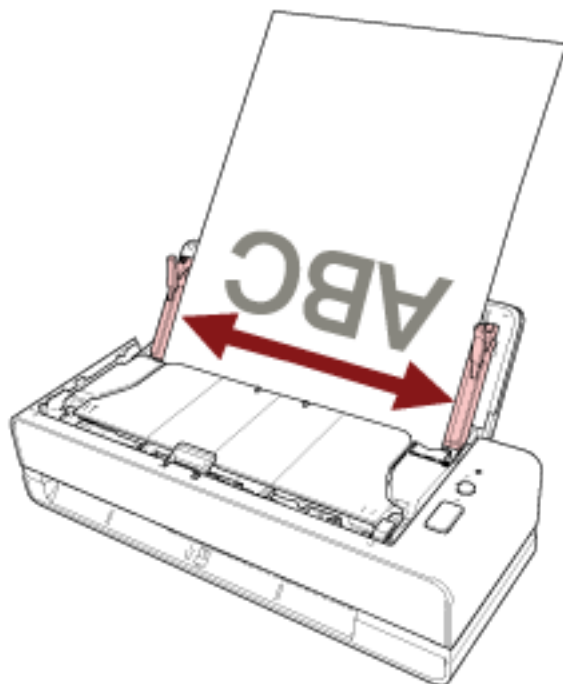
- Retirez éventuellement les agrafes et trombones.
- Réduisez le nombre de documents lorsqu'ils ne sont pas chargés dans le scanner ou que les documents chevauchés sont chargés.

## 3 Ramenez les guides latéraux contre le bord des documents.

Déplacez les guides latéraux de façon à ne laisser aucun espace entre les guides latéraux et les documents.



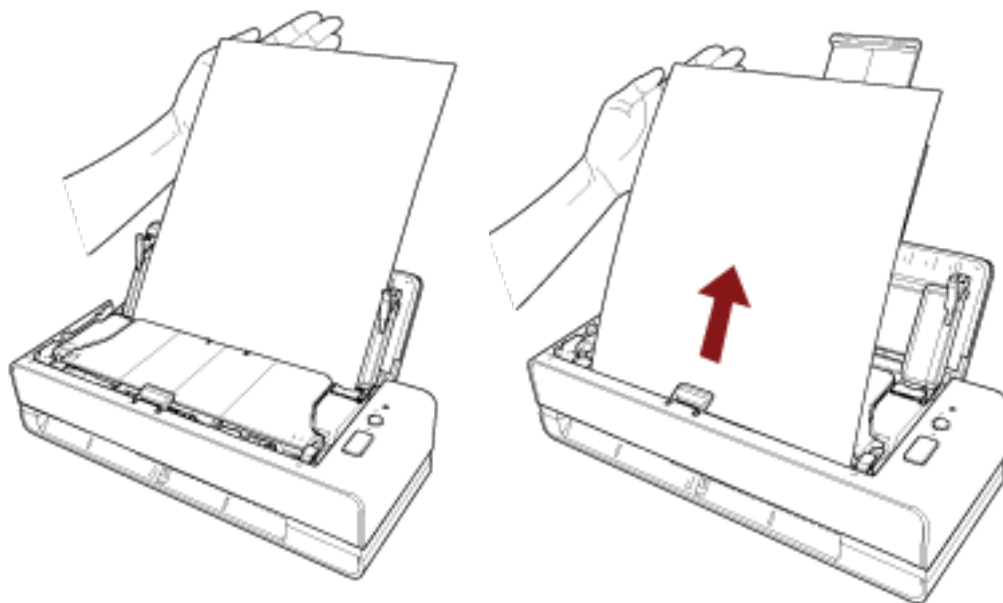
Si les guides latéraux ne sont pas bien plaqués contre les documents, ces derniers risquent de se désaligner.

**IMPORTANT**

Lorsque vous numérisez des documents de page longue ou des documents sur papier fin, procédez comme suit :

- Soutenez le document chargé avec votre main pour éviter qu'il ne tombe du plateau d'alimentation de l'AAD (chargeur).
- Soutenez le document éjecté avec votre main pour éviter qu'il ne tombe du plateau de réception ou ne soit rechargé.

Veillez à ne pas vous couper le doigt avec le bord du document.



#### CONSEIL

Vous pouvez charger les documents suivants :

- Papier de bureau
- Documents de page longue

## Documents pris en charge

### Format du papier

Vous pouvez numériser les formats de papier suivants :

Taille maximale (largeur x longueur) (*1)	<ul style="list-style-type: none"> <li>● A4 (portrait) (210 x 297 mm)</li> <li>● Legal (portrait) (8.5 x 14 in.)</li> <li>● Document de page longue (*2) (*3) (215,9 x 863 mm/8,5 x 34 po., 215,9 x 5 588 mm/8,5 x 220 po.)</li> </ul>
Taille minimale (Largeur x Longueur)	50,8 x 50,8 mm (2 x 2 po.)

\*1 :L'ouverture du chemin de retour papier vous permet de numériser des documents d'une longueur maximale de 355,6 mm (14 po.).

\*2 :Ce type de document peut être numérisé uniquement s'il est chargé dans le plateau d'alimentation de l'AAD (chargeur).

\*3 :selon l'application de numérisation d'image utilisée ou les paramètres de numérisation du pilote du scanneur, la mémoire peut être insuffisante pour la numérisation. la fonction de numérisation de page longue permet de numériser un document d'une longueur maximale de 5 588 mm (220 po.) lorsque la résolution de numérisation est configurée sur 200 ppp au maximum.

### Type de document

Les types de documents (papier) suivants sont recommandés :

- papier sans bois
- papier contenant du bois
- papier PPC (recyclé)
- Cartes plastifiées (\*1)
- Livrets tels que des passeports (\*1)

Si vous numérisez un document d'un type non répertorié ci-dessus, effectuez tout d'abord un essai sur le même type de document (papier) pour vérifier s'il est pris en charge.

\*1 :Ce type de document peut être numérisé uniquement s'il est inséré dans l'ouverture du chemin de retour papier.

### Épaisseur du document (grammage du papier)

Les documents d'épaisseur (grammage du papier) suivante sont pris en charge :

- Lors du chargement d'un document dans le plateau d'alimentation de l'AAD (chargeur)
  - Entre 40 et 127 g/m<sup>2</sup> (11 et 34 lb)

- Pour les documents A6 ou plus petits, entre 40 et 209 g/m<sup>2</sup> (entre 11 et 56 lb) (\*1)
- Pour les documents A8 ou plus petits, entre 127 et 209 g/m<sup>2</sup> (entre 34 et 56 lb) (\*1)
- Lors de l'insertion d'un document dans l'ouverture du chemin de retour papier
  - Entre 20 et 413 g/m<sup>2</sup> (5,4 et 110 lb)
  - Pour les cartes plastifiées, 1,4 mm au maximum (possibilité d'utiliser des cartes en relief)
  - Pour les livrets, 5 mm au maximum

\*1 :Si vous numérisez un document épais, il est recommandé de l'insérer dans l'ouverture du chemin de retour papier.

## Documents susceptibles de ne pas être numérisés correctement

Les types de documents suivants risquent de ne pas être numérisés correctement :

- documents d'épaisseur inégale (p. ex., enveloppes ou documents comportant des pièces jointes)
- document froissé ou corné
- document plié ou déchiré
- papier couché
- papier carbone
- papier photosensible
- document perforé
- document de forme non rectangulaire ou non carrée
- papier très fin
- papier très épais
- photographie (papier photographique)

## Documents qui ne doivent pas être numérisés

Les types de documents suivants ne doivent pas être numérisés :

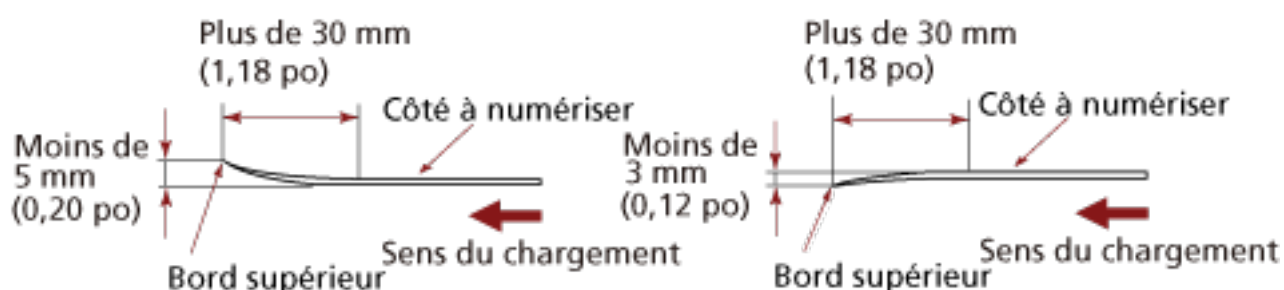
- documents avec agrafes ou trombones
- document dont l'encre n'a pas encore adhéré
- documents plus petits que 50,8 × 50,8 mm (2 × 2 po.)
- documents plus grands que 216 mm (8,5 po.)
- document au support autre que du papier ou des cartes plastifiées (comme le tissu, les feuilles métalliques ou les transparents OHP)
- Documents importants, tels que certificats et bons de caisse qui ne doivent pas être endommagés

## Précautions

### ● Remarques concernant les documents à numériser

Selon les documents à numériser, notez les points suivants.

- Le papier autocopiant contient des substances chimiques pouvant endommager le séparateur et les rouleaux (notamment le rouleau de prise). Par conséquent, notez les points suivants :
  - Nettoyage  
Si les bourrages papier sont fréquents, nettoyez le séparateur et le rouleau de prise.  
Pour en savoir plus, reportez-vous à la section [Entretien \(page 86\)](#).
  - Remplacement des consommables  
La durée de vie du séparateur et du rouleau de prise peut diminuer si vous numérisez du papier contenant du bois.
- Lorsque vous numérisez du papier contenant du bois, la durée de vie du séparateur et du rouleau de prise peut diminuer.
- Le séparateur et le rouleau de prise peuvent être endommagés s'ils sont en contact avec une photographie ou un papillon adhésif durant la numérisation.
- La surface du document risque d'être endommagée lors de la numérisation de documents satinés, notamment des photographies.  
Pour les documents très fragiles, utilisez le transparent ou le transparent en option.
- La lumière du voyant risque de se refléter lors de la numérisation de documents satinés.
- Lorsque vous numérisez un document semi-transparent, augmentez le niveau de [Luminosité] dans le pilote du scanneur afin d'éviter un effet de transparence.
- Si vous numérisez des documents rédigés au crayon à papier, nettoyez fréquemment le séparateur et les rouleaux.  
Pour en savoir plus sur l'entretien, consultez [Entretien \(page 86\)](#).
- Si des documents ne sont pas chargés, ou chevauchés ou dégagés, consultez [Dépannage \(page 122\)](#).
- Le bord supérieur de chaque document doit être bien plat.  
En cas de cornure, assurez-vous qu'elle ne dépasse pas les limites suivantes.



- Lorsque vous numérisez des documents étroits et longs, notamment des reçus, le scanneur risque de les charger de travers.  
Dans ce cas, il est recommandé de numériser les documents étroits et longs via l'ouverture du chemin de retour papier.

Notez toutefois que les documents d'une longueur supérieure à 355,6 mm doivent être chargés feuille après feuille dans le plateau d'alimentation de l'AAD (chargeur) pour les numériser.

- **Remarques concernant les cartes plastifiées**

Lorsque vous numérisez une carte plastifiée, notez les points suivants :

- Veillez à utiliser une carte conforme aux spécifications suivantes, et vérifiez que la carte est prise en charge par le scanneur avant de la numériser.
  - Type : Conforme au type ISO7810 ID-1
  - Taille : 85,6 × 53,98 mm
  - Épaisseur : 1,4 mm au maximum
  - Matériau : PVC (polychlorure de vinyle) or PVCA (chlorure-acétate de polyvinyle)
- Orientez le recto (côté à numériser) d'une carte plastifiée vers le haut et insérez la carte dans l'ouverture du chemin de retour papier. Si vous numérisez plusieurs cartes, insérez-les une par une.
- Les cartes épaisses ou rigides difficiles à plier peuvent être désalignées.
- Assurez-vous que la carte est propre et ne comporte aucune trace (notamment des traces de doigt) avant de la placer sur le plateau.

- **Remarques concernant les livrets**

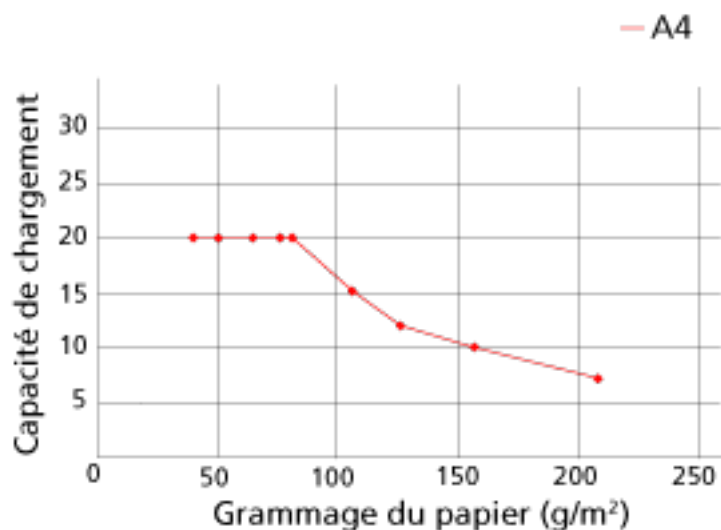
Lorsque vous numérisez des livrets, notez les points suivants.

- Veillez à utiliser un livret conforme aux spécifications suivantes, et vérifiez que le livret est pris en charge par le scanneur avant de le numériser.
  - Épaisseur : 5 mm au maximumLorsque vous numérisez un passeport, assurez-vous qu'il respecte aussi les spécifications suivantes.
  - Type : Conforme à la norme ICAO Doc 9303
  - Taille : 125 × 88 mm (refermé)
- Si des pages sont ajoutées ou si un VISA est joint au passeport, c'est-à-dire si l'épaisseur de page dépasse 5 mm, il est impossible de charger le livret.
- Lorsque vous numérisez un livret ouvert, orientez le côté à numériser vers le haut et insérez le côté comportant moins de pages dans l'ouverture du chemin de retour papier.  
Lorsque vous numérisez la page d'identification d'un passeport, insérez le côté comportant la photographie dans l'ouverture du chemin de retour papier.
- Si le recto ou le verso d'un livret présente des saletés, notamment des taches de graisse (empreintes), retirez-les avant de lancer la numérisation.
- Pour les livrets très fragiles, utilisez le transparent livret en option.

## Capacité de chargement

Le nombre maximal de feuilles que vous pouvez placer sur le plateau d'alimentation de l'AAD (Chargeur) dépend du format et du grammage des documents.

Consultez le graphique suivant :

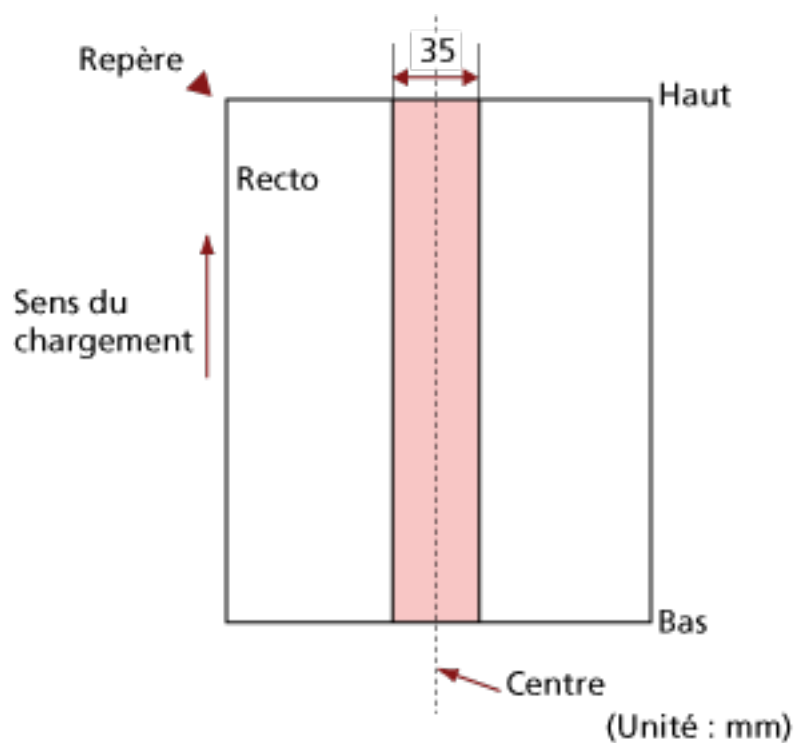


Unité	g/m <sup>2</sup>	lb	kg
Conversion	40	11	34,5
	52	14	45
	64	17	55
	75	20	65
	80	21	69
	104	28	90
	127	34	110
	157	42	135
	209	56	180

## Zone à ne pas perforer

Si des perforations existent dans la partie rose clair du schéma 1, des erreurs risquent de se produire.

Schéma 1



### IMPORTANT

Les conditions ci-dessus s'appliquent lorsque le document est placé au centre de la largeur des rouleaux de prise.

### CONSEIL

En cas de perforations au centre sur un rayon de 35 mm, vous pouvez déplacer le document sur la gauche ou sur la droite.



## Conditions requises pour détecter soigneusement des documents chevauchés (Détection de chargement excessif de documents)

Détection de chargement excessif de documents est une erreur qui survient en cas de chevauchement de deux feuilles ou plus chargées à la fois.

Les documents chevauchés sont détectés par le capteur à ultrasons ou selon de la différence de longueur des documents.

Vous pouvez charger plusieurs documents dans le plateau d'alimentation de l'AAD (chargeur).

Pour les documents chargés, les conditions suivantes sont requises pour détecter avec précision les documents qui se chevauchent.

### Détection des documents chevauchés avec le Capteur ultrasonique

- Grammage du papier : entre 40 et 127 g/m<sup>2</sup> (11 et 34 lb) (entre 0,048 et 0,15 mm)
- Aucune perforation ne doit se trouver sur un rayon de 35 mm (1,38 po.) du centre du document.  
Reportez-vous au schéma 1 de la section [Zone à ne pas perforer \(page 56\)](#).
- Ne fixez aucun autre document avec de la colle ou un adhésif sur un rayon de 35 mm (1,38 po.) du centre du document.  
Reportez-vous au schéma 1 de la section [Zone à ne pas perforer \(page 56\)](#).

### Détection des documents chevauchés selon la longueur des documents

- Chargez les documents de longueur identique sur le plateau d'alimentation de l'AAD (chargeur).
- Différence de longueur des documents : 1% au maximum
- Aucune perforation ne doit se trouver sur un rayon de 35 mm (1,38 po.) du centre du document.  
Reportez-vous au schéma 1 de la section [Zone à ne pas perforer \(page 56\)](#).

### Détection des documents chevauchés avec le Capteur ultrasonique et selon la longueur des documents

- Chargez les documents de longueur identique sur le plateau d'alimentation de l'AAD (chargeur).
- Grammage du papier : entre 40 et 127 g/m<sup>2</sup> (11 et 34 lb) (entre 0,048 et 0,15 mm)
- Différence de longueur des documents : 1% au maximum
- Aucune perforation ne doit se trouver sur un rayon de 35 mm (1,38 po.) du centre du document.  
Reportez-vous au schéma 1 de la section [Zone à ne pas perforer \(page 56\)](#).
- Ne fixez aucun autre document avec de la colle ou un adhésif sur un rayon de 35 mm (1,38 po.) du centre du document.  
Reportez-vous au schéma 1 de la section [Zone à ne pas perforer \(page 56\)](#).

**IMPORTANT**

Les conditions ci-dessus s'appliquent lorsque les documents chargés recouvrent le rouleau de prise et le détecteur de chargement du document.

**CONSEIL**

- La précision de la détection pour les documents chevauchés peut diminuer selon le type de document.  
Il est impossible de détecter le chevauchement sur 30 mm (1,18 po) du bord supérieur du document dans le sens de chargement.
- Dans le Software Operation Panel, vous pouvez indiquer une zone qui sera ignorée lors de la détection du chevauchement de documents dans la zone représentée dans le schéma 1 de la section [Zone à ne pas perforer \(page 56\)](#).  
Pour en savoir plus, reportez-vous à la section [Paramètres liés à la détection de documents chevauchés \(Détection de chargement excessif de documents\) \(page 195\)](#).

## Numériser une pile de documents mixtes

Les conditions suivantes s'appliquent lors de la numérisation d'une pile de documents mixtes (différence de grammage, de coefficient de friction, de format) avec le plateau d'alimentation de l'AAD (chargeur).

Essayez d'abord avec quelques feuilles et voyez si elles ont toutes été numérisées.

### Orientation du papier

Orientez le document de manière que la fibre du papier soit alignée à celle du sens du chargement.

### Grammage du papier (épaisseur)

Les documents des grammages suivants sont pris en charge lorsque vous numérisez une pile de documents dont le grammage est différent :

Entre 40 et 127 g/m<sup>2</sup> (11 et 34 lb)

### Coefficient de friction

Nous vous recommandons d'utiliser la même marque de papier du même fabricant.

Si vous formez une pile de papier de marques et fabricants différents, la performance du chargement sera affectée car la différence du coefficient de friction aura augmenté.

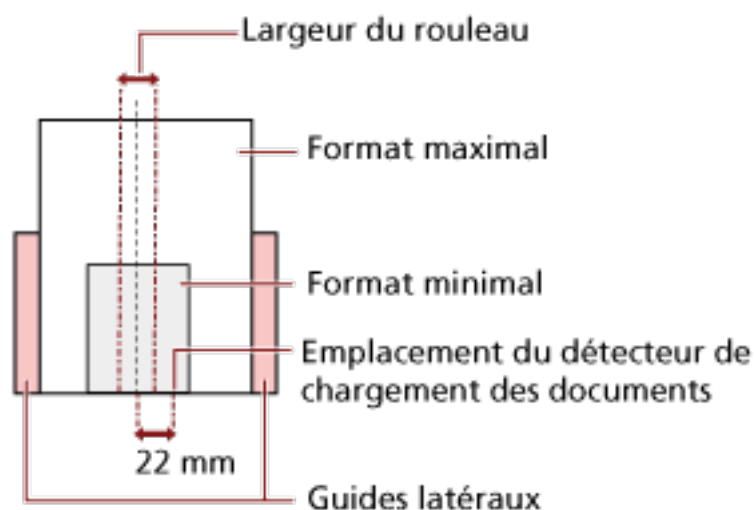
Les coefficients de friction recommandés sont les suivants :

entre 0,35 et 0,60 (valeur de référence du coefficient de friction)

### Position du document

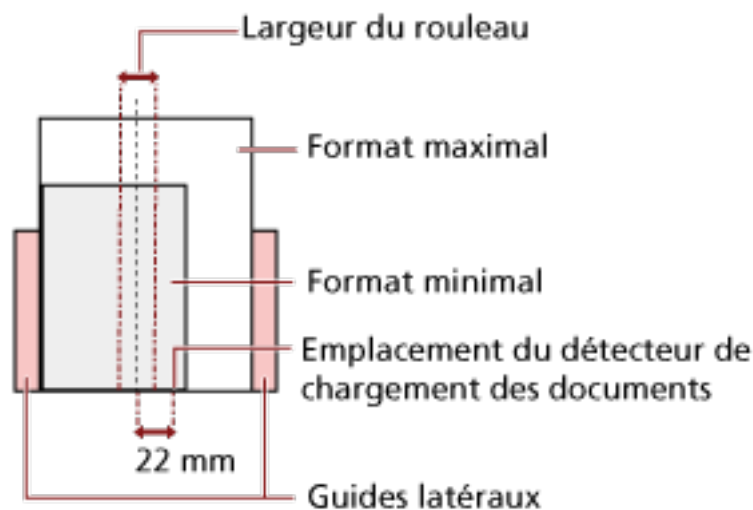
Chargez tous les documents recouvrant le rouleau de prise et le détecteur de chargement du document.

Pour des indications concernant la numérisation d'une pile de documents mixtes, consultez [Pile composée de divers formats standard \(page 61\)](#) dans [Format du papier \(page 60\)](#).



**CONSEIL**

Lorsque le plus petit document couvre le rouleau de prise et le détecteur de chargement du document même lorsqu'il est chargé d'un côté, comme indiqué sur l'image ci-dessous, chargez tous les documents de façon à ce qu'ils soient alignés du même côté. Afin d'empêcher l'alignement des documents lorsqu'ils sont chargés.

**Format du papier**

Lorsqu'une pile de documents aux formats divers est numérisée, les documents non droits pourraient provoquer des bourrages papier ou une partie de la page pourrait ne pas être générée.

Il vous est recommandé de vérifier les pages numérisées si les documents ont été désalignés.

**IMPORTANT**

- Lors de la numérisation d'une pile de documents de formats divers, certains seront désalignés car ils ne seront pas en contact avec les guides latéraux.
- Ne spécifiez pas la méthode de détection par longueur lorsque vous numérisez une pile de documents mixtes de différentes longueurs et détectez des documents chevauchés.

## Pile composée de divers formats standard

Consultez le tableau ci-dessous pour avoir une idée des écarts possibles dans une pile.

Taille du document Largeur (mm)			Taille maximale											
			LTR (P)	A4 (P) A5 (L)	B5 (P) B6 (L)	A5 (P) A6 (L)	B6 (P) B7 (L)	A6 (P) A7 (L)	B7 (P) B8 (L)	A7 (P) A8 (L)	B8 (P)	A8 (P)		
			216	210	182	149	129	105	91	74,3	64,3	52,5		
Taille minimale	LTR (P)	216	■											
	A4 (P) A5 (L)	210	■	■										
	B5 (P) B6 (L)	182	■	■	■									
	A5 (P) A6 (L)	149	■	■	■	■								
	B6 (P) B7 (L)	129	■	■	■	■	■							
	A6 (P) A7 (L)	105	■	■	■	■	■	■						
	B7 (P) B8 (L)	91		■	■	■	■	■	■					
	A7 (P) A8 (L)	74,3			■	■	■	■	■	■				
	B8 (P)	64,3			■	■	■	■	■	■	■			
	A8 (P)	52,5											■	

■ Tranche disponible

LTR :format Lettre

(P) : Portrait

(L): Paysage

### IMPORTANT

Les documents A8 (portrait) ne peuvent pas être mélangés à d'autres formats dans la même pile.

### Documents à ne pas insérer dans une pile

Évitez de mélanger les types de documents suivants dans une pile :

- papier autocopiant
- papier bond
- document perforé
- papier thermique
- papier carboné
- transparent pour rétroprojecteur (OHP)

## Conditions pour une détection automatique des pages

La [Détection automatique du format de page] ne fonctionne pas avec le type de documents suivant :

- document non rectangulaire

[Détection automatique du format de page] pourrait être inefficace sur les types de documents suivants :

- document fin avec les bords brillants
- documents aux bords sombres (gris)

## Conditions d'utilisation du transparent

### ● Format du papier

Vous pouvez numériser les formats de papier suivants :

- Transparent (216 × 297 mm)
- A3 (297 × 420 mm) (\*1)
- A4 (210 × 297 mm)
- A5 (148 × 210 mm)
- A6 (105 × 148 mm)
- B4 (257 × 364 mm) (\*1)
- B5 (182 × 257 mm)
- B6 (128 × 182 mm)
- Carte de visite (51 × 89 mm) (\*2)
- Letter (8.5 × 11 in./216 × 279.4 mm)
- Double Letter (11 × 17 in./279.4 × 431.8 mm) (\*1)
- Format personnalisé
  - Largeur  
Entre 25,4 et 431,8 mm (entre 1 et 17 po.) (\*1)
  - Longueur  
Entre 25,4 et 297 mm (entre 1 et 11,69 po.)

\*1 :Pour les documents dont la largeur dépasse 216 mm (8,5 po.), pliez-les en deux avant de les numériser.

\*2 :option disponible pour les numérisations avec PaperStream IP (ISIS) Bundle.

### ● Support papier

#### Type de papier

Voici le type de papier recommandé :

- Papier de bureau standard
- Documents supérieurs au format A4/Lettre
- Documents susceptibles d'être endommagés facilement, tels que photographies
- Documents susceptibles d'entraîner des bourrages papier, tels que coupures du journaux

#### Grammage du papier (épaisseur)

Les documents de grammage suivant sont pris en charge :

- Jusqu'à 209 g/m<sup>2</sup> (56 lb)

Les documents de grammage suivant sont pris en charge, mais pliés en deux :

- Jusqu'à 104 g/m<sup>2</sup> (28 lb)

### Précautions

Notez les points suivants :

- Lors de l'utilisation du transparent
  - Insérez un transparent à la fois dans l'ouverture du chemin de retour papier.
  - En fonction de l'application de numérisation d'image, la mémoire peut être insuffisante pour numériser une [double page] à une résolution élevée avec un transparent. Le cas échéant, sélectionnez une résolution plus basse, puis relancez la numérisation.
  - N'appliquez pas de modèle en noir et blanc sur les bords du transparent en écrivant dessus, en le coloriant, en le tachant ou en le masquant. Autrement, il se peut que le transparent ne soit pas correctement reconnu.
  - Ne chargez pas le transparent à l'envers. Vous risqueriez de provoquer un bourrage papier et d'abîmer le transparent ainsi que le document qu'il contient.
  - Ne pliez pas le transparent et ne l'étirez pas.
  - N'utilisez jamais un transparent abîmé. Vous risqueriez d'endommager le scanner ou de compromettre son bon fonctionnement.
  - Ne passez pas le doigt sur le bord du transparent. Vous risqueriez de vous couper.
  - Les bourrages papier surviennent lorsque plusieurs petits documents (photographies, cartes postales) sont placés dans le transparent pour être numérisés. Il est recommandé de placer un seul document à la fois dans le transparent.
- Lors du stockage du transparent
  - Ne laissez aucun document à l'intérieur du transparent pendant une période prolongée. Sinon, l'encre du document est susceptible de tacher le transparent.
  - Ne laissez pas le transparent dans des lieux à forte température où il peut être exposé directement aux rayons du soleil ou à un appareil de chauffage pendant une période prolongée. De plus, n'utilisez pas le transparent dans de tels environnements. Il risquerait de se déformer.
  - Pour éviter de déformer le transparent, placez-le sur une surface plane et ne posez rien dessus.



## Conditions d'utilisation du transparent photo

### ● Format du papier

Vous pouvez numériser les formats de papier suivants :

- Transparent photo (178×127 mm)
- A6 (105 × 148 mm)
- Carte de visite (51 × 89 mm) (\*1)
- Format personnalisé
  - Largeur  
Entre 25,4 et 178 mm (entre 1 et 7 po.)
  - Longueur  
Entre 25,4 et 127 mm (entre 1 et 5 po.)

\*1 :option disponible pour les numérisations avec PaperStream IP (ISIS) Bundle.

### ● Support papier

#### Type de papier

Voici le type de papier recommandé :

- Documents susceptibles d'être endommagés facilement, tels que photographies
- Documents susceptibles d'entraîner des bourrages papier, tels que coupures du journaux

#### Grammage du papier (épaisseur)

Les documents de grammage suivant sont pris en charge :

- Jusqu'à 209 g/m<sup>2</sup> (56 lb)

#### Précautions

Notez les points suivants :

- Lors de l'utilisation du transparent photo
  - Insérez un transparent photo à la fois dans l'ouverture du chemin de retour papier.
  - Veillez à ne pas écrire sur le motif noir et blanc du transparent photo et à ne pas le colorier, le tacher ou le couper.  
Dans le cas contraire, il est possible que le transparent photo ne soit pas correctement reconnu.
  - Ne chargez pas le transparent photo à l'envers.  
Vous risqueriez de provoquer un bourrage papier et d'endommager le transparent photo, ainsi que le document qu'il contient.
  - Ne pliez pas le transparent photo et ne tirez pas dessus.
  - N'utilisez jamais un transparent photo endommagé.  
Vous risqueriez d'endommager le scanner ou de compromettre son bon fonctionnement.

- Ne passez pas le doigt sur le bord du transparent photo.  
Vous risqueriez de vous couper.
- Même si le paramètre d'une image double page est activé dans le pilote du scanneur, seule l'image recto est générée.
- Lors du stockage du transparent photo
  - Ne laissez aucun document à l'intérieur du transparent photo pendant une période prolongée.  
Dans le cas contraire, l'encre du document est susceptible de tacher le transparent photo.
  - Ne laissez pas le transparent photo dans des lieux où la température est élevée, notamment dans des endroits exposés aux rayons directs du soleil ou à un appareil de chauffage pendant une période prolongée.  
Veillez pas ailleurs à ne pas utiliser pas le transparent photo dans de tels environnements.  
Il risquerait de se déformer.
  - Pour éviter de déformer le transparent photo, placez-le sur une surface plane et ne posez aucun objet dessus.

## Conditions d'utilisation du transparent livret

### ● Format du papier

Vous pouvez numériser les formats de papier suivants :

- Transparent livret (150 × 195 mm)
- Passeport (88 × 125 mm)
- Brochure (87 × 140 mm)
- Format personnalisé
  - Largeur  
Entre 25,4 et 150 mm (entre 1 et 5,9 po.)
  - Longueur  
Entre 25,4 et 195 mm (entre 1 et 7,67 po.)

### ● Support papier

#### Type de papier

Voici le type de papier recommandé :

- Livret

#### Grammage du papier (épaisseur)

Les documents de grammage suivant sont pris en charge :

- 5 mm (0,2 po.) au maximum

#### Précautions

Notez les points suivants :

- Lors de l'utilisation du transparent livret
  - Insérez un transparent livret à la fois dans l'ouverture du chemin de retour papier.
  - Veillez à ne pas écrire sur le motif noir et blanc du transparent livret et à ne pas le colorier, le tacher ou le couper.  
Dans le cas contraire, il est possible que le transparent livret ne soit pas correctement reconnu.
  - Ne pliez pas le transparent livret et tirez pas dessus.
  - N'utilisez jamais un transparent livret endommagé.  
Vous risqueriez d'endommager le scanneur ou de compromettre son bon fonctionnement.
  - Ne passez pas le doigt sur le bord du transparent livret.  
Vous risqueriez de vous couper.
  - Même si le paramètre d'une image double page est activé dans le pilote du scanneur, seule l'image recto est générée.
- Lors du stockage du transparent livret

- Ne laissez aucun document à l'intérieur du transparent livret pendant une période prolongée.  
Dans le cas contraire, l'encre du document est susceptible de tacher le transparent livret.
- Ne laissez pas le transparent livret dans des lieux où la température est élevée, notamment dans des endroits exposés aux rayons directs du soleil ou à un appareil de chauffage pendant une période prolongée.  
Veillez pas ailleurs à ne pas utiliser pas le transparent livret dans de tels environnements.  
Il risquerait de se déformer.
- Pour éviter de déformer le transparent livret, placez-le sur une surface plane et ne posez aucun objet dessus.

# Méthodes de numérisation

Dans cette section, vous trouverez des explications sur la configuration du scanner ainsi que sur les diverses méthodes de numérisation à l'aide de l'application.

Pour en savoir plus sur les autres modes de numérisation non expliqués dans ce document, consultez le guide ou les rubriques d'aide de l'application de numérisation d'images, ainsi que les rubriques d'aide du pilote du scanner.

---

## Numériser des documents de largeur inégale

### IMPORTANT

Si vous décidez de numériser une pile composée de documents de largeurs diverses, les formats les plus étroits pourraient être désalignés voire ne pas être chargés dans le scanner.

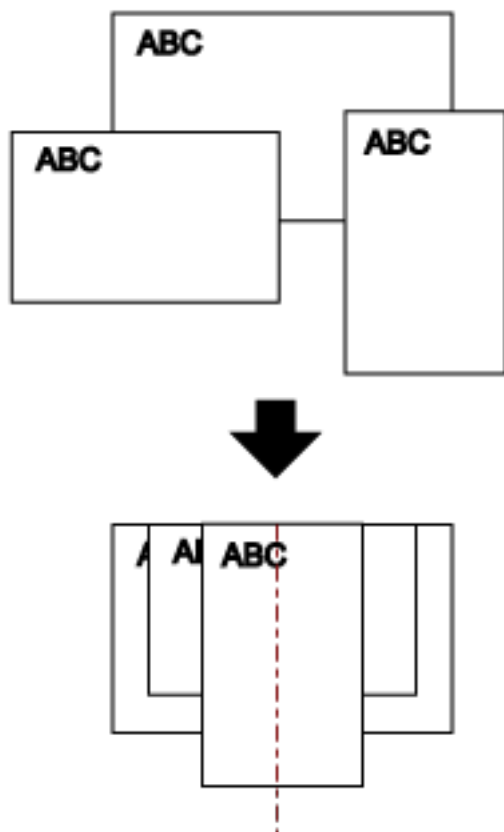
Dans ce cas, vous devez placer les documents les plus étroits au centre de l'ADF afin que les documents soient introduits dans le scanner par les rouleaux d'alimentation sans aucun problème.

Le plateau d'alimentation de l'AAD (chargeur) vous permet de numériser simultanément des documents de différentes largeurs.

### CONSEIL

Pour en savoir plus sur la configuration requise des documents lors de la numérisation d'une pile de documents de largeurs différentes, reportez-vous à la section [Numériser une pile de documents mixtes](#) (page 59).

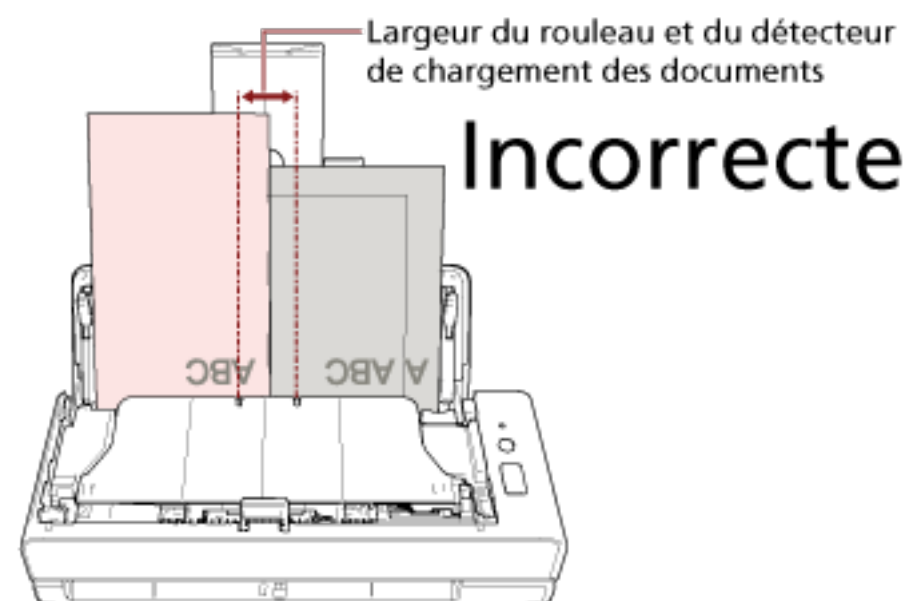
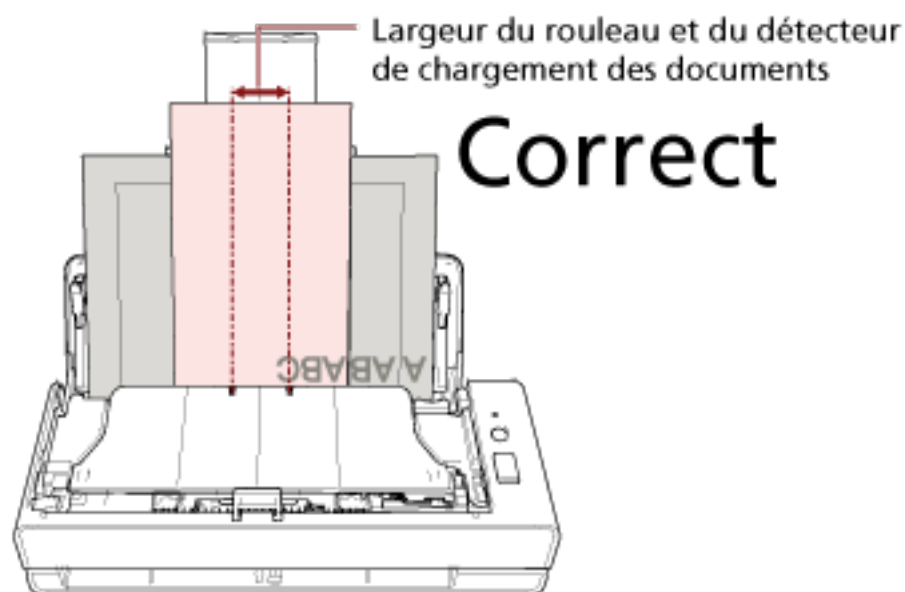
- 1 Alignez le bord supérieur des documents.



- 2 Ouvrez le plateau d'alimentation de l'AAD (chargeur) et tirez l'extension du plateau d'alimentation.  
Pour en savoir plus, reportez-vous à la section [Régler le plateau d'alimentation de l'AAD \(Chargeur\)](#) (page 32).
- 3 Posez les documents au centre du plateau d'alimentation de l'AAD (Chargeur) puis calez les guides latéraux contre le document le plus large de la pile.

**IMPORTANT**

Chargez tous les documents recouvrant le rouleau de prise et le détecteur de chargement du document. Si des documents sont chargés à l'extérieur du rouleau de prise et du détecteur de chargement du document, ils risquent d'être désalignés, voire ne pas être chargés dans l'AAD.



- 4** Dans le pilote du scanner, configurez les paramètres de numérisation de façon à détecter automatiquement le format.  
Pour en savoir plus, consultez l'aide du pilote du scanner.
- 5** Numérisez documents avec l'application de numérisation d'image.  
Pour en savoir plus, consultez l'aide de l'application de numérisation d'image.

## Numériser des documents pliés en deux

L'ouverture du chemin de retour papier vous permet de numériser un document plié en deux (format maximal : A3/Lettre double plié en deux).

### IMPORTANT

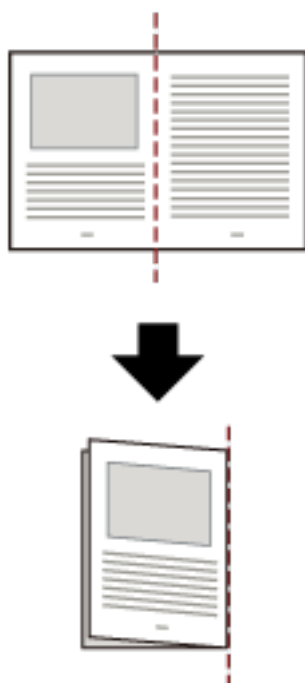
Lors de la numérisation d'un document plié en deux, il est possible que le document soit désaligné si la partie pliée est trop épaisse.

#### 1 Pliez le document en deux parties égales de façon à orienter les côtés à numériser vers l'extérieur.

Pliez-le fermement et lissez-le afin de ne pas laisser de plis.

Faute de quoi, le document pourrait être décentré lors de son chargement et causer une page désalignée.

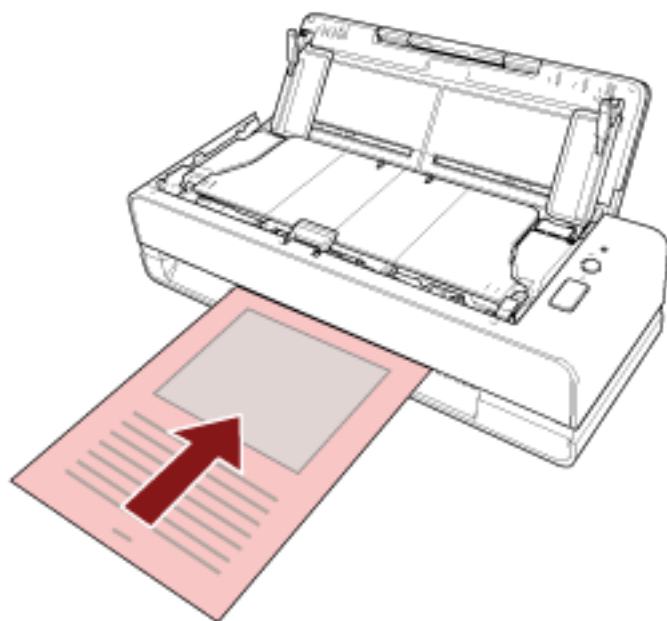
#### Exemple



#### 2 Insérez un document plié en deux dans l'ouverture du chemin de retour papier.



Pour en savoir plus, reportez-vous à la section [Chargement des documents](#) (page 46).



- 3 Numériser les documents avec l'application de numérisation d'images.**  
Pour en savoir plus, consultez l'aide de l'application de numérisation d'image.

## Numériser des documents tels que des enveloppes ou du papier de transfert multicouche

L'ouverture du chemin de retour papier vous permet de numériser des documents tels que des enveloppes ou du papier de transfert multicouche.

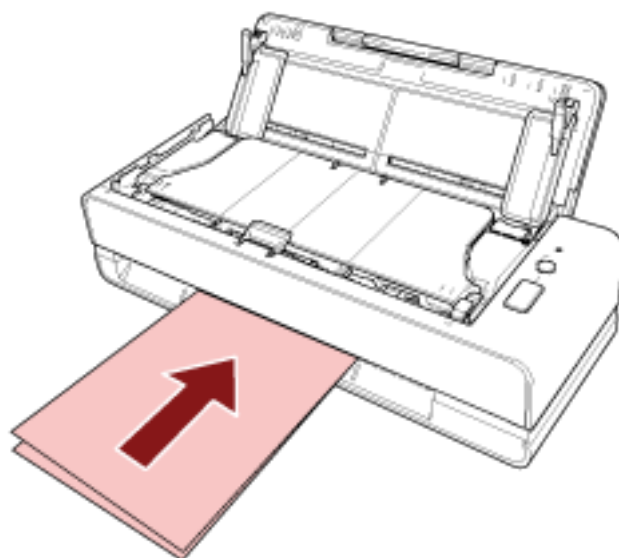
### IMPORTANT

Pour en savoir plus sur les grammages des documents pris en charge, reportez-vous à la section [Documents pris en charge \(page 51\)](#).

#### 1 Insérez un document dans l'ouverture du chemin de retour papier.

Pour numériser du papier de transfert multicouche, insérez tout d'abord le bord relié dans l'ouverture du chemin de retour papier.

Pour en savoir plus, reportez-vous à la section [Chargement des documents \(page 46\)](#).



#### 2 Numérisez documents avec l'application de numérisation d'image.

Pour en savoir plus, consultez l'aide de l'application de numérisation d'image.

## Numérisation de documents dont le format est supérieur à A4/Lettre

Vous pouvez utiliser le transparent en option pour numériser des documents dont le format est supérieur à A4/Lettre, par exemple des documents A3 ou B4.

Pliez un document en deux et placez-le à l'intérieur du transparent.

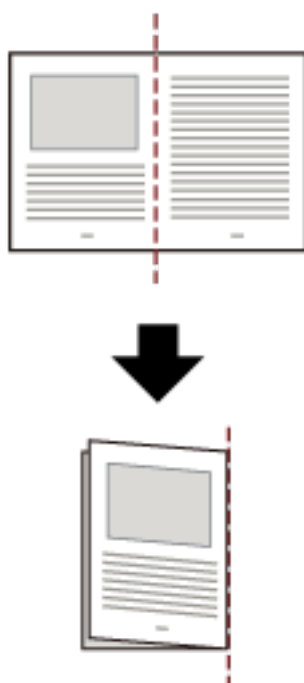
### 1 Placez le document à l'intérieur du transparent.

#### a Pliez le document en deux parties égales de façon à orienter les côtés à numériser vers l'extérieur.

Pliez-le fermement et lissez-le afin de ne pas laisser de plis.

Faute de quoi, le document pourrait être décentré lors de son chargement et causer une page désalignée.

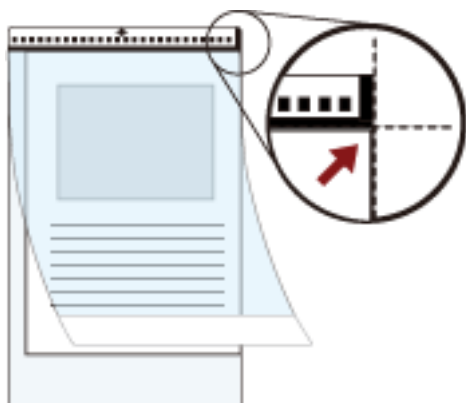
#### Exemple



#### b Ouvrez le transparent pour y placer le document.

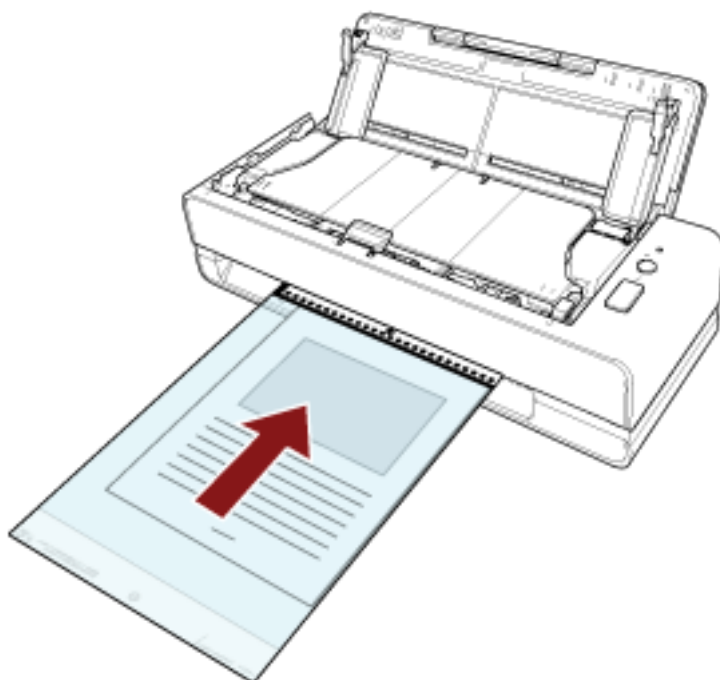
Notez que le recto du transparent comporte un motif noir et blanc sur la partie supérieure, ainsi qu'une ligne verticale dans l'angle supérieur droit.

Alignez la partie supérieure et la ligne de pli du document avec le transparent de façon à ne laisser aucun espace sur les côtés supérieur et droit du transparent.



**2 Insérez un transparent dans l'ouverture du chemin de retour papier.**

Orientez le recto du transparent et insérez la partie comportant le motif noir et blanc dans l'ouverture du chemin de retour papier.



**3 Configurez les paramètres de numérisation du pilote du scanner afin d'utiliser le transparent.**

Pour en savoir plus, consultez l'aide du pilote du scanner.

**4 Numérisez documents avec l'application de numérisation d'image.**

Pour en savoir plus, consultez l'aide de l'application de numérisation d'image.

**IMPORTANT**

- L'image est reproduite au centre de la page au format indiqué pour [Format de papier] dans le pilote du scanner.

- Lorsque vous spécifiez [Automatique] pour le [Format de papier] dans le pilote du scanner, la taille plus appropriée est sélectionnée comme taille standard qui peuvent être indiquée pour le [Format de papier]. Notez qu'une partie de la page peut disparaître ou que celle-ci peut être plus petite que celle du document original selon le document numérisé.

**Exemple**

Lorsqu'une page de format A5 est imprimée au centre d'un document de format A4

→ La page est générée au format A5.

Pour que la page numérisée soit du même format que le document, indiquez le format du document dans [Format de papier].

## Numérisation de photographies et de coupures de presse sans les endommager

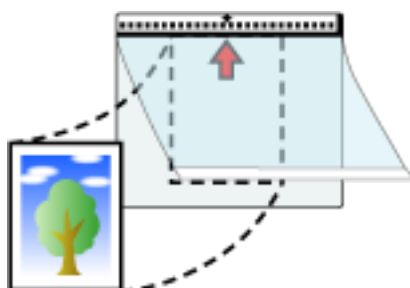
Le transparent ou le transparent photo en option vous permet de numériser des documents de format non standard, par exemple des photographies ou des coupures de journaux sans les endommager. Vous pouvez par ailleurs numériser des documents tels que des photographies ou des coupures de journaux sans le transparent ou le transparent photo.

La procédure de numérisation avec le transparent photo est décrite ci-dessous.

### 1 Placez le document à l'intérieur du transparent photo.

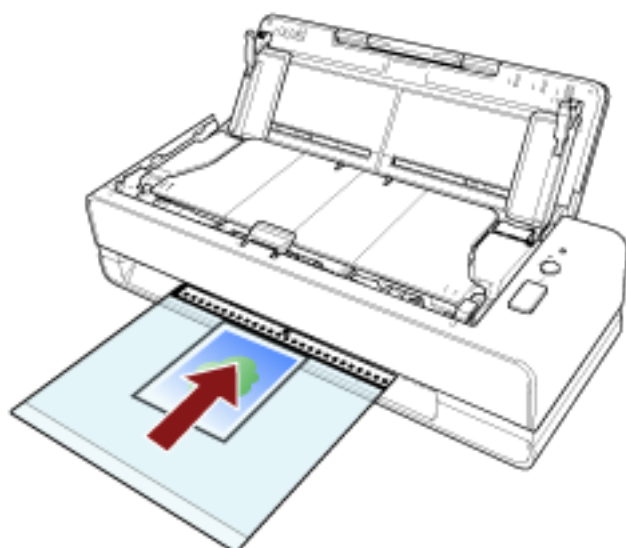
Ouvrez le transparent photo et centrez l'extrémité supérieure du document contre le côté avec un motif noir et blanc du transparent photo.

Notez que le recto du transparent photo comporte un motif noir et blanc sur la partie supérieure, ainsi qu'une ligne verticale épaisse dans l'angle supérieur droit.



### 2 Insérez un transparent photo dans l'ouverture du chemin de retour papier.

Orientez le recto du transparent photo et insérez la partie comportant le motif noir et blanc dans l'ouverture du chemin de retour papier.



### 3 Configurez les paramètres de numérisation du pilote du scanner afin d'utiliser le transparent photo.

Pour en savoir plus, consultez l'aide du pilote du scanner.

#### 4 Numérisez les documents avec l'application de numérisation d'images.

Pour en savoir plus, consultez l'aide de l'application de numérisation d'image.

##### IMPORTANT

- L'image est reproduite au centre de la page au format indiqué pour [Format de papier] dans le pilote du scanneur.
- Lorsque vous spécifiez [Automatique] pour le [Format de papier] dans le pilote du scanneur, la taille plus appropriée est sélectionnée comme taille standard qui peuvent être indiquée pour le [Format de papier]. Notez qu'une partie de la page peut disparaître ou que celle-ci peut être plus petite que celle du document original selon le document numérisé.

##### Exemple

Lorsque l'image d'une carte de visite est imprimée au centre d'un document de format A6  
→ L'image est générée au format de la carte de visite.

Pour que la page numérisée soit du même format que le document, indiquez le format du document dans [Format de papier].

##### CONSEIL

Dans les cas suivants, placez une feuille vierge (blanche) derrière le document à numériser.

- La page numérisée n'est pas générée au même format que le document si vous spécifiez [Automatique] pour le [Format de papier] dans le pilote du scanneur.
- Des ombres apparaissent sur les bords de la page numérisée.
- Des lignes noires apparaissent sur les bords d'une coupure de forme unique.
- Les images hors du document apparaissent sur la page numérisée.



## Numérisation de livrets, tels que passeports sans les endommager

Le transparent livret en option vous permet de numériser un passeport sans endommager la photo et les autres documents joints au passeport.

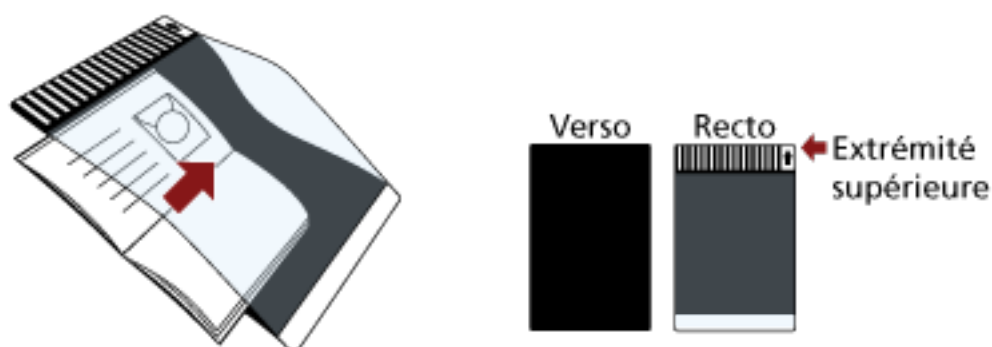
Vous pouvez également numériser les livrets, notamment les passeports, sans le transparent livret.

La procédure de numérisation avec le transparent livret est décrite ci-dessous.

### 1 Placez le document à l'intérieur du transparent livret.

Orientez le recto du transparent livret vers le haut. Ouvrez le livret de façon à voir les pages à numériser, puis placez-le à l'intérieur du transparent livret de sorte qu'il repose contre le côté avec un motif noir et blanc.

Notez que le recto du transparent livret comporte un motif noir et blanc. Notez également que l'extrémité du transparent livret avec le motif noir et blanc correspond à l'extrémité supérieure.



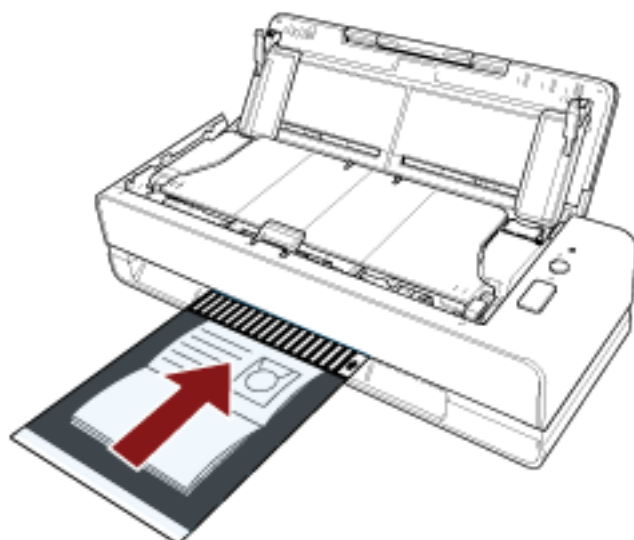
#### CONSEIL

Lors de la numérisation de la page d'identification d'un passeport, placez l'extrémité inférieure de la page comportant la photographie contre le côté avec un motif noir et blanc du transparent livret.

### 2 Insérez un transparent livret dans l'ouverture du chemin de retour papier.

Orientez le recto du transparent livret vers le haut et insérez l'extrémité supérieure du transparent livret au milieu de l'ouverture du chemin de retour papier.





**3 Configurez les paramètres de numérisation du pilote du scanner afin d'utiliser le transparent livret.**

Pour en savoir plus, consultez l'aide du pilote du scanner.

**4 Numériser les documents avec l'application de numérisation d'images.**

Pour en savoir plus, consultez l'aide de l'application de numérisation d'image.

## Numériser des documents longs

Le plateau d'alimentation de l'AAD (chargeur) vous permet de numériser des documents d'une longueur maximale de 5 588 mm (220 po.).

Selon la résolution ou l'application de numérisation, le format du document pouvant être numérisé peut différer.

Pour en savoir plus, consultez l'aide du pilote du scanner de l'application de numérisation d'image.

**1 Ouvrez le plateau d'alimentation de l'AAD (chargeur) et tirez l'extension du plateau d'alimentation.**

Pour en savoir plus, reportez-vous à la section [Régler le plateau d'alimentation de l'AAD \(Chargeur\) \(page 32\)](#).

**2 Chargez un document sur le plateau d'alimentation de l'AAD (chargeur).**

Pour en savoir plus, reportez-vous à la section [Chargement des documents \(page 46\)](#).

**IMPORTANT**

Les longs documents devront être chargés l'un après l'autre sur le plateau d'alimentation de l'AAD (Chargeur).

**3 Depuis le pilote du scanner, configurez les paramètres de numérisation afin de numériser une page longue.**

Pour en savoir plus, consultez l'aide du pilote du scanner.

**4 Numérisez documents avec l'application de numérisation d'image.**

Pour en savoir plus, consultez l'aide de l'application de numérisation d'image.

**IMPORTANT**

Lors de la numérisation d'un document de page longue, soutenez le document avec votre main de façon à éviter qu'il ne tombe ou ne soit rechargé.

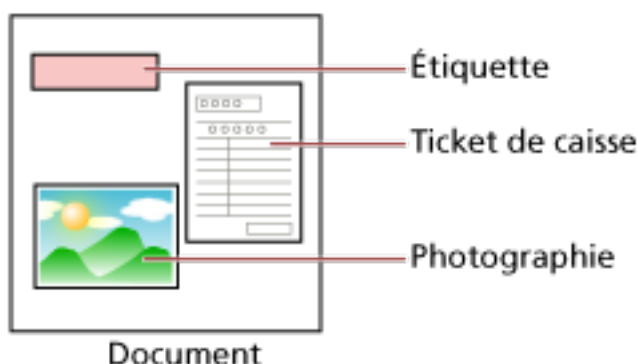
Pour en savoir plus, reportez-vous à la section [Chargement des documents \(page 46\)](#).

## Configuration pour ne pas détecter certaines zones de chevauchement

Si vous détectez des documents qui se chevauchent pendant la configuration d'un processus de numérisation, lorsque vous chargez un document avec un collage, par exemple une étiquette, un reçu ou une photographie dans le plateau d'alimentation de l'AAD (chargeur) et le numérisez, il est détecté comme document qui se chevauche, et le processus de numérisation peut s'arrêter. Utilisez la détection d'alimentation multiple intelligente pour détecter ces types de documents. Cette fonction a deux modes : un mode utilisé pour configurer les paramètres manuellement par un utilisateur chaque fois que le scanneur détecte des documents chevauchés. Un mode utilisé pour configurer les paramètres automatiquement par le scanneur basé sur les zones de chevauchement (taille et emplacement) pour les collages (une étiquette, un reçu ou une photographie) que le scanneur a mémorisé.

Pour utiliser cette configuration, il faut configurer la détection de documents chevauchés en avance.

- [Détection de chargement excessif de documents] dans le pilote du scanneur  
Pour en savoir plus, consultez l'aide du pilote du scanneur.
- [Détection de chargement excessif de documents] dans le Software Operation Panel  
Pour en savoir plus, reportez-vous à la section [Spécification d'une méthode pour détecter les documents chevauchés \[Détection de chargement excessif de documents\]](#) (page 195).



Trois modes de fonctionnement sont à votre disposition.

Mode de fonctionnement	Description
Mode manuel	Indiquez si vous souhaitez ou non détecter les documents chevauchés chaque fois qu'ils sont détectés.
Mode automatique 1 (Détection selon la longueur et la position du collage)	Indiquez la configuration pour ne pas détecter automatiquement les documents chevauchés lorsque le collage est de même longueur et au même emplacement que celui mémorisé.
Mode automatique 2 (Détection selon la longueur maximale du collage)	Indiquez la configuration pour ne pas détecter automatiquement les documents chevauchés lorsque le

Mode de fonctionnement	Description
	collage est de même longueur ou plus court que celui mémorisé.

Sélectionnez le mode de fonctionnement dans le Software Operation Panel.

Pour en savoir plus, reportez-vous à la section [Configuration pour ignorer certaines zones de chevauchement \[Détection intelligente\]](#) (page 204).

## Opérations

- 1 **Lorsqu'un chargement multiple se produit, appuyez sur la touche [Scan/Stop] pour éjecter le document depuis le chemin de retour papier ou ouvrez l'AAD pour le retirer.**  
Pour en savoir plus, reportez-vous à la section [Ouverture de l'AAD](#) (page 33).

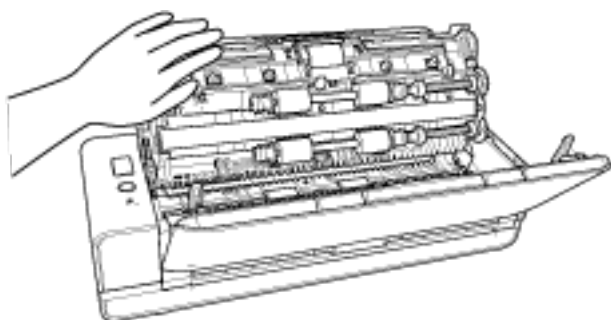


**ATTENTION**

Attention, l'AAD peut se fermer accidentellement durant l'ouverture. Attention à ne pas vous coincer les doigts dans l'AAD au moment de le fermer.

### IMPORTANT

Tenez l'AAD d'une main pour le garder ouvert. Lorsque vous relâchez l'AAD, il se referme.



- 2 **Si vous ouvrez l'AAD pour retirer le document, fermez-le.**  
Pour en savoir plus, reportez-vous à la section [Fermeture de l'AAD](#) (page 35).



**ATTENTION**

Attention à ne pas vous coincer les doigts dans l'AAD au moment de le fermer.

### IMPORTANT

Assurez-vous que l'AAD est correctement fermé. Faute de quoi, les documents ne peuvent pas être insérés dans l'AAD.

- 3 **Chargez à nouveau les documents retirés dans le plateau d'alimentation de l'AAD (chargeur).**

#### 4 Répondez au message qui apparaît sur l'ordinateur.

Les paramètres suivants peuvent être configurés selon le mode de fonctionnement configuré sur l'écran [Détection intelligente].

- Pour [Mode manuel]
  - [Ne pas détecter les documents se chevauchant pour le prochain document à numériser]  
Indiquez si vous souhaitez détecter les documents qui se chevauchent pour la prochaine numérisation.  
Il est possible que cela ne soit pas affiché selon les paramètres de pilote du scanner.
- Pour [Mode automatique 1 (Détection selon la longueur et la position du collage)] et [Mode automatique 2 (Détection selon la longueur maximale du collage)]
  - [Mémoriser les types]  
Indiquez si vous souhaitez configurer le scanner pour qu'il mémorise les types de chevauchement de papier.

À la fin de la procédure ci-dessus, le scanner fonctionne comme suit selon le mode de fonctionnement configuré dans la fenêtre [Détection intelligente].

- Pour [Mode manuel]  
La détection de documents qui se chevauchent est inefficace sur la première feuille. Par contre, elle redevient efficace sur les suivantes, selon les paramètres configurés dans le pilote du scanner ou le Software Operation Panel.
  - Pour [Mode automatique 1 (Détection selon la longueur et la position du collage)]  
Le scanner mémorise la longueur et la position de la pièce jointe détectée comme document chevauché, mais la numérisation n'est pas interrompue. Après cela, les documents avec la même zone de chevauchement ne sont pas détectés comme des documents chevauchés (\*1) (\*2).
  - Pour [Mode automatique 2 (Détection selon la longueur maximale du collage)]  
Le scanner mémorise la longueur maximale du collage détecté comme documents chevauchés, mais la numérisation n'est pas interrompue. Après cela, les documents avec la même zone de chevauchement ou avec une zone de chevauchement plus petite ne sont pas détectés comme des documents chevauchés (\*2).
- \*1 :Les zones de chevauchement peuvent être mémorisées pour un maximum de huit documents (lors de la numérisation d'un document, jusqu'à quatre zones de chevauchement peuvent être mémorisées). Lorsque le nombre de zones dépasse cette limite, le document pour lequel la première zone de chevauchement a été mémorisée est effacé de la mémoire.
- \*2 :Les types de chevauchement mémorisés peuvent être effacés dans le Software Operation Panel. Vous pouvez supprimer les zones de chevauchement qui ne doivent pas être mémorisées, mais attention, car cette opération supprime tous les types mémorisés.

# Entretien



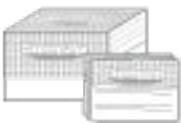
Cette section vous explique comment nettoyer le scanner.



## ATTENTION

- N'utilisez pas de bombe aérosol ou de pulvérisateur à base d'alcool pour nettoyer le scanner. De la poussière, soulevée par le souffle du pulvérisateur, pourrait pénétrer dans le scanner et perturber son bon fonctionnement. Notez également que les étincelles générées par l'électricité statique peuvent être à l'origine d'incendie.
- L'intérieur de l'AAD se réchauffe au fur et à mesure que vous utilisez le scanner.  
Avant de nettoyer l'intérieur de l'AAD, assurez-vous de l'avoir éteint, puis débranchez le câble d'alimentation et patientez au moins 15 minutes le temps que l'intérieur de l'AAD refroidisse.

## Produits de nettoyage

Nom	Références	Remarques
Nettoyant F1 	PA03950-0352	Flacon de 100 ml Nettoyant liquide à utiliser pour retirer la saleté et les taches
Papier nettoyant 	CA99501-0012	10 feuilles Utilisez le papier nettoyant pour nettoyer facilement les composants internes du scanner. Vaporisez dessus du nettoyant F1 et numérisez-le comme s'il s'agissait d'un document.
Lingette 	PA03950-0419	24 lingettes Déjà imbibées de nettoyant F1. Une lingette peut être utilisée à la place d'un chiffon imbibé de nettoyant F1.
Coton-tige	Disponible dans le commerce	Utilisez un coton-tige pour nettoyer les petites pièces, notamment le capteur à ultrasons.
Chiffon sec		Utilisez un chiffon sec pour retirer la saleté et les taches. Humidifiez-le avec du nettoyant F1 avant de procéder au nettoyage.

**IMPORTANT**

Afin d'utiliser les produits correctement, lisez les précautions d'utilisation correspondantes.

Pour en savoir plus sur les produits de nettoyage, contactez le distributeur auprès duquel vous avez acheté ce produit. Consultez les informations de contact de la Liste des contacts si celle-ci est fournie avec le produit, ou consultez les coordonnées de la section Pour nous contacter si celle-ci figure dans le document Consignes de sécurité fourni avec le produit, puis posez votre question.

## Composants et fréquence de nettoyage

Emplacement de nettoyage		Fréquence
Intérieur du scanner (AAD)	Séparateur	Après 1 000 feuilles
	Rouleau de prise	
	Surface vitrée	
	Capteur à ultrasons	
	Capteur de document	
	Rouleau d'alimentation	
	Rouleau d'éjection	
Extérieur du scanner	Scanner	Retirez toute trace de poussière et de saleté visible.

Vous devez nettoyer l'intérieur du scanner (AAD) régulièrement au bout d'un certain nombre de feuilles numérisées. Le scanner enregistre le nombre de feuilles numérisées. Vous pouvez donc connaître le nombre de feuilles qui ont été numérisées depuis le dernier nettoyage du scanner. Pour en savoir plus sur la vérification du nombre de feuilles numérisées, consultez la section [Paramètres relatifs aux compteurs de pages \(page 173\)](#).

### IMPORTANT

La fréquence de nettoyage dépend du type de documents numérisés. Nettoyez le scanner plus fréquemment si vous numérisez les types de document suivants :

- document dont la surface est lisse tel que du papier couché
- document dont la surface est quasi-recouverte de texte ou de graphiques
- document traité chimiquement, tel que le papier autocopiant
- document contenant une grande quantité de carbonate de calcium
- document rédigé au crayon à papier
- document dont l'encre n'a pas suffisamment adhéré au papier

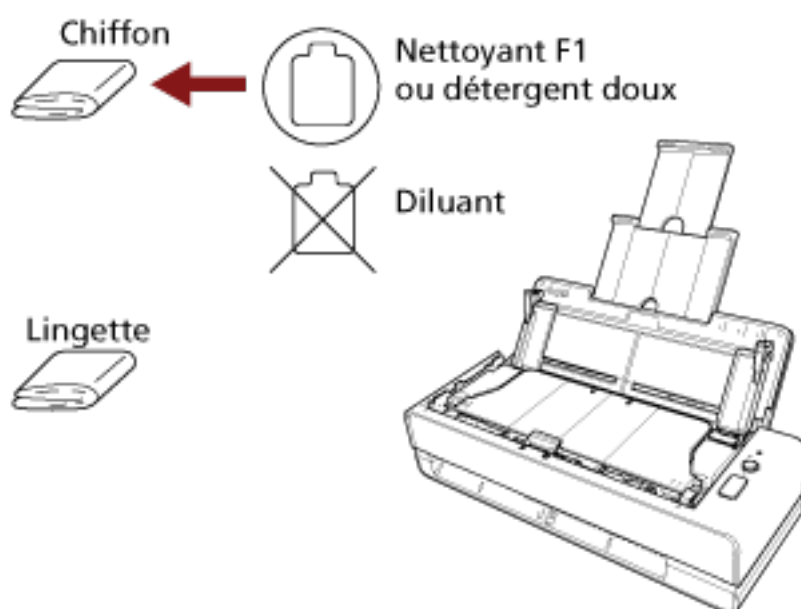


## Nettoyage de l'extérieur du scanner

Le scanner, plateau d'alimentation de l'AAD (chargeur) et de réception compris, doit être nettoyé avec un chiffon sec, avec chiffon imbibé de nettoyeur F1/détergent doux ou avec une lingette.

### IMPORTANT

- Pour éviter une déformation ou une décoloration, évitez d'utiliser du diluant ou tout autre solvant organique.
- Protégez l'intérieur du scanner de l'humidité ou de l'eau lors du nettoyage.
- L'application d'une dose importante du nettoyeur F1/détergent doux prolongera la période de séchage. N'en utilisez qu'une petite quantité. Assurez-vous de bien nettoyer les composants afin de n'y laisser aucune trace de produit.



## Nettoyage de l'intérieur du scanner (AAD) avec un papier nettoyant

Vous pouvez nettoyer l'intérieur de l'AAD avec un papier nettoyant imbibé de nettoyant F1. Pendant le chargement des documents dans le scanner, de la poussière de papier s'accumule graduellement dans l'AAD, ce qui peut provoquer des erreurs de numérisation. À titre indicatif, procédez au nettoyage après la numérisation de 1 000 feuilles environ. Toutefois, cette indication varie selon le type de documents numérisés. Par exemple, le nettoyage devra être plus fréquent si vous numérisez des documents dont l'encre n'a pas complètement adhéré.

### IMPORTANT

- Évitez d'utiliser de l'eau ou un détergent doux pour nettoyer l'AAD.
- L'application d'une dose importante du nettoyant F1 prolongera la période de séchage. N'en utilisez qu'une petite quantité. Assurez-vous de bien nettoyer les composants afin de n'y laisser aucune trace de produit.

#### 1 Allumez le scanner.

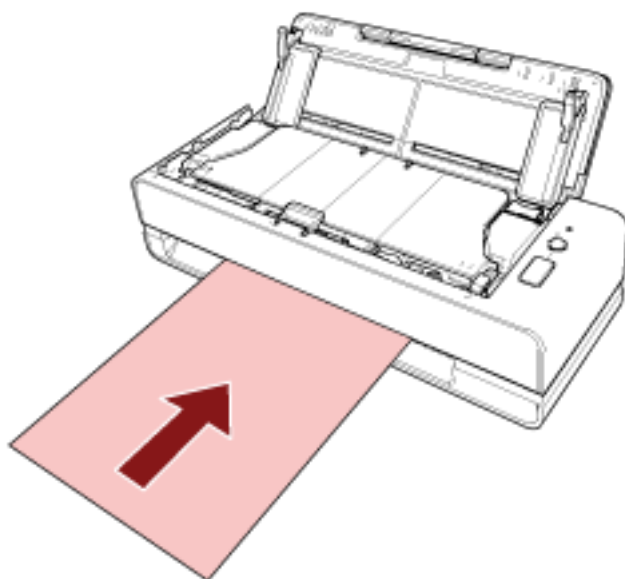
Pour en savoir plus, reportez-vous à la section [Mise sous tension \(page 30\)](#).

#### 2 Vaporisez du nettoyant F1 sur le papier nettoyant.

#### 3 Insérez le papier nettoyant dans l'ouverture du chemin de retour papier ou chargez le papier nettoyant dans le plateau d'alimentation de l'AAD (chargeur).

Vous devez nettoyer l'intérieur de l'AAD depuis l'ouverture du chemin de retour papier et depuis le plateau d'alimentation de l'AAD (chargeur).

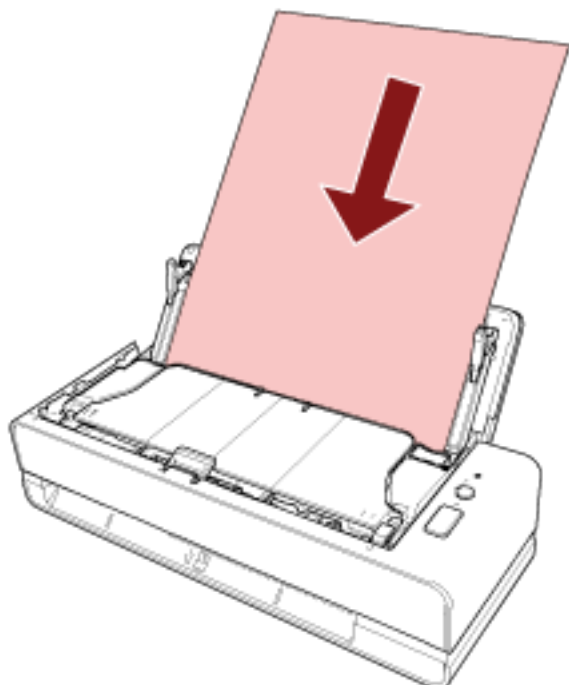
- Pour l'ouverture du chemin de retour papier  
Insérez le papier nettoyant dans l'ouverture du chemin de retour papier.



- Pour le plateau d'alimentation de l'AAD (chargeur)

Ouvrez le plateau d'alimentation de l'AAD (chargeur), chargez le papier nettoyant et déplacez les guides latéraux de façon à ne laisser aucun espace entre les guides latéraux et le papier nettoyant.

Dans le cas contraire, le papier nettoyant risque d'être désaligné.



**4 Numériser les documents avec l'application de numérisation d'images.**

Pour en savoir plus, consultez l'aide de l'application de numérisation d'image.

**5 Effacer le compteur de pages une fois le nettoyage terminé.**

Démarrez le Software Operation Panel et mettez le compteur à zéro.

Pour en savoir plus, reportez-vous à la section [Effacer les compteurs de pages \(page 175\)](#).

## Nettoyage de l'intérieur du scanner (AAD) avec un chiffon

Vous pouvez nettoyer l'intérieur de l'AAD avec un chiffon imbibé de nettoyant F1 ou une lingette. Pendant le chargement des documents dans le scanner, de la poussière de papier s'accumule graduellement dans l'AAD, ce qui peut provoquer des erreurs de numérisation. À titre indicatif, procédez au nettoyage après la numérisation de 1 000 feuilles environ. Toutefois, cette indication varie selon le type de documents numérisés. Par exemple, le nettoyage devra être plus fréquent si vous numérisez des documents dont l'encre n'a pas complètement adhéré.



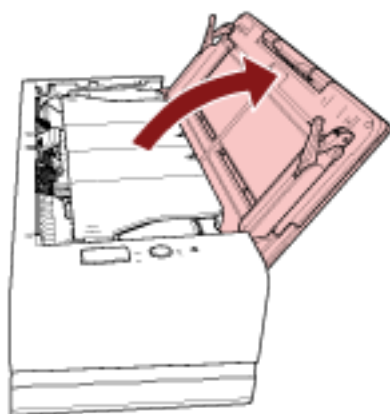
### ATTENTION

L'intérieur de l'AAD chauffe au fur et à mesure que vous utilisez le scanner. Avant de nettoyer l'intérieur de l'AAD, assurez-vous de l'avoir éteint, puis débranchez le câble d'alimentation et patientez au moins 15 minutes le temps que l'intérieur de l'AAD refroidisse.

### IMPORTANT

- Évitez d'utiliser de l'eau ou un détergent doux pour nettoyer l'AAD.
- L'application d'une dose importante du nettoyant F1 prolongera la période de séchage. N'en utilisez qu'une petite quantité. Assurez-vous de bien nettoyer les composants afin de n'y laisser aucune trace de produit.

- 1 Éteignez le scanner, débranchez le câble d'alimentation et patientez au moins 15 minutes.**  
Pour en savoir plus, reportez-vous à la section [Mise hors tension \(page 30\)](#).
- 2 Ouvrez le plateau d'alimentation de l'AAD (chargeur).**



- 3 Ouvrez l'AAD.**

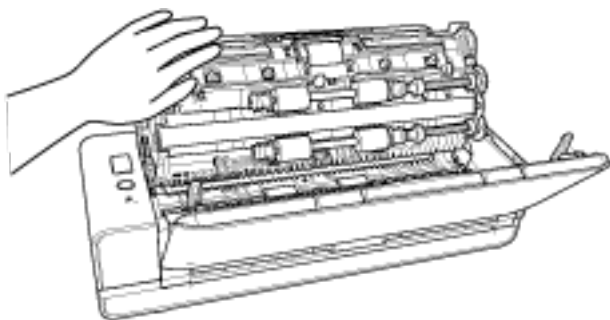
Pour en savoir plus, reportez-vous à la section [Ouverture de l'AAD \(page 33\)](#).  
Effectuez les étapes suivantes avec l'AAD ouvert.

**ATTENTION**

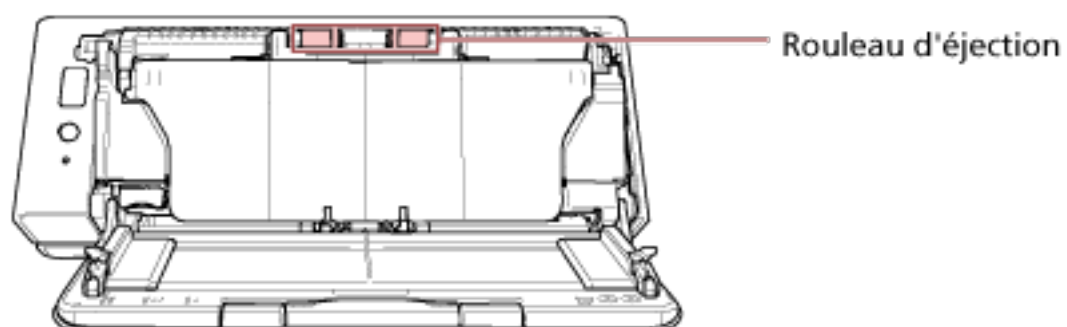
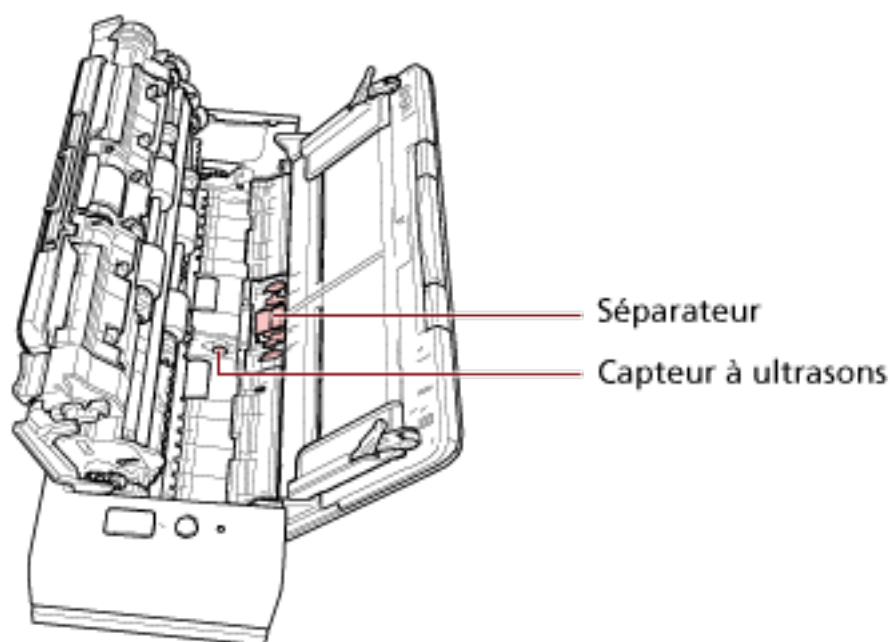
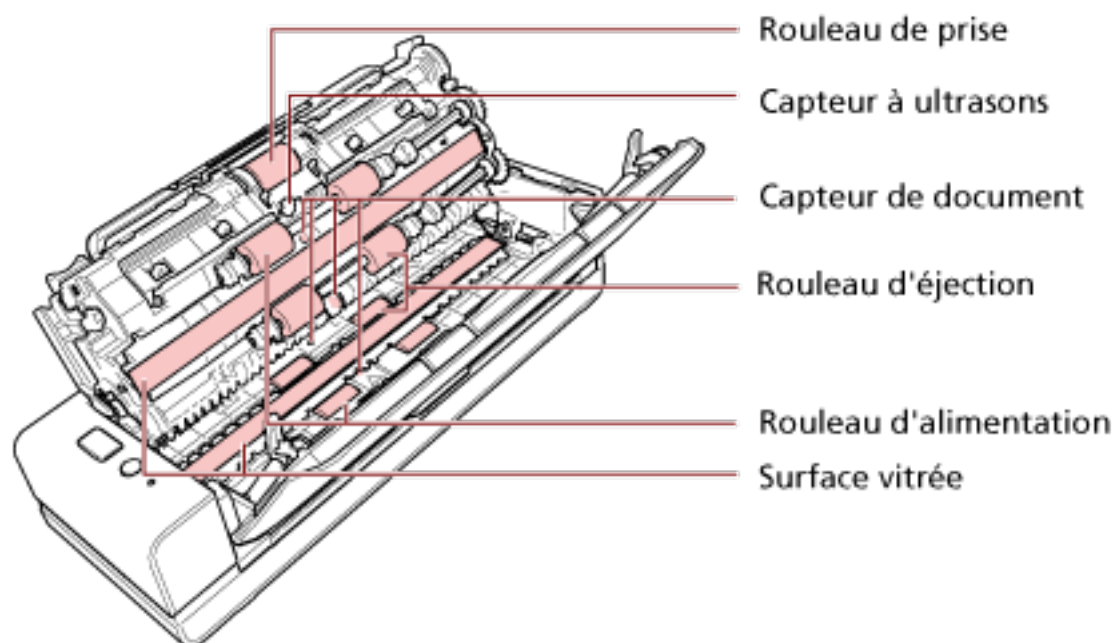
Attention, l'AAD peut se fermer accidentellement durant l'ouverture. Attention à ne pas vous coincer les doigts dans l'AAD au moment de le fermer.

**IMPORTANT**

Tenez l'AAD d'une main pour le garder ouvert. Lorsque vous relâchez l'AAD, il se referme.



4 Nettoyez les composants suivants avec un chiffon imbibé de nettoyeur F1 ou une lingette.



**Rouleau de prise (×1)**

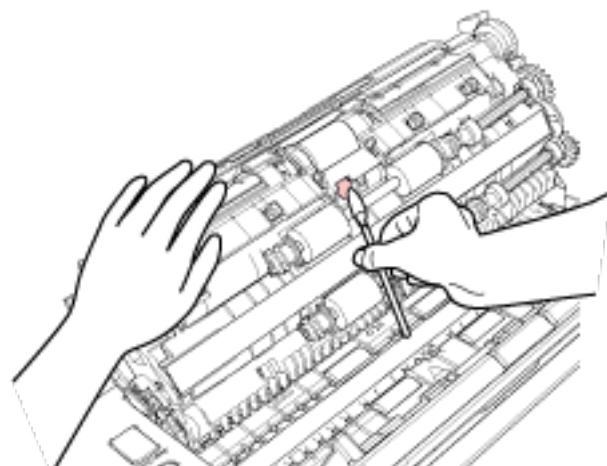
Retirez délicatement la poussière et les saletés en faisant pivoter manuellement le rouleau et en veillant à ne pas endommager sa surface. Nettoyez avec soin car la présence de résidu sur un rouleau affectera le chargement du papier.

**Capteur à ultrasons (×2)/Capteur de document (× 4)**

Nettoyez et époussetez délicatement la surface des capteurs à ultrasons/de document.

**CONSEIL**

Si l'entretien est difficile, utilisez un coton-tige.

**Surface vitrée (×2)**

Retirez délicatement la saleté et la poussière sur les surfaces vitrées.

**IMPORTANT**

Des stries peuvent être reproduites sur les images si la surface vitrée est maculée.

**Séparateur (× 1)**

Nettoyez la surface en caoutchouc du séparateur du haut vers le bas pour retirer la poussière et les saletés. Veillez à ne pas vous coincer les doigts ou les vêtements dans le ressort de prise (pièce métallique).

**Rouleau d'alimentation (× 4)/Rouleau d'éjection (× 8)**

Le scanner doit être allumé pour le nettoyage des rouleaux d'alimentation/d'éjection.

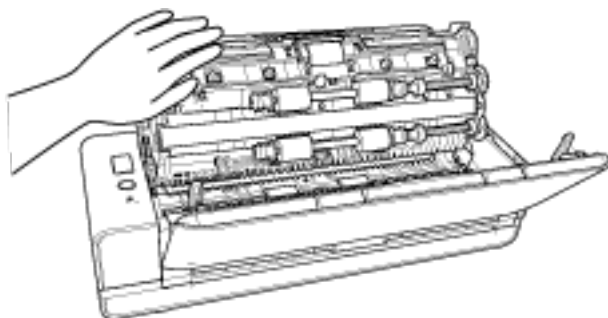
- a** Branchez le câble d'alimentation et allumez le scanner.  
Pour en savoir plus, reportez-vous à la section [Mise sous tension \(page 30\)](#).
- b** Ouvrez l'AAD.  
Pour en savoir plus, reportez-vous à la section [Ouverture de l'AAD \(page 33\)](#).  
Effectuez les étapes suivantes avec l'AAD ouvert.

**ATTENTION**

Attention, l'AAD peut se fermer accidentellement durant l'ouverture. Attention à ne pas vous coincer les doigts dans l'AAD au moment de le fermer.

**IMPORTANT**

Tenez l'AAD d'une main pour le garder ouvert. Lorsque vous relâchez l'AAD, il se referme.



- c Appuyez sur la touche [Scan/Stop] pendant au moins 3 secondes pour que le scanneur passe en mode de nettoyage.
- d Appuyez sur la touche [Scan/Stop].  
Les rouleaux d'alimentation/d'éjection tournent un certain temps simultanément. À titre indicatif, si vous appuyez sept fois consécutives sur la touche [Scan/Stop], les rouleaux d'alimentation et d'éjection effectuent un tour complet.

**ATTENTION**

Évitez de les toucher pendant leur rotation.

- e Posez un chiffon imbibé de nettoyant F1 ou une lingette contre la surface du rouleau d'alimentation/d'éjection, puis nettoyez horizontalement pour éliminer la saleté et la poussière sur toute la surface.  
Nettoyez avec soin car la présence de résidu sur un rouleau affectera le chargement du papier.

**5 Fermez l'AAD.**

Pour en savoir plus, reportez-vous à la section [Fermeture de l'AAD \(page 35\)](#).

**ATTENTION**

Attention à ne pas vous coincer les doigts dans l'AAD au moment de le fermer.



**IMPORTANT**

Assurez-vous que l'AAD est correctement fermé. Faute de quoi, les documents ne peuvent pas être insérés dans l'AAD.

**6 Effacer le compteur de pages une fois le nettoyage terminé.**

Démarrez le Software Operation Panel et mettez le compteur à zéro.

Pour en savoir plus, reportez-vous à la section [Effacer les compteurs de pages \(page 175\)](#).

## Nettoyage du transparent (support)

Le transparent (support) doit être nettoyé avec un chiffon sec, un chiffon imbibé de nettoyant F1/détergent doux ou une lingette.

Essuyez délicatement la saleté et la poussière de la surface et de l'intérieur du transparent (support).

De la saleté et de la poussière s'accumulent à la surface et à l'intérieur du transparent (support) au fur et à mesure que vous l'utilisez.

Nettoyez-le régulièrement pour éviter les erreurs de numérisation.

### IMPORTANT

- Assurez-vous que le transparent (support) n'est pas froissé.
- Pour éviter une déformation ou une décoloration, évitez d'utiliser du diluant ou tout autre solvant organique.
- Ne frottez pas avec force le transparent (support) car cela pourrait l'endommager ou le déformer.
- Après avoir nettoyé l'intérieur du transparent (support) avec un chiffon imbibé de nettoyant F1/détergent doux ou une lingette, ne fermez pas le transparent (support) tant qu'il n'est pas complètement sec.

- Il est conseillé de remplacer le transparent et le transparent photo toutes les 500 numérisations environ.

Il est conseillé de remplacer le transparent livret toutes les 2 500 numérisations environ.

Pour en savoir plus sur l'achat de transparents (support), contactez le distributeur/revendeur auprès duquel vous avez acheté ce produit. Consultez les informations de contact de la Liste des contacts si celle-ci est fournie avec le produit, ou consultez les coordonnées de la section Pour nous contacter si celle-ci figure dans le document Consignes de sécurité fourni avec le produit, puis posez votre question.

# Remplacer les consommables

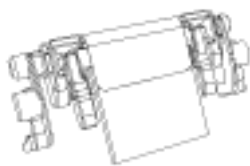

Cette section vous explique comment remplacer les consommables du scanner.



## ATTENTION

L'intérieur de l'AAD se réchauffe au fur et à mesure que vous utilisez le scanner. Avant de remplacer les consommables, assurez-vous de l'avoir éteint, puis débranchez le câble d'alimentation et patientez au moins 15 minutes le temps que l'intérieur de l'AAD refroidisse.

## Consommables et fréquence de remplacement

Nom	Références	Fréquence moyenne de remplacement
Séparateur 	PA03795-0002	30 000 feuilles ou une fois par an
ROULEAU DE PRISE 	PA03795-0001	150 000 feuilles ou une fois par an

Les consommables doivent être remplacés régulièrement. Nous vous invitons à former un stock de nouveaux consommables. De même, n'attendez pas le dernier moment pour les remplacer. De plus, le scanner enregistre le nombre de feuilles numérisées par chaque consommable (séparateur et rouleau de prise), ce qui vous permet de savoir quand remplacer les consommables.

Pour en savoir plus sur la vérification du nombre de feuilles numérisées, consultez la section [Paramètres relatifs aux compteurs de pages \(page 173\)](#).

Notez que les cycles de remplacement sont donnés à titre indicatif, pour l'utilisation de papier au format A4 (80 g/m<sup>2</sup> [20 lb]) sans bois ou contenant du bois. Ces cycles varient selon le type de papier numérisé et la fréquence d'utilisation et de nettoyage du scanner.

## CONSEIL

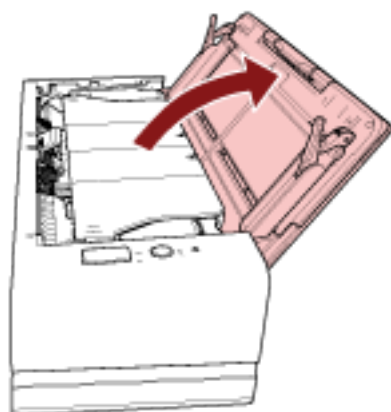
Utilisez uniquement les consommables spécifiés.

Pour en savoir plus sur l'achat de consommables, contactez le distributeur auprès duquel vous avez acheté ce produit. Consultez les informations de contact de la Liste des contacts si celle-ci est fournie avec le produit, ou consultez les coordonnées de la section Pour nous contacter si celle-ci figure dans le document Consignes de sécurité fourni avec le produit, puis posez votre question.

## Remplacement du séparateur

Remplacez le séparateur en procédant comme suit.

- 1 **Éteignez le scanneur, débranchez le câble d'alimentation et patientez au moins 15 minutes.**  
Pour en savoir plus, reportez-vous à la section [Mise hors tension \(page 30\)](#).
- 2 **Ouvrez le plateau d'alimentation de l'AAD (chargeur).**



- 3 **Ouvrez l'AAD.**

Pour en savoir plus, reportez-vous à la section [Ouverture de l'AAD \(page 33\)](#).

Effectuez les étapes suivantes avec l'AAD ouvert.

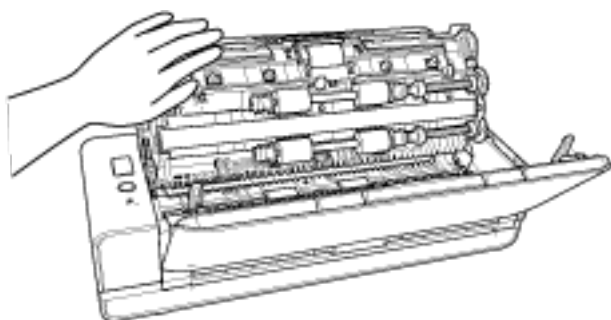


**ATTENTION**

Attention, l'AAD peut se fermer accidentellement durant l'ouverture. Attention à ne pas vous coincer les doigts dans l'AAD au moment de le fermer.

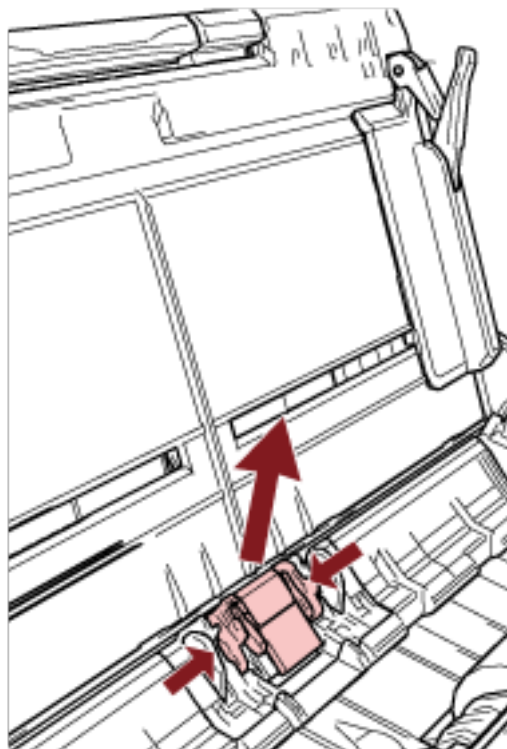
### **IMPORTANT**

Tenez l'AAD d'une main pour le garder ouvert. Lorsque vous relâchez l'AAD, il se referme.



- 4 **Retirez le séparateur.**

Appuyez sur les deux extrémités du séparateur (parties grises), puis retirez-le dans le sens de la flèche.

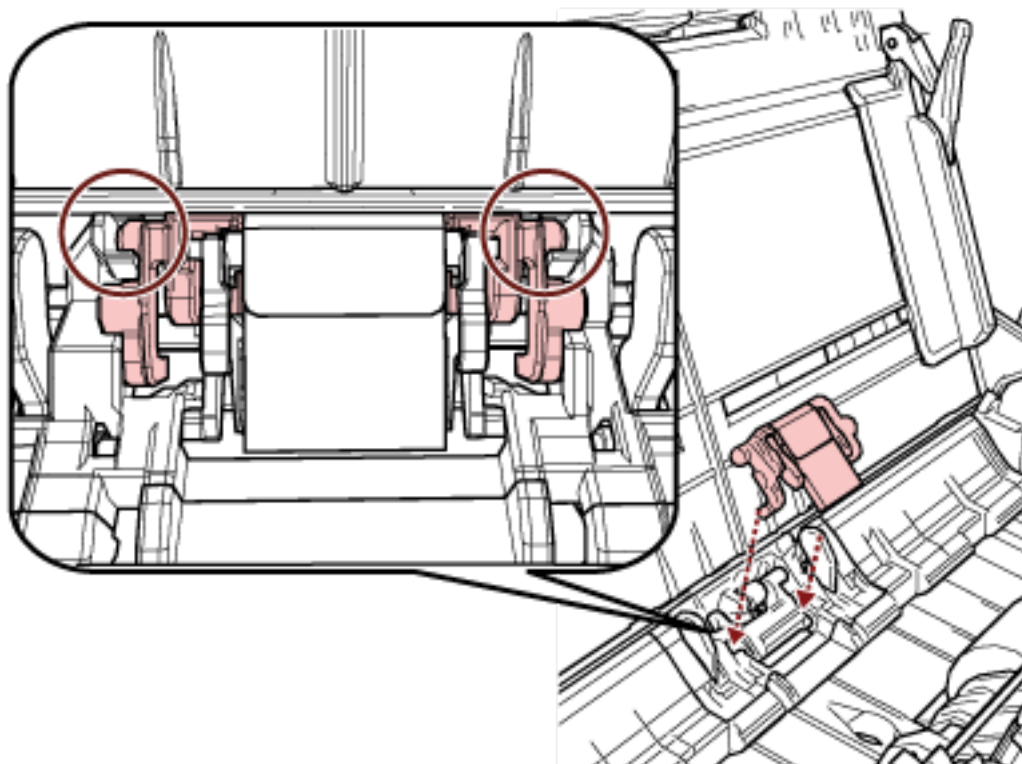


**IMPORTANT**

Ne tenez que les deux extrémités du séparateur (parties grises).

**5** Insérez un nouveau séparateur.

Insérez le séparateur de façon à ce que les saillies soient placées comme indiqué ci-dessous.



#### IMPORTANT

- Fixez le séparateur en orientant la partie avant vers le haut. Si le séparateur est fixé à l'envers, un bourrage papier ou d'autres incidents de chargement risquent de se produire.
- Vérifiez que le séparateur est correctement fixé. Faute de quoi, des bourrages papier ou des erreurs de chargement peuvent se produire.

#### 6 Fermez l'AAD.

Pour en savoir plus, reportez-vous à la section [Fermeture de l'AAD \(page 35\)](#).



**ATTENTION**

Attention à ne pas vous coincer les doigts dans l'AAD au moment de le fermer.

#### 7 Branchez le câble d'alimentation et allumez le scanner.

Pour en savoir plus, reportez-vous à la section [Mise sous tension \(page 30\)](#).

#### 8 Remettez à zéro le compteur du séparateur.

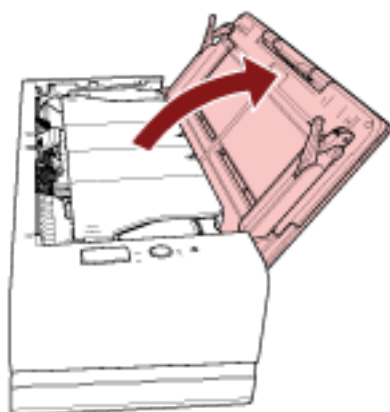
Démarrez le Software Operation Panel et mettez le compteur à zéro.

Pour en savoir plus, reportez-vous à la section [Effacer les compteurs de pages \(page 175\)](#).

## Remplacer le rouleau de prise

Remplacez le rouleau de prise en effectuant les opérations suivantes.

- 1 **Éteignez le scanneur, débranchez le câble d'alimentation et patientez au moins 15 minutes.**  
Pour en savoir plus, reportez-vous à la section [Mise hors tension \(page 30\)](#).
- 2 **Ouvrez le plateau d'alimentation de l'AAD (chargeur).**



- 3 **Ouvrez l'AAD.**

Pour en savoir plus, reportez-vous à la section [Ouverture de l'AAD \(page 33\)](#).

Effectuez les étapes suivantes avec l'AAD ouvert.

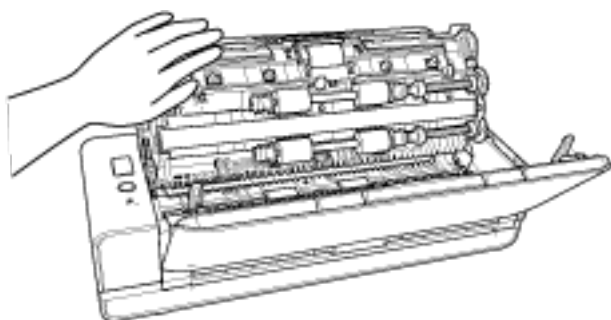


**ATTENTION**

Attention, l'AAD peut se fermer accidentellement durant l'ouverture. Attention à ne pas vous coincer les doigts dans l'AAD au moment de le fermer.

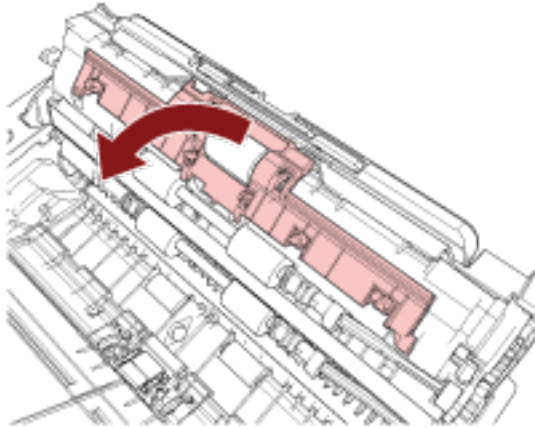
### IMPORTANT

Tenez l'AAD d'une main pour le garder ouvert. Lorsque vous relâchez l'AAD, il se referme.



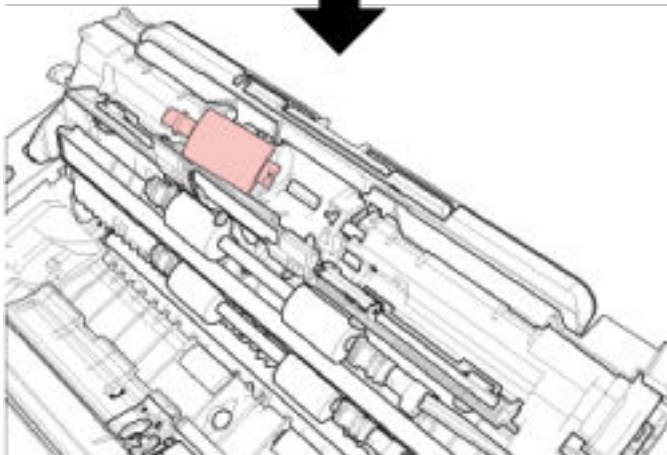
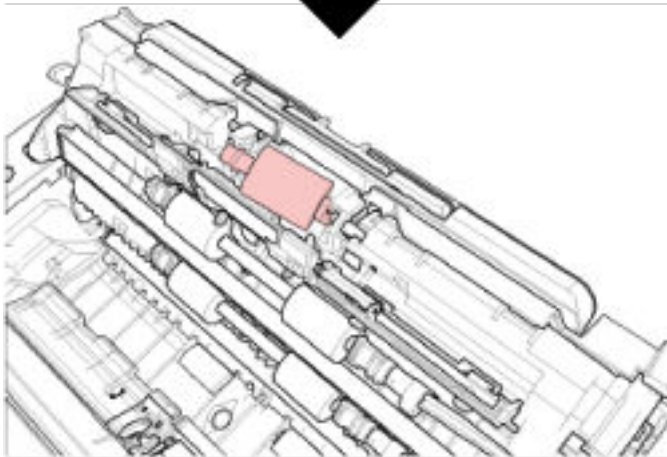
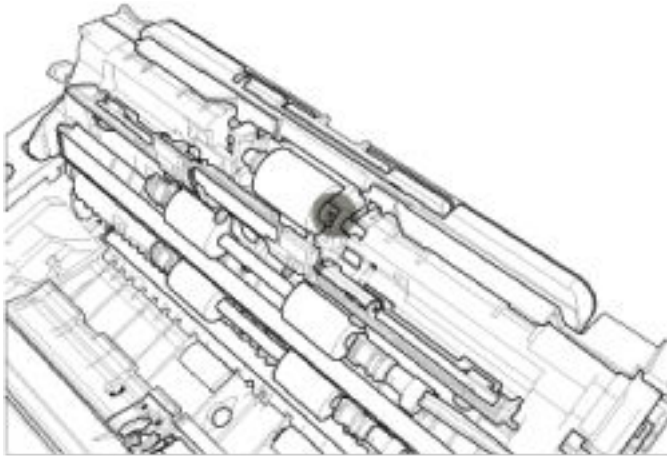


**4** Ouvrez le guide-papier.



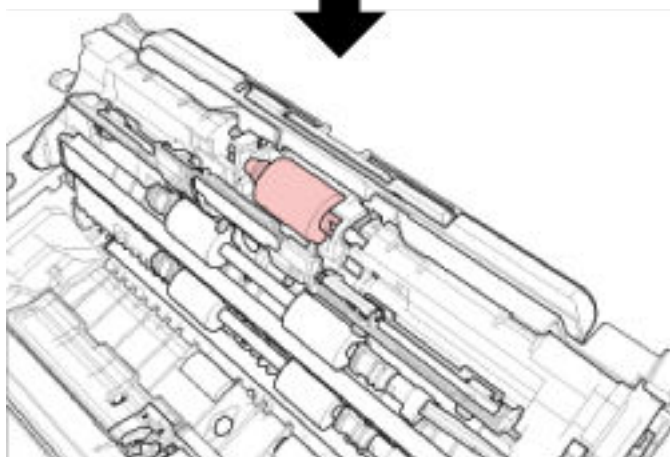
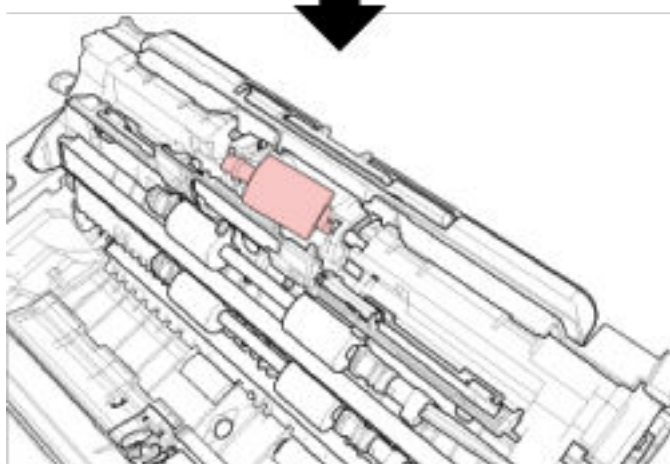
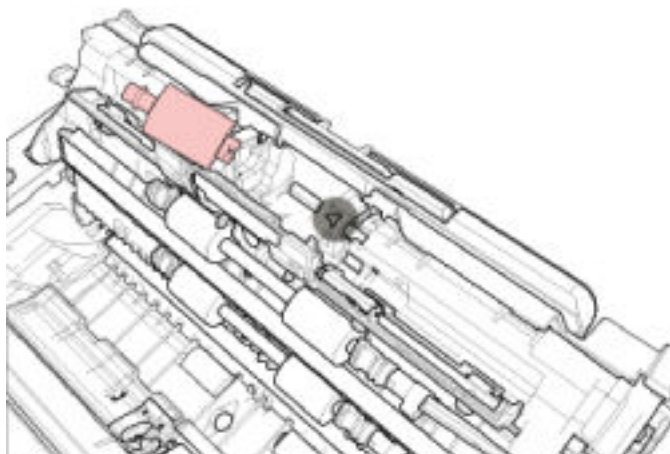
**5** Retirez le rouleau de prise.

Dégagez le rouleau de prise de l'axe, puis soulevez-le pour le retirer.



**6** Installez un rouleau de prise neuf.

Fixez le rouleau de prise à l'axe en alignant la fente du rouleau de prise sur la saillie de l'axe.

**IMPORTANT**

Assurez-vous que le rouleau de prise est correctement installé. Faute de quoi, des bourrages papier ou des erreurs de chargement peuvent se produire.

**7 Fermez le guide-papier. Assurez-vous que les deux côtés du guide-papier sont parfaitement bloqués.**

**8 Fermez l'AAD.**

Pour en savoir plus, reportez-vous à la section [Fermeture de l'AAD \(page 35\)](#).



**ATTENTION**

Attention à ne pas vous coincer les doigts dans l'AAD au moment de le fermer.

**9 Branchez le câble d'alimentation et allumez le scanner.**

Pour en savoir plus, reportez-vous à la section [Mise sous tension \(page 30\)](#).

**10 Effacer le compteur du rouleau de prise.**

Démarrez le Software Operation Panel et mettez le compteur à zéro.

Pour en savoir plus, reportez-vous à la section [Effacer les compteurs de pages \(page 175\)](#).

# Dépannage

Cette section vous explique, entre autres, comment dégager les brouillages papier et vous propose, avant de contacter un technicien, des solutions aux problèmes que vous rencontrerez. Vous trouverez aussi des instructions relatives à l'étiquette du scanneur.

## IMPORTANT

Pour en savoir plus sur les problèmes non mentionnés dans cette section, consultez le guide d'utilisation du pilote du scanneur.

## En cas de brouillage papier

Si un document inséré dans l'ouverture du chemin de retour papier ou chargé dans le plateau d'alimentation de l'AAD (chargeur) provoque un brouillage papier dans l'AAD, retirez le document en procédant comme suit.



### ATTENTION

- Évitez de forcer le retrait des documents. Ouvrez d'abord l'AAD, puis retirez les documents.  
Si un document inséré dans l'ouverture du chemin de retour papier provoque un brouillage papier, ouvrez et fermez l'AAD pour effacer l'indication d'erreur.
- Au moment de dégager les documents, attention à ne pas vous blesser au contact de certains composants internes du scanneur. Cela peut entraîner des blessures.
- Attention à ce que vos cheveux, votre cravate ou vos pendentifs ne soient pas pris à l'intérieur du scanneur lorsque vous retirez les documents.
- L'intérieur de l'AAD risque de chauffer durant l'opération. Faites attention à ne pas vous brûler.

### 1 Ouvrez l'AAD.

Pour en savoir plus, reportez-vous à la section [Ouverture de l'AAD \(page 33\)](#).

Pour éviter l'apparition d'une bosselure sur un document éjecté sur le plateau de réception lorsqu'il est appuyé contre l'onglet de support du document, ouvrez doucement l'AAD. Effectuez les étapes suivantes avec l'AAD ouvert.

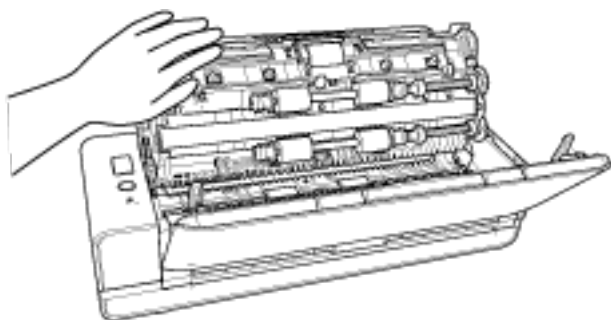


### ATTENTION

Attention, l'AAD peut se fermer accidentellement durant l'ouverture. Attention à ne pas vous coincer les doigts dans l'AAD au moment de le fermer.

**IMPORTANT**

Tenez l'AAD d'une main pour le garder ouvert. Lorsque vous relâchez l'AAD, il se referme.



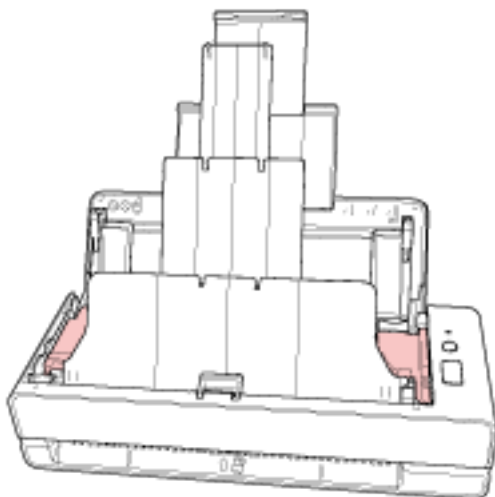
**2** Dégagez le document qui encombre le scanneur.

**IMPORTANT**

- Vérifiez minutieusement les documents et le chemin de papier. N'oubliez pas non plus d'ôter les agrafes ou les trombones qui peuvent être à l'origine de bouchages.
- Attention à ne pas abîmer les surfaces vitrées et les guides lorsque vous retirez des documents contenant des agrafes ou des trombones.

**3** Enfoncez les parties sur l'un ou l'autre des côtés du plateau de réception pour fermer l'AAD jusqu'à son verrouillage, indiqué par un clic.

Le plateau de réception se referme aussi automatiquement.



**ATTENTION**

Attention à ne pas vous coincer les doigts dans l'AAD au moment de le fermer.

**IMPORTANT**

- Assurez-vous que l'AAD est correctement fermé. Faut de quoi, les documents ne peuvent pas être insérés dans l'AAD.
- Parfois, lorsqu'une numérisation est terminée ou annulée, des documents peuvent encombrer l'AAD sans qu'un message d'erreur ne s'affiche. Dans ce cas, suivez les étapes 1 à 3 ci-dessus pour retirer les documents.
- Pour poursuivre la numérisation, recherchez la page à partir de laquelle vous souhaitez reprendre la numérisation, puis insérez le document dans l'ouverture du chemin de retour papier ou chargez de nouveau le document dans le plateau d'alimentation de l'AAD (chargeur).

## Erreurs

### ● Indication d'erreur

Si une erreur se produit pendant l'utilisation du scanner, le témoin DEL s'allume comme suit.

- Erreurs usuelles  
S'allume en orange.
- Erreurs matérielles  
Clignote en orange.

Les erreurs usuelles peuvent être retraitées par l'utilisateur contrairement aux erreurs matérielles qui requièrent l'assistance d'un ingénieur.

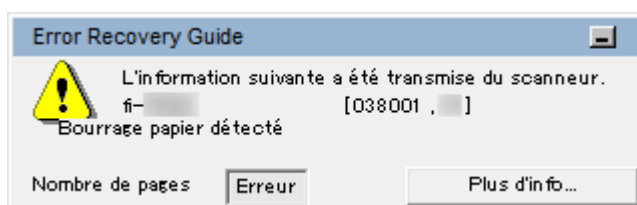
Appuyez sur la touche [Scan/Stop] lorsque le voyant indique une erreur temporaire afin que le témoin DEL s'allume en vert et que le scanner reprenne la numérisation. En cas de bourrage de papier, l'indication disparaît si aucun document n'est chargé dans le scanner après un certain laps de temps (état Prêt).

#### CONSEIL

Si Error Recovery Guide est installé sur l'ordinateur, Error Recovery Guide démarre lorsque vous vous connectez à Windows.

En cas d'erreur sur le scanner, des informations telles que le nom et le code de l'erreur s'affichent dans la fenêtre Error Recovery Guide.

Prenez connaissance des informations affichées, puis cliquez sur le bouton [Plus d'informations] pour consulter la procédure de dépannage.



### ● Liste d'erreurs

Témoin DEL	Description de l'erreur	Section de référence
S'allume (orange)	Bourrage papier détecté	<a href="#">Bourrage papier (page 114)</a>
	Erreur de chargement du document	<a href="#">Erreur de chargement du document (page 114)</a>
	Détection de chargement excessif de documents	<a href="#">Détection de chargement excessif de documents (page 114)</a>
	Détection du désalignement	<a href="#">Détection du désalignement (page 115)</a>



Témoin DEL	Description de l'erreur	Section de référence
	Capteur(s) sale(s)	Capteur(s) sale(s) (page 115)
	AAD ouvert	Couvercle ouvert (page 116)
Clignote (orange) 2 fois	Erreur optique (partie avant de l'AAD)	Erreur optique (page 116)
Clignote (orange) 3 fois	Erreur optique (partie arrière de l'AAD)	
Clignote (orange) 4 fois	Erreur de l'EEPROM	Erreur d'EEPROM (page 116)
Clignote (orange) 5 fois	Défaut du capteur US	Défaut du capteur (page 117)
	Défaut du capteur TOP	
	Défaut du capteur EXIT	
Clignote (orange) 6 fois	Erreur de lecture-écriture de la mémoire image (Recto)	Erreur de lecture-écriture de la mémoire image (page 117)
	Erreur de lecture-écriture de la mémoire image (Verso)	
	Défaut de la mémoire LSI (Recto)	Erreur de la mémoire (page 118)
	Défaut de la mémoire LSI (Verso)	
	Défaut de l'intégration à grande échelle (Recto)	Erreur LSI (page 118)
	Erreur de la mémoire RAM	Erreur de la mémoire RAM (page 118)
Clignote (orange) 7 fois	Défaut du panneau de commande	Défaut du Panneau de commande (page 118)
Clignote (orange) 8 fois	Erreur interne du scanner	Erreur interne du scanner (page 119)
Aucune	En cours d'utilisation par d'autres	En cours d'utilisation par d'autres utilisateurs (page 119)
	La numérisation est momentanément interrompue par l'utilisateur	La numérisation est momentanément interrompue par l'utilisateur (page 119)
	Vérifiez la zone de numérisation	Vérifiez la zone de numérisation (page 119)

Témoin DEL	Description de l'erreur	Section de référence
	Vérifiez la zone de numérisation	<a href="#">Commande non valide (page 120)</a>

## Bourrage papier

Si un bourrage papier se produit, le témoin DEL s'allume comme suit.

S'allume (orange)	Bourrage papier détecté
-------------------	-------------------------

Si un bourrage papier se produit dans l'AAD, consultez la section [En cas de bourrage papier \(page 109\)](#) pour retirer les documents coincés.

Si les bourrages papier sont fréquents, suivez les instructions de la section [Les bourrages papier/ erreurs de prise sont fréquents \(page 143\)](#).

Si le problème persiste, consultez la section [Premières mesures à prendre en cas d'erreurs ou de problèmes \(page 154\)](#) et prenez les mesures appropriées. Si vous ne parvenez toujours pas à résoudre le problème, notez l'état du témoin DEL et contactez le distributeur/revendeur qui vous a vendu le produit. Consultez les informations de contact de la Liste des contacts si celle-ci est fournie avec le produit, ou consultez les coordonnées de la section [Pour nous contacter](#) si celle-ci figure dans le document Consignes de sécurité fourni avec le produit, puis posez votre question.

## Erreur de chargement du document

Si une erreur de chargement du document se produit, le témoin DEL s'allume comme suit.

S'allume (orange)	Erreur de chargement du document
-------------------	----------------------------------

Si les documents sont insérés dans l'ouverture du chemin de retour papier et sont chargés en même temps dans le plateau d'alimentation de l'AAD (chargeur), retirez les documents dans l'un des emplacements, puis relancez la numérisation.

Si le problème persiste, consultez la section [Premières mesures à prendre en cas d'erreurs ou de problèmes \(page 154\)](#) et prenez les mesures appropriées. Si vous ne parvenez toujours pas à résoudre le problème, notez l'état du témoin DEL et contactez le distributeur/revendeur qui vous a vendu le produit. Consultez les informations de contact de la Liste des contacts si celle-ci est fournie avec le produit, ou consultez les coordonnées de la section [Pour nous contacter](#) si celle-ci figure dans le document Consignes de sécurité fourni avec le produit, puis posez votre question.

## Détection de chargement excessif de documents

Si une détection de chargement excessif de documents se produit, le témoin DEL s'allume comme suit.

S'allume (orange)	Détection de chargement excessif de documents
-------------------	---

Si les documents restent dans le scanner, consultez la section [En cas de bourrage papier \(page 109\)](#) pour les retirer.

Si des documents sont chevauchés ou chargés fréquemment dans le scanner, prenez des mesures selon [Des documents chevauchés sont chargés fréquemment dans le scanner \(page 137\)](#).

Si le problème persiste, consultez la section [Premières mesures à prendre en cas d'erreurs ou de problèmes \(page 154\)](#) et prenez les mesures appropriées. Si vous ne parvenez toujours pas à résoudre le problème, notez l'état du témoin DEL et contactez le distributeur/revendeur qui vous a vendu le produit. Consultez les informations de contact de la Liste des contacts si celle-ci est fournie avec le produit, ou consultez les coordonnées de la section [Pour nous contacter si celle-ci figure dans le document Consignes de sécurité fourni avec le produit](#), puis posez votre question.

## Détection du désalignement

Lorsque la fonction [Protection du papier (Retour)] est activée, si un document incliné est détecté lors de la Numérisation Retour, le témoin DEL s'allume comme suit.

S'allume (orange)	Détection du désalignement
-------------------	----------------------------

Pour en savoir plus sur [Protection du papier (Retour)], reportez-vous à la section [Détection du désalignement d'un document \[Protection du papier \(Retour\)\] \(page 193\)](#).

Si les documents restent dans le scanner, consultez la section [En cas de bourrage papier \(page 109\)](#) pour les retirer.

Reportez-vous à la section [Chargement des documents \(page 46\)](#) pour insérer à nouveau un document dans l'ouverture du chemin de retour papier.

Si le problème persiste, consultez la section [Premières mesures à prendre en cas d'erreurs ou de problèmes \(page 154\)](#) et prenez les mesures appropriées. Si vous ne parvenez toujours pas à résoudre le problème, notez l'état du témoin DEL et contactez le distributeur/revendeur qui vous a vendu le produit. Consultez les informations de contact de la Liste des contacts si celle-ci est fournie avec le produit, ou consultez les coordonnées de la section [Pour nous contacter si celle-ci figure dans le document Consignes de sécurité fourni avec le produit](#), puis posez votre question.

### CONSEIL

Si vous continuez à numériser sans retirer le document, cochez la case [Continuer à numériser le document tel quel sans corriger le désalignement] et cliquez sur le bouton [Réessayer] dans le message d'erreur qui s'affiche lorsqu'un document asymétrique est détecté. Un document oblique n'est pas détecté s'il n'est pas entièrement numérisé.

## Capteur(s) sale(s)

Si les capteurs sont sales, le témoin DEL s'allume comme suit.

S'allume (orange)	Capteur(s) sale(s) Nettoyez le capteur de document.
-------------------	--

Prenez les mesures suivantes.

- Consultez la section [Nettoyage de l'intérieur du scanner \(AAD\) avec un chiffon \(page 92\)](#) pour nettoyer les capteurs de document.

- Redémarrez le scanner.

Si le problème persiste, consultez la section [Premières mesures à prendre en cas d'erreurs ou de problèmes \(page 154\)](#) et prenez les mesures appropriées. Si vous ne parvenez toujours pas à résoudre le problème, notez l'état du témoin DEL et contactez le distributeur/revendeur qui vous a vendu le produit. Consultez les informations de contact de la Liste des contacts si celle-ci est fournie avec le produit, ou consultez les coordonnées de la section Pour nous contacter si celle-ci figure dans le document Consignes de sécurité fourni avec le produit, puis posez votre question.

## Couvercle ouvert

Si vous ouvrez l'AAD pendant une numérisation, le témoin DEL s'allume comme suit.

S'allume (orange)	AAD ouvert
-------------------	------------

### CONSEIL

Notez par ailleurs qu'il est impossible d'utiliser le panneau de commande si l'AAD est ouvert.

Assurez-vous que l'AAD est correctement fermé.

Pour vérifier qu'il est bien fermé, ouvrez l'AAD, puis refermez-le.

Pour en savoir plus sur l'ouverture et la fermeture de l'AAD, veuillez consulter [Ouvrir et fermer l'AAD \(page 33\)](#).

## Erreur optique

Si une erreur optique se produit dans l'AAD, le témoin DEL s'allume comme suit.

Clignote (orange) 2 fois	Erreur optique (partie avant de l'AAD)
Clignote (orange) 3 fois	Erreur optique (partie arrière de l'AAD)

Prenez les mesures suivantes.

- Consultez la section [Nettoyage de l'intérieur du scanner \(AAD\) avec un chiffon \(page 92\)](#) puis nettoyez la vitre.
- Redémarrez le scanner.

Si le problème persiste, consultez la section [Premières mesures à prendre en cas d'erreurs ou de problèmes \(page 154\)](#) et prenez les mesures appropriées. Si vous ne parvenez toujours pas à résoudre le problème, notez l'état du témoin DEL et contactez le distributeur/revendeur qui vous a vendu le produit. Consultez les informations de contact de la Liste des contacts si celle-ci est fournie avec le produit, ou consultez les coordonnées de la section Pour nous contacter si celle-ci figure dans le document Consignes de sécurité fourni avec le produit, puis posez votre question.

## Erreur d'EEPROM

Si une erreur d'EEPROM se produit, le témoin DEL s'allume comme suit.

Clignote (orange) 4 fois	Erreur de l'EEPROM
--------------------------	--------------------

Redémarrez le scanner.

Si le problème persiste, consultez la section [Premières mesures à prendre en cas d'erreurs ou de problèmes \(page 154\)](#) et prenez les mesures appropriées. Si vous ne parvenez toujours pas à résoudre le problème, notez l'état du témoin DEL et contactez le distributeur/revendeur qui vous a vendu le produit. Consultez les informations de contact de la Liste des contacts si celle-ci est fournie avec le produit, ou consultez les coordonnées de la section Pour nous contacter si celle-ci figure dans le document Consignes de sécurité fourni avec le produit, puis posez votre question.

## Défaut du capteur

Si un défaut du capteur se produit, le témoin DEL s'allume comme suit.

Clignote (orange) 5 fois	Défaut du capteur US
	Défaut du capteur TOP
	Défaut du capteur EXIT

Prenez les mesures suivantes.

- Consultez la section [Nettoyage de l'intérieur du scanner \(AAD\) avec un chiffon \(page 92\)](#) pour nettoyer les capteurs à ultrasons et les capteurs de document.
- Redémarrez le scanner.

Si le problème persiste, consultez la section [Premières mesures à prendre en cas d'erreurs ou de problèmes \(page 154\)](#) et prenez les mesures appropriées. Si vous ne parvenez toujours pas à résoudre le problème, notez l'état du témoin DEL et contactez le distributeur/revendeur qui vous a vendu le produit. Consultez les informations de contact de la Liste des contacts si celle-ci est fournie avec le produit, ou consultez les coordonnées de la section Pour nous contacter si celle-ci figure dans le document Consignes de sécurité fourni avec le produit, puis posez votre question.

## Erreur de lecture-écriture de la mémoire image

En cas d'erreur lors de la lecture des données de la mémoire image ou de l'écriture de données sur celle-ci, le témoin DEL s'allume comme suit.

Clignote (orange) 6 fois	Erreur de lecture-écriture de la mémoire image (Recto)
	Erreur de lecture-écriture de la mémoire image (Verso)

Redémarrez le scanner.

Si le problème persiste, consultez la section [Premières mesures à prendre en cas d'erreurs ou de problèmes \(page 154\)](#) et prenez les mesures appropriées. Si vous ne parvenez toujours pas à résoudre le problème, notez l'état du témoin DEL et contactez le distributeur/revendeur qui vous a vendu le produit. Consultez les informations de contact de la Liste des contacts si celle-ci est fournie avec le produit, ou consultez les coordonnées de la section Pour nous contacter si celle-ci figure dans le document Consignes de sécurité fourni avec le produit, puis posez votre question.

## Erreur de la mémoire

Si une erreur de mémoire se produit, le témoin DEL s'allume comme suit.

Clignote (orange) 6 fois	Défaut de la mémoire LSI (Recto)
	Défaut de la mémoire LSI (Verso)

Redémarrez le scanner.

Si le problème persiste, consultez la section [Premières mesures à prendre en cas d'erreurs ou de problèmes \(page 154\)](#) et prenez les mesures appropriées. Si vous ne parvenez toujours pas à résoudre le problème, notez l'état du témoin DEL et contactez le distributeur/revendeur qui vous a vendu le produit. Consultez les informations de contact de la Liste des contacts si celle-ci est fournie avec le produit, ou consultez les coordonnées de la section Pour nous contacter si celle-ci figure dans le document Consignes de sécurité fourni avec le produit, puis posez votre question.

## Erreur LSI

Si une erreur LSI se produit, le témoin DEL s'allume comme suit.

Clignote (orange) 6 fois	Défaut de l'intégration à grande échelle (Recto)
--------------------------	--

Redémarrez le scanner.

Si le problème persiste, consultez la section [Premières mesures à prendre en cas d'erreurs ou de problèmes \(page 154\)](#) et prenez les mesures appropriées. Si vous ne parvenez toujours pas à résoudre le problème, notez l'état du témoin DEL et contactez le distributeur/revendeur qui vous a vendu le produit. Consultez les informations de contact de la Liste des contacts si celle-ci est fournie avec le produit, ou consultez les coordonnées de la section Pour nous contacter si celle-ci figure dans le document Consignes de sécurité fourni avec le produit, puis posez votre question.

## Erreur de la mémoire RAM

Si une erreur de mémoire RAM se produit, le témoin DEL s'allume comme suit.

Clignote (orange) 6 fois	Erreur de la mémoire RAM
--------------------------	--------------------------

Redémarrez le scanner.

Si le problème persiste, consultez la section [Premières mesures à prendre en cas d'erreurs ou de problèmes \(page 154\)](#) et prenez les mesures appropriées. Si vous ne parvenez toujours pas à résoudre le problème, notez l'état du témoin DEL et contactez le distributeur/revendeur qui vous a vendu le produit. Consultez les informations de contact de la Liste des contacts si celle-ci est fournie avec le produit, ou consultez les coordonnées de la section Pour nous contacter si celle-ci figure dans le document Consignes de sécurité fourni avec le produit, puis posez votre question.

## Défaut du Panneau de commande

Si un défaut du Panneau de commande se produit, le témoin DEL s'allume comme suit.

Clignote (orange) 7 fois	Défaut du panneau de commande
--------------------------	-------------------------------

Redémarrez le scanner.

Si le problème persiste, consultez la section [Premières mesures à prendre en cas d'erreurs ou de problèmes \(page 154\)](#) et prenez les mesures appropriées. Si vous ne parvenez toujours pas à résoudre le problème, notez l'état du témoin DEL et contactez le distributeur/revendeur qui vous a vendu le produit. Consultez les informations de contact de la Liste des contacts si celle-ci est fournie avec le produit, ou consultez les coordonnées de la section Pour nous contacter si celle-ci figure dans le document Consignes de sécurité fourni avec le produit, puis posez votre question.

## Erreur interne du scanner

Si une erreur interne du scanner se produit, le témoin DEL s'allume comme suit.

Clignote (orange) 8 fois	Erreur interne du scanner
--------------------------	---------------------------

Redémarrez le scanner.

Si le problème persiste, consultez la section [Premières mesures à prendre en cas d'erreurs ou de problèmes \(page 154\)](#) et prenez les mesures appropriées. Si vous ne parvenez toujours pas à résoudre le problème, notez l'état du témoin DEL et contactez le distributeur/revendeur qui vous a vendu le produit. Consultez les informations de contact de la Liste des contacts si celle-ci est fournie avec le produit, ou consultez les coordonnées de la section Pour nous contacter si celle-ci figure dans le document Consignes de sécurité fourni avec le produit, puis posez votre question.

## En cours d'utilisation par d'autres utilisateurs

Le scanner est déjà utilisé.

- Assurez-vous qu'aucune autre application utilise le scanner.
- Vérifiez que la méthode de connexion du scanner est configurée correctement.
- Vérifiez qu'aucune autre opération n'est effectuée sur le panneau de commande du scanner.

## La numérisation est momentanément interrompue par l'utilisateur

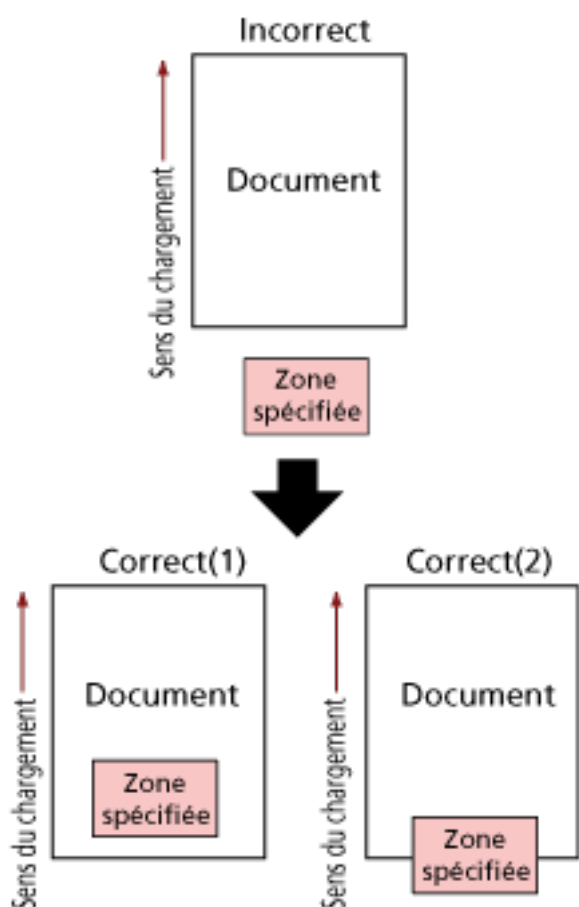
La numérisation est momentanément interrompue par l'utilisateur.

Pour reprendre la numérisation, appuyez sur la touche [Scan/Stop] du panneau de commande du scanner.

## Vérifiez la zone de numérisation

Cette erreur survient lorsque le bord inférieur du document est détecté avant que la zone spécifiée soit numérisée avec l'AAD.

Exemple :



Il est possible qu'une partie extérieure du document ait été numérisée, car le document numérisé est plus court que le format de papier spécifié. Prenez l'une des mesures suivantes, puis relancez la numérisation.

- Chargez un document au format de papier spécifié sur le plateau d'alimentation de l'AAD (chargeur).
- Modifiez les paramètres de numérisation de façon à ce que la zone de numérisation se trouve à l'intérieur du document.

#### **IMPORTANT**

Il existe plusieurs façons de spécifier la zone de numérisation selon l'application de numérisation d'image utilisée. Pour en savoir plus, consultez l'aide de l'application de numérisation d'image.

## **Commande non valide**

La commande a été interrompue de manière anormale.  
La connexion par câble USB présente peut-être un problème.

- Assurez-vous que le câble USB est branché correctement.
- Redémarrez le scanner.



Si le problème persiste, consultez la section [Premières mesures à prendre en cas d'erreurs ou de problèmes \(page 154\)](#) et prenez les mesures appropriées. Si vous ne parvenez toujours pas à résoudre le problème, notez l'état du témoin DEL et contactez le distributeur/revendeur qui vous a vendu le produit. Consultez les informations de contact de la Liste des contacts si celle-ci est fournie avec le produit, ou consultez les coordonnées de la section Pour nous contacter si celle-ci figure dans le document Consignes de sécurité fourni avec le produit, puis posez votre question.

---

## Dépannage

Dans cette section, vous trouverez des exemples de problèmes que vous pourriez rencontrer en utilisant le scanner, accompagnés de leur solution.

Avant de contacter le service après-vente, prenez les mesures adéquates après avoir consulté les exemples des problèmes et leur solution.

Si le problème persiste, consultez la section [Premières mesures à prendre en cas d'erreurs ou de problèmes \(page 154\)](#) et prenez les mesures appropriées. Si vous ne parvenez toujours pas à résoudre le problème, consultez d'abord la section [Avant de contacter le service après-vente \(page 155\)](#), puis contactez le distributeur/revendeur qui vous a vendu le produit. Consultez les informations de contact de la Liste des contacts si celle-ci est fournie avec le produit, ou consultez les coordonnées de la section Pour nous contacter si celle-ci figure dans le document Consignes de sécurité fourni avec le produit, puis posez votre question.

Voici certains problèmes que vous pourriez rencontrer.

- **Alimentation du scanner**
  - [Impossible d'allumer le scanner \(page 124\)](#)
- **Connexion du scanner**
  - [Impossible de connecter le scanner et un ordinateur via un câble USB \(page 125\)](#)
- **Scanner**
  - [Le plateau de réception ne se ferme pas automatiquement \(page 126\)](#)
  - [Le scanner émet un bruit anormal \(page 128\)](#)
- **Opérations de numérisation**
  - [La numérisation ne s'exécute pas \(page 130\)](#)
  - [La numérisation est longue \(page 131\)](#)
  - [Des documents chevauchés sont chargés fréquemment dans le scanner \(page 137\)](#)
  - [Cas fréquents où les documents ne sont pas insérés correctement dans l'AAD \(page 140\)](#)
  - [Les brouillages papier/erreurs de prise sont fréquents \(page 143\)](#)
- **Résultats de numérisation**
  - [Mauvaise qualité de l'image numérisée d'une photo \(page 132\)](#)
  - [La qualité des caractères ou des lignes numérisés n'est pas satisfaisante \(page 133\)](#)
  - [Les pages numérisées sont déformées ou floues \(page 134\)](#)
  - [Des stries verticales apparaissent sur les images \(page 136\)](#)
  - [Les images générées sont allongées \(page 146\)](#)
  - [Une ombre apparaît sur le bord haut ou bas de l'image \(page 148\)](#)

- Des traces noires recouvrent le document (page 149)
- La partie supérieure de l'image numérisée est manquante (page 150)
- **Transparent (support)**
  - Le transparent (support) n'est pas chargé correctement ou un bourrage papier se produit (page 151)
  - Une partie de l'image semble manquante lors de l'utilisation du transparent (support) (page 153)

## Impossible d'allumer le scanneur

### Vérifiez les points suivants

- [Le câble d'alimentation est-il correctement branché ? \(page 124\)](#)
- [Avez-vous appuyé sur la touche \[Power\] du scanneur ? \(page 124\)](#)

Si le problème persiste, consultez la section [Premières mesures à prendre en cas d'erreurs ou de problèmes \(page 154\)](#) et prenez les mesures appropriées. Si vous ne parvenez toujours pas à résoudre le problème, consultez d'abord la section [Avant de contacter le service après-vente \(page 155\)](#), puis contactez le distributeur/revendeur qui vous a vendu le produit. Consultez les informations de contact de la Liste des contacts si celle-ci est fournie avec le produit, ou consultez les coordonnées de la section [Pour nous contacter si celle-ci figure dans le document Consignes de sécurité](#) fourni avec le produit, puis posez votre question.

- **Le câble d'alimentation est-il correctement branché ?**

#### Solution

Branchez correctement le câble d'alimentation.  
Pour en savoir plus, reportez-vous aux Instructions préliminaires.

- **Avez-vous appuyé sur la touche [Power] du scanneur ?**

#### Solution

Appuyez sur la touche [Power] du scanneur.  
Pour en savoir plus, reportez-vous à la section [Mise sous tension \(page 30\)](#).

## Impossible de connecter le scanner et un ordinateur via un câble USB

### Vérifiez les points suivants

- [Le câble USB est-il correctement branché ? \(page 125\)](#)
- [Avez-vous défini le paramètre USB du scanner sur \[Automatique\] ? \(page 125\)](#)

Si le problème persiste, consultez la section [Premières mesures à prendre en cas d'erreurs ou de problèmes \(page 154\)](#) et prenez les mesures appropriées. Si vous ne parvenez toujours pas à résoudre le problème, consultez d'abord la section [Avant de contacter le service après-vente \(page 155\)](#), puis contactez le distributeur/revendeur qui vous a vendu le produit. Consultez les informations de contact de la Liste des contacts si celle-ci est fournie avec le produit, ou consultez les coordonnées de la section Pour nous contacter si celle-ci figure dans le document Consignes de sécurité fourni avec le produit, puis posez votre question.

- **Le câble USB est-il correctement branché ?**

#### Solution

Branchez correctement le câble USB.

Pour en savoir plus, reportez-vous aux Instructions préliminaires.

- **Avez-vous défini le paramètre USB du scanner sur [Automatique] ?**

#### Solution

Si vous définissez le paramètre USB du scanner sur [Automatique], la connexion entre le scanner et un ordinateur peut s'avérer impossible.

Définissez le paramètre USB du scanner sur [USB 2.0] dans le Software Operation Panel.

## Le plateau de réception ne se ferme pas automatiquement

### Vérifiez les points suivants

- [Avez-vous provoqué un bouchage papier ? \(page 126\)](#)

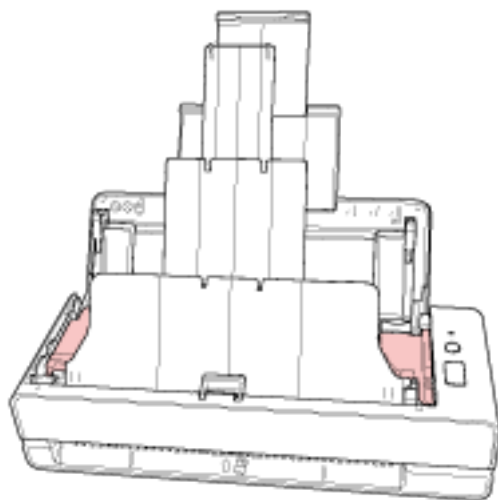
Si le problème persiste, consultez la section [Premières mesures à prendre en cas d'erreurs ou de problèmes \(page 154\)](#) et prenez les mesures appropriées. Si vous ne parvenez toujours pas à résoudre le problème, consultez d'abord la section [Avant de contacter le service après-vente \(page 155\)](#), puis contactez le distributeur/revendeur qui vous a vendu le produit. Consultez les informations de contact de la Liste des contacts si celle-ci est fournie avec le produit, ou consultez les coordonnées de la section Pour nous contacter si celle-ci figure dans le document Consignes de sécurité fourni avec le produit, puis posez votre question.

- **Avez-vous provoqué un bouchage papier ?**

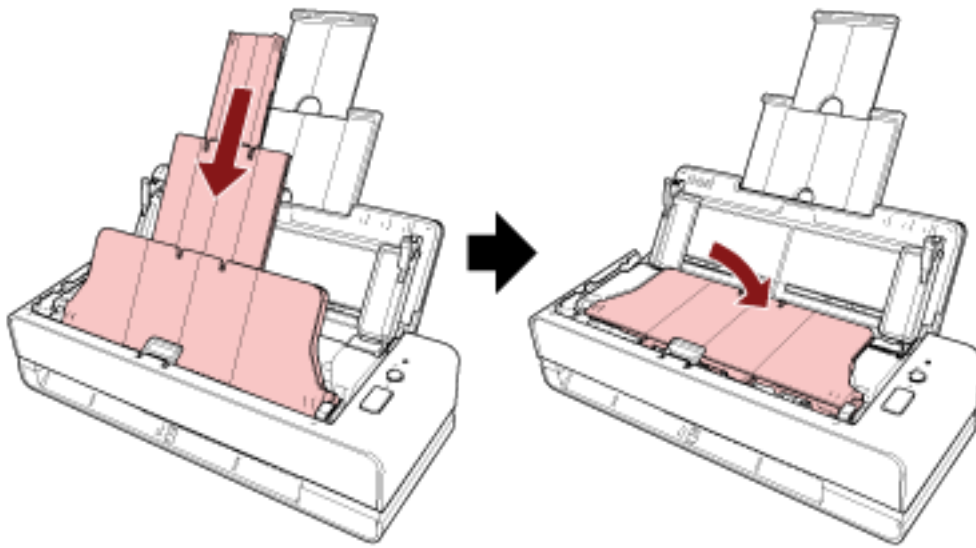
### Solution

Si vous provoquez un bouchage papier, ouvrez d'abord l'AAD, puis enfoncez les parties d'un côté du plateau de réception pour fermer l'AAD afin que le plateau de réception se referme automatiquement.

Pour plus de détails sur la solution en cas de bouchage papier à l'intérieur de l'AAD, reportez-vous à la section [En cas de bouchage papier \(page 109\)](#).



En l'absence de bouchage papier, enfoncez complètement le plateau de réception étendu à la main et fermez manuellement le plateau de réception.



## Le scanner émet un bruit anormal

### Vérifiez les points suivants

- [Un objet a-t-il été inséré à l'intérieur de l'AAD ? \(page 128\)](#)
- [L'AAD est-il correctement fermé ? \(page 128\)](#)
- [Le séparateur et le rouleau de prise sont-ils correctement installés ? \(page 128\)](#)
- [Le séparateur et le rouleau de prise sont-ils propres ? \(page 128\)](#)
- [Le bruit anormal est-il généré par le scanner lors de l'alimentation du dernier document ? \(page 129\)](#)

Si le problème persiste, consultez la section [Premières mesures à prendre en cas d'erreurs ou de problèmes \(page 154\)](#) et prenez les mesures appropriées. Si vous ne parvenez toujours pas à résoudre le problème, consultez d'abord la section [Avant de contacter le service après-vente \(page 155\)](#), puis contactez le distributeur/revendeur qui vous a vendu le produit. Consultez les informations de contact de la Liste des contacts si celle-ci est fournie avec le produit, ou consultez les coordonnées de la section [Pour nous contacter](#) si celle-ci figure dans le document Consignes de sécurité fourni avec le produit, puis posez votre question.

- **Un objet a-t-il été inséré à l'intérieur de l'AAD ?**

#### Solution

Nettoyez l'AAD.

Retirez la poussière présente dans l'ADD.

Pour en savoir plus, reportez-vous à la section [Nettoyage de l'intérieur du scanner \(AAD\) avec un chiffon \(page 92\)](#).

- **L'AAD est-il correctement fermé ?**

#### Solution

Fermez correctement l'AAD.

Si le document est coincé dans l'AAD; dégagez-le et fermez l'AAD.

- **Le séparateur et le rouleau de prise sont-ils correctement installés ?**

#### Solution

Installez le séparateur et le rouleau de prise.

Pour en savoir plus, reportez-vous aux sections [Remplacement du séparateur \(page 101\)](#) et [Remplacer le rouleau de prise \(page 104\)](#).

- **Le séparateur et le rouleau de prise sont-ils propres ?**

#### Solution

Nettoyez le séparateur et le rouleau de prise.

Pour en savoir plus, reportez-vous à la section [Nettoyage de l'intérieur du scanner \(AAD\) avec un chiffon \(page 92\)](#).



- **Le bruit anormal est-il généré par le scanneur lors de l'alimentation du dernier document ?**

#### **Solution**

Lors de l'alimentation du dernier document, selon le document que vous numérisez, un bruit anormal peut être généré par le scanneur en raison du frottement entre le document et le séparateur qui se trouve à l'intérieur du scanneur.

Il ne s'agit pas d'un dysfonctionnement du scanneur.

Les documents qui peuvent facilement causer des frictions sont les suivants.

- Papier glacé tel que catalogues, magazines imprimés en couleur ou dépliants
- Cartes de vœux ou papier à copier avec photos imprimées sur toute la surface
- Feuilles (de support)

## La numérisation ne s'exécute pas

### Vérifiez les points suivants

- Le document est-il correctement inséré dans l'ouverture du chemin de retour papier ou chargé dans le plateau d'alimentation de l'AAD (chargeur) ? (page 130)
- L'AAD est-il correctement fermé ? (page 130)
- Le câble USB est-il correctement branché ? (page 130)

Si le problème persiste, consultez la section [Premières mesures à prendre en cas d'erreurs ou de problèmes \(page 154\)](#) et prenez les mesures appropriées. Si vous ne parvenez toujours pas à résoudre le problème, consultez d'abord la section [Avant de contacter le service après-vente \(page 155\)](#), puis contactez le distributeur/revendeur qui vous a vendu le produit. Consultez les informations de contact de la Liste des contacts si celle-ci est fournie avec le produit, ou consultez les coordonnées de la section Pour nous contacter si celle-ci figure dans le document Consignes de sécurité fourni avec le produit, puis posez votre question.

- **Le document est-il correctement inséré dans l'ouverture du chemin de retour papier ou chargé dans le plateau d'alimentation de l'AAD (chargeur) ?**

#### Solution

Réinsérez le document dans l'ouverture du chemin de retour papier ou rechargez-le dans le plateau d'alimentation de l'AAD (chargeur).

- **L'AAD est-il correctement fermé ?**

#### Solution

Fermez correctement l'AAD.

Si le document est coincé dans l'AAD; dégagez-le et fermez l'AAD.

- **Le câble USB est-il correctement branché ?**

#### Solution

Branchez correctement le câble USB.

Pour en savoir plus, reportez-vous aux Instructions préliminaires.

## La numérisation est longue

### Vérifiez les points suivants

- [Le câble USB est-il raccordé au port USB 1.1 de l'ordinateur ? \(page 131\)](#)
- [Avez-vous démarré la numérisation alors que l'ordinateur était instable \(p. ex., juste après le démarrage de l'ordinateur\) ? \(page 131\)](#)
- [Les rouleaux sont-ils propres ? \(page 131\)](#)
- [La configuration de l'ordinateur est-elle conforme aux recommandations de l'environnement système utilisé pour mesurer la vitesse de numérisation ? \(page 131\)](#)

Si le problème persiste, consultez la section [Premières mesures à prendre en cas d'erreurs ou de problèmes \(page 154\)](#) et prenez les mesures appropriées. Si vous ne parvenez toujours pas à résoudre le problème, consultez d'abord la section [Avant de contacter le service après-vente \(page 155\)](#), puis contactez le distributeur/revendeur qui vous a vendu le produit. Consultez les informations de contact de la Liste des contacts si celle-ci est fournie avec le produit, ou consultez les coordonnées de la section [Pour nous contacter si celle-ci figure dans le document Consignes de sécurité fourni avec le produit](#), puis posez votre question.

- **Le câble USB est-il raccordé au port USB 1.1 de l'ordinateur ?**

#### Solution

Branchez le câble USB au port USB 3.2 de Gen1x1/USB 3.0/USB 2.0.

- **Avez-vous démarré la numérisation alors que l'ordinateur était instable (p. ex., juste après le démarrage de l'ordinateur) ?**

#### Solution

Lorsque vous démarrez l'ordinateur, patientez avant de numériser.

- **Les rouleaux sont-ils propres ?**

#### Solution

Nettoyez les rouleaux.

Pour en savoir plus, reportez-vous à la section [Nettoyage de l'intérieur du scanner \(AAD\) avec un chiffon \(page 92\)](#).

- **La configuration de l'ordinateur est-elle conforme aux recommandations de l'environnement système utilisé pour mesurer la vitesse de numérisation ?**

#### Solution

Si l'ordinateur ne répond pas aux spécifications de l'environnement système utilisé pour mesurer la vitesse de numérisation listées dans la [Fiche technique \(page 213\)](#) (telles que le processeur et la mémoire), utilisez un ordinateur qui répond aux spécifications.

## Mauvaise qualité de l'image numérisée d'une photo

### Vérifiez les points suivants

- [Avez-vous configuré les paramètres du pilote du scanner afin de numériser en mode noir et blanc ? \(page 132\)](#)
- [Les surfaces vitrées et les rouleaux dans l'AAD sont-ils propres ? \(page 132\)](#)

Si le problème persiste, consultez la section [Premières mesures à prendre en cas d'erreurs ou de problèmes \(page 154\)](#) et prenez les mesures appropriées. Si vous ne parvenez toujours pas à résoudre le problème, consultez d'abord la section [Avant de contacter le service après-vente \(page 155\)](#), puis contactez le distributeur/revendeur qui vous a vendu le produit. Consultez les informations de contact de la Liste des contacts si celle-ci est fournie avec le produit, ou consultez les coordonnées de la section [Pour nous contacter](#) si celle-ci figure dans le document Consignes de sécurité fourni avec le produit, puis posez votre question.

- **Avez-vous configuré les paramètres du pilote du scanner afin de numériser en mode noir et blanc ?**

### Solution

Utilisez un pilote de scanner pour configurer les paramètres de numérisation qui ne "binarisent" pas (génèrent l'image en noir et blanc) et numérisez.

La page numérisée peut grandement différer de l'original si vous "binarisez" (générez en noir et blanc) simplement une image ou une photographie.

- **Les surfaces vitrées et les rouleaux dans l'AAD sont-ils propres ?**

### Solution

Nettoyez les parties sales.

Pour en savoir plus, reportez-vous à la section [Nettoyage de l'intérieur du scanner \(AAD\) avec un chiffon \(page 92\)](#).

## La qualité des caractères ou des lignes numérisés n'est pas satisfaisante

### Vérifiez les points suivants

- Les surfaces vitrées et les rouleaux dans l'AAD sont-ils propres ? (page 133)
- La résolution est-elle appropriée ? (page 133)
- Avez-vous configuré les paramètres du pilote afin de numériser en mode niveaux de gris ou mode couleur ? (page 133)
- Les documents sont-ils recouverts d'un dépôt (poussière, poussière de papier, etc.) ? (page 133)

Si le problème persiste, consultez la section [Premières mesures à prendre en cas d'erreurs ou de problèmes \(page 154\)](#) et prenez les mesures appropriées. Si vous ne parvenez toujours pas à résoudre le problème, consultez d'abord la section [Avant de contacter le service après-vente \(page 155\)](#), puis contactez le distributeur/revendeur qui vous a vendu le produit. Consultez les informations de contact de la Liste des contacts si celle-ci est fournie avec le produit, ou consultez les coordonnées de la section [Pour nous contacter](#) si celle-ci figure dans le document Consignes de sécurité fourni avec le produit, puis posez votre question.

- **Les surfaces vitrées et les rouleaux dans l'AAD sont-ils propres ?**

#### Solution

Nettoyez les parties sales.

Pour en savoir plus, reportez-vous à la section [Nettoyage de l'intérieur du scanner \(AAD\) avec un chiffon \(page 92\)](#).

- **La résolution est-elle appropriée ?**

#### Solution

Sélectionnez une résolution plus élevée dans le pilote du scanner.

- **Avez-vous configuré les paramètres du pilote afin de numériser en mode niveaux de gris ou mode couleur ?**

#### Solution

Configurez les paramètres du pilote du scanner afin de numériser en mode noir et blanc. Si vous numérisez en niveaux de gris ou en couleur, l'image numérisée pourrait ne pas être nette ni claire.

- **Les documents sont-ils recouverts d'un dépôt (poussière, poussière de papier, etc.) ?**

#### Solution

Retirez la poussière sur le document.

De la poussière peut se glisser à l'intérieur de la surface vitrée de l'AAD et provoquer l'apparition de stries sur la page.

## Les pages numérisées sont déformées ou floues

### Vérifiez les points suivants

- [Les surfaces vitrées et les rouleaux dans l'AAD sont-ils propres ? \(page 134\)](#)
- [Une pression a-t-elle été exercée sur l'AAD lors de la numérisation ? Ou bien un objet lourd a-t-il été placé sur l'AAD ? \(page 134\)](#)
- [La numérisation est-elle effectuée sur un endroit instable ou qui vibre ? \(page 134\)](#)
- [Le scanner est-il installé sur une surface plane et horizontale ? Avez-vous fixé les pastilles en caoutchouc sous le scanner ? \(page 134\)](#)
- [Le document est-il froissé ou écorné ? \(page 135\)](#)
- [Avez-vous numérisé un livret ? \(page 135\)](#)

Si le problème persiste, consultez la section [Premières mesures à prendre en cas d'erreurs ou de problèmes \(page 154\)](#) et prenez les mesures appropriées. Si vous ne parvenez toujours pas à résoudre le problème, consultez d'abord la section [Avant de contacter le service après-vente \(page 155\)](#), puis contactez le distributeur/revendeur qui vous a vendu le produit. Consultez les informations de contact de la Liste des contacts si celle-ci est fournie avec le produit, ou consultez les coordonnées de la section [Pour nous contacter si celle-ci figure dans le document Consignes de sécurité fourni avec le produit](#), puis posez votre question.

- **Les surfaces vitrées et les rouleaux dans l'AAD sont-ils propres ?**

#### Solution

Nettoyez les parties sales.

Pour en savoir plus, reportez-vous à la section [Nettoyage de l'intérieur du scanner \(AAD\) avec un chiffon \(page 92\)](#).

- **Une pression a-t-elle été exercée sur l'AAD lors de la numérisation ? Ou bien un objet lourd a-t-il été placé sur l'AAD ?**

#### Solution

N'exercez aucune pression sur l'AAD et évitez d'y déposer quoi que ce soit lors de la numérisation.

- **La numérisation est-elle effectuée sur un endroit instable ou qui vibre ?**

#### Solution

Effectuez la numérisation sur un endroit stable.

- **Le scanner est-il installé sur une surface plane et horizontale ? Avez-vous fixé les pastilles en caoutchouc sous le scanner ?**

#### Solution

Installez le scanner sur une surface plane et horizontale.  
Ou bien fixez les pastilles en caoutchouc sous le scanner.

- **Le document est-il froissé ou écorné ?**

**Solution**

Aplissez le document froissé ou écorné.

- **Avez-vous numérisé un livret ?**

**Solution**

Lorsque vous numérisez un livret ouvert, insérez le côté comportant moins de pages au milieu de l'ouverture du chemin de retour papier.

Si vous numérisez un livret tel quel et que l'image numérisée se retrouve déformée, placez le livret à l'intérieur du transparent livret et effectuez une numérisation.

## Des stries verticales apparaissent sur les images

### Vérifiez les points suivants

- [Les surfaces vitrées et les rouleaux dans l'AAD sont-ils propres ? \(page 136\)](#)
- [Les documents sont-ils recouverts d'un dépôt \(poussière, poussière de papier, etc.\) ? \(page 136\)](#)
- [L'option \[Réduction des stries verticales\] est-elle activée sur le pilote du scanner pour une numérisation ? \(page 136\)](#)

Si le problème persiste, consultez la section [Premières mesures à prendre en cas d'erreurs ou de problèmes \(page 154\)](#) et prenez les mesures appropriées. Si vous ne parvenez toujours pas à résoudre le problème, consultez d'abord la section [Avant de contacter le service après-vente \(page 155\)](#), puis contactez le distributeur/revendeur qui vous a vendu le produit. Consultez les informations de contact de la Liste des contacts si celle-ci est fournie avec le produit, ou consultez les coordonnées de la section [Pour nous contacter](#) si celle-ci figure dans le document Consignes de sécurité fourni avec le produit, puis posez votre question.

- **Les surfaces vitrées et les rouleaux dans l'AAD sont-ils propres ?**

#### Solution

Nettoyez les parties sales.

Pour en savoir plus, reportez-vous à la section [Nettoyage de l'intérieur du scanner \(AAD\) avec un chiffon \(page 92\)](#).

- **Les documents sont-ils recouverts d'un dépôt (poussière, poussière de papier, etc.) ?**

#### Solution

Retirez la poussière sur le document.

De la poussière peut se glisser à l'intérieur de la surface vitrée de l'AAD et provoquer l'apparition de stries sur la page.

- **L'option [Réduction des stries verticales] est-elle activée sur le pilote du scanner pour une numérisation ?**

#### Solution

Activez l'option [Réduction des stries verticales] sur le pilote du scanner, puis effectuez une numérisation.



## Des documents chevauchés sont chargés fréquemment dans le scanner

### Vérifiez les points suivants

- Les documents respectent-ils la configuration papier ? (page 137)
- Si vous avez activé la configuration pour détecter les documents chevauchés, les documents respectent-ils les conditions de détection précise de documents chevauchés ? (page 137)
- Avez-vous numérisé un document épais, comme une carte plastifiée ? (page 138)
- Avez-vous déramé les documents avant de les charger sur le plateau d'alimentation de l'AAD (chargeur) ? (page 138)
- Venez-vous juste d'obtenir les documents avec un photocopieur ou une imprimante laser ? (page 138)
- Reste-t-il un document à l'intérieur de l'AAD ? (page 138)
- Le séparateur et le rouleau de prise sont-ils correctement installés ? (page 138)
- Le séparateur et le rouleau de prise sont-ils propres ? (page 138)
- Le séparateur et le rouleau de prise sont-ils usés ? (page 139)
- Utilisez-vous le scanner à une altitude de 2 000 m ou plus ? (page 139)

Si le problème persiste, consultez la section [Premières mesures à prendre en cas d'erreurs ou de problèmes \(page 154\)](#) et prenez les mesures appropriées. Si vous ne parvenez toujours pas à résoudre le problème, consultez d'abord la section [Avant de contacter le service après-vente \(page 155\)](#), puis contactez le distributeur/revendeur qui vous a vendu le produit. Consultez les informations de contact de la Liste des contacts si celle-ci est fournie avec le produit, ou consultez les coordonnées de la section [Pour nous contacter](#) si celle-ci figure dans le document Consignes de sécurité fourni avec le produit, puis posez votre question.

- **Les documents respectent-ils la configuration papier ?**

#### Solution

Chargez des documents pris en charge par le scanner.

Pour en savoir plus, reportez-vous à la section [Documents pris en charge \(page 51\)](#).

- **Si vous avez activé la configuration pour détecter les documents chevauchés, les documents respectent-ils les conditions de détection précise de documents chevauchés ?**

#### Solution

Respectez les conditions pour la détection de documents chevauchés.

Pour en savoir plus, reportez-vous à la section [Conditions requises pour détecter soigneusement des documents chevauchés \(Détection de chargement excessif de documents\) \(page 57\)](#).

Indiquez une zone pour détecter les documents chevauchés si nécessaire.

Pour en savoir plus, reportez-vous à la section [Sélectionner la zone où détecter un chevauchement \[Définition de la zone de vérification pour la détection de chargement multiple\] \(page 198\)](#).

- **Avez-vous numérisé un document épais, comme une carte plastifiée ?**

**Solution**

Lorsque vous numérisez un document épais, notamment une carte plastifiée, insérez le document dans l'ouverture du chemin de retour papier pour le numériser.

- **Avez-vous déramé les documents avant de les charger sur le plateau d'alimentation de l'AAD (chargeur) ?**

**Solution**

Déramez les documents.

Pour en savoir plus, reportez-vous à la section [Préparation \(lors du chargement de plusieurs documents\) \(page 44\)](#).

- **Venez-vous juste d'obtenir les documents avec un photocopieur ou une imprimante laser ?**

**Solution**

Déramez les documents plusieurs fois afin de retirer l'électricité statique.

Pour en savoir plus, reportez-vous à la section [Préparation \(lors du chargement de plusieurs documents\) \(page 44\)](#).

- **Reste-t-il un document à l'intérieur de l'AAD ?**

**Solution**

Retirez le document de l'AAD.

Pour en savoir plus, reportez-vous à la section [En cas de bourrage papier \(page 109\)](#).

- **Le séparateur et le rouleau de prise sont-ils correctement installés ?**

**Solution**

Installez le séparateur et le rouleau de prise.

Pour en savoir plus, reportez-vous aux sections [Remplacement du séparateur \(page 101\)](#) et [Remplacer le rouleau de prise \(page 104\)](#).

- **Le séparateur et le rouleau de prise sont-ils propres ?**

**Solution**

Nettoyez le séparateur et le rouleau de prise.

Pour en savoir plus, reportez-vous à la section [Nettoyage de l'intérieur du scanner \(AAD\) avec un chiffon \(page 92\)](#).

- **Le séparateur et le rouleau de prise sont-ils usés ?**

**Solution**

Ouvrez le Software Operation Panel pour vérifier les compteurs du séparateur et du rouleau de prise puis, si nécessaire, remplacez le séparateur et le rouleau de prise.

Pour en savoir plus, reportez-vous à la section [Consulter les compteurs \(page 173\)](#).

Pour en savoir plus sur le remplacement du séparateur et du rouleau de prise, consultez les sections [Remplacement du séparateur \(page 101\)](#) et [Remplacer le rouleau de prise \(page 104\)](#).

- **Utilisez-vous le scanner à une altitude de 2 000 m ou plus ?**

**Solution**

Activez l'option [Mode haute altitude] dans le Software Operation Panel.

Pour en savoir plus, reportez-vous à la section [Numérisation en haute altitude \[Mode haute altitude\] \(page 191\)](#).

Si vous utilisez le scanner à une altitude inférieure à 2 000 m après avoir activé [Mode haute altitude], les documents chevauchés risquent de ne pas être détectés.

## Cas fréquents où les documents ne sont pas insérés correctement dans l'AAD

### Vérifiez les points suivants

- Les documents respectent-ils la configuration papier ? (page 140)
- Avez-vous déramé les documents avant de les charger sur le plateau d'alimentation de l'AAD (chargeur) ? (page 140)
- Le séparateur et le rouleau de prise sont-ils correctement installés ? (page 140)
- Le séparateur et le rouleau de prise sont-ils propres ? (page 140)
- Le séparateur et le rouleau de prise sont-ils usés ? (page 141)
- Les bras du séparateur sont-ils relevés ? (page 141)

Si le problème persiste, consultez la section [Premières mesures à prendre en cas d'erreurs ou de problèmes \(page 154\)](#) et prenez les mesures appropriées. Si vous ne parvenez toujours pas à résoudre le problème, consultez d'abord la section [Avant de contacter le service après-vente \(page 155\)](#), puis contactez le distributeur/revendeur qui vous a vendu le produit. Consultez les informations de contact de la Liste des contacts si celle-ci est fournie avec le produit, ou consultez les coordonnées de la section [Pour nous contacter](#) si celle-ci figure dans le document Consignes de sécurité fourni avec le produit, puis posez votre question.

- **Les documents respectent-ils la configuration papier ?**

#### Solution

Chargez des documents pris en charge par le scanner.  
Pour en savoir plus, reportez-vous à la section [Documents pris en charge \(page 51\)](#).

- **Avez-vous déramé les documents avant de les charger sur le plateau d'alimentation de l'AAD (chargeur) ?**

#### Solution

Déramez les documents.  
Pour en savoir plus, reportez-vous à la section [Préparation \(lors du chargement de plusieurs documents\) \(page 44\)](#).

- **Le séparateur et le rouleau de prise sont-ils correctement installés ?**

#### Solution

Installez le séparateur et le rouleau de prise.  
Pour en savoir plus, reportez-vous aux sections [Remplacement du séparateur \(page 101\)](#) et [Remplacer le rouleau de prise \(page 104\)](#).

- **Le séparateur et le rouleau de prise sont-ils propres ?**

#### Solution

Nettoyez le séparateur et le rouleau de prise.

Pour en savoir plus, reportez-vous à la section [Nettoyage de l'intérieur du scanner \(AAD\) avec un chiffon \(page 92\)](#).

- **Le séparateur et le rouleau de prise sont-ils usés ?**

**Solution**

Ouvrez le Software Operation Panel pour vérifier les compteurs du séparateur et du rouleau de prise puis, si nécessaire, remplacez le séparateur et le rouleau de prise.

Pour en savoir plus, reportez-vous à la section [Consulter les compteurs \(page 173\)](#).

Pour en savoir plus sur le remplacement du séparateur et du rouleau de prise, consultez les sections [Remplacement du séparateur \(page 101\)](#) et [Remplacer le rouleau de prise \(page 104\)](#).

- **Les bras du séparateur sont-ils relevés ?**

**Solution**

Si vous numérisez un document alors que les bras du séparateur à l'intérieur du scanner sont relevés, un bourrage papier peut se produire.

Vérifiez les bras du séparateur, comme décrit dans la procédure suivante. Abaissez-les s'ils sont relevés.

- 1 Ouvrez l'AAD.

Pour en savoir plus, reportez-vous à la section [Ouverture de l'AAD \(page 33\)](#).

Effectuez les étapes suivantes avec l'AAD ouvert.

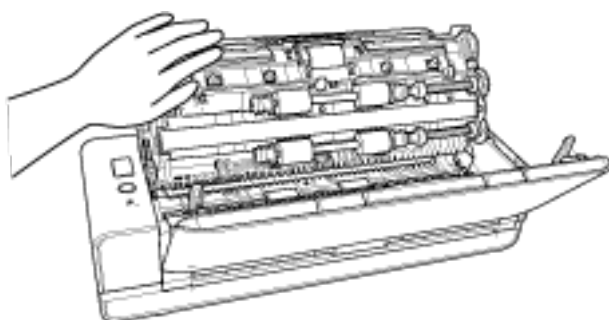


**ATTENTION**

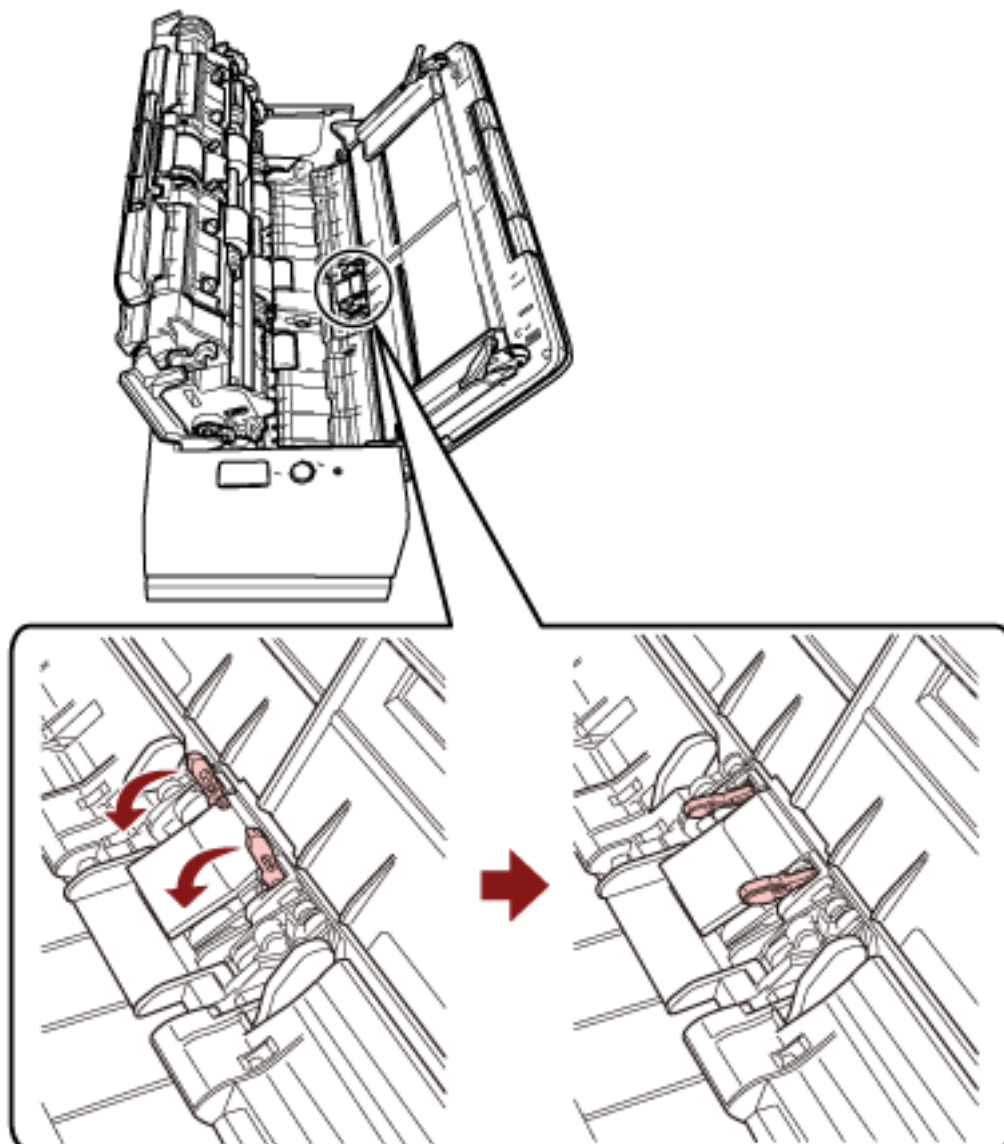
Attention, l'AAD peut se fermer accidentellement durant l'ouverture. Attention à ne pas vous coincer les doigts dans l'AAD au moment de le fermer.

**IMPORTANT**

Tenez l'AAD d'une main pour le garder ouvert. Lorsque vous relâchez l'AAD, il se referme.



- 2 Si les bras du séparateur sont levés, abaissez-les.



- 3 Fermez l'AAD.

Pour en savoir plus, reportez-vous à la section [Fermeture de l'AAD \(page 35\)](#).



**ATTENTION**

Attention à ne pas vous coincer les doigts dans l'AAD au moment de le fermer.

**IMPORTANT**

Assurez-vous que l'AAD est correctement fermé. Faute de quoi, les documents ne peuvent pas être insérés dans l'AAD.

## Les bourrages papier/erreurs de prise sont fréquents

### Vérifiez les points suivants

- Les documents respectent-ils la configuration papier ? (page 143)
- Un objet a-t-il été inséré à l'intérieur de l'AAD ? (page 143)
- Reste-t-il un document à l'intérieur de l'AAD ? (page 143)
- Un document est-il resté dans l'ouverture du chemin de retour papier ? (page 144)
- Avez-vous numérisé un document avec des onglets à l'aide de l'ouverture du chemin de retour papier ? (page 144)
- Le séparateur et le rouleau de prise sont-ils correctement installés ? (page 144)
- Le séparateur et le rouleau de prise sont-ils propres ? (page 144)
- Le séparateur et le rouleau de prise sont-ils usés ? (page 145)
- L'onglet de support du document est-il fermé ? (page 145)

Si le problème persiste, consultez la section [Premières mesures à prendre en cas d'erreurs ou de problèmes \(page 154\)](#) et prenez les mesures appropriées. Si vous ne parvenez toujours pas à résoudre le problème, consultez d'abord la section [Avant de contacter le service après-vente \(page 155\)](#), puis contactez le distributeur/revendeur qui vous a vendu le produit. Consultez les informations de contact de la Liste des contacts si celle-ci est fournie avec le produit, ou consultez les coordonnées de la section [Pour nous contacter](#) si celle-ci figure dans le document Consignes de sécurité fourni avec le produit, puis posez votre question.

- **Les documents respectent-ils la configuration papier ?**

#### Solution

Chargez des documents pris en charge par le scanner.  
Pour en savoir plus, reportez-vous à la section [Documents pris en charge \(page 51\)](#).

- **Un objet a-t-il été inséré à l'intérieur de l'AAD ?**

#### Solution

Nettoyez l'AAD.  
Retirez la poussière présente dans l'ADD.  
Pour en savoir plus, reportez-vous à la section [Nettoyage de l'intérieur du scanner \(AAD\) avec un chiffon \(page 92\)](#).

- **Reste-t-il un document à l'intérieur de l'AAD ?**

#### Solution

Retirez le document de l'AAD.  
Pour en savoir plus, reportez-vous à la section [En cas de bourrage papier \(page 109\)](#).

- **Un document est-il resté dans l'ouverture du chemin de retour papier ?**

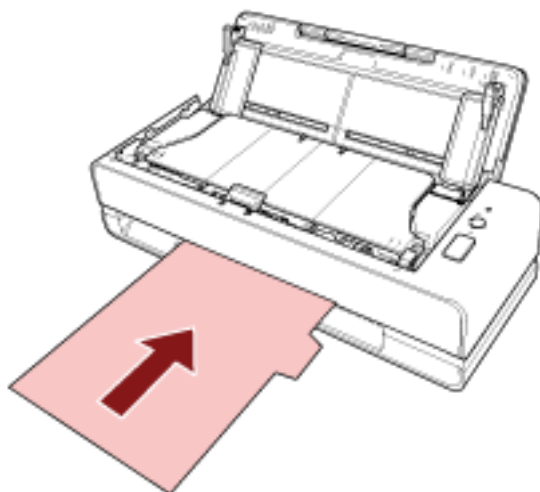
#### **Solution**

Retirez le document numérisé de l'ouverture du chemin de retour papier. Dans le cas contraire, un bourrage risque de se produire dans le scanneur lors des prochaines numérisations.

- **Avez-vous numérisé un document avec des onglets à l'aide de l'ouverture du chemin de retour papier ?**

#### **Solution**

Pour numériser un document avec des onglets d'index ou des autocollants d'index sur l'un des bords, faites pivoter le document de façon à ce que le côté contenant les onglets d'index ou les autocollants d'index se trouve à gauche ou à droite, puis insérez l'extrémité supérieure du document directement au milieu de l'ouverture du chemin de retour papier.



- **Le séparateur et le rouleau de prise sont-ils correctement installés ?**

#### **Solution**

Installez le séparateur et le rouleau de prise.

Pour en savoir plus, reportez-vous aux sections [Remplacement du séparateur \(page 101\)](#) et [Remplacer le rouleau de prise \(page 104\)](#).

- **Le séparateur et le rouleau de prise sont-ils propres ?**

#### **Solution**

Nettoyez le séparateur et le rouleau de prise.

Pour en savoir plus, reportez-vous à la section [Nettoyage de l'intérieur du scanneur \(AAD\) avec un chiffon \(page 92\)](#).



- **Le séparateur et le rouleau de prise sont-ils usés ?**

**Solution**

Ouvrez le Software Operation Panel pour vérifier les compteurs du séparateur et du rouleau de prise puis, si nécessaire, remplacez le séparateur et le rouleau de prise.

Pour en savoir plus, reportez-vous à la section [Consulter les compteurs \(page 173\)](#).

Pour en savoir plus sur le remplacement du séparateur et du rouleau de prise, consultez les sections [Remplacement du séparateur \(page 101\)](#) et [Remplacer le rouleau de prise \(page 104\)](#).

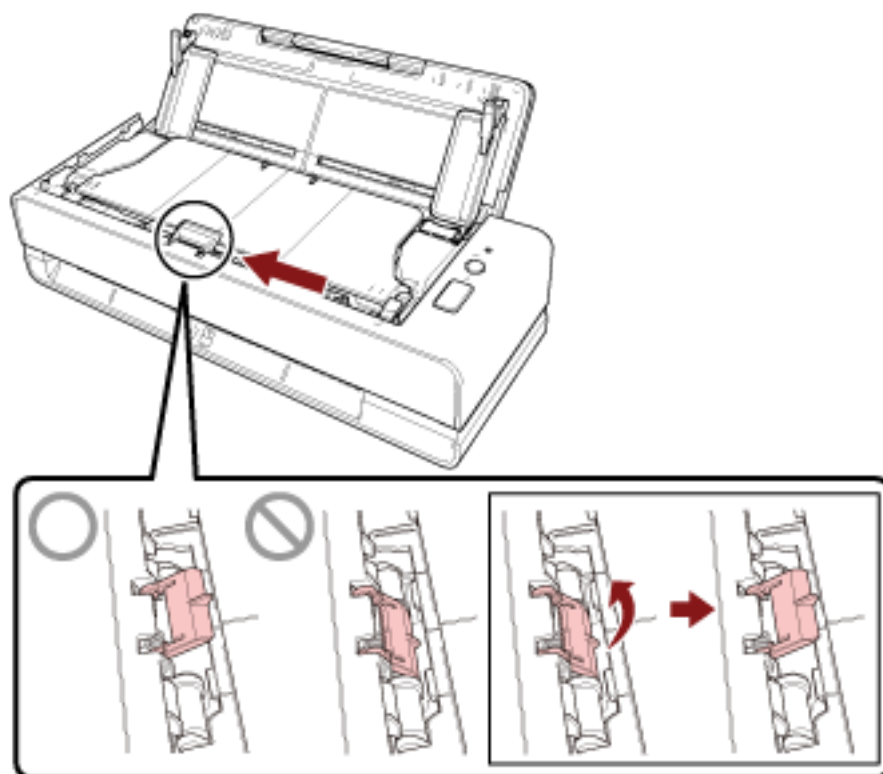
- **L'onglet de support du document est-il fermé ?**

**Solution**

Assurez-vous que l'onglet de support du document est ouvert.

Dans le cas contraire, un bourrage papier risque de se produire.

Si l'onglet de support du document est fermé, levez-le manuellement.



Si l'onglet de support du document se détache, contactez le distributeur/revendeur qui vous a vendu ce produit. Consultez les informations de contact de la Liste des contacts si celle-ci est fournie avec le produit, ou consultez les coordonnées de la section Pour nous contacter si celle-ci figure dans le document Consignes de sécurité fourni avec le produit, puis posez votre question.

## Les images générées sont allongées

### Vérifiez les points suivants

- [Les rouleaux sont-ils propres ? \(page 146\)](#)
- [Les documents respectent-ils la configuration papier ? \(page 146\)](#)
- [Le séparateur et le rouleau de prise sont-ils correctement installés ? \(page 146\)](#)
- [Avez-vous ajusté le niveau d'agrandissement ? \(page 146\)](#)
- [Avez-vous numérisé un livret ? \(page 147\)](#)

Si le problème persiste, consultez la section [Premières mesures à prendre en cas d'erreurs ou de problèmes \(page 154\)](#) et prenez les mesures appropriées. Si vous ne parvenez toujours pas à résoudre le problème, consultez d'abord la section [Avant de contacter le service après-vente \(page 155\)](#), puis contactez le distributeur/revendeur qui vous a vendu le produit. Consultez les informations de contact de la Liste des contacts si celle-ci est fournie avec le produit, ou consultez les coordonnées de la section [Pour nous contacter](#) si celle-ci figure dans le document Consignes de sécurité fourni avec le produit, puis posez votre question.

- **Les rouleaux sont-ils propres ?**

#### Solution

Nettoyez les rouleaux.

Pour en savoir plus, reportez-vous à la section [Nettoyage de l'intérieur du scanner \(AAD\) avec un chiffon \(page 92\)](#).

- **Les documents respectent-ils la configuration papier ?**

#### Solution

Chargez des documents pris en charge par le scanner.

Pour en savoir plus, reportez-vous à la section [Documents pris en charge \(page 51\)](#).

- **Le séparateur et le rouleau de prise sont-ils correctement installés ?**

#### Solution

Installez le séparateur et le rouleau de prise.

Pour en savoir plus, reportez-vous aux sections [Remplacement du séparateur \(page 101\)](#) et [Remplacer le rouleau de prise \(page 104\)](#).

- **Avez-vous ajusté le niveau d'agrandissement ?**

#### Solution

Dans le menu [Réglage de l'appareil] du Software Operation Panel, ajustez le décalage selon le sens de chargement.

Pour en savoir plus, reportez-vous à la section [Réglage du début de la numérisation \[Réglage du décalage/Correction d'agrandissement vertical\] \(page 179\)](#).

- **Avez-vous numérisé un livret ?**

**Solution**

Lorsque vous numérisez un livret ouvert, insérez le côté comportant moins de pages au milieu de l'ouverture du chemin de retour papier.

Lorsque vous numérisez un livret tel quel et que l'image numérisée se retrouve allongée, placez le livret à l'intérieur du transparent livret et effectuez une numérisation.

## Une ombre apparaît sur le bord haut ou bas de l'image

### Vérifiez les points suivants

- [Avez-vous réglé le décalage \(position pour débiter la numérisation\) ? \(page 148\)](#)
- [Avez-vous utilisé la fonction Filtre marge de pages pour remplir les zones d'ombre sur les bords ? \(page 148\)](#)

Si le problème persiste, consultez la section [Premières mesures à prendre en cas d'erreurs ou de problèmes \(page 154\)](#) et prenez les mesures appropriées. Si vous ne parvenez toujours pas à résoudre le problème, consultez d'abord la section [Avant de contacter le service après-vente \(page 155\)](#), puis contactez le distributeur/revendeur qui vous a vendu le produit. Consultez les informations de contact de la Liste des contacts si celle-ci est fournie avec le produit, ou consultez les coordonnées de la section Pour nous contacter si celle-ci figure dans le document Consignes de sécurité fourni avec le produit, puis posez votre question.

- **Avez-vous réglé le décalage (position pour débiter la numérisation) ?**

### Solution

Dans le menu [Réglage de l'appareil] du Software Operation Panel, ajustez le décalage selon le sens de numérisation secondaire.

Pour en savoir plus, reportez-vous à la section [Réglage du début de la numérisation \[Réglage du décalage/Correction d'agrandissement vertical\] \(page 179\)](#).

- **Avez-vous utilisé la fonction Filtre marge de pages pour remplir les zones d'ombre sur les bords ?**

### Solution

Dans le menu [Réglage de l'appareil 2] du Software Operation Panel, utilisez la fonction de remplissage des marges pour camoufler les ombres autour du document.

Pour en savoir plus, reportez-vous aux sections suivantes :

- [Suppression des ombres ou des stries reproduites sur les bords des images \[Filtre marge de pages \(En U\)\] \(page 182\)](#)
- [Suppression des ombres ou des stries reproduites sur les bords des images \[Filtre marge de pages \(Retour\)\] \(page 184\)](#)

Pour en savoir plus sur les paramètres du pilote du scanner, consultez l'Aide du pilote du scanner.

## Des traces noires recouvrent le document

### Vérifiez les points suivants

- [Avez-vous numérisé des documents rédigés au crayon à papier ou sur du papier carbone ? \(page 149\)](#)
- [Les surfaces vitrées et les rouleaux dans l'AAD sont-ils propres ? \(page 149\)](#)

Si le problème persiste, consultez la section [Premières mesures à prendre en cas d'erreurs ou de problèmes \(page 154\)](#) et prenez les mesures appropriées. Si vous ne parvenez toujours pas à résoudre le problème, consultez d'abord la section [Avant de contacter le service après-vente \(page 155\)](#), puis contactez le distributeur/revendeur qui vous a vendu le produit. Consultez les informations de contact de la Liste des contacts si celle-ci est fournie avec le produit, ou consultez les coordonnées de la section [Pour nous contacter](#) si celle-ci figure dans le document Consignes de sécurité fourni avec le produit, puis posez votre question.

- **Avez-vous numérisé des documents rédigés au crayon à papier ou sur du papier carbone ?**

### Solution

Si vous numérisez des documents rédigés au crayon à papier, nettoyez fréquemment les rouleaux.

Faute de quoi, les dépôts sur les rouleaux affecteront non seulement vos documents, mais également leur chargement dans le scanner.

Pour en savoir plus, reportez-vous à la section [Nettoyage de l'intérieur du scanner \(AAD\) avec un chiffon \(page 92\)](#).

- **Les surfaces vitrées et les rouleaux dans l'AAD sont-ils propres ?**

### Solution

Nettoyez les parties sales.

Pour en savoir plus, reportez-vous à la section [Nettoyage de l'intérieur du scanner \(AAD\) avec un chiffon \(page 92\)](#).

## La partie supérieure de l'image numérisée est manquante

### Vérifiez les points suivants

- [Avez-vous défini le format du document à numériser dans le pilote du scanner ? \(page 150\)](#)

Si le problème persiste, consultez la section [Premières mesures à prendre en cas d'erreurs ou de problèmes \(page 154\)](#) et prenez les mesures appropriées. Si vous ne parvenez toujours pas à résoudre le problème, consultez d'abord la section [Avant de contacter le service après-vente \(page 155\)](#), puis contactez le distributeur/revendeur qui vous a vendu le produit. Consultez les informations de contact de la Liste des contacts si celle-ci est fournie avec le produit, ou consultez les coordonnées de la section Pour nous contacter si celle-ci figure dans le document Consignes de sécurité fourni avec le produit, puis posez votre question.

- **Avez-vous défini le format du document à numériser dans le pilote du scanner ?**

### Solution

Définissez le format du document à numériser dans le pilote du scanner, puis lancez la numérisation.

Si vous utilisez l'ouverture du chemin de retour papier et numérisiez un document dont le format est supérieur à celui défini dans le pilote du scanner, la partie supérieure de l'image numérisée n'apparaîtra pas.

## Le transparent (support) n'est pas chargé correctement ou un bourrage papier se produit

### Vérifiez les points suivants

- Le transparent (support) est-il propre ? (page 151)
- Avez-vous chargé le transparent (support) dans le plateau d'alimentation de l'AAD (chargeur) ? (page 151)
- Les surfaces vitrées et les rouleaux dans l'AAD sont-ils propres ? (page 152)
- Le séparateur et le rouleau de prise sont-ils usés ? (page 152)
- Un objet a-t-il été inséré à l'intérieur de l'AAD ? (page 152)
- Avez-vous placé un document épais dans le transparent/transparent photo ? (page 152)

Si le problème persiste, consultez la section [Premières mesures à prendre en cas d'erreurs ou de problèmes \(page 154\)](#) et prenez les mesures appropriées. Si vous ne parvenez toujours pas à résoudre le problème, consultez d'abord la section [Avant de contacter le service après-vente \(page 155\)](#), puis contactez le distributeur/revendeur qui vous a vendu le produit. Consultez les informations de contact de la Liste des contacts si celle-ci est fournie avec le produit, ou consultez les coordonnées de la section [Pour nous contacter](#) si celle-ci figure dans le document Consignes de sécurité fourni avec le produit, puis posez votre question.

- **Le transparent (support) est-il propre ?**

#### Solution

Procédez de l'une des façons suivantes.

- Nettoyez le transparent (support).  
Pour en savoir plus, reportez-vous à la section [Nettoyage du transparent \(support\) \(page 98\)](#).
- Remplacez le transparent (support).  
Pour en savoir plus sur l'achat de transparents (support), contactez le distributeur/revendeur auprès duquel vous avez acheté ce produit. Consultez les informations de contact de la Liste des contacts si celle-ci est fournie avec le produit, ou consultez les coordonnées de la section [Pour nous contacter](#) si celle-ci figure dans le document Consignes de sécurité fourni avec le produit, puis posez votre question.

- **Avez-vous chargé le transparent (support) dans le plateau d'alimentation de l'AAD (chargeur) ?**

#### Solution

Vous ne pouvez pas charger le transparent (support) dans le plateau d'alimentation de l'AAD (chargeur).

Insérez le transparent (support) dans l'ouverture du chemin de retour papier.

Pour en savoir plus, reportez-vous aux sections suivantes :

- [Numérisation de documents dont le format est supérieur à A4/Lettre \(page 75\)](#)
- [Numérisation de photographies et de coupures de presse sans les endommager \(page 78\)](#)
- [Numérisation de livrets, tels que passeports sans les endommager \(page 80\)](#)

- **Les surfaces vitrées et les rouleaux dans l'AAD sont-ils propres ?**

**Solution**

Nettoyez les parties sales.

Pour en savoir plus, reportez-vous à la section [Nettoyage de l'intérieur du scanner \(AAD\) avec un chiffon \(page 92\)](#).

- **Le séparateur et le rouleau de prise sont-ils usés ?**

**Solution**

Ouvrez le Software Operation Panel pour vérifier les compteurs du séparateur et du rouleau de prise puis, si nécessaire, remplacez le séparateur et le rouleau de prise.

Pour en savoir plus, reportez-vous à la section [Consulter les compteurs \(page 173\)](#).

Pour en savoir plus sur le remplacement du séparateur et du rouleau de prise, consultez les sections [Remplacement du séparateur \(page 101\)](#) et [Remplacer le rouleau de prise \(page 104\)](#).

- **Un objet a-t-il été inséré à l'intérieur de l'AAD ?**

**Solution**

Nettoyez l'AAD.

Retirez la poussière présente dans l'ADD.

Pour en savoir plus, reportez-vous à la section [Nettoyage de l'intérieur du scanner \(AAD\) avec un chiffon \(page 92\)](#).

- **Avez-vous placé un document épais dans le transparent/transparent photo ?**

**Solution**

Certains papiers sont trop épais et ne rentrent pas dans le transparent/transparent photo.

Chargez des documents pris en charge par le scanner.

Lorsque vous numérisez un document épais, notamment un livret, insérez le document dans le transparent livret pour le numériser.

Pour en savoir plus sur les conditions d'utilisation du transparent (support), reportez-vous à ce qui suit :

- [Conditions d'utilisation du transparent \(page 63\)](#)
- [Conditions d'utilisation du transparent photo \(page 65\)](#)
- [Conditions d'utilisation du transparent livret \(page 67\)](#)



## Une partie de l'image semble manquante lors de l'utilisation du transparent (support)

### Vérifiez les points suivants

- [Avez-vous placé plusieurs petits documents \(tels que des photos ou des cartes postales\) dans le transparent \(support\) pour la numérisation ? \(page 153\)](#)
- [La ligne de pli du document dépasse-t-elle du transparent ? \(page 153\)](#)

Si le problème persiste, consultez la section [Premières mesures à prendre en cas d'erreurs ou de problèmes \(page 154\)](#) et prenez les mesures appropriées. Si vous ne parvenez toujours pas à résoudre le problème, consultez d'abord la section [Avant de contacter le service après-vente \(page 155\)](#), puis contactez le distributeur/revendeur qui vous a vendu le produit. Consultez les informations de contact de la Liste des contacts si celle-ci est fournie avec le produit, ou consultez les coordonnées de la section [Pour nous contacter](#) si celle-ci figure dans le document Consignes de sécurité fourni avec le produit, puis posez votre question.

- **Avez-vous placé plusieurs petits documents (tels que des photos ou des cartes postales) dans le transparent (support) pour la numérisation ?**

### Solution

Placez un seul document (comme une photo ou une carte postale) à la fois dans le transparent (support).

- **La ligne de pli du document dépasse-t-elle du transparent ?**

### Solution

Si la ligne de pli du document dépasse du transparent, il est possible qu'une partie de l'image soit manquante autour de cette ligne.

Placez le document de telle sorte que sa ligne de pli se trouve à l'intérieur, à environ 1 mm du bord du transparent.

---

## Premières mesures à prendre en cas d'erreurs ou de problèmes

En cas d'erreurs ou de problèmes lors de l'utilisation du scanner, prenez les mesures suivantes :

- Assurez-vous que la source d'alimentation est suffisante. N'utilisez pas de rallonge.
- Utilisez le câble CA et l'adaptateur CA fournis.
- Consultez la section [Entretien \(page 86\)](#) pour nettoyer l'intérieur du scanner.
- Redémarrez le scanner.

Si vous ne parvenez toujours pas à résoudre le problème, consultez d'abord la section [Avant de contacter le service après-vente \(page 155\)](#), puis contactez le distributeur/revendeur qui vous a vendu le produit. Consultez les informations de contact de la Liste des contacts si celle-ci est fournie avec le produit, ou consultez les coordonnées de la section Pour nous contacter si celle-ci figure dans le document Consignes de sécurité fourni avec le produit, puis posez votre question.

## Avant de contacter le service après-vente

Vérifiez les éléments suivants avant de contacter le distributeur qui vous a vendu ce produit.

- [Généralités \(page 155\)](#)
- [Informations sur l'erreur \(page 155\)](#)

### Généralités

Information	Indications
Nom du Scanneur	Exemple : fi-800R Pour en savoir plus, reportez-vous à la section <a href="#">Consulter l'étiquette du produit (page 157)</a> .
Numéro de série	Exemple : XXXX000001 Pour en savoir plus, reportez-vous à la section <a href="#">Consulter l'étiquette du produit (page 157)</a> .
Date de fabrication	Exemple : 20XX-01 (janvier 20XX) Pour en savoir plus, reportez-vous à la section <a href="#">Consulter l'étiquette du produit (page 157)</a> .
Date d'acquisition	
Problème	
Fréquence du problème	
Garantie	
Options utilisées	

### Informations sur l'erreur

- **Connexions de l'ordinateur**

Information	Indications
Système d'exploitation (Windows)	
Message d'erreur	
Interface	Exemple : interface USB
Contrôleur d'interface	

- **Chargement**

Information	Indications
Type de papier	
Utilisation principale	
Date du dernier entretien	
Date du remplacement du consommable	
Indications sur le panneau de commande	

- **Qualité de l'image**

Information	Indications
Pilote du scanneur et version	
Contrôleur d'interface	
Système d'exploitation (Windows)	
Application	Exemple : PaperStream ClickScan
Côté(s) numérisé(s)	Exemple : recto, verso, recto verso
Résolution	Exemple : 600 ppp, 75 ppp
Mode image	Exemple : couleur, gamme de gris, noir et blanc

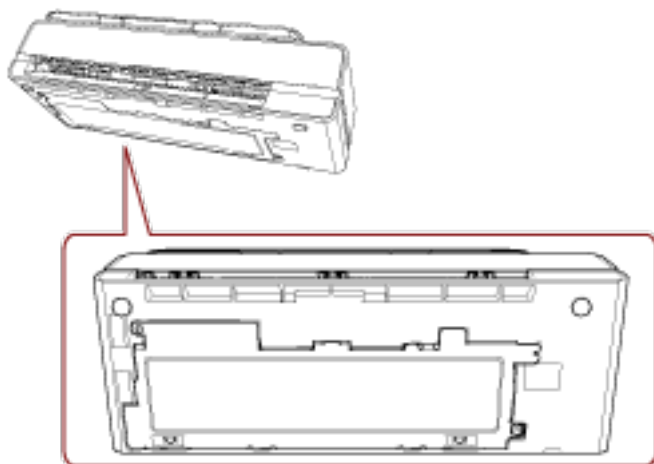
- **Divers**

Information	Indications
Un exemplaire de l'image générée et une photographie montrant la condition du papier peuvent-ils nous être envoyés par courriel ou par télécopie ?	

## Consulter l'étiquette du produit

Cette section vous explique le contenu de l'étiquette du scanner.

L'étiquette se trouve à l'emplacement indiqué dans le schéma suivant :



Étiquette (exemple) : informations sur le scanner.



# Paramètres du scanner (Software Operation Panel)

Dans cette section, vous trouverez des explications sur la configuration des paramètres du scanner avec le Software Operation Panel.

## Démarrer le Software Operation Panel

Le Software Operation Panel est installé en même temps que le pilote PaperStream IP. Cette application vous permet de configurer les paramètres pour les opérations du scanner et la gestion des consommables.

### IMPORTANT

- N'exécutez pas le Software Operation Panel durant la numérisation.
- Si vous modifiez les paramètres du Software Operation Panel alors que la fenêtre du pilote du scanner est affichée, les modifications risquent de ne pas être appliquées immédiatement. Le cas échéant, fermez la fenêtre du pilote du scanner et ouvrez-la de nouveau.
- Évitez d'utiliser le panneau de commande si le Software Operation Panel est en cours d'exécution.

### 1 Assurez-vous que le scanner est correctement branché à l'ordinateur, puis allumez-le.

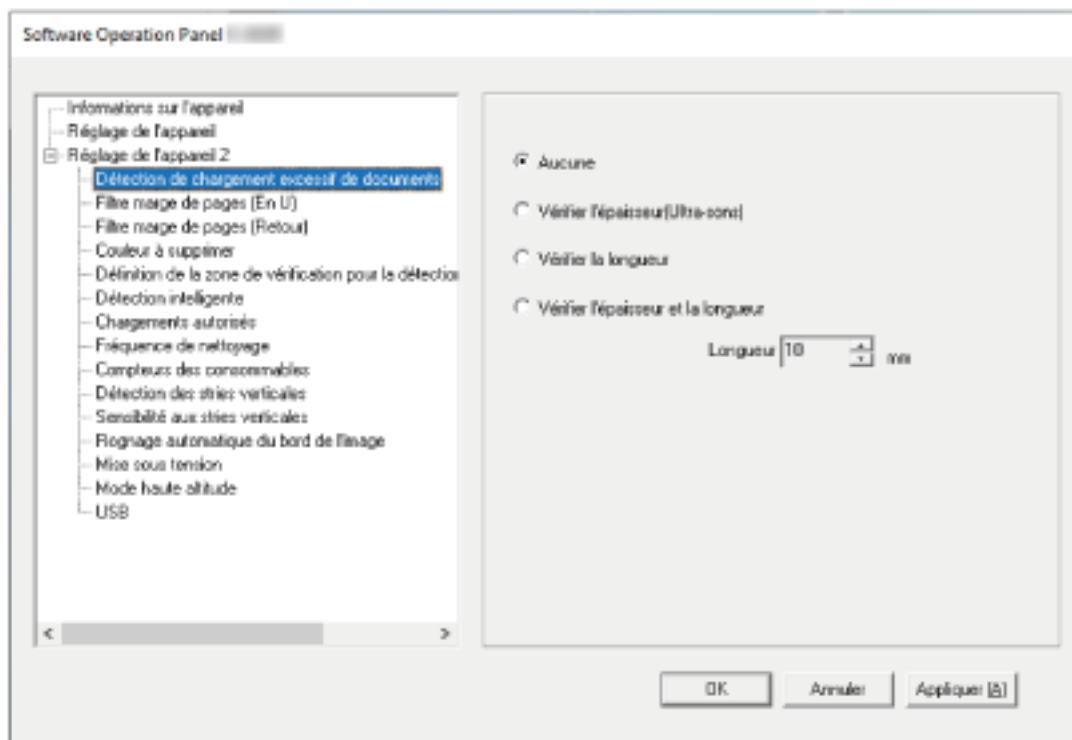
Pour en savoir plus sur le branchement du scanner à l'ordinateur, consultez la section [Instructions préliminaires](#).


Pour en savoir plus sur la mise sous tension du scanner, reportez-vous à la section [Mise sous tension \(page 30\)](#).

### 2 Affichez la fenêtre [Software Operation Panel].

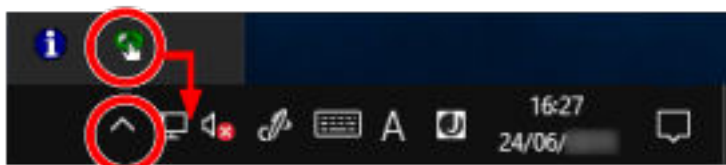
- Windows 10/Windows Server 2016/Windows Server 2019/Windows Server 2022  
Cliquez sur le menu [Démarrer] → [fi Series] → [Software Operation Panel].
- Windows 11

Cliquez sur le menu [Démarrer] → [Toutes les applications] → [fi Series] → [Software Operation Panel].



L'icône du Software Operation Panel s'affiche dans le menu qui s'ouvre en cliquant sur  dans la zone de notification.

Si vous souhaitez afficher en permanence l'icône du Software Operation Panel, faites glisser l'icône et déplacez-la dans la zone de notification.



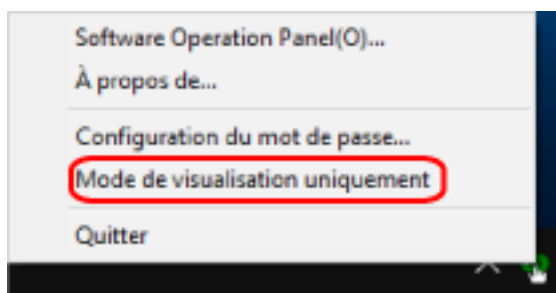
## Configuration du Software Operation Panel sur [Mode de visualisation uniquement]

En créant un mot de passe, le Software Operation Panel s'exécutera en [Mode de visualisation uniquement]. Ainsi, les utilisateurs ne pourront que consulter les paramètres du scanner. Vous pouvez configurer les paramètres du scanner si aucun mot de passe n'a été créé. Afin de prévenir des changements de paramètres accidentels, l'utilisation d'un mot de passe permettra de restreindre les opérations d'un utilisateur.

### Configuration de [Mode de visualisation uniquement]

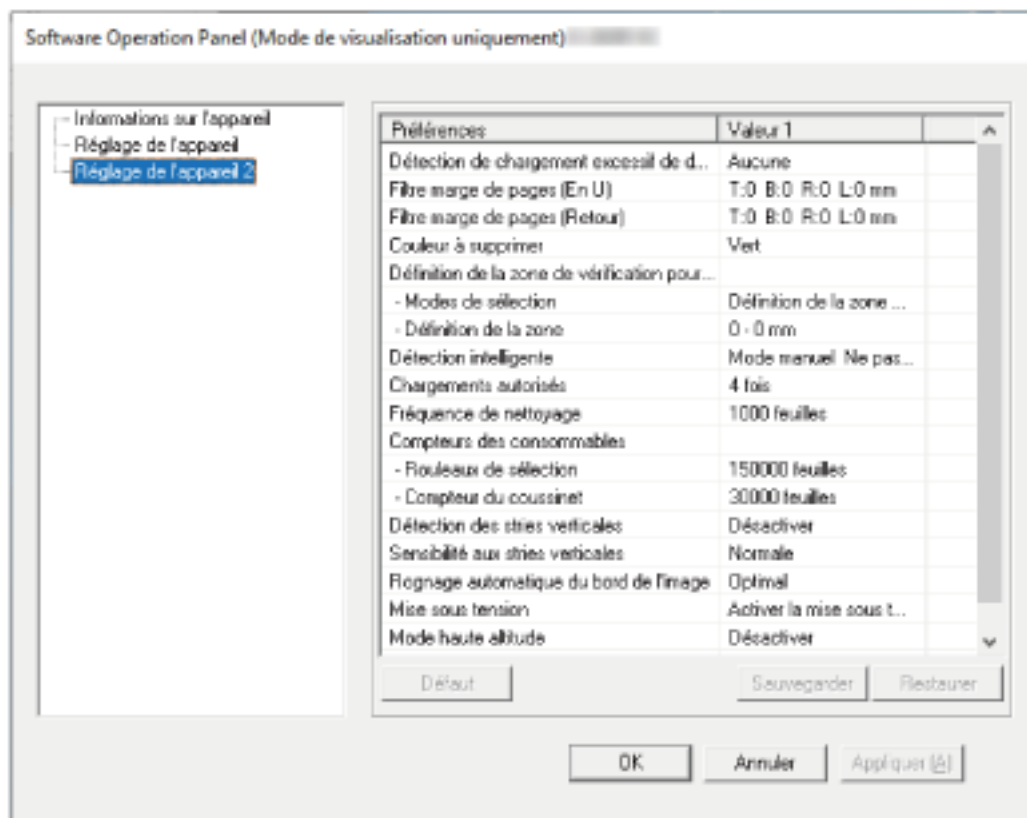
Configurez le Software Operation Panel sur [Mode de visualisation uniquement].

- 1 Créez un mot de passe.**  
Pour en savoir plus, reportez-vous à la section [Créer un mot de passe \(page 164\)](#).
- 2 Cliquez avec le bouton droit sur l'icône du Software Operation Panel dans la zone de notification et sélectionnez [Mode de visualisation uniquement] dans le menu qui s'ouvre.**



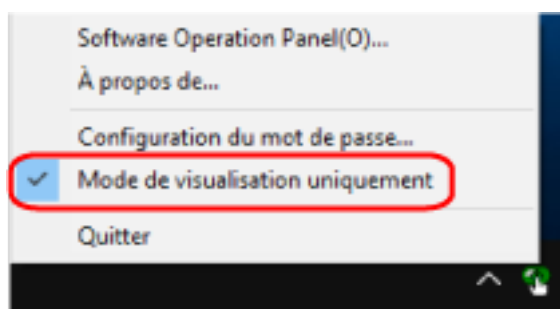


Le Software Operation Panel passe sur [Mode de visualisation uniquement].



### CONSEIL

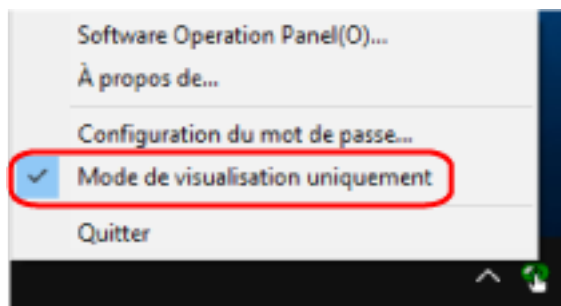
En [Mode de visualisation uniquement], si vous cliquez avec le bouton droit de la souris sur l'icône du Software Operation Panel dans la zone de notification, la rubrique [Mode de visualisation uniquement] est précédée d'une coche et donc, activée.



## Quitter le [Mode de visualisation uniquement]

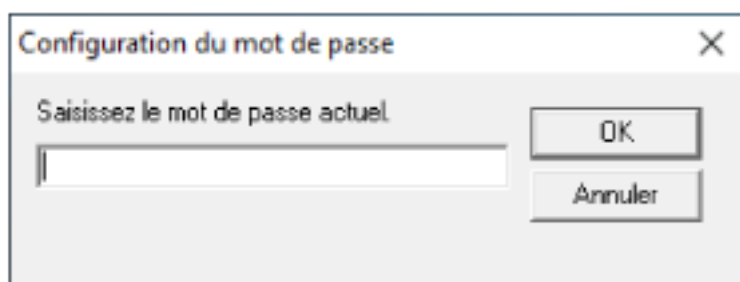
Pour quitter le [Mode de visualisation uniquement] sur le Software Operation Panel, procédez comme suit.

- 1 Cliquez avec le bouton droit sur l'icône du Software Operation Panel dans la zone de notification et sélectionnez [Mode de visualisation uniquement] dans le menu qui s'ouvre.

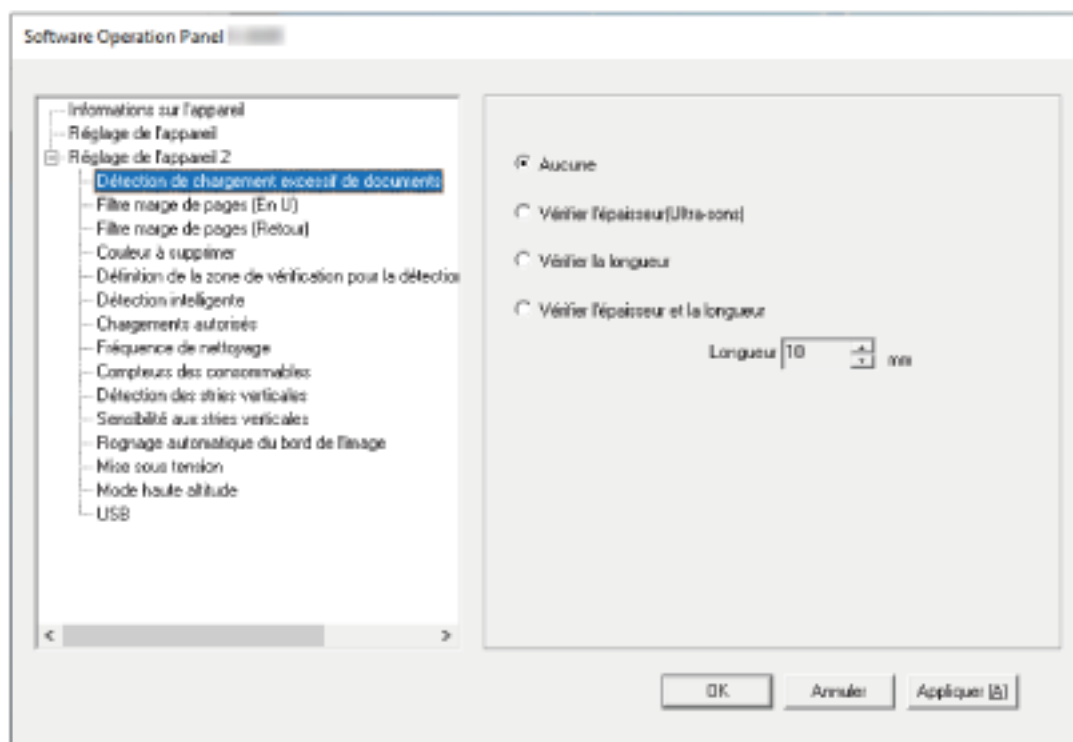


La fenêtre [Configuration du mot de passe] s'ouvre.

- 2 Saisissez le mot de passe en cours puis cliquez sur le bouton [OK].

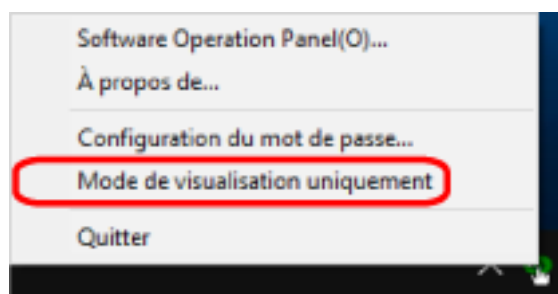


Le Software Operation Panel quitte le [Mode de visualisation uniquement] et les paramètres du scanner peuvent maintenant être modifiés.



### CONSEIL

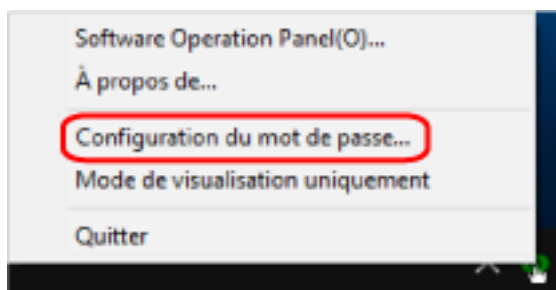
Lorsque le Software Operation Panel quitte le [Mode de visualisation uniquement], supprimez la coche en regard de [Mode de visualisation uniquement] du menu affiché en cliquant avec le bouton droit de la souris sur l'icône du Software Operation Panel dans la zone de notification.



## Créer un mot de passe

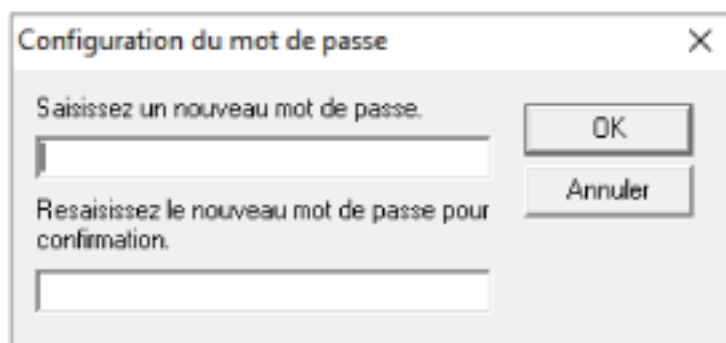
Vous pouvez créer un mot de passe de la manière suivante.

- 1 Cliquez avec le bouton droit sur l'icône du Software Operation Panel dans la zone de notification et sélectionnez [Configuration du mot de passe] dans le menu qui s'ouvre.



La fenêtre [Configuration du mot de passe] s'ouvre.

- 2 Saisissez un nouveau mot de passe deux fois pour confirmation puis cliquez sur le bouton [OK]. Vous pouvez saisir 32 caractères au maximum. Seuls les caractères alphanumériques (a ~ z, A ~ Z, 0 ~ 9) sont autorisés.



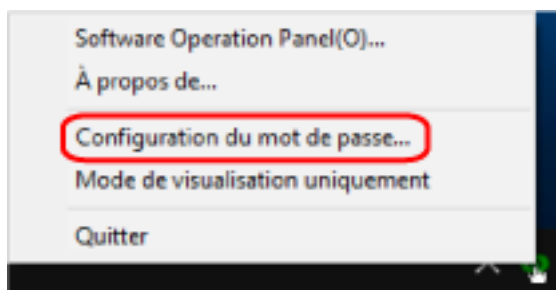
Une fenêtre contenant un message s'affiche.

- 3 Cliquez sur le bouton [OK]. Le mot de passe est validé.

## Changer de mot de passe

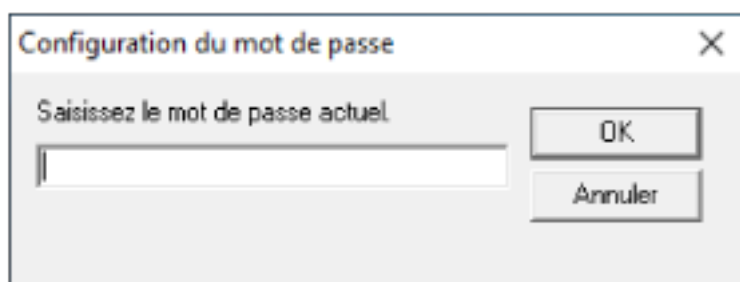
Modifiez le mot de passe de la manière suivante.

- 1 Cliquez avec le bouton droit sur l'icône du Software Operation Panel dans la zone de notification et sélectionnez [Configuration du mot de passe] dans le menu qui s'ouvre.



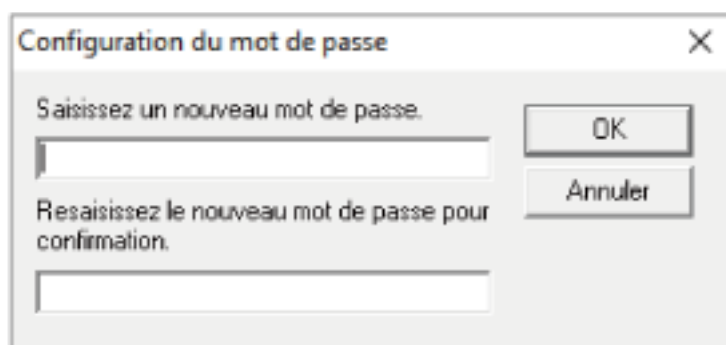
La fenêtre [Configuration du mot de passe] s'ouvre.

- 2 Saisissez le mot de passe en cours puis cliquez sur le bouton [OK].



La fenêtre [Configuration du mot de passe] s'ouvre.

- 3 Saisissez un nouveau mot de passe deux fois pour confirmation puis cliquez sur le bouton [OK]. Vous pouvez saisir 32 caractères au maximum. Seuls les caractères alphanumériques (a ~ z, A ~ Z, 0 ~ 9) sont autorisés.



Une fenêtre contenant un message s'affiche.

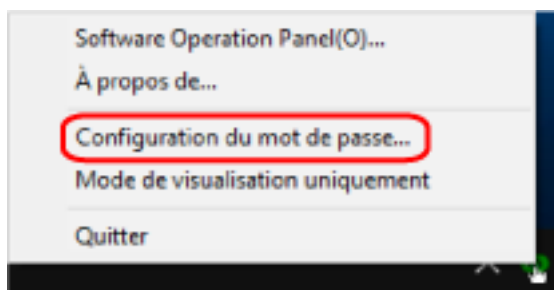
- 4 Cliquez sur le bouton [OK].

Le mot de passe est validé.

## Annuler le mot de passe

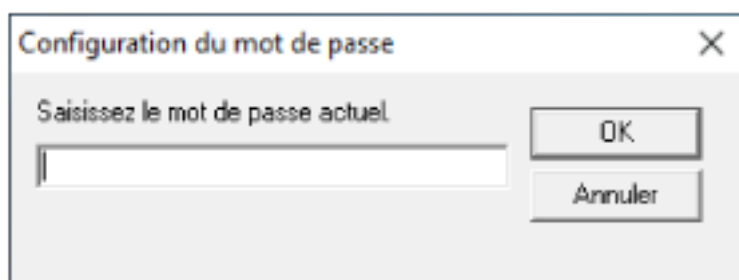
Annulez le mot de passe de la manière suivante.

- 1 Cliquez avec le bouton droit sur l'icône du Software Operation Panel dans la zone de notification et sélectionnez [Configuration du mot de passe] dans le menu qui s'ouvre.



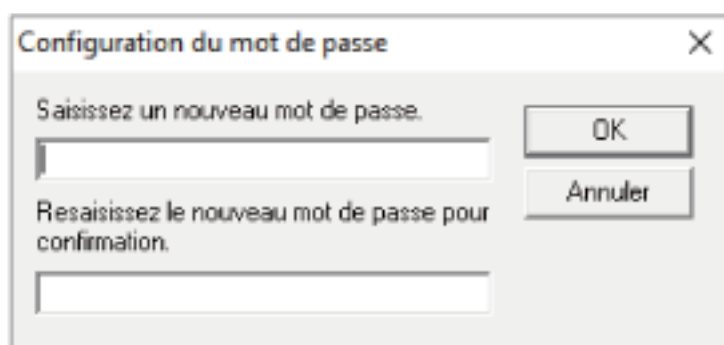
La fenêtre [Configuration du mot de passe] s'ouvre.

- 2 Saisissez le mot de passe en cours puis cliquez sur le bouton [OK].



La fenêtre [Configuration du mot de passe] s'ouvre.

- 3 Laissez les deux champs vides puis cliquez sur le bouton [OK].



Une fenêtre contenant un message s'affiche.

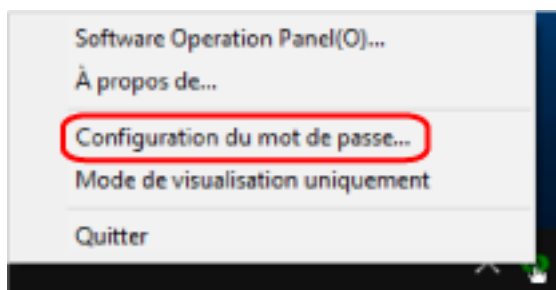
- 4 Cliquez sur le bouton [OK].

Le mot de passe est annulé.

## Réinitialiser le mot de passe

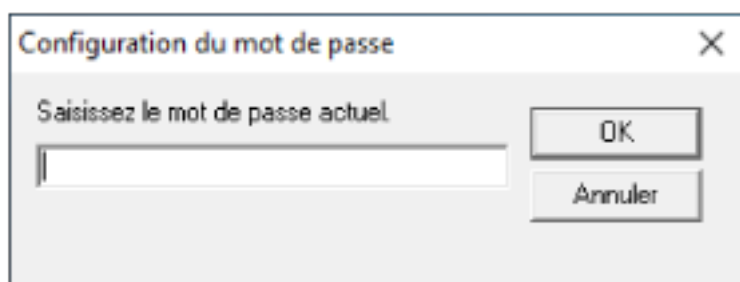
Si vous avez oublié votre mot de passe, réinitialisez-le.

- 1 Cliquez avec le bouton droit sur l'icône du Software Operation Panel dans la zone de notification et sélectionnez [Configuration du mot de passe] dans le menu qui s'ouvre.



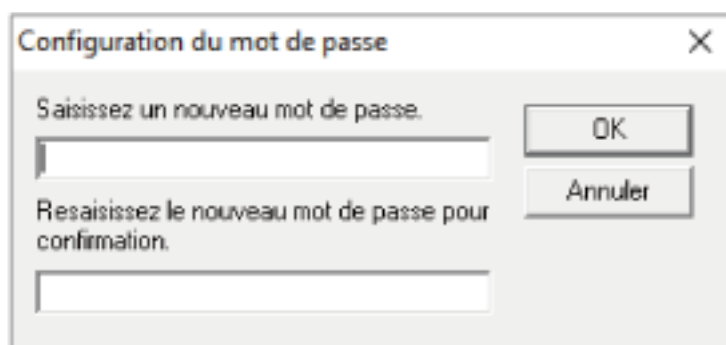
La fenêtre [Configuration du mot de passe] s'ouvre.

- 2 Saisissez le mot de passe par défaut qui est "fi-scanner", puis cliquez sur le bouton [OK].



La fenêtre [Configuration du mot de passe] s'ouvre.

- 3 Saisissez un nouveau mot de passe deux fois pour confirmation puis cliquez sur le bouton [OK]. Vous pouvez saisir 32 caractères au maximum. Seuls les caractères alphanumériques (a ~ z, A ~ Z, 0 ~ 9) sont autorisés.



Une fenêtre contenant un message s'affiche.

- 4 Cliquez sur le bouton [OK].

Le mot de passe est validé.

## Options de configuration

Le Software Operation Panel permet de configurer les paramètres associés à la numérisation de documents ou à la gestion des consommables du scanner connecté à l'ordinateur.

Les listes suivantes sont utilisées pour la configuration.

- Réglage de l'appareil

Vous pouvez configurer les paramètres associés au décompte de feuilles numérisées et à la gestion de consommables. Vous pouvez également configurer les paramètres associés à la gestion de l'alimentation d'un scanner et à l'ajustement de la position de début de numérisation.

- Réglage de l'appareil 2

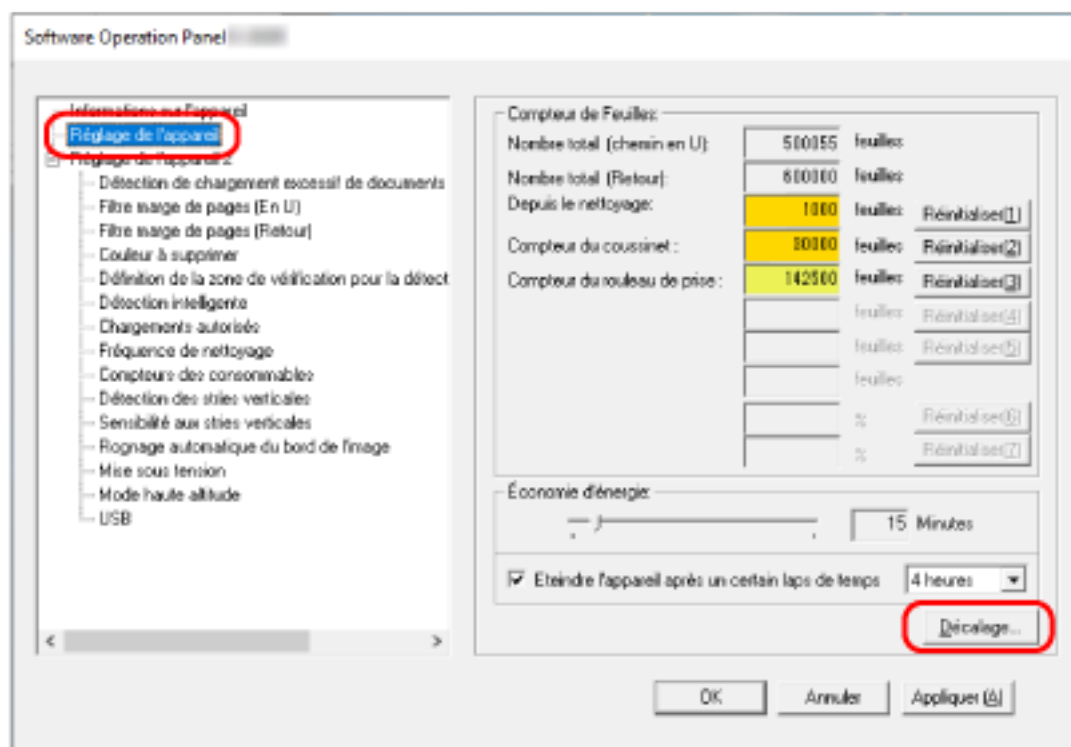
Vous pouvez configurer les paramètres associés à la numérisation de documents.

## Réglage de l'appareil

### 1 Démarrez le Software Operation Panel.

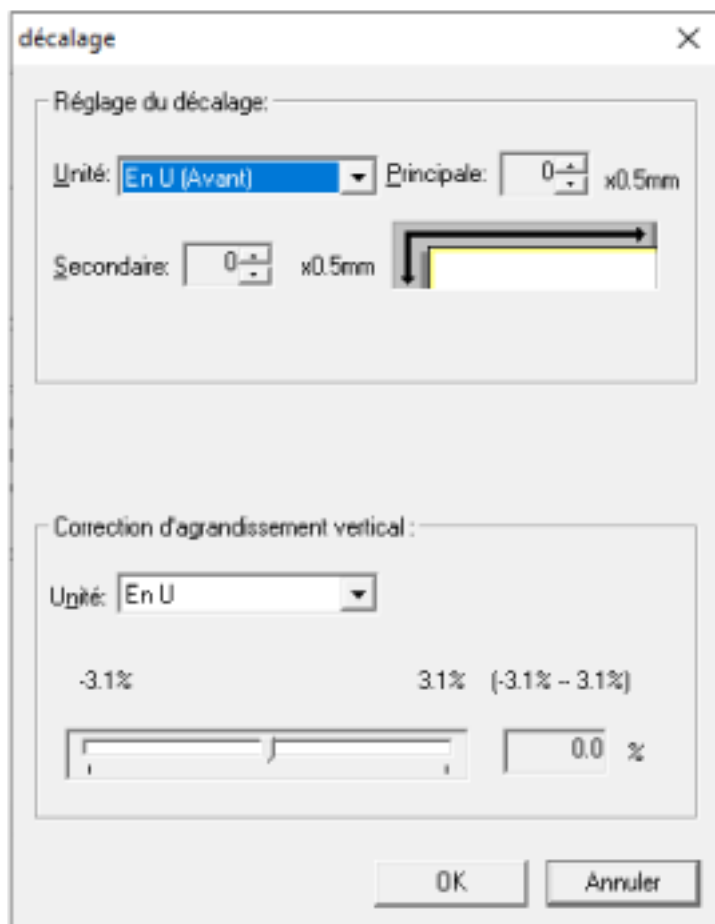
Pour en savoir plus, reportez-vous à la section [Démarrer le Software Operation Panel \(page 158\)](#).

### 2 Dans la liste de gauche, sélectionnez [Réglage de l'appareil], puis cliquez sur le bouton [Décalage].





La fenêtre [décalage] apparaît.



Les options configurables dans ces fenêtres sont les suivantes :

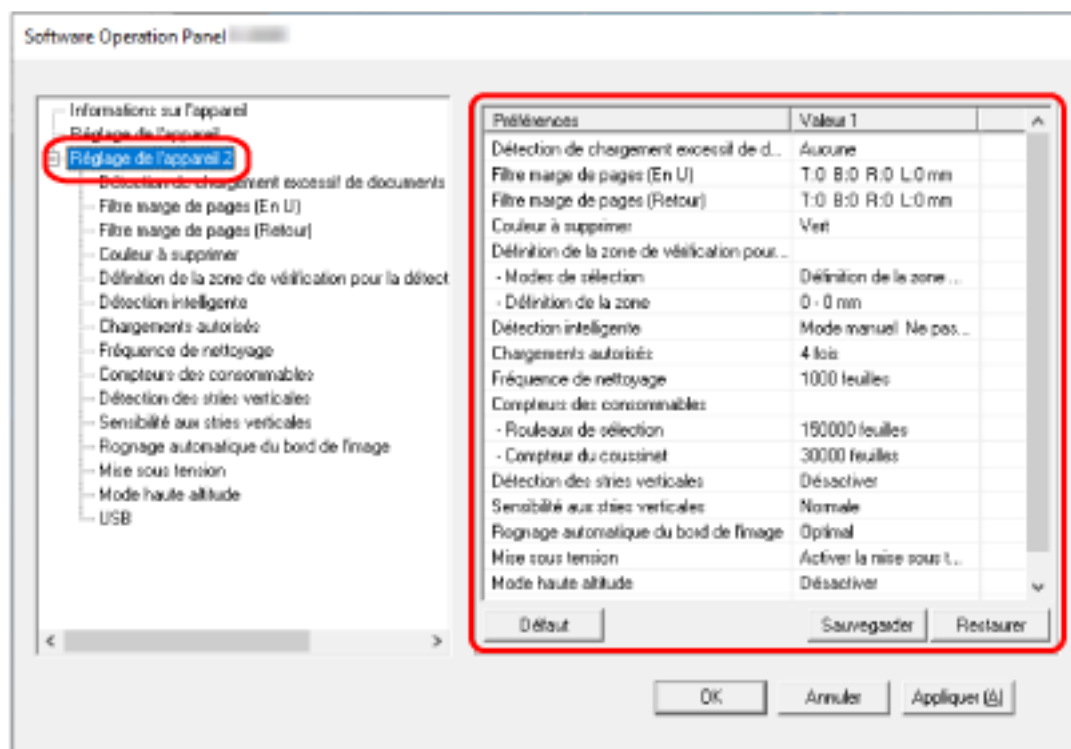
Option de configuration	Description
<a href="#">Compteur de Feuilles (Vérification / annulation)</a>	Vous pouvez vérifier l'état des consommables et prévoir leur remplacement et leur nettoyage. Après avoir remplacé ou nettoyé un consommable, n'oubliez pas d'effacer son compteur.
<a href="#">Économie d'énergie</a>	Pour configurer le délai avant le passage du scanner sur le mode économie d'énergie.
<a href="#">Réglage du décalage</a>	Pour sélectionner une position de départ pour la numérisation.
<a href="#">Correction d'agrandissement vertical</a>	Pour sélectionner le niveau d'agrandissement par rapport au sens du chargement.

## Réglage de l'appareil 2

### 1 Démarrez le Software Operation Panel.

Pour en savoir plus, reportez-vous à la section [Démarrer le Software Operation Panel](#) (page 158).

### 2 Dans la liste de gauche, sélectionnez [Réglage de l'appareil 2].



Les paramètres actuellement configurés dans [Réglage de l'appareil 2] sont listés sur la droite de la fenêtre.

#### CONSEIL

- Les paramètres du Software Operation Panel peuvent être restaurés à la configuration d'usine.  
Pour restaurer les défauts d'usine cliquez sur le bouton [Défaut]. Un message s'affiche, cliquez sur [OK].  
Notez que les paramètres que vous avez configuré seront annulés.
- Ils peuvent être sauvegardés.  
Pour cela, cliquez sur le bouton [Sauvegarder], choisissez un nom de fichier, puis cliquez à nouveau [Sauvegarder] dans la fenêtre qui s'affiche.
- Vous pouvez utiliser un fichier de sauvegarde du Software Operation Panel pour restaurer les paramètres sur d'autres scanners (uniquement avec un type de scanner identique).  
Pour restaurer les paramètres, cliquez sur le bouton [Restaurer], choisissez un nom de fichier, puis cliquez à nouveau [Ouvrir]. Un message s'affiche, cliquez sur [OK].  
Notez que vous ne pouvez pas utiliser la restauration sur les autres types de scanners.

Les options configurables dans [Réglage de l'appareil 2] sont les suivantes :

Option de configuration	Description
Détection de chargement excessif de documents	Pour les documents chargés dans le plateau d'alimentation de l'AAD (chargeur), configurez les paramètres de détection des documents qui se chevauchent pendant une numérisation.
Filtre marge de pages (En U)	Pour les documents chargés dans le plateau d'alimentation de l'AAD (chargeur), configurez les paramètres permettant de camoufler les ombres ou les stries situées sur les bords de l'image numérisée.
Filtre marge de pages (Retour)	Pour un document inséré dans l'ouverture du chemin de retour papier, configurez les paramètres permettant de camoufler les ombres ou les stries situées sur les bords de l'image numérisée.
Couleur à supprimer	Vous pouvez exclure une couleur d'une image numérisée en sélectionnant le rouge, le vert ou le bleu (les trois couleurs primaires).
Définition de la zone de vérification pour la détection de chargement multiple	Pour les documents chargés dans le plateau d'alimentation de l'AAD (chargeur), spécifiez une zone de détection des documents qui se chevauchent.
Détection intelligente	Pour les documents chargés dans le plateau d'alimentation de l'AAD (chargeur), configurez le paramètre permettant d'ignorer automatiquement certaines zones des documents qui se chevauchent lorsque le paramètre de détection des documents qui se chevauchent est activé.
Chargements autorisés	Indiquez un nombre de chargements autorisés lorsqu'un document n'est pas chargé dans le plateau d'alimentation de l'AAD (chargeur).
Fréquence de nettoyage	Pour sélectionner la fréquence de nettoyage de l'intérieur du scanner.
Compteurs des consommables	Pour sélectionner la fréquence de remplacement des pièces de rechange.
Détection des stries verticales	Vous pouvez configurer les paramètres de détection de saleté sur la surface vitrée.
Sensibilité aux stries verticales	Pour spécifier le niveau de sensibilité de détection de stries verticales (saleté sur la surface vitrée) lorsque [Activer] est sélectionné pour [Détection des stries verticales].
Rognage automatique du bord de l'image	Lorsque le scanner est configuré pour détecter le format de papier automatiquement, spécifiez si vous

Option de configuration	Description
	souhaitez optimiser (rogner / arrondir par défaut) la partie fractionnaire de la page numérisée.
Mise sous tension	Choisissez d'allumer/d'éteindre le scanner en appuyant sur la touche [Power] sur le scanner.
Mode haute altitude	Activez ce mode pour utiliser le scanner à une altitude de 2 000 m ou plus.
USB	Modifiez le paramètre USB s'il est impossible d'établir une connexion entre le scanner et un ordinateur.
Temps d'attente qui dure jusqu'à la fermeture automatique du plateau de réception	Indiquez le temps d'attente entre le moment où la numérisation des documents chargés dans le plateau d'alimentation de l'AAD (chargeur) est terminée et le moment où le plateau de réception commence à se fermer automatiquement.
Protection du papier (Retour)	Spécifiez s'il faut arrêter la numérisation lorsqu'un document est chargé de travers avec la Numérisation Retour.

## Paramètres relatifs aux compteurs de pages

### Consulter les compteurs

Vous pouvez vérifier l'état des consommables et prévoir leur remplacement et leur nettoyage.

La couleur de fond du compteur change lorsque le moment où il faut remplacer les consommables ou nettoyer le scanner approche.

La couleur de chaque compteur change lorsque :

- Compteur [Depuis le nettoyage]

Le fond de ce compteur devient jaune une fois que le nombre de feuilles depuis le nettoyage a atteint la valeur configurée dans [Fréquence de nettoyage du scanner - \[Fréquence de nettoyage\] \(page 177\)](#) depuis le Software Operation Panel.

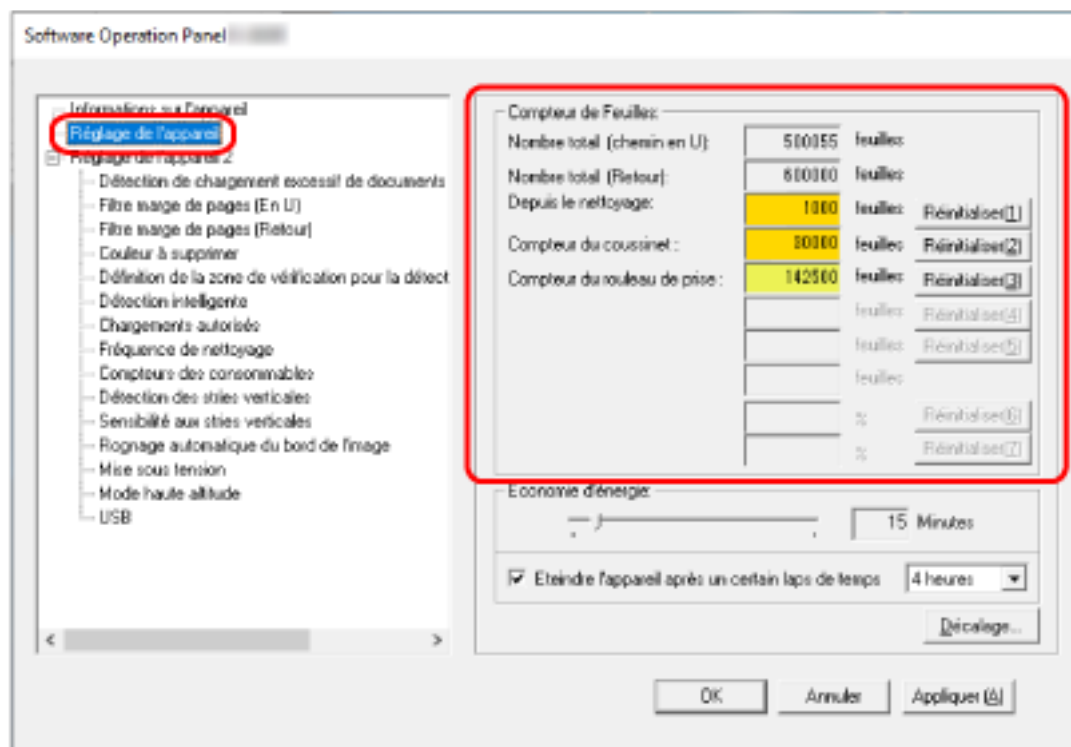
- Compteurs [Compteur du coussinet]/[Rouleaux de sélection]

Le fond de ces compteurs devient jaune clair après que le remplacement des consommables atteint 95 % de la valeur configurée dans [Fréquence de remplacement des consommables - \[Compteurs des consommables\] \(page 178\)](#) depuis le Software Operation Panel, puis devient jaune foncé lorsqu'il atteint 100 %.

- 1 Démarrez le Software Operation Panel.

Pour en savoir plus, reportez-vous à la section [Démarrer le Software Operation Panel \(page 158\)](#).

- 2 Dans la liste de gauche, sélectionnez [Réglage de l'appareil].



Dans cette fenêtre, vous pouvez confirmer les éléments suivants :

**Nombre total (En U)**

Nombre total de feuilles numérisées avec le plateau d'alimentation de l'AAD (chargeur)

**Nombre total (Retour)**

Nombre total de feuilles numérisées avec l'ouverture du chemin de retour papier

**Depuis le nettoyage**

Nombre total de feuilles numérisées après un nettoyage

**Compteur du coussinet**

Nombre total de feuilles numérisées après le remplacement du séparateur

**Rouleau de prise**

Nombre total de feuilles numérisées après le remplacement du rouleau de prise

La configuration d'usine par défaut pour chaque compteur est "0".

**IMPORTANT**

Si vous avez éteint le scanner en débranchant le câble d'alimentation ou en sélectionnant [Désactiver la mise sous tension automatique], le nombre de feuilles numérisées pourrait ne pas être décompté.

Pour en savoir plus sur la désactivation de la mise sous tension automatique, reportez-vous à la section [Méthodes pour allumer et éteindre le scanner - \[Mise sous tension\] \(page 208\)](#).

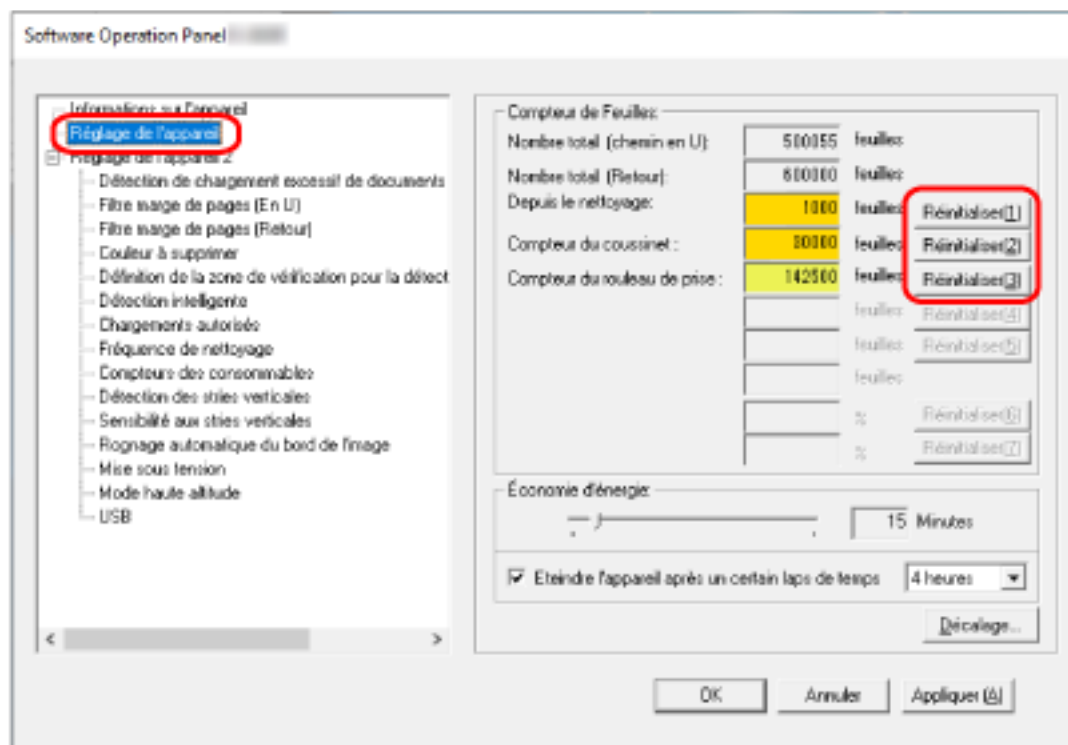
## Effacer les compteurs de pages

Après avoir remplacé ou nettoyé un consommable, n'oubliez pas d'effacer son compteur.

### 1 Démarrez le Software Operation Panel.

Pour en savoir plus, reportez-vous à la section [Démarrer le Software Operation Panel \(page 158\)](#).

### 2 Dans la liste de gauche, sélectionnez [Réglage de l'appareil], puis cliquez sur le bouton [Réinitialiser] pour [Depuis le nettoyage] si le nettoyage a été effectué, ou sur le bouton [Réinitialiser] pour le consommable que vous avez remplacé.



Le compteur est remis à "0".

### 3 Cliquez sur le bouton [OK].

Une fenêtre contenant un message s'affiche.

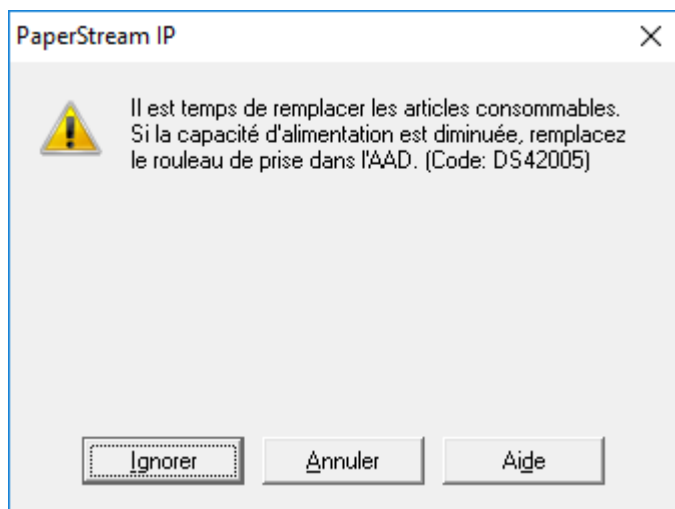
### 4 Cliquez sur le bouton [OK].

Les paramètres configurés sont validés.

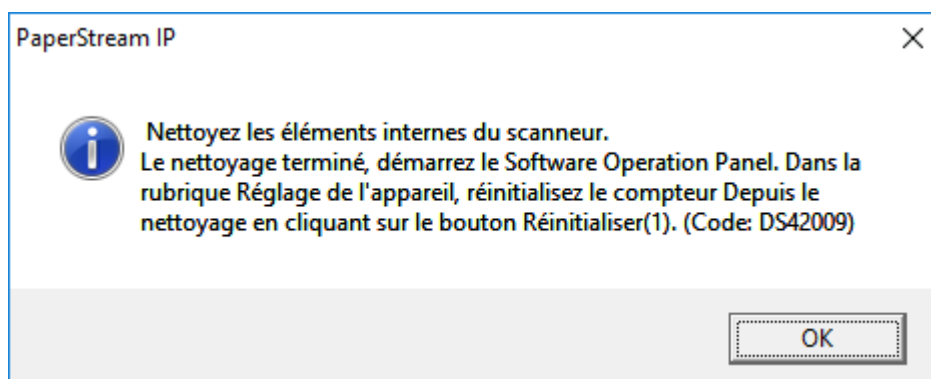
## Messages pour nettoyer ou remplacer les consommables

Le message suivant peut s'afficher sur l'ordinateur lorsque vous utilisez le scanner.

### Exemple : Message pour remplacer les consommables



### Exemple : Message pour nettoyer



Lisez le message et remplacez le consommable concerné ou effectuez un nettoyage.

Pour en savoir plus sur le remplacement des consommables, reportez-vous aux sections suivantes :

- Séparateur  
[Remplacement du séparateur \(page 101\)](#)
- Rouleau de prise  
[Remplacer le rouleau de prise \(page 104\)](#)

Pour en savoir plus sur l'entretien, consultez [Entretien \(page 86\)](#).



## Fréquence de nettoyage du scanner - [Fréquence de nettoyage]

Pour sélectionner la fréquence de nettoyage de l'intérieur du scanner.

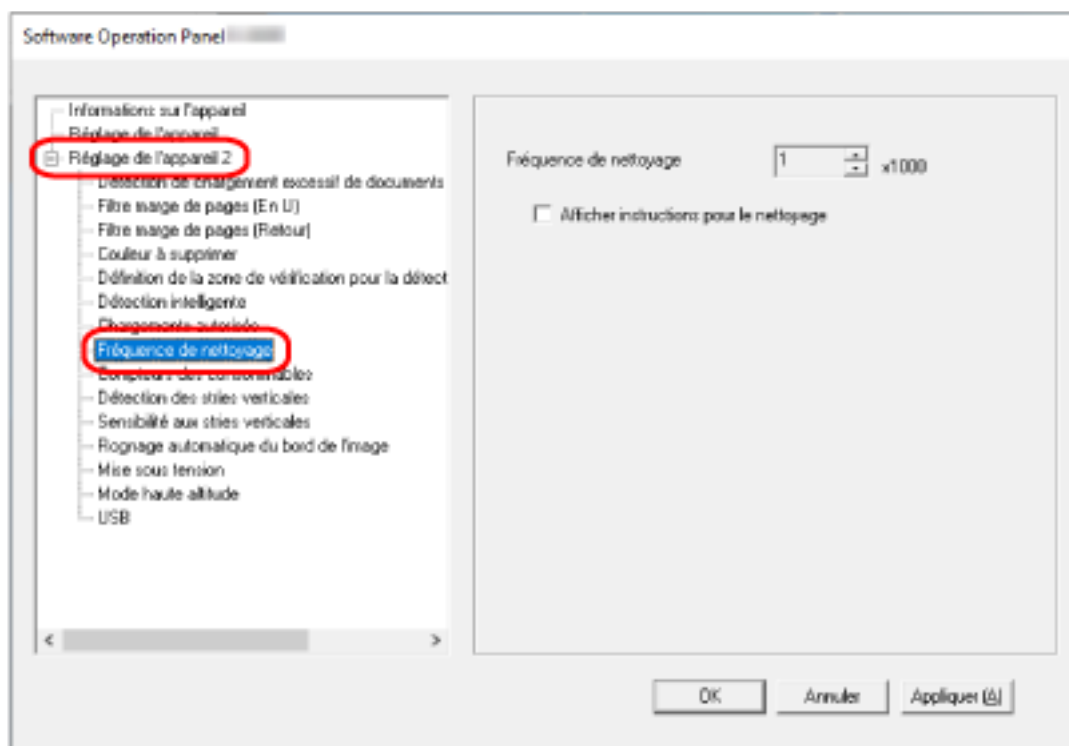
La couleur de fond du compteur [Depuis le nettoyage] dans [Réglage de l'appareil] devient jaune lorsqu'il atteint la valeur spécifiée pour cette option.

Un message vous demandant de nettoyer peut être affiché. Vous trouverez sa description dans [Messages pour nettoyer ou remplacer les consommables \(page 176\)](#).

### 1 Démarrez le Software Operation Panel.

Pour en savoir plus, reportez-vous à la section [Démarrer le Software Operation Panel \(page 158\)](#).

### 2 Dans la liste de gauche, sélectionnez [Réglage de l'appareil 2] → [Fréquence de nettoyage].



### 3 Sélectionnez une valeur pour la fréquence de nettoyage.

Vous pouvez saisir une valeur comprise entre 1 000 et 255 000 feuilles (par incrémentation de 1 000).

La configuration d'usine par défaut est "1".

### 4 Choisissez d'afficher ou non le message vous demandant de nettoyer.

Par défaut, l'option [Afficher instructions pour le nettoyage] est désactivée.

## Fréquence de remplacement des consommables - [Compteurs des consommables]

Pour sélectionner la fréquence de remplacement des pièces de rechange.

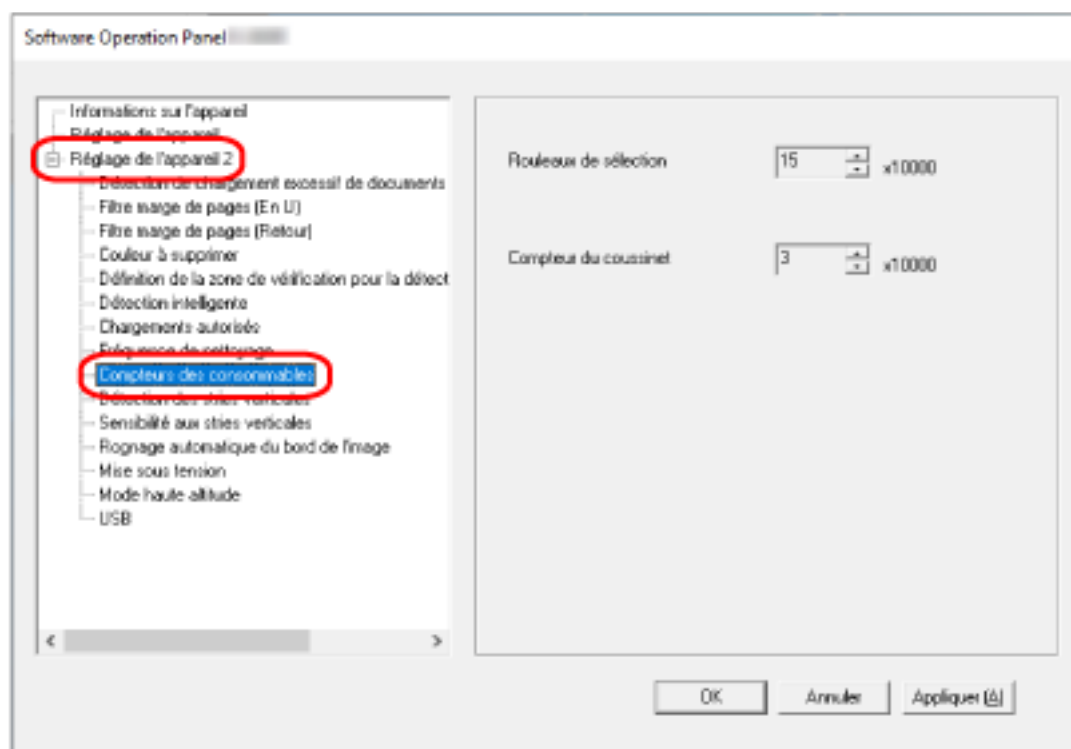
La couleur de fond du compteur du [Compteur du coussinet ou des [Rouleaux de sélection] dans [Réglage de l'appareil] devient jaune clair lorsque le nombre de pages (suivant son dernier remplacement) atteint 95 % de la valeur sélectionnée pour ce paramètre et devient jaune lorsqu'il atteint 100 %.

Vous pouvez également afficher le message de remplacement des consommables, décrit dans [Messages pour nettoyer ou remplacer les consommables](#) (page 176).

### 1 Démarrez le Software Operation Panel.

Pour en savoir plus, reportez-vous à la section [Démarrer le Software Operation Panel](#) (page 158).

### 2 Dans la liste de gauche, sélectionnez [Réglage de l'appareil 2] → [Compteurs des consommables].



### 3 Sélectionnez une valeur pour le cycle de remplacement de chaque consommable.

Vous pouvez sélectionner une valeur comprise entre 10 000 et 2 550 000 (par incrément de 10 000).

La valeur par défaut pour les [Rouleaux de sélection] est de "15".

La valeur par défaut pour le [Compteur du coussinet] est de "3".

## Paramètres relatifs à la numérisation

### Réglage du début de la numérisation [Réglage du décalage/Correction d'agrandissement vertical]

Si la position de l'image numérisée est incorrecte ou l'image semble réduite ou allongée (verticalement), vous pouvez ajuster le décalage et l'agrandissement vertical.

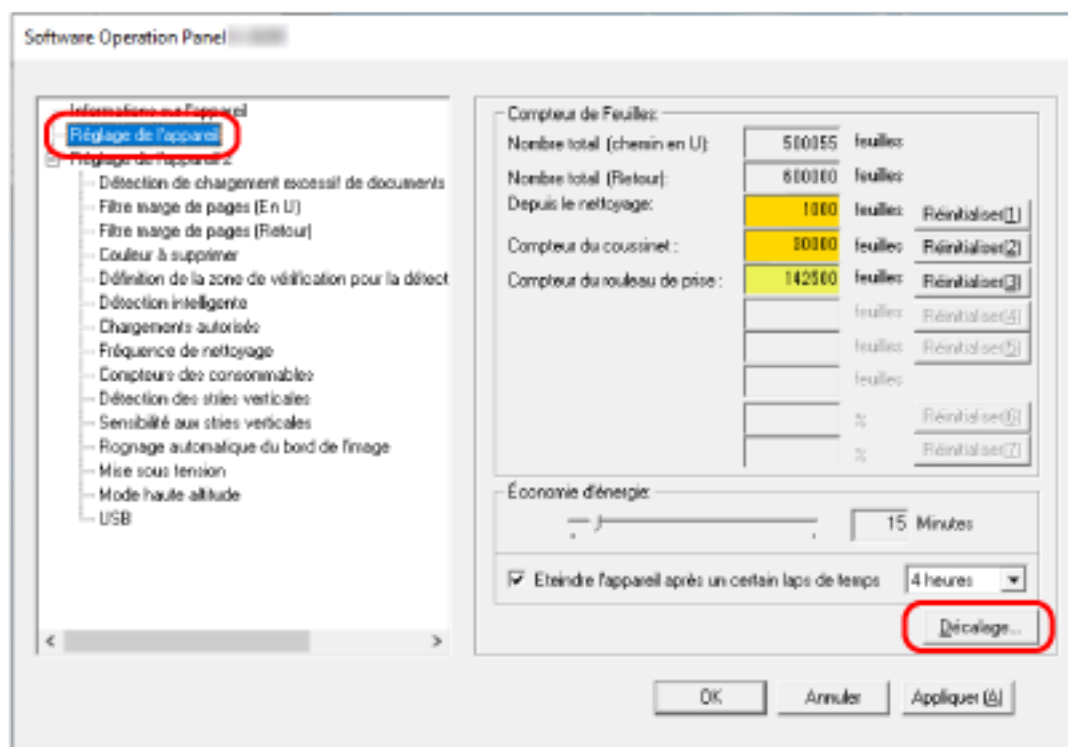
#### IMPORTANT

Normalement, aucun réglage n'est nécessaire car la configuration par défaut utilise déjà des valeurs ajustées.

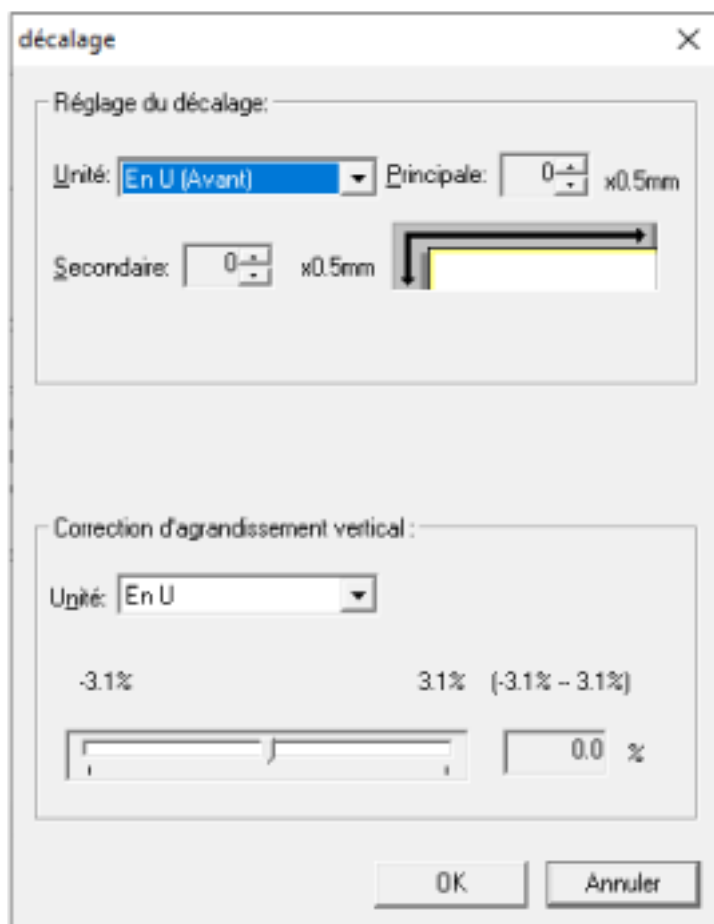
#### 1 Démarrez le Software Operation Panel.

Pour en savoir plus, reportez-vous à la section [Démarrer le Software Operation Panel](#) (page 158).

#### 2 Dans la liste de gauche, sélectionnez [Réglage de l'appareil], puis cliquez sur le bouton [Décalage].



### 3 Effectuez les réglages nécessaires.



#### Réglage du décalage

##### Unité

Sélectionnez une unité pour un réglage du décalage.  
La valeur par défaut est [En U (Avant)].

##### Principale

Cette option permet de régler le décalage horizontal (largeur).  
Vous pouvez sélectionner une valeur comprise entre -2 et 2 mm (par incrémentation de 0,5).  
La configuration d'usine par défaut est "0".

##### Secondaire

Cette option permet de régler le décalage vertical (longueur).  
Vous pouvez sélectionner une valeur comprise entre -2 et 2 mm (par incrémentation de 0,5).  
La configuration d'usine par défaut est "0".

## **Correction d'agrandissement vertical**

### **Unité**

Sélectionnez une unité pour une correction d'agrandissement vertical.

La valeur par défaut est [En U].

### **Correction d'agrandissement vertical**

Cette option permet de régler l'agrandissement vertical (longueur).

Vous pouvez sélectionner une valeur comprise entre -3,1 et 3,1 % (par incrémentation de 0,1).

La configuration d'usine par défaut est "0,0".

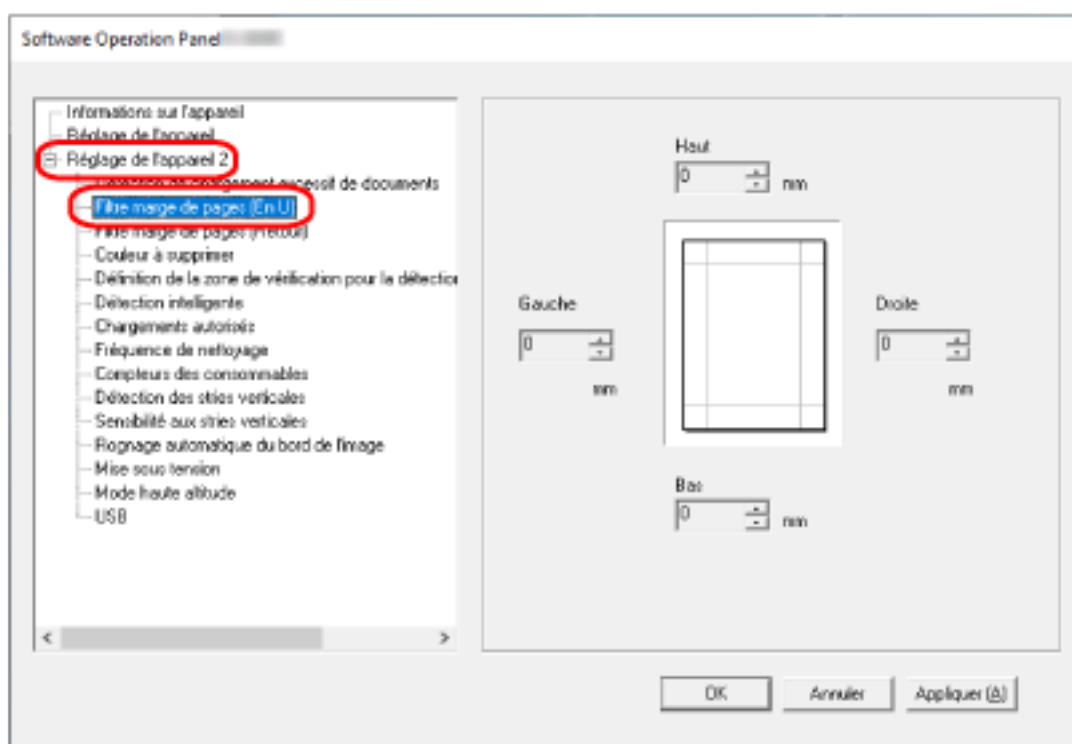
## Suppression des ombres ou des stries reproduites sur les bords des images [Filtre marge de pages (En U)]

Pour les documents chargés dans le plateau d'alimentation de l'AAD (chargeur), configurez les paramètres permettant de camoufler les ombres ou les stries situées sur les bords de l'image numérisée. Selon la condition du document que vous numérisez, les zones sombres d'un document peuvent être reproduites sur le bord de la page numérisée et apparaître comme des stries noires. Dans ce cas, éliminez les stries noires en remplissant les bords de la page numérisée.

### 1 Démarrez le Software Operation Panel.

Pour en savoir plus, reportez-vous à la section [Démarrer le Software Operation Panel \(page 158\)](#).

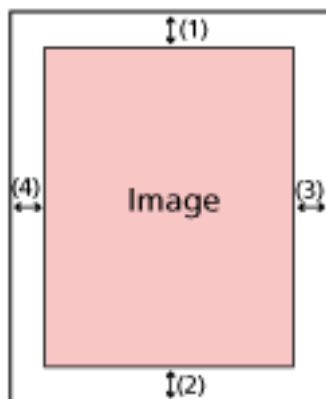
### 2 Dans la liste de gauche, sélectionnez [Réglage de l'appareil 2] → [Filtre marge de pages (En U)].



### 3 Définissez la longueur des marges à remplir (Haut/Bas/Droite/Gauche).

La configuration d'usine par défaut est "0".

La zone sélectionnée sera recouverte de blanc ou de noir, selon la couleur du fond du document.



- (1) : Haut = 0 et 15 mm  
 (2) : Bas = -7 et 7 mm  
 (3) : Droite = 0 et 15 mm  
 (4) : Gauche = 0 et 15 mm  
 (par incrémentation de 1 mm)

#### IMPORTANT

Si vous spécifiez des marges trop grandes, certains caractères près du bord pourraient ne pas être reproduits.

#### CONSEIL

- Vous pouvez modifier la couleur de fond en noir ou blanc dans le pilote du scanner. Pour en savoir plus, consultez l'aide du pilote du scanner.
- Suivant la valeur spécifiée pour la marge du bas du filtre marge de pages, la fonction Filtre marge de pages fonctionne de la manière suivante :
  - entre 1 et 7 mm  
Permet de remplir la zone spécifiée avec la couleur de fond du bord inférieur de la page vers l'intérieur.
  - entre -1 et -7 mm  
Permet de sortir la page sans remplir la zone spécifiée avec la couleur de fond du bord inférieur de la page vers l'extérieur. (L'image sera reproduite avec en plus la zone spécifiée si le mode [Détection de fin de page] est configuré dans le pilote du scanner.)
- Vous pouvez également configurer cette option depuis le pilote du scanner. Dans ce cas, vous pouvez utiliser le filtre marge de page du pilote du scanner sur la page que le scanner a déjà remplie sur les bords.

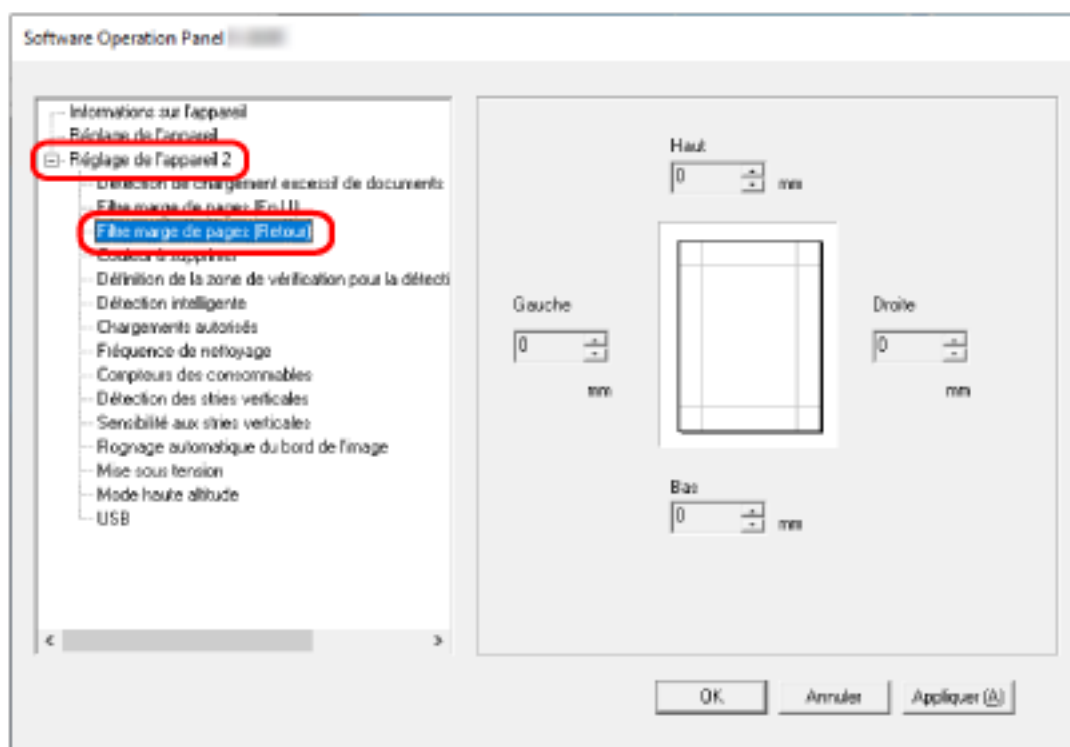
## Suppression des ombres ou des stries reproduites sur les bords des images [Filtre marge de pages (Retour)]

Pour un document inséré dans l'ouverture du chemin de retour papier, configurez les paramètres permettant de camoufler les ombres ou les stries situées sur les bords de l'image numérisée. Selon la condition du document que vous numérisez, les zones sombres d'un document peuvent être reproduites sur le bord de la page numérisée et apparaître comme des stries noires. Dans ce cas, éliminez les stries noires en remplissant les bords de la page numérisée.

### 1 Démarrez le Software Operation Panel.

Pour en savoir plus, reportez-vous à la section [Démarrer le Software Operation Panel \(page 158\)](#).

### 2 Dans la liste de gauche, sélectionnez [Réglage de l'appareil 2] → [Filtre marge de pages (Retour)].

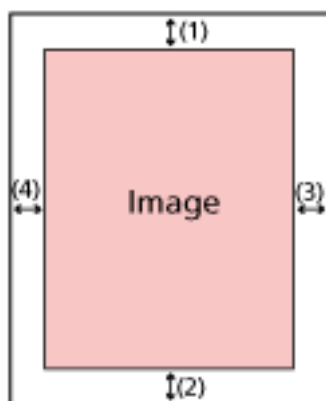


### 3 Définissez la longueur des marges à remplir (Haut/Bas/Droite/Gauche).

La configuration d'usine par défaut est "0".



La zone sélectionnée sera recouverte de blanc ou de noir, selon la couleur du fond du document.



- (1) : Haut = -7 et 7 mm  
 (2) : Bas = 0 et 15 mm  
 (3) : Droite = 0 et 15 mm  
 (4) : Gauche = 0 et 15 mm  
 (par incrémentation de 1 mm)

#### IMPORTANT

Si vous spécifiez des marges trop grandes, certains caractères près du bord pourraient ne pas être reproduits.

#### CONSEIL

- Vous pouvez modifier la couleur de fond en noir ou blanc dans le pilote du scanner. Pour en savoir plus, consultez l'aide du pilote du scanner.
- Suivant la valeur spécifiée pour la marge supérieure du filtre marge de pages, la fonction Filtre marge de pages fonctionne de la manière suivante :
  - entre 1 et 7 mm  
Permet de remplir la zone spécifiée avec la couleur de fond du bord supérieur de la page vers l'intérieur.
  - entre -1 et -7 mm  
Permet de sortir la page avec la zone spécifiée ajoutée à partir du bord supérieur de la page vers l'extérieur.
- Vous pouvez également configurer cette option depuis le pilote du scanner. Dans ce cas, vous pouvez utiliser le filtre marge de page du pilote du scanner sur la page que le scanner a déjà remplie sur les bords.

## Configurer les paramètres du scanner pour qu'il supprime certaines couleurs lors de la numérisation [Couleur à supprimer]

Vous pouvez exclure une couleur d'une image numérisée en sélectionnant le rouge, le vert ou le bleu (les trois couleurs primaires).

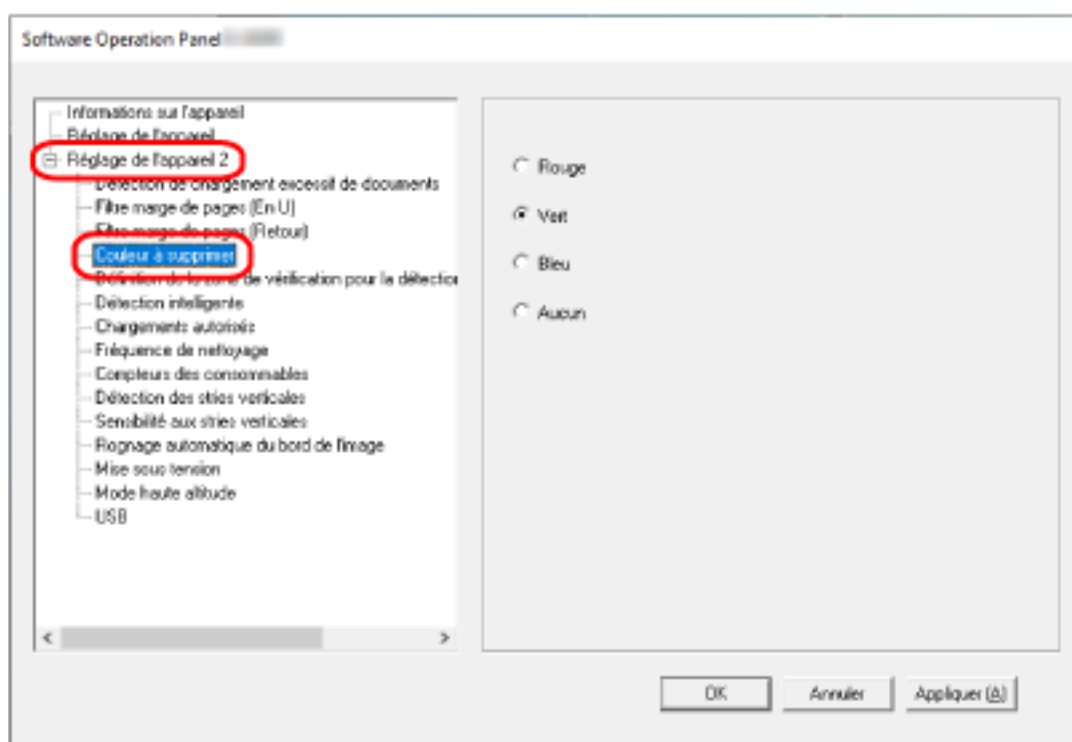
Il est possible de numériser les documents sans exclure aucune couleur.

Par exemple, vous pouvez supprimer le fond vert de votre document pour ne générer que le texte rédigé en noir.

### 1 Démarrez le Software Operation Panel.

Pour en savoir plus, reportez-vous à la section [Démarrer le Software Operation Panel \(page 158\)](#).

### 2 Dans la liste de gauche, sélectionnez [Réglage de l'appareil 2] → [Couleur à supprimer].



### 3 Sélectionnez la couleur que vous souhaitez supprimer.

#### Rouge, Vert, Bleu :

La couleur sélectionnée est supprimée.

La configuration d'usine par défaut est [Vert].

#### Aucune

Aucune couleur supprimée.

#### IMPORTANT

- Cette fonction est des plus efficaces si les couleurs sont claires (de faible intensité). Tandis que les couleurs sombres pourraient ne pas être supprimées.

- Vous ne pouvez pas spécifier une couleur autre que Rouge, Vert et Bleu.  
Pour supprimer d'autres couleurs, configurez les paramètres dans le pilote du scanner.  
Pour en savoir plus, consultez l'aide du pilote du scanner.

#### CONSEIL

- Disponible uniquement pour la numérisation en noir et blanc ou en niveaux de gris.
- Vous pouvez également configurer cette option depuis le pilote du scanner.  
Notez que la configuration du pilote prévaut sur toutes les autres.

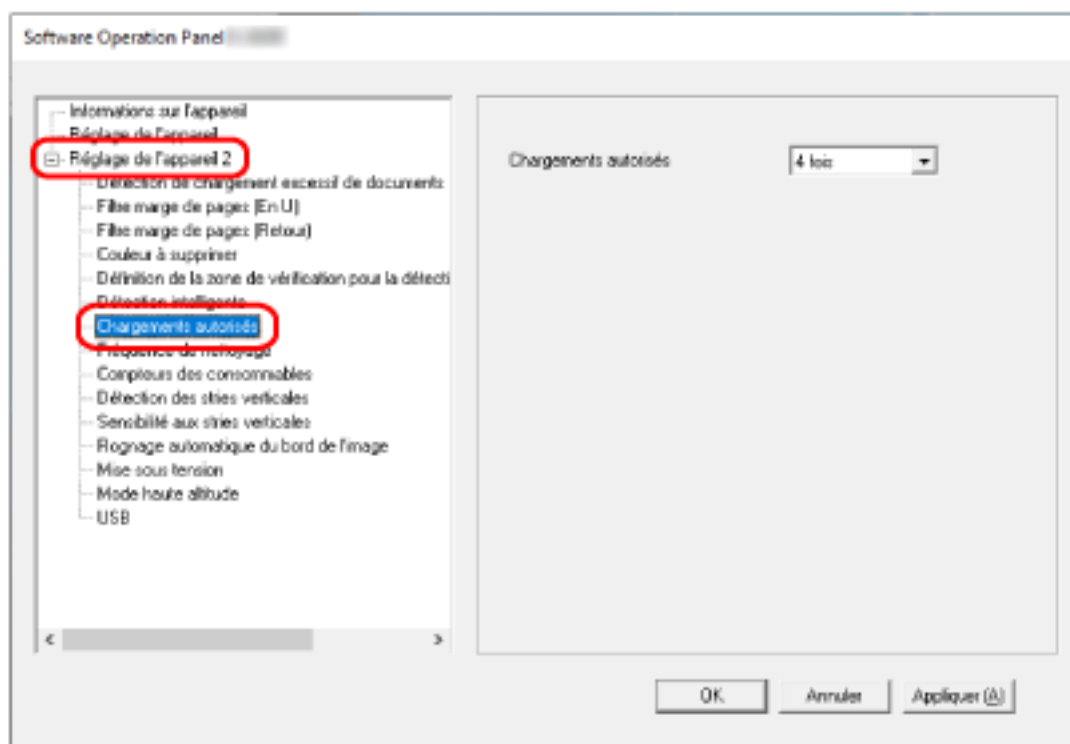
## Spécification du nombre de chargements autorisés [Chargements autorisés]

Indiquez un nombre de chargements autorisés lorsqu'un document n'est pas chargé dans le plateau d'alimentation de l'AAD (chargeur).

### 1 Démarrez le Software Operation Panel.

Pour en savoir plus, reportez-vous à la section [Démarrer le Software Operation Panel \(page 158\)](#).

### 2 Dans la liste de gauche, sélectionnez [Réglage de l'appareil 2] → [Chargements autorisés].



### 3 Sélectionnez le nombre de rechargements autorisés.

Vous pouvez choisir entre 1 et 12 fois.

La valeur par défaut est de "4 fois".

## Rogner le bord d'une image [Rognage automatique du bord de l'image]

Lorsque le scanner est configuré pour détecter le format de papier automatiquement, spécifiez si vous souhaitez optimiser (rogné / arrondir par défaut) la partie fractionnaire de la page numérisée.

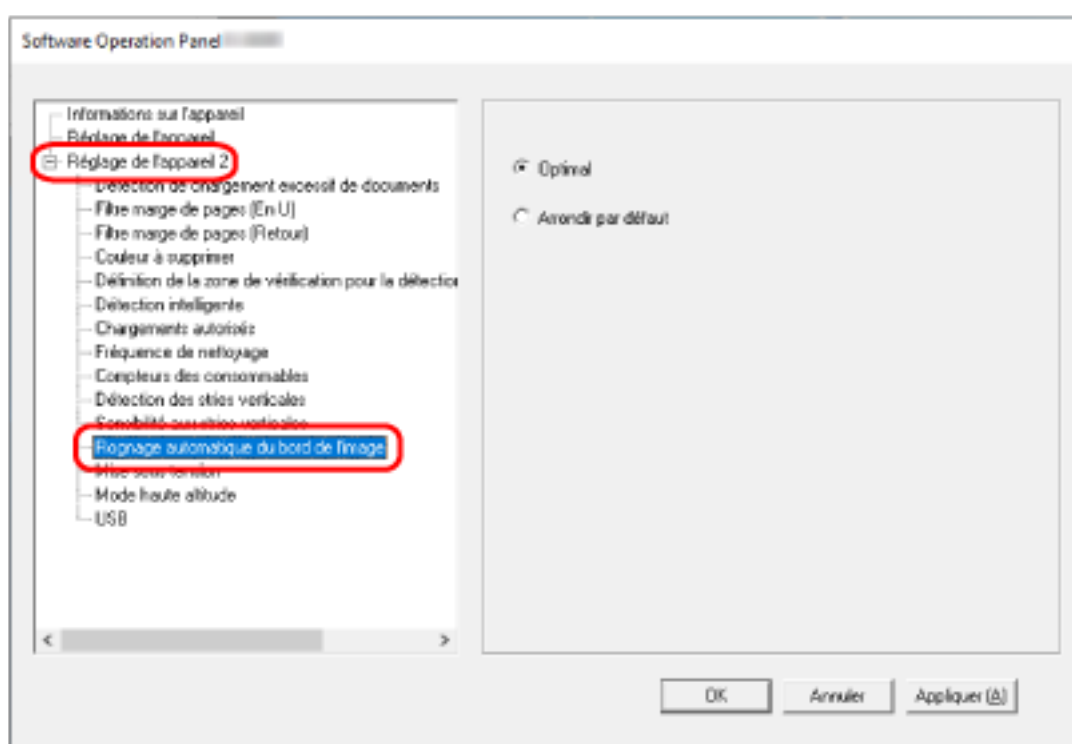
Lorsque le format papier est détecté, il peut s'agir d'une partie fractionnaire de la page numérisée par rapport au format papier standard.

Le format de la page de sortie varie en fonction de la manière dont la partie fractionnaire est traitée.

### 1 Démarrez le Software Operation Panel.

Pour en savoir plus, reportez-vous à la section [Démarrer le Software Operation Panel \(page 158\)](#).

### 2 Dans la liste de gauche, sélectionnez [Réglage de l'appareil 2] → [Rognage automatique du bord de l'image].



### 3 Choisissez d'inclure ou d'exclure ces données.

Sélectionnez [Optimal] pour éviter que des informations ne manquent.

La configuration d'usine par défaut est [Optimal].

#### IMPORTANT

- Bien que le paramètre [Optimal] prévienne la perte d'informations, une ombre risque d'apparaître autour des bords.
- Lorsque vous numérisez un document avec du texte autour des bords alors que vous avez sélectionné [Arrondi par défaut], une partie de l'information peut manquer sur l'image de sortie.

- Pour en savoir plus sur la détection automatique du format de page, consultez la rubrique d'aide du scanner.

**CONSEIL**

Ce paramètre est efficace pour numériser des pages en noir et blanc.

## Numérisation en haute altitude [Mode haute altitude]

Activez ce mode pour utiliser le scanner à une altitude de 2 000 m ou plus.

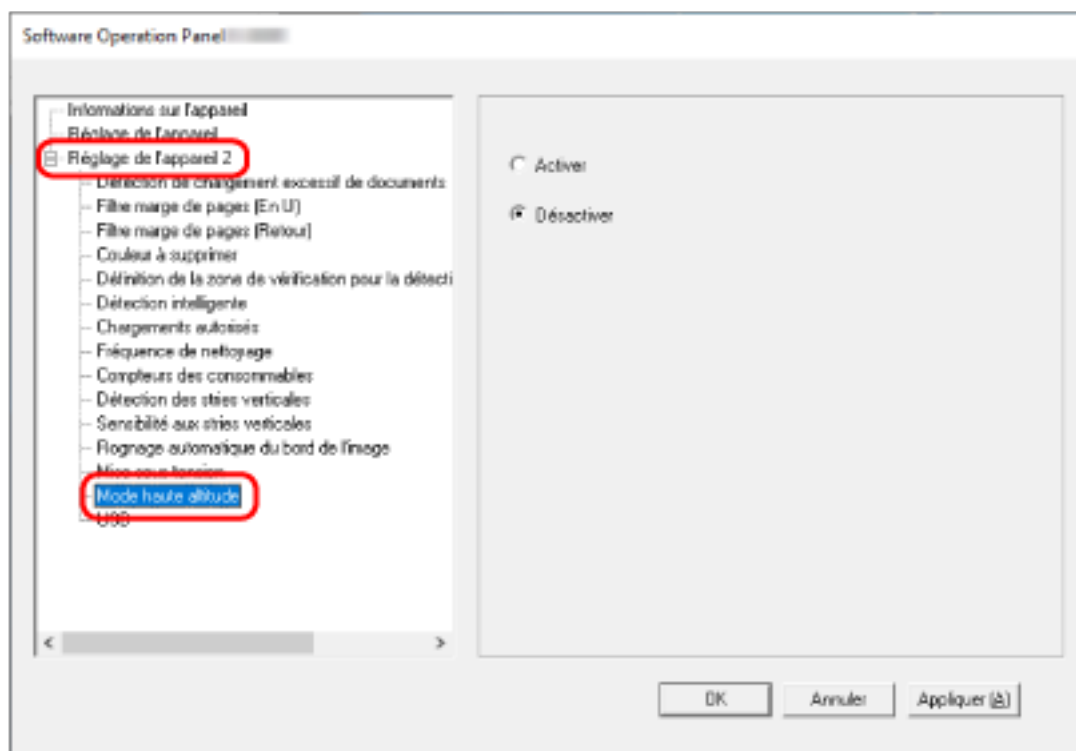
Une pression atmosphérique basse en haute altitude risque de réduire la précision de la détection de documents chevauchés via le capteur à ultrasons.

Activer [Activer] pour le mode haute altitude augmente la précision de détection des documents chevauchés.

### 1 Démarrez le Software Operation Panel.

Pour en savoir plus, reportez-vous à la section [Démarrer le Software Operation Panel \(page 158\)](#).

### 2 Dans la liste de gauche, sélectionnez [Réglage de l'appareil 2] → [Mode haute altitude].



### 3 Sélectionnez [Activer] si vous utilisez le scanner en haute altitude.

La configuration d'usine par défaut est [Désactiver].

## Spécification de l'opération USB [USB]

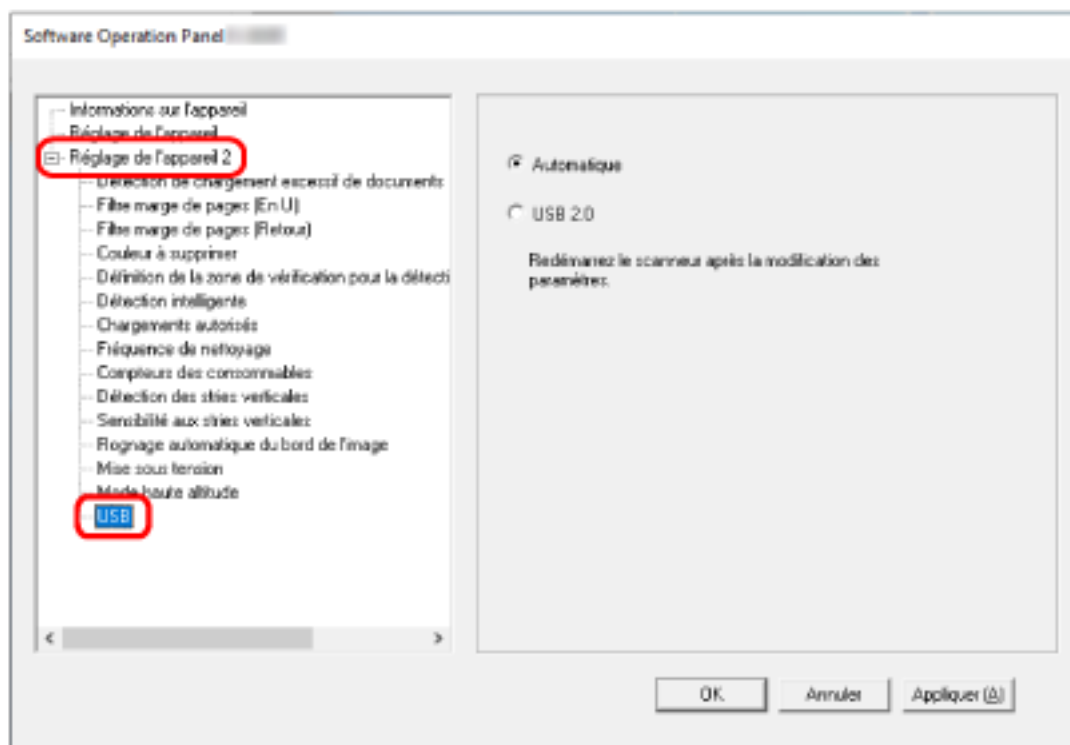
Modifiez le paramètre USB s'il est impossible d'établir une connexion entre le scanner et un ordinateur.

Une fois le paramètre modifié, le scanner est redémarré.

### 1 Démarrez le Software Operation Panel.

Pour en savoir plus, reportez-vous à la section [Démarrer le Software Operation Panel](#) (page 158).

### 2 Dans la liste de gauche, sélectionnez [Réglage de l'appareil 2] → [USB].



### 3 Indiquez le fonctionnement de la fonction USB.

#### Automatique

Ce paramètre dépend de l'environnement de connexion. Il s'agit de la configuration d'usine par défaut.

#### USB 2.0

Fonctionne avec USB 2.0.



## Détection du désalignement d'un document [Protection du papier (Retour)]

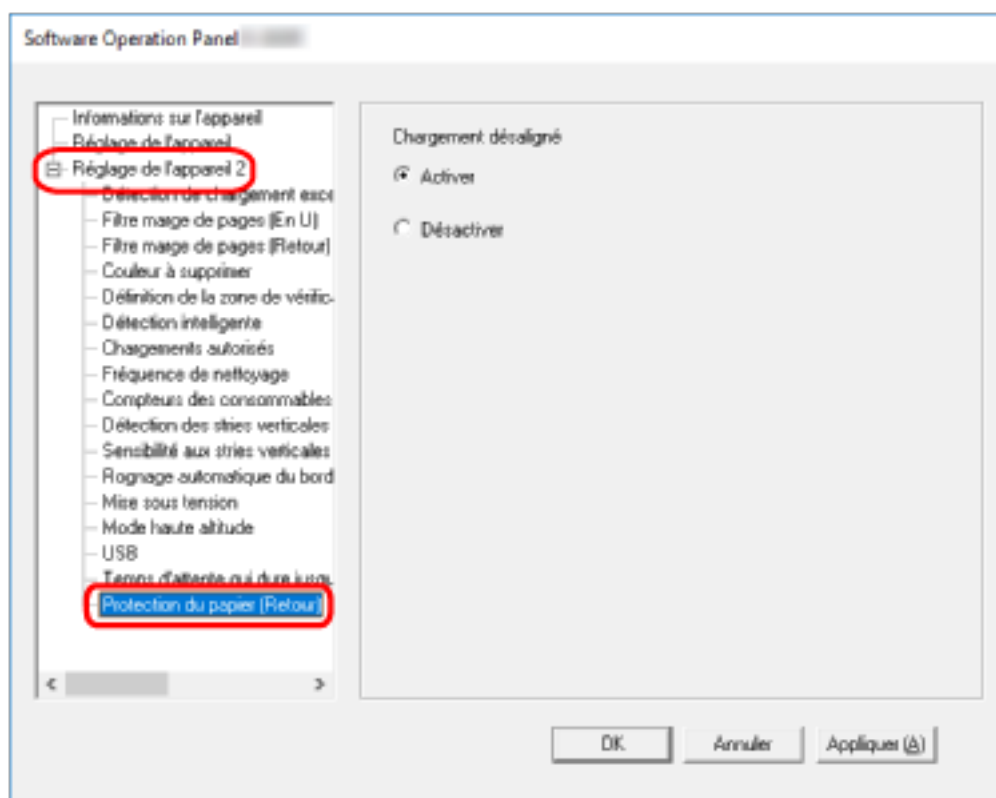
Spécifiez s'il faut arrêter la numérisation lorsqu'un document est chargé de travers avec la Numérisation Retour.

L'activation de cette fonction vous permet d'éviter que les documents ne soient chargés de travers et ne soient endommagés.

### 1 Démarrez le Software Operation Panel.

Pour en savoir plus, reportez-vous à la section [Démarrer le Software Operation Panel \(page 158\)](#).

### 2 Dans la liste de gauche, sélectionnez [Réglage de l'appareil 2] → [Protection du papier (Retour)].



### 3 Spécifiez s'il faut activer la fonction de protection du papier.

#### Activer

Détecte le désalignement d'un document et arrête la numérisation.

#### Désactiver

Ne détecte pas le désalignement d'un document.

### CONSEIL

Lorsqu'un document de format A4/Lettre ou plus petit est inséré au centre de l'ouverture du chemin de retour papier (et non contre l'un des côtés de l'ouverture), la numérisation ne s'arrête pas car le document ne sera pas endommagé même s'il est chargé de travers.

## Paramètres liés à la détection de documents chevauchés (Détection de chargement excessif de documents)

### Spécification d'une méthode pour détecter les documents chevauchés [Détection de chargement excessif de documents]

Détection de chargement excessif de documents est une erreur qui survient en cas de chevauchement de deux feuilles ou plus chargées à la fois.

Pour les documents chargés dans le plateau d'alimentation de l'AAD (chargeur), configurez les paramètres de détection des documents qui se chevauchent pendant une numérisation.

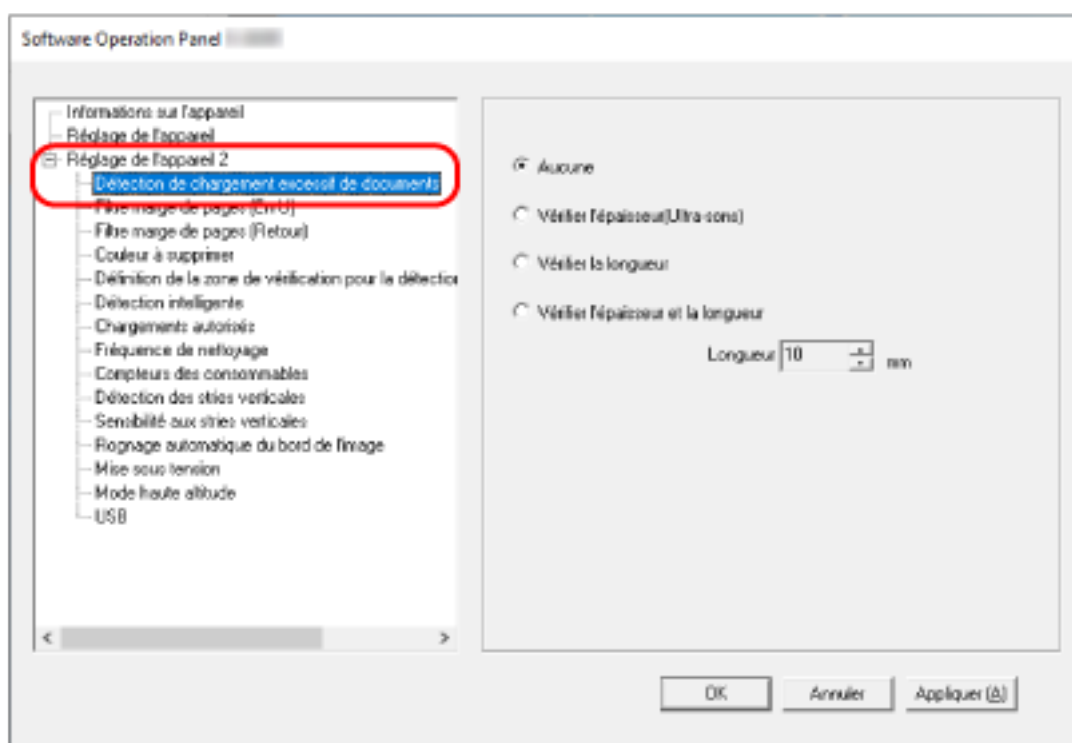
Les documents chevauchés sont détectés par le capteur à ultrasons ou selon de la différence de longueur des documents.

Lors de la détection de documents qui se chevauchent, un message d'erreur apparaît et le processus de numérisation s'arrête. Si des documents sont chevauchés de 30 mm depuis le bord supérieur, ils ne sont pas détectés comme chevauchés.

#### 1 Démarrez le Software Operation Panel.

Pour en savoir plus, reportez-vous à la section [Démarrer le Software Operation Panel \(page 158\)](#).

#### 2 Dans la liste de gauche, sélectionnez [Réglage de l'appareil 2] → [Détection de chargement excessif de documents].



#### 3 Sélectionnez une méthode de détection.

**Aucune**

Ne détecte pas les documents chevauchés.  
Il s'agit de la configuration d'usine par défaut.

**Vérifier l'épaisseur (Ultra-sons)**

Détecte les documents chevauchés avec le capteur à ultrasons.  
Cette option activée, vous pouvez paramétrer les deux suivantes :

- Indiquez une zone pour détecter les documents chevauchés par la longueur depuis le bord supérieur du document dans le sens d'alimentation.  
Pour en savoir plus, reportez-vous à la section [Sélectionner la zone où détecter un chevauchement \[Définition de la zone de vérification pour la détection de chargement multiple\]](#) (page 198).
- Lorsqu'un morceau de papier est attaché à un document, la longueur et la position du papier peuvent être mémorisées et configurées pour ignorer le chevauchement des documents.  
Pour en savoir plus, reportez-vous à la section [Configuration pour ne pas détecter certaines zones de chevauchement](#) (page 83).

**Vérifier la longueur**

Détecte les documents chevauchés selon la différence de longueur.  
Sélectionnez cela pour numériser de documents de même longueur.  
Notez qu'il n'est pas possible de détecter des documents chevauchés précisément lorsque vous numérisez une pile de documents de longueurs différentes.

**Vérifier l'épaisseur et la longueur**

Pour une détection de documents qui se chevauchent combinant [Vérifier l'épaisseur(Ultra-sons)] et [Vérifier la longueur].

Cette option activée, vous pouvez paramétrer les deux suivantes :

- Indiquez une zone pour détecter les documents chevauchés par la longueur depuis le bord supérieur du document dans le sens d'alimentation.  
Pour en savoir plus, reportez-vous à la section [Sélectionner la zone où détecter un chevauchement \[Définition de la zone de vérification pour la détection de chargement multiple\]](#) (page 198).
- Lorsqu'un morceau de papier est attaché à un document, la longueur et la position du papier peuvent être mémorisées et configurées pour ignorer le chevauchement des documents.  
Pour en savoir plus, reportez-vous à la section [Configuration pour ne pas détecter certaines zones de chevauchement](#) (page 83).

Notez qu'il n'est pas possible de détecter des documents chevauchés précisément lorsque vous numérisez une pile de documents de longueurs différentes.

**Longueur**

Indiquez la différence de longueur des documents à détecter en tant que documents chevauchés.

Des documents chevauchés sont détectés lorsque la différence de longueur des documents est supérieure à la valeur spécifiée.

Spécifiez cette option lorsque vous sélectionnez [Vérifier la longueur] ou [Vérifier l'épaisseur et la longueur].

Les longueurs inférieures à la valeur spécifiée sont considérées comme une erreur légère et non détectées comme des documents chevauchés.

Sélectionnez parmi 10 / 15 / 20 mm. La configuration d'usine par défaut est "10".

#### **IMPORTANT**

- Pour numériser des documents de longueurs diverses, sélectionnez [Vérifier l'épaisseur(Ultra-sons)].
- Lorsqu'une pièce jointe (une étiquette, un reçu ou une photographie) est collée au document, la pièce jointe du document doit être détectée comme un chevauchement de documents si vous sélectionnez [Vérifier l'épaisseur(Ultra-sons)]. Le cas échéant, sélectionnez [Vérifier la longueur].

Sinon, détectez le chevauchement de documents en indiquant une zone sur le document qui n'inclut pas une zone collée au papier afin d'ignorer le chevauchement de documents dans cette zone.

#### **CONSEIL**

Vous pouvez également configurer cette option depuis le pilote du scanner.

Notez que la configuration du pilote prévaut sur toutes les autres.

## Sélectionner la zone où détecter un chevauchement [Définition de la zone de vérification pour la détection de chargement multiple]

Pour les documents chargés dans le plateau d'alimentation de l'AAD (chargeur), spécifiez une zone de détection des documents qui se chevauchent.

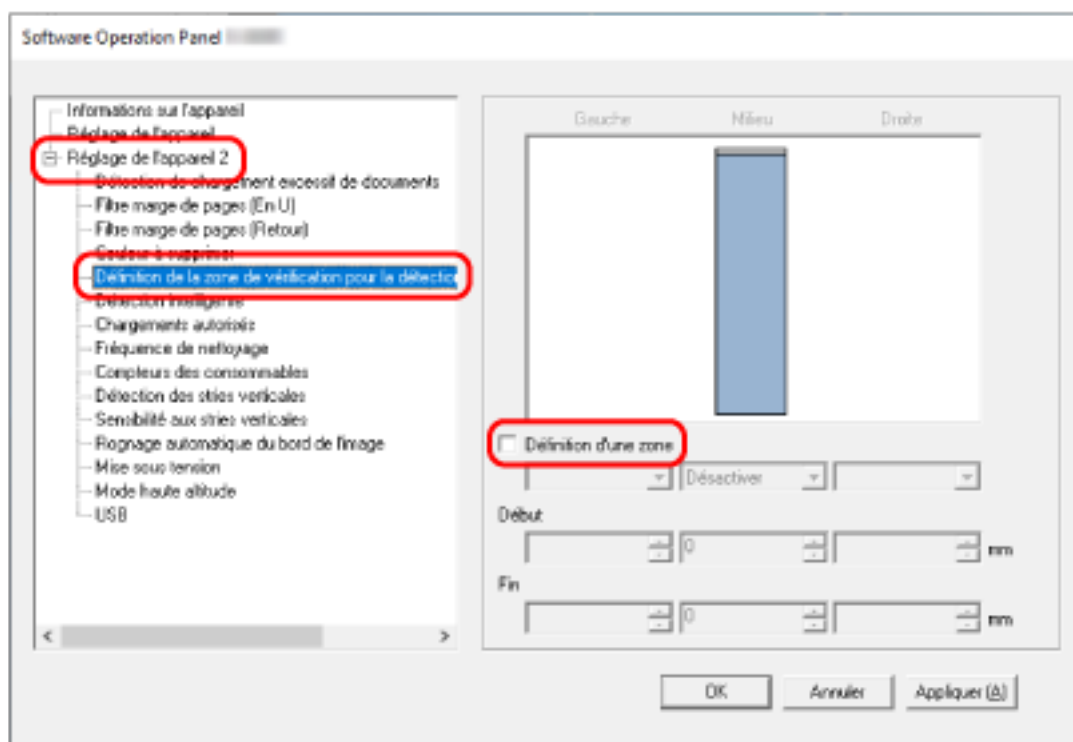
Spécifiez cette option lorsque vous sélectionnez [Vérifier l'épaisseur (Ultra-sons)] ou [Vérifier l'épaisseur et la longueur] pour la [Détection de chargement excessif de documents].

### 1 Démarrez le Software Operation Panel.

Pour en savoir plus, reportez-vous à la section [Démarrer le Software Operation Panel \(page 158\)](#).

### 2 Dans la liste de gauche, sélectionnez [Réglage de l'appareil 2] → [Définition de la zone de vérification pour la détection de chargement multiple].

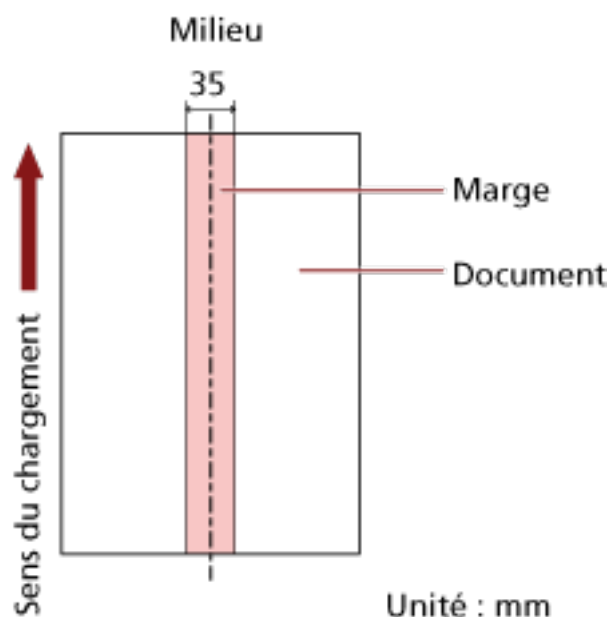
Dans la fenêtre, cochez la case [Définition d'une zone].



### 3 Sélectionnez la zone de détection.

**Case à cocher [Définition d'une zone]**

Cochez cette case pour déterminer les zones de détection comme indiquées dans l'image ci-dessous (zones rose clair).



D'après la configuration d'usine par défaut, cette case est décochée.

Si vous décochez cette case, les valeurs pour le début et la fin de la détection afficheront "0". Ainsi la détection des documents chevauchés s'effectuera sur l'ensemble du document. Les conditions ci-dessus s'appliquent lorsque le document est placé au centre de la largeur des rouleaux de prise.

Si des documents sont chevauchés de 30 mm depuis le bord supérieur, ils ne sont pas détectés comme chevauchés.

**Désactiver (Milieu)**

Cette option est disponible si vous cochez la case [Définition d'une zone].

Les documents chevauchés ne sont pas détectés dans la zone spécifiée.

Il s'agit de la configuration d'usine par défaut.

**Activer (Milieu)**

Cette option est disponible si vous cochez la case [Définition d'une zone].

Les documents chevauchés sont détectés dans la zone spécifiée.

**Début (Milieu)**

Cette option permet d'indiquer le début de la zone de détection depuis le bord supérieur du document dans le sens d'alimentation.

Intervalle : entre 0 et 510 mm, par incréments de 2 mm, Début < Fin

La configuration d'usine par défaut est "0".

**Fin (Milieu)**

Cette option permet d'indiquer la fin de la zone de détection depuis le bord supérieur du document dans le sens d'alimentation.

Intervalle : entre 0 et 510 mm, par incréments de 2 mm, Début < Fin

La configuration d'usine par défaut est "0".

**CONSEIL**

- Lorsque les positions de début et de fin sont sur "0", des documents chevauchés sont détectés sur tout le document, quelle que soit la configuration pour [Définition d'une zone].
- Pour désactiver la détection de documents chevauchés sur tout le document, sélectionnez [Désactiver] pour [Définition d'une zone], puis définissez le début de la détection sur "0" et la fin de la détection égale ou supérieure à la longueur du document.
- Si vous configurez la position de début de la même longueur que le document, des documents chevauchés sont détectés sur tout le document lorsque vous sélectionnez [Désactiver] pour [Définition d'une zone]. Les documents chevauchés ne sont pas détectés partout sur tout le document lorsque vous sélectionnez [Activer] pour [Définition d'une zone].
- Pour détecter les documents chevauchés, la zone doit avoir une longueur minimale de 5 mm. Configurez les paramètres de manière que la valeur saisie pour la fin de la détection soustraite à celle pour le début donne une différence de 6 mm au minimum.
- Vous pouvez également définir les zones de début et de fin avec les méthodes suivantes :
  - Dans la fenêtre de spécification de la zone de détection, tracez un carré en faisant glisser le pointeur de la souris.
  - Dans la fenêtre de spécification de la zone de détection, faites glisser les poignées qui indiquent la position de départ et de fin.
- Pour des exemples de paramètres de la zone de détection du chevauchement, consultez [Exemples de paramètres pour la zone de détection du chevauchement de documents \(page 201\)](#).

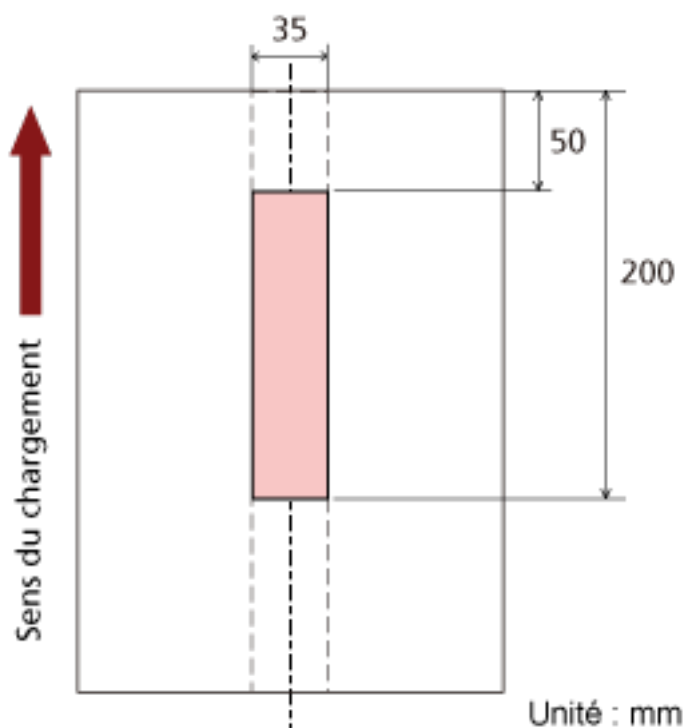


## ■ Exemples de paramètres pour la zone de détection du chevauchement de documents

### Exemple 1

Les paramètres sont décrits ci-dessous.

Zone de détection : Indiquez la zone activée, début : 50 mm, fin : 200 mm

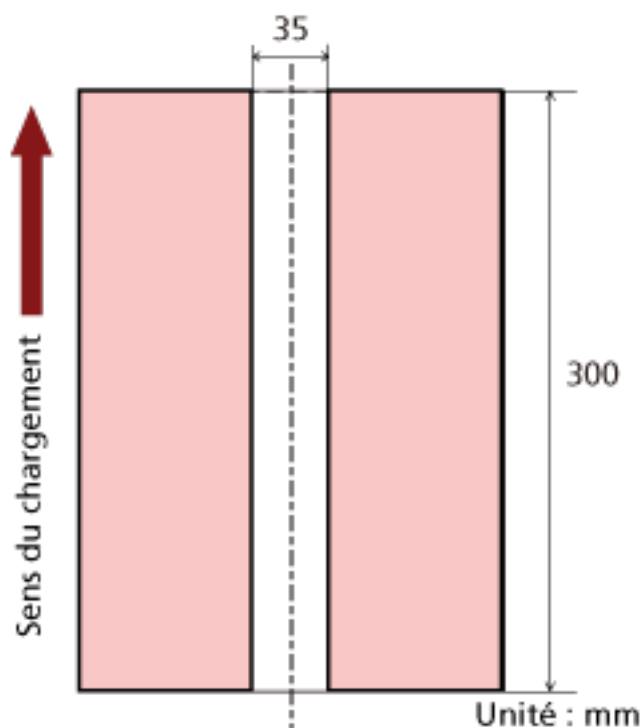


Le chevauchement de document est détecté uniquement dans la zone rose clair.

### Exemple 2

Les paramètres sont décrits ci-dessous.

Zone de détection : Indiquez la zone désactivée, début : 0 mm, fin : 300 mm

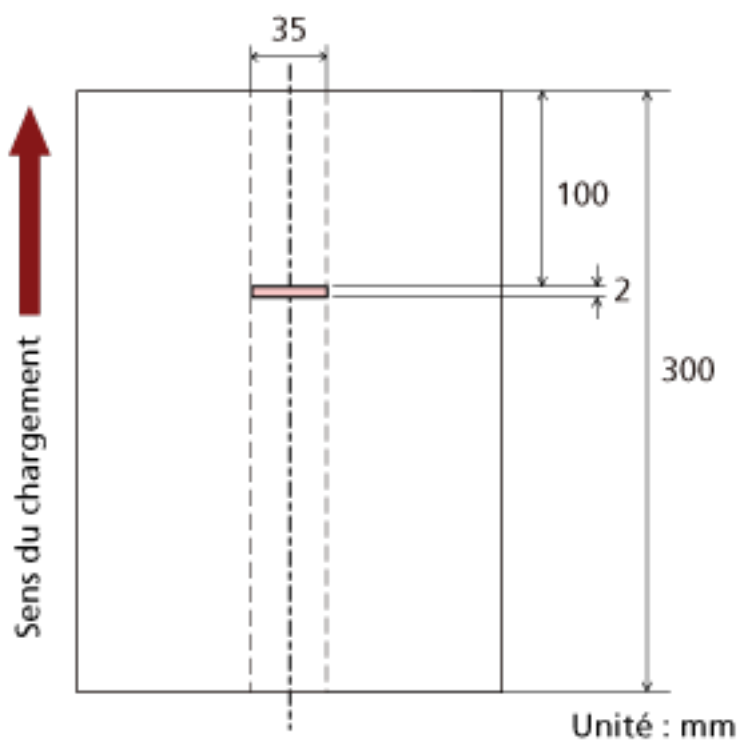


Le chevauchement de document est détecté uniquement dans la zone rose clair.

### Exemple 3 (incorrect)

Les paramètres sont décrits ci-dessous.

Zone de détection : Indiquez la zone activée, début : 100 mm, fin : 102 mm



Puisque la zone de détection (en longueur) est inférieure à 5 mm, la détection de documents chevauchés ne peut être détectée précisément.

## Configuration pour ignorer certaines zones de chevauchement [Détection intelligente]

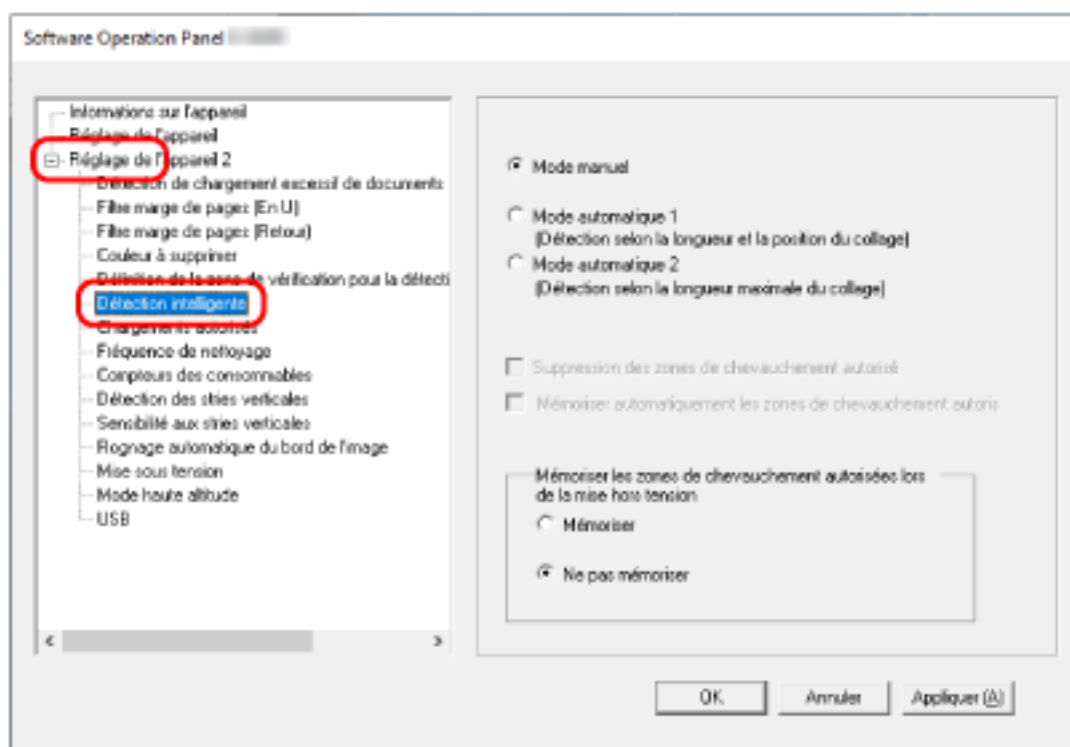
Pour les documents chargés dans le plateau d'alimentation de l'AAD (chargeur), configurez le paramètre permettant d'ignorer automatiquement certaines zones des documents qui se chevauchent lorsque le paramètre de détection des documents qui se chevauchent est activé.

Notez que vous devez d'abord indiquer [Vérifier l'épaisseur(Ultra-sons)] ou [Vérifier l'épaisseur et la longueur] dans le pilote du scanner et [Spécification d'une méthode pour détecter les documents chevauchés \[Détection de chargement excessif de documents\]](#) (page 195) sur le Software Operation Panel avant de configurer cette option.

### 1 Démarrez le Software Operation Panel.

Pour en savoir plus, reportez-vous à la section [Démarrer le Software Operation Panel](#) (page 158).

### 2 Dans la liste de gauche, sélectionnez [Réglage de l'appareil 2] → [Détection intelligente].



### 3 Sélectionnez un mode de fonctionnement.

#### Mode manuel

Indiquez si les documents chevauchés sont détectés lorsque les documents numérisés de nouveau sont détectés comme chevauchés.

La taille ou la position du collage ne sont pas mémorisées.

Il s'agit de la configuration d'usine par défaut.

### Mode automatique 1

Indiquez si la longueur et la position d'un morceau de papier, collé sur un document détecté comme chevauché, sont mémorisées comme une zone de chevauchement.

Si la zone de chevauchement est mémorisée, les documents avec la même zone de chevauchement ne sont pas détectés.

#### CONSEIL

Les zones de chevauchement peuvent être mémorisées pour un maximum de huit documents (lors de la numérisation d'un document, jusqu'à quatre zones de chevauchement peuvent être mémorisées). Lorsque le nombre de zones dépasse cette limite, le document pour lequel la première zone de chevauchement a été mémorisée est effacé de la mémoire.

### Mode automatique 2

Indiquez si la longueur du plus grand morceau de papier, collé sur un document détecté comme chevauché, est mémorisée comme une zone de chevauchement.

Si la zone de chevauchement est mémorisée, un document avec un morceau de papier collé, de la même longueur ou plus petit, n'est pas détecté comme chevauché.

#### CONSEIL

- En cochant la case [Suppression des zones de chevauchement autorisées], vous pouvez supprimer les chevauchements mémorisés dans le mode automatique. Vous pouvez supprimer les zones de chevauchement qui ne doivent pas être mémorisées, mais attention, car cette opération supprime tous les types mémorisés. D'après la configuration d'usine par défaut, cette case est décochée.
- En cochant la case [Mémoriser automatiquement les zones de chevauchement autorisées], vous pouvez activer la fonction de mémorisation d'un motif de chevauchement lorsque des documents superposés sont détectés en mode Auto. D'après la configuration d'usine par défaut, cette case est décochée.
- Dans [Mémoriser les zones de chevauchement autorisées lors de la mise hors tension], vous pouvez indiquer si vous souhaitez ou non conserver la zone de chevauchement jusqu'à la mise hors tension. Si vous spécifiez [Mémoriser], vous pouvez utiliser les zones de chevauchement les plus récentes mémorisées en Mode automatique 1 (pour huit documents) et une zone de chevauchement mémorisée en Mode automatique 2 au prochain démarrage du scanner. La configuration d'usine par défaut est [Ne pas mémoriser].

## Paramètres relatifs au délai d'attente

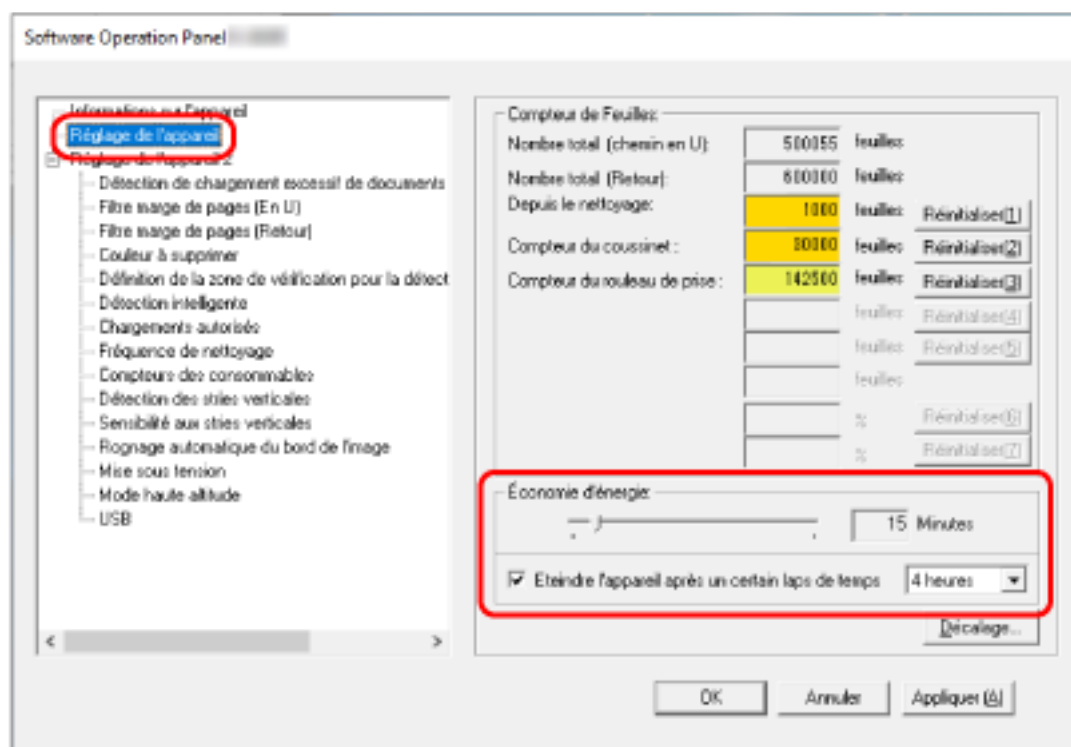
### Délai avant l'entrée en mode économie d'énergie - [Économie d'énergie]

Pour configurer le délai avant le passage du scanner sur le mode économie d'énergie.

**1 Démarrez le Software Operation Panel.**

Pour en savoir plus, reportez-vous à la section [Démarrer le Software Operation Panel \(page 158\)](#).

**2 Dans la liste de gauche, sélectionnez [Réglage de l'appareil].**



**3 Réglez le délai d'attente avec le curseur pour activer le mode économie d'énergie.**

Vous pouvez sélectionner une valeur comprise entre 5 et 115 minutes (par incrémentation de 5). La configuration d'usine par défaut est "15" minutes.

#### CONSEIL

En cochant la case [Eteindre l'appareil après un certain laps de temps], le scanner s'éteint automatiquement après un certains laps de temps s'il n'est pas utilisé.

D'après la configuration d'usine par défaut, cette case est cochée.

Les options disponibles pour la mise sous tension automatique du scanner sont les suivantes : [1 heure]/[2 heures]/[4 heures]/[8 heures].

La valeur par défaut est de "4 heures".

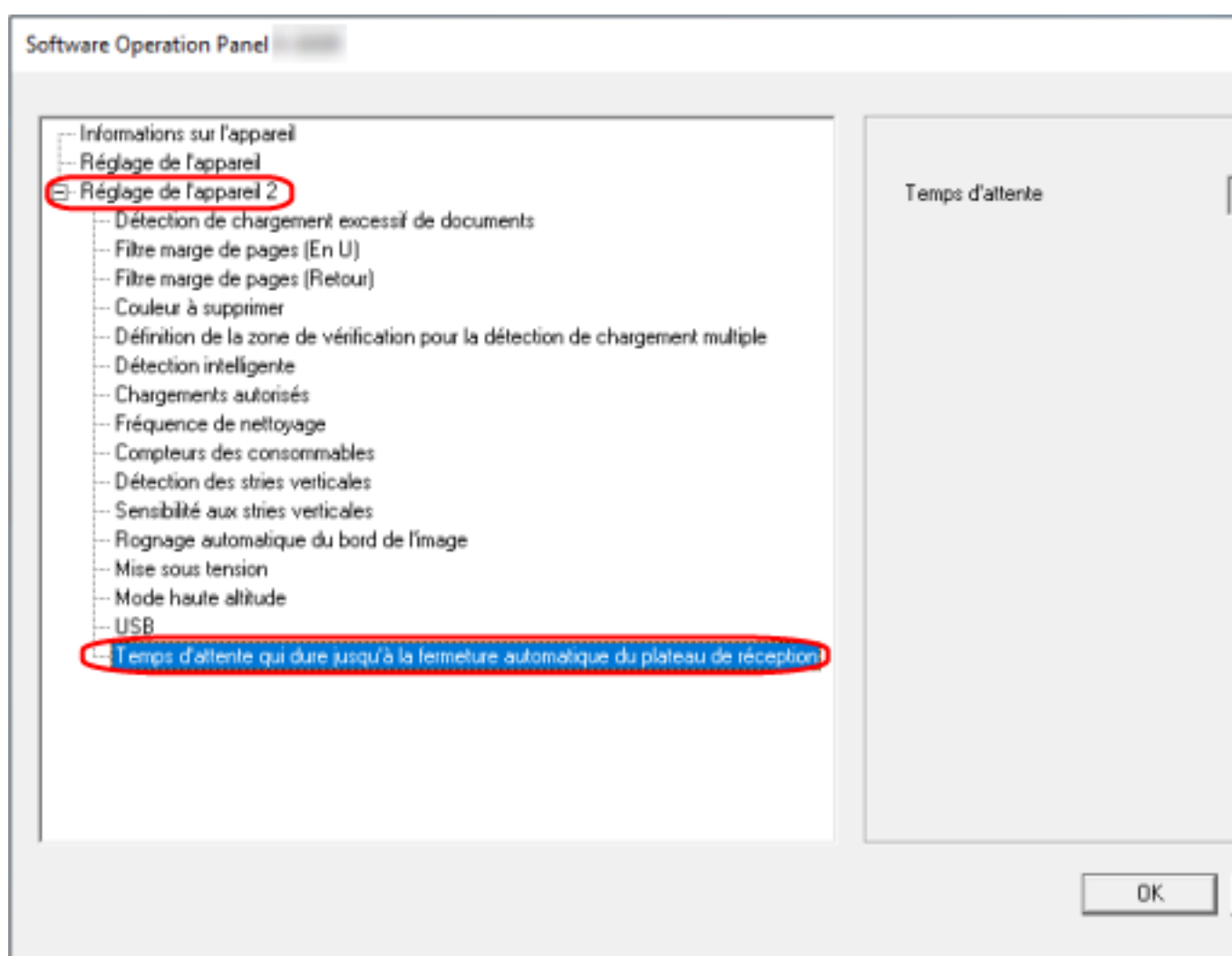
## Temps d'attente qui dure jusqu'à ce que le plateau de réception commence à se fermer automatiquement [Temps d'attente qui dure jusqu'à la fermeture automatique du plateau de réception]

Indiquez le temps d'attente entre le moment où la numérisation des documents chargés dans le plateau d'alimentation de l'AAD (chargeur) est terminée et le moment où le plateau de réception commence à se fermer automatiquement.

### 1 Démarrez le Software Operation Panel.

Pour en savoir plus, reportez-vous à la section [Démarrer le Software Operation Panel \(page 158\)](#).

### 2 Dans la liste de gauche, sélectionnez [Réglage de l'appareil 2] → [Temps d'attente qui dure jusqu'à la fermeture automatique du plateau de réception].



### 3 Indiquez le temps d'attente entre le moment où la numérisation est terminée et le moment où le plateau de réception commence à se fermer automatiquement.

La valeur peut être définie dans une plage comprise entre 0 et 10 secondes.

La configuration d'usine par défaut est "0" seconde.

## Paramètres liés à la mise sous tension et hors tension du scanner

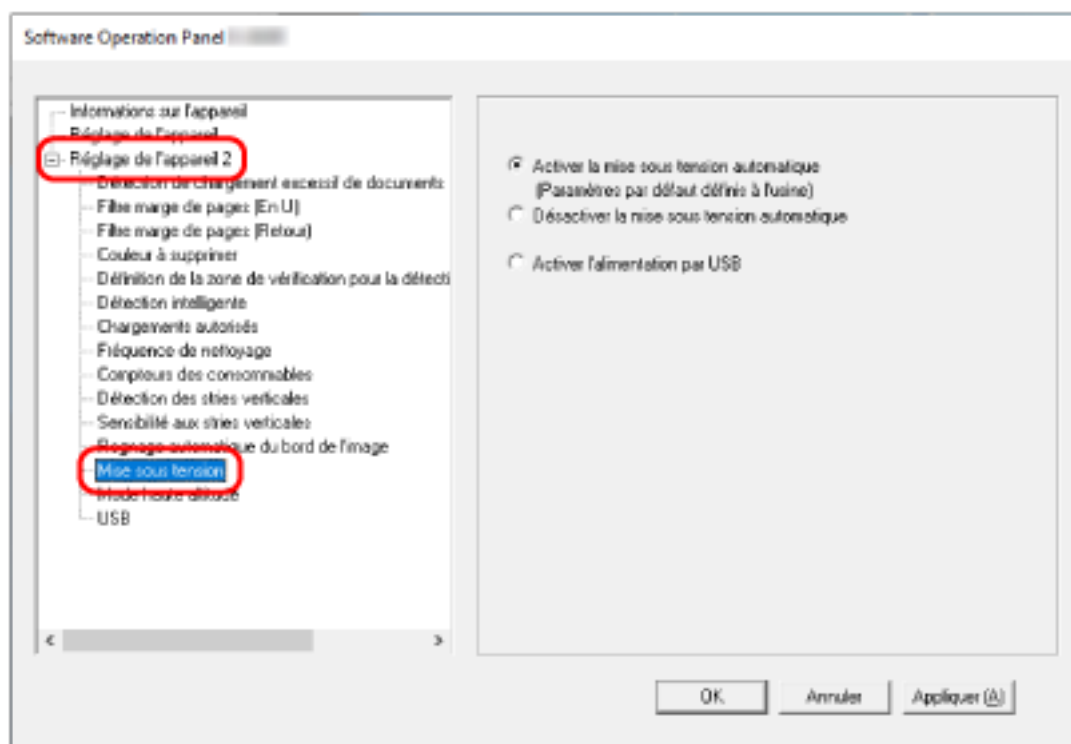
### Méthodes pour allumer et éteindre le scanner - [Mise sous tension]

Choisissez d'allumer/d'éteindre le scanner en appuyant sur la touche [Power] sur le scanner.

#### 1 Démarrez le Software Operation Panel.

Pour en savoir plus, reportez-vous à la section [Démarrer le Software Operation Panel \(page 158\)](#).

#### 2 Dans la liste de gauche, sélectionnez [Réglage de l'appareil 2] → [Mise sous tension].



#### 3 Sélectionnez l'une des options suivantes :

##### Activer la mise sous tension automatique

La touche [Power] sur le scanner sert à allumer/éteindre le scanner.

Il s'agit de la configuration d'usine par défaut.

##### Désactiver la mise sous tension automatique

Sélectionnez cela pour utiliser une prise multiple pour contrôler la demande énergétique de périphériques tels qu'un scanner selon la puissance de l'ordinateur.

La touche [Power] sur le scanner ne sert pas à allumer/éteindre le scanner.

##### Activer l'alimentation par USB

En plus de la touche [Power] du scanner, allumer / éteindre l'ordinateur peut simultanément allumer / éteindre le scanner.

Connecter / déconnecter un câble USB peut allumer / éteindre le scanner.



**IMPORTANT**

Certains ordinateurs et concentrateurs USB continuent d'alimenter le bus USB, même lorsque l'ordinateur est éteint.

Le cas échéant, le mode [Activer l'alimentation par USB] risque de ne pas fonctionner correctement.

## Paramètres relatifs à l'entretien du scanner

### Détecter des stries verticales - [Détection de stries verticales]

Vous pouvez configurer les paramètres de détection de saleté sur la surface vitrée.

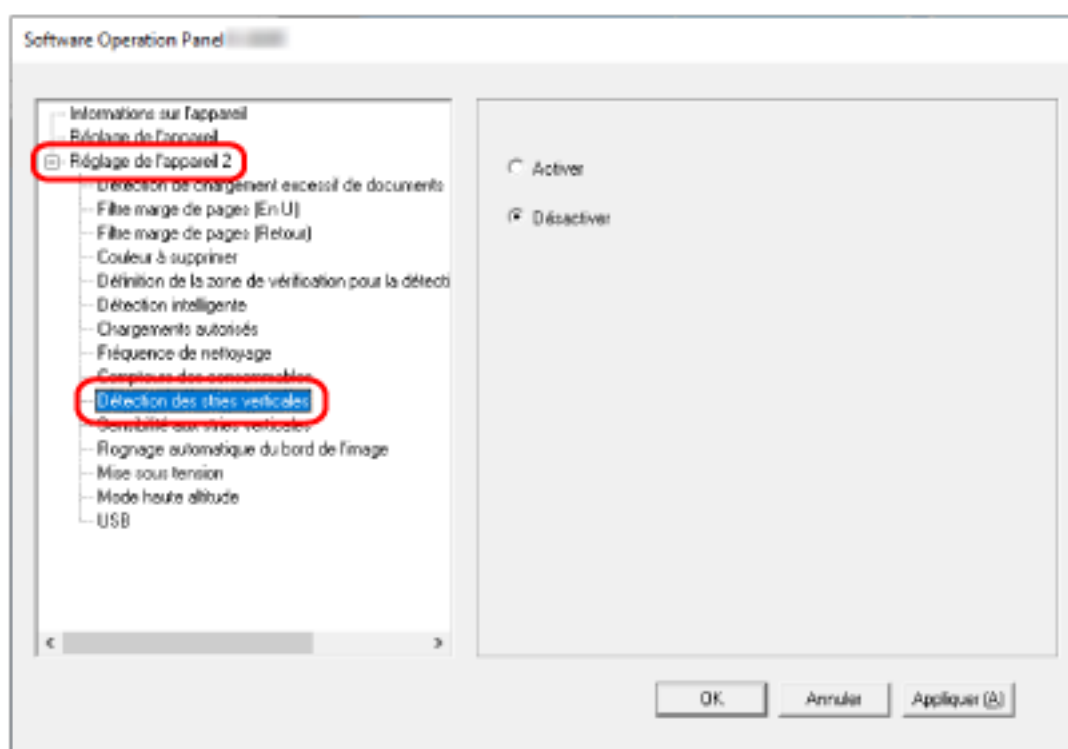
Des stries peuvent être reproduites sur les images si la surface vitrée est maculée.

Si vous sélectionnez [Activer] pour le paramètre de détection des stries verticales, vous recevez une notification lorsque la vitre est sale (ce qui provoque des stries verticales). Lorsque vous recevez un message, nettoyez la surface vitrée pour éviter l'apparition de stries verticales sur les pages.

#### 1 Démarrez le Software Operation Panel.

Pour en savoir plus, reportez-vous à la section [Démarrer le Software Operation Panel \(page 158\)](#).

#### 2 Dans la liste de gauche, sélectionnez [Réglage de l'appareil 2] → [Détection des stries verticales].



#### 3 Indiquez si vous souhaitez activer la détection de saleté sur la surface vitrée (stries verticales).

Lorsque vous sélectionnez [Activer], le scanner détecte la présence de saleté sur la surface vitrée (stries verticales).

La configuration d'usine par défaut est [Désactiver].

## Indiquer le niveau de sensibilité de la détection des stries verticales [Sensibilité aux stries verticales]

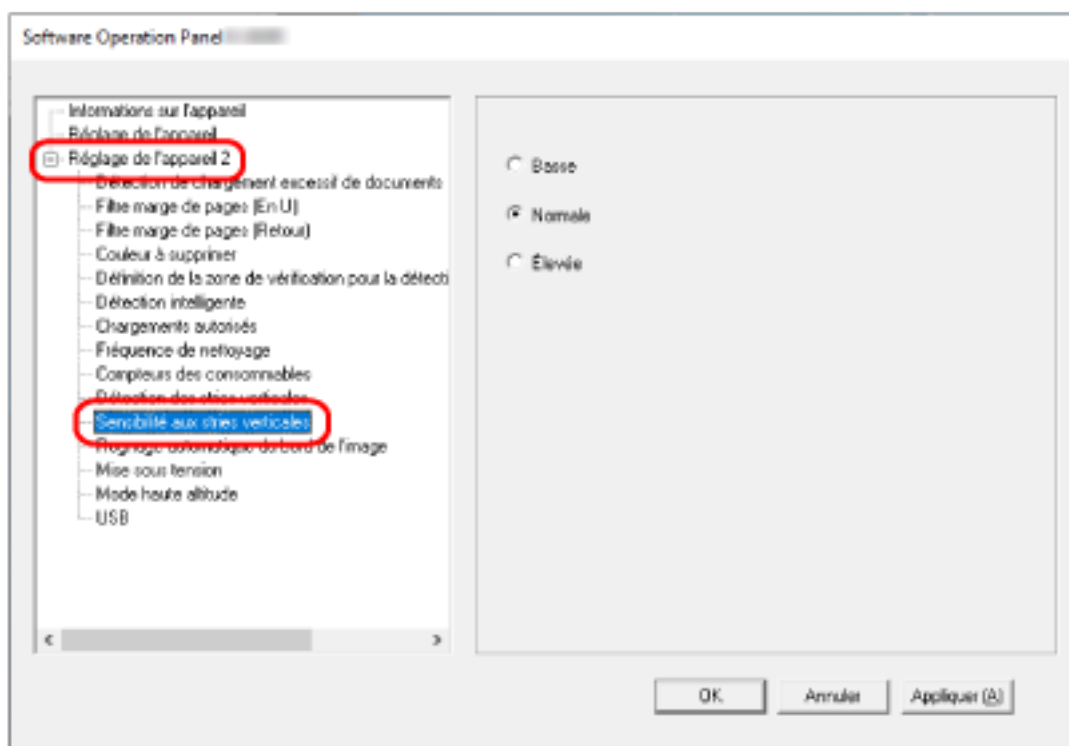
Pour spécifier le niveau de sensibilité de détection de stries verticales (saleté sur la surface vitrée) lorsque [Activer] est sélectionné pour [Détection des stries verticales].

Réglez le niveau de sensibilité selon le degré de saleté de la surface vitrée.

### 1 Démarrez le Software Operation Panel.

Pour en savoir plus, reportez-vous à la section [Démarrer le Software Operation Panel \(page 158\)](#).

### 2 Dans la liste de gauche, sélectionnez [Réglage de l'appareil 2] → [Sensibilité aux stries verticales].



### 3 Sélectionnez le niveau de sensibilité pour détecter la saleté sur la surface vitrée.

#### Basse

Baisse le niveau de sensibilité pour détecter la saleté sur la vitre.

Indiquez-le pour détecter de la saleté uniquement lorsque la surface vitrée est vraiment sale.

#### Normale

Permet de détecter la saleté sur la surface vitrée avec une sensibilité optimale.

Il s'agit de la configuration d'usine par défaut.

#### Élevée

Augmente le niveau de sensibilité pour détecter la saleté sur la vitre.

Indiquez-le pour détecter de la saleté uniquement lorsque la surface vitrée n'est pas très sale.

# Annexe

## Fiche technique

Information		Spécification
Type de scanneur		AAD (Chargeur automatique de document)
Capteur d'image		CIS × 2 (avant, arrière)
Source lumineuse		Voyant à DEL RVB × 2 (avant, arrière)
Zone de balayage (largeur × longueur)	Format minimal	50,8 × 50,8 mm/2 × 2 po.
	Format maximal (*1)	A4 (portrait) (210 × 297 mm/8,3 × 11,7 po.) Legal (portrait) (8.5 × 14 in.) Document de page longue (215,9 × 863 mm/8,5 × 34 po., 215,9 × 5 588 mm/8,5 × 220 po.)
Grammage du papier (épaisseur)		<ul style="list-style-type: none"> <li>• plateau d'alimentation de l'AAD (chargeur) Entre 40 et 127 g/m<sup>2</sup> (11 et 34 lb) Pour les documents A6 ou plus petits, entre 40 et 209 g/m<sup>2</sup>(entre 11 et 56 lb) Pour les documents A8 ou plus petits, entre 127 et 209 g/m<sup>2</sup>(entre 34 et 56 lb)</li> <li>• Ouverture du chemin de retour papier Entre 20 et 413 g/m<sup>2</sup> (5,4 et 110 lb) Pour les cartes plastifiées, 1,4 mm au maximum (possibilité d'utiliser des cartes en relief) Pour les livrets, 5 mm au maximum</li> </ul>
Vitesse de numérisation (A4, Portrait, 300 ppp) (*2)		Simplex : 40 feuilles/min, Recto verso : 80 pages/min
Capacité de chargement (*3)		20 feuilles Grammage du papier : 80 g/m <sup>2</sup> (20 lb) Épaisseur totale : 2 (0,08 po.) mm au maximum
Résolution optique		600 ppp
Résolution de sortie	Binaire (noir et blanc)	entre 50 et 600 ppp (configurable par incréments de 1 ppp)
	Niveaux de gris	
	Couleur	
Valeurs multiples		Couleur : 24 bits Niveaux de gris : 8 bits Binaire (noir et blanc) 1 bits

Information	Spécification
Interface	USB 3.2 de Gen1x1/USB 3.0/USB 2.0/USB 1.1 (*4) Type B

**\*1** :La fonction de numérisation de page longue permet de numériser des documents (chargés dans le plateau d'alimentation de l'AAD (chargeur)) d'une longueur maximale de 5 588 mm (220 po.) lorsque la résolution de numérisation est configurée sur 200 ppp au maximum.

**\*2** :Pour une numérisation avec le plateau d'alimentation de l'AAD (chargeur). vitesse maximale autorisée par le matériel. La durée du traitement par le logiciel est ajoutée à la durée de la numérisation.

L'environnement système utilisé pour mesurer la vitesse de balayage est le suivant :

Système d'exploitation	Windows 10
Processeur	Intel® Core™ i3-10105 3,7 GHz
Mémoire	8 Go
Stockage	SSD

**\*3** :Pour une numérisation avec le plateau d'alimentation de l'AAD (chargeur). la capacité maximale varie en fonction du grammage du papier.

Pour en savoir plus, reportez-vous à la section [Documents pris en charge \(page 51\)](#).

**\*4** :utilisez le câble USB fourni.

Si vous branchez le câble USB à un hub, assurez-vous que le hub est branché au port USB de l'ordinateur.

Une connexion avec le bus USB 3.2 de Gen1x1/USB 3.0/USB 2.0 nécessite un port USB et un concentrateur prenant en charge le modèle USB 3.2 de Gen1x1/USB 3.0/USB 2.0.

Par ailleurs, la numérisation est moins rapide si vous utilisez le bus USB 1.1.

## Spécifications pour l'installation

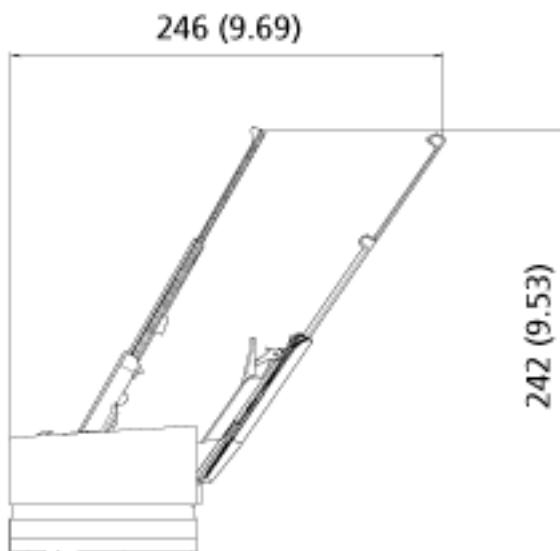
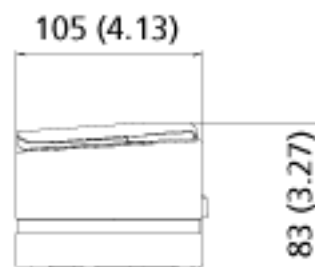
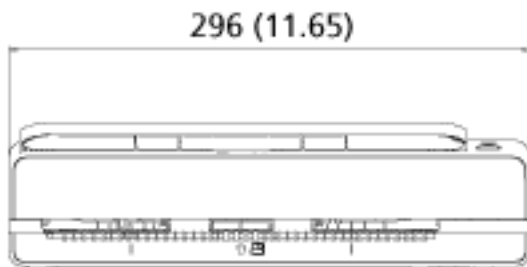
Information		Spécification
Dimensions extérieures (Largeur x Profondeur x Hauteur)		296 x 105 x 83 mm/11,65 x 4,13 x 3,27 po.
Espace d'installation (Largeur x Profondeur x Hauteur) (*1)		438 x 303 x 275 mm/17,24 x 11,93 x 10,83 po.
Poids		2 kg (4,41 lb) au maximum
Puissance d'entrée	Tension	C.A. 100 à 240 ±10 %
	Phase	Monophasé
	Plage de fréquences	50/60 Hz ± 3 Hz
Consommation d'énergie	Utilisé	19 W au maximum
	Économie d'énergie	1,7 W au maximum
	Éteint	0,15 W au maximum
Conditions ambiantes	Température	Utilisé : entre 5 et 35°C (41 et 95°F) Inutilisé : entre -20 et 60°C (-4 et 140°F)
	Humidité	Utilisé : entre 20 et 80% Inutilisé : entre 8 et 95%
Valeur calorifique	Utilisé	16 kcal/h au maximum
	Économie d'énergie	1,5 kcal/h au maximum
Poids à l'expédition (*2)		2,9 kg (6,39 lb) au maximum
Période de support		5 ans

\*1 :l'espace requis pour l'installation concerne la numérisation de documents A4.

\*2 :emballage inclus

## Dimensions extérieures




Les dimensions extérieures sont les suivantes :



Unité : mm (po.)



## Options du scanner

Nom	Références	Description
Transparents 	PA03360-0013	<p>Transparents (5 feuilles par lot) : Ces feuilles servent à charger des documents sans les endommager.</p> <p>Le transparent vous permet de numériser des documents supérieurs au format A4/Lettre (par exemple au format A3 ou B4) et des documents tels que des coupures de presse sans les endommager.</p> <p>Il est conseillé de remplacer le transparent toutes les 500 numérisations environ.</p> <p>Cependant, remplacez-le si vous constatez qu'il est abîmé ou sale.</p>
Transparents photo 	PA03770-0015	<p>Transparents photo (3 feuilles par lot) : Ces feuilles servent à charger des documents sans les endommager.</p> <p>Le transparent photo vous permet de numériser des documents tels que des photographies et des coupures de presse sans les endommager.</p> <p>Il est conseillé de remplacer le transparent photo toutes les 500 numérisations environ.</p> <p>Cependant, remplacez-le si vous constatez qu'il est abîmé ou sale.</p>
Transparent livret 	PA03810-0020	<p>Transparent livret (1 feuille par lot) : Cette feuille sert à charger des documents sans les endommager.</p> <p>Le transparent livret vous permet de numériser des livrets tels que des passeports avec des photos sans les endommager.</p> <p>Il est conseillé de remplacer le transparent livret toutes les 2 500 numérisations environ.</p> <p>Cependant, remplacez-le si vous constatez qu'il est abîmé ou sale.</p>

Pour plus d'informations sur l'achat d'options compatibles avec le scanner, contactez le distributeur auprès duquel vous avez acheté ce produit. Consultez les informations de contact de la Liste des contacts si celle-ci est fournie avec le produit, ou consultez les coordonnées de la section Pour nous contacter si celle-ci figure dans le document Consignes de sécurité fourni avec le produit, puis posez votre question.

---

## Désinstaller le logiciel

**1 Allumez l'ordinateur et ouvrez une session en tant qu'utilisateur avec les privilèges d'un administrateur.**

**2 Quittez tous les programmes ouverts.**

**3 Affichez la fenêtre [Panneau de configuration].**

- Windows 10/Windows Server 2016/Windows Server 2019/Windows Server 2022  
Cliquez sur le menu [Démarrer] → [Système Windows] → [Panneau de configuration].
- Windows 11  
Cliquez sur le menu [Démarrer] → [Toutes les applications] → [Outils Windows] et double-cliquez sur [Panneau de configuration].

**4 Sélectionnez [Désinstaller un programme].**

La fenêtre [Programme et fonctionnalités] s'ouvre et vous indique la liste des programmes déjà installés.

**5 Sélectionnez le logiciel à désinstaller.**

- Lorsque vous désinstallez le pilote PaperStream IP  
Sélectionnez l'une des options suivantes :
  - PaperStream IP (TWAIN)
  - PaperStream IP (TWAIN x64)
  - PaperStream IP (ISIS) Bundle
- Lorsque vous désinstallez le Software Operation Panel  
Sélectionner [Software Operation Panel]  
Le Software Operation Panel est installé en même temps que le pilote PaperStream IP.
- Lorsque vous désinstallez Error Recovery Guide  
Sélectionnez [Error Recovery Guide for fi-800R].
- Lors de la désinstallation de PaperStream ClickScan  
Sélectionnez [PaperStream ClickScan].
- Lorsque vous désinstallez PaperStream ClickScan Searchable PDF Option  
Sélectionnez [PaperStream ClickScan Searchable PDF Option].
- Lors de la désinstallation de PaperStream ClickScan/PaperStream Capture Pro (EVALUATION)  
Cliquez sur [PaperStream Capture].
- Lorsque vous désinstallez ABBYY FineReader for ScanSnap™  
Cliquez sur [ABBYY FineReader for ScanSnap(TM)].
- Lorsque vous désinstallez les guides  
Sélectionnez [fi Series manuals for fi-800R].
- Lorsque vous désinstallez Scanner Central Admin Agent  
Sélectionnez [Scanner Central Admin Agent].

- Lorsque vous désinstallez fi Series Online Update  
Sélectionnez [fi Series Online Update].

**6 Cliquez sur le bouton [Désinstaller] ou [Désinstaller/Modifier].**

**7 Si un message de confirmation s'ouvre, cliquez sur le bouton [OK] ou [Oui].**

Le logiciel est désinstallé.

# Pour nous contacter

- **Pour nous contacter**

Consultez la liste des contacts sur la page Internet suivante :

<https://www.pfu.ricoh.com/r/ctl/>

- **ABBYY FineReader for ScanSnap™**

Évitez d'utiliser ces contacts si vous avez des questions concernant ABBYY FineReader for ScanSnap.

Pour en savoir plus sur ABBYY FineReader for ScanSnap, reportez-vous à la section [Assistance technique] du guide d'utilisation de ABBYY FineReader for ScanSnap, que vous pouvez afficher de l'une des façons suivantes.

- Windows 10/Windows Server 2016/Windows Server 2019/Windows Server 2022

Sélectionnez le menu [Démarrer]→[ABBYY FineReader for ScanSnap (TM)]→[Guide d'utilisation]→[Assistance technique].

- Windows 11

Sélectionnez le menu [Démarrer]→[Toutes les applications]→[ABBYY FineReader for ScanSnap (TM)]→[Guide d'utilisation]→[Assistance technique].

- **Image Scanner fi Series**

Pour toute autre information concernant le scanneur, consultez la page web suivante :

<https://www.pfu.ricoh.com/global/scanners/fi/support/>

Si vous ne trouvez pas de solution à votre problème sur cette page web, consultez les informations sur votre distributeur/revendeur en consultant la page web suivante :

<https://www.pfu.ricoh.com/global/scanners/inquiry.html>

- **Contact pour l'achat de consommables ou de produits d'entretien**

<https://www.pfu.ricoh.com/r/ctl/>