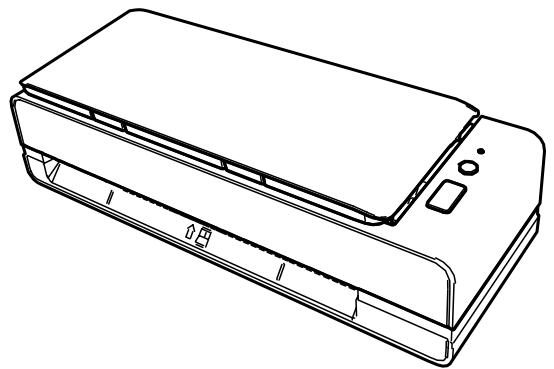


Image Scanner

fi-800R

دليل المشغل



7	كتيبات دليل التشغيل
8	العلامات التجارية
8	الشركة المصنعة
8	تاريخ الإصدار/جهة الإصدار
8	معلومات الأمان
9	الرموز المستخدمة في هذا الدليل
10	الاختصارات المستخدمة في هذا الدليل
10	الأسهم في هذا الدليل
10	أمثلة لقطات الشاشة في هذا الدليل
11	إنذار

12	الميزات الرئيسية
17	الأجزاء والوظائف
23	نبذة عن مؤشر LED
24	تثبيت البرنامج
24	نظرة عامة على البرامج المضمنة
26	متطلبات النظام
27	التثبيت (مستحسن)
28	التثبيت (مخصص)

29	تشغيل/إيقاف تشغيل الطاقة
29	كيفية القيام بالتشغيل
29	كيفية إيقاف تشغيل الطاقة
30	دخول الماسحة الضوئية في وضع حفظ الطاقة واستئناف عملها منه
31	إعداد حامل الورق ADF (الملقم)
32	فتح/إغلاق وحدة تغذية المستندات التلقائية ADF
32	كيفية فتح وحدة تغذية المستندات التلقائية ADF
34	كيفية إغلاق وحدة تغذية المستندات التلقائية ADF

35	إجراء مسح ضوئي باستخدام تطبيق مسح الصور
----	-----------------------------------------

38	استعمال زر بالماسحة لبدء المسح الضوئي
39	إعدادات الأزرار
41	العمليات على الماسحة الضوئية

43

كيفية تحميل المستندات

43	تحميل المستندات
43	التحضير (عند تحميل عدة مستندات)
45	كيفية تحميل المستندات
50	مستندات للمسح الضوئي
50	مقاس الورق
50	نوع المستند
50	سماكة المستند (وزن الورق)
51	المستندات التي قد لا يتم مسحها ضوئياً بنجاح
51	المستندات التي لا يجب مسحها ضوئياً
52	الاحتياطات
54	سعة التحميل
55	منطقة لا يجب أن تكون مثقوبة
56	الشروط المطلوبة لكشف المستندات المترابكة بدقة (التقديم المتعدد)
57	شروط المسح الضوئي للدفعة المختلطة
60	شروط اكتشاف مقاس الصفحة التلقائي
61	شروط استخدام الورقة كبيرة الحجم
63	شروط استخدام الورقة الحاملة للصور
65	شروط استخدام الورقة الناقلة للكتيبات

67

طرق متنوّعة لإجراء المسح الضوئي

67	مسح ضوئي لمستندات بمقاسات عرض مختلفة
69	مسح ضوئي لمستندات مطوية من المنتصف
71	مسح ضوئي لمستندات مثل المغلفات أو أوراق النقل متعددة الطبقات
72	مسح مستندات أكبر من مقاس A4/Letter ضوئياً
75	المسح الضوئي للصور الفوتوغرافية والقصاصات دون إتلافها
77	المسح الضوئي للكتيبات مثل جوازات السفر دون إتلافها
79	مسح المستندات ذات الصفحات الطويلة ضوئياً
80	تكوين عدم كشف بعض أنماط التراكب المعينة
80	الإجراء التشغيلي

83

العناية اليومية

83	أدوات التنظيف
----	---------------

84	المكان والمعدّل
85	تنظيف الجزء الخارجي للماسحة الضوئية
86	تنظيف الجزء الداخلي من الماسحة الضوئية (ADF) بورقة التنظيف
88	تنظيف الجزء الداخلي من الماسحة الضوئية (ADF) بقطعة قماش
93	تنظيف الورقة (كبيرة الحجم)

94 استبدال القطع المستهلكة

94	القطع المستهلكة ودورات الاستبدال
95	استبدال وحدة اللوحة
98	استبدال بكرات الالتقاط

103 استكشاف الأخطاء وإصلاحها

103	عند حدوث انحشار ورق
105	الأخطاء
106	انحشار الورق
107	حدث خطأ في تحميل المستند
107	التلقيح المتعدد
107	كشف انحراف
108	المستشعر/المستشعرات غير نظيفة
108	غطاء مفتوح
108	خطأ بصري
109	خطأ EEPROM
109	خطأ في أداة الاستشعار
109	خطأ في القراءة والكتابة على ذاكرة الصورة
109	خطأ في الذاكرة
110	خطأ في LSI
110	خطأ RAM
110	خطأ في لوحة التشغيل
110	خطأ داخلي في الماسحة الضوئية
111	يتم الاستخدام بواسطة آخرين
111	تم إيقاف المسح الضوئي مؤقتاً من قبل المستخدم
111	خطأ خارج المنطقة المخصصة للمسح
112	أمر غير صالح
113	استكشاف الأخطاء وإصلاحها
115	لا يمكن تشغيل الماسحة
116	لا يمكن الاتصال بالماسحة الضوئية وجهاز الكمبيوتر عبر كابل USB
117	لا يتم إغلاق المعبئ تلقائياً
119	ثمة ضوضاء غير طبيعية تصدر عن الماسحة الضوئية

121.....	المسح الضوئي لا يبدأ
122.....	المسح الضوئي يستغرق وقتًا طويلاً.....
123.....	جودة الصور الممسوحة ضوئيًا لصورة أو صورة فوتوغرافية ضعيفة.....
124.....	جودة النص أو السطور الممسوحة ضوئيًا غير مرضية.....
125.....	الصور مشوشة أو غير واضحة.....
127.....	تظهر خطوط رأسية على الصورة الممسوحة ضوئيًا.....
128.....	يتم تلقيم المستندات المترابطة بشكل متكرر في الماسحة.....
130.....	موقف يحدث بشكل متكرر عندما يكون المستند غير ملقم في وحدة تغذية المستندات التلقائية ADF.....
133.....	أخطاء انحشار الورق/الالتقاط تحدث بشكل متكرر.....
136.....	الصور تصبح مستطيلة.....
137.....	يظهر ظل عند أعلى أو أسفل الصورة.....
138.....	توجد آثار سوداء على المستند.....
139.....	يظهر الجزء العلوي من الصورة الممسوحة ضوئيًا مفقودًا.....
140.....	لم يتم تلقيم الورقة (كبيرة الحجم) بشكل سلس أو حدث انحشار.....
142.....	يظهر جزء من الصورة مفقودًا في حالة استخدام الورقة (كبيرة الحجم).....
143.....	التدابير الأولية التي يتم اتخاذها عندما تواجه أي أخطاء أو مشكلات.....
144.....	قبل أن تتصل بمركز خدمة الماسحة الضوئية.....
144.....	عام.....
144.....	حالة الخطأ.....
146.....	التحقق من ملصق المنتج.....

147 إعدادات الماسحة الضوئية (Software Operation Panel)

147.....	بدء تشغيل Software Operation Panel.....
149.....	ضبط Software Operation Panel على [وضع العرض فقط].....
149.....	الإعداد [وضع العرض فقط].....
151.....	الخروج من [وضع العرض فقط].....
153.....	إعداد كلمة مرور.....
154.....	تغيير كلمة المرور.....
155.....	إلغاء كلمة المرور.....
156.....	إعادة تعيين كلمة المرور.....
157.....	عناصر الإعدادات.....
157.....	ضبط الجهاز.....
159.....	إعداد الجهاز 2.....
161.....	الإعدادات المتعلقة بعدادات الورق.....
161.....	فحص عدادات الورق.....
163.....	تنظيف عدادات الورق.....
164.....	رسائل للتنظيف أو استبدال القطع المستهلكة.....
165.....	دورة تنظيف الماسحة [دورة التنظيف].....
166.....	تحديد دورة استبدال القطع المستهلكة [إعداد منبه عداد الحياة].....

167	إعدادات متعلقة بالمسح الضوئي
167	ضبط وضع بدء المسح الضوئي [ضبط الأوفست/تعديل التكبير العمودي]
170	إزالة الظلال/الخطوط الرأسية التي تظهر حول حواف الصور [مزيل حدود الصفحات (دوران للخلف)]
172	إزالة الظلال/الخطوط الرأسية التي تظهر حول حواف الصور [مزيل حدود الصفحات (رجوع)]
174	تكوين إعداد المسح للألوان المحددة غير المطبوعة عند مسح [تسرب اللون]
176	تحديد عدد إعادة محاولات تلميم الورق [عدد محاولات إعادة تلميم الورق]
177	اقتصاص حدود الصورة [حدود القطع التلقائي]
178	المسح الضوئي عند الارتفاع العالي [الوضعية العمودية العالية]
179	تحديد عملية USB [USB]
180	اكتشاف مستند منحرف [حماية الورق (رجوع)]
181	الإعدادات المتعلقة بكشف المستندات المترابكة (التلقيم المتعدد)
181	تحديد طريقة لكشف المستندات المترابكة [تلقيم متعدد]
183	تحديد مساحة لكشف المستندات المترابكة [مواصفات منطقة التحقق من المستندات لاكتشاف التلقيم المتعدد]
189	الضبط لتجاهل بعض أنماط التراكب [وظيفة التلقيم المتعدد الذكي]
191	الإعدادات المتعلقة بوقت الانتظار
191	وقت انتظار الماسحة للدخول في وضع حفظ الطاقة [حفظ الطاقة]
192	وقت الانتظار الذي يستمر حتى يبدأ المعبى بإغلاق [مدة الانتظار التي تستمر حتى يغلق المعبى تلقائيًا تلقائيًا]
193	الإعدادات المتعلقة بالتشغيل/إيقاف التشغيل وبدء تشغيل الماسحة
193	طريقة تشغيل/إيقاف تشغيل الماسحة [التحكم بمفتاح الطاقة]
195	إعدادات متعلقة بصيانة الماسحة
195	الكشف عن الخطوط الرأسية [كشف الخطوط الرأسية]
196	تعيين مستوى الحساسية للكشف عن الخطوط الرأسية [حساسية الخطوط الرأسية]

الملحق

197	المواصفات الأساسية
199	مواصفات التثبيت
200	الأبعاد الخارجية
201	خيارات الماسحة
202	إلغاء تثبيت البرنامج

204

الاتصال للاستفسارات

شكراً لك لشراءك هذا المنتج.

كتيبات دليل التشغيل

كتيبات دليل التشغيل التالية مرفقة مع هذا المنتج.
اقرأها عند الحاجة.

الدليل	الوصف
احتياطات السلامة (نسخة ورقية، PDF)	يحتوي على معلومات هامة حول الاستخدام الآمن لهذا المنتج. تأكد من قراءة هذا الدليل قبل استخدام الماسحة. يتضمن قرص Setup DVD-ROM نسخة من الدليل بتنسيق PDF.
بدء الاستخدام (نسخة ورقية)	يشرح كيفية تثبيت الماسحة الضوئية، وكيفية تكوين إعدادات الماسحة.
دليل المشغل (هذا الدليل) (HTML)	يزودك بالمعلومات التفصيلية عن كيفية تشغيل وصيانة الماسحة يومياً، وكيفية استبدال القطع المستهلكة، وكذلك كيفية استكشاف المشاكل وحلها. موجود في قرص Setup DVD-ROM.
دليل مستخدم (PDF) PaperStream Capture	يقدم نظرة عامة على PaperStream Capture، ومعلومات مفصلة عن التثبيت، وكيفية مسح المستندات ضوئياً، والتنشيط، وعملية التشغيل متعددة المراحل. موجود في قرص Setup DVD-ROM.
دليل مستخدم (PDF) Scanner Central Admin	يشرح النظرة العامة على الماسحة، عملية التثبيت والتشغيل وكذلك صيانة Scanner Central Admin. موجود في قرص Setup DVD-ROM.
المساعدة (برنامج تشغيل الماسحة)	يشرح كيفية استعمال وضبط الإعدادات لبرامج تشغيل الماسحة. يمكن الرجوع إليه من كل برنامج تشغيل ماسحة.
المساعدة (التطبيق)	يشرح كيفية استعمال وضبط الإعدادات لبرامج التطبيق. اقرأها عند الحاجة. يمكن الرجوع إليه من كل تطبيق.

العلامات التجارية

ISIS هي علامة تجارية لصالح Open Text.
Intel و Intel Core هي علامتين تجاريتين لشركة Intel Corporation أو الشركات التابعة لها في الولايات المتحدة و/أو بلدان أخرى.
Google و Google Chrome هما علامتان تجاريتان أو علامتان تجاريتان مسجلتان لصالح Google LLC.
ABBYY™ FineReader™ Engine © ABBYY. OCR by ABBYY
ABBYY و FineReader هما علامتان تجاريتان لصالح ABBYY Software, Ltd. والتي قد تكون مسجلة في بعض الدول.
Microsoft و Excel و Windows و Windows Server هي علامات تجارية مسجلة لصالح مجموعة شركات Microsoft.
ScanSnap و PaperStream هي علامات تجارية مسجلة أو علامات تجارية لصالح PFU Limited في اليابان.
أسماء الشركات والمنتجات الأخرى هي علامات تجارية مسجلة أو علامات تجارية لصالح الشركات المالكة.

الشركة المصنعة

PFU Limited
YOKOHAMA i-MARK PLACE, 4-5 Minatomirai 4-chome, Nishi-ku, Yokohama-shi, Kanagawa
220-8567 Japan

تاريخ الإصدار/جهة الإصدار

تاريخ الإصدار: مارس 2024
صادر عن: PFU Limited
© PFU Limited 2019-2024

معلومات الأمان

إن الدليل المرفق "احتياطات السلامة" يحتوي على معلومات هامة حول الاستخدام الصحيح والأمن لهذا المنتج.
تأكد أنك قرأت وفهمت هذا الدليل قبل استخدام الماسحة.

الرموز المستخدمة في هذا الدليل

العلامات التالية يتم استخدامها في هذا الدليل وذلك لتجنب أي فرصة لوقوع حادث أو ضرر عليك، أو على من حولك، أو ممتلكاتك. علامات التحذير تتكون من علامات توضح الخطورة وبيان التحذير. فيما يلي شرح الرموز ومعانيها.

هذه العلامة تحذر المستخدمين بأن هناك عملية – إن لم تراقب بدقة – قد تتسبب في إصابة بالغة أو الوفاة.

تحذير



هذه العلامة تحذر المستخدمين بأن هناك عملية – إن لم تراقب بدقة – قد تتسبب في مخاطر السلامة للأفراد أو وقوع ضرر بالمنتج.

تنبيه



بالنسبة إلى الاصطلاح التوضيحي، تُستخدم الرموز التالية في هذا الدليل:

انتباه

هذا الرمز ينبه المستخدمين إلى المعلومات الهامة بشكل خاص. تأكد من قراءة هذه المعلومات.

تلميح

هذا الرمز ينبه المستخدمين إلى نصائح مفيدة بخصوص العمليات.

الاختصارات المستخدمة في هذا الدليل

تُستخدم الاختصارات التالية في هذا الدليل.

الاسم	أنظمة التشغيل والبرامج
(Windows® 10 Home (32-bit/64-bit (Windows® 10 Pro (32-bit/64-bit (Windows® 10 Enterprise (32-bit/64-bit (Windows® 10 Education (32-bit/64-bit	((*1 Windows 10
(Windows Server® 2016 Standard (64-bit	((*1 Windows Server 2016
(Windows Server® 2019 Standard (64-bit	((*1 Windows Server 2019
(Windows Server® 2022 Standard (64-bit	((*1 Windows Server 2022
(Windows® 11 Home (64-bit (Windows® 11 Pro (64-bit (Windows® 11 Enterprise (64-bit (Windows® 11 Education (64-bit	((*1 Windows 11
Google Chrome™	Google Chrome
Microsoft® Word	Word
Microsoft® Excel®	Excel
(PaperStream IP (TWAIN (PaperStream IP (TWAIN x64 PaperStream IP (ISIS) Bundle	برنامج التشغيل PaperStream IP
الورقة كبيرة الحجم الورقة الحاملة للصور الورقة الناقلة للكتيبات	الورقة (كبيرة الحجم)

*1: لا يوجد تمييز بين الإصدارات المختلفة الخاصة بأنظمة التشغيل الموضحة أعلاه، ويتم استخدام المصطلح العام "Windows".

الأسهم في هذا الدليل

تستخدم رموز سهم لليسار (←) لفصل الأيقونات أو خيارات القائمة التي يجب تحديدها بشكل متتابع.

مثال: انقر فوق قائمة [بدء] ← [لوحة التحكم].

أمثلة لقطات الشاشة في هذا الدليل

تمت طباعة لقطات الشاشة التابعة لمنتج Microsoft بترخيص من Microsoft Corporation. قد تتغير أمثلة لقطات الشاشة في هذا الدليل دون سابق إنذار وذلك لصالح تطوير المنتج.

إذا كان ما يظهر على الشاشة الفعلية يختلف عن الأمثلة الموجودة في هذا الدليل، قم بتشغيل الماسحة الضوئية حسب ما يظهر فعلياً على الشاشة لديك مستعيناً بدليل المستخدم الخاص بتطبيق الماسحة الذي تستخدمه.

لقطات الشاشة المستخدمة في هذا الدليل خاصة بنظام تشغيل Windows 10. قد تختلف النوافذ والعمليات الفعلية حسب أنظمة التشغيل. لاحظ أيضاً أنه قد تختلف الشاشات والعمليات عن هذا الدليل بعد تحديث برنامج تطبيق الماسحة الضوئية. في هذه الحالة، راجع الدليل المرفق عند تحديث البرنامج.

إنذار

- قد تتغير محتويات هذا الدليل دون سابق إنذار.
- إن PFU Limited لا تتحمل أي مسؤولية عن أي ضرر ناتج عن استخدام هذا المنتج، وكذلك أي شكاوى من أي طرف ثالث.
- ممنوع نسخ محتويات هذا الدليل، بالكامل أو جزء منه، وكذلك تطبيقات الماسحة بموجب قانون حقوق الطبع والنشر.

نظرة عامة حول الماسحة الضوئية

هذا القسم يشرح الميزات الرئيسية لهذا المنتج، أسماء القطع ووظائفها.

الميزات الرئيسية

الماسحة مجهزة بالميزات التالية:

● المقاس المضغوط

يمكن أن تناسب هذه الماسحة مساحات تساوي نصف مقياس مستند A4. لذلك، تُعد هذه الماسحة مناسبة للمساحات المقيدة مثل المساحات الموجودة في أماكن الاستقبال أو مناطق العداد.

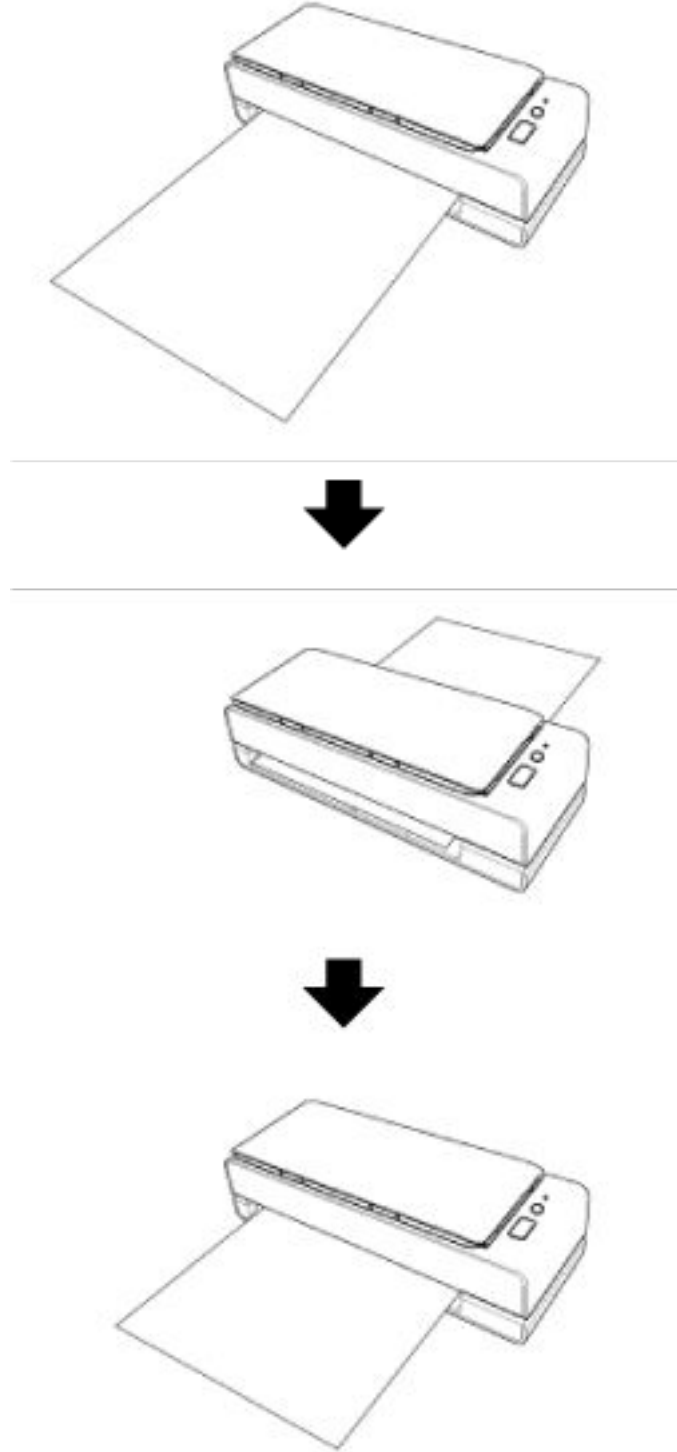
● أتاحت إمكانية المسح الضوئي متعدد الاستخدامات مع نوعين من الفتحات

تتميز هذه الماسحة الضوئية بنوعين من الفتحات لأغراض مختلفة، وتأتي بعمليات مسح ضوئي متعددة الاستخدامات مثل "المسح الضوئي الارتجاعي"، والذي يسمح لك بمسح جوازات السفر والكتيبات كما هي، و"المسح الضوئي بدوران للخلف"، وهو مناسب لمسح المستندات ضوئيًا بشكل متواصل. أيضًا، تكتشف هذه الماسحة الضوئية تلقائيًا الفتحة التي يتم تحميل مستند فيها بحيث يمكنك بدء عملية مسح ضوئي دون الحاجة إلى تخصيص الفتحة.

● مسح ضوئي ارتجاعي

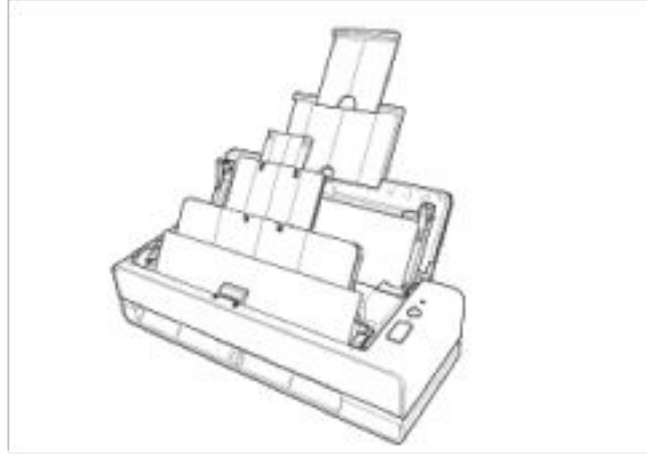
أدخل مستندًا في فتحة مسار الإرجاع الموجودة على الجهة الأمامية للماسحة لمسح مستند ضوئيًا. يتم إخراج المستند الذي يتم تلقيمه في فتحة مسار الإرجاع في اتجاهك من الفتحة نفسها.

يمكنك مسح كتيب مثل جواز سفر كما هو. تكون الورقة (كبيرة الحجم) الاختيارية مفيدة لحماية المستندات.



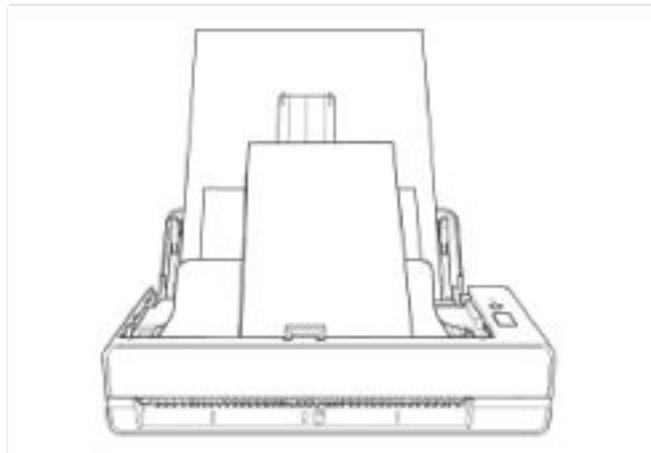
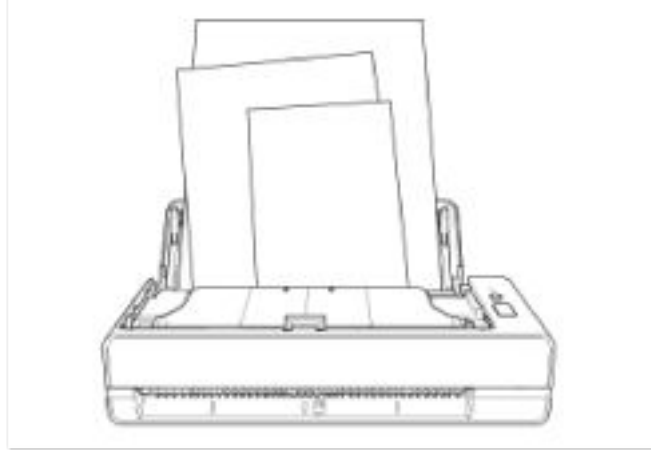
● مسح ضوئي بدوران للخلف

حمل المستندات في حامل الورق (الملقم) ADF وقم بإجراء عملية مسح ضوئي. يتم إخراج المستندات الممسوحة ضوئيًا على المعبيء. يفتح المعبيء ويغلق تلقائيًا.



● تصحيح زاوية انحراف المستند الذي يتم تحميله في الماسحة تلقائيًا.

هذه الماسحة الضوئية مزودة بوظيفة تقوم تلقائيًا بتصحيح المستندات (1*) التي تم تحميلها والتي تكون مائلة في حامل الورق ADF (الملقم) واحدة تلو الأخرى، مما يتيح إمكانية تليم المستندات بشكل صحيح.

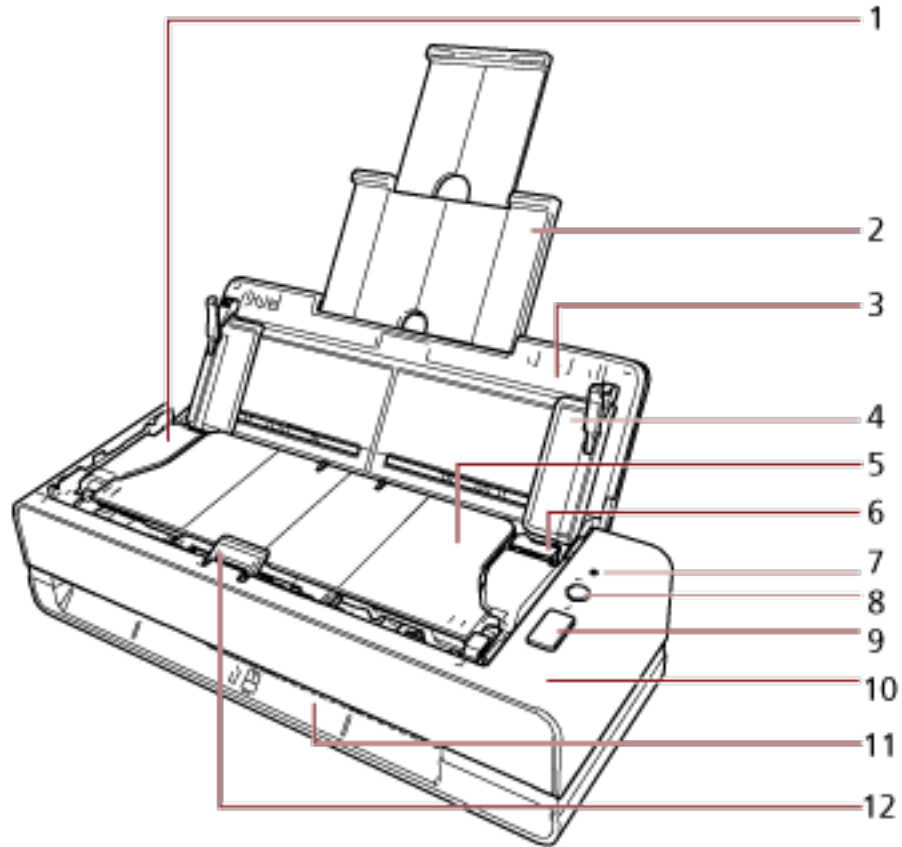


- **يحقّق سرعة مسح ضوئي تبلغ 40 صفحة في الدقيقة/80 صورة في الدقيقة (2*)**
يمكن تحميل ما يصل إلى 20 ورقة من المستندات (3*) ومسحها ضوئيًا بشكل متواصل في حامل الورق ADF (الملقم).
- **تحسين فاعلية العمل لما قبل المسح**
يمكن للماسحة القيام بـ "مسح ضوئي لدفعة مختلطة" والتي تسمح لك بمسح مستندات بمقاسات وأوزان ورق مختلفة في وقت واحد. وهذا يقوم بتبسيط عملية ترتيب المستندات قبل المسح الضوئي.
- **تقليل خسارة العمل بسبب حالات التلقيم المتعدد**
تحتوي الماسحة على أدوات استشعار فوق صوتية للتلقيم المتعدد والتي تكشف بدقة أخطاء "التلقيم المتعدد" عندما يتم تلقيم ورقتين أو أكثر في الماسحة الضوئية في وقت واحد.
يمكن الاعتماد على خاصية كشف تراكب المستندات هذه حتى عند مسح دفعة مستندات مختلطة بمقاسات وأوزان مختلفة، لتفادي احتمالية خسارة العمل.
- **خاصية كشف التلقيم المتعدد الذكية**
عندما يكون هناك ورق من نفس المقاس مرفق بمكان محدد على الصفحة، تقوم خاصية التلقيم المتعدد الذكية بتفعيل الماسحة من التعرف على مكان المرفقات.
لا تكشف الماسحة المنطقة المتعرّف بها حيث تكون المرفقات قيد التشغيل باعتبارها تراكبًا للمستندات بحيث يمكن استمرار المسح الضوئي.
- **الإدارة المركزية لمساحات متعددة**
باستخدام Scanner Central Admin Server، يمكن إدارة مساحات متعددة معًا.
على سبيل المثال، يمكن استخدام التطبيق لتحديث معلومات الإعداد ووحدة تحديث البرنامج الثابت لجميع المساحات في وقت واحد، والتحقّق من حالة التشغيل لكل ماسحة.
لمعرفة التفاصيل، راجع دليل مستخدم Scanner Central Admin.
- *1: إذا كان مقياس المستند هو A6 أو أكبر.
- *2: عند مسح مستندات بمقياس A4 ضوئيًا في 200/300 نقطة لكل بوصة باستخدام ضغط JPEG.
- *3: عندما يكون وزن الورق 80 غ/م² (20 رطل).

الأجزاء والوظائف

هذا القسم يشرح أسماء أجزاء الماسحة.

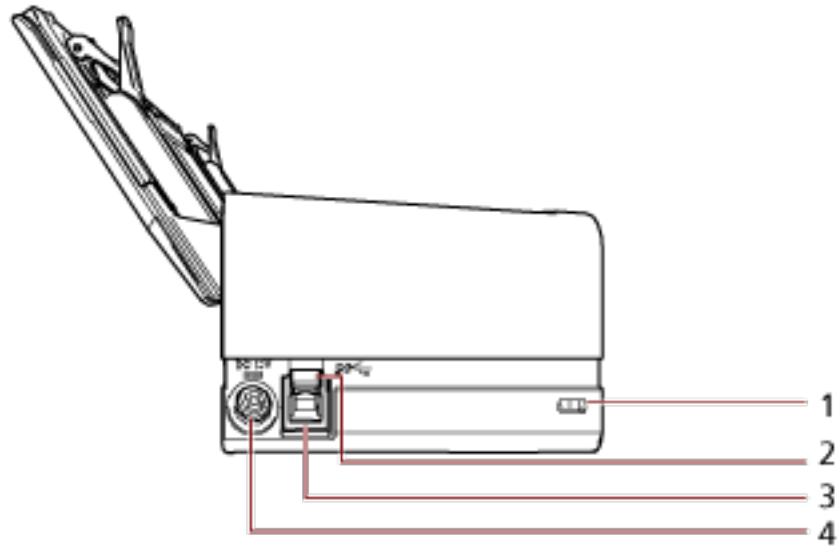
● الوجه الأمامي



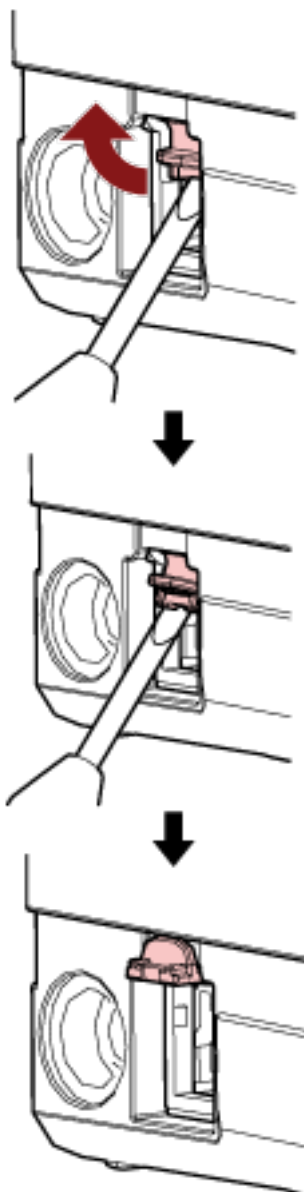
لا.	الاسم	الوظيفة
1	(وحدة تغذية المستندات التلقائية) ADF	تسحب وتلقم المستندات بمعدل ورقة في كل مرة من حامل الورق ADF (الملقم). افتح هذه الوحدة لاستبدال العناصر المستهلكة أو لتنظيف الجزء الداخلي للماسحة الضوئية.
2	امتداد الحامل	اسحب للخارج لضبطه مع طول المستند.
3	حامل الورق ADF (الملقم)	افتح حامل الورق ADF (الملقم) لتحميل مستند فيه. توجد فتحة في أسفل حامل الورق ADF (الملقم).
4	دليل جانبي	يضع المستندات في مكانها عند تحميل المستندات في حامل الورق ADF (الملقم) أثناء تلقيمها في الماسحة الضوئية.
5	المعبئ	يقوم بتعبئة المستندات التي تم إخراجها. يتم فتح هذا وإغلاقه تلقائيًا عند إجراء مسح ضوئي.
6	عروة تحرير وحدة ADF	اسحب هذه العروة لفتح وحدة تغذية المستندات التلقائية ADF.

لا.	الاسم	الوظيفة
7	مؤشر LED	تبيين حالة الماسحة. لمعرفة التفاصيل، راجع نبذة عن مؤشر LED (صفحة 23).
8	زر [Power]	قم بتشغيل أو إيقاف تشغيل الماسحة.
9	زر [Scan/Stop]	يقوم بتشغيل البرنامج المرتبط بالماسحة. يقوم بإزالة مؤشر الخطأ الظاهر. يمكنك إلغاء عملية مسح ضوئي بمنتصف عملية المسح.
10	لوحة التشغيل	تحتوي على الزر [Power] والزر [Scan/Stop] ومؤشر LED. يمكن استخدامها لتشغيل الماسحة أو لفحص حالتها.
11	فتحة مسار الإرجاع	فتحة لإدخال مستند مراد مسحه ضوئياً.
12	عروة دعم المستندات	تسند المستندات التي يتم إخراجها على المعبيء.

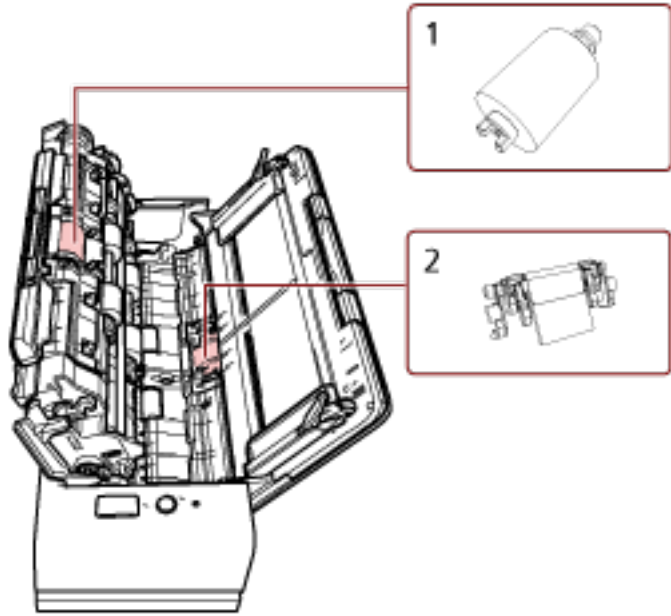
● الجانب الأيسر



لا.	الاسم	الوظيفة
1	فتحة كابل الأمان	يستخدم لتوصيل كابل أمان ضد السرقة (متوفر بالأسواق).

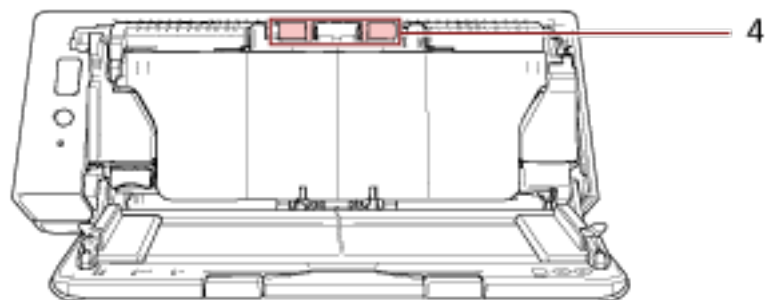
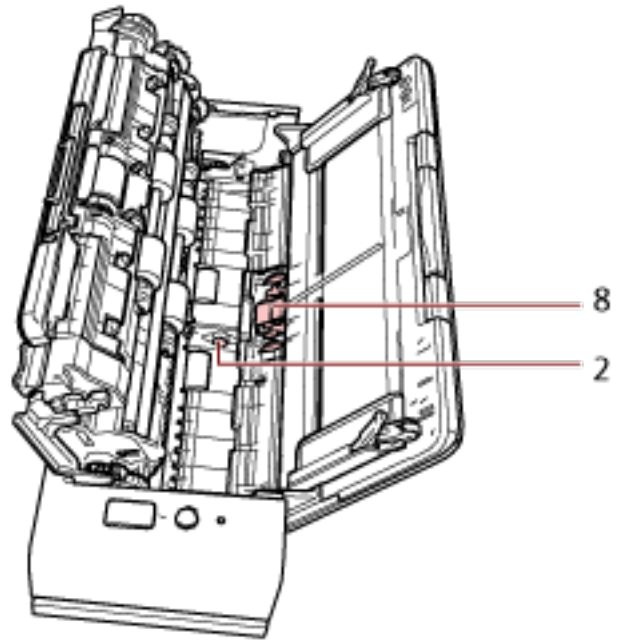
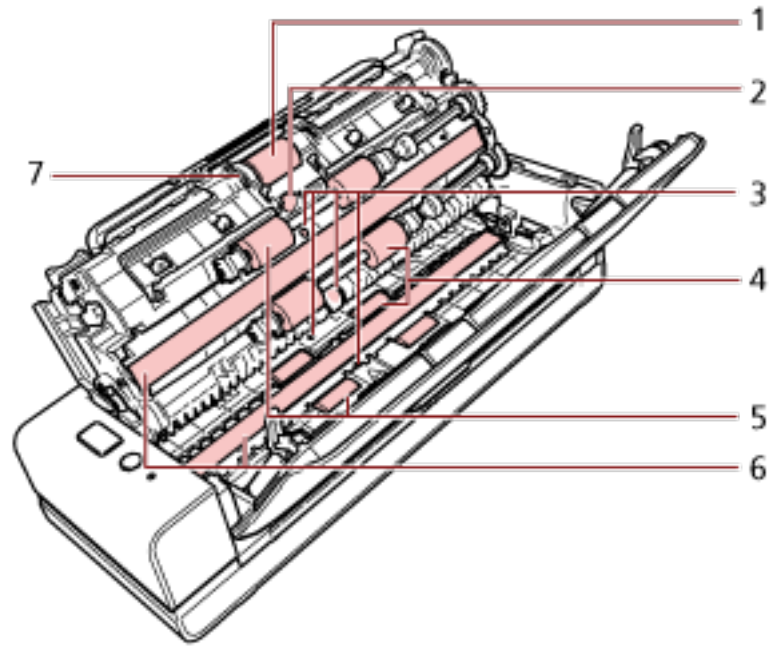
لا.	الاسم	الوظيفة
2	موقف لـ USB 3.X	افتحه هذا المكون لتوصيل كابل USB 3.0. أدخل أداة مثل مفك بحافة مستوية في الجهة الخلفية من الموقف لـ USB3.X من الأسفل، واسحبه كي يفتح. 
3	موصل USB	يستخدم لتوصيل الماسحة بكابل USB.
4	موصل الطاقة	يستخدم لتوصيل الماسحة بكابل طاقة. "كابل الطاقة" يشير إلى كابل التيار المتردد ومحول التيار المتردد متصلان معًا.

● الأجزاء القابلة للإزالة



لا.	الاسم	الوظيفة
1	بكرة الالتقاط	هي البكرة التي تلتقم المستندات التي تم تحميلها على حامل الورق ADF (الملقم) في وحدة تغذية المستندات التلقائية ADF.
2	وحدة اللوحة	هي الجزء الذي يفصل بين المستندات المترابطة قبل تلقيمها في وحدة تغذية المستندات التلقائية ADF.

● الجزء الداخلي (وحدة تغذية المستندات التلقائية ADF)



لا.	الاسم	الوظيفة
1	بكرة الالتقاط (1 x)	هي البكرة التي تُلَقَم المستندات على حامل الورق ADF (الملقم) في وحدة تغذية المستندات التلقائية ADF.
2	أداة الاستشعار فوق الصوتية (2 x)	هي أداة الاستشعار التي تكشف المستندات المترابكة عن طريق الموجات فوق الصوتية. تقوم بكشف المستندات المترابكة عن طريق مراقبة الاختلاف الموجود بكمية الموجات فوق الصوتية التي تنتقل عبر المستندات.
3	أداة استشعار المستند (4 x)	هي أداة الاستشعار التي تكشف ما إذا كان هناك مستند أم لا.
4	بكرة الإخراج (8 x)	هي البكرة التي تخرج المستندات من وحدة تغذية المستندات التلقائية ADF.
5	بكرة التلقيم (4 x)	هي البكرة التي تُلَقَم المستندات في وحدة تغذية المستندات التلقائية ADF.
6	الزجاج (2 x)	هو السطح الذي يسمح للمستندات ضوئياً.
7	كاشف تحميل المستند (1 x)	يكشف ما إذا تم تحميل مستند أم لا في حامل الورق ADF (الملقم).
8	وحدة اللوحة (1 x)	هي الجزء الذي يفصل بين المستندات المترابكة قبل تلقيمها في وحدة تغذية المستندات التلقائية ADF.

نبذة عن مؤشر LED

الوصف	أنظمة التشغيل والبرامج
جاهز لبدء المسح الضوئي. يشير إلى أن عملية التهيئة قد اكتملت بنجاح.	أخضر (مضاء)
يشير إلى دخول الماسحة الضوئية في وضع حفظ الطاقة. إذا لم يتم تشغيل الماسحة الضوئية للمدة الزمنية المعيّنة للفاصل الزمني لوضع السكون، تقوم بالدخول في وضع حفظ الطاقة.	أخضر (وامض)
يشير إلى أن هناك خطأ يمكن إصلاحه قد حدث أثناء عملية المسح الضوئي. لمعرفة التفاصيل حول الأخطاء، راجع الأخطاء (105 صفحة).	برتقالي (مضاء)
يشير إلى أن هناك خطأ في جهاز ما قد حدث أثناء عملية التهيئة أو المسح الضوئي. لمعرفة التفاصيل حول الأخطاء، راجع الأخطاء (105 صفحة). عند حدوث هذا الخطأ، قم بإيقاف تشغيل الماسحة ثم أعد تشغيلها مرة أخرى. إذا استمر المؤشر في الظهور بعد إعادة تشغيل الطاقة، اتصل بالموزع/الوكيل الذي اشتريت منه هذا المنتج. راجع معلومات الاتصال في قائمة جهات الاتصال إذا كانت مرفقة بهذا المنتج، أو راجع معلومات الاتصال في قسم "الاتصال للاستفسارات" إذا كانت واردة في "احتياطات السلامة" المرفقة بهذا المنتج، ومن ثم اترح استفساراً.	برتقالي (وامض)

تثبيت البرنامج

هذا القسم يوضح البرنامج المطلوب لجهاز الكمبيوتر الذي ترغب في توصيل الماسحة به ومتطلبات النظام وطريقة التثبيت. عند استخدام Scanner Central Admin، راجع دليل مستخدم Scanner Central Admin.

تلميح

يمكن تثبيت البرنامج من أسطوانة DVD-ROM الخاصة بالإعداد المرفقة أو تنزيله من موقع التنزيل ومن ثم تثبيته.

نظرة عامة على البرامج المجمعة

هذا المنتج مجمع مع البرنامج التالي.

● برنامج التشغيل PaperStream IP

برنامج التشغيل PaperStream IP هو برنامج تشغيل ماسحة متوافق مع معيار TWAIN/ISIS. يوجد ثلاثة أنواع من برامج التشغيل PaperStream IP.

- PaperStream IP (TWAIN)

متوافق مع معيار TWAIN. يتم استخدامه عند قيامك بتشغيل الماسحة مستخدماً تطبيقات TWAIN-متوافقة مع نظام 32-bit.

- PaperStream IP (TWAIN x64)

متوافق مع معيار TWAIN. يتم استخدامه عند قيامك بتشغيل الماسحة مستخدماً تطبيقات TWAIN-متوافقة مع نظام 64-bit. يمكن تثبيته على أنظمة التشغيل 64-bit.

- PaperStream IP (ISIS) Bundle

متوافق مع معيار ISIS. يتم استخدامه عند قيامك بتشغيل الماسحة مستخدماً تطبيقات متوافقة مع ISIS. لمعرفة التفاصيل، راجع ملف مساعدة برنامج التشغيل PaperStream IP.

● Software Operation Panel

يمكنك تكوين الإعدادات المتعلقة بمسح المستندات ضوئياً وإدارة القطع المستهلكة.

تم تثبيتها معاً بواسطة برنامج التشغيل PaperStream IP.

لمعرفة التفاصيل، راجع إعدادات الماسحة الضوئية (Software Operation Panel) (147 صفحة).

● Error Recovery Guide

يعرض حالة الماسحة وحلاً للمشكلة في حال حدوث خطأ في الماسحة.

تم تثبيتها معاً بواسطة برنامج التشغيل PaperStream IP.

يمكن الاطلاع على الحلول للمشكلات في استكشاف الأخطاء وإصلاحها (103 صفحة).

● PaperStream ClickScan

تطبيق مسح ضوئي للصور 32-بت يدعم PaperStream IP (TWAIN).

يمكن إجراء المسح الضوئي عبر عمليات وإعدادات بسيطة.

يبدأ تشغيل هذا البرنامج تلقائياً عندما تسجل الدخول إلى جهاز الكمبيوتر الخاص بك ويوجد في منطقة الإشعارات الموجودة في أقصى يمين شريط المهام.

لمعرفة التفاصيل، راجع مساعدة PaperStream ClickScan. لمعرفة التفاصيل، راجع ملف مساعدة برنامج التشغيل PaperStream IP.

● PaperStream ClickScan Searchable PDF Option

تطبيق لإخراج الصور بتنسيق مثل PDF قابل للبحث أو Word (*1) أو Excel (*1).

يمكن استخدامه مع PaperStream ClickScan.

لمعرفة التفاصيل، راجع مساعدة PaperStream ClickScan. لمعرفة التفاصيل، راجع ملف مساعدة برنامج التشغيل PaperStream IP.

● PaperStream Capture

هو تطبيق لمسح الصور 32-بت يدعم PaperStream IP (TWAIN) و PaperStream IP (ISIS) Bundle. بمجرد تحديد إعدادات المسح الضوئي كملفات التعريف، يمكنك تخصيص الإعدادات حسب تفضيلاتك. لمعرفة التفاصيل، راجع دليل مستخدم PaperStream Capture.

● **PaperStream Capture Pro (EVALUATION)**

تطبيق مسح ضوئي للصور 32-بت يدعم PaperStream IP (TWAIN).

إنه الإصدار التجريبي من PaperStream Capture Pro.

لاستخدام الإصدار الكامل، قم بشراء الترخيص وتفعيله.

بالإضافة إلى الخصائص الموجودة في PaperStream Capture، يتيح لك PaperStream Capture Pro أيضًا إجراء عمليات متعددة المستويات وإعدادات بيانات التعريف المتقدمة.

لمعرفة التفاصيل، راجع دليل مستخدم PaperStream Capture.

● **ABBYY FineReader for ScanSnap™**

هذا التطبيق يحول الصور إلى ملفات للتطبيقات مثل Word أو Excel (*1).

يمكن استخدامه عندما تقوم بمسح مستندات باستخدام PaperStream Capture/PaperStream Capture Pro. قم بتنزيله من موقع التنزيل وثبته.

● **كتيبات دليل التشغيل**

تم تثبيت احتياطات السلامة، ودليل التشغيل.

● **Scanner Central Admin Agent**

استخدم هذا التطبيق لتحديث البرنامج الثابت لعدة مساحات من خلال عملية واحدة، ولإدارة عدة مساحات ومراقبتها. يمكنك مراقبة حالة عمليات المسح والتحقق من معلومات المسح.

ستختلف التطبيقات المطلوبة مع كل وضع تشغيل.

لمعرفة التفاصيل، راجع دليل مستخدم Scanner Central Admin.

● **fi Series Online Update**

هذا التطبيق يتحقق من آخر تحديثات البرنامج والبرنامج الثابت لـ fi Series ويقوم بتطبيقهم.

لمعرفة التفاصيل، راجع fi Series Online Update Help.

*1: يجب تثبيت منتجات Microsoft® Office.

متطلبات النظام

فيما يلي متطلبات النظام للكمبيوتر الذي سيتم تثبيت البرنامج عليه.

<ul style="list-style-type: none"> • ((*1 (Windows® 10 Home (32-bit/64-bit • ((*1 (Windows® 10 Pro (32-bit/64-bit • ((*1 (Windows® 10 Enterprise (32-bit/64-bit • ((*1 (Windows® 10 Education (32-bit/64-bit • ((*1 (Windows Server® 2016 Standard (64-bit • ((*1 (Windows Server® 2019 Standard (64-bit • ((*1 (Windows Server® 2022 Standard (64-bit • ((*1 (Windows® 11 Home (64-bit • ((*1 (Windows® 11 Pro (64-bit • ((*1 (Windows® 11 Enterprise (64-bit • ((*1 (Windows® 11 Education (64-bit 	نظام تشغيل
معالج Intel أو معالج متوافق مع Intel	وحدة المعالجة المركزية
768 x 1024 بكسل أو أعلى، 65536 ألوان أكثر	دقة العرض
11 غيغابايت أو أكثر من مساحة القرص الثابت الخالية (*2)	مساحة القرص الثابت
مطلوب لتثبيت البرنامج	محرك الأقراص DVD
USB 3.2 Gen1x1/USB 3.0/USB 2.0/USB 1.1	الواجهة

*1: البرنامج المجمع يعمل كتطبيق سطح مكتب.

*2: مساحة القرص المطلوبة للمسح الضوئي للمستندات تختلف وفقاً لمقاس ملف الصور الممسوحة.

التثبيت (مستحسن)

عند تحديد [التثبيت (مستحسن)]، يتم تثبيت البرنامج التالي:
يتم تثبيت البرنامج الضروري لاستخدام الماسحة في وقت واحد.

• PaperStream IP (TWAIN)

• Software Operation Panel

• Error Recovery Guide

• PaperStream ClickScan

• PaperStream Capture

• كتيبات دليل التشغيل

• fi Series Online Update

1 شغل الكمبيوتر، وسجل الدخول إلى Windows كمستخدم يتمتع بمزايا المسؤول.

2 قم بإدخال إعداد DVD-ROM في محرك الأقراص DVD.
تظهر نافذة [إعداد fi Series].

تلميح

إذا لم تظهر نافذة [إعداد fi Series]، انقر نقرًا مزدوجًا على "Setup.exe" في إعداد DVD-ROM من خلال [Explorer] أو [الكمبيوتر].

3 انقر فوق اسم نموذج الماسحة الضوئية الذي سيستخدم (إذا تم عرض نافذة تحديد اسم النموذج).

4 انقر فوق زر [التثبيت (مستحسن)].



5 قم بتثبيت البرنامج متبعًا التعليمات الظاهرة في النافذة.

التثبيت (مخصص)

باستخدام [التثبيت (مخصص)]، حدّد البرنامج الضروري.

- 1 بنفس الطريقة كما في التثبيت (مستحسن) (27 صفحة)، قم بإجراء الخطوات 1 حتى 3.
- 2 انقر فوق زر [التثبيت (مخصص)].



3 تحقق من المحتويات الظاهرة وانقر فوق زر [التالي].

4 حدد مربعات الاختيار للبرنامج الذي تريد تثبيته، وانقر زر [التالي].

5 قم بتثبيت البرنامج متبعًا التعليمات الظاهرة في النافذة.

العمليات الأساسية

هذا الجزء يشرح كيفية تشغيل الماسحة.

تشغيل/إيقاف تشغيل الطاقة

هذا الجزء يشرح كيفية تشغيل وإيقاف تشغيل الماسحة.

تلميح

يمكن تعيين طريقة لتشغيل/إيقاف تشغيل الماسحة بها كالتالي:

- الضغط على زر [Power] الموجود على الماسحة الضوئية.
 - استعمال شريط طاقة التيار المتناوب للتحكم في موفر الطاقة للأجهزة الطرفية مثل الماسحة الضوئية وفقاً لطاقة الكمبيوتر.
 - تشغيل/إيقاف تشغيل الماسحة الضوئية وفقاً لطاقة الكمبيوتر.
- لمعرفة التفاصيل، راجع طريقة تشغيل/إيقاف تشغيل الماسحة [التحكم بمفتاح الطاقة] (193 صفحة).

كيفية القيام بالتشغيل

انتباه

قبل القيام بالتشغيل، تأكد من أنه لا يوجد أي مستند في فتحة مسار الإرجاع.

1 اضغط على زر [Power] الموجود على الماسحة الضوئية.



يتم تشغيل الماسحة، ويضيء مؤشر LED باللون الأخضر.

كيفية إيقاف تشغيل الطاقة

1 اضغط زر [Power] الموجود على الماسحة الضوئية لمدة ثابنتين أو أكثر.

يتم إيقاف تشغيل الماسحة وينطفئ مؤشر LED.

دخول الماسحة الضوئية في وضع حفظ الطاقة واستئناف عملها منه

تدخل الماسحة الضوئية في وضع حفظ الطاقة في حال تم تركها قيد التشغيل دون استخدام لفترة معينة من الوقت. وضع حفظ الطاقة يقلل من استهلاك الطاقة خاصة عندما لا يتم استخدام الماسحة لفترة زمنية معينة. يحتوي وضع حفظ الطاقة على نوعين من الإعدادات.

● حفظ الطاقة

تدخل الماسحة الضوئية في وضع حفظ الطاقة تلقائياً، إذا تم تركها قيد التشغيل لمدة 15 دقيقة (الإعداد الافتراضي للمصنع) أو مدة أطول من ذلك دون استخدام.

عند دخول الماسحة الضوئية وضع حفظ الطاقة، يومض مؤشر LED باللون الأخضر. لمتابعة العمل على الماسحة وإخراجها من وضع حفظ الطاقة، قم بإجراء أحد الخيارات التالية:

- أدرج مستنداً في فتحة مسار الإرجاع أو حمل مستنداً في حامل الورق ADF (الملقم).

- اضغط على الزر [Scan/Stop].

- قم بمسح مستند ضوئياً من خلال تطبيق المسح الضوئي للصور.

● إيقاف تلقائي

يتم إيقاف تشغيل الماسحة تلقائياً في حال تم تركها قيد التشغيل دون استخدام لفترة معينة من الوقت (4 ساعات للإعداد الافتراضي للمصنع). لإعادة التشغيل بعد التوقف عن العمل تلقائياً، اضغط على زر [Power] الموجود على الماسحة الضوئية. لمعرفة التفاصيل، راجع كيفية القيام بالتشغيل (29 صفحة).

انتباه

- إذا كان هناك مستنداً متبقياً في مسار الورق، قد لا تدخل الماسحة الضوئية في وضع حفظ الطاقة. أزل المستندات بالرجوع إلى عند حدوث انحصار ورق (103 صفحة).
- بالنسبة لبعض تطبيقات مسح الصور، قد لا يتم إيقاف تشغيل الماسحة الضوئية حتى لو تم تحديد [ساعات الإيقاف التلقائي].
- إذا توقفت الماسحة تلقائياً أثناء استخدامك لتطبيق مسح الصور، قم بالخروج من التطبيق ثم أعد تشغيل الماسحة الضوئية.

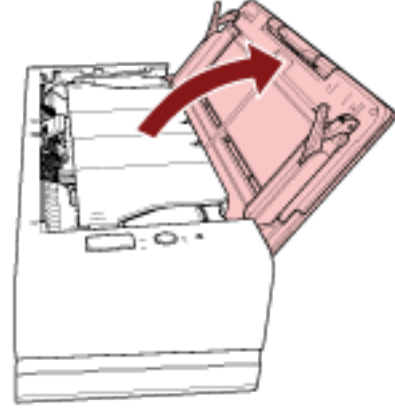
تلميح

يمكن تغيير وقت الانتظار للدخول في وضع حفظ الطاقة في Software Operation Panel. لمعرفة التفاصيل، راجع وقت انتظار الماسحة للدخول في وضع حفظ الطاقة [حفظ الطاقة] (191 صفحة).

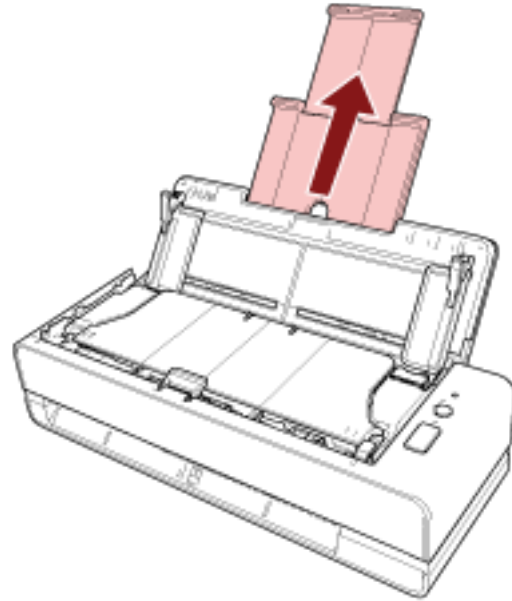
إعداد حامل الورق ADF (الملقم)

المستندات المحملة داخل حامل الورق ADF (الملقم) يتم تلقيمها في وحدة تغذية المستندات التلقائية ADF واحدة تلو الأخرى عند بدء المسح الضوئي. استعمال امتداد الحامل كما هو موضح في الإجراء التالي سيعمل على تلقيم المستندات بسلاسة.

1 افتح حامل الورق ADF (الملقم).



2 اسحب امتداد الحامل.



تلميح

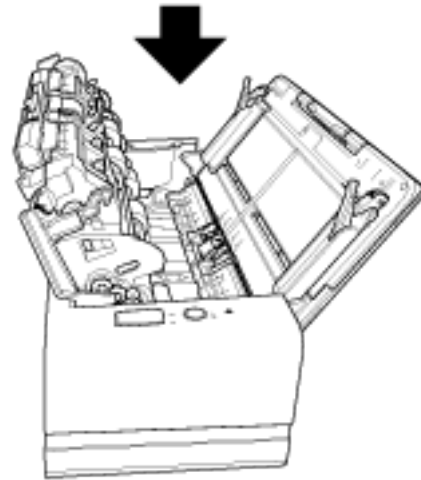
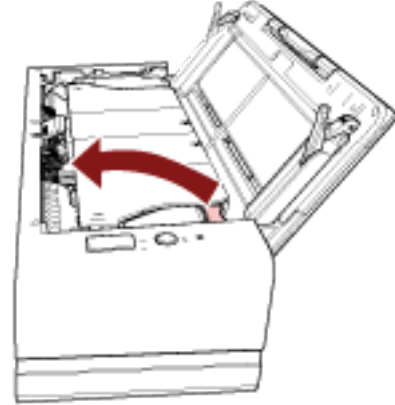
تأكد من مسك الماسحة بيدك الأخرى عند سحب امتداد الحامل.

فتح/إغلاق وحدة تغذية المستندات التلقائية ADF

هذا الجزء يوضح كيفية فتح وإغلاق وحدة تغذية المستندات التلقائية ADF.

كيفية فتح وحدة تغذية المستندات التلقائية ADF

- 1 قم بإزالة أي مستندات من حامل الورق ADF (الملقم).
- 2 اسحب شريط تحرير ADF باتجاهك لفتح وحدة تغذية المستندات التلقائية ADF.



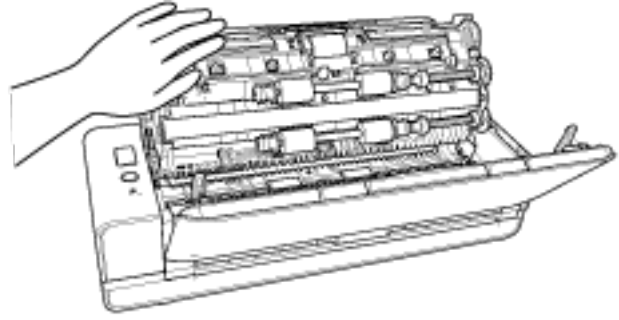
حينما تكون وحدة ADF مفتوحة، قد تنغلق عن طريق الخطأ. كن حذرا ألا تعلق أصابعك.

تنبيه



انتباه

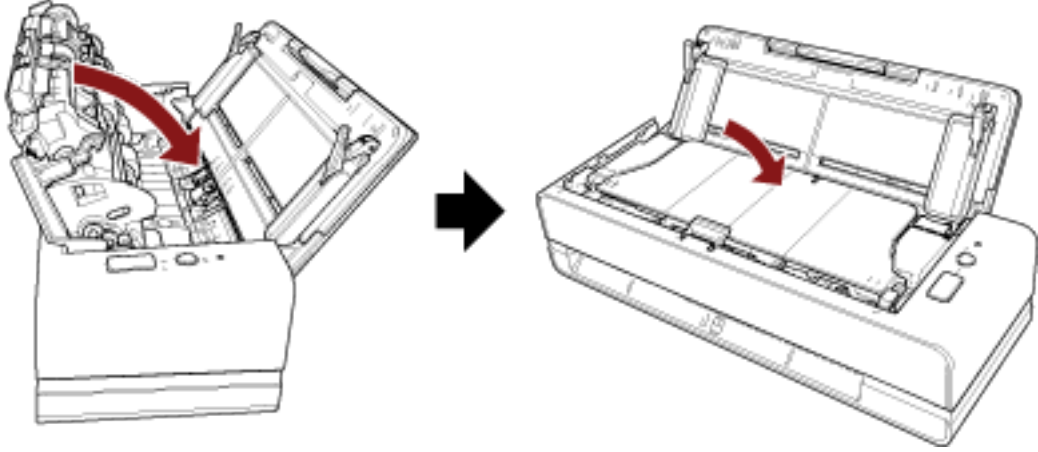
ثبت ADF بإحدى يديك لإبقائها مفتوحة. عند تحرير ADF، يتم إغلاقها.



كيفية إغلاق وحدة تغذية المستندات التلقائية ADF

1 أغلق وحدة تغذية المستندات التلقائية ADF.

ادفع وسط وحدة تغذية المستندات التلقائية ADF حتى تستقر في موضعها، ويستدل على ذلك بصوت طقة.



انتبه كي لا تغلق وحدة تغذية المستندات التلقائية ADF على أصابعك.

تنبيه



انتباه

تأكد من عدم وجود أي جسم غريب عالق داخل وحدة تغذية المستندات التلقائية ADF عند إغلاق وحدة تغذية المستندات التلقائية ADF.

كيفية إجراء مسح ضوئي أساسي

هذا القسم يشرح كيفية إجراء مسح ضوئي أساسي.

إجراء مسح ضوئي باستخدام تطبيق مسح الصور

هذا الجزء يشرح ماهية التدفق الأساسي لإجراء عملية مسح ضوئي باستخدام تطبيق مسح الصور على جهاز الكمبيوتر. في هذه الحالة، يجب تثبيت برنامج تشغيل الماسحة وتطبيق مسح الصور الذي يدعم برنامج تشغيل الماسحة على جهاز الكمبيوتر. برنامج التشغيل وتطبيقات المسح التالية مرفقة مع الماسحة:

• برنامج تشغيل الماسحة

- برنامج التشغيل PaperStream IP

• تطبيق مسح الصور

- PaperStream ClickScan

- PaperStream Capture

- (PaperStream Capture Pro (EVALUATION

تلميح

- للتفاصيل حول برنامج تشغيل الماسحة وتطبيقات مسح الصور، راجع نظرة عامة على البرامج المجمعة (24 صفحة).
- تختلف إجراءات المسح الضوئي والعمليات وعناصر إعدادات المسح قليلاً بناءً على تطبيق مسح الصور وبرنامج مسح الصور. للتفاصيل، راجع ملف مساعدة تطبيق المسح الضوئي للصور وبرنامج تشغيل الماسحة.

1 شغل الماسحة.

لمعرفة التفاصيل، راجع كيفية القيام بالتشغيل (29 صفحة).

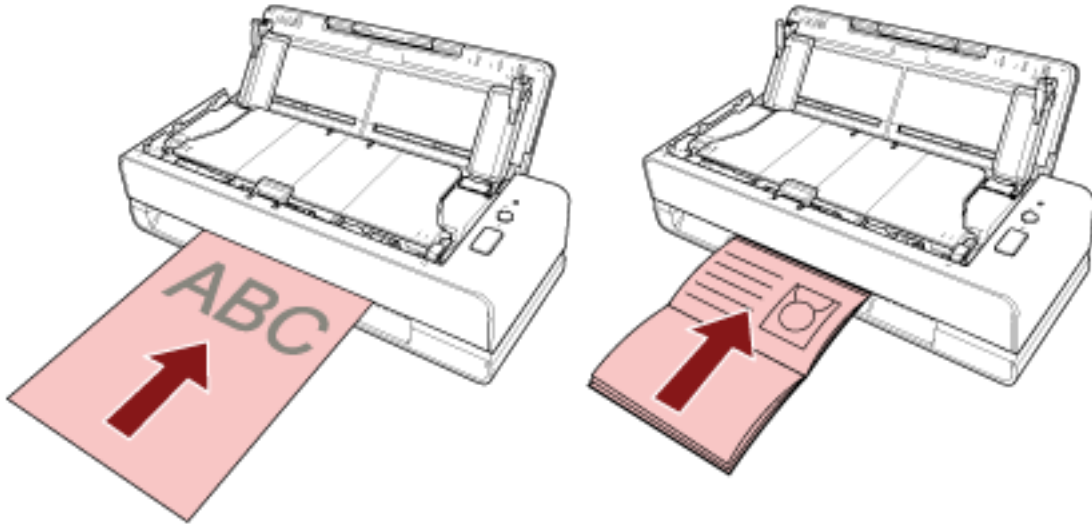
2 أدرج مستنداً في فتحة مسار الإرجاع أو حمل مستنداً في حامل الورق ADF (الملقم).

لمعرفة التفاصيل، راجع كيفية تحميل المستندات (45 صفحة).

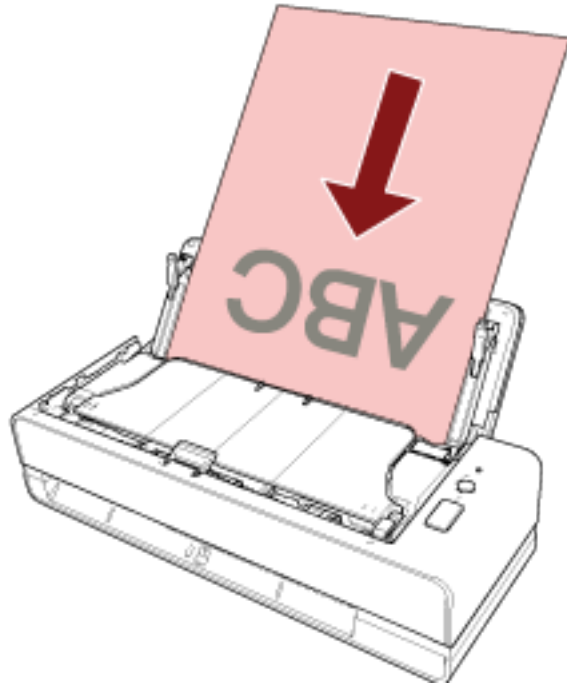
• بالنسبة إلى فتحة مسار الإرجاع

قم بتوجيه الجهة الأمامية (جانِب المسح الضوئي) من مستند لأعلى وإدراج الطرف العلوي للمستند بشكل مستقيم في منتصف فتحة مسار الإرجاع.

عند إجراء المسح الضوئي لكتيب مفتوح كجواز سفر مثلاً، أدرج الجانب الذي يحتوي على عدد أقل من الصفحات في منتصف فتحة مسار الإرجاع.



- بالنسبة إلى حامل الورق ADF (الملقم) قم بتوجيهه الجهة الأمامية (جانب المسح الضوئي) من مستند لأعلى وتحميل الطرف العلوي لرأس المستند أولاً.



- 3 قم ببدء تشغيل تطبيق المسح الضوئي للصور.
- 4 قم بتحديد برنامج تشغيل الماسحة ليتم استخدامه للمسح الضوئي. قد لا يحتاج الأمر إلى تحديد برنامج تشغيل مع بعض تطبيقات المسح الضوئي للصور.
- 5 قم بتحديد ماسحة. قد لا يحتاج الأمر إلى تحديد ماسحة مع بعض تطبيقات المسح الضوئي للصور.
- 6 قم بضبط إعدادات المسح الضوئي في نافذة الإعداد لبرنامج تشغيل الماسحة.

قد لا تظهر نافذة الإعداد لبرنامج تشغيل الماسحة مع بعض تطبيقات المسح الضوئي الصور.

7 قم بمسح مستندات ضوئيًا من خلال تطبيق المسح الضوئي للصور.

انتباه

- لا تقم بإجراء عملية لفصل الاتصال بين الماسحة وجهاز الكمبيوتر كما يلي:
 - فصل كابل USB
 - تسجيل الخروج
- أزل المستند الممسوح ضوئيًا من فتحة مسار الإرجاع. قد يؤدي عدم القيام بذلك إلى حدوث انحشار للورق في الماسحة الضوئية لأية عمليات مسح ضوئي لاحقة.

تلميح

- عندما تظهر نافذة التأكيد للمسح المستمر، قم بإجراء أي من العمليات التالية:
 - أدرج مستندًا أو حمل مستندات واضغط على الزر [Scan/Stop] لاستمرار المسح.
 - اضغط على الزر [Scan/Stop] دون أي مستندات مُدرجة أو تم تحميلها لإنهاء المسح.
- إذا كان توجيه الصورة الممسوحة ضوئيًا للكثيب المفتوح غير صحيح، فقم بتغيير إعداد التدوير في برنامج تشغيل الماسحة الضوئية. للتفاصيل، راجع ملف مساعدة برنامج تشغيل الماسحة الضوئية.

استعمال زر بالماسحة لبدء المسح الضوئي

هذا الجزء يشرح ماهية التدفق الأساسي لإجراء عملية مسح ضوئي باستخدام تطبيق مسح الصور على جهاز الكمبيوتر الذي بدأ تشغيله بالضغط على الزر [Scan/Stop] على الماسحة الضوئية. في هذه الحالة، هناك إعدادات ضرورية يجب تعيينها مسبقاً من أجل إجراء مسح ضوئي.

1 إعدادات الأزرار (39 صفحة)

قم بتكوين الإعدادات على جهاز الكمبيوتر للزر [Scan/Stop] على الماسحة الضوئية. حدّد تطبيق مسح الصور للزر حتى يمكن استخدام التطبيق لمسح المستندات ضوئياً. اعرض نافذة إعداد [الأجهزة والطابعات] لنظام التشغيل Windows، واضبط الزر في [خصائص المسح] للماسحة الضوئية. لمعرفة التفاصيل، راجع إعدادات الأزرار (39 صفحة).

2 الإعدادات على تطبيق مسح الصور

بالنسبة لبعض تطبيقات مسح الصور، قد تكون الإعدادات الموجودة على تطبيق مسح الصور ضرورية. للتفاصيل، راجع ملف مساعدة تطبيق المسح الضوئي للصور.

3 العمليات على الماسحة الضوئية (41 صفحة)

قم بتحميل المستندات في الماسحة الضوئية واضغط على الزر [Scan/Stop]. يؤدي الضغط على الزر إلى بدء تشغيل تطبيق مسح الصور وبدء المسح الضوئي.

إعدادات الأزرار

حدّد تطبيق مسح الصور ليتم تشغيله عند الضغط على الزر [Scan/Stop].

تلميح

يختلف تطبيق مسح الضوئي للصور الذي يتم تشغيله عند الضغط على زر [Scan/Stop] بناءً على وجود PaperStream ClickScan في شريط المهام أم لا.

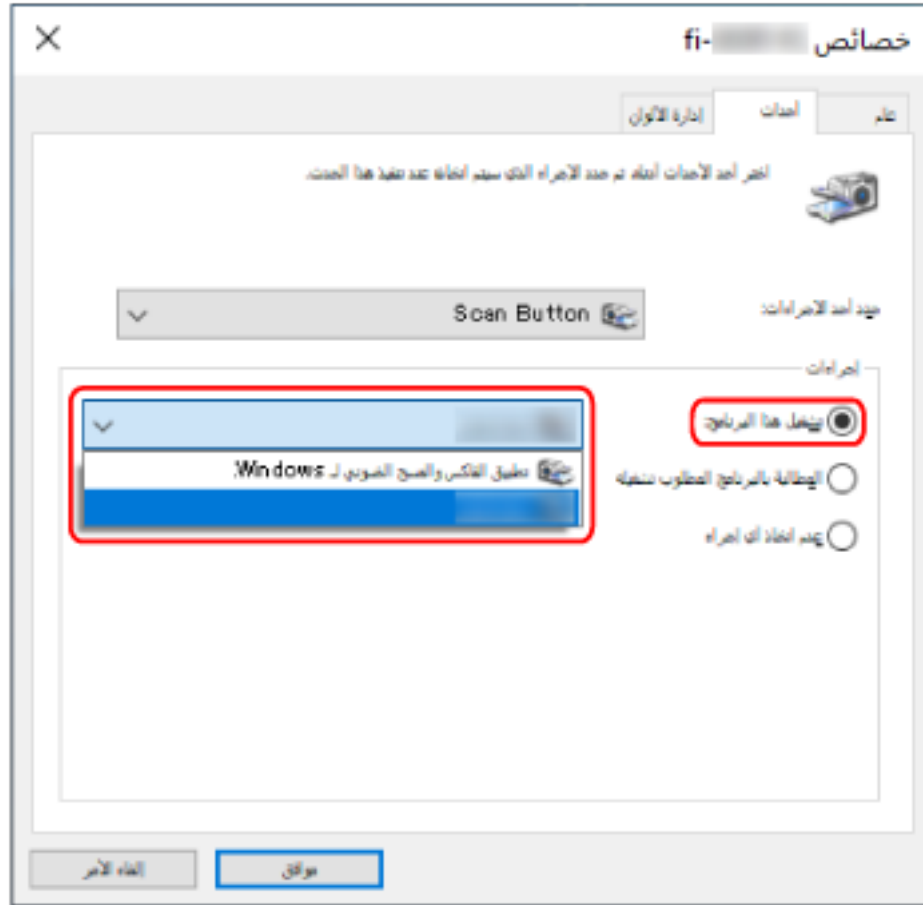
- عند وجوده في شريط المهام سيبدأ تشغيل PaperStream ClickScan.
- عند عدم وجوده في شريط المهام سيبدأ تشغيل PaperStream Capture.

- 1 قم بتشغيل الماسحة الضوئية وتأكد من أن الماسحة متصلة بجهاز الكمبيوتر. لمعرفة التفاصيل حول كيفية تشغيل الماسحة الضوئية، راجع كيفية القيام بالتشغيل (29 صفحة).
- 2 قم بعرض نافذة [لوحة التحكم].
 • Windows 10/Windows Server 2016/Windows Server 2019/Windows Server 2022
 انقر فوق قائمة [بدء] ← [نظام Windows] ← [لوحة التحكم].
 • Windows 11
 انقر فوق قائمة [ابدأ] ← [كل التطبيقات] ← [أدوات Windows] وانقر نقرًا مزدوجًا فوق [لوحة التحكم].
- 3 انقر فوق [عرض الأجهزة والطابعات].
 تظهر النافذة [الأجهزة والطابعات].
- 4 انقر بزر الماوس الأيمن على أيقونة الماسحة الضوئية، وحدد [خصائص المسح] من القائمة المعروضة.
 تظهر نافذة خصائص الماسحة.
- 5 انقر فوق علامة تبويب [الأحداث] وتحقق من أن [Scan Button] محدد لـ [حدد أحد الإجراءات].



- 6 حدّد تطبيق مسح الصور ليتم تشغيله عند الضغط على الزر.

انقر فوق [تشغيل هذا البرنامج] ضمن [إجراءات]، وحدد تطبيق مسح الصور من قائمة البرامج.



7 انقر فوق زر [موافق].

العمليات على الماسحة الضوئية

1 شغل الماسحة.

لمعرفة التفاصيل، راجع كيفية القيام بالتشغيل (29 صفحة).

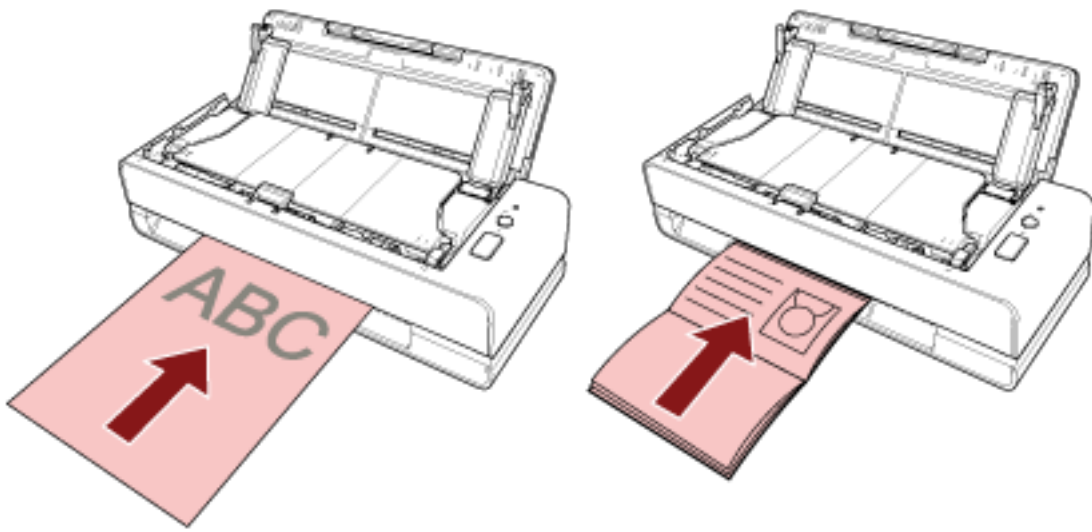
2 أدرج مستنداً في فتحة مسار الإرجاع أو حمل مستنداً في حامل الورق ADF (الملقم).

لمعرفة التفاصيل، راجع كيفية تحميل المستندات (45 صفحة).

● بالنسبة إلى فتحة مسار الإرجاع

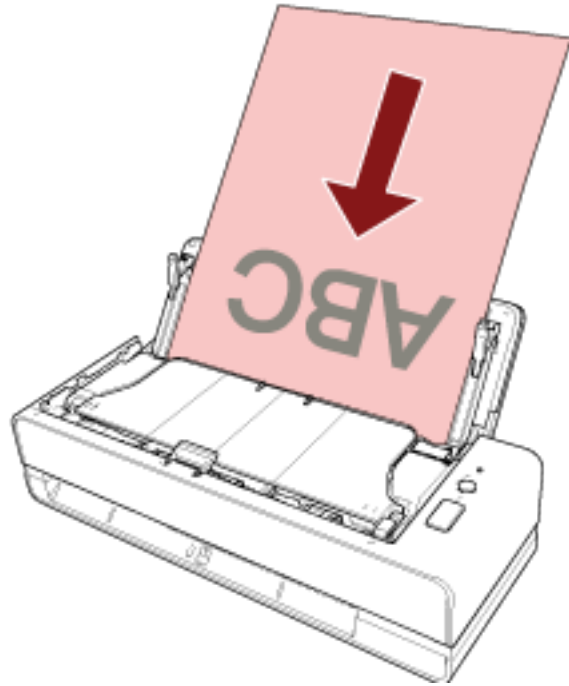
قم بتوجيه الجهة الأمامية (جانِب المسح الضوئي) من مستند لأعلى وإدراج الطرف العلوي للمستند بشكل مستقيم في منتصف فتحة مسار الإرجاع.

عند إجراء المسح الضوئي لكتيب مفتوح كجواز سفر مثلاً، أدرج الجانب الذي يحتوي على عدد أقل من الصفحات في منتصف فتحة مسار الإرجاع.

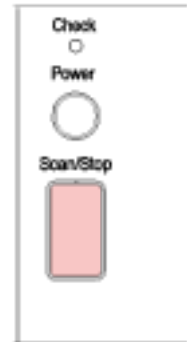


● بالنسبة إلى حامل الورق ADF (الملقم)

قم بتوجيه الجهة الأمامية (جانب المسح الضوئي) من مستند لأعلى وتحميل الطرف العلوي لرأس المستند أولاً.



3 اضغط على الزر [Scan/Stop].



يتم بدء تشغيل تطبيق المسح الضوئي للصور المحدد في إعدادات الأزرار (39 صفحة) ويتم إجراء مسح ضوئي.

انتباه

أزل المستند الممسوح ضوئياً من فتحة مسار الإرجاع. قد يؤدي عدم القيام بذلك إلى حدوث انحشار للورق في الماسحة الضوئية لأية عمليات مسح ضوئي لاحقة.

كيفية تحميل المستندات

هذا القسم يشرح كيفية تحميل المستندات على الماسحة.

تحميل المستندات

يوضح هذا القسم ما يجب القيام به قبل تحميل المستندات الورقية القياسية ويوضح كيفية تحميل المستندات.

التحضير (عند تحميل عدة مستندات)

عندما تقوم بتحميل عدة مستندات في حامل الورق ADF (الملقم)، قم بإجراء التحضيرات التالية.

تلميح

للتفاصيل حول مقاس الورق والجودة المطلوبة للعمليات العادية، راجع مستندات للمسح الضوئي (50 صفحة).

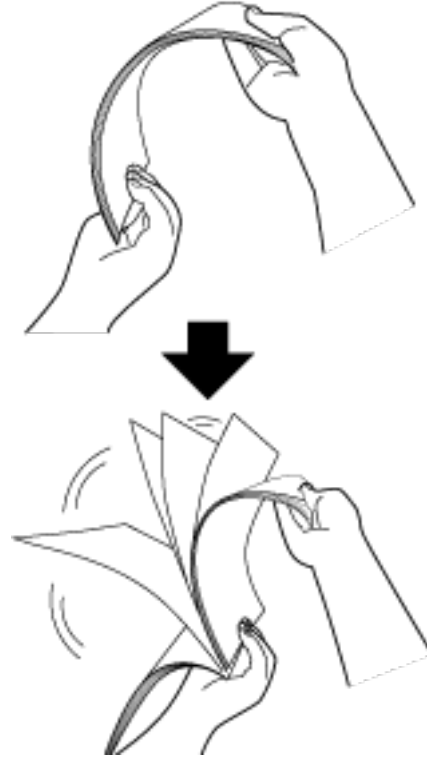
1 تحقق من المستندات.

- a** تأكد مما إذا كانت المستندات التي سيتم تحميلها بنفس مقاس العرض أم لا. تختلف طرق تحميل المستندات وفقاً لما إذا كانت المستندات بنفس مقاس العرض أم لا. إذا كانت المستندات بمقاسات عرض مختلفة، راجع شروط المسح الضوئي للدفع المخططة (57 صفحة) أو مسح ضوئي لمستندات بمقاسات عرض مختلفة (67 صفحة).
- b** تأكد من عدد الورق. يمكن تحميل عدد يصل إلى 20 ورقة (بوزن ورق 80 غ/م² [20 رطل] وبسماكة أقل من 2 مم لרزمة المستندات). لمعرفة التفاصيل، راجع سعة التحميل (54 صفحة).

2 قم بتهيئة المستندات.

- a** أمسك رزمة من المستندات، والتي يجب أن تكون بسماكة 2 مم أو أقل.

b أمسك بطرفي المستندات وقم بتهويتهم عدة مرات.



c قم بتدوير المستندات 90 درجة وقم بتهويتها بنفس الطريقة.

d قم بإجراء الخطوات من **a** إلى **c** لكل المستندات.

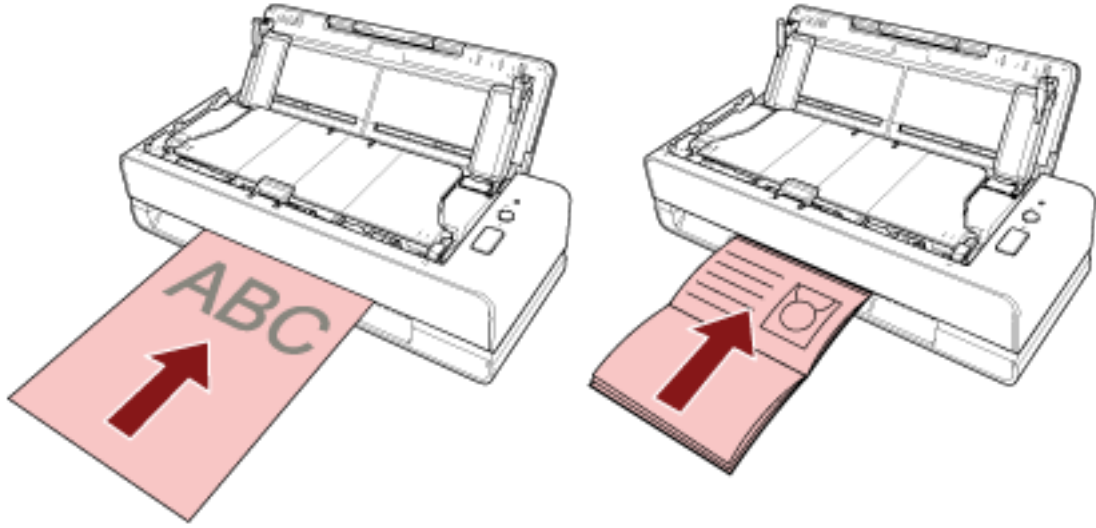
e قم بمحاذاة الجزء العلوي من المستندات.

كيفية تحميل المستندات

● بالنسبة إلى فتحة مسار الإرجاع

قم بإدخال مستند واحد في كل مرة.

قم بتوجيه الجهة الأمامية (جانب المسح الضوئي) من مستند لأعلى وإدراج الطرف العلوي للمستند بشكل مستقيم في منتصف فتحة مسار الإرجاع. عند إجراء المسح الضوئي لكتيب مفتوح كجواز سفر مثلاً، أدرج الجانب الذي يحتوي على عدد أقل من الصفحات في منتصف فتحة مسار الإرجاع.

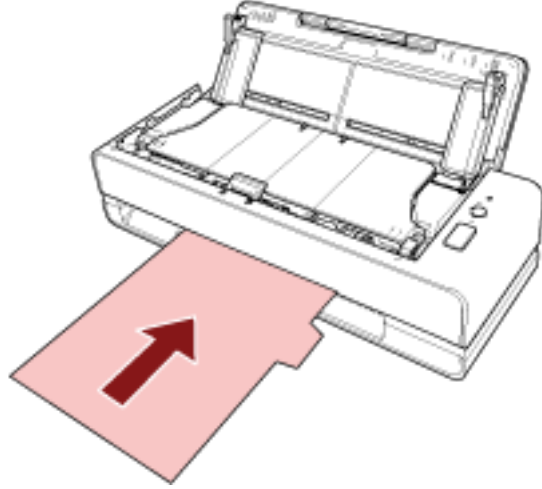


يتم سحب المستند للداخل وضبطه داخل الماسحة الضوئية عند إدخال المستند في فتحة مسار الإرجاع.

انتباه

- إذا قمت بإدراج مستنداً مباشرةً بعد تشغيل الماسحة الضوئية بالضغط على زر [Power]، قد يحدث انحشار الورق. قم بإدراج الملف بعد توقف صوت بدء التشغيل من الماسحة الضوئية.
 - قم بإزالة كافة مشابك وديبسات الورق.
 - افتح وحدة تغذية المستندات التلقائية ADF وتأكد من عدم وجود مستند أو جسم غريب داخل وحدة تغذية المستندات التلقائية ADF قبل إدخال مستند.
- في حال وجود أي منهما، قم بإزالته. لمعرفة التفاصيل، راجع عند حدوث انحشار ورق (103 صفحة).

- لإجراء مسح ضوئي لمستند ما به علامات تبويب مفهرسة أو ملصقات الفهرسة على أحد الحواف، قم بتدوير المستند بحيث يكون الجانب الذي به علامات التبويب المفهرسة أو ملصقات الفهرسة موجود على الجانب الأيسر أو الأيمن عند إدراج المستند.



تلميح

- يمكن إجراء عملية المسح الضوئي بغض النظر عما إذا كان حامل الورق ADF (الملقم) مفتوحًا أو مغلقًا.
- يمكن إدراج المستندات التالية:
 - كتيب مثل جواز سفر
 - البطاقات البلاستيكية
 - مستند مطوي من المنتصف
 - مستند مثل مغلف ما أو أوراق النقل متعددة الطبقات
 - صورة فوتوغرافية (*1)
 - مستند بمقاس غير قياسي مثل قصاصة
 - ورق مكثبي
 - الورقة (كبيرة الحجم) (اختيارية)

*1: عندما تدخل صورة فوتوغرافية كما هي وتُجري عملية مسح ضوئي، فقد تتلف أو قد لا يتم مسحها ضوئيًا بنجاح.

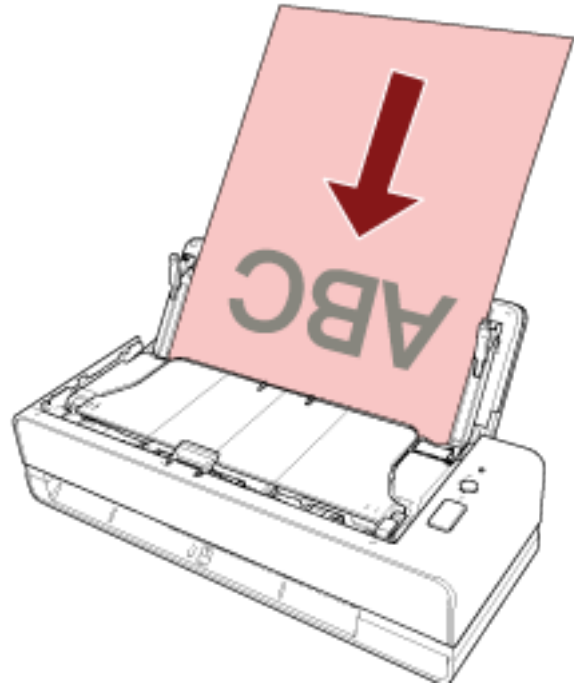
- تجنب وضع الماسحة الضوئية بالقرب من جدران أو أجسام نظرًا لأن المستند يتم إخراجها من الجانب الخلفي للماسحة. كإرشاد توجيهي، اسمح بوجود مساحة كافية تقدر بحوالي نصف حجم المستند المطلوب مسحه ضوئيًا.

- بالنسبة إلى حامل الورق ADF (الملقم)

يمكن تحميل مستندات متعددة.

- 1 اسحب امتداد الحامل حسب طول المستندات. لمعرفة التفاصيل، راجع إعداد حامل الورق ADF (الملقم) (31 صفحة).
- 2 حمل مستندات في حامل الورق (الملقم) ADF.

قم بتوجيه الجهة الأمامية (جانِب المسح الضوئي) من مستند لأعلى وتحميل الطرف العلوي لرأس المستند أولاً.



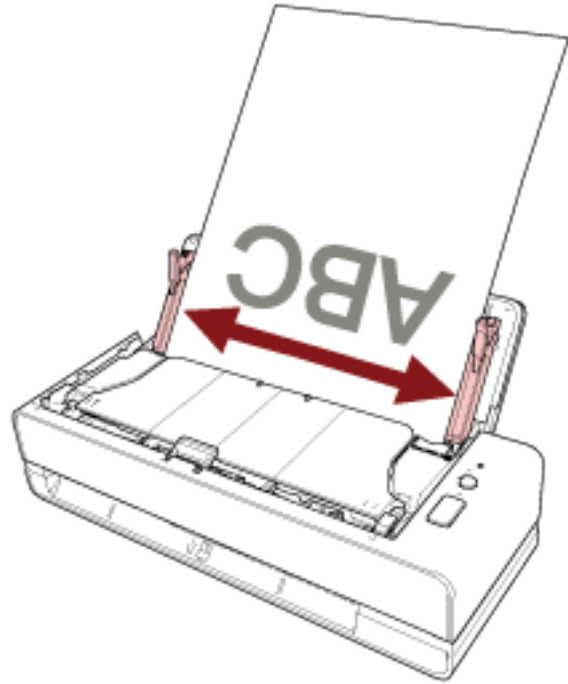
انتباه

- قم بإزالة كافة مشابك ودياسات الورق.
- قلّل عدد المستندات عندما لا يتم تلقيم المستندات في الماسحة أو يتم تلقيم المستندات المترابكة.

3 قم بضبط الأدلة الجانبية على عرض المستندات.

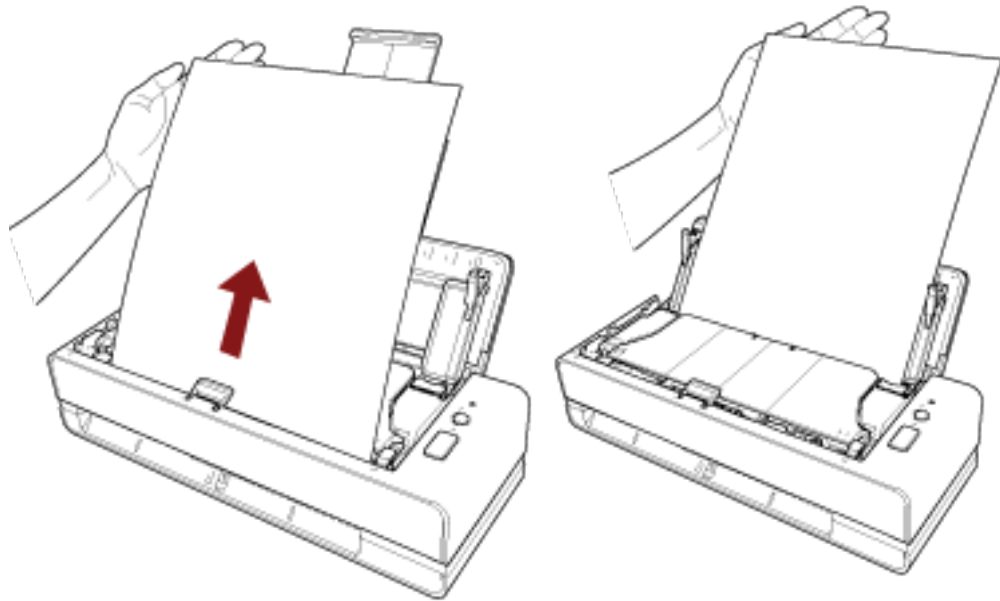
حرك الأدلة الجانبية بحيث لا توجد مسافة بين الأدلة الجانبية والمستندات.

عندما يكون هناك مسافة بين الأدلة الجانبية والمستندات، قد يتم تلقين المستندات بصورة منحرفة.



انتباه

- عندما تقوم بإجراء مسح ضوئي لمستندات صفحات طويلة أو مستندات أوراق رقيقة، تأكد من القيام بما يلي:
- اسند المستند الذي تم تحميله بيدك حتى لا يسقط خارج حامل الورق (الملقم).
 - اسند المستند الذي تم إخرجه بيدك حتى لا يسقط خارج المعبى أو لكي لا يتم تلقينه مجددًا.
- احرص على ألا تجرح إصبعك بحافة المستند.



تلميح

يمكن تحميل المستندات التالية:

- ورق مكتبي
- مستند ذو صفحة طويلة

مستندات للمسح الضوئي

مقاس الورق

يمكن المسح الضوئي لمقاسات الورق التالية:

<ul style="list-style-type: none"> ● A4 (عمودي) (210 × 297 مم) ● Legal (عمودي) (8.5 × 14 بوصة) ● مستند ذو صفحة طويلة (2*) (3*) (215.9 × 863 مم/8.5 × 34 بوصة، 215.9 × 5,588 مم/8.5 × 220 بوصة) 	الحد الأقصى للمقاس (العرض × الطول) (1*)
الحد الأدنى للمقاس (العرض × الطول)	50.8 × 50.8 مم (2 × 2 بوصة)

*1: باستخدام فتحة مسار الإرجاع، يمكنك مسح مستندات يصل طولها إلى 355.6 مم (14 بوصة) ضوئيًا.

*2: يمكن مسح هذا ضوئيًا فقط عند تحميل هذا في حامل الورق ADF (الملقم).

*3: حسب تطبيق مسح الصور أو إعداد المسح الضوئي من برنامج تشغيل الماسحة الضوئية، قد لا تكون الذاكرة كافية لإجراء المسح الضوئي. المسح الضوئي للصفحات الطويلة يدعم المستندات بطول يصل إلى 5,588 مم (220 بوصة) عند ضبط الدقة على 200 نقطة لكل بوصة أو أقل.

نوع المستند

ينصح باستخدام أنواع المستندات (أنواع الورق) التالية:

- ورق خالٍ من الخشب
 - ورق يحتوي على خشب
 - ورق PPC (معاد تصنيعه)
 - البطاقات البلاستيكية (1*)
 - الكتيبات مثل جوازات السفر (1*)
- عند إجراء مسح ضوئي للمستند بنوع آخر لم يذكر أعلاه، قم بإجراء اختبار على نفس نوع المستند (الورق) أولاً للتحقق مما إذا كان يمكن مسحه ضوئيًا أم لا.

*1: يمكن مسح هذا فقط عندما يتم إدخاله في فتحة مسار الإرجاع.

سماكة المستند (وزن الورق)

يمكن مسح سماكة المستندات (وزن الورق) التالية ضوئيًا:

- عند تحميل مستند في حامل الورق ADF (الملقم)
- 40 إلى 127 غ/م² (11 إلى 34 رطل)
- بالنسبة للمقاس A6 أو أصغر، من 40 إلى 209 غ/م² (1*)
- بالنسبة للمقاس A8 أو أصغر، من 127 إلى 209 غ/م² (1*)
- عند إدخال مستند في فتحة مسار الإرجاع
- من 20 إلى 413 غ/م² (5.4 إلى 110 رطل)

- بالنسبة للبطاقات البلاستيكية، 1.4 مم أو أقل (يمكن استخدام البطاقات ذات النقش البارز)
- بالنسبة للكتيبات، 5 مم أو أقل

*1: عند إجراء مسح ضوئي لمستند سميك، يُوصى بإدراجه داخل فتحة مسار الإرجاع.

المستندات التي قد لا يتم مسحها ضوئياً بنجاح

الأنواع التالية من المستندات قد لا يتم مسحها ضوئياً بنجاح:

- مستندات ذات سماكة غير متساوية (مثل: المغلفات أو المستندات التي تحتوي على مرفقات)
- مستندات مجعدة أو منحنية الحواف
- مستندات مطوية أو مقطوعة
- ورق مصقول
- ورق كربون
- ورق حساس للضوء
- مستندات مثقوبة
- مستندات ذات أشكال غير مربعة أو مستطيلة
- ورقة رقيقة جداً
- ورقة سميكة جداً
- الصور الفوتوغرافية (ورق التصوير الفوتوغرافي)

المستندات التي لا يجب مسحها ضوئياً

الأنواع التالية من المستندات يجب مسحها ضوئياً:

- قصاصات الورق أو المستندات المدبسة
- مستندات لم يجف الحبر عليها بعد
- المستندات الأصغر من 50.8 × 50.8 مم (2 × 2 بوصة)
- مستندات أعرض من 216 مم (8.5 بوصة)
- مستندات أخرى غير الورق/البطاقات البلاستيكية (مثل القماش، وورق الرقائق المعدنية (فويل) وورق OHP)
- مستندات مهمة مثل الشهادات والإيصالات النقدية التي يجب ألا تتلف

الاحتياطات

● ملاحظات على المستندات التي سيتم مسحها ضوئياً.

- بناءً على المستندات التي سيتم مسحها ضوئياً، ضع في اعتبارك ما يلي.
- بما أن الورق الخالي من الكربون يحتوي على عناصر كيميائية قد تؤدي وحده اللوحة والبكرات (مثل بكرة الالتقاط)، كن على دراية بالمخاطر التالية:
 - التنظيف
 - إذا تكرر حدوث انحشار الورق، قم بتنظيف وحدة اللوحة وبكرة الالتقاط.
 - لمعرفة التفاصيل، راجع العناية اليومية (83 صفحة).
 - استبدال القطع المستهلكة
 - قد ينتهي العمر الافتراضي لوحدة اللوحة وبكرة الالتقاط بشكل أسرع مقارنة بالمسح الضوئي لورق خالٍ من الخشب.
- عند المسح الضوئي لورق يحتوي على خشب، قد ينتهي العمر الافتراضي لوحدة اللوحة وبكرة الالتقاط بشكل أسرع مقارنة بالمسح بورق خالٍ من الخشب.
- أيضاً، تقوم الماسحة بتسجيل عدد الأوراق الممسوح ضوئياً لكل قطعة مستهلكة (وحدة اللوحة وبكرة الالتقاط)، والتي تسمح لك باستبدال القطع المستهلكة.
- قد يتلف سطح المستند عند المسح الضوئي لورق مصقول مثل الصور.
- بالنسبة للمستندات التي يمكن أن تتلف بسهولة تامة، استخدم ورقة كبيرة الحجم أو ورقة حاملة للصور اختيارية.
- قد ينعكس ضوء LED بشكل ساطع عندما يتم المسح الضوئي لورق مصقول.
- عند المسح الضوئي لمستندات نصف شفافة، قم بتعيين درجة أعلى من [السطوع] في برنامج تشغيل الماسحة لتفادي تجاوز الهوامش.
- عند مسح مستندات مكتوبة بالقلم الرصاص، تأكد من أنك قمت بتنظيف وحدة اللوحة والبكرات بشكل متكرر.
- لمعرفة التفاصيل حول التنظيف، راجع العناية اليومية (83 صفحة).
- إذا لم يتم تلميع المستندات أو يتم تلميع المستندات بشكل متراكم أو منحشر بصورة متكررة، راجع استكشاف الأخطاء وإصلاحها (113 صفحة).
- يجب أن تكون كافة المستندات موضوعة بشكل مسطح على الحافة الأمامية.
- تأكد أن الالتفافات على حافة توجيه المستندات باقية خلال المدى التالي.



- عندما تقوم بمسح مستندات صغيرة وطويلة مثل الإيصالات، قد تنحرف المستندات في التلقيم بشكل كبير.
- في مثل هذه الحالة، يُوصى بمسح المستندات الصغيرة الطويلة ضوئياً باستخدام فتحة مسار الإرجاع.
- ومع ذلك، لاحظ أنه يجب تحميل المستندات التي يزيد طولها عن 355.6 مم ورقة واحدة في كل مرة في حامل الورق ADF (الملقم) لمسحها ضوئياً.

● ملاحظات على البطاقات البلاستيكية

- عند قيامك بمسح بطاقات بلاستيكية، ضع في الاعتبار النقاط التالية.
- تأكد من استخدامك لبطاقة تفي بالموصفات التالية، وتحقق مما إذا يمكن تلميع البطاقة قبل مسحها ضوئياً.

- النوع: متوافقة مع النوع ISO7810 ID-1

- المقاس: 85.6 × 53.98 مم

- السماكة: 1.4 مم أو أقل

- المادة: PVC (بولي فينيل كلورايد) أو PVCA (بولي فينيل خلات الكلورايد)

- قم بتوجيه الجانب الأمامي (جانب المسح الضوئي) من بطاقة بلاستيكية لأعلى وإدخاله في فتحة مسار الإرجاع. إذا قمت بمسح بطاقات متعددة، فأدخل بطاقة واحدة في كل مرة.
- قد يتم تلقىم البطاقات الصلبة أو السمكية صعبة الطي بزوايا منحرفة.
- إذا كان سطح البطاقة متسخاً بآثار دهنية (مثل بصمات الأصابع)، قم بإجراء المسح الضوئي للبطاقة بعد مسح الوسخ من عليها.

● ملاحظات على الكتيبات

عند قيامك بمسح كتيبات، ضع في الاعتبار النقاط التالية.

- تأكد من استخدامك لكتيب يفي المواصفات التالية، وتحقق مما إذا يمكن تلقىم الكتيب قبل مسحه ضوئياً.

- السماكة: 5 مم أو أقل

عند مسح جواز سفر، تأكد أنه يفي بالمواصفات التالية أيضاً.

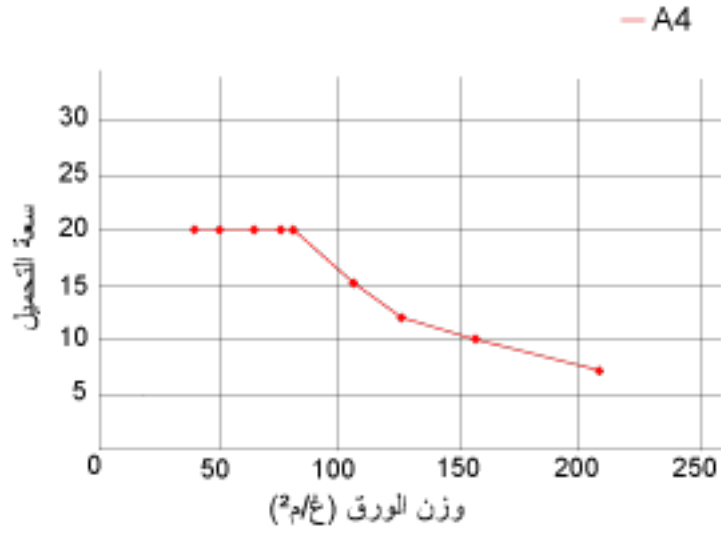
- النوع: متوافق مع ICAO Doc 9303

- المقاس: 88 × 125 مم (عند عدم الفتح)

- إذا تمت إضافة صفحات أو تم إرفاق تأشيرة بجواز سفر، مما يؤدي إلى أن تتجاوز سماكة الصفحة 5 مم، لا يمكن تلقىمها.
- عند مسح الكتيب الذي يتم فتحه، وجّه الجانب المُراد مسحه ضوئياً للأعلى وأدخل الجانب الذي يحتوي على صفحات أقل في فتحة مسار الإرجاع.
- عند إجراء المسح الضوئي لصفحة الهوية في جواز سفر، أدخل الجانب الذي يحتوي على الصورة الفوتوغرافية في فتحة مسار الإرجاع.
- إذا كان الجانب الأمامي أو الخلفي من الكتيبات متسخاً بآثار دهنية (مثل بصمات الأصابع)، قم بمسح الوسخ ثم إجراء مسح ضوئي.
- بالنسبة للكتيبات التي يمكن أن تتلف بسهولة تامة، استخدم ورقة ناقل للكتيبات اختيارية.

سعة التحميل

عدد الورق الذي يمكن تحميله في حامل الورق (الملقم) ADF محدد بمقاس ووزن الورق. انظر الرسم البياني أدناه.

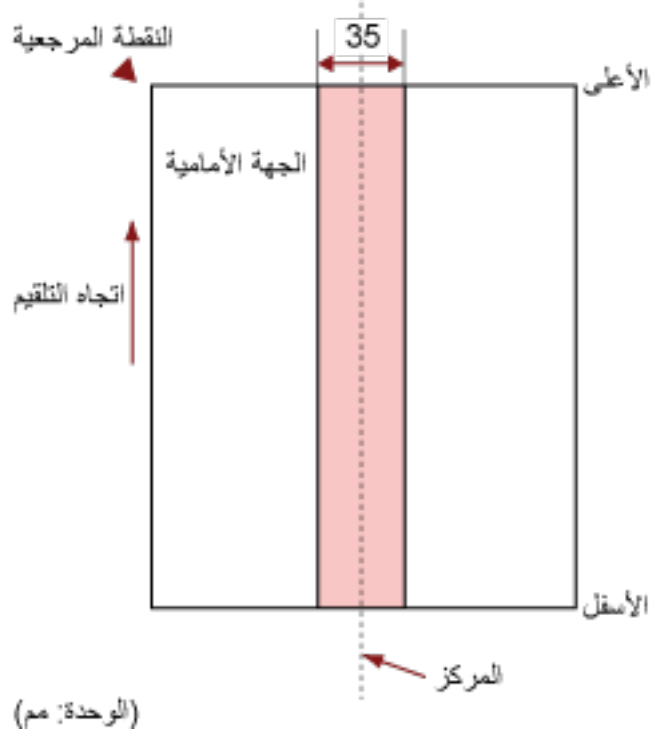


الوحدة التحويل	غ/م²	رطل	كغ
	40	11	34.5
	52	14	45
	64	17	55
	75	20	65
	80	21	69
	104	28	90
	127	34	110
	157	42	135
	209	56	180

منطقة لا يجب أن تكون مثقوبة

قد يحدث خطأ عندما يكون هناك ثلاثة ثقوب في المنطقة الملونة بالوردي الفاتح في الشكل 1.

شكل 1



انتباه

يتم تطبيق الشرط الموضح أعلاه عندما يتم إعداد المستند في منتصف عرض بكرة الالتقاط.

تلميح

إذا كان هناك أية ثقوب في عمود المنتصف العريض 35 مم، يمكنك نقل المستند إلى اليسار أو اليمين لتفادي حدوث خطأ.

الشروط المطلوبة لكشف المستندات المترابكة بدقة (التلقيم المتعدد)

التلقيم المتعدد هو خطأ يحدث عند تراكب أكثر من ورقة وتلقيمها في وقت واحد. يتم كشف المستندات المترابكة باستخدام أداة الاستشعار فوق الصوتية أو وفقاً لاختلاف طول المستندات. يمكنك تحميل مستندات متعددة في حامل الورق ADF (الملقم). بالنسبة للمستندات التي يتم تحميلها، الشروط التالية مطلوبة لكشف المستندات المترابكة بدقة.

كشف المستندات المترابكة باستخدام أداة الاستشعار فوق الصوتية

- وزن الورق: 40 إلى 127 غ/م² (11 إلى 34 رطل) (0.048 إلى 0.15 مم)
- لا تقم بعمل ثقب في إطار 35 مم (بوصة 1.38) على منتصف المستند. راجع الشكل 1 في منطقة لا يجب أن تكون مثقوبة (صفحة 55).
- لا تقم بإرفاق مستندات أخرى بها مادة لاصقة أو مواد لاصقة أخرى في حدود 35 مم (بوصة 1.38) على منتصف المستند. راجع الشكل 1 في منطقة لا يجب أن تكون مثقوبة (صفحة 55).

كشف المستندات المترابكة وفقاً للاختلاف في الطول

- قم بتحميل المستندات بنفس الطول في حامل الورق ADF (الملقم).
- نسبة التفاوت في طول المستندات: 1% أو أقل
- لا تقم بعمل ثقب في إطار 35 مم (بوصة 1.38) على منتصف المستند. راجع الشكل 1 في منطقة لا يجب أن تكون مثقوبة (صفحة 55).

كشف المستندات المترابكة باستخدام أداة الاستشعار فوق الصوتية وفقاً للاختلاف في الطول

- قم بتحميل المستندات بنفس الطول في حامل الورق ADF (الملقم).
- وزن الورق: 40 إلى 127 غ/م² (11 إلى 34 رطل) (0.048 إلى 0.15 مم)
- نسبة التفاوت في طول المستندات: 1% أو أقل
- لا تقم بعمل ثقب في إطار 35 مم (بوصة 1.38) على منتصف المستند. راجع الشكل 1 في منطقة لا يجب أن تكون مثقوبة (صفحة 55).
- لا تقم بإرفاق مستندات أخرى بها مادة لاصقة أو مواد لاصقة أخرى في حدود 35 مم (بوصة 1.38) على منتصف المستند. راجع الشكل 1 في منطقة لا يجب أن تكون مثقوبة (صفحة 55).

انتباه

تسري الشروط أعلاه عندما يتم تحميل المستندات التي تغطي بكرة الالتقاط وكاشف تحميل المستند.

تلميح

- قد تنخفض دقة كشف المستندات المترابكة بناءً على نوع المستند. لا يمكن كشف التراكب لأعلى 30 مم (بوصة 1.18) من مستند ما في اتجاه التلقيم.
- في Software Operation Panel، يمكنك تحديد منطقة لا يتم فيها الكشف عن تراكب المستندات داخل المنطقة الموضحة في الشكل 1 في منطقة لا يجب أن تكون مثقوبة (صفحة 55).
- لمعرفة التفاصيل، راجع الإعدادات المتعلقة بكشف المستندات المترابكة (التلقيم المتعدد) (صفحة 181).

شروط المسح الضوئي للدفعة المختلطة

يتم تطبيق الشروط التالية عند المسح الضوئي لدفعة مختلطة من المستندات بأوزان/معاملات الاحتكاك/المقاسات باستخدام حامل الورق ADF (الملقم).

تأكد من اختبار بعض الأوراق أولاً للتأكد أن الدفعة المختلطة من المستندات قابلة للتقديم.

اتجاه الورق

قم بمحاذاة اتجاه الورق مع اتجاه التلقيم.

وزن الورق (السماكة)

يمكن مسح المستندات ذات أوزان الورق التالية ضوئياً عند مسح دفعة مختلطة من المستندات بأوزان ورق مختلفة:

40 إلى 127 غ/م² (11 إلى 34 رطل)

معامل الاحتكاك

ينصح باستعمال نفس ماركة الورق من نفس الشركة المُصنِّعة للمستندات.

عندما يتم خلط ورق مختلف من مصنعين/ماركات للورق في المستندات المراد مسحها ضوئياً، يؤثر ذلك على أداء التلقيم كما أن الاختلاف في معامل الاحتكاك يزيد.

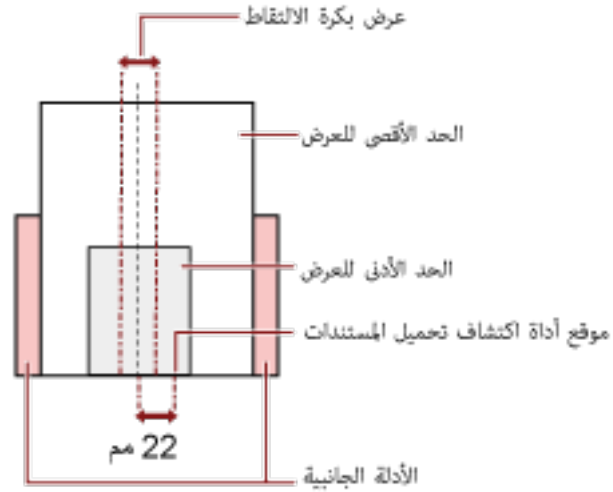
ينصح بأن تكون معاملات الاحتكاك على النحو التالي:

0.35 إلى 0.60 (القيمة المرجعية لمعامل احتكاك الورق)

وضع المستند

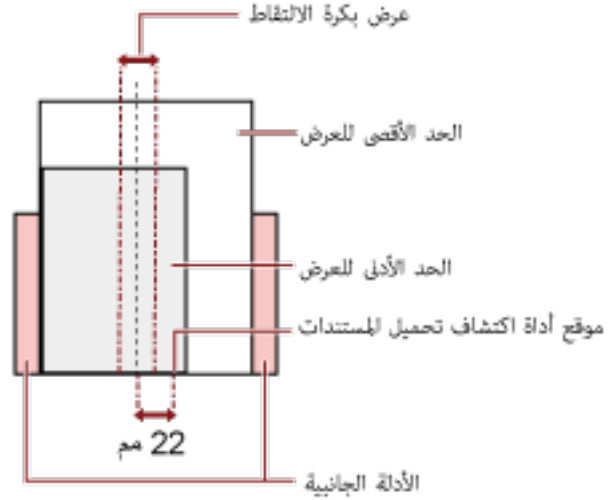
قم بتحميل جميع المستندات التي تغطي بكرة الالتقاط وكاشف تحميل المستند.

بالنسبة إلى الإرشاد التوجيهي للمسح الضوئي لدفعة مختلطة، راجع مجموعة مقاسات الورق القياسية في دفعة مختلطة (صفحة 59) في مقاس الورق (صفحة 58).



تلميح

عندما يغطي أصغر مستند بكرة الالتقاط وكاشف تحميل المستند حتى عندما يتم تحميله باتجاه جانب واحد كما هو موضح في الصورة أدناه، قم بتحميل جميع المستندات بحيث تكون محاذية على الجانب نفسه. حتى يمكنها منع المستندات من الانحراف عند تلقيمها.



مقاس الورق

عند إجراء مسح ضوئي لدفعة مختلطة بمقاسات مختلفة، قد يتسبب عدم تلقيم المستندات بشكل مستقيم في مشكلات مثل انحشار بالورق أو فقدان جزء من الصورة. يُنصح بالتحقق من الصور الممسوحة ضوئياً إذا تم تلقيم المستندات بشكل منحرف.

انتباه

- عند قيامك بمسح ضوئي لدفعة مختلطة بمقاسات مختلفة، تكون المستندات أكثر عرضة لانحراف زواياها لأن الأدلة الجانبية لا تلامس كل ورقة.
- لا تُحدّد طريقة الكشف حسب طول المستند عند مسح دفعة مختلطة من المستندات بأطوال مختلفة وعند كشف المستندات المتراكبة.

مجموعة مقاسات الورق القياسية في دفعة مختلطة

راجع الجدول الموضح أدناه إرشاد للمدى المتاح للمسح الضوئي لدفعة مختلطة.

الحجم الأمسي للحجم										مقاس الورق (العرض (سم)	
A8 (P)	B8 (P)	A7 (P) A8 (L)	B7 (P) B8 (L)	A6 (P) A7 (L)	B6 (P) B7 (L)	A5 (P) A6 (L)	B5 (P) B6 (L)	A4 (P) A5 (L)	LTR (P)		
52.5	64.3	74.3	91	105	129	149	182	210	216		
										216	LTR (P)
										210	A4 (P) A5 (L)
										182	B5 (P) B6 (L)
										149	A5 (P) A6 (L)
										129	B6 (P) B7 (L)
										105	A6 (P) A7 (L)
										91	B7 (P) B8 (L)
										74.3	A7 (P) A8 (L)
										64.3	B8 (P)
										52.5	A8 (P)

المدى المتاح

Letter مقاس: LTR

(P): عمودي

(L): أفقي

انتباه

لا يمكن خلط مستندات مقاس A8 (عمودي) بأحجام أخرى في نفس الدفعة.

مستندات لا يمكن مسحها ضوئياً في دفعة مختلطة

الأنواع التالية من المستندات لا يمكن خلطها في نفس الدفعة:

- ورق خالٍ من الكربون
- ورق خفيف
- مستندات مثقوبة
- ورق حراري
- الورق المكرين
- شريط الفيلم الشفاف

شروط اكتشاف مقاس الصفحة التلقائي

[اكتشاف مقاس الصفحة التلقائي] لا يعمل مع نوع المستندات التالي:

- مستندات ليست مستطيلية الشكل
- [اكتشاف مقاس الصفحة التلقائي] قد لا يعمل مع أنواع المستندات التالية:
 - مستندات بيضاء بحواف لامعة
 - مستندات بحواف داكنة (رمادية)

شروط استخدام الورقة كبيرة الحجم

● مقاس الورق

يمكن المسح الضوئي لمقاسات الورق التالية:

- ورق كبير الحجم (216 × 297 مم)
- A3 (297 × 420 مم) (1*)
- A4 (210 × 297 مم)
- A5 (148 × 210 مم)
- A6 (105 × 148 مم)
- B4 (257 × 364 مم) (1*)
- B5 (182 × 257 مم)
- B6 (128 × 182 مم)
- بطاقة عمل (89 × 51 مم) (2*)
- Letter (11 × 8.5 بوصة/279.4 × 216 مم)
- Double Letter (11 × 17 بوصة/279.4 × 431.8 مم) (1*)

● مقاس مخصص

- العرض

25.4 إلى 431.8 مم (1 إلى 17 بوصة) (1*)

- الطول

25.4 إلى 297 مم (1 إلى 11.69 بوصة)

*1: بالنسبة للمستندات الأعرض من 216 مم (8.5 بوصة)، قم بطيها في المنتصف ليتم مسحها ضوئيًا.

*2: متوفر عند إجراء المسح الضوئي باستخدام PaperStream IP (ISIS) Bundle.

● ظروف الورق

نوع الورق

ينصح باستخدام نوع الورق التالي:

- ورق المكتب القياسي
- مستندات أكبر من مقاس A4/Letter
- المستندات التي يمكن أن تتلف بسهولة شديدة مثل الصور الفوتوغرافية
- المستندات التي قد تسبب انحشار الورق مثل القصاصات

وزن الورق (السمائة)

يمكن مسح المستندات ذات وزن الورق التالي ضوئيًا:

- حتى 209 غ/م² (56 رطل)
- يمكن مسح المستندات ذات وزن الورق التالي ضوئيًا عند طيها من المنتصف:
- حتى 104 غ/م² (28 رطل)

الاحتياطات

ضع في الاعتبار ما يلي:

● عند استخدام الورق كبير الحجم

- أدرج ورقة كبيرة الحجم واحدة في فتحة مسار الإرجاع في المرة الواحدة.
- وفقاً لتطبيق مسح الصور، قد لا تكون هناك ذاكرة كافية لإجراء عملية مسح لـ [صفحتين متقابلتين] باستخدام الورقة كبيرة الحجم بدقة عالية.
- في هذه الحالة، حدّد دقة منخفضة وحاول إجراء المسح الضوئي مجدداً.
- لا تكتب على الطرف أو تلوّنه أو تلمّسه أو تقطعه باستخدام نمط أبيض وأسود على الورقة كبيرة الحجم. وإلا قد لا يتم التعرف على الورقة كبيرة الحجم بشكل صحيح.
- لا تقم بتحميل الورقة كبيرة الحجم بشكل مقلوب.
- وإلا قد يحدث انحسار للورق أو يتلف الورقة كبيرة الحجم والمستند بداخلها.
- لا تقم بطي الورقة كبيرة الحجم أو سحبها.
- لا تستخدم ورقة كبيرة الحجم تالفة.
- قد يؤدي القيام بذلك إلى تلف الماسحة الضوئية أو حدوث خلل بها.
- لا تقم بتمرير إصبعك على حافة الورقة كبيرة الحجم.
- قد يؤدي القيام بذلك إلى قطع إصبعك.
- قد يحدث انحسار الورق عند وضع عدة مستندات صغيرة (مثل الصور أو البطاقات البريدية) في الورقة كبيرة الحجم لإجراء المسح الضوئي.
- يُنصح بوضع مستند واحد فقط في كل مرة في الورقة كبيرة الحجم.

● عند تخزين الورقة كبيرة الحجم

- لا تترك مستند داخل الورقة كبيرة الحجم لفترة طويلة.
- وإلا قد يتم نقل الحبر الموجود بالمستند إلى الورقة كبيرة الحجم.
- لا تترك الورقة كبيرة الحجم في أماكن بها درجة الحرارة مرتفعة مثل تحت أشعة الشمس المباشرة أو بالقرب من أجهزة التدفئة لفترة طويلة.
- أيضاً، لا تستخدم الورقة كبيرة الحجم في مثل هذه البيئات.
- وإلا قد تتعرض الورقة كبيرة الحجم للتشوّه.
- لتجنب حدوث تشوّه، احتفظ بالورقة كبيرة الحجم على سطح مستوٍ دون وضع أي وزن عليها.

شروط استخدام الورقة الحاملة للصور

● مقاس الورق

يمكن المسح الضوئي لمقاسات الورق التالية:

● الورقة الحاملة للصور (127×178 مم)

● A6 (105 × 148 مم)

● بطاقة عمل (89 × 51 مم) (1*)

● مقاس مخصص

- العرض

25.4 إلى 178 مم (من 1 إلى 7 بوصة)

- الطول

25.4 إلى 127 مم (من 1 إلى 5 بوصة)

*1: متوفر عند إجراء المسح الضوئي باستخدام PaperStream IP (ISIS) Bundle.

● ظروف الورق

نوع الورق

ينصح باستخدام نوع الورق التالي:

● المستندات التي يمكن أن تتلف بسهولة شديدة مثل الصور الفوتوغرافية

● المستندات التي قد تسبب انحشار الورق مثل القصاصات

وزن الورق (السمائة)

يمكن مسح المستندات ذات وزن الورق التالي ضوئياً:

● حتى 209 غ/م² (56 رطل)

الاحتياطات

ضع في الاعتبار ما يلي:

● عند استخدام الورقة الحاملة للصور

- أدرج ورقة حاملة للصور واحدة في فتحة مسار الإرجاع في المرة الواحدة.

- لا تكتب على الطرف أو تلوّنه أو تلطّخه أو تقطعه بنمط أبيض وأسود على الورقة الحاملة للصور.

- وإلا قد لا يتم التعرف على الورقة الحاملة للصور بشكل صحيح.

- لا تقم بتحميل الورقة الحاملة للصور بشكل مقلوب.

- وإلا قد يحدث انحشار للورق أو تتلف الورقة الحاملة للصور والمستند بداخلها.

- لا تقم بطي الورقة الحاملة للصور أو سحبها.

- لا تستخدم ورقة حاملة للصور تالفة.

- قد يؤدي القيام بذلك إلى تلف الماسحة الضوئية أو حدوث خلل بها.

- لا تقم بتمرير إصبعك على حافة الورقة الحاملة للصور.

- قد يؤدي القيام بذلك إلى قطع إصبعك.

- حتى إذا تم تفعيل الإعداد الخاص بصورة على صفتين متقابلتين في برنامج تشغيل الماسحة الضوئية، يتم إخراج صورة الجهة الأمامية فقط.

● عند تخزين الورقة الحاملة للصور

- لا تترك مستند داخل الورقة الحاملة للصور لفترة طويلة.
- وإلا قد يتم نقل الحبر الموجود بالمستند إلى الورقة الحاملة للصور.
- لا تترك الورقة الحاملة للصور في أماكن بها درجة الحرارة مرتفعة مثل تحت أشعة الشمس المباشرة أو بالقرب من أجهزة التدفئة لفترة طويلة.
- أيضاً، لا تستخدم الورقة الحاملة للصور في مثل هذه البيئات.
- وإلا قد تتعرض الورقة الحاملة للصور للتشوه.
- لتجنب حدوث تشوه، احتفظ بالورقة الحاملة للصور على سطح مستوٍ دون وضع أي وزن عليها.

شروط استخدام الورقة الناقلة للكتيبات

● مقاس الورق

يمكن المسح الضوئي لمقاسات الورق التالية:

● الورقة الناقلة للكتيبات (150 × 195 مم)

● Passport (125 × 88 مم)

● Passbook (140 × 87 مم)

● مقاس مخصص

- العرض

25.4 إلى 150 مم (1 إلى 5.9 بوصة)

- الطول

25.4 إلى 195 مم (1 إلى 7.67 بوصة)

● ظروف الورق

نوع الورق

ينصح باستخدام نوع الورق التالي:

● الكتيب

وزن الورق (السماكة)

يمكن مسح المستندات ذات وزن الورق التالي ضوئياً:

● 5 مم (0.2 بوصة) أو أقل

الاحتياطات

ضع في الاعتبار ما يلي:

● عند استخدام الورقة الناقلة للكتيبات

- أدرج ورقة ناقلة للكتيبات واحدة في فتحة مسار الإرجاع في المرة الواحدة.

- لا تكتب على الطرف أو تلوّنه أو تلطّخه أو تقطعه بنمط أبيض وأسود على الورقة الناقلة للكتيبات.

- وإلا قد لا يتم التعرف على الورقة الناقلة للكتيبات بشكل صحيح.

- لا تقم بطي الورقة الناقلة للكتيبات أو سحبها.

- لا تستخدم ورقة ناقلة للكتيبات تالفة.

- قد يؤدي القيام بذلك إلى تلف الماسحة الضوئية أو حدوث خلل بها.

- لا تقم بتمرير إصبعك على حافة الورقة الناقلة للكتيبات.

- قد يؤدي القيام بذلك إلى قطع إصبعك.

- حتى إذا تم تفعيل الإعداد الخاص بصورة على صفحتين متقابلتين في برنامج تشغيل الماسحة الضوئية، يتم إخراج صورة الجهة الأمامية فقط.

● عند تخزين الورقة الناقلة للكتيبات

- لا تترك مستند داخل الورقة الناقلة للكتيبات لفترة طويلة.

- وإلا قد يتم نقل الحبر الموجود بالمستند إلى الورقة الناقلة للكتيبات.

- لا تترك الورقة الناقلة للكتيبات في أماكن بها درجة الحرارة مرتفعة مثل تحت أشعة الشمس المباشرة أو بالقرب من أجهزة التدفئة لفترة طويلة.
- أيضاً، لا تستخدم الورقة الناقلة للكتيبات في مثل هذه البيئات.
- وإلا قد تتعرض الورقة الناقلة للكتيبات للتشوه.
- لتجنب حدوث تشوه، احتفظ بالورقة الناقلة للكتيبات على سطح مستوٍ دون وضع أي وزن عليها.

طرق متنوعة لإجراء المسح الضوئي

هذا القسم يشرح كيفية ضبط إعدادات الماسحة والمسح الضوئي لأنواع مختلفة من المستندات مع تطبيق المسح الضوئي للصور. للمعلومات حول الطرق الأخرى لإجراء المسح وهي غير موضحة هنا، راجع الدليل أو ملف مساعدة تطبيق مسح الصور، وملف مساعدة برنامج تشغيل الماسحة.

مسح ضوئي لمستندات بمقاسات عرض مختلفة

انتباه

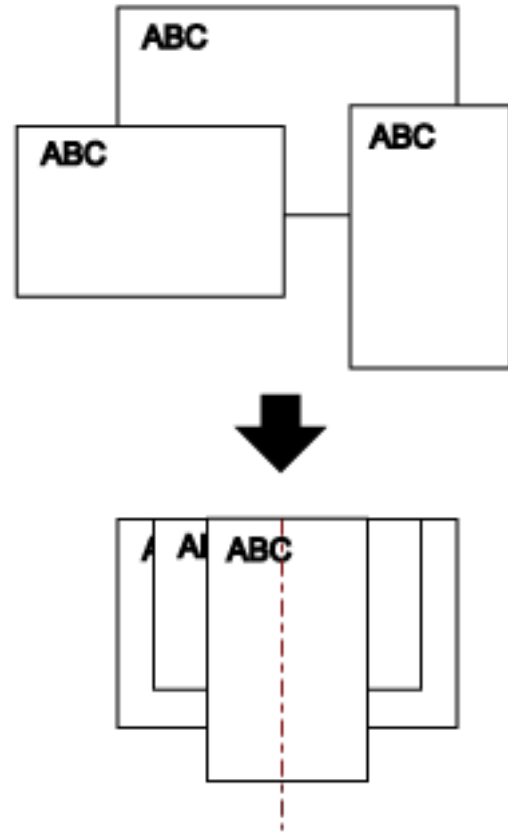
عند قيامك بمسح ضوئي لدفعة مختلطة بمقاسات عرض مختلفة، قد تتحرف زوايا بعض المستندات الرفيعة أو قد لا يتم تلقيمها في الماسحة. في هذه الحالة، يجب عليك وضع المستندات الرفيعة في وسط وحدة تغذية المستندات التلقائية ADF لكي يتم تلقيم المستندات في الماسحة عن طريق بكرات التلقيم دون أي مشاكل.

باستخدام حامل الورق ADF (الملقم)، يمكنك مسح المستندات ذات مقاسات العرض المختلفة في نفس الوقت.

تلميح

للحصول على تفاصيل حول متطلبات إجراء مسح ضوئي لدفعة مختلطة من مستندات، راجع شروط المسح الضوئي للدفعة المختلطة (57 صفحة).

1 قم بمحاذاة الجزء العلوي من المستندات.



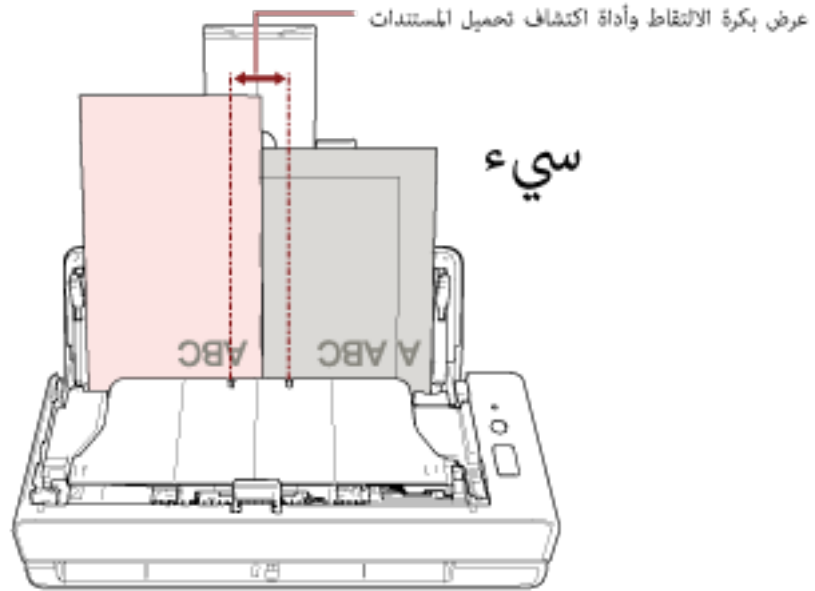
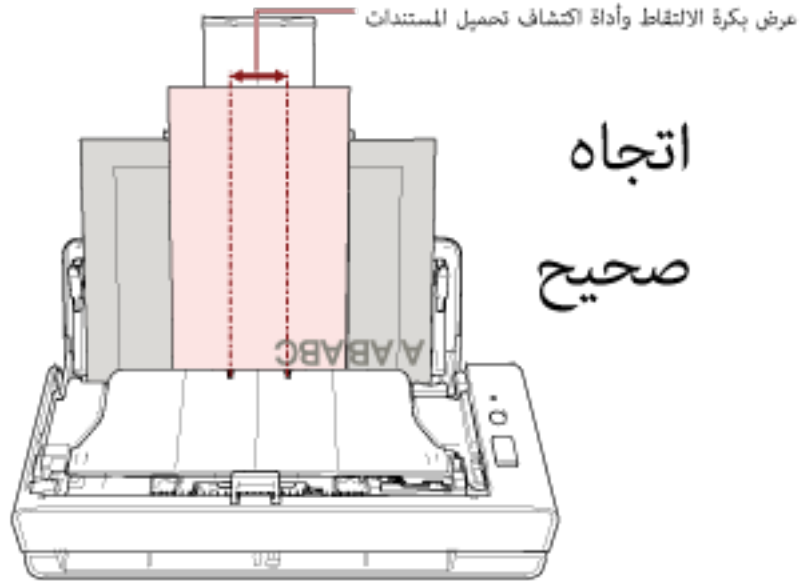
2 افتح حامل الورق ADF (الملقم) واسحب امتداد الحامل.

لمعرفة التفاصيل، راجع إعداد حامل الورق ADF (الملقم) (31 صفحة).

3 ضع المستندات عند منتصف حامل الورق (الملقم) ADF، ثم قم بضبط الأدلة الجانبية على عرض مستند في الدفعة.

انتباه

قم بتحميل جميع المستندات التي تغطي بكرة الالتقاط وكاشف تحميل المستند. إذا تم تحميل المستندات خارج عرض بكرة الالتقاط وكاشف تحميل المستند، قد يتم تلقيها بشكل منحرف أو قد لا يتم تلقيها في وحدة تغذية المستندات التلقائية ADF.



4 في برنامج تشغيل الماسحة الضوئية، قم بضبط إعدادات المسح الضوئي لكشف مقاس الورق تلقائياً. للتفاصيل، راجع ملف مساعدة برنامج تشغيل الماسحة الضوئية.

5 قم بمسح مستندات ضوئياً من خلال تطبيق المسح الضوئي للصور. للتفاصيل، راجع ملف مساعدة تطبيق المسح الضوئي للصور.

مسح ضوئي لمستندات مطوية من المنتصف

باستخدام فتحة مسار الإرجاع، يمكنك إجراء المسح الضوئي لمستند مطوي من المنتصف (الحد الأقصى للمقاس: مستند مقاسه A3 أو Double Letter مطوي من المنتصف).

انتباه

عند المسح الضوئي لمستند مطوي من المنتصف، قد يتم تلقيم المستند بزوايا منحرفة إذا كان الجزء المطوي سميكاً أكثر مما ينبغي.

1 اطوِ المستند إلى نصفين بحيث تكون الجهتان المراد مسحهما ضوئياً على الوجه الخارجي.

اطوي المستند بثبات وقم بتسوية أي تجعيدات.

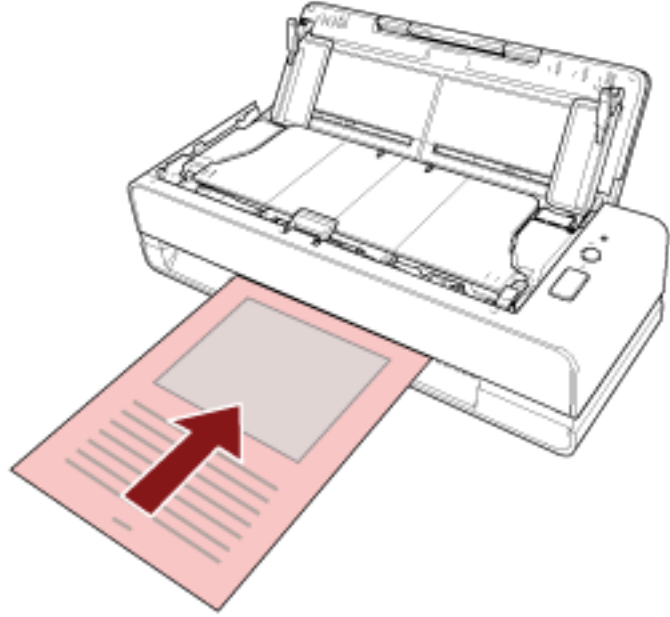
وإلا قد يحدث انحراف في زوايا المستند أثناء التلقيم ويتسبب في ظهور صورة مُنحرفة.

مثال



2 أدخل المستند المطوي من المنتصف إلى فتحة مسار الإرجاع.

لمعرفة التفاصيل، راجع كيفية تحميل المستندات (45 صفحة).



3 قم بمسح المستند ضوئياً من خلال تطبيق المسح الضوئي للصور.
للتفاصيل، راجع ملف مساعدة تطبيق المسح الضوئي للصور.

مسح ضوئي لمستندات مثل المغلفات أو أوراق النقل متعددة الطبقات

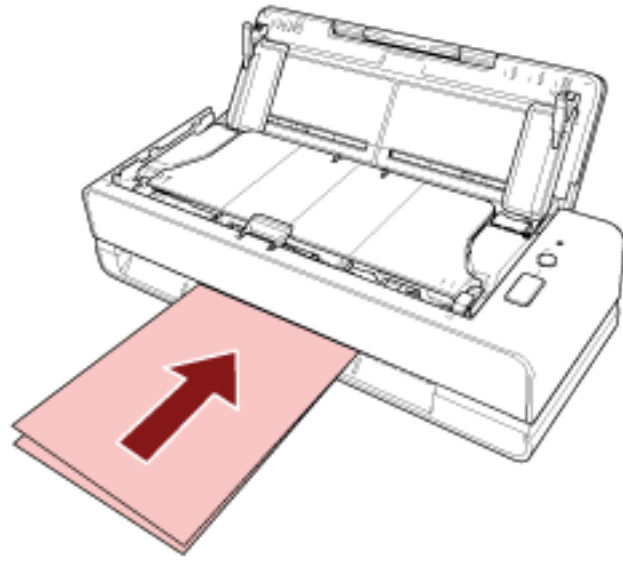
باستخدام فتحة مسار الإرجاع، يمكنك إجراء المسح الضوئي لمستندات مثل المغلفات وأوراق النقل متعددة الطبقات.

انتباه

للحصول على معلومات عن أوزان ورق المستندات التي يمكن مسحها ضوئيًا، راجع مستندات للمسح الضوئي (50 صفحة).

1 أدخل مستند في فتحة مسار الإرجاع.

لمسح ورقة نقل متعددة الطبقات، أدخل الحافة المرتبطة أولاً في فتحة مسار الإرجاع. لمعرفة التفاصيل، راجع كيفية تحميل المستندات (45 صفحة).



2 قم بمسح مستندات ضوئيًا من خلال تطبيق المسح الضوئي للصور.

للتفاصيل، راجع ملف مساعدة تطبيق المسح الضوئي للصور.

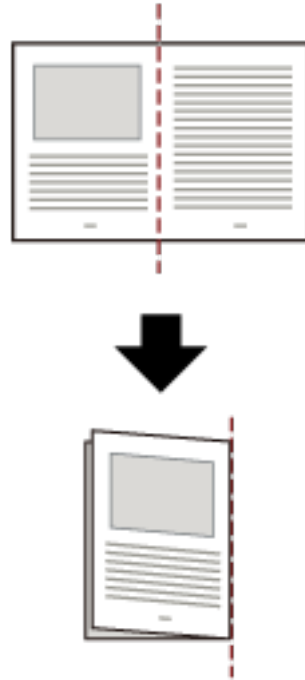
مسح مستندات أكبر من مقاس A4/Letter ضوئياً

يمكن استخدام الورقة كبيرة الحجم الاختيارية لإجراء المسح الضوئي لمستندات أكبر من مقاس A4/Letter، مثل A3 أو B4. قم بطي المستند من المنتصف وضعه داخل الورقة كبيرة الحجم.

1 ضع المستند داخل الورقة كبيرة الحجم.

a اطو المستند إلى نصفين بحيث تكون الجهتان المراد مسحهما ضوئياً على الوجه الخارجي. اطوي المستند بثبات وقم بتسوية أي تعجيدات. وإلا قد يحدث انحراف في زوايا المستند أثناء التلقيم ويتسبب في ظهور صورة مُنحرفة.

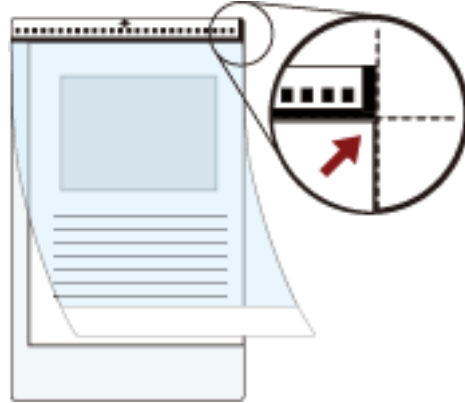
مثال



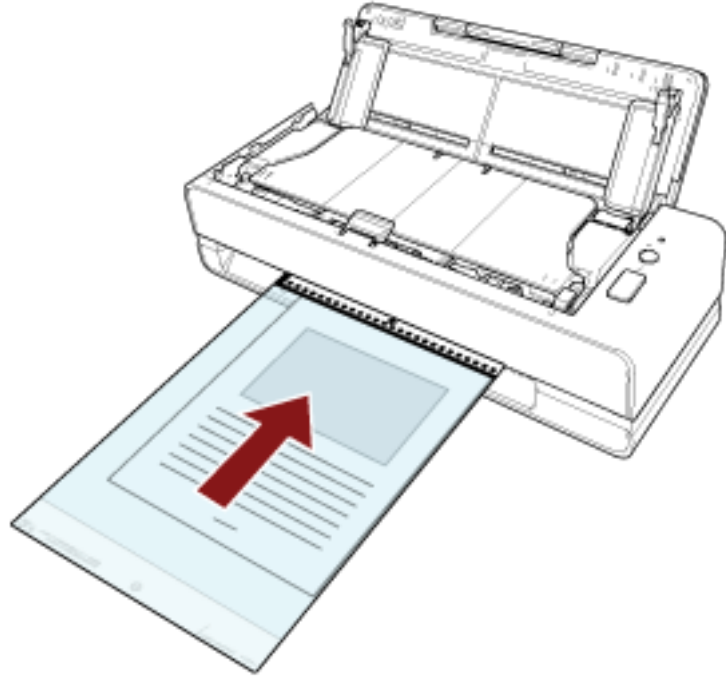
b افتح الورقة كبيرة الحجم لوضع المستند بداخلها.

لاحظ أن الوجهة الأمامية للورقة كبيرة الحجم تحتوي على نمط أبيض وأسود في الجزء العلوي وخط رأسي سميك في الركن الأيمن العلوي.

قم بمحاذاة الجزء العلوي والخط المطوي من المستند باستخدام الورقة كبيرة الحجم بحيث لا توجد مسافة بين جانبي الورقة كبيرة الحجم العلوي والأيمن.



2 أدخل الورقة كبيرة الحجم في فتحة مسار الإرجاع. قم بتوجيه الوجهة الأمامية للورقة كبيرة الحجم لأعلى وأدرج الجزء الذي يحتوي على النمط الأبيض والأسود في فتحة مسار الإرجاع.



3 قم بتفعيل إعدادات المسح الضوئي في برنامج تشغيل الماسحة الضوئية لاستخدام الورقة كبيرة الحجم. للتفاصيل، راجع ملف مساعدة برنامج تشغيل الماسحة الضوئية.

4 قم بمسح مستندات ضوئيًا من خلال تطبيق المسح الضوئي للصور. للتفاصيل، راجع ملف مساعدة تطبيق المسح الضوئي للصور.

انتباه

- يتم إخراج الصورة في منتصف الصفحة ضمن المقياس المحدد لـ [مقاس الورق] في برنامج تشغيل الماسحة الضوئية.
- عند تحديد [تلقائي] لـ [مقاس الورق] في برنامج تشغيل الماسحة الضوئية، يتم تحديد أكثر مقاس مناسب من المقاسات القياسية التي يمكن تحديدها لـ [مقاس الورق]. لاحظ أن مقاس الصورة قد يكون أصغر من المستند الأصلي بناءً على المستند الممسوح ضوئيًا، أو قد يتم فقد جزء من الصورة.

مثال

عند طبع صورة بمقاس A5 في منتصف مستند بمقاس A4
← يتم إخراج الصورة بمقاس A5.

لإخراج الصورة الممسوحة ضوئيًا بالمقاس الفعلي للمستند، حدّد مقاس المستند لـ [مقاس الورق].

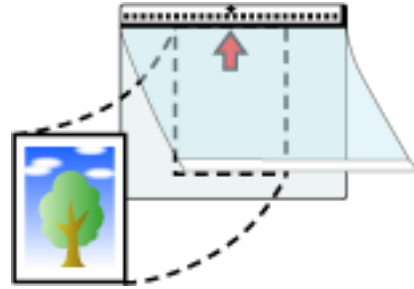
المسح الضوئي للصور الفوتوغرافية والقصاصات دون إتلافها

يتيح لك استخدام ورق كبير الحجم أو ورقة حاملة للصور اختيارية مسح مقاسات المستندات غير القياسية مثل الصور الفوتوغرافية أو القصاصات دون إتلافها.

يمكنك أيضًا مسح المستندات ضوئيًا مثل الصور الفوتوغرافية أو القصاصات دون استخدام الورق كبير الحجم أو الورقة الحاملة للصور. إجراء القيام بمسح ضوئي باستخدام الورقة الحاملة للصور موضح كمثال أدناه.

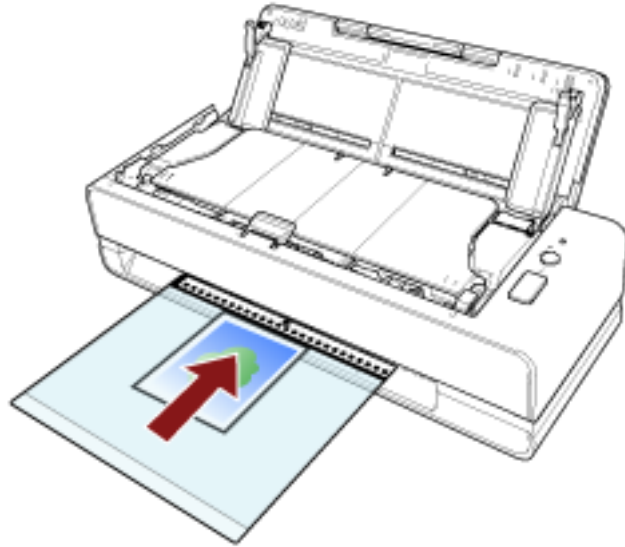
1 ضع مستندًا داخل الورقة الحاملة للصور.

افتح الورقة الحاملة للصور وضع الطرف العلوي للمستند بالمنتصف مقابل الجهة التي تحتوي على نمط أبيض وأسود للورقة الحاملة للصور. لاحظ أن الوجهة الأمامية للورقة الحاملة للصور تحتوي على نمط أبيض وأسود في الجزء العلوي وخط رأسي سميك في الركن الأيمن العلوي.



2 أدرج الورقة الحاملة للصور في فتحة مسار الإرجاع.

قم بتوجيه الوجهة الأمامية للورقة الحاملة للصور لأعلى وأدرج الجزء الذي يحتوي على النمط الأبيض والأسود في فتحة مسار الإرجاع.



3 قم بتفعيل إعدادات المسح الضوئي في برنامج تشغيل الماسحة الضوئية لاستخدام الورقة الحاملة للصور.

للتفاصيل، راجع ملف مساعدة برنامج تشغيل الماسحة الضوئية.

4 قم بمسح المستند ضوئيًا من خلال تطبيق المسح الضوئي للصور.

للتفاصيل، راجع ملف مساعدة تطبيق المسح الضوئي للصور.

انتباه

- يتم إخراج الصورة في منتصف الصفحة ضمن المقياس المحدد لـ [مقاس الورق] في برنامج تشغيل الماسحة الضوئية.

- عند تحديد [تلقائي] لـ [مقاس الورق] في برنامج تشغيل الماسحة الضوئية، يتم تحديد أكثر مقاس مناسب من المقاسات القياسية التي يمكن تحديدها لـ [مقاس الورق]. لاحظ أن مقاس الصورة قد يكون أصغر من المستند الأصلي بناءً على المستند الممسوح ضوئيًا، أو قد يتم فقد جزء من الصورة.

مثال

عند طباعة صورة بمقاس بطاقة عمل في منتصف مستند بمقاس A6

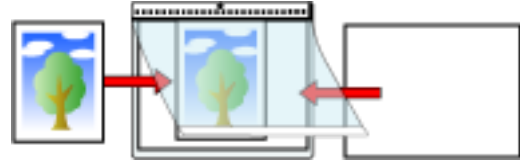
← يتم إخراج الصورة بمقاس بطاقة العمل.

لإخراج الصورة الممسوحة ضوئيًا بالمقاس الفعلي للمستند، حدّد مقاس المستند لـ [مقاس الورق].

تلميح

في الحالات التالية، ضع ورقة (بيضاء) فارغة خلف المستند عند المسح الضوئي.

- لا يتم إخراج الصورة الممسوحة ضوئيًا بالمقاس الفعلي للمستند عند تحديد [تلقائي] لـ [مقاس الورق] في برنامج تشغيل الماسحة.
- تظهر الظلال حول الحواف في الصور الممسوحة ضوئيًا.
- تظهر خطوط سوداء حول حواف القطع بشكل فريد.
- تظهر الصورة خارج المستند على الصورة الممسوحة ضوئيًا.



المسح الضوئي للكتيبات مثل جوازات السفر دون إتلافها

تمكّنك الورقة الناقلة للكتيبات الاختيارية من إجراء المسح الضوئي لجواز سفر دون إتلاف الصورة والمستندات الأخرى المرفقة مع جواز السفر. كما أن المسح الضوئي للكتيبات مثل جوازات السفر ممكن بدون الورقة الناقلة للكتيبات. إجراء المسح الضوئي باستخدام الورقة الناقلة للكتيبات موضح كمثال أدناه.

1 ضع المستند داخل الورقة الناقلة للكتيبات.

قم بتوجيه الوجهة الأمامية للورقة الناقلة للكتيبات لأعلى. بعد ذلك، افتح الكتيب لعرض الصفحات المُراد مسحها ضوئياً وضعه داخل الورقة الناقلة للكتيبات بحيث يكون مقابل للوجهة التي تحتوي على نمط أبيض وأسود. لاحظ أن الوجهة الأمامية للورقة الناقلة للكتيبات تحتوي على نمط أبيض وأسود. لاحظ أيضاً أن طرف الورقة الناقلة للكتيبات التي تحتوي على نمط أبيض وأسود هو الطرف العلوي.

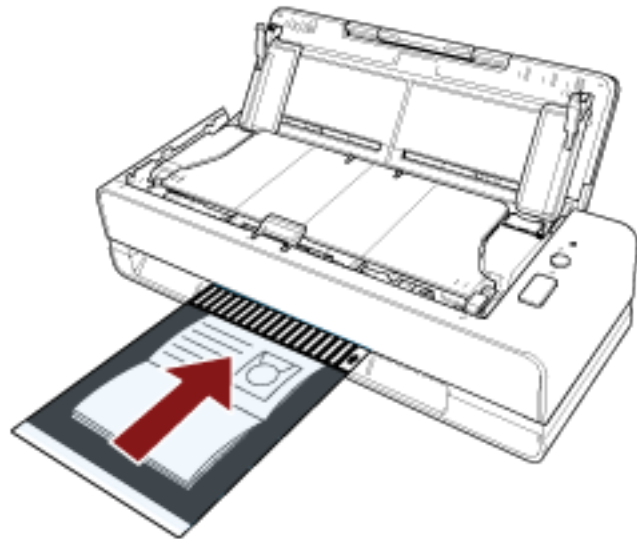


تلميح

عند إجراء المسح الضوئي لصفحة الهوية في جواز سفر، ضع الطرف السفلي من الصفحة التي تحتوي على الصورة الفوتوغرافية مقابل للجهة التي تحتوي على نمط أبيض وأسود من الورقة الناقلة للكتيبات.

2 أدرج الورقة الناقلة للكتيبات في فتحة مسار الإرجاع في المرة الواحدة.

قم بتوجيه الجهة الأمامية من الورقة الناقلة للكتيبات لأعلى وإدراج الطرف العلوي للورقة الناقلة للكتيبات بشكل مستقيم في منتصف فتحة مسار الإرجاع.



3 قم بتفعيل إعدادات المسح الضوئي في برنامج تشغيل الماسحة الضوئية لاستخدام الورقة الناقلة للكتيبات.

للتفاصيل، راجع ملف مساعدة برنامج تشغيل الماسحة الضوئية.

4 قم بمسح المستند ضوئياً من خلال تطبيق المسح الضوئي للصور.

للتفاصيل، راجع ملف مساعدة تطبيق المسح الضوئي للصور.

مسح المستندات ذات الصفحات الطويلة ضوئياً

باستخدام حامل الورق ADF (الملقم)، يمكنك مسح مستندات يصل طولها إلى 5,588 مم (220 بوصة) ضوئياً. قد تختلف مقاسات المستندات القابلة للمسح الضوئي، وذلك حسب إعداد الدقة أو تطبيق المسح الضوئي للصور. للتفاصيل، راجع ملف مساعدة برنامج تشغيل الماسحة الضوئية وتطبيق المسح الضوئي للصور.

1 افتح حامل الورق ADF (الملقم) واسحب امتداد الحامل. لمعرفة التفاصيل، راجع إعداد حامل الورق ADF (الملقم) (31 صفحة).

2 حمل مستنداً في حامل الورق (الملقم) ADF. لمعرفة التفاصيل، راجع كيفية تحميل المستندات (45 صفحة).

انتباه

يجب تحميل المستندات ذات الصفحات الطويلة بمعدل ورقة واحدة في كل مرة في حامل الورق (الملقم) ADF.

3 في برنامج تشغيل الماسحة، اضبط إعدادات المسح الضوئي لمسح مقاس ورق الصفحات الطويلة. للتفاصيل، راجع ملف مساعدة برنامج تشغيل الماسحة الضوئية.

4 قم بمسح مستندات ضوئياً من خلال تطبيق المسح الضوئي للصور. للتفاصيل، راجع ملف مساعدة تطبيق المسح الضوئي للصور.

انتباه

عند إجراء المسح الضوئي لمستند ذي صفحة طويلة، اسند المستند بيدك حتى لا يسقط خارج المُعبئ أو لكي لا يتم تلقيمه مجدداً. لمعرفة التفاصيل، راجع كيفية تحميل المستندات (45 صفحة).

تكوين عدم كشف بعض أنماط التراكب المعينة

إذا تم ضبط كشف المستندات المترابطة أثناء عملية المسح الضوئي، عند تحميل مستند يحتوي على ورق مرفق به مثل ملاحظات ملصقة أو فواتير أو صورة فوتوغرافية في حامل الورق ADF (الملقم) ومسحه ضوئيًا، يتم كشفه على أنه مستند مترابك، وقد يتوقف المسح الضوئي. استخدم خاصية كشف التلقيم المتعدد الذكية لعدم كشف هذه الأنواع من المستندات.

تحتوي هذه الخاصية على وضعين، وضع يُستخدم لتكوين الإعدادات يدويًا من قِبل المستخدم في كل مرة تُكتشف فيها الماسحة وجود مستندات مترابكة، ووضع يُستخدم لتكوين الإعدادات تلقائيًا من قِبل الماسحة استنادًا إلى أنماط التراكب (الطول والموقع) للمرفقات الورقية مثل الملاحظات الملصقة أو الإيصالات أو الصور التي تحفظها الماسحة. لاستخدام هذا الإعداد، يجب تعيين كشف المستندات المترابكة مسبقًا.

- [اكتشاف التلقيم المتعدد] في برنامج تشغيل الماسحة للتفاصيل، راجع ملف مساعدة برنامج تشغيل الماسحة الضوئية.

- [تلقيم متعدد] في Software Operation Panel راجع تحديد طريقة لكشف المستندات المترابكة [تلقيم متعدد] (181 صفحة).



أوضاع العملية الثلاثة التالية متاحة.

الوصف	وضع العملية
حدّد ما إذا كان سيتم كشف المستندات المترابكة أم لا في كل مرة يتم كشفها.	الوضع اليدوي
حدّد الإعداد لعدم كشف المستندات المترابكة تلقائيًا عندما يكون طول مرفق الورق هو نفسه وفي نفس الموقع كما تم حفظه.	الوضع التلقائي 1 (تجنب عن طريق الدمج بين الطول والوضعية)
حدّد الإعداد لعدم كشف المستندات المترابكة تلقائيًا عندما يكون طول مرفق الورق هو نفسه أو أقصر كما تم حفظه.	الوضع التلقائي 2 (التجنب عن طريق الطول)

حدد وضع التشغيل في Software Operation Panel. راجع الضبط لتجاهل بعض أنماط التراكب [وظيفة التلقيم المتعدد الذكي] (189 صفحة).

الإجراء التشغيلي

- 1 بعد حدوث خطأ تلقيم متعدد، اضغط على زر [Scan/Stop] لتخرج المستند من مسار الورق أو افتح وحدة تغذية المستندات التلقائية ADF لإزالة المستند. لمعرفة التفاصيل، راجع كيفية فتح وحدة تغذية المستندات التلقائية ADF (32 صفحة).

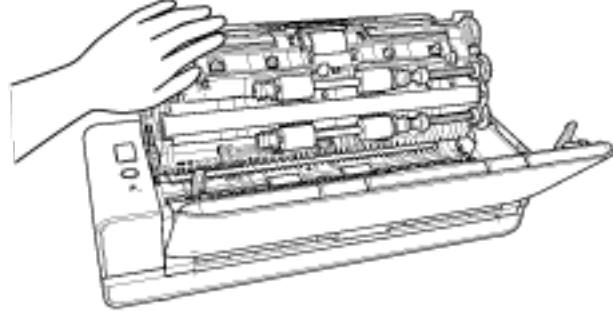
حينما تكون وحدة ADF مفتوحة، قد تتغلق عن طريق الخطأ. كن حذرا ألا تعلق أصابعك.

تنبيه



انتباه

ثبّت ADF بإحدى يديك لإبقائها مفتوحة. عند تحرير ADF، يتم إغلاقها.



2 إذا فتحت وحدة تغذية المستندات التلقائية ADF لإزالة المستند، أغلقها. لمعرفة التفاصيل، راجع كيفية إغلاق وحدة تغذية المستندات التلقائية ADF (34 صفحة).

انتبه كي لا تغلق وحدة تغذية المستندات التلقائية ADF على أصابعك.

تنبيه



انتباه

تأكد أن وحدة تغذية المستندات التلقائية ADF مغلقة جيداً. وإلا فإنه قد لا يتم تلقيم المستندات داخل وحدة تغذية المستندات التلقائية ADF.

3 حمل المستند الذي تمت إزالته مرة أخرى في حامل الورق ADF (الملقم).

4 قم بالرد على الرسالة التي يتم عرضها على جهاز الكمبيوتر.

يمكن تفعيل الإعدادات التالية وفقاً لوضع التشغيل الذي تم تعيينه في نافذة [وظيفة التلقيم المتعدد الذكي].

• بالنسبة إلى [الوضع اليدوي]

- [لا تكتشف الوثائق المتداخلة للمستند التالي المراد مسحه]

حدد ما إذا كان يتم كشف المستندات المترابكة للعملية المسح التالية.

قد لا يظهر هذا وفقاً لإعدادات برنامج تشغيل الماسحة الضوئية.

• بالنسبة إلى [الوضع التلقائي 1 (تجنب عن طريق الدمج بين الطول والوضعية)] و[الوضع التلقائي 2 (التجنب عن طريق الطول)]

- [حفظ الأنماط]

حدّد ما إذا قمت بتعيين الماسحة الضوئية لحفظ أنماط تراكب الورق.

مع اكتمال الإجراء المذكور أعلاه، تعمل الماسحة الضوئية على النحو التالي وفقاً لوضع التشغيل الذي تم تعيينه في نافذة [وظيفة التلقيم المتعدد الذكي].

• بالنسبة إلى [الوضع اليدوي]

تقوم الماسحة الضوئية بمسح الورقة التالية ضوئياً دون كشف المستندات المترابكة، وبدءاً من الورقة الثانية فصاعداً، تكشف المستندات المترابكة وفقاً

للإعداد المُفعّل في برنامج تشغيل الماسحة، على Software Operation Panel.

• بالنسبة إلى [الوضع التلقائي 1 (تجنب عن طريق الدمج بين الطول والوضعية)]

تحفظ الماسحة الضوئية طول ومكان المرفقات الورقية التي تم كشفها كمستندات متراكبة، ومن ثم تتابع المسح الضوئي. بعد ذلك، لا يتم كشف المستندات بنفس نمط التراكب كمستندات متراكبة (1*) (2*).

● بالنسبة إلى [الوضع التلقائي 2 (التجنب عن طريق الطول)]


تحفظ الماسحة طول أطول المرفقات الورقية التي تم كشفها كمستندات متراكبة، ومن ثم تتابع المسح الضوئي. بعد ذلك، لا يتم كشف المستندات بنفس نمط التراكب أو نمط تراكب أقصر كمستندات متراكبة (2*).

1*: يمكن حفظ أنماط التراكب لما يصل إلى ثمانية مستندات (عند المسح الضوئي لمستند، يمكن حفظ ما يصل إلى أربعة أنماط تراكب). عندما يتجاوز عدد الأنماط هذا الحد، يتم مسح المستند الذي تم حفظ نمط التراكب الأول له من الذاكرة.

2*: يمكن محو أنماط التراكب المحفوظة في Software Operation Panel. يمكن محو أنماط التراكب التي لا يُفترض حفظها، لكن انتبه عند القيام بذلك لأنه قد يتم محو كافة الأنماط المحفوظة.

العناية اليومية

هذا القسم يشرح كيفية تنظيف الماسحة.



تنبيه

- لا تستعمل رش الأيروسول أو أي رش يحتوي على مادة كحولية. إبعاد أتربة الورق بالهواء القوي المنبعث من الرش قد يدخل إلى الماسحة والذي قد يسبب فشل أو خلل بالماسحة.
- أيضاً لاحظ أن الشرر المولد من الشحنات الكهربائية قد يسبب حرائق.
- الزجاج الداخلي لوحدة تغذية المستندات التلقائية ADF يصبح ساخناً جداً أثناء استعمال الماسحة.
- قبل أن تبدأ تنظيف الجزء الداخلي من وحدة تغذية المستندات التلقائية ADF، تأكد أنك قمت بإيقاف تشغيل الماسحة، وبفصل كابل الطاقة والانتظار لمدة 15 دقيقة حتى يبرد الجزء الداخلي لوحدة تغذية المستندات التلقائية ADF.

أدوات التنظيف

الاسم	رقم القطعة	ملاحظات
سائل التنظيف Cleaner F1	PA03950-0352	100 مل سائل التنظيف الواجب استخدامه لإزالة الأوساخ والتلوثات
ورق التنظيف	CA99501-0012	10 ورقات تستخدم لتنظيف الجزء الداخلي من الماسحة الضوئية بسهولة. قم برشها بمنظف Cleaner F1 ومسحها ضوئياً بالماسحة الضوئية بنفس الطريقة كمستند.
منديل التنظيف	PA03950-0419	24 حزمة مناديل مبللة بسائل التنظيف Cleaner F1. يمكن استعمالها بدلاً من استعمال قطعة قماش جافة وترطيبها بسائل التنظيف Cleaner F1.
ممسحة قطنية	متوفر بالأسواق	تستخدم لتنظيف أي جزء دقيق مثل أداة الاستشعار فوق الصوتية.
قماش جاف		يستخدم لمسح الأوساخ والتلوثات. قم بترطيبه باستخدام منظف Cleaner F1 للتنظيف.

انتباه

لاستعمال أدوات التنظيف بأمان وبطريقة صحيحة، اقرأ الاحتياطات المكتوبة على كل منتج بعناية.

لمزيد من المعلومات حول أدوات التنظيف، اتصل بالموزع/الوكيل الذي اشتريت منه هذا المنتج. راجع معلومات الاتصال في قائمة جهات الاتصال إذا كانت مرفقة بهذا المنتج، أو راجع معلومات الاتصال في قسم "الاتصال للاستفسارات" إذا كانت واردة في "احتياطات السلامة" المرفقة بهذا المنتج، ومن ثم اترح استفساراً.

المكان والمُعَدَل

المُعَدَل	تنظيف المكان	
كل 1,000 ورقة	وحدة اللوحة	الجزء الداخلي من المساحة الضوئية (ADF)
	بكرة الالتقاط	
	الزجاج	
	أداة الاستشعار فوق الصوتية	
	أداة استشعار المستند	
	بكرة التلقين	
	بكرة الإخراج	
قم بالتنظيف عندما يكون الغبار والوسخ ملحوظين.	المساحة الضوئية	الجزء الخارجي للمساحة الضوئية

يلزم تنظيف الجزء الداخلي من المساحة الضوئية (ADF) بشكل منتظم لكل عدد مُعين من الأوراق الممسوحة ضوئياً. تقوم المساحة الضوئية بتسجيل عدد الأوراق الممسوحة ضوئياً حتى يمكنك التحقق من عدد الأوراق الممسوحة ضوئياً بعد تنظيفها آخر مرة. للمعلومات حول كيفية التحقق من عدد الأوراق الممسوحة ضوئياً، راجع الإعدادات المتعلقة بعدادات الورق (161 صفحة).

انتباه

قد تختلف دورات الصيانة حسب حالة المستندات. أيضاً، يجب القيام بالتنظيف بصفة متكررة عندما يتم مسح ضوئي لأنواع المستندات التالية:

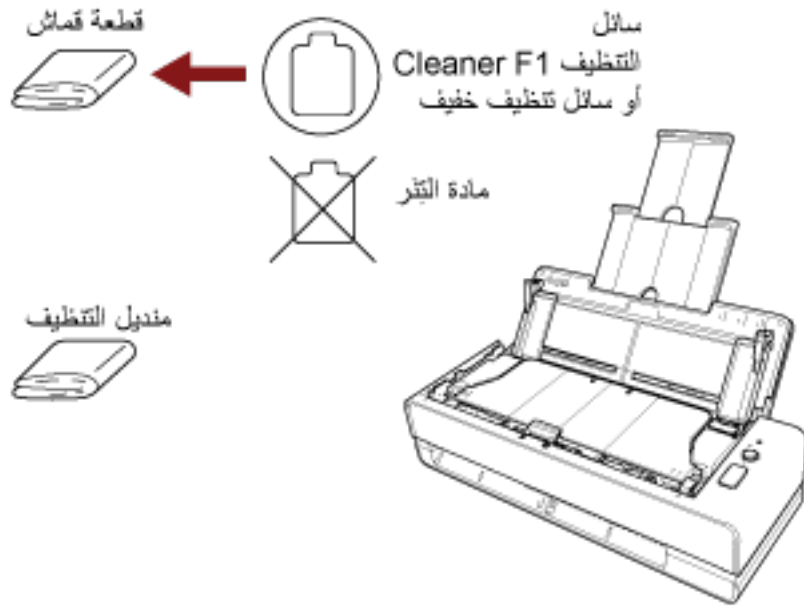
- مستندات ذات سطح أملس مثل الورق المصقول أو المطلي
- مستندات بنصوص/رسومات مطبوعة والتي تغطي معظم سطح المستند.
- مستندات معالجة كيميائياً مثل الورق خالي من الكربون
- مستندات تحتوي على كمية كبيرة من كاربونات الكالسيوم
- مستندات مكتوبة بقلم رصاص
- مستندات لا يندمج بها الحبر بما فيه الكفاية

تنظيف الجزء الخارجي للماسحة الضوئية

يجب تنظيف الماسحة الضوئية بما في ذلك حامل الورق ADF (الملقم) والمعبي سواء بقطعة قماش جافة، أو قطعة قماش مبللة بسائل التنظيف Cleaner F1/سائل تنظيف خفيف، أو بمنديل من مناديل التنظيف.

انتباه

- لتجنب التشوه أو تغير اللون، لا تستعمل أبداً مرقق الطلاء - تتر - أو أي مذيبيات عضوية أخرى.
- كن حذراً أن لا يدخل أي سائل أو ماء داخل الماسحة أثناء التنظيف.
- قد تستغرق وقتاً طويلاً لتجف في حالة استعمال كمية مفرطة من سائل المنظف F1/سائل تنظيف خفيف. استخدم كمية صغيرة فقط. امسح سائل التنظيف كلياً ولا تترك أي بقايا منه على القطع التي تم تنظيفها.



تنظيف الجزء الداخلي من الماسحة الضوئية (ADF) بورقة التنظيف

يمكن تنظيف الجزء الداخلي من وحدة تغذية المستندات التلقائية ADF بورقة من ورق التنظيف رطبة بسائل التنظيف Cleaner F1. بينما تستمر الماسحة في تلقيم المستندات، سيتراكم الغبار داخل وحدة تغذية المستندات التلقائية ADF والذي قد يسبب أخطاء المسح الضوئي. يجب القيام بالتنظيف بعد المسح الضوئي حوالي 1,000 ورقة تقريباً. لاحظ أن الإرشادات تختلف حسب نوع المستندات التي تقوم بمسحها ضوئياً. على سبيل المثال، القيام بتنظيف الماسحة بصفة متكررة قد يكون ضرورياً وذلك عند قيامك بالمسح الضوئي لمستندات لم يتشبع بها الحبر بصورة كافية.

انتباه

- لا تستعمل الماء أو سائل تنظيف خفيف لتنظيف وحدة تغذية المستندات التلقائية ADF.
- قد تستغرق وقتاً طويلاً لتجف في حالة استعمال كمية مفرطة من سائل التنظيف Cleaner F1. استخدم كمية صغيرة فقط. امسح سائل التنظيف كلياً ولا تترك أي بقايا منه على القطع التي تم تنظيفها.

1 شغل الماسحة.

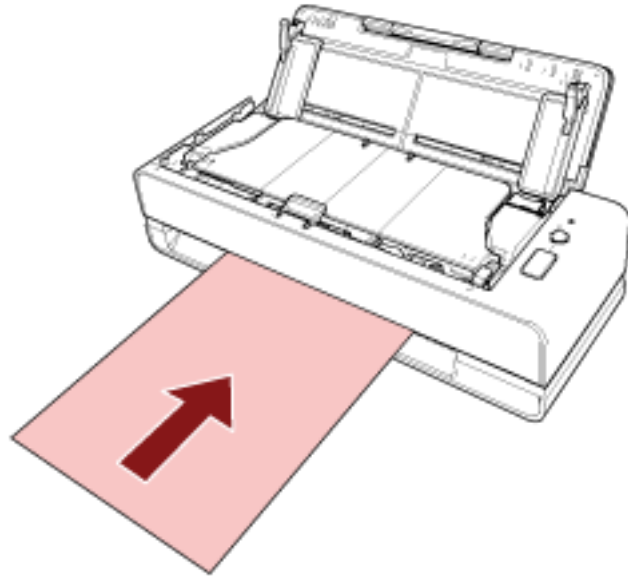
لمعرفة التفاصيل، راجع كيفية القيام بالتشغيل (صفحة 29).

2 قم بفرش سائل التنظيف Cleaner F1 على ورقة التنظيف.

3 أدرج ورقة التنظيف في فتحة مسار الإرجاع أو حمل ورقة التنظيف في حامل الورق (الملقم).

يجب تنظيف الجزء الداخلي من وحدة تغذية المستندات التلقائية ADF من فتحة مسار الإرجاع وحامل الورق (الملقم).

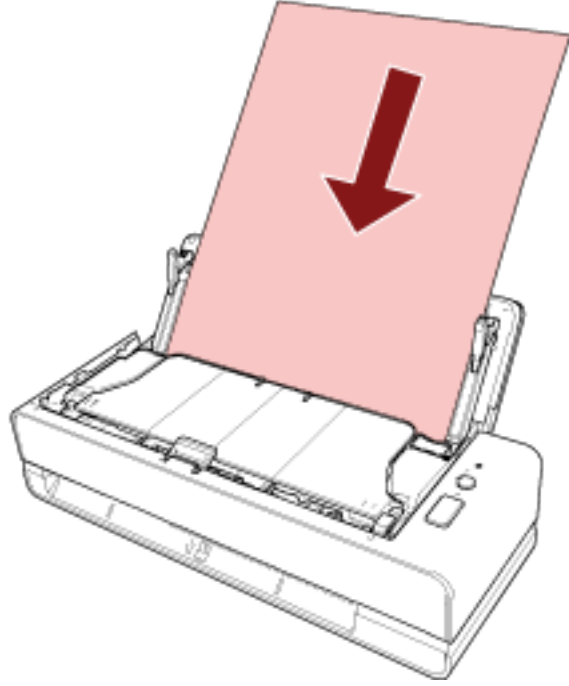
- بالنسبة إلى فتحة مسار الإرجاع
أدخّل ورقة التنظيف في فتحة مسار الإرجاع.



- بالنسبة إلى حامل الورق (الملقم)

افتح حامل الورق (الملقم)، وقم بتحميل ورقة التنظيف، وتحريك الأدلة الجانبية بحيث لا توجد مساحة بين الأدلة الجانبية وورقة التنظيف.

خلاف ذلك، قد يتم تلقيم ورقة التنظيف منحرفة الزوايا.



4 قم بمسح المستند ضوئياً من خلال تطبيق المسح الضوئي للصور. للتفاصيل، راجع ملف مساعدة تطبيق المسح الضوئي للصور.

5 امسح عداد الورق بعد التنظيف. شغل Software Operation Panel وامسح العداد. لمعرفة التفاصيل، راجع تنظيف عدادات الورق (163 صفحة).

تنظيف الجزء الداخلي من الماسحة الضوئية (ADF) بقطعة قماش

يمكن تنظيف الجزء الداخلي لوحدة تغذية المستندات التلقائية ADF بقطعة قماش رطبة بوسائل التنظيف Cleaner F1، أو بمنديل التنظيف. بينما تستمر الماسحة في تلقيح المستندات، سيتراكم الغبار داخل وحدة تغذية المستندات التلقائية ADF والذي قد يسبب أخطاء المسح الضوئي. يجب القيام بالتنظيف بعد المسح الضوئي حوالي 1,000 ورقة تقريباً. لاحظ أن الإرشادات تختلف حسب نوع المستندات التي تقوم بمسحها ضوئياً. على سبيل المثال، القيام بتنظيف الماسحة بصفة متكررة قد يكون ضرورياً وذلك عند قيامك بالمسح الضوئي لمستندات لم يتشبع بها الحبر بصورة كافية.

الزجاج الداخلي لوحدة تغذية المستندات التلقائية ADF يصبح ساخناً جداً أثناء استعمال الماسحة. قبل أن تبدأ تنظيف الجزء الداخلي من وحدة تغذية المستندات التلقائية ADF، تأكد أنك قمت بإيقاف تشغيل الماسحة، وبفصل كابل الطاقة والانتظار لمدة 15 دقيقة حتى يبرد الجزء الداخلي لوحدة تغذية المستندات التلقائية ADF.

تنبيه

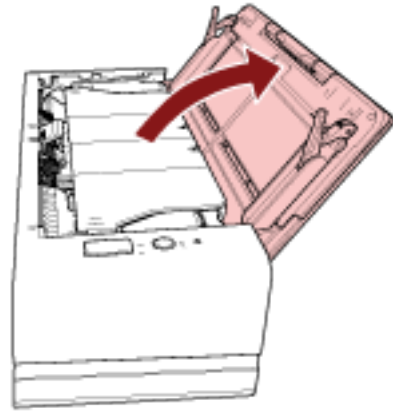


انتباه

- لا تستعمل الماء أو سائل تنظيف خفيف لتنظيف وحدة تغذية المستندات التلقائية ADF.
- قد تستغرق وقتاً طويلاً لتجف في حالة استعمال كمية مفرطة من سائل التنظيف Cleaner F1. استخدم كمية صغيرة فقط. امسح سائل التنظيف كلياً ولا تترك أي بقايا منه على القطع التي تم تنظيفها.

1 قم بإيقاف تشغيل الماسحة، وافصل كابل الطاقة وانتظر 15 دقيقة على الأقل.
لمعرفة التفاصيل، راجع كيفية إيقاف تشغيل الطاقة (29 صفحة).

2 افتح حامل الورق ADF (الملقم).



3 افتح وحدة تغذية المستندات التلقائية ADF.
لمعرفة التفاصيل، راجع كيفية فتح وحدة تغذية المستندات التلقائية ADF (32 صفحة).
قم بإجراء الخطوات التالية مع فتح ADF.

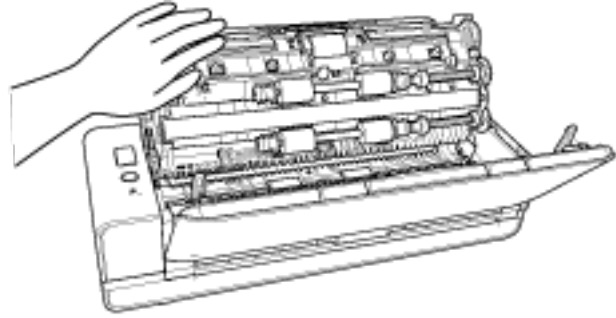
حينما تكون وحدة ADF مفتوحة، قد تغلق عن طريق الخطأ. كن حذراً ألا تعلق أصابعك.

تنبيه

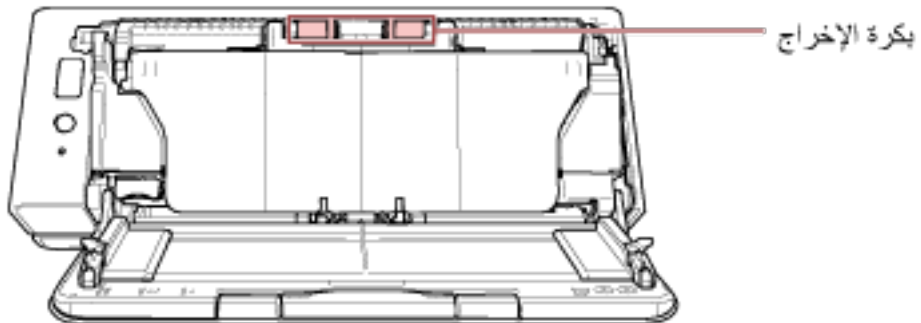
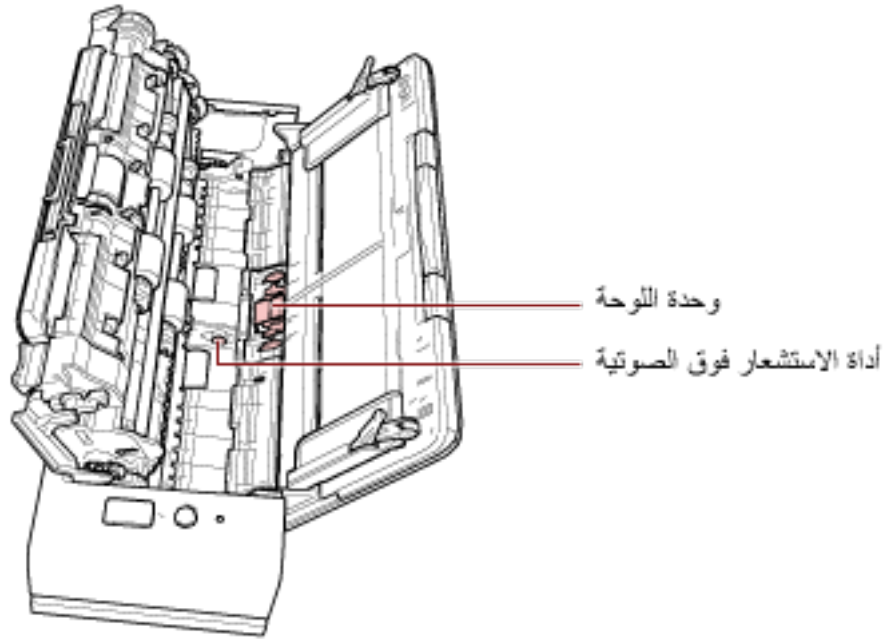
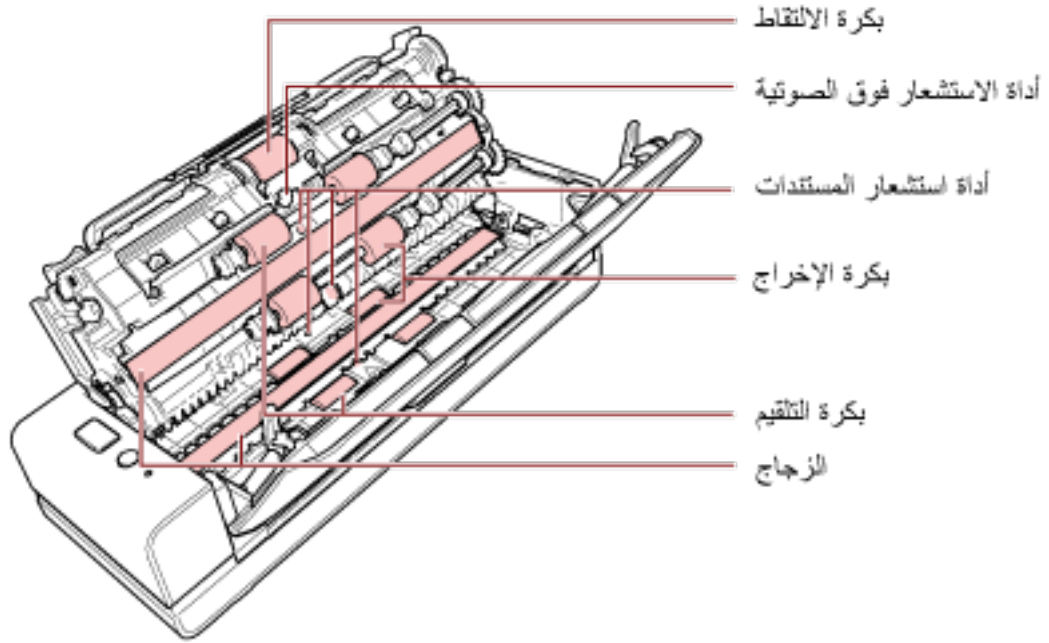


انتباه

ثبت ADF بإحدى يديك لإبقائها مفتوحة. عند تحرير ADF، يتم إغلاقها.



4 نظف الأماكن التالية بقطعة قماش مبللة بالمنظف F1، أو ورقة من مناديل التنظيف.

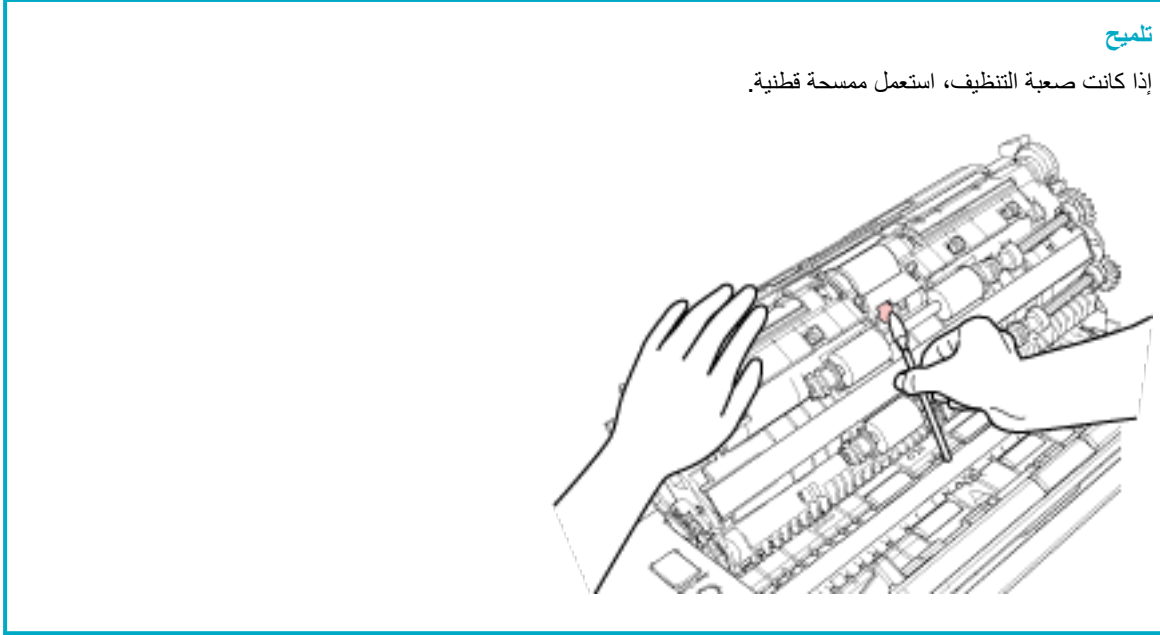


بكرة الالتقاط (1 x)

امسح الأوساخ والغبار برفق من على البكرة أثناء تدوير البكرة يدوياً، مراعيًا عدم إتلاف سطح البكرة. تأكد أنها تم مسحها بشكل صحيح لأن البقايا السوداء على البكرة سوف تؤثر على أداء التلقيم.

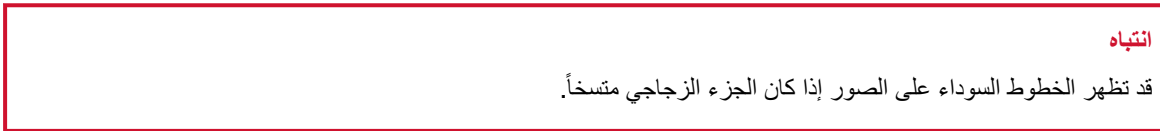
أداة الاستشعار فوق الصوتية (2 x) / أداة استشعار المستندات (4 x)

امسح برفق الأوساخ والغبار عن سطح أداة الاستشعار فوق الصوتية وأداة استشعار المستندات.



الزجاج (2 x)

امسح برفق الوسخ والغبار من على الأجزاء الزجاجية.



وحدة اللوحة (1 x)

امسح السطح المطاطي للحشية لأسفل لإزالة أي وسخ وغبار. كن حريصًا على عدم وضع يدك أو قطعة قماش بطريق الخطأ على نقطة الالتقاط (الجزء المعدني).

بكرة التلقيم (4 x) / بكرة الإخراج (8 x)

يجب تشغيل الماسحة الضوئية لتدوير بكرات التلقيم / الإخراج للتنظيف.

a قم بتوصيل كابل الطاقة وتشغيل الماسحة الضوئية.

لمعرفة التفاصيل، راجع كيفية القيام بالتشغيل (29 صفحة).

b افتح وحدة تغذية المستندات التلقائية ADF.

لمعرفة التفاصيل، راجع كيفية فتح وحدة تغذية المستندات التلقائية ADF (32 صفحة).

قم بإجراء الخطوات التالية مع فتح ADF.

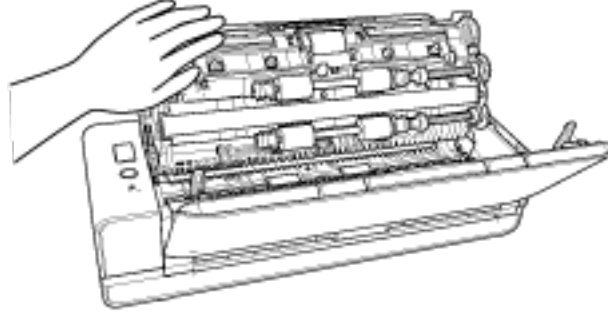
حينما تكون وحدة ADF مفتوحة، قد تتغلق عن طريق الخطأ. كن حذراً ألا تعلق أصابعك.

تنبيه



انتباه

ثبت ADF بإحدى يديك لإبقائها مفتوحة. عند تحرير ADF، يتم إغلاقها.



c اضغط على الزر [Scan/Stop] لمدة 3 ثوانٍ أو أكثر حتى تدخل الماسحة الضوئية في وضع التنظيف.

d اضغط على الزر [Scan/Stop].

تقوم بكرات التلقيم/الإخراج بتدوير كمية معينة في آن واحد.

كإرشاد توجيهي، الضغط على زر [Scan/Stop] سبع مرات سوف يدور بكرات التلقيم/بكرات الإخراج دورة كاملة.

انتبه أن لا تلمس البكرات بيدك أثناء دورانها.

تنبيه



e ضع قطعة قماش رطبة بوسائل التنظيف المنظف F1، أو بمنديل التنظيف على سطح بكرة التلقيم/الإخراج الدوارة، وامسح بشكل

أفقي لتنظيف الوسخ والغبار من السطح كله.

تأكد أنها تم مسحها بشكل صحيح لأن البقايا السوداء على البكرة سوف تؤثر على أداء التلقيم.

5 أغلق وحدة تغذية المستندات التلقائية ADF.

لمعرفة التفاصيل، راجع كيفية إغلاق وحدة تغذية المستندات التلقائية ADF (صفحة 34).

انتبه كي لا تغلق وحدة تغذية المستندات التلقائية ADF على أصابعك.

تنبيه



انتباه

تأكد أن وحدة تغذية المستندات التلقائية ADF مغلقة جيداً. وإلا فإنه قد لا يتم تلقيم المستندات داخل وحدة تغذية المستندات التلقائية ADF.

6 امسح عداد الورق بعد التنظيف.

شغل Software Operation Panel وامسح العداد.

لمعرفة التفاصيل، راجع تنظيف عدادات الورق (صفحة 163).

تنظيف الورقة (كبيرة الحجم)

يجب تنظيف الورقة (كبيرة الحجم) باستخدام إما قطعة قماش جافة، قطعة قماش مبللة بالمنظف F1/منظف معتدل، أو ورقة من منديل التنظيف. امسح الأوساخ والغبار عن سطح الورقة (كبيرة الحجم) وداخلها برفق. مع استمرار استخدام الورقة (كبيرة الحجم)، سوف تتراكم الأوساخ والغبار على السطح والداخل. قم بتنظيفها بانتظام لأنها قد تتسبب في حدوث أخطاء في عملية المسح الضوئي.

انتباه

- تأكد من أن الورقة (كبيرة الحجم) غير مجمدة.
- لتجنب التشوه أو تغير اللون، لا تستعمل أبداً مرقق الطلاء - يتثر - أو أي مذيبيات عضوية أخرى.
- لا تستخدم القوة لفرك الورقة (كبيرة الحجم) لأن القيام بذلك قد يسبب تلفها أو تشوهها.
- بعد تنظيف الجزء الداخلي من الورقة (كبيرة الحجم) باستخدام قطعة قماش مبللة بالمنظف F1/منظف معتدل أو ورقة من منديل التنظيف، لا تغلق الورقة (كبيرة الحجم) حتى تجف تمامًا.
- يجب استبدال الورقة كبيرة الحجم والورقة الحاملة للصور كل 500 عملية مسح ضوئي تقريباً.
- يجب استبدال الورقة الناقلة للكثيبات كل 2,500 عملية مسح ضوئي تقريباً.
- للمعلومات حول شراء الأوراق (كبيرة الحجم)، تواصل مع الموزع/مركز البيع الذي قمت بشراء هذا المنتج منه. راجع معلومات الاتصال في قائمة جهات الاتصال إذا كانت مرفقة بهذا المنتج، أو راجع معلومات الاتصال في قسم "الاتصال للاستفسارات" إذا كانت واردة في "احتياطات السلامة" المرفقة بهذا المنتج، ومن ثم اترح استفساراً.

استبدال القطع المستهلكة

هذا القسم يشرح كيفية استبدال القطع المستهلكة للماسحة.

تنبيه



الزجاج الداخلي لوحدة تغذية المستندات التلقائية ADF يصبح ساخناً جداً أثناء استعمال الماسحة. قبل قيامك باستبدال القطع المستهلكة، تأكد أنك قمت بإيقاف تشغيل الماسحة، وفصل كابل الطاقة والانتظار لمدة 15 دقيقة حتى يبرد الجزء الداخلي لوحدة تغذية المستندات التلقائية ADF.

القطع المستهلكة ودورات الاستبدال

الاسم	رقم القطعة	دورة الاستبدال المقترحة
وحدة اللوحة	PA03795-0002	بعد استعمال 30,000 ورقة أو بعد مرور عام
بكرة الالتقاط	PA03795-0001	بعد استعمال 150,000 ورقة أو بعد مرور عام

تحتاج القطع المستهلكة إلى الاستبدال بصفة دورية. ينصح بجعل مخزون احتياطي من القطع المستهلكة وتبديلها قبل أن ينتهي عمرها الافتراضي. أيضاً، تقوم الماسحة بتسجيل عدد الأوراق الممسوح ضوئياً لكل قطعة مستهلكة (وحدة الحشية وبكرة الالتقاط)، والتي تسمح لك باستبدال القطع المستهلكة.

للمعلومات حول كيفية التحقق من عدد الأوراق الممسوحة ضوئياً، راجع الإعدادات المتعلقة بعدادات الورق (161 صفحة).

لاحظ أن دورة الاستبدال المقترحة مجرد إرشادات في حالة استعمال ورق A4 مقاس (80 غ/م² [20 رطل]) خالٍ من الخشب أو ورق يحتوي على خشب، نظراً لأن تلك الدورات تختلف حسب نوع المستند الممسوح ضوئياً وعدد المرات التي استخدمت فيها الماسحة وتم تنظيفها.

تلميح

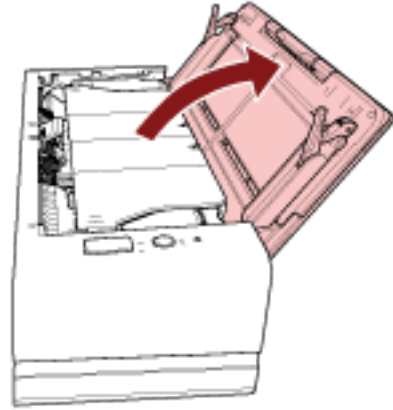
استعمل فقط القطع المستهلكة المخصصة.

للمعلومات حول شراء القطع المستهلكة، اتصل بالموزع/الوكيل الذي اشتريت منه هذا المنتج. راجع معلومات الاتصال في قائمة جهات الاتصال إذا كانت مرفقة بهذا المنتج، أو راجع معلومات الاتصال في قسم "الاتصال للاستفسارات" إذا كانت واردة في "احتياطات السلامة" المرفقة بهذا المنتج، ومن ثم اطلع استفساراً.

استبدال وحدة اللوحة

استبدل وحدة اللوحة بالطريقة التالية.

- 1 قم بإيقاف تشغيل الماسحة، وافصل كابل الطاقة وانتظر 15 دقيقة على الأقل. لمعرفة التفاصيل، راجع كيفية إيقاف تشغيل الطاقة (29 صفحة).
- 2 افتح حامل الورق ADF (الملقم).



- 3 افتح وحدة تغذية المستندات التلقائية ADF. لمعرفة التفاصيل، راجع كيفية فتح وحدة تغذية المستندات التلقائية ADF (32 صفحة). قم بإجراء الخطوات التالية مع فتح ADF.

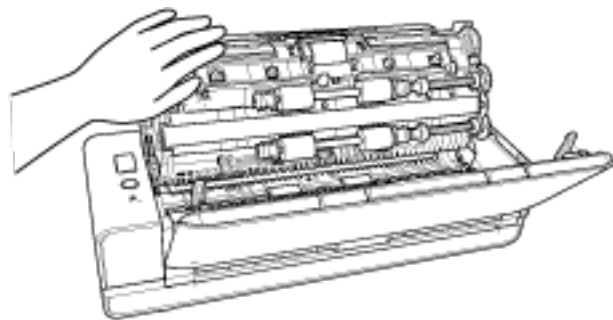
حينما تكون وحدة ADF مفتوحة، قد تنغلق عن طريق الخطأ. كن حذرا ألا تعلق أصابعك.

تنبيه



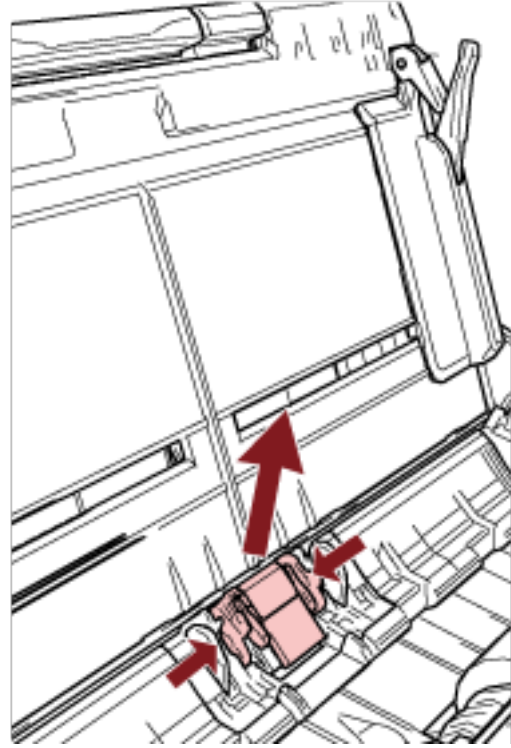
انتباه

ثبت ADF بإحدى يديك لإبقائها مفتوحة. عند تحرير ADF، يتم إغلاقها.



- 4 استبدل وحدة اللوحة.

اضغط على كلا طرفي وحدة اللوحة (الأجزاء الرمادية) واسحبها للخارج باتجاه السهم.

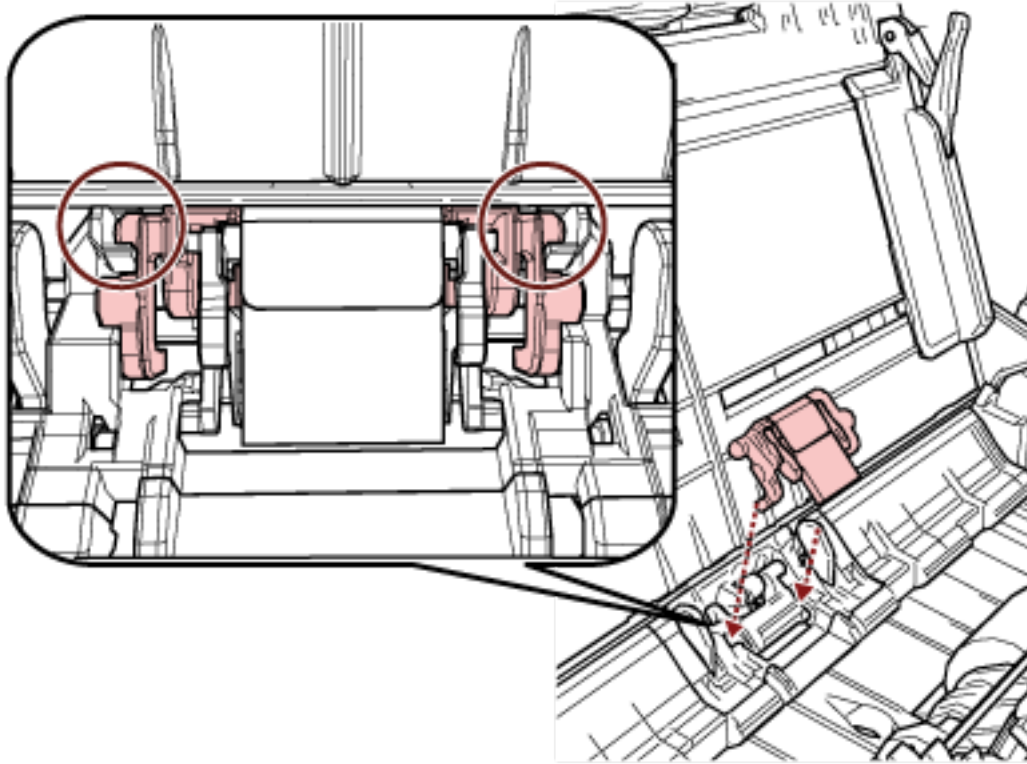


انتباه

لا تمسك بأي أجزاء خلف كلا طرفي وحدة اللوحة (الأجزاء الرمادية).

5 قم بتركيب وحدة حشية جديدة.

قم بتركيب وحدة اللوحة بحيث يتم وضع الأجزاء البارزة كما هو موضح أدناه.



انتباه

- قم بتركيب وحدة اللوحة مع توجيه الوجه الأمامي لأعلى. إذا تم تركيب وحدة اللوحة بشكل مقلوب، قد يحدث انحشار الورق أو أخطاء تلقيم أخرى.
- تأكد من تركيب وحدة اللوحة بإحكام. وإلا قد يحدث انحشار الورق أو أخطاء تلقيم أخرى.

6 أغلق وحدة تغذية المستندات التلقائية ADF.

لمعرفة التفاصيل، راجع كيفية إغلاق وحدة تغذية المستندات التلقائية ADF (صفحة 34).

انتبه كي لا تغلق وحدة تغذية المستندات التلقائية ADF على أصابعك.

تنبيه



7 قم بتوصيل كابل الطاقة وتشغيل الماسحة الضوئية.

لمعرفة التفاصيل، راجع كيفية القيام بالتشغيل (صفحة 29).

8 امسح عداد وحدة اللوحة.

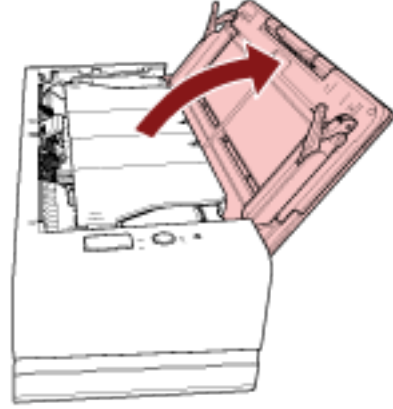
شغل Software Operation Panel وامسح العداد.

لمعرفة التفاصيل، راجع تنظيف عدادات الورق (صفحة 163).

استبدال بكرة الالتقاط

استبدل بكرة الالتقاط بالطريقة التالية.

- 1 قم بإيقاف تشغيل الماسحة، وافصل كابل الطاقة وانتظر 15 دقيقة على الأقل. لمعرفة التفاصيل، راجع كيفية إيقاف تشغيل الطاقة (29 صفحة).
- 2 افتح حامل الورق ADF (الملقم).



- 3 افتح وحدة تغذية المستندات التلقائية ADF. لمعرفة التفاصيل، راجع كيفية فتح وحدة تغذية المستندات التلقائية ADF (32 صفحة).
قم بإجراء الخطوات التالية مع فتح ADF.

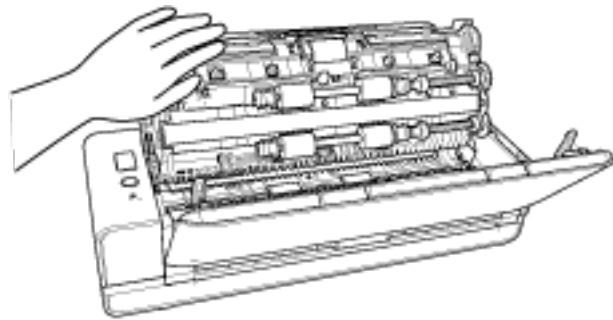
حينما تكون وحدة ADF مفتوحة، قد تنغلق عن طريق الخطأ. كن حذرا ألا تعلق أصابعك.

تنبيه

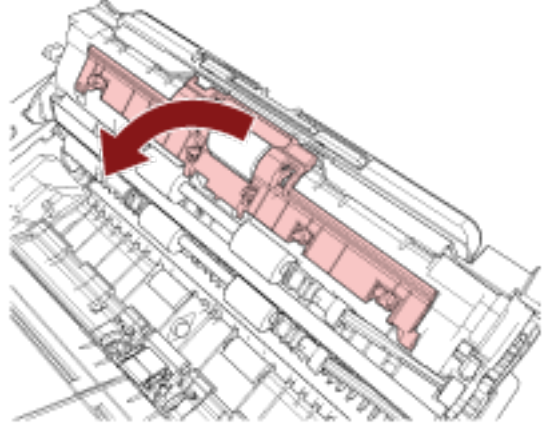


انتباه

ثبت ADF بإحدى يديك لإبقائها مفتوحة. عند تحرير ADF، يتم إغلاقها.

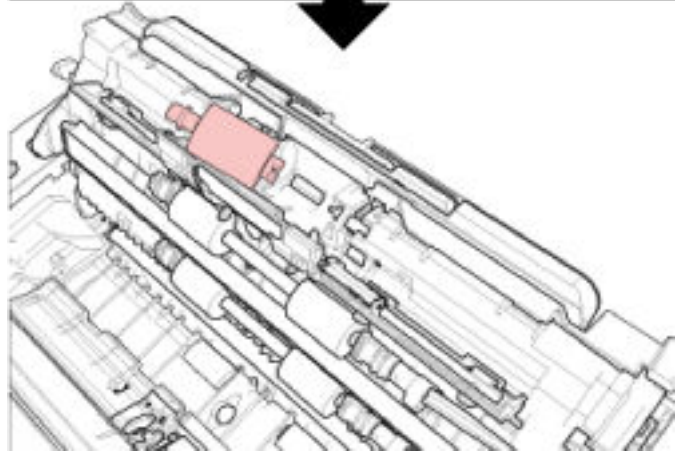
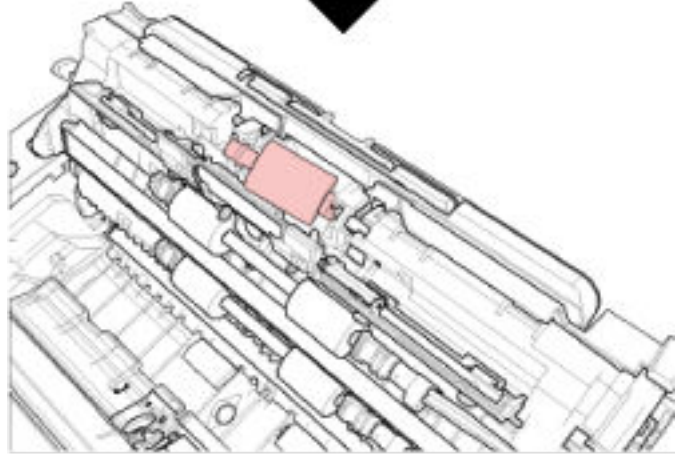
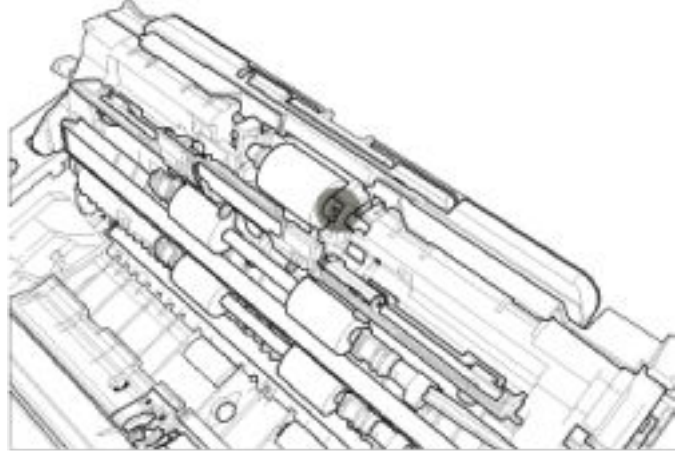


4 افتح دليل الورق.



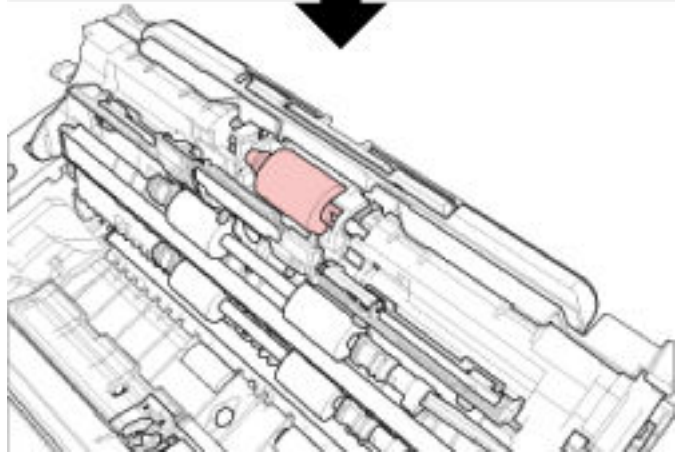
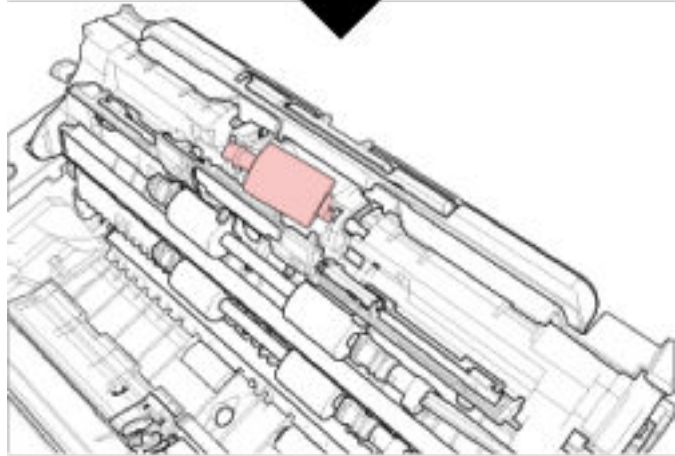
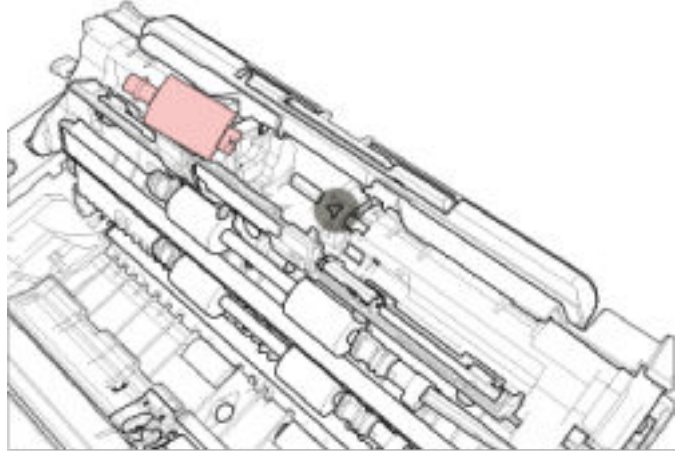
5 قم بإزالة بكرة الالتقاط.

قم بسحب بكرة الالتقاط من العمود، ومن ثم قم برفع بكرة الالتقاط لإزالتها.



6 قم بتركيب بكرة التقاط جديدة.

قم بتركيب بكرة الالتقاط للعمود أثناء محاذاة فتحة بكرة الالتقاط مع الجزء البارز من العمود.



انتباه

تأكد من أن بكرة الالتقاط تم تركيبها بشكل صحيح. وإلا قد يحدث انحشار الورق أو أخطاء تلقيم أخرى.

7 أغلق دليل الورق. تأكد من أن طرفا دليل الورق مقفلين بإحكام.

- 8 أغلق وحدة تغذية المستندات التلقائية ADF.
لمعرفة التفاصيل، راجع كيفية إغلاق وحدة تغذية المستندات التلقائية ADF (صفحة 34).

انتبه كي لا تغلق وحدة تغذية المستندات التلقائية ADF على أصابعك.

تنبيه



- 9 قم بتوصيل كابل الطاقة وتشغيل الماسحة الضوئية.
لمعرفة التفاصيل، راجع كيفية القيام بالتنشغيل (صفحة 29).
- 10 امسح عداد بكرات الالتقاط.
شغل Software Operation Panel وامسح العداد.
لمعرفة التفاصيل، راجع تنظيف عدادات الورق (صفحة 163).

استكشاف الأخطاء وإصلاحها

هذا القسم يشرح التدابير المضادة عند حدوث انحشار الورق والمشكلات الأخرى، والعناصر التي يجب فحصها قبل الاتصال بمركز الخدمة، وكيفية قراءة وفهم الملصق الموجود على الماسحة.

انتباه

لمعرفة التفاصيل حول الأخطاء/المشكلات الأخرى غير المذكورة في هذا القسم، راجع ملف مساعدة برنامج تشغيل الماسحة الضوئية.

عند حدوث انحشار ورق

عند انحشار مستند تم إدراجه في فتحة مسار الإرجاع أو تحميله في حامل الورق ADF (الملقم) داخل وحدة تغذية المستندات التلقائية ADF، قم بإزالة المستند بالإجراء التالي.

تنبيه



- لا تستخدم القوة لنزع المستندات المنحشرة وتأكد أنك فتحت وحدة تغذية المستندات التلقائية ADF أولاً.
- عند انحشار مستند تم إدراجه في فتحة مسار الإرجاع، قم بفتح وحدة تغذية المستندات التلقائية ADF وغلقتها لإلغاء مؤشر الخطأ.
- احذر أن لا تلمس الأجزاء الحادة عند إزالة المستندات المنحشرة. قد يؤدي القيام بذلك إلى حدوث إصابات.
- احذر من حدوث تشابك لأشياء مثل الشعر أو رابطة العنق أو القلادة داخل الماسحة الضوئية عند إزالة المستندات المنحشرة.
- قد يصبح الجزء الداخلي لوحدة ADF ساخناً جداً أثناء التشغيل. كن حريصاً على ألا تحرق نفسك.

1 افتح وحدة تغذية المستندات التلقائية ADF.

لمعرفة التفاصيل، راجع كيفية فتح وحدة تغذية المستندات التلقائية ADF (صفحة 32).

لتجنب حدوث انبعاج في مستند تم إخراجها على المعبى عند الضغط على عروة دعم المستندات، افتح وحدة تغذية المستندات التلقائية ADF برفق. قم بإجراء الخطوات التالية مع فتح ADF.

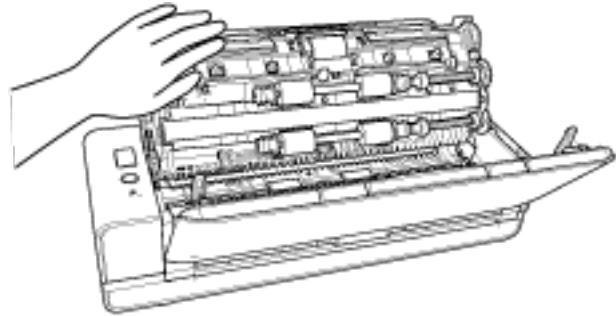
تنبيه



حينما تكون وحدة ADF مفتوحة، قد تنغلق عن طريق الخطأ. كن حذراً ألا تعلق أصابعك.

انتباه

ثبتت ADF بإحدى يديك لإبقائها مفتوحة. عند تحرير ADF، يتم إغلاقها.



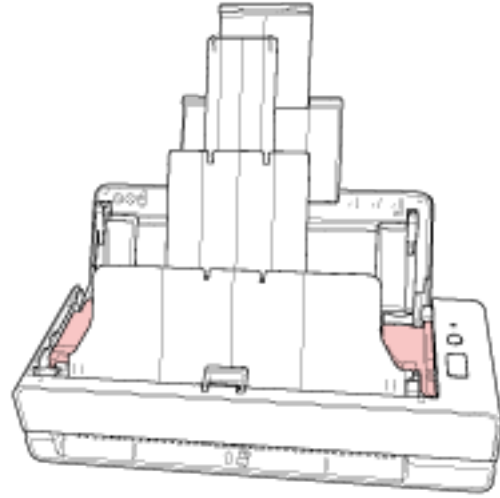
2 قم بإزالة المستند المنحشر.

انتباه

- تأكد من فحص المستندات ومسار الورق جيداً. قم بإزالة أي أجسام معدنية مثل المشابك الورقية أو الدبابسات لتجنب انحشار الورق.
- احذر أن لا تتلف سطح الزجاج ودليل الورق عند إزالة المستندات التي بها أجسام معدنية مثل مشابك الورق أو الدبابيس.

3 ادفع الأجزاء الموجودة على جانبي المُعبئ لإغلاق وحدة تغذية المستندات التلقائية ADF. حتى تستقر في موضعها، ويتضح ذلك من صوت الطقطقة.

سيتم إغلاق المُعبئ تلقائياً.



انتبه كي لا تغلق وحدة تغذية المستندات التلقائية ADF على أصابعك.

تنبيه



انتباه

- تأكد أن وحدة تغذية المستندات التلقائية ADF مغلقة جيداً. وإلا فإنه قد لا يتم تلقيم المستندات داخل وحدة تغذية المستندات التلقائية ADF.
- أحياناً عندما يكتمل أو يتم إلغاء المسح، تبقى المستندات في وحدة تغذية المستندات التلقائية ADF دون ظهور أية رسائل خطأ. في هذه الحالة، اتبع الخطوات 1 من خلال 3 أعلاه لإزالة المستندات.
- لمتابعة عملية المسح الضوئي، تحقق من الصفحة التي ترغب في الاستئناف منها، وأدخل المستند في فتحة مسار الإرجاع أو حمل المستند في حامل الورق ADF (الملقم) مجدداً.

الأخطاء

● مؤشر الخطأ

إذا حدث خطأ ما أثناء استخدام الماسحة الضوئية، يضيء مؤشر LED كما يلي.

● للأخطاء المؤقتة

يضيء باللون البرتقالي.

● لأخطاء الجهاز

يومض باللون البرتقالي.

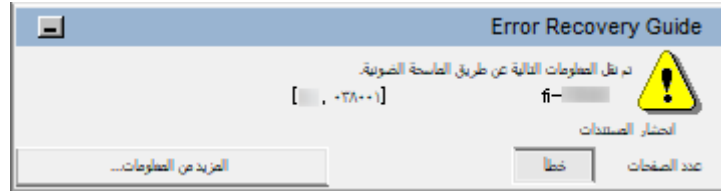
يمكن للمستخدم إصلاح الأخطاء المؤقتة، في حين أن أخطاء الجهاز تتطلب مهندس الصيانة للقيام باستكشافها وإصلاحها.

اضغط على الزر [Scan/Stop] أثناء الوقت الذي يعرض فيه مؤشر LED خطأ مؤقت وبذلك يضيء مؤشر LED باللون الأخضر وتكون الماسحة الضوئية جاهزة تمامًا لبدء عملية المسح الضوئي مجددًا. لاحظ أن مؤشر انحشار الورق ينتهي بعد مرور وقت محدد إذا لم تكن هناك أي مستندات في الماسحة الضوئية (حالة الاستعداد).

تلميح

إذا كان الكمبيوتر مثبتًا عليه Error Recovery Guide، فسيتم تشغيل Error Recovery Guide عند تسجيل دخولك إلى Windows.

عند حدوث خطأ في الماسحة الضوئية، يتم عرض اسم الخطأ ورقم الكود في نافذة Error Recovery Guide. ضع في الاعتبار المعلومات المعروضة وانقر فوق الزر [مزيد من المعلومات] للتحقق من إجراء استكشاف الأخطاء وإصلاحها.



● قائمة الأخطاء

مؤشر LED	وصف الخطأ	راجع
يضيء (باللون البرتقالي)	انحشار الورق	انحشار الورق (106 صفحة)
	حدث خطأ في تحميل المستند	حدث خطأ في تحميل المستند (107 صفحة)
	التلقيح المتعدد	التلقيح المتعدد (107 صفحة)
	تم اكتشاف انحراف	كشف انحراف (107 صفحة)
	المستشعر/المستشعرات غير نظيفة	المستشعر/المستشعرات غير نظيفة (108 صفحة)
يومض (باللون البرتقالي) مرتين	فتح وحدة تغذية المستندات التلقائية ADF	غطاء مفتوح (108 صفحة)
	خطأ ضوئي (الجهة الأمامية لوحدة تغذية المستندات التلقائية ADF)	خطأ بصري (108 صفحة)

مؤشر LED	وصف الخطأ	راجع
يومض (باللون البرتقالي) ثلاث مرات	خطأ ضوئي (الجهة الخلفية لوحدة تغذية المستندات التلقائية (ADF))	
يومض (باللون البرتقالي) أربع مرات	خطأ EEPROM	خطأ EEPROM (109 صفحة)
يومض (باللون البرتقالي) خمس مرات	خطأ في المستشعر US	خطأ في أداة الاستشعار (109 صفحة)
	خطأ في المستشعر TOP	
	خطأ في المستشعر EXIT	
يومض (باللون البرتقالي) ست مرات	خطأ في القراءة والكتابة على ذاكرة الصورة (الجهة الأمامية)	خطأ في القراءة والكتابة على ذاكرة الصورة (الجهة الخلفية)
	خطأ في ذاكرة LSI (الجهة الأمامية)	
	خطأ في ذاكرة LSI (الجهة الخلفية)	خطأ في الذاكرة (109 صفحة)
	خطأ في LSI (الجهة الأمامية)	خطأ في LSI (110 صفحة)
	خطأ RAM	خطأ RAM (110 صفحة)
يومض (باللون البرتقالي) سبع مرات	خطأ في لوحة التشغيل	خطأ في لوحة التشغيل (110 صفحة)
يومض (باللون البرتقالي) ثماني مرات	خطأ داخلي في الماسحة الضوئية	خطأ داخلي في الماسحة الضوئية (110 صفحة)
بدون	يتم الاستخدام بواسطة آخرين	يتم الاستخدام بواسطة آخرين (111 صفحة)
	تم إيقاف المسح الضوئي مؤقتًا من قِبل المستخدم	تم إيقاف المسح الضوئي مؤقتًا من قِبل المستخدم (111 صفحة)
	خطأ خارج منطقة المسح الضوئي المحددة	خطأ خارج المنطقة المخصصة للمسح (111 صفحة)
	خطأ خارج منطقة المسح الضوئي المحددة	أمر غير صالح (112 صفحة)

انحشار الورق

إذا حدث انحشار ورق، يضيء مؤشر LED كما يلي.

يضيء (باللون البرتقالي)	انحشار الورق
-------------------------	--------------

عند حدوث انحشار ورق داخل وحدة تغذية المستندات التلقائية (ADF)، راجع عند حدوث انحشار ورق (103 صفحة) لإزالة المستندات المنحشرة. إذا حدث انحشار الورق بشكل متكرر، اتخذ التدابير وفقاً لـ أخطاء انحشار الورق/الالتقاط تحدث بشكل متكرر (133 صفحة). إذا استمرت المشكلة، راجع التدابير الأولية التي يتم اتخاذها عندما تواجه أي أخطاء أو مشكلات (143 صفحة) واتخذ التدابير وفقاً لذلك. إذا استمرت المشكلة، فقم بتدوين حالة مؤشر LED واتصل بالموزع/الوكيل الذي اشترى منه هذا المنتج. راجع معلومات الاتصال في قائمة جهات الاتصال إذا كانت مرفقة بهذا المنتج، أو راجع معلومات الاتصال في قسم "الاتصال للاستفسارات" إذا كانت واردة في "احتياطات السلامة" المرفقة بهذا المنتج، ومن ثم اترح استفساراً.

حدث خطأ في تحميل المستند

إذا حدث خطأ في تحميل مستند، يضيء مؤشر LED كما يلي.

يضيء (باللون البرتقالي)	حدث خطأ في تحميل المستند
-------------------------	--------------------------

إذا تم إدخال المستندات في فتحة مسار الإرجاع وتم تحميلها في حامل الورق ADF (الملقم) في نفس الوقت، فقم بإزالة أي مستندات، وابدأ عملية المسح الضوئي مجددًا.

إذا استمرت المشكلة، راجع التدابير الأولية التي يتم اتخاذها عندما تواجه أي أخطاء أو مشكلات (143 صفحة) واتخذ التدابير وفقًا لذلك. إذا استمرت المشكلة، فقم بتدوين حالة مؤشر LED واتصل بالموزع/الوكيل الذي اشترى منه هذا المنتج. راجع معلومات الاتصال في قائمة جهات الاتصال إذا كانت مرفقة بهذا المنتج، أو راجع معلومات الاتصال في قسم "الاتصال للاستفسارات" إذا كانت واردة في "احتياطات السلامة" المرفقة بهذا المنتج، ومن ثم اترح استفسارًا.

التلقيح المتعدد

إذا حدث تلقيح متعدد، يضيء مؤشر LED كما يلي.

يضيء (باللون البرتقالي)	التلقيح المتعدد
-------------------------	-----------------

إذا بقيت المستندات في الماسحة الضوئية، راجع عند حدوث انحشار ورق (103 صفحة) لإزالة المستندات. إذا تم تراكب المستندات وتلقيحها بشكل متكرر في الماسحة الضوئية، اتخذ التدابير وفقًا لـ يتم تلقيح المستندات المتراكبة بشكل متكرر في الماسحة (128 صفحة).

إذا استمرت المشكلة، راجع التدابير الأولية التي يتم اتخاذها عندما تواجه أي أخطاء أو مشكلات (143 صفحة) واتخذ التدابير وفقًا لذلك. إذا استمرت المشكلة، فقم بتدوين حالة مؤشر LED واتصل بالموزع/الوكيل الذي اشترى منه هذا المنتج. راجع معلومات الاتصال في قائمة جهات الاتصال إذا كانت مرفقة بهذا المنتج، أو راجع معلومات الاتصال في قسم "الاتصال للاستفسارات" إذا كانت واردة في "احتياطات السلامة" المرفقة بهذا المنتج، ومن ثم اترح استفسارًا.

كشف انحراف

عند تفعيل [حماية الورق (رجوع)]، إذا تم اكتشاف مستند منحرف باستخدام "المسح الضوئي الارتجاعي"، يضيء مؤشر LED على النحو التالي.

يضيء (باللون البرتقالي)	تم اكتشاف انحراف
-------------------------	------------------

لمعرفة تفاصيل حول [حماية الورق (رجوع)]، راجع اكتشاف مستند منحرف [حماية الورق (رجوع)] (180 صفحة).

إذا بقيت المستندات في الماسحة الضوئية، راجع عند حدوث انحشار ورق (103 صفحة) لإزالة المستندات.

راجع كيفية تحميل المستندات (45 صفحة) لإدخال مستند في فتحة مسار الإرجاع مرة أخرى.

إذا استمرت المشكلة، راجع التدابير الأولية التي يتم اتخاذها عندما تواجه أي أخطاء أو مشكلات (143 صفحة) واتخذ التدابير وفقًا لذلك. إذا استمرت المشكلة، فقم بتدوين حالة مؤشر LED واتصل بالموزع/الوكيل الذي اشترى منه هذا المنتج. راجع معلومات الاتصال في قائمة جهات الاتصال إذا كانت مرفقة بهذا المنتج، أو راجع معلومات الاتصال في قسم "الاتصال للاستفسارات" إذا كانت واردة في "احتياطات السلامة" المرفقة بهذا المنتج، ومن ثم اترح استفسارًا.

تلميح

إذا وصلت المسح الضوئي دون إخراج المستند فقم بتحديد خانة الاختيار [الاستمرار في مسح المستند ضوئيًا كما هو دون تصحيح الانحراف] وانقر على زر [إعادة المحاولة] في رسالة الخطأ التي تظهر عند اكتشاف مستند منحرف. لا يتم اكتشاف المستند المنحرف إلا بعد مسحه ضوئيًا بالكامل.

المستشعر/المستشعرات غير نظيفة

إذا كانت أدوات الاستشعار متسخة، يضيء مؤشر LED كما يلي.

يضيء (باللون البرتقالي)	المستشعر/المستشعرات غير نظيفة نظف أداة استشعار المستندات.
-------------------------	--------------------------------------------------------------

اتخذ التدابير التالية.

- راجع تنظيف الجزء الداخلي من الماسحة الضوئية (ADF) بقطعة قماش (88 صفحة) لتنظيف أدوات استشعار المستندات.
- قم بإيقاف تشغيل الماسحة ثم أعد تشغيلها مرة أخرى.
- إذا استمرت المشكلة، راجع التدابير الأولية التي يتم اتخاذها عندما تواجه أي أخطاء أو مشكلات (143 صفحة) واتخذ التدابير وفقاً لذلك. إذا استمرت المشكلة، فقم بتدوين حالة مؤشر LED واتصل بالموزع/الوكيل الذي اشترت منه هذا المنتج. راجع معلومات الاتصال في قائمة جهات الاتصال إذا كانت مرفقة بهذا المنتج، أو راجع معلومات الاتصال في قسم "الاتصال للاستفسارات" إذا كانت واردة في "احتياطات السلامة" المرفقة بهذا المنتج، ومن ثم اترح استفساراً.

غطاء مفتوح

إذا قمت بفتح وحدة تغذية المستندات التلقائية (ADF) أثناء عملية مسح ضوئي، يضيء مؤشر LED كما يلي.

يضيء (باللون البرتقالي)	فتح وحدة تغذية المستندات التلقائية ADF
-------------------------	----------------------------------------

تلميح

لاحظ أيضاً أنه يتم تعطيل العمليات على لوحة التشغيل أثناء فتح وحدة تغذية المستندات التلقائية ADF.

تأكد أن وحدة تغذية المستندات التلقائية ADF مغلقة جيداً. للتحقق مما إذا كانت مغلقة تماماً أم لا، افتح وحدة تغذية المستندات التلقائية (ADF) ثم أغلقها مجدداً. للحصول على مزيد من التفاصيل حول فتح وحدة تغذية المستندات التلقائية (ADF) وإغلاقها، راجع فتح/إغلاق وحدة تغذية المستندات التلقائية ADF (32 صفحة).

خطأ بصري

إذا حدث أي خطأ في وحدة تغذية المستندات التلقائية (ADF)، يضيء مؤشر LED كما يلي.

يومض (باللون البرتقالي) مرتين	خطأ ضوئي (الجهة الأمامية لوحدة تغذية المستندات التلقائية ADF)
يومض (باللون البرتقالي) ثلاث مرات	خطأ ضوئي (الجهة الخلفية لوحدة تغذية المستندات التلقائية ADF)

اتخذ التدابير التالية.

- راجع تنظيف الجزء الداخلي من الماسحة الضوئية (ADF) بقطعة قماش (88 صفحة) ونظف الزجاج.
- قم بإيقاف تشغيل الماسحة ثم أعد تشغيلها مرة أخرى.
- إذا استمرت المشكلة، راجع التدابير الأولية التي يتم اتخاذها عندما تواجه أي أخطاء أو مشكلات (143 صفحة) واتخذ التدابير وفقاً لذلك. إذا استمرت المشكلة، فقم بتدوين حالة مؤشر LED واتصل بالموزع/الوكيل الذي اشترت منه هذا المنتج. راجع معلومات الاتصال في قائمة جهات الاتصال إذا كانت مرفقة بهذا المنتج، أو راجع معلومات الاتصال في قسم "الاتصال للاستفسارات" إذا كانت واردة في "احتياطات السلامة" المرفقة بهذا المنتج، ومن ثم اترح استفساراً.

خطأ EEPROM

إذا حدث خطأ EEPROM، يضيء مؤشر LED كما يلي.

يومض (باللون البرتقالي) أربع مرات	خطأ EEPROM
-----------------------------------	------------

قم بإيقاف تشغيل الماسحة ثم أعد تشغيلها مرة أخرى.

إذا استمرت المشكلة، راجع التدابير الأولية التي يتم اتخاذها عندما تواجه أي أخطاء أو مشكلات (143 صفحة) واتخذ التدابير وفقاً لذلك. إذا استمرت المشكلة، فقم بتدوين حالة مؤشر LED واتصل بالموزع/الوكيل الذي اشترى منه هذا المنتج. راجع معلومات الاتصال في قائمة جهات الاتصال إذا كانت مرفقة بهذا المنتج، أو راجع معلومات الاتصال في قسم "الاتصال للاستفسارات" إذا كانت واردة في "احتياطات السلامة" المرفقة بهذا المنتج، ومن ثم اترح استفساراً.

خطأ في أداة الاستشعار

إذا حدث خطأ في أداة الاستشعار، يضيء مؤشر LED كما يلي.

يومض (باللون البرتقالي) خمس مرات	خطأ في المستشعر US
	خطأ في المستشعر TOP
	خطأ في المستشعر EXIT

اتخذ التدابير التالية.

● راجع تنظيف الجزء الداخلي من الماسحة الضوئية (ADF) بقطعة قماش (88 صفحة) لتنظيف أدوات الاستشعار فوق الصوتية وأدوات استشعار المستندات.

● قم بإيقاف تشغيل الماسحة ثم أعد تشغيلها مرة أخرى.

إذا استمرت المشكلة، راجع التدابير الأولية التي يتم اتخاذها عندما تواجه أي أخطاء أو مشكلات (143 صفحة) واتخذ التدابير وفقاً لذلك. إذا استمرت المشكلة، فقم بتدوين حالة مؤشر LED واتصل بالموزع/الوكيل الذي اشترى منه هذا المنتج. راجع معلومات الاتصال في قائمة جهات الاتصال إذا كانت مرفقة بهذا المنتج، أو راجع معلومات الاتصال في قسم "الاتصال للاستفسارات" إذا كانت واردة في "احتياطات السلامة" المرفقة بهذا المنتج، ومن ثم اترح استفساراً.

خطأ في القراءة والكتابة على ذاكرة الصورة

إذا حدث خطأ عند قراءة البيانات من ذاكرة الصورة أو كتابتها إلى ذاكرة الصورة، يضيء مؤشر LED على النحو التالي.

يومض (باللون البرتقالي) ست مرات	خطأ في القراءة والكتابة على ذاكرة الصورة (الجهة الأمامية)
	خطأ في القراءة والكتابة على ذاكرة الصورة (الجهة الخلفية)

قم بإيقاف تشغيل الماسحة ثم أعد تشغيلها مرة أخرى.

إذا استمرت المشكلة، راجع التدابير الأولية التي يتم اتخاذها عندما تواجه أي أخطاء أو مشكلات (143 صفحة) واتخذ التدابير وفقاً لذلك. إذا استمرت المشكلة، فقم بتدوين حالة مؤشر LED واتصل بالموزع/الوكيل الذي اشترى منه هذا المنتج. راجع معلومات الاتصال في قائمة جهات الاتصال إذا كانت مرفقة بهذا المنتج، أو راجع معلومات الاتصال في قسم "الاتصال للاستفسارات" إذا كانت واردة في "احتياطات السلامة" المرفقة بهذا المنتج، ومن ثم اترح استفساراً.

خطأ في الذاكرة

إذا حدث أي خطأ في الذاكرة، يضيء مؤشر LED كما يلي.

يوميض (باللون البرتقالي) ست مرات	خطأ في ذاكرة LSI (الجهة الأمامية)
	خطأ في ذاكرة LSI (الجهة الخلفية)

قم بإيقاف تشغيل الماسحة ثم أعد تشغيلها مرة أخرى.

إذا استمرت المشكلة، راجع التدابير الأولية التي يتم اتخاذها عندما تواجه أي أخطاء أو مشكلات (143 صفحة) واتخذ التدابير وفقاً لذلك. إذا استمرت المشكلة، فقم بتدوين حالة مؤشر LED واتصل بالموزع/الوكيل الذي اشترى منه هذا المنتج. راجع معلومات الاتصال في قائمة جهات الاتصال إذا كانت مرفقة بهذا المنتج، أو راجع معلومات الاتصال في قسم "الاتصال للاستفسارات" إذا كانت واردة في "احتياطات السلامة" المرفقة بهذا المنتج، ومن ثم اترح استفساراً.

خطأ في LSI

إذا حدث خطأ في LSI، يضيء مؤشر LED كما يلي.

يوميض (باللون البرتقالي) ست مرات	خطأ في LSI (الجهة الأمامية)
----------------------------------	-----------------------------

قم بإيقاف تشغيل الماسحة ثم أعد تشغيلها مرة أخرى.

إذا استمرت المشكلة، راجع التدابير الأولية التي يتم اتخاذها عندما تواجه أي أخطاء أو مشكلات (143 صفحة) واتخذ التدابير وفقاً لذلك. إذا استمرت المشكلة، فقم بتدوين حالة مؤشر LED واتصل بالموزع/الوكيل الذي اشترى منه هذا المنتج. راجع معلومات الاتصال في قائمة جهات الاتصال إذا كانت مرفقة بهذا المنتج، أو راجع معلومات الاتصال في قسم "الاتصال للاستفسارات" إذا كانت واردة في "احتياطات السلامة" المرفقة بهذا المنتج، ومن ثم اترح استفساراً.

خطأ RAM

إذا حدث خطأ RAM، يضيء مؤشر LED كما يلي.

يوميض (باللون البرتقالي) ست مرات	خطأ RAM
----------------------------------	---------

قم بإيقاف تشغيل الماسحة ثم أعد تشغيلها مرة أخرى.

إذا استمرت المشكلة، راجع التدابير الأولية التي يتم اتخاذها عندما تواجه أي أخطاء أو مشكلات (143 صفحة) واتخذ التدابير وفقاً لذلك. إذا استمرت المشكلة، فقم بتدوين حالة مؤشر LED واتصل بالموزع/الوكيل الذي اشترى منه هذا المنتج. راجع معلومات الاتصال في قائمة جهات الاتصال إذا كانت مرفقة بهذا المنتج، أو راجع معلومات الاتصال في قسم "الاتصال للاستفسارات" إذا كانت واردة في "احتياطات السلامة" المرفقة بهذا المنتج، ومن ثم اترح استفساراً.

خطأ في لوحة التشغيل

إذا حدث خطأ في لوحة التشغيل، يضيء مؤشر LED كما يلي.

يوميض (باللون البرتقالي) سبع مرات	خطأ في لوحة التشغيل
-----------------------------------	---------------------

قم بإيقاف تشغيل الماسحة ثم أعد تشغيلها مرة أخرى.

إذا استمرت المشكلة، راجع التدابير الأولية التي يتم اتخاذها عندما تواجه أي أخطاء أو مشكلات (143 صفحة) واتخذ التدابير وفقاً لذلك. إذا استمرت المشكلة، فقم بتدوين حالة مؤشر LED واتصل بالموزع/الوكيل الذي اشترى منه هذا المنتج. راجع معلومات الاتصال في قائمة جهات الاتصال إذا كانت مرفقة بهذا المنتج، أو راجع معلومات الاتصال في قسم "الاتصال للاستفسارات" إذا كانت واردة في "احتياطات السلامة" المرفقة بهذا المنتج، ومن ثم اترح استفساراً.

خطأ داخلي في الماسحة الضوئية

إذا حدث خطأ داخلي في الماسحة الضوئية، يضيء مؤشر LED كما يلي.

يوميض (باللون البرتقالي) ثماني مرات	خطأ داخلي في الماسحة الضوئية
-------------------------------------	------------------------------

قم بإيقاف تشغيل الماسحة ثم أعد تشغيلها مرة أخرى. إذا استمرت المشكلة، راجع التدابير الأولية التي يتم اتخاذها عندما تواجه أي أخطاء أو مشكلات (143 صفحة) واتخذ التدابير وفقاً لذلك. إذا استمرت المشكلة، فقم بتدوين حالة مؤشر LED واتصل بالموزع/الوكيل الذي اشترى منه هذا المنتج. راجع معلومات الاتصال في قائمة جهات الاتصال إذا كانت مرفقة بهذا المنتج، أو راجع معلومات الاتصال في قسم "الاتصال للاستفسارات" إذا كانت واردة في "احتياطات السلامة" المرفقة بهذا المنتج، ومن ثم اطرح استفساراً.

يتم الاستخدام بواسطة آخرين

يتم استخدام الماسحة الضوئية بالفعل.

- تأكد من أنه لا يستخدم تطبيق آخر الماسحة الضوئية.
- تأكد من أن طريقة اتصال الماسحة الضوئية صحيحة.
- تأكد من عدم إجراء أي عمليات في لوحة تشغيل الماسحة.

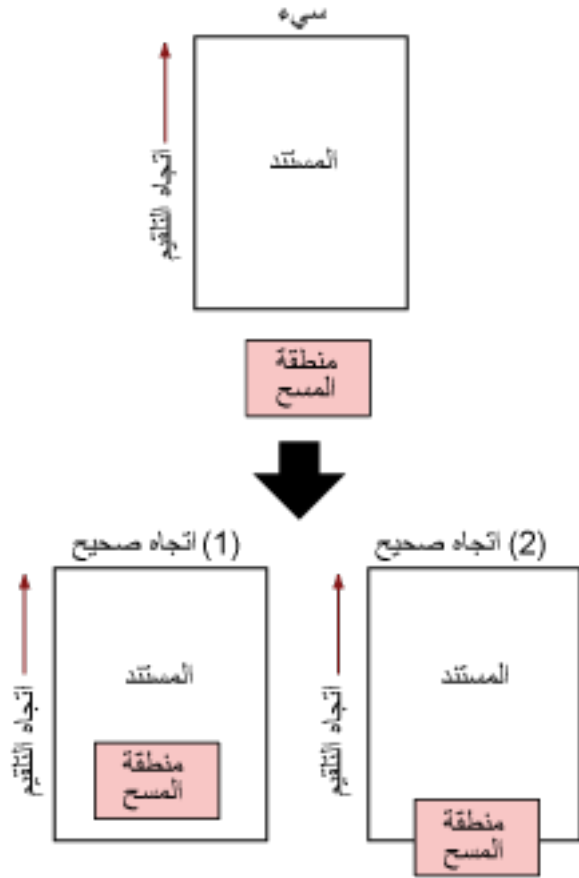
تم إيقاف المسح الضوئي مؤقتاً من قبل المستخدم

قام المستخدم بإيقاف عملية المسح بشكل مؤقت. لاستئناف إجراء المسح، اضغط على الزر [Scan/Stop] في لوحة تشغيل الماسحة الضوئية.

خطأ خارج المنطقة المخصصة للمسح

يحدث هذا الخطأ عندما يتم الكشف عن الحافة السفلية للمستند قبل مسح المنطقة المحددة باستخدام وحدة تغذية المستندات التلقائية (ADF).

مثال:



ربما تم مسح الجزء الخارجي من المستند لأن المستند الممسوح ضوئياً أقصر من مقياس الورق المحدد. اتخذ أحد التدابير التالية ثم حاول إجراء المسح الضوئي مجدداً.

- قم بتحميل مستند خاص بمقياس الورق المحدد في حامل الورق ADF (الملقم).
- قم بتغيير إعدادات المسح الضوئي بحيث يتم ضبط منطقة المسح الضوئي داخل المستند.

انتباه

تختلف طرق تحديد منطقة المسح الضوئي وفقاً لتطبيقات مسح الصور. للتفاصيل، راجع ملف مساعدة تطبيق المسح الضوئي للصور.

أمر غير صالح

تم إنهاء الأمر بشكل غير طبيعي.

قد تكون هناك مشكلة في اتصال كابل USB.

- تأكد من أن كابل USB متصل بشكل صحيح.

● قم بإيقاف تشغيل الماسحة ثم أعد تشغيلها مرة أخرى.

إذا استمرت المشكلة، راجع التدابير الأولية التي يتم اتخاذها عندما تواجه أي أخطاء أو مشكلات (143 صفحة) واتخذ التدابير وفقاً لذلك. إذا استمرت المشكلة، قم بتدوين حالة مؤشر LED واتصل بالموزع/الوكيل الذي اشترى منه هذا المنتج. راجع معلومات الاتصال في قائمة جهات الاتصال إذا كانت مرفقة بهذا المنتج، أو راجع معلومات الاتصال في قسم "الاتصال للاستفسارات" إذا كانت واردة في "احتياطات السلامة" المرفقة بهذا المنتج، ومن ثم اطرح استفساراً.

استكشاف الأخطاء وإصلاحها

هذا القسم يشرح أمثلة على المشكلات التي قد تواجهها عند استخدام الماسحة ويشرح أيضًا الحلول لها.

قبل أن تطلب التصليح، اتخذ التدابير بالنظر في أمثلة المشكلات وحلولها.

إذا استمرت المشكلة، راجع التدابير الأولية التي يتم اتخاذها عندما تواجه أي أخطاء أو مشكلات (143 صفحة) واتخذ التدابير وفقًا لذلك. إذا استمرت المشكلة، افحص كل عنصر في قبل أن تتصل بمركز خدمة الماسحة الضوئية (144 صفحة) أولاً، ثم اتصل بالموزع/الوكيل الذي اشتريته منه هذا المنتج. راجع معلومات الاتصال في قائمة جهات الاتصال إذا كانت مرفقة بهذا المنتج، أو راجع معلومات الاتصال في قسم "الاتصال للاستفسارات" إذا كانت واردة في "احتياطات السلامة" المرفقة بهذا المنتج، ومن ثم اترح استفسارًا. الجدول التالي يعرض أمثلة على المشكلات التي قد تواجهها.

● تشغيل الماسحة الضوئية

- لا يمكن تشغيل الماسحة (115 صفحة)

● الاتصال بالماسحة الضوئية

- لا يمكن الاتصال بالماسحة الضوئية وجهاز الكمبيوتر عبر كابل USB (116 صفحة)

● الماسحة الضوئية

- لا يتم إغلاق المعبى تلقائيًا (117 صفحة)
- ثمة ضوضاء غير طبيعية تصدر عن الماسحة الضوئية (119 صفحة)

● عمليات المسح

- المسح الضوئي لا يبدأ (121 صفحة)
- المسح الضوئي يستغرق وقتًا طويلاً (122 صفحة)
- يتم تلقيح المستندات المترابطة بشكل متكرر في الماسحة (128 صفحة)
- موقف يحدث بشكل متكرر عندما يكون المستند غير ملقم في وحدة تغذية المستندات التلقائية ADF (130 صفحة)
- أخطاء انحشار الورق/الالتقاط تحدث بشكل متكرر (133 صفحة)

● نتائج المسح

- جودة الصور الممسوحة ضوئيًا لصورة أو صورة فوتوغرافية ضعيفة (123 صفحة)
- جودة النص أو السطور الممسوحة ضوئيًا غير مرضية (124 صفحة)
- الصور مشوشة أو غير واضحة (125 صفحة)
- تظهر خطوط رأسية على الصورة الممسوحة ضوئيًا (127 صفحة)
- الصور تصبح مستطيلة (136 صفحة)
- يظهر ظل عند أعلى أو أسفل الصورة (137 صفحة)
- توجد آثار سوداء على المستند (138 صفحة)
- يظهر الجزء العلوي من الصورة الممسوحة ضوئيًا مفقودًا (139 صفحة)

● الورقة (كبيرة الحجم)

- لم يتم تلقيح الورقة (كبيرة الحجم) بشكل سلس أو حدث انحشار (140 صفحة)

- يظهر جزء من الصورة مفقودًا في حالة استخدام الورقة (كبيرة الحجم) (142 صفحة)

لا يمكن تشغيل الماسحة

تحقق من النقاط التالية

- هل كابل الطاقة موصل بشكل صحيح؟ (115 صفحة)

- هل ضغطت على زر [Power] الموجود على الماسحة الضوئية؟ (115 صفحة)

إذا استمرت المشكلة، راجع التدابير الأولية التي يتم اتخاذها عندما تواجه أي أخطاء أو مشكلات (143 صفحة) واتخذ التدابير وفقاً لذلك. إذا استمرت المشكلة، افحص كل عنصر في قبل أن تتصل بمركز خدمة الماسحة الضوئية (144 صفحة) أولاً، ثم اتصل بالموزع/الوكيل الذي اشتريت منه هذا المنتج. راجع معلومات الاتصال في قائمة جهات الاتصال إذا كانت مرفقة بهذا المنتج، أو راجع معلومات الاتصال في قسم "الاتصال للاستفسارات" إذا كانت واردة في "احتياطات السلامة" المرفقة بهذا المنتج، ومن ثم اترح استفساراً.

- هل كابل الطاقة موصل بشكل صحيح؟

حل

وصل كابل الطاقة بشكل صحيح.
لمعرفة التفاصيل، راجع بدء الاستخدام.

- هل ضغطت على زر [Power] الموجود على الماسحة الضوئية؟

حل

اضغط على زر [Power] الموجود على الماسحة الضوئية.
لمعرفة التفاصيل، راجع كيفية القيام بالتشغيل (29 صفحة).

لا يمكن الاتصال بالماسحة الضوئية وجهاز الكمبيوتر عبر كابل USB

تحقق من النقاط التالية

- هل كابل USB موصل جيداً؟ (116 صفحة)

- هل قمت بتحديد [تلقائي] لإعداد USB للماسحة؟ (116 صفحة)

إذا استمرت المشكلة، راجع التدابير الأولية التي يتم اتخاذها عندما تواجه أي أخطاء أو مشكلات (143 صفحة) واتخذ التدابير وفقاً لذلك. إذا استمرت المشكلة، افحص كل عنصر في قبل أن تتصل بمركز خدمة الماسحة الضوئية (144 صفحة) أولاً، ثم اتصل بالموزع/الوكيل الذي اشتريته منه هذا المنتج. راجع معلومات الاتصال في قائمة جهات الاتصال إذا كانت مرفقة بهذا المنتج، أو راجع معلومات الاتصال في قسم "الاتصال للاستفسارات" إذا كانت واردة في "احتياطات السلامة" المرفقة بهذا المنتج، ومن ثم اطرح استفساراً.

- هل كابل USB موصل جيداً؟

حل

وصِّل كابل USB جيداً.

لمعرفة التفاصيل، راجع بدء الاستخدام.

- هل قمت بتحديد [تلقائي] لإعداد USB للماسحة؟

حل

إذا قمت بإعداد [تلقائي] لإعداد USB للماسحة، قد لا يمكن إنشاء اتصال بين الماسحة الضوئية وجهاز الكمبيوتر.

قم بتغيير إعداد USB للماسحة إلى [USB 2.0] في Software Operation Panel.

لا يتم إغلاق المُعبئ تلقائيًا

تحقق من النقاط التالية

● هل حدث أي انحشار للورق؟ (117 صفحة)

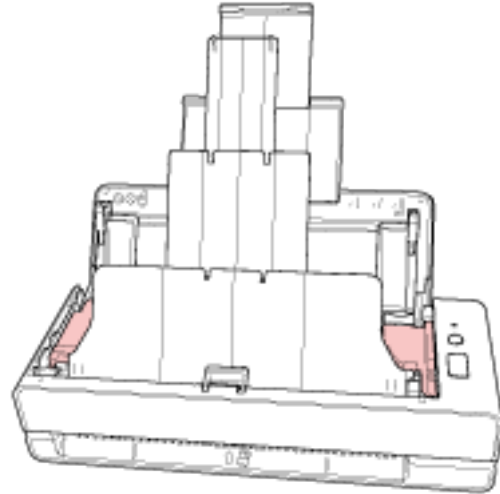
إذا استمرت المشكلة، راجع التدابير الأولية التي يتم اتخاذها عندما تواجه أي أخطاء أو مشكلات (143 صفحة) واتخذ التدابير وفقًا لذلك. إذا استمرت المشكلة، افحص كل عنصر في قبل أن تتصل بمركز خدمة الماسحة الضوئية (144 صفحة) أولاً، ثم اتصل بالموزع/الوكيل الذي اشتريت منه هذا المنتج. راجع معلومات الاتصال في قائمة جهات الاتصال إذا كانت مرفقة بهذا المنتج، أو راجع معلومات الاتصال في قسم "الاتصال للاستفسارات" إذا كانت واردة في "احتياطات السلامة" المرفقة بهذا المنتج، ومن ثم اترح استفسارًا.

● هل حدث أي انحشار للورق؟

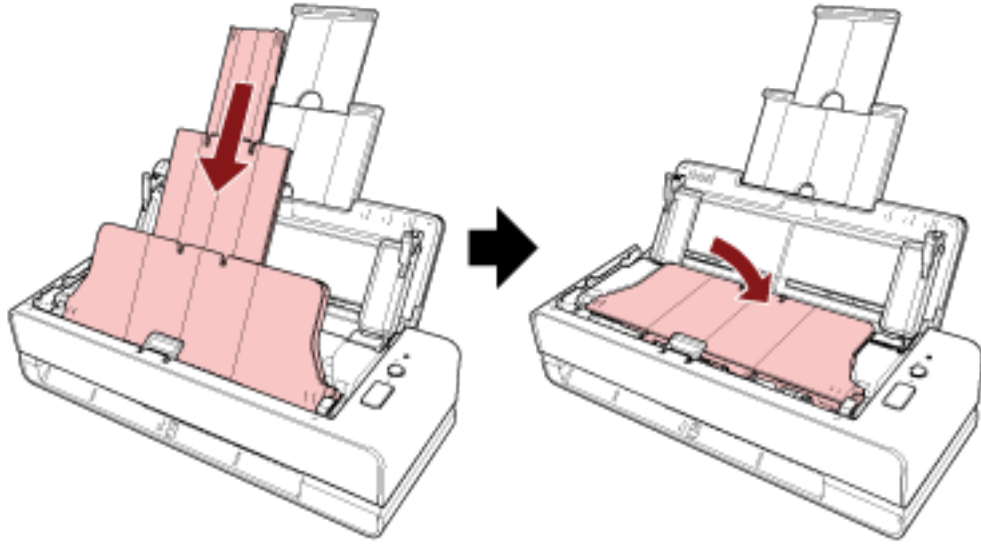
حل

في حال حدوث انحشار للورق، افتح أولاً وحدة تغذية المستندات التلقائية ADF، ثم ادفع الأجزاء الموجودة على كلا جانبي المُعبئ لإغلاق وحدة تغذية المستندات التلقائية ADF حيث سيتم أيضًا إغلاق المُعبئ تلقائيًا.

لمعرفة تفاصيل حول الحل الخاص بانحشار الورق داخل وحدة تغذية المستندات التلقائية ADF، ارجع إلى عند حدوث انحشار ورق (103 صفحة).



في حال عدم حدوث انحشار للورق، ادفع المعبي المنبسط كله بيدك وأغلق المعبي يدويًا.



ثمة ضوضاء غير طبيعية تصدر عن الماسحة الضوئية

تحقق من النقاط التالية

- هل هناك أي جسم غريب داخل وحدة تغذية المستندات التلقائية ADF؟ (119 صفحة)
 - هل وحدة تغذية المستندات التلقائية ADF مغلقة جيداً؟ (119 صفحة)
 - هل وحدة اللوحة وبكرة الالتقاط مثبتتان بشكل صحيح؟ (119 صفحة)
 - هل وحدة اللوحة وبكرة الالتقاط نظيفتان؟ (119 صفحة)
 - هل الضوضاء غير الطبيعية ناتجة عن الماسحة الضوئية عند تلقيم المستند الأخير؟ (119 صفحة)
- إذا استمرت المشكلة، راجع التدابير الأولية التي يتم اتخاذها عندما تواجه أي أخطاء أو مشكلات (143 صفحة) واتخذ التدابير وفقاً لذلك. إذا استمرت المشكلة، افحص كل عنصر في قِبل أن تتصل بمركز خدمة الماسحة الضوئية (144 صفحة) أولاً، ثم اتصل بالموزع/الوكيل الذي اشتريت منه هذا المنتج. راجع معلومات الاتصال في قائمة جهات الاتصال إذا كانت مرفقة بهذا المنتج، أو راجع معلومات الاتصال في قسم "الاتصال للاستفسارات" إذا كانت واردة في "احتياطات السلامة" المرفقة بهذا المنتج، ومن ثم اطرَح استفسارًا.

- هل هناك أي جسم غريب داخل وحدة تغذية المستندات التلقائية ADF؟

حل

نظف وحدة تغذية المستندات التلقائية ADF.
قم بإزالة أي جسم غريب من ADF.
لمعرفة التفاصيل، راجع تنظيف الجزء الداخلي من الماسحة الضوئية (ADF) بقطعة قماش (88 صفحة).

- هل وحدة تغذية المستندات التلقائية ADF مغلقة جيداً؟

حل

أغلق وحدة تغذية المستندات التلقائية ADF بإحكام.
إذا كان المستند عالق في وحدة تغذية المستندات التلقائية ADF، قم بإزالة المستند وأغلق وحدة تغذية المستندات التلقائية ADF.

- هل وحدة اللوحة وبكرة الالتقاط مثبتتان بشكل صحيح؟

حل

قم بتثبيت وحدة اللوحة وبكرة الالتقاط بشكل صحيح.
لمعرفة التفاصيل، راجع استبدال وحدة اللوحة (95 صفحة) واستبدال بكرة الالتقاط (98 صفحة).

- هل وحدة اللوحة وبكرة الالتقاط نظيفتان؟

حل

قم بتنظيف وحدة اللوحة وبكرة الالتقاط.
لمعرفة التفاصيل، راجع تنظيف الجزء الداخلي من الماسحة الضوئية (ADF) بقطعة قماش (88 صفحة).

- هل الضوضاء غير الطبيعية ناتجة عن الماسحة الضوئية عند تلقيم المستند الأخير؟

حل

عند تلقيم المستند الأخير، قد تصدر ضوضاء غير طبيعية من الماسحة الضوئية بسبب الاحتكاك بين المستند ووحدة اللوحة الموجودة داخل الماسحة الضوئية وذلك حسب المستند الذي تقوم بمسحه ضوئياً.
هذا ليس عطلاً في الماسحة الضوئية.
المستندات التي قد تسبب الاحتكاك بسهولة هي كما يلي.

- الورق اللامع مثل الكتالوجات أو المجلات المطبوعة بالألوان أو النشرات
- بطاقات التهنئة أو ورق النسخ المطبوع عليه صور على السطح بالكامل
- ورق (كبير الحجم)

المسح الضوئي لا يبدأ

تحقق من النقاط التالية

- هل تم إدراج مستند في فتحة مسار الإرجاع أو تم تحميله في حامل الورق ADF (الملقم) بشكل صحيح؟ (121 صفحة)
- هل وحدة تغذية المستندات التلقائية ADF مغلقة جيداً؟ (121 صفحة)
- هل كابل USB موصل جيداً؟ (121 صفحة)

إذا استمرت المشكلة، راجع التدابير الأولية التي يتم اتخاذها عندما تواجه أي أخطاء أو مشكلات (143 صفحة) واتخذ التدابير وفقاً لذلك. إذا استمرت المشكلة، افحص كل عنصر في قبل أن تتصل بمركز خدمة المساحة الضوئية (144 صفحة) أولاً، ثم اتصل بالموزع/الوكيل الذي اشتريت منه هذا المنتج. راجع معلومات الاتصال في قائمة جهات الاتصال إذا كانت مرفقة بهذا المنتج، أو راجع معلومات الاتصال في قسم "الاتصال للاستفسارات" إذا كانت واردة في "احتياطات السلامة" المرفقة بهذا المنتج، ومن ثم اطرح استفساراً.

- هل تم إدراج مستند في فتحة مسار الإرجاع أو تم تحميله في حامل الورق ADF (الملقم) بشكل صحيح؟

حل

أعد إدراج مستند في فتحة مسار الإرجاع أو أعد تحميله في حامل الورق ADF (الملقم).

- هل وحدة تغذية المستندات التلقائية ADF مغلقة جيداً؟

حل

أغلق وحدة تغذية المستندات التلقائية ADF بإحكام.

إذا كان المستند عالق في وحدة تغذية المستندات التلقائية ADF، قم بإزالة المستند وأغلق وحدة تغذية المستندات التلقائية ADF.

- هل كابل USB موصل جيداً؟

حل

وصِّل كابل USB جيداً.

لمعرفة التفاصيل، راجع بدء الاستخدام.

المسح الضوئي يستغرق وقتاً طويلاً

تحقق من النقاط التالية

- هل كابل USB متصل بمنفذ USB1.1 على الكمبيوتر؟ (122 صفحة)
 - هل قمت ببدء المسح الضوئي بينما كان جهاز الكمبيوتر غير مستقر (على سبيل المثال، مباشرة بعد بدء تشغيل الكمبيوتر أو تسجيل الدخول)؟ (122 صفحة)
 - هل البكرات نظيفة؟ (122 صفحة)
 - هل جهاز الكمبيوتر يحقق متطلبات بيئة النظام المستخدمة في قياس سرعة المسح الضوئي؟ (122 صفحة)
- إذا استمرت المشكلة، راجع التدابير الأولية التي يتم اتخاذها عندما تواجه أي أخطاء أو مشكلات (143 صفحة) واتخذ التدابير وفقاً لذلك. إذا استمرت المشكلة، افحص كل عنصر في قبل أن تتصل بمركز خدمة الماسحة الضوئية (144 صفحة) أولاً، ثم اتصل بالموزع/الوكيل الذي اشتريت منه هذا المنتج. راجع معلومات الاتصال في قائمة جهات الاتصال إذا كانت مرفقة بهذا المنتج، أو راجع معلومات الاتصال في قسم "الاتصال للاستفسارات" إذا كانت واردة في "احتياطات السلامة" المرفقة بهذا المنتج، ومن ثم اترح استفساراً.

- هل كابل USB متصل بمنفذ USB1.1 على الكمبيوتر؟

حل

قم بتوصيل كابل USB بمنفذ USB 3.2 Gen1x1/USB 3.0/USB 2.0.

- هل قمت ببدء المسح الضوئي بينما كان جهاز الكمبيوتر غير مستقر (على سبيل المثال، مباشرة بعد بدء تشغيل الكمبيوتر أو تسجيل الدخول)؟

حل

عندما تبدأ تسجيل الدخول في الكمبيوتر، انتظر قليلاً قبل بدء المسح الضوئي.

- هل البكرات نظيفة؟

حل

نظف البكرات.

لمعرفة التفاصيل، راجع تنظيف الجزء الداخلي من الماسحة الضوئية (ADF) بقطعة قماش (88 صفحة).

- هل جهاز الكمبيوتر يحقق متطلبات بيئة النظام المستخدمة في قياس سرعة المسح الضوئي؟

حل

إذا كان الكمبيوتر لا يفي بالموصفات الخاصة ببيئة النظام المستخدمة لقياس سرعة المسح الضوئي الواردة في المواصفات الأساسية (197 صفحة) (مثل وحدة المعالجة المركزية والذاكرة)، فاستخدمه على كمبيوتر يفي بالموصفات.

جودة الصور الممسوحة ضوئياً لصورة أو صورة فوتوغرافية ضعيفة

تحقق من النقاط التالية

- هل قمت بضبط الإعدادات في برنامج تشغيل الماسحة للمسح الضوئي في وضع أبيض وأسود؟ (123 صفحة)
 - هل الزجاج والبكرات داخل وحدة تغذية المستندات التلقائية ADF نظيفة؟ (123 صفحة)
- إذا استمرت المشكلة، راجع التدابير الأولية التي يتم اتخاذها عندما تواجه أي أخطاء أو مشكلات (143 صفحة) واتخذ التدابير وفقاً لذلك. إذا استمرت المشكلة، افحص كل عنصر في قبل أن تتصل بمركز خدمة الماسحة الضوئية (144 صفحة) أولاً، ثم اتصل بالموزع/الوكيل الذي اشتريت منه هذا المنتج. راجع معلومات الاتصال في قائمة جهات الاتصال إذا كانت مرفقة بهذا المنتج، أو راجع معلومات الاتصال في قسم "الاتصال للاستفسارات" إذا كانت واردة في "احتياطات السلامة" المرفقة بهذا المنتج، ومن ثم اطرح استفساراً.
- هل قمت بضبط الإعدادات في برنامج تشغيل الماسحة للمسح الضوئي في وضع أبيض وأسود؟

حل

استعمل برنامج تشغيل الماسحة الضوئية لضبط إعدادات المسح الضوئي التي لا تجعل الصورة "ثنائية اللون" (إخراج الصورة بالأبيض والأسود)، ثم قم بإجراء المسح الضوئي. قد الصورة الممسوحة ضوئياً عن الصورة الأصلية بشكل ملحوظ إذا قمت بجعل الصور أو الصورة الفوتوغرافية "ثنائية اللون" (إخراج الصورة بالأبيض والأسود).

- هل الزجاج والبكرات داخل وحدة تغذية المستندات التلقائية ADF نظيفة؟

حل

نظف الأجزاء المتسخة. لمعرفة التفاصيل، راجع تنظيف الجزء الداخلي من الماسحة الضوئية (ADF) بقطعة قماش (88 صفحة).

جودة النص أو السطور الممسوحة ضوئياً غير مرضية

تحقق من النقاط التالية

- هل الزجاج والبكرات داخل وحدة تغذية المستندات التلقائية ADF نظيفة؟ (124 صفحة)
 - هل درجة الدقة ملائمة؟ (124 صفحة)
 - هل قمت بضبط الإعدادات في برنامج تشغيل الماسحة للمسح الضوئي في وضع تدرج رمادي أو وضع لون؟ (124 صفحة)
 - هل هناك أي جسم غريب (مثل الغبار أو غبار الورق) على المستند؟ (124 صفحة)
- إذا استمرت المشكلة، راجع التدابير الأولية التي يتم اتخاذها عندما تواجه أي أخطاء أو مشكلات (143 صفحة) واتخذ التدابير وفقاً لذلك. إذا استمرت المشكلة، افحص كل عنصر في قبل أن تتصل بمركز خدمة الماسحة الضوئية (144 صفحة) أولاً، ثم اتصل بالموزع/الوكيل الذي اشتريت منه هذا المنتج. راجع معلومات الاتصال في قائمة جهات الاتصال إذا كانت مرفقة بهذا المنتج، أو راجع معلومات الاتصال في قسم "الاتصال للاستفسارات" إذا كانت واردة في "احتياطات السلامة" المرفقة بهذا المنتج، ومن ثم اترح استفساراً.

- هل الزجاج والبكرات داخل وحدة تغذية المستندات التلقائية ADF نظيفة؟

حل

نظف الأجزاء المتسخة.

لمعرفة التفاصيل، راجع تنظيف الجزء الداخلي من الماسحة الضوئية (ADF) بقطعة قماش (88 صفحة).

- هل درجة الدقة ملائمة؟

حل

عين دقة أعلى في برنامج تشغيل الماسحة.

- هل قمت بضبط الإعدادات في برنامج تشغيل الماسحة للمسح الضوئي في وضع تدرج رمادي أو وضع لون؟

حل

قم بضبط الإعدادات في برنامج تشغيل الماسحة للمسح الضوئي في وضع أبيض وأسود. عند المسح الضوئي بطريقة التدرج الرمادي أو وضع لون، قد لا تصبح الصور الممسوحة ضوئياً نقية وصافية.

- هل هناك أي جسم غريب (مثل الغبار أو غبار الورق) على المستند؟

حل

قم بإزالة أي جسم غريب من على المستند.

قد ينتقل جسم غريب إلى الزجاج بداخل وحدة تغذية المستندات التلقائية ADF، وقد يتسبب في أن تبدو الصورة متسخة.

الصور مشوشة أو غير واضحة

تحقق من النقاط التالية

- هل الزجاج والبكرات داخل وحدة تغذية المستندات التلقائية ADF نظيفة؟ (125 صفحة)
 - هل وحدة تغذية المستندات التلقائية ADF مدفوعة نحو الأسفل أثناء المسح الضوئي؟ أو هل هناك شيء ثقيل فوق وحدة تغذية المستندات التلقائية ADF؟ (125 صفحة)
 - هل المكان الذي قمت بإجراء المسح الضوئي عليه غير ثابت ومهتز؟ (125 صفحة)
 - هل الماسحة موضوعة على مكان مسطح؟ هل الأرجل المطاطية مركبة أسفل الماسحة؟ (125 صفحة)
 - هل توجد أي تجعيدات أو انحناءات في المستند؟ (125 صفحة)
 - هل قمت بمسح كتيب ضوئياً؟ (126 صفحة)
- إذا استمرت المشكلة، راجع التدابير الأولية التي يتم اتخاذها عندما تواجه أي أخطاء أو مشكلات (143 صفحة) واتخذ التدابير وفقاً لذلك. إذا استمرت المشكلة، افحص كل عنصر في قبل أن تتصل بمركز خدمة الماسحة الضوئية (144 صفحة) أولاً، ثم اتصل بالموزع/الوكيل الذي اشتريت منه هذا المنتج. راجع معلومات الاتصال في قائمة جهات الاتصال إذا كانت مرفقة بهذا المنتج، أو راجع معلومات الاتصال في قسم "الاتصال للاستفسارات" إذا كانت واردة في "احتياطات السلامة" المرفقة بهذا المنتج، ومن ثم اترح استفساراً.

- هل الزجاج والبكرات داخل وحدة تغذية المستندات التلقائية ADF نظيفة؟

حل

نظف الأجزاء المتسخة.

لمعرفة التفاصيل، راجع تنظيف الجزء الداخلي من الماسحة الضوئية (ADF) بقطعة قماش (88 صفحة).

- هل وحدة تغذية المستندات التلقائية ADF مدفوعة نحو الأسفل أثناء المسح الضوئي؟ أو هل هناك شيء ثقيل فوق وحدة تغذية المستندات التلقائية ADF؟

حل

لا تدفع الجزء العلوي لوحدة تغذية المستندات التلقائية ADF للأسفل، أو وضع أي شيء ثقيل على وحدة تغذية المستندات التلقائية ADF.

- هل المكان الذي قمت بإجراء المسح الضوئي عليه غير ثابت ومهتز؟

حل

قم بإجراء المسح الضوئي على مكان ثابت لا يهتز.

- هل الماسحة موضوعة على مكان مسطح؟ هل الأرجل المطاطية مركبة أسفل الماسحة؟

حل

ضع الماسحة على سطح مستوٍ ومسطح. أو أرفق الشحيات المطاطية في أسفل الماسحة الضوئية.

- هل توجد أي تجعيدات أو انحناءات في المستند؟

حل

قم بتسوية التجعيدات أو الانحناءات في المستند.

● هل قمت بمسح كتيب ضوئياً؟

حل

عند إجراء المسح الضوئي لكتيب مفتوح، أدرج الجانب الذي يحتوي على عدد أقل من الصفحات في منتصف فتحة مسار الإرجاع. إذا قمت بإجراء مسح ضوئي لكتيب كما هو، وأصبحت الصورة الممسوحة ضوئياً مشوهة، فضع الكتيب داخل الورقة الناقلة للكتيب وقم بإجراء عملية مسح ضوئي.

تظهر خطوط رأسية على الصورة الممسوحة ضوئياً

تحقق من النقاط التالية

- هل الزجاج والبكرات داخل وحدة تغذية المستندات التلقائية ADF نظيفة؟ (127 صفحة)
 - هل هناك أي جسم غريب (مثل الغبار أو غبار الورق) على المستند؟ (127 صفحة)
 - هل تم تفعيل [تقليل الخطوط الرأسية] في برنامج تشغيل الماسحة لإجراء المسح؟ (127 صفحة)
- إذا استمرت المشكلة، راجع التدابير الأولية التي يتم اتخاذها عندما تواجه أي أخطاء أو مشكلات (143 صفحة) واتخذ التدابير وفقاً لذلك. إذا استمرت المشكلة، افحص كل عنصر في قبل أن تتصل بمركز خدمة الماسحة الضوئية (144 صفحة) أولاً، ثم اتصل بالموزع/الوكيل الذي اشتريت منه هذا المنتج. راجع معلومات الاتصال في قائمة جهات الاتصال إذا كانت مرفقة بهذا المنتج، أو راجع معلومات الاتصال في قسم "الاتصال للاستفسارات" إذا كانت واردة في "احتياطات السلامة" المرفقة بهذا المنتج، ومن ثم اترح استفساراً.

- هل الزجاج والبكرات داخل وحدة تغذية المستندات التلقائية ADF نظيفة؟

حل

نظف الأجزاء المتسخة.

لمعرفة التفاصيل، راجع تنظيف الجزء الداخلي من الماسحة الضوئية (ADF) بقطعة قماش (88 صفحة).

- هل هناك أي جسم غريب (مثل الغبار أو غبار الورق) على المستند؟

حل

قم بإزالة أي جسم غريب من على المستند.

قد ينتقل جسم غريب إلى الزجاج بداخل وحدة تغذية المستندات التلقائية ADF، وقد يتسبب في أن تبدو الصورة متسخة.

- هل تم تفعيل [تقليل الخطوط الرأسية] في برنامج تشغيل الماسحة لإجراء المسح؟

حل

قم بتم تفعيل [تقليل الخطوط الرأسية] في برنامج تشغيل الماسحة، ومن ثم قم بإجراء المسح.

يتم تقييم المستندات المترابطة بشكل متكرر في الماسحة

تحقق من النقاط التالية

- هل المستندات تحقق متطلبات الورق؟ (128 صفحة)
 - إذا تم تفعيل إعداد كشف المستندات ضوئيًا، هل تلمي المستندات شروط كشف المستندات المترابطة بشكل دقيق؟ (128 صفحة)
 - هل قمت بمسح مستند سميك مثل بطاقة بلاستيكية؟ (128 صفحة)
 - هل قمت بتهوية المستندات قبل تحميلها في حامل الورق (الملقم) ADF؟ (128 صفحة)
 - هل المستندات مطبوعة بماكينه طباعة أو طابعة ليزر؟ (129 صفحة)
 - هل هناك مستند متبقي داخل وحدة تغذية المستندات التلقائية ADF؟ (129 صفحة)
 - هل وحدة اللوحة وبكرة الالتقاط مثبتتان بشكل صحيح؟ (129 صفحة)
 - هل وحدة اللوحة وبكرة الالتقاط نظيفتان؟ (129 صفحة)
 - هل وحدة اللوحة وبكرة الالتقاط تالفتان؟ (129 صفحة)
 - هل تستخدم الماسحة الضوئية على ارتفاع 2,000 متر أو أعلى؟ (129 صفحة)
- إذا استمرت المشكلة، راجع التدابير الأولية التي يتم اتخاذها عندما تواجه أي أخطاء أو مشكلات (143 صفحة) واتخذ التدابير وفقًا لذلك. إذا استمرت المشكلة، افحص كل عنصر في قبل أن تتصل بمركز خدمة الماسحة الضوئية (144 صفحة) أولاً، ثم اتصل بالموزع/الوكيل الذي اشتريت منه هذا المنتج. راجع معلومات الاتصال في قائمة جهات الاتصال إذا كانت مرفقة بهذا المنتج، أو راجع معلومات الاتصال في قسم "الاتصال للاستفسارات" إذا كانت واردة في "احتياطات السلامة" المرفقة بهذا المنتج، ومن ثم اترح استفسارًا.

● هل المستندات تحقق متطلبات الورق؟

حل

استعمل مستندات تفي بالمتطلبات.

لمعرفة التفاصيل، راجع مستندات للمسح الضوئي (50 صفحة).

● إذا تم تفعيل إعداد كشف المستندات ضوئيًا، هل تلمي المستندات شروط كشف المستندات المترابطة بشكل دقيق؟

حل

قم بتلبية شروط كشف المستندات المترابطة بشكل دقيق.

لمعرفة التفاصيل، راجع الشروط المطلوبة لكشف المستندات المترابطة بدقة (التلقيم المتعدد) (56 صفحة).

إذا لزم الأمر، حدّد منطقة كشف المستندات المترابطة.

لمعرفة التفاصيل، راجع تحديد مساحة لكشف المستندات المترابطة [مواصفات منطقة التحقق من المستندات لاكتشاف التلقيم المتعدد] (183 صفحة).

● هل قمت بمسح مستند سميك مثل بطاقة بلاستيكية؟

حل

عند مسح مستند سميك مثل بطاقة بلاستيكية، أدرج المستند في فتحة مسار الإرجاع ليتم مسحه.

● هل قمت بتهوية المستندات قبل تحميلها في حامل الورق (الملقم) ADF؟

حل

قم بتهوية المستندات.

لمعرفة التفاصيل، راجع التحضير (عند تحميل عدة مستندات) (43 صفحة).

- هل المستندات مطبوعة بماكينه طباعة أو طباعة ليزر؟

حل

قم بتهوية المستندات بضع مرات لإفراغ الشحنات الكهربائية.
لمعرفة التفاصيل، راجع التحضير (عند تحميل عدة مستندات) (43 صفحة).

- هل هناك مستند متبقّي داخل وحدة تغذية المستندات التلقائية ADF؟

حل

قم بإزالة المستند من وحدة تغذية المستندات التلقائية ADF.
لمعرفة التفاصيل، راجع عند حدوث انحشار ورق (103 صفحة).

- هل وحدة اللوحة وبكرة الالتقاط مثبتتان بشكل صحيح؟

حل

قم بتثبيت وحدة اللوحة وبكرة الالتقاط بشكل صحيح.
لمعرفة التفاصيل، راجع استبدال وحدة اللوحة (95 صفحة) واستبدال بكرة الالتقاط (98 صفحة).

- هل وحدة اللوحة وبكرة الالتقاط نظيفتان؟

حل

قم بتنظيف وحدة اللوحة وبكرة الالتقاط.
لمعرفة التفاصيل، راجع تنظيف الجزء الداخلي من الماسحة الضوئية (ADF) بقطعة قماش (88 صفحة).

- هل وحدة اللوحة وبكرة الالتقاط تالفتان؟

حل

شغّل Software Operation Panel للتحقق من عدادات وحدة اللوحة وبكرة الالتقاط، وإذا لزم الأمر، استبدل وحدة اللوحة وبكرة الالتقاط.

لمعرفة التفاصيل، راجع فحص عدادات الورق (161 صفحة).
لمعرفة التفاصيل حول استبدال وحدة اللوحة وبكرة الالتقاط، راجع استبدال وحدة اللوحة (95 صفحة) واستبدال بكرة الالتقاط (98 صفحة).

- هل تستخدم الماسحة الضوئية على ارتفاع 2,000 متر أو أعلى؟

حل

قم بتفعيل [الوضعية العمودية العالية] في Software Operation Panel.
لمعرفة التفاصيل، راجع المسح الضوئي عند الارتفاع العالي [الوضعية العمودية العالية] (178 صفحة).
إذا كان يتم استخدام الماسحة على مستوى أرضي أقل من 2,000 م مع تفعيل [الوضعية العمودية العالية]، فقد لا يتم كشف المستندات المترابكة.

موقف يحدث بشكل متكرر عندما يكون المستند غير ملقم في وحدة تغذية المستندات التلقائية ADF

تحقق من النقاط التالية

- هل المستندات تحقق متطلبات الورق؟ (130 صفحة)
 - هل قمت بتهوية المستندات قبل تحميلها في حامل الورق (الملقم) ADF؟ (130 صفحة)
 - هل وحدة اللوحة وبكرة الالتقاط مثبتتان بشكل صحيح؟ (130 صفحة)
 - هل وحدة اللوحة وبكرة الالتقاط نظيفتان؟ (130 صفحة)
 - هل أذرع وحدة اللوحة مرفوعة؟ (131 صفحة)
- إذا استمرت المشكلة، راجع التدابير الأولية التي يتم اتخاذها عندما تواجه أي أخطاء أو مشكلات (143 صفحة) واتخذ التدابير وفقًا لذلك. إذا استمرت المشكلة، افحص كل عنصر في قبل أن تتصل بمركز خدمة الماسحة الضوئية (144 صفحة) أولاً، ثم اتصل بالموزع/الوكيل الذي اشتريته منه هذا المنتج. راجع معلومات الاتصال في قائمة جهات الاتصال إذا كانت مرفقة بهذا المنتج، أو راجع معلومات الاتصال في قسم "الاتصال للاستفسارات" إذا كانت واردة في "احتياطات السلامة" المرفقة بهذا المنتج، ومن ثم اطرح استفسارًا.

● هل المستندات تحقق متطلبات الورق؟

حل

استعمل مستندات نقي بالمتطلبات.

لمعرفة التفاصيل، راجع مستندات للمسح الضوئي (50 صفحة).

● هل قمت بتهوية المستندات قبل تحميلها في حامل الورق (الملقم) ADF؟

حل

قم بتهوية المستندات.

لمعرفة التفاصيل، راجع التحضير (عند تحميل عدة مستندات) (43 صفحة).

● هل وحدة اللوحة وبكرة الالتقاط مثبتتان بشكل صحيح؟

حل

قم بتثبيت وحدة اللوحة وبكرة الالتقاط بشكل صحيح.

لمعرفة التفاصيل، راجع استبدال وحدة اللوحة (95 صفحة) واستبدال بكرة الالتقاط (98 صفحة).

● هل وحدة اللوحة وبكرة الالتقاط نظيفتان؟

حل

قم بتنظيف وحدة اللوحة وبكرة الالتقاط.

لمعرفة التفاصيل، راجع تنظيف الجزء الداخلي من الماسحة الضوئية (ADF) بقطعة قماش (88 صفحة).

● هل وحدة اللوحة وبكرة الالتقاط تالفتان؟

حل

شغل Software Operation Panel للتحقق من عدادات وحدة اللوحة وبكرة الالتقاط، وإذا لزم الأمر، استبدل وحدة اللوحة وبكرة الالتقاط.

لمعرفة التفاصيل، راجع فحص عدادات الورق (161 صفحة).

لمعرفة التفاصيل حول استبدال وحدة اللوحة وبكرة الالتقاط، راجع استبدال وحدة اللوحة (95 صفحة) واستبدال بكرة الالتقاط (98 صفحة).

● هل أذرع وحدة اللوحة مرفوعة؟

حل

إذا قمت بمسح مستند ضوئيًا أثناء رفع أذرع وحدة اللوحة الموجودة داخل الماسحة الضوئية، فقد يحدث انحشار للورق. تحقق من أذرع وحدة اللوحة كما هو موضح في الإجراء التالي. إذا كانت مرفوعة، فادفعها لأسفل.

1 افتح وحدة تغذية المستندات التلقائية ADF.

لمعرفة التفاصيل، راجع كيفية فتح وحدة تغذية المستندات التلقائية ADF (32 صفحة).

قم بإجراء الخطوات التالية مع فتح ADF.

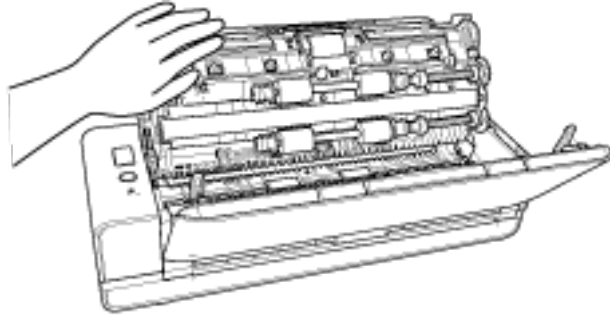
حينما تكون وحدة ADF مفتوحة، قد تتعلق عن طريق الخطأ. كن حذرًا ألا تعلق أصابعك.

تنبيه

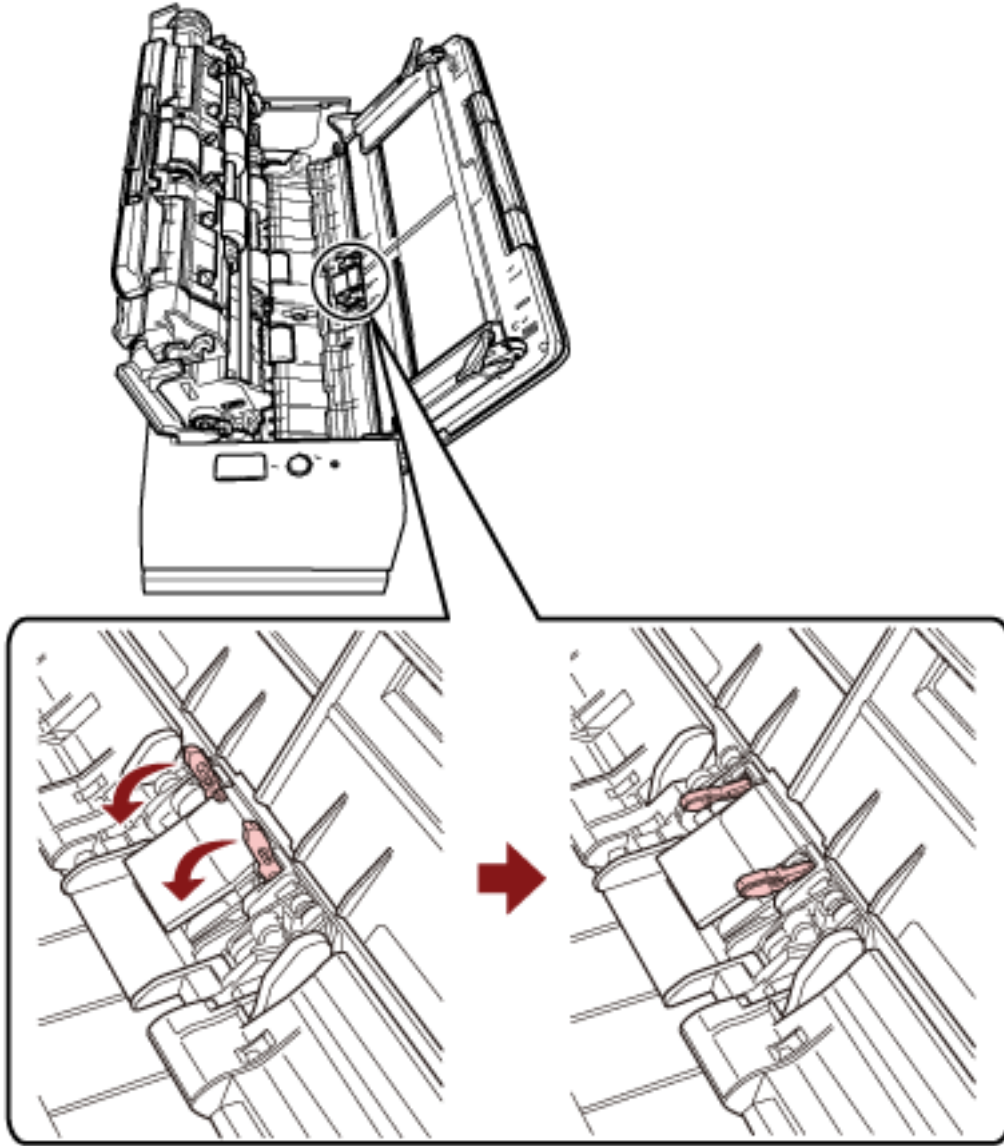


انتباه

ثبت ADF بإحدى يديك لإبقائها مفتوحة. عند تحرير ADF، يتم إغلاقها.



2 إذا كانت أذرع وحدة اللوحة مرفوعة، فادفعها لأسفل.



3 أغلق وحدة تغذية المستندات التلقائية ADF. لمعرفة التفاصيل، راجع كيفية إغلاق وحدة تغذية المستندات التلقائية ADF (صفحة 34).

انتبه كي لا تغلق وحدة تغذية المستندات التلقائية ADF على أصابعك.

تنبيه



انتباه

تأكد أن وحدة تغذية المستندات التلقائية ADF مغلقة جيداً. وإلا فإنه قد لا يتم تلقيم المستندات داخل وحدة تغذية المستندات التلقائية ADF.

أخطاء انحشار الورق/الالتقاط تحدث بشكل متكرر

تحقق من النقاط التالية

- هل المستندات تحقق متطلبات الورق؟ (133 صفحة)
 - هل هناك أي جسم غريب داخل وحدة تغذية المستندات التلقائية ADF؟ (133 صفحة)
 - هل هناك مستند متبقٍ داخل وحدة تغذية المستندات التلقائية ADF؟ (133 صفحة)
 - هل هناك مستند متبقٍ في فتحة مسار الإرجاع؟ (133 صفحة)
 - هل قمت بمسح ضوئي لمستند ما به علامات تبويب باستخدام فتحة مسار الإرجاع؟ (134 صفحة)
 - هل وحدة اللوحة وبكرة الالتقاط مثبتتان بشكل صحيح؟ (134 صفحة)
 - هل وحدة اللوحة وبكرة الالتقاط نظيفتان؟ (134 صفحة)
 - هل وحدة اللوحة وبكرة الالتقاط تالفتان؟ (134 صفحة)
 - هل شريط دعم الورق مغلق؟ (134 صفحة)
- إذا استمرت المشكلة، راجع التدابير الأولية التي يتم اتخاذها عندما تواجه أي أخطاء أو مشكلات (143 صفحة) واتخذ التدابير وفقاً لذلك. إذا استمرت المشكلة، افحص كل عنصر في قبل أن تتصل بمركز خدمة الماسحة الضوئية (144 صفحة) أولاً، ثم اتصل بالموزع/الوكيل الذي اشتريت منه هذا المنتج. راجع معلومات الاتصال في قائمة جهات الاتصال إذا كانت مرفقة بهذا المنتج، أو راجع معلومات الاتصال في قسم "الاتصال للاستفسارات" إذا كانت واردة في "احتياطات السلامة" المرفقة بهذا المنتج، ومن ثم اترح استفساراً.

● هل المستندات تحقق متطلبات الورق؟

حل

استعمل مستندات تفي بالمتطلبات.
لمعرفة التفاصيل، راجع مستندات للمسح الضوئي (50 صفحة).

● هل هناك أي جسم غريب داخل وحدة تغذية المستندات التلقائية ADF؟

حل

نظف وحدة تغذية المستندات التلقائية ADF.
قم بإزالة أي جسم غريب من ADF.
لمعرفة التفاصيل، راجع تنظيف الجزء الداخلي من الماسحة الضوئية (ADF) بقطعة قماش (88 صفحة).

● هل هناك مستند متبقٍ داخل وحدة تغذية المستندات التلقائية ADF؟

حل

قم بإزالة المستند من وحدة تغذية المستندات التلقائية ADF.
لمعرفة التفاصيل، راجع عند حدوث انحشار ورق (103 صفحة).

● هل هناك مستند متبقٍ في فتحة مسار الإرجاع؟

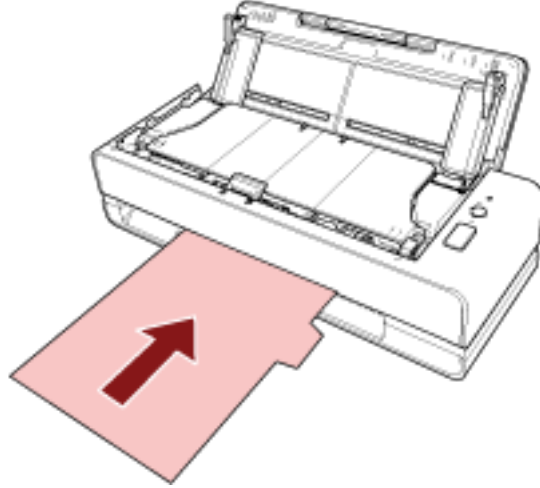
حل

أزل المستند الممسوح ضوئياً من فتحة مسار الإرجاع. قد يؤدي عدم القيام بذلك إلى حدوث انحشار للورق في الماسحة الضوئية لأية عمليات مسح ضوئي لاحقة.

- هل قمت بمسح ضوئي لمستند ما به علامات تبويب باستخدام فتحة مسار الإرجاع؟

حل

لإجراء مسح ضوئي لمستند ما به علامات تبويب مفهرسة أو ملصقات الفهرسة على إحدى الحواف، قم بتدوير المستند بحيث يكون الجانب الذي به علامات التبويب المفهرسة أو ملصقات الفهرسة موجود على الجانب الأيمن أو الأيسر، ثم أدرج الطرف العلوي للمستند بشكل مستقيم في منتصف فتحة مسار الإرجاع.



- هل وحدة اللوحة وبكرة الالتقاط مثبتتان بشكل صحيح؟

حل

قم بتثبيت وحدة اللوحة وبكرة الالتقاط بشكل صحيح.
لمعرفة التفاصيل، راجع استبدال وحدة اللوحة (95 صفحة) واستبدال بكرة الالتقاط (98 صفحة).

- هل وحدة اللوحة وبكرة الالتقاط نظيفتان؟

حل

قم بتنظيف وحدة اللوحة وبكرة الالتقاط.
لمعرفة التفاصيل، راجع تنظيف الجزء الداخلي من الماسحة الضوئية (ADF) بقطعة قماش (88 صفحة).

- هل وحدة اللوحة وبكرة الالتقاط تالفتان؟

حل

شغل Software Operation Panel للتحقق من عدادات وحدة اللوحة وبكرة الالتقاط، وإذا لزم الأمر، استبدل وحدة اللوحة وبكرة الالتقاط.

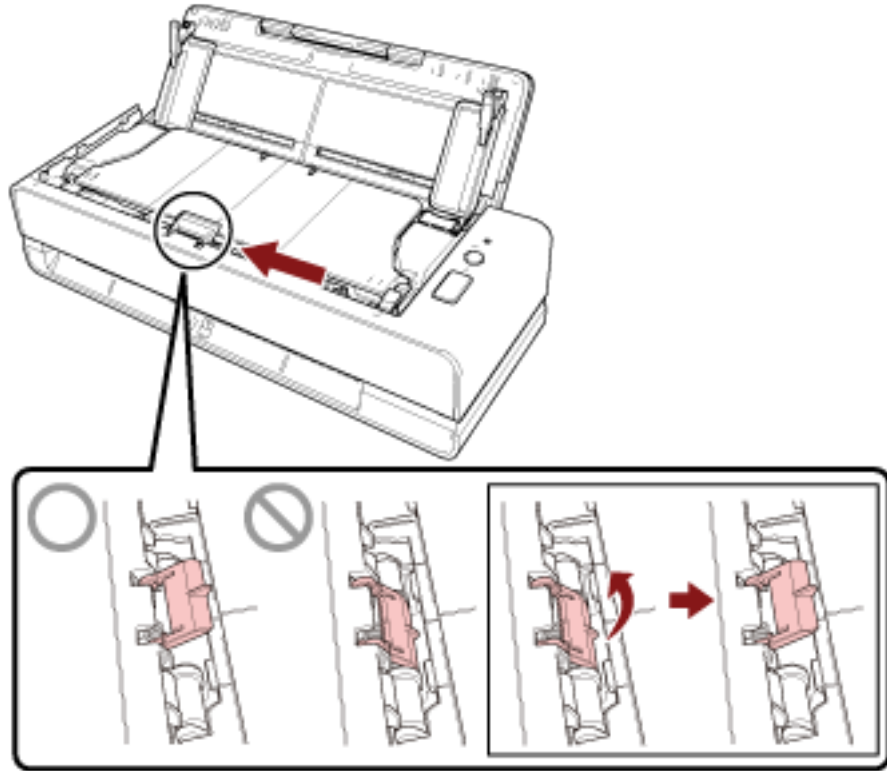
لمعرفة التفاصيل، راجع فحص عدادات الورق (161 صفحة).
لمعرفة التفاصيل حول استبدال وحدة اللوحة وبكرة الالتقاط، راجع استبدال وحدة اللوحة (95 صفحة) واستبدال بكرة الالتقاط (98 صفحة).

- هل شريط دعم الورق مغلق؟

حل

تأكد من فتح شريط دعم الورق.
وإلا فقد يحدث انحسار للورق.

إذا كان شريط دعم الورق مغلقًا، فاسحبه لأعلى بأصابعك.



إذا انطفأ شريط دعم الورق، فاتصل بالموزع/الوكيل الذي اشتريت منه هذا المنتج. راجع معلومات الاتصال في قائمة جهات الاتصال إذا كانت مرفقة بهذا المنتج، أو راجع معلومات الاتصال في قسم "الاتصال للاستفسارات" إذا كانت واردة في "احتياطات السلامة" المرفقة بهذا المنتج، ومن ثم ا طرح استفسارًا.

الصور تصبح مستطيلة

تحقق من النقاط التالية

- هل البكرات نظيفة؟ (136 صفحة)
 - هل المستندات تحقق متطلبات الورق؟ (136 صفحة)
 - هل وحدة اللوحة وبكرة الالتقاط مثبتتان بشكل صحيح؟ (136 صفحة)
 - هل قمت بضبط مستوى التكبير؟ (136 صفحة)
 - هل قمت بمسح كتيب ضوئياً؟ (136 صفحة)
- إذا استمرت المشكلة، راجع التدابير الأولية التي يتم اتخاذها عندما تواجه أي أخطاء أو مشكلات (143 صفحة) واتخذ التدابير وفقاً لذلك. إذا استمرت المشكلة، افحص كل عنصر في قِبل أن تتصل بمركز خدمة الماسحة الضوئية (144 صفحة) أولاً، ثم اتصل بالموزع/الوكيل الذي اشتريت منه هذا المنتج. راجع معلومات الاتصال في قائمة جهات الاتصال إذا كانت مرفقة بهذا المنتج، أو راجع معلومات الاتصال في قسم "الاتصال للاستفسارات" إذا كانت واردة في "احتياطات السلامة" المرفقة بهذا المنتج، ومن ثم اترح استفساراً.

● هل البكرات نظيفة؟

حل

نظف البكرات.

لمعرفة التفاصيل، راجع تنظيف الجزء الداخلي من الماسحة الضوئية (ADF) بقطعة قماش (88 صفحة).

● هل المستندات تحقق متطلبات الورق؟

حل

استعمل مستندات نفي بالمتطلبات.

لمعرفة التفاصيل، راجع مستندات للمسح الضوئي (50 صفحة).

● هل وحدة اللوحة وبكرة الالتقاط مثبتتان بشكل صحيح؟

حل

قم بتثبيت وحدة اللوحة وبكرة الالتقاط بشكل صحيح.

لمعرفة التفاصيل، راجع استبدال وحدة اللوحة (95 صفحة) واستبدال بكرة الالتقاط (98 صفحة).

● هل قمت بضبط مستوى التكبير؟

حل

في [ضبط الجهاز] في Software Operation Panel، قم بضبط نطاق المسح في اتجاه التلقين.

لمعرفة التفاصيل، راجع ضبط وضع بدء المسح الضوئي [ضبط الأوفست/تعديل التكبير العمودي] (167 صفحة).

● هل قمت بمسح كتيب ضوئياً؟

حل

عند إجراء المسح الضوئي لكتيب مفتوح، أدرج الجانب الذي يحتوي على عدد أقل من الصفحات في منتصف فتحة مسار الإرجاع. عند إجراء مسح ضوئي لكتيب كما هو، وأصبحت الصورة الممسوحة ضوئياً مستطيلة، فضّع الكتيب داخل الورقة الناقلة للكتيب وقم بإجراء عملية مسح ضوئي.

يظهر ظل عند أعلى أو أسفل الصورة

تحقق من النقاط التالية

- هل قمت بضبط الأوفست (وضع بدء المسح)؟ (137 صفحة)
 - هل استعملت خاصية مزيل حدود الصفحات لملء الظل الموجود حول الحافة؟ (137 صفحة)
- إذا استمرت المشكلة، راجع التدابير الأولية التي يتم اتخاذها عندما تواجه أي أخطاء أو مشكلات (143 صفحة) واتخذ التدابير وفقاً لذلك. إذا استمرت المشكلة، افحص كل عنصر في قبل أن تتصل بمركز خدمة المساحة الضوئية (144 صفحة) أولاً، ثم اتصل بالموزع/الوكيل الذي اشتريت منه هذا المنتج. راجع معلومات الاتصال في قائمة جهات الاتصال إذا كانت مرفقة بهذا المنتج، أو راجع معلومات الاتصال في قسم "الاتصال للاستفسارات" إذا كانت واردة في "احتياطات السلامة" المرفقة بهذا المنتج، ومن ثم اطرح استفساراً.

- هل قمت بضبط الأوفست (وضع بدء المسح)؟

حل

في [ضبط الجهاز] في Software Operation Panel، قم بضبط الأوفست في اتجاه المسح الفرعي. لمعرفة التفاصيل، راجع ضبط وضع بدء المسح الضوئي [ضبط الأوفست/تعديل التكبير العمودي] (167 صفحة).

- هل استعملت خاصية مزيل حدود الصفحات لملء الظل الموجود حول الحافة؟

حل

في [إعداد الجهاز 2] في Software Operation Panel، استعمل خاصية مزيل حدود الصفحات لملء الظل الذي يظهر على حافة المستند.

لمعرفة التفاصيل، راجع ما يلي:

- إزالة الظلال/الخطوط الرأسية التي تظهر حول حواف الصور [مزيل حدود الصفحات (دوران للخلف)] (170 صفحة)
 - إزالة الظلال/الخطوط الرأسية التي تظهر حول حواف الصور [مزيل حدود الصفحات (رجوع)] (172 صفحة)
- لمعرفة إعدادات برنامج تشغيل المساحة، راجع ملف المساعدة الخاص ببرنامج تشغيل المساحة.

توجد آثار سوداء على المستند

تحقق من النقاط التالية

- هل تقوم بمسح ضوئي لمستندات مكتوبة بقلم رصاص أو ورق كربون؟ (138 صفحة)
 - هل الزجاج والبكرات داخل وحدة تغذية المستندات التلقائية ADF نظيفة؟ (138 صفحة)
- إذا استمرت المشكلة، راجع التدابير الأولية التي يتم اتخاذها عندما تواجه أي أخطاء أو مشكلات (143 صفحة) واتخذ التدابير وفقاً لذلك. إذا استمرت المشكلة، افحص كل عنصر في قبل أن تتصل بمركز خدمة الماسحة الضوئية (144 صفحة) أولاً، ثم اتصل بالموزع/الوكيل الذي اشتريت منه هذا المنتج. راجع معلومات الاتصال في قائمة جهات الاتصال إذا كانت مرفقة بهذا المنتج، أو راجع معلومات الاتصال في قسم "الاتصال للاستفسارات" إذا كانت واردة في "احتياطات السلامة" المرفقة بهذا المنتج، ومن ثم اطرح استفساراً.

- هل تقوم بمسح ضوئي لمستندات مكتوبة بقلم رصاص أو ورق كربون؟

حل

عند المسح الضوئي لمستندات مكتوبة بقلم رصاص، تأكد من تنظيف البكرات بشكل متكرر. خلاف ذلك، فسوف تتسخ البكرات مما قد يؤدي إلى ترك آثار سوداء على المستند أو تسبب أخطاء التلقيم. لمعرفة التفاصيل، راجع تنظيف الجزء الداخلي من الماسحة الضوئية (ADF) بقطعة قماش (88 صفحة).

- هل الزجاج والبكرات داخل وحدة تغذية المستندات التلقائية ADF نظيفة؟

حل

نظف الأجزاء المتسخة. لمعرفة التفاصيل، راجع تنظيف الجزء الداخلي من الماسحة الضوئية (ADF) بقطعة قماش (88 صفحة).

يظهر الجزء العلوي من الصورة الممسوحة ضوئياً مفقوداً

تحقق من النقاط التالية

- هل قمت بتعيين مقاس الورق للمستند ليتم مسحه في برنامج تشغيل الماسحة؟ (139 صفحة)
إذا استمرت المشكلة، راجع التدابير الأولية التي يتم اتخاذها عندما تواجه أي أخطاء أو مشكلات (143 صفحة) واتخذ التدابير وفقاً لذلك. إذا استمرت المشكلة، افحص كل عنصر في قبل أن تتصل بمركز خدمة الماسحة الضوئية (144 صفحة) أولاً، ثم اتصل بالموزع/الوكيل الذي اشتريته منه هذا المنتج. راجع معلومات الاتصال في قائمة جهات الاتصال إذا كانت مرفقة بهذا المنتج، أو راجع معلومات الاتصال في قسم "الاتصال للاستفسارات" إذا كانت واردة في "احتياطات السلامة" المرفقة بهذا المنتج، ومن ثم اترح استفساراً.

- هل قمت بتعيين مقاس الورق للمستند ليتم مسحه في برنامج تشغيل الماسحة؟

حل

- قم بتعيين مقاس الورق للمستند ليتم مسحه في برنامج تشغيل الماسحة، ومن ثم قم بإجراء المسح الضوئي.
إذا قمت باستخدام فتحة مسار الإرجاع ومسح مستند أكبر من مقاس الورق الذي تم تعيينه في برنامج تشغيل الماسحة، سيظهر الجزء العلوي من الصورة الممسوحة ضوئياً مفقوداً.

لم يتم تقييم الورقة (كبيرة الحجم) بشكل سلس أو حدث انحسار

تحقق من النقاط التالية

- هل الورقة (كبيرة الحجم) نظيفة؟ (140 صفحة)
 - هل قمت بتحميل الورقة (كبيرة الحجم) في حامل الورق ADF (الملقم)؟ (140 صفحة)
 - هل الزجاج والبكرات داخل وحدة تغذية المستندات التلقائية ADF نظيفة؟ (140 صفحة)
 - هل وحدة اللوحة وبكرة الالتقاط تالفتان؟ (141 صفحة)
 - هل هناك أي جسم غريب داخل وحدة تغذية المستندات التلقائية ADF؟ (141 صفحة)
 - هل قمت بوضع مستند سميك داخل الورقة كبيرة الحجم/الورقة الحاملة للصور؟ (141 صفحة)
- إذا استمرت المشكلة، راجع التدابير الأولية التي يتم اتخاذها عندما تواجه أي أخطاء أو مشكلات (143 صفحة) واتخذ التدابير وفقاً لذلك. إذا استمرت المشكلة، افحص كل عنصر في قبل أن تتصل بمركز خدمة الماسحة الضوئية (144 صفحة) أولاً، ثم اتصل بالموزع/الوكيل الذي اشترت منه هذا المنتج. راجع معلومات الاتصال في قائمة جهات الاتصال إذا كانت مرفقة بهذا المنتج، أو راجع معلومات الاتصال في قسم "الاتصال للاستفسارات" إذا كانت واردة في "احتياطات السلامة" المرفقة بهذا المنتج، ومن ثم اترح استفساراً.

● هل الورقة (كبيرة الحجم) نظيفة؟

حل

- قم بإجراء أي مما يلي.
 - قم بتنظيف الورقة (كبيرة الحجم).
 - لمعرفة التفاصيل، راجع تنظيف الورقة (كبيرة الحجم) (93 صفحة).
 - استبدل الورقة (كبيرة الحجم).
- للمعلومات حول شراء الأوراق (كبيرة الحجم)، تواصل مع الموزع/مركز البيع الذي قمت بشراء هذا المنتج منه. راجع معلومات الاتصال في قائمة جهات الاتصال إذا كانت مرفقة بهذا المنتج، أو راجع معلومات الاتصال في قسم "الاتصال للاستفسارات" إذا كانت واردة في "احتياطات السلامة" المرفقة بهذا المنتج، ومن ثم اترح استفساراً.

● هل قمت بتحميل الورقة (كبيرة الحجم) في حامل الورق ADF (الملقم)؟

حل

- لا يمكنك تحميل الورقة (كبيرة الحجم) في حامل الورق ADF (الملقم).
- قم بإدخال الورقة (كبيرة الحجم) في فتحة مسار الإرجاع.
- لمعرفة التفاصيل، راجع ما يلي:
- مسح مستندات أكبر من مقاس A4/Letter ضوئياً (72 صفحة)
- المسح الضوئي للصور الفوتوغرافية والقصاصات دون إتلافها (75 صفحة)
- المسح الضوئي للكتيبات مثل جوازات السفر دون إتلافها (77 صفحة)

● هل الزجاج والبكرات داخل وحدة تغذية المستندات التلقائية ADF نظيفة؟

حل

- نظف الأجزاء المتسخة.
- لمعرفة التفاصيل، راجع تنظيف الجزء الداخلي من الماسحة الضوئية (ADF) بقطعة قماش (88 صفحة).

- هل وحدة اللوحة وبكرة الالتقاط تالفتان؟

حل

شغّل Software Operation Panel للتحقق من عدادات وحدة اللوحة وبكرة الالتقاط، وإذا لزم الأمر، استبدل وحدة اللوحة وبكرة الالتقاط.

لمعرفة التفاصيل، راجع فحص عدادات الورق (161 صفحة).

لمعرفة التفاصيل حول استبدال وحدة اللوحة وبكرة الالتقاط، راجع استبدال وحدة اللوحة (95 صفحة) واستبدال بكرة الالتقاط (98 صفحة).

- هل هناك أي جسم غريب داخل وحدة تغذية المستندات التلقائية ADF؟

حل

نظّف وحدة تغذية المستندات التلقائية ADF.

قم بإزالة أي جسم غريب من ADF.

لمعرفة التفاصيل، راجع تنظيف الجزء الداخلي من الماسحة الضوئية (ADF) بقطعة قماش (88 صفحة).

- هل قمت بوضع مستند سميك داخل الورقة كبيرة الحجم/الورقة الحاملة للصور؟

حل

قد تكون بعض الأوراق سميكة للغاية ليتم وضعها داخل الورقة كبيرة الحجم/الورقة الحاملة للصور. استعمل مستندات نقي بالمتطلبات.

عند مسح مستند سميك مثل بطاقة بلاستيكية، ضع المستند داخل ورقة كبيرة الحجم ليتم مسحه.

للتفاصيل حول شروط استخدام الورقة (كبيرة الحجم)، راجع ما يلي:

- شروط استخدام الورقة كبيرة الحجم (61 صفحة)

- شروط استخدام الورقة الحاملة للصور (63 صفحة)

- شروط استخدام الورقة الناقلة للكتيبات (65 صفحة)

يظهر جزء من الصورة مفقودًا في حالة استخدام الورقة (كبيرة الحجم)

تحقق من النقاط التالية

- هل وضعت عدة مستندات صغيرة (مثل الصور أو البطاقات البريدية) في الورقة (كبيرة الحجم) من أجل المسح الضوئي؟ (142 صفحة)
 - هل الخط المطوي من المستند خارج نطاق الورقة كبيرة الحجم؟ (142 صفحة)
- إذا استمرت المشكلة، راجع التدابير الأولية التي يتم اتخاذها عندما تواجه أي أخطاء أو مشكلات (143 صفحة) واتخذ التدابير وفقًا لذلك. إذا استمرت المشكلة، افحص كل عنصر في قبل أن تتصل بمركز خدمة المساحة الضوئية (144 صفحة) أولاً، ثم اتصل بالموزع/الوكيل الذي اشتريت منه هذا المنتج. راجع معلومات الاتصال في قائمة جهات الاتصال إذا كانت مرفقة بهذا المنتج، أو راجع معلومات الاتصال في قسم "الاتصال للاستفسارات" إذا كانت واردة في "احتياطات السلامة" المرفقة بهذا المنتج، ومن ثم اترح استفسارًا.

- هل وضعت عدة مستندات صغيرة (مثل الصور أو البطاقات البريدية) في الورقة (كبيرة الحجم) من أجل المسح الضوئي؟

حل

ضع مستندًا واحدًا فقط (مثل صورة أو بطاقة بريدية) في كل مرة في الورقة (كبيرة الحجم).

- هل الخط المطوي من المستند خارج نطاق الورقة كبيرة الحجم؟

حل

إذا كان الخط المطوي من المستند خارج نطاق الورقة كبيرة الحجم، فقد يظهر جزء من الصورة مفقودًا حول الخط المطوي. ضع المستند حتى يتم وضع الخط المطوي من المستند حوالي 1 مم بالداخل من حافة الورقة كبيرة الحجم.

التدابير الأولية التي يتم اتخاذها عندما تواجه أي أخطاء أو مشكلات

إذا واجهت أي أخطاء أو مشكلات عند استخدام الماسحة، اتخذ التدابير التالية:

- تأكد من أن هناك طاقة كافية مزودة. لا تستخدم كابل الامتداد.
 - استخدم كابل التيار المتردد ومحول التيار المتردد مزودين.
 - راجع العناية اليومية (83 صفحة) لتنظيف الجزء الداخلي للماسحة الضوئية.
 - قم بإيقاف تشغيل الماسحة ثم أعد تشغيلها مرة أخرى.
- إذا استمرت المشكلة، افحص كل عنصر في [قبل أن تتصل بمركز خدمة الماسحة الضوئية \(144 صفحة\)](#) أولاً، ثم اتصل بالموزع/الوكيل الذي اشتريته منه هذا المنتج. راجع معلومات الاتصال في قائمة جهات الاتصال إذا كانت مرفقة بهذا المنتج، أو راجع معلومات الاتصال في قسم "الاتصال للاستفسارات" إذا كانت واردة في "احتياطات السلامة" المرفقة بهذا المنتج، ومن ثم اترح استفساراً.

قبل أن تتصل بمركز خدمة الماسحة الضوئية

تحقق من العناصر التالية قبل الاتصال بالموزع/الوكيل الذي اشتريت منه هذا المنتج.

- عام (144 صفحة)
- حالة الخطأ (144 صفحة)

عام

العنصر	النتائج
اسم الماسحة الضوئية	مثال: fi-800R لمعرفة التفاصيل، راجع التحقق من ملصق المنتج (146 صفحة).
الرقم التسلسلي	مثال: XXXX000001 لمعرفة التفاصيل، راجع التحقق من ملصق المنتج (146 صفحة).
تاريخ الصنع	مثال: 20XX-01 (يناير 20XX) لمعرفة التفاصيل، راجع التحقق من ملصق المنتج (146 صفحة).
تاريخ الشراء	
الأعراض	
تكرار المشكلة	
الضمان	
الخيارات المستخدمة	

حالة الخطأ

- مشاكل الاتصال في الكمبيوتر

العنصر	النتائج
نظام التشغيل (Windows)	
رسالة خطأ	
الواجهة	مثال: واجهة USB
Interface controller	

- مشاكل التلقين

العنصر	النتائج
نوع الورق	

العنصر	النتائج
الغرض الأساسي من الاستخدام	
تاريخ آخر تنظيف	
تاريخ استبدال العناصر المستهلكة	
حالة لوحة التشغيل	

● مشاكل جودة الصورة

العنصر	النتائج
برنامج تشغيل الماسحة والإصدار	
Interface controller	
نظام التشغيل (Windows)	
التطبيق	مثال: PaperStream ClickScan
جهات المسح الضوئي	مثال: أمام، خلف، كلاهما
الحل	مثال: dpi 75 ، dpi 600
نظام الصورة	مثال: ألوان، تدرج رمادي، أبيض وأسود

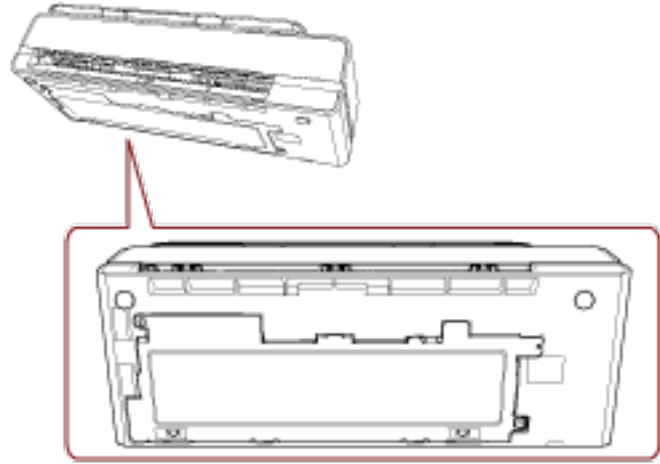
● أخرى

العنصر	النتائج
هل يمكنك إرسال الصورة المخرجة وكذلك صورة فوتوغرافية عن طريق البريد الإلكتروني أو الفاكس توضح حالة الورق؟	

التحقق من ملصق المنتج

هذا الجزء يشرح الملصق الموجود على الماسحة.

يتم وضع الملصق على المكان المُشار إليه في الشكل التالي:



الملصق (مثال): يُظهر معلومات الماسحة.



إعدادات الماسحة الضوئية (Software Operation Panel)

هذا القسم يشرح كيفية استخدام Software Operation Panel لتهيئة إعدادات الماسحة.

بدء تشغيل Software Operation Panel

يتم تثبيت Software Operation Panel مع برنامج التشغيل PaperStream IP. باستخدام هذا التطبيق، يمكنك تكوين إعدادات عمليات الماسحة الضوئية وإدارة القطع المستهلكة.

انتباه

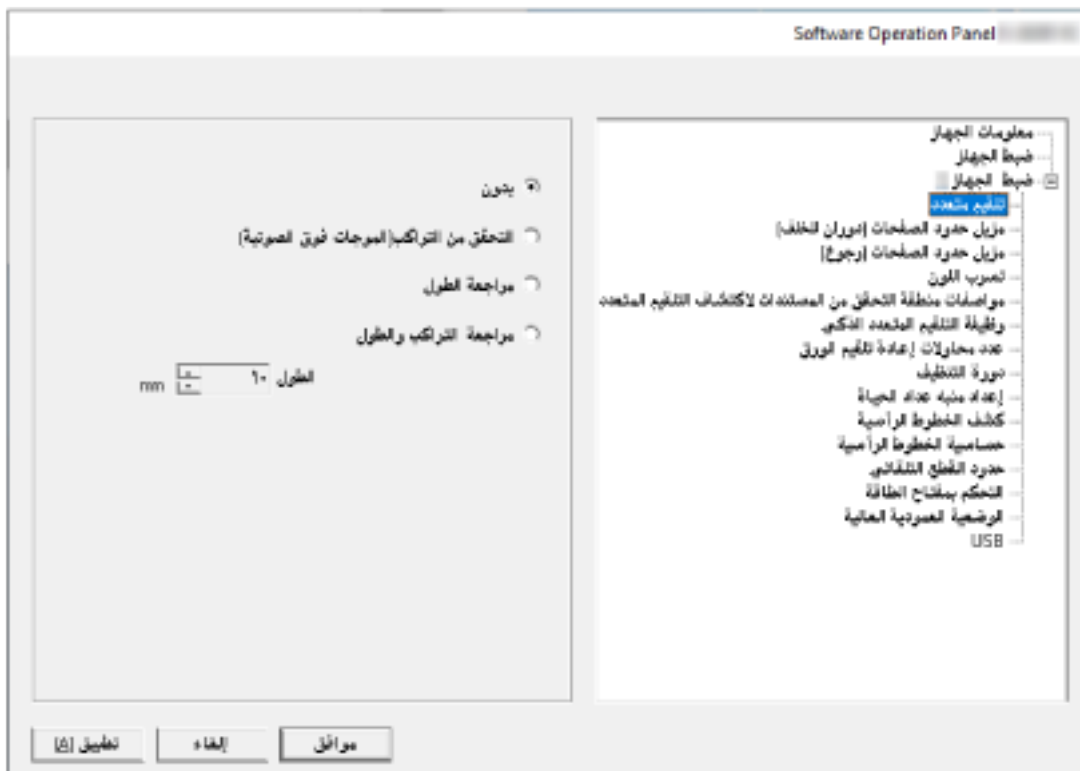
- لا تقم ببدء تشغيل Software Operation Panel أثناء المسح الضوئي.
- في حالة إجراء تغيير في إعدادات Software Operation Panel أثناء ظهور نافذة برنامج تشغيل الماسحة، فقد لا تنطبق التغييرات في آن واحد. في تلك الحالة، أغلق نافذة برنامج تشغيل الماسحة وافتحها مجددًا.
- لا تستخدم لوحة التشغيل أثناء عمل Software Operation Panel.


- 1 تأكد أن الماسحة موصلة بالكمبيوتر، بعد ذلك قم بتشغيل الماسحة. لمعرفة التفاصيل حول كيفية توصيل الماسحة الضوئية بالكمبيوتر، راجع بدء الاستخدام. لمعرفة التفاصيل حول كيفية تشغيل الماسحة الضوئية، راجع كيفية القيام بالتشغيل (29 صفحة).

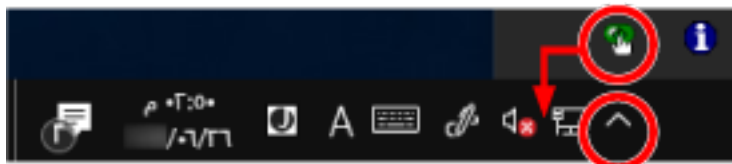
2 اعرض نافذة [Software Operation Panel].

- Windows 10/Windows Server 2016/Windows Server 2019/Windows Server 2022
انقر فوق قائمة [بدء] ← [fi Series] ← [Software Operation Panel].
- Windows 11

انقر فوق قائمة [بدء] ← [كل التطبيقات] ← [fi Series] ← [Software Operation Panel].



تظهر أيقونة Software Operation Panel في القائمة التي تظهر عند النقر على أيقونة  في منطقة الإعلام. لجعل أيقونة Software Operation Panel ظاهرة دائماً في منطقة الإعلام، اسحب الأيقونة وأفلتها على منطقة الإعلام.



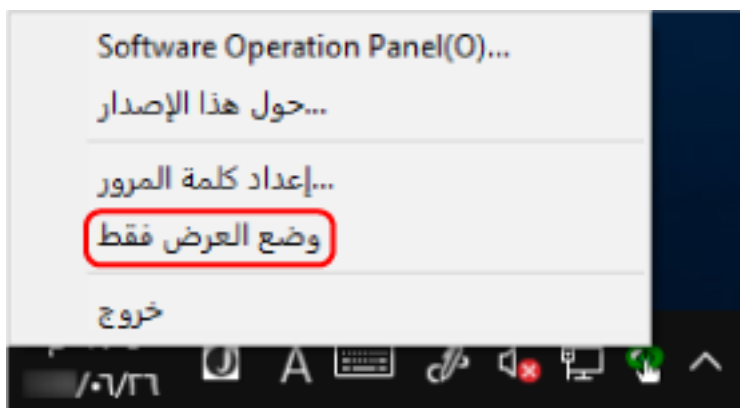
ضبط Software Operation Panel على [وضع العرض فقط]

بمجرد إعداد كلمة مرور، يمكن لبرنامج Software Operation Panel أن يعمل في [وضع العرض فقط] والذي يسمح للمستخدمين بعرض إعدادات الماسحة فقط. يمكن تهيئة إعدادات الماسحة إذا لم يتم إعداد كلمة مرور. لتفادي التغييرات غير الضرورية للإعدادات، يمكن تقييد عمل المستخدم عن طريق استخدام كلمة مرور.

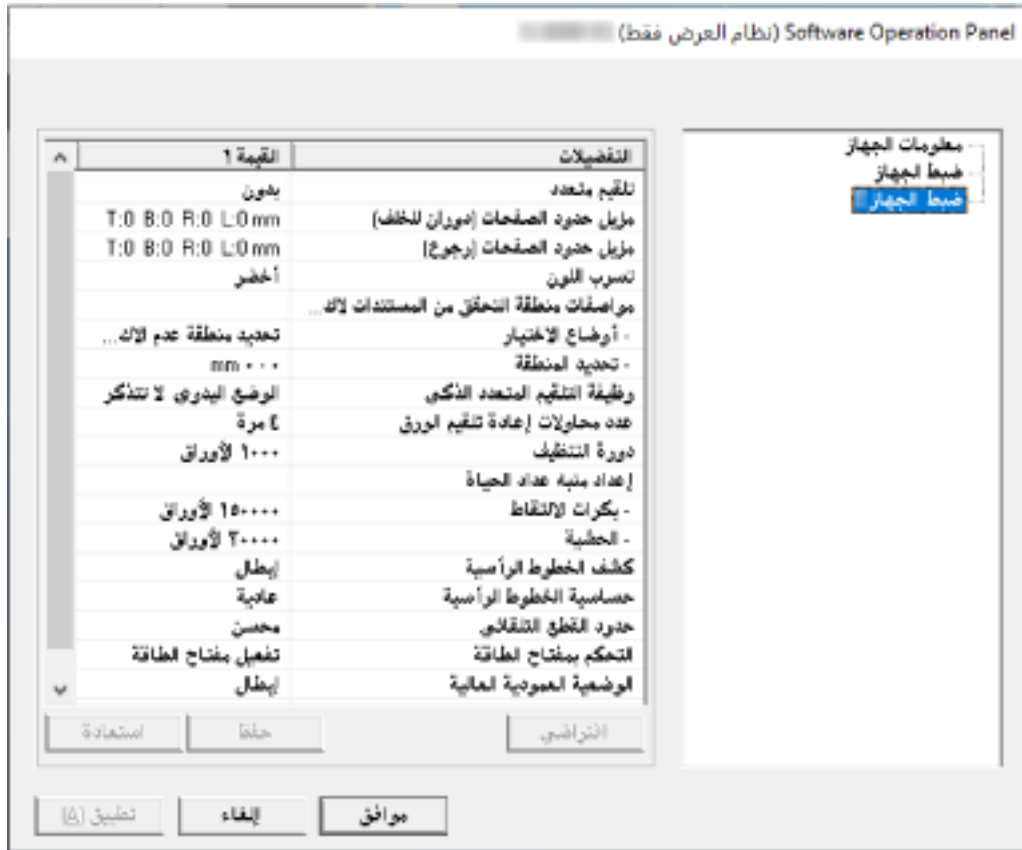
الإعداد [وضع العرض فقط]

اضبط Software Operation Panel على [وضع العرض فقط]

- 1 قم بإعداد كلمة مرور. لمعرفة التفاصيل، راجع إعداد كلمة مرور (153 صفحة).
- 2 انقر بزر الماوس الأيمن على أيقونة Software Operation Panel بمنطقة الإعلام، ثم اختر [وضع العرض فقط] من القائمة.



يدخل Software Operation Panel في [وضع العرض فقط].



تلميح

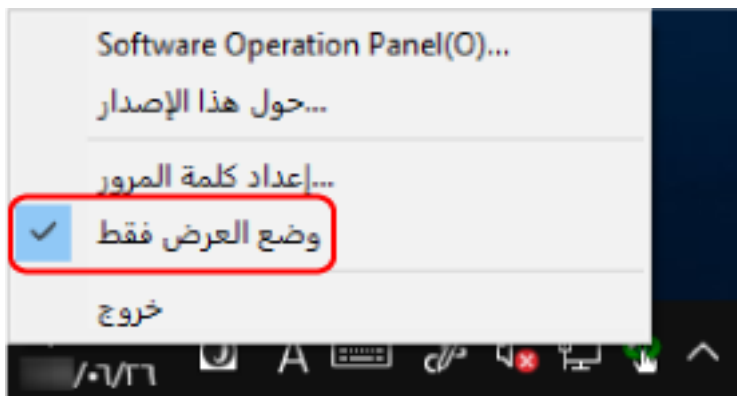
في [وضع العرض فقط]، تظهر علامة الاختيار بجانب [وضع العرض فقط] في القائمة التي تظهر عند النقر بزر الماوس الأيمن على أيقونة Software Operation Panel بمنطقة الإعلام.



الخروج من [وضع العرض فقط]

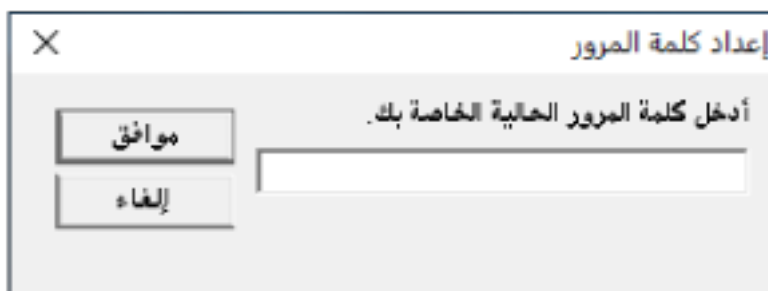
اخرج من [وضع العرض فقط] في Software Operation Panel في الإجراء التالي.

- 1 انقر بزر الماوس الأيمن على أيقونة Software Operation Panel بمنطقة الإعلام، ثم اختر [وضع العرض فقط] من القائمة.

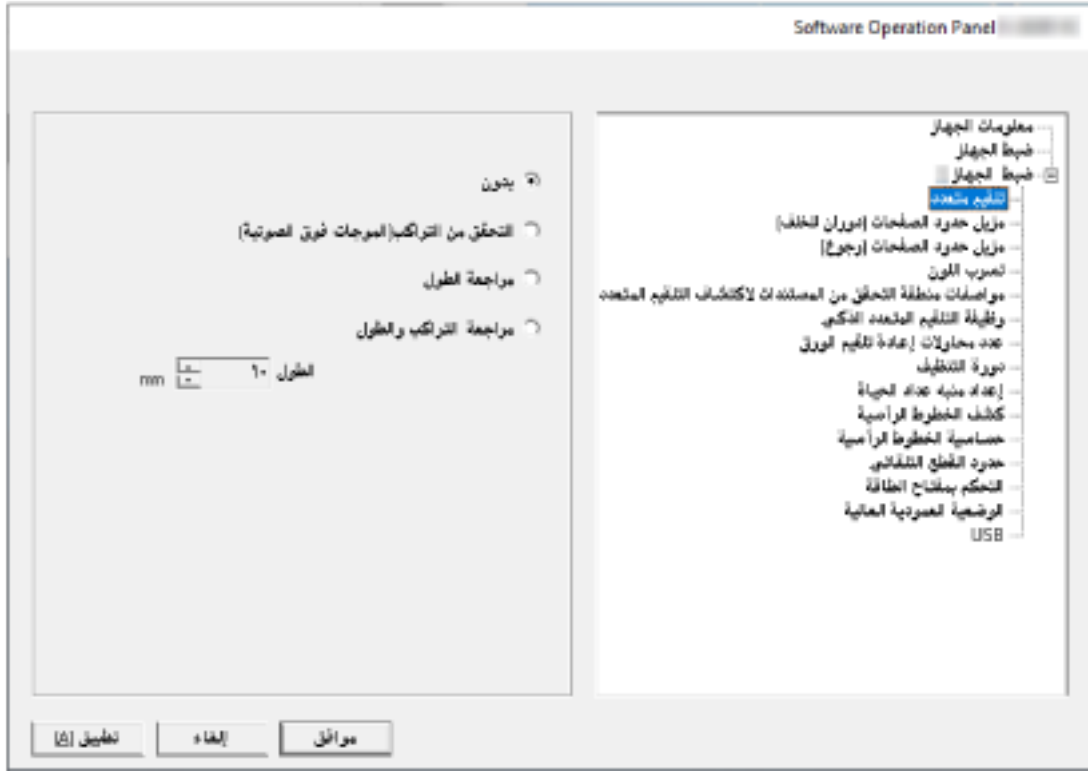


تظهر النافذة [إعداد كلمة المرور].

- 2 أدخل كلمة المرور الحالية ثم انقر زر [موافق].



تخرج Software Operation Panel من [وضع العرض فقط]، ويمكنك الآن إجراء تغييرات في إعدادات الماسحة الضوئية.



تلميح

عند خروج Software Operation Panel من [وضع العرض فقط]، تختفي علامة الاختيار الموجودة بجانب [وضع العرض فقط] من القائمة التي تظهر عند النقر بزر الماوس الأيمن على أيقونة Software Operation Panel بمنطقة الإعلام.



إعداد كلمة مرور

عين كلمة مرور على النحو التالي.

- 1 انقر بزر الماوس الأيمن على أيقونة Software Operation Panel بمنطقة الإعلام، ثم اختر [إعداد كلمة المرور] من القائمة.



تظهر النافذة [إعداد كلمة المرور].

- 2 أدخل كلمة مرور جديدة ثم أدخلها مرة أخرى للتأكيد، ثم انقر فوق زر [موافق].
يمكن استعمال ما يصل إلى 32 حرف لكلمة المرور.
لاحظ أن الأحرف الأبجدية والعديدية (من a إلى z، من A إلى Z، من 0 إلى 9) فقط هي المسموح بها.



تظهر نافذة رسالة.

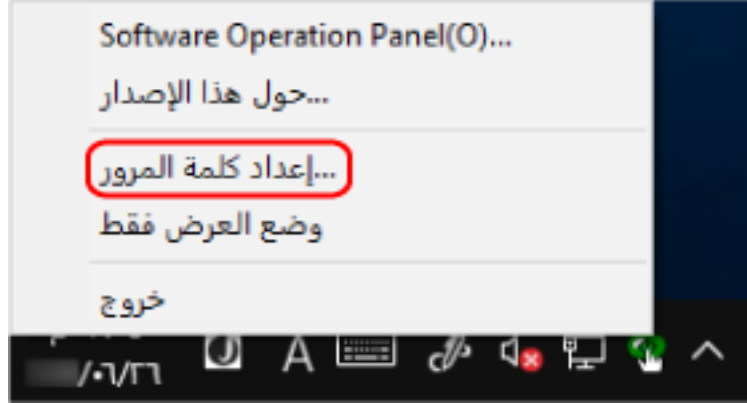
- 3 انقر فوق زر [موافق].

تم إعداد كلمة المرور.

تغيير كلمة المرور

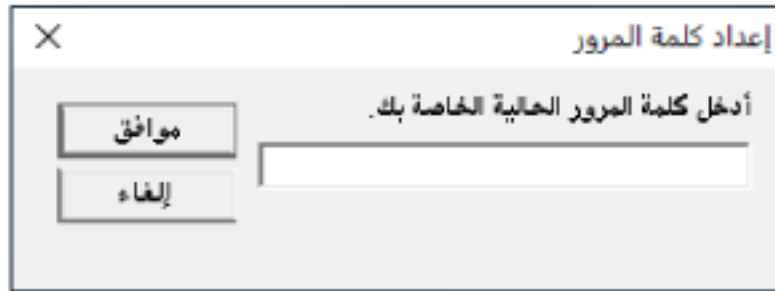
قم بتغيير كلمة المرور على النحو التالي.

- 1 انقر بزر الماوس الأيمن على أيقونة Software Operation Panel بمنطقة الإعلام، ثم اختر [إعداد كلمة المرور] من القائمة.



تظهر النافذة [إعداد كلمة المرور].

- 2 أدخل كلمة المرور الحالية ثم انقر زر [موافق].



تظهر النافذة [إعداد كلمة المرور].

- 3 أدخل كلمة مرور جديدة ثم أدخلها مرة أخرى للتأكيد، ثم انقر فوق زر [موافق]. يمكن استعمال ما يصل إلى 32 حرف لكلمة المرور. لاحظ أن الأحرف الأبجدية والعديدية (من a إلى z، من A إلى Z، من 0 إلى 9) فقط هي المسموح بها.



تظهر نافذة رسالة.

- 4 انقر فوق زر [موافق].

تم إعداد كلمة المرور.

إلغاء كلمة المرور

قم بإلغاء كلمة المرور على النحو التالي.

- 1 انقر بزر الماوس الأيمن على أيقونة Software Operation Panel بمنطقة الإعلام، ثم اختر [إعداد كلمة المرور] من القائمة.



تظهر النافذة [إعداد كلمة المرور].

- 2 أدخل كلمة المرور الحالية ثم انقر زر [موافق].



تظهر النافذة [إعداد كلمة المرور].

- 3 اترك الحقلين فارغين ثم انقر فوق زر [موافق].



تظهر نافذة رسالة.

- 4 انقر فوق زر [موافق].

تم إلغاء كلمة المرور.

إعادة تعيين كلمة المرور

إذا نسيت كلمة المرور، فقم بإعادة تعيينها.

- 1 انقر بزر الماوس الأيمن على أيقونة Software Operation Panel بمنطقة الإعلام، ثم اختر [إعداد كلمة المرور] من القائمة.



تظهر النافذة [إعداد كلمة المرور].

- 2 أدخل كلمة المرور الافتراضية "fi-scanner"، وانقر فوق زر [موافق].



تظهر النافذة [إعداد كلمة المرور].

- 3 أدخل كلمة مرور جديدة ثم أدخلها مرة أخرى للتأكيد، ثم انقر فوق زر [موافق].
يمكن استعمال ما يصل إلى 32 حرف لكلمة المرور.
لاحظ أن الأحرف الأبجدية والعديدية (من a إلى z، من A إلى Z، من 0 إلى 9) فقط هي المسموح بها.



تظهر نافذة رسالة.

- 4 انقر فوق زر [موافق].

تم إعداد كلمة المرور.

عناصر الإعدادات

يسمح لك Software Operation Panel بتكوين الإعدادات المتعلقة بمسح المستندات ضوئياً أو إدارة القطع المستهلكة للماسحة الموصلة بالكمبيوتر.

يتم استخدام القوائم التالية للتكوين.

- [ضبط الجهاز]

يمكنك تكوين الإعدادات المتعلقة بإحصاء عدد الورق الممسوح ضوئياً وإدارة القطع المستهلكة. يمكنك أيضاً تكوين الإعدادات المتعلقة بإدارة طاقة الماسحة وضبط الموضع لبدء المسح الضوئي.

- [إعداد الجهاز 2]

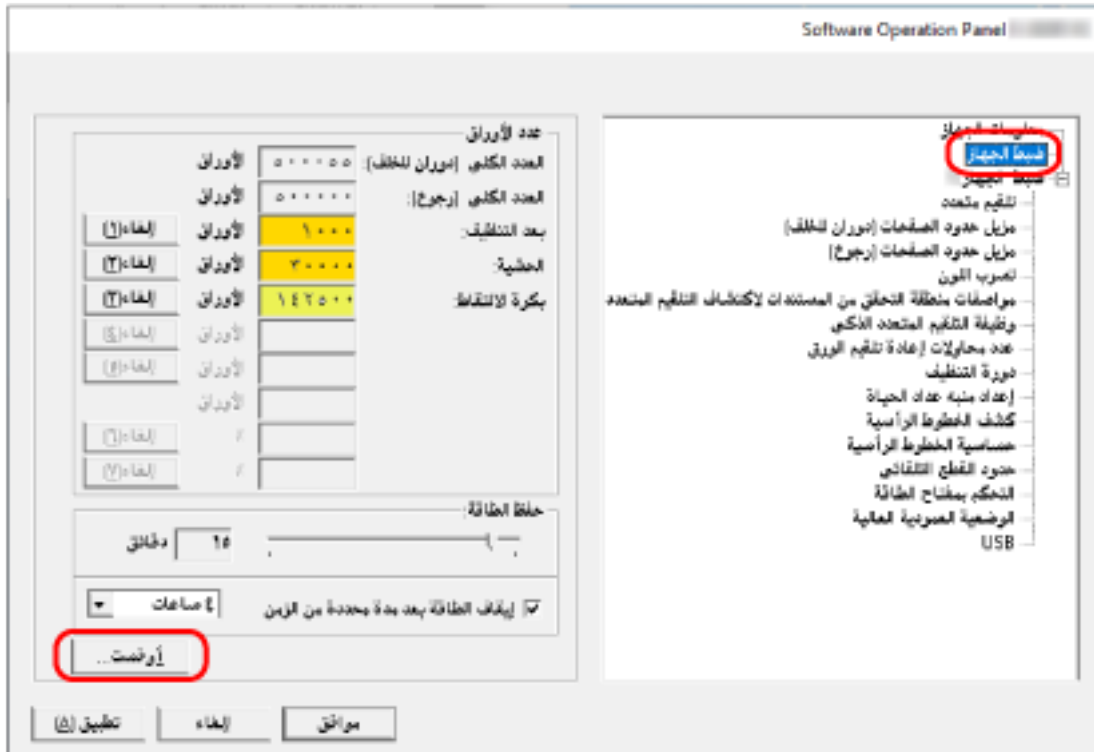
يمكنك تكوين الإعدادات المتعلقة بمسح المستندات ضوئياً.

ضبط الجهاز

1 شغل Software Operation Panel.

لمعرفة التفاصيل، راجع بدء تشغيل Software Operation Panel (صفحة 147).

2 من القائمة على جهة اليسار، حدد [ضبط الجهاز] وانقر الزر [أوفست].



تظهر نافذة [أوقست].

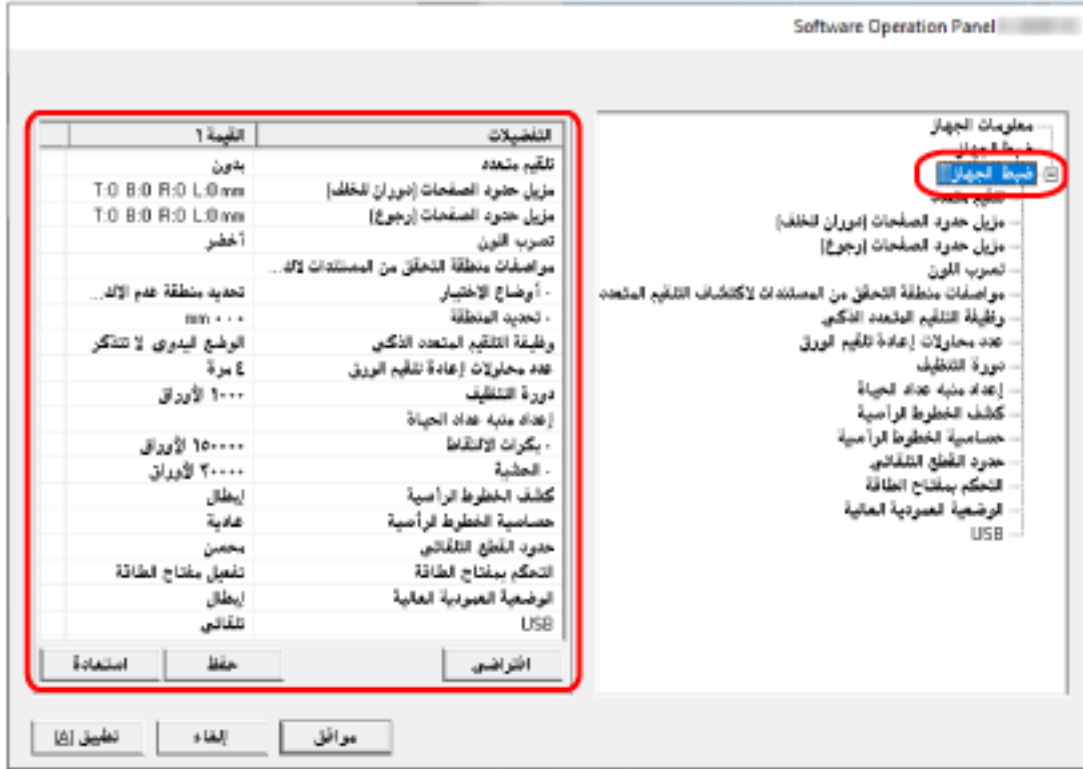
العناصر التي يمكن تكوينها في هذه النوافذ هي كما يلي:

عنصر الإعداد	الوصف
عدد الأوراق (تحقق/مسح)	يمكن معاينة حالة كل عنصر مستهلك لتحديد متى يتم استبدال أو تنظيف القطع المستهلكة. عند قيامك باستبدال أو تنظيف عنصر مستهلك، قم بمسح العداد المقابل.
حفظ الطاقة	حدد وقت الانتظار قبل دخول الماسحة في وضع حفظ الطاقة.
ضبط الأوقست	حدّد موضع البدء لإجراء المسح الضوئي.
تعديل التكبير العمودي	حدّد مستوى التكبير لاتجاه التلقيم.

إعداد الجهاز 2

1 شغل Software Operation Panel. لمعرفة التفاصيل، راجع بدء تشغيل Software Operation Panel (صفحة 147).

2 من القائمة على جهة اليسار، حدد [إعداد الجهاز 2].



يتم فهرسة الإعدادات المهيئة الحالية في [إعداد الجهاز 2] على الناحية اليمنى من النافذة.

تلميح

- يمكن استعادة الإعدادات الافتراضية للمصنع لـ Software Operation Panel. لاستعادة إعدادات ضبط المصنع، انقر زر [افتراضي]. بعد ظهور رسالة، انقر زر [موافق]. لاحظ أن الإعدادات التي قمت بتكوينها سيتم إلغاؤها.
- يمكن عمل نسخة احتياطية لإعدادات Software Operation Panel. لعمل نسخة احتياطية من الإعدادات، انقر زر [حفظ]، ثم حدد اسماً للملف ثم انقر زر [حفظ] في النافذة المعروضة.
- يمكنك استعمال نسخة احتياطية من إعدادات Software Operation Panel لاستعادة الإعدادات على مساحات أخرى في حالة أنها من نفس النوع فقط. لاستعادة الإعدادات، انقر زر [استعادة]، ثم حدد ملف النسخة الاحتياطية ثم انقر زر [فتح] بالنافذة المعروضة. بعد ظهور رسالة، انقر زر [موافق]. لاحظ أن عملية الاستعادة لا يمكن إجرائها على أنواع أخرى من المساحات.

العناصر التي يمكن تكوينها في [إعداد الجهاز 2] هي كما يلي:

عنصر الإعداد	الوصف
تلقيم متعدد	بالنسبة للمستندات التي يتم تحميلها في حامل الورق ADF (الملقم)، قم بتكوين الإعدادات لاكتشاف المستندات المترابكة أثناء المسح الضوئي.
مزيل حدود الصفحات (دوران للخلف)	بالنسبة للمستندات التي يتم تحميلها في حامل الورق ADF (الملقم)، قم بتكوين الإعدادات لملء الظل أو الخطوط حول حواف الصورة الممسوحة ضوئيًا.
مزيل حدود الصفحات (رجوع)	بالنسبة للمستند الذي يتم إدراجه في فتحة مسار الإرجاع، قم بتكوين الإعدادات لملء الظل أو الخطوط حول حواف الصورة الممسوحة ضوئيًا.
تسرب اللون	يمكنك استبعاد لون من المسح الضوئي بتحديد إما اللون الأحمر أو الأخضر أو الأزرق (ثلاثة ألوان أساسية).
مواصفات منطقة التحقق من المستندات لاكتشاف التلقيم المتعدد	بالنسبة للمستندات التي تم تحميلها في حامل الورق ADF (الملقم)، حدّد منطقة لاكتشاف المستندات المترابكة بها.
وظيفة التلقيم المتعدد الذكي	بالنسبة للمستندات التي يتم تحميلها في حامل الورق ADF (الملقم)، قم بتفعيل الإعداد لتجاهل أنماط معينة من المستندات المترابكة تلقائيًا عند تفعيل الإعداد لكشف المستندات المترابكة.
عدد محاولات إعادة تلقيم الورق	حدّد عدد إعادة محاولات التلقيم عندما لا يتم تلقيم مستند من حامل الورق ADF (الملقم).
دورة التنظيف	حدد دورة تنظيف الماسحة الضوئية من الداخل.
إعداد منبه عداد الحياة	حدد دورة استبدال القطع المستهلكة.
كشف الخطوط الرأسية	يمكنك تفعيل الإعدادات لكشف الوسخ الموجود على الزجاج.
حساسية الخطوط الرأسية	قم بتعيين مستوى الحساسية للكشف عن الخطوط الرأسية (الوسخ الموجود على الزجاج) عندما يتم تحديد [تفعيل] من أجل [كشف الخطوط الرأسية].
حدود القطع التلقائي	عند تعيين الماسحة الضوئية لكشف مقاس الورق تلقائيًا، حدّد سواءً لتحسين أو عدم تحسين (تقليل/تزويد) كسور للصورة الممسوحة ضوئيًا.
التحكم بمفتاح الطاقة	حدّد ما إذا كان يجب تشغيل/إيقاف تشغيل الماسحة الضوئية بالضغط على زر [Power] على الماسحة الضوئية.
الوضعية العمودية العالية	فعل هذا الوضع لتستخدم الماسحة الضوئية على ارتفاع 2,000 متر أو أعلى.
USB	قم بتغيير إعداد USB إذا تعذر إنشاء اتصال بين الماسحة الضوئية وجهاز الكمبيوتر.
مدة الانتظار التي تستمر حتى يغلق المعبئ تلقائيًا	حدد وقت الانتظار بين وقت اكتمال مسح المستندات التي تم تحميلها على حامل الورق ADF (الملقم) ضوئيًا والوقت الذي يتم فيه بدء إغلاق المعبئ تلقائيًا.
حماية الورق (رجوع)	حدّد ما إذا كان سيتم توقف المسح الضوئي عندما يتم تلقيم مستند بشكل منحرف باستخدام "المسح الضوئي الارتجاعي".

الإعدادات المتعلقة بعدادات الورق

فحص عدادات الورق

يمكن معاينة حالة كل عنصر مستهلك لتحديد متى يتم استبدال أو تنظيف القطع المستهلكة. يتغير لون خلفية العداد لأنه يقترب من وقت استبدال القطع المستهلكة أو لتنظيف الماسحة. يتغير لون كل عداد كما يلي:

● عداد [بعد التنظيف]

هذا العداد يتحول إلى اللون الأصفر عندما يصل عدد الصفحات بعد التنظيف إلى القيمة المحددة دورة تنظيف الماسحة [دورة التنظيف] (165 صفحة) في Software Operation Panel.

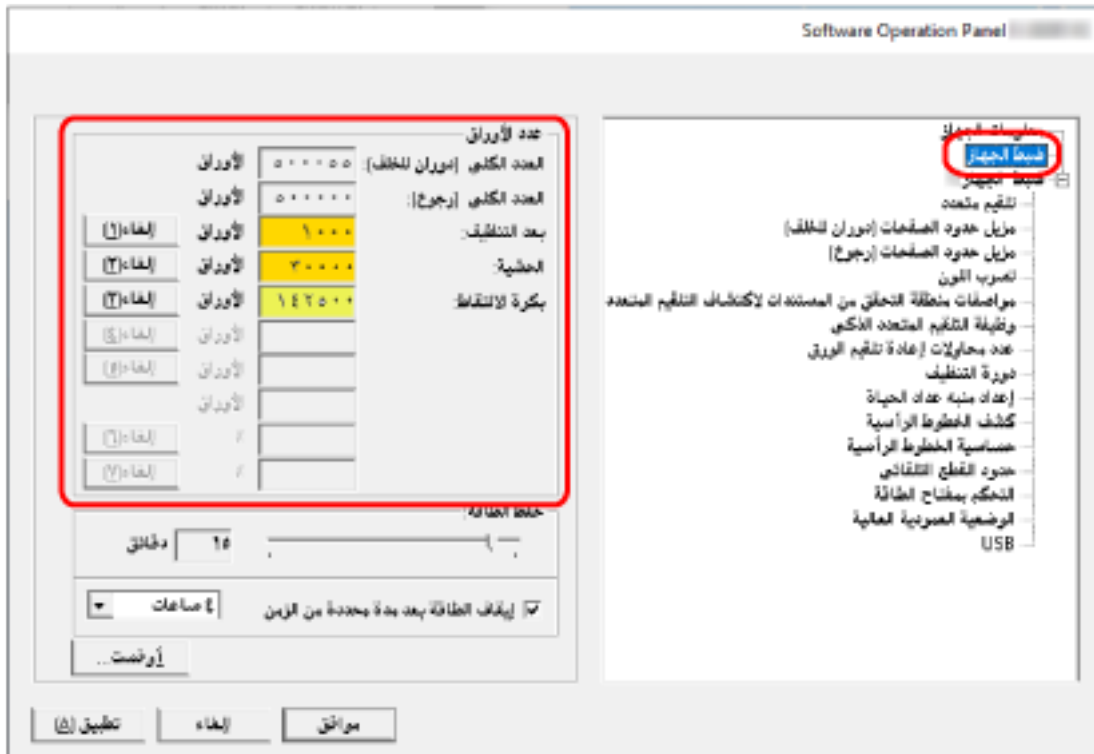
● عدادات [الحشوية]/[بكرات الالتقاط]

هذه العدادات تتحول إلى اللون الأصفر الفاتح عندما يصل عد الورق بعد تبديل القطع المستهلكة إلى 95% من القيمة المحددة في تحديد دورة استبدال القطع المستهلكة [إعداد منبه عداد الحياة] (166 صفحة) في Software Operation Panel، ويتحول إلى اللون الأصفر عندما يصل عدد الصفحات إلى 100%.

1 شغل Software Operation Panel.

لمعرفة التفاصيل، راجع بدء تشغيل Software Operation Panel (147 صفحة).

2 من القائمة على جهة اليسار، حدد [ضبط الجهاز].



في هذه النافذة، يمكنك فحص العناصر التالية:

العدد الكلي (دوران للخلف)

العدد الإجمالي للورق الممسوح ضوئيًا باستخدام حامل الورق ADF (الملقم)

العدد الكلي (رجوع)

العدد الإجمالي للورق الممسوح ضوئياً باستخدام فتحة مسار الإرجاع

بعد التنظيف

العدد الإجمالي للورق الممسوح ضوئياً بعد التنظيف

الحشبة

العدد الإجمالي للورق الممسوح ضوئياً بعد استبدال وحدة اللوحة

بكرة الالتقاط

إجمالي عدد الأوراق الممسوحة ضوئياً بعد استبدال بكرة الالتقاط

الإعداد الافتراضي للمصنع لكل عداد هو "0".

انتباه

إذا قمت بإيقاف تشغيل الماسحة بفصل كابل الطاقة، أو بتحديد [إبطال مفتاح الطاقة]، قد لا يتم إحصاء الورق الممسوح ضوئياً. لمعرفة التفاصيل حول إبطال مفتاح الطاقة، راجع طريقة تشغيل/إيقاف تشغيل الماسحة [التحكم بمفتاح الطاقة] (193 صفحة).

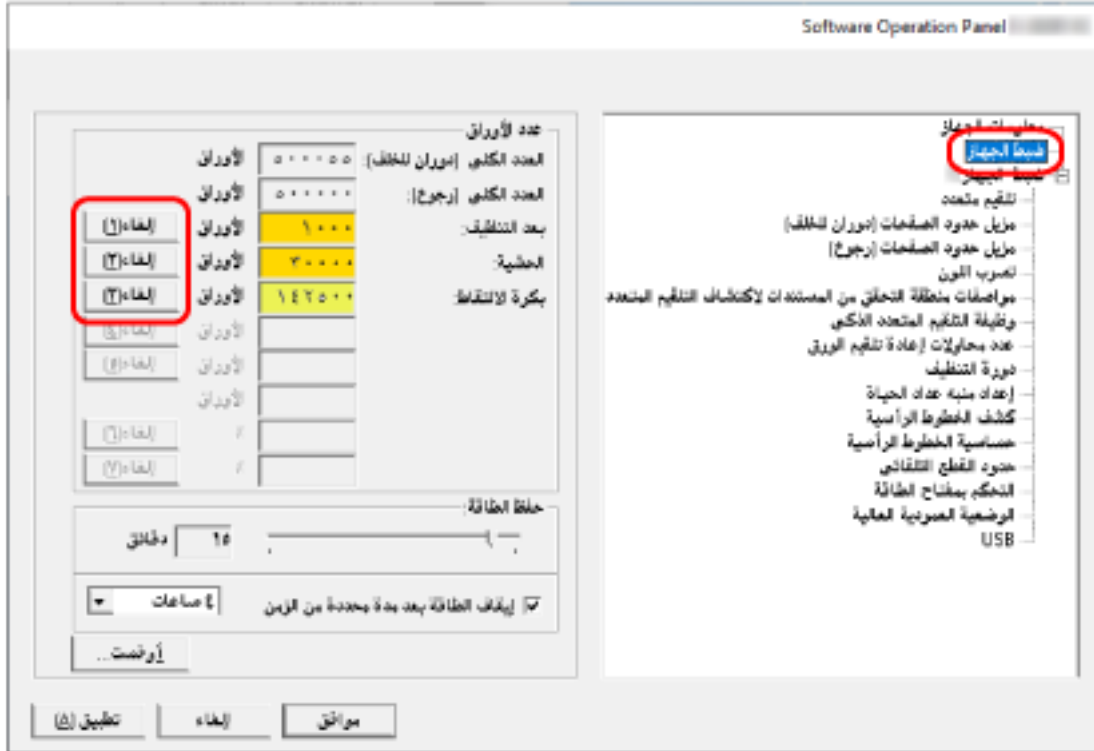
تنظيف عدادات الورق

عند قيامك باستبدال أو تنظيف عنصر مستهلك، قم بمسح العداد المقابل.

1 شغل Software Operation Panel.

لمعرفة التفاصيل، راجع بدء تشغيل Software Operation Panel (صفحة 147).

2 من القائمة على جهة اليسار، حدّد [ضبط الجهاز] وانقر فوق زر [إلغاء] لعداد [بعد التنظيف] عند إجراء التنظيف أو انقر فوق الزر [إلغاء] للقطعة المستهلكة التي قمت باستبدالها.



يتم إعادة تعيين العداد إلى "0".

3 انقر فوق زر [موافق].

تظهر نافذة رسالة.

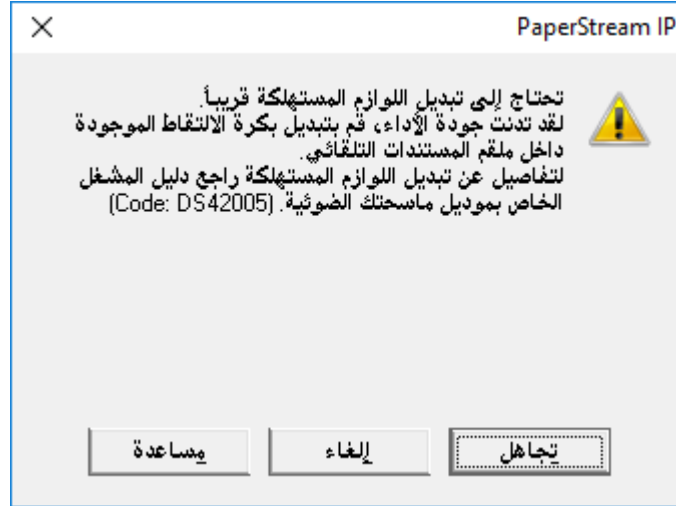
4 انقر فوق زر [موافق].

تم حفظ الإعدادات.

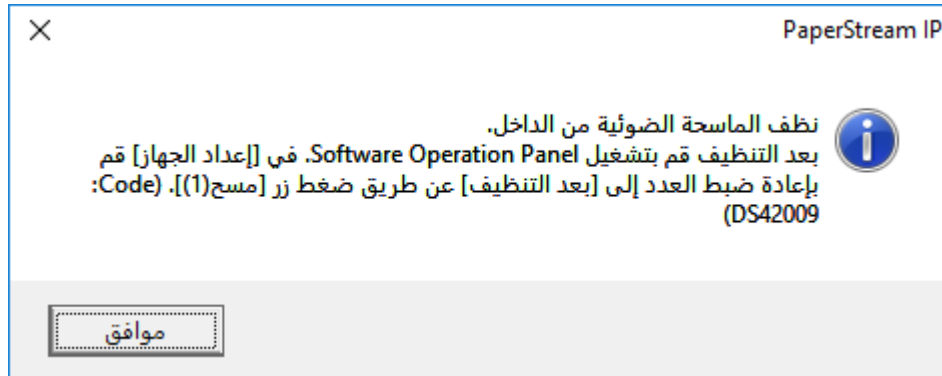
رسائل للتنظيف أو استبدال القطع المستهلكة

قد تظهر الرسالة التالية على جهاز الكمبيوتر أثناء استخدام الماسحة.

مثال: رسالة لاستبدال القطع المستهلكة



مثال: رسالة للتنظيف



تحقق من الرسالة، وقم باستبدال القطعة المستهلكة أو إجراء التنظيف وفقاً لذلك. للحصول على معلومات حول كيفية استبدال القطع المستهلكة، راجع التالي:

- وحدة اللوحة
استبدال وحدة اللوحة (95 صفحة)
 - بكرات الالتقاط
استبدال بكرات الالتقاط (98 صفحة)
- لمعرفة التفاصيل حول التنظيف، راجع العناية اليومية (83 صفحة).

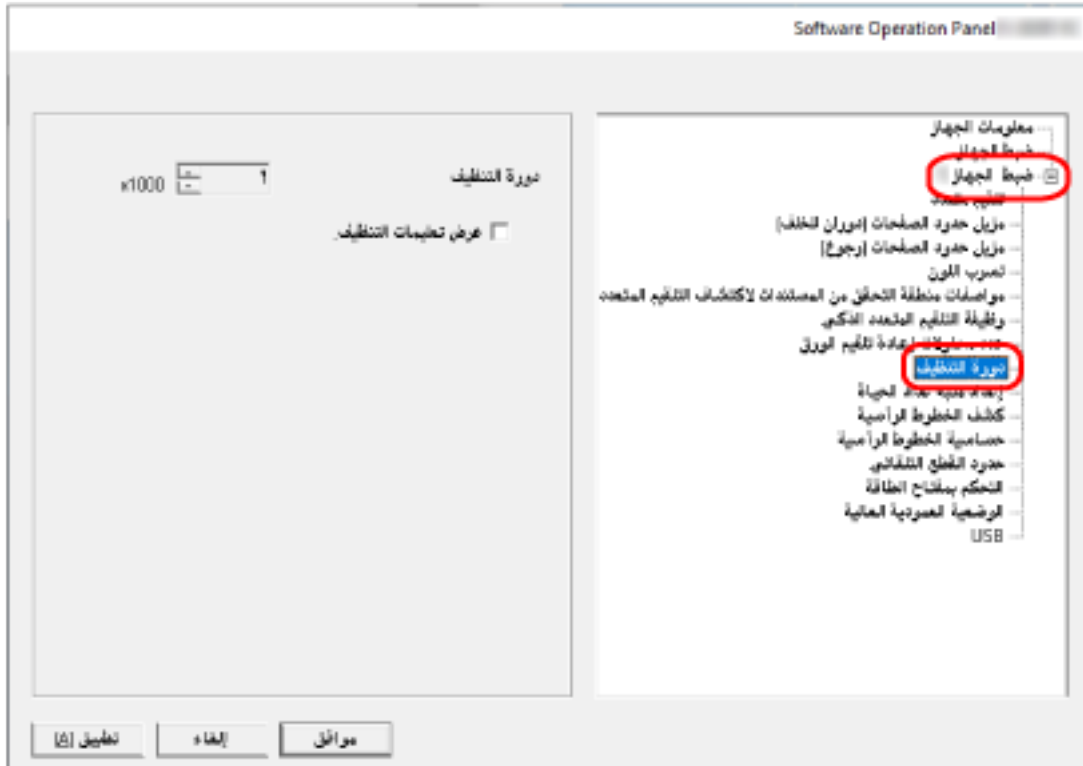
دورة تنظيف الماسحة [دورة التنظيف]

حدد دورة تنظيف الماسحة الضوئية من الداخل.
يتغير لون خلفية عدّاد [بعد التنظيف] في [ضبط الجهاز] إلى اللون الأصفر عندما يصل العدّاد إلى القيمة المحددة لهذا العنصر.
يمكنك أيضاً عرض رسالة تعليمات التنظيف الموضحة في رسائل للتنظيف أو استبدال القطع المستهلكة (164 صفحة).

1 شغل Software Operation Panel.

لمعرفة التفاصيل، راجع بدء تشغيل Software Operation Panel (147 صفحة).

2 من القائمة على جهة اليسار، حدد [إعداد الجهاز 2] ← [دورة التنظيف].



3 حدد قيمة لدورة التنظيف.

يمكن لنطاق القيمة أن يكون من 1,000 إلى 255,000 ورقة (بمعدل زيادة 1,000).
الإعداد الافتراضي للمصنع هو "1".

4 حدد ما إذا كان يتم عرض رسالة تعليمات التنظيف أم لا.

يتم إلغاء تحديد خانة الاختيار [عرض تعليمات التنظيف]. لإعدادات ضبط المصنع الافتراضية.

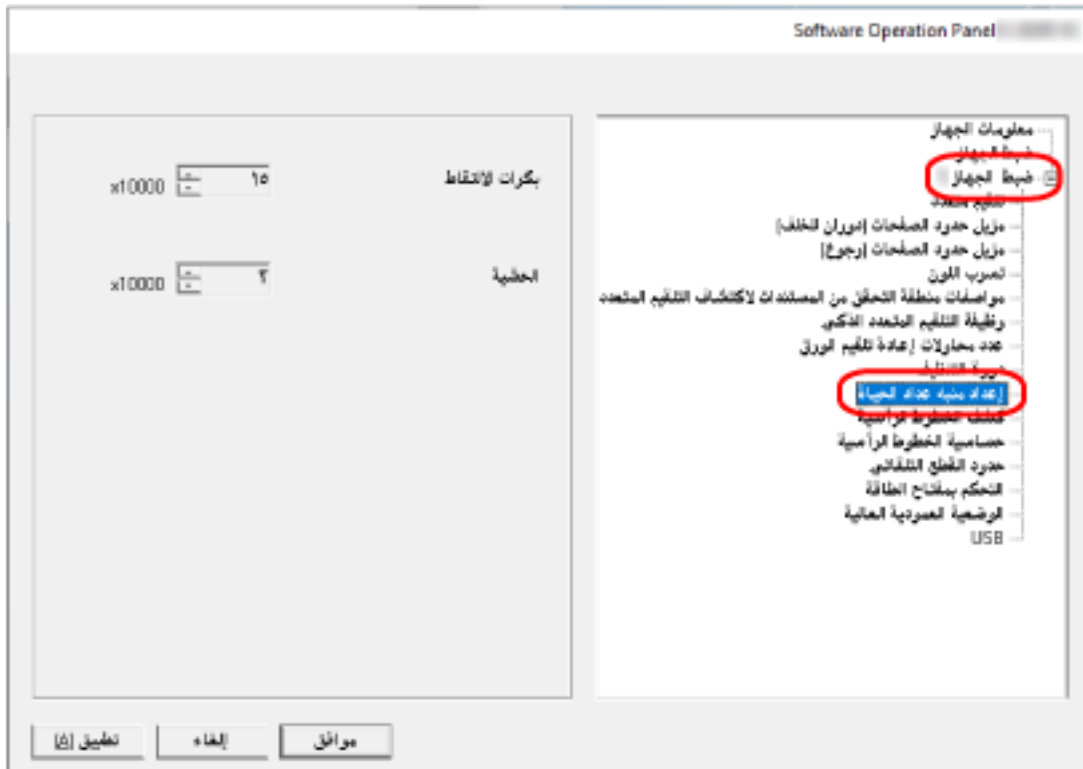
تحديد دورة استبدال القطع المستهلكة [إعداد منبه عداد الحياة]

حدد دورة استبدال القطع المستهلكة.
يتغير لون خلفية العداد لـ [الحشبية] أو [بكرات الالتقاط] في [ضبط الجهاز] إلى الأصفر الفاتح عندما يصل عد الصفحات (بعد استبدال القطعة المستهلكة) إلى 95% من القيمة المحددة لهذا الإعداد، ويتحول إلى الأصفر عندما يصل عد الصفحات إلى 100%.
يمكنك أيضًا عرض رسالة استبدال القطع المستهلكة، المنصوص عليها في رسائل للتنظيف أو استبدال القطع المستهلكة (164 صفحة).

1 شغل Software Operation Panel.

لمعرفة التفاصيل، راجع بدء تشغيل Software Operation Panel (147 صفحة).

2 من القائمة على جهة اليسار، حدد [إعداد الجهاز 2] ← [إعداد منبه عداد الحياة].



3 حدد قيمة لدورة استبدال كل عنصر من القطع المستهلكة.

القيمة القابلة للتحديد هي من 10,000 إلى 2,550,000 بمعدل زيادة 10,000.
الإعداد الافتراضي للمصنع لـ [بكرات الالتقاط] هو "15".
الإعداد الافتراضي للمصنع لـ [الحشبية] هو "3".

إعدادات متعلقة بالمسح الضوئي

ضبط وضع بدء المسح الضوئي [ضبط الأوفست/تعديل التكبير العمودي]

عندما يكون وضع الصورة الممسوحة ضوئياً غير صحيح أو أن الصورة تظهر قصيرة/مستطيلة (رأسية)، قم بضبط أوفست وكذلك التكبير العمودي.

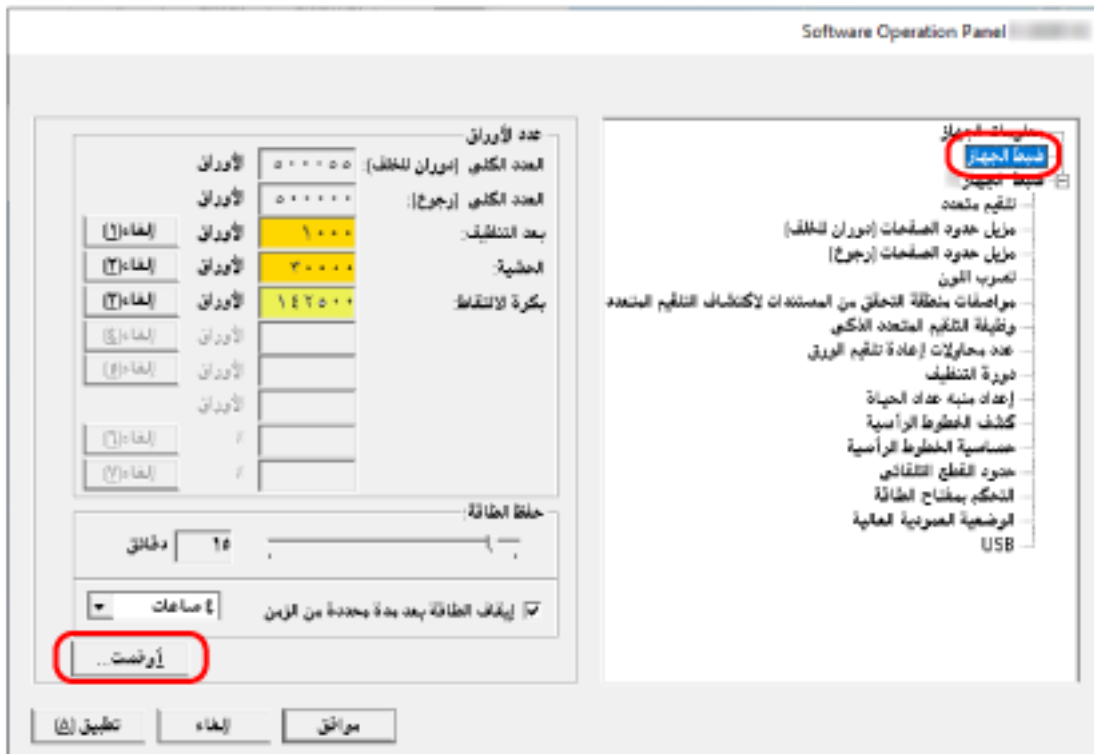
انتباه

عادةً، يتوجب عليك أن لا تقوم بتعديل أي شيء كما أن إعدادات ضبط المصنع الافتراضية تستخدم القيم المعدلة بالفعل.

1 شغل Software Operation Panel.

لمعرفة التفاصيل، راجع بدء تشغيل Software Operation Panel (صفحة 147).

2 من القائمة على جهة اليسار، حدد [ضبط الجهاز] وانقر الزر [أوفست].



3 قم بضبط مستوى أفست/التكبير العمودي حسب الحاجة.

ضبط الأفست

الوحدة

حدّد وحدة لضبط الأفست.

الإعداد الافتراضي للمصنع هو [دوران للخلف (أمامي)].

الأساسية

حدّد الأفست الأفقي (العرض).

يمكن أن تتراوح القيمة المحددة من -2 إلى +2 مم (بمعدل زيادة 0.5).

الإعداد الافتراضي للمصنع هو "0".

الفرعية

حدّد الأفست الرأسي (الطول).

يمكن أن تتراوح القيمة المحددة من -2 إلى +2 مم (بمعدل زيادة 0.5).

الإعداد الافتراضي للمصنع هو "0".

تعديل التكبير العمودي

الوحدة

حدّد وحدة لتعديل التكبير العمودي.
الإعداد الافتراضي للمصنع هو [دوران للخلف].

تعديل التكبير العمودي

حدّد التكبير الرأسي (الطول).
يمكن أن تتراوح القيمة المحددة من -3.1 إلى +3.1 مم (بمعدل زيادة 0.1).
الإعداد الافتراضي للمصنع هو "0.0".

إزالة الظلال/الخطوط الرأسية التي تظهر حول حواف الصور [مزيل حدود الصفحات (دوران للخلف)]

بالنسبة للمستندات التي يتم تحميلها في حامل الورق ADF (الملقم)، قم بتكوين الإعدادات لملء الظل أو الخطوط حول حواف الصورة الممسوحة ضوئياً. وفقاً لحالة المستند الذي تقوم بمسحه ضوئياً، قد يظهر ظل مستند كخطوط سوداء على حواف الصورة الممسوحة ضوئياً. في هذه الحالة، أزل الخطوط السوداء عن طريق ملء حواف الصورة الممسوحة ضوئياً.

1 شغل Software Operation Panel.

لمعرفة التفاصيل، راجع بدء تشغيل Software Operation Panel (صفحة 147).

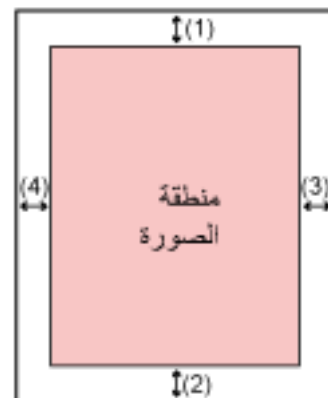
2 من القائمة على جهة اليسار، حدد [إعداد الجهاز 2] ← [مزيل حدود الصفحات (دوران للخلف)].



3 حدّد عرض كل هامش (الأعلى/الأسفل/اليمن/اليسار) لملأه.

الإعداد الافتراضي للمصنع هو "0".

يتم ملئ المنطقة المحددة بالأبيض أو بالأسود، وذلك حسب لون الخلفية.



(1): الأعلى = 0 إلى 15 مم

- (2): الأسفل = 7- إلى 7 مم
(3): اليمين = 0 إلى 15 مم
(4): اليسار = 0 إلى 15 مم
(بزيادات 1 مم)

انتباه

لاحظ أن نطاق هدف مزيل حدود الصفحات عريض جداً، قد لا تظهر بعض الحروف القريبة من الحافة.

تلميح

- يمكنك تغيير لون الخلفية إلى الأسود أو الأبيض في برنامج تشغيل المساحة. للتفاصيل، راجع ملف مساعدة برنامج تشغيل المساحة الضوئية.
- وفقاً للقيمة التي تم تحديدها للهامش السفلي من مزيل حدود الصفحة، تعمل خاصية مزيل حدود الصفحة كما يلي:
 - من 1 إلى 7 مم
تقوم بملء المساحة المحددة بلون الخلفية من الحافة السفلية للصورة باتجاه الداخل.
 - من 1- إلى 7- مم
تقوم بإخراج الصورة دون ملء المساحة المحددة بلون الخلفية من الحافة السفلية للصورة باتجاه الخارج. (تقوم بإخراج الصورة مع إضافة المساحة المحددة عند تعيين [اكتشاف نهاية الصفحة] في برنامج تشغيل المساحة.)
- هذا الإعداد يمكن أيضاً تهيئته في برنامج تشغيل المساحة. في مثل هذه الحالة، يتم استخدام مزيل حدود الصفحة لبرنامج تشغيل المساحة على الصورة التي قامت المساحة الضوئية بملء حوافها بالفعل.

إزالة الظلال/الخطوط الرأسية التي تظهر حول حواف الصور [مزيل حدود الصفحات (رجوع)]

بالنسبة للمستند الذي يتم إدراجه في فتحة مسار الإرجاع، قم بتكوين الإعدادات لملء الظل أو الخطوط حول حواف الصورة الممسوحة ضوئياً. وفقاً لحالة المستند الذي تقوم بمسحه ضوئياً، قد يظهر ظل مستند كخطوط سوداء على حواف الصورة الممسوحة ضوئياً. في هذه الحالة، أزل الخطوط السوداء عن طريق ملء حواف الصورة الممسوحة ضوئياً.

1 شغل Software Operation Panel.

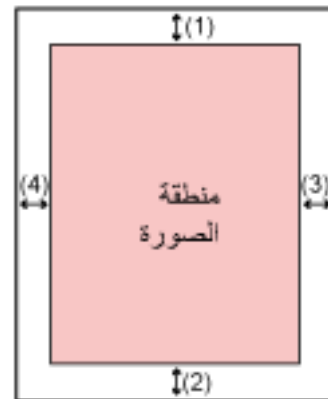
لمعرفة التفاصيل، راجع بدء تشغيل Software Operation Panel (صفحة 147).

2 من القائمة على جهة اليسار، حدد [إعداد الجهاز 2] ← [مزيل حدود الصفحات (رجوع)].



3 حدّد عرض كل هامش (الأعلى/الأسفل/اليمين/اليسار) لملأه.

الإعداد الافتراضي للمصنع هو "0". يتم ملئ المنطقة المحددة بالأبيض أو بالأسود، وذلك حسب لون الخلفية.



(1): العلوي = 7 إلى 7 مم

- (2): السفلي = 0 إلى 15 مم
(3): اليمين = 0 إلى 15 مم
(4): اليسار = 0 إلى 15 مم
(بزيادات 1 مم)

انتباه

لاحظ أن نطاق هدف مزيل حدود الصفحات عريض جداً، قد لا تظهر بعض الحروف القريبة من الحافة.

تلميح

- يمكنك تغيير لون الخلفية إلى الأسود أو الأبيض في برنامج تشغيل الماسحة. للتفاصيل، راجع ملف مساعدة برنامج تشغيل الماسحة الضوئية.
- وفقاً للقيمة التي تم تحديدها للهامش العلوي من مزيل حدود الصفحة، تعمل خاصية مزيل حدود الصفحة كما يلي:
 - من 1 إلى 7 مم
تقوم بملء المساحة المحددة بلون الخلفية من الحافة العلوية للصورة باتجاه الداخل.
 - من 1- إلى 7- مم
تقوم بإخراج الصورة بالمساحة المحددة المضافة من الحافة العلوية للصورة باتجاه الخارج.
- هذا الإعداد يمكن أيضاً تهيئته في برنامج تشغيل الماسحة. في مثل هذه الحالة، يتم استخدام مزيل حدود الصفحة لبرنامج تشغيل الماسحة على الصورة التي قامت الماسحة الضوئية بملء حوافها بالفعل.

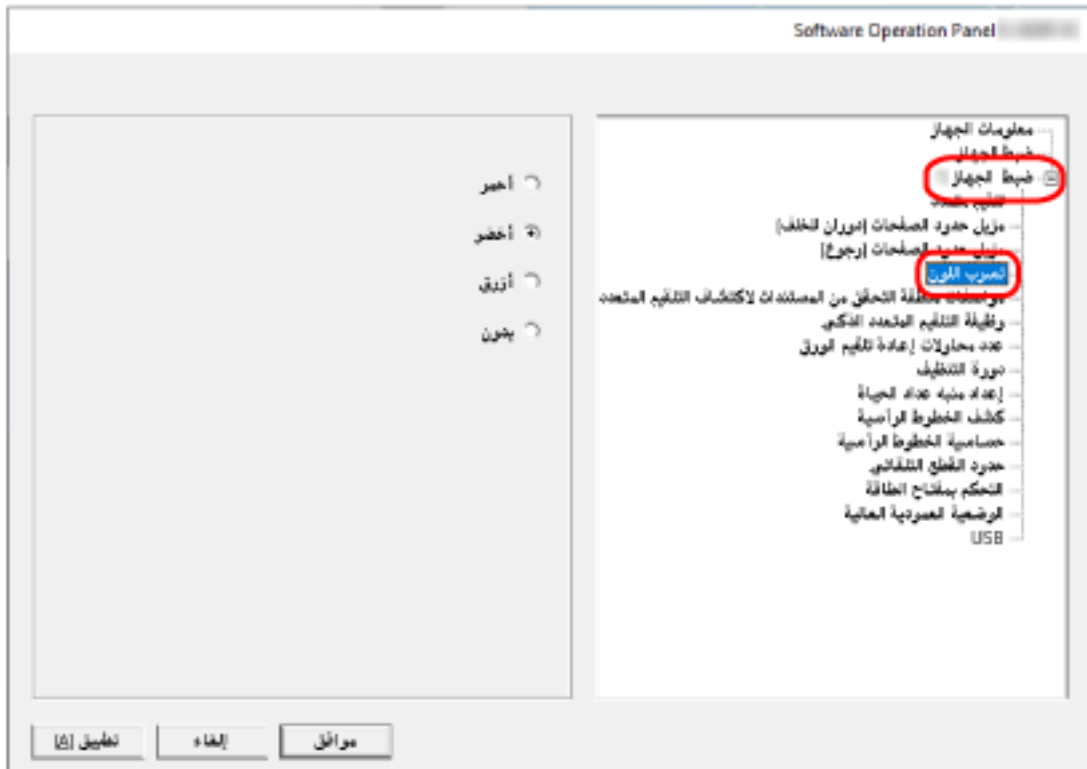
تكوين إعداد المسح للألوان المحددة غير المطبوعة عند مسح [تسرب اللون]

يمكنك استبعاد لون من المسح الضوئي بتحديد إما اللون الأحمر أو الأخضر أو الأزرق (ثلاثة ألوان أساسية). يمكن مسح المستندات ضوئياً دون استبعاد أي لون. على سبيل المثال، عند إجراء مسح ضوئي لمستند ما بأحرف سوداء وإطار أخضر، إذا حددت اللون الأخضر للون غير المطبوع، فسيتم مسح الأحرف السوداء من المستند ضوئياً فقط.

1 شغل Software Operation Panel.

لمعرفة التفاصيل، راجع بدء تشغيل Software Operation Panel (صفحة 147).

2 من القائمة على جهة اليسار، حدد [إعداد الجهاز 2] ← [تسرب اللون].



3 حدّد لوناً تريد إزالته.

أحمر، أخضر، أزرق

تمت إزالة اللون المحدد.

الإعداد الافتراضي للمصنع هو [أخضر].

بدون

لم تتم إزالة اللون.

انتباه

- تعمل هذه الخاصية بكفاءة مع الألوان الفاتحة (منخفضة الكثافة)، أما الألوان الداكنة قد لا يتم استبعادها.
- لا يمكنك تحديد لون آخر غير أحمر، وأخضر، وأزرق.
- لعدم طباعة ألوان أخرى، قم بتكوين الإعدادات من برنامج تشغيل الماسحة.

للتفاصيل، راجع ملف مساعدة برنامج تشغيل المسحة الضوئية.

تلميح

- هذه الخاصية متاحة فقط في نظام الأبيض والأسود أو التدرج الرمادي.
- هذا الإعداد يمكن أيضاً تهيئته في برنامج تشغيل المسحة.
لاحظ الأولوية تعطى لإعدادات برنامج تشغيل المسحة.

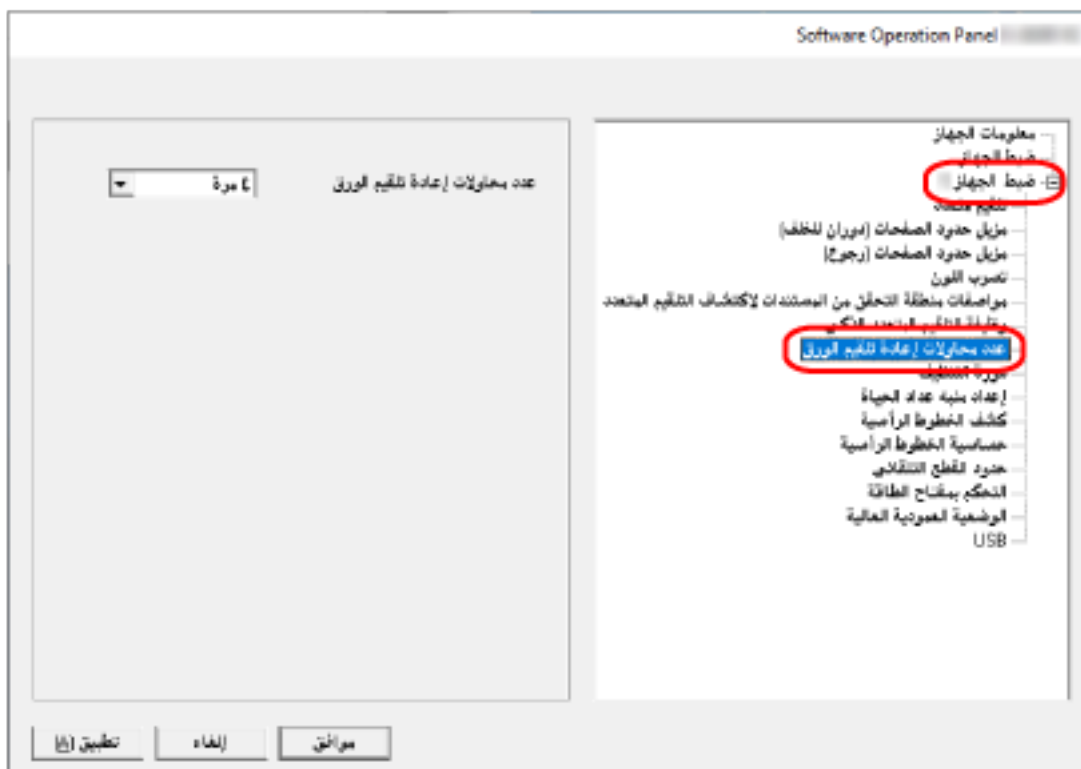
تحديد عدد إعادة محاولات تلقيم الورق [عدد محاولات إعادة تلقيم الورق]

حدّد عدد إعادة محاولات التلقيم عندما لا يتم تلقيم مستند من حامل الورق ADF (الملقم).

1 شغل Software Operation Panel.

لمعرفة التفاصيل، راجع بدء تشغيل Software Operation Panel (147 صفحة).

2 من القائمة على جهة اليسار، حدد [إعداد الجهاز 2] ← [عدد محاولات إعادة تلقيم الورق].



3 حدد عدد إعادة محاولات تلقيم الورق.

يمكن لنطاق القيمة أن يكون من 1 إلى 12 مرة.

إعداد الافتراضي للمصنع هو "4 مرات".

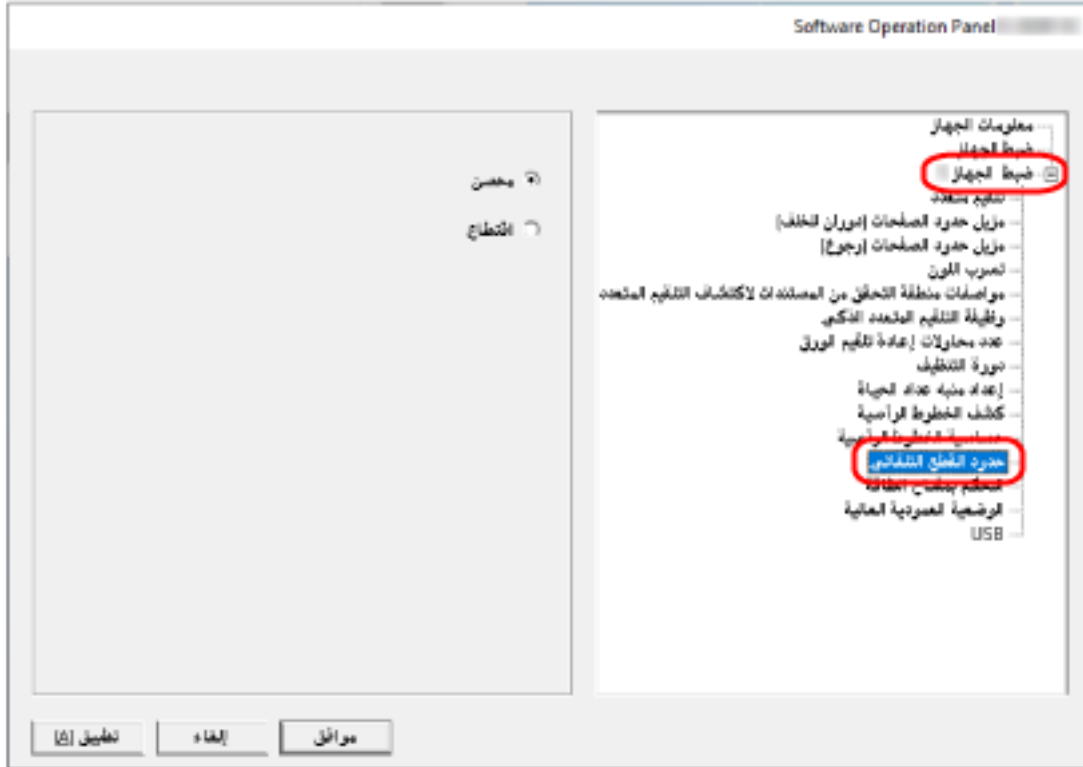
اقتصاص حدود الصورة [حدود القطع التلقائي]

عند تعيين الماسحة الضوئية لكشف مقياس الورق تلقائيًا، حدّد سواءً لتحسين أو عدم تحسين (تقليل/تزييد) كسور للصورة الممسوحة ضوئيًا. عند اكتشاف مقياس الورق، قد تكون هناك كسور للصورة الممسوحة ضوئيًا مقارنةً بمقياس الورق القياسي. يختلف مقياس الصورة المخرجة وفقًا لكيفية معالجة الكسور.

1 شغل Software Operation Panel.

لمعرفة التفاصيل، راجع بدء تشغيل Software Operation Panel (صفحة 147).

2 من القائمة على جهة اليسار، حدد [إعداد الجهاز 2] ← [حدود القطع التلقائي].



3 حدد إما تضمين أو استبعاد البيانات الجزئية.

حدّد [محسن] لمنع فقدان جزء من المعلومات. الإعداد الافتراضي للمصنع هو [محسن].

انتباه

- بينما يمكن أن يؤدي تحديد [محسن] إلى منع فقدان جزء من المعلومات، قد يظهر ضل حول الحواف.
- عندما تمسح مستند بنص حول الحواف بينما يتم تحديد [اقتطاع]، قد يتم فقدان جزء من المعلومات في الصورة المخرجة.
- لمعرفة التفاصيل حول إعداد اكتشاف مقياس الصفحة التلقائي، راجع ملف مساعدة برنامج تشغيل الماسحة الضوئية.

تلميح

هذا الإعداد فعال فقط لمسح الصور ضوئيًا بالأسود والأبيض.

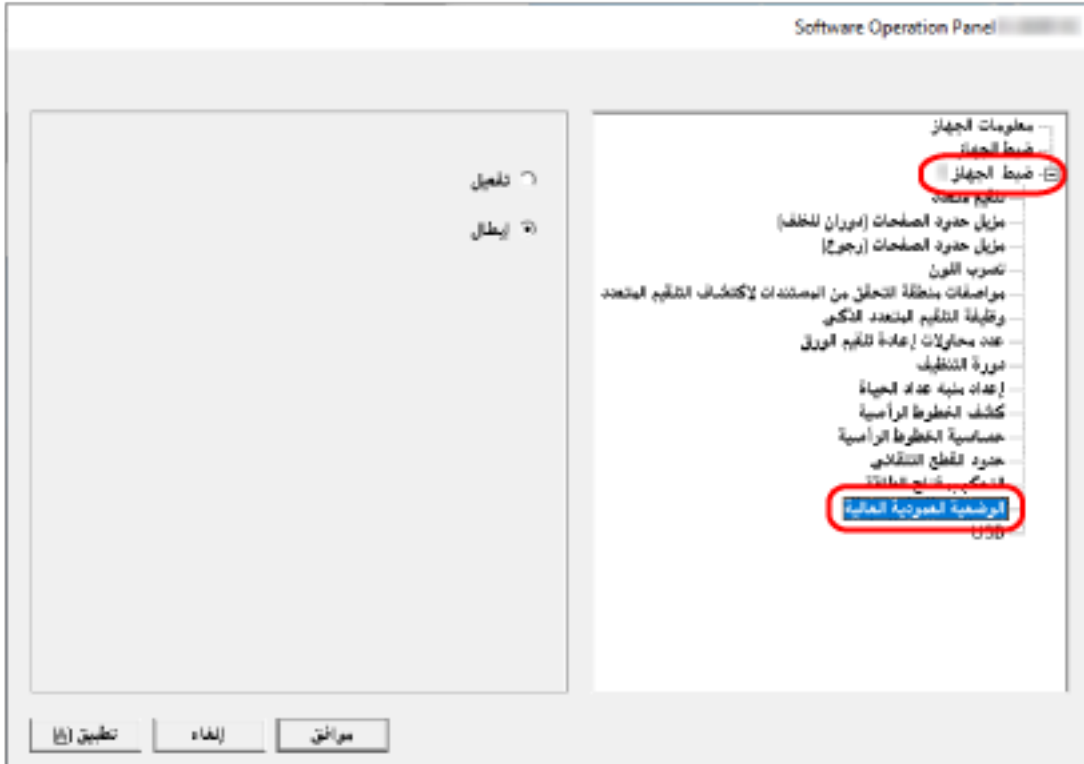
المسح الضوئي عند الارتفاع العالي [الوضع العمودية العالية]

فعل هذا الوضع لتستخدم الماسحة الضوئية على ارتفاع 2,000 متر أو أعلى. قد يتسبب الضغط الجوي المنخفض في المرتفعات العالية في انخفاض الدقة في عمليات كشف المستندات المترابكة باستخدام أداة الاستشعار فوق الصوتية. يؤدي ضبط [تفعيل] على تشغيل لوضع الارتفاع العالي إلى تحسين دقة كشف المستندات المترابكة.

1 شغل Software Operation Panel.

لمعرفة التفاصيل، راجع بدء تشغيل Software Operation Panel (صفحة 147).

2 من القائمة على جهة اليسار، حدد [إعداد الجهاز 2] ← [وضع الارتفاع العالي].



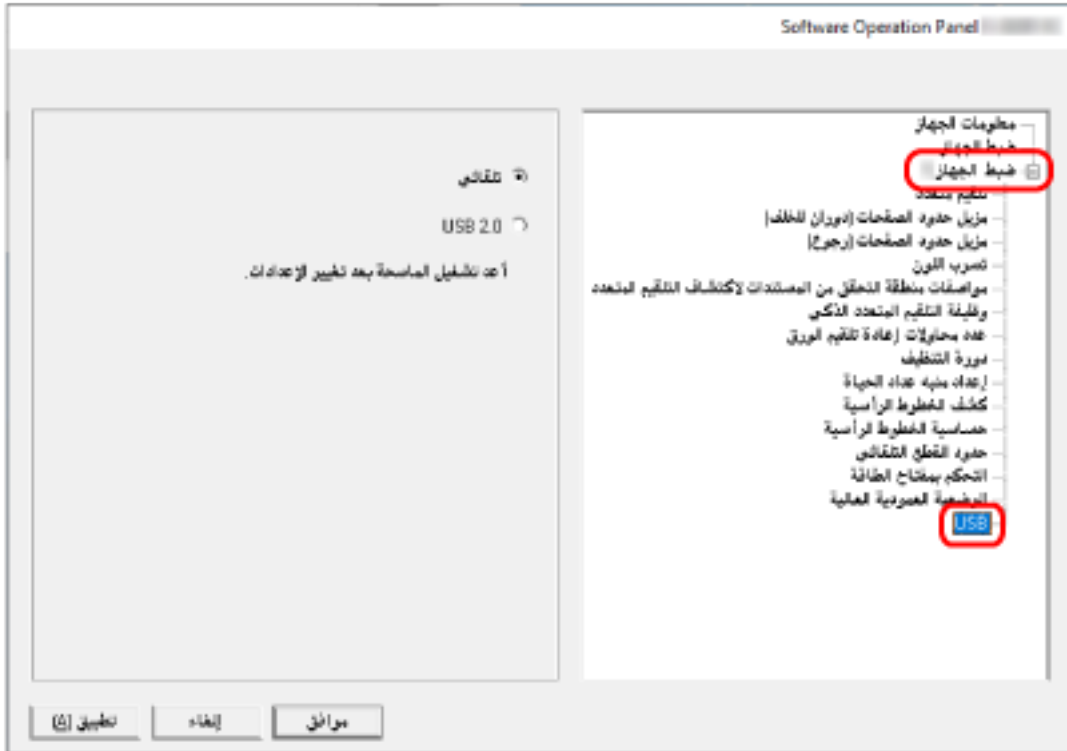
3 قم بتحديد [تفعيل] لاستخدام الماسحة عند ارتفاع عالي.

الإعداد الافتراضي للمصنع هو [إبطال].

تحديد عملية [USB] [USB]

قم بتغيير إعداد USB إذا تعذر إنشاء اتصال بين الماسحة الضوئية وجهاز الكمبيوتر.
بعد تغيير الإعداد، يبدأ تشغيل الماسحة الضوئية.

- 1 شغل Software Operation Panel. راجع بدء تشغيل Software Operation Panel (صفحة 147).
- 2 من القائمة على جهة اليسار، حدد [إعداد الجهاز 2] ← [USB].



3 تحديد كيفية تشغيل وظيفة USB.

تلقائي

يشغل وفقاً لبيئة الاتصال. هذا هو الإعداد الافتراضي للمصنع.

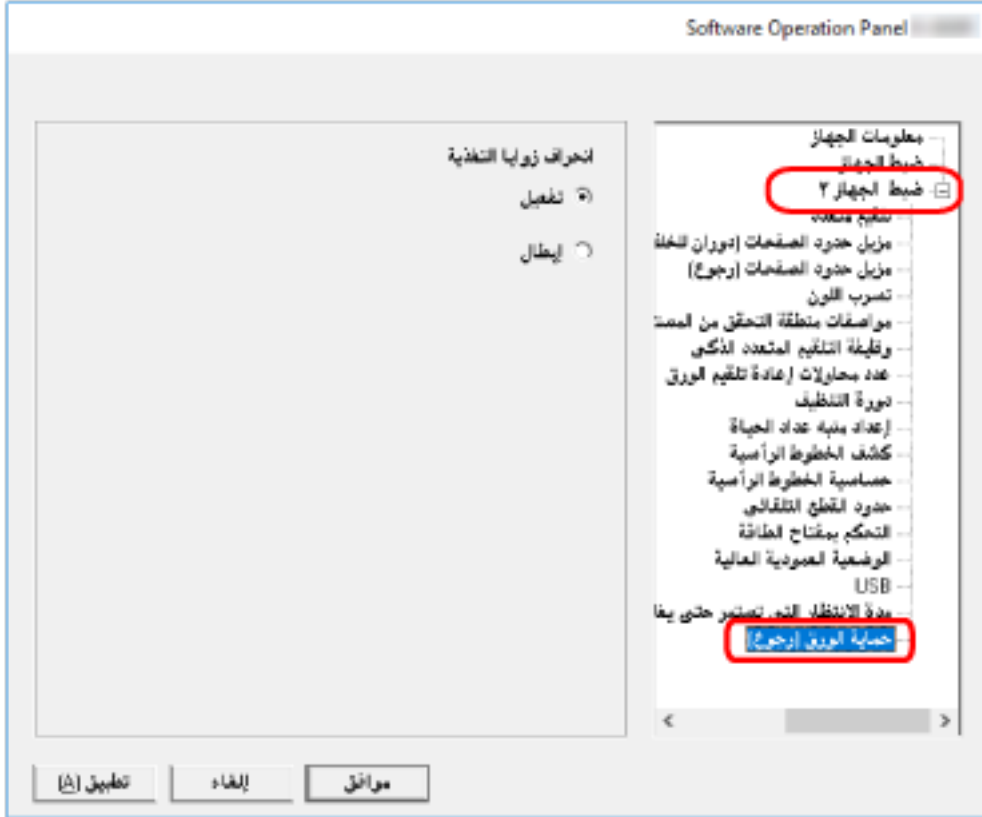
USB 2.0

يشغل مع USB 2.0.

اكتشاف مستند منحرف [حماية الورق (رجوع)]

حدّد ما إذا كان سيتم توقف المسح الضوئي عندما يتم تلقيم مستند بشكل منحرف باستخدام "المسح الضوئي الارتجاعي".
يتيح تفعيل هذه الوظيفة منع المستندات من أن يتم تلقيمها بشكل منحرف أو أن تتلف.

- 1 شغّل Software Operation Panel.
لمعرفة التفاصيل، راجع بدء تشغيل Software Operation Panel (صفحة 147).
- 2 من القائمة الموجودة على اليسار، حدد [إعداد الجهاز 2] ← [حماية الورق (رجوع)].



- 3 حدّد ما إذا كنت تريد تفعيل وظيفة حماية الورق.

تفعيل

يكتشف المستند المنحرف ويوقف المسح الضوئي.

إبطال

لا يكتشف المستند المنحرف.

تلميح

عند إدخال مستند بحجم A4/Letter أو أصغر في وسط فتحة مسار الإرجاع (ليس في مقابل أي من جانبي الفتحة)، لا يتوقف المسح الضوئي لأن المستند لن يتلف حتى لو تم تلقيمه بشكل منحرف.

لمعرفة التفاصيل، راجع تحديد مساحة لكشف المستندات المترابكة [مواصفات منطقة التحقق من المستندات لاكتشاف التلقيم المتعدد] (183 صفحة).

- عندما يتم إرفاق قطعة من الورق بمستند ما، يمكن حفظ طول الورق وموضعه وضبطهما لتجاهل تراكب المستندات. لمعرفة التفاصيل، راجع تكوين عدم كشف بعض أنماط التراكب المعينة (80 صفحة).

مراجعة الطول

يكشف المستندات المترابكة وفقاً للاختلاف في الطول. حدّد هذا الخيار لمسح مستندات بنفس الطول. لاحظ أن المستندات المترابكة لا يمكن كشفها بدقة عندما يتم المسح الضوئي لدفعة مختلطة لأطوال مختلفة.

مراجعة التراكب والطول

يكشف المستندات المترابكة من خلال الجمع بين [التحقق من التراكب(الموجات فوق الصوتية)] و[مراجعة الطول]. عند تحديد هذه الخاصية، يمكنك تعيين الخياريين التاليين:

- قم بتعيين مساحة لكشف المستندات المترابكة حسب الطول من الحافة الأمامية للمستند في اتجاه التلقيم. لمعرفة التفاصيل، راجع تحديد مساحة لكشف المستندات المترابكة [مواصفات منطقة التحقق من المستندات لاكتشاف التلقيم المتعدد] (183 صفحة).

- عندما يتم إرفاق قطعة من الورق بمستند ما، يمكن حفظ طول الورق وموضعه وضبطهما لتجاهل تراكب المستندات. لمعرفة التفاصيل، راجع تكوين عدم كشف بعض أنماط التراكب المعينة (80 صفحة). لاحظ أن المستندات المترابكة لا يمكن كشفه بدقة عندما يتم المسح الضوئي لدفعة مختلطة لطول مختلف.

الطول

حدّد الاختلاف في طول المستندات التي سيتم كشفها كمستندات مترابكة. يتم كشف المستندات المترابكة عندما يكون الاختلاف في طول المستندات أطول من القيمة المحددة. حدّد هذا العنصر عند تحديد [مراجعة الطول] أو [مراجعة التراكب والطول]. يتم التساهل مع أي طول بموجب القيمة المحددة كخطأ بسيط ولا يتم كشفه كمستندات مترابكة. حدّد من 10/15/20 مم. الإعداد الافتراضي للمصنع هو " 10 ".

انتباه

- للمسح الضوئي لمستندات بأطوال مختلفة، حدّد [التحقق من التراكب(الموجات فوق الصوتية)].
- عندما تكون مرفقات مثل الملاحظات الملصقة أو الفواتير أو الصورة الفوتوغرافية مرفقة مع المستند، قد يتم كشف الجزء المرفق من المستند على أنه تراكب للمستندات إذا لم يتم تحديد [التحقق من التراكب(الموجات فوق الصوتية)]. في هذه الحالة، حدّد [مراجعة الطول]. وإلا اكتشف تراكب المستندات عن طريق تحديد منطقة على المستند لا تتضمن منطقة مرفقة بالورق من أجل تجاهل تراكب المستندات لتلك المنطقة.

تلميح

هذا الإعداد يمكن أيضاً تهيئته في برنامج تشغيل المساحة. لاحظ الأولوية تعطى لإعدادات برنامج تشغيل المساحة.

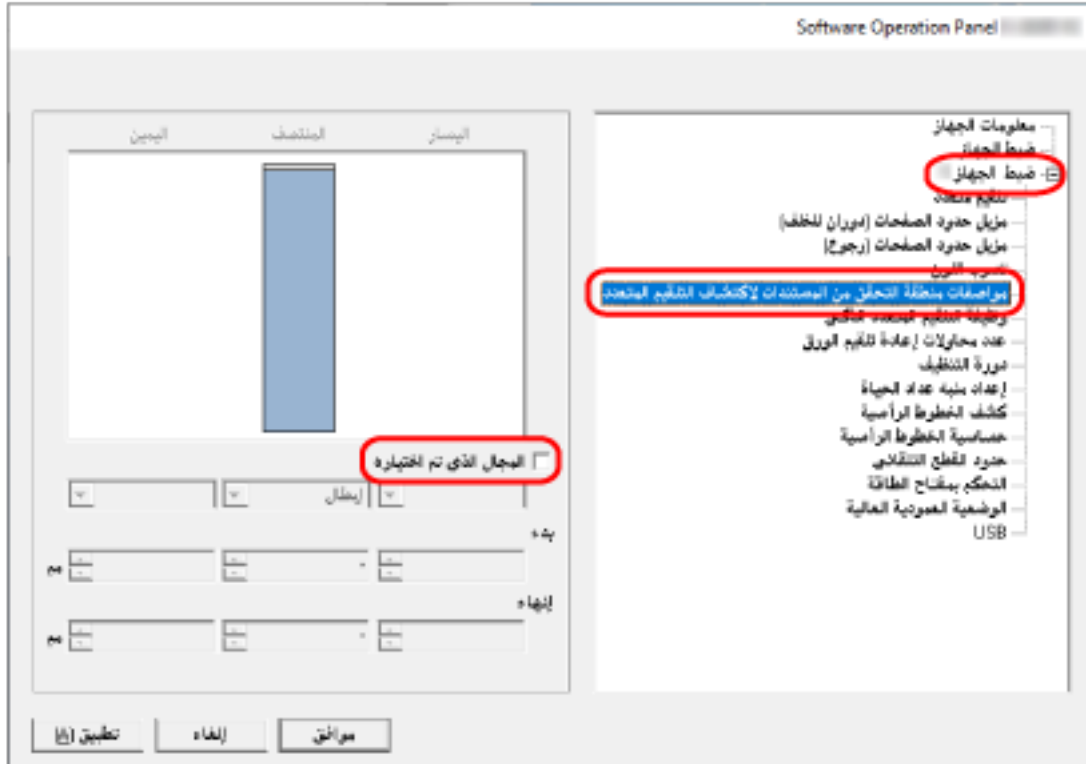
تحديد مساحة لكشف المستندات المترابكة [مواصفات منطقة التحقق من المستندات لاكتشاف التلقيم المتعدد]

بالنسبة للمستندات التي تم تحميلها في حامل الورق ADF (الملقم)، حدّد منطقة لاكتشاف المستندات المترابكة بها. حدّد هذا العنصر عند تحديد [التحقق من التراكب(الموجات فوق الصوتية)] أو [مراجعة التراكب والطول] لـ [تلقيم متعدد].

1 شغّل Software Operation Panel.

لمعرفة التفاصيل، راجع بدء تشغيل Software Operation Panel (صفحة 147).

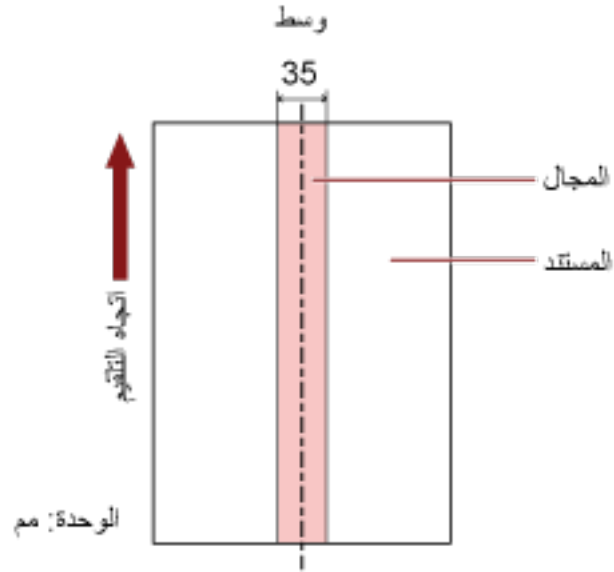
2 من القائمة على جهة اليسار، حدد [إعداد الجهاز 2] ← [مواصفات منطقة التحقق من المستندات لاكتشاف التلقيم المتعدد]. حدد خانة الاختيار [المجال الذي تم اختياره] بالنافذة.



3 حدد نطاق الكشف.

خانة الاختيار [المجال الذي تم اختياره]

حدد خانة الاختيار لتعيين نطاق الكشف (الملون بالوردي الفاتح) كما هو موضح في الشكل أدناه.



يتم إلغاء تحديد خانة الاختيار لإعدادات ضبط المصنع الافتراضية.
إلغاء تحديد خانة الاختيار يضبط كلاً من نقطة البدء والإنهاء إلى "0"، وكشف المستندات المترابطة داخل المستند بأكمله.
يتم تطبيق الشرط الموضح أعلاه عندما يتم إعداد المستند في منتصف عرض بكره الالتقاط.
إذا كانت المستندات مترابطة في حدود 30 مم من الحافة الأمامية، فلن يتم كشف أنها مترابطة.

إبطال (المنتصف)

يمكن تحديد ذلك عند تحديد خانة الاختيار [المجال الذي تم اختياره].
لا يتم كشف المستندات المترابطة داخل المنطقة المحددة.
هذا هو الإعداد الافتراضي للمصنع.

تفعيل (المنتصف)

يمكن تحديد ذلك عند تحديد خانة الاختيار [المجال الذي تم اختياره].
يتم كشف المستندات المترابطة داخل المنطقة المحددة.

بدء (المنتصف)

قم بتحديد نقطة البدء لمنطقة الكشف عن طريق الطول من الحافة الأمامية للمستند في اتجاه التلقين.
المجال: النطاق: 0 إلى 510 مم، بمعدل زيادة 2 مم، بدء وإنهاء.
الإعداد الافتراضي للمصنع هو "0".

إنهاء (المنتصف)

قم بتحديد نقطة الإنهاء لمنطقة الكشف عن طريق الطول من الحافة الأمامية للمستند في اتجاه التلقين.
المجال: النطاق: 0 إلى 510 مم، بمعدل زيادة 2 مم، بدء وإنهاء.
الإعداد الافتراضي للمصنع هو "0".

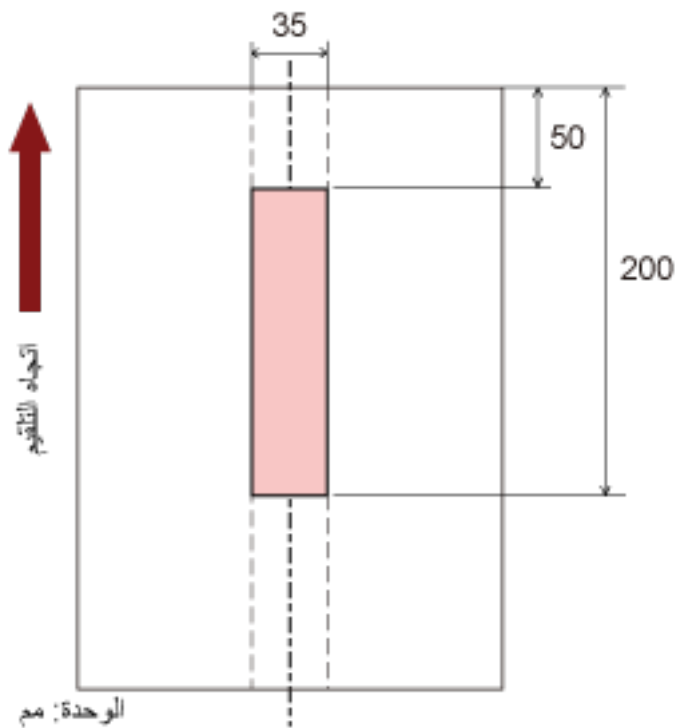
تلميح

- عندما تكون مواضع البدء والإنهاء كلاهما "0"، يتم كشف المستندات المترابكة في المستند بأكمله بغض النظر عن إعداد [المجال الذي تم اختياره].
- لتعطيل كشف المستندات المترابكة للمستند بأكمله، حدد [إبطال] لـ [المجال الذي تم اختياره] واضبط نقطة البدء على "0" وكذلك نقطة الإنهاء الذي يساوي طول المستند أو أطول.
- إذا تم إعداد نقطة البدء إلى طول أطول من طول المستند، يتم كشف المستندات المترابكة في المستند بأكمله عند تحديد [إبطال] لـ [المجال الذي تم اختياره]، ولا يتم كشف المستندات المترابكة في أي مكان في المستند بأكمله عند تحديد [تفعيل] لـ [المجال الذي تم اختياره].
- لكشف المستندات المترابكة، يجب أن يكون طول المنطقة 5 مم على الأقل.
- قم بتهيئة الإعداد كي تكون قيمة نقطة الإنهاء سالب قيمة نقطة البدء 6 مم أو أكثر.
- يمكنك أيضاً إعداد نقطة البدء و نقطة الإنهاء بالطرق التالية:
 - على نافذة تحديد منطقة الكشف، ارسم مربعاً عن طريق سحب مؤشر الماوس.
 - في نافذة تحديد منطقة الكشف، اسحب المقابض التي تشير إلى نقطة البدء ونقطة الإنهاء.
- للحصول على أمثلة عن إعدادات منطقة الاكتشاف المترابكة، ارجع إلى أمثلة على الإعدادات الخاصة بمنطقة كشف تراكب المستندات (186 صفحة).

■ أمثلة على الإعدادات الخاصة بمنطقة كشف تراكب المستندات

مثال 1

تفاصيل الإعداد هي كما يلي.
منطقة الكشف: تحديد المنطقة المفعلة، البدء: 50 مم، والإنهاء: 200 مم

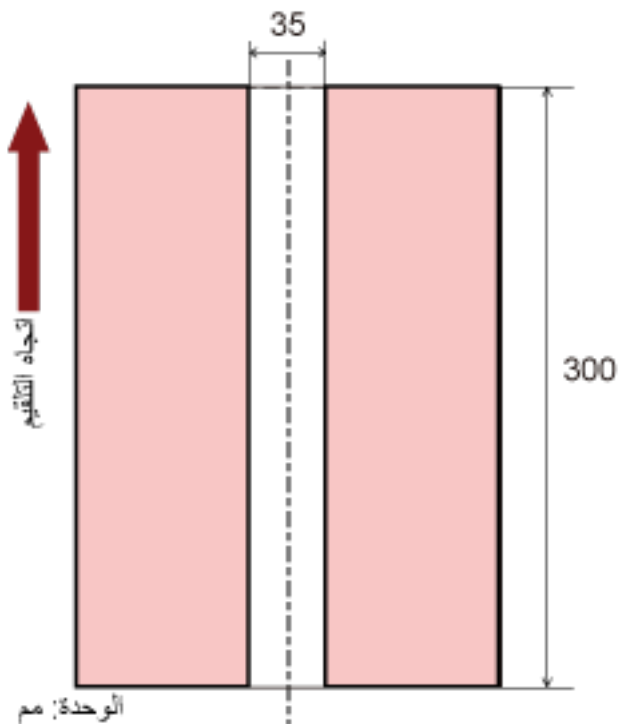


يتم كشف تراكب المستندات فقط داخل منطقة اللون الوردي الفاتح.

مثال 2

تفاصيل الإعداد هي كما يلي.

منطقة الكشف: تحديد المنطقة المعطّلة، البدء: 0 مم، والإنهاء: 300 مم

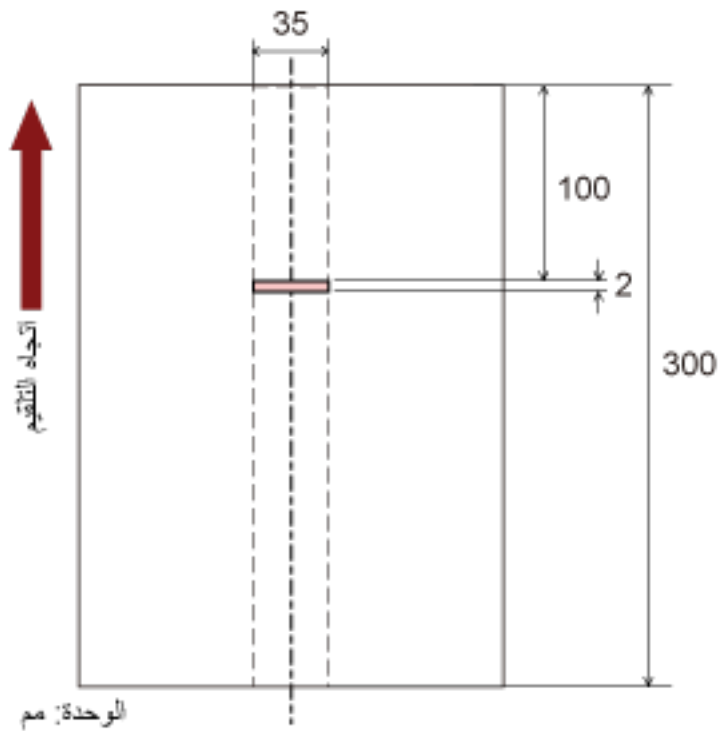


يتم كشف تراكب المستندات فقط داخل منطقة اللون الوردي الفاتح.

مثال 3 (مثال سيئي)

تفاصيل الإعداد هي كما يلي.

منطقة الكشف: تحديد المنطقة المفعلة، البدء: 100 مم، والإنهاء: 102 مم



حيث أن منطقة الكشف (الطول) أقل من 5 مم، فإنه لا يمكن كشف المستندات المترامية بدقة.

الضبط لتجاهل بعض أنماط التراكب [وظيفة التلقيم المتعدد الذكي]

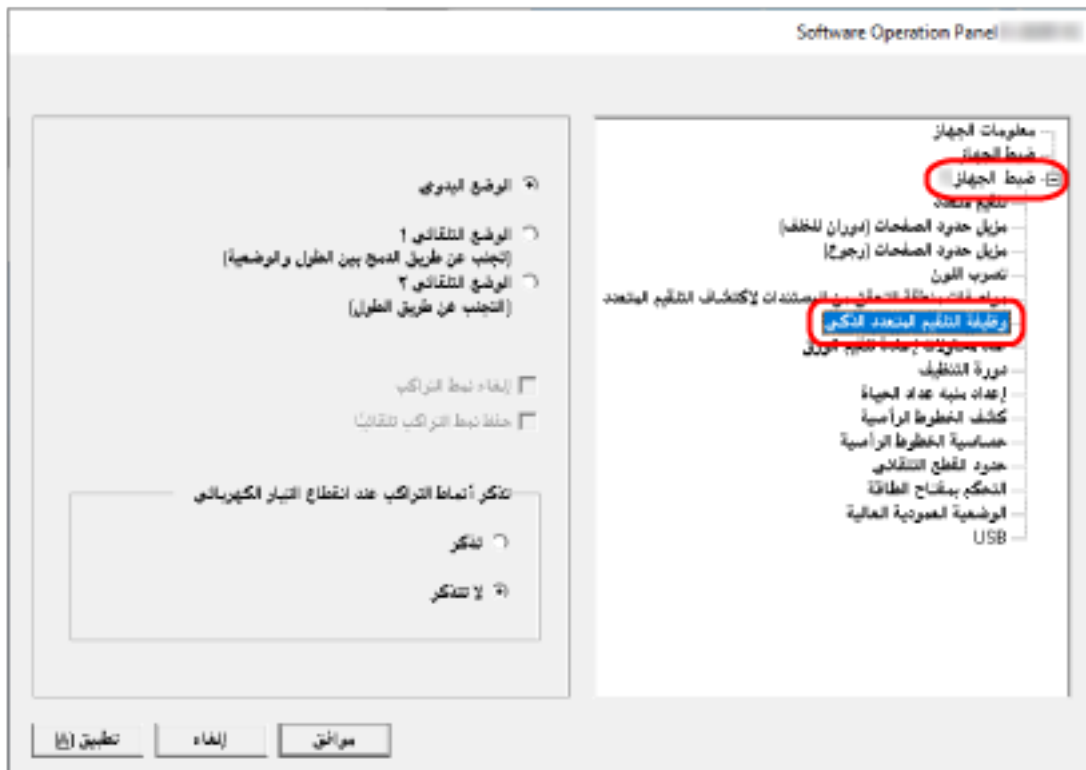
بالنسبة للمستندات التي يتم تحميلها في حامل الورق ADF (الملقم)، قم بتفعيل الإعداد لتجاهل أنماط معينة من المستندات المترابكة تلقائيًا عند تفعيل الإعداد لكشف المستندات المترابكة.

لاحظ أنك أولاً بحاجة إلى تحديد [التحقق من التراكب (الموجات فوق الصوتية)] أو [مراجعة التراكب والطول] في برنامج تشغيل الماسحة الضوئية وتحديد طريقة لكشف المستندات المترابكة [تلقيم متعدد] (181 صفحة) على Software Operation Panel قبل إعداد هذا العنصر.

1 شغل Software Operation Panel.

لمعرفة التفاصيل، راجع بدء تشغيل Software Operation Panel (147 صفحة).

2 من القائمة على جهة اليسار، حدد [إعداد الجهاز 2] ← [وظيفة التلقيم المتعدد الذكي].



3 حدّد وضع العملية.

الوضع اليدوي

حدّد ما إذا كانت المستندات المترابكة قد تم كشفها عند إعادة مسح المستندات التي تم كشفها ضوئيًا كمستندات مترابكة. لا تحفظ المقاس أو المكان الخاص بالمرفقات الورقية. هذا هو الإعداد الافتراضي للمصنع.

الوضع التلقائي 1

حدّد ما إذا كان طول وموضع قطعة من الورق مُرفقة بمستند تم كشفه بينما يتم حفظ مستندات مترابكة كنمط تراكب. إذا تم حفظ نمط التراكب، فلن يتم كشف المستندات التي لها نفس نمط التراكب كمستندات مترابكة من عملية المسح الضوئي التالية.

تلميح

يمكن حفظ أنماط التراكب لما يصل إلى ثمانية مستندات (عند المسح الضوئي لمستند، يمكن حفظ ما يصل إلى أربعة أنماط تراكب). عندما يتجاوز عدد الأنماط هذا الحد، يتم مسح المستند الذي تم حفظ نمط التراكب الأول له من الذاكرة.

الوضع التلقائي 2

حدّد ما إذا كان طول أطول قطعة من الورق مُرفقة بمستند تم كشفه بينما يتم حفظ مستندات مترابطة كنمط تراكب. إذا تم حفظ نمط التراكب، فلن يتم كشف مستند يحتوي على قطعة من الورق بنفس الطول أو أقصر مُرفقة كمستندات مترابطة من عملية المسح الضوئي التالية.

تلميح

- يمكنك محو أنماط التراكب التي تم تذكرها في الوضع التلقائي، من خلال تحديد خانة الاختيار [إلغاء نمط التراكب]. يمكن محو أنماط التراكب التي لا يُفترض حفظها، لكن انتبه عند القيام بذلك لأنه قد يتم محو كافة الأنماط المحفوظة. يتم إلغاء تحديد خانة الاختيار لإعدادات ضبط المصنع الافتراضية.
- باختيار خانة الاختيار [حفظ نمط التراكب تلقائيًا]، يمكنك تمكين وظيفة حفظ نمط التراكب عند اكتشاف مستندات مترابطة في الوضع التلقائي. يتم إلغاء تحديد خانة الاختيار لإعدادات ضبط المصنع الافتراضية.
- يمكنك تحديد سواء بالاحتفاظ أو عدم الاحتفاظ بأنماط التراكب عند إيقاف التشغيل، في [تذكر أنماط التراكب عند انقطاع التيار الكهربائي]. عندما يتم تحديد [تذكر]، يمكنك استخدام أحدث أنماط التراكب المحفوظة في الوضع التلقائي 1 (لثمانية مستندات) ونمط التراكب المحفوظ في الوضع التلقائي 2 في المرة التالية التي يتم فيها تشغيل الماسحة. الإعداد الافتراضي للمصنع هو [لا تتذكر].

الإعدادات المتعلقة بوقت الانتظار

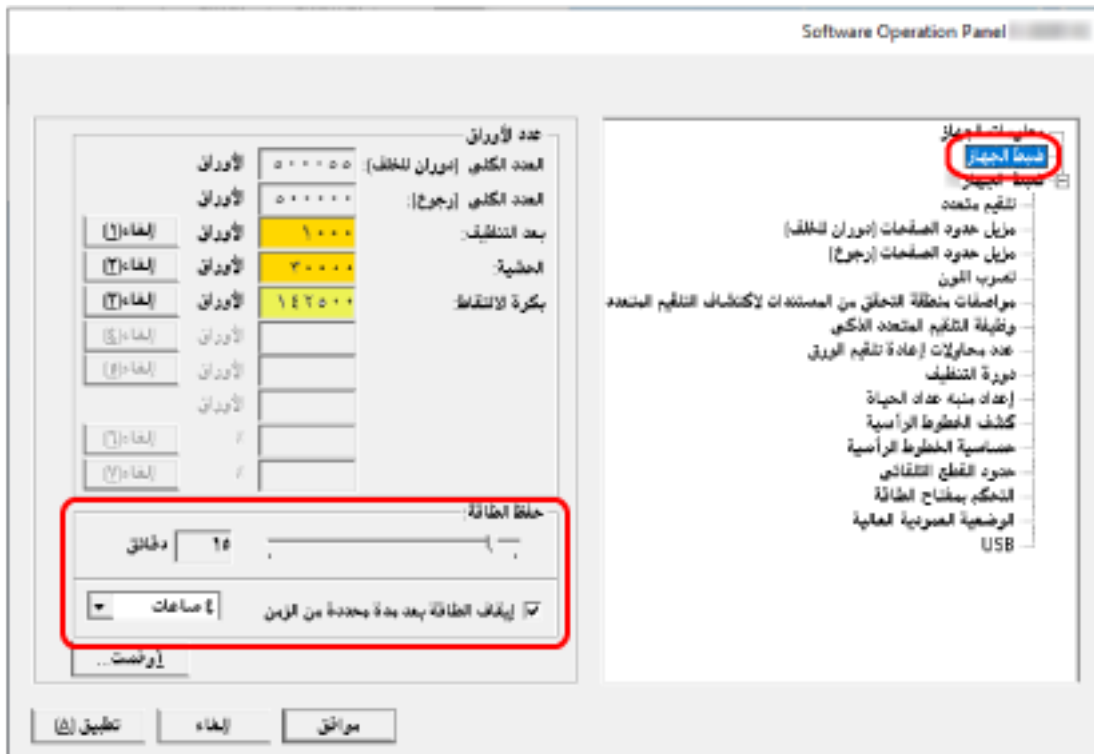
وقت انتظار الماسحة للدخول في وضع حفظ الطاقة [حفظ الطاقة]

حدد وقت الانتظار قبل دخول الماسحة في وضع حفظ الطاقة.

1 شغل Software Operation Panel.

لمعرفة التفاصيل، راجع بدء تشغيل Software Operation Panel (صفحة 147).

2 من القائمة على جهة اليسار، حدد [ضبط الجهاز].



3 استعمل شريط التمرير لتحديد وقت انتظار الماسحة للدخول في وضع حفظ الطاقة.

يمكن لنطاق القيمة أن يكون من 5 إلى 115 دقيقة (بمعدل زيادة 5).

إعداد الافتراضي للمصنع هو "15" دقيقة.

تلميح

تحديد خانة الاختيار [إيقاف الطاقة بعد مدة محددة من الزمن] يقوم بإيقاف تشغيل الماسحة الضوئية تلقائياً في حالة ترك الماسحة لفترة بدون استخدام.

يتم تحديد خانة الاختيار لإعداد ضبط المصنع الافتراضي.

يمكنك تحديد المهلة للماسحة كي تنطفئ تلقائياً بـ [ساعة]/[ساعتين]/[4 ساعات]/[8 ساعات].

إعداد الافتراضي للمصنع هو "4 ساعات".

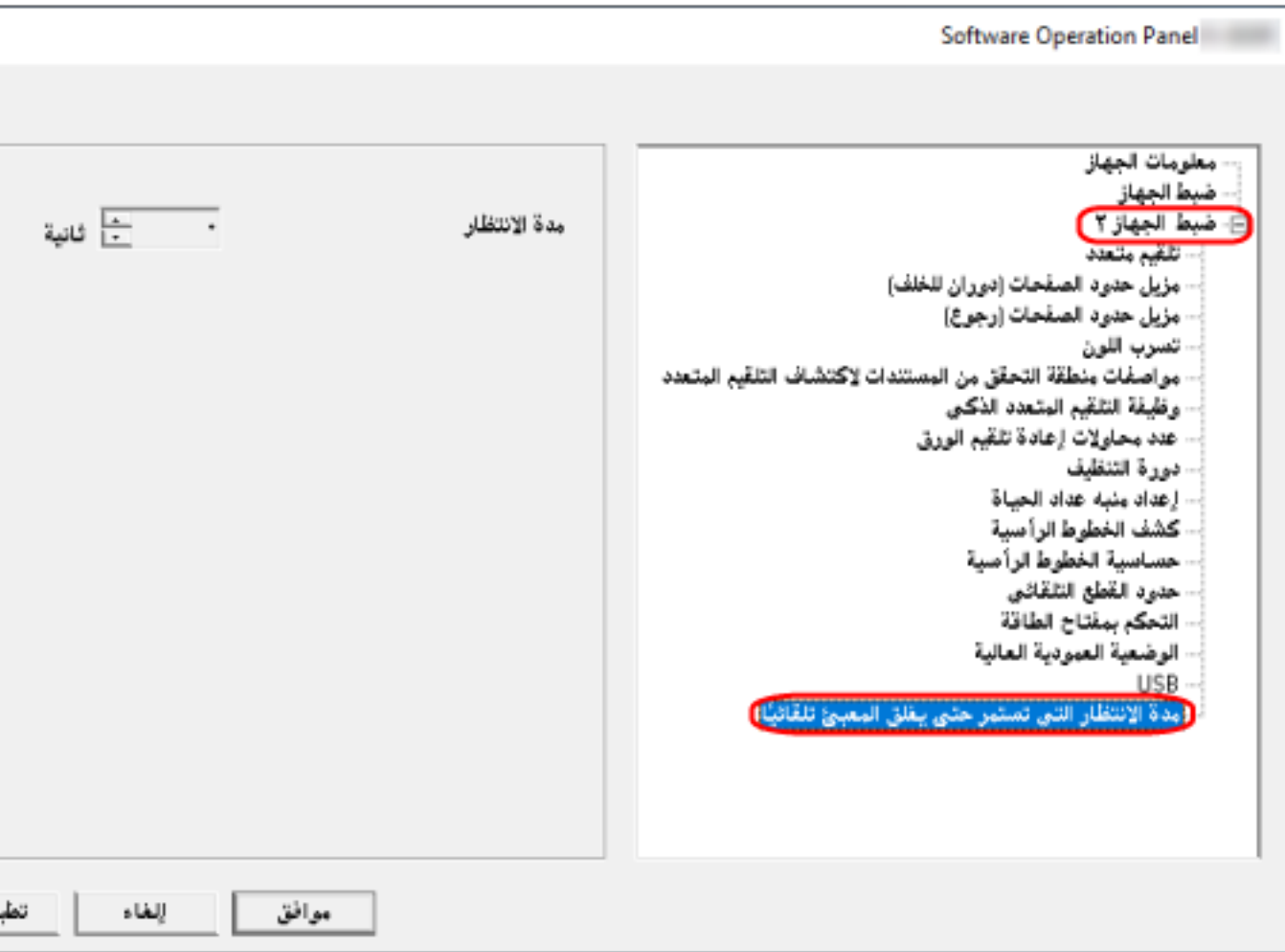
وقت الانتظار الذي يستمر حتى يبدأ المُعبئ بإغلاق [مدة الانتظار التي تستمر حتى يغلق المُعبئ تلقائيًا] تلقائيًا

حدد وقت الانتظار بين وقت اكتمال مسح المستندات التي تم تحميلها على حامل الورق ADF (الملقم) ضوئيًا والوقت الذي يتم فيه بدء إغلاق المُعبئ تلقائيًا.

1 شغل Software Operation Panel.

لمعرفة التفاصيل، راجع بدء تشغيل Software Operation Panel (147 صفحة).

2 من القائمة على جهة اليسار، حدد [إعداد الجهاز 2] ← [مدة الانتظار التي تستمر حتى يغلق المُعبئ تلقائيًا].



3 حدد وقت الانتظار بين وقت اكتمال المسح الضوئي والوقت الذي يتم فيه بدء إغلاق المُعبئ تلقائيًا.

يمكن ضبط القيمة من 0 إلى 10 ثوانٍ.

الإعداد الافتراضي للمصنع هو "0" من الثواني.

الإعدادات المتعلقة بالتشغيل/إيقاف التشغيل وبدء تشغيل الماسحة

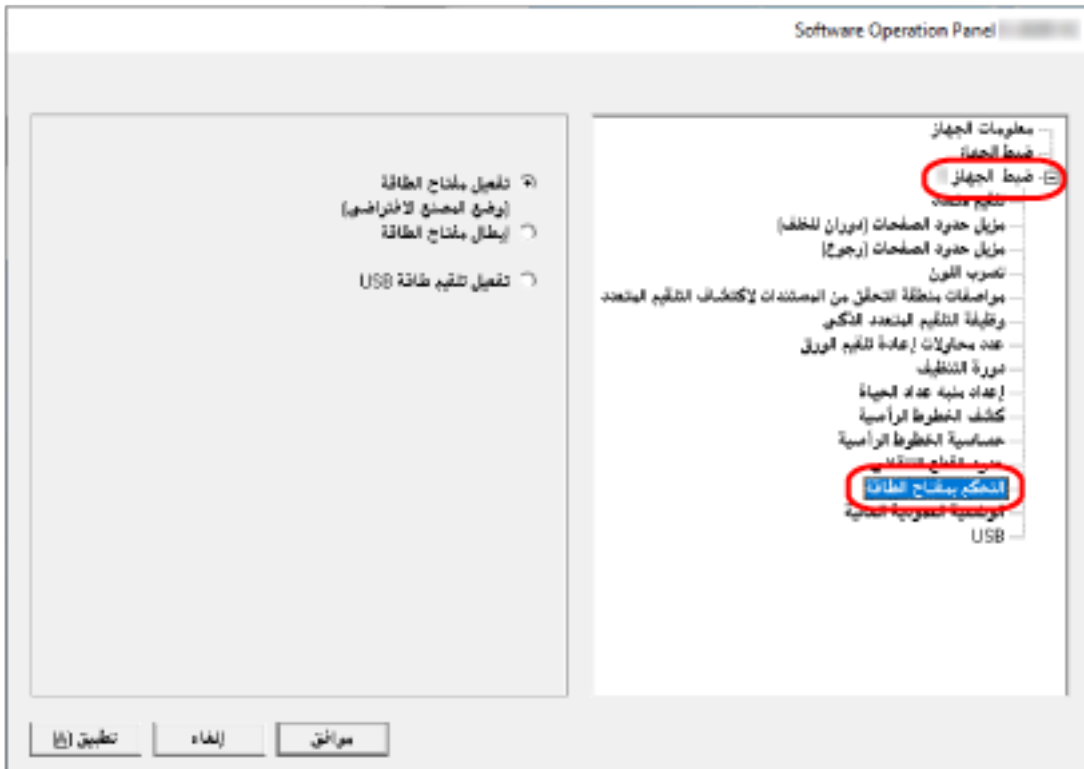
طريقة تشغيل/إيقاف تشغيل الماسحة [التحكم بمفتاح الطاقة]

حدّد ما إذا كان يجب تشغيل/إيقاف تشغيل الماسحة الضوئية بالضغط على زر [Power] على الماسحة الضوئية.

1 شغل Software Operation Panel.

لمعرفة التفاصيل، راجع بدء تشغيل Software Operation Panel (صفحة 147).

2 من القائمة على جهة اليسار، حدد [إعداد الجهاز 2] ← [التحكم بمفتاح الطاقة].



3 حدد واحدة من الآتي:

تفعيل مفتاح الطاقة

يتم استخدام زر [Power] على الماسحة لتشغيل/إيقاف تشغيل الماسحة. هذا هو الإعداد الافتراضي للمصنع.

إبطال مفتاح الطاقة

حدّد هذا لاستعمال شريط طاقة التيار المتناوب للتحكم في موفر الطاقة للأجهزة الطرفية مثل الماسحة الضوئية وفقاً لطاقة الكمبيوتر. لا يتم استخدام زر [Power] على الماسحة لتشغيل/إيقاف تشغيل الماسحة.

تفعيل تلقيم طاقة USB

بالإضافة إلى زر [Power] على الماسحة، يمكن أن يؤدي تشغيل/إيقاف تشغيل جهاز الكمبيوتر إلى تشغيل/إيقاف تشغيل الماسحة في آن واحد.

يمكن أن يؤدي توصيل/فصل كابل USB إلى تشغيل/إيقاف تشغيل الماسحة.

انتباه

بعض أنواع أجهزة الكمبيوتر ومشتركات USB تظل تغذي بالطاقة إلى USB حتى بعد إيقاف تشغيل الكمبيوتر. في هذه الحالة، قد لا يعمل [تفعيل تلقيم طاقة USB] بشكل صحيح.

إعدادات متعلقة بصيانة الماسحة

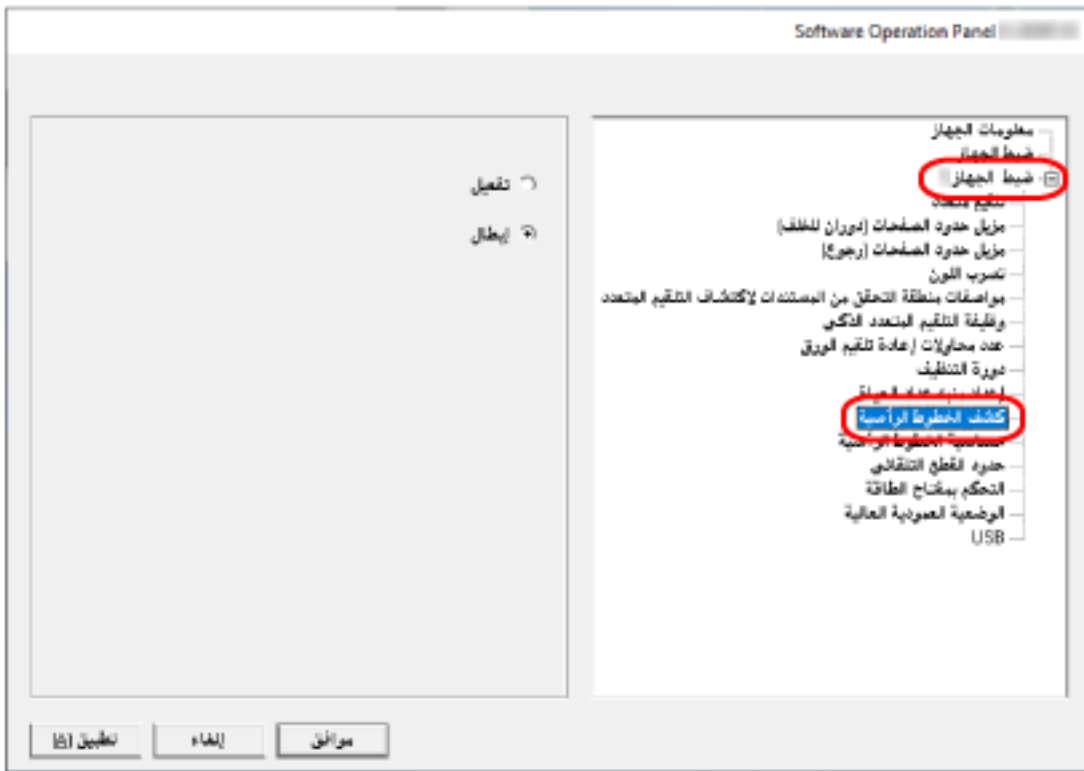
الكشف عن الخطوط الرأسية [كشف الخطوط الرأسية]

يمكنك تفعيل الإعدادات لكشف الوسخ الموجود على الزجاج. قد تظهر الخطوط السوداء على الصور إذا كان الزجاج متسخاً. إذا تم تحديد [تفعيل] لإعداد الكشف عن الخط الرأسية، فسيتم إعلامك عند كشف الوسخ على الزجاج (الذي يسبب حدوث الخطوط الرأسية). عندما تتلقى الرسالة، قم بتنظيف الزجاج لمنع ظهور الخطوط الرأسية على الصور.

1 شغل Software Operation Panel.

لمعرفة التفاصيل، راجع بدء تشغيل Software Operation Panel (صفحة 147).

2 من القائمة على جهة اليسار، حدد [إعداد الجهاز 2] ← [كشف الخطوط الرأسية].

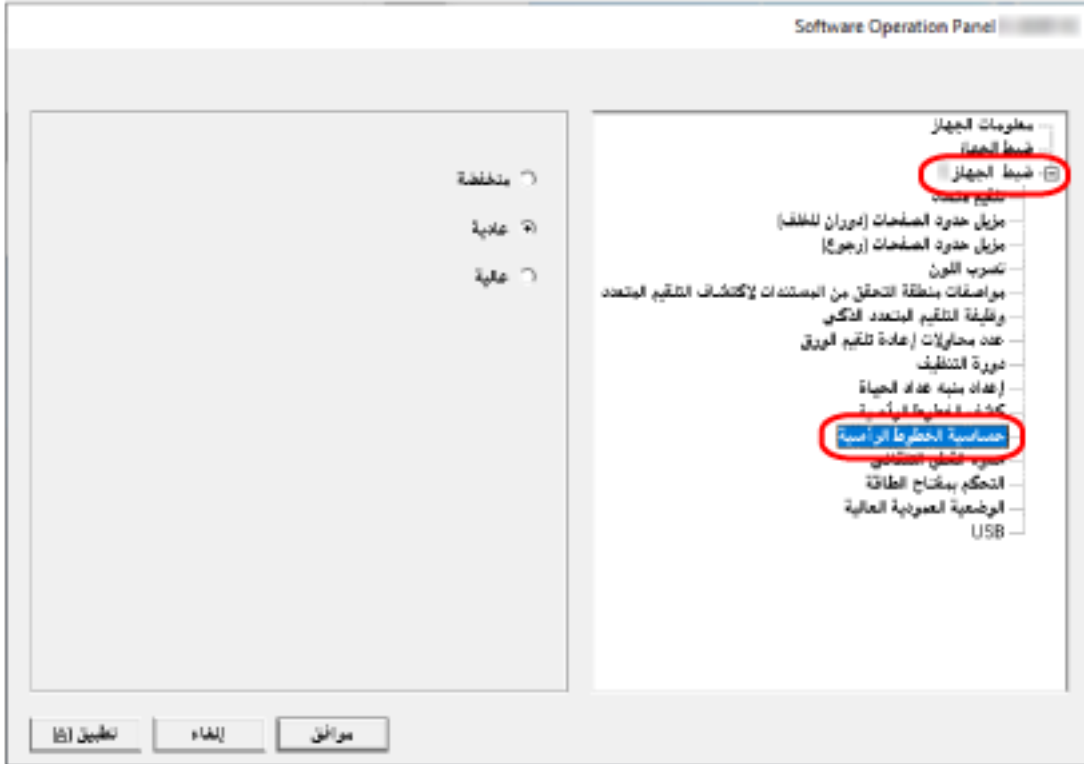


3 حدّد ما إذا كنت تريد كشف الوسخ على الزجاج (الخطوط الرأسية) أم لا. عند تحديد [تفعيل]، تكشف الماسحة الوسخ على الزجاج (الخطوط الرأسية). الإعداد الافتراضي للمصنع هو [إبطال].

تعيين مستوى الحساسية للكشف عن الخطوط الرأسية [حساسية الخطوط الرأسية]

قم بتعيين مستوى الحساسية للكشف عن الخطوط الرأسية (الوسخ الموجود على الزجاج) عندما يتم تحديد [تفعيل] من أجل [كشف الخطوط الرأسية]. اضبط مستوى الحساسية وفقاً لمدى اتساخ الزجاج.

- 1 شغل Software Operation Panel. لمعرفة التفاصيل، راجع بدء تشغيل Software Operation Panel (صفحة 147).
- 2 من القائمة على جهة اليسار، حدد [إعداد الجهاز 2] ← [حساسية الخطوط الرأسية].



- 3 قم بتحديد مستوى الحساسية لكشف الوسخ الموجود على الزجاج.

منخفضة

يقل مستوى الحساسية لكشف الوسخ الموجود على الزجاج. حدّد هذا فقط لكشف الوسخ فقط عندما يكون الزجاج متسخاً للغاية.

عادية

يكشف الوسخ الموجود على الزجاج بحساسية مثالية. هذا هو الإعداد الافتراضي للمصنع.

عالية

يُزيد مستوى الحساسية لكشف الوسخ الموجود على الزجاج. حدّد هذا لكشف الوسخ حتى عندما يكون الزجاج متسخاً قليلاً.

المواصفات الأساسية

العنصر	المواصفات
نوع الماسحة	ADF (وحدة تغذية المستندات التلقائية)
مستشعر الصور	2 × CCD (أمامي، خلفي)
مصدر الضوء	2 × RGB LED (أمامي، خلفي)
منطقة المسح (العرض × الطول)	الحد الأدنى للمقاس
	الحد الأقصى للمقاس (1*)
وزن الورق (السماكة)	<ul style="list-style-type: none"> حامل الورق ADF (الملقم) 40 إلى 127 غ/م² (11 إلى 34 رطل) بالنسبة للمقاس A6 أو أصغر، من 40 إلى 209 غ/م² (11 إلى 56 رطل) بالنسبة للمقاس A8 أو أصغر، من 127 إلى 209 غ/م² (56 إلى 34 رطل) فتحة مسار الإرجاع من 20 إلى 413 غ/م² (5.4 إلى 110 رطل) بالنسبة للبطاقات البلاستيكية، 1.4 مم أو أقل (يمكن استخدام البطاقات ذات النقش البارز) بالنسبة للكثيريات، 5 مم أو أقل
سرعة المسح (A4، عمودي، 300 نقطة لكل بوصة) (2*)	40 Simplex: ورقة/دقيقة، Duplex: صفحة/دقيقة
سعة التحميل (3*)	20 ورقات وزن الورق: 80 غ/م ² (20 رطل) إجمالي السماكة: 2 مم (0.08 بوصة) أو أقل
الدقة البصرية	600 dpi
دقة الإخراج	ثنائي اللون (أبيض وأسود)
	تدرج رمادي
	ألوان
مستوى متعدد القيم	اللون: bit-24 تدرج رمادي: bit-8 ثنائي اللون (أبيض وأسود): bit-1
الواجهة	4 USB 3.2 Gen1x1/USB 3.0/USB 2.0/USB 1.1 (**)

العنصر	المواصفات
	النوع B

*1: المسح الضوئي للصفحات الطويلة يدعم المستندات (التي تم تحميلها في حامل الورق ADF (الملقم)) بطول يصل إلى 5,588 مم (220 بوصة) عند ضبط الدقة على 200 نقطة لكل بوصة أو أقل.

*2: هذا لإجراء المسح الضوئي باستخدام حامل الورق ADF (الملقم). لاحظ أنها مسألة تقييد بحسب قدرات الجهاز، وكذلك وقت المعالجة بالبرنامج مثل وقت نقل البيانات والذي يتم إضافته إلى وقت المسح الضوئي الفعلي. بيئة النظام المستخدمة في قياس سرعة المسح الضوئي هي كما يلي:

نظام تشغيل	Windows 10
وحدة المعالجة المركزية	Intel® Core™ i3-10105 3.7GHz
الذاكرة	8 غيغابايت
التخزين	SSD

*3: هذا لإجراء المسح الضوئي باستخدام حامل الورق ADF (الملقم). تختلف السعة حسب وزن الورق. لمعرفة التفاصيل، راجع مستندات للمسح الضوئي (50 صفحة).

*4: استخدم كابل USB المزود مع الماسحة.

عند توصيل كابل USB بموزع USB، تأكد من توصيله بموزع USB المتصل بمنفذ USB الخاص بالكمبيوتر.

يتطلب التوصيل عن طريق USB 2.0/USB 3.0/USB 3.2 Gen1x1/USB 3.2 Gen1x1/USB 3.0/USB 2.0 منفذ ومشارك USB لدعم USB 3.0/USB 2.0.

لاحظ أيضاً أن سرعة المسح الضوئي تبطئ عند استخدام USB 1.1.

مواصفات التثبيت

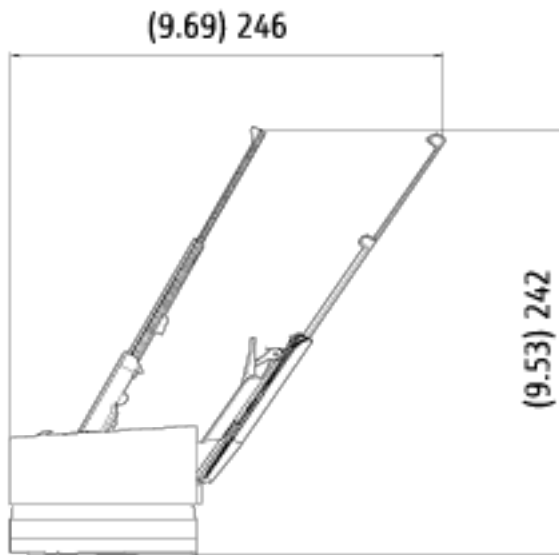
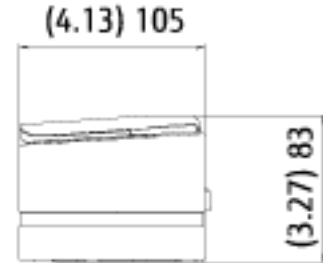
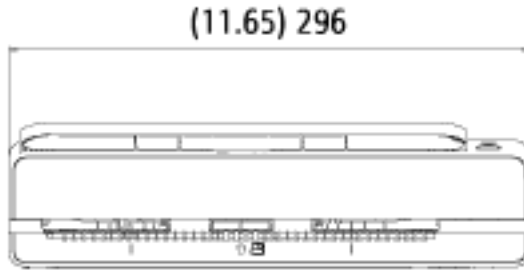
المواصفات	العنصر
3.27 × 4.13 × 11.65/م 83 × 105 × 296 بوصة	الأبعاد الخارجية (العرض × العمق × الارتفاع)
× 11.93 × 17.24/م 275 × 303 × 438 بوصة 10.83	مساحة التثبيت (العرض × العمق × الارتفاع) (*1)
2 كغ (4.41 رطل) أو أقل	الوزن
تيار متردد 100 إلى 240 فولت ±10%	مدى الجهد
واجهة واحدة	واجهة
50/60 هرتز ±3 هرتز	نطاق التردد
19 واط أو أقل	عند الاستخدام
1.7 واط أو أقل	حفظ الطاقة
0.15 واط أو أقل	إيقاف التشغيل
عند الاستخدام: من 5 إلى 35 درجة مئوية (من 41 إلى 95 درجة فهرنهايت) عدم التشغيل: من 20- إلى 60 درجة مئوية (من 4- إلى 140 درجة فهرنهايت)	درجة الحرارة
عند الاستخدام: 20 إلى 80% عدم التشغيل: 8 إلى 95%	درجة الرطوبة
16 كيلو كالوري/ساعة أقل	عند الاستخدام
1.5 كيلو كالوري/ساعة أقل	حفظ الطاقة
2.9 كغ (6.39 رطل) أو أقل	الوزن عند النقل (*2)
5 سنوات	فترة الدعم

*1: المساحة المطلوبة للتثبيت عبارة عن مرجع للمسح الضوئي لمستندات بمقاس A4.

*2: متضمناً وزن العلبة حزمة المرفقات.




الأبعاد الخارجية

فيما يلي الأبعاد الخارجية للمساحة:



الوحدة: مم (بوصة)

خيارات الماسحة

الوصف	رقم القطعة	الاسم
<p>الأوراق كبيرة الحجم (5 أوراق لكل مجموعة): تستخدم هذه الأوراق لتلقيح المستندات دون إتلافها.</p> <p>تتيح لك الورقة كبيرة الحجم إجراء مسح ضوئي للمستندات الأكبر من مقاس A4/Letter (على سبيل المثال، مقاس A3 أو B4) ومستندات كالمصاصات دون إتلافها.</p> <p>يجب استبدال الورقة كبيرة الحجم كل 500 عملية مسح ضوئي تقريبًا. ومع ذلك، استبدالها إذا لاحظت تلفها أو اتساخها.</p>	PA03360-0013	<p>الأوراق كبيرة الحجم</p> 
<p>الأوراق الحاملة للصور (3 أوراق لكل مجموعة): تستخدم هذه الأوراق لتلقيح المستندات دون إتلافها.</p> <p>تمكّنك الورقة الحاملة للصور من إجراء مسح ضوئي لمستندات مثل الصور الفوتوغرافية والقصاصات دون إتلافها.</p> <p>يجب استبدال الورقة الحاملة للصور كل 500 عملية مسح ضوئي تقريبًا. ومع ذلك، استبدالها إذا لاحظت تلفها أو اتساخها.</p>	PA03770-0015	<p>الأوراق الحاملة للصور</p> 
<p>الورقة الناقلة للكتيبات (ورقة واحدة لكل مجموعة): يتم استخدام هذه الورقة لتلقيح المستندات دون إتلافها.</p> <p>تتيح لك الورقة الناقلة للكتيبات إجراء مسح ضوئي لمستندات مثل جوازات السفر بالصور المرفقة بها دون إتلافها.</p> <p>يجب استبدال الورقة الناقلة للكتيبات كل 2,500 عملية مسح ضوئي تقريبًا. ومع ذلك، استبدالها إذا لاحظت تلفها أو اتساخها.</p>	PA03810-0020	<p>الورقة الناقلة للكتيبات</p> 

للتفاصيل حول شراء خيارات الماسحة والمزيد من المعلومات، اتصل بالموزع/الوكيل الذي اشتريت منه هذا المنتج. راجع معلومات الاتصال في قائمة جهات الاتصال إذا كانت مرفقة بهذا المنتج، أو راجع معلومات الاتصال في قسم "الاتصال للاستفسارات" إذا كانت واردة في "احتياجات السلامة" المرفقة بهذا المنتج، ومن ثم اترح استفسارًا.

إلغاء تثبيت البرنامج

- 1 شغّل الكمبيوتر، وسجل الدخول إلى Windows كمستخدم يتمتع بمزايا المسؤول.
- 2 قم بالخروج من كافة البرامج الحالية.
- 3 قم بعرض نافذة [لوحة التحكم].
- Windows 10/Windows Server 2016/Windows Server 2019/Windows Server 2022
انقر فوق قائمة [بدء] ← [نظام Windows] ← [لوحة التحكم].
- Windows 11
انقر فوق قائمة [ابدأ] ← [كل التطبيقات] ← [أدوات Windows] وانقر نقرًا مزدوجًا فوق [لوحة التحكم].
- 4 حدد [إلغاء تثبيت البرنامج].
يظهر مربع حوار [البرامج والميزات] مع قائمة بالبرامج المثبتة حالياً.
- 5 حدد برنامج ليتم إلغاء تثبيته.
 - عند إلغاء تثبيت برنامج تشغيل PaperStream IP
حدد واحدة من الآتي:
(PaperStream IP (TWAIN -
(PaperStream IP (TWAIN x64 -
PaperStream IP (ISIS) Bundle -
 - عند إلغاء تثبيت Software Operation Panel
حدد [Software Operation Panel].
يتم تثبيت Software Operation Panel مع برنامج التشغيل PaperStream IP.
 - عند إلغاء تثبيت Error Recovery Guide
حدد [Error Recovery Guide for fi-800R].
 - عند إلغاء تثبيت PaperStream ClickScan
حدد [PaperStream ClickScan].
 - عند إلغاء تثبيت PaperStream ClickScan Searchable PDF Option
حدد [PaperStream ClickScan Searchable PDF Option].
 - عند إلغاء تثبيت برنامج التشغيل (EVALUATION) PaperStream Capture/PaperStream Capture Pro
حدد [PaperStream Capture].
 - عند إلغاء تثبيت ABBYY FineReader for ScanSnap™
حدد [(ABBYY FineReader for ScanSnap(TM)].
 - عند إلغاء تثبيت أدلة التشغيل
حدد [fi Series manuals for fi-800R].
 - عند إلغاء تثبيت Scanner Central Admin Agent
حدد [Scanner Central Admin Agent].
 - عند إلغاء تثبيت fi Series Online Update
حدد [fi Series Online Update].
- 6 انقر زر [إلغاء التثبيت] أو زر [إلغاء التثبيت/التغيير].

7 في حالة ظهور رسالة تأكيد، انقر فوق زر [موافق] أو [نعم].
تم إلغاء تثبيت البرنامج.

الاتصال للاستفسارات

● الاتصال للاستفسارات

راجع قائمة الاتصال على صفحة الويب التالية:

<https://www.pfu.ricoh.com/r/ctl/>

● ABBYY FineReader for ScanSnap™

لم يتم الرد على الاستفسارات المقدمة إلى أي من جهات الاتصال أعلاه بخصوص ABBYY FineReader for ScanSnap. للحصول على تفاصيل حول ABBYY FineReader for ScanSnap، راجع [الدعم الفني] في دليل مستخدم ABBYY FineReader for ScanSnap الذي سيتم عرضه عن طريق إجراء واحدة من العمليات التالية.

Windows 10/Windows Server 2016/Windows Server 2019/Windows Server 2022 -

حدد قائمة [بدء] ← [ABBYY FineReader for ScanSnap (TM)] ← [دليل المستخدم] ← [الدعم الفني].

Windows 11 -

حدد قائمة [بدء] ← [كل التطبيقات] ← [ABBYY FineReader for ScanSnap (TM)] ← [دليل المستخدم] ← [الدعم الفني].

● Image Scanner fi Series

للاستفسارات الأخرى فيما يخص الماسحة، راجع صفحة الويب الآتية:

<https://www.pfu.ricoh.com/global/scanners/fi/support/>

إذا كان حل مشكلتك غير موجود في صفحة الويب بالأعلى، راجع معلومات الاتصال الخاصة بالمورد/الموزع لديك في صفحة الويب التالية:

<https://www.pfu.ricoh.com/global/scanners/inquiry.html>

● الاتصال لشراء لوازم أو أدوات التنظيف

<https://www.pfu.ricoh.com/r/ctl/>