

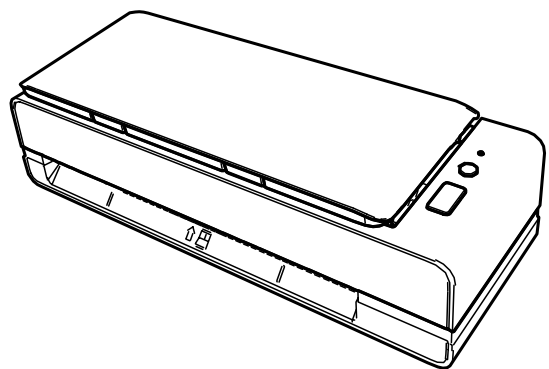
# RICOH

## Image Scanner

### fi-800R

---

## Guida dell'operatore



# Sommario

<b>Introduzione</b>	<b>8</b>
Manuali .....	8
Marchi di fabbrica .....	9
Produttore .....	9
Data di pubblicazione/Emittente .....	9
Informazioni di sicurezza.....	9
Simboli utilizzati nel manuale.....	10
Abbreviazioni utilizzate nel manuale.....	11
Simboli di collegamento nella presente guida .....	11
Schermate di esempio nella guida.....	12
Avviso .....	12
<b>Panoramica dello scanner</b>	<b>13</b>
Caratteristiche principali.....	13
Parti e funzioni .....	18
Informazioni sulla spia LED .....	24
Installazione dei software .....	25
Panoramica dei software forniti .....	25
Requisiti di sistema.....	27
INSTALLAZIONE (consigliata).....	28
INSTALLAZIONE (personalizzata) .....	29
<b>Operazioni di base</b>	<b>30</b>
Accensione e spegnimento.....	30
Accensione .....	30
Spegnimento .....	30
Ingresso e uscita dalla modalità Risparmio energia .....	31
Impostazione dello scivolo della carta dell'ADF (alimentatore) .....	32
Apertura e chiusura dell'ADF .....	33
Apertura dell'ADF .....	33
Chiusura dell'ADF.....	35
<b>Come eseguire una scansione base</b>	<b>36</b>
Esecuzione di una scansione con un'applicazione di scansione delle immagini .....	36

<b>Uso di un tasto dello scanner per avviare la scansione .....</b>	<b>39</b>
Impostazioni dei tasti.....	40
Operazioni sullo scanner .....	42
<b>Caricamento dei documenti .....</b>	<b>44</b>
<b>Caricamento di documenti .....</b>	<b>44</b>
Preparazione (quando si caricano più documenti) .....	44
Caricamento dei documenti .....	46
<b>Documenti adatti alla scansione .....</b>	<b>51</b>
Misura della carta.....	51
Tipo di documenti .....	51
Spessore del documento (peso della carta) .....	51
Documenti che potrebbero non essere scanditi correttamente.....	52
Documenti che non devono essere scanditi .....	52
Precauzioni .....	53
Capacità di caricamento .....	55
Area non perforabile .....	56
Condizioni richieste per rilevare con precisione i documenti sovrapposti (Rilevamento dell'alimentazione multipla) .....	57
Condizioni per la scansione di una pila mista .....	59
Condizioni per il rilevamento automatico di dimensione pagina.....	62
Condizioni per l'utilizzo del Trasporto fogli .....	63
Condizioni per l'utilizzo del Trasporto fogli foto .....	65
Condizioni per l'utilizzo del Trasporto fogli libretto.....	67
<b>Varie modalità di scansione .....</b>	<b>69</b>
<b>Scansione di documenti di larghezza diversa .....</b>	<b>69</b>
<b>Scansione di documenti piegati a metà .....</b>	<b>72</b>
<b>Scansione di documenti come buste o parta trasferibile multistrato .....</b>	<b>74</b>
<b>Scansione di documenti più grandi del formato A4/Letter .....</b>	<b>75</b>
<b>Scansione di fotografie e ritagli senza danneggiarli.....</b>	<b>78</b>
<b>Scansione di libretti come passaporti senza danneggiarli.....</b>	<b>80</b>
<b>Scansione di documenti a pagina lunga.....</b>	<b>82</b>
<b>Configurazione per non rilevare determinati modelli di sovrapposizione.....</b>	<b>83</b>
Procedure operative.....	84
<b>Manutenzione quotidiana .....</b>	<b>86</b>

Materiali per la pulizia .....	86
Parti da pulire e frequenza della pulizia .....	88
Pulizia dell'esterno dello scanner .....	89
Pulizia dell'interno dello scanner (ADF) con carta per la pulizia .....	90
Pulizia dell'interno dello scanner (ADF) con un panno .....	92
Pulizia del (Trasporto) fogli .....	98
<b>Sostituzione dei materiali usurati .....</b>	<b>99</b>
Materiali usurabili e cicli di sostituzione .....	99
Sostituzione dell'unità separatore fogli .....	101
Sostituzione del rullo di presa .....	104
<b>Soluzione dei problemi .....</b>	<b>109</b>
Quando si verifica un inceppamento della carta .....	109
<b>Errori .....</b>	<b>112</b>
Inceppamento della carta .....	113
Errore di caricamento documenti .....	114
Alimentazione multipla .....	114
Rilevamento di un disallineamento .....	114
Sensori sporchi .....	115
Apertura coperchio .....	115
Errore ottico .....	116
Errore EEPROM .....	116
Errore del sensore .....	116
Errore di lettura/scrittura della memoria dell'immagine .....	117
Errore di memoria .....	117
Errore LSI .....	118
Errore RAM .....	118
Errore Pannello di comando .....	118
Errore interno dello scanner .....	118
In uso da altri .....	119
La scansione è stata sospesa dall'utente .....	119
Errore area di scansione designata fuori .....	119
Comando non valido .....	120
<b>Soluzione dei problemi .....</b>	<b>122</b>
Non è possibile accendere lo scanner .....	124
Impossibile collegare lo scanner e un computer tramite un cavo USB .....	125
Il vassoio non si è chiuso automaticamente .....	126

Lo scanner emette suoni anomali .....	128
La scansione non si avvia .....	130
La scansione richiede del tempo .....	131
La qualità di un'immagine scandita di un'immagine o una foto è scarsa .....	132
La qualità del testo scandito o delle linee non è soddisfacente .....	133
Le immagini sono distorte o non chiare .....	134
Appaiono linee verticali sulle immagini .....	136
Documenti sovrapposti alimentati frequentemente nello scanner .....	137
Spesso il documento non viene alimentato nell'ADF .....	140
Si verificano spesso inceppamenti della carta o errori di presa .....	143
Le immagini sono oblunghe.....	146
Nella parte alta o bassa dell'immagine si visualizza un'ombra.....	148
Sono presenti delle linee nere sul documento .....	149
La parte superiore dell'immagine scandita sembra essere mancante .....	150
Il (Trasporto) fogli non viene alimentato correttamente o si verifica un inceppamento.....	151
Parte dell'immagine sembra mancare ed è stato usato il (Trasporto) fogli .....	153
<b>Prime misure da adottare in caso di errori o problemi .....</b>	<b>154</b>
<b>Prima di contattare il centro autorizzato di servizi scanner .....</b>	<b>155</b>
Dettagli generali .....	155
Stato di errore .....	155
<b>Verifica dell'etichetta del prodotto .....</b>	<b>157</b>
<b>Impostazioni dello scanner(Software Operation Panel) .....</b>	<b>158</b>
<b>Avvio del Software Operation Panel.....</b>	<b>158</b>
<b>Impostazione del Software Operation Panel su [Modalità sola visualizzazione] .....</b>	<b>160</b>
Impostazione di [Modalità sola visualizzazione] .....	160
Chiusura di [Modalità sola visualizzazione] .....	162
Impostazione della password .....	164
Modifica della password .....	165
Annullamento della password .....	167
Reimpostazione della password .....	168
<b>Elementi di impostazione .....</b>	<b>170</b>
Impostazione dispositivo .....	170
Impostazione dispositivo 2 .....	172
<b>Impostazioni relative ai contatori dei fogli.....</b>	<b>175</b>
Controllo del Contatore fogli.....	175
Azzeramento dei contatori dei fogli .....	177
Messaggi per la pulizia o la sostituzione dei materiali usurati .....	178
Ciclo di pulizia dello scanner [Ciclo di pulizia] .....	179

Specificare il ciclo di sostituzione dei materiali usurabili [Impostazione dell'allarme per il contatore di durata] .....	180
<b>Impostazioni relative alla scansione.....</b>	<b>181</b>
Regolazione della posizione di avvio della scansione [Impostazione Offset/Regolazione ingrandimento verticale] .....	181
Rimozione di ombre e linee che si visualizzano intorno ai margini delle immagini [Riempimento margine pagina (inversione a U)].....	184
Rimozione di ombre e linee che si visualizzano intorno ai margini delle immagini [Riempimento margine pagina (ritorno)].....	186
Configurazione dell'impostazione di scansione per escludere colori specificati durante la scansione [Colore marginale] .....	188
Specificare il numero di tentativi di alimentazione [Numero di tentativi di alimentazione della carta] .....	190
Ritaglio dei bordi di un'immagine [Limite AutoCrop].....	191
Scansione ad alta quota [Modalità alta quota].....	193
Specificare il funzionamento USB [USB] .....	194
Rilevamento di un documento disallineato [Protezione carta (ritorno)] .....	195
<b>Impostazioni relative al rilevamento di documenti sovrapposti (Alimentazione multipla).....</b>	<b>196</b>
Specificare un metodo per rilevare i documenti sovrapposti [Rilevamento dell'alimentazione multipla] .....	196
Specificare l'area per rilevare i documenti sovrapposti [Specificazione dell'area di controllo del documento per il rilevamento dell'alimentazione multipla] .....	199
Impostazione per ignorare alcuni modelli di sovrapposizione [Funzione di alimentazione multipla intelligente] .....	205
<b>Impostazioni relative al tempo di attesa.....</b>	<b>207</b>
Tempo di attesa dello scanner per entrare in modalità di risparmio energia [Risparmio energia].....	207
Tempo di attesa fino all'inizio della chiusura automatica del vassoio [Tempo di attesa fino alla chiusura automatica del vassoio] .....	208
<b>Impostazioni correlate all'accensione/spegnimento e all'avvio dello scanner .....</b>	<b>209</b>
Modalità di accensione e spegnimento [Interruttore].....	209
<b>Impostazioni relative alla manutenzione dello scanner .....</b>	<b>211</b>
Rilevamento di linee verticali [Rilevamento di linee verticali] .....	211
Specificare il livello di sensibilità per il rilevamento di linee verticali [Sensibilità linee verticali].....	212
<b>Appendice .....</b>	<b>214</b>
<b>Specifiche generali .....</b>	<b>214</b>
<b>Specifiche di posizionamento .....</b>	<b>216</b>
<b>Dimensioni esterne .....</b>	<b>217</b>
<b>Opzioni dello scanner .....</b>	<b>218</b>

Disinstallazione dei software.....	219
<b>Per informazioni</b>	<b>221</b>

---

# Introduzione

Grazie per aver acquistato questo prodotto.

## Manuali

Sono acclusi a questo prodotto i seguenti manuali.

Leggerli attentamente.

Manuale	Descrizione
Precauzioni di sicurezza (cartaceo, PDF)	Contiene informazioni importanti per un uso sicuro di questo prodotto. Leggerlo attentamente prima di usare lo scanner. La versione PDF è inclusa nel Setup DVD-ROM.
Avvio rapido (cartaceo)	Spiega come installare lo scanner e come configurare le impostazioni dello scanner.
Guida dell'operatore (questo manuale) (HTML)	Fornisce informazioni dettagliate sulla gestione e la manutenzione quotidiana dello scanner, sulla sostituzione dei materiali usurati e sulla soluzione dei problemi. È inclusa nel Setup DVD-ROM.
Guida dell'utente di PaperStream Capture (PDF)	Fornisce una panoramica di PaperStream Capture e informazioni dettagliate su installazione, modalità di scansione dei documenti, attivazione e funzionamento multistazione. È inclusa nel Setup DVD-ROM.
Manuale dell'utente di Scanner Central Admin (PDF)	Descrive la panoramica, l'installazione, le operazioni e la gestione di Scanner Central Admin. È inclusa nel Setup DVD-ROM.
Aiuto (driver dello scanner)	Descrive l'uso e la configurazione delle impostazioni dei driver dello scanner. Può essere consultato da tutti i driver dello scanner.
Aiuto (applicazione)	Descrive l'uso e la configurazione delle impostazioni dei software delle applicazioni. Leggerli attentamente. Può essere usato come riferimento per tutte le applicazioni.



---

## Marchi di fabbrica

ISIS è un marchio di fabbrica di Open Text.

Intel e Intel Core sono marchi di Intel Corporation o di società controllate da Intel negli Stati Uniti e/o in altri Paesi.

Google e Google Chrome sono marchi di fabbrica o marchi di fabbrica registrati di Google LLC.

ABBYY™ FineReader™ Engine © ABBYY. OCR by ABBYY

ABBYY e FineReader sono marchi di fabbrica di ABBYY Software, Ltd. che potrebbero essere registrati in alcune giurisdizioni.

Microsoft, Excel, Windows e Windows Server sono marchi di fabbrica del gruppo di società Microsoft.

ScanSnap e PaperStream sono marchi di fabbrica o marchi di fabbrica registrati di PFU Limited in Giappone.

I nomi di altre compagnie e di altri prodotti sono marchi di fabbrica o marchi di fabbrica registrati delle rispettive compagnie.

---

## Produttore

PFU Limited

YOKOHAMA i-MARK PLACE, 4-5 Minatomirai 4-chome, Nishi-ku, Yokohama-shi, Kanagawa  
220-8567 Giappone.

---

## Data di pubblicazione/Emittente

Pubblicato a Marzo 2024

Pubblicato da PFU Limited

© PFU Limited 2019-2024

---

## Informazioni di sicurezza

La guida "Precauzioni di sicurezza" contiene informazioni importanti sulla sicurezza e l'uso corretto del prodotto.

Leggerla attentamente prima di usare lo scanner.

## Simboli utilizzati nel manuale

Al fine di evitare incidenti o danni alle persone e al prodotto, nella guida vengono utilizzate le indicazioni descritte di seguito.

Le etichette di avvertimento indicano con dei simboli il livello di avvertimento e le istruzioni.

I simboli e il loro significato sono i seguenti:



Questa indicazione segnala all'utente un'operazione che, se non osservata attentamente, può causare lesioni gravi o morte.



Questa indicazione segnala all'utente un'operazione che, se non osservata attentamente, può causare lesioni alle persone o danneggiare il prodotto.

Per convenzione notazionale, in questo manuale vengono utilizzati i simboli seguenti:

### **ATTENZIONE**

Questo simbolo segnala agli operatori informazioni particolarmente importanti. Accertarsi di leggere queste informazioni.

### **SUGGERIMENTO**

Questo simbolo segnala agli operatori consigli utili sulle operazioni.

## Abbreviazioni utilizzate nel manuale

In questo manuale sono utilizzate le abbreviazioni seguenti.

Nome	Indicazione
Windows® 10 Home (32 bit/64 bit) Windows® 10 Pro (32 bit/64 bit) Windows® 10 Enterprise (32 bit/64 bit) Windows® 10 Education (32 bit/64 bit)	Windows 10 (*1)
Windows Server™ 2016 Standard (64 bit)	Windows Server 2016 (*1)
Windows Server™ 2019 Standard (64 bit)	Windows Server 2019 (*1)
Windows Server™ 2022 Standard (64 bit)	Windows Server 2022 (*1)
Windows® 11 Home (64 bit) Windows® 11 Pro (64 bit) Windows® 11 Enterprise (64 bit) Windows® 11 Education (64 bit)	Windows 11 (*1)
Google Chrome™	Google Chrome
Microsoft® Word	Word
Microsoft® Excel®	Excel
PaperStream IP (TWAIN) PaperStream IP (TWAIN x64) PaperStream IP (ISIS) Bundle	Driver PaperStream IP
Trasporto fogli Trasporto fogli foto Trasporto fogli libretto	(Trasporto) fogli

\*1:se non vi sono distinzioni tra le diverse versioni del sistema operativo, viene usato il termine generico "Windows".

## Simboli di collegamento nella presente guida

Le frecce rivolte a destra (→) vengono usate per separare icone o opzioni di menu da selezionare in successione.

**Esempio:**Cliccare il menu [Start] → [Pannello di controllo].

---

## Schermate di esempio nella guida

Le schermate dei prodotti Microsoft sono riprodotte con il permesso di Microsoft Corporation. Le schermate di esempio riportate nella guida sono soggette a modifica senza preavviso nell'interesse del miglioramento del prodotto.

Se la schermata visualizzata è diversa da quella riportata nel manuale, procedere seguendo la schermata effettiva e facendo riferimento al manuale dell'utente per l'applicazione dello scanner in uso.

Le schermate di esempio usate nella presente guida si riferiscono a Windows 10. Le finestre effettive e le operazioni potrebbero differire a seconda del sistema operativo. Le schermate e le operazioni, inoltre, potrebbero risultare diverse da questo manuale dopo l'aggiornamento del software dell'applicazione dello scanner. In tal caso, consultare il manuale fornito con l'aggiornamento del software.

---

## Avviso

- Le informazioni contenute in questo manuale sono soggette a modifica senza preavviso.
- PFU Limited non si assume alcuna responsabilità per danni causati dall'uso di questo prodotto né per qualsiasi altro reclamo da parte di terzi.
- La copia in toto o in parte di questo manuale o la copia delle applicazioni dello scanner è proibita sulla base della legge per il copyright.

# Panoramica dello scanner

Questa sezione descrive le caratteristiche principali del prodotto, i nomi dei componenti e le rispettive funzioni.

---

## Caratteristiche principali

Lo scanner presenta le seguenti caratteristiche:

- **Dimensioni ridotte**

Questo scanner può essere sistemato in spazi di dimensioni pari alla metà di un documento A4. Pertanto è adatto a spazi ristretti come quelli di reception o banconi.

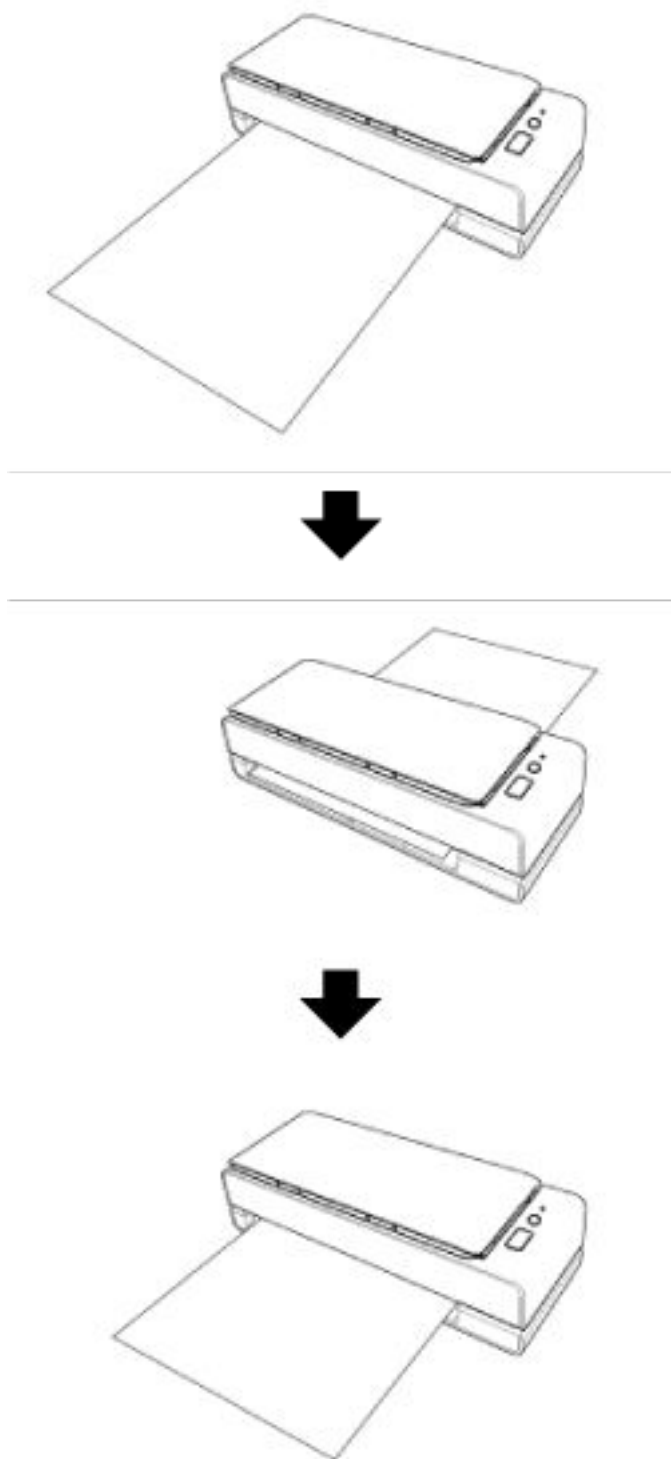
- **Scansione versatile resa possibile con due tipi di aperture**

Questo scanner dispone di due tipi di aperture per scopi diversi e presenta operazioni di scansione versatili come Scansione di ritorno, che consente la scansione di passaporti e libretti così come sono, e la Scansione con inversione a U, adatta per la scansione continua dei documenti. Inoltre, questo scanner rileva automaticamente in base a quale apertura è stato caricato un documento in modo che sia possibile avviare una scansione senza la necessità di specificare l'apertura.

- **Scansione di ritorno**

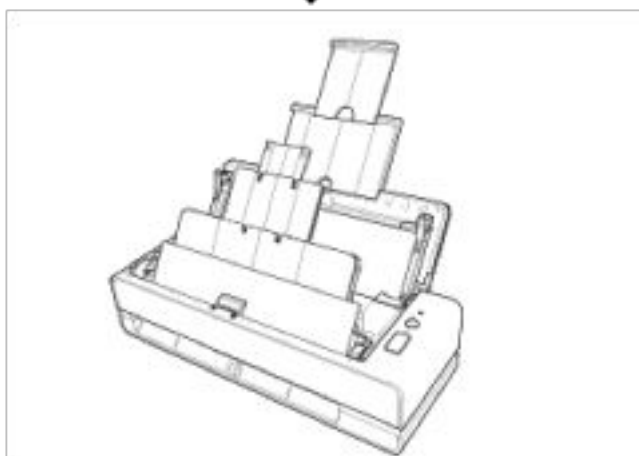
Inserire un documento nell'apertura del percorso di ritorno sul lato anteriore dello scanner per scandire un documento. Il documento che viene alimentato nell'apertura del percorso di ritorno, viene espulso dalla stessa apertura.

È possibile scandire un libretto come un passaporto così com'è. Il (Trasporto) fogli opzionale è utile per proteggere i documenti.



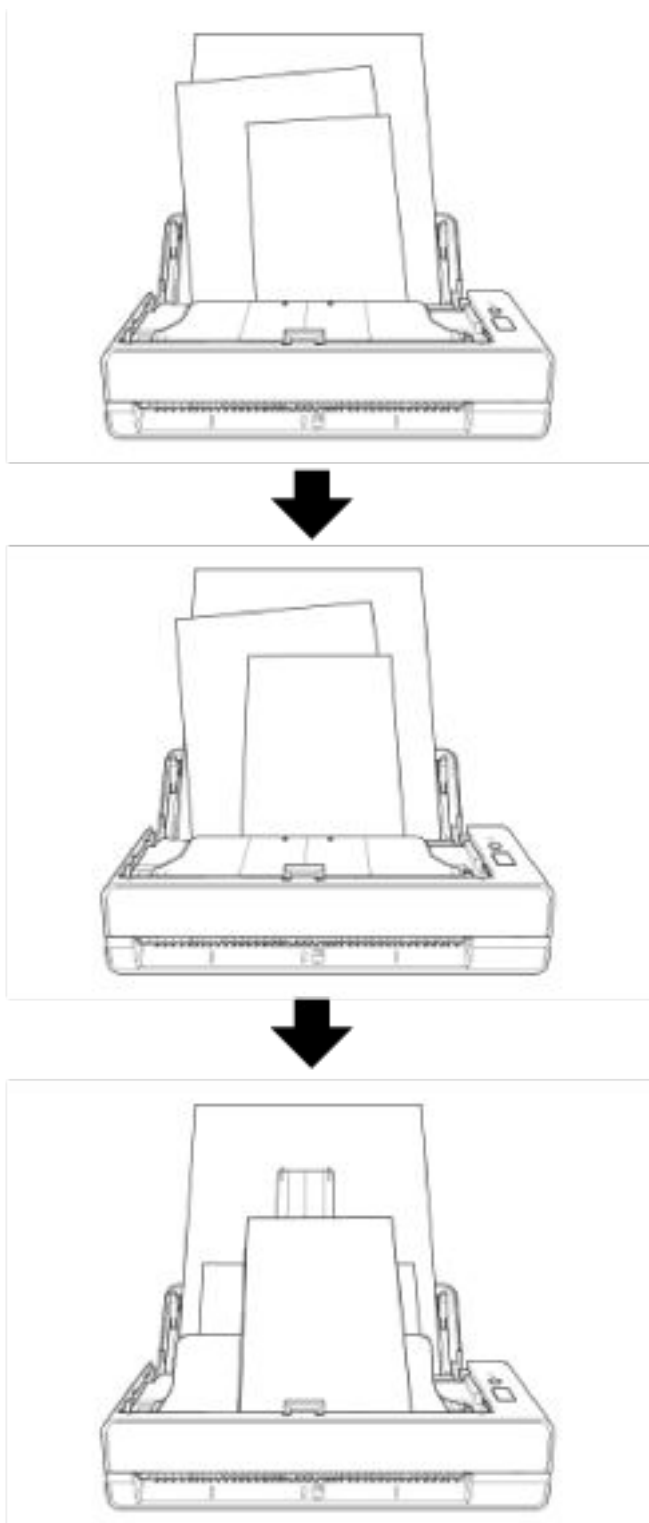
- Scansione con inversione a U

Caricare i documenti nello scivolo della carta dell'ADF (alimentatore) ed eseguire una scansione. I documenti scansionati vengono espulsi nel vassoio. Il vassoio si apre e si chiude automaticamente.



- **Correzione automatica del disallineamento di un documento caricato nello scanner.**

Questo scanner dispone di una funzione che corregge automaticamente i documenti caricati (\*1) che sono inclinati nello scivolo della carta dell'ADF (alimentatore) uno alla volta, consentendo l'alimentazione corretta dei documenti.





- **Realizza una velocità di scansione di 40 ppm/80 ipm (\*2)**

Nello scivolo della carta dell'ADF (alimentatore), è possibile caricare ed effettuare la scansione in modo continuo fino a 20 fogli di documenti (\*3).

- **Massima efficienza per le operazioni di prescansione**

Lo scanner è in grado di eseguire la "scansione sequenziale" che permette di scandire documenti di peso e formato della carta diversi in una volta sola.

Ciò semplifica l'operazione di riordino dei documenti prima della scansione.

- **Ridotte perdite di lavoro dovute all'alimentazione multipla**

Lo scanner presenta sensori ultrasuoni per l'alimentazione multipla che rilevano gli errori di "alimentazione multipla" di più fogli in una volta sola nello scanner.

Il rilevamento di documenti sovrapposti è affidabile anche quando si scandisce una pila di documenti con peso e formato della carta diversi, eliminando potenziali perdite di lavoro.

- **Funzione di rilevamento dell'alimentazione multipla intelligente**

Se della carta della stessa dimensione viene apposta in una posizione definita della pagina, la funzione di rilevamento dell'alimentazione multipla intelligente abilita lo scanner al riconoscimento della posizione della carta allegata.

Lo scanner non rileva l'area riconosciuta in cui si trova l'allegato come documenti sovrapposti, pertanto la scansione può continuare.

- **Gestione centralizzata di più scanner**

Con Scanner Central Admin Server, è possibile gestire più scanner insieme.

Ad esempio, è possibile usare l'applicazione per aggiornare le informazioni sull'impostazione e il modulo di aggiornamento del firmware per tutti gli scanner contemporaneamente, nonché controllare lo stato operativo di ogni scanner.

Per dettagli consultare la Guida dell'utente di Scanner Central Admin.

\*1:quando la dimensione di un documento è A6 o superiore.

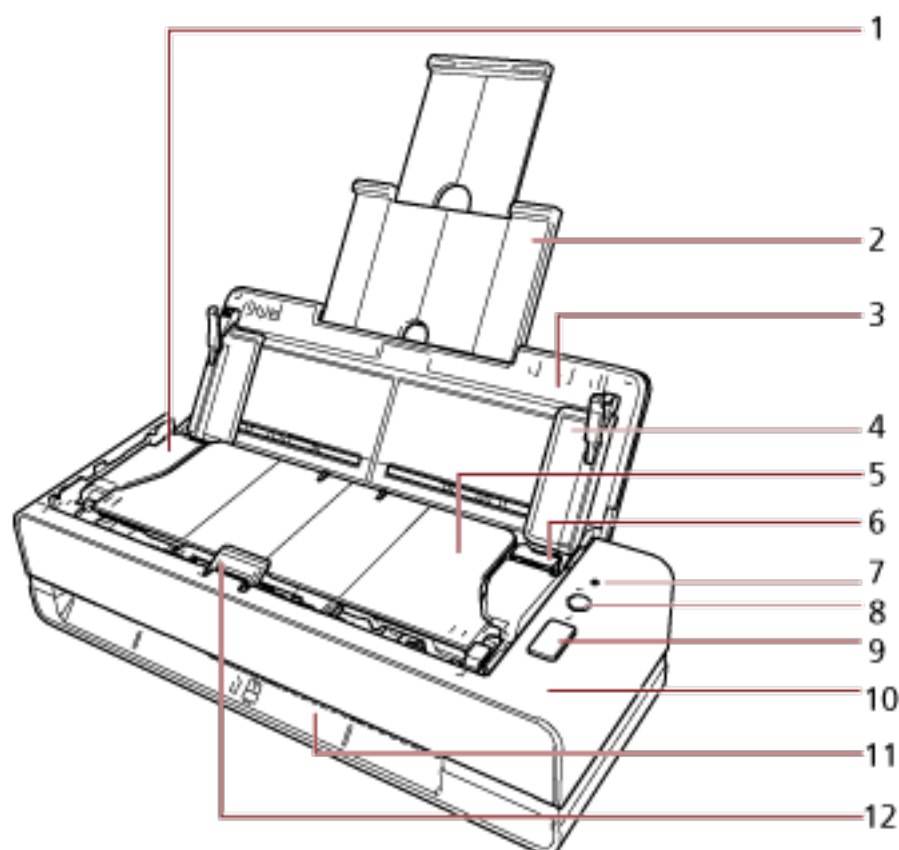
\*2:quando si scansionano documenti in formato A4 a 200/300 dpi con una compressione JPEG.

\*3:quando la grammatura della carta è 80 g/m<sup>2</sup>.

## Parti e funzioni

Questa sezione mostra i nomi delle parti dello scanner.

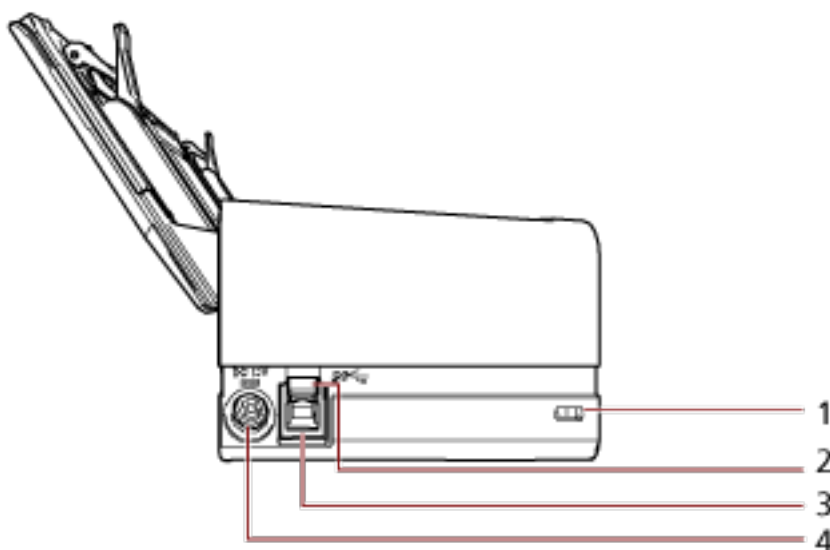
- **Fronte**



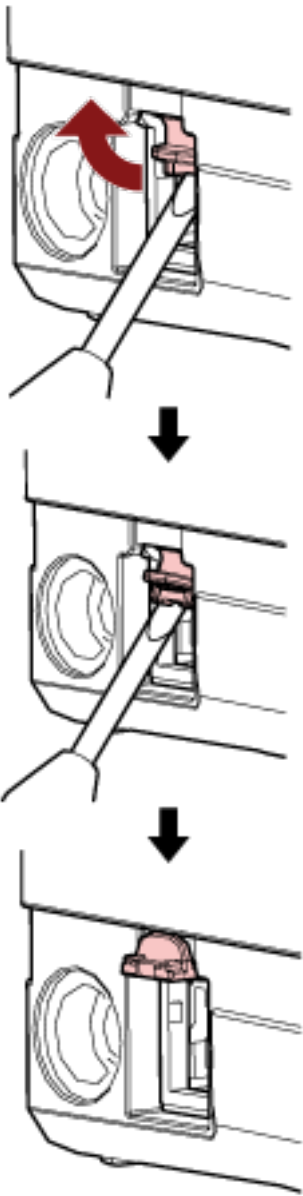
N.	Nome	Funzione
1	ADF (Alimentatore automatico di documenti)	Prende e alimenta i documenti un foglio alla volta dallo scivolo della carta dell'ADF (alimentatore). Aprire lo scivolo per sostituire i materiali usurati o per pulire l'interno dello scanner.
2	Estensione dello scivolo	Estrarla per adattarla alla lunghezza del documento.
3	Scivolo della carta dell'ADF (alimentatore)	Aprire lo scivolo della carta dell'ADF (alimentatore) per caricare un documento all'interno. Vi è un'apertura sul fondo dello scivolo della carta dell'ADF (alimentatore).
4	Guida laterale	Posiziona correttamente i documenti caricati nello scivolo della carta dell'ADF (alimentatore) quando vengono alimentati nello scanner.
5	Vassoio	Impila i documenti espulsi.

N.	Nome	Funzione
		Si apre e chiude automaticamente quando viene eseguita una scansione.
6	Gancio di rilascio dell'ADF	Tirare questo gancio per aprire l'ADF.
7	Spia LED	Indica lo stato dello scanner. Per dettagli vedere <a href="#">Informazioni sulla spia LED (pag. 24)</a> .
8	Tasto [Power]	Accende o spegne lo scanner.
9	Tasto [Scan/Stop]	Lancia il software dell'applicazione collegata. Cancella l'indicazione di errore visualizzata. È possibile annullare una scansione in corso.
10	Pannello di comando	È costituito dal tasto [Power], il tasto [Scan/Stop] e una spia LED. Può essere usato per eseguire le operazioni dello scanner o per verificarne lo stato.
11	Apertura del percorso di ritorno	Apertura per l'inserimento di un documento da scandire.
12	Linguetta di supporto documenti	Supporta i documenti espulsi nel vassoio.

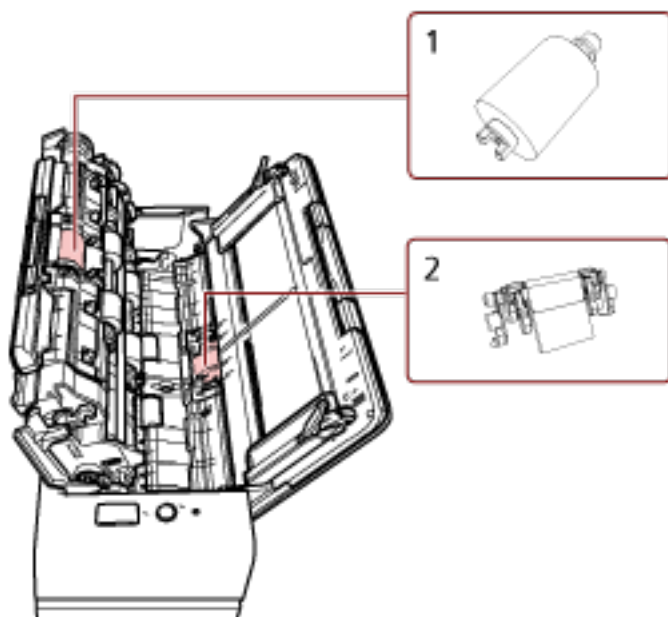
● Lato sinistro



N.	Nome	Funzione
1	Slot dei cavi di sicurezza	Usato per collegare un cavo di sicurezza antifurto (disponibile in commercio).
2	Fermo per USB 3.X	Aprirlo per collegare un cavo USB 3.0. Inserire uno strumento come un cacciavite a lama piatta nel lato

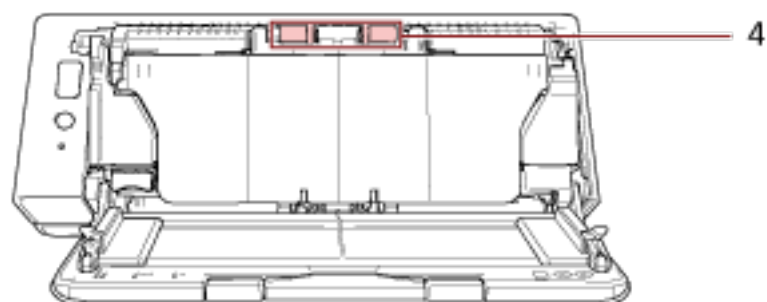
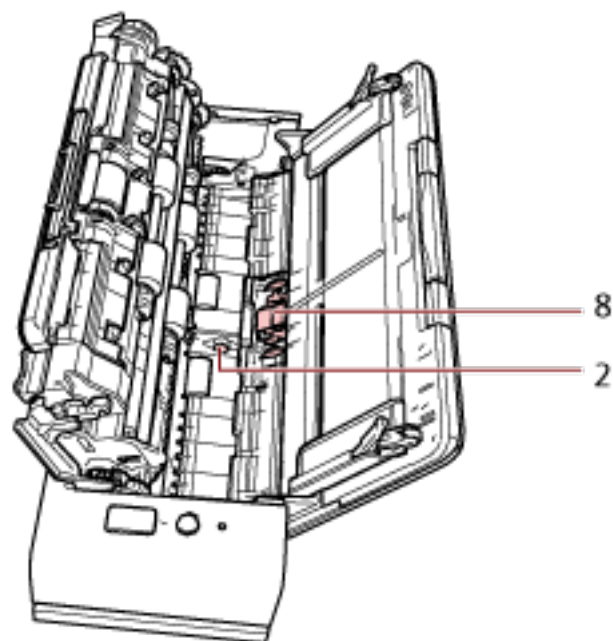
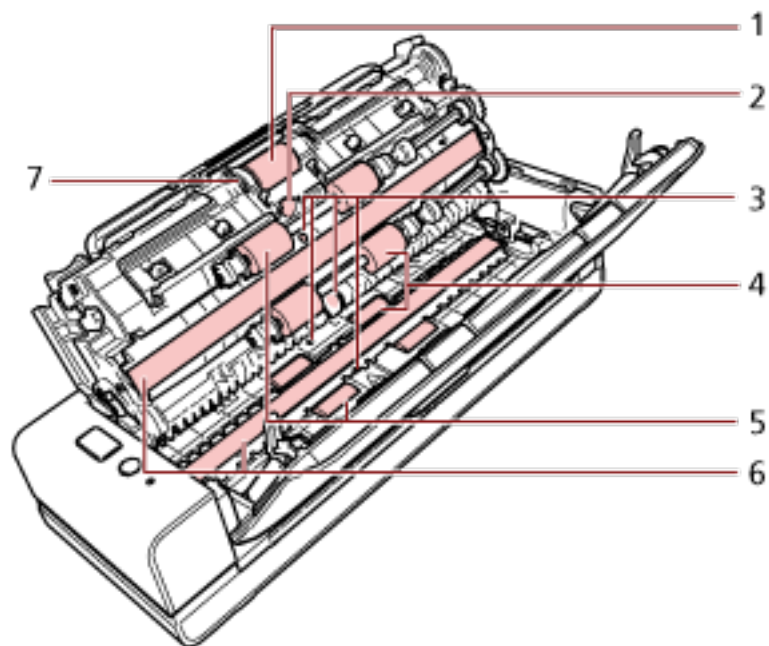
N.	Nome	Funzione
		<p>posteriore del fermo per USB 3.X da sotto e tirare per aprirlo.</p> 
3	Connettore USB	Usato per collegare il cavo USB.
4	Connettore di alimentazione	Usato per collegare un cavo di alimentazione. Con "cavo di alimentazione" si intende il cavo cavo CA e l'adattatore CA collegati insieme.

- Parti rimovibili



N.	Nome	Funzione
1	Rullo di presa	Rullo che alimenta i documenti caricati sullo scivolo della carta dell'ADF (alimentatore) nell'ADF.
2	Unità separatore fogli	Parte che separa i documenti sovrapposti prima dell'alimentazione nell'ADF.

● Interno (ADF)



N.	Nome	Funzione
1	Rullo di presa (x 1)	Rullo che alimenta i documenti sullo scivolo della carta dell'ADF (alimentatore) nell'ADF.
2	Sensore a ultrasuoni (x 2)	È un sensore che rileva i documenti sovrapposti attraverso gli ultrasuoni. Rileva i documenti sovrapposti riconoscendo le differenze nel numero di onde ultrasoniche trasmesse attraverso i documenti.
3	Sensore del documento (x 4)	Un sensore che rileva se è presente un documento.
4	Rullo di uscita (x 8)	Rullo che espelle i documenti dall'ADF.
5	Rullo di alimentazione (x 4)	Rullo che alimenta i documenti nell'ADF.
6	Vetro dello scanner (x 2)	La superficie che scandisce i documenti.
7	Rilevatore di caricamento documenti (x 1)	Rileva se un documento viene caricato o meno nello scivolo della carta dell'ADF (alimentatore).
8	Unità separatore fogli (x 1)	Parte che separa i documenti sovrapposti prima dell'alimentazione nell'ADF.

## Informazioni sulla spia LED

Indicazione	Descrizione
Verde (acceso)	È pronto per la scansione. Indica che l'inizializzazione è stata completata correttamente.
Verde (lampeggiante)	Indica che lo scanner entra in modalità di risparmio energia. Se non si utilizza lo scanner per il periodo di tempo impostato per l'intervallo di standby, entra in modalità di risparmio energia.
Arancione (acceso)	Indica che si è verificato un errore ripristinabile durante la scansione. Per dettagli sugli errori vedere <a href="#">Errori (pag. 112)</a> .
Arancione (lampeggiante)	Indica che si è verificato un errore dell'apparecchiatura durante l'inizializzazione o la scansione. Per dettagli sugli errori vedere <a href="#">Errori (pag. 112)</a> . Quando si verifica questo errore, spegnere e riaccendere lo scanner. Se l'indicazione continua a essere visualizzata dopo la riaccensione, contattare il distributore/rivenditore presso cui è stato acquistato il prodotto. Fare riferimento alle informazioni di contatto nella lista dei contatti se fornita con questo prodotto oppure fare riferimento alle informazioni di contatto nella sezione Per informazioni se presente nelle Precauzioni di sicurezza fornite con questo prodotto e avviare un'indagine.



## Installazione dei software

Questa sezione descrive il software necessario per il computer a cui collegare lo scanner, i requisiti di sistema e il metodo di installazione.

Quando si utilizza Scanner Central Admin, consultare la Guida dell'utente di Scanner Central Admin.

### SUGGERIMENTO

Il software può essere installato dal Setup DVD-ROM fornito o scaricato dal sito di download e installato.

## Panoramica dei software forniti

Questo prodotto è fornito con i seguenti software:

- Driver PaperStream IP

Il driver PaperStream IP è un driver dello scanner conforme agli standard di TWAIN e ISIS.

I tipi di driver PaperStream IP sono tre:

- PaperStream IP (TWAIN)

È conforme agli standard TWAIN. Viene usato quando si gestisce lo scanner con applicazioni a 32 bit compatibili con TWAIN.

- PaperStream IP (TWAIN x64)

È conforme agli standard TWAIN. Viene usato quando si gestisce lo scanner con applicazioni a 64 bit compatibili con TWAIN.

Può essere installato in sistemi operativi a 64 bit.

- PaperStream IP (ISIS) Bundle

È conforme agli standard ISIS. Viene usato quando si gestisce lo scanner con applicazioni compatibili con ISIS.

Per dettagli consultare l'Aiuto del driver di PaperStream IP.

- Software Operation Panel

È possibile configurare le impostazioni correlate alla scansione di documenti e alla gestione dei materiali usurabili.

Si installa insieme al driver PaperStream IP.

Per dettagli vedere [Impostazioni dello scanner \(Software Operation Panel\)](#) (pag. 158).

- Error Recovery Guide

Visualizza lo stato dello scanner e una soluzione per un problema se si verifica un errore nello scanner.

Si installa insieme al driver PaperStream IP.

È possibile controllare le soluzioni per i problemi anche in [Soluzione dei problemi](#) (pag. 109).

- PaperStream ClickScan

Un'applicazione di scansione delle immagini a 32 bit che supporta PaperStream IP (TWAIN).

È possibile eseguire la scansione tramite impostazioni e operazioni semplici.

Questo programma si avvia automaticamente quando si accede al computer e si trova nell'area di notifica all'estrema destra della barra delle applicazioni.

Per dettagli consultare l'Aiuto di PaperStream ClickScan.

- **PaperStream ClickScan Searchable PDF Option**  
Un'applicazione per emettere immagini in un formato come PDF controllabile, Word (\*1) o Excel (\*1).  
Può essere utilizzata con PaperStream ClickScan.  
Per dettagli consultare l'Aiuto di PaperStream ClickScan.
- **PaperStream Capture**  
Un'applicazione di scansione delle immagini a 32-bit che supporta PaperStream IP (TWAIN) e PaperStream IP (ISIS) Bundle.  
Definendo le impostazioni di scansione come profili di documento, è possibile personalizzare le impostazioni secondo le proprie esigenze.  
Per dettagli consultare la Guida dell'utente di PaperStream Capture.
- **PaperStream Capture Pro (EVALUATION)**  
Un'applicazione di scansione delle immagini a 32 bit che supporta PaperStream IP (TWAIN).  
È la versione di prova di PaperStream Capture Pro.  
Per utilizzare la versione completa, acquistare e attivare una licenza.  
Oltre alle funzioni in PaperStream Capture, PaperStream Capture Pro consente anche di eseguire operazioni multistazione e impostazioni di metadati avanzate.  
Per dettagli consultare la Guida dell'utente di PaperStream Capture.
- **ABBYY FineReader for ScanSnap™**  
Questa applicazione converte le immagini in file per applicazioni come Word o Excel(\*1).  
Può essere usata quando si scansionano documenti con PaperStream Capture/PaperStream Capture Pro.  
Scaricarla dal sito Web di download e installarla.
- **Manuali**  
Le Precauzioni di sicurezza la Guida dell'operatore sono installate.
- **Scanner Central Admin Agent**  
Utilizzare questa applicazione per aggiornare il firmware per più scanner in un'unica operazione e per gestire e monitorare più scanner. È possibile monitorare lo stato operativo dello scanner e controllare le informazioni sullo scanner.  
Le applicazioni richieste variano con ogni modalità operativa.  
Per dettagli consultare la Guida dell'utente di Scanner Central Admin.
- **fi Series Online Update**  
Questa applicazione verifica gli aggiornamenti più recenti dei software e dei firmware di fi Series e li applica.  
Per i dettagli, vedere l'Aiuto di fi Series Online Update.

\*1:è necessario installare i prodotti di Microsoft® Office.

## Requisiti di sistema

I requisiti di sistema per il computer su cui installare il software sono i seguenti.

Sistema operativo	<ul style="list-style-type: none"> <li>● Windows® 10 Home (32 bit/64 bit) (*1)</li> <li>● Windows® 10 Pro (32 bit/64 bit) (*1)</li> <li>● Windows® 10 Enterprise (32 bit/64 bit) (*1)</li> <li>● Windows® 10 Education (32 bit/64 bit) (*1)</li> <li>● Windows Server™ 2016 Standard (64 bit) (*1)</li> <li>● Windows Server™ 2019 Standard (64 bit) (*1)</li> <li>● Windows Server™ 2022 Standard (64 bit) (*1)</li> <li>● Windows® 11 Home (64 bit) (*1)</li> <li>● Windows® 11 Pro (64 bit) (*1)</li> <li>● Windows® 11 Enterprise (64 bit) (*1)</li> <li>● Windows® 11 Education (64 bit) (*1)</li> </ul>
CPU	Processore Intel o compatibile Intel
Risoluzione dello schermo	1024 x 768 pixel o superiore, 65.536 o più colori
Spazio nel disco rigido	Min. 11 GB di spazio libero su disco (*2)
Unità DVD	Richiesto per installare il software
Interfaccia	USB 3.2 Gen1x1/USB 3.0/USB 2.0/USB 1.1

\*1:il software fornito opera come applicazione desktop.

\*2:lo spazio su disco per la scansione dei documenti varia a seconda della dimensione del file delle immagini scandite.

## INSTALLAZIONE (consigliata)

Quando è selezionato [INSTALLAZIONE (consigliata)], si installano i seguenti software:

Il software necessario per usare lo scanner viene installato una sola volta

- PaperStream IP (TWAIN)
- Software Operation Panel
- Error Recovery Guide
- PaperStream ClickScan
- PaperStream Capture
- Manuali
- fi Series Online Update

**1 Accendere il computer e accedere a Windows come utente con privilegi di amministratore.**

**2 Inserire il Setup DVD-ROM nel drive del DVD.**

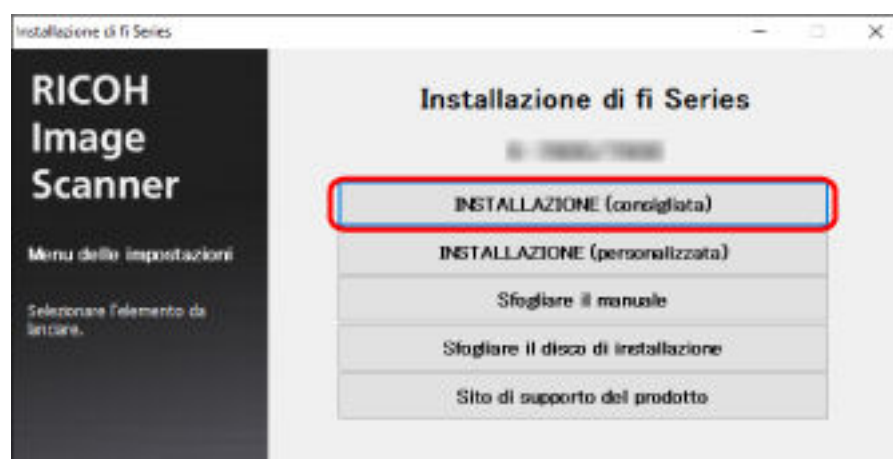
Si visualizza la finestra [Installazione di fi Series].

### SUGGERIMENTO

Se la finestra [Installazione di fi Series] non si visualizza, fare doppio clic su "Setup.exe" nel Setup DVD-ROM attraverso [Esplora risorse] o [Computer].

**3 Cliccare il nome del modello di scanner da utilizzare (se è visualizzata la finestra per la selezione di un nome del modello).**

**4 Cliccare il tasto [INSTALLAZIONE (consigliata)].**

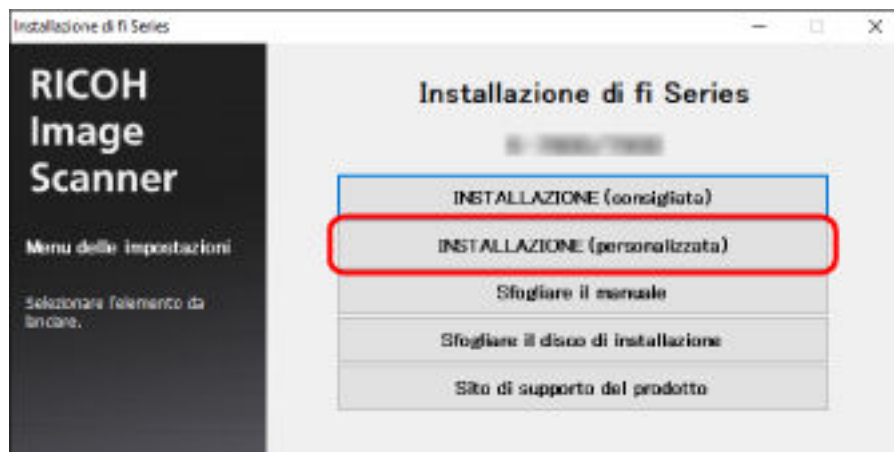


**5 Installare il software secondo le istruzioni visualizzate nella finestra.**

## INSTALLAZIONE (personalizzata)

Con [INSTALLAZIONE (personalizzata)], selezionare e installare il software necessario.

- 1 Come in **INSTALLAZIONE (consigliata)** (pag. 28), ripetere dal punto 1 al punto 3.
- 2 Cliccare il tasto [INSTALLAZIONE (personalizzata)].



- 3 Verificare i contenuti visualizzati e cliccare il tasto [Avanti].
- 4 Selezionare le caselle di spunta per il software da installare e cliccare il tasto [Avanti].
- 5 Installare il software secondo le istruzioni visualizzate nella finestra.

# Operazioni di base

Questa sezione spiega come utilizzare lo scanner.

## Accensione e spegnimento

Questa sezione spiega come accendere e spegnere lo scanner.

### SUGGERIMENTO

Il metodo di accensione e spegnimento dello scanner può essere specificato in uno dei modi seguenti:

- Premendo il tasto [Power] sullo scanner.
- Usando una presa multipla CA per controllare l'alimentazione di periferiche come lo scanner secondo l'alimentazione del computer.
- Accendendo e spegnendo lo scanner contemporaneamente all'alimentazione del computer. Per i dettagli vedere [Modalità di accensione e spegnimento \[Interruttore\]](#) (pag. 209).

## Accensione

### ATTENZIONE

Prima dell'accensione, verificare che non siano presenti documenti nell'apertura del percorso di ritorno.

- 1 Premere il tasto [Power] sullo scanner.



Lo scanner si accende e la spia LED si illumina in verde.

## Spegnimento

- 1 Premere il tasto [Power] sullo scanner per 2 o più secondi.

Lo scanner e la spia LED si spengono.

## Ingresso e uscita dalla modalità Risparmio energia

Lo scanner entra in modalità di risparmio energia quando viene lasciato acceso senza essere usato per un certo periodo di tempo.

La modalità di risparmio energia mantiene basso il consumo di corrente quando lo scanner non viene usato per un certo periodo di tempo.

La modalità Risparmio energia: ha due tipi di impostazioni.

- **Risparmio energia**

Se lo scanner rimane acceso per 15 minuti (valore predefinito) o più a lungo senza essere usato, entra automaticamente in modalità di risparmio energia.

Quando lo scanner entra in modalità di risparmio energia, la spia LED lampeggia in verde.

Per uscire dalla modalità di risparmio energia, procedere in uno dei modi seguenti:

- Inserire un documento nell'apertura del percorso di ritorno o caricato nello scivolo della carta dell'ADF (alimentatore).
- Premere il tasto [Scan/Stop].
- Scandire un documento con l'applicazione di scansione dell'immagine.

- **Spegnimento automatico**

Lo scanner si spegne automaticamente se rimane acceso senza essere usato per un certo periodo (4 ore per l'impostazione predefinita di fabbrica).

Per riaccendere lo scanner dopo lo spegnimento automatico, premere il tasto [Power] sullo scanner. Per i dettagli vedere [Accensione \(pag. 30\)](#).

### ATTENZIONE

- Se rimane un documento sul percorso della carta, lo scanner potrebbe non entrare in modalità di risparmio energia. Rimuovere i documenti facendo riferimento a [Quando si verifica un inceppamento della carta \(pag. 109\)](#).
- Per alcune applicazioni di scansione di immagini, lo scanner potrebbe non spegnersi anche se è specificato [Ore Spegnimento automatico].
- Se lo scanner si spegne automaticamente mentre si sta usando l'applicazione di scansione dell'immagine, chiudere l'applicazione e riaccendere lo scanner.

### SUGGERIMENTO

È possibile modificare il tempo di attesa per l'ingresso nella modalità Risparmio energia nel Software Operation Panel.

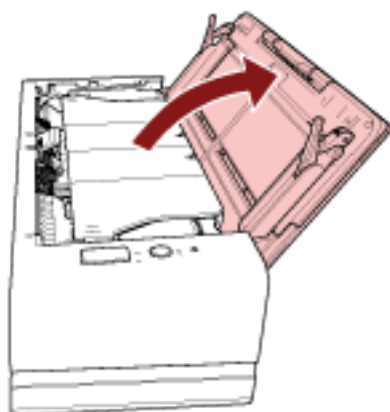
Per dettagli vedere [Tempo di attesa dello scanner per entrare in modalità di risparmio energia \[Risparmio energia\] \(pag. 207\)](#).

## Impostazione dello scivolo della carta dell'ADF (alimentatore)

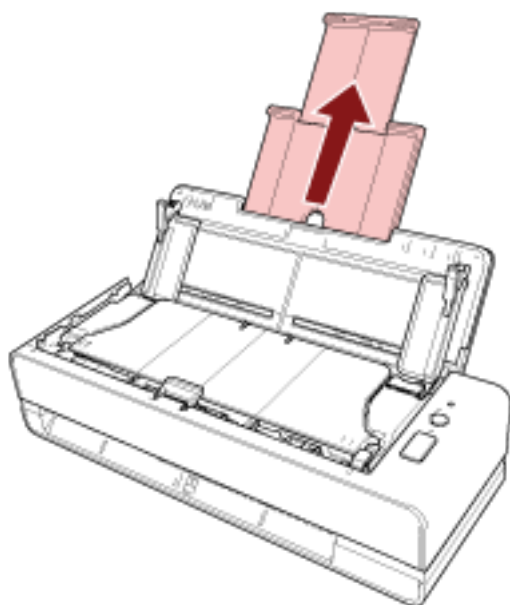
I documenti caricati nello scivolo della carta dell'ADF (alimentatore) vengono alimentati nell'ADF uno alla volta all'avvio della scansione.

Se si usa l'estensione dello scivolo come descritto nella procedura seguente, i documenti verranno inseriti correttamente.

### 1 Aprire lo scivolo della carta dell'ADF (alimentatore).



### 2 Estrarre l'estensione dello scivolo.



#### SUGGERIMENTO

Accertarsi di tenere lo scanner mentre si estrae l'estensione dello scivolo.

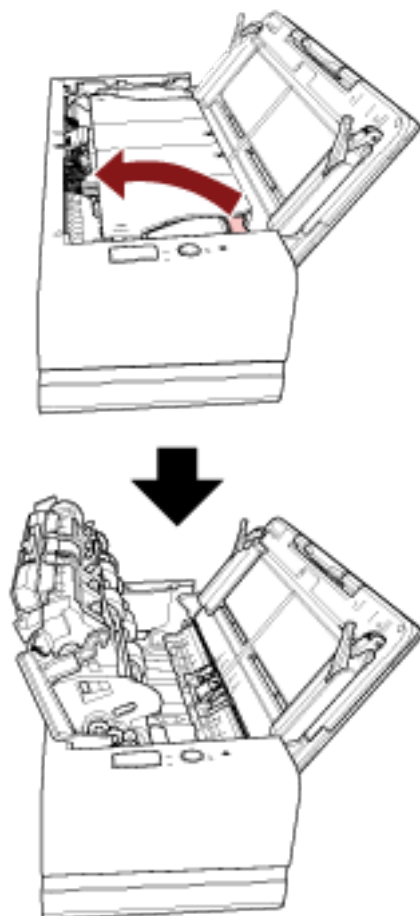


## Apertura e chiusura dell'ADF

Questa sezione descrive l'apertura e la chiusura dell'ADF.

### Apertura dell'ADF

- 1 Togliere eventuali documenti dallo scivolo della carta dell'ADF (alimentatore).
- 2 Tirare il gancio di rilascio dell'ADF verso di sé per aprire l'ADF.

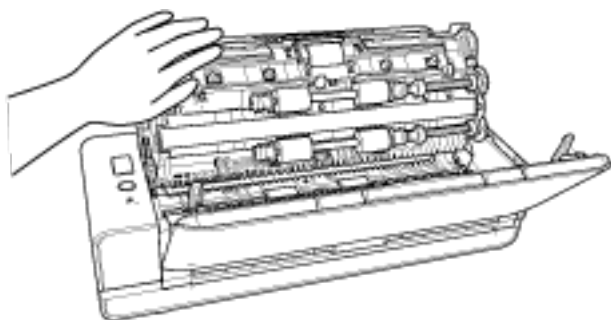


#### AVVISO

Quando è aperto, l'ADF potrebbe chiudersi accidentalmente.  
Attenzione a non chiudersi l'ADF sulle dita.

**ATTENZIONE**

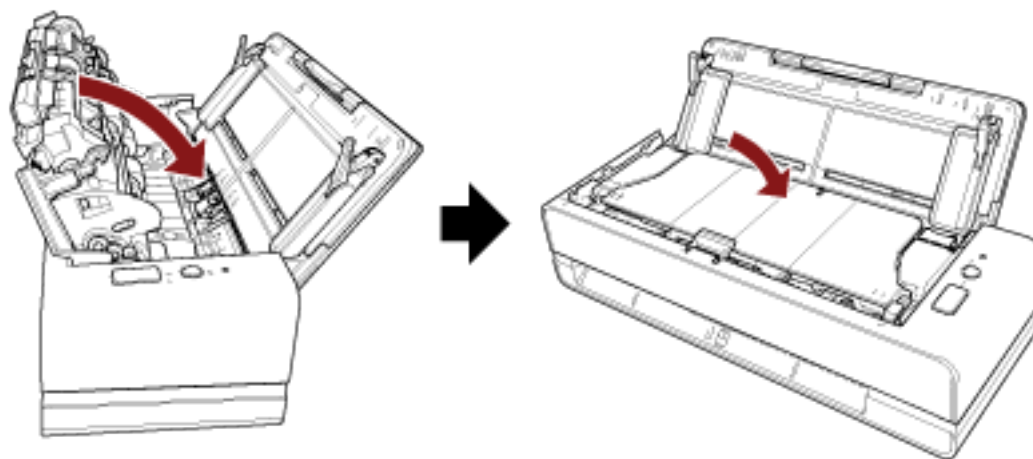
Tenere l'ADF con una mano per mantenerlo aperto. Quando si rilascia l'ADF, si chiude.



## Chiusura dell'ADF

### 1 Chiudere l'ADF.

Premere il centro dell'ADF fino a farlo scattare in posizione, il che è indicato da un suono di scatto.



**AVVISO**

Attenzione a non chiudersi l'ADF sulle dita quando lo si chiude.

### **ATTENZIONE**

Verificare che non ci siano corpi estranei nell'ADF prima di chiuderlo.

# Come eseguire una scansione base

Questa sezione spiega come eseguire una scansione base.

---

## Esecuzione di una scansione con un'applicazione di scansione delle immagini

Questa sezione descrive il flusso base di esecuzione di una scansione con un'applicazione di scansione delle immagini sul computer.

In questo caso, è necessario installare sul computer un driver dello scanner e un'applicazione di scansione delle immagini che lo supporta.

Il driver dello scanner e le applicazioni di scansione dell'immagine seguenti sono forniti con lo scanner:

- Driver dello scanner
  - Driver PaperStream IP
- Applicazione di scansione delle immagini
  - PaperStream ClickScan
  - PaperStream Capture
  - PaperStream Capture Pro (EVALUATION)

### SUGGERIMENTO

- Per dettagli sul driver dello scanner e le applicazioni di scansione dell'immagine, vedere [Panoramica dei software forniti \(pag. 25\)](#).
- Procedure di scansione, operazioni ed elementi di impostazione di scansione variano leggermente nell'applicazione di scansione delle immagini e nel driver dello scanner. Per dettagli consultare l'Aiuto dell'applicazione di scansione delle immagini e del driver dello scanner.

#### 1 Accendere lo scanner.

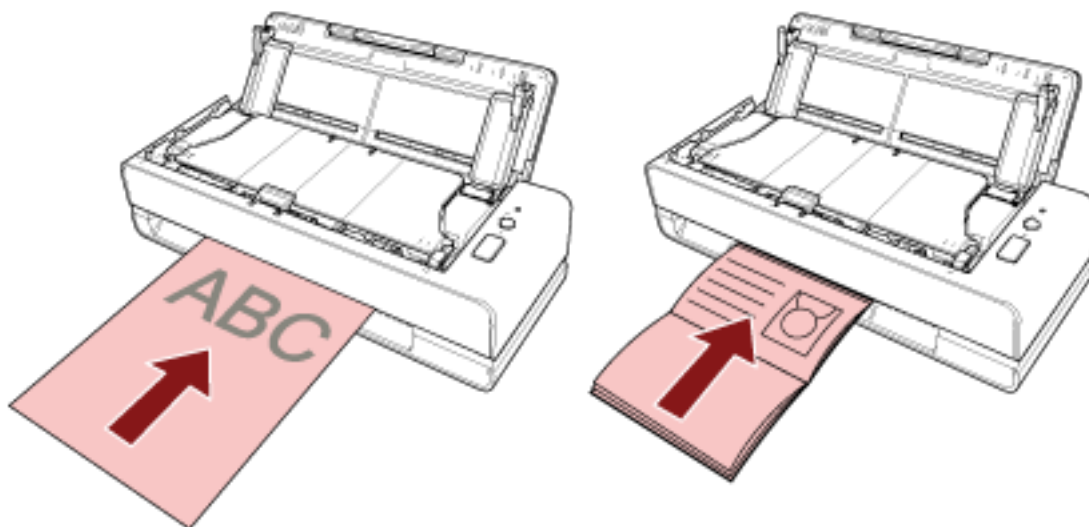
Per dettagli vedere [Accensione \(pag. 30\)](#).

#### 2 Inserire un documento nell'apertura del percorso di ritorno o caricato nello scivolo della carta dell'ADF (alimentatore).

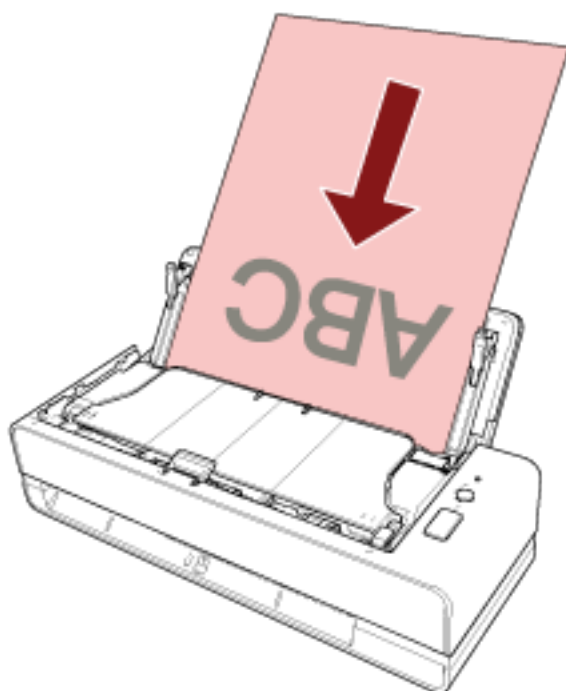
Per dettagli vedere [Caricamento dei documenti \(pag. 46\)](#).

- Per l'apertura del percorso di ritorno  
Rivolgere il fronte (lato di scansione) di un documento verso l'alto e inserire l'estremità superiore del documento direttamente al centro dell'apertura del percorso di ritorno.

Per la scansione di un libretto aperto, come un passaporto, inserire il lato con meno pagine al centro dell'apertura del percorso di ritorno.



- Per lo scivolo della carta dell'ADF (alimentatore)  
Rivolgere il fronte (lato di scansione) di un documento verso l'alto e caricare l'estremità superiore del documento.



**3 Avviare l'applicazione di scansione delle immagini.**

**4 Selezionare un driver dello scanner da usare per la scansione.**

Per alcune applicazioni di scansione delle immagini potrebbe non essere necessaria la selezione di un driver dello scanner.

**5 Selezionare uno scanner.**

Per alcune applicazioni di scansione delle immagini potrebbe non essere necessaria la selezione di uno scanner.

## **6 Configurare le impostazioni per la scansione nella finestra delle impostazioni del driver dello scanner.**

Per alcune applicazioni di scansione dell'immagine, la finestra delle impostazioni del driver potrebbe non visualizzarsi.

## **7 Scandire i documenti con l'applicazione di scansione delle immagini.**

### **ATTENZIONE**

- Non eseguire un'operazione per interrompere la connessione tra lo scanner e il computer come le seguenti:
  - Disconnessione del cavo USB
  - Disconnessione
- Rimuovere il documento scansionato dall'apertura del percorso di ritorno. In caso contrario si potrebbe verificare un inceppamento della carta nello scanner per eventuali scansioni successive.

### **SUGGERIMENTO**

- Quando si visualizza la finestra di conferma per la scansione continua, eseguire una delle operazioni seguenti:
  - Inserire un documento o caricare i documenti e premere il tasto [Scan/Stop] per continuare la scansione.
  - Premere il tasto [Scan/Stop] senza documenti inseriti o caricati per terminare la scansione.
- Se l'orientamento dell'immagine scansionata del libretto aperto è errata, modificare l'impostazione di rotazione nel driver dello scanner. Per dettagli consultare l'Aiuto del driver dello scanner.

---

## Uso di un tasto dello scanner per avviare la scansione

Questa sezione descrive il flusso base di esecuzione di una scansione con un'applicazione di scansione delle immagini sul computer avviata premendo il tasto [Scan/Stop] sullo scanner.

In questo caso, è necessario impostare prima alcune impostazioni per eseguire una scansione.

### 1 Impostazioni dei tasti (pag. 40)

Configurare le impostazioni sul computer per il tasto [Scan/Stop] sullo scanner. Specificare un'applicazione di scansione delle immagini per il tasto in modo da poterla utilizzare per la scansione dei documenti.

Visualizzare la finestra delle impostazioni [Dispositivi e stampanti] per Windows e impostare il tasto in [Proprietà digitalizzazione] per lo scanner. Per dettagli vedere [Impostazioni dei tasti \(pag. 40\)](#).

### 2 Impostazioni sull'applicazione di scansione delle immagini

Per alcune applicazioni di scansione delle immagini, potrebbero essere necessarie le impostazioni sull'applicazione di scansione delle immagini.

Per dettagli consultare l'Aiuto dell'applicazione di scansione delle immagini.

### 3 Operazioni sullo scanner (pag. 42)

Caricare i documenti nello scanner e premere il tasto [Scan/Stop].

Premendo il tasto si avvia l'applicazione di scansione delle immagini e si avvia la scansione.

## Impostazioni dei tasti

Specificare un'applicazione di scansione delle immagini da avviare quando si preme il tasto [Scan/Stop].

### SUGGERIMENTO

L'applicazione di scansione delle immagini avviata quando si preme il tasto [Scan/Stop] varia a seconda che PaperStream ClickScan si trovi o meno nella barra delle applicazioni.

- Quando si trova nella barra della applicazioni PaperStream ClickScan si avvierà.
- Quando non si trova nella barra della applicazioni PaperStream Capture si avvierà.

#### 1 Accendere lo scanner e verificare che sia collegato al computer.

Per dettagli sull'accensione dello scanner vedere [Accensione \(pag. 30\)](#).

#### 2 Visualizzare la finestra di dialogo [Pannello di controllo].

- Windows 10/Windows Server 2016/Windows Server 2019/Windows Server 2022  
Cliccare il menu [Start] → [Sistema Windows] → [Pannello di controllo].
- Windows 11  
Selezionare il menu [Start] → [Tutte le app] → [Strumenti di Windows] e fare doppio clic su [Pannello di controllo].

#### 3 Cliccare [Visualizza dispositivi e stampanti].

Si visualizza la finestra [Dispositivi e stampanti].

#### 4 Fare clic destro sull'icona dello scanner e selezionare [Proprietà digitalizzazione] dal menu visualizzato.

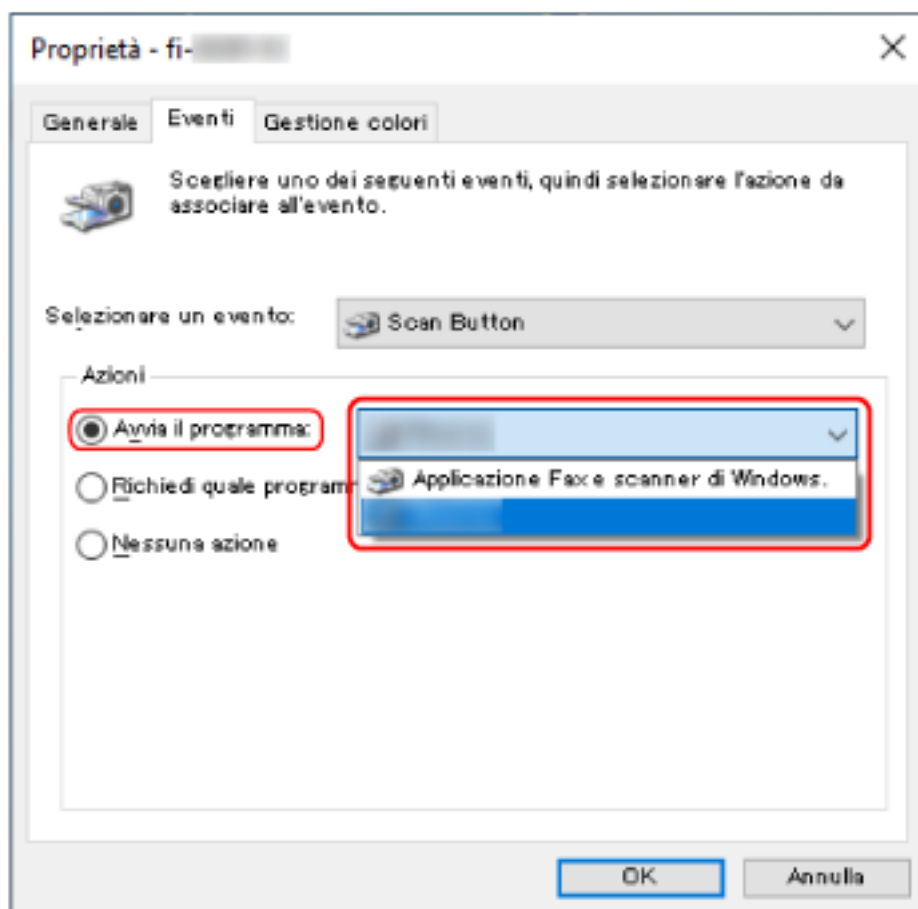
Si visualizza la finestra delle proprietà dello scanner.

#### 5 Cliccare la scheda [Eventi] e controllare che [Scan Button] sia specificato per [Selezionare un evento].





- 6** Selezionare un'applicazione di scansione delle immagini da avviare quando si preme il tasto. Cliccare [Avvia il programma] sotto [Azioni] e selezionare un'applicazione dalla lista di programmi.



- 7** Cliccare il tasto [OK].

## Operazioni sullo scanner

### 1 Accendere lo scanner.

Per dettagli vedere [Accensione \(pag. 30\)](#).

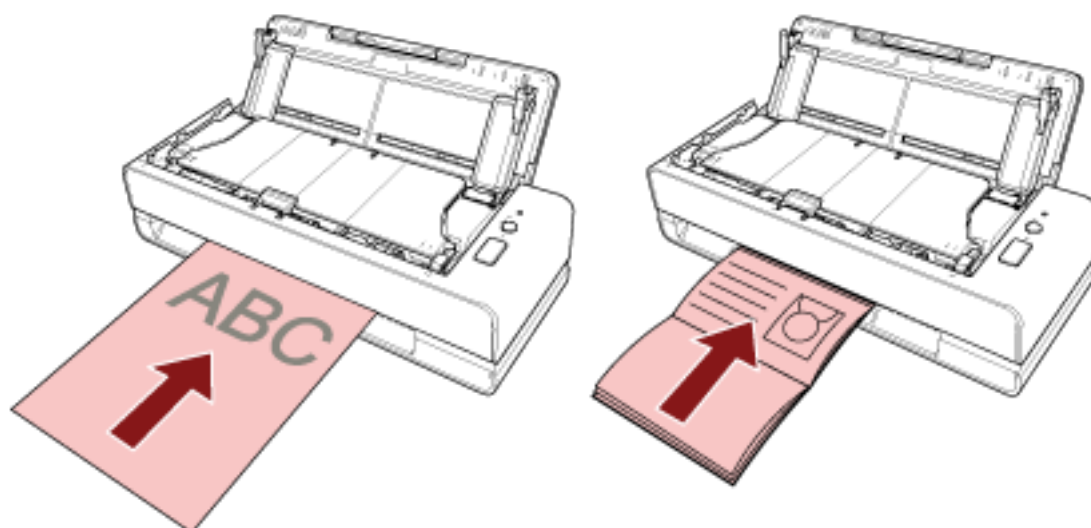
### 2 Inserire un documento nell'apertura del percorso di ritorno o caricato nello scivolo della carta dell'ADF (alimentatore).

Per dettagli vedere [Caricamento dei documenti \(pag. 46\)](#).

- Per l'apertura del percorso di ritorno

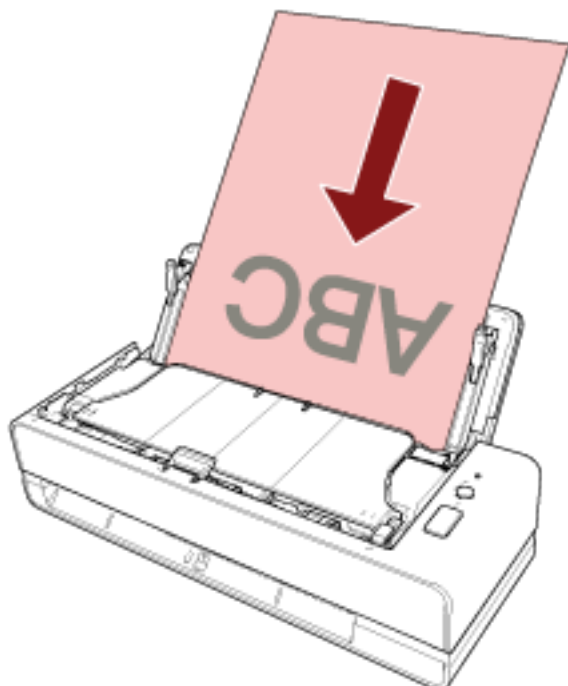
Rivolgere il fronte (lato di scansione) di un documento verso l'alto e inserire l'estremità superiore del documento dirittamente al centro dell'apertura del percorso di ritorno.

Per la scansione di un libretto aperto, come un passaporto, inserire il lato con meno pagine al centro dell'apertura del percorso di ritorno.

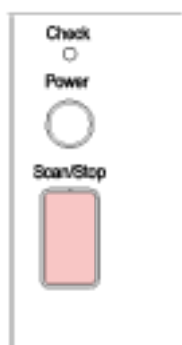


- Per lo scivolo della carta dell'ADF (alimentatore)

Rivolgere il fronte (lato di scansione) di un documento verso l'alto e caricare l'estremità superiore del documento.



### 3 Premere il tasto [Scan/Stop].



L'applicazione di scansione delle immagini specificata in [Impostazioni dei tasti \(pag. 40\)](#) si avvia e viene eseguita una scansione.

#### **ATTENZIONE**

Rimuovere il documento scandito dall'apertura del percorso di ritorno. In caso contrario si potrebbe verificare un inceppamento della carta nello scanner per eventuali scansioni successive.

# Caricamento dei documenti

Questa sezione descrive come caricare i documenti nello scanner.

---

## Caricamento di documenti

Questa sezione descrive cosa fare prima di caricare documenti cartacei standard e come caricare i documenti.

## Preparazione (quando si caricano più documenti)

Quando si caricano più documenti nello scivolo della carta dell'ADF (alimentatore), eseguire le preparazioni seguenti.

### SUGGERIMENTO

Per dettagli relativi alla misura e alla qualità della carta richieste per le normali operazioni, vedere [Documenti adatti alla scansione \(pag. 51\)](#).

#### 1 Verificare i documenti.

##### a Verificare se i documenti da caricare sono della stessa larghezza.

La modalità di caricamento dei documenti cambia a seconda che abbiano la stessa larghezza o larghezze diverse.

Se i documenti hanno larghezze diverse, vedere [Condizioni per la scansione di una pila mista \(pag. 59\)](#) o [Scansione di documenti di larghezza diversa \(pag. 69\)](#).

##### b Controllare il numero dei fogli.

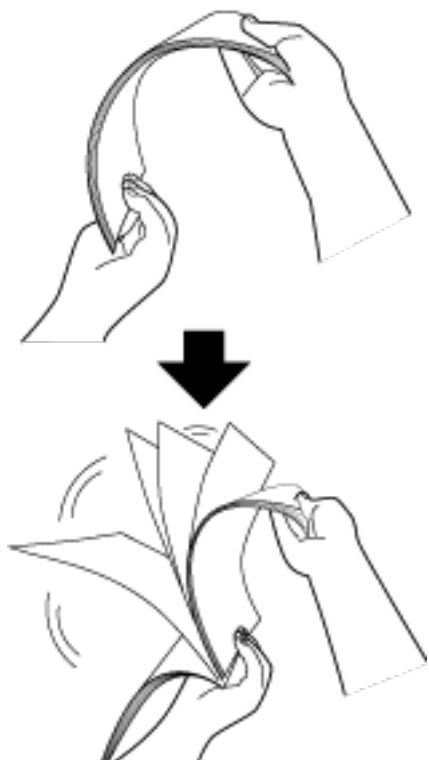
È possibile caricare fino a 20 fogli (con peso della carta di 80 g/m<sup>2</sup> e spessore della pila di documenti inferiore a 2 mm).

Per dettagli vedere [Capacità di caricamento \(pag. 55\)](#).

#### 2 Smazzare i documenti.

##### a Prendere una pila di documenti da massimo 2 mm.

**b** Tenere entrambe le estremità del documento e smazzarle alcune volte.



**c** Ruotare il documento di 90° e smazzarlo nello stesso modo.

**d** Ripetere dal punto **a** al punto **c** per tutti i documenti.

**e** Allineare la parte superiore dei documenti.

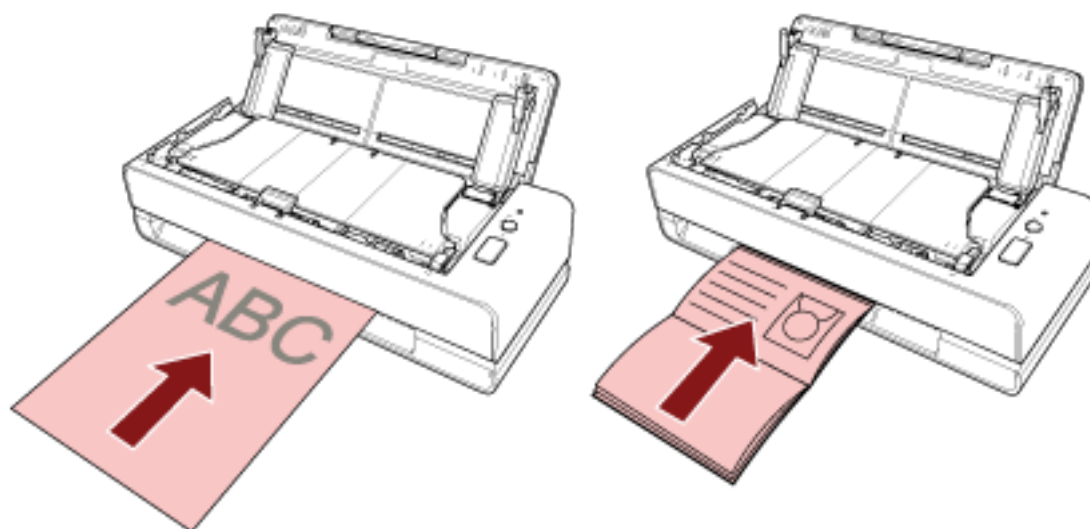
## Caricamento dei documenti

- Per l'apertura del percorso di ritorno

Inserire un solo documento alla volta.

Rivolgere il fronte (lato di scansione) di un documento verso l'alto e inserire l'estremità superiore del documento direttamente al centro dell'apertura del percorso di ritorno.

Per la scansione di un libretto aperto, come un passaporto, inserire il lato con meno pagine al centro dell'apertura del percorso di ritorno.

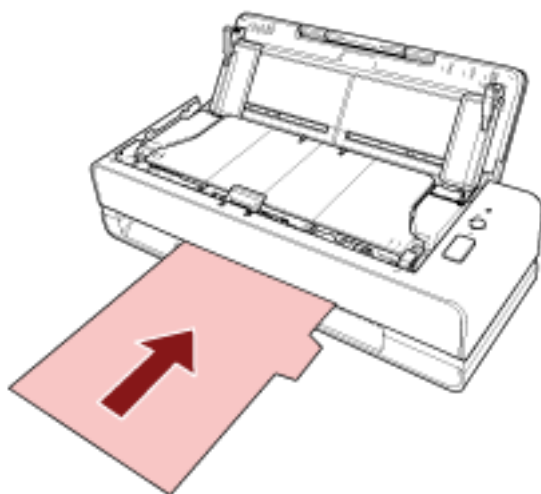


Il documento viene estratto e inserito all'interno dello scanner quando si inserisce il documento nell'apertura del percorso di ritorno.

### ATTENZIONE

- Se si inserisce un documento immediatamente dopo l'accensione dello scanner premendo il tasto [Power], potrebbe verificarsi un inceppamento della carta. Inserire un documento quando il suono di avvio dallo scanner si interrompe.
- Togliere graffette e fermagli.
- Aprire l'ADF e assicurarsi che non vi siano documenti o corpi estranei all'interno dell'ADF prima di inserire un documento.  
Se presenti, rimuoverli. Per i dettagli vedere [Quando si verifica un inceppamento della carta \(pag. 109\)](#).

- Per scandire un documento con schede indice o adesivi indice su uno dei bordi, ruotare il documento in modo che il lato con le schede indice o gli adesivi indice sia a sinistra o a destra quando si inserisce il documento.



#### SUGGERIMENTO

- È possibile eseguire una scansione a prescindere dall'apertura o chiusura dello scivolo della carta dell'ADF (alimentatore).
- È possibile inserire i documenti seguenti:
  - Libretti come un passaporto
  - schede plastificate
  - Documenti piegati a metà
  - Documenti come una busta o una carta trasferibile multistrato
  - Fotografie (\*1)
  - Documenti di formato non standard come ritagli
  - Carta da ufficio
  - (Trasporto) fogli (opzionale)
- \*1: Quando si inserisce una fotografia così com'è e si esegue una scansione, potrebbe danneggiarsi o non essere scandita correttamente.
- Evitare il posizionamento dello scanner vicino a pareti o oggetti poiché un documento viene emesso dal lato posteriore dello scanner.  
Consentire uno spazio sufficiente a circa metà della dimensione del documento da scandire come linea guida.

- **Per lo scivolo della carta dell'ADF (alimentatore)**

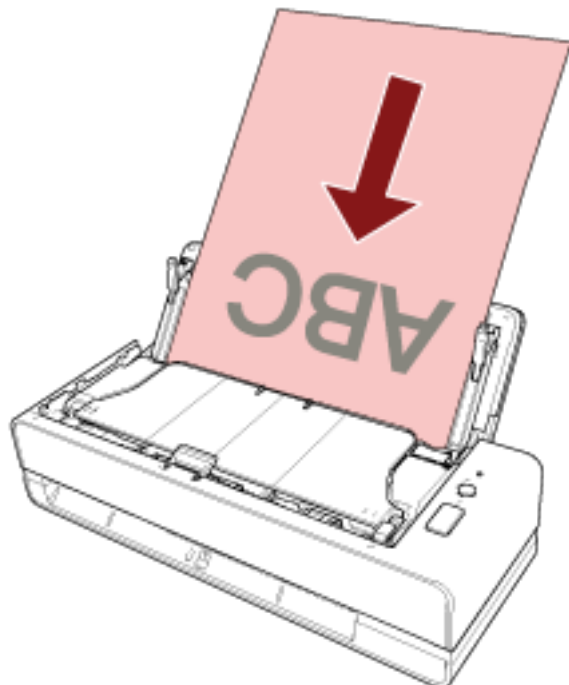
È possibile caricare più documenti.

- 1 Estrarre l'estensione dello scivolo a seconda della lunghezza della carta dei documenti.**

Per i dettagli vedere [Impostazione dello scivolo della carta dell'ADF \(alimentatore\)](#) (pag. 32).

## 2 Caricare i documenti nello scivolo della carta dell'ADF (alimentatore).

Rivolgere il fronte (lato di scansione) di un documento verso l'alto e caricare l'estremità superiore del documento.



### ATTENZIONE

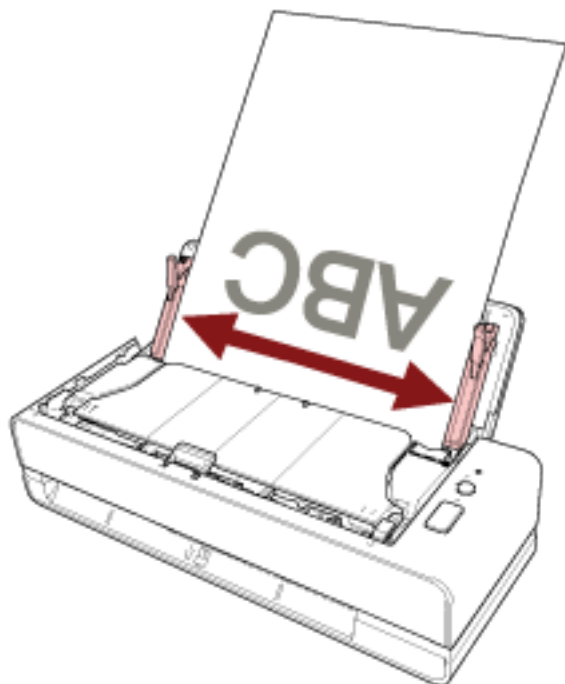
- Togliere graffette e fermagli.
- Ridurre il numero di documenti quando i documenti non vengono alimentati nello scanner o vengono alimentati documenti sovrapposti.

## 3 Adattare le guide laterali alla larghezza dei documenti.

Spostare le guide laterali in modo che non vi sia spazio tra le guide laterali e i documenti.



Quando c'è uno spazio tra le guide laterali e i documenti, i documenti potrebbero essere alimentati disallineati.

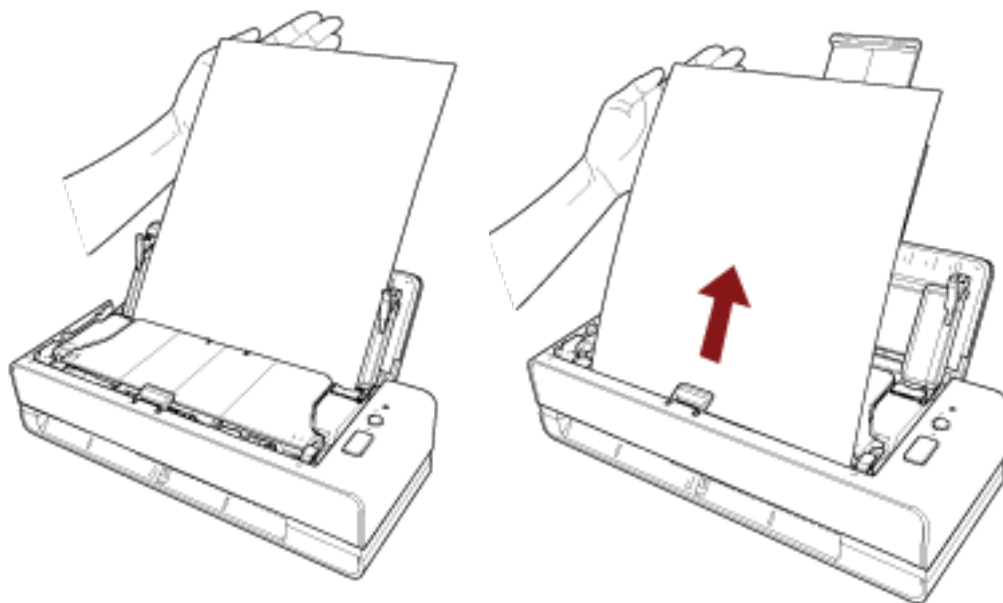


#### **ATTENZIONE**

Quando si scansionano documenti a pagina lunga o con carta sottile, accertarsi di eseguire le seguenti operazioni:

- Supportare il documento caricato con la mano per evitare che cada dallo scivolo della carta dell'ADF (alimentatore).
- Supportare il documento espulso con la mano in modo da evitare che cada dal vassoio o non venga alimentato di nuovo.

Prestare attenzione a non tagliarsi le dita sul bordo del documento.



#### SUGGERIMENTO

È possibile caricare i documenti seguenti:

- Carta da ufficio
- Documento a pagina lunga

## Documenti adatti alla scansione

### Misura della carta

I formati della carta adatti alla scansione sono i seguenti:

Dimensione massima (larghezza × lunghezza) (*1)	<ul style="list-style-type: none"> <li>● A4 (verticale) (210 × 297 mm)</li> <li>● Legal (portrait) (8.5 × 14 in.)</li> <li>● Documento a pagina lunga (*2) (*3) (215,9 × 863 mm, 215,9 × 5.588 mm)</li> </ul>
Dimensione minima (larghezza × lunghezza)	50,8 × 50,8 mm (2 × 2 in.)

**\*1:** Con l'apertura del percorso di ritorno è possibile scandire documenti con una lunghezza massima di 355,6 mm.

**\*2:** Può essere scandito solo quando è caricato nello scivolo della carta dell'ADF (alimentatore).

**\*3:** a seconda dell'applicazione di scansione delle immagini o dell'impostazione di scansione del driver dello scanner, la memoria per eseguire la scansione potrebbe essere insufficiente. La scansione di pagine lunghe supporta documenti con una lunghezza massima di 5.588 mm quando la risoluzione è impostata al massimo su 200 dpi.

### Tipo di documenti

Si consigliano i seguenti tipi di documento (tipi di carta):

- carta priva di legno
- carta contenente legno
- carta PPC (riciclata)
- Schede plastificate (\*1)
- Libretti come passaporti (\*1)

Quando si scandisce un documento di tipo diverso da quelli sopra, eseguire prima una prova sullo stesso tipo di documento (carta) per controllare se è possibile scanderlo.

**\*1:** Può essere scandito solo quando è inserito nell'apertura del percorso di ritorno.

### Spessore del documento (peso della carta)

È possibile scandire documenti con il seguente spessore (peso della carta):

- Quando si carica un documento nello scivolo della carta dell'ADF (alimentatore)
  - Da 40 a 127 g/m<sup>2</sup>
  - Per il formato A6 o inferiore, da 40 a 209 g/m<sup>2</sup> (\*1)

- Per il formato A8 o inferiore, da 127 a 209 g/m<sup>2</sup> (\*1)
- Quando si inserisce un documento nell'apertura del percorso di ritorno
  - Da 20 a 413 g/m<sup>2</sup>
  - Per le schede plastificate, massimo 1,4 mm (è possibile utilizzare schede con rilievi)
  - Per i libretti, massimo 5 mm

\*1: quando si scansiona un documento spesso, si consiglia di inserirlo nell'apertura del percorso di ritorno.

## Documenti che potrebbero non essere scanditi correttamente

I tipi di documenti seguenti potrebbero non essere scanditi correttamente:

- documenti di spessore non uniforme (per esempio, buste e documenti con allegati)
- documenti spiegazzati o curvati
- documenti piegati o strappati
- carta patinata
- carta carbone
- carta fotosensibile
- documenti forati
- documenti né quadrati né rettangolari
- carta molto sottile
- carta molto spessa
- fotografie (carta fotografica)

## Documenti che non devono essere scanditi

Non scandire i seguenti tipi di documenti:

- documenti con fermagli o graffette
- documenti con inchiostro non completamente asciutto
- Documenti più piccoli di 50,8 × 50,8 mm
- documenti più larghi di 216 mm
- documenti diversi dalla carta o da carta plastificata, come tessuto, fogli metallici o lucidi OHP
- Documenti importanti come certificati e buoni che non devono essere danneggiati

## Precauzioni

### ● Note sui documenti da scandire

A seconda dei documenti da scandire, notare quanto segue.

- Poiché la carta senza carbone contiene sostanze chimiche che possono rovinare l'unità separatore fogli e i rulli (ad es. il rullo di presa), considerare i rischi seguenti:

- Pulizia

Se si verificano spesso inceppamenti della carta, pulire l'unità separatore fogli e il rullo di presa. Per dettagli vedere [Manutenzione quotidiana \(pag. 86\)](#).

- Sostituzione dei materiali usurabili

La durata dell'unità separatore fogli e del rullo di presa potrebbe essere inferiore rispetto alla scansione con carta priva di legno.

- Quando si scansiona carta contenente legno, l'unità separatore fogli e il rullo di presa potrebbero avere una durata inferiore rispetto alla scansione con carta priva di legno.
- L'unità separatore fogli e il rullo di presa potrebbero danneggiarsi quando delle foto o dei fogli adesivi vengono a contatto con queste parti durante la scansione.
- La superficie del documento potrebbe danneggiarsi quando si scansionano fogli patinati come fotografie. Per i documenti che possono danneggiarsi piuttosto facilmente, utilizzare il Trasporto fogli o il Trasporto fogli foto opzionale.
- La luce del LED potrebbe riflettersi quando si scansiona carta patinata.
- Per scansionare documenti semitrasparenti, aumentare la [Luminosità] nel driver dello scanner per evitare la permeazione.
- Quando si scansionano documenti scritti a matita, pulire frequentemente il separatore fogli e i rulli. Per dettagli sulla pulizia vedere [Manutenzione quotidiana \(pag. 86\)](#).
- Se frequentemente i documenti non vengono alimentati o vengono alimentati sovrapposti o inceppati, vedere [Soluzione dei problemi \(pag. 122\)](#).
- Tutti i documenti devono avere un bordo di entrata piatto. Assicurarsi che le piegature sul bordo di entrata dei documenti rientrino nei seguenti intervalli.



- Quando si scansionano documenti lunghi e stretti come ricevute, l'alimentazione potrebbe risultare notevolmente disallineata.

In questo caso, si consiglia di scandire i documenti lunghi e stretti usando l'apertura del percorso di ritorno.

Tuttavia, i documenti più lunghi di 355,6 mm devono essere caricati un foglio alla volta nello scivolo della carta dell'ADF (alimentatore) per essere scanditi.

#### ● Note sulle schede plastificate

Quando si scansiono schede plastificate, considerare quanto segue:

- Accertarsi di utilizzare una scheda con le specifiche seguenti e controllare se è possibile alimentare la scheda prima della scansione.
  - Tipo: Conforme al tipo ISO7810 ID-1
  - Dimensione: 85,6 × 53,98 mm
  - Spessore: max. 1,4 mm
  - Materiale: PVC (cloruro di polivinile) o PVCA (cloruro acetato di polivinile)
- Rivolgere il lato anteriore (lato di scansione) di una scheda plastificata verso l'alto e inserirlo nell'apertura del percorso di ritorno. Se si scansiono più schede, inserirle una alla volta.
- Le schede spesse o rigide difficili da piegare potrebbero essere alimentate disallineate.
- Se la superficie della carta è unta (per esempio presenta ditate), eseguire la scansione dopo averla pulita.

#### ● Note sui libretti

Quando si scansiono libretti, considerare quanto segue.

- Accertarsi di utilizzare un libretto con le specifiche seguenti e controllare se è possibile alimentare il libretto prima della scansione.
  - Spessore: max. 5 mm

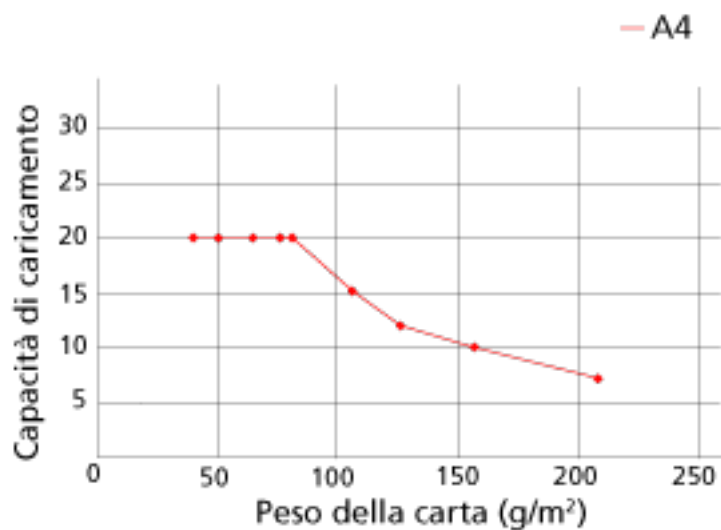
Quando si scandisce un passaporto, verificare che sia conforme alle specifiche seguenti.

  - Tipo: Conforme a ICAO Doc 9303
  - Dimensione: 125 × 88 mm (chiuso)
- Se si aggiungono pagine o se è allegato un visto al passaporto, con conseguente aumento dello spessore oltre i 5 mm, non è possibile alimentarlo.
- Quando si scandisce un libretto aperto, rivolgere il lato da scandire verso l'alto e inserire il lato con meno pagine nell'apertura del percorso di ritorno.  
Per la scansione della pagina di identificazione di un passaporto, inserire il lato che presenta la fotografia nell'apertura del percorso di ritorno.
- Se il fronte o il retro di un libretto è unto (per esempio presenta di ditate), pulire ed eseguire la scansione.
- Per i libretti che possono danneggiarsi piuttosto facilmente, utilizzare il Trasporto fogli libretto opzionale.

## Capacità di caricamento

Il numero massimo di fogli che possono essere caricati nello scivolo della carta dell'ADF (alimentatore) viene determinato dalle dimensioni e dal peso della carta.

Vedere il grafico successivo:

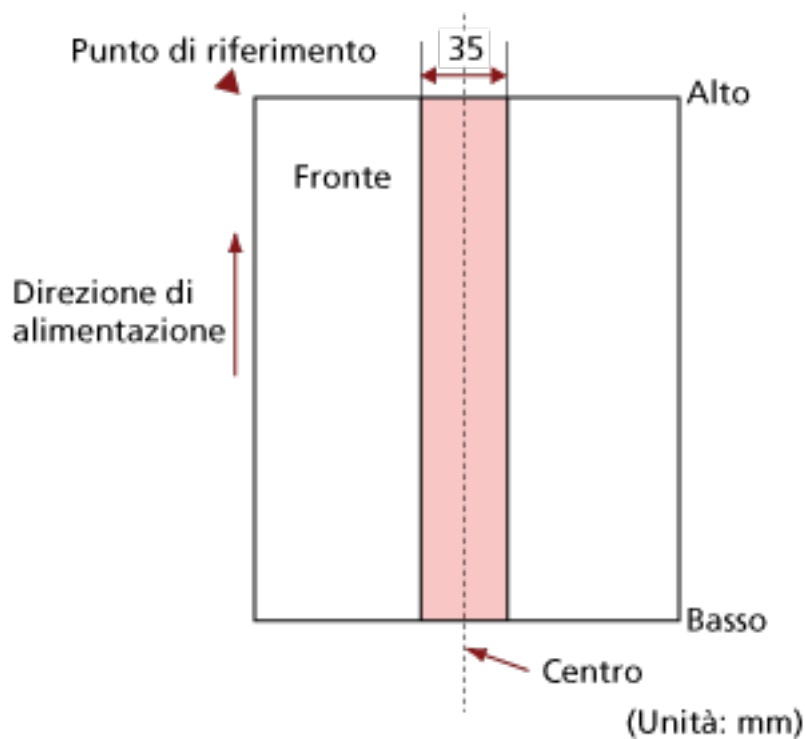


Unità	g/m <sup>2</sup>	lb	kg
Conversione	40	11	34,5
	52	14	45
	64	17	55
	75	20	65
	80	21	69
	104	28	90
	127	34	110
	157	42	135
	209	56	180

## Area non perforabile

Se nell'area in rosa chiaro nella Figura 1 sono presenti dei fori, potrebbero verificarsi degli errori.

Fig. 1



### ATTENZIONE

Le condizioni di cui sopra vengono applicate quando il documento viene posto al centro della larghezza dei rulli di presa.

### SUGGERIMENTO

Se sono presenti fori nella banda centrale con una larghezza di 35 mm, è possibile spostare il documento a destra o a sinistra per evitare errori.



## Condizioni richieste per rilevare con precisione i documenti sovrapposti (Rilevamento dell'alimentazione multipla)

L'alimentazione multipla è un errore che si verifica quando più fogli sono sovrapposti e vengono alimentati contemporaneamente.

I documenti sovrapposti vengono rilevati tramite il sensore a ultrasuoni o in base alla differenza di lunghezza dei documenti.

È possibile caricare più documenti nello scivolo della carta dell'ADF (alimentatore). Per i documenti caricati, sono richieste le condizioni seguenti per il rilevamento accurato dei documenti sovrapposti.

### Rilevamento di documenti sovrapposti con il sensore a ultrasuoni

- Peso della carta: Da 40 a 127 g/m<sup>2</sup> (da 0,048 a 0,15 mm)
- Non forare entro i 35 mm al centro del documento.  
Vedere la Fig. 1 in [Area non perforabile \(pag. 56\)](#).
- Non inserire altri documenti con colla o altri adesivi entro i 35 mm al centro del documento.  
Vedere la Fig. 1 in [Area non perforabile \(pag. 56\)](#).

### Rilevamento di documenti sovrapposti in base alla differenza di lunghezza

- Caricare i documenti della stessa lunghezza nello scivolo della carta dell'ADF (alimentatore).
- Variazione nella lunghezza dei documenti: max. 1%
- Non forare entro i 35 mm al centro del documento.  
Vedere la Fig. 1 in [Area non perforabile \(pag. 56\)](#).

### Rilevamento di documenti sovrapposti con il sensore a ultrasuoni e in base alla differenza di lunghezza

- Caricare i documenti della stessa lunghezza nello scivolo della carta dell'ADF (alimentatore).
- Peso della carta: Da 40 a 127 g/m<sup>2</sup> (da 0,048 a 0,15 mm)
- Variazione nella lunghezza dei documenti: max. 1%
- Non forare entro i 35 mm al centro del documento.  
Vedere la Fig. 1 in [Area non perforabile \(pag. 56\)](#).
- Non inserire altri documenti con colla o altri adesivi entro i 35 mm al centro del documento.  
Vedere la Fig. 1 in [Area non perforabile \(pag. 56\)](#).

#### ATTENZIONE

Le condizioni di cui sopra vengono applicate quando i documenti sono caricati coprendo il rullo di presa e il rilevatore di caricamento documenti.

#### SUGGERIMENTO

- La precisione di rilevamento di documenti sovrapposti potrebbe diminuire a seconda del tipo di documento.

La sovrapposizione non è rilevabile entro i 30 mm (1,18 in.) dal bordo di entrata del documento in direzione di alimentazione.

- Nel Software Operation Panel, è possibile specificare un'area per non rilevare la sovrapposizione di documenti nell'area descritta nella Fig. 1 in [Area non perforabile \(pag. 56\)](#). Per dettagli vedere [Impostazioni relative al rilevamento di documenti sovrapposti \(Alimentazione multipla\) \(pag. 196\)](#).

## Condizioni per la scansione di una pila mista

Le seguenti condizioni si applicano quando si scansiona una pila mista di documenti con peso della carta, coefficiente di attrito e misura diversi utilizzando lo scivolo della carta dell'ADF (alimentatore).

Accertarsi di provare alcuni fogli per controllare se è possibile alimentare la pila mista di documenti.

### Direzione di alimentazione

Allineare la direzione della carta alla direzione di alimentazione.

### Peso della carta (spessore)

I documenti con i seguenti pesi della carta possono essere scansionati durante la scansione di una pila mista di documenti con pesi della carta diversi:

Da 40 a 127 g/m<sup>2</sup>

### Coefficiente di attrito

Si consiglia di utilizzare la stessa marca di carta dello stesso produttore per i documenti.

Quando si usa carta di produttori o marche diversi per i documenti da scansionare, l'alimentazione ne risente per l'aumento della differenza del coefficiente di attrito.

I coefficienti di attrito consigliati sono i seguenti:

da 0,35 a 0,60 (valore di riferimento per il coefficiente di attrito della carta)

### Posizione del documento

Caricare tutti i documenti coprendo il rullo di presa e il rilevatore di caricamento documenti.

Per indicazioni per la scansione di una pila mista, vedere [Combinazione di misura della carta standard in una pila mista \(pag. 61\)](#) in [Misura della carta \(pag. 60\)](#).



**SUGGERIMENTO**

Quando il documento più piccolo copre il rullo di presa e il rilevatore di caricamento documenti anche quando è caricato verso un lato come mostrato nell'immagine seguente, caricare tutti i documenti in modo che siano allineati sullo stesso lato. In questo modo si evita il disallineamento dei documenti durante l'alimentazione.

**Misura della carta**

Quando si scandisce una pila mista con misure diverse, se il documento non viene alimentato correttamente potrebbero verificarsi problemi quali inceppamenti della carta o alcune parti dell'immagine potrebbero andare perse.

Si consiglia di verificare le immagini scandite se i documenti sono stati alimentati disallineati.

**ATTENZIONE**

- Quando si scandiscono pile miste di misure diverse, i documenti tendono a disallinearsi, poiché le guide laterali non entrano in contatto con tutti i fogli.
- Non specificare il metodo di rilevamento per lunghezza del documento quando si scandisce una pila di documenti mista con lunghezze diverse e si rilevano i documenti sovrapposti.

### Combinazione di misura della carta standard in una pila mista

Fare riferimento alla tabella riportata di seguito per le linee guida dei valori disponibili per la scansione di una pila mista.

Dimensione del documento Larghezza (mm)			Formato massimo										
			LTR (P)	A4 (P) A5 (L)	B5 (P) B6 (L)	A5 (P) A6 (L)	B6 (P) B7 (L)	A6 (P) A7 (L)	B7 (P) B8 (L)	A7 (P) A8 (L)	B8 (P)	A8 (P)	
			216	210	182	149	129	105	91	74.3	64.3	52.5	
Formato minimo	LTR (P)	216	■										
	A4 (P) A5 (L)	210	■	■									
	B5 (P) B6 (L)	182	■	■	■								
	A5 (P) A6 (L)	149	■	■	■	■							
	B6 (P) B7 (L)	129	■	■	■	■	■						
	A6 (P) A7 (L)	105	■	■	■	■	■	■					
	B7 (P) B8 (L)	91		■	■	■	■	■	■				
	A7 (P) A8 (L)	74.3			■	■	■	■	■	■			
	B8 (P)	64.3			■	■	■	■	■	■	■		
	A8 (P)	52.5										■	

■ Intervallo disponibile

LTR: Formato Lettera

(P): Verticale

(L): Orizzontale

#### ATTENZIONE

Non è possibile mettere nella stessa pila documenti A8 (verticale) con documenti di altre dimensioni.

#### Documenti non scandibili in una pila mista

Non è possibile mettere nella stessa pila i seguenti tipi di documento:

- carta priva di carbone
- carta fine
- documenti forati
- carta termica
- carta carbone

- lucidi OHP

## **Condizioni per il rilevamento automatico di dimensione pagina**

[Rilevamento automatico di dimensione pagina] non è disponibile con i seguenti tipi di documento:

- documenti non rettangolari

[Rilevamento automatico di dimensione pagina] potrebbe non essere disponibile con i seguenti tipi di documento:

- documenti bianchi con margini lucidi
- documenti con margini scuri (grigi)

## Condizioni per l'utilizzo del Trasporto fogli

### ● Misura della carta

I formati della carta adatti alla scansione sono i seguenti:

- Trasporto fogli (216 × 297 mm)
- A3 (297 × 420 mm) (\*1)
- A4 (210 × 297 mm)
- A5 (148 × 210 mm)
- A6 (105 × 148 mm)
- B4 (257 × 364 mm) (\*1)
- B5 (182 × 257 mm)
- B6 (128 × 182 mm)
- Biglietto da visita (51 × 89 mm) (\*2)
- Letter (8.5 × 11 in./216 × 279.4 mm)
- Double Letter (11 × 17 in./279.4 × 431.8 mm) (\*1)
- Formato personalizzato
  - Larghezza  
Da 25,4 a 431,8 mm (\*1)
  - Lunghezza  
Da 25,4 a 297 mm

\*1: Per i documenti più larghi di 216 mm, piegarli a metà per scandirli.

\*2: Disponibile durante la scansione con PaperStream IP (ISIS) Bundle.

### ● Condizioni della carta

#### Tipo di carta

Si consiglia il seguente tipo di carta:

- Carta da ufficio standard
- Documenti più grandi del formato A4 o Lettera
- Documenti che possono danneggiarsi piuttosto facilmente come le fotografie
- Documenti che possono causare inceppamenti della carta come i ritagli

#### Peso della carta (spessore)

È possibile scandire documenti con il seguente peso della carta:

- Fino a 209 g/m<sup>2</sup>

È possibile scandire documenti con il seguente peso della carta se piegati a metà:

- Max. 104 g/m<sup>2</sup>

## Precauzioni

Annotare quanto segue:

- Quando utilizzare il Trasporto fogli
  - Inserire un Trasporto fogli alla volta nell'apertura del percorso di ritorno.
  - A seconda dell'applicazione di scansione delle immagini, la memoria potrebbe non essere sufficiente per eseguire una scansione [A pagina doppia] con il Trasporto fogli ad alta risoluzione.  
In questo caso, specificare una risoluzione inferiore e ripetere la scansione.
  - Non scrivere, colorare, macchiare o tagliare l'estremità con un disegno in bianco e nero sul Trasporto fogli, altrimenti il Trasporto fogli potrebbe non essere riconosciuto correttamente.
  - Non caricare il Trasporto fogli capovolto, altrimenti si potrebbe verificare un inceppamento della carta, danneggiando il Trasporto fogli e il documento al suo interno.
  - Non piegare o tirare il Trasporto fogli.
  - Non utilizzare un Trasporto fogli danneggiato, altrimenti si potrebbe danneggiare lo scanner o causarne il malfunzionamento.
  - Non far scorrere il dito sul bordo del Trasporto fogli, per evitare di tagliarsi.
  - Si possono verificare inceppamenti della carta quando sono stati posizionati diversi documenti piccoli (come foto o cartoline) nel Trasporto fogli per la scansione.  
Si consiglia di posizionare un solo documento alla volta nel Trasporto fogli.
- Quando conservare il Trasporto fogli
  - Non lasciare un documento all'interno del Trasporto fogli a lungo, altrimenti, l'inchiostro sul documento potrebbe essere trasferito sul Trasporto fogli.
  - Non lasciare a lungo il Trasporto fogli in luoghi a temperatura elevata, ad esempio alla luce diretta del sole o vicino a un dispositivo di riscaldamento.  
Inoltre, non usare il Trasporto fogli in tali ambienti, altrimenti potrebbe danneggiarsi.
  - Per evitare la deformazione, tenere il Trasporto fogli su una superficie piana senza pesi sopra.



## Condizioni per l'utilizzo del Trasporto fogli foto

- **Misura della carta**

I formati della carta adatti alla scansione sono i seguenti:

- Trasporto fogli foto (178×127 mm)
- A6 (105 × 148 mm)
- Biglietto da visita (51 × 89 mm) (\*1)
- Formato personalizzato
  - Larghezza  
Da 25,4 a 178 mm
  - Lunghezza  
Da 25,4 a 127 mm

\*1:Disponibile durante la scansione con PaperStream IP (ISIS) Bundle.

- **Condizioni della carta**

### Tipo di carta

Si consiglia il seguente tipo di carta:

- Documenti che possono danneggiarsi piuttosto facilmente come le fotografie
- Documenti che possono causare inceppamenti della carta come i ritagli

### Peso della carta (spessore)

È possibile scandire documenti con il seguente peso della carta:

- Fino a 209 g/m<sup>2</sup>

### Precauzioni

Annotare quanto segue:

- Quando utilizzare il Trasporto fogli foto
  - Inserire un Trasporto fogli foto alla volta nell'apertura del percorso di ritorno.
  - Non scrivere, colorare, macchiare o tagliare l'estremità con un disegno in bianco e nero sul Trasporto fogli foto, altrimenti il Trasporto fogli foto potrebbe non essere riconosciuto correttamente.
  - Non caricare il Trasporto fogli foto capovolto, altrimenti si potrebbe verificare un inceppamento della carta, danneggiando il Trasporto fogli foto e il documento al suo interno.
  - Non piegare o tirare il Trasporto fogli foto.
  - Non utilizzare un Trasporto fogli foto danneggiato. altrimenti si potrebbe danneggiare lo scanner o causarne il malfunzionamento.
  - Non far scorrere il dito sul bordo del Trasporto fogli foto.

per evitare di tagliarsi.

- Anche se nel driver dello scanner è abilitata l'impostazione per un'immagine a pagina doppia, viene emessa solo l'immagine sul fronte.
- Quando conservare il Trasporto fogli foto
  - Non lasciare un documento all'interno del Trasporto fogli foto a lungo, altrimenti, l'inchiostro sul documento potrebbe essere trasferito sul Trasporto fogli foto.
  - Non lasciare a lungo il Trasporto fogli foto in luoghi a temperatura elevata, ad esempio alla luce diretta del sole o vicino a un dispositivo di riscaldamento. Inoltre, non usare il Trasporto fogli foto in tali ambienti, altrimenti potrebbe danneggiarsi.
  - Per evitare la deformazione, tenere il Trasporto fogli foto su una superficie piana senza pesi sopra.

## Condizioni per l'utilizzo del Trasporto fogli libretto

### ● Misura della carta

I formati della carta adatti alla scansione sono i seguenti:

- Trasporto fogli libretto (150 × 195 mm)
- Passaporto (88 × 125 mm)
- Libretto di risparmio (87 × 140 mm)
- Formato personalizzato
  - Larghezza  
Da 25,4 a 150 mm
  - Lunghezza  
Da 25,4 a 195 mm

### ● Condizioni della carta

#### Tipo di carta

Si consiglia il seguente tipo di carta:

- Libretto

#### Peso della carta (spessore)

È possibile scandire documenti con il seguente peso della carta:

- Massimo 5 mm

#### Precauzioni

Annotare quanto segue:

- Quando utilizzare il Trasporto fogli libretto
  - Inserire un Trasporto fogli libretto alla volta nell'apertura del percorso di ritorno.
  - Non scrivere, colorare, macchiare o tagliare l'estremità con un disegno in bianco e nero sul Trasporto fogli libretto, altrimenti il Trasporto fogli libretto potrebbe non essere riconosciuto correttamente.
  - Non piegare o tirare il Trasporto fogli libretto.
  - Non utilizzare un Trasporto fogli libretto danneggiato, altrimenti si potrebbe danneggiare lo scanner o causarne il malfunzionamento.
  - non far scorrere il dito sul bordo del Trasporto fogli libretto. per evitare di tagliarsi.
  - Anche se nel driver dello scanner è abilitata l'impostazione per un'immagine a pagina doppia, viene emessa solo l'immagine sul fronte.
- Quando conservare il Trasporto fogli libretto
  - Non lasciare un documento all'interno del Trasporto fogli libretto a lungo,

altrimenti, l'inchiostro sul documento potrebbe essere trasferito sul Trasporto fogli libretto.

- Non lasciare a lungo il Trasporto fogli libretto in luoghi a temperatura elevata, ad esempio alla luce diretta del sole o vicino a un dispositivo di riscaldamento. Inoltre, non usare il Trasporto fogli libretto in tali ambienti, altrimenti potrebbe danneggiarsi.
- Per evitare la deformazione, tenere il Trasporto fogli libretto su una superficie piana senza pesi sopra.

# Varie modalità di scansione

Questa sezione descrive come configurare le impostazioni di scansione e come scandire diversi tipi di documenti con l'applicazione di scansione delle immagini.

Per informazioni su altre modalità di scansione non spiegate qui, consultare il manuale o l'aiuto per l'applicazione di scansione delle immagini e l'aiuto per il driver dello scanner.

---

## Scansione di documenti di larghezza diversa

### ATTENZIONE

Quando si scansionano contemporaneamente documenti di larghezza diversa, i documenti più stretti possono essere disallineati o non alimentati nello scanner.

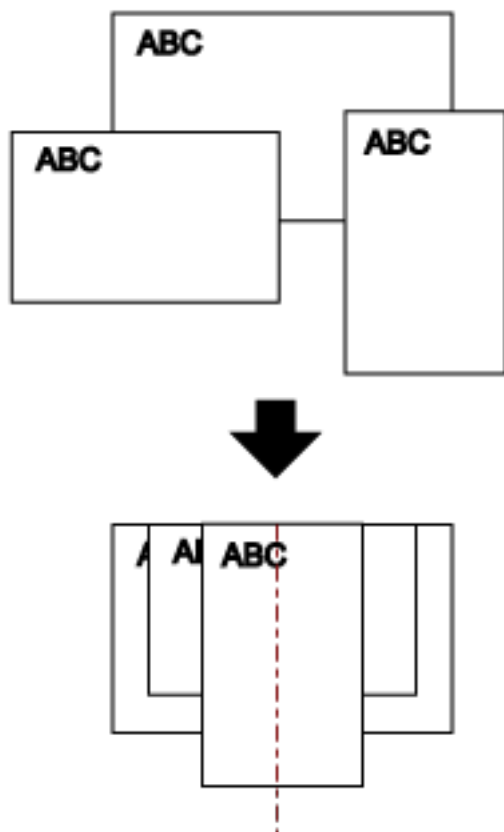
In tal caso, è necessario posizionare i documenti più stretti al centro dell'ADF affinché i documenti siano alimentati nello scanner dai rulli di alimentazione senza problemi.

Con lo scivolo della carta dell'ADF (alimentatore) è possibile scandire contemporaneamente documenti di larghezze diverse.

### SUGGERIMENTO

Per i dettagli sui requisiti dei documenti per la scansione di una pila mista di documenti, vedere [Condizioni per la scansione di una pila mista \(pag. 59\)](#).

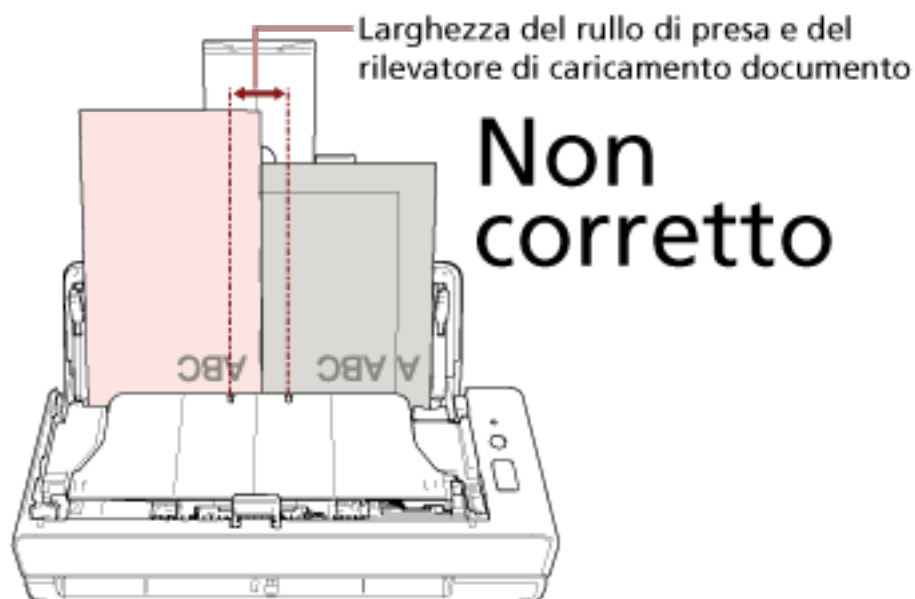
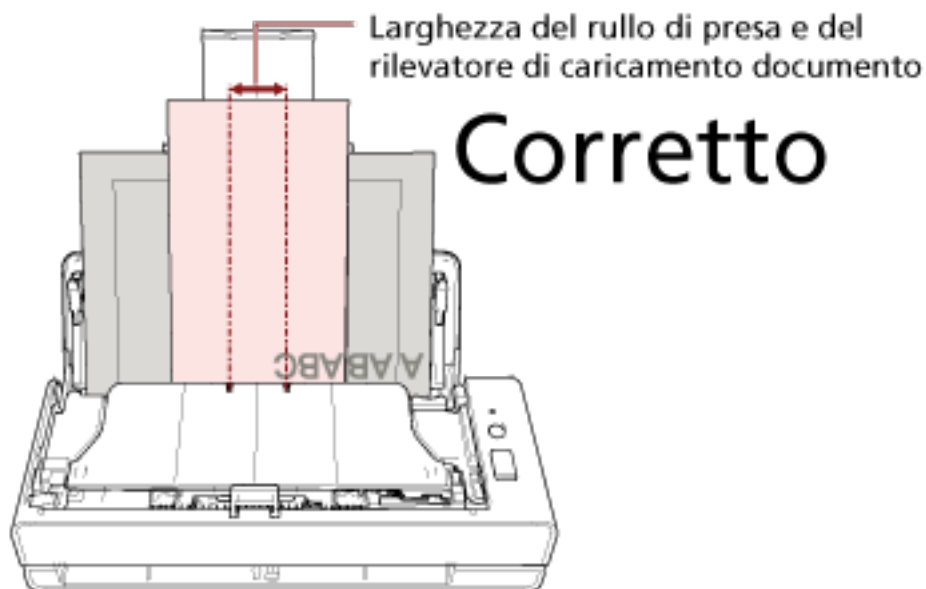
- 1 Allineare la parte superiore dei documenti.



- 2 Aprire lo scivolo della carta dell'ADF (alimentatore) ed estrarre l'estensione dello scivolo.  
Per i dettagli vedere [Impostazione dello scivolo della carta dell'ADF \(alimentatore\)](#) (pag. 32).
- 3 Posizionare i documenti al centro dello scivolo della carta dell'ADF (alimentatore) e adattare le guide laterali al documento più largo della pila.

**ATTENZIONE**

Caricare tutti i documenti coprendo il rullo di presa e il rilevatore di caricamento documenti. Se i documenti vengono caricati all'esterno del rullo di presa e del rilevatore di caricamento documenti, potrebbero disallinearsi o non essere alimentati nell'ADF.



- 4** Nel driver dello scanner configurare le impostazioni di scansione per rilevare automaticamente il formato della carta.  
Per dettagli consultare l'Aiuto del driver dello scanner.
- 5** Scandire i documenti con l'applicazione di scansione delle immagini.  
Per dettagli consultare l'Aiuto dell'applicazione di scansione delle immagini.

## Scansione di documenti piegati a metà

Con l'apertura del percorso di ritorno è possibile scandire un documento piegato a metà (formato massimo: Documento A3 o Misura Double Letter piegato a metà).

### ATTENZIONE

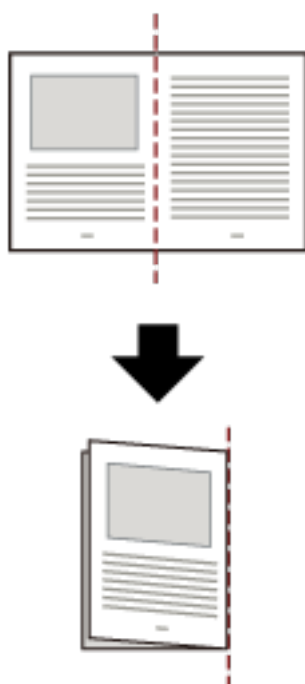
Durante la scansione, un documento piegato a metà potrebbe essere alimentato disallineato se la parte piegata è troppo spessa.

#### 1 Piegare il documento a metà in modo che la parte da scandire sia rivolta verso l'esterno.

Piegare bene il foglio ed eliminare le pieghe.

Altrimenti il documento potrebbe disallinearsi durante l'alimentazione e generare un'immagine disallineata.

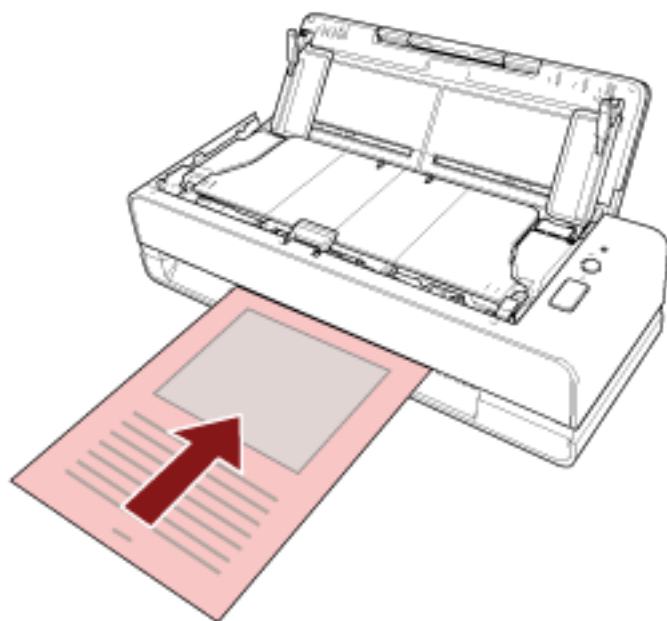
#### Esempio



#### 2 Inserire il documento piegato a metà nell'apertura del percorso di ritorno.



Per dettagli vedere [Caricamento dei documenti](#) (pag. 46).



- 3 Scandire il documento con l'applicazione di scansione delle immagini.**  
Per dettagli consultare l'Aiuto dell'applicazione di scansione delle immagini.

## Scansione di documenti come buste o carta trasferibile multistrato

Con l'apertura del percorso di ritorno è possibile scandire documenti come buste o carta trasferibile multistrato.

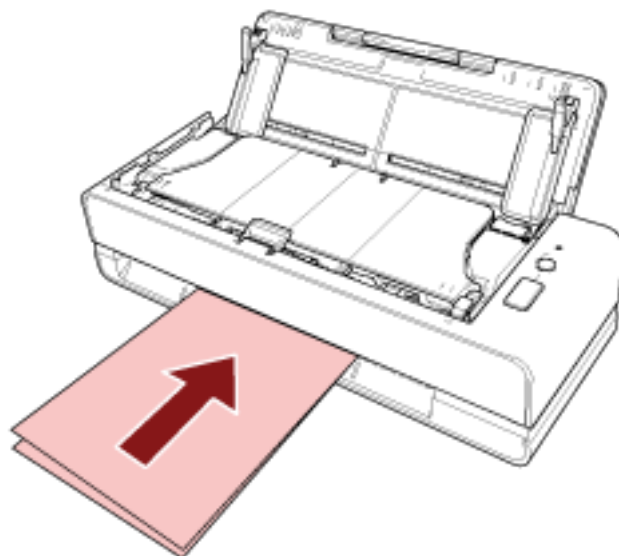
### ATTENZIONE

Per i dettagli sui pesi della carta dei documenti che possono essere scanditi, vedere [Documenti adatti alla scansione \(pag. 51\)](#).

#### 1 Inserire un documento nell'apertura del percorso di ritorno.

Per scandire una carta trasferibile multistrato, inserire prima il margine rilegato nell'apertura del percorso di ritorno.

Per dettagli vedere [Caricamento dei documenti \(pag. 46\)](#).



#### 2 Scandire i documenti con l'applicazione di scansione delle immagini.

Per dettagli consultare l' Aiuto dell'applicazione di scansione delle immagini.

## Scansione di documenti più grandi del formato A4/Letter

Il Trasporto fogli opzionale consente di scandire documenti più grandi del formato A4/Letter, ad esempio A3 o B4.

Piegare a metà un documento e posizionarlo all'interno del Trasporto fogli.

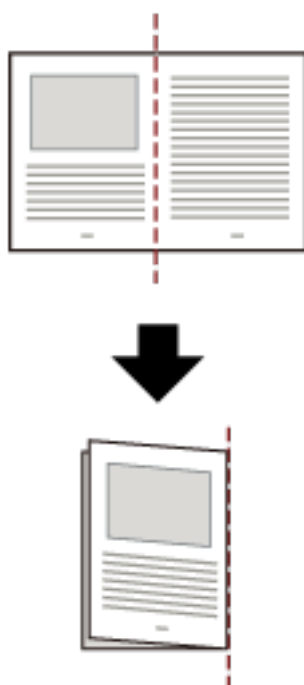
### 1 Posizionare il documento all'interno del Trasporto fogli.

#### a Piegare il documento a metà in modo che la parte da scandire sia rivolta verso l'esterno.

Piegare bene il foglio ed eliminare le pieghe.

Altrimenti il documento potrebbe disallinearsi durante l'alimentazione e generare un'immagine disallineata.

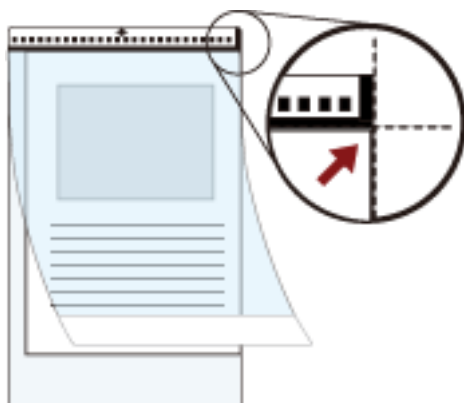
#### Esempio



#### b Aprire il Trasporto fogli per posizionare il documento all'interno.

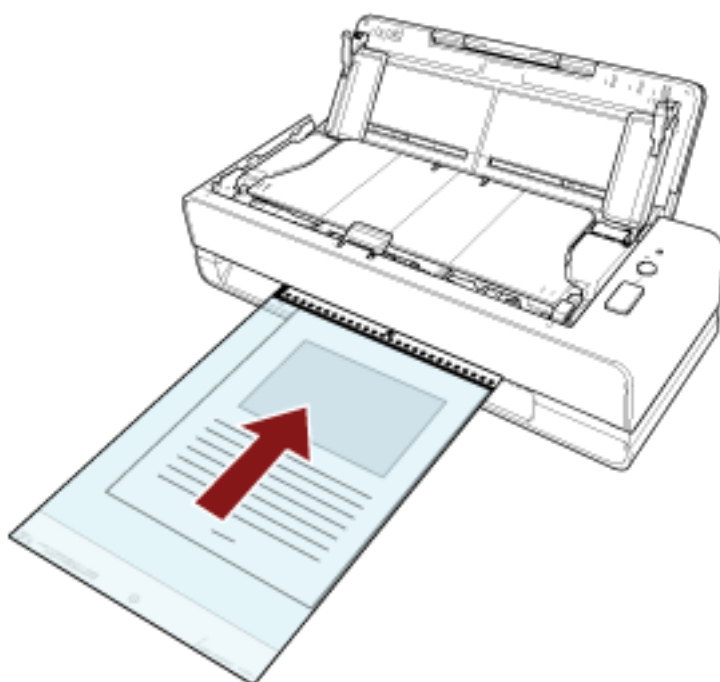
Il lato anteriore del Trasporto fogli presenta un modello bianco e nero in alto e una linea verticale spessa nell'angolo in alto a destra.

Allineare la parte superiore e la linea di piegatura del documento con il Trasporto fogli in modo da non lasciare spazio sui lati superiore e destro del Trasporto fogli.



**2 Inserire il Trasporto fogli nell'apertura del percorso di ritorno.**

Rivolgere il lato anteriore del Trasporto fogli verso l'alto e inserire la parte con il modello bianco e nero nell'apertura del percorso di ritorno.



**3 Configurare le impostazioni di scansione nel driver dello scanner per usare il Trasporto fogli.**

Per dettagli consultare l' Aiuto del driver dello scanner.

**4 Scandire i documenti con l'applicazione di scansione delle immagini.**

Per dettagli consultare l' Aiuto dell'applicazione di scansione delle immagini.

**ATTENZIONE**

- L'immagine viene emessa al centro della pagina con le dimensioni specificate per [Formato carta] nel driver dello scanner.

- Quando è specificato [Automatico] per [Formato carta] nel driver dello scanner, viene selezionato il formato più adatto tra i formati standard che possono essere specificati per [Formato carta]. Le dimensioni dell'immagine possono diventare più piccole del documento originale, a seconda del documento scandito oppure parte dell'immagine potrebbe risultare mancante.

**Esempio**

Quando un'immagine in formato A5 viene stampata al centro di un documento in formato A4  
 → L'immagine viene emessa in formato A5.

Per emettere l'immagine scandita nel formato effettivo del documento, specificare il formato del documento per [Formato carta].

## Scansione di fotografie e ritagli senza danneggiarli

L'utilizzo del Trasporto fogli o del Trasporto fogli foto opzionale consente di scandire documenti di formato non standard come fotografie o ritagli senza danneggiarli.

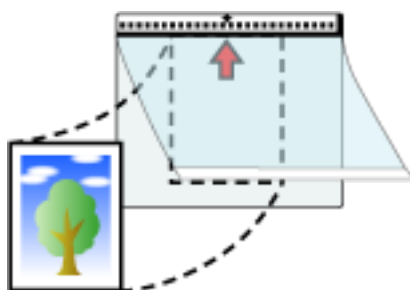
È anche possibile scandire documenti come fotografie o ritagli senza Trasporto fogli o Trasporto fogli foto.

La procedura per eseguire una scansione con il Trasporto fogli foto è descritta come esempio di seguito.

### 1 Posizionare un documento all'interno del Trasporto fogli foto.

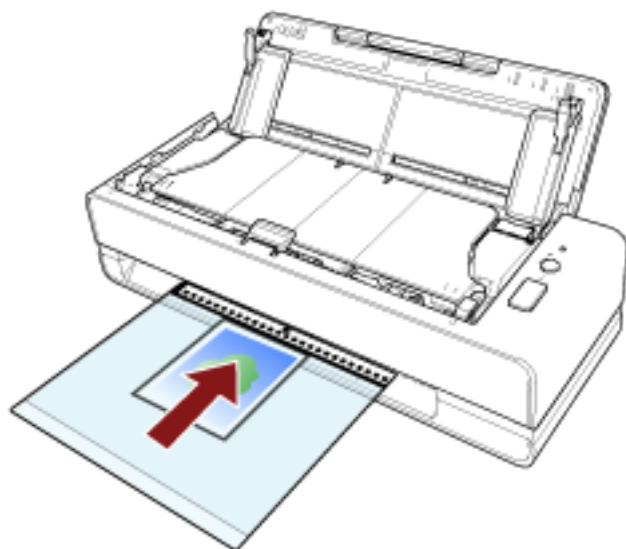
Aprire il Trasporto fogli foto e posizionare al centro l'estremità superiore del documento contro il lato con un modello bianco e nero del Trasporto fogli foto.

Il lato anteriore del Trasporto fogli foto presenta un modello bianco e nero in alto e una linea verticale spessa nell'angolo in alto a destra.



### 2 Inserire il Trasporto fogli foto nell'apertura del percorso di ritorno.

Rivolgere il lato anteriore del Trasporto fogli foto verso l'alto e inserire la parte con il modello bianco e nero nell'apertura del percorso di ritorno.



### 3 Configurare le impostazioni di scansione nel driver dello scanner per usare il Trasporto fogli foto.

Per dettagli consultare l'Aiuto del driver dello scanner.

#### 4 Scandire il documento con l'applicazione di scansione delle immagini.

Per dettagli consultare l' Aiuto dell'applicazione di scansione delle immagini.

##### ATTENZIONE

- L'immagine viene emessa al centro della pagina con le dimensioni specificate per [Formato carta] nel driver dello scanner.
- Quando è specificato [Automatico] per [Formato carta] nel driver dello scanner, viene selezionato il formato più adatto tra i formati standard che possono essere specificati per [Formato carta]. Le dimensioni dell'immagine possono diventare più piccole del documento originale, a seconda del documento scansionato oppure parte dell'immagine potrebbe risultare mancante.

##### Esempio

Quando un'immagine in formato biglietto da visita viene stampata al centro di un documento in formato A6

→ L'immagine viene emessa in formato biglietto da visita.

Per emettere l'immagine scansionata nel formato effettivo del documento, specificare il formato del documento per [Formato carta].

##### SUGGERIMENTO

Nei casi seguenti, posizionare un foglio di carta vuoto (bianco) dietro il documento durante la scansione.

- L'immagine scansionata non viene emessa nel formato effettivo del documento quando è selezionato [Automatico] per [Formato carta] nel driver dello scanner.
- Compaiono ombre intorno ai margini dell'immagine scansionata.
- Compaiono linee nere intorno ai margini di un taglio di forma unica.
- L'immagine all'esterno del documento compare sull'immagine scansionata.



## Scansione di libretti come passaporti senza danneggiarli

Il Trasporto fogli libretto opzionale consente di scandire un passaporto senza danneggiare la foto e altri documenti allegati al passaporto.

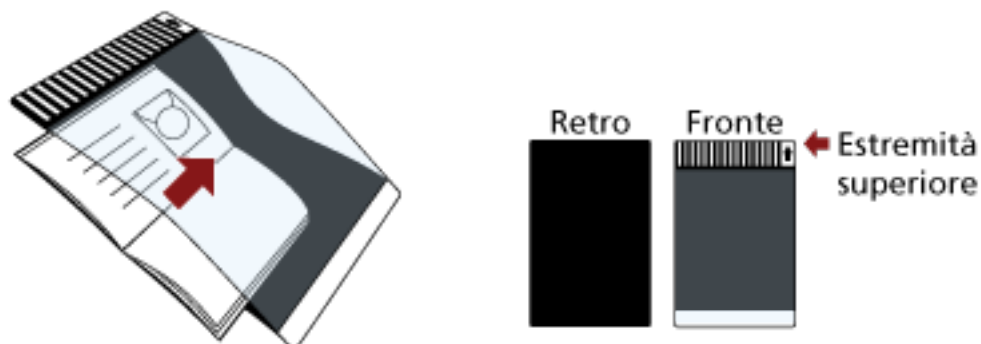
È anche possibile la scansione di libretti come passaporti senza il Trasporto fogli libretto.

La procedura per eseguire una scansione con il Trasporto fogli libretto è descritta come esempio di seguito.

### 1 Posizionare il documento all'interno del Trasporto fogli libretto.

Rivolgere il lato anteriore del Trasporto fogli libretto verso l'alto. Quindi aprire il libretto per visualizzare le pagine da scandire e posizionarlo all'interno del Trasporto fogli libretto, in modo che sia rivolto contro il lato con un modello bianco e nero.

La parte anteriore del Trasporto fogli libretto presenta un modello bianco e nero. Inoltre, la fine del Trasporto fogli libretto con il modello bianco e nero è l'estremità superiore.



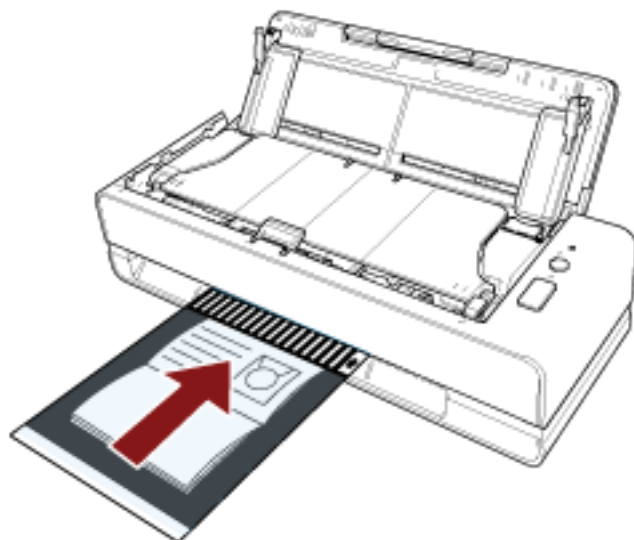
#### SUGGERIMENTO

Per la scansione della pagina di identificazione di un passaporto, posizionare l'estremità inferiore della pagina che presenta la fotografia contro il lato con un modello bianco e nero del Trasporto fogli libretto.

### 2 Inserire il Trasporto fogli libretto nell'apertura del percorso di ritorno.

Rivolgere il fronte del Trasporto fogli libretto verso l'alto e inserire l'estremità superiore del Trasporto fogli libretto al centro dell'apertura del percorso di ritorno.





**3 Configurare le impostazioni di scansione nel driver dello scanner per usare il Trasporto fogli libretto.**

Per dettagli consultare l' Aiuto del driver dello scanner.

**4 Scandire il documento con l'applicazione di scansione delle immagini.**

Per dettagli consultare l' Aiuto dell'applicazione di scansione delle immagini.

## Scansione di documenti a pagina lunga

Con lo scivolo della carta dell'ADF (alimentatore) è possibile scandire documenti con una lunghezza massima di 5.588 mm.

A seconda dell'impostazione della risoluzione o dell'applicazione di scansione delle immagini, i formati di documento scandibili possono variare.

Per dettagli consultare l'Aiuto del driver dello scanner e dell'applicazione di scansione delle immagini.

- 1 Aprire lo scivolo della carta dell'ADF (alimentatore) ed estrarre l'estensione dello scivolo.**  
Per dettagli vedere [Impostazione dello scivolo della carta dell'ADF \(alimentatore\) \(pag. 32\)](#).
- 2 Caricare un documento nello scivolo della carta dell'ADF (alimentatore).**  
Per i dettagli vedere [Caricamento dei documenti \(pag. 46\)](#).

### ATTENZIONE

I documenti a pagina lunga devono essere caricati singolarmente nello scivolo della carta dell'ADF (alimentatore).

- 3 Nel driver dello scanner configurare le impostazioni di scansione per scandire la misura della carta della pagina lunga.**  
Per dettagli consultare l'Aiuto del driver dello scanner.
- 4 Scandire i documenti con l'applicazione di scansione delle immagini.**  
Per dettagli consultare l'Aiuto dell'applicazione di scansione delle immagini.

### ATTENZIONE

Per la scansione di un documento a pagina lunga, supportare il documento con la mano in modo da evitare che cada o non venga alimentato di nuovo.

Per i dettagli vedere [Caricamento dei documenti \(pag. 46\)](#).

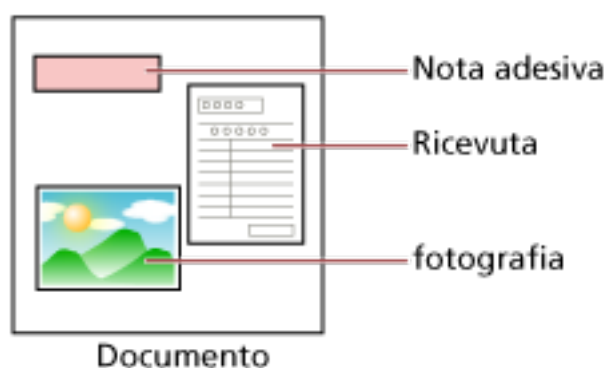
## Configurazione per non rilevare determinati modelli di sovrapposizione

Se è impostato il rilevamento di documenti sovrapposti durante una scansione, quando si carica un documento con un allegato cartaceo come una nota adesiva, una ricevuta o una fotografia nello scivolo della carta dell'ADF (alimentatore) e lo si scandisce, viene rilevato come documento sovrapposto e la scansione potrebbe interrompersi. Usare la funzione di rilevamento dell'alimentazione multipla intelligente per non rilevare questi tipi di documenti.

Questa funzione ha due modalità, una usata per configurare le impostazioni manualmente da parte di un utente ogni volta che lo scanner rileva documenti sovrapposti e un'altra usata per configurare le impostazioni automaticamente da parte dello scanner in base ai modelli di sovrapposizione (lunghezza e posizione) per gli allegati cartacei, come note adesive, ricevute o fotografie che lo scanner ha memorizzato.

Per usare questa funzione, è necessario impostare prima il rilevamento di documenti sovrapposti.

- [Rilevamento dell'alimentazione multipla] nel driver dello scanner  
Per dettagli consultare l' Aiuto del driver dello scanner.
- [Rilevamento dell'alimentazione multipla] nel Software Operation Panel  
Per dettagli vedere [Specificare un metodo per rilevare i documenti sovrapposti \[Rilevamento dell'alimentazione multipla\]](#) (pag. 196).



Sono disponibili le tre modalità operative seguenti.

Modalità operativa	Descrizione
Modalità manuale	Specificare se rilevare o meno i documenti sovrapposti ogni volta che vengono rilevati.
Modalità automatica 1 (Aggiramento per lunghezza e posizione)	Specificare l'impostazione per non rilevare automaticamente i documenti sovrapposti quando l'allegato cartaceo è della stessa lunghezza e nella stessa posizione memorizzati.

Modalità operativa	Descrizione
Modalità automatica 2 (Aggiramento per lunghezza)	Specificare l'impostazione per non rilevare automaticamente i documenti sovrapposti quando l'allegato cartaceo è della stessa lunghezza o più corto di quanto memorizzato.

Selezionare la modalità operativa nel Software Operation Panel.

Per dettagli vedere [Impostazione per ignorare alcuni modelli di sovrapposizione \[Funzione di alimentazione multipla intelligente\]](#) (pag. 205).

## Procedure operative

- 1 Dopo che si è verificata un'alimentazione multipla, premere il tasto [Scan/Stop] per espellere il documento dal percorso della carta o aprire l'ADF per rimuovere i documenti.  
Per dettagli vedere [Apertura dell'ADF](#) (pag. 33).

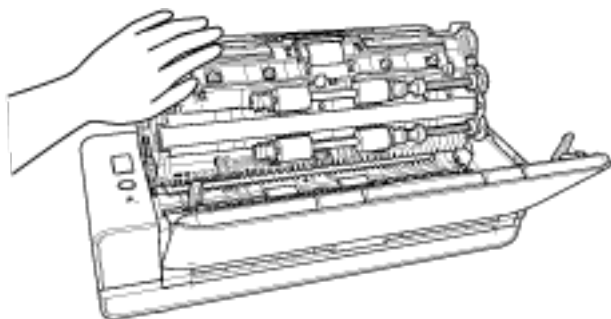


### AVVISO

Quando è aperto, l'ADF potrebbe chiudersi accidentalmente. Attenzione a non chiudersi l'ADF sulle dita.

### ATTENZIONE

Tenere l'ADF con una mano per mantenerlo aperto. Quando si rilascia l'ADF, si chiude.



- 2 Chiudere l'ADF dopo aver tolto il documento.  
Per i dettagli vedere [Chiusura dell'ADF](#) (pag. 35).



### AVVISO

Attenzione a non chiudersi l'ADF sulle dita quando lo si chiude.

### ATTENZIONE

Controllare che l'ADF sia chiuso correttamente. In caso contrario, i documenti potrebbero non essere alimentati correttamente nell'ADF.

- 3 Caricare nuovamente il documento rimosso nello scivolo della carta dell'ADF (alimentatore).

#### 4 Rispondere a un messaggio visualizzato sul computer.

È possibile configurare le impostazioni seguenti in base alla modalità operativa impostata nella finestra [Funzione di alimentazione multipla intelligente].

- Per [Modalità manuale]
  - [Non rilevare documenti sovrapposti per il documento successivo da scandire]  
Specificare se rilevare i documenti sovrapposti per la scansione successiva.  
Questa opzione potrebbe non essere visualizzata a seconda delle impostazioni del driver dello scanner.
- Per [Modalità automatica 1 (Aggiramento per lunghezza e posizione)] e [Modalità automatica 2 (Aggiramento per lunghezza)]
  - [Memorizza modelli]  
Specificare se impostare lo scanner per memorizzare i modelli di sovrapposizione della carta.

Una volta completata la procedura sopra, lo scanner funziona come segue in base alla modalità operativa impostata nella finestra [Funzione di alimentazione multipla intelligente].

- Per [Modalità manuale]
 

Lo scanner scandisce il foglio successivo senza rilevamento dei documenti sovrapposti e dal secondo foglio in poi rileva i documenti sovrapposti in base alle impostazioni configurate nel driver dello scanner o nel Software Operation Panel.
  - Per [Modalità automatica 1 (Aggiramento per lunghezza e posizione)]
 

Lo scanner memorizza la lunghezza e la posizione dell'allegato cartaceo rilevato come documenti sovrapposti e continua la scansione. Dopodiché, i documenti con lo stesso modello di sovrapposizione non vengono rilevati come documenti sovrapposti (\*1) (\*2).
  - Per [Modalità automatica 2 (Aggiramento per lunghezza)]
 

Lo scanner memorizza la lunghezza dell'allegato cartaceo più lungo rilevato come documenti sovrapposti e continua la scansione. Dopodiché, i documenti con lo stesso modello di sovrapposizione o con un modello di sovrapposizione più corto non vengono rilevati come documenti sovrapposti (\*2).
- \*1:È possibile memorizzare i modelli di sovrapposizione per un massimo di otto documenti (quando si scandisce un documento, è possibile memorizzare fino a quattro modelli di sovrapposizione ).  
Quando il numero di modelli supera questo limite, il documento per il quale è stato memorizzato il primo modello di sovrapposizione viene cancellato dalla memoria.
- \*2:I modelli sovrapposti memorizzati possono essere cancellati nel Software Operation Panel. È possibile eliminare i modelli di sovrapposizione che non dovevano essere memorizzati, ma prestare attenzione a questa operazione perché tutti i modelli memorizzati saranno cancellati.

# Manutenzione quotidiana



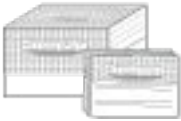
Questa sezione descrive come pulire lo scanner.



## AVVISO

- Non usare spray aerosol o spray contenenti alcool. La polvere di carta soffiata dall'aria dello spray potrebbe entrare nello scanner e provocare guasti o mal funzionamenti dell'apparecchio.  
Le scintille generate da elettricità statica potrebbero essere causa di incendio.
- Quando si usa lo scanner, l'interno dell'ADF si surriscalda.  
Prima di pulire l'interno dell'ADF, spegnerlo, scollegare il cavo di alimentazione e attendere almeno 15 minuti affinché l'interno dell'ADF si raffreddi.

## Materiali per la pulizia

Nome	Codice della parte	Note
Detergente F1 	PA03950-0352	100 ml Detergente liquido da usare per la rimozione di sporco e macchie
Carta per la pulizia 	CA99501-0012	10 fogli Utilizzato per pulire facilmente l'interno dello scanner. Spruzzare il detergente F1 e scandirlo con lo scanner come se fosse un documento.
Fazzoletti per la pulizia 	PA03950-0419	24 confezioni singole Preinumiditi con Detergente F1. Possono essere utilizzati al posto del panno inumidito di Detergente F1.
Bastoncini cotonati	Disponibili in commercio	Usato per pulire una parte piccola come il sensore a ultrasuoni.
Panno asciutto		Usato per eliminare sporco e macchie. Inumidirlo con detergente F1 per la pulizia.

**ATTENZIONE**

Per usare correttamente i materiali di pulizia, leggere attentamente le precauzioni riportate in ogni prodotto.

Per ulteriori informazioni sui materiali per la pulizia, contattare il distributore/rivenditore presso cui è stato acquistato il prodotto. Fare riferimento alle informazioni di contatto nella lista dei contatti se fornita con questo prodotto oppure fare riferimento alle informazioni di contatto nella sezione Per informazioni se presente nelle Precauzioni di sicurezza fornite con questo prodotto e avviare un'indagine.

## Parti da pulire e frequenza della pulizia

Parte da pulire		Frequenza
Interno dello scanner (ADF)	Unità separatore fogli	Ogni 1.000 fogli
	Rullo di presa	
	Vetro	
	Sensore a ultrasuoni	
	Sensore del documento	
	Rullo di alimentazione	
	Rullo di uscita	
Esterno dello scanner	Scanner	Pulire quando sono evidenti sporco e polvere.

L'interno dello scanner (ADF) deve essere pulito regolarmente ogni numero di fogli scanditi specificato. Lo scanner registra il numero di fogli scanditi in modo da poter verificare il numero di fogli scanditi dopo l'ultima pulizia.

Per informazioni su come controllare il numero di fogli scanditi, consultare [Impostazioni relative ai contatori dei fogli \(pag. 175\)](#).

### ATTENZIONE

I cicli di pulizia possono variare a seconda delle condizioni del documento. La pulizia deve essere eseguita più frequentemente quando si scansionano i seguenti tipi di documenti:

- documenti con una superficie lucida come carta patinata
- documenti con testi stampati o grafici che ricoprono quasi l'intera superficie
- carta trattata chimicamente come carta auto ricalcante
- documenti contenenti un alto tasso di carbonato di calcio
- documenti scritti a matita con mina di grafite
- documenti in cui il toner non è completamente asciutto

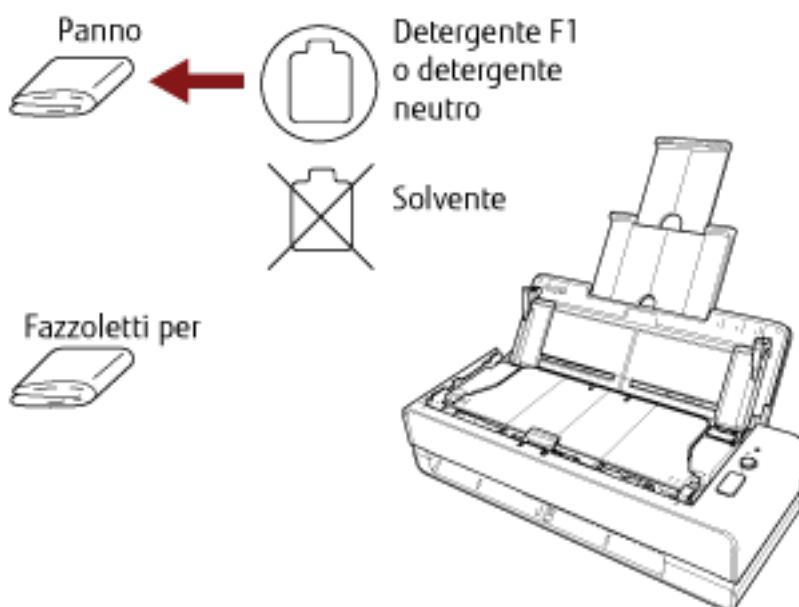


## Pulizia dell'esterno dello scanner

Lo scanner, incluso lo scivolo della carta dell'ADF (alimentatore) e il vassoio, va pulito con un panno asciutto o con un panno inumidito con Detergente F1 o un detergente neutro, oppure con un fazzoletto per la pulizia.

### ATTENZIONE

- Non utilizzare solventi per pittura o altri solventi organici per evitare di deformarlo o decolorarlo.
- Non far cadere detergenti o acqua nello scanner durante la pulizia.
- Se si versa Detergente F1 o detergente neutro in quantità abbondante, potrebbe essere necessario più tempo perché si asciughi. Usare solo una piccola quantità. Pulire completamente il detergente eliminando ogni residuo dalle parti pulite.



## Pulizia dell'interno dello scanner (ADF) con carta per la pulizia

L'interno dell'ADF può essere pulito con un foglio di carta per la pulizia imbevuto di Detergente F1. Poiché lo scanner continua ad alimentare i documenti, la polvere della carta potrebbe causare errori di scansione accumulandosi all'interno dell'ADF. La pulizia dovrebbe essere effettuata dopo cicli di scansione di circa 1.000 fogli. Le linee guida variano a seconda del tipo di documenti scanditi. L'interno dello scanner deve essere pulito più di frequente quando si scansionano documenti con toner non ben fissato.

### ATTENZIONE

- Non usare acqua o detersivi neutri per pulire l'ADF.
- Se si versa Detergente F1 in quantità abbondante, potrebbe essere necessario più tempo perché si asciughi. Usare solo una piccola quantità. Pulire completamente il detergente eliminando ogni residuo dalle parti pulite.

#### 1 Accendere lo scanner.

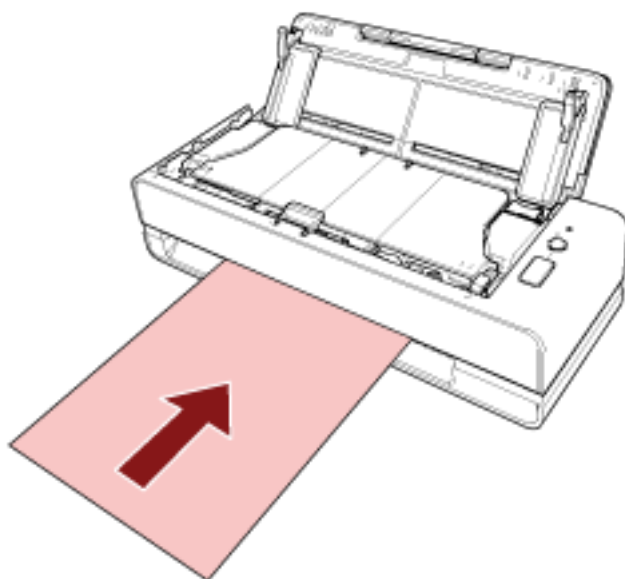
Per dettagli vedere [Accensione \(pag. 30\)](#).

#### 2 Spruzzare il Detergente F1 sulla carta per la pulizia.

#### 3 Inserire la carta per la pulizia nell'apertura del percorso di ritorno o caricarla nello scivolo della carta dell'ADF (alimentatore).

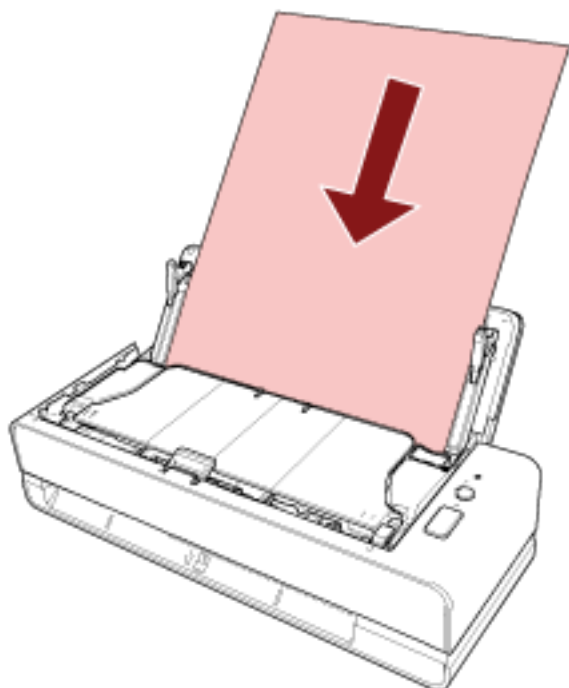
L'interno dell'ADF deve essere pulito sia dall'apertura del percorso di ritorno sia dallo scivolo della carta dell'ADF (alimentatore).

- Per l'apertura del percorso di ritorno  
Inserire la carta per la pulizia nell'apertura del percorso di ritorno.



- Per lo scivolo della carta dell'ADF (alimentatore)

Aprire lo scivolo della carta dell'ADF (alimentatore), caricare la carta per la pulizia e spostare le guide laterali in modo che non vi sia spazio tra le guide laterali e la carta per la pulizia.  
In caso contrario, la carta per la pulizia potrebbe essere alimentata disallineata.



- 4 Scandire il documento con l'applicazione di scansione delle immagini.**  
Per dettagli consultare l'Aiuto dell'applicazione di scansione delle immagini.
- 5 Azzerare il contatore dei fogli dopo la pulizia.**  
Avviare il Software Operation Panel e azzerare il contatore.  
Per dettagli vedere [Azzeramento dei contatori dei fogli \(pag. 177\)](#).

## Pulizia dell'interno dello scanner (ADF) con un panno

È possibile pulire l'interno dell'ADF con un panno inumidito con Detergente F1, oppure con un fazzoletto per la pulizia.

Poiché lo scanner continua ad alimentare i documenti, la polvere della carta potrebbe causare errori di scansione accumulandosi all'interno dell'ADF. La pulizia dovrebbe essere effettuata dopo cicli di scansione di circa 1.000 fogli. Le linee guida variano a seconda del tipo di documenti scanditi. L'interno dello scanner deve essere pulito più di frequente quando si scandiscono documenti con toner non ben fissato.



### AVVISO

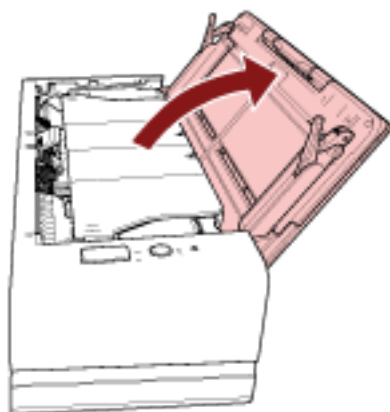
Quando si usa lo scanner, l'interno dell'ADF si surriscalda.

Prima di pulire l'interno dell'ADF, spegnerlo, scollegare il cavo di alimentazione e attendere almeno 15 minuti affinché l'interno dell'ADF si raffreddi.

### ATTENZIONE

- Non usare acqua o detersivi neutri per pulire l'ADF.
- Se si versa Detergente F1 in quantità abbondante, potrebbe essere necessario più tempo perché si asciughi. Usare solo una piccola quantità. Pulire completamente il detergente eliminando ogni residuo dalle parti pulite.

- 1 Spegnerlo lo scanner, scollegare il cavo di alimentazione e attendere almeno 15 minuti.**  
Per i dettagli vedere [Spegnimento \(pag. 30\)](#).
- 2 Aprire lo scivolo della carta dell'ADF (alimentatore).**



- 3 Aprire l'ADF.**  
Per dettagli vedere [Apertura dell'ADF \(pag. 33\)](#).  
Eseguire i passaggi seguenti con l'ADF aperto.

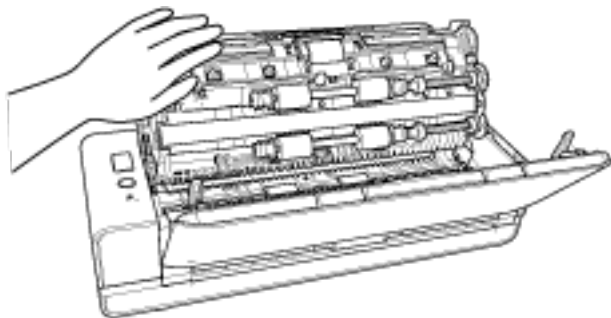


**AVVISO**

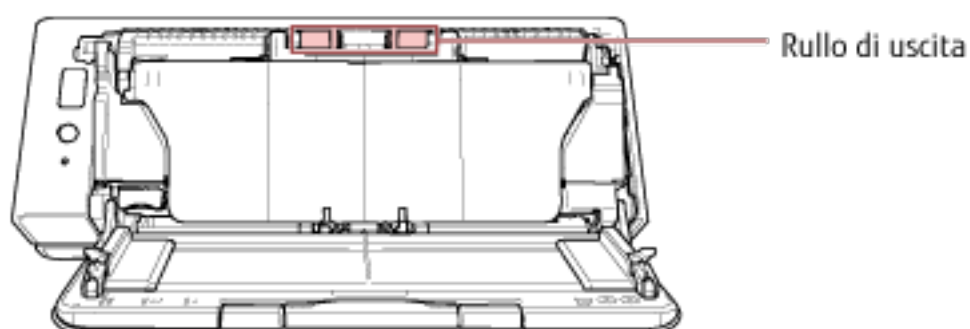
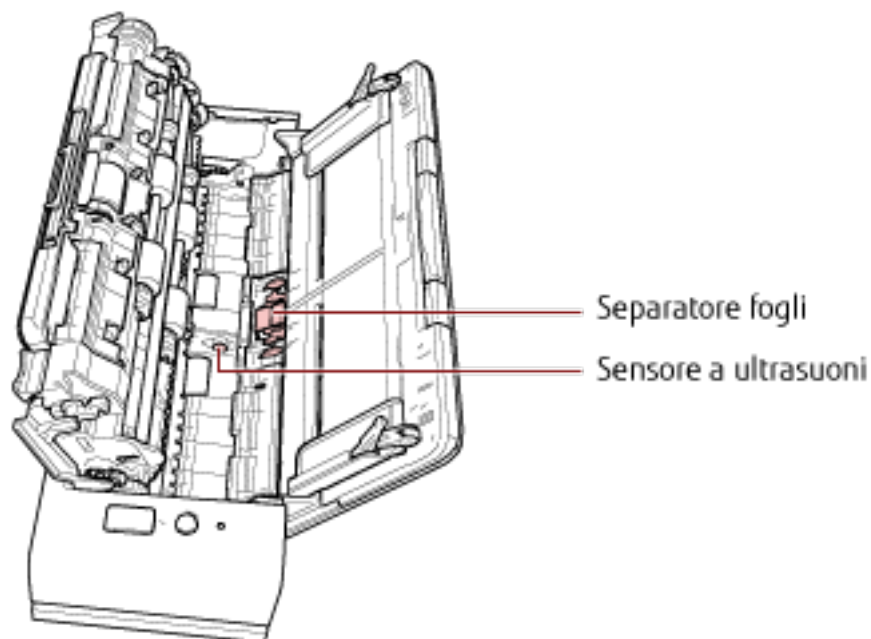
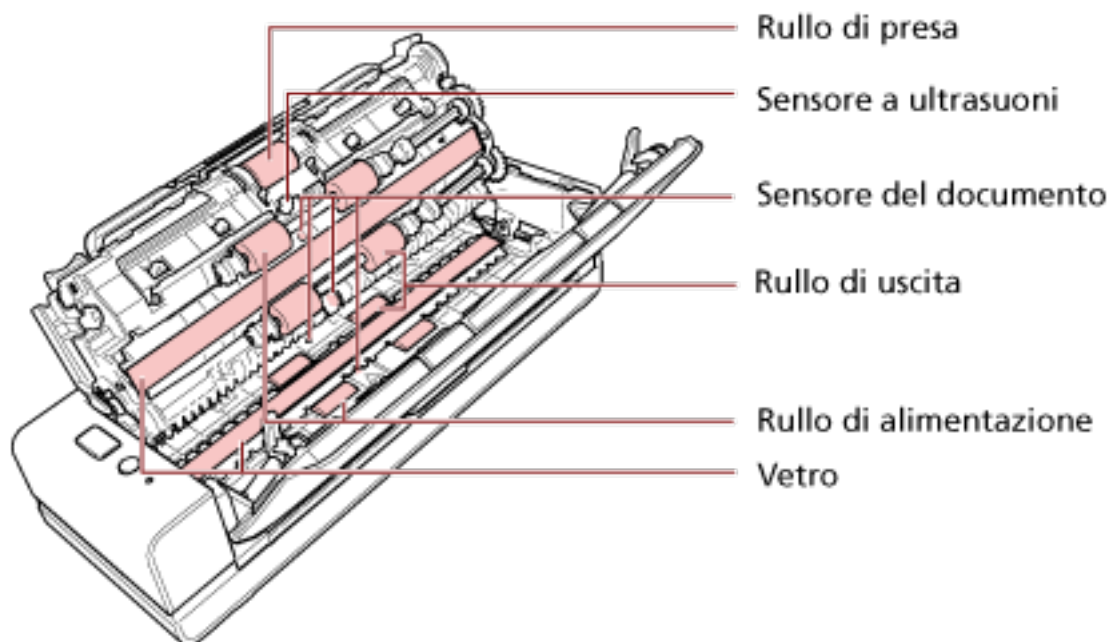
Quando è aperto, l'ADF potrebbe chiudersi accidentalmente.  
Attenzione a non chiudersi l'ADF sulle dita.

**ATTENZIONE**

Tenere l'ADF con una mano per mantenerlo aperto. Quando si rilascia l'ADF, si chiude.



- 4 Pulire le seguenti parti con un panno inumidito con Detergente F1, oppure con un fazzoletto per la pulizia.



**Rullo di presa (× 1)**

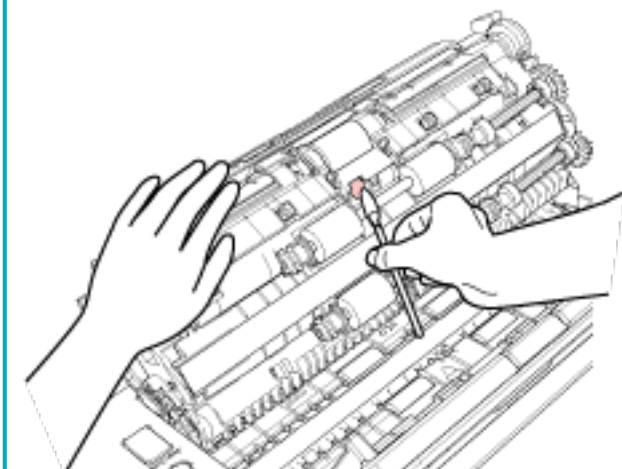
Spolverare delicatamente il rullo da polvere e sporco mentre si ruota il rullo manualmente, facendo attenzione a non rovinarne la superficie. Spolverarli bene perché, se sporchi, l'alimentazione potrebbe risentirne.

**Sensore a ultrasuoni (× 2) e sensore del documento (× 4)**

Pulire delicatamente lo sporco e spolverare la superficie dei sensori a ultrasuoni e del documento.

**SUGGERIMENTO**

Se la pulizia risulta difficile, usare dei bastoncini cotonati.

**Vetro dello scanner (× 2)**

Spolverare delicatamente i vetri da polvere e sporco.

**ATTENZIONE**

Se il vetro è sporco, potrebbero visualizzarsi delle striature sulle immagini.

**Unità separatore fogli (× 1)**

Pulire la superficie di gomma del separatore fogli verso il basso per rimuovere eventuali sporco e polvere. Prestare attenzione a non posizionare accidentalmente la mano o un panno sulla molla di presa (parte metallica).

**Rullo di alimentazione (× 4) e rullo di uscita (× 8)**

Accendere lo scanner e ruotare i rulli di alimentazione o di uscita per la pulizia.

- a** Collegare il cavo di alimentazione e accendere lo scanner.  
Per dettagli vedere [Accensione \(pag. 30\)](#).
- b** Aprire l'ADF.  
Per dettagli vedere [Apertura dell'ADF \(pag. 33\)](#).

Eeguire i passaggi seguenti con l'ADF aperto.

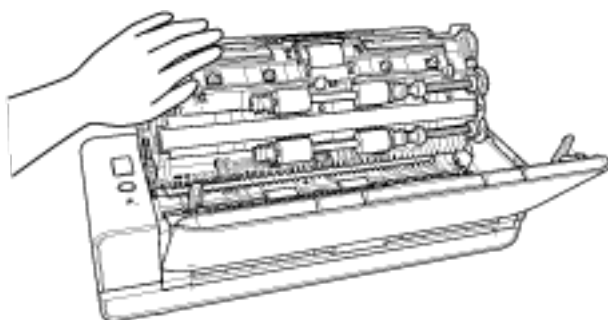


### AVVISO

Quando è aperto, l'ADF potrebbe chiudersi accidentalmente. Attenzione a non chiudersi l'ADF sulle dita.

### ATTENZIONE

Tenere l'ADF con una mano per mantenerlo aperto. Quando si rilascia l'ADF, si chiude.



- c Premere il tasto [Scan/Stop] per almeno 3 secondi per attivare la modalità di pulizia dello scanner.
- d Premere il tasto [Scan/Stop].  
I rulli di alimentazione/uscita ruotano di un certo grado simultaneamente. Come linea guida, premendo il tasto [Scan/Stop] sette volte, i rulli di alimentazione e di uscita compiono una rotazione completa.



### AVVISO

Non toccare i rulli con le mani mentre stanno ruotando.

- e Mettere un panno imbevuto di Detergente F1 o un fazzoletto per la pulizia sulla superficie del rullo di alimentazione/uscita rotante e spolverare orizzontalmente per eliminare sporco e polvere dall'intera superficie.  
Spolverarli bene perché, se sporchi, l'alimentazione potrebbe risentirne.

## 5 Chiudere l'ADF.

Per i dettagli vedere [Chiusura dell'ADF \(pag. 35\)](#).



### AVVISO

Attenzione a non chiudersi l'ADF sulle dita quando lo si chiude.



**ATTENZIONE**

Controllare che l'ADF sia chiuso correttamente. In caso contrario, i documenti potrebbero non essere alimentati correttamente nell'ADF.

**6 Azzerare il contatore dei fogli dopo la pulizia.**

Avviare il Software Operation Panel e azzerare il contatore.

Per dettagli vedere [Azzeramento dei contatori dei fogli \(pag. 177\)](#).

## Pulizia del (Trasporto) fogli

Il (Trasporto) fogli deve essere pulito con un panno asciutto oppure un panno inumidito con Detergente F1/detergente delicato o con un fazzoletto per la pulizia.

Pulire delicatamente lo sporco e la polvere dalla superficie e dall'interno del (Trasporto) fogli. Con l'uso, lo sporco e la polvere si accumulano sulla superficie e all'interno del Trasporto fogli. Pulirlo regolarmente, altrimenti potrebbero verificarsi errori di scansione.

### ATTENZIONE

- Accertare che il (Trasporto) fogli non sia sgualcito.
- Non utilizzare solventi per pittura o altri solventi organici per evitare di deformarlo o decolorarlo.
- Non strofinare il (Trasporto) fogli con forza, in quanto ciò lo può danneggiare o deformare.
- Dopo aver pulito l'interno del (Trasporto) fogli con un panno inumidito con Detergente F1/ detergente delicato o con un fazzoletto per la pulizia, non chiudere il (Trasporto) fogli fino a quando non sarà completamente asciutto.
- Il Trasporto fogli e il Trasporto fogli foto devono essere sostituiti ogni 500 scansioni circa. Il Trasporto fogli libretto deve essere sostituito ogni 2.500 scansioni circa. Per informazioni sull'acquisto di un (Trasporto) fogli, contattare il distributore/rivenditore presso cui è stato acquistato il prodotto. Fare riferimento alle informazioni di contatto nella lista dei contatti se fornita con questo prodotto oppure fare riferimento alle informazioni di contatto nella sezione Per informazioni se presente nelle Precauzioni di sicurezza fornite con questo prodotto e avviare un'indagine.

# Sostituzione dei materiali usurati

Questa sezione spiega la sostituzione dei materiali usurati dello scanner.

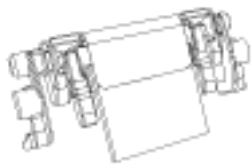



## AVVISO

Quando si usa lo scanner, l'interno dell'ADF si surriscalda.

Prima di sostituire i materiali usurati, spegnere lo scanner, scollegare il cavo di alimentazione e attendere almeno 15 minuti affinché il vetro dell'ADF si raffreddi.

## Materiali usurabili e cicli di sostituzione

Nome	Codice della parte	Ciclo di sostituzione standard
Unità separatore fogli 	PA03795-0002	30.000 fogli o un anno
Rullo di presa 	PA03795-0001	150.000 fogli o un anno

I materiali usurabili devono essere sostituiti periodicamente. Si consiglia di tenere dei materiali usurabili di riserva e di sostituirli prima che esauriscano la loro durata. Inoltre, lo scanner registra il numero di fogli scanditi per ogni materiale usurabile (unità separatore fogli e rullo di presa), consentendo di determinare quando sostituire i materiali usurabili.

Per informazioni su come controllare il numero di fogli scanditi, consultare [Impostazioni relative ai contatori dei fogli \(pag. 175\)](#).

I cicli di sostituzione consigliati sono linee guida per l'uso di carta in formato A4 (80 g/m<sup>2</sup>) con o senza legno, poiché questi cicli variano a seconda del tipo di carta scandita e dalla frequenza di pulizia dello scanner.

## SUGGERIMENTO

Usare soltanto materiali usurabili specifici.

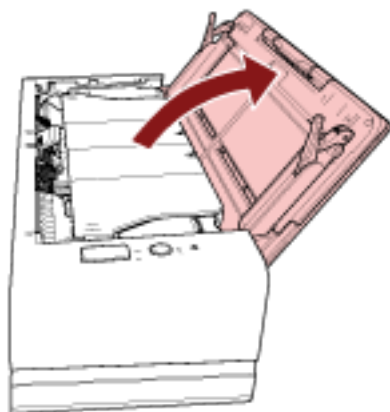
Per informazioni sull'acquisto dei materiali usurabili, contattare il distributore/rivenditore presso cui è stato acquistato il prodotto. Fare riferimento alle informazioni di contatto nella lista dei

contatti se fornita con questo prodotto oppure fare riferimento alle informazioni di contatto nella sezione Per informazioni se presente nelle Precauzioni di sicurezza fornite con questo prodotto e avviare un'indagine.

## Sostituzione dell'unità separatore fogli

Sostituire l'unità separatore fogli nel modo seguente.

- 1 **Spegnere lo scanner, scollegare il cavo di alimentazione e attendere almeno 15 minuti.**  
Per i dettagli vedere [Spegnimento \(pag. 30\)](#).
- 2 **Aprire lo scivolo della carta dell'ADF (alimentatore).**



- 3 **Aprire l'ADF.**

Per dettagli vedere [Apertura dell'ADF \(pag. 33\)](#).

Eseguire i passaggi seguenti con l'ADF aperto.

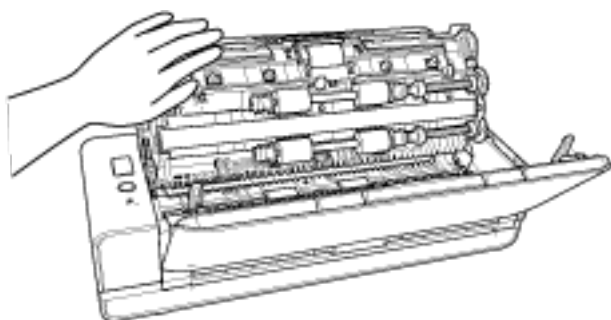


### AVVISO

Quando è aperto, l'ADF potrebbe chiudersi accidentalmente.  
Attenzione a non chiudersi l'ADF sulle dita.

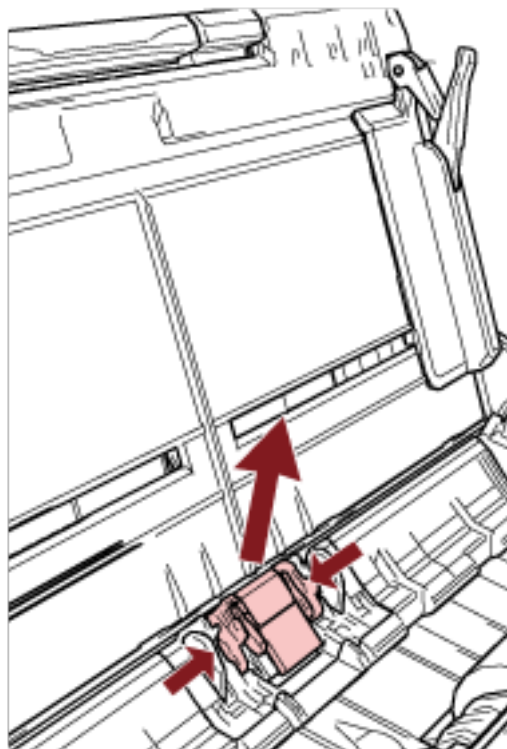
### ATTENZIONE

Tenere l'ADF con una mano per mantenerlo aperto. Quando si rilascia l'ADF, si chiude.



- 4 **Rimuovere l'unità separatore fogli.**

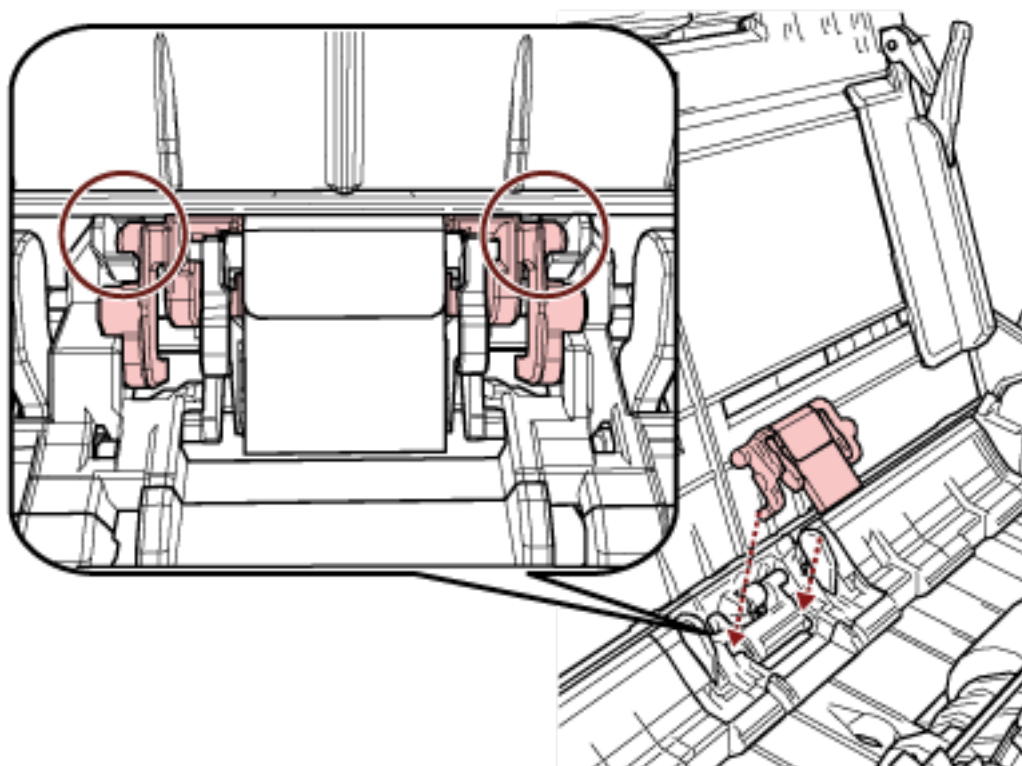
Premere entrambe le estremità del separatore fogli (parti in grigio) ed estrarla in direzione della freccia.

**ATTENZIONE**

Non tenere alcuna parte diversa rispetto a entrambe le estremità del separatore fogli (parti in grigio).

**5** Fissare una nuova unità separatore fogli.

Fissare il separatore fogli in modo che le sporgenze siano posizionate come mostrato di seguito.



#### ATTENZIONE

- Fissare l'unità separatore fogli con il lato anteriore in alto. Se si fissa l'unità separatore fogli capovolta, potrebbero verificarsi inceppamenti della carta o altri errori di alimentazione.
- Verificare che l'unità separatore fogli sia fissata saldamente. Altrimenti potrebbero verificarsi inceppamenti della carta o altri errori di alimentazione.

#### 6 Chiudere l'ADF.

Per i dettagli vedere [Chiusura dell'ADF \(pag. 35\)](#).



**AVVISO**

Attenzione a non chiudersi l'ADF sulle dita quando lo si chiude.

#### 7 Collegare il cavo di alimentazione e accendere lo scanner.

Per dettagli vedere [Accensione \(pag. 30\)](#).

#### 8 Azzerare il contatore dell'unità separatore fogli.

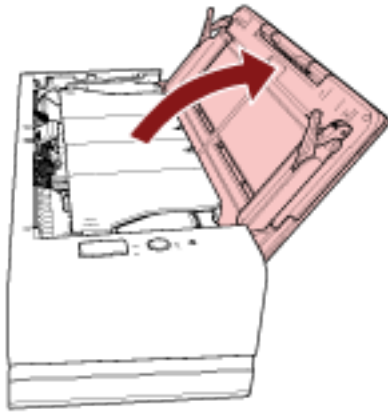
Avviare il Software Operation Panel e azzerare il contatore.

Per dettagli vedere [Azzeramento dei contatori dei fogli \(pag. 177\)](#).

## Sostituzione del rullo di presa

Sostituire il rullo di presa nel modo seguente:

- 1 **Spegnere lo scanner, scollegare il cavo di alimentazione e attendere almeno 15 minuti.**  
Per i dettagli vedere [Spegnimento \(pag. 30\)](#).
- 2 **Aprire lo scivolo della carta dell'ADF (alimentatore).**



- 3 **Aprire l'ADF.**

Per dettagli vedere [Apertura dell'ADF \(pag. 33\)](#).

Eseguire i passaggi seguenti con l'ADF aperto.

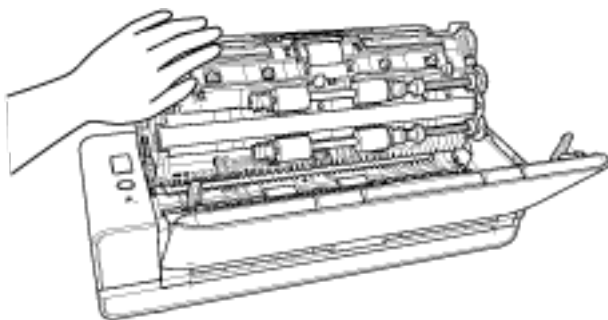


### AVVISO

Quando è aperto, l'ADF potrebbe chiudersi accidentalmente.  
Attenzione a non chiudersi l'ADF sulle dita.

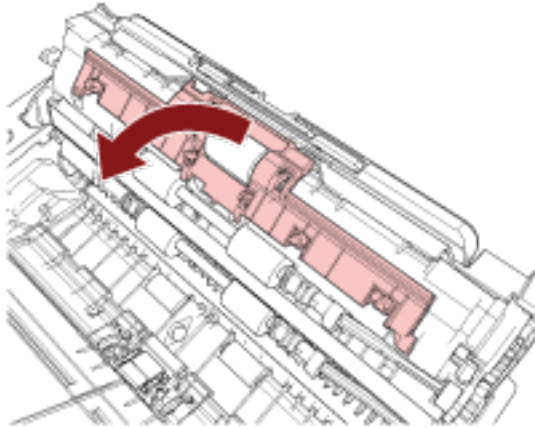
### ATTENZIONE

Tenere l'ADF con una mano per mantenerlo aperto. Quando si rilascia l'ADF, si chiude.



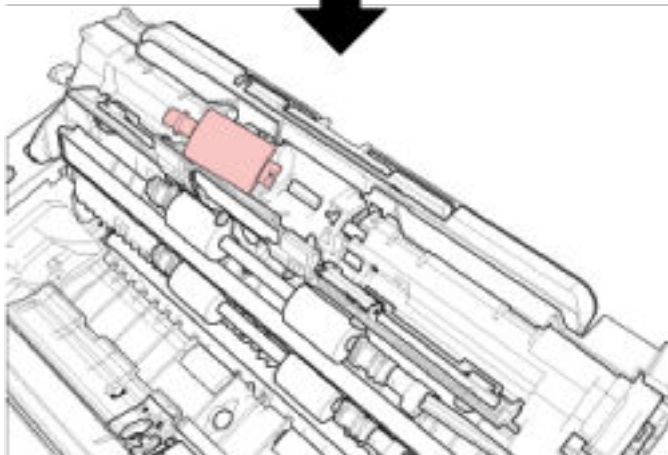
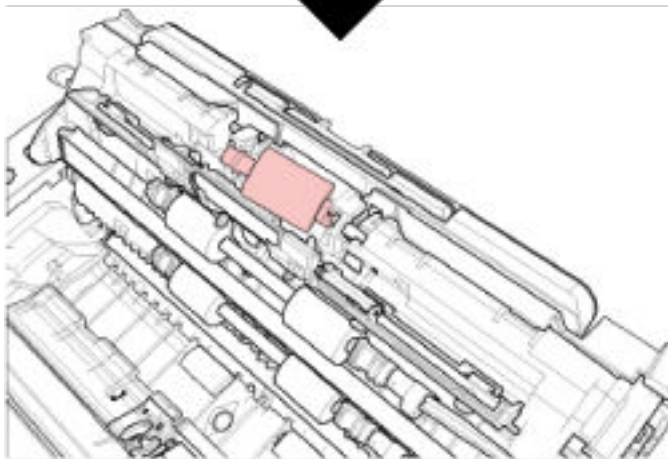
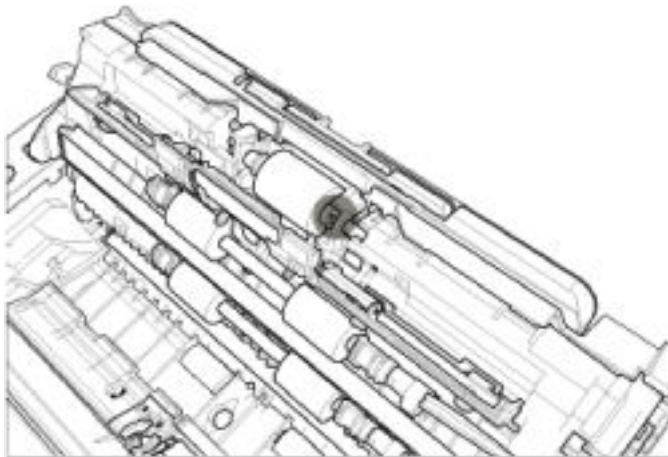


**4** Aprire la guida del foglio.



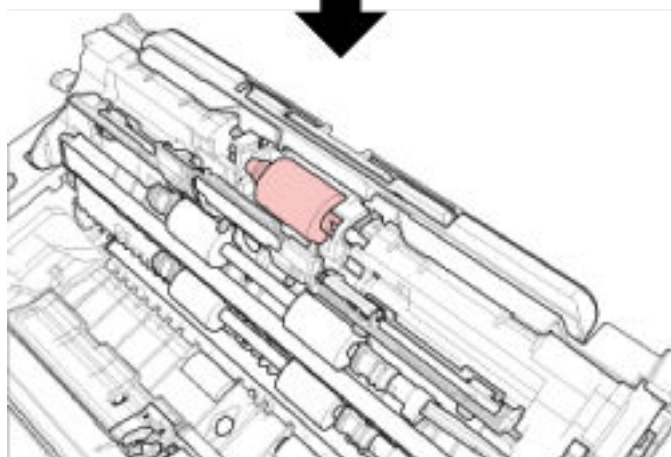
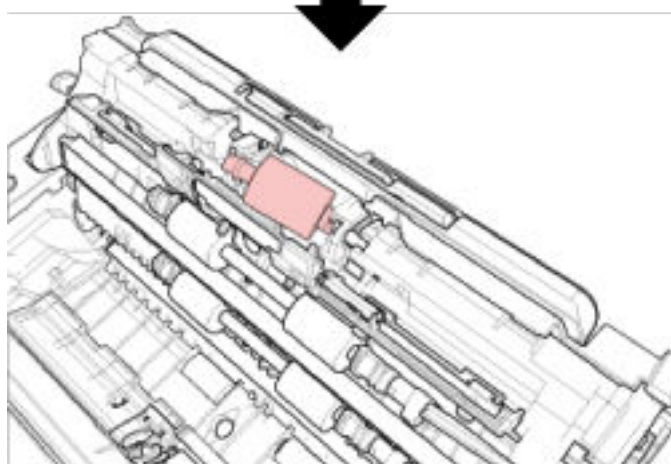
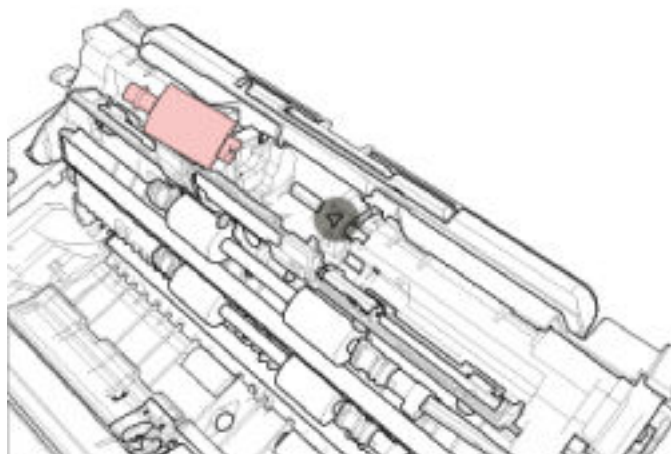
**5** Togliere il rullo di presa.

Estrarre il rullo di presa dall'asse e sollevarlo per rimuoverlo.



**6** Fissare un nuovo rullo di presa.

Fissare il rullo di presa all'asse allineando la fessura del rullo di presa alla sporgenza dell'asse.



**ATTENZIONE**

Verificare che il rullo di presa sia posizionato correttamente. Altrimenti potrebbero verificarsi inceppamenti della carta o altri errori di alimentazione.

**7 Chiudere la guida del foglio. Controllare che entrambe le estremità della guida del foglio siano bloccate correttamente.**

**8 Chiudere l'ADF.**

Per i dettagli vedere [Chiusura dell'ADF \(pag. 35\)](#).



**AVVISO**

Attenzione a non chiudersi l'ADF sulle dita quando lo si chiude.

**9 Collegare il cavo di alimentazione e accendere lo scanner.**

Per dettagli vedere [Accensione \(pag. 30\)](#).

**10 Azzerare il contatore del rullo di presa.**

Avviare il Software Operation Panel e azzerare il contatore.

Per dettagli vedere [Azzeramento dei contatori dei fogli \(pag. 177\)](#).

# Soluzione dei problemi

Questa sezione descrive come agire quando si verificano inceppamenti della carta e altri problemi, gli elementi da controllare prima di contattare il rivenditore e come leggere l'etichetta dei prodotti sullo scanner.

## ATTENZIONE

Per dettagli su altri errori o problemi non riportati in questa sezione, consultare l'Aiuto del driver dello scanner.

## Quando si verifica un inceppamento della carta

Quando un documento inserito nell'apertura del percorso di ritorno o caricato nello scivolo della carta dell'ADF (alimentatore) si inceppa all'interno dell'ADF, rimuovere il documento con la procedura seguente.



### AVVISO

- Non tirare con forza i documenti inceppati e assicurarsi di aprire prima l'ADF.  
Quando un documento inserito nell'apertura del percorso di ritorno è inceppato, aprire e chiudere l'ADF per eliminare l'indicazione di errore.
- Non toccare le parti taglienti quando si rimuovono i documenti inceppati. Ciò può causare lesioni.
- Prestare attenzione a evitare l'intrappolamento di capelli, cravatte o collane all'interno dello scanner durante la rimozione dei documenti inceppati.
- L'interno dell'ADF potrebbe surriscaldarsi durante l'operazione. Prestare attenzione a non bruciarsi.

### 1 Aprire l'ADF.

Per dettagli vedere [Apertura dell'ADF \(pag. 33\)](#).

Per evitare che si crei un'ammaccatura su un documento espulso sul vassoio quando viene premuto contro la linguetta di supporto documenti, aprire delicatamente l'ADF.

Eeguire i passaggi seguenti con l'ADF aperto.

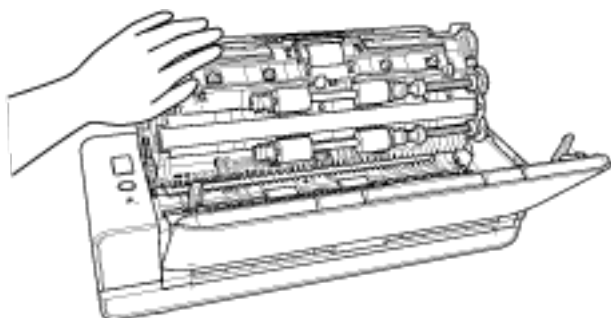


### AVVISO

Quando è aperto, l'ADF potrebbe chiudersi accidentalmente. Attenzione a non chiudersi l'ADF sulle dita.

**ATTENZIONE**

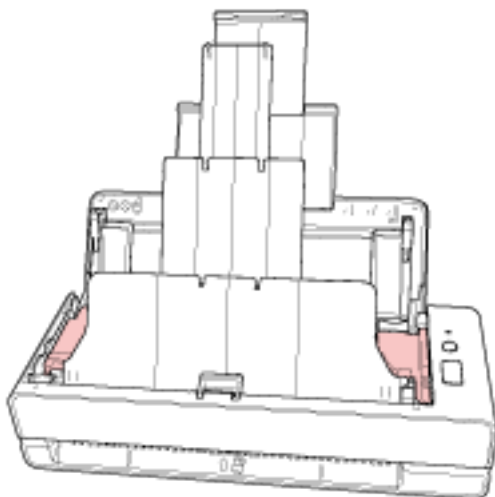
Tenere l'ADF con una mano per mantenerlo aperto. Quando si rilascia l'ADF, si chiude.

**2 Rimuovere il documento inceppato.****ATTENZIONE**

- Verificare attentamente i documenti e il percorso della carta. Togliere qualsiasi oggetto metallico, quale fermagli e graffette, per evitare l'inceppamento della carta.
- Quando si rimuovono i documenti con oggetti metallici, quali graffette o fermagli, fare attenzione a non danneggiare la superficie in vetro e le guide.

**3 Spingere le parti su entrambi i lati del vassoio al fine di chiudere l'ADF fino a quando non si blocca in posizione, segnalato da uno scatto.**

Si chiuderà automaticamente anche il vassoio.

**AVVISO**

Attenzione a non chiudersi l'ADF sulle dita quando lo si chiude.

**ATTENZIONE**

- Controllare che l'ADF sia chiuso correttamente. In caso contrario, i documenti potrebbero non essere alimentati correttamente nell'ADF.
- Quando la scansione è completata o annullata, può talvolta accadere che rimangano dei documenti nell'ADF senza che si visualizzino messaggi di errore. In tal caso, seguire i punti da [1](#) a [3](#) sopra per rimuovere i documenti.
- Per continuare la scansione, controllare la pagina da cui riprendere e inserire il documento nell'apertura del percorso di ritorno o ricaricare il documento nello scivolo della carta dell'ADF (alimentatore).

## Errori

- **Indicazione di errore**

Se si verifica un errore mentre lo scanner è in uso, la spia LED si illumina come segue.

- Per errori temporanei  
Si illumina in arancione.
- Per errori del dispositivo  
Lampeggia in arancione.

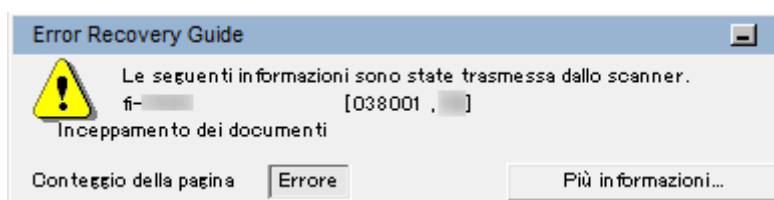
Gli errori temporanei possono essere risolti dall'operatore, mentre gli errori del dispositivo richiedono l'intervento di un tecnico.

Premere il tasto [Scan/Stop] mentre la spia LED visualizza un errore temporaneo in modo che si illumini in verde e lo scanner sia pronto per riavviare la scansione. L'indicazione di inceppamento della carta termina dopo un certo periodo di tempo in cui non sono presenti documenti nello scanner (stato di pronto).

### SUGGERIMENTO

Se sul computer è installata la Error Recovery Guide, essa si avvia quando si accede a Windows. Quando si verifica un errore sullo scanner, il nome e il numero di codice dell'errore si visualizzano nella finestra Error Recovery Guide.

Annotare le informazioni visualizzate e cliccare il tasto [Più informazioni] per verificare la procedura di soluzione dei problemi.



- **Lista errori**

Spia LED	Descrizione dell'errore	Vedere
Si illumina (arancione)	Inceppamento della carta	<a href="#">Inceppamento della carta (pag. 113)</a>
	Errore di caricamento documenti	<a href="#">Errore di caricamento documenti (pag. 114)</a>
	Alimentazione multipla	<a href="#">Alimentazione multipla (pag. 114)</a>
	Rilevamento di un disallineamento	<a href="#">Rilevamento di un disallineamento (pag. 114)</a>
	Sensori sporchi	<a href="#">Sensori sporchi (pag. 115)</a>



Spia LED	Descrizione dell'errore	Vedere
	ADF aperto	Apertura coperchio (pag. 115)
Lampeggia (arancione) 2 volte	Errore ottico (ADF parte frontale)	Errore ottico (pag. 116)
Lampeggia (arancione) 3 volte	Errore ottico (ADF parte retro)	
Lampeggia (arancione) 4 volte	Errore EEPROM	Errore EEPROM (pag. 116)
Lampeggia (arancione) 5 volte	Errore del sensore US	Errore del sensore (pag. 116)
	Errore del sensore TOP	
	Errore del sensore EXIT	
Lampeggia (arancione) 6 volte	Errore di lettura/scrittura della memoria dell'immagine (Fronte)	Errore di lettura/scrittura della memoria dell'immagine (pag. 117)
	Errore di lettura/scrittura della memoria dell'immagine (Retro)	
	Errore di memoria LSI (Fronte)	Errore di memoria (pag. 117)
	Errore di memoria LSI (Retro)	
	Errore dell'LSI (Fronte)	Errore LSI (pag. 118)
	Errore RAM	Errore RAM (pag. 118)
Lampeggia (arancione) 7 volte	Errore Pannello di comando	Errore Pannello di comando (pag. 118)
Lampeggia (arancione) 8 volte	Errore interno dello scanner	Errore interno dello scanner (pag. 118)
Nessuno	In uso da altri	In uso da altri (pag. 119)
	La scansione è stata sospesa dall'utente	La scansione è stata sospesa dall'utente (pag. 119)
	Errore area di scansione designata fuori	Errore area di scansione designata fuori (pag. 119)
	Errore area di scansione designata fuori	Comando non valido (pag. 120)

## Inceppamento della carta

Se si verifica un inceppamento della carta, la spia LED si illumina come segue.

Si illumina (arancione)	Inceppamento della carta
-------------------------	--------------------------

Quando si verifica un inceppamento della carta all'interno dell'ADF, consultare [Quando si verifica un inceppamento della carta \(pag. 109\)](#) per rimuovere i documenti inceppati.

Se gli inceppamenti della carta si verificano frequentemente, agire come indicato in [Si verificano spesso inceppamenti della carta o errori di presa \(pag. 143\)](#).

Se il problema persiste, consultare [Prime misure da adottare in caso di errori o problemi \(pag. 154\)](#) e adottare le misure di conseguenza. Se il problema persiste ancora, annotare lo stato della spia LED e contattare il distributore/rivenditore presso cui è stato acquistato il prodotto. Fare riferimento alle informazioni di contatto nella lista dei contatti se fornita con questo prodotto oppure fare riferimento alle informazioni di contatto nella sezione Per informazioni se presente nelle Precauzioni di sicurezza fornite con questo prodotto e avviare un'indagine.

## Errore di caricamento documenti

Se si verifica un errore di caricamento documenti, la spia LED si illumina come segue.

Si illumina (arancione)	Errore di caricamento documenti
-------------------------	---------------------------------

Se i documenti vengono inseriti nell'apertura del percorso di ritorno e caricati nello scivolo della carta dell'ADF (alimentatore) contemporaneamente, rimuovere i documenti da una delle due posizioni e riavviare la scansione.

Se il problema persiste, consultare [Prime misure da adottare in caso di errori o problemi \(pag. 154\)](#) e adottare le misure di conseguenza. Se il problema persiste ancora, annotare lo stato della spia LED e contattare il distributore/rivenditore presso cui è stato acquistato il prodotto. Fare riferimento alle informazioni di contatto nella lista dei contatti se fornita con questo prodotto oppure fare riferimento alle informazioni di contatto nella sezione Per informazioni se presente nelle Precauzioni di sicurezza fornite con questo prodotto e avviare un'indagine.

## Alimentazione multipla

Se si verifica un'alimentazione multipla, la spia LED si illumina come segue.

Si illumina (arancione)	Alimentazione multipla
-------------------------	------------------------

Se i documenti rimangono nello scanner, consultare [Quando si verifica un inceppamento della carta \(pag. 109\)](#) per rimuoverli.

Se si sovrappongono e alimentano frequentemente i documenti nello scanner, procedere come descritto in [Documenti sovrapposti alimentati frequentemente nello scanner \(pag. 137\)](#).

Se il problema persiste, consultare [Prime misure da adottare in caso di errori o problemi \(pag. 154\)](#) e adottare le misure di conseguenza. Se il problema persiste ancora, annotare lo stato della spia LED e contattare il distributore/rivenditore presso cui è stato acquistato il prodotto. Fare riferimento alle informazioni di contatto nella lista dei contatti se fornita con questo prodotto oppure fare riferimento alle informazioni di contatto nella sezione Per informazioni se presente nelle Precauzioni di sicurezza fornite con questo prodotto e avviare un'indagine.

## Rilevamento di un disallineamento

Quando è abilitata [Protezione carta (ritorno)], se viene rilevato un documento disallineato con Scansione di ritorno, la spia LED si illumina come segue.

Si illumina (arancione)	Rilevamento di un disallineamento
-------------------------	-----------------------------------

Per dettagli su [Protezione carta (ritorno)] consultare [Rilevamento di un documento disallineato \[Protezione carta \(ritorno\)\]](#) (pag. 195).

Se i documenti rimangono nello scanner, consultare [Quando si verifica un inceppamento della carta](#) (pag. 109) per rimuoverli.

Consultare [Caricamento dei documenti](#) (pag. 46) per inserire nuovamente un documento nell'apertura del percorso di ritorno.

Se il problema persiste, consultare [Prime misure da adottare in caso di errori o problemi](#) (pag. 154) e adottare le misure di conseguenza. Se il problema persiste ancora, annotare lo stato della spia LED e contattare il distributore/rivenditore presso cui è stato acquistato il prodotto. Fare riferimento alle informazioni di contatto nella lista dei contatti se fornita con questo prodotto oppure fare riferimento alle informazioni di contatto nella sezione Per informazioni se presente nelle Precauzioni di sicurezza fornite con questo prodotto e avviare un'indagine.

#### SUGGERIMENTO

Se si continua la scansione senza rimuovere il documento, selezionare la casella di spunta [Continuare a scandire il documento così com'è senza correggere il disallineamento] e cliccare il tasto [Riprova] nel messaggio di errore che viene visualizzato al rilevamento di un documento disallineato. Un documento disallineato non viene rilevato prima del termine della scansione.

## Sensori sporchi

Se i sensori sono sporchi, la spia LED si illumina come segue.

Si illumina (arancione)	Sensori sporchi Pulire il sensore del documento.
-------------------------	---

Agire come segue.

- Consultare [Pulizia dell'interno dello scanner \(ADF\) con un panno](#) (pag. 92) per pulire i sensori del documento.
- Spegnerne e riaccendere lo scanner.

Se il problema persiste, consultare [Prime misure da adottare in caso di errori o problemi](#) (pag. 154) e adottare le misure di conseguenza. Se il problema persiste ancora, annotare lo stato della spia LED e contattare il distributore/rivenditore presso cui è stato acquistato il prodotto. Fare riferimento alle informazioni di contatto nella lista dei contatti se fornita con questo prodotto oppure fare riferimento alle informazioni di contatto nella sezione Per informazioni se presente nelle Precauzioni di sicurezza fornite con questo prodotto e avviare un'indagine.

## Apertura coperchio

Se si apre l'ADF durante una scansione, la spia LED si illumina come segue.

Si illumina (arancione)	ADF aperto
-------------------------	------------

**SUGGERIMENTO**

Le operazioni nel pannello di comando, inoltre, sono disabilitate mentre l'ADF è aperto.

Controllare che l'ADF sia chiuso correttamente.

Per verificare se è chiuso completamente, aprire l'ADF e richiuderlo.

Per ulteriori dettagli sull'apertura e sulla chiusura dell'ADF, vedere [Apertura e chiusura dell'ADF \(pag. 33\)](#).

**Errore ottico**

Se si verifica un errore ottico nell'ADF, la spia LED si illumina come segue.

Lampeggia (arancione) 2 volte	Errore ottico (ADF parte frontale)
Lampeggia (arancione) 3 volte	Errore ottico (ADF parte retro)

Agire come segue.

- Vedere [Pulizia dell'interno dello scanner \(ADF\) con un panno \(pag. 92\)](#) e pulire il vetro.
- Spegnerne e riaccendere lo scanner.

Se il problema persiste, consultare [Prime misure da adottare in caso di errori o problemi \(pag. 154\)](#) e adottare le misure di conseguenza. Se il problema persiste ancora, annotare lo stato della spia LED e contattare il distributore/rivenditore presso cui è stato acquistato il prodotto. Fare riferimento alle informazioni di contatto nella lista dei contatti se fornita con questo prodotto oppure fare riferimento alle informazioni di contatto nella sezione Per informazioni se presente nelle Precauzioni di sicurezza fornite con questo prodotto e avviare un'indagine.

**Errore EEPROM**

Se si verifica un errore EEPROM, la spia LED si illumina come segue.

Lampeggia (arancione) 4 volte	Errore EEPROM
-------------------------------	---------------

Spegnerne e riaccendere lo scanner.

Se il problema persiste, consultare [Prime misure da adottare in caso di errori o problemi \(pag. 154\)](#) e adottare le misure di conseguenza. Se il problema persiste ancora, annotare lo stato della spia LED e contattare il distributore/rivenditore presso cui è stato acquistato il prodotto. Fare riferimento alle informazioni di contatto nella lista dei contatti se fornita con questo prodotto oppure fare riferimento alle informazioni di contatto nella sezione Per informazioni se presente nelle Precauzioni di sicurezza fornite con questo prodotto e avviare un'indagine.

**Errore del sensore**

Se si verifica un errore del sensore, la spia LED si illumina come segue.

Lampeggia (arancione) 5 volte	Errore del sensore US
	Errore del sensore TOP

	Errore del sensore EXIT
--	-------------------------

Agire come segue.

- Consultare [Pulizia dell'interno dello scanner \(ADF\) con un panno \(pag. 92\)](#) per pulire i sensori a ultrasuoni e i sensori del documento.
- Spegner e riaccendere lo scanner.

Se il problema persiste, consultare [Prime misure da adottare in caso di errori o problemi \(pag. 154\)](#) e adottare le misure di conseguenza. Se il problema persiste ancora, annotare lo stato della spia LED e contattare il distributore/rivenditore presso cui è stato acquistato il prodotto. Fare riferimento alle informazioni di contatto nella lista dei contatti se fornita con questo prodotto oppure fare riferimento alle informazioni di contatto nella sezione Per informazioni se presente nelle Precauzioni di sicurezza fornite con questo prodotto e avviare un'indagine.

## Errore di lettura/scrittura della memoria dell'immagine

Se si verifica un errore durante la lettura dei dati dalla memoria dell'immagine o la scrittura nella memoria dell'immagine, la spia LED si illumina come segue.

Lampeggia (arancione) 6 volte	Errore di lettura/scrittura della memoria dell'immagine (Fronte)
	Errore di lettura/scrittura della memoria dell'immagine (Retro)

Spegner e riaccendere lo scanner.

Se il problema persiste, consultare [Prime misure da adottare in caso di errori o problemi \(pag. 154\)](#) e adottare le misure di conseguenza. Se il problema persiste ancora, annotare lo stato della spia LED e contattare il distributore/rivenditore presso cui è stato acquistato il prodotto. Fare riferimento alle informazioni di contatto nella lista dei contatti se fornita con questo prodotto oppure fare riferimento alle informazioni di contatto nella sezione Per informazioni se presente nelle Precauzioni di sicurezza fornite con questo prodotto e avviare un'indagine.

## Errore di memoria

Se si verifica un errore di memoria, la spia LED si illumina come segue.

Lampeggia (arancione) 6 volte	Errore di memoria LSI (Fronte)
	Errore di memoria LSI (Retro)

Spegner e riaccendere lo scanner.

Se il problema persiste, consultare [Prime misure da adottare in caso di errori o problemi \(pag. 154\)](#) e adottare le misure di conseguenza. Se il problema persiste ancora, annotare lo stato della spia LED e contattare il distributore/rivenditore presso cui è stato acquistato il prodotto. Fare riferimento alle informazioni di contatto nella lista dei contatti se fornita con questo prodotto oppure fare riferimento alle informazioni di contatto nella sezione Per informazioni se presente nelle Precauzioni di sicurezza fornite con questo prodotto e avviare un'indagine.

## Errore LSI

Se si verifica un errore LSI, la spia LED si illumina come segue.

Lampeggia (arancione) 6 volte	Errore dell'LSI (Fronte)
-------------------------------	--------------------------

Spegnere e riaccendere lo scanner.

Se il problema persiste, consultare [Prime misure da adottare in caso di errori o problemi \(pag. 154\)](#) e adottare le misure di conseguenza. Se il problema persiste ancora, annotare lo stato della spia LED e contattare il distributore/rivenditore presso cui è stato acquistato il prodotto. Fare riferimento alle informazioni di contatto nella lista dei contatti se fornita con questo prodotto oppure fare riferimento alle informazioni di contatto nella sezione Per informazioni se presente nelle Precauzioni di sicurezza fornite con questo prodotto e avviare un'indagine.

## Errore RAM

Se si verifica un errore RAM, la spia LED si illumina come segue.

Lampeggia (arancione) 6 volte	Errore RAM
-------------------------------	------------

Spegnere e riaccendere lo scanner.

Se il problema persiste, consultare [Prime misure da adottare in caso di errori o problemi \(pag. 154\)](#) e adottare le misure di conseguenza. Se il problema persiste ancora, annotare lo stato della spia LED e contattare il distributore/rivenditore presso cui è stato acquistato il prodotto. Fare riferimento alle informazioni di contatto nella lista dei contatti se fornita con questo prodotto oppure fare riferimento alle informazioni di contatto nella sezione Per informazioni se presente nelle Precauzioni di sicurezza fornite con questo prodotto e avviare un'indagine.

## Errore Pannello di comando

Se si verifica un errore pannello di comando, la spia LED si illumina come segue.

Lampeggia (arancione) 7 volte	Errore Pannello di comando
-------------------------------	----------------------------

Spegnere e riaccendere lo scanner.

Se il problema persiste, consultare [Prime misure da adottare in caso di errori o problemi \(pag. 154\)](#) e adottare le misure di conseguenza. Se il problema persiste ancora, annotare lo stato della spia LED e contattare il distributore/rivenditore presso cui è stato acquistato il prodotto. Fare riferimento alle informazioni di contatto nella lista dei contatti se fornita con questo prodotto oppure fare riferimento alle informazioni di contatto nella sezione Per informazioni se presente nelle Precauzioni di sicurezza fornite con questo prodotto e avviare un'indagine.

## Errore interno dello scanner

Se si verifica un errore interno dello scanner, la spia LED si illumina come segue.

Lampeggia (arancione) 8 volte	Errore interno dello scanner
-------------------------------	------------------------------

Spegnere e riaccendere lo scanner.

Se il problema persiste, consultare [Prime misure da adottare in caso di errori o problemi \(pag. 154\)](#) e adottare le misure di conseguenza. Se il problema persiste ancora, annotare lo stato della spia LED e contattare il distributore/rivenditore presso cui è stato acquistato il prodotto. Fare riferimento alle informazioni di contatto nella lista dei contatti se fornita con questo prodotto oppure fare riferimento alle informazioni di contatto nella sezione Per informazioni se presente nelle Precauzioni di sicurezza fornite con questo prodotto e avviare un'indagine.

## In uso da altri

Lo scanner è già in uso.

- Verificare che un'altra applicazione non stia usando lo scanner.
- Verificare che il metodo di connessione dello scanner sia corretto.
- Verificare che non siano in corso operazioni sul pannello di comando dello scanner.

## La scansione è stata sospesa dall'utente

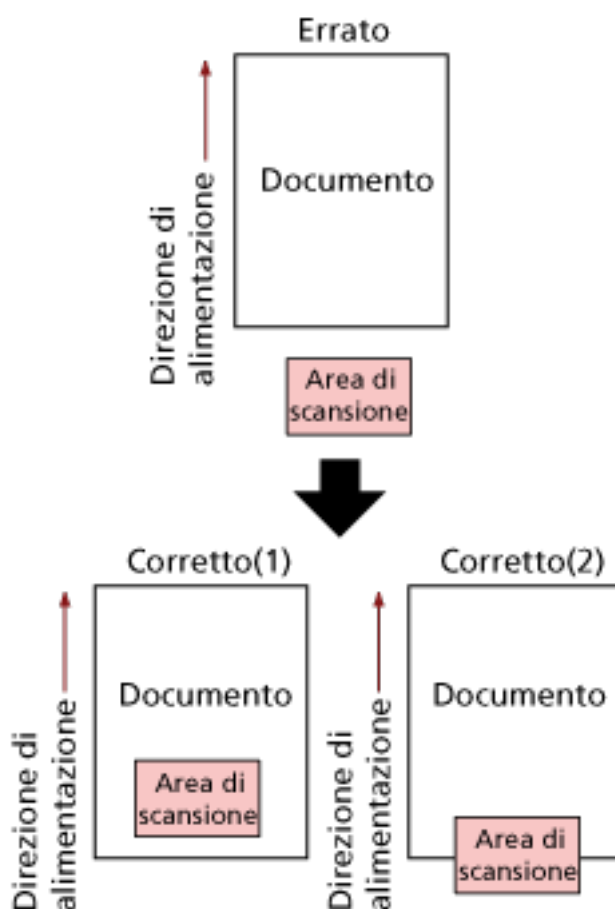
La scansione è stata sospesa dall'utente.

Per riprendere la scansione, premere il tasto [Scan/Stop] sul pannello di comando dello scanner.

## Errore area di scansione designata fuori

Questo errore si verifica quando il margine inferiore del documento viene rilevato prima della scansione dell'area specificata con l'ADF.

Esempio:



L'area esterna al documento potrebbe essere stata scandita perché il documento scandito è più corto del formato carta specificato. Agire come segue e ripetere la scansione.

- Caricare un documento del formato carta specificato nello scivolo della carta dell'ADF (alimentatore).
- Modificare le impostazioni di scansione in modo che l'area di scansione sia all'interno del documento.

#### ATTENZIONE

Le modalità di designazione dell'area di scansione variano in base alle applicazioni di scansione delle immagini. Per dettagli consultare l'Aiuto dell'applicazione di scansione delle immagini.

## Comando non valido

Il comando è stato terminato in modo anomalo.

Potrebbe essersi verificato un problema con la connessione del cavo USB.

- Verificare che il cavo USB sia collegato correttamente.
- Spegnere e riaccendere lo scanner.



Se il problema persiste, consultare [Prime misure da adottare in caso di errori o problemi \(pag. 154\)](#) e adottare le misure di conseguenza. Se il problema persiste ancora, annotare lo stato della spia LED e contattare il distributore/rivenditore presso cui è stato acquistato il prodotto. Fare riferimento alle informazioni di contatto nella lista dei contatti se fornita con questo prodotto oppure fare riferimento alle informazioni di contatto nella sezione Per informazioni se presente nelle Precauzioni di sicurezza fornite con questo prodotto e avviare un'indagine.

---

## Soluzione dei problemi

Questa sezione descrive esempi di problemi che potrebbero verificarsi durante l'uso dello scanner e descrive anche le soluzioni.

Prima di richiedere una riparazione, esaminare gli esempi di problemi e soluzioni.

Se il problema persiste, consultare [Prime misure da adottare in caso di errori o problemi \(pag. 154\)](#) e adottare le misure di conseguenza. Se il problema persiste ancora, controllare prima ogni elemento in [Prima di contattare il centro autorizzato di servizi scanner \(pag. 155\)](#), quindi contattare il distributore/rivenditore presso cui è stato acquistato il prodotto. Fare riferimento alle informazioni di contatto nella lista dei contatti se fornita con questo prodotto oppure fare riferimento alle informazioni di contatto nella sezione Per informazioni se presente nelle Precauzioni di sicurezza fornite con questo prodotto e avviare un'indagine.

Di seguito vengono riportati alcuni esempi di problemi che possono verificarsi.

- **Alimentazione dello scanner**
  - [Non è possibile accendere lo scanner \(pag. 124\)](#)
- **Connessione dello scanner**
  - [Impossibile collegare lo scanner e un computer tramite un cavo USB \(pag. 125\)](#)
- **Scanner**
  - [Il vassoio non si è chiuso automaticamente \(pag. 126\)](#)
  - [Lo scanner emette suoni anomali \(pag. 128\)](#)
- **Operazioni di scansione**
  - [La scansione non si avvia \(pag. 130\)](#)
  - [La scansione richiede del tempo \(pag. 131\)](#)
  - [Documenti sovrapposti alimentati frequentemente nello scanner \(pag. 137\)](#)
  - [Spesso il documento non viene alimentato nell'ADF \(pag. 140\)](#)
  - [Si verificano spesso inceppamenti della carta o errori di presa \(pag. 143\)](#)
- **Risultati di scansione**
  - [La qualità di un'immagine scandita di un'immagine o una foto è scarsa \(pag. 132\)](#)
  - [La qualità del testo scandito o delle linee non è soddisfacente \(pag. 133\)](#)
  - [Le immagini sono distorte o non chiare \(pag. 134\)](#)
  - [Appaiono linee verticali sulle immagini \(pag. 136\)](#)
  - [Le immagini sono oblunghe \(pag. 146\)](#)
  - [Nella parte alta o bassa dell'immagine si visualizza un'ombra \(pag. 148\)](#)
  - [Sono presenti delle linee nere sul documento \(pag. 149\)](#)

- La parte superiore dell'immagine scandita sembra essere mancante (pag. 150)
- **(Trasporto) fogli**
  - Il (Trasporto) fogli non viene alimentato correttamente o si verifica un inceppamento (pag. 151)
  - Parte dell'immagine sembra mancare ed è stato usato il (Trasporto) fogli (pag. 153)

## Non è possibile accendere lo scanner

### Controllare i punti seguenti

- [Il cavo di alimentazione è ben collegato? \(pag. 124\)](#)
- [È stato premuto il tasto \[Power\] sullo scanner? \(pag. 124\)](#)

Se il problema persiste, consultare [Prime misure da adottare in caso di errori o problemi \(pag. 154\)](#) e adottare le misure di conseguenza. Se il problema persiste ancora, controllare prima ogni elemento in [Prima di contattare il centro autorizzato di servizi scanner \(pag. 155\)](#), quindi contattare il distributore/rivenditore presso cui è stato acquistato il prodotto. Fare riferimento alle informazioni di contatto nella lista dei contatti se fornita con questo prodotto oppure fare riferimento alle informazioni di contatto nella sezione Per informazioni se presente nelle Precauzioni di sicurezza fornite con questo prodotto e avviare un'indagine.

- **Il cavo di alimentazione è ben collegato?**

#### Soluzione

Collegare bene il cavo di alimentazione.  
Per i dettagli, fare riferimento ad [Avvio rapido](#).

- **È stato premuto il tasto [Power] sullo scanner?**

#### Soluzione

Premere il tasto [Power] sullo scanner.  
Per i dettagli vedere [Accensione \(pag. 30\)](#).

## Impossibile collegare lo scanner e un computer tramite un cavo USB

### Controllare i punti seguenti

- [Il cavo USB è collegato correttamente?](#) (pag. 125)
- [È stato selezionato \[Automatico\] per l'impostazione USB per lo scanner?](#) (pag. 125)

Se il problema persiste, consultare [Prime misure da adottare in caso di errori o problemi](#) (pag. 154) e adottare le misure di conseguenza. Se il problema persiste ancora, controllare prima ogni elemento in [Prima di contattare il centro autorizzato di servizi scanner](#) (pag. 155), quindi contattare il distributore/rivenditore presso cui è stato acquistato il prodotto. Fare riferimento alle informazioni di contatto nella lista dei contatti se fornita con questo prodotto oppure fare riferimento alle informazioni di contatto nella sezione Per informazioni se presente nelle Precauzioni di sicurezza fornite con questo prodotto e avviare un'indagine.

- **Il cavo USB è collegato correttamente?**

#### Soluzione

Collegare correttamente il cavo USB.  
Per i dettagli, fare riferimento ad [Avvio rapido](#).

- **È stato selezionato [Automatico] per l'impostazione USB per lo scanner?**

#### Soluzione

Se si seleziona [Automatico] per l'impostazione USB per lo scanner, potrebbe non essere possibile stabilire la connessione tra lo scanner e un computer.  
Modificare l'impostazione USB per lo scanner in [USB 2.0] nel Software Operation Panel.

## Il vassoio non si è chiuso automaticamente

### Controllare i punti seguenti

- [Si è verificato un inceppamento della carta?](#) (pag. 126)

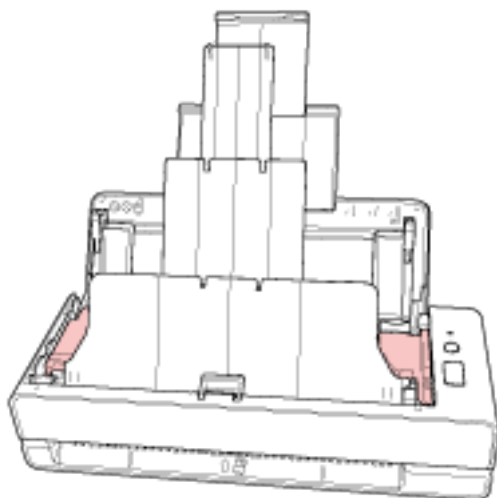
Se il problema persiste, consultare [Prime misure da adottare in caso di errori o problemi](#) (pag. 154) e adottare le misure di conseguenza. Se il problema persiste ancora, controllare prima ogni elemento in [Prima di contattare il centro autorizzato di servizi scanner](#) (pag. 155), quindi contattare il distributore/rivenditore presso cui è stato acquistato il prodotto. Fare riferimento alle informazioni di contatto nella lista dei contatti se fornita con questo prodotto oppure fare riferimento alle informazioni di contatto nella sezione Per informazioni se presente nelle Precauzioni di sicurezza fornite con questo prodotto e avviare un'indagine.

- **Si è verificato un inceppamento della carta?**

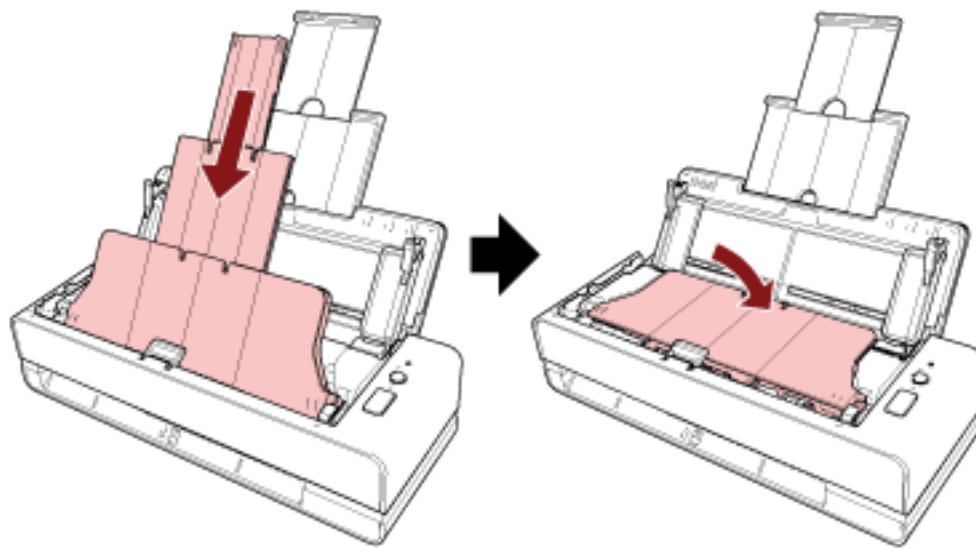
### Soluzione

Se si è verificato un inceppamento della carta, aprire prima l'ADF, quindi premere le parti su entrambi i lati del vassoio per chiudere l'ADF in modo tale che si chiuderà automaticamente anche il vassoio.

Per i dettagli sulla soluzione per gli inceppamenti della carta all'interno dell'ADF, consultare [Quando si verifica un inceppamento della carta](#) (pag. 109).



Quando non si verifica un inceppamento della carta, premere completamente il vassoio esteso con la mano e chiuderlo manualmente.



## Lo scanner emette suoni anomali

### Controllare i punti seguenti

- Sono presenti corpi estranei all'interno dell'ADF? (pag. 128)
- L'ADF è chiuso bene? (pag. 128)
- L'unità separatore fogli e il rullo di presa sono installati correttamente? (pag. 128)
- L'unità separatore fogli e il rullo di presa sono puliti? (pag. 128)
- Viene prodotto un suono anomalo dallo scanner quando viene alimentato l'ultimo documento? (pag. 129)

Se il problema persiste, consultare [Prime misure da adottare in caso di errori o problemi](#) (pag. 154) e adottare le misure di conseguenza. Se il problema persiste ancora, controllare prima ogni elemento in [Prima di contattare il centro autorizzato di servizi scanner](#) (pag. 155), quindi contattare il distributore/rivenditore presso cui è stato acquistato il prodotto. Fare riferimento alle informazioni di contatto nella lista dei contatti se fornita con questo prodotto oppure fare riferimento alle informazioni di contatto nella sezione Per informazioni se presente nelle Precauzioni di sicurezza fornite con questo prodotto e avviare un'indagine.

- **Sono presenti corpi estranei all'interno dell'ADF?**

#### Soluzione

Pulire l'ADF.

Rimuovere tutti i corpi estranei dall'ADF.

Per dettagli vedere [Pulizia dell'interno dello scanner \(ADF\) con un panno](#) (pag. 92).

- **L'ADF è chiuso bene?**

#### Soluzione

Chiudere bene l'ADF.

Se il documento è incastrato nell'ADF, toglierlo e chiudere l'ADF.

- **L'unità separatore fogli e il rullo di presa sono installati correttamente?**

#### Soluzione

Installare correttamente l'unità separatore fogli e il rullo di presa.

Per dettagli vedere [Sostituzione dell'unità separatore fogli](#) (pag. 101) e [Sostituzione del rullo di presa](#) (pag. 104).

- **L'unità separatore fogli e il rullo di presa sono puliti?**

#### Soluzione

Pulire l'unità separatore fogli e il rullo di presa.

Per dettagli vedere [Pulizia dell'interno dello scanner \(ADF\) con un panno](#) (pag. 92).



- **Viene prodotto un suono anomalo dallo scanner quando viene alimentato l'ultimo documento?**

#### **Soluzione**

Quando viene alimentato l'ultimo documento, in base al documento in scansione, potrebbe essere prodotto un suono anomalo dallo scanner dovuto alla frizione tra il documento e il separatore fogli posizionato all'interno dello scanner.

Non si tratta di un malfunzionamento dello scanner.

I documenti che potrebbero determinare una frizione sono i seguenti.

- Carta lucida come cataloghi, riviste a colori o volantini
- Biglietti di auguri o carta per fotocopie con foto stampate sull'intera superficie
- (Trasporto) Fogli

## La scansione non si avvia

### Controllare i punti seguenti

- Il documento è inserito nell'apertura del percorso di ritorno o caricato nello scivolo della carta dell'ADF (alimentatore) in modo corretto? (pag. 130)
- L'ADF è chiuso bene? (pag. 130)
- Il cavo USB è collegato correttamente? (pag. 130)

Se il problema persiste, consultare [Prime misure da adottare in caso di errori o problemi \(pag. 154\)](#) e adottare le misure di conseguenza. Se il problema persiste ancora, controllare prima ogni elemento in [Prima di contattare il centro autorizzato di servizi scanner \(pag. 155\)](#), quindi contattare il distributore/rivenditore presso cui è stato acquistato il prodotto. Fare riferimento alle informazioni di contatto nella lista dei contatti se fornita con questo prodotto oppure fare riferimento alle informazioni di contatto nella sezione Per informazioni se presente nelle Precauzioni di sicurezza fornite con questo prodotto e avviare un'indagine.

- **Il documento è inserito nell'apertura del percorso di ritorno o caricato nello scivolo della carta dell'ADF (alimentatore) in modo corretto?**

#### Soluzione

Reinserire il documento nell'apertura del percorso di ritorno o ricaricato nello scivolo della carta dell'ADF (alimentatore).

- **L'ADF è chiuso bene?**

#### Soluzione

Chiudere bene l'ADF.

Se il documento è incastrato nell'ADF, toglierlo e chiudere l'ADF.

- **Il cavo USB è collegato correttamente?**

#### Soluzione

Collegare correttamente il cavo USB.

Per i dettagli, fare riferimento ad [Avvio rapido](#).

## La scansione richiede del tempo

### Controllare i punti seguenti

- Il cavo USB è collegato alla porta USB 1.1 del computer? (pag. 131)
- È stata avviata una scansione mentre il computer era instabile (per esempio subito dopo l'avvio o l'accesso)? (pag. 131)
- I rulli sono puliti? (pag. 131)
- Il computer risponde ai requisiti richiesti per l'ambiente di sistema utilizzato per la misurazione della velocità di scansione? (pag. 131)

Se il problema persiste, consultare [Prime misure da adottare in caso di errori o problemi](#) (pag. 154) e adottare le misure di conseguenza. Se il problema persiste ancora, controllare prima ogni elemento in [Prima di contattare il centro autorizzato di servizi scanner](#) (pag. 155), quindi contattare il distributore/rivenditore presso cui è stato acquistato il prodotto. Fare riferimento alle informazioni di contatto nella lista dei contatti se fornita con questo prodotto oppure fare riferimento alle informazioni di contatto nella sezione Per informazioni se presente nelle Precauzioni di sicurezza fornite con questo prodotto e avviare un'indagine.

- **Il cavo USB è collegato alla porta USB 1.1 del computer?**

#### Soluzione

Collegare il cavo USB alla porta USB 3.2 Gen1x1/USB 3.0/USB 2.0.

- **È stata avviata una scansione mentre il computer era instabile (per esempio subito dopo l'avvio o l'accesso)?**

#### Soluzione

Quando si avvia o si accede al computer, attendere prima di avviare la scansione.

- **I rulli sono puliti?**

#### Soluzione

Pulire i rulli.

Per i dettagli vedere [Pulizia dell'interno dello scanner \(ADF\) con un panno](#) (pag. 92).

- **Il computer risponde ai requisiti richiesti per l'ambiente di sistema utilizzato per la misurazione della velocità di scansione?**

#### Soluzione

Se il computer non risponde ai requisiti richiesti dell'ambiente di sistema utilizzato per la misurazione della velocità di scansione riportati in [Specifiche generali](#) (pag. 214) (come CPU e memoria), utilizzare un computer che risponda ai requisiti.

## La qualità di un'immagine scandita di un'immagine o una foto è scarsa

### Controllare i punti seguenti

- Sono state configurate le impostazioni del driver dello scanner in modalità bianco e nero? (pag. 132)
- I vetri e i rulli all'interno dell'ADF sono puliti? (pag. 132)

Se il problema persiste, consultare [Prime misure da adottare in caso di errori o problemi \(pag. 154\)](#) e adottare le misure di conseguenza. Se il problema persiste ancora, controllare prima ogni elemento in [Prima di contattare il centro autorizzato di servizi scanner \(pag. 155\)](#), quindi contattare il distributore/rivenditore presso cui è stato acquistato il prodotto. Fare riferimento alle informazioni di contatto nella lista dei contatti se fornita con questo prodotto oppure fare riferimento alle informazioni di contatto nella sezione Per informazioni se presente nelle Precauzioni di sicurezza fornite con questo prodotto e avviare un'indagine.

- Sono state configurate le impostazioni del driver dello scanner in modalità bianco e nero?

### Soluzione

Usare un driver dello scanner per configurare le impostazioni di scansione che non si "binarizzano" (emissione in bianco e nero) ed eseguire la scansione. Le immagini scandite potrebbero differire notevolmente dall'originale se ci si limita a "binarizzare" (emissione in bianco e nero) un'immagine o una foto.

- I vetri e i rulli all'interno dell'ADF sono puliti?

### Soluzione

Pulire le parti sporche.  
Per dettagli vedere [Pulizia dell'interno dello scanner \(ADF\) con un panno \(pag. 92\)](#).

## La qualità del testo scandito o delle linee non è soddisfacente

### Controllare i punti seguenti

- [I vetri e i rulli all'interno dell'ADF sono puliti? \(pag. 133\)](#)
- [La risoluzione è appropriata? \(pag. 133\)](#)
- [Sono state configurate le impostazioni nel driver dello scanner per scandire in modalità scala di grigi o a colori? \(pag. 133\)](#)
- [Sono presenti corpi estranei \(polvere di carta o altra polvere\) sul documento? \(pag. 133\)](#)

Se il problema persiste, consultare [Prime misure da adottare in caso di errori o problemi \(pag. 154\)](#) e adottare le misure di conseguenza. Se il problema persiste ancora, controllare prima ogni elemento in [Prima di contattare il centro autorizzato di servizi scanner \(pag. 155\)](#), quindi contattare il distributore/rivenditore presso cui è stato acquistato il prodotto. Fare riferimento alle informazioni di contatto nella lista dei contatti se fornita con questo prodotto oppure fare riferimento alle informazioni di contatto nella sezione Per informazioni se presente nelle Precauzioni di sicurezza fornite con questo prodotto e avviare un'indagine.

### ● I vetri e i rulli all'interno dell'ADF sono puliti?

#### Soluzione

Pulire le parti sporche.

Per dettagli vedere [Pulizia dell'interno dello scanner \(ADF\) con un panno \(pag. 92\)](#).

### ● La risoluzione è appropriata?

#### Soluzione

Specificare una risoluzione maggiore nel driver dello scanner.

### ● Sono state configurate le impostazioni nel driver dello scanner per scandire in modalità scala di grigi o a colori?

#### Soluzione

Configurare le impostazioni nel driver dello scanner per la scansione in modalità bianco e nero.

quando si scandisce in modalità scala di grigi o a colori, l'immagine scandita potrebbe non risultare chiara e nitida.

### ● Sono presenti corpi estranei (polvere di carta o altra polvere) sul documento?

#### Soluzione

Rimuovere tutti i corpi estranei dal documento.

I corpi estranei potrebbero infatti trasferirsi sui vetri all'interno dell'ADF e sporcare l'immagine.

## Le immagini sono distorte o non chiare

### Controllare i punti seguenti

- I vetri e i rulli all'interno dell'ADF sono puliti? (pag. 134)
- L'ADF è stato premuto durante la scansione? Oppure sono stati posti oggetti pesanti sull'ADF? (pag. 134)
- La scansione è stata eseguita in una posizione poco stabile o soggetta a vibrazioni? (pag. 134)
- Lo scanner è posizionato su una superficie piatta e orizzontale? I gommini sono attaccati al fondo dello scanner? (pag. 134)
- Sono presenti grinze o pieghe sul documento? (pag. 135)
- È stato scandito un libretto? (pag. 135)

Se il problema persiste, consultare [Prime misure da adottare in caso di errori o problemi](#) (pag. 154) e adottare le misure di conseguenza. Se il problema persiste ancora, controllare prima ogni elemento in [Prima di contattare il centro autorizzato di servizi scanner](#) (pag. 155), quindi contattare il distributore/rivenditore presso cui è stato acquistato il prodotto. Fare riferimento alle informazioni di contatto nella lista dei contatti se fornita con questo prodotto oppure fare riferimento alle informazioni di contatto nella sezione Per informazioni se presente nelle Precauzioni di sicurezza fornite con questo prodotto e avviare un'indagine.

- **I vetri e i rulli all'interno dell'ADF sono puliti?**

#### Soluzione

Pulire le parti sporche.

Per dettagli vedere [Pulizia dell'interno dello scanner \(ADF\) con un panno](#) (pag. 92).

- **L'ADF è stato premuto durante la scansione? Oppure sono stati posti oggetti pesanti sull'ADF?**

#### Soluzione

Non premere il coperchio dell'ADF e non posizionare oggetti pesanti sopra di esso durante la scansione.

- **La scansione è stata eseguita in una posizione poco stabile o soggetta a vibrazioni?**

#### Soluzione

Eeguire la scansione in una posizione stabile e che non sia soggetta a vibrazioni.

- **Lo scanner è posizionato su una superficie piatta e orizzontale? I gommini sono attaccati al fondo dello scanner?**

#### Soluzione

Posizionare lo scanner su una superficie piatta e orizzontale.

Oppure attaccare i gommini sul fondo dello scanner.

- **Sono presenti grinze o pieghe sul documento?**

**Soluzione**

Appianare le grinze o pieghe sul documento.

- **È stato scandito un libretto?**

**Soluzione**

Per la scansione di un libretto aperto, inserire il lato con meno pagine al centro dell'apertura del percorso di ritorno.

Se si esegue la scansione di un libretto così com'è e l'immagine scandita risulta essere distorta, posizionare il libretto all'interno del Trasporto fogli libretto ed eseguire una scansione.

## Appaiono linee verticali sulle immagini

### Controllare i punti seguenti

- [I vetri e i rulli all'interno dell'ADF sono puliti? \(pag. 136\)](#)
- [Sono presenti corpi estranei \(polvere di carta o altra polvere\) sul documento? \(pag. 136\)](#)
- [\[Riduzione linee verticali\] è attivato nel driver dello scanner per una scansione? \(pag. 136\)](#)

Se il problema persiste, consultare [Prime misure da adottare in caso di errori o problemi \(pag. 154\)](#) e adottare le misure di conseguenza. Se il problema persiste ancora, controllare prima ogni elemento in [Prima di contattare il centro autorizzato di servizi scanner \(pag. 155\)](#), quindi contattare il distributore/rivenditore presso cui è stato acquistato il prodotto. Fare riferimento alle informazioni di contatto nella lista dei contatti se fornita con questo prodotto oppure fare riferimento alle informazioni di contatto nella sezione [Per informazioni se presente nelle Precauzioni di sicurezza fornite con questo prodotto e avviare un'indagine.](#)

- **I vetri e i rulli all'interno dell'ADF sono puliti?**

#### Soluzione

Pulire le parti sporche.

Per dettagli vedere [Pulizia dell'interno dello scanner \(ADF\) con un panno \(pag. 92\)](#).

- **Sono presenti corpi estranei (polvere di carta o altra polvere) sul documento?**

#### Soluzione

Rimuovere tutti i corpi estranei dal documento.

I corpi estranei potrebbero infatti trasferirsi sui vetri all'interno dell'ADF e sporcare l'immagine.

- **[Riduzione linee verticali] è attivato nel driver dello scanner per una scansione?**

#### Soluzione

Attivare [\[Riduzione linee verticali\]](#) è attivato nel driver dello scanner ed eseguire una scansione.



## Documenti sovrapposti alimentati frequentemente nello scanner

### Controllare i punti seguenti

- I documenti soddisfano i requisiti della carta? (pag. 137)
- Se l'impostazione per rilevare i documenti sovrapposti è attivata, i documenti sono conformi alle condizioni per rilevare correttamente i documenti sovrapposti? (pag. 137)
- È stato scandito un documento spesso come una carta plastificata? (pag. 138)
- I documenti sono stati smazzati prima di caricarli nello scivolo della carta dell'ADF (alimentatore)? (pag. 138)
- I documenti sono appena stati stampati con una macchina fotocopiatrice o con una stampante al laser? (pag. 138)
- È rimasto un documento all'interno dell'ADF? (pag. 138)
- L'unità separatore fogli e il rullo di presa sono installati correttamente? (pag. 138)
- L'unità separatore fogli e il rullo di presa sono puliti? (pag. 138)
- L'unità separatore fogli e il rullo di presa sono logori? (pag. 138)
- Si sta utilizzando lo scanner a un'altitudine di 2.000 m o superiore? (pag. 139)

Se il problema persiste, consultare [Prime misure da adottare in caso di errori o problemi](#) (pag. 154) e adottare le misure di conseguenza. Se il problema persiste ancora, controllare prima ogni elemento in [Prima di contattare il centro autorizzato di servizi scanner](#) (pag. 155), quindi contattare il distributore/rivenditore presso cui è stato acquistato il prodotto. Fare riferimento alle informazioni di contatto nella lista dei contatti se fornita con questo prodotto oppure fare riferimento alle informazioni di contatto nella sezione Per informazioni se presente nelle Precauzioni di sicurezza fornite con questo prodotto e avviare un'indagine.

- **I documenti soddisfano i requisiti della carta?**

#### Soluzione

Usare documenti che soddisfino i requisiti.

Per dettagli vedere [Documenti adatti alla scansione](#) (pag. 51).

- **Se l'impostazione per rilevare i documenti sovrapposti è attivata, i documenti sono conformi alle condizioni per rilevare correttamente i documenti sovrapposti?**

#### Soluzione

Soddisfare le condizioni per rilevare correttamente i documenti sovrapposti.

Per i dettagli vedere [Condizioni richieste per rilevare con precisione i documenti sovrapposti \(Rilevamento dell'alimentazione multipla\)](#) (pag. 57).

Se necessario, specificare l'area per rilevare i documenti sovrapposti.

Per i dettagli vedere [Specificare l'area per rilevare i documenti sovrapposti \[Specificazione dell'area di controllo del documento per il rilevamento dell'alimentazione multipla\]](#) (pag. 199).

- **È stato scandito un documento spesso come una carta plastificata?**

#### **Soluzione**

Per la scansione di un documento spesso come una carta plastificata, inserire il documento nell'apertura del percorso di ritorno per scanderlo.

- **I documenti sono stati smazzati prima di caricarli nello scivolo della carta dell'ADF (alimentatore)?**

#### **Soluzione**

Smazzare i documenti.

Per dettagli vedere [Preparazione \(quando si caricano più documenti\)](#) (pag. 44).

- **I documenti sono appena stati stampati con una macchina fotocopiatrice o con una stampante al laser?**

#### **Soluzione**

Smazzare alcune volte i documenti per eliminare l'elettricità statica.

Per i dettagli vedere [Preparazione \(quando si caricano più documenti\)](#) (pag. 44).

- **È rimasto un documento all'interno dell'ADF?**

#### **Soluzione**

Rimuovere il documento dall'ADF.

Per i dettagli vedere [Quando si verifica un inceppamento della carta](#) (pag. 109).

- **L'unità separatore fogli e il rullo di presa sono installati correttamente?**

#### **Soluzione**

Installare correttamente l'unità separatore fogli e il rullo di presa.

Per dettagli vedere [Sostituzione dell'unità separatore fogli](#) (pag. 101) e [Sostituzione del rullo di presa](#) (pag. 104).

- **L'unità separatore fogli e il rullo di presa sono puliti?**

#### **Soluzione**

Pulire l'unità separatore fogli e il rullo di presa.

Per dettagli vedere [Pulizia dell'interno dello scanner \(ADF\) con un panno](#) (pag. 92).

- **L'unità separatore fogli e il rullo di presa sono logori?**

#### **Soluzione**

Avviare il Software Operation Panel per controllare i contattori per l'unità separatore fogli e il rullo di presa e, se necessario, sostituire l'unità separatore fogli e il rullo di presa.

Per dettagli vedere [Controllo del Contatore fogli](#) (pag. 175).

Per i dettagli sulla sostituzione dell'unità separatore fogli e del rullo di presa, vedere [Sostituzione dell'unità separatore fogli \(pag. 101\)](#) e [Sostituzione del rullo di presa \(pag. 104\)](#).

- **Si sta utilizzando lo scanner a un'altitudine di 2.000 m o superiore?**

#### **Soluzione**

Attivare [Modalità alta quota] nel Software Operation Panel.

Per dettagli vedere [Scansione ad alta quota \[Modalità alta quota\] \(pag. 193\)](#).

Se si utilizza lo scanner a un'altitudine inferiore a 2.000 m con [Modalità alta quota] abilitato, i documenti sovrapposti potrebbero non essere rilevati.

## Spesso il documento non viene alimentato nell'ADF

### Controllare i punti seguenti

- I documenti soddisfano i requisiti della carta? (pag. 140)
- I documenti sono stati smazzati prima di caricarli nello scivolo della carta dell'ADF (alimentatore)? (pag. 140)
- L'unità separatore fogli e il rullo di presa sono installati correttamente? (pag. 140)
- L'unità separatore fogli e il rullo di presa sono puliti? (pag. 140)
- L'unità separatore fogli e il rullo di presa sono logori? (pag. 141)
- I bracci del separatore fogli sono sollevati? (pag. 141)

Se il problema persiste, consultare [Prime misure da adottare in caso di errori o problemi](#) (pag. 154) e adottare le misure di conseguenza. Se il problema persiste ancora, controllare prima ogni elemento in [Prima di contattare il centro autorizzato di servizi scanner](#) (pag. 155), quindi contattare il distributore/rivenditore presso cui è stato acquistato il prodotto. Fare riferimento alle informazioni di contatto nella lista dei contatti se fornita con questo prodotto oppure fare riferimento alle informazioni di contatto nella sezione Per informazioni se presente nelle Precauzioni di sicurezza fornite con questo prodotto e avviare un'indagine.

- **I documenti soddisfano i requisiti della carta?**

#### Soluzione

Usare documenti che soddisfino i requisiti.

Per dettagli vedere [Documenti adatti alla scansione](#) (pag. 51).

- **I documenti sono stati smazzati prima di caricarli nello scivolo della carta dell'ADF (alimentatore)?**

#### Soluzione

Smazzare i documenti.

Per dettagli vedere [Preparazione \(quando si caricano più documenti\)](#) (pag. 44).

- **L'unità separatore fogli e il rullo di presa sono installati correttamente?**

#### Soluzione

Installare correttamente l'unità separatore fogli e il rullo di presa.

Per dettagli vedere [Sostituzione dell'unità separatore fogli](#) (pag. 101) e [Sostituzione del rullo di presa](#) (pag. 104).

- **L'unità separatore fogli e il rullo di presa sono puliti?**

#### Soluzione

Pulire l'unità separatore fogli e il rullo di presa.

Per dettagli vedere [Pulizia dell'interno dello scanner \(ADF\) con un panno](#) (pag. 92).

- **L'unità separatore fogli e il rullo di presa sono logori?**

**Soluzione**

Avviare il Software Operation Panel per controllare i contattori per l'unità separatore fogli e il rullo di presa e, se necessario, sostituire l'unità separatore fogli e il rullo di presa.

Per dettagli vedere [Controllo del Contatore fogli \(pag. 175\)](#).

Per i dettagli sulla sostituzione dell'unità separatore fogli e del rullo di presa, vedere

[Sostituzione dell'unità separatore fogli \(pag. 101\)](#) e [Sostituzione del rullo di presa \(pag. 104\)](#).

- **I bracci del separatore fogli sono sollevati?**

**Soluzione**

Se è possibile scandire un documento quando i bracci del separatore fogli all'interno dello scanner sono sollevati, potrebbero verificarsi inceppamenti della carta.

Controllare i bracci del separatore fogli come descritto nella procedura che segue. Se sono sollevati, premerli in basso.

- 1 Aprire l'ADF.

Per i dettagli vedere [Apertura dell'ADF \(pag. 33\)](#).

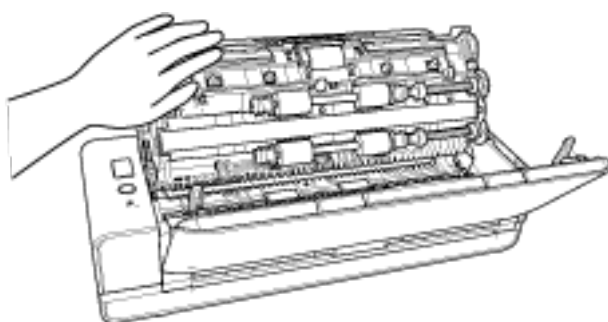
Eseguire i passaggi seguenti con l'ADF aperto.

**AVVISO**

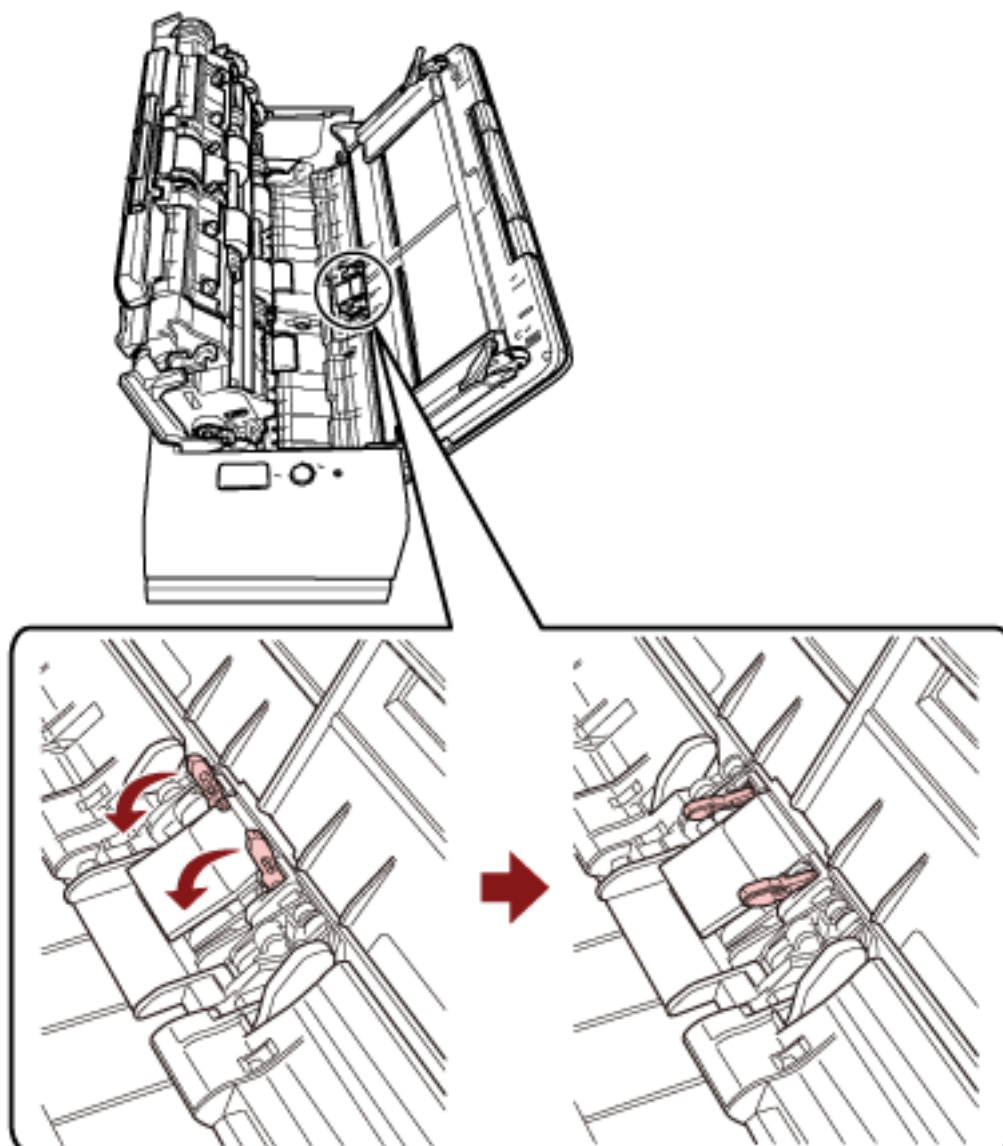
Quando è aperto, l'ADF potrebbe chiudersi accidentalmente. Attenzione a non chiudersi l'ADF sulle dita.

**ATTENZIONE**

Tenere l'ADF con una mano per mantenerlo aperto. Quando si rilascia l'ADF, si chiude.



- 2 Se i bracci del separatore fogli sono sollevati, premerli in basso.



- 3 Chiudere l'ADF.  
Per i dettagli vedere [Chiusura dell'ADF \(pag. 35\)](#).



**AVVISO**

Attenzione a non chiudersi l'ADF sulle dita quando lo si chiude.

**ATTENZIONE**

Controllare che l'ADF sia chiuso correttamente. In caso contrario, i documenti potrebbero non essere alimentati correttamente nell'ADF.

## Si verificano spesso inceppamenti della carta o errori di presa

### Controllare i punti seguenti

- I documenti soddisfano i requisiti della carta? (pag. 143)
- Sono presenti corpi estranei all'interno dell'ADF? (pag. 143)
- È rimasto un documento all'interno dell'ADF? (pag. 143)
- È rimasto un documento nell'apertura del percorso di ritorno? (pag. 144)
- È stato scandito un documento con schede utilizzando l'apertura del percorso di ritorno? (pag. 144)
- L'unità separatore fogli e il rullo di presa sono installati correttamente? (pag. 144)
- L'unità separatore fogli e il rullo di presa sono puliti? (pag. 144)
- L'unità separatore fogli e il rullo di presa sono logori? (pag. 145)
- La linguetta di supporto documenti è chiusa? (pag. 145)

Se il problema persiste, consultare [Prime misure da adottare in caso di errori o problemi](#) (pag. 154) e adottare le misure di conseguenza. Se il problema persiste ancora, controllare prima ogni elemento in [Prima di contattare il centro autorizzato di servizi scanner](#) (pag. 155), quindi contattare il distributore/rivenditore presso cui è stato acquistato il prodotto. Fare riferimento alle informazioni di contatto nella lista dei contatti se fornita con questo prodotto oppure fare riferimento alle informazioni di contatto nella sezione [Per informazioni se presente nelle Precauzioni di sicurezza](#) fornite con questo prodotto e avviare un'indagine.

- **I documenti soddisfano i requisiti della carta?**

#### Soluzione

Usare documenti che soddisfino i requisiti.  
Per dettagli vedere [Documenti adatti alla scansione](#) (pag. 51).

- **Sono presenti corpi estranei all'interno dell'ADF?**

#### Soluzione

Pulire l'ADF.  
Rimuovere tutti i corpi estranei dall'ADF.  
Per dettagli vedere [Pulizia dell'interno dello scanner \(ADF\) con un panno](#) (pag. 92).

- **È rimasto un documento all'interno dell'ADF?**

#### Soluzione

Rimuovere il documento dall'ADF.  
Per i dettagli vedere [Quando si verifica un inceppamento della carta](#) (pag. 109).

- È rimasto un documento nell'apertura del percorso di ritorno?

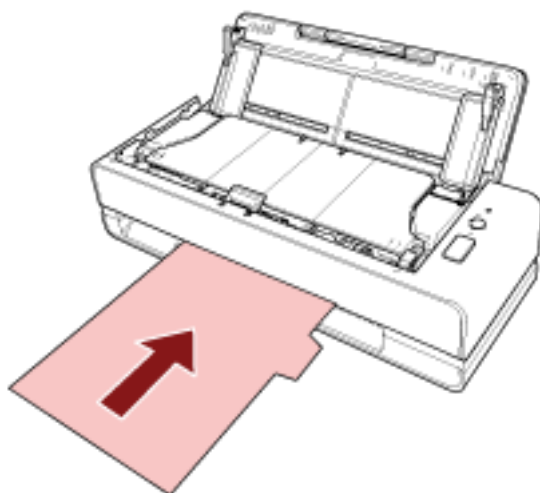
#### Soluzione

Rimuovere il documento scansiono dall'apertura del percorso di ritorno. In caso contrario si potrebbe verificare un inceppamento della carta nello scanner per eventuali scansioni successive.

- È stato scansiono un documento con schede utilizzando l'apertura del percorso di ritorno?

#### Soluzione

Per scansiono un documento con schede indice o adesivi indice su uno dei bordi, ruotare il documento in modo che il lato con le schede indice o gli adesivi indice sia a destra o sinistra, quindi inserire l'estremità superiore del documento direttamente al centro dell'apertura del percorso di ritorno.



- L'unità separatore fogli e il rullo di presa sono installati correttamente?

#### Soluzione

Installare correttamente l'unità separatore fogli e il rullo di presa.

Per dettagli vedere [Sostituzione dell'unità separatore fogli \(pag. 101\)](#) e [Sostituzione del rullo di presa \(pag. 104\)](#).

- L'unità separatore fogli e il rullo di presa sono puliti?

#### Soluzione

Pulire l'unità separatore fogli e il rullo di presa.

Per dettagli vedere [Pulizia dell'interno dello scanner \(ADF\) con un panno \(pag. 92\)](#).



- L'unità separatore fogli e il rullo di presa sono logori?

#### Soluzione

Avviare il Software Operation Panel per controllare i contattori per l'unità separatore fogli e il rullo di presa e, se necessario, sostituire l'unità separatore fogli e il rullo di presa.

Per dettagli vedere [Controllo del Contatore fogli \(pag. 175\)](#).

Per i dettagli sulla sostituzione dell'unità separatore fogli e del rullo di presa, vedere [Sostituzione dell'unità separatore fogli \(pag. 101\)](#) e [Sostituzione del rullo di presa \(pag. 104\)](#).

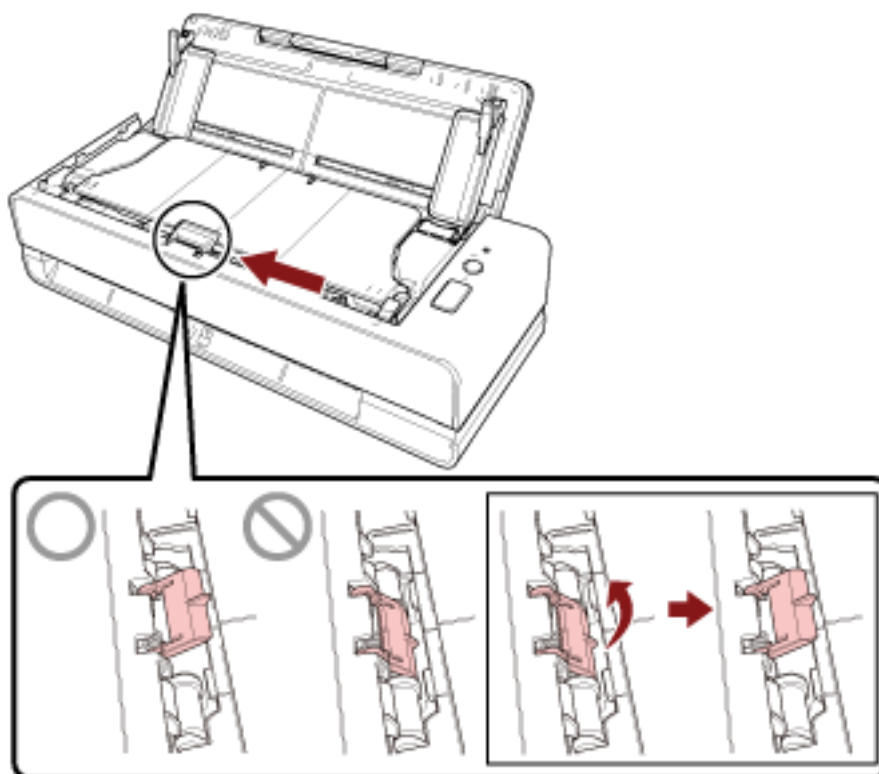
- La linguetta di supporto documenti è chiusa?

#### Soluzione

Verificare che la linguetta di supporto documenti sia aperta.

In caso contrario, potrebbe verificarsi un inceppamento della carta.

Se la linguetta di supporto documenti è chiusa, sollevarla con le dita.



Se la linguetta di supporto documenti fuoriesce, contattare il distributore/rivenditore presso il quale è stato acquistato il prodotto. Fare riferimento alle informazioni di contatto nella lista dei contatti se fornita con questo prodotto oppure fare riferimento alle informazioni di contatto nella sezione Per informazioni se presente nelle Precauzioni di sicurezza fornite con questo prodotto e avviare un'indagine.

## Le immagini sono oblunghe

### Controllare i punti seguenti

- [I rulli sono puliti? \(pag. 146\)](#)
- [I documenti soddisfano i requisiti della carta? \(pag. 146\)](#)
- [L'unità separatore fogli e il rullo di presa sono installati correttamente? \(pag. 146\)](#)
- [È stato regolato il livello di ingrandimento? \(pag. 146\)](#)
- [È stato scandito un libretto? \(pag. 147\)](#)

Se il problema persiste, consultare [Prime misure da adottare in caso di errori o problemi \(pag. 154\)](#) e adottare le misure di conseguenza. Se il problema persiste ancora, controllare prima ogni elemento in [Prima di contattare il centro autorizzato di servizi scanner \(pag. 155\)](#), quindi contattare il distributore/rivenditore presso cui è stato acquistato il prodotto. Fare riferimento alle informazioni di contatto nella lista dei contatti se fornita con questo prodotto oppure fare riferimento alle informazioni di contatto nella sezione Per informazioni se presente nelle Precauzioni di sicurezza fornite con questo prodotto e avviare un'indagine.

### ● I rulli sono puliti?

#### Soluzione

Pulire i rulli.

Per i dettagli vedere [Pulizia dell'interno dello scanner \(ADF\) con un panno \(pag. 92\)](#).

### ● I documenti soddisfano i requisiti della carta?

#### Soluzione

Usare documenti che soddisfino i requisiti.

Per dettagli vedere [Documenti adatti alla scansione \(pag. 51\)](#).

### ● L'unità separatore fogli e il rullo di presa sono installati correttamente?

#### Soluzione

Installare correttamente l'unità separatore fogli e il rullo di presa.

Per dettagli vedere [Sostituzione dell'unità separatore fogli \(pag. 101\)](#) e [Sostituzione del rullo di presa \(pag. 104\)](#).

### ● È stato regolato il livello di ingrandimento?

#### Soluzione

In [Impostazione dispositivo] del Software Operation Panel, regolare la scala di scansione nella direzione di alimentazione.

Per dettagli vedere [Regolazione della posizione di avvio della scansione \[Impostazione Offset/Regolazione ingrandimento verticale\] \(pag. 181\)](#).

- **È stato scandito un libretto?**

**Soluzione**

Per la scansione di un libretto aperto, inserire il lato con meno pagine al centro dell'apertura del percorso di ritorno.

Quando si esegue la scansione di un libretto così com'è e l'immagine scandita risulta essere allungata, posizionare il libretto all'interno del Trasporto fogli libretto ed eseguire una scansione.

## Nella parte alta o bassa dell'immagine si visualizza un'ombra

### Controllare i punti seguenti

- È stato regolato l'offset (la posizione di inizio della scansione)? (pag. 148)
- È stata usata la funzione Riempimento margine pagina per riempire l'ombra intorno al margine? (pag. 148)

Se il problema persiste, consultare [Prime misure da adottare in caso di errori o problemi](#) (pag. 154) e adottare le misure di conseguenza. Se il problema persiste ancora, controllare prima ogni elemento in [Prima di contattare il centro autorizzato di servizi scanner](#) (pag. 155), quindi contattare il distributore/rivenditore presso cui è stato acquistato il prodotto. Fare riferimento alle informazioni di contatto nella lista dei contatti se fornita con questo prodotto oppure fare riferimento alle informazioni di contatto nella sezione Per informazioni se presente nelle Precauzioni di sicurezza fornite con questo prodotto e avviare un'indagine.

- È stato regolato l'offset (la posizione di inizio della scansione)?

### Soluzione

In [Impostazione dispositivo] del Software Operation Panel, regolare l'offset nella direzione di sottoscansione.

Per dettagli vedere [Regolazione della posizione di avvio della scansione \[Impostazione Offset/Regolazione ingrandimento verticale\]](#) (pag. 181).

- È stata usata la funzione Riempimento margine pagina per riempire l'ombra intorno al margine?

### Soluzione

In [Impostazione dispositivo 2] del Software Operation Panel, usare la funzione Riempimento margine pagina per riempire l'ombra sul margine del documento.

Per i dettagli, fare riferimento a quanto segue:

- Rimozione di ombre e linee che si visualizzano intorno ai margini delle immagini [Riempimento margine pagina (inversione a U)] (pag. 184)
- Rimozione di ombre e linee che si visualizzano intorno ai margini delle immagini [Riempimento margine pagina (ritorno)] (pag. 186)

Per le impostazioni nel driver dello scanner, fare riferimento all'Aiuto del driver dello scanner.

## Sono presenti delle linee nere sul documento

### Controllare i punti seguenti

- [Sono stati scanditi documenti scritti a matita o su carta carbone? \(pag. 149\)](#)
- [I vetri e i rulli all'interno dell'ADF sono puliti? \(pag. 149\)](#)

Se il problema persiste, consultare [Prime misure da adottare in caso di errori o problemi \(pag. 154\)](#) e adottare le misure di conseguenza. Se il problema persiste ancora, controllare prima ogni elemento in [Prima di contattare il centro autorizzato di servizi scanner \(pag. 155\)](#), quindi contattare il distributore/rivenditore presso cui è stato acquistato il prodotto. Fare riferimento alle informazioni di contatto nella lista dei contatti se fornita con questo prodotto oppure fare riferimento alle informazioni di contatto nella sezione Per informazioni se presente nelle Precauzioni di sicurezza fornite con questo prodotto e avviare un'indagine.

- **Sono stati scanditi documenti scritti a matita o su carta carbone?**

### Soluzione

Quando si scandiscono documenti scritti a matita, pulire frequentemente i rulli.  
In caso contrario, i rulli si sporcano lasciando delle linee nere sul documento o causando errori di alimentazione.  
Per i dettagli vedere [Pulizia dell'interno dello scanner \(ADF\) con un panno \(pag. 92\)](#).

- **I vetri e i rulli all'interno dell'ADF sono puliti?**

### Soluzione

Pulire le parti sporche.  
Per dettagli vedere [Pulizia dell'interno dello scanner \(ADF\) con un panno \(pag. 92\)](#).

## La parte superiore dell'immagine scandita sembra essere mancante

### Controllare i punti seguenti

- È stato impostato il formato carta del documento da scandire nel driver dello scanner? (pag. 150)

Se il problema persiste, consultare [Prime misure da adottare in caso di errori o problemi](#) (pag. 154) e adottare le misure di conseguenza. Se il problema persiste ancora, controllare prima ogni elemento in [Prima di contattare il centro autorizzato di servizi scanner](#) (pag. 155), quindi contattare il distributore/rivenditore presso cui è stato acquistato il prodotto. Fare riferimento alle informazioni di contatto nella lista dei contatti se fornita con questo prodotto oppure fare riferimento alle informazioni di contatto nella sezione Per informazioni se presente nelle Precauzioni di sicurezza fornite con questo prodotto e avviare un'indagine.

- È stato impostato il formato carta del documento da scandire nel driver dello scanner?

### Soluzione

Impostare il formato carta del documento da scandire nel driver dello scanner ed eseguire una scansione.

Se si utilizza l'apertura del percorso di ritorno e si scandisce un documento più grande del formato carta impostato nel driver dello scanner, la parte superiore dell'immagine scandita sembrerà essere mancante.

## Il (Trasporto) fogli non viene alimentato correttamente o si verifica un inceppamento

### Controllare i punti seguenti

- Il (Trasporto) fogli è pulito? (pag. 151)
- Il (Trasporto) fogli è stato caricato nello scivolo della carta dell'ADF (alimentatore)? (pag. 151)
- I vetri e i rulli all'interno dell'ADF sono puliti? (pag. 152)
- L'unità separatore fogli e il rullo di presa sono logori? (pag. 152)
- Sono presenti corpi estranei all'interno dell'ADF? (pag. 152)
- È stato posizionato un documento spesso all'interno del Trasporto fogli/Trasporto fogli foto? (pag. 152)

Se il problema persiste, consultare [Prime misure da adottare in caso di errori o problemi](#) (pag. 154) e adottare le misure di conseguenza. Se il problema persiste ancora, controllare prima ogni elemento in [Prima di contattare il centro autorizzato di servizi scanner](#) (pag. 155), quindi contattare il distributore/rivenditore presso cui è stato acquistato il prodotto. Fare riferimento alle informazioni di contatto nella lista dei contatti se fornita con questo prodotto oppure fare riferimento alle informazioni di contatto nella sezione Per informazioni se presente nelle Precauzioni di sicurezza fornite con questo prodotto e avviare un'indagine.

### ● Il (Trasporto) fogli è pulito?

#### Soluzione

Eeguire una delle seguenti.

- Pulire il (Trasporto) fogli.  
Per dettagli vedere [Pulizia del \(Trasporto\) fogli](#) (pag. 98).
- Sostituire il (Trasporto) fogli.  
Per informazioni sull'acquisto di un (Trasporto) fogli, contattare il distributore/rivenditore presso cui è stato acquistato il prodotto. Fare riferimento alle informazioni di contatto nella lista dei contatti se fornita con questo prodotto oppure fare riferimento alle informazioni di contatto nella sezione Per informazioni se presente nelle Precauzioni di sicurezza fornite con questo prodotto e avviare un'indagine.

### ● Il (Trasporto) fogli è stato caricato nello scivolo della carta dell'ADF (alimentatore)?

#### Soluzione

Non è possibile caricare il (Trasporto) fogli nello scivolo della carta dell'ADF (alimentatore). Inserire il (Trasporto) fogli nell'apertura del percorso di ritorno.  
Per i dettagli, fare riferimento a quanto segue:

- [Scansione di documenti più grandi del formato A4/Letter](#) (pag. 75)
- [Scansione di fotografie e ritagli senza danneggiarli](#) (pag. 78)
- [Scansione di libretti come passaporti senza danneggiarli](#) (pag. 80)

- **I vetri e i rulli all'interno dell'ADF sono puliti?**

**Soluzione**

Pulire le parti sporche.

Per dettagli vedere [Pulizia dell'interno dello scanner \(ADF\) con un panno \(pag. 92\)](#).

- **L'unità separatore fogli e il rullo di presa sono logori?**

**Soluzione**

Avviare il Software Operation Panel per controllare i contattori per l'unità separatore fogli e il rullo di presa e, se necessario, sostituire l'unità separatore fogli e il rullo di presa.

Per dettagli vedere [Controllo del Contatore fogli \(pag. 175\)](#).

Per i dettagli sulla sostituzione dell'unità separatore fogli e del rullo di presa, vedere [Sostituzione dell'unità separatore fogli \(pag. 101\)](#) e [Sostituzione del rullo di presa \(pag. 104\)](#).

- **Sono presenti corpi estranei all'interno dell'ADF?**

**Soluzione**

Pulire l'ADF.

Rimuovere tutti i corpi estranei dall'ADF.

Per dettagli vedere [Pulizia dell'interno dello scanner \(ADF\) con un panno \(pag. 92\)](#).

- **È stato posizionato un documento spesso all'interno del Trasporto fogli/Trasporto fogli foto?**

**Soluzione**

Alcuni tipi di carta potrebbero essere troppo spessi da posizionare all'interno del Trasporto fogli/Trasporto fogli foto.

Usare documenti che soddisfino i requisiti.

Per la scansione di un documento spesso come un libretto, posizionare il documento all'interno del Trasporto fogli libretto per scanderlo.

Per i dettagli sulle condizioni per l'uso del (Trasporto) fogli, consultare quanto segue:

- [Condizioni per l'utilizzo del Trasporto fogli \(pag. 63\)](#)
- [Condizioni per l'utilizzo del Trasporto fogli foto \(pag. 65\)](#)
- [Condizioni per l'utilizzo del Trasporto fogli libretto \(pag. 67\)](#)



## Parte dell'immagine sembra mancare ed è stato usato il (Trasporto) fogli

### Controllare i punti seguenti

- Sono stati inseriti nel (Trasporto) fogli più documenti di dimensioni ridotte (quali foto o cartoline) per la scansione? (pag. 153)

- La linea di piegatura del documento è all'esterno dell'area del Trasporto fogli? (pag. 153)

Se il problema persiste, consultare [Prime misure da adottare in caso di errori o problemi](#) (pag. 154) e adottare le misure di conseguenza. Se il problema persiste ancora, controllare prima ogni elemento in [Prima di contattare il centro autorizzato di servizi scanner](#) (pag. 155), quindi contattare il distributore/rivenditore presso cui è stato acquistato il prodotto. Fare riferimento alle informazioni di contatto nella lista dei contatti se fornita con questo prodotto oppure fare riferimento alle informazioni di contatto nella sezione Per informazioni se presente nelle Precauzioni di sicurezza fornite con questo prodotto e avviare un'indagine.

- Sono stati inseriti nel (Trasporto) fogli più documenti di dimensioni ridotte (quali foto o cartoline) per la scansione?

### Soluzione

Inserire nel (Trasporto) fogli un solo documento (quale una foto o una cartolina) alla volta.

- La linea di piegatura del documento è all'esterno dell'area del Trasporto fogli?

### Soluzione

Se la linea di piegatura del documento è all'esterno dell'area del Trasporto fogli, parte dell'immagine potrebbe sembrare mancante intorno alla linea di piegatura.

Posizionare il documento in modo che la linea di piegatura del documento si trovi a circa 1 mm all'interno del margine del Trasporto fogli.

---

## Prime misure da adottare in caso di errori o problemi

In caso di errori o problemi durante l'utilizzo dello scanner, adottare le misure seguenti:

- Verificare che sia fornita alimentazione sufficiente. Non utilizzare una prolunga.
- Utilizzare il cavo CA e l'adattatore CA in dotazione.
- Consultare [Manutenzione quotidiana \(pag. 86\)](#) per pulire l'interno dello scanner.
- Spegner e riaccendere lo scanner.

Se il problema persiste ancora, controllare prima ogni elemento in [Prima di contattare il centro autorizzato di servizi scanner \(pag. 155\)](#), quindi contattare il distributore/rivenditore presso cui è stato acquistato il prodotto. Fare riferimento alle informazioni di contatto nella lista dei contatti se fornita con questo prodotto oppure fare riferimento alle informazioni di contatto nella sezione Per informazioni se presente nelle Precauzioni di sicurezza fornite con questo prodotto e avviare un'indagine.

## Prima di contattare il centro autorizzato di servizi scanner

Controllare gli elementi seguenti prima di contattare il distributore/rivenditore presso cui è stato acquistato il prodotto.

- [Dettagli generali \(pag. 155\)](#)
- [Stato di errore \(pag. 155\)](#)

### Dettagli generali

Elemento	Conclusioni
Nome dello scanner	Esempio: fi-800R Per i dettagli vedere <a href="#">Verifica dell'etichetta del prodotto (pag. 157)</a> .
N. di serie	Esempio: XXXX000001 Per i dettagli vedere <a href="#">Verifica dell'etichetta del prodotto (pag. 157)</a> .
Data di produzione	Esempio: 20XX-01 (Gennaio 20XX) Per i dettagli vedere <a href="#">Verifica dell'etichetta del prodotto (pag. 157)</a> .
Data di acquisto	
Problema	
Frequenza del problema	
Garanzia	
Opzioni usate	

### Stato di errore

- **Problemi di connessione del computer**

Elemento	Conclusioni
Sistema operativo (Windows)	
Messaggio di errore	
Interfaccia	Esempio: Interfaccia USB
Controller dell'interfaccia	

- **Problemi di alimentazione della carta**

Elemento	Conclusioni
Tipo di carta	

Elemento	Conclusioni
Uso principale	
Data dell'ultima pulizia	
Ultima data di sostituzione dei materiali usurati	
Stato del pannello di comando	

- **Problemi nella qualità dell'immagine**

Elemento	Conclusioni
Driver dello scanner e versione	
Controller dell'interfaccia	
Sistema operativo (Windows)	
Applicazione	Esempio: PaperStream ClickScan
Lati da scandire	Esempio: fronte, retro, fronte-retro
Soluzione	Esempio: 600 dpi, 75 dpi
Modalità immagine	Esempio: colore, scala di grigi, bianco e nero

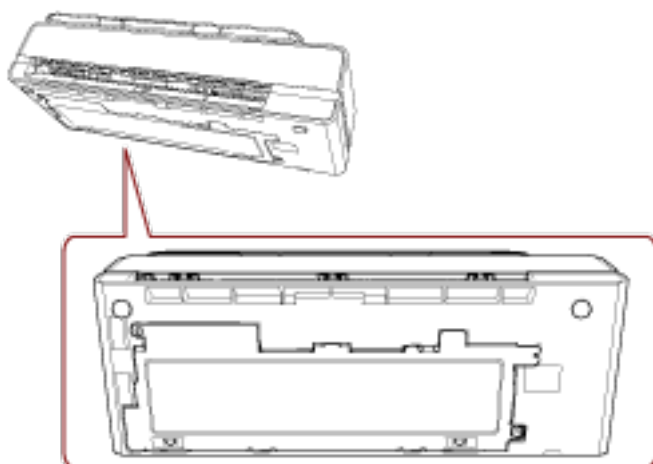
- **Altro**

Elemento	Conclusioni
Se possibile, inviare l'immagine emessa e una fotografia che mostri le condizioni della carta via e-mail o fax.	

## Verifica dell'etichetta del prodotto

Questa sezione descrive come controllare l'etichetta dello scanner.

L'etichetta si trova nella posizione indicata nella figura seguente:



Etichetta (esempio): mostra le informazioni dello scanner.



# Impostazioni dello scanner(Software Operation Panel)

Questa sezione descrive l'uso del Software Operation Panel per configurare le impostazioni dello scanner.

---

## Avvio del Software Operation Panel

Software Operation Panel si installa insieme al driver PaperStream IP.

Con questa applicazione, è possibile configurare le impostazioni per le operazioni dello scanner e la gestione dei materiali usurabili.

### ATTENZIONE

- Non avviare Software Operation Panel durante la scansione.
- Se si modificano le impostazioni del Software Operation Panel mentre la finestra del driver dello scanner è visualizzata, le modifiche potrebbero non essere applicate immediatamente. In tal caso, chiudere la finestra del driver dello scanner e riapirla.
- Non usare il pannello di comando mentre Software Operation Panel è in uso.

#### 1 Verificare che lo scanner sia collegato al computer e accenderlo.

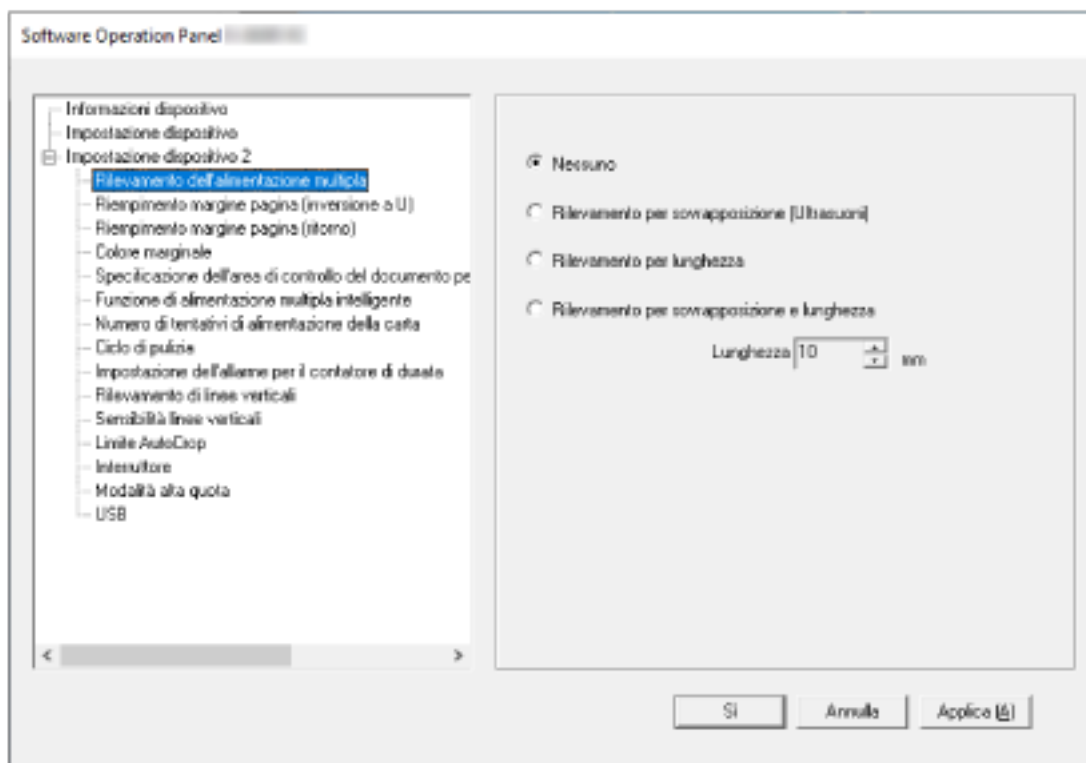
Per dettagli sulla connessione dello scanner al computer, consultare [Avvio rapido](#).


Per dettagli sull'accensione dello scanner vedere [Accensione \(pag. 30\)](#).

#### 2 Visualizzare la finestra [Software Operation Panel].

- Windows 10/Windows Server 2016/Windows Server 2019/Windows Server 2022  
Selezionare il menu [Start] → [fi Series] → [Software Operation Panel].
- Windows 11

Selezionare il menu [Start] → [Tutte le app] → [fi Series] → [Software Operation Panel].



L'icona del Software Operation Panel si visualizza nel menu mostrato cliccando  nell'area di notifica.

Per mantenere sempre visualizzata l'icona del Software Operation Panel nell'area di notifica, trascinare e rilasciare l'icona nell'area di notifica.



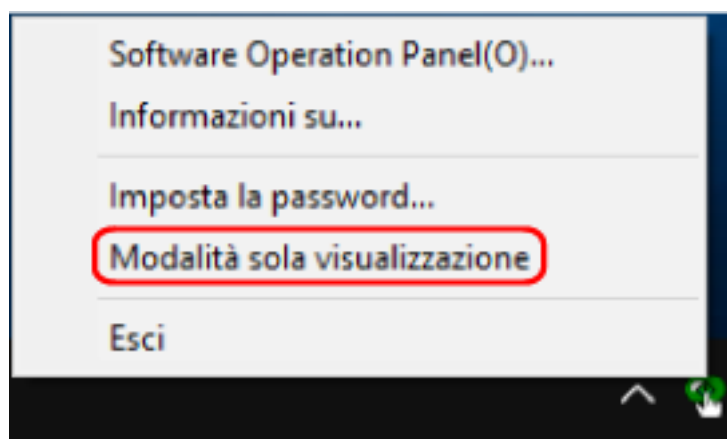
## Impostazione del Software Operation Panel su [Modalità sola visualizzazione]

Impostando una password, il Software Operation Panel può avviarsi in [Modalità sola visualizzazione], che permette agli utenti solo di vedere le impostazioni dello scanner. Le impostazioni dello scanner possono essere configurate senza impostare una password. Per evitare cambiamenti non necessari alle impostazioni, è possibile usare una password per limitare le operazioni dell'utente.

### Impostazione di [Modalità sola visualizzazione]

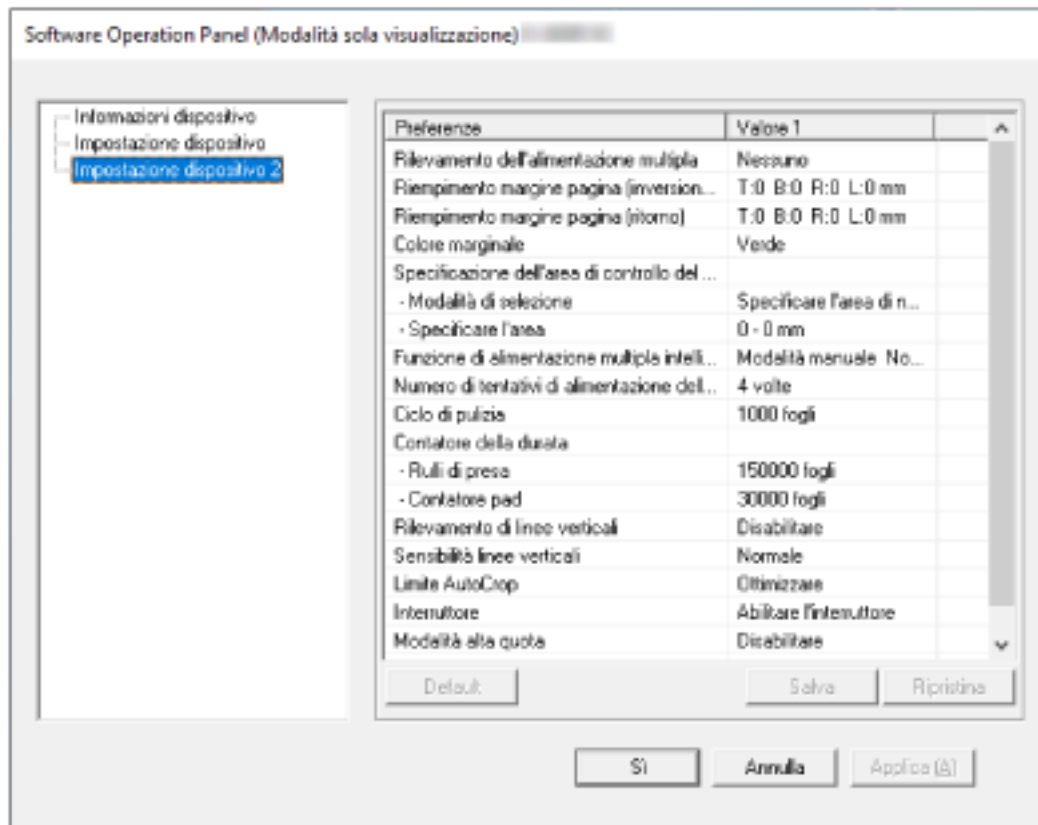
Impostare il Software Operation Panel su [Modalità sola visualizzazione].

- 1 Impostare la password.**  
Per dettagli vedere [Impostazione della password \(pag. 164\)](#).
- 2 Fare clic destro sull'icona del Software Operation Panel nell'area di notifica e selezionare [Modalità sola visualizzazione] dal menu.**



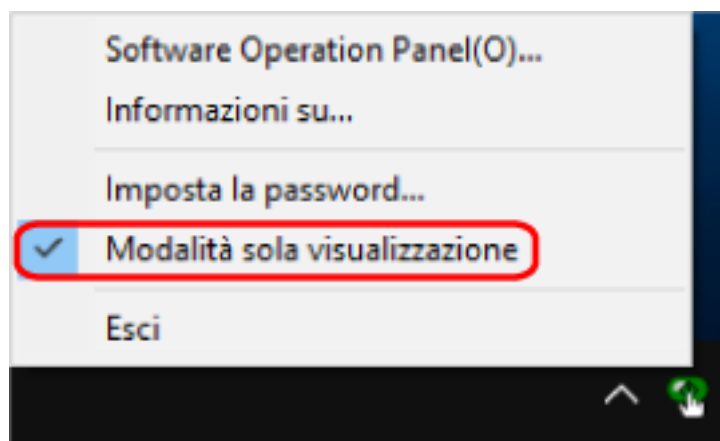


Il Software Operation Panel entra in [Modalità sola visualizzazione].



#### SUGGERIMENTO

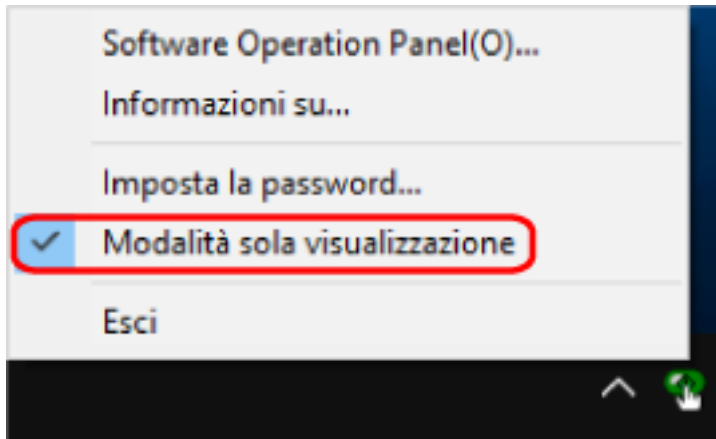
In [Modalità sola visualizzazione] si visualizza una spunta vicino a [Modalità sola visualizzazione] nel menu mostrato facendo clic destro sull'icona del Software Operation Panel nell'area di notifica.



## Chiusura di [Modalità sola visualizzazione]

Chiudere la [Modalità sola visualizzazione] sul Software Operation Panel con la procedura seguente.

- 1 Fare clic destro sull'icona del Software Operation Panel nell'area di notifica e selezionare [Modalità sola visualizzazione] dal menu.

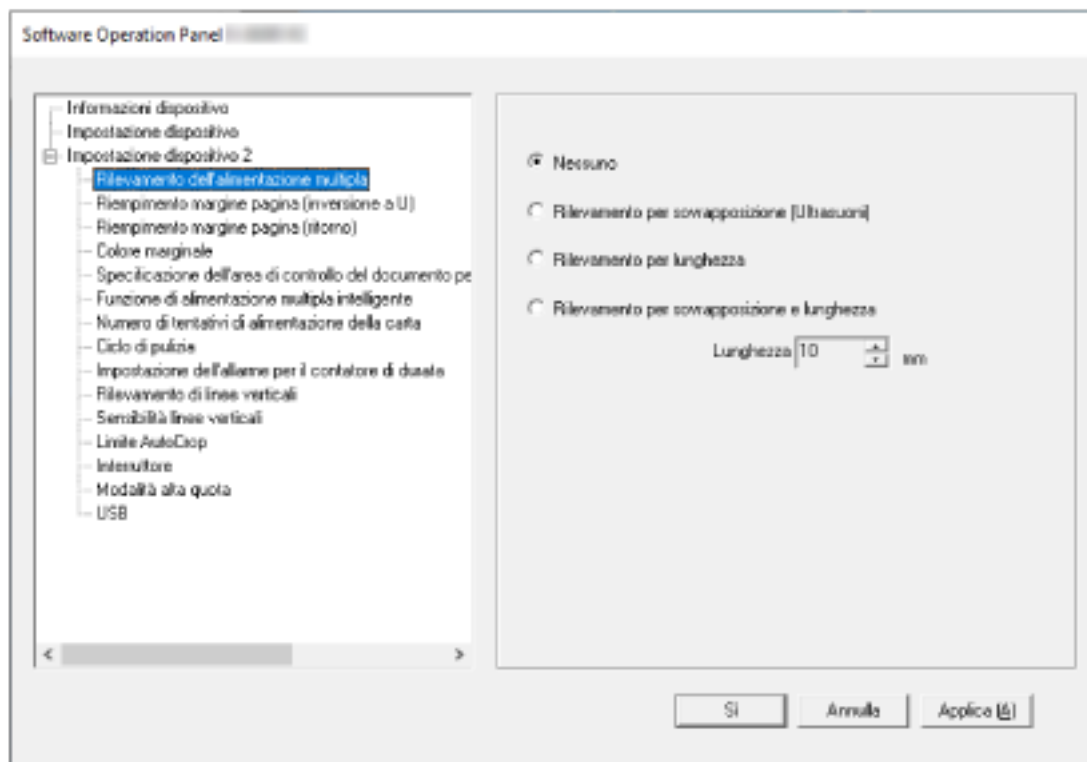


Si visualizza la finestra [Imposta la password].

- 2 Inserire la password attuale e cliccare il tasto [Sì].

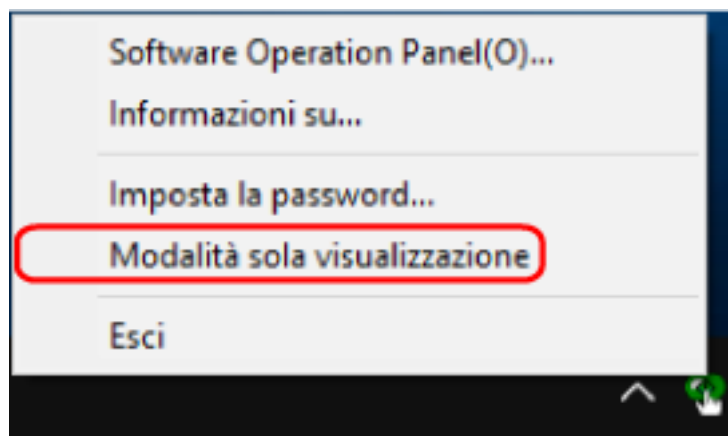


Il Software Operation Panel chiudere la [Modalità sola visualizzazione] ed è possibile cambiare le impostazioni dello scanner.



#### SUGGERIMENTO

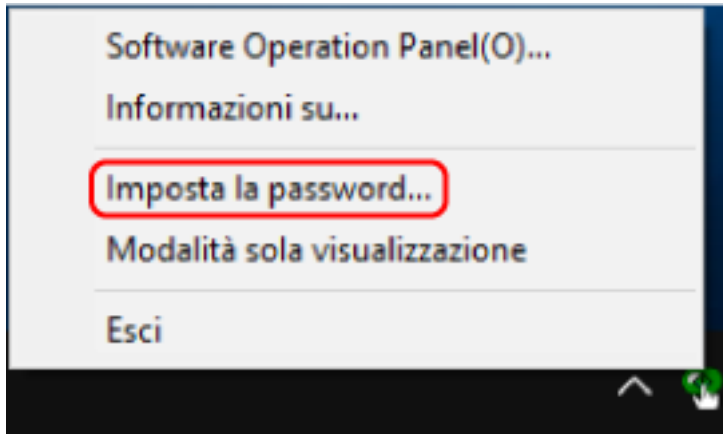
Quando il Software Operation Panel chiude la [Modalità sola visualizzazione], la spunta vicino a [Modalità sola visualizzazione] non è più presente nel menu mostrato facendo clic destro sull'icona del Software Operation Panel nell'area di notifica.



## Impostazione della password

Impostare la password nel modo seguente.

- 1 Fare clic destro sull'icona del Software Operation Panel nell'area di notifica e selezionare [Imposta la password] dal menu.

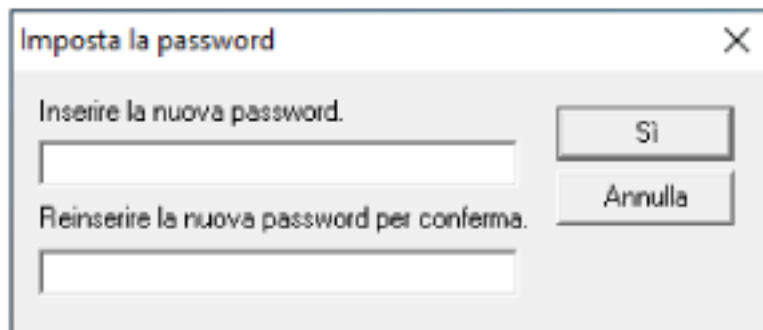


Si visualizza la finestra [Imposta la password].

- 2 Inserire la nuova password, confermarla reinserendola e cliccare il tasto [Si].

La password può contenere fino a 32 caratteri.

Sono ammessi solo caratteri alfanumerici (da a a z, da A a Z, da 0 a 9).



Si visualizza una finestra di messaggio.

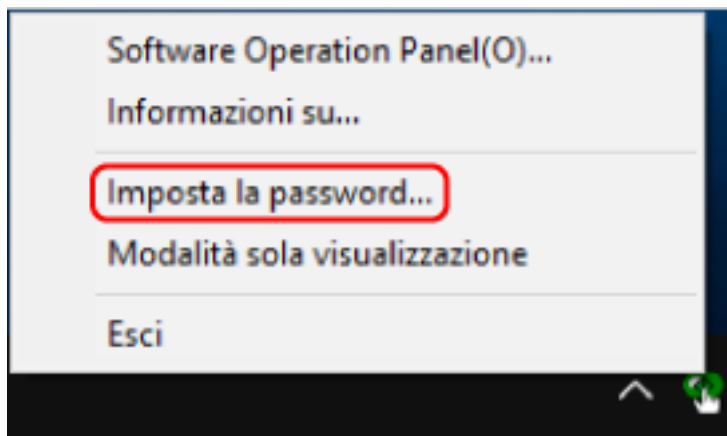
- 3 Cliccare il tasto [Si].

La password è impostata.

## Modifica della password

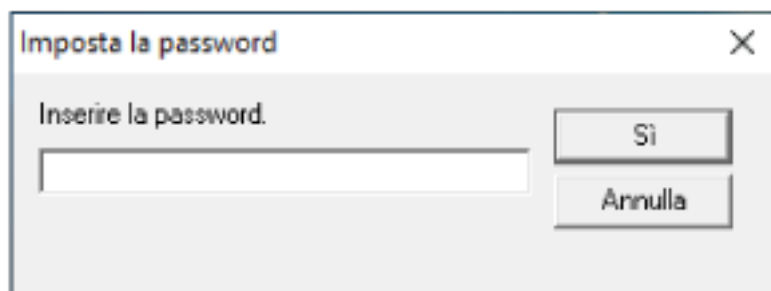
Modificare la password nel modo seguente.

- 1 Fare clic destro sull'icona del Software Operation Panel nell'area di notifica e selezionare [Imposta la password] dal menu.



Si visualizza la finestra [Imposta la password].

- 2 Inserire la password attuale e cliccare il tasto [Sì].

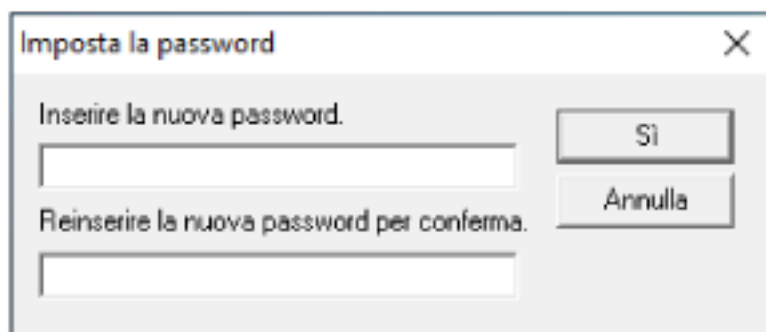


Si visualizza la finestra [Imposta la password].

- 3 Inserire la nuova password, confermarla reinserendola e cliccare il tasto [Sì].

La password può contenere fino a 32 caratteri.

Sono ammessi solo caratteri alfanumerici (da a a z, da A a Z, da 0 a 9).



Si visualizza una finestra di messaggio.

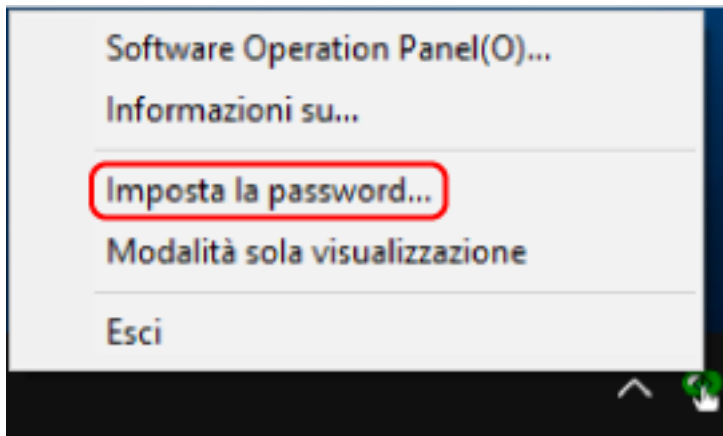
**4** Cliccare il tasto [Si].

La password è impostata.

## Annullamento della password

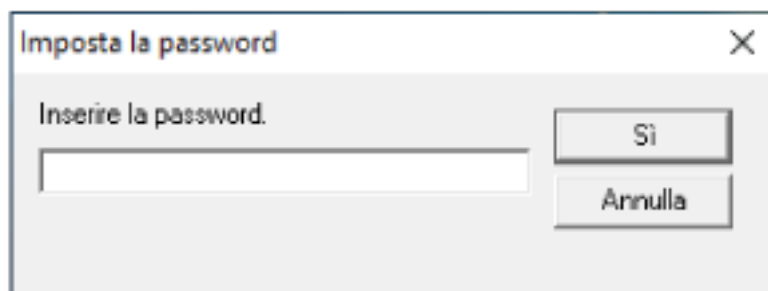
Annullare la password nel modo seguente.

- 1 Fare clic destro sull'icona del Software Operation Panel nell'area di notifica e selezionare [Imposta la password] dal menu.



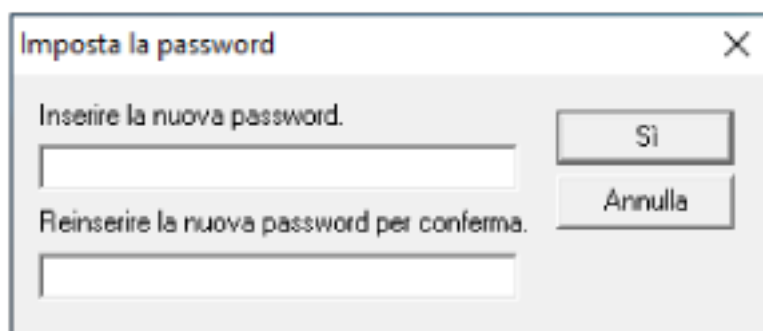
Si visualizza la finestra [Imposta la password].

- 2 Inserire la password attuale e cliccare il tasto [Si].



Si visualizza la finestra [Imposta la password].

- 3 Lasciare entrambi i campi vuoti e cliccare il tasto [OK].



Si visualizza una finestra di messaggio.

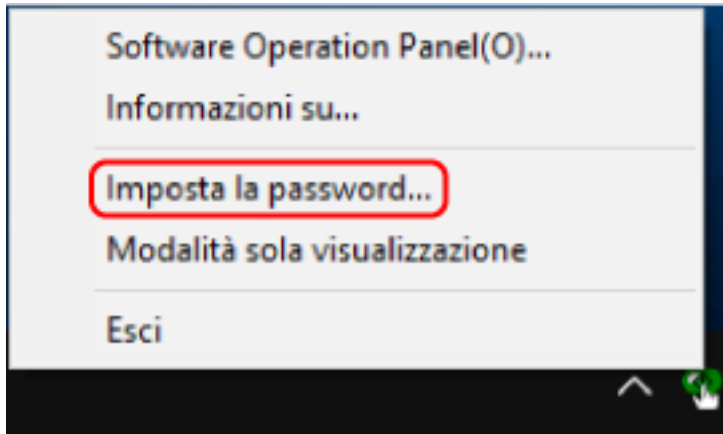
- 4 Cliccare il tasto [Si].

La password è annullata.

## Reimpostazione della password

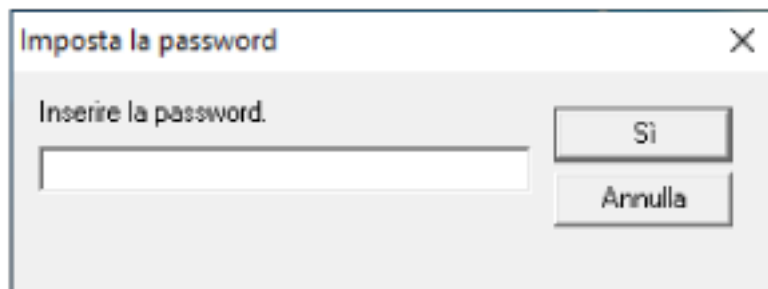
Se è stata dimenticata la password, reimpostarla.

- 1 Fare clic destro sull'icona del Software Operation Panel nell'area di notifica e selezionare [Imposta la password] dal menu.



Si visualizza la finestra [Imposta la password].

- 2 Inserire la password predefinita "fi-scanner" e cliccare il tasto [OK].

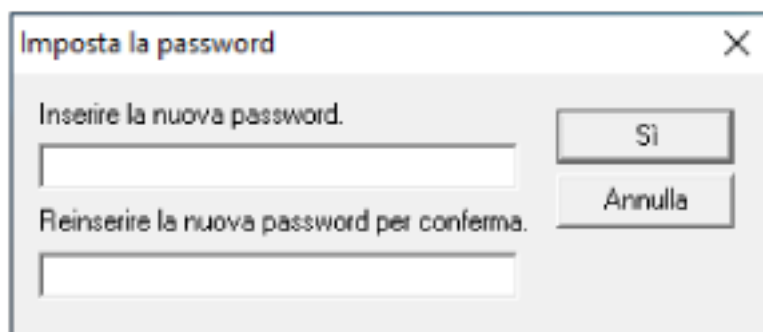


Si visualizza la finestra [Imposta la password].

- 3 Inserire la nuova password, confermarla reinserendola e cliccare il tasto [Si].

La password può contenere fino a 32 caratteri.

Sono ammessi solo caratteri alfanumerici (da a a z, da A a Z, da 0 a 9).



Si visualizza una finestra di messaggio.



**4** Cliccare il tasto [Si].

La password è impostata.

## Elementi di impostazione

Il Software Operation Panel consente la configurazione delle impostazioni correlate alla scansione di documenti o alla gestione dei materiali usurabili per lo scanner collegato al computer. Per la configurazione vengono usate le liste seguenti.

- [Impostazione dispositivo]

È possibile configurare le impostazioni correlate al conteggio del numero di fogli scanditi e alla gestione dei materiali usurabili. È anche possibile configurare le impostazioni correlate alla gestione dell'alimentazione di uno scanner e alla regolazione della posizione di avvio di una scansione.

- [Impostazione dispositivo 2]

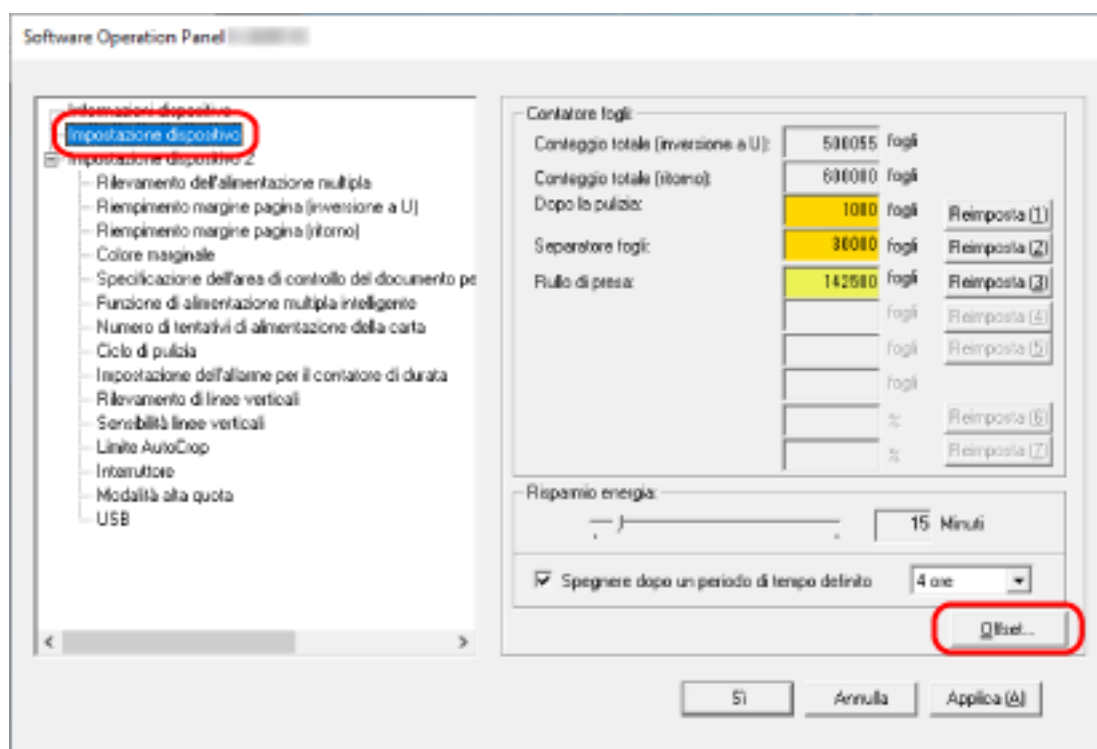
È possibile configurare le impostazioni correlate alla scansione di documenti.

## Impostazione dispositivo

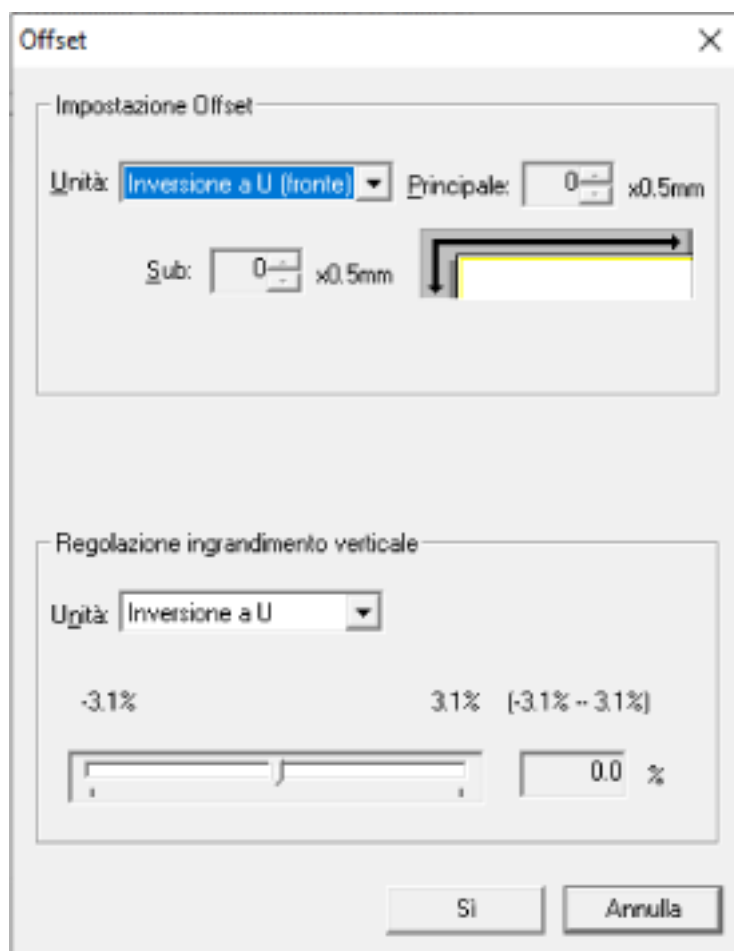
### 1 Avviare il Software Operation Panel.

Per i dettagli vedere [Avvio del Software Operation Panel \(pag. 158\)](#).

### 2 Selezionare [Impostazione dispositivo] dalla lista visualizzata a sinistra e cliccare il tasto [Offset].



Si visualizza la finestra [Offset].



Gli elementi configurabili in queste finestre sono i seguenti:

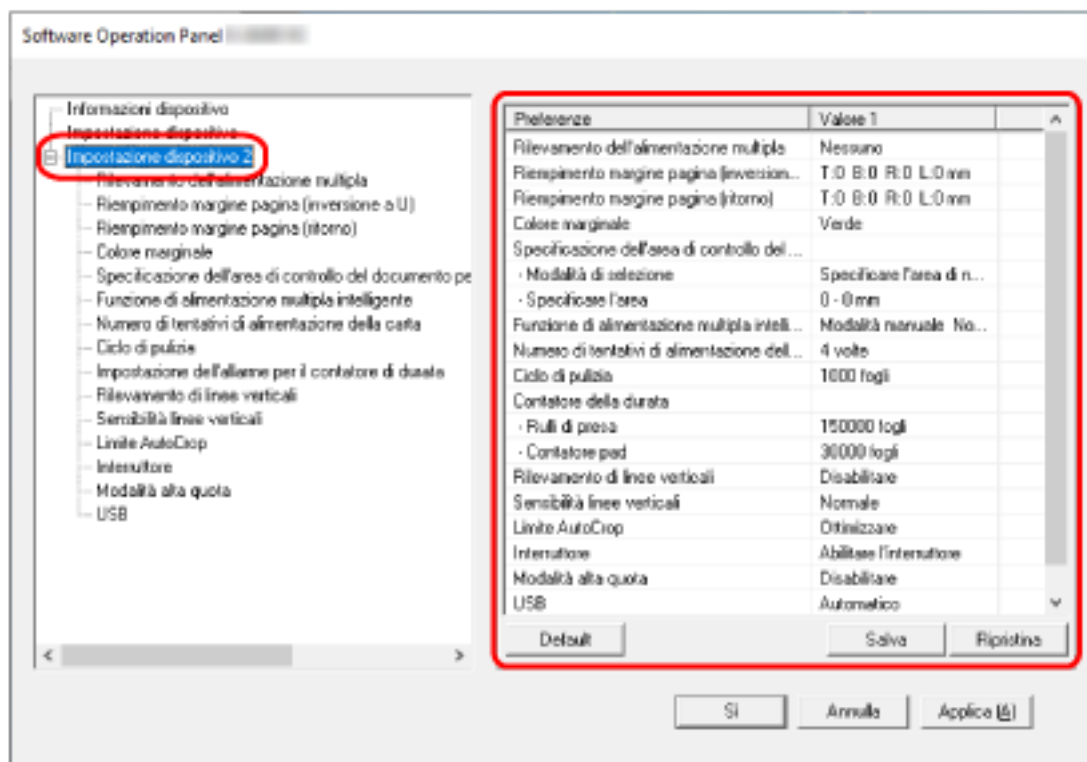
Elemento di impostazione	Descrizione
Contatore fogli (Controllo/Azzeramento)	Lo stato delle singole parti dei materiali usurabili può essere visualizzato per determinare quando sostituirle o pulirle. Una volta sostituiti o puliti i materiali usurati, azzerare i contatori corrispondenti.
Risparmio energia	Specificare il tempo di attesa per l'entrata nella modalità di risparmio energia da parte dello scanner.
Impostazione Offset	Specificare una posizione di avvio per la scansione.
Regolazione ingrandimento verticale	Specificare il livello di ingrandimento per la direzione di alimentazione.

## Impostazione dispositivo 2

### 1 Avviare il Software Operation Panel.

Per i dettagli vedere [Avvio del Software Operation Panel \(pag. 158\)](#).

### 2 Selezionare [Impostazione dispositivo 2] dalla lista visualizzata a sinistra.



Le impostazioni attualmente configurate in [Impostazione dispositivo 2] sono elencate a destra della finestra.

### SUGGERIMENTO

- Le impostazioni del Software Operation Panel possono essere riportate a quelle predefinite. Per riportare le impostazioni a quelle predefinite, cliccare il tasto [Default]. Una volta visualizzato il messaggio, cliccare il tasto [OK].  
Le impostazioni configurate vengono eliminate.
- È possibile fare una copia di back-up delle impostazioni del Software Operation Panel. Per fare una copia di back-up delle impostazioni, cliccare il tasto [Salva], specificare il nome del file e cliccare il tasto [Salva] nella finestra visualizzata.
- È possibile usare un file di back-up delle impostazioni del Software Operation Panel per ripristinare le impostazioni in altri scanner solo se il tipo di scanner è lo stesso. Per ripristinare le impostazioni, cliccare il tasto [Ripristina], specificare il file di back-up e cliccare il tasto [Apri] nella finestra visualizzata. Una volta visualizzato il messaggio, cliccare il tasto [OK].  
Il ripristino non può essere eseguito su altri tipi di scanner.

Gli elementi configurabili in [Impostazione dispositivo 2] sono i seguenti:

Elemento di impostazione	Descrizione
Rilevamento dell'alimentazione multipla	Per i documenti caricati nello scivolo della carta dell'ADF (alimentatore), configurare le impostazione per rilevare i documenti sovrapposti durante una scansione.
Riempimento margine pagina (inversione a U)	Per i documenti caricati nello scivolo della carta dell'ADF (alimentatore), configurare le impostazioni per riempire le ombre o le strisce intorno ai margini dell'immagine scandita.
Riempimento margine pagina (ritorno)	Per i documenti inseriti nell'apertura del percorso di ritorno, configurare le impostazioni per riempire le ombre o le strisce intorno ai margini dell'immagine scandita.
Colore marginale	È possibile escludere un colore dalla scansione selezionando rosso, verde o blu (tre colori primari).
Specificazione dell'area di controllo del documento per il rilevamento dell'alimentazione multipla	Per i documenti caricati nello scivolo della carta dell'ADF (alimentatore), specificare un'area per rilevare i documenti sovrapposti.
Funzione di alimentazione multipla intelligente	Per i documenti caricati nello scivolo della carta dell'ADF (alimentatore), configurare l'impostazione per ignorare automaticamente determinati modelli di documenti sovrapposti quando l'impostazione per rilevare i documenti sovrapposti è abilitata.
Numero di tentativi di alimentazione della carta	Specificare il numero di tentativi di alimentazione quando un documento non viene alimentato dallo scivolo della carta dell'ADF (alimentatore).
Ciclo di pulizia	Specificare il ciclo di pulizia dell'interno dello scanner.
Impostazione dell'allarme per il contatore di durata	Specificare il ciclo di sostituzione dei materiali usurabili.
Rilevamento di linee verticali	È possibile configurare le impostazioni per il rilevamento di sporco sul vetro.
Sensibilità linee verticali	Specificare il livello di sensibilità per il rilevamento delle linee verticali (vetro sporco) quando [Abilitare] è selezionato per [Rilevamento di linee verticali].
Limite AutoCrop	Quando lo scanner è impostato per rilevare automaticamente il formato carta, specificare se ottimizzare (arrotondare alla cifra superiore o inferiore) la frazione dell'immagine scandita.

Elemento di impostazione	Descrizione
Interruttore	Specificare se accendere/spegnere lo scanner premendo il tasto [Power] sullo scanner.
Modalità alta quota	Abilitare questa modalità per usare lo scanner a un'altitudine di 2.000 m o superiore.
USB	Modificare l'impostazione USB se non è possibile stabilire una connessione tra lo scanner e un computer.
Tempo di attesa fino alla chiusura automatica del vassoio	Specificare il tempo di attesa tra il completamento della scansione dei documenti caricati nello scivolo carta dell'ADF (alimentatore) e il momento in cui il vassoio inizia a chiudersi automaticamente.
Protezione carta (ritorno)	Specificare se arrestare la scansione quando un documento viene alimentato disallineato con Scansione di ritorno.

## Impostazioni relative ai contatori dei fogli

### Controllo del Contatore fogli

Lo stato delle singole parti dei materiali usurabili può essere visualizzato per determinare quando sostituirle o pulirle.

Il colore di sfondo del contatore cambia quando si avvicina il momento di sostituire i materiali usurabili o di pulire lo scanner.

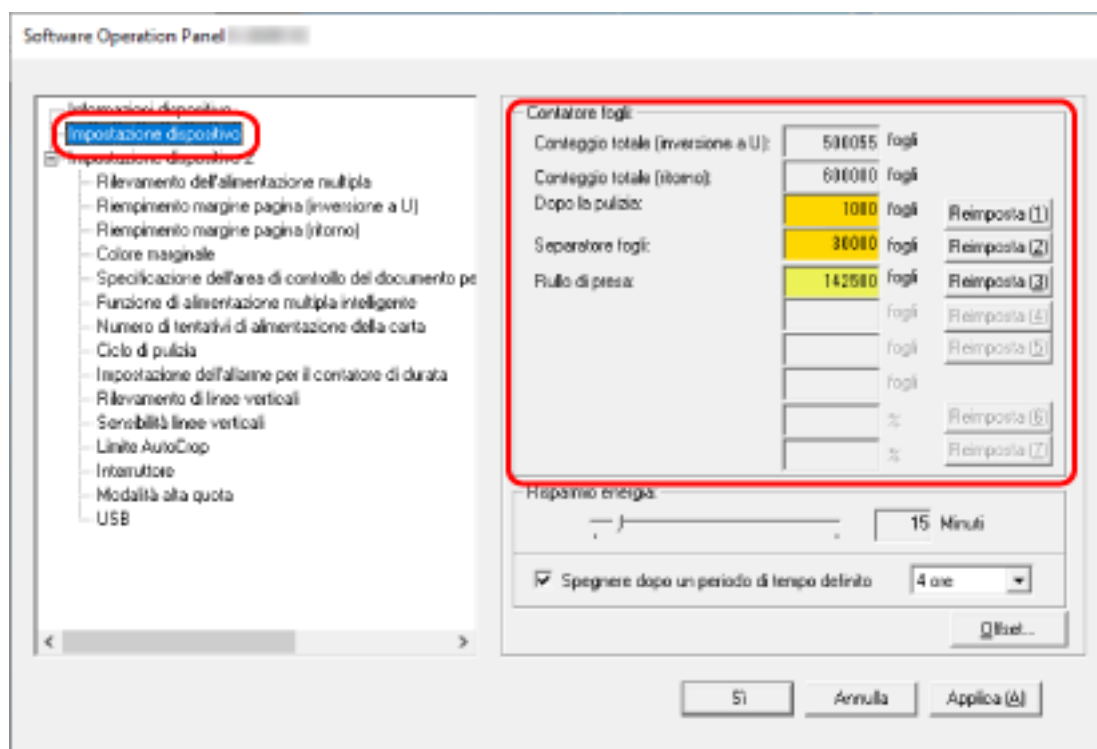
Il colore dei singoli contatori cambia come segue:

- **Contatore [Dopo la pulizia]**  
Questo contatore diventa giallo quando il conteggio dei fogli dopo la pulizia raggiunge il valore specificato in [Ciclo di pulizia dello scanner \[Ciclo di pulizia\] \(pag. 179\)](#) del Software Operation Panel.
- **Contatori [Contatore pad]/[Rulli di presa]**  
Questi contatori diventano giallo pallido quando il conteggio dei fogli dopo la sostituzione del materiale raggiunge il 95% del valore specificato in [Specificare il ciclo di sostituzione dei materiali usurabili \[Impostazione dell'allarme per il contatore di durata\] \(pag. 180\)](#) nel Software Operation Panel e diventa giallo quando raggiunge il 100%.

#### 1 Avviare il Software Operation Panel.

Per i dettagli vedere [Avvio del Software Operation Panel \(pag. 158\)](#).

#### 2 Selezionare [Impostazione dispositivo] dalla lista a sinistra.



In questa finestra è possibile verificare i seguenti elementi:

**Conteggio totale (Inversione a U)**

Numero totale dei fogli scanditi con lo scivolo della carta dell'ADF (alimentatore)

**Conteggio totale (Ritorno)**

Numero totale dei fogli scanditi con l'apertura del percorso di ritorno

**Dopo la pulizia**

Numero totale dei fogli scanditi dopo la pulizia

**Contatore pad**

Numero totale di fogli scanditi dopo la sostituzione dell'unità separatore fogli

**Rullo di presa**

Numero totale di fogli scanditi dopo la sostituzione del rullo di presa

L'impostazione predefinita di fabbrica per ogni contatore è "0".

**ATTENZIONE**

Se si spegne lo scanner scollegando il cavo di alimentazione o è selezionato [Disabilitare l'interruttore], il numero di fogli scanditi potrebbe non essere contato.

Per dettagli sulla disabilitazione dell'interruttore vedere [Modalità di accensione e spegnimento \[Interruttore\] \(pag. 209\)](#).



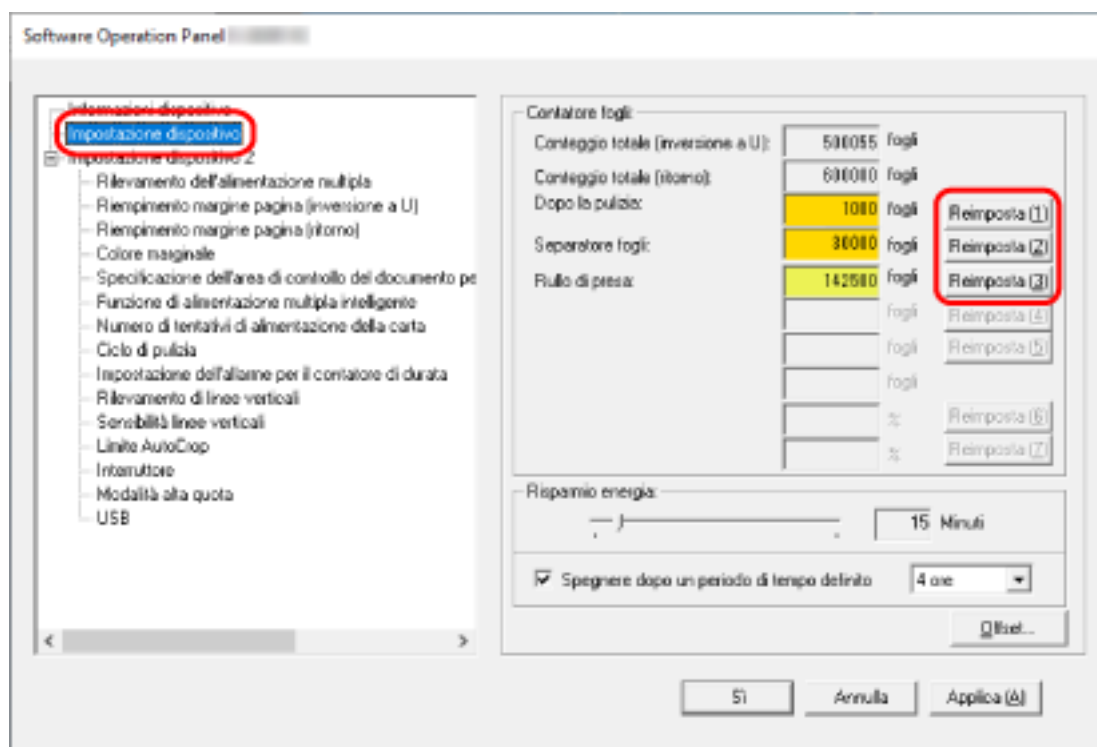
## Azzeramento dei contatori dei fogli

Una volta sostituiti o puliti i materiali usurati, azzerare i contatori corrispondenti.

### 1 Avviare il Software Operation Panel.

Per i dettagli vedere [Avvio del Software Operation Panel \(pag. 158\)](#).

### 2 Selezionare [Impostazione dispositivo] dalla lista visualizzata a sinistra e cliccare il tasto [Cancella] per [Dopo la pulizia] quando viene eseguita la pulizia o cliccare il tasto [Cancella] per i materiali usurabili sostituiti.



Il contatore è ripristinato su "0".

### 3 Cliccare il tasto [Si].

Si visualizza una finestra di messaggio.

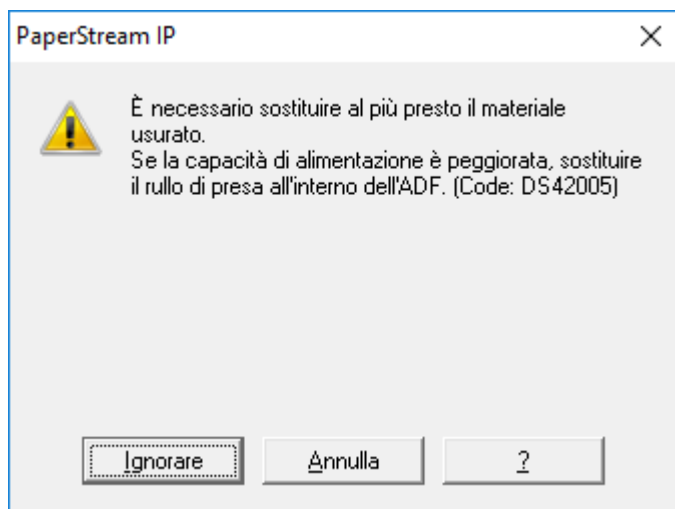
### 4 Cliccare il tasto [Si].

Le impostazioni sono salvate.

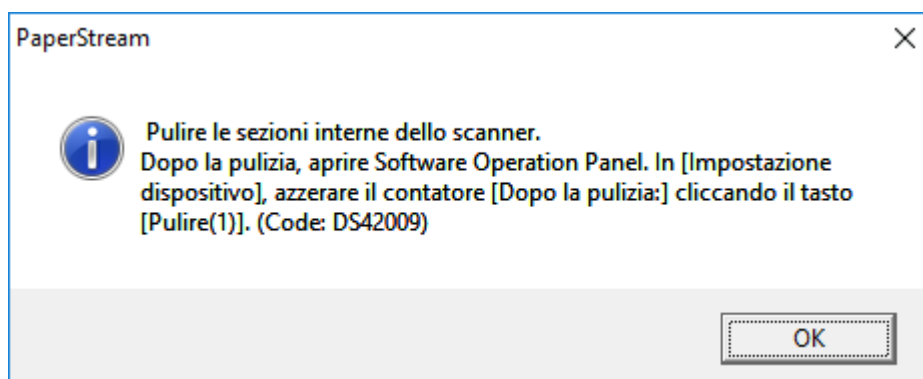
## Messaggi per la pulizia o la sostituzione dei materiali usurati

Il seguente messaggio potrebbe visualizzarsi sul computer mentre lo scanner è in uso.

### Esempio: Messaggio per la sostituzione dei materiali usurati



### Esempio: Messaggio per la pulizia



Verificare il messaggio e sostituire conseguentemente il materiale usurato o eseguire la pulizia. Per informazioni su come sostituire i materiali usurabili, consultare quanto segue:

- Unità separatore fogli  
[Sostituzione dell'unità separatore fogli \(pag. 101\)](#)
- Rullo di presa  
[Sostituzione del rullo di presa \(pag. 104\)](#)

Per dettagli sulla pulizia vedere [Manutenzione quotidiana \(pag. 86\)](#).

## Ciclo di pulizia dello scanner [Ciclo di pulizia]

Specificare il ciclo di pulizia dell'interno dello scanner.

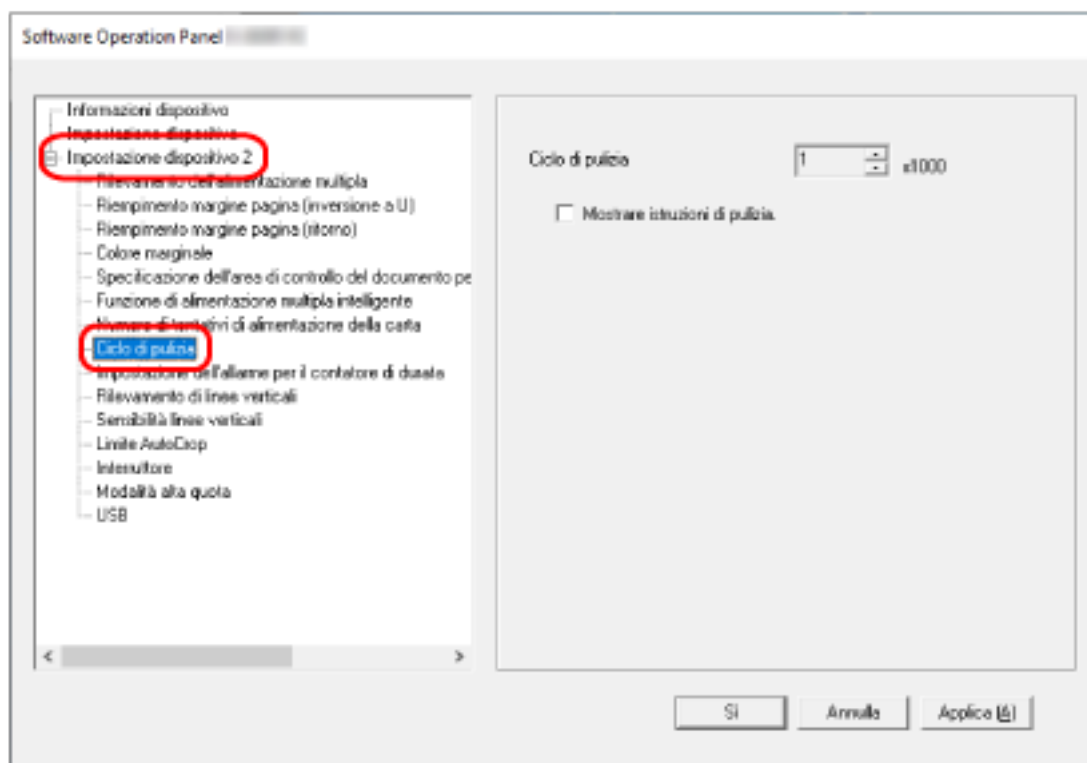
Il colore di sfondo del contatore [Dopo la pulizia] in [Impostazione dispositivo] diventa giallo quando il contatore raggiunge il valore specificato per questo elemento.

È inoltre possibile visualizzare un messaggio di istruzioni della pulizia descritto in [Messaggi per la pulizia o la sostituzione dei materiali usurati](#) (pag. 178).

### 1 Avviare il Software Operation Panel.

Per i dettagli vedere [Avvio del Software Operation Panel](#) (pag. 158).

### 2 Selezionare [Impostazione dispositivo 2] → [Ciclo di pulizia] dalla lista visualizzata a sinistra.



### 3 Specificare un valore per il ciclo di pulizia.

Il valore può essere compreso tra 1000 e 255.000 fogli (con aumenti di 1000).

L'impostazione predefinita di fabbrica è "1".

### 4 Specificare se visualizzare il messaggio di istruzioni della pulizia.

La casella di spunta [Mostrare istruzioni di pulizia.] è deselezionata per le impostazioni predefinite di fabbrica.

## Specificare il ciclo di sostituzione dei materiali usurabili [Impostazione dell'allarme per il contatore di durata]

Specificare il ciclo di sostituzione dei materiali usurabili.

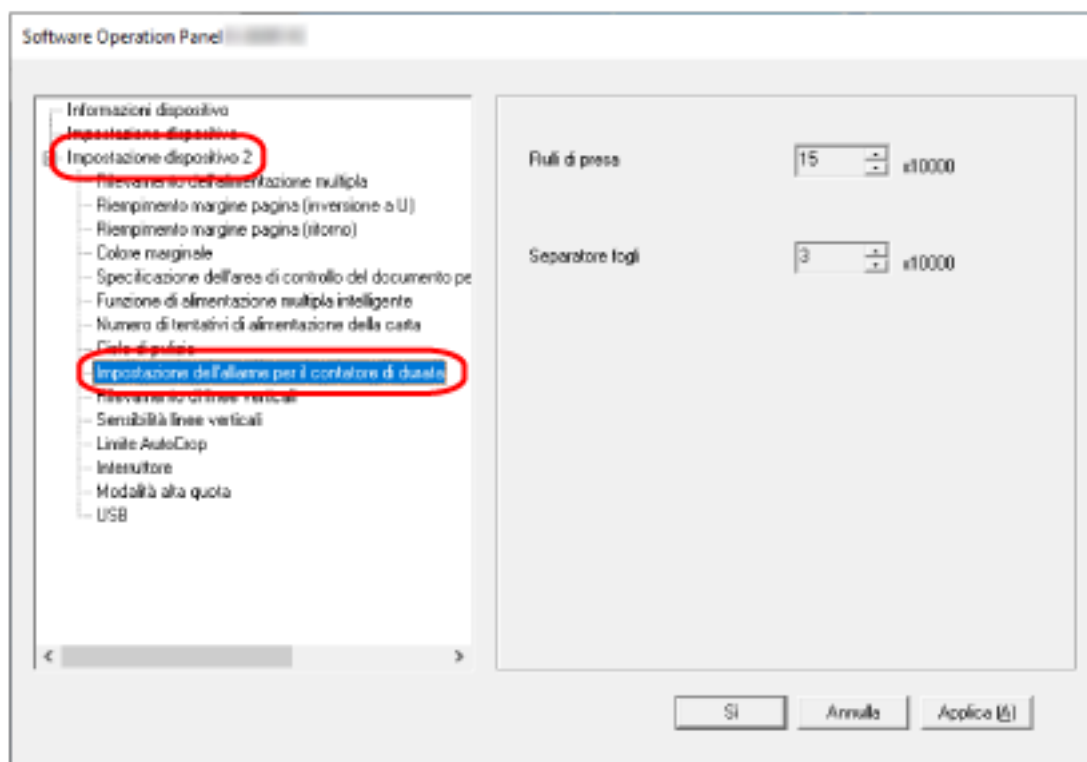
Il colore di sfondo del contatore per [Contatore pad] r [Rulli di presa] in [Impostazione dispositivo] diventa giallo pallido quando il conteggio dei fogli (dopo la sostituzione del materiale) raggiunge il 95% del valore specificato per questa impostazione e diventa giallo quando il conteggio dei fogli raggiunge il 100%.

È anche possibile visualizzare il messaggio per la sostituzione dei materiali usurabili descritto in [Messaggi per la pulizia o la sostituzione dei materiali usurati \(pag. 178\)](#).

### 1 Avviare il Software Operation Panel.

Per i dettagli vedere [Avvio del Software Operation Panel \(pag. 158\)](#).

### 2 Selezionare [Impostazione dispositivo 2] → [Impostazione dell'allarme per il contatore di durata] dalla lista visualizzata a sinistra.



### 3 Specificare un valore da impostare per il ciclo di sostituzione di ciascun materiale usurabile.

Il valore specificabile è compreso tra 10.000 e 2.550.000 con aumenti di 10.000.

L'impostazione predefinita di fabbrica per [Rulli di presa] è "15".

L'impostazione predefinita di fabbrica per [Contatore pad] è "3".

## Impostazioni relative alla scansione

### Regolazione della posizione di avvio della scansione [Impostazione Offset/Regolazione ingrandimento verticale]

Quando la posizione di emissione dell'immagine scandita non è corretta o l'immagine sembra ridotta o allungata verticalmente, regolare l'offset e correggere l'ingrandimento verticale.

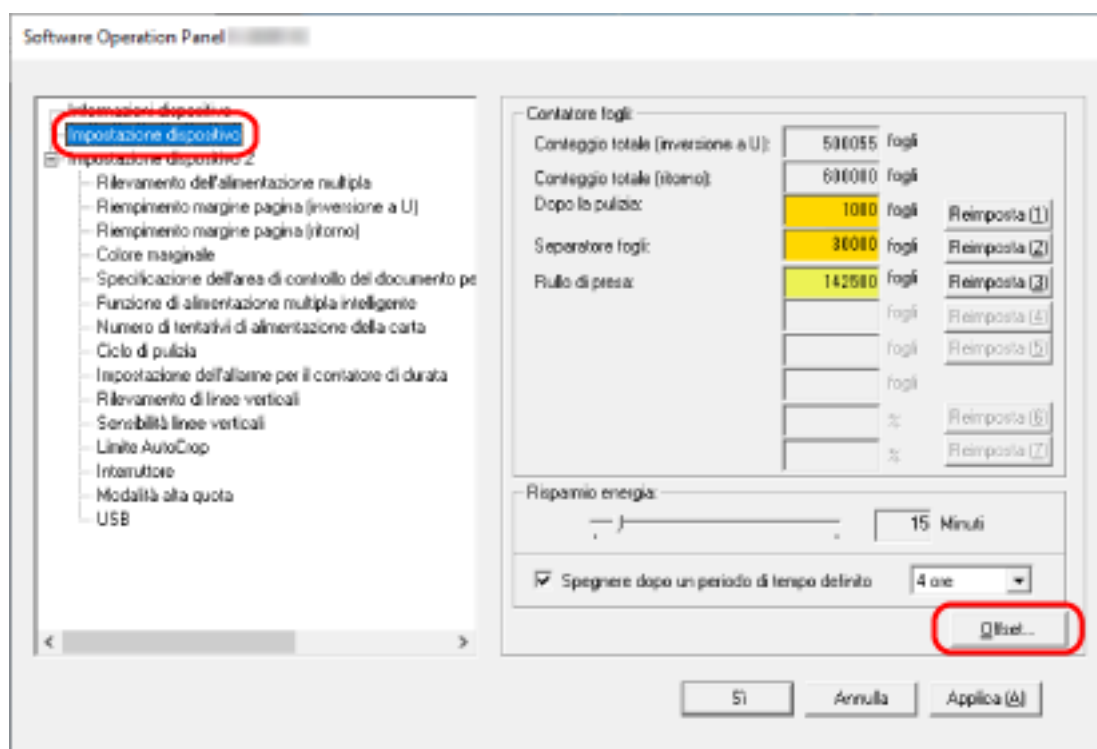
#### ATTENZIONE

Le impostazioni predefinite di fabbrica utilizzano già i valori regolati e in genere non è necessaria alcuna modifica.

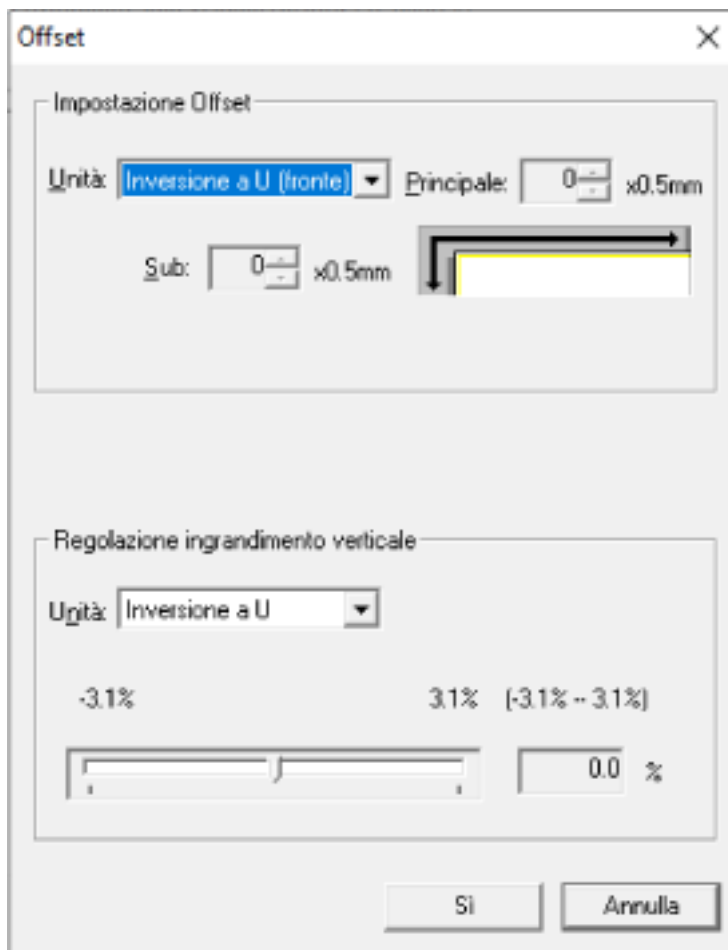
#### 1 Avviare il Software Operation Panel.

Per i dettagli vedere [Avvio del Software Operation Panel \(pag. 158\)](#).

#### 2 Selezionare [Impostazione dispositivo] dalla lista visualizzata a sinistra e cliccare il tasto [Offset].



### 3 Regolare il livello di offset e di ingrandimento verticale se necessario.



#### Impostazione Offset

##### Unità

Selezionare un'unità per una regolazione offset.  
L'impostazione predefinita di fabbrica è [Inversione a U (fronte)].

##### Principale

Specificare l'offset orizzontale (in larghezza).  
Il valore specificato può essere compreso tra -2 mm e +2 mm (con aumenti di 0,5).  
L'impostazione predefinita di fabbrica è "0".

##### Sub

Specificare l'offset verticale (in lunghezza).  
Il valore specificato può essere compreso tra -2 mm e +2 mm (con aumenti di 0,5).  
L'impostazione predefinita di fabbrica è "0".

## **Regolazione ingrandimento verticale**

### **Unità**

Selezionare un'unità per una regolazione ingrandimento verticale.  
L'impostazione predefinita di fabbrica è [Inversione a U].

### **Regolazione ingrandimento verticale**

Specificare l'ingrandimento verticale (in lunghezza).  
Il valore specificato può essere compreso tra -3,1 e +3,1% (con aumenti di 0,1).  
L'impostazione predefinita di fabbrica è "0,0".

## Rimozione di ombre e linee che si visualizzano intorno ai margini delle immagini [Riempimento margine pagina (inversione a U)]

Per i documenti caricati nello scivolo della carta dell'ADF (alimentatore), configurare le impostazioni per riempire le ombre o le strisce intorno ai margini dell'immagine scandita.

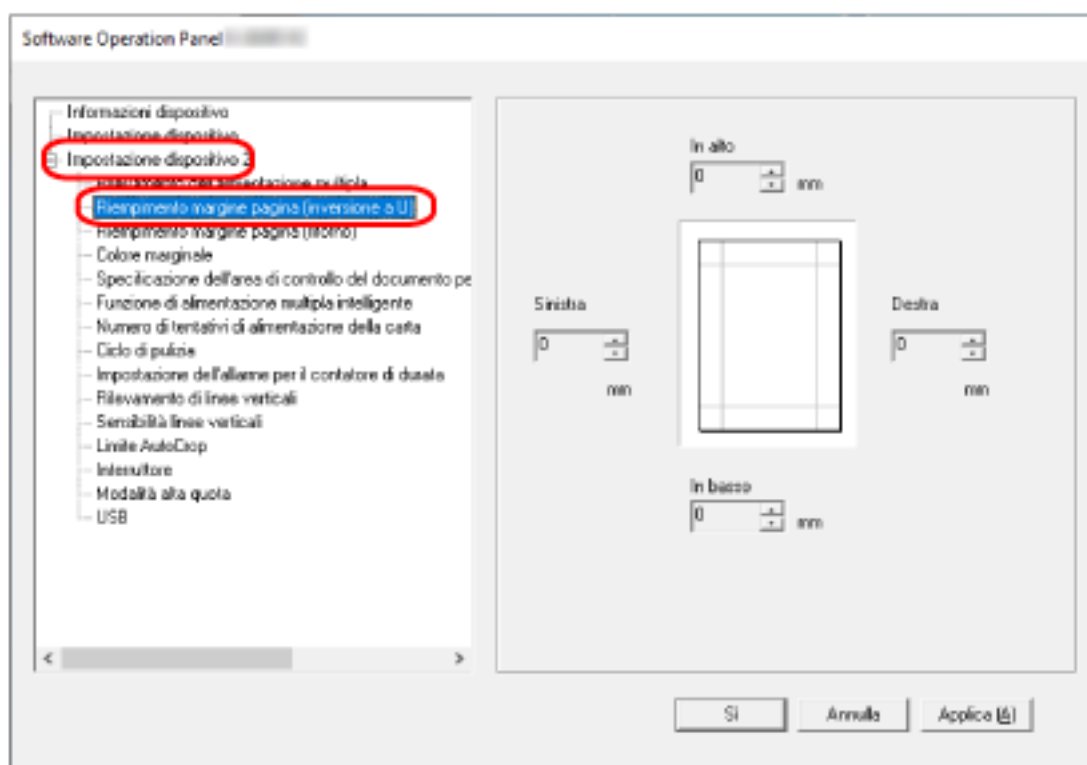
A seconda delle condizioni dei documenti da scandire, le ombre del documento potrebbero visualizzarsi come strisce nere sui margini dell'immagine scandita.

In questo caso, rimuovere le strisce nere riempiendo i margini dell'immagine scandita.

### 1 Avviare il Software Operation Panel.

Per i dettagli vedere [Avvio del Software Operation Panel \(pag. 158\)](#).

### 2 Selezionare [Impostazione dispositivo 2] → [Riempimento margine pagina (inversione a U)].

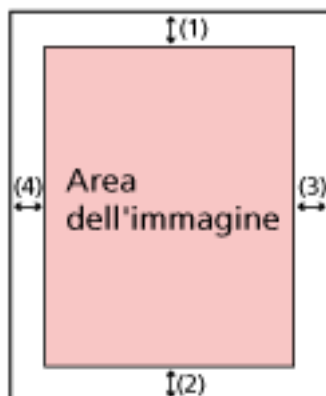


### 3 Specificare la larghezza di ogni margine (In alto/In basso/Destra/Sinistra) da riempire.

L'impostazione predefinita di fabbrica è "0".



L'area specificata è riempita in bianco o in nero, a seconda del colore dello sfondo.



(1): In alto = da 0 mm a 15 mm

(2): In basso = da -7 mm a 7 mm

(3): Destra = da 0 mm a 15 mm

(4): Sinistra = da 0 mm a 15 mm

(con aumenti di 1 mm)

#### ATTENZIONE

Se l'intervallo designato per riempimento margine pagina è troppo grande, alcuni caratteri vicini al margine potrebbero andare persi.

#### SUGGERIMENTO

- È possibile cambiare il colore dello sfondo in bianco e nero nel driver dello scanner. Per dettagli consultare l'Aiuto del driver dello scanner.
- A seconda del valore specificato per il margine inferiore del riempimento margine pagina, la funzione di riempimento margine pagina funziona come segue:
  - da 1 mm a 7 mm  
Riempie l'area specificata con il colore di sfondo dal margine inferiore dell'immagine verso l'interno.
  - da -1 mm a -7 mm  
Emette l'immagine senza riempire l'area specificata con il colore di sfondo dal margine inferiore dell'immagine verso l'esterno. (Emette l'immagine con l'area specificata aggiunta quando [Rilevamento della fine della pagina] è impostato nel driver dello scanner.)
- Questa impostazione può essere configurata anche nel driver dello scanner. In questo caso, il riempimento margine pagina del driver dello scanner viene utilizzato sull'immagine in cui lo scanner ha già riempito i margini.

## Rimozione di ombre e linee che si visualizzano intorno ai margini delle immagini [Riempimento margine pagina (ritorno)]

Per i documenti inseriti nell'apertura del percorso di ritorno, configurare le impostazioni per riempire le ombre o le strisce intorno ai margini dell'immagine scandita.

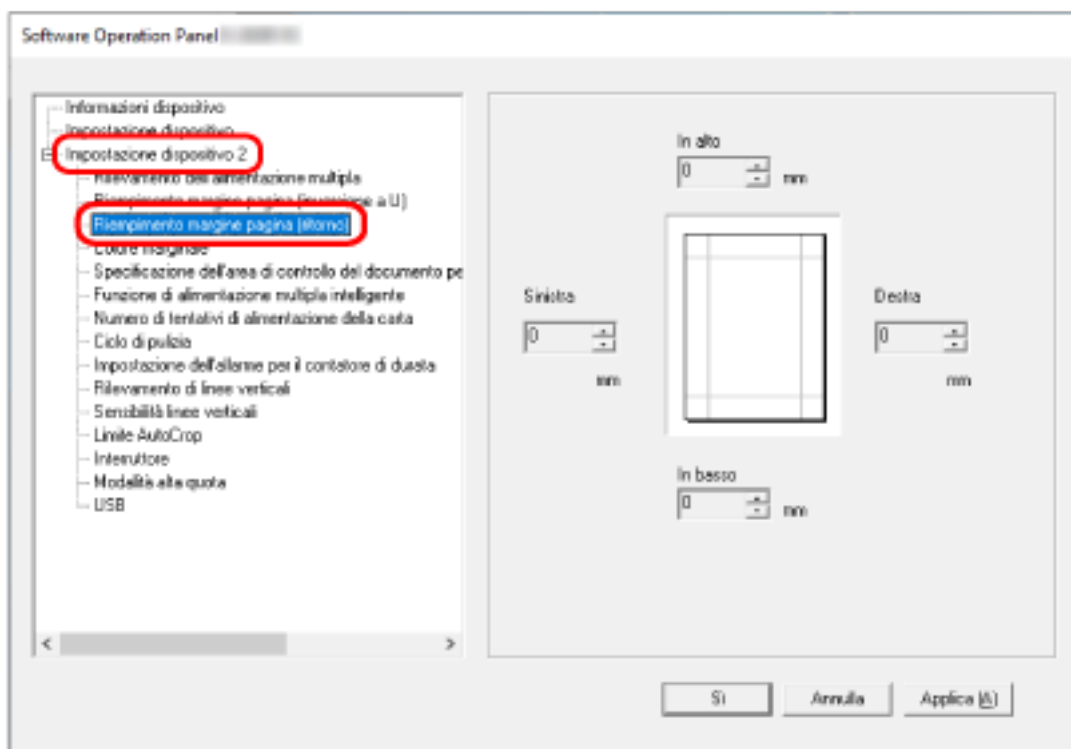
A seconda delle condizioni dei documenti da scandire, le ombre del documento potrebbero visualizzarsi come strisce nere sui margini dell'immagine scandita.

In questo caso, rimuovere le strisce nere riempiendo i margini dell'immagine scandita.

### 1 Avviare il Software Operation Panel.

Per i dettagli vedere [Avvio del Software Operation Panel \(pag. 158\)](#).

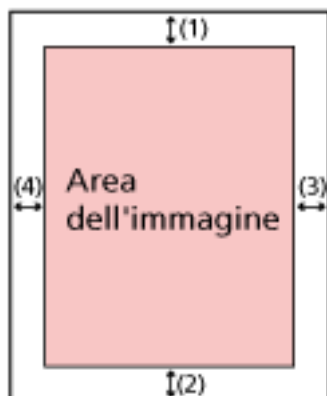
### 2 Selezionare [Impostazione dispositivo 2] → [Riempimento margine pagina (ritorno)].



### 3 Specificare la larghezza di ogni margine (In alto/In basso/Destra/Sinistra) da riempire.

L'impostazione predefinita di fabbrica è "0".

L'area specificata è riempita in bianco o in nero, a seconda del colore dello sfondo.



- (1): In alto = da -7 mm a 7 mm  
 (2): In basso = da 0 mm a 15 mm  
 (3): Destra = da 0 mm a 15 mm  
 (4): Sinistra = da 0 mm a 15 mm  
 (con aumenti di 1 mm)

#### ATTENZIONE

Se l'intervallo designato per riempimento margine pagina è troppo grande, alcuni caratteri vicini al margine potrebbero andare persi.

#### SUGGERIMENTO

- È possibile cambiare il colore dello sfondo in bianco e nero nel driver dello scanner. Per dettagli consultare l'Aiuto del driver dello scanner.
- A seconda del valore specificato per il margine superiore del riempimento margine pagina, la funzione di riempimento margine pagina funziona come segue:
  - da 1 mm a 7 mm  
Riempie l'area specificata con il colore di sfondo dal margine superiore dell'immagine verso l'interno.
  - da -1 mm a -7 mm  
Emette l'immagine con l'area specificata aggiunta al margine superiore dell'immagine verso l'esterno.
- Questa impostazione può essere configurata anche nel driver dello scanner. In questo caso, il riempimento margine pagina del driver dello scanner viene utilizzato sull'immagine in cui lo scanner ha già riempito i margini.

## Configurazione dell'impostazione di scansione per escludere colori specificati durante la scansione [Colore marginale]

È possibile escludere un colore dalla scansione selezionando rosso, verde o blu (tre colori primari).

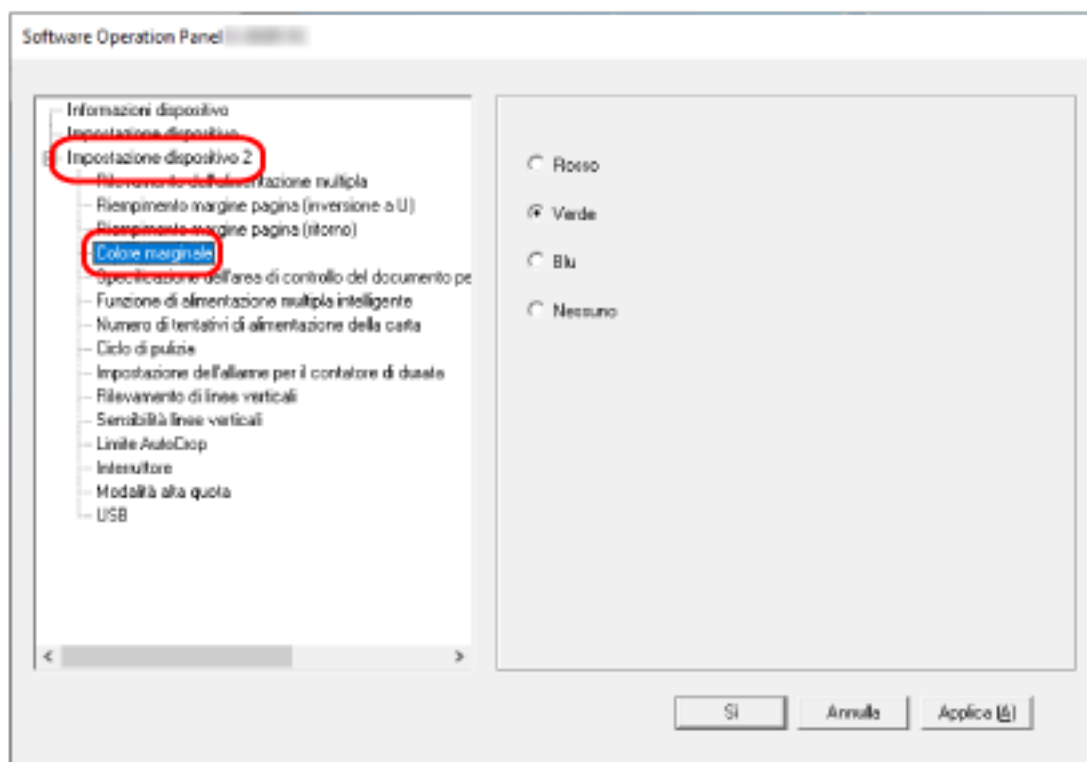
È possibile scandire i documenti senza escludere alcun colore.

Ad esempio, quando si scandisce un documento con caratteri neri e cornice verde, se si seleziona verde per il colore marginale, vengono scanditi solo i caratteri neri del documento.

### 1 Avviare il Software Operation Panel.

Per i dettagli vedere [Avvio del Software Operation Panel \(pag. 158\)](#).

### 2 Selezionare [Impostazione dispositivo 2] → [Colore marginale] dalla lista visualizzata a sinistra.



### 3 Selezionare un colore da rimuovere.

#### Rosso, Verde, Blu

Il colore selezionato viene rimosso.

L'impostazione predefinita di fabbrica è [Verde].

#### Nessuno

Nessun colore viene rimosso.

#### ATTENZIONE

- Questa funzione è migliore con i colori luminosi (a bassa densità), mentre i colori scuri potrebbero non essere esclusi.

- Non è possibile specificare un colore diverso da Rosso, Verde e Blu.  
Per eliminare altri colori, configurare le impostazioni nel driver dello scanner.  
Per dettagli consultare l' Aiuto del driver dello scanner.

#### **SUGGERIMENTO**

- Questa funzione è disponibile solo in modalità bianco e nero o scala di grigi.
- Questa impostazione può essere configurata anche nel driver dello scanner.  
Hanno priorità le impostazioni del driver dello scanner.

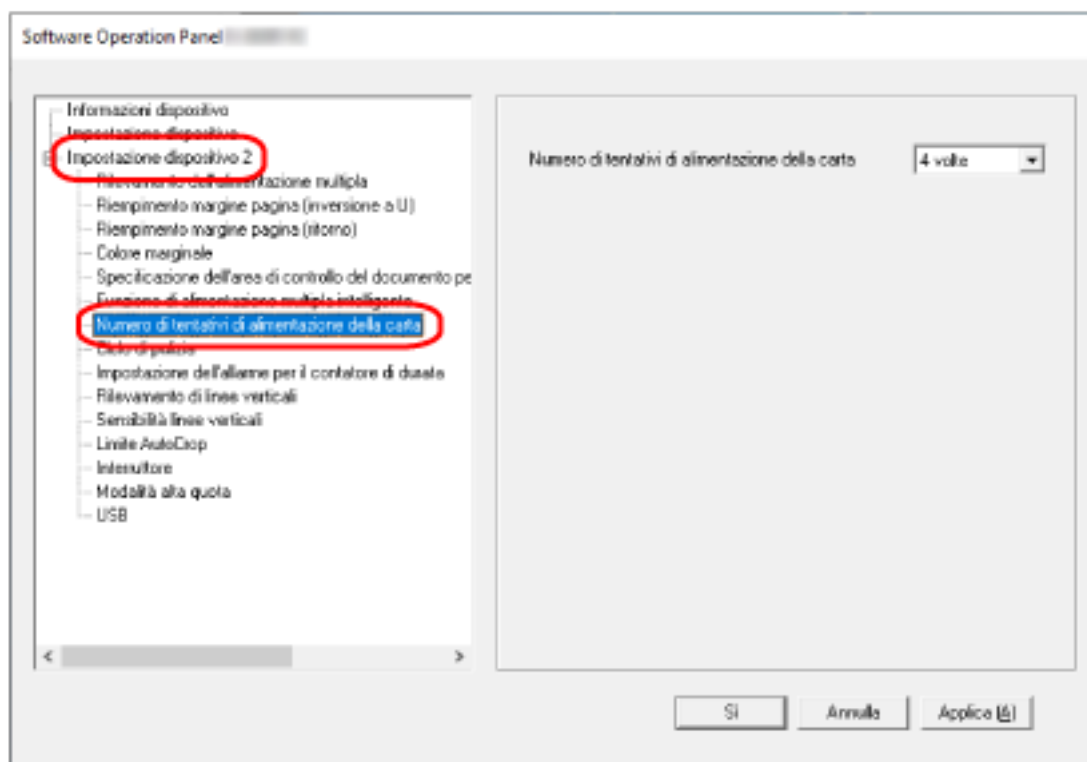
## Specificare il numero di tentativi di alimentazione [Numero di tentativi di alimentazione della carta]

Specificare il numero di tentativi di alimentazione quando un documento non viene alimentato dallo scivolo della carta dell'ADF (alimentatore).

### 1 Avviare il Software Operation Panel.

Per i dettagli vedere [Avvio del Software Operation Panel \(pag. 158\)](#).

### 2 Selezionare [Impostazione dispositivo 2] → [Numero di tentativi di alimentazione della carta] dalla lista visualizzata a sinistra.



### 3 Specificare il numero dei tentativi di alimentazione della carta.

Il valore è compreso tra 1 e 12 volte.

L'impostazione predefinita di fabbrica è "4 volte".

## Ritaglio dei bordi di un'immagine [Limite AutoCrop]

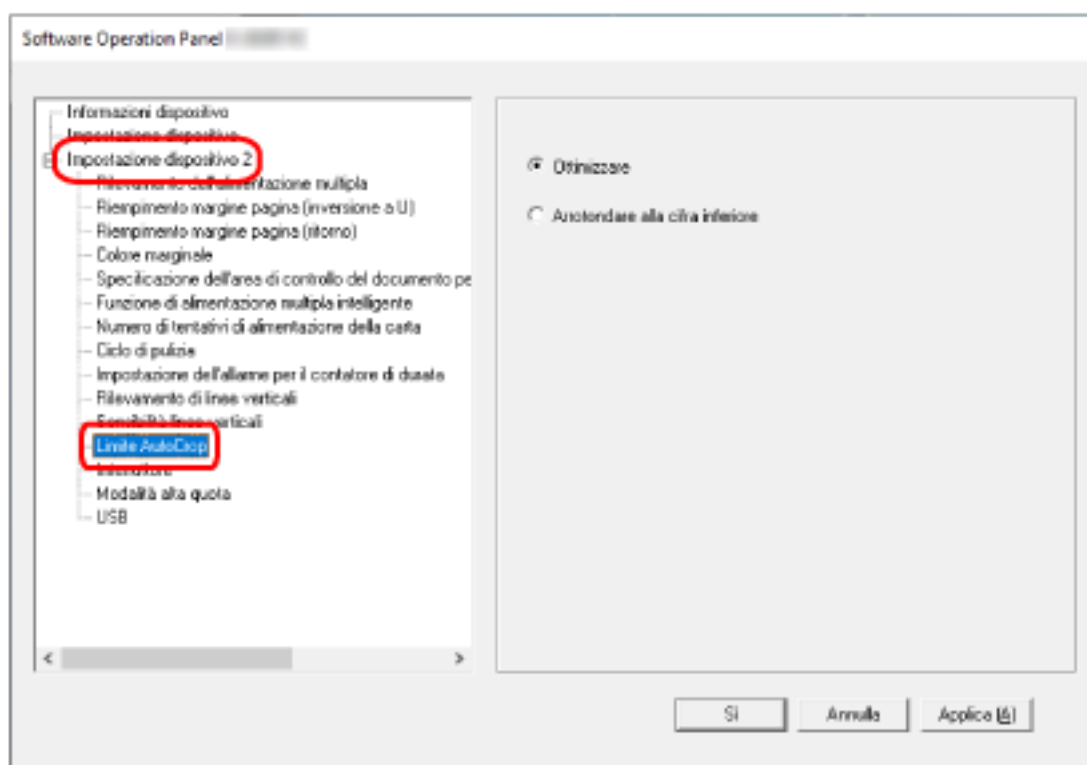
Quando lo scanner è impostato per rilevare automaticamente il formato carta, specificare se ottimizzare (arrotondare alla cifra superiore o inferiore) la frazione dell'immagine scandita. Quando viene rilevato il formato carta, potrebbe essere presente una frazione dell'immagine scandita rispetto al formato carta standard.

Le dimensioni dell'immagine emessa variano in base a come viene elaborata la frazione.

### 1 Avviare il Software Operation Panel.

Per i dettagli vedere [Avvio del Software Operation Panel \(pag. 158\)](#).

### 2 Selezionare [Impostazione dispositivo 2] → [Limite AutoCrop] dalla lista visualizzata a sinistra.



### 3 Selezionare se includere i dati frazionali.

Selezionare [Ottimizzare] per evitare parti di informazioni mancanti.

L'impostazione predefinita di fabbrica è [Ottimizzare].

#### ATTENZIONE

- Anche se la selezione di [Ottimizzare] può impedire parti di informazioni mancanti, un'ombra potrebbe comparire intorno ai margini.
- Quando si scandisce un documento con testo intorno ai margini mentre è selezionato [Arrotondare alla cifra inferiore], una parte delle informazioni potrebbe mancare nell'immagine emessa.
- Per dettagli sulle impostazioni di rilevamento automatico della dimensione della pagina consultare l' Aiuto del driver dello scanner.

**SUGGERIMENTO**

Questa impostazione è efficace solo per la scansione di immagini in bianco e nero.



## Scansione ad alta quota [Modalità alta quota]

Abilitare questa modalità per usare lo scanner a un'altitudine di 2.000 m o superiore.

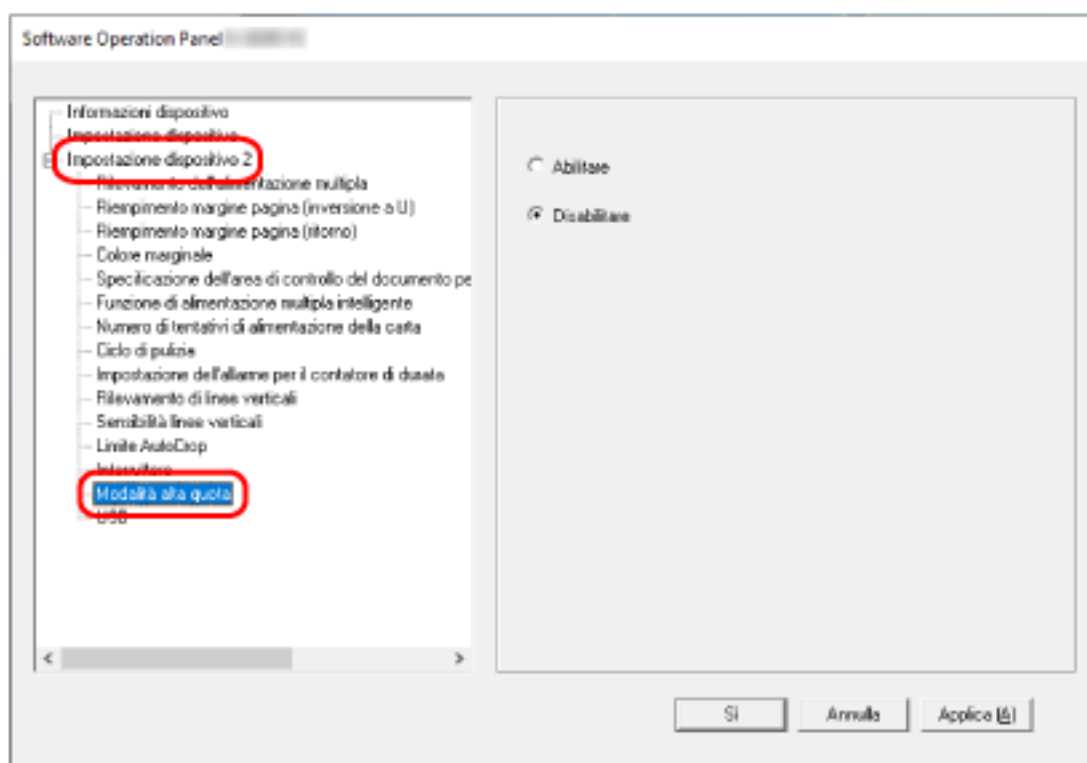
La pressione atmosferica bassa ad alta quota potrebbe ridurre la precisione dei rilevamenti di documenti sovrapposti tramite sensore a ultrasuoni.

L'impostazione di [Abilitare] su on per la Modalità alta quota migliora la precisione di rilevamento dei documenti sovrapposti.

### 1 Avviare il Software Operation Panel.

Per i dettagli vedere [Avvio del Software Operation Panel \(pag. 158\)](#).

### 2 Selezionare [Impostazione dispositivo 2] → [Modalità alta quota] dalla lista visualizzata a sinistra.



### 3 Selezionare [Abilitare] per usare lo scanner ad alta quota.

L'impostazione predefinita di fabbrica è [Disabilitare].

## Specificare il funzionamento USB [USB]

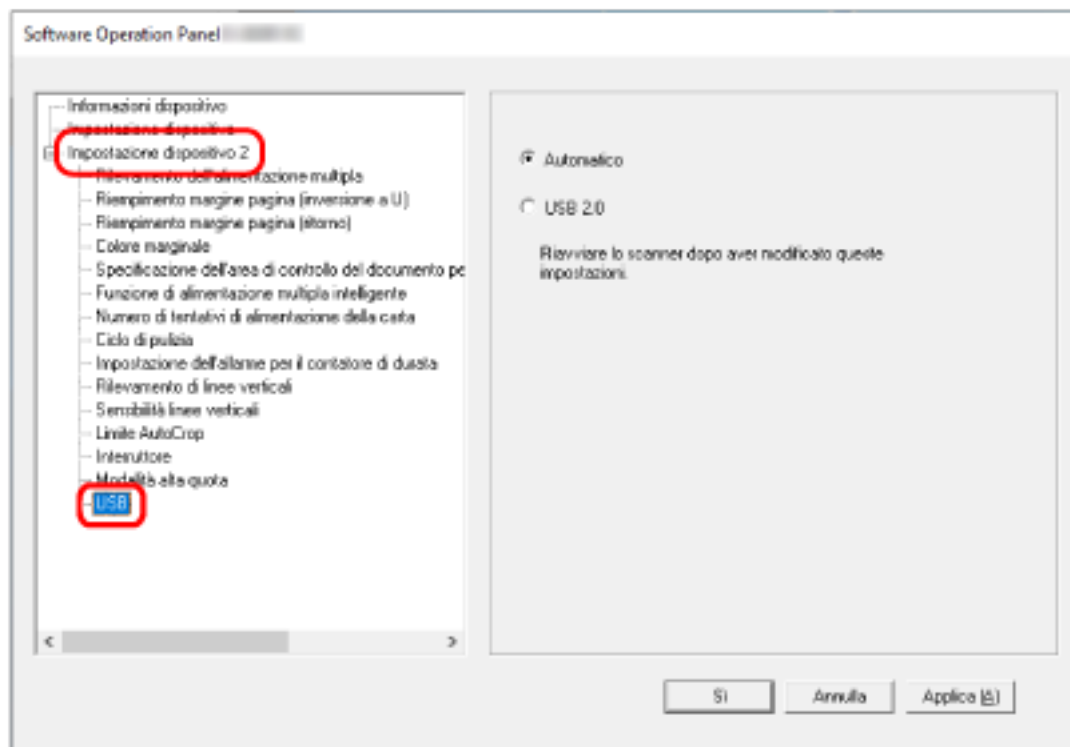
Modificare l'impostazione USB se non è possibile stabilire una connessione tra lo scanner e un computer.

Dopo la modifica dell'impostazione, lo scanner si riavvia.

### 1 Avviare il Software Operation Panel.

Per i dettagli vedere [Avvio del Software Operation Panel \(pag. 158\)](#).

### 2 Selezionare [Impostazione dispositivo 2] → [USB] dalla lista visualizzata a sinistra.



### 3 Specificare come funziona la funzione USB.

#### Automatico

Funziona in base all'ambiente di connessione. Questa è l'impostazione predefinita di fabbrica.

#### USB 2.0

Funziona con USB 2.0.

## Rilevamento di un documento disallineato [Protezione carta (ritorno)]

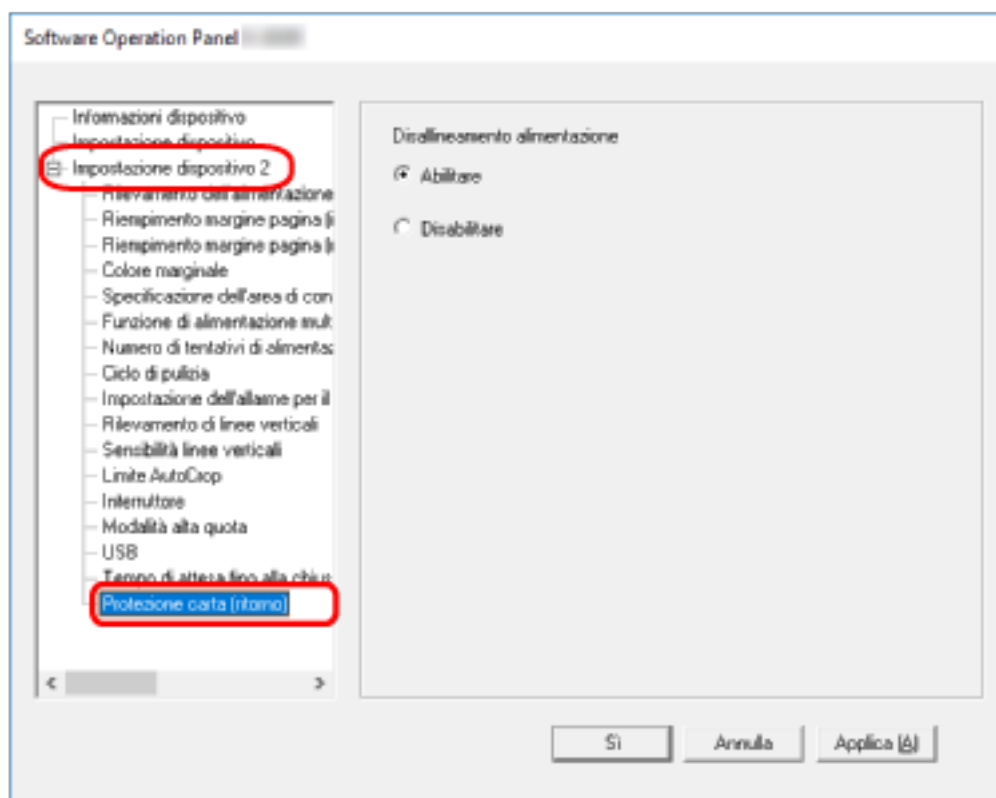
Specificare se arrestare la scansione quando un documento viene alimentato disallineato con Scansione di ritorno.

Abilitando questa funzione, si evita che i documenti vengano alimentati disallineati e che vengano danneggiati.

### 1 Avviare il Software Operation Panel.

Per i dettagli vedere [Avvio del Software Operation Panel \(pag. 158\)](#).

### 2 Nell'elenco a sinistra, selezionare [Impostazione dispositivo 2] → [Protezione carta (ritorno)].



### 3 Specificare se abilitare la funzione di protezione carta.

#### Abilitare

Rileva un documento disallineato e arresta la scansione.

#### Disabilitare

Non rileva un documento disallineato.

#### SUGGERIMENTO

Quando si inserisce un documento di dimensione A4/Letter o più piccolo al centro dell'apertura del percorso di ritorno (non contro uno dei lati dell'apertura), la scansione non si arresta in quanto il documento non subisce danni anche se viene alimentato disallineato.

## Impostazioni relative al rilevamento di documenti sovrapposti (Alimentazione multipla)

### Specificare un metodo per rilevare i documenti sovrapposti [Rilevamento dell'alimentazione multipla]

L'alimentazione multipla è un errore che si verifica quando più fogli sono sovrapposti e vengono alimentati contemporaneamente.

Per i documenti caricati nello scivolo della carta dell'ADF (alimentatore), configurare le impostazioni per rilevare i documenti sovrapposti durante una scansione.

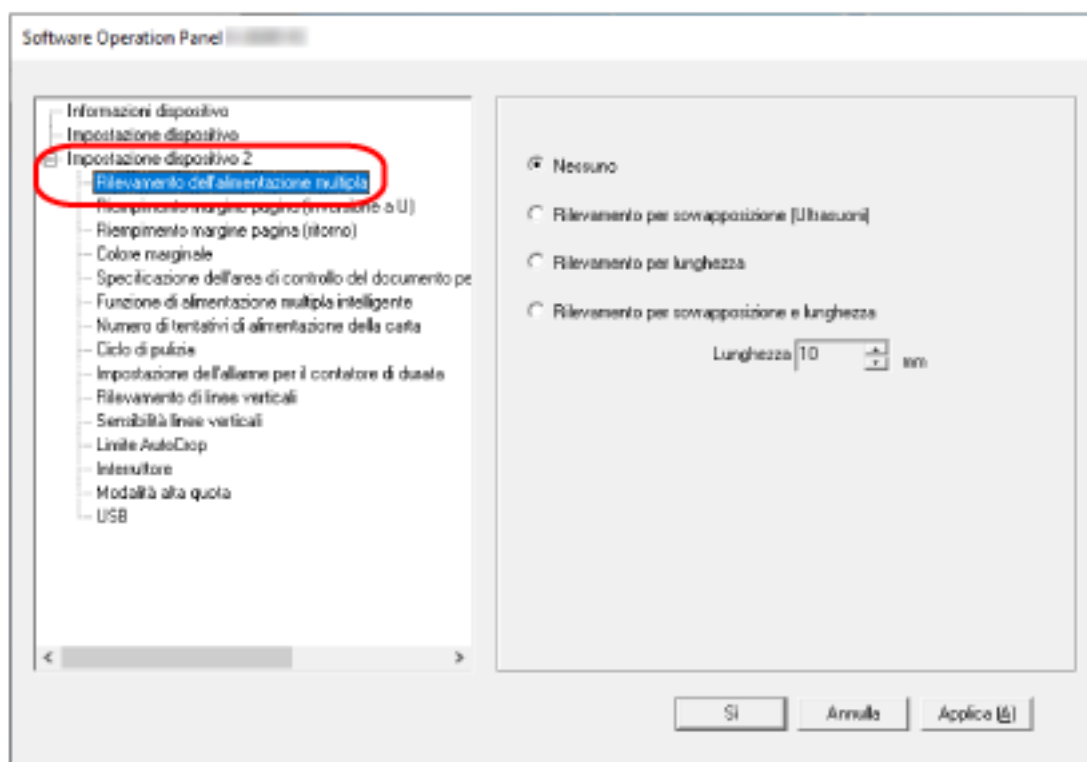
I documenti sovrapposti vengono rilevati tramite il sensore a ultrasuoni o in base alla differenza di lunghezza dei documenti.

Quando vengono rilevati documenti sovrapposti, si visualizza un messaggio di errore e la scansione si interrompe. Se i documenti sono sovrapposti entro 30 mm dal bordo di entrata, non vengono rilevati come sovrapposti.

#### 1 Avviare il Software Operation Panel.

Per i dettagli vedere [Avvio del Software Operation Panel \(pag. 158\)](#).

#### 2 Selezionare [Impostazione dispositivo 2] → [Rilevamento dell'alimentazione multipla] dalla lista visualizzata a sinistra.



#### 3 Selezionare un metodo di rilevamento.

**Nessuno**

Non rileva i documenti sovrapposti.  
Questa è l'impostazione predefinita di fabbrica.

**Rilevamento per sovrapposizione (Ultrasuoni)**

Rileva i documenti sovrapposti con il sensore a ultrasuoni.  
Quando selezionato, è possibile specificare le seguenti opzioni:

- Specificare un'area per rilevare documenti sovrapposti per lunghezza dal bordo di entrata del documento in direzione di alimentazione.  
Per i dettagli vedere [Specificare l'area per rilevare i documenti sovrapposti \[Specificazione dell'area di controllo del documento per il rilevamento dell'alimentazione multipla\]](#) (pag. 199).
- Quando un pezzo di carta è attaccato su un documento, è possibile memorizzare la lunghezza e la posizione della carta, nonché impostare di ignorare la sovrapposizione di documenti.  
Per i dettagli vedere [Configurazione per non rilevare determinati modelli di sovrapposizione](#) (pag. 83).

**Rilevamento per lunghezza**

Rileva i documenti sovrapposti in base alla differenza di lunghezza.  
Selezionare per scandire documenti della stessa lunghezza.  
I documenti sovrapposti non possono essere rilevati accuratamente quando si scandisce una pila con documenti di lunghezze diverse.

**Rilevamento per sovrapposizione e lunghezza**

Rileva i documenti sovrapposti attraverso la combinazione di [Rilevamento per sovrapposizione (Ultrasuoni)] e [Rilevamento per lunghezza].  
Quando selezionato, è possibile specificare le seguenti opzioni:

- Specificare un'area per rilevare documenti sovrapposti per lunghezza dal bordo di entrata del documento in direzione di alimentazione.  
Per i dettagli vedere [Specificare l'area per rilevare i documenti sovrapposti \[Specificazione dell'area di controllo del documento per il rilevamento dell'alimentazione multipla\]](#) (pag. 199).
- Quando un pezzo di carta è attaccato su un documento, è possibile memorizzare la lunghezza e la posizione della carta, nonché impostare di ignorare la sovrapposizione di documenti.  
Per i dettagli vedere [Configurazione per non rilevare determinati modelli di sovrapposizione](#) (pag. 83).

I documenti sovrapposti non possono essere rilevati accuratamente quando si scandisce una pila con documenti di lunghezze diverse.

**Lunghezza**

Specificare la differenza di lunghezza dei documenti da rilevare come documenti sovrapposti.

I documenti sovrapposti vengono rilevati quando la differenza di lunghezza dei documenti è superiore al valore specificato.

Specificare questo elemento quando è specificato [Rilevamento per lunghezza] o [Rilevamento per sovrapposizione e lunghezza].

Qualsiasi lunghezza inferiore al valore specificato è tollerata come errore minore e non è rilevata come documenti sovrapposti.

Selezionare da 10/15/20 mm. L'impostazione predefinita di fabbrica è "10".

#### **ATTENZIONE**

- Per scandire documenti di lunghezza diversa, selezionare [Rilevamento per sovrapposizione (Ultrasuoni)].
- Se è selezionato [Rilevamento per sovrapposizione (Ultrasuoni)], quando è presente un allegato al documento, quale una nota adesiva, una ricevuta o una fotografia, la parte attaccata del documento potrebbe essere rilevata come sovrapposizione di documenti. In tal caso, selezionare [Rilevamento per lunghezza].  
Altrimenti, rilevare la sovrapposizione di documento specificando un'area sul documento che non include un'area attaccata con carta per ignorare la sovrapposizione di documenti per tale area.

#### **SUGGERIMENTO**

Questa impostazione può essere configurata anche nel driver dello scanner.  
Hanno priorità le impostazioni del driver dello scanner.

## Specificare l'area per rilevare i documenti sovrapposti [Specificazione dell'area di controllo del documento per il rilevamento dell'alimentazione multipla]

Per i documenti caricati nello scivolo della carta dell'ADF (alimentatore), specificare un'area per rilevare i documenti sovrapposti.

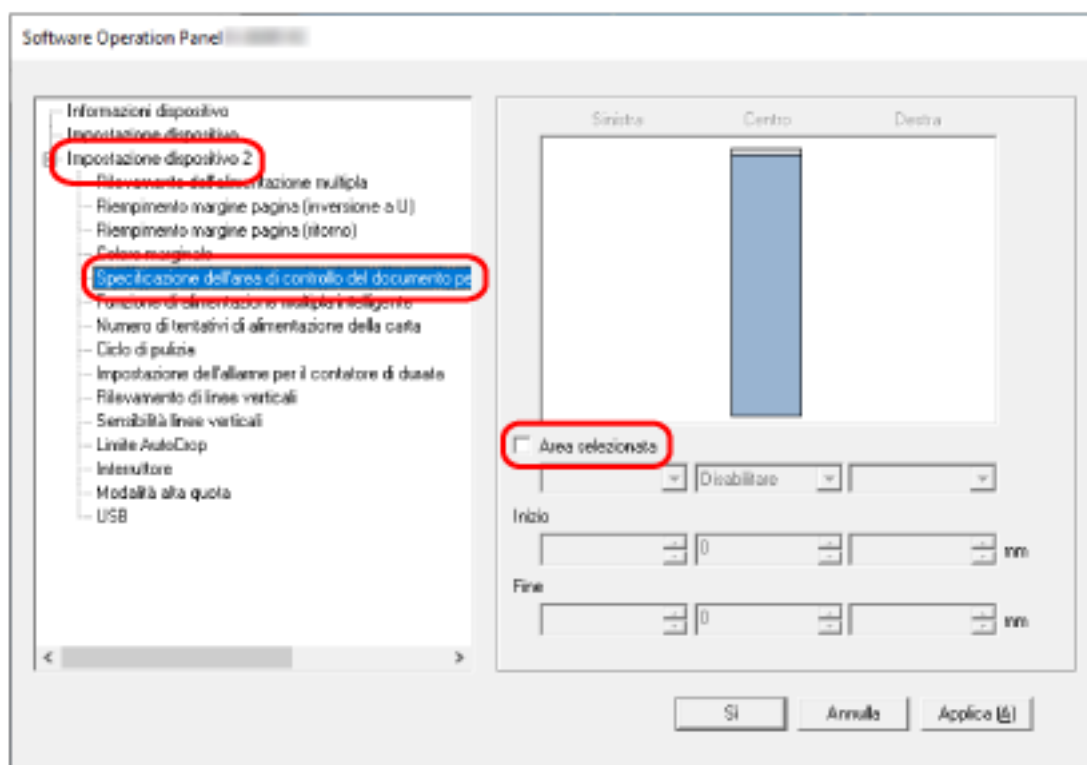
Specificare questo elemento quando è specificato [Rilevamento per sovrapposizione (Ultrasuoni)] o [Rilevamento per sovrapposizione e lunghezza] per [Rilevamento dell'alimentazione multipla].

### 1 Avviare il Software Operation Panel.

Per i dettagli vedere [Avvio del Software Operation Panel \(pag. 158\)](#).

### 2 Selezionare [Impostazione dispositivo 2] → [Specificazione dell'area di controllo del documento per il rilevamento dell'alimentazione multipla] dalla lista visualizzata a sinistra.

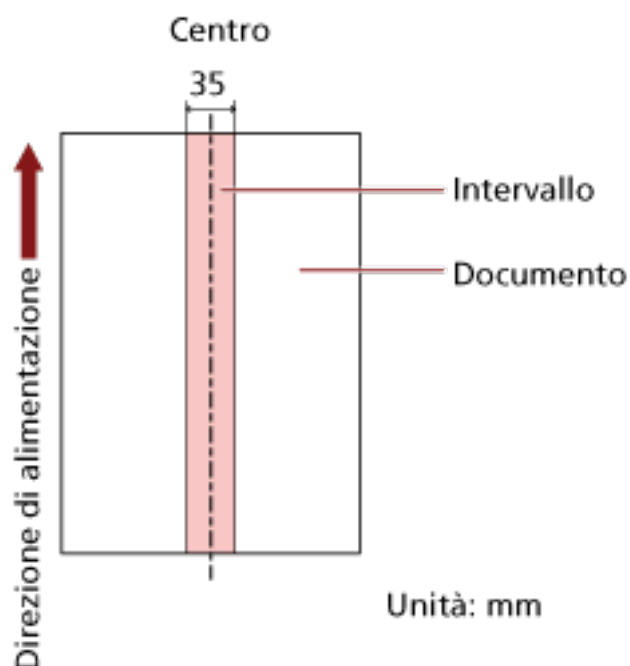
Selezionare la casella di spunta [Area selezionata] nella finestra.



### 3 Specificare l'area di rilevamento.

**Casella di spunta [Area selezionata]**

Selezionare la casella di spunta per specificare il valore di rilevamento (di colore rosa chiaro) nell'immagine seguente.



La casella di spunta è deselezionata per le impostazioni predefinite di fabbrica.

Se si deseleziona la casella di spunta, si impostano le posizioni iniziali e finali su "0" e i documenti sovrapposti vengono rilevati in tutto il documento.

Le condizioni di cui sopra vengono applicate quando il documento viene posto al centro della larghezza dei rulli di presa.

Se i documenti sono sovrapposti entro 30 mm dal bordo di entrata, non vengono rilevati come sovrapposti.

**Disabilitare (Centro)**

Può essere selezionato quando la casella di spunta [Area selezionata] è selezionata.

I documenti sovrapposti non vengono rilevati nell'area specificata.

Questa è l'impostazione predefinita di fabbrica.

**Abilitare (Centro)**

Può essere selezionato quando la casella di spunta [Area selezionata] è selezionata.

I documenti sovrapposti vengono rilevati nell'area specificata.

**Inizio (Centro)**

Specificare la posizione iniziale dell'area di rilevamento attraverso la lunghezza dal bordo di entrata del documento in direzione di alimentazione.

Intervallo: da 0 mm a 510 mm, con aumenti di 2 mm, Inizio < Fine

L'impostazione predefinita di fabbrica è "0".



**Fine (Centro)**

Specificare la posizione finale dell'area di rilevamento attraverso la lunghezza dal bordo di entrata del documento in direzione di alimentazione.

Intervallo: da 0 mm a 510 mm, con aumenti di 2 mm, Inizio < Fine

L'impostazione predefinita di fabbrica è "0".

**SUGGERIMENTO**

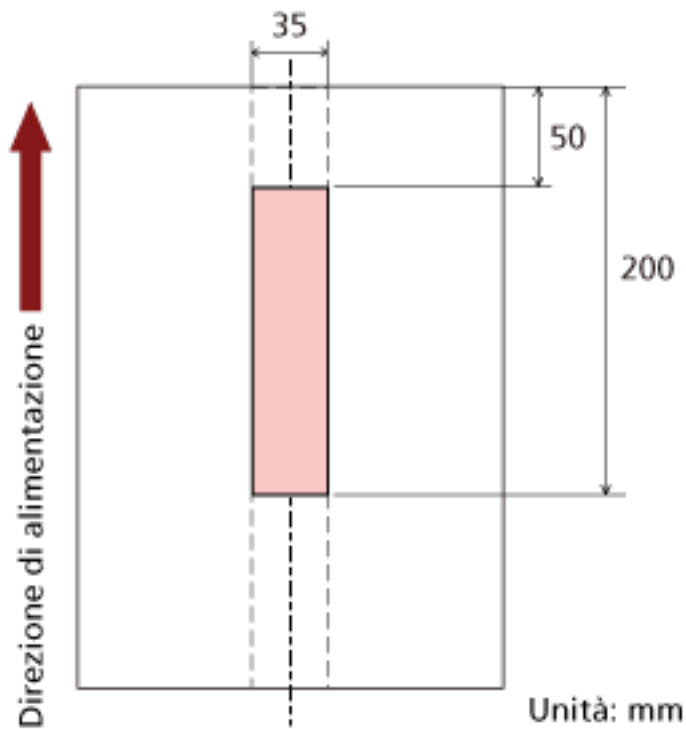
- Quando le posizioni iniziale e finale sono entrambe "0", i documenti sovrapposti vengono rilevati in tutto il documento a prescindere dall'impostazione per [Area selezionata].
- Per disabilitare il rilevamento di documenti sovrapposti su tutto il documento, selezionare [Disabilitare] per [Area selezionata] e impostare la posizione iniziale su "0" e la posizione finale con una lunghezza almeno pari a quella del documento.
- Se la posizione iniziale è impostata su una lunghezza superiore a quella del documento, i documenti sovrapposti vengono rilevati in tutto il documento quando [Disabilitare] è selezionato per [Area selezionata], e i documenti sovrapposti non vengono rilevati nell'intero documento quando [Abilitare] è selezionato per [Area selezionata].
- Per rilevare i documenti sovrapposti, l'area deve essere lunga almeno 5 mm. Configurare l'impostazione in modo che il valore della posizione finale meno la posizione iniziale sia di almeno 6 mm.
- È inoltre possibile impostare le posizioni iniziali e finali nel seguente modo:
  - Nella finestra per specificare l'area di rilevamento, tracciare un quadrato trascinando il puntatore del mouse.
  - Nella finestra per specificare l'area di rilevamento, trascinare le maniglie che indicano la posizione iniziale e quella finale.
- Per gli esempi di impostazioni dell'area di rilevamento sovrapposizione, vedere [Esempi di impostazioni per l'area per rilevare la sovrapposizione di documenti \(pag. 202\)](#).

## ■ Esempi di impostazioni per l'area per rilevare la sovrapposizione di documenti

### Esempio 1

I dettagli delle impostazioni sono i seguenti.

Area di rilevamento: Specificare l'area abilitata, Inizio: 50 mm, Fine: 200 mm

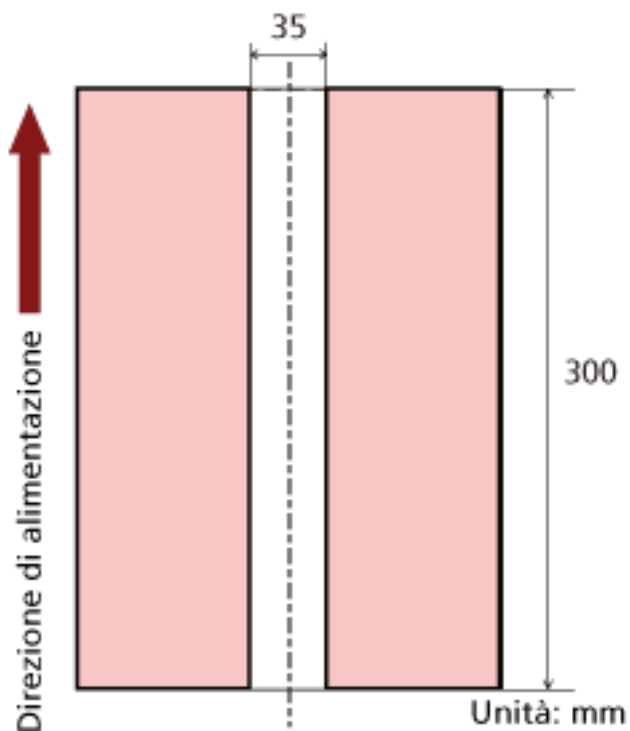


La sovrapposizione di documenti viene rilevata solo nell'area rosa chiaro.

### Esempio 2

I dettagli delle impostazioni sono i seguenti.

Area di rilevamento: Specificare l'area disabilitata, Inizio: 0 mm, Fine: 300 mm

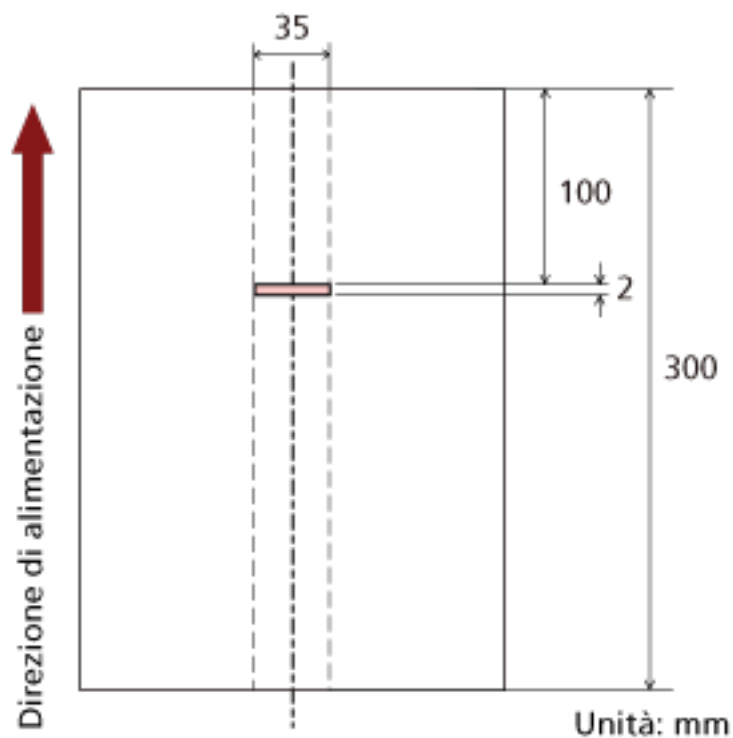


La sovrapposizione di documenti viene rilevata solo nell'area rosa chiaro.

**Esempio 3 (Esempio errato)**

I dettagli delle impostazioni sono i seguenti.

Area di rilevamento: Specificare l'area abilitata, Inizio: 100 mm, Fine: 102 mm



Poiché l'area di rilevamento (lunghezza) è inferiore a 5 mm, i documenti sovrapposti non possono essere rilevati correttamente.

## Impostazione per ignorare alcuni modelli di sovrapposizione [Funzione di alimentazione multipla intelligente]

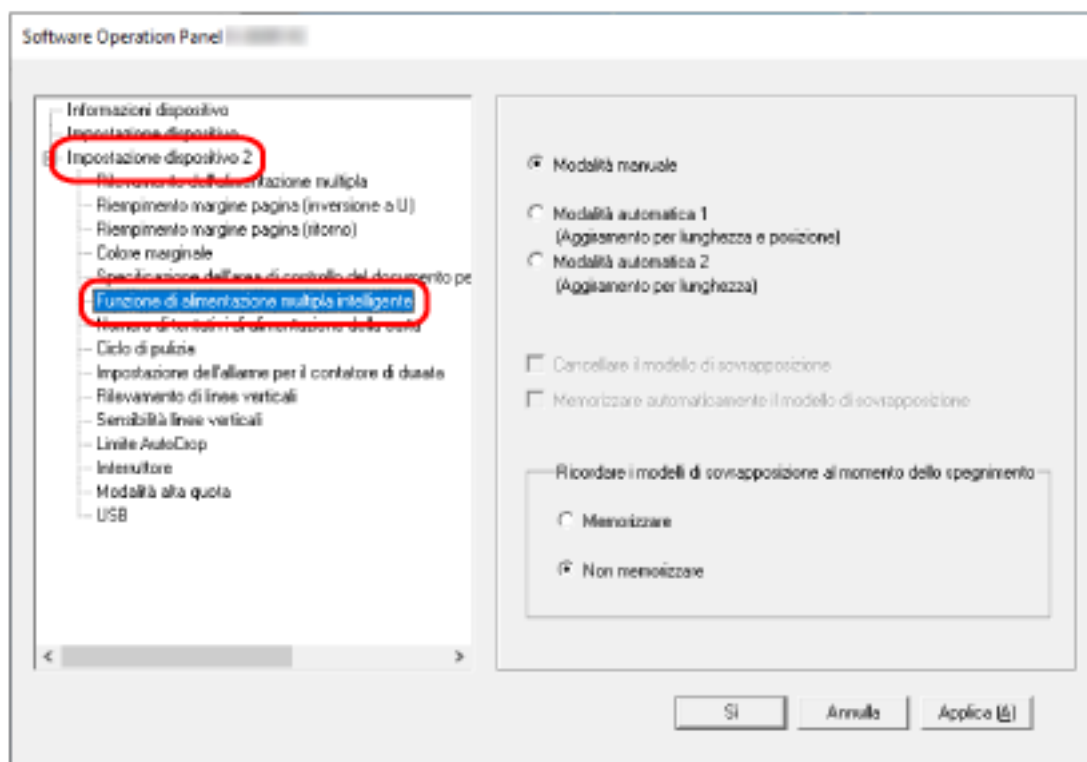
Per i documenti caricati nello scivolo della carta dell'ADF (alimentatore), configurare l'impostazione per ignorare automaticamente determinati modelli di documenti sovrapposti quando l'impostazione per rilevare i documenti sovrapposti è abilitata.

È necessario specificare prima [Rilevamento per sovrapposizione (Ultrasuoni)] o [Rilevamento per sovrapposizione e lunghezza] nel driver dello scanner e [Specificare un metodo per rilevare i documenti sovrapposti \[Rilevamento dell'alimentazione multipla\]](#) (pag. 196) sul Software Operation Panel prima di impostare questo elemento.

### 1 Avviare il Software Operation Panel.

Per i dettagli vedere [Avvio del Software Operation Panel](#) (pag. 158).

### 2 Selezionare [Impostazione dispositivo 2] → [Funzione di alimentazione multipla intelligente] dalla lista visualizzata a sinistra.



### 3 Selezionare una modalità operativa.

#### Modalità manuale

Specificare se i documenti sovrapposti vengono rilevati quando si ripete la scansione dei documenti rilevati come sovrapposti.

Non memorizza la misura e la posizione della carta apposta.

Questa è l'impostazione predefinita di fabbrica.

### Modalità automatica 1

Specificare se la lunghezza e la posizione di un pezzo di carta attaccato a un documento rilevato come documenti sovrapposti vengono memorizzate come modello di sovrapposizione.

Se il modello di sovrapposizione viene memorizzato, i documenti con lo stesso modello di sovrapposizione non vengono rilevati come sovrapposti alla scansione successiva.

#### SUGGERIMENTO

È possibile memorizzare i modelli di sovrapposizione per un massimo di otto documenti (quando si scandisce un documento, è possibile memorizzare fino a quattro modelli di sovrapposizione). Quando il numero di modelli supera questo limite, il documento per il quale è stato memorizzato il primo modello di sovrapposizione viene cancellato dalla memoria.

### Modalità automatica 2

Specificare se la lunghezza pezzo di carta più lungo attaccato a un documento rilevato come documenti sovrapposti viene memorizzata come modello di sovrapposizione.

Se il modello di sovrapposizione viene memorizzato, un documento con attaccato un pezzo di carta della stessa lunghezza o più corto non viene rilevato come documenti sovrapposti dalla scansione successiva.

#### SUGGERIMENTO

- Selezionando la casella di spunta [Cancellare il modello di sovrapposizione] si possono cancellare i modelli di sovrapposizione memorizzati in Modalità automatica. È possibile eliminare i modelli di sovrapposizione che non dovevano essere memorizzati, ma prestare attenzione a questa operazione perché tutti i modelli memorizzati saranno cancellati. La casella di spunta è deselezionata per le impostazioni predefinite di fabbrica.
- Selezionando la casella di spunta [Memorizzare automaticamente il modello di sovrapposizione] è possibile abilitare la funzione per la memorizzazione di un modello di sovrapposizione in caso di rilevamento di documenti sovrapposti in Modalità automatica. La casella di spunta è deselezionata per le impostazioni predefinite di fabbrica.
- In [Ricordare i modelli di sovrapposizione al momento dello spegnimento] è possibile specificare se mantenere il modello di sovrapposizione dopo lo spegnimento dello scanner. Quando è specificato [Memorizzare], all'avvio successivo dello scanner è possibile utilizzare i modelli di sovrapposizione più recenti memorizzati in Modalità automatica 1 (per otto documenti) e un modello di sovrapposizione memorizzato in Modalità automatica 2. L'impostazione predefinita di fabbrica è [Non memorizzare].

## Impostazioni relative al tempo di attesa

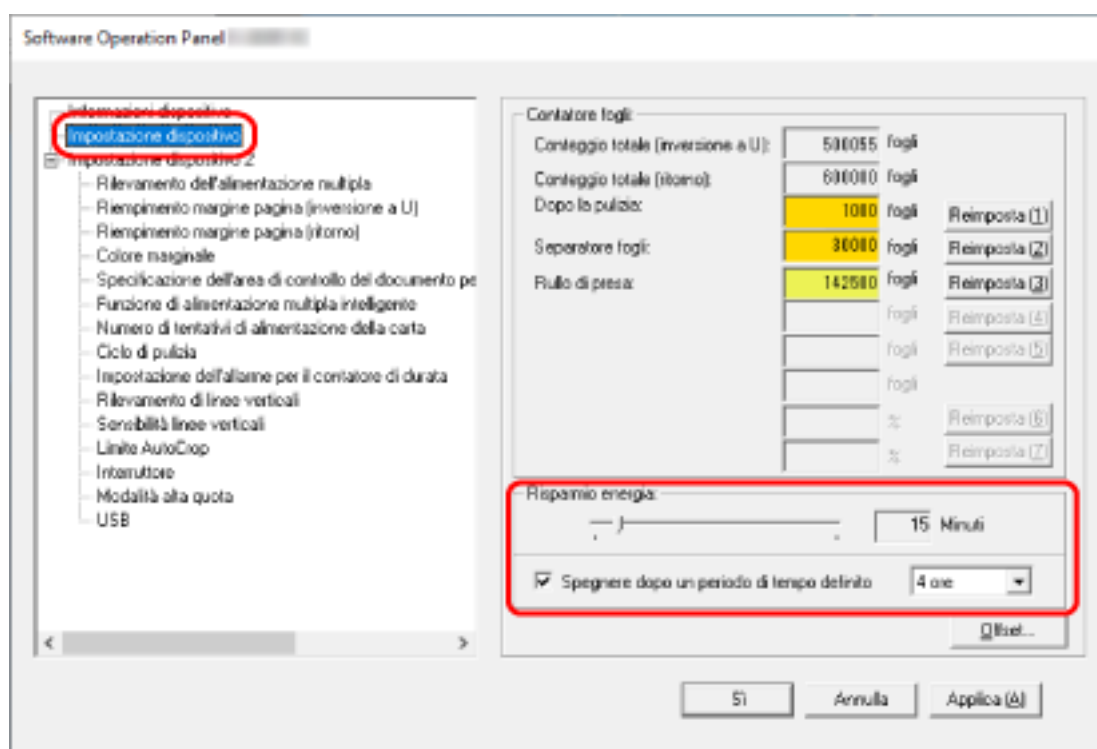
### Tempo di attesa dello scanner per entrare in modalità di risparmio energia [Risparmio energia]

Specificare il tempo di attesa per l'entrata nella modalità di risparmio energia da parte dello scanner.

#### 1 Avviare il Software Operation Panel.

Per i dettagli vedere [Avvio del Software Operation Panel \(pag. 158\)](#).

#### 2 Selezionare [Impostazione dispositivo] dalla lista a sinistra.



#### 3 Usare la barra di scorrimento per specificare il tempo di attesa prima dello scanner per entrare nella modalità di risparmio energia.

Il valore può essere compreso tra 5 e 115 minuti (con incrementi di 5).

L'impostazione predefinita di fabbrica è "15" minuti.

#### SUGGERIMENTO

Selezionando la casella di spunta [Spegnere dopo un periodo di tempo definito], lo scanner si spegne automaticamente quando viene lasciato inutilizzato per un certo periodo di tempo.

La casella di spunta è selezionata per l'impostazione predefinita di fabbrica.

È possibile selezionare un tempo per lo spegnimento automatico dello scanner tra [1 ora], [2 ore], [4 ore] e [8 ore].

L'impostazione predefinita di fabbrica è "4 ore".

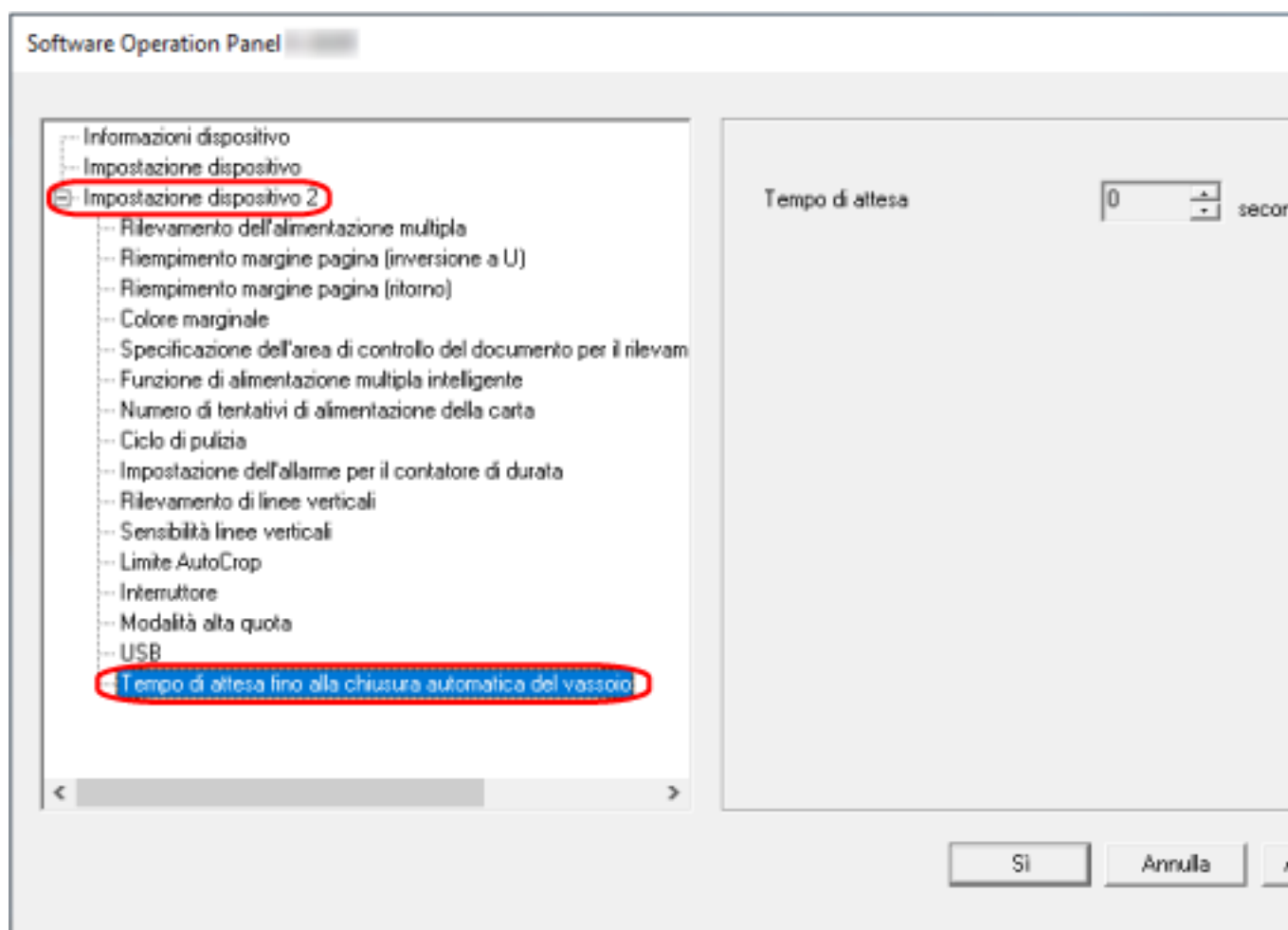
## Tempo di attesa fino all'inizio della chiusura automatica del vassoio [Tempo di attesa fino alla chiusura automatica del vassoio]

Specificare il tempo di attesa tra il completamento della scansione dei documenti caricati nello scivolo carta dell'ADF (alimentatore) e il momento in cui il vassoio inizia a chiudersi automaticamente.

### 1 Avviare il Software Operation Panel.

Per i dettagli vedere [Avvio del Software Operation Panel \(pag. 158\)](#).

### 2 Selezionare [Impostazione dispositivo 2] → [Tempo di attesa fino alla chiusura automatica del vassoio] dalla lista visualizzata a sinistra.



### 3 Specificare il tempo di attesa tra il completamento della scansione e il momento in cui il vassoio inizia a chiudersi automaticamente.

È possibile impostare il valore da un intervallo di 0-10 secondi.

L'impostazione predefinita di fabbrica è "0" secondi.



## Impostazioni correlate all'accensione/spegnimento e all'avvio dello scanner

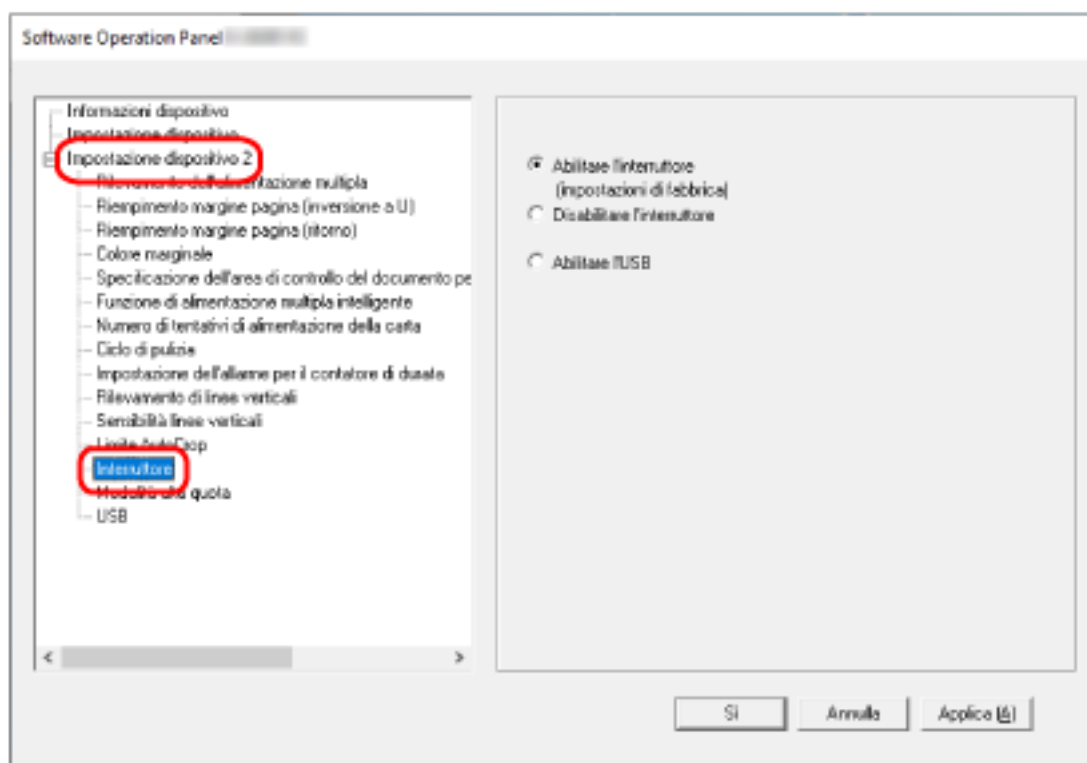
### Modalità di accensione e spegnimento [Interruttore]

Specificare se accendere/spegnere lo scanner premendo il tasto [Power] sullo scanner.

#### 1 Avviare il Software Operation Panel.

Per i dettagli vedere [Avvio del Software Operation Panel \(pag. 158\)](#).

#### 2 Selezionare [Impostazione dispositivo 2] → [Interruttore] dalla lista visualizzata a sinistra.



#### 3 Selezionare una delle seguenti opzioni:

##### Abilitare l'interruttore

Il tasto [Power] sullo scanner viene usato per accendere/spegnere lo scanner.  
Questa è l'impostazione predefinita di fabbrica.

##### Disabilitare l'interruttore

Selezionare per usare una presa multipla CA per controllare l'alimentazione di periferiche come lo scanner secondo l'alimentazione del computer.

Il tasto [Power] sullo scanner non viene usato per accendere/spegnere lo scanner.

### **Abilitare l'USB**

Oltre al tasto [Power] sullo scanner, spegnendo e accendendo il computer si può spegnere/accendere contemporaneamente lo scanner.

Collegando/Scollegando un cavo USB è possibile accendere/spegnere lo scanner.

#### **ATTENZIONE**

Alcuni tipi di computer e di hub USB continuano ad alimentare il bus USB anche dopo lo spegnimento del computer.

In tal caso, [Abilitare l'USB] potrebbe non operare correttamente.

## Impostazioni relative alla manutenzione dello scanner

### Rilevamento di linee verticali [Rilevamento di linee verticali]

È possibile configurare le impostazioni per il rilevamento di sporco sul vetro.

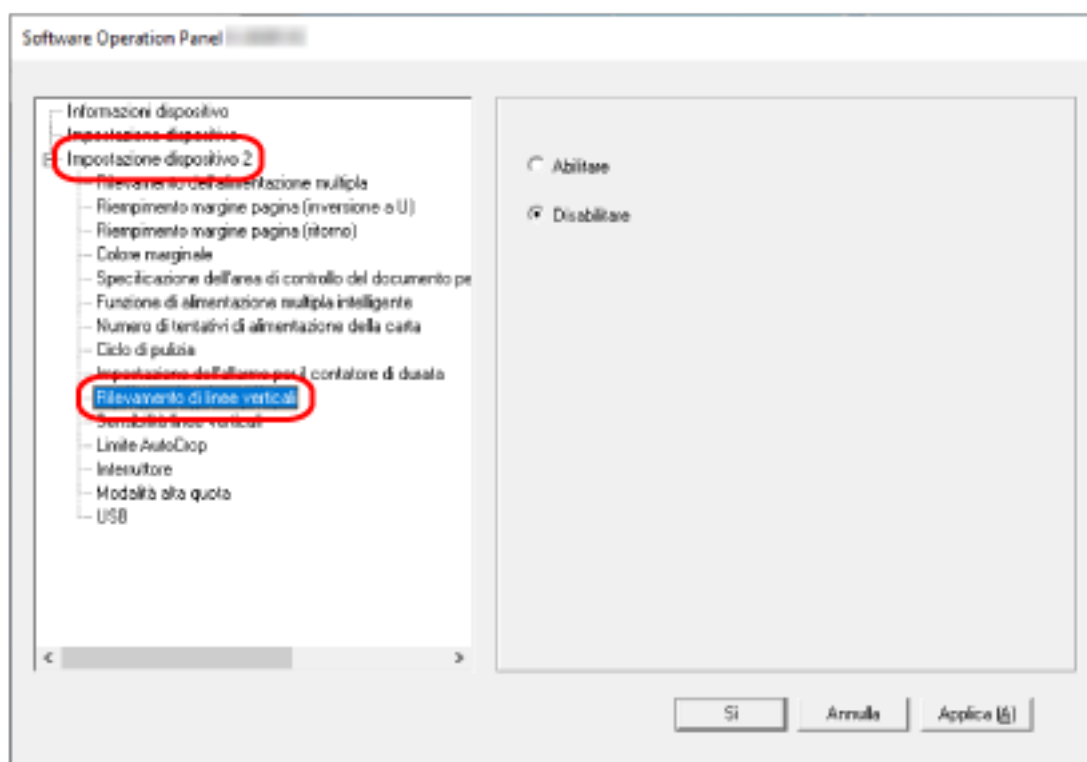
Se il vetro è sporco, potrebbero visualizzarsi delle striature sulle immagini.

Se è selezionato [Abilitare] per l'impostazione di rilevamento di linee verticali, si riceve una notifica quando viene rilevato sporco sul vetro (che causa le linee verticali). Quando si riceve un messaggio, pulire il vetro per evitare la comparsa di strisce verticali sulle immagini.

#### 1 Avviare il Software Operation Panel.

Per i dettagli vedere [Avvio del Software Operation Panel \(pag. 158\)](#).

#### 2 Selezionare [Impostazione dispositivo 2] → [Rilevamento di linee verticali] dalla lista visualizzata a sinistra.



#### 3 Selezionare se rilevare o meno lo sporco sul vetro (linee verticali).

Se si seleziona [Abilitare], lo scanner rileva lo sporco sul vetro (linee verticali).

L'impostazione predefinita di fabbrica è [Disabilitare].

## Specificare il livello di sensibilità per il rilevamento di linee verticali [Sensibilità linee verticali]

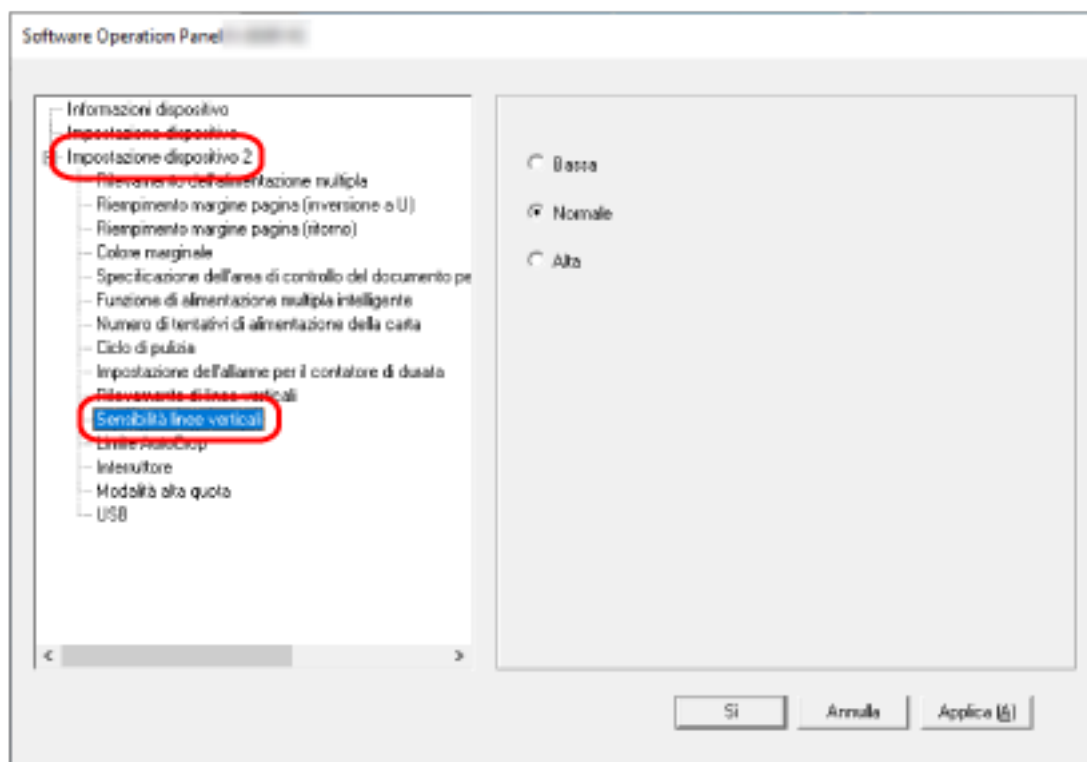
Specificare il livello di sensibilità per il rilevamento delle linee verticali (vetro sporco) quando [Abilitare] è selezionato per [Rilevamento di linee verticali].

Regolare il livello di sensibilità in base a quanto è sporco il vetro.

### 1 Avviare il Software Operation Panel.

Per i dettagli vedere [Avvio del Software Operation Panel \(pag. 158\)](#).

### 2 Selezionare [Impostazione dispositivo 2] → [Sensibilità linee verticali] dalla lista visualizzata a sinistra.



### 3 Selezionare il livello di sensibilità per rilevare lo sporco sul vetro.

#### Bassa

Diminuisce il livello di sensibilità per rilevare lo sporco sul vetro.

Specificare questa opzione per rilevare lo sporco solo quando il vetro è molto sporco.

#### Normale

Rileva lo sporco sul vetro con sensibilità ottimale.

Questa è l'impostazione predefinita di fabbrica.

#### Alta

Aumenta il livello di sensibilità per rilevare lo sporco sul vetro.

Specificare questa opzione per rilevare lo sporco anche quando il vetro è leggermente sporco.

# Appendice

## Specifiche generali

Elemento		Specifiche
Tipo di scanner		ADF (Alimentatore automatico di documenti)
Sensore di immagini		CIS × 2 (fronte, retro)
Sorgente luminosa		LED RGB × 2 (fronte, retro)
Area scansione (larghezza × lunghezza)	Formato minimo	50,8 × 50,8 mm
	Formato massimo (*1)	A4 (verticale) (210 × 297 mm) Legal (portrait) (8.5 × 14 in.) Documento a pagina lunga (215,9 × 863 mm, 215,9 × 5.588 mm)
Peso della carta (spessore)		<ul style="list-style-type: none"> <li>• Scivolo della carta dell'ADF (alimentatore) Da 40 a 127 g/m<sup>2</sup> Per il formato A6 o inferiore, da 40 a 209 g/m<sup>2</sup> Per il formato A8 o inferiore, da 127 a 209 g/m<sup>2</sup></li> <li>• Apertura del percorso di ritorno Da 20 a 413 g/m<sup>2</sup> Per le schede plastificate, massimo 1,4 mm (è possibile utilizzare schede con rilievi) Per i libretti, massimo 5 mm</li> </ul>
Velocità di scansione (A4, Verticale, 300 dpi) (*2)		Lato singolo: 40 fogli/min, Fronte-retro: 80 pagine/min
Capacità di caricamento (*3)		20 fogli Peso della carta: 80 g/m <sup>2</sup> Spessore totale: Massimo 2 mm
Risoluzione ottica		600 dpi
Risoluzione di emissione	Binario (bianco e nero)	Da 50 a 600 dpi (configurabile con aumenti di 1 dpi)
	Scala di grigi	
	Colore	
Livello più valori		Colore: 24 bit Scala di grigi: 8 bit Binario (bianco e nero): 1 bit
Interfaccia		USB 3.2 Gen1x1/USB 3.0/USB 2.0/USB 1.1 (*4)

Elemento	Specifiche
	Tipo B

**\*1:**La scansione di pagine lunghe supporta documenti (caricati nello scivolo della carta dell'ADF (alimentatore)) con una lunghezza massima di 5.588 mm quando la risoluzione è impostata al massimo su 200 dpi.

**\*2:**Per la scansione con lo scivolo della carta dell'ADF (alimentatore). si tratta di un limite dell'hardware e il tempo di esecuzione del software, come il tempo di trasferimento dei dati, viene aggiunto al tempo attuale di scansione.

L'ambiente di sistema utilizzato per misurare la velocità di scansione è il seguente:

Sistema operativo	Windows 10
CPU	Intel® Core™ i3-10105 3,7 GHz
Memoria	8 GB
Storage	SSD

**\*3:**Per la scansione con lo scivolo della carta dell'ADF (alimentatore). la capacità varia a seconda del peso della carta.

Per i dettagli vedere [Documenti adatti alla scansione \(pag. 51\)](#).

**\*4:**usare il cavo USB fornito.

Quando si connette un cavo USB a un hub USB, assicurarsi di connetterlo a un hub USB collegato alla porta USB del computer.

La connessione con USB 3.2 Gen1x1/USB 3.0/USB 2.0 richiede che la porta USB e l'hub supportino USB 3.2 Gen1x1/USB 3.0/USB 2.0.

La velocità di scansione è più lenta quando si usa un'USB 1.1.

## Specifiche di posizionamento

Elemento		Specifiche
Dimensioni esterne (Larghezza x Profondità x Altezza)		296 x 105 x 83 mm
Spazio di installazione (Larghezza x Profondità x Altezza) (*1)		438 x 303 x 275 mm
Peso		Massimo 2 kg
Alimentazione	Tensione	CA da 100 V a 240 V $\pm$ 10%
	Fase	Fase singola
	Tasso di frequenza	50/60 Hz $\pm$ 3 Hz
Consumo energetico	Operativo	Max. 19 W
	Risparmio energia	Max. 1,7 W
	Spento	Max. 0,15 W
Condizioni ambientali	Temperatura	Operativo: Da 5 a 35°C (41 a 95°F) Non operativo: Da -20 a 60°C (-4 a 140°F)
	Umidità	Operativo: Da 20 a 80% Non operativo: da 8% a 95%
Valore calorico	Operativo	Max. 16 kcal/ora
	Risparmio energia	Max. 1,5 kcal/ora
Peso di imbarco (*2)		Massimo 2,9 kg
Periodo di supporto		5 anni

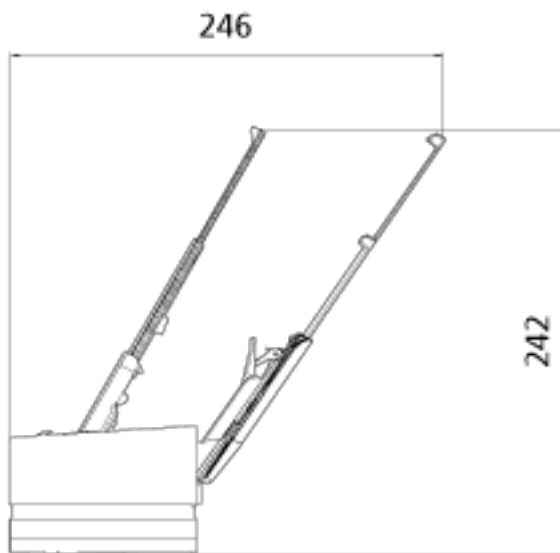
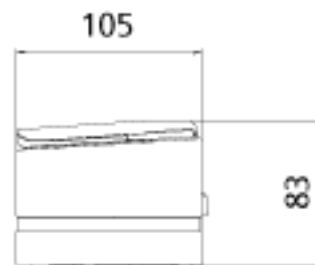
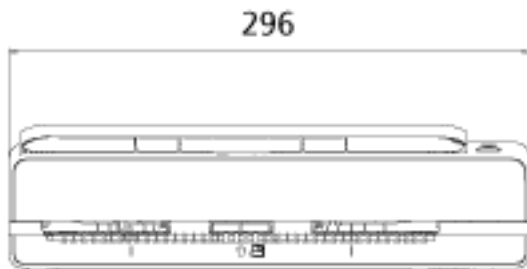
\*1:lo spazio di posizionamento richiesto è un riferimento per la scansione di documenti in formato A4.

\*2:include il peso dell'involucro.






## Dimensioni esterne

Le dimensioni esterne sono le seguenti:



Unità: mm

## Opzioni dello scanner

Nome	Codice della parte	Descrizione
Trasporto fogli 	PA03360-0013	Trasporto fogli (5 fogli per set): Questi sono i fogli utilizzati per alimentare i documenti senza danneggiarli. Il Trasporto fogli abilita la scansione di documenti più grandi del formato A4/Letter (ad esempio, A3 o B4) e di documenti come ritagli senza danneggiarli. Il Trasporto fogli deve essere sostituito ogni 500 scansioni circa. Tuttavia, sostituirlo se si notano danni o sporco.
Trasporto fogli foto 	PA03770-0015	Trasporto fogli foto (3 fogli per set): Questi sono i fogli utilizzati per alimentare i documenti senza danneggiarli. Il Trasporto fogli foto abilita la scansione di documenti come fotografie e ritagli di giornale senza danneggiarli. Il Trasporto fogli foto deve essere sostituito ogni 500 scansioni circa. Tuttavia, sostituirlo se si notano danni o sporco.
Trasporto fogli libretto 	PA03810-0020	Trasporto fogli libretto (1 foglio per set): Questo è un foglio utilizzato per alimentare i documenti senza danneggiarli. Il Trasporto fogli libretto abilita la scansione di libretti come passaporti con foto applicate senza danneggiarli. Il Trasporto fogli libretto deve essere sostituito ogni 2.500 scansioni circa. Tuttavia, sostituirlo se si notano danni o sporco.

Per dettagli sull'acquisto delle opzioni dello scanner e per altre informazioni, contattare il distributore/rivenditore presso cui è stato acquistato il prodotto. Fare riferimento alle informazioni di contatto nella lista dei contatti se fornita con questo prodotto oppure fare riferimento alle informazioni di contatto nella sezione Per informazioni se presente nelle Precauzioni di sicurezza fornite con questo prodotto e avviare un'indagine.

---

## Disinstallazione dei software

**1 Accendere il computer e accedere a Windows come utente con privilegi di amministratore.**

**2 Chiudere tutti i software avviati.**

**3 Visualizzare la finestra di dialogo [Pannello di controllo].**

- Windows 10/Windows Server 2016/Windows Server 2019/Windows Server 2022  
Cliccare il menu [Start] → [Sistema Windows] → [Pannello di controllo].
- Windows 11  
Selezionare il menu [Start] → [Tutte le app] → [Strumenti di Windows] e fare doppio clic su [Pannello di controllo].

**4 Selezionare [Disinstalla un programma].**

Si visualizza la finestra [Programmi e funzionalità] con una lista di software attualmente installati.

**5 Selezionare il software da disinstallare.**

- Quando si disinstalla il driver PaperStream IP  
Selezionare una delle seguenti opzioni:
  - PaperStream IP (TWAIN)
  - PaperStream IP (TWAIN x64)
  - PaperStream IP (ISIS) Bundle
- Quando si disinstalla Software Operation Panel  
Selezionare [Software Operation Panel].  
Software Operation Panel si installa insieme al driver PaperStream IP.
- Quando si disinstalla Error Recovery Guide  
Selezionare [Error Recovery Guide for fi-800R].
- Quando si disinstalla PaperStream ClickScan  
Selezionare [PaperStream ClickScan].
- Quando si disinstalla PaperStream ClickScan Searchable PDF Option  
Selezionare [PaperStream ClickScan Searchable PDF Option].
- Quando si disinstalla PaperStream Capture/PaperStream Capture Pro (EVALUATION)  
Selezionare [PaperStream Capture].
- Quando si disinstalla ABBYY FineReader for ScanSnap™  
Selezionare [ABBYY FineReader for ScanSnap(TM)].
- Quando si disinstallano i manuali  
Selezionare [fi Series manuals for fi-800R].
- Quando si disinstalla Scanner Central Admin Agent  
Selezionare [Scanner Central Admin Agent].
- Quando si disinstalla fi Series Online Update

Selezionare [fi Series Online Update].

**6** Cliccare il tasto [Disinstalla] o il tasto [Disinstalla/Cambia].

**7** Se si visualizza il messaggio di conferma, cliccare il tasto [OK] o il tasto [Sì].

Il programma è disinstallato.

# Per informazioni

- **Per informazioni**

Consultare la lista dei contatti nella seguente pagina Web:

<https://www.pfu.ricoh.com/rctl/>

- **ABBYY FineReader for ScanSnap™**

Le richieste inviate a qualsiasi dei contatti sopra relative a ABBYY FineReader for ScanSnap non ricevono risposta.

Per informazioni dettagliate su ABBYY FineReader for ScanSnap, vedere [Supporto tecnico] nel Manuale dell'utente di ABBYY FineReader for ScanSnap visualizzato eseguendo una delle operazioni seguenti.

- Windows 10/Windows Server 2016/Windows Server 2019/Windows Server 2022

Selezionare il menu [Start]→[ABBYY FineReader for ScanSnap (TM)]→[Manuale dell'utente]→[Supporto tecnico].

- Windows 11

Selezionare il menu [Start]→[Tutte le app]→[ABBYY FineReader for ScanSnap (TM)]→[Manuale dell'utente]→[Supporto tecnico].

- **Image Scanner fi Series**

Per informazioni riguardanti lo scanner, consultare la seguente pagina Web:

<https://www.pfu.ricoh.com/global/scanners/fi/support/>

Se la soluzione al problema non viene identificata nella pagina Web precedente, consultare il distributore/rivenditore alla seguente pagina Web:

<https://www.pfu.ricoh.com/global/scanners/inquiry.html>

- **Contatti per l'acquisto di materiali usurabili e di pulizia**

<https://www.pfu.ricoh.com/rctl/>