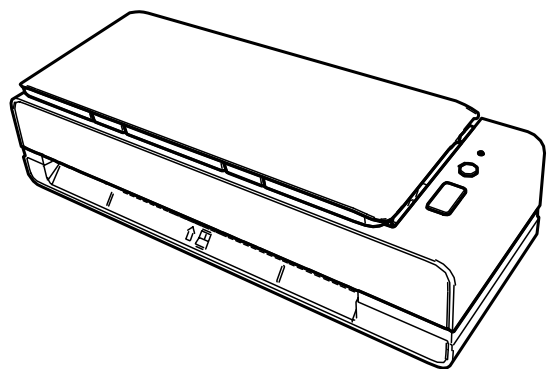


## Image Scanner fi-800R

---

### 操作指南



# 目錄

|                        |           |
|------------------------|-----------|
| <b>引言</b>              | <b>7</b>  |
| 使用手冊.....              | 7         |
| 商標.....                | 8         |
| 製造商.....               | 8         |
| 發行日/簽發者.....           | 8         |
| 安全資訊.....              | 8         |
| 本手冊使用的標誌.....          | 9         |
| 本手冊使用的縮寫名稱.....        | 10        |
| 本手冊中的箭頭符號.....         | 10        |
| 本手冊中的畫面圖例.....         | 11        |
| 注意事項.....              | 11        |
| <b>掃描器概要</b>           | <b>12</b> |
| 主要功能.....              | 12        |
| 部件和功能.....             | 17        |
| 關於 LED 指示燈.....        | 23        |
| 安裝軟體.....              | 24        |
| 隨附軟體概要說明.....          | 24        |
| 系統需求.....              | 26        |
| 標準安裝 (建議選項).....       | 27        |
| 自訂安裝.....              | 28        |
| <b>基本操作</b>            | <b>29</b> |
| 開啟/關閉電源.....           | 29        |
| 如何開啟電源.....            | 29        |
| 如何關閉電源.....            | 29        |
| 進入省電模式和離開省電模式繼續使用..... | 30        |
| 設置 ADF 進紙槽 (送紙器).....  | 31        |
| 打開/關閉 ADF.....         | 32        |
| 如何打開 ADF.....          | 32        |
| 如何關閉 ADF.....          | 34        |
| <b>如何執行基本掃描</b>        | <b>35</b> |
| 使用影像掃描應用程式執行掃描.....    | 35        |

|                            |           |
|----------------------------|-----------|
| <b>使用掃描器上的按鈕開始掃描.....</b>  | <b>38</b> |
| 按鈕設定.....                  | 39        |
| 掃描器的操作.....                | 41        |
| <b>如何裝載文件.....</b>         | <b>43</b> |
| <b>載入文件.....</b>           | <b>43</b> |
| 準備工作 (載入多份文件時).....        | 43        |
| 如何裝載文件.....                | 45        |
| <b>可掃描的文件.....</b>         | <b>50</b> |
| 紙張大小.....                  | 50        |
| 文件類型.....                  | 50        |
| 文件厚度 (紙張重量).....           | 50        |
| 可能無法順利掃描的文件.....           | 51        |
| 不得掃描的文件.....               | 51        |
| 注意事項.....                  | 52        |
| 裝載量.....                   | 54        |
| 不得打孔的區域.....               | 55        |
| 正確偵測重疊文件 (多頁進紙) 的必要條件..... | 56        |
| 混合批次掃描的條件.....             | 57        |
| 自動紙張尺寸檢測的條件.....           | 60        |
| 使用文件護套的條件.....             | 61        |
| 使用相片文件護套的條件.....           | 63        |
| 使用小冊子文件護套的條件.....          | 65        |
| <b>各種掃描方式.....</b>         | <b>67</b> |
| 掃描寬度不同的文件.....             | 67        |
| 掃描對摺文件.....                | 69        |
| 掃描信封或多層轉印紙等文件.....         | 71        |
| 掃描超過 A4/Letter 大小的文件.....  | 72        |
| 掃描相片和剪報並避免其毀損.....         | 74        |
| 掃描護照等小冊子並避免其毀損.....        | 76        |
| 掃描長頁文件.....                | 78        |
| 配置為不檢測某些重疊樣式.....          | 79        |
| 操作程序.....                  | 79        |
| <b>日常維護.....</b>           | <b>82</b> |
| 清潔用品.....                  | 82        |

|                          |            |
|--------------------------|------------|
| 位置和頻率.....               | 83         |
| 清潔掃描器外部.....             | 84         |
| 用清潔紙清潔掃描器 (ADF) 內部.....  | 85         |
| 用抹布清潔掃描器 (ADF) 內部.....   | 87         |
| 清潔 (文件) 護套.....          | 92         |
| <b>更換耗材</b> .....        | <b>93</b>  |
| 耗材與更換週期.....             | 93         |
| 更換取紙分離墊.....             | 94         |
| 更換進紙輪.....               | 97         |
| <b>疑難排解</b> .....        | <b>102</b> |
| 發生卡紙時.....               | 102        |
| 錯誤.....                  | 104        |
| 卡紙.....                  | 105        |
| 文件載入錯誤.....              | 105        |
| 多頁進紙.....                | 106        |
| 歪斜檢測.....                | 106        |
| 感應器已髒.....               | 106        |
| 頂蓋開啟.....                | 107        |
| 光度異常.....                | 107        |
| EEPROM 異常.....           | 107        |
| 感應器異常.....               | 107        |
| 影像記憶體讀寫錯誤.....           | 108        |
| 記憶體異常.....               | 108        |
| LSI 異常.....              | 108        |
| RAM 錯誤.....              | 109        |
| 操作面板異常.....              | 109        |
| 掃描器內部錯誤.....             | 109        |
| 正由其他使用中.....             | 109        |
| 使用者已經暫停掃描.....           | 109        |
| 掃描範圍指定異常.....            | 110        |
| 指令無效.....                | 110        |
| 疑難排解.....                | 112        |
| 無法開啟掃描器電源.....           | 114        |
| 無法經由 USB 纜線連接掃描器和電腦..... | 115        |
| 蓄紙器未自動關閉.....            | 116        |
| 掃描器發出異常噪音.....           | 118        |

|   |            |
|---|------------|
| 無法開始掃描.....                                       | 120        |
| 掃描時間太長.....                                       | 121        |
| 掃描的圖片或相片影像畫質不佳.....                               | 122        |
| 掃描出來的文字或線條品質未如理想.....                             | 123        |
| 影像變形或模糊.....                                      | 124        |
| 掃描出來的影像出現直線.....                                  | 126        |
| 常有文件被重疊送入掃描器中.....                                | 127        |
| 經常發生文件無法送入 ADF 的狀況.....                           | 129        |
| 經常發生卡紙/進紙異常.....                                  | 132        |
| 影像變長.....   | 135        |
| 影像頂端或底端出現陰影.....                                  | 136        |
| 文件上有黑色的痕跡.....                                    | 137        |
| 掃描影像似乎缺少上方部分.....                                 | 138        |
| (文件) 護套送入不順暢或發生卡紙.....                            | 139        |
| 使用 (文件) 護套的情況下，似乎有部分影像遺失。.....                    | 141        |
| <b>遇到任何異常或問題時採取的第一個措施.....</b>                    | <b>142</b> |
| <b>聯絡掃描器特約服務中心之前.....</b>                         | <b>143</b> |
| 一般.....   | 143        |
| 錯誤狀態.....   | 143        |
| <b>檢查產品標籤.....</b>                                | <b>145</b> |
| <b>掃描器設定 (Software Operation Panel).....</b>      | <b>146</b> |
| <b>啟動 Software Operation Panel.....</b>           | <b>146</b> |
| <b>將 Software Operation Panel 設定為 [檢視模式].....</b> | <b>148</b> |
| 設定 [檢視模式].....                                    | 148        |
| 結束 [檢視模式].....                                    | 150        |
| 設定密碼.....   | 152        |
| 變更密碼.....   | 153        |
| 清除密碼.....   | 154        |
| 重設密碼.....   | 155        |
| <b>設定項目.....</b>                                  | <b>156</b> |
| 裝置設定.....   | 156        |
| 裝置設定 2.....                                       | 158        |
| <b>張數計數器的相關設定.....</b>                            | <b>160</b> |
| 檢查紙張計數器.....                                      | 160        |
| 清除紙張計數器.....                                      | 162        |
| 清潔或更換耗材的訊息.....                                   | 163        |
| 掃描器清潔週期 [清潔週期].....                               | 164        |
| 指定更換耗材的週期 [使用壽命計數器].....                          | 165        |

|                                       |            |
|---------------------------------------|------------|
| <b>掃描的相關設定</b> .....                  | <b>166</b> |
| 調整開始掃描的位置 [設定偏移量/垂直放大倍數調整].....       | 166        |
| 移除出現在影像邊緣四周的陰影/線條 [頁緣填補 (迴轉)].....    | 169        |
| 移除出現在影像邊緣四周的陰影/線條 [頁緣填補 (傳回)].....    | 171        |
| 配置掃描時濾掉特定顏色的掃描設定 [濾色].....            | 173        |
| 指定進紙重試次數 [進紙重試次數].....                | 175        |
| 裁剪影像邊界 [自動檢測紙張尺寸時的邊界].....            | 176        |
| 在高處掃描 [高處模式].....                     | 177        |
| 指定 USB 操作 [USB].....                  | 178        |
| 檢測歪斜文件 [紙張保護 (傳回)].....               | 179        |
| <b>和檢測文件重疊有關的設定 (多頁進紙)</b> .....      | <b>180</b> |
| 指定檢測文件重疊的方法 [多頁進紙檢測].....             | 180        |
| 指定檢測文件重疊的區域 [指定多頁進紙檢測區域].....         | 182        |
| 設定為忽略某些重疊樣式 [智慧型多頁進紙檢測之設定].....       | 187        |
| <b>待機時間的相關設定</b> .....                | <b>189</b> |
| 掃描器進入省電模式前的待機時間 [省電功率].....           | 189        |
| 蓄紙器自動開始關閉前的等待時間 [直到蓄紙器自動關閉的等待時間]..... | 190        |
| <b>和掃描器電源開啟/關閉以及啟動有關的設定</b> .....     | <b>191</b> |
| 開啟/關閉掃描器電源的方法 [電源開關控制].....           | 191        |
| <b>掃描器維護的相關設定</b> .....               | <b>193</b> |
| 直線檢測 [檢測直線].....                      | 193        |
| 指定檢測直線敏感度的靈敏程度 [直線檢測敏感度].....         | 194        |
| <b>附錄</b> .....                       | <b>195</b> |
| <b>基本規格</b> .....                     | <b>195</b> |
| <b>安裝規格</b> .....                     | <b>197</b> |
| <b>外部尺寸</b> .....                     | <b>198</b> |
| <b>掃描器配件</b> .....                    | <b>199</b> |
| <b>移除軟體</b> .....                     | <b>200</b> |
| <b>聯絡洽詢</b> .....                     | <b>202</b> |

# 引言

感謝您購買本產品。

## 使用手冊

本產品收錄以下使用手冊。  
需要時敬請閱讀。

| 使用手冊                                  | 說明  |
|---------------------------------------|---|
| 《安全注意事項》(紙本、PDF)                      | 包含安全使用本產品的相關重要資訊。<br>使用掃描器之前，請務必閱讀此手冊。<br>PDF 版收錄於 Setup DVD-ROM 中。               |
| 《入門手冊》(紙本)                            | 說明如何安裝掃描器，和如何配置掃描器設定。   |
| 《操作指南》(本手冊) (HTML)                    | 提供如何操作掃描器與日常維護的方法、如何更換耗材，以及<br>如何疑難排解等詳細資訊。<br>收錄於 Setup DVD-ROM 中。               |
| 《PaperStream Capture 使用指南》(PDF)       | 提供 PaperStream Capture 的概要、有關安裝的詳細資訊、如何<br>掃描文件、啟動，和多站運轉。<br>收錄於 Setup DVD-ROM 中。 |
| 《Scanner Central Admin 使用指南》<br>(PDF) | 說明 Scanner Central Admin 的概要、安裝、操作和維護方法。<br>收錄於 Setup DVD-ROM 中。                  |
| 說明 (掃描器驅動程式)                          | 說明如何使用和設定掃描器的驅動程式。<br>可於各掃描器驅動程式中參考此文件。   |
| 說明 (應用程式)                             | 說明如何使用和設定應用程式軟體。<br>需要時敬請閱讀。<br>可於各應用程式中參考此文件。                                    |

---

## 商標

ISIS 是 Open Text 的商標。

Intel 及 Intel Core 是 Intel Corporation 或其子公司在美國及/或其它國家的商標。

Google 和 Google Chrome 是 Google LLC 之商標或註冊商標。

ABBYY™ FineReader™ Engine © ABBYY.OCR by ABBYY

ABBYY 和 FineReader 是 ABBYY Software, Ltd. 之商標 (適用於某些司法管轄區域)。

Microsoft、Excel、Windows 和 Windows Server 是 Microsoft 公司集團之商標。

ScanSnap 及 PaperStream 是 PFU Limited 在日本之商標或註冊商標。

其他公司名稱和產品名稱分別是其所屬公司之商標或註冊商標。

---

## 製造商

PFU Limited

YOKOHAMA i-MARK PLACE, 4-5 Minatomirai 4-chome, Nishi-ku, Yokohama-shi, Kanagawa 220-8567 Japan.

---

## 發行日/簽發者

發行日：2023 年 2 月

發行者：PFU Limited

© PFU Limited 2019-2023

---

## 安全資訊

隨附的"安全注意事項"手冊包含安全和正確使用本產品的相關重要資訊。

使用掃描器之前，請務必閱讀並了解此文件。



## 本手冊使用的標誌

為避免發生意外或對您/其他人員和物品造成損傷，本手冊使用以下標示作為警告。

警告標籤包含表示嚴重性的標誌和警告說明。

標誌及其訊息如下。



**警告**

此標示警告操作人員若不嚴格遵照指示操作，有可能導致嚴重傷亡事件。



**小心**

此標示警告操作人員若不嚴格遵照指示操作，有可能危害人員安全或導致產品損壞。

關於標記習慣，本手冊中使用以下的符號：

### 注意事項

此符號提醒操作人員特別重要的資訊。請務必閱讀這項資訊。

### 提示

此符號提醒操作人員有關操作的實用建議。

## 本手冊使用的縮寫名稱

本手冊中使用以下縮寫。

| 名稱   | 標示                          |
|--|-----------------------------|
| Windows Server™ 2012 Standard (64 位元版)   | Windows Server 2012 (*1)    |
| Windows Server™ 2012 R2 Standard (64 位元版)  | Windows Server 2012 R2 (*1) |
| Windows® 10 家用版 (32/64 位元版)<br>Windows® 10 專業版 (32/64 位元版)<br>Windows® 10 企業版 (32/64 位元版)<br>Windows® 10 教育版 (32/64 位元版) | Windows 10 (*1)             |
| Windows Server™ 2016 Standard (64 位元版)   | Windows Server 2016 (*1)    |
| Windows Server™ 2019 Standard (64 位元版)   | Windows Server 2019 (*1)    |
| Windows Server™ 2022 Standard (64 位元版)   | Windows Server 2022 (*1)    |
| Windows® 11 家用版 (64 位元版)<br>Windows® 11 專業版 (64 位元版)<br>Windows® 11 企業版 (64 位元版)<br>Windows® 11 教育版 (64 位元版)             | Windows 11 (*1)             |
| Google Chrome™   | Google Chrome               |
| Microsoft® Word  | Word                        |
| Microsoft® Excel®  | Excel                       |
| PaperStream IP (TWAIN)<br>PaperStream IP (TWAIN x64)<br>PaperStream IP (ISIS) Bundle                                     | PaperStream IP 驅動程式         |
| 文件護套<br>相片文件護套<br>小冊子文件護套  | (文件) 護套                     |

\*1：當上述作業系統版本之間並無差異時，一律統稱為"Windows"。

## 本手冊中的箭頭符號

本手冊使用右箭頭符號 ( )，以分隔該連續選擇的圖示或功能表選項。

**範例：**按一下 [開始] 功能表 [控制台]。

---

## 本手冊中的畫面圖例

Microsoft 產品畫面已獲得 Microsoft Corporation 授權重新印製。

為求提升產品品質，本手冊中的畫面圖例若有更改，恕不另行通知。

如果實際畫面與本手冊中的畫面圖例有所不同，請按照實際顯示的畫面操作，同時參閱所使用掃描器應用程式的使用手冊。

本手冊以 Windows 10 的螢幕擷取畫面作為圖例說明。根據作業系統而異，實際視窗與操作方法可能有所不同。另外也請注意，在掃描器應用程式軟體更新後，畫面和操作可能與本手冊不同。在此情況下，請參閱更新軟體時所提供的使用手冊。

---

## 注意事項

- 本手冊的內容若有變更，恕不另行通知。
- 對於任何因使用本產品所造成之意外或衍生性損害，PFU Limited 概不負責，且對第三者的索賠亦不負有任何賠償責任。
- 根據著作權法，禁止複製本手冊全部或部分內容以及複製掃描器的應用程式。

# 掃描器概要

本節說明本產品的主要特點、各部件的名稱及其功能。

---

## 主要功能

本掃描器配備以下功能：

- **尺寸小巧**

本掃描器能夠放入相當於半張 A4 文件大小的空間中。因此，本掃描器適合狹小的空間，例如接待或櫃臺區域。

- **兩類載入口可掃描多樣文件**

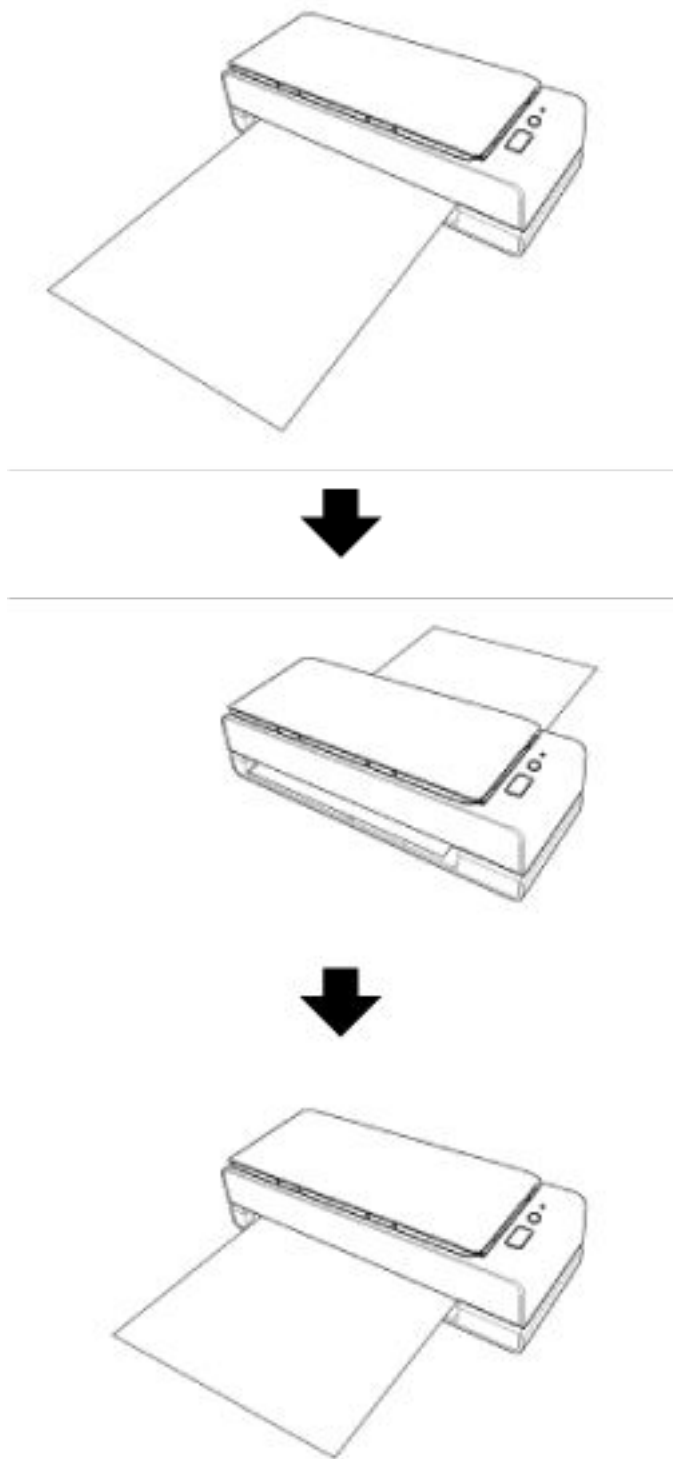
此款掃描器具有兩類載入口，以因應不同目的執行多樣掃描操作。例如，可直接掃描護照及小冊子的「傳回掃描」；以及適合連續掃描文件的「迴轉掃描」。

並且，此款掃描器可自動檢測載入文件的載入口，讓您無須指定載入口即可開始掃描。

- **傳回掃描**

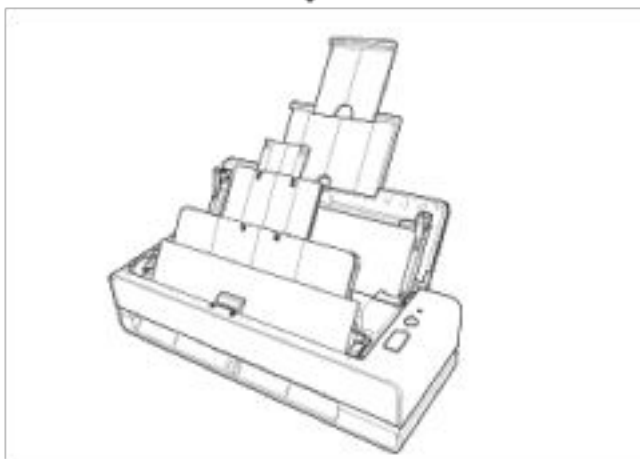
將文件插入掃描器前側的返紙路徑口以掃描文件。載入返紙路徑口的文件將由相同的載入口朝您的方向退回文件。

您可直接掃描護照等小冊子。選用的 (文件) 護套對於保護文件很有用。



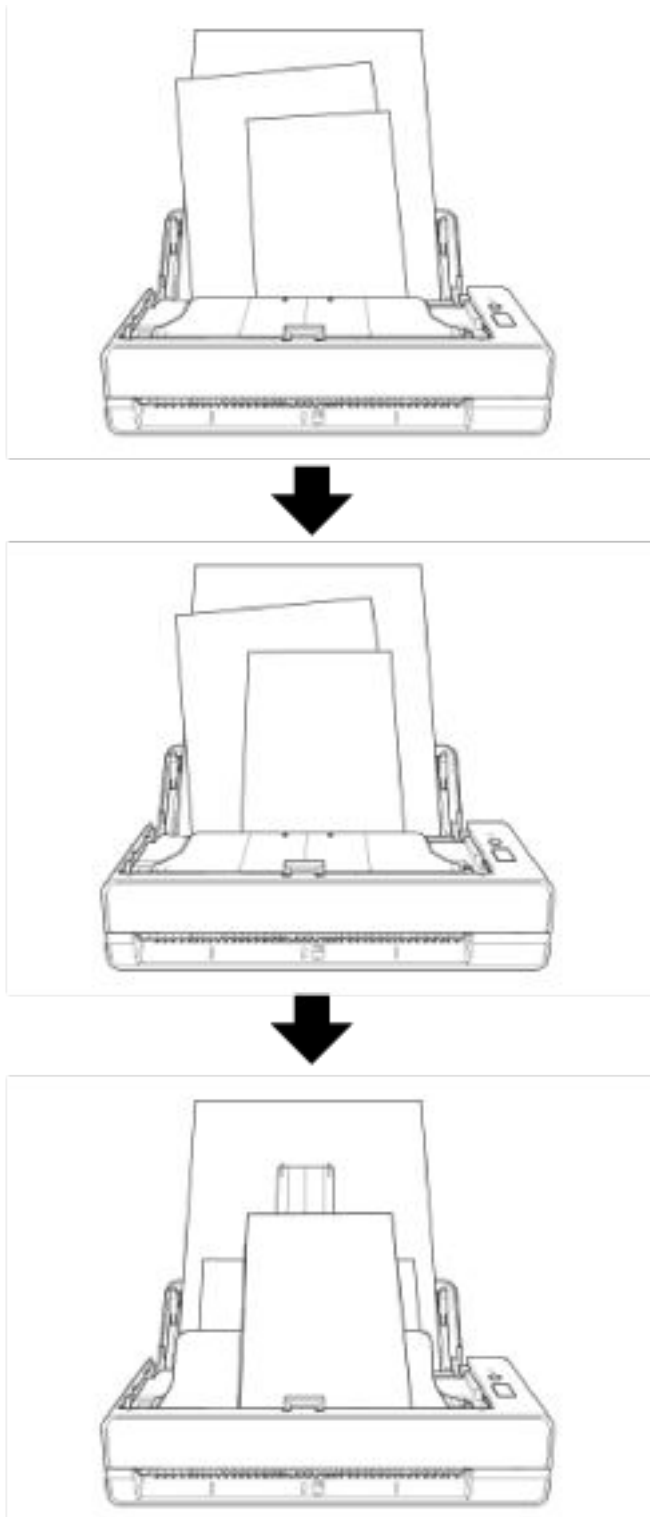
- 迴轉掃描

將文件載入 ADF 進紙槽 (送紙器) 並執行掃描。掃描過的文件會出紙到蓄紙器上。蓄紙器將自動打開並關上。



- 自動為載入掃描器的文件修正歪斜。

此款掃描器配備有自動逐一校正載入 ADF 進紙槽 (送紙器) 中的傾斜文件 (\*1) 的功能，讓文件可正常載入。



- **掃描速度達 40 ppm/80 ipm (\*2)**

最多可載入 20 張文件 (\*3) 至 ADF 進紙槽 (送紙器) 中並連續掃描。

- **提升掃描前的工作效率**

本掃描器可執行"批次掃描"，讓您同時掃描紙張重量和大小不同的文件。  
簡化掃描前將文件分類的程序。

- **減少因多頁進紙所造成的工作損失**

本掃描器擁有超音波多頁進紙感應器，當有兩張以上的紙張同時送進掃描器時，可準確檢測出"多頁進紙"錯誤。

即使掃描混合不同紙張重量和大小的批次文件，此功能仍然可準確偵測重疊的文件，防止可能造成的工作損失。

- **智慧型多頁進紙檢測之設定**

將大小相同的紙張貼於文件的指定位置時，掃描器可透過智慧型多頁進紙檢測功能識別出該紙張的位置。  
掃描器不會將貼上附件的識別區域偵測為文件重疊，使掃描得以繼續。

- **集中管理多台掃描器**

使用 Scanner Central Admin Server，可以一起管理多台掃描器。

例如，可以使用此應用程式，一次為所有掃描器更新設定資訊和韌體更新模組，並查看每一台掃描器的運作情況。

關於詳細資訊，請參閱《Scanner Central Admin 使用指南》。

\*1：文件為 A6 以上尺寸時。

\*2：使用 JPEG 壓縮以 200/300 dpi 掃描 A4 尺寸的文件時。

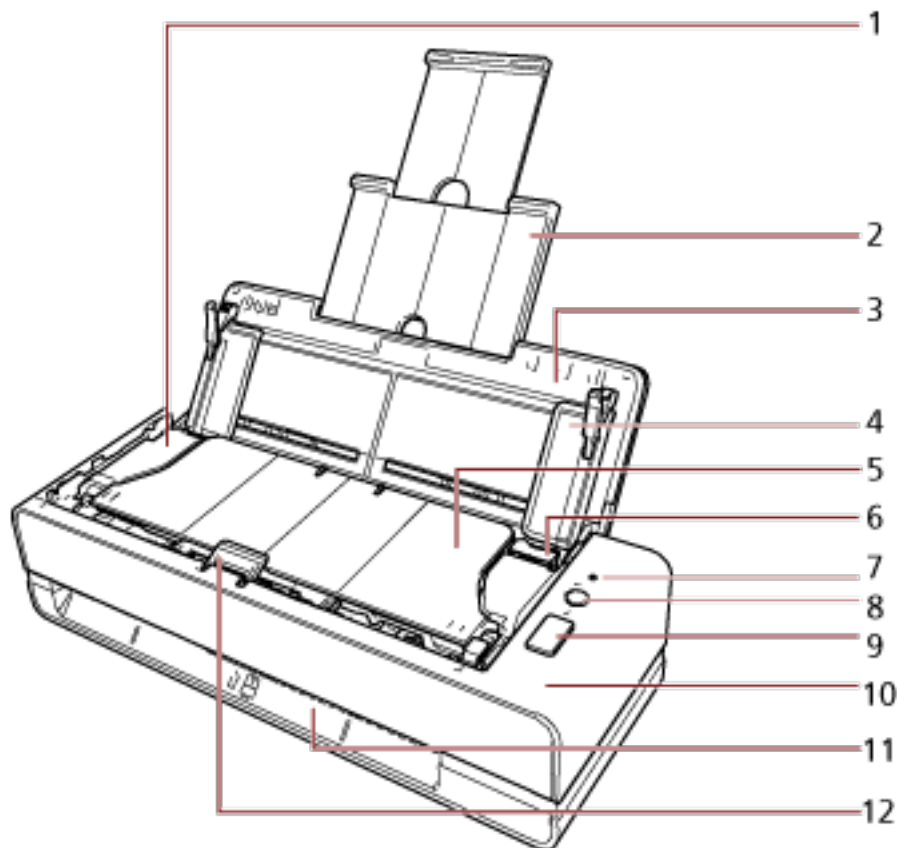
\*3：紙張重量為 80 g/m<sup>2</sup> (20 磅) 時。



## 部件和功能

本節說明掃描器各部件的名稱。

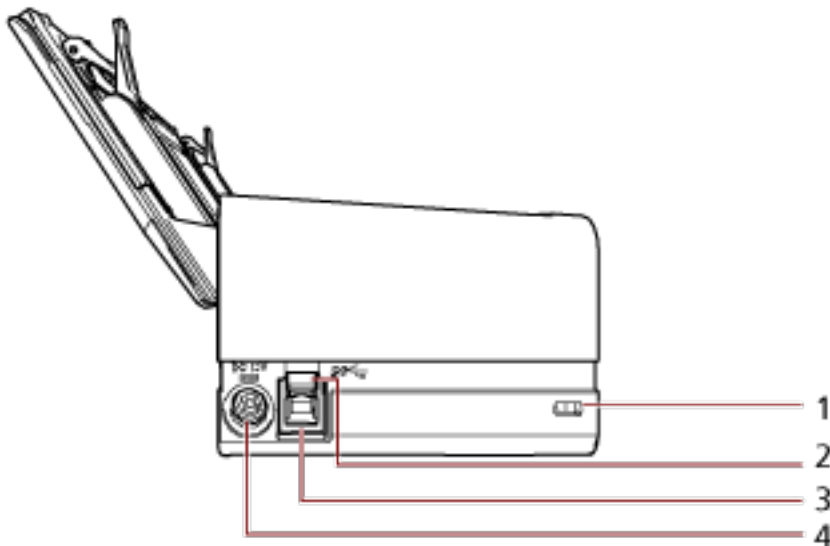
- 正面



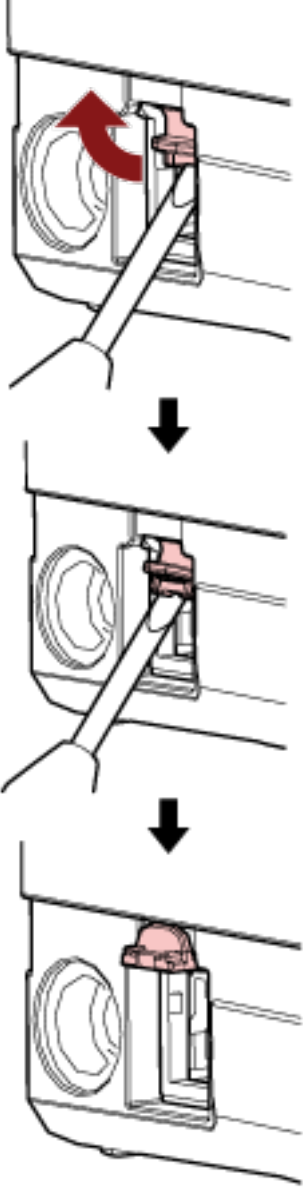
| 編號 | 名稱            | 功能   |
|----|---------------|--|
| 1  | ADF (自動送紙器)   | 從 ADF 進紙槽 (送紙器) 逐張取出文件，並送進掃描器。<br>打開可更換耗材或清潔掃描器內部。 |
| 2  | 進紙槽延展部分       | 拉出即可依照文件長度調整。                                      |
| 3  | ADF 進紙槽 (送紙器) | 打開 ADF 進紙槽 (送紙器) 以載入文件。<br>ADF 進紙槽 (送紙器) 的底部有開口。   |
| 4  | 側導板           | 將紙張載入 ADF 進紙槽 (送紙器) 並送紙進掃描器時，<br>可用以引導文件。          |
| 5  | 蓄紙器           | 堆放出紙的文件。<br>在執行掃描時會自動打開和關閉。                        |
| 6  | ADF 開關        | 拉起此開關可打開 ADF。                                      |
| 7  | LED 指示燈       | 顯示掃描器狀態。   |

| 編號 | 名稱             | 功能  |
|----|----------------|---|
|    |                | 關於詳細資訊，請參閱 <a href="#">關於 LED 指示燈(第 23 頁)</a> 。           |
| 8  | [Power] 按鈕     | 開啟或關閉掃描器電源。   |
| 9  | [Scan/Stop] 按鈕 | 啟動連結的應用程式軟體。<br>清除顯示的錯誤警示。<br>您可以在掃描途中取消掃描。               |
| 10 | 操作面板           | 包含 [Power] 按鈕、[Scan/Stop] 按鈕和 LED 指示燈。<br>可用來操作掃描器或檢查其狀態。 |
| 11 | 返紙路徑口          | 用於插入待掃描文件的開口。   |
| 12 | 文件支撐板          | 可支撐住退出至蓄紙器上的文件。   |

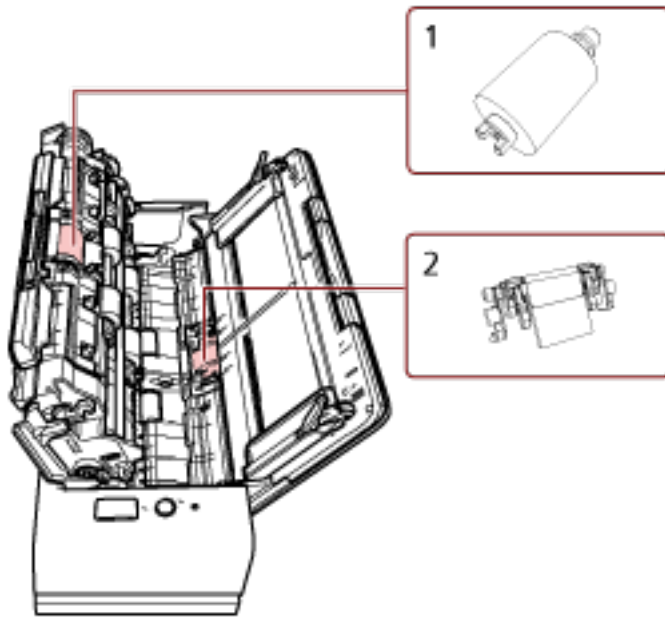
- 左側



| 編號 | 名稱     | 功能                 |
|----|--------|--------------------|
| 1  | 防盜纜線鎖孔 | 用於連接防盜安全纜線 (市面有售)。 |

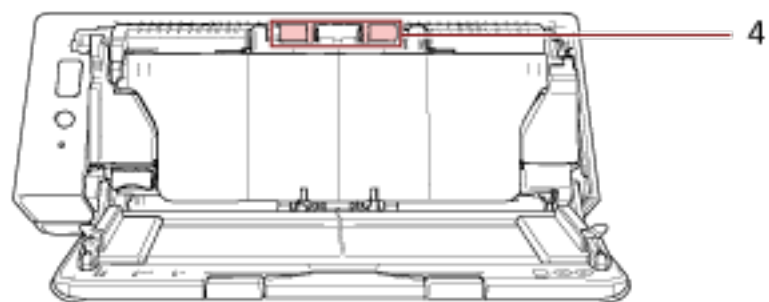
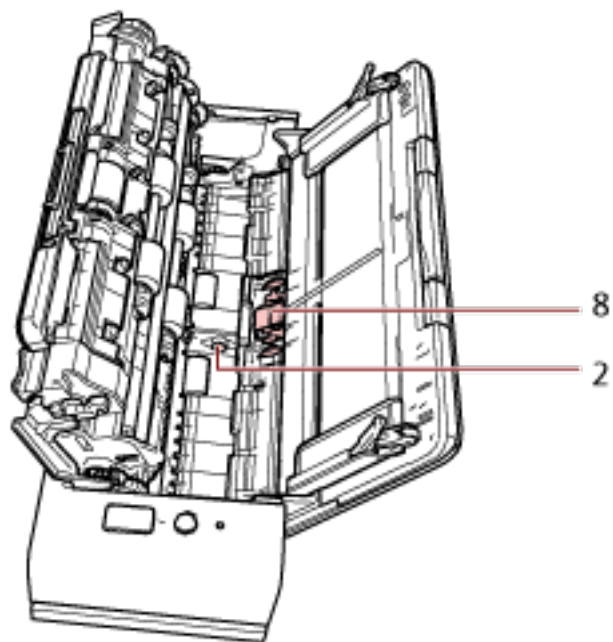
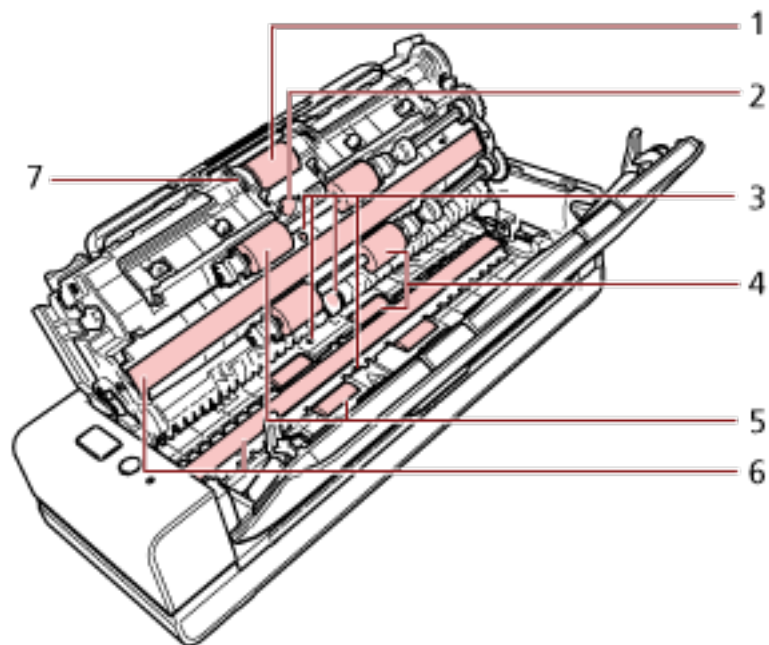
| 編號 | 名稱          | 功能   |
|----|-------------|--|
| 2  | USB 3.X 固定架 | <p>打開後可連接 USB 3.0 纜線。以一字螺絲起子等工具由底下插入 USB 3.X 固定架的背面，並將其拉開。</p>  |
| 3  | USB 接口      | 用以連接 USB 纜線。   |
| 4  | 電源線接口       | <p>用以連接電源線。<br/>"電源線"表示 AC 纜線和電源轉接器組件。</p>   |

- 卸除式部件



| 編號 | 名稱      | 功能                                 |
|----|---------|------------------------------------|
| 1  | 進紙輪     | 將載入 ADF 進紙槽 (送紙器) 上的文件送入 ADF 中的滾輪。 |
| 2  | 取紙分離墊機組 | 將重疊的文件在送入 ADF 之前分開的部件。             |

● 內部 (ADF)



| 編號 | 名稱            | 功能  |
|----|---------------|---|
| 1  | 進紙輪 (× 1)     | 將 ADF 進紙槽 (送紙器) 上的文件送入 ADF 中的滾輪。            |
| 2  | 超音波感應器 (× 2)  | 透過超音波來檢測文件重疊的感應器。<br>透過監察通過文件的超音波差異來檢測文件重疊。 |
| 3  | 文件感應器 (× 4)   | 檢測文件是否存在的感應器。                               |
| 4  | 出紙輪 (× 8)     | 將文件從 ADF 送出的滾輪。                             |
| 5  | 送紙輪 (× 4)     | 將文件送進 ADF 的滾輪。                              |
| 6  | 掃描玻璃 (× 2)    | 掃描文件的平面。                                    |
| 7  | 文件裝載檢測器 (× 1) | 檢測文件是否已載入 ADF 進紙槽 (送紙器)。                    |
| 8  | 取紙分離墊機組 (× 1) | 將重疊的文件在送入 ADF 之前分開的部件。                      |

## 關於 LED 指示燈

| 標示      | 說明  |
|---------|---|
| 綠色 (亮起) | 準備就緒，可以開始掃描。<br>表示已成功啟動。  |
| 綠色 (閃爍) | 表示掃描器進入省電模式。<br>如果在設定的休眠間隔時間長度內沒有操作掃描器，掃描器就會進入省電模式。   |
| 橘色 (亮起) | 表示掃描期間發生的可回復的異常。<br>關於錯誤的詳細資訊，請參閱 <a href="#">錯誤(第 104 頁)</a> 。   |
| 橘色 (閃爍) | 表示啟動或掃描期間發生裝置異常。<br>關於錯誤的詳細資訊，請參閱 <a href="#">錯誤(第 104 頁)</a> 。<br>發生此錯誤時，請重新開啟電源。<br>如果警示在重新開啟電源後持續出現，請聯絡您購買此產品的經銷商/代理商。如果本產品隨附聯絡人清單，請參閱其中的聯絡資訊，如果本產品隨附的《安全注意事項》中有聯絡洽詢章節，請參閱聯絡洽詢章節中的聯絡資訊，然後即可提出詢問。 |

## 安裝軟體

本節說明要連接掃描器的電腦上，必須具備的軟體、系統需求和安裝方法。  
使用 Scanner Central Admin 時，請參閱《Scanner Central Admin 使用指南》。

### 提示

可透過隨附 Setup DVD-ROM 安裝軟體，或從下載網站下載軟體後安裝。

## 隨附軟體概要說明

本產品隨附下列軟體。

- PaperStream IP 驅動程式  
TWAIN 驅動程式是符合 TWAIN/ISIS 標準的驅動程式。  
共有三種類型的 PaperStream IP 驅動程式。
  - PaperStream IP (TWAIN)  
符合 TWAIN 標準。透過符合 TWAIN 標準 32 位元的應用程式操作掃描器時使用。
  - PaperStream IP (TWAIN x64)  
符合 TWAIN 標準。透過符合 TWAIN 標準 64 位元的應用程式操作掃描器時使用。  
可安裝於 64 位元作業系統。
  - PaperStream IP (ISIS) Bundle  
符合 ISIS 標準。透過符合 ISIS 標準的應用程式操作掃描器時使用。  
關於詳細資訊，請參閱《PaperStream IP 驅動程式說明》。
- Software Operation Panel  
您可以配置和掃描文件及管理耗材部件有關的設定。  
將連同 PaperStream IP 驅動程式一併安裝。  
關於詳細資訊，請參閱 [掃描器設定 \(Software Operation Panel\)](#)( 第 146 頁)。
- Error Recovery Guide  
如果掃描器中發生錯誤，可顯示掃描器的狀態，和問題的解決方案。  
將連同 PaperStream IP 驅動程式一併安裝。  
問題的解決方案也可在 [疑難排解](#)( 第 102 頁) 中查看。
- PaperStream ClickScan  
支援 PaperStream IP (TWAIN) 的 32 位元影像掃描應用程式。  
透過簡易設定及操作，即可執行掃描。  
當您登入電腦時，此程式將自動啟動並常駐於工作列右端的通知區域中。  
關於詳細資訊，請參閱 PaperStream ClickScan 說明。
- PaperStream ClickScan Searchable PDF Option  
將影像輸出為可搜尋的 PDF、Word (\*1) 或 Excel (\*1) 等格式的應用程式。  
其可與 PaperStream ClickScan 一起使用。  
關於詳細資訊，請參閱 PaperStream ClickScan 說明。
- PaperStream Capture  
同時支援 PaperStream IP (TWAIN) 和 PaperStream IP (ISIS) Bundle 的 32 位元影像掃描應用程式。



將掃描設定定義為文件設定檔，即可根據喜好自訂設定。  
關於詳細資訊，請參閱《PaperStream Capture 使用指南》。

- PaperStream Capture Pro (EVALUATION)

支援 PaperStream IP (TWAIN) 的 32 位元影像掃描應用程式。

這是 PaperStream Capture Pro 的試用版。

若要使用完整版，請購買並啟用授權。

除了 PaperStream Capture 中的功能，PaperStream Capture Pro 還可讓您執行多站運轉和進階的中繼資料設定。

關於詳細資訊，請參閱《PaperStream Capture 使用指南》。

- ABBYY FineReader for ScanSnap™

此應用程式可將影像轉換為應用程式檔案，如 Word 或 Excel (\*1)。

以 PaperStream Capture/PaperStream Capture Pro 掃描文件時可使用。

請從下載網站下載並安裝。

- 使用手冊

已安裝《安全注意事項》和《操作指南》。

- Scanner Central Admin Agent

使用此應用程式，即可以單一操作為多台掃描器更新韌體，以及管理和監控多台掃描器。您可以監控掃描器運作狀態，並查看掃描器資訊。

在每個操作模式中，必要的應用程式會有差異。

關於詳細資訊，請參閱《Scanner Central Admin 使用指南》。

- fi Series Online Update

使用此應用程式可檢查 fi Series 的最新更新檔、韌體更新並套用。

關於詳細資訊，請參閱《fi Series Online Update 說明》。

\*1:需要安裝 Microsoft® Office 產品。

## 系統需求

用於安裝軟體之電腦的系統需求如下。

|         |  |
|---------|--|
| 作業系統    | <ul style="list-style-type: none"> <li>● Windows Server™ 2012 Standard (64 位元版) (*1)</li> <li>● Windows Server™ 2012 R2 Standard (64 位元版) (*1)</li> <li>● Windows® 10 家用版 (32/64 位元版) (*1)</li> <li>● Windows® 10 專業版 (32/64 位元版) (*1)</li> <li>● Windows® 10 企業版 (32/64 位元版) (*1)</li> <li>● Windows® 10 教育版 (32/64 位元版) (*1)</li> <li>● Windows Server™ 2016 Standard (64 位元版) (*1)</li> <li>● Windows Server™ 2019 Standard (64 位元版) (*1)</li> <li>● Windows Server™ 2022 Standard (64 位元版) (*1)</li> <li>● Windows® 11 家用版 (64 位元版) (*1)</li> <li>● Windows® 11 專業版 (64 位元版) (*1)</li> <li>● Windows® 11 企業版 (64 位元版) (*1)</li> <li>● Windows® 11 教育版 (64 位元版) (*1)</li> </ul> |
| CPU     | Intel 或與 Intel 相容的處理器  |
| 顯示器解析度  | 1024 × 768 像素以上，65,536 以上色彩  |
| 硬碟空間    | 11 GB 或以上的可用硬碟空間 (*2)  |
| DVD 光碟機 | 安裝軟體時需要使用  |
| 介面      | USB 3.2 Gen1x1/USB 3.0/USB 2.0/USB 1.1   |

\*1:隨附軟體將以桌上型應用程式模式運作。

\*2:掃描文件所需的硬碟空間根據掃描影像檔案大小而異。

## 標準安裝 (建議選項)

當選擇 [標準安裝 (建議選項)] 時，會安裝下列軟體：  
一併安裝所有使用掃描器所必需的軟體。

- PaperStream IP (TWAIN)
- Software Operation Panel
- Error Recovery Guide
- PaperStream ClickScan
- PaperStream Capture
- 使用手冊
- fi Series Online Update

- 1 開啟電腦，並以擁有「管理員」權限的使用者身分登入 Windows。
- 2 將 SETUP DVD-ROM 插入 DVD 光碟機。  
出現 [fi Series 設定] 視窗。

### 提示

若未出現 [fi Series 設定] 畫面，請透過[檔案總管].或[電腦].按兩下 SETUP DVD-ROM 中的"Setup.exe"。

- 3 (若顯示選擇機型名稱的視窗時，) 按一下要使用的掃描器機型名稱。
- 4 按一下 [標準安裝 (建議選項)] 按鈕。



- 5 按照視窗中顯示的指示安裝軟體。

## 自訂安裝

使用 [自訂安裝]，可以選擇和安裝必要的軟體。

- 1 如同 **標準安裝 (建議選項)**( 第 27 頁) 中所示，執行步驟 1 到 3。
- 2 按一下 [自訂安裝] 按鈕。



- 3 確認顯示的內容，然後按一下 [下一步] 按鈕。
- 4 選取要安裝軟體的核取方塊，然後按一下 [下一步] 按鈕。
- 5 按照視窗中顯示的指示安裝軟體。

# 基本操作

本節說明如何操作掃描器。

## 開啟/關閉電源

本節說明如何開啟/關閉掃描器電源。

### 提示

可以透過以下方式之一，指定掃描器開啟/關閉電源的方法：

- 按下掃描器上的 [Power] 按鈕。
- 使用 AC 電源插座控制週邊設備 (例如掃描器) 的供電情況，以調配電腦電源。
- 根據電腦的電源開啟/關閉掃描器的電源。

關於詳細資訊，請參閱 [開啟/關閉掃描器電源的方法 \[電源開關控制\]](#)( 第 191 頁)。

## 如何開啟電源

### 注意事項

開啟電源前，請確認返紙路徑口中沒有文件。

- 1 按下掃描器上的 [Power] 按鈕。



掃描器的電源開啟，LED 指示燈亮起綠燈。

## 如何關閉電源

- 1 將掃描器上的 [Power] 按鈕按下 2 秒以上。

掃描器的電源關閉，LED 指示燈熄滅。

## 進入省電模式和離開省電模式繼續使用

如果掃描器電源開啟後，在一段時間內無人使用，就會進入省電模式。

當掃描器閒置一段時間後，省電模式可保持低耗電狀態。

省電模式有兩種設定。

### ● 省電

如果掃描器在電源開啟後閒置 15 分鐘以上 (出廠時的設定)，即會自動進入省電模式。

掃描器進入省電模式時，LED 指示燈會以綠色閃爍。

若要從「省電模式」恢復，請執行以下作業之一：

- 將文件插入返紙路徑口，或將文件載入 ADF 進紙槽 (送紙器) 中。
- 按下 [Scan/Stop] 按鈕。
- 使用影像掃描應用程式掃描文件。

### ● 自動關機

如果掃描器在開啟後一段時間內無人使用 (出廠預設值為 4 小時)，則會自動關閉電源。

若要在自動關閉電源後重新開啟電源，請按下掃描器上的 [Power] 按鈕。關於詳細資訊，請參閱 [如何開啟電源\(第 29 頁\)](#)。

### 注意事項

- 如果輸紙道中還有留下文件，掃描器就無法進入省電模式。請參閱 [發生卡紙時\(第 102 頁\)](#) 取出文件。
- 使用某些影像掃描應用程式時，即使指定 [自動關機小時數]，掃描器也可能不會關機。
- 若使用影像掃描應用程式時，掃描器電源自動關閉，請離開應用程式，然後重新開啟掃描器的電源。

### 提示

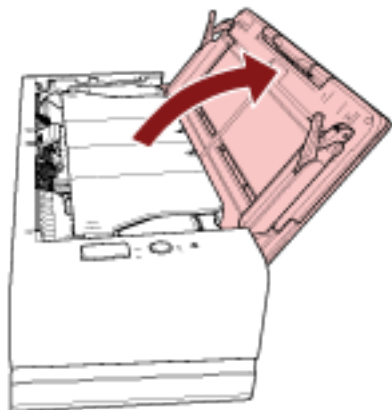
進入省電模式前的等待時間，可以在 Software Operation Panel 中變更。

關於詳細資訊，請參閱 [掃描器進入省電模式前的待機時間 \[省電功率\]\(第 189 頁\)](#)。

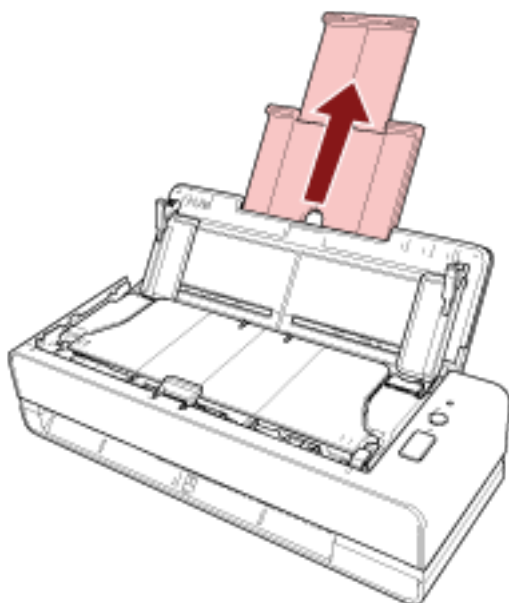
## 設置 ADF 進紙槽 (送紙器)

掃描開始時，ADF 進紙槽 (送紙器) 中裝載的文件會逐張送進 ADF 內。  
依照以下說明程序使用進紙槽延展部分，可讓文件順利進紙。

### 1 打開 ADF 進紙槽 (送紙器)。



### 2 拉出進紙槽延展部分。



#### 提示

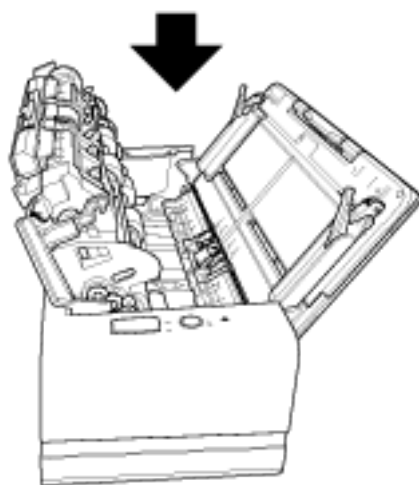
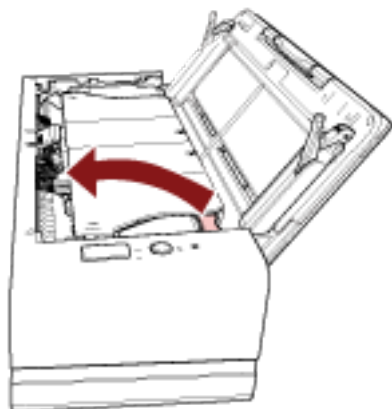
拉出進紙槽延展部分時，請務必按住掃描器。

## 打開/關閉 ADF

本節說明如何打開與關閉 ADF。

### 如何打開 ADF

- 1 從 ADF 進紙槽 (送紙器) 取出所有文件。
- 2 將 ADF 開關往您的方向拉出，打開 ADF。



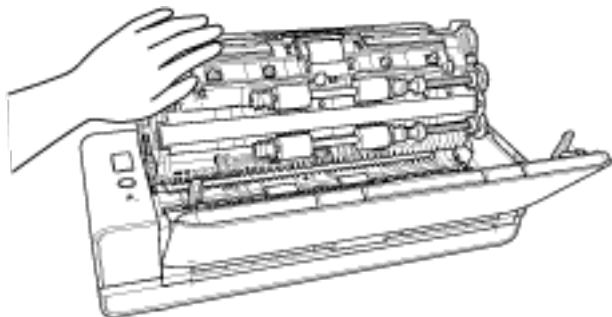
小 心

ADF 打開時，可能會在無意間關上。請小心以免手指夾傷。



**注意事項**

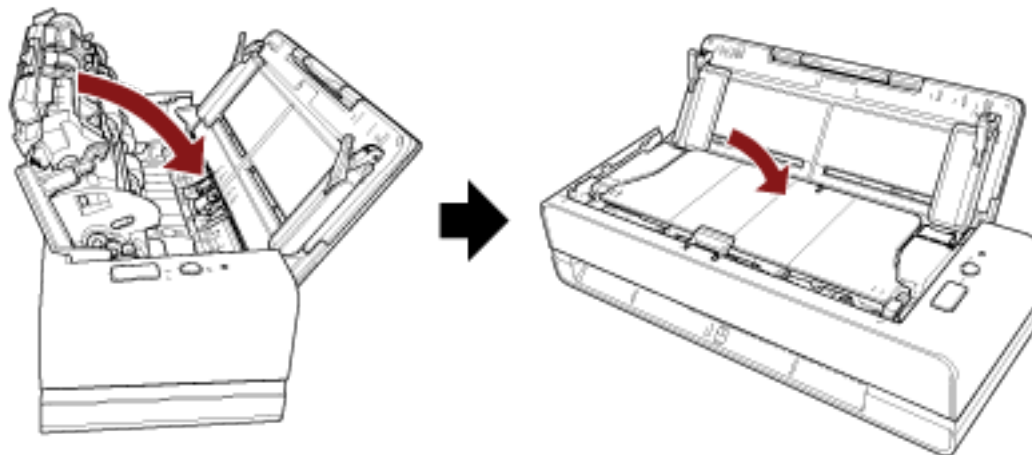
用手扶住 ADF 以保持開啟。若放開，ADF 將會關上。



## 如何關閉 ADF

### 1 關閉 ADF。

推 ADF 中央，直到其鎖入定位為止，定位時會發出卡嗒聲。



關閉 ADF 時請小心，以免夾傷手指。

### 注意事項

關閉 ADF 時，請確認沒有異物留在 ADF 裡面。

# 如何執行基本掃描

本節說明如何執行基本掃描。

## 使用影像掃描應用程式執行掃描

本節說明在電腦上，使用影像掃描應用程式執行掃描的基本流程。

在此情況下，電腦上必須安裝掃描器驅動程式，和支援該掃描器驅動程式的影像掃描應用程式。

掃描器隨附以下掃描器驅動程式和影像掃描應用程式：

- 掃描器驅動程式
  - PaperStream IP 驅動程式
- 影像掃描應用程式
  - PaperStream ClickScan
  - PaperStream Capture
  - PaperStream Capture Pro (EVALUATION)

### 提示

- 關於掃描器的驅動程式與影像掃描應用程式的詳細資訊，請參閱 [隨附軟體概要說明\(第 24 頁\)](#)。
- 在各個影像掃描應用程式和掃描器驅動程式中，掃描程序、操作方式和掃描設定項目略有差異。關於詳細資訊，請參閱影像掃描應用程式和掃描器驅動程式的說明。

### 1 開啟掃描器電源。

關於詳細資訊，請參閱 [如何開啟電源\(第 29 頁\)](#)。

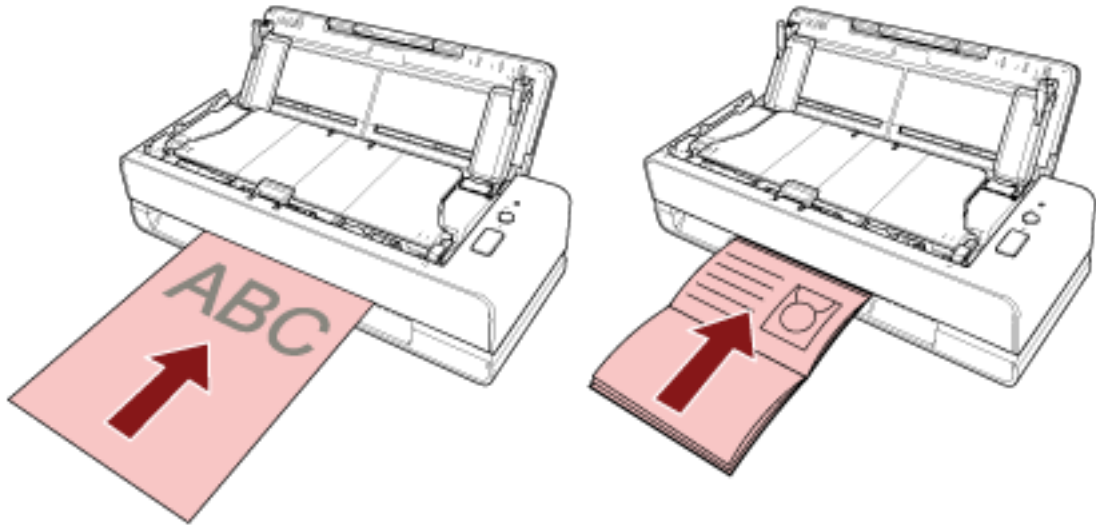
### 2 將文件插入返紙路徑口，或將文件載入 ADF 進紙槽 (送紙器) 中。

關於詳細資訊，請參閱 [如何裝載文件\(第 45 頁\)](#)。

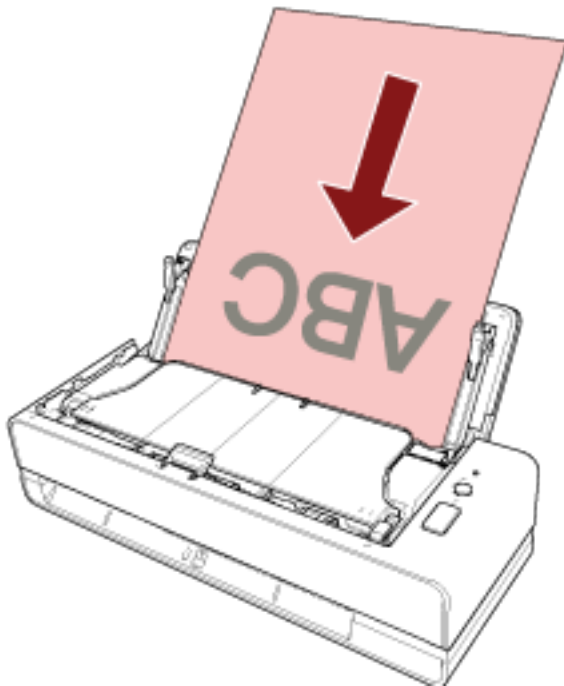
- 返紙路徑口方面

將文件的正面 (掃描面) 朝上，文件上緣筆直插入返紙路徑口的中央。

掃描護照等打開的小冊子時，請將頁數較少的一側插入返紙路徑口的中央。



- ADF 進紙槽 (送紙器) 方面  
將文件的正面 (掃描側) 朝上，文件頂端朝前載入。



- 3 啟動影像掃描應用程式。
- 4 選擇掃描時使用的掃描器驅動程式。  
某些影像掃描應用程式可能不需選擇掃描器驅動程式。
- 5 選擇掃描器。  
某些影像掃描應用程式可能不需選擇掃描器。
- 6 在掃描器驅動程式的設定視窗中，指定掃描設定。  
使用某些影像掃描應用程式時，可能不會顯示掃描器驅動程式設定視窗。

## 7 使用影像掃描應用程式掃描文件。

### 注意事項

- 請勿執行會導致掃描器和電腦之間中斷連線的操作，例如以下的操作：
  - 拔下 USB 纜線
  - 登出
- 請由返紙路徑口移除掃描文件，以免造成後續掃描時掃描器卡紙。

### 提示

- 連續掃描的確認視窗出現時，請執行以下任何一項操作：
  - 插入文件或載入文件，並按下 [Scan/Stop] 按鈕以繼續掃描。
  - 不插入或載入任何文件，按下 [Scan/Stop] 按鈕以結束掃描。
- 如果打開的小冊子掃描影像方向錯誤，請變更掃描器驅動程式中的旋轉設定。關於詳細資訊，請參閱掃描器驅動程式的說明。

---

## 使用掃描器上的按鈕開始掃描

本節說明以按下掃描器上 [Scan/Stop] 按鈕的方式，啟動電腦上的影像掃描應用程式，而執行掃描的基本流程。

在此情況下，必要的設定已經預先設定完成，以執行掃描。

### 1 按鈕設定( 第 39 頁)

在電腦上為掃描器上的 [Scan/Stop] 按鈕配置設定。為此按鈕指定影像掃描應用程式，使該應用程式可用於掃描文件。

顯示 Windows 的 [裝置和印表機] 設定視窗，並在 [掃描內容] 中為掃描器設定按鈕。關於詳細資訊，請參閱 [按鈕設定\( 第 39 頁\)](#)。

### 2 影像掃描應用程式上的設定

使用某些影像掃描應用程式時，可能必須在影像掃描應用程式中進行設定。

關於詳細資訊，請參閱影像掃描應用程式的說明。

### 3 掃描器的操作( 第 41 頁)

在掃描器中載入文件，並按下 [Scan/Stop] 按鈕。

按下按鈕就會啟動影像掃描應用程式，並開始掃描。

## 按鈕設定

指定在按下 [Scan/Stop] 按鈕時，應該啟動的影像掃描應用程式。

### 提示

按下 [Scan/Stop] 按鈕時所啟動的影像掃描應用程式，將依據 PaperStream ClickScan 是否常駐於工作列而定。

- 常駐於工作列時  
PaperStream ClickScan 將會啟動。
- 不常駐於工作列時  
PaperStream Capture 將會啟動。

### 1 開啟掃描器電源，確認掃描器已連接到電腦。

關於如何開啟掃描器電源，請參閱 [如何開啟電源\(第 29 頁\)](#)。

### 2 顯示 [控制台] 視窗。

- Windows Server 2012  
以滑鼠右鍵按一下開始畫面，並選擇應用程式列 上的 [所有應用程式] [Windows 系統] 下的 [控制台]。
- Windows Server 2012 R2  
按一下開始畫面左下角 的 [ ] [Windows 系統] 下的 [控制台]。  
若要顯示 [ ]，請移動滑鼠游標。
- Windows 10/Windows Server 2016/Windows Server 2019/Windows Server 2022  
按一下 [開始] 功能表 [Windows 系統] [控制台]。
- Windows 11  
按一下 [開始] 功能表 [所有應用程式] [Windows 工具] 並按兩下 [控制台]。

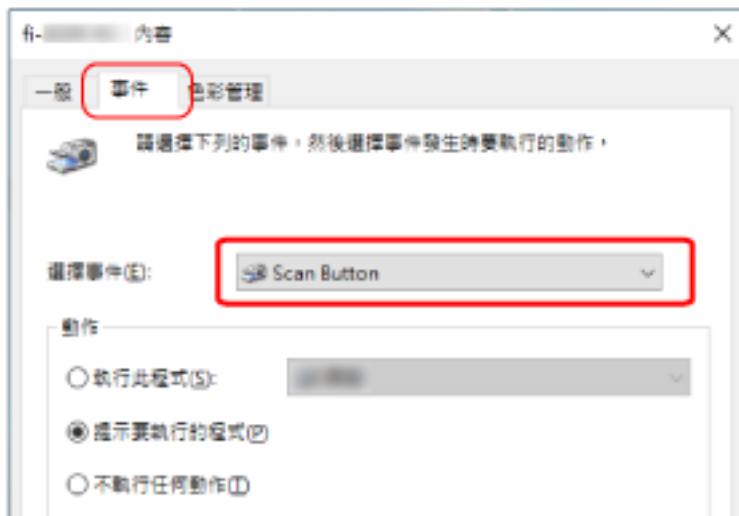
### 3 按一下 [檢視裝置和印表機]。

出現 [裝置和印表機] 視窗。

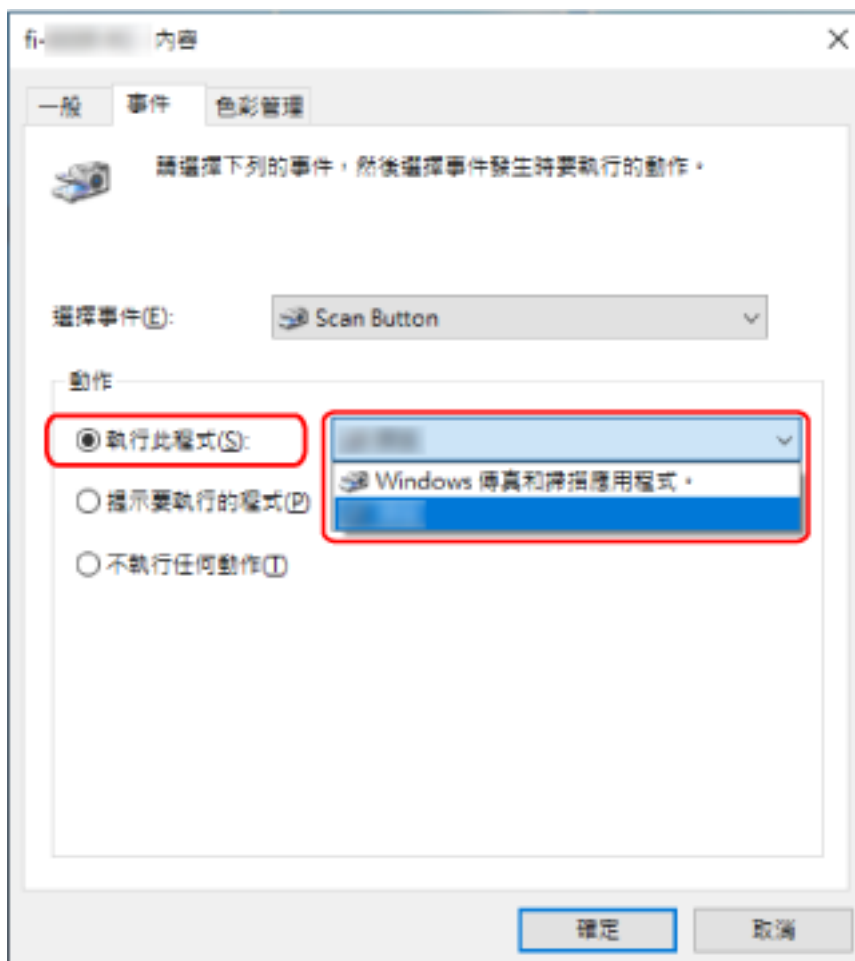
### 4 在掃描器圖示上按一下右鍵，然後從顯示的功能表中選擇 [掃描內容]。

出現掃描器內容視窗。

- 5 按一下 [事件] 索引標籤，查看是否已經為 [Scan Button] 指定 [選擇事件]。



- 6 選擇在按下按鈕時，應該啟動的影像掃描應用程式。  
按一下 [動作] 下的 [執行此程式]，然後從程式清單中選擇影像掃描應用程式。



- 7 按一下 [確定] 按鈕。



## 掃描器的操作

### 1 開啟掃描器電源。

關於詳細資訊，請參閱 [如何開啟電源\(第 29 頁\)](#)。

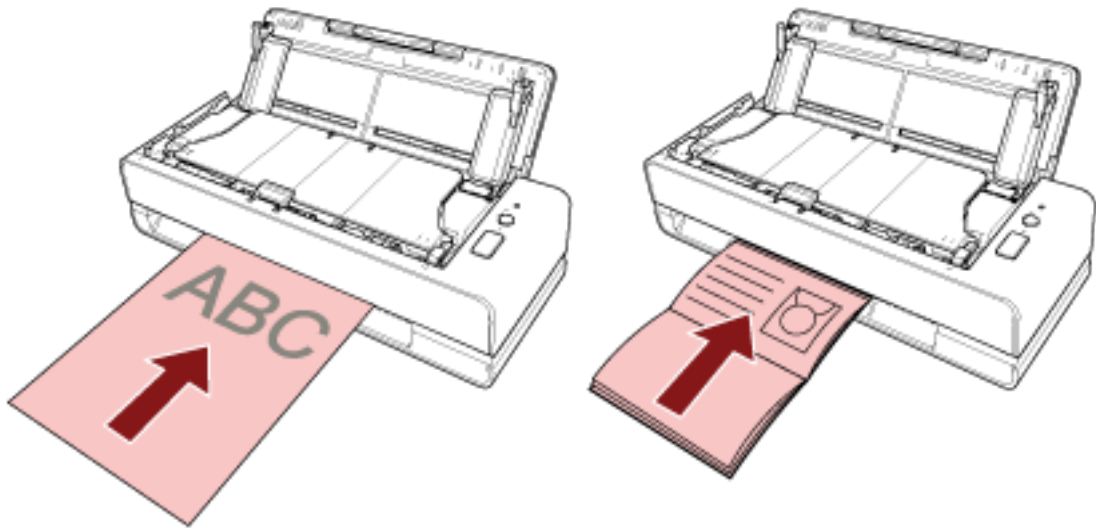
### 2 將文件插入返紙路徑口，或將文件載入 ADF 進紙槽 (送紙器) 中。

關於詳細資訊，請參閱 [如何裝載文件\(第 45 頁\)](#)。

#### • 返紙路徑口方面

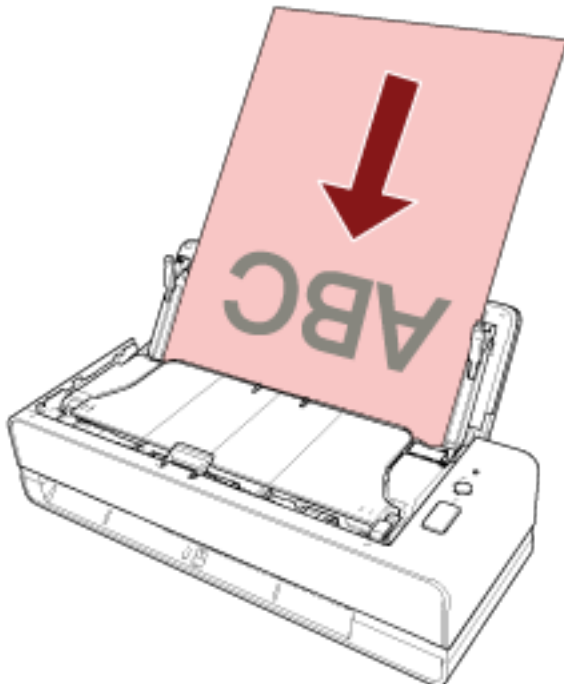
將文件的正面 (掃描面) 朝上，文件上緣筆直插入返紙路徑口的中央。

掃描護照等打開的小冊子時，請將頁數較少的一側插入返紙路徑口的中央。



#### • ADF 進紙槽 (送紙器) 方面

將文件的正面 (掃描側) 朝上，文件頂端朝前載入。



3 按下 [Scan/Stop] 按鈕。



在 [按鈕設定\(第 39 頁\)](#) 中指定的影像掃描應用程式隨即啟動並執行掃描。

**注意事項**

請由返紙路徑口移除掃描文件，以免造成後續掃描時掃描器卡紙。

# 如何裝載文件

本節說明如何將文件載入掃描器。

## 載入文件

本節說明在載入標準紙張文件之前該做什麼，並說明如何載入文件。

## 準備工作 (載入多份文件時)

在 ADF 進紙槽 (送紙器) 中載入多份文件時，請進行以下的準備工作。

### 提示

關於一般操作所需的紙張大小和性質等詳細資訊，請參閱 [可掃描的文件\(第 50 頁\)](#)。

#### 1 查看文件。

##### a 請檢查要裝載的文件寬度是否一致。

因為裝載文件的方式，會依文件寬度是否一致而異。

如果文件的寬度不同，請參閱 [混合批次掃描的條件\(第 57 頁\)](#) 或 [掃描寬度不同的文件\(第 67 頁\)](#)。

##### b 檢查張數。

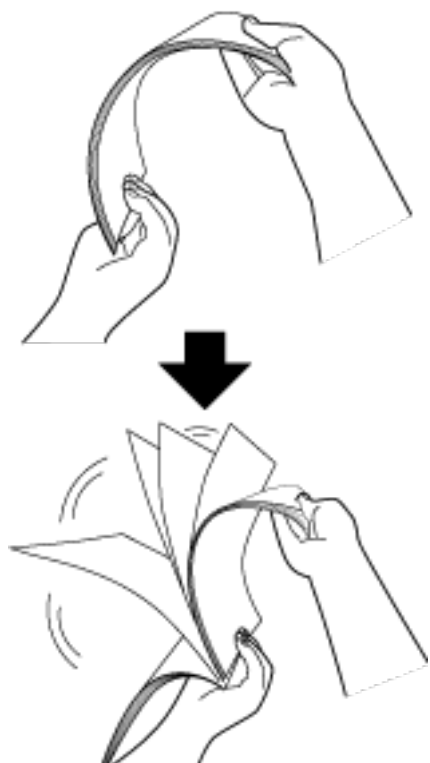
最多可裝載 20 張 (紙張重量為 80 g/m<sup>2</sup> [20 磅] 且文件疊的厚度小於 2 mm)。

關於詳細資訊，請參閱 [裝載量\(第 54 頁\)](#)。

#### 2 擱開文件。

##### a 拿起一疊文件，其厚度應該在 2 mm 以下。

b 握住文件兩端，然後擱開數次。



c 將文件疊旋轉 90 度，以相同方式擱開文件。

d 對所有文件執行步驟 a 到 c。

e 對齊文件頂端。

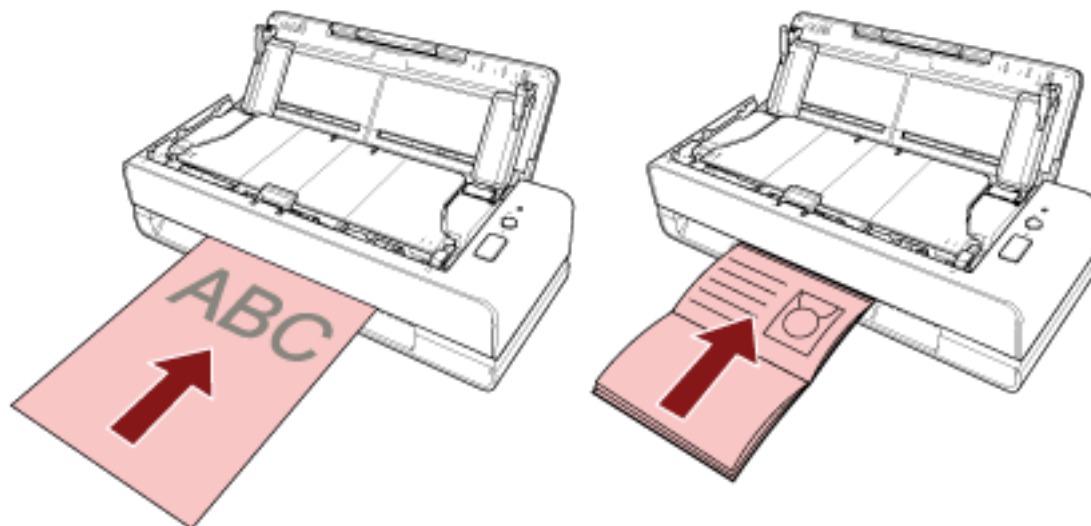
## 如何裝載文件

- 返紙路徑口方面

一次只能插入一份文件。

將文件的正面 (掃描面) 朝上，文件上緣筆直插入返紙路徑口的中央。

掃描護照等打開的小冊子時，請將頁數較少的一側插入返紙路徑口的中央。

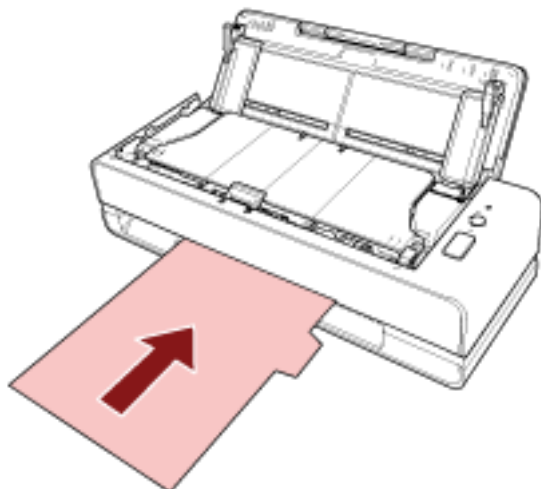


將文件插入返紙路徑口時，文件將被拉進並設置於掃描器中。

### 注意事項

- 在按下 [Power] 按鈕開啟掃描器電源後，若立即插入文件，可能會卡紙。請在掃描器的開機聲音停止後，再插入文件。
- 移除所有迴紋針和訂書針。
- 插入文件前，請打開 ADF 並確認沒有文件或異物留在 ADF 中。若有請將其移除。關於詳細資訊，請參閱 [發生卡紙時\(第 102 頁\)](#)。

- 掃描邊緣有索引標籤或索引貼紙的文件時，請將含有索引標籤或索引貼紙的那一邊轉至左邊或右邊後，再插入文件。



#### 提示

- 無論 ADF 進紙槽 (送紙器) 打開或關閉，都可以執行掃描。
- 可插入的文件如下：
  - 護照等小冊子
  - 塑膠卡
  - 對摺文件
  - 信封或多層轉印紙等文件
  - 相片 (\*1)
  - 剪報等非標準尺寸的文件
  - 辦公室用紙
  - (文件) 護套 (選用)
- \*1：若直接插入相片並執行掃描，相片可能會毀損或無法成功掃描。
- 由於文件將由掃描器背面輸出，請避免將掃描器放置於牆壁或物品附近。  
原則上請預留大約掃描文件一半大小的空間。

- **ADF 進紙槽 (送紙器) 方面**

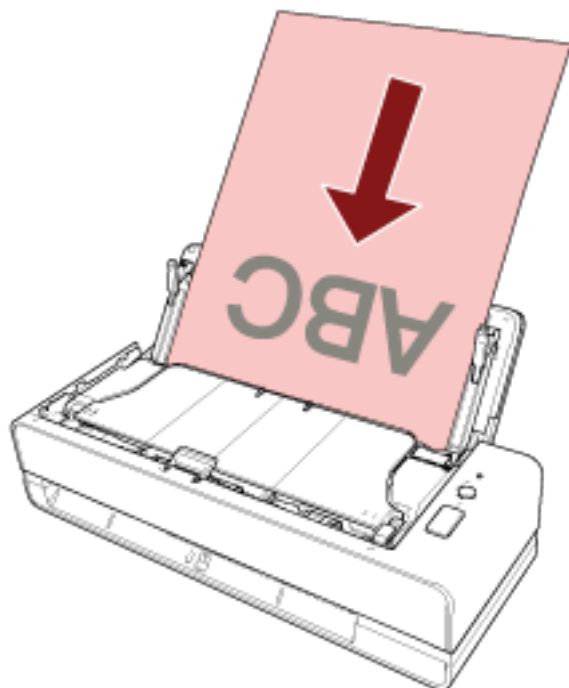
可以裝入多份文件。

- 1 根據文件長度，拉出進紙槽延展部分。**

關於詳細資訊，請參閱 [設置 ADF 進紙槽 \(送紙器\)](#)( 第 31 頁)。

- 2 將文件載入 ADF 進紙槽 (送紙器)。**

將文件的正面 (掃描側) 朝上，文件頂端朝前載入。



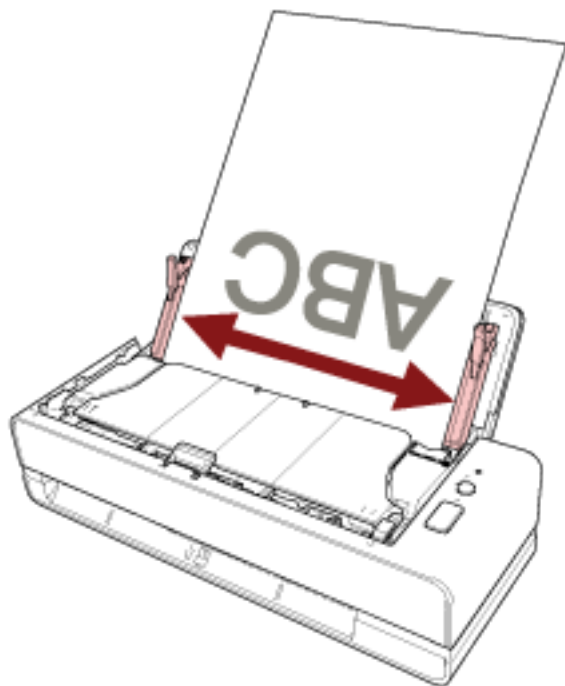
**注意事項**

- 移除所有迴紋針和訂書針。
- 如果文件沒有送到掃描器中，或送入重疊的文件，請減少文件的數量。

**3 調整側導板至文件寬度。**

請移動側導板，令側導板和文件之間不留空隙。

如果側導板和文件之間有空隙，文件可能會歪斜送入。

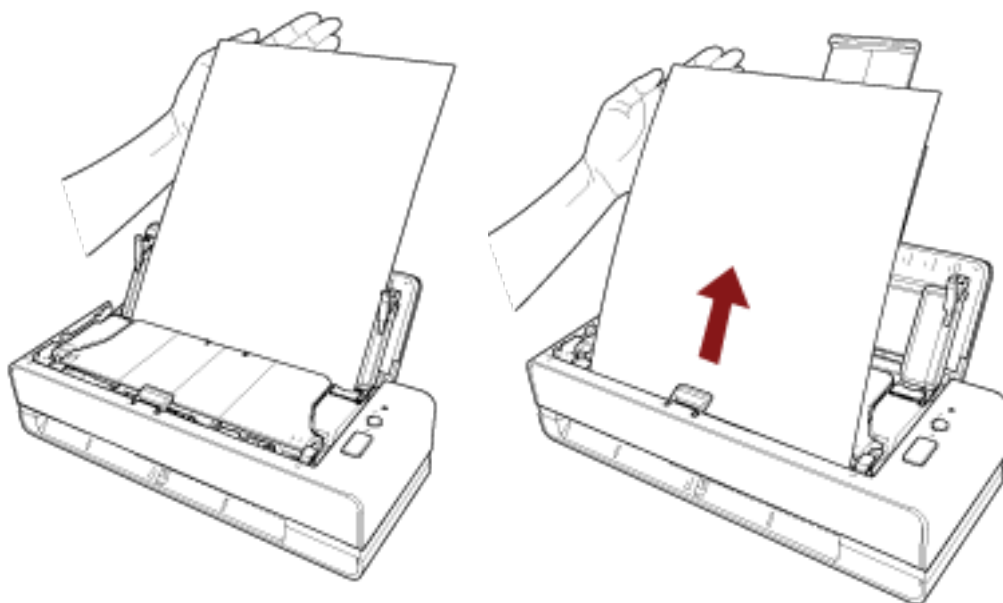


#### 注意事項

掃描長頁文件或較薄的文件時，請執行以下事項：

- 用手支撐載入的文件，防止文件由 ADF 進紙槽 (送紙器) 上掉落。
- 用手支撐退出的文件，防止文件由蓄紙器上掉落或再次載入。

請小心不要讓文件邊緣割到手。





**提示**

可載入的文件如下：

- 辦公室用紙
- 長頁文件

## 可掃描的文件

### 紙張大小

可掃描的紙張大小如下：

|                     |  |
|---------------------|--|
| 最大尺寸 (寬度 × 長度) (*1) | <ul style="list-style-type: none"> <li>● A4 (直向) (210 × 297 mm)</li> <li>● Legal (直向) (8.5 × 14 in)</li> <li>● 長頁文件 (*2) (*3) (215.9 × 863 mm/8.5 × 34 英吋, 215.9 × 5,588 mm/8.5 × 220 英吋)</li> </ul> |
| 最小尺寸 (寬度 × 長度)      | 50.8 × 50.8 mm (2 × 2 英吋)  |

\*1：使用返紙路徑口，可以掃描長度最長為 355.6 mm (14 英吋) 的文件。

\*2：只有在載入 ADF 進紙槽 (送紙器) 時才可掃描。

\*3：在某些影像掃描應用程式或掃描器驅動程式的掃描設定下，執行掃描時記憶體可能會不足。  
解析度設定為 200 dpi 以下時，長頁掃描功能最長可掃描到 5,588 mm (220 英吋) 的文件。

### 文件類型

建議使用以下文件類型 (紙張類型)：

- 道林紙
- 木漿紙
- PPC 紙張 (再生紙)
- 塑膠卡 (\*1)
- 護照等小冊子 (\*1)

如果掃描的文件不屬於上述類型，請先用相同類型的文件 (紙張) 進行測試，查看是否可以掃描。

\*1：只有在插入返紙路徑口時才可掃描。

### 文件厚度 (紙張重量)

可掃描的文件厚度 (紙張重量) 如下：

- 將文件載入 ADF 進紙槽 (送紙器) 時
  - 40 到 127 g/m<sup>2</sup> (11 到 34 磅)
  - A6 尺寸以下為 40 到 209 g/m<sup>2</sup> (11 到 56 磅) (\*1)
  - A8 尺寸以下為 127 到 209 g/m<sup>2</sup> (34 到 56 磅) (\*1)
- 將文件插入返紙路徑口時
  - 20 到 413 g/m<sup>2</sup> (5.4 到 110 磅)
  - 塑膠卡為 1.4 mm 以下 (可使用凹凸卡)

- 小冊子為 5 mm 以下

\*1：掃描較厚的文件時，建議您將其插入返紙路徑口。

## 可能無法順利掃描的文件

以下類型的文件可能無法順利掃描：

- 厚度不一的文件 (例如信封和或含附件的文件)
- 皺摺或捲曲的文件
- 摺疊或破損的文件
- 銅版紙
- 複寫紙
- 感光紙
- 打孔文件
- 非正方形或長方形的文件
- 極薄的紙張
- 極厚的紙張
- 相片 (相紙)

## 不得掃描的文件

以下類型的文件不得進行掃描：

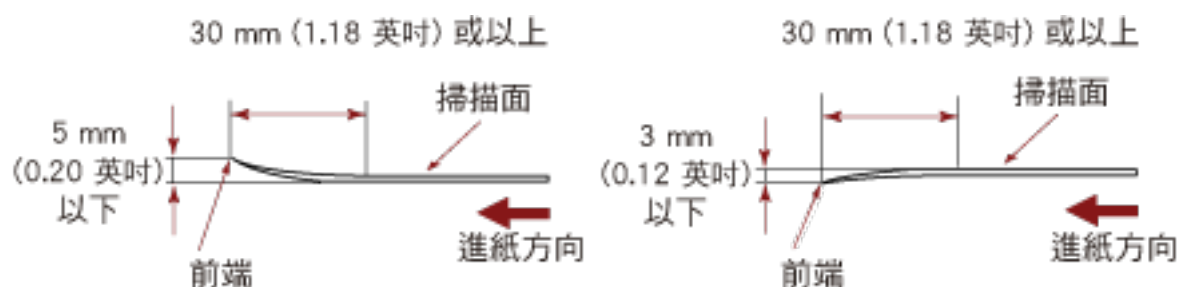
- 加有迴紋針或訂書針的文件
- 墨水未乾的文件
- 尺寸小於 50.8 × 50.8 mm (2 × 2 英吋) 的文件
- 寬度大於 216 mm (8.5 英吋) 的文件
- 非紙類/塑膠卡的文件 (例如布料、金屬箔或 OHP 投影片)
- 不能損壞的重要文件，例如證書和現金券

## 注意事項

### ● 掃描文件的注意事項

根據掃描文件不同，請注意下列事項。

- 由於無碳複寫紙所包含的化學物質，可能會使取紙分離墊機組和滾輪 (例如進紙輪) 受損，因此請注意以下風險：
  - 清潔  
如果經常發生卡紙，請清潔取紙分離墊機組和進紙輪。  
關於詳細資訊，請參閱 [日常維護\(第 82 頁\)](#)。
  - 更換耗材  
相較於掃描道林紙，取紙分離墊機組和進紙輪的使用壽命可能會縮短。
- 相較於掃描道林紙，掃描木漿紙可能會縮短取紙分離墊機組和進紙輪的使用壽命。
- 如果文件上的照片/便利貼，在掃描期間接觸到取紙分離墊機組或進紙輪，可能會使取紙分離墊機組或進紙輪受損。
- 掃描相片等表面光滑的文件時，可能會使文件表面受損。  
如果文件很容易損壞，請使用選購的文件護套或相片文件護套。
- 掃描表面光滑的文件時，LED 的燈光可能會造成反光。
- 掃描半透明文件時，請於掃描器驅動程式中，將 [亮度] 設定調高以免透印。
- 掃描以鉛筆寫成的文件時，請務必經常清潔取紙分離墊和滾輪。  
關於清潔的詳細資訊，請參閱 [日常維護\(第 82 頁\)](#)。
- 如果沒有送入文件，或是文件經常重疊送入或卡紙，請參閱 [疑難排解\(第 112 頁\)](#)。
- 所有文件的前端都必須平坦。  
請確認文件前端的捲曲程度不超過以下範圍。



- 載入收據等細長的文件掃描時，可能會大幅歪斜。  
若為細長的文件，建議使用返紙路徑口進行掃描。  
然而，若文件的長度超過 355.6 mm (14 英吋) 時，請逐頁載入 ADF 進紙槽 (送紙器) 進行掃描。

### ● 塑膠卡的注意事項

當您掃描塑膠卡時請注意以下事項。

- 確認您的卡片符合以下規格，並於掃描前檢查可否裝載卡片。
  - 類型：符合 ISO7810 ID-1 類型
  - 大小：85.6 × 53.98 mm

- 厚度：1.4 mm 或以下
- 材質：PVC (聚氯乙烯) 或 PVCA (聚氯乙烯醋酸)
- 將塑膠卡的正面 (掃描側) 朝上，插入返紙路徑口中。如果要掃描多張卡片，請每次插入一張。
- 太厚或太硬且難以彎曲的卡片可能會歪斜送入。
- 如果卡片表面有油脂污點 (例如指紋) 等，請先拭去污垢再執行掃描。

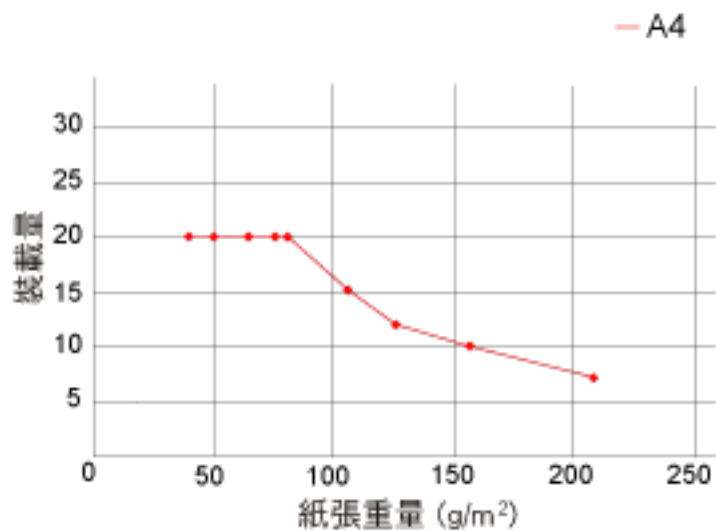
#### ● 小冊子的注意事項

當您掃描小冊子時請注意以下事項。

- 確認您的小冊子符合以下規格，並於掃描前檢查可否送入小冊子。
  - 厚度：5 mm 或以下掃描護照時，請確認護照也符合以下的規格。
  - 類型：符合 ICAO Doc 9303 標準
  - 大小：125 × 88 mm (未打開)
- 如果有外加的頁面，或簽證黏貼在護照上，導致頁面厚度超過 5 mm，就無法送入。
- 掃描打開的小冊子時，請將要掃描的一側朝上，並將頁數較少的一側插入返紙路徑口。  
掃描護照的身分頁面時，請將有照片的一側插入返紙路徑口。
- 如果小冊子的正面或背面有髒汙，例如油漬 (指紋)，請先擦乾淨後再執行掃描。
- 如果小冊子很容易損壞，請使用選購的小冊子文件護套。

## 裝載量

ADF 進紙槽 (送紙器) 中可裝載的文件張數根據紙張大小和紙張重量而異。  
請參閱以下圖表。

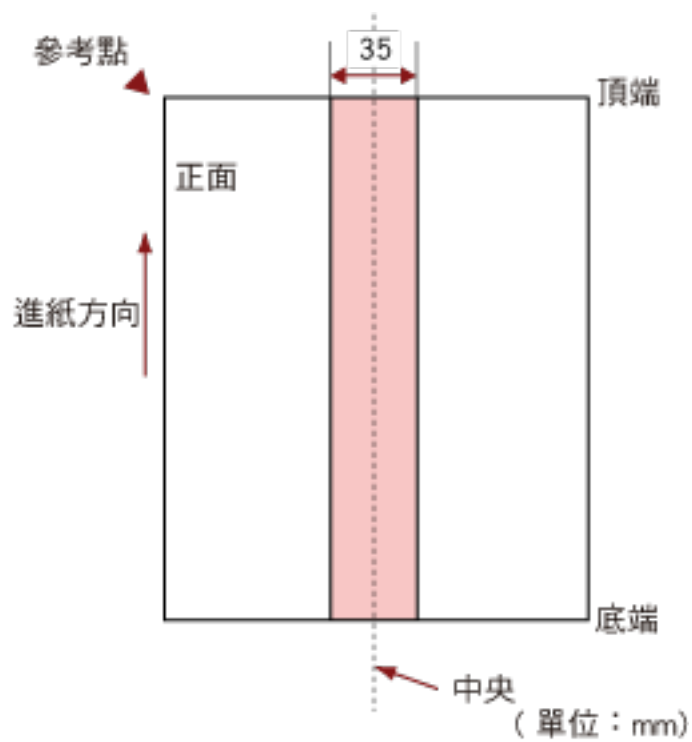


| 單位 | g/m <sup>2</sup> | 磅  | 公斤   |
|----|------------------|----|------|
| 換算 | 40               | 11 | 34.5 |
|    | 52               | 14 | 45   |
|    | 64               | 17 | 55   |
|    | 75               | 20 | 65   |
|    | 80               | 21 | 69   |
|    | 104              | 28 | 90   |
|    | 127              | 34 | 110  |
|    | 157              | 42 | 135  |
|    | 209              | 56 | 180  |

## 不得打孔的區域

圖 1 中的淡粉紅色區域內若有打孔，可能會發生錯誤。

圖 1



### 注意事項

當文件設置於中央的進紙輪寬度涵蓋範圍時，上述條件將成立。

### 提示

文件中央垂直線為中心的 35 mm 範圍內若有任何打孔，可以將文件向左或向右移動，以免發生錯誤。

## 正確偵測重疊文件 (多頁進紙) 的必要條件

兩張或以上的紙張重疊並同時送入時，即發生多頁進紙錯誤。

文件重疊是以超音波感應器，或依照文件長度的差異進行檢測。

您可於 ADF 進紙槽 (送紙器) 中載入多份文件。載入的文件必須符合以下的條件，才可正確檢測出重疊的文件。

### 使用超音波感應器偵測重疊的文件

- 紙張重量：40 到 127 g/m<sup>2</sup> (11 到 34 磅) (0.048 到 0.15 mm)
- 請勿在文件中央的 35 mm (1.38 英吋) 範圍內打孔。  
請參閱 [不得打孔的區域\(第 55 頁\)](#) 中的圖 1。
- 請勿以膠水或黏著劑，在文件中央的 35 mm (1.38 英吋) 範圍內黏貼其他文件。  
請參閱 [不得打孔的區域\(第 55 頁\)](#) 中的圖 1。

### 依照長度差異偵測重疊的文件

- 將長度相同的文件載入 ADF 進紙槽 (送紙器)。
- 文件長度差異：1% 或以下
- 請勿在文件中央的 35 mm (1.38 英吋) 範圍內打孔。  
請參閱 [不得打孔的區域\(第 55 頁\)](#) 中的圖 1。

### 使用超音波感應器和依照長度差異偵測重疊的文件

- 將長度相同的文件載入 ADF 進紙槽 (送紙器)。
- 紙張重量：40 到 127 g/m<sup>2</sup> (11 到 34 磅) (0.048 到 0.15 mm)
- 文件長度差異：1% 或以下
- 請勿在文件中央的 35 mm (1.38 英吋) 範圍內打孔。  
請參閱 [不得打孔的區域\(第 55 頁\)](#) 中的圖 1。
- 請勿以膠水或黏著劑，在文件中央的 35 mm (1.38 英吋) 範圍內黏貼其他文件。  
請參閱 [不得打孔的區域\(第 55 頁\)](#) 中的圖 1。

#### 注意事項

當載入文件覆蓋進紙輪及文件裝載檢測器時，將適用以上條件。

#### 提示

- 在某些文件類型中，偵測文件重疊的準確性可能會降低。  
文件在進紙方向上的前 30 mm (1.18 英吋) 無法偵測重疊。
- 在軟體操作面板中，您可以在 [不得打孔的區域\(第 55 頁\)](#) 內的圖 1 說明的區域中，指定不偵測文件重疊的區域。  
關於詳細資訊，請參閱 [和檢測文件重疊有關的設定 \(多頁進紙\)\(第 180 頁\)](#)。



## 混合批次掃描的條件

使用 ADF 進紙槽 (送紙器) 掃描混合不同紙張重量/摩擦係數/大小的批次文件時，會套用以下條件。請務必先測試掃描數張，確認是否可以掃描混合批次的文件。

### 進紙方向

對齊進紙與紙張纖維的方向。

### 紙張重量 (厚度)

在掃描混合不同紙張重量的批次文件時，可以掃描紙張重量在以下範圍內的文件：

40 到 127 g/m<sup>2</sup> (11 到 34 磅)

### 摩擦係數

建議在文件中使用來自相同製造商的相同紙製品品牌。

如果要掃描的文件中混合不同製造商或品牌的紙張，由於摩擦係數的差異增加，往往會影響進紙性能。

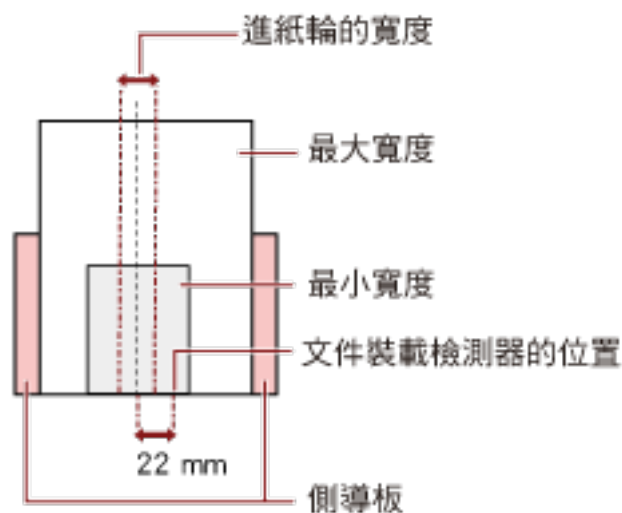
建議的摩擦係數如下：

0.35 到 0.60 (紙張摩擦係數的參考值)

### 文件位置

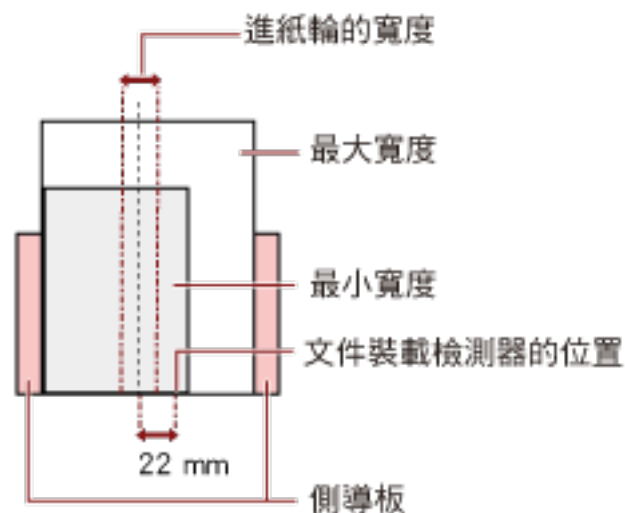
載入所有覆蓋進紙輪及文件裝載檢測器的文件。

關於混合批次掃描的準則，請參閱 [紙張大小 \(第 58 頁\)](#) 中的 [混合標準紙張大小的批次文件 \(第 59 頁\)](#)。



**提示**

若如下圖所示將最小的文件偏向一側載入時，仍然覆蓋進紙輪及文件裝載檢測器，請將所有文件對齊同一側載入。這樣可以防止文件送入時歪斜。

**紙張大小**

掃描含有不同大小的混合批次文件時，如果文件進紙時歪斜，可能會造成卡紙或遺失部分影像。建議您檢查掃描得到的影像，瞭解文件送入時是否歪斜。

**注意事項**

- 掃描混合不同尺寸的批次文件時，由於側導板無法對齊每張文件，因此較容易發生歪斜情況。
- 在掃描長度不同的混合批次文件，並偵測重疊的文件時，請勿指定依文件長度進行偵測的方式。

### 混合標準紙張大小的批次文件

關於混合批次掃描適用的範圍準則，請參閱下表。

| 文件尺寸<br>寬度 (mm) |                  |      | 最大尺寸    |                  |                  |                  |                  |                  |                  |                  |        |        |  |
|-----------------|------------------|------|---------|------------------|------------------|------------------|------------------|------------------|------------------|------------------|--------|--------|--|
|                 |                  |      | LTR (P) | A4 (P)<br>A5 (L) | B5 (P)<br>B6 (L) | A5 (P)<br>A6 (L) | B6 (P)<br>B7 (L) | A6 (P)<br>A7 (L) | B7 (P)<br>B8 (L) | A7 (P)<br>A8 (L) | B8 (P) | A8 (P) |  |
|                 |                  |      | 216     | 210              | 182              | 149              | 129              | 105              | 91               | 74.3             | 64.3   | 52.5   |  |
| 最小尺寸            | LTR (P)          | 216  | ■       |                  |                  |                  |                  |                  |                  |                  |        |        |  |
|                 | A4 (P)<br>A5 (L) | 210  | ■       | ■                |                  |                  |                  |                  |                  |                  |        |        |  |
|                 | B5 (P)<br>B6 (L) | 182  | ■       | ■                | ■                |                  |                  |                  |                  |                  |        |        |  |
|                 | A5 (P)<br>A6 (L) | 149  | ■       | ■                | ■                | ■                |                  |                  |                  |                  |        |        |  |
|                 | B6 (P)<br>B7 (L) | 129  | ■       | ■                | ■                | ■                | ■                |                  |                  |                  |        |        |  |
|                 | A6 (P)<br>A7 (L) | 105  | ■       | ■                | ■                | ■                | ■                | ■                |                  |                  |        |        |  |
|                 | B7 (P)<br>B8 (L) | 91   |         | ■                | ■                | ■                | ■                | ■                | ■                |                  |        |        |  |
|                 | A7 (P)<br>A8 (L) | 74.3 |         |                  | ■                | ■                | ■                | ■                | ■                | ■                |        |        |  |
|                 | B8 (P)           | 64.3 |         |                  |                  | ■                | ■                | ■                | ■                | ■                | ■      |        |  |
|                 | A8 (P)           | 52.5 |         |                  |                  |                  |                  |                  |                  |                  |        | ■      |  |

■ 允許範圍

LTR : Letter 尺寸

(P): 直向

(L): 橫向

#### 注意事項

A8 (直向) 文件無法與其他尺寸混和在同一批次中。

#### 無法以混合批次文件方式掃描的文件

以下類型的文件無法混合在相同的批次文件中：

- 無碳複寫紙
- 銅版紙
- 打孔文件
- 感熱紙
- 複寫紙
- OHP 投影片

## 自動紙張尺寸檢測的條件

[自動紙張尺寸檢測] 不適用於以下類型的文件：

- 非長方形的文件

[自動紙張尺寸檢測] 可能無法用於以下類型的文件：

- 有亮邊的白色文件
- 有暗 (灰) 邊的文件

## 使用文件護套的條件

### ● 紙張大小

可掃描的紙張大小如下：

- 文件護套 (216 × 297 mm)
- A3 (297 × 420 mm) (\*1)
- A4 (210 × 297 mm)
- A5 (148 × 210 mm)
- A6 (105 × 148 mm)
- B4 (257 × 364 mm) (\*1)
- B5 (182 × 257 mm)
- B6 (128 × 182 mm)
- 名片 (51 × 89 mm) (\*2)
- Letter (8.5 × 11 英吋/216 × 279.4 mm)
- Double Letter (11 × 17 英吋/279.4 × 431.8 mm) (\*1)
- 自訂尺寸
  - 寬度  
25.4 到 431.8 mm (1 到 17 英吋) (\*1)
  - 長度  
25.4 到 297 mm (1 到 11.69 英吋)

\*1：如果文件寬度超過 216 mm (8.5 英吋)，請對半折疊後再進行掃描。

\*2：使用 PaperStream IP (ISIS) Bundle 進行掃描時可以使用。

### ● 紙張條件

#### 紙張類型

建議使用以下類型的紙張：

- 標準辦公室用紙
- 超過 A4/Letter 大小的文件
- 很容易損壞的文件，例如相片
- 可能會造成卡紙的文件，例如剪報

#### 紙張重量 (厚度)

可掃描的文件紙張重量如下：

- 最大 209 g/m<sup>2</sup> (56 磅)
- 對折時可掃描的文件紙張重量如下：
- 最重 104 g/m<sup>2</sup> (28 磅)

## 注意事項

請注意以下事項：

- 使用文件護套時
  - 在返紙路徑口中，每次插入一個文件護套。
  - 如果使用某些影像掃描應用程式，在使用文件護套以高解析度執行 [雙頁展開] 掃描時，記憶體可能會不足。  
在此情況下，請指定較低的解析度後再掃描一次。
  - 請勿在文件護套上寫字、塗色、留下污漬，或將黑白圖案置於最末端。  
否則文件護套可能無法正確地受到辨識。
  - 載入文件護套時請勿上下顛倒。  
否則可能會發生卡紙，而損壞文件護套及其內部的文件。
  - 請勿折疊或拉扯文件護套。
  - 請勿使用受損的文件護套。  
這樣可能會引起損壞，或導致掃描器功能異常。
  - 請勿將您的手指沿著文件護套滑動。  
這樣可能會割傷手指。
  - 如果將數份小型文件 (例如照片或明信片) 放入文件護套中進行掃描，可能會發生卡紙。  
建議您每次只在文件護套中放入一份文件。
- 存放文件護套時
  - 請勿將文件長時間放置在文件護套中。  
否則，文件上的油墨可能會轉印到文件護套上。
  - 請勿將文件護套長時間放置在高溫場所，例如日光直射之處，或是加熱裝置附近。  
另外，請勿在這樣的環境中使用文件護套。  
否則文件護套可能會變形。
  - 為了避免變形，請將文件護套放置於平面上，上方不可放置任何會造成壓力的物體。

## 使用相片文件護套的條件

### ● 紙張大小

可掃描的紙張大小如下：

- 相片文件護套 (178 × 127 mm)
- A6 (105 × 148 mm)
- 名片 (51 × 89 mm) (\*1)
- 自訂尺寸
  - 寬度  
25.4 到 178 mm (1 到 7 英吋)
  - 長度  
25.4 到 127 mm (1 到 5 英吋)

\*1：使用 PaperStream IP (ISIS) Bundle 進行掃描時可以使用。

### ● 紙張條件

#### 紙張類型

建議使用以下類型的紙張：

- 很容易損壞的文件，例如相片
- 可能會造成卡紙的文件，例如剪報

#### 紙張重量 (厚度)

可掃描的文件紙張重量如下：

- 最大 209 g/m<sup>2</sup> (56 磅)

#### 注意事項

請注意以下事項：

- 使用相片文件護套時
  - 在返紙路徑口中，每次插入一個相片文件護套。
  - 請勿在相片文件護套上寫字、塗色、留下污漬，或將黑白圖案置於最末端。否則相片文件護套可能無法正確地受到辨識。
  - 載入相片文件護套時請勿上下顛倒。否則可能會發生卡紙，而損壞相片文件護套及其內部的文件。
  - 請勿折疊或拉扯相片文件護套。
  - 請勿使用受損的相片文件護套。這樣可能會引起損壞，或導致掃描器功能異常。
  - 請勿將您的手指沿著相片文件護套滑動。這樣可能會割傷手指。
  - 即使掃描器驅動程式中已啟用雙頁展開的設定，也只會輸出前側的影像。

- 存放相片文件護套時
  - 請勿將文件長時間放置在相片文件護套中。  
否則，文件上的油墨可能會轉印到相片文件護套上。
  - 請勿將相片文件護套長時間放置在高溫場所，例如日光直射之處，或是加熱裝置附近。  
另外，請勿在這樣的環境中使用相片文件護套。  
否則相片文件護套可能會變形。
  - 為了避免變形，請將相片文件護套放置於平面上，上方不可放置任何會造成壓力的物體。



## 使用小冊子文件護套的條件

### ● 紙張大小

可掃描的紙張大小如下：

- 小冊子文件護套 (150 × 195 mm)
- 護照 (88 × 125 mm)
- 存摺 (87 × 140 mm)
- 自訂尺寸
  - 寬度  
25.4 到 150 mm (1 到 5.9 英吋)
  - 長度  
25.4 到 195 mm (1 到 7.67 英吋)

### ● 紙張條件

#### 紙張類型

建議使用以下類型的紙張：

- 小冊子

#### 紙張重量 (厚度)

可掃描的文件紙張重量如下：

- 5 mm (0.2 英吋) 或以下

#### 注意事項

請注意以下事項：

- 使用小冊子文件護套時
  - 在返紙路徑口中，每次插入一個小冊子文件護套。
  - 請勿在小冊子文件護套上寫字、塗色、留下污漬，或將黑白圖案置於最末端。否則小冊子文件護套可能無法正確地受到辨識。
  - 請勿折疊或拉扯小冊子文件護套。
  - 請勿使用受損的小冊子文件護套。這樣可能會引起損壞，或導致掃描器功能異常。
  - 請勿將您的手指沿著小冊子文件護套滑動。這樣可能會割傷手指。
  - 即使掃描器驅動程式中已啟用雙頁展開的設定，也只會輸出前側的影像。
- 存放小冊子文件護套時
  - 請勿將文件長時間放置在小冊子文件護套中。否則，文件上的油墨可能會轉印到小冊子文件護套上。
  - 請勿將小冊子文件護套長時間放置在高溫場所，例如日光直射之處，或是加熱裝置附近。

另外，請勿在這樣的環境中使用小冊子文件護套。

否則小冊子文件護套可能會變形。

- 為了避免變形，請將小冊子文件護套放置於平面上，上方不可放置任何會造成壓力的物體。

# 各種掃描方式

本節說明如何指定掃描器設定，並使用影像掃描應用程式，掃描不同類型的文件。

關於本文中未說明之其他掃描方式的資訊，請參閱影像掃描應用程式的手冊或說明，以及掃描器驅動程式的說明。

## 掃描寬度不同的文件

### 注意事項

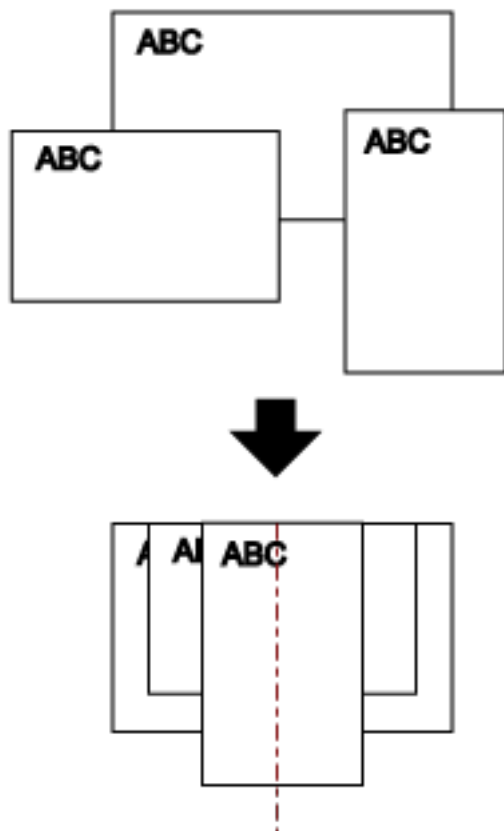
同時掃描混合不同寬度的批次文件時，某些較窄的文件可能會歪斜或無法送進掃描器。  
在此情況下，應將較窄的文件置於 ADF 中央，使文件由送紙輪順利地送進掃描器。

使用 ADF 進紙槽 (送紙器)，可以同時掃描不同寬度的文件。

### 提示

關於掃描混合批次文件的文件條件的詳細資訊，請參閱 [混合批次掃描的條件](#)( 第 57 頁)。

#### 1 對齊文件頂端。



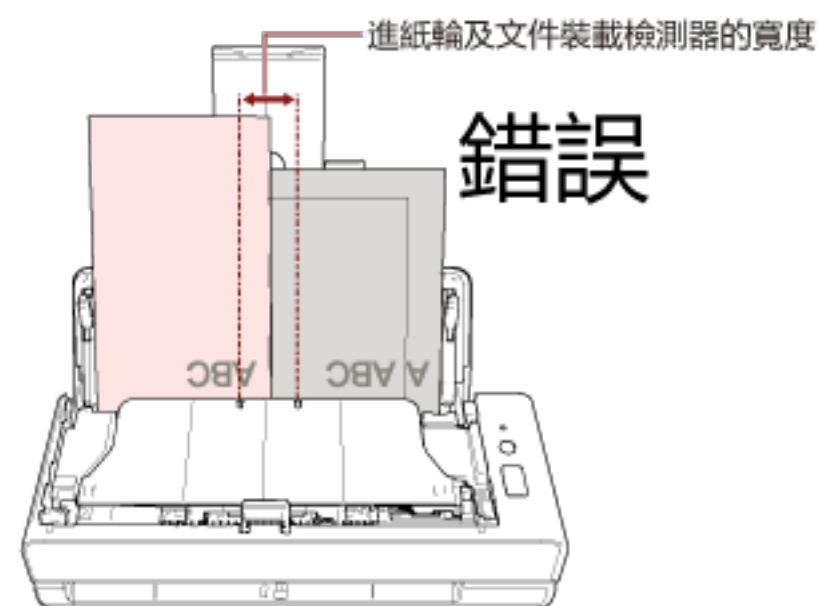
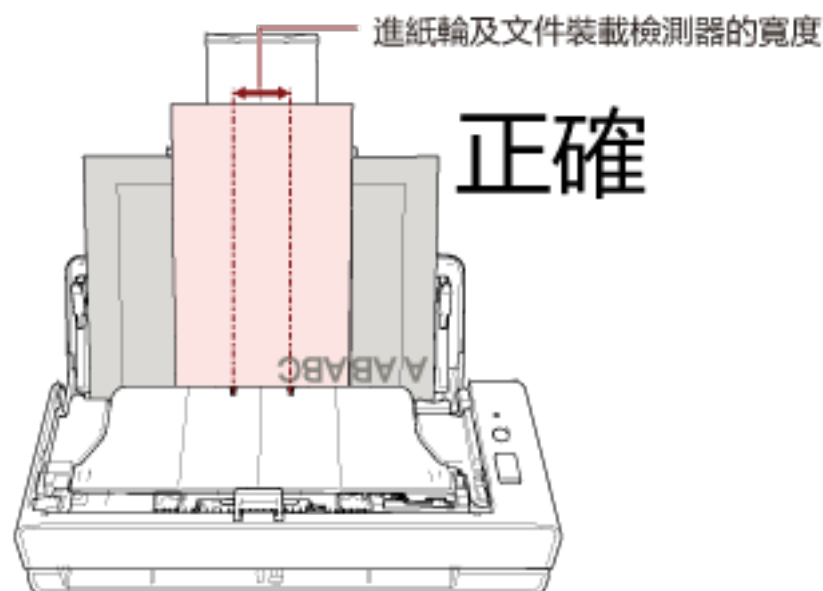
#### 2 打開 ADF 進紙槽 (送紙器) 並拉出進紙槽延展部分。

關於詳細資訊，請參閱 [設置 ADF 進紙槽 \(送紙器\)](#)( 第 31 頁)。

- 3 將文件放置在 ADF 進紙槽 (送紙器) 的中央，將側導板調整到批次中最寬文件的寬度。

**注意事項**

載入所有覆蓋進紙輪及文件裝載檢測器的文件。載入時若文件超出進紙輪及文件裝載檢測器之外，進紙時可能會歪斜或無法送入 ADF 中。



- 4 在掃描器驅動程式中，指定掃描設定以自動檢測紙張大小。  
關於詳細資訊，請參閱掃描器驅動程式的說明。
- 5 使用影像掃描應用程式掃描文件。  
關於詳細資訊，請參閱影像掃描應用程式的說明。

## 掃描對摺文件

使用返紙路徑口，可以掃描對摺的文件 (最大尺寸：對摺的 A3 或 Double Letter size 文件)。

### 注意事項

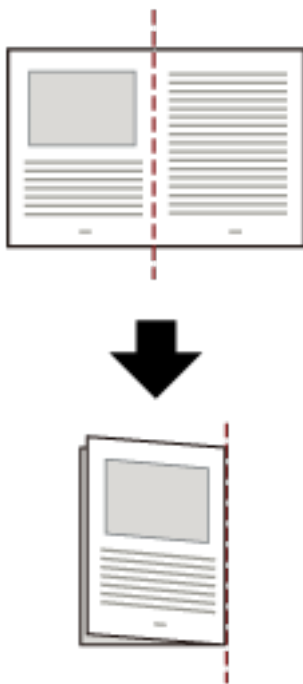
掃描對摺文件時，若對摺部分過厚，可能會歪斜送入。

#### 1 將文件對摺，掃描面朝外。

將它仔細地摺好，並撫平任何折痕。

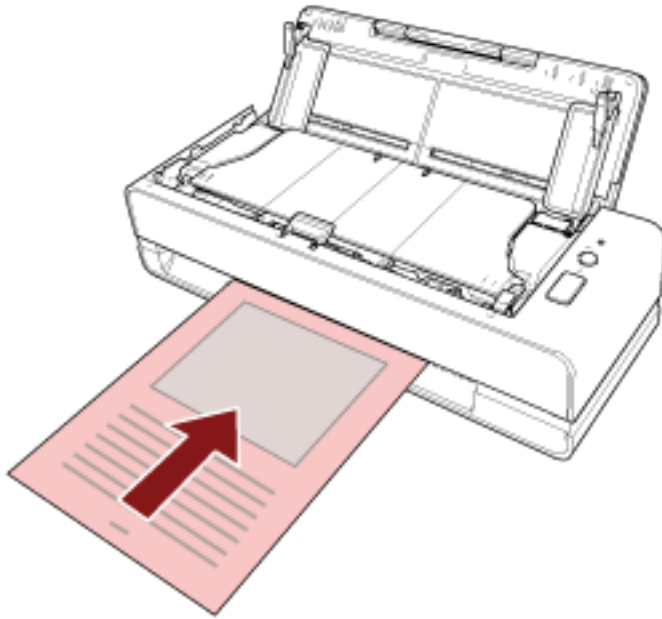
否則可能導致文件在送紙途中歪斜，而產生歪斜的影像。

#### 範例



#### 2 將對摺的文件插入返紙路徑口。

關於詳細資訊，請參閱 [如何裝載文件\(第 45 頁\)](#)。



**3 使用影像掃描應用程式掃描文件。**

關於詳細資訊，請參閱影像掃描應用程式的說明。

## 掃描信封或多層轉印紙等文件

使用返紙路徑口，可以掃描信封或多層轉印紙等文件。

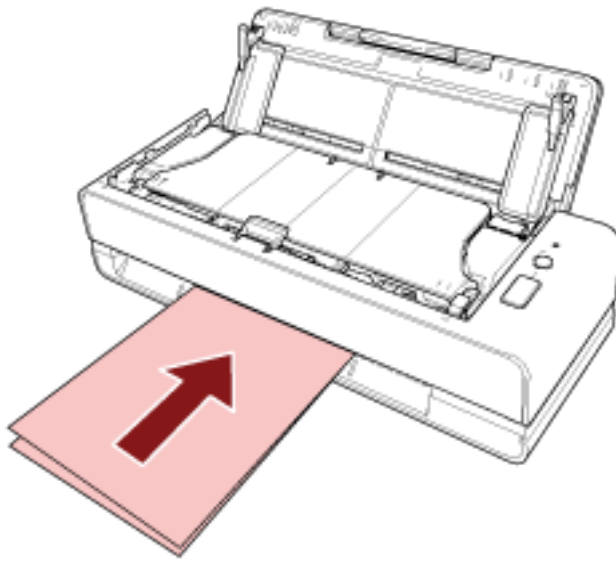
### 注意事項

關於可掃描文件的紙張重量的詳細資訊，請參閱 [可掃描的文件\(第 50 頁\)](#)。

#### 1 將文件插入返紙路徑口。

要掃描多層轉印紙，請將黏合側先插入返紙路徑口。

關於詳細資訊，請參閱 [如何裝載文件\(第 45 頁\)](#)。



#### 2 使用影像掃描應用程式掃描文件。

關於詳細資訊，請參閱影像掃描應用程式的說明。

## 掃描超過 A4/Letter 大小的文件

選購的文件護套可用於掃描大小超過 A4/Letter 的文件，例如 A3 或 B4。  
將文件對摺，並放入文件護套之中。

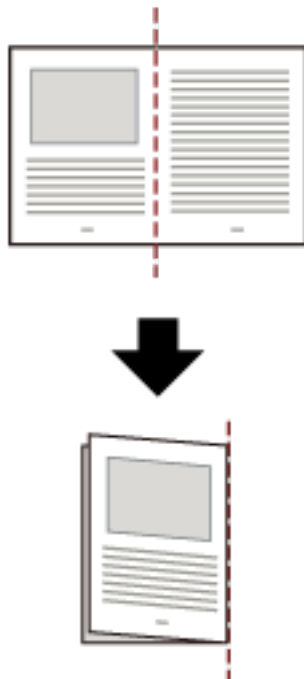
### 1 將文件放入文件護套。

#### a 將文件對摺，掃描面朝外。

將它仔細地摺好，並撫平任何折痕。

否則可能導致文件在送紙途中歪斜，而產生歪斜的影像。

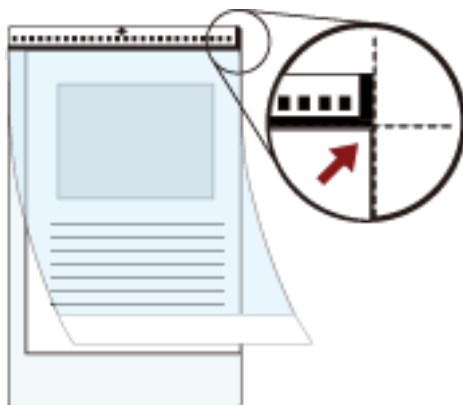
#### 範例



#### b 打開文件護套將文件放入。

請注意文件護套的正面頂端有黑白圖案，右上角有垂直的粗線條。

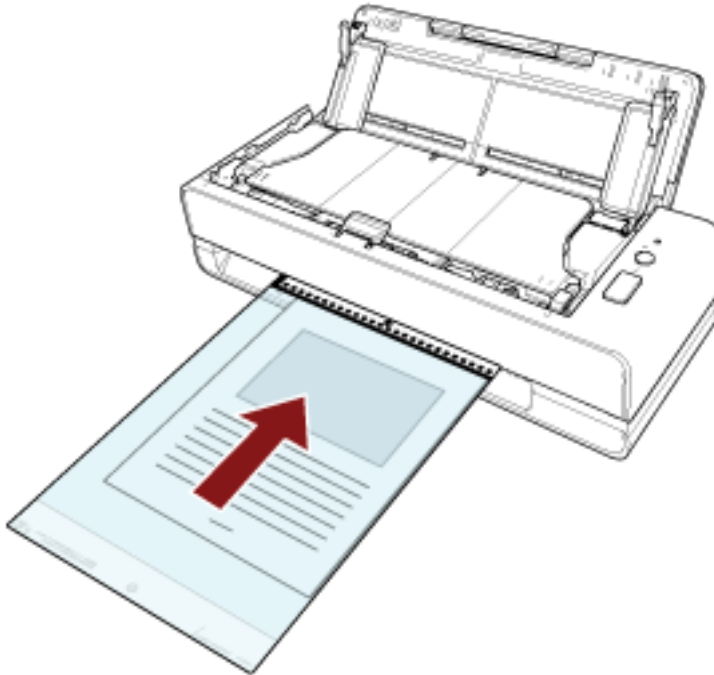
將文件的頂端和摺線對齊文件護套，使文件護套的頂端和右端不留下空隙。





**2 將文件護套插入返紙路徑口。**

將文件護套的正面朝上，並將有黑白圖案的部分插入返紙路徑口中。

**3 在掃描器驅動程式中配置掃描設定，以使用文件護套。**

關於詳細資訊，請參閱掃描器驅動程式的說明。

**4 使用影像掃描應用程式掃描文件。**

關於詳細資訊，請參閱影像掃描應用程式的說明。

**注意事項**

- 影像按掃描器驅動程式中，為 [紙張大小] 指定之尺寸輸出到頁面中央。
- 如果在掃描器驅動程式中，將 [紙張大小] 指定為 [自動]，則會從可以為 [紙張大小] 指定的標準尺寸中，選擇最適合的尺寸。請注意依掃描文件的不同，影像尺寸可能小於原始文件，或是部分影響可能看似遺失。

**範例**

將 A5 尺寸的影像列印在 A4 尺寸文件的中央時  
影像會以 A5 尺寸輸出。

如須將掃描的影像輸出為文件的實際大小，請為 [紙張大小] 指定文件尺寸。

## 掃描相片和剪報並避免其毀損

使用選購的文件護套或相片文件護套，可讓您掃描非標準尺寸的文件，例如相片或剪報，而不會對文件造成損害。

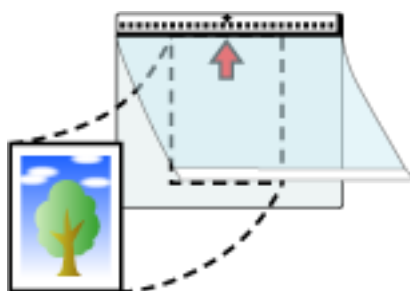
即使沒有文件護套或相片文件護套，也可以掃描相片或剪報等文件。

下文中說明使用相片文件護套執行掃描的程序，作為範例。

### 1 將文件放入相片文件護套。

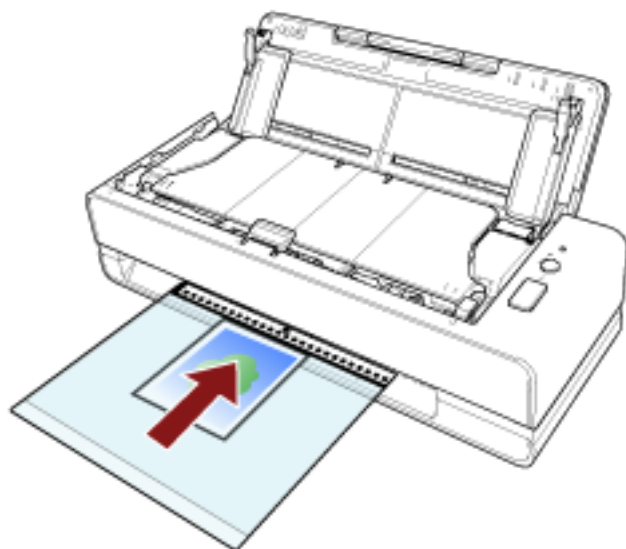
打開相片文件護套，將文件上緣的中央對著相片文件護套有黑白圖案的一邊。

請注意相片文件護套的正面頂端有黑白圖案，右上角有垂直的粗線條。



### 2 將相片文件護套插入返紙路徑口。

將相片文件護套的正面朝上，並將有黑白圖案的部分插入返紙路徑口中。



### 3 在掃描器驅動程式中配置掃描設定，以使用相片文件護套。

關於詳細資訊，請參閱掃描器驅動程式的說明。

### 4 使用影像掃描應用程式掃描文件。

關於詳細資訊，請參閱影像掃描應用程式的說明。

#### 注意事項

- 影像會輸出到掃描器驅動程式中，為 [紙張大小] 指定之尺寸的頁面中央。

- 如果在掃描器驅動程式中，將 [紙張大小] 指定為 [自動]，則會從可以為 [紙張大小] 指定的標準尺寸中，選擇最適合的尺寸。請注意依掃描文件的不同，影像尺寸可能小於原始文件，或是部分影響可能看似遺失。

#### 範例

將名片尺寸的影像列印在 A6 尺寸文件的中央時  
影像會以名片尺寸輸出。

如須將掃描的影像輸出為文件的實際大小，請為 [紙張大小] 指定文件尺寸。

#### 提示

在以下的情況下，請於掃描時在文件後方放置空白 (白色) 的紙張。

- 如果在掃描器驅動程式中，[紙張大小] 指定為 [自動]，掃描的影像不會以文件的實際大小輸出。
- 陰影圍繞著掃描影像的邊緣出現。
- 黑線圍繞著形狀獨特的切割紙片邊緣出現。
- 文件外的影像出現在掃描的影像中。



## 掃描護照等小冊子並避免其毀損

選購的小冊子文件護套可供您掃描護照，而不會損壞相片和張貼在護照上的其他文件。

沒有小冊子文件護套，也可以掃描護照等小冊子。

下文中說明使用小冊子文件護套執行掃描的程序，作為範例。

### 1 將文件放入小冊子文件護套。

將小冊子文件護套的正面朝上。然後打開小冊子要掃描的頁面，並放入小冊子文件護套之中，對著有黑白圖案的一邊。

請注意小冊子文件護套的正面有黑白圖案。並且，請注意小冊子文件護套有黑白圖案的一邊為頂端。

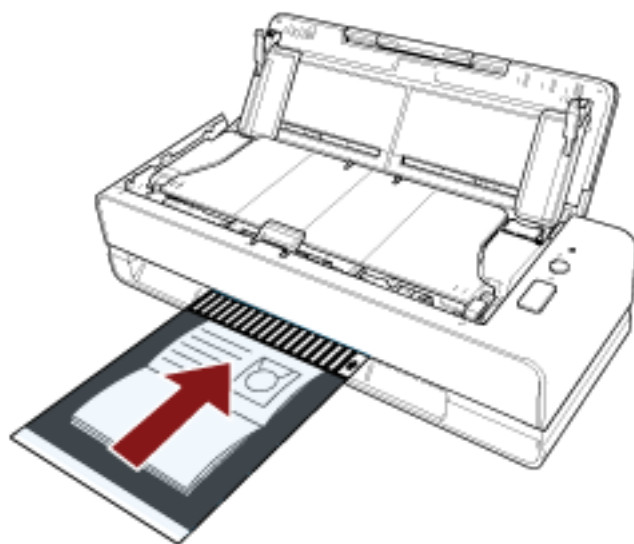


#### 提示

掃描護照的身分頁面時，請將有照片的頁面底端對著小冊子文件護套有黑白圖案的一邊。

### 2 將小冊子文件護套插入返紙路徑口。

將小冊子文件護套的正面朝上，並將小冊子文件護套的上緣插入返紙路徑口的中央。



### 3 在掃描器驅動程式中配置掃描設定，以使用小冊子文件護套。

關於詳細資訊，請參閱掃描器驅動程式的說明。

### 4 使用影像掃描應用程式掃描文件。

關於詳細資訊，請參閱影像掃描應用程式的說明。

## 掃描長頁文件

使用 ADF 進紙槽 (送紙器)，可以掃描長度最長為 5,588 mm (220 英吋) 的文件。  
根據解析度設定或影像掃描應用程式，可掃描的文件大小可能會有所不同。  
關於詳細資訊，請參閱掃描器驅動程式和影像掃描應用程式的說明。

- 1 打開 ADF 進紙槽 (送紙器) 並拉出進紙槽延展部分。  
關於詳細資訊，請參閱 [設置 ADF 進紙槽 \(送紙器\)](#)( 第 31 頁)。
- 2 將文件載入 ADF 進紙槽 (送紙器)。  
關於詳細資訊，請參閱 [如何裝載文件](#)( 第 45 頁)。

### 注意事項

一次應只載入一張長頁文件到 ADF 進紙槽 (送紙器)。

- 3 在掃描器驅動程式中，指定掃描設定掃描長頁紙張大小。  
關於詳細資訊，請參閱掃描器驅動程式的說明。
- 4 使用影像掃描應用程式掃描文件。  
關於詳細資訊，請參閱影像掃描應用程式的說明。

### 注意事項

掃描長頁文件時，請用手撐著文件不讓其掉落或再次載入。  
關於詳細資訊，請參閱 [如何裝載文件](#)( 第 45 頁)。

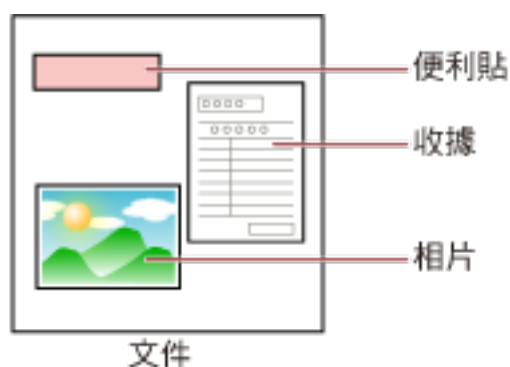
## 配置為不檢測某些重疊樣式

如果設定為在掃描期間檢測文件重疊，則您在 ADF 進紙槽 (送紙器) 中載入張貼了紙張，例如便利貼、收據或相片的文件時，就會被偵測為文件重疊，掃描可能會停止。請使用「智慧型多頁進紙檢測之設定」功能，停止檢測這些類型的文件。

這項功能有兩種模式，一種模式可在每次掃描器偵測到文件重疊時，由使用者手動配置設定，另一種模式則是由掃描器依據重疊樣式 (長度和位置)，為掃描器已經記憶的便利貼、收據或相片等紙張附件自動配置設定。

若要使用這項設定，必需預先設定檢測文件重疊。

- 掃描器驅動程式中的 [多頁進紙檢測]  
關於詳細資訊，請參閱掃描器驅動程式的說明。
- Software Operation Panel 中的 [多頁進紙檢測]  
關於詳細資訊，請參閱 [指定檢測文件重疊的方法 \[多頁進紙檢測\]](#)(第 180 頁)。



可以使用以下三種操作模式。

| 操作模式                         | 說明                                  |
|------------------------------|-------------------------------------|
| 手動模式                         | 指定是否在每次檢測到文件重疊時，都要檢測文件重疊。           |
| 自動模式 1<br>(以記憶長度和位置的方式使檢測失效) | 指定在紙張附件的長度和位置與記憶中相同時，不要自動檢測文件重疊的設定。 |
| 自動模式 2<br>(以記憶長度的方式使檢測失效)    | 指定在紙張附件的長度與記憶中相同或更短時，不要自動檢測文件重疊的設定。 |

在 Software Operation Panel 中選擇操作模式。

關於詳細資訊，請參閱 [設定為忽略某些重疊樣式 \[智慧型多頁進紙檢測之設定\]](#)(第 187 頁)。

## 操作程序

- 1 發生多頁進紙錯誤後，按下 [Scan/Stop] 按鈕可從輸紙道退出文件或打開 ADF 取出文件。  
關於詳細資訊，請參閱 [如何打開 ADF](#)(第 32 頁)。

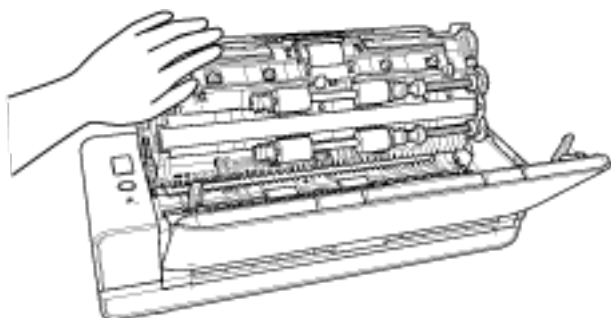


**小 心**

ADF 打開時，可能會在無意間關上。請小心以免手指夾傷。

**注意事項**

用手扶住 ADF 以保持開啟。若放開，ADF 將會關上。

**2 若已打開 ADF 取出文件，請關上。**

關於詳細資訊，請參閱 [如何關閉 ADF\(第 34 頁\)](#)。

**小 心**

關閉 ADF 時請小心，以免夾傷手指。

**注意事項**

確認 ADF 已確實關上。否則，文件可能無法送入 ADF。

**3 將取出的文件放回 ADF 進紙槽 (送紙器)。****4 回應電腦上顯示的訊息。**

依照 [智慧型多頁進紙檢測之設定] 視窗中設定的操作模式，您可以配置以下的設定。

- 如使用 [手動模式]
  - [不為下一份掃描文件檢測重疊文件]
 

指定是否要檢測下一份掃描的文件重疊。  
使用某些掃描器驅動程式設定時，可能不會顯示此訊息。
- 如使用 [自動模式 1 (以記憶長度和位置的方式使檢測失效)] 和 [自動模式 2 (以記憶長度的方式使檢測失效)]
  - [記憶形式]
 

指定是否要將掃描器設定為記憶紙張重疊樣式。

完成上述程序後，依照 [智慧型多頁進紙檢測之設定] 視窗中設定的操作模式，掃描器會以如下的方式運作。

- 如使用 [手動模式]
 

掃描器在掃描下一張文件時，不進行文件重疊檢測，並從此後的第二張開始，根據 Software Operation Panel 上掃描器驅動程式中的設定檢測文件重疊。
- 如使用 [自動模式 1 (以記憶長度和位置的方式使檢測失效)]
 

掃描器會記住檢測出文件重疊的紙張附件長度和位置，然後繼續掃描。此後，同樣重疊樣式的文件就不會被偵測為重疊的文件 (\*1) (\*2)。
- 如使用 [自動模式 2 (以記憶長度的方式使檢測失效)]



掃描器會記住檢測出文件重疊的最長紙張附件的長度，然後繼續掃描。此後，同樣重疊樣式或重疊樣式更短的文件，就不會被偵測為重疊的文件 (\*2)。

\*1：如果啟用 [在電源關閉時記憶重疊形式] 中的 [記憶]，可以記住最近八組重疊樣式。

\*2：記住的重疊樣式可以在 Software Operation Panel 中刪除。您可以清除不該記住的重疊樣式，但進行這項操作時請小心，因為所有記住的樣式都會被清除。


# 日常維護

本節說明如何清潔掃描器。



- 請勿使用噴霧劑或包含酒精成分的噴霧。噴霧氣體有可能將灰塵吹入掃描器內部，造成掃描器故障或功能異常。  
此外請注意，靜電產生的火花亦可能引發火災。
- 使用掃描器時，ADF 內部會變得非常燙。  
因此開始清潔 ADF 內部之前，請務必關閉電源並拔下電源線，然後至少等待 15 分鐘直到 ADF 內部冷卻為止。

## 清潔用品

| 名稱   | 部件號碼         | 附註   |
|--|--------------|--|
| F1 清潔液<br> | PA03950-0352 | 100 ml<br>用以除去灰塵和污垢的液體清潔液。                             |
| 清潔紙<br>   | CA99501-0012 | 10 張<br>用以輕鬆清潔掃描器內部。<br>在上頭噴上 F1 清潔液後，以同掃描文件方式置於掃描器掃描。 |
| 清潔紙巾<br>  | PA03950-0419 | 24 包<br>已沾有 F1 清潔液。可以用來代替沾有 F1 清潔液的抹布使用。               |
| 棉花棒  | 市售品          | 用以清潔細微部分，如超音波感應器。                                      |
| 乾布   |              | 用以拭去灰塵和污垢。以 F1 清潔液沾濕後清潔。                               |

### 注意事項

為了安全並正確使用清潔用品，請仔細閱讀各產品的注意事項。

如須更多關於清潔用品的資訊，請聯絡您購買此產品的經銷商/代理商。如果本產品隨附聯絡人清單，請參閱其中的聯絡資訊，如果本產品隨附的《安全注意事項》中有聯絡洽詢章節，請參閱聯絡洽詢章節中的聯絡資訊，然後即可提出詢問。

## 位置和頻率

| 清潔部位        |         | 頻率               |
|-------------|---------|------------------|
| 掃描器內部 (ADF) | 取紙分離墊機組 | 每 1,000 張        |
|             | 進紙輪     |                  |
|             | 掃描玻璃    |                  |
|             | 超音波感應器  |                  |
|             | 文件感應器   |                  |
|             | 送紙輪     |                  |
|             | 出紙輪     |                  |
| 掃描器外部       | 掃描器     | 請在明顯可見灰塵堆積時進行清潔。 |

掃描器 (ADF) 內部在每掃描一定的頁數之後，必須照例進行清潔。掃描器會記錄掃描張數，因此您可以查看上次清潔後掃描的頁數。

關於如何查看掃描頁數的資訊，請參閱 [張數計數器的相關設定\(第 160 頁\)](#)。

### 注意事項

清潔週期根據文件狀況而異。此外，掃描以下類型的文件時，必須更常執行清潔：

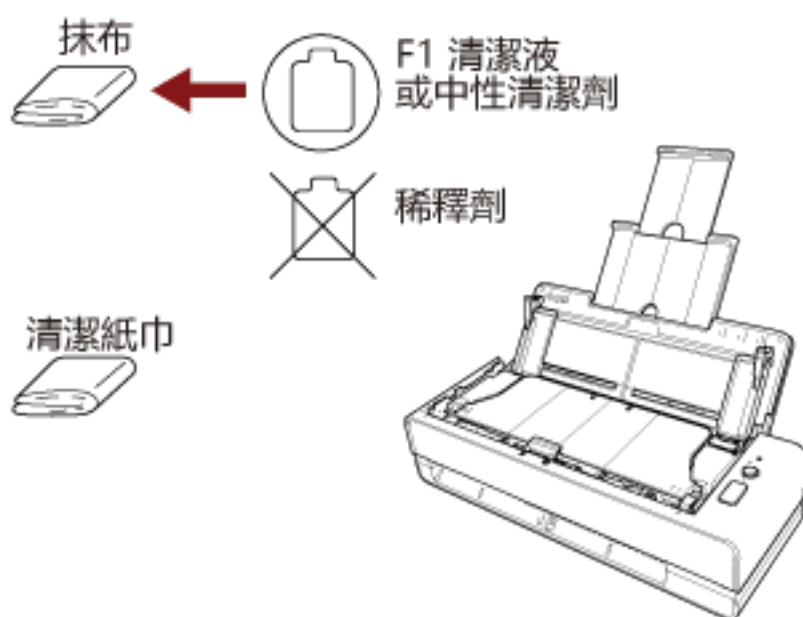
- 銅版紙等表面光滑的文件
- 表面幾乎覆蓋列印文字/圖表的文件
- 無碳複寫紙等經化學處理過的文件
- 包含大量碳酸鈣的文件
- 使用鉛筆書寫的文件
- 碳粉未充分熔印的文件

## 清潔掃描器外部

應使用乾布、沾有 F1 清潔液/中性清潔劑的抹布，或清潔紙巾來清潔掃描器 (包括 ADF 進紙槽 (送紙器) 和蓄紙器)。

### 注意事項

- 請勿使用塗料稀釋劑或任何其他有機溶劑，以免變形或褪色。
- 清潔期間，請小心以免任何水氣或水份滲入掃描器內部。
- 若使用過量的 F1 清潔液/中性清潔劑，可能需要花費較長的時間才會變乾。請務必少量使用。此外，請徹底擦乾清潔部位上殘留的清潔液。



## 用清潔紙清潔掃描器 (ADF) 內部

可以使用沾有 F1 清潔液的清潔紙來清潔 ADF 內部。

掃描器不斷送入文件時，會在 ADF 內部累積紙灰，因此可能會導致掃描錯誤。每掃描大約 1,000 張後就應該清潔一次。注意：此準則根據掃描的文件類型而異。例如掃描碳粉未充分熔印的文件時，可能需要更常清潔掃描器。

### 注意事項

- 請勿使用水或中性清潔劑來清潔 ADF。
- 若使用過量的 F1 清潔液，可能需要花費較長的時間才會變乾。請務必少量使用。此外，請徹底擦乾清潔部位上殘留的清潔液。

#### 1 開啟掃描器電源。

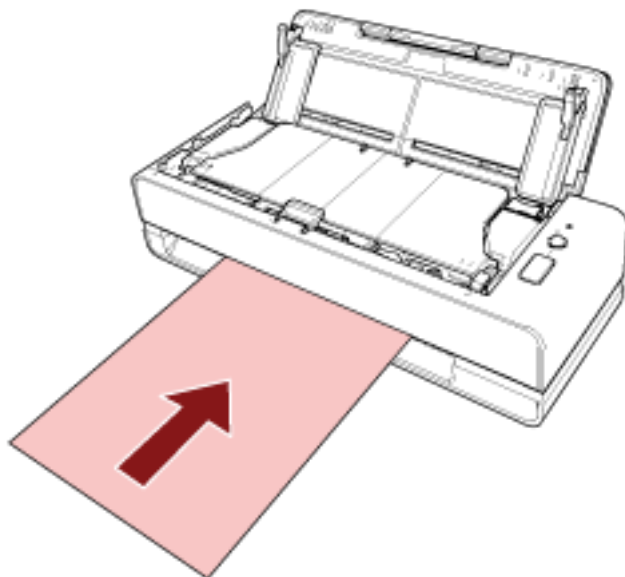
關於詳細資訊，請參閱 [如何開啟電源\(第 29 頁\)](#)。

#### 2 在清潔紙上噴上 F1 清潔液。

#### 3 將清潔紙插入返紙路徑口，或將清潔紙載入 ADF 進紙槽 (送紙器) 中。

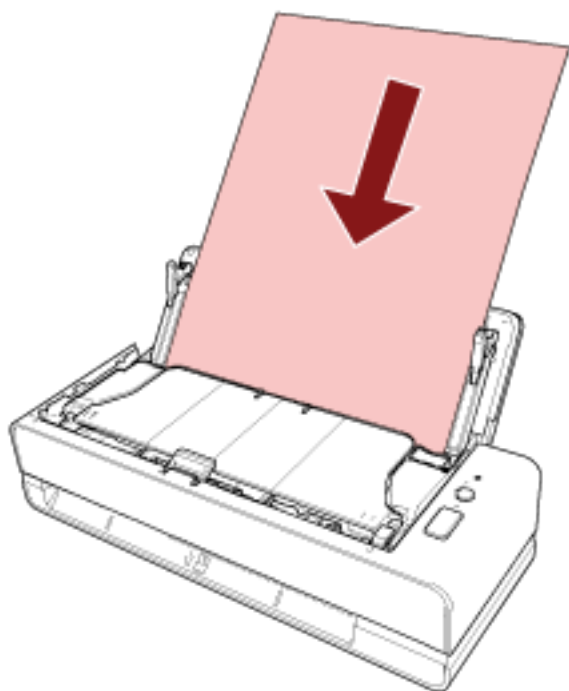
ADF 內部應該同時從返紙路徑口和 ADF 進紙槽 (送紙器) 兩處進行清潔。

- 返紙路徑口方面  
將清潔紙插入返紙路徑口。



- ADF 進紙槽 (送紙器) 方面  
打開 ADF 進紙槽 (送紙器)、載入清潔紙，並移動側導板，使側導板和清潔紙之間不留下空隙。

否則，清潔紙送紙時可能會歪斜。



**4 使用影像掃描應用程式掃描文件。**

關於詳細資訊，請參閱影像掃描應用程式的說明。

**5 清潔後請清除紙張計數器。**

啟動 Software Operation Panel 並清除計數器。

關於詳細資訊，請參閱 [清除紙張計數器\(第 162 頁\)](#)。

## 用抹布清潔掃描器 (ADF) 內部

可使用沾有 F1 清潔液的抹布，或清潔紙巾來清潔 ADF 內部。

掃描器不斷送入文件時，會在 ADF 內部累積紙灰，因此可能會導致掃描錯誤。每掃描大約 1,000 張後就應該清潔一次。注意：此準則根據掃描的文件類型而異。例如掃描碳粉未充分熔印的文件時，可能需要更常清潔掃描器。



使用掃描器時，ADF 內部會變得非常燙。

因此開始清潔 ADF 內部之前，請務必關閉電源並拔下電源線，然後至少等待 15 分鐘直到 ADF 內部冷卻為止。

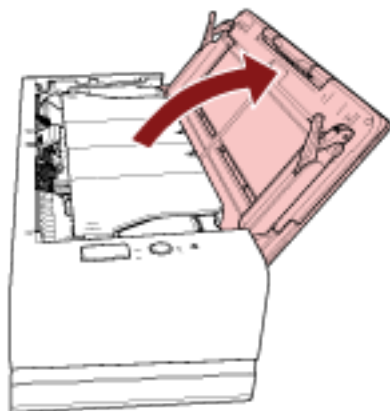
### 注意事項

- 請勿使用水或中性清潔劑來清潔 ADF。
- 若使用過量的 F1 清潔液，可能需要花費較長的時間才會變乾。請務必少量使用。此外，請徹底擦乾清潔部位上殘留的清潔液。

#### 1 關閉掃描器電源，拔下電源線並稍候至少 15 分鐘。

關於詳細資訊，請參閱 [如何關閉電源\(第 29 頁\)](#)。

#### 2 打開 ADF 進紙槽 (送紙器)。



#### 3 打開 ADF。

關於詳細資訊，請參閱 [如何打開 ADF\(第 32 頁\)](#)。

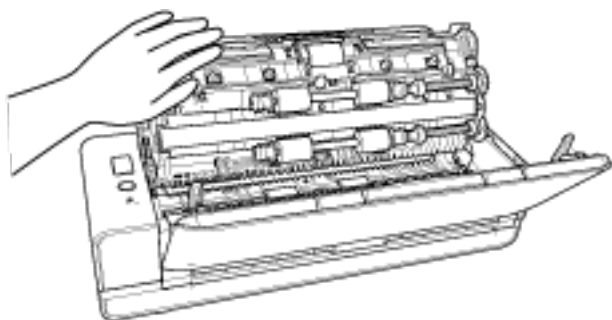
請在 ADF 呈開啟狀態時執行以下步驟。



ADF 打開時，可能會在無意間關上。請小心以免手指夾傷。

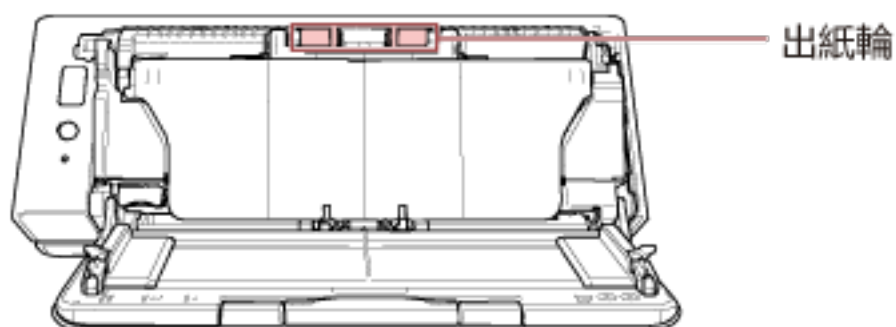
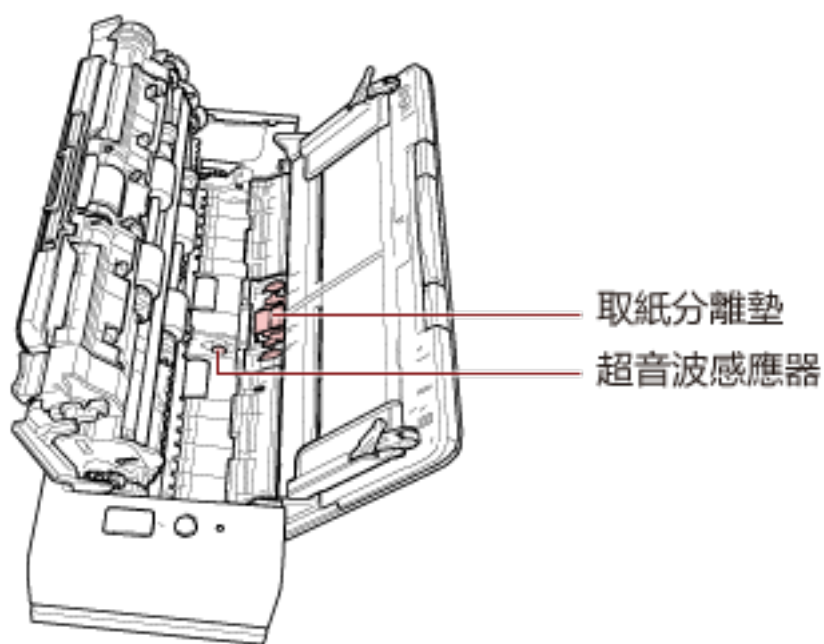
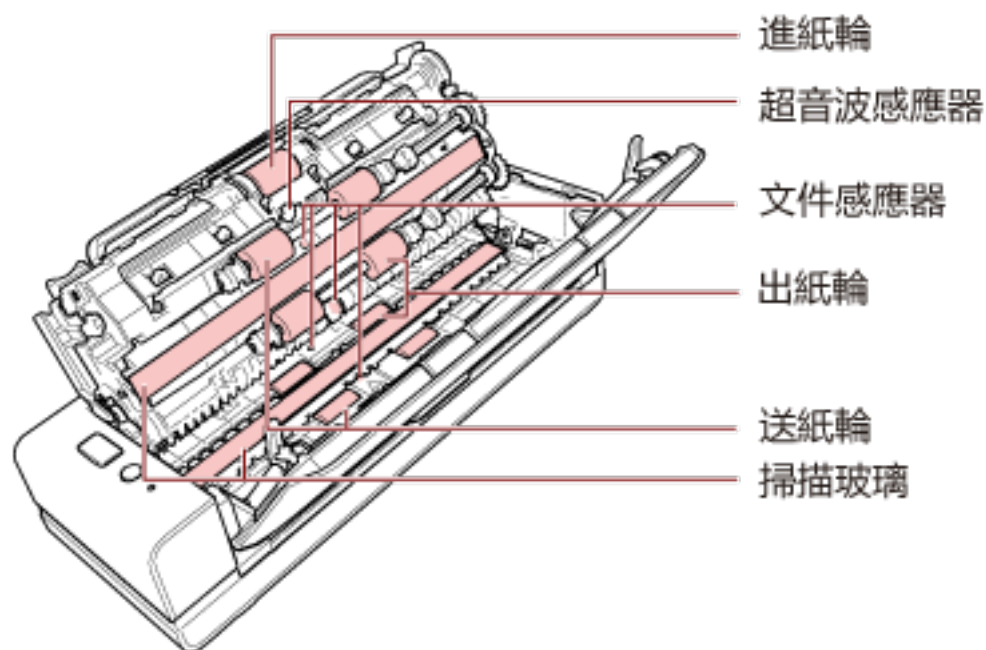
**注意事項**

用手扶住 ADF 以保持開啟。若放開，ADF 將會關上。





4 使用沾有 F1 清潔液的抹布，或清潔紙巾來清潔以下部位。



**進紙輪 (× 1)**

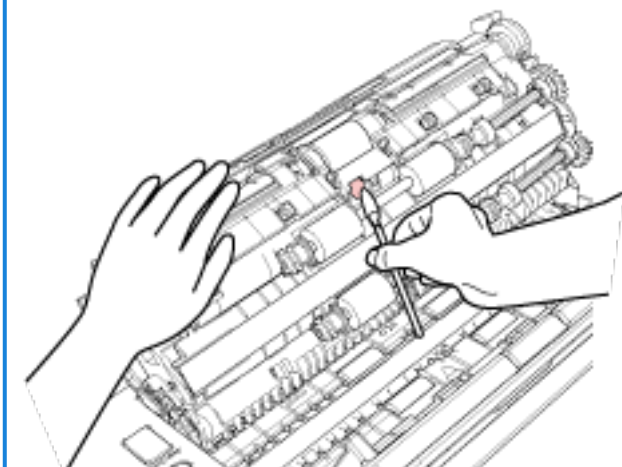
一邊用手轉動滾輪，一邊輕輕拭去滾輪上的灰塵及髒汙，並注意勿損傷滾輪輪面。請務必特別拭去滾輪上的黑色殘留物，以免影響送紙性能。

**超音波感應器 (× 2)/文件感應器 (× 4)**

輕輕擦拭超音波感應器和文件感應器表面上的灰塵。

**提示**

若難以清潔，請使用棉花棒。

**掃描玻璃 (× 2)**

輕輕擦拭掃描玻璃上的灰塵。

**注意事項**

如果掃描玻璃變髒，影像上可能會出現直線。

**取紙分離墊機組 (× 1)**

向下擦拭取紙分離墊的橡膠表面，將所有的灰塵擦乾淨。請小心不要讓您的手或衣物意外放在進紙彈簧 (金屬部分) 上。

**送紙輪 (× 4)/出紙輪 (× 8)**

必須開啟電源，才能轉動送紙輪/出紙輪以進行清潔。

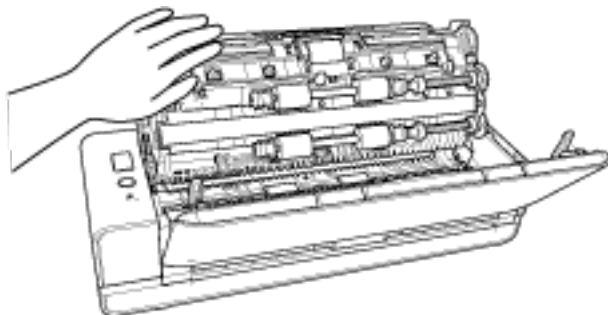
- a 連接電源線並開啟掃描器的電源。  
關於詳細資訊，請參閱 [如何開啟電源\(第 29 頁\)](#)。
- b 打開 ADF。  
關於詳細資訊，請參閱 [如何打開 ADF\(第 32 頁\)](#)。  
請在 ADF 呈開啟狀態時執行以下步驟。

**小 心**

ADF 打開時，可能會在無意間關上。請小心以免手指夾傷。

**注意事項**

用手扶住 ADF 以保持開啟。若放開，ADF 將會關上。



- c 按下 [Scan/Stop] 按鈕 3 秒以上，讓掃描器進入清潔模式。
- d 按下 [Scan/Stop] 按鈕。  
送紙輪/出紙輪會同時轉動一段距離。  
原則上，按下 [Scan/Stop] 按鈕七次會將送紙輪/出紙輪轉動一圈。

**小 心**

轉動時請勿用手碰觸滾輪。

- e 將沾有 F1 清潔液的抹布或一張清潔紙巾，按在旋轉中的送紙輪/出紙輪表面上，然後沿水平方向擦拭，清除整個表面上的灰塵。  
請務必特別拭去滾輪上的黑色殘留物，以免影響送紙性能。

**5 關閉 ADF。**

關於詳細資訊，請參閱 [如何關閉 ADF\( 第 34 頁\)](#)。

**小 心**

關閉 ADF 時請小心，以免夾傷手指。

**注意事項**

確認 ADF 已確實關上。否則，文件可能無法送入 ADF。

**6 清潔後請清除紙張計數器。**

啟動 Software Operation Panel 並清除計數器。

關於詳細資訊，請參閱 [清除紙張計數器\( 第 162 頁\)](#)。

## 清潔 (文件) 護套

(文件) 護套應該使用乾布、沾有 F1 清潔液/溫和清潔劑的布或清潔紙巾加以清潔。

輕輕擦拭 (文件) 護套表面和內側的污垢與灰塵。

隨著您繼續使用 (文件) 護套，污垢與灰塵會堆積在表面和內側。

請定期進行清潔，因為它可能會造成掃描錯誤。

### 注意事項

- 請確認 (文件) 護套沒有摺痕。
- 請勿使用塗料稀釋劑或任何其他有機溶劑，以免變形或褪色。
- 切勿用力擦拭 (文件) 護套，因為這麼做可能導致損傷或變形。
- 使用沾有 F1 清潔液/溫和清潔劑或清潔紙巾清潔過 (文件) 護套內側之後，請勿關閉 (文件) 護套，直到完全乾燥為止。
- 文件護套和相片文件護套應該在大約每 500 次掃描時更換。  
小冊子文件護套應該在大約每 2,500 次掃描時更換。  
如需有關購買 (文件) 護套的資訊，請洽產品的原購買經銷商/代理商。如果本產品隨附聯絡人清單，請參閱其中的聯絡資訊，如果本產品隨附的《安全注意事項》中有聯絡洽詢章節，請參閱聯絡洽詢章節中的聯絡資訊，然後即可提出詢問。

# 更換耗材

本節說明如何更換掃描器耗材。



**小 心**

使用掃描器時，ADF 內部會變得非常燙。

因此開始更換耗材之前，請務必關閉電源並拔下電源線，然後至少等待 15 分鐘直到 ADF 內部冷卻為止。

## 耗材與更換週期

| 名稱   | 部件號碼         | 建議更換週期       |
|--|--------------|--------------|
| 取紙分離墊機組<br> | PA03795-0002 | 30,000 張或一年  |
| 進紙輪<br>   | PA03795-0001 | 150,000 張或一年 |

耗材必須定期更換。建議預先購置新耗材，以便在耗材的使用壽命結束之前予以更換。另外，掃描器會為每件耗材 (取紙分離墊機組和進紙輪) 紀錄掃描張數，供您判斷何時應更換耗材。

關於如何查看掃描頁數的資訊，請參閱 [張數計數器的相關設定\(第 160 頁\)](#)。

注意：建議的更換週期是以使用 A4 (80 g/m<sup>2</sup> [20 磅]) 道林紙或木漿紙為準則，實際週期根據掃描文件類型與掃描器的使用和清潔頻率而異。

### 提示

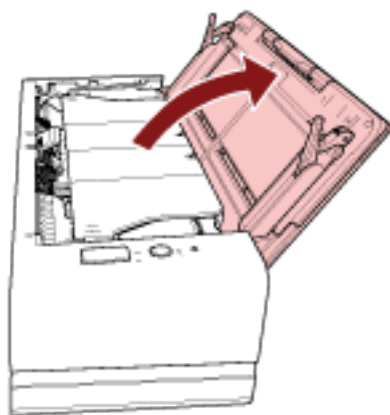
請僅使用指定的耗材。

關於購買耗材的資訊，請聯絡您購買此產品的經銷商/代理商。如果本產品隨附聯絡人清單，請參閱其中的聯絡資訊，如果本產品隨附的《安全注意事項》中有聯絡洽詢章節，請參閱聯絡洽詢章節中的聯絡資訊，然後即可提出詢問。

## 更換取紙分離墊

按照以下程序更換取紙分離墊。

- 1 關閉掃描器電源，拔下電源線並稍候至少 15 分鐘。  
關於詳細資訊，請參閱 [如何關閉電源](#)(第 29 頁)。
- 2 打開 ADF 進紙槽 (送紙器)。



- 3 打開 ADF。  
關於詳細資訊，請參閱 [如何打開 ADF](#)(第 32 頁)。  
請在 ADF 呈開啟狀態時執行以下步驟。

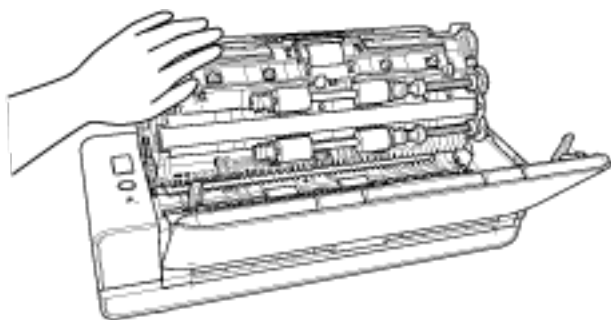


**小 心**

ADF 打開時，可能會在無意間關上。請小心以免手指夾傷。

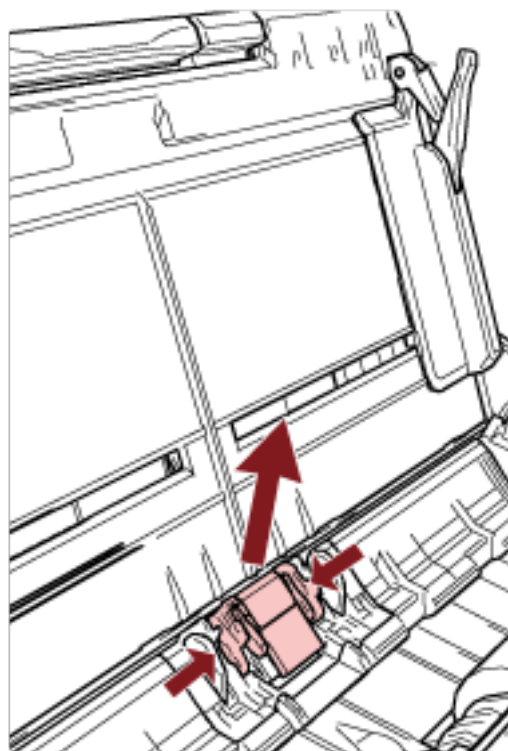
### 注意事項

用手扶住 ADF 以保持開啟。若放開，ADF 將會關上。



- 4 拆下取紙分離墊。

擠壓取紙分離墊的兩端 (灰色部分)，將它朝著箭頭方向拉出。

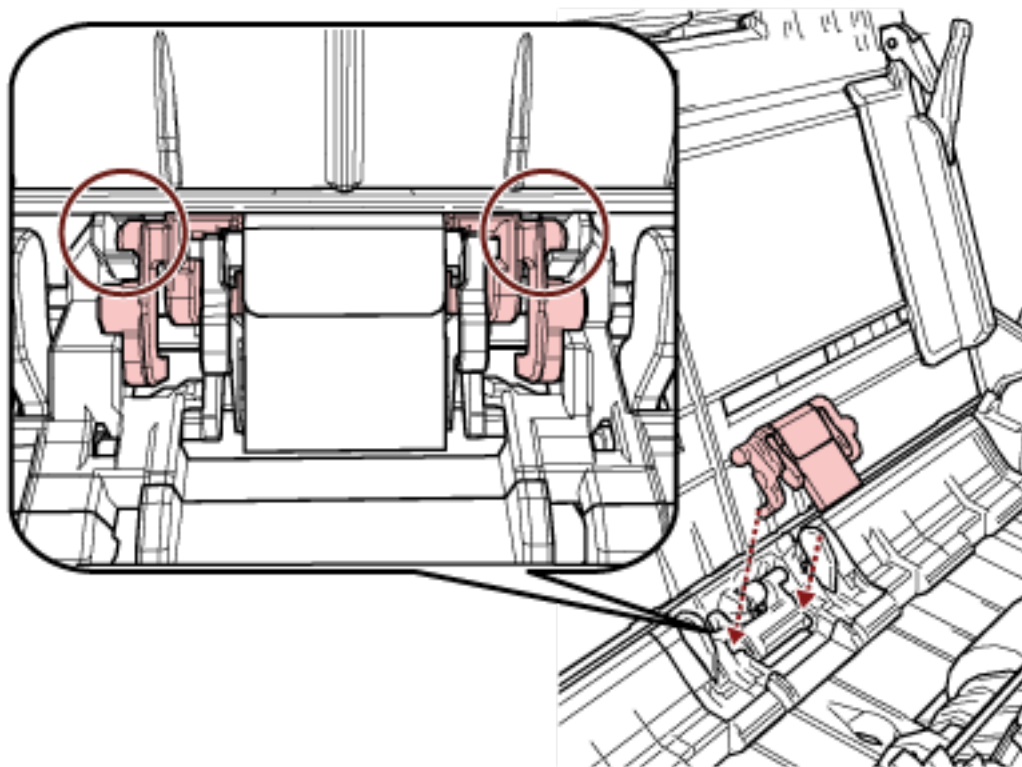


**注意事項**

請勿握住取紙分離墊的兩端 (灰色部分) 以外的任何部分。

**5 裝上新的取紙分離墊。**

裝上取紙分離墊，並使凸出部分如下所示放置。



#### 注意事項

- 將正面朝上，裝上取紙分離墊。如果安裝取紙分離墊時上下顛倒，可能會發生卡紙或其他送紙異常。
- 確認取紙分離墊安裝牢固。否則可能會發生卡紙或其他送紙錯誤。

#### 6 關閉 ADF。

關於詳細資訊，請參閱 [如何關閉 ADF\( 第 34 頁\)](#)。



**小 心**

關閉 ADF 時請小心，以免夾傷手指。

#### 7 連接電源線並開啟掃描器的電源。

關於詳細資訊，請參閱 [如何開啟電源\( 第 29 頁\)](#)。

#### 8 清除取紙分離墊計數器。

啟動 Software Operation Panel 並清除計數器。

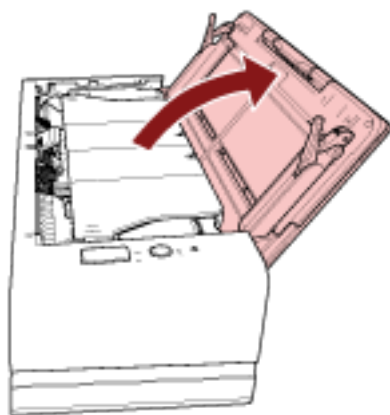
關於詳細資訊，請參閱 [清除紙張計數器\( 第 162 頁\)](#)。



## 更換進紙輪

按照以下程序更換進紙輪。

- 1 關閉掃描器電源，拔下電源線並稍候至少 15 分鐘。  
關於詳細資訊，請參閱 [如何關閉電源](#)(第 29 頁)。
- 2 打開 ADF 進紙槽 (送紙器)。



- 3 打開 ADF。  
關於詳細資訊，請參閱 [如何打開 ADF](#)(第 32 頁)。  
請在 ADF 呈開啟狀態時執行以下步驟。

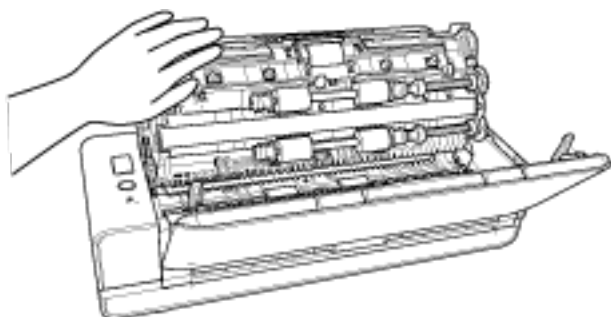


**小 心**

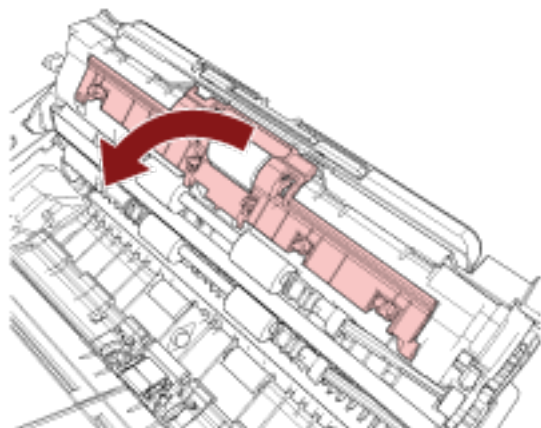
ADF 打開時，可能會在無意間關上。請小心以免手指夾傷。

### 注意事項

用手扶住 ADF 以保持開啟。若放開，ADF 將會關上。

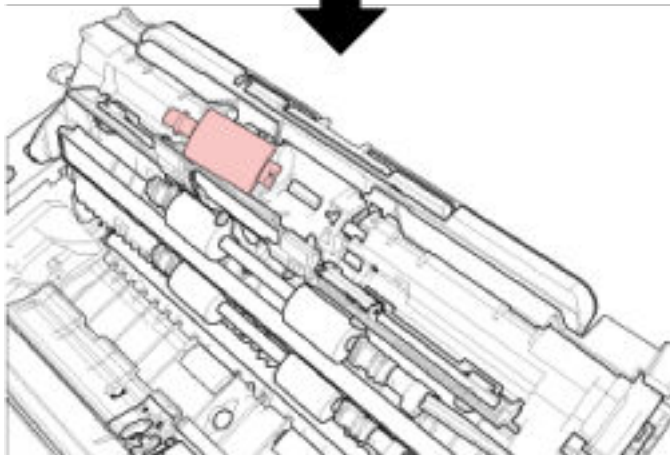
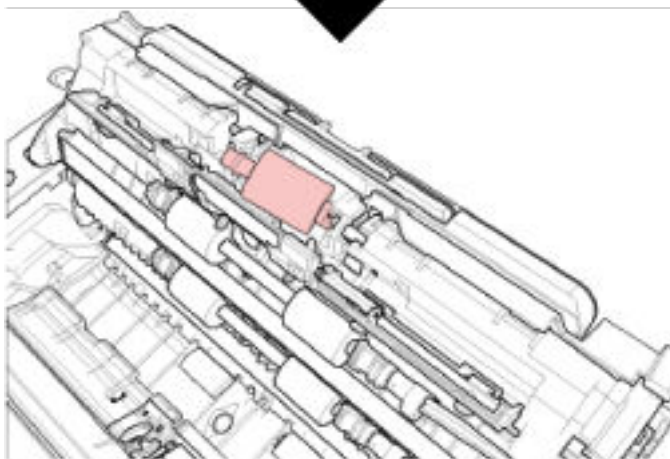
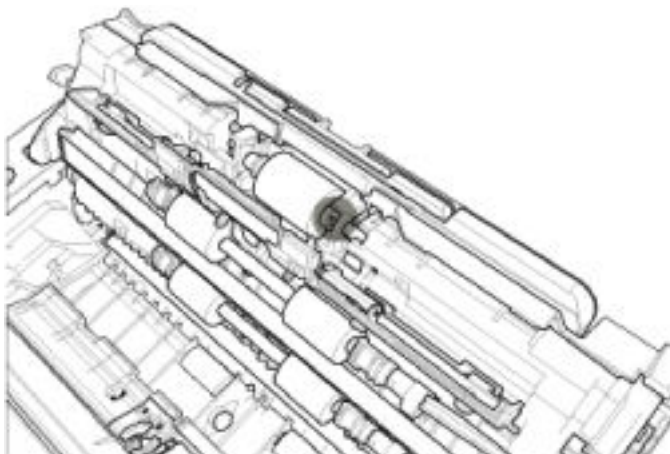


4 打開紙張導紙板。



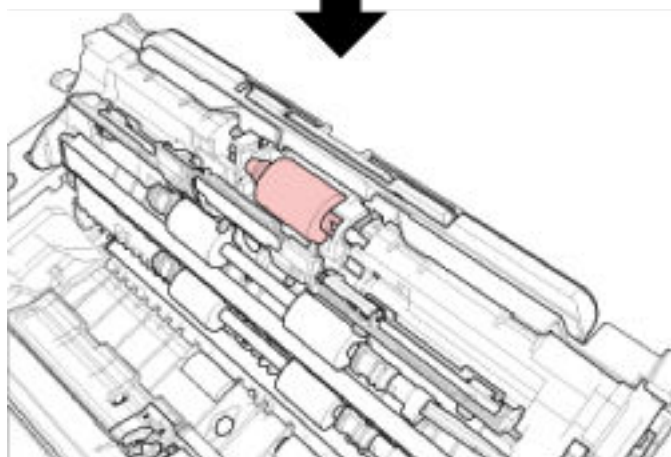
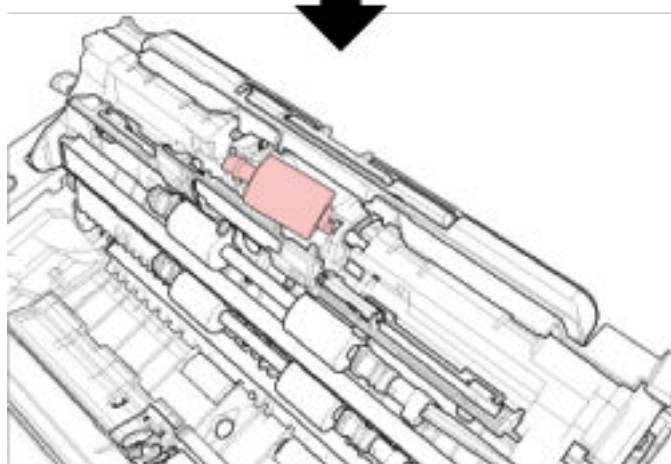
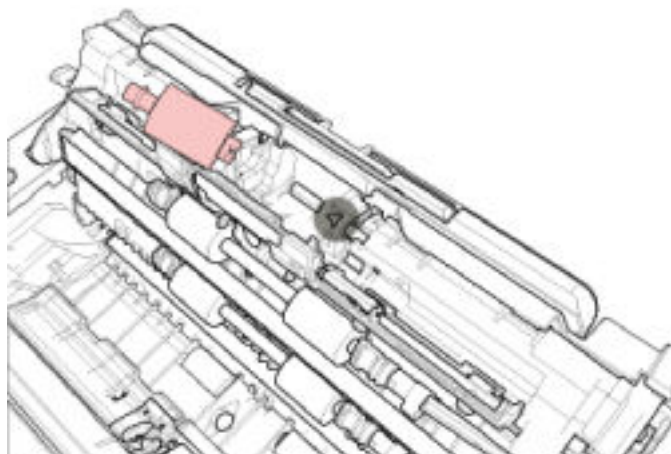
5 取出進紙輪。

將進紙輪從輪軸上拉出，然後抬起進紙輪，將它拆下。



6 裝上新的進紙輪。

將進紙輪安裝到輪軸上，同時將進紙輪的溝槽對齊輪軸的突出處。

**注意事項**

確認進紙輪已裝妥。否則可能會發生卡紙或其他送紙錯誤。

7 關閉導紙板。確認導紙板兩端已牢牢鎖定。

**8 關閉 ADF。**

關於詳細資訊，請參閱 [如何關閉 ADF\( 第 34 頁\)](#)。

**小 心**

關閉 ADF 時請小心，以免夾傷手指。

**9 連接電源線並開啟掃描器的電源。**

關於詳細資訊，請參閱 [如何開啟電源\( 第 29 頁\)](#)。

**10 清除進紙輪計數器。**

啟動 Software Operation Panel 並清除計數器。

關於詳細資訊，請參閱 [清除紙張計數器\( 第 162 頁\)](#)。

# 疑難排解

本節說明卡紙和其他問題的解決方法、聯絡掃描器特約服務中心之前的檢查項目，以及如何閱讀掃描器上的產品標籤。

## 注意事項

關於本節未提到之其他錯誤/問題的詳細資訊，請參閱掃描器驅動程式的說明。

## 發生卡紙時

如果插入返紙路徑口或載入 ADF 進紙槽 (送紙器) 中的文件卡在 ADF 內，請依照下列程序取出文件。



小心

- 請勿強行拉出卡住的文件，並先確認 ADF 已打開。  
如果插入返紙路徑口的文件卡住，請打開再關上 ADF 以清除錯誤警示。
- 取出卡紙時請小心，以免碰觸到任何鋒利部位。這麼做可能會導致受傷。
- 取出卡紙時請小心，不要讓頭髮、領帶或項鍊夾在掃描器內。
- ADF 內部在操作期間可能會變得非常燙。請小心不要燙傷。

### 1 打開 ADF。

關於詳細資訊，請參閱 [如何打開 ADF\(第 32 頁\)](#)。

為避免蓄紙器上的文件退出時因碰壓文件支撐板而造成凹痕，請輕輕地打開 ADF。

請在 ADF 呈開啟狀態時執行以下步驟。

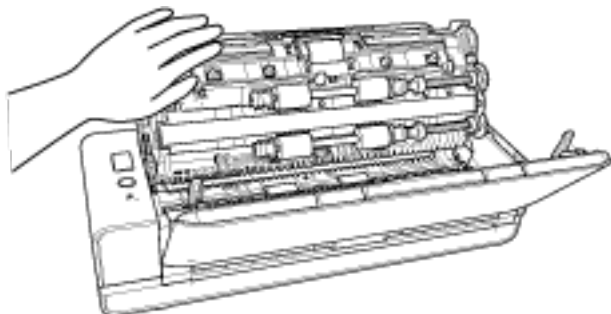


小心

ADF 打開時，可能會在無意間關上。請小心以免手指夾傷。

## 注意事項

用手扶住 ADF 以保持開啟。若放開，ADF 將會關上。

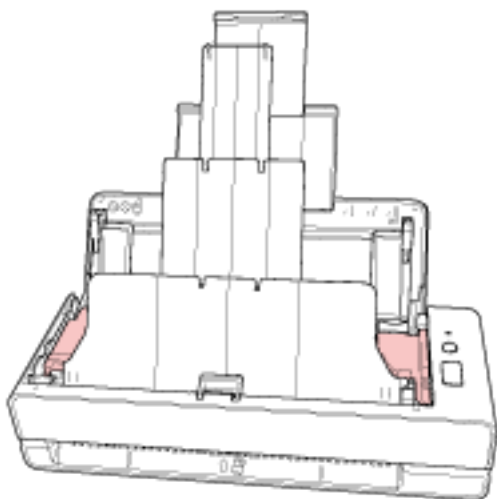


### 2 取出卡紙。

**注意事項**

- 請務必仔細檢查文件和輸紙道。移除如訂書針或迴紋針等金屬物，以免造成卡紙。
- 取出加有訂書針或迴紋針的文件時，請小心以免掃描玻璃表面和導紙板受損。

- 3 按壓蓄紙器任一邊的零件來關閉 ADF，直到其鎖入定位並發出卡嗒聲。  
蓄紙器也會自動關閉。

**小 心**

關閉 ADF 時請小心，以免夾傷手指。

**注意事項**

- 確認 ADF 已確實關上。否則，文件可能無法送入 ADF。
- 有時候在完成或取消掃描後，文件可能還留在 ADF 內，但不會顯示任何錯誤訊息。在此情況下，請遵循上述步驟 1 到 3，取出文件。
- 若要繼續掃描，請勾選要從哪一頁開始繼續掃描，並將文件插入返紙路徑口，或將文件再次載入 ADF 進紙槽 (送紙器)。

## 錯誤

### ● 錯誤警示

如果在使用掃描器時發生錯誤，LED 指示燈會以如下的方式亮起。

- 如果發生暫時性異常  
以橘色亮起。
- 如果發生裝置異常  
以橘色閃爍。

暫時性異常可以由操作人員自行解決，但裝置異常需要由維修人員才能解決。

在 LED 指示燈顯示暫時性異常期間，如按下 [Scan/Stop] 按鈕，LED 指示燈就會以綠色亮起，讓掃描器準備就緒，可以再次開始掃描。請注意在一段時間之內，若掃描器中沒有任何文件，卡紙的警示就會結束。

#### 提示

如果電腦已安裝 Error Recovery Guide，Error Recovery Guide 會在您登入 Windows 時啟動。掃描器上發生錯誤時，Error Recovery Guide 視窗中會顯示錯誤名稱和代碼。請記下顯示的資訊，然後按一下 [更多資訊] 按鈕，以查看疑難排解程序。



### ● 錯誤清單

| LED 指示燈     | 錯誤說明          | 參閱                  |
|-------------|---------------|---------------------|
| 亮起 (橘色)     | 卡紙            | 卡紙( 第 105 頁)        |
|             | 文件載入錯誤        | 文件載入錯誤( 第 105 頁)    |
|             | 多頁進紙          | 多頁進紙( 第 106 頁)      |
|             | 歪斜檢測          | 歪斜檢測( 第 106 頁)      |
|             | 感應器已髒         | 感應器已髒( 第 106 頁)     |
|             | ADF 打開        | 頂蓋開啟( 第 107 頁)      |
| 閃爍 (橘色) 2 次 | 光度異常 (ADF 正面) | 光度異常( 第 107 頁)      |
| 閃爍 (橘色) 3 次 | 光度異常 (ADF 背面) |                     |
| 閃爍 (橘色) 4 次 | EEPROM 異常     | EEPROM 異常( 第 107 頁) |
| 閃爍 (橘色) 5 次 | US 感應器異常      | 感應器異常( 第 107 頁)     |
|             | TOP 感應器異常     |                     |
|             | EXIT 感應器異常    |                     |



| LED 指示燈     | 錯誤說明           | 參閱                  |
|-------------|----------------|---------------------|
| 閃爍 (橘色) 6 次 | 影像記憶體讀寫錯誤 (正面) | 影像記憶體讀寫錯誤( 第 108 頁) |
|             | 影像記憶體讀寫錯誤 (背面) |                     |
|             | LSI 記憶體異常 (正面) | 記憶體異常( 第 108 頁)     |
|             | LSI 記憶體異常 (背面) |                     |
|             | LSI 異常 (正面)    | LSI 異常( 第 108 頁)    |
|             | RAM 錯誤         | RAM 錯誤( 第 109 頁)    |
| 閃爍 (橘色) 7 次 | 操作面板異常         | 操作面板異常( 第 109 頁)    |
| 閃爍 (橘色) 8 次 | 掃描器內部錯誤        | 掃描器內部錯誤( 第 109 頁)   |
| 不啟用         | 正由其他使用中        | 正由其他使用中( 第 109 頁)   |
|             | 使用者已經暫停掃描      | 使用者已經暫停掃描( 第 109 頁) |
|             | 掃描範圍指定異常       | 掃描範圍指定異常( 第 110 頁)  |
|             | 掃描範圍指定異常       | 指令無效( 第 110 頁)      |

## 卡紙

如果發生卡紙，LED 指示燈會以如下的方式亮起。

|         |    |
|---------|----|
| 亮起 (橘色) | 卡紙 |
|---------|----|

ADF 內部發生卡紙時，請參閱 [發生卡紙時\( 第 102 頁\)](#) 取出卡紙。

如果經常發生卡紙，請依照 [經常發生卡紙/進紙異常\( 第 132 頁\)](#) 採取措施。

如果問題持續出現，請參閱 [遇到任何異常或問題時採取的第一個措施\( 第 142 頁\)](#) 並據此採取措施。如果問題仍然持續出現，請寫下 LED 指示燈的狀態，然後聯絡您購買此產品的經銷商/代理商。如果本產品隨附聯絡人清單，請參閱其中的聯絡資訊，如果本產品隨附的《安全注意事項》中有聯絡洽詢章節，請參閱聯絡洽詢章節中的聯絡資訊，然後即可提出詢問。

## 文件載入錯誤

如果發生文件載入錯誤，LED 指示燈將如下亮起。

|         |        |
|---------|--------|
| 亮起 (橘色) | 文件載入錯誤 |
|---------|--------|

如果文件已插入返紙路徑口並且載入 ADF 進紙槽（送紙器），請移除其中一側的文件，然後重新開始掃描。

如果問題持續出現，請參閱 [遇到任何異常或問題時採取的第一個措施\( 第 142 頁\)](#) 並據此採取措施。如果問題仍然持續出現，請寫下 LED 指示燈的狀態，然後聯絡您購買此產品的經銷商/代理商。如果本產品隨附聯絡人清單，請參閱其中的聯絡資訊，如果本產品隨附的《安全注意事項》中有聯絡洽詢章節，請參閱聯絡洽詢章節中的聯絡資訊，然後即可提出詢問。

## 多頁進紙

如果發生多頁進紙，LED 指示燈會以如下的方式亮起。

|         |      |
|---------|------|
| 亮起 (橘色) | 多頁進紙 |
|---------|------|

如果文件還留在掃描器中，請參閱 [發生卡紙時\(第 102 頁\)](#) 取出文件。

如果文件經常被重疊後送入掃描器，請依照 [常有文件被重疊送入掃描器中\(第 127 頁\)](#) 採取措施。

如果問題持續出現，請參閱 [遇到任何異常或問題時採取的第一個措施\(第 142 頁\)](#) 並據此採取措施。如果問題仍然持續出現，請寫下 LED 指示燈的狀態，然後聯絡您購買此產品的經銷商/代理商。如果本產品隨附聯絡人清單，請參閱其中的聯絡資訊，如果本產品隨附的《安全注意事項》中有聯絡洽詢章節，請參閱聯絡洽詢章節中的聯絡資訊，然後即可提出詢問。

## 歪斜檢測

當已啟用 [紙張保護 (傳回)] 時，如果傳回掃描檢測到歪斜文件，LED 指示燈會亮起如下。

|         |      |
|---------|------|
| 亮起 (橘色) | 歪斜檢測 |
|---------|------|

關於 [紙張保護 (傳回)] 的詳細資訊，請參閱 [檢測歪斜文件 \[紙張保護 \(傳回\)\]\(第 179 頁\)](#)。

如果文件還留在掃描器中，請參閱 [發生卡紙時\(第 102 頁\)](#) 取出文件。

請參閱 [如何裝載文件\(第 45 頁\)](#)，將文件再次插入返紙路徑口。

如果問題持續出現，請參閱 [遇到任何異常或問題時採取的第一個措施\(第 142 頁\)](#) 並據此採取措施。如果問題仍然持續出現，請寫下 LED 指示燈的狀態，然後聯絡您購買此產品的經銷商/代理商。如果本產品隨附聯絡人清單，請參閱其中的聯絡資訊，如果本產品隨附的《安全注意事項》中有聯絡洽詢章節，請參閱聯絡洽詢章節中的聯絡資訊，然後即可提出詢問。

### 提示

若要在不移除文件的狀態下繼續掃描，請在檢測到歪斜文件時出現的錯誤訊息中，選擇 [不校正歪斜，並以目前狀態繼續掃描文件。] 核取方塊並按一下 [重試] 按鈕。未完整掃描前，不會檢測歪斜文件。

## 感應器已髒

如果感應器髒汙，LED 指示燈會以如下的方式亮起。

|         |                   |
|---------|-------------------|
| 亮起 (橘色) | 感應器已髒<br>清潔文件感應器。 |
|---------|-------------------|

請採取以下措施。

- 請參閱 [用抹布清潔掃描器 \(ADF\) 內部\(第 87 頁\)](#) 清潔文件感應器。
- 關閉掃描器然後重新開機。

如果問題持續出現，請參閱 [遇到任何異常或問題時採取的第一個措施\(第 142 頁\)](#) 並據此採取措施。如果問題仍然持續出現，請寫下 LED 指示燈的狀態，然後聯絡您購買此產品的經銷商/代理商。如果本產品隨附聯絡人清單，請參閱其中的聯絡資訊，如果本產品隨附的《安全注意事項》中有聯絡洽詢章節，請參閱聯絡洽詢章節中的聯絡資訊，然後即可提出詢問。

## 頂蓋開啟

如果在掃描期間打開 ADF，LED 指示燈會以如下的方式亮起。

|         |        |
|---------|--------|
| 亮起 (橘色) | ADF 打開 |
|---------|--------|

### 提示

此外請注意，ADF 開啟時，會停用操作面板上的操作。

確認 ADF 已確實關上。

如須檢查是否完全關閉，請打開 ADF 然後重新關閉一次。

關於打開和關閉 ADF 的更多詳細資訊，請參閱 [打開/關閉 ADF\( 第 32 頁\)](#)。

## 光度異常

如果 ADF 中發生光度異常，LED 指示燈會以如下的方式亮起。

|             |               |
|-------------|---------------|
| 閃爍 (橘色) 2 次 | 光度異常 (ADF 正面) |
| 閃爍 (橘色) 3 次 | 光度異常 (ADF 背面) |

請採取以下措施。

- 參閱 [用抹布清潔掃描器 \(ADF\) 內部\( 第 87 頁\)](#)，清潔掃描玻璃。
- 關閉掃描器然後重新開機。

如果問題持續出現，請參閱 [遇到任何異常或問題時採取的第一個措施\( 第 142 頁\)](#) 並據此採取措施。如果問題仍然持續出現，請寫下 LED 指示燈的狀態，然後聯絡您購買此產品的經銷商/代理商。如果本產品隨附聯絡人清單，請參閱其中的聯絡資訊，如果本產品隨附的《安全注意事項》中有聯絡洽詢章節，請參閱聯絡洽詢章節中的聯絡資訊，然後即可提出詢問。

## EEPROM 異常

如果發生 EEPROM 異常，LED 指示燈會以如下的方式亮起。

|             |           |
|-------------|-----------|
| 閃爍 (橘色) 4 次 | EEPROM 異常 |
|-------------|-----------|

關閉掃描器然後重新開機。

如果問題持續出現，請參閱 [遇到任何異常或問題時採取的第一個措施\( 第 142 頁\)](#) 並據此採取措施。如果問題仍然持續出現，請寫下 LED 指示燈的狀態，然後聯絡您購買此產品的經銷商/代理商。如果本產品隨附聯絡人清單，請參閱其中的聯絡資訊，如果本產品隨附的《安全注意事項》中有聯絡洽詢章節，請參閱聯絡洽詢章節中的聯絡資訊，然後即可提出詢問。

## 感應器異常

如果發生感應器異常，LED 指示燈會以如下的方式亮起。

|             |           |
|-------------|-----------|
| 閃爍 (橘色) 5 次 | US 感應器異常  |
|             | TOP 感應器異常 |

|  |            |
|--|------------|
|  | EXIT 感應器異常 |
|--|------------|

請採取以下措施。

- 參閱 [用抹布清潔掃描器 \(ADF\) 內部\(第 87 頁\)](#) 清潔超音波感應器和文件感應器。
- 關閉掃描器然後重新開機。

如果問題持續出現，請參閱 [遇到任何異常或問題時採取的第一個措施\(第 142 頁\)](#) 並據此採取措施。如果問題仍然持續出現，請寫下 LED 指示燈的狀態，然後聯絡您購買此產品的經銷商/代理商。如果本產品隨附聯絡人清單，請參閱其中的聯絡資訊，如果本產品隨附的《安全注意事項》中有聯絡洽詢章節，請參閱聯絡洽詢章節中的聯絡資訊，然後即可提出詢問。

## 影像記憶體讀寫錯誤

如果在從影像記憶體讀取資料，或資料寫入影像記憶體時發生錯誤，LED 指示燈會以如下的方式亮起。

|             |                |
|-------------|----------------|
| 閃爍 (橘色) 6 次 | 影像記憶體讀寫錯誤 (正面) |
|             | 影像記憶體讀寫錯誤 (背面) |

關閉掃描器然後重新開機。

如果問題持續出現，請參閱 [遇到任何異常或問題時採取的第一個措施\(第 142 頁\)](#) 並據此採取措施。如果問題仍然持續出現，請寫下 LED 指示燈的狀態，然後聯絡您購買此產品的經銷商/代理商。如果本產品隨附聯絡人清單，請參閱其中的聯絡資訊，如果本產品隨附的《安全注意事項》中有聯絡洽詢章節，請參閱聯絡洽詢章節中的聯絡資訊，然後即可提出詢問。

## 記憶體異常

如果發生記憶體異常，LED 指示燈會以如下的方式亮起。

|             |                |
|-------------|----------------|
| 閃爍 (橘色) 6 次 | LSI 記憶體異常 (正面) |
|             | LSI 記憶體異常 (背面) |

關閉掃描器然後重新開機。

如果問題持續出現，請參閱 [遇到任何異常或問題時採取的第一個措施\(第 142 頁\)](#) 並據此採取措施。如果問題仍然持續出現，請寫下 LED 指示燈的狀態，然後聯絡您購買此產品的經銷商/代理商。如果本產品隨附聯絡人清單，請參閱其中的聯絡資訊，如果本產品隨附的《安全注意事項》中有聯絡洽詢章節，請參閱聯絡洽詢章節中的聯絡資訊，然後即可提出詢問。

## LSI 異常

如果發生 LSI 異常，LED 指示燈會以如下的方式亮起。

|             |             |
|-------------|-------------|
| 閃爍 (橘色) 6 次 | LSI 異常 (正面) |
|-------------|-------------|

關閉掃描器然後重新開機。

如果問題持續出現，請參閱 [遇到任何異常或問題時採取的第一個措施\(第 142 頁\)](#) 並據此採取措施。如果問題仍然持續出現，請寫下 LED 指示燈的狀態，然後聯絡您購買此產品的經銷商/代理商。如果本產品隨附聯絡人清單，請參閱其中的聯絡資訊，如果本產品隨附的《安全注意事項》中有聯絡洽詢章節，請參閱聯絡洽詢章節中的聯絡資訊，然後即可提出詢問。

## RAM 錯誤

如果發生 RAM 錯誤，LED 指示燈會以如下的方式亮起。

|             |        |
|-------------|--------|
| 閃爍 (橘色) 6 次 | RAM 錯誤 |
|-------------|--------|

關閉掃描器然後重新開機。

如果問題持續出現，請參閱 [遇到任何異常或問題時採取的第一個措施\(第 142 頁\)](#) 並據此採取措施。如果問題仍然持續出現，請寫下 LED 指示燈的狀態，然後聯絡您購買此產品的經銷商/代理商。如果本產品隨附聯絡人清單，請參閱其中的聯絡資訊，如果本產品隨附的《安全注意事項》中有聯絡洽詢章節，請參閱聯絡洽詢章節中的聯絡資訊，然後即可提出詢問。

## 操作面板異常

如果發生操作面板異常，LED 指示燈會以如下的方式亮起。

|             |        |
|-------------|--------|
| 閃爍 (橘色) 7 次 | 操作面板異常 |
|-------------|--------|

關閉掃描器然後重新開機。

如果問題持續出現，請參閱 [遇到任何異常或問題時採取的第一個措施\(第 142 頁\)](#) 並據此採取措施。如果問題仍然持續出現，請寫下 LED 指示燈的狀態，然後聯絡您購買此產品的經銷商/代理商。如果本產品隨附聯絡人清單，請參閱其中的聯絡資訊，如果本產品隨附的《安全注意事項》中有聯絡洽詢章節，請參閱聯絡洽詢章節中的聯絡資訊，然後即可提出詢問。

## 掃描器內部錯誤

如果發生掃描器內部錯誤，LED 指示燈會以如下的方式亮起。

|             |         |
|-------------|---------|
| 閃爍 (橘色) 8 次 | 掃描器內部錯誤 |
|-------------|---------|

關閉掃描器然後重新開機。

如果問題持續出現，請參閱 [遇到任何異常或問題時採取的第一個措施\(第 142 頁\)](#) 並據此採取措施。如果問題仍然持續出現，請寫下 LED 指示燈的狀態，然後聯絡您購買此產品的經銷商/代理商。如果本產品隨附聯絡人清單，請參閱其中的聯絡資訊，如果本產品隨附的《安全注意事項》中有聯絡洽詢章節，請參閱聯絡洽詢章節中的聯絡資訊，然後即可提出詢問。

## 正由其他使用中

掃描器已經在使用中。

- 請確認並沒有其他應用程式正在使用掃描器。
- 請確認掃描器的連接方式正確。
- 請確認掃描器的操作面板上，並無其他正在執行的操作。

## 使用者已經暫停掃描

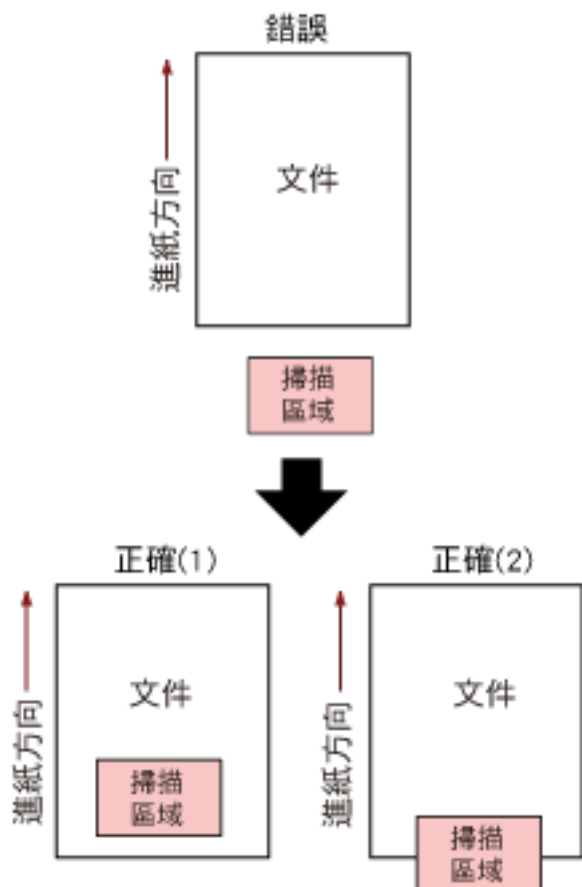
使用者已經暫停掃描。

若要繼續掃描，請按下掃描器操作面板上的 [Scan/Stop] 按鈕。

## 掃描範圍指定異常

發生這項錯誤，表示在使用 ADF 掃描指定的區域之前，即偵測到文件的底端。

範例：



可能因為掃描的文件比指定的文件尺寸更短，而掃描到文件以外。採取以下任一措施後再次進行掃描。

- 將指定紙張尺寸的文件載入 ADF 進紙槽 (送紙器)。
- 變更掃描設定，將掃描區域設定在文件之內。

### 注意事項

指定掃描區域的方法，會依影像掃描應用程式而異。關於詳細資訊，請參閱影像掃描應用程式的說明。

## 指令無效

指令以異常的方式結束。

USB 纜線連接可能出現問題。

- 請確認 USB 纜線接受。
- 關閉掃描器然後重新開機。

如果問題持續出現，請參閱 [遇到任何異常或問題時採取的第一個措施](#) (第 142 頁) 並據此採取措施。如果問題仍然持續出現，請寫下 LED 指示燈的狀態，然後聯絡您購買此產品的經銷商/代理商。如果本產品隨

附聯絡人清單，請參閱其中的聯絡資訊，如果本產品隨附的《安全注意事項》中有聯絡洽詢章節，請參閱聯絡洽詢章節中的聯絡資訊，然後即可提出詢問。

## 疑難排解

本節說明您在使用掃描器時，可能會遇到的疑難案例，並說明其解決方案。

在要求維修之前，請先查看疑難和解決方案的範例，採取適當措施。

如果問題持續出現，請參閱 [遇到任何異常或問題時採取的第一個措施](#) (第 142 頁) 並據此採取措施。如果問題仍然持續出現，請先檢查 [聯絡掃描器特約服務中心之前](#) (第 143 頁) 中的每個項目，然後聯絡您購買此產品的經銷商/代理商。如果本產品隨附聯絡人清單，請參閱其中的聯絡資訊，如果本產品隨附的《安全注意事項》中有聯絡洽詢章節，請參閱聯絡洽詢章節中的聯絡資訊，然後即可提出詢問。

以下是您可能會遇到的疑難問題案例。

- **掃描器電源**
  - [無法開啟掃描器電源](#) (第 114 頁)
- **掃描器連接**
  - [無法經由 USB 纜線連接掃描器和電腦](#) (第 115 頁)
- **掃描器**
  - [蓄紙器未自動關閉](#) (第 116 頁)
  - [掃描器發出異常噪音](#) (第 118 頁)
- **掃描操作**
  - [無法開始掃描](#) (第 120 頁)
  - [掃描時間太長](#) (第 121 頁)
  - [常有文件被重疊送入掃描器中](#) (第 127 頁)
  - [經常發生文件無法送入 ADF 的狀況](#) (第 129 頁)
  - [經常發生卡紙/進紙異常](#) (第 132 頁)
- **掃描結果**
  - [掃描的圖片或相片影像畫質不佳](#) (第 122 頁)
  - [掃描出來的文字或線條品質未如理想](#) (第 123 頁)
  - [影像變形或模糊](#) (第 124 頁)
  - [掃描出來的影像出現直線](#) (第 126 頁)
  - [影像變長](#) (第 135 頁)
  - [影像頂端或底端出現陰影](#) (第 136 頁)
  - [文件上有黑色的痕跡](#) (第 137 頁)
  - [掃描影像似乎缺少上方部分](#) (第 138 頁)
- **(文件) 護套**
  - [\(文件\) 護套送入不順暢或發生卡紙](#) (第 139 頁)



- 使用 (文件) 護套的情況下，似乎有部分影像遺失。( 第 141 頁)

## 無法開啟掃描器電源

### 請檢查以下項目

- 電源線是否接受？( 第 114 頁)
- 是否已按下掃描器上的 [Power] 按鈕？( 第 114 頁)

如果問題持續出現，請參閱 [遇到任何異常或問題時採取的第一個措施](#)( 第 142 頁) 並據此採取措施。如果問題仍然持續出現，請先檢查 [聯絡掃描器特約服務中心之前](#)( 第 143 頁) 中的每個項目，然後聯絡您購買此產品的經銷商/代理商。如果本產品隨附聯絡人清單，請參閱其中的聯絡資訊，如果本產品隨附的《安全注意事項》中有聯絡洽詢章節，請參閱聯絡洽詢章節中的聯絡資訊，然後即可提出詢問。

- 電源線是否接受？

### 解決方案

將電源線接受。  
關於詳細資訊，請參閱《入門手冊》。

- 是否已按下掃描器上的 [Power] 按鈕？

### 解決方案

按下掃描器上的 [Power] 按鈕。  
關於詳細資訊，請參閱 [如何開啟電源](#)( 第 29 頁)。

## 無法經由 USB 纜線連接掃描器和電腦

### 請檢查以下項目

- [USB 纜線是否接受？\( 第 115 頁\)](#)
- [您是否將掃描器的 USB 設定選擇為 \[自動\]？\( 第 115 頁\)](#)

如果問題持續出現，請參閱 [遇到任何異常或問題時採取的第一個措施\( 第 142 頁\)](#) 並據此採取措施。如果問題仍然持續出現，請先檢查 [聯絡掃描器特約服務中心之前\( 第 143 頁\)](#) 中的每個項目，然後聯絡您購買此產品的經銷商/代理商。如果本產品隨附聯絡人清單，請參閱其中的聯絡資訊，如果本產品隨附的《安全注意事項》中有聯絡洽詢章節，請參閱聯絡洽詢章節中的聯絡資訊，然後即可提出詢問。

- **USB 纜線是否接受？**

### 解決方案

將 USB 纜線接受。  
關於詳細資訊，請參閱《入門手冊》。

- **您是否將掃描器的 USB 設定選擇為 [自動]？**

### 解決方案

如果您選擇 [自動] 作為掃描器的 USB 設定，掃描器和電腦之間的連線可能無法建立。請在 Software Operation Panel 中，將掃描器的 USB 設定變更為 [USB 2.0]。

## 蓄紙器未自動關閉

### 請檢查以下項目

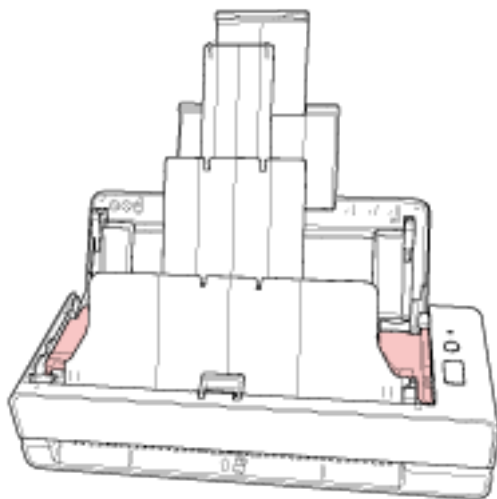
- 是否發生卡紙？( 第 116 頁)

如果問題持續出現，請參閱 [遇到任何異常或問題時採取的第一個措施](#)( 第 142 頁) 並據此採取措施。如果問題仍然持續出現，請先檢查 [聯絡掃描器特約服務中心之前](#)( 第 143 頁) 中的每個項目，然後聯絡您購買此產品的經銷商/代理商。如果本產品隨附聯絡人清單，請參閱其中的聯絡資訊，如果本產品隨附的《安全注意事項》中有聯絡洽詢章節，請參閱聯絡洽詢章節中的聯絡資訊，然後即可提出詢問。

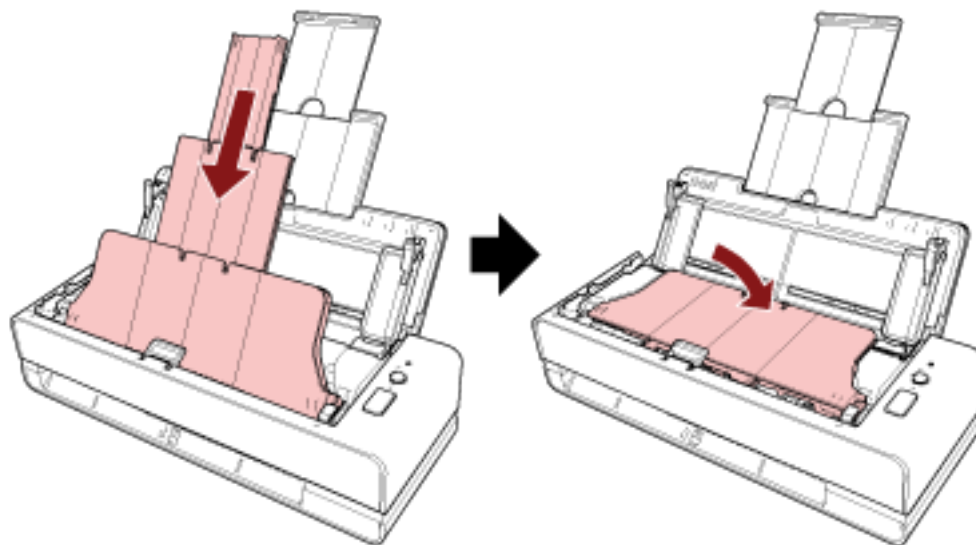
- 是否發生卡紙？

### 解決方案

若發生卡紙，請先打開 ADF，然後按壓蓄紙器任一邊的零件以關閉 ADF，蓄紙器也會自動關閉。關於解決 ADF 內部發生卡紙的詳細資訊，請參閱 [發生卡紙時](#)( 第 102 頁)。



若未發生卡紙，請完全推入延伸的蓄紙器，並手動關閉蓄紙器。



## 掃描器發出異常噪音

### 請檢查以下項目

- ADF 中是否有任何異物？( 第 118 頁)
- ADF 是否確實關上？( 第 118 頁)
- 取紙分離墊機組和進紙輪是否正確安裝？( 第 118 頁)
- 取紙分離墊機組和進紙輪是否清潔？( 第 118 頁)
- 在最後一份文件送入時，掃描器是否產生異常噪音？( 第 118 頁)

如果問題持續出現，請參閱 [遇到任何異常或問題時採取的第一個措施](#)( 第 142 頁) 並據此採取措施。如果問題仍然持續出現，請先檢查 [聯絡掃描器特約服務中心之前](#)( 第 143 頁) 中的每個項目，然後聯絡您購買此產品的經銷商/代理商。如果本產品隨附聯絡人清單，請參閱其中的聯絡資訊，如果本產品隨附的《安全注意事項》中有聯絡洽詢章節，請參閱聯絡洽詢章節中的聯絡資訊，然後即可提出詢問。

- ADF 中是否有任何異物？

#### 解決方案

清潔 ADF。

移除 ADF 中的任何異物。

關於詳細資訊，請參閱 [用抹布清潔掃描器 \(ADF\) 內部](#)( 第 87 頁)。

- ADF 是否確實關上？

#### 解決方案

請牢牢關閉 ADF。

若 ADF 發生卡紙，請取出文件並關上 ADF。

- 取紙分離墊機組和進紙輪是否正確安裝？

#### 解決方案

正確安裝取紙分離墊機組和進紙輪。

關於詳細資訊，請參閱 [更換取紙分離墊](#)( 第 94 頁) 和 [更換進紙輪](#)( 第 97 頁)。

- 取紙分離墊機組和進紙輪是否清潔？

#### 解決方案

清潔取紙分離墊機組和進紙輪。

關於詳細資訊，請參閱 [用抹布清潔掃描器 \(ADF\) 內部](#)( 第 87 頁)。

- 在最後一份文件送入時，掃描器是否產生異常噪音？

#### 解決方案

在最後一份文件送入時，依據掃描文件而定，掃描器可能會因為文件與位於掃描器內的取紙分離墊相互摩擦而產生異常噪音。

該現象並非掃描器故障。

易產生摩擦的文件如下。

- 型錄、彩色印刷雜誌或摺頁文宣等光面紙
- 賀卡或整面印上照片的影印紙
- (文件) 護套

## 無法開始掃描

### 請檢查以下項目

- 文件是否正確插入返紙路徑口，或文件是否正確載入 ADF 進紙槽 (送紙器) 中？( 第 120 頁)
- ADF 是否確實關上？( 第 120 頁)
- USB 纜線是否接受？( 第 120 頁)

如果問題持續出現，請參閱 [遇到任何異常或問題時採取的第一個措施](#)( 第 142 頁) 並據此採取措施。如果問題仍然持續出現，請先檢查 [聯絡掃描器特約服務中心之前](#)( 第 143 頁) 中的每個項目，然後聯絡您購買此產品的經銷商/代理商。如果本產品隨附聯絡人清單，請參閱其中的聯絡資訊，如果本產品隨附的《安全注意事項》中有聯絡洽詢章節，請參閱聯絡洽詢章節中的聯絡資訊，然後即可提出詢問。

- 文件是否正確插入返紙路徑口，或文件是否正確載入 ADF 進紙槽 (送紙器) 中？

### 解決方案

將文件再次插入返紙路徑口，或將文件再次載入 ADF 進紙槽 (送紙器) 中。

- ADF 是否確實關上？

### 解決方案

請牢牢關閉 ADF。

若 ADF 發生卡紙，請取出文件並關上 ADF。

- USB 纜線是否接受？

### 解決方案

將 USB 纜線接受。

關於詳細資訊，請參閱《入門手冊》。



## 掃描時間太長

### 請檢查以下項目

- [USB 纜線是否與電腦上的 USB 1.1 連接埠接受？\(第 121 頁\)](#)
- [是否在電腦不穩定時啟動掃描 \(例如，剛開啟或登入電腦時\)？\(第 121 頁\)](#)
- [滾輪是否乾淨？\(第 121 頁\)](#)
- [電腦是否符合測量掃描速度的系統環境規格？\(第 121 頁\)](#)

如果問題持續出現，請參閱 [遇到任何異常或問題時採取的第一個措施\(第 142 頁\)](#) 並據此採取措施。如果問題仍然持續出現，請先檢查 [聯絡掃描器特約服務中心之前\(第 143 頁\)](#) 中的每個項目，然後聯絡您購買此產品的經銷商/代理商。如果本產品隨附聯絡人清單，請參閱其中的聯絡資訊，如果本產品隨附的《安全注意事項》中有聯絡洽詢章節，請參閱聯絡洽詢章節中的聯絡資訊，然後即可提出詢問。

- **USB 纜線是否與電腦上的 USB 1.1 連接埠接受？**

#### 解決方案

將 USB 纜線連接到 USB 3.2 Gen1x1/USB 3.0/USB 2.0 連接埠。

- **是否在電腦不穩定時啟動掃描 (例如，剛開啟或登入電腦時)？**

#### 解決方案

開啟或登入電腦後，請稍待片刻再啟動掃描。

- **滾輪是否乾淨？**

#### 解決方案

清潔滾輪。

關於詳細資訊，請參閱 [用抹布清潔掃描器 \(ADF\) 內部\(第 87 頁\)](#)。

- **電腦是否符合測量掃描速度的系統環境規格？**

#### 解決方案

如果電腦不符合 [基本規格\(第 195 頁\)](#) 中所列之用於測量掃描速度的系統環境規格 (例如 CPU 和記憶體)，請在符合規格的電腦上使用。

## 掃描的圖片或相片影像畫質不佳

### 請檢查以下項目

- [在掃描器驅動程式中是否指定黑白模式的掃描設定？\(第 122 頁\)](#)
- [ADF 內部的掃描玻璃和滾輪是否乾淨？\(第 122 頁\)](#)

如果問題持續出現，請參閱 [遇到任何異常或問題時採取的第一個措施\(第 142 頁\)](#) 並據此採取措施。如果問題仍然持續出現，請先檢查 [聯絡掃描器特約服務中心之前\(第 143 頁\)](#) 中的每個項目，然後聯絡您購買此產品的經銷商/代理商。如果本產品隨附聯絡人清單，請參閱其中的聯絡資訊，如果本產品隨附的《安全注意事項》中有聯絡洽詢章節，請參閱聯絡洽詢章節中的聯絡資訊，然後即可提出詢問。

- **在掃描器驅動程式中是否指定黑白模式的掃描設定？**

### 解決方案

請使用掃描器驅動程式指定不會"二值化"(以黑白輸出)的掃描設定，然後再掃描一次。  
若只是將圖片或相片"二值化"(以黑白輸出)，掃描出來的影像與原始影像可能大有不同。

- **ADF 內部的掃描玻璃和滾輪是否乾淨？**

### 解決方案

清潔骯髒處。

關於詳細資訊，請參閱 [用抹布清潔掃描器 \(ADF\) 內部\(第 87 頁\)](#)。

## 掃描出來的文字或線條品質未如理想

### 請檢查以下項目

- ADF 內部的掃描玻璃和滾輪是否乾淨？( 第 123 頁)
- 指定的解析度是否適當？( 第 123 頁)
- 是否在掃描器驅動程式中指定灰階或彩色模式的掃描設定？( 第 123 頁)
- 文件上是否有任何異物 (如灰塵、紙灰)？( 第 123 頁)

如果問題持續出現，請參閱 [遇到任何異常或問題時採取的第一個措施](#)( 第 142 頁) 並據此採取措施。如果問題仍然持續出現，請先檢查 [聯絡掃描器特約服務中心之前](#)( 第 143 頁) 中的每個項目，然後聯絡您購買此產品的經銷商/代理商。如果本產品隨附聯絡人清單，請參閱其中的聯絡資訊，如果本產品隨附的《安全注意事項》中有聯絡洽詢章節，請參閱聯絡洽詢章節中的聯絡資訊，然後即可提出詢問。

- ADF 內部的掃描玻璃和滾輪是否乾淨？

### 解決方案

清潔骯髒處。

關於詳細資訊，請參閱 [用抹布清潔掃描器 \(ADF\) 內部](#)( 第 87 頁)。

- 指定的解析度是否適當？

### 解決方案

在掃描器驅動程式中指定較高的解析度。

- 是否在掃描器驅動程式中指定灰階或彩色模式的掃描設定？

### 解決方案

在掃描器驅動程式中，請指定掃描設定為黑白模式。

以灰階或彩色模式掃描時，掃描出來的影像可能會不夠清晰。

- 文件上是否有任何異物 (如灰塵、紙灰)？

### 解決方案

移除文件上的異物。

異物可能沾在 ADF 內部的掃描玻璃上，並造成影像看來髒污。

## 影像變形或模糊

### 請檢查以下項目

- ADF 內部的掃描玻璃和滾輪是否乾淨？( 第 124 頁)
- 掃描期間是否按下了 ADF？另外，ADF 頂部是否置有重物？( 第 124 頁)
- 是否在不穩定或出現震動的地方執行掃描？( 第 124 頁)
- 掃描器放置處是否平坦？此外，掃描器底部是否附有橡膠墊？( 第 124 頁)
- 文件上是否有褶痕或捲曲？( 第 124 頁)
- 是否掃描小冊子？( 第 125 頁)

如果問題持續出現，請參閱 [遇到任何異常或問題時採取的第一個措施](#)( 第 142 頁) 並據此採取措施。如果問題仍然持續出現，請先檢查 [聯絡掃描器特約服務中心之前](#)( 第 143 頁) 中的每個項目，然後聯絡您購買此產品的經銷商/代理商。如果本產品隨附聯絡人清單，請參閱其中的聯絡資訊，如果本產品隨附的《安全注意事項》中有聯絡洽詢章節，請參閱聯絡洽詢章節中的聯絡資訊，然後即可提出詢問。

- ADF 內部的掃描玻璃和滾輪是否乾淨？

#### 解決方案

清潔骯髒處。

關於詳細資訊，請參閱 [用抹布清潔掃描器 \(ADF\) 內部](#)( 第 87 頁)。

- 掃描期間是否按下了 ADF？另外，ADF 頂部是否置有重物？

#### 解決方案

掃描期間請勿按下 ADF 頂部或在其上置放重物。

- 是否在不穩定或出現震動的地方執行掃描？

#### 解決方案

請在穩定且不會出現震動的地方執行掃描。

- 掃描器放置處是否平坦？此外，掃描器底部是否附有橡膠墊？

#### 解決方案

請將掃描器放置在平坦處。

另外，請裝上掃描器底部的橡膠墊。

- 文件上是否有褶痕或捲曲？

#### 解決方案

壓平文件上的褶痕或捲曲。

- 是否掃描小冊子？

**解決方案**

掃描打開的小冊子時，請將頁數較少的一側插入返紙路徑口的中央。

若直接掃描小冊子而掃描影像扭曲，請將小冊子放入小冊子文件護套中並執行掃描。

## 掃描出來的影像出現直線

### 請檢查以下項目

- ADF 內部的掃描玻璃和滾輪是否乾淨？( 第 126 頁)
- 文件上是否有任何異物 (如灰塵、紙灰)？( 第 126 頁)
- 掃描器的掃描器驅動程式中是否啟用 [減少直線]？( 第 126 頁)

如果問題持續出現，請參閱 [遇到任何異常或問題時採取的第一個措施](#)( 第 142 頁) 並據此採取措施。如果問題仍然持續出現，請先檢查 [聯絡掃描器特約服務中心之前](#)( 第 143 頁) 中的每個項目，然後聯絡您購買此產品的經銷商/代理商。如果本產品隨附聯絡人清單，請參閱其中的聯絡資訊，如果本產品隨附的《安全注意事項》中有聯絡洽詢章節，請參閱聯絡洽詢章節中的聯絡資訊，然後即可提出詢問。

- ADF 內部的掃描玻璃和滾輪是否乾淨？

### 解決方案

清潔骯髒處。

關於詳細資訊，請參閱 [用抹布清潔掃描器 \(ADF\) 內部](#)( 第 87 頁)。

- 文件上是否有任何異物 (如灰塵、紙灰)？

### 解決方案

移除文件上的異物。

異物可能沾在 ADF 內部的掃描玻璃上，並造成影像看來髒污。

- 掃描器的掃描器驅動程式中是否啟用 [減少直線]？

### 解決方案

啟用掃描器驅動程式中的 [減少直線]，然後執行掃描。

## 常有文件被重疊送入掃描器中

### 請檢查以下項目

- 文件是否符合紙張的要求？( 第 127 頁)
- 如果啟用了檢測文件重疊的設定，文件是否滿足正確檢測文件重疊的條件？( 第 127 頁)
- 掃描的是否為較厚的文件，例如塑膠卡？( 第 127 頁)
- 在 ADF 進紙槽 (送紙器) 中裝載文件前，是否已擱開文件？( 第 127 頁)
- 文件是否剛由影印機或雷射印表機印出？( 第 128 頁)
- ADF 中是否留有文件？( 第 128 頁)
- 取紙分離墊機組和進紙輪是否正確安裝？( 第 128 頁)
- 取紙分離墊機組和進紙輪是否清潔？( 第 128 頁)
- 取紙分離墊機組和進紙輪是否磨損？( 第 128 頁)
- 是否在海拔 2,000 公尺或更高處使用掃描器？( 第 128 頁)

如果問題持續出現，請參閱 [遇到任何異常或問題時採取的第一個措施](#)( 第 142 頁) 並據此採取措施。如果問題仍然持續出現，請先檢查 [聯絡掃描器特約服務中心之前](#)( 第 143 頁) 中的每個項目，然後聯絡您購買此產品的經銷商/代理商。如果本產品隨附聯絡人清單，請參閱其中的聯絡資訊，如果本產品隨附的《安全注意事項》中有聯絡洽詢章節，請參閱聯絡洽詢章節中的聯絡資訊，然後即可提出詢問。

- 文件是否符合紙張的要求？

### 解決方案

使用符合需求的文件。  
關於詳細資訊，請參閱 [可掃描的文件](#)( 第 50 頁)。

- 如果啟用了檢測文件重疊的設定，文件是否滿足正確檢測文件重疊的條件？

### 解決方案

正確地達成檢測文件重疊的必要條件。  
關於詳細資訊，請參閱 [正確偵測重疊文件 \(多頁進紙\) 的必要條件](#)( 第 56 頁)。  
如有必要，請指定檢測文件重疊的區域。  
關於詳細資訊，請參閱 [指定檢測文件重疊的區域 \[指定多頁進紙檢測區域\]](#)( 第 182 頁)。

- 掃描的是否為較厚的文件，例如塑膠卡？

### 解決方案

掃描較厚的文件，例如塑膠卡時，請將文件插入返紙路徑口進行掃描。

- 在 ADF 進紙槽 (送紙器) 中裝載文件前，是否已擱開文件？

### 解決方案

擱開文件。  
關於詳細資訊，請參閱 [準備工作 \(載入多份文件時\)](#)( 第 43 頁)。

- 文件是否剛由影印機或雷射印表機印出？

#### 解決方案

請搨開文件數次，以消除文件上的靜電。

關於詳細資訊，請參閱 [準備工作 \(載入多份文件時\)](#)( 第 43 頁)。

- ADF 中是否留有文件？

#### 解決方案

請由 ADF 中移除文件。

關於詳細資訊，請參閱 [發生卡紙時](#)( 第 102 頁)。

- 取紙分離墊機組和進紙輪是否正確安裝？

#### 解決方案

正確安裝取紙分離墊機組和進紙輪。

關於詳細資訊，請參閱 [更換取紙分離墊](#)( 第 94 頁) 和 [更換進紙輪](#)( 第 97 頁)。

- 取紙分離墊機組和進紙輪是否清潔？

#### 解決方案

清潔取紙分離墊機組和進紙輪。

關於詳細資訊，請參閱 [用抹布清潔掃描器 \(ADF\) 內部](#)( 第 87 頁)。

- 取紙分離墊機組和進紙輪是否磨損？

#### 解決方案

啟動 Software Operation Panel，查看取紙分離墊機組和進紙輪的計數器，如有必要則更換取紙分離墊機組和進紙輪。

關於詳細資訊，請參閱 [檢查紙張計數器](#)( 第 160 頁)。

關於更換取紙分離墊機組和進紙輪的詳細資訊，請參閱 [更換取紙分離墊](#)( 第 94 頁) 和 [更換進紙輪](#)( 第 97 頁)。

- 是否在海拔 2,000 公尺或更高處使用掃描器？

#### 解決方案

在 Software Operation Panel 中啟用 [高處模式]。

關於詳細資訊，請參閱 [在高處掃描 \[高處模式\]](#)( 第 177 頁)。

如果在海拔高度低於 2,000 m 的平地使用掃描器，但卻啟用 [高處模式]，可能無法檢測出文件重疊。



## 經常發生文件無法送入 ADF 的狀況

### 請檢查以下項目

- 文件是否符合紙張的要求？( 第 129 頁)
- 在 ADF 進紙槽 (送紙器) 中裝載文件前，是否已摺開文件？( 第 129 頁)
- 取紙分離墊機組和進紙輪是否正確安裝？( 第 129 頁)
- 取紙分離墊機組和進紙輪是否清潔？( 第 129 頁)
- 取紙分離墊機組和進紙輪是否磨損？( 第 129 頁)
- 取紙分離墊的固定桿是否抬起？( 第 130 頁)

如果問題持續出現，請參閱 [遇到任何異常或問題時採取的第一個措施](#)( 第 142 頁) 並據此採取措施。如果問題仍然持續出現，請先檢查 [聯絡掃描器特約服務中心之前](#)( 第 143 頁) 中的每個項目，然後聯絡您購買此產品的經銷商/代理商。如果本產品隨附聯絡人清單，請參閱其中的聯絡資訊，如果本產品隨附的《安全注意事項》中有聯絡洽詢章節，請參閱聯絡洽詢章節中的聯絡資訊，然後即可提出詢問。

- 文件是否符合紙張的要求？

#### 解決方案

使用符合需求的文件。  
關於詳細資訊，請參閱 [可掃描的文件](#)( 第 50 頁)。

- 在 ADF 進紙槽 (送紙器) 中裝載文件前，是否已摺開文件？

#### 解決方案

摺開文件。  
關於詳細資訊，請參閱 [準備工作 \(載入多份文件時\)](#)( 第 43 頁)。

- 取紙分離墊機組和進紙輪是否正確安裝？

#### 解決方案

正確安裝取紙分離墊機組和進紙輪。  
關於詳細資訊，請參閱 [更換取紙分離墊](#)( 第 94 頁) 和 [更換進紙輪](#)( 第 97 頁)。

- 取紙分離墊機組和進紙輪是否清潔？

#### 解決方案

清潔取紙分離墊機組和進紙輪。  
關於詳細資訊，請參閱 [用抹布清潔掃描器 \(ADF\) 內部](#)( 第 87 頁)。

- 取紙分離墊機組和進紙輪是否磨損？

#### 解決方案

啟動 Software Operation Panel，查看取紙分離墊機組和進紙輪的計數器，如有必要則更換取紙分離墊機組和進紙輪。

關於詳細資訊，請參閱 [檢查紙張計數器\(第 160 頁\)](#)。

關於更換取紙分離墊機組和進紙輪的詳細資訊，請參閱 [更換取紙分離墊\(第 94 頁\)](#) 和 [更換進紙輪\(第 97 頁\)](#)。

- **取紙分離墊的固定桿是否抬起？**

#### 解決方案

若在掃描器內的取紙分離墊固定桿抬起時掃描文件，則可能會發生卡紙。  
按照以下說明程序檢查取紙分離墊的固定桿。若其已抬起，請將其壓下。

- 1 打開 ADF。

關於詳細資訊，請參閱 [如何打開 ADF\(第 32 頁\)](#)。

請在 ADF 呈開啟狀態時執行以下步驟。

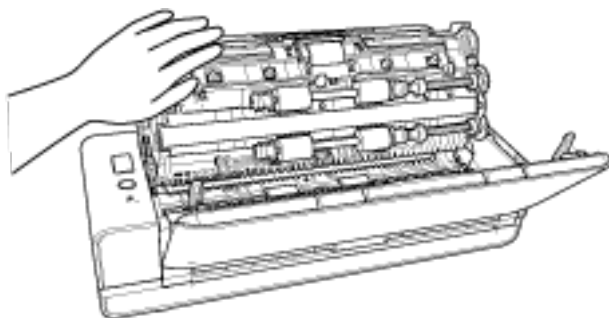


**小 心**

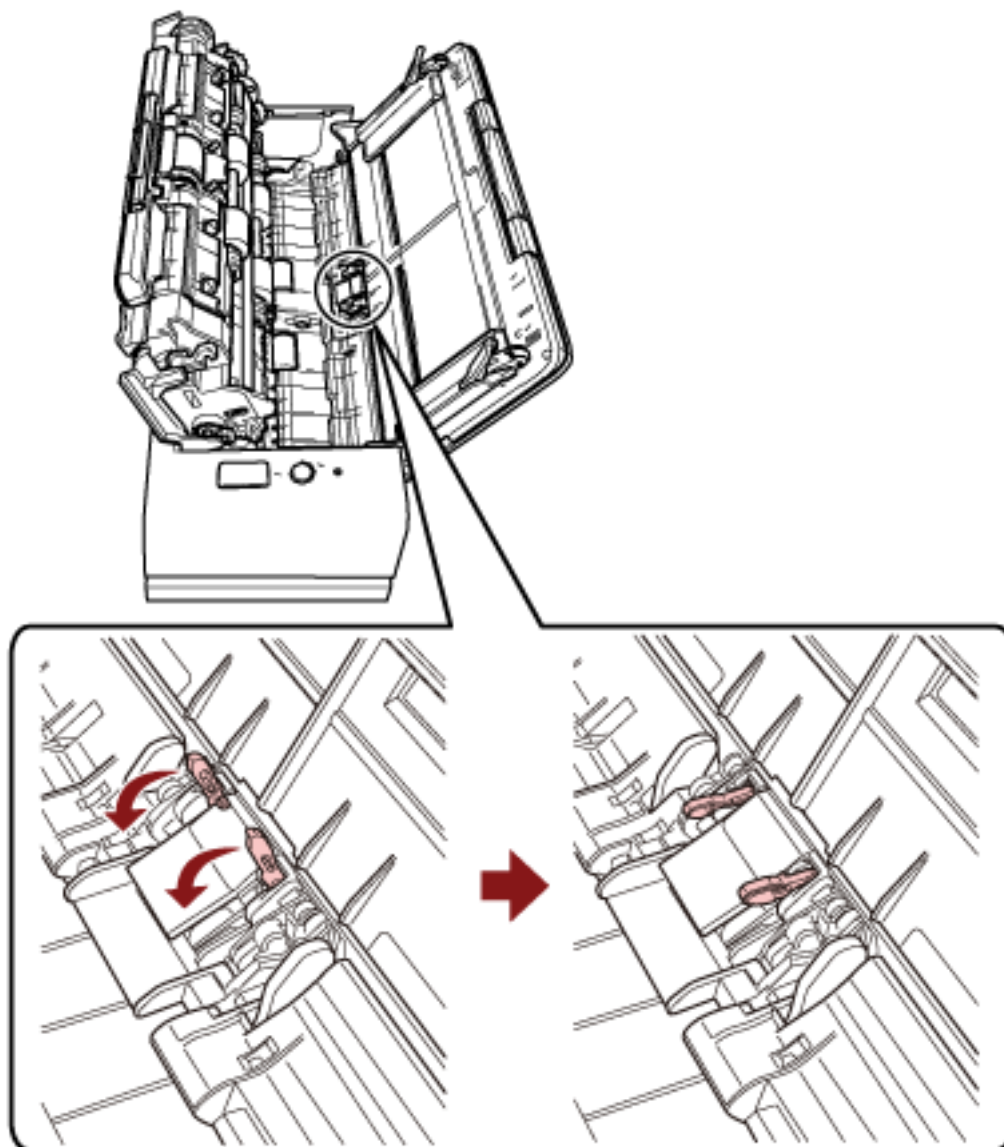
ADF 打開時，可能會在無意間關上。請小心以免手指夾傷。

#### 注意事項

用手扶住 ADF 以保持開啟。若放開，ADF 將會關上。



- 2 若取紙分離墊機組的固定桿抬起，請將其壓下。



- 3 關閉 ADF。  
關於詳細資訊，請參閱 [如何關閉 ADF\( 第 34 頁\)](#)。



**小 心**

關閉 ADF 時請小心，以免夾傷手指。

**注意事項**

確認 ADF 已確實關上。否則，文件可能無法送入 ADF。

## 經常發生卡紙/進紙異常

### 請檢查以下項目

- 文件是否符合紙張的要求？( 第 132 頁)
- ADF 中是否有任何異物？( 第 132 頁)
- ADF 中是否留有文件？( 第 132 頁)
- 返紙路徑口是否留有文件？( 第 132 頁)
- 是否使用返紙路徑口掃描含有索引標籤的文件？( 第 133 頁)
- 取紙分離墊機組和進紙輪是否正確安裝？( 第 133 頁)
- 取紙分離墊機組和進紙輪是否清潔？( 第 133 頁)
- 取紙分離墊機組和進紙輪是否磨損？( 第 133 頁)
- 文件支撐板是否關上？( 第 133 頁)

如果問題持續出現，請參閱 [遇到任何異常或問題時採取的第一個措施](#)( 第 142 頁) 並據此採取措施。如果問題仍然持續出現，請先檢查 [聯絡掃描器特約服務中心之前](#)( 第 143 頁) 中的每個項目，然後聯絡您購買此產品的經銷商/代理商。如果本產品隨附聯絡人清單，請參閱其中的聯絡資訊，如果本產品隨附的《安全注意事項》中有聯絡洽詢章節，請參閱聯絡洽詢章節中的聯絡資訊，然後即可提出詢問。

- 文件是否符合紙張的要求？

#### 解決方案

使用符合需求的文件。  
關於詳細資訊，請參閱 [可掃描的文件](#)( 第 50 頁)。

- ADF 中是否有任何異物？

#### 解決方案

清潔 ADF。  
移除 ADF 中的任何異物。  
關於詳細資訊，請參閱 [用抹布清潔掃描器 \(ADF\) 內部](#)( 第 87 頁)。

- ADF 中是否留有文件？

#### 解決方案

請由 ADF 中移除文件。  
關於詳細資訊，請參閱 [發生卡紙時](#)( 第 102 頁)。

- 返紙路徑口是否留有文件？

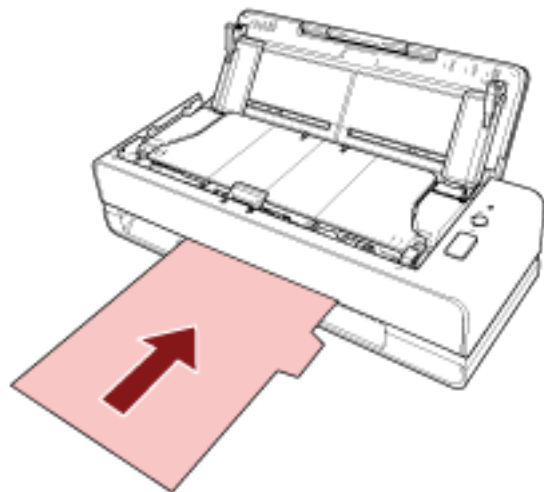
#### 解決方案

請由返紙路徑口移除掃描文件，以免造成後續掃描時掃描器卡紙。

- 是否使用返紙路徑口掃描含有索引標籤的文件？

#### 解決方案

掃描邊緣有索引標籤或索引貼紙的文件時，請將含有索引標籤或索引貼紙的那一邊轉至左邊或右邊後，將文件由頂端筆直插入返紙路徑口的中央。



- 取紙分離墊機組和進紙輪是否正確安裝？

#### 解決方案

正確安裝取紙分離墊機組和進紙輪。

關於詳細資訊，請參閱 [更換取紙分離墊\(第 94 頁\)](#) 和 [更換進紙輪\(第 97 頁\)](#)。

- 取紙分離墊機組和進紙輪是否清潔？

#### 解決方案

清潔取紙分離墊機組和進紙輪。

關於詳細資訊，請參閱 [用抹布清潔掃描器 \(ADF\) 內部\(第 87 頁\)](#)。

- 取紙分離墊機組和進紙輪是否磨損？

#### 解決方案

啟動 Software Operation Panel，查看取紙分離墊機組和進紙輪的計數器，如有必要則更換取紙分離墊機組和進紙輪。

關於詳細資訊，請參閱 [檢查紙張計數器\(第 160 頁\)](#)。

關於更換取紙分離墊機組和進紙輪的詳細資訊，請參閱 [更換取紙分離墊\(第 94 頁\)](#) 和 [更換進紙輪\(第 97 頁\)](#)。

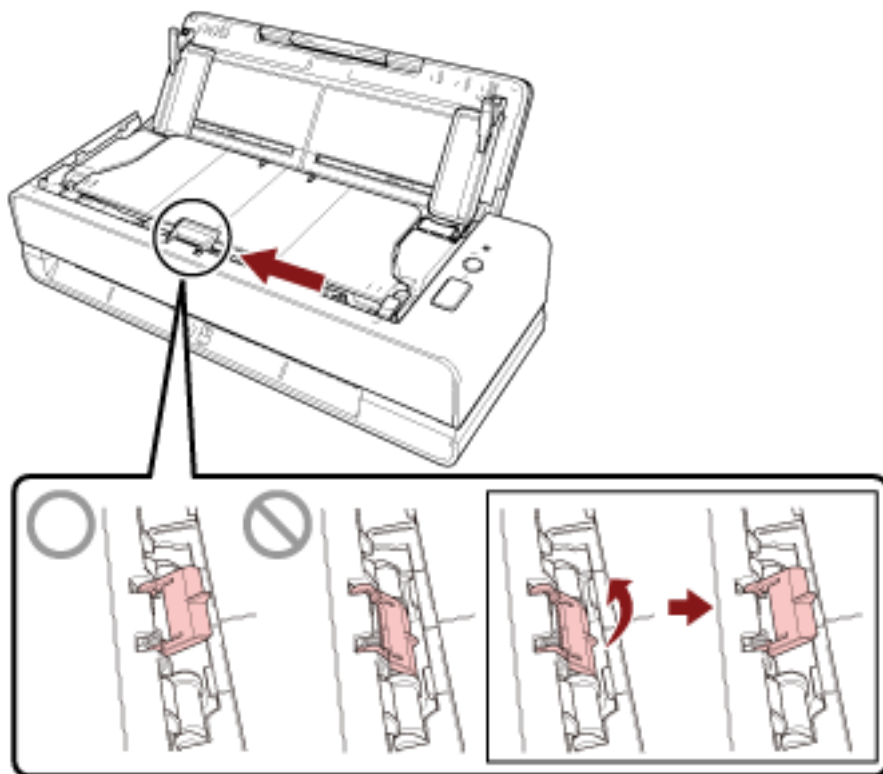
- 文件支撐板是否關上？

#### 解決方案

確認文件支撐板已打開。

否則，可能會發生夾紙。

若文件支撐板關上，請用手指將其拉起。



若文件支撐板脫落，請洽產品的原購買經銷商/代理商。如果本產品隨附聯絡人清單，請參閱其中的聯絡資訊，如果本產品隨附的《安全注意事項》中有聯絡洽詢章節，請參閱聯絡洽詢章節中的聯絡資訊，然後即可提出詢問。

## 影像變長

### 請檢查以下項目

- [滾輪是否乾淨？](#) ( 第 135 頁)
- [文件是否符合紙張的要求？](#) ( 第 135 頁)
- [取紙分離墊機組和進紙輪是否正確安裝？](#) ( 第 135 頁)
- [您是否調整過放大倍數？](#) ( 第 135 頁)
- [是否掃描小冊子？](#) ( 第 135 頁)

如果問題持續出現，請參閱 [遇到任何異常或問題時採取的第一個措施](#) ( 第 142 頁) 並據此採取措施。如果問題仍然持續出現，請先檢查 [聯絡掃描器特約服務中心之前](#) ( 第 143 頁) 中的每個項目，然後聯絡您購買此產品的經銷商/代理商。如果本產品隨附聯絡人清單，請參閱其中的聯絡資訊，如果本產品隨附的《安全注意事項》中有聯絡洽詢章節，請參閱聯絡洽詢章節中的聯絡資訊，然後即可提出詢問。

- **滾輪是否乾淨？**

#### 解決方案

清潔滾輪。

關於詳細資訊，請參閱 [用抹布清潔掃描器 \(ADF\) 內部](#) ( 第 87 頁)。

- **文件是否符合紙張的要求？**

#### 解決方案

使用符合需求的文件。

關於詳細資訊，請參閱 [可掃描的文件](#) ( 第 50 頁)。

- **取紙分離墊機組和進紙輪是否正確安裝？**

#### 解決方案

正確安裝取紙分離墊機組和進紙輪。

關於詳細資訊，請參閱 [更換取紙分離墊](#) ( 第 94 頁) 和 [更換進紙輪](#) ( 第 97 頁)。

- **您是否調整過放大倍數？**

#### 解決方案

在 Software Operation Panel 的 [裝置設定] 中，調整進紙方向上的掃描比例。

關於詳細資訊，請參閱 [調整開始掃描的位置 \[設定偏移量/垂直放大倍數調整\]](#) ( 第 166 頁)。

- **是否掃描小冊子？**

#### 解決方案

掃描打開的小冊子時，請將頁數較少的一側插入返紙路徑口的中央。

若直接掃描小冊子而掃描影像變長，請將小冊子放入小冊子文件護套中並執行掃描。

## 影像頂端或底端出現陰影

### 請檢查以下項目

- 是否調整過偏移量 (掃描的開始位置)? (第 136 頁)
- 是否使用了頁緣填補功能，填補邊緣四周的陰影? (第 136 頁)

如果問題持續出現，請參閱 [遇到任何異常或問題時採取的第一個措施](#) (第 142 頁) 並據此採取措施。如果問題仍然持續出現，請先檢查 [聯絡掃描器特約服務中心之前](#) (第 143 頁) 中的每個項目，然後聯絡您購買此產品的經銷商/代理商。如果本產品隨附聯絡人清單，請參閱其中的聯絡資訊，如果本產品隨附的《安全注意事項》中有聯絡洽詢章節，請參閱聯絡洽詢章節中的聯絡資訊，然後即可提出詢問。

- 是否調整過偏移量 (掃描的開始位置)?

### 解決方案

在 Software Operation Panel 的 [裝置設定] 中，調整掃描方向 (分支) 的偏移量。  
關於詳細資訊，請參閱 [調整開始掃描的位置 \[設定偏移量/垂直放大倍數調整\]](#) (第 166 頁)。

- 是否使用了頁緣填補功能，填補邊緣四周的陰影?

### 解決方案

在 Software Operation Panel 的 [裝置設定 2] 中，使用頁緣填補功能，可以在文件的邊緣填滿顯示的陰影。

關於詳細資訊，請參閱以下資料之一：

- [移除出現在影像邊緣四周的陰影/線條 \[頁緣填補 \(迴轉\)\]](#) (第 169 頁)
- [移除出現在影像邊緣四周的陰影/線條 \[頁緣填補 \(傳回\)\]](#) (第 171 頁)

關於掃描器驅動程式中的設定，請參閱掃描器驅動程式的說明。



## 文件上有黑色的痕跡

### 請檢查以下項目

- 掃描文件是否以鉛筆或複寫紙書寫而成？( 第 137 頁)
- ADF 內部的掃描玻璃和滾輪是否乾淨？( 第 137 頁)

如果問題持續出現，請參閱 [遇到任何異常或問題時採取的第一個措施](#)( 第 142 頁) 並據此採取措施。如果問題仍然持續出現，請先檢查 [聯絡掃描器特約服務中心之前](#)( 第 143 頁) 中的每個項目，然後聯絡您購買此產品的經銷商/代理商。如果本產品隨附聯絡人清單，請參閱其中的聯絡資訊，如果本產品隨附的《安全注意事項》中有聯絡洽詢章節，請參閱聯絡洽詢章節中的聯絡資訊，然後即可提出詢問。

- 掃描文件是否以鉛筆或複寫紙書寫而成？

### 解決方案

掃描以鉛筆書寫的文件時，請務必經常清潔滾輪。  
否則沾上汙漬的滾輪，可能在文件上留下黑色痕跡或造成進紙錯誤。  
關於詳細資訊，請參閱 [用抹布清潔掃描器 \(ADF\) 內部](#)( 第 87 頁)。

- ADF 內部的掃描玻璃和滾輪是否乾淨？

### 解決方案

清潔骯髒處。  
關於詳細資訊，請參閱 [用抹布清潔掃描器 \(ADF\) 內部](#)( 第 87 頁)。

## 掃描影像似乎缺少上方部分

### 請檢查以下項目

- 您是否在掃描器驅動程式中，設定了欲掃描文件的紙張尺寸？( 第 138 頁)

如果問題持續出現，請參閱 [遇到任何異常或問題時採取的第一個措施](#)( 第 142 頁) 並據此採取措施。如果問題仍然持續出現，請先檢查 [聯絡掃描器特約服務中心之前](#)( 第 143 頁) 中的每個項目，然後聯絡您購買此產品的經銷商/代理商。如果本產品隨附聯絡人清單，請參閱其中的聯絡資訊，如果本產品隨附的《安全注意事項》中有聯絡洽詢章節，請參閱聯絡洽詢章節中的聯絡資訊，然後即可提出詢問。

- 您是否在掃描器驅動程式中，設定了欲掃描文件的紙張尺寸？

### 解決方案

請在掃描器驅動程式中，設定欲掃描文件的紙張尺寸，然後執行掃描。

如果使用返紙路徑口，掃描大於掃描器驅動程式中設定之紙張大小的文件，掃描影像會看似缺少上方部分。

## (文件) 護套送入不順暢或發生卡紙

### 請檢查以下項目

- (文件) 護套是否乾淨？( 第 139 頁)
- 您是否將 (文件) 護套裝載到 ADF 進紙槽 (送紙器) 中？( 第 139 頁)
- ADF 內部的掃描玻璃和滾輪是否乾淨？( 第 139 頁)
- 取紙分離墊機組和進紙輪是否磨損？( 第 140 頁)
- ADF 中是否有任何異物？( 第 140 頁)
- 您是否將較厚的文件放入文件護套/相片文件護套中？( 第 140 頁)

如果問題持續出現，請參閱 [遇到任何異常或問題時採取的第一個措施](#)( 第 142 頁) 並據此採取措施。如果問題仍然持續出現，請先檢查 [聯絡掃描器特約服務中心之前](#)( 第 143 頁) 中的每個項目，然後聯絡您購買此產品的經銷商/代理商。如果本產品隨附聯絡人清單，請參閱其中的聯絡資訊，如果本產品隨附的《安全注意事項》中有聯絡洽詢章節，請參閱聯絡洽詢章節中的聯絡資訊，然後即可提出詢問。

- (文件) 護套是否乾淨？

### 解決方案

請執行以下項目之一。

- 清潔 (文件) 護套。  
關於詳細資訊，請參閱 [清潔 \(文件\) 護套](#)( 第 92 頁)。
- 更換 (文件) 護套。  
如需有關購買 (文件) 護套的資訊，請洽產品的原購買經銷商/代理商。如果本產品隨附聯絡人清單，請參閱其中的聯絡資訊，如果本產品隨附的《安全注意事項》中有聯絡洽詢章節，請參閱聯絡洽詢章節中的聯絡資訊，然後即可提出詢問。

- 您是否將 (文件) 護套裝載到 ADF 進紙槽 (送紙器) 中？

### 解決方案

(文件) 護套不得裝載到 ADF 進紙槽 (送紙器) 中。

請將 (文件) 護套插入返紙路徑口中。

關於詳細資訊，請參閱以下資料之一：

- [掃描超過 A4/Letter 大小的文件](#)( 第 72 頁)
- [掃描相片和剪報並避免其毀損](#)( 第 74 頁)
- [掃描護照等小冊子並避免其毀損](#)( 第 76 頁)

- ADF 內部的掃描玻璃和滾輪是否乾淨？

### 解決方案

清潔骯髒處。

關於詳細資訊，請參閱 [用抹布清潔掃描器 \(ADF\) 內部](#)( 第 87 頁)。

- 取紙分離墊機組和進紙輪是否磨損？

**解決方案**

啟動 Software Operation Panel，查看取紙分離墊機組和進紙輪的計數器，如有必要則更換取紙分離墊機組和進紙輪。

關於詳細資訊，請參閱 [檢查紙張計數器\(第 160 頁\)](#)。

關於更換取紙分離墊機組和進紙輪的詳細資訊，請參閱 [更換取紙分離墊\(第 94 頁\)](#) 和 [更換進紙輪\(第 97 頁\)](#)。

- ADF 中是否有任何異物？

**解決方案**

清潔 ADF。

移除 ADF 中的任何異物。

關於詳細資訊，請參閱 [用抹布清潔掃描器 \(ADF\) 內部\(第 87 頁\)](#)。

- 您是否將較厚的文件放入文件護套/相片文件護套中？

**解決方案**

某些紙張太厚，無法放入文件護套/相片文件護套中。

使用符合需求的文件。

掃描較厚的文件，例如小冊子時，請將文件放入小冊子文件護套之內進行掃描。

如需有關使用 (文件) 護套之條件的詳細資訊，請參閱以下內容：

- [使用文件護套的條件\(第 61 頁\)](#)
- [使用相片文件護套的條件\(第 63 頁\)](#)
- [使用小冊子文件護套的條件\(第 65 頁\)](#)

## 使用 (文件) 護套的情況下，似乎有部分影像遺失。

### 請檢查以下項目

- 您是否將數個小型文件 (例如相片或明信片) 放進 (文件) 護套進行掃描? (第 141 頁)
- 文件的折疊線是否在文件護套的範圍之外? (第 141 頁)

如果問題持續出現，請參閱 [遇到任何異常或問題時採取的第一個措施](#) (第 142 頁) 並據此採取措施。如果問題仍然持續出現，請先檢查 [聯絡掃描器特約服務中心之前](#) (第 143 頁) 中的每個項目，然後聯絡您購買此產品的經銷商/代理商。如果本產品隨附聯絡人清單，請參閱其中的聯絡資訊，如果本產品隨附的《安全注意事項》中有聯絡洽詢章節，請參閱聯絡洽詢章節中的聯絡資訊，然後即可提出詢問。

- 您是否將數個小型文件 (例如相片或明信片) 放進 (文件) 護套進行掃描?

### 解決方案

請一次只放一個文件 (例如相片或明信片) 到 (文件) 護套中。

- 文件的折疊線是否在文件護套的範圍之外?

### 解決方案

如果文件的折疊線在文件護套的範圍之外，摺線附近的部分影像可能會看似遺失。放置文件時，使文件的摺線位於文件護套邊緣內側大約 1 mm 處。

---

## 遇到任何異常或問題時採取的第一個措施

如果您在使用掃描器時遇到任何異常或問題，請採取以下措施：

- 確認提供的電力充足。請勿使用延長線。
- 請使用隨附的 AC 纜線和電源轉接器。
- 請參閱 [日常維護\(第 82 頁\)](#) 以清潔掃描器內部。
- 關閉掃描器然後重新開機。

如果問題仍然持續出現，請先檢查 [聯絡掃描器特約服務中心之前\(第 143 頁\)](#) 中的每個項目，然後聯絡您購買此產品的經銷商/代理商。如果本產品隨附聯絡人清單，請參閱其中的聯絡資訊，如果本產品隨附的《安全注意事項》中有聯絡洽詢章節，請參閱聯絡洽詢章節中的聯絡資訊，然後即可提出詢問。

## 聯絡掃描器特約服務中心之前

請先檢查下列項目後，再聯絡您購買此產品的經銷商/代理商。

- 一般( 第 143 頁)
- 錯誤狀態( 第 143 頁)

### 一般

| 項目     | 內容   |
|--------|--|
| 掃描器名稱  | 範例：fi-800R<br>關於詳細資訊，請參閱 <a href="#">檢查產品標籤</a> ( 第 145 頁)。              |
| 序號     | 範例：XXXX000001<br>關於詳細資訊，請參閱 <a href="#">檢查產品標籤</a> ( 第 145 頁)。           |
| 製造日期   | 範例：20XX-01 (20XX 年 1 月)<br>關於詳細資訊，請參閱 <a href="#">檢查產品標籤</a> ( 第 145 頁)。 |
| 購買日期   |  |
| 問題     |  |
| 問題發生頻率 |  |
| 保證     |  |
| 使用的配件  |  |

### 錯誤狀態

#### ● 電腦連接問題

| 項目             | 內容        |
|----------------|-----------|
| 作業系統 (Windows) |           |
| 錯誤訊息           |           |
| 介面             | 範例：USB 介面 |
| 介面控制項          |           |

#### ● 進紙問題

| 項目   | 內容 |
|------|----|
| 紙張類型 |    |

| 項目     | 內容 |
|--------|----|
| 主要用途   |    |
| 最後清潔日期 |    |
| 耗材更換日期 |    |
| 操作面板狀態 |    |

- **畫質問題**

| 項目             | 內容                       |
|----------------|--------------------------|
| 掃描器驅動程式和版本     |                          |
| 介面控制項          |                          |
| 作業系統 (Windows) |                          |
| 應用程式           | 範例：PaperStream ClickScan |
| 掃描面            | 範例：正面、背面、兩面              |
| 解析度            | 範例：600 dpi、75 dpi        |
| 影像模式           | 範例：彩色、灰階、黑白              |

- **其他**

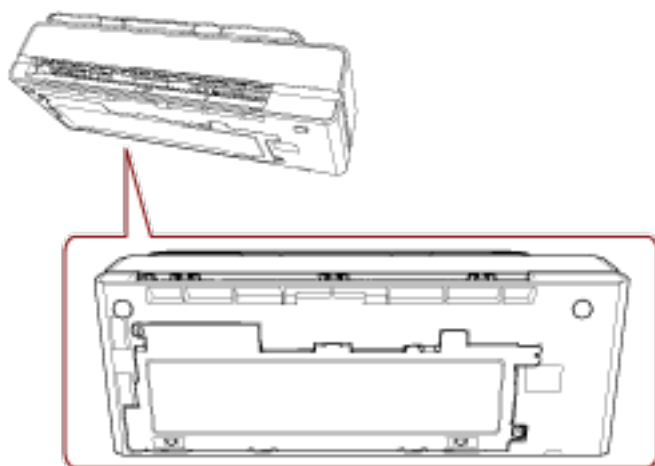
| 項目                               | 內容 |
|----------------------------------|----|
| 您是否可使用電子郵件或傳真來傳送輸出影像和相片，以顯示紙張狀況？ |    |



## 檢查產品標籤

本節說明掃描器上的產品標籤。

掃描器的標籤位置如下圖所示：



標籤 (範例)：顯示掃描器資訊。



# 掃描器設定 (Software Operation Panel)

本節說明如何使用 Software Operation Panel 來指定掃描器設定。

## 啟動 Software Operation Panel

Software Operation Panel 會連同 PaperStream IP 驅動程式一併安裝。  
使用本應用程式，可以為掃描器的操作和耗材部件的管理配置設定。

### 注意事項

- 掃描期間請勿啟動 Software Operation Panel。
- 若在掃描器驅動程式視窗顯示時變更 Software Operation Panel 設定，則變更可能不會立即套用。在此情況下，請關閉掃描器驅動程式視窗，再重新開啟。
- Software Operation Panel 正在執行時，請勿使用操作面板。

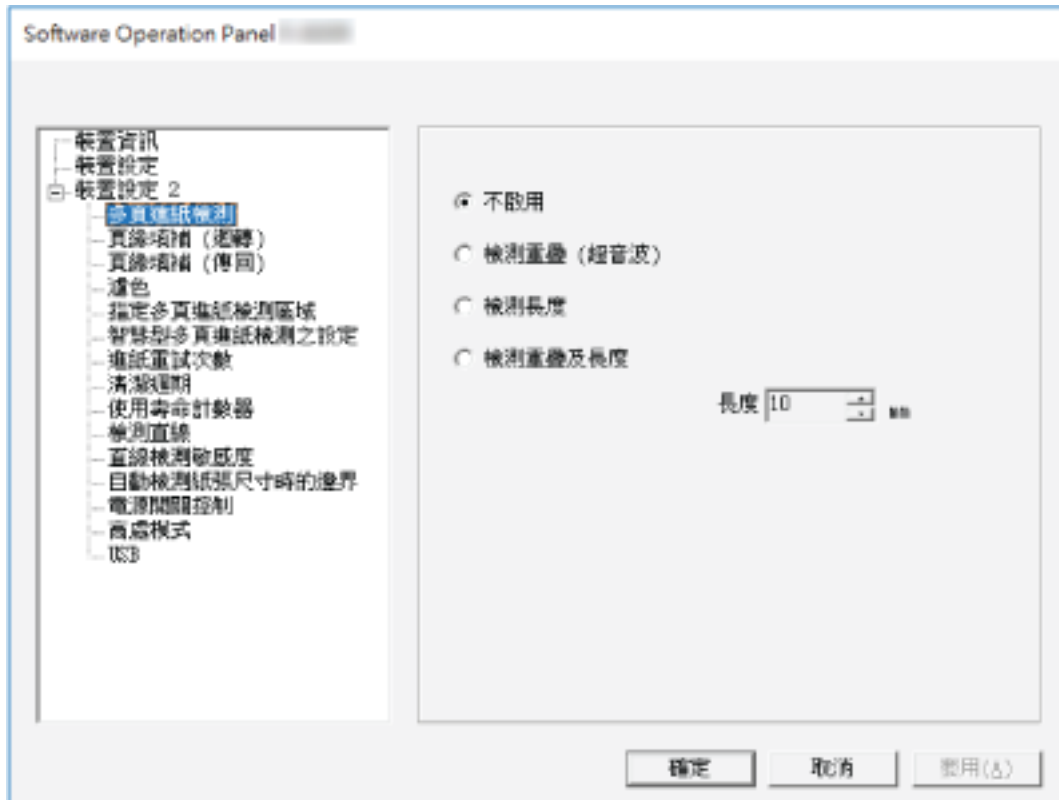
### 1 確認掃描器已連接電腦，然後開啟掃描器電源。

關於如何連接掃描器到電腦的詳細資訊，請參閱《入門手冊》。  
關於如何開啟掃描器電源，請參閱 [如何開啟電源\(第 29 頁\)](#)。

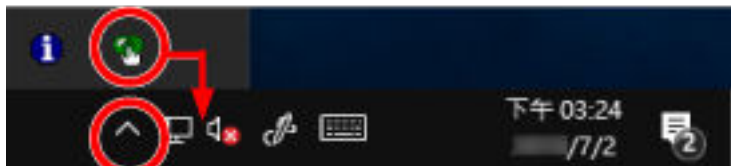
### 2 顯示 [Software Operation Panel] 視窗。

- Windows Server 2012  
在「開始」畫面中按一下滑鼠右鍵，然後選擇應用程式列 上的 [所有應用程式] [fi Series] 下的 [Software Operation Panel]。
- Windows Server 2012 R2  
按一下「開始」畫面左下角的 [ ]，並選擇 [fi Series] 下的 [Software Operation Panel]。  
若要顯示 [ ]，請移動滑鼠游標。
- Windows 10/Windows Server 2016/Windows Server 2019/Windows Server 2022  
按一下 [開始] 功能表 [fi Series] [Software Operation Panel]。
- Windows 11

按一下 [開始] 功能表 [所有應用程式] [fi Series] [Software Operation Panel]。



Software Operation Panel 圖示會在功能表中顯示 (出現在按一下通知區域上的  時)。若要在工作列上一直顯示 Software Operation Panel 圖示，請將該圖示拖放到通知區域上。



## 將 Software Operation Panel 設定為 [檢視模式]

如果設定密碼，可透過 [檢視模式] 執行 Software Operation Panel，只允許使用者檢視掃描器設定。

如果未設定密碼，則可以指定掃描器設定。

為了防止進行不必要的設定變更，使用密碼可以限制使用者的操作範圍。

### 設定 [檢視模式]

將 Software Operation Panel 設定為 [檢視模式]。

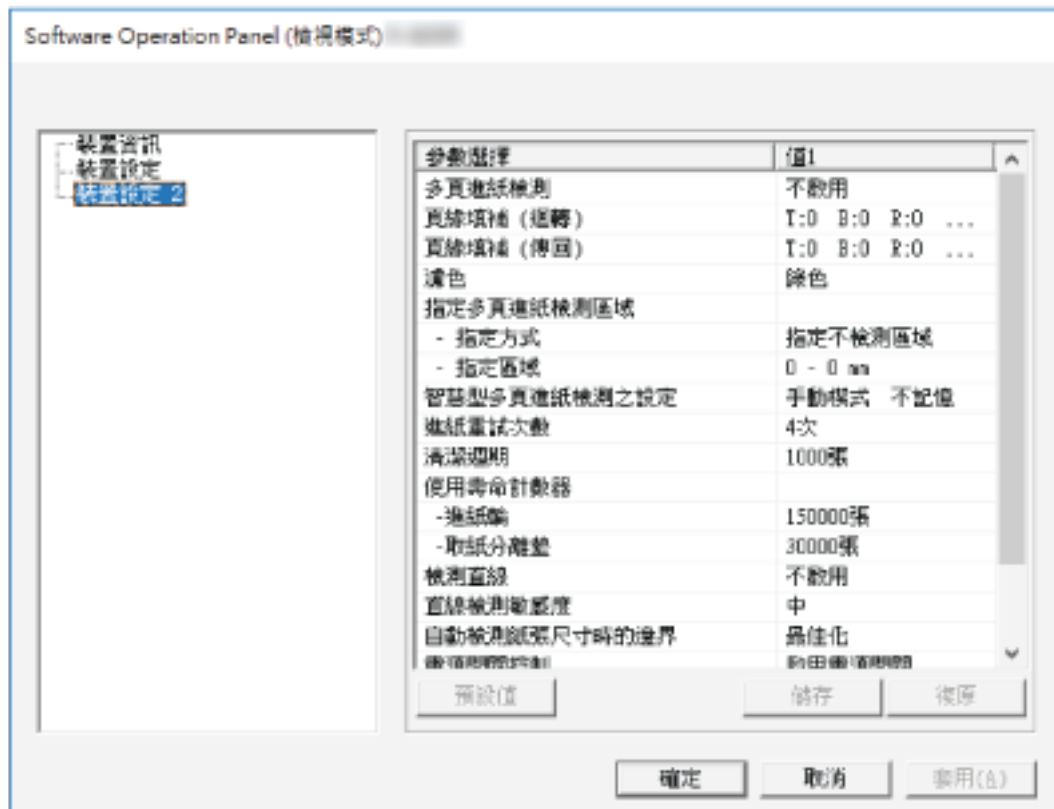
**1 設定密碼。**

關於詳細資訊，請參閱 [設定密碼\(第 152 頁\)](#)。

**2 以滑鼠右鍵按一下通知區域中的 Software Operation Panel 圖示，然後從功能表選擇 [檢視模式]。**



Software Operation Panel 進入 [檢視模式]。



#### 提示

啟用 [檢視模式] 時，功能表 (顯示在以滑鼠右鍵按一下通知區域中的 Software Operation Panel 圖示時) 中的 [檢視模式] 旁會出現勾選標記。



## 結束 [檢視模式]

在 Software Operation Panel 上，以如下的程序結束 [檢視模式]。

- 1 以滑鼠右鍵按一下通知區域中的 Software Operation Panel 圖示，然後從功能表選擇 [檢視模式]。

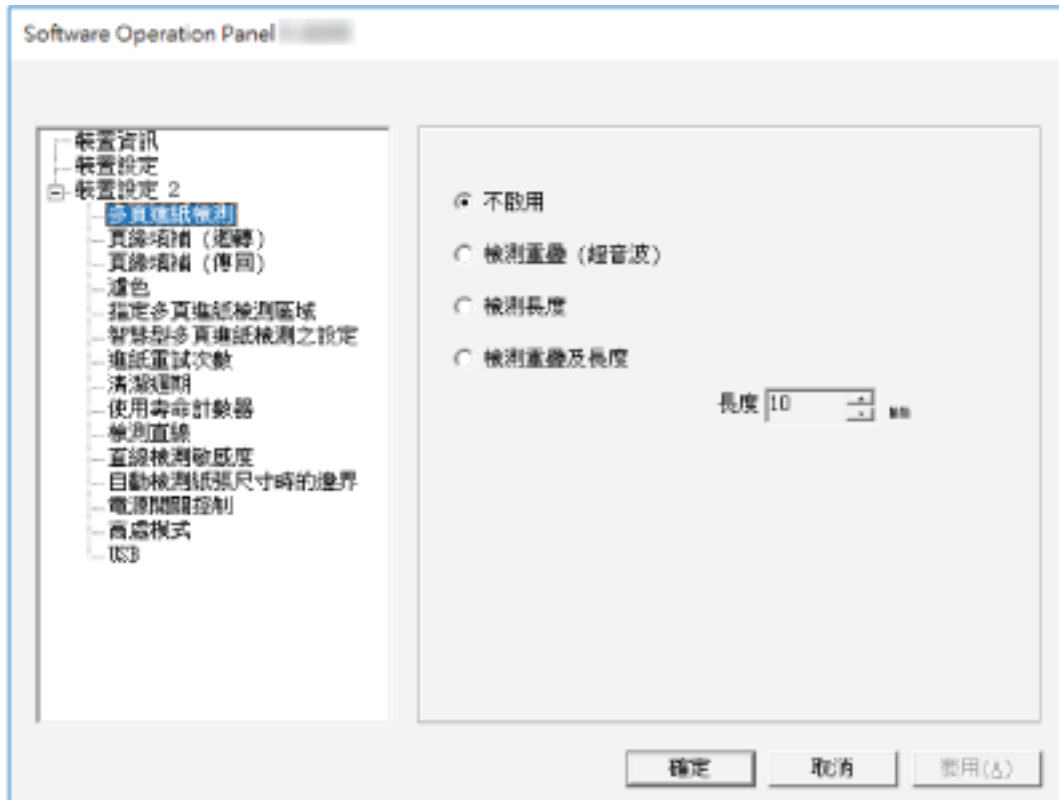


出現 [設定密碼] 視窗。

- 2 輸入目前的密碼，然後按一下 [確定] 按鈕。



Software Operation Panel 結束 [檢視模式]，現在可變更掃描器設定。



#### 提示

Software Operation Panel 結束 [檢視模式] 時，功能表 (顯示在以滑鼠右鍵按一下通知區域中的 Software Operation Panel 圖示時) 中的 [檢視模式] 旁會取消勾選標記。



## 設定密碼

請按照以下程序設定密碼。

- 1 以滑鼠右鍵按一下通知區域中的 Software Operation Panel 圖示，然後從功能表選擇 [設定密碼]。

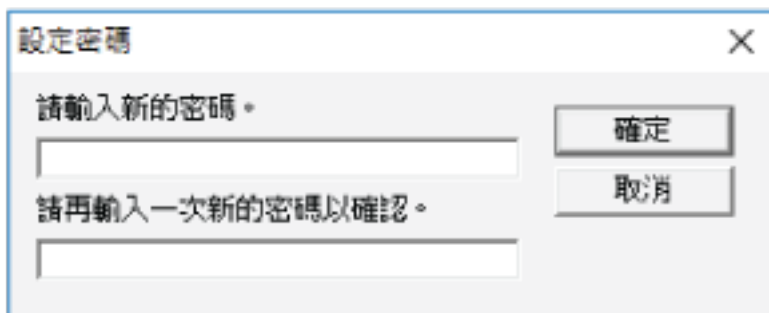


出現 [設定密碼] 視窗。

- 2 輸入新密碼和確認密碼，然後按一下 [確定] 按鈕。

密碼最多可使用 32 個字元。

注意：只允許使用英數字元 (a 到 z、A 到 Z 和 0 到 9)。



出現訊息視窗。

- 3 按一下 [確定] 按鈕。

已設定密碼。



## 變更密碼

按照以下程序變更密碼。

- 1 以滑鼠右鍵按一下通知區域中的 Software Operation Panel 圖示，然後從功能表選擇 [設定密碼]。



出現 [設定密碼] 視窗。

- 2 輸入目前的密碼，然後按一下 [確定] 按鈕。

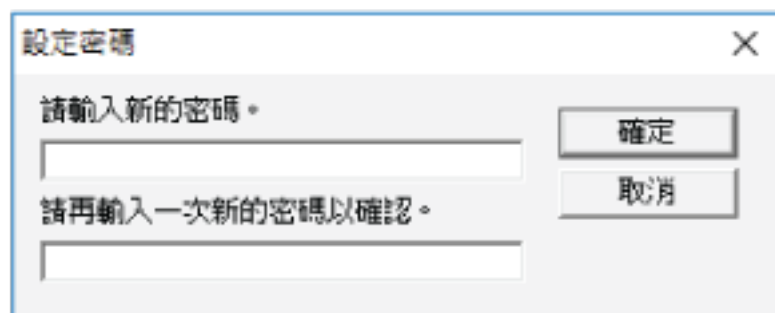


出現 [設定密碼] 視窗。

- 3 輸入新密碼和確認密碼，然後按一下 [確定] 按鈕。

密碼最多可使用 32 個字元。

注意：只允許使用英數字元 (a 到 z、A 到 Z 和 0 到 9)。



出現訊息視窗。

- 4 按一下 [確定] 按鈕。

已設定密碼。

## 清除密碼

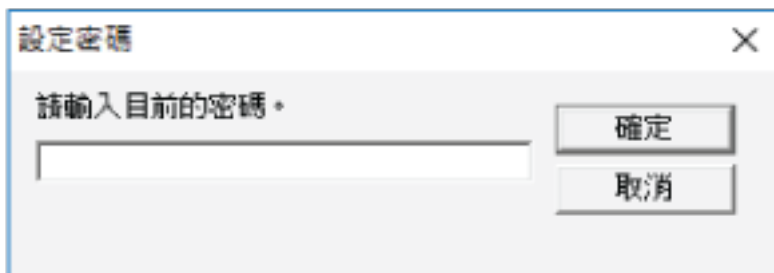
按照以下程序清除密碼。

- 1 以滑鼠右鍵按一下通知區域中的 Software Operation Panel 圖示，然後從功能表選擇 [設定密碼]。



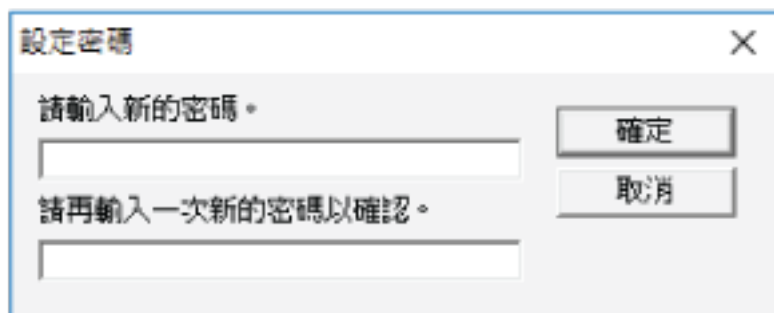
出現 [設定密碼] 視窗。

- 2 輸入目前的密碼，然後按一下 [確定] 按鈕。



出現 [設定密碼] 視窗。

- 3 將兩個欄位留白，然後按一下 [確定] 按鈕。



出現訊息視窗。

- 4 按一下 [確定] 按鈕。

已清除密碼。

## 重設密碼

如果忘記密碼，請重設。

- 1 以滑鼠右鍵按一下通知區域中的 Software Operation Panel 圖示，然後從功能表選擇 [設定密碼]。



出現 [設定密碼] 視窗。

- 2 輸入預設密碼"fi-scanner"，然後按一下 [確定] 按鈕。

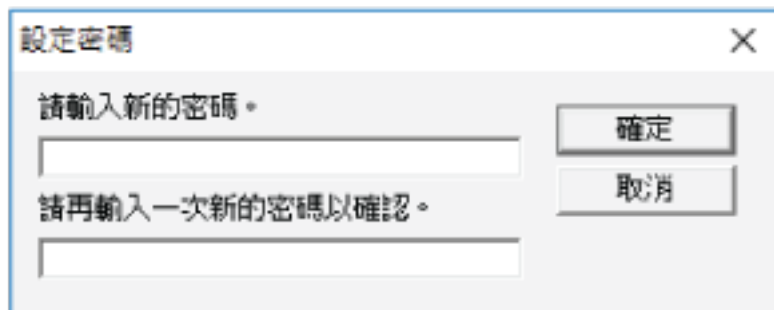


出現 [設定密碼] 視窗。

- 3 輸入新密碼和確認密碼，然後按一下 [確定] 按鈕。

密碼最多可使用 32 個字元。

注意：只允許使用英數字元 (a 到 z、A 到 Z 和 0 到 9)。



出現訊息視窗。

- 4 按一下 [確定] 按鈕。

已設定密碼。

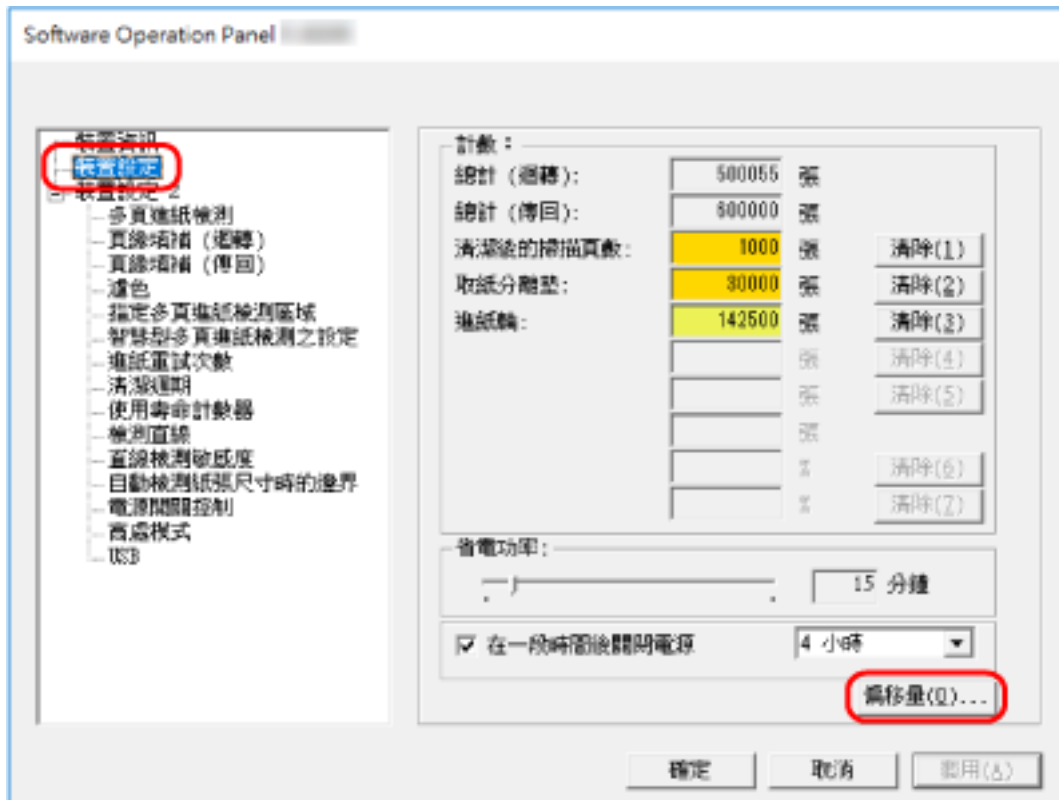
## 設定項目

Software Operation Panel 可供您為連接到電腦的掃描器，配置與掃描文件或管理耗材部件有關的設定。下列清單可用於進行配置。

- [裝置設定]  
您可以配置和計算掃描張數及管理耗材部件有關的設定。您也可以配置與管理掃描器電力，以及調整掃描開始位置有關的設定。
- [裝置設定 2]  
您可以配置和掃描文件有關的設定。

## 裝置設定

- 1 啟動 Software Operation Panel。  
關於詳細資訊，請參閱 [啟動 Software Operation Panel\( 第 146 頁\)](#)。
- 2 從左側清單選擇 [裝置設定]，然後按一下 [偏移量] 按鈕。



出現 [偏移量] 視窗。

在這些視窗中，可以配置的項目如下：

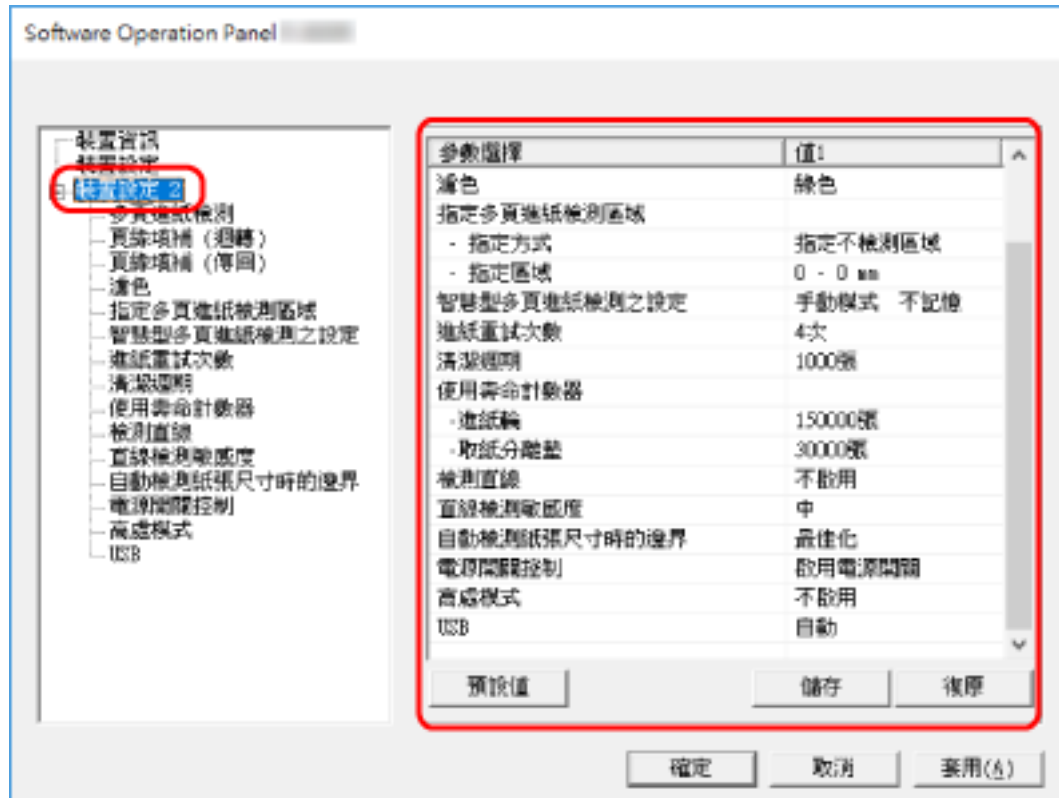
| 設定項目          | 說明  |
|---------------|---|
| 計數<br>(查看/清除) | 可檢視各耗材部件的狀態，來決定更換或清潔耗材的時間。<br>更換或清潔耗材部件後，請清除對應的計數器。 |
| 省電功率          | 指定掃描器進入省電模式前的等待時間。                                  |
| 設定偏移量         | 指定掃描的開始位置。  |
| 垂直放大倍數調整      | 請為進紙方向指定放大倍數。                                       |

## 裝置設定 2

### 1 啟動 Software Operation Panel。

關於詳細資訊，請參閱 [啟動 Software Operation Panel\( 第 146 頁\)](#)。

### 2 從左側清單選擇 [裝置設定 2]。



目前在 [裝置設定 2] 中指定的設定會列在視窗的右側。

#### 提示

- Software Operation Panel 設定可還原至出廠預設值。  
若要將設定還原至出廠預設值，請按一下 [預設值] 按鈕。顯示訊息後，按一下 [確定] 按鈕。  
注意：您所指定的設定將會被清除。
- Software Operation Panel 設定可以備份。  
若要備份設定，請按一下 [儲存] 按鈕，然後指定檔案名稱並在顯示的視窗中按一下 [儲存] 按鈕。
- 只有掃描器類型相同時，才可使用 Software Operation Panel 設定的備份檔案還原其他掃描器上的設定。  
若要還原設定，請按一下 [復原] 按鈕，然後指定備份檔案並在顯示的視窗中按一下 [開啟] 按鈕。  
顯示訊息後，按一下 [確定] 按鈕。  
注意：其他無法執行還原類型的掃描器。

在 [裝置設定 2] 中，可以配置的項目如下：

| 設定項目           | 說明  |
|----------------|---|
| 多頁進紙檢測         | 為載入 ADF 進紙槽 (送紙器) 之中的文件，配置掃描過程中偵測文件重疊的設定。                   |
| 頁緣填補 (迴轉)      | 如果文件是裝載到 ADF 進紙槽 (送紙器) 中，請配置設定以填滿掃描影像邊緣附近的陰影或線條。            |
| 頁緣填補 (傳回)      | 如果文件是插入返紙路徑口，請配置設定以填滿掃描影像邊緣附近的陰影或線條。                        |
| 濾色             | 您可以選擇紅色、綠色或藍色 (三原色)，在掃描時排除該色。                               |
| 指定多頁進紙檢測區域     | 為載入 ADF 進紙槽 (送紙器) 之中的文件，指定偵測文件重疊的區域。                        |
| 智慧型多頁進紙檢測之設定   | 在將檢測文件重疊設定為啟用時，為載入 ADF 進紙槽 (送紙器) 之中的文件，配置設定使其自動忽略某些文件重疊的形式。 |
| 進紙重試次數         | 指定文件沒有從 ADF 進紙槽 (送紙器) 送入時，進紙的重試次數。                          |
| 清潔週期           | 指定掃描器內部的清潔週期。   |
| 使用壽命計數器        | 指定耗材的更換週期。  |
| 檢測直線           | 您可以配置掃描玻璃上的灰塵偵測設定。  |
| 直線檢測敏感度        | 在 [檢測直線] 中選擇 [啟用] 時，請指定檢測直線 (玻璃上灰塵) 的敏感度。                   |
| 自動檢測紙張尺寸時的邊界   | 如果掃描器設定為自動偵測紙張大小，請指定是否將掃描影像的零碎部分最佳化 (取捨調整)。                 |
| 電源開關控制         | 指定是否以按下掃描器上的 [Power] 按鈕，開啟/關閉掃描器的電源。                        |
| 高處模式           | 啟用高處模式可在 2,000 公尺或更高處使用掃描器。                                 |
| USB            | 如果掃描器和電腦之間的連線無法建立，則變更 USB 設定。                               |
| 直到蓄紙器自動關閉的等待時間 | 請指定載入 ADF 進紙槽 (送紙器) 上的文件掃描完成，與蓄紙器自動開始關閉之間的等待時間。             |
| 紙張保護 (傳回)      | 指定當使用傳回掃描送入的文件歪斜時是否中止掃描。                                    |





### 總計 (傳回)

使用返紙路徑口掃描的總張數

### 清潔後的掃描頁數

清潔後掃描的總張數

### 取紙分離墊

更換取紙分離墊機組後的掃描總張數

### 進紙輪

更換進紙輪後的掃描總張數

各計數器的出廠預設值設定為"0"。

#### **注意事項**

如果掃描器是因拔下電源線或選擇 [不啟用電源開關] 而關閉，掃描張數可能無法計算。  
關於不啟用電源開關的詳細資訊，請參閱 [開啟/關閉掃描器電源的方法 \[電源開關控制\]](#)( 第 191 頁)。

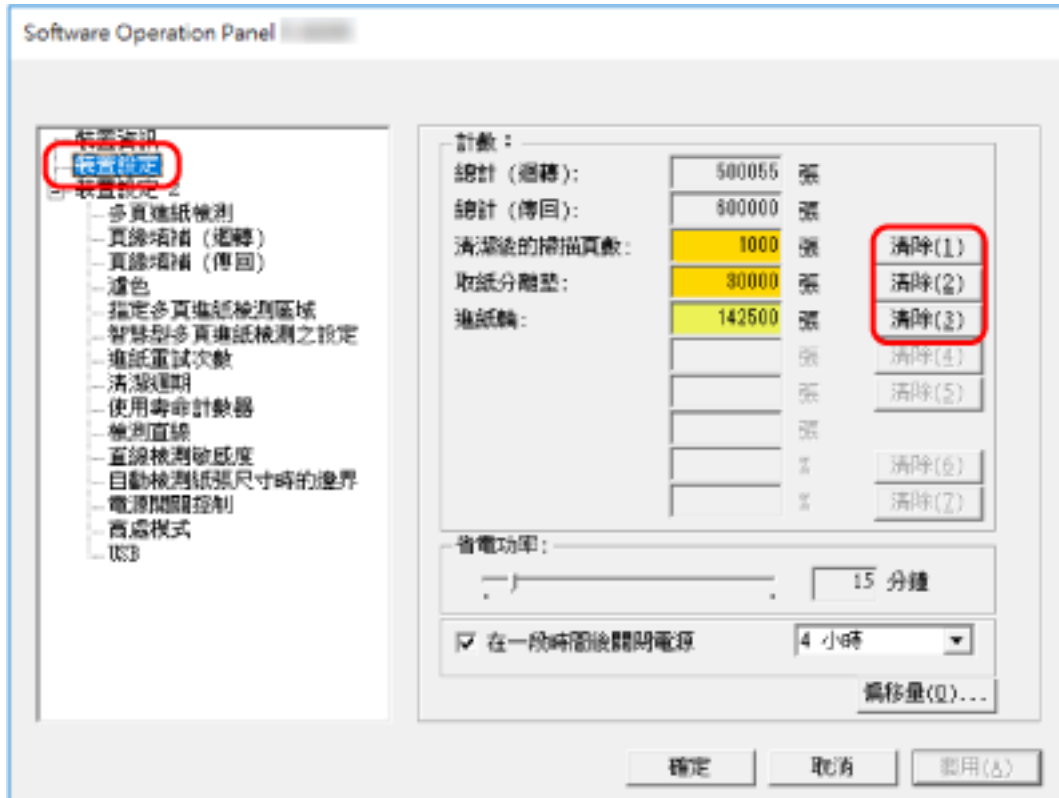
## 清除紙張計數器

更換或清潔耗材部件後，請清除對應的計數器。

**1 啟動 Software Operation Panel。**

關於詳細資訊，請參閱 [啟動 Software Operation Panel\( 第 146 頁\)](#)。

**2 從左側清單選擇 [裝置設定]，並在執行清潔後按一下 [清潔後的掃描頁數] 的 [清除] 按鈕，或為您更換的耗材按一下 [清除] 按鈕。**



計數器重設為"0"。

**3 按一下 [確定] 按鈕。**

出現訊息視窗。

**4 按一下 [確定] 按鈕。**

儲存設定。

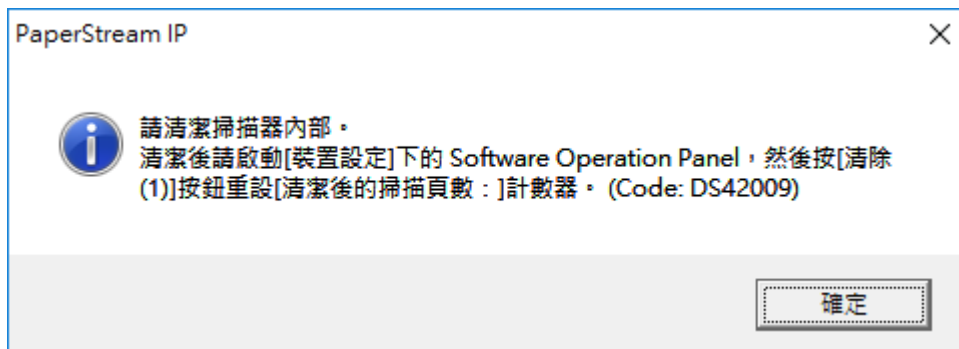
## 清潔或更換耗材的訊息

使用掃描器期間，電腦上可能會出現以下訊息。

### 範例：更換耗材的訊息



### 範例：清潔的訊息



檢查訊息並適當更換耗材或加以清潔。

關於如何更換耗材的資訊，請參閱以下說明：

- 取紙分離墊機組  
更換取紙分離墊( 第 94 頁)
- 進紙輪  
更換進紙輪( 第 97 頁)

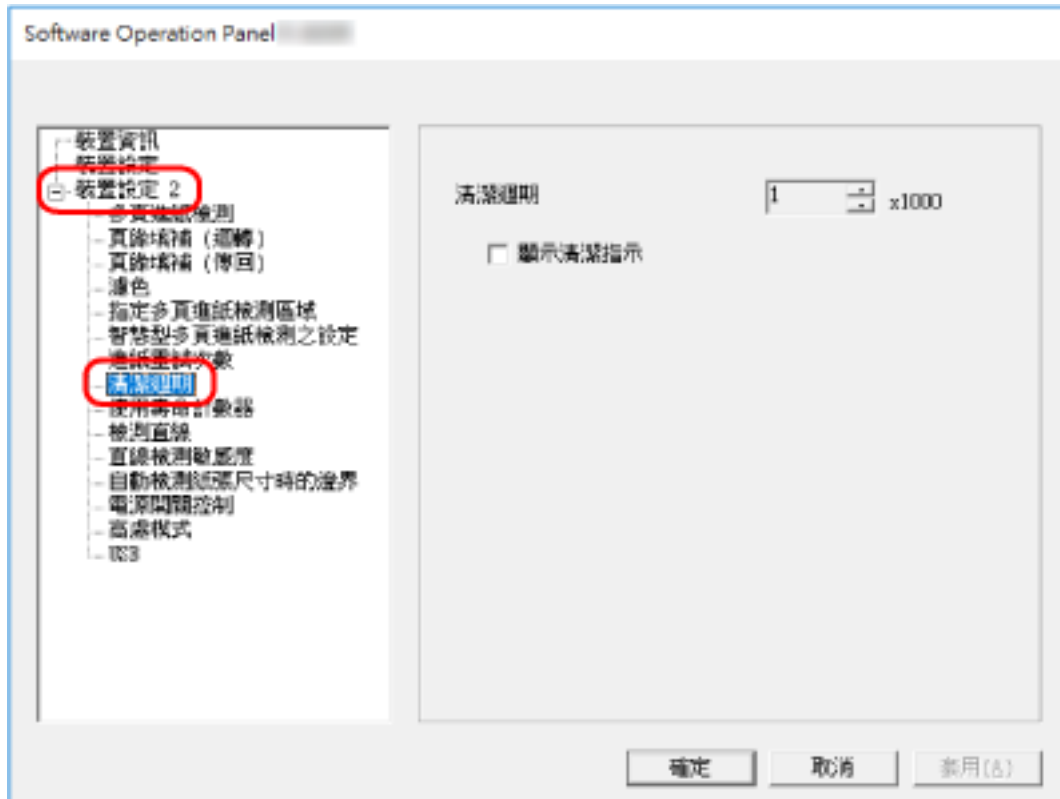
關於清潔的詳細資訊，請參閱 [日常維護\( 第 82 頁\)](#)。

## 掃描器清潔週期 [清潔週期]

指定掃描器內部的清潔週期。

在計數器達到該項目的指定數值時，[裝置設定] 中的 [清潔後的掃描頁數] 計數器背景顏色會變成黃色。也可顯示 [清潔或更換耗材的訊息](#) (第 163 頁) 中說明的清潔指示訊息。

- 1 啟動 Software Operation Panel。  
關於詳細資訊，請參閱 [啟動 Software Operation Panel](#) (第 146 頁)。
- 2 從左側清單選擇 [裝置設定 2] [清潔週期]。



- 3 指定清潔週期的數值。  
數值範圍從 1,000 到 255,000 張 (以 1,000 為單位遞增)。  
出廠預設值設定為「1」。
- 4 指定是否顯示清潔指示訊息。  
在出廠預設值設定中，[顯示清潔指示] 核取方塊為清除。

## 指定更換耗材的週期 [使用壽命計數器]

指定耗材的更換週期。

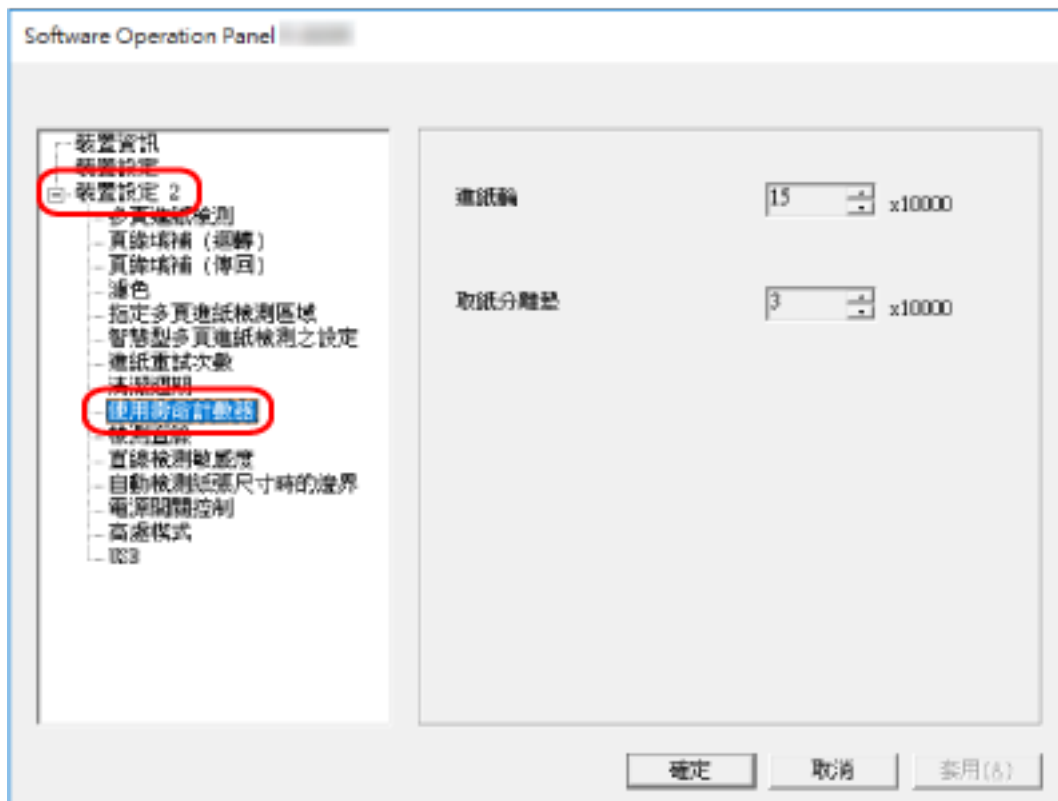
更換耗材後，如果頁數計數器到達這項指定值的 95% 時，[裝置設定] 中 [取紙分離墊] or [進紙輪] 計數器的景色會變為淡黃色；到達 100% 時，則變為黃色。

也可顯示更換耗材的訊息，其說明見於 [清潔或更換耗材的訊息](#) (第 163 頁)。

### 1 啟動 Software Operation Panel。

關於詳細資訊，請參閱 [啟動 Software Operation Panel](#) (第 146 頁)。

### 2 從左側清單選擇 [裝置設定 2] [使用壽命計數器]。



### 3 指定各項耗材的更換週期數值。

可指定的值從 10,000 到 2,550,000 英吋，以 10,000 為單位遞增。

[進紙輪] 的出廠預設值設定為"15"。

[取紙分離墊] 的出廠預設值設定為"3"。

## 掃描的相關設定

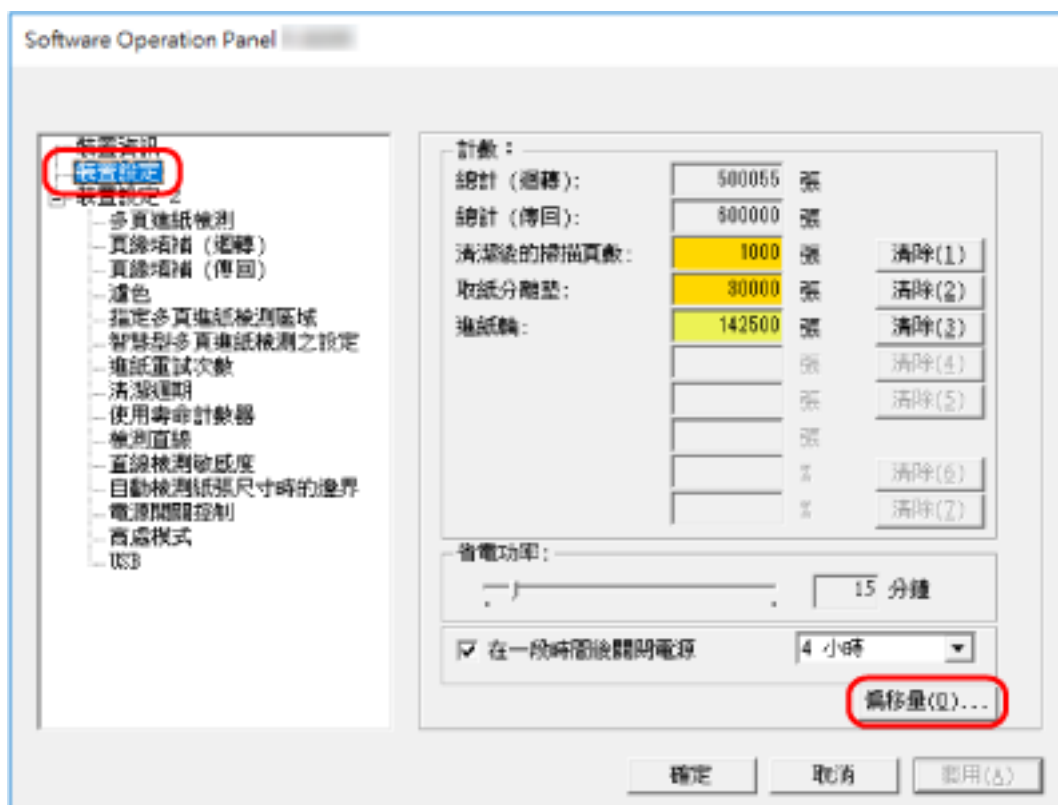
### 調整開始掃描的位置 [設定偏移量/垂直放大倍數調整]

掃描影像的輸出位置不正確，或影像被縮短/拉長 (垂直方向) 時，請調整偏移量和垂直放大倍率以調整影像。

#### 注意事項

一般而言，您無須作任何修改，因為出廠預設設定已使用經過調整的數值。

- 1 啟動 Software Operation Panel。  
關於詳細資訊，請參閱 [啟動 Software Operation Panel\( 第 146 頁\)](#)。
- 2 從左側清單選擇 [裝置設定]，然後按一下 [偏移量] 按鈕。



### 3 視需要調整偏移量等級/掃描放大倍率。



#### 設定偏移量

##### 單位

選擇偏移調整的單位。  
出廠預設值設定為 [迴轉 (正面)]。

##### 主要

指定水平 (寬度) 偏移量。  
指定的數值範圍從 -2 到 +2 mm (以 0.5 為單位遞增)。  
出廠預設值設定為"0"。

##### 分支

指定垂直 (長度) 偏移量。  
指定的數值範圍從 -2 到 +2 mm (以 0.5 為單位遞增)。  
出廠預設值設定為"0"。

#### 垂直放大倍數調整

##### 單位

選擇垂直放大倍數調整的單位。

出廠預設值設定為 [迴轉]。

#### **垂直放大倍數調整**

指定垂直 (長度) 放大倍數。

指定的數值範圍從 -3.1 到 +3.1% (以 0.1 為單位遞增)。

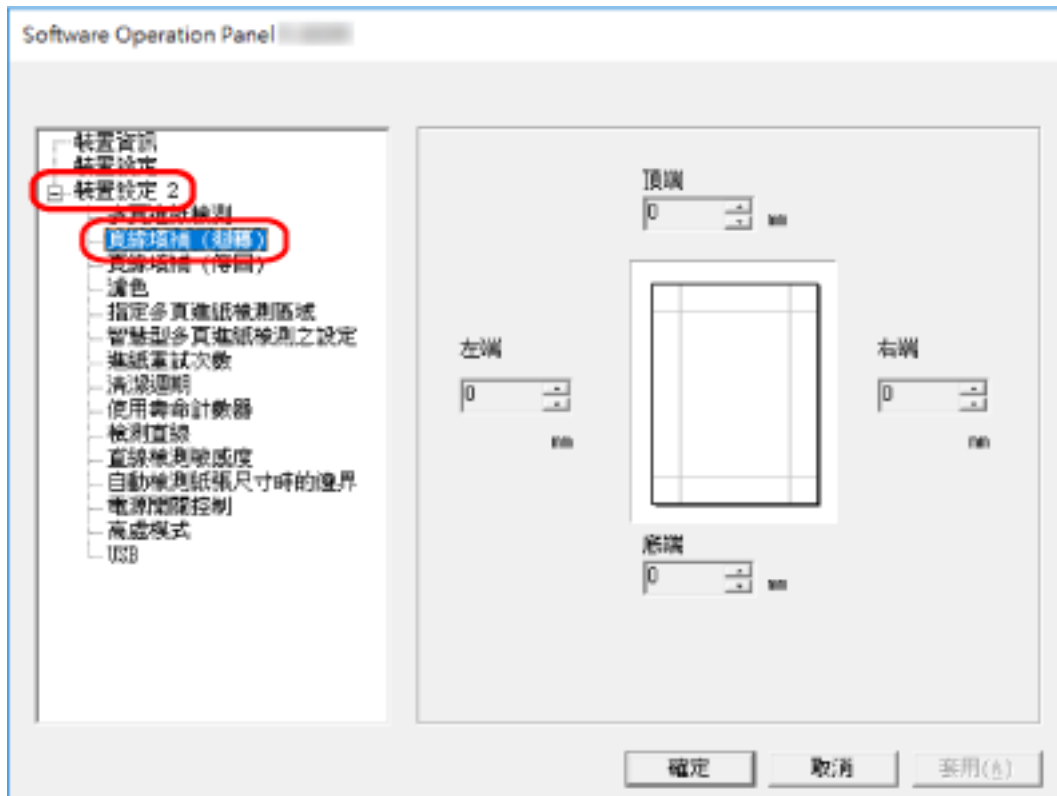
出廠預設值設定為"0.0"。



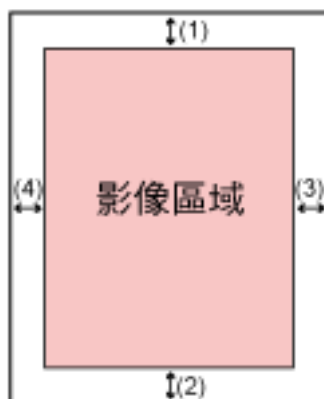
## 移除出現在影像邊緣四周的陰影/線條 [頁緣填補 (迴轉)]

如果文件是裝載到 ADF 進紙槽 (送紙器) 中，請配置設定以填滿掃描影像邊緣附近的陰影或線條。  
在某些進行掃描的文件狀況下，掃描影像邊緣的文件陰影，看起來可能像是黑色線條。  
在此情況下，可以填滿掃描影像的邊緣，以去除黑色線條。

- 1 啟動 Software Operation Panel。  
關於詳細資訊，請參閱 [啟動 Software Operation Panel\( 第 146 頁\)](#)。
- 2 從左側清單選擇 [裝置設定 2] [頁緣填補 (迴轉)]。



- 3 指定要填補的各頁緣寬度 (頂端/底端/右端/左端)。  
出廠預設值設定為 "0"。  
根據背景顏色而定，以白色或黑色填補指定區域。



- (1) : 頂端 = 0 到 15 mm
  - (2) : 底端 = -7 到 7 mm
  - (3) : 右端 = 0 到 15 mm
  - (4) : 左端 = 0 到 15 mm
- (以 1 mm 為單位遞增)

#### 注意事項

請注意如果「頁緣填補」的目標範圍過寬，可能會蓋掉頁緣附近的字元。

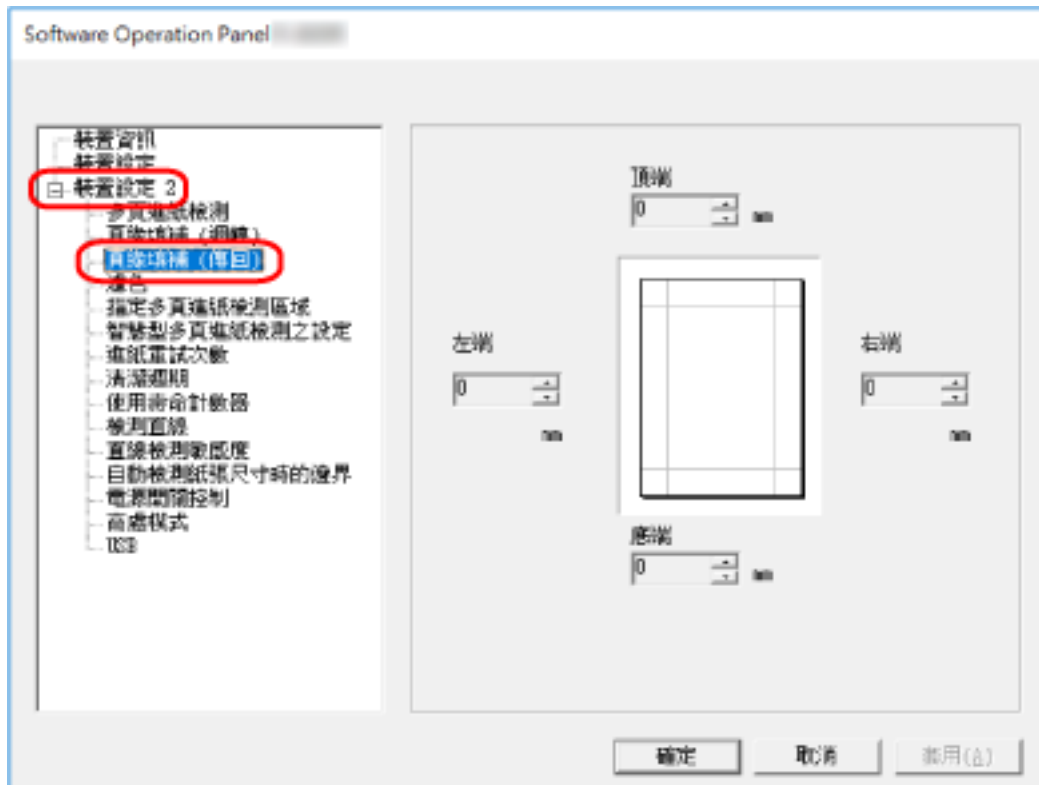
#### 提示

- 您可以在掃描器驅動程式中，將背景顏色變更為黑色或白色。  
關於詳細資訊，請參閱掃描器驅動程式的說明。
- 依據您為頁緣填補的底端頁緣指定的數值不同，頁緣填補功能會如下操作：
  - 1 到 7 mm  
從影像底端向內，將背景顏色填入指定的區域。
  - -1 到 -7 mm  
輸出影像，而不會從影像底端向外，將背景顏色填入指定的區域。(如果在掃描器驅動程式中設定 [頁尾檢測]，輸出影像就會加上指定的區域。)
- 亦可從掃描器驅動程式指定此設定。  
在此情況下，掃描器已經填補邊緣的影像上，會使用掃描器驅動程式的頁緣填補。

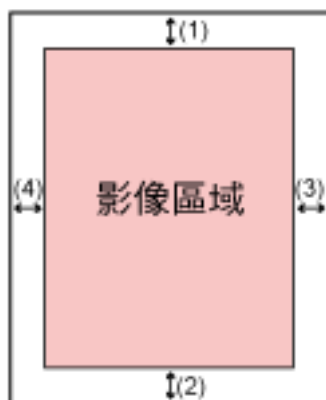
## 移除出現在影像邊緣四周的陰影/線條 [頁緣填補 (傳回)]

如果文件是插入返紙路徑口，請配置設定以填滿掃描影像邊緣附近的陰影或線條。  
在某些進行掃描的文件狀況下，掃描影像邊緣的文件陰影，看起來可能像是黑色線條。  
在此情況下，可以填滿掃描影像的邊緣，以去除黑色線條。

- 1 啟動 Software Operation Panel。  
關於詳細資訊，請參閱 [啟動 Software Operation Panel\( 第 146 頁\)](#)。
- 2 從左側清單選擇 [裝置設定 2] [頁緣填補 (傳回)]。



- 3 指定要填補的各頁緣寬度 (頂端/底端/右端/左端)。  
出廠預設值設定為"0"。  
根據背景顏色而定，以白色或黑色填補指定區域。



- (1) : 頂端 = -7 到 7 mm
  - (2) : 底端 = 0 到 15 mm
  - (3) : 右端 = 0 到 15 mm
  - (4) : 左端 = 0 到 15 mm
- (以 1 mm 為單位遞增)

#### 注意事項

請注意如果「頁緣填補」的目標範圍過寬，可能會蓋掉頁緣附近的字元。

#### 提示

- 您可以在掃描器驅動程式中，將背景顏色變更為黑色或白色。  
關於詳細資訊，請參閱掃描器驅動程式的說明。
- 依據您為頁緣填補的頂端頁緣指定的數值不同，頁緣填補功能會如下操作：
  - 1 到 7 mm  
從影像頂端向內，將背景顏色填入指定的區域。
  - -1 到 -7 mm  
從影像頂端向外新增指定的區域，並輸出影像。
- 亦可從掃描器驅動程式指定此設定。  
在此情況下，掃描器已經填補邊緣的影像上，會使用掃描器驅動程式的頁緣填補。

## 配置掃描時濾掉特定顏色的掃描設定 [濾色]

您可以選擇紅色、綠色或藍色 (三原色)，在掃描時排除該色。

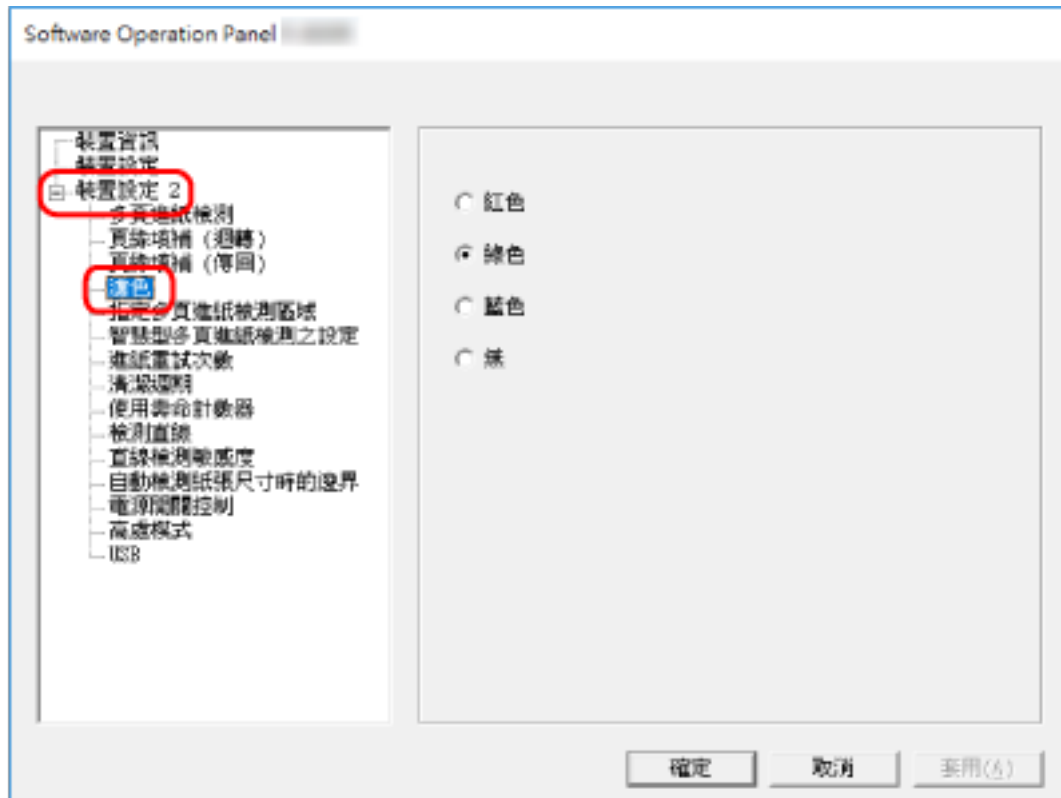
文件可以在不排除任何顏色下進行掃描。

例如在掃描黑色文字和綠色邊框的文件時，如果選擇綠色作為濾色，則只會掃描文件的黑色文字。

### 1 啟動 Software Operation Panel。

關於詳細資訊，請參閱 [啟動 Software Operation Panel\( 第 146 頁\)](#)。

### 2 從左側清單選擇 [裝置設定 2] [濾色]。



### 3 選擇要去除的顏色。

#### 紅色、綠色、藍色

選取的顏色會被去除。

出廠預設值設定為 [綠色]。

#### 無

不會去除任何顏色。

#### 注意事項

- 這項功能對於淡色 (低彩度顏色) 效果最佳，深色可能會無法排除。
- 您無法指定紅色、綠色和藍色以外的顏色。  
若要濾除其他顏色，請從掃描器驅動程式中指定設定。

關於詳細資訊，請參閱掃描器驅動程式的說明。

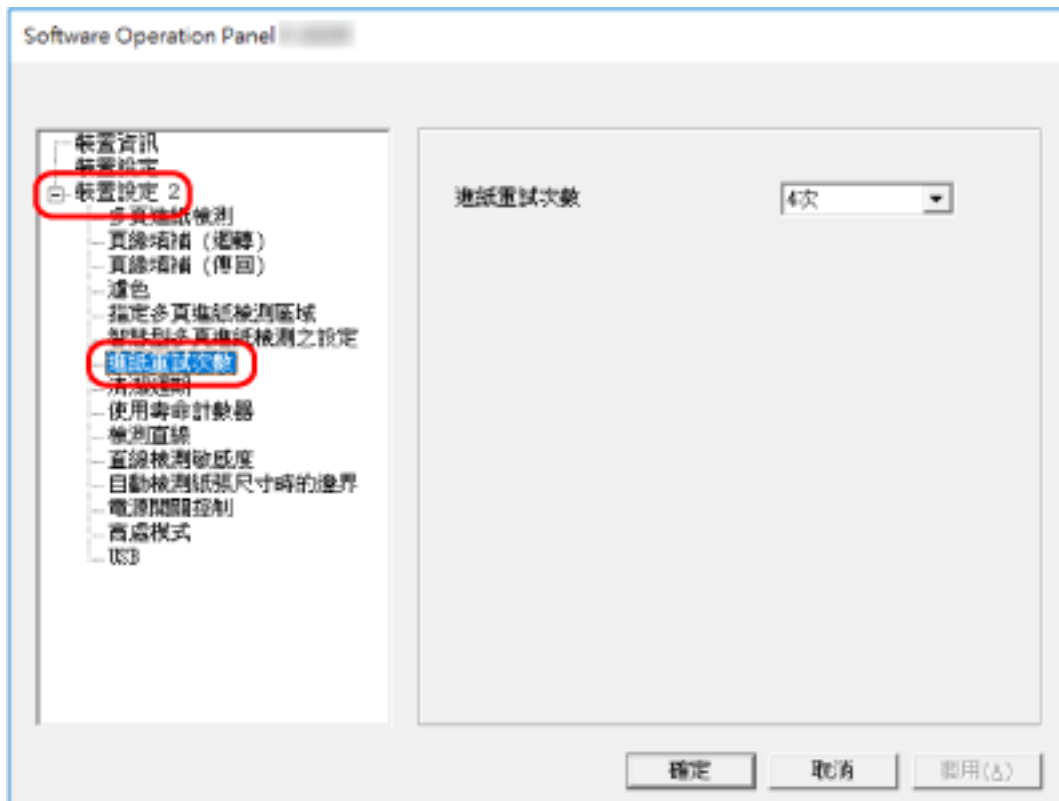
**提示**

- 只有黑白或灰階模式才可指定這項設定。
  - 亦可從掃描器驅動程式指定此設定。
- 注意：系統會優先套用掃描器驅動程式的設定。

## 指定進紙重試次數 [進紙重試次數]

指定文件沒有從 ADF 進紙槽 (送紙器) 送入時，進紙的重試次數。

- 1 啟動 Software Operation Panel。  
關於詳細資訊，請參閱 [啟動 Software Operation Panel\( 第 146 頁\)](#)。
- 2 從左側清單選擇 [裝置設定 2] [進紙重試次數]。

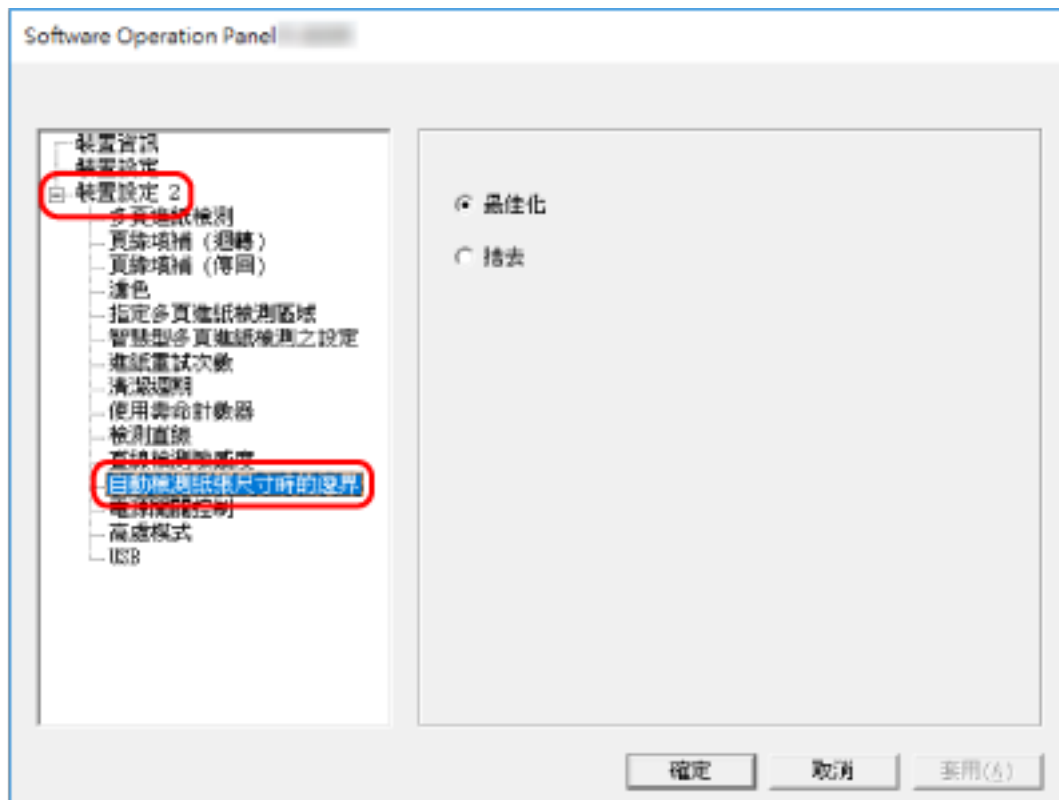


- 3 指定進紙重試次數。  
數值範圍從 1 到 12 次。  
出廠預設值設定為"4 次"。

## 裁剪影像邊界 [自動檢測紙張尺寸時的邊界]

如果掃描器設定為自動偵測紙張大小，請指定是否將掃描影像的零碎部分最佳化 (取捨調整)。偵測紙張尺寸時，掃描影像相較於標準紙張大小，可能會有零碎的部分。輸出影像大小會依零碎部分如何處理而異。

- 1 啟動 Software Operation Panel。  
關於詳細資訊，請參閱 [啟動 Software Operation Panel\( 第 146 頁\)](#)。
- 2 從左側清單選擇 [裝置設定 2] [自動檢測紙張尺寸時的邊界]。



- 3 選擇是否要包含或排除零碎資料。  
選擇 [最佳化] 可防止遺失部分資訊。  
出廠預設值設定為 [最佳化]。

### 注意事項

- 雖然選擇 [最佳化] 可以防止遺失部分資訊，但邊緣附近可能會出現陰影。
- 在選擇 [捨去] 時，如果掃描邊緣部分有文字的文件，輸出影像中可能會缺少部分資訊。
- 關於設定自動紙張尺寸檢測的詳細資訊，請參閱掃描器驅動程式的說明。

### 提示

這項設定只有在以黑白掃描影像時有效。



## 在高處掃描 [高處模式]

啟用高處模式可在 2,000 公尺或更高處使用掃描器。

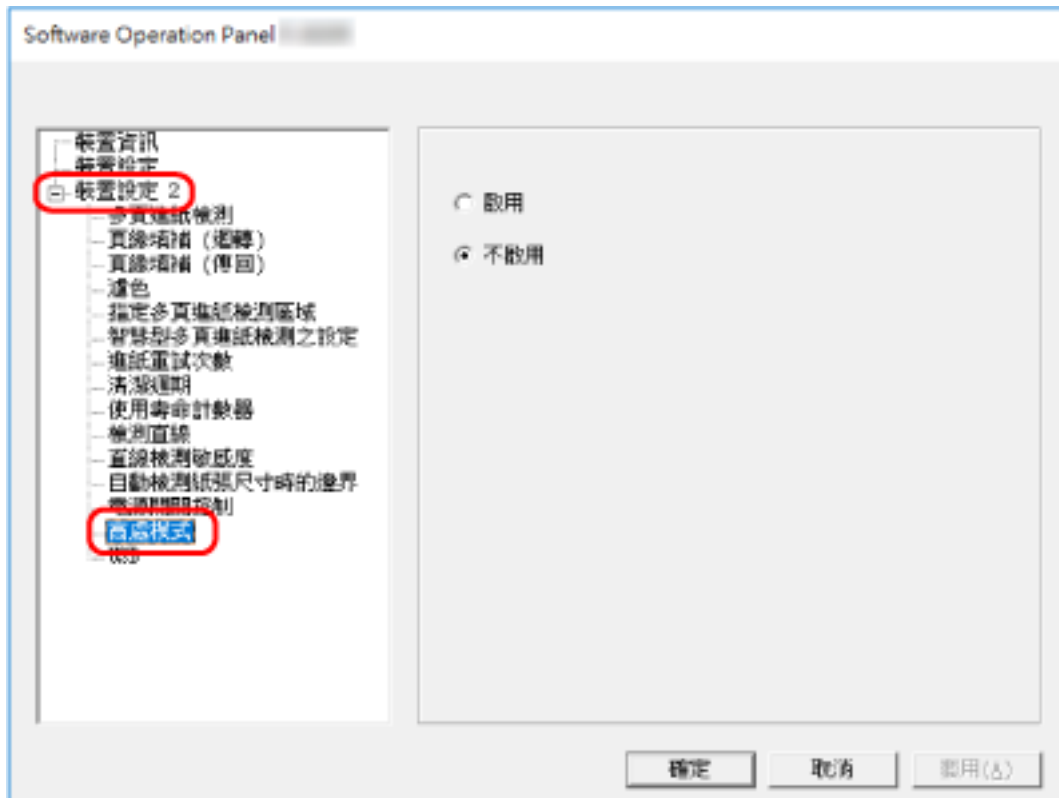
高海拔低氣壓條件下，可能降低有超聲波感應器的文件重疊檢測的準確度。

將高處模式設定為 [啟用]，可以改善檢測文件重疊的準確度。

### 1 啟動 Software Operation Panel。

關於詳細資訊，請參閱 [啟動 Software Operation Panel\( 第 146 頁\)](#)。

### 2 從左側清單選擇 [裝置設定 2] [高處模式]。



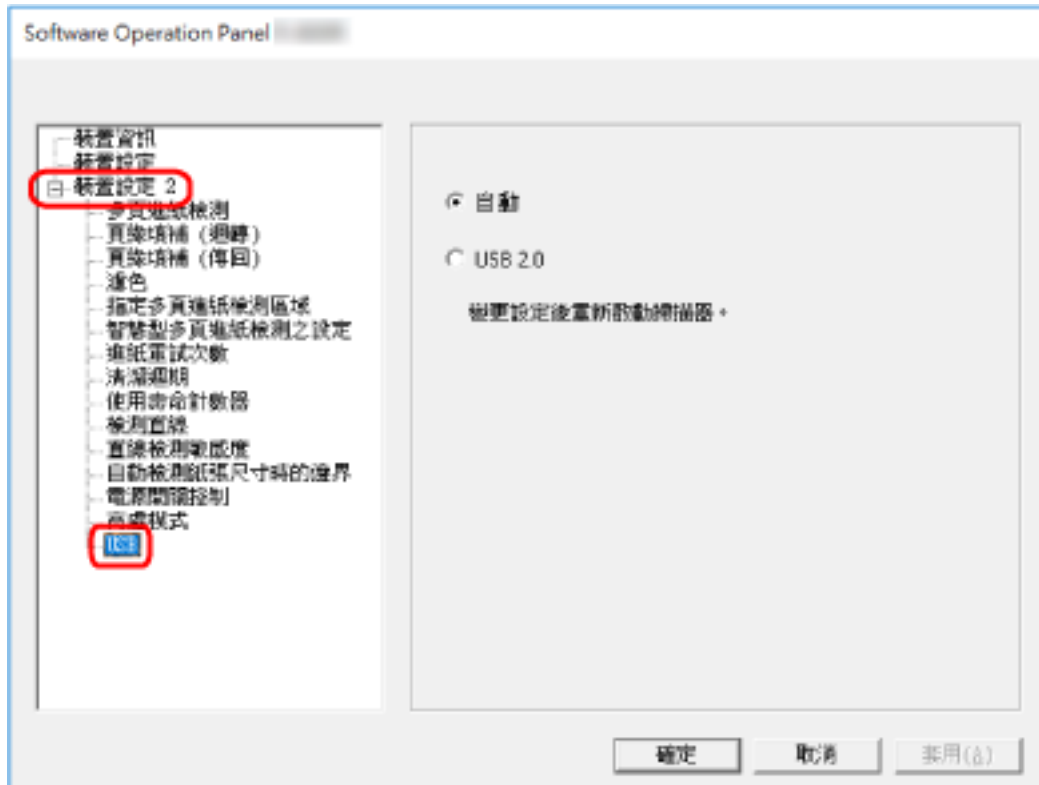
### 3 選擇 [啟用] 可在高海拔處使用掃描器。

出廠預設值設定為 [不啟用]。

## 指定 USB 操作 [USB]

如果掃描器和電腦之間的連線無法建立，則變更 USB 設定。  
設定變更後，掃描器會重新啟動。

- 1 啟動 Software Operation Panel。  
關於詳細資訊，請參閱 [啟動 Software Operation Panel](#)( 第 146 頁)。
- 2 從左側清單選擇 [裝置設定 2] [USB]。



- 3 指定 USB 功能如何運作。

### 自動

依照連接環境運作。這是出廠預設設定。

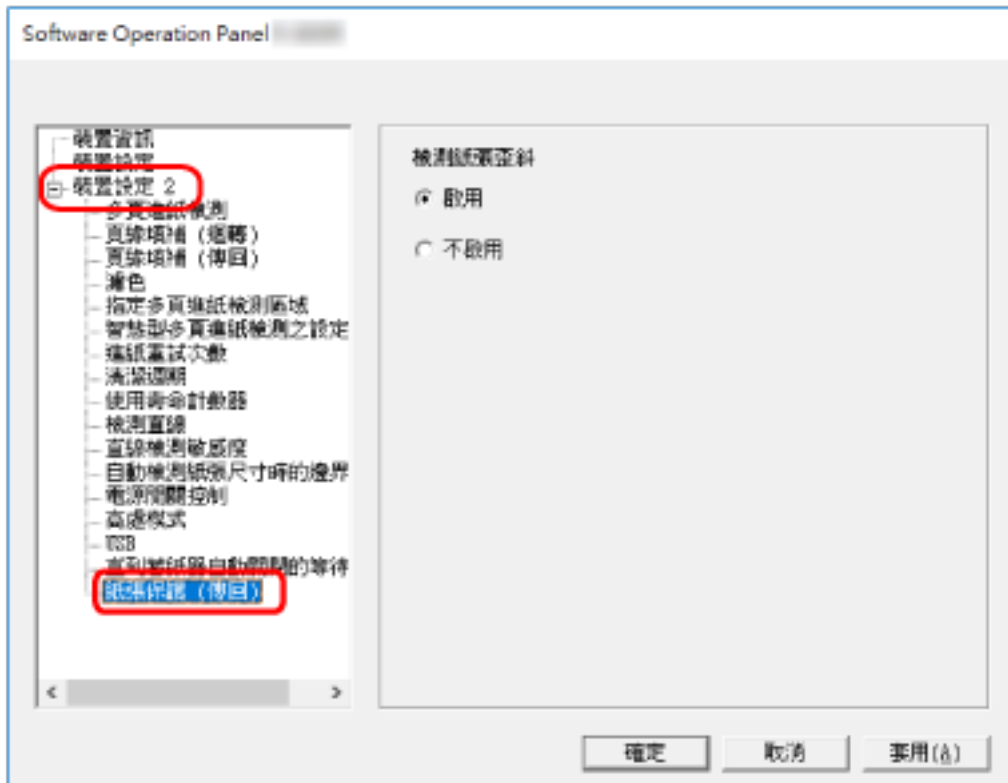
### USB 2.0

以 USB 2.0 運作。

## 檢測歪斜文件 [紙張保護 (傳回)]

指定當使用傳回掃描送入的文件歪斜時是否中止掃描。  
啟用此功能可防止送入的文件歪斜及受損。

- 1 啟動 Software Operation Panel。  
關於詳細資訊，請參閱 [啟動 Software Operation Panel](#) (第 146 頁)。
- 2 從左側清單中選取 [裝置設定 2] [紙張保護 (傳回)]。



- 3 指定是否啟用紙張保護功能。

### 啟用

檢測歪斜文件並中止掃描。

### 不啟用

不檢測歪斜文件。

### 提示

當 A4/Letter 大小或更小的文件插入返紙路徑口中央時 (不靠在開口任一側)，掃描不會中止，因為即使文件送入歪斜也不會受損。

## 和檢測文件重疊有關的設定 (多頁進紙)

### 指定檢測文件重疊的方法 [多頁進紙檢測]

兩張或以上的紙張重疊並同時送入時，即發生多頁進紙錯誤。

為載入 ADF 進紙槽 (送紙器) 之中的文件，配置掃描過程中偵測文件重疊的設定。

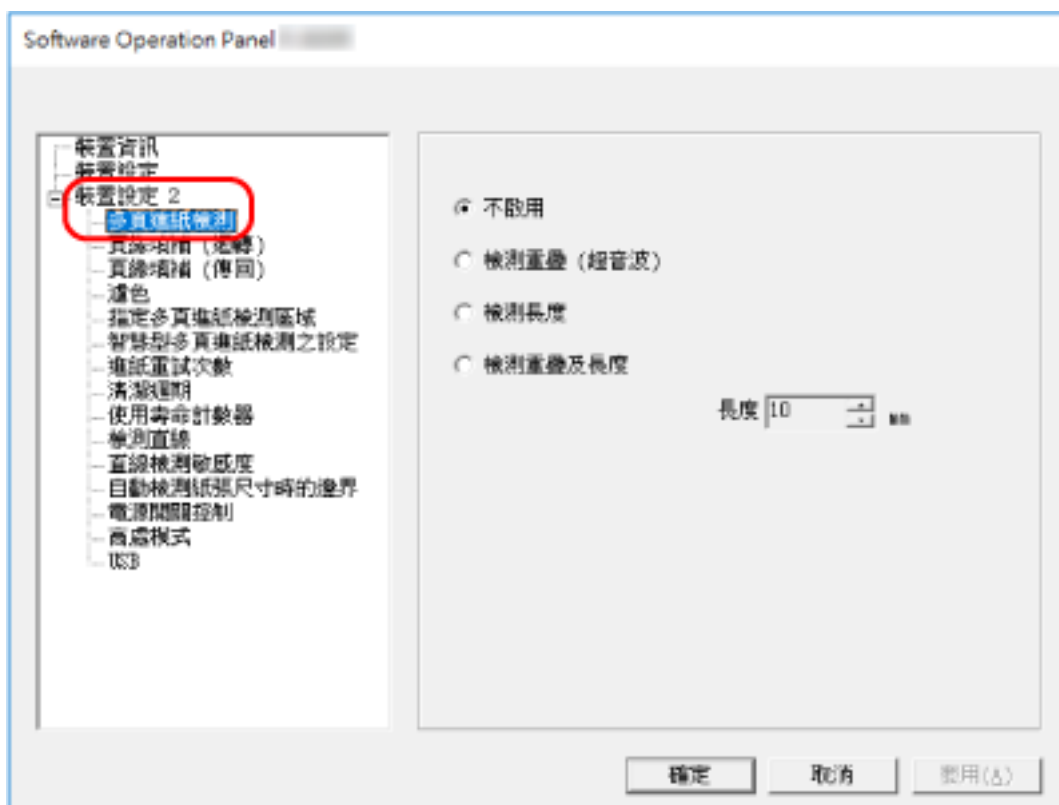
文件重疊是以超音波感應器，或依照文件長度的差異進行檢測。

檢測到重疊的文件時，會顯示錯誤訊息，掃描停止。如果文件在距離前端 30 mm 以內重疊，不會被偵測為重疊。

#### 1 啟動 Software Operation Panel。

關於詳細資訊，請參閱 [啟動 Software Operation Panel\( 第 146 頁\)](#)。

#### 2 從左側清單選擇 [裝置設定 2] [多頁進紙檢測]。



#### 3 選擇一種檢測方法。

##### 不啟用

不檢測文件重疊。  
這是出廠預設設定。

##### 檢測重疊 (超音波)

使用超音波感應器偵測重疊的文件。  
選擇此設定時，可指定以下兩種選項：

- 依照與文件進紙方向前端的長度，指定檢測文件重疊的區域。  
關於詳細資訊，請參閱 [指定檢測文件重疊的區域 \[指定多頁進紙檢測區域\]](#)( 第 182 頁)。
- 如果文件上貼了一片紙張，可以記住紙張的長度和位置，並設定為忽略文件重疊。  
關於詳細資訊，請參閱 [配置為不檢測某些重疊樣式](#)( 第 79 頁)。

### 檢測長度

依照長度差異偵測重疊的文件。

選擇此設定可以掃描長度相同的文件。

請注意在掃描不同長度的混合批次文件時，無法準確檢測出文件重疊。

### 檢測重疊及長度

同時透過 [檢測重疊 (超音波)] 和 [檢測長度] 來檢測文件重疊。

選擇此設定時，可指定以下兩種選項：

- 依照與文件進紙方向前端的長度，指定檢測文件重疊的區域。  
關於詳細資訊，請參閱 [指定檢測文件重疊的區域 \[指定多頁進紙檢測區域\]](#)( 第 182 頁)。
- 如果文件上貼了一片紙張，可以記住紙張的長度和位置，並設定為忽略文件重疊。  
關於詳細資訊，請參閱 [配置為不檢測某些重疊樣式](#)( 第 79 頁)。  
請注意在掃描混合不同長度的批次文件時，無法準確檢測出文件重疊。

### 長度

指定出現多大的文件長度差異，會被檢測為文件重疊。

如果文件的長度差異大於指定的數值，就會被檢測為文件重疊。

選擇 [檢測長度] 或 [檢測重疊及長度] 時必須指定此項目。

低於指定值的任何長度都會被容許，當作是些微的誤差，而不會被檢測為文件重疊。

可選擇 10/15/20 mm。出廠預設值設定為"10"。

#### 注意事項

- 若要掃描不同長度的文件，請選擇 [檢測重疊 (超音波)]。
- 文件上若附有便利貼、收據、或相片時，若選擇 [檢測重疊 (超音波)]，文件的黏貼部分可能會被檢測為文件重疊。在此情況下，請選擇 [檢測長度]。  
否則，檢測文件重疊時可在文件上指定區域，使其中不包括紙張張貼的位置，以忽略該區域的文件重疊。

#### 提示

亦可從掃描器驅動程式指定此設定。

注意：系統會優先套用掃描器驅動程式的設定。

## 指定檢測文件重疊的區域 [指定多頁進紙檢測區域]

為載入 ADF 進紙槽 (送紙器) 之中的文件，指定偵測文件重疊的區域。

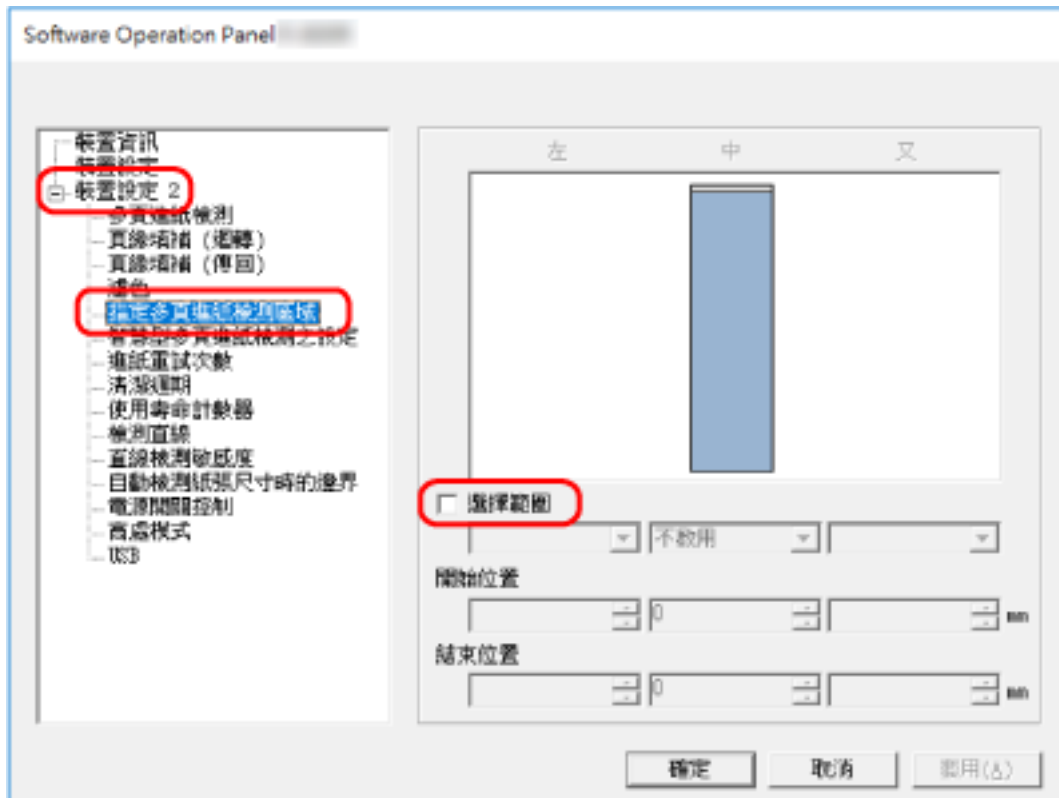
在 [多頁進紙檢測] 中選擇 [檢測重疊 (超音波)] 或 [檢測重疊及長度] 時指定此項目。

### 1 啟動 Software Operation Panel。

關於詳細資訊，請參閱 [啟動 Software Operation Panel\( 第 146 頁\)](#)。

### 2 從左側清單選擇 [裝置設定 2] [指定多頁進紙檢測區域]。

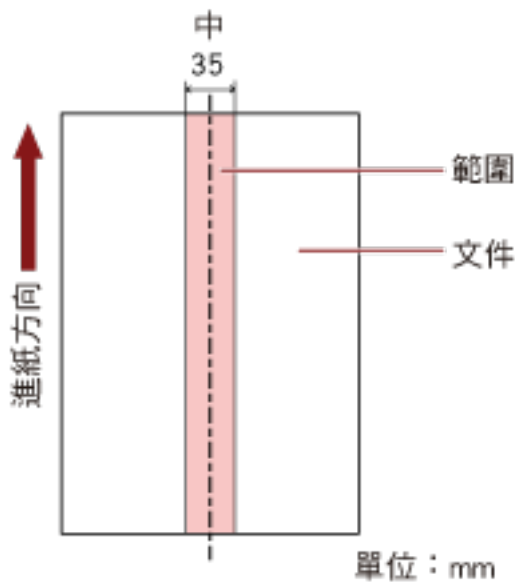
勾選視窗中的 [選擇範圍] 核取方塊。



### 3 指定檢測範圍。

**[選擇範圍] 核取方塊**

勾選此核取方塊即可指定下圖的檢測範圍 (淡粉紅色區域)。



在出廠預設值設定中，此核取方塊為清除。

清除此核取方塊，可將開始位置和結束位置都設定為"0"，並在整份文件的範圍內檢測文件重疊。

當文件設置於中央的進紙輪寬度涵蓋範圍時，上述條件將成立。

如果文件在距離前端 30 mm 以內重疊，不會被偵測為重疊。

**不啟用 (中)**

在選取 [選擇範圍] 核取方塊時，可以選擇這個選項。

在指定的區域中，不會檢測文件重疊。

這是出廠預設設定。

**啟用 (中)**

在選取 [選擇範圍] 核取方塊時，可以選擇這個選項。

在指定的區域中，會檢測文件重疊。

**開始位置 (中)**

依照與文件進紙方向前端的長度，指定檢測區域的開始位置。

範圍：0 到 510 mm (以 2 mm 為單位遞增)，開始位置 < 結束位置

出廠預設值設定為"0"。

**結束位置 (中)**

依照與文件進紙方向前端的長度，指定檢測區域的結束位置。

範圍：0 到 510 mm (以 2 mm 為單位遞增)，開始位置 < 結束位置

出廠預設值設定為"0"。

**提示**

- 如果開始和結束位置都是"0"，則無論 [選擇範圍] 如何設定，都會在整份文件的範圍內檢測文件重疊。
- 若要對整份文件停用檢測文件重疊的功能，請為 [選擇範圍] 選擇 [不啟用]，然後將開始位置設為"0"，並將結束位置設為等於或超過文件長度。
- 如果開始位置設定為超過文件長度，則在 [選擇範圍] 選擇 [不啟用] 時，整份文件中都會檢測文件重疊，而 [選擇範圍] 選擇 [啟用] 時，整份文件的任何一處都不會檢測文件重疊。
- 若要檢測文件重疊，區域長度必須至少指定為 5 mm。  
指定設定，使結束位置的數值超過開始位置 6 mm 以上。
- 亦可使用以下方法之一設定開始位置和結束位置：
  - 在用於指定檢測區域的視窗上，以拖曳滑鼠指標的方式畫出一個方塊。
  - 在用於指定檢測區域的視窗上，拖曳代表開始位置和結束位置的控點。
- 關於重疊偵測區域設定的範例，請參閱 [設定文件重疊檢測區域的範例\( 第 185 頁\)](#)。

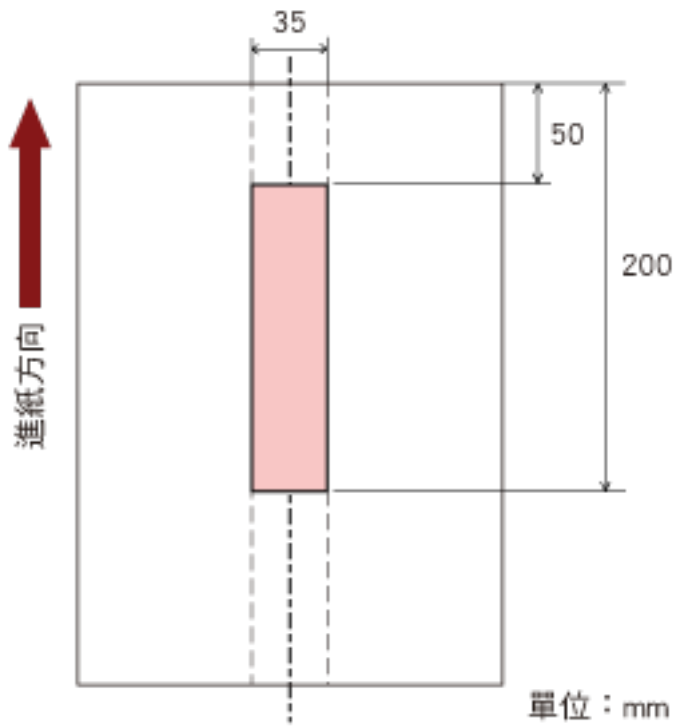


## ■ 設定文件重疊檢測區域的範例

### 範例 1

設定的詳細資訊如下。

偵測區域：指定啟用的區域，開始位置：50 mm，結束位置：200 mm

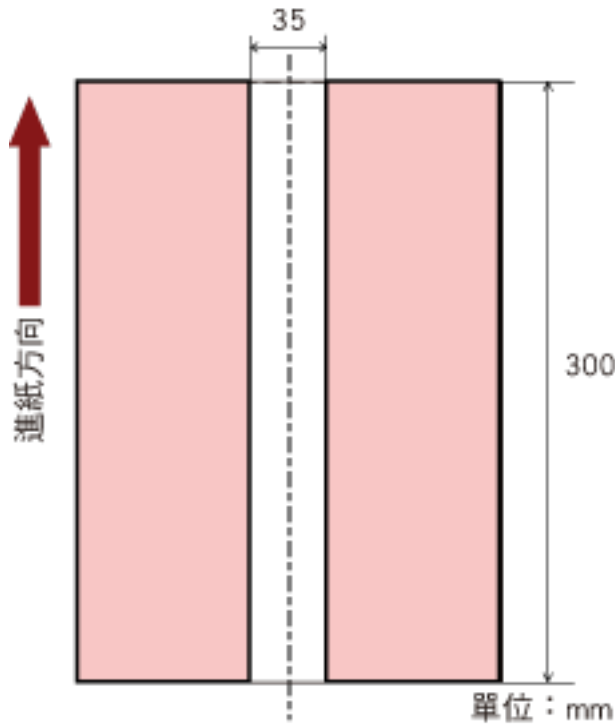


只會在淺粉紅色區域中偵測文件重疊。

### 範例 2

設定的詳細資訊如下。

偵測區域：指定不啟用的區域，開始位置：0 mm，結束位置：300 mm

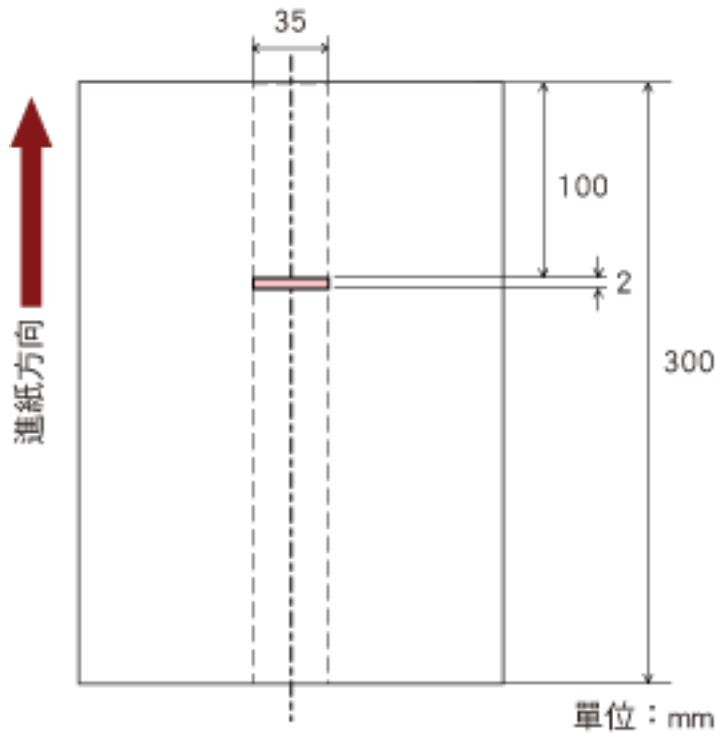


只會在淺粉紅色區域中偵測文件重疊。

### 範例 3 (錯誤案例)

設定的詳細資訊如下。

偵測區域：指定啟用的區域，開始位置：100 mm，結束位置：102 mm



由於檢測區域 (長度) 小於 5 mm，無法準確檢測重疊的文件。

## 設定為忽略某些重疊樣式 [智慧型多頁進紙檢測之設定]

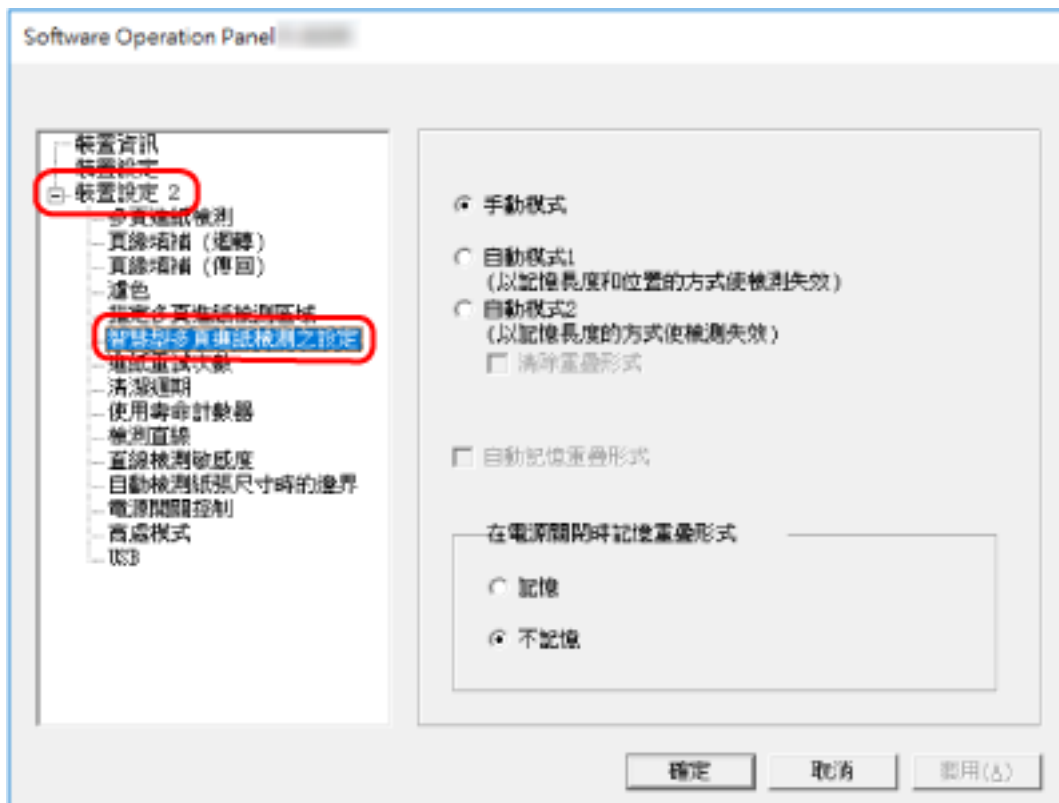
在將檢測文件重疊設定為啟用時，為載入 ADF 進紙槽 (送紙器) 之中的文件，配置設定使其自動忽略某些文件重疊的形式。

請注意在設定此項目前，必須先在掃描器驅動程式和 Software Operation Panel 上的 [指定檢測文件重疊的方法 \[多頁進紙檢測\]](#)( 第 180 頁) 中，指定 [檢測重疊 (超音波)] 或 [檢測重疊及長度]。

### 1 啟動 Software Operation Panel。

關於詳細資訊，請參閱 [啟動 Software Operation Panel](#)( 第 146 頁)。

### 2 從左側清單選擇 [裝置設定 2] [智慧型多頁進紙檢測之設定]。



### 3 選擇操作模式。

#### 手動模式

指定在重複掃描被檢測為文件重疊的文件時，是否應檢測文件重疊。

不記憶紙張附件的大小或位置。

這是出廠預設設定。

#### 自動模式 1

指定被檢測為文件重疊的文件上，所張貼之紙張的長度 and 位置，是否應被記憶為重疊形式。

如果記憶了重疊形式，從下一次掃描開始，重疊形式相同的文件，就不會被偵測為文件重疊。

**提示**

如果啟用 [在電源關閉時記憶重疊形式] 中的 [記憶]，可以記住最近八組重疊樣式。

**自動模式 2**

指定被檢測為文件重疊的文件上，所張貼之最長紙張的長度，是否應被記憶為重疊形式。

如果記憶了重疊形式，從下一次掃描開始，文件上張貼長度相同或更短的紙張，就不會被偵測為文件重疊。

**提示**

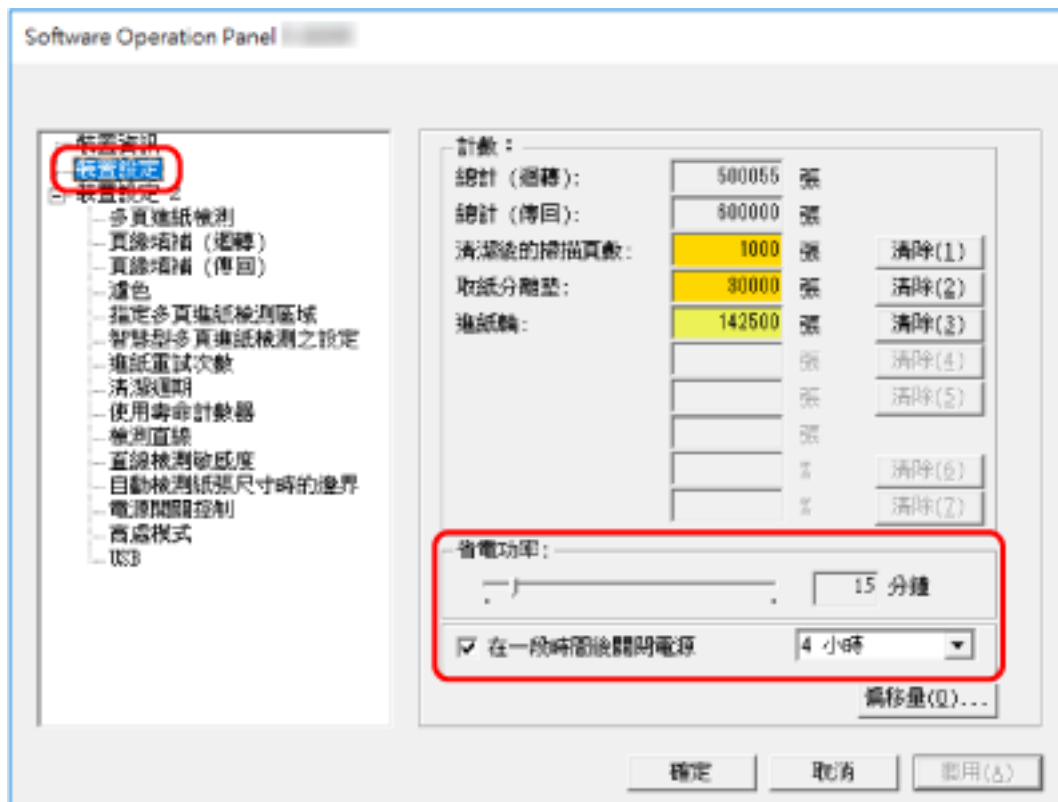
- 勾選 [清除重疊形式] 核取方塊，可以清除「自動模式」中所記憶的重疊樣式。  
您可以清除不該記住的重疊樣式，但進行這項操作時請小心，因為所有記住的樣式都會被清除。  
在出廠預設值設定中，此核取方塊為清除。
- 選擇 [自動記憶重疊形式] 核取方塊後，可啟用在自動模式下檢測到重疊文件即記憶重疊形式的功能。  
在出廠預設值設定中，此核取方塊為清除。
- 在 [在電源關閉時記憶重疊形式] 中，可以指定是否要在電源關閉時記憶重疊樣式。  
指定 [記憶] 時，可以在下次開啟掃描器電源時使用八種最近記憶的重疊樣式。  
出廠預設值設定為 [不記憶]。

## 待機時間的相關設定

### 掃描器進入省電模式前的待機時間 [省電功率]

指定掃描器進入省電模式前的等待時間。

- 1 啟動 Software Operation Panel。  
關於詳細資訊，請參閱 [啟動 Software Operation Panel\( 第 146 頁\)](#)。
- 2 從左側清單選擇 [裝置設定]。



- 3 使用滑桿指定進入省電模式的等待時間。  
數值範圍從 5 到 115 分鐘 (以 5 為單位遞增)。  
出廠預設值設定為"15"分鐘。

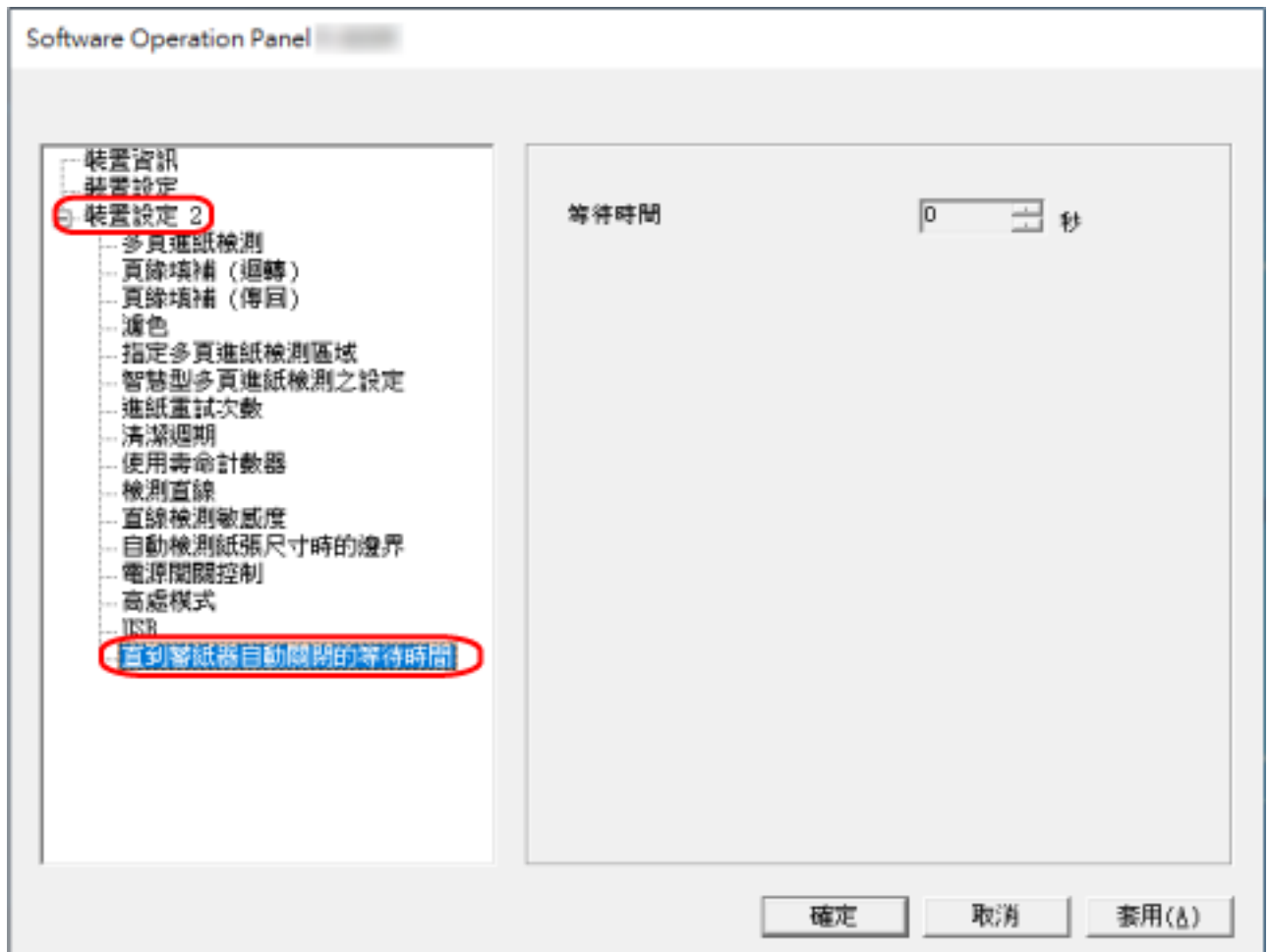
#### 提示

選擇 [在一段時間後關閉電源] 核取方塊，掃描器在被閒置一段時間後，即會自動關閉電源。  
在出廠預設值設定中，此核取方塊為選取。  
您可以為掃描器選擇逾時一段時間後 [1 小時]/[2 小時]/[4 小時]/[8 小時] 自動關閉電源。  
出廠預設值設定為"4 小時"。

## 蓄紙器自動開始關閉前的等待時間 [直到蓄紙器自動關閉的等待時間]

請指定載入 ADF 進紙槽 (送紙器) 上的文件掃描完成，與蓄紙器自動開始關閉之間的等待時間。

- 1 啟動 Software Operation Panel。  
關於詳細資訊，請參閱 [啟動 Software Operation Panel\( 第 146 頁\)](#)。
- 2 從左側清單選擇 [裝置設定 2] [直到蓄紙器自動關閉的等待時間]。



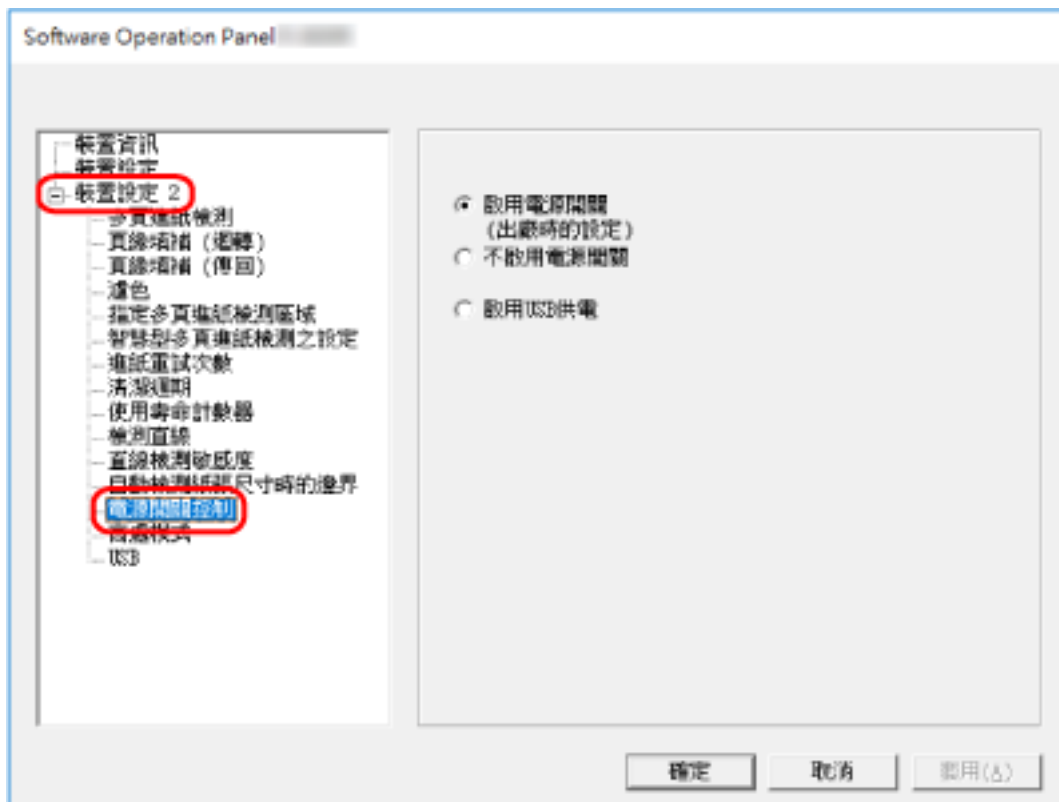
- 3 請指定掃描完成與蓄紙器自動開始關閉之間的等待時間。  
數值範圍可設為 0 到 10 秒。  
出廠預設值設定為「0」秒。

## 和掃描器電源開啟/關閉以及啟動有關的設定

### 開啟/關閉掃描器電源的方法 [電源開關控制]

指定是否以按下掃描器上的 [Power] 按鈕，開啟/關閉掃描器的電源。

- 1 啟動 Software Operation Panel。  
關於詳細資訊，請參閱 [啟動 Software Operation Panel\( 第 146 頁\)](#)。
- 2 從左側清單選擇 [裝置設定 2] [電源開關控制]。



- 3 請選擇以下項目之一：

#### 啟用電源開關

使用掃描器上的 [Power] 按鈕開啟/關閉掃描器電源。  
這是出廠預設設定。

#### 不啟用電源開關

選擇此選項，即可使用 AC 電源插座控制週邊設備 (例如掃描器) 的供電情況，以調配電腦電源。  
掃描器上的 [Power] 按鈕不可用於開啟/關閉掃描器電源。

#### 啟用 USB 供電

除了掃描器上的 [Power] 按鈕，開啟/關閉電腦電源也會同時開啟/關閉掃描器電源。  
連接/拔下 USB 纜線，可以開啟/關閉掃描器的電源。

**注意事項**

即使已關閉電腦電源，某些電腦類型和 USB 集線器也會對 USB 纜線供電。  
在此情況下，[啟用 USB 供電] 可能無法正常運作。



## 掃描器維護的相關設定

### 直線檢測 [檢測直線]

您可以配置掃描玻璃上的灰塵偵測設定。

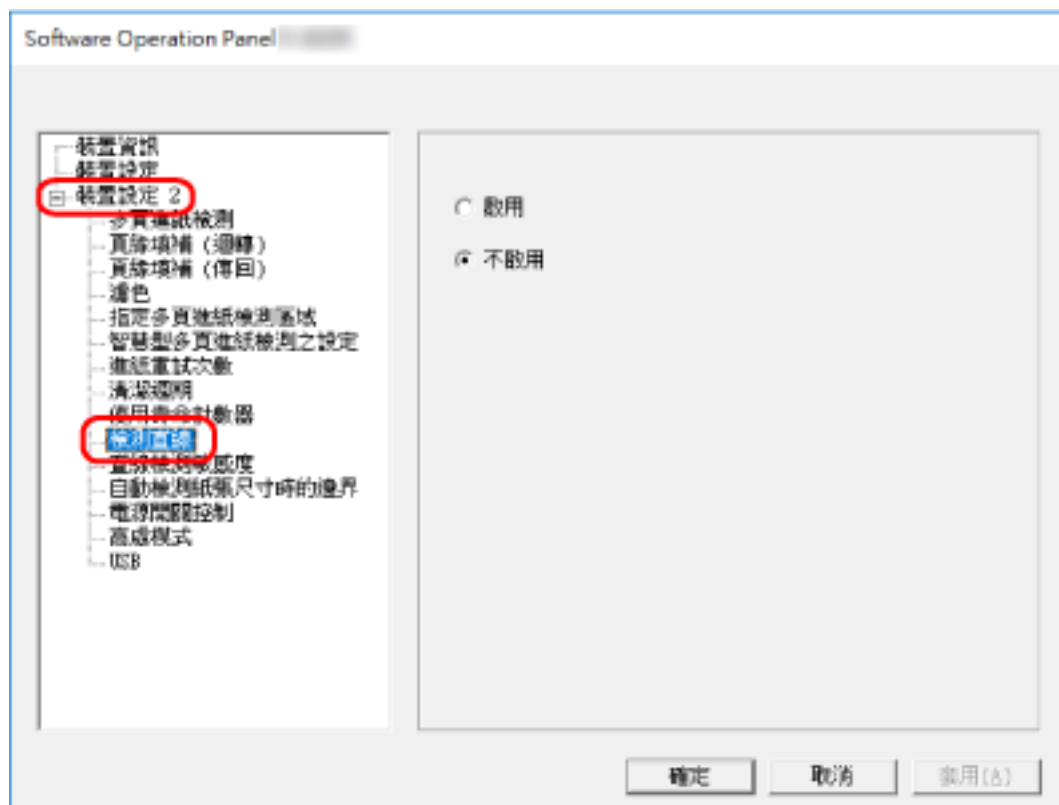
如果掃描玻璃變髒，影像上可能會出現直線。

如果在檢測直線設定中選擇 [啟用]，則偵測到掃描玻璃上的灰塵 (會造成直線) 時，您就會收到通知。收到訊息時，請清潔掃描玻璃，以避免影像上顯示直線。

#### 1 啟動 Software Operation Panel。

關於詳細資訊，請參閱 [啟動 Software Operation Panel](#)( 第 146 頁)。

#### 2 從左側清單選擇 [裝置設定 2] [檢測直線]。



#### 3 選擇是否檢測掃描玻璃上的灰塵 (直線)。

如果選擇 [啟用]，掃描器就會檢測掃描玻璃上的灰塵 (直線)。

出廠預設值設定為 [不啟用]。

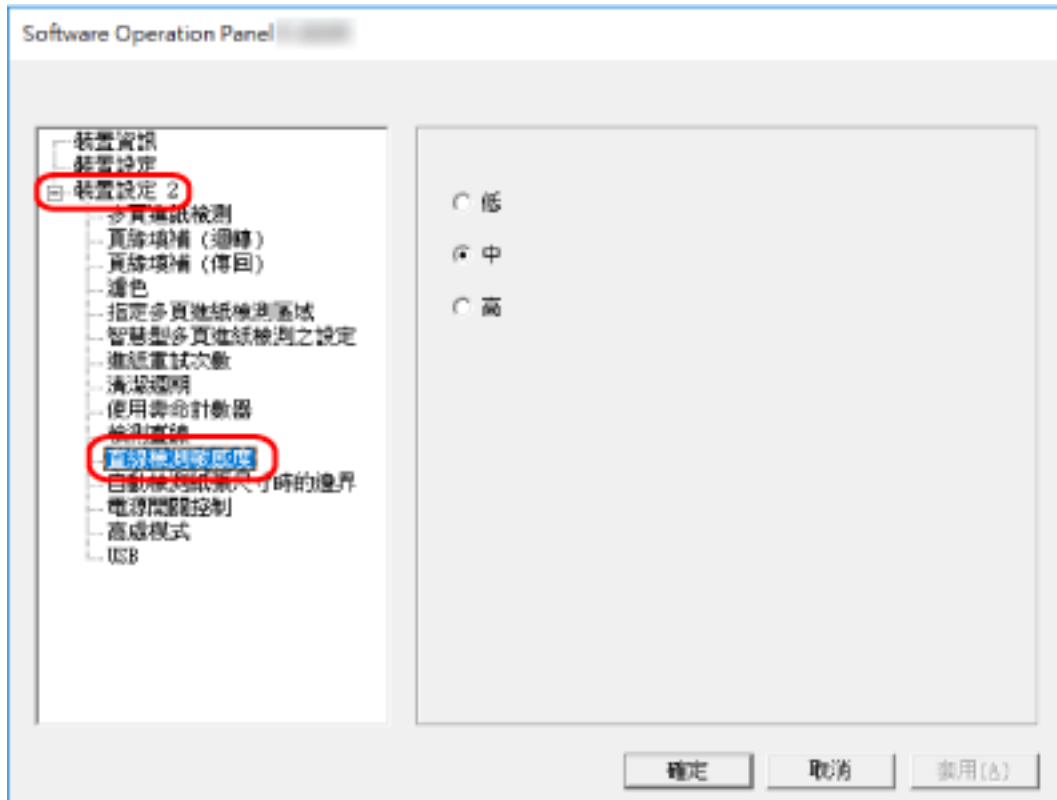
## 指定檢測直線敏感度的靈敏程度 [直線檢測敏感度]

在 [檢測直線] 中選擇 [啟用] 時，請指定檢測直線 (玻璃上灰塵) 的敏感度。  
請依照掃描玻璃的髒汙程度調整敏感度。

### 1 啟動 Software Operation Panel。

關於詳細資訊，請參閱 [啟動 Software Operation Panel](#) (第 146 頁)。

### 2 從左側清單選擇 [裝置設定 2] [直線檢測敏感度]。



### 3 選擇檢測玻璃上灰塵的敏感度。

#### 低

降低檢測玻璃上灰塵的敏感度。

指定此項目，則只有在掃描玻璃灰塵很多的時候才會檢測灰塵。

#### 中

以最佳的敏感度來檢測玻璃上的灰塵。

這是出廠預設設定。

#### 高

增加檢測玻璃上灰塵的敏感度。

指定此項目時，即使掃描玻璃上的灰塵量很微小，也會檢測灰塵。

# 附錄

## 基本規格

| 項目                                |           | 規格   |
|-----------------------------------|-----------|--|
| 掃描器類型                             |           | ADF (自動送紙器)  |
| 影像感應器                             |           | CIS × 2 (前面、後面)  |
| 光源                                |           | RGB LED × 2 (前面、後面)  |
| 掃描區域 (寬度 × 長度)                    | 最小尺寸      | 50.8 × 50.8 mm/2 × 2 英吋  |
|                                   | 最大尺寸 (*1) | A4 (直向) (210 × 297 mm/8.3 × 11.7 英吋)<br>Legal (直向) (8.5 × 14 in)<br>長頁文件 (215.9 × 863 mm/8.5 × 34 英吋, 215.9 × 5,588 mm/8.5 × 220 英吋)   |
| 紙張重量 (厚度)                         |           | <ul style="list-style-type: none"> <li>ADF 進紙槽 (送紙器)<br/>40 到 127 g/m<sup>2</sup> (11 到 34 磅)<br/>A6 尺寸以下為 40 到 209 g/m<sup>2</sup> (11 到 56 磅)<br/>A8 尺寸以下為 127 到 209 g/m<sup>2</sup> (34 到 56 磅)</li> <li>返紙路徑口<br/>20 到 413 g/m<sup>2</sup> (5.4 到 110 磅)<br/>塑膠卡為 1.4 mm 以下 (可使用凹凸卡)<br/>小冊子為 5 mm 以下</li> </ul> |
| 掃描速度 (A4, Portrait, 300 dpi) (*2) |           | 單面：40 張/分鐘，雙面掃描：80 頁/分鐘  |
| 裝載量 (*3)                          |           | 20 張<br>紙張重量：80 g/m <sup>2</sup> (20 磅)<br>總計厚度：2 mm (0.08 英吋) 以下  |
| 光學解析度                             |           | 600 dpi  |
| 輸出解析度                             | 二值化 (黑白)  | 50 到 600 dpi (可以 1 dpi 為設定單位遞增)  |
|                                   | 灰階        |  |
|                                   | 彩色        |  |
| 多值層級                              |           | 彩色：24 位元<br>灰階：8 位元<br>二值化 (黑白)：1 位元   |
| 介面                                |           | USB 3.2 Gen1x1/USB 3.0/USB 2.0/USB 1.1 (*4)<br>B 型   |

\*1：解析度設定為 200 dpi 以下時，長頁掃描功能最長可掃描到 5,588 mm (220 英吋) 的文件 (載入 ADF 進紙槽 (送紙器) 中)。

\*2 : 使用在以 ADF 進紙槽 (送紙器) 進行掃描時。請注意此為硬體限制，而且資料傳輸時間等軟體處理時間，也會加到實際的掃描時間中。

測量掃描速度的系統環境如下：

|      |                               |
|------|-------------------------------|
| 作業系統 | Windows 10                    |
| CPU  | Intel® Core™ i3-10105 3.7 GHz |
| 記憶體  | 8 GB                          |
| 儲存空間 | SSD                           |

\*3 : 使用在以 ADF 進紙槽 (送紙器) 進行掃描時。裝載量根據紙張重量而異。

關於詳細資訊，請參閱 [可掃描的文件\( 第 50 頁\)](#)。

\*4: 請使用隨附的 USB 纜線。

將 USB 纜線連接到 USB 連接埠時，請確認將 USB 集線器連接到連結電腦的 USB 連接埠。

若要連接 USB 3.2 Gen1x1/USB 3.0/USB 2.0，USB 連接埠和集線器均須支援 USB 3.2 Gen1x1/USB 3.0/USB 2.0。

此外請注意，使用 USB 1.1 時，掃描速度會變慢。

## 安裝規格

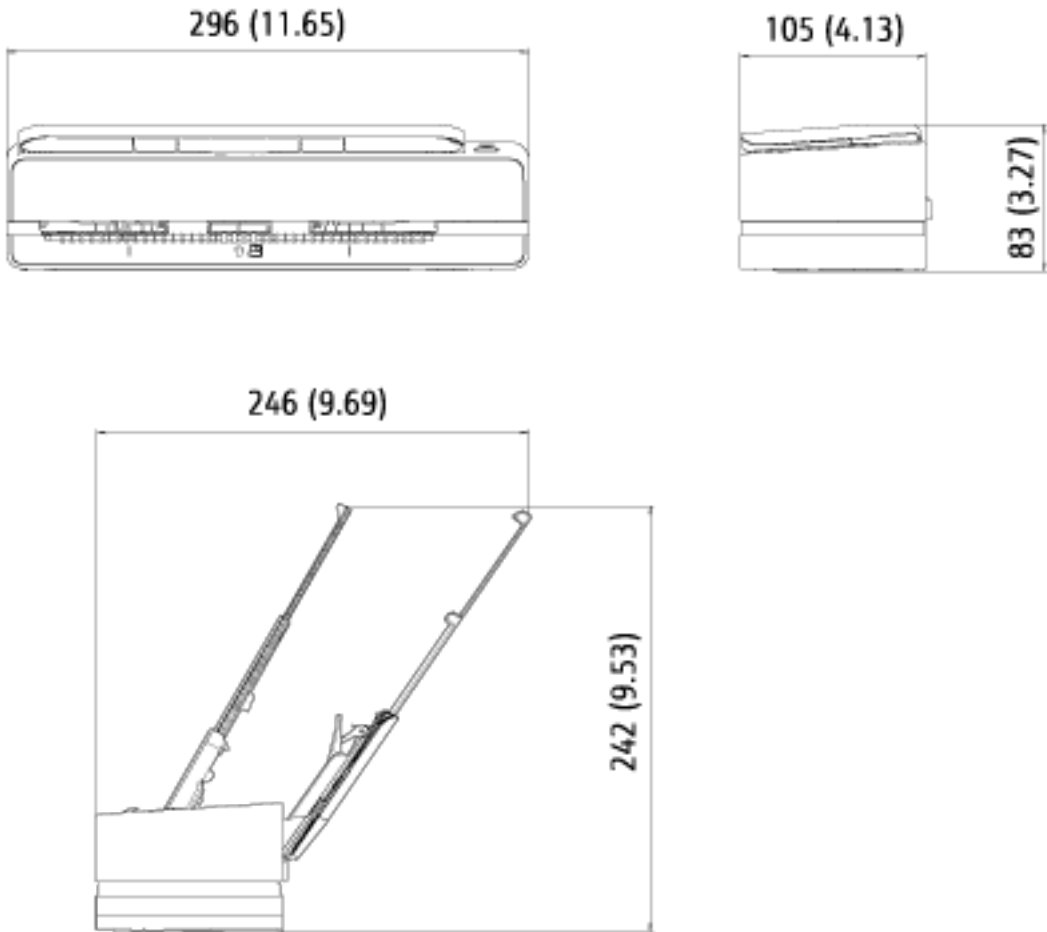
| 項目                       |       | 規格   |
|--------------------------|-------|--|
| 外部尺寸 (寬度 × 長度 × 高度)      |       | 296 × 105 × 83 mm/11.65 × 4.13 × 3.27 英吋                             |
| 安裝空間 (寬度 × 長度 × 高度) (*1) |       | 438 × 303 × 275 mm/17.24 × 11.93 × 10.83 英吋                          |
| 重量                       |       | 2 kg (4.41 磅) 以下   |
| 輸入功率                     | 電壓範圍  | AC 100 至 240 V ± 10%   |
|                          | 相數    | 單相   |
|                          | 頻率範圍  | 50/60 Hz ± 3 Hz  |
| 耗電功率                     | 操作中   | 19 W 以下  |
|                          | 省電功率  | 1.7 W 以下   |
|                          | 電源關閉時 | 0.15 W 以下  |
| 環境條件                     | 溫度    | 操作中：攝氏 5 到 35 度 (華氏 41 到 95 度)<br>非操作中：攝氏 -20 到 60 度 (華氏 -4 到 140 度) |
|                          | 濕度    | 操作中：20 到 80%<br>非操作中：8 到 95%   |
| 發熱量                      | 操作中   | 16 kcal/h 以下   |
|                          | 省電功率  | 1.5 kcal/h 以下  |
| 裝運重量 (*2)                |       | 2.9 kg (6.39 磅) 以下   |
| 支援期間                     |       | 5 年  |

\*1:所需安裝空間以掃描 A4 文件尺寸為準。

\*2:包括包裝重量。


## 外部尺寸

外部尺寸如下：



單位：mm (英寸)

## 掃描器配件

| 名稱   | 部件號碼         | 說明   |
|--|--------------|--|
| 文件護套<br>      | PA03360-0013 | 文件護套 (每組 5 張)：護套可用來載入文件並避免其毀損。<br>您可使用文件護套掃描超過 A4/Letter 大小的文件 (例如 A3 或 B4 大小) 和剪報等文件，以避免對文件造成損害。<br>每進行約 500 次掃描後，應該更換文件護套。<br>然而，若有明顯破損或髒汙應立即更換。 |
| 相片文件護套<br>   | PA03770-0015 | 相片文件護套 (每組 3 張)：護套可用來載入文件並避免其毀損。<br>您可使用相片文件護套掃描相片和剪報等文件，以避免對文件造成損害。<br>每進行約 500 次掃描後，應該更換相片文件護套。<br>然而，若有明顯破損或髒汙應立即更換。                            |
| 小冊子文件護套<br> | PA03810-0020 | 小冊子文件護套 (每組 1 張)：護套可用來載入文件並避免其毀損。<br>您可使用小冊子文件護套掃描護照等貼有相片的小冊子，以避免對文件造成損害。<br>小冊子文件護套應該在大約每 2,500 次掃描時更換。<br>然而，若有明顯破損或髒汙應立即更換。                     |

關於購買掃描器配件的詳細資訊和其他資訊，請聯絡您購買此產品的經銷商/代理商。如果本產品隨附聯絡人清單，請參閱其中的聯絡資訊，如果本產品隨附的《安全注意事項》中有聯絡洽詢章節，請參閱聯絡洽詢章節中的聯絡資訊，然後即可提出詢問。

## 移除軟體

1 開啟電腦，並以擁有「管理員」權限的使用者身分登入 Windows。

2 結束所有正在執行的軟體。

3 顯示 [控制台] 視窗。

- Windows Server 2012  
以滑鼠右鍵按一下開始畫面，並選擇應用程式列 上的 [所有應用程式] [Windows 系統] 下的 [控制台]。
- Windows Server 2012 R2  
按一下開始畫面左下角 的 [ ] [Windows 系統] 下的 [控制台]。  
若要顯示 [ ]，請移動滑鼠游標。
- Windows 10/Windows Server 2016/Windows Server 2019/Windows Server 2022  
按一下 [開始] 功能表 [Windows 系統] [控制台]。
- Windows 11  
按一下 [開始] 功能表 [所有應用程式] [Windows 工具] 並按兩下 [控制台]。

4 選擇 [移除安裝程式]。

出現 [程式和功能] 視窗，其中包含目前安裝的軟體清單。

5 選擇要移除的軟體。

- 解除安裝 PaperStream IP 驅動程式時  
請選擇以下項目之一：
  - PaperStream IP (TWAIN)
  - PaperStream IP (TWAIN x64)
  - PaperStream IP (ISIS) Bundle
- 解除安裝 Software Operation Panel 時  
選擇 [Software Operation Panel]。  
Software Operation Panel 會連同 PaperStream IP 驅動程式一併安裝。
- 解除安裝 Error Recovery Guide 時  
選擇 [Error Recovery Guide for fi-800R]。
- 移除安裝 PaperStream ClickScan 時  
選擇 [PaperStream ClickScan]。
- 解除安裝 PaperStream ClickScan Searchable PDF Option 時  
選擇 [PaperStream ClickScan Searchable PDF Option]。
- 解除安裝 PaperStream Capture/PaperStream Capture Pro (EVALUATION) 時  
選擇 [PaperStream Capture]。
- 解除安裝 ABBYY FineReader for ScanSnap™ 時  
選擇 [ABBYY FineReader for ScanSnap (TM)]。
- 解除安裝手冊時  
選擇 [fi Series manuals for fi-800R]。



- 解除安裝 Scanner Central Admin Agent 時  
選擇 [Scanner Central Admin Agent]。
- 解除安裝 fi Series Online Update 時  
選擇 [fi Series Online Update]。

**6 按一下 [移除] 按鈕或 [移除/變更] 按鈕。**

**7 若出現確認訊息，請按一下 [確定] 按鈕或 [是] 按鈕。**  
軟體已移除。

# 聯絡洽詢

- 聯絡洽詢

請參閱以下網頁上的聯絡清單：

<https://imagescanner.fujitsu.com/r/ctl/>

- ABBYY FineReader for ScanSnap™

向上述任一聯絡人提出關於 ABBYY FineReader for ScanSnap 的洽詢將一概不予回答。

關於 ABBYY FineReader for ScanSnap 的詳細資訊，請參閱《ABBYY FineReader for ScanSnap 使用指南》內的 [技術支援] 部分，執行以下其中一種操作便能顯示該使用指南。

- Windows Server 2012

以滑鼠右鍵按一下開始畫面，並選擇應用程式列上的 [所有應用程式]，然後選擇 [ABBYY FineReader for ScanSnap (TM)] 下的 [使用指南] [技術支援]。

- Windows Server 2012 R2

按一下開始畫面左下角的 [ ]，然後選擇 [ABBYY FineReader for ScanSnap (TM)] 下的 [使用指南] [技術支援]。

若要顯示 [ ]，請移動滑鼠游標。

- Windows 10/Windows Server 2016/Windows Server 2019/Windows Server 2022

選擇 [開始] 功能表 [ABBYY FineReader for ScanSnap (TM)] [使用指南] [技術支援]。

- Windows 11

選擇 [開始] 功能表 [所有應用程式] [ABBYY FineReader for ScanSnap (TM)] [使用指南] [技術支援]。

- Image Scanner fi Series

關於掃描器的其他洽詢，請瀏覽以下網站：

<https://www.fujitsu.com/global/support/products/computing/peripheral/scanners/fi/>

若以上網頁找不到問題的解決方法，請參閱以下網頁以找出本公司經銷商/代理商的聯絡資訊：

<https://www.fujitsu.com/global/about/resources/shop/computing/peripheral/scanners/index.html>

- 購買耗材或清潔用品的聯絡方法

<https://imagescanner.fujitsu.com/r/ctl/>