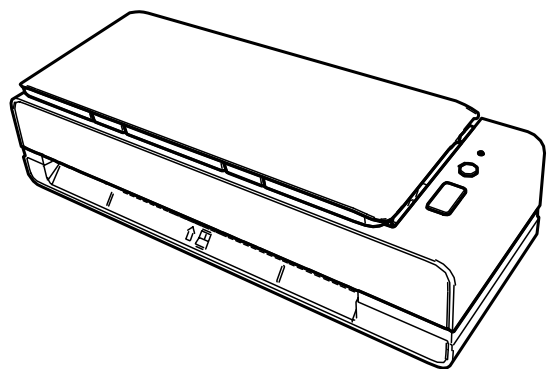


Image Scanner

fi-800R

操作指南



目录

引言	7
指南.....	7
商标.....	8
制造商.....	8
发行日期/颁发者.....	8
安全信息.....	8
本指南中所使用的符号.....	9
本指南中所使用的缩略语.....	10
本指南中的箭头符号.....	10
本指南中的屏幕示例.....	11
须知.....	11
扫描仪概要	12
主要功能.....	12
部件和功能.....	17
关于 LED 指示灯.....	23
安装软件.....	24
同捆软件的概要.....	24
系统要求.....	26
安装产品（推荐）.....	27
安装产品（自定义）.....	28
基本操作	29
开启/关闭电源.....	29
如何开启电源.....	29
如何关闭电源.....	29
进入和退出省电模式.....	30
装配 ADF 进纸斜槽（进纸器）.....	31
打开/关闭 ADF.....	32
如何打开 ADF.....	32
如何关闭 ADF.....	34
如何执行基本扫描	35
用图像扫描应用程序执行扫描.....	35

使用扫描仪上的按钮开始扫描.....	38
按钮设置	39
操作扫描仪	42
如何放置文档	44
放置文档	44
准备（装入多个文档时）	44
如何放置文档	46
用于扫描的文档纸	51
纸张大小	51
文档类型	51
文档厚度（纸张重量）	51
可能无法成功扫描的文档	52
不得扫描的文档	52
注意事项	53
装载量	55
不应打孔的区域	56
精确检测重叠文档（多页进纸）所需的条件	57
混合批次扫描的条件	58
自动页面尺寸检测的条件	61
使用文档装订页的条件	62
使用照片文档装订页的条件	64
使用小册子文档装订页的条件	66
各种扫描方式	68
扫描不同宽度的文档.....	68
扫描对折文档.....	70
扫描如信封或多层转印纸等文档.....	72
扫描大于 A4/Letter 大小的文档.....	73
扫描照片和剪报而不使其受损.....	75
扫描护照等小册子而不使其受损.....	77
扫描长页文档.....	79
配置不检测某些重叠式样	80
操作步骤	80
日常维护	83
清洁用品.....	83

位置和频率.....	84
清洁扫描仪的外部.....	85
用清洁纸清洁扫描仪 (ADF) 内部.....	86
用抹布清洁扫描仪 (ADF) 内部.....	88
清洁 (文档) 装订页.....	93
更换耗材	94
耗材和更换周期.....	94
更换分纸组件.....	95
更换抓纸轮.....	98
疑难解答	103
当出现卡纸时.....	103
错误.....	105
卡纸.....	106
文档装载错误.....	106
多页进纸.....	107
偏斜检测.....	107
传感器变脏.....	107
盖板打开.....	108
光学故障.....	108
EEPROM 错误.....	108
传感器故障.....	108
图像内存读-写错误.....	109
内存故障.....	109
LSI 错误.....	109
RAM 错误.....	110
操作面板故障.....	110
扫描仪内部错误.....	110
正被其他使用.....	110
用户暂停了扫描.....	110
偏离指定扫描部位错误.....	111
无效的命令.....	111
疑难解答	113
无法开启扫描仪电源.....	115
无法通过 USB 电缆连接扫描仪和电脑.....	116
叠纸器没有自动关闭.....	117
扫描仪发出异常噪音.....	119

无法开始扫描	121
扫描需要很长时间	122
图片或照片的扫描图像的质量不佳	123
扫描出来的文本或线条的品质不理想	124
图像变形或模糊	125
图像上出现竖线	127
重叠文档频繁送入扫描仪	128
频繁发生文档没有被送入 ADF 的情况	130
频繁发生卡纸/抓纸错误	133
图像变长	136
在图像的顶部或底部出现阴影	137
文档上出现黑色痕迹	138
扫描图像的上方部分遗失	139
(文档) 装订页送入不顺畅或发生卡纸	140
在使用(文档) 装订页时部分图像不见	142
遇到任何错误或问题时优先采取的措施.....	143
联系扫描仪服务提供商之前.....	144
常规	144
错误状态	144
查看产品标签.....	146
扫描仪设置 (Software Operation Panel)	147
启动 Software Operation Panel	147
设置 Software Operation Panel 为[只查看模式].....	149
设置[只查看模式]	149
退出[只查看模式]	151
设置密码	153
更改密码	154
清除密码	155
重新设定密码	156
设置项.....	157
设备设置	157
设备设置 2	159
页码计数器的相关设置.....	161
查看页码计数器	161
清除页码计数器	163
清洁或更换耗材的消息	164
扫描仪清扫周期[清扫周期]	165
指定耗材更换周期[使用寿命计数器]	166

扫描的相关设置	167
调节开始扫描的位置[偏移量设定/垂直放大倍数调整]	167
移除图像边缘周围出现的阴影/条纹[页边填补 (U型进纸)]	170
移除图像边缘周围出现的阴影/条纹[页边填补 (返回)]	172
当扫描[滤色]时配置扫描设置以删除指定的颜色	174
指定进纸的重试次数[进纸的重试次数]	176
剪切图像边界[自动剪切边界]	177
以高海拔[高海拔模式]扫描	179
指定 USB 操作[USB]	180
检测歪斜的文档 [纸张保护 (返回)]	181
检测重叠文档的相关设置 (多页进纸)	182
指定检测重叠文档的方法[多页进纸检测]	182
指定检测重叠文档的区域[多页进纸纸张检测区域指定]	184
设置忽略某些重叠式样[智能多页进纸功能]	190
等待时间的相关设置	192
扫描仪进入省电模式的等待时间[节省功率]	192
持续至叠纸器开始自动关闭前的等待时间[等待时间持续至叠纸器自动关闭]	193
扫描仪电源开启/关闭和启动相关设置	194
开启/关闭扫描仪的方法[电源开关控制]	194
扫描仪日常维护的相关设置	196
竖线检测[竖线检测]	196
指定竖线检测的灵敏度[竖线检测灵敏度]	197
附录	198
基本规格	198
安装规格	200
外部尺寸	201
扫描仪配件	202
卸载软件	203
有关咨询的联系方式	205

引言

感谢您购买本产品。

指南

本产品收录以下使用指南。
需要时敬请阅读。

指南	说明
安全注意事项（纸张、PDF）	包含安全使用本产品的相关重要信息。 使用扫描仪前，请务必阅读此指南。 PDF 版收录于 Setup DVD-ROM 中。
开始入门（纸张）	说明如何安装扫描仪以及如何配置扫描仪设置。
操作指南（本指南）（HTML）	提供如何操作和日常维护扫描仪，如何更换耗材，以及如何疑难解答的详细信息。 收录于 Setup DVD-ROM 中。
PaperStream Capture 用户指南（PDF）	提供 PaperStream Capture 的概述，以及有关安装、如何扫描文档、激活和多站操作的详细信息。 收录于 Setup DVD-ROM 中。
Scanner Central Admin 用户指南（PDF）	说明 Scanner Central Admin 的概要、安装、操作和维护。 收录于 Setup DVD-ROM 中。
帮助（扫描仪驱动程序）	说明如何使用和为扫描仪驱动程序配置设置。 可于各扫描仪驱动程序中参考此文件。
帮助（应用程序）	说明如何使用和为应用程序软件配置设置。 需要时敬请阅读。 可于各应用程序中参考此文件。

商标

ISIS 为 Open Text 的商标。

Intel 和 Intel Core 是英特尔公司或其子公司在美国和/或其他国家（地区）的商标。

Google 和 Google Chrome 为 Google LLC 的商标或注册商标。

ABBYY™ FineReader™ Engine © ABBYY. OCR by ABBYY

ABBYY 和 FineReader 为 ABBYY Software, Ltd.（注册于部分司法管辖区）的商标。

Microsoft、Excel、Windows 及 Windows Server 为微软集团公司的商标。

ScanSnap 和 PaperStream 为 PFU Limited 在日本的注册商标或商标。

其他公司名称和产品名称均为各自公司的注册商标或商标。

制造商

PFU Limited

YOKOHAMA i-MARK PLACE, 4-5 Minatomirai 4-chome, Nishi-ku, Yokohama-shi, Kanagawa 220-8567
Japan.

发行日期/颁发者

发行日期: 2023 年 2 月

发行机构: PFU Limited

© PFU Limited 2019-2023

安全信息

附带的“安全注意事项”指南内含有关于安全和正确使用本扫描仪的重要信息。

请在使用本扫描仪之前务必阅读并理解该“安全注意事项”指南。

本指南中所使用的符号

为避免发生意外或对您、周边人员和财物造成损害，本指南使用以下标志作为警告。

警告标签包含表示严重性的标志和警告说明。

标志及其含义如下。



该标志警告使用者必须严格遵守的操作，否则可能会导致严重受伤或死亡。



该标志警告使用者必须严格遵守的操作，否则可能会危害人身安全或导致设备损坏。

对于符号约定，本指南中使用了以下符号：

注意

该符号提醒操作员特别重要的信息。务必阅读此信息。

提示

该符号提醒操作员有关操作的有用建议。

本指南中所使用的缩略语

本指南中使用了以下缩略词。

名称	标示
Windows Server™ 2012 Standard (64 位)	Windows Server 2012 (*1)
Windows Server™ 2012 R2 Standard (64 位)	Windows Server 2012 R2 (*1)
Windows® 10 家庭版 (32 位/64 位) Windows® 10 专业版 (32 位/64 位) Windows® 10 企业版 (32 位/64 位) Windows® 10 教育版 (32 位/64 位)	Windows 10 (*1)
Windows Server™ 2016 Standard (64 位)	Windows Server 2016 (*1)
Windows Server™ 2019 Standard (64 位)	Windows Server 2019 (*1)
Windows Server™ 2022 Standard (64 位)	Windows Server 2022 (*1)
Windows® 11 家庭版 (64 位) Windows® 11 专业版 (64 位) Windows® 11 企业版 (64 位) Windows® 11 教育版 (64 位)	Windows 11 (*1)
Google Chrome™	Google Chrome
Microsoft® Word	Word
Microsoft® Excel®	Excel
PaperStream IP (TWAIN) PaperStream IP (TWAIN x64) PaperStream IP (ISIS) Bundle	PaperStream IP 驱动程序
文档装订页 照片文档装订页 小册子文档装订页	(文档) 装订页

*1: 当上述操作系统版本之间并无差异时, 一律统称为"Windows"。

本指南中的箭头符号

右箭头(→)用于分隔应该要连续选择的图标或菜单选项。

示例: 单击[开始]菜单 → [控制面板]。

本指南中的屏幕示例

对 Microsoft 产品屏幕示例的转载获得了 Microsoft Corporation 的许可。

本指南中的屏幕示例可能因产品的改进而变更，恕不另行通知。

如果实际的屏幕与本指南中使用的屏幕示例不一致，请参照正在使用的扫描仪应用程序的用户'指南，并按实际显示的屏幕进行操作。

本指南中使用的屏幕截图来自 Windows 10。根据操作系统的不同，实际屏幕和操作可能有所不同。另请注意，更新扫描仪应用程序软件后，屏幕画面和操作可能与本指南所述不同。在此情况下，请参阅更新软件后所提供的指南。

须知

- 本指南的内容如有变动，恕不另行通知。
- PFU Limited 不对由于使用本产品而导致的附带损害或结果损害负责，也不对任何第三方的要求负责。
- 根据版权法，禁止复制本指南的全部或部分内容、包括扫描仪应用程序。

扫描仪概要

本节说明了本产品的主要功能、各部件的名称及其功能。

主要功能

本扫描仪配置了以下功能：

- **小巧紧凑的机身**

本扫描仪可放入等于 A4 文档一半大小的空间内。因此，本扫描仪适用于接待处或柜台区域等受限的空间。

- **通过两种类型的进纸口实现的多功能扫描**

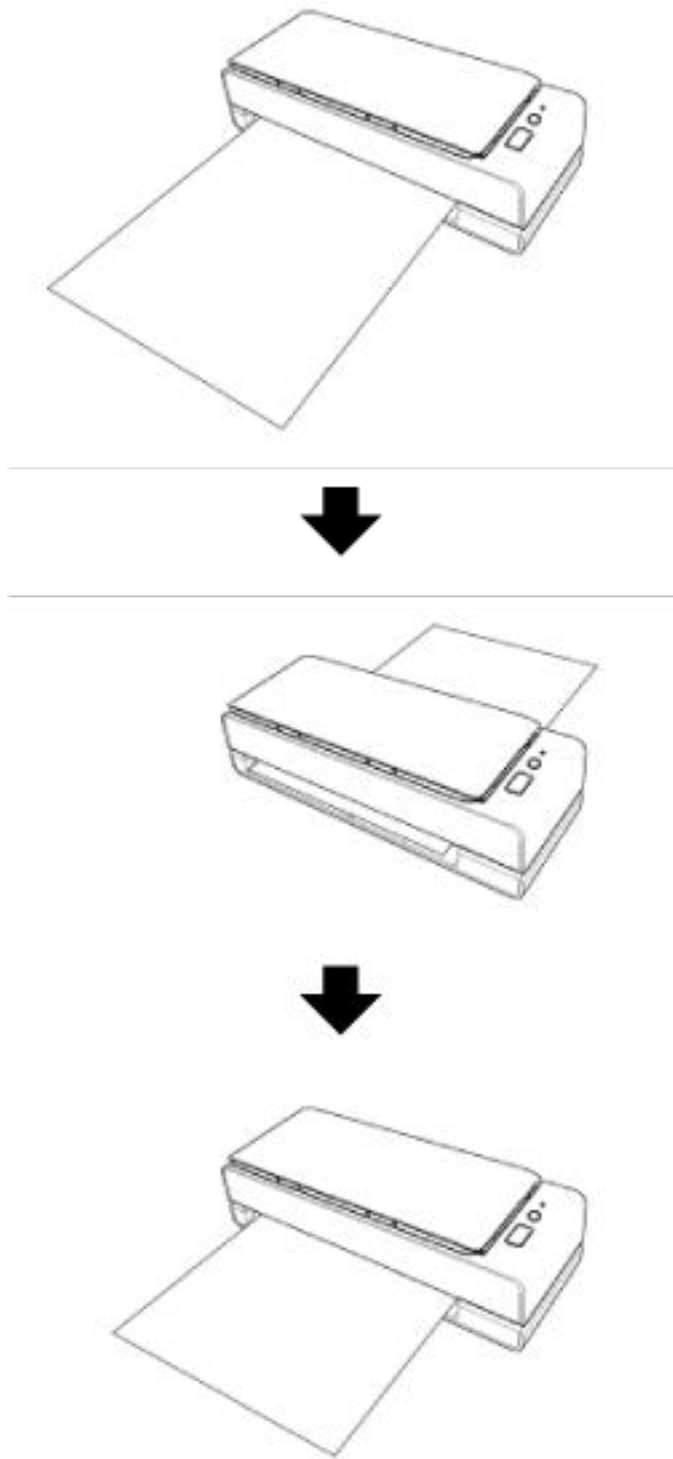
本扫描仪配有两种可实现多功能扫描操作的进纸口，以满足不同的扫描需求。其中包括直接扫描护照及小册子的返纸扫描，以及适用于连续扫描文档的 U 型进纸扫描。

此外，本扫描仪还可以自动检测出装入了文档的进纸口，使您无须指定进纸口即可直接开始扫描。

- **返纸扫描**

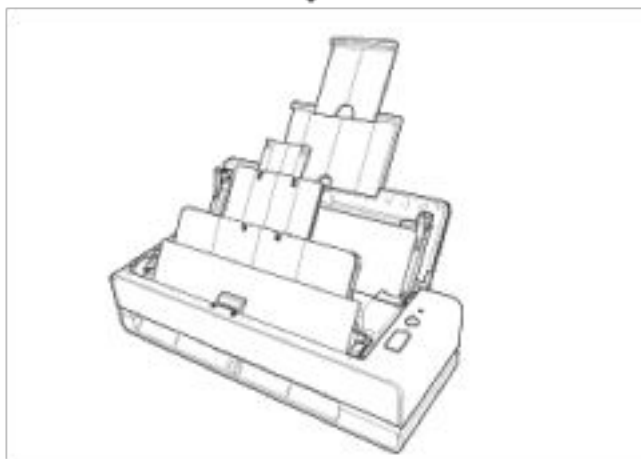
将文档插入扫描仪正面的返纸口以扫描文档。从返纸口送入的文档将从同一返纸口朝您弹出。

您可以直接扫描护照等小册子。可选的(文档)装订页用于保护文档。



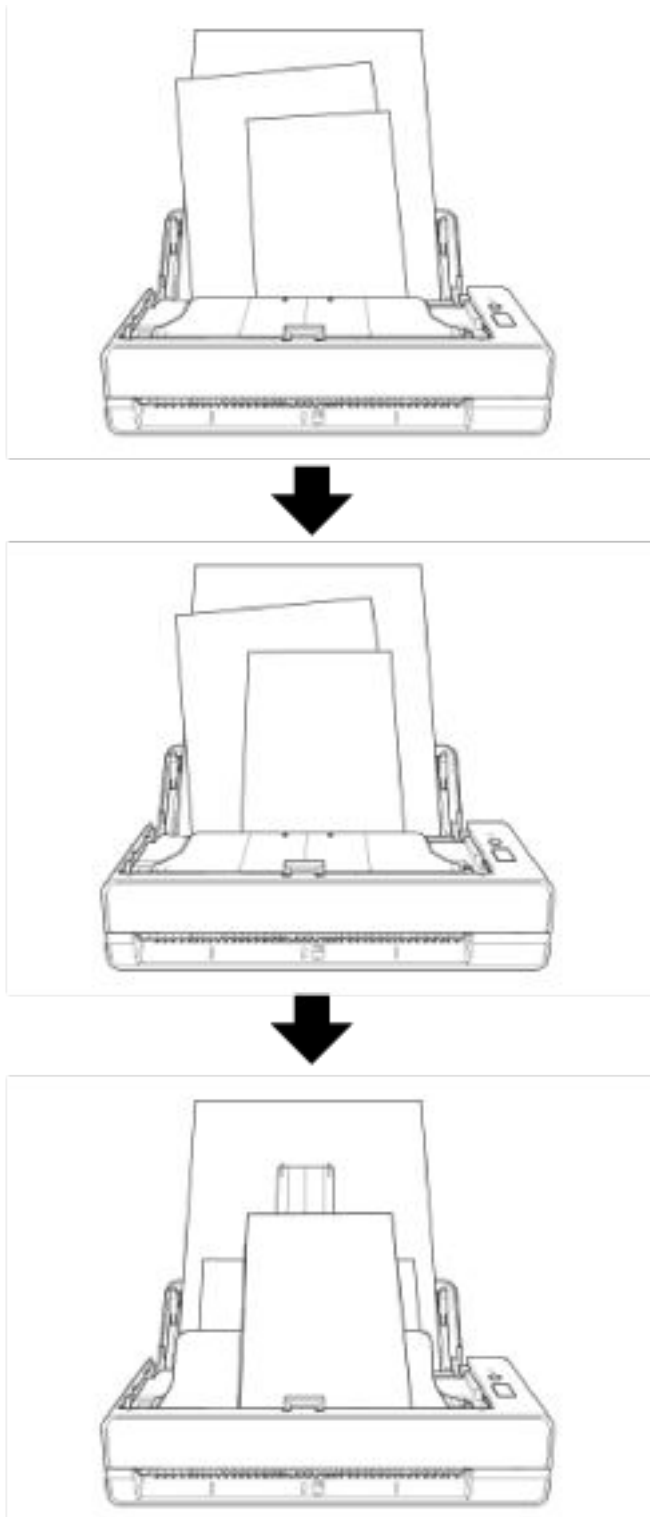
- U 型进纸扫描

将文档装入 ADF 进纸斜槽（进纸器），然后进行扫描。扫描的文档弹出到叠纸器上。叠纸器会自动开阖。



- 自动校正放入扫描仪中的倾斜文档。

本扫描仪配备有自动逐一修正装入 ADF 进纸斜槽（进纸器）后发生倾斜的文档（*1）的功能，可以确保文档能够被正确地送入扫描仪。



- **可实现 40 ppm/80 ipm 的扫描速度 (*2)**

ADF 进纸斜槽 (进纸器) 最多可装入并连续扫描 20 页文档 (*3)。

- **提高扫描前准备工作的效率**

扫描仪可执行“混合批次扫描”，可让您同时扫描不同重量和大小的纸张。
可简化在扫描前将文档分类的过程。

- **减少因多页进纸所造成的工作损失**

扫描仪安装有超声波多页送纸传感器，当有两张或两张以上的纸张同时送入扫描仪时，即可准确检测出“多页送纸”错误。

即使扫描混合不同纸张重量和大小的批次文档，该功能仍可检测出重叠的文档，从而避免可能造成的工作损失。

- **智能多页送纸检测功能**

当将大小相同的纸张贴在页面的指定位置时，智能多页送纸检测功能能让扫描仪识别出粘附纸张的位置。扫描仪不检测粘附物所在的识别区域是否与文档重叠，以便可以继续扫描。

- **集中管理多台扫描仪**

使用 Scanner Central Admin Server，可同时管理多个扫描仪。

例如，该应用程序可用于立即更新所有扫描仪的设置信息和固件更新模块，并检查每个扫描仪的运行状态。

有关详情，请参阅 Scanner Central Admin 用户指南。

***1:** 纸张尺寸为 A6 或更大时。

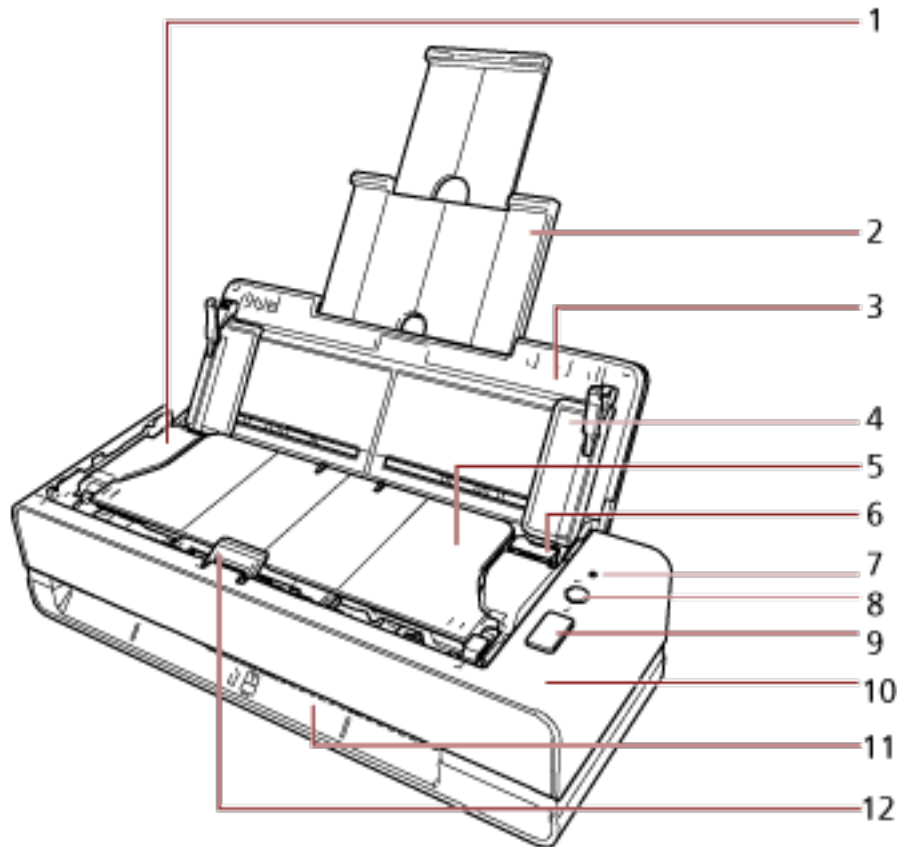
***2:** 使用 JPEG 压缩方式以 200/300 dpi 扫描 A4 尺寸文档时。

***3:** 当纸张重量为 80 g/m² 时。

部件和功能

本节介绍扫描仪部件的名称。

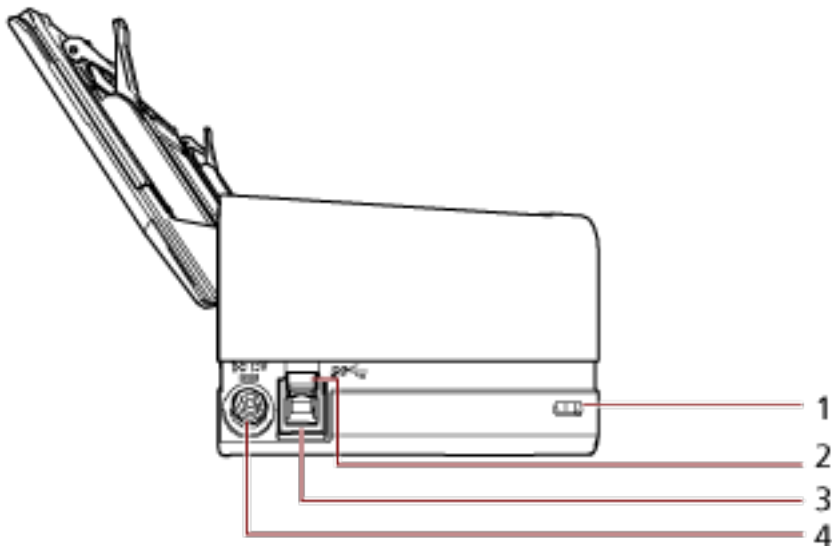
- 正面



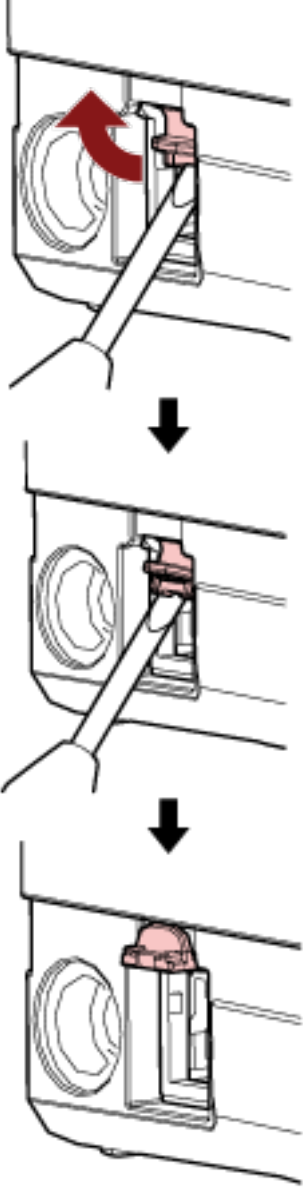
序号	名称	功能
1	ADF（自动送纸器）	从 ADF 进纸斜槽（进纸器）逐张拖入文档，并送入扫描仪。 打开可更换耗材或清洁扫描仪内部。
2	斜槽延伸板	拉出并调节至文档的长度。
3	ADF 进纸斜槽（进纸器）	打开 ADF 进纸斜槽（进纸器）以装入文档。 ADF 进纸斜槽（进纸器）的底部安装有进纸口。
4	侧导板	用于将由 ADF 进纸斜槽（进纸器）进入扫描仪的文档定位到合适位置。
5	叠纸器	堆叠弹出的文档。 执行扫描时将自动打开和关闭。
6	ADF 开关	拉动此开关以打开 ADF。
7	LED 指示灯	显示扫描仪的状态。

序号	名称	功能
		有关详情请参阅关于 LED 指示灯(第23 页)。
8	[Power]按钮	打开或关闭扫描仪。
9	[Scan/Stop]按钮	启动连接的应用程序软件。 清除显示的错误指示。 可以在扫描过程中取消扫描。
10	操作面板	包含[Power]按钮、[Scan/Stop]按钮和 LED 指示灯。 可用于操作扫描仪或检查其状态。
11	返纸口	插入扫描文档的开口。
12	文档支撑板	支撑弹到叠纸器上的文档。

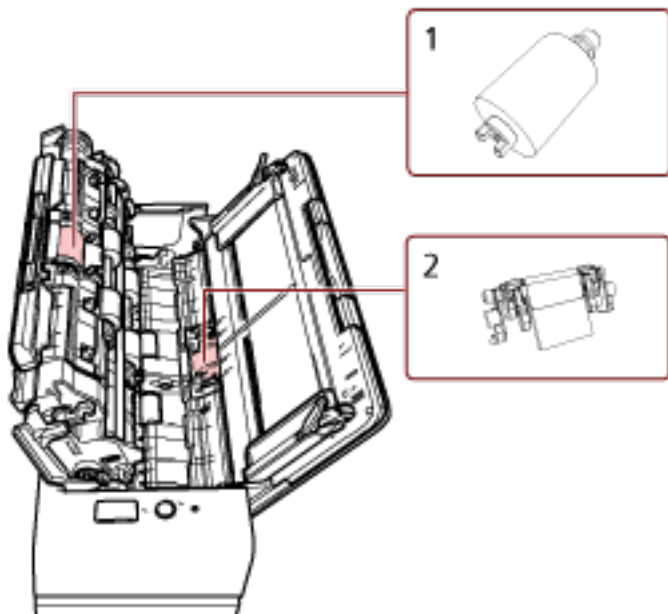
- 左侧



序号	名称	功能
1	防盗锁插槽	用于连接防盗锁(市售)。

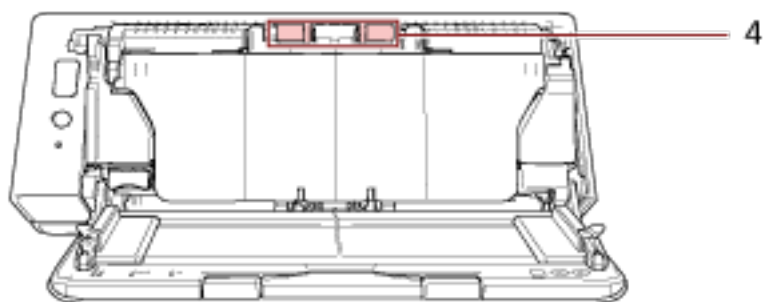
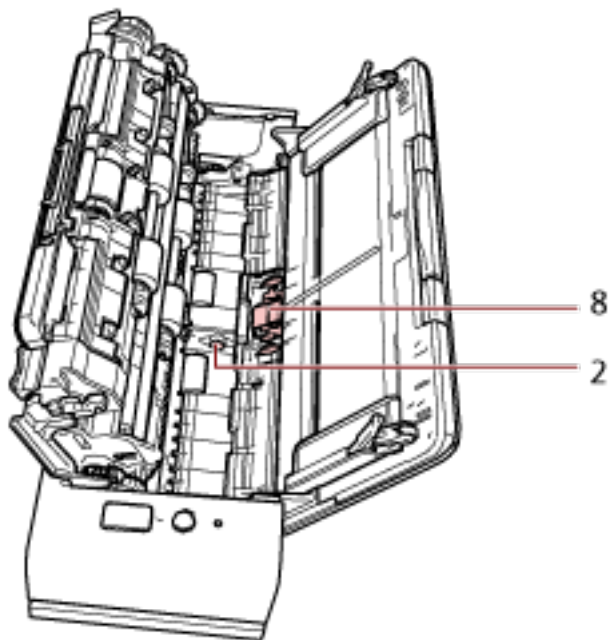
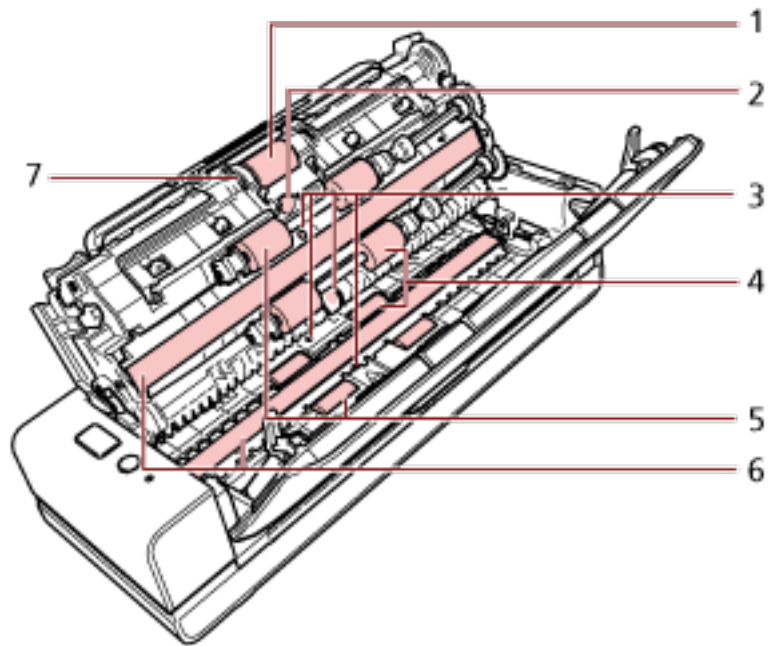
序号	名称	功能
2	USB 3. X 止动器	<p>打开此处以连接 USB 3.0 电缆。将一字型螺丝刀等工具从 USB 3. X 止动器的下方插入其后部，然后将其掀开。</p> 
3	USB 接口	用于连接 USB 电缆。
4	电源接口	<p>用于连接电源电缆。 "电源电缆"是指连有交流适配器的交流电缆。</p>

- 可拆卸部件



序号	名称	功能
1	抓纸轮	将装入 ADF 进纸斜槽（进纸器）的文档送入 ADF 的转轮。
2	分纸组件	先分离重叠的文档再将其送入 ADF 的部件。

● 内部 (ADF)



序号	名称	功能
1	抓纸轮 (×1)	将 ADF 进纸斜槽 (进纸器) 上的文档送入 ADF 的转轮。
2	超声波传感器 (×2)	通过超声波的声波检测重叠文档的传感器。 通过监测文档传送的超声波的数量差值来检测重叠文档。
3	文档传感器 (×4)	检测是否有文档的传感器。
4	出纸轮 (×8)	从 ADF 弹出文档的转轮。
5	进纸轮 (×4)	将文档送入 ADF 的转轮。
6	玻璃 (×2)	扫描文档的表面。
7	文档装载检测器 (×1)	检测 ADF 进纸斜槽 (进纸器) 中是否装入了文档。
8	分纸组件 (×1)	先分离重叠的文档再将其送入 ADF 的部件。

关于 LED 指示灯

标示	说明
绿色（点亮）	准备开始扫描。 说明初始化成功完成。
绿色（闪烁）	表示扫描仪进入省电模式。 如果扫描仪未操作的时间长度达到了睡眠时间间隔设定的值，则进入省电模式。
橙色（点亮）	表示扫描过程中发生可恢复的错误。 有关错误的详情，请参阅 错误（第105页） 。
橙色（闪烁）	表示在初始化或扫描过程中发生设备错误。 有关错误的详情，请参阅 错误（第105页） 。 发生该错误时，请关闭电源后再重新打开。 如果重新打开电源后仍出现错误指示，请联系您购买本产品的分销商/经销商。查阅本产品随附的“联系清单”中的联系信息，或查阅本产品随附的“安全注意事项”中提供的“查询联系”部分中的联系信息，然后进行咨询。

安装软件

本节说明了连接扫描仪的电脑上所需的软件、系统要求和安装方法。
使用 Scanner Central Admin 时，请参阅 Scanner Central Admin 用户指南。

提示

本软件可通过同捆的 Setup DVD-ROM 安装或者从下载网站下载后进行安装。

同捆软件的概要

本产品同捆有以下软件。

- PaperStream IP 驱动程序

PaperStream IP 驱动程序为符合 TWAIN/ISIS 标准的扫描仪驱动程序。
有三种类型的 PaperStream IP 驱动程序。

- PaperStream IP (TWAIN)

符合 TWAIN 标准。用于使用 TWAIN 兼容的 32 位应用程序操作扫描仪时。

- PaperStream IP (TWAIN x64)

符合 TWAIN 标准。用于使用 TWAIN 兼容的 64 位应用程序操作扫描仪时。
可以安装在 64 位操作系统上。

- PaperStream IP (ISIS) Bundle

符合 ISIS 标准。用于使用 ISIS 兼容应用程序操作扫描仪时。

有关详情，请参阅 PaperStream IP 驱动程序帮助。

- Software Operation Panel

可配置与扫描文档和管理耗材有关的设置。

安装 PaperStream IP 驱动程序将同时安装。

有关详情请参阅[扫描仪设置 \(Software Operation Panel\)](#) (第147 页)。

- Error Recovery Guide

显示扫描仪中出现错误时的状态和解决方案。

安装 PaperStream IP 驱动程序将同时安装。

还可以检查[疑难解答](#) (第103 页) 中问题的解决方案。

- PaperStream ClickScan

支持 PaperStream IP (TWAIN) 的 32 位图像扫描应用程序。

可通过简单的设置和操作执行扫描。

登录电脑时该程序将自动启动，并将显示在任务栏最右端的通知区域中。

详情请参阅 PaperStream ClickScan 帮助。

- PaperStream ClickScan Searchable PDF Option

以可搜索的 PDF、Word (*1) 或 Excel (*1) 等格式输出图像的应用程序。

它可与 PaperStream ClickScan 配合使用。

详情请参阅 PaperStream ClickScan 帮助。

- PaperStream Capture

本 32 位图像扫描应用程序能同时支持 PaperStream IP (TWAIN) 和 PaperStream IP (ISIS) Bundle。

通过将扫描设置定义为文档个人设置，即可根据您的需求自定义设置。
有关详情，请参阅 PaperStream Capture 用户指南。

- PaperStream Capture Pro (EVALUATION)

支持 PaperStream IP (TWAIN) 的 32 位图像扫描应用程序。

这是 PaperStream Capture Pro 的试用版。

要使用完整版本，请购买并激活许可证。

除了 PaperStream Capture 中的功能外，PaperStream Capture Pro 还允许您执行多站操作和高级元数据设置。

有关详情，请参阅 PaperStream Capture 用户指南。

- ABBYY FineReader for ScanSnap™

该应用程序将图像转换为 Word 或 Excel 等应用程序的文件(*1)。

可用于通过 PaperStream Capture/PaperStream Capture Pro 扫描文档时。

由下载网站将其下载安装。

- 指南

已安装安全注意事项和操作指南。

- Scanner Central Admin Agent

使用该应用程序只需单个操作即可更新多个扫描仪的固件，并可管理和监控多个扫描仪。可以监控扫描仪操作状态并检查扫描仪信息。

必需的应用程序将因每个操作模式而异。

有关详情，请参阅 Scanner Central Admin 用户指南。

***1:** 需要安装 Microsoft® Office 产品。

系统要求

要安装软件的电脑的系统要求如下所述。

操作系统	<ul style="list-style-type: none"> ● Windows Server™ 2012 Standard (64 位) (*1) ● Windows Server™ 2012 R2 Standard (64 位) (*1) ● Windows® 10 家庭版 (32 位/64 位) (*1) ● Windows® 10 专业版 (32 位/64 位) (*1) ● Windows® 10 企业版 (32 位/64 位) (*1) ● Windows® 10 教育版 (32 位/64 位) (*1) ● Windows Server™ 2016 Standard (64 位) (*1) ● Windows Server™ 2019 Standard (64 位) (*1) ● Windows Server™ 2022 Standard (64 位) (*1) ● Windows® 11 家庭版 (64 位) (*1) ● Windows® 11 专业版 (64 位) (*1) ● Windows® 11 企业版 (64 位) (*1) ● Windows® 11 教育版 (64 位) (*1)
CPU	Intel 或 Intel 的兼容处理器
显示分辨率	1024 × 768 像素或更高、65,536 色或更多
硬盘空间	11 GB 以上可用硬盘空间(*2)
DVD 驱动器	用于安装软件
接口	USB 3.2 Gen1x1/USB 3.0/USB 2.0/USB 1.1

***1:** 捆绑软件与桌面应用程序的运作相同。

***2:** 根据扫描图像文件大小的不同，扫描文档所需的磁盘空间也有所不同。

安装产品（推荐）

若选择了[安装产品（推荐）]，则会安装以下软件：
一次性安装使用扫描仪的所有必要软件。

- PaperStream IP (TWAIN)
- Software Operation Panel
- Error Recovery Guide
- PaperStream ClickScan
- PaperStream Capture
- 指南

- 1 打开电脑，以具有管理员权限的用户登录到 Windows。
- 2 将 Setup DVD-ROM 插进 DVD 驱动器。
即会显示 [fi Series 安装] 窗口。

提示

如果并不显示 [fi Series 安装] 窗口，请通过 [管理器] 或者 [计算机] 双击 Setup DVD-ROM 中的 "Setup.exe"。

- 3 单击要使用的扫描仪型号名称（显示选择型号名称的窗口时）。
- 4 单击 [安装产品（推荐）] 按钮。



- 5 根据窗口上显示的指示安装软件。

安装产品（自定义）

用[安装产品（自定义）]选择和安装必要的软件。

- 1 按照[安装产品（推荐）](#)（第 27 页）中的相同方法，执行步骤 1 到 3。
- 2 单击[安装产品（自定义）]按钮。



- 3 查看显示的内容后单击[下一步]按钮。
- 4 选择要安装的软件的复选框，之后单击[下一步]按钮。
- 5 根据窗口上显示的指示安装软件。

基本操作

本节说明如何操作扫描仪。

开启/关闭电源

本节说明如何开启/关闭扫描仪的电源。

提示

可通过以下方式之一，指定开启/关闭扫描仪的方法：

- 按下扫描仪上的[Power]按钮。
- 用交流电源板根据电脑'的电源控制外围设备的供电。
- 让扫描仪根据电脑'的电源开启/关闭。

有关详情请参阅[开启/关闭扫描仪的方法\[电源开关控制\]](#)（第194页）。

如何开启电源

注意

开启电源前，请先确保返纸口内没有文档。

- 1 按下扫描仪上的[Power]按钮。



打开扫描仪电源且 LED 绿色指示灯点亮。

如何关闭电源

- 1 按下扫描仪上的[Power]按钮 2 秒以上。

关闭扫描仪电源且 LED 指示灯熄灭。

进入和退出省电模式

当扫描仪保持开启但有一段时间未被使用时，进入省电模式。

当扫描仪在一段时间内未被使用时，省电模式可以保持低电力消耗。

省电模式有两种设置。

- 省电模式

如果扫描仪在电源开启后闲置 15 分钟（出厂初始设置）或更长时间，即会自动进入省电模式。

当扫描仪进入省电模式时，LCD 绿色指示灯闪烁。

若要从省电模式恢复，请执行以下操作之一：

- 将文档插入返纸口或将文档放入 ADF 进纸斜槽（进纸器）。
- 按下[Scan/Stop]按钮。
- 使用图像扫描应用程序扫描文档。

- 自动关机

如果扫描仪在未使用一段时间的情况下保持开启状态（出厂初始设置为 4 小时），扫描仪将自动关闭。

要重新打开自动关闭的电源，请按下扫描仪上的[Power]按钮。有关详情请参阅[如何开启电源](#)（第 29 页）。

注意

- 如果纸张通道上仍留有文档，则扫描仪可能无法进入省电模式。请参阅[当出现卡纸时](#)（第 103 页）取走文档。
- 对于某些图像扫描应用程序，即使指定了[自动关机时间（小时）]，也可能无法关闭扫描仪。
- 如果在使用图像扫描应用程序时，扫描仪自动关闭了，请先退出应用程序，然后再打开扫描仪。

提示

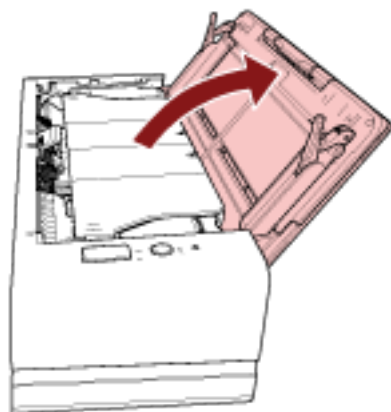
可以在 Software Operation Panel 中更改进入省电模式的等待时间。

有关详情请参阅[扫描仪进入省电模式的等待时间\[节省功率\]](#)（第 192 页）。

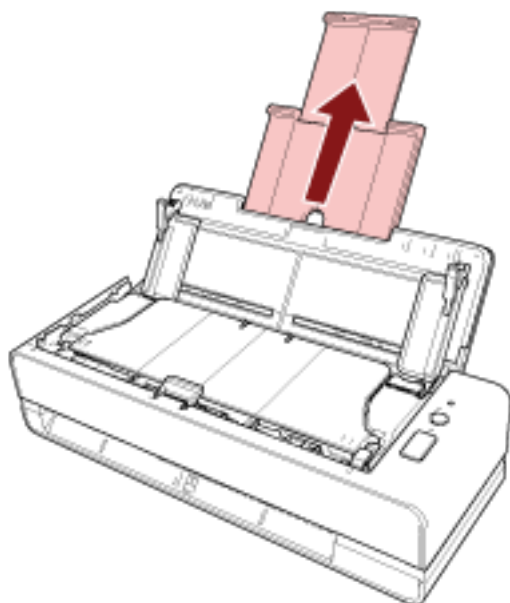
装配 ADF 进纸斜槽（进纸器）

开始扫描时在 ADF 进纸斜槽（进纸器）中放入的文档会逐张送入 ADF 内。
按下述步骤所述使用斜槽延伸板，将顺利进纸。

1 打开 ADF 进纸斜槽（进纸器）。



2 拉出斜槽延伸板。



提示

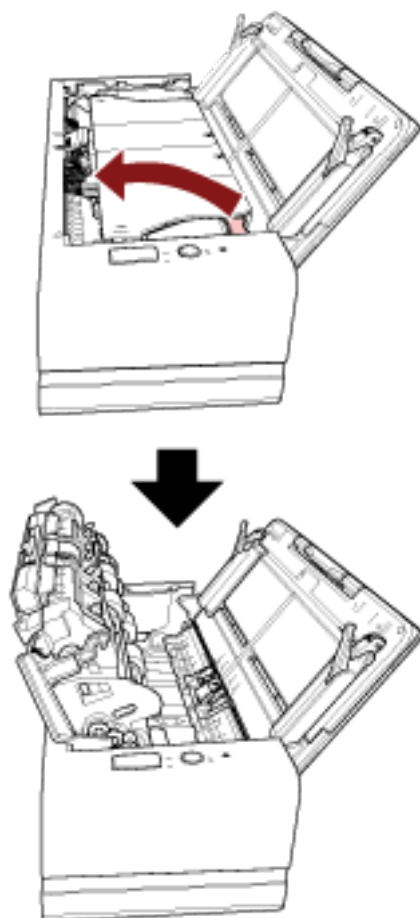
拉出斜槽延伸板时，请确保按住扫描仪。

打开/关闭 ADF

本节说明如何打开和关闭 ADF。

如何打开 ADF

- 1 取出 ADF 进纸斜槽（进纸器）上的所有文档。
- 2 朝自己方向拉出 ADF 开关以打开 ADF。

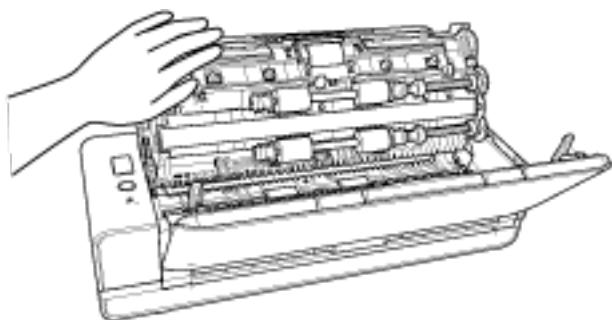


小心

当打开时，ADF 可能会意外关闭。请小心不要夹住手指。

注意

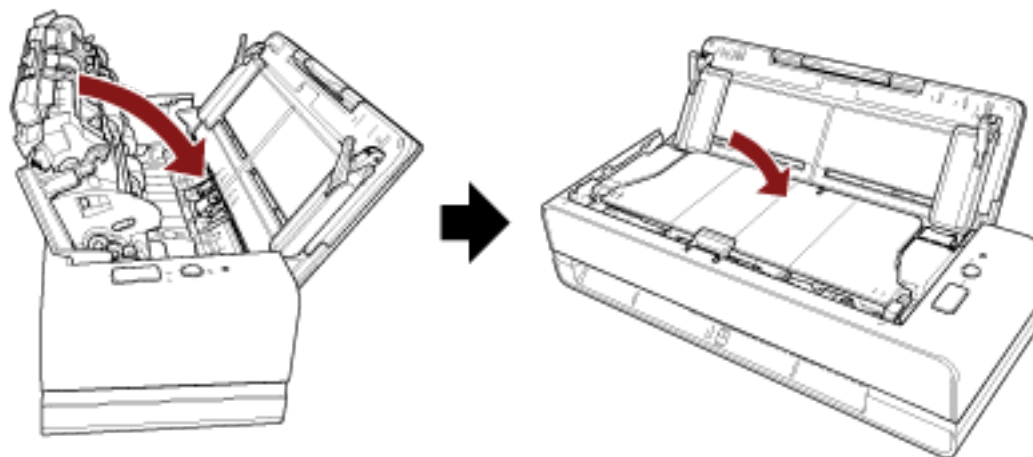
单手支撑 ADF，以使其保持在打开状态。松开 ADF 时，ADF 将关闭。



如何关闭 ADF

1 关闭 ADF。

按压 ADF 的中心，直到它锁定到位（发出咔哒声指示）。



关闭 ADF 时小心不要夹住手指。

注意

请确保关闭 ADF 时 ADF 内没有残留异物。

如何执行基本扫描

本节说明了如何执行基本扫描。

用图像扫描应用程序执行扫描

本节说明了在电脑上使用图像扫描应用程序执行扫描的基本流程。

这种情况下，扫描仪驱动程序和支持扫描仪驱动程序的图像扫描应用程序必须安装在电脑上。

本扫描仪同捆有以下扫描仪驱动程序和图像扫描应用程序：

- 扫描仪驱动程序
 - PaperStream IP 驱动程序
- 图像扫描应用程序
 - PaperStream ClickScan
 - PaperStream Capture
 - PaperStream Capture Pro (EVALUATION)

提示

- 有关扫描仪驱动程序和图像扫描应用程序的详情，请参阅[同捆软件的概要](#)（第 24 页）。
- 视图像扫描应用程序和扫描仪驱动程序而定，扫描步骤、操作和扫描设置项稍有差异。有关详情，请参阅图像扫描应用程序和扫描仪驱动程序的帮助。

1 打开扫描仪。

有关详情请参阅[如何开启电源](#)（第 29 页）。

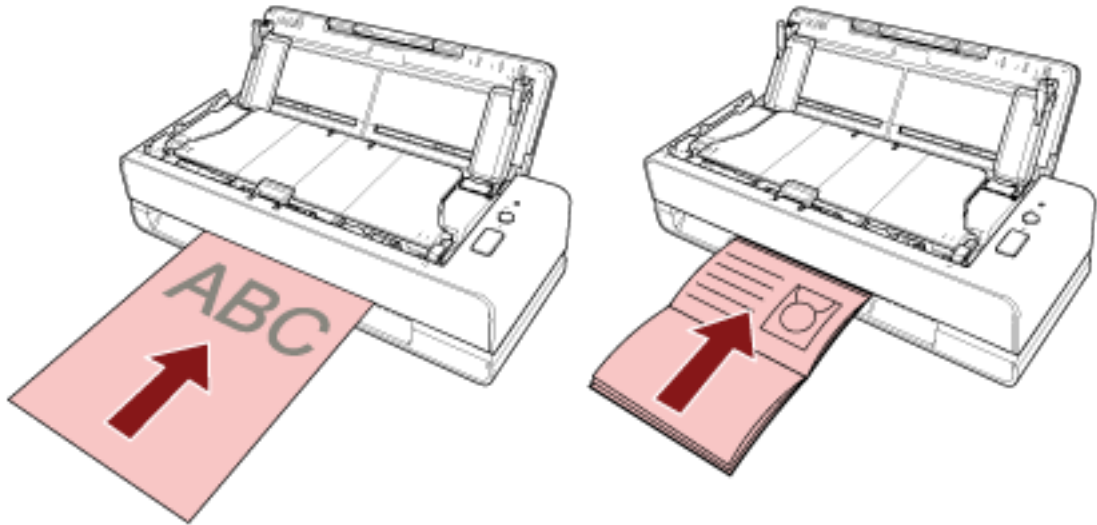
2 将文档插入返纸口或将文档放入 ADF 进纸斜槽（进纸器）。

有关详情请参阅[如何放置文档](#)（第 46 页）。

- 返纸口

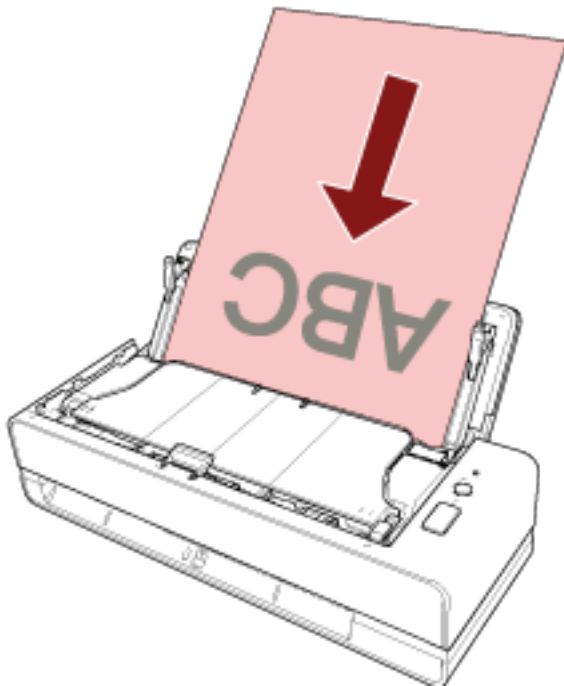
将文档正面（扫描面）朝上，然后将文档顶端笔直地插入返纸口的中间位置。

扫描护照等打开的小册子时，须将页数较少的一侧插入返纸口的中间位置。



- ADF 进纸斜槽（进纸器）

将文件正面（扫描面）朝上，然后装入文件页眉的顶端。



3 启动图像扫描应用程序。

4 选择扫描要用的扫描仪驱动程序。

对于某些图像扫描应用程序，可能不需要选择扫描仪的驱动程序。

5 选择扫描仪。

对于某些图像扫描应用程序，可能不需要选择扫描仪。

6 在扫描仪驱动程序安装窗口中配置扫描设置。

对于某些图像扫描应用程序，可能不会显示扫描仪驱动程序安装窗口。

7 使用图像扫描应用程序扫描文档。

注意

- 请勿执行以下将扫描仪和电脑之间连接断开的操作：
 - 断开 USB 电缆的连接
 - 注销
- 请将已扫描图像从返纸口处移除。否则将可能导致扫描仪在之后的扫描中卡纸。

提示

- 当连续扫描的确认窗口出现时，执行以下任一操作：
 - 插入一个文档或放入多个文档，并按下[Scan/Stop]按钮继续扫描。
 - 不插入或装入任何文档就按下[Scan/Stop]按钮来完成扫描。
- 如果打开小册子的扫描图像的方向不正确，请更改扫描仪驱动程序中的旋转设置。有关详情，请参阅扫描仪驱动程序的帮助。

使用扫描仪上的按钮开始扫描

本节说明了通过按下扫描仪上的[Scan/Stop]按钮启动电脑后，使用图像扫描应用程序执行扫描的基本流程。这种情况下，为了执行扫描，需要预先进行设置。

1 按钮设置(第39页)

在电脑上为扫描仪上的[Scan/Stop]按钮配置设置。为该按钮指定图像扫描应用程序，以便该应用程序可用于扫描文档。

为 Windows 显示[设备和打印机]设置窗口，并在扫描仪的[扫描属性]中设置该按钮。有关详情请参阅[按钮设置\(第39页\)](#)。

2 设置图像扫描应用程序

对于某些图像扫描应用程序，可能需要设置图像扫描应用程序。

有关详情，请参阅图像扫描应用程序的帮助。

3 操作扫描仪(第42页)

将文档放入扫描仪并按下[Scan/Stop]按钮。

按下该按钮将启动图像扫描应用程序并开始扫描。

按钮设置

指定按下[Scan/Stop]按钮时要启动的图像扫描应用程序。

提示

根据任务栏中是否显示 PaperStream ClickScan，按下[Scan/Stop]按钮后启动的图像扫描应用程序将有所不同。

- 显示在任务栏中时
将启动 PaperStream ClickScan。
- 未显示在任务栏中时
将启动 PaperStream Capture。

1 打开扫描仪的电源并确认扫描仪连接到电脑。

有关如何打开扫描仪的详细信息，请参阅[如何开启电源](#)（第 29 页）。

2 显示[控制面板]窗口。

- Windows Server 2012
右击开始屏幕，然后选择应用栏上的[所有应用] → [Windows 系统]下的[控制面板]。
- Windows Server 2012 R2
单击开始屏幕左下方的[↓] → [Windows 系统]下的[控制面板]。
要显示[↓]，移动鼠标光标。
- Windows 10/Windows Server 2016/Windows Server 2019/Windows Server 2022
单击[开始]菜单 → [Windows 系统] → [控制面板]。
- Windows 11
单击[开始]菜单 → [所有应用] → [Windows 工具]并双击[控制面板]。

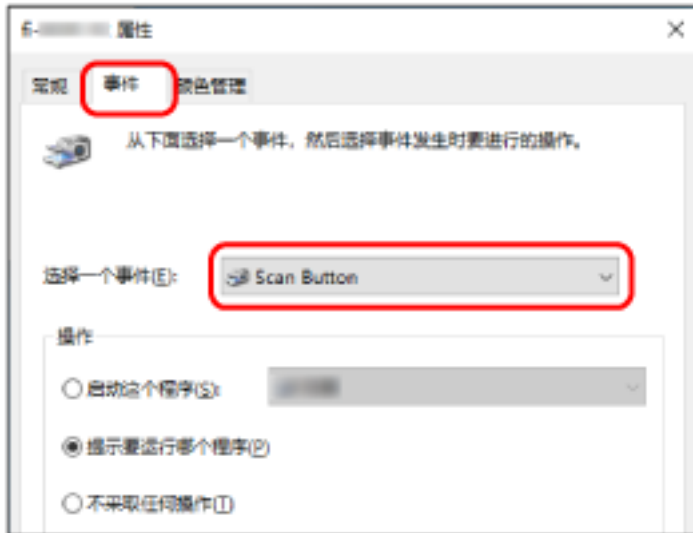
3 单击[查看设备和打印机]。

即显示[设备和打印机]窗口。

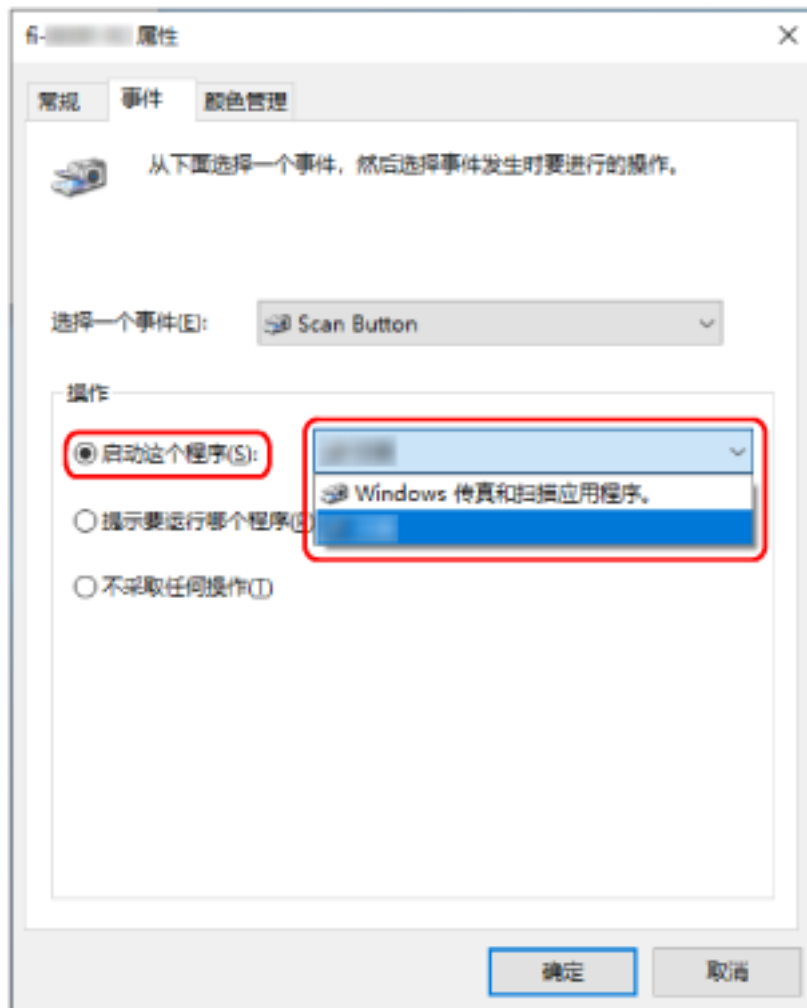
4 右击扫描仪图标，然后从显示的菜单中选择[扫描属性]。

显示扫描仪属性窗口。

- 5 单击[事件]选项卡，然后检查是否[选择一个事件]指定[Scan Button]。



- 6 按下按钮时选择要启动的图像扫描应用程序。
在[操作]下单击[启动此程序]，并从程序列表中选择图像扫描应用程序。



7 单击[确定]按钮。

操作扫描仪

1 打开扫描仪。

有关详情请参阅[如何开启电源](#)（第 29 页）。

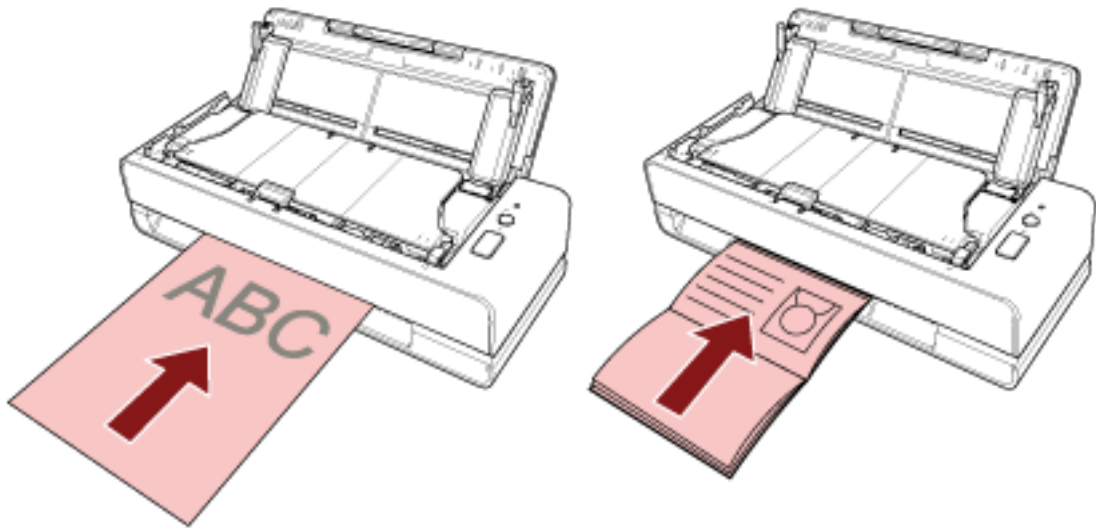
2 将文档插入返纸口或将文档放入 ADF 进纸斜槽（进纸器）。

有关详情请参阅[如何放置文档](#)（第 46 页）。

• 返纸口

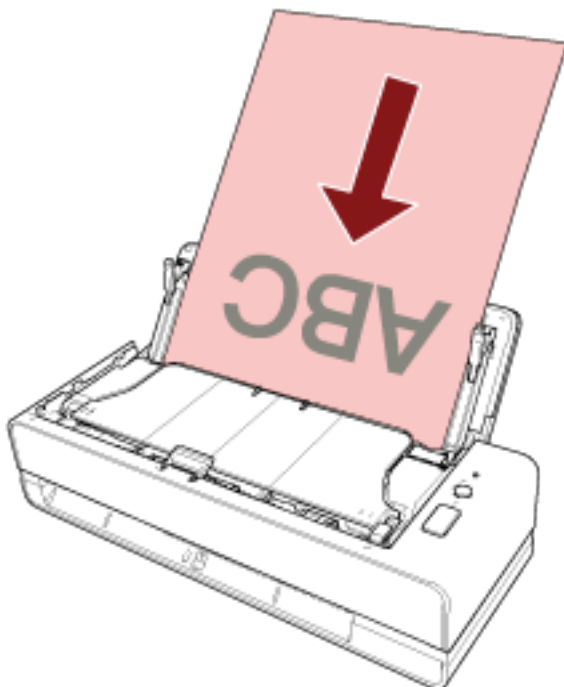
将文档正面（扫描面）朝上，然后将文档顶端笔直地插入返纸口的中间位置。

扫描护照等打开的小册子时，须将页数较少的一侧插入返纸口的中间位置。

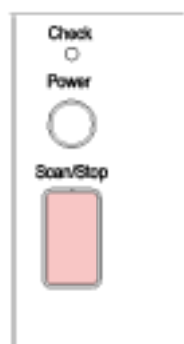


• ADF 进纸斜槽（进纸器）

将文件正面（扫描面）朝上，然后装入文件页眉的顶端。



3 按下[Scan/Stop]按钮。



启动按钮设置(第 39 页)中指定的图像扫描应用程序, 然后执行扫描。

注意

请将已扫描图像从返纸口处移除。否则将可能导致扫描仪在之后的扫描中卡纸。

如何放置文档

本节说明了如何将文档放入扫描仪。

放置文档

本节说明了放置标准纸张文档之前的准备工作，还描述了如何放置文档。

准备（装入多个文档时）

将多个文档装入 ADF 进纸斜槽（进纸器）时，请做好以下准备。

提示

有关正常操作所需的纸张尺寸和纸张质量的详细信息，请参阅[用于扫描的文档纸（第51页）](#)。

1 检查文档。

a 检查要装入的文档是否具有相同的宽度。

根据文档是否同宽，放置文档的方式也不同。

如果文档的宽度不同，请参阅[混合批次扫描的条件（第58页）](#)或[扫描不同宽度的文档（第68页）](#)。

b 查看张数。

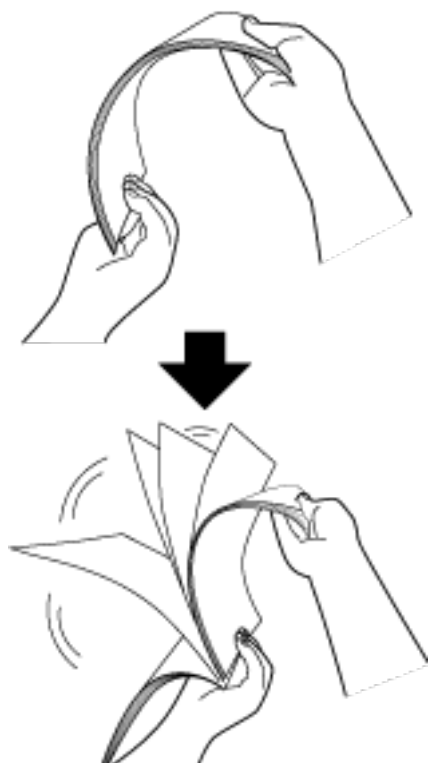
最多可以装入 20 张（纸张重量为 80 g/m²，一叠文档的厚度小于 2 mm）。

有关详情请参阅[装载量（第55页）](#)。

2 把文档弄松散。

a 拿取一叠厚度不超过 2 mm 的文档。

- b 握住文档的两端将它来回扇动数次。



- c 将文档旋转 90 度，再同样将文档弄松散。
- d 对全部文档都重复步骤 a 至 c 的操作。
- e 将文档的顶部对齐。

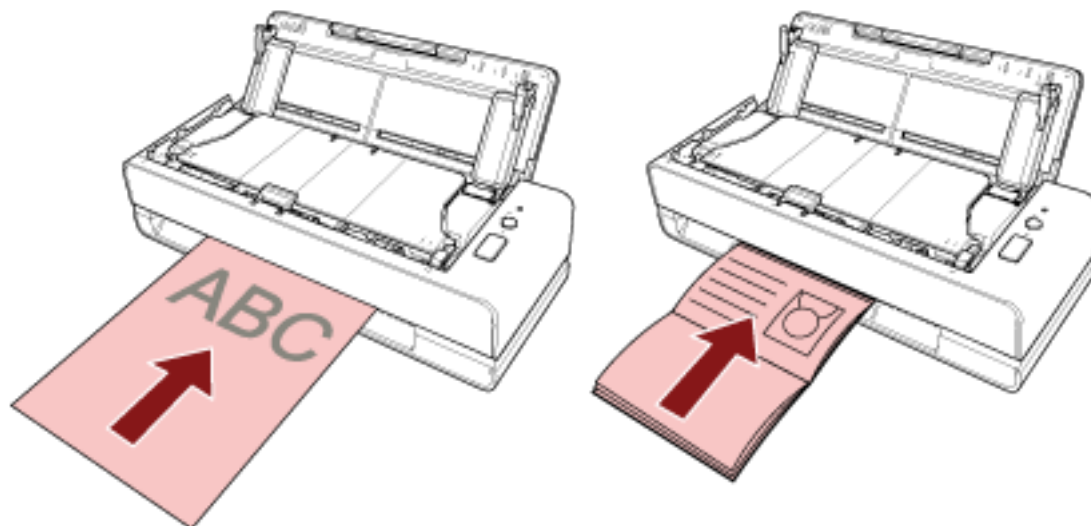
如何放置文档

● 返纸口

逐个插入文档。

将文档正面（扫描面）朝上，然后将文档顶端笔直地插入返纸口的中间位置。

扫描护照等打开的小册子时，须将页数较少的一侧插入返纸口的中间位置。

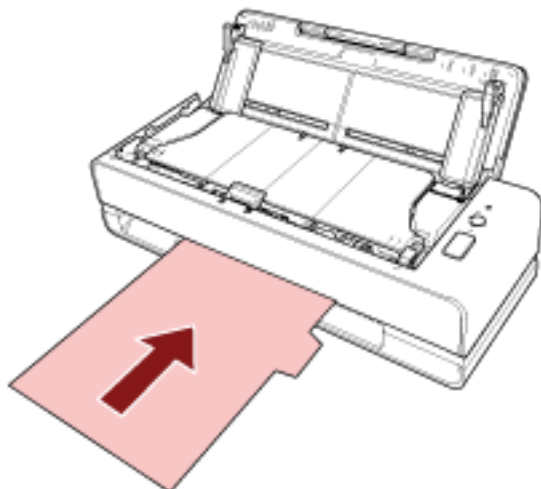


从返纸口插入文档后，文档会被拖入扫描仪并在扫描仪内部完成设置。

注意

- 如在按下[Power]按钮启动扫描仪后立刻插入文档，则有可能发生卡纸。请在扫描仪的启动音停止后插入文档。
- 取掉所有回形针和订书钉。
- 插入文档之前，请先打开 ADF 确认 ADF 内部没有文档或异物。
如内部有文档或异物，请将其取出。有关详情请参阅[当出现卡纸时](#)（第103页）。

- 如要扫描某一边缘带有索引标签或索引贴纸的文档，请旋转文档，以保证插入文档时带有索引标签或索引贴纸的一边位于左侧或右侧。



提示

- 无论 ADF 进纸斜槽（进纸器）打开或关闭，均能执行扫描。
- 可插入以下文档：
 - 护照等小册子
 - 塑料卡片
 - 对折文档
 - 信封或多层转印纸等文档
 - 照片（*1）
 - 剪报等非标准大小的文档
 - 办公用纸
 - （文档）装订页（可选）
- *1： 当您直接插入照片并进行扫描时，有可能出现照片受损或无法被正常扫描的情况。
- 由于会从扫描仪背面输出文档，因此须避免将扫描仪放置在靠近墙壁或其他物体的地方。作为参考，请确保扫描仪背后有相当于扫描文档约一半大小的足够空间。

● ADF 进纸斜槽（进纸器）

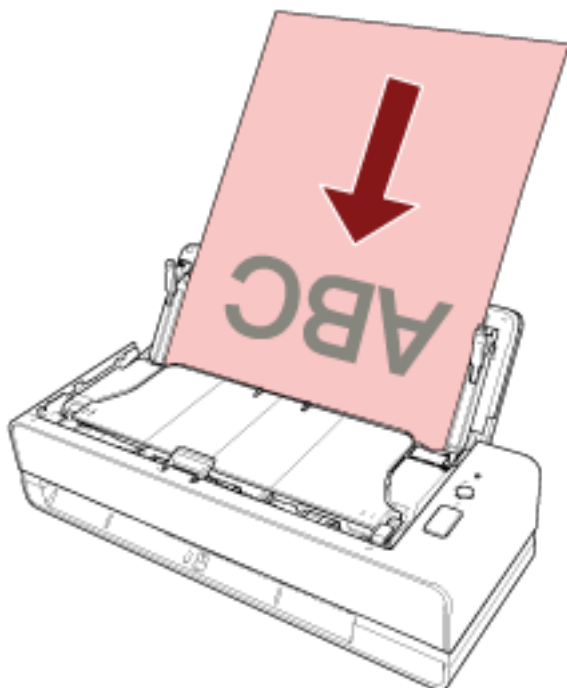
可装入多个文档。

1 根据文档的长度拉出斜槽延伸板。

有关详情请参阅[装配 ADF 进纸斜槽（进纸器）](#)（第 31 页）。

2 将文档放到 ADF 进纸斜槽（进纸器）

将文件正面（扫描面）朝上，然后装入文件页眉的顶端。



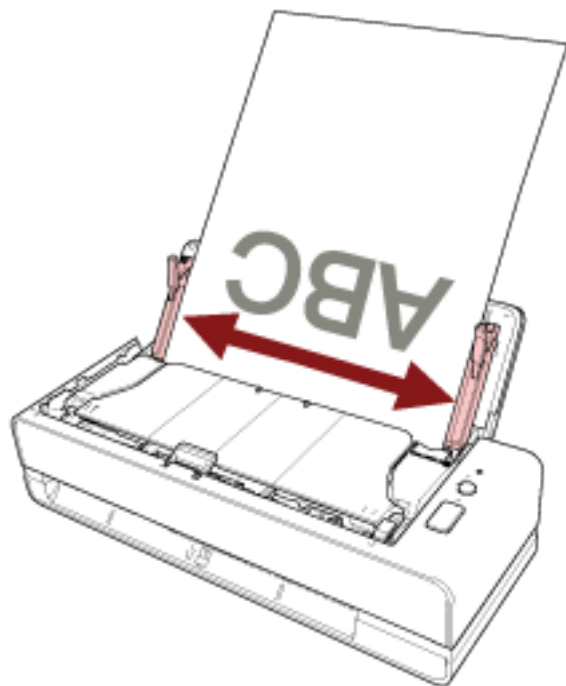
注意

- 取掉所有回形针和订书钉。
- 当文档未送入扫描仪或送入重叠文档时，减少文档数量。

3 将侧导板调节到文档的宽度。

移动侧导板，使得侧导板和文档之间没有空间。

侧导板和文档之间没有空间时，文档送纸可能发生倾斜。

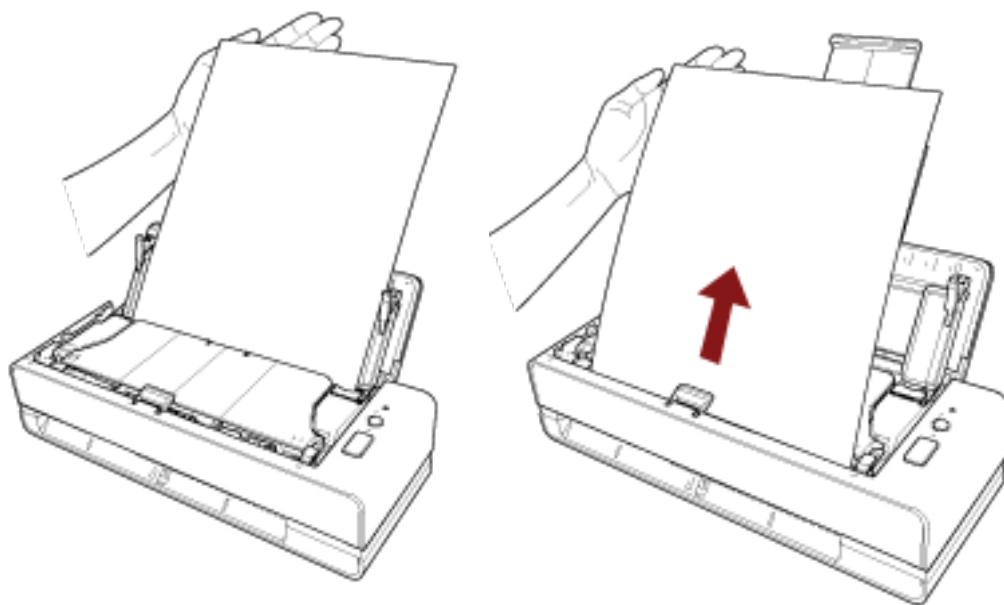


注意

当您扫描长页文档或纸张较薄的文档时，切记进行以下操作：

- 用手支撑装入的文档以防止其从 ADF 进纸斜槽（进纸器）上掉落下来。
- 用手支撑弹出的文档以防止其从叠纸器上掉落或被重新送入扫描仪。

请小心不要被纸的边缘割伤手指。



提示

可放入以下文档：

- 办公用纸
- 长页文档

用于扫描的文档纸

纸张大小

可扫描以下纸张大小的文件：

最大尺寸（宽度×长度）（*1）	<ul style="list-style-type: none"> ● A4（纵向）（210 × 297 mm） ● 法律（纵向）（8.5 × 14 in.） ● 长页文档（*2）（*3）（215.9 × 863 mm, 215.9 × 5.588 mm）
最小尺寸（宽度×长度）	50.8 × 50.8 mm (2 × 2 in.)

*1：通过返纸口可以扫描长度最长为 355.6 mm 的文档。

*2：只有装入 ADF 进纸斜槽（进纸器）时才能进行扫描。

*3：根据图像扫描应用程序或扫描仪驱动程序的扫描设置，内存可能不足而无法执行扫描。
当扫描分辨率设置为 200 dpi 以下时，长页扫描功能最长可支持 5,588 mm 的文档。

文档类型

建议使用以下文档类型（纸张类型）：

- 道林纸
- 含木浆纸
- PPC 纸（再生）
- 塑料卡片(*1)
- 护照等小册子 (*1)

若扫描的文档类型未在以上列出，请先对相同类型的文档（纸张）执行测试，以检查是否可以扫描。

*1：只有插入返纸口时才能进行扫描。

文档厚度（纸张重量）

可扫描以下厚度（纸张重量）的文档：

- 将文档放入 ADF 进纸斜槽（进纸器）时
 - 40 到 127 g/m²
 - A6 大小或更小的纸张为 40 到 209 g/m² (*1)
 - A8 大小或更小的纸张为 127 到 209 g/m² (*1)
- 将文档插入返纸口时
 - 20 到 413 g/m²
 - 塑料卡片为 1.4 mm 或以下（可使用浮雕卡片）

- 小册子为 5 mm 或以下

*1: 扫描厚文档时, 建议将其插入返纸口。

可能无法成功扫描的文档

可能无法成功扫描以下类型的文档:

- 厚度不均匀的文档 (例如信封、贴有附件的文档等)
- 有褶皱或弯曲的文档
- 被折叠或有破损的文档
- 涂料纸
- 复写纸
- 感光纸
- 打有孔的文档
- 非正方形或者非矩形的文档
- 超薄纸
- 超厚纸
- 照片 (印相纸)

不得扫描的文档

不得扫描以下类型的文档:

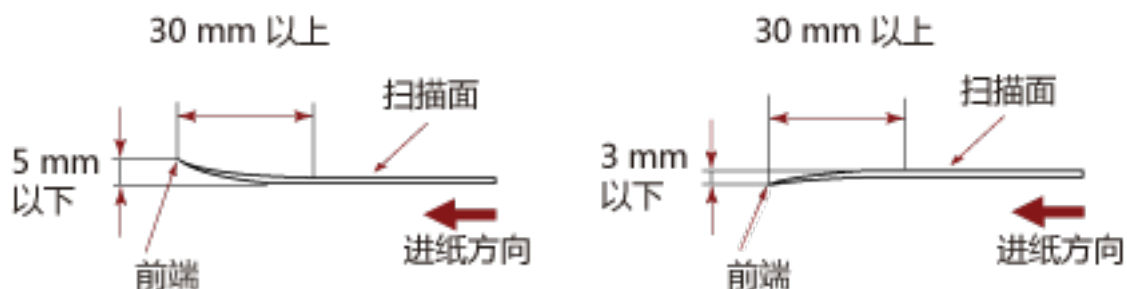
- 带有别针或订书钉的文档
- 油墨未干的文档
- 小于 50.8 × 50.8 mm 的文档
- 宽于 216 mm 的文档
- 纸张/塑料卡片以外的其他文档 (比如纤维、金属片和 OHP 胶片)
- 证书和现金券等不得损坏的重要文档

注意事项

● 扫描文档的注意事项

根据要扫描文档的不同，请注意以下内容。

- 由于无碳复写纸包含的化学物质可能会使分纸组件和滚轮（如抓纸轮）受损，因此请注意以下风险：
 - 清洁
 - 若卡纸频繁发生，请清洁分纸组件和抓纸轮。
 - 有关详情请参阅[日常维护](#)（第83页）。
 - 更换耗材
 - 相对于扫描道林纸，分纸组件和抓纸轮的使用寿命可能会缩短。
- 相对于扫描道林纸，扫描含木浆纸可能会缩短分纸组件和抓纸轮的使用寿命。
- 当文档上的照片/便利贴在扫描期间接触到分纸组件或抓纸轮时，分纸组件或抓纸轮可能损坏。
- 扫描照片等光泽纸时，可能会使文档表面受损。
 - 对于特别容易受损的文档，请使用可选的文档装订页或照片文档装订页。
- 扫描光泽纸时，会反射出明亮的 LED 光线。
- 扫描半透明文档时，请在扫描仪驱动程序中提高扫描[亮度]，以免透印。
- 在扫描铅笔字文档的情况下，请确保频繁清洁分纸组件和抓纸轮。
 - 有关清洁的详细信息，请参阅[日常维护](#)（第83页）。
- 如果未送入文档，或频繁送入重叠的文档或频繁卡纸，请参阅[疑难解答](#)（第113页）。
- 所有文档的前端必须保持平整。
 - 请确保文档前端的卷曲程度不超过以下范围。



- 当您扫描收据等细长的文档时，可能会发生明显的歪斜。
 - 在这种情况下，推荐您使用返纸口来扫描细长的文档。
 - 但请注意，若文档长于 355.6mm(14 英寸)，在扫描时一次只可在 ADF 进纸斜槽（进纸器）里载入一张文档。

● 塑料卡片的注意事项

当扫描塑料卡片时，请注意以下事项。

- 确保使用的卡片满足以下规格，并在扫描前检查是否可以送入该卡片。
 - 类型：符合 ISO7810 ID-1 类型
 - 大小：85.6 × 53.98 mm

- 厚度：1.4 mm 以下
- 材料：PVC（聚氯乙烯）或 PVCA（聚氯乙烯醋酸）
- 塑料卡片的正面（扫描面）朝上，并将其插入返纸口。如果扫描多张卡片，请逐张放入卡片。
- 厚或硬的较难弯曲的卡片可能会在送入过程中发生倾斜。
- 如果卡片表面很脏，例如带有油污（指纹）等，请先擦去污渍再执行扫描。

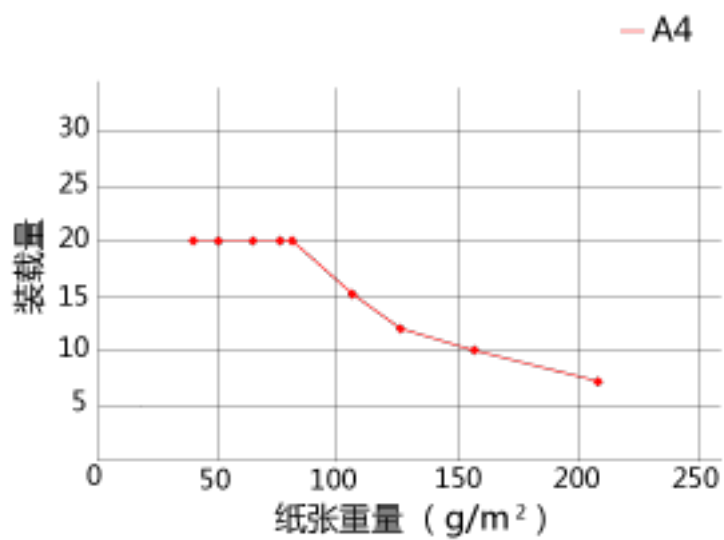
● 有关小册子的说明

当扫描小册子时，请注意以下事项。

- 确保使用的小册子满足以下规格，并在扫描前检查是否可以送入这本小册子。
 - 厚度：5 mm 以下扫描护照时，确保护照也满足以下规格。
 - 类型：符合 ICAO Doc 9303
 - 大小：125 × 88 mm（未开封时）
- 如果增加了页数或将 VISA 粘附到护照，会让页面厚度超过 5 mm，使得无法进纸。
- 扫描打开的小册子时，将扫描面朝上，并将页数较少的一面插入返纸口。
扫描护照的身份证明页时，请将带有照片的一侧插入返纸口。
- 如果小册子正面或背面有污渍，例如带有油污（手印），请擦掉污渍，再进行扫描。
- 对于特别容易受损的小册子，请使用可选的小册子文档装订页。

装载量

ADF 进纸斜槽（进纸器）中可装载的文档张数取决于纸张大小和纸张重量。
请参阅以下图表。

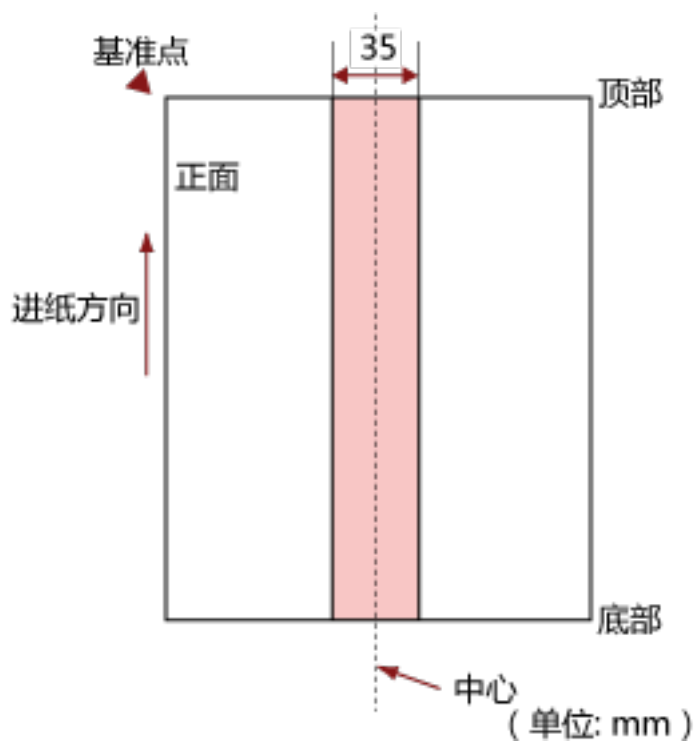


单位	g/m ²	磅	kg
换算	40	11	34.5
	52	14	45
	64	17	55
	75	20	65
	80	21	69
	104	28	90
	127	34	110
	157	42	135
	209	56	180

不应打孔的区域

如图 1 所示的浅粉色区域中若有打孔，可能会导致出错。

图 1



注意

若将文档放置于抓纸轮宽度的中间，即适用上述条件。

提示

以文档中垂线为中心的 35 mm 宽度范围内若有任何打孔，可将文档向左或向右移动，以免发生错误。

精确检测重叠文档（多页进纸）所需的条件

多页进纸是指同时将两页或以上的纸张重叠并送入的错误。

用超声波传感器或根据文档的长度差值，检测重叠的文档。

您可以在 ADF 进纸斜槽（进纸器）中装入多个文档。装入的文档须满足下述条件，以确保重叠的文档可以被准确检测出。

用超声波传感器检测重叠的文档

- 纸张重量：40 到 127 g/m²（0.048 到 0.15 mm）
- 请勿在文档中垂线两边 35 mm 宽度范围内打孔。
请参阅[不应打孔的区域](#)（第 56 页）中的图 1。
- 请勿在文档中垂线两边 35 mm 范围内使用胶水或其他粘合剂粘贴其他文档。
请参阅[不应打孔的区域](#)（第 56 页）中的图 1。

按长度差值检测重叠的文档

- 在 ADF 进纸斜槽（进纸器）中放入同样长度的文档。
- 文档长度的方差：1%以下
- 请勿在文档中垂线两边 35 mm 宽度范围内打孔。
请参阅[不应打孔的区域](#)（第 56 页）中的图 1。

用超声波传感器并按照长度差值检测重叠的文档

- 在 ADF 进纸斜槽（进纸器）中放入同样长度的文档。
- 纸张重量：40 到 127 g/m²（0.048 到 0.15 mm）
- 文档长度的方差：1%以下
- 请勿在文档中垂线两边 35 mm 宽度范围内打孔。
请参阅[不应打孔的区域](#)（第 56 页）中的图 1。
- 请勿在文档中垂线两边 35 mm 范围内使用胶水或其他粘合剂粘贴其他文档。
请参阅[不应打孔的区域](#)（第 56 页）中的图 1。

注意

上述条件适用于装入文档时文档盖住抓纸轮及文档装载检测器的情况。

提示

- 重叠文档的检测准确度可能会因文档类型而下降。
沿进纸方向无法对文档顶端 30 mm 处检测重叠。
- 在 Software Operation Panel 中，可以指定一个区域，从而不检测[不应打孔的区域](#)（第 56 页）中图 1 所述的区域内的文档重叠。
有关详情请参阅[检测重叠文档的相关设置（多页进纸）](#)（第 182 页）。

混合批次扫描的条件

使用 ADF 进纸斜槽（进纸器）扫描混合不同纸张重量/摩擦系数/纸张大小的文档时，需符合以下条件。请先测试几张纸以检查是否能送入混合批次文档。

纸张方向

对齐纸张纤维方向和进纸方向。

纸张重量（厚度）

当扫描具有不同纸张重量的混合批次文档时，可以扫描具有以下纸张重量的文档：

40 到 127 g/m²

摩擦系数

建议文档使用同一制造商的同类纸张。

当要扫描的文档中混合不同制造商/品牌的纸张时，摩擦系数的差异增加会影响进纸性能。

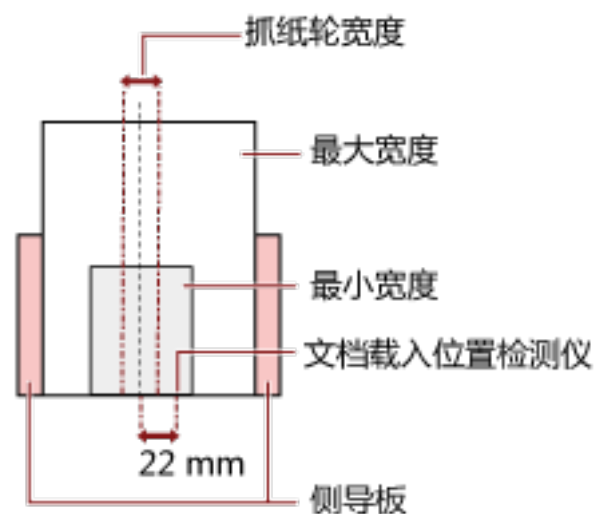
建议的摩擦系数如下：

0.35 到 0.60（纸张摩擦系数的参考值）

文档位置

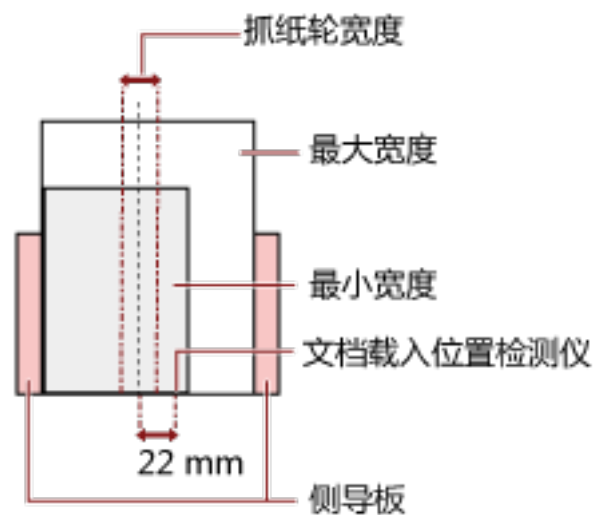
将所有文档装载至盖住抓纸轮及文档装载检测器的位置。

有关混合批次扫描的指南，请参阅[纸张大小](#)（第59页）中的[混合批次文档中标准纸张大小的组合](#)（第60页）。



提示

如果盖住抓纸轮及文档装载检测器的最小尺寸的文档在装入时偏向了一侧，则须将所有文档均沿该侧对齐装入。这样可以防止文档进纸时出现倾斜。

**纸张大小**

当扫描不同纸张大小的混合批次时，如果进纸时不够直，可能会造成卡纸或遗失部分图像。如果文档进纸倾斜，建议检查扫描的图像。

注意

- 当扫描混合不同纸张大小的批次文档时，由于侧导板无法对齐每张文档，因此文档更容易发生倾斜。
- 扫描不同长度的混合批次文档并检测重叠文档时，请勿按文档长度指定检测方法。

混合批次文档中标准纸张大小的组合

关于混合批次文档扫描的范围准则，请参阅下表。

文档大小 宽度 (mm)			最大尺寸											
			LTR (P)	A4 (P) A5 (L)	B5 (P) B6 (L)	A5 (P) A6 (L)	B6 (P) B7 (L)	A6 (P) A7 (L)	B7 (P) B8 (L)	A7 (P) A8 (L)	B8 (P)	A8 (P)		
			216	210	182	149	129	105	91	74.3	64.3	52.5		
最小尺寸	LTR (P)	216	■											
	A4 (P) A5 (L)	210	■	■										
	B5 (P) B6 (L)	182	■	■	■									
	A5 (P) A6 (L)	149	■	■	■	■								
	B6 (P) B7 (L)	129	■	■	■	■	■							
	A6 (P) A7 (L)	105	■	■	■	■	■	■						
	B7 (P) B8 (L)	91		■	■	■	■	■	■					
	A7 (P) A8 (L)	74.3			■	■	■	■	■	■				
	B8 (P)	64.3			■	■	■	■	■	■	■			
	A8 (P)	52.5											■	

■ 可用范围

LTR: Letter 大小

(P): 纵向

(L): 横向

注意

A8 (纵向) 文档不能与同一批次中的其他尺寸混合使用。

无法以混合批次文档方式扫描的文档

以下类型的文档无法混合在相同批次的文档中：

- 无碳复写纸
- 铜版纸
- 打有孔的文档
- 感热纸
- 复写纸
- OHP 胶片

自动页面尺寸检测的条件

[自动页面尺寸检测]不适用于以下类型的文档：

- 非长方形的文档

[自动页面尺寸检测]可能会不适用于以下类型的文档：

- 有光泽边缘的白色文档
- 有暗色（灰色）边缘的文档

使用文档装订页的条件

● 纸张大小

可扫描以下纸张大小的文件：

- 文档装订页 (216 × 297 mm)
- A3 (297 × 420 mm) (*1)
- A4 (210 × 297 mm)
- A5 (148 × 210 mm)
- A6 (105 × 148 mm)
- B4 (257 × 364 mm) (*1)
- B5 (182 × 257 mm)
- B6 (128 × 182 mm)
- 名片 (51 × 89 mm) (*2)
- Letter (216 × 279.4 mm)
- Double Letter (279.4 × 431.8 mm) (*1)
- 自定义尺寸
 - 宽度
25.4 到 431.8 mm (*1)
 - 长度
25.4 到 297 mm

*1：对于宽度大于 216 mm 的文档，对折文档后进行扫描。

*2：用 PaperStream IP (ISIS) Bundle 扫描时可用。

● 纸张状况

纸张类型

建议的纸张类型如下：

- 标准办公用纸
- 对大于 A4/Letter 大小的文档
- 特别容易损坏的照片等文档
- 可能造成卡纸的剪报等文档

纸张重量（厚度）

可扫描以下纸张重量的文档：

- 最重 209 g/m²

对折时可扫描以下纸张重量的文档：

- 最重 104 g/m²

注意事项

请注意以下事项：

- 使用文档装订页时
 - 逐页将文档装订页插入返纸口。
 - 视图像扫描应用程序而定，以高分辨率用文档装订页执行[双页展开]扫描，内存可能会不够。在此情况下，指定较低的分辨率并再次尝试扫描。
 - 请勿在文档装订页上写字、着色或切割带有黑白式样的端部。否则可能无法正确识别文档装订页。
 - 装纸时请勿将文档装订页的面朝下。否则可能会卡纸且损坏文档装订页和文档内侧。
 - 请勿折叠或拖动文档装订页。
 - 请勿使用损坏的文档装订页。这样会损坏扫描仪或使其功能异常。
 - 请勿在文档装订页的边缘处滑动手指。这样可能会割伤手指。
 - 当有几个小文档（例如照片或明信片）放入文档装订页进行扫描时可能出现卡纸。建议将文档逐页放入文档装订页。
- 存储文档装订页时
 - 请勿将文档长时间留在文档装订页内。否则文档上的油墨可能转移到文档装订页上。
 - 请勿将文档装订页长时间留在高温场所，例如阳光直射或靠近加热装置。另外请勿在这些环境中使用文档装订页。否则文档装订页可能变形。
 - 要避免变形，请将文档装订页放在平坦的表面上，不要在上面放任何重物。

使用照片文档装订页的条件

● 纸张大小

可扫描以下纸张大小的文件：

- 照片文档装订页 (178 × 127 mm)
- A6 (105 × 148 mm)
- 名片 (51 × 89 mm) (*1)
- 自定义尺寸
 - 宽度
25.4 到 178 mm
 - 长度
25.4 到 127 mm

*1：用 PaperStream IP (ISIS) Bundle 扫描时可用。

● 纸张状况

纸张类型

建议的纸张类型如下：

- 特别容易损坏的照片等文档
- 可能造成卡纸的剪报等文档

纸张重量 (厚度)

可扫描以下纸张重量的文档：

- 最重 209 g/m²

注意事项

请注意以下事项：

- 使用照片文档装订页时
 - 逐页将照片文档装订页插入返纸口。
 - 请勿在照片文档装订页上写字、着色或切割带有黑白式样的端部。否则可能无法正确识别照片文档装订页。
 - 装纸时请勿将照片文档装订页的面朝下。否则可能会卡纸且损坏照片文档装订页和文档内侧。
 - 请勿折叠或拖动照片文档装订页。
 - 请勿使用损坏的照片文档装订页。这样会损坏扫描仪或使其功能异常。
 - 请勿在照片文档装订页的边缘处滑动手指。这样可能会割伤手指。
 - 即使在扫描仪驱动程序中启用了双页展开图像的设置，也仅输出正面的图像。

- 存储照片文档装订页时
 - 请勿将文档长时间留在照片文档装订页内。
否则文档上的油墨可能转移到照片文档装订页上。
 - 请勿将照片文档装订页长时间留在高温场所，例如阳光直射或靠近加热装置。
另外请勿在这些环境中使用照片文档装订页。
否则照片文档装订页可能变形。
 - 要避免变形，请将照片文档装订页放在平坦的表面上，不要在上面放任何重物。

使用小册子文档装订页的条件

● 纸张大小

可扫描以下纸张大小的文件：

- 小册子文档装订页 (150 × 195 mm)
- 护照 (88 × 125 mm)
- 存折 (87 × 140 mm)
- 自定义尺寸
 - 宽度
25.4 到 150 mm
 - 长度
25.4 到 195 mm

● 纸张状况

纸张类型

建议的纸张类型如下：

- 小册子

纸张重量（厚度）

可扫描以下纸张重量的文档：

- 5 mm 以下

注意事项

请注意以下事项：

- 使用小册子文档装订页时
 - 逐页将小册子文档装订页插入返纸口。
 - 请勿在小册子文档装订页上写字、着色或切割带有黑白式样的端部。否则可能无法正确识别小册子文档装订页。
 - 请勿折叠或拖动小册子文档装订页。
 - 请勿使用损坏的小册子文档装订页。这样会损坏扫描仪或使其功能异常。
 - 请勿在小册子文档装订页的边缘处滑动手指。这样可能会割伤手指。
 - 即使在扫描仪驱动程序中启用了双页展开图像的设置，也仅输出正面的图像。
- 存储小册子文档装订页时
 - 请勿将文档长时间留在小册子文档装订页内。否则文档上的油墨可能转移到小册子文档装订页上。
 - 请勿将小册子文档装订页长时间留在高温场所，例如阳光直射或靠近加热装置。

另外请勿在这些环境中使用小册子文档装订页。

否则小册子文档装订页可能变形。

- 要避免变形，请将小册子文档装订页放在平坦的表面上，不要在上面放任何重物。

各种扫描方式

本节说明了如何配置扫描仪设置，以及如何用图像扫描应用程序来扫描不同类型的文档。
有关此处未阐述的其他扫描方法，请参阅图像扫描应用程序的手册或帮助以及扫描仪驱动程序的帮助。

扫描不同宽度的文档

注意

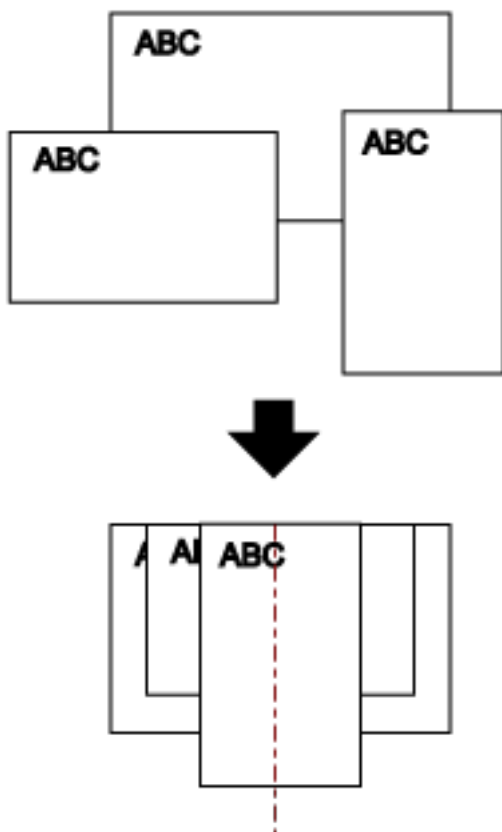
当扫描混合不同纸张宽度的批次文档时，一些较窄的文档可能会发生倾斜或无法送入扫描仪。
在此情况下，需将较窄的文档放置于 ADF 的中央，使进纸轮能够将文档顺利地送入扫描仪。

用 ADF 进纸斜槽（进纸器）可以同时扫描不同宽度的文档。

提示

有关扫描混合批次文档的文档要求详情，请参阅[混合批次扫描的条件](#)（第 58 页）。

1 将文档的顶部对齐。



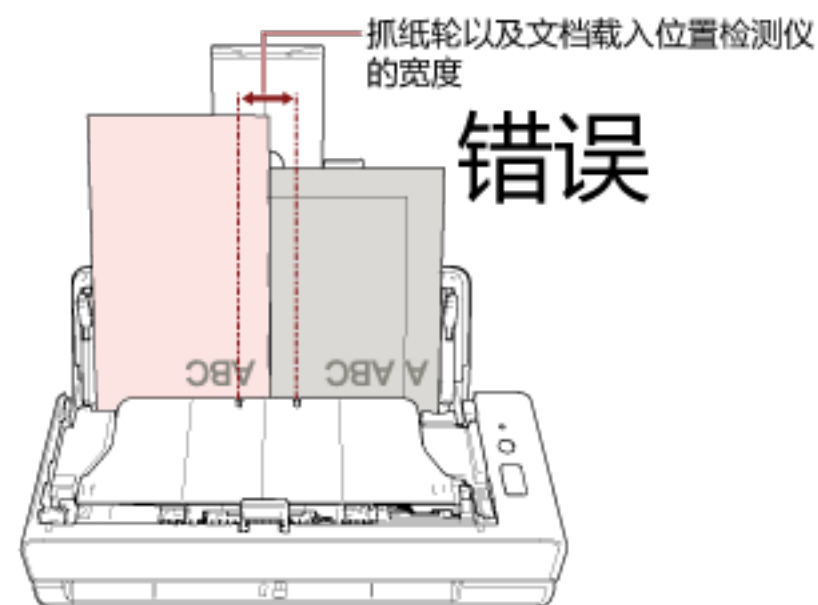
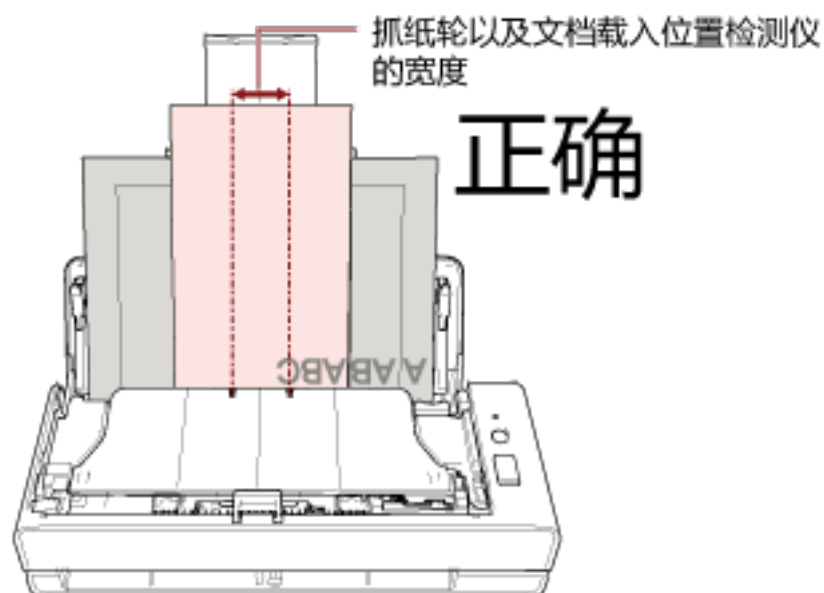
2 打开 ADF 进纸斜槽（进纸器）并拉出斜槽延伸板。

有关详情请参阅[装配 ADF 进纸斜槽（进纸器）](#)（第 31 页）。

3 将文档放置到 ADF 进纸斜槽（进纸器）的中央部分，并将侧导板调整到批处理中最宽的文档的宽度。

注意

将所有文档装载至盖住抓纸轮及文档装载检测仪的位置。如果装入的文档位于抓纸轮及文档装载检测仪的外侧，则文档可能会发生倾斜或无法被送入 ADF。



- 4 在扫描仪驱动程序中，配置扫描设置以自动检测纸张大小。
有关详情，请参阅扫描仪驱动程序的帮助。
- 5 使用图像扫描应用程序扫描文档。
有关详情，请参阅图像扫描应用程序的帮助。

扫描对折文档

用返纸口可扫描对折文档（最大尺寸：对折的 A3 或 Double Letter 大小的文档）。

注意

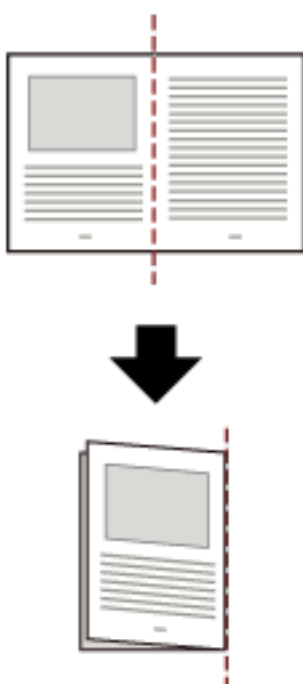
扫描对折文档时，如果折叠部分较厚则文档可能会发生倾斜。

1 将文档对折，扫描面朝外。

将文档压实并抚平所有折痕。

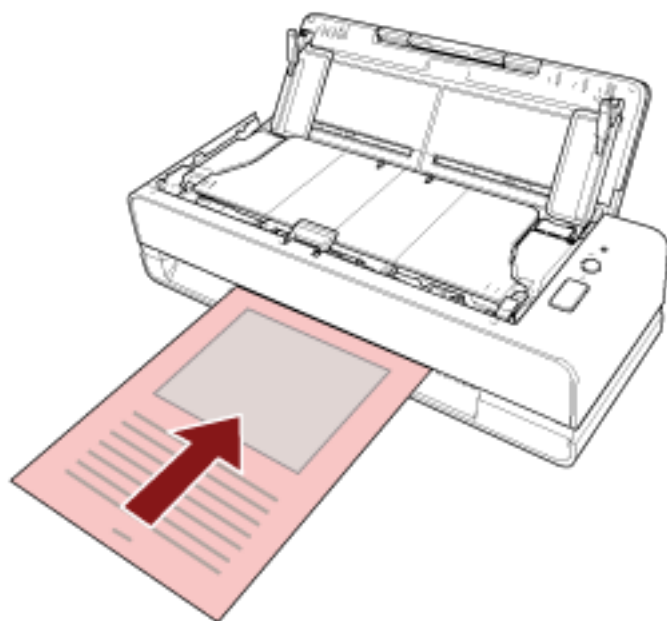
否则进纸时可能会让文档倾斜，从而扫描出倾斜的图像。

示例



2 将对折的文档插入返纸口。

有关详情请参阅[如何放置文档](#) (第 46 页)。



- 3 使用图像扫描应用程序扫描文档。**
有关详情，请参阅[图像扫描应用程序的帮助](#)。

扫描如信封或多层转印纸等文档

可以用返纸口扫描信封或多层转印纸等文档。

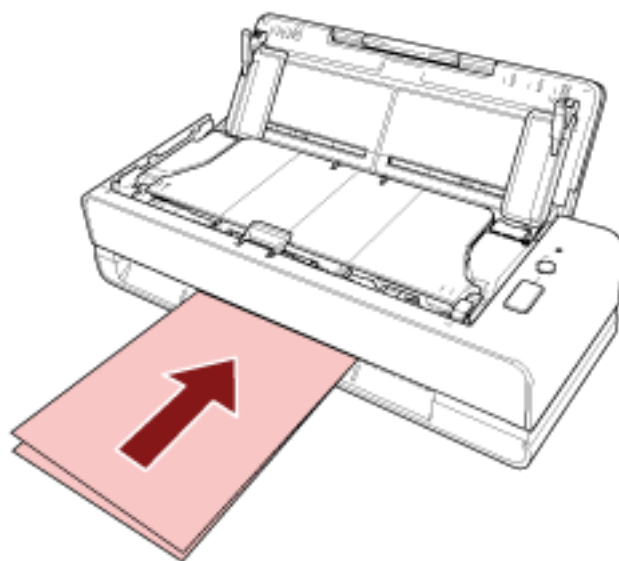
注意

有关可扫描文档的纸张重量的详情，请参阅[用于扫描的文档纸](#)（第 51 页）。

1 将文档插入返纸口。

要扫描多层转印纸，先将缝边插入返纸口。

有关详情请参阅[如何放置文档](#)（第 46 页）。



2 使用图像扫描应用程序扫描文档。

有关详情，请参阅图像扫描应用程序的帮助。

扫描大于 A4/Letter 大小的文档

可选的文档装订页可用于扫描比 A4/Letter 尺寸更大的文档，例如 A3 或 B4。
将文档对折并将其放在文档装订页内。

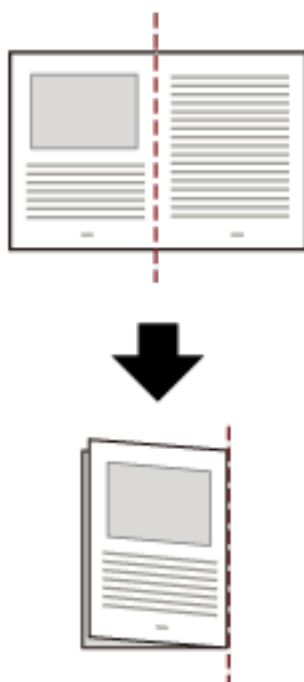
1 将文档放在文档装订页内。

a 将文档对折，扫描面朝外。

将文档压实并抚平所有折痕。

否则进纸时可能会让文档倾斜，从而扫描出倾斜的图像。

示例



b 打开文档装订页，将文档放在内部。

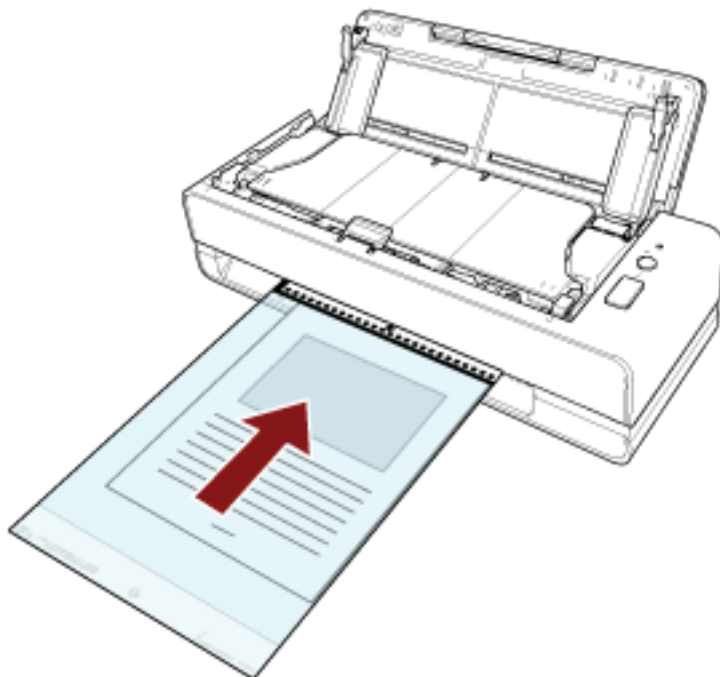
请注意文档装订页的正面顶端有黑白式样，且在右上角有粗的竖线。

将文档顶端和折叠线对准文档装订页，使文档装订页的上方和右侧不留空隙。



2 将文档装订页插入返纸口。

文档装订页的正面朝上，并将黑白式样的部分插入返纸口。



3 配置扫描仪驱动程序中的扫描设置以使用文档装订页。

有关详情，请参阅扫描仪驱动程序的帮助。

4 使用图像扫描应用程序扫描文档。

有关详情，请参阅图像扫描应用程序的帮助。

注意

- 按扫描仪驱动程序中[纸张大小]指定的大小，在页面的中心输出图像。
- 当在扫描仪驱动程序中为[纸张大小]指定[自动]时，从为[纸张大小]指定的标准尺寸中选择最合适值。请注意，根据扫描的文档，图像的尺寸可能小于原稿，或部分图像可能遗失。

示例

在 A4 大小的文档中心打印 A5 大小的图像时

→ 以 A5 大小输出图像。

要输出实际文档大小的扫描图像，指定文档尺寸作为[纸张大小]。

扫描照片和剪报而不使其受损

使用可选的文档装订页或照片文档装订页，可以无损扫描照片或剪报等非标尺寸的文档。

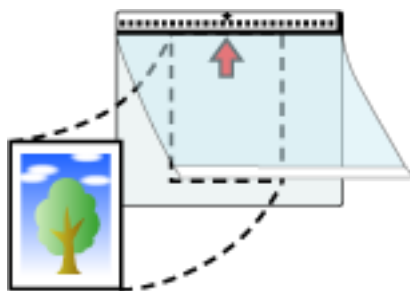
不用文档装订页或照片文档装订页，也可以扫描照片或剪报等文档。

用照片文档装订页进行扫描的步骤如下例所述。

1 将文档放在照片文档装订页内。

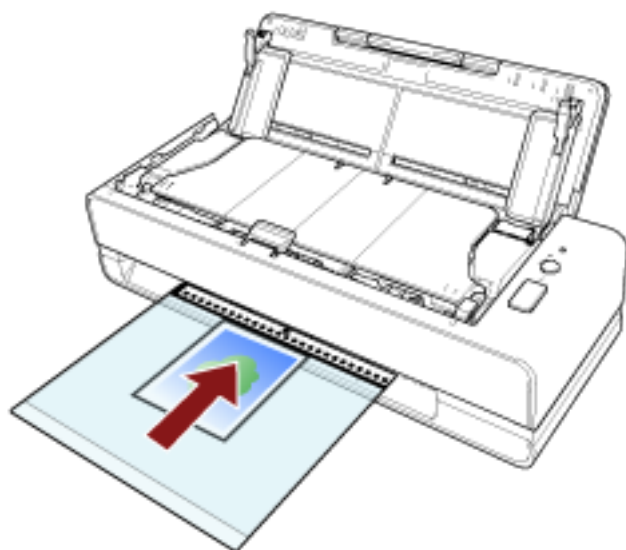
打开照片文档装订页，然后将文档顶端沿着照片文档装订页中带有黑白式样的一段放到中间位置。

请注意照片文档装订页的正面顶端有黑白式样，且在右上角有粗的竖线。



2 将照片文档装订页插入返纸口。

照片文档装订页的正面朝上，并将黑白式样的部分插入返纸口。



3 配置扫描仪驱动程序中的扫描设置以使用照片文档装订页。

有关详情，请参阅扫描仪驱动程序的帮助。

4 使用图像扫描应用程序扫描文档。

有关详情，请参阅图像扫描应用程序的帮助。

注意

- 按扫描仪驱动程序中[纸张大小]指定的大小，在页面的中心输出图像。
- 当在扫描仪驱动程序中为[纸张大小]指定[自动]时，从为[纸张大小]指定的标准尺寸中选择最合适值。请注意，根据扫描的文档，图像的尺寸可能小于原稿，或部分图像可能遗失。

示例

在 A6 大小的文档中心打印名片大小的图像

→ 以名片大小输出图像。

要输出实际文档大小的扫描图像，指定文档尺寸作为[纸张大小]。

提示

在以下情况下，扫描时将一张空白（白色）的纸贴放在文档后。

- 当在扫描仪驱动程序中为[纸张大小]指定[自动]时，扫描的图像未以实际的文档大小输出。
- 阴影出现在扫描图像的边缘周围。
- 黑线出现在独特造型切割的边缘周围。
- 文档外的图像显示在扫描的图像上。



扫描护照等小册子而不使其受损

可选的小册子文档装订页能让您扫描护照时不损伤照片和护照上粘附的其他文档。

扫描护照等这种小册子也可能不需要小册子文档装订页。

用小册子文档装订页执行扫描的步骤如下例所述。

1 将文档放在小册子文档装订页内。

小册子文档装订页正面朝上。接着，打开小册子，翻到要扫描的一页并沿着小册子文档装订页中带有黑白式样的一端放入。

注意，小册子文档装订页的正面有黑白式样。另外，小册子文档装订页有黑白式样的一端为其顶端。

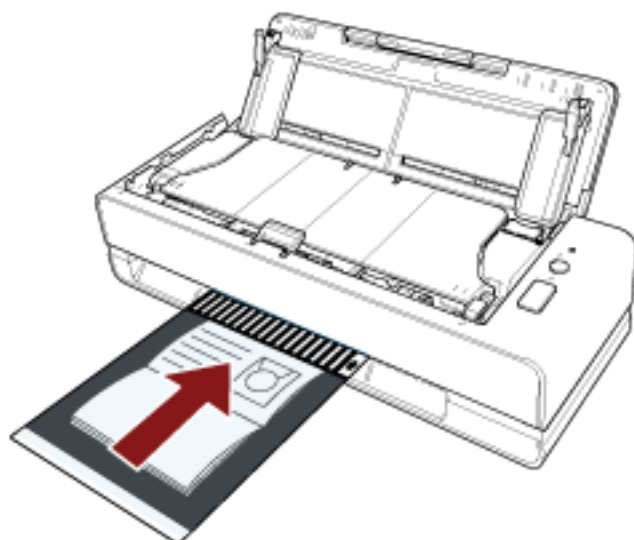


提示

扫描护照的身份证明页时，须将有照片的一页的底端沿着小册子文档装订页中带有黑白式样的一端放入。

2 将小册子文档装订页插入返纸口。

将小册子文档装订页正面朝上，然后将其顶端插入返纸口的中间位置。



3 配置扫描仪驱动程序中的扫描设置以使用小册子文档装订页。

有关详情，请参阅扫描仪驱动程序的帮助。

4 使用图像扫描应用程序扫描文档。

有关详情，请参阅图像扫描应用程序的帮助。

扫描长页文档

用 ADF 进纸斜槽（进纸器）可扫描最长 5,588 mm 的文档。

根据分辨率设置或图像扫描应用程序的不同，可扫描文档的大小可能会有所不同。

有关详情，请参阅扫描仪驱动程序和图像扫描应用程序的帮助。

1 打开 ADF 进纸斜槽（进纸器）并拉出斜槽延伸板。

有关详情请参阅[装配 ADF 进纸斜槽（进纸器）](#)（第 31 页）。

2 将文档放到 ADF 进纸斜槽（进纸器）。

有关详情请参阅[如何放置文档](#)（第 46 页）。

注意

一次只能放入一张长页文档到 ADF 进纸斜槽（进纸器）中。

3 在扫描仪驱动程序中，配置扫描设置以扫描长页文档。

有关详情，请参阅扫描仪驱动程序的帮助。

4 使用图像扫描应用程序扫描文档。

有关详情，请参阅图像扫描应用程序的帮助。

注意

扫描长页文档时，须用手支撑文档以防止其掉落或被重新送入扫描仪。

有关详情请参阅[如何放置文档](#)（第 46 页）。

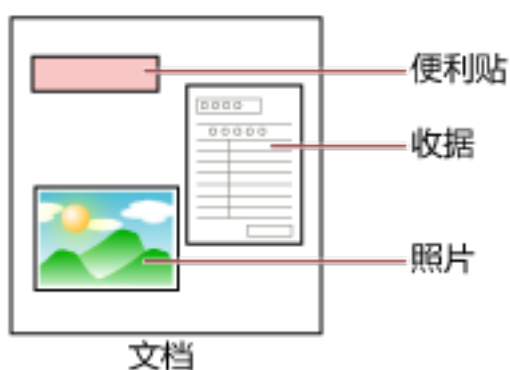
配置不检测某些重叠式样

如果已设置了在扫描期间检测重叠的文档，则当贴有便利贴、收据或照片的文档放入 ADF 进纸斜槽（进纸器）时，可能会检测为重叠的文档，还可能停止扫描。使用智能多页送纸检测功能，以便不再检测这些类型的文档。

该功能有两个模式，对于扫描仪记忆的便利贴、收据或照片等粘附纸张，一个模式为每次扫描仪检测到重叠的文档时由用户手动配置设置，另一个模式为扫描仪根据重叠式样（长度和位置）自动配置设置。

要使用该设置，需要预先设置如何检测重叠的文档。

- 扫描仪驱动程序中的[多页送纸检测]
有关详情，请参阅扫描仪驱动程序的帮助。
- Software Operation Panel 中的[多页进纸检测]
有关详情请参阅[指定检测重叠文档的方法\[多页进纸检测\]](#)（第182 页）。



可使用以下三种操作模式。

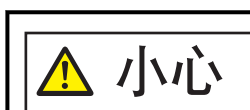
操作模式	说明
手动模式	指定每次检测时是否要检测重叠的文档。
自动模式 1 (通过记忆长度和位置的方式使检测失效)	指定当粘附纸张与记忆中的长度和位置相同时不自动检测重叠文档的设置。
自动模式 2 (通过记忆长度的方式使检测失效)	指定当粘附纸张与记忆中的长度相同或更短时不自动检测重叠文档的设置。

在 Software Operation Panel 中选择操作模式。

有关详情请参阅[设置忽略某些重叠式样\[智能多页进纸功能\]](#)（第190 页）。

操作步骤

- 1 发生多页送纸检测错误后，按下[Scan/Stop]按钮可从进纸通道弹出文档或打开 ADF 取出文档。
有关详情请参阅[如何打开 ADF](#)（第 32 页）。

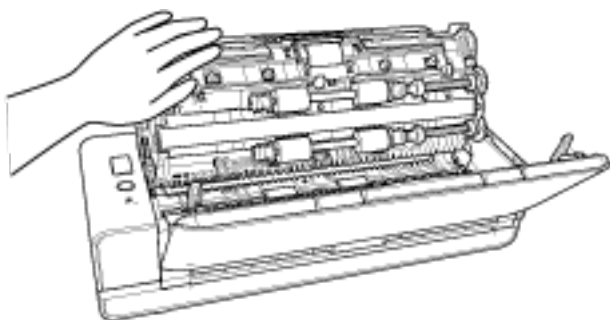


小心

当打开时，ADF 可能会意外关闭。请小心不要夹住手指。

注意

单手支撑 ADF，以使其保持在打开状态。松开 ADF 时，ADF 将关闭。

**2 若打开 ADF 以取出文档，请将其关闭。**

有关详情请参阅[如何关闭 ADF](#)（第 34 页）。



关闭 ADF 时小心不要夹住手指。

注意

确认已正确关闭 ADF。否则，文档可能不会被送入 ADF。

3 将取出的文档放回 ADF 进纸斜槽（进纸器）。**4 处理计算机上显示的消息。**

可根据[智能多页进纸功能]窗口中设置的操作模式，配置以下设置。

- [手动模式]
 - [对下一个文档不进行文档重叠检测]

指定是否对下一次扫描检测重叠的文档。
视扫描仪驱动程序设置而定，可能不会显示此项。
- [自动模式 1（通过记忆长度和位置的方式使检测失效）]和[自动模式 2（通过记忆长度的方式使检测失效）]
 - [记忆模式]

指定是否将扫描仪设置为记忆纸张重叠式样。

上述步骤完成后，可根据[智能多页进纸功能]窗口中设置的操作模式，扫描仪按以下方式工作。

- [手动模式]

扫描仪扫描下一张时不检测重叠的文档，并从第二张开始，根据 Software Operation Panel 上扫描仪驱动程序中配置的设置检测重叠的文档。
- [自动模式 1（通过记忆长度和位置的方式使检测失效）]

扫描仪将检测为重叠文档的粘附纸张的长度和位置记忆下来，然后继续扫描。之后，具有相同重叠式样的文档将不被检测为重叠的文档(*1) (*2)。
- [自动模式 2（通过记忆长度的方式使检测失效）]

扫描仪将检测为重叠文档的最长粘附纸张的长度记忆下来，然后继续扫描。之后，具有相同重叠式样或更短重叠式样的文档将不被检测为重叠的文档 (*2)。

***1:** 当在[切断电源时记忆重叠式样]中启用[记忆]时，可以记忆八个最近的重叠式样。

***2:** 可以在 Software Operation Panel 中删除记忆的重叠式样。可以删除不需记忆的重叠式样，但要小心操作，因为这会删除记忆的所有式样。

日常维护

本节说明如何清洁扫描仪。



- 请勿使用喷雾剂或含有酒精成分的喷雾来清洁扫描仪。喷雾气体有可能会将灰尘吹入扫描仪内部，从而导致扫描仪故障或功能异常。
此外请注意，由静电产生的火花可能会引起火灾。
- 扫描仪在工作时，ADF 内部会变得非常烫。
在开始清洁 ADF 内部之前，请务必关闭电源，拔出电源电缆，至少等待 15 分钟让 ADF 内部冷却。

清洁用品

名称	部件编号	备注
F1 清洁剂 	PA03950-0352	100 ml 用于去除灰尘和污渍的液态清洁剂
清洁纸 	CA99501-0012	10 张 用于较容易地清洁扫描仪内部。 将 F1 清洁剂喷在上面并像扫描文档一样扫描它。
清洁巾 	PA03950-0419	24 包 已沾有 F1 清洁剂。可以用来代替沾有 F1 清洁剂的抹布。
棉签	市面有售	用于清洁如超声波传感器等微小部分。
干布		用于擦去灰尘和污渍。用 F1 清洁剂将其沾湿进行清洁。

注意

为了安全并正确的使用清洁用品，请仔细阅读各产品的注意事项。

有关清洁用品的更多信息，请与您购买本产品的分销商/经销商联系。查阅本产品随附的“联系清单”中的联系信息，或查阅本产品随附的“安全注意事项”中提供的“查询联系”部分中的联系信息，然后进行咨询。

位置和频率

清洁位置		频率
扫描仪内部 (ADF)	分纸组件	每 1,000 张
	抓纸轮	
	玻璃	
	超声波传感器	
	文档传感器	
	进纸轮	
	出纸轮	
扫描仪外部	扫描仪	发现有灰尘和污渍时清洁。

每扫描一定数量的纸张，需要定期清洁扫描仪内部 (ADF)。扫描仪记录扫描的张数，以便您可以在最后清洁后检查扫描的张数。

有关如何检查扫描页数的信息，请参阅[页码计数器的相关设置](#)（第161 页）。

注意

清洁周期根据文档状态不同而异。此外，扫描以下类型的文档时，必须经常执行清洁：

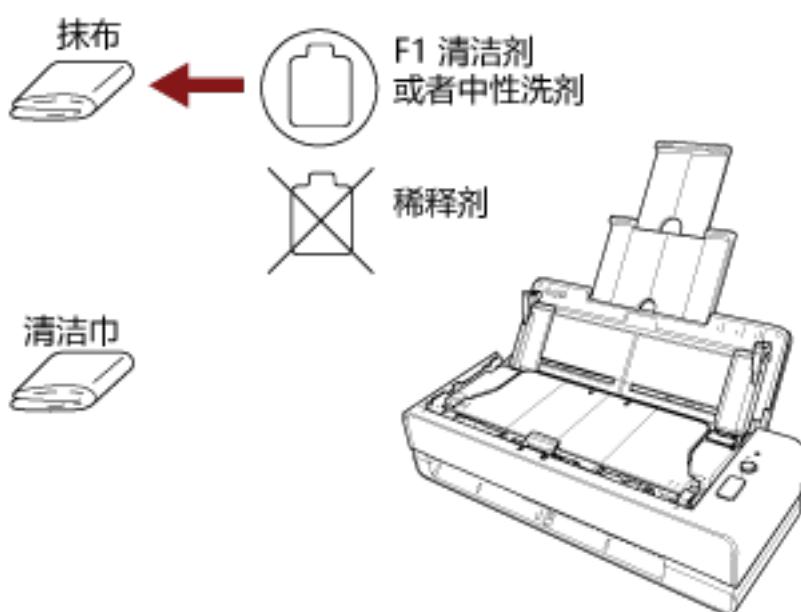
- 涂料纸等表面光滑的文档
- 表面几乎全部覆盖打印文本/图表的文档
- 无碳复写纸等化学处理过的文档
- 含有大量碳酸钙的文档
- 使用铅笔书写的文档
- 碳粉未充分地熔印的文档

清洁扫描仪的外部

应使用干布、蘸有 F1 清洁剂/中性清洁剂的抹布或清洁巾清洁扫描仪，其中包括 ADF 进纸斜槽（进纸器）和叠纸器。

注意

- 为避免变形和褪色，请勿使用涂料稀释剂或任何其他有机溶剂。
- 清洁期间，请小心以免任何湿气或水分进入扫描仪内部。
- 如果 F1 清洁剂/中性清洁剂使用量过多，到挥发完为止需要很长时间。仅使用少量。为避免清洁液残留，请于清洁后彻底擦干清洁部位。



用清洁纸清洁扫描仪 (ADF) 内部

可以用蘸有 F1 清洁剂的清洁纸来清洁 ADF 内部。

扫描仪不断送入文档时，会在 ADF 内部累积灰尘，从而可能会导致扫描错误。每扫描大约 1,000 张就应该清洁一次。注意此准则根据扫描的文档类型不同而有所不同。例如扫描碳粉未充分熔印的文档时，可能需要更频繁的清洁扫描仪。

注意

- 请勿使用水或中性清洁剂来清洁 ADF。
- 如果 F1 清洁剂使用量过多，到挥发完为止需要很长时间。仅使用少量。为避免清洁液残留，请于清洁后彻底擦干清洁部位。

1 打开扫描仪。

有关详情请参阅[如何开启电源](#)（第 29 页）。

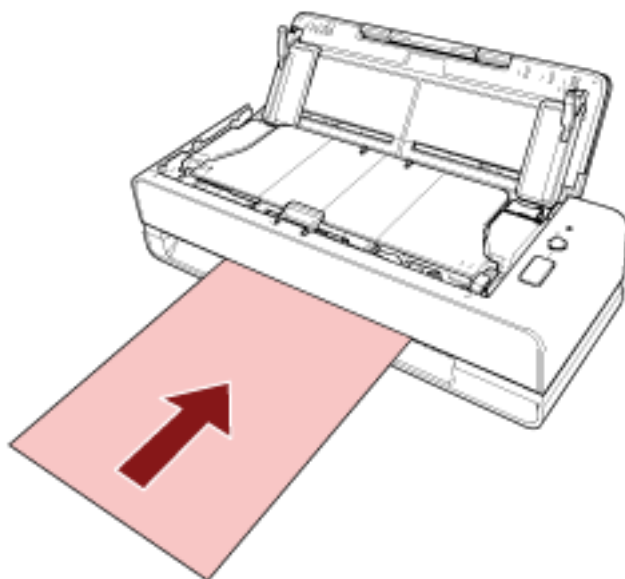
2 在清洁纸张上喷上 F1 清洁剂。

3 将清洁纸插入返纸口或将清洁纸放入 ADF 进纸斜槽（进纸器）。

应从返纸口和 ADF 进纸斜槽（进纸器）清洁 ADF 内部。

- 返纸口

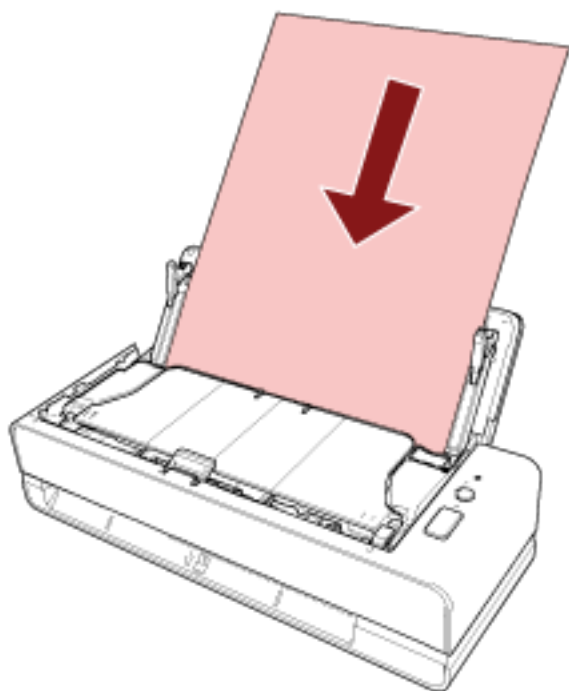
将清洁纸插入返纸口。



- ADF 进纸斜槽（进纸器）

打开 ADF 进纸斜槽（进纸器），装入清洁纸，然后移动侧导板以确保侧导板与清洁纸之间没有空隙。

否则，清洁纸张可能会在送入过程中发生倾斜。



4 使用图像扫描应用程序扫描文档。

有关详情，请参阅图像扫描应用程序的帮助。

5 清洁后张数计数器清零。

启动 Software Operation Panel，并将计数器清零。

有关详情请参阅[清除页码计数器](#)（第163页）。

用抹布清洁扫描仪 (ADF) 内部

可使用蘸有 F1 清洁剂的抹布或清洁巾来清洁 ADF 内部。

扫描仪不断送入文档时，会在 ADF 内部累积灰尘，从而可能会导致扫描错误。每扫描大约 1,000 张就应该清洁一次。注意此准则根据扫描的文档类型不同而有所不同。例如扫描碳粉未充分熔印的文档时，可能需要更频繁的清洁扫描仪。

**小心**

扫描仪在工作时，ADF 内部会变得非常烫。

在开始清洁 ADF 内部之前，请务必关闭电源，拔出电源电缆，至少等待 15 分钟让 ADF 内部冷却。

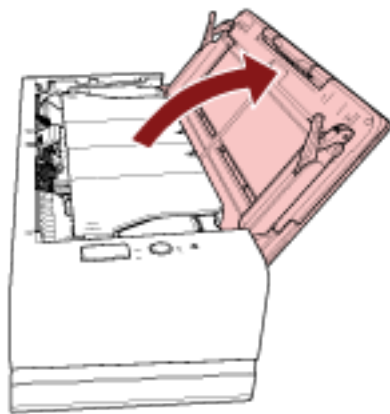
注意

- 请勿使用水或中性清洁剂来清洁 ADF。
- 如果 F1 清洁剂使用量过多，到挥发完为止需要很长时间。仅使用少量。为避免清洁液残留，请于清洁后彻底擦干清洁部位。

1 关闭扫描仪，拔出电源电缆，并等候至少 15 分钟。

有关详情请参阅[如何关闭电源](#)（第 29 页）。

2 打开 ADF 进纸斜槽（进纸器）。



3 打开 ADF。

有关详情请参阅[如何打开 ADF](#)（第 32 页）。

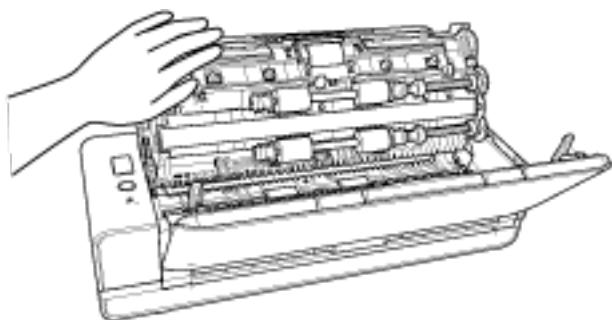
在打开 ADF 的状态下执行以下步骤。

**小心**

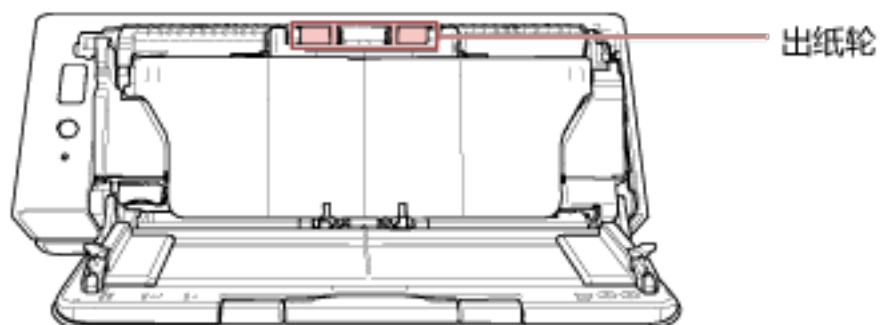
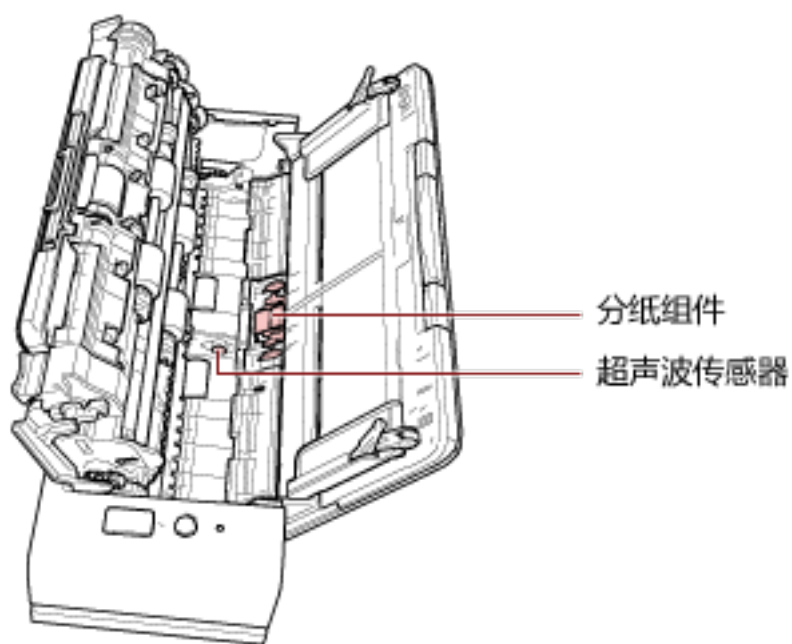
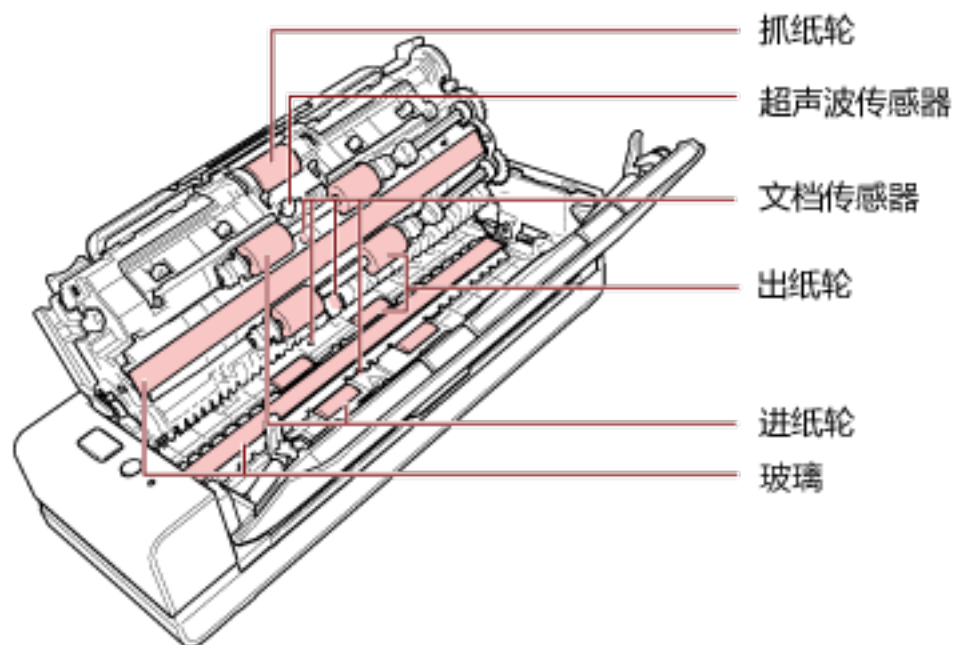
当打开时，ADF 可能会意外关闭。请小心不要夹住手指。

注意

单手支撑 ADF，以使其保持在打开状态。松开 ADF 时，ADF 将关闭。



4 请用蘸有 F1 清洁剂的抹布或清洁巾清洁以下位置。



抓纸轮 (×1)

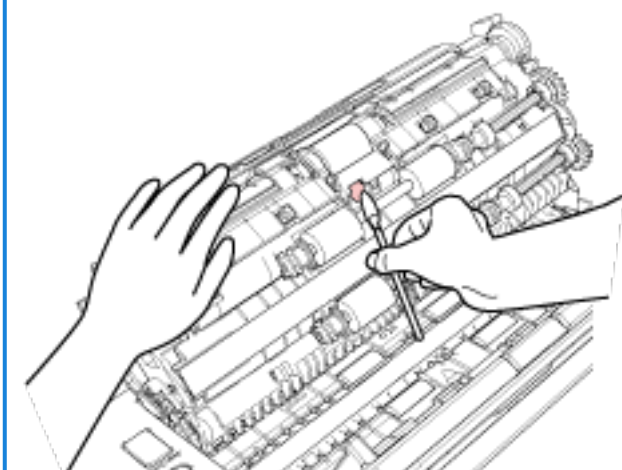
一边手动旋转转轮，一边轻轻擦拭掉转轮表面的污渍或灰尘，不要让转轮表面损伤。请确保将其擦拭清洁干净，否则在转轮表面的黑色残留物会影响到进纸性能。

超声波传感器 (×2) / 文档传感器 (×4)

轻轻擦掉超声波和文档传感器表面的污渍和灰尘。

提示

如很难清洁，请使用棉签。

**玻璃 (×2)**

轻轻擦掉玻璃部位的污渍和灰尘。

注意

当玻璃被弄脏时图像上可能会出现竖线。

分纸组件 (×1)

向下擦拭衬垫记数的橡胶表面，去除所有污渍和灰尘。小心不要意外地将手或布放在抓纸弹簧（金属部件）上。

进纸轮 (×4) / 出纸轮 (×8)

必须在电源打开的状态下旋转进纸轮/出纸轮进行清洁。

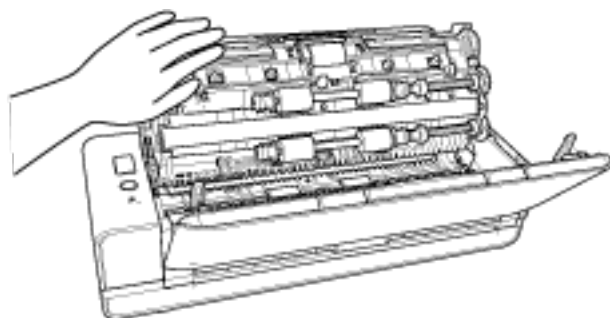
- a 插入电源电缆后打开扫描仪。
有关详情请参阅[如何开启电源](#)（第 29 页）。
- b 打开 ADF。
有关详情请参阅[如何打开 ADF](#)（第 32 页）。
在打开 ADF 的状态下执行以下步骤。

**小心**

当打开时，ADF 可能会意外关闭。请小心不要夹住手指。

注意

单手支撑 ADF，以使其保持在打开状态。松开 ADF 时，ADF 将关闭。



- c 按下[Scan/Stop]按钮 3 秒以上时间，令扫描仪进入清洁模式。
- d 按下[Scan/Stop]按钮。
进纸轮/出纸轮同时旋转一定量。
一般来说，按下[Scan/Stop]按钮七次，将旋转进纸轮/出纸轮一周。

**小心**

转轮旋转时请勿碰触。

- e 将蘸有 F1 清洁剂的一块抹布或一张清洁巾放在旋转进纸轮/出纸轮的表面上，横向擦拭清洁整个表面上的污渍和灰尘。
请确保将其擦拭清洁干净，否则在转轮表面的黑色残留物会影响到进纸性能。

5 关闭 ADF。

有关详情请参阅[如何关闭 ADF](#)（第 34 页）。

**小心**

关闭 ADF 时小心不要夹住手指。

注意

确认已正确关闭 ADF。否则，文档可能不会被送入 ADF。

6 清洁后张数计数器清零。

启动 Software Operation Panel，并将计数器清零。

有关详情请参阅[清除页码计数器](#)（第 163 页）。

清洁(文档)装订页

(文档)装订页应使用干布、蘸有 F1 清洁剂/中性清洁剂的抹布或清洁巾清洁。

轻轻擦掉(文档)装订页表面和内部的污渍和灰尘。

因为长期使用(文档)装订页后，污渍和灰尘会累积在表面和内部。

定期清洁，否则可能造成扫描错误。

注意

- 确保(文档)装订页没有折痕。
- 为避免变形和褪色，请勿使用涂料稀释剂或任何其他有机溶剂。
- 请勿用力摩擦(文档)装订页，否则可能造成损坏或变形。
- 用蘸有 F1 清洁剂/中性清洁剂的抹布或清洁巾清洁(文档)装订页内部后，请勿在完全干燥前盖住(文档)装订页。
- 每扫描大约 500 次就应该更换文档装订页/照片文档装订页。
每扫描大约 2,500 次就应该更换小册子文档装订页。
有关购买(文档)装订页的信息，请与您购买本产品的分销商/经销商联系。查阅本产品随附的“联系清单”中的联系信息，或查阅本产品随附的“安全注意事项”中提供的“查询联系”部分中的联系信息，然后进行咨询。

更换耗材

本节说明如何更换扫描仪的耗材。



小心

扫描仪在工作时，ADF 内部会变得非常烫。

在更换耗材之前，请务必关闭电源，拔出电源电缆，至少等待 15 分钟让 ADF 内部冷却。

耗材和更换周期

名称	部件编号	推荐更换周期
分纸组件 	PA03795-0002	每 30,000 张或一年
抓纸轮 	PA03795-0001	每 150,000 张或一年

需要定期更换耗材。建议您备存一些新耗材，以便在旧耗材超过更换周期前对其进行更换。此外，扫描仪还会记录每个耗材（分纸组件和抓纸轮）扫描的页数，以便您确定何时更换耗材。

有关如何检查扫描页数的信息，请参阅[页码计数器的相关设置](#)（第161页）。

注意：建议的更换周期是以使用 A4（80 g/m²）道林纸或含木浆纸为条件，实际周期根据扫描文档类型和扫描仪的使用和清洁频率不同而有所不同。

提示

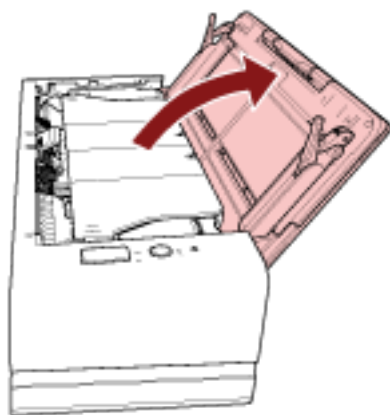
请仅使用指定的耗材。

有关购买耗材的信息，请与您购买本产品的分销商/经销商联系。查阅本产品随附的“联系清单”中的联系信息，或查阅本产品随附的“安全注意事项”中提供的“查询联系”部分中的联系信息，然后进行咨询。

更换分纸组件

按以下步骤更换分纸组件。

- 1 关闭扫描仪，拔出电源电缆，并等候至少 15 分钟。
有关详情请参阅[如何关闭电源](#)（第 29 页）。
- 2 打开 ADF 进纸斜槽（进纸器）。



- 3 打开 ADF。
有关详情请参阅[如何打开 ADF](#)（第 32 页）。
在打开 ADF 的状态下执行以下步骤。

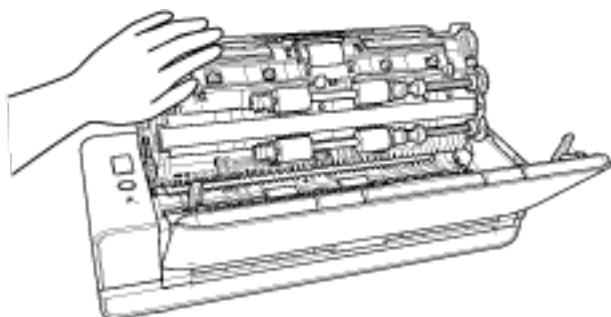


小心

当打开时，ADF 可能会意外关闭。请小心不要夹住手指。

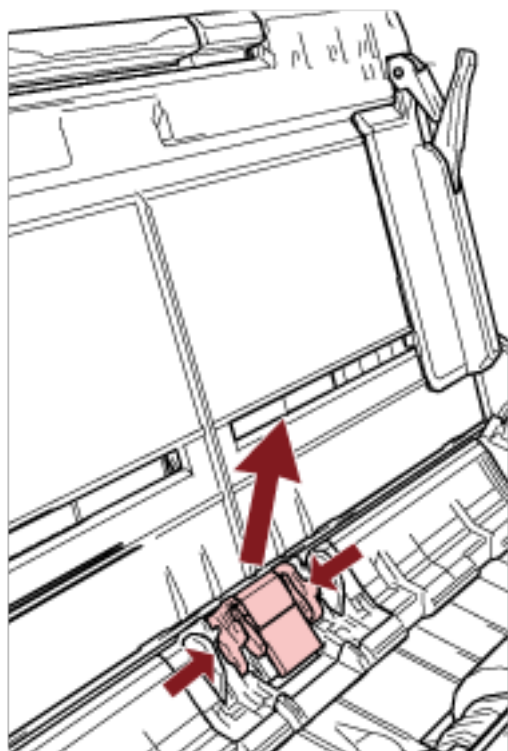
注意

单手支撑 ADF，以使其保持在打开状态。松开 ADF 时，ADF 将关闭。



- 4 拆卸分纸组件。

按压分纸组件的两端（灰色部分），并沿箭头方向将其拉出。

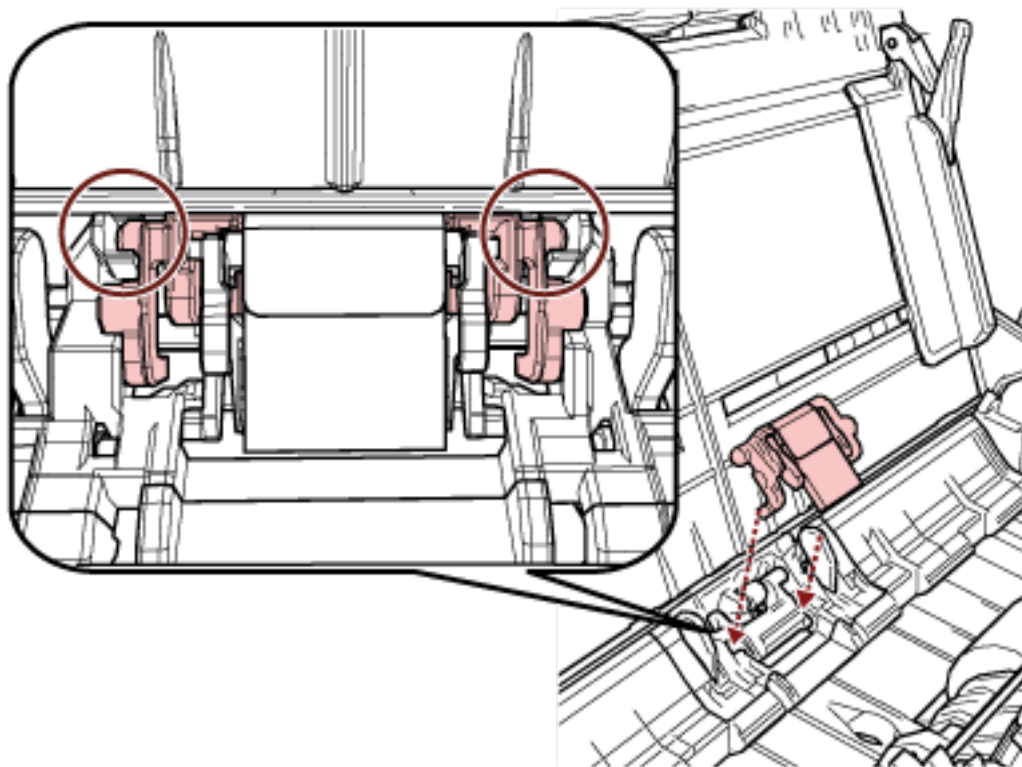


注意

请不要拿握分纸组件两端（灰色部分）以外的部分。

5 安装新的分纸组件。

安装分纸组件以使其突起部分达到下图所示的位置。



注意

- 正面朝上安装分纸组件。如果将分纸组件正面朝下安装，可能出现卡纸或其他进纸错误。
- 确保分纸组件安装牢固。否则可能出现卡纸或其他进纸错误。

6 关闭 ADF。

有关详情请参阅[如何关闭 ADF](#)（第 34 页）。



小心

关闭 ADF 时小心不要夹住手指。

7 插入电源电缆后打开扫描仪。

有关详情请参阅[如何开启电源](#)（第 29 页）。

8 清除分纸组件计数器。

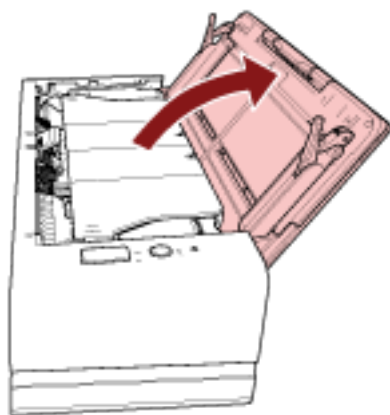
启动 Software Operation Panel，并将计数器清零。

有关详情请参阅[清除页码计数器](#)（第 163 页）。

更换抓纸轮

按以下步骤更换抓纸轮。

- 1 关闭扫描仪，拔出电源电缆，并等候至少 15 分钟。
有关详情请参阅[如何关闭电源](#)（第 29 页）。
- 2 打开 ADF 进纸斜槽（进纸器）。



- 3 打开 ADF。
有关详情请参阅[如何打开 ADF](#)（第 32 页）。
在打开 ADF 的状态下执行以下步骤。

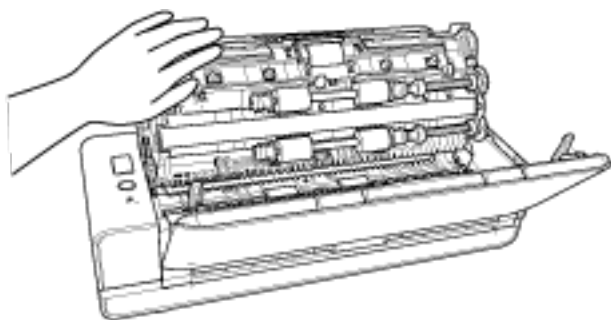


小心

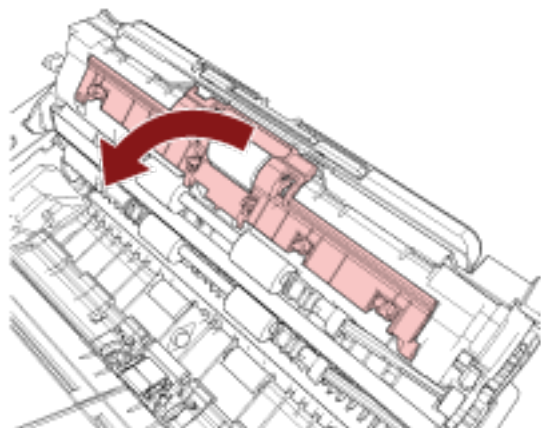
当打开时，ADF 可能会意外关闭。请小心不要夹住手指。

注意

单手支撑 ADF，以使其保持在打开状态。松开 ADF 时，ADF 将关闭。

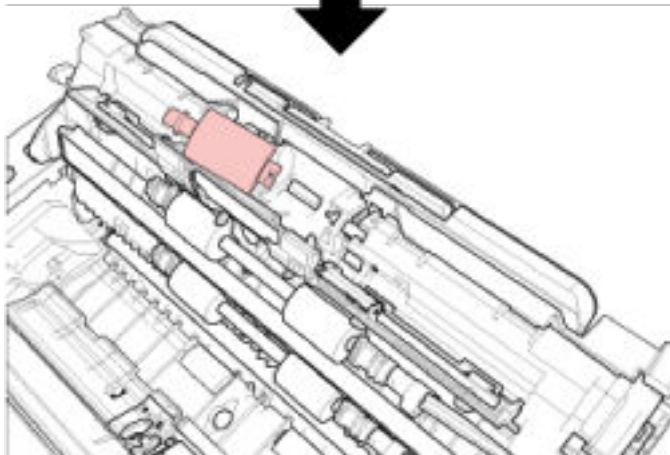
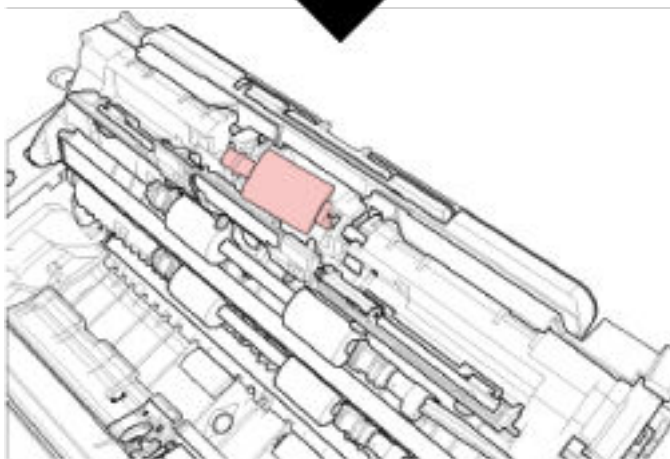
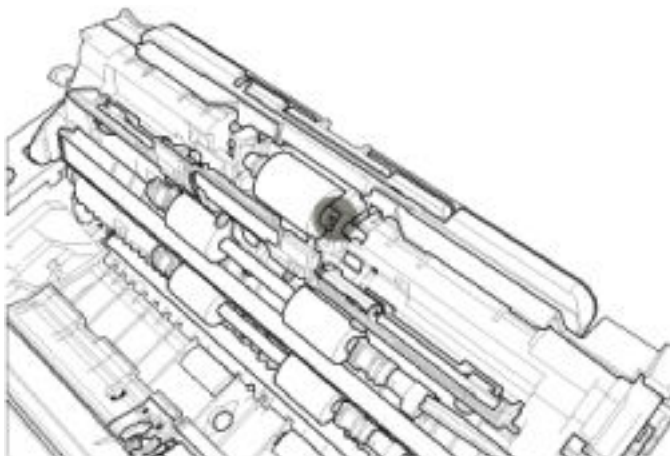


4 打开导板。



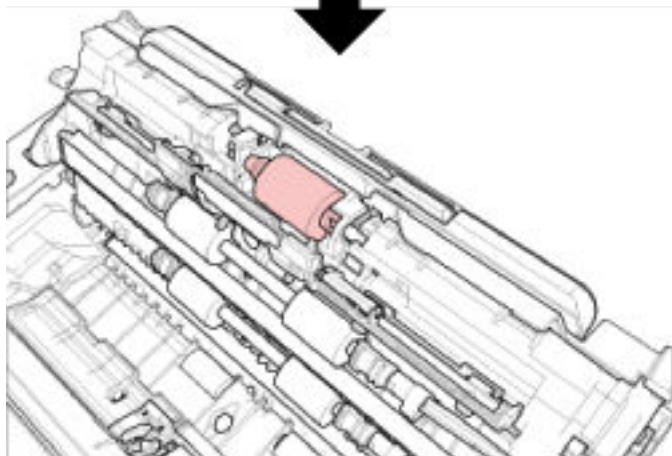
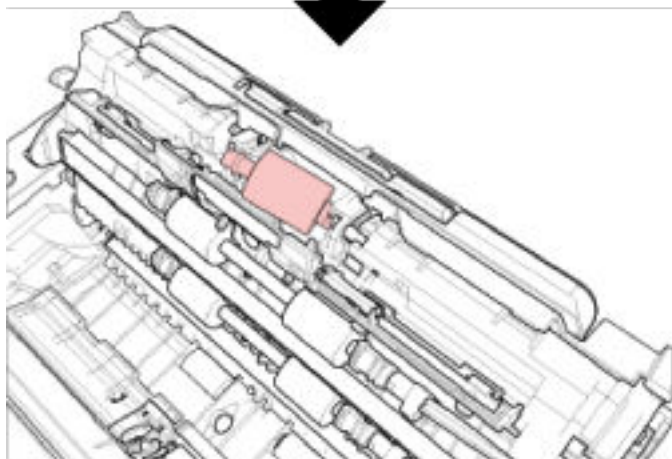
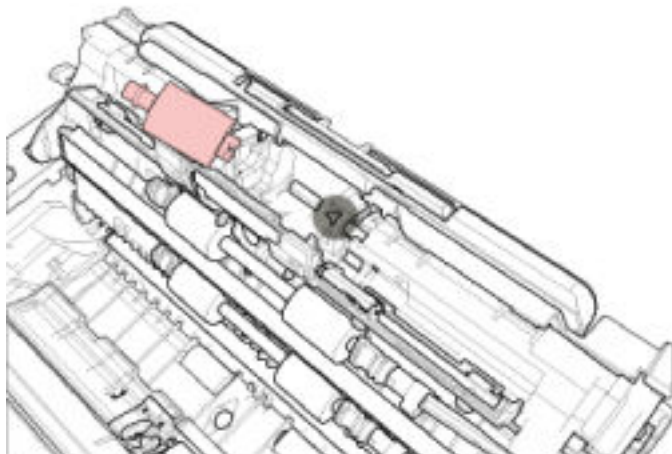
5 取出抓纸轮。

从轴上拉出抓纸轮，然后提起抓纸轮将其取出。



6 安装新的抓纸轮。

将抓纸轮安装到轴上，同时将抓纸轮的槽对齐轴的突起部分。



注意

确认已正确安装抓纸轮。否则可能出现卡纸或其他进纸错误。

7 关闭导板。确保导板的两端已紧紧锁住。

8 关闭 ADF。

有关详情请参阅[如何关闭 ADF](#)（第 34 页）。

**小心**

关闭 ADF 时小心不要夹住手指。

9 插入电源电缆后打开扫描仪。

有关详情请参阅[如何开启电源](#)（第 29 页）。

10 清除抓纸轮计数器。

启动 Software Operation Panel，并将计数器清零。

有关详情请参阅[清除页码计数器](#)（第 163 页）。

疑难解答

本节说明卡纸和其他问题的解决方法，联络扫描仪售后服务提供商之前的检查项目，以及如何阅读扫描仪上的产品标签。

注意

有关本节未提到的其他错误/问题的详细信息，请参阅扫描仪驱动程序帮助。

当出现卡纸时

插入返纸口或装入 ADF 进纸斜槽（进纸器）的文档在 ADF 内发生卡纸时，请按以下步骤取出文档。



小心

- 请勿强行拉出卡在扫描仪内的纸张。先打开 ADF，然后取出文档。
插入返纸口的文档发生卡纸时，请先打开 ADF 然后再将其关闭，以清除错误指示。
- 在取出文档时，请注意不要碰到任何尖锐的部件以免受伤。否则可能会导致受伤。
- 取出卡住的文档时，小心不要让头发、领带或项链等物体缠到扫描仪内。
- 操作期间 ADF 的内部可能会变得非常烫。小心不要烫伤自己。

1 打开 ADF。

有关详情请参阅[如何打开 ADF](#)（第 32 页）。

为防止按压文档支撑板时在弹到叠纸器上的文档上造成凹痕，请轻轻地打开 ADF。

在打开 ADF 的状态下执行以下步骤。

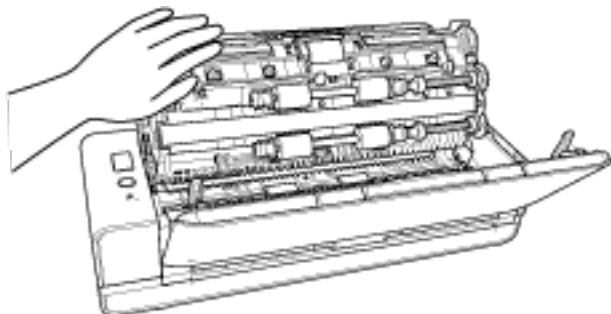


小心

当打开时，ADF 可能会意外关闭。请小心不要夹住手指。

注意

单手支撑 ADF，以使其保持在打开状态。松开 ADF 时，ADF 将关闭。

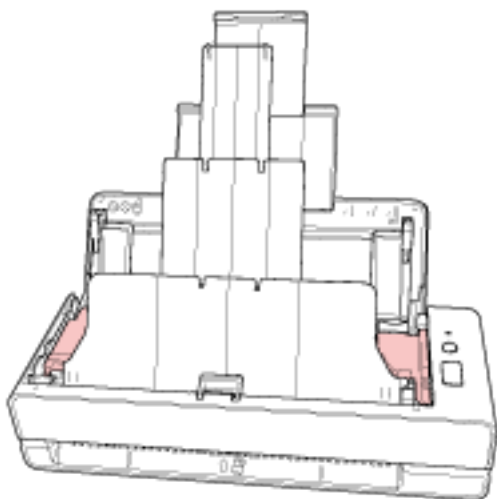


2 移除卡住的文档。

注意

- 确保彻底检查文档和纸张通道。取出所有订书钉和回形针之类的金属物品，以免发生卡纸。
- 取出带有订书钉和回形针的文档时，请小心不要使玻璃表面和导板受损。

- 3 推动叠纸器两边的部件以关闭 ADF，直至其固定到位并发出咔哒声。叠纸器也将自动关闭。

**小心**

关闭 ADF 时小心不要夹住手指。

注意

- 确认已正确关闭 ADF。否则，文档可能不会被送入 ADF。
- 偶尔，当扫描结束或被中途取消时，文档可能会残留在 ADF 内却不显示任何错误消息。在此情况下，遵循上述步骤 1 至 3 以取走文档。
- 要继续扫描，请检查要从哪一页恢复扫描，然后将文档插入到返纸口，或再次将文档装入 ADF 进纸斜槽（进纸器）。

错误

● 错误指示

如果使用扫描仪时出现错误, 则 LED 指示灯按以下方式点亮。

- 对于临时错误
橙色点亮。
- 对于设备错误
橙色闪烁。

临时错误可由操作人员自行解决, 而设备错误则需要维修人员才能解决。

LED 指示灯显示临时错误期间按下 [Scan/Stop] 按钮, 因此绿色 LED 指示灯点亮且扫描仪再次准备开始扫描。请注意卡纸指示信息会在扫描仪中无文档 (就绪状态) 的情况下在一段时间后消失。

提示

如果电脑安装了 Error Recovery Guide, 当登录到 Windows 时将启动 Error Recovery Guide。当扫描仪上出现错误时, 将在 Error Recovery Guide 窗口中显示错误名称和编码。请注意显示的信息, 并单击 [更多信息] 按钮以查看疑难解答步骤。



● 错误列表

LED 指示灯	错误说明	请参阅
点亮 (橙色)	卡纸	卡纸 (第106 页)
	文档装载错误	文档装载错误 (第106 页)
	多页进纸	多页进纸 (第107 页)
	偏斜检测	偏斜检测 (第107 页)
	传感器变脏	传感器变脏 (第107 页)
	ADF 打开	盖板打开 (第108 页)
闪烁 (橙色) 2 次	光学故障 (ADF 表面)	光学故障 (第108 页)
闪烁 (橙色) 3 次	光学故障 (ADF 背面)	
闪烁 (橙色) 4 次	EEPROM 错误	EEPROM 错误 (第108 页)
闪烁 (橙色) 5 次	US 传感器故障	传感器故障 (第108 页)
	TOP 传感器故障	
	EXIT 传感器故障	

LED 指示灯	错误说明	请参阅
闪烁（橙色）6 次	图像内存读-写错误（正面）	图像内存读-写错误（第109 页）
	图像内存读-写错误（背面）	
	LSI 内存故障（正面）	内存故障（第109 页）
	LSI 内存故障（背面）	
	LSI 故障（正面）	LSI 错误（第109 页）
	RAM 错误	RAM 错误（第110 页）
闪烁（橙色）7 次	操作面板错误	操作面板故障（第110 页）
闪烁（橙色）8 次	扫描仪内部错误	扫描仪内部错误（第110 页）
无	正被其他使用	正被其他使用（第110 页）
	用户暂停了扫描	用户暂停了扫描（第110 页）
	偏离指定扫描部位错误	偏离指定扫描部位错误（第111 页）
	偏离指定扫描部位错误	无效的命令（第111 页）

卡纸

如果出现卡纸，LED 指示灯按以下方式点亮。

点亮（橙色）	卡纸
--------	----

当 ADF 内出现卡纸时，请参阅[当出现卡纸时（第 103 页）](#)移除卡住的文档。

如果频繁出现卡纸，则按照[频繁发生卡纸/抓纸错误（第133 页）](#)采取措施。

如果问题依然存在，请参阅[遇到任何错误或问题时优先采取的措施（第143 页）](#)并采取相应措施。如果问题依然存在，请记下 LED 指示灯的状态，然后联系您购买本产品的分销商/经销商。查阅本产品随附的“联系清单”中的联系信息，或查阅本产品随附的“安全注意事项”中提供的“查询联系”部分中的联系信息，然后进行咨询。

文档装载错误

如果出现文档装载错误，LED 指示灯将按以下方式点亮。

点亮（橙色）	文档装载错误
--------	--------

如果文件已被送入返纸口，并已装进 ADF 进纸斜槽（进纸器），移除任一个文档，并再次开始扫描。

如果问题依然存在，请参阅[遇到任何错误或问题时优先采取的措施（第143 页）](#)并采取相应措施。如果问题依然存在，请记下 LED 指示灯的状态，然后联系您购买本产品的分销商/经销商。查阅本产品随附的“联系清单”中的联系信息，或查阅本产品随附的“安全注意事项”中提供的“查询联系”部分中的联系信息，然后进行咨询。

多页进纸

如果出现多页进纸，LED 指示灯按以下方式点亮。

点亮（橙色）	多页进纸
--------	------

如果文档留在扫描仪中，请参阅[当出现卡纸时](#)（第 103 页）取走文档。

如果文档重叠且频繁送入扫描仪，请按照[重叠文档频繁送入扫描仪](#)（第 128 页）采取措施。

如果问题依然存在，请参阅[遇到任何错误或问题时优先采取的措施](#)（第 143 页）并采取相应措施。如果问题依然存在，请记下 LED 指示灯的状态，然后联系您购买本产品的分销商/经销商。查阅本产品随附的“联系清单”中的联系信息，或查阅本产品随附的“安全注意事项”中提供的“查询联系”部分中的联系信息，然后进行咨询。

偏斜检测

启用[纸张保护（返回）]时，如果使用返纸扫描检测到偏斜的文档，则 LED 指示灯如下点亮。

点亮（橙色）	偏斜检测
--------	------

有关[纸张保护（返回）]的详情，请参阅[检测歪斜的文档 \[纸张保护（返回）\]](#)（第 181 页）。

如果文档留在扫描仪中，请参阅[当出现卡纸时](#)（第 103 页）取走文档。

请参阅[如何放置文档](#)（第 46 页）将文档重新插入返纸口。

如果问题依然存在，请参阅[遇到任何错误或问题时优先采取的措施](#)（第 143 页）并采取相应措施。如果问题依然存在，请记下 LED 指示灯的状态，然后联系您购买本产品的分销商/经销商。查阅本产品随附的“联系清单”中的联系信息，或查阅本产品随附的“安全注意事项”中提供的“查询联系”部分中的联系信息，然后进行咨询。

提示

如果不移除文档而继续扫描，请勾选[不调整倾斜问题并继续扫描文档]复选框，然后单击检测到倾斜的文档时出现的错误信息中的[重试]按钮。在完成扫描前，将不检测倾斜的文档。

传感器变脏

如果传感器变脏，LED 指示灯按以下方式点亮。

点亮（橙色）	传感器变脏 清洁文档传感器。
--------	-------------------

采取以下措施。

- 请参阅[用抹布清洁扫描仪 \(ADF\) 内部](#)（第 88 页）清洁文档传感器。
- 先将扫描仪电源关闭，之后再重新打开。

如果问题依然存在，请参阅[遇到任何错误或问题时优先采取的措施](#)（第 143 页）并采取相应措施。如果问题依然存在，请记下 LED 指示灯的状态，然后联系您购买本产品的分销商/经销商。查阅本产品随附的“联系清单”中的联系信息，或查阅本产品随附的“安全注意事项”中提供的“查询联系”部分中的联系信息，然后进行咨询。

盖板打开

如果扫描期间打开 ADF，LED 指示灯按以下方式点亮。

点亮（橙色）	ADF 打开
--------	--------

提示

另外也请注意，操作面板上的操作在 ADF 打开时是禁用的。

确认已正确关闭 ADF。

要检查是否完全关闭，请打开 ADF，然后再次关闭。

有关打开和关闭 ADF 的更多详细信息，请参阅[打开/关闭 ADF](#)（第 32 页）。

光学故障

如果 ADF 中出现光学故障，LED 指示灯按以下方式点亮。

闪烁（橙色）2 次	光学故障（ADF 表面）
闪烁（橙色）3 次	光学故障（ADF 背面）

采取以下措施。

- 请参阅[用抹布清洁扫描仪 \(ADF\) 内部](#)（第 88 页）并清洁玻璃。
- 先将扫描仪电源关闭，之后再重新打开。

如果问题依然存在，请参阅[遇到任何错误或问题时优先采取的措施](#)（第 143 页）并采取相应措施。如果问题依然存在，请记下 LED 指示灯的状态，然后联系您购买本产品的分销商/经销商。查阅本产品随附的“联系清单”中的联系信息，或查阅本产品随附的“安全注意事项”中提供的“查询联系”部分中的联系信息，然后进行咨询。

EEPROM 错误

如果出现 EEPROM 错误，LED 指示灯按以下方式点亮。

闪烁（橙色）4 次	EEPROM 错误
-----------	-----------

先将扫描仪电源关闭，之后再重新打开。

如果问题依然存在，请参阅[遇到任何错误或问题时优先采取的措施](#)（第 143 页）并采取相应措施。如果问题依然存在，请记下 LED 指示灯的状态，然后联系您购买本产品的分销商/经销商。查阅本产品随附的“联系清单”中的联系信息，或查阅本产品随附的“安全注意事项”中提供的“查询联系”部分中的联系信息，然后进行咨询。

传感器故障

如果出现传感器故障，LED 指示灯按以下方式点亮。

闪烁（橙色）5 次	US 传感器故障
	TOP 传感器故障

	EXIT 传感器故障
--	------------

采取以下措施。

- 请参阅[用抹布清洁扫描仪 \(ADF\) 内部](#) (第 88 页)，清洁超声波传感器和文档传感器。
- 先将扫描仪电源关闭，之后再重新打开。

如果问题依然存在，请参阅[遇到任何错误或问题时优先采取的措施](#) (第 143 页) 并采取相应措施。如果问题依然存在，请记下 LED 指示灯的状态，然后联系您购买本产品的分销商/经销商。查阅本产品随附的“联系清单”中的联系信息，或查阅本产品随附的“安全注意事项”中提供的“查询联系”部分中的联系信息，然后进行咨询。

图像内存读-写错误

如果从图像内存读取数据或将数据写到图像内存，则 LED 指示灯按以下方式点亮。

闪烁（橙色）6 次	图像内存读-写错误（正面）
	图像内存读-写错误（背面）

先将扫描仪电源关闭，之后再重新打开。

如果问题依然存在，请参阅[遇到任何错误或问题时优先采取的措施](#) (第 143 页) 并采取相应措施。如果问题依然存在，请记下 LED 指示灯的状态，然后联系您购买本产品的分销商/经销商。查阅本产品随附的“联系清单”中的联系信息，或查阅本产品随附的“安全注意事项”中提供的“查询联系”部分中的联系信息，然后进行咨询。

内存故障

如果出现内存故障，LED 指示灯按以下方式点亮。

闪烁（橙色）6 次	LSI 内存故障（正面）
	LSI 内存故障（背面）

先将扫描仪电源关闭，之后再重新打开。

如果问题依然存在，请参阅[遇到任何错误或问题时优先采取的措施](#) (第 143 页) 并采取相应措施。如果问题依然存在，请记下 LED 指示灯的状态，然后联系您购买本产品的分销商/经销商。查阅本产品随附的“联系清单”中的联系信息，或查阅本产品随附的“安全注意事项”中提供的“查询联系”部分中的联系信息，然后进行咨询。

LSI 错误

如果出现 LSI 错误，LED 指示灯按以下方式点亮。

闪烁（橙色）6 次	LSI 故障（正面）
-----------	------------

先将扫描仪电源关闭，之后再重新打开。

如果问题依然存在，请参阅[遇到任何错误或问题时优先采取的措施](#) (第 143 页) 并采取相应措施。如果问题依然存在，请记下 LED 指示灯的状态，然后联系您购买本产品的分销商/经销商。查阅本产品随附的“联系清单”中的联系信息，或查阅本产品随附的“安全注意事项”中提供的“查询联系”部分中的联系信息，然后进行咨询。

RAM 错误

如果出现 RAM 错误，LED 指示灯按以下方式点亮。

闪烁（橙色）6 次	RAM 错误
-----------	--------

先将扫描仪电源关闭，之后再重新打开。

如果问题依然存在，请参阅[遇到任何错误或问题时优先采取的措施](#)（第143 页）并采取相应措施。如果问题依然存在，请记下 LED 指示灯的状态，然后联系您购买本产品的分销商/经销商。查阅本产品随附的“联系清单”中的联系信息，或查阅本产品随附的“安全注意事项”中提供的“查询联系”部分中的联系信息，然后进行咨询。

操作面板故障

如果出现操作面板故障，LED 指示灯按以下方式点亮。

闪烁（橙色）7 次	操作面板错误
-----------	--------

先将扫描仪电源关闭，之后再重新打开。

如果问题依然存在，请参阅[遇到任何错误或问题时优先采取的措施](#)（第143 页）并采取相应措施。如果问题依然存在，请记下 LED 指示灯的状态，然后联系您购买本产品的分销商/经销商。查阅本产品随附的“联系清单”中的联系信息，或查阅本产品随附的“安全注意事项”中提供的“查询联系”部分中的联系信息，然后进行咨询。

扫描仪内部错误

如果出现扫描仪内部错误，LED 指示灯按以下方式点亮。

闪烁（橙色）8 次	扫描仪内部错误
-----------	---------

先将扫描仪电源关闭，之后再重新打开。

如果问题依然存在，请参阅[遇到任何错误或问题时优先采取的措施](#)（第143 页）并采取相应措施。如果问题依然存在，请记下 LED 指示灯的状态，然后联系您购买本产品的分销商/经销商。查阅本产品随附的“联系清单”中的联系信息，或查阅本产品随附的“安全注意事项”中提供的“查询联系”部分中的联系信息，然后进行咨询。

正被其他使用

扫描仪已被使用。

- 确保另一个应用程序未使用扫描仪。
- 确保扫描仪的连接方法正确。
- 确保未在扫描仪的操作面板上执行操作。

用户暂停了扫描

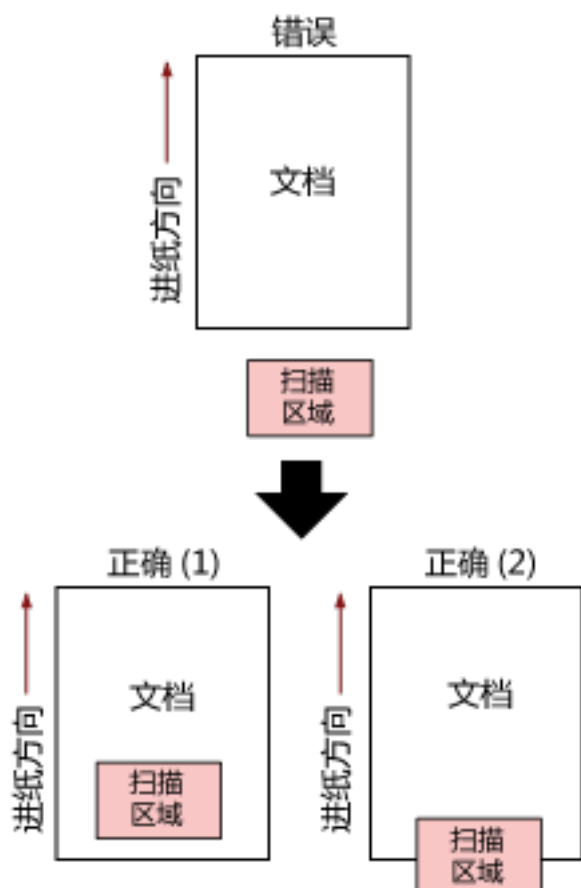
用户暂停了扫描。

要重新扫描，请按扫描仪操作面板上的[Scan/Stop]按钮。

偏离指定扫描部位错误

用 ADF 扫描指定的区域之前，检测到文档的下端时出现这个错误。

示例：



因为扫描的文档比指定的纸张大小短，所以可能已扫描到文档外。采取以下其中一个措施，然后再次扫描。

- 在 ADF 进纸斜槽（进纸器）中放入指定纸张大小的文档纸。
- 更改扫描设置，以便在文档纸内设定扫描区域。

注意

指定扫描区域的方法会因图像扫描应用程序而异。有关详情，请参阅图像扫描应用程序的帮助。

无效的命令

命令异常结束。

USB 电缆连接可能有问题。

- 确保 USB 电缆连接正常。
- 先将扫描仪电源关闭，之后再重新打开。

如果问题依然存在，请参阅[遇到任何错误或问题时优先采取的措施](#)（第 143 页）并采取相应措施。如果问题依然存在，请记下 LED 指示灯的状态，然后联系您购买本产品的分销商/经销商。查阅本产品随附的

“联系清单”中的联系信息，或查阅本产品随附的“安全注意事项”中提供的“查询联系”部分中的联系信息，然后进行咨询。

疑难解答

本节说明了使用扫描仪时可能遇到的问题示例，还说明了这些问题的解决方案。

在要求维修之前，请通过查阅问题和解决方案的示例来采取措施。

如果问题依然存在，请参阅[遇到任何错误或问题时优先采取的措施](#)（第143页）并采取相应措施。如果问题依然存在，先检查[联系扫描仪服务提供商之前](#)（第144页）中的每一项，然后联系您购买本产品的分销商/经销商。查阅本产品随附的“联系清单”中的联系信息，或查阅本产品随附的“安全注意事项”中提供的“查询联系”部分中的联系信息，然后进行咨询。

以下示例是您可能会遇到的问题。

- **扫描仪电源**
 - [无法开启扫描仪电源](#)（第115页）
- **扫描仪连接**
 - [无法通过 USB 电缆连接扫描仪和电脑](#)（第116页）
- **扫描仪**
 - [叠纸器没有自动关闭](#)（第117页）
 - [扫描仪发出异常噪音](#)（第119页）
- **扫描操作**
 - [无法开始扫描](#)（第121页）
 - [扫描需要很长时间](#)（第122页）
 - [重叠文档频繁送入扫描仪](#)（第128页）
 - [频繁发生文档没有被送入 ADF 的情况](#)（第130页）
 - [频繁发生卡纸/抓纸错误](#)（第133页）
- **扫描结果**
 - [图片或照片的扫描图像的质量不佳](#)（第123页）
 - [扫描出来的文本或线条的品质不理想](#)（第124页）
 - [图像变形或模糊](#)（第125页）
 - [图像上出现竖线](#)（第127页）
 - [图像变长](#)（第136页）
 - [在图像的顶部或底部出现阴影](#)（第137页）
 - [文档上出现黑色痕迹](#)（第138页）
 - [扫描图像的上方部分遗失](#)（第139页）
- **(文档)装订页**
 - [\(文档\)装订页送入不顺畅或发生卡纸](#)（第140页）

- 在使用(文档)装订页时部分图像不见(第142页)

无法开启扫描仪电源

检查以下几点

- [电源电缆是否正确连接? \(第115页\)](#)
- [是否已按下扫描仪上的\[Power\]按钮? \(第115页\)](#)

如果问题依然存在, 请参阅[遇到任何错误或问题时优先采取的措施 \(第143页\)](#)并采取相应措施。如果问题依然存在, 先检查[联系扫描仪服务提供商之前 \(第144页\)](#)中的每一项, 然后联系您购买本产品的分销商/经销商。查阅本产品随附的“联系清单”中的联系信息, 或查阅本产品随附的“安全注意事项”中提供的“查询联系”部分中的联系信息, 然后进行咨询。

- **电源电缆是否正确连接?**

解决方案

请正确连接电源电缆。
有关详情, 请参阅[开始入门](#)。

- **是否已按下扫描仪上的[Power]按钮?**

解决方案

按下扫描仪上的[Power]按钮。
有关详情请参阅[如何开启电源 \(第29页\)](#)。

无法通过 USB 电缆连接扫描仪和电脑

检查以下几点

- [USB 电缆是否正确连接?](#) (第116 页)
- [是否为扫描仪的 USB 设置选择了\[自动\]?](#) (第116 页)

如果问题依然存在, 请参阅[遇到任何错误或问题时优先采取的措施](#) (第143 页) 并采取相应措施。如果问题依然存在, 先检查[联系扫描仪服务提供商之前](#) (第144 页) 中的每一项, 然后联系您购买本产品的分销商/经销商。查阅本产品随附的“联系清单”中的联系信息, 或查阅本产品随附的“安全注意事项”中提供的“查询联系”部分中的联系信息, 然后进行咨询。

- **USB 电缆是否正确连接?**

解决方案

请正确连接 USB 电缆。
有关详情, 请参阅[开始入门](#)。

- **是否为扫描仪的 USB 设置选择了[自动]?**

解决方案

如果为扫描仪的 USB 设置选择了[自动], 可能无法建立扫描仪和电脑之间的连接。
在 Software Operation Panel 中将扫描仪的 USB 设置更改为[USB 2.0]。

叠纸器没有自动关闭

检查以下几点

- 是否出现了卡纸现象？（第117页）

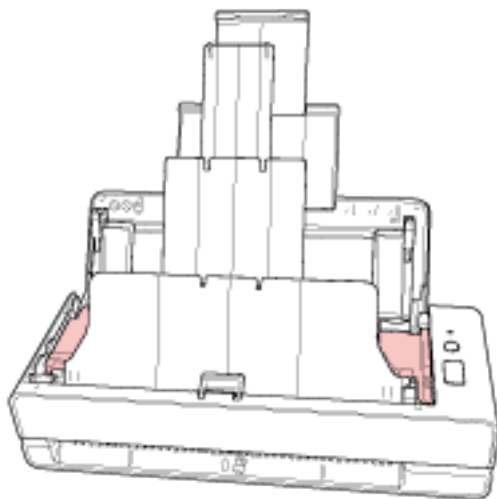
如果问题依然存在，请参阅遇到任何错误或问题时优先采取的措施（第143页）并采取相应措施。如果问题依然存在，先检查联系扫描仪服务提供商之前（第144页）中的每一项，然后联系您购买本产品的分销商/经销商。查阅本产品随附的“联系清单”中的联系信息，或查阅本产品随附的“安全注意事项”中提供的“查询联系”部分中的联系信息，然后进行咨询。

- 是否出现了卡纸现象？

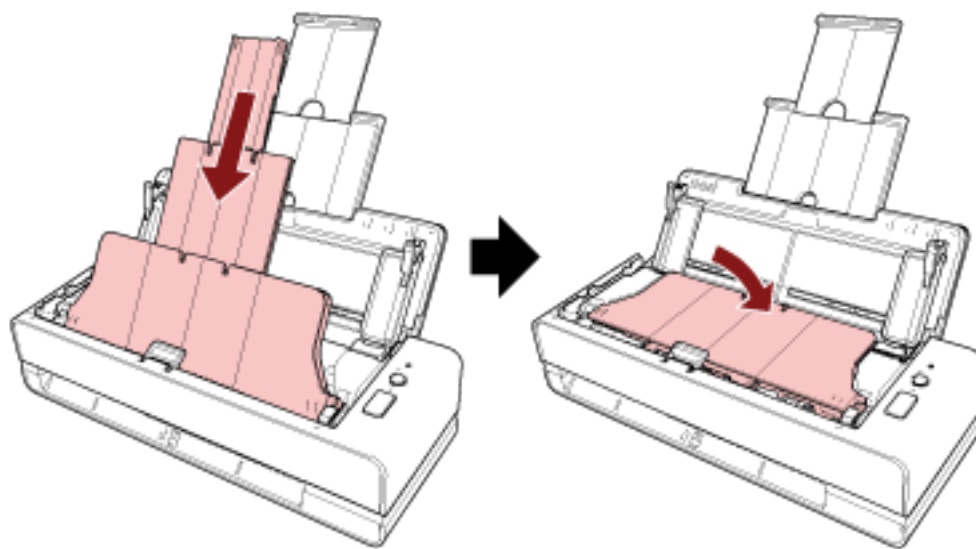
解决方案

如果出现了卡纸现象，请先打开 ADF，然后按下叠纸器任意一侧的部件以关闭 ADF，此时叠纸器也将自动关闭。

有关 ADF 内部卡纸的解决方案的详情，请参阅当出现卡纸时（第 103 页）。



如果没有出现卡纸现象，请用手将延伸的叠纸器全部推回扫描仪中，然后手动关闭叠纸器。



扫描仪发出异常噪音

检查以下几点

- ADF 内部是否有任何异物？（第119 页）
- ADF 是否已正确关上？（第119 页）
- 分纸组件和抓纸轮是否正确安装？（第119 页）
- 分纸组件和抓纸轮是否干净？（第119 页）
- 在送入最后一份文档时，扫描仪是否发出异常噪音？（第119 页）

如果问题依然存在，请参阅遇到任何错误或问题时优先采取的措施（第143 页）并采取相应措施。如果问题依然存在，先检查联系扫描仪服务提供商之前（第144 页）中的每一项，然后联系您购买本产品的分销商/经销商。查阅本产品随附的“联系清单”中的联系信息，或查阅本产品随附的“安全注意事项”中提供的“查询联系”部分中的联系信息，然后进行咨询。

- ADF 内部是否有任何异物？

解决方案

清洁 ADF。

移除 ADF 上的所有异物。

有关详情请参阅[用抹布清洁扫描仪\(ADF\)内部](#)（第 88 页）。

- ADF 是否已正确关上？

解决方案

紧紧关闭 ADF。

若文档被 ADF 夹住，请取出文档并关闭 ADF。

- 分纸组件和抓纸轮是否正确安装？

解决方案

正确安装分纸组件和抓纸轮。

有关详情请参阅[更换分纸组件](#)（第 95 页）及[更换抓纸轮](#)（第 98 页）。

- 分纸组件和抓纸轮是否干净？

解决方案

清洁分纸组件和抓纸轮。

有关详情请参阅[用抹布清洁扫描仪\(ADF\)内部](#)（第 88 页）。

- 在送入最后一份文档时，扫描仪是否发出异常噪音？

解决方案

当送入最后一份文档时，根据您所扫描的文档，由于文档和位于扫描仪内部的分纸组件之间的相互摩擦，扫描仪可能会发出异常噪音。

该现象并非扫描仪故障。

容易引起摩擦的文档有以下几种。

- 目录、彩印杂志或传单等光面纸
- 贺卡或表面整体印有照片的复印纸
- (文档) 装订页

无法开始扫描

检查以下几点

- 是否将文档正确插入返纸口或放入 ADF 进纸斜槽（进纸器）？（第121 页）
- ADF 是否已正确关上？（第121 页）
- USB 电缆是否正确连接？（第121 页）

如果问题依然存在，请参阅[遇到任何错误或问题时优先采取的措施](#)（第143 页）并采取相应措施。如果问题依然存在，先检查[联系扫描仪服务提供商之前](#)（第144 页）中的每一项，然后联系您购买本产品的分销商/经销商。查阅本产品随附的“联系清单”中的联系信息，或查阅本产品随附的“安全注意事项”中提供的“查询联系”部分中的联系信息，然后进行咨询。

- 是否将文档正确插入返纸口或放入 ADF 进纸斜槽（进纸器）？

解决方案

将文档重新插入返纸口或重新放入 ADF 进纸斜槽（进纸器）。

- ADF 是否已正确关上？

解决方案

紧紧关闭 ADF。

若文档被 ADF 夹住，请取出文档并关闭 ADF。

- USB 电缆是否正确连接？

解决方案

请正确连接 USB 电缆。

有关详情，请参阅[开始入门](#)。

扫描需要很长时间

检查以下几点

- [USB 电缆是否已连接到电脑上的 USB1.1 端口？](#)（第122 页）
- [是否在电脑状态不稳定时开始扫描（如启动计算机或登录后立即执行扫描）？](#)（第122 页）
- [转轮是否干净？](#)（第122 页）
- [电脑是否符合用于测量扫描速度的系统环境的要求？](#)（第122 页）

如果问题依然存在，请参阅[遇到任何错误或问题时优先采取的措施](#)（第143 页）并采取相应措施。如果问题依然存在，先检查[联系扫描仪服务提供商之前](#)（第144 页）中的每一项，然后联系您购买本产品的分销商/经销商。查阅本产品随附的“联系清单”中的联系信息，或查阅本产品随附的“安全注意事项”中提供的“查询联系”部分中的联系信息，然后进行咨询。

- **USB 电缆是否已连接到电脑上的 USB1.1 端口？**

解决方案

将 USB 电缆连接到 USB 3.2 Gen1x1/USB 3.0/USB 2.0 端口。

- **是否在电脑状态不稳定时开始扫描（如启动计算机或登录后立即执行扫描）？**

解决方案

当启动计算机或登录后，请稍等片刻后再执行扫描。

- **转轮是否干净？**

解决方案

清洁转轮。

有关详情请参阅[用抹布清洁扫描仪\(ADF\)内部](#)（第 88 页）。

- **电脑是否符合用于测量扫描速度的系统环境的要求？**

解决方案

如果电脑不符合列于[基本规格](#)（第198 页）中的用于测量扫描速度的系统环境要求（如 CPU 和内存），请在符合要求的电脑中使用。

图片或照片的扫描图像的质量不佳

检查以下几点

- 是否在扫描仪驱动程序配置以黑白模式为扫描设置？（第123 页）
- ADF 内部的玻璃和转轮是否干净？（第123 页）

如果问题依然存在，请参阅遇到任何错误或问题时优先采取的措施（第143 页）并采取相应措施。如果问题依然存在，先检查联系扫描仪服务提供商之前（第144 页）中的每一项，然后联系您购买本产品的分销商/经销商。查阅本产品随附的“联系清单”中的联系信息，或查阅本产品随附的“安全注意事项”中提供的“查询联系”部分中的联系信息，然后进行咨询。

- 是否在扫描仪驱动程序配置以黑白模式为扫描设置？

解决方案

使用扫描仪驱动程序配置不进行“二值化”（以黑白输出）的扫描设置，然后再执行扫描。
如果只是将图片或照片“二值化”（以黑白输出），扫描出来的图像可能与原图像不同。

- ADF 内部的玻璃和转轮是否干净？

解决方案

清洁污渍。
有关详情请参阅用抹布清洁扫描仪(ADF)内部（第 88 页）。

扫描出来的文本或线条的品质不理想

检查以下几点

- [ADF 内部的玻璃和转轮是否干净？（第124 页）](#)
- [分辨率是否合适？（第124 页）](#)
- [是否在扫描仪驱动程序配置以灰度或彩色模式为扫描设置？（第124 页）](#)
- [文档上是否有异物（如灰尘、纸尘）？（第124 页）](#)

如果问题依然存在，请参阅[遇到任何错误或问题时优先采取的措施（第143 页）](#)并采取相应措施。如果问题依然存在，先检查[联系扫描仪服务提供商之前（第144 页）](#)中的每一项，然后联系您购买本产品的分销商/经销商。查阅本产品随附的“联系清单”中的联系信息，或查阅本产品随附的“安全注意事项”中提供的“查询联系”部分中的联系信息，然后进行咨询。

- **ADF 内部的玻璃和转轮是否干净？**

解决方案

清洁污渍。

有关详情请参阅[用抹布清洁扫描仪\(ADF\)内部（第 88 页）](#)。

- **分辨率是否合适？**

解决方案

在扫描仪驱动程序中指定更高的分辨率。

- **是否在扫描仪驱动程序配置以灰度或彩色模式为扫描设置？**

解决方案

在扫描仪驱动程序配置以黑白模式为扫描设置。

以灰度或彩色模式扫描时，扫描图像可能会不够清晰。

- **文档上是否有异物（如灰尘、纸尘）？**

解决方案

移除文档上的所有异物。

异物可能落在 ADF 内部的玻璃上，造成图像变脏。

图像变形或模糊

检查以下几点

- ADF 内部的玻璃和转轮是否干净？（第125 页）
- 在扫描过程中是否按下了 ADF？或 ADF 上是否有重物？（第125 页）
- 执行扫描时是否将扫描仪放到不稳定或有震动的位置？（第125 页）
- 扫描仪放置处是否平坦？扫描仪底部是否附有橡胶垫？（第125 页）
- 文档上是否有褶皱或卷曲？（第125 页）
- 您是否扫描了小册子？（第125 页）

如果问题依然存在，请参阅遇到任何错误或问题时优先采取的措施（第143 页）并采取相应措施。如果问题依然存在，先检查联系扫描仪服务提供商之前（第144 页）中的每一项，然后联系您购买本产品的分销商/经销商。查阅本产品随附的“联系清单”中的联系信息，或查阅本产品随附的“安全注意事项”中提供的“查询联系”部分中的联系信息，然后进行咨询。

- ADF 内部的玻璃和转轮是否干净？

解决方案

清洁污渍。

有关详情请参阅用抹布清洁扫描仪(ADF)内部（第 88 页）。

- 在扫描过程中是否按下了 ADF？或 ADF 上是否有重物？

解决方案

扫描期间请勿按下 ADF 的顶部，或在其上放置重物。

- 执行扫描时是否将扫描仪放到不稳定或有震动的位置？

解决方案

将扫描仪放到稳定且不震动的位置。

- 扫描仪放置处是否平坦？扫描仪底部是否附有橡胶垫？

解决方案

将扫描仪放在平坦的水平面上。

或将橡胶垫装到扫描仪底部。

- 文档上是否有褶皱或卷曲？

解决方案

抚平所有文档上的褶皱或卷曲。

- 您是否扫描了小册子？

解决方案

扫描打开的小册子时，须将页数较少的一侧插入返纸口的中间位置。

如果您直接扫描小册子且扫描后的图像出现变形，请将小册子放入小册子文档装订页后再进行扫描。

图像上出现竖线

检查以下几点

- ADF 内部的玻璃和转轮是否干净？（第127 页）
- 文档上是否有异物（如灰尘、纸尘）？（第127 页）
- 是否在扫描仪驱动程序中启用扫描时[竖线减少]？（第127 页）

如果问题依然存在，请参阅[遇到任何错误或问题时优先采取的措施](#)（第143 页）并采取相应措施。如果问题依然存在，先检查[联系扫描仪服务提供商之前](#)（第144 页）中的每一项，然后联系您购买本产品的分销商/经销商。查阅本产品随附的“联系清单”中的联系信息，或查阅本产品随附的“安全注意事项”中提供的“查询联系”部分中的联系信息，然后进行咨询。

- ADF 内部的玻璃和转轮是否干净？

解决方案

清洁污渍。

有关详情请参阅[用抹布清洁扫描仪\(ADF\)内部](#)（第 88 页）。

- 文档上是否有异物（如灰尘、纸尘）？

解决方案

移除文档上的所有异物。

异物可能落在 ADF 内部的玻璃上，造成图像变脏。

- 是否在扫描仪驱动程序中启用扫描时[竖线减少]？

解决方案

在扫描仪驱动程序中启用扫描时[竖线减少]，然后执行扫描。

重叠文档频繁送入扫描仪

检查以下几点

- 文档是否符合纸张要求？（第128 页）
- 如果启用了检测重叠文档的设置，文档是否满足精确检测重叠文档的条件？（第128 页）
- 是否扫描塑料卡片等厚文档？（第128 页）
- 文档放置到 ADF 进纸斜槽（进纸器）之前是否已将文档弄松散？（第128 页）
- 文档是否刚由复印机或激光打印机打印出来？（第129 页）
- 是否有文档残留在 ADF 中？（第129 页）
- 分纸组件和抓纸轮是否正确安装？（第129 页）
- 分纸组件和抓纸轮是否干净？（第129 页）
- 分纸组件和抓纸轮是否磨损？（第129 页）
- 是否在海拔高于 2,000m 的位置使用扫描仪？（第129 页）

如果问题依然存在，请参阅遇到任何错误或问题时优先采取的措施（第143 页）并采取相应措施。如果问题依然存在，先检查联系扫描仪服务提供商之前（第144 页）中的每一项，然后联系您购买本产品的分销商/经销商。查阅本产品随附的“联系清单”中的联系信息，或查阅本产品随附的“安全注意事项”中提供的“查询联系”部分中的联系信息，然后进行咨询。

- 文档是否符合纸张要求？

解决方案

使用符合要求的文档纸。

有关详情请参阅[用于扫描的文档纸](#)（第 51 页）。

- 如果启用了检测重叠文档的设置，文档是否满足精确检测重叠文档的条件？

解决方案

满足精确检测重叠文档的条件。

有关详情请参阅[精确检测重叠文档（多页进纸）所需的条件](#)（第 57 页）。

如有必要，请指定检测重叠文档的区域。

有关详情请参阅[指定检测重叠文档的区域\[多页进纸纸张检测区域指定\]](#)（第184 页）。

- 是否扫描塑料卡片等厚文档？

解决方案

扫描塑料卡片等厚文档时，将文档插入返纸口进行扫描。

- 文档放置到 ADF 进纸斜槽（进纸器）之前是否已将文档弄松散？

解决方案

把文档弄松散。

有关详情请参阅[准备（装入多个文档时）](#)（第 44 页）。

- 文档是否刚由复印机或激光打印机打印出来？

解决方案

将文档弄松散几次以去除静电。
有关详情请参阅[准备（装入多个文档时）](#)（第 44 页）。

- 是否有文档残留在 ADF 中？

解决方案

移除 ADF 中的文档。
有关详情请参阅[当出现卡纸时](#)（第 103 页）。

- 分纸组件和抓纸轮是否正确安装？

解决方案

正确安装分纸组件和抓纸轮。
有关详情请参阅[更换分纸组件](#)（第 95 页）及[更换抓纸轮](#)（第 98 页）。

- 分纸组件和抓纸轮是否干净？

解决方案

清洁分纸组件和抓纸轮。
有关详情请参阅[用抹布清洁扫描仪\(ADF\)内部](#)（第 88 页）。

- 分纸组件和抓纸轮是否磨损？

解决方案

启动 Software Operation Panel，检查分纸组件和抓纸轮的计数器，必要时更换分纸组件和抓纸轮。
有关详情请参阅[查看页码计数器](#)（第 161 页）。
有关更换分纸组件和抓纸轮的详情，请参阅[更换分纸组件](#)（第 95 页）和[更换抓纸轮](#)（第 98 页）。

- 是否在海拔高于 2,000m 的位置使用扫描仪？

解决方案

在 Software Operation Panel 中启用[高海拔模式]。
有关详情请参阅[以高海拔\[高海拔模式\]扫描](#)（第 179 页）。
如果启用[高海拔模式]时扫描仪在低于 2,000 米的水平地面上使用，则可能检测不到重叠文档。

频繁发生文档没有被送入 ADF 的情况

检查以下几点

- 文档是否符合纸张要求？（第130 页）
- 文档放置到 ADF 进纸斜槽（进纸器）之前是否已将文档弄松散？（第130 页）
- 分纸组件和抓纸轮是否正确安装？（第130 页）
- 分纸组件和抓纸轮是否干净？（第130 页）
- 分纸组件和抓纸轮是否磨损？（第130 页）
- 分纸组件的支架是否被抬起？（第131 页）

如果问题依然存在，请参阅遇到任何错误或问题时优先采取的措施（第143 页）并采取相应措施。如果问题依然存在，先检查联系扫描仪服务提供商之前（第144 页）中的每一项，然后联系您购买本产品的分销商/经销商。查阅本产品随附的“联系清单”中的联系信息，或查阅本产品随附的“安全注意事项”中提供的“查询联系”部分中的联系信息，然后进行咨询。

● 文档是否符合纸张要求？

解决方案

使用符合要求的文档纸。

有关详情请参阅[用于扫描的文档纸](#)（第 51 页）。

● 文档放置到 ADF 进纸斜槽（进纸器）之前是否已将文档弄松散？

解决方案

把文档弄松散。

有关详情请参阅[准备（装入多个文档时）](#)（第 44 页）。

● 分纸组件和抓纸轮是否正确安装？

解决方案

正确安装分纸组件和抓纸轮。

有关详情请参阅[更换分纸组件](#)（第 95 页）及[更换抓纸轮](#)（第 98 页）。

● 分纸组件和抓纸轮是否干净？

解决方案

清洁分纸组件和抓纸轮。

有关详情请参阅[用抹布清洁扫描仪\(ADF\)内部](#)（第 88 页）。

● 分纸组件和抓纸轮是否磨损？

解决方案

启动 Software Operation Panel，检查分纸组件和抓纸轮的计数器，必要时更换分纸组件和抓纸轮。

有关详情请参阅[查看页码计数器](#)（第161 页）。

有关更换分纸组件和抓纸轮的详情，请参阅[更换分纸组件](#)（第 95 页）和[更换抓纸轮](#)（第 98 页）。

- 分纸组件的支架是否被抬起？

解决方案

扫描文档时，如果位于扫描仪内部的分纸组件的支架被抬起，则有可能发生卡纸。
按照以下步骤检查分纸组件的支架。如果支架被抬起，请将其放下。

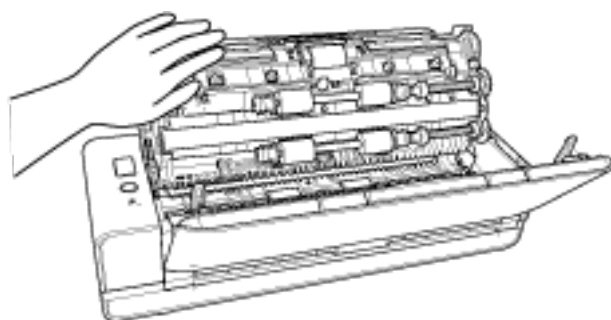
- 1 打开 ADF。
有关详情请参阅[如何打开 ADF](#)（第 32 页）。
在打开 ADF 的状态下执行以下步骤。

**小心**

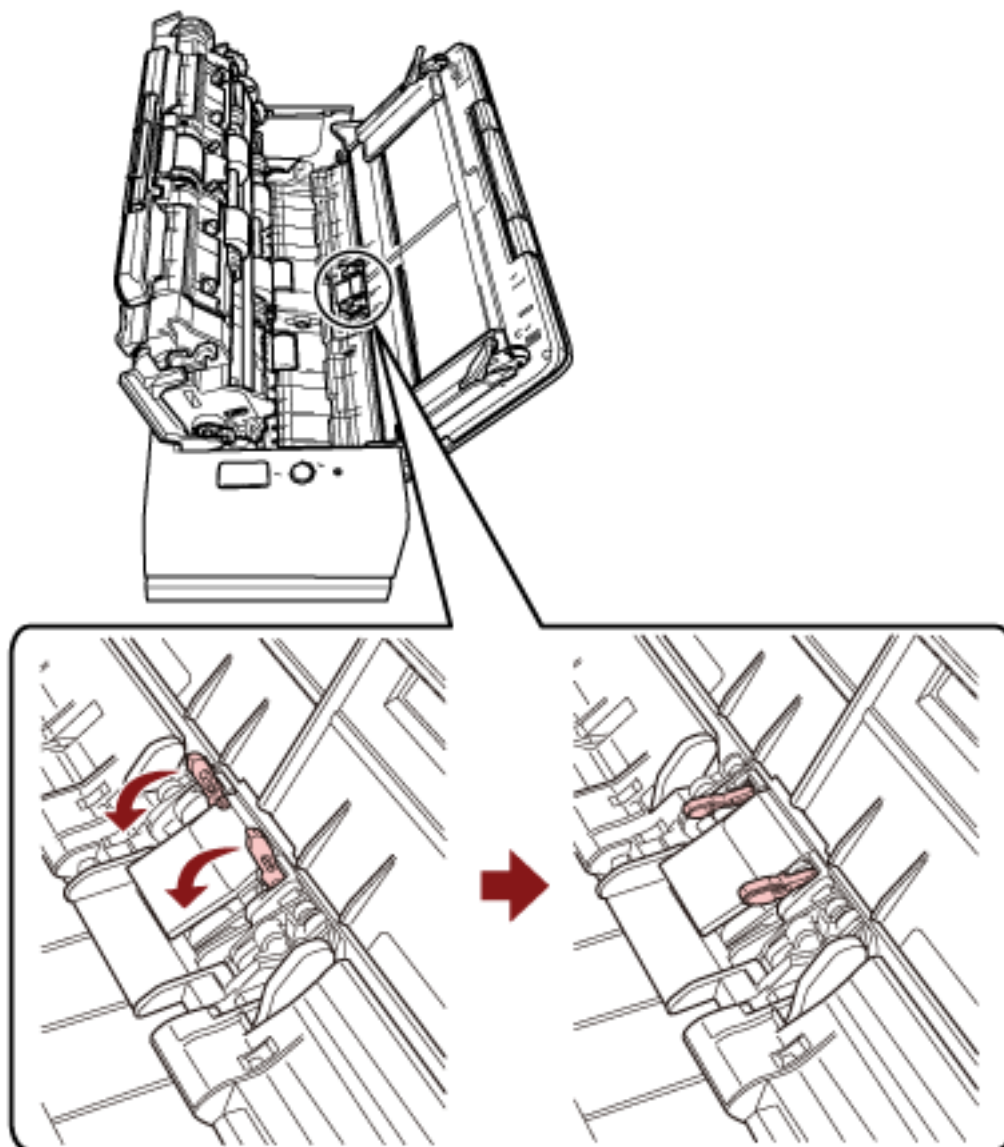
当打开时，ADF 可能会意外关闭。请小心不要夹住手指。

注意

单手支撑 ADF，以使其保持在打开状态。松开 ADF 时，ADF 将关闭。



- 2 如果分纸组件的支架升起，请将其按下去。



- 3 关闭 ADF。
有关详情请参阅[如何关闭 ADF](#)（第 34 页）。



小心

关闭 ADF 时小心不要夹住手指。

注意

确认已正确关闭 ADF。否则，文档可能不会被送入 ADF。

频繁发生卡纸/抓纸错误

检查以下几点

- 文档是否符合纸张要求？（第133 页）
- ADF 内部是否有任何异物？（第133 页）
- 是否有文档残留在 ADF 中？（第133 页）
- 返纸口处是否还有文档？（第133 页）
- 是否使用返纸口扫描了带有标签的文档？（第134 页）
- 分纸组件和抓纸轮是否正确安装？（第134 页）
- 分纸组件和抓纸轮是否干净？（第134 页）
- 分纸组件和抓纸轮是否磨损？（第134 页）
- 是否已关闭文档支撑板？（第134 页）

如果问题依然存在，请参阅遇到任何错误或问题时优先采取的措施（第143 页）并采取相应措施。如果问题依然存在，先检查联系扫描仪服务提供商之前（第144 页）中的每一项，然后联系您购买本产品的分销商/经销商。查阅本产品随附的“联系清单”中的联系信息，或查阅本产品随附的“安全注意事项”中提供的“查询联系”部分中的联系信息，然后进行咨询。

● 文档是否符合纸张要求？

解决方案

使用符合要求的文档纸。
有关详情请参阅[用于扫描的文档纸](#)（第 51 页）。

● ADF 内部是否有任何异物？

解决方案

清洁 ADF。
移除 ADF 上的所有异物。
有关详情请参阅[用抹布清洁扫描仪\(ADF\)内部](#)（第 88 页）。

● 是否有文档残留在 ADF 中？

解决方案

移除 ADF 中的文档。
有关详情请参阅[当出现卡纸时](#)（第 103 页）。

● 返纸口处是否还有文档？

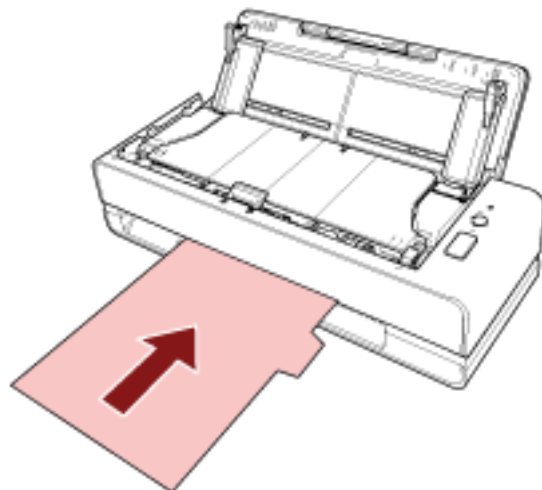
解决方案

请将已扫描图像从返纸口处移除。否则将可能导致扫描仪在之后的扫描中卡纸。

- 是否使用返纸口扫描了带有标签的文档？

解决方案

如要扫描某一边缘带有索引标签或索引贴纸的文档，请旋转文档，以保证带有索引标签或索引贴纸的一边位于右侧或左侧，然后再将文档顶端竖直地插入返纸口的正中间。



- 分纸组件和抓纸轮是否正确安装？

解决方案

正确安装分纸组件和抓纸轮。

有关详情请参阅[更换分纸组件](#)（第 95 页）及[更换抓纸轮](#)（第 98 页）。

- 分纸组件和抓纸轮是否干净？

解决方案

清洁分纸组件和抓纸轮。

有关详情请参阅[用抹布清洁扫描仪\(ADF\)内部](#)（第 88 页）。

- 分纸组件和抓纸轮是否磨损？

解决方案

启动 Software Operation Panel，检查分纸组件和抓纸轮的计数器，必要时更换分纸组件和抓纸轮。

有关详情请参阅[查看页码计数器](#)（第 161 页）。

有关更换衬分纸组件和抓纸轮的详情，请参阅[更换分纸组件](#)（第 95 页）和[更换抓纸轮](#)（第 98 页）。

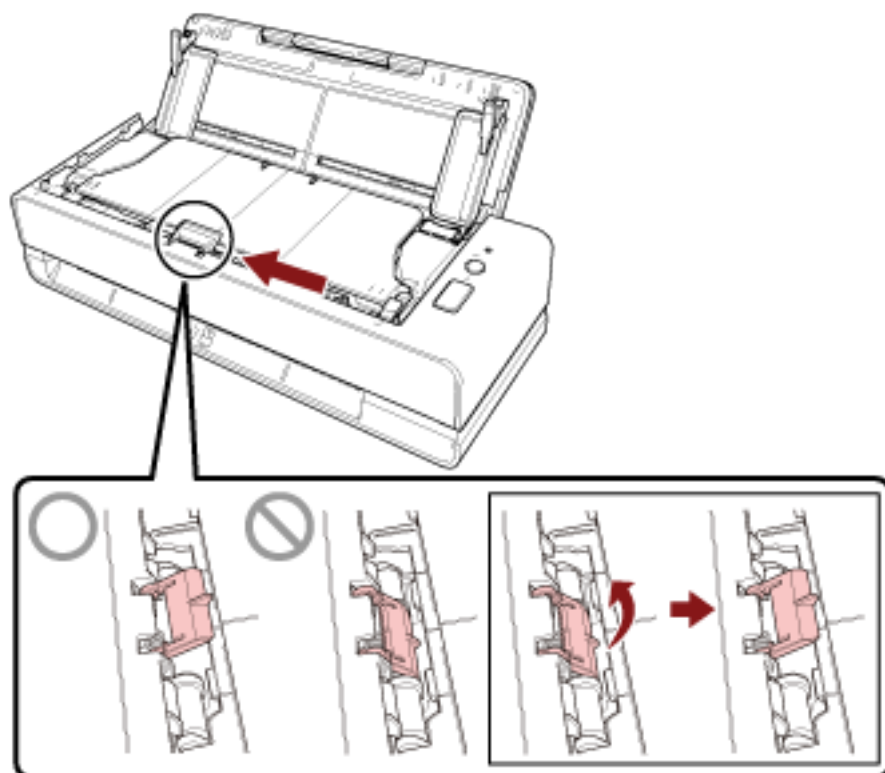
- 是否已关闭文档支撑板？

解决方案

请确保文档支撑板处于打开状态。

否则，可能会发生卡纸。

如果文档支撑板处于关闭状态，请用手指将其抬起。



如果文档支撑板脱落，请联系您购买本产品的分销商/经销商。查阅本产品随附的“联系清单”中的联系信息，或查阅本产品随附的“安全注意事项”中提供的“查询联系”部分中的联系信息，然后进行咨询。

图像变长

检查以下几点

- [转轮是否干净?](#) (第136页)
- [文档是否符合纸张要求?](#) (第136页)
- [分纸组件和抓纸轮是否正确安装?](#) (第136页)
- [您是否调整了放大倍数?](#) (第136页)
- [您是否扫描了小册子?](#) (第136页)

如果问题依然存在, 请参阅[遇到任何错误或问题时优先采取的措施](#) (第143页) 并采取相应措施。如果问题依然存在, 先检查[联系扫描仪服务提供商之前](#) (第144页) 中的每一项, 然后联系您购买本产品的分销商/经销商。查阅本产品随附的“联系清单”中的联系信息, 或查阅本产品随附的“安全注意事项”中提供的“查询联系”部分中的联系信息, 然后进行咨询。

● [转轮是否干净?](#)

解决方案

清洁转轮。

有关详情请参阅[用抹布清洁扫描仪\(ADF\)内部](#) (第88页)。

● [文档是否符合纸张要求?](#)

解决方案

使用符合要求的文档纸。

有关详情请参阅[用于扫描的文档纸](#) (第51页)。

● [分纸组件和抓纸轮是否正确安装?](#)

解决方案

正确安装分纸组件和抓纸轮。

有关详情请参阅[更换分纸组件](#) (第95页) 及[更换抓纸轮](#) (第98页)。

● [您是否调整了放大倍数?](#)

解决方案

在 Software Operation Panel 的[设备设置]中, 沿进纸方向调整扫描比例。

有关详情请参阅[调节开始扫描的位置\[偏移量设定/垂直放大倍数调整\]](#) (第167页)。

● [您是否扫描了小册子?](#)

解决方案

扫描打开的小册子时, 须将页数较少的一侧插入返纸口的中间位置。

如果您直接扫描小册子且扫描后的图像变长, 请将小册子放入小册子文档装订页后再进行扫描。

在图像的顶部或底部出现阴影

检查以下几点

- 是否调整过偏移量（扫描的开始位置）？（第137页）
- 是否使用页边填补功能以便填补边缘周围的阴影？（第137页）

如果问题依然存在，请参阅遇到任何错误或问题时优先采取的措施（第143页）并采取相应措施。如果问题依然存在，先检查联系扫描仪服务提供商之前（第144页）中的每一项，然后联系您购买本产品的分销商/经销商。查阅本产品随附的“联系清单”中的联系信息，或查阅本产品随附的“安全注意事项”中提供的“查询联系”部分中的联系信息，然后进行咨询。

- 是否调整过偏移量（扫描的开始位置）？

解决方案

在 Software Operation Panel 的[设备设置]中，调整辅助扫描方向的偏移量。
有关详情请参阅[调节开始扫描的位置\[偏移量设定/垂直放大倍数调整\]](#)（第167页）。

- 是否使用页边填补功能以便填补边缘周围的阴影？

解决方案

在 Software Operation Panel 的[设备设置 2]中，使用页边填补功能以便填补文档边缘上出现的阴影。

有关详情，请参阅以下信息：

- [移除图像边缘周围出现的阴影/条纹\[页边填补（U型进纸）\]](#)（第170页）
- [移除图像边缘周围出现的阴影/条纹\[页边填补（返回）\]](#)（第172页）

有关扫描仪驱动程序中的设置，请参阅扫描仪驱动程序的帮助。

文档上出现黑色痕迹

检查以下几点

- [扫描文档是否由铅笔或由复写纸书写而成？（第138页）](#)
- [ADF 内部的玻璃和转轮是否干净？（第138页）](#)

如果问题依然存在，请参阅[遇到任何错误或问题时优先采取的措施（第143页）](#)并采取相应措施。如果问题依然存在，先检查[联系扫描仪服务提供商之前（第144页）](#)中的每一项，然后联系您购买本产品的分销商/经销商。查阅本产品随附的“联系清单”中的联系信息，或查阅本产品随附的“安全注意事项”中提供的“查询联系”部分中的联系信息，然后进行咨询。

- **扫描文档是否由铅笔或由复写纸书写而成？**

解决方案

扫描以铅笔书写的文档时，请务必经常清洁转轮。

否则，转轮会被弄脏并可能在文档上留下的黑色痕迹，或造成进纸错误。

有关详情请参阅[用抹布清洁扫描仪\(ADF\)内部（第88页）](#)。

- **ADF 内部的玻璃和转轮是否干净？**

解决方案

清洁污渍。

有关详情请参阅[用抹布清洁扫描仪\(ADF\)内部（第88页）](#)。

扫描图像的上方部分遗失

检查以下几点

- 是否在扫描仪驱动程序中设置了要扫描文档的纸张大小？（第139 页）

如果问题依然存在，请参阅[遇到任何错误或问题时优先采取的措施](#)（第143 页）并采取相应措施。如果问题依然存在，先检查[联系扫描仪服务提供商之前](#)（第144 页）中的每一项，然后联系您购买本产品的分销商/经销商。查阅本产品随附的“联系清单”中的联系信息，或查阅本产品随附的“安全注意事项”中提供的“查询联系”部分中的联系信息，然后进行咨询。

- 是否在扫描仪驱动程序中设置了要扫描文档的纸张大小？

解决方案

在扫描仪驱动程序中设置要扫描文档的纸张大小，然后执行扫描。

如果使用返纸口且扫描的文档大于扫描仪驱动程序中设置的纸张大小，则上方的部分扫描图像将遗失。

(文档) 装订页送入不顺畅或发生卡纸

检查以下几点

- (文档) 装订页是否干净? (第140 页)
- 您是否将(文档) 装订页放置进了 ADF 进纸斜槽 (进纸器)? (第140 页)
- ADF 内部的玻璃和转轮是否干净? (第140 页)
- 分纸组件和抓纸轮是否磨损? (第141 页)
- ADF 内部是否有任何异物? (第141 页)
- 是否将厚文档放入了文档装订页/照片文档装订页? (第141 页)

如果问题依然存在, 请参阅遇到任何错误或问题时优先采取的措施(第143 页)并采取相应措施。如果问题依然存在, 先检查联系扫描仪服务提供商之前(第144 页)中的每一项, 然后联系您购买本产品的分销商/经销商。查阅本产品随附的“联系清单”中的联系信息, 或查阅本产品随附的“安全注意事项”中提供的“查询联系”部分中的联系信息, 然后进行咨询。

● (文档) 装订页是否干净?

解决方案

请执行以下操作之一。

- 清洁(文档) 装订页。
有关详情请参阅[清洁\(文档\) 装订页\(第 93 页\)](#)。
- 更换(文档) 装订页。
有关购买(文档) 装订页的信息, 请与您购买本产品的分销商/经销商联系。查阅本产品随附的“联系清单”中的联系信息, 或查阅本产品随附的“安全注意事项”中提供的“查询联系”部分中的联系信息, 然后进行咨询。

● 您是否将(文档) 装订页放置进了 ADF 进纸斜槽 (进纸器)?

解决方案

ADF 进纸斜槽 (进纸器) 中不能放置进(文档) 装订页。

将(文档) 装订页插入返纸口。

有关详情, 请参阅以下信息:

- [扫描大于 A4/Letter 大小的文档\(第 73 页\)](#)
- [扫描照片和剪报而不使其受损\(第 75 页\)](#)
- [扫描护照等小册子而不使其受损\(第 77 页\)](#)

● ADF 内部的玻璃和转轮是否干净?

解决方案

清洁污渍。

有关详情请参阅[用抹布清洁扫描仪\(ADF\)内部\(第 88 页\)](#)。

- 分纸组件和抓纸轮是否磨损？

解决方案

启动 Software Operation Panel，检查分纸组件和抓纸轮的计数器，必要时更换分纸组件和抓纸轮。

有关详情请参阅[查看页码计数器](#)（第161页）。

有关更换衬分纸组件和抓纸轮的详情，请参阅[更换分纸组件](#)（第95页）和[更换抓纸轮](#)（第98页）。

- ADF 内部是否有任何异物？

解决方案

清洁 ADF。

移除 ADF 上的所有异物。

有关详情请参阅[用抹布清洁扫描仪\(ADF\)内部](#)（第88页）。

- 是否将厚文档放入了文档装订页/照片文档装订页？

解决方案

放入文档装订页/照片文档装订页的一些纸可能太厚。

使用符合要求的文档纸。

扫描小册子等厚文档时，将文档放入小册子文档装订页进行扫描。

有关(文档)装订页使用条件的详情，请参阅以下信息：

- [使用文档装订页的条件](#)（第62页）
- [使用照片文档装订页的条件](#)（第64页）
- [使用小册子文档装订页的条件](#)（第66页）

在使用(文档)装订页时部分图像不见

检查以下几点

- 是否将若干小文档（例如照片或明信片）放入(文档)装订页进行扫描？（第142 页）
- 文档的折叠线是否超出了文档装订页的范围？（第142 页）

如果问题依然存在，请参阅遇到任何错误或问题时优先采取的措施（第143 页）并采取相应措施。如果问题依然存在，先检查联系扫描仪服务提供商之前（第144 页）中的每一项，然后联系您购买本产品的分销商/经销商。查阅本产品随附的“联系清单”中的联系信息，或查阅本产品随附的“安全注意事项”中提供的“查询联系”部分中的联系信息，然后进行咨询。

- 是否将若干小文档（例如照片或明信片）放入(文档)装订页进行扫描？

解决方案

每次只将一个文档（例如照片或明信片）放入(文档)装订页。

- 文档的折叠线是否超出了文档装订页的范围？

解决方案

如果文档的折叠线超出了文档装订页的范围，折叠线周围可能会有部分图像遗失。
放置文档，使文档的折叠线距离文档装订页边缘以内约 1 mm。

遇到任何错误或问题时优先采取的措施

如果使用扫描仪时遇到任何错误或问题，请采取以下措施：

- 确保有足够的电源供应。请勿使用延长电缆。
- 使用随附的交流电缆和交流适配器。
- 请参阅[日常维护](#)（第 83 页）清洁扫描仪内部。
- 先将扫描仪电源关闭，之后再重新打开。

如果问题依然存在，先检查[联系扫描仪服务提供商之前](#)（第 144 页）中的每一项，然后联系您购买本产品的分销商/经销商。查阅本产品随附的“联系清单”中的联系信息，或查阅本产品随附的“安全注意事项”中提供的“查询联系”部分中的联系信息，然后进行咨询。

联系扫描仪服务提供商之前

先检查以下各项，再联系您购买本产品的分销商/经销商。

- [常规](#) (第144 页)
- [错误状态](#) (第144 页)

常规

项目	内容
扫描仪名称	示例： fi-800R 有关详情请参阅 查看产品标签 (第146 页)。
序列号	示例： XXXX000001 有关详情请参阅 查看产品标签 (第146 页)。
生产日期	示例： 20XX-01 (20XX 年 1 月) 有关详情请参阅 查看产品标签 (第146 页)。
购买日期	
问题	
问题发生频率	
保证书	
使用的配件	

错误状态

- **电脑连接问题**

项目	内容
操作系统 (Windows)	
错误消息	
接口	示例： USB 接口
接口控制器	

- **进纸问题**

项目	内容
纸张类型	

项目	内容
主要用途	
最后清洁日期	
耗材更换日期	
操作面板状态	

- 图像质量问题

项目	内容
扫描仪驱动程序和版本	
接口控制器	
操作系统 (Windows)	
应用程序	示例: PaperStream ClickScan
扫描面	示例: 正面、背面、双面
分辨率	示例: 600 dpi、75 dpi
图像模式	示例: 彩色、灰度、黑&白

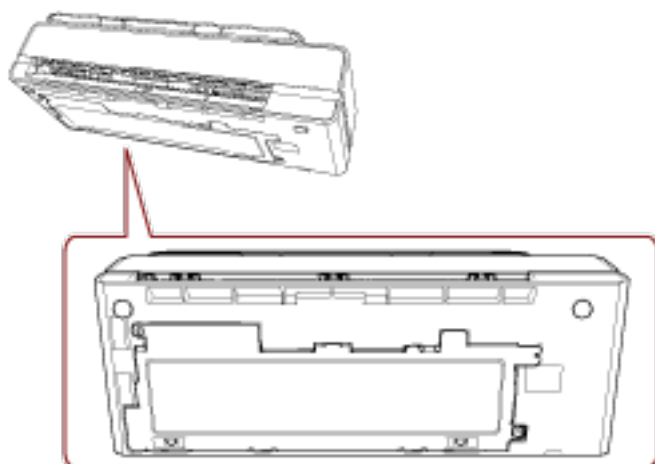
- 其他

项目	内容
是否可使用电子邮件或传真来传送输出图像和照片, 以显示纸张状况?	

查看产品标签

本节说明扫描仪上的产品标签。

标签位置如下图所示：

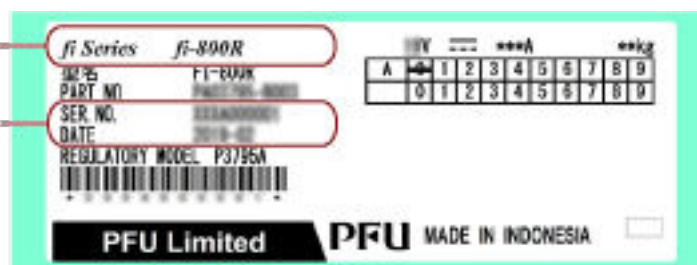


标签（示例）：显示扫描仪信息。

扫描仪名称

序列号

生产日期



扫描仪设置 (Software Operation Panel)

本节说明如何使用 Software Operation Panel 来配置扫描仪设置。

启动 Software Operation Panel

安装 PaperStream IP 驱动程序将同时安装 Software Operation Panel。
使用该应用程序可配置操作扫描仪和管理耗材的设置。

注意

- 不要在扫描期间启动 Software Operation Panel。
- 如在显示扫描仪驱动程序的窗口时更改 Software Operation Panel 的设置，则可能不会立即应用这些更改。这种情况下，关闭扫描仪驱动程序窗口，然后再次打开。
- 当 Software Operation Panel 运行时，请勿使用操作面板。

1 确认扫描仪与电脑连接后，再打开扫描仪。

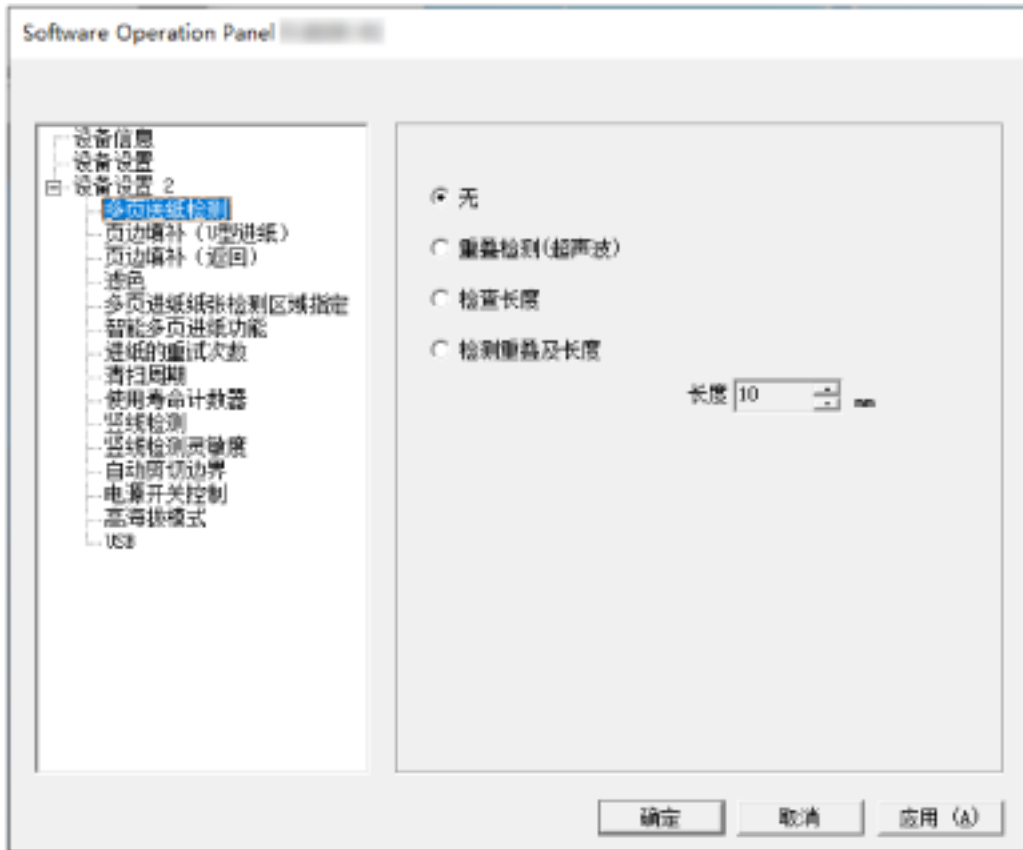
有关如何将扫描仪连接到电脑的详细信息，请参阅开始入门。


有关如何打开扫描仪的详细信息，请参阅[如何开启电源](#) (第 29 页)。

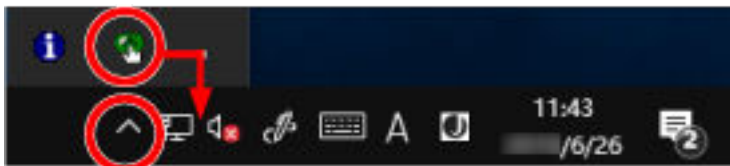
2 显示 [Software Operation Panel] 窗口。

- Windows Server 2012
右击开始屏幕，然后选择应用栏上的 [所有应用] → [fi Series] 下的 [Software Operation Panel]。
- Windows Server 2012 R2
单击开始屏幕左下方的 [↓]，然后选择 [fi Series] 下的 [Software Operation Panel]。
要显示 [↓]，移动鼠标光标。
- Windows 10/Windows Server 2016/Windows Server 2019/Windows Server 2022
单击 [开始] 菜单 → [fi Series] → [Software Operation Panel]。
- Windows 11

单击[开始]菜单 → [所有应用] → [fi Series] → [Software Operation Panel]。



Software Operation Panel 图标将显示在单击通知区域中的  所显示的菜单中。
要让 Software Operation Panel 图标总是显示在通知区域，请将该图标拖放到通知区域。



设置 Software Operation Panel 为[只查看模式]

通过设置密码，Software Operation Panel 可在[只查看模式]下运行，用户只能查看扫描仪的设置。

如果未设置密码，则可以配置扫描仪设置。

为了防止进行不必要的设置变更，使用密码可以限制使用者的操作范围。

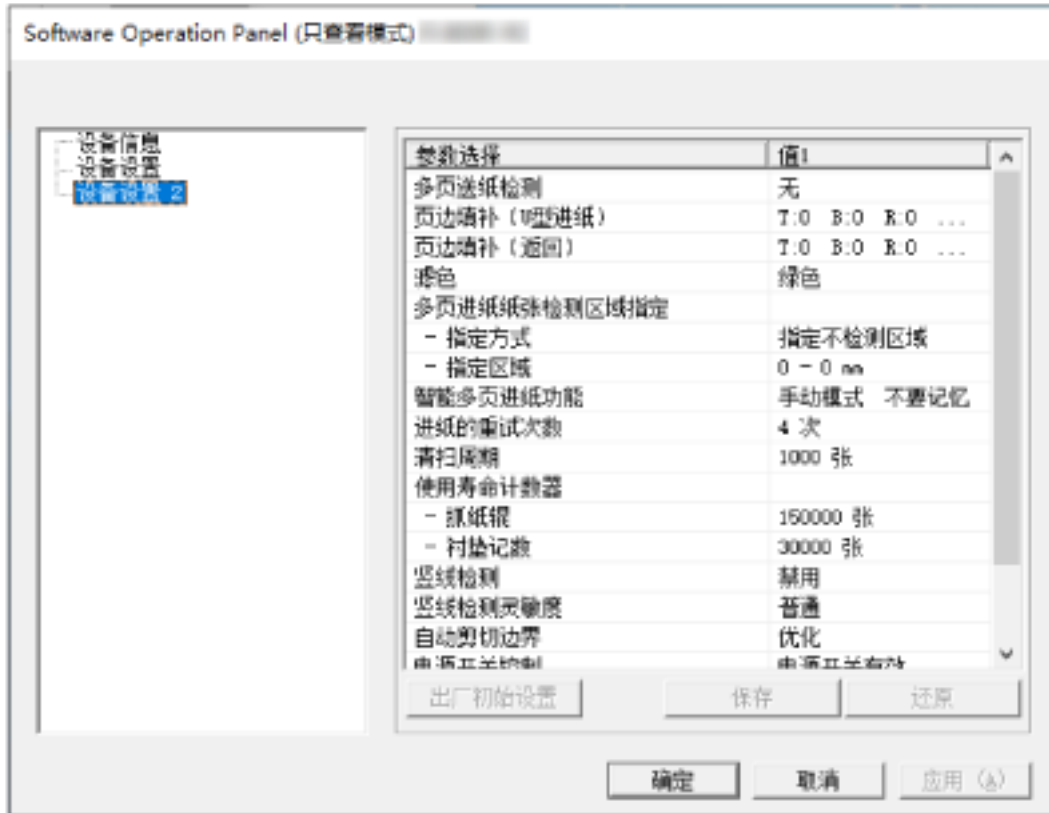
设置[只查看模式]

设置 Software Operation Panel 为[只查看模式]。

- 1 设置密码。
有关详情请参阅[设置密码](#) (第153 页)。
- 2 右击通知区域中的 Software Operation Panel 图标，然后由菜单选择[只查看模式]。



Software Operation Panel 进入[只查看模式]。



提示

在[只查看模式]中，右击通知区域中的 Software Operation Panel 图标出现一个菜单，该菜单的[只查看模式]旁将出现勾选标记。



退出[只查看模式]

按以下步骤从 Software Operation Panel 退出[只查看模式]。

- 1 右击通知区域中的 Software Operation Panel 图标，然后由菜单选择[只查看模式]。

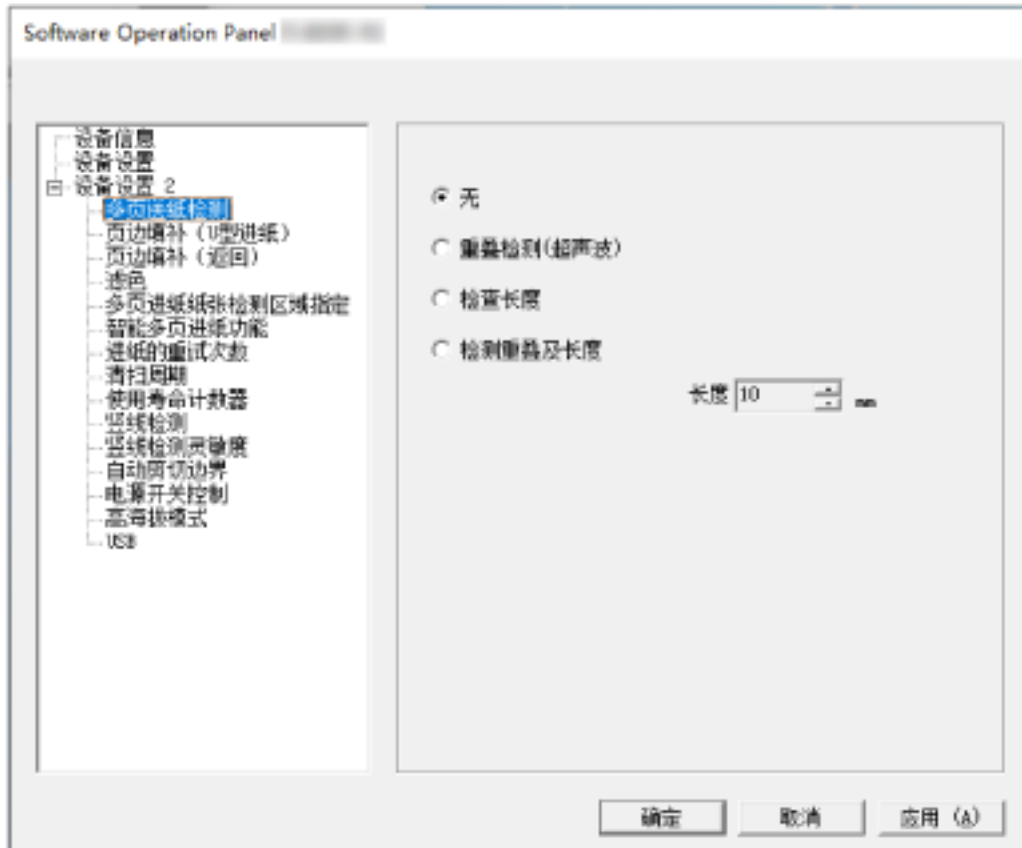


显示[密码设置]窗口。

- 2 输入当前密码并单击[确定]按钮。



Software Operation Panel 退出[只查看模式]，现在可以更改扫描仪设置。



提示

当 Software Operation Panel 退出[只查看模式]时，右击通知区域中的 Software Operation Panel 图标，菜单中[只查看模式]旁的勾选标记会消失。



设置密码

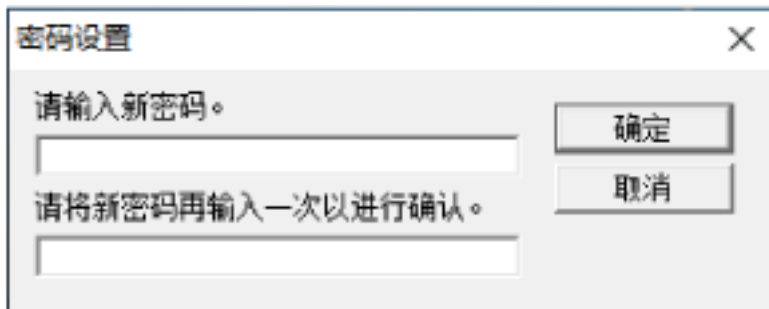
请按以下步骤设置密码。

- 1 右击通知区域中的 Software Operation Panel 图标，然后从菜单选择 [密码设置]。



显示 [密码设置] 窗口。

- 2 输入新密码，然后再次输入以确认，单击 [确定] 按钮。
密码最多可使用 32 个字符。
注意：只允许使用字母数字字符（a 到 z、A 到 Z、0 到 9）。



出现消息窗口。

- 3 单击 [确定] 按钮。
已设置密码。

更改密码

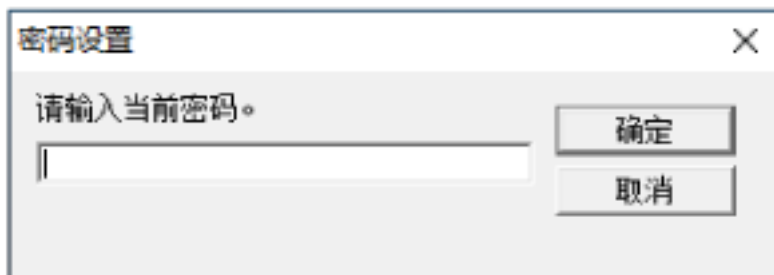
请按下述步骤更改密码。

- 1 右击通知区域中的 Software Operation Panel 图标，然后从菜单选择 [密码设置]。



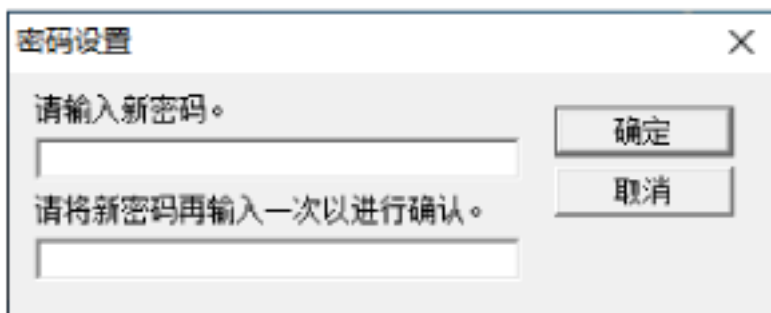
显示 [密码设置] 窗口。

- 2 输入当前密码并单击 [确定] 按钮。



显示 [密码设置] 窗口。

- 3 输入新密码，然后再次输入以确认，单击 [确定] 按钮。
密码最多可使用 32 个字符。
注意：只允许使用字母数字字符 (a 到 z、A 到 Z、0 到 9)。



出现消息窗口。

- 4 单击 [确定] 按钮。
已设置密码。

清除密码

按下述步骤清除密码。

- 1 右击通知区域中的 Software Operation Panel 图标，然后从菜单选择[密码设置]。



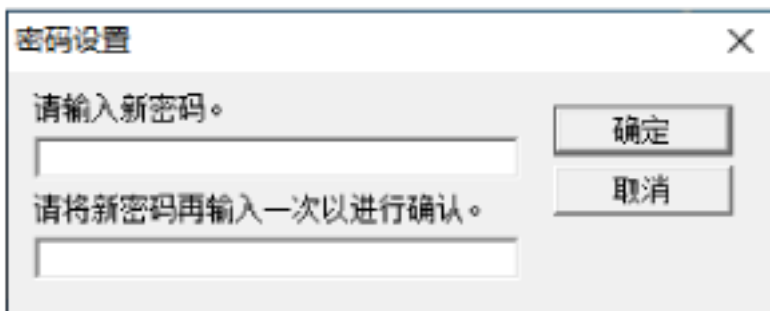
显示[密码设置]窗口。

- 2 输入当前密码并单击[确定]按钮。



显示[密码设置]窗口。

- 3 将两个字段保留空白并单击[确定]按钮。



出现消息窗口。

- 4 单击[确定]按钮。

即清除密码。

重新设定密码

如果忘记密码，请重置密码。

- 1 右击通知区域中的 Software Operation Panel 图标，然后从菜单选择[密码设置]。



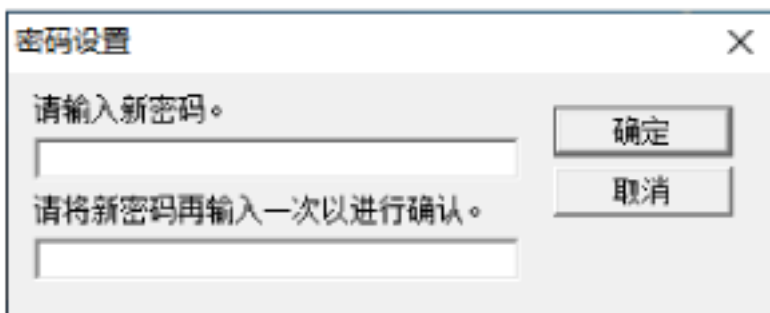
显示[密码设置]窗口。

- 2 输入默认密码"fi-scanner"，然后单击[确定]按钮。



显示[密码设置]窗口。

- 3 输入新密码，然后再次输入以确认，单击[确定]按钮。
密码最多可使用 32 个字符。
注意：只允许使用字母数字字符（a 到 z、A 到 Z、0 到 9）。



出现消息窗口。

- 4 单击[确定]按钮。
已设置密码。

设置项

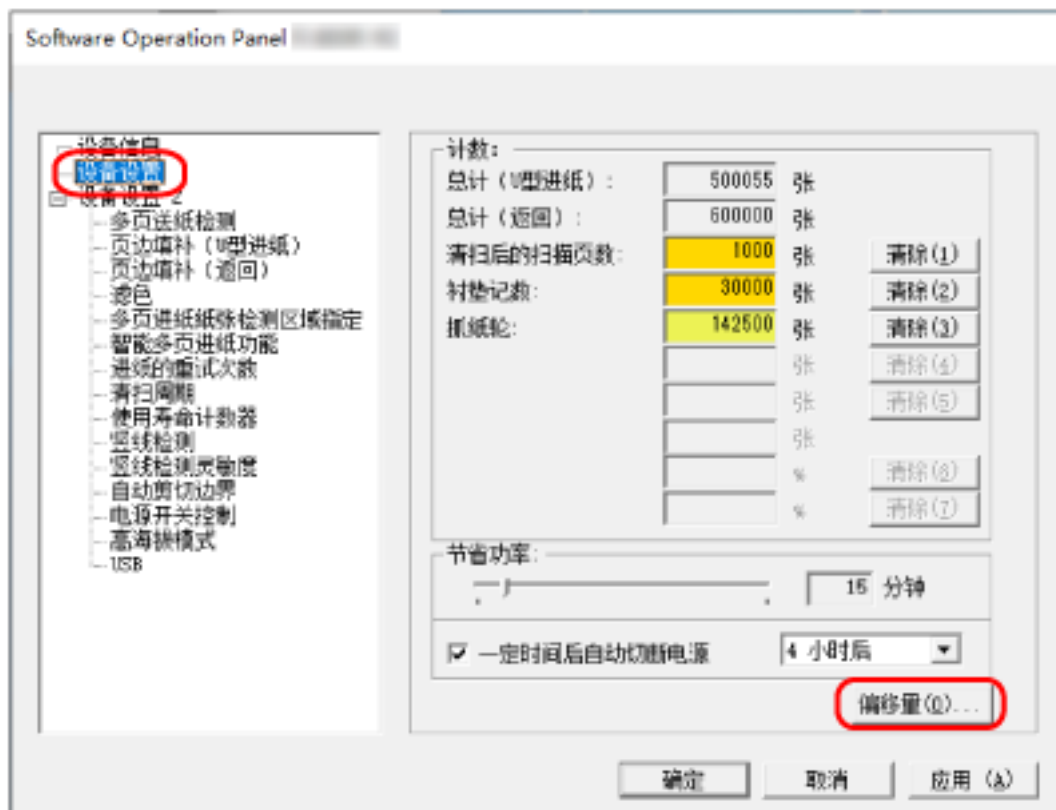
使用 Software Operation Panel 可对连接到电脑的扫描仪配置与扫描文档或与管理扫描仪耗材有关的设置。

使用以下列表进行配置。

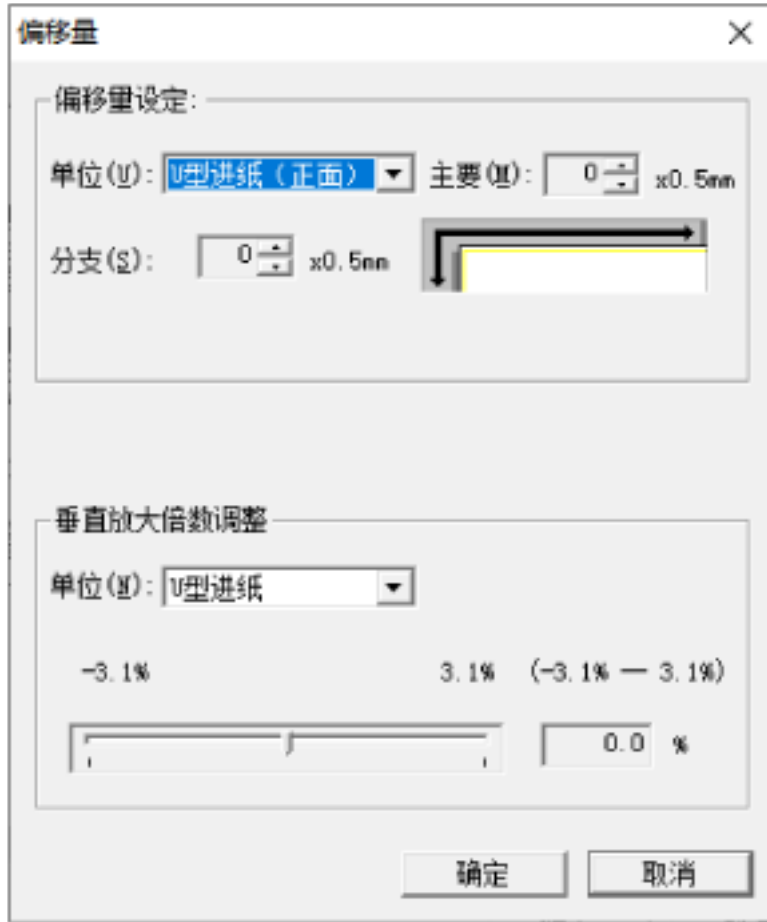
- [设备设置]
可配置与扫描的纸张计数和管理耗材有关的设置。还可配置管理扫描仪电源和调节扫描开始位置有关的设置。
- [设备设置 2]
可配置与扫描文档有关的设置。

设备设置

- 1 启动 Software Operation Panel。
有关详情请参阅 [启动 Software Operation Panel \(第 147 页\)](#)。
- 2 从左侧的列表选择 [设备设置] 并单击 [偏移量] 按钮。



[偏移量] 窗口出现。

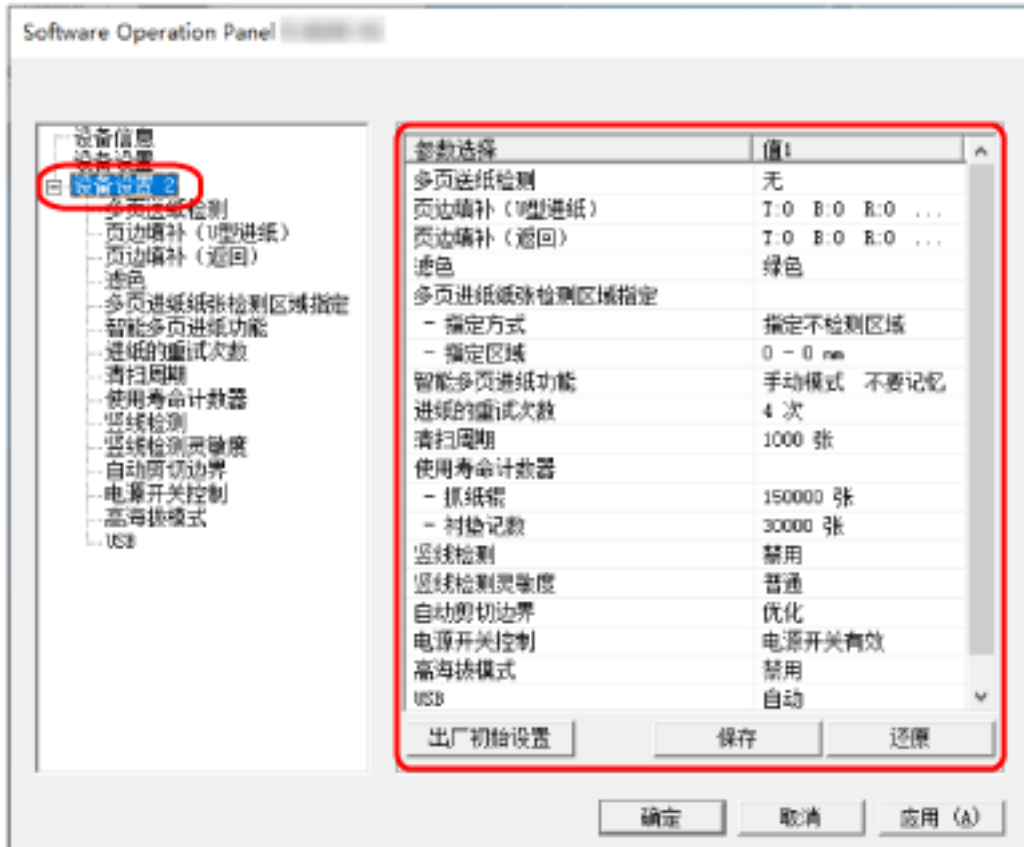


这些窗口中可以配置的项目如下所述：

设置项	说明
计数 (检查/清除)	可查看每一耗材的使用状况以决定何时更换或清洁这些耗材。 当更换或清洁了耗材部件时，重置相应的计数器。
节省功率	指定扫描仪进入省电模式前的等待时间。
偏移量设定	指定开始扫描的位置。
垂直放大倍数调整	指定进纸方向的放大倍数。

设备设置 2

- 1 启动 Software Operation Panel。
有关详情请参阅[启动 Software Operation Panel \(第 147 页\)](#)。
- 2 从左侧的列表选择[设备设置 2]。



在[设备设置 2]中，当前配置的设置都列出在窗口的右侧。

提示

- 可将 Software Operation Panel 设置恢复到出厂初始设定。
要还原到出厂初始设定，请单击[出厂初始设置]按钮。显示一条消息后，单击[确定]按钮。
注意：所配置的设置将被清除。
- 可以备份 Software Operation Panel 设置。
要备份设置，单击[保存]按钮，然后指定文件名并在显示的窗口中单击[保存]按钮。
- 可使用 Software Operation Panel 设置的备份文件，以便在其他扫描仪（仅支持相同扫描仪类型）上还原设置。
要还原设置，单击[还原]按钮，然后指定备份文件并在显示的窗口中单击[打开]按钮。显示一条消息后，单击[确定]按钮。
注意：无法在其他扫描仪类型上执行还原操作。

[设备设置 2]中可以配置的项目如下所述：

设置项	说明
多页进纸检测	对于放入 ADF 进纸斜槽 (进纸器) 的文档, 配置设置以检测扫描期间重叠的文档。
页边填补 (U 型进纸)	对于放入 ADF 进纸斜槽 (进纸器) 的文档, 配置设置以填补扫描图像边缘周围的阴影或条纹。
页边填补 (返回)	对于插入放入返纸口的文档, 配置设置以填补扫描图像边缘周围的阴影或条纹。
滤色	通过选择红色、绿色或蓝色 (三原色), 从扫描中滤除某个颜色。
多页进纸纸张检测区域指定	对于放入 ADF 进纸斜槽 (进纸器) 的文档, 指定检测重叠文档的区域。
智能多页进纸功能	对于放入 ADF 进纸斜槽 (进纸器) 的文档, 当启用检测重叠文档的设置时, 配置自动忽略某些重叠文档式样的设置。
进纸的重试次数	指定未从 ADF 进纸斜槽 (进纸器) 进纸时进纸重试的次数。
清扫周期	指定扫描仪内侧的清扫周期。
使用寿命计数器	指定耗材的更换周期。
竖线检测	可配置检测玻璃上的污渍的设置。
竖线检测灵敏度	为 [竖线检测] 选择 [启用] 时, 请指定灵敏度的级别以检测竖线 (玻璃上的污渍)。
自动剪切边界	当扫描仪设定为自动检测纸张大小时, 指定是否优化扫描图像的小数部分 (上/下舍入)。
电源开关控制	指定是否通过按下扫描仪上的 [电源] 按钮来打开/关闭扫描仪。
高海拔模式	启用此模式以在海拔高于 2,000m 的位置使用扫描仪。
USB	如果无法在扫描仪和电脑之间建立连接, 则更改 USB 设置。
等待时间持续至叠纸器自动关闭	指定从完成装入 ADF 进纸斜槽 (进纸器) 的文档的扫描到叠纸器开始自动关闭之间的等待时间。
纸张保护 (返回)	指定在使用返纸扫描送入歪斜文档时是否停止扫描。

页码计数器的相关设置

查看页码计数器

可查看每一耗材的使用状况以决定何时更换或清洁这些耗材。

接近更换耗材或清扫扫描仪的时间后，计数器的背景色出现变化。

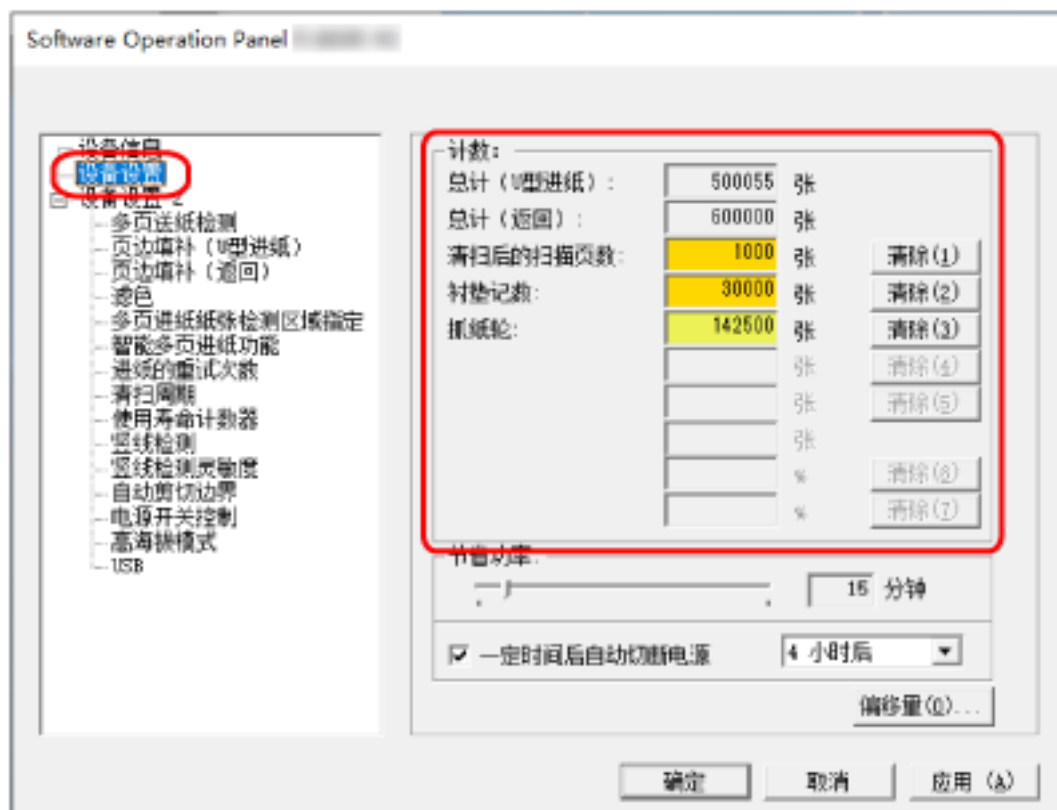
各计数器的颜色会发生如下变化：

- [清扫后的扫描页数]计数器
清洁后，页码计数中的值已经达到 Software Operation Panel 的 [扫描仪清扫周期\[清扫周期\]](#) (第165 页) 中所指定的值时，清洁计数器变为黄色。
- [衬垫记数]/[抓纸轮]计数器
更换耗材后，如果页码计数中的值达到 [指定耗材更换周期\[使用寿命计数器\]](#) (第166 页) 处指定值的 95% 时，耗材计数器变为淡黄色，达到 100% 时则变为黄色。

1 启动 Software Operation Panel。

有关详情请参阅 [启动 Software Operation Panel](#) (第 147 页)。

2 从左侧的列表选择[设备设置]。



在此窗口中，可以检查以下项目：

总计 (U 型进纸)

使用 ADF 进纸斜槽 (进纸器) 扫描的总页数

总计 (返回)

使用返纸口扫描的总页数

清扫后的扫描页数

清扫后扫描的总页数

衬垫记数

更换分纸组件后扫描的总页数

抓纸轮

更换抓纸轮后扫描的总页数

每个计数器的出厂初始设置为"0"。

注意

若拔出电源电缆关闭扫描仪电源或选择[电源开关无效]时，将不会计数扫描的页数。
有关禁用电源开关的详细信息，请参阅[开启/关闭扫描仪的方法\[电源开关控制\]](#)（第194页）。

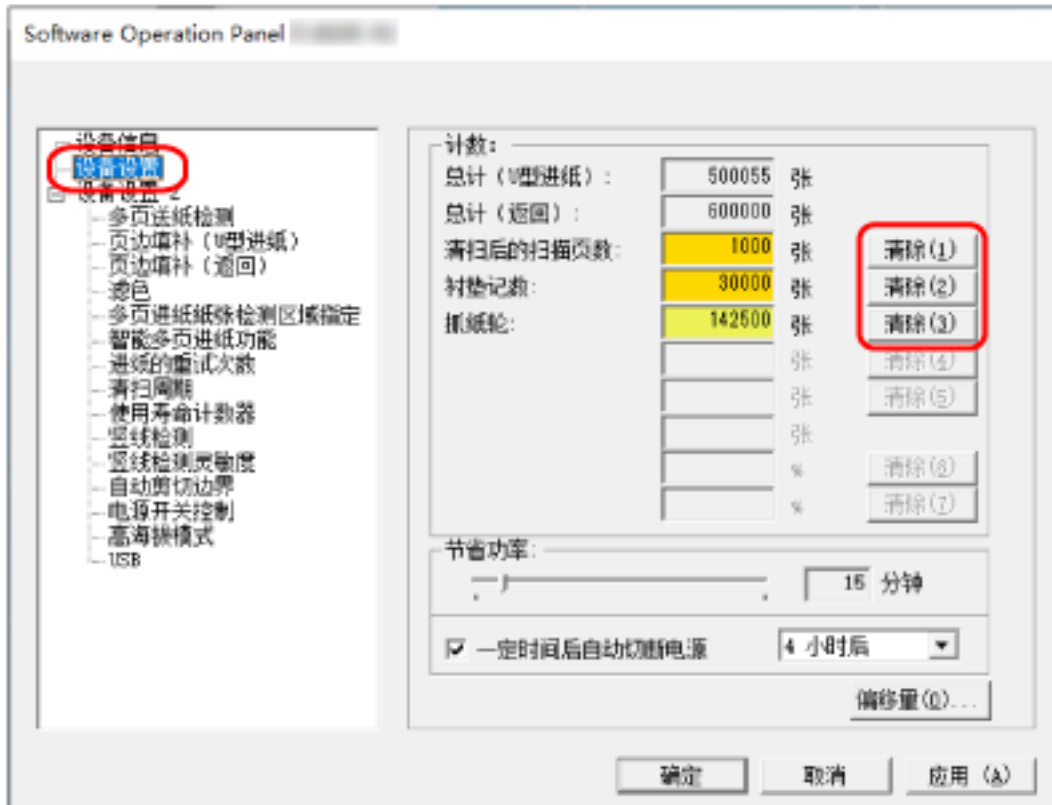
清除页码计数器

当更换或清洁了耗材部件时，重置相应的计数器。

1 启动 Software Operation Panel。

有关详情请参阅[启动 Software Operation Panel \(第 147 页\)](#)。

2 从左侧的列表选择[设备设置]，并在执行清洁时为[清扫后的扫描页数]单击[清除]按钮，或为更换的耗材单击[清除]按钮。



计数器重置为"0"。

3 单击[确定]按钮。

出现消息窗口。

4 单击[确定]按钮。

所设的设置即被保存。

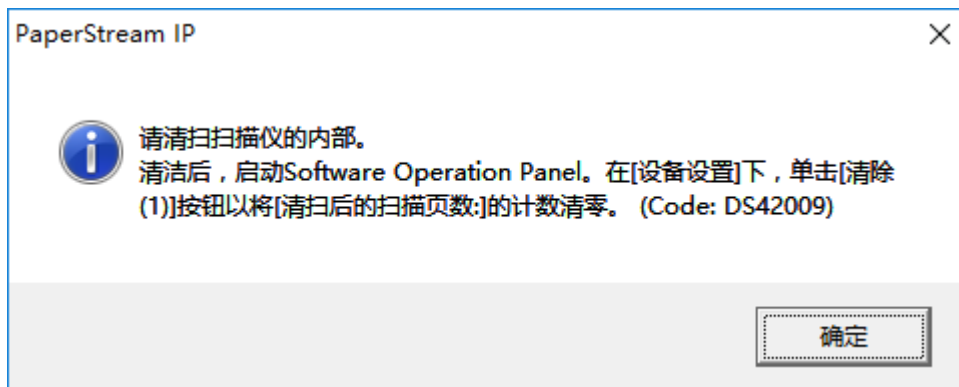
清洁或更换耗材的消息

扫描仪正在使用中时电脑上可能会显示如下消息。

示例：更换耗材消息



示例：清洁消息



查看消息，然后替换耗材或执行相应的清洁。

有关更换耗材的信息，请参阅以下内容：

- 分纸组件
[更换分纸组件 \(第 95 页\)](#)
- 抓纸轮
[更换抓纸轮 \(第 98 页\)](#)

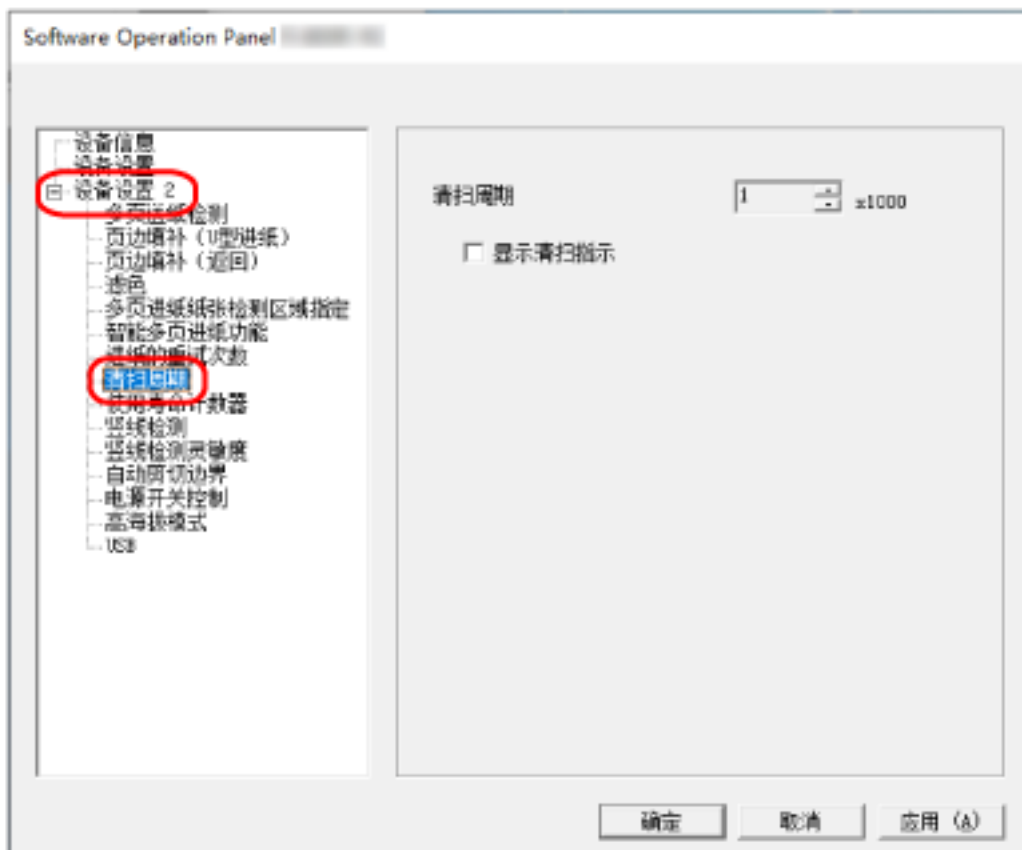
有关清洁的详细信息，请参阅[日常维护 \(第 83 页\)](#)。

扫描仪清扫周期[清扫周期]

指定扫描仪内侧的清扫周期。

当此项的计数器达到指定值时，[设备设置]中的[清扫后的扫描页数]计数器的背景色变为黄色。也可显示清洁或更换耗材的消息（第 164 页）中所述的清扫指示消息。

- 1 启动 Software Operation Panel。
有关详情请参阅启动 Software Operation Panel（第 147 页）。
- 2 从左侧的列表选择[设备设置 2] → [清扫周期]。



- 3 为清扫周期指定一个值。
该值的范围可为 1,000 到 255,000 张（以 1,000 为单位增加）。
出厂初始设置是“1”。
- 4 指定是否显示清扫指示消息。
出厂初始设置清除[显示清扫指示]复选框。

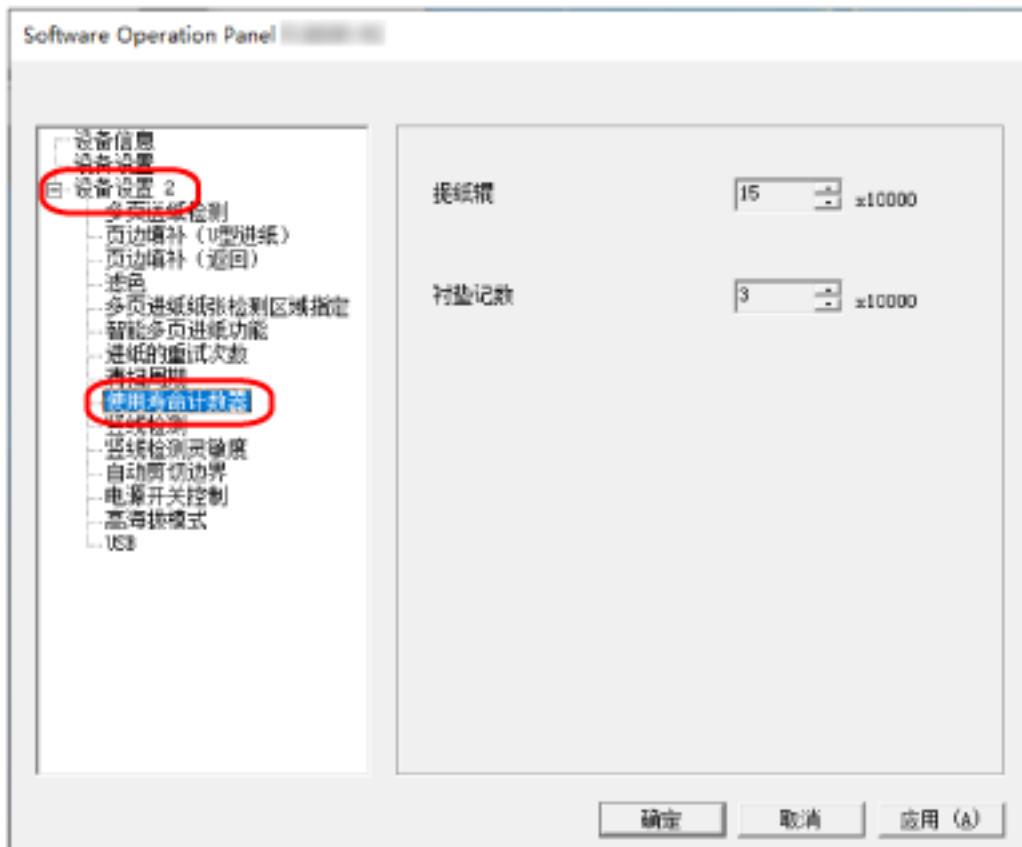
指定耗材更换周期[使用寿命计数器]

指定耗材的更换周期。

更换耗材后，页码计数中的值已达到设置中指定值的 95%时，[设备设置] 中的 [衬垫记数] 或 [抓纸轮] 计数器的背景色变为淡黄色，若页码计数器达到 100%，则转为黄色。

还可为 [清洁或更换耗材的消息](#) (第 164 页) 中所述的更换耗材显示消息。

- 1 启动 Software Operation Panel。
有关详情请参阅 [启动 Software Operation Panel](#) (第 147 页)。
- 2 从左侧的列表选择 [设备设置 2] → [使用寿命计数器]。



- 3 为每个耗材的更换周期指定一个值。
可指定的值范围从 10,000 到 2,550,000，以 10,000 为单位增加。
[抓纸轮] 的出厂初始设置为 "15"。
[衬垫记数] 的出厂初始设置为 "3"。

扫描的相关设置

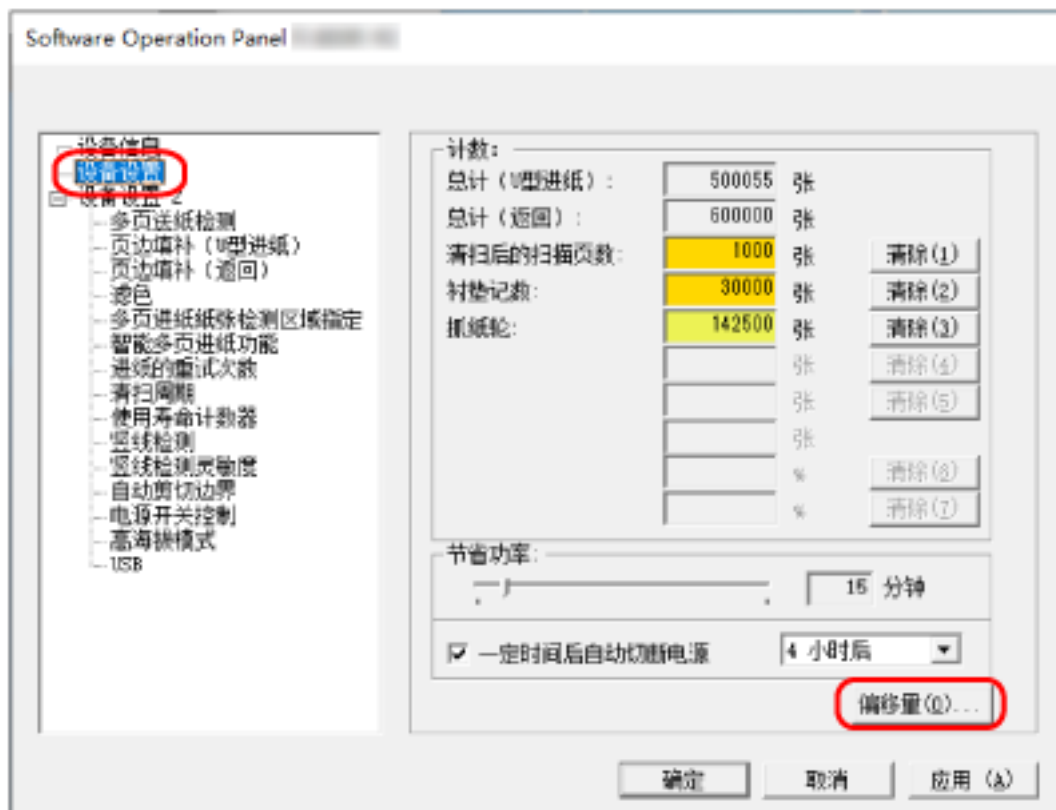
调节开始扫描的位置[偏移量设定/垂直放大倍数调整]

当扫描图像的输出位置不正确或图像看上去缩短/加长（纵向）时，调整偏移量和垂直放大倍数。

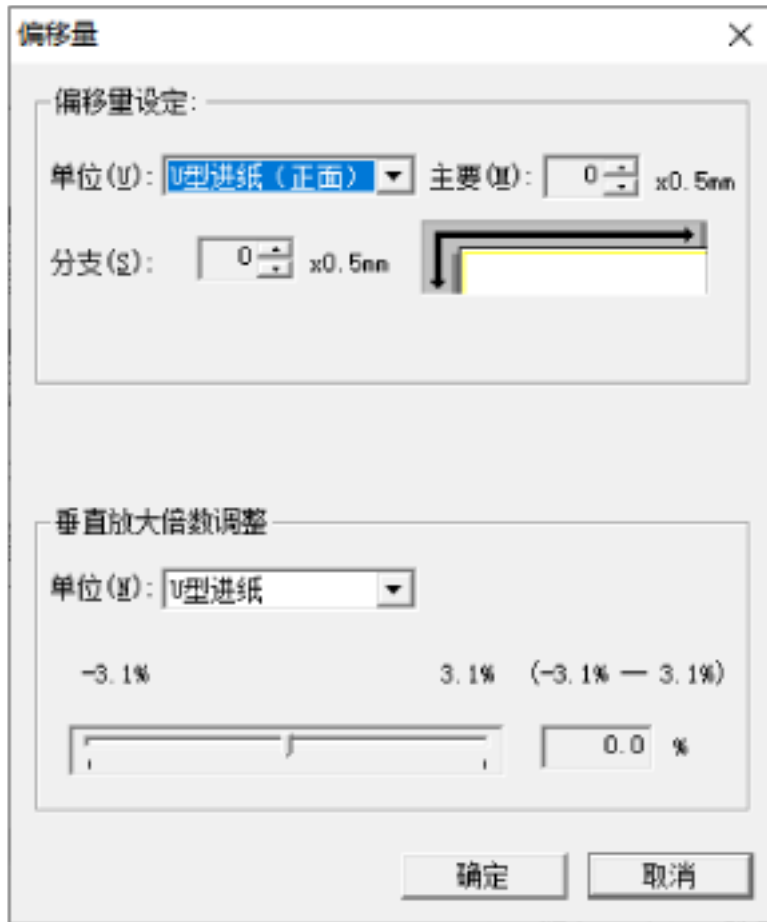
注意

通常情况下，出厂初始设置已使用调整的值，因此不必做任何修改。

- 1 启动 Software Operation Panel。
有关详情请参阅[启动 Software Operation Panel](#)（第 147 页）。
- 2 从左侧的列表选择[设备设置]并单击[偏移量]按钮。



3 根据需要调整偏移量/垂直放大倍数。



偏移量设定

单位

选择偏移量调整的单位。
出厂初始设置是[U型进纸(正面)]。

主要

指定水平(宽度)偏移量。
该指定值的范围可为-2到+2 mm(以0.5为单位增加)。
出厂初始设置是"0"。

分支

指定垂直(长度)偏移量。
该指定值的范围可为-2到+2 mm(以0.5为单位增加)。
出厂初始设置是"0"。

垂直放大倍数调整

单位

选择垂直放大倍数调整的单位。
出厂初始设置是[U 型进纸]。

垂直放大倍数调整

指定垂直（长度）放大倍数。
该指定值的范围可为-3.1%到+3.1%（以 0.1 为单位增加）。
出厂初始设置是"0.0"。

移除图像边缘周围出现的阴影/条纹[页边填补 (U 型进纸)]

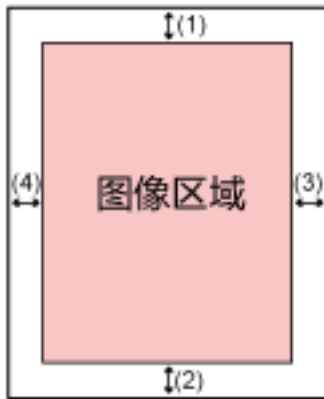
对于放入 ADF 进纸斜槽 (进纸器) 的文档, 配置设置以填补扫描图像边缘周围的阴影或条纹。视扫描文档的状况而定, 文档的阴影可能会在扫描图像的边缘处显示为黑线。这种情况下, 通过填补扫描图像的边缘来移除黑线。

- 1 启动 Software Operation Panel。
有关详情请参阅 [启动 Software Operation Panel \(第 147 页\)](#)。
- 2 从左侧的列表选择 [设备设置 2] → [页边填补 (U 型进纸)]。



- 3 指定每个边距要填补的宽度 (顶端/底端/右端/左端)。
出厂初始设置是 "0"。

根据背景色，为指定区域填补白色或黑色。



- (1) : 顶端 = 0 到 15 mm
 - (2) : 底端 = -7 到 7 mm
 - (3) : 右端 = 0 到 15 mm
 - (4) : 左端 = 0 到 15 mm
- (以 1 mm 为单位增加)

注意

注意：如果页边填补的目标范围过大，靠近边缘的一些字符可能会遗失。

提示

- 可在扫描仪驱动程序中将背景色更改为黑色或白色。
有关详情，请参阅扫描仪驱动程序的帮助。
- 根据页边填补指定的下部空白量，页边填补的功能操作如下：
 - 1 到 7 mm
使用背景色从图像的下边缘朝内侧填补指定的区域。
 - -1 到-7 mm
输出图像，无需用背景色从图像的下边缘朝外侧填补指定的区域。（输出图像，在扫描仪驱动程序中设置[末页检测]时添加其指定的区域。）
- 也可从扫描仪驱动程序配置该设置。
这种情况下，在扫描仪已填补边缘的图像上，使用扫描仪驱动程序的页边填补。

移除图像边缘周围出现的阴影/条纹 [页边填补 (返回)]

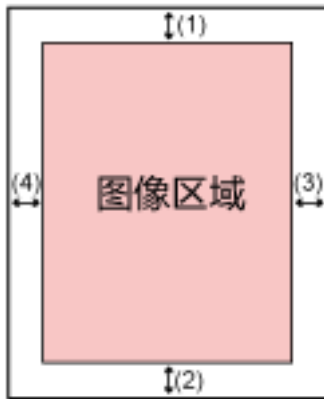
对于插入放入返纸口的文档，配置设置以填补扫描图像边缘周围的阴影或条纹。视扫描文档的状况而定，文档的阴影可能会在扫描图像的边缘处显示为黑线。这种情况下，通过填补扫描图像的边缘来移除黑线。

- 1 启动 Software Operation Panel。
有关详情请参阅 [启动 Software Operation Panel \(第 147 页\)](#)。
- 2 从左侧的列表选择 [设备设置 2] → [页边填补 (返回)]。



- 3 指定每个边距要填补的宽度 (顶端/底端/右端/左端)。
出厂初始设置是“0”。

根据背景色，为指定区域填补白色或黑色。



- (1) : 顶端 = -7 to 7 mm
 - (2) : 底端 = 0 to 15 mm
 - (3) : 右端 = 0 到 15 mm
 - (4) : 左端 = 0 到 15 mm
- (以 1 mm 为单位增加)

注意

注意：如果页边填补的目标范围过大，靠近边缘的一些字符可能会遗失。

提示

- 可在扫描仪驱动程序中将背景色更改为黑色或白色。
有关详情，请参阅扫描仪驱动程序的帮助。
- 根据您为页边填补指定的顶端边距数值，页边填补功能将执行以下操作：
 - 1 到 7 mm
使用背景色从图像顶端向内填充指定区域。
 - -1 到 -7 mm
输出带有从图像顶端向外添加的指定区域的图像。
- 也可从扫描仪驱动程序配置该设置。
这种情况下，在扫描仪已填补边缘的图像上，使用扫描仪驱动程序的页边填补。

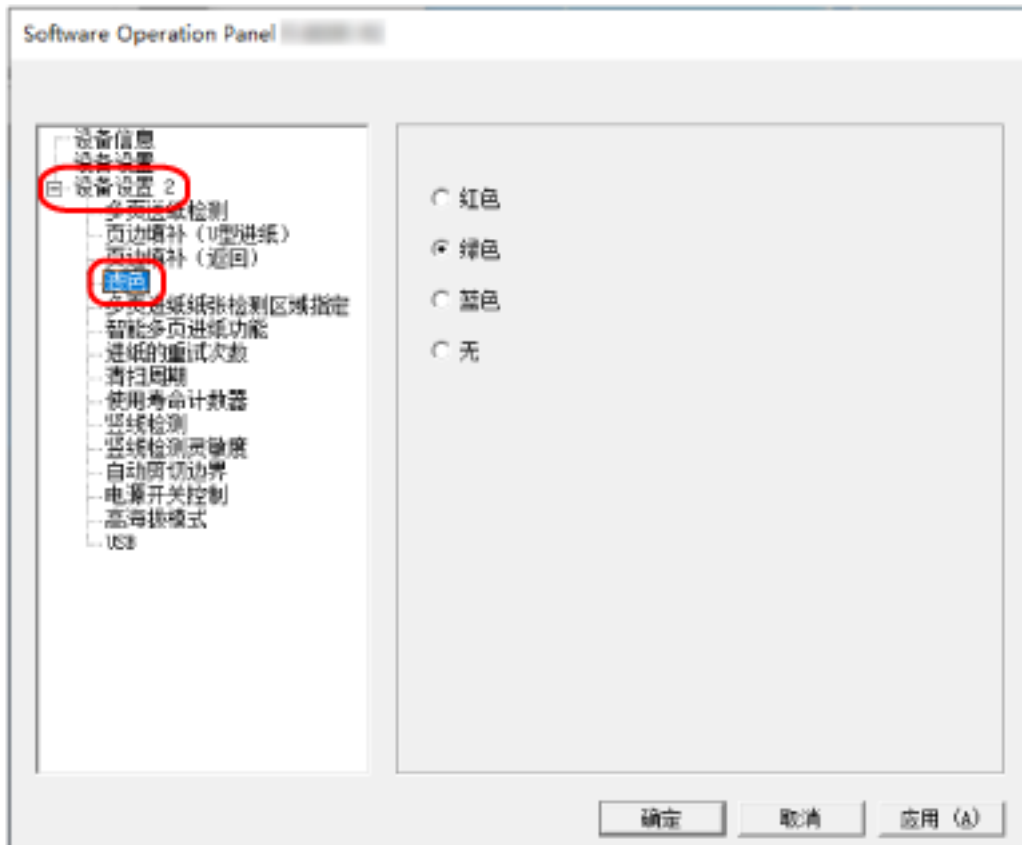
当扫描[滤色]时配置扫描设置以删除指定的颜色

通过选择红色、绿色或蓝色（三原色），从扫描中滤除某个颜色。

无需排除任何颜色，扫描文档。

例如，扫描带有黑色字符和绿色边框的文档时，如果选择绿色作为滤色，则只能扫描文档的黑色字符。

- 1 启动 Software Operation Panel。
有关详情请参阅[启动 Software Operation Panel \(第 147 页\)](#)。
- 2 从左侧的列表选择[设备设置 2] → [滤色]。



- 3 选择要移除的颜色。

红色、绿色、蓝色

移除选定的颜色。

出厂初始设置是[绿色]。

无

不移除颜色。

注意

- 该功能对浅色（低亮度）最有效，深色可能无法被滤除。
- 无法指定除红色、绿色和蓝色之外的其他颜色。

要滤除自选颜色，请在扫描仪驱动程序中配置设置。
有关详情，请参阅扫描仪驱动程序的帮助。

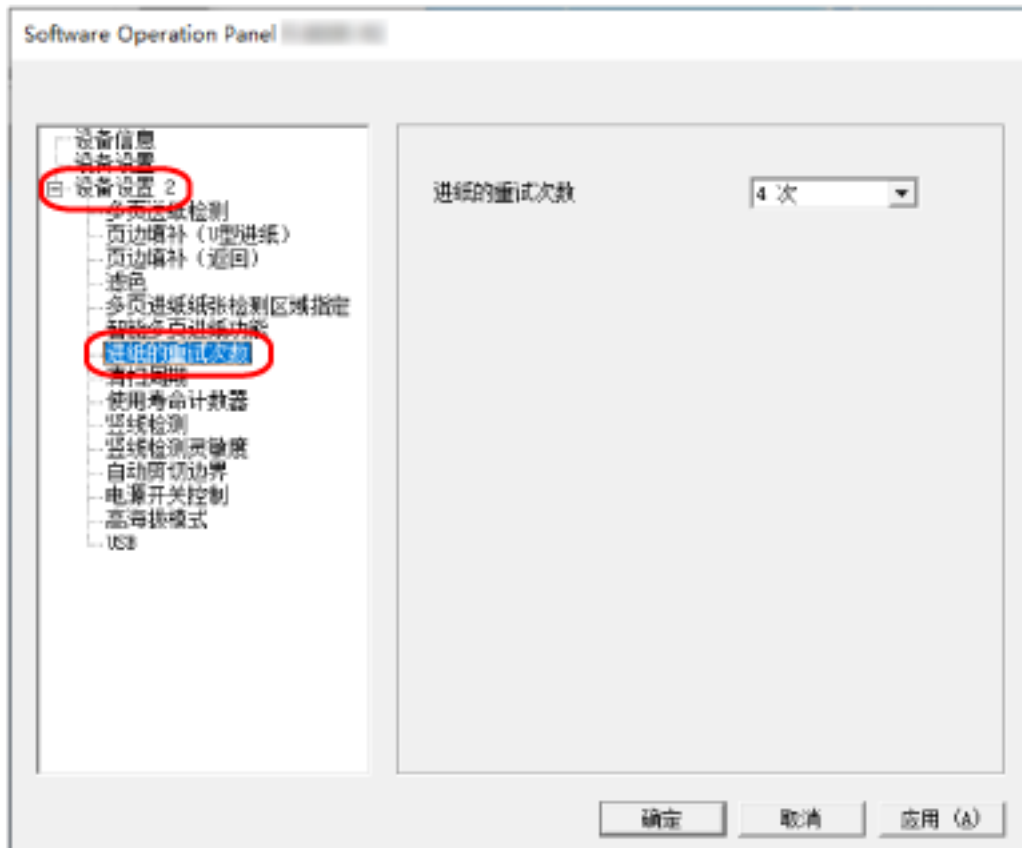
提示

- 只能在黑白或灰度模式中使用滤色。
- 也可从扫描仪驱动程序配置该设置。
注意，扫描仪驱动程序设置具有优先级。

指定进纸的重试次数 [进纸的重试次数]

指定未从 ADF 进纸斜槽 (进纸器) 进纸时进纸重试的次数。

- 1 启动 Software Operation Panel。
有关详情请参阅 [启动 Software Operation Panel \(第 147 页\)](#)。
- 2 从左侧的列表选择 [设备设置 2] → [进纸的重试次数]。

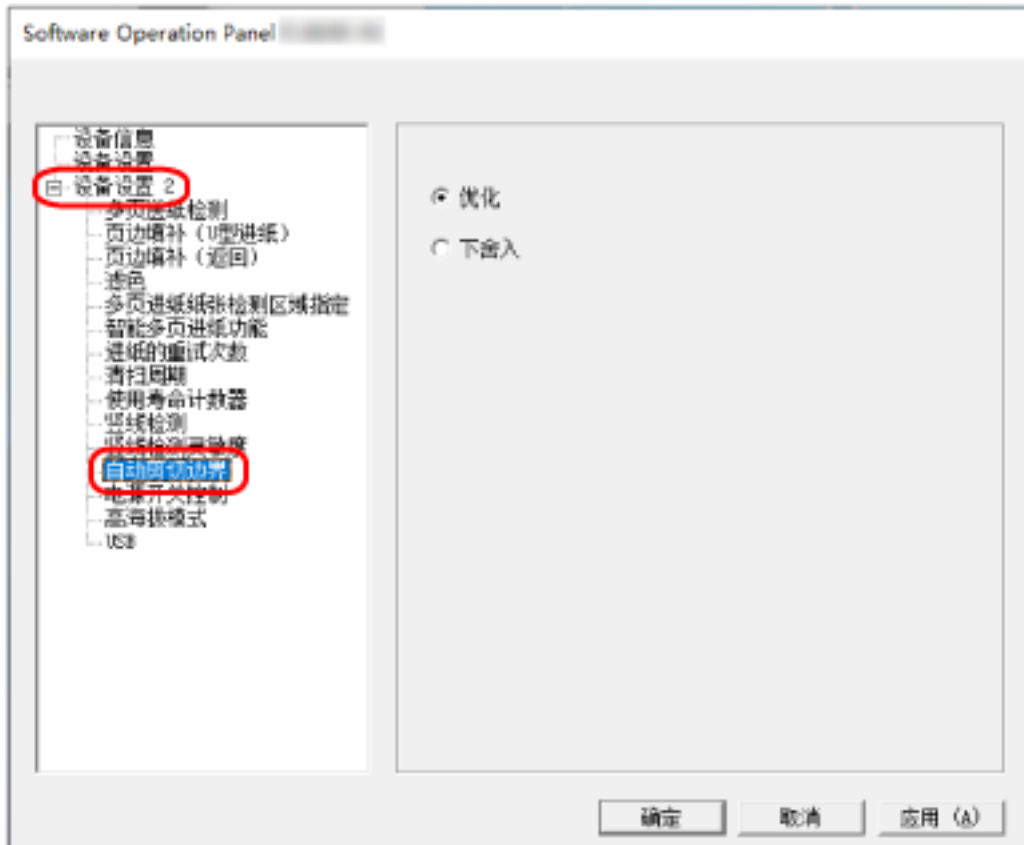


- 3 指定进纸的重试次数。
该值的范围可为 1 到 12 次。
出厂初始设置是“4 次”。

剪切图像边界[自动剪切边界]

当扫描仪设定为自动检测纸张大小时，指定是否优化扫描图像的小数部分（上/下舍入）。当检测到纸张大小时，与标准的纸张大小相比，可能存在小数部分的扫描图像。输出图像大小将因小数部分的处理方式而异。

- 1 启动 Software Operation Panel。
有关详情请参阅[启动 Software Operation Panel \(第 147 页\)](#)。
- 2 从左侧的列表选择[设备设置 2] → [自动剪切边界]。



- 3 选择是否包括或排除此类小数数据。
选择[优化]以避免部分信息遗失。
出厂初始设置是[优化]。

注意

- 选择[优化]可避免部分信息遗失，阴影可能出现在边缘周围。
- 当选择[下舍入]时可以扫描边缘周围有文本的文档，输出图像中可能有部分信息遗失。
- 有关自动页面尺寸检测设置的详细信息，请参阅扫描仪驱动程序的帮助。

提示

该设置仅对扫描黑白图像有效。

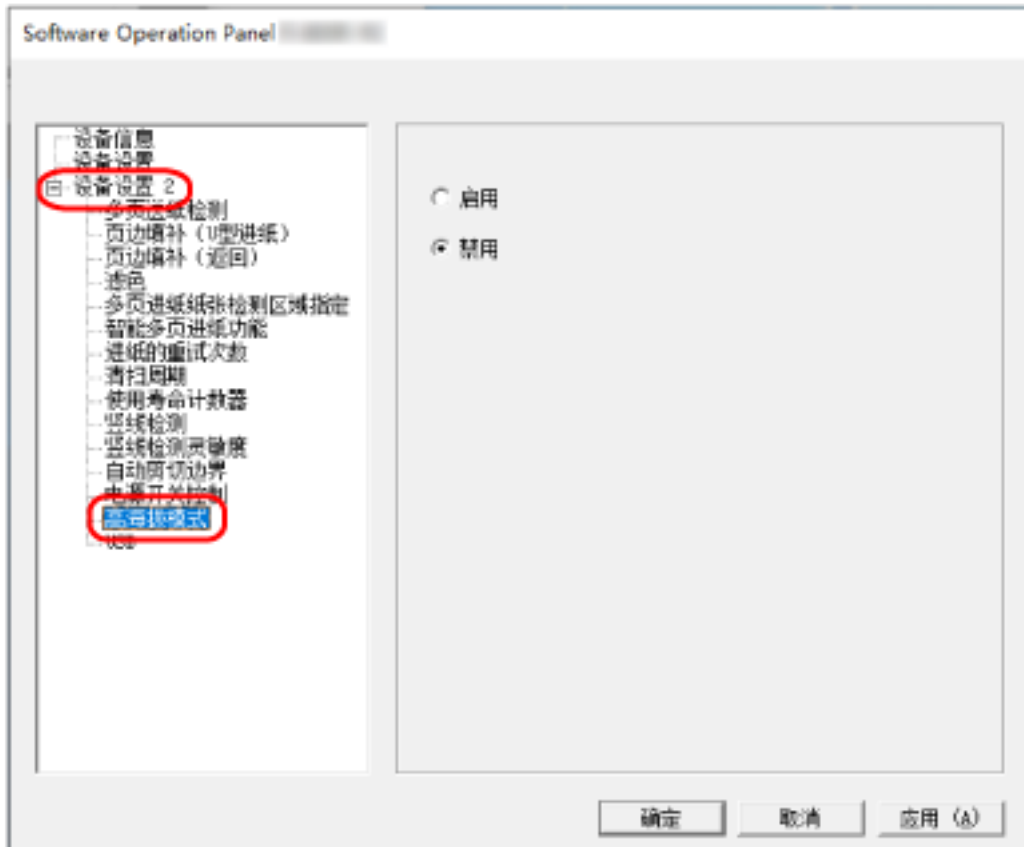
以高海拔[高海拔模式]扫描

启用此模式以在海拔高于 2,000m 的位置使用扫描仪。

高海拔地区的低气压可能会降低超声波传感器对重叠文档检测的准确度。

将高海拔模式设置为[启用]，改善检测重叠文档的准确性。

- 1 启动 Software Operation Panel。
有关详情请参阅[启动 Software Operation Panel \(第 147 页\)](#)。
- 2 从左侧的列表选择[设备设置 2] → [高海拔模式]。

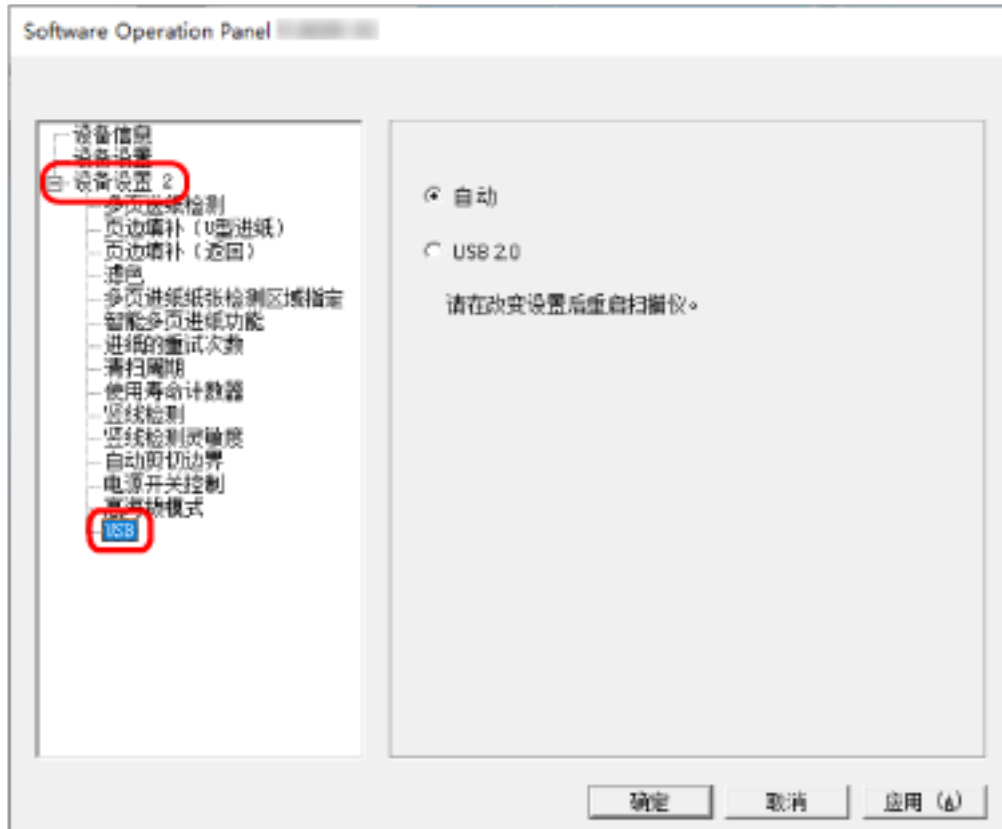


- 3 选择[启用]在高海拔地区使用扫描仪。
出厂初始设置是[禁用]。

指定 USB 操作[USB]

如果无法在扫描仪和电脑之间建立连接，则更改 USB 设置。
更改设置后，重新启动扫描仪。

- 1 启动 Software Operation Panel。
有关详情请参阅启动 Software Operation Panel (第 147 页)。
- 2 从左侧的列表选择[设备设置 2] → [USB]。



- 3 指定 USB 功能如何工作。

自动

按照连接环境工作。这是出厂初始设置。

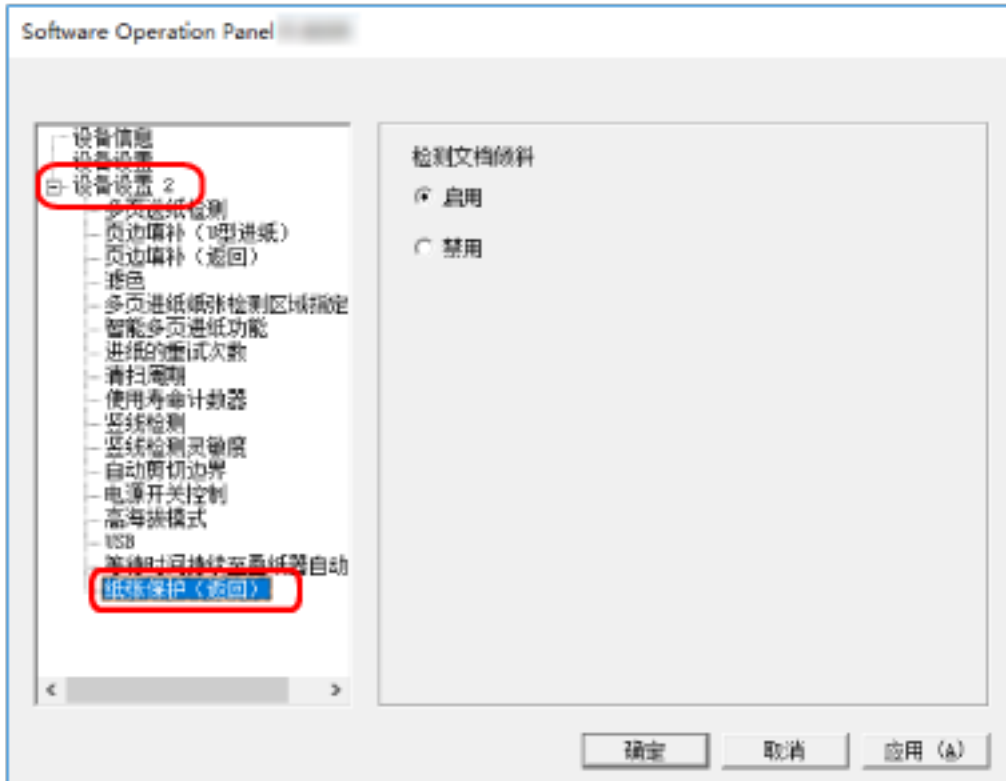
USB 2.0

使用 USB 2.0。

检测歪斜的文档 [纸张保护 (返回)]

指定在使用返纸扫描送入歪斜文档时是否停止扫描。
启用此功能可以防止文档歪斜送入和损坏。

- 1 启动 Software Operation Panel。
有关详情请参阅启动 Software Operation Panel (第 147 页)。
- 2 从左侧的列表选择 [设备设置 2] → [纸张保护 (返回)]。



- 3 指定是否启用纸张保护功能。

启用

检测歪斜的文档并停止扫描。

禁用

不检测歪斜的文档。

提示

当 A4/Letter 尺寸或更小的文档被插入到返纸口的中心（不靠着开口的任何一侧）时，扫描不会停止，因为即使文档歪斜进纸也不会损坏。

检测重叠文档的相关设置 (多页进纸)

指定检测重叠文档的方法 [多页进纸检测]

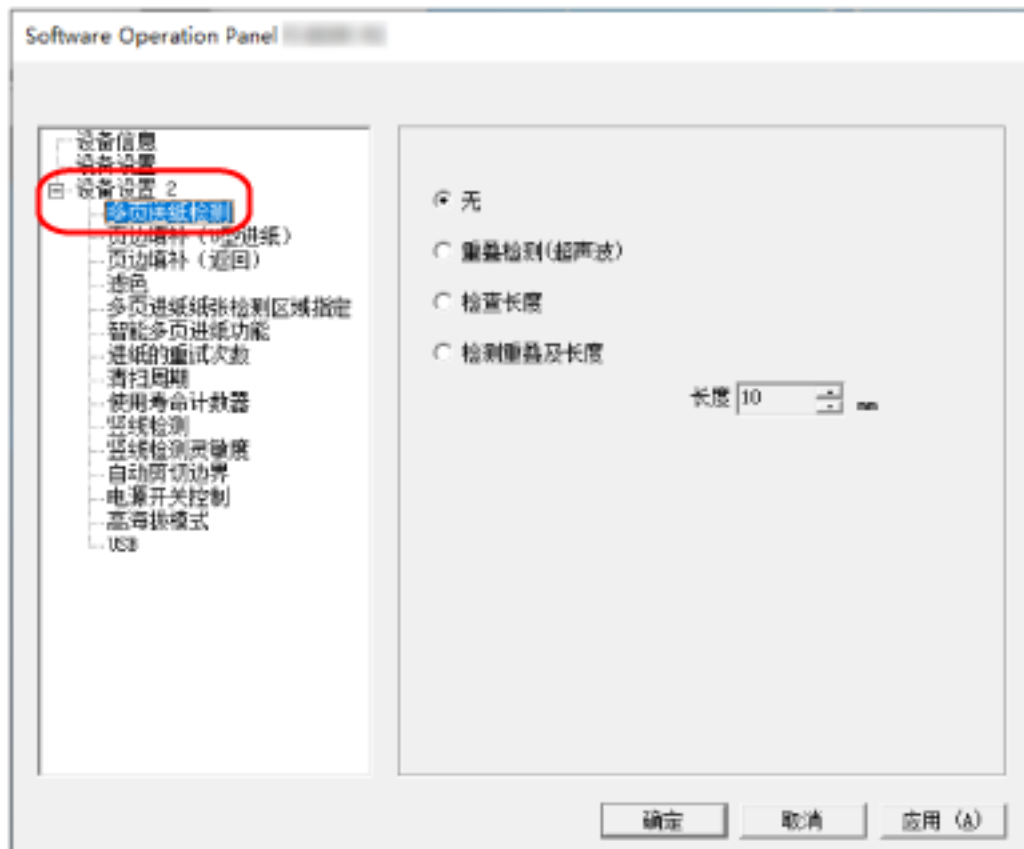
多页进纸是指同时将两页或以上的纸张重叠并送入的错误。

对于放入 ADF 进纸斜槽 (进纸器) 的文档, 配置设置以检测扫描期间重叠的文档。

用超声波传感器或根据文档的长度差值, 检测重叠的文档。

检测到重叠的文档时, 将显示错误消息, 且停止扫描。如果文档在距离顶端 30 mm 处重叠, 则不会检测为重叠。

- 1 启动 Software Operation Panel。
有关详情请参阅[启动 Software Operation Panel \(第 147 页\)](#)。
- 2 从左侧的列表选择 [设备设置 2] → [多页进纸检测]。



- 3 选择检测方法。

无

不检测重叠的文档。
这是出厂初始设置。

重叠检测(超声波)

用超声波传感器检测重叠的文档。

当选择该项时，可指定以下两个选项：

- 指定检测重叠文档的区域（沿进纸方向距离文档前端的长度）。
有关详情请参阅[指定检测重叠文档的区域\[多页进纸纸张检测区域指定\]](#)（第184页）。
- 将一张纸粘附到文档上时，可记忆这张纸的长度和位置，并设置为忽略文档的重叠。
有关详情请参阅[配置不检测某些重叠式样](#)（第80页）。

检查长度

按长度差值检测重叠的文档。

选择此项扫描相同长度的文档。

注意：当扫描混合不同长度的批次时，不能精确地检测到重叠的文档。

检测重叠及长度

通过结合[重叠检测(超声波)]和[检查长度]来检测重叠的文档。

当选择该项时，可指定以下两个选项：

- 指定检测重叠文档的区域（沿进纸方向距离文档前端的长度）。
有关详情请参阅[指定检测重叠文档的区域\[多页进纸纸张检测区域指定\]](#)（第184页）。
- 将一张纸粘附到文档上时，可记忆这张纸的长度和位置，并设置为忽略文档的重叠。
有关详情请参阅[配置不检测某些重叠式样](#)（第80页）。

注意：当扫描混合不同长度的批次时，不能精确地检测到重叠的文档。

长度

指定要检测为重叠文档的文档长度的差值。

当文档长度的差值大于指定的值时，检测为重叠的文档。

当选择[检查长度]或[检测重叠及长度]时指定这一项。

任何低于指定值的长度均视为微小误差，而不检测为重叠的文档。

从 10/15/20 mm 进行选择。出厂初始设置是"10"。

注意

- 要扫描不同长度的文档，请选择[重叠检测(超声波)]。
- 若选择[重叠检测(超声波)]，则当文档贴有便利贴、收据或照片时，可能会将文档的粘附物误判为文档的重叠。在此情况下，请选择[检查长度]。
否则，通过在文档上指定不包括粘附纸张的区域来检测文档的重叠，以忽略该区域的文档重叠。

提示

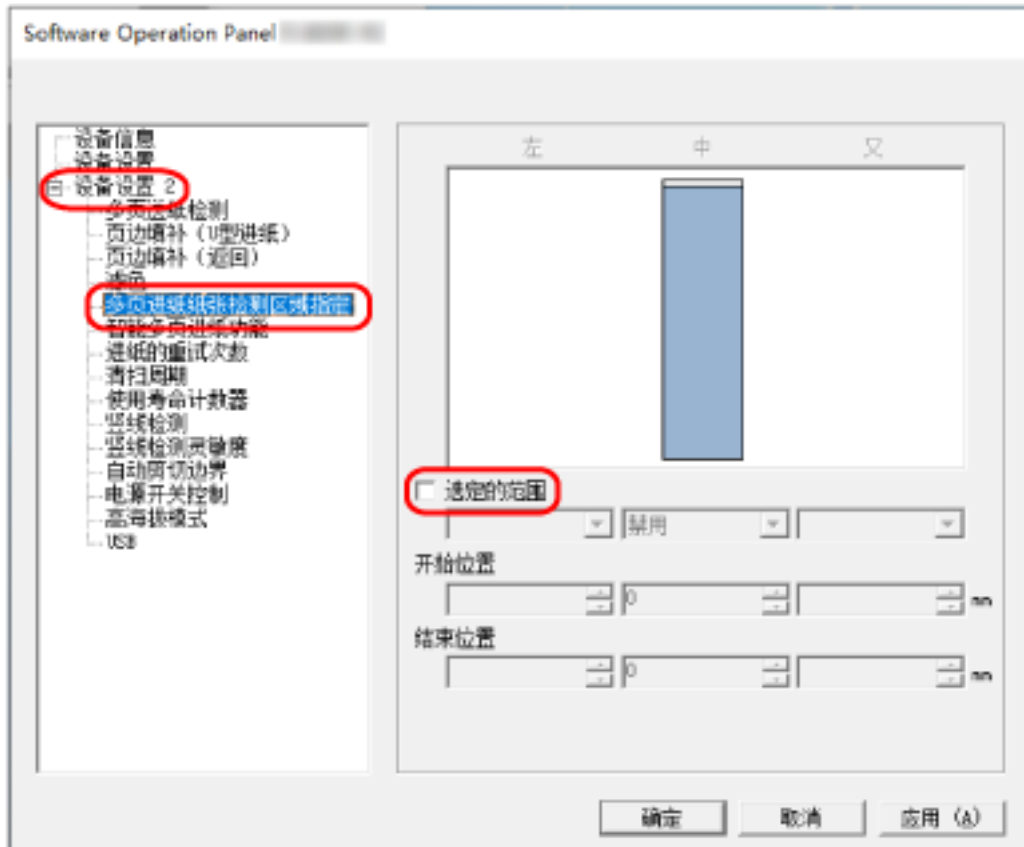
也可从扫描仪驱动程序配置该设置。

注意，扫描仪驱动程序设置具有优先级。

指定检测重叠文档的区域[多页进纸纸张检测区域指定]

对于放入 ADF 进纸斜槽（进纸器）的文档，指定检测重叠文档的区域。
为[多页进纸]选择[重叠检测（超声波）]或[检测重叠及长度]时指定这一项。

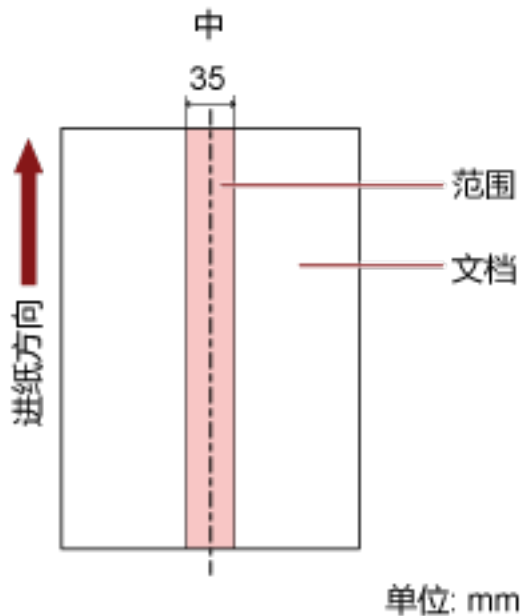
- 1 启动 Software Operation Panel。
有关详情请参阅启动 Software Operation Panel (第 147 页)。
- 2 从左侧的列表选择[设备设置 2] → [多页进纸纸张检测区域指定]。
在窗口中选择[选定的范围]复选框。



- 3 指定检测范围。

[选定的范围]复选框

选择该复选框，在下图（浅粉色部分）中指定检测范围。



出厂初始设置清除该复选框。

清除该复选框将开始和结束位置设置为"0"，在整个文档内检测重叠的文档。

若将文档放置于抓纸轮宽度的中间，即适用上述条件。

如果文档在距离顶端 30 mm 处重叠，则不会检测为重叠。

禁用（中）

勾选[选定的范围]复选框时可选择此项。

不在指定的区域内检测重叠的文档。

这是出厂初始设置。

启用（中）

勾选[选定的范围]复选框时可选择此项。

在指定的区域内检测重叠的文档。

开始位置（中）

指定检测区域的开始位置（沿进纸方向距离文档前端的长度）。

范围：0 到 510 mm，以 2 mm 为单位增加，开始位置 < 结束位置

出厂初始设置是"0"。

结束位置（中）

指定检测区域的结束位置（沿进纸方向距离文档前端的长度）。

范围：0 到 510 mm，以 2 mm 为单位增加，开始位置 < 结束位置

出厂初始设置是"0"。

提示

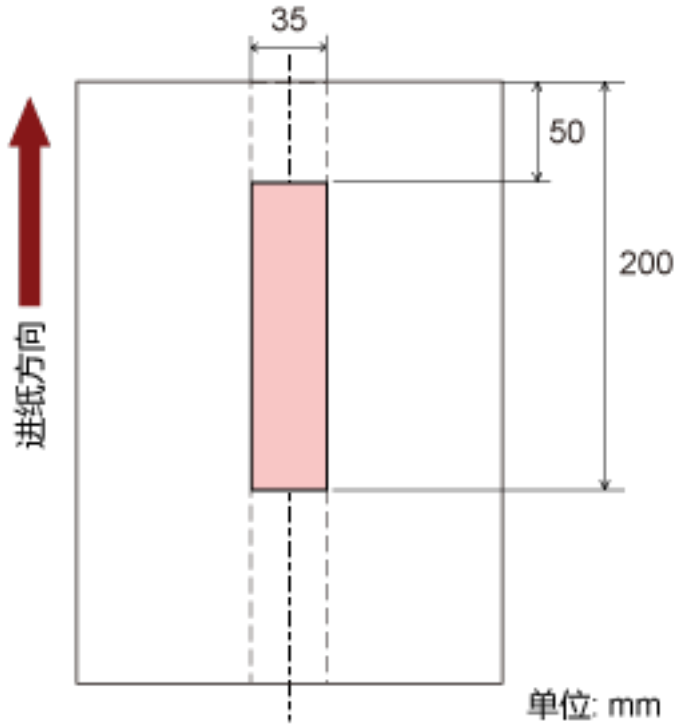
- 当开始位置和结束位置都是"0"时，不管[选定的范围]设置，将在整个文档上检测重叠的文档。
- 要对整个文档禁用重叠文档检测，为[选定的范围]选择[禁用]，并将开始位置设为"0"，将结束位置设为等于或大于文档长度。
- 如果开始位置设定为超过文档的长度，当[选定的范围]设定为[禁用]时将在整个文档中检测重叠的文档，当[选定的范围]设定为[启用]时将不在文档的任何位置检测重叠的文档。
- 要检测重叠的文档，区域长度至少须为 5 mm。
配置设置，使结束位置超过开始位置 6 mm 或以上。
- 也可使用以下方法设置开始位置和结束位置：
 - 在指定检测区域的窗口上，通过拖动鼠标指针来绘制一个正方形。
 - 在指定检测区域的窗口上，拖动指示开始位置和结束位置的手柄。
- 有关重叠检测区域设置的示例，请参阅[设置文档重叠检测区域的示例](#) (第187 页)。

■ 设置文档重叠检测区域的示例

示例 1

设置详情如下所述。

检测区域：指定启用的区域，开始：50 mm，结束：200 mm

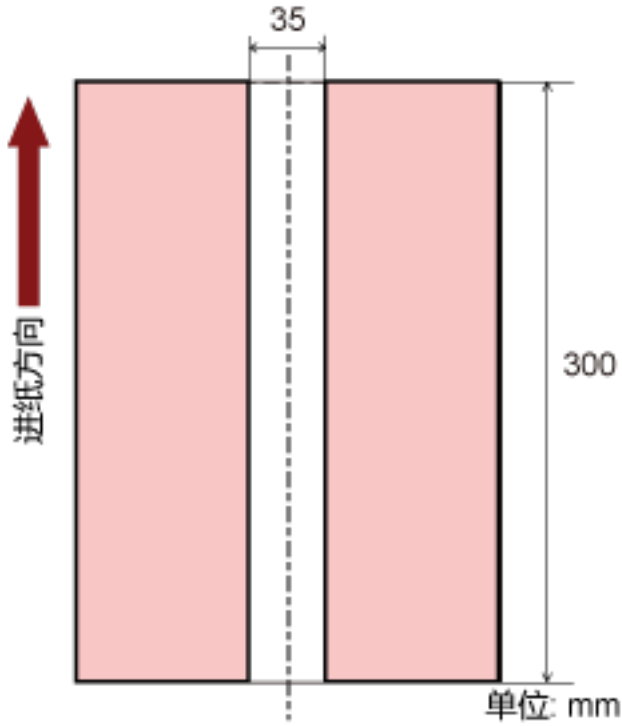


仅在淡粉色区域内检测到重叠的文档。

示例 2

设置详情如下所述。

检测区域：指定禁用的区域，开始：0 mm，结束：300 mm

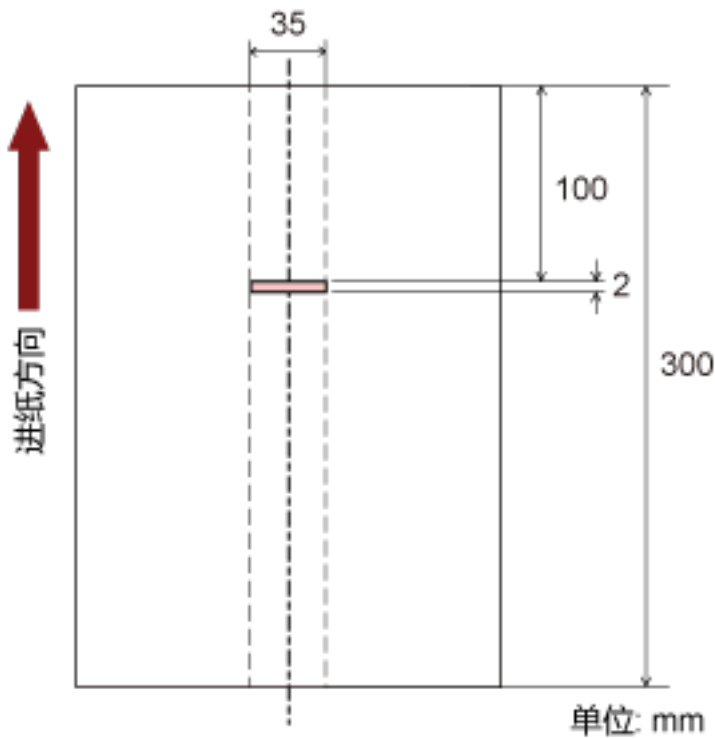


仅在淡粉色区域内检测到重叠的文档。

示例 3 (错误示例)

设置详情如下所述。

检测区域：指定启用的区域，开始：100 mm，结束：102 mm



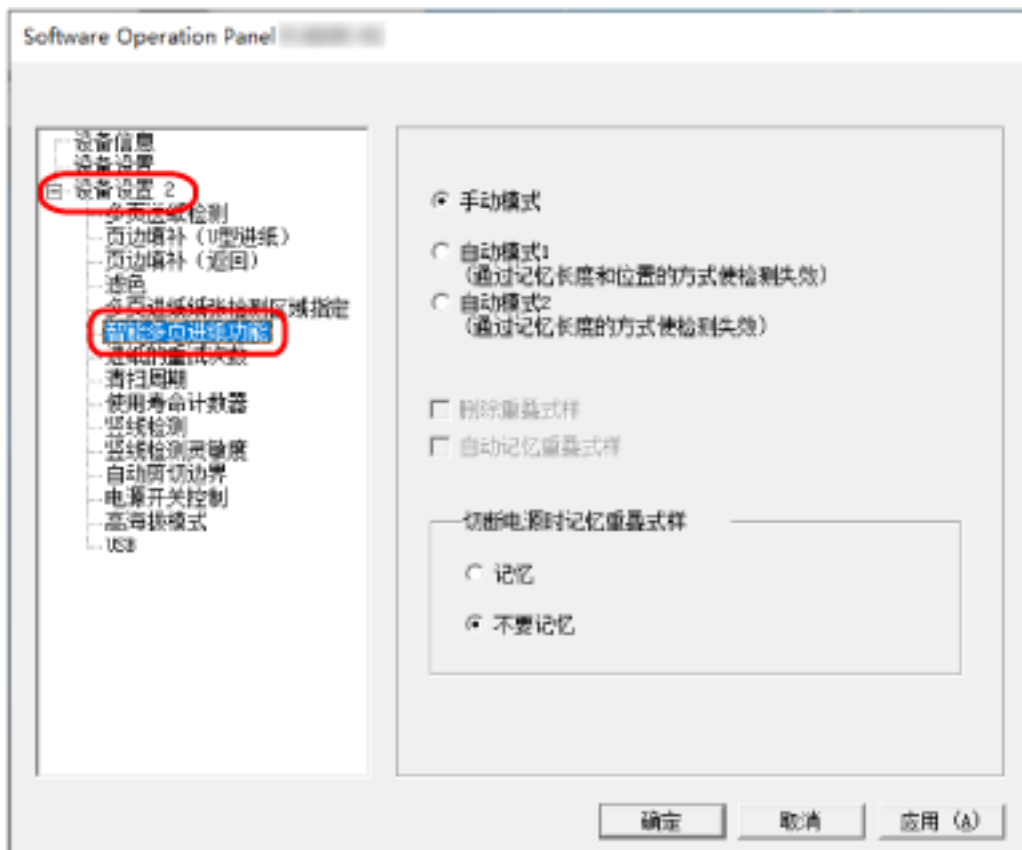
由于检测区域（长度）小于 5 mm，所以无法准确检测重叠的文档。

设置忽略某些重叠式样 [智能多页进纸功能]

对于放入 ADF 进纸斜槽 (进纸器) 的文档, 当启用检测重叠文档的设置时, 配置自动忽略某些重叠文档式样的设置。

注意, 设置此项前必须先在扫描仪驱动程序和 Software Operation Panel 上指定指定检测重叠文档的方法 [多页进纸检测] (第 182 页) [重叠检测 (超声波)] 或 [检测重叠及长度]。

- 1 启动 Software Operation Panel。
有关详情请参阅启动 Software Operation Panel (第 147 页)。
- 2 从左侧的列表选择 [设备设置 2] → [智能多页进纸功能]。



- 3 选择操作模式。

手动模式

当重新扫描的文档检测为重叠文档时指定是否检测重叠的文档。

不记忆粘附纸张的大小或位置。

这是出厂初始设置。

自动模式 1

指定粘附在文档上的一张纸 (检测为重叠文档) 的长度和位置是否记忆为重叠式样。

如果记忆了重叠式样, 下一次扫描时具有相同重叠式样的文档不会检测为重叠文档。

提示

当在[切断电源时记忆重叠式样]中启用[记忆]时，可以记忆八个最近的重叠式样。

自动模式 2

指定粘附在文档上最长的一张纸（检测为重叠文档）的长度是否记忆为重叠式样。

如果记忆了重叠式样，下一次扫描时粘附相同长度或更短的一张纸的文档不会检测为重叠文档。

提示

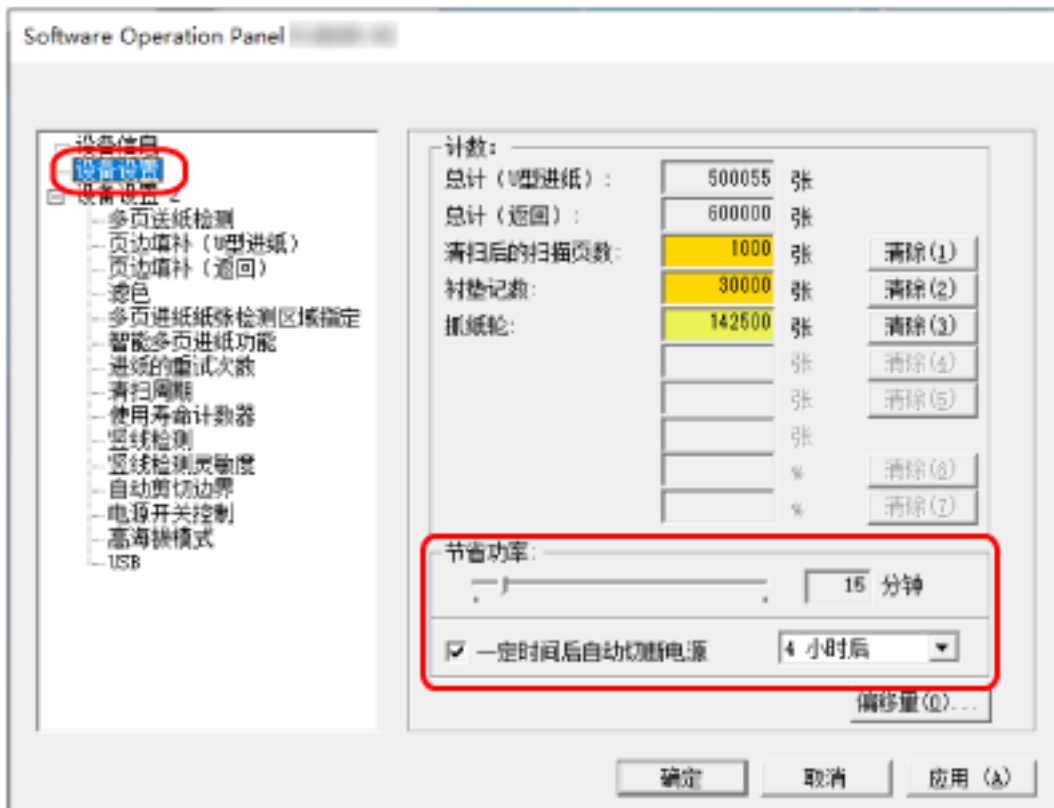
- 通过选择[删除重叠式样]复选框，可清除之前记忆在自动模式中的重叠式样。
可以删除不需记忆的重叠式样，但要小心操作，因为这会删除记忆的所有式样。
出厂初始设置清除该复选框。
- 通过选择[自动记忆重叠式样]复选框，可在自动模式下检测到重叠的文档时启用记忆重叠式样的功能。
出厂初始设置清除该复选框。
- 在[切断电源时记忆重叠式样]中，可以指定是否要在电源关闭时保留重叠式样。
指定[记忆]时，可以在下次开启扫描仪电源时使用八个最近的重叠式样。
出厂初始设置是[不要记忆]。

等待时间的相关设置

扫描仪进入省电模式的等待时间[节省功率]

指定扫描仪进入省电模式前的等待时间。

- 1 启动 Software Operation Panel。
有关详情请参阅[启动 Software Operation Panel](#) (第 147 页)。
- 2 从左侧的列表选择[设备设置]。



- 3 使用滑块来指定扫描仪进入省电模式的等待时间。
该值的范围可为 5 到 115 分钟 (以 5 为单位增加)。
出厂初始设置是"15"分钟。

提示

选择[一定时间后自动切断电源]复选框时, 若扫描仪在电源开启后一定时间未被使用, 将会自动切断电源。

出厂初始设置选择该复选框。

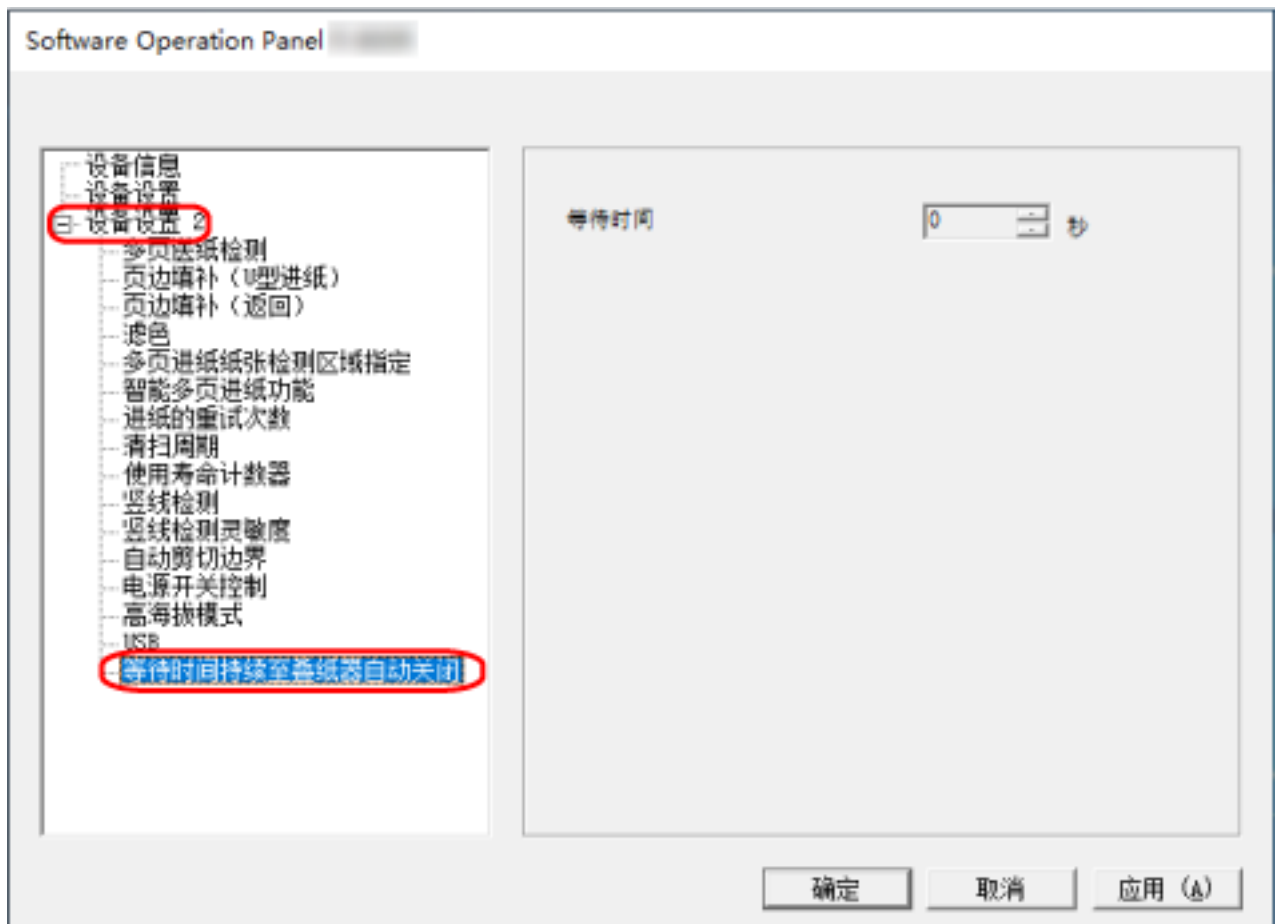
可由[1 小时后]/[2 小时后]/[4 小时后]/[8 小时后]来选择扫描仪自动切断电源的时间。

出厂初始设置是"4 小时后"。

持续至叠纸器开始自动关闭前的等待时间[等待时间持续至叠纸器自动关闭]

指定从完成装入 ADF 进纸斜槽（进纸器）的文档的扫描到叠纸器开始自动关闭之间的等待时间。

- 1 启动 Software Operation Panel。
有关详情请参阅[启动 Software Operation Panel \(第 147 页\)](#)。
- 2 从左侧的列表中选择[设备设置 2] → [等待时间持续至叠纸器自动关闭]。



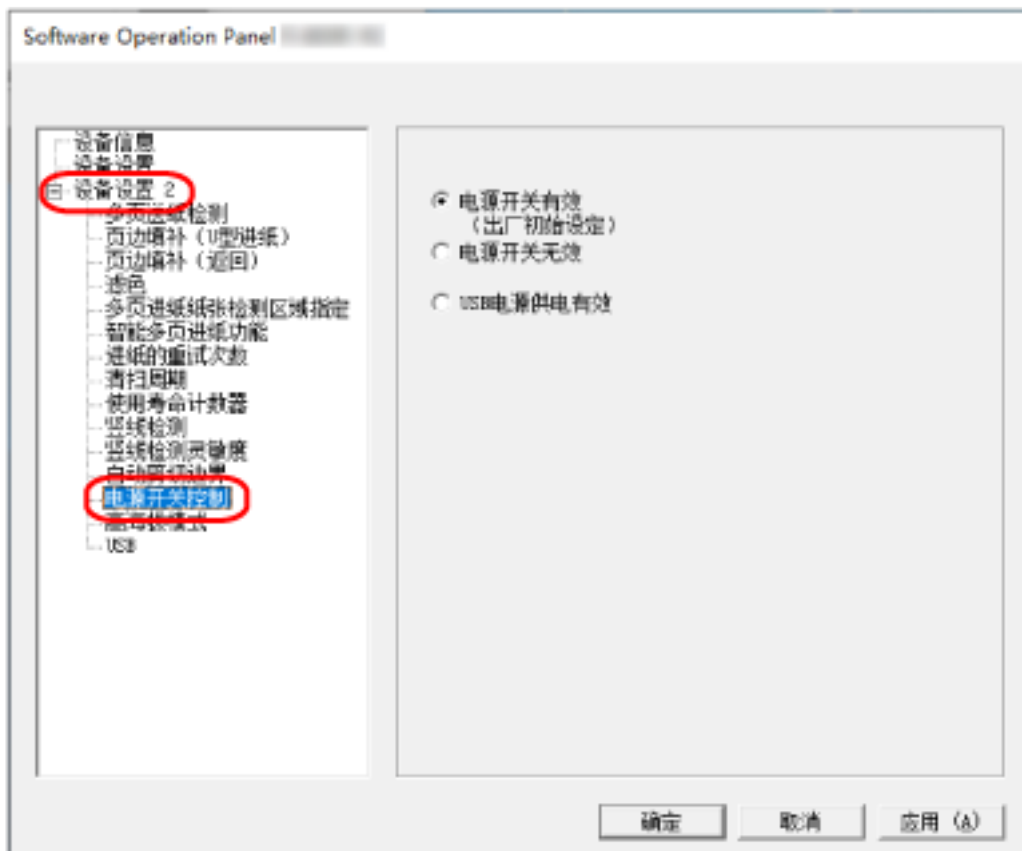
- 3 指定从完成扫描到叠纸器开始自动关闭之间的等待时间。
可在 0 到 10 秒的范围内设定数值。
出厂默认设置为“0”秒。

扫描仪电源开启/关闭和启动相关设置

开启/关闭扫描仪的方法[电源开关控制]

指定是否通过按下扫描仪上的[电源]按钮来打开/关闭扫描仪。

- 1 启动 Software Operation Panel。
有关详情请参阅[启动 Software Operation Panel \(第 147 页\)](#)。
- 2 从左侧的列表选择[设备设置 2] → [电源开关控制]。



- 3 请选择以下操作之一：

电源开关有效

扫描仪上的[Power]按钮用于打开/关闭扫描仪。
这是出厂初始设置。

电源开关无效

选择此项用 AC 电源板根据电脑电源控制外围设备的供电。
扫描仪上的[Power]按钮未用于打开/关闭扫描仪。

USB 电源供电有效

除了扫描仪上的[Power]按钮之外，打开/关闭电脑可以同时打开/关闭扫描仪。

连接/断开连接 USB 电缆可以打开/关闭扫描仪。

注意

即使已关闭电脑电源，某些电脑类型和 USB 集线器也会对 USB 总线供电。
在此情况下，[USB 电源供电有效]可能无法正常工作。

扫描仪日常维护的相关设置

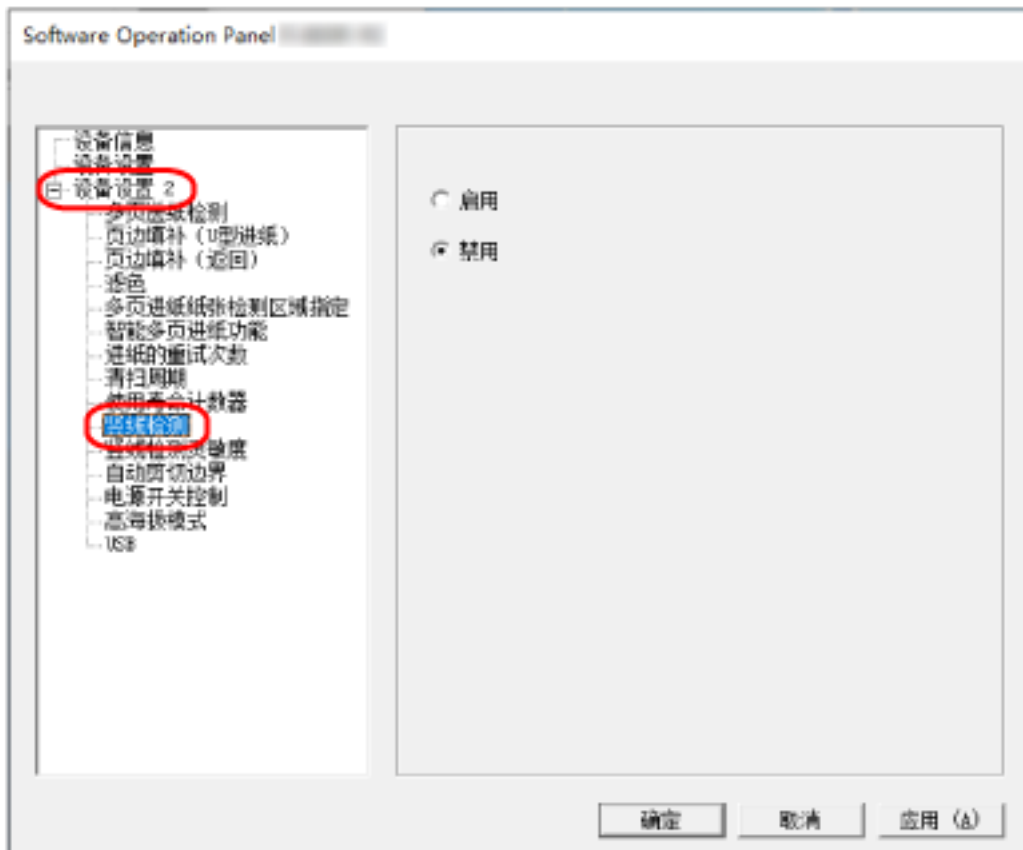
竖线检测 [竖线检测]

可配置检测玻璃上的污渍的设置。

当玻璃被弄脏时图像上可能会出现竖线。

如果为竖线检测设置选择 [启用]，当检测到玻璃上有污渍（造成竖线）时将通知用户。当收到消息时，请清洁玻璃，避免竖线出现在图像上。

- 1 启动 Software Operation Panel。
有关详情请参阅 [启动 Software Operation Panel \(第 147 页\)](#)。
- 2 从左侧的列表选择 [设备设置 2] → [竖线检测]。

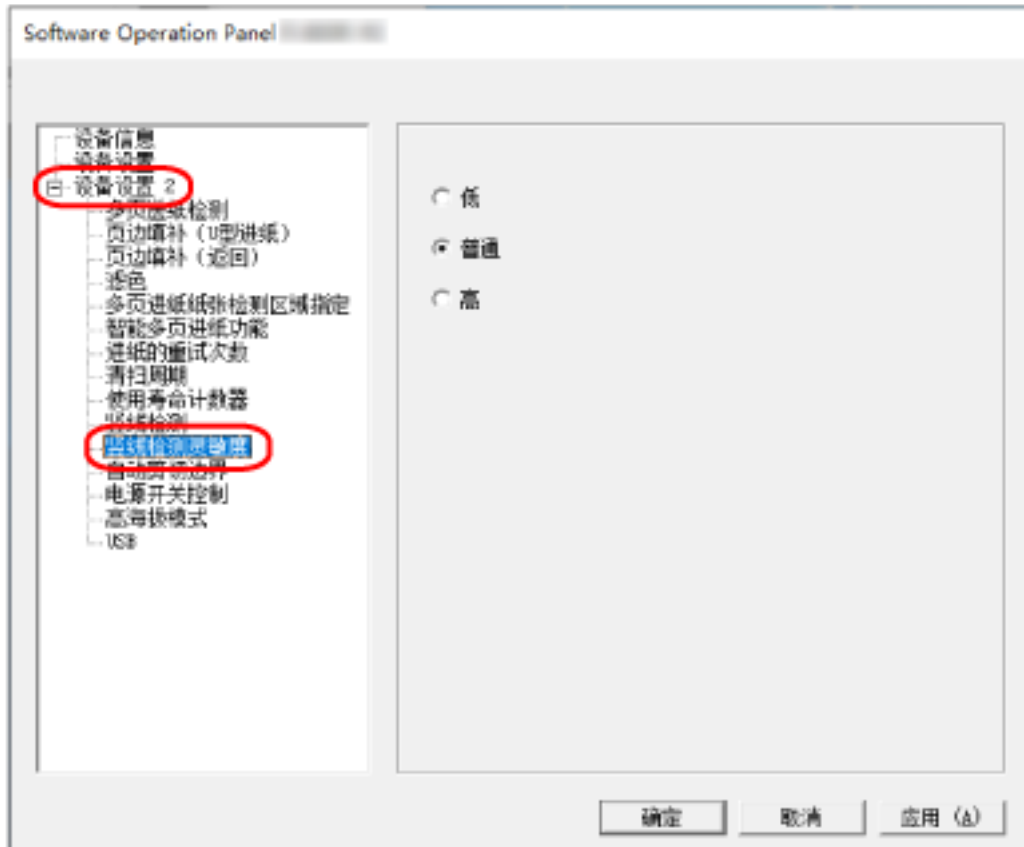


- 3 选择是否检测玻璃上的污渍（竖线）。
选择 [启用] 时，扫描仪检测玻璃上的污渍（竖线）。
出厂初始设置是 [禁用]。

指定竖线检测的灵敏度 [竖线检测灵敏度]

为 [竖线检测] 选择 [启用] 时，请指定灵敏度的级别以检测竖线（玻璃上的污渍）。
按照玻璃的脏污程度调节灵敏度水平。

- 1 启动 Software Operation Panel。
有关详情请参阅 [启动 Software Operation Panel \(第 147 页\)](#)。
- 2 从左侧的列表选择 [设备设置 2] → [竖线检测灵敏度]。



- 3 选择检测玻璃污渍的灵敏度。

低

降低检测玻璃污渍的灵敏度。
只有玻璃很脏时才需要指定此项来检测污渍。

普通

用最佳灵敏度来检测玻璃上的污渍。
这是出厂初始设置。

高

提高检测玻璃污渍的灵敏度。
玻璃有点脏时指定此项来检测污渍。

附录

基本规格

项目		规格
扫描仪类型		ADF（自动送纸器）
图像传感器		CIS × 2（正面、背面）
光源		RGB LED × 2（正面、背面）
扫描区域（宽度 × 长度）	最小尺寸	50.8 × 50.8 mm
	最大尺寸(*1)	A4（纵向）(210 × 297 mm) 法律（纵向）(8.5 × 14 in.) 长页文档（215.9 × 863 mm, 215.9 × 5.588 mm）
纸张重量（厚度）		<ul style="list-style-type: none"> ● ADF 进纸斜槽（进纸器） 40 到 127 g/m² A6 或更小, 40 到 209 g/m² A8 或更小, 127 到 209 g/m² ● 返纸口 20 到 413 g/m² 塑料卡片为 1.4 mm 或以下（可使用浮雕卡片） 小册子为 5 mm 或以下
扫描速度（A4、纵向、300 dpi）(*2)		单面：40 张/分钟，双面：80 页/分钟
装载量(*3)		20 张 纸张重量：80 g/m ² 总厚度：2 mm 或以下
光学分辨率		600 dpi
输出分辨率	二值化（黑白）	50 到 600 dpi（可配置以 1 dpi 为单位增加）
	灰度	
	彩色	
多值水平		彩色：24 位 灰度：8 位 二值化（黑白）：1 位
接口		USB 3.2 Gen1x1/USB 3.0/USB 2.0/USB 1.1 (*4) 类型 B

*1：当扫描分辨率设置为 200 dpi 以下时，长页扫描功能最长可支持 5,588 mm 的文档（装入 ADF 进纸斜槽（进纸器））。

***2:** 这指的是用 ADF 进纸斜槽（进纸器）进行扫描。注意：此为硬件限制速度，实际扫描时间还需加上资料传输时间等软件处理时间。

用于测量扫描速度的系统环境如下：

操作系统	Windows 10
CPU	Intel® Core™ i3-10105 3.7GHz
内存	8 GB
存储器	SSD

***3:** 这指的是用 ADF 进纸斜槽（进纸器）进行扫描。装载量根据纸张重量而有所不同。

有关详情请参阅[用于扫描的文档纸](#)（第 51 页）。

***4:** 请使用提供的 USB 电缆。

当 USB 电缆连接到 USB 集线器时，确保将其连接到与电脑的 USB 端口连接的 USB 集线器上。

若要连接 USB 3.2 Gen1x1/USB 3.0/USB 2.0，需要支持 USB 3.2 Gen1x1/USB 3.0/USB 2.0 的 USB 端口和集线器。

此外，请注意当使用 USB 1.1 时，扫描速度会变慢。

安装规格

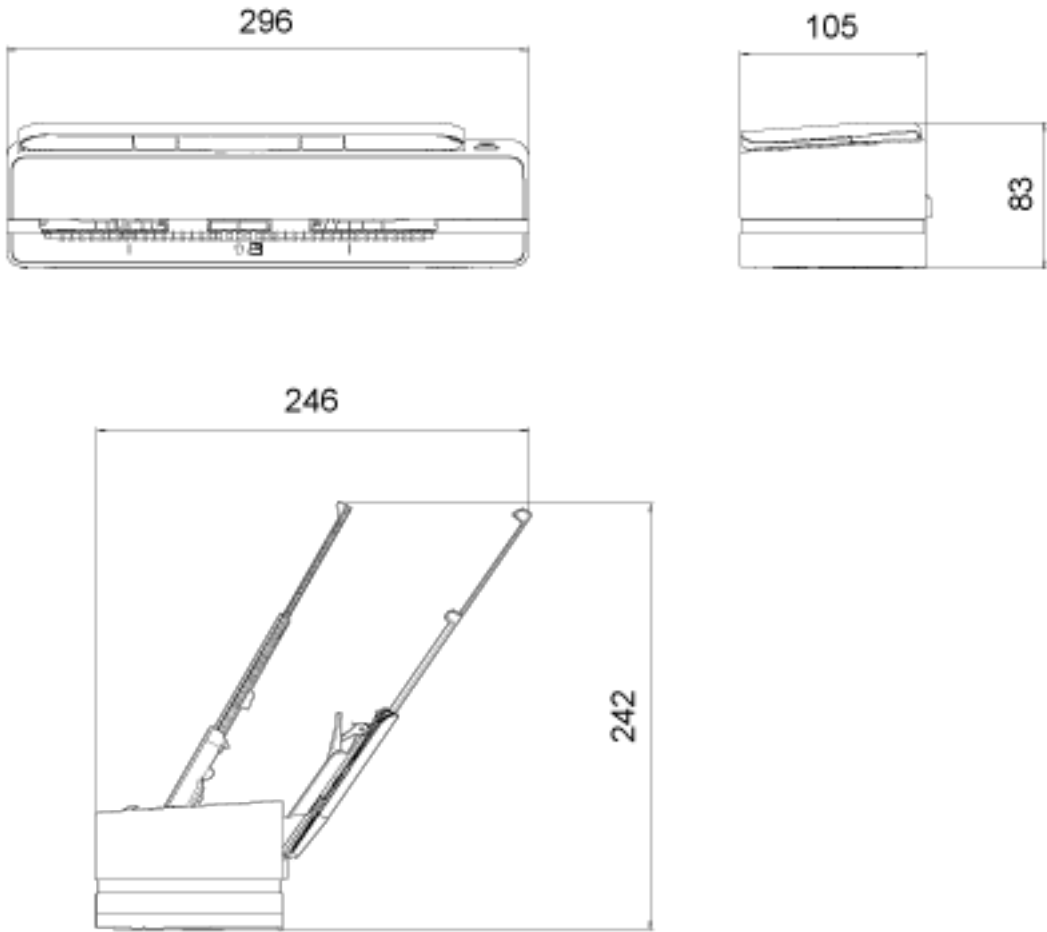
项目		规格
外部尺寸（宽度 × 深度 × 高度）		296 × 105 × 83 mm
安装空间（宽度 × 深度 × 高度）（*1）		438 × 303 × 275 mm
重量		2 kg 或以下
输入功率	电压范围	AC 100 到 240 V ±10%
	相数	单相
	频率范围	50/60 Hz ±3 Hz
耗电功率	操作时	19 W 或以下
	省电模式时	1.7 W 或以下
	电源关闭时	0.15 W 或以下
环境条件	温度	操作时：5 到 35°C（41 到 95° F） 未操作时：-20 到 60°C（-4 到 140° F）
	湿度	操作时：20 到 80% 未操作时：8 到 95%
发热量	操作时	16 kcal/h 或以下
	省电模式时	1.5 kcal/h 或以下
装运重量（*2）		2.9 kg 或以下
提供支持期间		5 年

*1：所需安装空间以扫描 A4 大小文档为准。

*2：包括包装重量。

外部尺寸

外部尺寸如下：



单位：mm

扫描仪配件

名称	部件编号	说明
文档装订页 	PA03360-0013	文档装订页（一组 5 张）：该装订页用于在送入文档时保护其不受损。 文档装订页能够保证您在扫描比 A4/Letter 尺寸更大的文档（例如 A3 或 B4 大小）及剪报等文档时文档不会受损。 每扫描大约 500 次就应该更换文档装订页。 如果文档装订页的损伤或污渍较为明显，请及时进行更换。
照片文档装订页 	PA03770-0015	照片文档装订页（一组 3 张）：该装订页用于在送入文档时保护其不受损。 照片文档装订页能够保证您在扫描照片或剪报等文档时文档不会受损。 每扫描大约 500 次就应该更换照片文档装订页。 如果文档装订页的损伤或污渍较为明显，请及时进行更换。
小册子文档装订页 	PA03810-0020	小册子文档装订页（一组 1 张）：该装订页用于在送入文档时保护其不受损。 小册子文档装订页能够保证您在扫描护照等附带照片的小册子时文档不会受损。 每扫描大约 2,500 次就应该更换小册子文档装订页。 如果文档装订页的损伤或污渍较为明显，请及时进行更换。

有关购买扫描仪配件的详细信息，请与您购买本产品的分销商/经销商联系。查阅本产品随附的“联系清单”中的联系信息，或查阅本产品随附的“安全注意事项”中提供的“查询联系”部分中的联系信息，然后进行咨询。

卸载软件

1 打开电脑，以具有管理员权限的用户登录到 Windows。

2 退出所有正在运行的软件。

3 显示[控制面板]窗口。

- Windows Server 2012
右击开始屏幕，然后选择应用栏上的[所有应用] → [Windows 系统]下的[控制面板]。
- Windows Server 2012 R2
单击开始屏幕左下方的[↓] → [Windows 系统]下的[控制面板]。
要显示[↓]，移动鼠标光标。
- Windows 10/Windows Server 2016/Windows Server 2019/Windows Server 2022
单击[开始]菜单 → [Windows 系统] → [控制面板]。
- Windows 11
单击[开始]菜单 → [所有应用] → [Windows 工具]并双击[控制面板]。

4 选择[卸载程序]。

显示[程序和功能]窗口，该窗口中包含目前已安装软件的列表。

5 选择要卸载的软件。

- 卸载 PaperStream IP 驱动程序时
请选择以下操作之一：
 - PaperStream IP (TWAIN)
 - PaperStream IP (TWAIN x64)
 - PaperStream IP (ISIS) Bundle
- 卸载 Software Operation Panel 时
选择[Software Operation Panel]。
安装 PaperStream IP 驱动程序将同时安装 Software Operation Panel。
- 卸载 Error Recovery Guide 时
选择[Error Recovery Guide for fi-800R]。
- 卸载 PaperStream ClickScan 时
选择[PaperStream ClickScan]。
- 卸载 PaperStream ClickScan Searchable PDF Option 时
选择[PaperStream ClickScan Searchable PDF Option]。
- 卸载 PaperStream Capture/PaperStream Capture Pro (EVALUATION)
选择[PaperStream Capture]。
- 卸载 ABBYY FineReader for ScanSnap™ 时
选择[ABBYY FineReader for ScanSnap(TM)]。
- 卸载指南时
选择[fi Series manuals for fi-800R]。

- 卸载 Scanner Central Admin Agent 时
选择 [Scanner Central Admin Agent]。

6 单击 [卸载] 按钮或 [卸载/更改] 按钮。

7 若显示确认信息，请单击 [确定] 按钮或 [是] 按钮。
软件已卸载。

有关咨询的联系方式

- **有关咨询的联系方式**

请参阅以下网页中的联系列表：

<https://imagescanner.fujitsu.com/r/ctl/>

- **ABBYY FineReader for ScanSnap™**

向上述任何联系人提出的有关 ABBYY FineReader for ScanSnap 的咨询均不会得到答复。

有关 ABBYY FineReader for ScanSnap 的详细信息，请参阅《ABBYY FineReader for ScanSnap 用户指南》中的[技术支持]，执行以下操作之一即可显示该指南。

- Windows Server 2012

右击开始屏幕，选择应用栏上的[所有应用]，然后选择[ABBYY FineReader for ScanSnap (TM)]下的[用户指南]→[技术支持]。

- Windows Server 2012 R2

单击开始屏幕左下方的[↓]，然后选择[ABBYY FineReader for ScanSnap (TM)]下的[用户指南]→[技术支持]。

要显示[↓]，移动鼠标光标。

- Windows 10/Windows Server 2016/Windows Server 2019/Windows Server 2022

选择[开始]菜单→[ABBYY FineReader for ScanSnap (TM)]→[用户指南]→[技术支持]。

- Windows 11

选择[开始]菜单→[所有应用]→[ABBYY FineReader for ScanSnap (TM)]→[用户指南]→[技术支持]。

- **Image Scanner fi Series**

有关扫描仪的其他咨询，请访问以下网页：

<https://www.fujitsu.com/global/support/products/computing/peripheral/scanners/fi/>

如果无法在上述网页找到问题的解决方案，请参阅以下网页上的您的分销商/经销商的联系信息：

<https://www.fujitsu.com/global/about/resources/shop/computing/peripheral/scanners/index.html>

- **有关购买耗材或清洁用品的联系方式**

<https://imagescanner.fujitsu.com/r/ctl/>