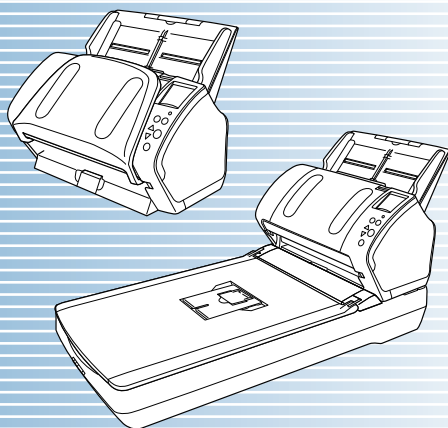


fi-7160/fi-7260/fi-7180/fi-7280

影像掃描器


操作指南

感謝您購買我們的影像掃描器。
本手冊會說明掃描器基本操作和維護的相關資訊。
關於設置和連接掃描器以及安裝軟體的資訊，
請參閱《入門指南》。

[首頁](#)[目錄](#)[索引](#)[引言](#)[說明部件名稱和功能以及基本的掃描器操作。](#)[掃描器概要](#)[說明如何將文件載入掃描器。](#)[如何裝載文件](#)[說明掃描器驅動程式中設定項目的相關資訊。](#)[指定掃描設定](#)[說明如何使用「操作面板」。](#)[如何使用操作面板](#)[說明各種掃描方式的相關資訊。](#)[各種掃描方式](#)[說明如何清潔掃描器。](#)[日常維護](#)[說明如何更換耗材。](#)[更換耗材](#)[說明疑難排解的相關資訊。](#)[疑難排解](#)[說明如何指定 Software Operation Panel 的設定。](#)[操作設定](#)[附錄](#)[詞彙表](#)[如何使用本手冊](#)

如何使用本手冊

以下說明使用本手冊的要領。

- 若要顯示或列印本手冊，必須安裝 Adobe® Acrobat® (7.0 或更新的版本) 或 Adobe® Reader® (7.0 或更新的版本)。
- 在此手冊中，可以使用 Adobe® Acrobat® 或 Adobe® Reader® 的「搜尋」工具。
關於詳細資訊，請參閱 Adobe® Acrobat® 或 Adobe® Reader® 的「說明」。
- 使用 [Page Up] 鍵可以返回上一頁，使用 [Page Down] 鍵則可以翻到下一頁。
- 按一下藍色字串、標籤或內容/索引標題 (滑鼠游標會變更為  等形狀) 可移動至該連結部分。

- 通用於所有頁面



跳到各章的第一頁。
此標籤出現在每個頁面。

首頁：跳到封面。
目錄：跳到目錄頁。
索引：跳到索引頁。
此標籤出現在每個頁面。

跳到本頁。
按一下頁數即跳到該連結。

首頁

目錄

索引

引言

掃描器概要

如何裝載文件

指定掃描設定

如何使用操作面板

各種掃描方式

日常維護

更換耗材

疑難排解

操作設定

附錄

詞彙表

- 目錄頁

目錄	首頁
目錄	目錄
索引	索引
引言	引言
掃描器概要	掃描器概要
如何裝載文件	如何裝載文件
指定掃描設定	指定掃描設定
如何使用操作面板	如何使用操作面板
各種掃描方式	各種掃描方式
日常維護	日常維護
更換耗材	更換耗材
疑難排解	疑難排解
操作設定	操作設定
附錄	附錄
詞彙表	詞彙表
7	

目錄

如何使用本手冊 2

引言 3

常規 5

第 1 章 掃描器概要 14

1.1 主要功能 15

1.2 部件和功能 16

 fi-7160/fi-7180 16

 fi-7260/fi-7280 19

 所有機型的通用部件 23

1.3 開啟 / 關閉電源 24

 如何開啟電源 24

 如何關閉電源 25

1.4 打開 / 關閉 ADF 26

 如何打開 ADF 26

 如何關閉 ADF 26

1.5 打開 / 關閉文件搬置 (fi-7260/fi-7280) 27

 如何打開文件搬置 27

 如何關閉文件搬置 27

1.6 設置 ADF 進紙槽 (送紙器) 28

1.7 設置蓄紙器 29

 fi-7160/fi-7180 29

 fi-7260/fi-7280 33

1.8 省電模式 35

1.9 基本的掃描操作流程 36

按一下標題即跳到該連結。

- 索引頁

索引	首頁
索引	目錄
索引	索引
引言	引言
掃描器概要	掃描器概要
如何裝載文件	如何裝載文件
指定掃描設定	指定掃描設定
如何使用操作面板	如何使用操作面板
各種掃描方式	各種掃描方式
日常維護	日常維護
更換耗材	更換耗材
疑難排解	疑難排解
操作設定	操作設定
附錄	附錄
詞彙表	詞彙表
207	

索引

A

ADF 102, 103

 清潔 41

 裝載文件 28

ADF 進紙槽 (送紙器) 設定 28

P

PaperStream IP 驅動程式 55

PaperStream IP 驅動程式設定項目 57

S

[Scan/Stop] 按鈕 92

Software Operation Panel 151

 密碼 152

 設定項目 158

 電源開關控制 187

 頁緣填補 170

四劃

 日常維護 99

 手動送紙 91

 文件握套 196

 清潔 108

 引言 3

五劃

 功能選擇 78

 卡紙 118

 可掃描的文件 44

平台

 清潔 107

 裝載文件 43

 外部尺寸 194

 主要功能 15

六劃

 安裝規格 193

 多頁進紙檢測 179

 各種掃描方式 80

 列印器 196

 如何打開 ADF 26

 如何打開文件搬置 27

 如何使用本手冊 2

 如何開啟電源 24

 如何關閉 ADF 26

 如何關閉文件搬置 27

 如何關閉電源 25

 自訂掃描器設定 92

七劃

 更換耗材 109

 更換進紙 110

八劃

 制動輪 111

九劃

 待機時間 185

 省電模式 35

按一下頁數即跳到該連結。

首頁

目錄

索引

引言

掃描器概要

如何裝載文件

指定掃描設定

如何使用操作面板

各種掃描方式

日常維護

更換耗材

疑難排解

操作設定

附錄

詞彙表

引言

感謝您購買 fi 系列彩色影像掃描器。

關於本產品

「本產品」指 fi-7160、fi-7260、fi-7180 和 fi-7280 4 種掃描器機型。

各掃描器均配備可執行雙面掃描的「自動送紙器 (ADF)」，並支援 USB 介面。

以表顯示各機型的不同之處。

機型	掃描器類型		介面	掃描速度 (*2)
	ADF	平台 (*1)	USB	
fi-7160	是	-	是	60 ppm/120 ipm
fi-7260	是	是	是	60 ppm/120 ipm
fi-7180	是	-	是	80 ppm/160 ipm
fi-7280	是	是	是	80 ppm/160 ipm

是：可用

-：不可使用

*1：平台式掃描器可掃描較薄和較厚的文件（例如書籍）。

*2：以 300 dpi 掃描 A4 大小文件並啟用 JPEG 壓縮功能時。

使用手冊

本產品收錄以下使用手冊，需要時敬請閱讀。

使用手冊	說明
安全注意事項 (印刷版、PDF 版)	包含安全使用本產品的相關重要資訊。 使用掃描器之前，請務必閱讀此手冊。 PDF 版收錄於 Setup DVD-ROM 中。
入門指南 (PDF)	概要說明從安裝到操作掃描器的程序。 PDF 版收錄於 Setup DVD-ROM 中。
操作指南 (本 PDF 手冊)	提供如何操作掃描器與日常維護的方法、如何更換耗材，以及如何疑難排解等詳細資訊。 收錄於 Setup DVD-ROM 中。
fi-718PR 列印器操作指南 (PDF)	提供如何操作 fi-718PR 列印器配件與日常維護的方法、如何更換耗材，以及如何疑難排解等詳細資訊。收錄於 Setup DVD-ROM 中。
PaperStream Capture 使用指南 (PDF)	提供 PaperStream Capture 的概述，以及有關安裝、如何掃描文件、啟動及多站操作的詳細資訊。 收錄於 Setup DVD-ROM 中。
Scanner Central Admin 4.0 使用指南 (PDF)	說明 Scanner Central Admin 的概要、安裝、操作和維護方法。收錄於 Setup DVD-ROM 中。
Error Recovery Guide (HTML 說明)	詳述掃描器狀態，並說明如何解決問題。 包含說明清潔本產品和更換耗材等操作流程的影片章節。收錄於 Setup DVD-ROM 中。
說明 (掃描器驅動程式)	說明如何使用和設定掃描器的驅動程式。 可於各掃描器驅動程式中參考此文件。

使用手冊	說明
說明（應用程式）	說明如何使用和設定應用程式軟體。可於各應用程式中參考此文件。

商標

ISIS 是 Open Text 的商標。

Adobe、Acrobat 和 Reader 是 Adobe 在美國或 / 與其他國家之註冊商標或商標。

ABBYY™ FineReader™ Engine © ABBYY. OCR by ABBYY

ABBYY 和 FineReader 是 ABBYY Software, Ltd. 之商標（適用於某些司法管轄區域）。

ScanSnap 和 PaperStream 是 PFU Limited 在日本之商標或註冊商標。

其他公司名稱及產品名稱分別是其所屬公司之商標或註冊商標。

製造商

PFU Limited

YOKOHAMA i-MARK PLACE, 4-5 Minatomirai 4-chome,
Nishi-ku, Yokohama-shi, Kanagawa 220-8567 Japan.

© PFU Limited 2013-2022

常規

安全資訊

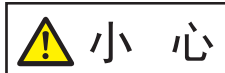
隨附的《安全注意事項》手冊包含安全和正確使用本產品的相關重要資訊。使用掃描器之前，請務必閱讀並了解此文件。

本手冊使用的標誌

為避免發生意外或對您 / 其他人員和物品造成損傷，本手冊使用以下標示作為警告。警告標籤包含表示嚴重性的標誌和警告說明。標誌及其訊息如下。



此標示警告操作人員若不嚴格遵照指示操作，有可能導致嚴重傷亡事件。



此標示警告操作人員若不嚴格遵照指示操作，有可能危害人員安全或導致產品損壞。

本手冊使用的縮寫名稱

作業系統和產品在本手冊中標示如下。

名稱	標示
Windows Server™ 2008 R2 Standard (64 位元版)	Windows Server 2008 R2 (*1)
Windows® 7 專業版 (32 位元版 /64 位元版)	Windows 7 (*1)
Windows® 7 企業版 (32 位元版 /64 位元版)	
Windows Server™ 2012 Standard (64 位元版)	Windows Server 2012 (*1)
Windows Server™ 2012 R2 Standard (64 位元版)	Windows Server 2012 R2 (*1)
Windows® 8.1 (32 位元版 /64 位元版)	Windows 8.1 (*1)
Windows® 8.1 專業版 (32 位元版 /64 位元版)	
Windows® 8.1 企業版 (32 位元版 /64 位元版)	
Windows® 10 家用版 (32 位元版 /64 位元版)	Windows 10 (*1)
Windows® 10 專業版 (32 位元版 /64 位元版)	
Windows® 10 企業版 (32 位元版 /64 位元版)	
Windows® 10 教育版 (32 位元版 /64 位元版)	

名稱	標示
Windows Server™ 2016 Standard (64 位元版)	Windows Server 2016 (*1)
Windows Server™ 2019 Standard (64 位元版)	Windows Server 2019 (*1)
Windows Server™ 2022 Standard (64 位元版)	Windows Server 2022 (*1)
Windows® 11 家用版 (64 位元版)	Windows 11 (*1)
Windows® 11 專業版 (64 位元版)	
Windows® 11 企業版 (64 位元版)	
Windows® 11 教育版 (64 位元版)	
PaperStream IP (TWAIN)	PaperStream IP 驅動程式
PaperStream IP (TWAIN x64)	
PaperStream IP (ISIS) for fi-71xx/72xx	

*1: 當上述作業系統版本之間並無差異時，一律統稱為「Windows」。

本手冊中的箭頭符號

本手冊使用右箭頭符號 (→)，以分隔應連續選擇的圖示或功能表選項。

範例：按一下 [開始] 功能表 → [控制台]。

本手冊中的畫面圖例

Microsoft 產品畫面已獲得 Microsoft Corporation 授權重新印製。

為求提升產品品質，本手冊中的畫面圖例若有更改，恕不另行通知。

如果實際畫面與本手冊中的畫面圖例有所不同，請按照實際顯示的畫面操作，同時參閱所使用掃描器應用程式的使用手冊。本手冊以 Windows 7 的螢幕擷取畫面作為圖例說明。根據作業系統而異，實際視窗與操作方法可能有所不同。此外請注意，根據掃描器機型而異，更新軟體時，本手冊中記載的畫面和操作方法可能會有所不同。在此情況下，請參閱更新軟體時所提供的使用手冊。

目錄

如何使用本手冊	2
引言	4
常規	6
第 1 章 掃描器概要	15
1.1 主要功能	16
1.2 部件和功能	17
fi-7160/fi-7180	17
fi-7260/fi-7280	20
所有機型的通用部件	24
1.3 開啟 / 關閉電源	25
如何開啟電源	25
如何關閉電源	26
1.4 打開 / 關閉 ADF	27
如何打開 ADF	27
如何關閉 ADF	27
1.5 打開 / 關閉文件掀蓋 (fi-7260/fi-7280)	28
如何打開文件掀蓋	28
如何關閉文件掀蓋	28
1.6 設置 ADF 進紙槽 (送紙器)	29
1.7 設置蓄紙器	30
fi-7160/fi-7180	30
fi-7260/fi-7280	34
1.8 省電模式	36
1.9 基本的掃描操作流程	37

[首頁](#)
[目錄](#)
[索引](#)
[引言](#)
[掃描器概要](#)
[如何裝載文件](#)
[指定掃描設定](#)
[如何使用操作
面板](#)
[各種掃描方式](#)
[日常維護](#)
[更換耗材](#)
[疑難排解](#)
[操作設定](#)
[附錄](#)
[詞彙表](#)

1.10	影像掃描應用程式	39
1.11	集中管理掃描器	40
第 2 章	如何裝載文件	41
2.1	將文件載入 ADF	42
	準備工作	42
	如何裝載文件	43
2.2	將文件載入平台式掃描器 (fi-7260/fi-7280)	44
2.3	可掃描的文件 (ADF)	45
	紙張大小	45
	條件	45
	裝載量	48
	不得打孔的區域	49
	多頁進紙檢測條件	49
	混合批次掃描的條件	51
	自動檢測紙張大小的條件	53
	使用文件護套的條件	54
第 3 章	指定掃描設定	55
3.1	設定掃描器驅動程式中的設定	56
第 4 章	如何使用操作面板	57
4.1	操作面板	58
	LCD 上的警示	59
	標示	61
4.2	設定功能表	62
	如何使用設定功能表	63
	設定功能表中可指定的項目	70

目錄	
4.3 功能選擇	75
如何使用功能選擇。	75
功能選擇中可指定的項目	76
第 5 章 各種掃描方式	77
5.1 摘要	78
5.2 掃描不同類型和大小的文件	79
寬度不同的文件	79
超過 A4/Letter 大小的文件	81
掃描相片和剪報	83
長頁掃描	84
掃描書籍 (fi-7260/fi-7280)	86
掃描平台 (fi-7260/fi-7280) 上的大型文件	87
5.3 進階掃描	88
用手將文件載入 ADF	88
5.4 自訂掃描器設定	89
使用掃描器上的按鈕開始掃描	89
對設定圖樣忽略多頁進紙	93
紙張保護設為關閉後停用一次掃描的紙張保護	96
第 6 章 日常維護	97
6.1 清潔用品以及需要清潔的部位	98
清潔用品	98
位置和頻率	98
6.2 清潔外部	99
fi-7160/fi-7180	99
fi-7260/fi-7280	99

首頁

目錄

索引

引言

掃描器概要

如何裝載文件

指定掃描設定

如何使用操作
面板

各種掃描方式

日常維護

更換耗材

疑難排解

操作設定

附錄

詞彙表

6.3	清潔內部	100
	清潔 ADF (使用清潔紙)	100
	清潔 ADF (使用抹布)	101
	清潔平台 (fi-7260/fi-7280)	105
6.4	清潔文件護套	106
第 7 章	更換耗材	107
7.1	耗材與更換週期	108
7.2	更換制動輪	109
7.3	更換進紙輪	111
第 8 章	疑難排解	115
8.1	卡紙	116
8.2	操作面板上的錯誤警示	117
	暫時性異常	118
	裝置異常	120
8.3	疑難排解	123
	無法開啟掃描器電源。	124
	LCD 和 [Power] 按鈕的燈熄滅。	125
	無法開始掃描。	126
	掃描較為費時。	127
	以黑白模式掃描圖片和相片時畫質不佳。	128
	掃描出來的文字或線條品質未如理想。	129
	影像變形或模糊。	130
	掃描出來的影像出現直線。	131
	開啟電源後，LCD 中已顯示錯誤 (錯誤代碼「U0:10」、「U4:40」或「U5:4A」)。	132
	經常發生多頁進紙錯誤。	133
	經常發生文件無法送入 ADF 的狀況。	135
	紙張保護經常設為關閉。	136

首頁

目錄

索引

引言

掃描器概要

如何裝載文件

指定掃描設定

如何使用操作
面板

各種掃描方式

日常維護

更換耗材

疑難排解

操作設定

附錄

詞彙表

	經常發生卡紙 / 進紙異常。	138
	掃描出來的影像變長。	139
	掃描出來的影像頂端或底端出現陰影。	140
	文件出現黑色痕跡。	141
	文件護套無法順利進紙。 / 發生卡紙。	142
	使用文件護套時部分影像缺損。	144
8.4	聯絡掃描器特約服務中心之前	145
	一般	145
	錯誤狀態	145
8.5	檢查產品標籤	147
	位置	147
第 9 章	操作設定	148
9.1	啟動 Software Operation Panel	149
9.2	設定密碼	150
	設定密碼	150
	設定 [檢視模式]	151
	清除 [檢視模式]	152
	變更密碼	153
	清除密碼	154
	重設密碼	155
9.3	設定項目	156
	裝置設定	156
	裝置設定 2	158
9.4	張數計數器的相關設定	163
	檢查和重設紙張計數器	163
	掃描器清潔週期 [清潔週期]	166
	耗材的更換週期 [使用壽命計數器]	166

首頁

目錄

索引

引言

掃描器概要

如何裝載文件

指定掃描設定

如何使用操作
面板

各種掃描方式

日常維護

更換耗材

疑難排解

操作設定

附錄

詞彙表

9.5	掃描的相關設定	167
	調整掃描開始位置 [偏移量 / 垂直放大倍數調整]	167
	消除掃描影像邊四周出現的陰影 / 線條 [頁緣填補 (ADF)] / [頁緣填補 (平台)] (fi-7260/fi-7280)	168
	從掃描影像濾除顏色 [濾色]	170
	縮短掃描間隔 [預先進紙]	171
	進紙重試次數	171
	文件進紙速度 [進紙速度]	172
	裁剪影像邊緣 [自動檢測紙張尺寸時的邊界]	173
	保護文件以免受損 [紙張保護]	174
	指定紙張保護的敏感度 [紙張保護敏感度]	175
	掃描較厚的塑膠卡 [送紙模式] (fi-7180/fi-7280)	176
	在高處掃描 [高處模式]	176
	設定掃描的畫質模式 [畫質模式]	177
9.6	多頁進紙檢測的相關設定	178
	指定多頁進紙檢測方法 [多頁進紙檢測]	178
	指定多頁進紙的檢測區域 [指定多頁進紙檢測區域]	179
	指定不檢測多頁進紙的區域 [智慧型多頁進紙檢測之設定]	182
9.7	待機時間的相關設定	184
	手動送紙模式的等待時間 [手動送紙超時]	184
	進入省電模式前的待機時間 [省電功率]	185
9.8	開啟 / 關閉電源的相關設定	186
	開啟 / 關閉掃描器電源的方法 [電源開關控制]	186
9.9	掃描器維護的相關設定	187
	直線檢測 [檢測直線]	187
	指定檢測直線敏感度 [直線檢測敏感度]	188
	掃描器維檢週期 [維檢週期]	188

首頁

目錄

索引

引言

掃描器概要

如何裝載文件

指定掃描設定

如何使用操作
面板

各種掃描方式

日常維護

更換耗材

疑難排解

操作設定

附錄

詞彙表

附錄	189
A.1 基本規格	190
A.2 安裝規格	192
A.3 外部尺寸	193
fi-7160/fi-7180	193
fi-7260/fi-7280	194
A.4 掃描器 選項	195
A.5 移除軟體	196
詞彙表	197
索引	206

首頁

目錄

索引

引言

掃描器概要

如何裝載文件

指定掃描設定

如何使用操作
面板

各種掃描方式

日常維護

更換耗材

疑難排解

操作設定

附錄

詞彙表

第 1 章 掃描器概要

本章說明掃描器部件的名稱與功能，以及基本操作方法。

1.1 主要功能	16
1.2 部件和功能	17
1.3 開啟 / 關閉電源	25
1.4 打開 / 關閉 ADF	27
1.5 打開 / 關閉文件掀蓋 (fi-7260/fi-7280)	28
1.6 設置 ADF 進紙槽 (送紙器)	29
1.7 設置蓄紙器	30
1.8 省電模式	36
1.9 基本的掃描操作流程	37
1.10 影像掃描應用程式	39
1.11 集中管理掃描器	40

1.1 主要功能

本節說明本產品的主要功能。

本掃描器配備以下功能：

高速掃描

掃描速度達到 60 ppm/120 ipm (fi-7160/fi-7260) (*1) 或 80 ppm/160 ipm (fi-7180/fi-7280) (*1)。此外，最多可載裝 80 張文件來執行連續掃描，快速將大量文件數位化。

LCD

掃描器搭載的 LCD 會顯示掃描文件的操作設定、掃描張數和錯誤狀態。可輕易檢查掃描器的狀態。

提升掃描前的工作效率

本掃描器可執行「批次掃描」，讓您同時掃描紙張重量和大小不同的文件，簡化掃描前將文件分類的程序。

減少因多頁進紙所造成的工作損失

本掃描器搭載超音波多頁進紙感應器，當有兩張以上的紙張同時送進掃描器時，即可準確檢測出錯誤。即使掃描混合不同紙張重量和大小的小文件，此功能仍然可以準確檢測多頁進紙，防止可能造成的工作損失。

智慧型多頁進紙檢測功能

將大小相同的紙張貼於文件的指定位置時，掃描器可透過「智慧型多頁進紙檢測」功能識別出該紙張的位置，而不會對每張附件檢測為多頁進紙而停止掃描，讓您繼續掃描。此外，「紙張保護」功能將減少重要文件毀損的風險。

可以透過檢測卡紙音啟用紙張保護功能。

啟用此設定時，掃描器會在檢測到文件發出卡紙音時停止掃描，以減低發生文件受損的風險。

進階影像處理功能

掃描器的自動檢測功能可根據文件內容輸出彩色或黑白影像。

列印器配件

列印器為管理 / 驗證文件時常用的配件。可以在掃描文件上列印資料，使用更加方便。

列印器可安裝於 fi-7160/fi-7180。

黑色背景下掃描

黑色文件壓墊可作為配件使用，能在平台上以黑色背景掃描。可以用來自動校正歪斜的影像或準確檢測出掃描文件大小。

黑色文件壓墊可用於 fi-7260/fi-7280。

可掃描大於 A4/Letter 大小的相片、剪報和文件。

使用文件護套配件可掃描大於 A4/Letter 大小的文件，以及相片和剪報等非標準大小的文件。您可以載入多個文件護套，或是與一般文件混合在同一批次中掃描。

集中管理多台掃描器

隨附的「Scanner Central Admin Agent」應用程式可以一併管理多台掃描器。例如，可以更新掃描器設定、驅動程式和監視個掃描器操作狀態。欲知細節，請參考《Scanner Central Admin 使用者指南》。

*1: 以 300 dpi 掃描 A4 大小文件並啟用 JPEG 壓縮功能時。

1.2 部件和功能

本節說明掃描器各部件的名稱。

fi-7160/fi-7180

■ 正面

側導板

往掃描器送紙時引導文件（橫向）。

ADF（自動送紙器）

從 ADF 進紙槽（送紙器）逐張取出文件，並送進掃描器。
打開可更換耗材或清潔掃描器內部。

蓄紙器

堆疊退出的文件。

停止器

拉起此部分，調整至文件長度。

蓄紙器延展部分 2

滑出此部分，調整至文件長度。

蓄紙器延展部分 1

滑出此部分，調整至文件長度。

進紙槽延展部分 2

拉出此部分，調整至文件長度。

進紙槽延展部分 1

拉出此部分，調整至文件長度。

ADF 進紙槽（送紙器）

固定要掃描的文件。

ADF 開關

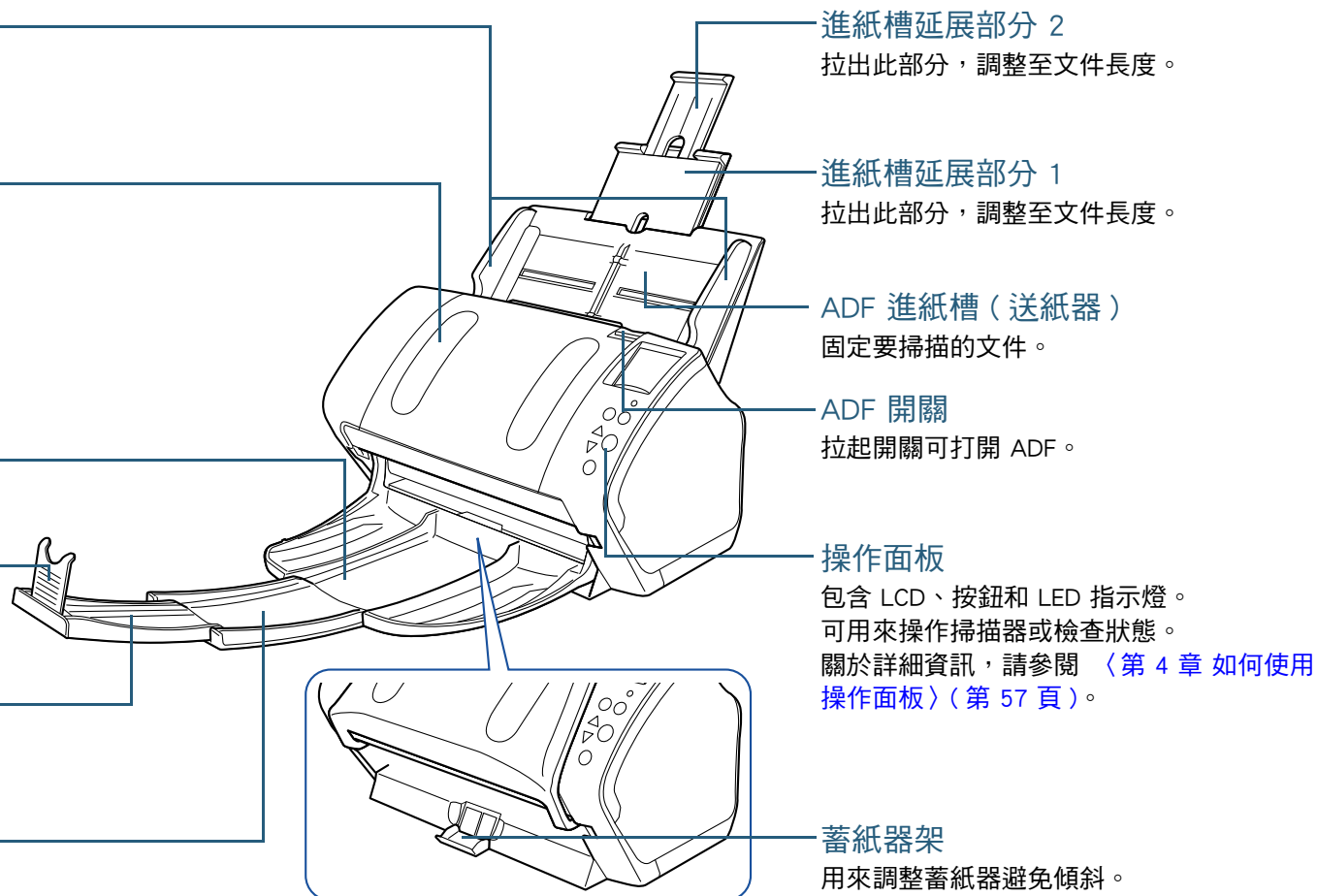
拉起開關可打開 ADF。

操作面板

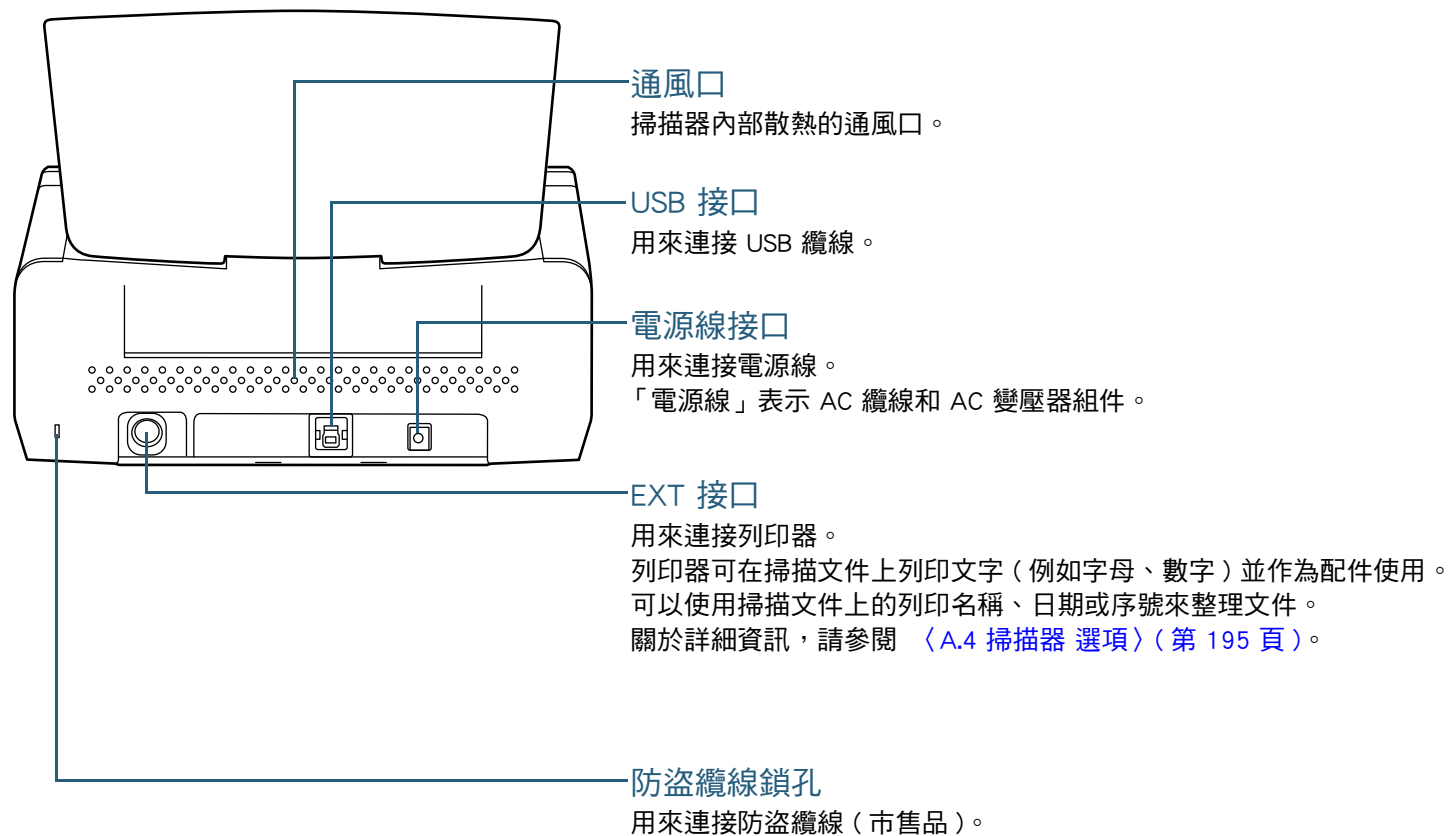
包含 LCD、按鈕和 LED 指示燈。
可用來操作掃描器或檢查狀態。
關於詳細資訊，請參閱 [〈第 4 章 如何使用操作面板〉](#)（第 57 頁）。

蓄紙器架

用來調整蓄紙器避免傾斜。



■背面



首頁

目錄

索引

引言

掃描器概要

如何裝載文件

指定掃描設定

如何使用操作
面板

各種掃描方式

日常維護

更換耗材

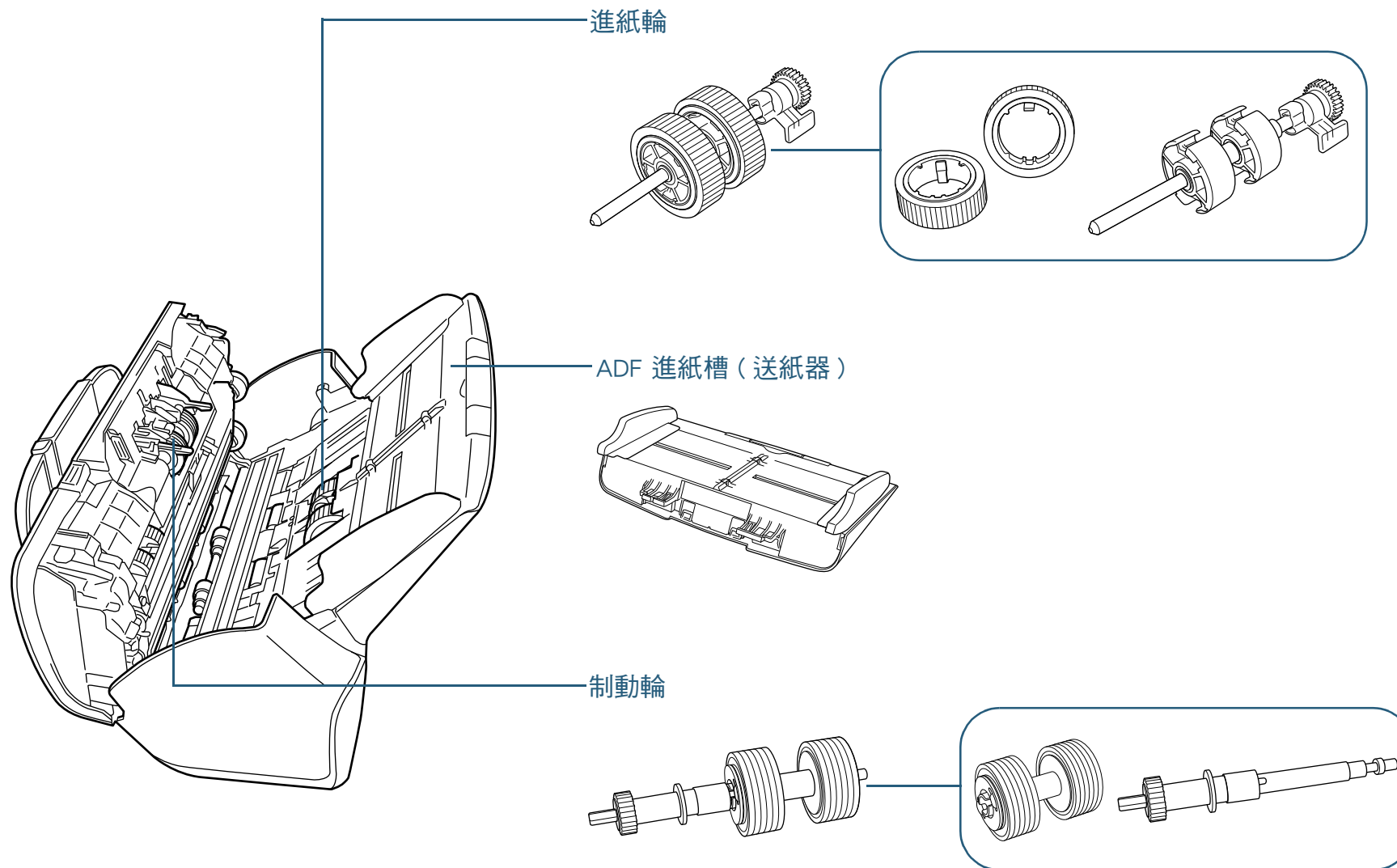
疑難排解

操作設定

附錄

詞彙表

卸除式部件



首頁

目錄

索引

引言

掃描器概要

如何裝載文件

指定掃描設定

如何使用操作
面板

各種掃描方式

日常維護

更換耗材

疑難排解

操作設定

附錄

詞彙表

■ 正面

側導板

往掃描器送紙時引導文件（橫向）。

ADF（自動送紙器）

從 ADF 進紙槽（送紙器）逐張取出文件，並送進掃描器。

打開可更換耗材或清潔掃描器內部。

停止器

拉起此部分，調整至文件長度。

蓄紙器

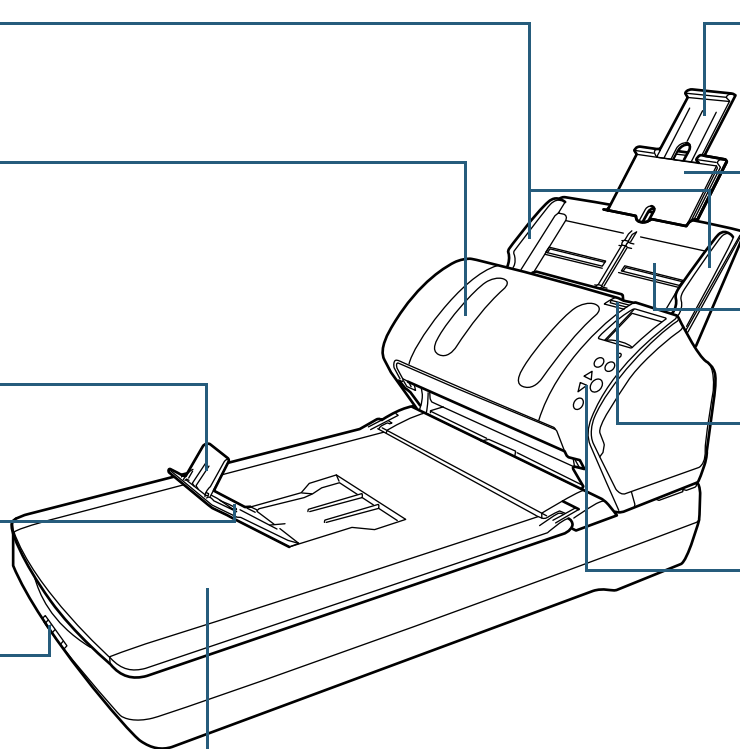
堆疊退出的文件。

搬運鎖開關

鎖定以防止平台式掃描器內的搬運部件在運輸期間受損。

平台

適用於無法以 ADF 掃描的文件（例如較薄的紙張和書籍）。



進紙槽延伸部分 2

拉出此部分，調整至文件長度。

進紙槽延伸部分 1

拉出此部分，調整至文件長度。

ADF 進紙槽（送紙器）

固定要掃描的文件。

ADF 開關

拉起開關可打開 ADF。

操作面板

包含 LCD、按鈕和 LED 指示燈。

可用來操作掃描器或檢查狀態。

關於詳細資訊，請參閱 [〈第 4 章 如何使用操作面板〉](#)（第 57 頁）。

首頁

目錄

索引

引言

掃描器概要

如何裝載文件

指定掃描設定

如何使用操作面板

各種掃描方式

日常維護

更換耗材

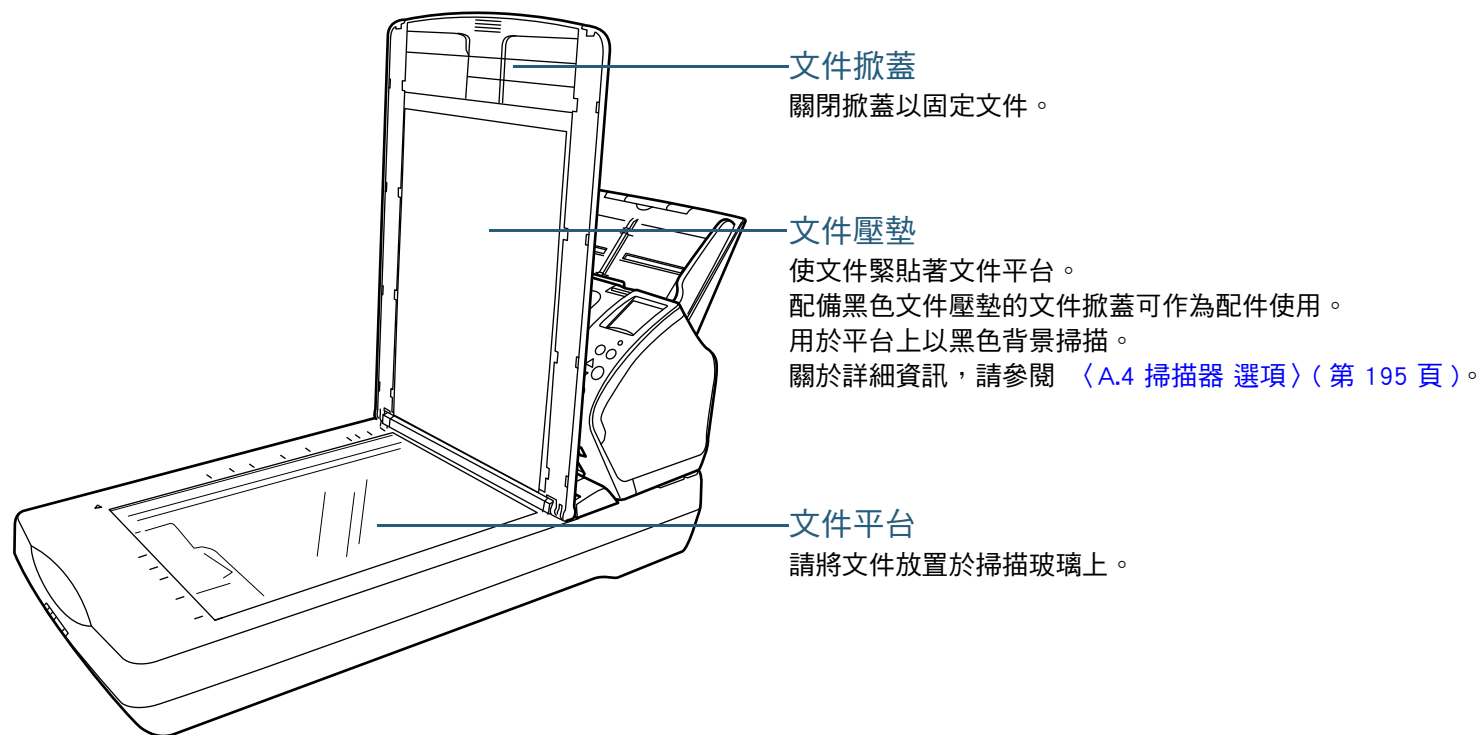
疑難排解

操作設定

附錄

詞彙表

■內部（平台）



首頁

目錄

索引

引言

掃描器概要

如何裝載文件

指定掃描設定

如何使用操作
面板

各種掃描方式

日常維護

更換耗材

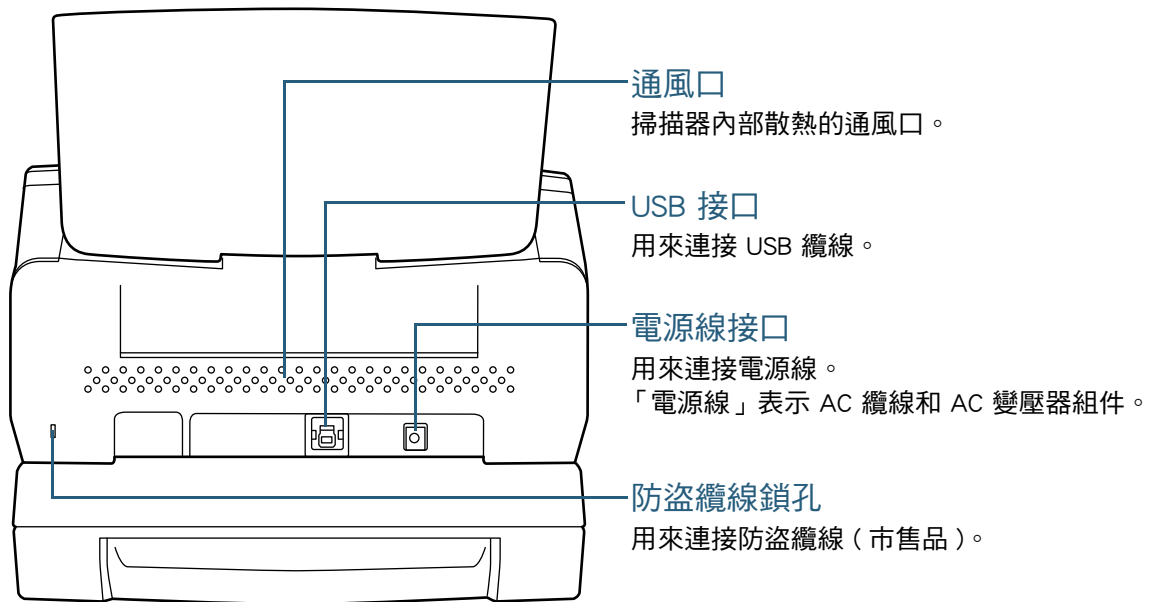
疑難排解

操作設定

附錄

詞彙表

■背面



首頁

目錄

索引

引言

掃描器概要

如何裝載文件

指定掃描設定

如何使用操作
面板

各種掃描方式

日常維護

更換耗材

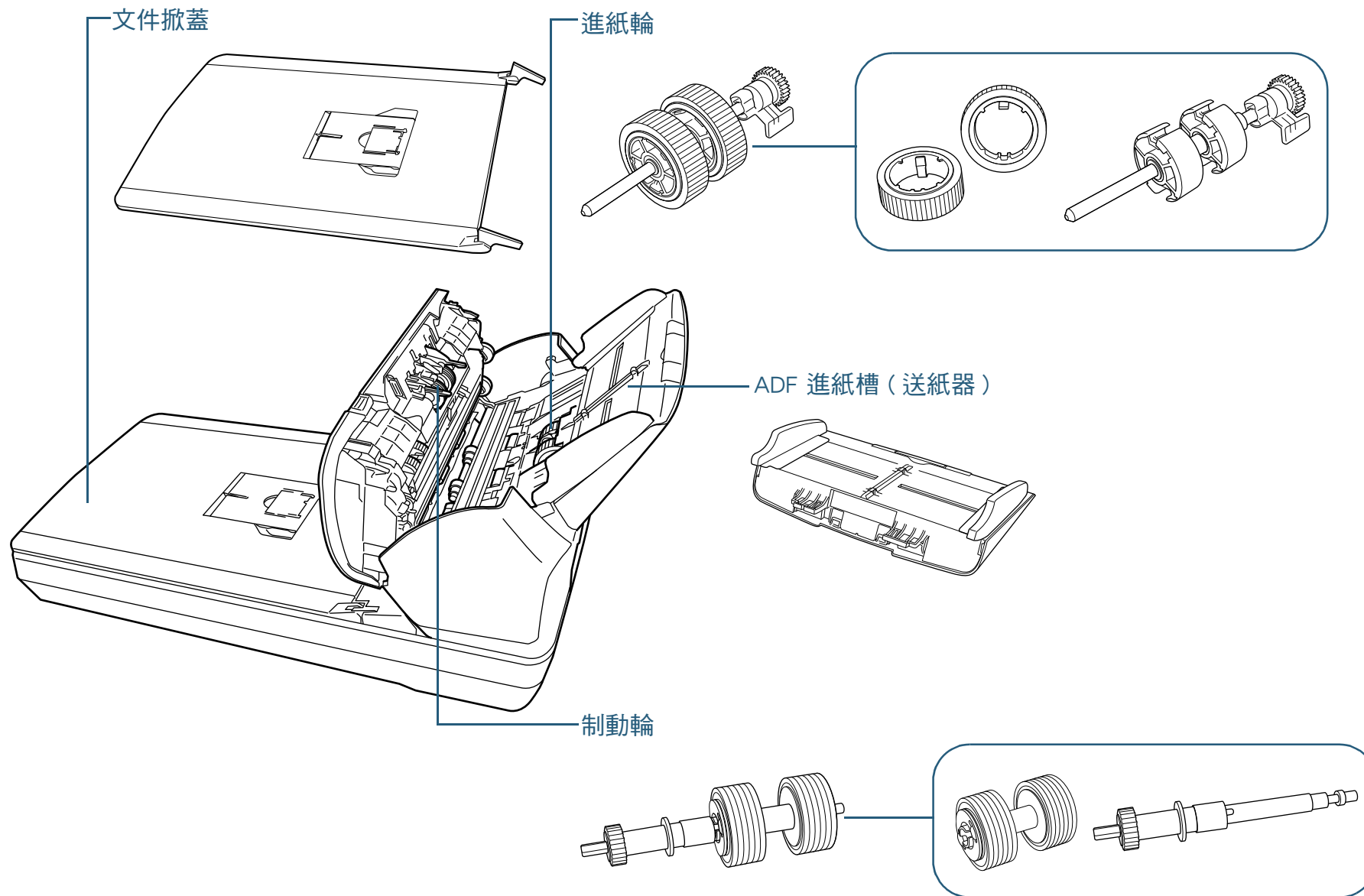
疑難排解

操作設定

附錄

詞彙表

■卸除式部件



首頁

目錄

索引

引言

掃描器概要

如何裝載文件

指定掃描設定

如何使用操作
面板

各種掃描方式

日常維護

更換耗材

疑難排解

操作設定

附錄

詞彙表

所有機型的通用部件

■內部 (ADF)

掃描玻璃 (× 2)

麥克風 (× 2)

超音波感應器 (× 2)

制動輪 (× 2)

送紙輪 (× 2)

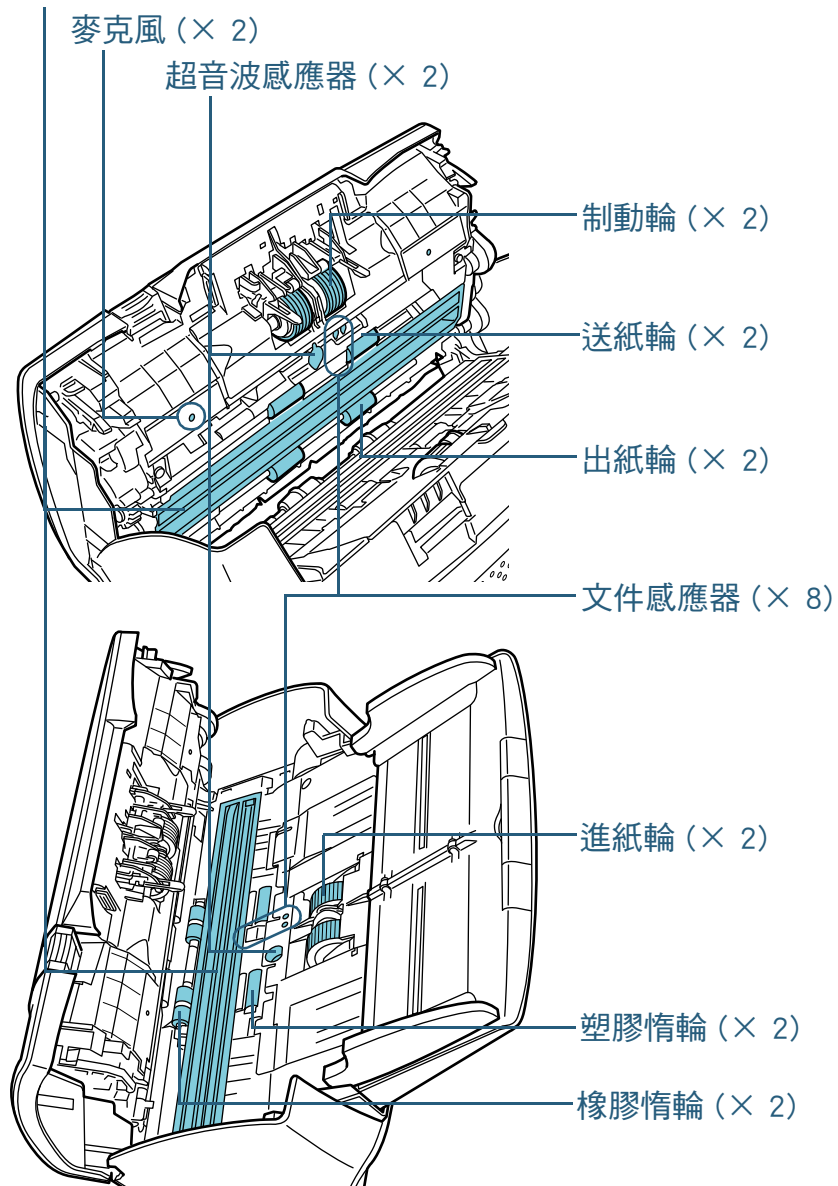
出紙輪 (× 2)

文件感應器 (× 8)

進紙輪 (× 2)

塑膠惰輪 (× 2)

橡膠惰輪 (× 2)



首頁

目錄

索引

引言

掃描器概要

如何裝載文件

指定掃描設定

如何使用操作
面板

各種掃描方式

日常維護

更換耗材

疑難排解

操作設定

附錄

詞彙表

1.3 開啟 / 關閉電源

本節說明如何開啟 / 關閉掃描器電源。

提示

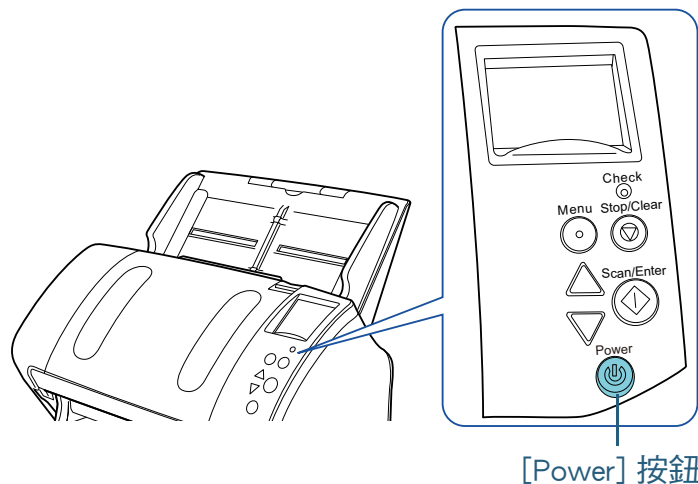
可以透過以下方式之一，指定掃描器開啟 / 關閉電源的方法：

- 按下操作面板上的 [Power] 按鈕
- 拔下電源線，然後再重新接上
- 讓掃描器隨電腦電源同步開啟 / 關閉

關於詳細資訊，請參閱 〈開啟 / 關閉掃描器電源的方法 [電源開關控制]〉 (第 186 頁)。

如何開啟電源

- 1 按下操作面板上的 [Power] 按鈕。



- ⇒ 開啟掃描器的電源，[Power] 按鈕亮起綠燈。
在初期化期間，會在操作面板上的 LCD 顯示以下影像。



顯示 [Ready] 時，表示掃描器處於可掃描狀態。

掃描器概要

如何裝載文件

指定掃描設定

如何使用操作
面板

各種掃描方式

日常維護

更換耗材

疑難排解

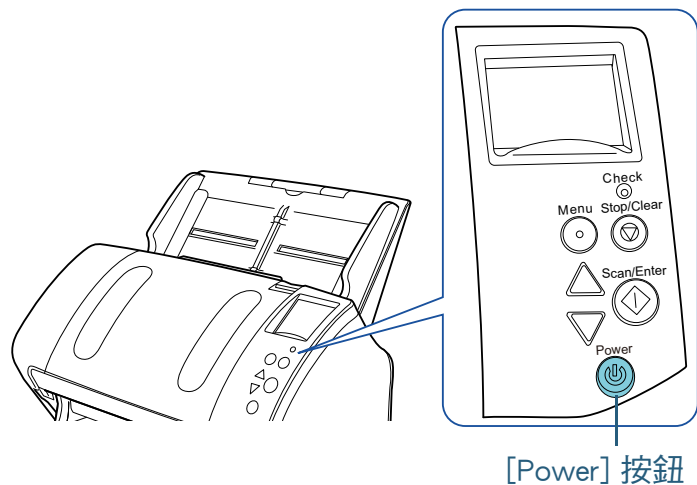
操作設定

附錄

詞彙表

如何關閉電源

- 1 按住操作面板上的 [Power] 按鈕超過 2 秒鐘。



[Power] 按鈕

⇒ 關閉掃描器的電源，[Power] 按鈕燈熄滅。

首頁

目錄

索引

引言

掃描器概要

如何裝載文件

指定掃描設定

如何使用操作
面板

各種掃描方式

日常維護

更換耗材

疑難排解

操作設定

附錄

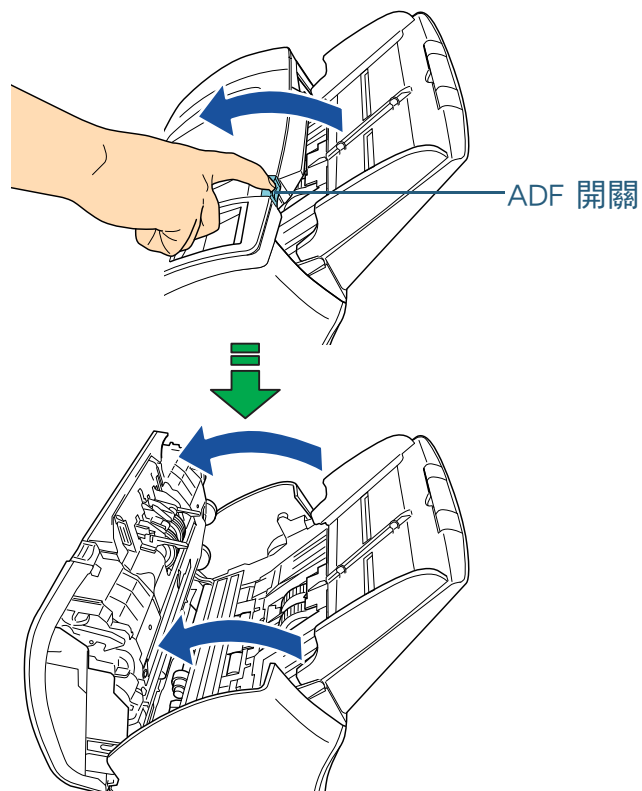
詞彙表

1.4 打開 / 關閉 ADF

本節說明如何打開與關閉 ADF。

如何打開 ADF

- 1 從 ADF 進紙槽（送紙器）取出所有文件。
- 2 朝您的方向拉起 ADF 開關以打開 ADF。

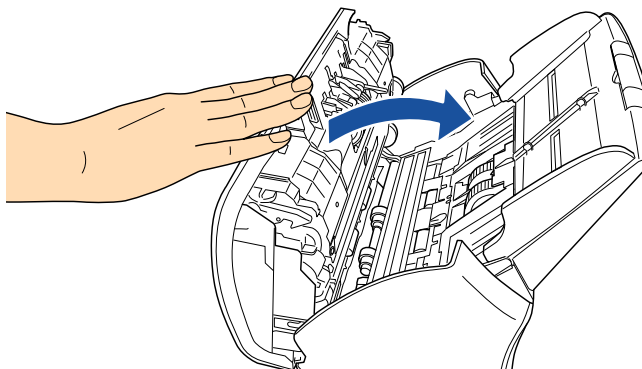


小心

打開時，ADF 可能自動闔上。關閉 ADF 時請小心，以免夾傷手指。

如何關閉 ADF

- 1 關閉 ADF。
按下 ADF 中央部分直到鎖定為止。



小心

關閉 ADF 時請小心，以免夾傷手指。

注意事項

請確認沒有異物留在 ADF 內。

掃描器概要

如何裝載文件

指定掃描設定

如何使用操作
面板

各種掃描方式

日常維護

更換耗材

疑難排解

操作設定

附錄

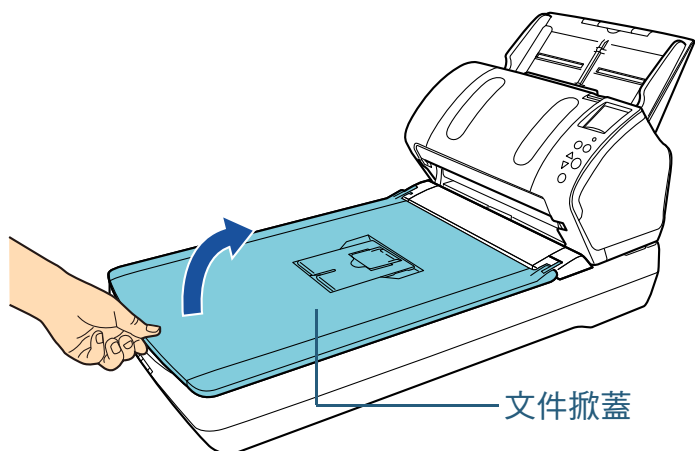
詞彙表

1.5 打開 / 關閉文件掀蓋 (fi-7260/fi-7280)

本節說明如何打開與關閉文件掀蓋。

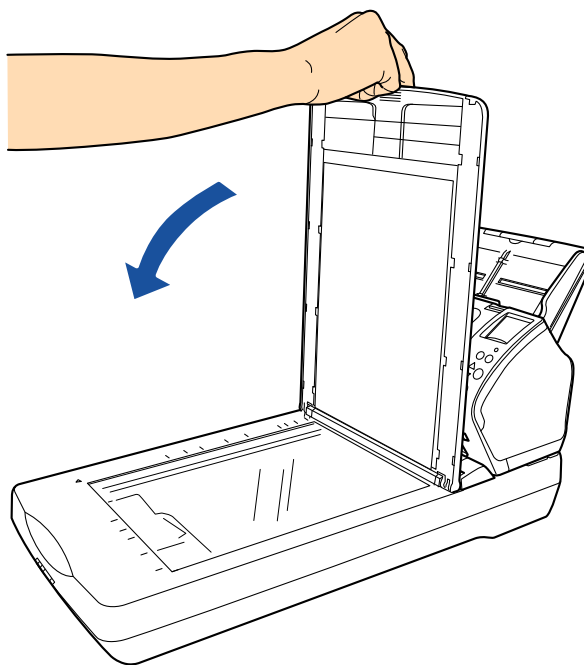
如何打開文件掀蓋

- 1 打開文件掀蓋。



如何關閉文件掀蓋

- 1 輕輕關上文件掀蓋。



首頁

目錄

索引

引言

掃描器概要

如何裝載文件

指定掃描設定

如何使用操作
面板

各種掃描方式

日常維護

更換耗材

疑難排解

操作設定

附錄

詞彙表

1.6 設置 ADF 進紙槽（送紙器）

在 ADF 進紙槽（送紙器）中裝載的文件會逐張送進 ADF 內。
使用進紙槽延展部分，可保持文件筆直並順利進紙。

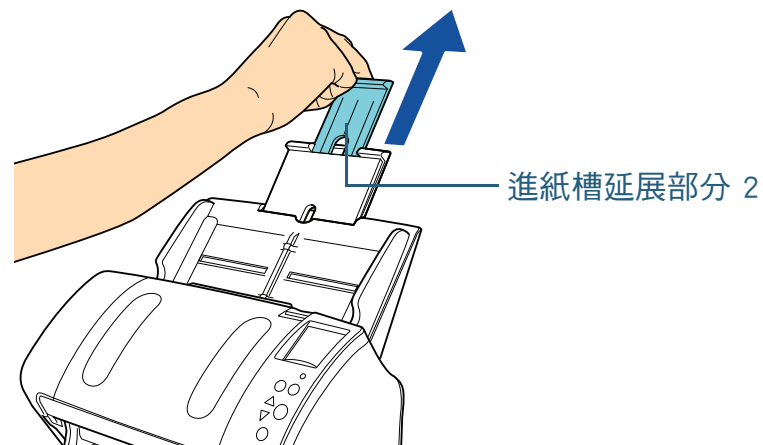
1 拉出進紙槽延展部分 1。



提示

拉出進紙槽延展部分時，請務必按住掃描器。

2 拉出進紙槽延展部分 2。



提示

拉出進紙槽延展部分時，請務必按住掃描器。

首頁

目錄

索引

引言

掃描器概要

如何裝載文件

指定掃描設定

如何使用操作
面板

各種掃描方式

日常維護

更換耗材

疑難排解

操作設定

附錄

詞彙表

1.7 設置蓄紙器

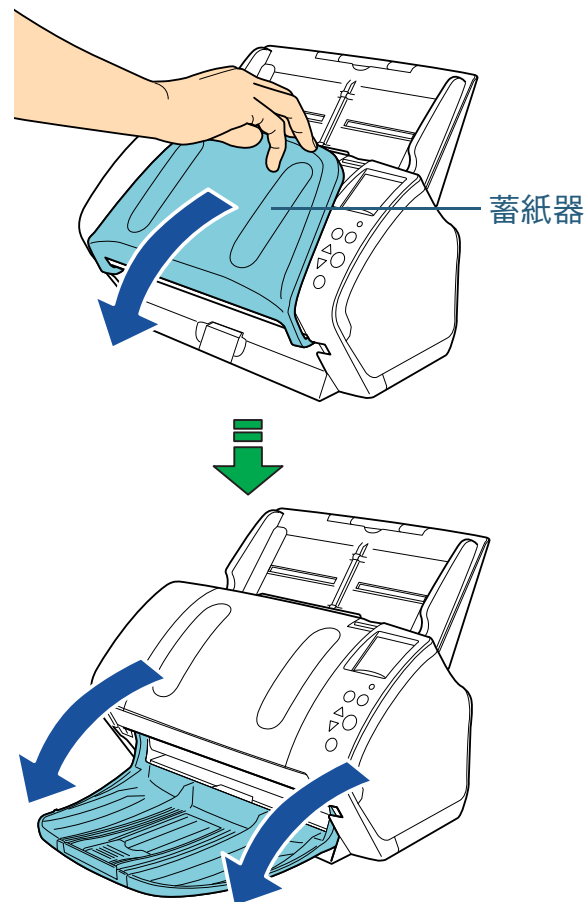
在 ADF 進紙槽（送紙器）中裝載的文件會逐張退出到蓄紙器上。

如下使用蓄紙器、蓄紙器延展部分 1、蓄紙器延展部分 2 和制止器，可保持文件筆直並堆疊整齊。

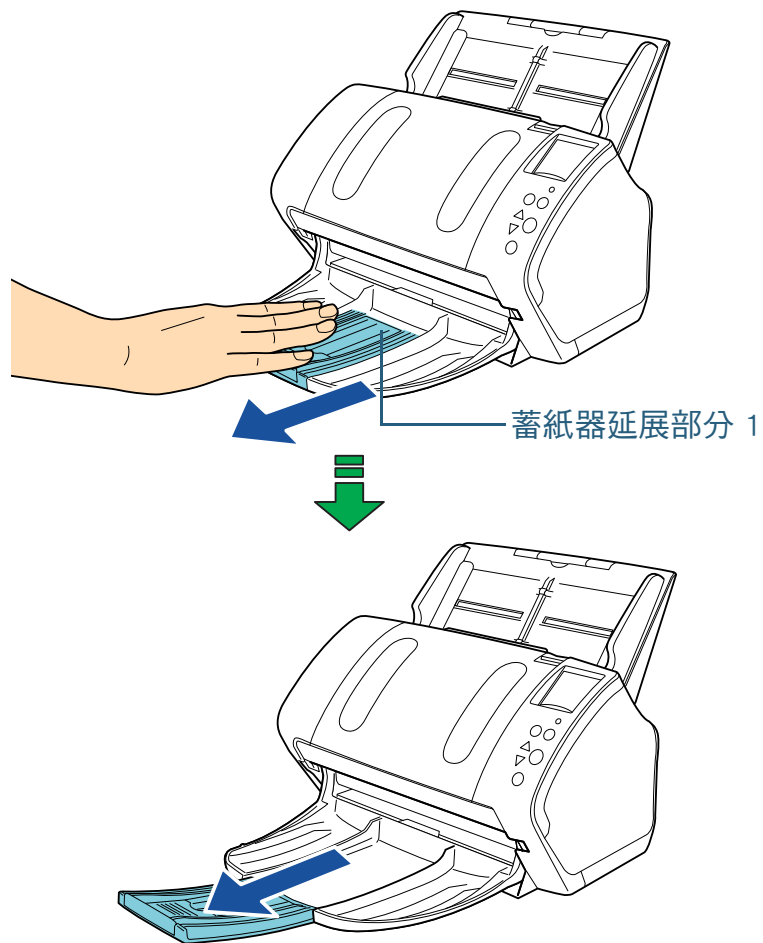
fi-7160/fi-7180

■A6（橫向）或更大

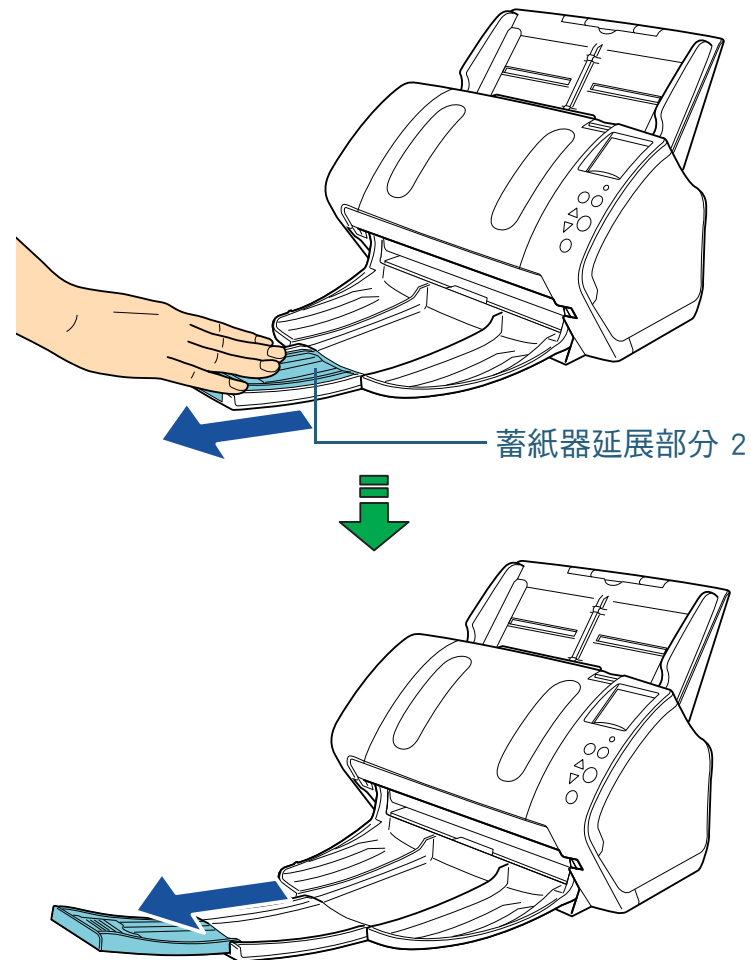
- 1 從掃描器頂部朝您的方向拉下蓄紙器。



2 朝您的方向滑出蓄紙器延展部分 1。



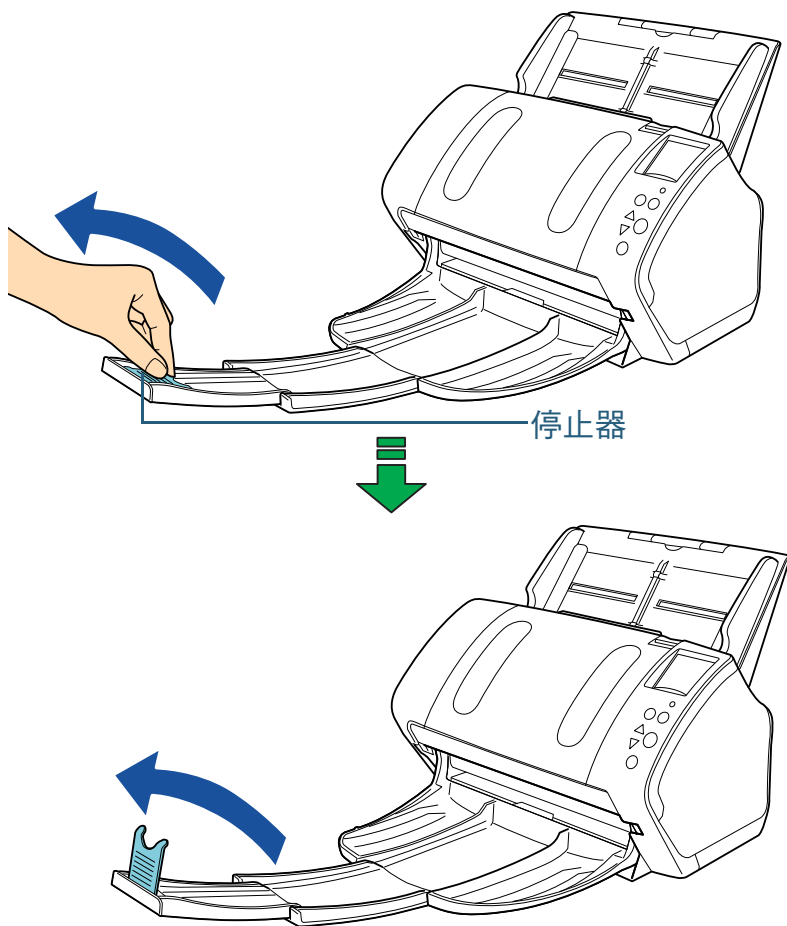
3 朝您的方向滑出蓄紙器延展部分 2。



提示

對於 A4 的文件，朝您的方向滑出蓄紙器延展部分 2。
對於 Legal Size 的文件，朝您的方向完全滑出蓄紙器延展部分 2。

4 提起停止器。

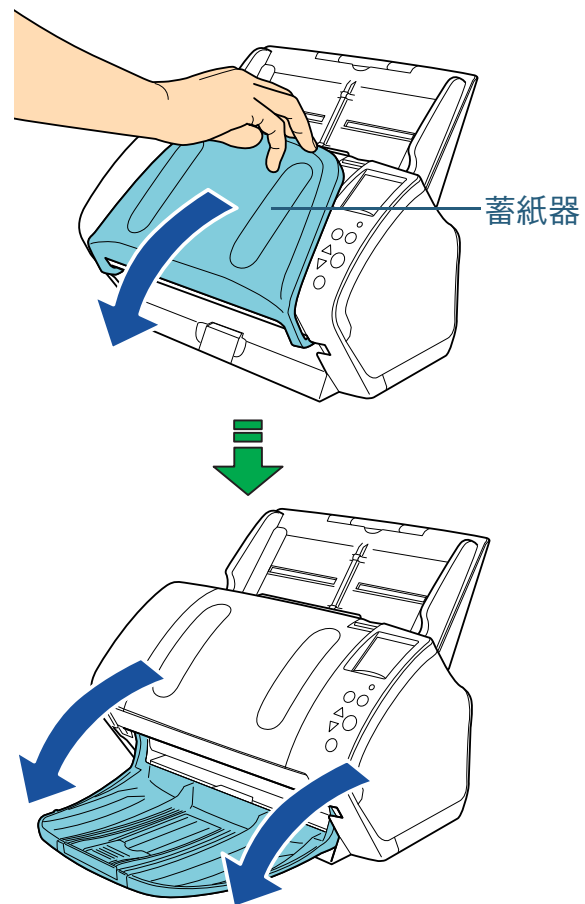


注意事項

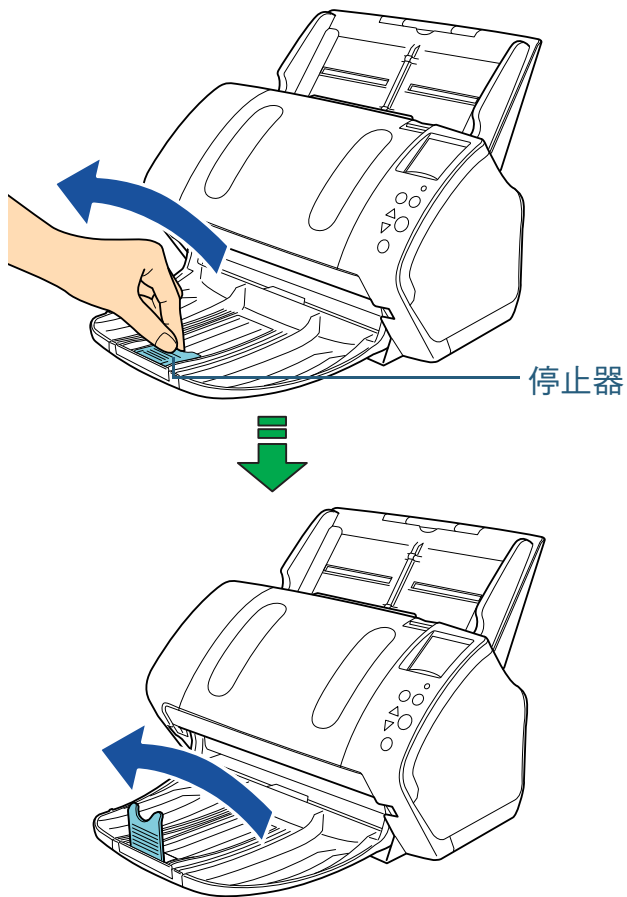
請勿提起停止器超過 90 度，以免損壞。

■A7 (橫向) 或更小

- 1 從掃描器頂部朝您的方向拉下蓄紙器。



2 提起停止器。

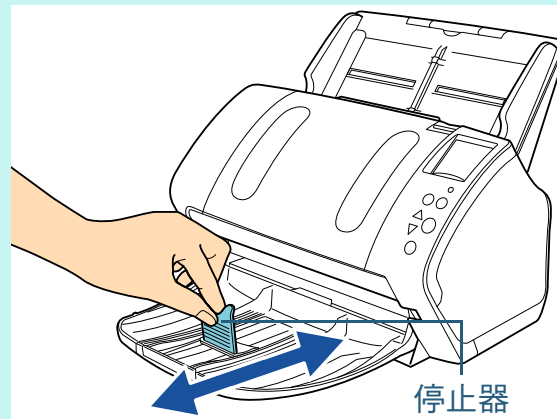


注意事項

請勿提起停止器超過 90 度，以免損壞。

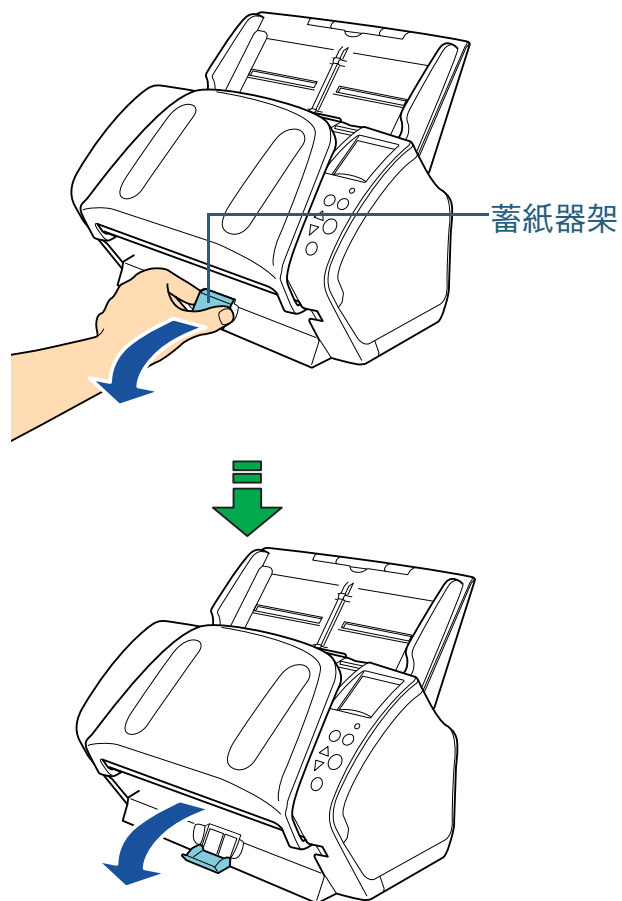
提示

可以滑動停止器調整至文件長度。
如果退出的文件沒有堆疊整齊，請調整制止器的位置，使退出文件空間的長度超過文件長度。



■大小不同的文件

1 扶住紙器架兩側並朝您的方向拉下。



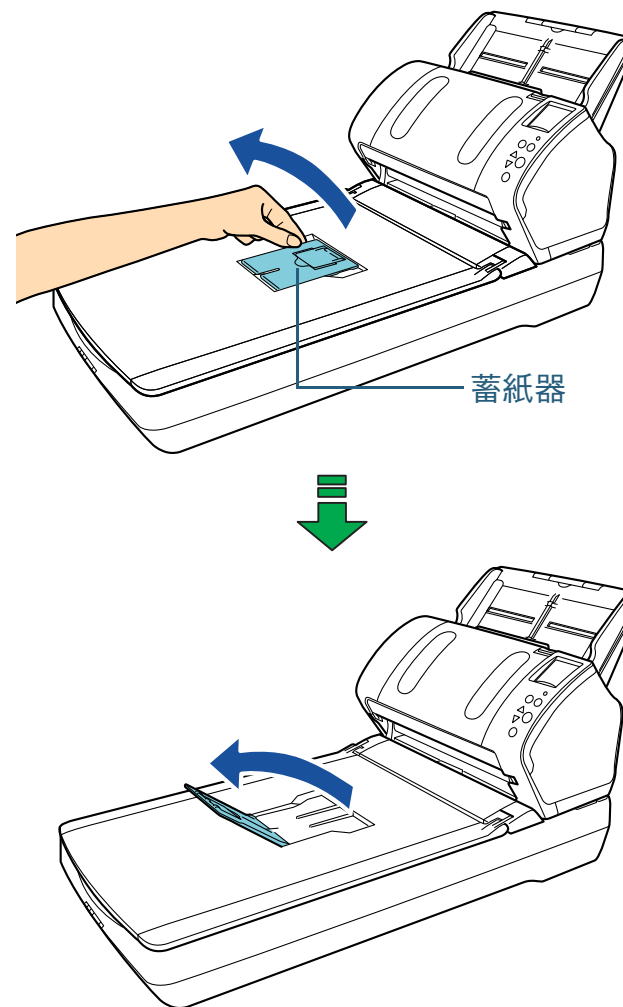
2 調整蓄紙器符合最長的文件。

- 若最長文件為 A6 (橫式) 或更大, 請參閱 [〈A6 \(橫向\) 或更大〉](#) (第 30 頁)。
- 若最長文件為 A7 (橫式) 或更小, 請參閱 [〈A7 \(橫向\) 或更小〉](#) (第 32 頁)。

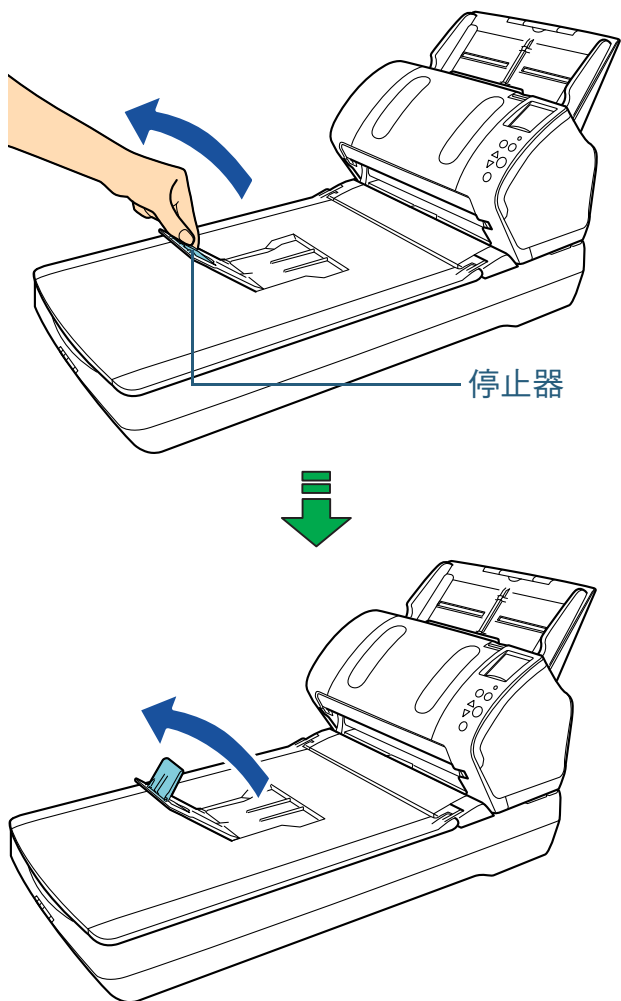
fi-7260/fi-7280

■A5 (直向) 或更大

1 朝您的方向拉起蓄紙器。



2 朝您的方向拉起停止器。

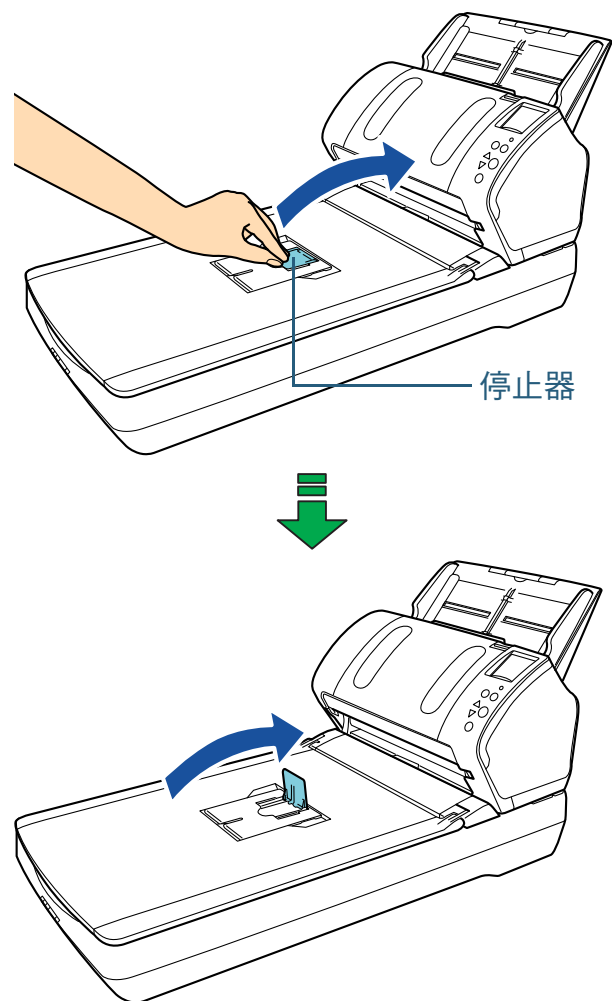


注意事項

請勿提起停止器超過 90 度，以免損壞。

■A6 (直向)/A5 (橫向) 或更小

1 提起停止器。



注意事項

請勿提起停止器超過 90 度，以免損壞。

1.8 省電模式

省電模式可以在掃描器閒置期間節省所消耗的電力。

如果掃描器在電源開啟後閒置 15 分鐘以上，即會自動進入省電模式。

掃描器輸入省電模式時，會關閉操作面板上的 LCD。[Power] 按鈕會亮起綠燈。

若要從「省電模式」恢復，請執行以下作業之一：

- 將文件載入 ADF 進紙槽（送紙器）。
- 按下操作面板上的任何按鈕
（注意：按住 [Power] 按鈕超過 2 秒鐘會關閉電源）
- 從應用程式執行掃描

若閒置一段指定的時間，將自動關閉掃描器的電源以減少消耗的電力，直到下次掃描為止。

若要避免自動關閉掃描器電源，請取消勾選 Software Operation Panel 上 [裝置設定] 中的 [在一段時間後自動關閉電源] 核取方塊。關於詳細資訊，請參閱〈[進入省電模式前的待機時間 \[省電功率\]](#)〉（第 185 頁）。

若要在自動關閉電源後重新開啟電源，請按下操作面板上的 [Power] 按鈕。

關於詳細資訊，請參閱〈[1.3 開啟 / 關閉電源](#)〉（第 25 頁）。

注意事項

- 如果若有文件殘留在輸紙道上，掃描器可能不會進入省電模式。在此情況下，請移除文件。
關於詳細資訊，請參閱〈[8.1 卡紙](#)〉（第 116 頁）。
- 對於部分應用程式，即使勾選 [在一段時間後自動關閉電源] 核取方塊也不會關閉掃描器電源。
- 若使用影像掃描應用程式時自動關閉掃描器電源，請在開啟電源前結束應用程式。

提示

透過以下方式之一，可變更進入省電模式的等待時間。

- 使用操作面板 ([Settings Menu] 畫面中的 [17: Power saving])。
關於詳細資訊，請參閱〈[4.2 設定功能表](#)〉（第 62 頁）
- 使用 Software Operation Panel。
關於詳細資訊，請參閱〈[進入省電模式前的待機時間 \[省電功率\]](#)〉（第 185 頁）。

首頁

目錄

索引

引言

掃描器概要

如何裝載文件

指定掃描設定

如何使用操作面板

各種掃描方式

日常維護

更換耗材

疑難排解

操作設定

附錄

詞彙表

1.9 基本的掃描操作流程

本節說明執行掃描的基本流程。

為了執行掃描，必需安裝掃描器驅動程式和支援該驅動程式的影像掃描應用程式。

掃描器隨附以下掃描器驅動程式和影像掃描應用程式：

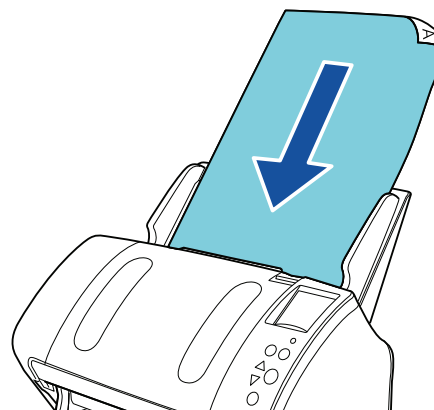
- 掃描器驅動程式
 - PaperStream IP 驅動程式
TWAIN 驅動程式是符合 TWAIN/ISIS 標準的驅動程式。
共有三種類型的 PaperStream IP 驅動程式。
 - PaperStream IP (TWAIN)
符合 TWAIN 標準。以符合 TWAIN- 標準 32 位元的應用程式操作掃描器時使用。
 - PaperStream IP (TWAIN x64)
符合 TWAIN 標準。以符合 TWAIN- 標準 64 位元的應用程式操作掃描器時使用。
 - PaperStream IP (ISIS) for fi-71xx/72xx
符合 ISIS 標準。以符合 ISIS- 標準的應用程式操作掃描器時使用。
- 影像掃描應用程式
 - PaperStream ClickScan
支援 PaperStream IP (TWAIN) 的 32 位元影像掃描應用程式。
 - PaperStream Capture
同時支援 PaperStream IP (TWAIN) 和 PaperStream IP (ISIS) for fi-71xx/72xx 的 32 位元影像掃描應用程式。

提示

- 關於掃描器驅動程式的詳細資訊，請參閱 PaperStream IP 驅動程式說明。
- 關於影像掃描應用程式的詳細資訊，請參閱 [〈1.10 影像掃描應用程式〉](#) (第 39 頁)。

掃描程序與操作方法根據使用的影像掃描應用程式而異。關於詳細資訊，請參閱《影像掃描應用程式使用手冊》。以下說明掃描的標準程序。

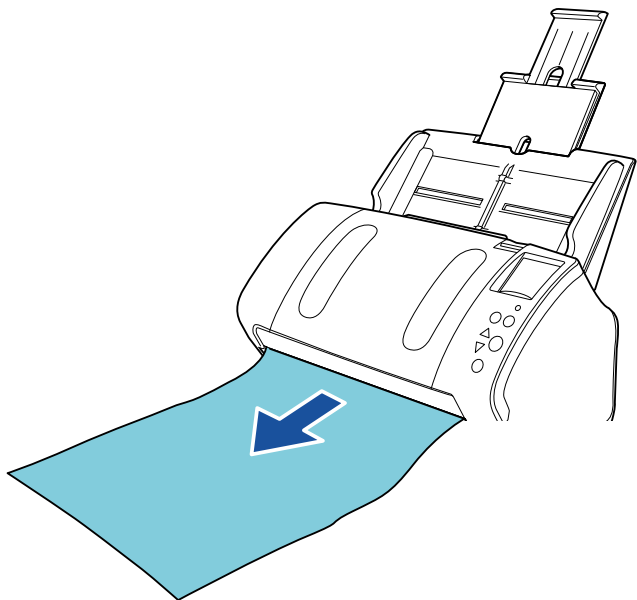
- 1 開啟掃描器電源。
關於詳細資訊，請參閱 [〈1.3 開啟 / 關閉電源〉](#) (第 25 頁)。
- 2 以面朝下的方式將文件載入 ADF 進紙槽 (送紙器)。



關於詳細資訊，請參閱 [〈第 2 章 如何裝載文件〉](#) (第 41 頁)。

- 3 啟動影像掃描應用程式。
- 4 選擇掃描器驅動程式。
某些影像掃描應用程式可能不需選擇掃描器驅動程式。
- 5 選擇掃描器。
請務必選擇與電腦連接的掃描器機型。
某些影像掃描應用程式可能不需選擇掃描器。
- 6 在掃描器驅動程式對話方塊中，指定掃描設定。
某些影像掃描應用程式可能不會顯示掃描器驅動程式對話方塊。

7 使用影像掃描應用程式影像文件。



注意事項

掃描器和電腦通訊時（例如掃描中），請勿執行造成中斷通訊的操作（例如拔除 USB 纜線或登出使用者帳號）。

首頁

目錄

索引

引言

掃描器概要

如何裝載文件

指定掃描設定

如何使用操作
面板

各種掃描方式

日常維護

更換耗材

疑難排解

操作設定

附錄

詞彙表

1.10 影像掃描應用程式

本節說明影像掃描應用程式。

掃描器隨附以下應用程式：

- PaperStream ClickScan
支援 PaperStream IP (TWAIN) 的 32 位元影像掃描應用程式。
透過簡易設定及操作，即可執行掃描。
當您登入電腦時，此程式將自動啟動並常駐於工作列右端的通知區域中。
關於詳細資訊，請參閱 PaperStream ClickScan 說明。
- PaperStream Capture
同時支援 PaperStream IP (TWAIN) 和 PaperStream IP (ISIS) for fi-71xx/72xx 的 32 位元影像掃描應用程式。將掃描設定定義為文件設定檔，即可根據喜好自訂設定。
關於詳細資訊，請參閱 PaperStream Capture 說明。
關於 PaperStream Capture 的詳細資訊，請參閱《PaperStream Capture 說明》。

[〈第 5 章 各種掃描方式〉](#) ([第 77 頁](#)) 說明如何指定掃描器設定並使用影像掃描應用程式掃描不同類型的文件。

首頁

目錄

索引

引言

掃描器概要

如何裝載文件

指定掃描設定

如何使用操作面板

各種掃描方式

日常維護

更換耗材

疑難排解

操作設定

附錄

詞彙表

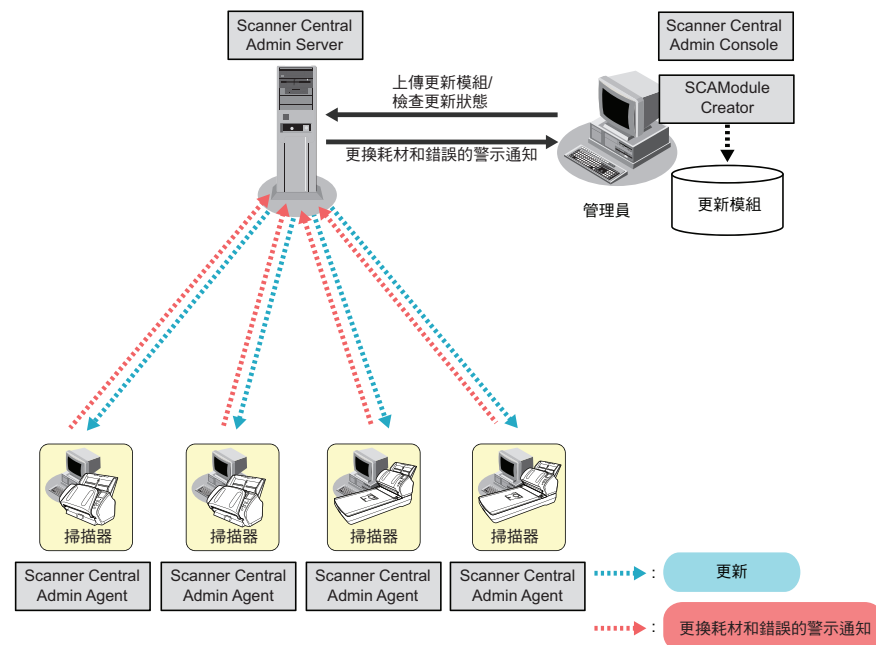
1.11 集中管理掃描器

本節透過以下功能來說明如何集中管理大量的掃描器。

- 同時更新多台掃描器的設定和其驅動程式。
由於不需要逐一更新掃描器，所以更新大量掃描器時可節省大量的時間。
- 監視掃描器，追蹤需要更換的耗材、發生的錯誤及需要進行的維護。
掃描器的操作狀態可輕鬆檢視。

若要使用上述功能，需要本產品隨附的「Scanner Central Admin (包含四個應用程式)」。

- Scanner Central Admin Server
在集中管理掃描器的主電腦中安裝此應用程式。
將掃描器登錄於 Scanner Central Admin Server，即可建立一個管理系統以集中管理所有掃描器。
- Scanner Central Admin Console
在上傳更新模組或監視掃描器操作狀態的電腦中安裝此應用程式。
管理員可從 Scanner Central Admin Console 視窗執行這些工作，亦可檢查從掃描器發出的更換耗材和錯誤警示通知。
- Scanner Central Admin Agent
在已連接掃描器的電腦中安裝此應用程式。
允許掃描器連結到 Scanner Central Admin Server。
與 Scanner Central Admin Server 連結，您可以對掃描器套用掃描器設定更新，並傳送更換耗材和錯誤的警示通知。
- SCAModuleCreator
此應用程式用來建立更新模組，以便上傳到 Scanner Central Admin Server。
只有建立更新模組時，才需要此應用程式。



關於更多集中管理掃描器的詳細資訊，請參閱《Scanner Central Admin 使用手冊》。

首頁

目錄

索引

引言

掃描器概要

如何裝載文件

指定掃描設定

如何使用操作面板

各種掃描方式

日常維護

更換耗材

疑難排解

操作設定

附錄

詞彙表

第 2 章 如何裝載文件

本章說明如何將文件載入掃描器。

2.1 將文件載入 ADF	42
2.2 將文件載入平台式掃描器 (fi-7260/fi-7280).....	44
2.3 可掃描的文件 (ADF)	45

2.1 將文件載入 ADF

本節說明如何將文件載入 ADF。

準備工作

提示

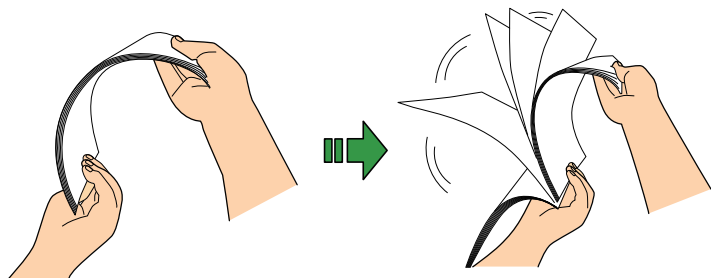
關於一般操作所需的紙張大小和性質等詳細資訊，請參閱 [〈2.3 可掃描的文件 \(ADF\)〉](#) (第 45 頁)。

1 若您載裝多張文件，請先檢查。

- 1 請檢查要裝載的文件寬度是否一致，因為裝載文件的方式會根據文件寬度是否一致而異。如果文件寬度不同，請參閱 [〈混合批次掃描的條件〉](#) (第 51 頁) 或 [〈寬度不同的文件〉](#) (第 79 頁)。
- 2 檢查張數。
最多可裝載 80 張紙 (紙張重量為 80 g/m² [20 磅]，文件疊的厚度小於 8 mm)。
關於詳細資訊，請參閱 [〈裝載量〉](#) (第 48 頁)。

2 搵開文件。

- 1 拿起一疊厚度不超過 8 mm 的文件。
- 2 握住文件兩端，然後搵開數次。



- 3 將文件疊旋轉 90 度，以相同方式搵開文件。
- 4 對所有文件執行步驟 1 到 3。

5 對齊文件邊緣。

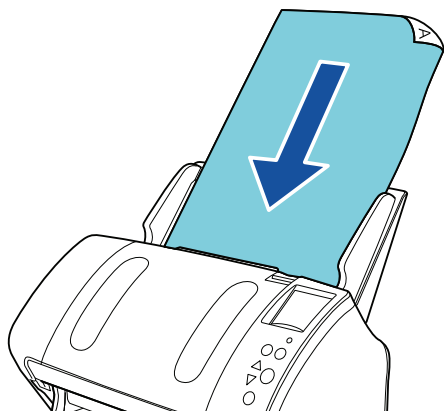
提示

關於如何搵開文件的更多詳細資訊，請參閱《Error Recovery Guide》。

《Error Recovery Guide》收錄於 Setup DVD-ROM 中。關於安裝的詳細資訊，請參閱《入門指南》中的〈安裝軟體〉。

如何裝載文件

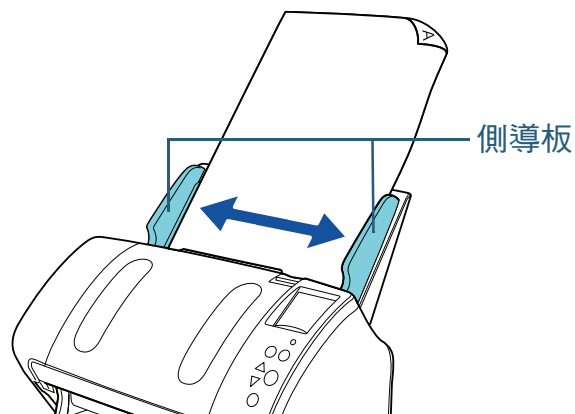
- 1 根據文件長度，拉出進紙槽延展部分。
關於詳細資訊，請參閱〈1.6 設置 ADF 進紙槽（送紙器）〉（第 29 頁）。
- 2 拉下蓄紙器、朝您的方向滑出蓄紙器延展部分 1 和蓄紙器延展部分 2，然後根據文件的長度提起蓄紙器。
關於詳細資訊，請參閱〈1.7 設置蓄紙器〉（第 30 頁）。
- 3 以面朝下的方式將文件載入 ADF 進紙槽（送紙器）。



注意事項

移除所有迴紋針和訂書針。若發生多頁進紙或進紙異常，請減少文件張數。

- 4 調整側導板至文件寬度。
側導板和文件之間請勿留有空隙。
否則，文件送紙時可能會歪斜。



- 5 使用影像掃描應用程式影像文件。
關於詳細資訊，請參閱《影像掃描應用程式使用手冊》。

首頁

目錄

索引

引言

掃描器概要

如何裝載文件

指定掃描設定

如何使用操作面板

各種掃描方式

日常維護

更換耗材

疑難排解

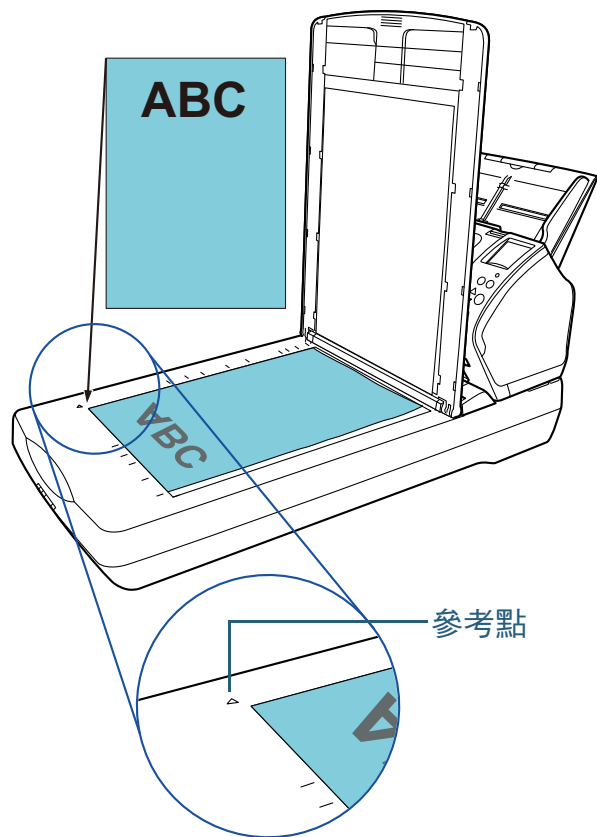
操作設定

附錄

詞彙表

2.2 將文件載入平台式掃描器 (fi-7260/fi-7280)

- 1** 打開文件掀蓋。
關於詳細資訊，請參閱 [〈1.5 打開 / 關閉文件掀蓋 \(fi-7260/fi-7280\)〉](#) (第 28 頁)。
- 2** 將文件載入文件平台。
以面朝下的方式放置文件，並對齊左上方的參考點。
- 3** 關閉文件掀蓋。
關於詳細資訊，請參閱 [〈1.5 打開 / 關閉文件掀蓋 \(fi-7260/fi-7280\)〉](#) (第 28 頁)。
- 4** 使用影像掃描應用程式影像文件。
關於詳細資訊，請參閱《影像掃描應用程式使用手冊》。



首頁

目錄

索引

引言

掃描器概要

如何裝載文件

指定掃描設定

如何使用操作
面板

各種掃描方式

日常維護

更換耗材

疑難排解

操作設定

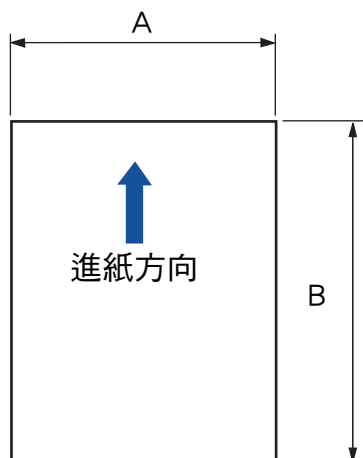
附錄

詞彙表

2.3 可掃描的文件 (ADF)

紙張大小

可掃描的紙張大小如下。



A : 50.8 到 216.0 mm (2.0 到 8.5 英吋)

B : 54.0 到 355.6 mm (2.1 到 14.0 英吋) (*1)

*1: 長頁掃描功能支援掃描時解析度設定為 200 dpi 或以下且長度不超過 5,588mm (220 英吋) 的文件。

條件

紙張類型

建議使用以下類型的紙張：

- 道林紙
- 木漿紙
- PPC 紙張 (再生紙)
- 塑膠卡

使用上述以外的紙張類型時，請先使用同類型的紙張測試，確認是否可以掃描。

紙張重量 (厚度)

可使用的紙張重量如下：

- 27 到 413 g/m² (7.2 到 110 磅)
- 對於 A8 大小，則為 127 到 209 g/m² (34 到 56.1 磅)
- 塑膠卡則為 1.4 mm 或以下 (*1)

*1: 當使用 fi-7180/fi-7280 時，以 300 dpi (80 ppm) 以下橫向方式可掃描最厚 1.25 mm 的卡片。

可以在 Software Operation Panel 下變更此設定，來掃描厚度達 1.4 mm 的塑膠卡。

關於詳細資訊，請參閱 [〈掃描較厚的塑膠卡 \[送紙模式\] \(fi-7180/fi-7280\)〉 \(第 176 頁\)](#)。

注意事項

可能無法順利掃描以下類型的文件：

- 厚度不一的文件（例如信封和含附件的文件）
- 皺摺或捲曲的文件
- 摺疊或破損的文件
- 描圖紙
- 銅版紙
- 複寫紙
- 感光紙
- 打孔文件
- 非正方形或長方形的文件
- 較薄的紙張（小於 41 g/m²）
- 相片（相紙）

請勿掃描以下類型的文件：

- 加有迴紋針或訂書針的文件
- 墨水未乾的文件
- 小於 A8 尺寸的文件（直向）
- 寬度大於 216 mm (8.5 英吋) 的文件
- 非紙類 / 塑膠卡的文件（例如布料、金屬箔或投影片）
- 不得損壞或弄髒的重要文件

注意事項

- 由於無碳複寫紙所包含的化學物質，可能會使滾輪（如進紙輪）受損，因此請注意以下事項：

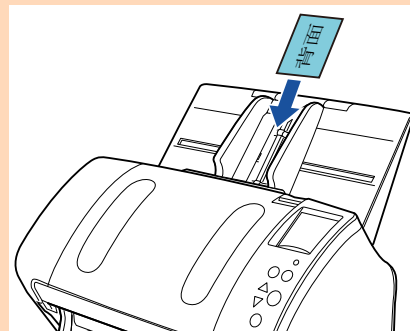
清潔：如果經常發生卡紙，請清潔制動輪和進紙輪。
關於詳細資訊，請參閱〈第 6 章 日常維護〉（第 97 頁）。

耗材更換：相較於掃描木漿紙，掃描無碳複寫紙可能會縮短制動輪和進紙輪的使用壽命。

- 相較於掃描道林紙，掃描木漿紙可能會縮短制動輪和進紙輪的使用壽命。
- 文件上的相片 / 便利貼若於掃描期間碰觸到滾輪，可能會使制動輪和進紙輪受損。
- 掃描相片等表面光滑的文件時，可能使文件表面受損。
- 當掃描表面光滑的紙張時，LED 燈光反射明亮。

注意事項

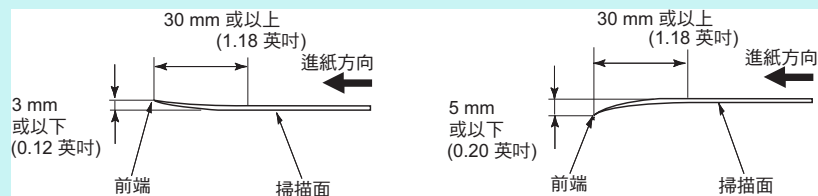
- 當您掃描塑膠卡時請注意以下事項：
 - 一次最多可將三張塑膠卡載入 ADF 進紙槽（送紙器）。
注意：如果塑膠卡為凸字卡，一次只能載入一張卡片。



- 建議以面朝下的方式將卡片載入 ADF 進紙槽。
 - 卡片須符合以下規格：
 - 符合 ISO7810 ID-1 類型
 - 大小：85.6 × 53.98 mm
 - 厚度：1.4 mm 或以下 (*1)
 - 材料：PVC（聚氯乙烯）或 PVCA（聚氯乙烯醋酸）請先檢查是否可掃描該卡片。
- *1: 當使用 fi-7180/fi-7280 時，以 300 dpi (80 ppm) 以下橫向方式可掃描最厚 1.25 mm 的卡片。
可以在 Software Operation Panel 下變更此設定，來掃描厚度達 1.4 mm 的塑膠卡。
關於詳細資訊，請參閱〈掃描較厚的塑膠卡 [送紙模式] (fi-7180/fi-7280)〉（第 176 頁）。
- 可能無法正常送入太硬的卡片。
 - 如果卡片表面有油脂污點（例如指紋）等，請先拭去污垢再執行掃描。
 - 當列印器連接時，無法掃描塑膠卡。
 - 掃描塑膠卡片等較厚的文件（例如塑膠卡）時，可能會誤將文件檢測為多頁進紙。
在此情況下，若要成功掃描文件，請啟用顯示多頁進紙視窗、智慧型多頁進紙功能或多頁進紙檢測的掃描器驅動程式功能。

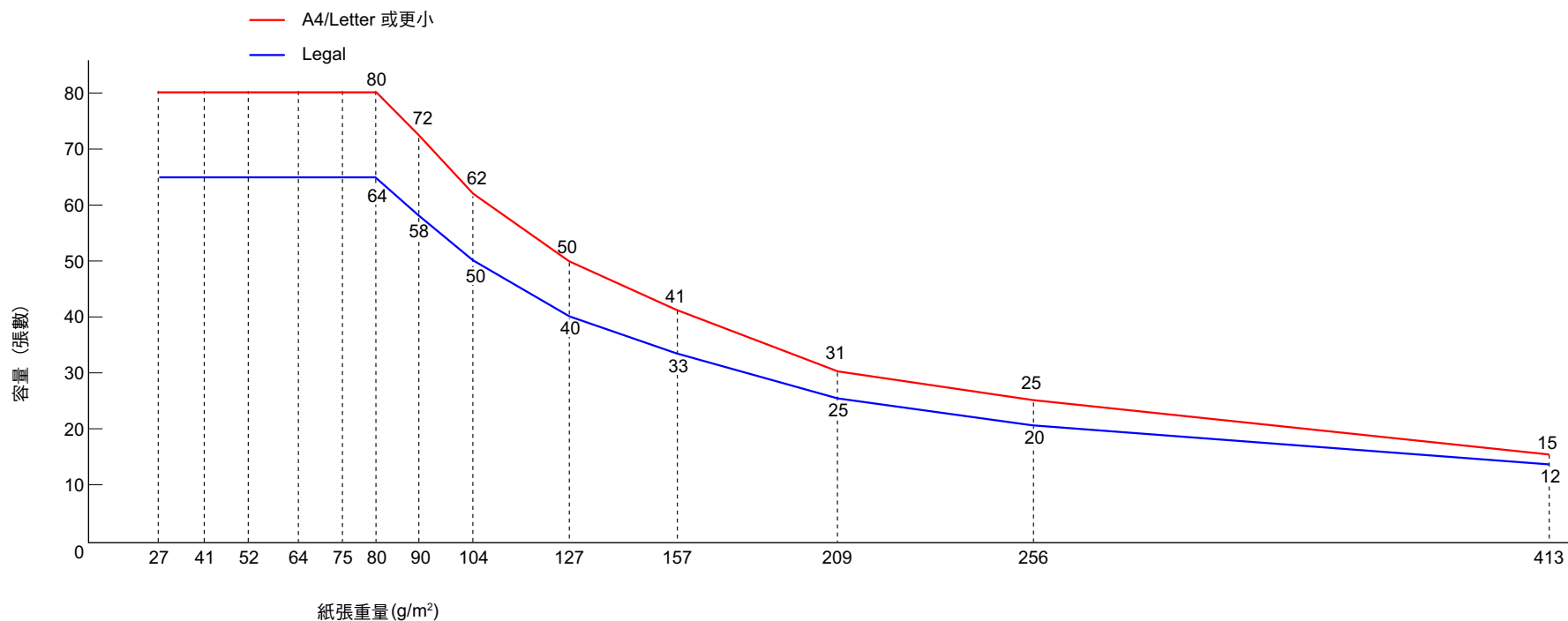
提示

- 掃描半透明文件時，掃描時請提高亮度，以免透印。
- 掃描以鉛筆書寫的文件時，請務必經常清潔滾輪。否則，文件上留下的黑色鉛筆痕跡可能會弄髒滾輪，而造成進紙錯誤。關於詳細資訊，請參閱 [〈第 6 章 日常維護〉](#) [\(第 97 頁\)](#)。
- 如果經常發生多頁進紙、進紙異常或卡紙等問題，請參閱 [〈8.3 疑難排解〉](#) [\(第 123 頁\)](#)。
- ADF 掃描時所有文件的前端必須平坦。請確認文件前端的捲曲程度不超過以下範圍。

[首頁](#)[目錄](#)[索引](#)[引言](#)[掃描器概要](#)[如何裝載文件](#)[指定掃描設定](#)[如何使用操作面板](#)[各種掃描方式](#)[日常維護](#)[更換耗材](#)[疑難排解](#)[操作設定](#)[附錄](#)[詞彙表](#)

裝載量

ADF 進紙槽（送紙器）中可裝載的文件張數根據紙張大小和紙張重量而異。請參閱以下圖表。



單位	換算												
	27	41	52	64	75	80	90	104	127	157	209	256	413
g/m²	27	41	52	64	75	80	90	104	127	157	209	256	413
磅	7.2	11	14	17	20	21	24	28	34	42	56	68	110
公斤	23	35	45	55	65	69	77	90	110	135	180	220	355

首頁

目錄

索引

引言

掃描器概要

如何裝載文件

指定掃描設定

如何使用操作面板

各種掃描方式

日常維護

更換耗材

疑難排解

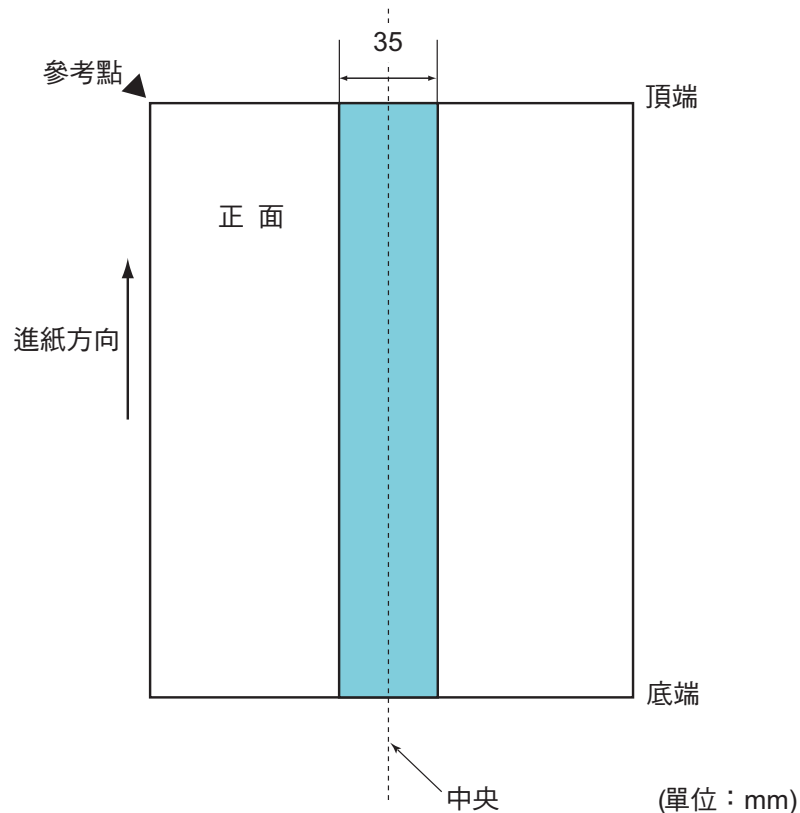
操作設定

附錄

詞彙表

不得打孔的區域

以下圖片中的淡藍色陰影區域內若有打孔，可能會發生錯誤。此類型文件可用平台式掃描器掃描 (fi-7260/fi-7280)。



注意事項

若文件放置於進紙輪寬度的中間，將適用上述條件。

提示

文件中央垂直線為中心的 35 mm 範圍內若有任何打孔，可以將文件向左或向右移動，以免發生錯誤。

多頁進紙檢測條件

ADF 同時送進兩張或以上的紙張時，即發生多頁進紙錯誤。檢測出不同的文件長度時，亦稱為多頁進紙。

可以透過檢查重疊文件、文件長度或同時檢查兩者來執行多頁進紙檢測。必須符合以下條件才能夠準確檢測錯誤。

檢測重疊

- 將紙張重量相同的文件載入 ADF 進紙槽 (送紙器)。
- 紙張重量：27 到 413 g/m² (7.2 到 110 磅)
- 請勿在文件中央的 35 mm (1.38 英吋) 範圍內打孔。見圖 1。
- 請勿在文件中央的 35 mm (1.38 英吋) 範圍內黏貼其他文件。見圖 1。

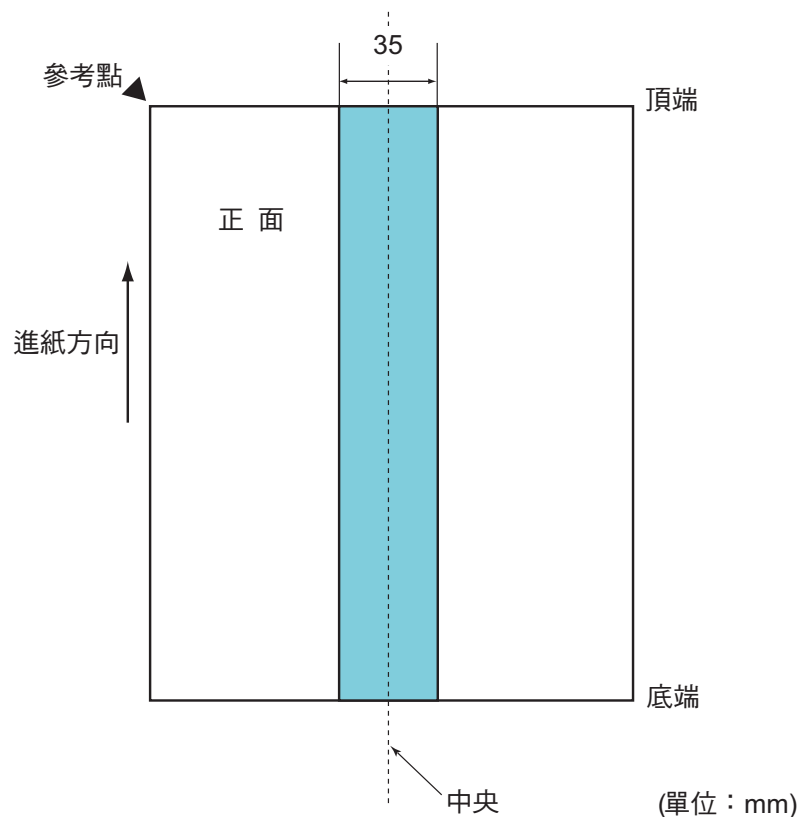
檢測長度

- 將長度相同的文件載入 ADF 進紙槽 (送紙器)。
- 文件長度差異：1% 或以下
- 請勿在文件中央的 35 mm (1.38 英吋) 範圍內打孔。見圖 1。

檢測重疊和長度

- 將紙張重量和長度相同的文件載入 ADF 進紙槽 (送紙器)。
- 紙張重量：27 到 413 g/m² (7.2 到 110 磅)
- 文件長度差異：1% 或以下
- 請勿在文件中央的 35 mm (1.38 英吋) 範圍內打孔。見圖 1。
- 請勿在文件中央的 35 mm (1.38 英吋) 範圍內黏貼其他文件。見圖 1。

圖 1



注意事項

- 若文件放置於進紙輪寬度的中間，將適用上述條件。
- 若使用檢測重疊，掃描較厚文的件例如塑膠卡時，可能會誤將文件檢測為多頁進紙。
在此情況下，若要成功掃描文件，請啟用顯示多頁進紙視窗、智慧型多頁進紙功能或多頁進紙檢測的掃描器驅動程式功能。

提示

- 某些文件可能會造成多頁進紙檢測率下降。
無法從文件前端的 30 mm 範圍內檢測多頁進紙。
- 關於圖 1 的陰影區域，您也可以在此 Software Operation Panel 中指定不檢測多頁進紙的長度。
關於詳細資訊，請參閱 [〈9.6 多頁進紙檢測的相關設定〉](#) (第 178 頁)。

首頁

目錄

索引

引言

掃描器概要

如何裝載文件

指定掃描設定

如何使用操作面板

各種掃描方式

日常維護

更換耗材

疑難排解

操作設定

附錄

詞彙表

混合批次掃描的條件

掃描混合不同紙張重量 / 摩擦係數 / 大小的批次文件時，會套用以下條件。

請務必先測試掃描幾張，確認是否可以掃描。

關於詳細資訊，請參閱〈寬度不同的文件〉(第 79 頁)。

進紙方向

對齊進紙與紙張纖維的方向。

紙張重量

可使用的紙張重量如下：

27 到 413 g/m² (7.2 到 110 磅)

摩擦係數

建議使用同一製造商的同類型紙張。

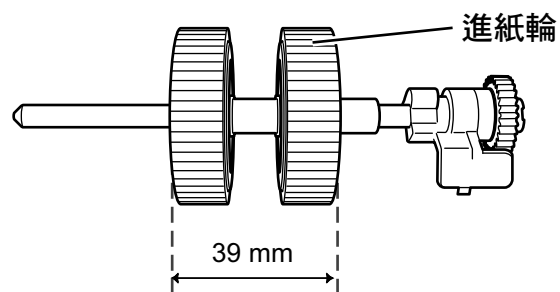
如果文件中混合不同製造商的紙張，由於摩擦係數的差異增加，往往會影響進紙性能。

建議的摩擦係數如下：

0.35 到 0.60 (紙張摩擦係數的參考值)

文件位置

請使用大小符合中央進紙輪 (39 mm 寬) 的紙張。



紙張大小

掃描混合不同大小的批次文件時，如果進紙時歪斜，可能會造成卡紙或遺失部分影像。

掃描之前建議先仔細檢查文件，並檢查影像以確認文件是否歪斜。

注意事項

- 掃描混合不同尺寸的批次文件時，由於側導板無法對齊每張文件，因此較容易發生歪斜情況。
- 使用多頁進紙檢測時，請選擇 [檢測重疊 (超音波)]，而非 [檢測長度] 或 [檢測重疊及長度]。

無法以混合批次文件方式掃描的文件

以下類型的文件無法混合在相同的批次文件中：

- 無碳複寫紙
- 銅版紙
- 打孔文件
- 感熱紙
- 複寫紙
- OHP 投影片
- 描圖紙

混合標準紙張大小的批次文件

關於混合批次掃描適用的範圍準則，請參閱下表。

然而，如果文件進紙時歪斜，可能會造成卡紙或遺失部分影像。

掃描之前建議先仔細檢查文件，並檢查影像以確認文件是否歪斜。

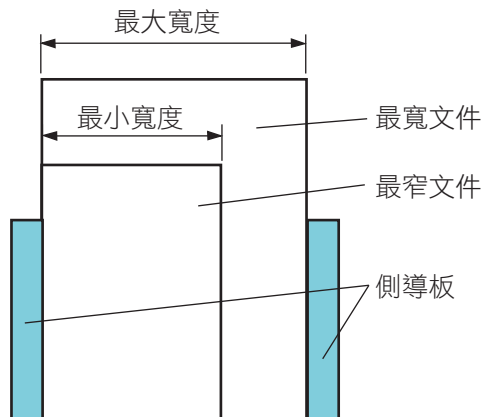
最大尺寸		LTR (P) 文件護套	A4 (P) A5 (L)	B5 (P) B6 (L)	A5 (P) A6 (L)	B6 (P) B7 (L)	A6 (P) A7 (L)	B7 (P) B8 (L)	A7 (P)	B8 (P)	A8 (P)
	寬度 (mm) (*1)	216	210	182	149	129	105	91	74.3	64.3	52.5
最小尺寸	LTR (P) 文件護套	216									
	A4 (P) A5 (L)	210									
	B5 (P) B6 (L)	182	允許範圍								
	A5 (P) A6 (L)	149									
	B6 (P) B7 (L)	129									
	A6 (P) A7 (L)	105									
	B7 (P) B8 (L)	91									
	A7 (P)	74.3									
	B8 (P)	64.3									
	A8 (P)	52.5									

LTR : Letter 尺寸

(P) : 直向

(L) : 橫向

*1: 下圖顯示如何在在側導板之間，放置一批文件中最寬和最窄的文件。



注意事項

B8 (直向) 和 A8 (直向) 大小無法混合其他紙張大小掃描。

自動檢測紙張大小的條件

[自動檢測紙張大小] 不適用於以下類型的文件：

- 非長方形的文件
- 黑色背景 / 邊緣的文件

[自動檢測紙張大小] 可能無法用於以下類型的文件：

- 深色背景 / 邊緣的文件

首頁

目錄

索引

引言

掃描器概要

如何裝載文件

指定掃描設定

如何使用操作
面板

各種掃描方式

日常維護

更換耗材

疑難排解

操作設定

附錄

詞彙表

使用文件護套的條件

■ 紙張大小

可掃描的紙張大小如下。

- 文件護套 (216 × 297 mm)
- A3 (297 × 420 mm) (*1)
- A4 (210 × 297 mm)
- A5 (148 × 210 mm)
- A6 (105 × 148 mm)
- B4 (257 × 364 mm) (*1)
- B5 (182 × 257 mm)
- B6 (128 × 182 mm)
- 明信片 (100 × 148 mm) (*2)
- 名片 (91 × 55 mm, 55 × 91 mm) (*2)
- Letter (8.5 × 11 英吋 / 216 × 279.4 mm)
- Double Letter (11 × 17 英吋 / 279.4 × 431.8 mm) (*1)
- 自訂紙張大小
寬度：25.4 到 216 mm (1 到 8.5 英吋)
長度：25.4 到 297 mm (1 到 11.69 英吋)

*1: 對摺掃描。

*2: 您可使用 PaperStream IP (TWAIN) 或 PaperStream IP (TWAIN x64) 掃描。

■ 條件

紙張類型

建議使用以下類型的紙張：
標準辦公用紙

紙張重量

可使用的紙張重量如下：
最重 209 g/m² (56 磅)
對摺時最重 104 g/m² (28 磅)

注意事項

注意以下事項：

- 一次最多可裝載三個文件護套。
- 根據執行應用程式所使用的記憶體而異，記憶體容量可能不足以在高解析度下使用文件護套掃描對頁文件。在此情況下，指定較低的解析度再掃描一次。
- 請勿在文件護套的黑白條紋上書寫、著色、弄髒，或是剪下該部分。
- 請勿以上下顛倒的方式載入文件護套，以免發生卡紙並使文件護套或裡面的文件受損。
- 請勿將文件長時間放在文件護套內，以免文件上的墨水印到文件護套上。
- 請勿長時間在高溫環境下（例如陽光直射處或加熱設備附近）使用或放置文件護套，以免變形。
- 請勿對摺或拉扯文件護套。
- 請勿使用已受損的文件護套，以免文件護套受損或導致掃描器功能異常。
- 請勿在文件護套上放置任何物件，並將文件護套放置於平坦的表面，以免變形。
- 請小心以免手指遭文件護套邊緣割傷。
- 如果經常發生卡紙，請先送入大概 50 張 PPC 紙張（再生紙），然後再使用文件護套掃描。
可以使用空白或已列印的影印紙（再生紙）。
- 將多張小型文件（例如相片、明信片）放入文件護套掃描可能造成卡紙。建議一次只將一張文件放入文件護套。

首頁

目錄

索引

引言

掃描器概要

如何裝載文件

指定掃描設定

如何使用操作
面板

各種掃描方式

日常維護

更換耗材

疑難排解

操作設定

附錄

詞彙表

第 3 章 指定掃描設定

本章說明關於掃描器驅動程式中的設定。

3.1 設定掃描器驅動程式中的設定	56
-------------------------	----

3.1 設定掃描器驅動程式中的設定

一般而言，系統會透過影像掃描應用程式啟動掃描器驅動程式，然後在驅動程式的設定對話方塊中指定掃描設定。

某些影像掃描應用程式可能不會顯示掃描器驅動程式對話方塊。

關於掃描器驅動程式的詳細資訊，請參閱掃描器驅動程式說明。

首頁

目錄

索引

引言

掃描器概要

如何裝載文件

指定掃描設定

如何使用操作
面板

各種掃描方式

日常維護

更換耗材

疑難排解

操作設定

附錄

詞彙表

第 4 章 如何使用操作面板

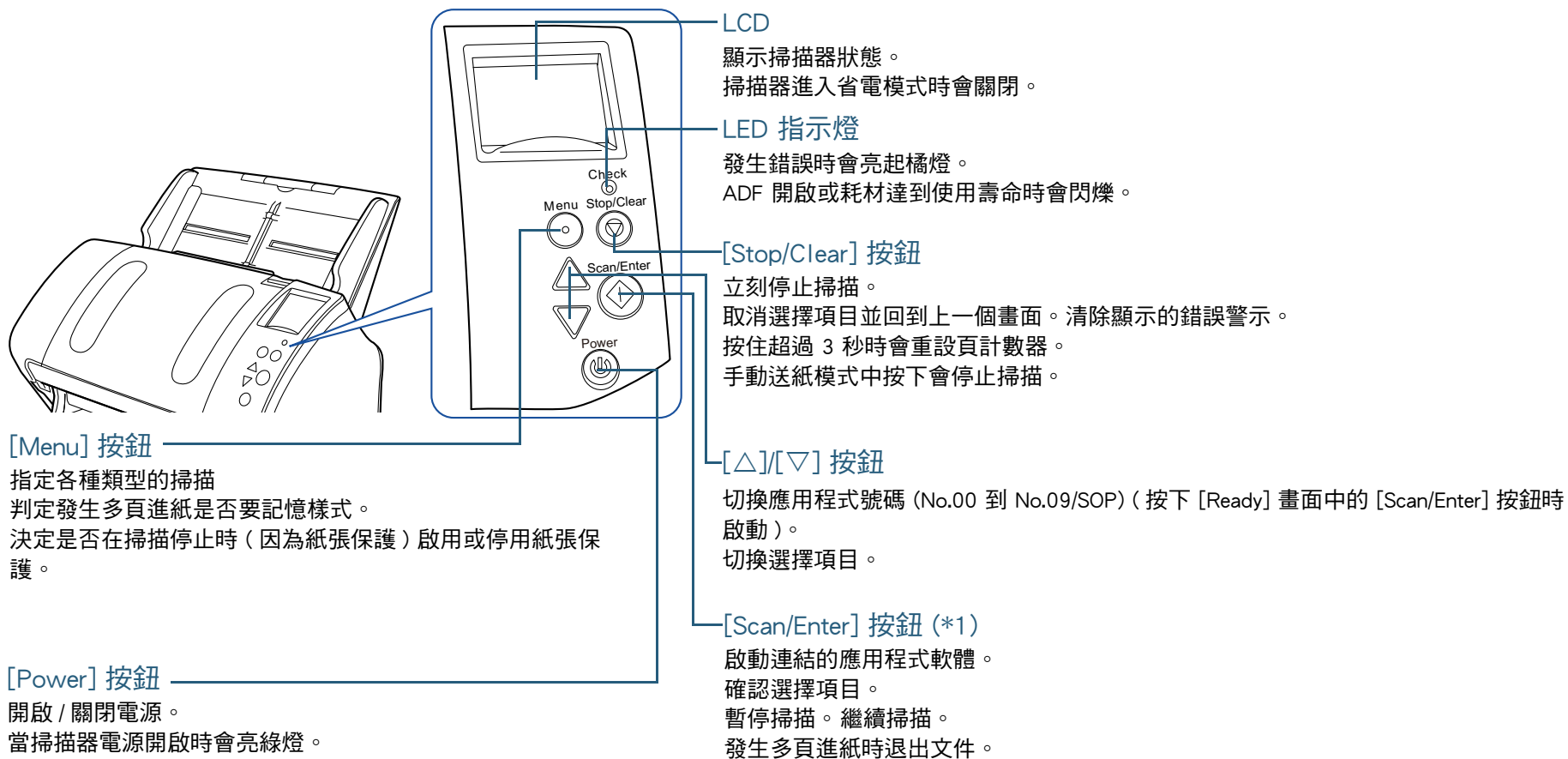
本章說明如何使用操作面板。

4.1 操作面板	58
4.2 設定功能表	62
4.3 功能選擇	75

4.1 操作面板

操作面板由 LCD、按鈕和 LED 指示燈組合而成。

名稱及功能



LCD
顯示掃描器狀態。
掃描器進入省電模式時會關閉。

LED 指示燈
發生錯誤時會亮起橘燈。
ADF 開啟或耗材達到使用壽命時會閃爍。

[Stop/Clear] 按鈕
立刻停止掃描。
取消選擇項目並回到上一個畫面。清除顯示的錯誤警示。
按住超過 3 秒時會重設頁計數器。
手動送紙模式中按下會停止掃描。

[△]/[▽] 按鈕
切換應用程式號碼 (No.00 到 No.09/SOP) (按下 [Ready] 畫面中的 [Scan/Enter] 按鈕時啟動)。
切換選擇項目。

[Scan/Enter] 按鈕 (*1)
啟動連結的應用程式軟體。
確認選擇項目。
暫停掃描。繼續掃描。
發生多頁進紙時退出文件。

[Menu] 按鈕
指定各種類型的掃描
判定發生多頁進紙是否要記憶樣式。
決定是否在掃描停止時 (因為紙張保護) 啟用或停用紙張保護。

[Power] 按鈕
開啟 / 關閉電源。
當掃描器電源開啟時會亮綠燈。

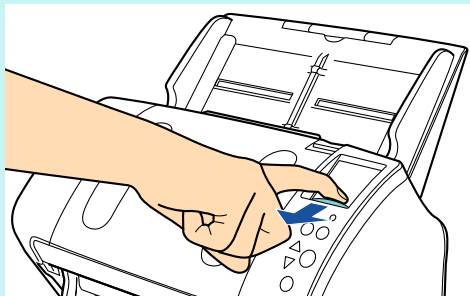
*1: 關於使用 [Scan/Enter] 按鈕的詳細資訊，請參閱掃描器驅動程式的《說明》或 [〈使用掃描器上的按鈕開始掃描〉](#) (第 89 頁)。

注意事項

Software Operation Panel 正在執行時，請勿使用操作面板。

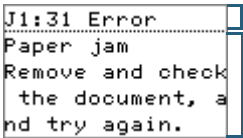
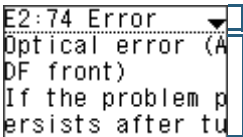

提示

可以向前拉起調整 LCD 角度以方便瀏覽畫面內容。



LCD 上的警示

顯示器	說明
	啟動中。
	準備就緒，可以開始掃描。 表示已成功啟動。 關於標示的更多詳細資訊，請參閱 〈標示〉 (第 61 頁)。
	可從功能表選擇選擇項目。 顯示 [Ready] 畫面時按下 [Menu] 按鈕，會顯示 [Settings Menu] 畫面。 「Settings Menu」可以用來指定各種關於掃描的設定。 關於「Settings Menu」畫面的詳細資訊，請參閱 〈4.2 設定功能表〉 (第 62 頁)。
	可以選擇功能項目。 按下 [Ready] 畫面中的 [△] 或 [▽] 時會顯示 [Function Selection]。 使用「功能選擇」時，可以指定按下 [Ready] 畫面中的 [Scan/Enter] 按鈕時要啟動的應用程式。 關於「功能選擇」畫面的詳細資訊，請參閱 〈4.3 功能選擇〉 (第 75 頁)。

顯示器	說明
 <p>錯誤代碼 錯誤訊息</p>	<p>表示掃描期間發生的暫時性異常。 顯示「J」或「U」為開頭的錯誤代碼。 關於錯誤的更多詳細資訊，請參閱〈暫時性異常〉(第 118 頁)。 可以按下 [Stop/Clear] 按鈕清除顯示錯誤。注意：錯誤為「卡紙」時，若一段時間內掃描器中沒有任何文件 ([Ready] 狀態)，顯示器的警示也會消失。</p>
 <p>錯誤代碼 錯誤訊息</p>	<p>表示啟動或掃描期間發生裝置異常 (警示)。 顯示以「E」、「F」、「C」、「H」、「A」或「L」為開頭的錯誤代碼。 關於錯誤的更多詳細資訊，請參閱〈裝置異常〉(第 120 頁)。 發生此警示時，請重新開啟電源。如果問題仍然存在，請聯絡原購買經銷商或富士通掃描器的特約服務中心。</p>
	<p>掃描器會在閒置期間進入省電模式。 按下操作面板上的任何按鈕</p>

首頁

目錄

索引

引言

掃描器概要

如何裝載文件

指定掃描設定

如何使用操作面板

各種掃描方式

日常維護

更換耗材

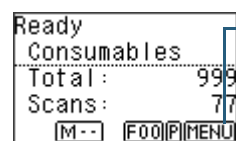
疑難排解

操作設定

附錄

詞彙表

標示



資訊

出現更換耗材 / 清潔 / 清潔玻璃 / 一般維護的訊息時會閃爍 **MENU**。
 [Consumables]、[Cleaning]、[Clean glass!] 或 [maintenance] 亦會在 [Ready] 畫面的第 2 行上閃爍。
 關於 **MENU** 閃爍時應採取的適當措施之詳細資訊，請參閱 [〈4.2 設定功能表〉](#) (第 62 頁)。

面板設定優先

面板設定為優先時，會出現 **P**。
 關於詳細資訊，請參閱 [〈4.2 設定功能表〉](#) (第 62 頁)。

應用程式號碼

顯示按下 [Ready] 畫面中的 [Scan/Enter] 按鈕時要啟動的應用程式號碼。
 關於詳細資訊，請參閱 [〈4.3 功能選擇〉](#) (第 75 頁)。

iMFF 設定

如下顯示 iMFF 設定：

圖示	模式
M--	手動模式
A1-0	自動模式 1
A2-0	自動模式 2

在手動模式中，會一直顯示 **M--**。
 在自動模式 1 及自動模式 2 中，將顯示已記憶的重疊形式數量 (最大 8 種樣式)。
 關於詳細資訊，請參閱 [〈4.2 設定功能表〉](#) (第 62 頁)。

4.2 設定功能表

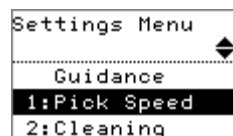
本節說明設定功能表。

顯示 [Ready] 畫面時按下 [Menu] 按鈕，會顯示 [Settings Menu] 畫面。

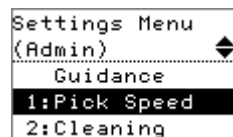
「設定功能表」可以用來指定各種關於掃描的設定。

[Settings Menu] 畫面中有兩個功能表。

- 使用者功能表
可以指定操作掃描器的基本設定並使用操作面板。



- 管理員功能表
可以指定操作掃描器的進階設定並使用操作面板。



若要在功能表間切換，請在 [Settings Menu] 畫面中同時按下 [△] 和 [▽] 按鈕 3 秒鐘。

關閉掃描器的電源時，會出現使用者功能表。

首頁

目錄

索引

引言

掃描器概要

如何裝載文件

指定掃描設定

如何使用操作
面板

各種掃描方式

日常維護

更換耗材

疑難排解

操作設定

附錄

詞彙表

如何使用設定功能表

本節按照以下的分類說明如何使用操作面板的「設定功能表」

操作	說明	項目	使用者功能表	
			是 : 可用 - : 不可使用	管理員功能表
Checking the guidance contents	可以檢查重設頁計數器的方式。 關於更多詳細資訊，請參閱 〈檢查指引內容〉 (第 65 頁)。	Guidance	是	是
Checking the information	出現更換耗材 / 清潔 / 清潔玻璃 / 一般維護的訊息時會閃爍 MENU 。 閱讀訊息，然後採取適當的措施。 關於更多詳細資訊，請參閱 〈檢查資訊〉 (第 66 頁)。	Information	是	是
Operation Settings	可以指定操作掃描器的個種設定並使用操作面板。 關於更多詳細資訊，請參閱 〈操作設定〉 (第 67 頁)。	1: Pick Speed	是	是
		5: Language	是	是
		6: LCD Contrast	是	是
		7: Check LED Blink Speed	是	是
		8: LCD Scroll Speed	是	是
		10: iMFF Setting	-	是
		11: No. of Paper Feed Retries	-	是
		12: Manual Feed Timeout	-	是
		13: Paper Protection	-	是
		14: Vertical Streak Detection	-	是
		15: Prioritize Panel Settings	-	是
		16: Ope. Panel Initialization	-	是
		17: Power saving	-	是
18: Power-off time	-	是		
19: Pre-Pick	-	是		
Cleaning the scanner	可以使用清潔紙、清潔紙巾或布清潔掃描器。 關於更多詳細資訊，請參閱 〈第 6 章 日常維護〉 (第 97 頁)。	2: Cleaning	是	是

首頁

目錄

索引

引言

掃描器概要

如何裝載文件

指定掃描設定

如何使用操作
面板

各種掃描方式

日常維護

更換耗材

疑難排解

操作設定

附錄

詞彙表

第 4 章 如何使用操作面板

操作	說明	項目	使用者功能表	管理員功能表
			是 : 可用 - : 不可使用	
Test print for imprinter	安裝列印器時可以執行測試列印。 關於更多詳細資訊，請參閱《fi-718PR 列印器操作指南》。	3: Test Print	是	是
Checking and resetting the sheet counter	可以檢查耗材的更換週期和掃描張數總計。 此外，亦可於更換耗材或清潔後重設計數器。 關於更多詳細資訊，請參閱 〈檢查和重設紙張計數器〉 (第 68 頁)。	4: Consumable counters	是	是
Counting document	可以在「文件計數模式」計下所掃描文件數。 關於更多詳細資訊，請參閱 〈文件計數〉 (第 69 頁)。	9: Doc Counting Mode	是	是

首頁

目錄

索引

引言

掃描器概要

如何裝載文件

指定掃描設定

如何使用操作
面板

各種掃描方式

日常維護

更換耗材

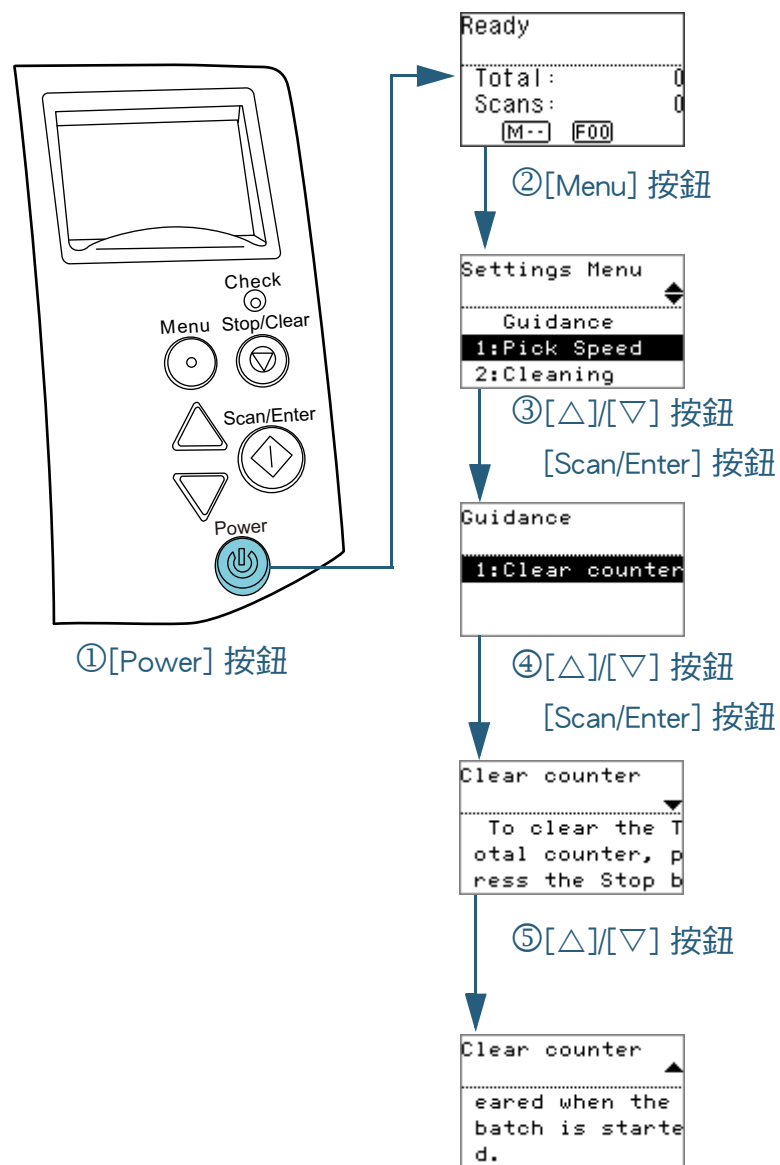
疑難排解

操作設定

附錄

詞彙表

■ 檢查指引內容



- 1 按下操作面板上的 [Power] 按鈕。
⇒ [Ready] 畫面顯示於 LCD 上。
- 2 按下 [Menu] 按鈕。
⇒ [Settings Menu] 畫面顯示於 LCD 上。
- 3 按下 [△] 或 [▽] 按鈕並選擇 [Guidance]，然後按下 [Scan/Enter] 按鈕確認。
⇒ LCD 上顯示 [Guidance] 畫面。
- 4 按下 [△] 或 [▽] 按鈕，然後選擇 [1:Clear counter]，然後按下 [Scan/Enter] 按鈕確認。
⇒ LCD 上顯示 [Clear counter] 畫面。
- 5 按下 [△] 或 [▽] 按鈕檢查指引內容。
可以檢查重設頁計數器的方式。

首頁

目錄

索引

引言

掃描器概要

如何裝載文件

指定掃描設定

如何使用操作面板

各種掃描方式

日常維護

更換耗材

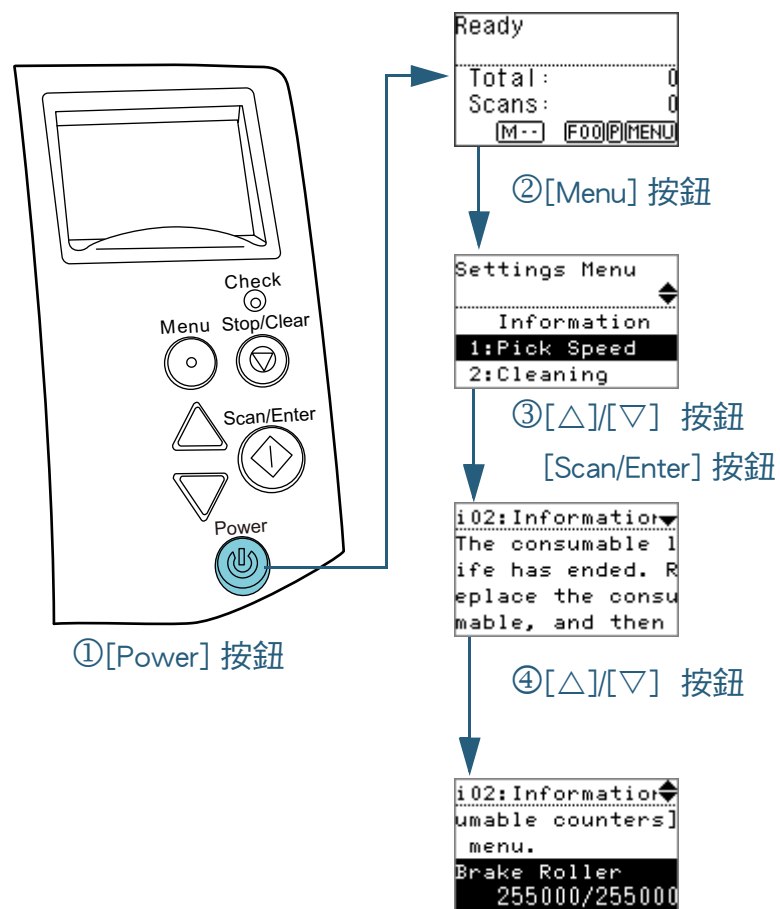
疑難排解

操作設定

附錄

詞彙表

■ 檢查資訊



1 按下操作面板上的 [Power] 按鈕。
⇒ [Ready] 畫面顯示於 LCD 上。

2 按下 [Menu] 按鈕。
⇒ [Settings Menu] 畫面顯示於 LCD 上。

3 按下 [△] 或 [▽] 按鈕並選擇 [Information]，然後按下 [Scan/Enter] 按鈕確認。
⇒ LCD 上顯示 [Information] 畫面。

注意事項

出現更換耗材 / 清潔 / 清潔玻璃 / 一般維護的訊息時才能選擇 [Information]。

4 按下 [△] 或 [▽] 按鈕檢查資訊內容。
可以檢查更換耗材 / 清潔 / 清潔玻璃 / 一般維護的訊息。

出現一般更換耗材 / 清潔的提示訊息時，相關的計數器（需要更換耗材 / 清潔）會以反白的方式出現。在以下情況，計數器會以反白的方式出現：

- 更換耗材後的頁面計數達到 95%（在 Software Operation Panel 中〈[耗材的更換週期 \[使用壽命計數器\]](#)〉（第 166 頁）下指定的值）。（使用制動輪 / 進紙輪計數器時）
- 清潔後的頁面計數達到 100%（在 Software Operation Panel 中〈[掃描器清潔週期 \[清潔週期\]](#)〉（第 166 頁）下指定的值）。（清潔計數器）
- 剩餘墨水量低於 33%。只有安裝列印器時顯示。（使用墨水計數器時）

5 請參閱 [Information] 的內容採取適當的措施。
若出現更換耗材 / 清潔 / 清潔玻璃的提示，請依照訊息的指示。
關於更換耗材的詳細資訊，請參閱以下說明：

- 制動輪
〈[7.2 更換制動輪](#)〉（第 109 頁）
- 進紙輪
〈[7.3 更換進紙輪](#)〉（第 111 頁）

關於清潔的詳細資訊，請參閱 〈[第 6 章 日常維護](#)〉（第 97 頁）。

若出現一般維護的提示訊息，請告知維修人員進行一般維檢。
關於更多資訊，請聯絡原購買經銷商或富士通掃描器的特約服務中心。

首頁

目錄

索引

引言

掃描器概要

如何裝載文件

指定掃描設定

如何使用操作
面板

各種掃描方式

日常維護

更換耗材

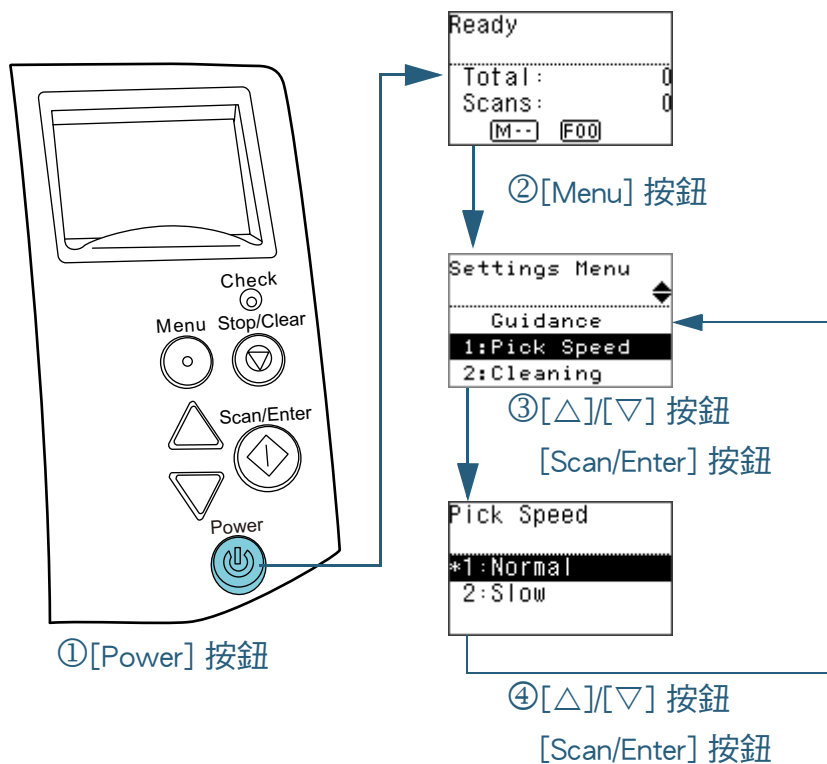
疑難排解

操作設定

附錄

詞彙表

■ 操作設定



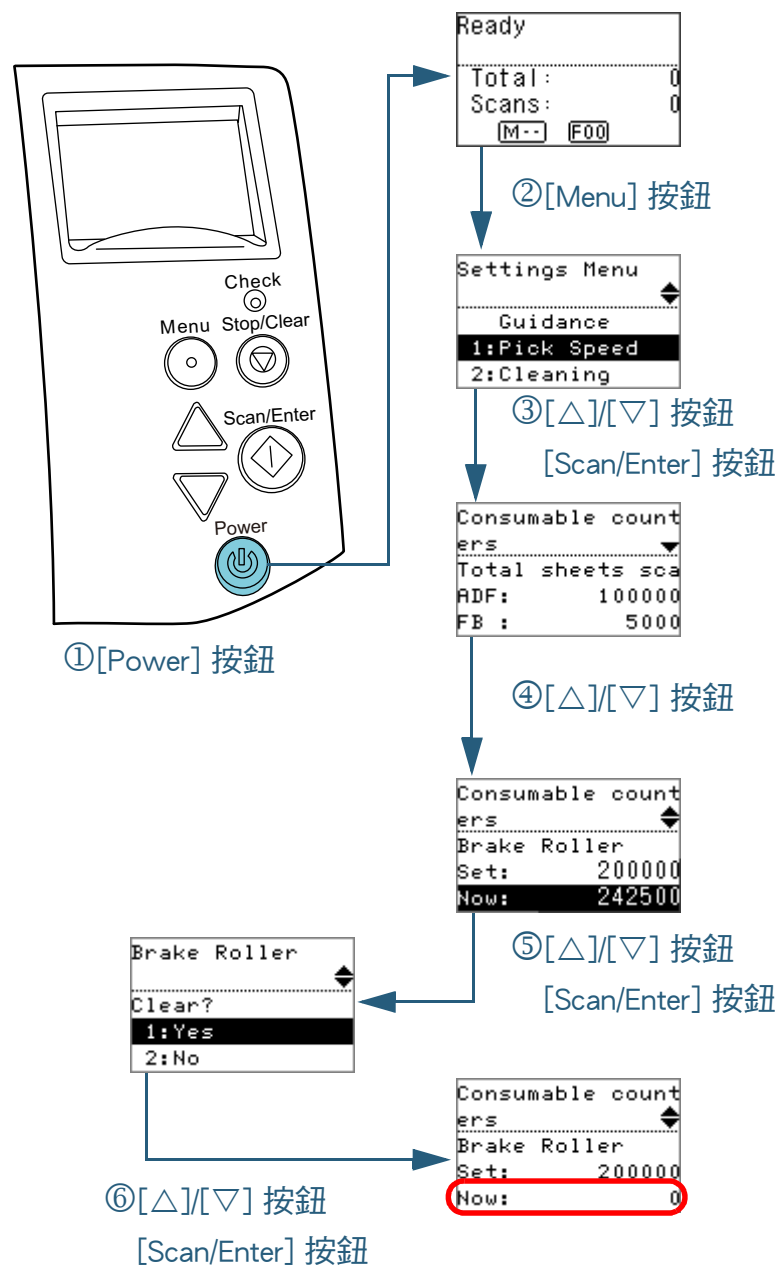
- 1 按下操作面板上的 [Power] 按鈕。
⇒ [Ready] 畫面顯示於 LCD 上。
- 2 按下 [Menu] 按鈕。
⇒ [Settings Menu] 畫面顯示於 LCD 上。
- 3 按下 [△] 或 [▽] 按鈕並選擇設定項目，然後按下 [Scan/Enter] 按鈕確認。
關於設定項目的更多詳細資訊，請參閱 [〈設定功能表中可指定的項目〉](#) (第 70 頁)。
⇒ LCD 上顯示選擇項目。
- 4 按下 [△] 或 [▽] 按鈕並選擇參數，然後按下 [Scan/Enter] 按鈕確認。
關於設定參數的更多詳細資訊，請參閱 [〈設定功能表中可指定的項目〉](#) (第 70 頁)。

提示

- 出廠預設設定會顯示為「*」。
- 在畫面中選擇一個項目時，會標示出目前所選參數。

⇒ 若 LCD 上顯示 [Settings Menu] 畫面，表示安裝完成。
若 LCD 上顯示設定項目，請重複步驟 4 直到顯示 [Settings Menu] 畫面。

■ 檢查和重設紙張計數器



- 1 按下操作面板上的 [Power] 按鈕。
⇒ [Ready] 畫面顯示於 LCD 上。
- 2 按下 [Menu] 按鈕。
⇒ [Settings Menu] 畫面顯示於 LCD 上。
- 3 按下 [△] 或 [▽] 按鈕，然後選擇 [4:Consumable counter]，然後按下 [Scan/Enter] 按鈕確認。
⇒ LCD 上顯示 [Consumable counter] 畫面。
- 4 按下 [△] 或 [▽] 按鈕並檢查計數器。
需要更換或清潔耗材時會反白計數器。在以下情況，計數器會以反白的方式出現：
 - 更換耗材後的頁面計數達到 95%（在 Software Operation Panel 中〈耗材的更換週期 [使用壽命計數器]〉（第 166 頁）下指定的值）。（使用制動輪 / 進紙輪計數器時）
 - 清潔後的頁面計數達到 100%（在 Software Operation Panel 中〈掃描器清潔週期 [清潔週期]〉（第 166 頁）下指定的值）。（清潔計數器）
 - 剩餘墨水量低於 33%。只有安裝列印器時顯示。（使用墨水計數器時）

提示

在合計掃描計數器中顯示購買本產品以來的總掃描張數。無法清除合計掃描計數器。

- 5 更換或清潔耗材後，使用 [△] 或 [▽] 按鈕選擇反白的計數器，然後按下 [Scan/Enter] 按鈕。
⇒ 出現確認清除計數器的訊息。
- 6 按下 [△] 或 [▽] 按鈕選擇 [1:Yes]，然後按下 [Scan/Enter] 按鈕確認。
⇒ 計數器重設為 0。
對於墨水計數器，則設定為 100。

首頁

目錄

索引

引言

掃描器概要

如何裝載文件

指定掃描設定

如何使用操作面板

各種掃描方式

日常維護

更換耗材

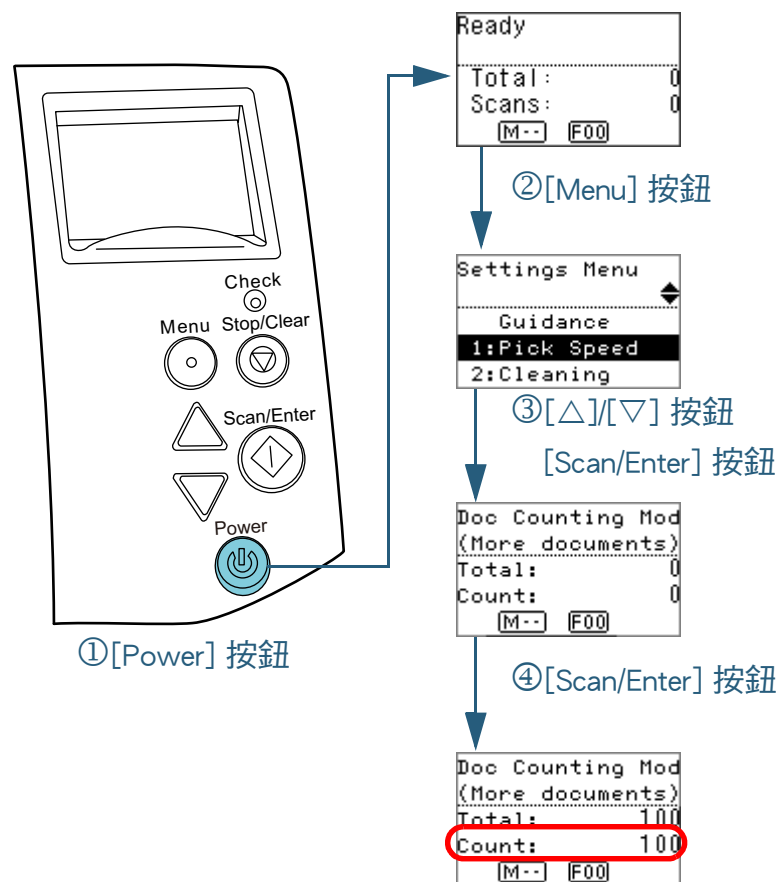
疑難排解

操作設定

附錄

詞彙表

■ 文件計數



- 1 按下操作面板上的 [Power] 按鈕。
⇒ [Ready] 畫面顯示於 LCD 上。
- 2 按下 [Menu] 按鈕。
⇒ [Settings Menu] 畫面顯示於 LCD 上。
- 3 按下 [△] 或 [▽] 按鈕，然後選擇 [9:Doc Counting Mode]，然後按下 [Scan/Enter] 按鈕確認。
⇒ 在 LCD 上顯示 [Doc Counting Mode (More documents)] 畫面。
- 4 在 ADF 進紙槽（送紙器）中裝載文件，然後按下 [Scan/Enter] 按鈕。
⇒ 已計下掃描張數。
在「計數器」中顯示已計下張數。

注意事項

若掃描期間發生多頁進紙，可能不會正確計下文件張數。

提示

- 若要重設計數，請在顯示 [Doc Counting Mode (More documents)] 畫面時按下 [Stop/Clear] 按鈕。
- 若要結束「文件計數模式」，請在顯示 [Doc Counting Mode (More documents)] 畫面時按住 [Stop/Clear] 按鈕超過 3 秒鐘。

首頁

目錄

索引

引言

掃描器概要

如何裝載文件

指定掃描設定

如何使用操作面板

各種掃描方式

日常維護

更換耗材

疑難排解

操作設定

附錄

詞彙表

設定功能表中可指定的項目

項目	說明	參數 (*1)/ 數值	出廠預設值 (*2)
		-: 沒有設定 / 數值	
Guidance	顯示重設頁計數器的方式。	1: Clear counter	1: Clear counter
Information	只有 LCD 閃爍 MENU 時，[Information] 才會成為 [Settings Menu] 畫面中的項目。	更換耗材 / 清潔 / 清潔玻璃 / 一般維護的訊息	有資訊時才顯示
1: Pick Speed	遇到經常發生多頁進紙和卡紙時，可以放慢文件的進紙速度以改善問題。 亦可從 Software Operation Panel 指定此設定。	1: Normal 2: Slow	1: Normal
2: Cleaning	清潔掃描器時使用此設定。 關於更多詳細資訊，請參閱 〈第 6 章 日常維護〉 (第 97 頁)。	1: Cleaning Sheet 2: Roller Wipe	-
3: Test Print	安裝列印器時使用此選項執行測試列印。 關於更多詳細資訊，請參閱 《fi-718PR 列印器操作指南》 。	No. of sheets scanned : 1: Single sheet only 2: Multiple sheets Print Pattern : 1: (L)ABCDEFGHIJKLMNQPQRSTUVWXYZ[¥]^_`00000000 2: (L)abcdefghijklmnopqrstuvwxy{ } ~ 00000000 3: (L)!"#\$\$%&'()*+,-./0123456789;<=>?@00000000 4: (P)ABCDEFGHIJKLMNQPQRSTUVWXYZ[¥]^_`00000000 5: (P)abcdefghijklmnopqrstuvwxy{ } ~ 00000000 6: (P)! " # \$ % & ' () * + , - . / 0 1 2 3 4 5 6 7 8 9 ; < = > ? @ 0 0 0 0 0 0 0 0 Test Print : 1: Yes 2: No	(*3)
4: Consumable counter	檢查計數器，決定更換耗材和清潔的時間。 此外，亦可於更換耗材或清潔後重設計數器。	合計掃描頁數 / 制動輪 / 進紙輪 / 清潔	0
		Ink Level (只有安裝列印器時)	只有安裝列印器時顯示

項目	說明	參數 (*1)/ 數值	出廠預設值 (*2)
		-: 沒有設定 / 數值	
5: Language	指定要顯示的資料語言。	1: Japanese 2: English 3: French 4: German 5: Italian 6: Spanish 7: Russian 8: Chinese	2: English
6: LCD Contrast	指定操作面板上的 LCD 對比度。	Weak Strong 	
7: Check LED Blink Speed	指定 LCD 上的 MENU 和 LED 指示燈的閃爍間隔 (MENU 閃爍時)。	0.5、1.0、1.5、2.0、2.5 (秒)	2.0
8: LCD Scroll Speed	指定水平顯示的捲動速度。 文字超過 LCD 顯示範圍時，會以水平捲動的方式顯示項目。	1: Fast 2: Normal 3: Slow 4: OFF	2: Normal
9: Doc Counting Mode	可以在「文件計數模式」計下所掃描文件數。	-	-
10: iMFF Setting	如果文件的指定位置貼有相同大小的紙張，可以設定掃描器記憶所貼紙張的位置，不再將該位置檢測為多頁進紙。 注意：必需事先在掃描器驅動程式中指定 [檢測重疊 (超音波)] 或 〈指定多頁進紙檢測方法 [多頁進紙檢測]〉 (第 178 頁) 中設定多頁進紙檢測的條件。 選擇 [4 : Clear pattern] ，可以清除「自動模式」中先前所記憶的重疊樣式 (長度、位置) 。 亦可從 Software Operation Panel 指定此設定。	1: Manual mode 2: Auto mode 1 3: Auto mode 2 4: Clear pattern	1: Manual mode

項目	說明	參數 (*1)/ 數值	出廠預設值 (*2)
		-: 沒有設定 / 數值	
11: No. of Paper Feed Retries	用來變更進紙重試次數（文件沒有正確進紙時）。亦可從 Software Operation Panel 指定此設定。	1 to 12（次）	3
12: Manual Feed Timeout	指定清除手動送紙模式的等待時間。亦可從 Software Operation Panel 指定此設定。	Disable, 5, 10, 20, 30, 40, 50, 60, 70, 80, 90, 100, 110（秒）	Disable
13: Paper Protection	<p>選擇一種紙張保護檢測方法。</p> <p>啟用此設定時，掃描器會檢測進紙異常並於以下情況停止掃描，以減低發生文件受損的風險：</p> <ul style="list-style-type: none"> ● 掃描器檢測出發生進紙錯誤時，異常捲曲的文件。 ● 掃描器檢測出卡紙音 ● 掃描器檢測出因進紙錯誤而發生異常捲曲的文件，或檢測出卡紙音 <p>使用紙張保護功能時，可指定檢測文件進紙異常的敏感度。</p> <p>當文件無法透過滾輪正常進紙時，可能會變型（例如捲曲、摺疊或皺摺）或發出卡紙音。若要檢測這些問題並停止掃描，請選擇 [1：Low] 只檢測嚴重變形的文件或發出嚴重卡紙音的文件。若要檢測輕微變形的文件或發出輕微卡紙音的文件，請選擇 [3：High]。</p> <p>從掃描器驅動程式或 Software Operation Panel，也可以設定紙張保護檢測方法。優先使用操作面板設定時，操作面板設定會優先於 Software Operation Panel 設定。請注意，即使優先使用操作面板設定，掃描器驅動程式設定仍具有最高優先順序。</p> <p>從 Software Operation Panel，也可以設定檢測捲曲的文件或卡紙音的敏感度。優先使用操作面板設定時，操作面板設定會優先於 Software Operation Panel 設定。</p>	<p>1: Disable</p> <p>2: Feeding accuracy</p> <p>3: Feeding noise</p> <p>4: Feeding accuracy and noise</p> <p>Sensitivity for feeding accuracy</p> <p>1: Low</p> <p>2: Normal</p> <p>3: High</p> <p>Sensitivity for feeding noise</p> <p>1: Low</p> <p>2: Normal</p> <p>3: High</p>	<p>2: Feeding accuracy</p> <p>Sensitivity for Feeding accuracy:</p> <p>2: Normal</p> <p>Sensitivity for feeding noise:</p> <p>2: Normal</p>

項目	說明	參數 (*1)/ 數值	出廠預設值 (*2)
		-: 沒有設定 / 數值	
14: Vertical Streak Detection	<p>選擇是否啟用或停用直線檢測。 啟用此設定後，若透過 ADF 掃描時影像中出現直線，LCD 會閃爍 MENU。</p> <p>亦在 [Ready] 畫面中的第 2 行閃爍 [Clean glass!]。檢查資訊，然後清潔掃描玻璃。 關於檢查資訊的詳細資訊，請參閱 〈檢查資訊〉 (第 66 頁)。 關於清潔的詳細資訊，請參閱 〈第 6 章 日常維護〉 (第 97 頁)。 啟用檢測直線時，請指定檢測玻璃上灰塵的敏感度。 選擇 [1 : Low] 只會檢測玻璃上的大量灰塵。選擇 [3 : High] 可同時檢測玻璃上的少量灰塵。 亦可從掃描器驅動程式或 Software Operation Panel 指定啟用 / 停用。 亦可從 Software Operation Panel 設定靈敏度。</p>	<p>1: Enable 2: Disable</p> <p>Sensitivity: 1: Low 2: Normal 3: High</p>	<p>2: Disable</p> <p>Sensitivity: 2: Normal</p>
15: Prioritize Panel Settings	<p>對於紙張保護設定，將操作面板設定設為優先於 Software Operation Panel 設定。您無法將操作面板設定設為優先於掃描器驅動程式設定。 選擇 [1 : Paper Protection] 時，系統會優先使用操作面板的「紙張保護」設定。 選擇 [2 : Clear] 時，系統會取消優先使用操作面板的「紙張保護」設定。</p>	<p>1: Paper Protection 2: Clear (*5)</p>	2: Clear
16: Ope. Panel Initialization	<p>初始化操作面板的設定。 注意：不會初始化沒有出廠預設值的語言和項目。</p>	<p>1: Yes 2: No</p>	(*4)
17: Power saving	<p>指定進入「省電模式」之前的等待時間。 亦可從 Software Operation Panel 指定此設定。</p>	5 to 115 (以 5 為單位遞增) (分鐘)	15
18: Power-off time	<p>指定自動關閉掃描器電源的閒置時間。 亦可從 Software Operation Panel 指定此設定。</p>	Disable, 1, 2, 4, 8 (小時)	4

項目	說明	參數 (*1)/ 數值	出廠預設值 (*2)
		-: 沒有設定 / 數值	
19: Pre-Pick	選擇 [1 : Yes] 以處理速度為優先，否則請選擇 [2 : No]。 亦可從掃描器驅動程式或 Software Operation Panel 指定此設定。注意：系統會優先套用掃描器驅動程式的設定。	1: Yes 2: No	1: Yes

*1: 在畫面上選擇一個項目時，會標示出目前所選的參數。

2: 在畫面中「」會顯示為出廠預設值。

*3: 雖然沒有出廠預設值，開啟電源時會如下指定設定：[No. of sheets scanned] 為 [2 : Multiple sheets]、[Print Pattern] 為 [1 : (L)ABCDEFGHIJKLMNQRSTUUVWXYZ[¥]^_0000000] 以及 [Test Print] 為 [1 : Yes]。因為沒有出廠預設值，所以即使初始化操作面板也不會變更設定。

*4: 雖然沒有出廠預設值，開啟電源時會設定為 [2 : No]。因為沒有出廠預設值，所以即使初始化操作面板也不會變更設定。

*5: 顯示此畫面時，目前選擇的參數不會反白，而最上方的參數會反白。

若要確認目前選擇的參數，請檢查標示上是否顯示 。

若標示上顯示 ，目前選擇的是 [1: Paper Protection]。

若標示上未顯示 ，目前選擇的是 [2: Clear]。

關於標示的詳細資訊，請參閱 [〈標示〉\(第 61 頁\)](#)。

4.3 功能選擇

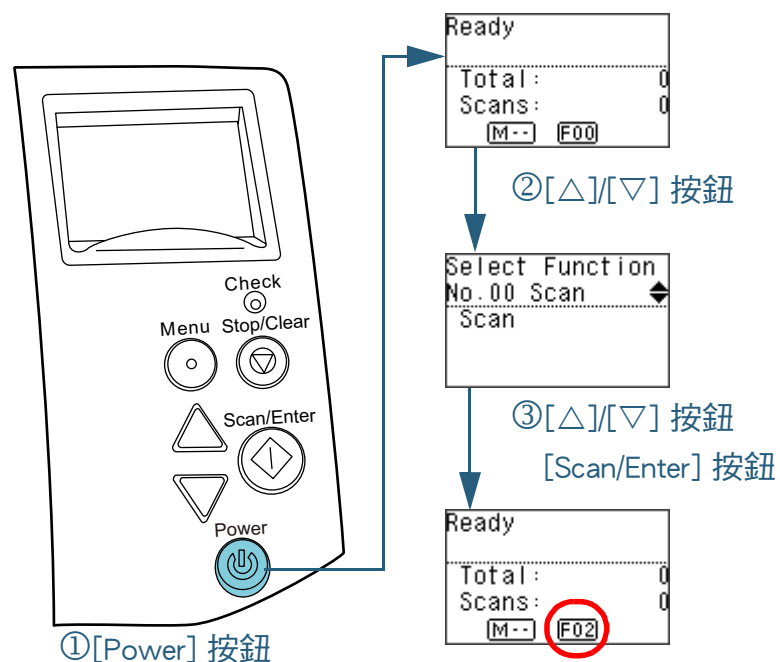
本節說明功能選擇。

按下 [Ready] 畫面中的 [△] 或 [▽] 時會顯示 [Function Selection]。

使用「功能選擇」時，可以指定按下 [Ready] 畫面中的 [Scan/Enter] 按鈕時要啟動的應用程式。

指定的應用程式會套用在指示燈中顯示的應用程式號碼 (F00 到 F09/SOP)。

如何使用功能選擇。



1 按下操作面板上的 [Power] 按鈕。
⇒ [Ready] 畫面顯示於 LCD 上。
剛開啟掃描器的電源時指示燈會顯示 [F00]。

2 按下 [△] 或 [▽] 按鈕
⇒ LCD 上顯示 [Function Selection]。

3 按下 [△] 或 [▽] 按鈕並選擇參數，然後按下 [Scan/Enter] 按鈕確認。
關於設定參數的更多詳細資訊，請參閱 [〈功能選擇中可指定的項目〉](#) (第 76 頁)。

⇒ LCD 顯示 [Ready] 畫面時，表示安裝完成。
指示燈會顯示指定的參數。
在此範例中，由於選擇「No.02」指示燈顯示「F02」。

提示

- 選擇「No.00」到「No.09」時，指示燈會顯示「F00」到「F09」。
- 選擇「SOP」時，會在指示燈上顯示「SOP」。SOP 表示 Software Operation Panel。

功能選擇中可指定的項目

項目	說明	設定	出廠預設值
Function Selection	<p>指定按下 [Ready] 畫面中的 [Scan/Enter] 按鈕時要啟動的應用程式。顯示對應電腦中指定的掃描器按鈕事件 ([Scan Button]/[Send to 1] 到 [Send to 9])。</p> <p>使用「No.00」時，會顯示 [Scan 按鈕] 的事件。</p> <p>使用「No.01」到「No.09」時，會顯示 [Send to 1] 到 [Send to 9] 的事件。</p> <p>關於如何指定掃描器按鈕事件的資訊，請參閱 〈使用掃描器上的按鈕開始掃描〉 (第 89 頁)。</p>	No.00 to No.09/SOP (SOP 表示 Software Operation Panel)	(*1)

*1: 雖然沒有出廠預設值，開啟電源時會設定為 [No.00]。因為沒有出廠預設值，所以即使初始化操作面板也不會變更設定。

首頁

目錄

索引

引言

掃描器概要

如何裝載文件

指定掃描設定

如何使用操作
面板

各種掃描方式

日常維護

更換耗材

疑難排解

操作設定

附錄

詞彙表

第 5 章 各種掃描方式

本章說明如何指定掃描器設定並使用影像掃描應用程式掃描不同類型的文件。

5.1 摘要	78
5.2 掃描不同類型和大小的文件	79
5.3 進階掃描	88
5.4 自訂掃描器設定	89

5.1 摘要

以下列出主要掃描文件的方式。

掃描不同類型和大小的文件

- [〈寬度不同的文件〉](#) (第 79 頁)
- [〈超過 A4/Letter 大小的文件〉](#) (第 81 頁)
- [〈掃描相片和剪報〉](#) (第 83 頁)
- [〈長頁掃描〉](#) (第 84 頁)
- [〈掃描書籍 \(fi-7260/fi-7280\)〉](#) (第 86 頁)
- [〈掃描平台 \(fi-7260/fi-7280\) 上的大型文件〉](#) (第 87 頁)

進階掃描

- [〈用手將文件載入 ADF〉](#) (第 88 頁)

自訂掃描器設定

- [〈使用掃描器上的按鈕開始掃描〉](#) (第 89 頁)
- [〈對設定圖樣忽略多頁進紙〉](#) (第 93 頁)
- [〈紙張保護設為關閉後停用一次掃描的紙張保護〉](#) (第 96 頁)

關於其他掃描方式的資訊，請參閱《掃描器驅動程式的說明》。

首頁

目錄

索引

引言

掃描器概要

如何裝載文件

指定掃描設定

如何使用操作
面板

各種掃描方式

日常維護

更換耗材

疑難排解

操作設定

附錄

詞彙表

5.2 掃描不同類型和大小的文件

寬度不同的文件

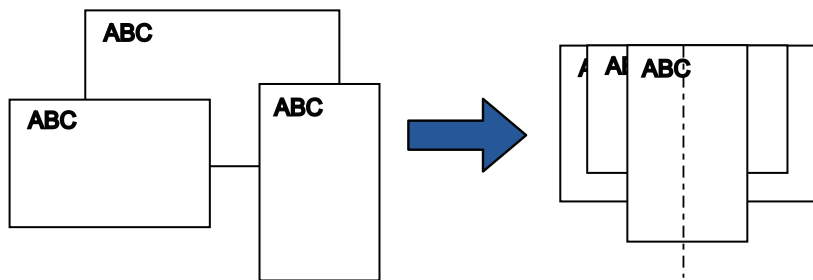
注意事項

同時掃描混合不同寬度的批次文件時，某些較窄的文件可能會歪斜或無法送進掃描器。在此情況下，應將較窄的文件置於 ADF 中央，使文件由送紙輪順利地送進掃描器。

提示

關於掃描混合批次文件的更多詳細資訊，請參閱 [〈混合批次掃描的條件〉](#) (第 51 頁)。

1 對齊文件頂端。

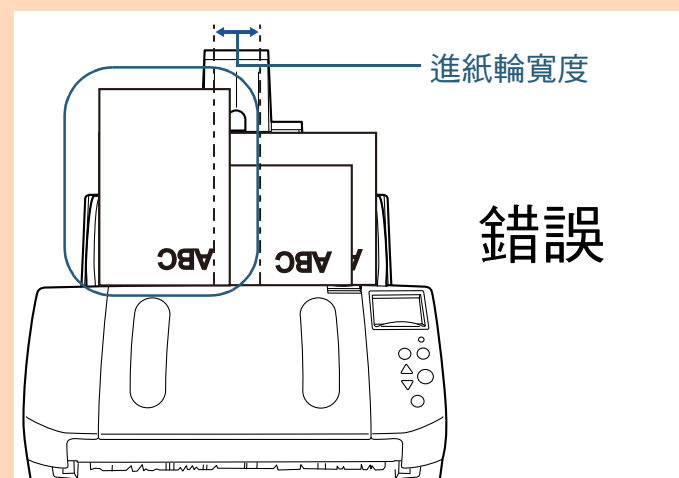
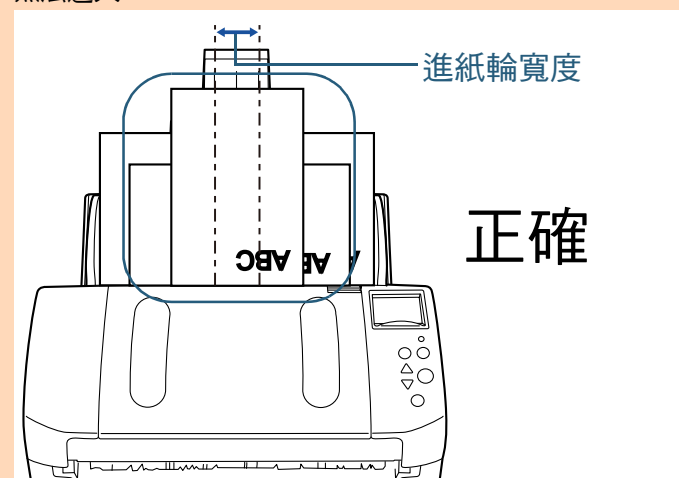


2 將文件放置在 ADF 進紙槽 (送紙器) 的中央，將側導板調整到批次中最寬文件的寬度。

關於詳細資訊，請參閱 [〈第 2 章 如何裝載文件〉](#) (第 41 頁)。

注意事項

確認所有的文件皆放置於進紙輪下，否則某些文件將可能會歪斜或無法送入 ADF。



- 3** 調整蓄紙器符合最長的文件。
關於詳細資訊，請參閱 [〈大小不同的文件〉](#) (第 34 頁)。
- 4** 在掃描器驅動程式中指定掃描設定，以免影像歪斜，然後自動檢測紙張大小。
關於詳細資訊，請參閱 [《掃描器驅動程式說明》](#)。
- 5** 使用影像掃描應用程式影像文件。
關於詳細資訊，請參閱 [《影像掃描應用程式使用手冊》](#)。

首頁

目錄

索引

引言

掃描器概要

如何裝載文件

指定掃描設定

如何使用操作
面板

各種掃描方式

日常維護

更換耗材

疑難排解

操作設定

附錄

詞彙表

超過 A4/Letter 大小的文件

文件護套可用來掃描 A3 和 B4 等超過 A4/Letter 大小的文件。將文件對摺並以雙面模式執行掃描，正反兩面會合併為單一影像。

注意事項

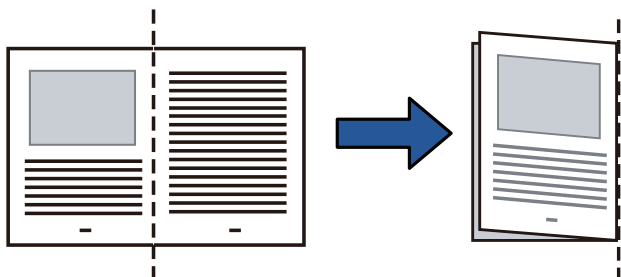
文件對摺部分的影像可能會缺損。掃描畫質要求很高的文件時，不建議使用文件護套。

提示

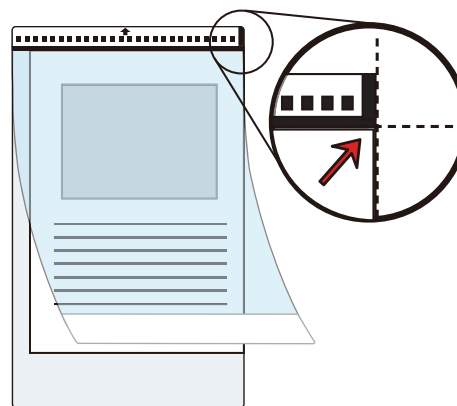
也可以掃描小於 A4 大小的雙面文件，並將影像輸出為一個對頁影像。在此情況下，請在步驟 2 中於文件護套內放入小於 A4 大小的雙面文件。

1 將文件放入文件護套。

- 1 將文件對摺，使掃描面朝外。
請將文件壓實並壓平所有摺痕。
否則，文件可能會在進紙期間歪斜。



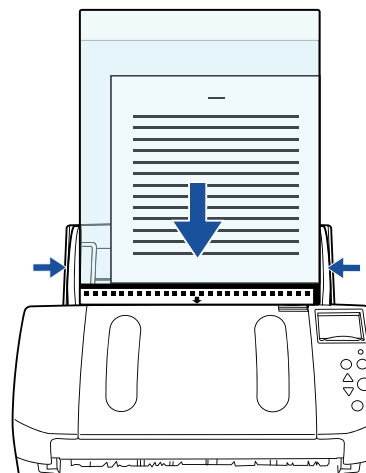
- 2 將文件放入文件護套。
將摺線部分對齊文件護套的右側，使文件緊靠右上角。



提示

在文件護套正面右側會有一條較粗的黑白垂直線。

- 2 以面朝下的方式將文件護套載入 ADF 進紙槽（送紙器）。
確保側導板對齊文件護套以免歪斜。



- 3 在掃描器驅動程式中，請指定掃描設定為使用文件護套。
關於詳細資訊，請參閱《掃描器驅動程式說明》。

首頁

目錄

索引

引言

掃描器概要

如何裝載文件

指定掃描設定

如何使用操作
面板

各種掃描方式

日常維護

更換耗材

疑難排解

操作設定

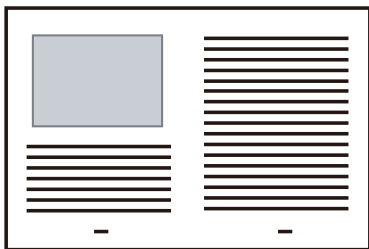
附錄

詞彙表

4 使用影像掃描應用程式影像文件。

關於詳細資訊，請參閱《影像掃描應用程式使用手冊》。

⇒ 正反兩面的影像會合併成單一影像。



注意事項

- 正反兩面影像之間可能會出現線條或間隔。
此外，掃描較厚的紙張時，左、右兩側的影像可能會從頂端開始互相偏斜。
請執行以下作業，或許能改善問題。
 - 將對摺文件壓實
 - 將文件頁緣對齊文件護套的邊緣
 - 將文件護套翻面
- 當 [紙張大小] 指定為 [自動檢測紙張大小] 時，會從相同的下拉式清單中選擇最接近的標準尺寸 (A3、B4 或 Double Letter)。注意：根據掃描的文件而異，影像的大小可能會小於原稿。
範例：掃描中央印有 A4 內容的 A3 文件時
⇒ 以 B4 大小輸出影像。
若要以文件實際大小輸出掃描影像，請在 [紙張大小] 中指定文件大小。
- 文件對摺部分的影像可能會缺損。在此情況下，放置文件時頁緣最好與文件護套內框保留約 1 mm 的距離。
- 當 [影像模式] 指定為 [黑白] 時，影像四周附近可能會出現黑色的文件陰影。

首頁

目錄

索引

引言

掃描器概要

如何裝載文件

指定掃描設定

如何使用操作面板

各種掃描方式

日常維護

更換耗材

疑難排解

操作設定

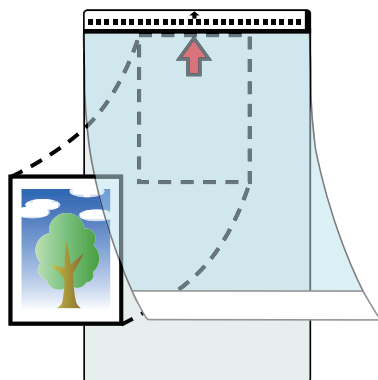
附錄

詞彙表

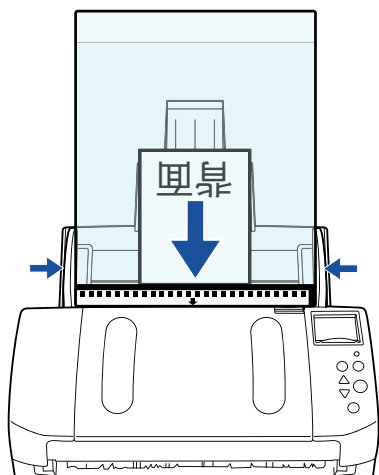
掃描相片和剪報

使用文件護套可以掃描相片等容易毀損的文件，或剪報等形狀不規則且難以直接裝載的文件。

- 1 將文件放入文件護套。
將文件置中對齊文件護套的頂端。



- 2 如下所示，以面朝下方式將文件護套載入 ADF 進紙槽（送紙器）。
確保側導板對齊文件護套以免歪斜。



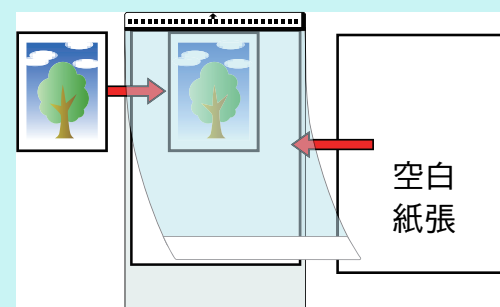
- 3 在掃描器驅動程式中，請指定掃描設定為使用文件護套。
關於詳細資訊，請參閱《掃描器驅動程式說明》。
- 4 使用影像掃描應用程式影像文件。
關於詳細資訊，請參閱《影像掃描應用程式使用手冊》。

注意事項

- 影像會以 [紙張大小] 中指定的尺寸輸出至頁面中央。
- 當 [紙張大小] 指定為 [自動檢測紙張大小] 時，會從相同的下拉式清單中選擇最接近的標準尺寸。注意：根據掃描的文件而異，影像的大小可能會小於原稿，或部分的影像可能會缺損。
範例：當 A4 文件的中央部分印有 A5 大小之影像時
⇒ 以 A5 大小輸出影像。
若要以文件實際大小輸出掃描影像，請在 [紙張大小] 中指定文件大小。

提示

- 在以下的情況，請於掃描時在文件背後放一張空白（白色）紙張。
- 在 [紙張大小] 下拉式清單中選擇 [自動檢測紙張大小] 時無法以正確大小輸出掃描影像。
 - 掃描出來的影像邊緣出現陰影
 - 形狀不規則的文件邊緣出現黑色線條
 - 文件範圍外的顏色出現在掃描影像



長頁掃描

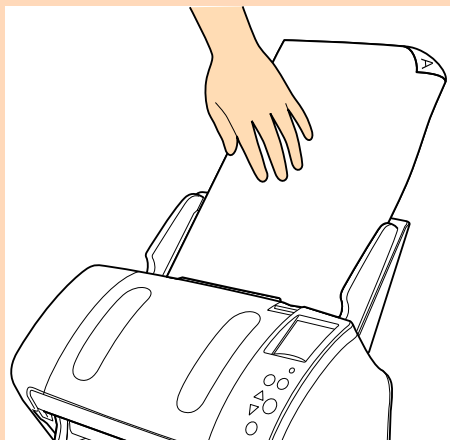
「長頁掃描」功能最長可掃描 5,588 mm (220 英吋) 的文件。根據解析度或影像掃描應用程式而定，可掃描的文件大小可能有所不同。

關於詳細資訊，請參閱影像掃描應用程式的使用手冊。

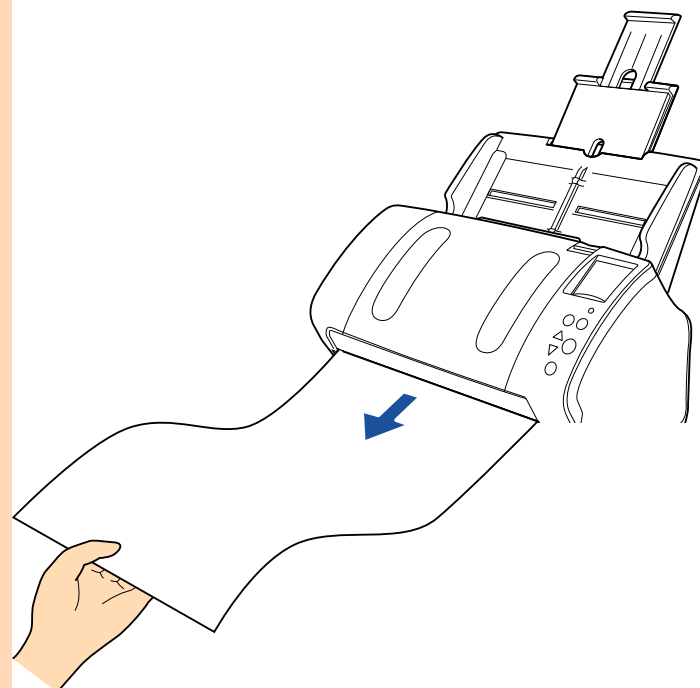
- 1 將文件載入 ADF 進紙槽 (送紙器)。
關於詳細資訊，請參閱 [〈第 2 章 如何裝載文件〉](#) (第 41 頁)。

注意事項

- 一次應只載入一張長頁文件到 ADF 進紙槽 (送紙器)。
- 掃描長頁文件時請注意以下事項。
 - 載入時
用手扶住文件，防止文件從 ADF 進紙槽 (送紙器) 上掉落。



- 取出時
確保蓄紙器有足夠的空間，防止退出的紙張從蓄紙器上掉落。



提示

若要掃描超過 A4/Letter 大小的文件，請執行以下作業：

- 完全拉出進紙槽延展部分。
關於詳細資訊，請參閱 [〈1.6 設置 ADF 進紙槽 \(送紙器\)〉](#) (第 29 頁)。
- 拉下蓄紙器、朝您的方向滑出蓄紙器延展部分 1 和蓄紙器延展部分 2，然後根據文件的長度提起蓄紙器。
關於詳細資訊，請參閱 [〈1.7 設置蓄紙器〉](#) (第 30 頁)。

首頁

目錄

索引

引言

掃描器概要

如何裝載文件

指定掃描設定

如何使用操作
面板

各種掃描方式

日常維護

更換耗材

疑難排解

操作設定

附錄

詞彙表

- 2 在掃描器驅動程式中，指定掃描設定掃描長頁紙張大小。
關於詳細資訊，請參閱《掃描器驅動程式說明》。
- 3 使用影像掃描應用程式影像文件。
關於詳細資訊，請參閱《影像掃描應用程式使用手冊》。

注意事項

根據應用程式或掃描設定（例如紙張大小）而異，掃描時記憶體可能會不足。

首頁

目錄

索引

引言

掃描器概要

如何裝載文件

指定掃描設定

如何使用操作
面板

各種掃描方式

日常維護

更換耗材

疑難排解

操作設定

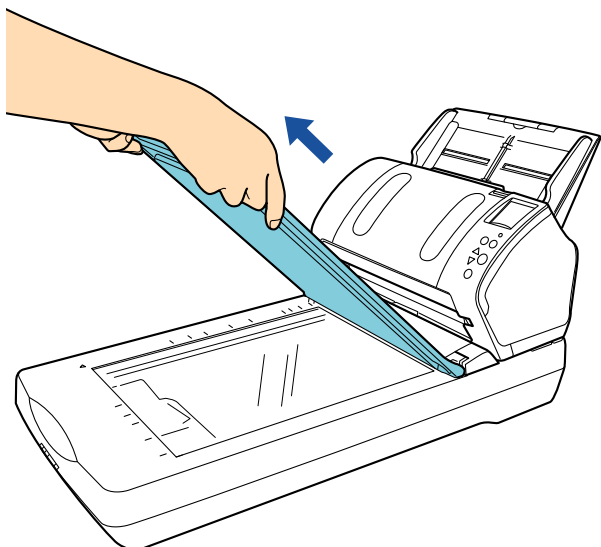
附錄

詞彙表

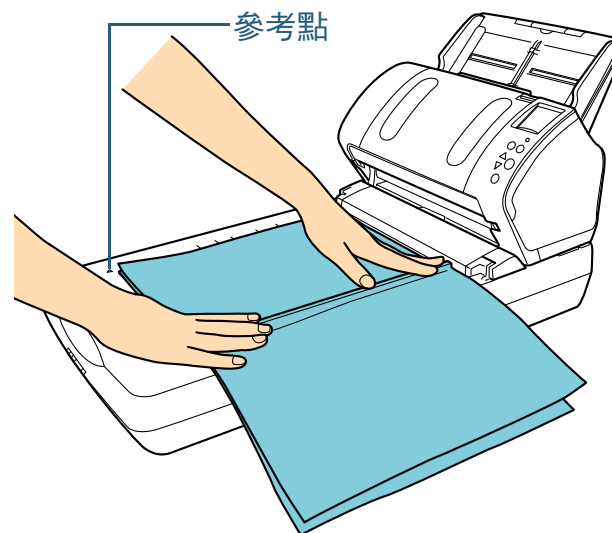
掃描書籍 (fi-7260/fi-7280)

- 1 打開文件掀蓋。
關於詳細資訊，請參閱 [〈1.5 打開 / 關閉文件掀蓋 \(fi-7260/fi-7280\)〉](#) (第 28 頁)。

- 2 往箭頭方向拉出，取出文件掀蓋。



- 3 將文件載入文件平台。
以面朝下的方式放置文件，並對齊左上方的參考點。



- 4 在掃描器驅動程式中，請指定掃描設定為使用平台。
關於詳細資訊，請參閱《掃描器驅動程式說明》。

- 5 使用影像掃描應用程式影像文件。
關於詳細資訊，請參閱《影像掃描應用程式使用手冊》。



小心

請勿直視光源。

注意事項

請勿在掃描期間移動文件。

- 6 裝上文件掀蓋。

- 7 關閉文件掀蓋。
關於詳細資訊，請參閱 [〈1.5 打開 / 關閉文件掀蓋 \(fi-7260/fi-7280\)〉](#) (第 28 頁)。

首頁

目錄

索引

引言

掃描器概要

如何裝載文件

指定掃描設定

如何使用操作
面板

各種掃描方式

日常維護

更換耗材

疑難排解

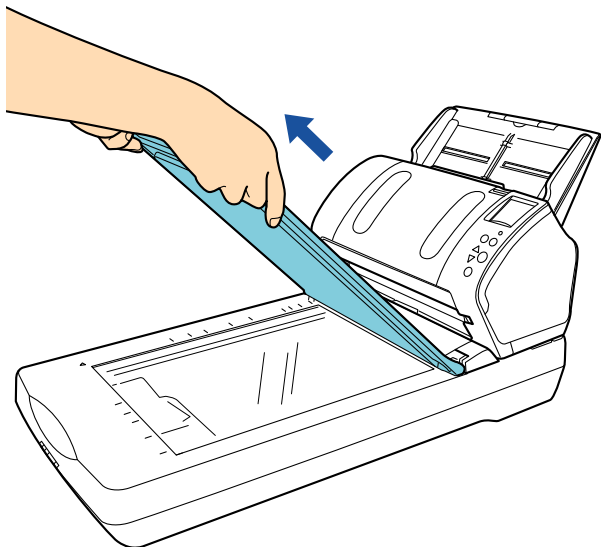
操作設定

附錄

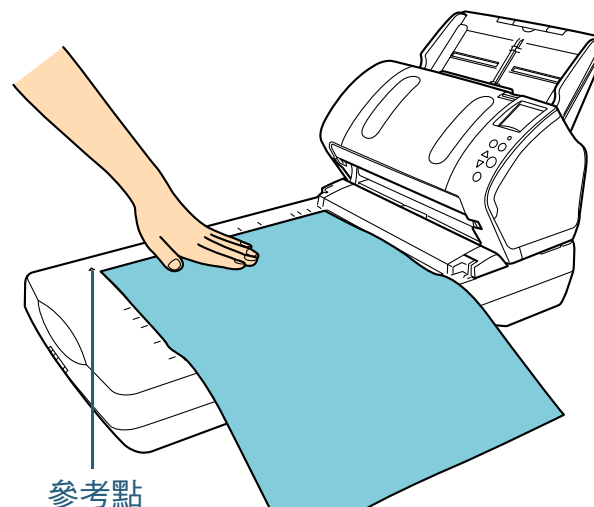
詞彙表

掃描平台 (fi-7260/fi-7280) 上的大型文件

- 1 打開文件掀蓋。
關於詳細資訊，請參閱 [〈1.5 打開 / 關閉文件掀蓋 \(fi-7260/fi-7280\)〉](#) (第 28 頁)。
- 2 往箭頭方向拉出，取出文件掀蓋。



- 3 將文件載入文件平台。
以面朝下的方式放置文件，並對齊左上方的參考點。



- 4 在掃描器驅動程式中，請指定掃描設定為使用平台。
關於詳細資訊，請參閱《掃描器驅動程式說明》。
- 5 使用影像掃描應用程式影像文件。
關於詳細資訊，請參閱《影像掃描應用程式使用手冊》。



小心

請勿直視光源。

注意事項

請勿在掃描期間移動文件。

- 6 裝上文件掀蓋。
- 7 關閉文件掀蓋。
關於詳細資訊，請參閱 [〈1.5 打開 / 關閉文件掀蓋 \(fi-7260/fi-7280\)〉](#) (第 28 頁)。

首頁

目錄

索引

引言

掃描器概要

如何裝載文件

指定掃描設定

如何使用操作
面板

各種掃描方式

日常維護

更換耗材

疑難排解

操作設定

附錄

詞彙表

5.3 進階掃描

用手將文件載入 ADF

也可用手將文件逐張載入 ADF。

一般而言，在自動送紙模式下，當 ADF 進紙槽（送紙器）中所有裝載文件都已掃描後，掃描器會停止掃描。而手動送紙時，掃描器會在指定的時間內等待裝載下一份文件。只要在指定的時間內裝載其他文件即繼續掃描，而沒有裝載文件時則停止掃描。

使用此方式，可逐張掃描並檢查文件。

在以下的情況，手動送紙十分有用。

- 要逐張掃描並同時檢查文件內容時。
- 掃描文件在同一批次載入時會造成多頁進紙或卡紙時。
- 要連續掃描無法同時載入的文件（例如雜誌 / 剪報等）時。

1 啟用手動送紙。

若要使用此項功能，請執行以下之一：

- 在操作面板的 [Settings Menu] 畫面中 [12 : Manual Feed Timeout] 選擇設定值啟用手動送紙。
關於詳細資訊，請參閱 [〈4.2 設定功能表〉](#)（第 62 頁）。
- 在 Software Operation Panel 中啟用手動送紙。
關於詳細資訊，請參閱 [〈手動送紙模式的等待時間 \[手動送紙超時\]〉](#)（第 184 頁）。

2 將文件載入 ADF 進紙槽（送紙器）。

關於詳細資訊，請參閱 [〈第 2 章 如何裝載文件〉](#)（第 41 頁）。

3 使用影像掃描應用程式影像文件。

關於詳細資訊，請參閱《影像掃描應用程式使用手冊》。

- ⇒ 掃描文件後，ADF 內的滾輪會保持旋轉，等待操作面板或 Software Operation Panel 中指定的時間內裝載下一份文件。

4 將下一份文件載入 ADF 進紙槽（送紙器）。

⇒ 掃描文件。

5 重複步驟 4 直到所有文件掃描完成。

⇒ 如果指定時間內沒有裝載文件，將停止掃描。

提示

- 在操作面板上按下 [Stop/Clear] 按鈕，可立即停止掃描。
- 當啟用 [手動送紙超時] 時，即使開始掃描時 ADF 進紙槽（送紙器）上沒有任何文件，掃描器也會在設定時間內等待文件。
- 若經常手動送紙，可能會縮短耗材的更換週期。

首頁

目錄

索引

引言

掃描器概要

如何裝載文件

指定掃描設定

如何使用操作
面板

各種掃描方式

日常維護

更換耗材

疑難排解

操作設定

附錄

詞彙表

5.4 自訂掃描器設定

使用掃描器上的按鈕開始掃描

可以按下按鈕指定操作面板上的 [Scan/Enter] 按鈕執行掃描器。若要指定此設定，您需要先對 [Scan/Enter] 按鈕指派要啟動的應用程式。

提示

若在 [功能選擇] 畫面中選擇 [No.00]，按下 [Scan/Enter] 按鈕時所啟動的影像掃描應用程式，將依據 PaperStream ClickScan 是否常駐於工作列而定。

- 常駐於工作列時
PaperStream ClickScan 將會啟動。
- 不常駐於工作列時
PaperStream Capture 將會啟動。

電腦設定

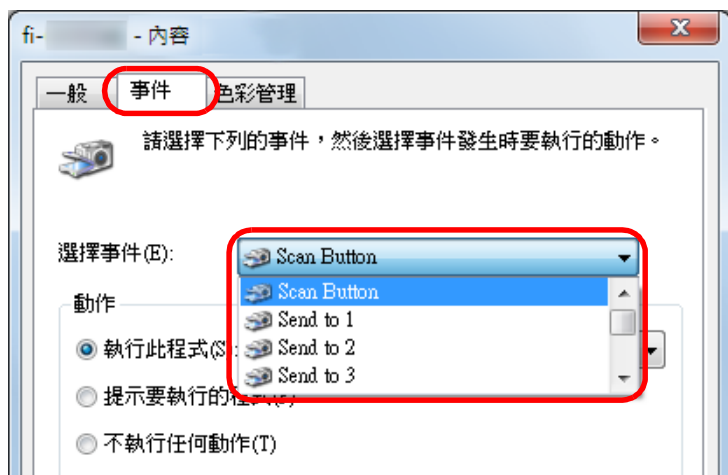
- 1 確認掃描器已連接電腦，然後開啟掃描器電源。
關於如何連接掃描器到電腦的詳細資訊，請參閱《入門指南》中的〈連接纜線〉。
關於如何開啟掃描器電源，請參閱〈1.3 開啟 / 關閉電源〉(第 25 頁)。

- 2 顯示 [控制台] 對話方塊。
 - Windows Server 2008 R2 / Windows 7
按一下 [開始] 功能表 → [控制台]。
 - Windows Server 2012
以滑鼠右鍵按一下開始畫面，並選擇應用程式列上的 [所有應用程式] → [Windows 系統] 下方的 [控制台]。
 - Windows Server 2012 R2 / Windows 8.1
按一下開始畫面左下角的 [↓] → [Windows 系統] 下方的 [控制台]。
如要顯示 [↓]，請移動滑鼠游標。

- Windows 10 / Windows Server 2016 / Windows Server 2019 / Windows Server 2022
按一下 [開始] 功能表 → [Windows 系統] → [控制台]。
- Windows 11
按一下 [開始] 功能表 → [所有應用程式] → [Windows 工具] 並按兩下 [控制台]。

- 3 按一下 [檢視裝置和印表機]。
⇒ 出現 [裝置和印表機] 對話方塊。
- 4 在掃描器圖示上按一下右鍵，然後從顯示的功能表中選擇 [掃描內容]。
⇒ 出現掃描器內容對話方塊。

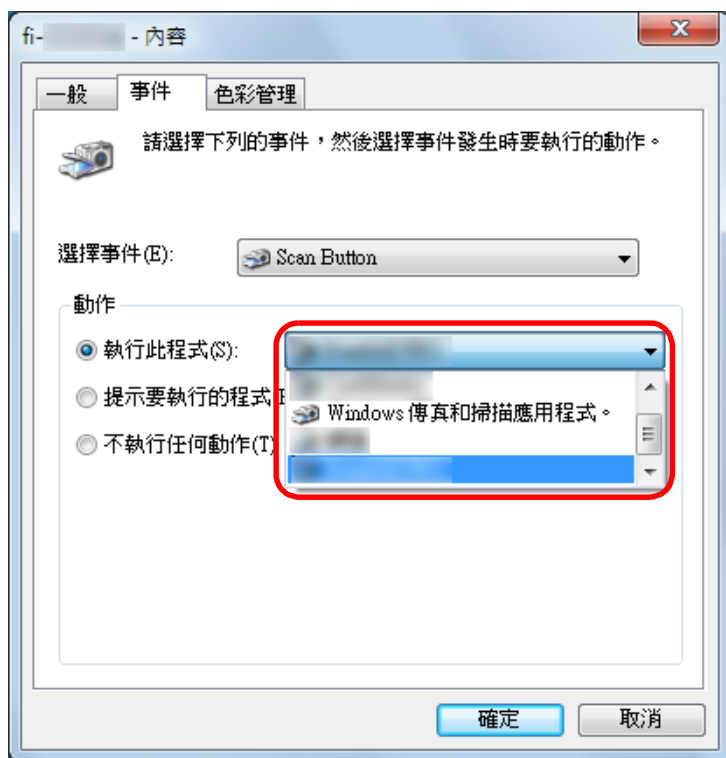
- 5 按一下 [事件] 標籤，然後選擇一個事件。
在 [選擇事件] 下拉式清單中，選擇您要啟動應用程式的事件。



使用此功能時，可以指定以下事件：

- [Scan Button]
[Ready] 畫面顯示 [F00] 時，按下 [Scan/Enter] 按鈕。
- [Send to 1] 到 [Send to 9]
[Ready] 畫面顯示 [F00] 到 [F09] 時，按下 [Scan/Enter] 按鈕。

- 6** 選擇動作以及由掃描器按鈕事件啟動的應用程式。
按一下 [動作] 下的 [執行此程式]，然後從右側的下拉式清單選擇一個應用程式。

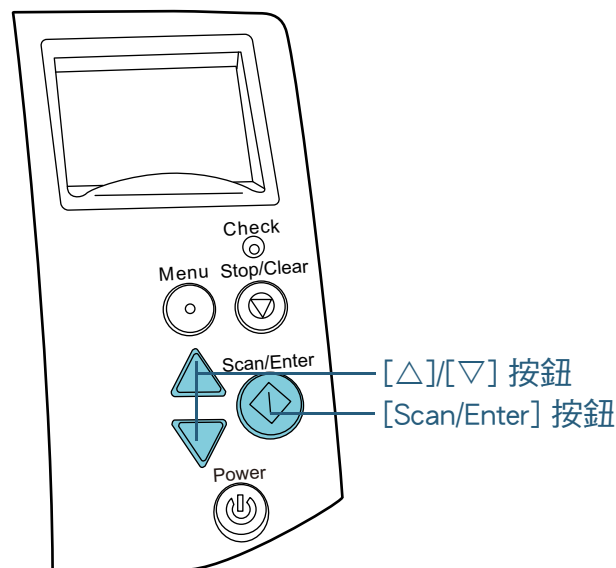


- 7** 按一下 [確定] 按鈕。
電腦設定完成。繼續指定掃描器設定。

提示

若要設定複數事件，請重複步驟 4 到 7。

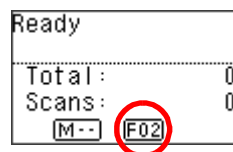
掃描器設定



- 1** 按下操作面板上 [Ready] 畫面中的 [△] 或 [▽]。
⇒ 顯示 [Function Selection] 畫面。
- 2** 按下 [△] 或 [▽] 按鈕並選擇參數，然後按下 [Scan/Enter] 按鈕確認。
指定按下 [Ready] 畫面中的 [Scan/Enter] 按鈕時要啟動的應用程式。
[Function Selection] 畫面中的參數、指示燈中的應用程式號碼電腦上指定的事件間的對應如下。

[Function Selection] 畫面中的參數。	指示燈中的應用程式號碼	電腦上指定的事件
No.00	F00	[Scan Button]
No.01 到 No.09	F01 到 F09	[Send to 1] 到 [Send to 9]
SOP	SOP	N/A

以下指示燈以顯示應用程式號碼「F02」為例說明。選擇在 [Function Selection] 畫面中的 [No.02] 並執行電腦中指定的 [Send to 2] 事件會顯示此號碼。

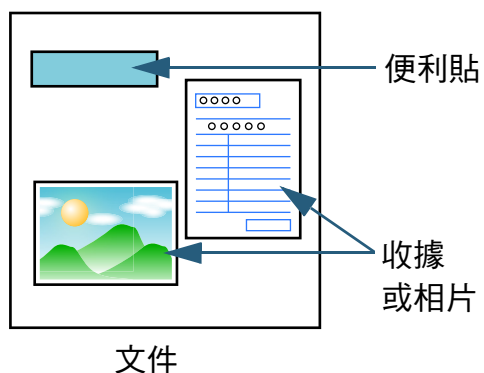


- 3 按下 [Scan/Enter] 按鈕。
⇒ 啟動指定的應用程式。

對設定圖樣忽略多頁進紙

啟用多頁進紙檢測功能時，若嘗試掃描貼有便利貼、收據或相片等有附件的文件，掃描器可能會將該文件誤判為多頁進紙錯誤而停止掃描。若要掃描這些類型的文件，可以使用「智慧型多頁進紙檢測功能」。

此功能有兩種模式。在一種模式下，您可以使用掃描器上的操作面板強行抑制多頁進紙檢測。在另一種模式下，可以透過掃描器記憶文件上所貼紙張的位置及長度，來自動抑制多頁進紙檢測。



智慧型多頁進紙檢測之設定

可以使用以下三種模式：

模式	說明
手動模式（以按鈕操作的方式使檢測失效）	每當檢測出多頁進紙時，檢查文件上是否貼有其他紙張，並繼續掃描。
自動模式 1（以記憶長度和位置的方式使檢測失效）	適合用來掃描同一位置上貼有相同大小紙張的文件。
自動模式 2（以記憶長度的方式使檢測失效）	適合用來掃描不同位置上貼有不同大小紙張的文件。

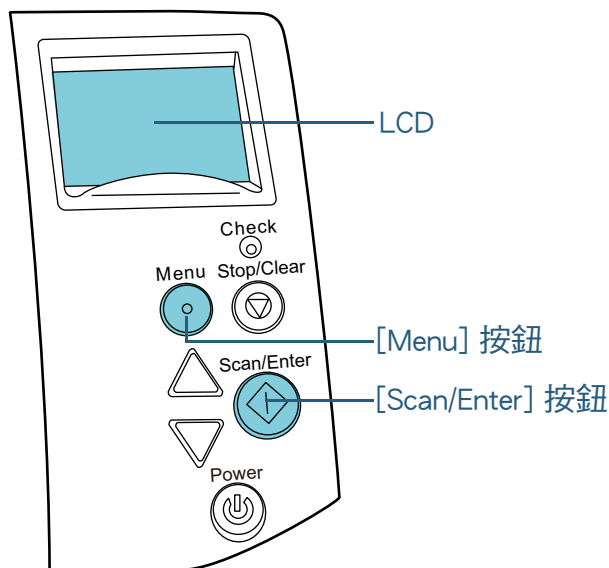
注意事項

發生多頁進紙時，可能會輸出形狀不規則的影像。

執行以下作業之一選擇模式：


- 在操作面板上的 [Settings Menu] 畫面中的 [10: iMFF Setting] 選擇模式。
關於詳細資訊，請參閱 [〈4.2 設定功能表〉](#)（第 62 頁）。
- 在 Software Operation Panel 中選擇模式。
關於詳細資訊，請參閱 [〈指定不檢測多頁進紙的區域 \[智慧型多頁進紙檢測之設定\]〉](#)（第 182 頁）。

操作程序




- 發生多頁進紙錯誤後，按下 [Scan/Enter] 按鈕可從輸紙道退出文件或打開 ADF 取出文件。
移除文件後，操作面板上的 LCD 指示燈會如下變更。

發生多頁進紙時	退出文件時
Multifeed detected (Overlap) Press the Scan button to eject the document. After ejecting the document, multifeed detection for the next document can be enabled/disabled from the Menu button.	Specify whether to detect multifeed for the next document. ----- Detect: Scan (Switch:Menu)
Multifeed detected (Overlap) Press the Scan button to eject the document. Press the Menu button to memorize the multifeed pattern.	Specify whether to memorize the pattern. ----- Do not remember: Scan (Switch:Menu)
Multifeed detected (Overlap) Press the Scan button to eject the document.	[Ready] screen
Multifeed detected (Length) Press the Scan button to eject the document.	

 **小 心** 打開時，ADF 可能自動闔上。關閉 ADF 時請小心，以免夾傷手指。

- 若已打開 ADF 取出文件，請關上。
關於詳細資訊，請參閱 [〈1.4 打開 / 關閉 ADF〉](#) (第 27 頁)。

 **小 心** 關閉 ADF 時請小心，以免夾傷手指。

注意事項

確認 ADF 已確實關上。否則，文件可能無法送入 ADF。

- 3 將文件放回 ADF 進紙槽（送紙器）。
如果偵測到造成多頁進紙的原因是長度不一，請按下 [Scan/Enter] 按鈕或從電腦（請勿按下 [menu] 按鈕）執行掃描。
如果文件上有附件，而且可能是造成多頁進紙錯誤的原因，請繼續下一個步驟。

- 4 按下 [Menu] 按鈕並確認 LCD 顯示 [Do not detect] 或 [Remember]，然後按下 [Scan/Enter] 按鈕或從電腦執行掃描。
注意：以後在每次按下 [Menu] 按鈕時，LCD 上的指示燈會在 [Detect] ↔ [Do not detect] 或 [Remember] ↔ [Do not remember] 之間切換。顯示 [Do not remember] 或 [Remember] 時，掃描器在各模式中會如下操作：

- 手動模式（以按鈕操作的方式使檢測失效）
掃描下一張文件時不進行多頁進紙檢測，並從第二張開始根據掃描器驅動程式或 Software Operation Panel 中的設定檢測多頁進紙。
- 自動模式 1（以記憶長度和位置的方式使檢測失效）
記憶檢測出多頁進紙的紙張附件長度和位置，然後繼續掃描。偵測出相似樣式的紙張附件時，會自動抑制多頁進紙檢測。(*1)(*2)
- 自動模式 2（以記憶長度的方式使檢測失效）
在檢測出多頁進紙之紙張附件中記憶最長的長度，然後繼續掃描。偵測出相同長度或更短的紙張附件時，會自動抑制多頁進紙檢測。(*1)(*2)

*1: 可以在此模式中記憶重疊樣式。當超出此限制時，系統會從記憶體消除第一個已記憶的樣式。

*2: 若要消除已記憶的重疊樣式和最長的重疊長度，請使用操作面板的 [Settings Menu] 畫面上 [10: iMFF Setting] 或 Software Operation Panel。消除完成後，LCD 上的指示燈會變成

A1-0 或 **A2-0**。此方式可以刪除不需要記憶的多頁進紙樣式和最長的重疊長度。因為會清除所有已記憶的樣式，所以請小心操作。

首頁

目錄

索引

引言

掃描器概要

如何裝載文件

指定掃描設定

如何使用操作面板

各種掃描方式

日常維護

更換耗材

疑難排解

操作設定

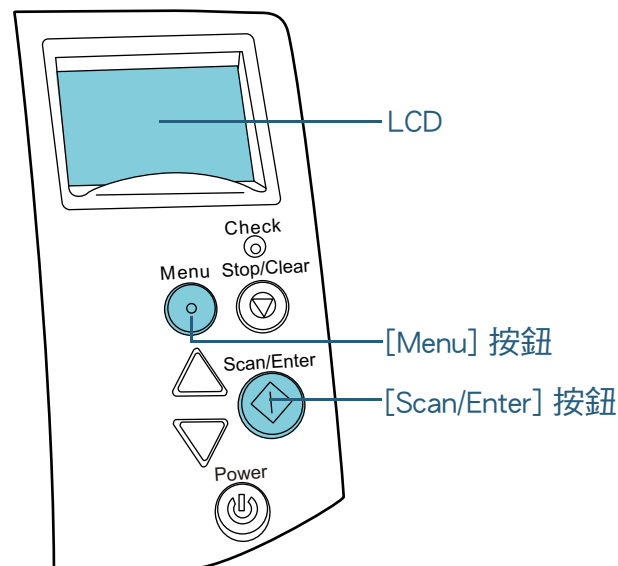
附錄

詞彙表

紙張保護設為關閉後停用一次掃描的紙張保護

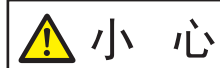
若嘗試在紙張保護開啟時掃描有皺摺的文件，掃描器可能將其檢測為卡紙，這會導致紙張保護被設為關閉，且即使在正常進紙的情況下，也會強制停止掃描。在此情況下，您可在紙張保護設為關閉後，在操作面板上停用一次掃描的紙張保護。

操作程序



- 1 紙張保護設為關閉後，請打開 ADF 並取出文件。移除文件後，操作面板上的 LCD 指示燈會如下變更。

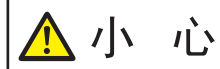
紙張保護為關閉時	退出文件時
Paper Protection Remove and check the document, and then try again carefully.	Disable paper protection. ----- Enable:Scan (Switch:Menu)



小心

打開時，ADF 可能自動闔上。關閉 ADF 時請小心，以免夾傷手指。

- 2 若已打開 ADF 取出文件，請關上。關於詳細資訊，請參閱 [〈1.4 打開 / 關閉 ADF〉](#) (第 27 頁)。



小心

關閉 ADF 時請小心，以免夾傷手指。

注意事項

確認 ADF 已確實關上。否則，文件可能無法送入 ADF。

- 3 將文件放回 ADF 進紙槽 (送紙器)。
- 4 按下 [Menu] 按鈕並確認 LCD 顯示 [Disable]，然後按下 [Scan/Enter] 按鈕或從電腦執行掃描。
注意：以後在每次按下 [Menu] 按鈕時，LCD 上的指示燈會在 [Enable] ↔ [Disable] 之間切換。顯示 [Disable] 時，會在停用紙張保護的情況下掃描下一份文件。接著會根據掃描器驅動程式、Software Operation Panel 或操作面板的紙張保護設定，掃描後續文件。

提示

若紙張保護經常設為關閉，請參閱 [〈紙張保護經常設為關閉〉](#) (第 136 頁)。

第 6 章 日常維護

本章說明如何清潔掃描器。



請勿使用噴霧劑或包含酒精成分的噴霧。噴霧氣體有可能將灰塵吹入掃描器內部，造成掃描器故障或功能異常。此外請注意，靜電產生的火花亦可能引發火災。



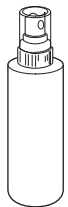
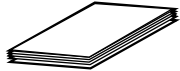

使用掃描器時，ADF 內部的掃描玻璃會變燙。因此開始清潔掃描器內部之前，請務必關閉電源並拔下電源線，然後至少等待 15 分鐘直到 ADF 掃描玻璃冷卻為止。



6.1 清潔用品以及需要清潔的部位	98
6.2 清潔外部	99
6.3 清潔內部	100
6.4 清潔文件護套	106

6.1 清潔用品以及需要清潔的部位

清潔用品

名稱	部件號碼	附註
F1 清潔液 	PA03950-0352	100 ml 使用沾有此清潔液的抹布或清潔紙，將掃描器擦拭乾淨。如果使用過量的清潔液，可能需要較長的時間才會變乾。請使用少量清潔液。此外，請徹底擦乾清潔部位上殘留的清潔液。
清潔紙 	CA99501-0012	10 張 使用沾有 F1 清潔液的不織布。
清潔紙巾 	PA03950-0419	24 包 已沾有 F1 清潔液。可以用來代替沾有 F1 清潔液的抹布使用。
棉花棒	市售品	
乾布		

注意事項

為了安全並正確使用清潔用品，請仔細閱讀各產品的注意事項。

關於清潔用品的更多詳細資訊，請聯絡原購買經銷商或富士通掃描器的特約服務中心。

位置和頻率

位置		頻率
ADF	制動輪	每 5,000 張
	進紙輪	
	塑膠惰輪	
	橡膠惰輪	
	掃描玻璃	
	超音波感應器	
	文件感應器	
平台 (fi-7260/fi-7280)	送紙輪	
	出紙輪	
	文件壓墊	
	文件平台	
	塑膠框	

注意事項

清潔週期根據文件狀況而異。此外，掃描以下類型的文件時，必須更常執行清潔。

- 銅版紙等表面光滑的文件
- 表面幾乎覆蓋列印文字 / 圖表的文件
- 無碳複寫紙等經化學處理過的文件
- 包含大量碳酸鈣的文件
- 使用鉛筆書寫的文件
- 碳粉未充分熔印的文件

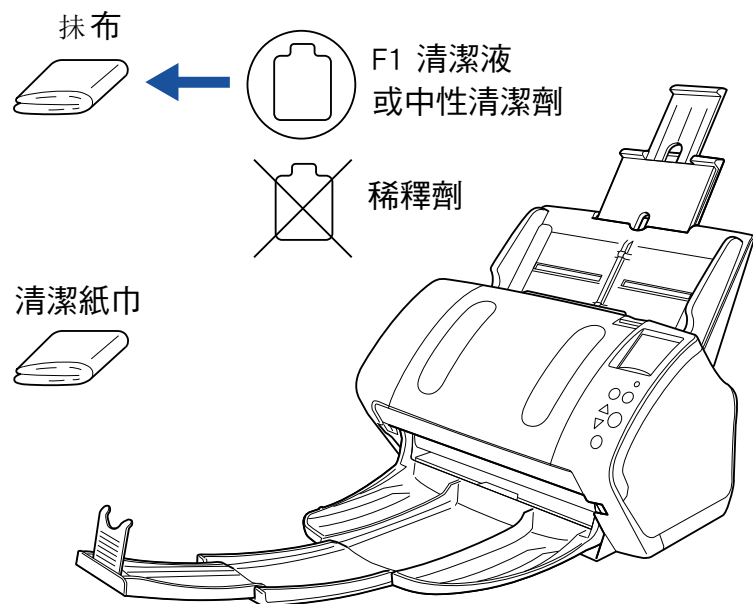
6.2 清潔外部

應使用乾布、沾有 F1 清潔液 / 中性清潔劑的抹布，或清潔紙巾來清潔掃描器外部（包括 ADF 進紙槽（送紙器）和蓄紙器）。

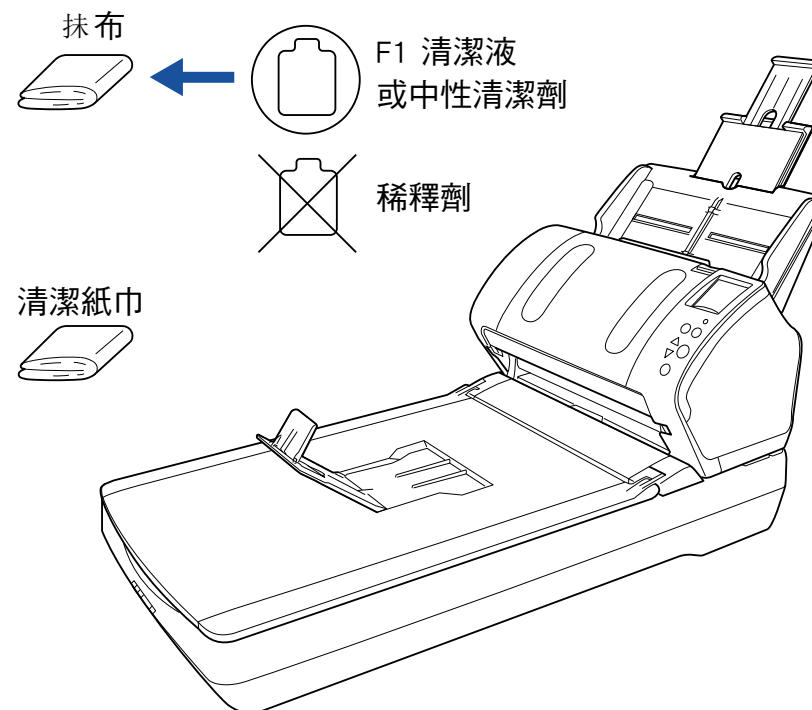
注意事項

- 請勿使用塗料稀釋劑或任何其他有機溶劑，以免變形或褪色。
- 清潔期間，請小心以免任何水氣或水份滲入掃描器內部。
- 若使用過量的 F1 清潔液 / 中性清潔劑，可能需要花費較長的時間才會變乾。請使用少量清潔液。此外，請徹底擦乾清潔部位上殘留的清潔液。

fi-7160/fi-7180



fi-7260/fi-7280



6.3 清潔內部

清潔 ADF (使用清潔紙)

可以使用沾有 F1 清潔液的清潔紙來清潔 ADF。掃描器不斷送入文件時，會在 ADF 內部累積紙灰，因此可能會導致掃描錯誤。

每掃描大約 5,000 張後就應該清潔一次。注意：此準則根據掃描的文件類型而異。例如掃描碳粉未充分熔印的文件時，可能需要更常清潔掃描器。

注意事項

- 請勿使用水或中性清潔劑來清潔 ADF。
- 若使用過量的 F1 清潔液，可能需要花費較長的時間才會變乾。請使用少量清潔液。

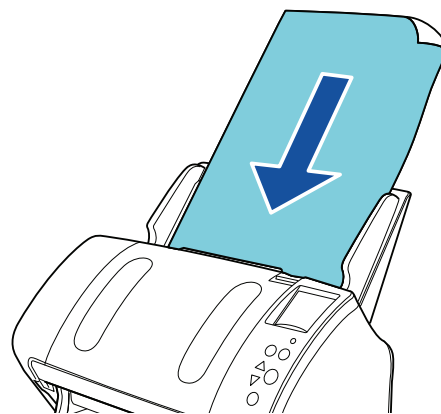
- 1** 開啟掃描器電源。
關於詳細資訊，請參閱 [〈1.3 開啟 / 關閉電源〉](#) (第 25 頁)。
⇒ [Ready] 畫面顯示於 LCD 上。
- 2** 按下 [Menu] 按鈕。
⇒ [Settings Menu] 畫面顯示於 LCD 上。
- 3** 按下 [△] 或 [▽] 按鈕，然後選擇 [2: Cleaning]，然後按下 [Scan/Enter] 按鈕確認。
⇒ [Cleaning] 畫面顯示於 LCD 上。

- 4** 按下 [△] 或 [▽] 按鈕選擇 [1 : Cleaning sheet]，然後按下 [Scan/Enter] 按鈕確認。
⇒ 訊息顯示於 LCD 上。

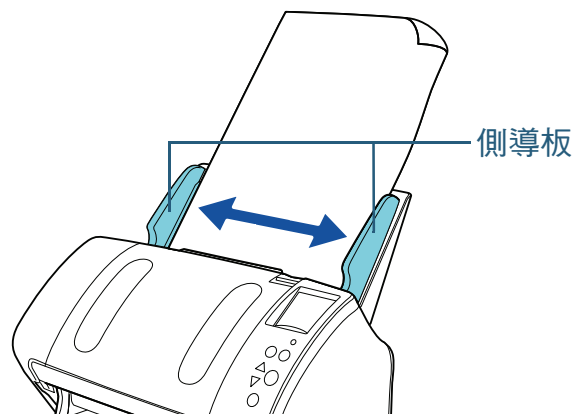
注意事項

清潔時請勿從掃描器驅動程式執行掃描。

- 5** 在清潔紙上噴上 F1 清潔液。
- 6** 根據清潔紙的長度，拉出進紙槽延展部分。
關於詳細資訊，請參閱 [〈1.6 設置 ADF 進紙槽 \(送紙器\)〉](#) (第 29 頁)。
- 7** 拉下蓄紙器、朝您的方向滑出蓄紙器延展部分 1 和蓄紙器延展部分 2，然後根據文件的長度提起蓄紙器。
關於詳細資訊，請參閱 [〈1.7 設置蓄紙器〉](#) (第 30 頁)。
- 8** 將清潔紙載入 ADF 進紙槽 (送紙器)。


[首頁](#)
[目錄](#)
[索引](#)
[引言](#)
[掃描器概要](#)
[如何裝載文件](#)
[指定掃描設定](#)
[如何使用操作面板](#)
[各種掃描方式](#)
[日常維護](#)
[更換耗材](#)
[疑難排解](#)
[操作設定](#)
[附錄](#)
[詞彙表](#)

- 9** 調整側導板至清潔紙寬度。
側導板和清潔紙之間請勿留有空隙。
否則，清潔紙送紙時可能會歪斜。



- 10** 按下 [Scan/Enter] 按鈕。
⇒ 清潔紙已裝載至蓄紙器上。

- 11** 重設清潔計數器。
執行以下動作之一重設計數器：

- 在操作面板上的 [Settings Menu] 畫面中的 [4：Consumable counters] 重設計數器。
關於詳細資訊，請參閱 [〈4.2 設定功能表〉](#) (第 62 頁)。
- 在 Software Operation Panel 中重設計數器。
關於詳細資訊，請參閱 ["重設紙張計數器"](#) (第 164 頁)。

清潔 ADF (使用抹布)

可使用沾有 F1 清潔液的抹布，或清潔紙巾來清潔 ADF。
掃描器不斷送入文件時，會在 ADF 內部累積紙灰，因此可能會導致掃描錯誤。
每掃描大約 5,000 張後就應該清潔一次。注意：此準則根據掃描的文件類型而異。例如掃描碳粉未充分熔印的文件時，可能需要更常清潔掃描器。



小心

使用掃描器時，ADF 內部的掃描玻璃會變燙。因此開始清潔掃描器內部之前，請務必關閉電源並拔下電源線，然後至少等待 15 分鐘直到 ADF 掃描玻璃冷卻為止。

注意事項

- 請勿使用水或中性清潔劑來清潔 ADF。
- 若使用過量的 F1 清潔液，可能需要花費較長的時間才會變乾。請使用少量清潔液。此外，請徹底擦乾清潔部位上殘留的清潔液。

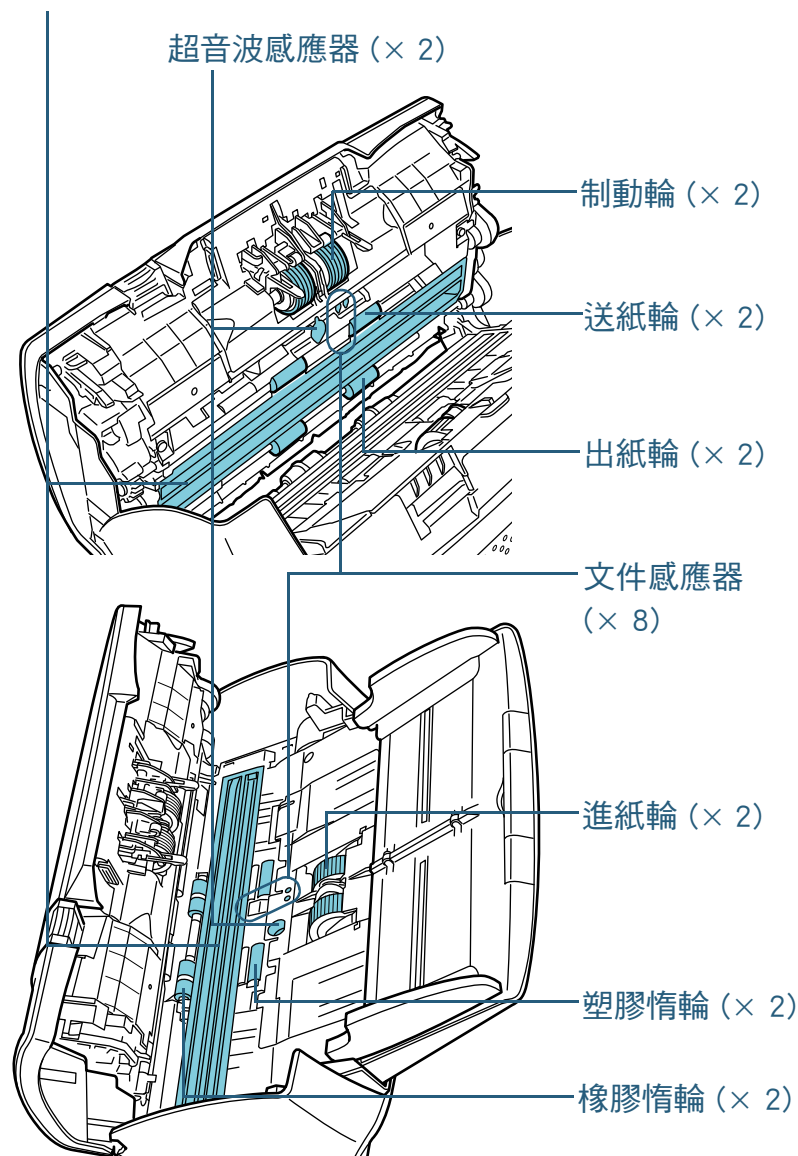
- 1** 關閉掃描器電源，並稍候至少 15 分鐘。
關於詳細資訊，請參閱 [〈1.3 開啟 / 關閉電源〉](#) (第 25 頁)。
- 2** 打開 ADF。
關於詳細資訊，請參閱 [〈1.4 打開 / 關閉 ADF〉](#) (第 27 頁)。



小心

打開時，ADF 可能自動闔上。關閉 ADF 時請小心，以免夾傷手指。

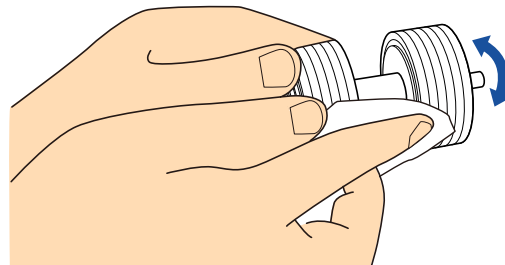
3 使用沾有 F1 清潔液的抹布，或清潔紙巾來清潔以下部位。 掃描玻璃 (× 2)



制動輪 (× 2)

請從掃描器取出滾輪。

關於取下制動輪的詳細資訊，請參閱 [〈7.2 更換制動輪〉](#) (第 109 頁)。輕輕擦拭輪紋上的灰塵，並小心以免刮傷輪面。



進紙輪 (× 2)

用手轉動滾輪並同時輕輕擦拭輪紋灰塵，並小心以免輪面受損。滾輪上的殘留物會影響送紙性能，因此請務必清潔乾淨。

塑膠惰輪 (× 2)

輕輕擦拭滾輪表面上的灰塵。滾輪上的殘留物會影響送紙性能，因此請務必清潔乾淨。

橡膠惰輪 (× 2)

輕輕擦拭滾輪表面上的灰塵。滾輪上的殘留物會影響送紙性能，因此請務必清潔乾淨。擦拭時，小心不要損壞安裝在橡膠惰輪中央的海綿。

掃描玻璃 (× 2)

輕輕擦拭掃描玻璃表面上的灰塵。

注意事項

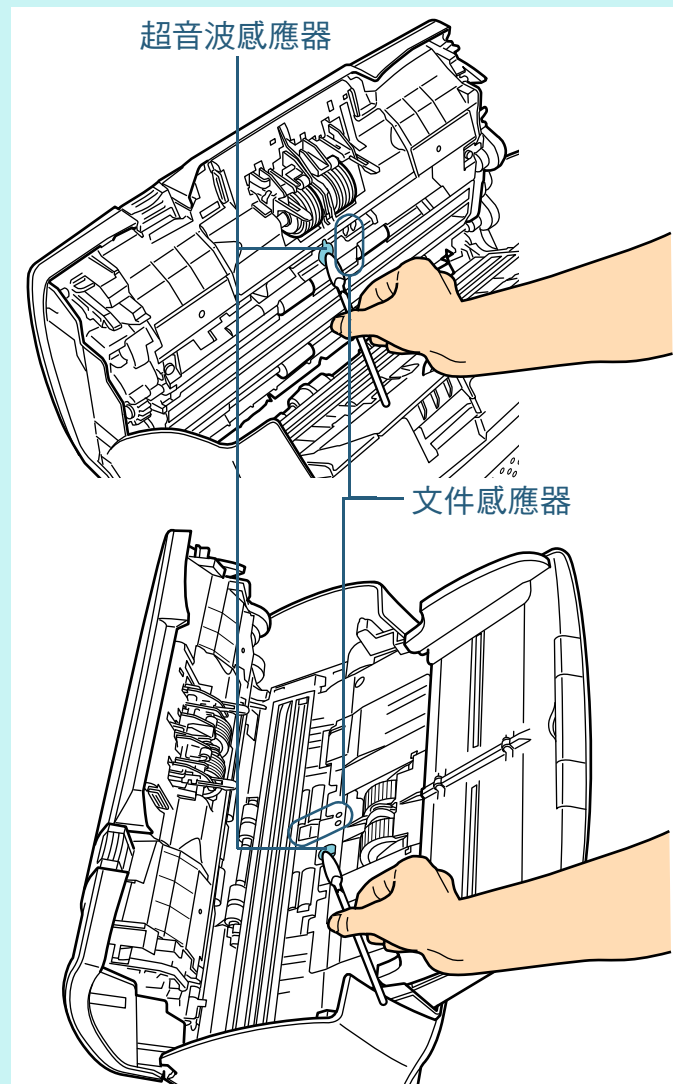
如果掃描玻璃變髒，掃描影像上可能會出現直線。

超音波感應器 (× 2) / 文件感應器 (× 8)

輕輕擦拭超音波感應器 / 文件感應器表面上的灰塵。

提示

若難以清潔，請使用棉花棒。



送紙輪 (× 2) / 出紙輪 (× 2)

必須開啟電源才能轉動送紙輪 / 出紙輪。

- 1 開啟掃描器電源。
關於詳細資訊，請參閱 [〈1.3 開啟 / 關閉電源〉 \(第 25 頁\)](#)。
⇒ [Ready] 畫面顯示於 LCD 上。
- 2 按下 [Menu] 按鈕。
⇒ [Settings Menu] 畫面顯示於 LCD 上。
- 3 按下 [△] 或 [▽] 按鈕，然後選擇 [2: Cleaning]，然後按下 [Scan/Enter] 按鈕確認。
⇒ [Cleaning] 畫面顯示於 LCD 上。
- 4 按下 [△] 或 [▽] 按鈕，然後選擇 [2: Roller Wipe]，然後按下 [Scan/Enter] 按鈕確認。
⇒ 訊息顯示於 LCD 上。

注意事項

清潔時請勿從掃描器驅動程式執行掃描。

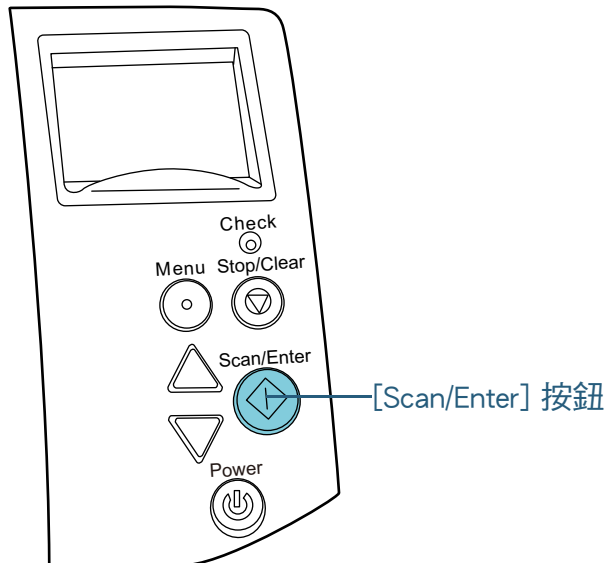
- 5 打開 ADF。
關於詳細資訊，請參閱 [〈1.4 打開 / 關閉 ADF〉 \(第 27 頁\)](#)。



小心

打開時，ADF 可能自動闔上。關閉 ADF 時請小心，以免夾傷手指。

- 6 當按下 [Scan/Enter] 按鈕時，送紙輪 / 出紙輪會稍為轉動。



小 心

當按下 [Scan/Enter] 按鈕時，送紙輪 / 出紙輪會稍為轉動。轉動時請勿用手碰觸滾輪。

- 7 將沾有 F1 清潔液的抹布，或是一張清潔紙巾放上輪面，然後以水平方式擦拭。
按下 [Scan/Enter] 按鈕來轉動滾輪，並同時擦拭表面上的灰塵。
滾輪上的殘留物會影響送紙性能，因此請務必清潔乾淨。
原則上，按下 [Scan/Enter] 按鈕 7 次會將送紙輪 / 出紙輪轉動一圈。

4 關閉 ADF。

關於詳細資訊，請參閱 [〈1.4 打開 / 關閉 ADF〉](#) (第 27 頁)。



小 心

關閉 ADF 時請小心，以免夾傷手指。

注意事項

確認 ADF 已確實關上。否則，文件可能無法送入 ADF。

5 重設清潔計數器。

執行以下動作之一重設計數器：

- 在操作面板上的 [Settings Menu] 畫面中的 [4 : Consumable counters] 重設計數器。
關於詳細資訊，請參閱 [〈4.2 設定功能表〉](#) (第 62 頁)。
- 在 Software Operation Panel 中重設計數器。
關於詳細資訊，請參閱 ["重設紙張計數器"](#) (第 164 頁)。

首頁

目錄

索引

引言

掃描器概要

如何裝載文件

指定掃描設定

如何使用操作
面板

各種掃描方式

日常維護

更換耗材

疑難排解

操作設定

附錄

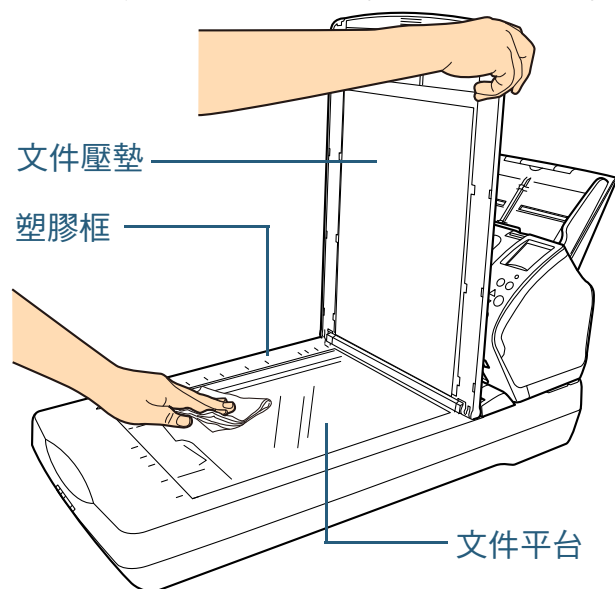
詞彙表

清潔平台 (fi-7260/fi-7280)

應使用沾有 F1 清潔液的抹布，或清潔紙巾來清潔平台式掃描器。

- 1 打開文件掀蓋。
關於詳細資訊，請參閱 [〈1.5 打開 / 關閉文件掀蓋 \(fi-7260/fi-7280\)〉](#) (第 28 頁)。

- 2 使用沾有 F1 清潔液的抹布，或清潔紙巾來清潔以下部位。



注意事項

小心以免清潔液流入文件平台和塑膠框之間。

- 3 等待清潔部位變乾。

- 4 關閉文件掀蓋。
關於詳細資訊，請參閱 [〈1.5 打開 / 關閉文件掀蓋 \(fi-7260/fi-7280\)〉](#) (第 28 頁)。

首頁

目錄

索引

引言

掃描器概要

如何裝載文件

指定掃描設定

如何使用操作
面板

各種掃描方式

日常維護

更換耗材

疑難排解

操作設定

附錄

詞彙表

6.4 清潔文件護套

應使用乾布、沾有 F1 清潔液的抹乾或清潔紙巾來清潔文件護套。

輕輕擦拭文件護套表面和內部的灰塵。

由於長時間使用文件護套會使表面和內部累積灰塵，因此請定期清潔，以免導致掃描錯誤。

注意事項

- 確定文件護套沒有皺摺。
 - 請勿使用塗料稀釋劑或任何其他有機溶劑，以免變形或褪色。
 - 請勿用力擦拭文件護套，以免護套受損或變形。
 - 清潔內部之後，在徹底變乾前，請勿關上文件護套。
 - 大約掃描 500 次後應更換文件護套。
- 關於購買文件護套的資訊，請聯絡原購買經銷商或富士通掃描器的特約服務中心。

首頁

目錄

索引

引言

掃描器概要

如何裝載文件

指定掃描設定

如何使用操作
面板

各種掃描方式

日常維護

更換耗材

疑難排解

操作設定

附錄

詞彙表

第 7 章 更換耗材

本章說明如何更換掃描器耗材。

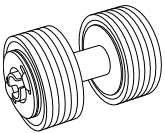
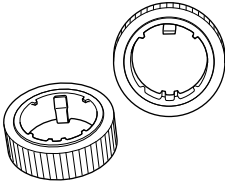


使用掃描器時，ADF 內部的掃描玻璃會變燙。因此開始更換耗材之前，請務必關閉電源並拔下電源線，然後至少等待 15 分鐘直到 ADF 掃描玻璃冷卻為止。

7.1 耗材與更換週期.....	108
7.2 更換制動輪.....	109
7.3 更換進紙輪.....	111

7.1 耗材與更換週期

下表顯示用於掃描器的耗材。

名稱	部件號碼	建議更換週期
制動輪 	PA03670-0001	200,000 張或一年
進紙輪 	PA03670-0002	200,000 張或一年

耗材必須定期更換。建議預先購置新耗材，以便在耗材的使用壽命結束之前予以更換。更換耗材後，掃描器會記錄累計掃描張數（制動輪 / 進紙輪），方便您檢查各耗材的狀態（請參閱）。

關於詳細資訊，請參閱 [〈9.4 張數計數器的相關設定〉](#)（第 163 頁）。

注意：建議的更換週期是以使用 A4 (80 g/m² [20 磅]) 道林紙或木漿紙為準則，實際週期根據掃描文件類型與掃描器的使用和清潔頻率而異。

請僅使用指定的耗材。

若要購買耗材，請聯絡原購買經銷商或富士通掃描器的特約服務中心。

[首頁](#)
[目錄](#)
[索引](#)
[引言](#)
[掃描器概要](#)
[如何裝載文件](#)
[指定掃描設定](#)
[如何使用操作面板](#)
[各種掃描方式](#)
[日常維護](#)
[更換耗材](#)
[疑難排解](#)
[操作設定](#)
[附錄](#)
[詞彙表](#)

7.2 更換制動輪

按照以下程序更換制動輪。

1 從 ADF 進紙槽（送紙器）取出所有文件。

2 打開 ADF。
關於詳細資訊，請參閱 [〈1.4 打開 / 關閉 ADF〉](#)（第 27 頁）。

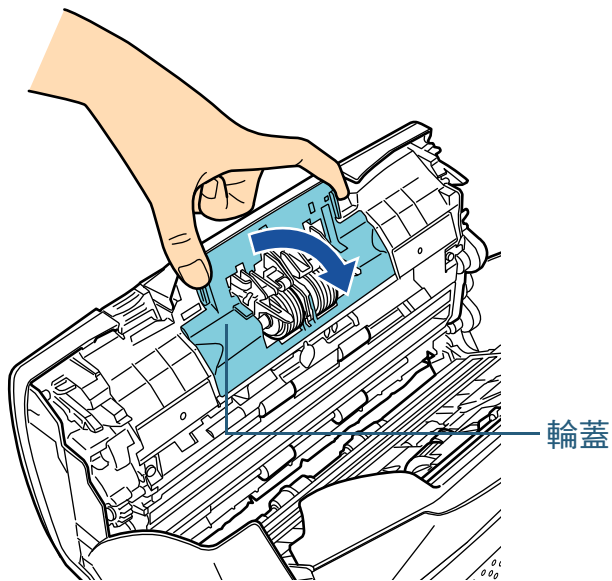


小心

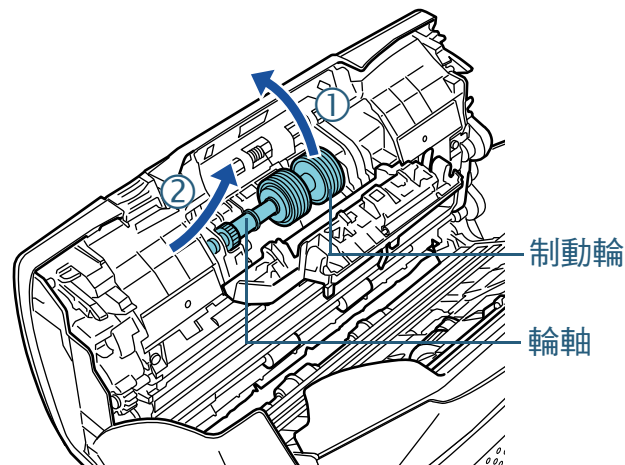
打開時，ADF 可能自動闔上。關閉 ADF 時請小心，以免夾傷手指。

3 取出制動輪。

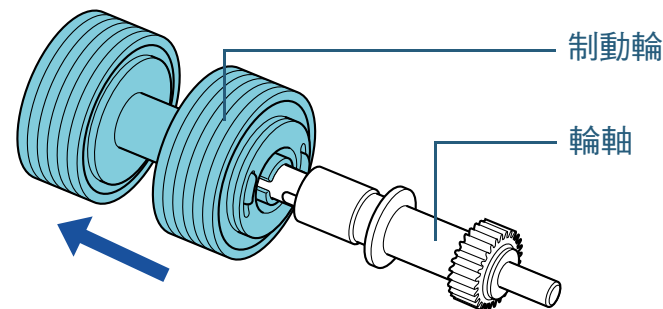
1 握住輪蓋兩端，然後往箭頭方向打開。



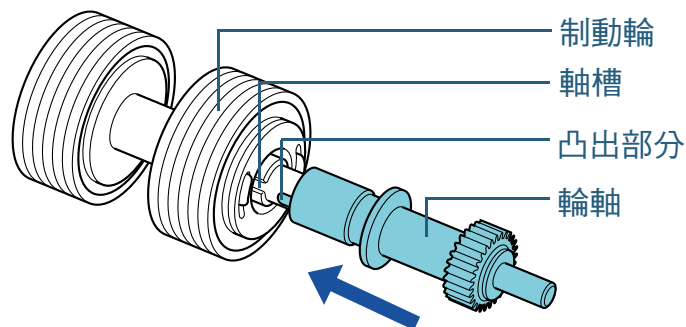
2 先將滾輪右側提起，然後從左側的軸槽拉出輪軸。



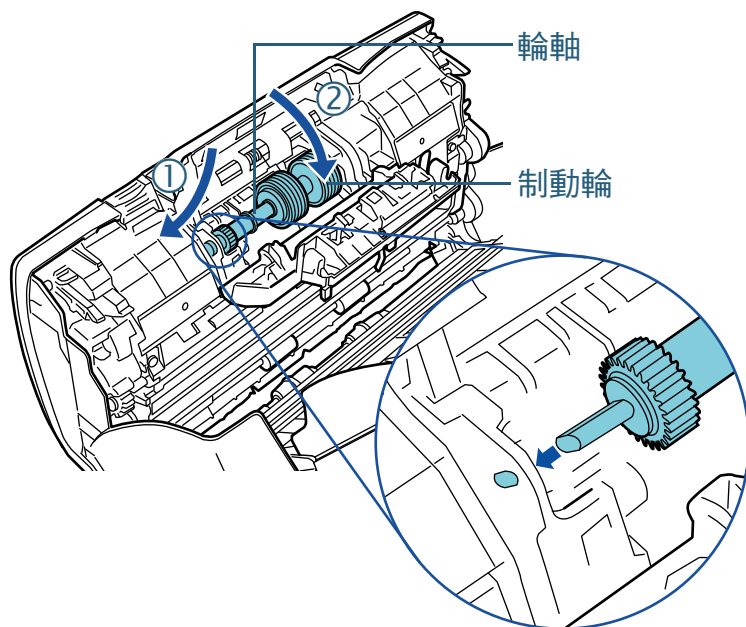
4 從輪軸取出制動輪。



- 5 將新的制動輪裝上輪軸。
將輪軸上的凸出部分插入軸槽。



- 6 裝上輪軸。
1 根據孔形將輪軸左端插入孔內，然後裝上輪軸右端。



- 2 關閉輪蓋。

注意事項

確認制動輪已裝妥。否則，可能會造成卡紙等進紙錯誤。

- 7 關閉 ADF。
關於詳細資訊，請參閱 [〈1.4 打開 / 關閉 ADF〉](#) (第 27 頁)。



小心

關閉 ADF 時請小心，以免夾傷手指。

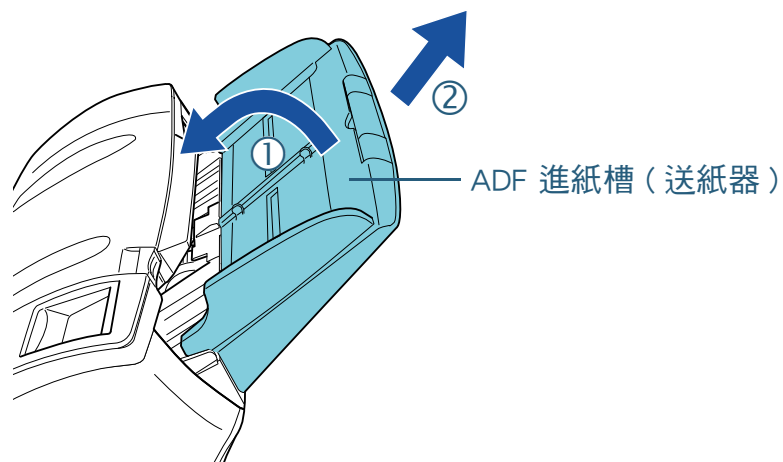
- 8 重設制動輪計數器。
執行以下動作之一重設計數器：

- 在操作面板上的 [Settings Menu] 畫面中的 [4 : Consumable counters] 重設計數器。
關於詳細資訊，請參閱 [〈4.2 設定功能表〉](#) (第 62 頁)。
- 在 Software Operation Panel 中重設計數器。
關於詳細資訊，請參閱 [〈重設紙張計數器〉](#) (第 164 頁)。

7.3 更換進紙輪

按照以下程序更換進紙輪。

- 1 從 ADF 進紙槽（送紙器）取出所有文件。
- 2 取下 ADF 進紙槽（送紙器）。
握住 ADF 進紙槽（送紙器）的兩端，並朝箭頭方向 ① 提起，然後朝箭頭方向 ② 拉出。



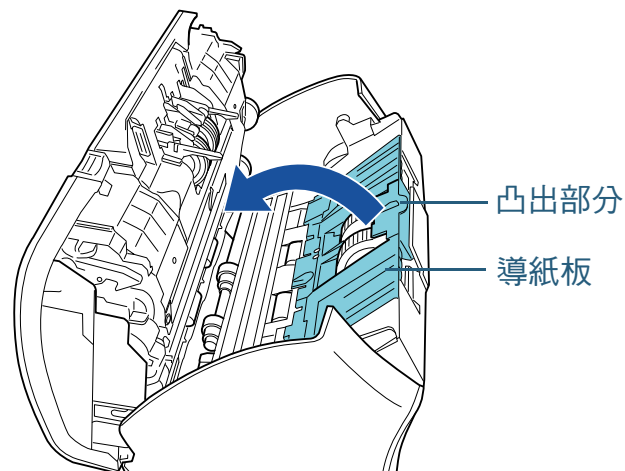
- 3 打開 ADF。
關於詳細資訊，請參閱 [〈1.4 打開 / 關閉 ADF〉](#)（第 27 頁）。



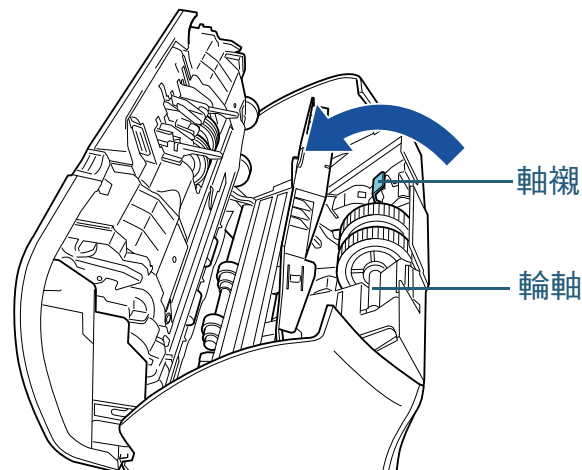
小 心

打開時，ADF 可能自動闔上。關閉 ADF 時請小心，以免夾傷手指。

- 4 取出進紙輪。
1 提起凸出部分以打開導紙板。



- 2 轉動輪軸上的軸襯。



首頁

目錄

索引

引言

掃描器概要

如何裝載文件

指定掃描設定

如何使用操作面板

各種掃描方式

日常維護

更換耗材

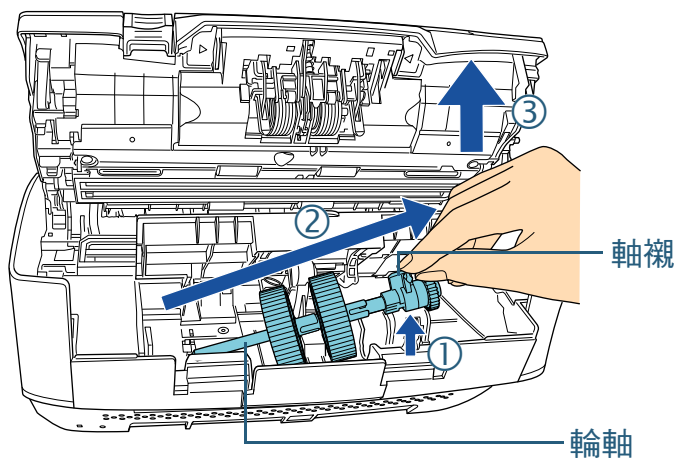
疑難排解

操作設定

附錄

詞彙表

- 3 依 ① 方向提起軸襯 (約 5 mm)，再依 ② 方向滑動軸襯從軸槽前端拉出，然後依 ③ 方向提起軸襯並取下。

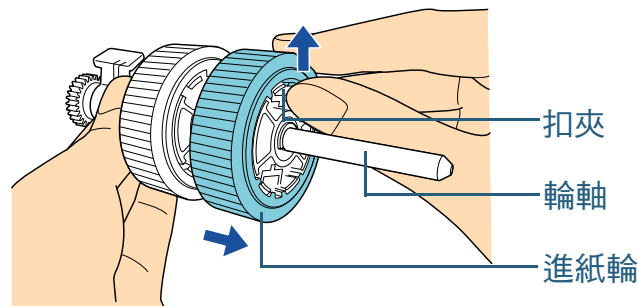


注意事項

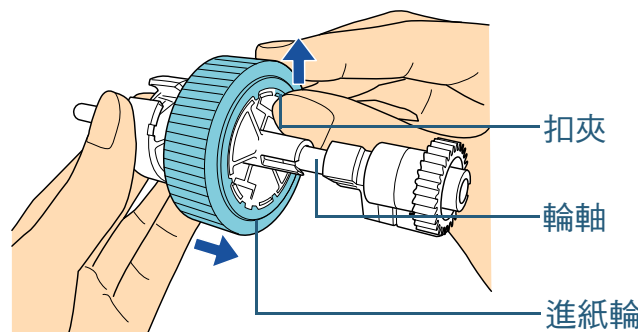
請勿碰觸輪軸上軸襯附近的齒輪，因為上面沾有油污。

- 5 將兩個進紙輪逐次從輪軸移除。

1 勾起扣夾時拉出輪軸。

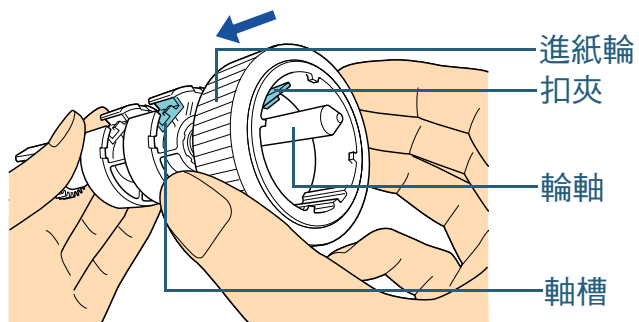


2 勾起扣夾時拉出另一輪軸。

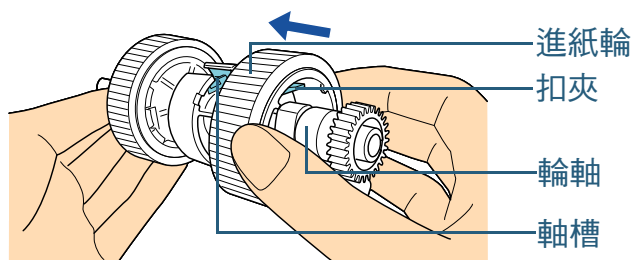


6 將兩個進紙輪逐次安裝上輪軸。

1 將進紙輪扣夾插入凹槽。



2 將進紙輪扣夾插入凹槽。

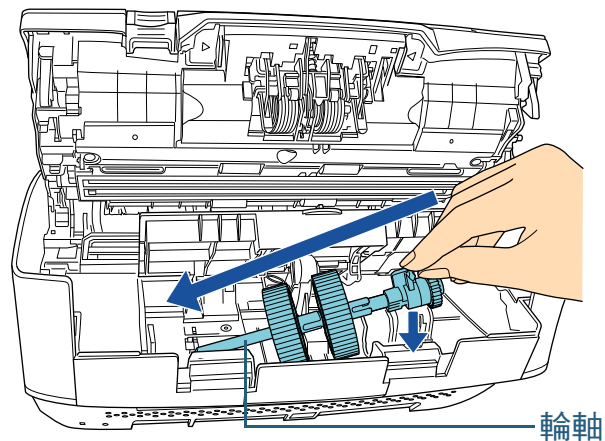


注意事項

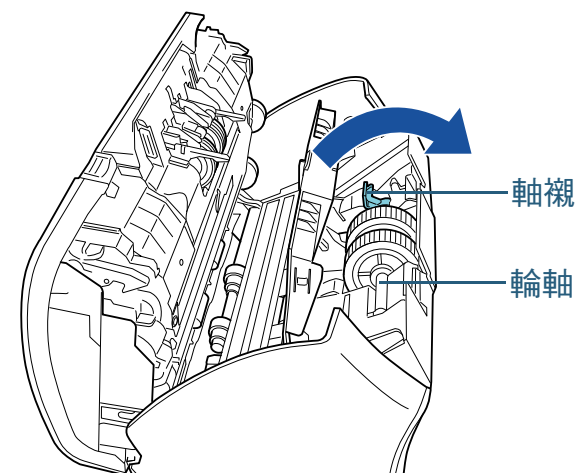
確認進紙輪已裝妥。否則，可能會造成卡紙等進紙錯誤。
請務必插入進紙輪直到鎖定為止。

7 裝上輪軸。

1 將輪軸左端插入軸槽，然後慢慢放下另一端。



2 轉動軸襯以鎖定輪軸。



3 關閉導紙板。確認導紙板兩端已牢牢鎖定。

注意事項

確認進紙輪已裝妥。否則，可能會造成卡紙等進紙錯誤。

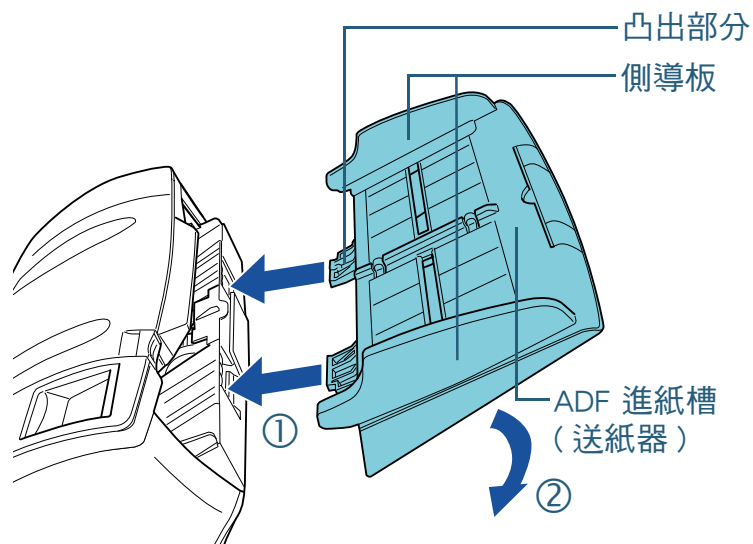
- 8 關閉 ADF。
關於詳細資訊，請參閱 [〈1.4 打開 / 關閉 ADF〉](#) (第 27 頁)。



小 心

關閉 ADF 時請小心，以免夾傷手指。

- 9 裝上 ADF 進紙槽 (送紙器)。
- 依箭頭方向 ① 將凸出部分插入掃描器背面的凹槽，然後依箭頭方向 ② 往下傾斜 ADF 進紙槽 (送紙器)，直到鎖定為止。



注意事項

請勿在 ADF 進紙槽 (送紙器) 和掃描器之間留下任何空間。

- 10 重設制動輪計數器。
執行以下動作之一重設計數器：

- 在操作面板上的 [Settings Menu] 畫面中的 [4 : Consumable counters] 重設計數器。
關於詳細資訊，請參閱 [〈4.2 設定功能表〉](#) (第 62 頁)。
- 在 Software Operation Panel 中重設計數器。
關於詳細資訊，請參閱 [〈重設紙張計數器〉](#) (第 164 頁)。

第 8 章 疑難排解

本章說明卡紙和其他問題的解決方法、聯絡掃描器特約服務中心之前的檢查項目，以及如何閱讀掃描器上的產品標籤。

注意事項

關於本章未提到之其他錯誤 / 問題的詳細資訊，請參閱掃描器驅動程式的《說明》或《Error Recovery Guide》。

8.1 卡紙	116
8.2 操作面板上的錯誤警示	117
8.3 疑難排解	123
8.4 聯絡掃描器特約服務中心之前	145
8.5 檢查產品標籤	147

8.1 卡紙

當文件在掃描器內卡住時，請按照以下程序取出文件。



小心

- 請勿強行拉出卡住的文件，並先確認 ADF 已打開。
- 取出卡紙時請小心，以免碰觸到任何鋒利部位。
- 請小心以免配件（領帶或項鍊等）或頭髮勾住掃描器內部。
- 掃描玻璃表面在操作期間可能會變得非常燙。

1 從 ADF 進紙槽（送紙器）取出所有文件。

2 打開 ADF。

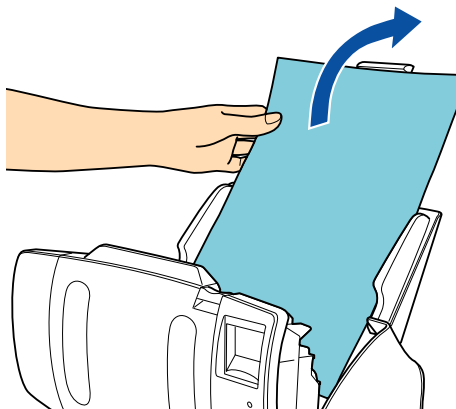
關於詳細資訊，請參閱 [〈1.4 打開 / 關閉 ADF〉（第 27 頁）](#)。



小心

打開時，ADF 可能自動闔上。關閉 ADF 時請小心，以免夾傷手指。

3 取出卡紙。



注意事項

- 請務必仔細檢查文件和輸紙道。移除所有的訂書針和迴紋針等金屬物，以免造成卡紙。
- 取出加有訂書針或迴紋針的文件時，請小心以免掃描玻璃表面和導紙板受損。

4 關閉 ADF。

關於詳細資訊，請參閱 [〈1.4 打開 / 關閉 ADF〉（第 27 頁）](#)。



小心

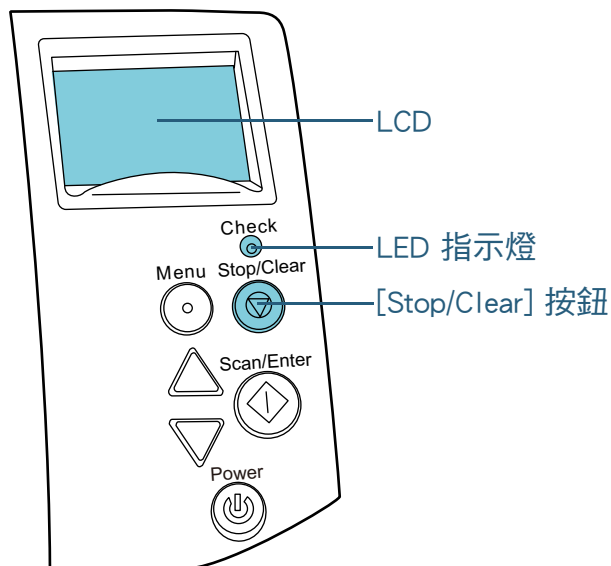
關閉 ADF 時請小心，以免夾傷手指。

注意事項

- 確認 ADF 已確實關上。否則，文件可能無法送入 ADF。
- 有時候在完成或取消掃描後，文件可能還留在 ADF 內，但不會顯示任何錯誤訊息。在此情況下，請按照上述步驟 1 到 4 的方法取出文件。
- 若要繼續掃描，請確認要繼續開始的頁面，並將文件再次載入至 ADF 進紙槽（送紙器）。

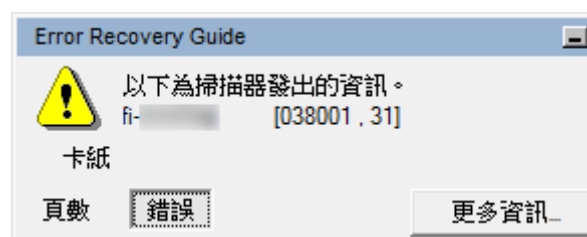
8.2 操作面板上的錯誤警示

發生錯誤時，LED 指示燈會亮橘燈。發生暫時性異常時，LCD 顯示器會顯示「J」或「U」為開頭的錯誤代碼。發生裝置異常時，會顯示「E」、「F」、「C」、「H」、「A」或「L」為開頭的錯誤代碼。暫時性異常可以由操作人員自行解決，但裝置異常需要由維修人員才能解決。可以按下 [Stop/Clear] 按鈕清除顯示錯誤。注意：在一段時間之內，若掃描器中沒有任何文件 ([Ready] 狀態)，顯示的卡紙訊息也會消失。



如果電腦上已安裝 Error Recovery Guide，當 Windows 作業系統啟動時，會出現 Error Recovery Guide 視窗。發生錯誤或功能異常時，此 Error Recovery Guide 視窗會顯示相關資訊，例如錯誤的名稱以及錯誤代碼（數字）。

請記下對話方塊中顯示的資訊，然後按一下 [更多資訊] 按鈕來查看疑難排解方法。



提示

《Error Recovery Guide》收錄於 Setup DVD-ROM 中。關於安裝的詳細資訊，請參閱《入門指南》中的〈安裝軟體〉。

[首頁](#)[目錄](#)[索引](#)[引言](#)[掃描器概要](#)[如何裝載文件](#)[指定掃描設定](#)[如何使用操作面板](#)[各種掃描方式](#)[日常維護](#)[更換耗材](#)[疑難排解](#)[操作設定](#)[附錄](#)[詞彙表](#)

暫時性異常

以下為暫時性異常清單，可由操作人員自行解決。

■ 進紙異常

顯示「J」為開頭的錯誤代碼。

錯誤代碼	錯誤訊息	解析度
J0:37	Paper Protection Remove and check the document, and then try again carefully.	<ol style="list-style-type: none"> 1 取出卡紙。 關於詳細資訊，請參閱 〈8.1 卡紙〉 (第 116 頁)。 2 檢查文件是否適合使用 ADF 來掃描。 關於詳細資訊，請參閱 〈2.3 可掃描的文件 (ADF)〉 (第 45 頁)。 3 按下操作面板上的 [Menu] 按鈕，選擇是否要啟用或停用文件保護功能，然後按下 [Scan/Enter] 按鈕或從電腦執行掃描。
J0:51	Paper Protection Remove and check the document, and then try again carefully.	<ol style="list-style-type: none"> 1 取出卡紙。 關於詳細資訊，請參閱 〈8.1 卡紙〉 (第 116 頁)。 2 請確認沒有摺疊的文件且該文件符合紙張規格 (例如較薄的紙張)。 關於詳細資訊，請參閱 〈2.3 可掃描的文件 (ADF)〉 (第 45 頁)。 3 按下操作面板上的 [Menu] 按鈕，選擇是否要啟用或停用文件保護功能，然後按下 [Scan/Enter] 按鈕或從電腦執行掃描。

錯誤代碼	錯誤訊息	解析度
J1:31 J1:5A	Paper jam Remove and check the document, and try again.	<ol style="list-style-type: none"> 1 取出卡紙。 關於詳細資訊，請參閱 〈8.1 卡紙〉 (第 116 頁)。
J1:50	Pick error Remove and check the document, and try again.	<ol style="list-style-type: none"> 2 檢查文件是否適合使用 ADF 來掃描。 關於詳細資訊，請參閱 〈2.3 可掃描的文件 (ADF)〉 (第 45 頁)。 3 清潔滾輪。 關於詳細資訊，請參閱 〈第 6 章 日常維護〉 (第 97 頁)。
J2:55	Multifeed detected (Overlap) Press the Scan button to eject the document. After ejecting the document, multifeed detection for the next document can be enabled/disabled from the Menu button.	<ol style="list-style-type: none"> 1 按下操作面板上的 [Scan/Enter] 按鈕退出文件。 2 按下操作面板上的 [Menu] 按鈕，選擇是否要檢測多頁進紙，然後按下 [Scan/Enter] 按鈕或從電腦執行掃描。
	Multifeed detected (Overlap) Press the Scan button to eject the document. Press the Menu button to memorize the multifeed pattern.	<ol style="list-style-type: none"> 1 按下操作面板上的 [Scan/Enter] 按鈕退出文件。 2 按下操作面板上的 [Menu] 按鈕，選擇是否要記憶樣式，然後按下 [Scan/Enter] 按鈕或從電腦執行掃描。
	Multifeed detected (Overlap) Press the Scan button to eject the document.	<ol style="list-style-type: none"> 1 按下操作面板上的 [Scan/Enter] 按鈕退出文件。 2 按下操作面板上的 [Scan/Enter] 按鈕或從電腦執行掃描。
J2:56	Multifeed detected (Length) Press the Scan button to eject the document.	<ol style="list-style-type: none"> 1 按下操作面板上的 [Scan/Enter] 按鈕退出文件。 2 按下操作面板上的 [Scan/Enter] 按鈕或從電腦執行掃描。

錯誤代碼	錯誤訊息	解析度
J8:01	Sensor(s) dirty Clean the Pick Sensor.	打開 ADF 並清潔八個文件感應器。 關於詳細資訊，請參閱〈第 6 章 日常維護〉(第 97 頁)。
J8:04	Sensor(s) dirty Clean the READ-TOP Sensor.	

■ 搬運鎖、掀蓋打開和列印錯誤

顯示「U」為開頭的錯誤代碼。

錯誤代碼	錯誤訊息	解析度
U0:10	Transport lock error Unlock the transport lock switch. (fi-7260/fi-7280)	解除搬運鎖開關。 關於詳細資訊，請參閱《入門指南》中的〈安裝掃描器〉部分。
U4:40 (*1)	ADF open	關閉 ADF 並重新裝載文件。
U5:4A (*2)	Imprinter Cover Open (only when imprinter is installed)	關閉列印器的列印部分，並重新載裝文件。
U6:B4	Print cartridge not installed Check if the Print Cartridge is mounted correctly. (only when imprinter is installed)	此為列印器的相關錯誤。 關於詳細資訊，請參閱《fi-718PR 列印器操作指南》。
U7:B9	Imprinting area error (only when imprinter is installed)	調整列印開始位置及列印器字串，以符合文件的列印區域。 關於詳細資訊，請參閱《fi-718PR 列印器操作指南》。

*1: 掃描器待機中開啟 ADF 時，只會出現錯誤訊息而不會出現錯誤代碼。
此外請注意，ADF 開啟時，會停用操作面板上的按鈕。

*2: 掃描器待機中開啟列印器列印區域時，只會出現錯誤訊息而不會出現錯誤代碼。
此外請注意，列印器列印區域開啟時，會停用操作面板上的按鈕。

首頁

目錄

索引

引言

掃描器概要

如何裝載文件

指定掃描設定

如何使用操作面板

各種掃描方式

日常維護

更換耗材

疑難排解

操作設定

附錄

詞彙表

裝置異常

以下為裝置異常清單，需要維修人員才能解決問題。

■內部和光學錯誤

顯示「E」為開頭的錯誤代碼。

錯誤代碼	錯誤訊息	解析度
E0:87	FB carrier error Unlock the transport lock switch. (fi-7260/fi-7280)	解除搬運鎖開關。 關於詳細資訊，請參閱《入門指南》中的〈安裝掃描器〉部分。
E1:7E	Optical error (FB) If the problem persists after turning the power back on, please inform your service provider of the above error code. (fi-7260/fi-7280)	1 確認搬運鎖開關未鎖定。 關於詳細資訊，請參閱《入門指南》中的〈安裝掃描器〉部分。 2 重新開啟掃描器的電源。 如果問題仍然存在，請記下顯示的錯誤代碼，然後聯絡原購買經銷商或富士通掃描器的特約服務中心。
E2:74	Optical error (ADF Front) If the problem persists after turning the power back on, please inform your service provider of the above error code.	1 清潔掃描玻璃部分。 關於詳細資訊，請參閱〈第 6 章 日常維護〉(第 97 頁)。 2 重新開啟掃描器的電源。 如果問題仍然存在，請記下顯示的錯誤代碼，然後聯絡原購買經銷商或富士通掃描器的特約服務中心。
E3:75	Optical error (ADF Back) If the problem persists after turning the power back on, please inform your service provider of the above error code.	

錯誤代碼	錯誤訊息	解析度
E6:D3	Operator Panel error If the problem persists after turning the power back on, please inform your service provider of the above error code.	重新開啟掃描器的電源。 如果問題仍然存在，請記下顯示的錯誤代碼，然後聯絡原購買經銷商或富士通掃描器的特約服務中心。
E7:D2	EEPROM error If the problem persists after turning the power back on, please inform your service provider of the above error code.	

■溢位錯誤

顯示「F」為開頭的錯誤代碼。

錯誤代碼	錯誤訊息	解析度
F4:C2	Background switching mechanism error (ADF Front) If the problem persists after turning the power back on, please inform your service provider of the above error code.	重新開啟掃描器的電源。 如果問題仍然存在，請記下顯示的錯誤代碼，然後聯絡原購買經銷商或富士通掃描器的特約服務中心。
F4:C3	Background switching mechanism error (ADF Back) If the problem persists after turning the power back on, please inform your service provider of the above error code.	

首頁

目錄

索引

引言

掃描器概要

如何裝載文件

指定掃描設定

如何使用操作面板

各種掃描方式

日常維護

更換耗材

疑難排解

操作設定

附錄

詞彙表

■ 晶片錯誤

顯示「C」為開頭的錯誤代碼。

錯誤代碼	錯誤訊息	解析度
C0:E5	Memory error If the problem persists after turning the power back on, please inform your service provider of the above error code.	重新開啟掃描器的電源。 如果問題仍然存在，請記下顯示的錯誤代碼，然後聯絡原購買經銷商或富士通掃描器的特約服務中心。
C6:F9	USB error If the problem persists after turning the power back on, please inform your service provider of the above error code.	
C8:F2	Internal communication error of the scanner If the problem persists after turning the power back on, please inform your service provider of the above error code.	

■ 馬達電路異常

顯示「H」為開頭的錯誤代碼。

錯誤代碼	錯誤訊息	解析度
H0:83 H2:81 H8:88	Motor circuit error If the problem persists after turning the power back on, please inform your service provider of the above error code.	重新開啟掃描器的電源。 如果問題仍然存在，請記下顯示的錯誤代碼，然後聯絡原購買經銷商或富士通掃描器的特約服務中心。
H6:B1	Imprinter system error If the problem persists after turning the power back on, please inform your service provider of the above error code.	
H7:84	Lamp circuit error If the problem persists after turning the power back on, please inform your service provider of the above error code.	

[首頁](#)
[目錄](#)
[索引](#)
[引言](#)
[掃描器概要](#)
[如何裝載文件](#)
[指定掃描設定](#)
[如何使用操作面板](#)
[各種掃描方式](#)
[日常維護](#)
[更換耗材](#)
[疑難排解](#)
[操作設定](#)
[附錄](#)
[詞彙表](#)

■ 配件錯誤（安裝列印器時）

顯示「A」為開頭的錯誤代碼。

錯誤代碼	錯誤訊息	解析度
A0:B2	Imprinter error (RAM) If the problem persists after turning the power back on, please inform your service provider of the above error code.	1 確認列印器的 EXT 纜線和掃描器背面的 EXT 接口已接受。 關於 EXT 纜線的詳細資訊，請參閱〈背面〉（第 18 頁）。 關於如何連接 EXT 纜線的詳細資訊，請參閱《fi-718PR 列印器操作指南》。 2 確認列印墨水匣已裝妥。 關於詳細資訊，請參閱《fi-718PR 列印器操作指南》。 3 重新開啟掃描器的電源。 如果問題仍然存在，請記下顯示的錯誤代碼，然後聯絡原購買經銷商或富士通掃描器的特約服務中心。
A1:B3	Imprinter error (communication timeout) If the problem persists after turning the power back on, please inform your service provider of the above error code.	
A2:B5	Imprinter error (print head) If the problem persists after turning the power back on, please inform your service provider of the above error code.	
A3:B6	Imprinter error (EEPROM) If the problem persists after turning the power back on, please inform your service provider of the above error code.	
A4:B8	Imprinter error (ROM) If the problem persists after turning the power back on, please inform your service provider of the above error code.	

■ 感應器異常

顯示「L」為開頭的錯誤代碼。

錯誤代碼	錯誤訊息	解析度
L0:11 L2:13	Sensor error If the problem persists after turning the power back on, please inform your service provider of the above error code.	1 清除文件感應器附近的紙灰。 2 重新開啟掃描器的電源。 如果問題仍然存在，請記下顯示的錯誤代碼，然後聯絡原購買經銷商或富士通掃描器的特約服務中心。
L6:1B	Sensor error If the problem persists after turning the power back on, please inform your service provider of the above error code.	1 清除超音波感應器附近的紙灰。 2 重新開啟掃描器的電源。 如果問題仍然存在，請記下顯示的錯誤代碼，然後聯絡原購買經銷商或富士通掃描器的特約服務中心。

8.3 疑難排解

本節說明如何解決使用掃描器時可能發生的問題。尋求維修服務之前，請檢查以下事項。如果問題仍然存在，請先檢查〈8.4 聯絡掃描器特約服務中心之前〉(第 145 頁)中每個項目，然後再聯絡原購買經銷商或富士通掃描器的特約服務中心。

以下例子是您可能會遇到的問題：

問題
〈無法開啟掃描器電源。〉(第 124 頁)
〈LCD 和 [Power] 按鈕的燈熄滅。〉(第 125 頁)
〈無法開始掃描。〉(第 126 頁)
〈掃描較為費時。〉(第 127 頁)
〈以黑白模式掃描圖片和相片時畫質不佳。〉(第 128 頁)
〈掃描出來的文字或線條品質未如理想。〉(第 129 頁)
〈影像變形或模糊。〉(第 130 頁)
〈掃描出來的影像出現直線。〉(第 131 頁)
〈開啟電源後，LCD 中已顯示錯誤(錯誤代碼「U0:10」、「U4:40」或「U5:4A」)。〉(第 132 頁)
〈經常發生多頁進紙錯誤。〉(第 133 頁)
〈經常發生文件無法送入 ADF 的狀況。〉(第 135 頁)
〈紙張保護經常設為關閉。〉(第 136 頁)
〈經常發生卡紙 / 進紙異常。〉(第 138 頁)
〈掃描出來的影像變長。〉(第 139 頁)

問題
〈掃描出來的影像頂端或底端出現陰影。〉(第 140 頁)
〈文件出現黑色痕跡。〉(第 141 頁)
〈文件護套無法順利進紙。 / 發生卡紙。〉(第 142 頁)
〈使用文件護套時部分影像缺損。〉(第 144 頁)

首頁

目錄

索引

引言

掃描器概要

如何裝載文件

指定掃描設定

如何使用操作
面板

各種掃描方式

日常維護

更換耗材

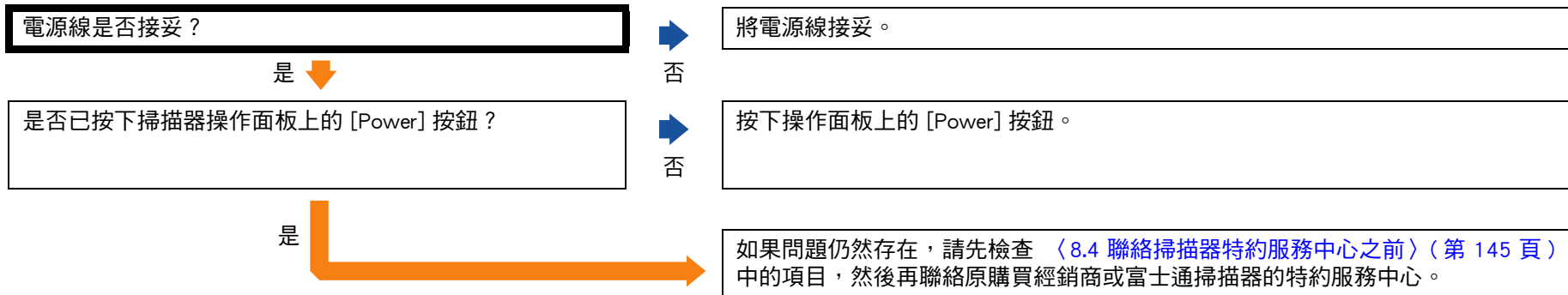
疑難排解

操作設定

附錄

詞彙表

無法開啟掃描器電源。



首頁

目錄

索引

引言

掃描器概要

如何裝載文件

指定掃描設定

如何使用操作
面板

各種掃描方式

日常維護

更換耗材

疑難排解

操作設定

附錄

詞彙表

LCD 和 [Power] 按鈕的燈熄滅。

掃描器電源開啟後，是否長時間沒有進行操作？

是

掃描器已進入省電模式或已自動關閉電源。

- 若掃描器已進入省電模式
LCD 熄滅但 [Power] 按鈕維持綠燈。
請按照以下方式之一，從「省電模式」恢復：
 - 將文件載入 ADF 進紙槽（送紙器）。
 - 按下操作面板上的任何按鈕
（注意：按住 [Power] 按鈕超過 2 秒鐘會關閉電源）
 - 從應用程式執行掃描
- 若已自動關閉掃描器電源
LCD 和 [Power] 按鈕熄滅。
開啟掃描器電源。
關於詳細資訊，請參閱 [〈1.3 開啟 / 關閉電源〉](#)（第 25 頁）。

否

是否即使重新開啟掃描器的電源，LCD 和 [Power] 按鈕的指示燈不會亮起？

否

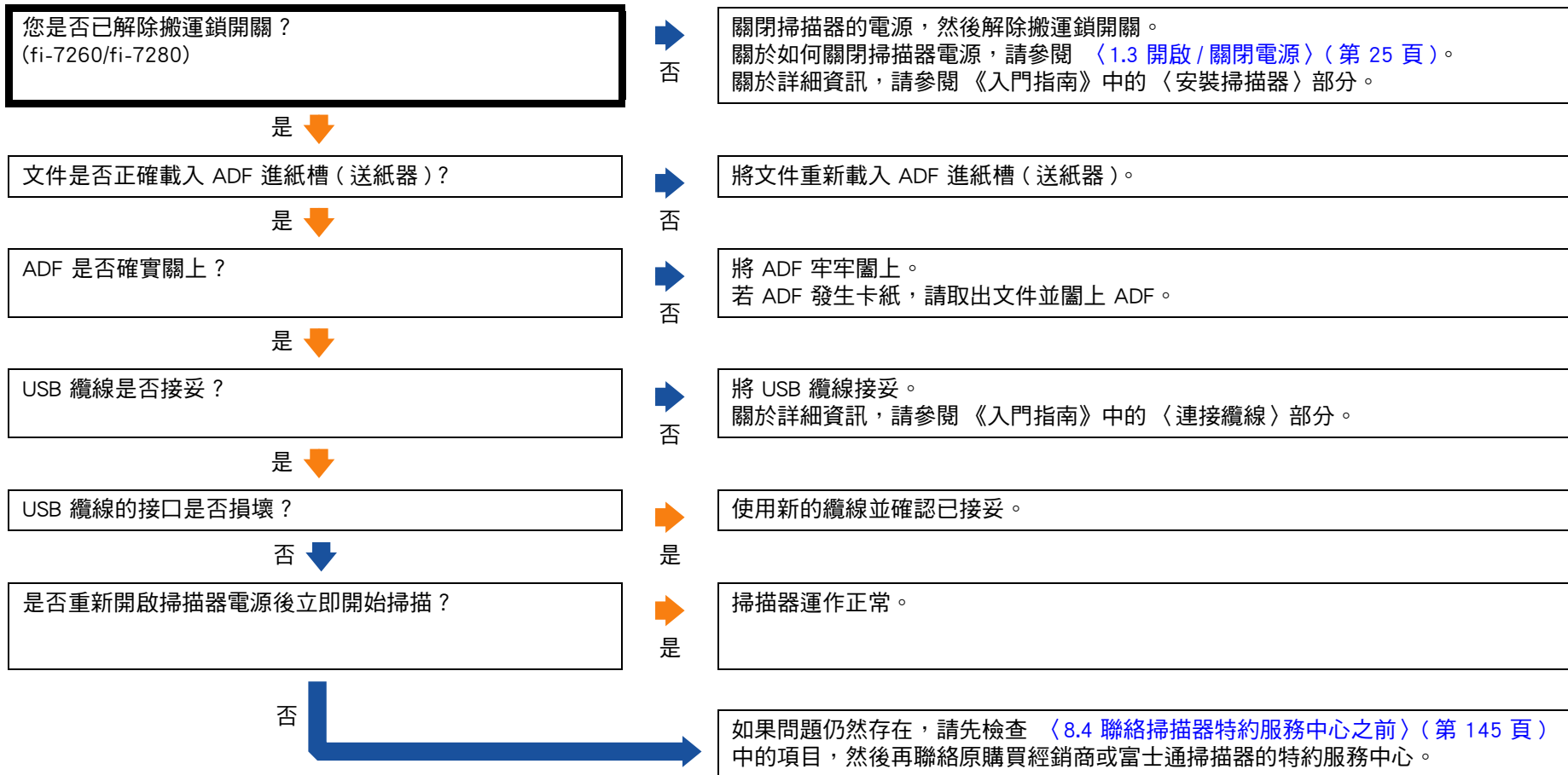
掃描器運作正常。

是

如果問題仍然存在，請先檢查 [〈8.4 聯絡掃描器特約服務中心之前〉](#)（第 145 頁）中的項目，然後再聯絡原購買經銷商或富士通掃描器的特約服務中心。

[首頁](#)[目錄](#)[索引](#)[引言](#)[掃描器概要](#)[如何裝載文件](#)[指定掃描設定](#)[如何使用操作面板](#)[各種掃描方式](#)[日常維護](#)[更換耗材](#)[疑難排解](#)[操作設定](#)[附錄](#)[詞彙表](#)

無法開始掃描。



首頁

目錄

索引

引言

掃描器概要

如何裝載文件

指定掃描設定

如何使用操作
面板

各種掃描方式

日常維護

更換耗材

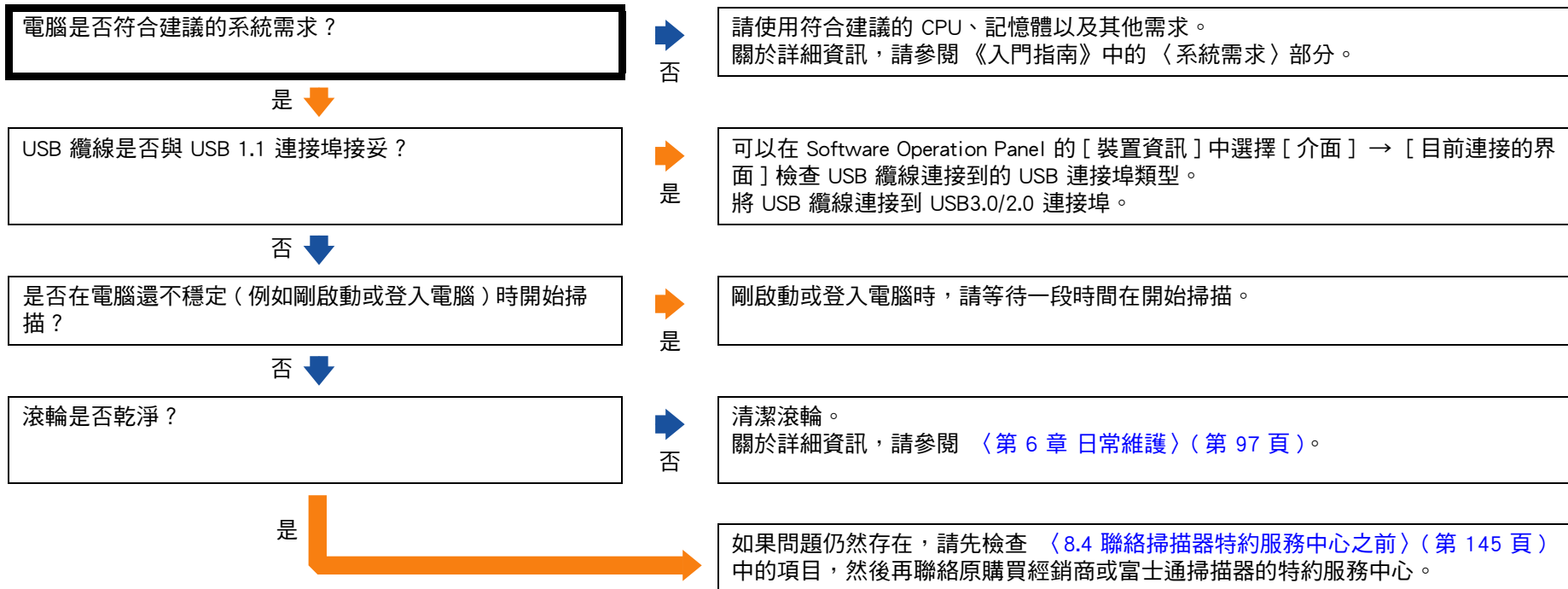
疑難排解

操作設定

附錄

詞彙表

掃描較為費時。



首頁

目錄

索引

引言

掃描器概要

如何裝載文件

指定掃描設定

如何使用操作面板

各種掃描方式

日常維護

更換耗材

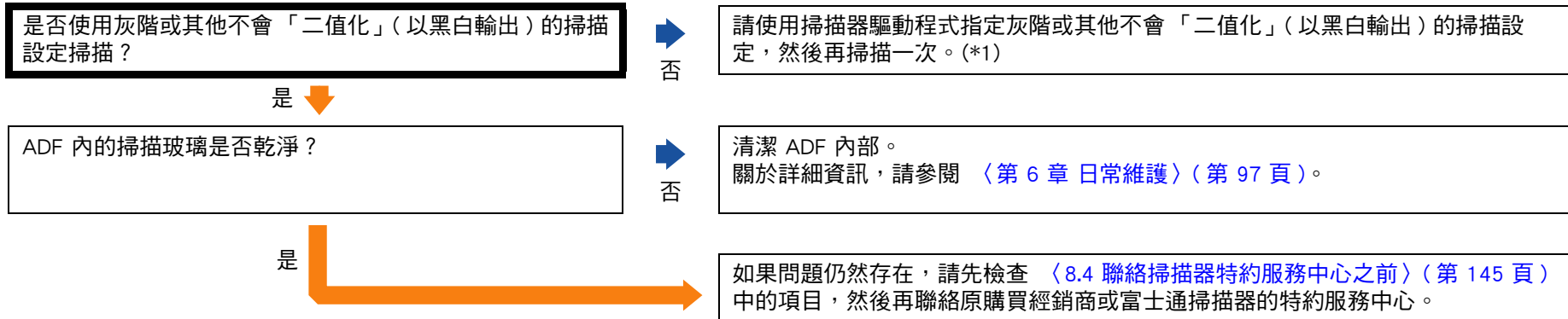
疑難排解

操作設定

附錄

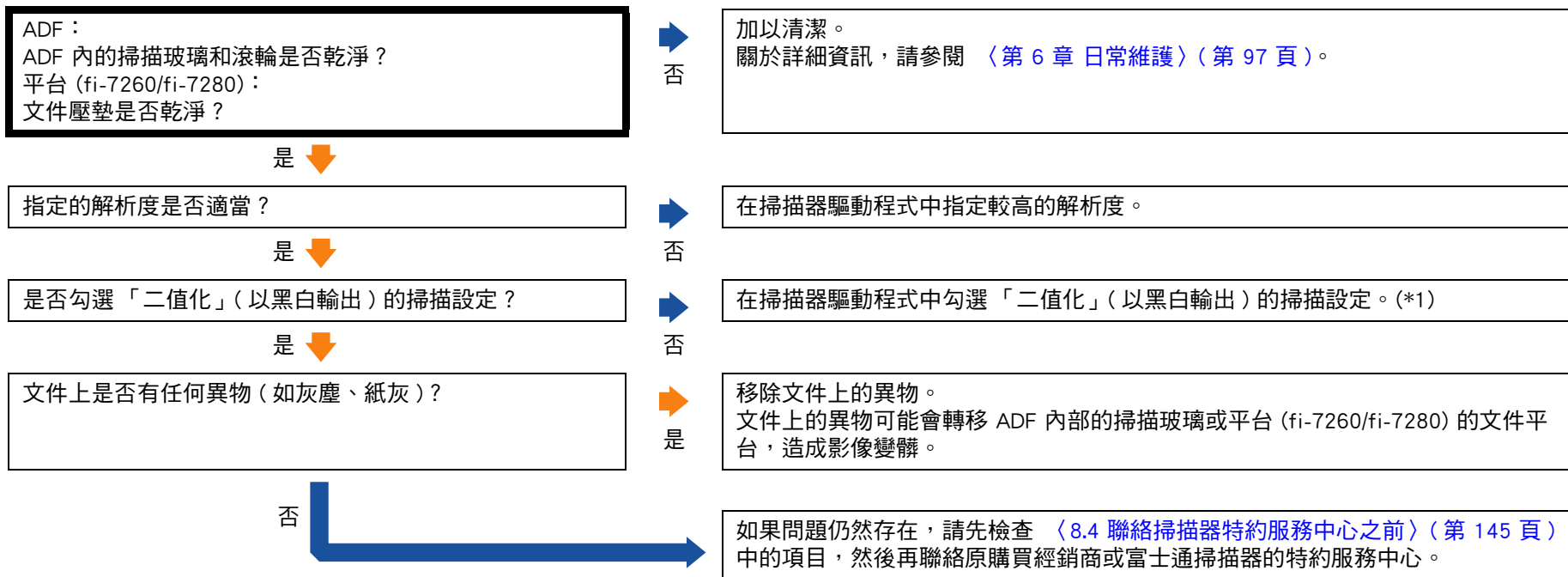
詞彙表

以黑白模式掃描圖片和相片時畫質不佳。



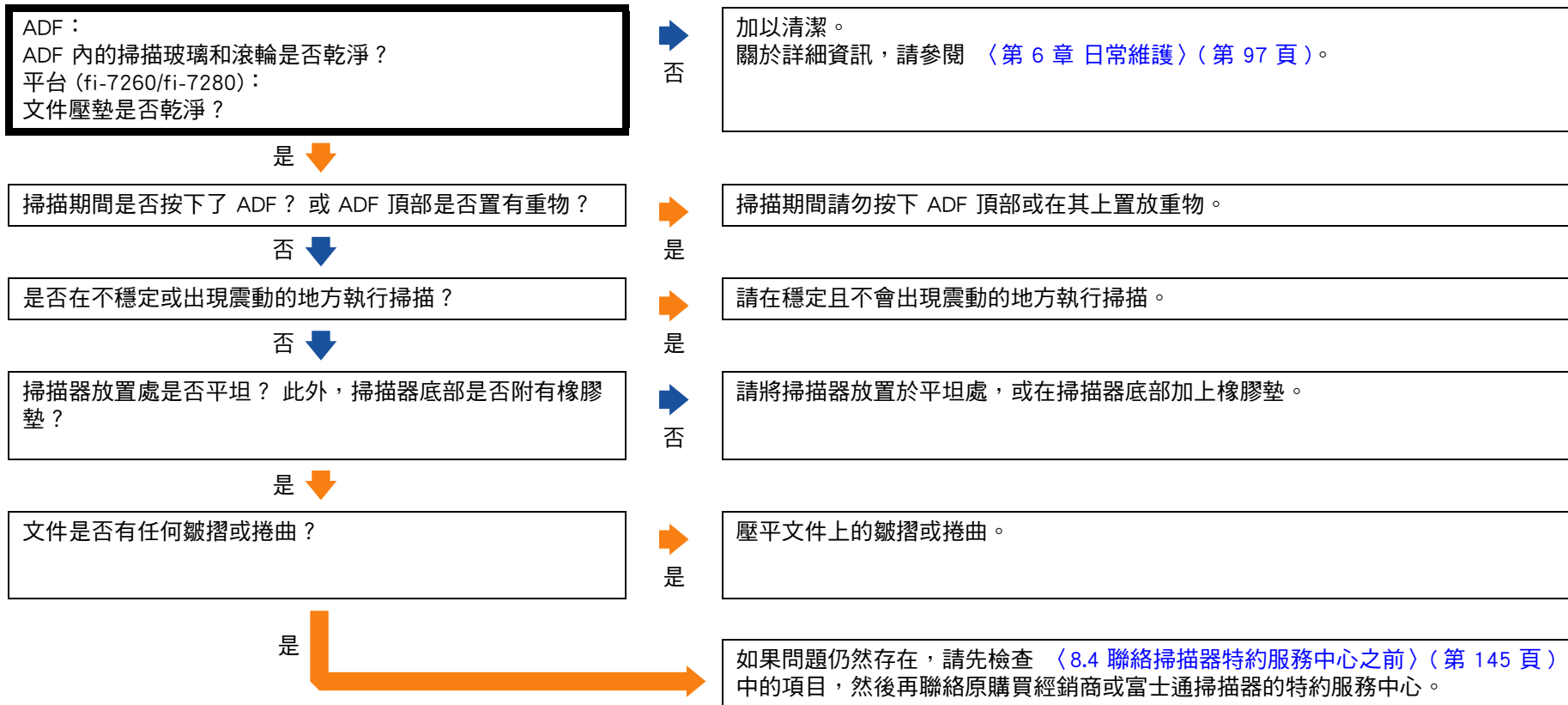
*1: 若只是將圖片或相片「二值化」(以黑白輸出)，掃描出來的影像與原影像可能大有不同。請儘量使用掃描器驅動程式指定灰階或其他不會「二值化」(以黑白輸出)的掃描設定，然後再掃描一次。

掃描出來的文字或線條品質未如理想。

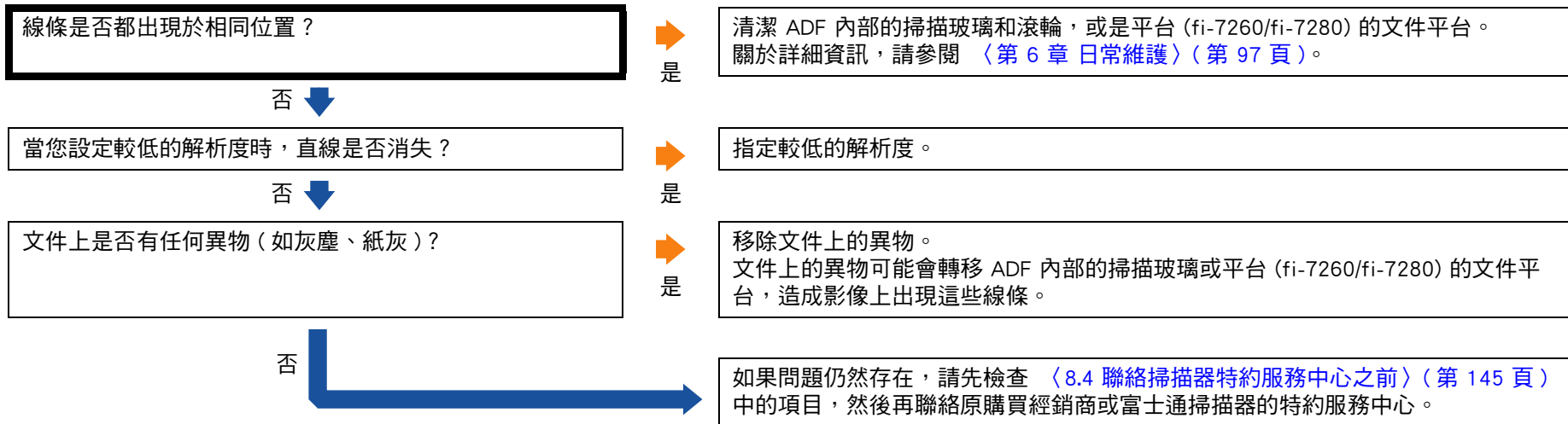


*1: 以「灰階」或「彩色」模式掃描時，掃描出來的影像可能會不夠清晰。請儘量使用掃描器驅動程式指定「二值化」(以黑白輸出)的掃描設定，然後再掃描一次。

影像變形或模糊。



掃描出來的影像出現直線。



首頁

目錄

索引

引言

掃描器概要

如何裝載文件

指定掃描設定

如何使用操作
面板

各種掃描方式

日常維護

更換耗材

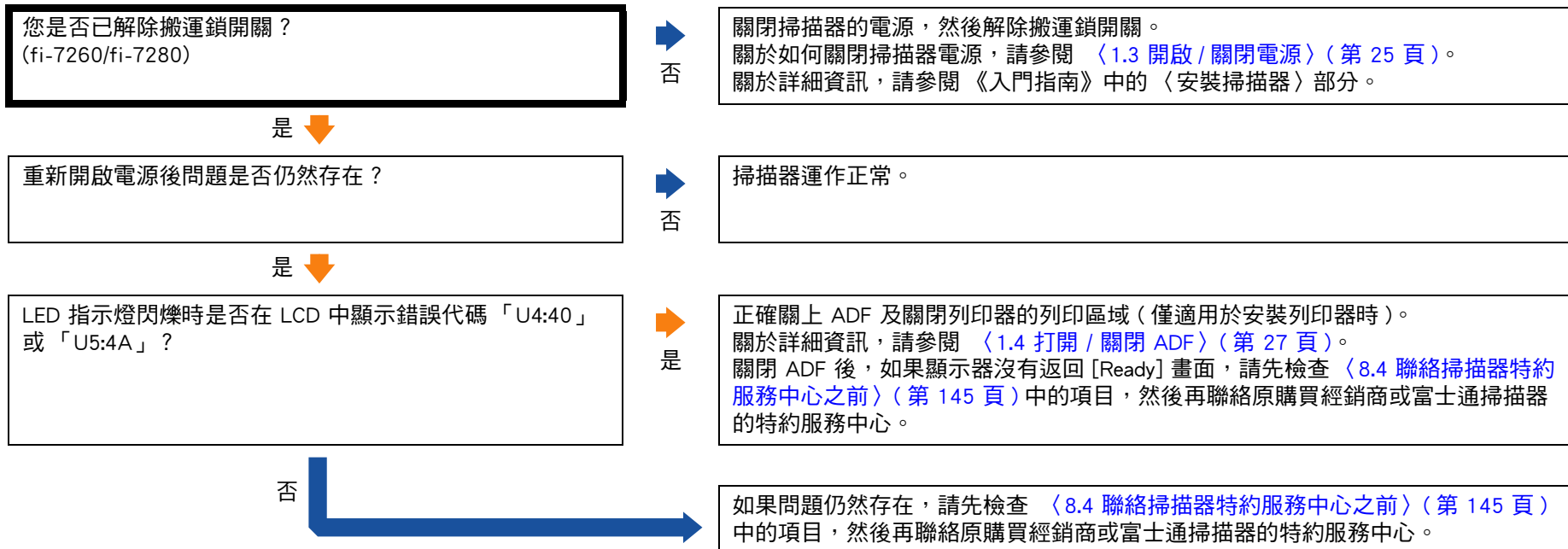
疑難排解

操作設定

附錄

詞彙表

開啟電源後，LCD 中已顯示錯誤（錯誤代碼「U0:10」、「U4:40」或「U5:4A」）。



經常發生多頁進紙錯誤。

文件是否符合 〈條件〉 (第 45 頁) 中 〈注意事項〉 所說明的需求？	否	使用符合需求的文件。 關於詳細資訊，請參閱 〈2.3 可掃描的文件 (ADF)〉 (第 45 頁)。
是 		
是否使用文件護套？	是	在掃描器驅動程式中，請指定掃描設定為使用文件護套 (〈超過 A4/Letter 大小的文件〉 (第 81 頁) 或 〈掃描相片和剪報〉 (第 83 頁))。
否 		
若啟用多頁進紙檢測，批次中是否有文件符合準確檢測的條件？	否	請符合準確檢測多頁進紙的條件。 關於詳細資訊，請參閱 〈多頁進紙檢測條件〉 (第 49 頁)。 此外，視需要指定多頁進紙檢測區域 (〈指定多頁進紙的檢測區域 [指定多頁進紙檢測區域]〉 (第 179 頁))。
是 		
是否掃描了塑膠卡或其他較厚的文件？	是	若要成功掃描文件，請啟用顯示多頁進紙視窗、智慧型多頁進紙功能或多頁進紙檢測的掃描器驅動程式功能。
否 		
裝載前是否已擱開文件？	否	擱開文件。
是 		
文件是否剛由影印機或雷射印表機印出？	是	請擱開文件數次，以消除文件上的靜電。
否 		
文件的厚度是否小於 8 mm？	否	減少張數。
是 		
耗材 (*1) 是否裝妥？	否	請正確安裝耗材 (*1)。 關於詳細資訊，請參閱 〈第 7 章 更換耗材〉 (第 107 頁)。
是 		

是 (接上頁) ↓

耗材 (*1) 是否乾淨？

否

清潔耗材 (*1)。
關於詳細資訊，請參閱 [〈第 6 章 日常維護〉](#) (第 97 頁)。

是 ↓

耗材 (*1) 是否已磨損？

是

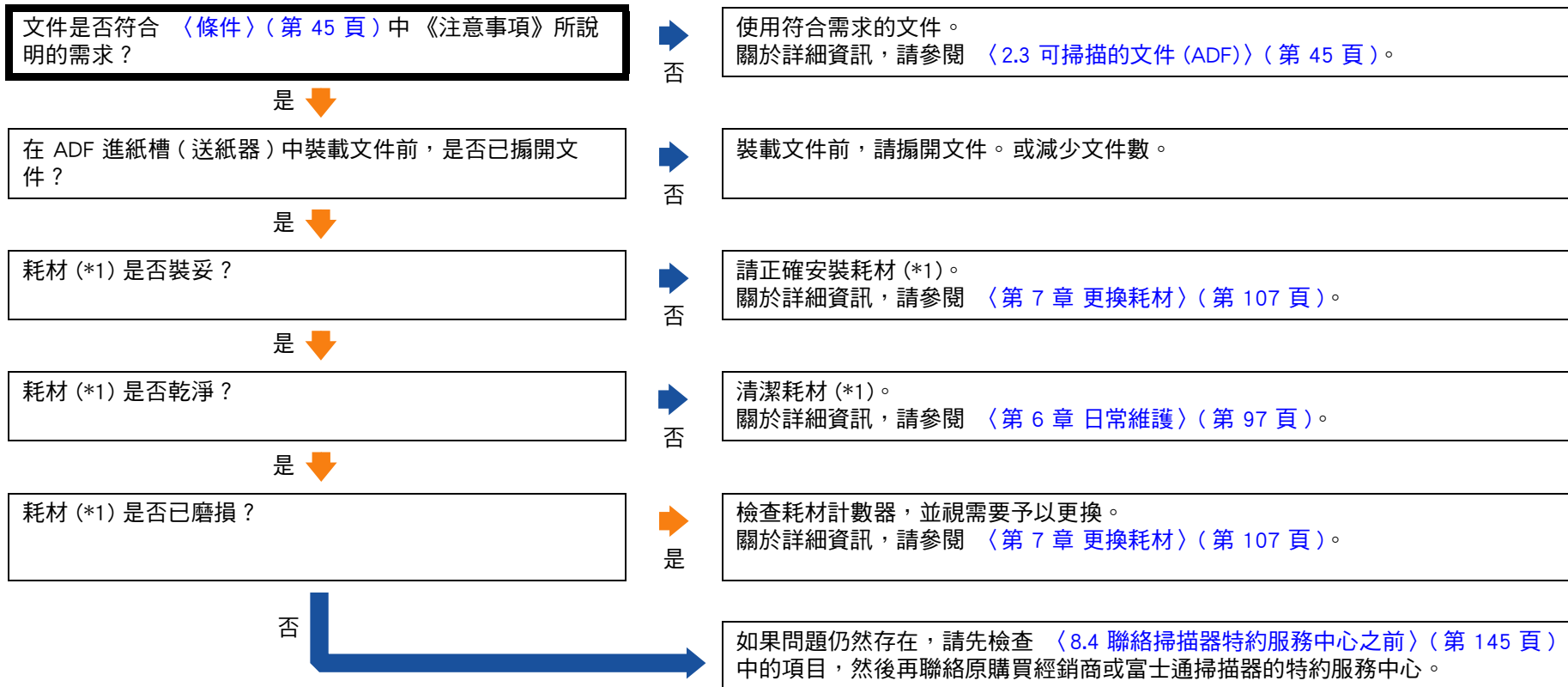
檢查耗材計數器，並視需要予以更換。
關於詳細資訊，請參閱 [〈第 7 章 更換耗材〉](#) (第 107 頁)。

否

如果問題仍然存在，請先檢查 [〈8.4 聯絡掃描器特約服務中心之前〉](#) (第 145 頁) 中的項目，然後再聯絡原購買經銷商或富士通掃描器的特約服務中心。

*1: 「耗材」表示制動輪和進紙輪。

經常發生文件無法送入 ADF 的狀況。



*1: 「耗材」表示制動輪和進紙輪。

紙張保護經常設為關閉。

文件是否符合 〈條件〉(第 45 頁)中〈注意事項〉所說明的需求？	否	使用符合需求的文件。 關於詳細資訊，請參閱 〈2.3 可掃描的文件 (ADF)〉 (第 45 頁)。
是		
是否有任何異物在 ADF 內部？	是	清潔 ADF。若 ADF 中有異物，請移除。 關於詳細資訊，請參閱 〈第 6 章 日常維護〉 (第 97 頁)。
否		
耗材 (*1) 是否裝妥？	否	請正確安裝耗材 (*1)。 關於詳細資訊，請參閱 〈第 7 章 更換耗材〉 (第 107 頁)。
是		
耗材 (*1) 是否乾淨？	否	清潔耗材 (*1)。 關於詳細資訊，請參閱 〈第 6 章 日常維護〉 (第 97 頁)。
是		
耗材 (*1) 是否已磨損？	是	檢查耗材計數器，並視需要予以更換。 關於詳細資訊，請參閱 〈第 7 章 更換耗材〉 (第 107 頁)。
否		
是否在 Software Operation Panel 中啟用高處模式？	是	在低於 2,000 m 的地方使用掃描器時，請在 Software Operation Panel 中停用高處模式。 關於詳細資訊，請參閱 〈在高處掃描 [高處模式]〉 (第 176 頁)。
否		

否 (繼續) ↓

是否在操作面板或 Software Operation Panel 中將紙張保護的敏感度設為高？

是

透過以下方式之一將紙張保護的敏感度設為低：

- 在操作面板的 [Settings Menu] 畫面中選擇 [13：Paper Protection]，然後將檢測捲曲文件或卡紙音的敏感度設為 [1：Low]。
關於詳細資訊，請參閱 [〈4.2 設定功能表〉](#) (第 62 頁)。
- 在 Software Operation Panel 中選擇 [紙張保護敏感度]，然後將檢測捲曲文件或卡紙音的敏感度設為 [低]。
關於詳細資訊，請參閱 [〈指定紙張保護的敏感度 \[紙張保護敏感度\]〉](#) (第 175 頁)。

否

如果問題仍然存在，請先檢查 [〈8.4 聯絡掃描器特約服務中心之前〉](#) (第 145 頁) 中的項目，再聯絡原購買經銷商或富士通掃描器的特約服務中心。

*1: 「耗材」表示制動輪和進紙輪。

首頁

目錄

索引

引言

掃描器概要

如何裝載文件

指定掃描設定

如何使用操作面板

各種掃描方式

日常維護

更換耗材

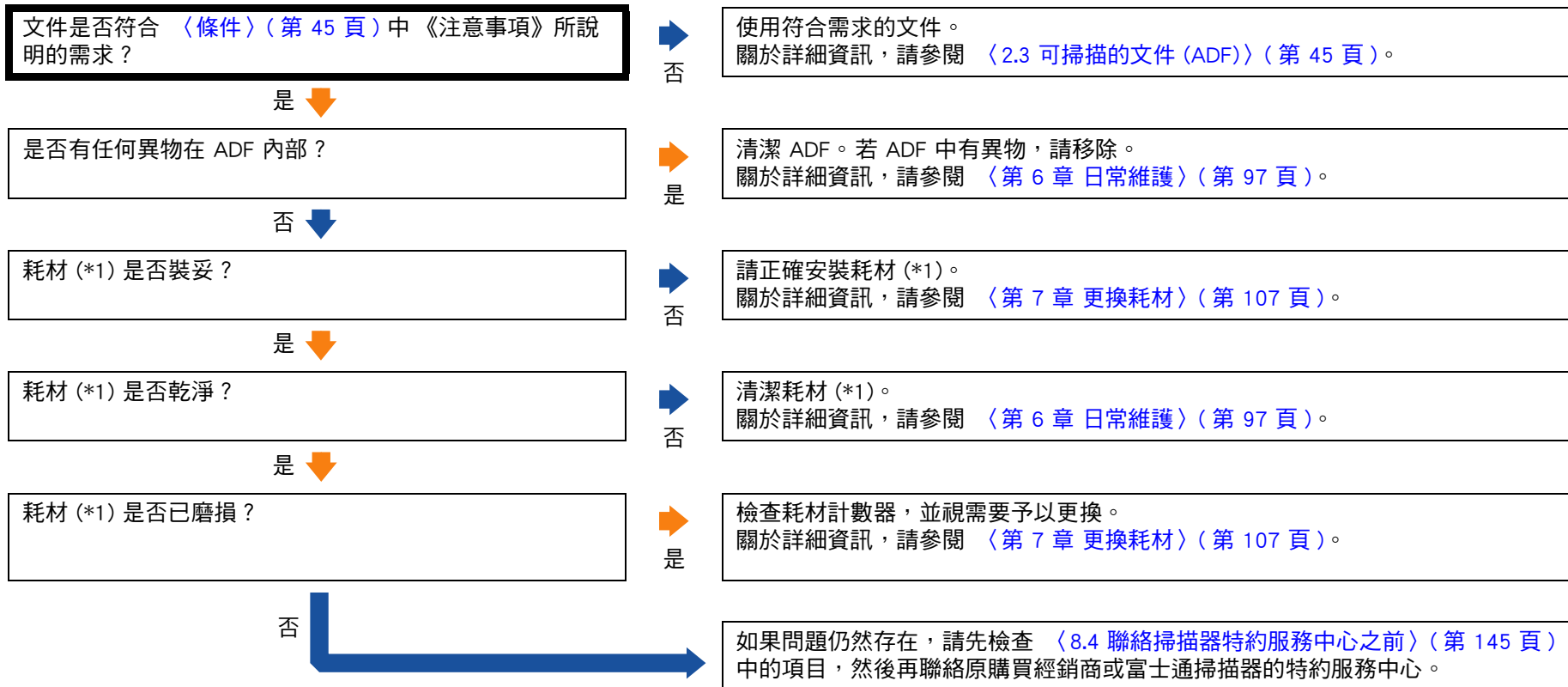
疑難排解

操作設定

附錄

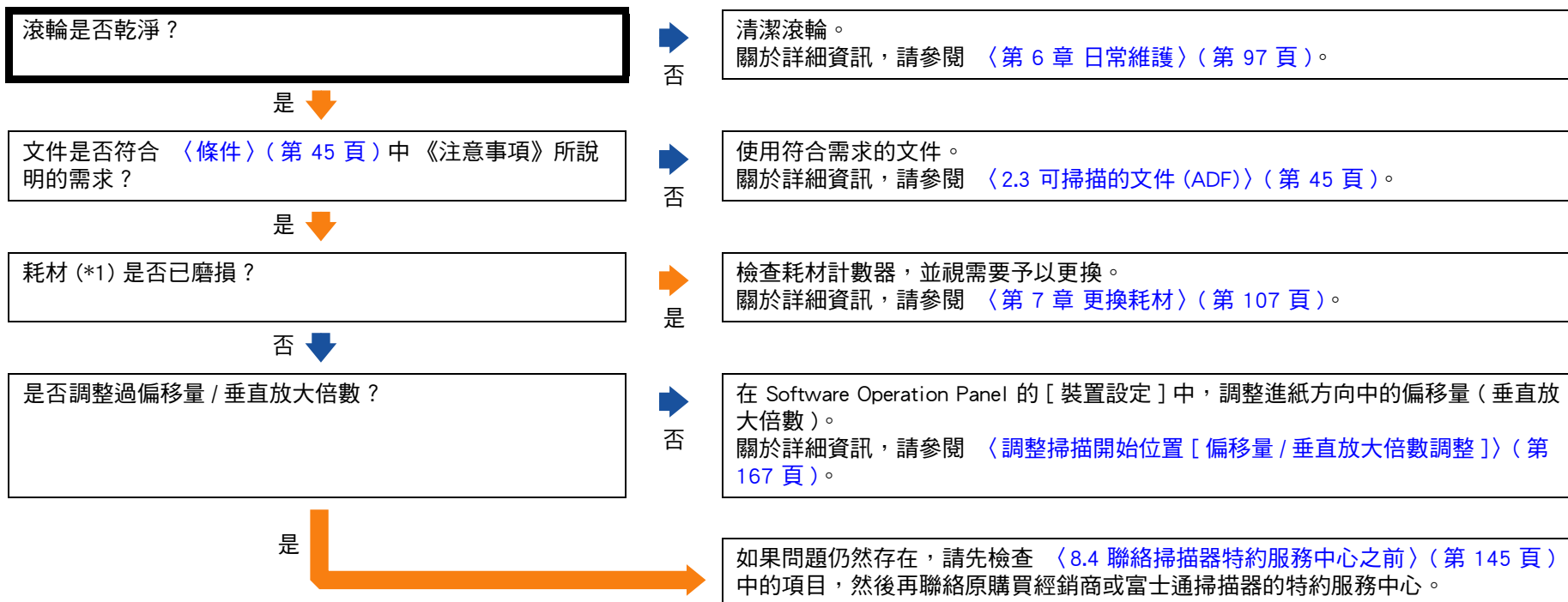
詞彙表

經常發生卡紙 / 進紙異常。



*1: 「耗材」表示制動輪和進紙輪。

掃描出來的影像變長。



*1: 「耗材」表示制動輪和進紙輪。

掃描出來的影像頂端或底端出現陰影。

是否調整過偏移量（掃描的開始位置）？

否

在 Software Operation Panel 的 [裝置設定] 中，調整掃描方向（分支）的偏移量。關於詳細資訊，請參閱 [〈調整掃描開始位置 \[偏移量 / 垂直放大倍數調整 \]〉](#)（第 167 頁）。

是

是否使用了「頁緣填補」功能填補邊緣四周的陰影？

否

在掃描器驅動程式或 Software Operation Panel 的 [裝置設定 2] 中，使用「頁緣填補」功能來填補邊緣四周的陰影。關於詳細資訊，請參閱 [〈消除掃描影像邊四周出現的陰影 / 線條 \[頁緣填補 \(ADF\)\] / \[頁緣填補 \(平台\)\] \(fi-7260/fi-7280\)〉](#)（第 168 頁）。

是

如果問題仍然存在，請先檢查 [〈8.4 聯絡掃描器特約服務中心之前〉](#)（第 145 頁）中的項目，然後再聯絡原購買經銷商或富士通掃描器的特約服務中心。

首頁

目錄

索引

引言

掃描器概要

如何裝載文件

指定掃描設定

如何使用操作
面板

各種掃描方式

日常維護

更換耗材

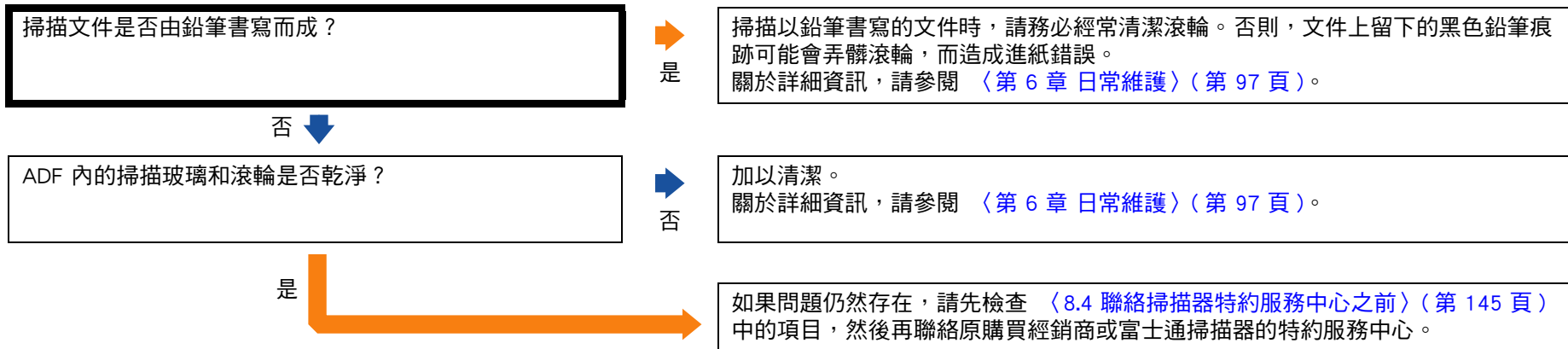
疑難排解

操作設定

附錄

詞彙表

文件出現黑色痕跡。



首頁

目錄

索引

引言

掃描器概要

如何裝載文件

指定掃描設定

如何使用操作
面板

各種掃描方式

日常維護

更換耗材

疑難排解

操作設定

附錄

詞彙表

文件護套無法順利進紙。 / 發生卡紙。

<p>是否連續掃描文件護套？</p>	<p>是</p>	<p>先送入 50 張影印紙（再生紙），再使用文件護套掃描。 可以使用空白或已列印的影印紙（再生紙）。</p>
<p>否 ↓</p>		
<p>文件護套是否乾淨？</p>	<p>否</p>	<p>執行以下作業之一。</p> <ul style="list-style-type: none"> ● 清潔文件護套。 關於詳細資訊，請參閱 〈第 6 章 日常維護〉（第 97 頁）。 ● 更換文件護套。 關於購買文件護套的資訊，請參閱 〈掃描器 選項〉（第 195 頁）。
<p>是 ↓</p>		
<p>是否將文件護套載入 ADF 進紙槽（送紙器）後才開始掃描？</p>	<p>否</p>	<p>將文件護套載入 ADF 進紙槽（送紙器）後再開始掃描。 關於詳細資訊，請參閱 〈超過 A4/Letter 大小的文件〉（第 81 頁）或 〈掃描相片和剪報〉（第 83 頁）。</p>
<p>是 ↓</p>		
<p>ADF 內的掃描玻璃和滾輪是否乾淨？</p>	<p>否</p>	<p>加以清潔。 關於詳細資訊，請參閱 〈第 6 章 日常維護〉（第 97 頁）。</p>
<p>是 ↓</p>		
<p>耗材 (*1) 是否已磨損？</p>	<p>是</p>	<p>檢查耗材計數器，並視需要予以更換。 關於詳細資訊，請參閱 〈第 7 章 更換耗材〉（第 107 頁）。</p>
<p>否 ↓</p>		
<p>是否有任何異物在 ADF 內部？</p>	<p>是</p>	<p>清潔 ADF。若 ADF 中有異物，請移除。 關於詳細資訊，請參閱 〈第 6 章 日常維護〉（第 97 頁）。</p>
<p>否 ↓</p>		

首頁

目錄

索引

引言

掃描器概要

如何裝載文件

指定掃描設定

如何使用操作面板

各種掃描方式

日常維護

更換耗材

疑難排解

操作設定

附錄

詞彙表

否 (繼續) ↓

是否將較厚的文件放入文件護套？

是

某些紙張可能太厚，無法放入文件護套。
使用符合需求的文件。
關於詳細資訊，請參閱 [〈使用文件護套的條件〉](#) (第 54 頁)。

否

如果問題仍然存在，請先檢查 [〈8.4 聯絡掃描器特約服務中心之前〉](#) (第 145 頁) 中的項目，然後再聯絡原購買經銷商或富士通掃描器的特約服務中心。

*1: 「耗材」表示制動輪和進紙輪。

首頁

目錄

索引

引言

掃描器概要

如何裝載文件

指定掃描設定

如何使用操作
面板

各種掃描方式

日常維護

更換耗材

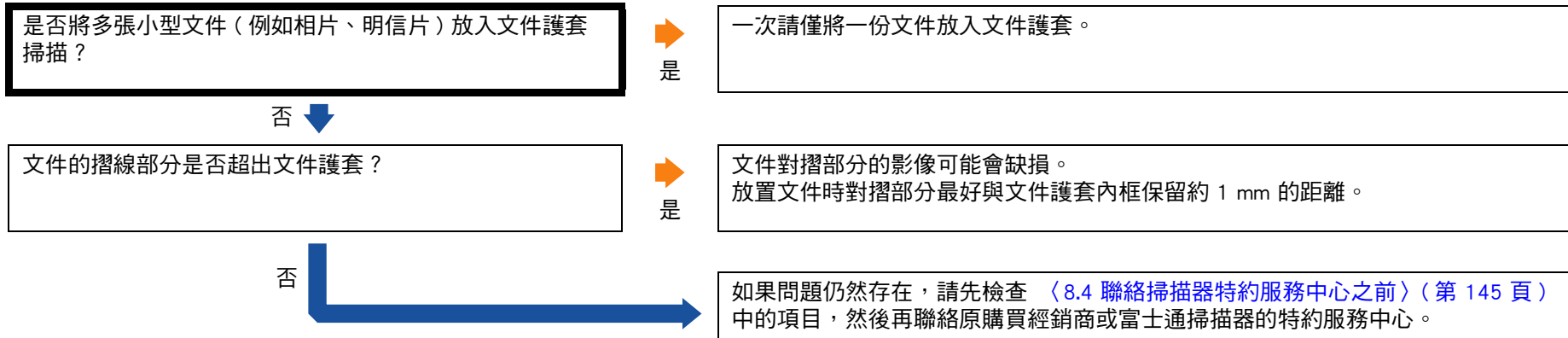
疑難排解

操作設定

附錄

詞彙表

使用文件護套時部分影像缺損。



首頁

目錄

索引

引言

掃描器概要

如何裝載文件

指定掃描設定

如何使用操作
面板

各種掃描方式

日常維護

更換耗材

疑難排解

操作設定

附錄

詞彙表

8.4 聯絡掃描器特約服務中心之前

在聯絡原購買經銷商或富士通掃描器的特約服務中心之前，請檢查以下事項。

一般

項目	內容
掃描器機型名稱	範例：fi-7280 關於詳細資訊，請參閱 〈8.5 檢查產品標籤〉 (第 147 頁)。
序號	範例：XXXX000001 關於詳細資訊，請參閱 〈8.5 檢查產品標籤〉 (第 147 頁)。
製造日期	範例：2013-07 (2013 年 7 月) 關於詳細資訊，請參閱 〈8.5 檢查產品標籤〉 (第 147 頁)。
購買日期	
問題	
問題發生頻率	
保證	
使用的配件	範例：fi-718PR 關於詳細資訊，請參閱 〈A.4 掃描器 選項〉 (第 195 頁)。

錯誤狀態

■ 電腦連接問題

項目	內容
作業系統 (Windows)	
錯誤訊息	
介面	範例：USB 介面
介面控制項	

■ 進紙問題

項目	內容
紙張類型	
主要用途	
最後清潔日期	
耗材更換日期	
操作面板狀態	

首頁

目錄

索引

引言

掃描器概要

如何裝載文件

指定掃描設定

如何使用操作面板

各種掃描方式

日常維護

更換耗材

疑難排解

操作設定

附錄

詞彙表

■ 畫質問題

項目	內容
掃描器驅動程式和版本	
介面控制項	
作業系統 (Windows)	
應用程式	範例：PaperStream ClickScan
掃描面	範例：正面、背面、兩面
解析度	範例：600 dpi、75 dpi
影像模式	範例：彩色、灰階、黑白

■ 其他

項目	內容
您是否可使用電子郵件或傳真來傳送輸出影像和相片，以顯示紙張狀況？	

首頁

目錄

索引

引言

掃描器概要

如何裝載文件

指定掃描設定

如何使用操作面板

各種掃描方式

日常維護

更換耗材

疑難排解

操作設定

附錄

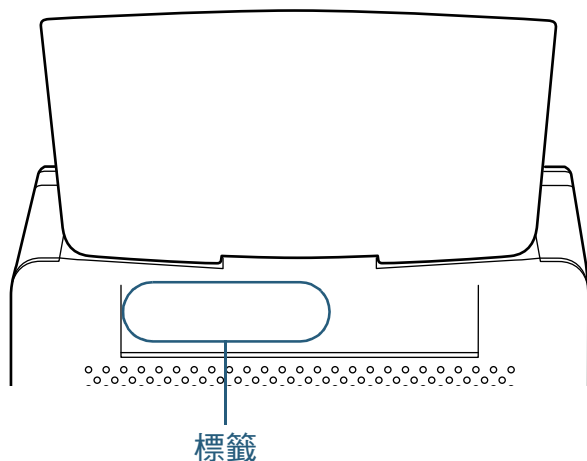
詞彙表

8.5 檢查產品標籤

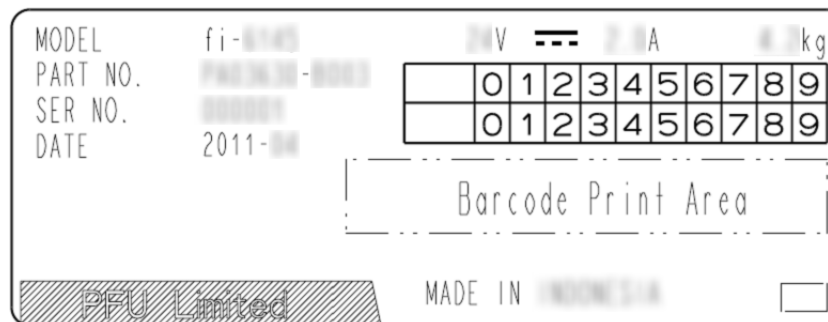
本節說明掃描器上的產品標籤。

位置

標籤位置如下所示。



標籤（範例）：顯示掃描器資訊。

[首頁](#)[目錄](#)[索引](#)[引言](#)[掃描器概要](#)[如何裝載文件](#)[指定掃描設定](#)[如何使用操作面板](#)[各種掃描方式](#)[日常維護](#)[更換耗材](#)[疑難排解](#)[操作設定](#)[附錄](#)[詞彙表](#)

第 9 章 操作設定

本章說明如何使用 Software Operation Panel 來指定掃描器設定。

9.1 啟動 Software Operation Panel.....	149
9.2 設定密碼.....	150
9.3 設定項目.....	156
9.4 張數計數器的相關設定.....	163
9.5 掃描的相關設定.....	167
9.6 多頁進紙檢測的相關設定.....	178
9.7 待機時間的相關設定.....	184
9.8 開啟 / 關閉電源的相關設定.....	186
9.9 掃描器維護的相關設定.....	187

9.1 啟動 Software Operation Panel

Software Operation Panel 會連同 PaperStream IP 驅動程式一併安裝。

此應用程式可以指定操作掃描器等各種設定並管理耗材。

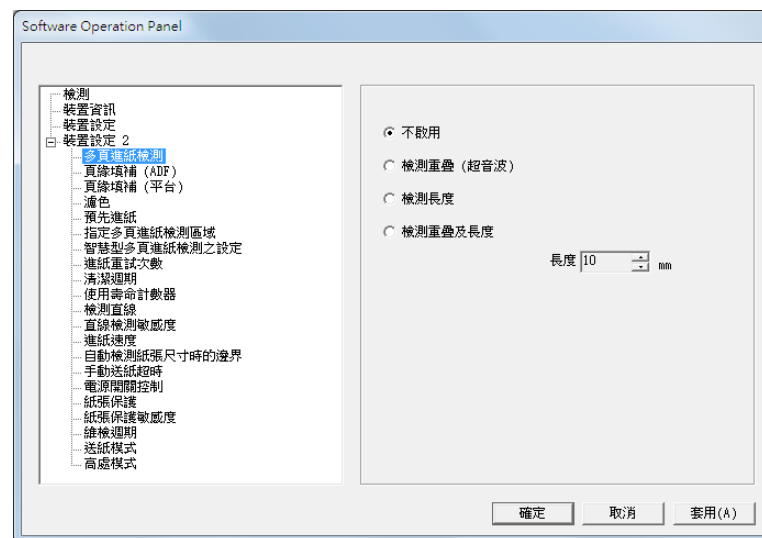
注意事項

- Software Operation Panel 正在執行時，請勿使用操作面板。
- 即使連接了複數掃描器，系統也只會識別出第一台掃描器。請僅連接一台掃描器。

1 確認掃描器已連接電腦，然後開啟掃描器電源。
關於如何連接掃描器到電腦的詳細資訊，請參閱《入門指南》中的〈連接纜線〉。
關於如何開啟掃描器電源，請參閱〈1.3 開啟 / 關閉電源〉(第 25 頁)。

2 顯示 [Software Operation Panel] 對話方塊。

- Windows Server 2008 R2 / Windows 7
按一下 [開始] 功能表 → [所有程式] → [fi Series] → [Software Operation Panel]。
- Windows Server 2012
以滑鼠右鍵按一下開始畫面，並選擇應用程式列上的 [所有應用程式] → [fi Series] 下方的 [Software Operation Panel]。
- Windows Server 2012 R2 / Windows 8.1
按一下開始畫面左下角的 [↓] → [fi Series] 下方的 [Software Operation Panel]。
如要顯示 [↓]，請移動滑鼠游標。
- Windows 10 / Windows Server 2016 / Windows Server 2019 / Windows Server 2022
按一下 [開始] 功能表 → [fi Series] → [Software Operation Panel]。
- Windows 11
按一下 [開始] 功能表 → [所有應用程式] → [fi Series] → [Software Operation Panel]。



⇒ Software Operation Panel 圖示會在功能表中顯示 (按一下通知區域

上的  時出現)。

若要在工作列上一直顯示 Software Operation Panel 圖示，請將該圖示拖放到通知區域上。
通知區域在工作列右端。



本手冊中的程序以通知區域上一直顯示出 Software Operation Panel 的情況為例說明。

9.2 設定密碼

若設定密碼，可透過 [檢視模式] 執行 Software Operation Panel，只允許使用者檢視掃描器設定。

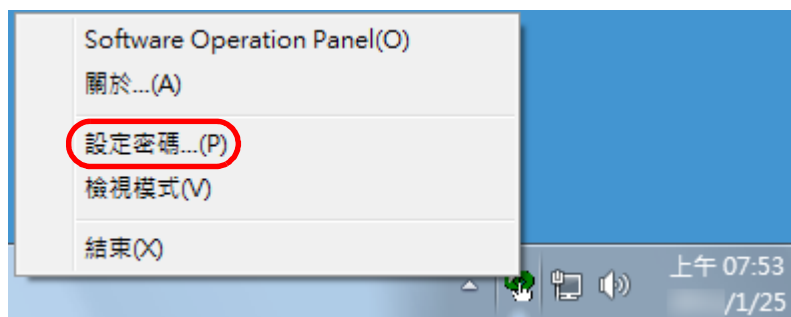
如果未設定密碼，則可以指定掃描器設定。

為了防止進行不必要的設定變更，使用密碼可以限制使用者的操作範圍。

設定密碼

按照以下程序設定密碼。

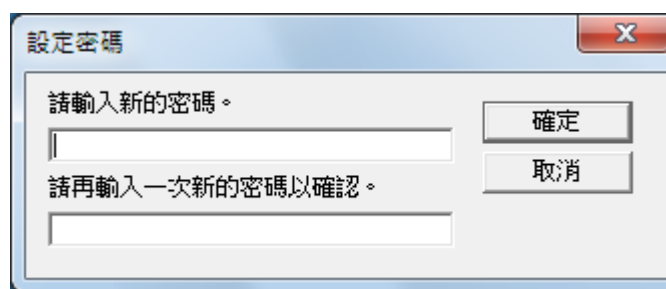
- 1 對通知區域中的 Software Operation Panel 圖示按一下滑鼠右鍵，然後從功能表選擇 [設定密碼]。



⇒ 出現 [設定密碼] 對話方塊。

- 2 輸入新密碼和確認密碼，然後按一下 [確定] 按鈕。密碼最多可使用 32 個字元。

注意：只允許使用英數字元 (a 到 z、A 到 Z 和 0 到 9)。



⇒ 出現確認訊息。

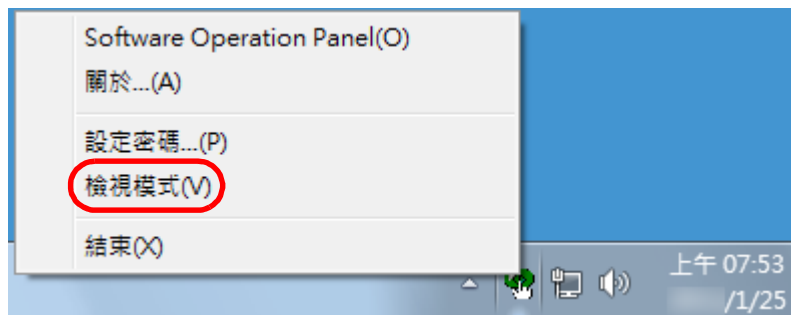
- 3 按一下 [確定] 按鈕。
⇒ 已設定密碼。

[首頁](#)
[目錄](#)
[索引](#)
[引言](#)
[掃描器概要](#)
[如何裝載文件](#)
[指定掃描設定](#)
[如何使用操作面板](#)
[各種掃描方式](#)
[日常維護](#)
[更換耗材](#)
[疑難排解](#)
[操作設定](#)
[附錄](#)
[詞彙表](#)

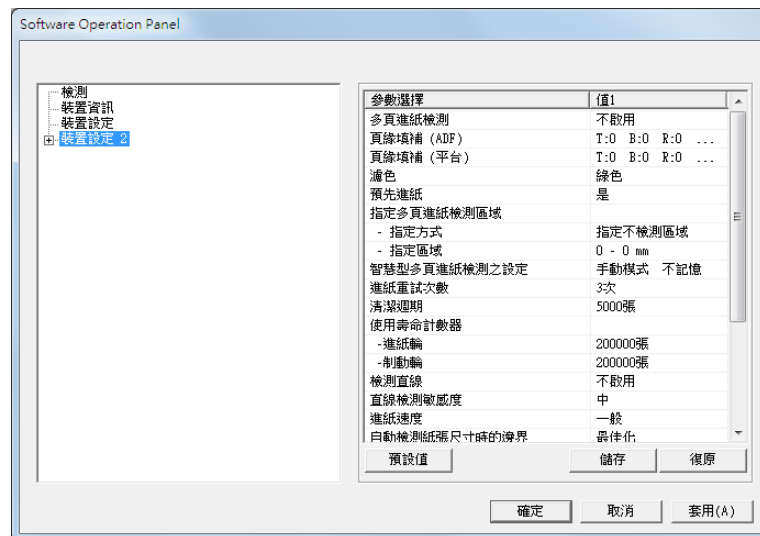
設定 [檢視模式]

按照以下程序將 Software Operation Panel 設定為 [檢視模式]。

- 1 設定密碼。
關於詳細資訊，請參閱 〈設定密碼〉 (第 150 頁)。
- 2 對通知區域中的 Software Operation Panel 圖示按一下滑鼠右鍵，然後從功能表選擇 [檢視模式]。

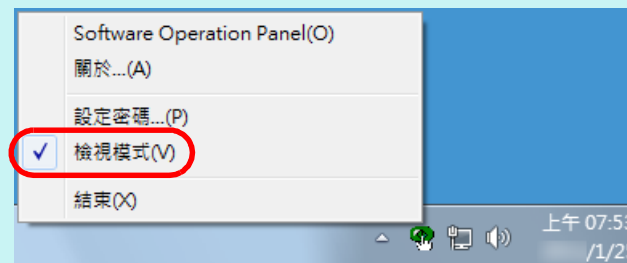


⇒ Software Operation Panel 進入 [檢視模式]。



提示

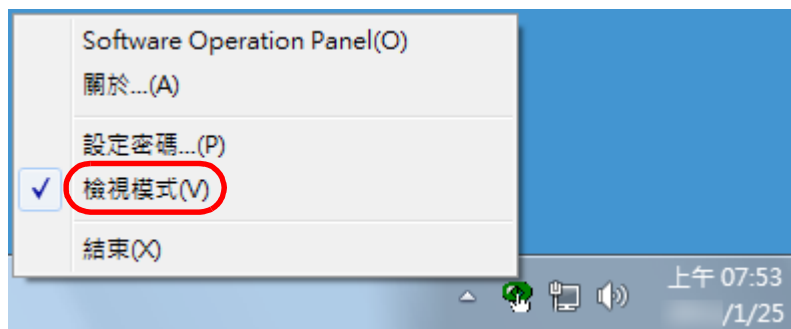
啟用 [檢視模式] 時，功能表 (對通知區域中的 Software Operation Panel 圖示按一下滑鼠右鍵時顯示) 中 [檢視模式] 旁會出現勾選標記。



清除 [檢視模式]

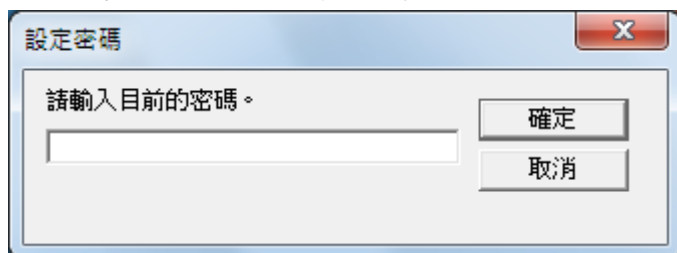
按照以下程序清除 [檢視模式]。

- 1 對通知區域中的 Software Operation Panel 圖示按一下滑鼠右鍵，然後從功能表選擇 [檢視模式]。

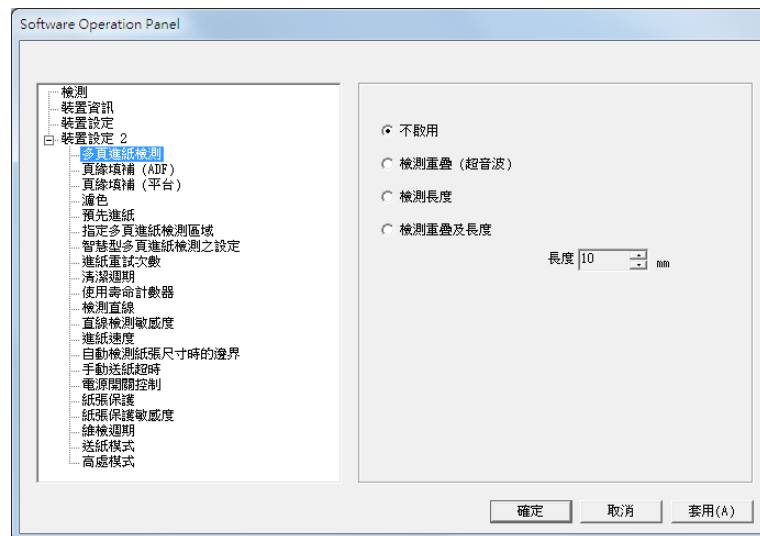


⇒ 出現 [設定密碼] 對話方塊。

- 2 輸入目前的密碼，然後按一下 [確定] 按鈕。

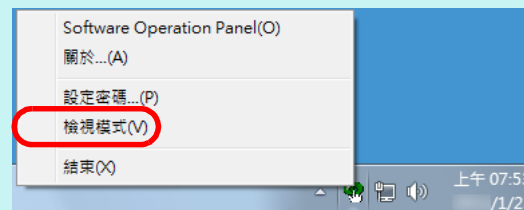


⇒ [檢視模式] 已清除，現在可變更掃描器設定。



提示

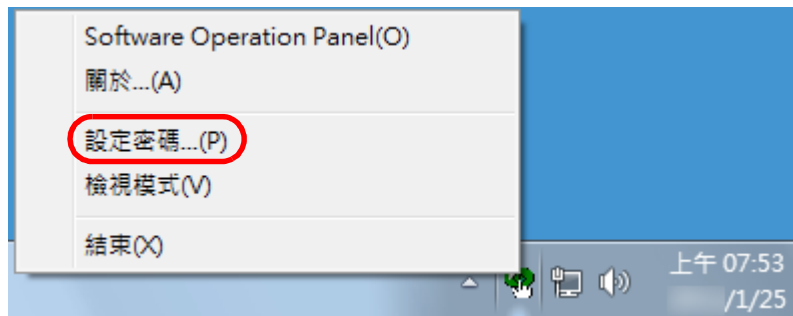
結束 [檢視模式] 時，功能表 (對通知區域中的 Software Operation Panel 圖示按一下滑鼠右鍵時顯示) 中 [檢視模式] 旁會取消勾選標記。



變更密碼

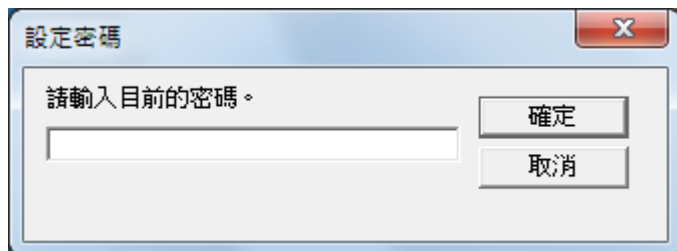
按照以下程序變更密碼。

- 1 對通知區域中的 Software Operation Panel 圖示按一下滑鼠右鍵，然後從功能表選擇 [設定密碼]。



⇒ 出現 [設定密碼] 對話方塊。

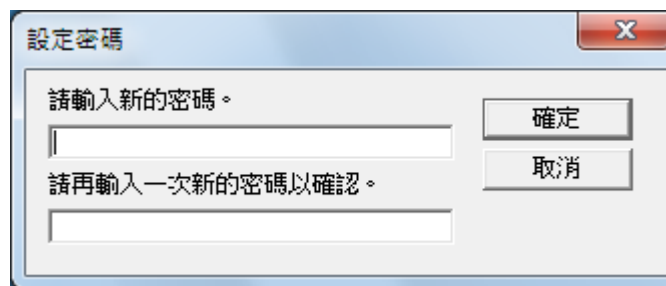
- 2 輸入目前的密碼，然後按一下 [確定] 按鈕。



⇒ 出現 [設定密碼] 對話方塊。

- 3 輸入新密碼和確認密碼，然後按一下 [確定] 按鈕。
密碼最多可使用 32 個字元。

注意：只允許使用英數字元 (a 到 z、A 到 Z 和 0 到 9)。



⇒ 出現確認訊息。

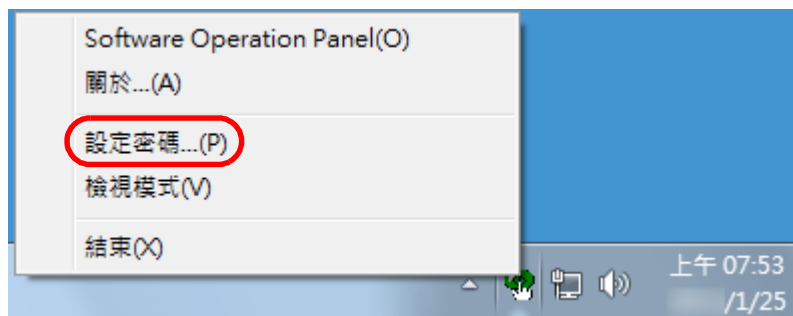
- 4 按一下 [確定] 按鈕。

⇒ 已設定密碼。

清除密碼

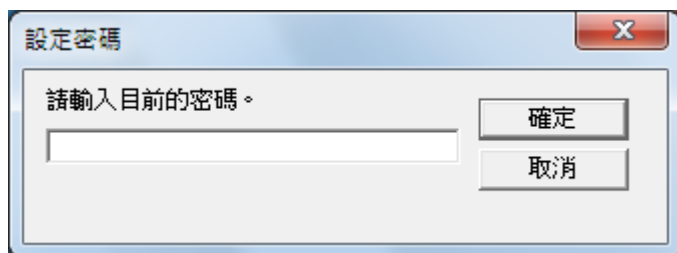
按照以下程序清除密碼。

- 1 對通知區域中的 Software Operation Panel 圖示按一下滑鼠右鍵，然後從功能表選擇 [設定密碼]。



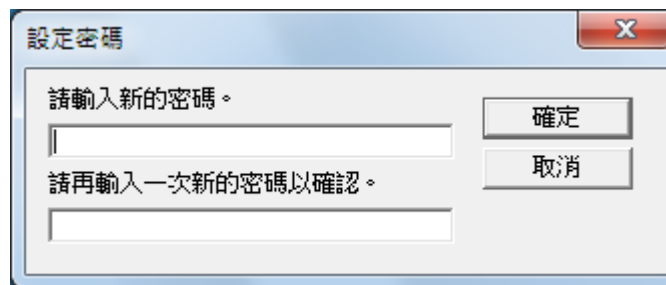
⇒ 出現 [設定密碼] 對話方塊。

- 2 輸入目前的密碼，然後按一下 [確定] 按鈕。



⇒ 出現 [設定密碼] 對話方塊。

- 3 將兩個欄位留白，然後按一下 [確定] 按鈕。



⇒ 出現確認訊息。

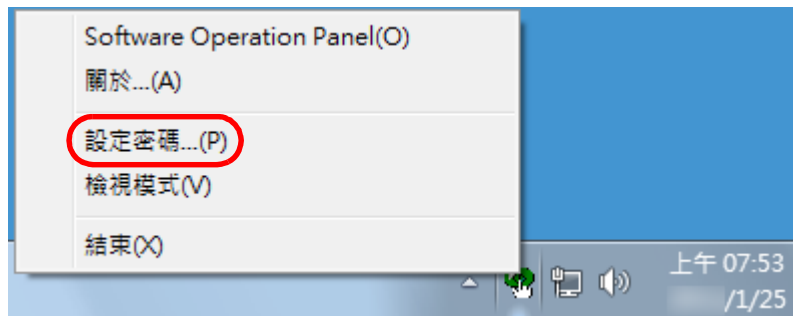
- 4 按一下 [確定] 按鈕。

⇒ 已清除密碼。

重設密碼

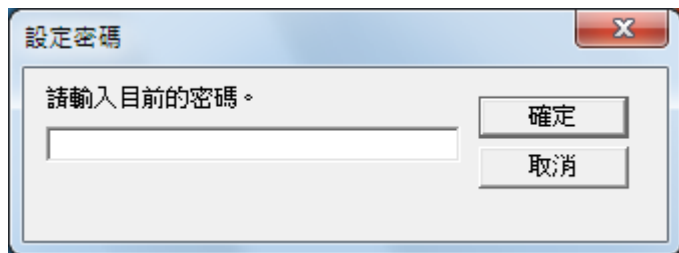
如果您忘記密碼，可按照以下程序重設密碼。

- 1 對通知區域中的 Software Operation Panel 圖示按一下滑鼠右鍵，然後從功能表選擇 [設定密碼]。



⇒ 出現 [設定密碼] 對話方塊。

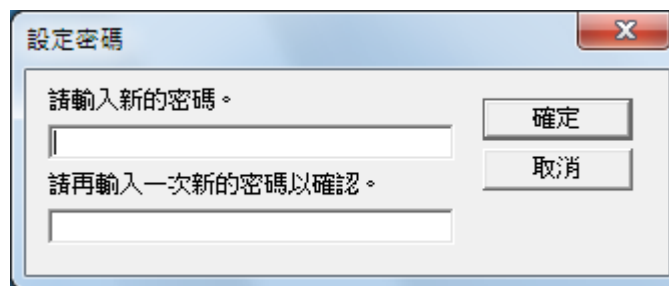
- 2 輸入預設密碼「fi-scanner」，然後按一下 [確定] 按鈕。



⇒ 出現 [設定密碼] 對話方塊。

- 3 輸入新密碼和確認密碼，然後按一下 [確定] 按鈕。
密碼最多可使用 32 個字元。

注意：只允許使用英數字元 (a 到 z、A 到 Z 和 0 到 9)。



⇒ 出現確認訊息。

- 4 按一下 [確定] 按鈕。

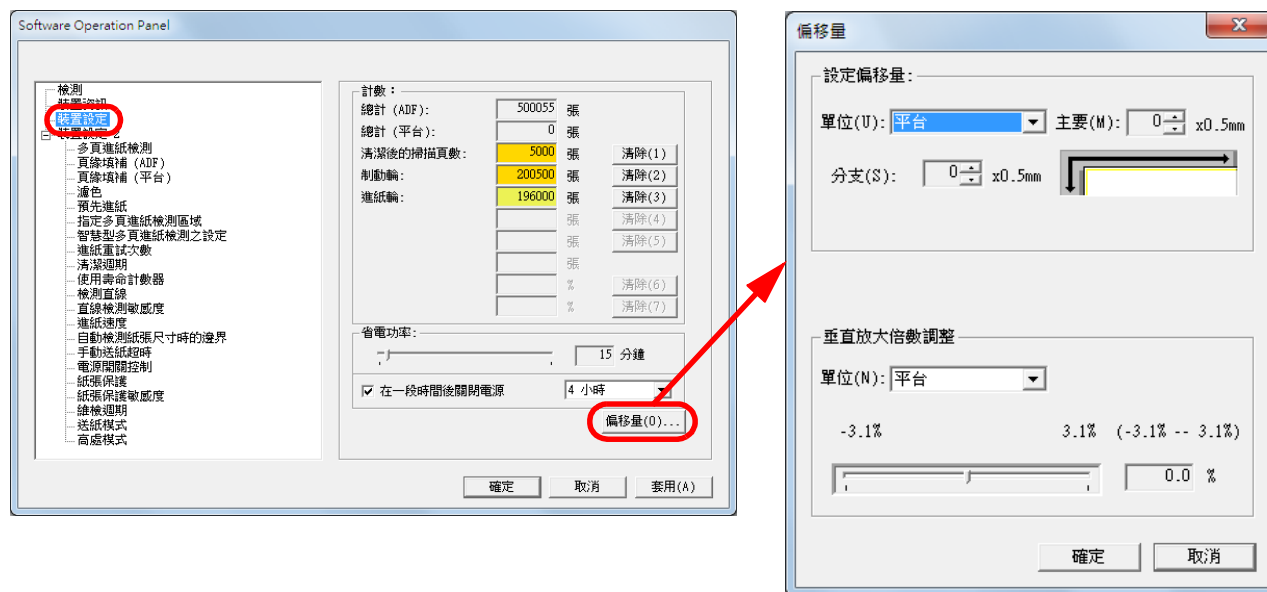
⇒ 已設定密碼。

9.3 設定項目

Software Operation Panel 可以對連接到電腦的掃描器指定以下設定。

裝置設定

- 1 啟動 Software Operation Panel。
關於詳細資訊，請參閱〈9.1 啟動 Software Operation Panel〉(第 149 頁)。
- 2 從左側清單選擇 [裝置設定]。



上述對話方塊中的可設定項目會於下一頁顯示。

項目	說明	參數 / 數值	出廠預設值
計數 (第 163 頁)	檢查計數器，決定更換耗材和清潔的時間。 此外，亦可於更換耗材或清潔後重設計數器。	合計掃描頁數 (ADF) / 合計掃描頁數 (平台) / 清潔後的掃描頁數 / 制動輪 / 進紙輪	0
		剩餘墨水量 (安裝列印器時)	(*2)
省電功率 (第 185 頁)	指定進入「省電模式」之前的等待時間。 亦可從操作面板指定此設定。 在一段時間後自動關閉電源：選擇設定掃描器在閒置一段時間後自動關閉電源。 指定自動關閉掃描器電源的閒置時間。 亦可從操作面板指定此設定。	範圍：5 到 115 分鐘 (以 5 為單位遞增)	15 分鐘
		[在一段時間後自動關閉電源] 核取方塊	已勾選
設定偏移量 (第 167 頁)	調整所選掃描面的掃描開始位置。	單位：平台 (*1) / ADF (正面) / ADF (背面)	主要 / 分支：0 mm
		主要 / 分支：-2 到 +2 mm (以 0.5 為單位遞增)	
垂直放大倍數調整 (第 167 頁)	調整所選掃描方式的放大倍率 (進紙方向)。	單位：平台 (*1) / ADF 範圍：-3.1 到 3.1% (以 0.1 為單位遞增)	0%

*1: 使用 fi-7260 或 fi-7280 時顯示。

*2: 安裝列印器時顯示。

首頁

目錄

索引

引言

掃描器概要

如何裝載文件

指定掃描設定

如何使用操作面板

各種掃描方式

日常維護

更換耗材

疑難排解

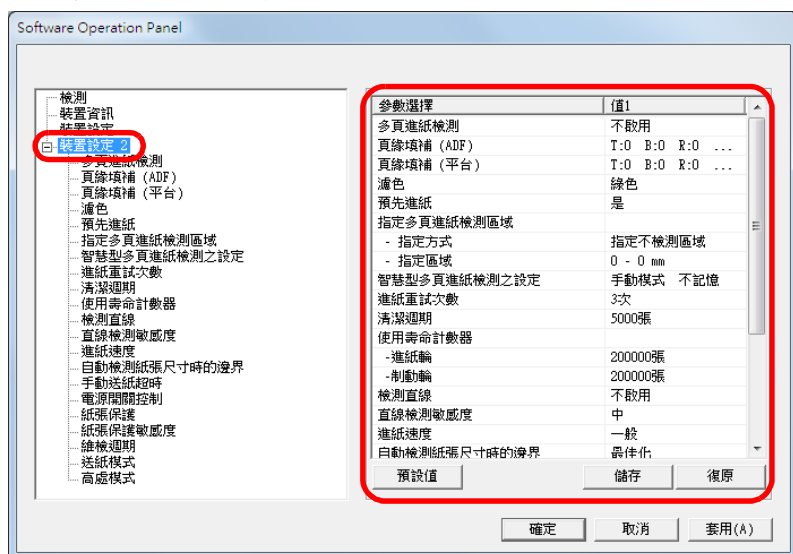
操作設定

附錄

詞彙表

裝置設定 2

- 1 啟動 Software Operation Panel。
關於詳細資訊，請參閱〈9.1 啟動 Software Operation Panel〉(第 149 頁)。
- 2 從左側清單選擇 [裝置設定 2]。



目前在 [裝置設定 2] 中指定的設定會列在對話方塊的右側。
上述對話方塊中的可設定項目會於下一頁顯示。

提示

- Software Operation Panel 設定可還原至出廠預設值。
若要將設定還原至出廠預設值，請按一下 [預設值] 按鈕。顯示訊息後，按一下 [確定] 按鈕。
請注意，您所指定的設定將會被清除。
- Software Operation Panel 設定可以備份。
若要備份設定，請按一下 [儲存] 按鈕，然後指定檔案名稱並在顯示的對話方塊中按一下 [儲存] 按鈕。
- 只有掃描器類型相同時，才可使用 Software Operation Panel 設定的備份檔案還原其他掃描器上的設定。
若要還原設定，請按一下 [還原] 按鈕，然後指定備份檔案並在顯示的對話方塊中按一下 [開啟] 按鈕。顯示訊息後，按一下 [確定] 按鈕。
請注意，其他類型的掃描器無法執行還原。

首頁

目錄

索引

引言

掃描器概要

如何裝載文件

指定掃描設定

如何使用操作
面板

各種掃描方式

日常維護

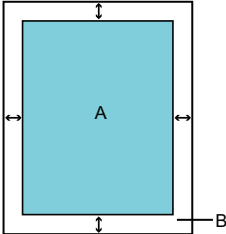
更換耗材

疑難排解

操作設定

附錄

詞彙表

項目	說明	參數 / 數值	出廠預設值
多頁進紙檢測 (第 178 頁)	指定多頁進紙檢測的方法。可透過監控重疊、文件長度或結合兩者來檢測多頁進紙。亦可從掃描器驅動程式指定此設定。注意：系統會優先套用掃描器驅動程式的設定。	不啟用 / 檢測重疊 (超音波) / 檢測長度 / 檢測重疊及長度 長度 (當指定 [檢測長度] 時, 可選擇 10/15/20 mm)	無 長度: 10 mm
頁緣填補 (ADF) 頁緣填補 (FB)(使用 fi-7260/ fi-7280 時) (第 168 頁)	指定掃描影像頁緣四周的寬度, 以填補白色或黑色 (根據背景顏色而定)。亦可從掃描器驅動程式指定此設定。在此情況下, 輸出影像時會使用掃描器驅動程式的「頁緣填補」設定。	ADF: 頂端 / 左端 / 右端: 0 到 15 mm 底端: -7 到 7 mm (以 1 為單位遞增) FB (使用 fi-7260/fi-7280 時): 頂端 / 底端 / 左端 / 右端: 0 到 15 mm  (A: 影像, B: 消除範圍, A+B: 輸出)	頂端 / 底端 / 左端 / 右端: 0 mm
濾色 (第 170 頁)	選擇要從掃描影像 (僅限於黑白 / 灰階模式) 濾除的顏色。亦可從掃描器驅動程式指定此設定。注意：系統會優先套用掃描器驅動程式的設定。	紅色 / 綠色 / 藍色 / 無	綠色
預先進紙 (第 171 頁)	選擇 [是] 以處理速度為優先, 否則請選擇 [否]。亦可從掃描器驅動程式或操作面板指定此設定。注意：系統會優先套用掃描器驅動程式的設定。	是 / 否	是

項目	說明	參數 / 數值	出廠預設值
指定多頁進紙檢測區域 (第 179 頁)	選擇範圍：勾選此項目以限制執行多頁進紙檢測的區域。	[選擇範圍] 核取方塊	未勾選
	啟用 / 不啟用 (中)：指定是否要對所選區域啟用多頁進紙檢測。	啟用 / 停用 (勾選 [選擇範圍] 時)	不啟用
	開始位置 (中)：指定區域的開始位置，亦即由文件前端開始起算的長度 (mm)。	0 到 510 mm (以 2 為單位遞增)	0 mm
	結束位置 (中)：指定區域的結束位置，亦即由文件前端開始起算的長度 (mm)。	0 到 510 mm (以 2 為單位遞增)	0 mm
智慧型多頁進紙檢測之設定 (第 182 頁)	如果文件的指定位置貼有相同大小的紙張，可以設定掃描器記憶所貼紙張的位置，不再將該位置檢測為多頁進紙。 注意：必須先在掃描器驅動程式設定對話方塊，或在 〈指定多頁進紙檢測方法 [多頁進紙檢測]〉 (第 178 頁) 的多頁進紙檢測設定中選擇 [檢測重疊 (超音波)] 或 [檢測重疊及長度]。 亦可從操作面板指定此設定。	手動模式 / 自動模式 1 / 自動模式 2	手動模式
	勾選此項以清除「自動模式」中所記憶的重疊形式 (長度、位置)。 亦可從操作面板指定此設定。	[清除重疊形式] 核取方塊	未勾選
	選擇可啟用在自動模式下檢測到重疊文件即記憶重疊形式的功能。	[自動記憶重疊形式] 核取方塊	未勾選
	指定是否要在電源關閉時記憶重疊形式。	記憶 / 不記憶	不記憶
進紙重試次數 (第 171 頁)	指定此設定以變更進紙異常時的進紙重試次數。 亦可從操作面板指定此設定。	1 到 12 次	3 次
清潔週期 (第 166 頁)	指定掃描器清潔週期。 選擇是否從掃描器驅動程式顯示清潔指示訊息。	1,000 到 255,000 張 (以 1,000 為單位遞增)	5,000 張
		顯示清潔指示： 勾選 / 未勾選	未勾選

項目	說明	參數 / 數值	出廠預設值
使用壽命計數器 (第 166 頁)	指定耗材的更換週期。	進紙輪 / 制動輪： 10,000 到 2,550,000 張 (以 10,000 為單位遞增)	進紙輪： 200,000 張 制動輪： 200,000 張
檢測直線 (第 187 頁)	選擇是否啟用或停用直線檢測。 使用 ADF 掃描時啟用檢測直線 (玻璃變髒)。 亦可從操作面板指定此設定。	啟用 / 停用	不啟用
直線檢測敏感度 (第 188 頁)	啟用檢測直線時，請指定檢測直線 (玻璃上灰塵) 的敏感度。 亦可從操作面板指定此設定。	低 / 中 / 高	普通
進紙速度 (第 172 頁)	遇到經常發生多頁進紙和卡紙時，可以放慢文件的進紙速度以改善問題。 亦可從操作面板指定此設定。	普通 / 慢	普通
自動檢測紙張尺寸時的邊界 (第 173 頁)	指定是否最佳化 (進位 / 捨去) 掃描影像資料的零碎部分。	最佳化 / 捨去	最佳化
手動送紙超時 (第 184 頁)	選擇是否停用或啟用手動送紙。	停用 / 啟用	不啟用
	設定從無紙到檢測出錯誤的間隔時間：指定取消手動送紙的等待時間。 亦可從操作面板指定此設定。	5、10、20、30、40、50、60、70、80、90、100、110 (秒)	10 秒
電源開關控制 (第 186 頁)	指定開啟 / 關閉掃描器電源的方法。	啟用電源開關 / 不啟用電源開關 / 啟用 USB 供電	啟用電源開關

項目	說明	參數 / 數值	出廠預設值
紙張保護 (第 174 頁)	<p>選擇一種紙張保護檢測方法。</p> <p>啟用此設定時，掃描器會檢測進紙異常並於以下情況停止掃描，以減低發生文件受損的風險：</p> <ul style="list-style-type: none"> ● 掃描器檢測出因進紙錯誤而發生異常捲曲的文件。 ● 掃描器檢測出卡紙音 ● 掃描器檢測出因進紙錯誤而發生異常捲曲的文件，或檢測出卡紙音 <p>亦可從掃描器驅動程式或操作面板指定此設定。優先使用操作面板設定時，操作面板設定會優先於 Software Operation Panel 設定。請注意，即使優先使用操作面板設定，掃描器驅動程式設定仍具有最高優先順序。</p>	停用 / 檢測紙張捲曲 / 檢測卡紙音 / 檢測紙張捲曲及卡紙音	檢測紙張捲曲
紙張保護敏感度 (第 175 頁)	<p>使用紙張保護功能時，可指定檢測文件進紙異常的敏感度。</p> <p>亦可從操作面板指定此設定。優先使用操作面板設定時，操作面板設定會優先於 Software Operation Panel 設定。</p>	檢測：紙張捲曲 / 卡紙音 低 / 中 / 高	普通
維檢週期 (第 188 頁)	請由維修人員指定維檢的時間。	停用 / 啟用 維檢週期：1 到 12 個月	不啟用
送紙模式 (使用 fi-7180/fi-7280 時) (第 176 頁)	使用 fi-7180/fi-7280 時，指定此設定以掃描最厚 1.4mm 的塑膠卡 (橫向 300 dpi 以下 (80ppm))。	普通 / 較厚的名片 (1.25 mm 或以上)	普通
高處模式 (第 176 頁)	<p>選擇是否啟用或停用高處模式。</p> <p>啟用可在 2,000 m 或高處使用掃描器。</p>	啟用 / 停用	不啟用
畫質模式 (第 177 頁)	<p>設定畫質模式。</p> <p>要得到接近使用 fi-6x30Z/fi-6x40Z 掃描的影像畫質，請設定畫質模式。</p>	fi-6x30Z/fi-6x40Z 不啟用	不啟用

首頁

目錄

索引

引言

掃描器概要

如何裝載文件

指定掃描設定

如何使用操作面板

各種掃描方式

日常維護

更換耗材

疑難排解

操作設定

附錄

詞彙表

9.4 張數計數器的相關設定

檢查和重設紙張計數器

■ 檢查紙張計數器

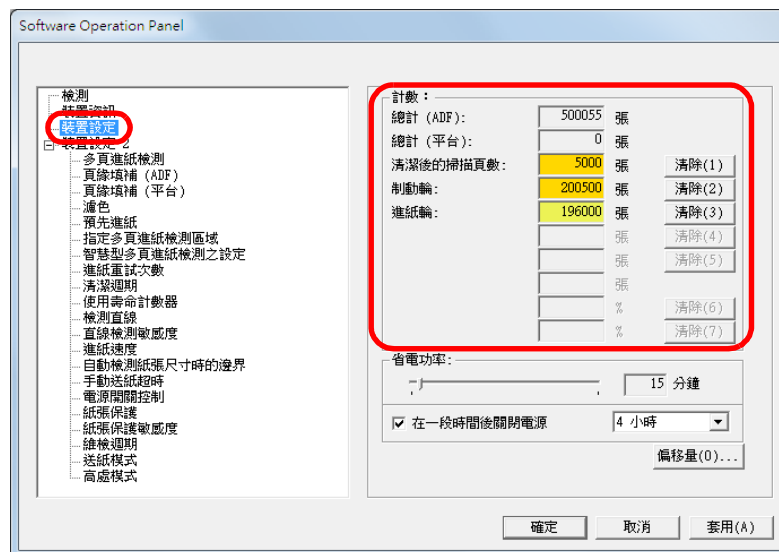
可檢視各耗材部件的狀態，來決定更換耗材或清潔的時間。如果計數器顏色變更，表示需要更換或清潔耗材。在以下的情況，會改變各計數器顏色：

- 更換耗材後，如果頁數計數器到達〈[耗材的更換週期 \[使用壽命計數器\]](#)〉(第 166 頁)中指定值的 95% 時，耗材計數器會變為淡黃色；到達 100% 時，則變為黃色。
- 清潔後，頁數計數器〈[掃描器清潔週期 \[清潔週期\]](#)〉(第 166 頁)在 Software Operation Panel 中設定的數值達到 100% 時，清潔計數器變為黃色。
- 當剩餘墨水量在 33% 以下，墨水計數器變為黃色 (只有當列印器被安裝後才會顯示)。

1 啟動 Software Operation Panel。

關於詳細資訊，請參閱〈[9.1 啟動 Software Operation Panel](#)〉(第 149 頁)。

2 從左側清單選擇 [裝置設定]。



在此對話方塊中，可以檢查以下事項：

項目	說明
總計 (ADF)	透過 ADF 掃描的總張數 (概數)
總計 (平台) (使用 fi-7260/fi-7280 時)	透過平台式掃描器掃描的總張數 (概數) (fi-7260/fi-7280)
清潔後的掃描頁數	清潔後掃描器掃描的總張數 (概數)
制動輪	更換制動輪後的掃描張數
進紙輪	更換進紙輪後的掃描張數
剩餘墨水量	列印器墨水匣的剩餘墨水量 (只有安裝列印器時顯示)

首頁

目錄

索引

引言

掃描器概要

如何裝載文件

指定掃描設定

如何使用操作面板

各種掃描方式

日常維護

更換耗材

疑難排解

操作設定

附錄

詞彙表

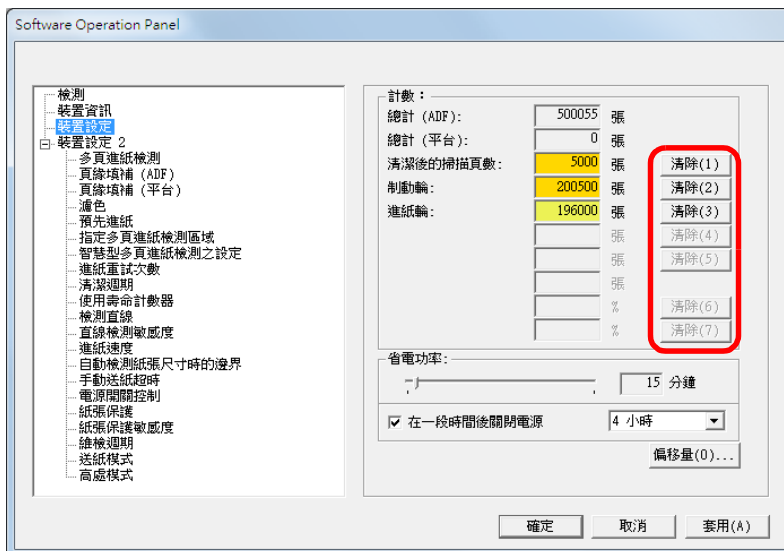
注意事項

如果掃描器是因拔下電源線或選擇 [不啟用電源開關] 而關閉，則掃描張數無法計算到 [合計掃描頁數]。
關於停用電源開關的詳細資訊，請參閱 [〈開啟 / 關閉掃描器電源的方法 \[電源開關控制 \]〉](#) (第 186 頁)。

■ 重設紙張計數器

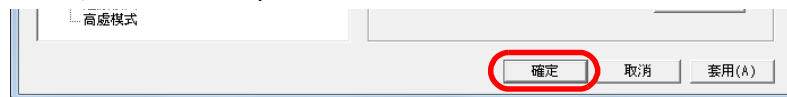
當更換或清潔耗材部件後，請按照以下程序重設對應的計數器。

- 1 若已更換耗材，按一下已更換耗材中的 [清除] 按鈕。若已清潔，按一下 [清潔後的掃描頁數] 中的 [清除] 按鈕。



⇒ 計數器重設為 0。
對於墨水計數器，則設定為 100。

- 2 按一下 Software Operation Panel 中的 [確定] 按鈕。



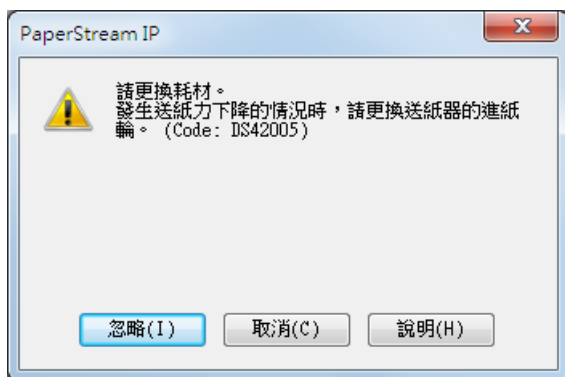
⇒ 出現確認訊息。

- 3 按一下 [確定] 按鈕。
⇒ 儲存設定。

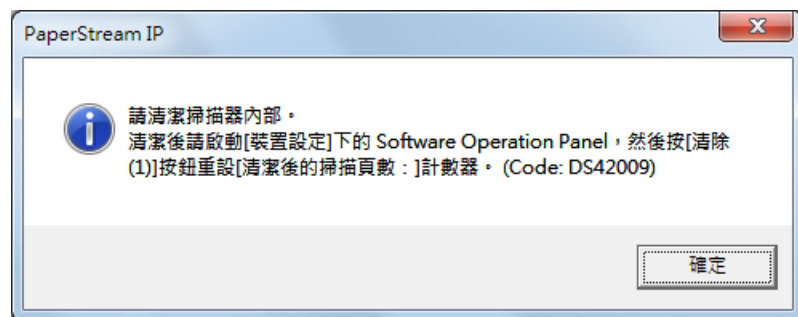
■ 耗材清潔或更換訊息

使用掃描器時，可能會出現以下訊息。

更換耗材的訊息



清潔的訊息



檢查訊息並適當更換或清潔耗材。

如果按一下 [忽略] 按鈕，訊息會消失並繼續掃描。然而，建議您盡快更換耗材。

若要立即停止掃描並更換耗材，請按一下 [取消] 按鈕。

此外，出現此訊息時，LCD 上會閃爍 **MENU**。

根據訊息，[Ready] 畫面的第 2 行會顯示下列其中一個警示。

- 更換耗材的訊息
[Consumables] 閃爍。
- 清潔的訊息
[Cleaning] 閃爍。

檢查資訊並適當更換或清潔耗材。

關於檢查資訊的詳細資訊，請參閱 [〈檢查資訊〉](#) (第 66 頁)。

關於更換耗材的詳細資訊，請參閱以下說明：

- 制動輪
[〈7.2 更換制動輪〉](#) (第 109 頁)
- 進紙輪
[〈7.3 更換進紙輪〉](#) (第 111 頁)

關於清潔的詳細資訊，請參閱 [〈第 6 章 日常維護〉](#) (第 97 頁)。

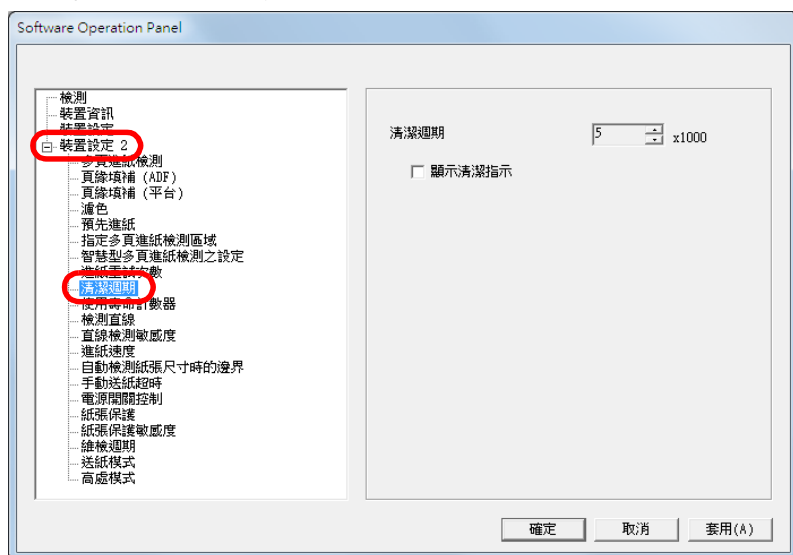
掃描器清潔週期 [清潔週期]

可以指定掃描器清潔週期。

清潔後，若頁數計數器到達指定值的 100%，清潔計數器（[裝置設定] 中）的背景色會變為黃色。

亦可顯示清潔指示訊息（第 165 頁）。

- 1 啟動 Software Operation Panel。
關於詳細資訊，請參閱〈9.1 啟動 Software Operation Panel〉（第 149 頁）。
- 2 從左側清單選擇 [裝置設定 2] → [清潔週期]。



- 3 指定清潔週期的值。
數值範圍從 1,000 到 255,000 張（以 1,000 為單位遞增）。
指定是否顯示清潔指示訊息。

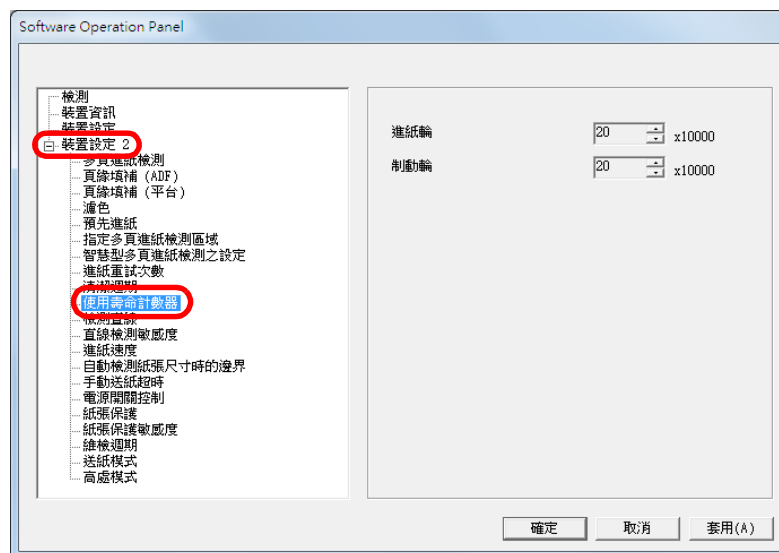
耗材的更換週期 [使用壽命計數器]

可指定各耗材的更換週期。

更換耗材後，如果頁數計數器到達此處指定值的 95% 時，制動輪 / 進紙輪計數器（[裝置設定] 中）的背景色會變為淡黃色；到達 100% 時，則變為黃色。

也會出現更換耗材的訊息（第 165 頁）。

- 1 啟動 Software Operation Panel。
關於詳細資訊，請參閱〈9.1 啟動 Software Operation Panel〉（第 149 頁）。
- 2 從左側清單選擇 [裝置設定 2] → [使用壽命計數器]。



- 3 將數值指定為更換週期。
數值範圍從 10,000 到 2,550,000 張（以 10,000 為單位遞增）。

9.5 掃描的相關設定

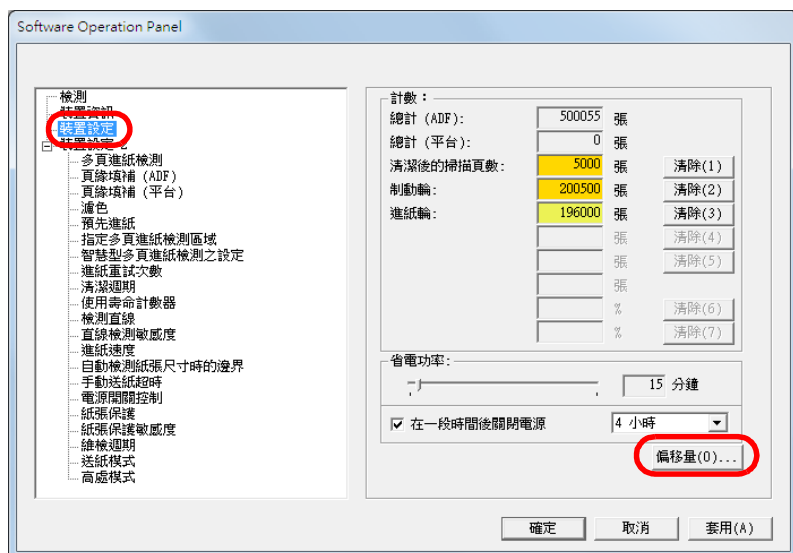
調整掃描開始位置 [偏移量 / 垂直放大倍數調整]

當掃描影像的輸出位置不正確，或影像被縮短 / 拉長（垂直方向）時，請按照以下程序來調整偏移量和垂直放大倍率以調整影像。

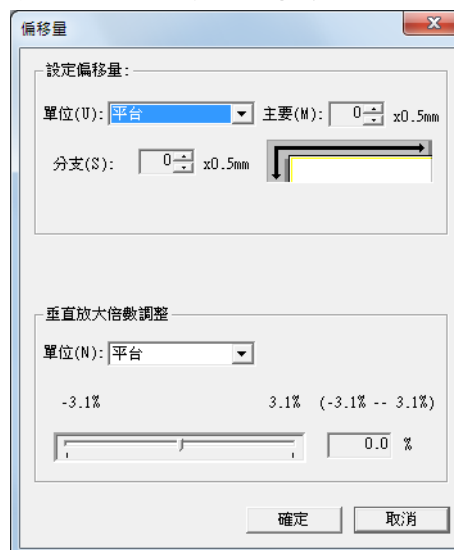
注意事項

一般而言，您無須作任何調整，因為出廠預設值已指定為適當的值。

- 1 啟動 Software Operation Panel。
關於詳細資訊，請參閱〈9.1 啟動 Software Operation Panel〉（第 149 頁）。
- 2 從左側清單選擇 [裝置設定]，然後按一下 [偏移量] 按鈕。



- 3 視需要調整偏移量等級 / 掃描放大倍率。



設定偏移量	說明
單位	選擇 [平台] (fi-7260/fi-7280)、[ADF (正面)] 或 [ADF (背面)] 作為調整偏移量的目標。
主要	調整水平（寬度）偏移量。 數值範圍從 -2 到 +2 mm（以 0.5 為單位遞增）。
分支	調整垂直（長度）偏移量。 數值範圍從 -2 到 +2 mm（以 0.5 為單位遞增）。

[首頁](#)
[目錄](#)
[索引](#)
[引言](#)
[掃描器概要](#)
[如何裝載文件](#)
[指定掃描設定](#)
[如何使用操作面板](#)
[各種掃描方式](#)
[日常維護](#)
[更換耗材](#)
[疑難排解](#)
[操作設定](#)
[附錄](#)
[詞彙表](#)

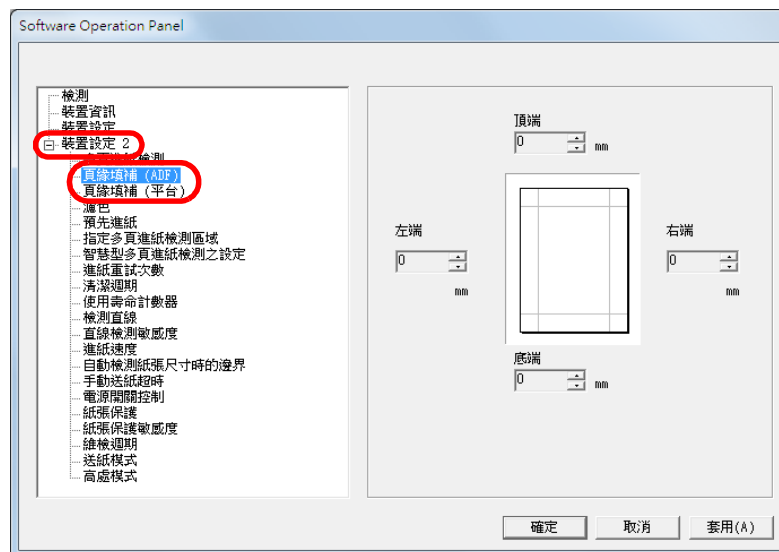
垂直放大倍數調整	說明
單位	選擇 [平台] (*1) 或 [ADF] 作為垂直放大倍數調整目標。
垂直放大倍數調整 (分支: 長度)	調整垂直 (長度) 放大倍數。 數值範圍從 -3.1 到 +3.1% (以 0.1 為單位遞增)。

*1: 使用 fi-7260 或 fi-7280 時顯示。

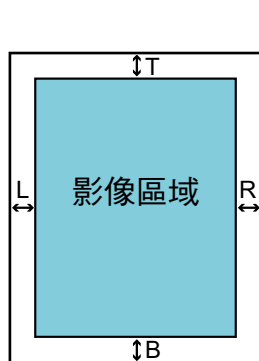
消除掃描影像邊四周出現的陰影 / 線條 [頁緣填補 (ADF)] / [頁緣填補 (平台)] (fi-7260/fi-7280)

根據掃描的文件狀況而異，文件陰影可能會出現為黑色線條。在此情況下，可以使用「頁緣填補」功能來填補頁緣，以改善文件頁緣四周的影像畫質。

- 1 啟動 Software Operation Panel。
關於詳細資訊，請參閱 [〈9.1 啟動 Software Operation Panel〉](#) (第 149 頁)。
- 2 從左側清單選擇 [裝置設定 2] → [頁緣填補 (ADF)] 或 [頁緣填補 (平台)]。



3 指定要在四周頁緣填補的寬度：頂端 / 底端 / 左端 / 右端。



ADF

T：頂端 = 0 到 15 mm

B：底端 = -7 到 7 mm

R：右端 = 0 到 15 mm

L：左端 = 0 到 15 mm

FB (fi-7260/fi-7280)

T：頂端 = 0 到 15 mm

B：底端 = 0 到 15 mm

R：右端 = 0 到 15 mm

L：左端 = 0 到 15 mm

(以 1 mm 為單位遞增)

根據背景顏色，以白色或黑色填補指定區域。

注意事項

注意：如果「頁緣填補」的目標範圍過寬，可能會蓋掉頁緣附近的字元。

提示

- 背景顏色通常為白色。您可以在掃描器驅動程式中變更為 [黑色背景]。
關於詳細資訊，請參閱《掃描器驅動程式說明》。
- 系統會根據指定值，如下填補頁面底端：
 - 1 到 7 mm
從檢測頁面的底端開始，以白色填補頁緣。
 - -1 到 -7 mm
輸出影像但不填補頁緣。「檢測頁面的底端」表示掃描器所檢測之掃描文件的底端。
- 亦可從掃描器驅動程式指定此設定。在此情況下，輸出影像時會使用掃描器驅動程式的「頁緣填補」設定。

從掃描影像濾除顏色 [濾色]

透過「濾色」功能，您可以從掃描影像中選擇要濾除三原色（紅色、綠色和藍色）。

例如掃描綠底黑字的文件時，如果選擇濾除綠色，則僅能掃描文件的黑色文字的部分。

注意事項

「濾色」對於淡色（低彩度顏色）效果最佳，對於深色則可能無法濾除。

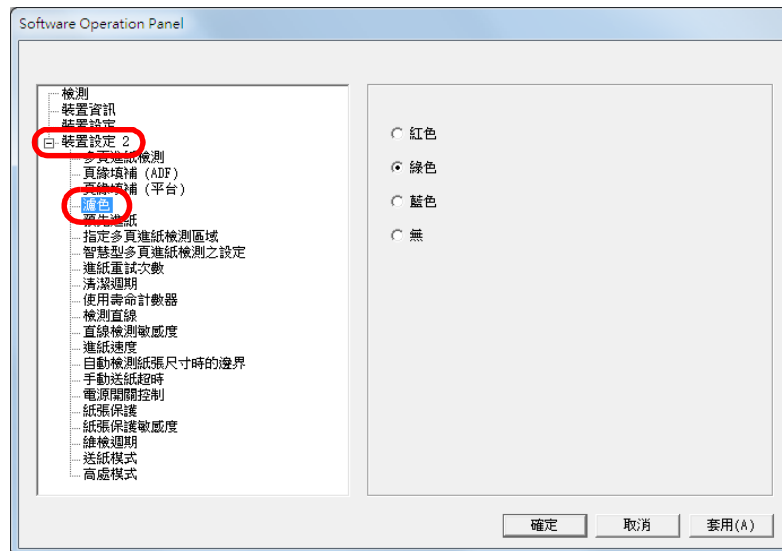
提示

只有黑白或灰階模式才可指定濾色。

1 啟動 Software Operation Panel。

關於詳細資訊，請參閱〈9.1 啟動 Software Operation Panel〉（第 149 頁）。

2 從左側清單選擇 [裝置設定 2] → [濾色]。



3 選擇要濾除的顏色。

紅色、綠色、藍色：不濾除所選的顏色。

無：不濾除任何顏色。

注意事項

Software Operation Panel 只可以從紅、綠和藍三色中選擇濾色。若要濾除您選擇的顏色，請從掃描器驅動程式中指定設定。關於詳細資訊，請參閱《掃描器驅動程式說明》。

提示

亦可從掃描器驅動程式指定此設定。注意：系統會優先套用掃描器驅動程式的設定。

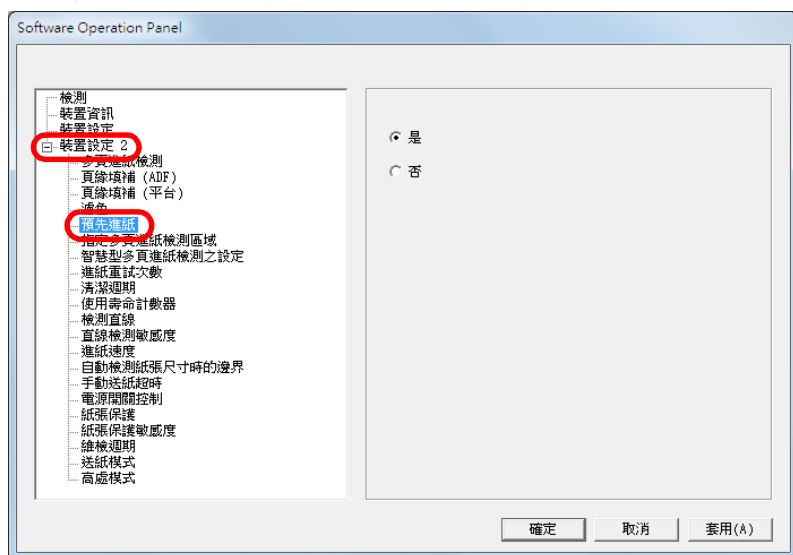
[首頁](#)
[目錄](#)
[索引](#)
[引言](#)
[掃描器概要](#)
[如何裝載文件](#)
[指定掃描設定](#)
[如何使用操作面板](#)
[各種掃描方式](#)
[日常維護](#)
[更換耗材](#)
[疑難排解](#)
[操作設定](#)
[附錄](#)
[詞彙表](#)

縮短掃描間隔 [預先進紙]

「預先進紙」表示掃描下一張文件之前，先將文件送到掃描開始位置的功能。

啟用 [預先進紙] 可縮短每張文件之間的掃描間隔。

- 1 啟動 Software Operation Panel。
關於詳細資訊，請參閱〈9.1 啟動 Software Operation Panel〉(第 149 頁)。
- 2 從左側清單選擇 [裝置設定 2] → [預先進紙]。



- 3 選擇 [是] 或 [否]。

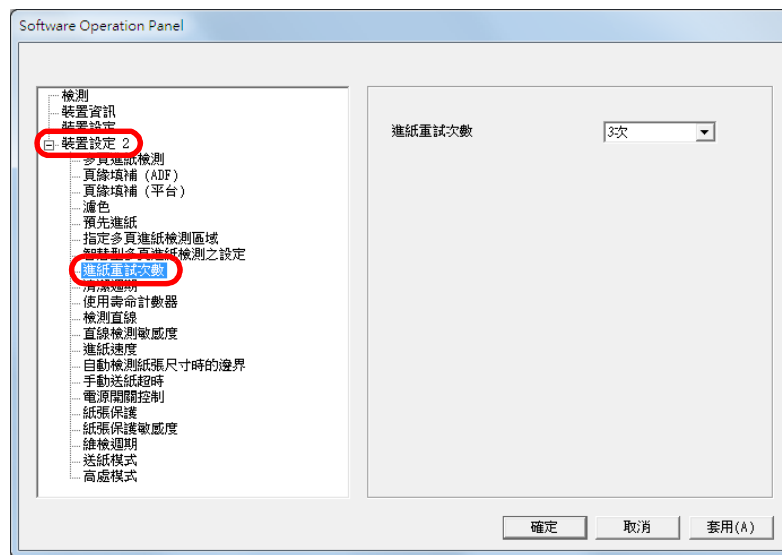
提示

- 啟用預先進紙時若您中途取消掃描，則需要取出預先進紙的文件，然後重新裝載文件。
- 亦可從掃描器驅動程式或操作面板指定此設定。注意：系統會優先套用掃描器驅動程式的設定。

進紙重試次數

指定此設定以變更進紙異常時的進紙重試次數。

- 1 啟動 Software Operation Panel。
關於詳細資訊，請參閱〈9.1 啟動 Software Operation Panel〉(第 149 頁)。
- 2 從左側清單選擇 [裝置設定 2] → [進紙重試次數]。



- 3 指定進紙重試次數。
數值範圍從 1 到 12 次。

提示

亦可從操作面板指定此設定。

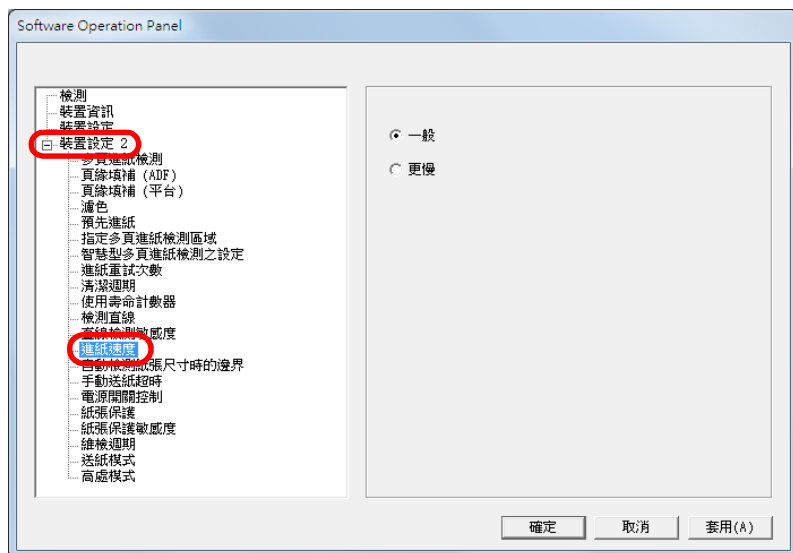
文件進紙速度 [進紙速度]

遇到經常發生多頁進紙和卡紙時，可以放慢文件的進紙速度以改善問題。

當您掃描薄紙時此設定才能有效。

1 啟動 Software Operation Panel。
關於詳細資訊，請參閱〈9.1 啟動 Software Operation Panel〉（第 149 頁）。

2 從左側清單選擇 [裝置設定 2] → [進紙速度]。



3 指定文件進紙速度。
一般：普通文件進紙速度
更慢：文件進紙速度較正常為慢

注意事項

由於文件進紙速度變慢，掃描所需時間將會拉長。

提示

亦可從操作面板指定此設定。

首頁

目錄

索引

引言

掃描器概要

如何裝載文件

指定掃描設定

如何使用操作
面板

各種掃描方式

日常維護

更換耗材

疑難排解

操作設定

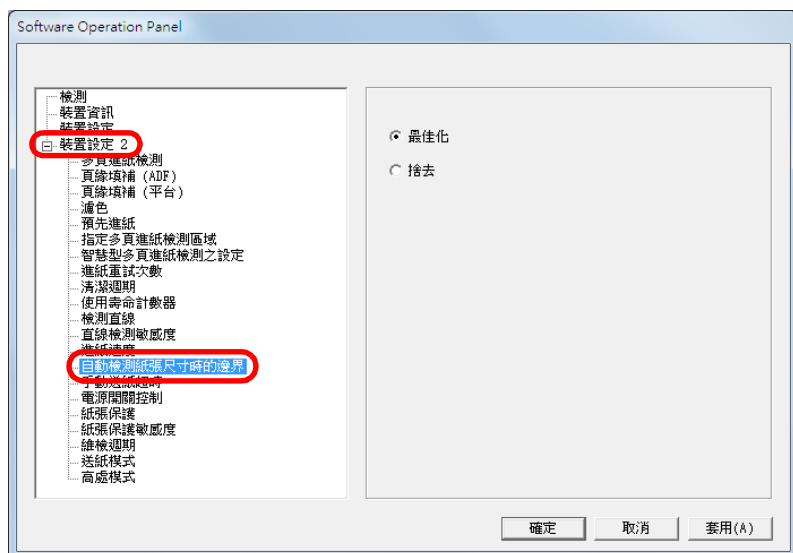
附錄

詞彙表

裁剪影像邊緣 [自動檢測紙張尺寸時的邊界]

影像在掃描期間可能會產生一些零碎資料。您可以使用「自動檢測紙張尺寸時的邊界」功能，指定是否包括或排除這些零碎資料。

- 1 啟動 Software Operation Panel。
關於詳細資訊，請參閱〈9.1 啟動 Software Operation Panel〉(第 149 頁)。
- 2 從左側清單選擇 [裝置設定 2] → [自動檢測紙張尺寸時的邊界]。



- 3 選擇是否要包含或排除零碎資料。
選擇 [最佳化] 以防止排除掃描影像的零碎資料。

注意事項

- 選擇 [最佳化] 可防止資料遺失，但也可能在右側產生黑線。
- 文件右側附近有文字時若選擇 [捨去]，某些像素資料可能會遺失。
- 關於設定自動頁面尺寸檢測的詳細資訊，請參閱《掃描器驅動程式說明》。

提示

此設定只適用於黑白模式。

[首頁](#)
[目錄](#)
[索引](#)
[引言](#)
[掃描器概要](#)
[如何裝載文件](#)
[指定掃描設定](#)
[如何使用操作面板](#)
[各種掃描方式](#)
[日常維護](#)
[更換耗材](#)
[疑難排解](#)
[操作設定](#)
[附錄](#)
[詞彙表](#)

保護文件以免受損 [紙張保護]

選擇一種紙張保護檢測方法。

掃描期間若發生進紙錯誤，會使重要文件受損。

啟用此設定時，掃描器會檢測進紙異常並於以下情況停止掃描，以減低發生文件受損的風險：

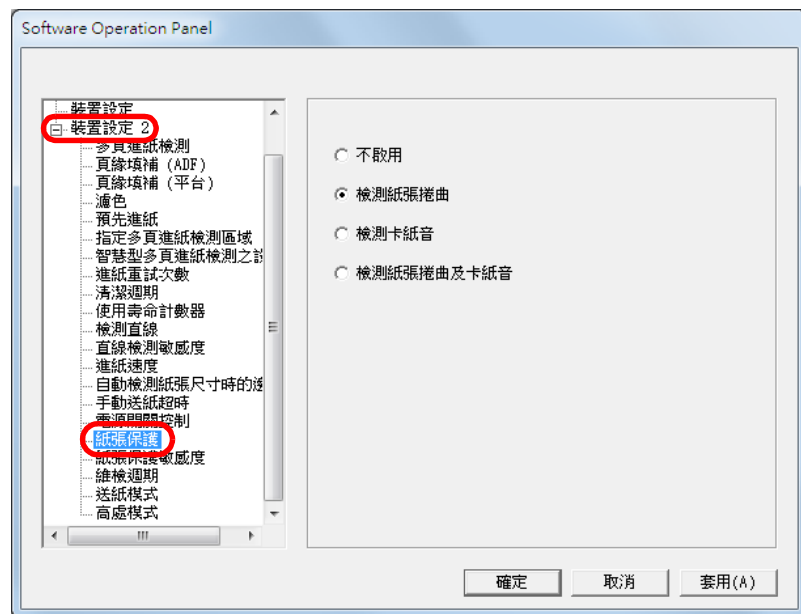
- 掃描器檢測出因進紙錯誤而發生異常捲曲的文件。
- 掃描器檢測出卡紙音
- 掃描器檢測出因進紙錯誤而發生異常捲曲的文件，或檢測出卡紙音

此功能可用來掃描難以進紙的文件（例如較薄的紙張）。

1 啟動 Software Operation Panel。

關於詳細資訊，請參閱 [〈9.1 啟動 Software Operation Panel〉](#)（第 149 頁）。

2 從左側清單選擇 [裝置設定 2] → [紙張保護]。



3 按一下檢測方法。

檢測方法	說明
不啟用	停用紙張保護。
檢測紙張捲曲	掃描器檢測出因進紙錯誤而異常捲曲的文件時，即停止掃描。
檢測卡紙音	掃描器檢測出卡紙音時，即停止掃描。
檢測紙張捲曲及卡紙音	掃描器檢測出因進紙錯誤而異常捲曲的文件，或檢測出卡紙音時，即停止掃描。

注意事項

- 注意：紙張保護是防止文件受損的功能，但不保證所有文件均可免於受損。
- 當您使用紙張保護功能時，請確保放置文件時頂端對齊（對於混合不同長度的批次文件更為重要）。如果頂端沒有對齊，即使文件送紙正常，也可能會啟動紙張保護功能並停止掃描。

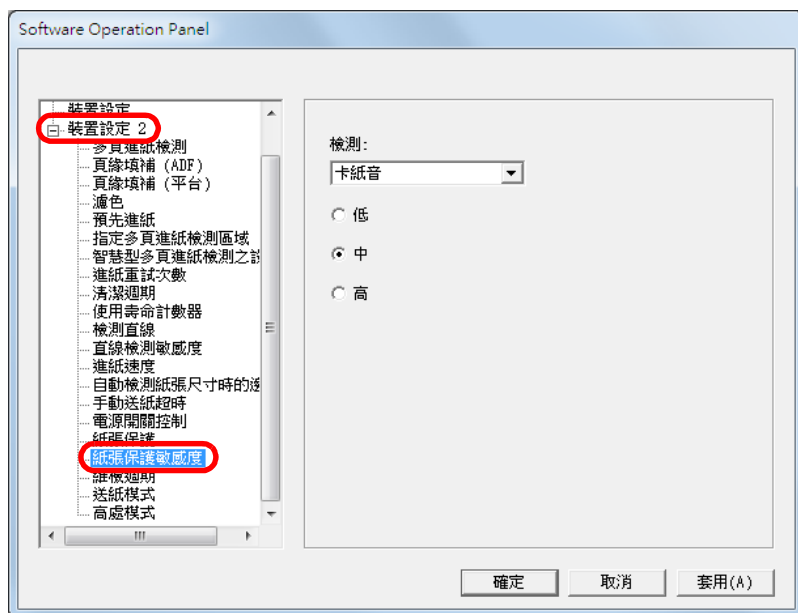
提示

- 若掃描捲曲的文件，紙張保護可能被設為關閉，且即使在正常進紙的情況下，也會強制停止掃描。在此情況下，您可在紙張保護設為關閉後，在操作面板上停用一次掃描的紙張保護。關於詳細資訊，請參閱 [〈紙張保護設為關閉後停用一次掃描的紙張保護〉](#)（第 96 頁）。
- 若紙張保護經常設為關閉，請參閱 [〈紙張保護經常設為關閉〉](#)（第 136 頁）。
- 亦可從掃描器驅動程式或操作面板指定此設定。優先使用操作面板設定時，操作面板設定會優先於 Software Operation Panel 設定。請注意，即使優先使用操作面板設定，掃描器驅動程式設定仍具有最高優先順序。

指定紙張保護的敏感度 [紙張保護敏感度]

開啟紙張保護功能時，可指定檢測文件進紙異常的敏感度。當文件無法透過滾輪正常進紙時，可能會變型（例如捲曲、摺疊或皺摺）或發出卡紙音。若要檢測這些問題並停止掃描，請選擇 [低] 只檢測嚴重變形或發出巨大卡紙音的文件。選擇 [高] 同時檢測輕微變形的文件或微小的卡紙音。

- 1 啟動 Software Operation Panel。
關於詳細資訊，請參閱〈9.1 啟動 Software Operation Panel〉（第 149 頁）。
- 2 從左側清單選擇 [裝置設定 2] → [紙張保護敏感度]。



- 3 選擇您選變更敏感度的紙張保護檢測方法。
紙張捲曲：選擇此設定時，會檢測因進紙錯誤而發生異常捲曲的文件。
將紙張保護檢測方法設為 [檢測紙張捲曲] 或 [檢測紙張捲曲及卡紙音] 時，便可使用此設定。
卡紙音：選擇此設定時，會檢測卡紙音。
將紙張保護檢測方法設為 [檢測卡紙音] 或 [檢測紙張捲曲及卡紙音] 時，便可使用此設定。
- 4 指定敏感度。
低：降低敏感度以檢測捲曲的文件或卡紙音。
中：以普通的敏感度來監視捲曲的文件或卡紙音。
一般使用情況請保持此設定。
高：提高敏感度以檢測捲曲的文件或卡紙音。

提示

- 若要更快地檢測紙張捲曲或卡紙音並停止掃描，請選擇 [高]。
- 若要減少卡紙檢測的頻率（如果進紙器中經常發生卡紙），請選擇 [低]。
- 亦可從操作面板指定此設定。優先使用操作面板設定時，操作面板設定會優先於 Software Operation Panel 設定。

首頁

目錄

索引

引言

掃描器概要

如何裝載文件

指定掃描設定

如何使用操作面板

各種掃描方式

日常維護

更換耗材

疑難排解

操作設定

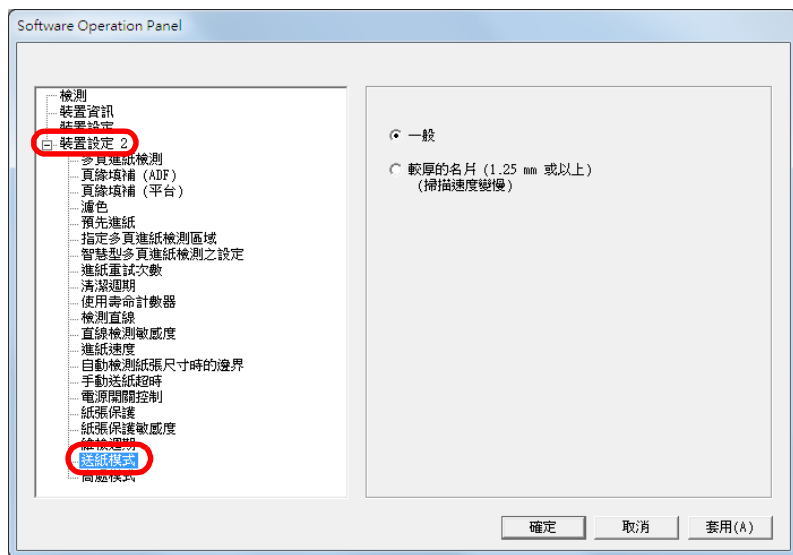
附錄

詞彙表

掃描較厚的塑膠卡 [送紙模式] (fi-7180/fi-7280)

當使用 fi-7180/fi-7280 以 300dpi 以下 (80ppm) 橫向方式掃描時，可掃描最厚 1.4 mm 的塑膠卡。

- 1 啟動 Software Operation Panel。
關於詳細資訊，請參閱〈9.1 啟動 Software Operation Panel〉(第 149 頁)。
- 2 從左側清單選擇 [裝置設定 2] → [送紙模式]。



- 3 指定送紙模式。
若要掃描厚度達 1.4 mm 的塑膠卡，請選擇 [較厚的名片 (1.25 mm 或以上)]。

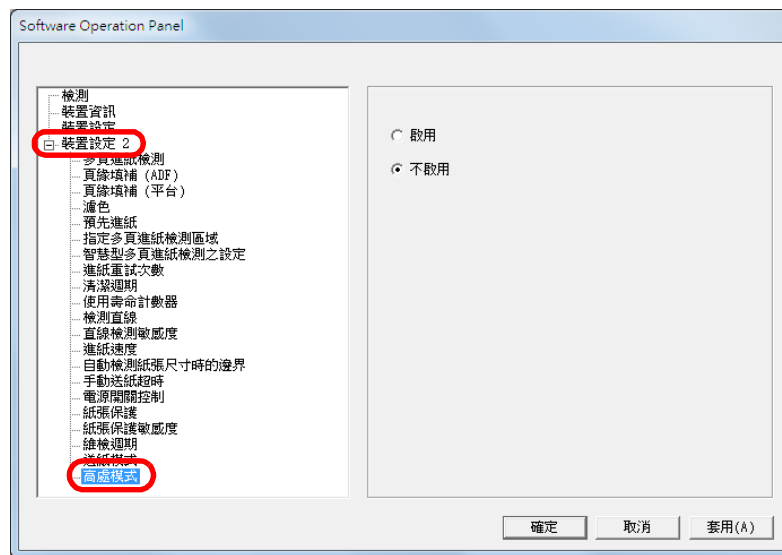
注意事項

選擇 [較厚的名片 (1.25mm 或以上)]，掃描速度會變慢。

在高處掃描 [高處模式]

選擇是否啟用或停用高處模式。
啟用此設定讓您在 2,000 m 或高處使用掃描器。

- 1 啟動 Software Operation Panel。
關於詳細資訊，請參閱〈9.1 啟動 Software Operation Panel〉(第 149 頁)。
- 2 從左側清單選擇 [裝置設定 2] → [高處模式]。



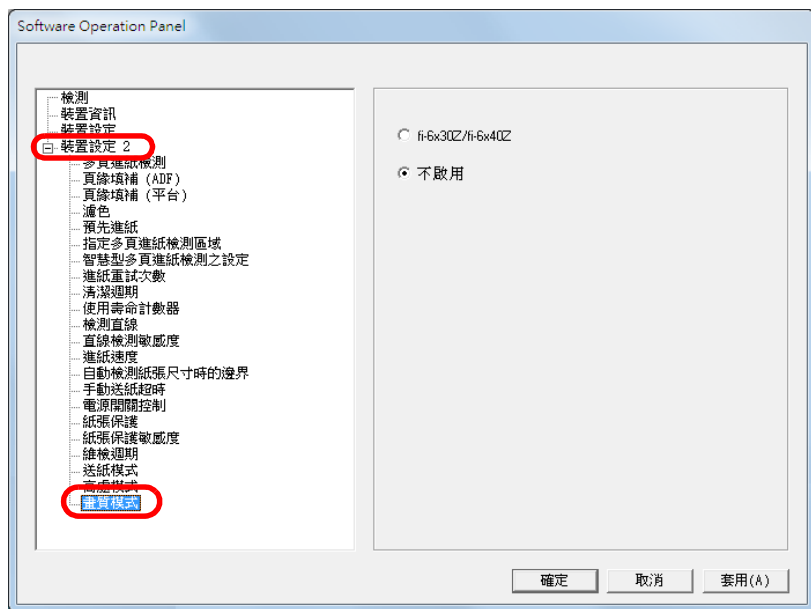
- 3 選擇是否啟用或停用 [高處模式]。
選擇 [啟用] 時，您可在 2,000 m 或高處使用掃描器。

設定掃描的畫質模式 [畫質模式]

設定畫質模式。

要得到接近使用 fi-6x30Z/fi-6x40Z 掃描的影像畫質，請設定畫質模式。

- 1 啟動 Software Operation Panel。
關於詳細資訊，請參閱〈〈9.1 啟動 Software Operation Panel〉〉(第 149 頁)。
- 2 從左側清單選擇 [裝置設定 2] → [畫質模式]。



- 3 設定是否要得到接近使用 fi-6x30Z/fi-6x40Z 掃描的影像畫質。

9.6 多頁進紙檢測的相關設定

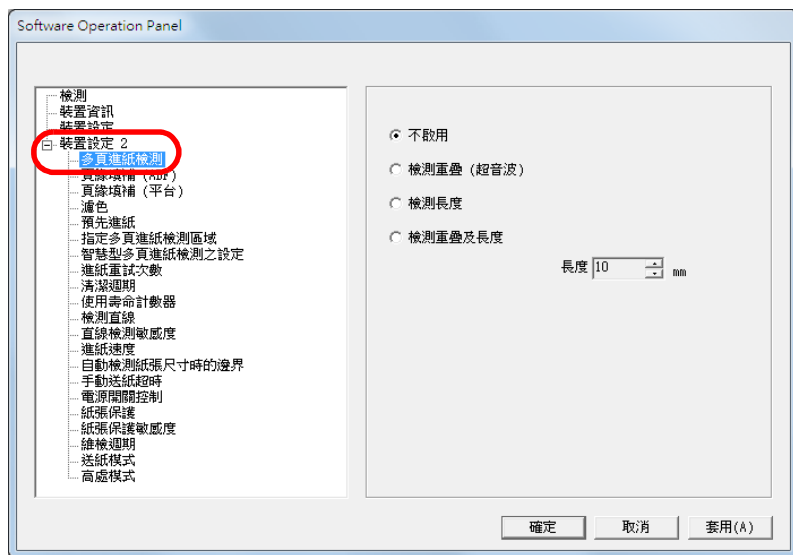
指定多頁進紙檢測方法 [多頁進紙檢測]

ADF 同時送進兩張或以上的紙張時，即發生多頁進紙錯誤。檢測出不同的文件長度時，亦稱為多頁進紙。

掃描時若未注意到多頁進紙錯誤，掃描影像中可能會遺失重要資料。

「多頁進紙檢測」可用來防止這類問題。啟用此功能時，一旦掃描器檢測出多頁進紙，即會顯示錯誤訊息並停止掃描。注意：此功能無法在文件前端的 30 mm 區域內檢測多頁進紙。

- 1 啟動 Software Operation Panel。
關於詳細資訊，請參閱 [〈9.1 啟動 Software Operation Panel〉](#) (第 149 頁)。
- 2 從左側清單選擇 [裝置設定 2] → [多頁進紙檢測]。



3 選擇一種檢測方法。

方法	說明
不啟用	不檢測多頁進紙。
檢測重疊 (超音波)	透過檢查文件重疊來檢測多頁進紙。 選擇此設定時，亦可指定以下兩種選項： <ul style="list-style-type: none"> ● 指定文件頂端的檢測長度範圍。 〈指定多頁進紙的檢測區域 [指定多頁進紙檢測區域]〉 (第 179 頁) 關於更多詳細資訊。 ● 如果文件的指定位置貼有相同大小的紙張，忽略多頁進紙檢測。 〈對設定圖樣忽略多頁進紙〉 (第 93 頁) 關於更多詳細資訊。
檢測長度	透過文件的長度差異來檢測多頁進紙。 注意：掃描混合不同大小的批次文件時，無法準確檢測出多頁進紙。
檢測重疊及長度	同時透過 [檢測重疊 (超音波)] 和 [檢測長度] 來檢測多頁進紙。 注意：掃描混合不同大小的批次文件時，無法準確檢測出多頁進紙。 選擇此設定時，亦可指定以下兩種選項： <ul style="list-style-type: none"> ● 指定文件頂端的檢測長度範圍。 〈指定多頁進紙的檢測區域 [指定多頁進紙檢測區域]〉 (第 179 頁) 關於更多詳細資訊。 ● 如果文件的指定位置貼有相同大小的紙張，忽略多頁進紙檢測。 〈對設定圖樣忽略多頁進紙〉 (第 93 頁) 關於更多詳細資訊。
長度	從 10/15/20 mm 選擇不同長度。任何長度低於指定值的文件，均不會檢測為多頁進紙。

首頁

目錄

索引

引言

掃描器概要

如何裝載文件

指定掃描設定

如何使用操作面板

各種掃描方式

日常維護

更換耗材

疑難排解

操作設定

附錄

詞彙表

注意事項

- 若要掃描不同長度的文件，請指定 [檢測重疊 (超音波)]。
 - 文件上若附有便利貼、收據、或相片時，若指定 [檢測重疊 (超音波)]，可能會誤將文件的重疊部分檢測為多頁進紙。在此情況下，請指定 [檢測長度]。
- 然而請注意，若限制檢測範圍，則仍然可使用 [檢測重疊 (超音波)]。
- 使用文件護套時無法檢測多頁進紙。

提示

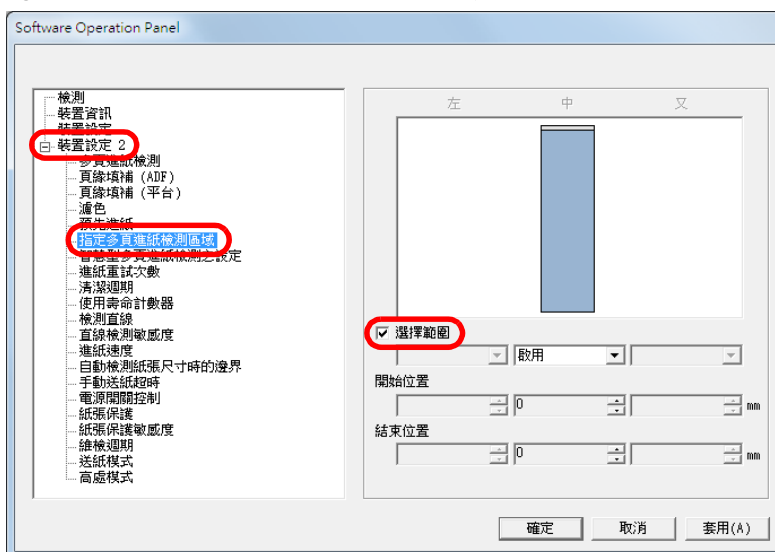
亦可從掃描器驅動程式指定此設定。

注意：系統會優先套用掃描器驅動程式的設定。

指定多頁進紙的檢測區域 [指定多頁進紙檢測區域]

只有指定 [檢測重疊 (超音波)] 或 [檢測重疊及長度] 時，才可以使用以下設定。

- 1 從左側清單選擇 [裝置設定 2] → [指定多頁進紙檢測區域]。
勾選對話方塊中的 [選擇範圍] 核取方塊。



首頁

目錄

索引

引言

掃描器概要

如何裝載文件

指定掃描設定

如何使用操作面板

各種掃描方式

日常維護

更換耗材

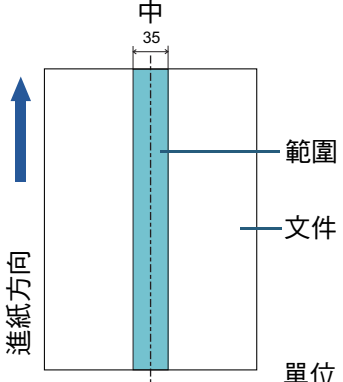
疑難排解

操作設定

附錄

詞彙表

2 指定檢測範圍。

範圍	說明
選擇範圍	<p>勾選此核取方塊即可指定下圖的檢測範圍（淡藍色區域）。</p>  <p>勾選此核取方塊以啟用此對話方塊中的設定。取消勾選此核取方塊以停用設定。取消勾選此核取方塊會將開始位置和結束位置設為「0」，使整頁文件皆為多頁進紙的檢測範圍。若文件放置於進紙輪寬度的中間，將適用上述條件。</p>
不啟用 (中)	不對所選區域檢測多頁進紙。
啟用 (中)	對所選區域檢測多頁進紙。
開始位置 (中)	顯示檢測的開始位置（從文件前端開始起算的長度）。 範圍：0 到 510 mm（以 2 mm 為單位遞增）， 開始位置 < 結束位置
結束位置 (中)	顯示檢測的結束位置（從文件前端開始起算的長度）。 範圍：0 到 510 mm（以 2 mm 為單位遞增）， 開始位置 < 結束位置

提示

- 當 [開始位置] 和 [結束位置] 皆設為「0」時，無論是否啟用此功能，均會對整個區域執行多頁進紙檢測。
- 若要對整份文件停用多頁進紙檢測功能，請選擇 [不啟用]，然後將開始位置設為「0」，並將結束位置設為等於或超過文件長度。
- 如果開始位置設定大於文件長度，選擇 [不啟用] 會檢測文件整體長度；而選擇 [啟用] 則會停用多頁進紙檢測功能。
- 若要檢測多頁進紙，檢測範圍長度必須至少指定為 5 mm。指定設定，使結束位置超過開始位置 6 mm 或以上。
- 亦可使用以下方法之一設定開始和結束位置：
 - 使用滑鼠在顯示的影像上拖曳一個區域。
 - 拖曳顯示影像中 [開始位置] 和 [結束位置] 的滑桿。

首頁

目錄

索引

引言

掃描器概要

如何裝載文件

指定掃描設定

如何使用操作面板

各種掃描方式

日常維護

更換耗材

疑難排解

操作設定

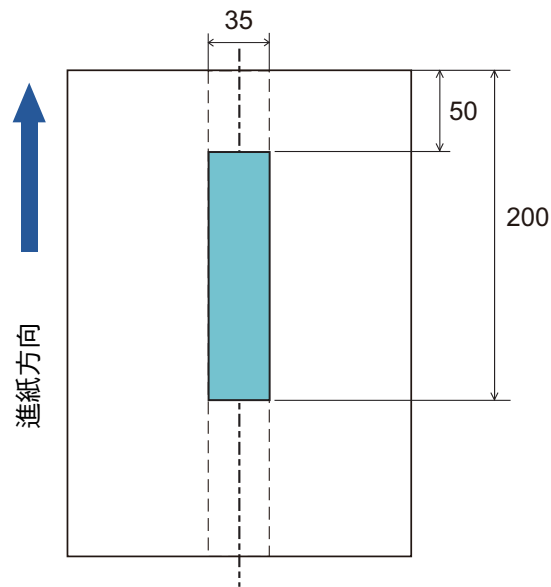
附錄

詞彙表

範例 1：

位置：中

選擇範圍 = 啟用，開始位置 = 50 mm，結束位置 = 200 mm



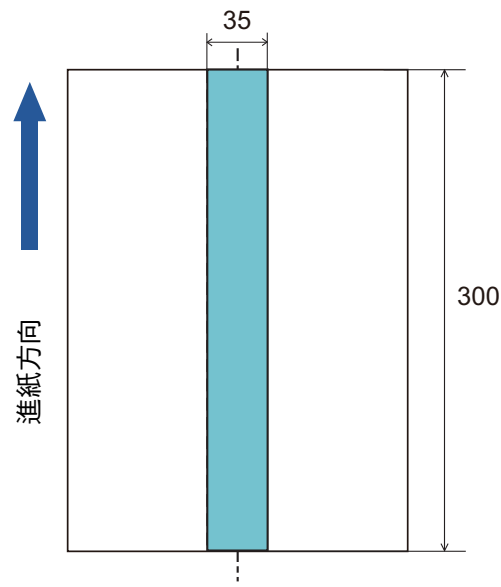
單位：mm

僅在淡藍色區域內檢測多頁進紙。

範例 2：

位置：中

選擇範圍 = 啟用，開始位置 = 0 mm，結束位置 = 0 mm



單位：mm

僅在淡藍色區域內檢測多頁進紙。

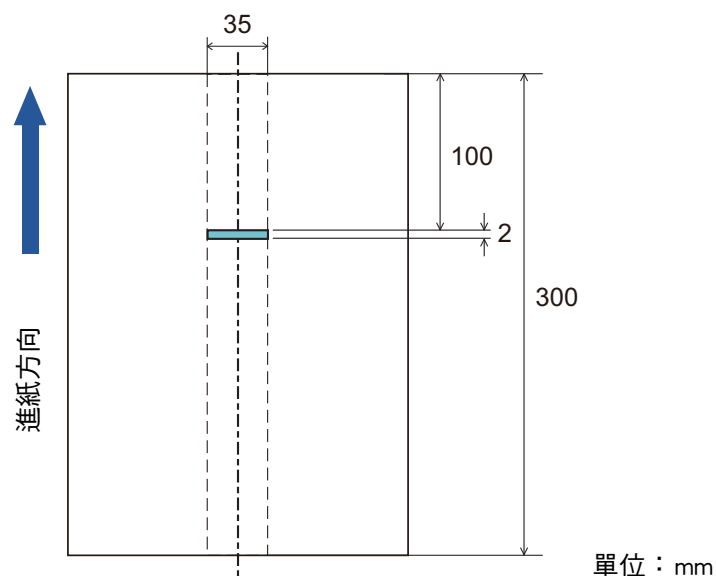
提示

檢測文件重疊時，如果文件黏在一起或因靜電而附著，多頁進紙檢測的準確度可能會下降。

範例 3：(錯誤範例)

位置：中

選擇範圍 = 啟用，開始位置 = 100 mm，結束位置 = 102 mm

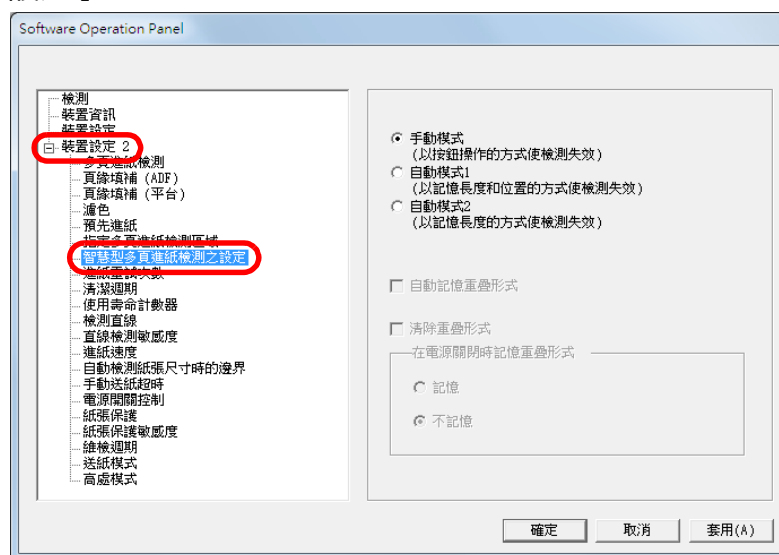


由於檢測範圍（長度）小於 5 mm，無法準確檢測多頁進紙。

指定不檢測多頁進紙的區域 [智慧型多頁進紙檢測之設定]

如果文件的指定位置貼有相同大小的紙張，可以設定掃描器記憶所貼紙張的位置，不再對該位置檢測多頁進紙。注意：必須先在掃描器驅動程式設定對話方塊，或在 [〈指定多頁進紙檢測方法 \[多頁進紙檢測 \]〉](#) (第 178 頁) 的多頁進紙檢測設定中選擇 [檢測重疊 (超音波)] 或 [檢測重疊及長度]。

- 1 啟動 Software Operation Panel。
關於詳細資訊，請參閱 [〈9.1 啟動 Software Operation Panel〉](#) (第 149 頁)。
- 2 從左側清單選擇 [裝置設定 2] → [智慧型多頁進紙檢測之設定]。



3 指定操作模式。

模式	說明
手動模式	在檢測出多頁進紙時，不會記憶附件的大小和位置。 將文件放回 ADF 進紙槽（送紙器）並重新掃描時，忽略多頁進紙檢測。
自動模式 1	在檢測出多頁進紙時，記憶所貼紙張的大小和位置。從下次掃描起，不再將記憶的樣式檢測為多頁進紙。
自動模式 2	在檢測出多頁進紙時，記憶所貼紙張的大小。從下次掃描起，不再將記憶的樣式（包括任何小於附件長度）檢測為多頁進紙。

提示

- 勾選 [清除重疊形式] 核取方塊，可以清除「自動模式」中所記憶的重疊樣式（長度、位置）。
- 選擇 [自動記憶重疊形式] 核取方塊後，可啟用在自動模式下檢測到重疊文件即記憶重疊形式的功能。
- 在 [在電源關閉時記憶重疊形式] 中，可以選擇是否要在電源關閉時記憶重疊形式。選擇 [記憶] 時，可以在下次開啟掃描器電源時使用八種（頁）最近記憶的形式。
- 亦可從操作面板指定此設定。

關於此步驟以後程序的詳細資訊，請參閱 [〈對設定圖樣忽略多頁進紙〉](#)（第 93 頁）。

首頁

目錄

索引

引言

掃描器概要

如何裝載文件

指定掃描設定

如何使用操作面板

各種掃描方式

日常維護

更換耗材

疑難排解

操作設定

附錄

詞彙表

9.7 待機時間的相關設定

手動送紙模式的等待時間 [手動送紙超時]

當您用手逐張載入掃描文件時，可以指定下一張文件載入 ADF 進紙槽（送紙器）的等待時間（間隔）。只要在設定時間內載入文件，即可繼續掃描。

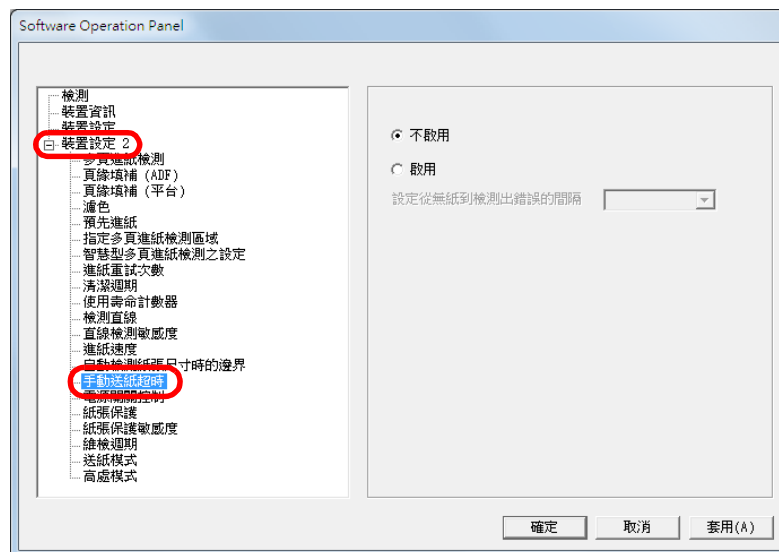
否則，掃描會自動結束並取消手動送紙模式。

注意：您也可按下操作面板上的 [Stop/Clear] 按鈕來取消手動送紙模式。

1 啟動 Software Operation Panel。

關於詳細資訊，請參閱〈9.1 啟動 Software Operation Panel〉（第 149 頁）。

2 從左側清單選擇 [裝置設定 2] → [手動送紙超時]。



3 指定是否要啟用或停用 [手動送紙超時]。

若選擇 [啟用]，亦請於 [設定從無紙到檢測出錯誤的間隔時間] 中指定時間。

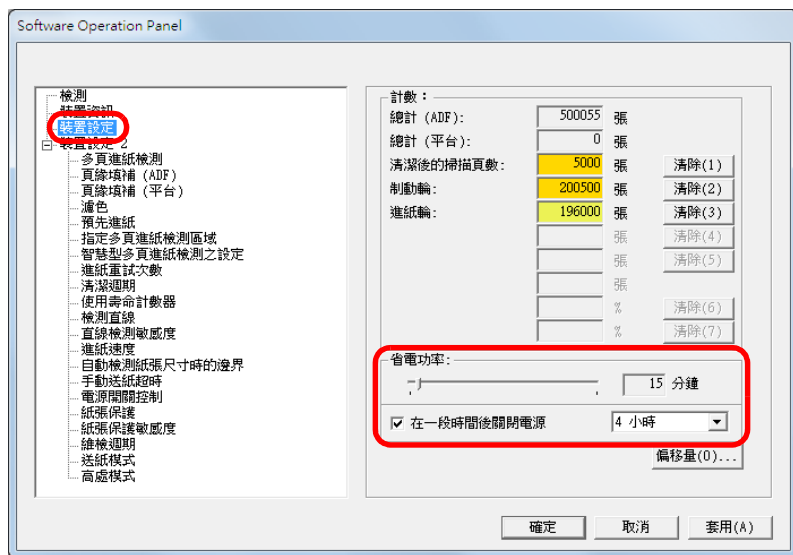
提示

- 當啟用 [手動送紙超時] 時，即使開始掃描時 ADF 進紙槽（送紙器）上沒有任何文件，掃描器也會在設定時間內等待文件。
- 亦可從操作面板指定此設定。

進入省電模式前的待機時間 [省電功率]

可指定掃描器進入省電模式前的待機時間。

- 1 啟動 Software Operation Panel。
關於詳細資訊，請參閱〈9.1 啟動 Software Operation Panel〉(第 149 頁)。
- 2 從左側清單選擇 [裝置設定]。



- 3 使用滑桿指定進入省電模式的等待時間。
數值範圍從 5 到 115 分鐘 (以 5 為單位遞增)。

提示

- 選擇 [一段時間後關閉電源] 核取方塊，掃描器在被閒置一段時間後，即會自動關閉電源。
您可以為掃描器選擇逾時一段時間後 [1 小時] [2 小時] [4 小時] [8 小時] 自動關閉電源。
- 亦可從操作面板指定此設定。

首頁

目錄

索引

引言

掃描器概要

如何裝載文件

指定掃描設定

如何使用操作
面板

各種掃描方式

日常維護

更換耗材

疑難排解

操作設定

附錄

詞彙表

9.8 開啟 / 關閉電源的相關設定

開啟 / 關閉掃描器電源的方法 [電源開關控制]

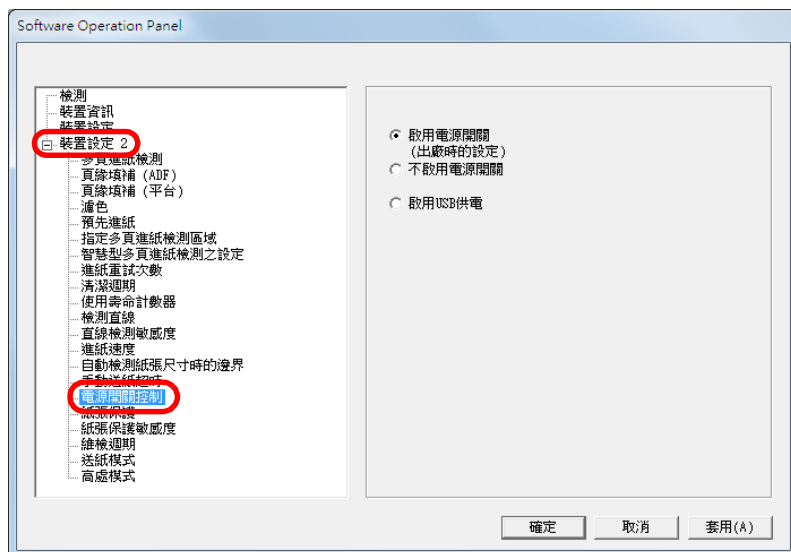
可以透過以下方式之一，指定掃描器開啟 / 關閉電源的方法：

- 按下操作面板上的 [Power] 按鈕
- 拔下電源線，然後再重新接上
- 讓掃描器隨電腦電源同步開啟 / 關閉

1 啟動 Software Operation Panel。

關於詳細資訊，請參閱〈9.1 啟動 Software Operation Panel〉(第 149 頁)。

2 從左側清單選擇 [裝置設定 2] → [電源開關控制]。



3 請選擇以下項目之一：

- [啟用電源開關] : 按下操作面板上的 [Power] 按鈕。
- [不啟用電源開關] : 拔下電源線，然後再重新接上。
- [啟用 USB 供電] : 讓掃描器隨電腦電源同步開啟 / 關閉。

注意事項

- 選擇 [不啟用電源開關] 後，即使在 Software Operation Panel 已選擇 [在一段時間後自動關閉電源] 也不會關閉電源。
- 即使已關閉電腦電源，某些電腦類型和 USB 集線器也會對 USB 纜線供電。
在此情況下，[啟用 USB 供電] 模式可能無法正常運作。

9.9 掃描器維護的相關設定

直線檢測 [檢測直線]

選擇是否啟用或停用直線檢測。

啟用此設定後，**MENU** 使用 ADF 所掃描的影像中若有直線，會閃爍 LCD。

亦在 [Ready] 畫面中的第 2 行閃爍 [Clean glass!]

檢查資訊，然後清潔掃描玻璃。

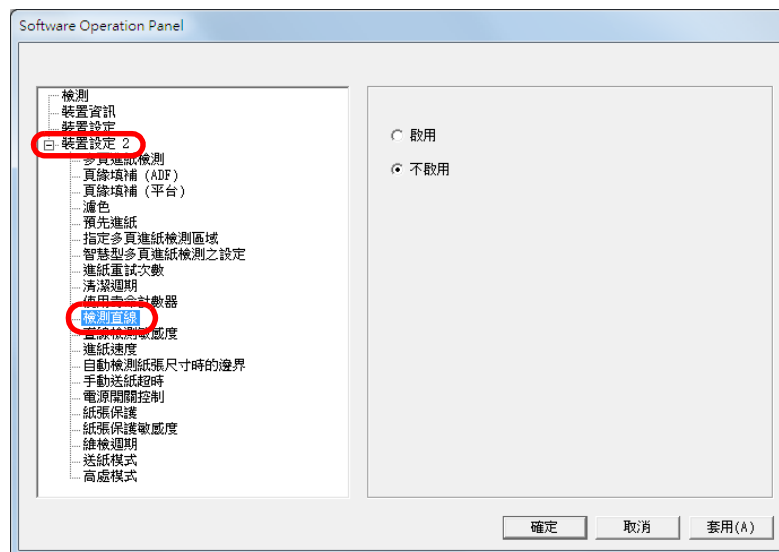
關於檢查資訊的詳細資訊，請參閱 [〈檢查資訊〉](#) (第 66 頁)。

關於清潔的詳細資訊，請參閱 [〈第 6 章 日常維護〉](#) (第 97 頁)。

1 啟動 Software Operation Panel。

關於詳細資訊，請參閱 [〈9.1 啟動 Software Operation Panel〉](#) (第 149 頁)。

2 從左側清單選擇 [裝置設定 2] → [檢測直線]。



3 選擇是否啟用或停用 [檢測直線]。

選擇 [啟用] 時，掃描器將在 ADF 掃描時檢測直線 (玻璃上的灰塵)。

提示

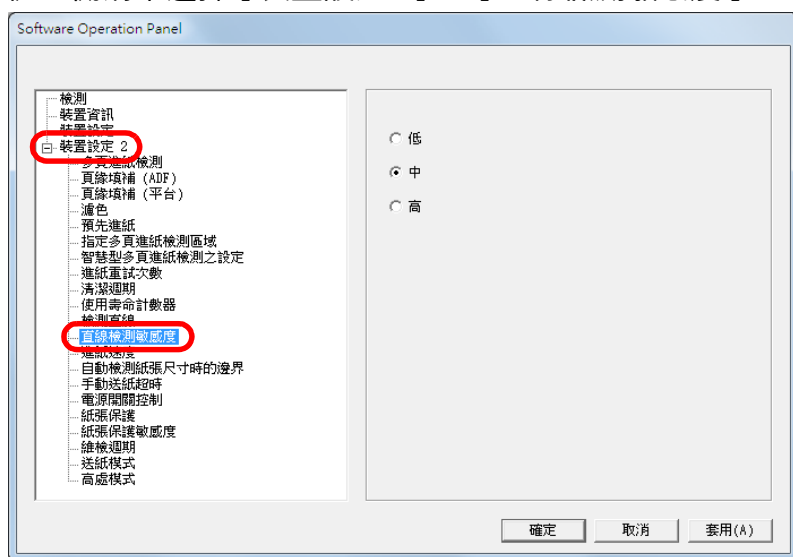
亦可從操作面板指定此設定。

[首頁](#)
[目錄](#)
[索引](#)
[引言](#)
[掃描器概要](#)
[如何裝載文件](#)
[指定掃描設定](#)
[如何使用操作面板](#)
[各種掃描方式](#)
[日常維護](#)
[更換耗材](#)
[疑難排解](#)
[操作設定](#)
[附錄](#)
[詞彙表](#)

指定檢測直線敏感度 [直線檢測敏感度]

啟用檢測直線時，請指定檢測玻璃上灰塵的敏感度。
選擇 [低] 只會檢測玻璃上的大量灰塵。選擇 [高] 可同時檢測玻璃上的少量灰塵。

- 1 啟動 Software Operation Panel。
關於詳細資訊，請參閱 [〈9.1 啟動 Software Operation Panel〉](#) (第 149 頁)。
- 2 從左側清單選擇 [裝置設定 2] → [直線檢測敏感度]。



- 3 指定敏感度。
 - 低：降低檢測玻璃上灰塵的敏感度。
 - 中：以普通的敏感度來監視玻璃上的灰塵。
一般使用情況請保持此設定。
 - 高：增加檢測玻璃上灰塵的敏感度。

提示

- 若 [Ready] 畫面中的第 2 行上經常閃爍 [Clean glass!]，請選擇 [低]。
- 亦可從操作面板指定此設定。

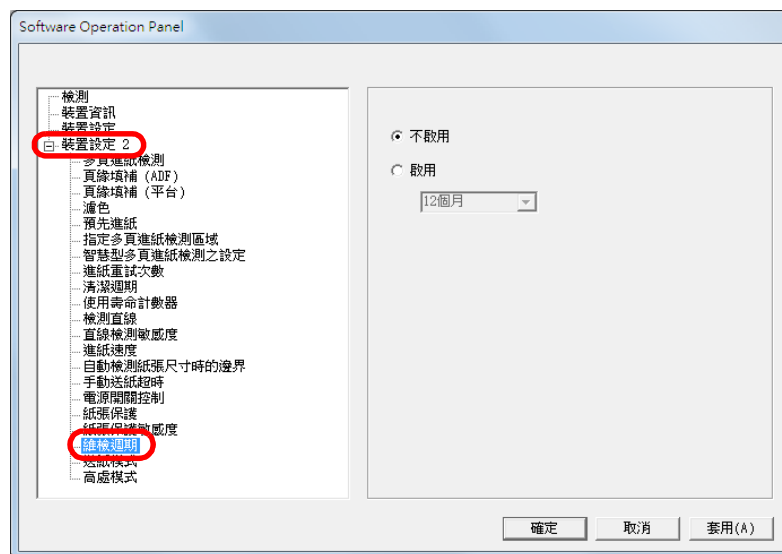
掃描器維檢週期 [維檢週期]

請由維修人員指定維檢的時間。

超過指定維檢日期時，LCD 上會閃爍 **MENU**。
在此情況下，在 [Ready] 畫面中的第 2 行會閃爍 [maintenance]。

檢查資訊，並由維修人員對掃描器執行維檢。
關於檢查資訊的詳細資訊，請參閱 [〈檢查資訊〉](#) (第 66 頁)。
關於維修人員執行掃描器維檢的詳細資訊，請聯絡原購買經銷商或富士通掃描器的特約服務中心。

- 1 啟動 Software Operation Panel。
關於詳細資訊，請參閱 [〈9.1 啟動 Software Operation Panel〉](#) (第 149 頁)。
- 2 從左側清單選擇 [裝置設定 2] → [維檢週期]。



- 3 選擇是否要啟用或停用 [維檢週期]。
若選擇 [啟用]，請由維修人員選擇維檢的時間。

附錄

本附錄提供以下資訊。

A.1 基本規格	190
A.2 安裝規格	192
A.3 外部尺寸	193
A.4 掃描器 選項	195
A.5 移除軟體	196

A.1 基本規格

項目			規格				附註
			fi-7160	fi-7260	fi-7180	fi-7280	
掃描器類型			ADF	ADF + 平台	ADF	ADF + 平台	-
影像感應器			彩色 CCD × 2 (前面、後面)	彩色 CCD × 3 (前面、後面、平台)	彩色 CCD × 2 (前面、後面)	彩色 CCD × 3 (前面、後面、平台)	-
光源			白色 LED × 2 (前面、後面)	白色 LED × 3 (前面、後面、平台)	白色 LED × 2 (前面、後面)	白色 LED × 3 (前面、後面、平台)	-
掃描區域	最小	ADF	50.8 × 54 (mm) / 2 × 2.13 (英吋) (直向)				(*1)
	最大	ADF	216 × 355.6 (mm) / 8.5 × 14 (英吋)				(*2)
		平台	-	216 × 297 (mm) / 8.5 × 11.69 (英吋)	-	216 × 297 (mm) / 8.5 × 11.69 (英吋)	-
紙張重量 (厚度)			27 到 413 g/m ² (7.2 到 110 磅) 對於 A8 大小，則為 127 到 209 g/m ² (34 到 56.1 磅) 塑膠卡則為 1.4 mm 或以下 (*3)(*4)				(*5)
掃描速度 (A4 橫向) (*6)	二值化 (黑白)	單面 : 60 ppm 雙面 : 120 ipm			單面 : 80 ppm 雙面 : 160 ipm		200/300dpi
	灰階						
	彩色						
文件裝載量 (*7)			80 張				紙張重量 : 80 g/m ² (20 磅) 合計厚度 : 8 mm 或以下
光學解析度			600 dpi				-
輸出解析度	二值化 (黑白)	50 到 600 dpi、1200 dpi					50 到 600 dpi : 可以 1 dpi 為 設定單位遞增 1200 dpi : 掃描器驅動程式所 建立
	灰階						
	彩色						

項目	規格				附註
	fi-7160	fi-7260	fi-7180	fi-7280	
灰階	各色彩 8 位元				內部處理期間 16 位元
介面	USB3.0/2.0/1.1 (*8)				B 型
LCD	顯示器：FSTN (黑白) 顯示點數：110 × 65 顯示行數：16 × 5 (字元 × 橫列)				-
其他	硬體即時 JPEG 壓縮				-

*1: 最小掃描區域只適用於使用 ADF。使用平台則無限制。

*2: 長頁掃描功能最長可掃描 5,588 mm (220 英吋) 的文件。掃描解析度設定為 200 dpi 或更少時。

*3: 從 ADF 掃描塑膠卡時，最多可在 ADF 進紙槽 (送紙器) 中放入 3 張塑膠卡。

*4: 當使用 fi-7180/fi-7280 時，以 300 dpi (80 ppm) 以下橫向方式可掃描最厚 1.25 mm 的卡片。

可以在 Software Operation Panel 下變更此設定，來掃描厚度達 1.4 mm 的塑膠卡。

關於詳細資訊，請參閱 [〈掃描較厚的塑膠卡 \[送紙模式\] \(fi-7180/fi-7280\)〉](#) (第 176 頁)。

*5: 紙張重量只適用於 ADF。使用平台則無限制。

*6: 注意：此為硬體限制，而且資料傳輸時間等軟體處理時間也會加到實際的掃描時間。

*7: 裝載量根據紙張重量而異。

關於詳細資訊，請參閱 [〈2.3 可掃描的文件 \(ADF\)〉](#) (第 45 頁)。

*8: 若要連接 USB 3.0/2.0 連接埠，USB 連接埠和集線器均需支援 USB 3.0/2.0。此外請注意，使用 USB 1.1 時掃描速度會變慢。

A.2 安裝規格

項目		規格			
		fi-7160	fi-7260	fi-7180	fi-7280
外部尺寸 (寬度 × 長度 × 高度)(*1)		300 × 170 × 163 (mm) / 11.81 × 6.69 × 6.42 (英吋)	300 × 577 × 234 (mm) / 11.81 × 22.72 × 9.21 (英吋)	300 × 170 × 163 (mm) / 11.81 × 6.69 × 6.42 (英吋)	300 × 577 × 234 (mm) / 11.81 × 22.72 × 9.21 (英吋)
安裝空間 (寬度 × 長度 × 高度)(*2)		400 × 700 × 380 (mm) / 15.75 × 27.56 × 14.96 (英吋)	400 × 800 × 450 (mm) / 15.75 × 31.5 × 17.72 (英吋)	400 × 700 × 380 (mm) / 15.75 × 27.56 × 14.96 (英吋)	400 × 800 × 450 (mm) / 15.75 × 31.5 × 17.72 (英吋)
重量		4.2 公斤 (9.26 磅)	8.8 公斤 (19.4 磅)	4.2 公斤 (9.26 磅)	8.8 公斤 (19.4 磅)
輸入功率	電壓範圍	AC 100 至 240 ±10%			
	相數	單相			
	頻率範圍	50/60 ±3 Hz			
耗電功率	操作	38 W 或以下	41 W 或以下	42 W 或以下	43 W 或以下
	省電功率	1.8 W 或以下			
	電源關閉時	0.3 W 或以下			
環境條件	溫度	操作中：攝氏 5 到 35 度 (華氏 41 到 95 度)；非操作中：攝氏 -20 到 60 度 (華氏 -4 到 140 度)			
	濕度	操作中：20 到 80%；非操作中：8 到 95%			
發熱量	操作	32.68 kcal/Hr 或以下	35.26 kcal/Hr 或以下	36.12 kcal/Hr 或以下	36.98 kcal/Hr 或以下
	省電功率	1.55 kcal/Hr 或以下			
	電源關閉時	0.26 kcal/Hr 或以下			
裝運重量 (*3)		6.5 公斤 (14.33 磅)	13.0 公斤 (28.66 磅)	6.5 公斤 (14.33 磅)	13.0 公斤 (28.67 磅)

*1: 長度不包括 ADF 進紙槽 (送紙器) 和蓄紙器。

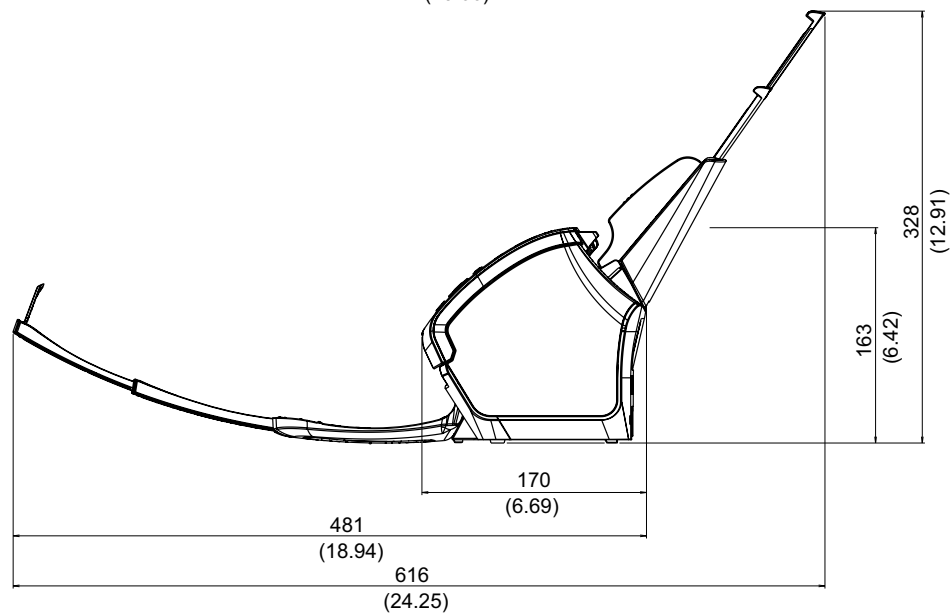
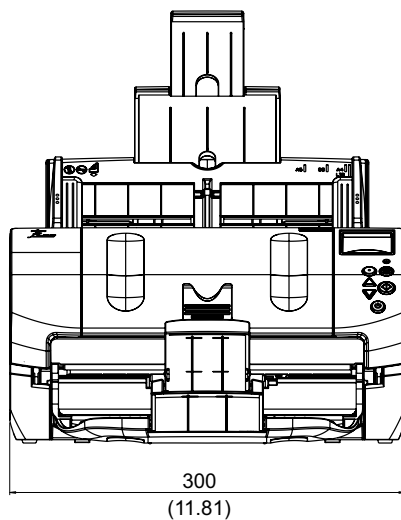
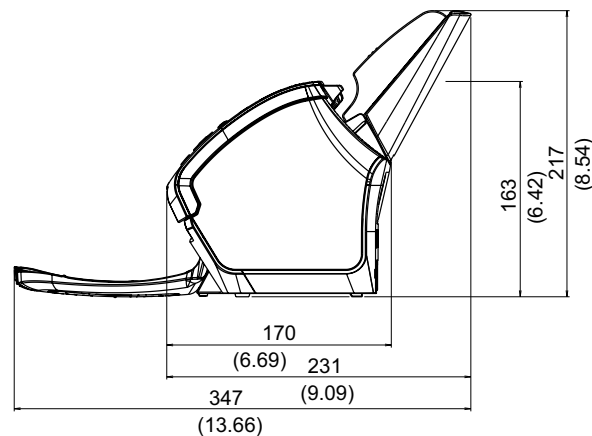
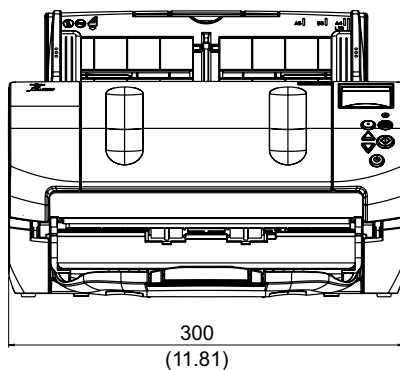
*2: 所需安裝空間以掃描 A4 文件為準。

*3: 包括包裝重量。

A.3 外部尺寸

外部尺寸如下。

fi-7160/fi-7180



單位：mm（英吋）

首頁

目錄

索引

引言

掃描器概要

如何裝載文件

指定掃描設定

如何使用操作
面板

各種掃描方式

日常維護

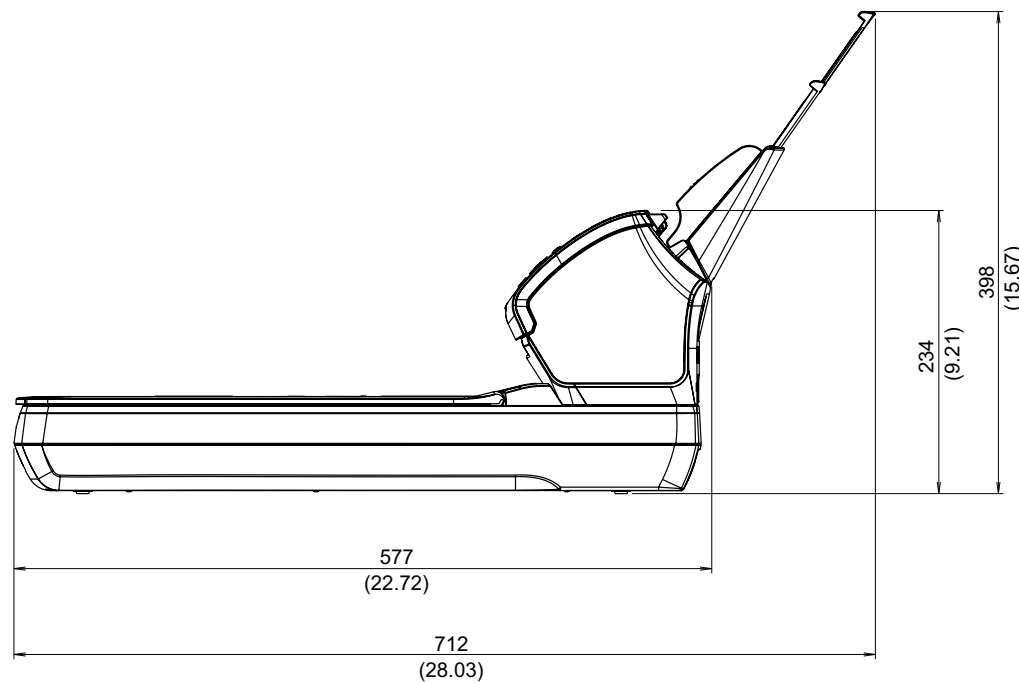
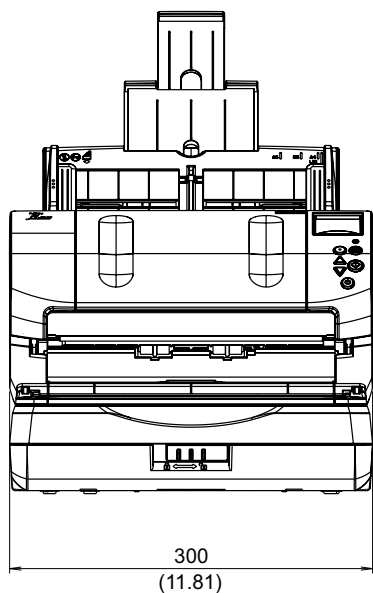
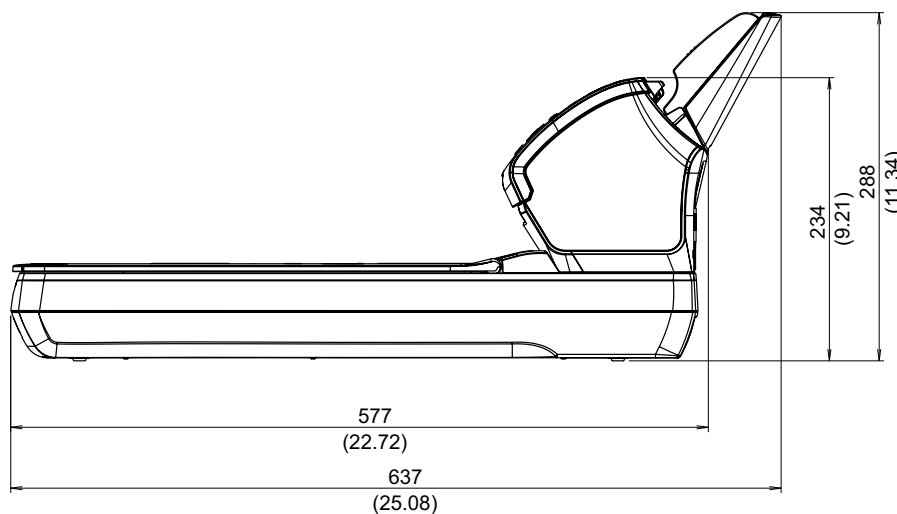
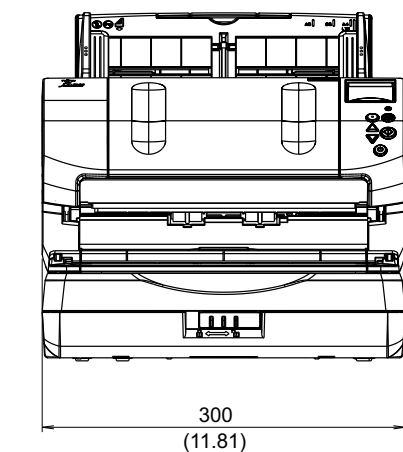
更換耗材

疑難排解

操作設定

附錄

詞彙表



單位：mm (英吋)

首頁

目錄

索引

引言

掃描器概要

如何裝載文件

指定掃描設定

如何使用操作
面板

各種掃描方式

日常維護

更換耗材

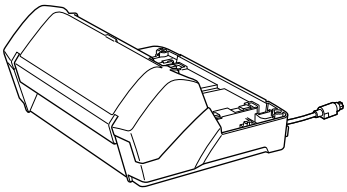
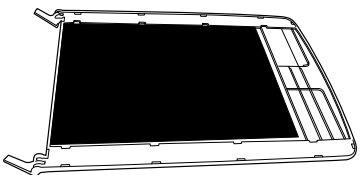
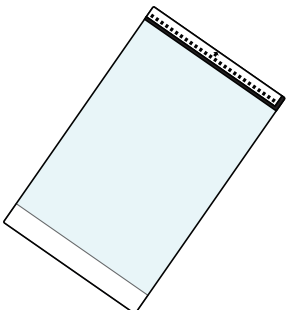
疑難排解

操作設定

附錄

詞彙表

A.4 掃描器 選項

名稱	機型	支援的機型	說明
列印器 	PA03670-D201	fi-7160 fi-7180	掃描後可以在文件背面列印文字（例如字母、數字）的列印器配件。 可以使用掃描文件上的列印名稱、日期或序號來整理文件。 關於詳細資訊，請參閱《fi-718PR 列印器操作指南》。
黑色文件壓墊 	PA03670-D801	fi-7260 fi-7280	可在平台上以黑色背景掃描的配件。 可用作為配備黑色文件壓墊的文件掀蓋，並更換配備白色文件壓墊的標準文件掀蓋。 使用平台式掃描器掃描時，可以用來自動校正歪斜的影像或準確檢測出文件大小。
文件護套 	PA03360-0013	fi-7160 fi-7260 fi-7180 fi-7280	使用此配件可掃描大於 A4/Letter 大小的文件，以及相片和剪報等非標準大小的文件。 使用文件護套可以掃描 A3 和 B4 等大於 A4/Letter 大小的文件。掃描照片及剪報等容易受損或難以直接裝載的文件。 如果文件護套因嚴重受損或磨損而無法用來掃描，則可以另外購買（一套 5 張）。大約掃描 500 次後應更換文件護套。 然而，如果發現受損或變髒，也請予以更換。

關於購買掃描器配件的詳細資訊或其他更多詳細資訊，請聯絡原購買經銷商或富士通掃描器的特約服務中心。

A.5 移除軟體

- 1 開啟電腦的電源並以擁有「管理員」權限的使用者身分登入登錄 Windows。
- 2 結束所有正在執行的軟體。
- 3 顯示 [控制台] 對話方塊。
 - Windows Server 2008 R2 / Windows 7
按一下 [開始] 功能表 → [控制台]。
 - Windows Server 2012
以滑鼠右鍵按一下開始畫面，並選擇應用程式列上的 [所有應用程式] → [Windows 系統] 下方的 [控制台]。
 - Windows Server 2012 R2 / Windows 8.1
按一下開始畫面左下角的 [↓] → [Windows 系統] 下方的 [控制台]。
如要顯示 [↓]，請移動滑鼠游標。
 - Windows 10 / Windows Server 2016 / Windows Server 2019 / Windows Server 2022
按一下 [開始] 功能表 → [Windows 系統] → [控制台]。
 - Windows 11
按一下 [開始] 功能表 → [所有應用程式] → [Windows 工具] 並按兩下 [控制台]。
- 4 選擇 [移除安裝程式]。
 - ⇒ 出現 [程式和功能] 對話方塊，其中包含目前安裝的軟體清單。
- 5 選擇要移除的軟體。
 - PaperStream IP 驅動程式：
以下其中一項：
 - [PaperStream IP (TWAIN)]
 - [PaperStream IP (TWAIN x64)]

- [PaperStream IP (ISIS) for fi-71xx/72xx]
- 2D Barcode for PaperStream (fi-7180/fi-7280) : [2D Barcode for PaperStream]
- Software Operation Panel : [Software Operation Panel]
(Software Operation Panel 會連同 PaperStream IP 驅動程式一併安裝。)
- Error Recovery Guide : [Error Recovery Guide for fi-7160/7260/7180/7280]
- PaperStream ClickScan: [PaperStream ClickScan]
- PaperStream Capture/PaperStream Capture Pro (EVALUATION) : [PaperStream Capture]
- ABBYY FineReader for ScanSnap™ : [ABBYY FineReader for ScanSnap(TM)]
- 使用手冊 : [fi Series manuals for fi-7160/7260/7180/7280]
- Scanner Central Admin Agent : [Scanner Central Admin Agent]
- fi Series Online Update : [fi Series Online Update]

- 6 按一下 [移除] 按鈕或 [移除 / 變更] 按鈕。
- 7 若出現確認訊息，請按一下 [確定] 或 [是]。
⇒ 軟體已移除。

首頁

目錄

索引

引言

掃描器概要

如何裝載文件

指定掃描設定

如何使用操作面板

各種掃描方式

日常維護

更換耗材

疑難排解

操作設定

附錄

詞彙表

詞彙表

A

A4 大小

A5 大小

A6 大小

A7 大小

A8 大小

ADF (自動送紙器)

C

CCD (電荷耦合器) 影像感應器

D

Double Letter 尺寸

dpi (每英寸點數)

F

FCC

G

Gamma

I

ISIS

L

Legal 大小

Letter 尺寸

M

Multi Image (多影像)

O

OCR (光學字元辨識)

T

TÜV

TWAIN

U

USB

Z

Zone OCR

介面

分隔碼

文件護套

出紙輪

加拿大通信局規定 (Canadian DOC)

半色調

卡紙

平台

平滑

白色參考區

光學感應器

列印器

多頁進紙

灰階

自動尺寸和歪斜檢測

色彩平衡

作業分隔頁

制動輪

抽取輪廓

直向

亮度

消除雜訊

紙張保護

能源之星

送紙輪

移除空白頁

單面掃描模式

智慧型多頁進紙檢測之設定

超音波感應器

進紙開始時間

進紙輪

裝置異常

解析度

預先進紙

預留掃描

預設值

像素

誤差擴散

遞色

影像處理

摩爾紋路

暫時性異常

操作面板

操作環境

橫向

濃度

篩選器

臨界值

濾色

雙面掃描模式

顏色反轉

邊緣處理

驅動程式

首頁

目錄

索引

引言

掃描器概要

如何裝載文件

指定掃描設定

如何使用操作面板

各種掃描方式

日常維護

更換耗材

疑難排解

操作設定

附錄

詞彙表

A

A4 大小

210 × 297 mm 的標準紙張尺寸 (8.27 × 11.7 英吋)。

A5 大小

148 × 210 mm 的標準紙張尺寸 (5.83 × 11.7 英吋)。

A6 大小

105 × 148 mm 的標準紙張尺寸 (4.13 × 5.83 英吋)。

A7 大小

74 × 105 mm 的標準紙張尺寸 (2.91 × 4.13 英吋)。

A8 大小

52 × 74 mm 的標準紙張尺寸 (2.05 × 2.91 英吋)。

ADF (自動送紙器)

可逐張掃描多頁文件的送紙機組。

C

CCD (電荷耦合器) 影像感應器

辨識文件所反射的光線，並將其轉換為數位形式的感應器。CCD 技術是掃描器、照相機和其他裝置獲取高畫質影像的基礎技術。

D

Double Letter 尺寸

用於美國與其他國家的標準紙張尺寸 (11 × 17 英吋)。

dpi (每英吋點數)

掃描器和印表機用於表示解析度的單位。dpi 越高表示解析度越佳。

F

FCC

FCC 是美國獨立政府機構「聯邦通訊委員會」之縮寫，負責管制美國國內與國際之間透過無線電、電視、電報、衛星、電纜等方式的通訊。本手冊中引述 FCC 第 15 章的規定，目的是防止無線電接收器與其他裝置所發出無線電射頻能量造成有害的干擾，並對合乎規格的無線電接收器提供認證。此外，亦對低功率發射器提供認證，並允許操作通過認證的發射器而無須使用執照。

G

Gamma

表示影像亮度變化的單位。以函數方式表示裝置（例如掃描器、顯示器）的輸入功率以及影像的亮度。如果 Gamma 值大於 1 時，影像會變亮，相反則變暗。一般而言，要重現原稿相同的亮度時，會將 Gamma 值設定為 1。

I

ISIS

ISIS（影像掃描器介面規格）是影像裝置（例如掃描器、數位相機）的 API（應用程式介面）標準，由 EMC Corporation（前 Pixel Translations）的 Captiva 部門在 1990 年開發。若要使用符合 ISIS 標準的裝置，必須安裝支援 ISIS 標準的驅動程式軟體。

L

Legal 大小

用於美國與其他國家的標準紙張尺寸（5 × 14 英吋）。

Letter 尺寸

用於美國與其他國家的標準紙張尺寸（8.5 × 11 英吋）。

M

Multi Image（多影像）

同時輸出彩色 / 灰階和黑白影像的功能。

O

OCR (光學字元辨識)

此裝置或技術可用於辨識文件中的文字，並將其轉換為可編輯的文字資料。系統會透過文件反射光的差異來識別字元形狀。

T

TÜV

管制產品的機構，以符合相關安全性、性能和環境議題的各種標準。

TWAIN

TWAIN (Technology Without Any Interesting Name) 是 TWAIN Working Group 對影像裝置 (例如掃描器、數位相機) 所開發的 API (應用程式介面) 標準。若要使用符合此標準的裝置，必須安裝支援 TWAIN 標準的驅動程式軟體。

U

USB

USB (通用序列匯流排) 是一種介面標準，用來連接鍵盤和掃描器等裝置。使用此介面最多可連接 127 個裝置。無須關閉裝置電源即可連接並拔除 USB 裝置。

USB 3.0 的資料傳輸率為：高速 480 Mbps (最大)，超高速 5 Gbps (最大)。

USB 2.0 的資料傳輸率為：低速 1.5 Mbps、全速 12 Mbps 和高速 480 Mbps (最大)。

USB 1.1 的資料傳輸率為：低速 1.5 Mbps、全速 12 Mbps。

Z

Zone OCR

在掃描影像的指定區域內執行文字辨識的功能。

介面

電腦與掃描器之間通訊的連接介面。

分隔碼

讓掃描器識別各工作開始和結束位置或影像模式的特殊碼。

文件護套

為掃描大於 A4/Letter 大小之文件而設的透明塑膠套。

出紙輪

將文件從 ADF 送至蓄紙器的滾輪。

加拿大通信局規定 (Canadian DOC)

加拿大工業部 (Industry Canada, 為加拿大的政府部門之一) 制訂的標準, 為數位裝置發放的輻射性與傳導性無線電雜訊制訂相關的技術性需求。

半色調

使用點樣式以黑白模式重現色彩濃度。此方式適用於掃描黑白相片等影像。

卡紙

表示文件在輸紙道內部卡住, 或因文件滑動造成進紙中斷的錯誤。

平台

掃描器的輸入裝置。

用來掃描無法在 ADF 中掃描的文件 (例如書籍和雜誌)。

平滑

表示移除對角線和曲線上不平整的部分, 是 OCR 應用程式中常用的處理方法。

白色參考區

位於 ADF 內部的白色部分, 掃描器會將該部分定義為白色, 以適當地調整其他所有區域的亮度。

光學感應器

檢測光線傳輸量變化的感應器。透過監控文件的通過方式來檢測多頁進紙和卡紙等進紙異常。

列印器

可以在掃描文件背面上列印文字 (例如字母、數字) 的印表機。

可以使用掃描文件上的列印名稱、日期或序號來整理文件。

多頁進紙

ADF 同時送進兩張或以上的紙張時, 即發生多頁進紙錯誤。檢測出不同的文件長度時, 亦稱為多頁進紙。

灰階

表示由黑到白 256 個漸層 (濃度) 的方法。適合用來掃描相片等影像。

自動尺寸和歪斜檢測

頁尾檢測：

檢測頁尾並掃描文件的長度。

自動檢測紙張大小

檢測紙張大小並以相同大小輸出影像資料。

黑色背景：

設定黑色的掃描背景。

色彩平衡

影像中的色彩平衡。

作業分隔頁

插入於批次文件之間，用來分割掃描作業的紙張。

可使用以下的作業分隔頁：

分隔碼形式的作業分隔頁：

列印有分隔碼的紙張。

條碼形式的作業分隔頁：

列印有條碼的紙張。

制動輪

防止多張文件同時送進 ADF 的滾輪。

抽取輪廓

描繪出黑、白區域之間的邊界，並將其抽取為輪廓的功能。

直向

放置文件時，較長的一側與進紙方向平行的方向。

文件 / 影像會以直向放式放置 / 顯示。

亮度

指掃描影像的亮度。

消除雜訊

從影像中移除獨立雜訊（如白色區域內的黑點或黑色區域內的白點），以改善影像畫質的功能。

紙張保護

檢測進紙異常並於以下情況停止掃描的功能：

- 掃描器檢測出發生進紙錯誤時，異常捲曲的文件。
- 掃描器檢測出卡紙音
- 掃描器檢測出因進紙錯誤而發生異常捲曲的文件，或檢測出卡紙音

能源之星

「能源之星」是美國國家環境保護局 (EPA) 於 1992 年對節能電子設備所制訂的國際標準，如今已獲世界各國採用。

送紙輪

將文件送進 ADF 的滾輪。

移除空白頁

檢測並自動刪除批次文件中空白頁（白色或黑色）的功能。

單面掃描模式

只掃描文件單面（正面或背面）的模式。（↔ 雙面掃描模式）

智慧型多頁進紙檢測之設定

此功能透過掃描器記憶重疊樣式，將某些重疊樣式排除在檢測多頁進紙的範圍外。

例如，如果頁面上同一位置貼有同一大小的紙張，掃描器可以記憶所貼紙張的位置，並可設定不對該位置檢測多頁進紙。

超音波感應器

透過超音波來檢測多頁進紙錯誤的感應器。透過監察通過文件的超音波差異來檢測多頁進紙。

進紙開始時間

表示從放置文件到文件通過送紙槽無紙感應器後，開始進紙之間的時間長度。

進紙輪

將 ADF 進紙槽（送紙器）上裝載的文件分出一張，然後送入 ADF 的一組滾輪。

裝置異常

以下為裝置異常清單，需要維修人員才能解決問題。

解析度

表示影像畫質（精細度）的單位。解析度會以每英吋內的像素數目顯示。由於影像資料是由眾多小點（像素）組合而成，如果相同影像包含不同像素數目，則含有較多像素的影像會更為精細。因此解析度越高時，影像也越清晰。

預先進紙

表示預先將文件送進開始掃描的位置。
可縮短放置文件和文件送到開始位置之間的時間。

預留掃描

以大於指定紙張尺寸的大小掃描文件的功能。

預設值

(硬體)

出廠預設值。

(軟體)

安裝軟體時設定的值。

像素

作成掃描影像的點。

誤差擴散

以黑白像素二值化為基礎處理半色調(模擬灰階)影像的方法。此功能會將一個像素和其相鄰像素的光學密度相加，然後按照像素密度順序重新放置黑色像素，減低掃描和輸出影像之間的差異。將誤差擴散至其他像素，可將相鄰像素的密度資料二值化。此功能可消除報紙等半色調影像上的摩爾紋路，並重現灰階漸層。

遞色

排列點群以重現灰階濃度的程序。由指定的預設點樣式來重現灰階濃度。相較於多層次灰階，此方式需要較少的記憶體。

影像處理

表示透過指定掃描參數處理並輸出掃描影像。

摩爾紋路

因文件放置角度不正確而造成掃描影像上出現重覆的紋路。

暫時性異常

可由操作人員自行解決的錯誤。

操作面板

由顯示器和按鈕組合而成的面板，用於選擇功能或變更設定等掃描器作業。

操作環境

操作或存放掃描器的所需條件(例如溫度、濕度)。

橫向

放置文件時，較短的一側與進紙方向平行的方向。

濃度

表示影像中色彩的深度。

篩選器

表示以下處理掃描影像的類型。

電子列印器：

在掃描影像資料上加上英數字串。

邊緣填補篩選器：

以指定色彩填補掃描影像的頁緣。

臨界值

用來決定某個顏色是黑色或白色的數值。若要掃描灰階漸層影像，必須設定臨界值。各像素均根據指定的數值轉換為黑色或白色。

濾色

從掃描影像濾除指定色彩的功能。

雙面掃描模式

一次掃描文件雙面的模式。(↔ 單面掃描模式)

顏色反轉

將影像的白色與黑色部分反轉的掃描方式。

邊緣處理

在黑色區域四周調低高亮度色彩（白色除外）濃度的功能。增加此功能的數值可以移除影像中的雜點，亦可作成較為「柔和」的影像。

驅動程式

為作業系統特別設計的程式，以便操作硬體裝置。

索引

A

ADF	
清潔.....	100, 101
裝載文件.....	42
ADF 進紙槽 (送紙器) 設定.....	29

S

[Scan/Enter] 按鈕.....	89
Software Operation Panel.....	149
電源開關控制.....	186
密碼.....	150
設定項目.....	156
頁緣填補.....	168

四劃

日常維護.....	97
手動送紙.....	88
文件護套.....	195
清潔.....	106
引言.....	4

五劃

功能選擇.....	75
卡紙.....	116
可掃描的文件.....	45
平台	
清潔.....	105
裝載文件.....	44
外部尺寸.....	193
主要功能.....	16

六劃

安裝規格.....	192
多頁進紙檢測.....	178
各種掃描方式.....	77
列印器.....	195
如何打開 ADF.....	27
如何打開文件掀蓋.....	28
如何關閉 ADF.....	27
如何關閉電源.....	26
如何關閉文件掀蓋.....	28
如何開啟電源.....	25
如何使用本手冊.....	2
自訂掃描器設定.....	89

七劃

更換耗材.....	107
更換週期.....	108

八劃

制動輪.....	109
----------	-----

九劃

待機時間.....	184
省電模式.....	36
指定掃描設定.....	55

十劃

部件和功能.....	17
耗材.....	108

[首頁](#)
[目錄](#)
[索引](#)
[引言](#)
[掃描器概要](#)
[如何裝載文件](#)
[指定掃描設定](#)
[如何使用操作
面板](#)
[各種掃描方式](#)
[日常維護](#)
[更換耗材](#)
[疑難排解](#)
[操作設定](#)
[附錄](#)
[詞彙表](#)

配件	195	十三劃	
紙張計數器	163	裝載文件	41, 43
十一劃		裝載文件 (平台式掃描器)	44
產品標籤	147	裝載文件 (ADF)	42
常規	6	十四劃	
規格	190	維護掃描器	187
混合批次掃描	51	需要清潔的部位	98
基本的掃描操作流程	37	疑難排解	115, 123
進紙輪	111	十五劃	
清潔		影像掃描應用程式	39
內部	100	十六劃	
平台	105	操作面板	57, 58
外部	99	操作面板上的錯誤警示	117
文件護套	106	操作設定	148
ADF (使用抹布)	101	十七劃	
ADF (使用清潔紙)	100	聯絡掃描器特約服務中心之前	145
清潔內部	100		
清潔外部	99		
清潔用品	98		
掃描	167		
不同類型和大小的文件	79		
進階掃描	88		
掃描方式	78		
掃描器概要	15		
設定功能表	62		
設置蓄紙器	30		
移除軟體	196		
十二劃			
黑色文件壓墊	195		
集中管理掃描器	40		
開啟 / 關閉電源	186		

首頁

目錄

索引

引言

掃描器概要

如何裝載文件

指定掃描設定

如何使用操作
面板

各種掃描方式

日常維護

更換耗材

疑難排解

操作設定

附錄

詞彙表

首頁

目錄

索引

引言

掃描器概要

如何裝載文件

指定掃描設定

如何使用操作
面板

各種掃描方式

日常維護

更換耗材

疑難排解

操作設定

附錄

詞彙表

fi-7160/fi-7260/fi-7180/fi-7280 影像掃描器

操作指南

P3PC-4292-06ZTZ0

發行日：2022 年 2 月

發行者：PFU Limited

- 本手冊的內容若有變更，恕不另行通知。
- 對於任何因使用本產品所造成之意外或衍生性損害，PFU Limited 概不負責，且對第三者的索賠亦不負有任何賠償責任。
- 根據著作權法，禁止複製本手冊全部或部分內容以及複製掃描器的應用程式。