

fi-7160/fi-7260/fi-7180/fi-7280

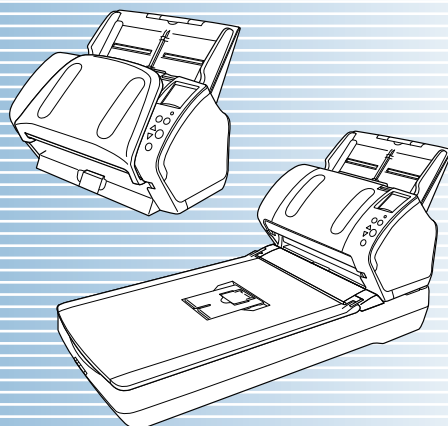
Scanner de imagem

Manual de instruções

Agradecemos a aquisição do scanner de imagem.

Este manual descreve sobre as operações básicas e o manuseio do aparelho.

Para informações sobre a instalação do scanner, conexão e instalação dos aplicativos, consulte as "Instruções básicas".



Início

Sumário

Índice

Introdução

Descreve sobre o nome, funções de cada parte e as operações básicas do scanner.

Visão geral do scanner

Descreve sobre como carregar documentos no scanner.

Como carregar documentos

Descreve sobre as configurações dos drivers.

Configurações do scanner

Descreve sobre o Painel de operações.

Como usar o painel de operações

Descreve sobre os métodos de digitalização.

Vários métodos de digitalização

Descreve como limpar o scanner.

Cuidados diários

Descreve como substituir as peças de consumo.

Substituindo as peças de consumo

Descreve como resolver problemas.

Solucionando problemas

Descreve como configurar o Software Operation Panel.

Configurações operacionais

Apêndice


Glossário



[Como usar este manual](#)

Como usar este manual

As descrições abaixo são sobre as dicas para utilização deste manual.

- Para visualizar e imprimir este manual, o Adobe® Acrobat® 7.0 ou Adobe® Reader® 7.0 (ou suas versões mais recentes) são necessários.
- A função de pesquisa do Adobe® Acrobat® ou Adobe® Reader® pode ser utilizada neste manual.
Para maiores detalhes, consulte a Ajuda do Adobe® Acrobat® ou Adobe® Reader®.
- No teclado, pressione a tecla [Page Up] para retornar à página anterior, ou [Page Down] para avançar à página seguinte.
- Clicando o texto em azul, as guias, o sumário ou o índice (parte em que o cursor do mouse se transforma em  ao ser posicionado), avançam aos links.

- Comum para todas as páginas
Avança para a primeira página de cada capítulo.
Esta guia existe em todas as páginas.



Início: Exibe a capa.
Sumário: Exibe o sumário.
Índice: Exibe o índice.
Esta guia existe em todas as páginas.

Exibe esta página "Como consultar este manual".
Clique o texto em azul para avançar ao link.

- Início
- Sumário
- Índice
- Introdução
- Visão geral do scanner
- Como carregar documentos
- Configurações do scanner
- Como usar o painel de operações
- Vários métodos de digitalização
- Cuidados diários
- Substituindo as peças de consumo
- Solucionando problemas
- Configurações operacionais
- Apêndice
- Glossário

- Sumário

Sumário		Início
Sumário		Sumário
		Índice
		Introdução
Como usar este manual	2	Visão geral do scanner
Introdução	4	Como carregar documentos
Convenções	6	Configurações do scanner
Capítulo 1 Visão geral do scanner	15	Como usar o painel de operações
1.1 Funções principais	16	Vários métodos de digitalização
1.2 Componentes e funções	18	Cuidados diários
fi-7160 / fi-7180	18	Substituindo as peças de consumo
fi-7260 / fi-7280	21	Solucionando problemas
Peças comuns para todos os modelos	25	Configurações operacionais
1.3 Ligando / desligando o scanner	26	Apêndice
Ligando o scanner	26	Glossário
Desligando o scanner	27	
1.4 Abrindo / fechando o AAD	28	
Como abrir o AAD	28	
Como fechar o AAD	28	
1.5 Abrindo / fechando a Tampa da mesa (fi-7260 / fi-7280)	29	
Como abrir a Tampa da mesa	29	
Como fechar a Tampa da mesa	29	
1.6 Ajustando a Bandeja de entrada (alimentador)	30	
1.7 Configurando a Bandeja de saída	31	
fi-7160 / fi-7180	31	
fi-7260 / fi-7280	35	
1.8 Modo econômico	37	
1.9 Operação básica da digitalização	38	
		8

Clique o título para avançar ao link.

- Índice

Índice		TOP
		Sumário
		Índice
		Introdução
		Visão geral do scanner
		Como carregar documentos
		Configurações do scanner
		Como usar o painel de operações
		Vários métodos de digitalização
		Cuidados diários
		Substituindo as peças de consumo
		Solucionando problemas
		Configurações operacionais
		Apêndice
		Glossário
		227

Clique o número da página para avançar ao link.

- Início
- Sumário
- Índice
- Introdução
- Visão geral do scanner
- Como carregar documentos
- Configurações do scanner
- Como usar o painel de operações
- Vários métodos de digitalização
- Cuidados diários
- Substituindo as peças de consumo
- Solucionando problemas
- Configurações operacionais
- Apêndice
- Glossário

Introdução

Agradecemos a aquisição do scanner de imagem em cores fi-Series.

Sobre este produto

"Este produto" refere-se a 4 modelos do scanner, que são fi-7160, fi-7260, fi-7180 e fi-7280.

Cada scanner é equipado com o AAD (Alimentador Automático de Documentos) que possibilita a digitalização duplex (ambos os lados) e possui suporte à interface USB. A tabela abaixo exhibe as diferenças entre cada modelo.

Modelo	Tipo de scanner		Interface	Velocidade da digitalização (*2)
	AAD	Flatbed (*1)	USB	
fi-7160	Sim	-	Sim	60 folhas / 120 páginas por minuto
fi-7260	Sim	Sim	Sim	60 folhas / 120 páginas por minuto
fi-7180	Sim	-	Sim	80 folhas / 160 páginas por minuto
fi-7280	Sim	Sim	Sim	80 folhas / 160 páginas por minuto

Sim : Disponível

- : Não disponível

*1 : O Flatbed permite digitalizar documentos finos e grossos como livros.

*2 : Quando digitalizar documentos A4, com resolução configurada para 200 / 300 dpi e compressão JPEG.

Manuais

Os seguintes manuais estão inclusos neste produto. Consulte-os sempre que necessário.

Manual	Descrição
Precauções de segurança (papel, PDF)	Este manual contém informações importantes sobre o uso seguro e correto do produto. Certifique-se de lê-lo antes de usar este scanner. A versão em PDF está inclusa no Setup DVD-ROM.
Instruções básicas (PDF)	Informações básicas sobre os procedimentos de instalação e operação do scanner. A versão em PDF está inclusa no Setup DVD-ROM.
Manual de instruções (este manual) (PDF)	Fornece informações detalhadas sobre operações, cuidados diários, substituição de peças e solução de problemas. Incluso no Setup DVD-ROM.
Impressor fi-718PR Manual de instruções (PDF)	Fornece informações detalhadas sobre operações, cuidados diários do impressor fi-718PR, substituição de peças e solução de problemas. Incluso no Setup DVD-ROM.
Guia do Usuário do PaperStream Capture (PDF)	Fornece uma visão geral do PaperStream Capture e informações detalhadas sobre a instalação, sobre como digitalizar documentos, ativação e operação de múltiplas estações. Incluso no Setup DVD-ROM.

Início

Sumário

Índice

Introdução

Visão geral do scanner

Como carregar documentos

Configurações do scanner

Como usar o painel de operações

Vários métodos de digitalização

Cuidados diários

Substituindo as peças de consumo

Solucionando problemas

Configurações operacionais

Apêndice

Glossário

Manual	Descrição
Guia do Usuário do Scanner Central Admin (PDF)	Descreve sobre a visão geral, instalação, operação e manutenção do Scanner Central Admin. Incluso no Setup DVD-ROM.
Error Recovery Guide (Ajuda HTML)	Descreve o status do scanner e explica como solucionar os problemas encontrados. Contém vídeos que explicam operações como a limpeza e substituição de peças deste produto. Incluso no Setup DVD-ROM.
Ajuda dos drivers	Descreve como utilizar e configurar os drivers. Podem ser consultados através de cada driver.
Ajuda do aplicativo	Explica como utilizar e configurar os aplicativos. Podem ser consultados através de cada aplicativo.

Marcas registradas

ISIS é uma marca da Open Text.

Adobe, Acrobat e Reader são marcas registradas ou marcas comerciais da Adobe nos Estados Unidos e em outros países. ABBYY™ FineReader™ Engine © ABBYY. OCR by ABBYY ABBYY e FineReader são marcas comerciais da ABBYY Software, Ltd., as quais podem estar registradas em algumas jurisdições.

ScanSnap e PaperStream são marcas registradas ou marcas comerciais da PFU Limited no Japão.

Outros nomes de companhias e produtos são marcas comerciais ou marcas registradas de seus respectivos proprietários.

Fabricante

PFU Limited

YOKOHAMA i-MARK PLACE, 4-5 Minatomirai 4-chome, Nishi-ku, Yokohama-shi, Kanagawa 220-8567 Japão.

© PFU Limited 2013-2022

Início

Sumário

Índice

Introdução

Visão geral do scanner

Como carregar documentos

Configurações do scanner

Como usar o painel de operações

Vários métodos de digitalização

Cuidados diários

Substituindo as peças de consumo

Solucionando problemas

Configurações operacionais

Apêndice

Glossário

Convenções

Informações de segurança

O manual "Precauções de segurança" contém importantes informações sobre o uso seguro e correto deste produto. Certifique-se de lê-las com atenção antes de usar o scanner.

Avisos utilizados neste manual

Os seguintes avisos descritos neste manual são utilizados, para evitar que o usuário e qualquer pessoa próxima a ele sofram qualquer tipo de acidente ou danifique o equipamento. As indicações de alerta consistem de símbolos que indicam a gravidade e declarações de advertências. Seguem abaixo, os significados de cada símbolo:



PERIGO

Este aviso alerta que, caso o aparelho seja manuseado sem a cautela necessária, podem ocorrer acidentes graves ou fatais.



CUIDADO

Este aviso alerta que, caso o aparelho seja manuseado sem a cautela necessária, danos ao aparelho ou graves acidentes podem ser causados.

Abreviações utilizadas neste manual

Os sistemas operacionais e produtos deste manual estão descritos na tabela abaixo.

Nome	Indicação
Windows Server™ 2008 R2 Standard (64-bit)	Windows Server 2008 R2 (*1)
Windows® 7 Professional (32-bit/64-bit)	Windows 7 (*1)
Windows® 7 Enterprise (32-bit/64-bit)	
Windows Server™ 2012 Standard (64-bit)	Windows Server 2012 (*1)
Windows Server™ 2012 R2 Standard (64-bit)	Windows Server 2012 R2 (*1)
Windows® 8.1 (32-bit/64-bit)	Windows 8.1 (*1)
Windows® 8.1 Pro (32-bit/64-bit)	
Windows® 8.1 Enterprise (32-bit/64-bit)	
Windows® 10 Home (32-bit/64-bit)	Windows 10 (*1)
Windows® 10 Pro (32-bit/64-bit)	
Windows® 10 Enterprise (32-bit/64-bit)	
Windows® 10 Education (32-bit/64-bit)	

Nome	Indicação
Windows Server™ 2016 Standard (64-bit)	Windows Server 2016 (*1)
Windows Server™ 2019 Standard (64-bit)	Windows Server 2019 (*1)
Windows Server™ 2022 Standard (64-bit)	Windows Server 2022 (*1)
Windows® 11 Home (64-bit)	Windows 11 (*1)
Windows® 11 Pro (64-bit)	
Windows® 11 Enterprise (64-bit)	
Windows® 11 Education (64-bit)	
PaperStream IP (TWAIN)	Driver PaperStream IP
PaperStream IP (TWAIN x64)	
PaperStream IP (ISIS) for fi-71xx/72xx	

*1: Quando não houver distinção entre as diferentes versões dos sistemas operacionais acima, o termo geral "Windows" será usado.

Instruções sobre os comandos

A seta à direita (→) é utilizada para separar ícones ou opções de menu que devem ser selecionados sucessivamente. Exemplo: Clique em menu [Iniciar] → [Painel de Controle].

Exemplos de tela deste manual

As telas do produto Microsoft foram reimpressas com a permissão da Microsoft Corporation. Para aperfeiçoamento do produto, os exemplos de tela deste manual estão sujeitos a alterações sem aviso prévio. Se as atuais telas exibidas diferirem das telas de exemplo deste manual, manuseie-as seguindo as telas visualizadas e tomando como referência o manual do aplicativo utilizado. Os exemplos de tela usados neste manual pertencem ao Windows 7. As janelas e as operações reais podem diferir dependendo do sistema operacional. Além disso, dependendo do modelo do scanner, as telas e operações deste manual podem diferir ao atualizar o software. Neste caso, consulte o manual fornecido com a atualização do software.

Sumário

Como usar este manual	2
Introdução	4
Convenções	6
Capítulo 1 Visão geral do scanner	15
1.1 Funções principais	16
1.2 Componentes e funções	18
fi-7160 / fi-7180	18
fi-7260 / fi-7280	21
Peças comuns para todos os modelos	25
1.3 Ligando / desligando o scanner	26
Ligando o scanner.....	26
Desligando o scanner.....	27
1.4 Abrindo / fechando o AAD	28
Como abrir o AAD	28
Como fechar o AAD	28
1.5 Abrindo / fechando a Tampa da mesa (fi-7260 / fi-7280)	29
Como abrir a Tampa da mesa.....	29
Como fechar a Tampa da mesa.....	29
1.6 Ajustando a Bandeja de entrada (alimentador)	30
1.7 Configurando a Bandeja de saída	31
fi-7160 / fi-7180	31
fi-7260 / fi-7280	35
1.8 Modo econômico	37
1.9 Operação básica da digitalização	38

Início

Sumário

Índice

Introdução

Visão geral do scanner

Como carregar documentos

Configurações do scanner

Como usar o painel de operações

Vários métodos de digitalização

Cuidados diários

Substituindo as peças de consumo

Solucionando problemas

Configurações operacionais

Apêndice

Glossário

1.10	Aplicativo de digitalização de imagens	40
1.11	Gerenciamento centralizado de scanners	41
Capítulo 2	Como carregar documentos	42
2.1	Carregando documentos no AAD	43
	Preparando.....	43
	Como carregar documentos.....	44
2.2	Carregando os documentos no Flatbed (fi-7260 / fi-7280)	45
2.3	Documentos para digitalização (AAD)	46
	Tamanho do papel	46
	Condições do documento.....	46
	Capacidade da Bandeja de entrada.....	49
	Áreas que não podem ser perfuradas.....	50
	Condições para a detecção de alimentação múltipla.....	50
	Digitalização de lotes de documentos variados	52
	Condições para a Detecção automática de tamanho da página.....	54
	Usando a Folha de transporte.....	55
Capítulo 3	Configurações do scanner	56
3.1	Configurações das definições no driver do scanner	57
Capítulo 4	Como usar o painel de operações	58
4.1	Painel de operações	59
	Indicações no LCD.....	60
	Indicador.....	62
4.2	Settings Menu	63
	Como usar o Settings Menu.....	64
	Itens que podem ser configurados em Settings Menu	73
4.3	Seleção da função	80
	Como usar o Function Selection	80

Início
Sumário
Índice
Introdução
Visão geral do scanner
Como carregar documentos
Configurações do scanner
Como usar o painel de operações
Vários métodos de digitalização
Cuidados diários
Substituindo as peças de consumo
Solucionando problemas
Configurações operacionais
Apêndice
Glossário

Itens que podem ser configurados em Function Selection	81
Capítulo 5 Vários métodos de digitalização	82
5.1 Conteúdo	83
5.2 Digitalizando documentos de tipos e tamanhos variados	84
Documentos com larguras diferentes.....	84
Documentos maiores que tamanhos A4 / Carta	86
Digitalizando fotografias e recortes	88
Digitalizando documentos longos.....	90
Digitalizando um livro (fi-7260 / fi-7280).....	92
Digitalizando um documento grande no Flatbed (fi-7260 / fi-7280)	93
5.3 Digitalização avançada	95
Alimentando manualmente os documentos no AAD.....	95
5.4 Personalizar as configurações do scanner	96
Usando o botão do scanner para digitalizar	96
Ignorando a detecção para um padrão configurado	99
Desabilitar a proteção de papel para uma única digitalização após a proteção de papel estar desativada	102
Capítulo 6 Cuidados diários	104
6.1 Materiais e locais que requerem a limpeza	105
Materiais de limpeza	105
Locais e ciclo de limpeza	106
6.2 Limpando a parte externa	107
fi-7160 / fi-7180	107
fi-7260 / fi-7280	107
6.3 Limpando a parte interna	108
Limpando o AAD (com o Papel de limpeza)	108
Limpando o AAD (com o pano).....	110
Limpando o Flatbed (fi-7260 / fi-7280)	113

Início
Sumário
Índice
Introdução
Visão geral do scanner
Como carregar documentos
Configurações do scanner
Como usar o painel de operações
Vários métodos de digitalização
Cuidados diários
Substituindo as peças de consumo
Solucionando problemas
Configurações operacionais
Apêndice
Glossário

6.4	Limpando a Folha de transporte	114
Capítulo 7	Substituindo as peças de consumo	115
7.1	Peças de consumo e ciclos de troca	116
7.2	Substituindo o Rolo de freio	117
7.3	Substituindo o Módulo de alimentação	119
Capítulo 8	Solucionando problemas	123
8.1	Obstrução de papel	124
8.2	Códigos de erros exibidos no Painel de operações	126
	Erros temporários.....	127
	Erros do dispositivo	129
8.3	Solucionando problemas	133
	O scanner não liga.....	134
	O LCD e a luz do botão [Power] estão desligados.....	135
	A digitalização não inicia.....	136
	A digitalização é muito demorada.....	137
	Qualidade da foto / imagem digitalizada é baixa quando efetuada no modo Preto e branco.....	138
	A qualidade de textos ou linhas digitalizadas não é satisfatória.....	139
	As imagens estão distorcidas ou não estão limpas.....	140
	Listras verticais aparecem na imagem digitalizada.....	141
	Um erro (código de erro "U0:10", "U4:40" ou "U5:4A") já está sendo exibido no LCD após ligar o aparelho.....	142
	Erros de alimentação múltipla ocorrem frequentemente.....	143
	Os documentos não são alimentados pelo AAD corretamente.....	145
	A proteção de papel é desativada com frequência.....	146
	Obstruções de papel / erros de alimentação ocorrem com frequência.....	148
	Imagens digitalizadas ficam alongadas.....	149
	Uma sombra é exibida na margem superior ou inferior da imagem digitalizada.....	150
	Linhas pretas aparecem no documento.....	151

Início

Sumário

Índice

Introdução

Visão geral do scanner

Como carregar documentos

Configurações do scanner

Como usar o painel de operações

Vários métodos de digitalização

Cuidados diários

Substituindo as peças de consumo

Solucionando problemas

Configurações operacionais

Apêndice

Glossário

	A Folha de transporte não é alimentada corretamente. / Ocorre obstrução de papéis.....	152
	Parte da imagem não aparece quando utiliza a Folha de transporte.....	154
8.4	Antes de contatar a assistência técnica autorizada	155
	Geral.....	155
	Status de erro.....	155
8.5	Verificando os adesivos do produto	157
	Local.....	157
Capítulo 9	Configurações operacionais	158
9.1	Iniciando o Software Operation Panel	159
9.2	Configuração da senha	161
	Configurando a senha	161
	Configurando o [Modo de exibição].....	162
	Anulando o [Modo de exibição].....	163
	Alterando a senha	164
	Anulando a senha	165
	Reconfigurando a senha	166
9.3	Itens de Configuração	167
	Configurações do aparelho	167
	Configurações do aparelho 2	169
9.4	Configurações relacionadas ao contador de folhas	175
	Verificando e reiniciando o contador de folhas	175
	Ciclo de limpeza do scanner [Ciclo de limpeza].....	178
	Especificando o ciclo de troca das Peças de consumo [Contador das peças de consumo].....	178
9.5	Configurações relacionadas à digitalização	179
	Ajustando a posição de início da digitalização [Offset / Ajuste vertical].....	179
	Eliminando sombras ou listras das bordas da imagem digitalizada [Preenchedor de bordas (AAD)]	
	[Preenchedor de bordas (FB)] (fi-7260 / fi-7280)	180
	Removendo a cor da imagem digitalizada [Filtro de cores]	182

Início
Sumário
Índice
Introdução
Visão geral do scanner
Como carregar documentos
Configurações do scanner
Como usar o painel de operações
Vários métodos de digitalização
Cuidados diários
Substituindo as peças de consumo
Solucionando problemas
Configurações operacionais
Apêndice
Glossário

Diminuindo o intervalo entre digitalizações [Pré-alimentação]	183
Tentativas de realimentação	184
Velocidade da alimentação do documento [Velocidade da alimentação]	184
Arredondando o tamanho da imagem [Arredondamento automático de tamanho do papel]	185
Evitando que os documentos sejam danificados [Proteção do papel]	186
Especificando o nível da sensibilidade para proteção do papel [Sensibilidade da proteção do papel]	188
Digitalização de cartões plásticos espessos (fi-7180 / fi-7280)	189
Digitalizando a grandes altitudes [Modo alta altitude]	190
Configurando a qualidade da imagem para digitalizar [Modo qualidade da imagem]	190
9.6 Configurações relacionadas à detecção de alimentação múltipla	191
Especificando um método de detecção da alimentação múltipla [Alimentação múltipla]	191
Especificando a área de detecção da alimentação múltipla [Especificando a área de Detecção de alimentação múltipla]	193
Especificando uma área para não detectar a alimentação múltipla [Alimentação múltipla inteligente]	196
9.7 Configurações relacionadas ao tempo de espera	198
Tempo de espera em modo Alimentação manual [Tempo de alimentação manual]	198
Configurando o tempo de espera para entrar no Modo econômico [Modo econômico]	199
9.8 Configurações relacionadas ao Ligar / Desligar	200
Método de Ligar / Desligar o scanner [Controle da chave de energia]	200
9.9 Configurações relacionadas à manutenção do scanner	201
Detecção de linhas verticais [Detecção de linhas verticais]	201
Especificando o nível de sensibilidade da detecção de linhas verticais [Sensibilidade de linhas verticais]	202
Manutenção do scanner e ciclo de inspeção [Manutenção e ciclo de inspeção]	203
Apêndice	204
A.1 Especificações básicas	205
A.2 Especificações da instalação	207
A.3 Dimensões externas	208

Sumário

fi-7160 / fi-7180	208
fi-7260 / fi-7280	209
A.4 Opcionais do scanner	210
A.5 Desinstalando os aplicativos	211
Glossário	212
Índice	223

Início

Sumário

Índice

Introdução

Visão geral do scanner

Como carregar documentos

Configurações do scanner

Como usar o painel de operações

Vários métodos de digitalização

Cuidados diários

Substituindo as peças de consumo

Solucionando problemas

Configurações operacionais

Apêndice

Glossário

Capítulo 1 Visão geral do scanner

Este capítulo descreve os nomes e as funções dos componentes do scanner, assim como os métodos usados nas operações básicas.

1.1 Funções principais.....	16
1.2 Componentes e funções.....	18
1.3 Ligando / desligando o scanner.....	26
1.4 Abrindo / fechando o AAD	28
1.5 Abrindo / fechando a Tampa da mesa (fi-7260 / fi-7280).....	29
1.6 Ajustando a Bandeja de entrada (alimentador)	30
1.7 Configurando a Bandeja de saída	31
1.8 Modo econômico	37
1.9 Operação básica da digitalização.....	38
1.10 Aplicativo de digitalização de imagens	40
1.11 Gerenciamento centralizado de scanners	41

1.1 Funções principais

Esta seção descreve as principais funções deste produto. O scanner possui as seguintes características:

Digitalização a alta velocidade

Efetua digitalizações a uma velocidade de 60 ppm / 120 ipm (fi-7160 / fi-7260) (*1) ou 80 ppm / 160 ipm (fi-7180 / fi-7280) (*1). Além disso, até 80 folhas podem ser carregadas na bandeja, o que possibilita a digitalização contínua de grande quantidade de documentos.

LCD

O scanner possui o LCD que exibe as configurações operacionais para digitalizar os documentos, o número de folhas digitalizadas e o status de erro. Isto permite que o status do aparelho seja verificado com facilidade.

Alta eficiência na pré-digitalização

O scanner possui suporte à "digitalização de lotes" que permite digitalizar papéis de diferentes espessuras e tamanhos de uma vez, simplificando o processo de separação de documentos antes de digitalizá-los.

Redução de perdas causadas por alimentações múltiplas

O scanner possui um sensor ultrassônico que detecta erros de alimentação múltipla quando 2 ou mais folhas são alimentadas ao mesmo tempo. O detector de alimentação múltipla é eficaz mesmo quando um lote com documentos de diferentes espessuras e tamanhos é digitalizado, evitando a perda de tempo.

Alimentação múltipla inteligente

Quando papéis do mesmo tamanho estiverem colados no mesmo local do documento, a função Alimentação múltipla inteligente reconhece o local das colagens. Esta função permite prosseguir a digitalização mesmo que tais colagens sejam detectadas como alimentação múltipla. Além disso, a função "Proteção do papel" evitará que documentos importantes sejam danificados.

Proteção do papel pela detecção do ruído de obstrução do papel

Esta função reduz o risco de ter os documentos danificados ao suspender a digitalização quando o scanner detecta o ruído de obstrução do papel.

Processamento de imagem avançado

A função de detecção automática do scanner reproduz imagens coloridas e monocromáticas dependendo do conteúdo do documento.

Impressor opcional

O impressor está disponível como opcional e atua um papel importante no gerenciamento / verificação de documentos. Imprimindo os documentos digitalizados com o impressor, o usuário conseguirá melhor aproveitamento do aparelho.

O impressor pode ser instalado em fi-7160 / fi-7180.

Digitalização de fundo preto

A almofada de imobilização preta está disponível como opcional e permite a digitalização do fundo preto quando utilizada com o flatbed. Pode ser usada para corrigir automaticamente desalinhamentos de imagens ou detectar com precisão o tamanho do documento digitalizado.

A almofada de imobilização preta pode ser usada no fi-7260 / fi-7280.

É capaz de digitalizar fotografias, recortes e documentos maiores que A4 / Carta

A Folha de transporte, fornecida como opcional, permite digitalizar documentos maiores do que A4 / Carta e também documentos de tamanhos irregulares como fotografias e recortes. É possível carregar várias Folhas de transporte ou misturá-la entre os documentos comuns no mesmo lote.

Início

Sumário

Índice

Introdução

Visão geral do scanner

Como carregar documentos

Configurações do scanner

Como usar o painel de operações

Vários métodos de digitalização

Cuidados diários

Substituindo as peças de consumo

Solucionando problemas

Configurações operacionais

Apêndice

Glossário

Gerenciamento centralizado de vários scanners

Com o "Scanner Central Admin Agent" fornecido é possível gerenciar conjuntamente vários scanners. Por exemplo, é possível atualizar as configurações do scanner e drivers, assim como monitorar o status de operação de cada scanner.

Para maiores detalhes, consulte o Guia do usuário do Scanner Central Admin.

*1: Quando digitalizar documentos A4, com resolução configurada para 200 / 300 dpi e compressão JPEG.

Início

Sumário

Índice

Introdução

Visão geral do scanner

Como carregar documentos

Configurações do scanner

Como usar o painel de operações

Vários métodos de digitalização

Cuidados diários

Substituindo as peças de consumo

Solucionando problemas

Configurações operacionais

Apêndice

Glossário

1.2 Componentes e funções

Esta seção descreve os nomes dos componentes do scanner.

fi-7160 / fi-7180

■ Parte frontal

Guias laterais

Alinha os documentos de acordo com a largura.

AAD (Alimentador Automático de Documentos)

Recolhe e alimenta cada um dos documentos carregados na Bandeja de entrada (alimentador).
Abra-o para substituir peças de consumo ou limpar o interior do scanner.

Bandeja de saída

Coleta os documentos ejetados.

Bloqueador

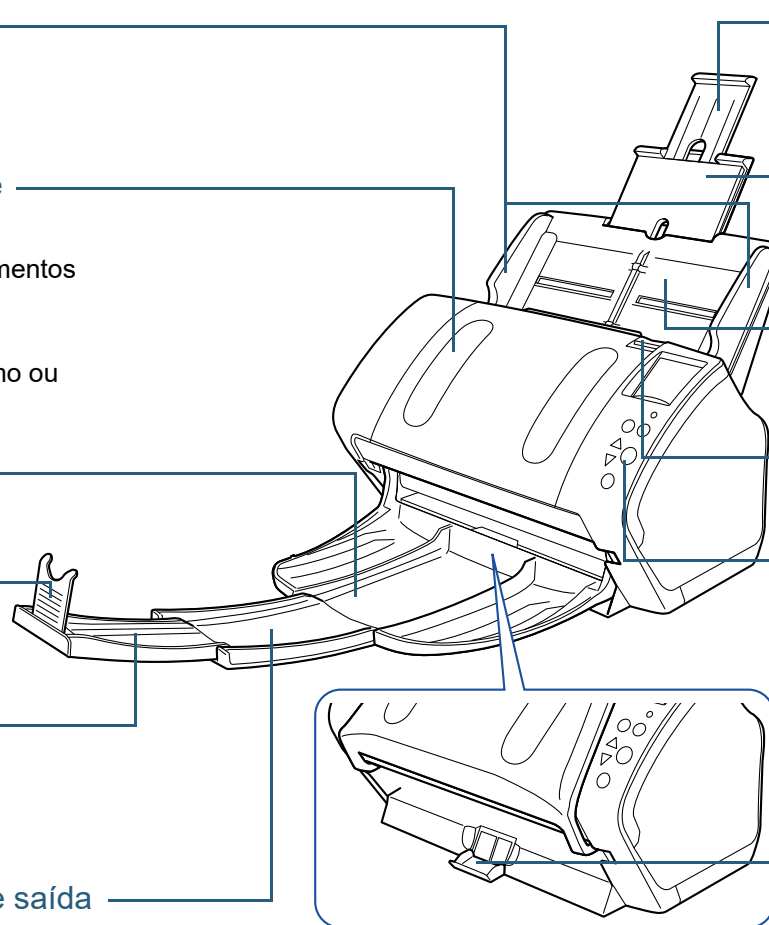
Levante-a de acordo com o comprimento dos documentos.

Extensão secundária da bandeja de saída

Deslize e ajuste de acordo com o comprimento dos documentos.

Extensão primária da bandeja de saída

Deslize e ajuste de acordo com o comprimento dos documentos.



Extensão secundária da bandeja de entrada

Estique e ajuste de acordo com o comprimento dos documentos.

Extensão primária da bandeja de entrada

Estique e ajuste de acordo com o comprimento dos documentos.

Bandeja de entrada (alimentador)

Bandeja que carrega os documentos que serão digitalizados.

Alavanca de abertura do AAD

Puxe a alavanca para abrir o AAD.

Painel de operações

Composto pelo LCD, botões e LED indicador.
É usado para operar ou verificar o status do scanner.
Para maiores detalhes, consulte a seção "[Capítulo 4 Como usar o painel de operações](#)" (página 58).

Suporte da bandeja de saída

Usado para ajustar a inclinação da bandeja de saída.

Início

Sumário

Índice

Introdução

Visão geral do scanner

Como carregar documentos

Configurações do scanner

Como usar o painel de operações

Vários métodos de digitalização

Cuidados diários

Substituindo as peças de consumo

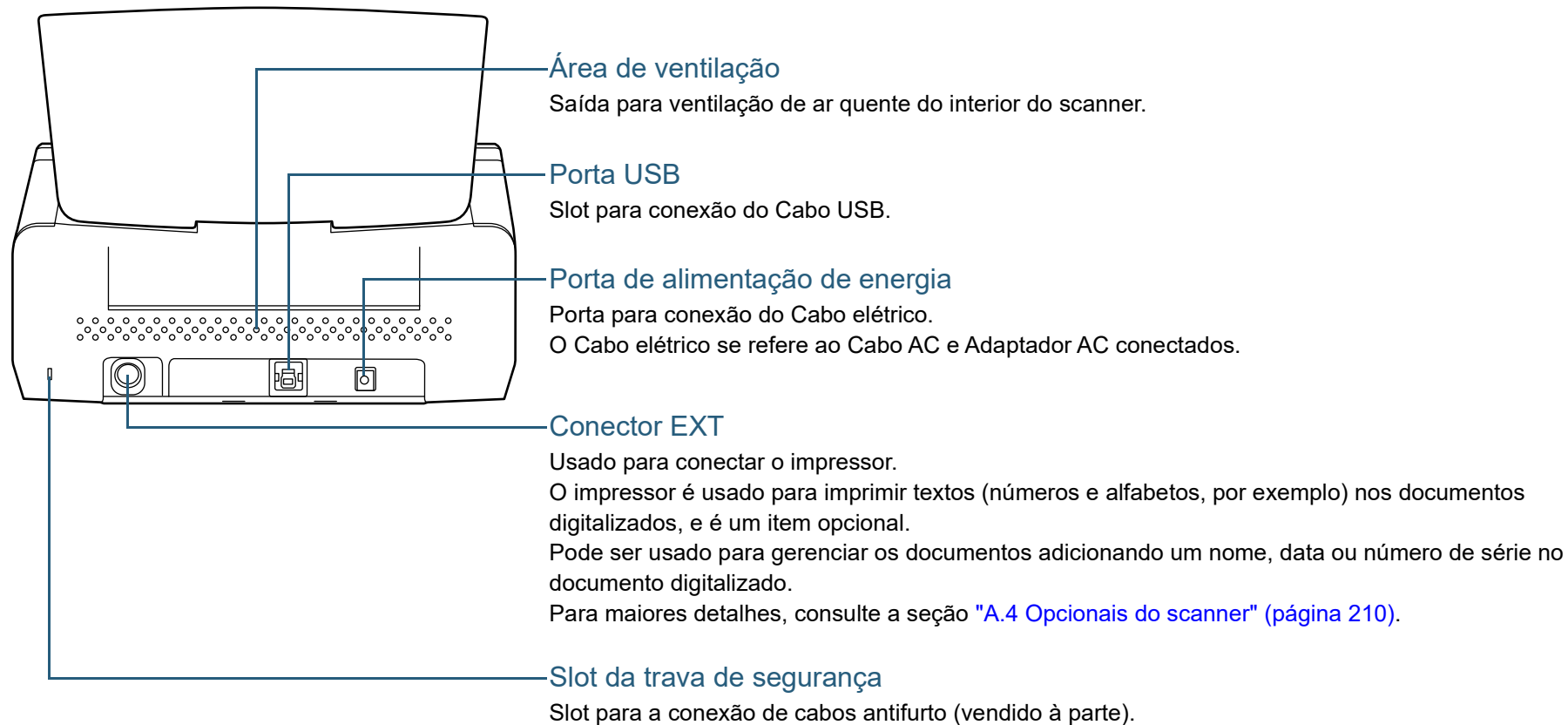
Solucionando problemas

Configurações operacionais

Apêndice

Glossário

■ Parte posterior



Início

Sumário

Índice

Introdução

Visão geral do scanner

Como carregar documentos

Configurações do scanner

Como usar o painel de operações

Vários métodos de digitalização

Cuidados diários

Substituindo as peças de consumo

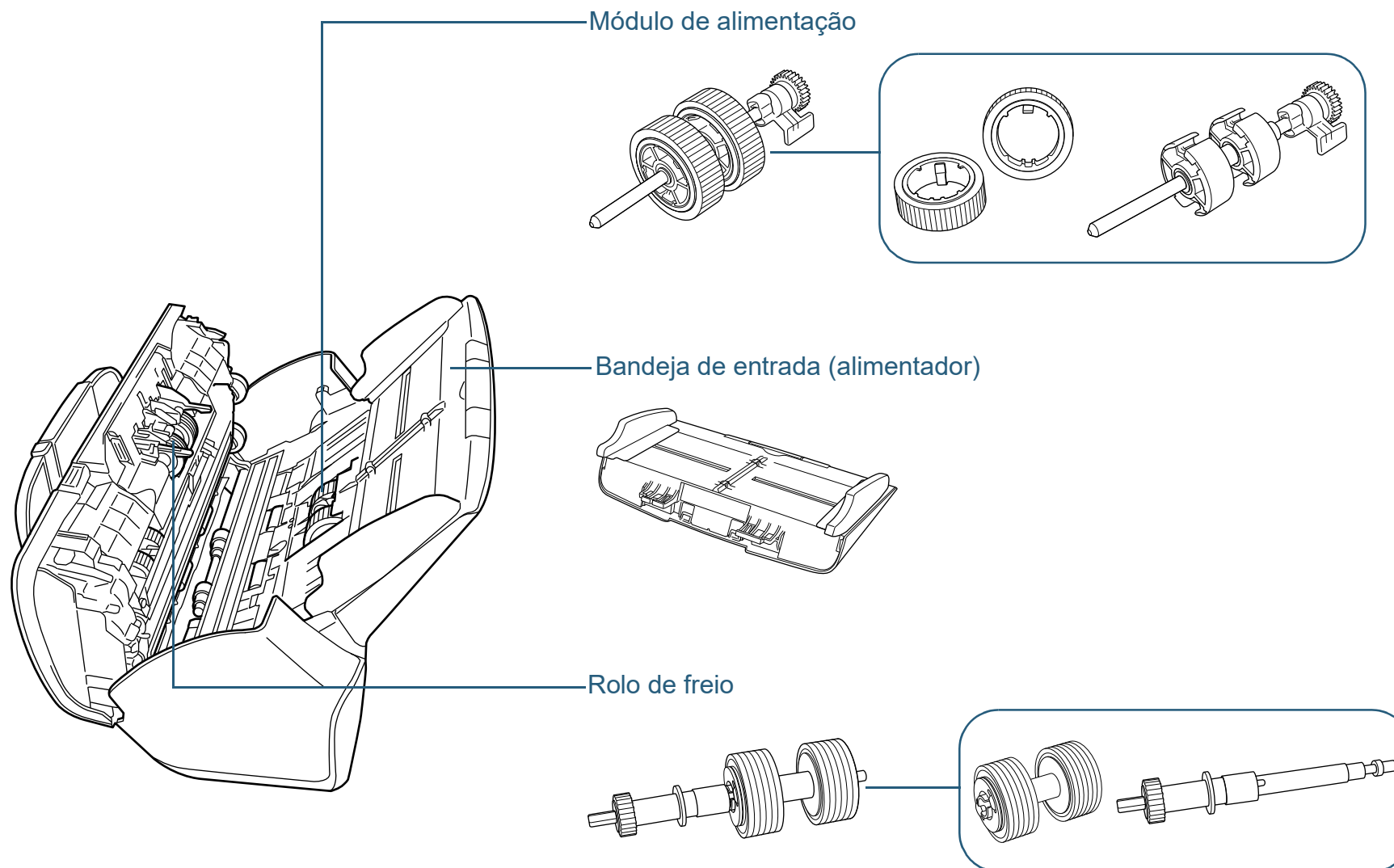
Solucionando problemas

Configurações operacionais

Apêndice

Glossário

Componentes removíveis



Início

Sumário

Índice

Introdução

Visão geral do scanner

Como carregar documentos

Configurações do scanner

Como usar o painel de operações

Vários métodos de digitalização

Cuidados diários

Substituindo as peças de consumo

Solucionando problemas

Configurações operacionais

Apêndice

Glossário

fi-7260 / fi-7280

■ Parte frontal

Guias laterais

Alinha os documentos de acordo com a largura.

AAD (Alimentador Automático de Documentos)

Recolhe e alimenta cada um dos documentos carregados na Bandeja de entrada (alimentador).

Abra-o para substituir peças de consumo ou limpar o interior do scanner.

Bloqueador

Levante-a de acordo com o comprimento dos documentos.

Bandeja de saída

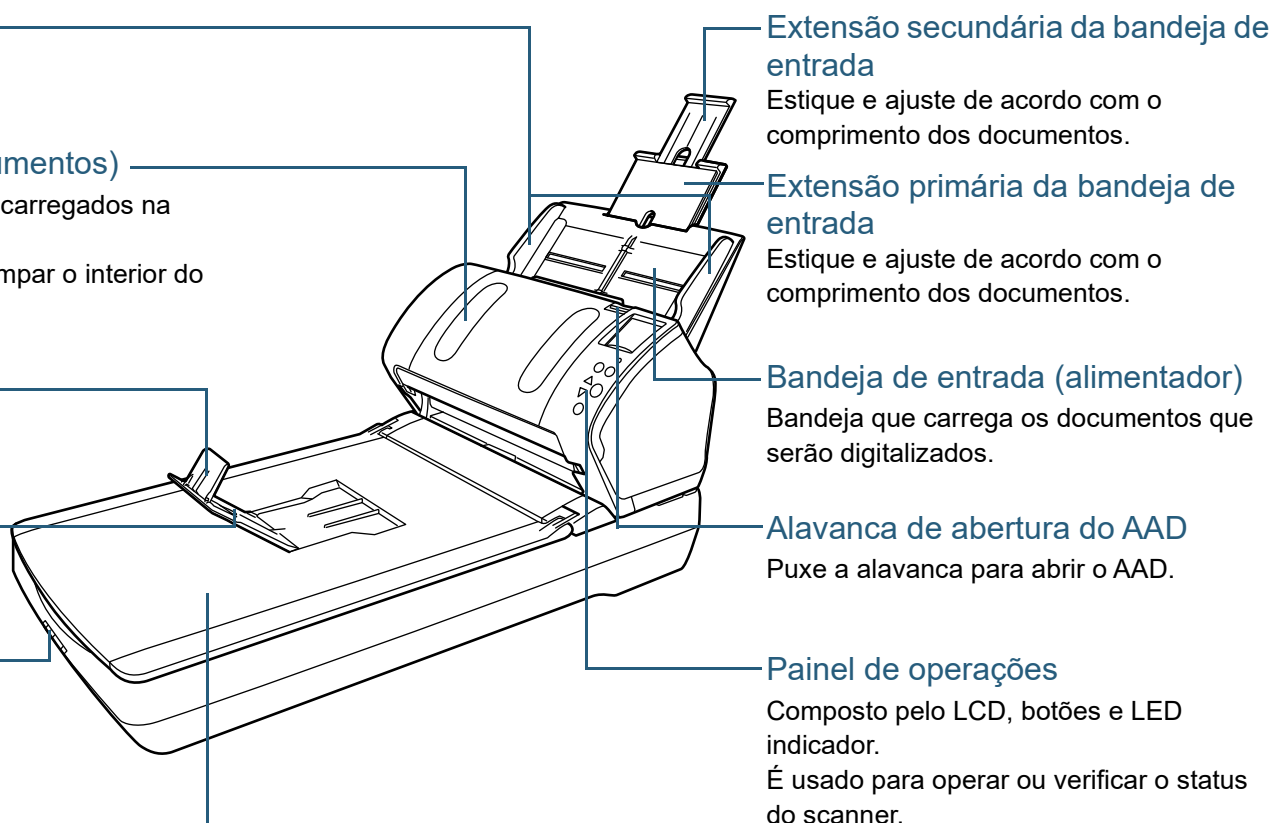
Coleta os documentos ejetados.

Trava de transporte

Trava a unidade de leitura (no interior do flatbed) para prevenir danos durante o transporte.

Flatbed

Para digitalizar documentos como papéis finos e livros, que não podem ser digitalizados com o AAD.



Extensão secundária da bandeja de entrada

Estique e ajuste de acordo com o comprimento dos documentos.

Extensão primária da bandeja de entrada

Estique e ajuste de acordo com o comprimento dos documentos.

Bandeja de entrada (alimentador)

Bandeja que carrega os documentos que serão digitalizados.

Alavanca de abertura do AAD

Puxe a alavanca para abrir o AAD.

Painel de operações

Composto pelo LCD, botões e LED indicador.

É usado para operar ou verificar o status do scanner.

Para maiores detalhes, consulte a seção "[Capítulo 4 Como usar o painel de operações](#)" (página 58).

Início

Sumário

Índice

Introdução

Visão geral do scanner

Como carregar documentos

Configurações do scanner

Como usar o painel de operações

Vários métodos de digitalização

Cuidados diários

Substituindo as peças de consumo

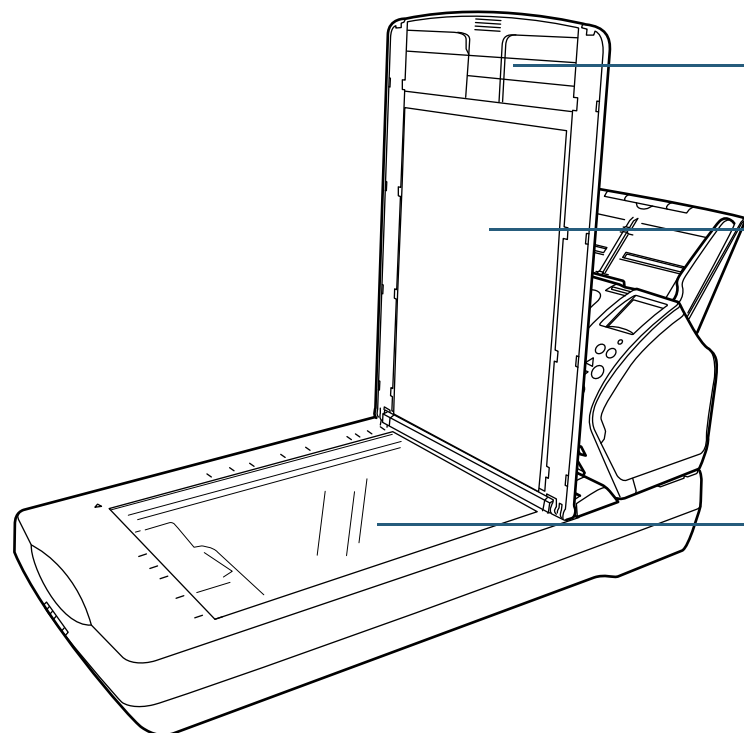
Solucionando problemas

Configurações operacionais

Apêndice

Glossário

■ Parte interna (flatbed)



Tampa da mesa

Feche-a para prender o documento no lugar.

Almofada de imobilização

Mantém o documento imobilizado na Mesa de digitalização.

A Tampa da mesa com a Almofada de imobilização preta também é um item opcional.

Use-a para efetuar digitalizações com o fundo preto no Flatbed.

Para maiores detalhes, consulte a seção "[A.4 Opcionais do scanner](#)" (página 210).

Mesa de digitalização

Coloque o documento sobre a mesa de vidro.

Início

Sumário

Índice

Introdução

Visão geral do scanner

Como carregar documentos

Configurações do scanner

Como usar o painel de operações

Vários métodos de digitalização

Cuidados diários

Substituindo as peças de consumo

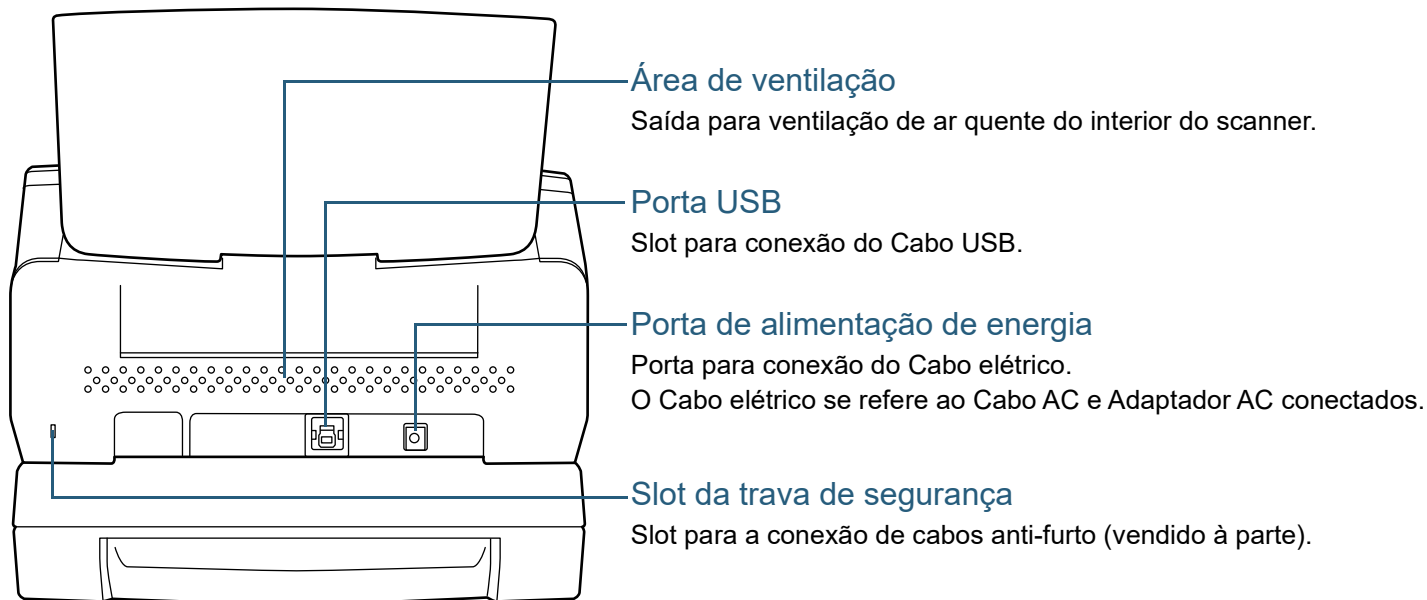
Solucionando problemas

Configurações operacionais

Apêndice

Glossário

■ Parte posterior



Início

Sumário

Índice

Introdução

Visão geral do scanner

Como carregar documentos

Configurações do scanner

Como usar o painel de operações

Vários métodos de digitalização

Cuidados diários

Substituindo as peças de consumo

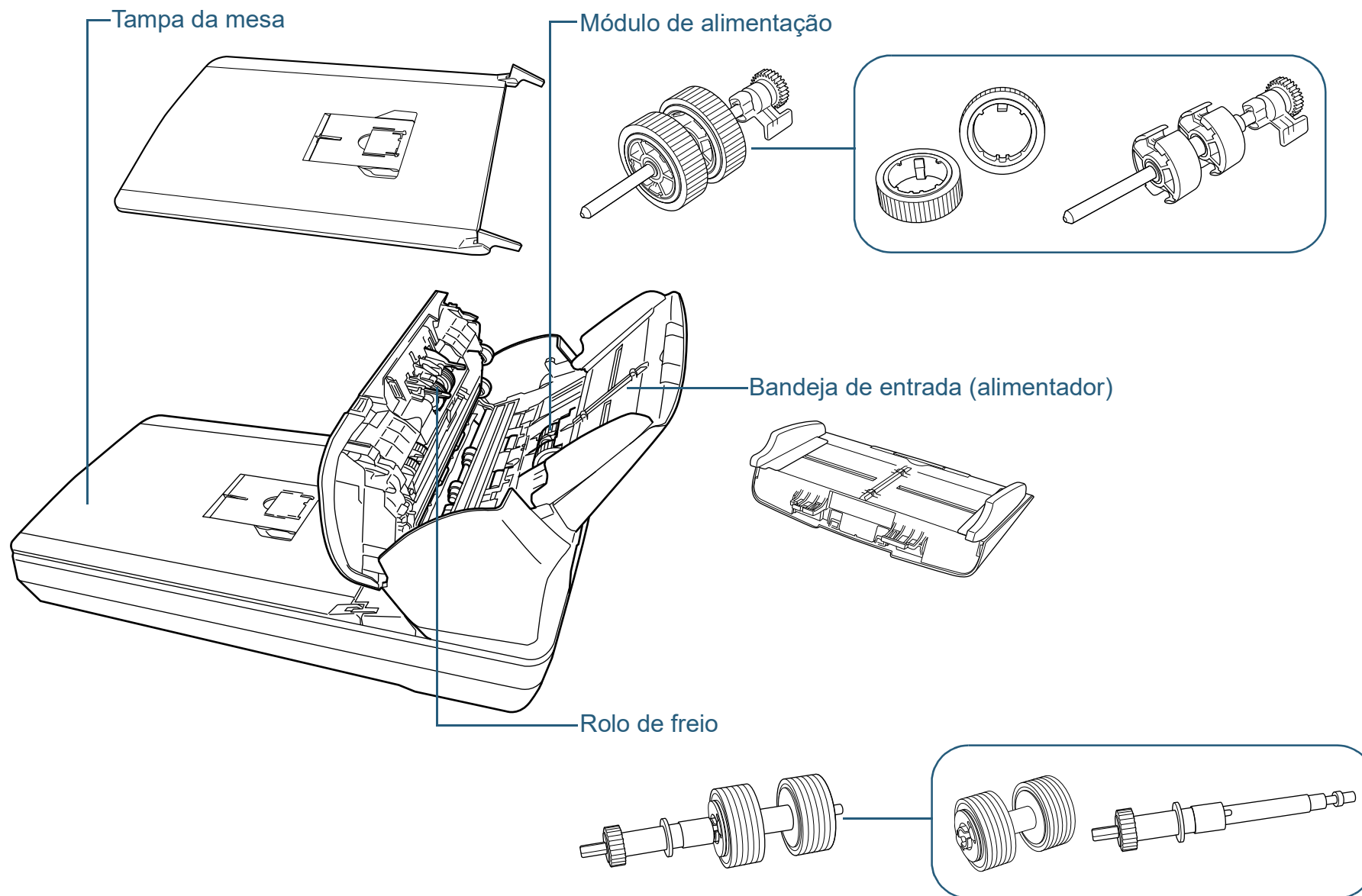
Solucionando problemas

Configurações operacionais

Apêndice

Glossário

■ Componentes removíveis



Início

Sumário

Índice

Introdução

Visão geral do scanner

Como carregar documentos

Configurações do scanner

Como usar o painel de operações

Vários métodos de digitalização

Cuidados diários

Substituindo as peças de consumo

Solucionando problemas

Configurações operacionais

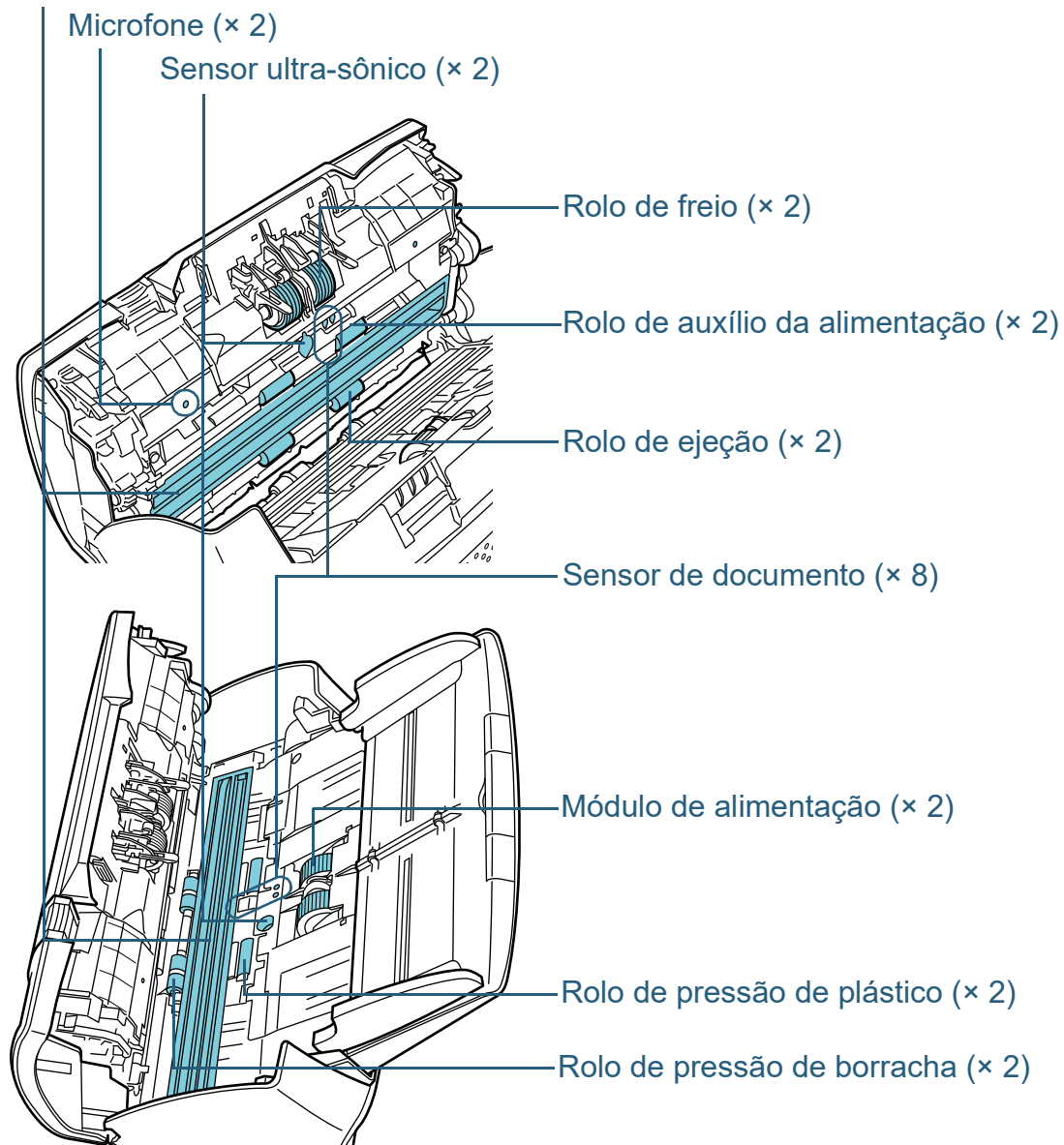
Apêndice

Glossário

Peças comuns para todos os modelos

■ Parte interna (AAD)

Lente (× 2)



Início

Sumário

Índice

Introdução

Visão geral do scanner

Como carregar documentos

Configurações do scanner

Como usar o painel de operações

Vários métodos de digitalização

Cuidados diários

Substituindo as peças de consumo

Solucionando problemas

Configurações operacionais

Apêndice

Glossário

1.3 Ligando / desligando o scanner

Esta seção descreve como ligar / desligar o scanner.

DICAS

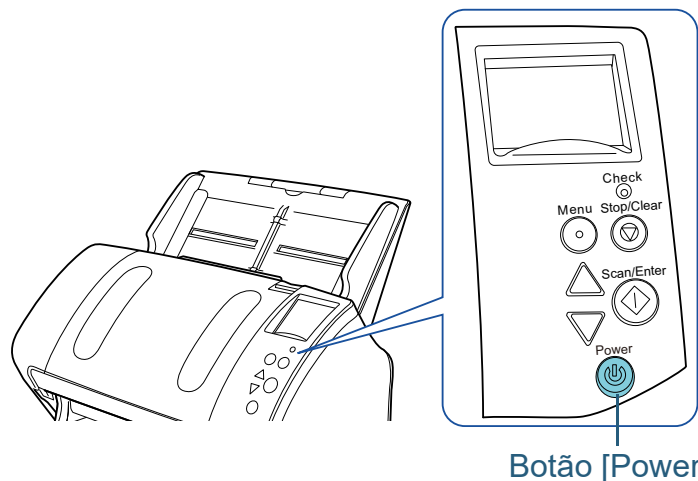
O método pelo qual o scanner será ligado / desligado pode ser especificado entre uma das opções abaixo:

- Pressione o botão [Power] do Painel de operações
- Desconecte o Cabo elétrico e conecte-o novamente
- O scanner pode ser ligado / desligado de acordo com o status de energia do computador

Para maiores detalhes, consulte a seção "[Método de Ligar / Desligar o scanner \[Controle da chave de energia\]](#)" (página 200).

Ligando o scanner

- 1 Pressione o botão [Power] do Painel de operações.



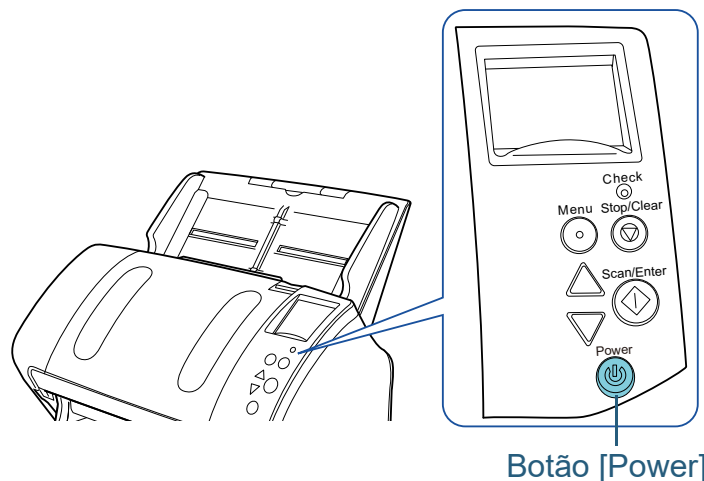
- ⇒ O scanner será ligado e o botão [Power] acenderá na cor verde. Durante a inicialização, a seguinte imagem será exibida no LCD do Painel de operações.



Quando [Ready] for exibido, o scanner estará pronto para ser utilizado.

Desligando o scanner

- 1 Pressione o botão [Power] do Painel de operações do scanner por mais de 2 segundos.



⇒ O scanner será desligado, apagando a lâmpada do botão [Power].

Início

Sumário

Índice

Introdução

Visão geral do scanner

Como carregar documentos

Configurações do scanner

Como usar o painel de operações

Vários métodos de digitalização

Cuidados diários

Substituindo as peças de consumo

Solucionando problemas

Configurações operacionais

Apêndice

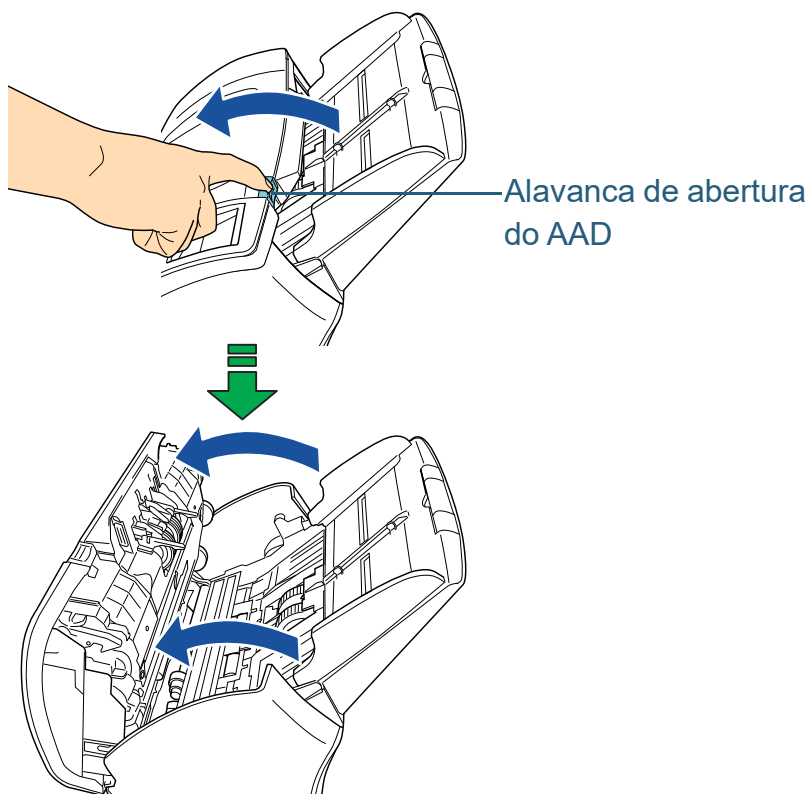
Glossário

1.4 Abrindo / fechando o AAD

Esta seção descreve como abrir e fechar o AAD.

Como abrir o AAD

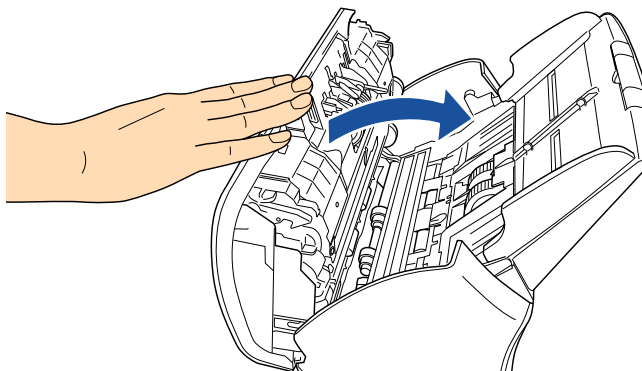
- 1 Remova todos os documentos da Bandeja de entrada (alimentador).
- 2 Para abrir o AAD, puxe a Alavanca de abertura do AAD em sua direção.



CUIDADO Ao abrir, o AAD pode se fechar acidentalmente. Tenha cuidado para não prender os dedos ao fechar o AAD.

Como fechar o AAD

- 1 Feche o AAD.
Pressione a parte central do AAD até que a mesma seja travada.



CUIDADO Tenha cuidado para não prender os dedos ao fechar o AAD.

ATENÇÃO

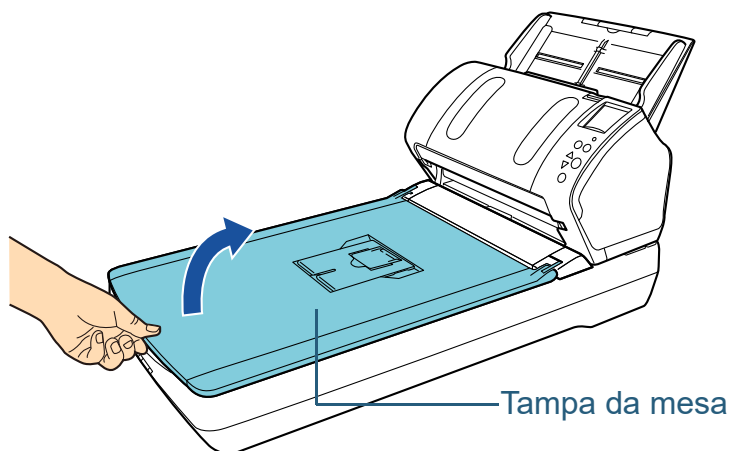
Certifique-se de que não há nenhum objeto estranho no interior do AAD.

1.5 Abrindo / fechando a Tampa da mesa (fi-7260 / fi-7280)

Esta seção descreve como abrir e fechar a Tampa da mesa.

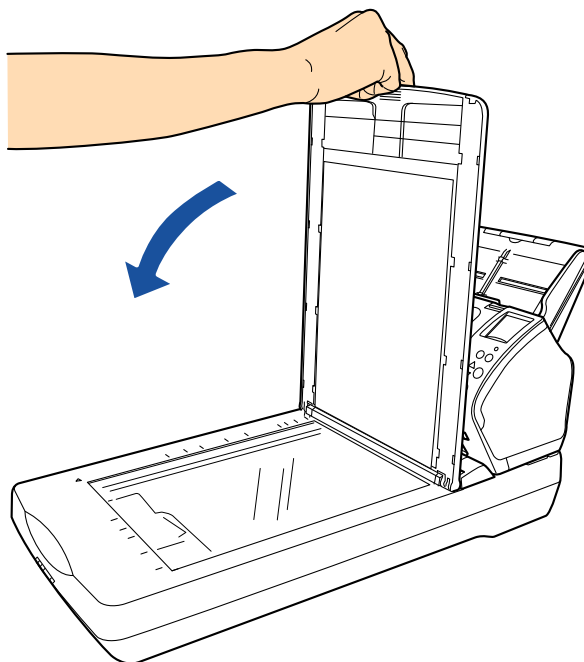
Como abrir a Tampa da mesa

- 1 Abra a Tampa da mesa.



Como fechar a Tampa da mesa

- 1 Feche a Tampa da mesa com cuidado.



Início

Sumário

Índice

Introdução

Visão geral do scanner

Como carregar documentos

Configurações do scanner

Como usar o painel de operações

Vários métodos de digitalização

Cuidados diários

Substituindo as peças de consumo

Solucionando problemas

Configurações operacionais

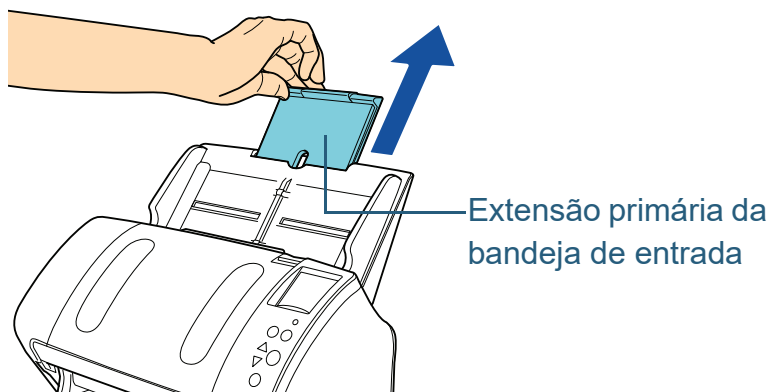
Apêndice

Glossário

1.6 Ajustando a Bandeja de entrada (alimentador)

Os documentos carregados na bandeja de entrada (alimentador) serão alimentados individualmente no AAD. Usando a Extensão da bandeja de entrada irá manter os documentos alinhados para serem alimentados corretamente.

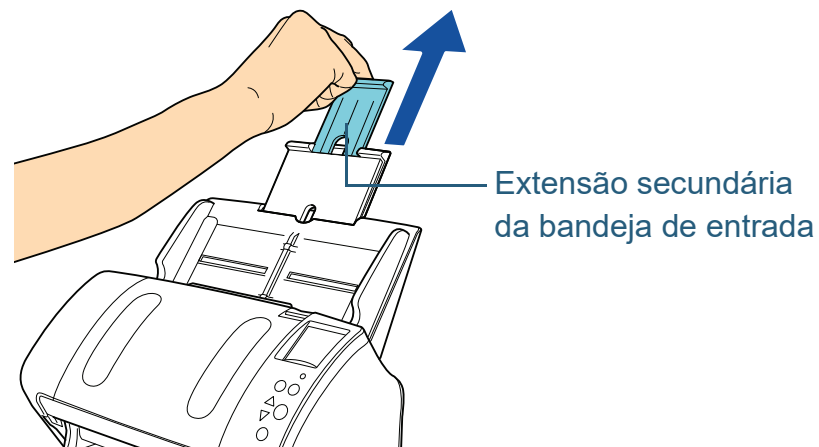
- 1 Estique a Extensão primária da bandeja de entrada.



DICAS

Segure o scanner ao esticar a Extensão secundária da bandeja de entrada.

- 2 Estique a Extensão secundária da bandeja de entrada.



DICAS

Segure o scanner ao esticar a Extensão secundária da bandeja de entrada.

Início

Sumário

Índice

Introdução

Visão geral do scanner

Como carregar documentos

Configurações do scanner

Como usar o painel de operações

Vários métodos de digitalização

Cuidados diários

Substituindo as peças de consumo

Solucionando problemas

Configurações operacionais

Apêndice

Glossário

1.7 Configurando a Bandeja de saída

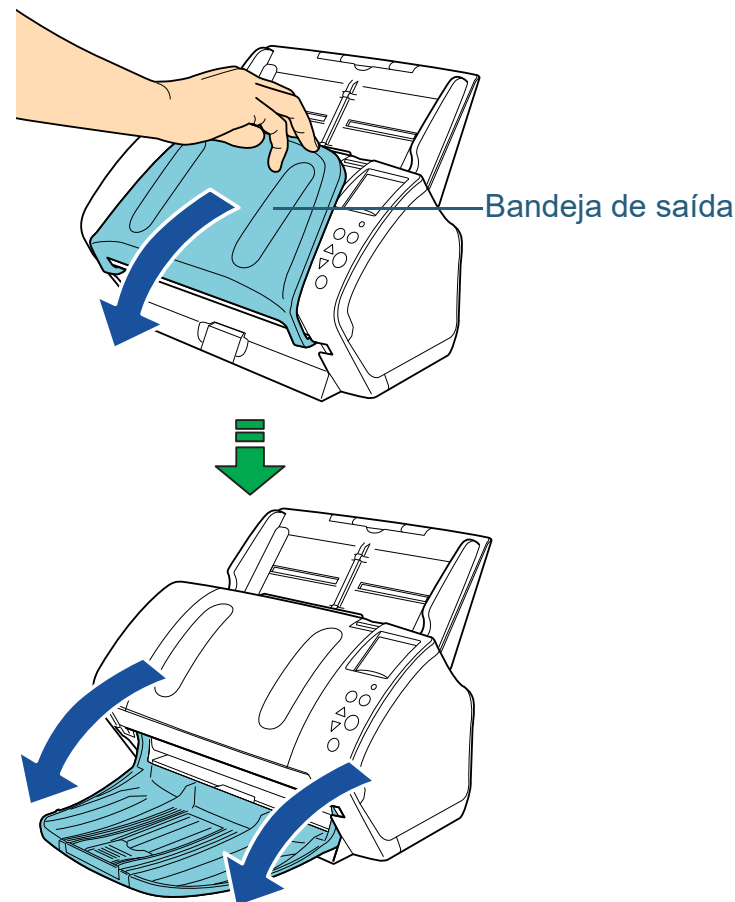
Os documentos carregados na Bandeja de entrada (alimentador) serão expelidos individualmente na Bandeja de saída.

O uso da Bandeja de saída, Extensão primária da bandeja de saída, Extensão secundária da bandeja de saída e o bloqueador manterá os documentos alinhados corretamente.

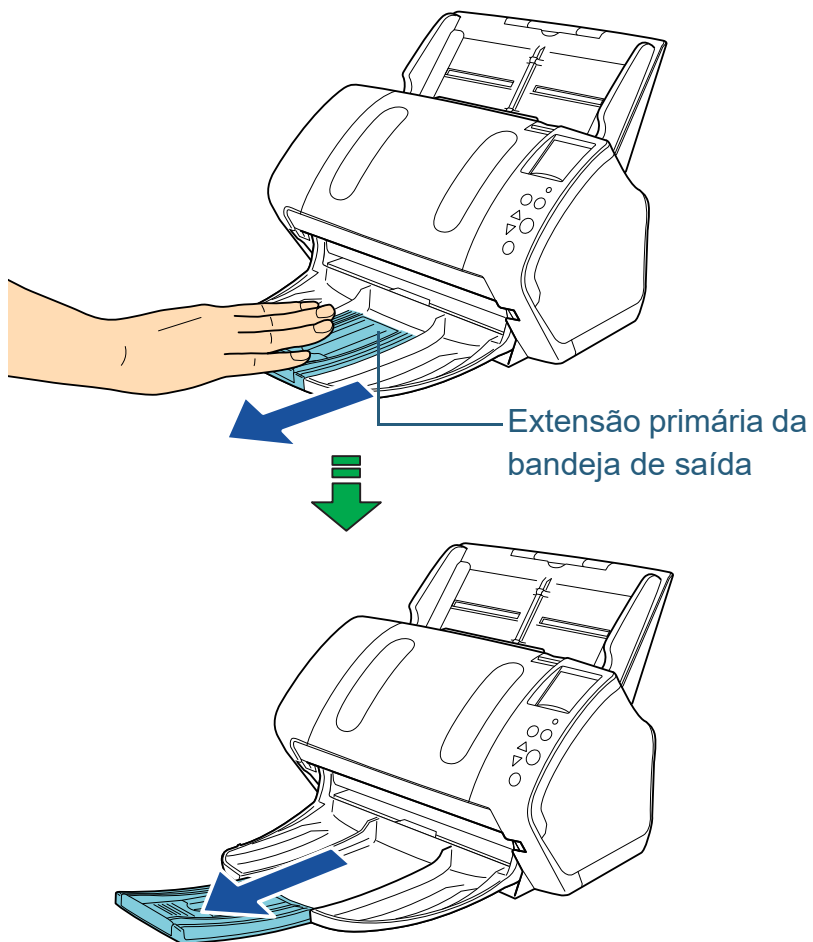
fi-7160 / fi-7180

■ A6 (paisagem) ou maior

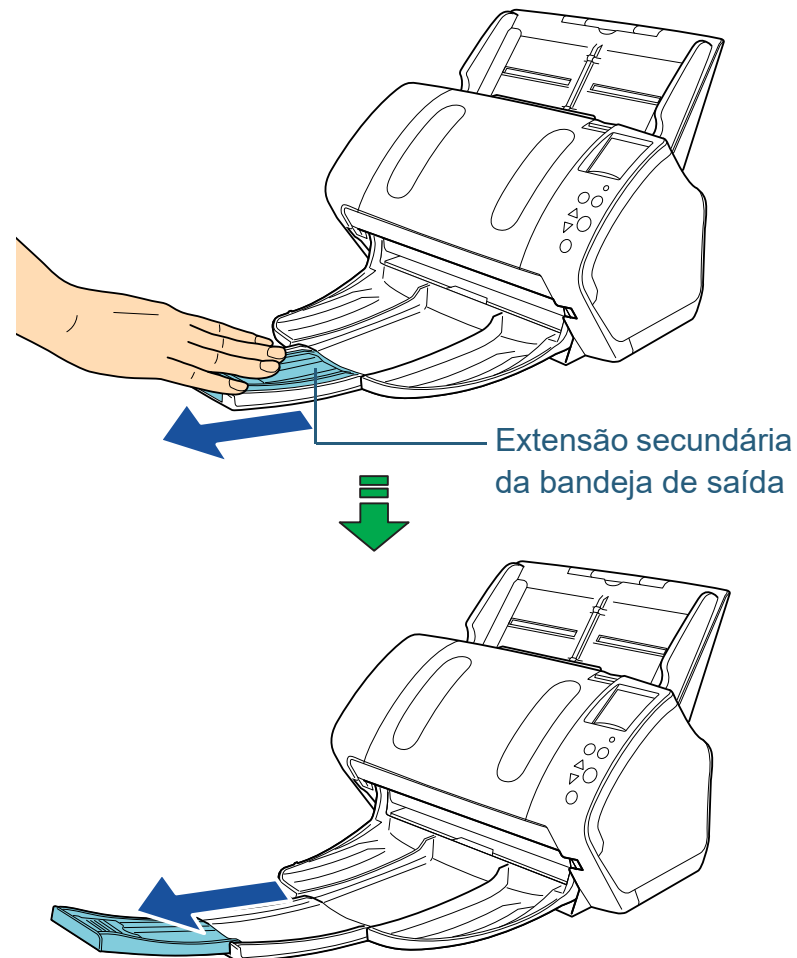
- 1 Abra a Bandeja de saída em sua direção.



- 2** Deslize a Extensão primária da bandeja de saída em sua direção.



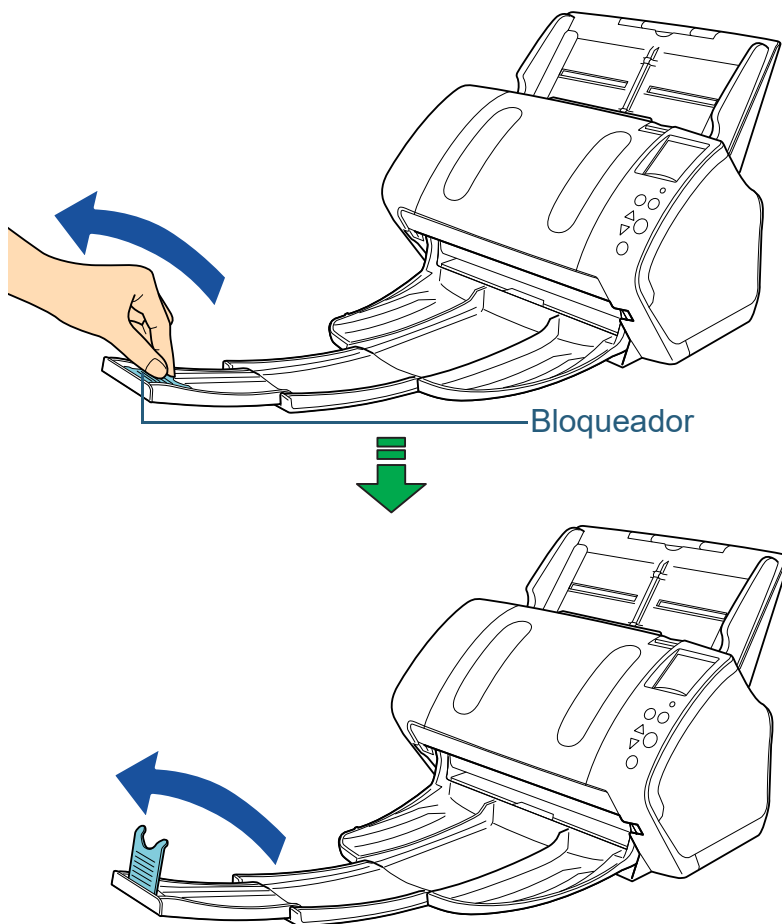
- 3** Deslize a Extensão secundária da bandeja de saída em sua direção.



DICAS

Para documentos A4, deslize a Extensão secundária da bandeja de saída em sua direção até travar.
Para documentos Legal, deslize a Extensão secundária da bandeja de saída em sua direção até o fim.

4 Levante o bloqueador.

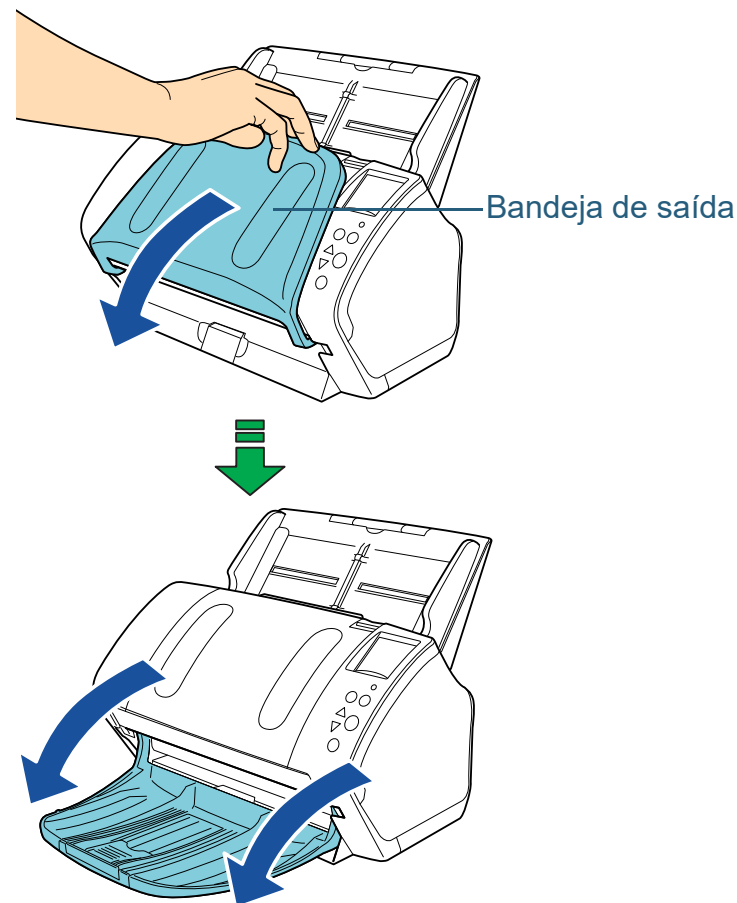


ATENÇÃO

Não levante o bloqueador mais que 90 graus, pois pode quebrá-lo.

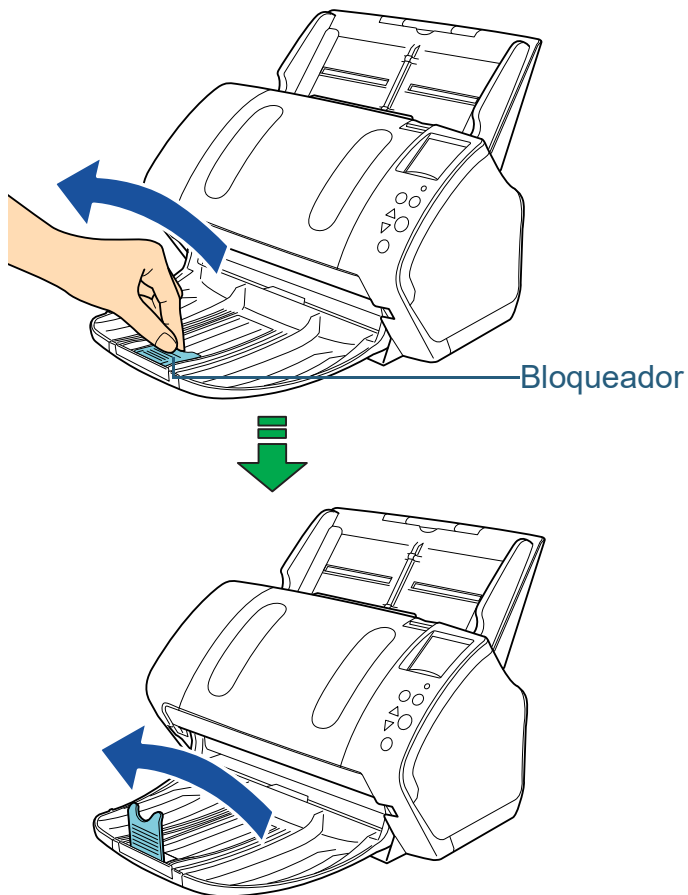
A7 (paisagem) ou menor

1 Abra a Bandeja de saída em sua direção.



- Início
- Sumário
- Índice
- Introdução
- Visão geral do scanner
- Como carregar documentos
- Configurações do scanner
- Como usar o painel de operações
- Vários métodos de digitalização
- Cuidados diários
- Substituindo as peças de consumo
- Solucionando problemas
- Configurações operacionais
- Apêndice
- Glossário

2 Levante o bloqueador.



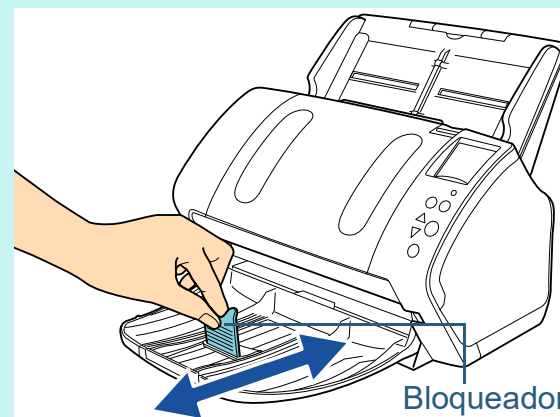
ATENÇÃO

Não levante o bloqueador mais que 90 graus, pois pode quebrá-lo.

DICAS

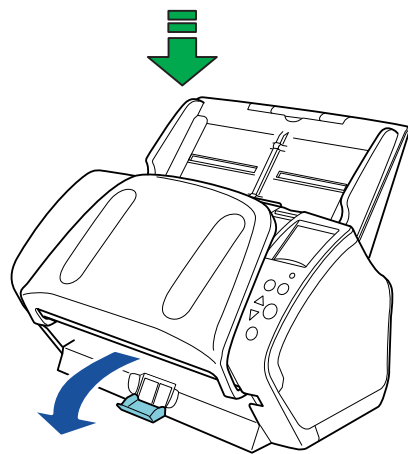
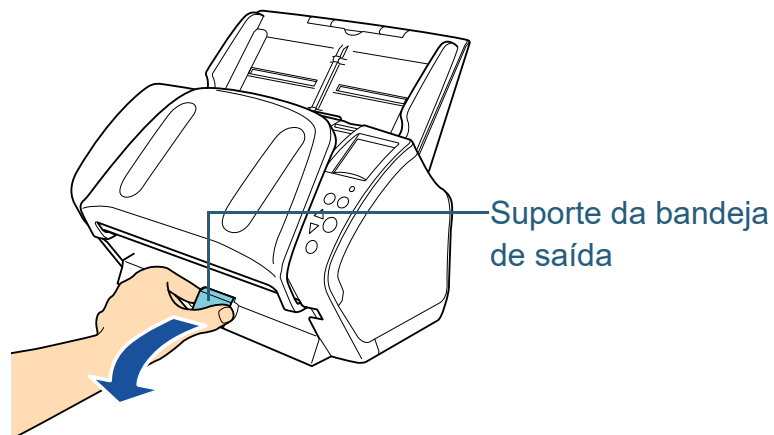
O bloqueador pode ser ajustado de acordo com o comprimento do documento.

Se os documentos ejetados não se juntarem corretamente, ajuste a posição do bloqueador para que o espaço dos documentos ejetados seja maior que o comprimento do documento.



Documentos com tamanhos diferentes

- 1 Segure as laterais do Suporte da bandeja de saída e abra-o em sua direção.

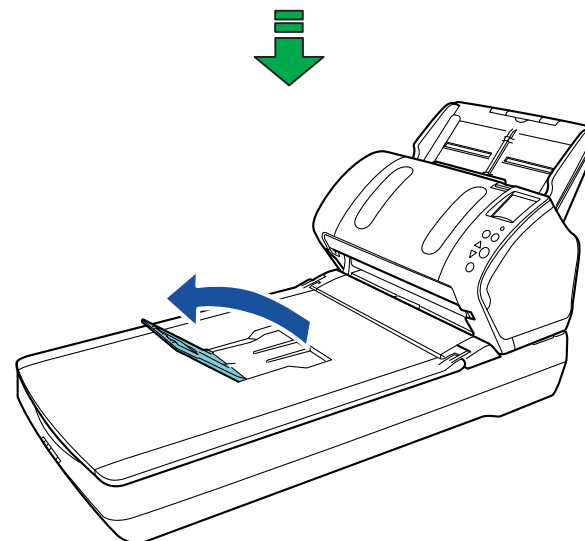
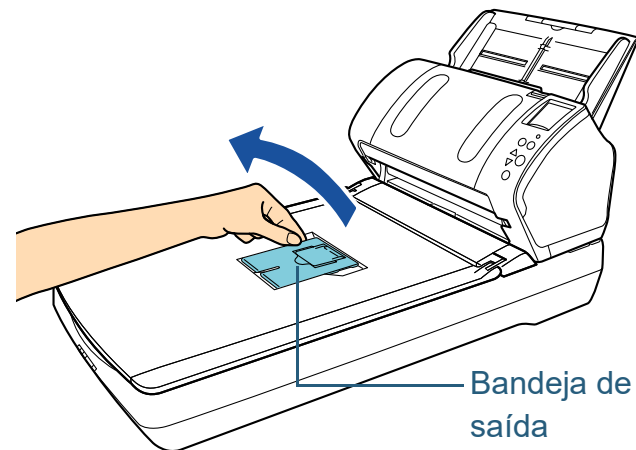


- 2 Ajuste a Bandeja de saída conforme o documento mais longo.
 - Se o documento mais longo for A6 (paisagem) ou maior, consulte a seção "A6 (paisagem) ou maior" (página 31).
 - Se o documento mais longo for A7 (paisagem) ou menor, consulte a seção "A7 (paisagem) ou menor" (página 33).

fi-7260 / fi-7280

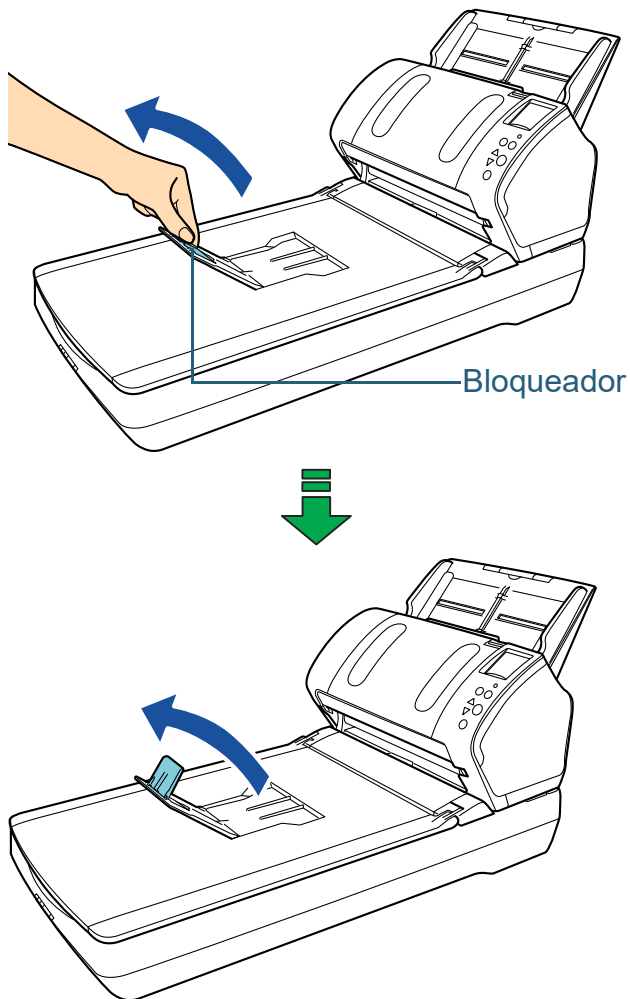
A5 (retrato) ou maior

- 1 Levante a Bandeja de saída em sua direção.



Início
Sumário
Índice
Introdução
Visão geral do scanner
Como carregar documentos
Configurações do scanner
Como usar o painel de operações
Vários métodos de digitalização
Cuidados diários
Substituindo as peças de consumo
Solucionando problemas
Configurações operacionais
Apêndice
Glossário

2 Levante o bloqueador em sua direção.

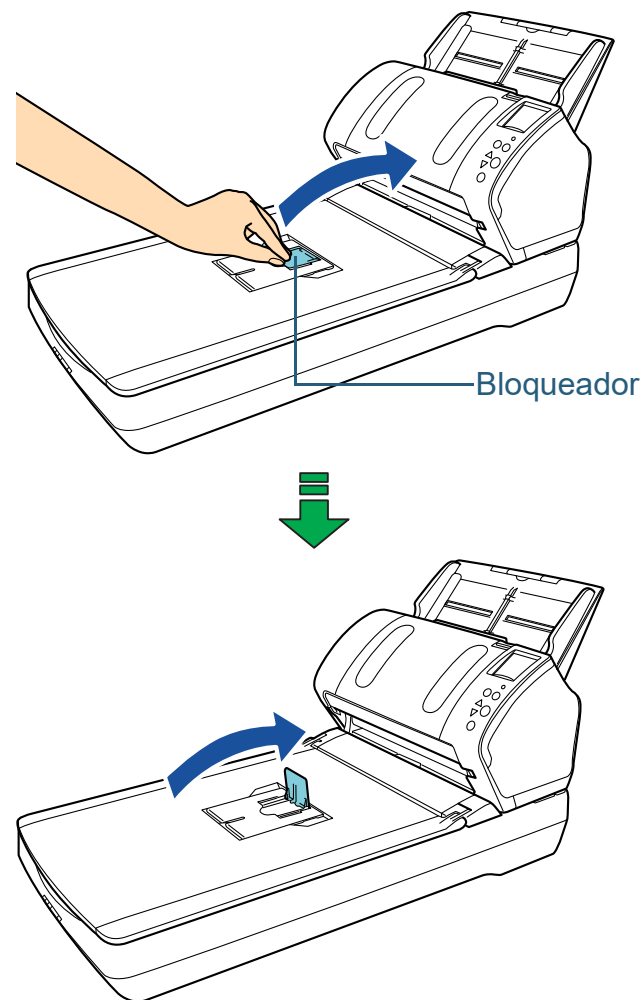


ATENÇÃO

Não levante o bloqueador mais que 90 graus, pois pode quebrá-lo.

■ A6 (retrato) / A5 (paisagem) ou menor

1 Levante o bloqueador.



ATENÇÃO

Não levante o bloqueador mais que 90 graus, pois pode quebrá-lo.

1.8 Modo econômico

O Modo econômico reduz o consumo de energia quando o scanner não for utilizado por um certo intervalo.

Se o scanner não for utilizado por mais de 15 minutos, o aparelho entrará automaticamente no Modo econômico.

Quando o scanner entra no Modo econômico, o LCD do Painel de operações é desligado. O botão [Power] permanece aceso em verde.

Para retornar do Modo econômico, efetue um dos seguintes procedimentos:

- Carregue um documento na Bandeja de entrada (alimentador)
- Pressione qualquer botão do Painel de operações
Observe que, pressionando o botão [Power] por mais de 2 segundos desligará o scanner.
- Efetue uma digitalização pelo aplicativo

O scanner desliga automaticamente se não for usado por um determinado período de tempo, reduzindo o consumo de energia até a próxima digitalização.

Para evitar que o scanner desligue automaticamente, desmarque a caixa de seleção [Desligar após um período determinado] em [Configurações do aparelho] no Software Operation Panel. Para maiores detalhes, consulte a seção "[Configurando o tempo de espera para entrar no Modo econômico \[Modo econômico\]](#)" (página 199).

Para reiniciar o scanner após ter sido desligado automaticamente, pressione o botão [Power] do Painel de operações.

Para maiores detalhes, consulte a seção "[1.3 Ligando / desligando o scanner](#)" (página 26).

ATENÇÃO

- O scanner pode não entrar no Modo econômico se houver papéis na rota de transporte. Neste caso, remova o documento. Para maiores detalhes, consulte a seção "[8.1 Obstrução de papel](#)" (página 124).
- Em alguns aplicativos, o scanner pode não ser desligado mesmo que a caixa de seleção [Desligar após um período determinado] esteja marcada.
- Se o scanner for desligado automaticamente enquanto estiver usando o aplicativo de digitalização, encerre o aplicativo antes de reiniciar.

DICAS

Usando um dos seguintes, o tempo de espera da Economia de energia pode ser alterada.

- Use o Painel de operações ([17: Power saving] na tela [Settings Menu]). Para maiores detalhes, consulte a seção "[4.2 Settings Menu](#)" (página 63)
- Use o Software Operation Panel. Para maiores detalhes, consulte a seção "[Configurando o tempo de espera para entrar no Modo econômico \[Modo econômico\]](#)" (página 199).

Início

Sumário

Índice

Introdução

Visão geral do scanner

Como carregar documentos

Configurações do scanner

Como usar o painel de operações

Vários métodos de digitalização

Cuidados diários

Substituindo as peças de consumo

Solucionando problemas

Configurações operacionais

Apêndice

Glossário

1.9 Operação básica da digitalização

Esta seção descreve sobre as operações básicas e sobre como efetuar a digitalização.

Para digitalizar documentos, um driver para scanner e um aplicativo de digitalização que possua suporte ao driver são necessários.

Os seguintes drives do scanner e aplicativos de digitalização são fornecidos:

- Driver do scanner
 - Driver PaperStream IP

O driver PaperStream IP é um driver que possui compatibilidade com o padrão TWAIN / ISIS.

Há três tipos de drivers PaperStream IP.

 - PaperStream IP (TWAIN)

Obedece ao padrão TWAIN. Usado quando usar o scanner usando aplicativos de 32-bit compatíveis com o TWAIN.
 - PaperStream IP (TWAIN x64)

Obedece ao padrão TWAIN. Usado quando usar o scanner usando aplicativos de 64-bit compatíveis com o TWAIN.
 - PaperStream IP (ISIS) for fi-71xx/72xx

Obedece ao padrão ISIS. Usado quando você o scanner usando aplicativos compatíveis com o ISIS.
- Aplicativo de digitalização de imagens
 - PaperStream ClickScan

Um aplicativo de digitalização de imagem de 32 bits que suporta o PaperStream IP (TWAIN).
 - PaperStream Capture

Um aplicativo de digitalização de imagens de 32 bits que oferece suporte ao PaperStream IP (TWAIN) e PaperStream IP (ISIS) for fi-71xx/72xx.

DICAS

- Para mais detalhes sobre o driver do scanner, consulte a Ajuda do driver PaperStream IP.
- Para mais detalhes sobre o aplicativo de digitalização de imagens, consulte "[1.10 Aplicativo de digitalização de imagens](#)" (página 40).

Os procedimentos da digitalização e operações variam levemente de acordo com o aplicativo de digitalização de imagens.

Para maiores detalhes, consulte o manual do aplicativo de digitalização.

As descrições abaixo são sobre o procedimento normal de digitalização.

- 1 Ligue o scanner.

Para maiores detalhes, consulte a seção "[1.3 Ligando / desligando o scanner](#)" (página 26).

Início

Sumário

Índice

Introdução

Visão geral do scanner

Como carregar documentos

Configurações do scanner

Como usar o painel de operações

Vários métodos de digitalização

Cuidados diários

Substituindo as peças de consumo

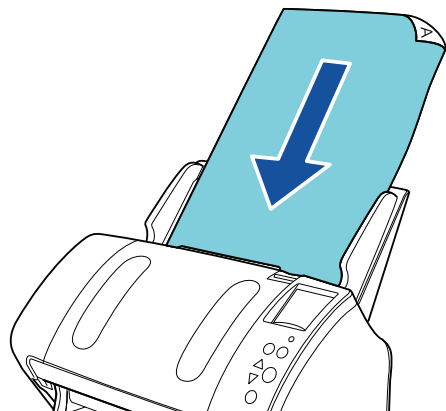
Solucionando problemas

Configurações operacionais

Apêndice

Glossário

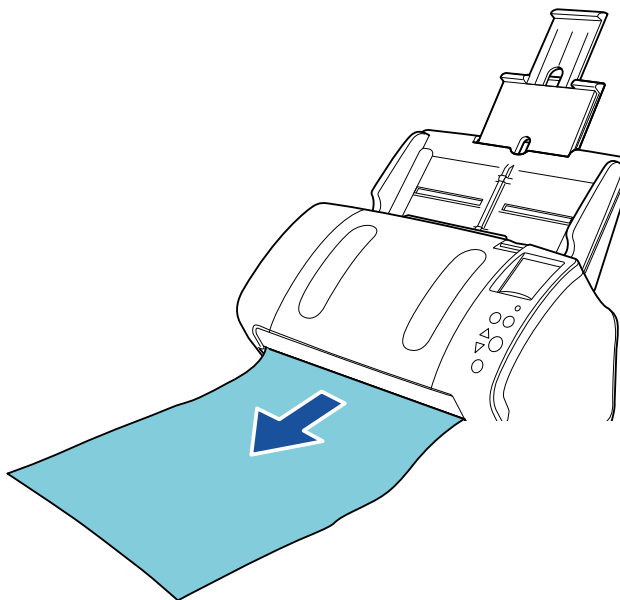
- 2 Carregue o documento na Bandeja de entrada com a face para baixo (alimentador).



Para maiores detalhes, consulte a seção "[Capítulo 2 Como carregar documentos](#)" (página 42).

- 3 Inicie um aplicativo de digitalização de imagens.
- 4 Selecione um driver.
Para alguns aplicativos de digitalização, a seleção do driver pode não ser necessária.
- 5 Selecione um scanner.
Certifique-se de selecionar o scanner conectado ao computador.
Para alguns aplicativos de digitalização, a seleção do scanner pode não ser necessária.
- 6 Na janela de configurações do driver, ajuste as configurações da digitalização.
Para alguns aplicativos de digitalização, a janela de configurações do driver do scanner pode não ser exibida.

- 7 Digitalize o documento com o aplicativo de digitalização de imagens.



ATENÇÃO

Enquanto o scanner e o computador estiverem em comunicação, não provoque a desconexão removendo o cabo USB ou efetuando o logoff da conta do usuário.

1.10 Aplicativo de digitalização de imagens

Esta seção descreve sobre os aplicativos de digitalização de imagens.

Os seguintes aplicativos são fornecidos com o scanner:

- PaperStream ClickScan
Um aplicativo de digitalização de imagem de 32 bits que suporta o PaperStream IP (TWAIN).
A digitalização pode ser efetuada através de operações e configurações simples.
Este programa inicia automaticamente quando faz logon em seu computador e reside na área de notificação localizada no lado direito da barra de tarefas.
Para maiores detalhes, consulte a Ajuda do PaperStream ClickScan.
- PaperStream Capture
Um aplicativo de digitalização de imagens de 32 bits que oferece suporte ao PaperStream IP (TWAIN) e PaperStream IP (ISIS) for fi-71xx/72xx.
Se as configurações de digitalização forem definidas como perfis de documento, é possível personalizá-las conforme sua preferência.
Para mais detalhes, consulte a Ajuda do PaperStream Capture.

["Capítulo 5 Vários métodos de digitalização" \(página 82\)](#)

descreve como ajustar as configurações do scanner e digitalizar diferentes tipos de documentos com o aplicativo de digitalização de imagens.

Início

Sumário

Índice

Introdução

Visão geral do scanner

Como carregar documentos

Configurações do scanner

Como usar o painel de operações

Vários métodos de digitalização

Cuidados diários

Substituindo as peças de consumo

Solucionando problemas

Configurações operacionais

Apêndice

Glossário

1.11 Gerenciamento centralizado de scanners

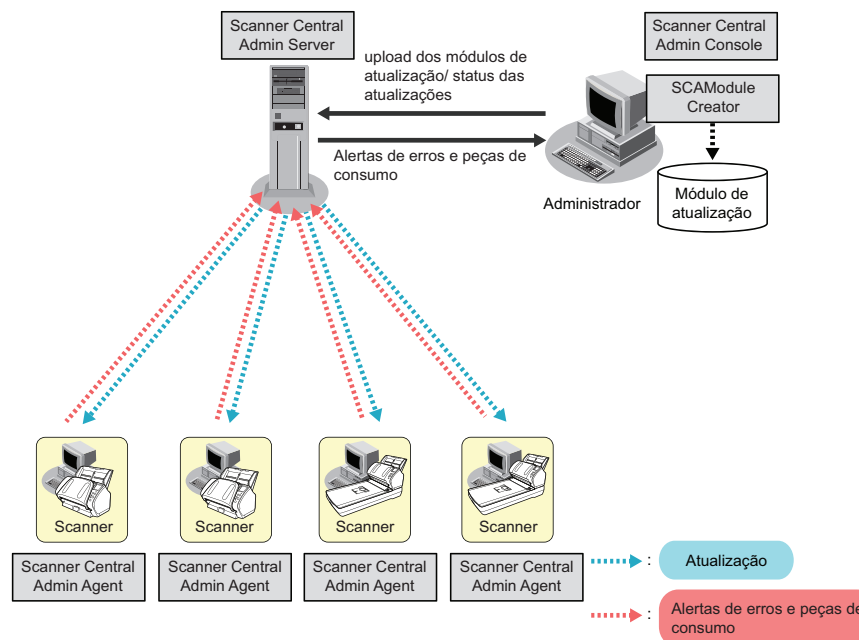
Esta seção explica sobre como gerenciar um grande número de scanners de forma unificada, fornecendo as seguintes capacidades:

- Atualiza simultaneamente as configurações de vários scanners e drivers.
Como não há necessidade de atualizar scanner por scanner, uma grande redução de tempo pode ser obtida ao atualizar uma grande quantidade de scanners.
- Monitora os scanners para manter informações sobre a troca de peças, erros ocorridos e manutenção necessária.
O status de operação dos scanners pode ser verificado com facilidade.

Para ativar as funções acima, o "Scanner Central Admin" é necessário, o qual é composto por 4 aplicativos fornecidos com este produto:

- **Scanner Central Admin Server**
Instale este aplicativo no computador principal que é usado para o gerenciamento centralizado dos scanners. Registrando os scanners no Scanner Central Admin Server, é possível construir um sistema para executar o gerenciamento unificado a todos os scanners.
- **Scanner Central Admin Console**
Instale este aplicativo no computador para efetuar o upload dos módulos de atualização e monitorar o status de operação dos scanners. O administrador pode efetuar essas tarefas através da janela do Scanner Central Admin Console, sendo possível também, verificar as alertas da substituição de peças de consumo e erros enviados pelos scanners.

- **Scanner Central Admin Agent**
Instale este aplicativo no computador conectado ao scanner. Fará com que os scanners efetuem o link com o Scanner Central Admin Server. Efetuando o link com o Scanner Central Admin Server, será possível aplicar as atualizações nas configurações do scanner, e o scanner também poderá enviar alertas da substituição de peças de consumo e erros.
- **SCAModuleCreator**
Use este aplicativo para criar os módulos de atualização para serem transferidos no Scanner Central Admin Server. É necessário apenas para criar os módulos de atualização.



Para maiores detalhes sobre o gerenciamento centralizado de scanners, consulte o Guia do usuário do Scanner Central Admin.

- Início
- Sumário
- Índice
- Introdução
- Visão geral do scanner
- Como carregar documentos
- Configurações do scanner
- Como usar o painel de operações
- Vários métodos de digitalização
- Cuidados diários
- Substituindo as peças de consumo
- Solucionando problemas
- Configurações operacionais
- Apêndice
- Glossário

Capítulo 2 Como carregar documentos

Esta seção descreve como carregar documentos no scanner.

2.1 Carregando documentos no AAD.....	43
2.2 Carregando os documentos no Flatbed (fi-7260 / fi-7280).....	45
2.3 Documentos para digitalização (AAD).....	46

Início

Sumário

Índice

Introdução

Visão geral do scanner

Como carregar documentos

Configurações do scanner

Como usar o painel de operações

Vários métodos de digitalização

Cuidados diários

Substituindo as peças de consumo

Solucionando problemas

Configurações operacionais

Apêndice

Glossário

2.1 Carregando documentos no AAD

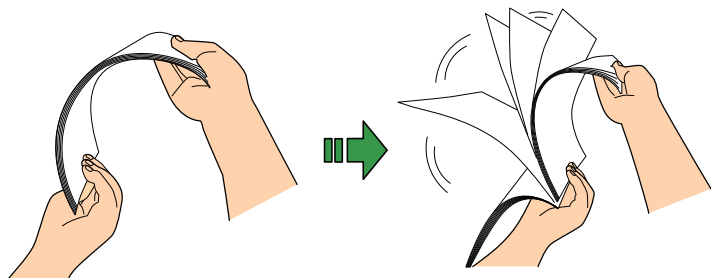
Esta seção descreve como carregar documentos no AAD.

Preparando

DICAS

Para maiores detalhes sobre o tamanho e qualidade do papel necessários para as operações, consulte a seção "[2.3 Documentos para digitalização \(AAD\)](#)" (página 46).

- 1 Ao carregar várias folhas, verifique os documentos.
 - 1 Verifique se os documentos carregados são da mesma largura.
O modo de carregar os documentos varia se os papéis do lote não forem da mesma largura.
Se a largura dos documentos for diferente, consulte "[Digitalização de lotes de documentos variados](#)" (página 52) ou "[Documentos com larguras diferentes](#)" (página 84).
 - 2 Verifique o número de folhas.
Até 80 folhas podem ser carregadas (com gramatura dos papéis de 80 g/m² e espessura do maço menor que 8 mm).
Para maiores detalhes, consulte a seção "[Capacidade da Bandeja de entrada](#)" (página 49).
- 2 Folheie os documentos.
 - 1 Prepare os documentos de forma que a espessura do maço não seja maior que 8 mm.
 - 2 Segurando as laterais, folheie os documentos algumas vezes.



- 3 Gire o maço a 90 graus e folheie os documentos novamente.
- 4 Efetue os passos 1 a 3 em todos os documentos.
- 5 Alinhe as margens dos documentos.

DICAS

Para maiores detalhes sobre como folhear documentos, consulte o "Error Recovery Guide". O Error Recovery Guide está incluso no Setup DVD-ROM. Para maiores detalhes sobre a instalação, consulte a seção "Instalando os aplicativos" nas Instruções básicas.

Início

Sumário

Índice

Introdução

Visão geral do scanner

Como carregar documentos

Configurações do scanner

Como usar o painel de operações

Vários métodos de digitalização

Cuidados diários

Substituindo as peças de consumo

Solucionando problemas

Configurações operacionais

Apêndice

Glossário

Como carregar documentos

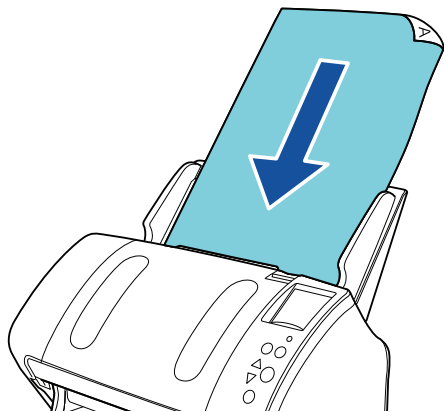
- 1 Estique a extensão da bandeja de entrada de acordo com o comprimento do documento.

Para maiores detalhes, consulte a seção "1.6 Ajustando a Bandeja de entrada (alimentador)" (página 30).

- 2 Abra a Bandeja de saída, puxe a Extensão primária da bandeja de saída, Extensão secundária da bandeja de saída e levante o Bloqueador de acordo com o comprimento do documento.

Para maiores detalhes, consulte a seção "1.7 Configurando a Bandeja de saída" (página 31).

- 3 Carregue o documento na Bandeja de entrada com a face para baixo (alimentador).



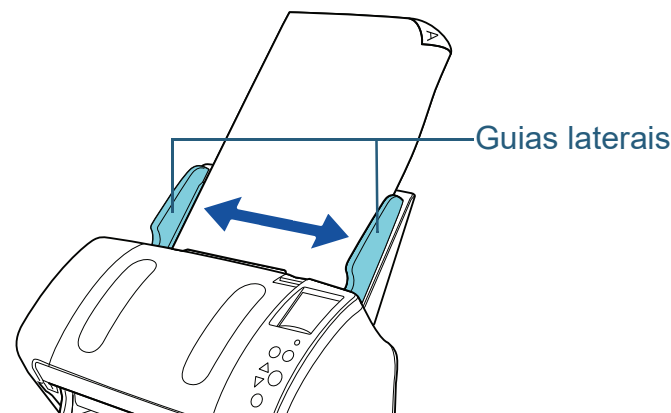
ATENÇÃO

Remova todos os cliques e grampos de papel. Reduza o número de folhas se erros de alimentação ou alimentações múltiplas forem detectados.

- 4 Ajuste as Guias laterais de acordo com a largura do documento.

Não deixe espaços entre as Guias laterais e o documento.

Caso contrário, o documento pode ser digitalizado com falhas de alinhamento.



- 5 Digitalize o documento com o aplicativo de digitalização de imagens.

Para maiores detalhes, consulte o manual do aplicativo de digitalização.

Início

Sumário

Índice

Introdução

Visão geral do scanner

Como carregar documentos

Configurações do scanner

Como usar o painel de operações

Vários métodos de digitalização

Cuidados diários

Substituindo as peças de consumo

Solucionando problemas

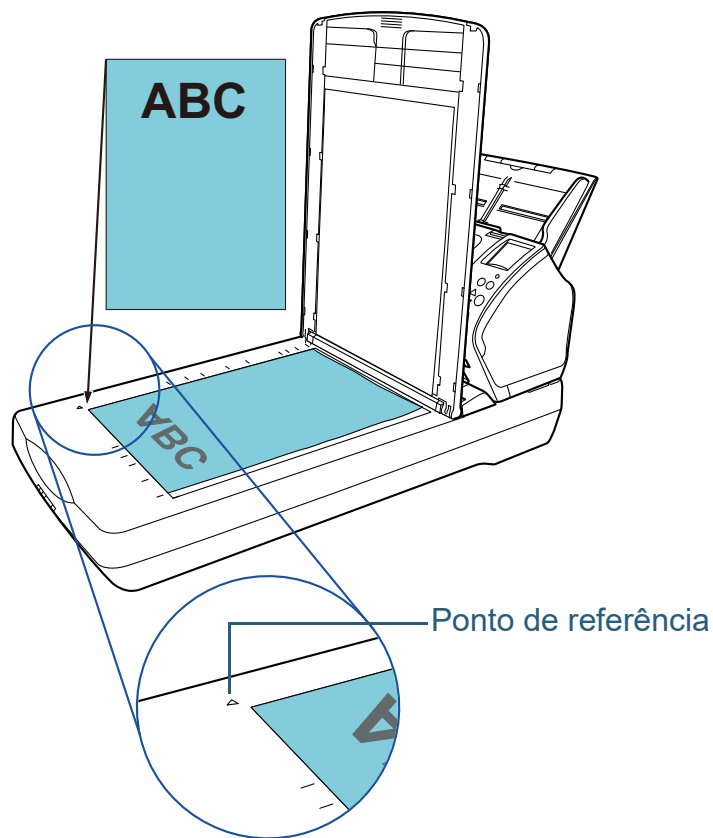
Configurações operacionais

Apêndice

Glossário

2.2 Carregando os documentos no Flatbed (fi-7260 / fi-7280)

- 1** Abra a Tampa da mesa.
Para maiores detalhes, consulte a seção "1.5 Abrindo / fechando a Tampa da mesa (fi-7260 / fi-7280)" (página 29).
- 2** Carregue um documento na Mesa de digitalização.
Posicione o documento com a face para baixo e o canto superior esquerdo alinhado ao ponto de referência.
- 3** Feche a Tampa da mesa.
Para maiores detalhes, consulte a seção "1.5 Abrindo / fechando a Tampa da mesa (fi-7260 / fi-7280)" (página 29).
- 4** Digitalize o documento com o aplicativo de digitalização de imagens.
Para maiores detalhes, consulte o manual do aplicativo de digitalização.



Início

Sumário

Índice

Introdução

Visão geral do scanner

Como carregar documentos

Configurações do scanner

Como usar o painel de operações

Vários métodos de digitalização

Cuidados diários

Substituindo as peças de consumo

Solucionando problemas

Configurações operacionais

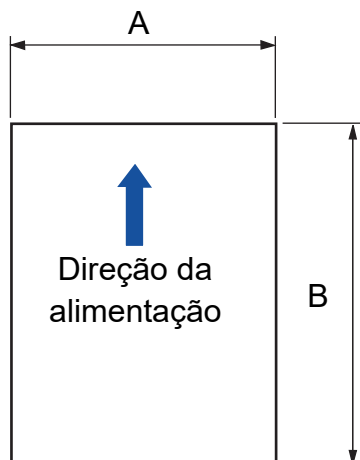
Apêndice

Glossário

2.3 Documentos para digitalização (AAD)

Tamanho do papel

Os seguintes tamanhos de papéis podem ser digitalizados:



A: 50,8 a 216,0 mm

B: 54,0 a 355,6 mm (*1)

*1: Na digitalização de páginas longas, documentos de até 5.588 mm de comprimento, quando digitalizados na resolução de 200 dpi podem ser digitalizados.

Condições do documento

Tipo de papel

Os seguintes tipos de papel são recomendados:

- Papéis de pasta química
- Papéis de pasta mecânica
- Papel PPC (reciclado)
- Cartão plástico

Antes de usar outros tipos de papéis, verifique se o papel pode ser processado efetuando um teste de digitalização com o mesmo tipo de papel.

Gramatura / espessura

As seguintes gramaturas de papéis podem ser usadas:

- 27 a 413 g/m²
- 127 a 209 g/m² para tamanho A8
- 1,4 mm ou menos para cartões plásticos (*1)

*1: Até 1,25 mm possui suporte para digitalização a 300 dpi (80 ppm) ou menos na orientação paisagem quando utilizar o fi-7180 / fi-7280. Esta configuração pode ser alterada no Software Operation Panel para digitalizar os cartões plásticos com espessura até 1,4 mm. Para maiores detalhes, consulte a seção "[Digitalização de cartões plásticos espessos \(fi-7180 / fi-7280\)](#)" (página 189).

Início

Sumário

Índice

Introdução

Visão geral do scanner

Como carregar documentos

Configurações do scanner

Como usar o painel de operações

Vários métodos de digitalização

Cuidados diários

Substituindo as peças de consumo

Solucionando problemas

Configurações operacionais

Apêndice

Glossário

Precauções

Os seguintes tipos de documentos podem não ser digitalizados corretamente:

- Documentos de espessura não uniforme (envelopes ou documentos com fotografias anexadas, por exemplo)
- Documentos amassados ou enrolados
- Documentos dobrados ou rasgados
- Papel vegetal
- Papel revestido
- Papel carbono
- Papel fotossensível
- Documentos perfurados
- Documentos que não são quadrados ou retangulares
- Papel fino (menos que 41 g/m²)
- Fotografias (papel fotográfico)

Os seguintes tipos de documentos não devem ser digitalizados:

- Papéis com cliques ou grampos
- Documentos com a tinta molhada
- Documentos menores que o tamanho A8 (retrato)
- Documentos com largura maior que 216 mm
- Documentos além de papel / cartão plástico como tecidos, folhas metálicas ou filmes OHP
- Documentos importantes que não podem ser danificados

ATENÇÃO

- Como os papéis autocopiativos (carbonless) contêm substâncias que podem danificar os rolos (módulo de alimentação, por exemplo), tome os seguintes cuidados quando digitalizá-los:
 - Limpeza : Se a obstrução de papéis ocorrer com frequência, limpe o Rolo de freio e o Módulo de alimentação. Para maiores detalhes, consulte a seção "[Capítulo 6 Cuidados diários](#)" (página 104).
 - Substituição de peças de consumo : A vida útil do Rolo de freio e Módulo de alimentação pode diminuir em relação à digitalização de papéis de pasta mecânica.
- Ao digitalizar papéis de pasta mecânica, a vida útil do Rolo de freio e Módulo de alimentação pode diminuir em relação a digitalização de papéis de pasta química.
- O Rolo de freio e o Módulo de alimentação podem ser danificados se fotografias / papéis anexados no documento entrarem em contato com os rolos durante a digitalização.
- A superfície do documento pode ser danificada se papéis de superfície brilhante (como fotografias) forem digitalizados.
- A luz do LED indicador pode refletir quando digitalizar papéis com brilho.

Início

Sumário

Índice

Introdução

Visão geral do scanner

Como carregar documentos

Configurações do scanner

Como usar o painel de operações

Vários métodos de digitalização

Cuidados diários

Substituindo as peças de consumo

Solucionando problemas

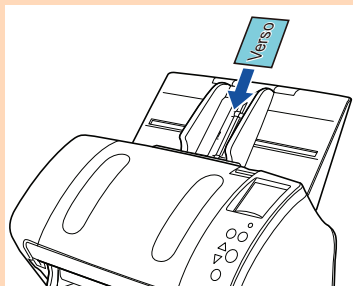
Configurações operacionais

Apêndice

Glossário

ATENÇÃO

- Quando digitalizar cartões plásticos, observe o seguinte:
 - Até três cartões plásticos podem ser carregados na Bandeja de entrada (alimentador). Porém, apenas 1 cartão deve ser carregado por vez se o cartão plástico for de relevo.



- É recomendado colocar o cartão com a face para baixo na Bandeja de entrada.
- Os cartões devem estar dentro das seguintes especificações:
 - Compatíveis com o ISO7810, tipo ID-1
 - Tamanho : 85,6 × 53,98 mm
 - Espessura: Igual ou menor a 1,4 mm (*1)
 - Material : PVC (Policloreto de vinila) ou PVCA (Acetato de policloreto vinila)

Certifique-se de verificar primeiro se o cartão pode ser digitalizado.

*1: Até 1,25 mm possui suporte para digitalização a 300 dpi (80 ppm) ou menos na orientação paisagem quando utilizar o fi-7180 / fi-7280.

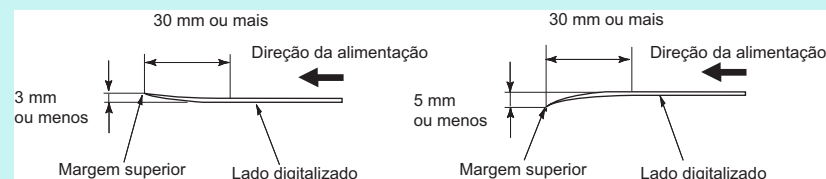
Esta configuração pode ser alterada no Software Operation Panel para digitalizar os cartões plásticos com espessura até 1,4 mm.

Para maiores detalhes, consulte a seção "[Digitalização de cartões plásticos espessos \(fi-7180 / fi-7280\)](#)" (página 189).

- Cartões rígidos podem não ser alimentados corretamente.
- Se a superfície dos cartões estiver oleosa ou com marcas de impressões digitais, efetue a digitalização após remover tais sujeiras.
- Os cartões plásticos não podem ser digitalizados quando o impressor estiver conectado.
- Os documentos espessos como cartões plásticos serão detectados por engano como alimentação múltipla. Para digitalizar os documentos com sucesso, use a janela de alimentação múltipla do driver do scanner, a Alimentação múltipla inteligente ou desative a detecção da alimentação múltipla.

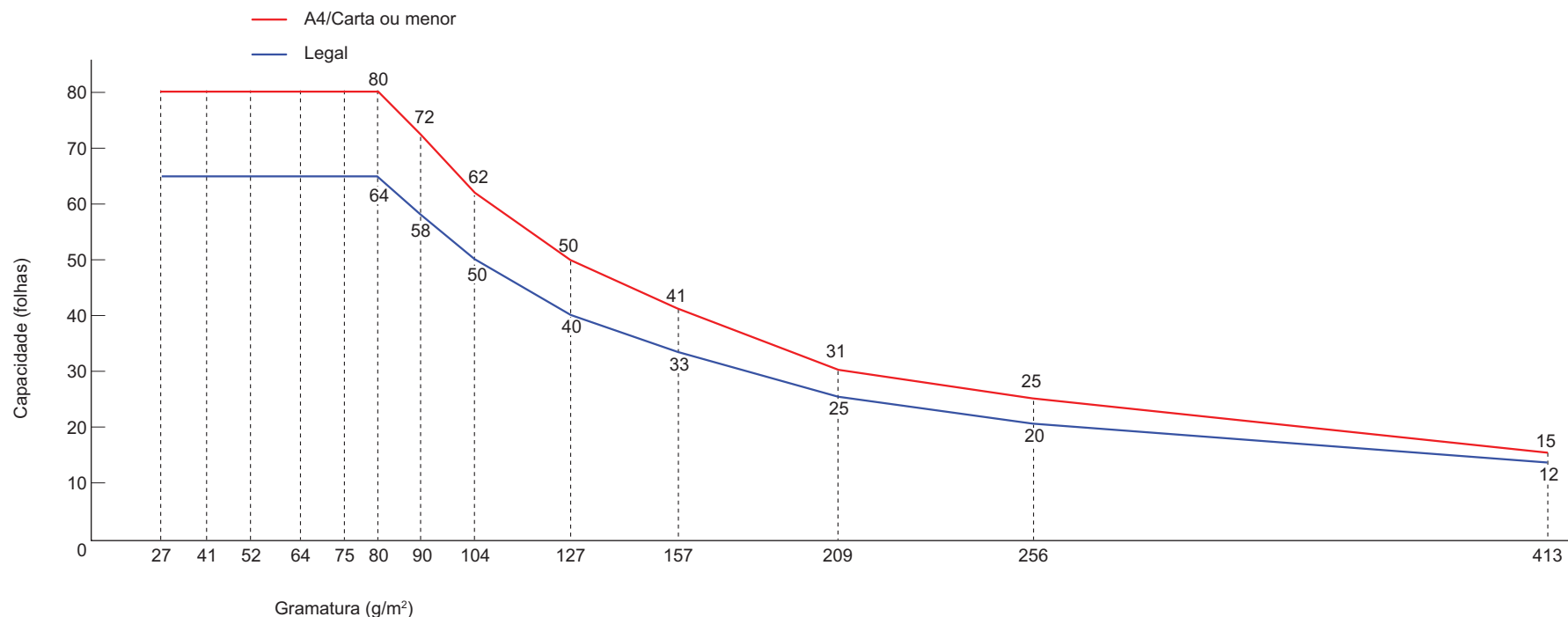
DICAS

- Ao digitalizar documentos semitransparentes, aumente o nível do brilho para evitar que o verso transpareça no resultado.
- Se documentos escritos a lápis forem digitalizados, limpe os rolos com maior frequência. Caso contrário, os rolos ficarão sujos, deixando marcas nos documentos ou causando erros de alimentação. Para maiores detalhes, consulte a seção "[Capítulo 6 Cuidados diários](#)" (página 104).
- Se erros de alimentação, obstruções de papel e alimentações múltiplas ocorrerem com frequência, consulte a seção "[8.3 Solucionando problemas](#)" (página 133).
- Quando digitalizar os documentos com o AAD, a margem superior de todos os documentos deve estar reta. Verifique se o envergamento da margem do documento está dentro dos padrões tolerados.



Capacidade da Bandeja de entrada

O número máximo de folhas que podem ser carregadas na Bandeja de entrada (alimentador) é determinado pelo tamanho e pela gramatura do papel. Veja o gráfico abaixo.



Unidade	Conversão												
	27	41	52	64	75	80	90	104	127	157	209	256	413
g/m²	27	41	52	64	75	80	90	104	127	157	209	256	413
lb	7,2	11	14	17	20	21	24	28	34	42	56	68	110
kg	23	35	45	55	65	69	77	90	110	135	180	220	355

Início

Sumário

Índice

Introdução

Visão geral do scanner

Como carregar documentos

Configurações do scanner

Como usar o painel de operações

Vários métodos de digitalização

Cuidados diários

Substituindo as peças de consumo

Solucionando problemas

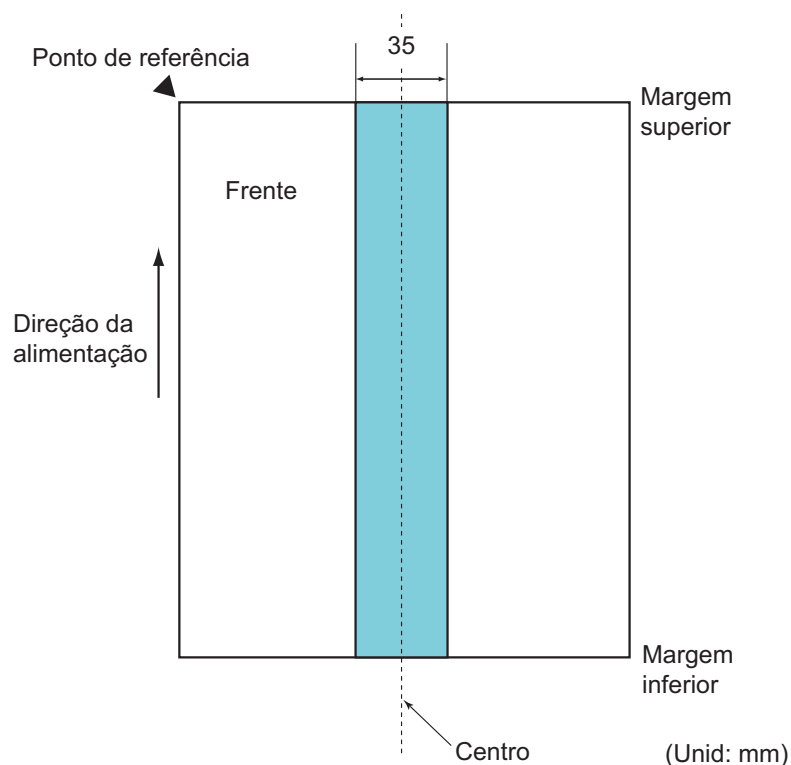
Configurações operacionais

Apêndice

Glossário

Áreas que não podem ser perfuradas

Erros podem ocorrer se houver perfurações nas áreas sombreadas em azul claro, como exibido na figura abaixo. Tais documentos podem ser digitalizados usando o Flatbed (fi-7260 / fi-7280).



ATENÇÃO

As condições acima serão aplicadas quando o documento for posicionado no centro da largura do Módulo de alimentação.

DICAS

Se houver alguma perfuração na área central da coluna (35 mm), o documento pode ser movido para a direita ou esquerda, a fim de evitar erros.

Condições para a detecção de alimentação múltipla

A alimentação múltipla é um erro onde 2 ou mais folhas são alimentadas pelo AAD ao mesmo tempo. Também é considerada como alimentação múltipla quando os documentos de comprimentos diferentes forem detectados. A alimentação múltipla será detectada pela verificação de sobreposição, comprimento ou pela combinação de ambos os modos. As seguintes condições são necessárias para uma detecção precisa.

Detecção por sobreposição

- Carregue apenas documentos com a mesma gramatura na Bandeja de entrada (alimentador).
- Gramatura: 27 a 413 g/m²
- Não faça perfurações dentro da faixa de 35 mm da linha central do documento. Veja a Fig.1.
- Não anexe outros documentos dentro da faixa de 35 mm da linha central do documento. Veja a Fig.1.

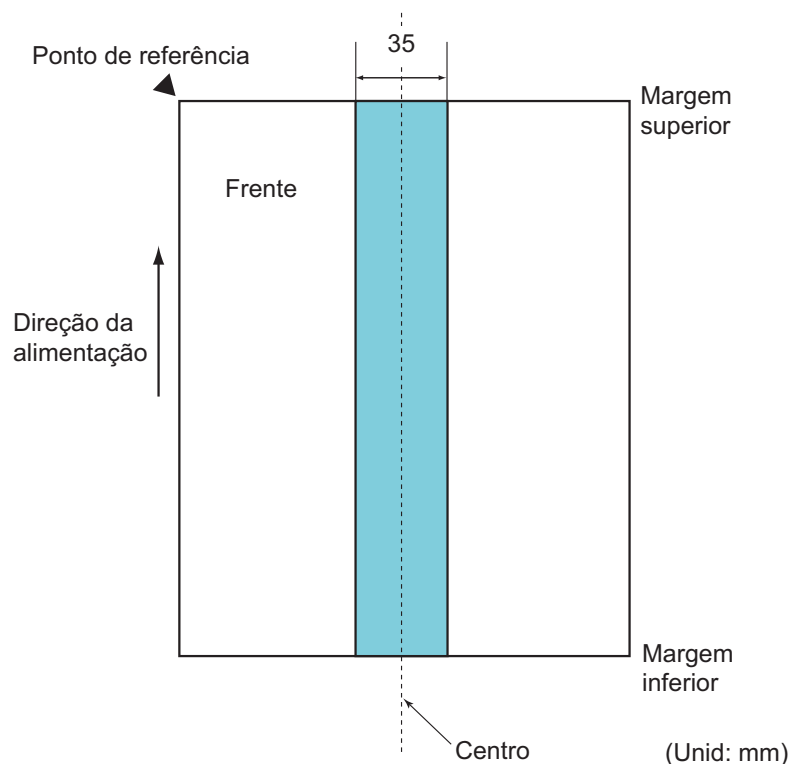
Detecção por comprimento

- Carregue apenas documentos com o mesmo comprimento na Bandeja de entrada (alimentador).
- Variação de comprimento: Igual ou menor a 1%
- Não faça perfurações dentro da faixa de 35 mm da linha central do documento. Veja a Fig.1.

Detecção por sobreposição e comprimento

- Carregue apenas documentos com a mesma gramatura e comprimento na Bandeja de entrada (alimentador).
- Gramatura: 27 a 413 g/m²
- Variação de comprimento: Igual ou menor a 1%
- Não faça perfurações dentro da faixa de 35 mm da linha central do documento. Veja a Fig.1.
- Não anexe outros documentos dentro da faixa de 35 mm da linha central do documento. Veja a Fig.1.

Fig. 1



ATENÇÃO

- As condições acima serão aplicadas quando o documento for posicionado no centro da largura do Módulo de alimentação.
- Utilizando a detecção por sobreposição, documentos espessos como cartões plásticos serão detectados por engano como alimentação múltipla. Para digitalizar os documentos com sucesso, use a janela de alimentação múltipla do driver do scanner, a Alimentação múltipla inteligente ou desative a detecção da alimentação múltipla.

DICAS

- A precisão de detecção de alimentação múltipla pode diminuir em alguns documentos. A alimentação múltipla não pode ser detectada dentro da faixa de 30 mm a partir da margem superior do documento.
- Na área sombreada da Fig. 1, é possível especificar o comprimento para ignorar a detecção de alimentação múltipla no Software Operation Panel. Para maiores detalhes, consulte a seção "9.6 Configurações relacionadas à detecção de alimentação múltipla" (página 191).

- Início
- Sumário
- Índice
- Introdução
- Visão geral do scanner
- Como carregar documentos
- Configurações do scanner
- Como usar o painel de operações
- Vários métodos de digitalização
- Cuidados diários
- Substituindo as peças de consumo
- Solucionando problemas
- Configurações operacionais
- Apêndice
- Glossário

Digitalização de lotes de documentos variados

As seguintes condições são aplicadas ao digitalizar um lote com documentos de diferentes espessuras, coeficientes de atrito e tamanhos.

Faça um teste primeiro para verificar se os documentos podem ser digitalizados corretamente.

Para maiores detalhes, consulte a seção "[Documentos com larguras diferentes](#)" (página 84).

Orientação do papel

Alinhe a direção da fibra do papel à direção de alimentação.

Gramatura

As seguintes gramaturas de papéis podem ser usadas:
27 a 413 g/m²

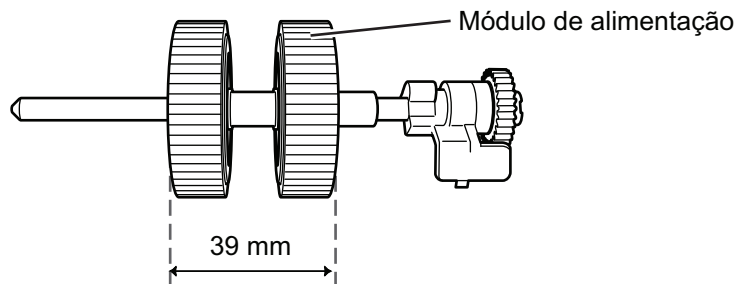
Coefficiente de atrito

É recomendado o uso de papéis do mesmo tipo e fabricante. Se papéis de diferentes fabricantes / marcas forem misturados, o desempenho da alimentação será afetado, aumentando o coeficiente de atrito.

Os seguintes coeficientes de atrito são recomendados:
De 0,35 a 0,60 (valor referente ao coeficiente de atrito do papel)

Posição do documento

Use tamanhos de papel que sejam ajustadas na largura do centro do Módulo de alimentação (39 mm) localizado no centro.



Tamanho do papel

Ao digitalizar um lote com documentos de tamanhos diferentes, problemas como obstruções de papel ou falhas na imagem podem ser resultadas se os documentos não forem alimentados corretamente. É recomendado verificar os documentos (antes da digitalização) e a imagem reproduzida (procurar por falhas de alinhamento).

ATENÇÃO

- Ao digitalizar um lote de documentos com tamanhos variados, as probabilidades de falha de alinhamento aumentam pois as Guias laterais não exercem sua função em todos os papéis.
- Não use [Verificar comprimento] ou [Verificar sobreposição e comprimento] na Detecção de alimentação múltipla, selecione [Verificar sobreposição (Ultra-sônico)].

Documentos que não podem ser digitalizados em um lote de documentos variados

Os seguintes tipos de documentos não podem ser misturados no mesmo lote:

- Papéis autocopiativos
- Papéis adesivos
- Documentos perfurados
- Papéis térmicos
- Papéis com carbono
- Filmes OHP
- Papel vegetal

Início

Sumário

Índice

Introdução

Visão geral do scanner

Como carregar documentos

Configurações do scanner

Como usar o painel de operações

Vários métodos de digitalização

Cuidados diários

Substituindo as peças de consumo

Solucionando problemas

Configurações operacionais

Apêndice

Glossário

Combinações de tamanhos padrão

Consulte a tabela abaixo antes de misturar documentos de tamanhos diferentes.

Mesmo assim, observe que problemas como obstruções de papel ou falhas na imagem podem ser resultadas se os documentos não forem alimentados corretamente.

É recomendado verificar os documentos (antes da digitalização) e a imagem reproduzida (procurar por falhas de alinhamento).

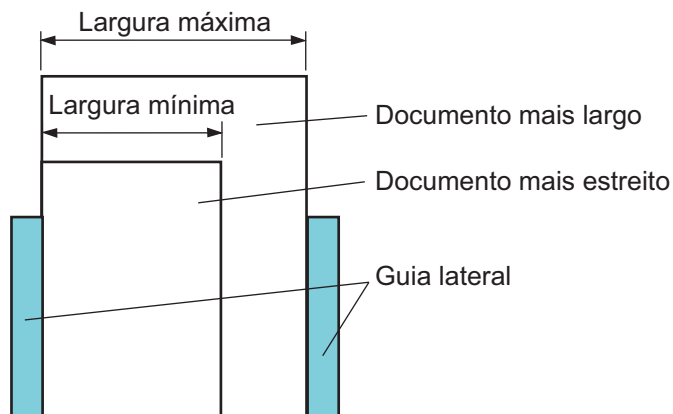
Tamanho máximo		CTA (R) Folha de transporte	A4 (R) A5 (P)	B5 (R) B6 (P)	A5 (R) A6 (P)	B6 (R) B7 (P)	A6 (R) A7 (P)	B7 (R) B8 (P)	A7 (R)	B8 (R)	A8 (R)
Largura (mm) (*1)		216	210	182	149	129	105	91	74,3	64,3	52,5
Tamanho mínimo	CTA (R) Folha de transporte	216									
	A4 (R) A5 (P)	210									
	B5 (R) B6 (P)	182	Faixa disponível								
	A5 (R) A6 (P)	149									
	B6 (R) B7 (P)	129									
	A6 (R) A7 (P)	105									
	B7 (R) B8 (P)	91									
	A7 (R)	74,3									
	B8 (R)	64,3									
	A8 (R)	52,5									

CTA : Tamanho carta

(R) : Retrato

(P) : Paisagem

*1: A figura abaixo mostra como posicionar nas Guias laterais o documento mais largo e o mais estreito do lote.



ATENÇÃO

B8 (retrato) e A8 (retrato) não podem ser digitalizados com papéis de outros tamanhos.

Condições para a Detecção automática de tamanho da página

A [Detecção automática de tamanho da página] não funciona com os seguintes tipos de documentos:

- Documentos não retangulares
- Documentos com fundo / margem em preto

A [Detecção automática de tamanho da página] pode não funcionar com os seguintes tipos de documentos:

- Documentos com cor de fundo e margens escuras

Início

Sumário

Índice

Introdução

Visão geral do scanner

Como carregar documentos

Configurações do scanner

Como usar o painel de operações

Vários métodos de digitalização

Cuidados diários

Substituindo as peças de consumo

Solucionando problemas

Configurações operacionais

Apêndice

Glossário

Usando a Folha de transporte

■ Tamanho do papel

Os seguintes tamanhos de papéis podem ser digitalizados:

- Folha de transporte (216 × 297 mm)
- A3 (297 × 420 mm)(*1)
- A4 (210 × 297 mm)
- A5 (148 × 210 mm)
- A6 (105 × 148 mm)
- B4 (257 × 364 mm)(*1)
- B5 (182 × 257 mm)
- B6 (128 × 182 mm)
- Cartão postal (100 × 148 mm) (*2)
- Cartão de visitas (91 × 55 mm, 55 × 91 mm) (*2)
- Carta (8,5 × 11 pol.) (216 × 279,4 mm)
- Double Letter (279,4 × 431,8 mm)(*1)
- Tamanho personalizado
Largura : 25,4 a 216 mm
Comprimento : 25,4 a 297 mm

*1: Dobre ao meio para digitalizar.

*2: Você poderá digitalizar com o PaperStream IP (TWAIN) ou PaperStream IP (TWAIN x64).

■ Condições do documento

Tipo de papel

O seguinte tipo de papel é recomendado:

Papel comum

Gramatura

As seguintes gramaturas de papéis podem ser usadas:

Até 209 g/m²

Até 104 g/m², quando dobrado ao meio

Precauções

Observe os seguintes itens:

- Até 3 Folhas de transporte podem ser carregadas de uma vez.
- Dependendo da quantidade da memória usada pelos aplicativos em execução, pode haver falta de memória para digitalizar um documento com páginas encadernadas com a Folha de transporte em alta resolução. Neste caso, especifique uma resolução menor antes de tentar novamente.
- Não escreva, pinte, suje ou recorte a margem da linha preta e branca da Folha de transporte.
- Não insira a Folha de transporte ao contrário. Isto poderá causar obstruções de papel, danos na Folha de transporte ou no documento.
- Não deixe o documento dentro da Folha de transporte por um longo período. Caso contrário, a tinta do documento pode aderir na Folha de transporte.
- Para evitar que a Folha de transporte fique deformada, não use ou deixe a mesma em locais de alta temperatura (exposta diretamente à luz do sol ou próxima aos aquecedores) por um longo período.
- Não dobre ou puxe a Folha de transporte.
- Não use Folhas de transporte danificadas. Isto pode danificar ou causar irregularidades no scanner.
- Para evitar a deformação, mantenha a Folha de transporte em uma superfície plana, sem nenhum objeto em cima.
- Tenha cuidado para não cortar os dedos nas margens da Folha de transporte.
- Se obstruções de papel ocorrerem com frequência, alimente o scanner com aproximadamente 50 folhas de papel PPC (papel reciclado) antes de digitalizar com a Folha de transporte. As folhas PPC podem ser em branco ou impressas.
- Obstruções de papel podem ocorrer se vários documentos pequenos (fotografias e cartões postais, por exemplo) foram colocados na Folha de transporte para serem digitalizados. É recomendado inserir apenas 1 documento por vez na Folha de transporte.

Início

Sumário

Índice

Introdução

Visão geral do scanner

Como carregar documentos

Configurações do scanner

Como usar o painel de operações

Vários métodos de digitalização

Cuidados diários

Substituindo as peças de consumo

Solucionando problemas

Configurações operacionais

Apêndice

Glossário

Capítulo 3 Configurações do scanner

Este capítulo descreve sobre as configurações das definições no driver do scanner.

3.1 Configurações das definições no driver do scanner.....	57
--	----

Início

Sumário

Índice

Introdução

Visão geral do scanner

Como carregar documentos

Configurações do scanner

Como usar o painel de operações

Vários métodos de digitalização

Cuidados diários

Substituindo as peças de consumo

Solucionando problemas

Configurações operacionais

Apêndice

Glossário

3.1 Configurações das definições no driver do scanner

Geralmente, o driver é aberto por um aplicativo de digitalização e as configurações são ajustadas na janela de configurações do driver.

Para alguns aplicativos de digitalização, a janela de configurações do driver do scanner pode não ser exibida. Para mais detalhes sobre o driver do scanner, consulte a Ajuda do driver do scanner.

Início

Sumário

Índice

Introdução

Visão geral do scanner

Como carregar documentos

Configurações do scanner

Como usar o painel de operações

Vários métodos de digitalização

Cuidados diários

Substituindo as peças de consumo

Solucionando problemas

Configurações operacionais

Apêndice

Glossário

Capítulo 4 Como usar o painel de operações

Este capítulo descreve como usar o Painel de operações.

4.1 Painel de operações.....	59
4.2 Settings Menu.....	63
4.3 Seleção da função.....	80

Início

Sumário

Índice

Introdução

Visão geral do scanner

Como carregar documentos

Configurações do scanner

Como usar o painel de operações

Vários métodos de digitalização

Cuidados diários

Substituindo as peças de consumo

Solucionando problemas

Configurações operacionais

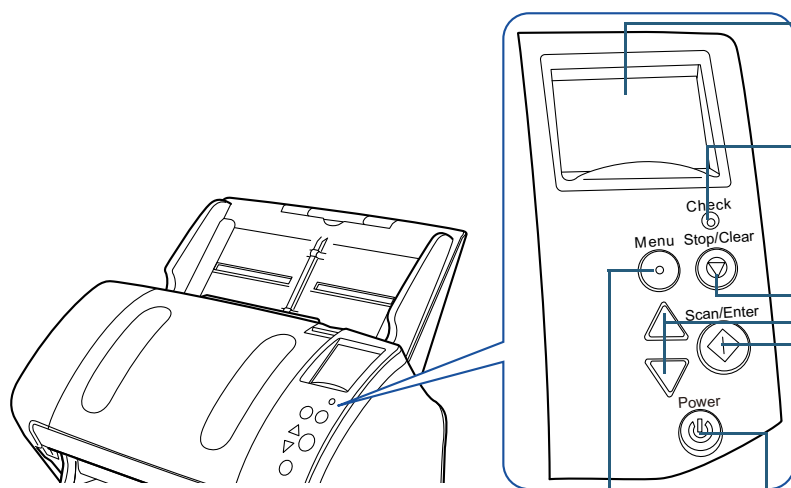
Apêndice

Glossário

4.1 Painel de operações

O Painel de operações é composto pelo LCD, botões e LED indicador.

Nomes e funções



Botão [Menu]

Configura os variados tipos de operações da digitalização. Quando for pressionado ao ocorrer a alimentação múltipla, determina se o padrão deve ou não ser memorizado. Quando for pressionado durante a digitalização suspensa devido à proteção do papel, determina se ativa ou desativa a proteção do papel.

Botão [Power]

Liga / desliga o scanner.
Acende na cor verde quando o scanner é ligado.

LCD

Indica o status do scanner.
É desligado quando o scanner entra no Modo econômico.

LED indicador

Quando um erro for detectado, a luz laranja será acesa. Pisca quando o AAD estiver aberto ou quando as peças de consumo chegam ao final da vida útil.

Botão [Stop/Clear]

Suspende a digitalização imediatamente.
Cancela o item selecionado e retorna à tela anterior. Apaga a indicação de erro exibida.
Reinicia o contador da página quando for pressionado por mais de três segundos.
Suspende a digitalização quando for pressionado durante o modo de alimentação manual.

Botão [Δ] / [▽]

Altera o número (No.00 para No.09 / SOP) do aplicativo aberto, pressionando o botão [Scan/Enter] na tela [Ready].
Altera o item selecionado.

Botão [Scan/Enter] (*1)

Abre o aplicativo interligado.
Confirma o item selecionado.
Pausa a digitalização. Reinicia a digitalização.
Ejeta o documento quando ocorre a alimentação múltipla.

*1: Para maiores detalhes sobre o botão [Scan/Enter], consulte a Ajuda do driver do scanner ou a seção "[Usando o botão do scanner para digitalizar](#)" (página 96).

Início

Sumário

Índice

Introdução

Visão geral do scanner

Como carregar documentos

Configurações do scanner

Como usar o painel de operações

Vários métodos de digitalização

Cuidados diários

Substituindo as peças de consumo

Solucionando problemas

Configurações operacionais

Apêndice

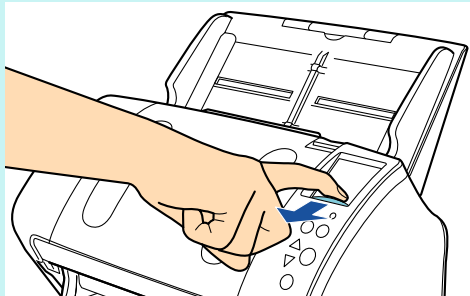
Glossário

ATENÇÃO

Não use o Painel de operações durante a execução do Software Operation Panel.

DICAS

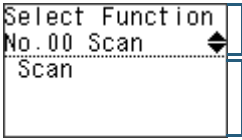
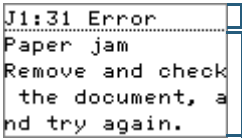
O ângulo do LCD pode ser ajustado; levante-o em sua direção para deixar o conteúdo da tela mais visível.

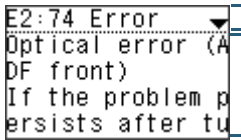



Indicações no LCD

Display	Descrição
	<p>Inicialização do processo.</p>
<p>Título Contador Indicador</p>	<p>Pronto para digitalizar. Indica que a inicialização foi concluída com sucesso. Para maiores detalhes sobre os indicadores, consulte a seção "Indicador" (página 62).</p>
<p>Título Itens</p>	<p>Um item do menu pode ser selecionado. Quando pressionar o botão [Menu] na tela [Ready], a tela [Settings Menu] será visualizada. [Settings Menu] pode ser usado para configurar várias digitalizações. Para maiores detalhes sobre a tela [Settings Menu], consulte a seção "4.2 Settings Menu" (página 63).</p>

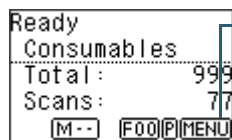
- Início
- Sumário
- Índice
- Introdução
- Visão geral do scanner
- Como carregar documentos
- Configurações do scanner
- Como usar o painel de operações
- Vários métodos de digitalização
- Cuidados diários
- Substituindo as peças de consumo
- Solucionando problemas
- Configurações operacionais
- Apêndice
- Glossário

Display	Descrição
	<p>Um item da função pode ser selecionado.</p> <p>Quando o botão [△] ou [▽] for pressionado na tela [Ready], [Function Selection] será exibido.</p> <p>Ao usar o [Function Selection], o aplicativo poderá ser configurado para abrir quando o botão [Scan/Enter] for pressionado na tela [Ready]. Para maiores detalhes sobre a tela [Function Selection], consulte a seção "4.3 Seleção da função" (página 80).</p>
	<p>Indica que um erro temporário foi detectado durante a digitalização.</p> <p>Códigos de erros que iniciam com a letra "J" ou "U" serão exibidos.</p> <p>Para maiores detalhes sobre os erros, consulte a seção "Erros temporários" (página 127).</p> <p>O erro exibido pode ser apagado pressionando o botão [Stop/Clear]. Observe que no caso do erro "Obstrução de papel", a mensagem desaparece depois de um certo tempo, quando não houver documentos no scanner (status [Ready]).</p>

Display	Descrição
	<p>Indica que uma irregularidade do dispositivo (alarme) foi detectada durante a inicialização ou digitalização. Códigos de erros que iniciam com a letra "E", "F", "C", "H", "A" ou "L" serão exibidos.</p> <p>Para maiores detalhes sobre os erros, consulte a seção "Erros do dispositivo" (página 129).</p> <p>Quando este erro for exibido, desligue a energia uma vez e ligue novamente. Se o alarme continuar após ligar a energia, contate o revendedor autorizado onde o aparelho foi adquirido ou a assistência técnica da FUJITSU.</p>
	<p>Se o scanner não for utilizado durante o intervalo configurado, este entrará no Modo econômico.</p> <p>Pressione qualquer botão do Painel de operações para retornar à tela anterior.</p>

- Início
- Sumário
- Índice
- Introdução
- Visão geral do scanner
- Como carregar documentos
- Configurações do scanner
- Como usar o painel de operações
- Vários métodos de digitalização
- Cuidados diários
- Substituindo as peças de consumo
- Solucionando problemas
- Configurações operacionais
- Apêndice
- Glossário

Indicador



Informação

[MENU] pisca quando existe a mensagem para substituição de peças de consumo / limpeza / limpeza de lente / manutenção regular.

[Consumables], [Cleaning], [Clean glass!], ou [maintenance] também piscam na segunda linha na tela [Ready].

Para obter informações de ações adequadas para quando o **[MENU]** piscar, consulte a seção ["4.2 Settings Menu" \(página 63\)](#).

Priorizar definições do painel

[P] será exibido quando as configurações do Painel de operações estiverem priorizadas.

Para maiores detalhes, consulte a seção ["4.2 Settings Menu" \(página 63\)](#).

Números do aplicativo

Será exibido o número do aplicativo que deseja abrir pressionando o botão [Scan/Enter] na tela [Ready].

Para maiores detalhes, consulte a seção ["4.3 Seleção da função" \(página 80\)](#).

Configurações do iMFF

Serão exibidas as configurações do iMFF da seguinte forma:

Ícone	Modo
[M--]	Modo manual
[A1-0]	Modo automático 1
[A2-0]	Modo automático 2

No Modo manual, o **[M--]** sempre será exibido.

No Modo automático 1 e Modo automático 2, é exibido o número dos padrões de sobreposição memorizados (máximo de 8 padrões).

Para maiores detalhes, consulte a seção ["4.2 Settings Menu" \(página 63\)](#).

4.2 Settings Menu

Esta seção descreve sobre o Settings Menu.

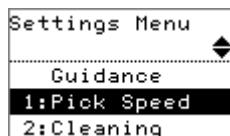
Quando pressionar o botão [Menu] na tela [Ready], a tela [Settings Menu] será visualizada.

[Settings Menu] pode ser usado para configurar várias digitalizações.

Existem 2 menus na tela [Settings Menu].

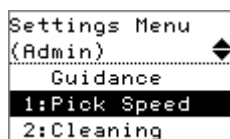
- Menu do usuário

Podem ser ajustadas as configurações básicas de operação do scanner e utilização do Painel de operações.



- Menu do administrador

Podem ser ajustadas as configurações avançadas de operação do scanner e utilização do Painel de operações.



Para alternar entre os menus, pressione ambos os botões [△] e [▽] simultaneamente por mais de 3 segundos na tela [Settings Menu].

Quando o scanner for desligado, o menu do usuário será exibido.

Início

Sumário

Índice

Introdução

Visão geral do scanner

Como carregar documentos

Configurações do scanner

Como usar o painel de operações

Vários métodos de digitalização

Cuidados diários

Substituindo as peças de consumo

Solucionando problemas

Configurações operacionais

Apêndice

Glossário

Como usar o Settings Menu

Esta seção descreve como usar o Settings Menu do Painel de operações pela seguinte ordem.

Operação	Descrição	Item	Menu do usuário menu	Administrador menu
			Sim : Disponível - : Não disponível	
Verificando as instruções	É possível verificar o método para reiniciar o contador de páginas. Para maiores detalhes, consulte a seção "Verificando as instruções" (página 67).	Guidance	Sim	Sim
Verificando as informações	MENU pisca quando existe a mensagem para substituição de peças de consumo / limpeza / limpeza de lente / manutenção regular. Siga as instruções da mensagem exibida. Para maiores detalhes, consulte a seção "Verificando as informações" (página 68).	Information	Sim	Sim

Início

Sumário

Índice

Introdução

Visão geral do scanner

Como carregar documentos

Configurações do scanner

Como usar o painel de operações

Vários métodos de digitalização

Cuidados diários

Substituindo as peças de consumo

Solucionando problemas

Configurações operacionais

Apêndice

Glossário

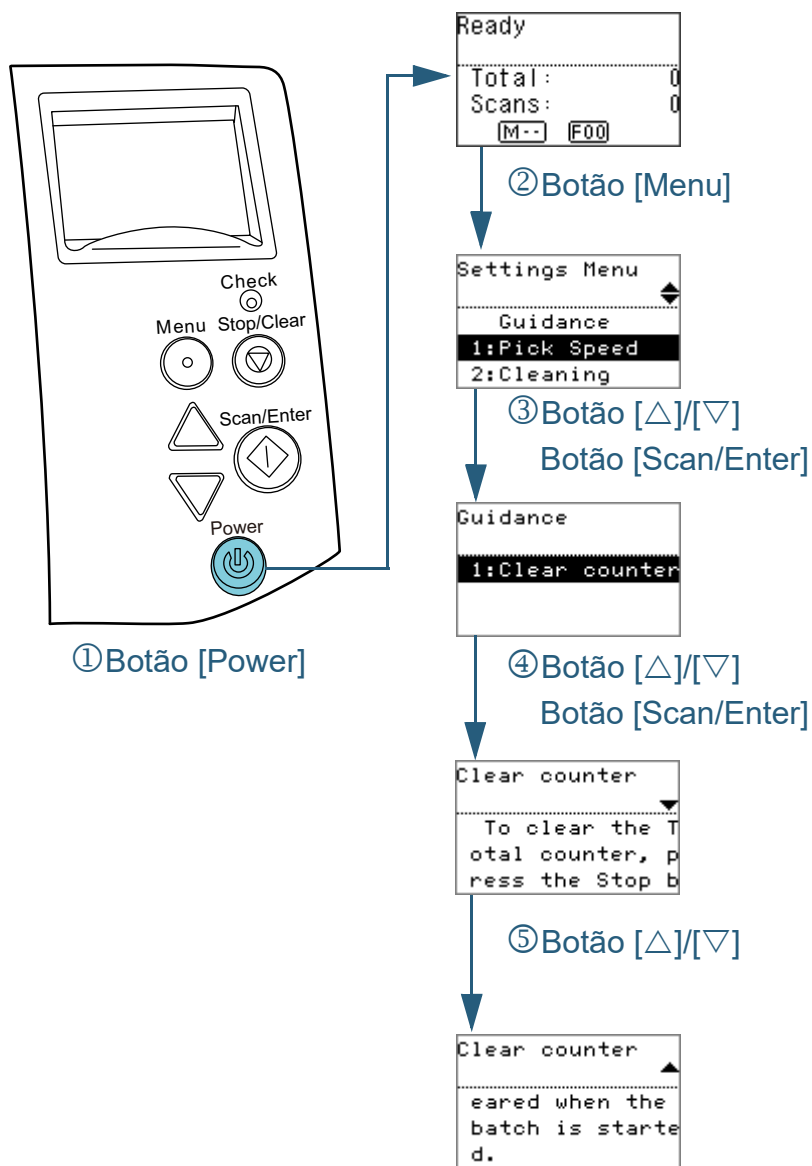
Operação	Descrição	Item	Menu do usuário menu	Administrador menu
			Sim : Disponível - : Não disponível	
Configurações operacionais	Podem ser ajustadas várias configurações de operação do scanner e utilização do Painel de operações. Para maiores detalhes, consulte a seção "Configurações operacionais" (página 70) .	1: Pick Speed	Sim	Sim
		5: Language	Sim	Sim
		6: LCD Contrast	Sim	Sim
		7: Check LED Blink Speed	Sim	Sim
		8: LCD Scroll Speed	Sim	Sim
		10: iMFF Setting	-	Sim
		11: No. of Paper Feed Retries	-	Sim
		12: Manual Feed Timeout	-	Sim
		13: Paper Protection	-	Sim
		14: Vertical Streak Detection	-	Sim
		15: Prioritize Panel Settings	-	Sim
		16: Ope. Panel Initialization	-	Sim
		17: Power saving	-	Sim
18: Power-off time	-	Sim		
19: Pre-Pick	-	Sim		

- Início
- Sumário
- Índice
- Introdução
- Visão geral do scanner
- Como carregar documentos
- Configurações do scanner
- Como usar o painel de operações
- Vários métodos de digitalização
- Cuidados diários
- Substituindo as peças de consumo
- Solucionando problemas
- Configurações operacionais
- Apêndice
- Glossário

Operação	Descrição	Item	Menu do usuário menu	Administrador menu
			Sim : Disponível - : Não disponível	
Limpando o scanner	A limpeza do scanner pode ser efetuada usando o Papel de limpeza, Lenço de limpeza ou pano. Para maiores detalhes, consulte a seção " Capítulo 6 Cuidados diários " (página 104).	2: Cleaning	Sim	Sim
Teste do impressor	Um teste de impressão pode ser efetuado quando o impressor for instalado. Para maiores detalhes, consulte o Manual de instruções do Impressor fi-718PR.	3: Test Print	Sim	Sim
Verificando e reiniciando o contador de folhas	É possível verificar o ciclo de troca das peças de consumo e o total de páginas. Use-o também para reiniciar a contagem após a limpeza ou substituição das peças de consumo. Para maiores detalhes, consulte a seção " Verificando e reiniciando o contador de folhas " (página 71).	4: Consumable counters	Sim	Sim
Contagem dos documentos	É possível contar o número de documentos digitalizados no Doc Counting Mode. Para maiores detalhes, consulte a seção " Contagem dos documentos " (página 72).	9: Doc Counting Mode	Sim	Sim

- Início
- Sumário
- Índice
- Introdução
- Visão geral do scanner
- Como carregar documentos
- Configurações do scanner
- Como usar o painel de operações**
- Vários métodos de digitalização
- Cuidados diários
- Substituindo as peças de consumo
- Solucionando problemas
- Configurações operacionais
- Apêndice
- Glossário

■ Verificando as instruções



- 1** Pressione o botão [Power] do Painel de operações.
⇒ A tela [Ready] será exibida no LCD.
- 2** Pressione o botão [Menu].
⇒ A tela [Settings Menu] será exibida no LCD.
- 3** Pressione o botão [△] ou [▽] e selecione [Guidance], em seguida pressione o botão [Scan/Enter] para confirmar.
⇒ A tela [Guidance] será exibida no LCD.
- 4** Pressione o botão [△] ou [▽] e selecione [1: Clear counter], em seguida pressione o botão [Scan/Enter] para confirmar.
⇒ A tela [Clear counter] será exibida no LCD.
- 5** Pressione o botão [△] ou [▽] para verificar as instruções.
É possível verificar o método para reiniciar o contador de páginas.

Início

Sumário

Índice

Introdução

Visão geral do scanner

Como carregar documentos

Configurações do scanner

Como usar o painel de operações

Vários métodos de digitalização

Cuidados diários

Substituindo as peças de consumo

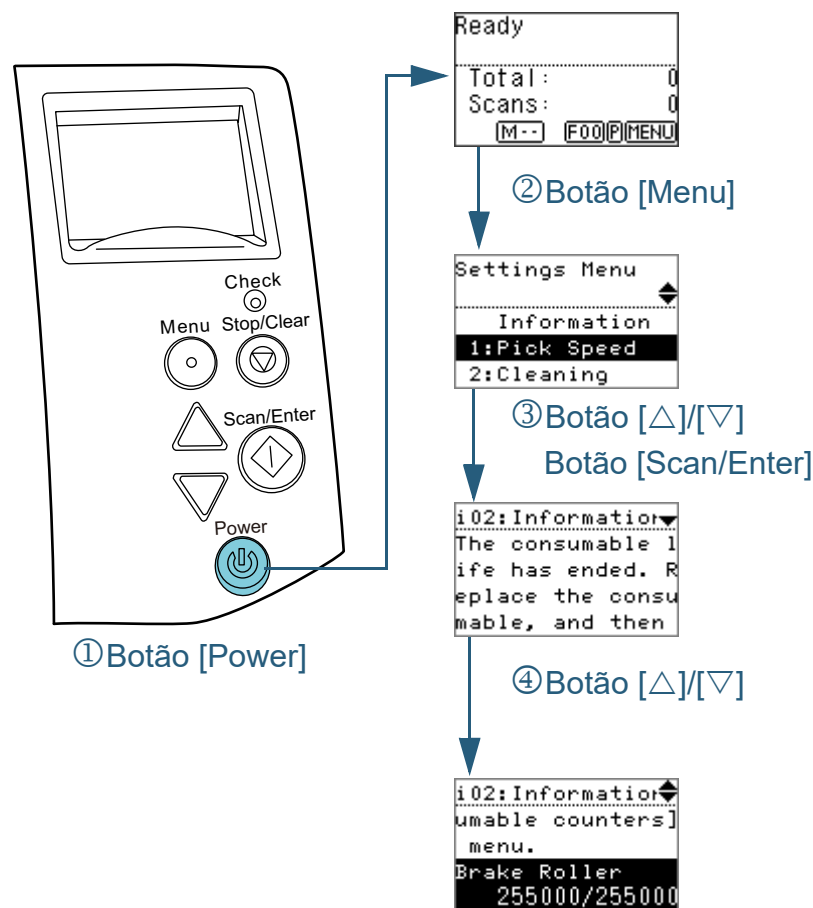
Solucionando problemas

Configurações operacionais

Apêndice

Glossário

■ Verificando as informações



- 1 Pressione o botão [Power] do Painel de operações.
⇒ A tela [Ready] será exibida no LCD.
 - 2 Pressione o botão [Menu].
⇒ A tela [Settings Menu] será exibida no LCD.
 - 3 Pressione o botão [Δ] ou [▽] e selecione [Information], em seguida pressione o botão [Scan/Enter] para confirmar.
⇒ A tela [Information] será exibida no LCD.
- ATENÇÃO**
[Information] pode ser selecionado apenas quando existe a mensagem para substituição de peças de consumo / limpeza / limpeza da lente / manutenção regular.
- 4 Pressione o botão [Δ] ou [▽] para verificar as informações.

É possível verificar as mensagens para substituição de peças de consumo / limpeza / limpeza da lente / manutenção regular.

Quando a mensagem solicitar a troca das peças de consumo / limpeza, o contador correspondente da peça de consumo qual a substituição é necessária, será destacado. O contador será destacado quando:

- O contador de páginas, após a substituição das peças, alcançar 95% do valor configurado na seção "[Especificando o ciclo de troca das Peças de consumo \[Contador das peças de consumo\]](#)" (página 178) no Software Operation Panel (para contadores do Rolo de freio / Módulo de alimentação).
- O contador de páginas, após a limpeza, alcançar 100% do valor configurado na seção "[Ciclo de limpeza do scanner \[Ciclo de limpeza\]](#)" (página 178) no Software Operation Panel (contador de limpeza).
- A quantidade de tinta restante alcançar 33% ou menos. Este será exibido apenas quando o impressor estiver instalado (para contador da tinta).

5 Resolva o problema seguindo o conteúdo de [Information].

Siga as instruções na mensagem se a troca das peças de consumo / limpeza / limpeza da lente for necessária.

Para maiores detalhes sobre a substituição das peças de consumo, consulte as seguintes seções:

- Rolo de freio
["7.2 Substituindo o Rolo de freio" \(página 117\)](#)
- Módulo de alimentação
["7.3 Substituindo o Módulo de alimentação" \(página 119\)](#)

Para maiores detalhes sobre a limpeza, consulte a seção ["Capítulo 6 Cuidados diários" \(página 104\)](#).

Se a mensagem solicitar a manutenção regular, o scanner deve ser verificado por um técnico especializado para efetuar a manutenção e inspeção regular.

Para maiores informações, entre em contato com o revendedor autorizado onde o aparelho foi adquirido ou a assistência técnica da FUJITSU.

Início

Sumário

Índice

Introdução

Visão geral do scanner

Como carregar documentos

Configurações do scanner

Como usar o painel de operações

Vários métodos de digitalização

Cuidados diários

Substituindo as peças de consumo

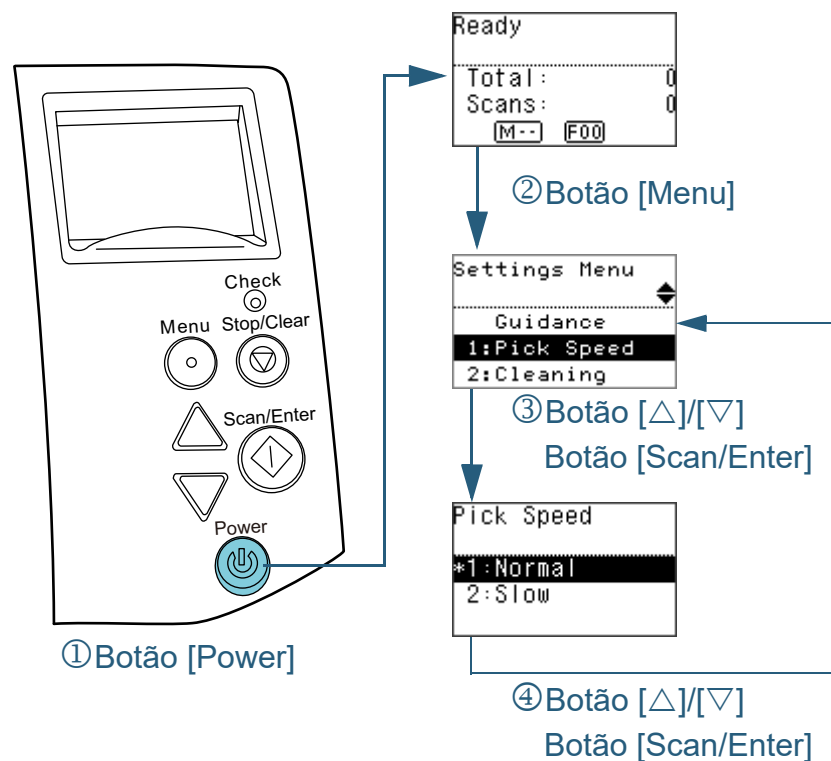
Solucionando problemas

Configurações operacionais

Apêndice

Glossário

■ Configurações operacionais



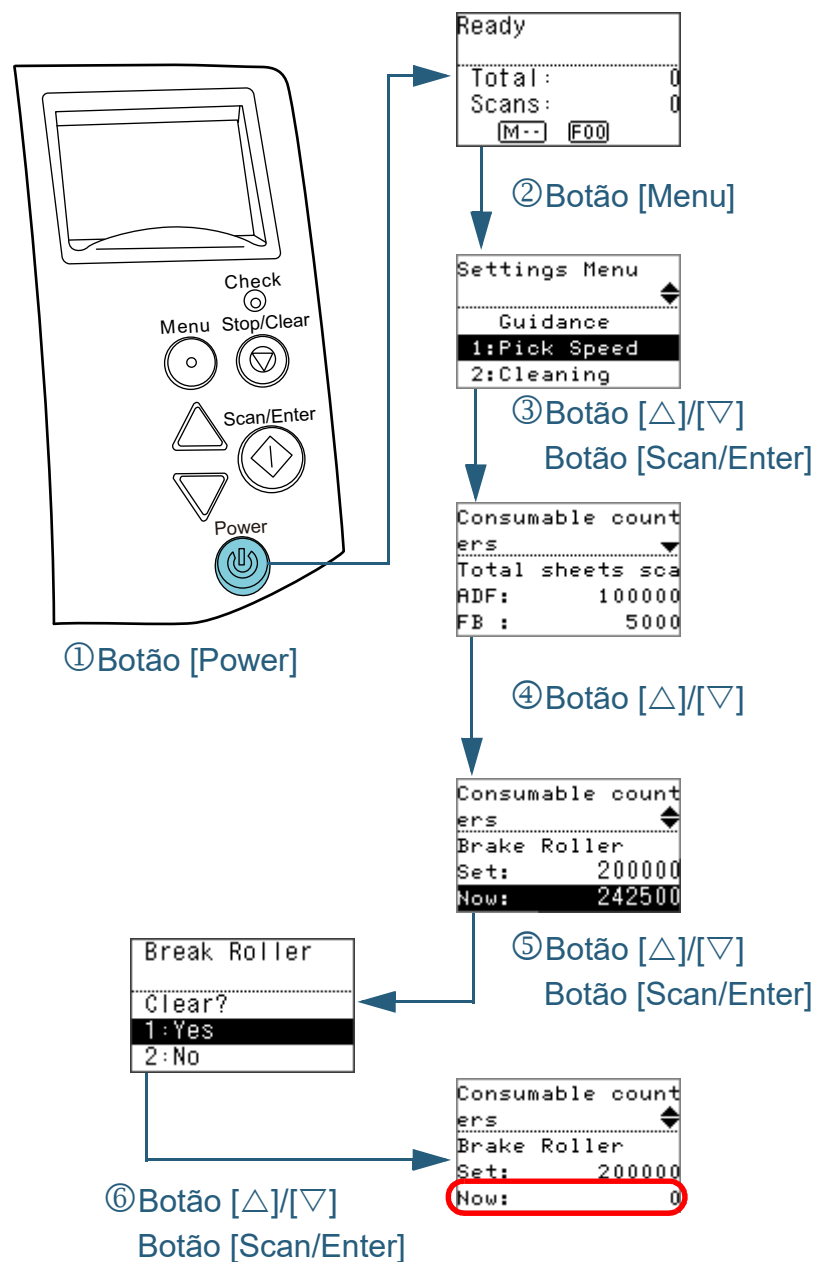
- 1 Pressione o botão [Power] do Painel de operações.
⇒ A tela [Ready] será exibida no LCD.
- 2 Pressione o botão [Menu].
⇒ A tela [Settings Menu] será exibida no LCD.
- 3 Pressione o botão [△] ou [▽] e selecione o item de configuração, em seguida pressione o botão [Scan/Enter] para confirmar.
Para maiores detalhes sobre os itens de configuração, consulte a seção "Itens que podem ser configurados em Settings Menu" (página 73).
⇒ O item selecionado será exibido no LCD.
- 4 Pressione o botão [△] ou [▽] e selecione o parâmetro, em seguida pressione o botão [Scan/Enter] para confirmar.
Para maiores detalhes sobre os parâmetros de configuração, consulte a seção "Itens que podem ser configurados em Settings Menu" (página 73).

DICAS

- "*" é exibido como configuração de fábrica.
- Quando você seleciona um item na tela, o parâmetro atual selecionado será realçado.

- ⇒ Se a tela [Settings Menu] for exibida no LCD, significa que a configuração foi concluída.
Se o LCD exibir o item de configuração, repita o passo 4 até a tela [Settings Menu] aparecer.

■ Verificando e reiniciando o contador de folhas



- 1 Pressione o botão [Power] do Painel de operações.
⇒ A tela [Ready] será exibida no LCD.
 - 2 Pressione o botão [Menu].
⇒ A tela [Settings Menu] será exibida no LCD.
 - 3 Pressione o botão [Δ] ou [▽] e selecione [4: Consumable counters], em seguida pressione o botão [Scan/Enter] para confirmar.
⇒ A tela [Consumable counters] será exibida no LCD.
 - 4 Pressione o botão [Δ] ou [▽] e verifique o contador.
Os contadores serão destacados quando a substituição das peças de consumo ou limpeza for necessária. O contador será destacado quando:
 - O contador de páginas, após a substituição das peças, alcançar 95% do valor configurado na seção "[Especificando o ciclo de troca das Peças de consumo \[Contador das peças de consumo\]](#)" (página 178) no Software Operation Panel (para contadores do Rolo de freio / Módulo de alimentação).
 - O contador de páginas, após a limpeza, alcançar 100% do valor configurado na seção "[Ciclo de limpeza do scanner \[Ciclo de limpeza\]](#)" (página 178) no Software Operation Panel (contador de limpeza).
 - A quantidade de tinta restante alcançar 33% ou menos. Este será exibido apenas quando o impressor estiver instalado (para contador da tinta).
- DICAS**
O número total de folhas digitalizadas depois da aquisição será exibido no contador do total de folhas digitalizadas. O contador do total de folhas digitalizadas não pode ser apagado.
- 5 Após a substituição das peças de consumo ou limpeza, selecione o contador destacado com o botão [Δ] ou [▽] e pressione o botão [Scan/Enter].
⇒ Uma mensagem será exibida para confirmar se deseja apagar o contador.

Início

Sumário

Índice

Introdução

Visão geral do scanner

Como carregar documentos

Configurações do scanner

Como usar o painel de operações

Vários métodos de digitalização

Cuidados diários

Substituindo as peças de consumo

Solucionando problemas

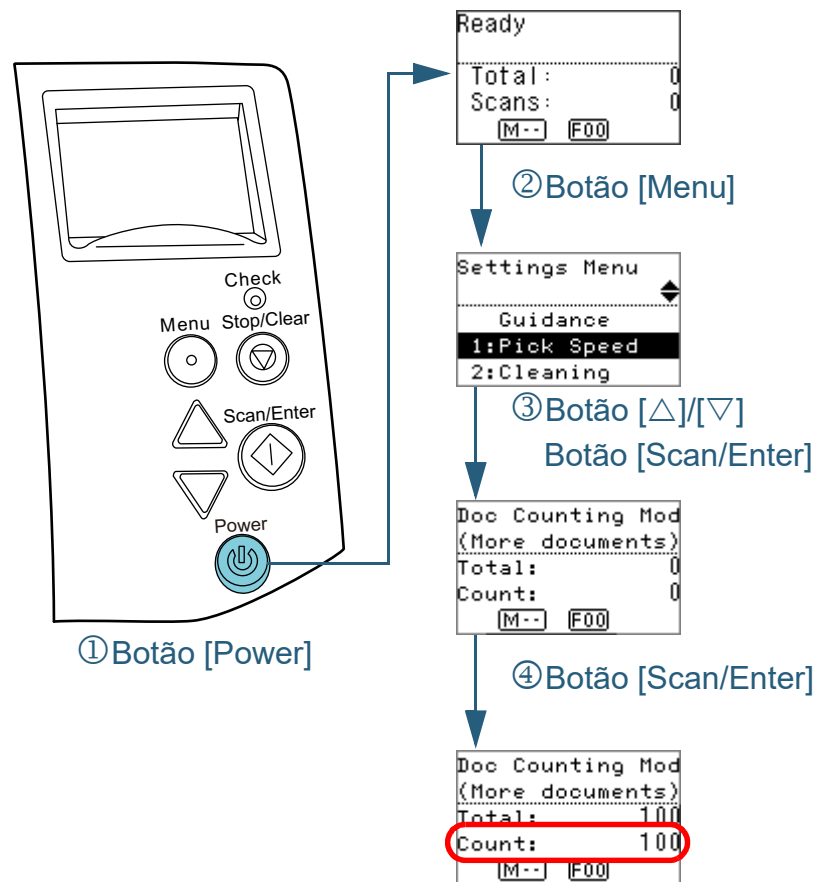
Configurações operacionais

Apêndice

Glossário

- 6** Selecione [1: Yes] pelo botão [Δ] ou [∇], em seguida pressione o botão [Scan/Enter] para confirmar.
 ⇒ O contador será reiniciado a 0.
 No contador da tinta, o valor será configurado para 100.

■ Contagem dos documentos



- 1** Pressione o botão [Power] do Painel de operações.
⇒ A tela [Ready] será exibida no LCD.
- 2** Pressione o botão [Menu].
⇒ A tela [Settings Menu] será exibida no LCD.
- 3** Pressione o botão [Δ] ou [∇] e selecione [9: Doc Counting Mode], em seguida pressione o botão [Scan/Enter] para confirmar.
⇒ A tela [Doc Counting Mode (More documents)] será exibida no LCD.
- 4** Carregue um documento na Bandeja de entrada (alimentador) e pressione o botão [Scan/Enter].
⇒ O número de folhas digitalizadas será contado.
O número de folhas contadas será exibido em Count.

ATENÇÃO

Os documentos podem não ser contados corretamente se a alimentação múltipla ocorrer durante a digitalização.

DICAS

- Para reiniciar o Count, pressione o botão [Stop/Clear] quando a tela [Doc Counting Mode (More documents)] for exibida.
- Para finalizar o Doc Counting Mode, pressione o botão [Stop/Clear] por mais de três segundos quando a tela [Doc Counting Mode (More documents)] for exibida.

Itens que podem ser configurados em Settings Menu

Item	Descrição	Parâmetro (*1) / Valor	Padrão de fábrica (*2)
		-: Sem configurações / valores	
Guidance	Exibe os métodos para reiniciar o contador de páginas.	1: Clear counter	1: Clear counter
Information	[Information] será exibido como item na tela [Settings Menu] apenas se MENU estiver piscando no LCD.	Mensagens para substituição de peças de consumo / limpeza / limpeza da lente / manutenção regular.	Exibido apenas quando houver informação
1: Pick Speed	Alimentações múltiplas e obstruções de papel frequentes podem ser resolvidas diminuindo a velocidade de alimentação dos documentos. Esta função pode ser configurada também pelo Software Operation Panel.	1: Normal 2: Slow	1: Normal
2: Cleaning	Use esta configuração para efetuar a limpeza do scanner. Para maiores detalhes, consulte a seção " Capítulo 6 Cuidados diários " (página 104).	1: Cleaning Sheet 2: Roller Wipe	-

Início

Sumário

Índice

Introdução

Visão geral do scanner

Como carregar documentos

Configurações do scanner

Como usar o painel de operações

Vários métodos de digitalização

Cuidados diários

Substituindo as peças de consumo

Solucionando problemas

Configurações operacionais

Apêndice

Glossário

Item	Descrição	Parâmetro (*1) / Valor	Padrão de fábrica (*2)
		-: Sem configurações / valores	
3: Test Print	Use esta opção para efetuar um teste de impressão quando o impressor for instalado. Para maiores detalhes, consulte o Manual de instruções do Impressor fi-718PR.	No. of sheets scanned: 1: Single sheet only 2: Multiple sheets Print Pattern: 1: (L)ABCDEFGHIJKLMNOPQRSTUVWXYZ[¥]^`00000000 2: (L)abcdefghijklmnopqrstuvwxyz{ }~ 00000000 3: (L)!"#%&'()*+,-./0123456789:;<=>?@00000000 4: (P)ABCDEFGHIJKLMNOPQRSTUVWXYZ[¥]^`00000000 5: (P)abcdefghijklmnopqrstuvwxyz{ }~ 00000000 6: (P)!"#%&'()*+,-./0123456789:;<=>?@00000000 Test Print: 1: Yes 2: No	(*3)
4: Consumable counters	Verifica os contadores para determinar quando efetuar a troca das peças de consumo e a limpeza. Use-o também para reiniciar a contagem após a limpeza ou substituição das peças de consumo.	Total sheets scanned/Brake Roller/Pick Roller/Cleaning	0
		Ink Level (apenas quando o impressor estiver instalado)	Exibido apenas quando o impressor estiver instalado
5: Language	Especifica o idioma de exibição dos dados.	1: Japanese 2: English 3: French 4: German 5: Italian 6: Spanish 7: Russian 8: Chinese	2: English

- Início
- Sumário
- Índice
- Introdução
- Visão geral do scanner
- Como carregar documentos
- Configurações do scanner
- Como usar o painel de operações
- Vários métodos de digitalização
- Cuidados diários
- Substituindo as peças de consumo
- Solucionando problemas
- Configurações operacionais
- Apêndice
- Glossário

Item	Descrição	Parâmetro (*1) / Valor	Padrão de fábrica (*2)
		-: Sem configurações / valores	
6: LCD Contrast	Especifica o contraste do LCD no Painel de operações.	Weak Strong ■ □ □ □ □ ■ ■ □ □ □ ■ ■ ■ □ □ ■ ■ ■ ■ □ ■ ■ ■ ■ ■	■ ■ ■ □ □
7: Check LED Blink Speed	Especifica o intervalo em que o MENU e o LED indicador irá reduzir se o MENU estiver piscando no LCD.	0,5, 1,0, 1,5, 2,0, 2,5 (segundos)	2,0
8: LCD Scroll Speed	Especifica a velocidade em que o display será deslizado horizontalmente. O item exibido será deslizado horizontalmente quando o texto não se ajustar ao LCD.	1: Fast 2: Normal 3: Slow 4: OFF	2: Normal
9: Doc Counting Mode	É possível contar o número de documentos digitalizados no Doc Counting Mode.	-	-
10: iMFF Setting	Quando houver um papel de mesmo tamanho anexado ao local designado da página, configure o scanner para memorizar a posição do anexo e não detectá-lo como alimentação múltipla. [Verificar sobreposição (Ultra-sônico)] deve ser especificado na janela de configurações do driver ou nas configurações de detecção de alimentação múltipla na seção "Especificando um método de detecção da alimentação múltipla [Alimentação múltipla]" (página 191) antecipadamente. Selecionando [4: Clear pattern], os padrões de sobreposição (comprimento, localização) memorizados anteriormente no Modo automático podem ser excluídos. Esta função pode ser configurada também pelo Software Operation Panel.	1: Manual mode 2: Auto mode 1 3: Auto mode 2 4: Clear pattern	1: Manual mode

- Início
- Sumário
- Índice
- Introdução
- Visão geral do scanner
- Como carregar documentos
- Configurações do scanner
- Como usar o painel de operações
- Vários métodos de digitalização
- Cuidados diários
- Substituindo as peças de consumo
- Solucionando problemas
- Configurações operacionais
- Apêndice
- Glossário

Item	Descrição	Parâmetro (*1) / Valor	Padrão de fábrica (*2)
		-: Sem configurações / valores	
11: No. of Paper Feed Retries	Usado para alterar o número de tentativas de alimentação de papel (quando o documento não for alimentado corretamente). Esta função pode ser configurada também pelo Software Operation Panel.	1 a 12 (vezes)	3
12: Manual Feed Timeout	Especifica o tempo de espera para anular o modo de alimentação manual. Esta função pode ser configurada também pelo Software Operation Panel.	Disable, 5, 10, 20, 30, 40, 50, 60, 70, 80, 90, 100, 110 (segundos)	Disable
13: Paper protection	<p>Selecione um método de detecção de proteção de papel. Esta função pode ser definida para reduzir o risco de danificar os documentos ao detectar anomalias durante a alimentação dos documentos e parar a digitalização quando:</p> <ul style="list-style-type: none"> ● O scanner detecta um documento dobrado que não foi alimentado corretamente. ● O scanner detecta o ruído da obstrução de papel. ● O scanner detecta um documento que costuma dobrar quando ocorre um erro de alimentação ou detecta o ruído da obstrução de papel. <p>Especifica o nível da sensibilidade para detectar anomalias ao alimentar documentos quando a proteção do papel for usada. Os documentos ficarão deformados (tortos, dobrados ou amassados, por exemplo) ou provocarão ruído da obstrução de papel quando não forem alimentados corretamente pelos rolos. Para detectar tais sintomas e suspender a digitalização, selecione [1: Low] para detectar somente os documentos com alta deformação ou alto ruído de obstrução. Para detectar os documentos pouco deformados ou baixo ruído de obstrução, selecione [3: High].</p>	<p>1: Disable 2: Feeding accuracy 3: Feeding noise 4: Feeding accuracy and noise</p> <p>Sensitivity for feeding accuracy 1: Low 2: Normal 3: High</p> <p>Sensitivity for feeding noise 1: Low 2: Normal 3: High</p>	<p>2: Feeding accuracy</p> <p>Sensitivity for feeding accuracy: 2: Normal</p> <p>Sensitivity for feeding noise: 2: Normal</p>

- Início
- Sumário
- Índice
- Introdução
- Visão geral do scanner
- Como carregar documentos
- Configurações do scanner
- Como usar o painel de operações
- Vários métodos de digitalização
- Cuidados diários
- Substituindo as peças de consumo
- Solucionando problemas
- Configurações operacionais
- Apêndice
- Glossário

Item	Descrição	Parâmetro (*1) / Valor	Padrão de fábrica (*2)
		-: Sem configurações / valores	
13: Paper protection	Também é possível configurar o método de detecção de proteção de papel do driver do scanner ou do Software Operation Panel. Quando a configuração do painel de operações for priorizada, as configurações do painel de operações será priorizado sobre as Configurações do Software Operation Panel. Observe que mesmo que as configurações do painel de operações sejam priorizadas, as configurações do driver do scanner têm a mais alta prioridade. Também é possível configurar o nível de sensibilidade para detectar documentos dobrados ou ruído de obstrução de papel do Software Operation Panel. Quando a configuração do painel de operações for priorizada, as configurações do painel de operações será priorizado sobre as Configurações do Software Operation Panel.		

- Início
- Sumário
- Índice
- Introdução
- Visão geral do scanner
- Como carregar documentos
- Configurações do scanner
- Como usar o painel de operações**
- Vários métodos de digitalização
- Cuidados diários
- Substituindo as peças de consumo
- Solucionando problemas
- Configurações operacionais
- Apêndice
- Glossário

Item	Descrição	Parâmetro (*1) / Valor	Padrão de fábrica (*2)
		-: Sem configurações / valores	
14: Vertical Streak Detection	<p>Selecione se ativa ou não a detecção de linhas verticais.</p> <p>Ativando esta função, o MENU piscará no LCD para avisar a ocorrência da linha vertical na imagem que estiver sendo digitalizada através do AAD.</p> <p>[Clean glass!] também piscará na segunda linha na tela [Ready].</p> <p>Verifique a informação e limpe a lente.</p> <p>Para maiores detalhes sobre as informações, consulte a seção "Verificando as informações" (página 68).</p> <p>Para maiores detalhes sobre a limpeza, consulte a seção "Capítulo 6 Cuidados diários" (página 104).</p> <p>Especifica o nível de sensibilidade para detectar sujeira na lente quando a Detecção de linhas verticais estiver ativada.</p> <p>Selecione [1: Low] para detectar apenas grandes quantidade de sujeira na lente. Selecione [3: High] para detectar apenas pequenas quantidade de sujeira na lente.</p> <p>Enable/Disable também pode ser configurado pelo driver do scanner ou Software Operation Panel.</p> <p>Sensitivity também poderá ser configurada pelo Software Operation Panel.</p>	<p>1: Enable 2: Disable</p> <p>Sensitivity: 1: Low 2: Normal 3: High</p>	<p>2: Disable</p> <p>Sensitivity: 2: Normal</p>
15: Prioritize Panel Settings	<p>Para as configurações de proteção do papel, priorize a configuração do painel de operações pelas configurações do Software Operation Panel. Você pode priorizar as configurações do painel de operações pelas configurações do driver do scanner.</p> <p>Quando [1: Paper Protection] for selecionado, as configurações da Proteção do papel do Painel de operações serão priorizadas.</p> <p>Quando [2: Clear] for selecionado, as configurações da Proteção do papel não serão priorizadas.</p>	<p>1: Paper Protection 2: Clear (*5)</p>	<p>2: Clear</p>

- Início
- Sumário
- Índice
- Introdução
- Visão geral do scanner
- Como carregar documentos
- Configurações do scanner
- Como usar o painel de operações
- Vários métodos de digitalização
- Cuidados diários
- Substituindo as peças de consumo
- Solucionando problemas
- Configurações operacionais
- Apêndice
- Glossário

Item	Descrição	Parâmetro (*1) / Valor	Padrão de fábrica (*2)
		-: Sem configurações / valores	
16: Ope. Panel Initialization	Inicializa as configurações do Painel de operações. Observe que o idioma e os itens sem configuração padrão não serão inicializados.	1: Yes 2: No	(*4)
17: Power saving	Especifica o tempo de espera antes de entrar no Modo econômico. Esta função pode ser configurada também pelo Software Operation Panel.	5 a 115 min. (acréscimos de 5 min.)	15
18: Power-off time	Especifica o período de tempo para o scanner ser desligado automaticamente. Esta função pode ser configurada também pelo Software Operation Panel.	Disable, 1, 2, 4, 8 (horas)	4
19: Pre-Pick	Selecione [1: Yes] para priorizar a velocidade do processamento e [2: No] para não priorizar. Estas funções também podem ser configuradas pelo driver do scanner ou Software Operation Panel. A prioridade será dada às configurações do driver.	1: Yes 2: No	1: Yes

*1: Quando você selecionar um item na tela, o parâmetro atual será realçado.

*2: "" é exibido como configuração de fábrica.


*3: Embora não existam configurações padrão, o item será ajustado da seguinte forma após o scanner ter sido ligado: [2: Multiple sheets] para [No. of sheets scanned], [1:(L)ABCDEFGHIJKLMNOPQRSTUVWXYZ[¥]^_`00000000] para [Print Pattern] e [1: Yes] para [Test Print]. A configuração não será alterada mesmo que o Painel de operações seja inicializado pois não há configuração padrão.

*4: Embora não existam configurações padrão, o item será ajustado para [2: No] após o scanner ter sido ligado. A configuração não será alterada mesmo que o Painel de operações seja inicializado pois não há configuração padrão.

*5: quando exibir esta tela, o parâmetro selecionado atualmente não está destacado, mas o parâmetro na parte superior está destacado.

Para verificar qual parâmetro está selecionado atualmente, verifique se  é exibido ou não no indicador.

Se  é exibido no indicador, [1: Paper Protection] está selecionado atualmente.

Se  não é exibido no indicador, [2: Clear] está selecionado atualmente.

Para mais detalhes sobre o indicador, consulte "[Indicador](#)" (página 62).

- Início
- Sumário
- Índice
- Introdução
- Visão geral do scanner
- Como carregar documentos
- Configurações do scanner
- Como usar o painel de operações
- Vários métodos de digitalização
- Cuidados diários
- Substituindo as peças de consumo
- Solucionando problemas
- Configurações operacionais
- Apêndice
- Glossário

4.3 Seleção da função

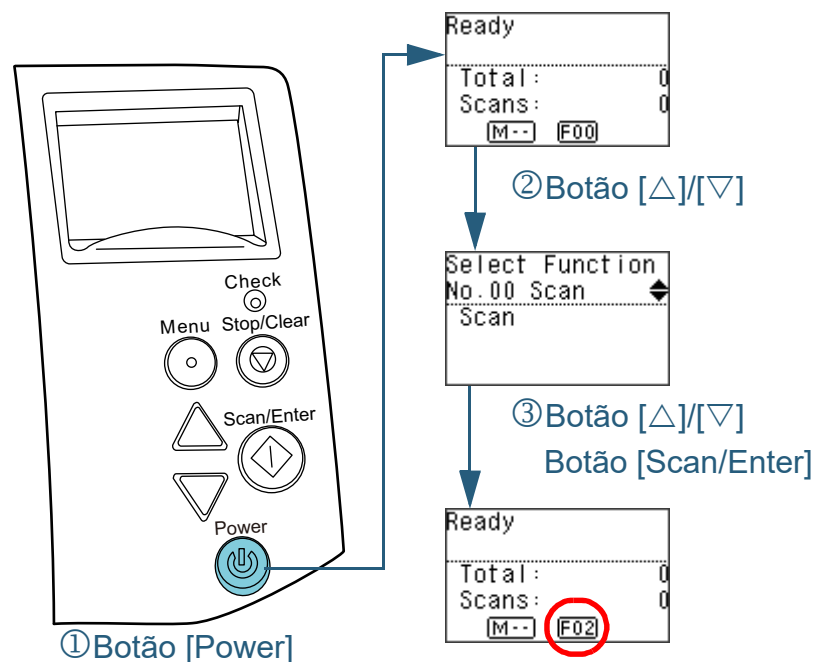
Esta seção descreve sobre o Function Selection.

Quando o botão [△] ou [▽] for pressionado na tela [Ready], [Function Selection] será exibido.

Ao usar o [Function Selection], o aplicativo poderá ser configurado para abrir quando o botão [Scan/Enter] for pressionado na tela [Ready].

Os aplicativos configurados serão aplicados aos números do aplicativo (F00 a F09/SOP) exibidos no indicador.

Como usar o Function Selection



1 Pressione o botão [Power] do Painel de operações.

⇒ A tela [Ready] será exibida no LCD.
O indicador exibirá o [F00] logo após o scanner ser ligado.

2 Pressione o botão [△] ou [▽].

⇒ [Function Selection] será exibido no LCD.

3 Pressione o botão [△] ou [▽] e selecione o parâmetro, em seguida pressione o botão [Scan/Enter] para confirmar.

Para maiores detalhes sobre os parâmetros de configuração, consulte a seção "[Itens que podem ser configurados em Function Selection](#)" (página 81).

⇒ A configuração será concluída quando a tela [Ready] for exibida no LCD.
O parâmetro configurado será exibido pelo indicador.
Neste exemplo, o indicador exibe "F02" porque "No.02" foi selecionado.

DICAS

- Quando "No.00" a "No.09" for selecionado, o indicador exibirá "F00" a "F09".
- Quando "SOP" for selecionado, "SOP" será exibido no indicador. SOP representa o Software Operation Panel.

Itens que podem ser configurados em Function Selection

Item	Descrição	Configuração	Padrão de fábrica
Seleção de função	<p>Configura o aplicativo que deseja abrir pressionando o botão [Scan/Enter] na tela [Ready].</p> <p>Exibe os eventos do botão do scanner configurados no computador ([Scan Button]/[Send to 1] a [Send to 9]).</p> <p>Para "No.00", o evento do [Scan Button] será exibido.</p> <p>Para [No.01] a [No.09], os eventos do [Send to 1] a [Send to 9] serão exibidos.</p> <p>Para mais informações sobre como configurar os eventos do botão do scanner, consulte a seção "Usando o botão do scanner para digitalizar" (página 96).</p>	No.00 a No.09/SOP (SOP representa o Software Operation Panel)	(*1)

*1: Embora não existam configurações padrão, o item será ajustado para [No.00] após o scanner ter sido ligado: A configuração não será alterada mesmo que o Painel de operações seja inicializado pois não há configuração padrão.

Início

Sumário

Índice

Introdução

Visão geral do scanner

Como carregar documentos

Configurações do scanner

Como usar o painel de operações

Vários métodos de digitalização

Cuidados diários

Substituindo as peças de consumo

Solucionando problemas

Configurações operacionais

Apêndice

Glossário

Capítulo 5 Vários métodos de digitalização

Este capítulo descreve como ajustar as configurações do scanner e digitalizar diferentes tipos de documentos com o aplicativo de digitalização de imagens.

5.1 Conteúdo	83
5.2 Digitalizando documentos de tipos e tamanhos variados	84
5.3 Digitalização avançada.....	95
5.4 Personalizar as configurações do scanner.....	96

Início

Sumário

Índice

Introdução

Visão geral do scanner

Como carregar documentos

Configurações do scanner

Como usar o painel de operações

Vários métodos de digitalização

Cuidados diários

Substituindo as peças de consumo

Solucionando problemas

Configurações operacionais

Apêndice

Glossário

5.1 Conteúdo

As informações abaixo são sobre os principais métodos de digitalização.

Digitalizando documentos de tipos e tamanhos variados

- ["Documentos com larguras diferentes"](#) (página 84)
- ["Documentos maiores que tamanhos A4 / Carta"](#) (página 86)
- ["Digitalizando fotografias e recortes"](#) (página 88)
- ["Digitalizando documentos longos"](#) (página 90)
- ["Digitalizando um livro \(fi-7260 / fi-7280\)"](#) (página 92)
- ["Digitalizando um documento grande no Flatbed \(fi-7260 / fi-7280\)"](#) (página 93)

Digitalização avançada

- ["Alimentando manualmente os documentos no AAD"](#) (página 95)

Personalizando as configurações do scanner

- ["Usando o botão do scanner para digitalizar"](#) (página 96)
- ["Ignorando a detecção para um padrão configurado"](#) (página 99)
- ["Desabilitar a proteção de papel para uma única digitalização após a proteção de papel estar desativada"](#) (página 102)

Para mais informações sobre outros métodos de digitalização, consulte a Ajuda do driver do scanner.

Início

Sumário

Índice

Introdução

Visão geral do scanner

Como carregar documentos

Configurações do scanner

Como usar o painel de operações

Vários métodos de digitalização

Cuidados diários

Substituindo as peças de consumo

Solucionando problemas

Configurações operacionais

Apêndice

Glossário

5.2 Digitalizando documentos de tipos e tamanhos variados

Documentos com larguras diferentes

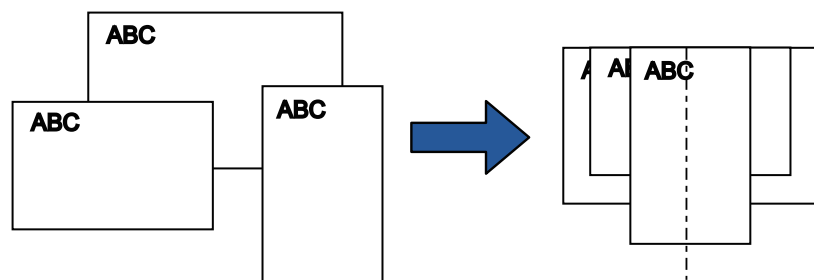
ATENÇÃO

Quando um lote misto com documentos de larguras diferentes são digitalizados, os papéis mais estreitos podem ficar desalinhados ou até mesmo não serem alimentados pelo scanner. Neste caso, deve colocar os documentos mais estreitos no centro do AAD, deste modo os documentos são alimentados ao scanner pelos rolos de auxílio da alimentação sem quaisquer problemas.

DICAS

Para maiores detalhes sobre a digitalização de lotes misturados, consulte a seção "[Digitalização de lotes de documentos variados](#)" (página 52).

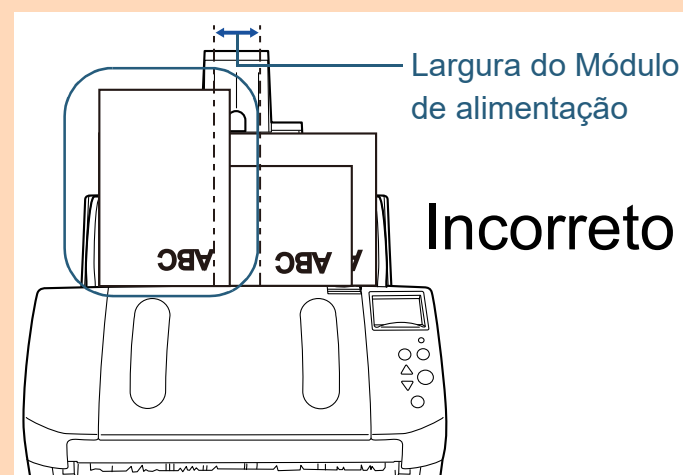
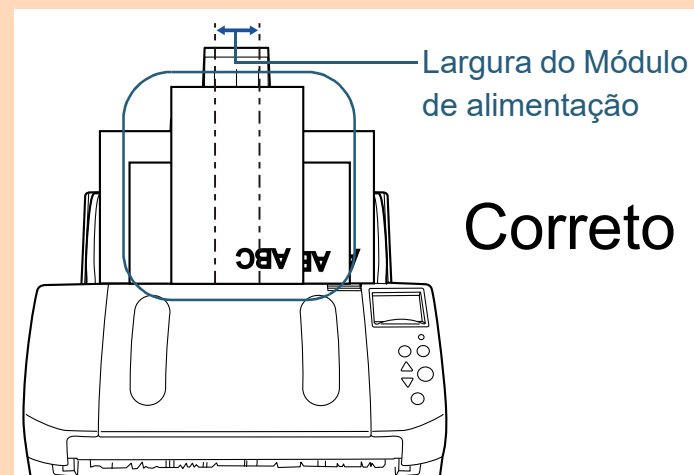
- 1 Alinhe a margem superior dos documentos.



- 2 Posicione os documentos no centro da Bandeja de entrada (alimentador) e ajuste as Guias laterais de acordo com o maior documento do lote.
Para maiores detalhes, consulte a seção "[Capítulo 2 Como carregar documentos](#)" (página 42).

ATENÇÃO

Certifique-se de que todos os documentos estejam posicionados no centro do Módulo de alimentação. Caso contrário, os documentos podem ser inseridos com falhas ou não serem alimentados.



Início

Sumário

Índice

Introdução

Visão geral do scanner

Como carregar documentos

Configurações do scanner

Como usar o painel de operações

Vários métodos de digitalização

Cuidados diários

Substituindo as peças de consumo

Solucionando problemas

Configurações operacionais

Apêndice

Glossário

- 3** Ajuste a Bandeja de saída conforme o documento mais longo.
Para maiores detalhes, consulte a seção "[Documentos com tamanhos diferentes](#)" (página 35).
- 4** No driver do scanner, ajuste as configurações da digitalização para evitar imagens desalinhadas e detectar automaticamente o tamanho do papel.
Para maiores detalhes, consulte a Ajuda do driver do scanner.
- 5** Digitalize o documento com o aplicativo de digitalização de imagens.
Para maiores detalhes, consulte o manual do aplicativo de digitalização.

Início

Sumário

Índice

Introdução

Visão geral do scanner

Como carregar documentos

Configurações do scanner

Como usar o painel de operações

Vários métodos de digitalização

Cuidados diários

Substituindo as peças de consumo

Solucionando problemas

Configurações operacionais

Apêndice

Glossário

Documentos maiores que tamanhos A4 / Carta

A Folha de transporte pode ser usada para digitalizar documentos maiores que os tamanhos A4 / Carta, como A3 e B4. Dobrando o documento ao meio e digitalizando no modo duplex, ambos os lados serão unificados como uma única imagem.

ATENÇÃO

Parte da imagem ao redor da área dobrada pode não aparecer no resultado. A Folha de transporte não é recomendada para obter imagens de alta qualidade.

DICAS

Ambos os lados de documentos menores que os tamanhos A4 também podem ser digitalizados e reproduzidos no mesmo lado, face a face como páginas encadernadas.

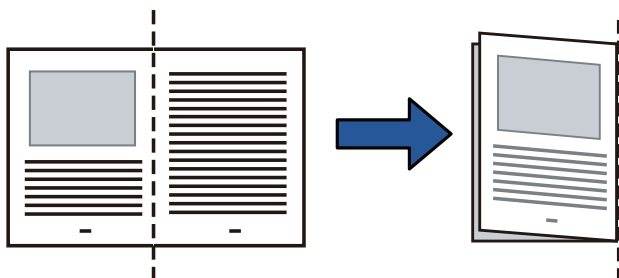
Neste caso, coloque o documento de dupla face que for menor do que o tamanho A4 dentro da Folha de transporte na etapa 2.

1 Insira o documento na Folha de transporte.

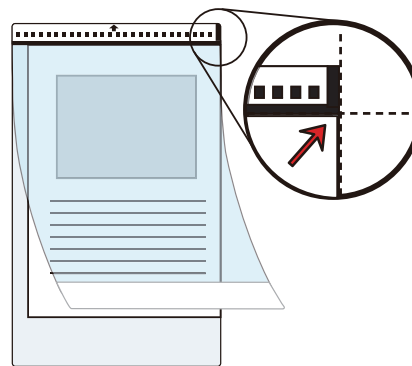
- 1 Dobre o documento ao meio de forma que os lados que serão digitalizados fiquem para fora.

Dobre firmemente de modo que a área dobrada não fique enrugada.

Caso contrário, poderá causar falhas de alinhamento durante a alimentação.



- 2 Insira o documento na Folha de transporte. Alinhe a margem dobrada com a margem direita da Folha de transporte, de forma que o documento fique posicionado no canto superior direito.

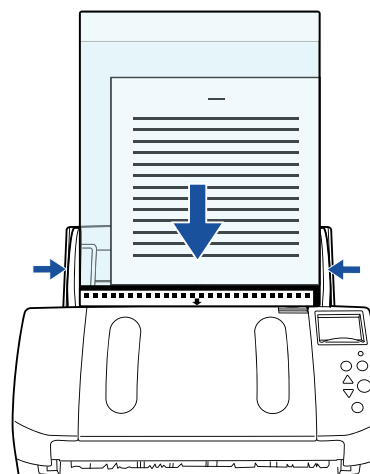


DICAS

A frente da Folha de transporte é o lado que possui a linha vertical grossa, do lado direito da faixa preta e branca.

2 Carregue a Folha de transporte com a face para baixo na Bandeja de entrada (alimentador).

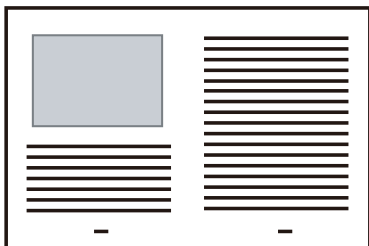
Ajuste as Guias laterais para que a Folha de transporte não se desalinh.



- 3** No driver do scanner, ajuste as configurações da digitalização para usar a Folha de transporte. Para maiores detalhes, consulte a Ajuda do driver do scanner.

- 4** Digitalize o documento com o aplicativo de digitalização de imagens. Para maiores detalhes, consulte o manual do aplicativo de digitalização.

⇒ As imagens da frente e do verso serão unificadas como uma única imagem.



ATENÇÃO

- Linhas podem aparecer entre as imagens da frente e do verso. Além disso, as imagens da frente e do verso podem ficar desalinhadas a partir da margem superior quando papéis espessos forem digitalizados. Estes problemas podem ser resolvidos da seguinte forma:
 - Dobre o documento firmemente
 - Alinhe as margens do documento com as margens da Folha de transporte
 - Vire o lado da Folha de transporte
- Quando [Detecção automática] for especificado em [Tamanho do papel], o tamanho mais próximo ao padrão (A3, B4 ou Double Letter) será selecionado da mesma lista suspensa. Observe que dependendo do documento digitalizado, o tamanho da imagem pode ficar menor que o tamanho original. Exemplo: Ao digitalizar documentos do tamanho A3 com conteúdo equivalente ao tamanho A4 no centro
⇒ A imagem será reproduzida no tamanho B4. Para reproduzir a imagem digitalizada no tamanho atual do documento, especifique o mesmo tamanho em [Tamanho do papel].
- Parte da imagem ao redor da área dobrada pode não aparecer no resultado. Neste caso, posicione o documento de forma que a margem fique 1 mm para dentro da Folha de transporte.
- Quando [Preto e branco] for selecionado em [Modo de imagem], o contorno da imagem pode ficar preto devido à sombra do documento.

Início

Sumário

Índice

Introdução

Visão geral do scanner

Como carregar documentos

Configurações do scanner

Como usar o painel de operações

Vários métodos de digitalização

Cuidados diários

Substituindo as peças de consumo

Solucionando problemas

Configurações operacionais

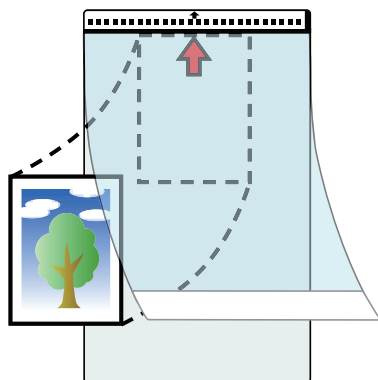
Apêndice

Glossário

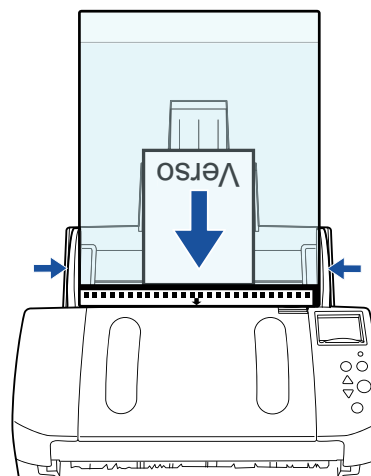
Digitalizando fotografias e recortes

A Folha de transporte permite a digitalização de documentos como fotografias, que podem ser danificados com facilidade, e recortes de jornais que não são alimentados corretamente pelo scanner.

- 1 Insira o documento na Folha de transporte.
Posicione-o na margem superior da Folha de transporte.



- 2 Carregue a Folha de transporte com a face para baixo na Bandeja de entrada (alimentador) como mostrado abaixo. Ajuste as Guias laterais para que a Folha de transporte não se desalinhe.



- 3 No driver do scanner, ajuste as configurações da digitalização para usar a Folha de transporte.
Para maiores detalhes, consulte a Ajuda do driver do scanner.
- 4 Digitalize o documento com o aplicativo de digitalização de imagens.
Para maiores detalhes, consulte o manual do aplicativo de digitalização.

Início

Sumário

Índice

Introdução

Visão geral do scanner

Como carregar documentos

Configurações do scanner

Como usar o painel de operações

Vários métodos de digitalização

Cuidados diários

Substituindo as peças de consumo

Solucionando problemas

Configurações operacionais

Apêndice

Glossário

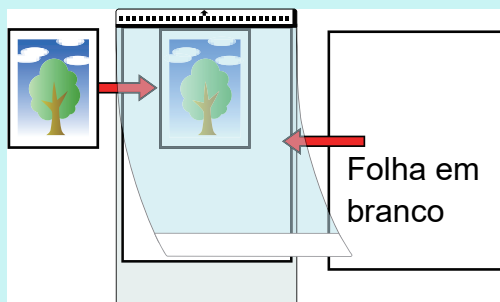
ATENÇÃO

- A imagem será reproduzida no centro da página do tamanho especificado em [Tamanho do papel].
 - Quando [Detecção automática] for especificado em [Tamanho do papel], o tamanho mais próximo ao padrão será selecionado da mesma lista suspensa. Observe que dependendo do documento digitalizado, o tamanho da imagem pode ficar menor que o tamanho original, ou parte da imagem poderá ser cortada. Exemplo: Quando uma imagem do tamanho A5 estiver impressa no centro de um documento A4
⇒ Uma imagem do tamanho A5 será reproduzida.
- Para reproduzir a imagem digitalizada no tamanho atual do documento, especifique o mesmo tamanho em [Tamanho do papel].

DICAS

Nos seguintes casos, insira uma folha em branco atrás do documento a ser digitalizado:

- A imagem digitalizada não é reproduzida no tamanho correto quando [Detecção automática] for selecionada na lista suspensa [Tamanho do papel]
- Sombras aparecem ao redor das margens da imagem digitalizada
- Linhas pretas aparecem ao redor das margens de formato irregular
- Cores que não fazem parte do documento aparecem na imagem digitalizada



Início

Sumário

Índice

Introdução

Visão geral do scanner

Como carregar documentos

Configurações do scanner

Como usar o painel de operações

Vários métodos de digitalização

Cuidados diários

Substituindo as peças de consumo

Solucionando problemas

Configurações operacionais

Apêndice

Glossário

Digitalizando documentos longos

Documentos de até 5.588 mm de comprimento podem ser digitalizados pela digitalização de páginas longas.

Dependendo da resolução configurada no aplicativo de digitalização de imagem, o tamanho do documento que pode ser digitalizado é diferente.

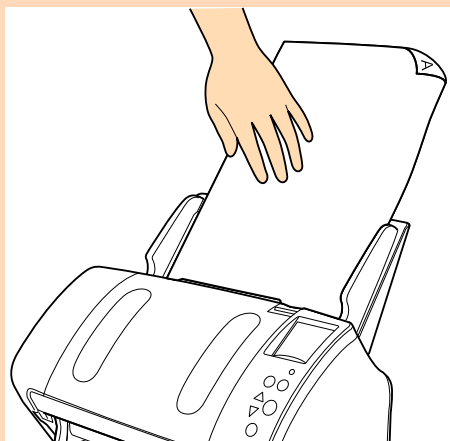
Para maiores detalhes, consulte o manual do aplicativo de digitalização.

1 Carregue os documentos na Bandeja de entrada (alimentador).

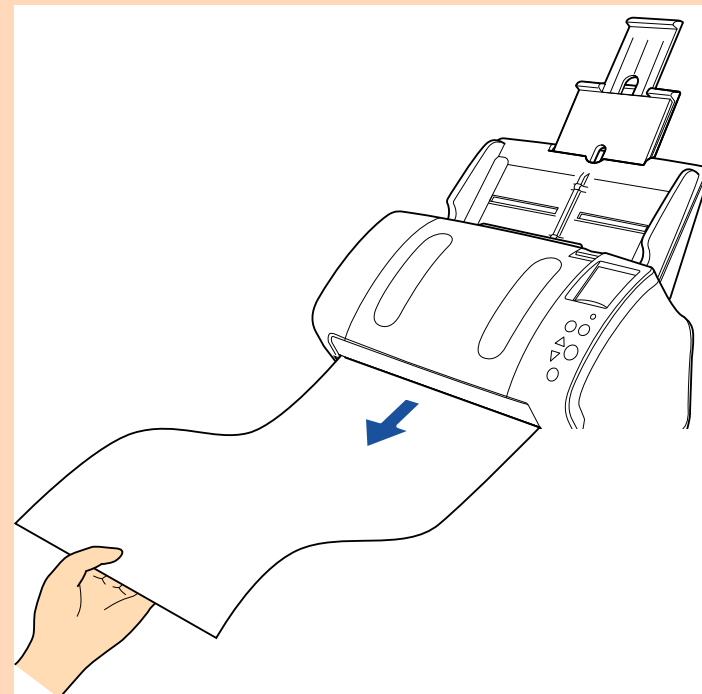
Para maiores detalhes, consulte a seção "[Capítulo 2 Como carregar documentos](#)" (página 42).

ATENÇÃO

- Documentos longos devem ser carregados uma folha por vez na Bandeja de entrada (alimentador).
- Quando digitalizar documentos longos, observe o seguinte:
 - Ao carregar
Segure as folhas para impedi-las que caiam da Bandeja de entrada (alimentador).



- Ao remover
Assegure espaço suficiente ao redor da Bandeja de saída para impedir que as folhas ejetadas caiam da Bandeja de saída.



DICAS

Para digitalizar documentos maiores que tamanhos A4 / Carta, siga os passos abaixo:

- Estique totalmente as extensões da bandeja de entrada.
Para maiores detalhes, consulte a seção "[1.6 Ajustando a Bandeja de entrada \(alimentador\)](#)" (página 30).
- Abra a Bandeja de saída, puxe a Extensão primária da bandeja de saída, Extensão secundária da bandeja de saída e levante o Bloqueador de acordo com o comprimento do documento.
Para maiores detalhes, consulte a seção "[1.7 Configurando a Bandeja de saída](#)" (página 31).

- 2** No driver do scanner, ajuste as configurações da digitalização para documentos longos.
Para maiores detalhes, consulte a Ajuda do driver do scanner.
- 3** Digitalize o documento com o aplicativo de digitalização de imagens.
Para maiores detalhes, consulte o manual do aplicativo de digitalização.

ATENÇÃO

Dependendo do aplicativo ou configurações da digitalização (tamanho do papel, por exemplo), a memória pode ser insuficiente para efetuar a digitalização.

Início

Sumário

Índice

Introdução

Visão geral do scanner

Como carregar documentos

Configurações do scanner

Como usar o painel de operações

Vários métodos de digitalização

Cuidados diários

Substituindo as peças de consumo

Solucionando problemas

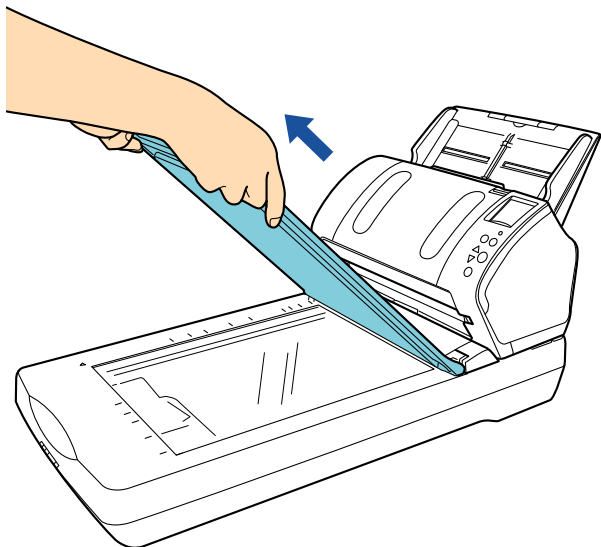
Configurações operacionais

Apêndice

Glossário

Digitalizando um livro (fi-7260 / fi-7280)

- 1** Abra a Tampa da mesa.
Para maiores detalhes, consulte a seção "1.5 Abrindo / fechando a Tampa da mesa (fi-7260 / fi-7280)" (página 29).
- 2** Remova a Tampa da mesa puxando na direção da seta.



- 3** Carregue o documento na Mesa de digitalização.
Posicione o documento com a face para baixo e o canto superior esquerdo alinhado ao ponto de referência.



- 4** No driver do scanner, ajuste as configurações da digitalização para usar o flatbed.
Para maiores detalhes, consulte a Ajuda do driver do scanner.
- 5** Digitalize o documento com o aplicativo de digitalização de imagens.
Para maiores detalhes, consulte o manual do aplicativo de digitalização.



CUIDADO Não fixe os olhos diretamente na fonte da luz.

ATENÇÃO

Não mova o documento durante a digitalização.

Início

Sumário

Índice

Introdução

Visão geral do scanner

Como carregar documentos

Configurações do scanner

Como usar o painel de operações

Vários métodos de digitalização

Cuidados diários

Substituindo as peças de consumo

Solucionando problemas

Configurações operacionais

Apêndice

Glossário

6 Encaixe a Tampa da mesa.

7 Feche a Tampa da mesa.

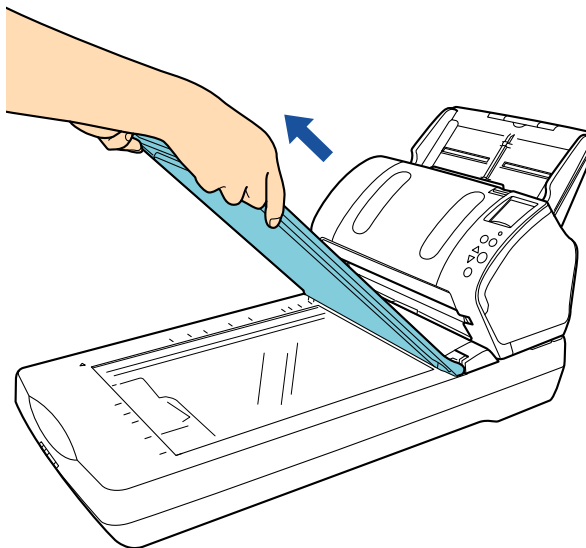
Para maiores detalhes, consulte a seção "[1.5 Abrindo / fechando a Tampa da mesa \(fi-7260 / fi-7280\)](#)" (página 29).

Digitalizando um documento grande no Flatbed (fi-7260 / fi-7280)

1 Abra a Tampa da mesa.

Para maiores detalhes, consulte a seção "[1.5 Abrindo / fechando a Tampa da mesa \(fi-7260 / fi-7280\)](#)" (página 29).

2 Remova a Tampa da mesa puxando na direção da seta.



Início

Sumário

Índice

Introdução

Visão geral do scanner

Como carregar documentos

Configurações do scanner

Como usar o painel de operações

Vários métodos de digitalização

Cuidados diários

Substituindo as peças de consumo

Solucionando problemas

Configurações operacionais

Apêndice

Glossário

- 3** Carregue o documento na Mesa de digitalização.
Posicione o documento com a face para baixo e o canto superior esquerdo alinhado ao ponto de referência.



- 4** No driver do scanner, ajuste as configurações da digitalização para usar o flatbed.
Para maiores detalhes, consulte a Ajuda do driver do scanner.
- 5** Digitalize o documento com o aplicativo de digitalização de imagens.
Para maiores detalhes, consulte o manual do aplicativo de digitalização.



CUIDADO Não fixe os olhos diretamente na fonte da luz.

ATENÇÃO

Não mova o documento durante a digitalização.

- 6** Encaixe a Tampa da mesa.

- 7** Feche a Tampa da mesa.
Para maiores detalhes, consulte a seção "[1.5 Abrindo / fechando a Tampa da mesa \(fi-7260 / fi-7280\)](#)" (página 29).

Início

Sumário

Índice

Introdução

Visão geral do scanner

Como carregar documentos

Configurações do scanner

Como usar o painel de operações

Vários métodos de digitalização

Cuidados diários

Substituindo as peças de consumo

Solucionando problemas

Configurações operacionais

Apêndice

Glossário

5.3 Digitalização avançada

Alimentando manualmente os documentos no AAD

Os documentos podem ser carregados manualmente 1 folha por vez no AAD.

Normalmente, na alimentação automática, o scanner conclui a digitalização quando os documentos carregados na Bandeja de entrada (alimentador) são digitalizados. Na alimentação manual, o scanner aguarda o próximo documento a ser carregado dentro de um período especificado. Se o documento for carregado dentro do tempo configurado a digitalização será prosseguida. Caso contrário, a digitalização será suspensa.

Usando este método, é possível digitalizar verificando os documentos um por um.

A alimentação manual é indicada nos seguintes casos:

- Para digitalizar verificando o conteúdo de cada folha.
- Para digitalizar documentos que causam alimentação múltipla ou obstrução de papéis quando são carregados juntos no mesmo lote.
- Para continuar digitalizando documentos como revistas / recortes de jornais que não podem ser carregados juntos.

1 Ative a alimentação manual.

Efetue uma das seguintes opções:

- Ative a alimentação manual selecionando um valor em [12: Manual Feed Timeout] na tela [Settings Menu] do Painel de operações. Para maiores detalhes, consulte a seção "[4.2 Settings Menu](#)" (página 63).
- Ative a alimentação manual no Software Operation Panel. Para maiores detalhes, consulte a seção "[Tempo de espera em modo Alimentação manual \[Tempo de alimentação manual\]](#)" (página 198).

2 Carregue um documento na Bandeja de entrada (alimentador).
Para maiores detalhes, consulte a seção "[Capítulo 2 Como carregar documentos](#)" (página 42).

3 Digitalize o documento com o aplicativo de digitalização de imagens.
Para maiores detalhes, consulte o manual do aplicativo de digitalização.

⇒ Após o documento ser digitalizado, os rolos no interior do AAD permanecerão girando, enquanto aguarda o próximo documento a ser carregado dentro do tempo especificado no Painel de operações ou Software Operation Panel.

4 Carregue o próximo documento na Bandeja de entrada (alimentador).
⇒ O documento será digitalizado.

5 Repita o passo **4** até que todos os documentos sejam digitalizados.
⇒ A digitalização será suspensa se o documento não for carregado dentro do tempo configurado.

DICAS

- Pressionando o botão [Scan/Clear] no painel de operações, poderá suspender imediatamente a digitalização.
- Quando o [Limite do tempo de alimentação manual esgotada] for ativado, o scanner aguardará o tempo configurado, mesmo que a digitalização seja iniciada sem o documento na Bandeja de entrada (alimentador).
- Quando a alimentação manual for utilizada com frequência, o ciclo de substituição das peças de consumo poderá ser reduzido.

Início

Sumário

Índice

Introdução

Visão geral do scanner

Como carregar documentos

Configurações do scanner

Como usar o painel de operações

Vários métodos de digitalização

Cuidados diários

Substituindo as peças de consumo

Solucionando problemas

Configurações operacionais

Apêndice

Glossário

5.4 Personalizar as configurações do scanner

Usando o botão do scanner para digitalizar

O botão [Scan/Enter] no Painel de operações pode ser configurado para digitalizar pressionando o botão.

Para configurar esta opção, é necessário associar o aplicativo que será aberto pelo botão [Scan/Enter].

DICAS

Se [No.00] estiver selecionado na tela [Seleção da função], o aplicativo de digitalização de imagens que é iniciado quando o botão [Scan/Enter] é pressionado difere, dependendo de o PaperStream ClickScan residir ou não na barra de tarefas.

- Quando ele reside na barra de tarefas
O PaperStream ClickScan será iniciado.
- Quando ele não reside na barra de tarefas
O PaperStream Capture será iniciado.

Configurações do computador

- 1 Verifique se o scanner está conectado ao computador antes de ligá-lo.
Para maiores detalhes sobre como conectar o scanner ao computador, consulte a seção "Conectando os cabos" de Instruções básicas.
Para maiores detalhes sobre como ligar o scanner, consulte a seção "[1.3 Ligando / desligando o scanner](#)" (página 26).
- 2 Abra a janela [Painel de Controle].
 - Windows Server 2008 R2/Windows 7
Clique em menu [Iniciar] → [Painel de Controle].
 - Windows Server 2012
Clique com o botão direito sobre a tela Iniciar e selecione [Todos os aplicativos] na barra de aplicativos → [Painel de Controle] sob [Sistema Windows].

- Windows Server 2012 R2/Windows 8.1
Clique sobre [↓] na parte inferior esquerda da tela Iniciar → [Painel de Controle] sob [Sistema Windows].
Para exibir [↓], mova o cursor do mouse.
- Windows 10/Windows Server 2016/Windows Server 2019/Windows Server 2022
Clique no menu [Iniciar] → [Sistema do Windows] → [Painel de Controle].
- Windows 11
Clique no menu [Iniciar] → [Todos os aplicativos] → [Ferramentas do Windows] e clique duas vezes no [Painel de controle].

- 3 Clique [Exibir impressoras e dispositivos].
⇒ A janela [Dispositivos e Impressoras] será exibida.
- 4 Clique o ícone com o botão direito e selecione [Propriedades de digitalização] pelo menu exibido.
⇒ A janela de propriedades do scanner será exibida.

Início

Sumário

Índice

Introdução

Visão geral do scanner

Como carregar documentos

Configurações do scanner

Como usar o painel de operações

Vários métodos de digitalização

Cuidados diários

Substituindo as peças de consumo

Solucionando problemas

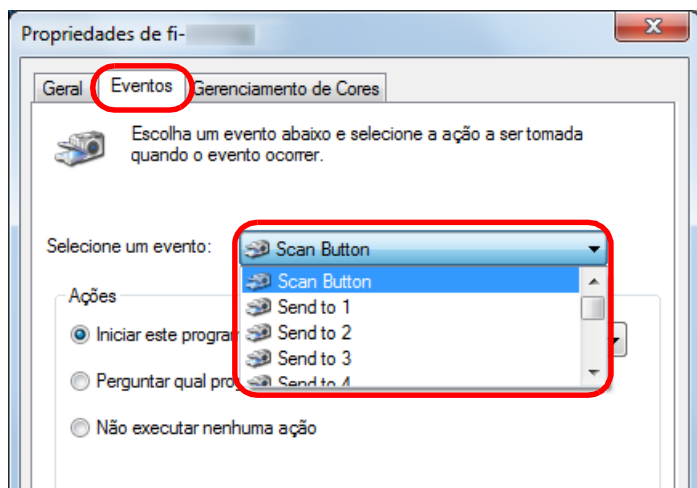
Configurações operacionais

Apêndice

Glossário

5 Clique a guia [Eventos] da janela exibida e selecione um evento.

Na lista suspensa [Selecione um evento], escolha o evento em que deseja abrir o aplicativo.

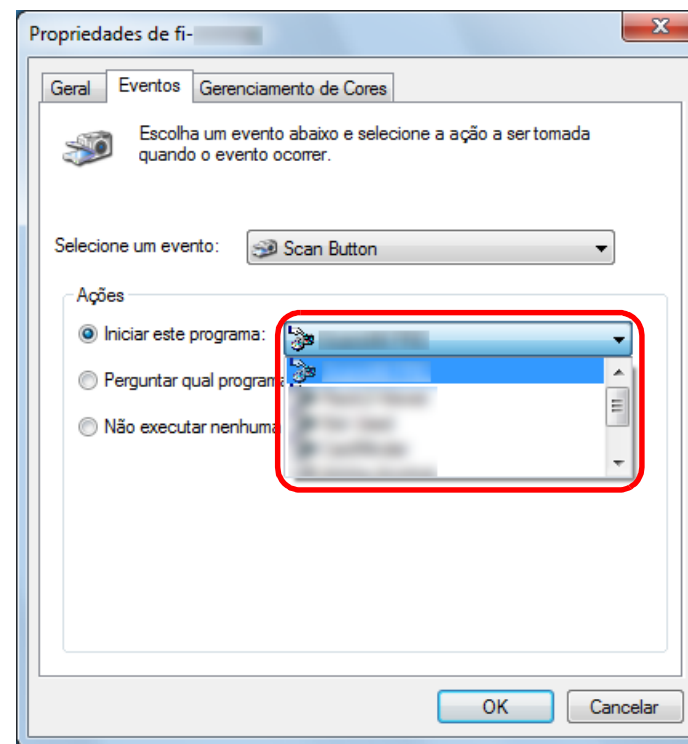


Nesta função, os seguintes eventos podem ser especificados:

- [Scan Button]
Pressione o botão [Scan/Enter] quando a tela [Ready] estiver exibida [F00]
- [Send to 1] a [Send to 9]
Pressione o botão [Scan/Enter] quando a tela [Ready] estiver exibida [F01] a [F09]

6 Selecione um aplicativo e a ação que deseja abrir pelo evento do scanner.

Clique em [Iniciar este programa] abaixo de [Ações] e selecione o aplicativo exibido na lista suspensa.



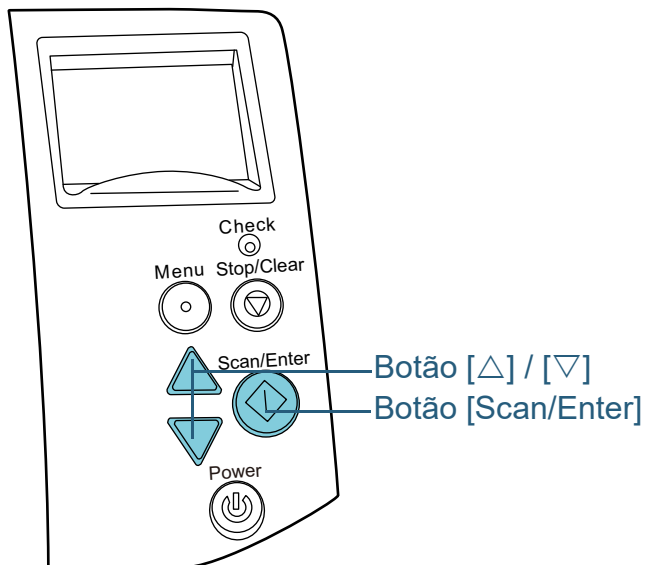
7 Clique o botão [OK].

A configuração do computador está concluída. Inicie as configurações do scanner.

DICAS

Para configurar vários eventos, repita os passos 4 a 7.

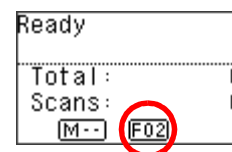
Configurações do scanner



- 1 Pressione o botão [Δ] ou [▽] na tela [Ready] do Painel de operações.
⇒ A tela [Function Selection] será exibida.
- 2 Pressione o botão [Δ] ou [▽] e selecione o parâmetro, em seguida pressione o botão [Scan/Enter] para confirmar.
Configura o aplicativo que deseja abrir pressionando o botão [Scan/Enter] na tela [Ready].
Os parâmetros na tela [Function Selection], os números do aplicativo no indicador e os eventos configurados no computador correspondem um ao outro da seguinte forma:

Parâmetro na tela [Function Selection]	Número do aplicativo no indicador	Evento configurado no computador
No.00	F00	[Scan Button]
No.01 a No.09	F01 a F09	[Send to 1] a [Send to 9]
SOP	SOP	N/A

Como exemplo, o indicador abaixo exibe o número do aplicativo "F02". Este número será exibido selecionando [No.02] na tela [Function Selection] e efetuando o evento [Send to 2] configurado no computador.



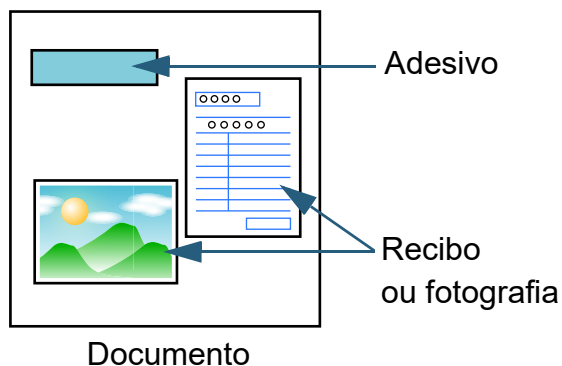
- 3 Pressione o botão [Scan/Enter].
⇒ O aplicativo especificado será aberto.

- Início
- Sumário
- Índice
- Introdução
- Visão geral do scanner
- Como carregar documentos
- Configurações do scanner
- Como usar o painel de operações
- Vários métodos de digitalização
- Cuidados diários
- Substituindo as peças de consumo
- Solucionando problemas
- Configurações operacionais
- Apêndice
- Glossário

Ignorando a detecção para um padrão configurado

Ao tentar digitalizar documentos colados com adesivos, recibos ou fotos durante a detecção da alimentação múltipla, o scanner pode reconhecer tais documentos como alimentação múltipla e suspender a digitalização. Para digitalizar tais tipos de documentos, utilize a função "Alimentação múltipla inteligente".

Há 2 modos nesta função. No primeiro modo, os erros de alimentação múltipla podem ser ignorados usando o Painel de operações do scanner. No outro modo, as alimentações múltiplas memorizadas (local e comprimento) são ignoradas automaticamente.



Alimentação múltipla inteligente

Os 3 seguintes modos são disponíveis:

Modo	Descrição
Modo manual (Ignora a detecção quando o botão do painel frontal for pressionado)	Procura por colagens toda vez que a alimentação múltipla for detectada, continuando o processo de digitalização.
Modo automático 1 (Ignora a detecção do comprimento e posição)	Recomendado para digitalização de lotes de papéis do mesmo tamanho e colagens no mesmo local.
Modo automático 2 (Ignora a detecção do comprimento)	Recomendado para digitalização de lotes com papéis de tamanhos diferentes e colagens em locais variados.

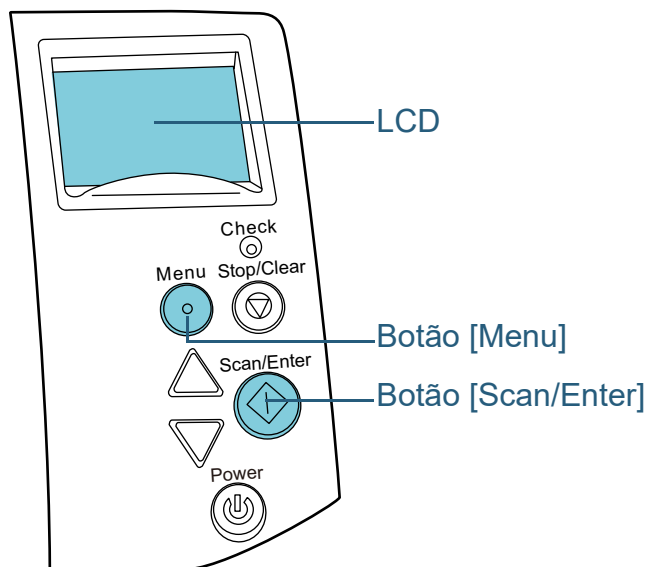
ATENÇÃO

Imagens irregulares podem ser reproduzidas quando a alimentação múltipla for detectada.

Selecione o modo efetuando um dos seguintes métodos:

- Selecione o modo em [10: iMFF Setting] na tela [Settings Menu] do Painel de operações. Para maiores detalhes, consulte a seção "[4.2 Settings Menu](#)" (página 63).
- Selecione o modo no Software Operation Panel. Para maiores detalhes, consulte a seção "[Especificando uma área para não detectar a alimentação múltipla \[Alimentação múltipla inteligente\]](#)" (página 196).

Procedimentos da operação



- 1 Após o erro de alimentação múltipla ser detectado, pressione o botão [Scan/Enter] para ejetar o documento da rota de transporte ou abrir o AAD para remover o documento.

Após o documento ser removido, a indicação no LCD do Painel de operações altera para:

Quando ocorre a alimentação múltipla	Quando o documento é ejetado
Multifeed detected (Overlap) Press the Scan button to eject the document. After ejecting the document, multifeed detection for the next document can be enabled/disabled from the Menu button.	Specify whether to detect multifeed for the next document. ----- Detect: Scan (Switch:Menu)
Multifeed detected (Overlap) Press the Scan button to eject the document. Press the Menu button to memorize the multifeed pattern.	Specify whether to memorize the pattern. ----- Do not remember: Scan (Switch:Menu)
Multifeed detected (Overlap) Press the Scan button to eject the document.	[Ready] screen
Multifeed detected (Length) Press the Scan button to eject the document.	



Ao abrir, o AAD pode se fechar acidentalmente. Tenha cuidado para não prender os dedos ao fechar o AAD.

- 2** Se o AAD for aberto para remover o documento, feche-o. Para maiores detalhes, consulte a seção "1.4 Abrindo / fechando o AAD" (página 28).



CUIDADO Tenha cuidado para não prender os dedos ao fechar o AAD.

ATENÇÃO

Verifique se o AAD está fechado corretamente. Caso contrário, os documentos não serão alimentados no AAD.

- 3** Carregue os documentos novamente na Bandeja de entrada (alimentador).

Se a alimentação múltipla pela diferença no comprimento for detectada, pressione o botão [Scan/Enter] para efetuar a digitalização pelo computador (não pressione o botão [Menu]). Se houver alguma colagem que possa ser a causa da alimentação múltipla, prossiga ao passo seguinte.

- 4** Pressione o botão [Menu] e confirme se [Do not detect] ou [Remember] está exibido no LCD, depois pressione o botão [Scan/Enter] ou execute a digitalização pelo computador.

Neste momento, observe que a indicação no LCD altera entre [Detect] ↔ [Do not detect] ou [Remember] ↔ [Do not remember] cada vez que o botão [Menu] é pressionado. Quando [Do not detect] ou [Remember] for exibido, o scanner operará em cada modo apresentado abaixo:

- **Modo manual** (Ignora a detecção quando o botão do painel frontal for pressionado)
Digitaliza a próxima folha ignorando a detecção de alimentação múltipla. A partir da segunda folha, os erros de alimentação múltipla serão detectados de acordo com as configurações do driver ou do Software Operation Panel.
- **Modo automático 1** (Ignora a detecção do comprimento e posição)
Memoriza o comprimento e o local da colagem que causou a alimentação múltipla, continuando a digitalização. Quando uma colagem semelhante ao padrão memorizado for detectado, o scanner ignorará automaticamente a detecção. (*1)(*2)
- **Modo automático 2** (Ignora a detecção do comprimento)
Memoriza o comprimento da maior colagem detectada como alimentação múltipla, continuando a digitalização. Quando uma colagem igual ou menor ao comprimento memorizado for detectado, o scanner ignorará automaticamente a detecção. (*1)(*2)

*1: 8 padrões de sobreposição podem ser memorizados neste modo. Quando o limite for excedido, o primeiro padrão será apagado da memória.

*2: Para apagar os padrões de sobreposição e a maior sobreposição memorizada, use [10: iMFF Setting] na tela [Settings Menu] do Painel de operações ou Software Operation Panel. Após a exclusão concluída, a indicação no LCD altera

para **A1-0** ou **A2-0**. Isto permite apagar os padrões de sobreposição e a maior sobreposição detectada, que podem ter sido memorizadas acidentalmente. Observe que, esta operação irá apagar todos os padrões memorizados.

Início

Sumário

Índice

Introdução

Visão geral do scanner

Como carregar documentos

Configurações do scanner

Como usar o painel de operações

Vários métodos de digitalização

Cuidados diários

Substituindo as peças de consumo

Solucionando problemas

Configurações operacionais

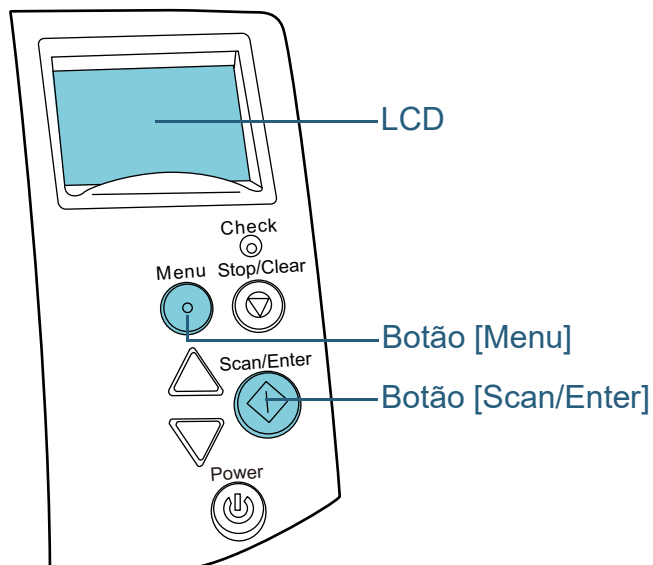
Apêndice

Glossário

Desabilitar a proteção de papel para uma única digitalização após a proteção de papel estar desativada

Se um papel amassado for digitalizado enquanto a proteção de papel estiver habilitada, o scanner pode detectá-lo como uma obstrução de papel, o que faz com que a proteção de papel seja desativada e força a interrupção da digitalização embora o papel seja alimentado normalmente. Neste caso, você pode desativar a proteção de papel no painel do operador para uma única digitalização após a proteção do papel ser ativada.

Procedimentos da operação



- 1 Após a proteção de papel ser desativada, abra o AAD e remova o documento.
Após o documento ser removido, a indicação no LCD do Painel de operações altera para:

Quando a proteção de papel estiver desativada	Quando o documento é ejetado
Paper Protection Remove and check the document, and then try again carefully.	Disable paper protection. ----- Enable:Scan (Switch:Menu)

Ao abrir, o AAD pode se fechar acidentalmente. Tenha cuidado para não prender os dedos ao fechar o AAD.

- 2 Se o AAD for aberto para remover o documento, feche-o. Para maiores detalhes, consulte a seção "[1.4 Abrindo / fechando o AAD](#)" (página 28).

Tenha cuidado para não prender os dedos ao fechar o AAD.

ATENÇÃO
Verifique se o AAD está fechado corretamente. Caso contrário, os documentos não serão alimentados no AAD.

- 3 Carregue os documentos novamente na Bandeja de entrada (alimentador).

- Início
- Sumário
- Índice
- Introdução
- Visão geral do scanner
- Como carregar documentos
- Configurações do scanner
- Como usar o painel de operações
- Vários métodos de digitalização
- Cuidados diários
- Substituindo as peças de consumo
- Solucionando problemas
- Configurações operacionais
- Apêndice
- Glossário

- 4** Pressione o botão [Menu] e confirme se [Disable] está exibido no LCD, depois pressione o botão [Scan/Enter] ou execute a digitalização pelo computador.

Neste momento, observe que a indicação no LCD altera entre [Enable] ↔ [Disable] cada vez que o botão [Menu] é pressionado. Quando [Disable] for exibido, o próximo documento é digitalizado com a proteção de papel desativada. Depois disso, os documentos subsequentes são digitalizados de acordo com a configuração de proteção do papel do driver de scanner, Software Operation Panel ou painel do operador.

DICAS

Se a proteção do papel for ativada frequentemente, consulte "[A proteção de papel é desativada com frequência.](#)" (página 146).

Início

Sumário

Índice

Introdução

Visão geral do scanner

Como carregar documentos

Configurações do scanner

Como usar o painel de operações

Vários métodos de digitalização

Cuidados diários

Substituindo as peças de consumo

Solucionando problemas

Configurações operacionais

Apêndice

Glossário

Capítulo 6 Cuidados diários

Este capítulo descreve como limpar o scanner.



PERIGO



Não use aerossóis ou sprays à base de álcool. O jato de ar pode provocar a entrada de sujeira de papéis nas partes internas do aparelho, provocando falhas ou irregularidades do scanner.

Faíscas originadas pela eletricidade estática também podem causar incêndio.



CUIDADO






As lentes no interior do AAD atingem altas temperaturas quando o scanner está sendo usado.

Antes de iniciar a limpeza interna do scanner, certifique-se de desligá-lo, desconecte o Cabo elétrico e aguarde pelo menos 15 minutos para esfriar as Lentes do AAD.

6.1 Materiais e locais que requerem a limpeza	105
6.2 Limpando a parte externa.....	107
6.3 Limpando a parte interna.....	108
6.4 Limpando a Folha de transporte.....	114

6.1 Materiais e locais que requerem a limpeza

Materiais de limpeza

Nome	Cód. da peça	Observações
Removedor F1 	PA03950-0352	100 ml Umedeça um pano ou Papel de limpeza com o líquido e limpe o scanner. Pode demorar a secar se usado em grande quantidade. Umedeça com pouca quantidade. Limpe completamente o removedor para que não sobrem resíduos na superfície limpa.
Papel de limpeza 	CA99501-0012	10 folhas Use este produto com o Removedor F1.
Lenço de limpeza 	PA03950-0419	24 folhas Pré-umedecidos com o Removedor F1. Podem ser usados em vez de umedecer o pano com o Removedor F1.
Cotonetes	Vendido comercialmente	
Pano seco		

ATENÇÃO

Para usar os materiais de limpeza de forma segura e correta, leia atentamente as precauções de cada produto.

Para mais informações sobre os materiais de limpeza, contate o revendedor autorizado onde o aparelho foi adquirido ou a assistência técnica da FUJITSU.

Início

Sumário

Índice

Introdução

Visão geral do scanner

Como carregar documentos

Configurações do scanner

Como usar o painel de operações

Vários métodos de digitalização

Cuidados diários

Substituindo as peças de consumo

Solucionando problemas

Configurações operacionais

Apêndice

Glossário

Locais e ciclo de limpeza

Local		Frequência
AAD	Rolo de freio	A cada 5.000 folhas
	Módulo de alimentação	
	Rolo de pressão de plástico	
	Rolo de pressão de borracha	
	Lente	
	Sensor ultrassônico	
	Sensor de documento	
	Rolos de auxílio de alimentação	
	Rolos de ejeção	
Flatbed (fi-7260 / fi-7280)	Almofada de imobilização	
	Mesa de digitalização	
	Capa de plástico	

ATENÇÃO

O ciclo de limpeza pode variar dependendo das condições dos documentos. Além disso, a limpeza deverá ser efetuada com maior frequência quando os seguintes tipos de documentos forem digitalizados:

- Papéis revestidos, com as faces lisas
- Papéis com textos / grandes áreas impressas
- Papéis químicos como papéis autocopiativos
- Papéis que contém grande quantidade de carbonato de cálcio
- Papéis escritos a lápis
- Papéis cuja aderência do toner é insuficiente

Início

Sumário

Índice

Introdução

Visão geral do scanner

Como carregar documentos

Configurações do scanner

Como usar o painel de operações

Vários métodos de digitalização

Cuidados diários

Substituindo as peças de consumo

Solucionando problemas

Configurações operacionais

Apêndice

Glossário

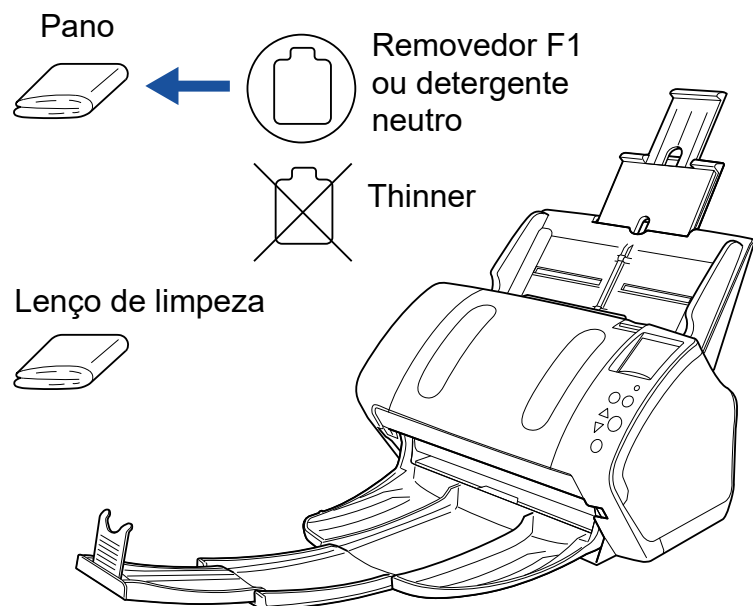
6.2 Limpando a parte externa

A parte externa do scanner, incluindo a Bandeja de entrada (alimentador) e a Bandeja de saída, deve ser limpa com o pano seco, pano umedecido com o Removedor F1 ou detergente neutro, ou com o Lenço de limpeza.

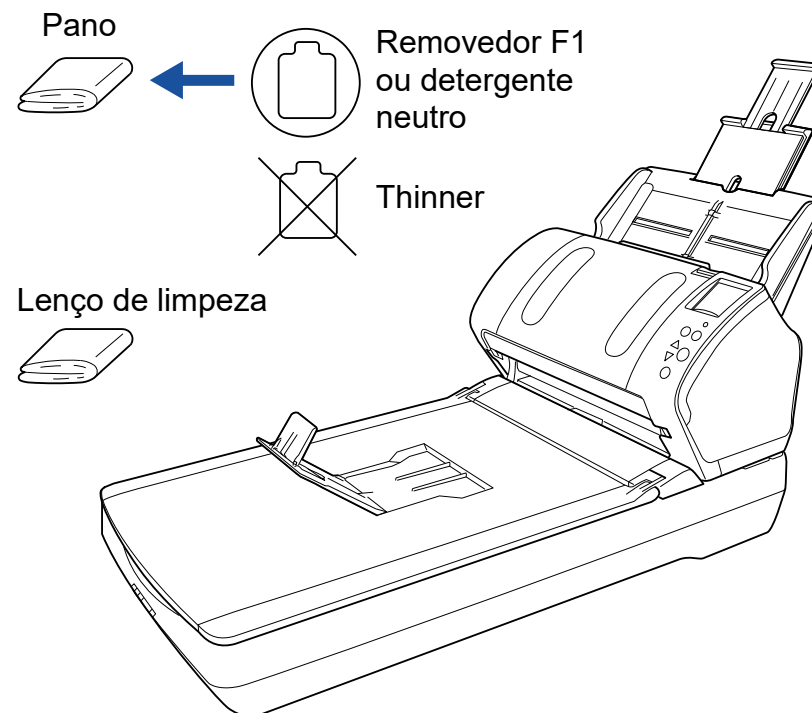
ATENÇÃO

- Para evitar a deformação e a descoloração, nunca use thinner ou solventes orgânicos.
- Durante a limpeza, evite que líquidos molhem o interior do aparelho.
- O Removedor F1 ou detergente neutro pode demorar a secar se usado em grande quantidade. Umedeça com pouca quantidade. Limpe completamente o removedor para que não sobrem resíduos na superfície limpa.

fi-7160 / fi-7180



fi-7260 / fi-7280



Início

Sumário

Índice

Introdução

Visão geral do scanner

Como carregar documentos

Configurações do scanner

Como usar o painel de operações

Vários métodos de digitalização

Cuidados diários

Substituindo as peças de consumo

Solucionando problemas

Configurações operacionais

Apêndice

Glossário

6.3 Limpando a parte interna

Limpando o AAD (com o Papel de limpeza)

O AAD pode ser limpo com o Papel de limpeza umedecido com o Removedor F1.

Como o scanner efetua a alimentação contínua dos documentos, poeiras provenientes de papéis se acumulam no interior do AAD causando erros de digitalização.

Limpezas devem ser efetuadas aproximadamente a cada 5.000 folhas digitalizadas. Esta referência varia dependendo do tipo de documento digitalizado. Será necessário efetuar a limpeza com maior frequência caso digitalizar documentos quais a aderência do toner seja insuficiente.

ATENÇÃO

- Não use água ou detergente neutro para limpar o AAD.
- O Removedor F1 pode demorar a secar se usado em grande quantidade. Umedeça com pouca quantidade.

- 1** Ligue o scanner.
Para maiores detalhes, consulte a seção "[1.3 Ligando / desligando o scanner](#)" (página 26).
⇒ A tela [Ready] será exibida no LCD.
- 2** Pressione o botão [Menu].
⇒ A tela [Settings Menu] será exibida no LCD.
- 3** Pressione o botão [△] ou [▽] e selecione [2: Cleaning], em seguida pressione o botão [Scan/Enter] para confirmar.
⇒ A tela [Cleaning] será exibida no LCD.

- 4** Selecione [1: Cleaning Sheet] pelo botão [△] ou [▽], em seguida pressione o botão [Scan/Enter] para confirmar.
⇒ Uma mensagem será exibida no LCD.

ATENÇÃO

Não efetue a digitalização pelo driver do scanner durante a limpeza.

- 5** Borrife o Removedor F1 no Papel de limpeza.
- 6** Estique a Extensão da bandeja de entrada de acordo com o comprimento do Papel de limpeza.
Para maiores detalhes, consulte a seção "[1.6 Ajustando a Bandeja de entrada \(alimentador\)](#)" (página 30).
- 7** Abra a Bandeja de saída, puxe a Extensão primária da bandeja de saída, Extensão secundária da bandeja de saída e levante o Bloqueador de acordo com o comprimento do documento.
Para maiores detalhes, consulte a seção "[1.7 Configurando a Bandeja de saída](#)" (página 31).

Início

Sumário

Índice

Introdução

Visão geral do scanner

Como carregar documentos

Configurações do scanner

Como usar o painel de operações

Vários métodos de digitalização

Cuidados diários

Substituindo as peças de consumo

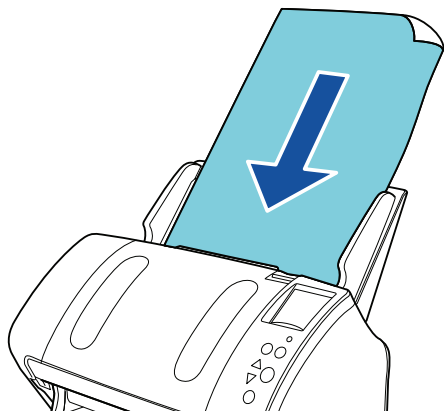
Solucionando problemas

Configurações operacionais

Apêndice

Glossário

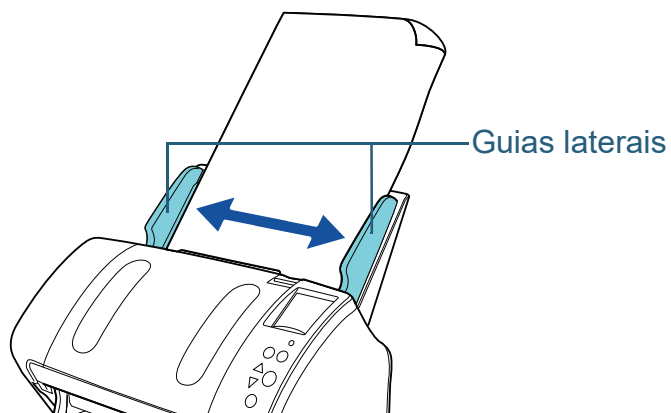
- 8** Carregue o Papel de limpeza na Bandeja de entrada (alimentador).



- 9** Ajuste as Guias laterais de acordo com a largura do Papel de limpeza.

Não deixe espaços entre as Guias laterais e o Papel de limpeza.

Caso contrário, o Papel de limpeza pode ser alimentado com falhas de alinhamento.



- 10** Pressione o botão [Scan/Enter].

⇒ O Papel de limpeza é alimentado e ejetado na Bandeja de saída.

- 11** Reinicie o contador de limpeza.

Reinicie o contador efetuando um dos seguintes métodos:

- Reinicie o contado em [4: Consumable counters] na tela [Settings Menu] do Painel de operações.
Para maiores detalhes, consulte a seção "[4.2 Settings Menu](#)" (página 63).
- Reinicie o contador no Software Operation Panel.
Para maiores detalhes, consulte a seção "[Reiniciando o contador de folhas](#)" (página 176).

Início

Sumário

Índice

Introdução

Visão geral do scanner

Como carregar documentos

Configurações do scanner

Como usar o painel de operações

Vários métodos de digitalização

Cuidados diários

Substituindo as peças de consumo

Solucionando problemas

Configurações operacionais

Apêndice

Glossário

Limpendo o AAD (com o pano)

Limpe o AAD com o pano umedecido com o Removedor F1, ou com o Lenço de limpeza.

Como o scanner efetua a alimentação contínua dos documentos, poeiras provenientes de papéis se acumulam no interior do AAD causando erros de digitalização.

Limpezas devem ser efetuadas aproximadamente a cada 5.000 folhas digitalizadas. Esta referência varia dependendo do tipo de documento digitalizado. Será necessário efetuar a limpeza com maior frequência caso digitalizar documentos quais a aderência do toner seja insuficiente.



As lentes no interior do AAD atingem altas temperaturas quando o scanner está sendo usado. Antes de iniciar a limpeza interna do scanner, certifique-se de desligá-lo, desconecte o Cabo elétrico e aguarde pelo menos 15 minutos para esfriar as Lentes do AAD.

ATENÇÃO

- Não use água ou detergente neutro para limpar o AAD.
- O Removedor F1 pode demorar a secar se usado em grande quantidade. Umedeça com pouca quantidade. Limpe completamente o removedor para que não sobrem resíduos na superfície limpa.

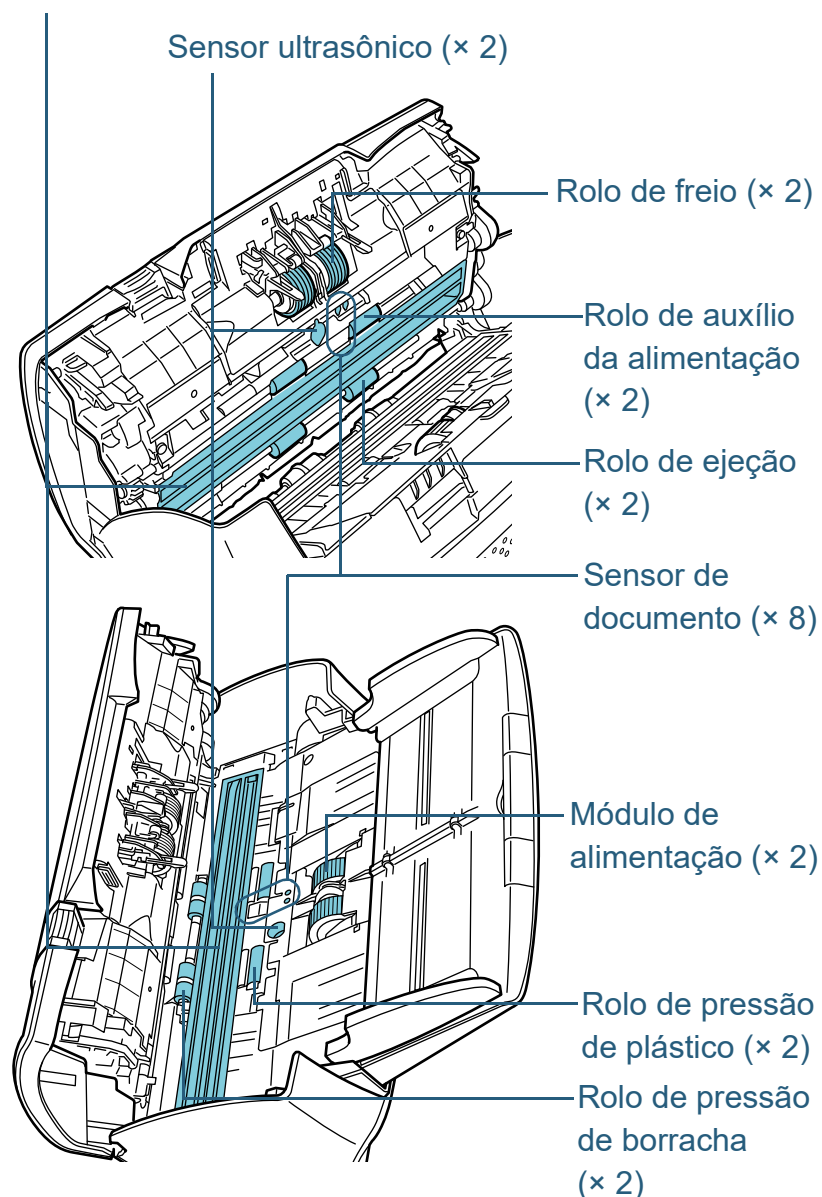
1 Desligue o scanner e aguarde pelo menos 15 minutos. Para maiores detalhes, consulte a seção "[1.3 Ligando / desligando o scanner](#)" (página 26).

2 Abra o AAD. Para maiores detalhes, consulte a seção "[1.4 Abrindo / fechando o AAD](#)" (página 28).



Ao abrir, o AAD pode se fechar acidentalmente. Tenha cuidado para não prender os dedos ao fechar o AAD.

3 Limpe os seguintes locais com um pano umedecido com o Removedor F1, ou com o Lenço de limpeza.
Lente (× 2)



Início

Sumário

Índice

Introdução

Visão geral do scanner

Como carregar documentos

Configurações do scanner

Como usar o painel de operações

Vários métodos de digitalização

Cuidados diários

Substituindo as peças de consumo

Solucionando problemas

Configurações operacionais

Apêndice

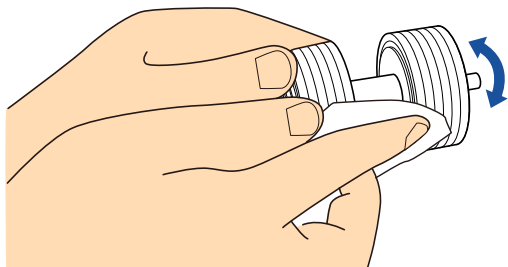
Glossário

Rolo de freio (× 2)

Remova o rolo do scanner.

Para maiores detalhes sobre como remover o Rolo de freio, consulte a seção "7.2 Substituindo o Rolo de freio" (página 117).

Limpe as fendas com cuidado para que a superfície do rolo não seja danificada.



Módulo de alimentação (× 2)

Limpe as fendas girando o módulo com cuidado para que a superfície do rolo não seja danificada. Limpe-os corretamente pois os resíduos pretos nos rolos podem afetar o desempenho da alimentação.

Rolo de pressão de plástico (× 2)

Limpe a superfície dos rolos. Limpe-os corretamente pois os resíduos pretos nos rolos podem afetar o desempenho da alimentação.

Rolo de pressão de borracha (× 2)

Limpe a superfície dos rolos. Limpe-os corretamente pois os resíduos pretos nos rolos podem afetar o desempenho da alimentação. Ao lavar, tenha cuidado para não danificar a esponja que está conectada ao meio do rolo de pressão de borracha.

Lente (× 2)

Limpe cuidadosamente a sujeira e o pó das lentes.

ATENÇÃO

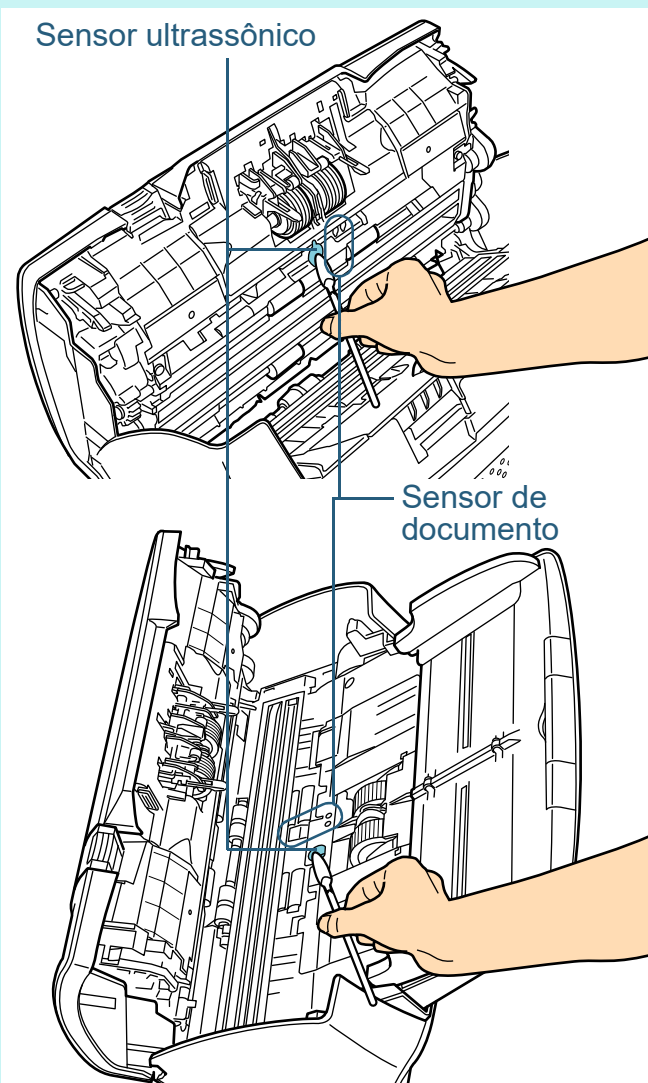
Listras verticais podem aparecer na imagem digitalizada se a lente estiver suja.

Sensor ultrassônico (× 2)/Sensor do documento (× 8)

Limpe cuidadosamente a sujeira e o pó dos sensores do documento/ultrassônico.

DICAS

Use cotonetes para limpar o sensor.



Rolo de auxílio da alimentação (× 2) / Rolo de ejeção (× 2)

O scanner deve ser ligado para girar os Rolos de auxílio da alimentação e de ejeção.

- 1 Ligue o scanner.
Para maiores detalhes, consulte a seção "1.3 Ligando / desligando o scanner" (página 26).
⇒ A tela [Ready] será exibida no LCD.
- 2 Pressione o botão [Menu].
⇒ A tela [Settings Menu] será exibida no LCD.
- 3 Pressione o botão [△] ou [▽] e selecione [2: Cleaning], em seguida pressione o botão [Scan/Enter] para confirmar.
⇒ A tela [Cleaning] será exibida no LCD.
- 4 Pressione o botão [△] ou [▽] e selecione [2: Roller Wipe], em seguida pressione o botão [Scan/Enter] para confirmar.
⇒ Uma mensagem será exibida no LCD.

ATENÇÃO

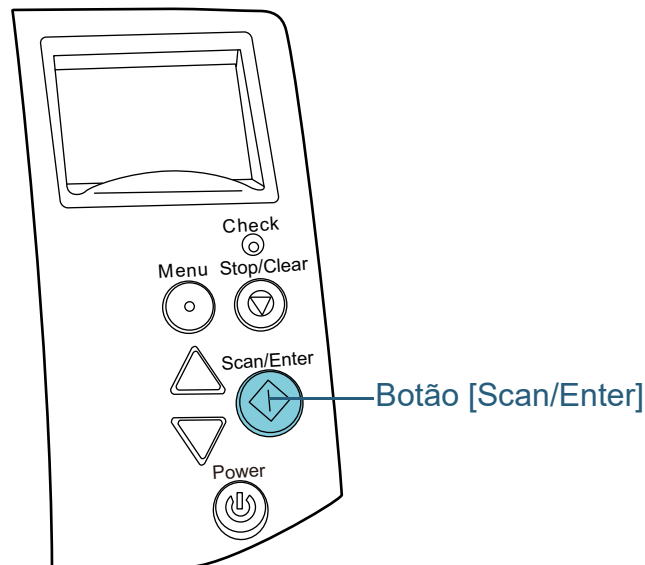
Não efetue a digitalização pelo driver do scanner durante a limpeza.

- 5 Abra o AAD.
Para maiores detalhes, consulte a seção "1.4 Abrindo / fechando o AAD" (página 28).



Ao abrir, o AAD pode se fechar acidentalmente. Tenha cuidado para não prender os dedos ao fechar o AAD.

- 6 Pressionando o botão [Scan/Enter], os Rolos de auxílio da alimentação e de ejeção girarão uma determinada quantia de voltas.



Pressionando o botão [Scan/Enter], os Rolos de auxílio da alimentação e de ejeção girarão ao mesmo tempo. Tenha cuidado para não tocar os rolos enquanto estiverem girando.

- 7 Limpe os rolos no sentido horizontal, com um pano umedecido com o Removedor F1 ou com o Lenço de limpeza. Pressione o botão [Scan/Enter] para limpar toda a superfície dos rolos em rotação.
Limpe-os corretamente pois os resíduos pretos nos rolos podem afetar o desempenho da alimentação.
Como referência, pressionando o botão [Scan/Enter] 7 vezes, os Rolos de auxílio da alimentação e de ejeção girarão uma volta completa.

Início

Sumário

Índice

Introdução

Visão geral do scanner

Como carregar documentos

Configurações do scanner

Como usar o painel de operações

Vários métodos de digitalização

Cuidados diários

Substituindo as peças de consumo

Solucionando problemas

Configurações operacionais

Apêndice

Glossário

4 Feche o AAD.

Para maiores detalhes, consulte a seção "1.4 Abrindo / fechando o AAD" (página 28).



Tenha cuidado para não prender os dedos ao fechar o AAD.

ATENÇÃO

Verifique se o AAD está fechado corretamente. Caso contrário, os documentos não serão alimentados no AAD.

5 Reinicie o contador de limpeza.

Reinicie o contador efetuando um dos seguintes métodos:

- Reinicie o contato em [4: Consumable counters] na tela [Settings Menu] do Painel de operações.
Para maiores detalhes, consulte a seção "4.2 Settings Menu" (página 63).
- Reinicie o contador no Software Operation Panel.
Para maiores detalhes, consulte a seção "Reiniciando o contador de folhas" (página 176).

Limpendo o Flatbed (fi-7260 / fi-7280)

Limpe o flatbed com um pano umedecido com o Removedor F1, ou com o Lenço de limpeza.

- 1 Abra a Tampa da mesa.
Para maiores detalhes, consulte a seção "1.5 Abrindo / fechando a Tampa da mesa (fi-7260 / fi-7280)" (página 29).
- 2 Limpe os seguintes locais com um pano umedecido com o Removedor F1, ou com o Lenço de limpeza.



ATENÇÃO

Não deixe que o removedor entre na fresta entre a Mesa de digitalização e a Capa de plástico.

- 3 Aguarde até que as partes se sequem.
- 4 Feche a Tampa da mesa.
Para maiores detalhes, consulte a seção "1.5 Abrindo / fechando a Tampa da mesa (fi-7260 / fi-7280)" (página 29).

6.4 Limpando a Folha de transporte

A Folha de transporte deve ser limpa com um pano seco, pano umedecido com o Removedor F1 ou com o Lenço de limpeza.

Limpe cuidadosamente a sujeira e o pó da parte interna da Folha de transporte.

Se a Folha de transporte for utilizada continuamente, sujeira e pó se acumularão na superfície e no seu interior.

Limpe-a regularmente para não provocar erros de digitalização.

ATENÇÃO

- Certifique-se de que a Folha de transporte não está amassada.
- Para evitar a deformação e a descoloração, nunca use thinner ou solventes orgânicos.
- Não limpe a Folha de transporte com força pois pode danificar ou deformá-la.
- Após limpar a parte interna, não feche a Folha de transporte até que esteja completamente seca.
- A Folha de transporte deve ser substituída aproximadamente a cada 500 digitalizações.
Para mais informações sobre a aquisição da Folha de transporte, contate o revendedor autorizado onde o aparelho foi adquirido ou a assistência técnica da FUJITSU.

Início

Sumário

Índice

Introdução

Visão geral do scanner

Como carregar documentos

Configurações do scanner

Como usar o painel de operações

Vários métodos de digitalização

Cuidados diários

Substituindo as peças de consumo

Solucionando problemas




Configurações operacionais

Apêndice

Glossário

Capítulo 7 Substituindo as peças de consumo

Este capítulo descreve como substituir as peças de consumo do scanner.

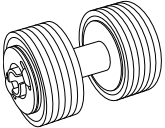
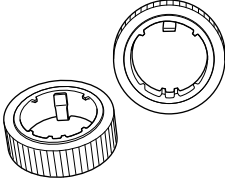
 CUIDADO	As lentes no interior do AAD atingem altas temperaturas quando o scanner está sendo usado. Antes de substituir as peças de consumo, desligue o scanner, desconecte o Cabo elétrico e aguarde pelo menos 15 minutos para esfriar as lentes.
	
	

7.1 Peças de consumo e ciclos de troca	116
7.2 Substituindo o Rolo de freio	117
7.3 Substituindo o Módulo de alimentação.....	119

Início
Sumário
Índice
Introdução
Visão geral do scanner
Como carregar documentos
Configurações do scanner
Como usar o painel de operações
Vários métodos de digitalização
Cuidados diários
Substituindo as peças de consumo
Solucionando problemas
Configurações operacionais
Apêndice
Glossário

7.1 Peças de consumo e ciclos de troca

A tabela seguinte mostra as Peças de consumo usadas pelo scanner.

Nome	Cód. da peça	Ciclo recomendado para a troca
Rolo de freio 	PA03670-0001	200.000 folhas ou 1 ano
Módulo de alimentação 	PA03670-0002	200.000 folhas ou 1 ano

As Peças de consumo devem ser substituídas periodicamente. Recomenda-se manter um estoque de Peças de consumo para que possam ser substituídas antes do término de sua vida útil. O scanner memoriza o número de folhas digitalizadas depois da substituição das peças (Rolo de freio / Módulo de alimentação), permitindo verificar o status de cada peça de consumo.

Para maiores detalhes, consulte a seção ["9.4 Configurações relacionadas ao contador de folhas"](#) (página 175).

Os ciclos de troca sugeridos são referências na utilização de folhas A4 (80 g/m²) de pasta química ou mecânica. Este ciclo varia de acordo com o tipo de papel digitalizado e com que frequência o scanner é utilizado e limpo.

Use apenas Peças de consumo especificadas.

Para a aquisição das Peças de consumo, contate o revendedor autorizado onde o aparelho foi adquirido ou a assistência técnica da FUJITSU.

Início

Sumário

Índice

Introdução

Visão geral do scanner

Como carregar documentos

Configurações do scanner

Como usar o painel de operações

Vários métodos de digitalização

Cuidados diários

Substituindo as peças de consumo

Solucionando problemas

Configurações operacionais

Apêndice

Glossário

7.2 Substituindo o Rolo de freio

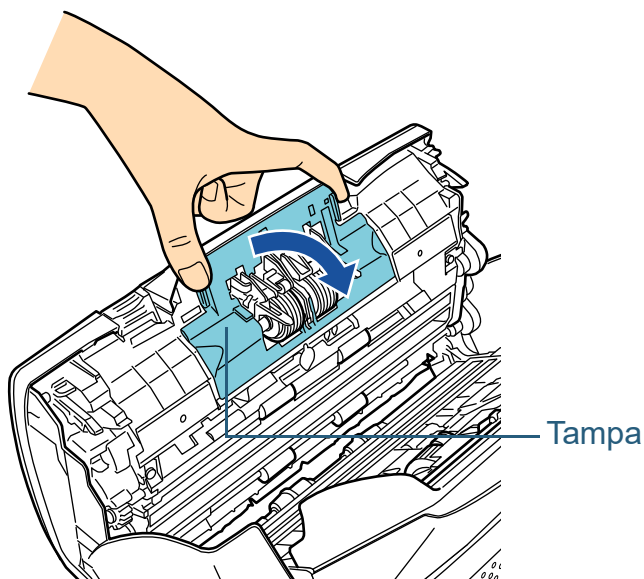
Substitua o Rolo de freio efetuando o seguinte procedimento:

- 1 Remova todos os documentos da Bandeja de entrada (alimentador).
- 2 Abra o AAD.
Para maiores detalhes, consulte a seção "1.4 Abrindo / fechando o AAD" (página 28).

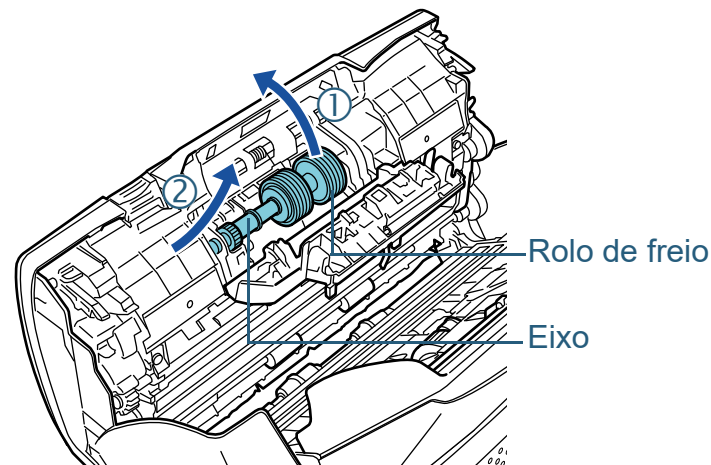


Ao abrir, o AAD pode se fechar acidentalmente. Tenha cuidado para não prender os dedos ao fechar o AAD.

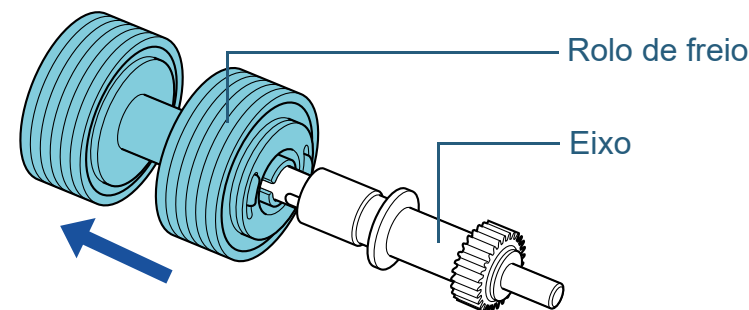
- 3 Remova o Rolo de freio.
 - 1 Segure ambas as extremidades da tampa e puxe-a na direção da seta.



- 2 Levante o lado direito do rolo primeiro e puxe o Eixo da entrada para a esquerda.



- 4 Remova o Rolo de freio do Eixo.



Início

Sumário

Índice

Introdução

Visão geral do scanner

Como carregar documentos

Configurações do scanner

Como usar o painel de operações

Vários métodos de digitalização

Cuidados diários

Substituindo as peças de consumo

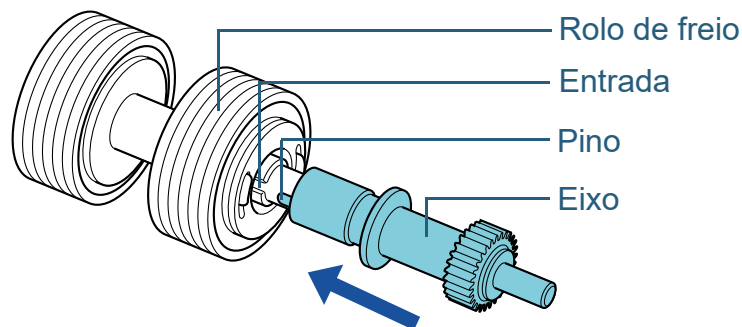
Solucionando problemas

Configurações operacionais

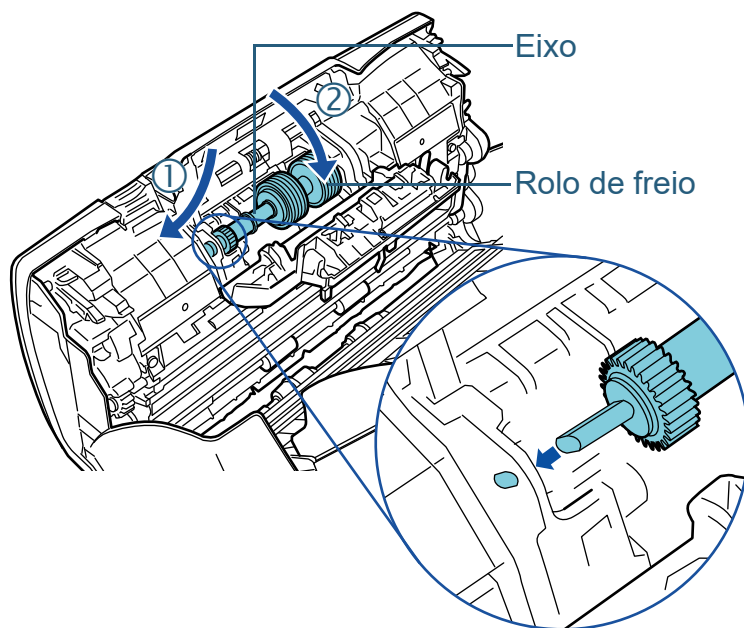
Apêndice

Glossário

- 5** Encaixe o novo Rolo de freio no Eixo.
Insira o Pino do Eixo na entrada.



- 6** Encaixe o Eixo.
1 Insira a parte esquerda do eixo na Entrada de acordo com a forma do orifício e encaixe a outra parte com cuidado.



- 2 Feche a tampa.

ATENÇÃO

Verifique se o Rolo de freio está instalado corretamente. Caso contrário, poderá causar erros de alimentação como obstruções de papel.

- 7** Feche o AAD.
Para maiores detalhes, consulte a seção "1.4 Abrindo / fechando o AAD" (página 28).



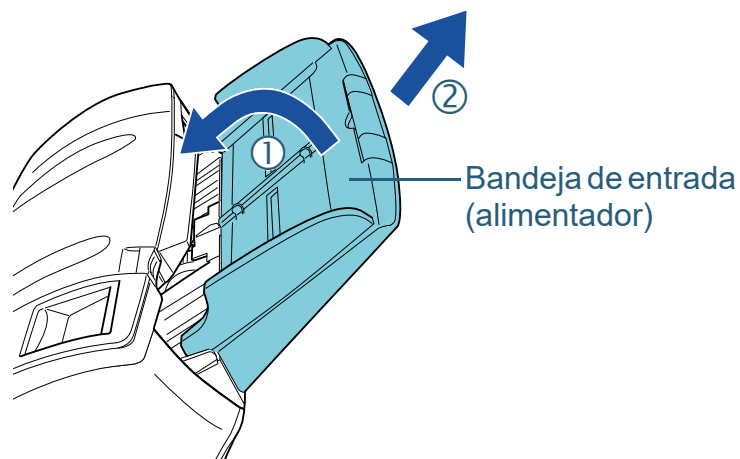
Tenha cuidado para não prender os dedos ao fechar o AAD.

- 8** Reinicie o contador do Rolo de freio.
Reinicie o contador efetuando um dos seguintes métodos:
- Reinicie o contato em [4: Consumable counters] na tela [Settings Menu] do Painel de operações.
Para maiores detalhes, consulte a seção "4.2 Settings Menu" (página 63).
 - Reinicie o contador no Software Operation Panel.
Para maiores detalhes, consulte a seção "Reiniciando o contador de folhas" (página 176).

7.3 Substituindo o Módulo de alimentação

Substitua o Módulo de alimentação efetuando o seguinte procedimento:

- 1 Remova todos os documentos da Bandeja de entrada (alimentador).
- 2 Remova a Bandeja de entrada (alimentador).
Segure os dois lados da Bandeja de entrada do AAD (alimentador), levante em direção da seta ① e puxe em direção da seta ②.

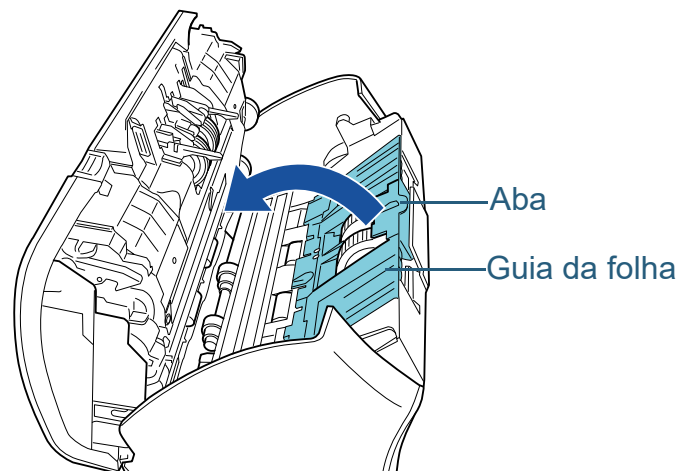


- 3 Abra o AAD.
Para maiores detalhes, consulte a seção "1.4 Abrindo / fechando o AAD" (página 28).

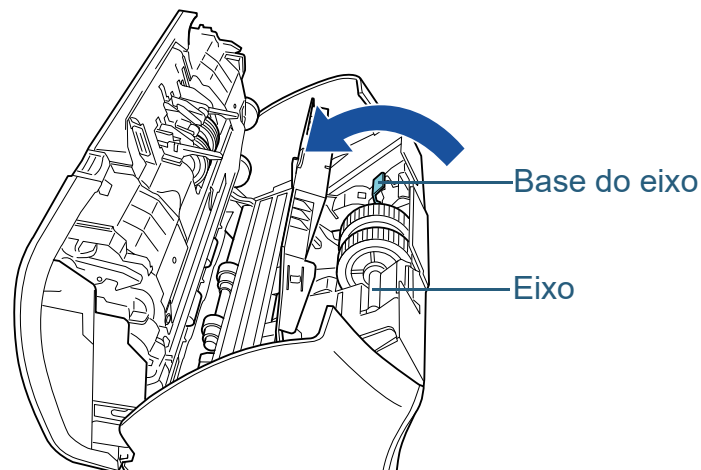


Ao abrir, o AAD pode se fechar acidentalmente. Tenha cuidado para não prender os dedos ao fechar o AAD.

- 4 Remova o Módulo de alimentação.
1 Abra a Guia da folha levantando a aba.



- 2 Gire a Base do eixo.



Início

Sumário

Índice

Introdução

Visão geral do scanner

Como carregar documentos

Configurações do scanner

Como usar o painel de operações

Vários métodos de digitalização

Cuidados diários

Substituindo as peças de consumo

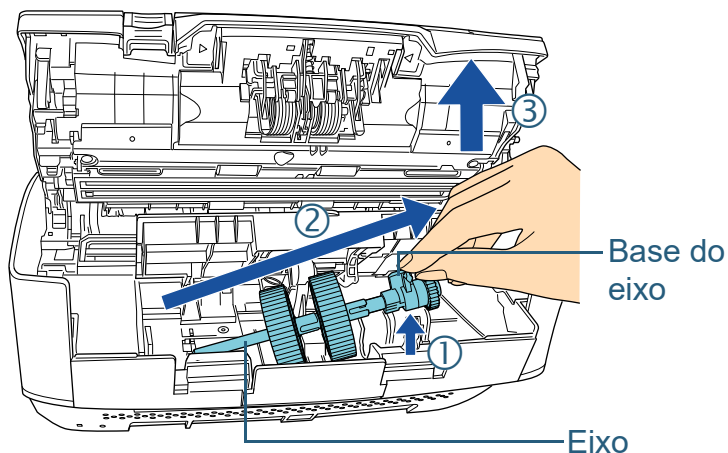
Solucionando problemas

Configurações operacionais

Apêndice

Glossário

- 3 Erga a base do eixo na direção ① (aproximadamente 5 mm), e deslize o eixo na direção ② para puxar a ponta do slot e depois erga o eixo na direção ③ para removê-lo.

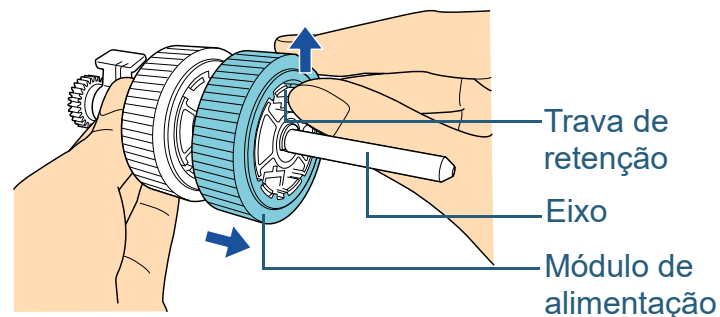


ATENÇÃO

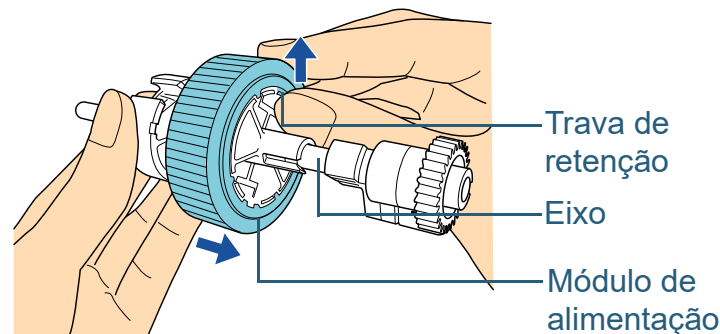
Tenha cuidado para não tocar na engrenagem da Base do eixo pois contém graxa.

- 5 Remova os 2 Módulos de alimentação do Eixo, um de cada vez.

- 1 Puxe o Módulo de alimentação do Eixo levantando a Trava de retenção.

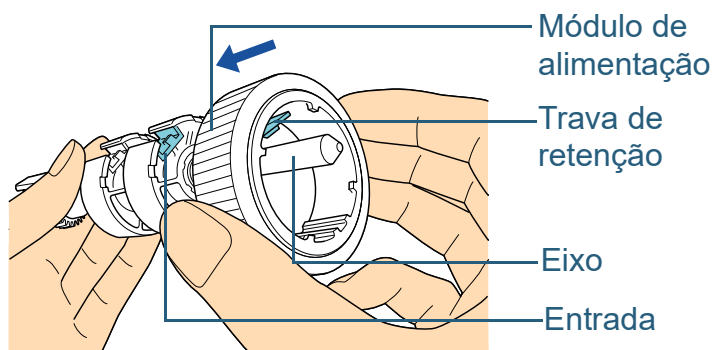


- 2 Puxe o outro Módulo de alimentação do Eixo levantando a Trava de retenção.

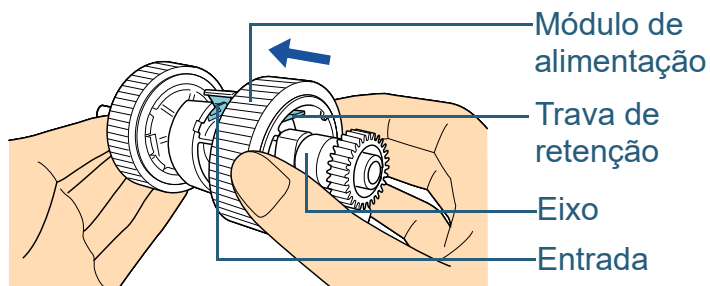


6 Encaixe os 2 novos Módulos de alimentação no Eixo, um de cada vez.

- 1 Insira a Trava de retenção do Módulo de alimentação na Entrada.



- 2 Insira a Trava de retenção do outro Módulo de alimentação na Entrada.

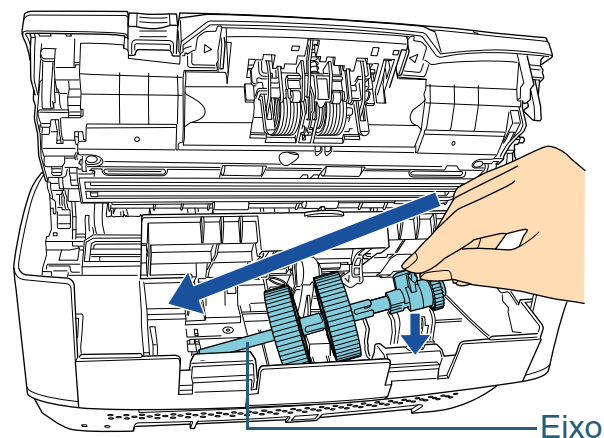


ATENÇÃO

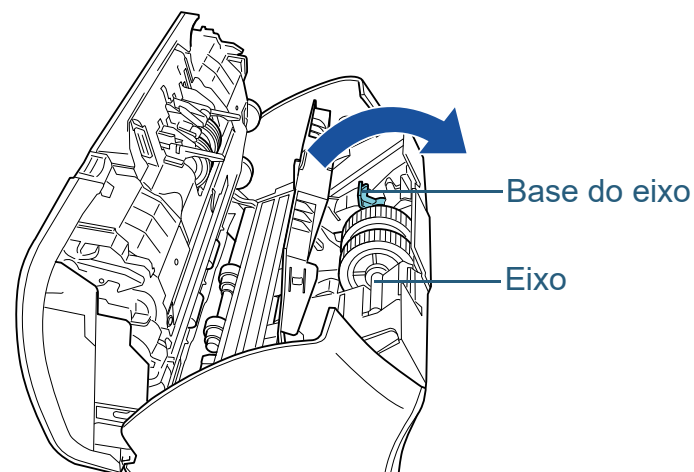
Certifique-se de que o Módulo de alimentação esteja instalado corretamente. Caso contrário, poderá causar erros de alimentação como obstruções de papel. Instale o Módulo de alimentação até que o mesmo seja travado.

7 Encaixe o Eixo.

- 1 Insira a parte direita do Eixo na entrada e encaixe a parte esquerda com cuidado.



- 2 Gire a base do Eixo para travá-la.



- 3 Feche a Guia da folha. Certifique-se de que ambos os lados da Guia da folha estejam travados.

ATENÇÃO

Certifique-se de que o Módulo de alimentação esteja instalado corretamente. Caso contrário, poderá causar erros de alimentação como obstruções de papel.

8 Feche o AAD.

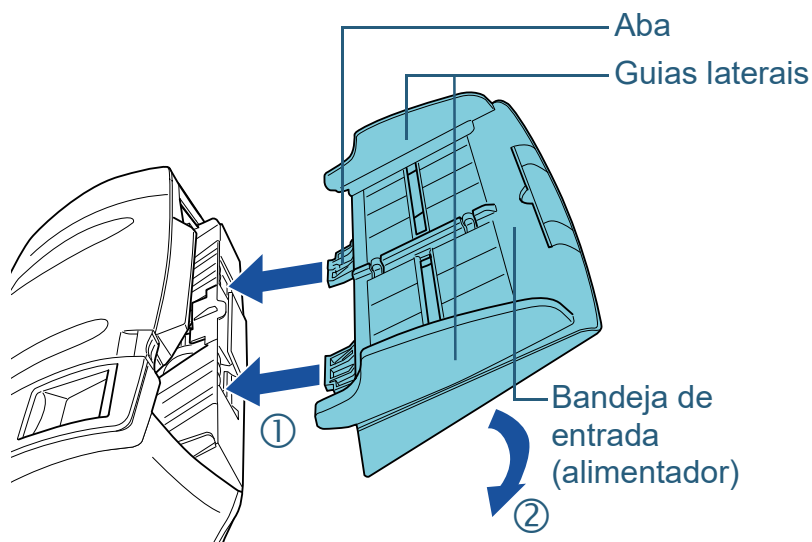
Para maiores detalhes, consulte a seção "1.4 Abrindo / fechando o AAD" (página 28).



CUIDADADO Tenha cuidado para não prender os dedos ao fechar o AAD.

9 Encaixe a Bandeja de entrada (alimentador).

Insira as abas nos orifícios na parte de trás do scanner em direção da seta ①, e empurre a Bandeja de entrada do AAD (alimentador) para baixo em direção da seta ② até ela travar.



ATENÇÃO

Não deixe espaços entre a bandeja de entrada AAD (alimentador) e o scanner.

10 Reinicie o contador do Módulo de alimentação.

Reinicie o contador efetuando um dos seguintes métodos:

- Reinicie o contado em [4: Consumable counters] na tela [Settings Menu] do Painel de operações. Para maiores detalhes, consulte a seção "4.2 Settings Menu" (página 63).
- Reinicie o contador no Software Operation Panel. Para maiores detalhes, consulte a seção "Reiniciando o contador de folhas" (página 176).

Início

Sumário

Índice

Introdução

Visão geral do scanner

Como carregar documentos

Configurações do scanner

Como usar o painel de operações

Vários métodos de digitalização

Cuidados diários

Substituindo as peças de consumo

Solucionando problemas

Configurações operacionais

Apêndice

Glossário

Capítulo 8 Solucionando problemas

Este capítulo descreve como resolver obstruções de documentos e outros problemas, itens a serem verificados antes de contatar a assistência técnica autorizada e o significado dos adesivos do scanner.

ATENÇÃO

Para maiores detalhes sobre os erros e problemas não mencionados neste capítulo, consulte a Ajuda do driver ou Error Recovery Guide.

8.1 Obstrução de papel	124
8.2 Códigos de erros exibidos no Painel de operações	126
8.3 Solucionando problemas	133
8.4 Antes de contatar a assistência técnica autorizada.....	155
8.5 Verificando os adesivos do produto.....	157

Início

Sumário

Índice

Introdução

Visão geral do scanner

Como carregar documentos

Configurações do scanner

Como usar o painel de operações

Vários métodos de digitalização

Cuidados diários

Substituindo as peças de consumo

Solucionando problemas

Configurações operacionais

Apêndice

Glossário

8.1 Obstrução de papel

Quando os documentos ficarem obstruídos no interior do scanner, remova-os da seguinte maneira.



CUIDADO

- Não puxe o documento obstruído com força, e certifique-se de abrir o AAD antes de remover o documento.
- Tenha cuidado de não se ferir com as partes metálicas ao remover os documentos que causaram a obstrução.
- Tenha cuidado para que objetos pessoais (gravatas e colares, por exemplo) ou cabelo não enrosquem no interior do scanner ao remover os documentos.
- A lente pode ficar quente durante a operação.

1 Remova todos os documentos da Bandeja de entrada (alimentador).

2 Abra o AAD.

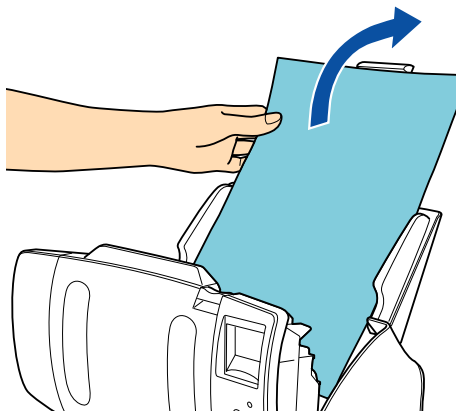
Para maiores detalhes, consulte a seção "[1.4 Abrindo / fechando o AAD](#)" (página 28).



CUIDADO

Ao abrir, o AAD pode se fechar acidentalmente. Tenha cuidado para não prender os dedos ao fechar o AAD.

3 Remova o documento obstruído.



ATENÇÃO

- Certifique-se de verificar os documentos e a rota de transporte. Remova os objetos de metal como grampos e cliques de papel para prevenir a obstrução de papéis.
- Tenha cuidado para não danificar as lentes e as guias ao remover os documentos com cliques ou grampos.

4 Feche o AAD.

Para maiores detalhes, consulte a seção "[1.4 Abrindo / fechando o AAD](#)" (página 28).



CUIDADO

Tenha cuidado para não prender os dedos ao fechar o AAD.

Início

Sumário

Índice

Introdução

Visão geral do scanner

Como carregar documentos

Configurações do scanner

Como usar o painel de operações

Vários métodos de digitalização

Cuidados diários

Substituindo as peças de consumo

Solucionando problemas

Configurações operacionais

Apêndice

Glossário

ATENÇÃO

- Verifique se o AAD está fechado corretamente. Caso contrário, os documentos não serão alimentados no AAD.
- Quando a digitalização for concluída ou cancelada ocasionalmente, os documentos poderão permanecer no AAD sem que uma mensagem de erro seja exibida. Neste caso, remova os documentos seguindo os passos 1 a 4 acima.
- Para continuar a digitalização, verifique qualquer página a partir da qual deseja retomar e carregue o documento novamente na bandeja de entrada do AAD (alimentador).

Início

Sumário

Índice

Introdução

Visão geral do scanner

Como carregar documentos

Configurações do scanner

Como usar o painel de operações

Vários métodos de digitalização

Cuidados diários

Substituindo as peças de consumo

Solucionando problemas

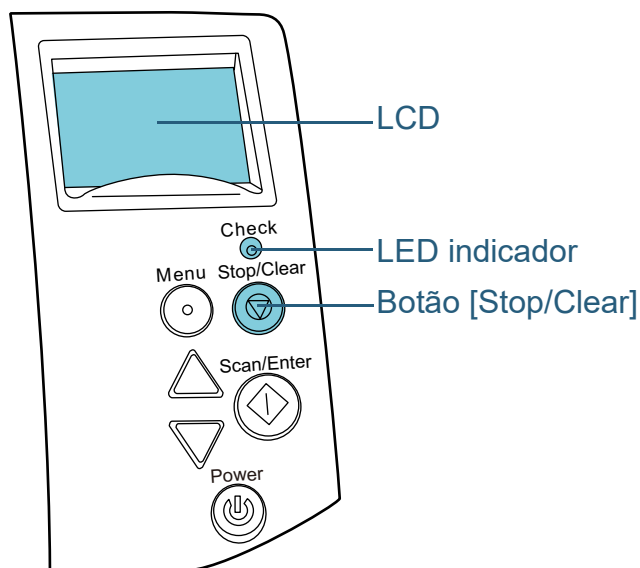
Configurações operacionais

Apêndice

Glossário

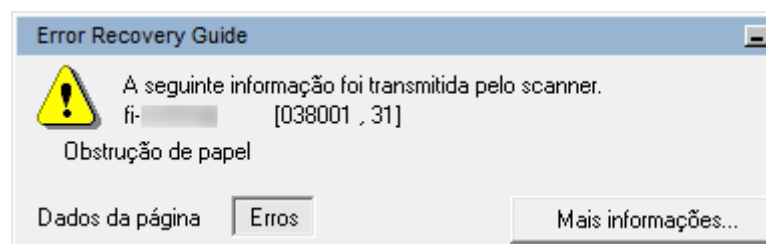
8.2 Códigos de erros exibidos no Painel de operações

Quando um erro for detectado, o LED indicador se acenderá na cor laranja. O LCD exibirá códigos de erros iniciados com a letra "J" ou "U" para erros temporários. Para erros do dispositivo, serão exibidos os códigos de erros com "E", "F", "C", "H", "A" ou "L". Erros temporários podem ser resolvidos pelo próprio usuário, enquanto que os erros do dispositivo requerem a assistência de um técnico especializado. O erro exibido pode ser apagado pressionando o botão [Stop/Clear]. A mensagem da obstrução do papel desaparece depois de um certo tempo, quando não houver documentos no scanner (status [Ready]).



Se o Error Recovery Guide estiver instalado no computador, a janela do Error Recovery Guide será exibida na inicialização do Windows. Quando um erro ou irregularidade for detectado, as informações relacionadas como o nome e código do erro (número) serão visualizadas na janela do Error Recovery Guide.

Anote as informações exibidas na janela e clique o botão [Mais informações] para a solução dos problemas.



DICAS

O Error Recovery Guide está incluso no Setup DVD-ROM. Para maiores detalhes sobre a instalação, consulte a seção "Instalando os aplicativos" nas Instruções básicas.

Início

Sumário

Índice

Introdução

Visão geral do scanner

Como carregar documentos

Configurações do scanner

Como usar o painel de operações

Vários métodos de digitalização

Cuidados diários

Substituindo as peças de consumo

Solucionando problemas

Configurações operacionais

Apêndice

Glossário

Erros temporários

Segue abaixo, a lista de erros temporários que podem ser resolvidos pelo próprio usuário.

■ Erros de alimentação de papel

Códigos de erros que iniciam com a letra "J" serão exibidos.

Código de erro	Mensagens de erro	Solução
J0:37	Paper Protection Remove and check the document, and then try again carefully.	<ol style="list-style-type: none"> 1 Remova o documento obstruído. Para maiores detalhes, consulte a seção "8.1 Obstrução de papel" (página 124). 2 Verifique se o documento é compatível à digitalização pelo AAD. Para maiores detalhes, consulte a seção "2.3 Documentos para digitalização (AAD)" (página 46). 3 Pressione o botão [Menu] no Painel de operações, selecione se ativa ou desativa a função proteção do documento, em seguida pressione o botão [Scan/Enter] ou efetue a digitalização pelo computador.

Código de erro	Mensagens de erro	Solução
J0:51	Paper Protection Remove and check the document, and then try again carefully.	<ol style="list-style-type: none"> 1 Remova o documento obstruído. Para maiores detalhes, consulte a seção "8.1 Obstrução de papel" (página 124). 2 Certifique-se de que não há documentos dobrados e que os mesmos estão em conformidade com as especificações do papel (papel fino, por exemplo). Para maiores detalhes, consulte a seção "2.3 Documentos para digitalização (AAD)" (página 46). 3 Pressione o botão [Menu] no Painel de operações, selecione se ativa ou desativa a função proteção do documento, em seguida pressione o botão [Scan/Enter] ou efetue a digitalização pelo computador.
J1:31 J1:5A	Paper jam Remove and check the document, and try again.	<ol style="list-style-type: none"> 1 Remova o documento obstruído. Para maiores detalhes, consulte a seção "8.1 Obstrução de papel" (página 124).
J1:50	Pick error Remove and check the document, and try again.	<ol style="list-style-type: none"> 2 Verifique se o documento é compatível à digitalização pelo AAD. Para maiores detalhes, consulte a seção "2.3 Documentos para digitalização (AAD)" (página 46). 3 Limpe os rolos. Para maiores detalhes, consulte a seção "Capítulo 6 Cuidados diários" (página 104).

Início

Sumário

Índice

Introdução

Visão geral do scanner

Como carregar documentos

Configurações do scanner

Como usar o painel de operações

Vários métodos de digitalização

Cuidados diários

Substituindo as peças de consumo

Solucionando problemas

Configurações operacionais

Apêndice

Glossário

Código de erro	Mensagens de erro	Solução
J2:55	Multifeed detected (Overlap) Press the Scan button to eject the document. After ejecting the document, multifeed detection for the next document can be enabled/disabled from the Menu button.	<ol style="list-style-type: none"> 1 Pressione o botão [Scan/Enter] no Painel de operações para ejetar os documentos. 2 Pressione o botão [Menu] no Painel de operações, selecione se detecta ou não a alimentação múltipla, em seguida pressione o botão [Scan/Enter] ou efetue a digitalização pelo computador.
	Multifeed detected (Overlap) Press the Scan button to eject the document. Press the Menu button to memorize the multifeed pattern.	<ol style="list-style-type: none"> 1 Pressione o botão [Scan/Enter] no Painel de operações para ejetar os documentos. 2 Pressione o botão [Menu] no Painel de operações, selecione se memoriza ou não o padrão, em seguida pressione o botão [Scan/Enter] ou efetue a digitalização pelo computador.
	Multifeed detected (Overlap) Press the Scan button to eject the document.	<ol style="list-style-type: none"> 1 Pressione o botão [Scan/Enter] no Painel de operações para ejetar os documentos. 2 Pressione o botão [Scan/Enter] no Painel de operações ou efetue a digitalização pelo computador.
J2:56	Multifeed detected (Length) Press the Scan button to eject the document.	<ol style="list-style-type: none"> 1 Pressione o botão [Scan/Enter] no Painel de operações para ejetar os documentos. 2 Pressione o botão [Scan/Enter] no Painel de operações ou efetue a digitalização pelo computador.

Código de erro	Mensagens de erro	Solução
J8:01	Sensor(s) dirty Clean the Pick Sensor.	Abra o AAD e limpe os oito sensores de documento. Para maiores detalhes, consulte a seção " Capítulo 6 Cuidados diários " (página 104).
J8:04	Sensor(s) dirty Clean the READ-TOP Sensor.	

■ Erros da trava de transporte, tampa aberta e impressão

Códigos de erros que iniciam com a letra "U" serão exibidos.

Código de erro	Mensagens de erro	Solução
U0:10	Transport lock error Unlock the transport lock switch. (fi-7260/fi-7280)	Destrave a trava de transporte. Para maiores detalhes, consulte a seção "Instalando o scanner" de Instruções básicas.
U4:40 (*1)	ADF open	Feche o AAD e recarregue os documentos.
U5:4A (*2)	Imprinter Cover Open (only when imprinter is installed)	Feche a Tampa do impressor e carregue os documentos novamente.
U6:B4	Print cartridge not installed Check if the Print Cartridge is mounted correctly. (only when imprinter is installed)	Este erro está relacionado ao impressor. Para maiores detalhes, consulte o Impressor fi-718PR Manual de instruções.

- Início
- Sumário
- Índice
- Introdução
- Visão geral do scanner
- Como carregar documentos
- Configurações do scanner
- Como usar o painel de operações
- Vários métodos de digitalização
- Cuidados diários
- Substituindo as peças de consumo
- Solucionando problemas
- Configurações operacionais
- Apêndice
- Glossário

Código de erro	Mensagens de erro	Solução
U7:B9	Imprinting area error (only when imprinter is installed)	Ajuste a posição de início da impressão e palavras a serem impressas de modo que entrem na área de impressão do documento. Para maiores detalhes, consulte o "Impressor fi-718PR Manual de instruções".

*1: Se o AAD for aberto quando o scanner estiver no modo de espera, apenas a mensagem de erro será exibida ao invés do código de erro. Da mesma forma, os botões do Painel de operações não poderão ser usados quando o AAD estiver aberto.

*2: Se a seção de impressão for aberta quando o scanner estiver no modo de espera, apenas a mensagem de erro será exibida ao invés do código de erro. Da mesma forma, os botões do Painel de operações não poderão ser usados quando a área de impressão estiver aberta.

Erros do dispositivo

A tabela abaixo descreve os erros do dispositivo que requerem a assistência de um técnico especializado.

■ Erro interno, Erro óptico

Códigos de erros que iniciam com a letra "E" serão exibidos.

Código de erro	Mensagens de erro	Solução
E0:87	FB carrier error Unlock the transport lock switch. (fi-7260/fi-7280)	Destrave a trava de transporte. Para maiores detalhes, consulte a seção "Instalando o scanner" de Instruções básicas.
E1:7E	Optical error (FB) If the problem persists after turning the power back on, please inform your service provider of the above error code. (fi-7260/fi-7280)	<ol style="list-style-type: none"> 1 Confirme se a trava de transporte não está acionada. Para maiores detalhes, consulte a seção "Instalando o scanner" de Instruções básicas. 2 Reinicie o scanner. Se o problema persistir, anote o código do erro exibido e contate o revendedor autorizado onde o aparelho foi adquirido ou a assistência técnica da FUJITSU.

Início

Sumário

Índice

Introdução

Visão geral do scanner

Como carregar documentos

Configurações do scanner

Como usar o painel de operações

Vários métodos de digitalização

Cuidados diários

Substituindo as peças de consumo

Solucionando problemas

Configurações operacionais

Apêndice

Glossário

Código de erro	Mensagens de erro	Solução
E2:74	Optical error (ADF Front) If the problem persists after turning the power back on, please inform your service provider of the above error code.	1 Limpe a lente. Para maiores detalhes, consulte a seção " Capítulo 6 Cuidados diários " (página 104). 2 Reinicie o scanner. Se o problema persistir, anote o código do erro exibido e contate o revendedor autorizado onde o aparelho foi adquirido ou a assistência técnica da FUJITSU.
E3:75	Optical error (ADF Back) If the problem persists after turning the power back on, please inform your service provider of the above error code.	
E6:D3	Operator Panel error If the problem persists after turning the power back on, please inform your service provider of the above error code.	Reinicie o scanner. Se o problema persistir, anote o código do erro exibido e contate o revendedor autorizado onde o aparelho foi adquirido ou a assistência técnica da FUJITSU.
E7:D2	EEPROM error If the problem persists after turning the power back on, please inform your service provider of the above error code.	

■ Erro de saturação

Códigos de erros que iniciam com a letra "F" serão exibidos.

Código de erro	Mensagens de erro	Solução
F4:C2	Background switching mechanism error (ADF Front) If the problem persists after turning the power back on, please inform your service provider of the above error code.	Reinicie o scanner. Se o problema persistir, anote o código do erro exibido e contate o revendedor autorizado onde o aparelho foi adquirido ou a assistência técnica da FUJITSU.
F4:C3	Background switching mechanism error (ADF Back) If the problem persists after turning the power back on, please inform your service provider of the above error code.	

Início

Sumário

Índice

Introdução

Visão geral do scanner

Como carregar documentos

Configurações do scanner

Como usar o painel de operações

Vários métodos de digitalização

Cuidados diários

Substituindo as peças de consumo

Solucionando problemas

Configurações operacionais

Apêndice

Glossário

■ Erro de chip

Códigos de erros que iniciam com a letra "C" serão exibidos.

Código de erro	Mensagens de erro	Solução
C0:E5	Memory error If the problem persists after turning the power back on, please inform your service provider of the above error code.	Reinicie o scanner. Se o problema persistir, anote o código do erro exibido e contate o revendedor autorizado onde o aparelho foi adquirido ou a assistência técnica da FUJITSU.
C6:F9	USB error If the problem persists after turning the power back on, please inform your service provider of the above error code.	
C8:F2	Internal communication error of the scanner If the problem persists after turning the power back on, please inform your service provider of the above error code.	

■ Erro no sistema do motor

Códigos de erros que iniciam com a letra "H" serão exibidos.

Código de erro	Mensagens de erro	Solução
H0:83 H2:81 H8:88	Motor circuit error If the problem persists after turning the power back on, please inform your service provider of the above error code.	Reinicie o scanner. Se o problema persistir, anote o código do erro exibido e contate o revendedor autorizado onde o aparelho foi adquirido ou a assistência técnica da FUJITSU.
H6:B1	Imprinter system error If the problem persists after turning the power back on, please inform your service provider of the above error code.	
H7:84	Lamp circuit error If the problem persists after turning the power back on, please inform your service provider of the above error code.	

Início

Sumário

Índice

Introdução

Visão geral do scanner

Como carregar documentos

Configurações do scanner

Como usar o painel de operações

Vários métodos de digitalização

Cuidados diários

Substituindo as peças de consumo

Solucionando problemas

Configurações operacionais

Apêndice

Glossário

■ Erro de opção (quando o impressor estiver instalado)

Códigos de erros que iniciam com a letra "A" serão exibidos.

Código de erro	Mensagens de erro	Solução
A0:B2	Imprinter error (RAM) If the problem persists after turning the power back on, please inform your service provider of the above error code.	<ol style="list-style-type: none"> 1 Confirme se o Cabo EXT do impressor está conectado corretamente ao Conector EXT da parte posterior do scanner. Para maiores detalhes sobre o cabo EXT, consulte a seção "Parte posterior" (página 19). Para maiores detalhes sobre como conectar o cabo EXT, consulte o Manual de instruções do Impressor fi-718PR 2 Confirme se o cartucho de impressão está instalado corretamente. Para maiores detalhes, consulte o Impressor fi-718PR Manual de instruções. 3 Reinicie o scanner. Se o problema persistir, anote o código do erro exibido e contate o revendedor autorizado onde o aparelho foi adquirido ou a assistência técnica da FUJITSU.
A1:B3	Imprinter error (communication timeout) If the problem persists after turning the power back on, please inform your service provider of the above error code.	
A2:B5	Imprinter error (print head) If the problem persists after turning the power back on, please inform your service provider of the above error code.	
A3:B6	Imprinter error (EEPROM) If the problem persists after turning the power back on, please inform your service provider of the above error code.	
A4:B8	Imprinter error (ROM) If the problem persists after turning the power back on, please inform your service provider of the above error code.	

■ Erro do sensor

Códigos de erros que iniciam com a letra "L" serão exibidos.

Código de erro	Mensagens de erro	Solução
L0:11 L2:13	Sensor error If the problem persists after turning the power back on, please inform your service provider of the above error code.	<ol style="list-style-type: none"> 1 Limpe a sujeira do papel que existe ao redor dos sensores de documento. 2 Reinicie o scanner. Se o problema persistir, anote o código do erro exibido e contate o revendedor autorizado onde o aparelho foi adquirido ou a assistência técnica da FUJITSU.
L6:1B	Sensor error If the problem persists after turning the power back on, please inform your service provider of the above error code.	<ol style="list-style-type: none"> 1 Limpe a sujeira do papel que existe ao redor dos sensores ultrassônicos. 2 Reinicie o scanner. Se o problema persistir, anote o código do erro exibido e contate o revendedor autorizado onde o aparelho foi adquirido ou a assistência técnica da FUJITSU.

8.3 Solucionando problemas

Esta seção descreve sobre as soluções dos problemas que podem ocorrer durante o uso do scanner. Verifique os itens abaixo antes de procurar uma assistência técnica. Se o problema persistir, verifique cada item na seção ["8.4 Antes de contatar a assistência técnica autorizada"](#) (página 155), e contate o revendedor autorizado onde o aparelho foi adquirido ou a assistência técnica da FUJITSU.

Exemplos de problemas que podem ocorrer estão listados abaixo:

Sintomas
"O scanner não liga." (página 134)
"O LCD e a luz do botão [Power] estão desligados." (página 135)
"A digitalização não inicia." (página 136)
"A digitalização é muito demorada." (página 137)
"Qualidade da foto / imagem digitalizada é baixa quando efetuada no modo Preto e branco." (página 138)
"A qualidade de textos ou linhas digitalizadas não é satisfatória." (página 139)
"As imagens estão distorcidas ou não estão limpas." (página 140)
"Listras verticais aparecem na imagem digitalizada." (página 141)
"Um erro (código de erro "U0:10", "U4:40" ou "U5:4A") já está sendo exibido no LCD após ligar o aparelho." (página 142)
"Erros de alimentação múltipla ocorrem frequentemente." (página 143)

Sintomas
"Os documentos não são alimentados pelo AAD corretamente." (página 145)
"A proteção de papel é desativada com frequência." (página 146)
"Obstruções de papel / erros de alimentação ocorrem com frequência." (página 148)
"Imagens digitalizadas ficam alongadas." (página 149)
"Uma sombra é exibida na margem superior ou inferior da imagem digitalizada." (página 150)
"Linhas pretas aparecem no documento." (página 151)
"A Folha de transporte não é alimentada corretamente. / Ocorre obstrução de papéis." (página 152)
"Parte da imagem não aparece quando utiliza a Folha de transporte." (página 154)

Início

Sumário

Índice

Introdução

Visão geral do scanner

Como carregar documentos

Configurações do scanner

Como usar o painel de operações

Vários métodos de digitalização

Cuidados diários

Substituindo as peças de consumo

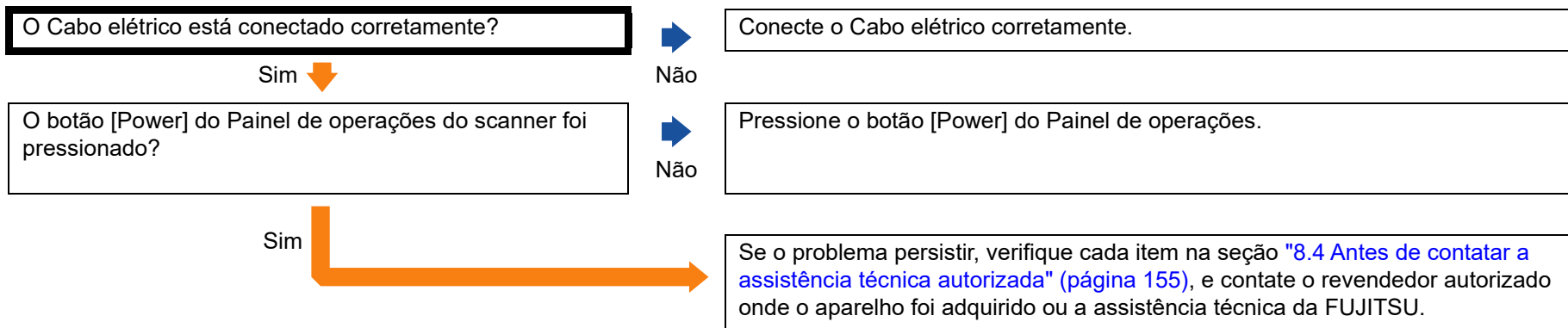
Solucionando problemas

Configurações operacionais

Apêndice

Glossário

O scanner não liga.



Início

Sumário

Índice

Introdução

Visão geral do scanner

Como carregar documentos

Configurações do scanner

Como usar o painel de operações

Vários métodos de digitalização

Cuidados diários

Substituindo as peças de consumo

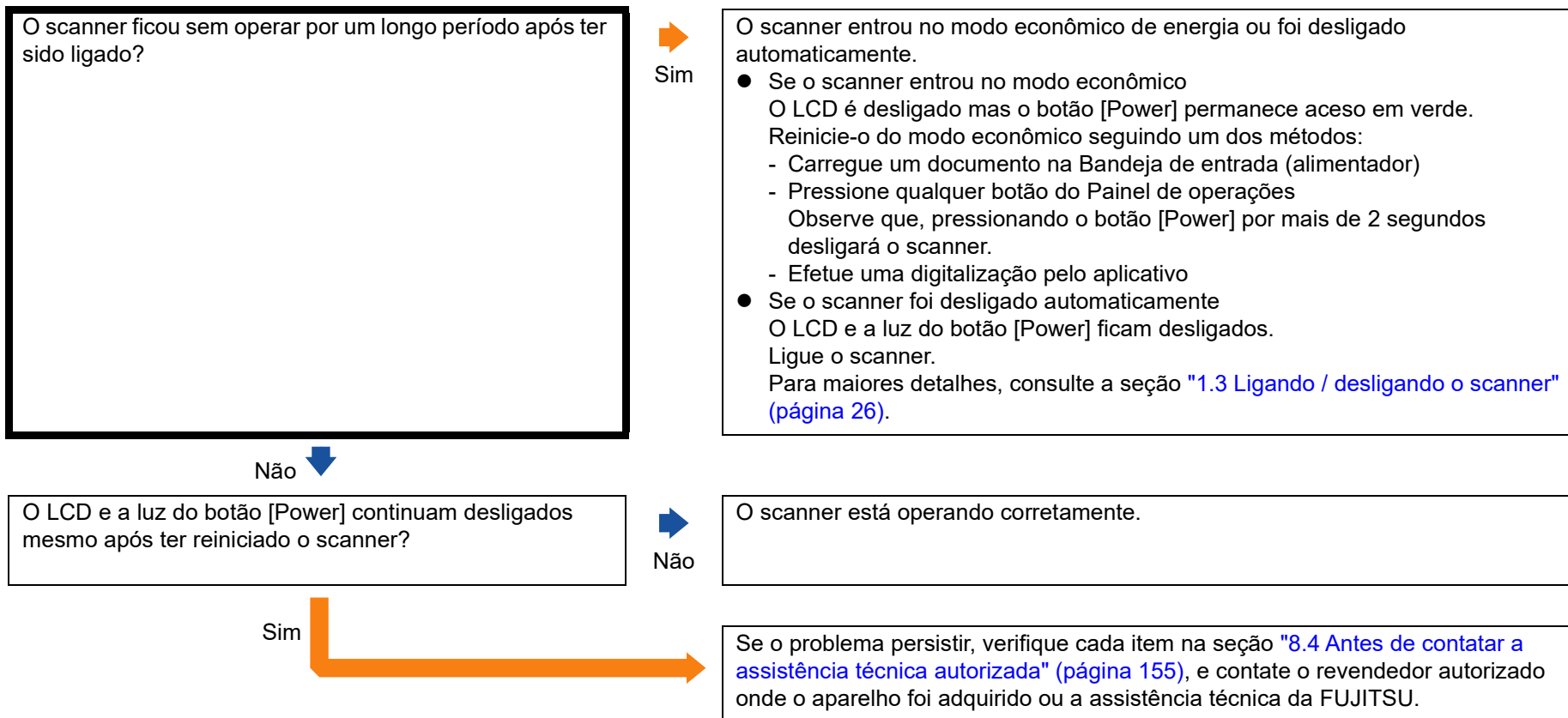
Solucionando problemas

Configurações operacionais

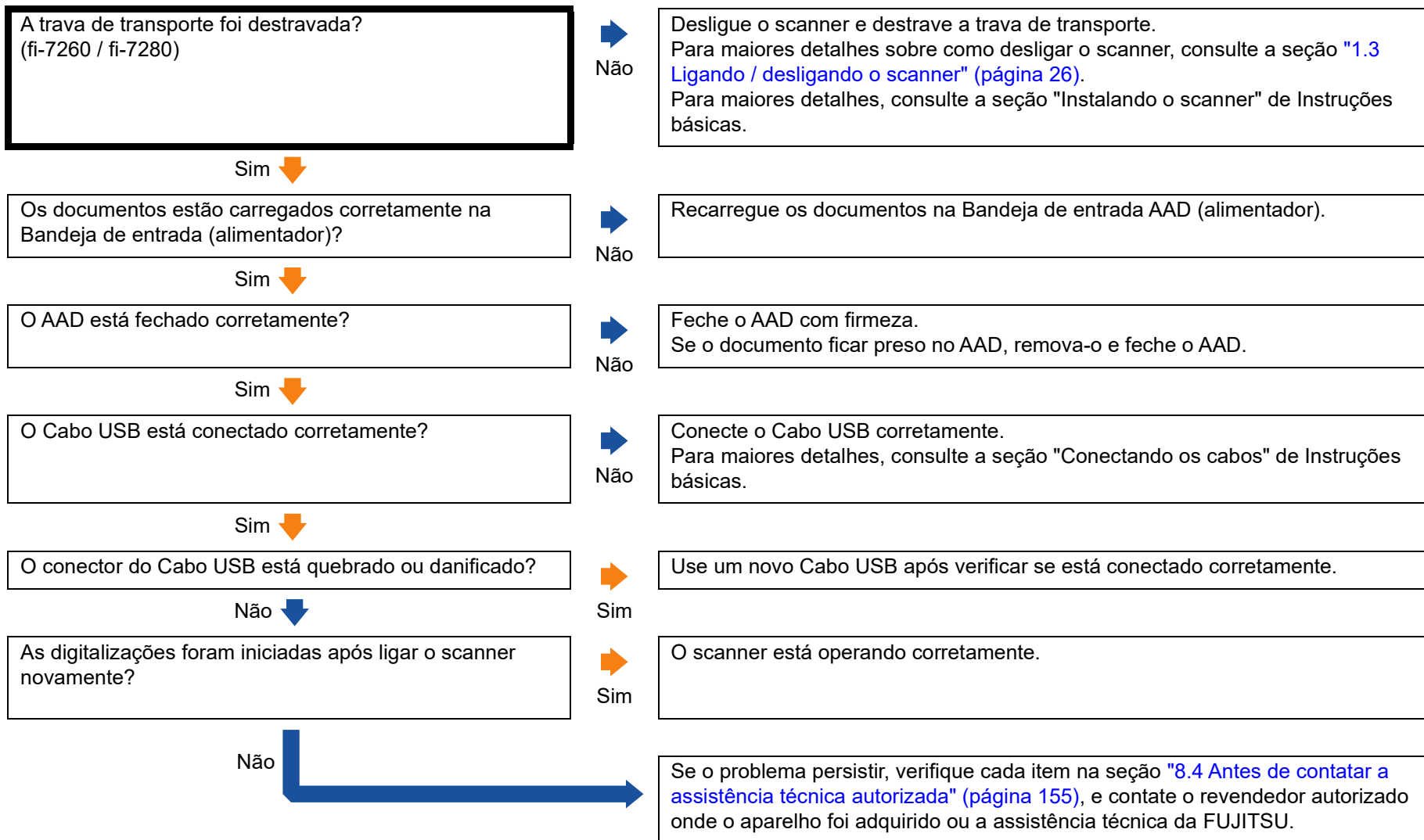
Apêndice

Glossário

O LCD e a luz do botão [Power] estão desligados.

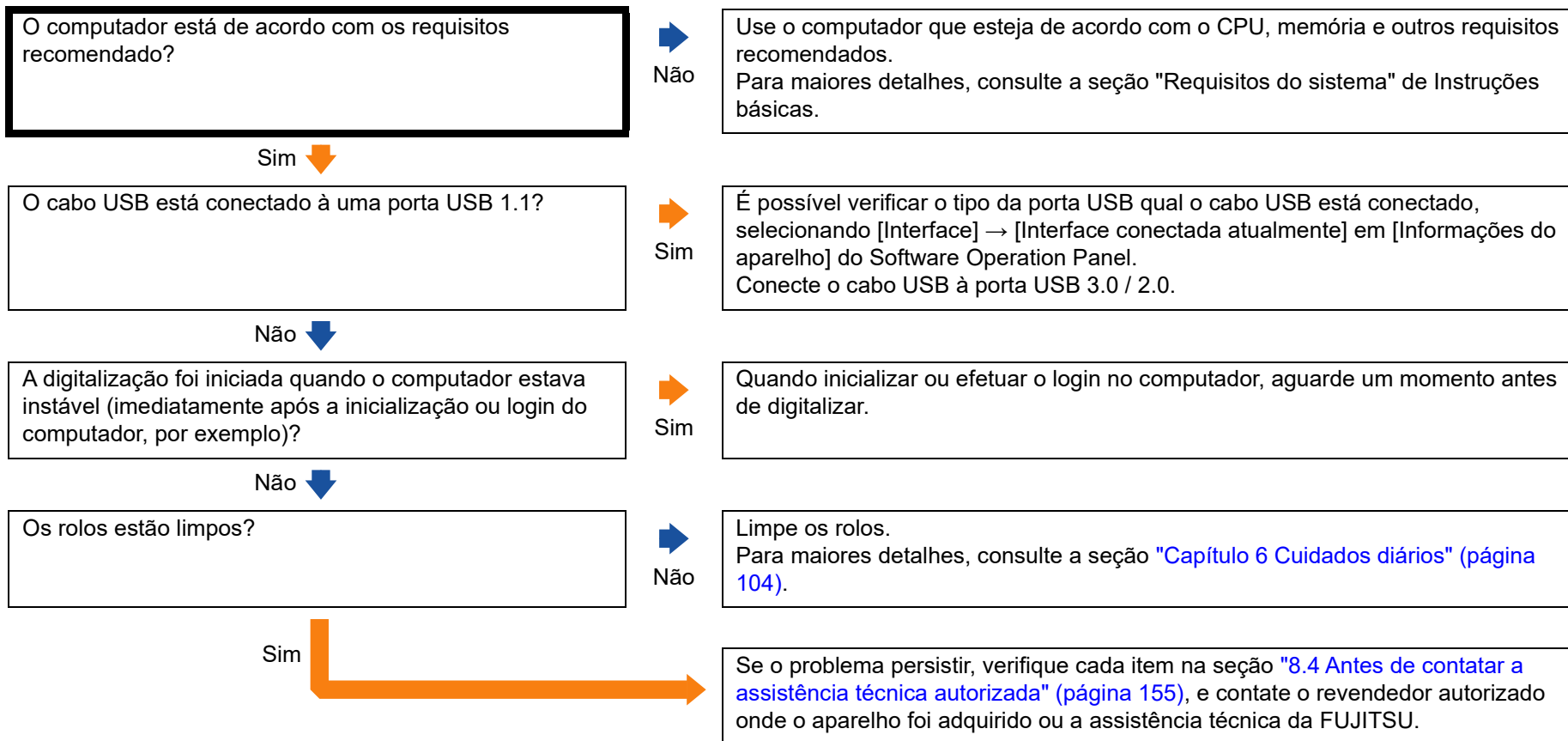


A digitalização não inicia.



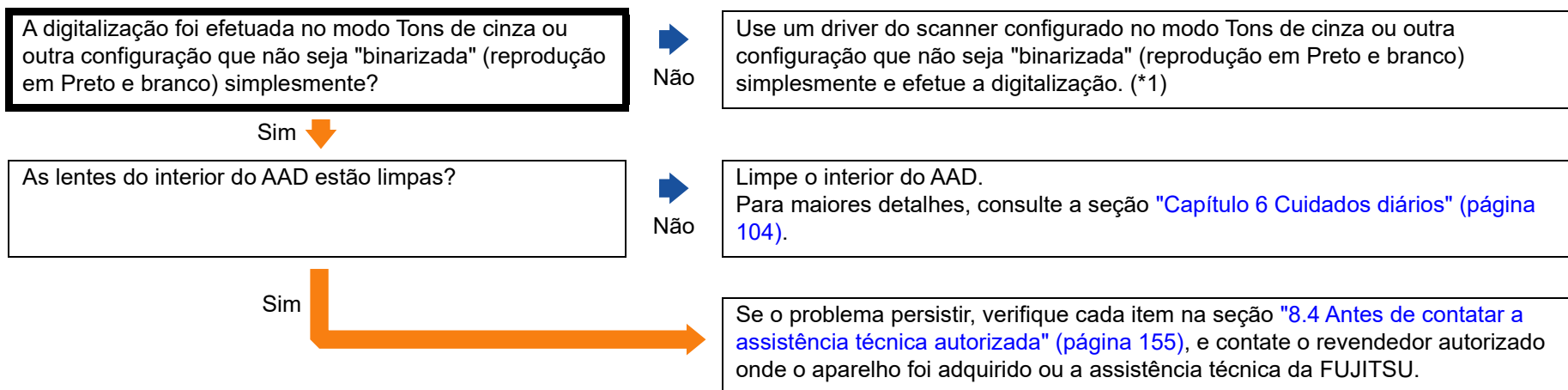
- Início
- Sumário
- Índice
- Introdução
- Visão geral do scanner
- Como carregar documentos
- Configurações do scanner
- Como usar o painel de operações
- Vários métodos de digitalização
- Cuidados diários
- Substituindo as peças de consumo
- Solucionando problemas
- Configurações operacionais
- Apêndice
- Glossário

A digitalização é muito demorada.



- Início
- Sumário
- Índice
- Introdução
- Visão geral do scanner
- Como carregar documentos
- Configurações do scanner
- Como usar o painel de operações
- Vários métodos de digitalização
- Cuidados diários
- Substituindo as peças de consumo
- Solucionando problemas
- Configurações operacionais
- Apêndice
- Glossário

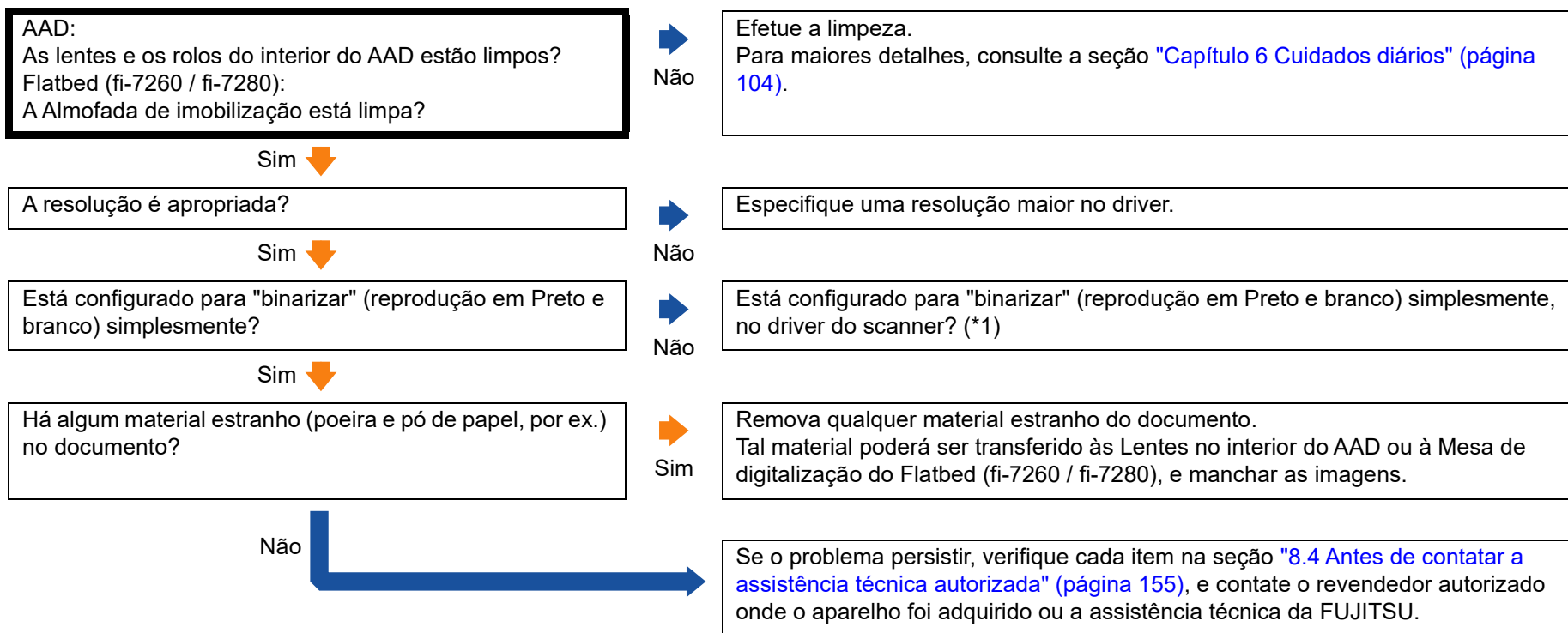
Qualidade da foto / imagem digitalizada é baixa quando efetuada no modo Preto e branco.



*1: A imagem digitalizada poderá ter uma diferença significativa comparando com a original se a foto ou imagem for "binarizada" (reproduzida em Preto e branco). Se possível, use um driver do scanner configurado no modo Tons de cinza ou outra configuração que não seja "binarizada" (reprodução em Preto e branco) simplesmente e efetue a digitalização.

- Início
- Sumário
- Índice
- Introdução
- Visão geral do scanner
- Como carregar documentos
- Configurações do scanner
- Como usar o painel de operações
- Vários métodos de digitalização
- Cuidados diários
- Substituindo as peças de consumo
- Solucionando problemas
- Configurações operacionais
- Apêndice
- Glossário

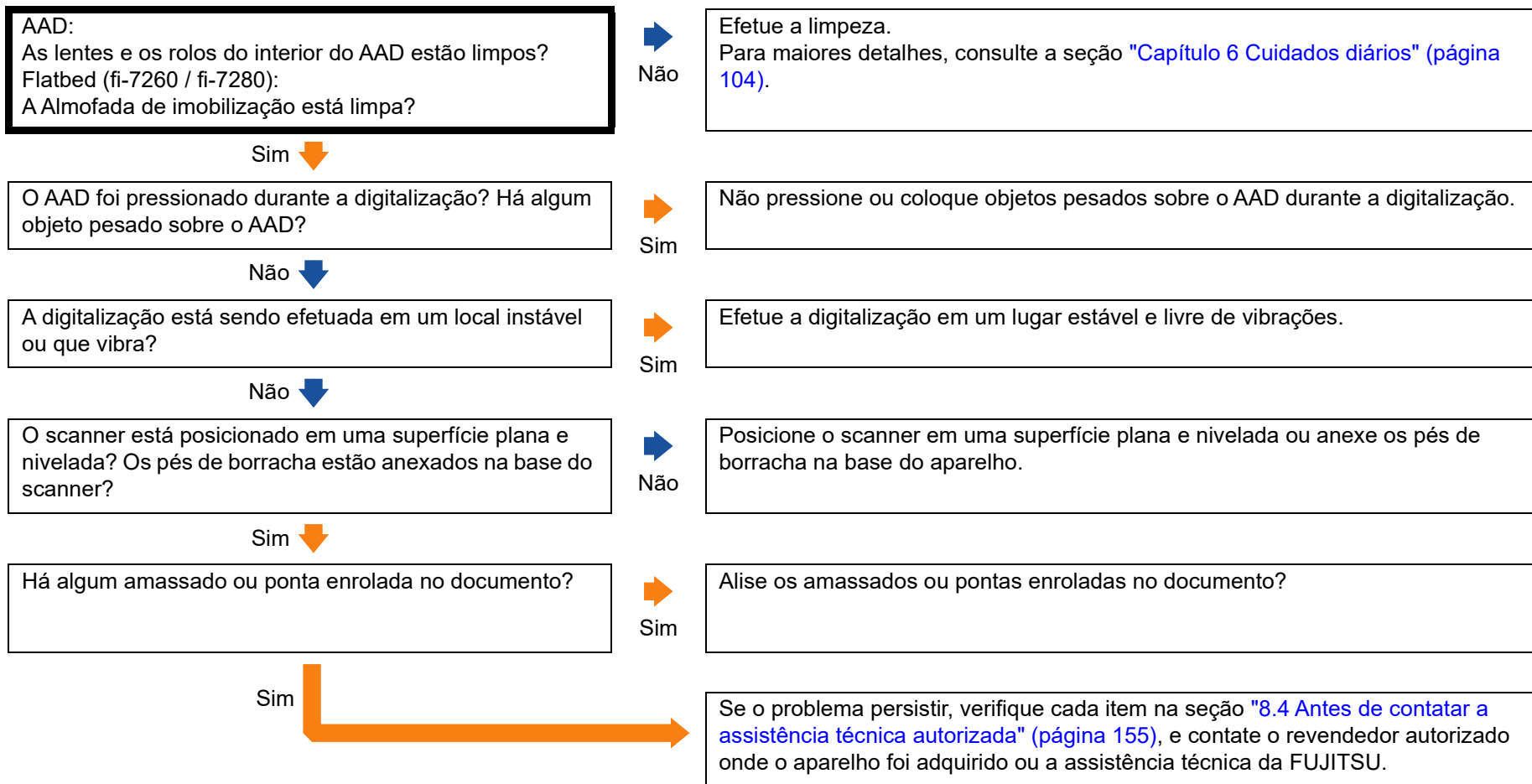
A qualidade de textos ou linhas digitalizadas não é satisfatória.



*1: Quando digitalizar no modo Tons de cinza ou Colorido, a imagem digitalizada poderá não sair nítida e limpa. Se possível, use um driver do scanner para ajustar a configuração que seja "binarizada" (reprodução em Preto e branco) simplesmente e efetue a digitalização.

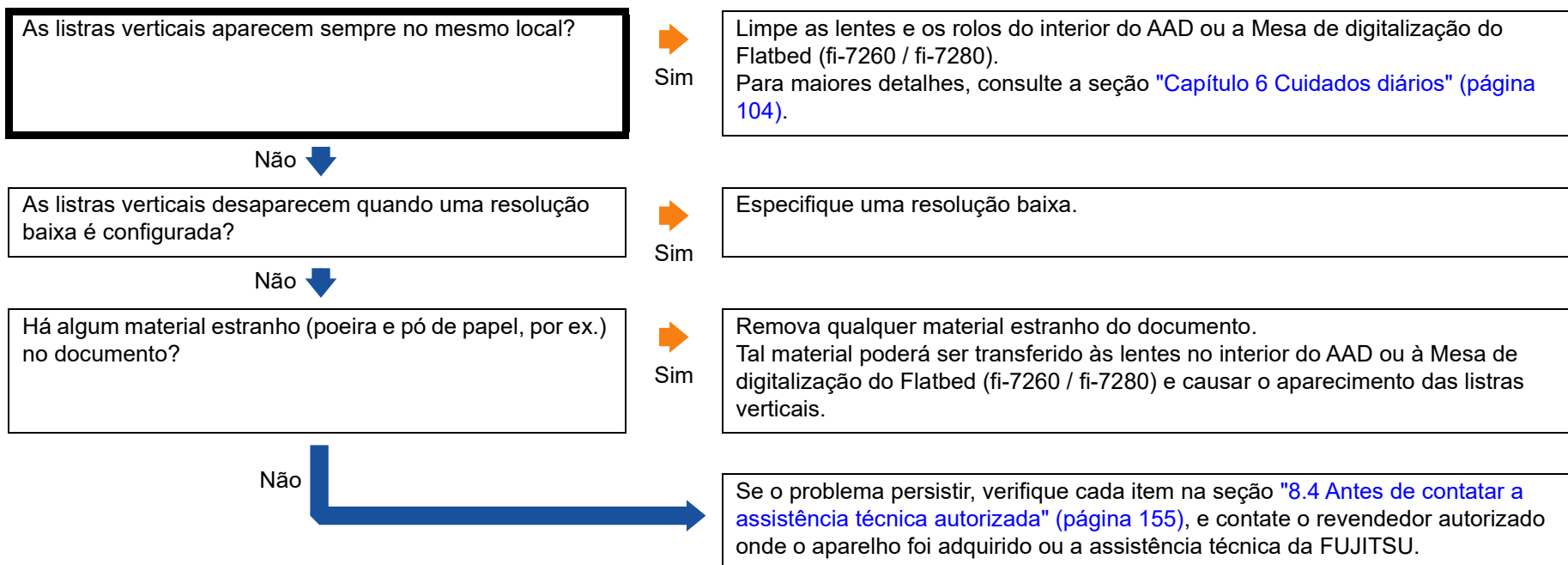
- Início
- Sumário
- Índice
- Introdução
- Visão geral do scanner
- Como carregar documentos
- Configurações do scanner
- Como usar o painel de operações
- Vários métodos de digitalização
- Cuidados diários
- Substituindo as peças de consumo
- Solucionando problemas
- Configurações operacionais
- Apêndice
- Glossário

As imagens estão distorcidas ou não estão limpas.

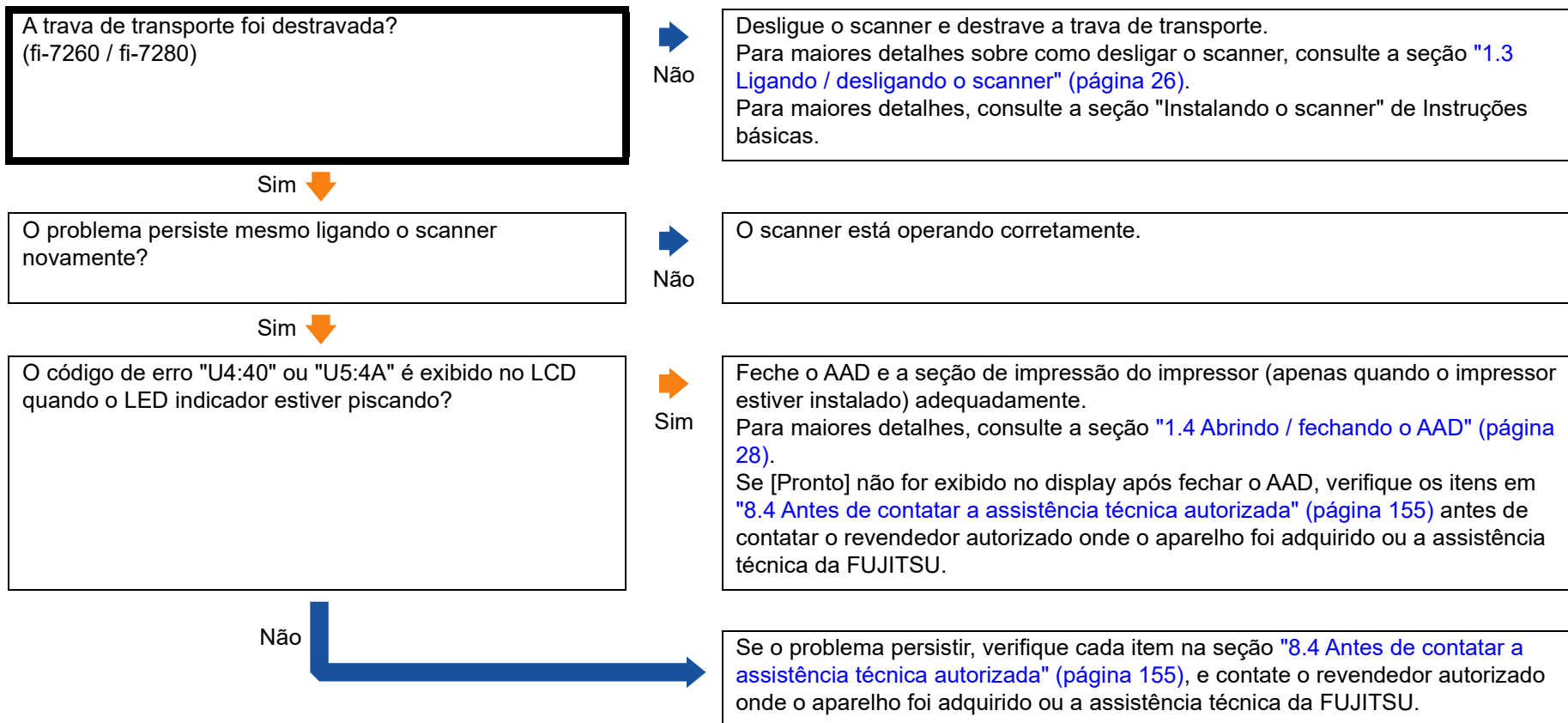


- Início
- Sumário
- Índice
- Introdução
- Visão geral do scanner
- Como carregar documentos
- Configurações do scanner
- Como usar o painel de operações
- Vários métodos de digitalização
- Cuidados diários
- Substituindo as peças de consumo
- Solucionando problemas
- Configurações operacionais
- Apêndice
- Glossário

Listras verticais aparecem na imagem digitalizada.



Um erro (código de erro "U0:10", "U4:40" ou "U5:4A") já está sendo exibido no LCD após ligar o aparelho.



Início

Sumário

Índice

Introdução

Visão geral do scanner

Como carregar documentos

Configurações do scanner

Como usar o painel de operações

Vários métodos de digitalização

Cuidados diários

Substituindo as peças de consumo

Solucionando problemas

Configurações operacionais

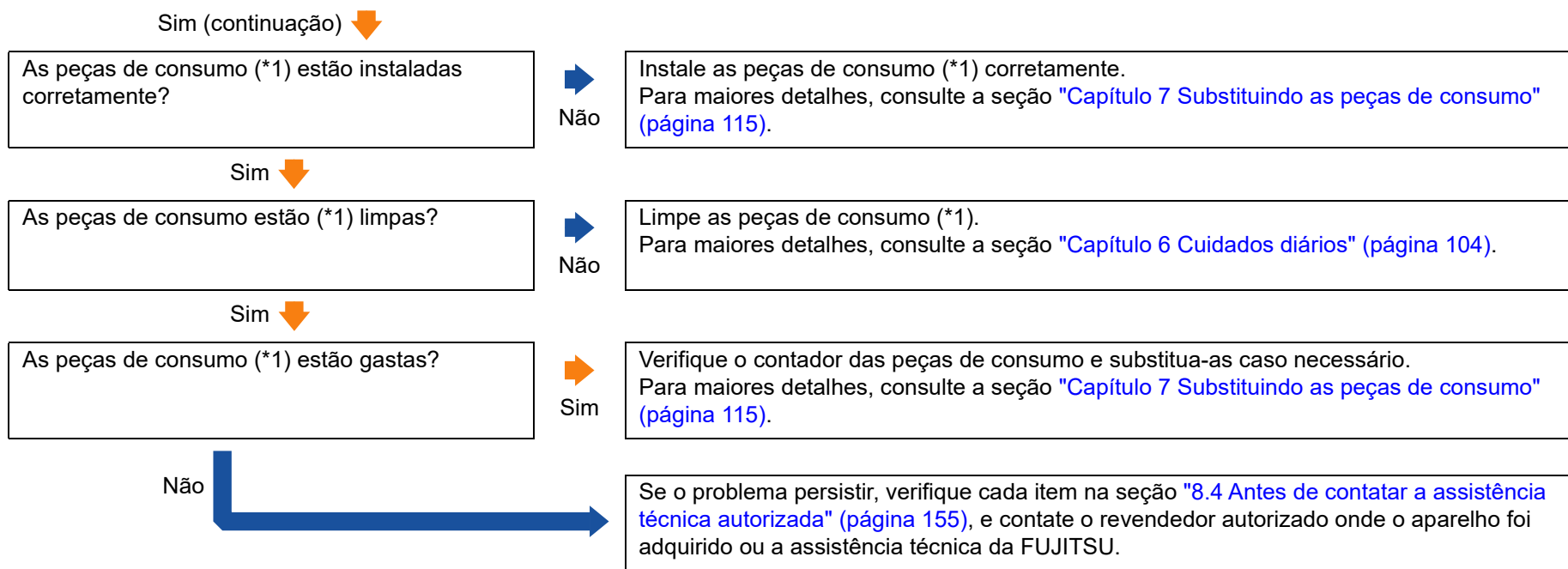
Apêndice

Glossário

Erros de alimentação múltipla ocorrem frequentemente.

<p>Os documentos preenchem os requisitos descritos em "Precauções" na seção "Condições do documento" (página 46)?</p>	<p>➔ Não</p>	<p>Use os documentos que satisfaçam as condições requeridas. Para maiores detalhes, consulte a seção "2.3 Documentos para digitalização (AAD)" (página 46).</p>
<p>Sim ⬇</p>		
<p>A Folha de transporte está sendo usada?</p>	<p>➔ Sim</p>	<p>No driver do scanner, ajuste as configurações da digitalização para usar a Folha de transporte ("Documentos maiores que tamanhos A4 / Carta" (página 86) ou "Digitalizando fotografias e recortes" (página 88)).</p>
<p>Não ⬇</p>		
<p>Se a detecção da alimentação múltipla estiver ativada, existe algum documento no lote que satisfaça as condições para uma detecção precisa?</p>	<p>➔ Não</p>	<p>Preencha as condições para a detecção de alimentação múltipla precisa. Para maiores detalhes, consulte a seção "Condições para a detecção de alimentação múltipla" (página 50). Especifique também uma faixa de alimentação múltipla caso necessário ("Especificando a área de detecção da alimentação múltipla [Especificando a área de Detecção de alimentação múltipla]." (página 193)).</p>
<p>Sim ⬇</p>		
<p>Cartão plástico ou algum documento espesso foi digitalizado?</p>	<p>➔ Sim</p>	<p>Para digitalizar os documentos com sucesso, use a janela de alimentação múltipla do driver do scanner, a Alimentação múltipla inteligente ou desative a detecção da alimentação múltipla.</p>
<p>Não ⬇</p>		
<p>Os documentos foram folheados antes de serem carregados no scanner?</p>	<p>➔ Não</p>	<p>Folheie os documentos.</p>
<p>Sim ⬇</p>		
<p>Os documentos acabaram de ser impressos por uma copiadora ou impressora a laser?</p>	<p>➔ Sim</p>	<p>Folheie os documentos algumas vezes para remover a eletricidade estática.</p>
<p>Não ⬇</p>		
<p>A espessura do maço é mais fina que 8 mm?</p>	<p>➔ Não</p>	<p>Reduza o número de folhas.</p>
<p>Sim ⬇</p>		

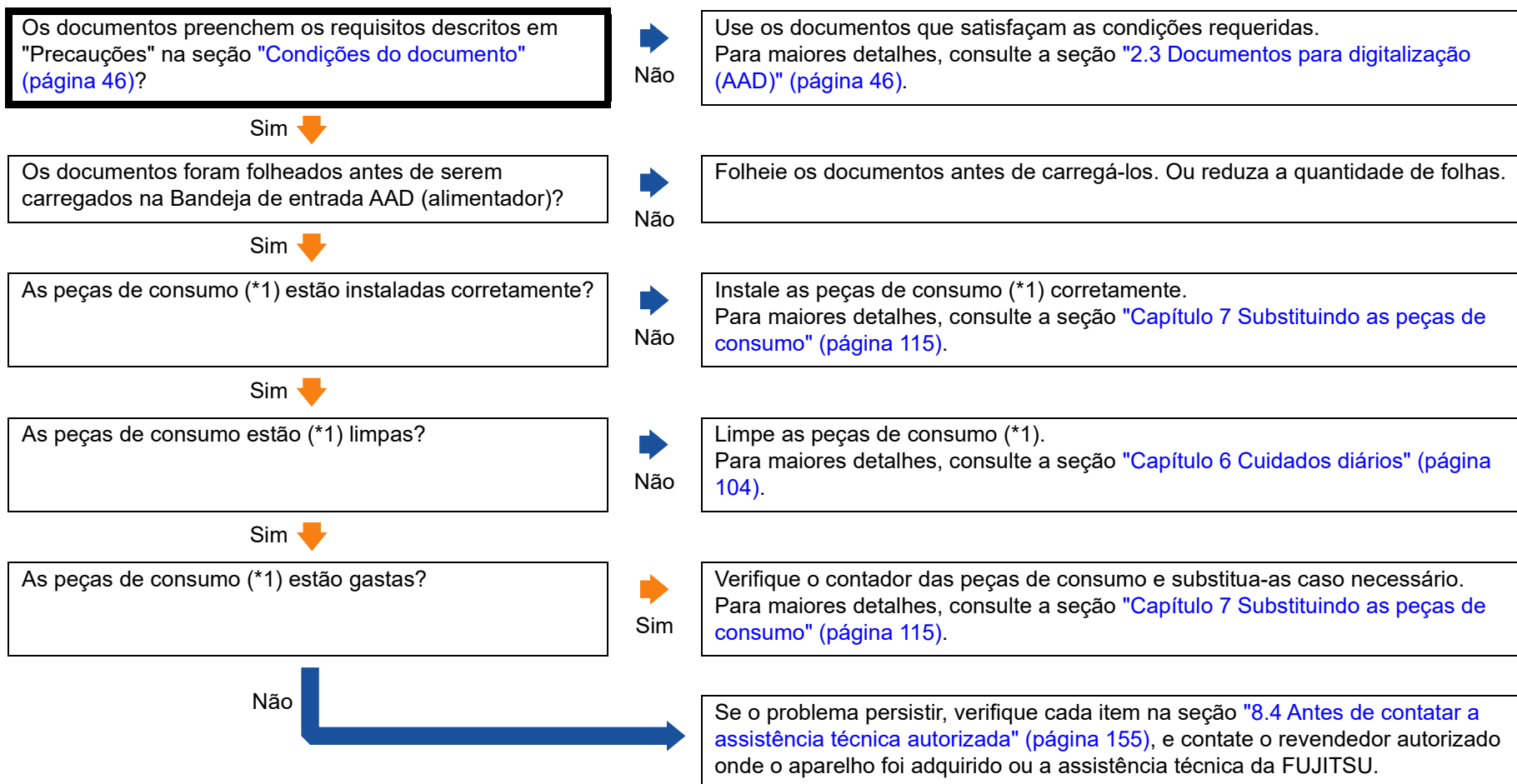
- Início
- Sumário
- Índice
- Introdução
- Visão geral do scanner
- Como carregar documentos
- Configurações do scanner
- Como usar o painel de operações
- Vários métodos de digitalização
- Cuidados diários
- Substituindo as peças de consumo
- Solucionando problemas
- Configurações operacionais
- Apêndice
- Glossário



*1: "Peças de consumo" referem-se ao Rolo de freio e Módulo de alimentação.

- Início
- Sumário
- Índice
- Introdução
- Visão geral do scanner
- Como carregar documentos
- Configurações do scanner
- Como usar o painel de operações
- Vários métodos de digitalização
- Cuidados diários
- Substituindo as peças de consumo
- Solucionando problemas
- Configurações operacionais
- Apêndice
- Glossário

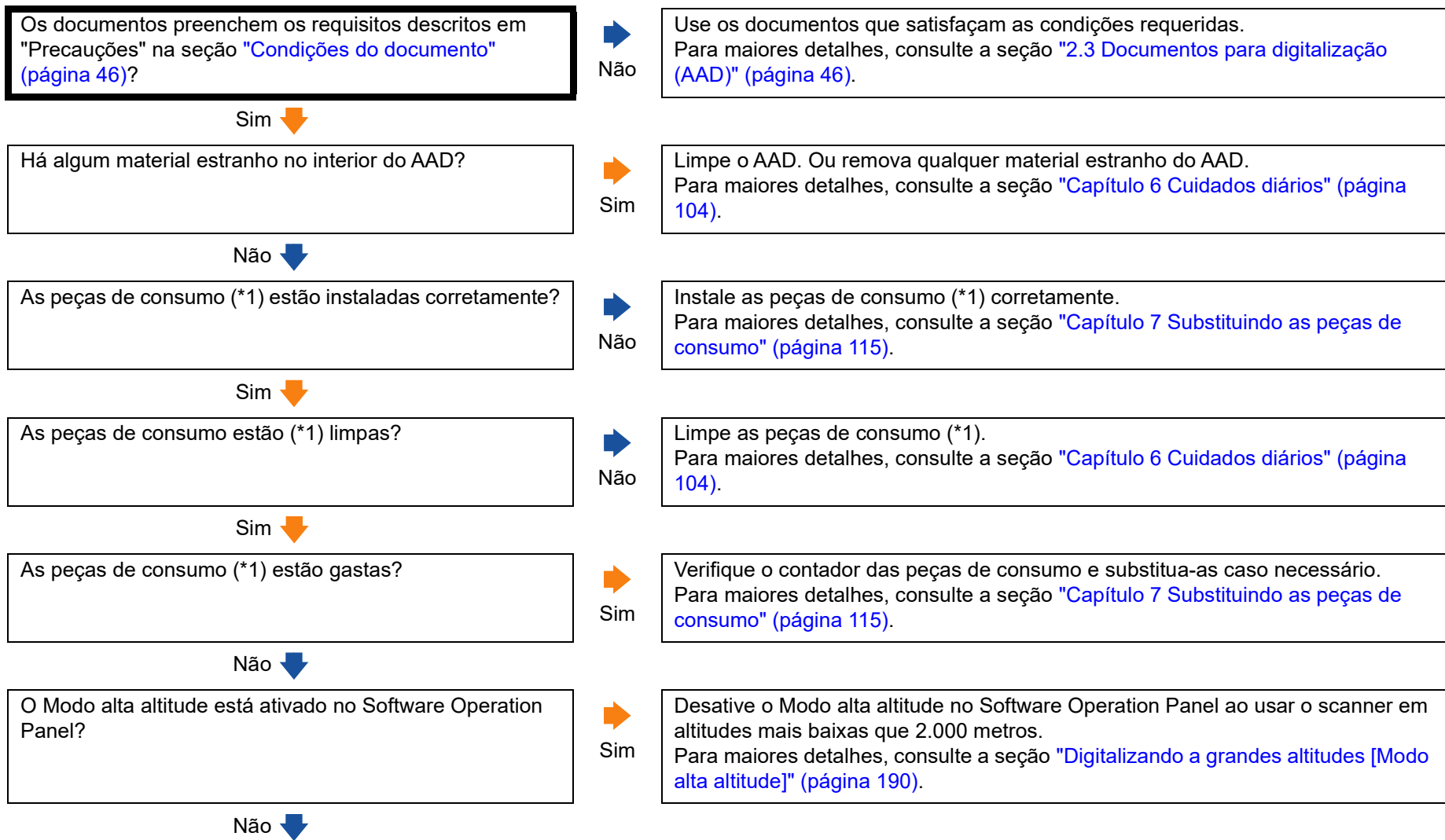
Os documentos não são alimentados pelo AAD corretamente.



*1: "Peças de consumo" referem-se ao Rolo de freio e Módulo de alimentação.

- Início
- Sumário
- Índice
- Introdução
- Visão geral do scanner
- Como carregar documentos
- Configurações do scanner
- Como usar o painel de operações
- Vários métodos de digitalização
- Cuidados diários
- Substituindo as peças de consumo
- Solucionando problemas
- Configurações operacionais
- Apêndice
- Glossário

A proteção de papel é desativada com frequência.



- Início
- Sumário
- Índice
- Introdução
- Visão geral do scanner
- Como carregar documentos
- Configurações do scanner
- Como usar o painel de operações
- Vários métodos de digitalização
- Cuidados diários
- Substituindo as peças de consumo
- Solucionando problemas
- Configurações operacionais
- Apêndice
- Glossário

Não (continuação) ↓

A sensibilidade da proteção do papel está configurada como alta no painel de operações ou Software Operation Panel?

Sim

Configure a sensibilidade da proteção do papel para baixa seguindo as instruções abaixo:

- Selecione [13: Paper Protection] na tela [Settings Menu] do Painel de operações e selecione [1: Low] para a sensibilidade para detectar documentos dobrados ou o ruído da obstrução do papel.
Para maiores detalhes, consulte a seção "[4.2 Settings Menu](#)" (página 63).
- Selecione [Sensibilidade da proteção do papel] no Software Operation Panel, e selecione [Baixo] para o nível de sensibilidade para detectar documentos dobrados ou ruído de obstrução de papel.
Para maiores detalhes, consulte a seção "[Especificando o nível da sensibilidade para proteção do papel \[Sensibilidade da proteção do papel\]](#)" (página 188).

Não

Se o problema persistir, verifique os itens em "[8.4 Antes de contatar a assistência técnica autorizada](#)" (página 155) primeiro e entre em contato com o revendedor autorizado onde o aparelho foi adquirido ou a assistência técnica da FUJITSU.

*1: "Peças de consumo" referem-se ao Rolo de freio e Módulo de alimentação.

Início

Sumário

Índice

Introdução

Visão geral do scanner

Como carregar documentos

Configurações do scanner

Como usar o painel de operações

Vários métodos de digitalização

Cuidados diários

Substituindo as peças de consumo

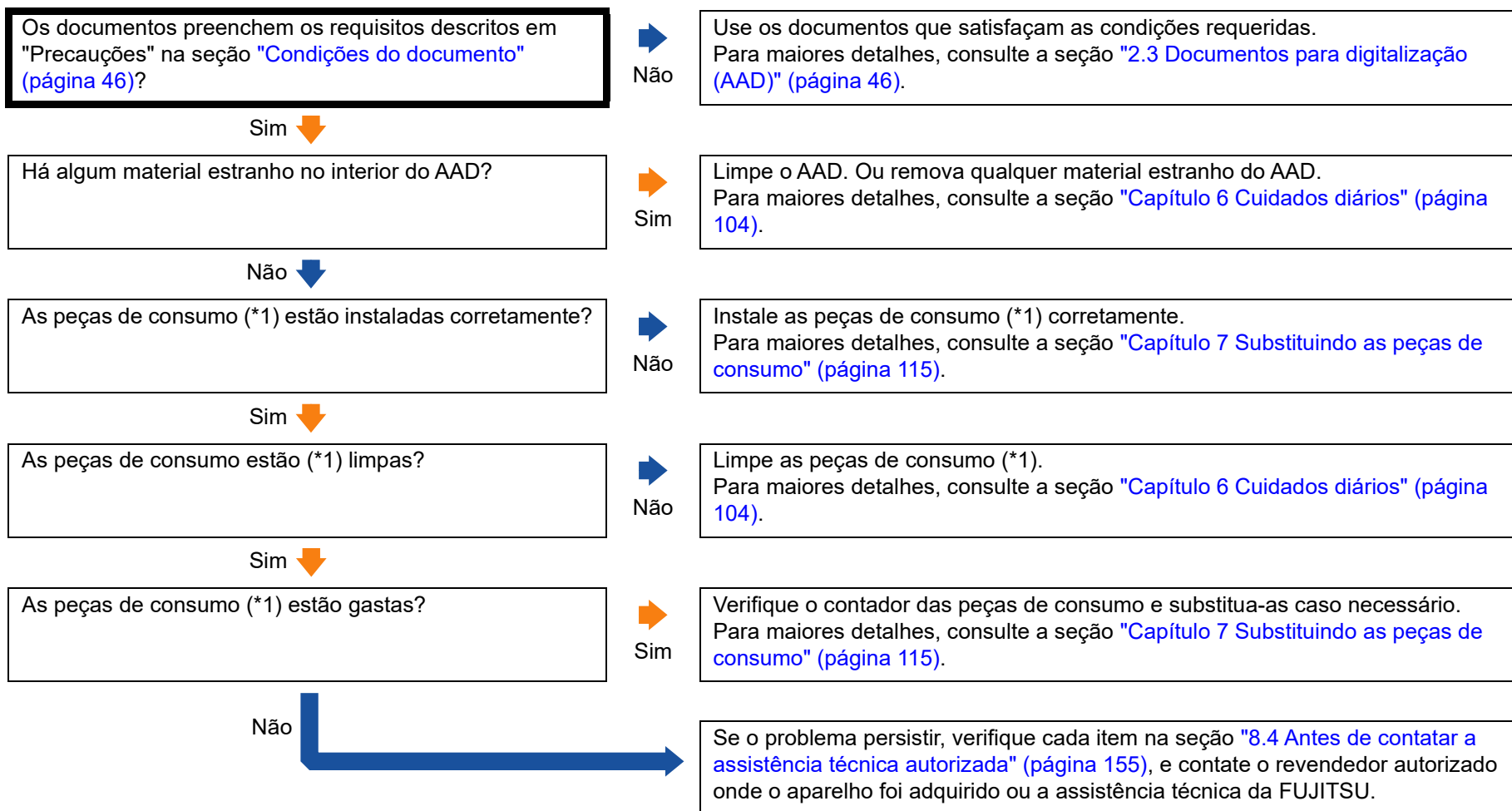
Solucionando problemas

Configurações operacionais

Apêndice

Glossário

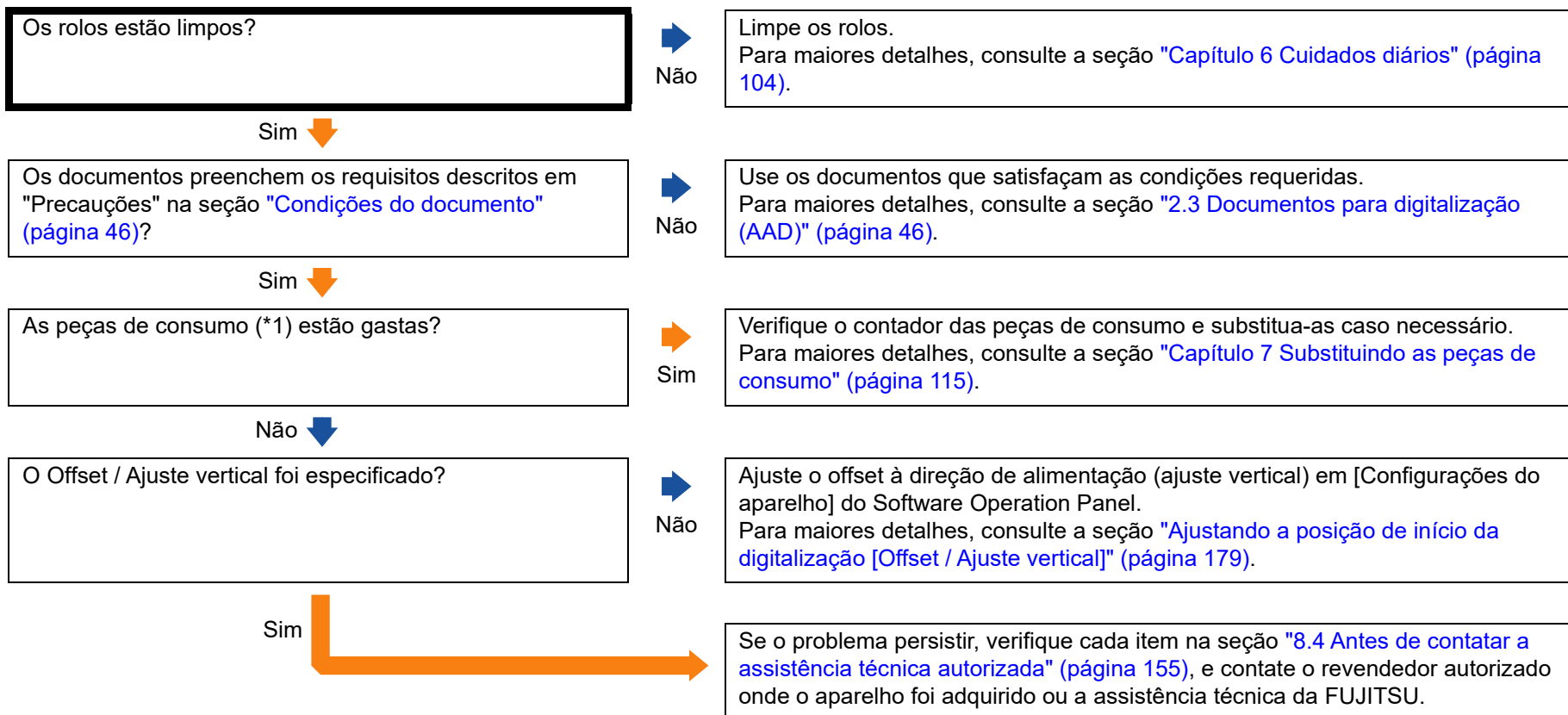
Obstruções de papel / erros de alimentação ocorrem com frequência.



*1: "Peças de consumo" referem-se ao Rolo de freio e Módulo de alimentação.

- Início
- Sumário
- Índice
- Introdução
- Visão geral do scanner
- Como carregar documentos
- Configurações do scanner
- Como usar o painel de operações
- Vários métodos de digitalização
- Cuidados diários
- Substituindo as peças de consumo
- Solucionando problemas
- Configurações operacionais
- Apêndice
- Glossário

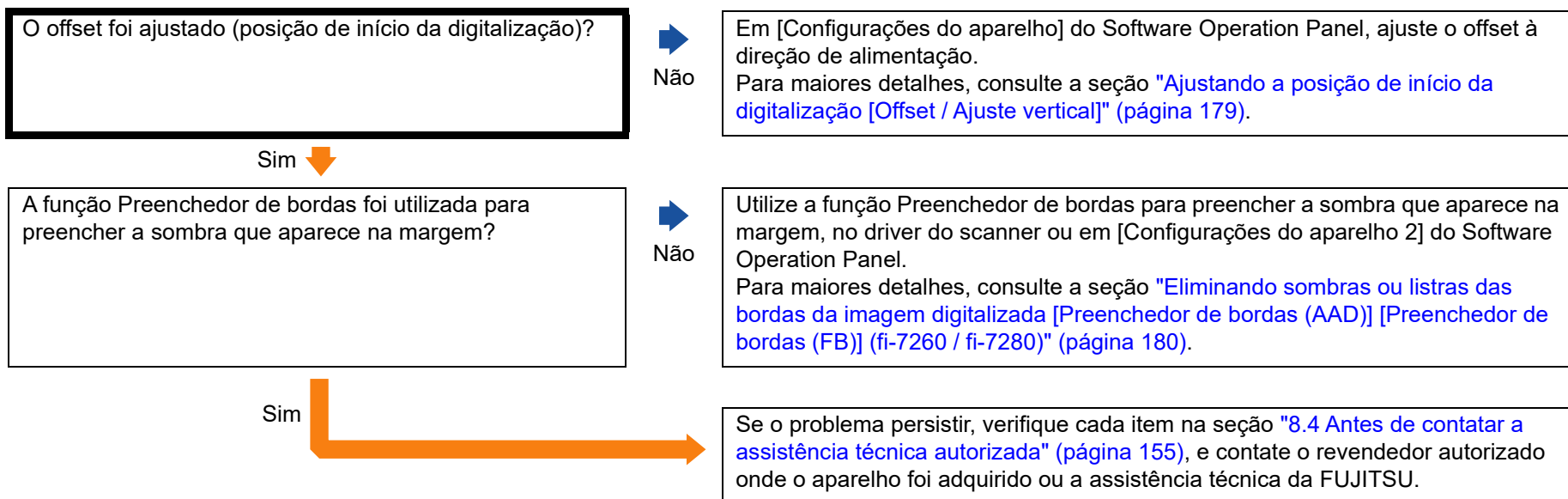
Imagens digitalizadas ficam alongadas.



*1: "Peças de consumo" referem-se ao Rolo de freio e Módulo de alimentação.

- Início
- Sumário
- Índice
- Introdução
- Visão geral do scanner
- Como carregar documentos
- Configurações do scanner
- Como usar o painel de operações
- Vários métodos de digitalização
- Cuidados diários
- Substituindo as peças de consumo
- Solucionando problemas
- Configurações operacionais
- Apêndice
- Glossário

Uma sombra é exibida na margem superior ou inferior da imagem digitalizada.



Início

Sumário

Índice

Introdução

Visão geral do scanner

Como carregar documentos

Configurações do scanner

Como usar o painel de operações

Vários métodos de digitalização

Cuidados diários

Substituindo as peças de consumo

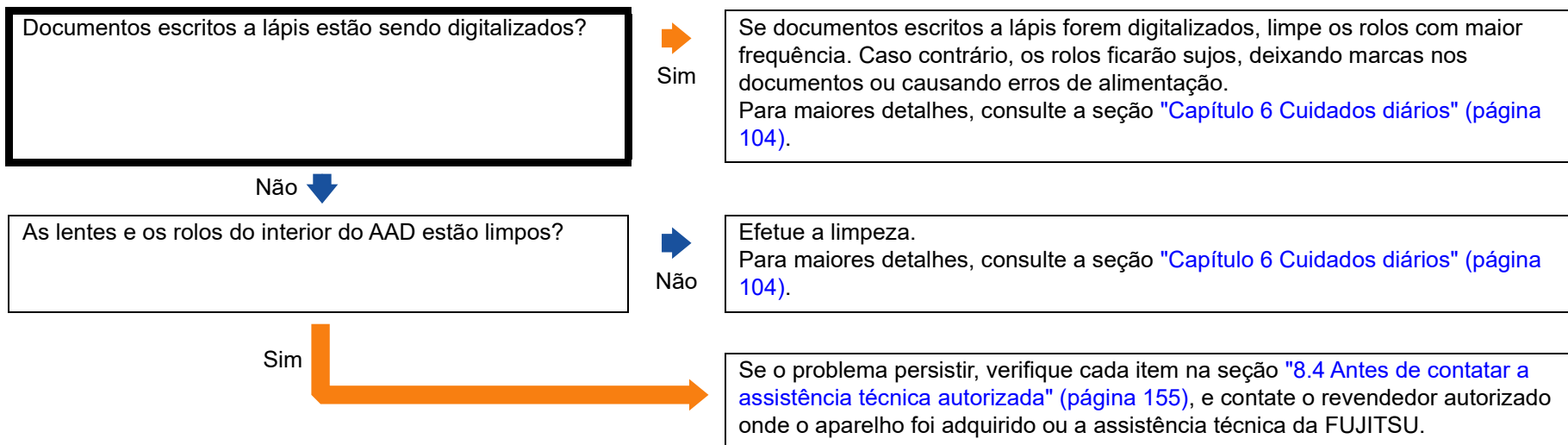
Solucionando problemas

Configurações operacionais

Apêndice

Glossário

Linhas pretas aparecem no documento.



Início

Sumário

Índice

Introdução

Visão geral do scanner

Como carregar documentos

Configurações do scanner

Como usar o painel de operações

Vários métodos de digitalização

Cuidados diários

Substituindo as peças de consumo

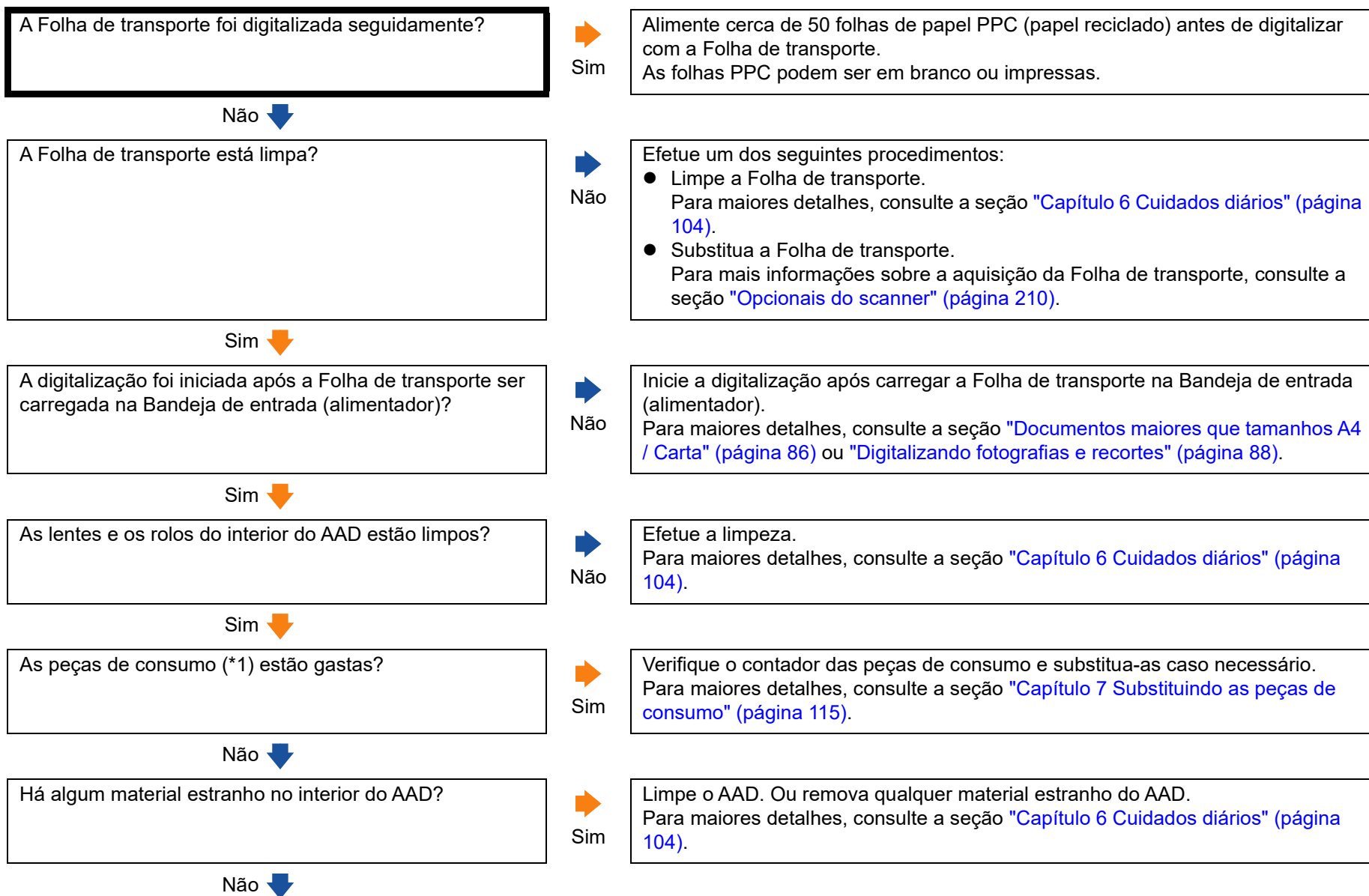
Solucionando problemas

Configurações operacionais

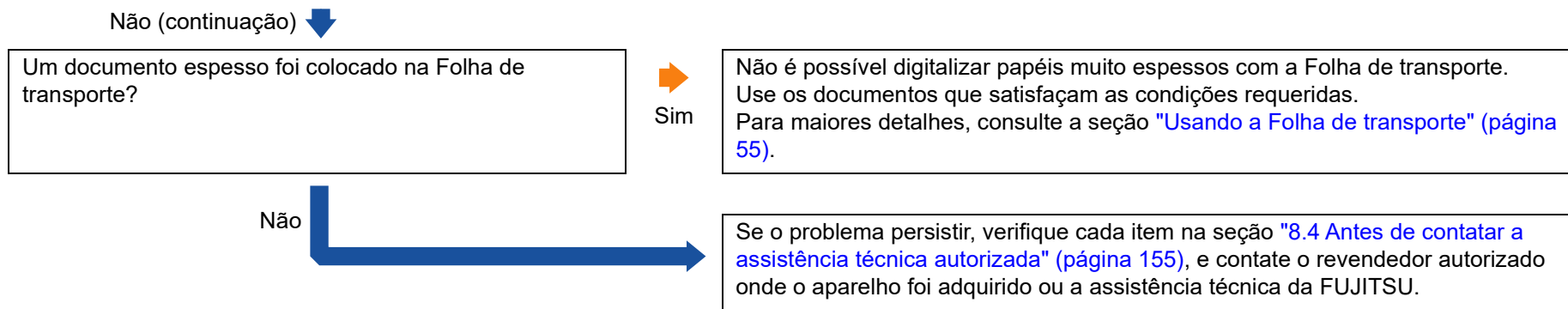
Apêndice

Glossário

A Folha de transporte não é alimentada corretamente. / Ocorre obstrução de papéis.



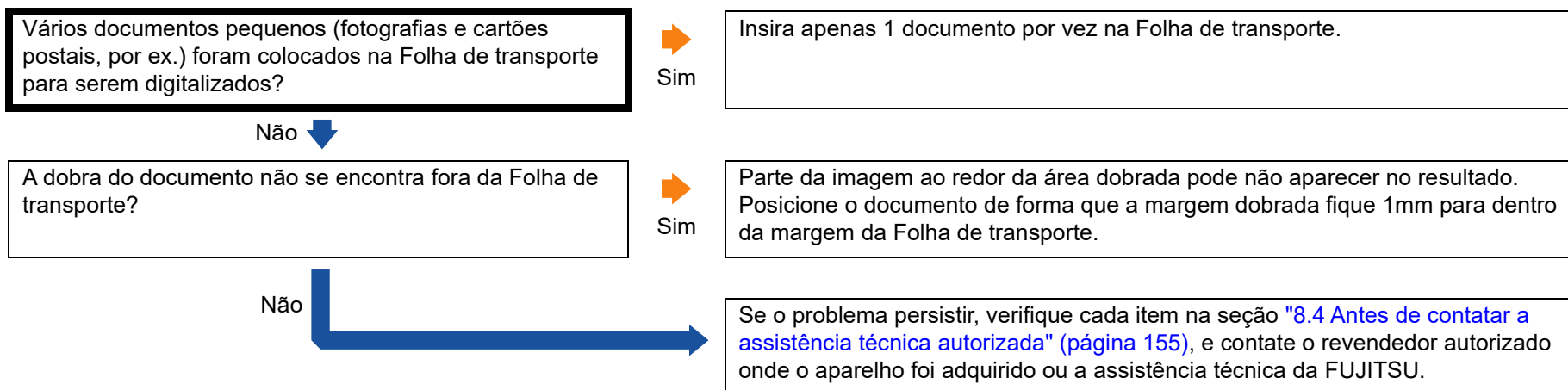
- Início
- Sumário
- Índice
- Introdução
- Visão geral do scanner
- Como carregar documentos
- Configurações do scanner
- Como usar o painel de operações
- Vários métodos de digitalização
- Cuidados diários
- Substituindo as peças de consumo
- Solucionando problemas
- Configurações operacionais
- Apêndice
- Glossário



*1: "Peças de consumo" referem-se ao Rolo de freio e Módulo de alimentação.

- Início
- Sumário
- Índice
- Introdução
- Visão geral do scanner
- Como carregar documentos
- Configurações do scanner
- Como usar o painel de operações
- Vários métodos de digitalização
- Cuidados diários
- Substituindo as peças de consumo
- Solucionando problemas
- Configurações operacionais
- Apêndice
- Glossário

Parte da imagem não aparece quando utiliza a Folha de transporte.



8.4 Antes de contatar a assistência técnica autorizada

Verifique os seguintes itens antes de contatar o revendedor autorizado onde o aparelho foi adquirido ou a assistência técnica da FUJITSU.

Geral

Item	Resultados
Nome do modelo do scanner	Exemplo: fi-7280 Para maiores detalhes, consulte a seção "8.5 Verificando os adesivos do produto" (página 157).
Número de série	Exemplo: XXXX000001 Para maiores detalhes, consulte a seção "8.5 Verificando os adesivos do produto" (página 157).
Data de fabricação	Exemplo: 2013-07 (julho de 2013) Para maiores detalhes, consulte a seção "8.5 Verificando os adesivos do produto" (página 157).
Data da compra	
Sintoma	
Problemas frequentes	
Garantia	
Opções usadas	Exemplo: fi-718PR Para maiores detalhes, consulte a seção "A.4 Opcionais do scanner" (página 210).

Status de erro

■ Conexões do computador

Item	Resultados
Sistema operacional (Windows)	
Mensagem de erro	
Interface	Exemplo: Interface USB
Controlador de interface	

■ Alimentações de papel

Item	Resultados
Tipo de papel	
Principal uso	
Última limpeza	
Data de substituição das peças de consumo	
Status do Painel de operações	

Início

Sumário

Índice

Introdução

Visão geral do scanner

Como carregar documentos

Configurações do scanner

Como usar o painel de operações

Vários métodos de digitalização

Cuidados diários

Substituindo as peças de consumo

Solucionando problemas

Configurações operacionais

Apêndice

Glossário

■ Qualidade da imagem

Item	Resultados
Driver do scanner e versão	
Controlador de interface	
Sistema operacional (Windows)	
Aplicativo	Exemplo: PaperStream ClickScan
Lado(s) da digitalização	Exemplo: frente, verso, duplex
Solução	Exemplo: 600 dpi, 75 dpi
Modo de imagem	Exemplo: Colorido, Tons de cinza, Preto e branco

■ Outros

Item	Resultados
As imagens reproduzidas e as fotografias que exibem as condições do papel podem ser enviadas por e-mail ou fax?	

Início

Sumário

Índice

Introdução

Visão geral do scanner

Como carregar documentos

Configurações do scanner

Como usar o painel de operações

Vários métodos de digitalização

Cuidados diários

Substituindo as peças de consumo

Solucionando problemas

Configurações operacionais

Apêndice

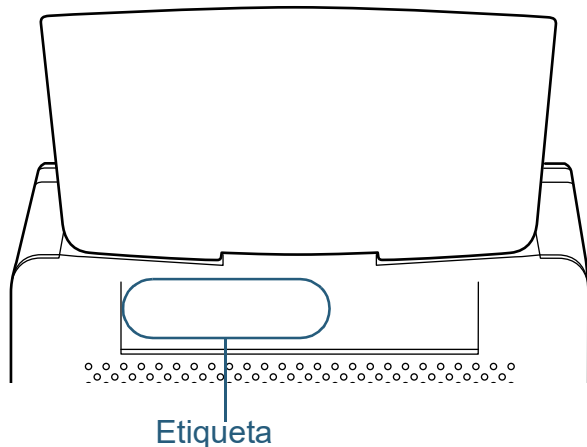
Glossário

8.5 Verificando os adesivos do produto

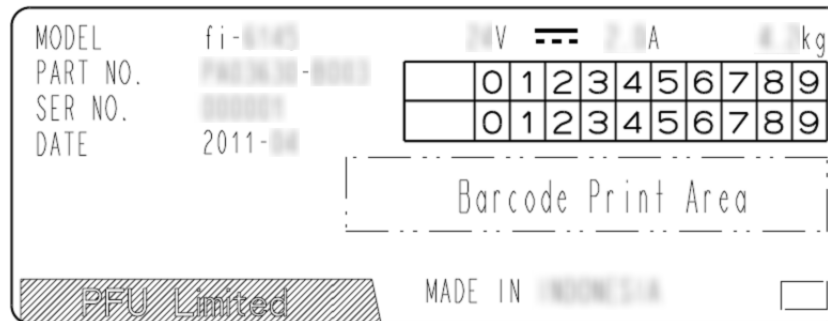
Esta seção descreve sobre os adesivos do produto do scanner.

Local

A localização da etiqueta é exibida abaixo.



Etiqueta (exemplo): Exibe as informações do scanner.



Início

Sumário

Índice

Introdução

Visão geral do scanner

Como carregar documentos

Configurações do scanner

Como usar o painel de operações

Vários métodos de digitalização

Cuidados diários

Substituindo as peças de consumo

Solucionando problemas

Configurações operacionais

Apêndice

Glossário

Capítulo 9 Configurações operacionais

Este capítulo descreve como configurar o scanner usando o Software Operation Panel.

9.1 Iniciando o Software Operation Panel	159
9.2 Configuração da senha	161
9.3 Itens de Configuração	167
9.4 Configurações relacionadas ao contador de folhas	175
9.5 Configurações relacionadas à digitalização	179
9.6 Configurações relacionadas à detecção de alimentação múltipla.....	191
9.7 Configurações relacionadas ao tempo de espera	198
9.8 Configurações relacionadas ao Ligar / Desligar	200
9.9 Configurações relacionadas à manutenção do scanner	201

Início

Sumário

Índice

Introdução

Visão geral do scanner

Como carregar documentos

Configurações do scanner

Como usar o painel de operações

Vários métodos de digitalização

Cuidados diários

Substituindo as peças de consumo

Solucionando problemas

Configurações operacionais

Apêndice

Glossário

9.1 Iniciando o Software Operation Panel

O Software Operation Panel é instalado junto com o driver PaperStream IP.

Com este aplicativo, várias funções podem ser configuradas e as peças de consumo gerenciadas.

ATENÇÃO

- Não use o Painel de operações durante a execução do Software Operation Panel.
- Mesmo que vários scanners sejam conectados, apenas o primeiro aparelho será reconhecido. Por isso, conecte apenas um scanner por vez.

1 Verifique se o scanner está conectado ao computador antes de ligá-lo.

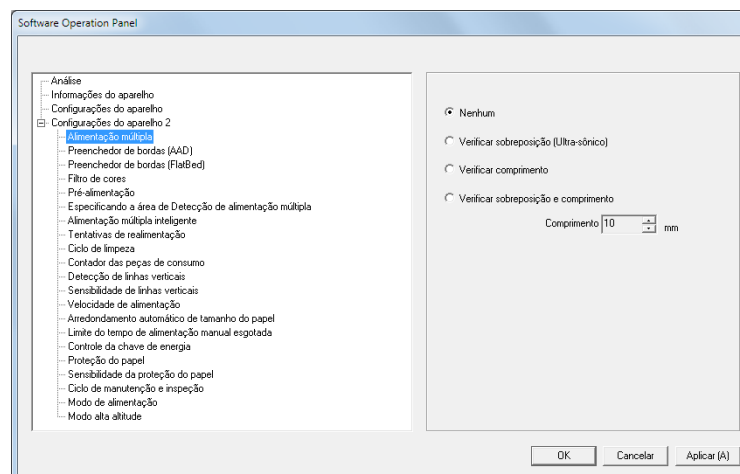
Para maiores detalhes sobre como conectar o scanner ao computador, consulte a seção "Conectando os cabos" de Instruções básicas.


Para maiores detalhes sobre como ligar o scanner, consulte a seção "1.3 Ligando / desligando o scanner" (página 26).

2 Abra a janela [Software Operation Panel].

- Windows Server 2008 R2/Windows 7
Clique sobre o menu [Iniciar] → [Todos os programas] → [fi Series] → [Software Operation Panel].
- Windows Server 2012
Clique com o botão direito sobre a tela Iniciar e selecione [Todos os aplicativos] na barra de aplicativos → [Software Operation Panel] sob [fi Series].
- Windows Server 2012 R2/Windows 8.1
Clique sobre [↓] na parte inferior esquerda da tela Iniciar → [Software Operation Panel] sob [fi Series].
Para exibir [↓], mova o cursor do mouse.

- Windows 10/Windows Server 2016/Windows Server 2019/Windows Server 2022
Clique no menu [Iniciar] → [fi Series] → [Software Operation Panel].
- Windows 11
Clique no menu [Iniciar] → [Todos os aplicativos] → [fi Series] → [Software Operation Panel].



- ⇒ O ícone do Software Operation Panel será exibido no menu que aparece quando  na área de notificação for clicado. Clicando e arrastando o ícone do Software Operation Panel para a área de notificação fará com que o ícone sempre seja exibido. A área de notificação está localizada no canto extremo direito da barra de tarefas.

Início

Sumário

Índice

Introdução

Visão geral do scanner

Como carregar documentos

Configurações do scanner

Como usar o painel de operações

Vários métodos de digitalização

Cuidados diários

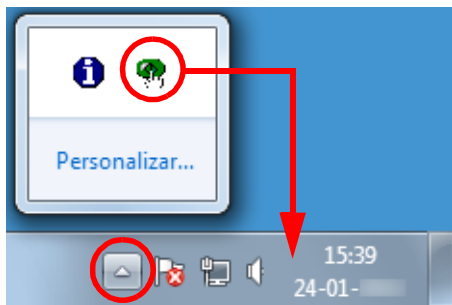
Substituindo as peças de consumo

Solucionando problemas

Configurações operacionais

Apêndice

Glossário



Os procedimentos serão explicados com base na pressuposição de que o Software Operation Panel é sempre exibido na área de notificação.

Início
Sumário
Índice
Introdução
Visão geral do scanner
Como carregar documentos
Configurações do scanner
Como usar o painel de operações
Vários métodos de digitalização
Cuidados diários
Substituindo as peças de consumo
Solucionando problemas
Configurações operacionais
Apêndice
Glossário

9.2 Configuração da senha

Definindo uma senha, o Software Operation Panel pode ser executado em [Modo de exibição], que permite aos usuários somente a visualização das configurações do scanner.

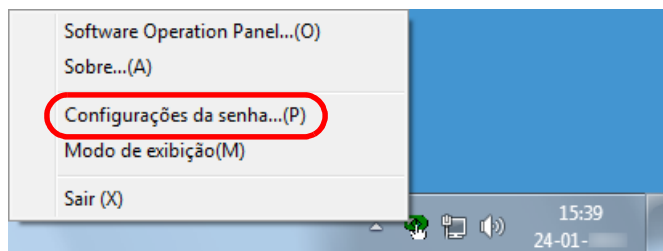
As configurações do scanner poderão ser efetuadas se nenhuma senha estiver aplicada.

Para prevenir alterações desnecessárias de configurações, uma senha pode ser utilizada para restringir operações dos usuários.

Configurando a senha

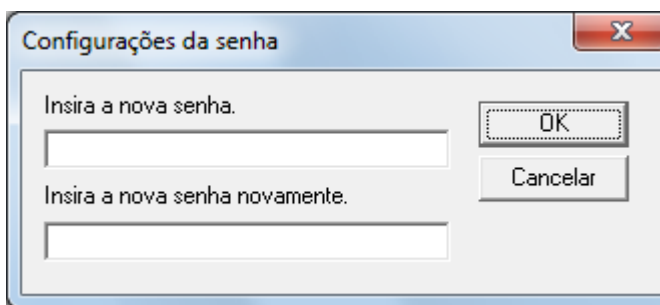
Configure a senha seguindo o procedimento abaixo:

- 1 Clique o ícone do Software Operation Panel na área de notificação com o botão direito e selecione [Configurações da senha].



⇒ A janela [Configurações da senha] será exibida.

- 2 Insira a nova senha, confirme e clique o botão [OK]. Até 32 caracteres podem ser usados para a senha. Somente caracteres alfanuméricos (a - z, A - Z, 0 - 9) são permitidos.



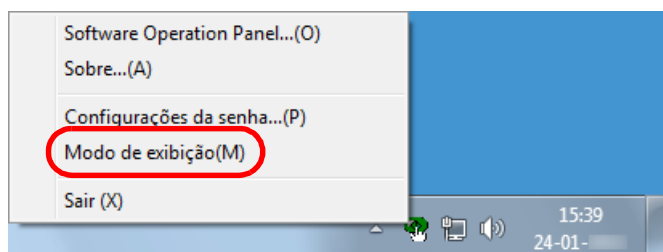
⇒ Uma mensagem de confirmação será exibida.

- 3 Clique o botão [OK].
⇒ A senha será configurada.

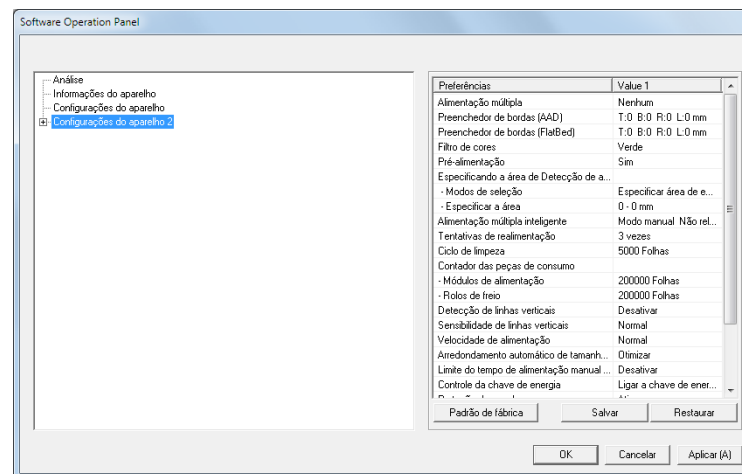
Configurando o [Modo de exibição]

Configure o Software Operation Panel para [Modo de exibição] através do seguinte procedimento:

- 1 Configure a senha.
Para maiores detalhes, consulte a seção "Configurando a senha" (página 161).
- 2 Clique o ícone do Software Operation Panel na área de notificação com o botão direito e selecione [Modo de exibição].

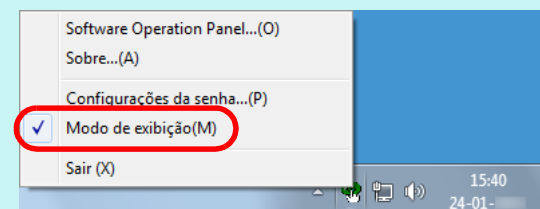


⇒ O Software Operation Panel abre o [Modo de exibição].



DICAS

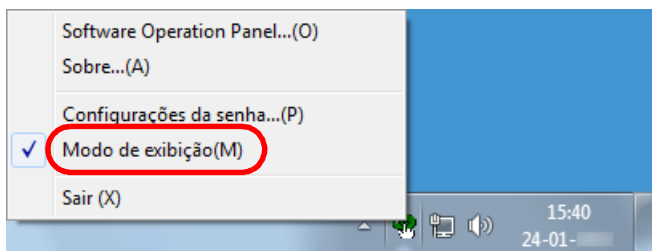
No [Modo de exibição], clicando o ícone do Software Operation Panel com o botão direito, uma marca de seleção aparecerá ao lado de [Modo de exibição] do menu.



Anulando o [Modo de exibição]

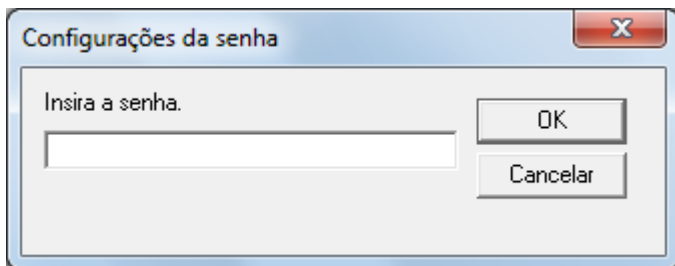
Anule o [Modo de exibição] através do seguinte procedimento:

- 1 Clique o ícone do Software Operation Panel na área de notificação com o botão direito e selecione [Modo de exibição].

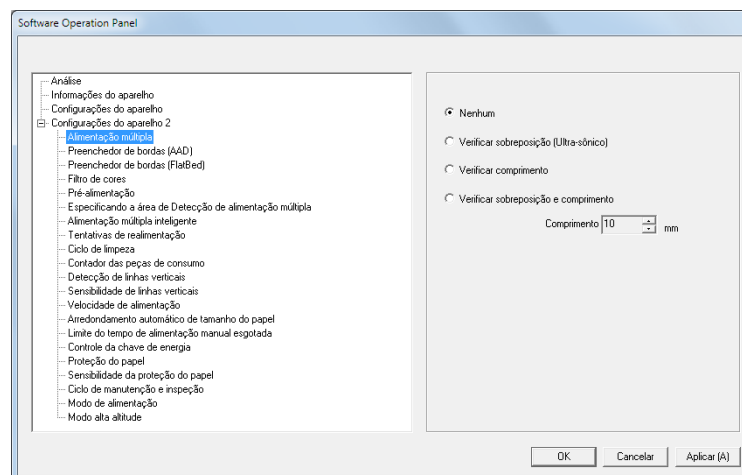


⇒ A janela [Configurações da senha] será exibida.

- 2 Insira a senha atual e clique o botão [OK].

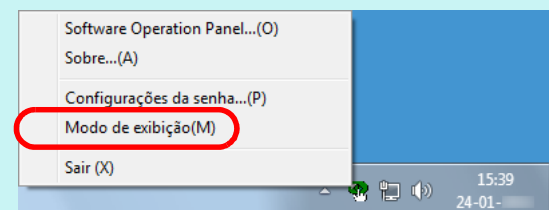


⇒ O [Modo de exibição] será anulado e as configurações do scanner poderão ser alteradas.



DICAS

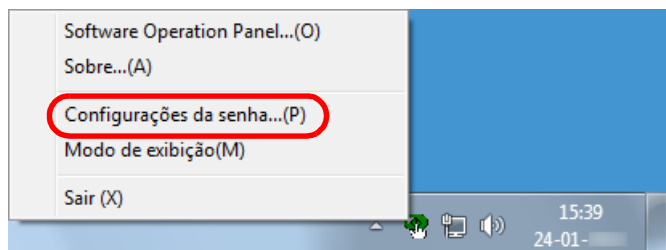
Ao sair do [Modo de exibição], clicando o ícone do Software Operation Panel com o botão direito, a marca de seleção do [Modo de exibição] desaparecerá do menu.



Alterando a senha

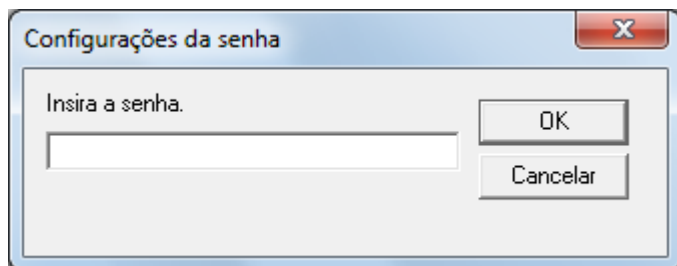
Altere a senha através do seguinte procedimento:

- 1 Clique o ícone do Software Operation Panel na área de notificação com o botão direito e selecione [Configurações da senha].



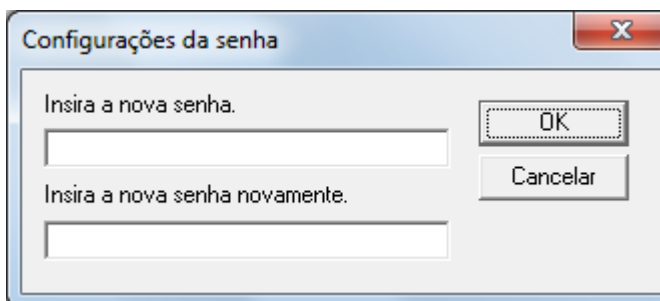
⇒ A janela [Configurações da senha] será exibida.

- 2 Insira a senha atual e clique o botão [OK].



⇒ A janela [Configurações da senha] será exibida.

- 3 Insira a nova senha, confirme e clique o botão [OK].
Até 32 caracteres podem ser usados para a senha.
Somente caracteres alfanuméricos (a - z, A - Z, 0 - 9) são permitidos.



⇒ Uma mensagem de confirmação será exibida.

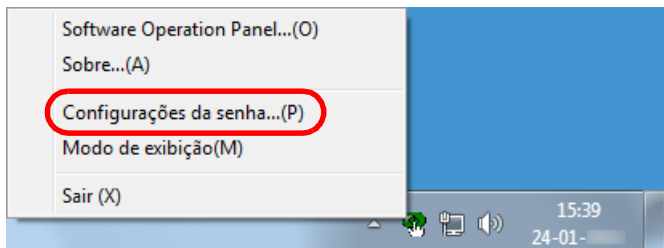
- 4 Clique o botão [OK].
⇒ A senha será configurada.

Início
Sumário
Índice
Introdução
Visão geral do scanner
Como carregar documentos
Configurações do scanner
Como usar o painel de operações
Vários métodos de digitalização
Cuidados diários
Substituindo as peças de consumo
Solucionando problemas
Configurações operacionais
Apêndice
Glossário

Anulando a senha

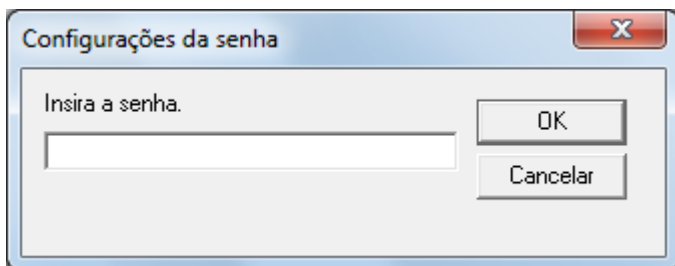
Anule a senha através do seguinte procedimento:

- 1 Clique o ícone do Software Operation Panel na área de notificação com o botão direito e selecione [Configurações da senha].



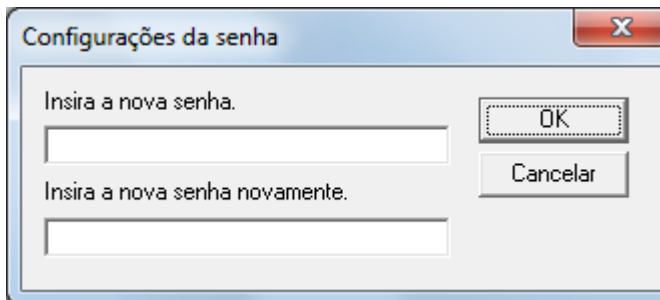
⇒ A janela [Configurações da senha] será exibida.

- 2 Insira a senha atual e clique o botão [OK].



⇒ A janela [Configurações da senha] será exibida.

- 3 Deixe os 2 campos em branco e clique o botão [OK].



⇒ Uma mensagem de confirmação será exibida.

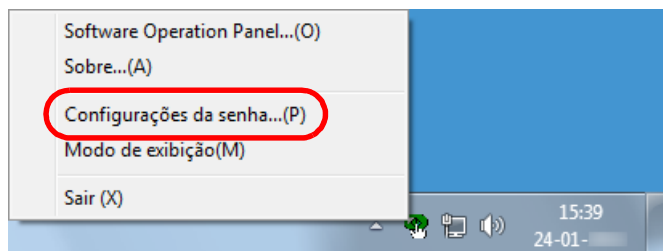
- 4 Clique o botão [OK].
⇒ A senha será anulada.

Início
Sumário
Índice
Introdução
Visão geral do scanner
Como carregar documentos
Configurações do scanner
Como usar o painel de operações
Vários métodos de digitalização
Cuidados diários
Substituindo as peças de consumo
Solucionando problemas
Configurações operacionais
Apêndice
Glossário

Reconfigurando a senha

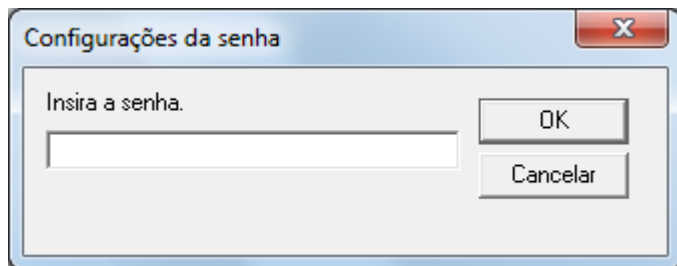
Se a senha for esquecida, pode ser reconfigurada através do seguinte procedimento:

- 1 Clique o ícone do Software Operation Panel na área de notificação com o botão direito e selecione [Configurações da senha].



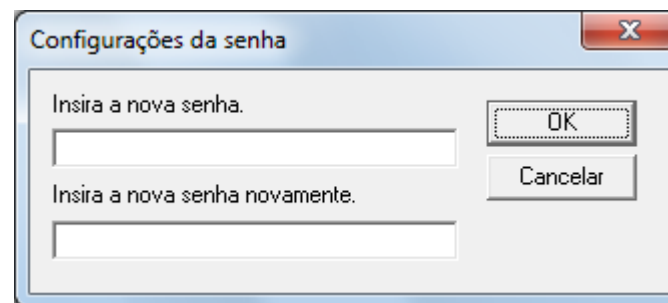
⇒ A janela [Configurações da senha] será exibida.

- 2 Insira a senha padrão "fi-scanner" e clique o botão [OK].



⇒ A janela [Configurações da senha] será exibida.

- 3 Insira a nova senha, confirme e clique o botão [OK].
Até 32 caracteres podem ser usados para a senha.
Somente caracteres alfanuméricos (a - z, A - Z, 0 - 9) são permitidos.



⇒ Uma mensagem de confirmação será exibida.

- 4 Clique o botão [OK].
⇒ A senha será configurada.

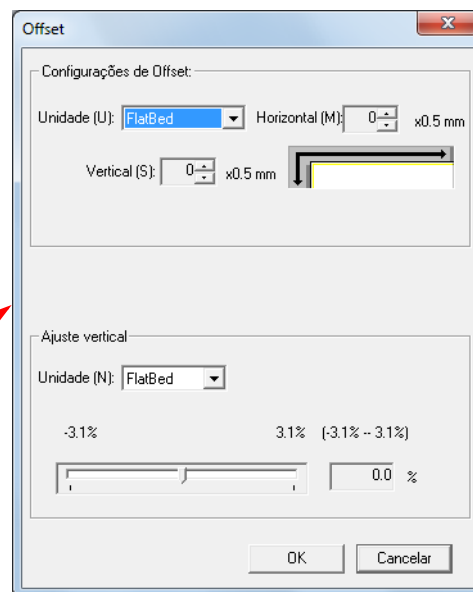
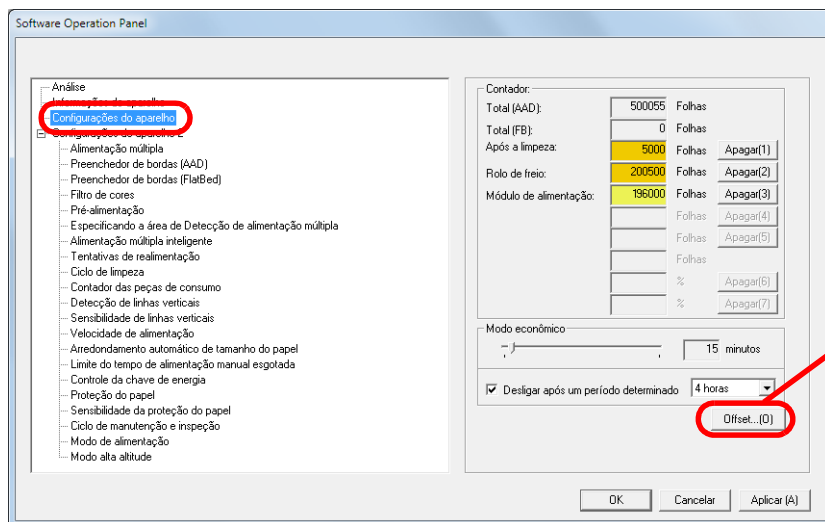
Início
Sumário
Índice
Introdução
Visão geral do scanner
Como carregar documentos
Configurações do scanner
Como usar o painel de operações
Vários métodos de digitalização
Cuidados diários
Substituindo as peças de consumo
Solucionando problemas
Configurações operacionais
Apêndice
Glossário

9.3 Itens de Configuração

No Software Operation Panel, é possível executar as seguintes configurações para o scanner conectado ao computador:

Configurações do aparelho

- 1 Abra o Software Operation Panel.
Para maiores detalhes, consulte a seção "9.1 Iniciando o Software Operation Panel" (página 159).
- 2 Pelo menu esquerdo, selecione [Configurações do aparelho].



Os itens que podem ser configurados na janela acima são:

Início

Sumário

Índice

Introdução

Visão geral do scanner

Como carregar documentos

Configurações do scanner

Como usar o painel de operações

Vários métodos de digitalização

Cuidados diários

Substituindo as peças de consumo

Solucionando problemas

Configurações operacionais

Apêndice

Glossário

Item	Descrição	Parâmetro / Valor	Padrão de fábrica
Contador (página 175)	Verifica os contadores para determinar quando efetuar a troca das peças de consumo e a limpeza. Use-o também para reiniciar a contagem após a limpeza ou substituição das peças de consumo.	Total de páginas (AAD) / Total de páginas (FB) (*1) / Após a limpeza / Rolo de freio / Módulo de alimentação	0
		Tinta restante (quando o impressor estiver instalado)	(*2)
Economia de energia (página 199)	Especifica o tempo de espera antes de entrar no Modo econômico. Esta função pode ser configurada também pelo Painel de operações.	Faixa: 5 a 115 min. (acréscimos de 5 min.)	15 minutos
	Desligar após um período determinado: Selecione para que o scanner seja configurado para ser desligado automaticamente após determinado período sem uso. Especifique o tempo máximo para o scanner ser desligado automaticamente. Esta função pode ser configurada também pelo Painel de operações.	Caixa de seleção [Desligar após um período determinado] 1 hora / 2 horas / 4 horas / 8 horas (Quando a caixa de seleção [Desligar após um período determinado] estiver marcada)	Selecionado 4 horas
Configurações de Offset (página 179)	Ajusta a posição para iniciar a digitalização do(s) lado(s) selecionado(s).	Unidade: Flat bed (*1) / AAD (dianteiro) / AAD (posterior) Horizontal / Vertical: -2 a 2 mm (acréscimos de 0.5)	Horizontal / Vertical: 0 mm
Ajuste vertical (página 179)	Ajusta a escala de ampliação da direção de alimentação ao método de digitalização especificado.	Unidade: Flat bed (*1) / AAD Faixa: -3,1 a 3,1% (acréscimos de 0,1%)	0%

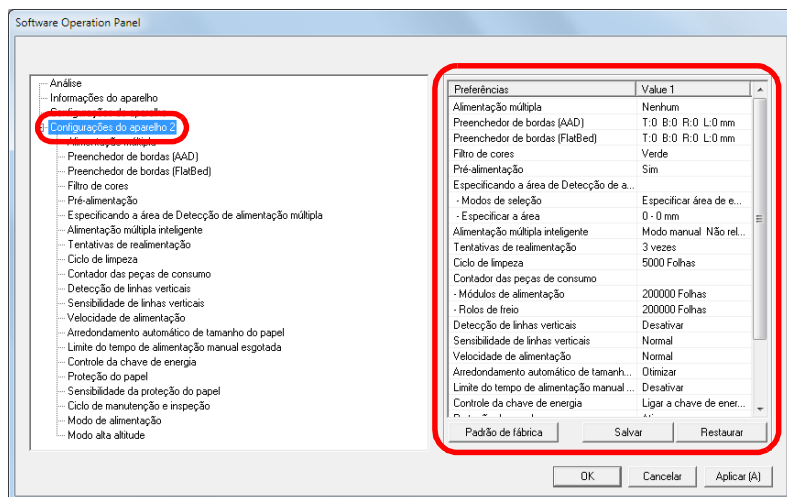
*1: Exibido quando utilizar o fi-7260 ou fi-7280.

*2: Exibido quando o impressor estiver instalado.

- Início
- Sumário
- Índice
- Introdução
- Visão geral do scanner
- Como carregar documentos
- Configurações do scanner
- Como usar o painel de operações
- Vários métodos de digitalização
- Cuidados diários
- Substituindo as peças de consumo
- Solucionando problemas
- Configurações operacionais
- Apêndice
- Glossário

Configurações do aparelho 2

- 1 Abra o Software Operation Panel.
Para maiores detalhes, consulte a seção "9.1 Iniciando o Software Operation Panel" (página 159).
- 2 Pelo menu esquerdo, selecione [Configurações do aparelho 2].



As configurações atuais alteradas em [Configurações do aparelho 2] estão listadas no lado direito da janela.

Os itens que podem ser configurados na janela acima são:

DICAS

- As configurações do Software Operation Panel podem ser restauradas para o padrão de fábrica.
Para restaurar as configurações para o padrão de fábrica, clique o botão [Padrão]. Após a mensagem ser exibida, clique o botão [OK].
Observe que as configurações feitas serão apagadas.
- As configurações do Software Operation Panel podem ser copiadas.
Para copiar as configurações, clique o botão [Salvar] e especifique o nome do arquivo e clique o botão [Salvar] exibido na janela.
- Você pode usar um arquivo de backup das configurações do Software Operation Panel para restaurar as configurações em outros scanners apenas se o tipo do scanner for o mesmo.
Para restaurar as configurações, clique o botão [Restaurar] e especifique o nome do arquivo e clique o botão [Abrir] exibido na janela. Após a mensagem ser exibida, clique o botão [OK].
Observe que a restauração não pode ser feita em outros tipos de scanners.

Início

Sumário

Índice

Introdução

Visão geral do scanner

Como carregar documentos

Configurações do scanner

Como usar o painel de operações

Vários métodos de digitalização

Cuidados diários

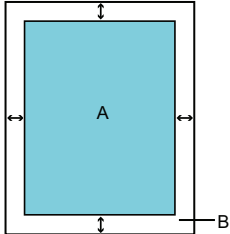
Substituindo as peças de consumo

Solucionando problemas

Configurações operacionais

Apêndice

Glossário

Item	Descrição	Parâmetro / Valor	Padrão de fábrica
Alimentação múltipla (página 191)	Especifica um método para detecção de alimentação múltipla. Detecta verificando a sobreposição, comprimento ou pela sobreposição e comprimento do documento. Esta função pode ser configurada também pelo driver do scanner. A prioridade será dada às configurações do driver.	Nenhum / Verificar sobreposição (Ultra-sônico) / Verificar comprimento / Verificar sobreposição e comprimento Comprimento (Quando [Verificar comprimento] for especificado, selecione a partir de 10 / 15 / 20 mm)	Nenhum Comprimento: 10 mm
Preenchedor de bordas (AAD) Preenchedor de bordas (FB) (fi-7260 / fi-7280) (página 180)	Especifica a largura da margem ao redor da imagem digitalizada para preencher de branco ou preto, conforme a cor do fundo. Esta função pode ser configurada também pelo driver do scanner. Neste caso, o Preenchedor de bordas do driver do scanner será usado na reprodução da imagem.	AAD: Cima / Esquerda / Direita: 0 a 15 mm Baixo: -7 a 7 mm (acréscimos de 1 mm) FB (fi-7260 / fi-7280): Cima / Baixo / Esquerda / Direita: 0 a 15 mm  (A: área da imagem, B: área preenchida, A+B: área reproduzida)	Cima / Baixo / Esquerda / Direita: 0 mm
Filtro de cores (página 182)	Selecione a cor a ser filtrada da imagem digitalizada (apenas para Preto e branco ou Tons de cinza). Esta função pode ser configurada também pelo driver do scanner. A prioridade será dada às configurações do driver.	Vermelho / Verde / Azul / Nenhum	Verde
Pré-alimentação (página 183)	Selecione [Sim] para priorizar a velocidade do processo e [Não] para o contrário. Esta função pode ser configurada também pelo driver do scanner ou Painel de operações. A prioridade será dada às configurações do driver.	Sim / Não	Sim

Item	Descrição	Parâmetro / Valor	Padrão de fábrica
Especificando a área de Detecção de alimentação múltipla (página 193)	Área selecionada: Selecione este item para restringir a área de detecção de alimentação múltipla.	Caixa de seleção [Área selecionada]	Não selecionado
	Ativar / Desativar (Meio): Especifica se a detecção de alimentação múltipla para a área especificada deve ser ativada ou desativada.	Ativar / Desativar (Quando [Área selecionada] for especificada)	Desativar
	Início (Meio): Indica o ponto de início de verificação da área em comprimento (mm), a partir da margem superior do documento.	0 a 510 mm (acréscimos de 2 mm)	0 mm
	Fim (Meio): Indica o ponto final de verificação da área em comprimento (mm), a partir da margem superior do documento.	0 a 510 mm (acréscimos de 2 mm)	0 mm
Alimentação múltipla inteligente (página 196)	Quando houver um papel de mesmo tamanho anexado ao local designado da página, configure o scanner para memorizar a posição do anexo e não detectá-lo como alimentação múltipla. É necessário selecionar previamente [Verificar sobreposição (Ultra-sônico)] ou [Verificar sobreposição e comprimento] no driver do scanner ou na configuração da detecção de alimentação múltipla em "Especificando um método de detecção da alimentação múltipla [Alimentação múltipla]" (página 191). Esta função pode ser configurada também pelo Painel de operações.	Modo manual / Modo automático 1 / Modo automático 2	Modo manual
	Selecione para permitir a função de memorizar os padrões de sobreposição quando documentos sobrepostos são detectados no modo automático.	Caixa de seleção [Apagar os padrões de sobreposição]	Não selecionado
	Especifica se deve ou não memorizar os padrões de sobreposição quando desligar o scanner.	Caixa de seleção [Memorizar os padrões de sobreposição automaticamente]	Não selecionado
Alimentação múltipla inteligente (página 196)	Especifica se deve ou não memorizar o padrão de alimentação múltipla quando desligar o scanner.	Relembrar / Não relembrar	Não relembrar

Item	Descrição	Parâmetro / Valor	Padrão de fábrica
Tentativas de realimentação (página 184)	Configure estes itens para alterar o número de tentativas de realimentação. Esta função pode ser configurada também pelo Painel de operações.	1 a 12 vezes	3 vezes
Ciclo de limpeza (página 178)	Especifica o ciclo de limpeza do scanner. Selecione se exibe ou não a mensagem de instrução da limpeza do driver do scanner.	1.000 a 255.000 folhas (em acréscimos de 1.000) Exibir as instruções de limpeza: Selecionado / Não selecionado	5.000 folhas Não selecionado
Contador das peças de consumo (página 178)	Especifica o ciclo de substituição das Peças de consumo.	Módulos de alimentação / Rolos de freio: 10.000 a 2.550.000 folhas (acréscimos de 10.000)	Módulos de alimentação: 200.000 folhas Rolos de freio: 200.000 folhas
Detecção de linhas verticais (página 201)	Selecione se ativa ou não a detecção de linhas verticais. Ative para detectar as linhas verticais (sujeira da lente) ao digitalizar com o AAD. Esta função pode ser configurada também pelo Painel de operações.	Ativar / Desativar	Desativar
Sensibilidade de linhas verticais (página 202)	Especifica o nível de sensibilidade para detectar as linhas verticais (sujeira na lente) quando a Detecção de linhas verticais estiver ativada. Esta função pode ser configurada também pelo Painel de operações.	Baixa / Normal / Alta	Normal
Velocidade da alimentação (página 184)	Alimentações múltiplas e obstruções de papel frequentes podem ser resolvidas diminuindo a velocidade de alimentação dos documentos. Esta função pode ser configurada também pelo Painel de operações.	Normal / Lento	Normal
Arredondamento automático de tamanho do papel (página 185)	Especifica se otimiza ou não (arredondar para cima / para baixo) os valores fracionários da imagem digitalizada.	Otimizar / Arredondar para baixo	Otimizar

Item	Descrição	Parâmetro / Valor	Padrão de fábrica
Limite do tempo de alimentação manual esgotada (página 198)	Selecione se desativa ou ativa a alimentação manual.	Desativar / Ativar	Desativar
	Tempo de detecção de papel da bandeja: Especifica o tempo de espera para cancelar a alimentação manual. Esta função pode ser configurada também pelo Painel de operações.	5, 10, 20, 30, 40, 50, 60, 70, 80, 90, 100, 110 (segundos)	10 segundos
Controle da chave de energia (página 200)	Especifica o método pelo qual o scanner é ligado ou desligado.	Ligar a chave de energia / Desligar a chave de energia / Ativar a alimentação de energia do USB	Ligar a chave de energia
Proteção do papel (página 186)	Selecione um método de detecção de proteção de papel. Esta função pode ser definida para reduzir o risco de danificar os documentos ao detectar anomalias durante a alimentação dos documentos e parar a digitalização quando: <ul style="list-style-type: none"> ● O scanner detecta um documento dobrado que não foi alimentado corretamente. ● O scanner detecta o ruído da obstrução de papel. ● O scanner detecta um documento que costuma dobrar quando ocorre um erro de alimentação ou detecta o ruído da obstrução de papel. Esta função pode ser configurada também pelo driver do scanner ou Painel de operações. Quando a configuração do painel de operações for priorizada, as configurações do painel de operações será priorizado sobre as Configurações do Software Operation Panel. Observe que mesmo que as configurações do painel de operações sejam priorizadas, as configurações do driver do scanner têm a mais alta prioridade.	Desativar / Detectar deformação do papel / Detectar ruído de obstrução de papel / Detectar deformação e ruído de obstrução do papel	Detectar deformação do papel

- Início
- Sumário
- Índice
- Introdução
- Visão geral do scanner
- Como carregar documentos
- Configurações do scanner
- Como usar o painel de operações
- Vários métodos de digitalização
- Cuidados diários
- Substituindo as peças de consumo
- Solucionando problemas
- Configurações operacionais
- Apêndice
- Glossário

Item	Descrição	Parâmetro / Valor	Padrão de fábrica
Sensibilidade da proteção do papel (página 188)	Especifica o nível da sensibilidade para detectar anomalias ao alimentar documentos quando a proteção do papel for usada. Esta função pode ser configurada também pelo Painel de operações. Quando a configuração do painel de operações for priorizada, as configurações do painel de operações será priorizado sobre as Configurações do Software Operation Panel.	Detectar: Deformação do papel/Ruído de obstrução de papel Baixa/Normal/Alta	Normal
Manutenção e ciclo de inspeção (página 203)	Especifica o período de tempo para a manutenção e inspeção regular do scanner pelo técnico especializado.	Desativar / Ativar Manutenção e ciclo de inspeção: 1 a 12 meses	Desativar
Modo de alimentação (fi-7180 / fi-7280) (página 189)	Ajuste esta configuração para digitalizar cartões plásticos com espessura até 1,4 mm quando utilizar o fi-7180 / fi-7280 (a 300 dpi ou menos (80 ppm) na orientação paisagem).	Normal / Cartões espessos (1,25 mm ou mais)	Normal
Modo alta altitude (página 190)	Selecione se ativa ou desativa Modo alta altitude. Ative para usar o scanner em altitudes maiores que 2.000 metros.	Ativar / Desativar	Desativar
Modo Qualidade da imagem (página 190)	Selecione o modo de qualidade da imagem. Para obter uma qualidade da imagem semelhante à digitalização com o fi-6x30Z / fi-6x40Z, ajuste o modo da qualidade da imagem.	fi-6x30Z / fi-6x40Z Desativar	Desativar

9.4 Configurações relacionadas ao contador de folhas

Verificando e reiniciando o contador de folhas

■ Verificar o contador de folhas

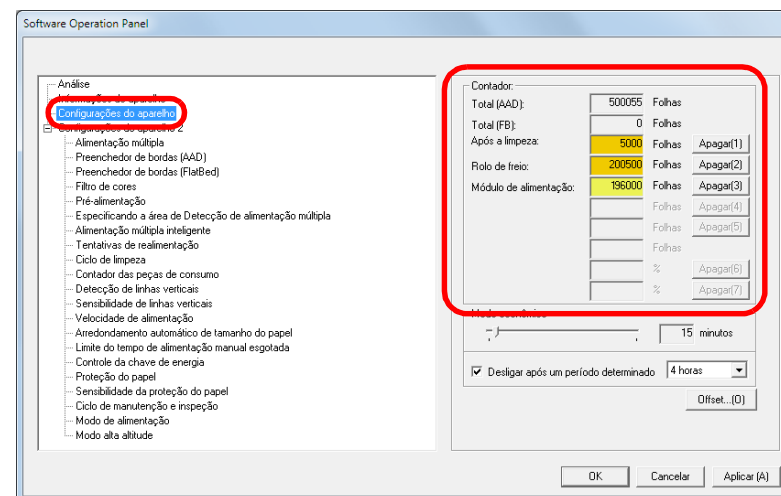
O status de cada peça de consumo pode ser visualizado para verificar quando substituir ou limpá-la.

A cor de fundo do contador será alterada para indicar que as peças de consumo necessitam ser substituídas ou limpas. A cor de cada contador altera quando:

- O contador das peças de consumo ficará amarelo claro quando o contador de página, após a troca das peças, alcançar 95% do valor especificado em "Especificando o ciclo de troca das Peças de consumo [Contador das peças de consumo]" (página 178), e modificará para amarelo quando este chegar a 100%.
- O contador de limpeza ficará amarelo claro quando o contador de página, após a limpeza, alcançar 100% do valor configurado na seção "Ciclo de limpeza do scanner [Ciclo de limpeza]" (página 178) no Software Operation Panel.
- O contador da tinta ficará amarelo quando a tinta restante for inferior a 33% (exibido apenas quando o impressor estiver instalado).

- 1 Abra o Software Operation Panel.
Para maiores detalhes, consulte a seção "9.1 Iniciando o Software Operation Panel" (página 159).

- 2 Pelo menu esquerdo, selecione [Configurações do aparelho].



Nesta janela, os seguintes itens podem ser verificados:

Item	Descrição
Total (AAD)	Número total aproximado de folhas digitalizadas pelo AAD
Total (FB) (fi-7260 / fi-7280)	Número total aproximado de folhas digitalizadas no Flatbed (fi-7260 / fi-7280)
Após a limpeza	Número total aproximado de folhas digitalizadas após a limpeza
Rolo de freio	Número de folhas digitalizadas após a substituição do Rolo de freio
Módulo de alimentação	Número de folhas digitalizadas após a substituição do Módulo de alimentação

Item	Descrição
Tinta restante	Quantidade de tinta restante no cartucho de impressão do impressor (Exibido apenas quando o impressor estiver instalado)

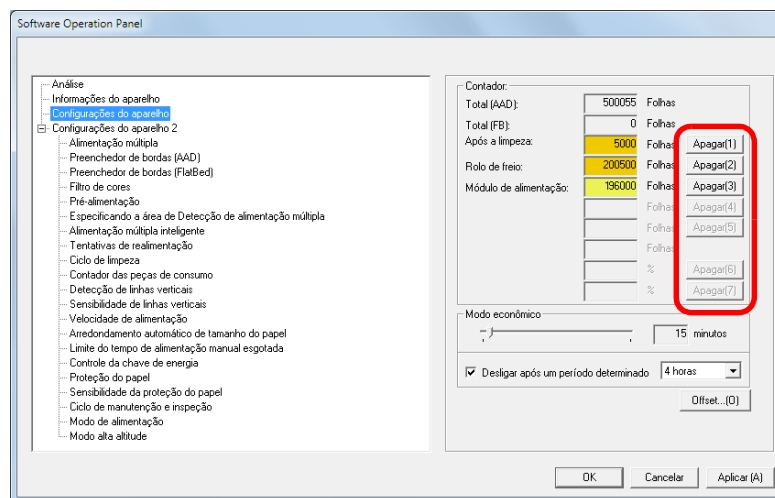
ATENÇÃO

Se o scanner for desligado desconectando o Cabo elétrico ou selecionando [Desligar a chave de energia], o número de folhas digitalizadas pode não ser contada em [Total de páginas]. Para maiores detalhes sobre como desligar a chave de energia, consulte a seção "Método de Ligar / Desligar o scanner [Controle da chave de energia]" (página 200).

■ Reiniciando o contador de folhas

Após a limpeza ou substituição das Peças de consumo, reinicie o contador correspondente através do seguinte procedimento:

- 1 Se a peça de consumo foi trocada, clique o botão [Apagar] da peça de consumo substituída. Se a limpeza foi efetuada, clique o botão [Apagar] de [Após a limpeza].



- ⇒ O contador será reiniciado a 0.
No contador da tinta, o valor será configurado para 100.

- 2 Clique o botão [OK] do Software Operation Panel.



- ⇒ Uma mensagem de confirmação será exibida.

- 3 Clique o botão [OK].
⇒ As configurações serão salvas.

Início

Sumário

Índice

Introdução

Visão geral do scanner

Como carregar documentos

Configurações do scanner

Como usar o painel de operações

Vários métodos de digitalização

Cuidados diários

Substituindo as peças de consumo

Solucionando problemas

Configurações operacionais

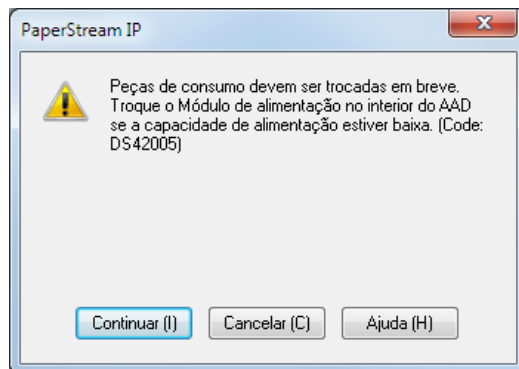
Apêndice

Glossário

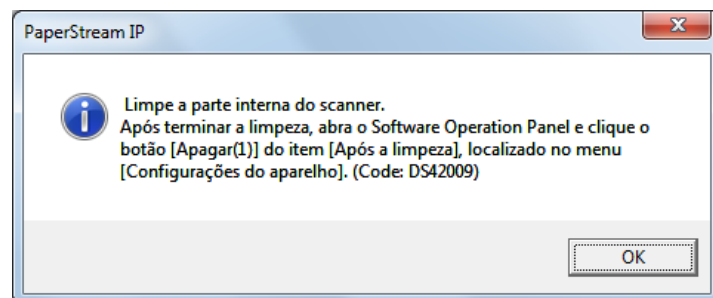
■ Mensagens de limpeza ou troca das peças de consumo

A seguinte mensagem será exibida durante o uso do scanner.

Mensagem da troca de peças de consumo



Mensagem de limpeza



Verifique a mensagem e limpe ou substitua a peça de consumo correspondente.

Se o botão [Continuar] for clicado, a mensagem desaparecerá e a digitalização será prosseguida. Contudo, é recomendado que a peça de consumo seja substituída o mais rápido possível.

Para suspender a digitalização e substituir a peça de consumo, clique o botão [Cancelar].

Além disso, enquanto a mensagem é exibida, **MENU** pisca no LCD.

Dependendo da mensagem, uma das seguintes indicações aparecerá na segunda linha da tela [Pronto].

- Mensagem da troca de peças de consumo [Consumables] pisca.
- Mensagem de limpeza [Cleaning] pisca.

Verifique a informação e limpe ou substitua a peça de consumo correspondente.

Para maiores detalhes sobre as informações, consulte a seção "[Verificando as informações](#)" (página 68).

Para maiores detalhes sobre a substituição das peças de consumo, consulte as seguintes seções:

- Rolo de freio
"[7.2 Substituindo o Rolo de freio](#)" (página 117)
- Módulo de alimentação
"[7.3 Substituindo o Módulo de alimentação](#)" (página 119)

Para maiores detalhes sobre a limpeza, consulte a seção "[Capítulo 6 Cuidados diários](#)" (página 104).

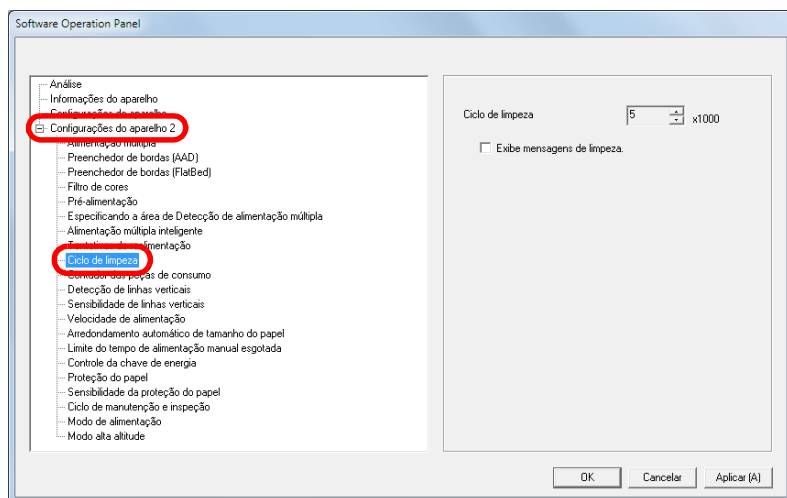
Ciclo de limpeza do scanner [Ciclo de limpeza]

O ciclo de limpeza do scanner poderá ser especificado.

A cor de fundo do contador de limpeza (em [Configurações do aparelho]) ficará amarela quando o contador de página, após a limpeza, atingir 100% do valor especificado.

Também é possível exibir a mensagem de instrução da limpeza (página 177).

- 1 Abra o Software Operation Panel.
Para maiores detalhes, consulte a seção "9.1 Iniciando o Software Operation Panel" (página 159).
- 2 Pelo menu esquerdo, selecione [Configurações do aparelho 2] → [Ciclo de limpeza].



- 3 Especifique um valor do ciclo de limpeza.
O valor pode ser especificado entre 1.000 a 255.000 folhas (acréscimos de 1.000).
Especifique se exibe ou não a mensagem de instrução da limpeza.

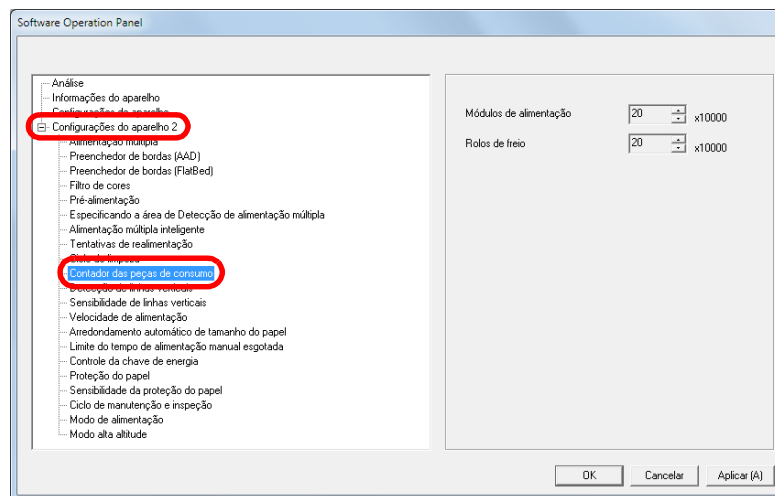
Especificando o ciclo de troca das Peças de consumo [Contador das peças de consumo]

O ciclo de troca para cada peça de consumo poderá ser especificado.

A cor de fundo do contador do Rolo de freio / Módulo de alimentação em [Configurações do aparelho] ficará amarelo claro quando o contador de página, após a troca das peças, alcançar 95% do valor especificado aqui, e modificará para amarelo quando este chegar a 100%.

A mensagem sobre a substituição das Peças de consumo (página 177) também será exibida.

- 1 Abra o Software Operation Panel.
Para maiores detalhes, consulte a seção "9.1 Iniciando o Software Operation Panel" (página 159).
- 2 Pelo menu esquerdo, selecione [Configurações do aparelho 2] → [Contador das peças de consumo].



- 3 Especifique um valor conforme o ciclo de substituição.
O valor pode ser especificado entre 10.000 a 2.550.000 folhas (acréscimos de 10.000).

9.5 Configurações relacionadas à digitalização

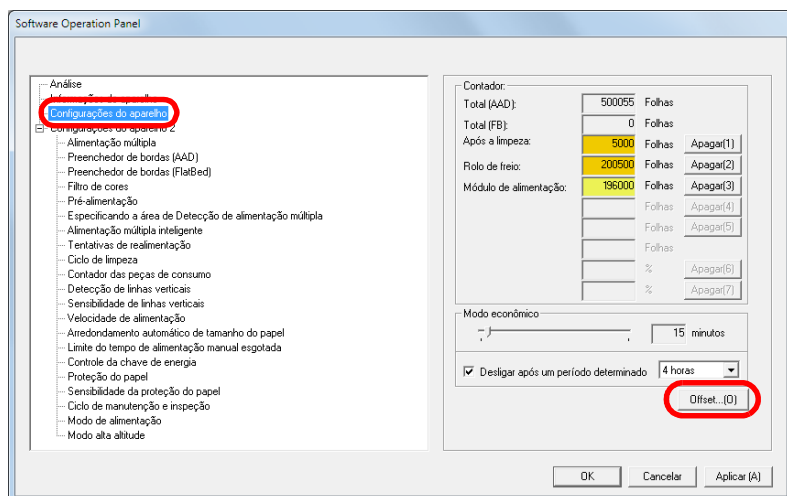
Ajustando a posição de início da digitalização [Offset / Ajuste vertical]

Quando a posição de saída da imagem digitalizada não estiver correta ou a imagem aparecer reduzida / alongada na direção vertical, ajuste o offset e a ampliação vertical da seguinte forma.

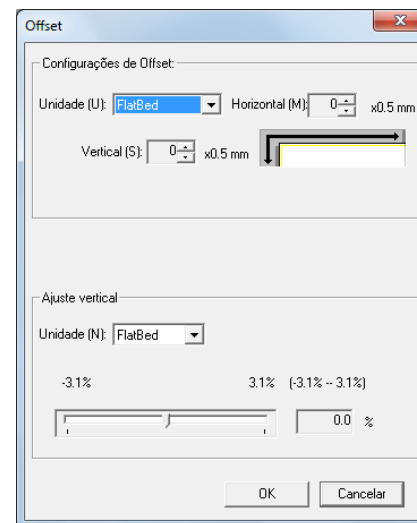
ATENÇÃO

Normalmente não é preciso efetuar nenhum ajuste pois as configurações de fábrica estão definidas nos valores apropriados.

- 1 Abra o Software Operation Panel.
Para maiores detalhes, consulte a seção "9.1 Iniciando o Software Operation Panel" (página 159).
- 2 Pelo menu esquerdo, selecione [Configurações do aparelho] e clique o botão [Offset].



- 3 Ajuste o Offset / Ajuste vertical conforme necessário.



Configurações de Offset	Descrição
Unidade	Selecione [Flat bed] (fi-7260 / fi-7280), [AAD (dianteiro)] ou [AAD (posterior)] para definir o offset.
Horizontal	Ajusta o Offset (largura) horizontal. O valor pode ser especificado entre -2 a +2 mm (acréscimos de 0,5 mm).
Vertical	Ajusta o offset vertical (comprimento). O valor pode ser especificado entre -2 a +2 mm (acréscimos de 0,5 mm).

- Início
- Sumário
- Índice
- Introdução
- Visão geral do scanner
- Como carregar documentos
- Configurações do scanner
- Como usar o painel de operações
- Vários métodos de digitalização
- Cuidados diários
- Substituindo as peças de consumo
- Solucionando problemas
- Configurações operacionais
- Apêndice
- Glossário

Ajuste vertical	Descrição
Unidade	Selecione [FlatBed] (*1) ou [AAD] para definir o ajuste vertical.
Ajuste vertical (Vertical: comprimento)	Configura o ajuste vertical (comprimento). O valor pode ser especificado entre -3,1 a +3,1% (acréscimos de 0,1%).

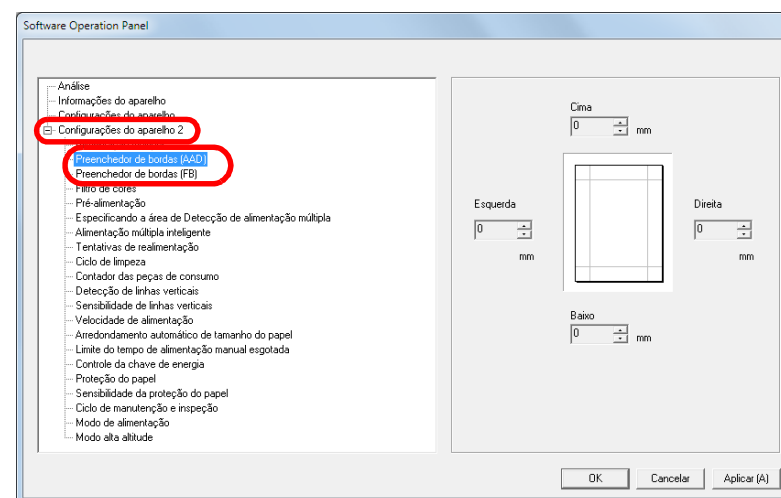
*1: Exibido quando utilizar o fi-7260 ou fi-7280.

Eliminando sombras ou listras das bordas da imagem digitalizada [Preenchedor de bordas (AAD)] [Preenchedor de bordas (FB)] (fi-7260 / fi-7280)

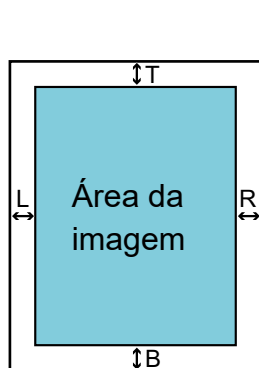
Dependendo das condições do documento a ser digitalizado, algumas sombras do documento podem aparecer como listras pretas.

Neste caso, a qualidade ao redor da imagem poderá ser melhorada utilizando a função "Preenchedor de bordas".

- 1 Abra o Software Operation Panel.
Para maiores detalhes, consulte a seção "9.1 Iniciando o Software Operation Panel" (página 159).
- 2 Pelo menu esquerdo, selecione [Configurações do aparelho 2] → [Preenchedor de bordas (AAD)] ou [Preenchedor de bordas (FB)].



3 Especifique a largura de cada margem a ser preenchida: Cima, Baixo, Direita e Esquerda.



AAD

- T : Cima = 0 a 15 mm
- B : Baixo = -7 a 7 mm
- R : Direita = 0 a 15 mm
- L : Esquerda = 0 a 15 mm

FB (fi-7260 / fi-7280)

- T : Cima = 0 a 15 mm
- B : Baixo = 0 a 15 mm
- R : Direita = 0 a 15 mm
- L : Esquerda = 0 a 15 mm

(acréscimos de 1 mm)

A área especificada será preenchida em branco ou preto, conforme a cor do fundo.

ATENÇÃO

Se a configuração do Preenchedor de bordas for muito larga, alguns caracteres adjacentes poderão ser recortados.

DICAS

- Normalmente, a cor do fundo é branca. É possível alterar a cor de fundo para preto no driver.
Para maiores detalhes, consulte a Ajuda do driver do scanner.
- Dependendo do valor especificado, a margem inferior será preenchida em:
 - 1 a 7 mm
Preenche a margem de branco, a partir da margem inferior detectada.
 - -1 a -7 mm
Reproduz a imagem sem preencher a margem.
 "Margem inferior detectada" se refere à margem inferior detectada no documento digitalizado pelo scanner.
- Esta função pode ser configurada também pelo driver do scanner. Neste caso, o Preenchedor de bordas do driver do scanner será usado na reprodução da imagem.

- Início
- Sumário
- Índice
- Introdução
- Visão geral do scanner
- Como carregar documentos
- Configurações do scanner
- Como usar o painel de operações
- Vários métodos de digitalização
- Cuidados diários
- Substituindo as peças de consumo
- Solucionando problemas
- Configurações operacionais
- Apêndice
- Glossário

Removendo a cor da imagem digitalizada [Filtro de cores]

Com o "Filtro de cores", as cores primárias (vermelho, verde e azul) poderão ser selecionadas para serem removidas da imagem digitalizada.

Por exemplo, ao digitalizar um documento com caracteres pretos em fundo verde, é possível reproduzir apenas os caracteres pretos do documento, selecionando verde como filtro de cores.

ATENÇÃO

A filtragem é ideal para remover cores de baixa intensidade (cores fracas). Cores escuras podem não ser removidas corretamente.

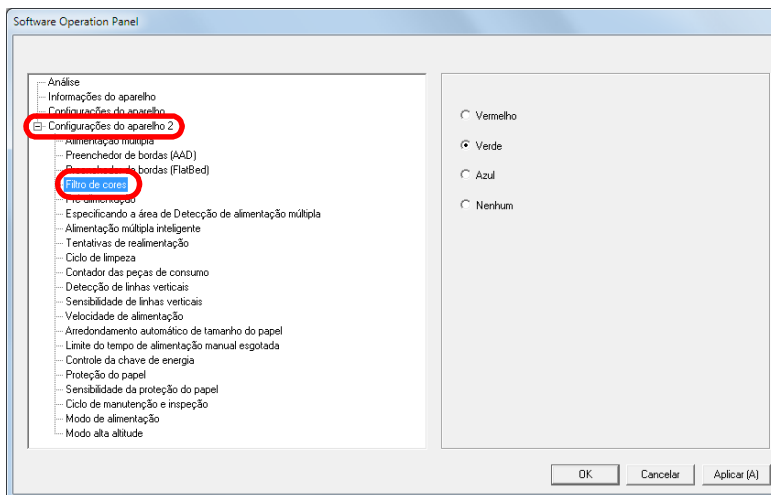
DICAS

O filtro de cores é disponível apenas nos modos preto e branco ou tons de cinza.

1 Abra o Software Operation Panel.

Para maiores detalhes, consulte a seção "9.1 Iniciando o Software Operation Panel" (página 159).

2 Pelo menu esquerdo, selecione [Configurações do aparelho 2] → [Filtro de cores].



3 Selecione a cor a ser filtrada.

Vermelho, Verde, Azul : A cor selecionada será removida.

Nenhum : Nenhuma cor será removida.

ATENÇÃO

O Software Operation Panel permitirá que apenas as cores vermelha, verde e azul sejam selecionadas. Para filtrar outras cores, configure os itens no driver do scanner. Para maiores detalhes, consulte a Ajuda do driver do scanner.

DICAS

Esta função pode ser configurada também pelo driver do scanner. A prioridade será dada às configurações do driver.

Início

Sumário

Índice

Introdução

Visão geral do scanner

Como carregar documentos

Configurações do scanner

Como usar o painel de operações

Vários métodos de digitalização

Cuidados diários

Substituindo as peças de consumo

Solucionando problemas

Configurações operacionais

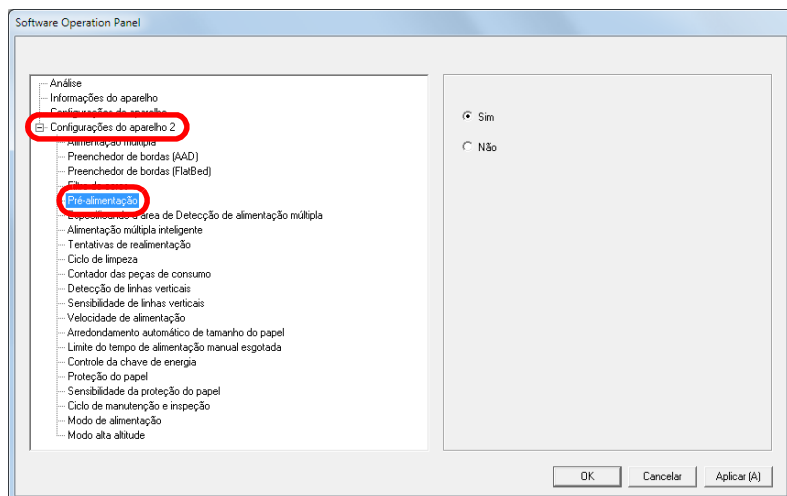
Apêndice

Glossário

Diminuindo o intervalo entre digitalizações [Pré-alimentação]

"Pré-alimentação" se refere a alimentação de documentos à posição de início de digitalização antes da próxima leitura. Ativando [Pré-alimentação] diminui o intervalo entre as digitalizações de documentos.

- 1 Abra o Software Operation Panel.
Para maiores detalhes, consulte a seção "9.1 Iniciando o Software Operation Panel" (página 159).
- 2 Pelo menu esquerdo, selecione [Configurações do aparelho 2] → [Pré-alimentação].



- 3 Selecione [Sim] ou [Não].

DICAS

- Se o processo de digitalização for cancelado enquanto a Pré-alimentação estiver ativada, será necessário remover todos os documentos e carregá-los novamente.
- Esta função pode ser configurada também pelo driver do scanner ou Painel de operações. A prioridade será dada às configurações do driver.

Início

Sumário

Índice

Introdução

Visão geral do scanner

Como carregar documentos

Configurações do scanner

Como usar o painel de operações

Vários métodos de digitalização

Cuidados diários

Substituindo as peças de consumo

Solucionando problemas

Configurações operacionais

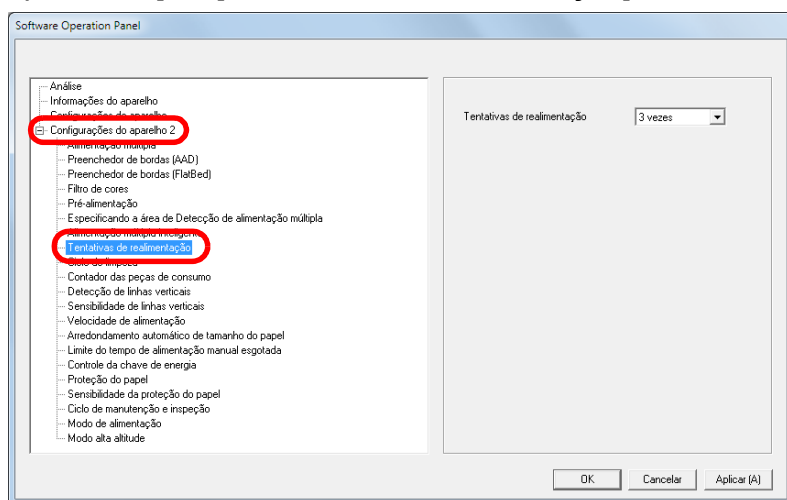
Apêndice

Glossário

Tentativas de realimentação

Configure estes itens para alterar o número de tentativas de realimentação.

- 1 Abra o Software Operation Panel.
Para maiores detalhes, consulte a seção "9.1 Iniciando o Software Operation Panel" (página 159).
- 2 Pelo menu esquerdo, selecione [Configurações do aparelho 2] → [Tentativas de realimentação].



- 3 Especifique o número de tentativas da realimentação.
O valor pode ser especificado entre 1 a 12 vezes.

DICAS

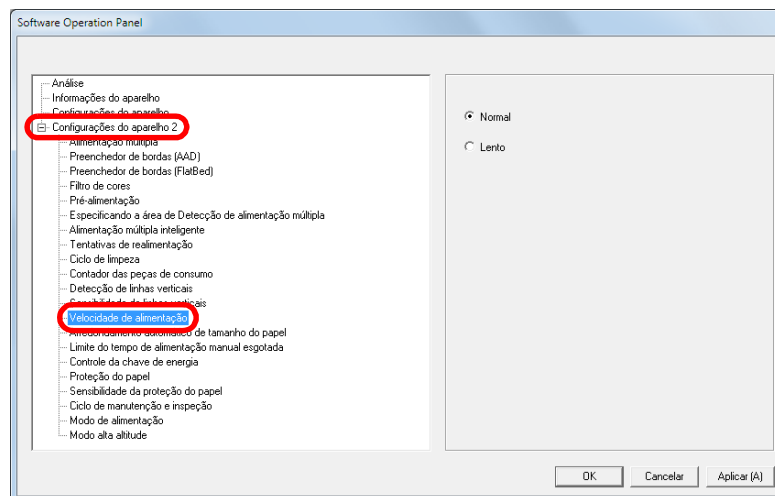
Esta função pode ser configurada também pelo Painel de operações.

Velocidade da alimentação do documento [Velocidade da alimentação]

Alimentações múltiplas e obstruções de papel frequentes podem ser resolvidas diminuindo a velocidade de alimentação dos documentos.

Esta configuração é eficaz para digitalizar papéis finos.

- 1 Abra o Software Operation Panel.
Para maiores detalhes, consulte a seção "9.1 Iniciando o Software Operation Panel" (página 159).
- 2 Pelo menu esquerdo, selecione [Configurações do aparelho 2] → [Velocidade da alimentação].



Início

Sumário

Índice

Introdução

Visão geral do scanner

Como carregar documentos

Configurações do scanner

Como usar o painel de operações

Vários métodos de digitalização

Cuidados diários

Substituindo as peças de consumo

Solucionando problemas

Configurações operacionais

Apêndice

Glossário

- 3** Especifique a velocidade da alimentação do documento.
Normal : Velocidade da alimentação do documento normal
Lento : Velocidade da alimentação do documento mais lenta que a normal

ATENÇÃO

O tempo total de digitalização é maior pois a velocidade da alimentação do documento será reduzida.

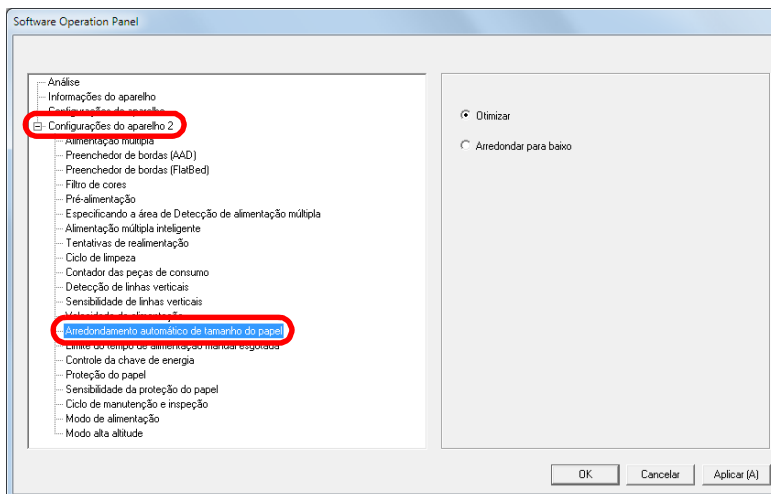
DICAS

Esta função pode ser configurada também pelo Painel de operações.

Arredondando o tamanho da imagem [Arredondamento automático de tamanho do papel]

Dados fracionários podem ser gerados nas imagens digitalizadas. É possível especificar entre incluir ou excluir os dados fracionários usando a função "Arredondamento automático de tamanho do papel".

- 1 Abra o Software Operation Panel.
Para maiores detalhes, consulte a seção "9.1 Iniciando o Software Operation Panel" (página 159).
- 2 Pelo menu esquerdo, selecione [Configurações do aparelho 2] → [Arredondamento automático de tamanho do papel].



- 3** Selecione entre incluir ou excluir os dados fracionários. Selecione [Otimizar] para prevenir a exclusão de dados fracionários das imagens digitalizadas.

ATENÇÃO

- Selecionando [Otimizar] poderá evitar a perda de dados e gerar linhas pretas próximo à margem direita.
- Quando digitalizar um documento com o texto próximo à margem direita com o [Arredondar para baixo] selecionado, alguns pixels podem ser excluídos.
- Para maiores detalhes sobre a configuração da detecção automática do tamanho da página, consulte a Ajuda do driver do scanner.

DICAS

Esta configuração será aplicada apenas no modo preto e branco.

Evitando que os documentos sejam danificados [Proteção do papel]

Selecione um método de detecção de proteção de papel. Erros de alimentação podem danificar documentos importantes.

Esta função pode ser definida para reduzir o risco de danificar os documentos ao detectar anomalias durante a alimentação dos documentos e parar a digitalização quando:

- O scanner detecta um documento dobrado que não foi alimentado corretamente.
- O scanner detecta o ruído da obstrução de papel.
- O scanner detecta um documento que costuma dobrar quando ocorre um erro de alimentação ou detecta o ruído da obstrução de papel.

Esta função pode ser usada para digitalizar papéis finos, difíceis de serem alimentados corretamente.

- 1** Abra o Software Operation Panel.
Para maiores detalhes, consulte a seção "[9.1 Iniciando o Software Operation Panel](#)" (página 159).

Início

Sumário

Índice

Introdução

Visão geral do scanner

Como carregar documentos

Configurações do scanner

Como usar o painel de operações

Vários métodos de digitalização

Cuidados diários

Substituindo as peças de consumo

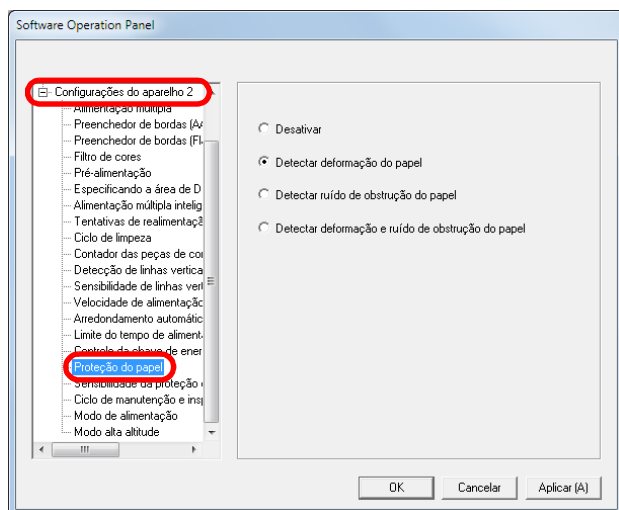
Solucionando problemas

Configurações operacionais

Apêndice

Glossário

2 Pelo menu esquerdo, selecione [Configurações do aparelho 2] → [Proteção do papel].



3 Clique no método de detecção.

Método de detecção	Descrição
Desativar	Desativa a proteção de papel.
Detectar deformação do papel	Para a digitalização quando o scanner detecta um documento dobrado que não foi alimentado corretamente.
Detectar ruído de obstrução de papel	Para a digitalização quando o scanner detecta ruído da obstrução de papel.
Detectar deformação e ruído de obstrução do papel	Para a digitalização quando o scanner detecta um documento que esteja dobrado de forma estranha quando um erro de alimentação ocorre ou quando o scanner detecta o ruído de obstrução do papel.

ATENÇÃO

- A Proteção do papel é apenas uma função auxiliar que previne danos aos documentos, o que não garante que todos os documentos serão protegidos.
- Ao usar a proteção do papel, carregue os documentos com as margens superiores dos documentos alinhadas (especialmente para um lote misto com tamanhos diferentes). Se a margem superior não estiver alinhada corretamente, a Proteção do papel será acionada, suspendendo a digitalização mesmo que os documentos sejam alimentados corretamente.

DICAS

- Se um documento dobrado for digitalizado, a proteção de papel pode ser ativada forçando a interrupção da digitalização embora o papel seja alimentado normalmente. Neste caso, você pode desativar a proteção de papel no painel do operador para uma única digitalização após a proteção de papel ser ativada. Para maiores detalhes, consulte a seção "[Desabilitar a proteção de papel para uma única digitalização após a proteção de papel estar desativada](#)" (página 102).
- Se a proteção do papel for ativada frequentemente, consulte "[A proteção de papel é desativada com frequência](#)." (página 146).
- Esta função pode ser configurada também pelo driver do scanner ou Painel de operações. Quando a configuração do painel de operações for priorizada, as configurações do painel de operações serão priorizadas sobre as Configurações do Software Operation Panel. Observe que mesmo que as configurações do painel de operações sejam priorizadas, as configurações do driver do scanner têm a mais alta prioridade.

- Início
- Sumário
- Índice
- Introdução
- Visão geral do scanner
- Como carregar documentos
- Configurações do scanner
- Como usar o painel de operações
- Vários métodos de digitalização
- Cuidados diários
- Substituindo as peças de consumo
- Solucionando problemas
- Configurações operacionais
- Apêndice
- Glossário

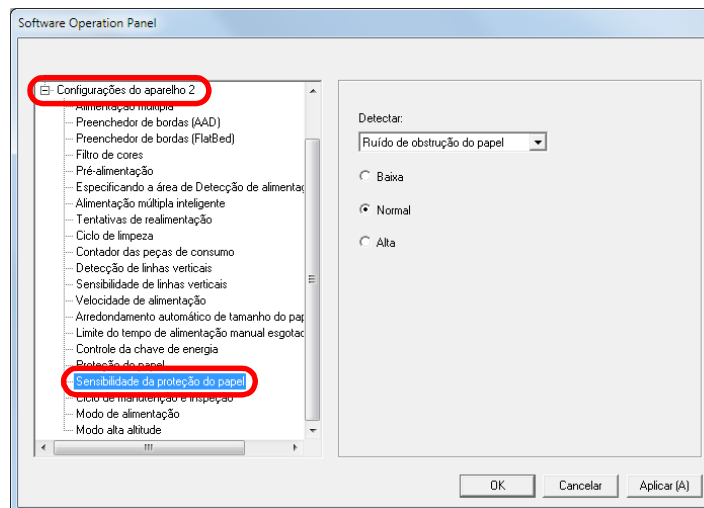
Especificando o nível da sensibilidade para proteção do papel [Sensibilidade da proteção do papel]

Especifica o nível da sensibilidade para detectar anomalias ao alimentar documentos quando a proteção do papel estiver ativa.

Os documentos ficarão deformados (tortos, dobrados ou amassados, por exemplo) ou provocarão ruído da obstrução de papel quando não forem alimentados corretamente pelos rolos. Para detectar tais sintomas e suspender a digitalização, selecione [Baixa] para detectar documentos demasiadamente deformados ou ruídos de obstrução de papel bem altos. Selecione [Alta] para detectar também os documentos levemente deformados ou ruídos de obstrução de papel baixos.

- 1 Abra o Software Operation Panel.
Para maiores detalhes, consulte a seção "9.1 Iniciando o Software Operation Panel" (página 159).

- 2 Pelo menu esquerdo, selecione [Configurações do aparelho 2] → [Sensibilidade da proteção do papel].



- 3 Selecione um método de detecção de proteção de papel, para o qual você queira a alterar o nível de sensibilidade.

- Deformação do papel : Selecione para detectar um documento dobrado que não foi alimentado corretamente. Está disponível quando [Detectar deformação do papel] ou [Detectar deformação e ruído de obstrução do papel] é selecionado como o método de detecção de proteção de papel.
- Ruído de obstrução de papel : Selecione para detectar o ruído de obstrução de papel. Está disponível quando [Detectar ruído de obstrução de papel] ou [Detectar deformação e ruído de obstrução do papel] é selecionado como o método de detecção de proteção de papel.

4 Especifique o nível da sensibilidade.

Baixa : Detecta papéis dobrados ou ruídos de obstrução do papel com baixa sensibilidade.

Normal : Monitora papéis dobrados ou ruídos de obstrução do papel com sensibilidade normal.

Mantenha esta configuração para uso normal.

Alta : Detecta papéis dobrados ou ruídos de obstrução do papel com maior sensibilidade.

DICAS

- Para detectar dobraduras no papel ou obstrução mais rápido e suspender a digitalização, selecione [Alta].
- Para reduzir as obstruções de papel se ocorrerem com frequência, especifique [Baixa].
- Esta função pode ser configurada também pelo Painel de operações. Quando a configuração do painel de operações for priorizada, as configurações do painel de operações será priorizado sobre as Configurações do Software Operation Panel.

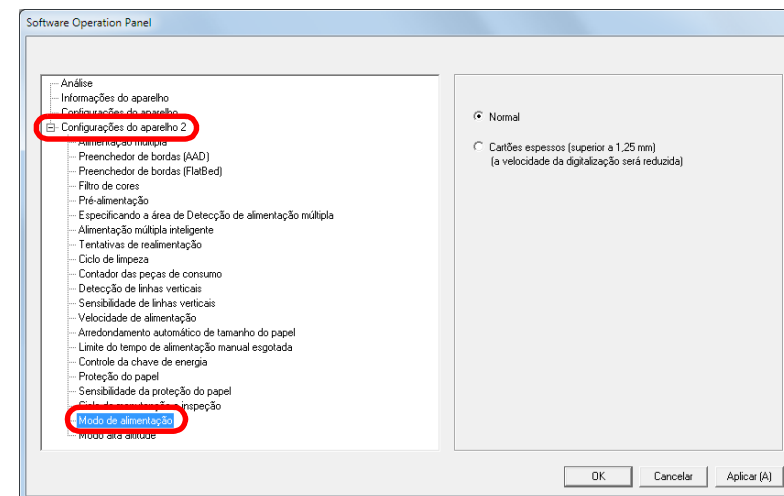
Digitalização de cartões plásticos espessos (fi-7180 / fi-7280)

Quando utilizar o fi-7180 / fi-7280 para digitalizar a 300 dpi ou menos (80 ppm) na orientação paisagem, os cartões plásticos com a espessura até 1,4 mm podem ser digitalizados.

1 Abra o Software Operation Panel.

Para maiores detalhes, consulte a seção "9.1 Iniciando o Software Operation Panel" (página 159).

2 Pelo menu esquerdo, selecione [Configurações do aparelho 2] → [Modo de alimentação].



3 Especifique o modo de alimentação.

Para digitalizar o cartão plástico com espessura até 1,4 mm, selecione [Cartões espessos (superior a 1,25 mm)].

ATENÇÃO

A velocidade da digitalização será reduzida quando [Cartões espessos (superior a 1,25 mm)] for selecionado.

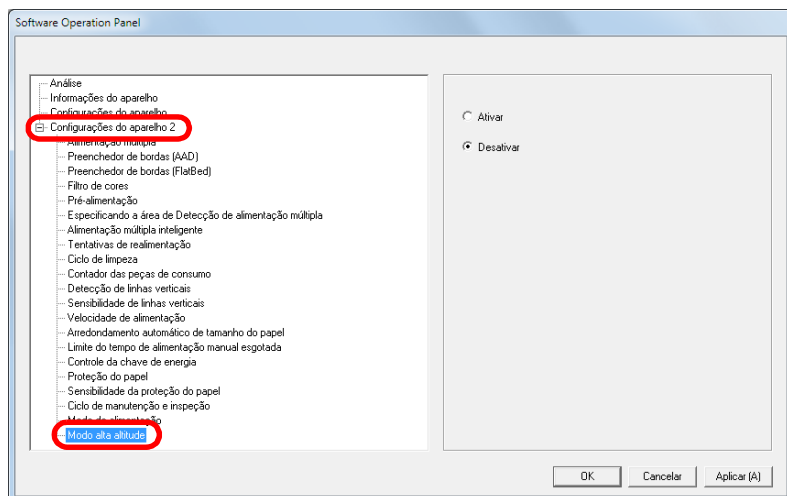
Digitalizando a grandes altitudes [Modo alta altitude]

Selecione se ativa ou desativa Modo alta altitude.

Ativando esta configuração, é possível usar o scanner em altitudes maiores que 2.000 metros.

- 1 Abra o Software Operation Panel.
Para maiores detalhes, consulte a seção "9.1 Iniciando o Software Operation Panel" (página 159).

- 2 Pelo menu esquerdo, selecione [Configurações do aparelho 2] → [Modo alta altitude].



- 3 Selecione se ativa ou desativa [Modo alta altitude].
Selecionando [Ativar], é possível usar o scanner em altitudes maiores que 2.000 metros.

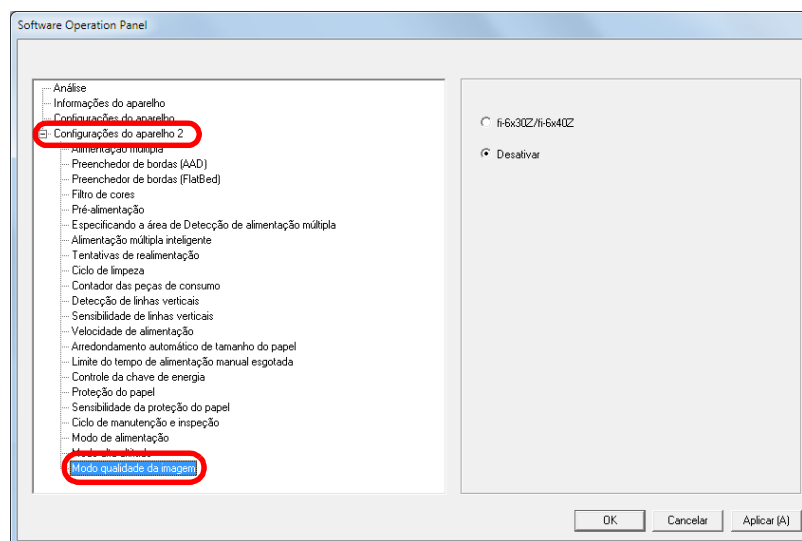
Configurando a qualidade da imagem para digitalizar [Modo qualidade da imagem]

Selecione o modo de qualidade da imagem.

Para obter uma qualidade da imagem semelhante à digitalização com o fi-6x30Z / fi-6x40Z, ajuste o modo da qualidade da imagem.

- 1 Abra o Software Operation Panel.
Para maiores detalhes, consulte a seção "9.1 Iniciando o Software Operation Panel" (página 159).

- 2 Pela lista esquerda, selecione [Configurações do aparelho 2] → [Modo qualidade da imagem].



- 3 Determine se deseja obter uma qualidade de imagem semelhante à do fi-6x30Z/fi-6x40Z.

9.6 Configurações relacionadas à detecção de alimentação múltipla

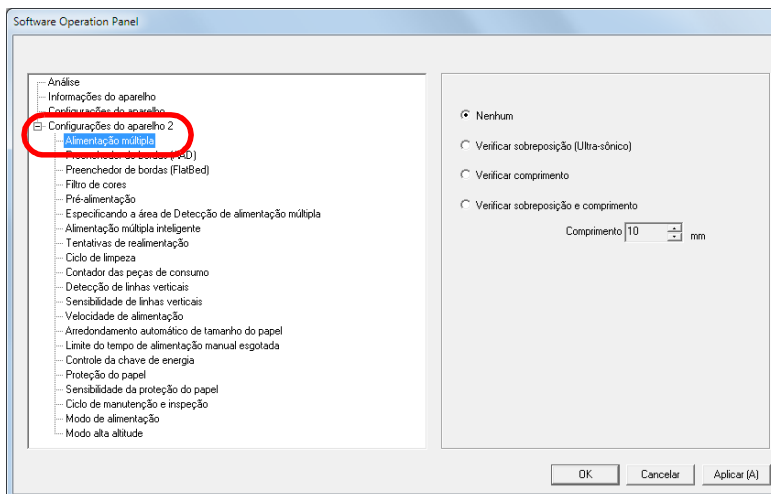
Especificando um método de detecção da alimentação múltipla [Alimentação múltipla]

A alimentação múltipla é um erro onde 2 ou mais folhas são alimentadas pelo AAD ao mesmo tempo. Também é considerada como alimentação múltipla quando os documentos de comprimentos diferentes forem detectados. Dados importantes podem ser perdidos da imagem caso erros de alimentação múltipla não sejam notificados durante a digitalização.

A detecção da alimentação múltipla pode ser usada para evitar tais problemas. Quando esta função for ativada, uma mensagem de erro será exibida logo que a alimentação múltipla for detectada, e a digitalização será interrompida. Alimentações múltiplas não podem ser detectadas em áreas ao redor de 30 mm a partir da margem superior da folha.

- 1 Abra o Software Operation Panel.
Para maiores detalhes, consulte a seção "9.1 Iniciando o Software Operation Panel" (página 159).

- 2 Pelo menu esquerdo, selecione [Configurações do aparelho 2] → [Alimentação múltipla].



Início

Sumário

Índice

Introdução

Visão geral do scanner

Como carregar documentos

Configurações do scanner

Como usar o painel de operações

Vários métodos de digitalização

Cuidados diários

Substituindo as peças de consumo

Solucionando problemas

Configurações operacionais

Apêndice

Glossário

3 Seleccione um método de detecção.

Método	Descrição
Nenhum	Não efetuará a detecção de alimentação múltipla.
Verificar sobreposição (Ultra-sônico)	<p>Detecta a alimentação múltipla pela sobreposição de documentos. Quando selecionado, as seguintes opções também podem ser especificadas:</p> <ul style="list-style-type: none"> ● Especificar a faixa de detecção pelo comprimento a partir da margem superior do documento. Continue para obter mais detalhes. "Especificando a área de detecção da alimentação múltipla [Especificando a área de Detecção de alimentação múltipla]." (página 193). ● Ignorar a alimentação múltipla quando houver um papel de mesmo tamanho anexado ao local designado da página. Continue para obter mais detalhes. "Ignorando a detecção para um padrão configurado" (página 99).
Verificar comprimento	<p>Detecta a alimentação múltipla pela diferença de comprimento dos documentos. A alimentação múltipla não poderá ser detectada com precisão se o lote possuir documentos de tamanhos diferentes.</p>

Método	Descrição
Verificar sobreposição e comprimento	<p>Detecta a alimentação múltipla pela combinação das funções [Verificar sobreposição (Ultra-sônico)] e [Verificar comprimento]. A alimentação múltipla não poderá ser detectada com precisão se o lote possuir documentos de tamanhos diferentes. Quando selecionado, as seguintes opções também podem ser especificadas:</p> <ul style="list-style-type: none"> ● Especificar a faixa de detecção pelo comprimento a partir da margem superior do documento. Continue para obter mais detalhes. "Especificando a área de detecção da alimentação múltipla [Especificando a área de Detecção de alimentação múltipla]." (página 193). ● Ignorar a alimentação múltipla quando houver um papel de mesmo tamanho anexado ao local designado da página. Continue para obter mais detalhes. "Ignorando a detecção para um padrão configurado" (página 99).
Comprimento	<p>Seleciona a diferença de comprimento de 10 / 15 / 20 mm. Qualquer comprimento abaixo do especificado não será detectado como alimentação múltipla.</p>

- Início
- Sumário
- Índice
- Introdução
- Visão geral do scanner
- Como carregar documentos
- Configurações do scanner
- Como usar o painel de operações
- Vários métodos de digitalização
- Cuidados diários
- Substituindo as peças de consumo
- Solucionando problemas
- Configurações operacionais
- Apêndice
- Glossário

ATENÇÃO

- Para digitalizar documentos de comprimentos diferentes, especifique [Verificar sobreposição (Ultra-sônico)].
- Quando um adesivo, receita ou foto for anexado ao documento, a área sobreposta do documento poderá ser detectada por engano como alimentação múltipla se [Verificar sobreposição (Ultra-sônico)] for especificado. Neste caso, especifique [Verificar comprimento].
Contudo [Verificar sobreposição (Ultra-sônico)] pode ainda ser usado pela restrição da faixa de detecção.
- A alimentação múltipla não pode ser detectada quando usar a Folha de transporte.

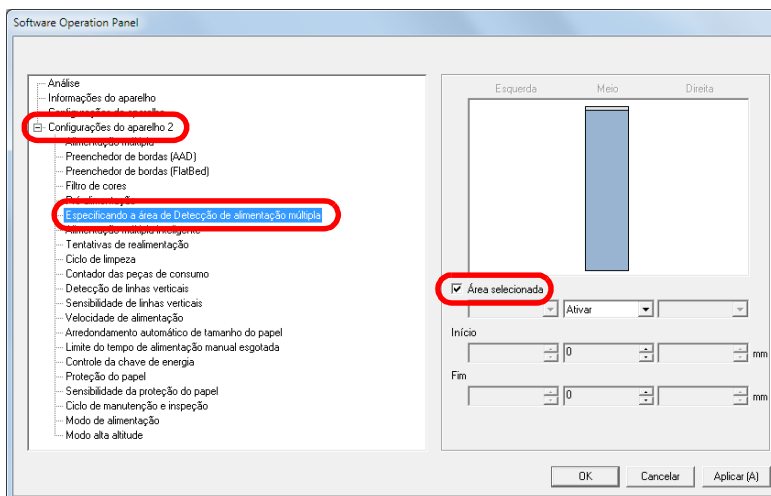
DICAS

Esta função pode ser configurada também pelo driver do scanner. A prioridade será dada às configurações do driver.

Especificando a área de detecção da alimentação múltipla [Especificando a área de Detecção de alimentação múltipla].

As configurações seguintes serão disponíveis apenas quando [Verificar sobreposição (Ultra-sônico)] ou [Verificar sobreposição e comprimento] for especificado.

- 1 Pelo menu esquerdo, selecione [Configurações do aparelho 2] → [Especificando a área de Detecção de alimentação múltipla].
Marque a caixa de seleção [Área selecionada] na janela.



Início

Sumário

Índice

Introdução

Visão geral do scanner

Como carregar documentos

Configurações do scanner

Como usar o painel de operações

Vários métodos de digitalização

Cuidados diários

Substituindo as peças de consumo

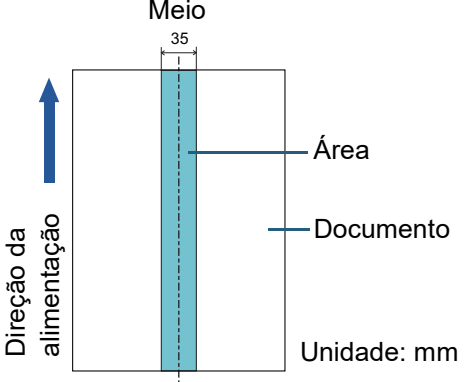
Solucionando problemas

Configurações operacionais

Apêndice

Glossário

2 Especifique a área de detecção.

Área	Descrição
Área selecionada	<p>Marque a caixa de seleção para especificar a área de detecção (em azul claro) na figura abaixo.</p>  <p>Marque a caixa de seleção para ativar as configurações desta janela. Desmarque a caixa de seleção para desativar esta configuração. Desmarcando esta caixa, as posições Início e Fim serão definidas para "0" e todo o documento será verificado. As condições acima serão aplicadas quando o documento for posicionado no centro da largura do Módulo de alimentação.</p>
Desativar (Meio)	A alimentação múltipla não será detectada na área selecionada.
Ativar (Meio)	Detecta alimentações múltiplas na área selecionada.
Início (Meio)	Exibe o ponto de início de detecção pelo comprimento a partir da margem superior do documento. Faixa: 0 a 510 mm, com acréscimos de 2 mm, Início<Fim

Área	Descrição
Fim (Meio)	Exibe o ponto final de detecção pelo comprimento a partir da margem superior do documento. Faixa: 0 a 510 mm, com acréscimos de 2 mm, Início<Fim

DICAS

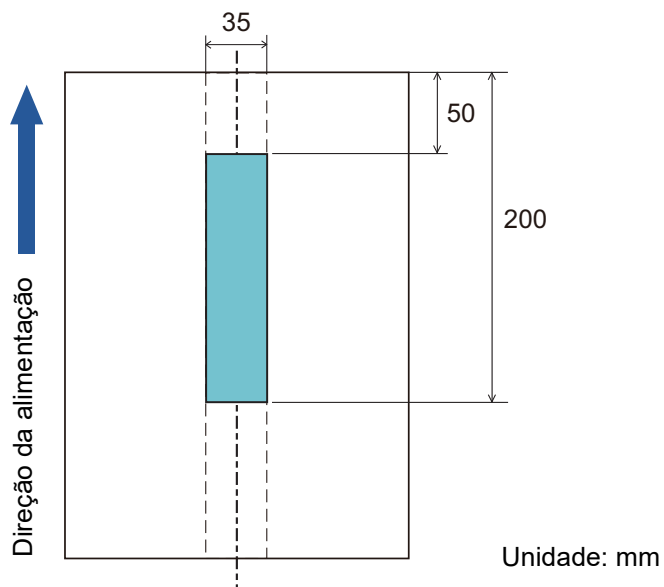
- Quando [Início] e [Fim] forem configurados a "0", a Detecção de alimentação múltipla será efetuada em toda a área não importando se a função está ativada ou desativada.
- Para desativar a Detecção de alimentação múltipla de todo o documento, selecione [Desativar], ajuste a posição de Início para "0", e o Fim para igual ou maior que o comprimento do documento.
- Se a posição de Início for maior que o comprimento do documento: com [Desativar], a área que cobre todo o comprimento será verificada; e com [Ativar], a Detecção de alimentação múltipla será desativada.
- Para detectar alimentações múltiplas, a área de detecção deve ter pelo menos 5 mm de comprimento. Configure os itens de forma que a posição final menos a inicial seja maior que 6 mm.
- As posições Início e Fim também podem ser especificadas através de seguintes métodos:
 - Crie um quadrado ou retângulo com o mouse para indicar a área de detecção, na imagem exibida na janela.
 - Arraste o ponteiro do mouse para a área de detecção, a fim de alterar as posições [Início] e [Fim], na imagem exibida na janela.

- Início
- Sumário
- Índice
- Introdução
- Visão geral do scanner
- Como carregar documentos
- Configurações do scanner
- Como usar o painel de operações
- Vários métodos de digitalização
- Cuidados diários
- Substituindo as peças de consumo
- Solucionando problemas
- Configurações operacionais
- Apêndice
- Glossário

Exemplo 1:

Posição: Meio

Área seleccionada = Ativar, Início = 50 mm, Fim = 200 mm

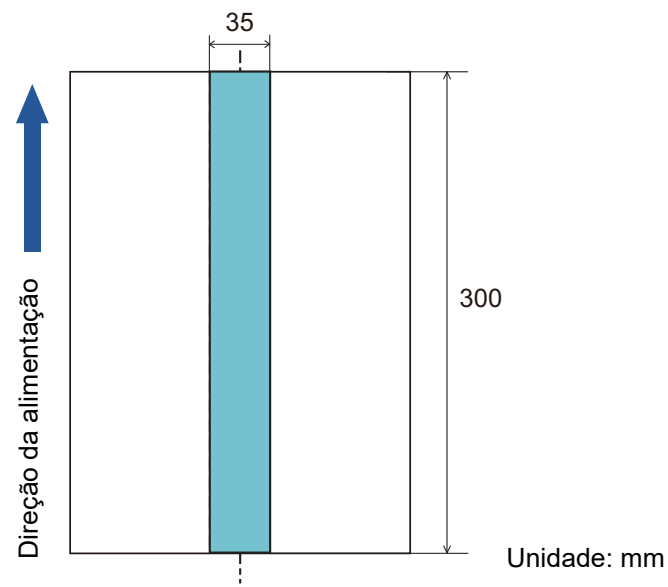


A alimentação múltipla será detectada na área em azul claro.

Exemplo 2:

Posição: Meio

Área seleccionada = Ativar, Início = 0 mm, Fim = 0 mm



A alimentação múltipla será detectada na área em azul claro.

DICAS

Quando detectar sobreposições de documentos, a faixa de Detecção de alimentação múltipla poderá diminuir se os documentos estiverem colados firmemente ou grudados pela eletricidade estática.

Início

Sumário

Índice

Introdução

Visão geral do scanner

Como carregar documentos

Configurações do scanner

Como usar o painel de operações

Vários métodos de digitalização

Cuidados diários

Substituindo as peças de consumo

Solucionando problemas

Configurações operacionais

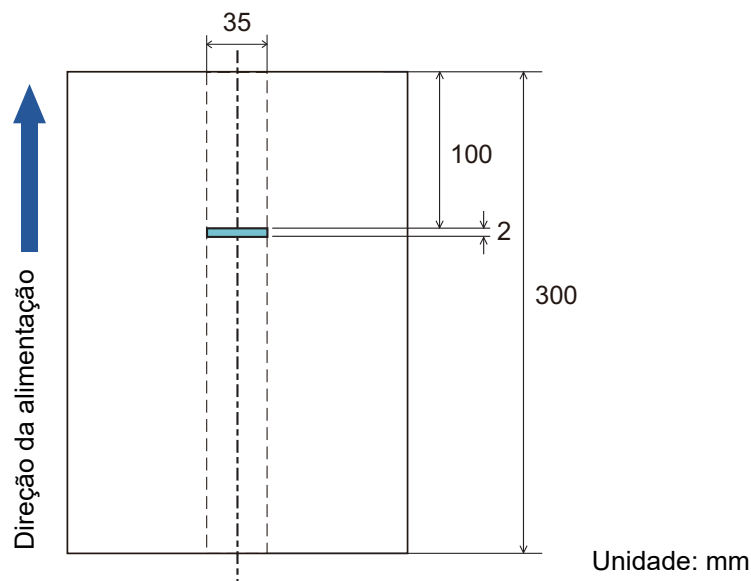
Apêndice

Glossário

Exemplo 3: (Forma incorreta)

Posição: Meio

Área seleccionada = Ativar, Início = 100 mm, Fim = 102 mm

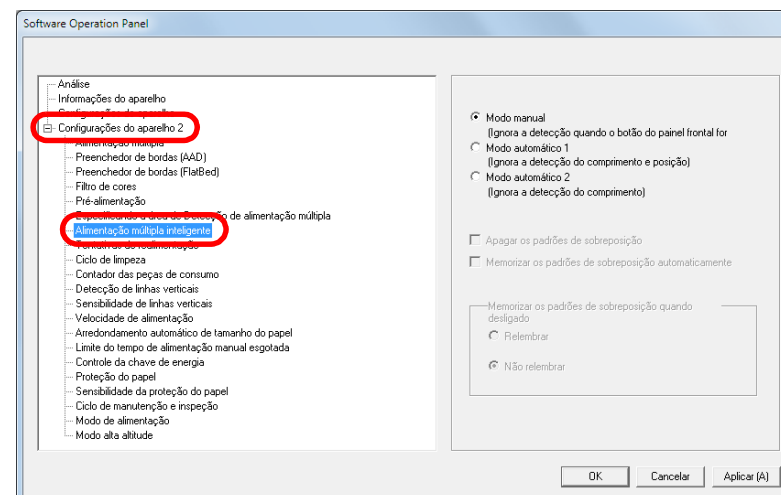


Como a área de detecção (comprimento) é menor que 5 mm, alimentações múltiplas não poderão ser detectadas com precisão.

Especificando uma área para não detectar a alimentação múltipla [Alimentação múltipla inteligente]

Quando houver um papel de mesmo tamanho anexado ao local designado da página, o scanner memoriza a posição do anexo e ser configurado para não detectá-lo como alimentação múltipla. É necessário seleccionar previamente [Verificar sobreposição (Ultra-sônico)] ou [Verificar sobreposição e comprimento] no driver do scanner ou na configuração da detecção de alimentação múltipla em "Especificando um método de detecção da alimentação múltipla [Alimentação múltipla]" (página 191).

- 1 Abra o Software Operation Panel.
Para maiores detalhes, consulte a seção "9.1 Iniciando o Software Operation Panel" (página 159).
- 2 Pelo menu esquerdo, selecione [Configurações do aparelho 2] → [Alimentação múltipla inteligente].



3 Selecione um modo operacional.

Modo	Descrição
Modo manual	Não memoriza o tamanho ou local dos anexos quando a alimentação múltipla é detectada. Ignora a alimentação múltipla quando os documentos são carregados de volta na Bandeja de entrada (alimentador) digitalizados novamente.
Modo automático 1	Memoriza o tamanho e o local dos anexos quando a alimentação múltipla é detectada. O padrão memorizado será ignorado a partir da próxima digitalização.
Modo automático 2	Memoriza o tamanho dos anexos quando a alimentação múltipla é detectada. O padrão memorizado (incluindo qualquer comprimento menor que os anexos) será ignorado a partir da próxima digitalização.

DICAS

- Selecionando a caixa [Apagar os padrões de sobreposição], poderá excluir os padrões de sobreposição (comprimento, posição) memorizados no Modo automático.
- Marcando a caixa [Memorizar os padrões de sobreposição automaticamente], é possível permitir a função para memorizar os padrões de sobreposição quando os documentos sobrepostos são detectados no modo automático.
- Em [Memorizar os padrões de sobreposição quando desligado], o padrão de sobreposição pode ou não ser memorizado quando o scanner for desligado. Se [Relembrar] for selecionado, os 8 padrões mais recentes poderão ser usados na próxima vez que o scanner for ligado.
- Esta função pode ser configurada também pelo Painel de operações.

Para maiores detalhes sobre como proceder após este passo, consulte a seção "[Ignorando a detecção para um padrão configurado](#)" (página 99).

Início
Sumário
Índice
Introdução
Visão geral do scanner
Como carregar documentos
Configurações do scanner
Como usar o painel de operações
Vários métodos de digitalização
Cuidados diários
Substituindo as peças de consumo
Solucionando problemas
Configurações operacionais
Apêndice
Glossário

9.7 Configurações relacionadas ao tempo de espera

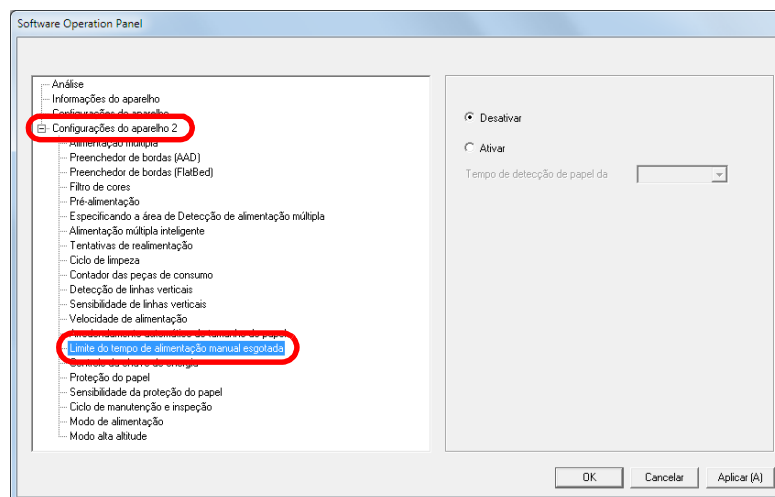
Tempo de espera em modo Alimentação manual [Tempo de alimentação manual]

O tempo de espera (intervalo) para alimentação da próxima folha na Bandeja de entrada poderá ser especificado quando digitalizar carregando manualmente uma folha por vez (alimentador). Dessa forma, é possível digitalizar continuamente, desde que o documento seja carregado dentro do prazo fixado.

Caso contrário, a digitalização será finalizada automaticamente e a alimentação manual será cancelada. Observe que também é possível pressionar o botão [Stop/Clear] no painel de operações para cancelar a alimentação manual.

- 1 Abra o Software Operation Panel.
Para maiores detalhes, consulte a seção "9.1 Iniciando o Software Operation Panel" (página 159).

- 2 Pelo menu esquerdo, selecione [Configurações do aparelho 2] → [Limite do tempo de alimentação manual esgotada].



- 3 Especifique entre ativar ou desativar o [Limite do tempo de alimentação manual esgotada].
Se o [Ativar] for selecionado, o [Tempo de detecção de papel da bandeja] também deve ser especificado.

DICAS

- Quando o [Limite do tempo de alimentação manual esgotada] for ativado, o scanner aguardará o tempo configurado, mesmo que a digitalização seja iniciada sem o documento na Bandeja de entrada (alimentador).
- Esta função pode ser configurada também pelo Painel de operações.

Início

Sumário

Índice

Introdução

Visão geral do scanner

Como carregar documentos

Configurações do scanner

Como usar o painel de operações

Vários métodos de digitalização

Cuidados diários

Substituindo as peças de consumo

Solucionando problemas

Configurações operacionais

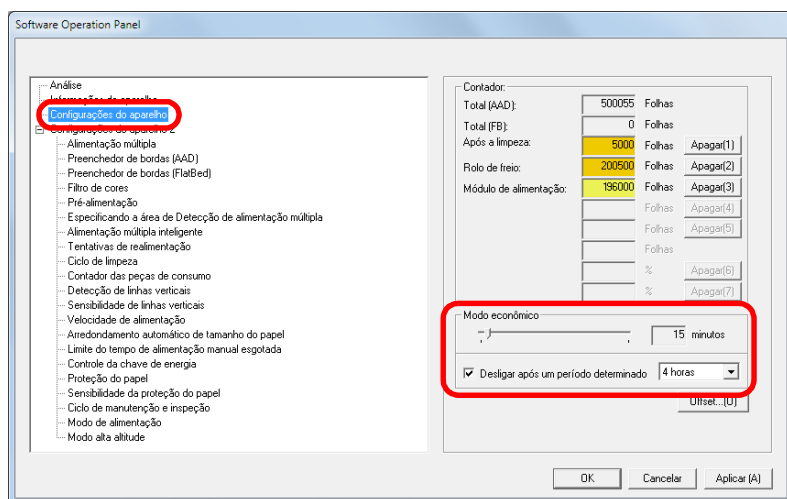
Apêndice

Glossário

Configurando o tempo de espera para entrar no Modo econômico [Modo econômico]

O tempo de espera para o scanner entrar no Modo econômico pode ser especificado.

- 1 Abra o Software Operation Panel.
Para maiores detalhes, consulte a seção "9.1 Iniciando o Software Operation Panel" (página 159).
- 2 Pelo menu esquerdo, selecione [Configurações do aparelho].



- 3 Use o controle deslizante para especificar o tempo de espera para entrar no Modo econômico.
O valor pode ser especificado entre 5 a 115 minutos (acréscimos de 5 minutos).

DICAS

- Marcando a caixa de seleção [Desligar após um período determinado], o scanner será desligado automaticamente após determinado período sem uso.
É possível selecionar o tempo para o scanner ser desligado automaticamente entre [1 hora] / [2 horas] / [4 horas] / [8 horas].
- Esta função pode ser configurada também pelo Painel de operações.

Início

Sumário

Índice

Introdução

Visão geral do scanner

Como carregar documentos

Configurações do scanner

Como usar o painel de operações

Vários métodos de digitalização

Cuidados diários

Substituindo as peças de consumo

Solucionando problemas

Configurações operacionais

Apêndice

Glossário

9.8 Configurações relacionadas ao Ligar / Desligar

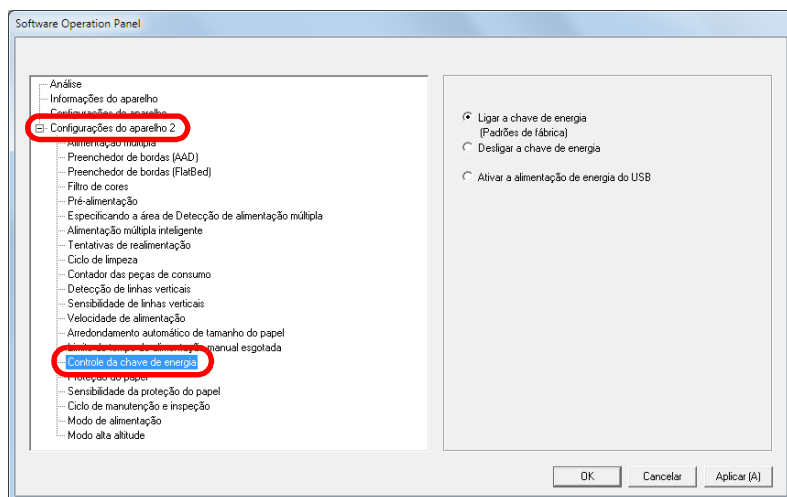
Método de Ligar / Desligar o scanner [Controle da chave de energia]

O método pelo qual o scanner será ligado / desligado pode ser especificado entre uma das opções abaixo:

- Pressione o botão [Power] do Painel de operações
- Desconecte o Cabo elétrico e conecte-o novamente
- O scanner pode ser ligado / desligado de acordo com o status de energia do computador

1 Abra o Software Operation Panel.
Para maiores detalhes, consulte a seção "9.1 Iniciando o Software Operation Panel" (página 159).

2 Pelo menu esquerdo, selecione [Configurações do aparelho 2] → [Controle da chave de energia].



- 3** Selecione uma das seguintes opções:
- | | |
|--|--|
| [Ligar a chave de energia] | : Pressione o botão [Power] do Painel de operações. |
| [Desligar a chave de energia] | : Desconecte o Cabo elétrico e conecte-o novamente. |
| [Ativar a alimentação de energia do USB] | : O scanner pode ser ligado / desligado de acordo com o status de energia do computador. |

ATENÇÃO

- Marcando a opção [Desligar a chave de energia], o scanner não será desligado mesmo que a caixa de seleção [Desligar após um período determinado] seja marcada em [Configurações do aparelho] do Software Operation Panel.
- Alguns tipos de computadores e hubs USB continuam fornecendo energia para o USB, mesmo após o computador ser desligado. Neste caso, o modo [Ativar a alimentação de energia do USB] pode não funcionar corretamente.

Início

Sumário

Índice

Introdução

Visão geral do scanner

Como carregar documentos

Configurações do scanner

Como usar o painel de operações

Vários métodos de digitalização

Cuidados diários

Substituindo as peças de consumo

Solucionando problemas

Configurações operacionais

Apêndice

Glossário

9.9 Configurações relacionadas à manutenção do scanner

Detecção de linhas verticais [Detecção de linhas verticais]

Selecione se ativa ou não a detecção de linhas verticais.

Ativando esta função, o **MENU** piscará no LCD para avisar a ocorrência da linha vertical na imagem que estiver sendo digitalizada através do AAD.

[Clean glass!] também piscará na segunda linha na tela [Ready].

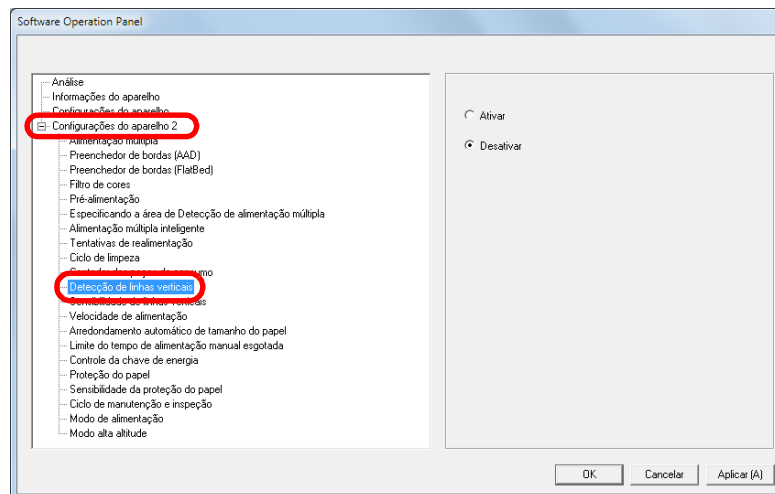
Verifique a informação e limpe a lente.

Para maiores detalhes sobre as informações, consulte a seção "Verificando as informações" (página 68).

Para maiores detalhes sobre a limpeza, consulte a seção "Capítulo 6 Cuidados diários" (página 104).

- 1 Abra o Software Operation Panel.
Para maiores detalhes, consulte a seção "9.1 Iniciando o Software Operation Panel" (página 159).

- 2 Pelo menu esquerdo, selecione [Configurações do aparelho 2] → [Detecção de linhas verticais].



- 3 Selecione se ativa ou não a [Detecção de linhas verticais].
Selecionando [Ativar], o scanner detectará as linhas verticais (sujeira da lente) ao digitalizar com o AAD.

DICAS

Esta função pode ser configurada também pelo Painel de operações.

Início

Sumário

Índice

Introdução

Visão geral do scanner

Como carregar documentos

Configurações do scanner

Como usar o painel de operações

Vários métodos de digitalização

Cuidados diários

Substituindo as peças de consumo

Solucionando problemas

Configurações operacionais

Apêndice

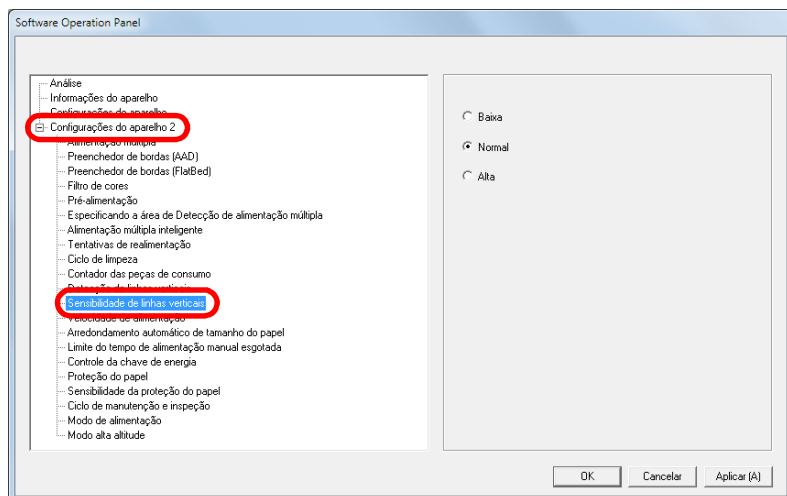
Glossário

Especificando o nível de sensibilidade da detecção de linhas verticais [Sensibilidade de linhas verticais]

Especifica o nível de sensibilidade para detectar sujeira na lente quando a Detecção de linhas verticais estiver ativada. Selecione [Baixo] para detectar apenas grandes quantidade de sujeira na lente. Selecione [Alto] para detectar apenas pequenas quantidade de sujeira na lente.

1 Abra o Software Operation Panel.
Para maiores detalhes, consulte a seção "9.1 Iniciando o Software Operation Panel" (página 159).

2 Pelo menu esquerdo, selecione [Configurações do aparelho 2] → [Sensibilidade de linhas verticais].



- 3** Especifique o nível da sensibilidade.
- Baixa : Reduz o nível de sensibilidade para detecção da sujeira na lente.
 - Normal : Monitora a sujeira da lente em sensibilidade normal. Mantenha esta configuração para uso normal.
 - Alta : Aumenta o nível de sensibilidade para detecção da sujeira na lente.

DICAS

- Se [Clean glass!] piscar com frequência na segunda linha na tela [Ready], selecione [Baixa].
- Esta função pode ser configurada também pelo Painel de operações.

- Início
- Sumário
- Índice
- Introdução
- Visão geral do scanner
- Como carregar documentos
- Configurações do scanner
- Como usar o painel de operações
- Vários métodos de digitalização
- Cuidados diários
- Substituindo as peças de consumo
- Solucionando problemas
- Configurações operacionais
- Apêndice
- Glossário

Manutenção do scanner e ciclo de inspeção [Manutenção e ciclo de inspeção]

Especifica o período de tempo para a manutenção e inspeção regular do scanner pelo técnico especializado.

Quando o período especificado ultrapassar a data da última

manutenção e inspeção, **MENU** piscará no LCD.

Neste caso, [maintenance] também piscará na segunda linha na tela [Ready].

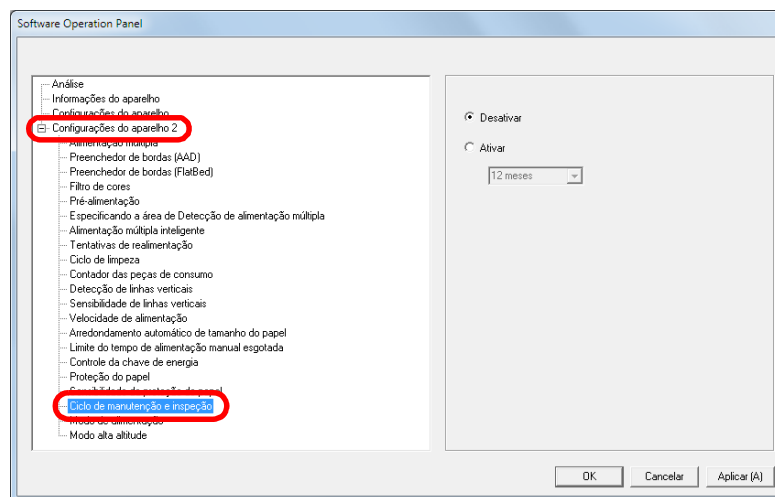
Verifique a informação e efetue a inspeção e manutenção normal no scanner através de um engenheiro especializado.

Para maiores detalhes sobre as informações, consulte a seção "[Verificando as informações](#)" (página 68).

Para manutenção e inspeção do scanner pelo engenheiro especializado, contate o revendedor onde o aparelho foi adquirido ou a Assistência técnica autorizada da FUJITSU.

- 1 Abra o Software Operation Panel.
Para maiores detalhes, consulte a seção "[9.1 Iniciando o Software Operation Panel](#)" (página 159).

- 2 Pelo menu esquerdo, selecione [Configurações do aparelho 2] → [Ciclo de manutenção e inspeção].



- 3 Selecione se ativa ou desativa [Manutenção e ciclo de inspeção].
Selecionando [Ativar], especifique o período de tempo para a manutenção e inspeção regular do scanner pelo técnico especializado.

Início

Sumário

Índice

Introdução

Visão geral do scanner

Como carregar documentos

Configurações do scanner

Como usar o painel de operações

Vários métodos de digitalização

Cuidados diários

Substituindo as peças de consumo

Solucionando problemas

Configurações operacionais

Apêndice

Glossário

Apêndice

Este apêndice fornece as seguintes informações:

A.1 Especificações básicas	205
A.2 Especificações da instalação	207
A.3 Dimensões externas	208
A.4 Opcionais do scanner	210
A.5 Desinstalando os aplicativos	211

Início

Sumário

Índice

Introdução

Visão geral do scanner

Como carregar documentos

Configurações do scanner

Como usar o painel de operações

Vários métodos de digitalização

Cuidados diários

Substituindo as peças de consumo

Solucionando problemas

Configurações operacionais

Apêndice

Glossário

A.1 Especificações básicas

Item		Especificações				Observações
		fi-7160	fi-7260	fi-7180	fi-7280	
Tipo de scanner		AAD	AAD + Flatbed	AAD	AAD + Flatbed	-
Sensor de imagem		CCD Colorido × 2 (frente, verso)	CCD Colorido × 3 (frente, verso, flatbed)	CCD Colorido × 2 (frente, verso)	CCD Colorido × 3 (frente, verso, flatbed)	-
Fonte de luz		LED branco × 2 (frente, verso)	LED branco × 3 (frente, verso, flatbed)	LED branco × 2 (frente, verso)	LED branco × 3 (frente, verso, flatbed)	-
Área de digitalização	Mínimo	AAD	50,8 × 54 (mm) (retrato)			(*1)
	Máximo	AAD	216 × 355,6 (mm)			(*2)
		Flatbed	-	216 × 297 (mm)	-	216 × 297 (mm)
Gramatura / espessura		27 a 413 g/m ² 127 a 209 g/m ² para tamanho A8 1,4 mm ou menos para cartões plásticos (*3)(*4)				(*5)
Velocidade da digitalização (A4 paisagem) (*6)	Binário (preto e branco)	Simplex : 60 ppm Duplex : 120 ipm		Simplex : 80 ppm Duplex : 160 ipm		200 / 300dpi
	Tons de cinza					
	Colorido					
Capacidade máxima de documentos (*7)		80 folhas				Gramatura: 80 g/m ² Espessura máxima: Igual ou menor a 8 mm
Resolução óptica		600 dpi				-

Início

Sumário

Índice

Introdução

Visão geral do scanner

Como carregar documentos

Configurações do scanner

Como usar o painel de operações

Vários métodos de digitalização

Cuidados diários

Substituindo as peças de consumo

Solucionando problemas

Configurações operacionais

Apêndice

Glossário

Item		Especificações				Observações
		fi-7160	fi-7260	fi-7180	fi-7280	
Resolução de saída	Binário (preto e branco)	50 a 600 dpi, 1200 dpi				50 a 600 dpi: alterados em unidades de 1 dpi 1200 dpi: criado pelo driver
	Tons de cinza					
	Colorido					
Tons de cinza		8 bits para cada cor				16 bits durante o processamento interno
Interface		USB3.0 / 2.0 / 1.1 (*8)				Tipo B
LCD		Display: FSTN (preto e branco) Pontos exibidos: 110 × 65 Linhas exibidas: 16 × 5 (caractere × linha)				-

*1: Quando a área de digitalização mínima for digitalizada usando o AAD. Sem limites quando o flatbed for utilizado.

*2: Na digitalização de páginas longas, documentos de até 5.588 mm quando a resolução é configurada para menos de 200 dpi.

*3: Ao digitalizar cartões plásticos pelo AAD, até três cartões podem ser carregados na Bandeja de entrada do AAD (alimentador).

*4: Até 1,25 mm possui suporte para digitalização a 300 dpi (80 ppm) ou menos na orientação paisagem quando utilizar o fi-7180 / fi-7280.

Esta configuração pode ser alterada no Software Operation Panel para digitalizar os cartões plásticos com espessura até 1,4 mm.

Para maiores detalhes, consulte a seção "[Digitalização de cartões plásticos espessos \(fi-7180 / fi-7280\)](#)" (página 189).

*5: Gramatura de papel aplicado apenas no uso do AAD. Sem limites quando o flatbed for utilizado.

*6: Observe que este é o limite máximo do hardware, e o tempo de processamento do aplicativo como o tempo de transferência de dados é adicionado ao tempo atual de digitalização.

*7: A capacidade máxima varia de acordo com a gramatura do papel.

Para maiores detalhes, consulte a seção "[2.3 Documentos para digitalização \(AAD\)](#)" (página 46).

*8: A conexão via USB 3.0 / 2.0 requer portas e hubs compatíveis ao USB 3.0 / 2.0. A velocidade da digitalização será reduzida se utilizar o USB 1.1.

A.2 Especificações da instalação

Item		Especificações			
		fi-7160	fi-7260	fi-7180	fi-7280
Dimensões externas (Largura × Profundidade × Altura) (*1)		300 × 170 × 163 (mm)	300 × 577 × 234 (mm)	300 × 170 × 163 (mm)	300 × 577 × 234 (mm)
Espaço necessário para instalação (L × P × A) (*2)		400 × 700 × 380 (mm)	400 × 800 × 450 (mm)	400 × 700 × 380 (mm)	400 × 800 × 450 (mm)
Peso		4,2 kg	8,8 kg	4,2 kg	8,8 kg
Fonte de energia	Voltagem	AC 100 a 240 ±10%			
	Fase	Monofásico			
	Frequência	50/60 ± 3 Hz			
Consumo de energia	Operação	Menos de 38 W	Menos de 41 W	Menos de 42 W	Menos de 43 W
	Economia de energia	Menos de 1,8 W			
	Desligado	Menos de 0,3 W			
Fatores ambientais	Temperatura	Em operação: 5 a 35°C, Fora de operação: -20 a 60°C			
	Umidade	Em operação: 20 a 80%, Fora de operação: 8 a 95%			
Emissão de calor	Operação	Menos de 32,68 kcal/H	Menos de 35,26 kcal/H	Menos de 36,12 kcal/H	Menos de 36,98 kcal/H
	Economia de energia	Menos de 1,55 kcal/H			
	Desligado	Menos de 0,26 kcal/H			
Peso total (*3)		6,5 kg	13,0 kg	6,5 kg	13,0 kg

*1: A bandeja de entrada (alimentador) e a bandeja de saída não estão incluídas na profundidade.

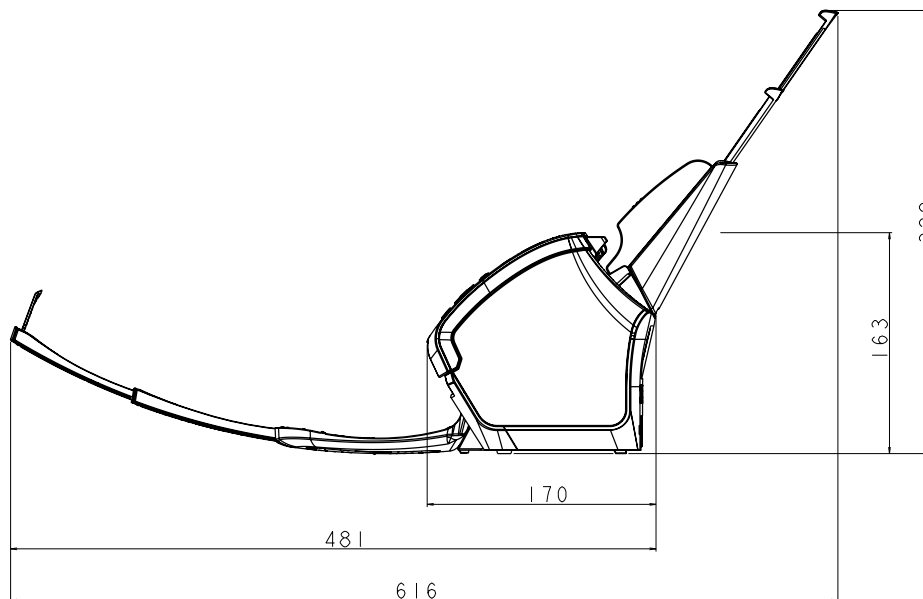
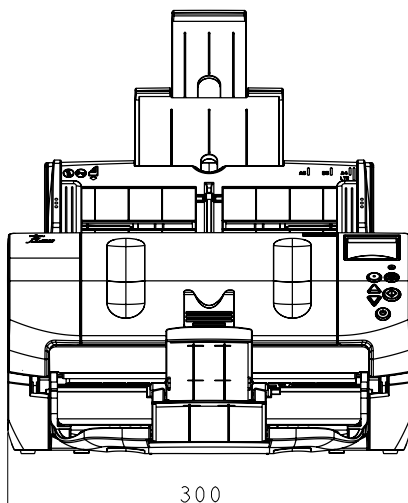
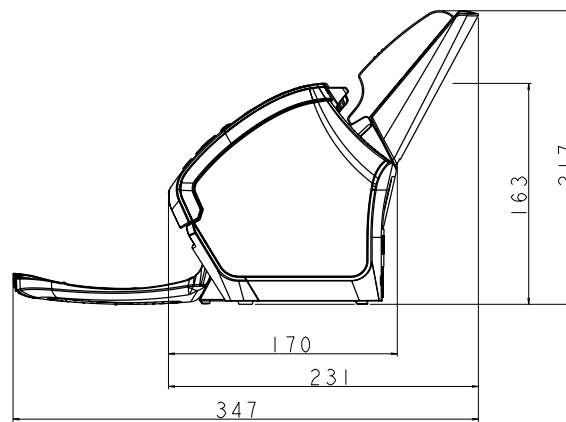
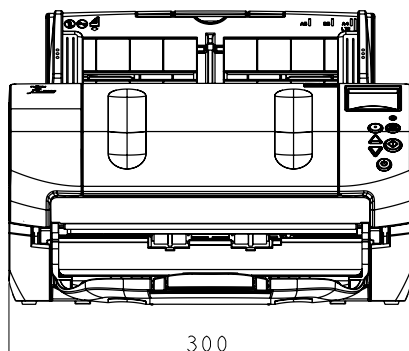
*2: O espaço de instalação necessário serve de referência para a digitalização de documentos A4.

*3: Inclui o peso da embalagem.

A.3 Dimensões externas

As dimensões externas são as descritas abaixo:

fi-7160 / fi-7180



Unidade: mm

Início

Sumário

Índice

Introdução

Visão geral do scanner

Como carregar documentos

Configurações do scanner

Como usar o painel de operações

Vários métodos de digitalização

Cuidados diários

Substituindo as peças de consumo

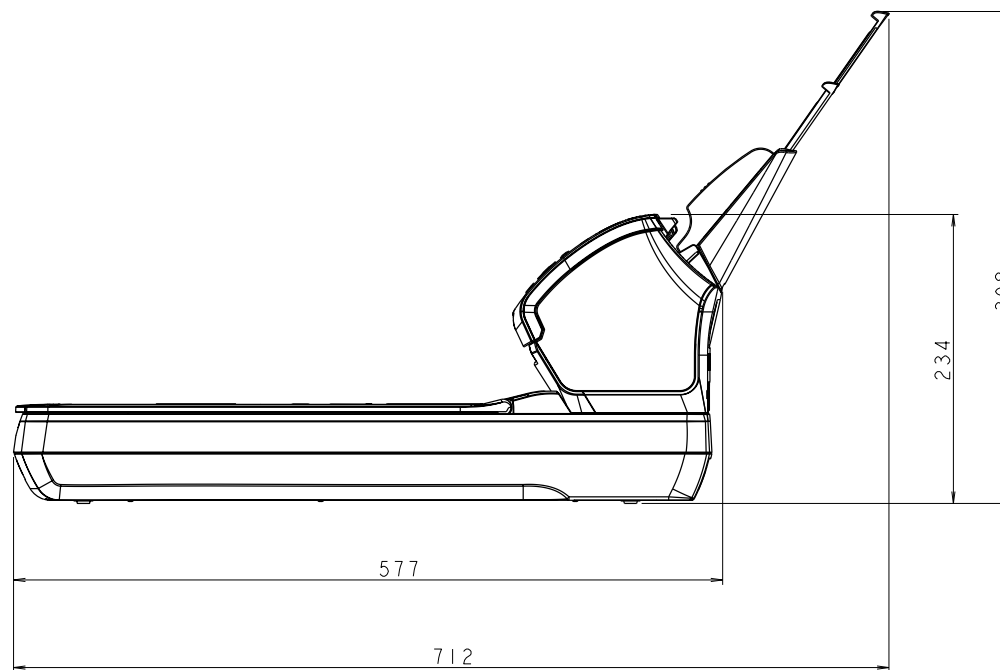
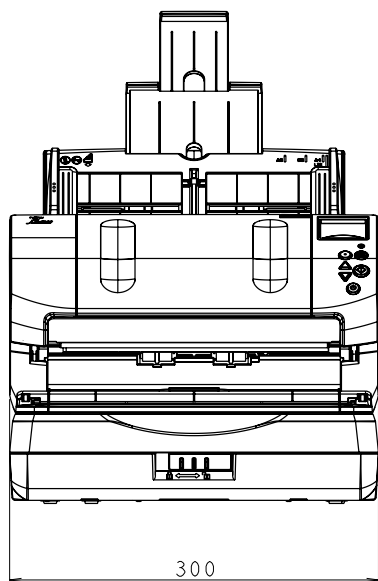
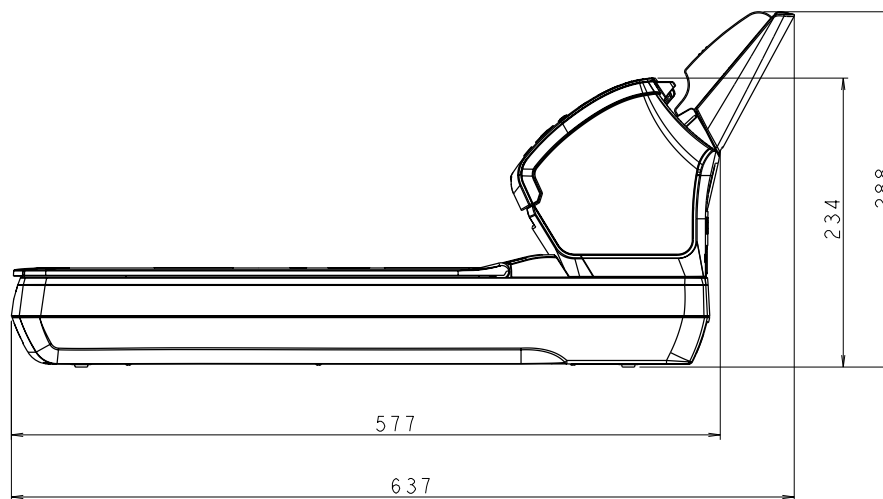
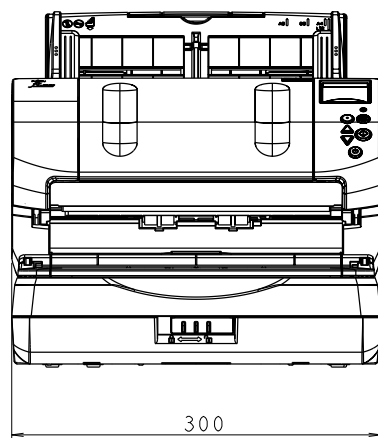
Solucionando problemas

Configurações operacionais

Apêndice

Glossário

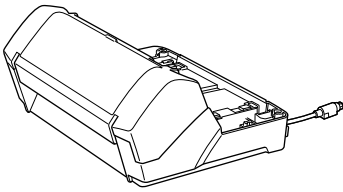
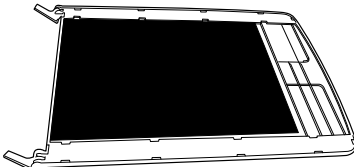
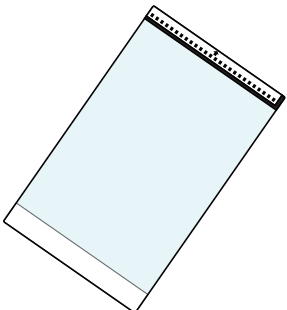
fi-7260 / fi-7280



Unidade: mm

- Início
- Sumário
- Índice
- Introdução
- Visão geral do scanner
- Como carregar documentos
- Configurações do scanner
- Como usar o painel de operações
- Vários métodos de digitalização
- Cuidados diários
- Substituindo as peças de consumo
- Solucionando problemas
- Configurações operacionais
- Apêndice**
- Glossário

A.4 Opcionais do scanner

Nome	Modelo	Modelos compatíveis	Descrição
Impressor 	PA03670-D201	fi-7160 fi-7180	Impressor opcional que imprime textos como alfabetos e números no verso do documento digitalizado. Pode ser usado para organizar os documentos imprimindo um nome, data ou número de série no documento digitalizado. Para maiores detalhes, consulte o Impressor fi-718PR Manual de instruções.
Almofada de imobilização preta 	PA03670-D801	fi-7260 fi-7280	Opcional que possibilita digitalizar em fundo preto no flatbed. Disponível como Tampa de mesa com a Almofada de imobilização preta e pode ser substituída no lugar da Tampa de mesa padrão qual possui a Almofada de imobilização branca. Pode ser usada para corrigir automaticamente desalinhamentos de imagens ou detectar com precisão o tamanho do documento digitalizado com o flatbed.
Folha de transporte 	PA03360-0013	fi-7160 fi-7260 fi-7180 fi-7280	Opcional que possibilita digitalizar documentos maiores que A4 / Carta, assim como tamanhos não padronizados como fotografias e recortes. A Folha de transporte permite a digitalização de documentos maiores que A4 / Carta como A3 e B4, documentos como fotografias que podem ser danificados facilmente e recortes de jornais que não são alimentados corretamente. Quando a Folha de transporte for danificada ou ficar gasta durante o uso, novas Folhas de transporte podem ser adquiridas (5 folhas por pacote). A Folha de transporte deve ser substituída aproximadamente a cada 500 digitalizações quando estiver danificada ou muito suja.

Para maiores detalhes sobre como adquirir os opcionais do scanner, contate o revendedor autorizado onde o aparelho foi adquirido ou a assistência técnica da FUJITSU.

A.5 Desinstalando os aplicativos

- 1 Ligue o computador e faça o login no Windows como administrador.
- 2 Encerre todos os aplicativos abertos.
- 3 Abra a janela [Painel de Controle].
 - Windows Server 2008 R2/Windows 7
Clique em menu [Iniciar] → [Painel de Controle].
 - Windows Server 2012
Clique com o botão direito sobre a tela Iniciar e selecione [Todos os aplicativos] na barra de aplicativos → [Painel de Controle] sob [Sistema Windows].
 - Windows Server 2012 R2/Windows 8.1
Clique sobre [↓] na parte inferior esquerda da tela Iniciar → [Painel de Controle] sob [Sistema Windows].
Para exibir [↓], mova o cursor do mouse.
 - Windows 10/Windows Server 2016/Windows Server 2019/
Windows Server 2022
Clique no menu [Iniciar] → [Sistema do Windows] → [Painel de Controle].
 - Windows 11
Clique no menu [Iniciar] → [Todos os aplicativos] → [Ferramentas do Windows] e clique duas vezes no [Painel de controle].
- 4 Selecione [Desinstalar um programa].

⇒ A janela [Programas e Recursos] será exibida com uma lista dos aplicativos instalados.
- 5 Selecione o aplicativo para ser desinstalado.
 - Driver PaperStream IP:
Um dos seguintes:
 - [PaperStream IP (TWAIN)]
 - [PaperStream IP (TWAIN x64)]
 - [PaperStream IP (ISIS) for fi-71xx/72xx]
 - 2D Barcode para PaperStream (fi-7180/fi-7280): [2D Barcode para PaperStream]
 - Software Operation Panel: [Software Operation Panel] (O Software Operation Panel é instalado junto com o driver PaperStream IP.)
 - Error Recovery Guide: [Error Recovery Guide para fi-7160/7260/7180/7280]
 - PaperStream ClickScan: [PaperStream ClickScan]
 - PaperStream Capture/PaperStream Capture Pro (EVALUATION): [PaperStream Capture]
 - ABBYY FineReader for ScanSnap™: [ABBYY FineReader for ScanSnap(TM)]
 - Manuais: [Manuais fi Series para fi-7160/7260/7180/7280]
 - Scanner Central Admin Agent: [Scanner Central Admin Agent]
 - fi Series Online Update: [fi Series Online Update]
- 6 Clique o botão [Desinstalar] ou [Desinstalar/Alterar].
- 7 Se uma mensagem de confirmação for exibida, clique [OK] ou [Sim].

⇒ O aplicativo será desinstalado.

Início

Sumário

Índice

Introdução

Visão geral do scanner

Como carregar documentos

Configurações do scanner

Como usar o painel de operações

Vários métodos de digitalização

Cuidados diários

Substituindo as peças de consumo

Solucionando problemas

Configurações operacionais

Apêndice

Glossário

Glossário

A

[AAD \(Alimentador Automático de Documentos\)](#)

[Alimentação múltipla](#)

[Alimentação múltipla inteligente](#)

[Ambiente para operação](#)

[Atenuador](#)

B

[Balanço de cor](#)

[Brilho](#)

C

[Configuração padrão](#)

D

[Densidade](#)

[Detector automático de alinhamento e tamanho](#)

[Difusão de erro](#)

[dpi \(pontos por polegada\)](#)

[Driver](#)

E

[Energy Star](#)

[Erros do dispositivo](#)

[Erros temporários](#)

[Extração de contornos](#)

F

[Faixa de referência branca](#)

[FCC](#)

[Filtro](#)

[Filtro de cores](#)

[Flatbed](#)

[Folha de transporte](#)

G

[Gama](#)

I

[Impressor](#)

[Início de alimentação](#)

[Interface](#)

[Inversão](#)

[ISIS](#)

L

[Limiar](#)

M

[Meio tom](#)

[Modo de digitalização duplex](#)

[Modo de digitalização simplex](#)

[Módulo de alimentação](#)

[Multi Imagem](#)

O

[Obstrução de papel](#)

[OCR \(Optical Character Recognition\)](#)

[Overscan](#)

P

[Padrão moiré](#)

[Painel de operações](#)

[Paisagem](#)

[Patch Code](#)

[Pixel](#)

[Pontilhamento](#)

[Pré-alimentação](#)

[Processador de bordas](#)

[Processamento de imagem](#)

[Proteção do papel](#)

R

[Regulamentações do Departamento de Comunicação Canadense \(DOC\)](#)

[Remoção de interferências](#)

[Remoção de páginas em branco](#)

[Resolução](#)

[Retrato](#)

[Rolo de auxílio da alimentação](#)

[Rolo de ejeção](#)

[Rolo de freio](#)

S

[Sensor de imagem CCD \(Charge-Coupled Device\)](#)

[Sensor óptico](#)

[Sensor ultrassônico](#)

[Separador de trabalhos](#)

T

[Tamanho A4](#)

[Tamanho A5](#)

[Tamanho A6](#)

[Tamanho A7](#)

[Tamanho A8](#)

[Tamanho carta](#)

[Tamanho Double Letter](#)

[Tamanho Legal](#)

[Tons de cinza](#)

[TÜV](#)

[TWAIN](#)

U

[USB](#)

Z

[Zone OCR](#)

[Início](#)

[Sumário](#)

[Índice](#)

[Introdução](#)

[Visão geral do scanner](#)

[Como carregar documentos](#)

[Configurações do scanner](#)

[Como usar o painel de operações](#)

[Vários métodos de digitalização](#)

[Cuidados diários](#)

[Substituindo as peças de consumo](#)

[Solucionando problemas](#)

[Configurações operacionais](#)

[Apêndice](#)

[Glossário](#)

A

AAD (Alimentador Automático de Documentos)

Mecanismo de alimentação de papel que permite a digitalização de várias folhas de documentos automaticamente.

Alimentação múltipla inteligente

Função que inclui certos padrões de sobreposição de documentos detectados como alimentação múltipla, memorizando o padrão de sobreposição.

Por exemplo, quando houver um papel de mesmo tamanho anexado ao local designado da página, o scanner memoriza a posição do anexo e ignora a detecção da alimentação múltipla.

Alimentação múltipla

A Alimentação múltipla é um erro onde 2 ou mais folhas são alimentadas pelo AAD ao mesmo tempo. Também é considerada como alimentação múltipla quando os documentos de comprimentos diferentes forem detectados.

Ambiente para operação

Condições (temperatura, umidade, por exemplo) requeridas para operar ou armazenar o scanner corretamente.

Atenuador

Remove as irregularidades das linhas diagonais e curvas, cujo método de processamento é usado normalmente nos aplicativos OCR.

B

Balanço de cor

Balanço de cor de uma imagem.

Brilho

Refere-se ao brilho da imagem digitalizada.

[Início](#)[Sumário](#)[Índice](#)[Introdução](#)[Visão geral do scanner](#)[Como carregar documentos](#)[Configurações do scanner](#)[Como usar o painel de operações](#)[Vários métodos de digitalização](#)[Cuidados diários](#)[Substituindo as peças de consumo](#)[Solucionando problemas](#)[Configurações operacionais](#)[Apêndice](#)[Glossário](#)

C

Configuração padrão

(Hardware)

Valores configurados na fábrica.

(Software)

Valores definidos no momento da instalação.

D

Densidade

Refere-se a densidade da cor da imagem.

Detector automático de alinhamento e tamanho

Detecção do final da página:

Detecta o final da página e digitaliza de acordo com o comprimento do documento.

Detector automático de tamanho da página:

Detecta o tamanho do papel e reproduz a imagem no mesmo tamanho.

Fundo preto:

Configura a cor preta para o fundo, na digitalização.

Difusão de erro

Processamento de imagem em meio tom de alta qualidade baseado na binarização de pixels pretos e brancos. A densidade óptica do pixel e seus adjacentes são calculados com os pontos pretos reposicionados na ordem da densidade para reduzir a diferença entre as imagens digitalizadas e impressas. Os dados de densidade dos pixels adjacentes são modificados pela difusão de erro em vários pixels, que são binarizados. Esta função ignora os padrões de moiré de imagens em meio tom (como as de jornais), reproduzindo a imagem em tons de cinza.

dpi (pontos por polegada)

Medida de resolução usada para scanners e impressoras. Um dpi alto indica melhor resolução.

Driver

Programa do sistema operacional que permite a interação com um dispositivo do hardware.

Início

Sumário

Índice

Introdução

Visão geral do scanner

Como carregar documentos

Configurações do scanner

Como usar o painel de operações

Vários métodos de digitalização

Cuidados diários

Substituindo as peças de consumo

Solucionando problemas

Configurações operacionais

Apêndice

Glossário

E

Energy Star

A ENERGY STAR é um padrão internacional para equipamentos eletrônicos com sistema de gerenciamento de energia fundado pela US Environmental Protection Agency (EPA) em 1992. O programa padrão tem sido adotado por vários países.

Erros do dispositivo

A tabela abaixo descreve os erros do dispositivo que requerem a assistência de um técnico especializado.

Erros temporários

Erros que podem ser corrigidos pelo usuário.

Extração de contornos

Função que limita as áreas pretas e brancas e extrai os contornos das mesmas.

F

Faixa de referência branca

Parte branca localizada no AAD que define a área mais clara na imagem, obrigando que todas as outras áreas sejam ajustadas igualmente.

FCC

Abreviatura de "Federal Communications Commission", é um órgão independente do governo dos Estados Unidos que determina os padrões nacionais e internacionais da área de comunicações via rádio, televisão, cabo e satélite. O artigo 15 das regulações da FCC mencionado neste manual é designado para evitar interferências maléficas nas comunicações de rádio e outros dispositivos que emitem ondas eletromagnéticas. Ao mesmo tempo, certifica transmissores de baixo consumo de energia e permite o uso de tais aparelhos sem uma licença específica.

Filtro de cores

Função que remove as cores especificadas da imagem digitalizada.

Início

Sumário

Índice

Introdução

Visão geral do scanner

Como carregar documentos

Configurações do scanner

Como usar o painel de operações

Vários métodos de digitalização

Cuidados diários

Substituindo as peças de consumo

Solucionando problemas

Configurações operacionais

Apêndice

Glossário

Filtro

Refere-se aos seguintes tipos de processamento de imagens digitalizadas.

Impressor digital:

Imprime caracteres alfanuméricos no documento digitalizado.

Preenchedor de bordas:

Preenche as margens da imagem digitalizada na cor especificada.

Flatbed

Dispositivo de leitura do scanner.

Usado para digitalizar documentos que não podem ser processados no AAD, como livros e revistas.

Folha de transporte

Folha de plástico transparente usada para a digitalização de documentos maiores que o tamanho A4 / Carta.

G

Gama

Unidade que indica as alterações no brilho da imagem. Descrita como uma função de entrada de energia elétrica em aparelhos (scanner, monitor, por exemplo) e no brilho das imagens. Se a taxa de gama for maior que 1, a imagem ficará mais clara e vice e versa. Normalmente, a taxa de gama é ajustada em 1 para reproduzir o mesmo brilho da imagem original.

I

Impressor

Impressora que imprime textos como alfabetos e números no verso do documento digitalizado.

Pode ser usado para gerenciar os documentos adicionando nome, data ou número de série no documento digitalizado.

Início de alimentação

Tempo entre o ajuste de documentos e o início da alimentação após o sensor da Bandeja de entrada detectar a ausência de documentos.

Interface

Conexão que permite a comunicação entre o computador e o scanner.

Início

Sumário

Índice

Introdução

Visão geral do scanner

Como carregar documentos

Configurações do scanner

Como usar o painel de operações

Vários métodos de digitalização

Cuidados diários

Substituindo as peças de consumo

Solucionando problemas

Configurações operacionais

Apêndice

Glossário

Inversão

Método de digitalização no qual a parte preta e branca da imagem são invertidas.

ISIS

ISIS (Image Scanner Interface Specification) é um padrão API (Application Program Interface) para dispositivos de imagens (scanners, câmeras digitais, por exemplo) desenvolvido pela Captiva, uma divisão da EMC Corporation (Traduções de Pixel) em 1990. Com a finalidade de usar os dispositivos designados pelo padrão ISIS, é necessário instalar um driver que seja compatível ao ISIS.

L

Limiar

Valor utilizado para determinar se uma certa cor é branca ou preta. O valor da Limiar deve ser configurado para digitalizar imagens com gradações de tons de cinza. Cada pixel será convertido em preto ou branco de acordo com o valor especificado.

M

Meio tom

Reproduz a densidade da cor em preto e branco usando padrões de pontos. Este método é eficaz para digitalizar imagens como fotografias em preto e branco.

Modo de digitalização duplex

Modo que digitaliza ambos os lados do documento de uma vez (↔ Modo de digitalização simplex).

Modo de digitalização simplex

Modo de digitalização onde somente um lado do documento (frente ou verso) é processado (↔ Modo de digitalização duplex).

Módulo de alimentação

Rolo que separa apenas uma folha dos documentos carregados na Bandeja de entrada (alimentador), introduzindo-a ao interior do AAD.

Multi Imagem

Função que reproduz imagens em colorido / tons de cinza e preto e branco ao mesmo tempo.

Início

Sumário

Índice

Introdução

Visão geral do scanner

Como carregar documentos

Configurações do scanner

Como usar o painel de operações

Vários métodos de digitalização

Cuidados diários

Substituindo as peças de consumo

Solucionando problemas

Configurações operacionais

Apêndice

Glossário

O

Obstrução de papel

Refere-se a erros de documentos que ficam obstruídos no interior da rota de transporte, ou quando a alimentação é interrompida por documentos escorregadios.

OCR (Optical Character Recognition)

Dispositivo ou tecnologia que reconhece o texto em documentos e converte-os em dados de texto que podem ser alterados. Formatos de caracteres são reconhecidos pela diferença na luz refletida dos documentos.

Overscan

Função que digitaliza o documento em um tamanho maior que o do papel especificado.

P

Padrão moiré

Textura de imagem digitalizada causada pela configuração incorreta do ângulo.

Painel de operações

Painel composto por um display e botões. É usado para as operações do scanner como selecionar funções e alterar configurações.

Paisagem

Orientação na qual o lado curto do documento é ajustado paralelamente à direção de alimentação.

Patch Code

Código especial usado para o scanner reconhecer o início e o fim de cada trabalho ou modo de imagem.

Pixel

Pontos que compõem a imagem digitalizada.

Pontilhamento

Processo no qual grupos de pontos são ordenados para reproduzir a densidade do tom de cinza. A densidade do tom de cinza é reproduzida pela configuração predefinida dos padrões de pontos. Este método oferece a vantagem de utilizar menos memória em relação aos vários níveis de cinza.

Pré-alimentação

Alimentação antecipada de documentos à posição de início de digitalização.
Reduz o intervalo entre o ajuste e a alimentação de documentos à posição de inicialização.

Processador de bordas

Função que reduz a densidade do brilho (com exceção do branco) ao redor das áreas pretas. Aumentando o valor desta função a interferência da imagem pontilhada será removida, reduzindo a nitidez dos pontos.

Processamento de imagem

Refere-se ao processamento e reprodução de imagens digitalizadas pelos parâmetros especificados.

Proteção do papel

Uma função que detecta anomalias ao alimentar os documentos e parar a digitalização ao:

- O scanner detecta um documento dobrado que não foi alimentado corretamente.
- O scanner detecta o ruído da obstrução de papel.
- O scanner detecta um documento que costuma dobrar quando ocorre um erro de alimentação ou detecta o ruído da obstrução de papel.

R**Regulamentações do Departamento de Comunicação Canadense (DOC)**

Padrões emitidos pela Industry Canada, um departamento do governo canadense que controla requisitos técnicos relativos aos aparelhos digitais que emitem ondas de rádio.

Remoção de interferências

Função que remove interferências isoladas (pontos pretos em áreas brancas ou vice-versa) para melhorar a qualidade da imagem.

Remoção de páginas em branco

Função que detecta e exclui automaticamente páginas em branco (não importando se o papel seja de cor branca ou preta) de um lote de documentos.

Resolução

Medida que indica a qualidade da imagem. A Resolução é exibida pelo número de pixels por polegada. Desde que dados de imagens são coleções de pequenos pontos (pixels), se a mesma imagem contém quantidades diferentes de pixels, um com mais pixels expressará maiores detalhes. Portanto, quanto maior a resolução, melhor a qualidade da imagem.

Início

Sumário

Índice

Introdução

Visão geral do scanner

Como carregar documentos

Configurações do scanner

Como usar o painel de operações

Vários métodos de digitalização

Cuidados diários

Substituindo as peças de consumo

Solucionando problemas

Configurações operacionais

Apêndice

Glossário

Retrato

Orientação na qual o lado longo do documento é ajustado paralelamente à direção de alimentação. Os documentos / imagens são ajustados / exibidos verticalmente.

Rolo de auxílio da alimentação

Rolo que alimenta o documento ao AAD.

Rolo de ejeção

Rolos que alimentam os documentos do AAD à bandeja de saída.

Rolo de freio

Rolo que impede a alimentação simultânea de mais de 1 folha de documentos no AAD.

S

Sensor de imagem CCD (Charge-Coupled Device)

Sensor que capta a luz refletida dos documentos e converte-os ao formato digital. A tecnologia CCD é a base para a produção de imagens de alta qualidade em scanners, câmeras e outros aparelhos.

Sensor óptico

Sensor que detecta alterações na transmissão de luz. Erros de alimentação como alimentação múltipla e obstrução de papel são detectados pela monitoração da passagem de documentos.

Sensor ultrassônico

Sensor que detecta erros de alimentação múltipla por ondas ultra-sônicas. As alimentações múltiplas são verificadas pela diferença de ondas absorvidas pelos documentos.

Separador de trabalhos

Folha inserida entre documentos em lotes para separação de trabalhos diferentes. Os seguintes tipos de separador de trabalho são disponíveis:

Separador de trabalho com Patch code:
Folha com patch code impressa.

Separador de trabalho com código de barras:
Folha com código de barras impressa.

Início

Sumário

Índice

Introdução

Visão geral do scanner

Como carregar documentos

Configurações do scanner

Como usar o painel de operações

Vários métodos de digitalização

Cuidados diários

Substituindo as peças de consumo

Solucionando problemas

Configurações operacionais

Apêndice

Glossário

T**Tamanho A4**

Padrão de papel do tamanho 210 × 297 mm (8,27 × 11,7 pol.).

Tamanho A5

Um padrão de papel do tamanho que é 148 × 210 mm (5,83 × 8,27 pol.).

Tamanho A6

Padrão de papel do tamanho 105 × 148 mm.

Tamanho A7

Padrão de papel do tamanho 74 × 105 mm.

Tamanho A8

Padrão de papel do tamanho 52 × 74 mm.

Tamanho carta

Tamanho de papel padrão usado nos Estados Unidos e em outros países.

Tamanho Double Letter

Tamanho de papel padrão usado nos Estados Unidos e em outros países (11 × 17 pol.).

Tamanho Legal

Tamanho de papel padrão usado nos Estados Unidos e em outros países (8,5 × 14 pol.).

Tons de cinza

Método que define a gradação (densidade) de preto para branco em 256 níveis. Adequado para imagens digitalizadas como fotografias.

TÜV

Instituição que emite certificações de produtos em conformidade com padrões relacionados à segurança, usabilidade e questões ambientais.

TWAIN

TWAIN (Technology Without Any Interesting Name) é um padrão API (Application Program Interface) para dispositivos de imagens (scanners, câmeras digitais, por exemplo) desenvolvidos pelo TWAIN Working Group. Para o uso de dispositivos compatíveis a este padrão, é necessário que seja instalado o driver que suporta o padrão TWAIN.

Início

Sumário

Índice

Introdução

Visão geral do scanner

Como carregar documentos

Configurações do scanner

Como usar o painel de operações

Vários métodos de digitalização

Cuidados diários

Substituindo as peças de consumo

Solucionando problemas

Configurações operacionais

Apêndice

Glossário

U

USB

USB (Universal Serial Bus) é um padrão para interfaces usado para conectar dispositivos como teclados e scanners. Até 127 dispositivos podem ser conectados por esta interface. Dispositivos USB podem ser conectados / desconectados sem desligá-los.

No USB 3.0, a taxa de transferência de dados é de no máximo 480 Mbps em Hi-Speed e 5 Gbps no modo Super-Speed. Para USB 2.0, a taxa de transferência de dados é de 1.5 Mbps em baixa velocidade, 12 Mbps em velocidade total e máximo de 480 Mbps no Modo alta velocidade.

No USB 1.1, a taxa de transferência de dados é de 1.5 Mbps em baixa velocidade e 12 Mbps no Modo alta velocidade.

Z

Zone OCR

Função que efetua o reconhecimento de textos na área especificada da imagem digitalizada.

Início

Sumário

Índice

Introdução

Visão geral do scanner

Como carregar documentos

Configurações do scanner

Como usar o painel de operações

Vários métodos de digitalização

Cuidados diários

Substituindo as peças de consumo

Solucionando problemas

Configurações operacionais

Apêndice

Glossário

Índice

A

AAD	
Carregar documentos	43
Limpar	108, 110
Adesivos do produto	157
Alimentação manual	95
Almofada de imobilização preta	210
Antes de contatar a assistência técnica autorizada	155
Aplicativo de digitalização de imagens	40

B

Botão [Scan/Enter]	96
--------------------------	----

C

Carregar documentos	42, 44
Carregar documentos (flatbed)	45
Carregar documentos no AAD	43
Ciclos de troca	116
Códigos de erros exibidos no Painel de operações	126
Como abrir a tampa da mesa	29
Como abrir o AAD	28
Como fechar a tampa da mesa	29
Como fechar o AAD	28
Como usar este manual	2
Componentes e funções	18
Configuração da bandeja de entrada (alimentador)	30
Configurações do scanner	56
Configurações operacionais	158
Configurar a Bandeja de saída	31
Contador de folhas	175

Convenções	6
Cuidados diários	104

D

Desinstalar os aplicativos	211
Desligar o scanner	27
Detecção de alimentação múltipla	191
Digitalização de lotes variados	52
Digitalizar	179
digitalização avançada	95
documentos de tipos e tamanhos variados	84
métodos de digitalização	83
Dimensões externas	208
Documentos para digitalização	46

E

Especificações	205
Especificações da instalação	207

F

Flatbed	
Carregar documentos	45
Limpar	113
Folha de transporte	210
Limpar	114
Funções principais	16

G

Gerenciamento centralizado de scanners	41
--	----

Início

Sumário

Índice

Introdução

Visão geral do scanner

Como carregar documentos

Configurações do scanner

Como usar o painel de operações

Vários métodos de digitalização

Cuidados diários

Substituindo as peças de consumo

Solucionando problemas

Configurações operacionais

Apêndice

Glossário

Índice	
I	
Impressor.....	210
Introdução.....	4
L	
Ligar / desligar.....	200
Ligar o scanner.....	26
Limpar	
AAD (com o pano).....	110
AAD (com o Papel de limpeza).....	108
Flatbed.....	113
Folha de transporte.....	114
parte externa.....	107
parte interna.....	108
Limpar a parte externa.....	107
Limpar a parte interna.....	108
Locais que requerem a limpeza.....	105
M	
Manutenção do scanner.....	201
Materiais de limpeza.....	105
Modo econômico.....	37
Módulo de alimentação.....	119
O	
Obstrução de papel.....	124
Opções.....	210
Operação básica da digitalização.....	38
P	
Painel de operações.....	58, 59
Peças de consumo.....	116
Personalizar as configurações do scanner.....	96
R	
Rolo de freio.....	117
S	
Seleção da função.....	80
Settings menu.....	63
Software Operation Panel.....	159
Controle da chave de energia.....	200
itens de configuração.....	167
preenchedor de bordas.....	180
senha.....	161
Solucionar problemas.....	123, 133
Substituir as peças de consumo.....	115
T	
Tempo de espera.....	198
V	
Vários métodos de digitalização.....	82
Visão geral do scanner.....	15

Início
Sumário
Índice
Introdução
Visão geral do scanner
Como carregar documentos
Configurações do scanner
Como usar o painel de operações
Vários métodos de digitalização
Cuidados diários
Substituindo as peças de consumo
Solucionando problemas
Configurações operacionais
Apêndice
Glossário

fi-7160 / fi-7260 / fi-7180 / fi-7280 Scanner de imagem

Manual de instruções

P3PC-4292-06PTZ0

Data de publicação: Fevereiro de 2022

Publicado por: PFU Limited

- O conteúdo deste manual está sujeito a alterações sem aviso prévio.
- A PFU Limited não assume qualquer responsabilidade pelos danos acidentais ou conseqüentes resultantes do uso deste produto, bem como pelas reclamações feitas por terceiros.
- A cópia total ou parcial do conteúdo deste manual, assim como os aplicativos do scanner são proibidas por lei.

Início

Sumário

Índice

Introdução

Visão geral do scanner

Como carregar documentos

Configurações do scanner

Como usar o painel de operações

Vários métodos de digitalização

Cuidados diários

Substituindo as peças de consumo

Solucionando problemas

Configurações operacionais

Apêndice

Glossário