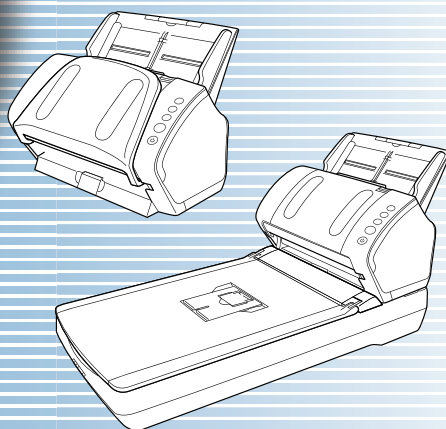


fi-7140/fi-7240

Scanner di immagini

Guida dell'operatore

Grazie per aver acquistato lo scanner di immagini.
Il presente manuale descrive le operazioni generali e la gestione dello scanner.
Per informazioni sul posizionamento, la connessione e l'installazione dei software dello scanner, consultare l'"Avvio rapido".



TOP

Sommar

Indice

Introduzione

Descrive i nomi e le funzioni delle parti e le operazioni generali dello scanner.

Panoramica dello scanner

Descrive come caricare i documenti nello scanner.

Caricamento dei documenti

Descrive l'uso del pannello di comando.

Uso del pannello di comando

Descrive le varie modalità di scansione.

Varie modalità di scansione

Descrive la pulizia dello scanner.

Manutenzione quotidiana

Descrive la sostituzione dei materiali usurati.

Sostituzione dei materiali usurati

Descrive le modalità di risoluzione dei problemi.

Soluzione dei problemi

Descrive come configurare le impostazioni nel Software Operation Panel.

Impostazioni operative

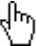
Appendic

Glossario

[Us](#)

Uso del manuale

Di seguito vengono riportati dei suggerimenti utili per l'uso del manuale.

- Per visualizzare o stampare il manuale, è richiesto Adobe® Acrobat® (7.0 o versione successiva) o Adobe® Reader® (7.0 o versione successiva).
- Nel manuale è possibile usare lo strumento di ricerca di Adobe® Acrobat® o di Adobe® Reader®.
Per dettagli consultare l'Aiuto di Adobe® Acrobat® o Adobe® Reader®.
- Per spostarsi alla pagina precedente, usare il tasto [Pag ↑] e per spostarsi alla pagina successiva, usare il tasto [Pag ↓].
- Cliccare una stringa di caratteri blu (quando il puntatore del mouse cambia in ) per spostarsi alla sezione collegata.

- Comune a tutte le pagine

Salta alla pagina iniziale di ogni capitolo.
Questa scheda è presente in ogni pagina.



Salta a questa pagina.
Cliccare sulla stringa di caratteri blu per saltare al link.

TOP: salta alla copertina.
Sommario: salta alla pagina del sommario.
Indice: salta all'indice.
Questa scheda è presente in ogni pagina.

TOP

Sommario

Indice

Introduzione

Panoramica dello scanner

Caricamento dei documenti

Uso del pannello di comando

Varie modalità di scansione

Manutenzione quotidiana

Sostituzione dei materiali usurati

Soluzione dei problemi

Impostazioni operative

Appendice

Glossario

- Pagina del sommario

Somario		TOP
Somario		Sommario
Indice		Indice
Somario		Introduzione
Uso del manuale	2	Panoramica dello scanner
Introduzione	4	Caricamento dei documenti
Convenzioni	6	Uso del pannello di comando
Capitolo 1 Panoramica dello scanner	13	Varie modalità di scansione
1.1 Caratteristiche principali	14	Manutenzione quotidiana
1.2 Parti e funzioni	15	Sostituzione dei materiali usurati
f-7140	15	Soluzione dei problemi
f-7240	16	Impostazioni operative
Parti comuni a tutti i modelli	22	Appendice
1.3 Accensione e spegnimento	23	Glossario
Accensione	23	8
Spegnimento	24	
1.4 Apertura e chiusura dell'ADF	25	
Apertura dell'ADF	25	
Chiusura dell'ADF	25	
1.5 Apertura e chiusura del coperchio (f-7240)	26	
Apertura del coperchio	26	
Chiusura del coperchio	26	
1.6 Impostazione dello scivolo della carta dell'ADF (alimentatore)	27	
1.7 Impostazione del vassoio	28	
f-7140	28	
f-7240	32	
1.8 Modalità di risparmio energia	34	
1.9 Operazioni di scansione generali	35	

Salta alla pagina di cui è stato cliccato il titolo.

- Pagina dell'indice

Indice		TOP
Indice		Sommario
Indice		Indice
Indice		Introduzione
A		Panoramica dello scanner
Accensione	23	Caricamento dei documenti
Apertura del coperchio	26	Uso del pannello di comando
Apertura dell'ADF	25	Varie modalità di scansione
Avvio del Software Operation Panel	122	Manutenzione quotidiana
C		Sostituzione dei materiali usurati
Caratteristiche principali	14	Soluzione dei problemi
Caratteristiche principali di questo prodotto	14	Impostazioni operative
Caricamento dei documenti	37, 39	Appendice
Caricamento dei documenti (piano di scansione)	40	Glossario
Caricamento dei documenti nel piano di scansione	40	182
Caricamento dei documenti (ADF)	38	
Caricamento dei documenti nell'ADF	38	
Caricamento manuale	66	
Chiusura del coperchio	26	
Chiusura dell'ADF	25	
Cicli di sostituzione	83	
Condizioni per la scansione di una pila mista	47	
Convenzioni	6	
Cuscinetto nero	169	
D		
Dimensioni esterne	167	
Disinstallazione del software	170	
Documenti adatti alla scansione	41	
E		
Elementi di configurazione	130	
Etichette del prodotto	130	
I		
Impostazione del vassoio	28	
Impostazione della password per Software Operation Panel	124	
Impostazione dello scivolo della carta dell'ADF (alimentatore)	27	
Impostazioni operative	121	
Impostazioni relative ai contatori dei fogli	137	
Impostazioni relative al periodo di attesa	160	
Impostazioni relative al rilevamento dell'alimentazione multipla	153	
Impostazioni relative all'accensione e allo spegnimento	142	
Impostazioni relative alla scansione	162	
Imprinter	169	
Incaparrimento della carta	91	
Indicazioni di errore nel pannello di comando	93	
Interruttore	162	
Introduzione	4	
M		
Manutenzione quotidiana	72	
Materiali per la pulizia	73	
Materiali usurabili	83	
Modalità di risparmio energia	34	
O		
Operazioni di scansione generali	35	
Opzioni	169	

Cliccare sul numero di pagina per saltare al collegamento.

- TOP
- Sommario
- Indice
- Introduzione
- Panoramica dello scanner
- Caricamento dei documenti
- Uso del pannello di comando
- Varie modalità di scansione
- Manutenzione quotidiana
- Sostituzione dei materiali usurati
- Soluzione dei problemi
- Impostazioni operative
- Appendice
- Glossario

Introduzione

Grazie per aver scelto lo scanner di immagini a colori della serie fi.

Informazioni sul prodotto

"Questo prodotto" si riferisce ai quattro modelli di scanner fi-7140 e fi-7240.

Tutti gli scanner sono forniti di un alimentatore automatico di documenti (ADF) che consente la scansione fronte-retro e supportano l'interfaccia USB.

La tabella seguente mostra le differenze tra i singoli modelli:

Modello	Tipo di scanner		Interfaccia	Velocità di scansione (*2)
	ADF	Piano di scansione (*1)	USB	
fi-7140	Sì	-	Sì	40 ppm/80 ipm
fi-7240	Sì	Sì	Sì	40 ppm/80 ipm

Sì : disponibile

- : non disponibile

*1 : il piano di scansione permette la scansione sia di carta sottile sia di documenti spessi, come libri.

*2 : quando si scansiona un documento in formato A4 con risoluzione impostata su 300 dpi.

Manuali

Sono acclusi a questo prodotto i seguenti manuali. Leggerli attentamente.

Manuale	Descrizione
Precauzioni di sicurezza (cartaceo, PDF)	Contiene informazioni importanti per un uso sicuro di questo prodotto. Leggerlo attentamente prima di usare lo scanner. La versione PDF è inclusa nel Setup DVD-ROM.
Avvio rapido (cartaceo, PDF)	Spiega le procedure dall'installazione dello scanner all'inizio delle operazioni. La versione PDF è inclusa nel Setup DVD-ROM.
Guida dell'operatore (la presente guida) (PDF)	Fornisce informazioni dettagliate sulla gestione e la manutenzione quotidiana dello scanner, sulla sostituzione dei materiali usurati e sulla soluzione dei problemi. È inclusa nel Setup DVD-ROM.
fi-718PR Imprinter Guida dell'operatore (PDF)	Fornisce informazioni dettagliate sulla gestione e la manutenzione quotidiana dell'imprinter opzionale fi-718PR, sulla sostituzione dei materiali usurati e sulla soluzione dei problemi. È inclusa nel Setup DVD-ROM.

Manuale	Descrizione
Manuale dell'utente di PaperStream Capture (PDF)	Fornisce una panoramica di PaperStream Capture e informazioni dettagliate installazione, come scandire i documenti, attivazione e funzionamento a stazione multipla. È inclusa nel Setup DVD-ROM.
Scanner Central Admin Guida dell'operatore (PDF)	Descrive la panoramica, l'installazione, le operazioni e la gestione di Scanner Central Admin. È inclusa nel Setup DVD-ROM.
Error Recovery Guide (aiuto HTML)	Mostra lo stato dello scanner e spiega come risolvere gli eventuali problemi. Contiene segmenti di filmati che descrivono le procedure operative quali la pulizia del prodotto e la sostituzione dei materiali usurati. È inclusa nel Setup DVD-ROM.
Aiuto (driver dello scanner)	Descrive l'uso e la configurazione delle impostazioni dei driver dello scanner. Può essere consultato da tutti i driver dello scanner.
Aiuto (applicazione)	Descrive l'uso e la configurazione delle impostazioni dei software delle applicazioni. Leggerli attentamente. Può essere usato come riferimento per tutte le applicazioni.

Marchi di fabbrica

ISIS è un marchio di fabbrica di Open Text.

Adobe, Acrobat e Reader sono marchi di fabbrica registrati o marchi depositati di Adobe Systems Incorporated negli Stati Uniti e in altri Paesi.

ABBYY™ FineReader™ Engine © ABBYY. OCR by ABBYY ABBYY e FineReader sono marchi di fabbrica di ABBYY Software, Ltd. che potrebbe essere registrato in alcune giurisdizioni.

ScanSnap e PaperStream sono marchi di fabbrica o marchi di fabbrica registrati di PFU Limited in Giappone.

I nomi di altre compagnie e di altri prodotti sono marchi di fabbrica o marchi di fabbrica registrati delle rispettive compagnie.

Produttore

PFU Limited

YOKOHAMA i-MARK PLACE, 4-4-5 Minatomirai, Nishi-ku, Yokohama, Kanagawa, 220-8567, Giappone

© PFU Limited 2015-2019

TOP

Sommario

Indice

Introduzione

Panoramica dello scanner

Caricamento dei documenti

Uso del pannello di comando

Varie modalità di scansione

Manutenzione quotidiana

Sostituzione dei materiali usurati

Soluzione dei problemi

Impostazioni operative

Appendice

Glossario

Convenzioni

Informazioni di sicurezza

La guida “Precauzioni di sicurezza” contiene informazioni importanti sulla sicurezza e l’uso corretto del prodotto. Leggerla attentamente prima di usare lo scanner.

Simboli utilizzati nel manuale

Al fine di evitare incidenti o danni alle persone e al prodotto, nella guida vengono utilizzate le indicazioni descritte di seguito. Le etichette di avvertimento indicano con dei simboli il livello di avvertimento e le istruzioni. I simboli e il loro significato sono i seguenti:



AVVISO

Questa indicazione segnala all’utente un’operazione che, se non osservata attentamente, può causare lesioni gravi o morte.



ATTENZIONE

Questa indicazione segnala all’utente un’operazione che, se non osservata attentamente, può causare lesioni alle persone o danneggiare il prodotto.

Abbreviazioni utilizzate nel manuale

I sistemi operativi e i prodotti nella presente guida sono indicati come segue:

Nome	Indicazione
Windows Server™ 2008 R2 Standard (64 bit)	Windows Server 2008 R2 (*1)
Windows® 7 Home Premium (32 bit/64 bit)	Windows 7 (*1)
Windows® 7 Professional (32 bit/64 bit)	
Windows® 7 Enterprise (32 bit/64 bit)	
Windows® 7 Ultimate (32 bit/64 bit)	
Windows Server™ 2012 Standard (64 bit)	Windows Server 2012 (*1)
Windows Server™ 2012 R2 Standard (64 bit)	Windows Server 2012 R2 (*1)
Windows® 8.1 (32 bit/64 bit)	Windows 8.1 (*1)
Windows® 8.1 Pro (32 bit/64 bit)	
Windows® 8.1 Enterprise (32 bit/64 bit)	

Nome	Indicazione
Windows® 10 Home (32 bit/64 bit)	Windows 10 (*1)
Windows® 10 Pro (32 bit/64 bit)	
Windows® 10 Enterprise (32 bit/64 bit)	
Windows® 10 Education (32 bit/64 bit)	
Windows Server™ 2016 Standard (64 bit)	Windows Server 2016 (*1)
Windows Server™ 2019 Standard (64 bit)	Windows Server 2019 (*1)
PaperStream IP (TWAIN)	Driver PaperStream IP
PaperStream IP (TWAIN x64)	
PaperStream IP (ISIS) for fi-71xx/72xx	

*1: se non vi sono distinzioni tra le diverse versioni del sistema operativo, viene usato il termine generico "Windows".

Simboli di collegamento nella presente guida

Le frecce rivolte a destra (→) vengono usate per collegare opzioni relative a icone o menu da selezionare in successione.

Esempio: Cliccare menu [Start] → [Pannello di controllo].

Schermate di esempio nella guida

Le schermate dei prodotti Microsoft sono riprodotte con il permesso di Microsoft Corporation.

Le schermate di esempio riportate nella guida sono soggette a modifica senza preavviso nell'interesse del miglioramento del prodotto.

Se la schermata visualizzata è diversa da quella riportata nel manuale, procedere seguendo la schermata effettiva e facendo riferimento al manuale dell'utente per l'applicazione dello scanner in uso.

Le schermate di esempio usate nella guida si riferiscono al driver PaperStream IP.

Le schermate di esempio usate nella presente guida si riferiscono a Windows 7. Le finestre effettive e le operazioni potrebbero differire a seconda del sistema operativo. A seconda del modello di scanner, inoltre, le schermate e le operazioni qui descritte potrebbero risultare diverse quando si aggiorna il driver PaperStream IP. In tal caso, consultare il manuale fornito con l'aggiornamento dei driver.

Sommario

Uso del manuale	2
Introduzione	4
Convenzioni	6
Capitolo 1 Panoramica dello scanner	14
1.1 Caratteristiche principali	15
1.2 Parti e funzioni	16
fi-7140	16
fi-7240	19
Parti comuni a tutti i modelli	23
1.3 Accensione e spegnimento	24
Accensione	24
Spegnimento	25
1.4 Apertura e chiusura dell'ADF	26
Apertura dell'ADF	26
Chiusura dell'ADF	26
1.5 Apertura e chiusura del coperchio (fi-7240)	27
Apertura del coperchio	27
Chiusura del coperchio	27
1.6 Impostazione dello scivolo della carta dell'ADF (alimentatore)	28
1.7 Impostazione del vassoio	29
fi-7140	29
fi-7240	33
1.8 Modalità di risparmio energia	35
1.9 Operazioni di scansione generali	36

TOP

Sommar

Indice

Introduzione

Panoramica
dello scannerCaricamento dei
documentiUso del pannello
di comandoVarie modalità di
scansioneManutenzione
quotidianaSostituzione dei
materiali usuratiSoluzione dei
problemiImpostazioni
operative

Appendice

Glossario

Capitolo 2 Caricamento dei documenti	38
2.1 Caricamento dei documenti nell'ADF	39
Preparazione	39
Caricamento dei documenti	40
2.2 Caricamento dei documenti nel piano di scansione (fi-7240)	41
2.3 Documenti adatti alla scansione	42
Misura della carta	42
Condizioni	42
Capacità di caricamento	45
Area non perforabile	46
Condizioni per il rilevamento dell'alimentazione multipla	47
Condizioni per la scansione di una pila mista	48
Condizioni per il rilevamento automatico della misura della carta	50
Condizioni per l'uso del Trasporto fogli	51
Capitolo 3 Uso del pannello di comando	52
3.1 Pannello di comando	53
Nomi e funzioni	53
Visualizzatore del numero di funzione	54
Capitolo 4 Varie modalità di scansione	55
4.1 Sommario	56
4.2 Scansione di documenti di tipo e formato diversi	57
Documenti di larghezza diversa	57
Documenti più grandi del formato A4 o Lettera	58
Scansione di fotografie e ritagli	60
Scansione di pagine lunghe	62
Scansione di un libro (fi-7240)	63
Scansione di un documento grande con il piano di scansione (fi-7240)	65

4.3 Scansioni avanzate	67
Caricamento manuale dei documenti nell'ADF	67
4.4 Personalizzazione delle impostazioni dello scanner	68
Uso di un tasto dello scanner per avviare la scansione	68
Omissione del rilevamento dell'alimentazione multipla per un modello impostato.....	70
Capitolo 5 Manutenzione quotidiana	73
5.1 Materiali per la pulizia e parti da pulire	74
Materiali per la pulizia.....	74
Parti da pulire e frequenza della pulizia	75
5.2 Pulizia esterna	76
fi-7140	76
fi-7240	76
5.3 Pulizia interna	77
Pulizia dell'ADF (con della carta pulente).....	77
Pulizia dell'ADF (con un panno)	78
Pulizia del piano di scansione (fi-7240).....	81
5.4 Pulizia del Trasporto fogli	82
Capitolo 6 Sostituzione dei materiali usurati	83
6.1 Materiali usurabili e cicli di sostituzione	84
6.2 Sostituzione del rullo di freno	85
6.3 Sostituzione del rullo di presa	87
Capitolo 7 Soluzione dei problemi	91
7.1 Inceppamento della carta	92
7.2 Indicazioni di errore nel pannello di comando	94
Errori temporanei.....	95
Errori del dispositivo	96

7.3 Soluzione dei problemi	99
Non è possibile accendere lo scanner.	100
Il Visualizzatore del numero della funzione, il tasto [Power] o entrambi si spengono.	101
La scansione non si avvia.	102
La scansione richiede del tempo.	103
La qualità dell'immagine è povera.	104
La qualità del testo scandito o delle linee non è soddisfacente.	105
Le immagini sono distorte o non chiare.	106
Appaiono linee verticali sull'immagine scandita.	107
Un errore ("E" o altra lettera o numero) è già visualizzato nel Visualizzatore del numero della funzione dopo l'accensione.	108
Si verificano spesso errori di alimentazione multipla.	109
Spesso il documento non viene alimentato nell'ADF.	111
Si verificano spesso inceppamenti della carta o errori di presa.	112
Le immagini scandite sono oblunghe.	113
Nella parte alta o bassa dell'immagine scandita si visualizza un'ombra.	114
Sono presenti delle linee nere sul documento.	115
Il Trasporto fogli non è alimentato correttamente./Si verificano inceppamenti della carta.	116
Parte dell'immagine va persa usando il Trasporto fogli.	118
7.4 Prima di contattare il centro autorizzato di servizi scanner	119
Dettagli generali	119
Stato di errore.....	119
7.5 Verifica delle etichette del prodotto	121
Posizione.....	121
Capitolo 8 Impostazioni operative	122
8.1 Avvio del Software Operation Panel	123

8.2	Impostazione della password	125
	Impostazione della password	125
	Impostazione di [Modalità sola visualizzazione]	126
	Annullamento di [Modalità sola visualizzazione]	127
	Modifica della password	128
	Annullamento della password	129
	Reimpostazione della password	130
8.3	Elementi di configurazione	131
	Impostazione dispositivo	131
	Impostazione dispositivo 2	133
8.4	Impostazioni relative ai contatori dei fogli	138
	Verifica e azzeramento dei contatori dei fogli	138
	Ciclo di pulizia dello scanner [Ciclo di pulizia]	141
	Ciclo di sostituzione dei materiali usurati [Impostazione dell'allarme per il contatore di durata]	141
8.5	Impostazioni relative alla scansione	143
	Regolazione della posizione iniziale per la scansione [Offset/Regolazione ingrandimento verticale]	143
	Eliminazione delle ombre e delle linee che si visualizzano intorno all'immagine scandita [Riempimento margine pagina (ADF)] e [Riempimento margine pagina (FB)] (fi-7240)	144
	Eliminazione di un colore dall'immagine scandita [Colore marginale]	146
	Riduzione degli intervalli di scansione [Pre-presa]	147
	Numero dei tentativi di alimentazione della carta	148
	Velocità di alimentazione del documento [Velocità di presa]	148
	Ritaglio del limite dell'immagine [Limite AutoCrop]	149
	Protezione del documento dal deterioramento [Protezione carta]	150
	Specificazione del livello di sensibilità per la protezione della carta [Sensibilità protezione carta]	151
	Scansione ad alta quota [Modalità alta quota]	152
	Impostazione della qualità dell'immagine per la scansione [Modalità qualità dell'immagine]	153

8.6	Impostazioni relative al rilevamento dell'alimentazione multipla	154
	Specificazione di un metodo di rilevamento dell'alimentazione multipla [Rilevamento dell'alimentazione multipla]	154
	Specificazione di un'area in cui rilevare l'alimentazione multipla [Specificazione dell'area di controllo del documento per il rilevamento dell'alimentazione multipla]	157
	Specificazione di un'area per non rilevare l'alimentazione multipla [Funzione di alimentazione multipla intelligente]	160
8.7	Impostazioni relative al periodo di attesa	161
	Periodo di attesa per entrare in modalità di alimentazione manuale [Time out per l'alimentazione manuale]	161
	Periodo di attesa per entrare in modalità di risparmio energia [Risparmio energia]	162
8.8	Impostazioni relative all'accensione e allo spegnimento	163
	Modalità di accensione e spegnimento [Interruttore]	163
	Appendice	164
	A.1 Specifiche generali	165
	A.2 Specifiche di posizionamento	167
	A.3 Dimensioni esterne	168
	fi-7140	168
	fi-7240	169
	A.4 Opzioni dello scanner	170
	A.5 Disinstallazione dei software	171
	Glossario	172
	Indice	182

Capitolo 1 Panoramica dello scanner

Questo capitolo descrive i nomi e le funzioni delle parti dello scanner e le modalità operative generali.

1.1 Caratteristiche principali	15
1.2 Parti e funzioni	16
1.3 Accensione e spegnimento	24
1.4 Apertura e chiusura dell'ADF	26
1.5 Apertura e chiusura del coperchio (fi-7240)	27
1.6 Impostazione dello scivolo della carta dell'ADF (alimentatore)	28
1.7 Impostazione del vassoio	29
1.8 Modalità di risparmio energia	35
1.9 Operazioni di scansione generali	36

1.1 Caratteristiche principali

Questa sezione descrive le caratteristiche principali di questo prodotto.

Lo scanner presenta le seguenti caratteristiche:

Alta velocità di scansione

La velocità di scansione raggiunge 40 ppm/80 ipm (*1). Caricando fino a 80 fogli di documenti per scansioni continue, è possibile, inoltre, digitalizzare velocemente un grande numero di documenti.

Visualizzatore del numero della funzione

Lo scanner presenta un Visualizzatore del numero della funzione che visualizza lo stato di errore. Viene usato per verificare facilmente lo stato dello scanner.

Massima efficienza per le operazioni di prescansione

Lo scanner è in grado di eseguire la "scansione sequenziale" che permette di scandire documenti di peso e formato della carta diversi in una volta sola. Ciò semplifica l'operazione di riordino dei documenti prima della scansione.

Ridotte perdite di lavoro dovute all'alimentazione multipla

Lo scanner presenta un sensore ultrasuoni per l'alimentazione multipla che rileva l'errore di alimentazione di più fogli in una volta sola nello scanner. Il rilevamento dell'alimentazione multipla è disponibile anche quando si scandisce una pila di documenti con peso e formato della carta diversi, eliminando potenziali perdite di lavoro.

Funzione di alimentazione multipla intelligente

Se della carta della stessa dimensione viene apposta in una posizione definita della pagina, la funzione di alimentazione multipla intelligente abilita lo scanner al riconoscimento della posizione della carta allegata. Grazie a questa funzione è possibile continuare la scansione, anziché interromperla a causa del rilevamento della carta apposta come alimentazione multipla. La funzione di "protezione della carta" riduce, inoltre, il rischio di rovinare i documenti.

Funzioni avanzate di elaborazione dell'immagine

La funzione di rilevamento automatico dello scanner emette immagini a colori o in bianco e nero a seconda del contenuto del documento.

Opzione imprinter

L'imprinter, spesso richiesta per la gestione e la verifica dei documenti, è disponibile come opzione. La capacità di stampare i documenti scanditi migliora notevolmente l'utilizzo.

L'imprinter può essere installato in fi-7140.

Scansione su sfondo nero

È disponibile come opzione un cuscinetto del documento nero per poter eseguire scansioni su sfondo nero quando si usa un piano di scansione. Può essere usato per correggere automaticamente le immagini disallineate o per rilevare accuratamente la dimensione del documento scandito.

Il cuscinetto del documento nero può essere usato con fi-7240.

Possibilità di scansione di fotografie, ritagli e documenti più grandi del formato A4 o Lettera

Il Trasporto fogli, disponibile come opzione, permette di scandire documenti di misura superiore al formato A4 o Lettera, oltre a documenti di formato non standard, come fotografie e ritagli. È possibile caricare più Trasporti fogli o caricare nella stessa pila un Trasporto fogli con documenti regolari.

Gestione centralizzata di più scanner

L'applicazione fornita "Scanner Central Admin Agent" permette di gestire più scanner contemporaneamente. Per esempio, è possibile aggiornare le impostazioni dello scanner e i driver, così come controllare lo stato operativo dei singoli scanner.

Per dettagli consultare la Guida dell'utente di Scanner Central Admin.

*1: quando si scandisce un documento in formato A4 con risoluzione impostata su 300 dpi.

1.2 Parti e funzioni

Questa sezione mostra i nomi delle parti dello scanner.

fi-7140

■ Fronte

Guide laterali

Posizionano correttamente i documenti caricati nello scivolo della carta dell'ADF (alimentatore) quando vengono alimentati nello scanner.

ADF (Automatic Document Feeder - alimentatore automatico di documenti)

Prende e alimenta i documenti un foglio alla volta dallo scivolo della carta dell'ADF (alimentatore).

Aprire lo scivolo per sostituire i materiali usurati o per pulire l'interno dello scanner.

Vassoio

Impila i documenti emessi.

Arresto

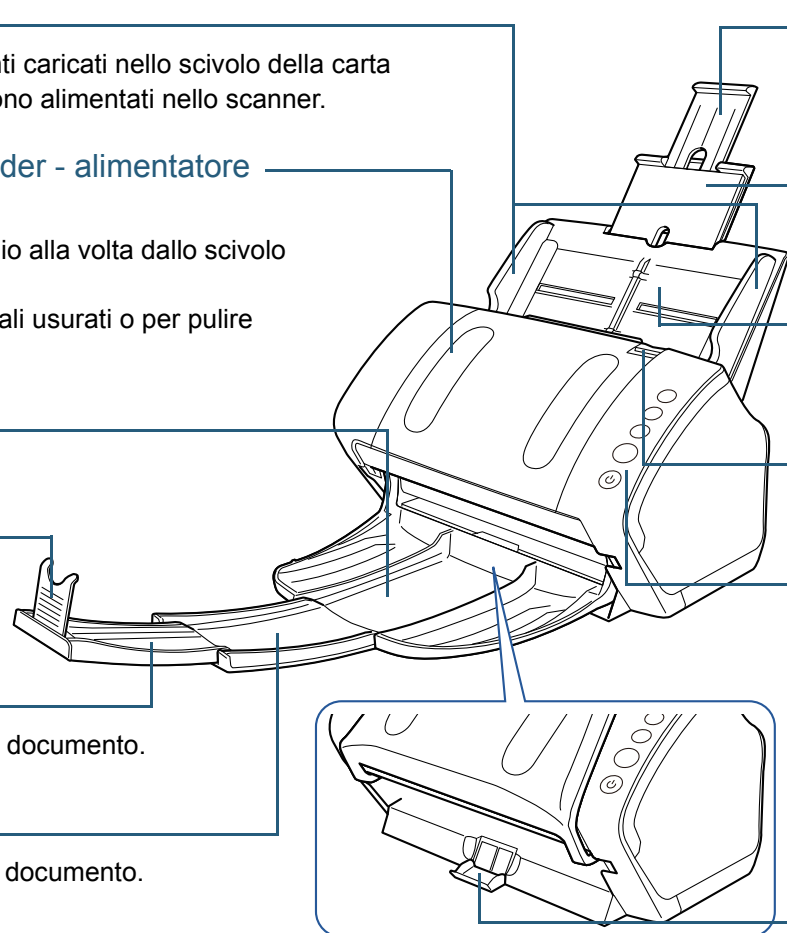
Sollevarla e adattarla alla lunghezza del documento.

Estensione del vassoio 2

Estrarla e adattarla alla lunghezza del documento.

Estensione del vassoio 1

Estrarla e adattarla alla lunghezza del documento.



Estensione dello scivolo 2

Estrarla e adattarla alla lunghezza del documento.

Estensione dello scivolo 1

Estrarla e adattarla alla lunghezza del documento.

Scivolo della carta dell'ADF (alimentatore)

Raccoglie i documenti da scandire.

Gancio di rilascio dell'ADF

Tirare questo gancio per aprire l'ADF.

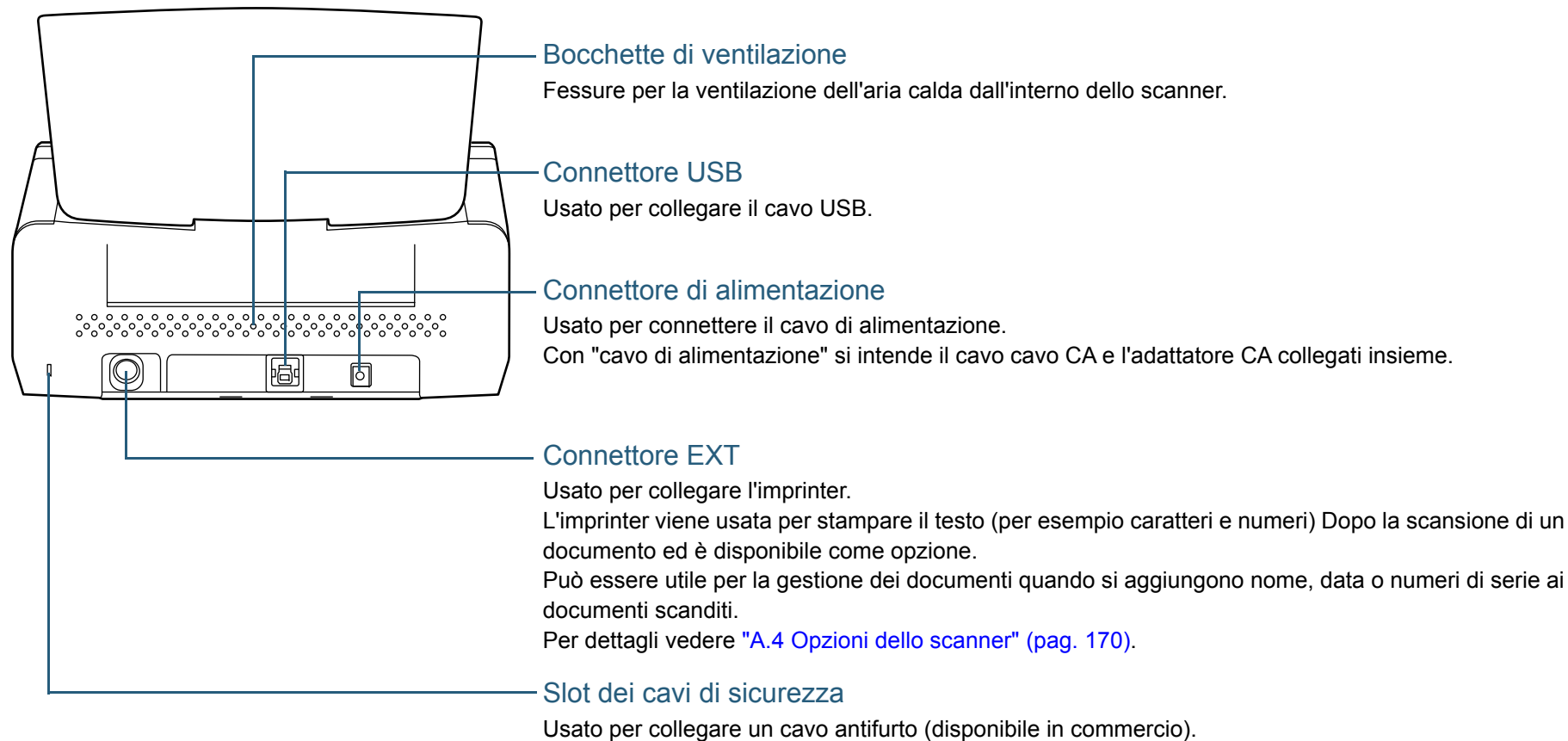
Pannello di comando

Consiste di un Visualizzatore del numero della funzione, di tasti e di spie LED. Può essere usato per eseguire le operazioni dello scanner o per verificarne lo stato. Per dettagli vedere "[Capitolo 3 Uso del pannello di comando](#)" (pag. 52).

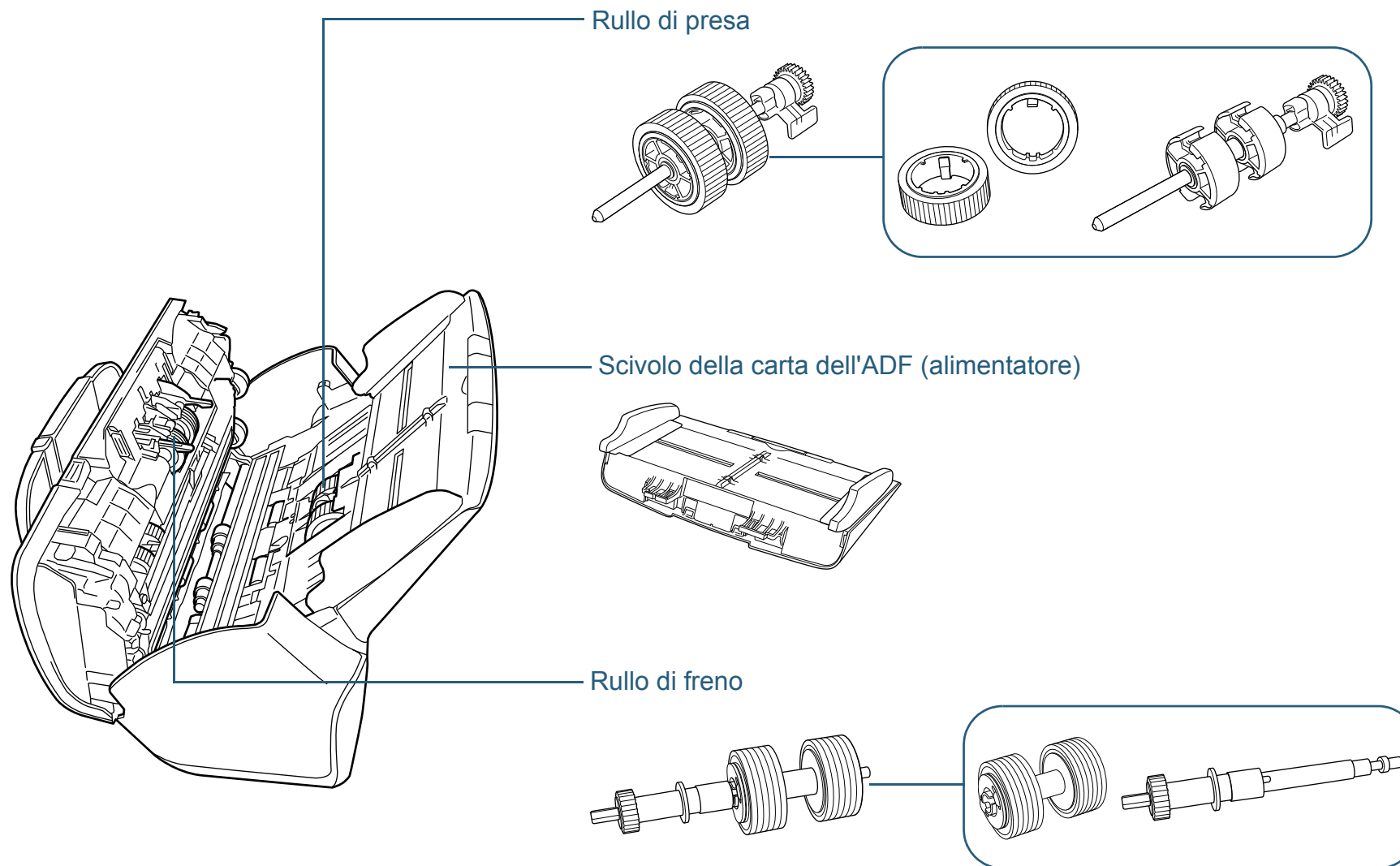
Sostegno del vassoio

Usato per regolare il movimento del vassoio.

■ Retro



Parti rimovibili



TOP

Sommario

Indice

Introduzione

Panoramica dello scanner

Caricamento dei documenti

Uso del pannello di comando

Varie modalità di scansione

Manutenzione quotidiana

Sostituzione dei materiali usurati

Soluzione dei problemi

Impostazioni operative

Appendice

Glossario

fi-7240

■ Fronte

Guide laterali

Posizionano correttamente i documenti caricati nello scivolo della carta dell'ADF (alimentatore) quando vengono alimentati nello scanner.

ADF (Automatic Document Feeder - alimentatore automatico di documenti)

Prende e alimenta i documenti un foglio alla volta dallo scivolo della carta dell'ADF (alimentatore).

Aprire lo scivolo per sostituire i materiali usurati o per pulire l'interno dello scanner.

Arresto

Sollevarla e adattarla alla lunghezza del documento.

Vassoio

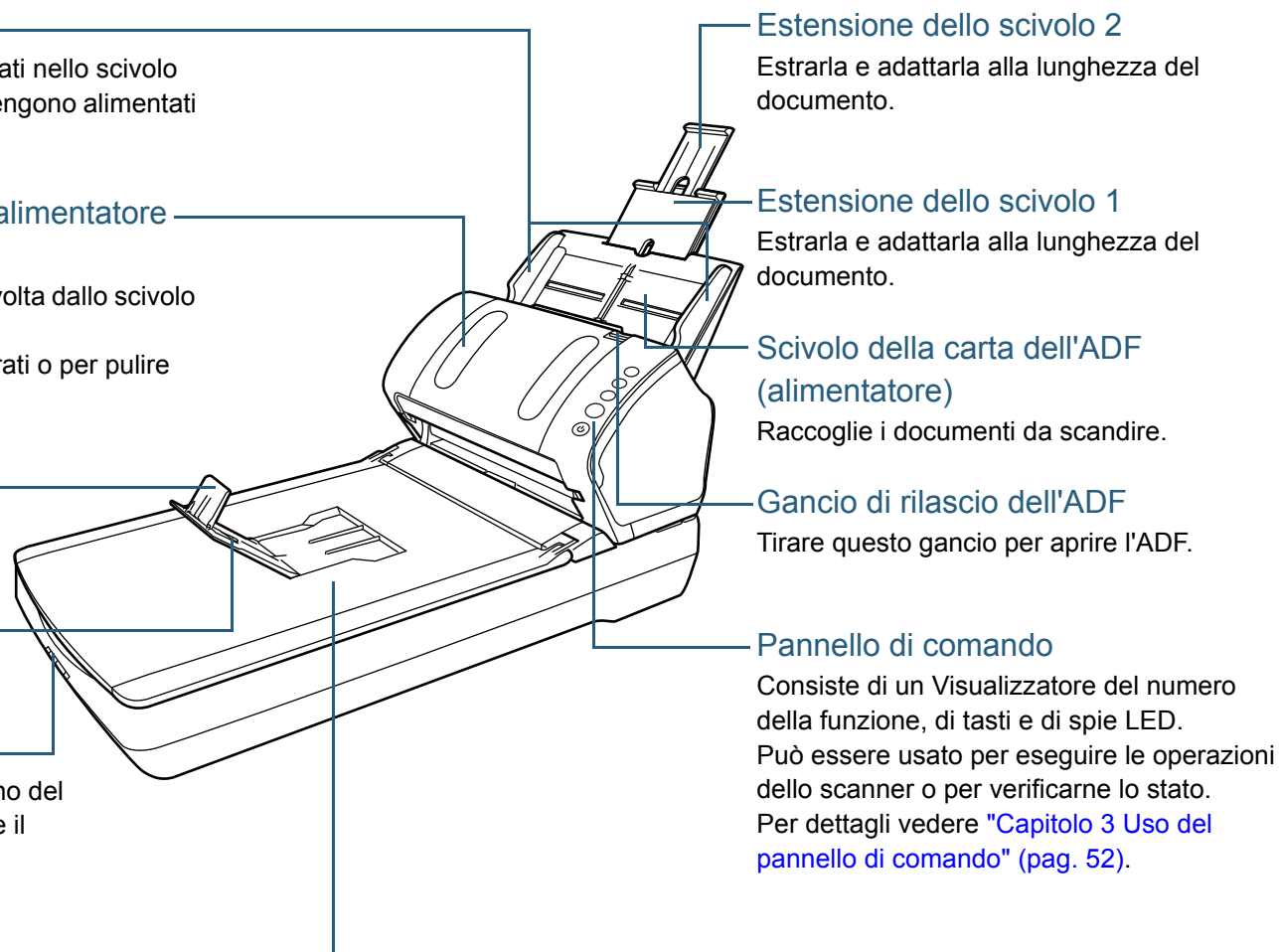
Impila i documenti emessi.

Chiusura di sicurezza

Blocca l'unità di trasporto (alloggiata all'interno del piano di scansione) per evitare danni durante il trasporto.

Piano di scansione

Per la scansione di documenti (per esempio carta sottile o libri) che non possono essere scanditi con l'ADF.



TOP

Sommario

Indice

Introduzione

Panoramica dello scanner

Caricamento dei documenti

Uso del pannello di comando

Varie modalità di scansione

Manutenzione quotidiana

Sostituzione dei materiali usurati

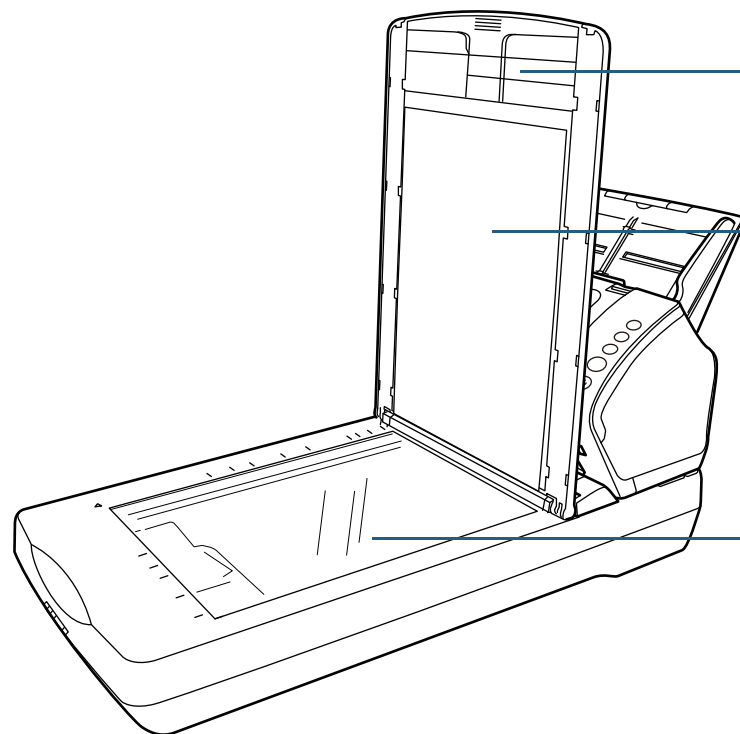
Soluzione dei problemi

Impostazioni operative

Appendice

Glossario

■ Interno (piano di scansione)



Coperchio del documento

Chiuderlo per mantenere il documento in posizione.

Cuscinetto

Mantiene il documento a contatto con il piano.
Come opzione è disponibile il coperchio con il cuscinetto nero.
Usarlo per eseguire la scansione su sfondo nero con il piano di scansione.
Per dettagli vedere ["A.4 Opzioni dello scanner"](#) (pag. 170).

Piano

Posizionare un documento sulla sezione in vetro.

TOP

Sommario

Indice

Introduzione

Panoramica dello scanner

Caricamento dei documenti

Uso del pannello di comando

Varie modalità di scansione

Manutenzione quotidiana

Sostituzione dei materiali usurati

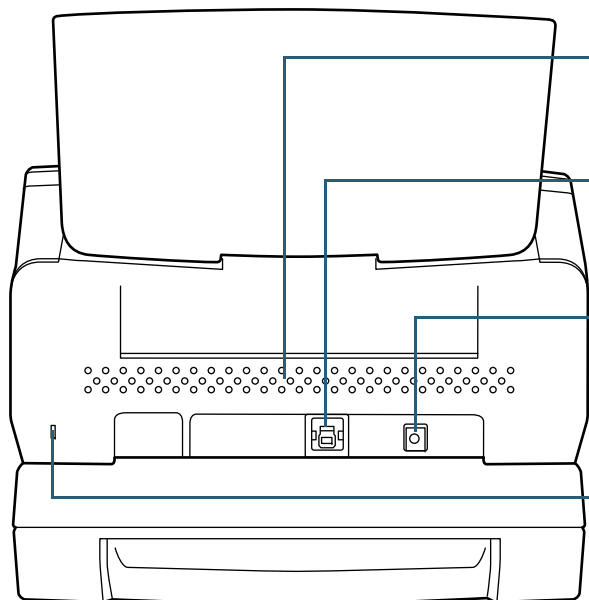
Soluzione dei problemi

Impostazioni operative

Appendice

Glossario

■ Retro



Bocchette di ventilazione

Fessure per la ventilazione dell'aria calda dall'interno dello scanner.

Connettore USB

Usato per collegare il cavo USB.

Connettore di alimentazione

Usato per connettere il cavo di alimentazione.

Con "cavo di alimentazione" si intende il cavo cavo CA e l'adattatore CA collegati insieme.

Slot dei cavi di sicurezza

Usato per collegare un cavo antifurto (disponibile in commercio).

TOP

Sommario

Indice

Introduzione

Panoramica dello scanner

Caricamento dei documenti

Uso del pannello di comando

Varie modalità di scansione

Manutenzione quotidiana

Sostituzione dei materiali usurati

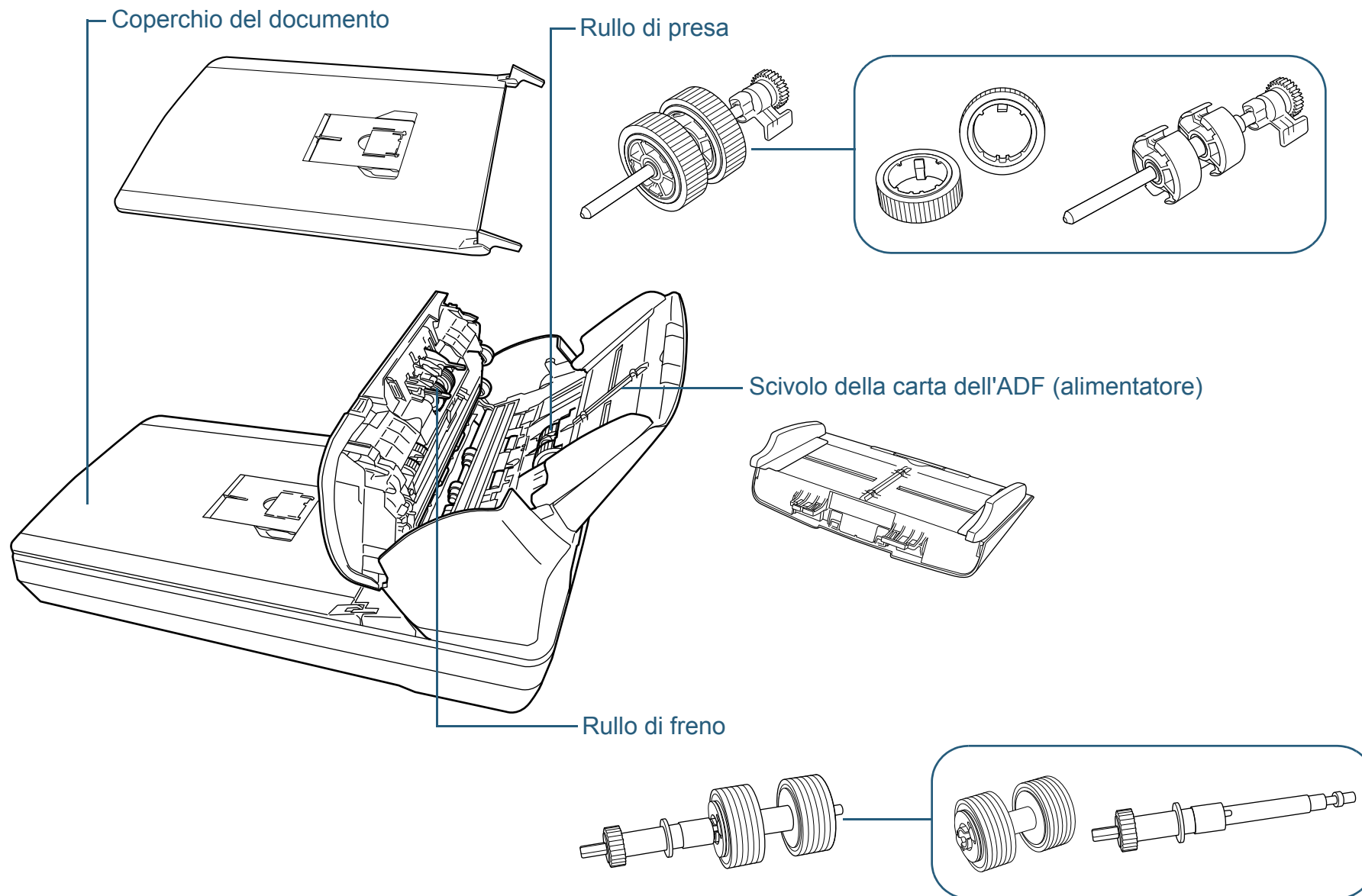
Soluzione dei problemi

Impostazioni operative

Appendice

Glossario

Parti rimovibili



TOP

Sommario

Indice

Introduzione

Panoramica dello scanner

Caricamento dei documenti

Uso del pannello di comando

Varie modalità di scansione

Manutenzione quotidiana

Sostituzione dei materiali usurati

Soluzione dei problemi

Impostazioni operative

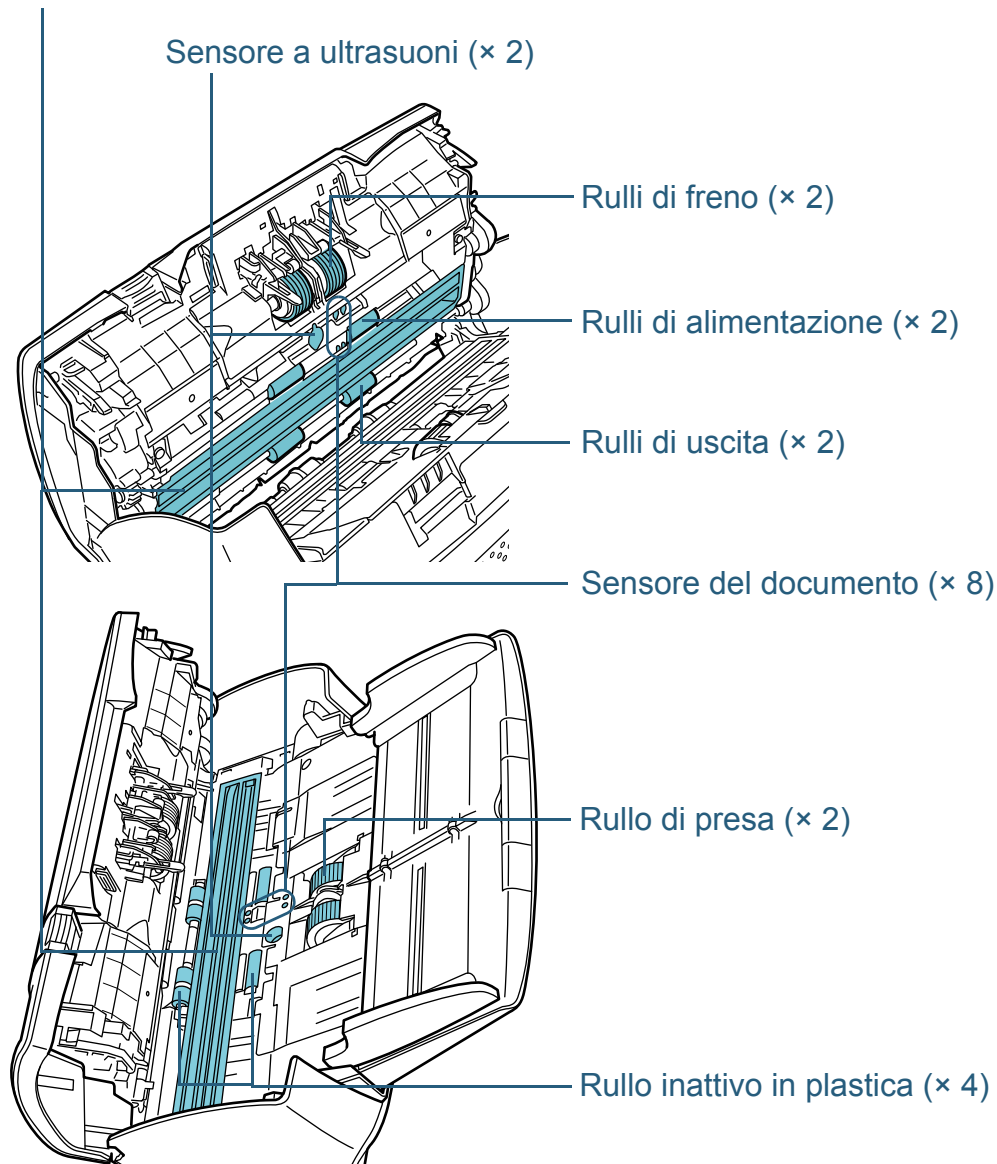
Appendice

Glossario

Parti comuni a tutti i modelli

■ Interno (ADF)

Vetro dello scanner (× 2)



TOP

Sommario

Indice

Introduzione

Panoramica dello scanner

Caricamento dei documenti

Uso del pannello di comando

Varie modalità di scansione

Manutenzione quotidiana

Sostituzione dei materiali usurati

Soluzione dei problemi

Impostazioni operative

Appendice

Glossario

1.3 Accensione e spegnimento

Questa sezione spiega come accendere e spegnere lo scanner.

SUGGERIMENTO

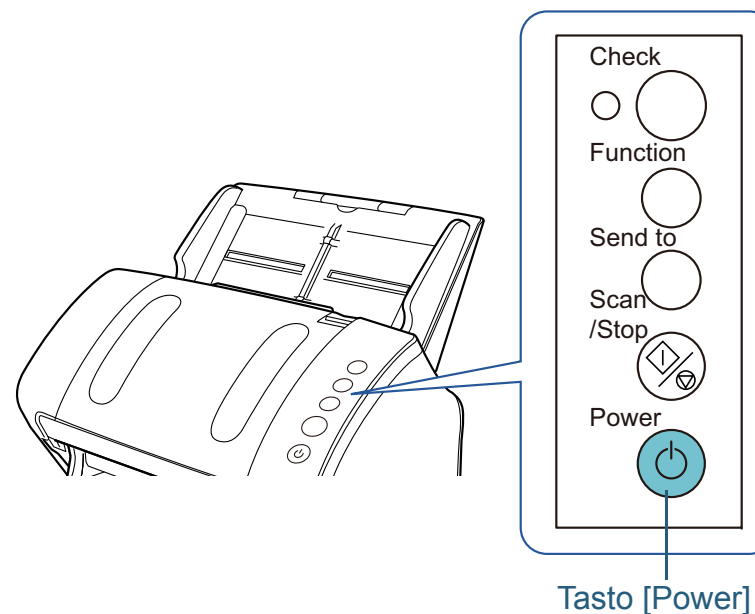
Il metodo di accensione e spegnimento dello scanner può essere specificato in uno dei modi seguenti:

- premendo il tasto [Power] sul pannello di comando
- usando una presa multipla CA per controllare l'alimentazione di periferiche come lo scanner secondo l'alimentazione del computer
- accendendo e spegnendo lo scanner contemporaneamente all'alimentazione del computer

Per dettagli vedere "Modalità di accensione e spegnimento [Interruttore]" (pag. 163).

Accensione

- 1 Premere il tasto [Power] sul pannello di comando.



- ⇒ Lo scanner si accende e il tasto [Power] si illumina in verde. Durante l'inizializzazione, la schermata del numero della funzione nel pannello dell'operatore cambia nel seguente ordine: "8" → "P" → "0" → "1". Lo scanner è pronto quando si visualizza "1" in Visualizzatore del numero.

SUGGERIMENTO

Quando si preme il tasto [Power], la soia LED si illumina per un istante. Ciò è dovuto a una diagnosi iniziale e non a un malfunzionamento.

Spegnimento

- 1 Premere il tasto [Power] sul pannello di comando per almeno due secondi.
⇒ Lo scanner e il tasto [Power] si spengono.

TOP

Sommario

Indice

Introduzione

Panoramica dello scanner

Caricamento dei documenti

Uso del pannello di comando

Varie modalità di scansione

Manutenzione quotidiana

Sostituzione dei materiali usurati

Soluzione dei problemi

Impostazioni operative

Appendice

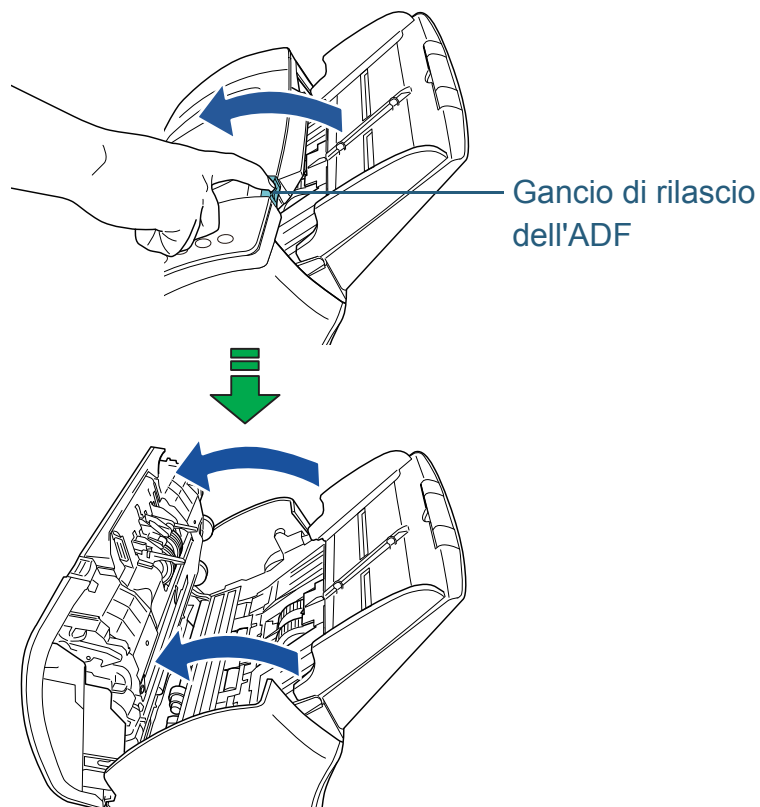
Glossario

1.4 Apertura e chiusura dell'ADF

Questa sezione descrive l'apertura e la chiusura dell'ADF.

Apertura dell'ADF

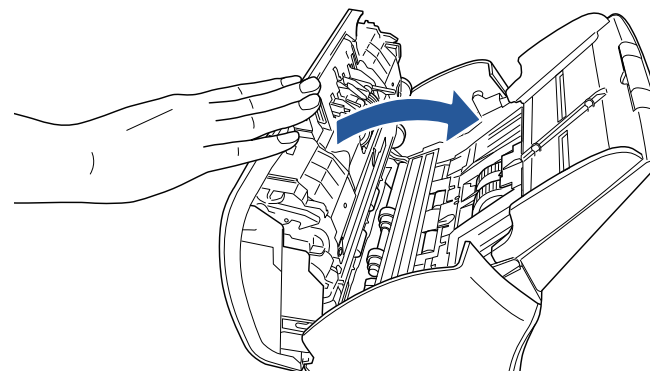
- 1 Togliere tutti i documenti dallo scivolo della carta dell'ADF (alimentatore).
- 2 Tirare il gancio di rilascio dell'ADF verso di sé per aprire l'ADF.



ATTENZIONE Quando è aperto, l'ADF potrebbe chiudersi accidentalmente. Attenzione a non chiudersi l'ADF sulle dita.

Chiusura dell'ADF

- 1 Chiudere l'ADF.
Premere il centro dell'ADF finché si blocca.



ATTENZIONE Attenzione a non chiudersi l'ADF sulle dita quando lo si chiude.

ATTENZIONE

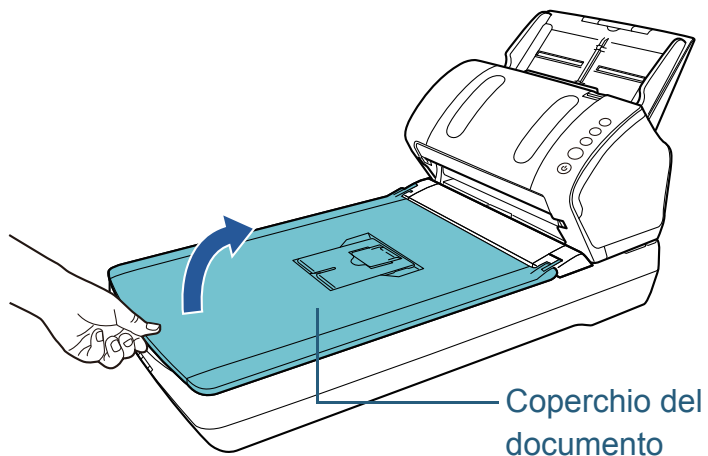
Verificare che non ci siano corpi estranei nell'ADF.

1.5 Apertura e chiusura del coperchio (fi-7240)

Questa sezione descrive l'apertura e la chiusura del coperchio.

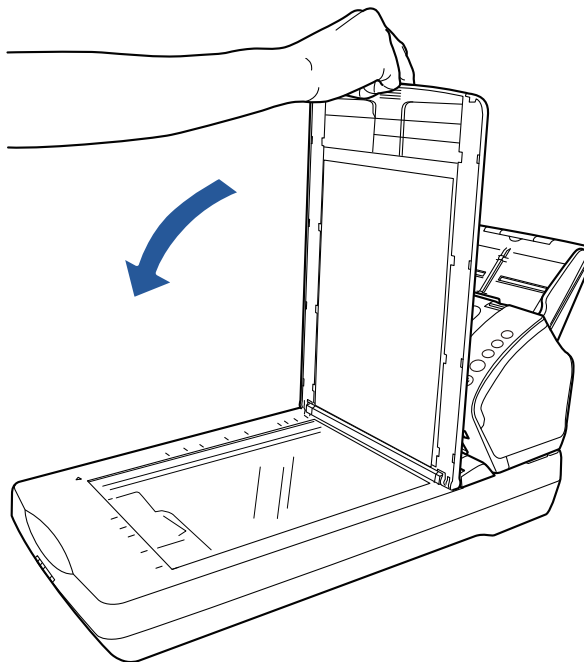
Apertura del coperchio

- 1 Aprire il coperchio.



Chiusura del coperchio

- 1 Chiudere delicatamente il coperchio.



1.6 Impostazione dello scivolo della carta dell'ADF (alimentatore)

I documenti caricati nello scivolo della carta dell'ADF (alimentatore) vengono alimentati nell'ADF singolarmente. Se si usano le estensioni dello scivolo, i documenti verranno mantenuti fermi e inseriti correttamente.

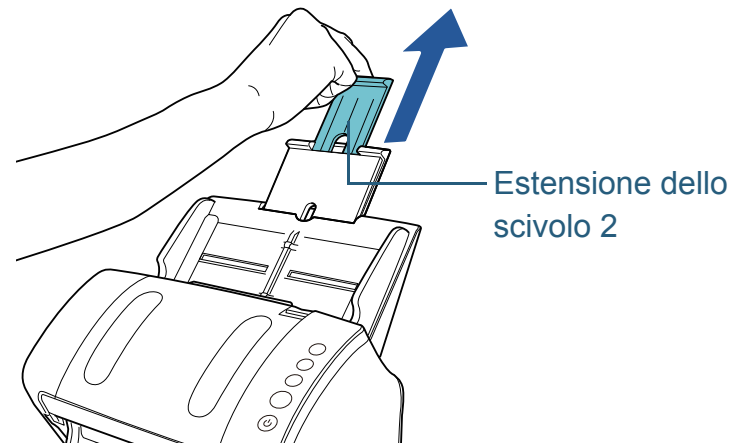
1 Estrarre l'estensione dello scivolo 1.



SUGGERIMENTO

Tenere fermo lo scanner mentre si estrae l'estensione dello scivolo.

2 Estrarre l'estensione dello scivolo 2.



SUGGERIMENTO

Tenere fermo lo scanner mentre si estrae l'estensione dello scivolo.

TOP

Sommario

Indice

Introduzione

Panoramica dello scanner

Caricamento dei documenti

Uso del pannello di comando

Varie modalità di scansione

Manutenzione quotidiana

Sostituzione dei materiali usurati

Soluzione dei problemi

Impostazioni operative

Appendice

Glossario

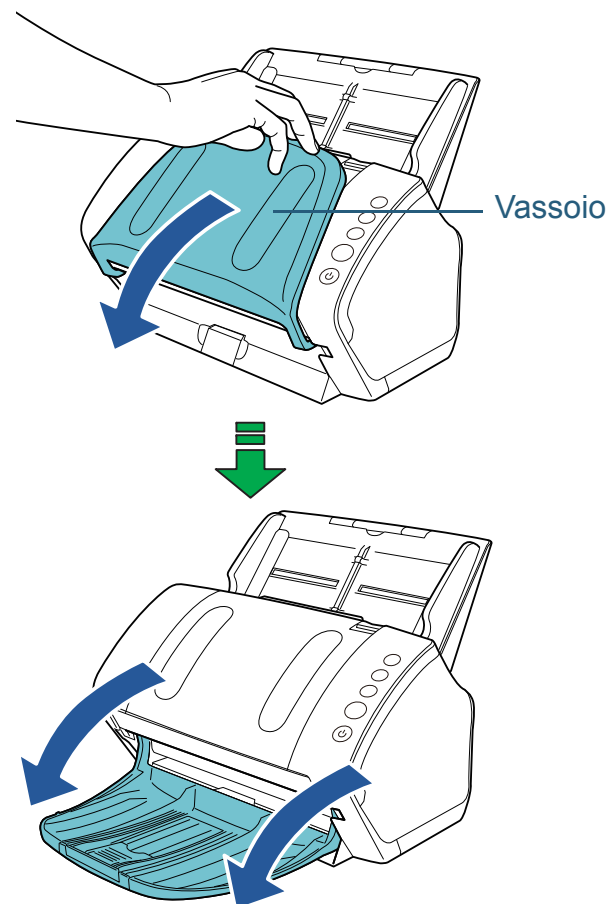
1.7 Impostazione del vassoio

I documenti caricati nello scivolo della carta dell'ADF (alimentatore) vengono espulsi nel vassoio singolarmente. Se si usano il vassoio, l'estensione del vassoio 1 e 2 e l'arresto nel modo seguente, i documenti verranno mantenuti fermi e impilati correttamente.

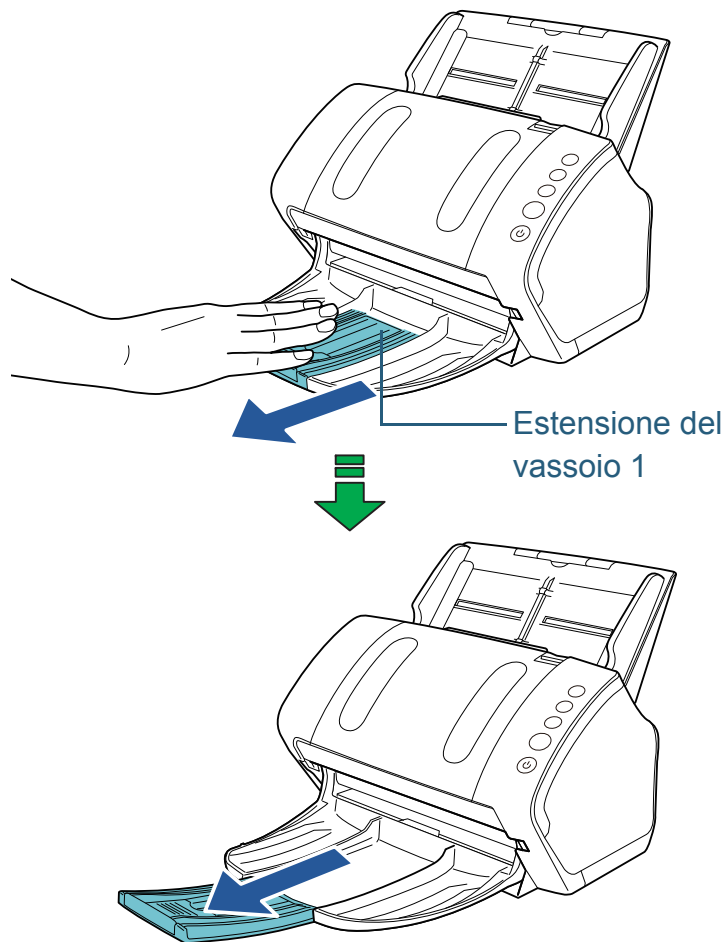
fi-7140

■ A6 (orizzontale) o formato superiore

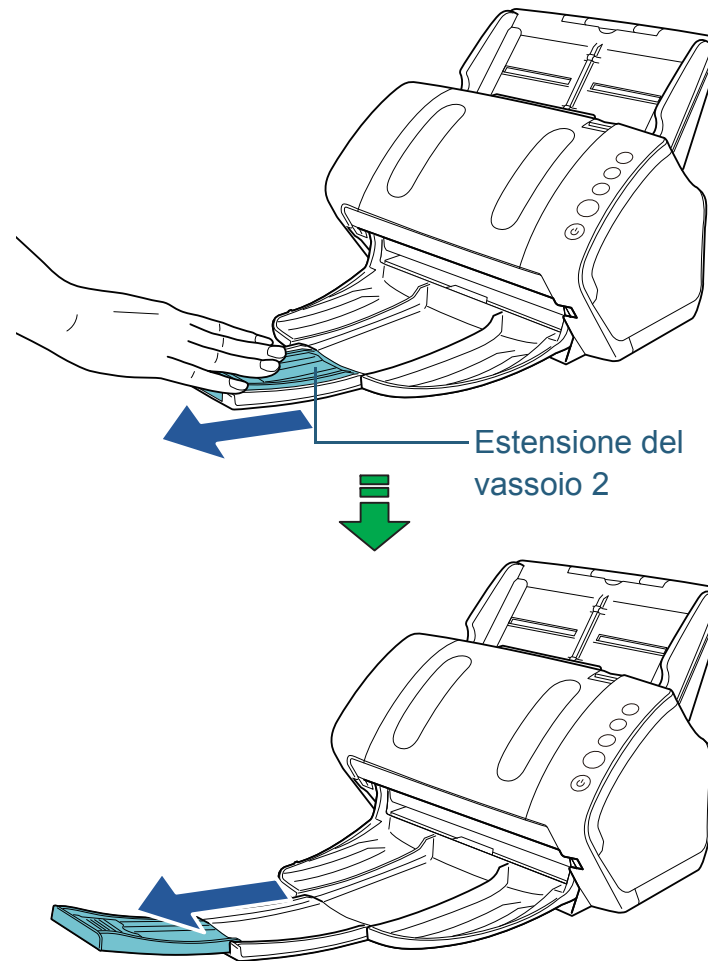
- 1 Abbassare il vassoio dall'alto verso di sé.



2 Estrarre l'estensione del vassoio 1 verso di sé.



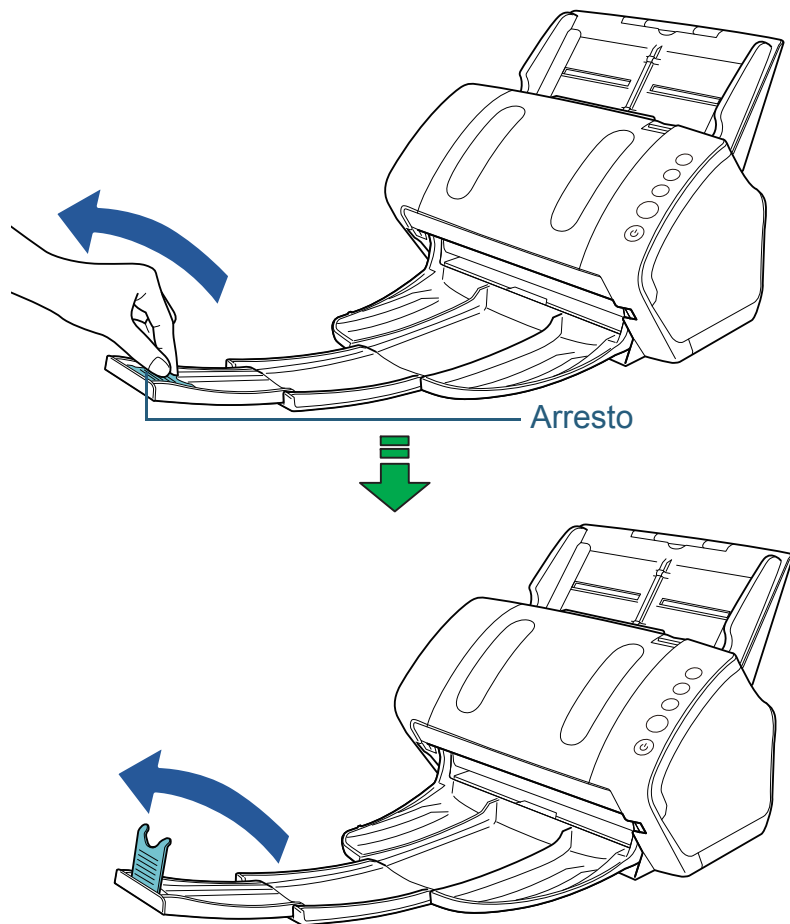
3 Estrarre l'estensione del vassoio 2 verso di sé.



SUGGERIMENTO

Per un documento in formato A4, aprire l'estensione del vassoio 2 verso di sé per fissarla nella posizione.
Per un documento in formato Legale, aprire l'estensione del vassoio 2 verso di sé completamente.

4 Sollevare l'arresto.

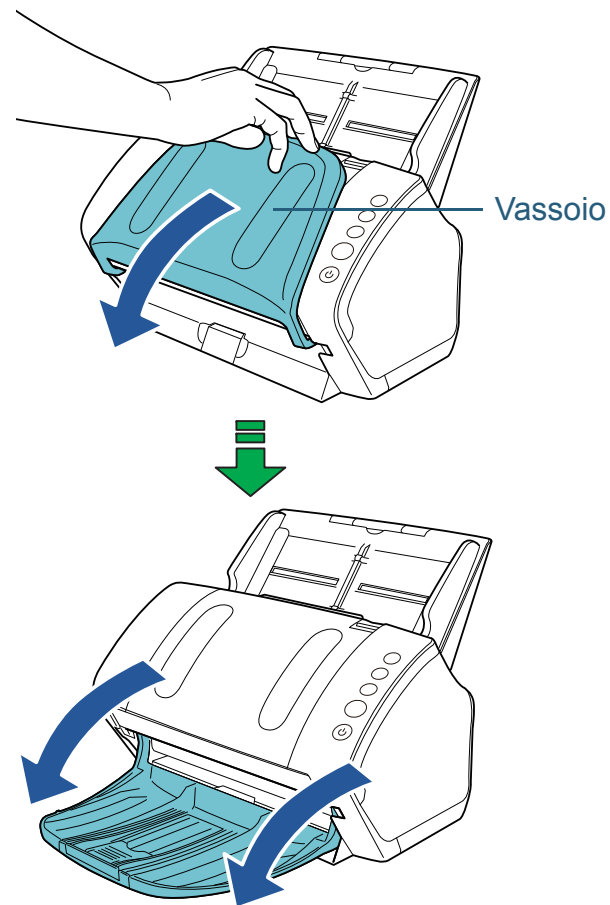


ATTENZIONE

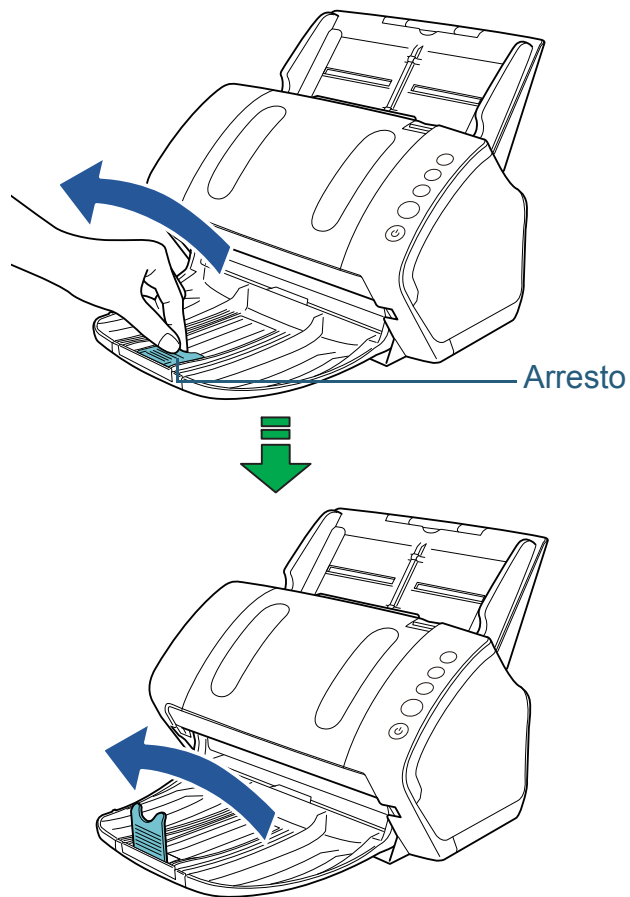
Non sollevare l'arresto di più di 90° per evitare di romperlo.

■ A7 (orizzontale) o formato più piccolo

1 Abbassare il vassoio dall'alto verso di sé.



2 Sollevare l'arresto.

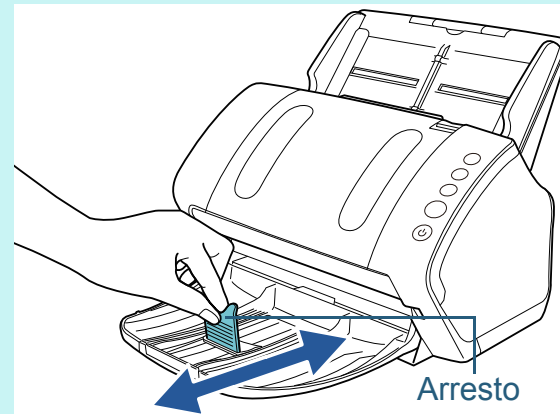


ATTENZIONE

Non sollevare l'arresto di più di 90° per evitare di romperlo.

SUGGERIMENTO

L'arresto può essere regolato alla lunghezza del documento. Se i documenti non sono impilati correttamente, regolare la posizione dell'arresto in modo che lo spazio per i documenti emessi possa essere maggiore della lunghezza del documento.



TOP

Sommario

Indice

Introduzione

Panoramica dello scanner

Caricamento dei documenti

Uso del pannello di comando

Varie modalità di scansione

Manutenzione quotidiana

Sostituzione dei materiali usati

Soluzione dei problemi

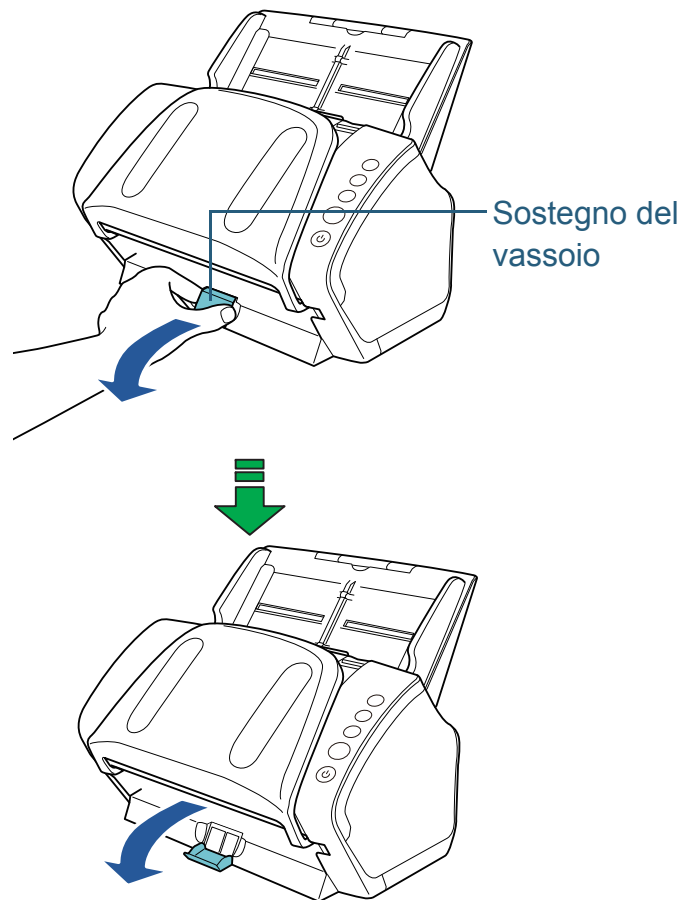
Impostazioni operative

Appendice

Glossario

Documenti di dimensione diversa

- 1 Tenere entrambi i lati del sostegno del vassoio e portarlo in il basso verso di sé.

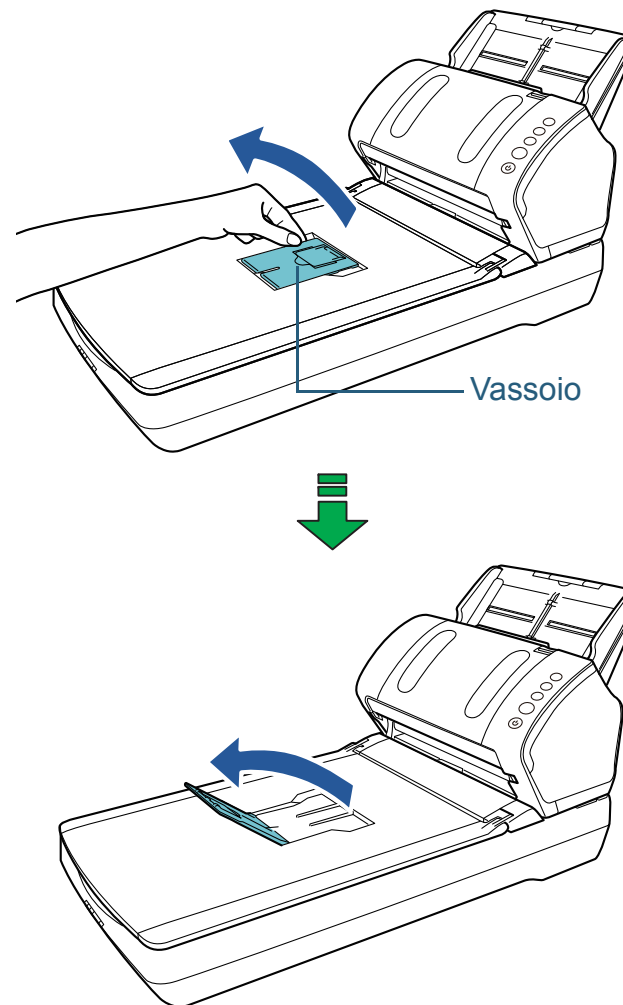


- 2 Regolare il vassoio al documento più lungo.
 - Se il documento più lungo è in formato A6 (orizzontale) o maggiore Per dettagli vedere ["A6 \(orizzontale\) o formato superiore"](#) (pag. 29).
 - Se il documento più lungo è in formato A7 (orizzontale) o minore Per dettagli vedere ["A7 \(orizzontale\) o formato più piccolo"](#) (pag. 31).

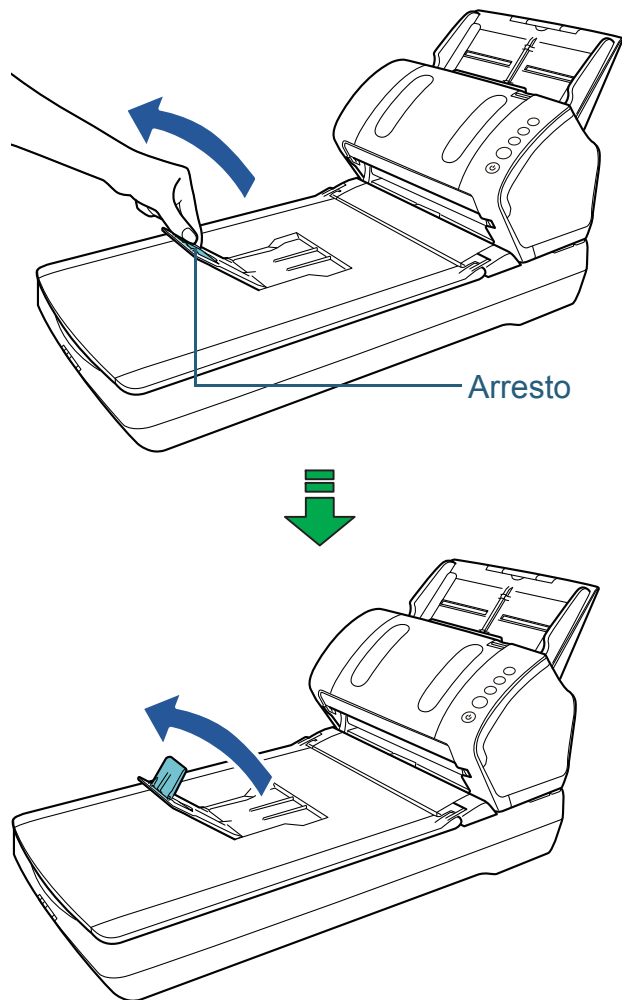
fi-7240

A5 (verticale) o formato più grande

- 1 Sollevare il vassoio verso di sé.



2 Sollevare l'arresto verso di sé.

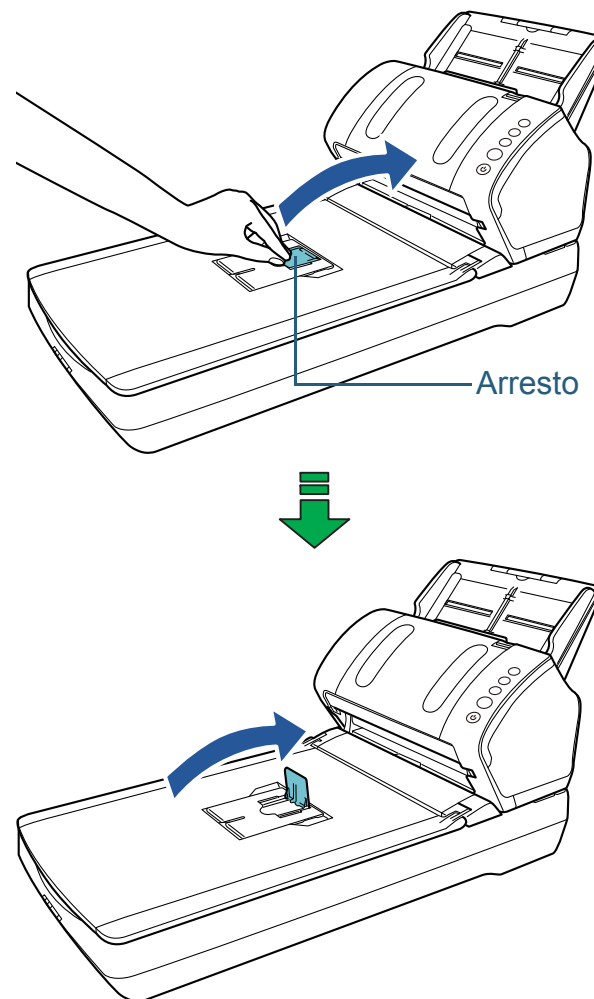


ATTENZIONE

Non sollevare l'arresto di più di 90° per evitare di romperlo.

■ A6 (verticale), A5 (orizzontale) o formato più piccolo

1 Sollevare l'arresto.



ATTENZIONE

Non sollevare l'arresto di più di 90° per evitare di romperlo.

1.8 Modalità di risparmio energia

La modalità di risparmio energia mantiene basso il consumo di corrente quando lo scanner non viene usato per un certo periodo di tempo.

Se lo scanner rimane acceso per 15 minuti senza essere usato, entra automaticamente in modalità di risparmio energia.

Quando lo scanner entra in modalità di risparmio energia, Visualizzatore del numero della funzione sul pannello di comando si spegne. Il tasto [Power] rimane illuminato in verde.

Per uscire dalla modalità di risparmio energia, procedere in uno dei modi seguenti:

- caricare un documento nello scivolo della carta dell'ADF (alimentatore);
- premere qualsiasi tasto sul pannello di comando. Se si preme il tasto [Power] per più di due secondi, lo scanner si spegne;
- eseguire una scansione da un'applicazione.

Lo scanner si spegne automaticamente se rimane inutilizzato per un certo periodo, riducendo il consumo di elettricità fino alla scansione successiva.

Per evitare che lo scanner si spenga automaticamente, deselezionare la casella di spunta [Spegnere dopo un periodo di tempo definito] in [Impostazione dispositivo] del Software Operation Panel. Per dettagli vedere ["Periodo di attesa per entrare in modalità di risparmio energia \[Risparmio energia\]"](#) (pag. 162).

Per riaccendere lo scanner dopo lo spegnimento automatico, premere il tasto [Power] sul pannello di comando. Per dettagli vedere ["1.3 Accensione e spegnimento"](#) (pag. 24).

ATTENZIONE

- Lo scanner potrebbe non entrare in modalità di risparmio energia se sono rimasti dei documenti nel percorso della carta. In questo caso, togliere il documento. In questo caso, togliere il documento. Per dettagli vedere ["7.1 Inceppamento della carta"](#) (pag. 92).
- Con alcune applicazioni, lo scanner potrebbe non spegnersi neppure selezionando la casella di spunta [Spegnere dopo un periodo di tempo definito].
- Se lo scanner si spegne automaticamente mentre si sta usando l'applicazione di scansione dell'immagine, chiudere l'applicazione prima di riaccendere lo scanner.

SUGGERIMENTO

- Usando Software Operation Panel è possibile cambiare il tempo per la modalità di risparmio energia. Per dettagli vedere ["Periodo di attesa per entrare in modalità di risparmio energia \[Risparmio energia\]"](#) (pag. 162).
- Per dettagli sul pannello di comando vedere ["Capitolo 3 Uso del pannello di comando"](#) (pag. 52).

TOP

Sommaro

Indice

Introduzione

Panoramica dello scanner

Caricamento dei documenti

Uso del pannello di comando

Varie modalità di scansione

Manutenzione quotidiana

Sostituzione dei materiali usurati

Soluzione dei problemi

Impostazioni operative

Appendice

Glossario

1.9 Operazioni di scansione generali

Questa sezione descrive la sequenza delle operazioni per l'esecuzione di una scansione.

Per eseguire una scansione sono necessari un driver dello scanner e un'applicazione di scansione dell'immagine che supporta il driver.

I seguenti driver dello scanner e applicazioni di scansione dell'immagine sono forniti con lo scanner:

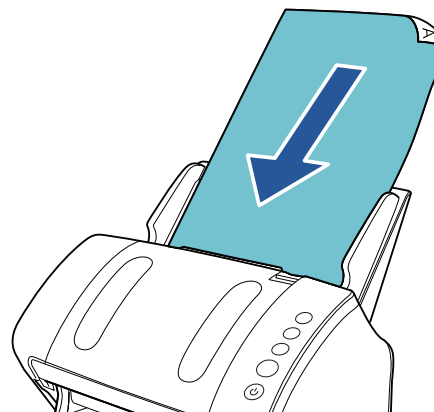
- Driver dello scanner
 - PaperStream IP (TWAIN)
È conforme agli standard TWAIN. Viene usato quando si gestisce lo scanner con applicazioni a 32 bit compatibili con TWAIN.
 - PaperStream IP (TWAIN x64)
È conforme agli standard TWAIN. Viene usato quando si gestisce lo scanner con applicazioni a 64 bit compatibili con TWAIN.
 - PaperStream IP (ISIS) for fi-71xx/72xx
È conforme agli standard ISIS. Viene usato quando si gestisce lo scanner con applicazioni compatibili con ISIS.
- Applicazione di scansione delle immagini
 - PaperStream Capture
Un'applicazione di scansione delle immagini che supporta sia i driver PaperStream IP (TWAIN) sia i driver PaperStream IP (ISIS) for fi-71xx/72xx. Definendo le impostazioni di scansione come profili di documento, è possibile personalizzare le impostazioni secondo le proprie esigenze.

SUGGERIMENTO

- Per dettagli sui driver dello scanner, consultare l'Aiuto del driver PaperStream IP.
- Per dettagli sulle applicazioni di scansione delle immagini, consultare il manuale delle applicazioni di scansione delle immagini.

Di seguito viene descritta la normale procedura per eseguire una scansione:

- 1** Accendere lo scanner.
Per dettagli vedere ["1.3 Accensione e spegnimento"](#) (pag. 24).
- 2** Caricare i documenti nello scivolo della carta dell'ADF (alimentatore).
Caricare un documento rivolto verso il basso nello scivolo della carta dell'ADF (alimentatore).



Per dettagli vedere ["Capitolo 2 Caricamento dei documenti"](#) (pag. 38).

- 3** Avviare l'applicazione di scansione delle immagini.

- 4** Selezionare un driver dello scanner.
Per alcune applicazioni di scansione delle immagini potrebbe non essere necessaria la selezione di un driver dello scanner.
- 5** Selezionare uno scanner.
Selezionare il modello di scanner collegato al computer.
Per alcune applicazioni di scansione delle immagini potrebbe non essere necessaria la selezione di uno scanner.
- 6** Configurare le impostazioni per la scansione nella finestra delle impostazioni del driver dello scanner.
Per alcune applicazioni di scansione dell'immagine, la finestra delle impostazioni del driver potrebbe non visualizzarsi.
- 7** Scandire il documento con l'applicazione di scansione dell'immagine.

ATTENZIONE

Quando lo scanner e il computer sono in comunicazione, per esempio durante la scansione, non eseguire un'operazione che possa causare la disconnessione della comunicazione, come per esempio lo scollegamento di un cavo USB o la disconnessione dell'account utente.

TOP

Sommario

Indice

Introduzione

Panoramica dello scanner

Caricamento dei documenti

Uso del pannello di comando

Varie modalità di scansione

Manutenzione quotidiana

Sostituzione dei materiali usurati

Soluzione dei problemi

Impostazioni operative

Appendice

Glossario

Capitolo 2 Caricamento dei documenti

Questo capitolo descrive come caricare i documenti nello scanner.

2.1 Caricamento dei documenti nell'ADF	39
2.2 Caricamento dei documenti nel piano di scansione (fi-7240)	41
2.3 Documenti adatti alla scansione	42

[TOP](#)

[Sommaro](#)

[Indice](#)

[Introduzione](#)

[Panoramica dello scanner](#)

[Caricamento dei documenti](#)

[Uso del pannello di comando](#)

[Varie modalità di scansione](#)

[Manutenzione quotidiana](#)

[Sostituzione dei materiali usurati](#)

[Soluzione dei problemi](#)

[Impostazioni operative](#)

[Appendice](#)

[Glossario](#)

2.1 Caricamento dei documenti nell'ADF

Questa sezione descrive come caricare i documenti nell'ADF.

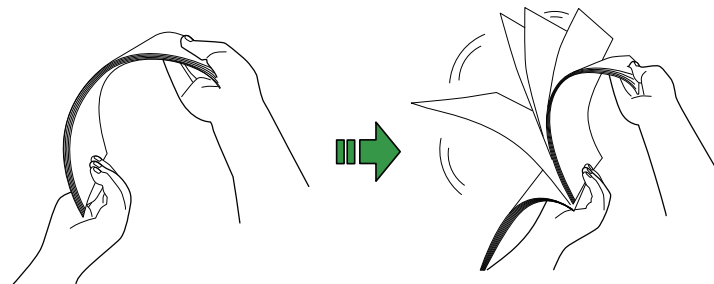
Preparazione

SUGGERIMENTO

Per dettagli relativi alla misura e alla qualità della carta richieste per le normali operazioni, vedere ["2.3 Documenti adatti alla scansione"](#) (pag. 42).

- 1 Se si caricano più fogli, controllare i documenti.
 - 1 Verificare se i documenti da caricare sono della stessa larghezza. La modalità di caricamento dei documenti cambia a seconda che i documenti abbiano la stessa larghezza o larghezze diverse. Se la larghezza del documento è diversa, vedere ["Condizioni per la scansione di una pila mista"](#) (pag. 48) o ["Documenti di larghezza diversa"](#) (pag. 57).
 - 2 Controllare il numero dei fogli. Si possono caricare fino a 80 fogli (con peso della carta di 80 g/m² e spessore della pila di documenti inferiore a 8 mm). Per dettagli vedere ["Capacità di caricamento"](#) (pag. 45).

- 2 Smazzare il documento.
 - 1 Prendere una pila di documenti da 8 mm o meno.
 - 2 Tenere entrambe le estremità del documento e smazzarle alcune volte.



- 3 Ruotare il documento di 90° e smazzarlo nello stesso modo.
- 4 Ripetere dal punto 1 al punto 3 per tutti i documenti.
- 5 Allineare i bordi dei documenti.

SUGGERIMENTO

Per ulteriori dettagli su come smazzare i documenti, consultare la [Error Recovery Guide](#).

TOP

Sommario

Indice

Introduzione

Panoramica dello scanner

Caricamento dei documenti

Uso del pannello di comando

Varie modalità di scansione

Manutenzione quotidiana

Sostituzione dei materiali usurati

Soluzione dei problemi

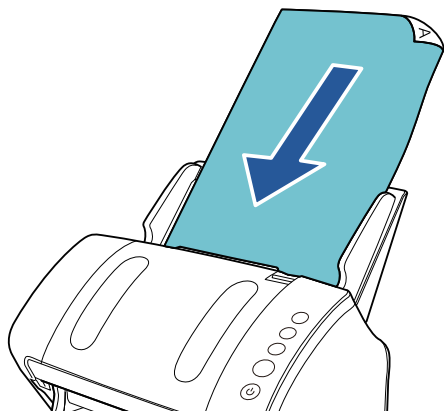
Impostazioni operative

Appendice

Glossario

Caricamento dei documenti

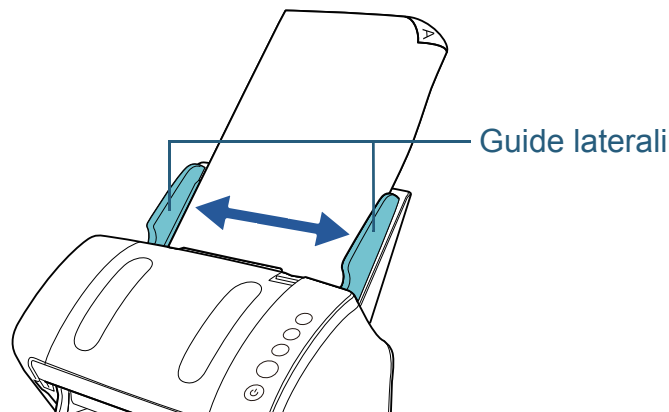
- 1** Estrarre le estensioni dello scivolo a seconda della lunghezza del documento.
Per dettagli vedere "1.6 Impostazione dello scivolo della carta dell'ADF (alimentatore)" (pag. 28).
- 2** Abbassando il vassoio fare scorrere l'estensione 1 e 2 del vassoio verso di sé e sollevare l'arresto in base alla lunghezza del documento.
Per dettagli vedere "1.7 Impostazione del vassoio" (pag. 29).
- 3** Caricare un documento nello scivolo della carta dell'ADF (alimentatore).
Caricare un documento rivolto verso il basso nello scivolo della carta dell'ADF (alimentatore).



ATTENZIONE

Togliere graffette e fermagli. Se si verifica un'alimentazione multipla o un errore di presa, ridurre il numero di fogli.

- 4** Adattare le guide laterali alla larghezza del documento.
Non lasciare spazio tra le guide e il documento.
In caso contrario, il documento potrebbe essere alimentato disallineato.



- 5** Scandire il documento con l'applicazione di scansione dell'immagine.
Per dettagli consultare il manuale dell'applicazione di scansione dell'immagine.

TOP

Sommario

Indice

Introduzione

Panoramica dello scanner

Caricamento dei documenti

Uso del pannello di comando

Varie modalità di scansione

Manutenzione quotidiana

Sostituzione dei materiali usurati

Soluzione dei problemi

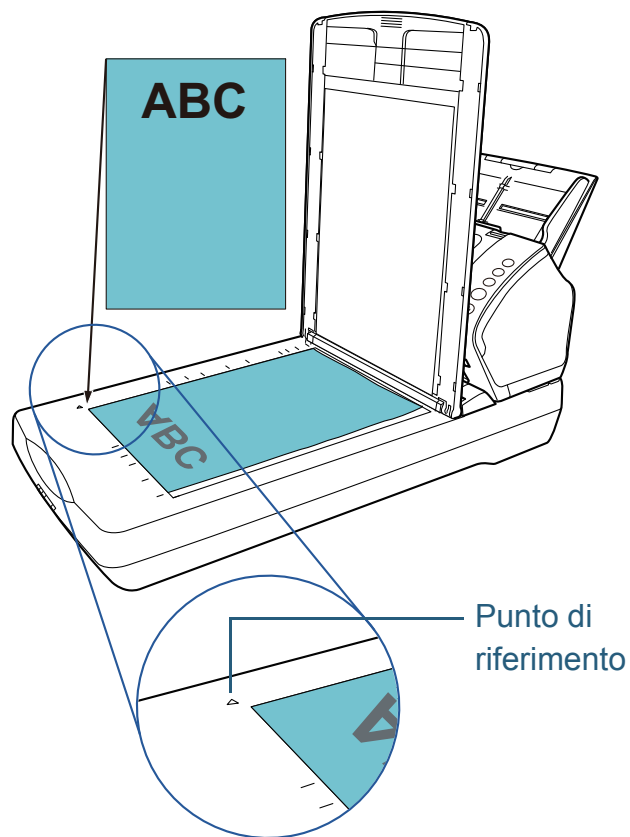
Impostazioni operative

Appendice

Glossario

2.2 Caricamento dei documenti nel piano di scansione (fi-7240)

- 1** Aprire il coperchio.
Per dettagli vedere "1.5 Apertura e chiusura del coperchio (fi-7240)" (pag. 27).
- 2** Caricare un documento sul piano.
Posizionare il documento rivolto verso il basso in modo da allineare l'angolo in alto a sinistra con il punto di riferimento.
- 3** Chiudere il coperchio.
Per dettagli vedere "1.5 Apertura e chiusura del coperchio (fi-7240)" (pag. 27).
- 4** Scandire il documento con l'applicazione di scansione dell'immagine.
Per dettagli consultare il manuale dell'applicazione di scansione dell'immagine.



TOP

Sommario

Indice

Introduzione

Panoramica dello scanner

Caricamento dei documenti

Uso del pannello di comando

Varie modalità di scansione

Manutenzione quotidiana

Sostituzione dei materiali usurati

Soluzione dei problemi

Impostazioni operative

Appendice

Glossario

2.3 Documenti adatti alla scansione

Misura della carta

I formati della carta adatti alla scansione sono i seguenti:

ADF	<ul style="list-style-type: none"> ● Massimo <ul style="list-style-type: none"> - A4 (verticale) (210 mm × 297 mm) - Legal (216 × 355,6 mm) - Pagina lunga (*1) (216 mm × 863 mm, 216 mm × 5588 mm) ● Minimo 50,8 × 54 mm
Piano di scansione [fi-7240]	<ul style="list-style-type: none"> ● Massimo 216 × 297 mm

*1: a seconda dell'applicazione o delle impostazioni di scansione per il driver dello scanner, la memoria per eseguire la scansione potrebbe essere insufficiente.

La scansione di pagine lunghe supporta documenti con una lunghezza massima di 5588 mm quando la risoluzione è impostata al massimo su 200 dpi.

Condizioni

Tipo di carta

Si consigliano i seguenti tipi di carta:

- carta priva di legno
- carta contenente legno
- carta PPC (riciclata)
- schede plastificate

Se si usa un tipo di carta diverso, è consigliabile eseguire una scansione di prova con alcuni fogli dello stesso tipo per valutare se tali documenti possono essere scanditi.

Peso della carta (spessore)

I limiti relativi al peso della carta supportato sono i seguenti:

- da 27 g/m² a 413 g/m²
- per il formato A8, da 127 g/m² a 209 g/m²
- per le schede plastificate, massimo 1,4 mm

Precauzioni

I seguenti tipi di documenti potrebbero non essere scanditi in modo corretto:

- documenti di spessore non uniforme (per esempio, buste e documenti con allegati)
- documenti spieazzati o curvati
- documenti piegati o strappati
- carta da ricalco
- carta patinata
- carta carbone
- carta fotosensibile
- documenti forati
- documenti né quadrati né rettangolari
- carta particolarmente sottile

- fotografie (carta fotografica)

I seguenti tipi di documenti potrebbero non essere scansionati:

- documenti con fermagli o graffette
- documenti con inchiostro non completamente asciutto
- documenti di dimensioni inferiori a 50,8 × 54 mm
- documenti più larghi di 216 mm
- documenti diversi dalla carta o da carta plastificata, come tessuto, fogli metallici o lucidi OHP
- documenti importanti che non si devono danneggiare o macchiare

ATTENZIONE

- Poiché la carta senza carbone contiene sostanze chimiche che possono rovinare i rulli (per esempio i rulli di presa), considerare quanto segue:

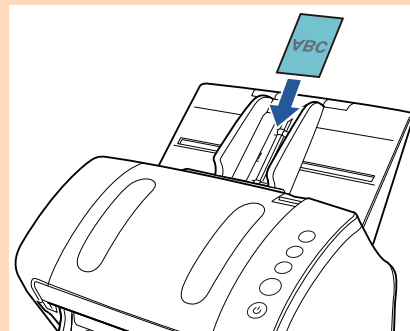
Pulizia : se si verificano spesso inceppamenti della carta, pulire il rullo di freno e il rullo di presa.
Per dettagli vedere "[Capitolo 5 Manutenzione quotidiana](#)" (pag. 73).

Sostituzione dei materiali usurati : il rullo di freno e il rullo di presa potrebbero avere una durata inferiore rispetto alla scansione con carta contenente legno.

- Quando si scansiona carta contenente legno, il rullo di freno e il rullo di presa potrebbero avere una durata inferiore rispetto alla scansione con carta priva di legno.
- Il rullo di freno e il rullo di presa potrebbero danneggiarsi quando delle foto o dei fogli adesivi vengono a contatto con queste parti durante la scansione.
- La superficie del documento potrebbe danneggiarsi quando si scansionano fogli patinati come fotografie.
- La luce del LED potrebbe riflettersi quando si scansiona carta patinata.

- Quando si scansionano carte plastificate, considerare quanto segue:
 - si possono caricare al massimo tre carte plastificate nello scivolo della carta dell'ADF (alimentatore).

Si può caricare solo una carta alla volta se la carta ha dei rilievi;



- si consiglia di posizionare la carta rivolta verso il basso nello scivolo della carta dell'ADF;
- le carte dovrebbero corrispondere alle seguenti caratteristiche:
 - conforme al tipo ISO7810 ID-1
 - Dimensione : 85,6 mm × 53,98 mm
 - Spessore : max. 1,4 mm
 - Materiale : PVC (cloruro di polivinile) o PVCA (cloruro acetato di polivinile)

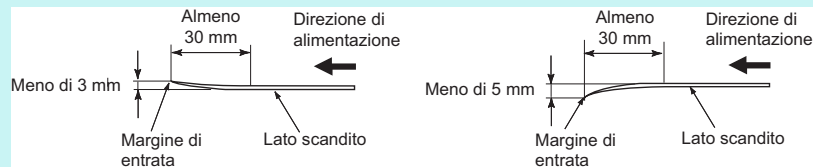
Prima della scansione, accertarsi che la carta possa essere alimentata.

- Le carte rigide potrebbero non essere alimentate correttamente.
- Se la superficie della carta è unta (per esempio presenta ditate), eseguire la scansione dopo averla pulita.
- Se è collegato l'imprinter, non è possibile scansionare delle carte plastificate.
- La scansione di documenti spessi come biglietti plastificati potrebbe essere rilevata erroneamente come alimentazione multipla.

In questo caso, per scansionare correttamente i documenti, usare la funzione di visualizzazione della finestra delle alimentazioni multiple nel driver dello scanner, usare la funzione Alimentazione multipla intelligente o disabilitare il rilevamento dell'alimentazione multipla.

SUGGERIMENTO

- Per scandire documenti semitrasparenti, far scorrere la barra [Luminosità] verso il chiaro per evitare che le immagini permeino.
- Quando si scansiono documenti scritti a matita, pulire frequentemente i rulli. In caso contrario, i rulli si sporcano lasciando delle linee nere sul documento o causando errori di alimentazione. Per dettagli sulla pulizia vedere "[Capitolo 5 Manutenzione quotidiana](#)" (pag. 73).
- Se si verificano spesso errori di alimentazione, di presa o di inceppamento della carta, vedere "[7.3 Soluzione dei problemi](#)" (pag. 99).
- Per scandire i documenti con l'ADF, verificare che tutti i documenti abbiano un bordo di entrata piatto. Assicurarsi che le piegature sul bordo di entrata dei documenti rientrino nei seguenti intervalli:



TOP

Sommario

Indice

Introduzione

Panoramica dello scanner

Caricamento dei documenti

Uso del pannello di comando

Varie modalità di scansione

Manutenzione quotidiana

Sostituzione dei materiali usurati

Soluzione dei problemi

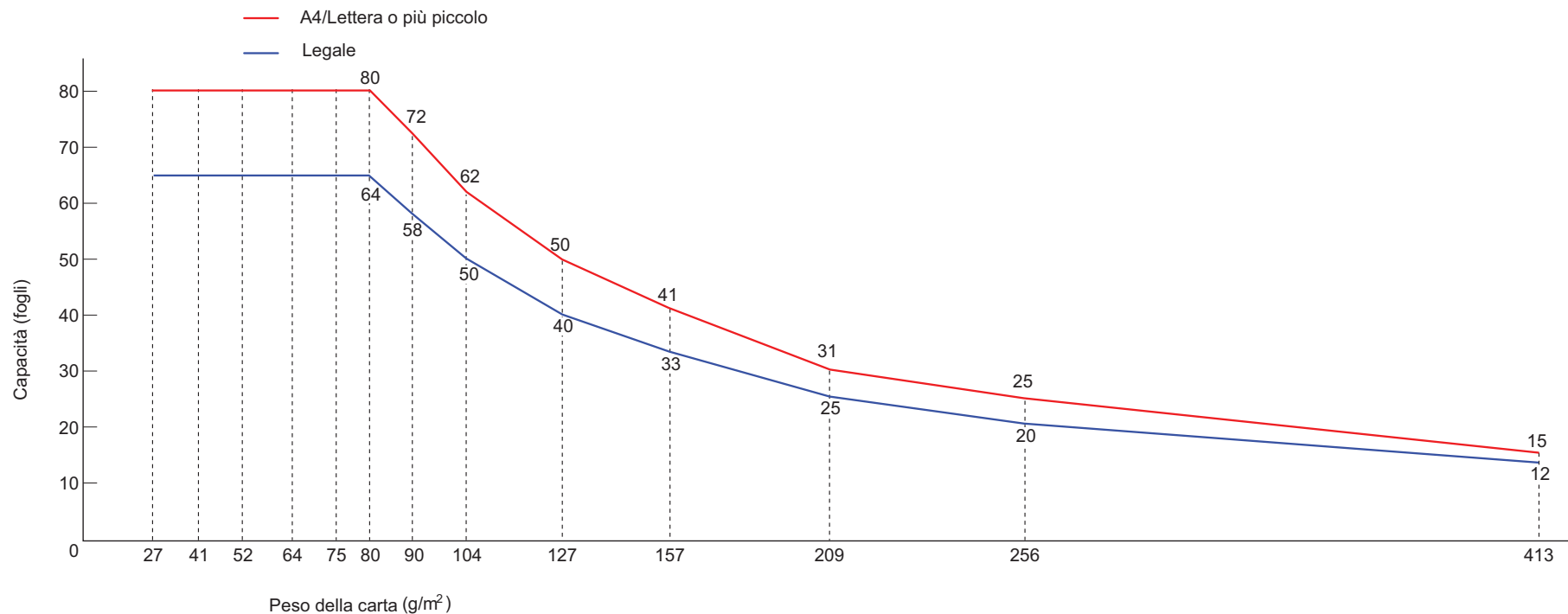
Impostazioni operative

Appendice

Glossario

Capacità di caricamento

Il numero massimo di fogli che possono essere caricati nello scivolo della carta dell'ADF (alimentatore) viene determinato dalle dimensioni e dal peso della carta. Vedere il grafico successivo:



Unità	Conversione												
	27	41	52	64	75	80	90	104	127	157	209	256	413
g/m ²	27	41	52	64	75	80	90	104	127	157	209	256	413
lb	7,2	11	14	17	20	21	24	28	34	42	56	68	110
kg	23	35	45	55	65	69	77	90	110	135	180	220	355

TOP

Sommario

Indice

Introduzione

Panoramica dello scanner

Caricamento dei documenti

Uso del pannello di comando

Varie modalità di scansione

Manutenzione quotidiana

Sostituzione dei materiali usati

Soluzioni dei problemi

Impostazioni operative

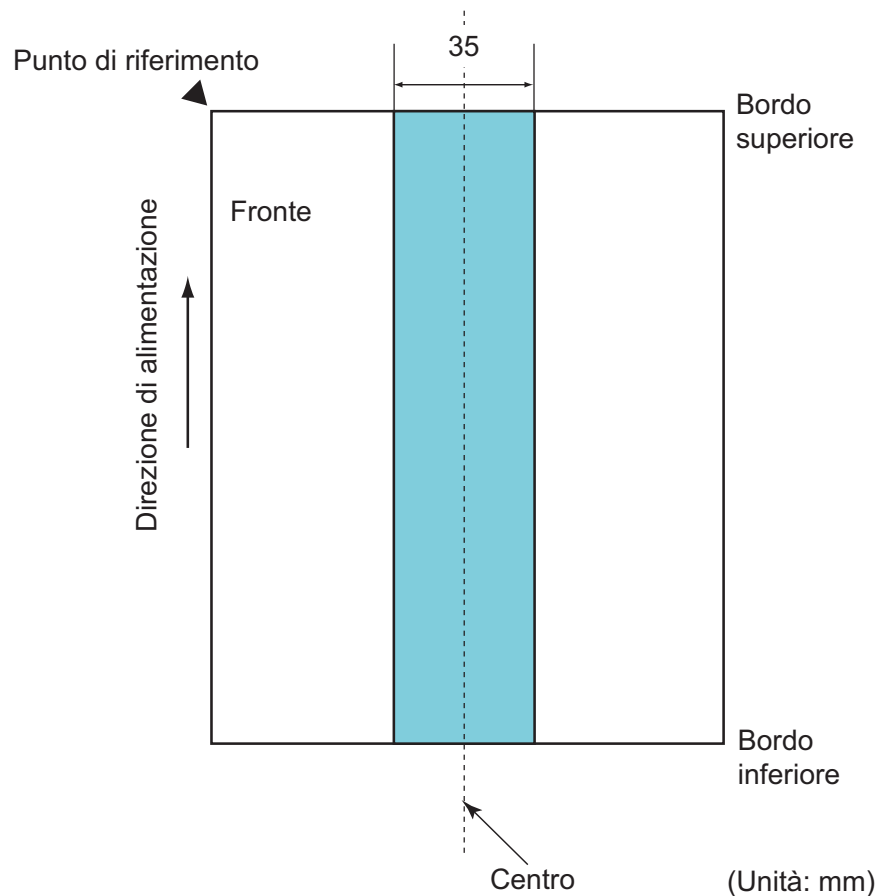
Appendice

Glossario

Area non perforabile

Se nell'area in azzurro nell'immagine seguente sono presenti dei fori, potrebbero verificarsi degli errori. Usare il piano di scansione (fi-7240) per scandire tali documenti.

Fig. 1



ATTENZIONE

Le condizioni di cui sopra vengono applicate quando il documento viene posto al centro della larghezza dei rulli di presa.

SUGGERIMENTO

Se sono presenti fori nella banda centrale con una larghezza di 35 mm, è possibile spostare il documento a destra o a sinistra per evitare errori.

TOP

Sommario

Indice

Introduzione

Panoramica dello scanner

Caricamento dei documenti

Uso del pannello di comando

Varie modalità di scansione

Manutenzione quotidiana

Sostituzione dei materiali usurati

Soluzione dei problemi

Impostazioni operative

Appendice

Glossario

Condizioni per il rilevamento dell'alimentazione multipla

L'alimentazione multipla si verifica quando più fogli vengono alimentati contemporaneamente nell'ADF. Viene definito tale anche il rilevamento di un documento di misura diversa.

Il rilevamento dell'alimentazione multipla viene eseguito controllando la sovrapposizione dei documenti, la lunghezza o la combinazione di entrambi questi elementi. Per un rilevamento accurato sono necessarie le seguenti condizioni:

Rilevamento per sovrapposizione

- Peso della carta: da 27 g/m² a 413 g/m²
- Non forare entro i 35 mm al centro del documento. Vedere ["Fig. 1" \(pag. 46\)](#).
- Non incollare altri documenti entro i 35 mm al centro del documento. Vedere ["Fig. 1" \(pag. 46\)](#).

Rilevamento per lunghezza

- Caricare documenti della stessa lunghezza nello scivolo della carta dell'ADF (alimentatore).
- Variazione nella lunghezza dei documenti: max. 1%
- Non forare entro i 35 mm al centro del documento. Vedere ["Fig. 1" \(pag. 46\)](#).

Rilevamento per sovrapposizione e lunghezza

- Caricare documenti della stessa lunghezza nello scivolo della carta dell'ADF (alimentatore).
- Peso della carta: da 27 g/m² a 413 g/m²
- Variazione nella lunghezza dei documenti: max. 1%
- Non forare entro i 35 mm al centro del documento. Vedere ["Fig. 1" \(pag. 46\)](#).
- Non incollare altri documenti entro i 35 mm al centro del documento. Vedere ["Fig. 1" \(pag. 46\)](#).

ATTENZIONE

- Le condizioni di cui sopra vengono applicate quando il documento viene posto al centro della larghezza dei rulli di presa.
- Quando si usa il rilevamento per sovrapposizione, la scansione di documenti spessi come carte plastificate potrebbe essere rilevata erroneamente come alimentazione multipla. In questo caso, per scandire correttamente i documenti, usare la funzione di visualizzazione della finestra delle alimentazioni multiple nel driver dello scanner, usare la funzione Alimentazione multipla intelligente o disabilitare il rilevamento dell'alimentazione multipla.

SUGGERIMENTO

- Il tasso di rilevamento dell'alimentazione multipla può ridursi con alcuni documenti. L'alimentazione multipla non è rilevabile entro i 30 mm dal bordo di entrata del documento.
- Per quanto riguarda l'area adombrata nella ["Fig. 1" \(pag. 46\)](#), è anche possibile specificare una lunghezza nel Software Operation Panel affinché non venga rilevata come alimentazione multipla. Per dettagli vedere ["8.6 Impostazioni relative al rilevamento dell'alimentazione multipla" \(pag. 154\)](#).

TOP

Sommario

Indice

Introduzione

Panoramica dello scanner

Caricamento dei documenti

Uso del pannello di comando

Varie modalità di scansione

Manutenzione quotidiana

Sostituzione dei materiali usurati

Soluzione dei problemi

Impostazioni operative

Appendice

Glossario

Condizioni per la scansione di una pila mista

Le seguenti condizioni si applicano quando si scandisce una pila mista di documenti con peso della carta, coefficiente di attrito e misura diversi.

Prima di alimentare una pila di documenti misti, effettuare sempre una prova con alcuni fogli per vedere se i documenti possono essere scanditi.

Per dettagli vedere ["Documenti di larghezza diversa" \(pag. 57\)](#).

Direzione di alimentazione

Allineare la direzione della carta alla direzione di alimentazione.

Peso della carta (spessore)

I limiti relativi al peso della carta supportato sono i seguenti:
da 27 g/m² a 413 g/m²

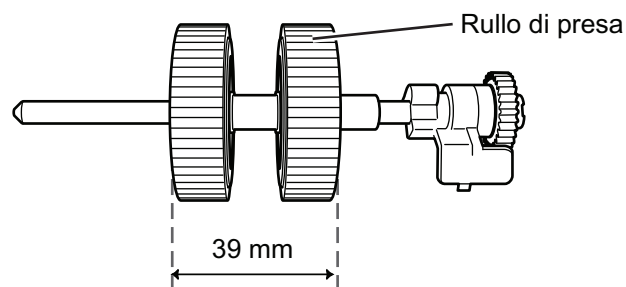
Coefficiente di attrito

Si consiglia di usare carta dello stesso tipo e dello stesso produttore. Quando si usa carta di più produttori o marche, l'alimentazione ne risente per l'aumento della differenza del coefficiente di attrito.

I coefficienti di attrito consigliati sono i seguenti:
da 0,35 a 0,60 (valore di riferimento per il coefficiente di attrito della carta)

Posizione del documento

Usare formati di carta che passino attraverso i 39 mm della larghezza centrale del rullo di presa.



Misura della carta

Quando si scandisce una pila mista con misure diverse, se il documento non viene alimentato correttamente potrebbero verificarsi problemi quali inceppamenti della carta o alcune parti dell'immagine potrebbero andare perse.

Verificare attentamente i documenti prima della scansione e controllare l'immagine se il documento è disallineato.

ATTENZIONE

- Quando si scandiscono pile miste di misure diverse, i documenti tendono a disallinearsi, poiché le guide laterali non entrano in contatto con tutti i fogli.
- Non usare [Rilevamento per lunghezza] o [Rilevamento per sovrapposizione e lunghezza] per il rilevamento dell'alimentazione multipla.

Documenti non scandibili in una pila mista

Non è possibile mettere nella stessa pila i seguenti tipi di documento:

- carta priva di carbone
- carta fine
- documenti forati
- carta termica
- carta carbone
- lucidi OHP
- carta da ricalco

Combinazione di misura della carta standard in una pila mista

Fare riferimento alla tabella riportata di seguito per le linee guida dei valori disponibili per la scansione di una pila mista.

Se però il documento non viene alimentato correttamente si potrebbero verificarsi problemi quali inceppamenti della carta o alcune parti dell'immagine potrebbero andare perse.

Verificare attentamente i documenti prima della scansione e controllare l'immagine se il documento è disallineato.

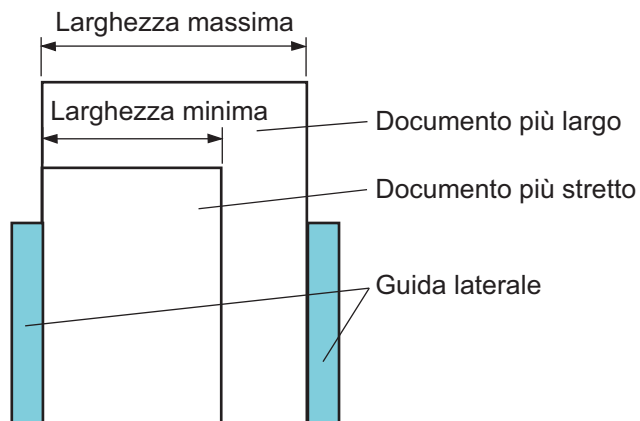
Formato massimo		LTR (P) Trasporto fogli	A4 (P) A5 (L)	B5 (P) B6 (L)	A5 (P) A6 (L)	B6 (P) B7 (L)	A6 (P) A7 (L)	B7 (P) B8 (L)	A7 (P) A8 (L)	B8 (P)	A8 (P)
	Larghezza (mm)	216	210	182	149	129	105	91	74,3	64,3	52,5
Formato minimo	LTR (P) Trasporto fogli	216									
	A4 (P) A5 (L)	210									
	B5 (P) B6 (L)	182	Intervallo disponibile								
	A5 (P) A6 (L)	149									
	B6 (P) B7 (L)	129									
	A6 (P) A7 (L)	105									
	B7 (P) B8 (L)	91									
	A7 (P) A8 (L)	74,3									
	B8 (P)	64,3									
	A8 (P)	52,5									

LTR: formato Lettera

(P): verticale

(L): orizzontale

*1: la seguente immagine mostra come impostare il documento più largo e più stretto della pila tra le guide laterali.



ATTENZIONE

I formati B8 (verticale) e A8 (verticale) non possono essere scanditi con carta di formato diverso.

Condizioni per il rilevamento automatico della misura della carta

[Rilevamento automatico di dimensione pagina] non è disponibile con i seguenti tipi di documento:

- documenti non rettangolari

[Rilevamento automatico di dimensione pagina] potrebbe non essere disponibile con i seguenti tipi di documento:

- carta sottile (max. 52 g/m²)
- documenti bianchi con margini lucidi
- documenti con margini scuri (grigi)

TOP

Sommario

Indice

Introduzione

Panoramica dello scanner

Caricamento dei documenti

Uso del pannello di comando

Varie modalità di scansione

Manutenzione quotidiana

Sostituzione dei materiali usurati

Soluzione dei problemi

Impostazioni operative

Appendice

Glossario

Condizioni per l'uso del Trasporto fogli

Misura della carta

I formati della carta adatti alla scansione sono i seguenti:

- Trasporto fogli (216 mm × 297 mm)
- A3 (297 mm × 420 mm) (*1)
- A4 (210 mm × 297 mm)
- A5 (148 mm × 210 mm)
- A6 (105 mm × 148 mm)
- B4 (257 mm × 364 mm) (*1)
- B5 (182 mm × 257 mm)
- B6 (128 mm × 182 mm)
- Cartolina (100 mm × 148 mm) (*2)
- Biglietto da visita (91 mm × 55 mm, 55 mm × 91 mm) (*2)
- Lettera (216 mm × 279,4 mm)
- Tabloid (279,4 × 431,8 mm) (*1)
- Misura personalizzata
Larghezza: da 25,4 mm a 216 mm
Lunghezza: da 25,4 mm a 297 mm

*1: scandire piegando il foglio a metà.

*2: è possibile scandire con PaperStream IP (TWAIN) o con PaperStream IP (TWAIN x64).

Condizioni

Tipo di carta

Il tipo di carta consigliato per la scansione è il seguente:
carta standard da ufficio

Peso della carta (spessore)

I limiti relativi al peso della carta supportato sono i seguenti:
fino a 209 g/m²
fino a 104 g/m² quando piegato a metà

Precauzioni

Tenere presente quanto segue:

- si possono caricare al massimo tre Trasporto fogli alla volta;
- a seconda della quantità di memoria utilizzata per le applicazioni, la memoria potrebbe essere insufficiente per la scansione con il Trasporto fogli in alta risoluzione di un documento aperto su due pagine. In questo caso, specificare una risoluzione più bassa e riprovare la scansione;
- non sovrascrivere, colorare, macchiare o tagliare l'estremità a righe bianche e nere del Trasporto fogli. In caso contrario, il Trasporto fogli potrebbe non essere riconosciuto correttamente;
- non posizionare il Trasporto fogli capovolto per evitare che si verifichino inceppamenti della carta e che il Trasporto fogli e i documenti al suo interno si danneggino;
- non lasciare a lungo il documento all'interno del Trasporto fogli per evitare che l'inchiostro dei documenti si trasferisca sul Trasporto fogli;
- non usare o lasciare a lungo il Trasporto fogli in prossimità di alte temperature, per esempio a diretto contatto con la luce solare, o vicino a fonti di calore, per evitare che si deformi;
- non piegare o tirare il Trasporto fogli;
- non usare un Trasporto fogli rovinato, poiché potrebbe danneggiare lo scanner o causarne il malfunzionamento;
- conservare il Trasporto fogli su un piano orizzontale piatto e senza pesi sulla sua superficie, per evitare che si deformi;
- fare attenzione a non tagliarsi con i bordi del Trasporto fogli;
- se si verificano frequentemente inceppamenti della carta, alimentare circa 50 fogli di carta PPC (carta riciclata) prima di effettuare la scansione con il Trasporto fogli.
La carta PPC può essere sia bianca sia stampata;
- se si inseriscono nel Trasporto fogli molti documenti piccoli (per esempio fotografie o cartoline) per la scansione, si potrebbero verificare inceppamenti della carta. Si consiglia di inserire un solo documento per volta nel Trasporto fogli.

TOP

Sommario

Indice

Introduzione

Panoramica dello scanner

Caricamento dei documenti

Uso del pannello di comando

Varie modalità di scansione

Manutenzione quotidiana

Sostituzione dei materiali usurati

Soluzione dei problemi

Impostazioni operative

Appendice

Glossario

Capitolo 3 Uso del pannello di comando

Questo capitolo descrive l'uso del pannello di comando.

3.1 Pannello di comando	53
-------------------------------	----

TOP

Sommario

Indice

Introduzione

Panoramica dello scanner

Caricamento dei documenti

Uso del pannello di comando

Varie modalità di scansione

Manutenzione quotidiana

Sostituzione dei materiali usurati

Soluzione dei problemi

Impostazioni operative

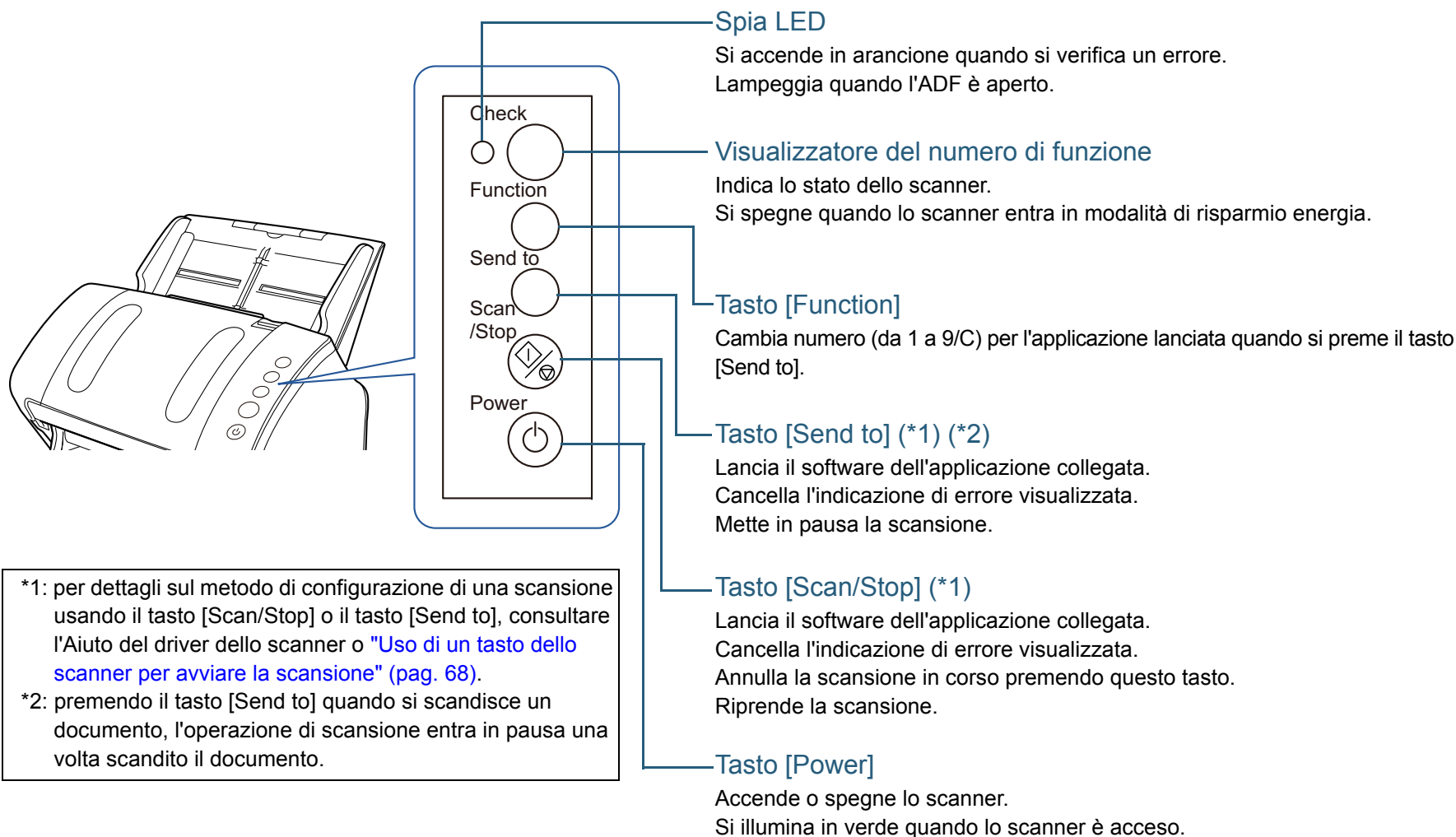
Appendice

Glossario

3.1 Pannello di comando

Il pannello di comando consiste di un Visualizzatore del numero della funzione, di tasti e di spie LED.

Nomi e funzioni



*1: per dettagli sul metodo di configurazione di una scansione usando il tasto [Scan/Stop] o il tasto [Send to], consultare l' Aiuto del driver dello scanner o "[Uso di un tasto dello scanner per avviare la scansione](#)" (pag. 68).

*2: premendo il tasto [Send to] quando si scansiona un documento, l'operazione di scansione entra in pausa una volta scansionato il documento.

Visualizzatore del numero di funzione

Schermo	Descrizione
8	Si visualizza quando lo scanner è acceso.
P	Indica che l'inizializzazione è in corso una volta acceso lo scanner.
0	Indica che l'inizializzazione è in corso ed è prossimo al termine dell'operazione una volta acceso lo scanner.
1	Pronto per la scansione. Indica che l'inizializzazione è riuscita una volta acceso lo scanner. Questo stato viene definito "stato di pronto".
Numero della funzione (per esempio "1") Lampeggiante	Una volta rilevata l'alimentazione multipla, il numero della funzione lampeggia Ciò indica che il processo per determinare se memorizzare il modello di sovrapposizione è in corso. Per dettagli vedere "Omissione del rilevamento dell'alimentazione multipla per un modello impostato" (pag. 70).
c Lampeggiante	Indica che l'ADF è aperto in stato di pronto. In questo caso, anche la spia LED lampeggia. Quando l'ADF è chiuso, la schermata ritorna allo stato di pronto ("1"). Per dettagli sulla chiusura dell'ADF vedere "1.4 Apertura e chiusura dell'ADF" (pag. 26). Se la schermata non ritorna allo stato di pronto ("1") neppure dopo aver chiuso l'ADF, spegnere e riaccendere lo scanner. Se il problema persiste, contattare il rivenditore di scanner FUJITSU o un centro autorizzato di servizi scanner FUJITSU.

Schermo	Descrizione
P Lampeggiante	Indica che il tasto [Send to] è stato premuto per mettere in pausa la scansione. Premere il tasto [Scan/Stop] per riprendere la scansione in pausa.
J U	Indica che si è verificato un errore temporaneo durante la scansione. La lettera "J" o "U" e un codice di errore si visualizzano alternati. Per ulteriori dettagli sugli errori, vedere "Errori temporanei" (pag. 95). Premere il tasto [Scan/Stop] o il tasto [Send to] in questo stato per ritornare allo stato di pronto ("1").
E F C H A L	Indica che si è verificato un errore dell'apparecchiatura (allarme) durante l'inizializzazione o la scansione. La lettera "E", "F", "C", "H" o "L" e un numero di avvertimento si visualizzano alternati. Per ulteriori dettagli sugli errori, vedere "Errori del dispositivo" (pag. 96). Premere il tasto [Scan/Stop] o il tasto [Send to] in questo stato per ritornare allo stato di pronto ("1"). Quando si verifica questo errore, spegnere e riaccendere lo scanner. Se il problema persiste, contattare il rivenditore di scanner FUJITSU o un centro autorizzato di servizi scanner FUJITSU.
Nessuno	Si spegne quando lo scanner entra in modalità di risparmio energia.

Capitolo 4 Varie modalità di scansione

Questo capitolo descrive come configurare le impostazioni di scansione e come scandire diversi tipi di documenti con l'applicazione di scansione delle immagini.

4.1 Sommario	56
4.2 Scansione di documenti di tipo e formato diversi	57
4.3 Scansioni avanzate	67
4.4 Personalizzazione delle impostazioni dello scanner	68

TOP

Sommario

Indice

Introduzione

Panoramica dello scanner

Caricamento dei documenti

Uso del pannello di comando

Varie modalità di scansione

Manutenzione quotidiana

Sostituzione dei materiali usurati

Soluzione dei problemi

Impostazioni operative

Appendice

Glossario

4.1 Sommario

Di seguito vengono elencate le modalità principali di scansione dei documenti:

Scansione di documenti di tipo e formato diversi

- ["Documenti di larghezza diversa" \(pag. 57\)](#)
- ["Documenti più grandi del formato A4 o Lettera" \(pag. 58\)](#)
- ["Scansione di fotografie e ritagli" \(pag. 60\)](#)
- ["Scansione di pagine lunghe" \(pag. 62\)](#)
- ["Scansione di un libro \(fi-7240\)" \(pag. 63\)](#)
- ["Scansione di un documento grande con il piano di scansione \(fi-7240\)" \(pag. 65\)](#)

Scansioni avanzate

- ["Caricamento manuale dei documenti nell'ADF" \(pag. 67\)](#)

Personalizzazione delle impostazioni dello scanner

- ["Uso di un tasto dello scanner per avviare la scansione" \(pag. 68\)](#)
- ["Omissione del rilevamento dell'alimentazione multipla per un modello impostato" \(pag. 70\)](#)

Per informazioni riguardo altre modalità di scansione, consultare l'Aiuto del driver dello scanner.

TOP

Sommario

Indice

Introduzione

Panoramica dello scanner

Caricamento dei documenti

Uso del pannello di comando

Varie modalità di scansione

Manutenzione quotidiana

Sostituzione dei materiali usurati

Soluzione dei problemi

Impostazioni operative

Appendice

Glossario

4.2 Scansione di documenti di tipo e formato diversi

Documenti di larghezza diversa

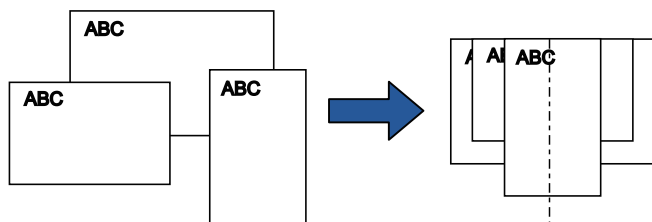
ATTENZIONE

Quando si scansiono contemporaneamente documenti di larghezza diversa, quelli più piccoli potrebbero disallinearsi o non essere alimentati nell'ADF. In questo caso separare i documenti in base alla larghezza e scanderli in più pile.

SUGGERIMENTO

Per ulteriori dettagli sulla scansione di una pila di documenti misti, vedere "Condizioni per la scansione di una pila mista" (pag. 48).

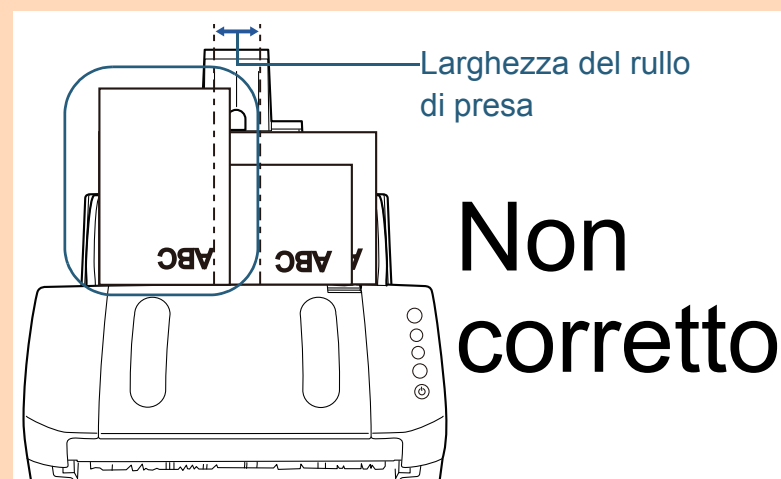
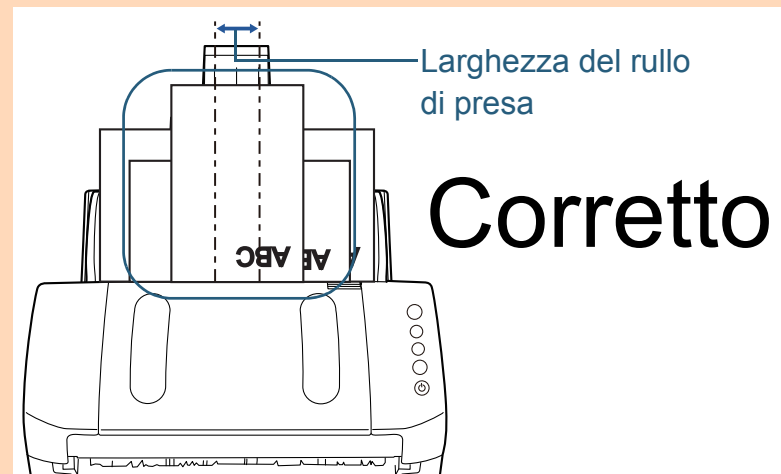
- 1 Allineare i bordi dei documenti.



- 2 Posizionare i documenti al centro dello scivolo della carta dell'ADF (alimentatore) e adattare le guide laterali al documento più largo della pila.
Per dettagli vedere "Capitolo 2 Caricamento dei documenti" (pag. 38).

ATTENZIONE

Verificare che tutti i documenti siano posizionati sotto il rullo di presa. In caso contrario, alcuni documenti potrebbero disallinearsi o non essere alimentati nell'ADF.



- 3** Regolare il vassoio al documento più lungo.
Per dettagli vedere "Documenti di dimensione diversa" (pag. 33).
- 4** Nel driver dello scanner configurare le impostazioni di scansione per rilevare automaticamente la misura della carta.
Per dettagli consultare l' Aiuto del driver dello scanner.
- 5** Scandire il documento con l'applicazione di scansione dell'immagine.
Per dettagli consultare il manuale dell'applicazione di scansione dell'immagine.

Documenti più grandi del formato A4 o Lettera

È possibile scandire documenti più grandi del formato A4 o Lettera, come A3 e B4, usando il Trasporto fogli. Piegando il documento a metà e scandendo in modalità fronte-retro, i due lati vengono uniti in un'unica immagine.

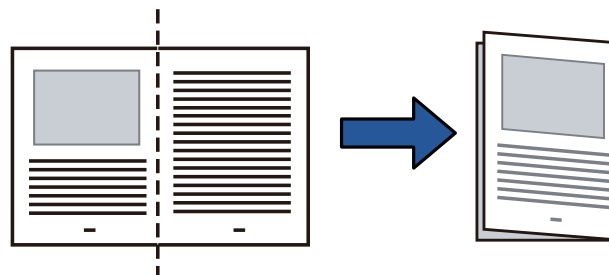
ATTENZIONE

Parte dell'immagine intorno alla piegatura del documento potrebbe andare persa. L'uso del Trasporto fogli non è consigliato per scansioni in alta qualità.

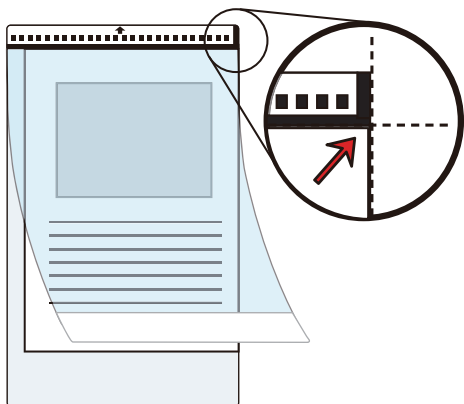
SUGGERIMENTO

È inoltre possibile scandire un documento fronte-retro di formato inferiore ad A4 ed emettere l'immagine su doppia pagina. In questo caso, collocare il documento fronte-retro di formato inferiore ad A4 nel Trasporto fogli al punto 2.

- 1** Inserire il documento nel Trasporto fogli.
 - 1 Piegare il documento a metà in modo che la parte da scandire sia rivolta verso l'esterno.
Piegare bene il foglio ed eliminare le pieghe.
Se il documento non è piegato correttamente, potrebbe disallinearsi durante la scansione.



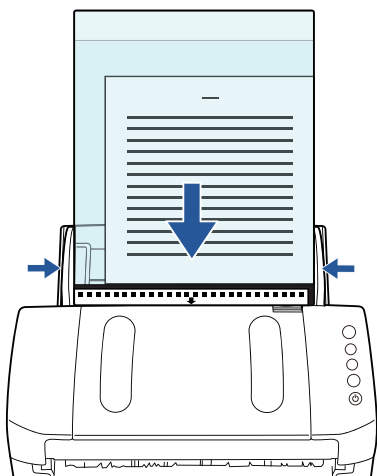
- 2 Inserire il documento nel Trasporto fogli.
Allineare la piegatura al bordo destro del Trasporto fogli in modo che il documento sia allineato all'angolo in alto a destra.



SUGGERIMENTO

Il lato a fronte del Trasporto fogli presenta una linea verticale spessa sul lato destro del motivo bianco e nero.

- 2 Caricare il Trasporto fogli nello scivolo della carta dell'ADF (alimentatore) rivolto verso il basso.
Adattare le guide laterali al Trasporto fogli per evitare disallineamenti.



- 3 Nel driver dello scanner configurare le impostazioni di scansione per usare il Trasporto fogli.

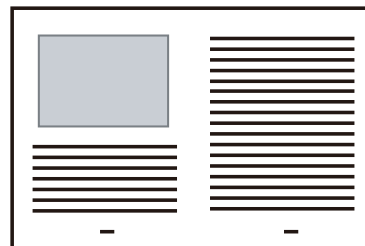
Per dettagli consultare l'Aiuto del driver dello scanner.

Per alcune applicazioni di scansione dell'immagine, la finestra delle impostazioni del driver potrebbe non visualizzarsi.

- 4 Scandire il documento con l'applicazione di scansione dell'immagine.

Per dettagli consultare il manuale dell'applicazione di scansione dell'immagine.

⇒ Le immagini a fronte e a tergo vengono unite in un'unica immagine.



TOP

Sommario

Indice

Introduzione

Panoramica dello scanner

Caricamento dei documenti

Uso del pannello di comando

Varie modalità di scansione

Manutenzione quotidiana

Sostituzione dei materiali usati

Soluzione dei problemi

Impostazioni operative

Appendice

Glossario

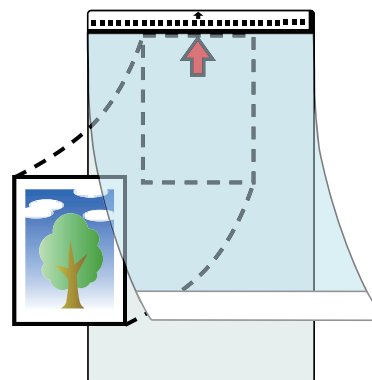
ATTENZIONE

- Potrebbe visualizzarsi uno spazio o una linea tra le immagini a fronte e a tergo.
Quando si scansiona un foglio di carta spessa, inoltre, le immagini a destra e sinistra potrebbero disallinearsi dall'alto. Il problema può essere risolto nei seguenti modi:
 - piegando bene il documento
 - allineando bene i margini del documento ai margini del Trasporto fogli
 - voltando il Trasporto fogli
- Quando è specificato [Automatico] in [Dimensione carta], dalla lista a discesa si seleziona il formato standard più prossimo (A3, B4 o Tabloid). L'immagine del documento potrebbe ridursi rispetto all'originale a seconda del documento scansionato.
Esempio: quando si scansiona un documento in formato A3 i cui contenuti sono stampati per adattarsi al formato A4 al centro
⇒ L'immagine viene emessa in formato B4.
Per emettere l'immagine scansionata nel formato effettivo del documento, specificare il formato in [Dimensione carta].
- Parte dell'immagine intorno alla piegatura del documento potrebbe andare persa. In questo caso, posizionare il documento in modo che il bordo rientri di circa 1 mm dal margine del Trasporto fogli.
- Quando è specificato [Bianco e Nero] in [Modalità immagine], l'ombra del documento potrebbe fare apparire neri i margini intorno all'immagine.

Scansione di fotografie e ritagli

L'uso del Trasporto fogli permette la scansione di documenti come fotografie che possono rovinarsi facilmente e ritagli di giornale che sono difficili da caricare direttamente.

- 1 Inserire il documento nel Trasporto fogli.
Posizionarlo nella parte centrale superiore del Trasporto fogli.



TOP

Sommario

Indice

Introduzione

Panoramica dello scanner

Caricamento dei documenti

Uso del pannello di comando

Varie modalità di scansione

Manutenzione quotidiana

Sostituzione dei materiali usurati

Soluzione dei problemi

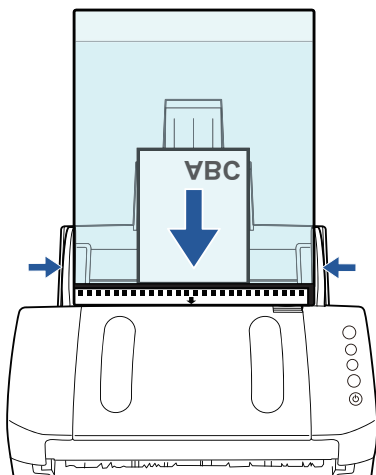
Impostazioni operative

Appendice

Glossario

- 2** Caricare il Trasporto fogli nello scivolo della carta dell'ADF (alimentatore) rivolto verso il basso, come mostrato di seguito.

Adattare le guide laterali al Trasporto fogli per evitare disallineamenti.



- 3** Nel driver dello scanner configurare le impostazioni di scansione per usare il Trasporto fogli.

Per dettagli consultare l'Aiuto del driver dello scanner.

- 4** Scandire il documento con l'applicazione di scansione dell'immagine.

Per dettagli consultare il manuale dell'applicazione di scansione dell'immagine.

ATTENZIONE

- L'immagine viene emessa al centro della pagina nel formato specificato in [Dimensione carta].
- Quando è specificato [Automatico] in [Dimensione carta], dalla lista a discesa si seleziona il formato standard più prossimo. L'immagine del documento potrebbe ridursi rispetto all'originale a seconda del documento scansionato o parte dell'immagine potrebbe andare persa.

Esempio: quando un'immagine in formato A5 è stampata al centro di un documento in formato A4

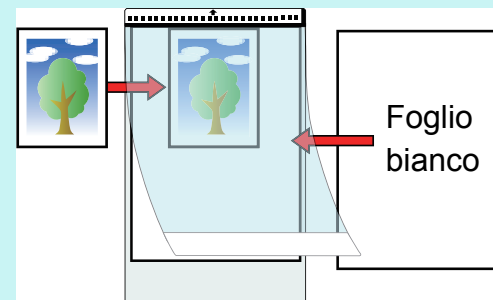
⇒L'immagine viene emessa in formato A5.

Per emettere l'immagine scansionata nel formato effettivo del documento, specificare il formato in [Dimensione carta].

SUGGERIMENTO

Nei seguenti casi, scandire posizionando un foglio bianco sotto il documento:

- l'immagine scansionata non viene emessa nel formato corretto quando [Automatico] è selezionato nella lista a discesa [Dimensione carta];
- si visualizzano delle ombre intorno ai margini dell'immagine scansionata;
- si visualizzano delle linee nere intorno ai margini di un ritaglio irregolare;
- si visualizzano colori esterni al documento nell'immagine scansionata.



Scansione di pagine lunghe

È possibile scandire documenti con lunghezza massima di 5588 mm attraverso la scansione della pagina lunga.

A seconda dell'impostazione della risoluzione o dell'applicazione di scansione dell'immagine, i formati di documento scandibili possono variare.

Per dettagli consultare il manuale dell'applicazione di scansione dell'immagine.

1 Caricare i documenti nello scivolo della carta dell'ADF (alimentatore).

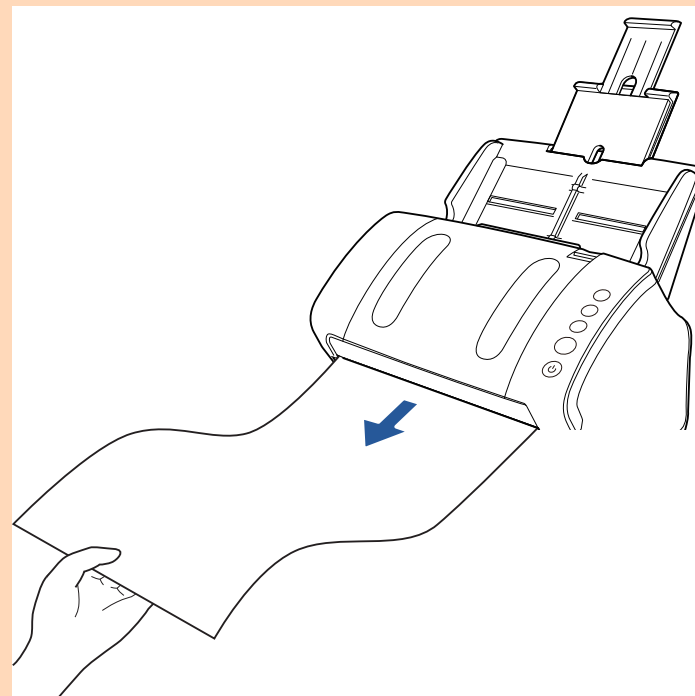
Per dettagli vedere "[Capitolo 2 Caricamento dei documenti](#)" (pag. 38).

ATTENZIONE

- I documenti a pagina lunga devono essere caricati singolarmente nello scivolo della carta dell'ADF (alimentatore).
- Quando si scansiono documenti a pagina lunga, considerare quanto segue:
 - Caricamento
Accompagnare il foglio con la mano per evitare che cada dallo scivolo della carta dell'ADF (alimentatore).



- Rimozione
Assicurare sufficiente spazio intorno al vassoio per evitare che il foglio espulso cada dal vassoio stesso.



SUGGERIMENTO

Per scandire documenti più lunghi del formato A4 o Lettera, procedere come segue:

- estrarre completamente le estensioni dello scivolo.
Per dettagli vedere "[1.6 Impostazione dello scivolo della carta dell'ADF \(alimentatore\)](#)" (pag. 28).
- Abbassando il vassoio fare scorrere l'estensione 1 e 2 del vassoio verso di sé e sollevare l'arresto in base alla lunghezza del documento.
Per dettagli vedere "[1.7 Impostazione del vassoio](#)" (pag. 29).

- 2** Nel driver dello scanner configurare le impostazioni di scansione per scandire la misura della carta della pagina lunga.

Per dettagli consultare l' Aiuto del driver dello scanner.

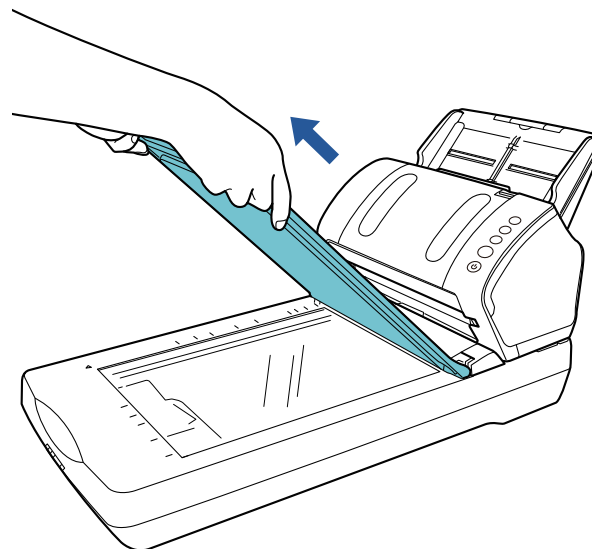
Per alcune applicazioni di scansione dell'immagine, la finestra delle impostazioni del driver potrebbe non visualizzarsi.

- 3** Scandire il documento con l'applicazione di scansione dell'immagine.

Per dettagli consultare il manuale dell'applicazione di scansione dell'immagine.

Scansione di un libro (fi-7240)

- 1** Aprire il coperchio.
Per dettagli vedere ["1.5 Apertura e chiusura del coperchio \(fi-7240\)" \(pag. 27\)](#).
- 2** Togliere il coperchio tirandolo come indicato dalla freccia.



TOP

Sommario

Indice

Introduzione

Panoramica dello scanner

Caricamento dei documenti

Uso del pannello di comando

Varie modalità di scansione

Manutenzione quotidiana

Sostituzione dei materiali usurati

Soluzione dei problemi

Impostazioni operative

Appendice

Glossario

- 3** Caricare il documento sul piano.
Posizionare il documento rivolto verso il basso in modo da allineare l'angolo in alto a sinistra con il punto di riferimento.



- 4** Nel driver dello scanner configurare le impostazioni di scansione per usare il piano di scansione.
Per dettagli consultare l' Aiuto del driver dello scanner.
- 5** Scandire il documento con l'applicazione di scansione dell'immagine.
Per dettagli consultare il manuale dell'applicazione di scansione dell'immagine.



Non fissare la fonte di luce.

ATTENZIONE

Non spostare il documento durante la scansione.

- 6** Riposizionare il coperchio.

- 7** Chiudere il coperchio.
Per dettagli vedere ["1.5 Apertura e chiusura del coperchio \(fi-7240\)"](#) (pag. 27).

TOP

Sommario

Indice

Introduzione

Panoramica dello scanner

Caricamento dei documenti

Uso del pannello di comando

Varie modalità di scansione

Manutenzione quotidiana

Sostituzione dei materiali usurati

Soluzione dei problemi

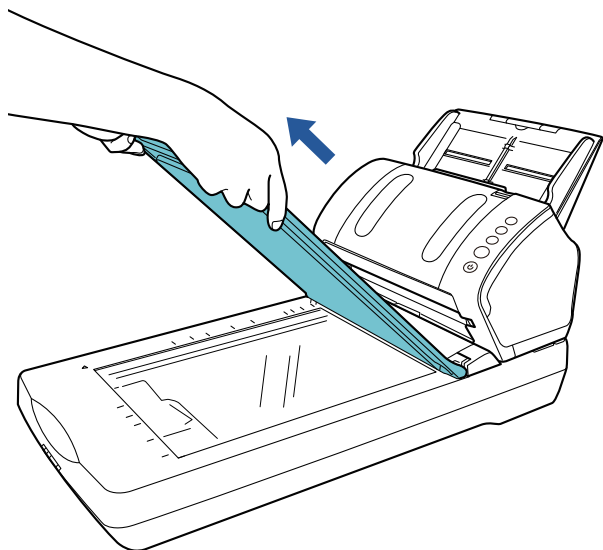
Impostazioni operative

Appendice

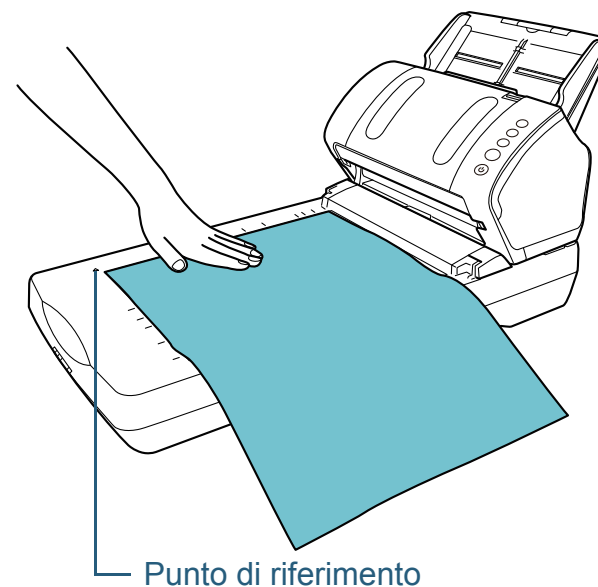
Glossario

Scansione di un documento grande con il piano di scansione (fi-7240)

- 1** Aprire il coperchio.
Per dettagli vedere "1.5 Apertura e chiusura del coperchio (fi-7240)" (pag. 27).
- 2** Togliere il coperchio tirandolo come indicato dalla freccia.



- 3** Caricare il documento sul piano.
Posizionare il documento rivolto verso il basso in modo da allineare l'angolo in alto a sinistra con il punto di riferimento.



- 4** Nel driver dello scanner configurare le impostazioni di scansione per usare il piano di scansione.
Per dettagli consultare l'Aiuto del driver dello scanner.
- 5** Scandire il documento con l'applicazione di scansione dell'immagine.
Per dettagli consultare il manuale dell'applicazione di scansione dell'immagine.



ATTENZIONE

Non fissare la fonte di luce.

ATTENZIONE

Non spostare il documento durante la scansione.

TOP

Sommario

Indice

Introduzione

Panoramica dello scanner

Caricamento dei documenti

Uso del pannello di comando

Varie modalità di scansione

Manutenzione quotidiana

Sostituzione dei materiali usati

Soluzione dei problemi

Impostazioni operative

Appendice

Glossario

6 Riposizionare il coperchio.

7 Chiudere il coperchio.

Per dettagli vedere "[1.5 Apertura e chiusura del coperchio \(fi-7240\)](#)" (pag. 27).

TOP

Sommario

Indice

Introduzione

Panoramica
dello scanner

Caricamento dei
documenti

Uso del pannello
di comando

**Varie modalità di
scansione**

Manutenzione
quotidiana

Sostituzione dei
materiali usurati

Soluzione dei
problemi

Impostazioni
operative

Appendice

Glossario

4.3 Scansioni avanzate

Caricamento manuale dei documenti nell'ADF

I documenti possono essere caricati anche manualmente, foglio per foglio, nell'ADF.

Normalmente, nell'alimentazione automatica, lo scanner interrompe la scansione una volta che sono stati scanditi tutti i documenti caricati nello scivolo della carta dell'ADF (alimentatore). Nell'alimentazione manuale, lo scanner attende il caricamento del documento successivo per un certo periodo di tempo. La scansione continua se viene caricato un altro documento entro il tempo impostato e si interrompe se non si caricano altri documenti.

Con questa modalità è possibile eseguire la scansione controllando i documenti uno a uno.

L'alimentazione manuale è indicata nei seguenti casi:

- per scandire controllando i contenuti dei singoli fogli
- per scandire documenti che causano l'alimentazione multipla o l'inzeppamento della carta quando caricati insieme in una pila
- per continuare la scansione di documenti che non possono essere caricati insieme, come ritagli di giornali e riviste

1 Abilitare l'alimentazione manuale nel Software Operation Panel.

Per dettagli vedere ["Periodo di attesa per entrare in modalità di alimentazione manuale \[Time out per l'alimentazione manuale\]"](#) (pag. 161).

2 Caricare un documento nello scivolo della carta dell'ADF (alimentatore).

Per dettagli vedere ["Capitolo 2 Caricamento dei documenti"](#) (pag. 38).

3 Scandire il documento con l'applicazione di scansione dell'immagine.

Per dettagli consultare il manuale dell'applicazione di scansione dell'immagine.

⇒ Dopo aver scandito il documento, i rulli all'interno dell'ADF continuano a ruotare in attesa del caricamento del documento successivo per il tempo impostato nel Software Operation Panel.

4 Caricare il documento successivo nello scivolo della carta dell'ADF (alimentatore).

⇒ Il documento viene scandito.

5 Ripetere il punto **4** fino a che vengono scanditi tutti i documenti.

⇒ La scansione si interrompe se non vengono caricati altri documenti entro il tempo impostato.

SUGGERIMENTO

- Premendo il tasto [Scan/Stop] nel pannello dell'operatore mentre lo scanner è in attesa del caricamento del documento successivo, la scansione si interromperà immediatamente.
- Quando è abilitato [Time out per l'alimentazione manuale], lo scanner attende per il tempo impostato anche se si avvia una scansione senza documenti nello scivolo della carta dell'ADF (alimentatore).
- Se si usa spesso l'alimentazione manuale, il ciclo di sostituzione dei materiali usurati potrebbe ridursi.

TOP

Sommaro

Indice

Introduzione

Panoramica dello scanner

Caricamento dei documenti

Uso del pannello di comando

Varie modalità di scansione

Manutenzione quotidiana

Sostituzione dei materiali usurati

Soluzione dei problemi

Impostazioni operative

Appendice

Glossario

4.4 Personalizzazione delle impostazioni dello scanner

Uso di un tasto dello scanner per avviare la scansione

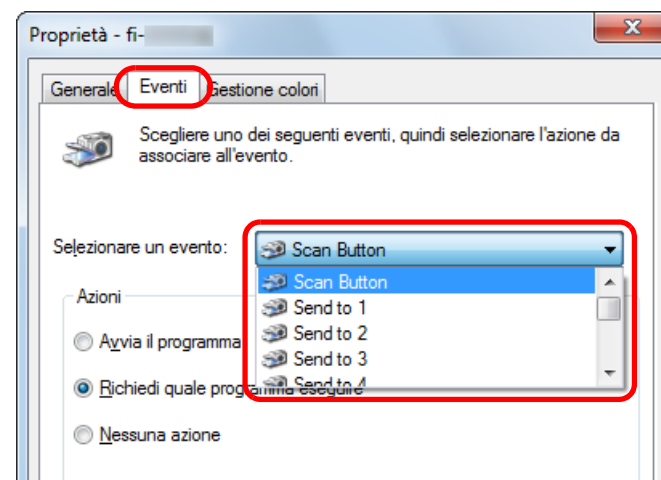
Il tasto [Scan/Stop] e il tasto [Send to] nel pannello di comando possono essere configurati per eseguire una scansione premendo il tasto.

Per configurare questa impostazione è necessario assegnare un'applicazione da lanciare dal tasto [Scan/Stop] e dal tasto [Send to].

Configurazione del computer

- 1 Verificare che lo scanner sia collegato al computer e accenderlo.
Per dettagli sulla connessione dello scanner al computer, vedere "Connessione dei cavi" in Avvio rapido.
Per dettagli sull'accensione dello scanner vedere "1.3 Accensione e spegnimento" (pag. 24).
- 2 Visualizzare la finestra di dialogo [Pannello di controllo].
 - Windows Server 2008 R2 e Windows 7
Cliccare menu [Start] → [Pannello di controllo].
 - Windows Server 2012
Fare clic destro sulla schermata Start e selezionare [Tutte le app] dalla barra delle applicazioni → [Pannello di controllo] in [Sistema Windows].
 - Windows Server 2012 R2 e Windows 8.1
Cliccare [↓] in basso a sinistra nella schermata Start → [Pannello di controllo] in [Sistema Windows].
Per visualizzare [↓], spostare il cursore del mouse.
 - Windows 10, Windows Server 2016 e Windows Server 2019
Cliccare il menu [Start] → [Sistema Windows] → [Pannello di controllo].

- 3 Cliccare l'icona [Visualizza dispositivi e stampanti].
⇒ Si visualizza la finestra [Dispositivi e stampanti].
- 4 Fare clic destro sull'icona dello scanner e selezionare [Proprietà digitalizzazione] dal menu visualizzato.
⇒ Si visualizza la finestra delle proprietà dello scanner.
- 5 Cliccare la scheda [Eventi] e selezionare un evento.
Selezionare un evento da cui lanciare l'applicazione dalla lista a discesa [Selezionare un evento].

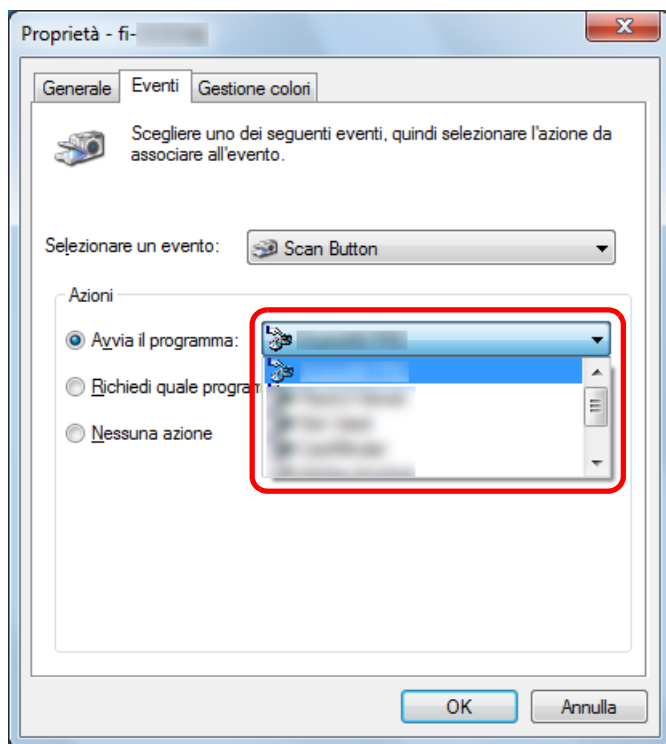


Con questa funzione è possibile selezionare i seguenti eventi:

- [Scan Button]
Premere il tasto [Scan/Stop].
- Da [Send to 1] a [Send to 9]
Premere il tasto [Send to] mentre la schermata del numero della funzione visualizza un numero (da 1 a 9).

6 Selezionare un'azione e un'applicazione da lanciare dall'evento del tasto dello scanner.

Selezionare [Avvia il programma] sotto [Azioni] e selezionare un'applicazione dal menu visualizzato a destra.



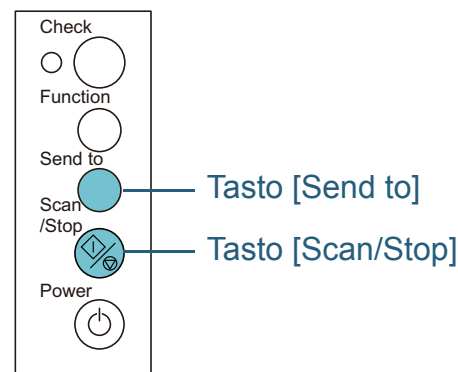
7 Cliccare il tasto [OK].

La configurazione del computer è terminata. Procedere per configurare le impostazioni dello scanner.

SUGGERIMENTO

Per configurare più eventi, ripetere i punti da 4 a 7.

Configurazione dello scanner



- Usando il tasto [Scan/Stop]
Non sono richieste impostazioni particolari.
⇒ Premere il tasto [Scan/Stop] per lanciare l'applicazione selezionata.
- Usando il tasto [Send to]
Premere il tasto [Function] per cambiare il numero della schermata del numero della funzione.
Far corrispondere il numero con l'evento configurato nel computer (da [Send to 1] a [Send to 9]).
Per esempio, per eseguire l'evento [Send to 2], cambiare il numero visualizzato nella schermata del numero della funzione su "2".
⇒ Premere il tasto [Send to] per lanciare l'applicazione selezionata.

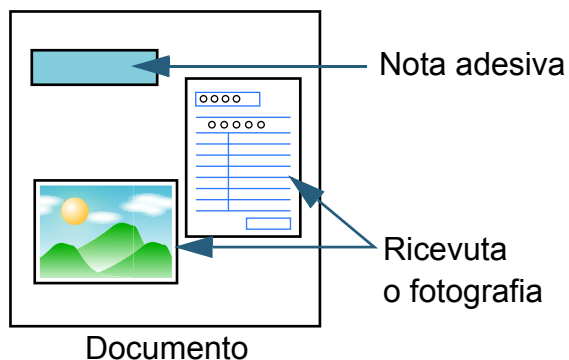
SUGGERIMENTO

- Per dettagli sul pannello di comando vedere "[Capitolo 3 Uso del pannello di comando](#)" (pag. 52).
- Ogni volta che si preme il tasto [Function], la visualizzazione cambia come segue: "1, 2, 3, ... 9, C, 1, 2, 3, ...". Il numero da 1 a 9 corrisponde all'evento configurato nel computer (da [Send to 1] a [Send to 9]). "C" corrisponde a Software Operation Panel. (Le impostazioni non possono essere cambiate.)

Omissione del rilevamento dell'alimentazione multipla per un modello impostato

Se si scandisce un documento con allegato una nota adesiva, una ricevuta o una fotografia mentre è abilitata la funzione di rilevamento dell'alimentazione multipla, lo scanner potrebbe riconoscerla erroneamente come alimentazione multipla e interrompere la scansione. Per scandire questo tipo di documenti, è disponibile la "Funzione di alimentazione multipla intelligente".

Questa funzione prevede due modalità: in una si possono eliminare forzatamente le alimentazioni multiple con l'uso del pannello di comando dello scanner; nell'altra si possono eliminare automaticamente le alimentazioni multiple permettendo allo scanner di memorizzare la posizione e la lunghezza dell'allegato.



Funzione di alimentazione multipla intelligente

Sono disponibili le seguenti modalità:

Modalità	Descrizione
Modalità manuale (Aggirare tramite il tasto pannello frontale)	Controlla i singoli allegati ogni qualvolta si verifici un'alimentazione multipla e continua la scansione.
Modalità automatica 1 (Aggirare tramite combinazione di lunghezza e posizione)	Usata per scandire un documento allegato con carta della stessa misura incollata nella medesima posizione.
Modalità automatica 2 (Aggirare tramite lunghezza)	Usata per scandire un documento allegato con carta di varie misure incollata in posizioni diverse.

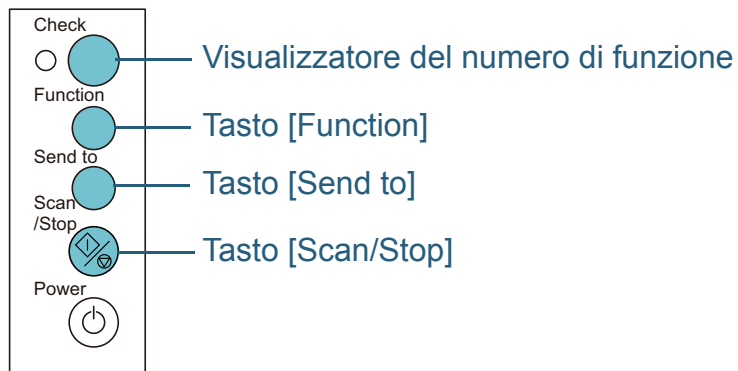
ATTENZIONE

Quando si rilevano delle alimentazioni multiple, potrebbero risultarne delle immagini irregolari.

selezionare la modalità nel Software Operation Panel.

Per dettagli vedere "[Specificazione di un'area per non rilevare l'alimentazione multipla \[Funzione di alimentazione multipla intelligente\]](#)" (pag. 160).

Procedure operative



- 1 Dopo che si è verificata un'alimentazione multipla, premere il tasto [Scan to] per espellere il documento dal percorso della carta o aprire l'ADF per rimuovere i documenti.



Quando è aperto, l'ADF potrebbe chiudersi accidentalmente. Attenzione a non chiudersi l'ADF sulle dita.

- 2 Chiudere l'ADF dopo aver tolto il documento.
Per dettagli vedere "1.4 Apertura e chiusura dell'ADF" (pag. 26).
Quando si chiude l'ADF, l'indicazione nella schermata del numero della funzione del pannello dell'operatore cambia come segue:

- Quando si verifica un'alimentazione multipla "J" e "2" si visualizzano alternati.
- Quando un documento viene espulso Il numero della funzione lampeggia.



Attenzione a non chiudersi l'ADF sulle dita quando lo si chiude.

ATTENZIONE

Controllare che l'ADF sia chiuso correttamente. In caso contrario, il documento potrebbe non essere alimentato correttamente nell'ADF.

- 3 Caricare nuovamente i documenti nello scivolo della carta dell'ADF (alimentatore).
Se si rileva un'alimentazione multipla dovuta a una differenza di lunghezza, premere il tasto [Scan/Stop] o eseguire una scansione dal computer (non premere il tasto [Function]).
Se è presente un allegato di carta che potrebbe essere la causa dell'errore di alimentazione multipla, procedere al punto seguente.

4 Premere il tasto [Stop] e verificare che il numero della funzione lampeggi più rapidamente e premere il tasto [Scan/Stop] o eseguire una scansione dal computer.

Da questo punto, la velocità di lampeggiamento del numero della funzione passa tra "più lentamente" ↔ "più velocemente" ogni qualvolta si preme il tasto [Function]. Quando la velocità di lampeggiamento è impostata più veloce, lo scanner funziona nelle singole modalità come segue.

ATTENZIONE

Quando la velocità di lampeggiamento passa da "più lentamente" ↔ "più velocemente" premendo il tasto [Function], non tenere premuto il tasto per più di cinque secondi. Ciò potrebbe annullare il modello di sovrapposizione memorizzato e la maggiore lunghezza di sovrapposizione.

- Modalità manuale (Aggirare tramite il tasto pannello frontale)
Scandisce il foglio successivo senza rilevamento dell'alimentazione multipla e dal secondo foglio le alimentazioni multiple vengono rilevate in base alle impostazioni configurate nel driver dello scanner o nel Software Operation Panel.
- Modalità automatica 1 (Aggirare tramite combinazione di lunghezza e posizione)
Memorizza la lunghezza e la posizione dell'allegato cartaceo rilevato come alimentazione multipla e continua la scansione. Quando viene rilevato un allegato cartaceo simile al modello, il rilevamento dell'alimentazione multipla viene automaticamente annullato. (*1)(*2)
- Modalità automatica 2 (Aggirare tramite lunghezza)
Memorizza la lunghezza dell'allegato cartaceo più lungo rilevato come alimentazione multipla e continua la scansione. Quando viene rilevato un allegato cartaceo simile al modello, il rilevamento dell'alimentazione multipla viene automaticamente annullato. (*1)(*2)

*1: è possibile memorizzare 8 modelli di sovrapposizione in questa modalità. Quando si supera questo limite, il primo modello memorizzato viene eliminato.

*2: per eliminare i modelli di sovrapposizione memorizzati e la maggiore lunghezza di sovrapposizione, tenere premuto il tasto [Function] per almeno cinque secondi mentre il numero della funzione sta lampeggiando. Una volta completata l'eliminazione, la schermata del numero della funzione mostra "□". Questo permette di eliminare i modelli di alimentazione multipla e la maggior lunghezza di sovrapposizione che non dovevano essere memorizzati. Prestare attenzione perché con questa operazione si eliminano tutti i modelli memorizzati.

Capitolo 5 Manutenzione quotidiana

Questo capitolo descrive come pulire lo scanner.



Non usare spray aerosol o spray contenenti alcool. La polvere di carta soffiata dall'aria dello spray potrebbe entrare nello scanner e provocare guasti o mal funzionamenti dell'apparecchio.
Le scintille generate da elettricità statica potrebbero essere causa di incendio.


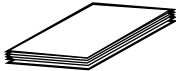



Quando si usa lo scanner, l'interno dell'ADF si surriscalda. Prima di pulire l'interno dello scanner, spegnerlo, scollegare il cavo di alimentazione e attendere almeno 15 minuti affinché l'interno dell'ADF si raffreddi.

5.1 Materiali per la pulizia e parti da pulire	74
5.2 Pulizia esterna	76
5.3 Pulizia interna	77
5.4 Pulizia del Trasporto fogli	82

5.1 Materiali per la pulizia e parti da pulire

Materiali per la pulizia

Nome	Codice della parte	Note
Detergente F1 	PA03950-0352	100 ml Pulire lo scanner con un panno o con della carta pulente inumidita di detergente. Se si versa Detergente F1 in quantità abbondante, potrebbe essere necessario più tempo perché si asciughi. Usare una quantità appropriata. Pulire completamente il detergente eliminando ogni residuo dalle parti pulite.
Carta pulente 	CA99501-0012	10 fogli Usare questa carta con il Detergente F1.
Fazzoletti per la pulizia 	PA03950-0419	24 confezioni singole Preinumiditi con Detergente F1. Possono essere utilizzati al posto del panno inumidito di Detergente F1.
Bastoncini cotonati	Disponibili in commercio	
Panno asciutto		

ATTENZIONE

Per usare correttamente i materiali di pulizia, leggere attentamente le precauzioni riportate in ogni prodotto.

Per ulteriori informazioni sui materiali di pulizia contattare il rivenditore di scanner FUJITSU o un centro autorizzato di servizi scanner FUJITSU.

TOP

Sommario

Indice

Introduzione

Panoramica dello scanner

Caricamento dei documenti

Uso del pannello di comando

Varie modalità di scansione

Manutenzione quotidiana

Sostituzione dei materiali usurati

Soluzione dei problemi

Impostazioni operative

Appendice

Glossario

Parti da pulire e frequenza della pulizia

Posizione		Frequenza
ADF	Rullo di freno	Ogni 5000 fogli
	Rullo di presa	
	Rullo inattivo in plastica	
	Vetri	
	Sensore a ultrasuoni	
	Sensore dei documenti	
	Rullo di alimentazione	
	Rullo di uscita	
Piano di scansione (fi-7240)	Cuscinetto	
	Piano	
	Telaio in plastica	

ATTENZIONE

I cicli di pulizia possono variare a seconda delle condizioni del documento. La pulizia deve essere eseguita più frequentemente quando si scandiscono i seguenti tipi di documenti:

- documenti con una superficie lucida come carta patinata
- documenti con testi stampati o grafici che ricoprono quasi l'intera superficie
- carta trattata chimicamente come carta auto ricalcante
- documenti contenenti un alto tasso di carbonato di calcio
- documenti scritti a matita con mina di grafite
- documenti in cui il toner non è completamente asciutto

TOP

Sommario

Indice

Introduzione

Panoramica dello scanner

Caricamento dei documenti

Uso del pannello di comando

Varie modalità di scansione

Manutenzione quotidiana

Sostituzione dei materiali usurati

Soluzione dei problemi

Impostazioni operative

Appendice

Glossario

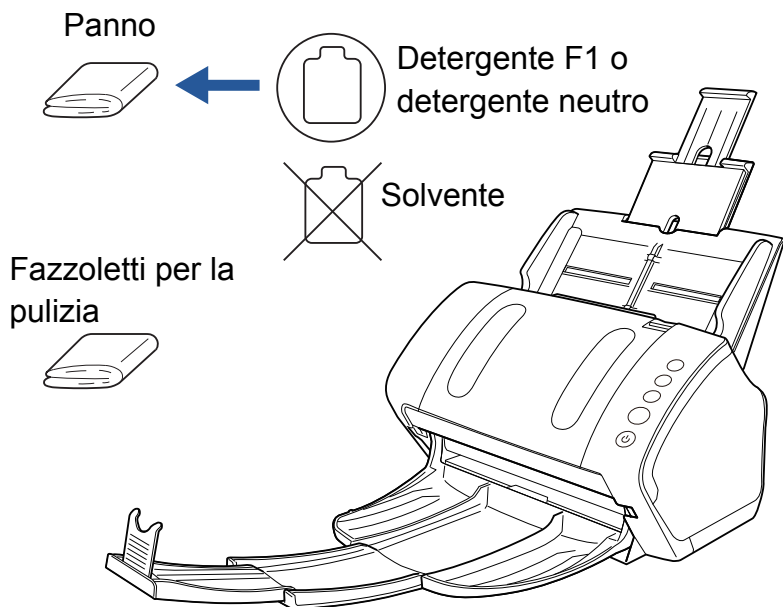
5.2 Pulizia esterna

La parte esterna dello scanner, incluso lo scivolo della carta dell'ADF (alimentatore) e il vassoio, va pulita con un panno asciutto o con un panno inumidito con Detergente F1 o un detergente neutro, oppure con un fazzoletto per la pulizia.

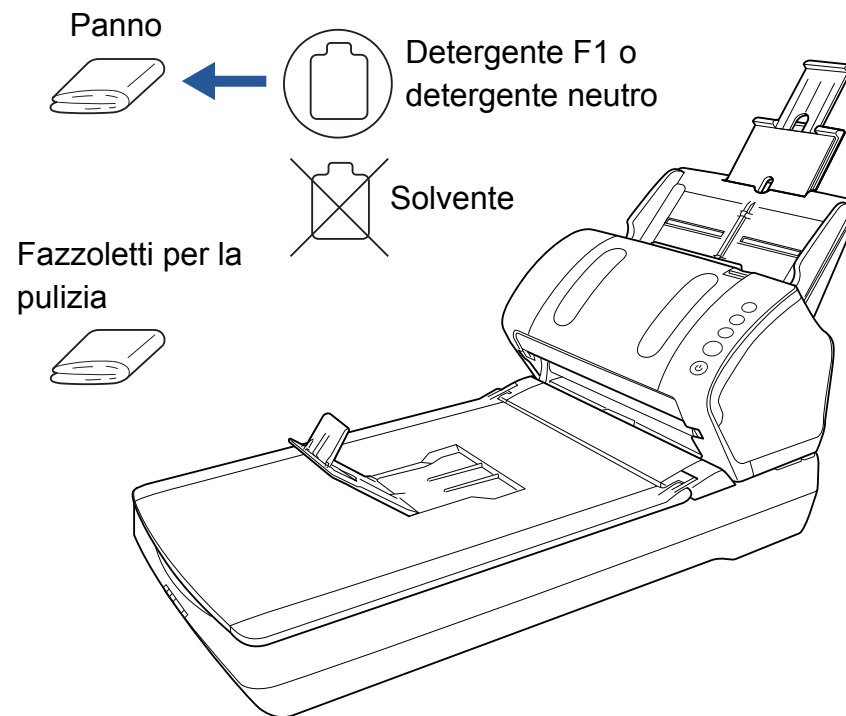
ATTENZIONE

- Non utilizzare solventi per pittura o altri solventi organici per evitare di deformarlo o decolorarlo.
- Non far cadere detersivi o acqua nello scanner durante la pulizia.
- Se si versa Detergente F1 o detergente neutro in quantità abbondante, potrebbe essere necessario più tempo perché si asciughi. Usare una quantità appropriata. Pulire completamente il detergente eliminando ogni residuo dalle parti pulite.

fi-7140



fi-7240



5.3 Pulizia interna

Pulizia dell'ADF (con della carta pulente)

L'ADF può essere pulito con un foglio di carta pulente imbevuto di Detergente F1.

Poiché lo scanner continua ad alimentare i documenti, la polvere della carta potrebbe causare errori di scansione accumulandosi all'interno dell'ADF.

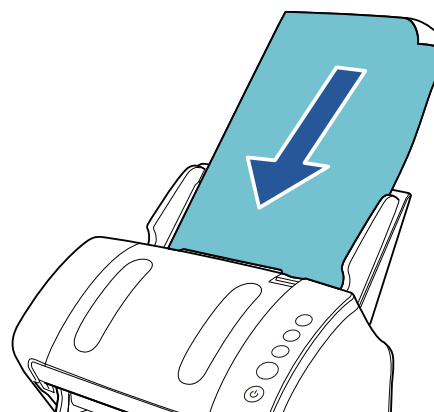
La pulizia dovrebbe essere effettuata dopo cicli di scansione di circa 5000 fogli. Le linee guida variano a seconda del tipo di documenti scanditi. L'interno dello scanner deve essere pulito più di frequente quando si scandiscono documenti con toner non ben fissato.

ATTENZIONE

- Non usare acqua o detersivi neutri per pulire l'ADF.
- Se si versa Detergente F1 in quantità abbondante, potrebbe essere necessario più tempo perché si asciughi. Usare una quantità appropriata.

- 1** Accendere lo scanner.
Per dettagli vedere ["1.3 Accensione e spegnimento"](#) (pag. 24).
- 2** Spruzzare il Detergente F1 nella carta pulente.
- 3** Estrarre le estensioni dello scivolo a seconda della lunghezza della carta pulente.
Per dettagli vedere ["1.6 Impostazione dello scivolo della carta dell'ADF \(alimentatore\)"](#) (pag. 28).

- 4** Abbassando il vassoio fare scorrere l'estensione 1 e 2 del vassoio verso di sé e sollevare l'arresto in base alla lunghezza del documento.
Per dettagli vedere ["1.7 Impostazione del vassoio"](#) (pag. 29).
- 5** Caricare la carta pulente nello scivolo della carta dell'ADF (alimentatore).



TOP

Sommario

Indice

Introduzione

Panoramica dello scanner

Caricamento dei documenti

Uso del pannello di comando

Varie modalità di scansione

Manutenzione quotidiana

Sostituzione dei materiali usurati

Soluzione dei problemi

Impostazioni operative

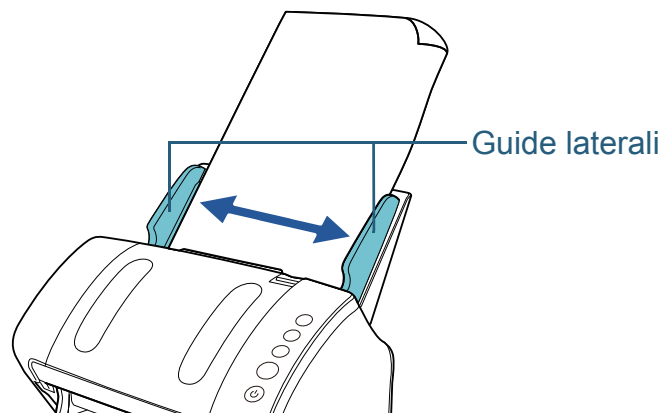
Appendice

Glossario

6 Adattare le guide laterali alla larghezza della carta pulente.

Non lasciare spazio tra le guide e la carta pulente.

In caso contrario, la carta potrebbe essere alimentata disallineata.



7 Avviare un'applicazione disponibile per la scansione e scandire la carta pulente.

⇒ Il foglio di pulizia viene alimentato ed espulso dal vassoio.

8 Azzerare il contatore in Software Operation Panel.

Per dettagli vedere ["Azzeramento dei contatori dei fogli"](#) (pag. 139).

Pulizia dell'ADF (con un panno)

È possibile pulire l'ADF con un panno inumidito con Detergente F1, oppure con un fazzoletto per la pulizia. Poiché lo scanner continua ad alimentare i documenti, la polvere della carta potrebbe causare errori di scansione accumulandosi all'interno dell'ADF.

La pulizia dovrebbe essere effettuata dopo cicli di scansione di circa 5000 fogli. Le linee guida variano a seconda del tipo di documenti scanditi. L'interno dello scanner deve essere pulito più di frequente quando si scandiscono documenti con toner non ben fissato.



Quando si usa lo scanner, l'interno dell'ADF si surriscalda. Prima di pulire l'interno dello scanner, spegnerlo, scollegare il cavo di alimentazione e attendere almeno 15 minuti affinché l'interno dell'ADF si raffreddi.

ATTENZIONE

- Non usare acqua o detersivi neutri per pulire l'ADF.
- Se si versa Detergente F1 in quantità abbondante, potrebbe essere necessario più tempo perché si asciughi. Usare una quantità appropriata. Pulire completamente il detergente eliminando ogni residuo dalle parti pulite.

1 Spegnerlo scanner e attendere almeno 15 minuti. Per dettagli vedere ["1.3 Accensione e spegnimento"](#) (pag. 24).

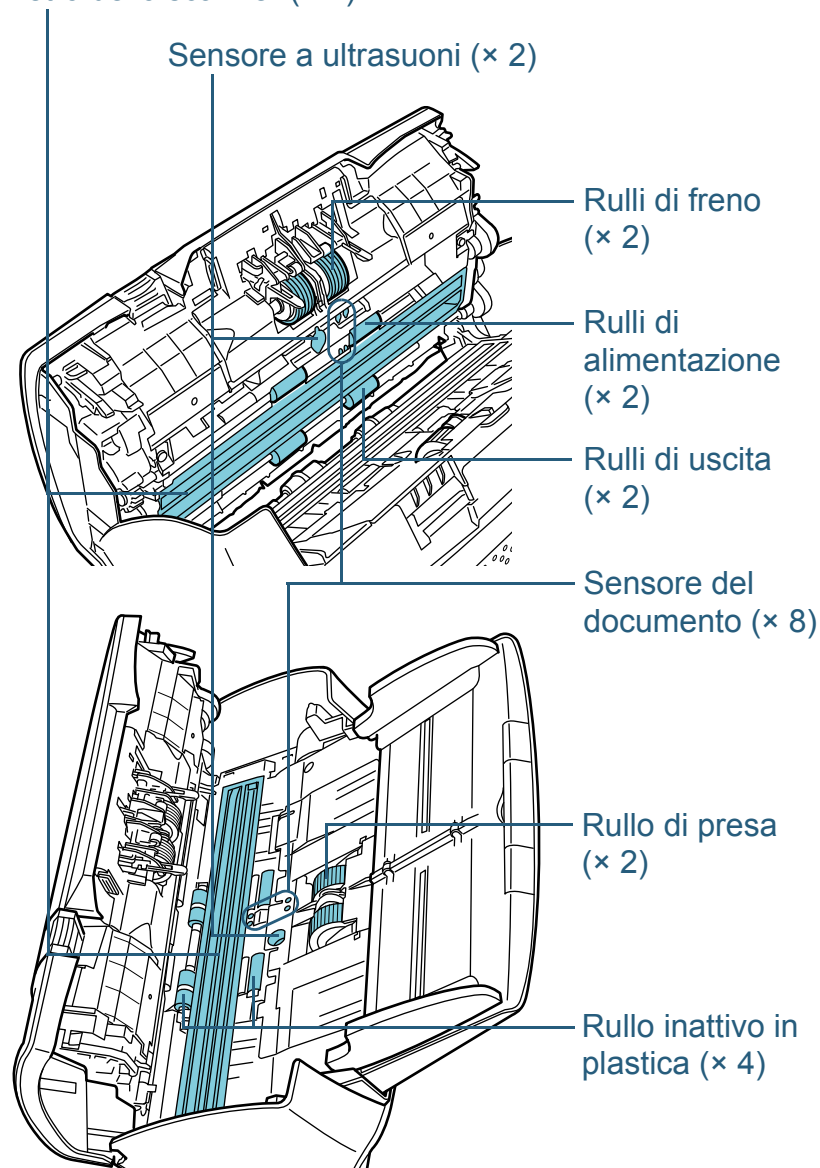
2 Aprire l'ADF. Per dettagli vedere ["1.4 Apertura e chiusura dell'ADF"](#) (pag. 26).



Quando è aperto, l'ADF potrebbe chiudersi accidentalmente. Attenzione a non chiudersi l'ADF sulle dita.

- 3** Pulire le seguenti parti con un panno inumidito con Detergente F1, oppure con un fazzoletto per la pulizia.

Vetro dello scanner (× 2)

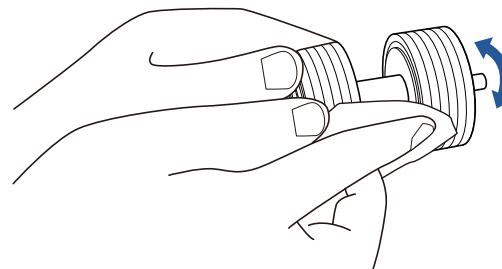


Rulli di freno (× 2)

Estrarre il rullo dallo scanner.

Per dettagli sulla rimozione del rullo di freno, vedere "6.2 Sostituzione del rullo di freno" (pag. 85).

Spolverare delicatamente le scanalature del rullo da polvere e sporco facendo attenzione a non rovinarne la superficie.



Rullo di presa (× 2)

Spolverare delicatamente le scanalature da polvere o sporco ruotando manualmente il rullo facendo attenzione a non rovinarne la superficie.

Spolverarli bene perché, se sporchi, l'alimentazione potrebbe risentirne.

Rullo inattivo in plastica (× 4)

Spolverare la superficie dei rulli da polvere e sporco. Spolverarli bene perché, se sporchi, l'alimentazione potrebbe risentirne.

Prestare attenzione a non danneggiare la spugna fissata alla parte centrale del rullo.

Vetro dello scanner (× 2)

Spolverare delicatamente lo sporco dalla superficie dei vetri.

ATTENZIONE

Se i vetri sono sporchi, potrebbero visualizzarsi delle striature sulle immagini scandite.

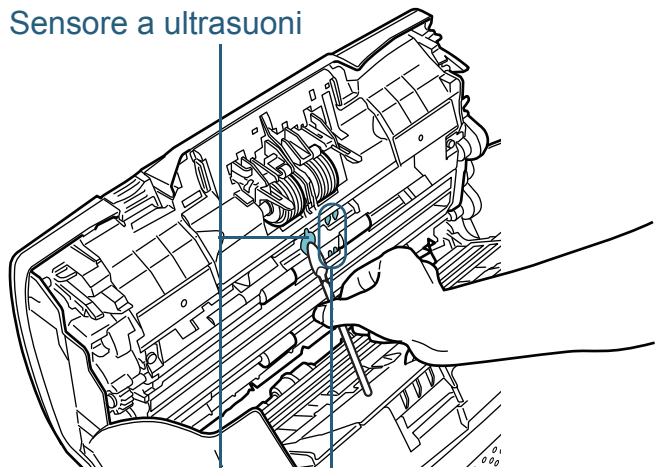
Sensore a ultrasuoni (× 2) e sensore del documento (× 8)

Pulire delicatamente lo sporco e spolverare la superficie dei sensori a ultrasuoni e del documento.

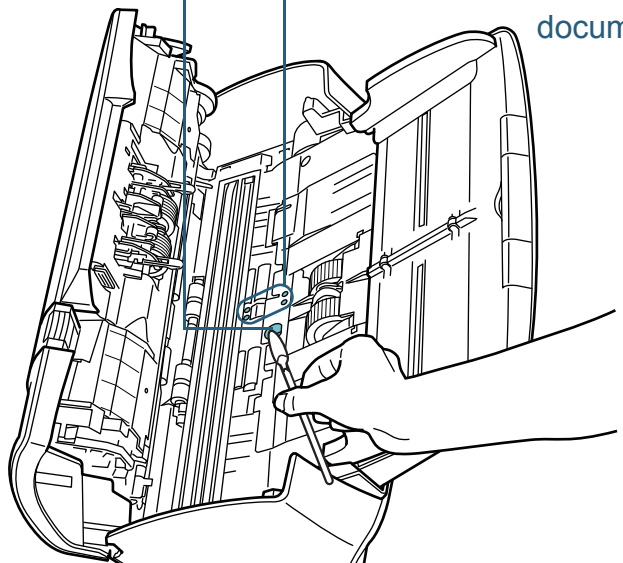
SUGGERIMENTO

Se la pulizia risulta difficile, usare dei bastoncini cotonati.

Sensore a ultrasuoni



Sensore dei documenti



Rulli di alimentazione (× 2) e rulli di uscita (× 2)

Accendere lo scanner e ruotare i rulli di alimentazione o di uscita.

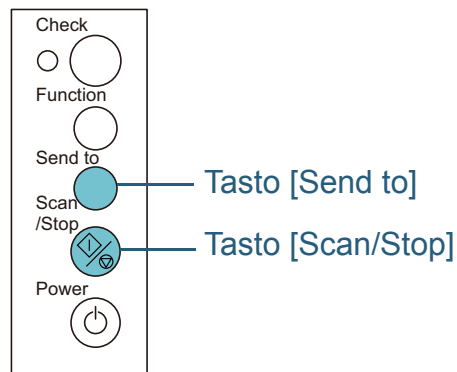
- 1 Accendere lo scanner.
Per dettagli vedere "1.3 Accensione e spegnimento" (pag. 24).
- 2 Una volta visualizzato "1" nella schermata del numero della funzione nel pannello di comando, aprire l'ADF.
Per dettagli vedere "1.4 Apertura e chiusura dell'ADF" (pag. 26).



ATTENZIONE

Quando è aperto, l'ADF potrebbe chiudersi accidentalmente. Attenzione a non chiudersi l'ADF sulle dita.

- 3 Quando si premono contemporaneamente i tasti [Send to] e [Scan/Stop] nel pannello dell'operatore, i rulli di alimentazione o di uscita ruotano di un certo grado.



ATTENZIONE

Non toccare i rulli con le mani mentre stanno ruotando.

- 4 Mettere un panno imbevuto di Detergente F1 o un fazzoletto per la pulizia sulla superficie dei rulli e spolverare orizzontalmente. Spolverare la superficie da polvere e sporco premendo contemporaneamente i tasti [Send to] e [Scan/Stop] per ruotare i rulli.
Spolverarli bene perché, se sporchi, l'alimentazione potrebbe risentirne.
Come linea guida, premendo contemporaneamente i tasti [Send to] e [Scan/Stop] sette volte, i rulli di alimentazione e di uscita compiono una rotazione completa.

4 Chiudere l'ADF.

Per dettagli vedere "1.4 Apertura e chiusura dell'ADF" (pag. 26).



Attenzione a non chiudersi l'ADF sulle dita quando lo si chiude.

ATTENZIONE

Controllare che l'ADF sia chiuso correttamente. In caso contrario, il documento potrebbe non essere alimentato correttamente nell'ADF.

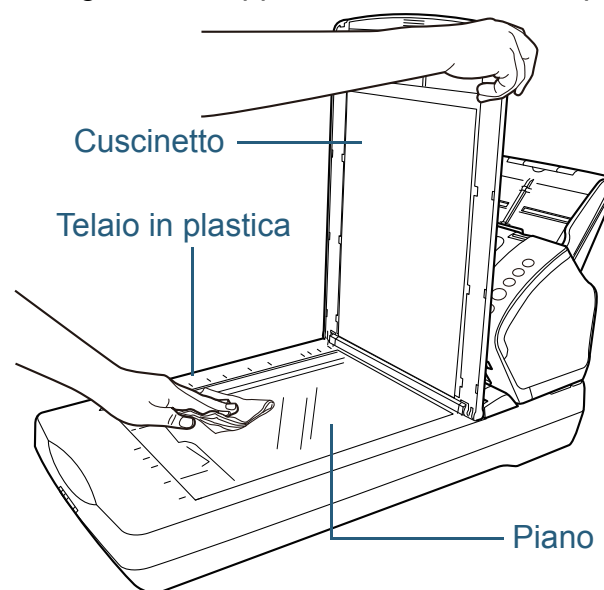
5 Azzerare il contatore di pulizia in Software Operation Panel.

Per dettagli vedere "Azzeramento dei contatori dei fogli" (pag. 139).

Pulizia del piano di scansione (fi-7240)

È possibile pulire il piano di scansione con un panno inumidito con Detergente F1 oppure con un fazzoletto per la pulizia.

- 1 Aprire il coperchio.
Per dettagli vedere "1.5 Apertura e chiusura del coperchio (fi-7240)" (pag. 27).
- 2 Pulire le seguenti parti con un panno inumidito con Detergente F1, oppure con un fazzoletto per la pulizia.



ATTENZIONE

Attenzione a non lasciare del detergente tra il piano e il telaio in plastica.

- 3 Attendere che le parti pulite siano asciutte.
- 4 Chiudere il coperchio.
Per dettagli vedere "1.5 Apertura e chiusura del coperchio (fi-7240)" (pag. 27).

5.4 Pulizia del Trasporto fogli

È possibile pulire il Trasporto fogli con un panno asciutto, con un panno inumidito con Detergente F1 o un detergente neutro oppure con un fazzoletto per la pulizia.

Pulire lo sporco e spolverare la superficie e l'interno del Trasporto fogli.

Con l'uso, sporco e polvere si accumulano sulla superficie e all'interno del Trasporto fogli.

Pulirlo regolarmente per evitare errori di scansione.

ATTENZIONE

- Verificare che il Trasporto fogli non sia grinzato.
- Non utilizzare solventi per pittura o altri solventi organici per evitare di deformarlo o decolorarlo.
- Non graffiare il Trasporto fogli per evitare di danneggiarlo o deformarlo.
- Dopo aver pulito l'interno del Trasporto fogli, assicurarsi che sia completamente asciutto prima di chiuderlo.
- Sostituire il Trasporto fogli ogni 500 scansioni circa.
Per informazioni sull'acquisto del Trasporto fogli contattare il rivenditore di scanner FUJITSU o un centro autorizzato di servizi scanner FUJITSU.

TOP

Sommario

Indice

Introduzione

Panoramica
dello scanner

Caricamento dei
documenti

Uso del pannello
di comando

Varie modalità di
scansione

Manutenzione
quotidiana

Sostituzione dei
materiali usurati

Soluzione dei
problemi

Impostazioni
operative

Appendice

Glossario

Capitolo 6 Sostituzione dei materiali usurati

Questo capitolo descrive la sostituzione dei materiali usurati dello scanner.

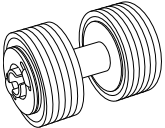
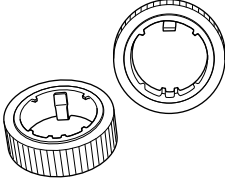


Quando si usa lo scanner, l'interno dell'ADF si surriscalda.
Prima di sostituire i materiali usurati, spegnere lo scanner, scollegare il cavo di alimentazione e attendere almeno 15 minuti affinché il vetro dell'ADF si raffreddi.

6.1 Materiali usurabili e cicli di sostituzione	84
6.2 Sostituzione del rullo di freno	85
6.3 Sostituzione del rullo di presa.....	87

6.1 Materiali usurabili e cicli di sostituzione

La tabella seguente mostra i materiali usurabili presenti nello scanner:

Nome	Codice della parte	Ciclo di sostituzione standard
Rullo di freno 	PA03670-0001	200.000 fogli o un anno
Rullo di presa 	PA03670-0002	200.000 fogli o un anno

I materiali usurabili devono essere sostituiti periodicamente. Si consiglia di tenere dei materiali usurabili di riserva e di sostituirli prima che esauriscano la loro durata. Lo scanner memorizza il numero di fogli scanditi dopo la sostituzione dei materiali (per il rullo di freno e il rullo di presa) permettendo così di controllare lo stato di usura dei singoli materiali. Per dettagli vedere ["8.4 Impostazioni relative ai contatori dei fogli"](#) (pag. 138).

I cicli di sostituzione consigliati sono linee guida per l'uso di carta in formato A4 o Lettera (80 g/m²) con o senza legno, poiché questi cicli variano a seconda del tipo di carta scandita e dalla frequenza di pulizia dello scanner.

SUGGERIMENTO

Usare soltanto materiali usurabili specifici.

Per l'acquisto dei materiali usurabili contattare il rivenditore di scanner FUJITSU o un centro autorizzato di servizi scanner FUJITSU.

TOP

Sommario

Indice

Introduzione

Panoramica dello scanner

Caricamento dei documenti

Uso del pannello di comando

Varie modalità di scansione

Manutenzione quotidiana

Sostituzione dei materiali usurati

Soluzione dei problemi

Impostazioni operative

Appendice

Glossario

6.2 Sostituzione del rullo di freno

Sostituire il rullo di freno nel modo seguente:

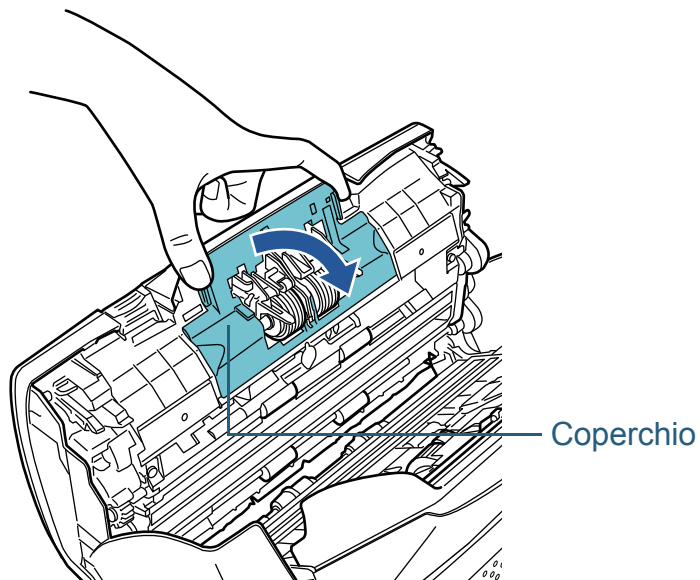
1 Togliere tutti i documenti dallo scivolo della carta dell'ADF (alimentatore).

2 Aprire l'ADF.
Per dettagli vedere "1.4 Apertura e chiusura dell'ADF" (pag. 26).

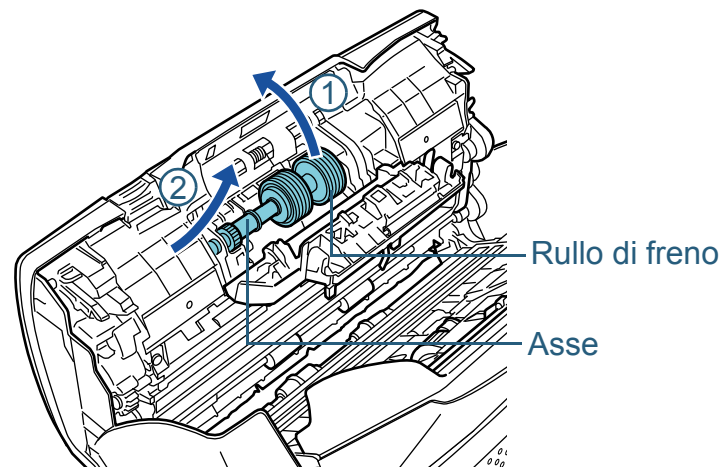


ATTENZIONE
Quando è aperto, l'ADF potrebbe chiudersi accidentalmente. Attenzione a non chiudersi l'ADF sulle dita.

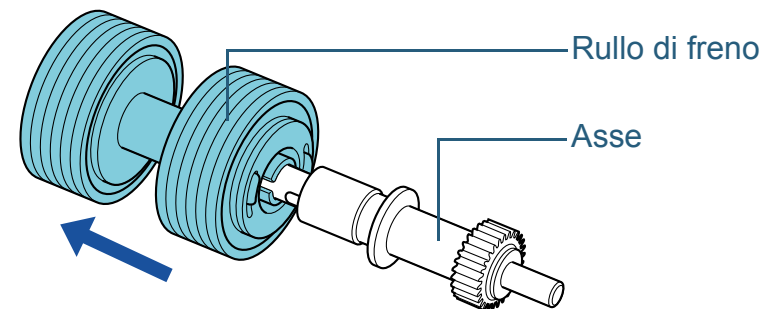
3 Togliere il rullo di freno.
1 Tenere entrambe le estremità del coperchio e aprirlo nella direzione della freccia.



2 Sollevare prima il lato destro del rullo e successivamente estrarre l'asse dalla sua sede a sinistra.



4 Sfilare il rullo di freno dall'asse.



TOP

Sommario

Indice

Introduzione

Panoramica dello scanner

Caricamento dei documenti

Uso del pannello di comando

Varie modalità di scansione

Manutenzione quotidiana

Sostituzione dei materiali usurati

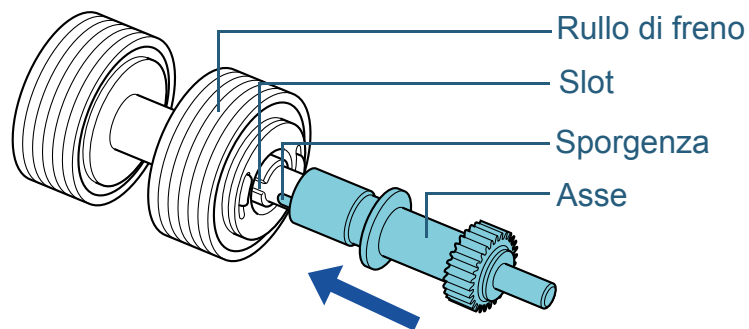
Soluzione dei problemi

Impostazioni operative

Appendice

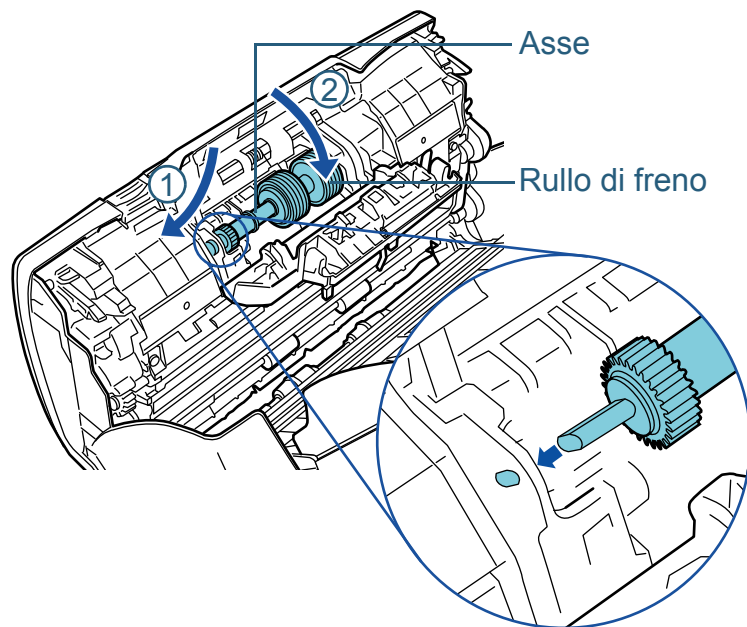
Glossario

- 5** Inserire il nuovo rullo di freno nell'asse.
Inserire la sporgenza dell'asse nella fessura.



- 6** Inserire l'asse.

1 Inserire l'estremità sinistra dell'asse nel foro secondo la forma del foro stesso e successivamente inserire la parte destra dell'asse.



- 2 Chiudere il coperchio.

ATTENZIONE

Verificare che il rullo di freno sia posizionato correttamente. In caso contrario, potrebbero verificarsi errori di alimentazione, come inceppamenti della carta.

- 7** Chiudere l'ADF.

Per dettagli vedere "[1.4 Apertura e chiusura dell'ADF](#)" (pag. 26).



ATTENZIONE

Attenzione a non chiudersi l'ADF sulle dita quando lo si chiude.

- 8** Azzerare il contatore del rullo di freno in Software Operation Panel.

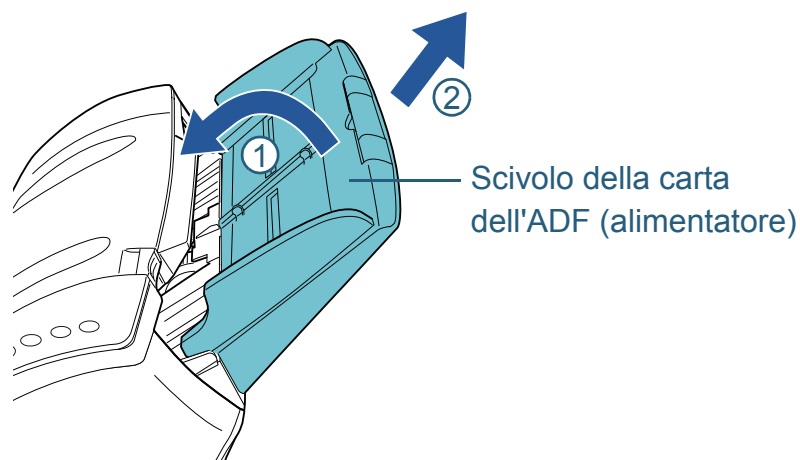
Per dettagli vedere "[Azzeramento dei contatori dei fogli](#)" (pag. 139).

6.3 Sostituzione del rullo di presa

Sostituire il rullo di presa nel modo seguente:

1 Togliere tutti i documenti dallo scivolo della carta dell'ADF (alimentatore).

2 Togliere lo scivolo della carta dell'ADF (alimentatore). Tenere entrambe le estremità dello scivolo della carta dell'ADF (alimentatore), sollevarlo nella direzione della freccia ① ed estrarlo nella direzione della freccia ②.

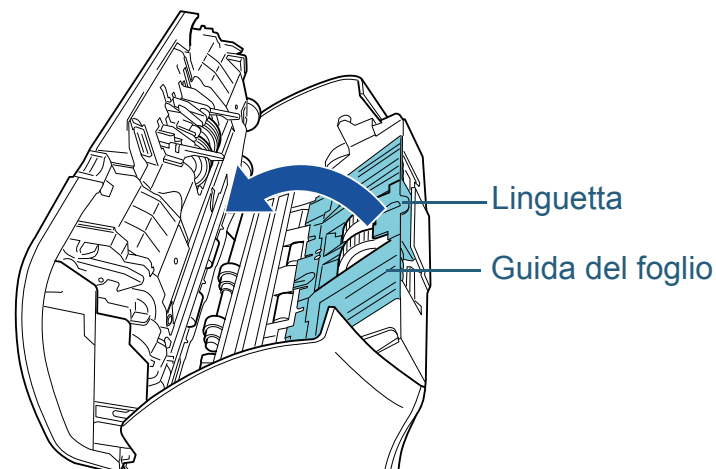


3 Aprire l'ADF.
Per dettagli vedere "1.4 Apertura e chiusura dell'ADF" (pag. 26).

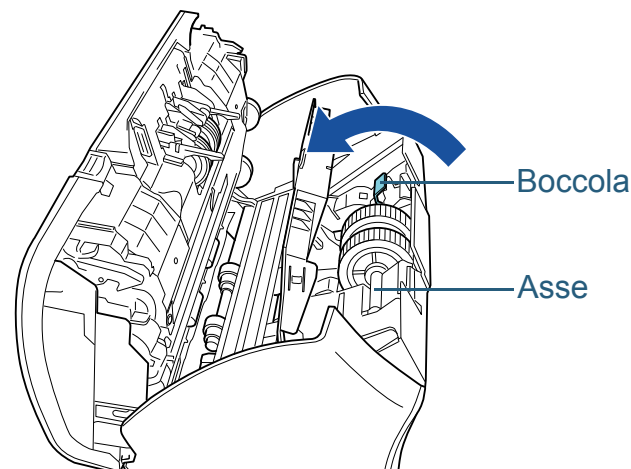


Quando è aperto, l'ADF potrebbe chiudersi accidentalmente. Attenzione a non chiudersi l'ADF sulle dita.

4 Togliere il rullo di presa.
1 Aprire la guida laterale sollevando la linguetta.



2 Ruotare la boccola nell'asse.



TOP

Sommario

Indice

Introduzione

Panoramica dello scanner

Caricamento dei documenti

Uso del pannello di comando

Varie modalità di scansione

Manutenzione quotidiana

Sostituzione dei materiali usurati

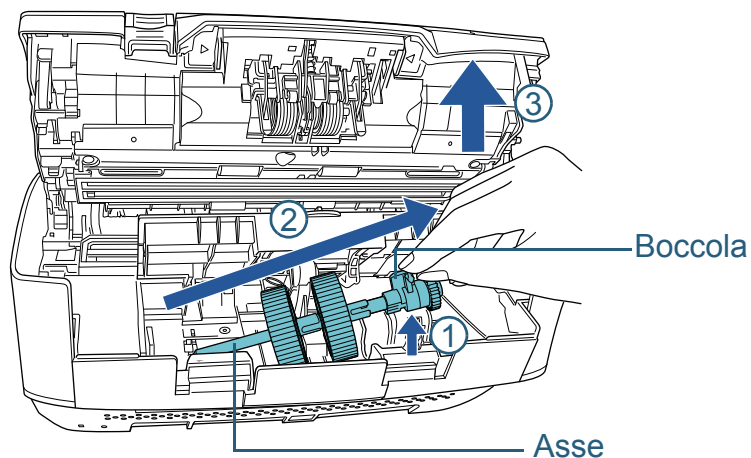
Soluzione dei problemi

Impostazioni operative

Appendice

Glossario

- 3 Sollevare la boccia in direzione ① (circa 5 mm), poi fare scorrere l'asse in direzione ② per estrarre l'estremità di entrata dalla fessura, quindi sollevare l'asse in direzione ③ per rimuoverlo.

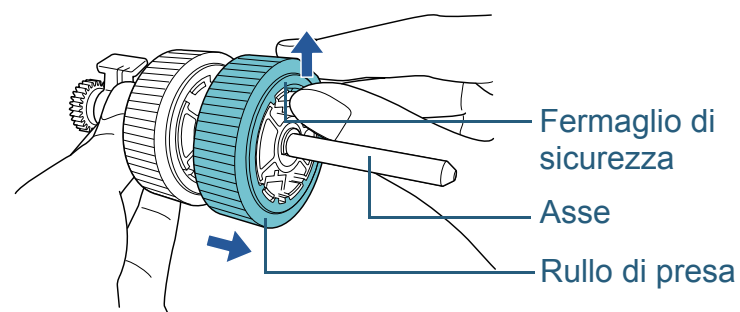


ATTENZIONE

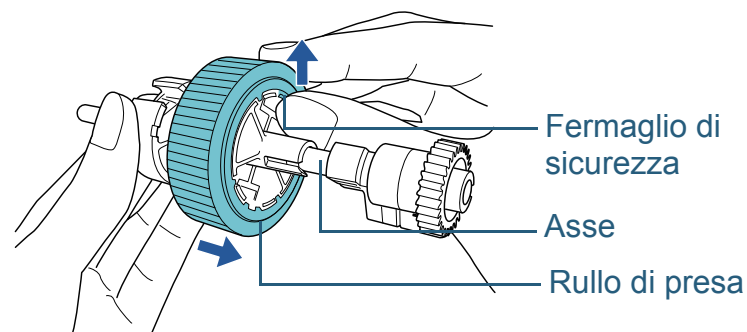
Non toccare i meccanismi vicino alla boccia nell'asse, in quanto sono grassi.

- 5 Togliere uno alla volta i due rulli di presa dall'asse.

- 1 Sollevare il fermaglio di sicurezza ed estrarre il rullo di presa dall'asse.

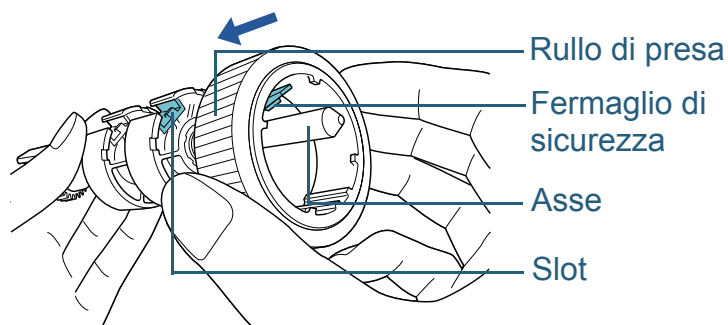


- 2 Sollevare il fermaglio di sicurezza ed estrarre l'altro rullo di presa dall'asse.

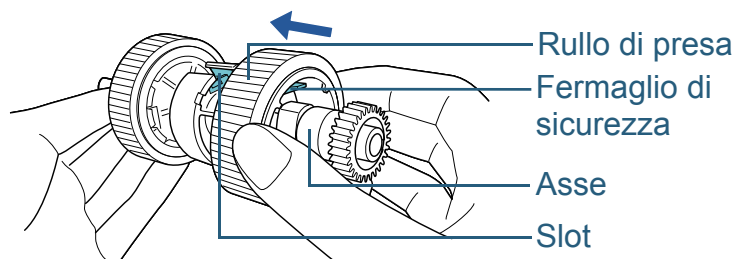


6 Posizionare uno alla volta i due nuovi rulli di presa nell'asse.

1 Inserire il fermaglio di sicurezza del rullo di presa nella slot.



2 Inserire il fermaglio di sicurezza dell'altro rullo di presa nella slot.



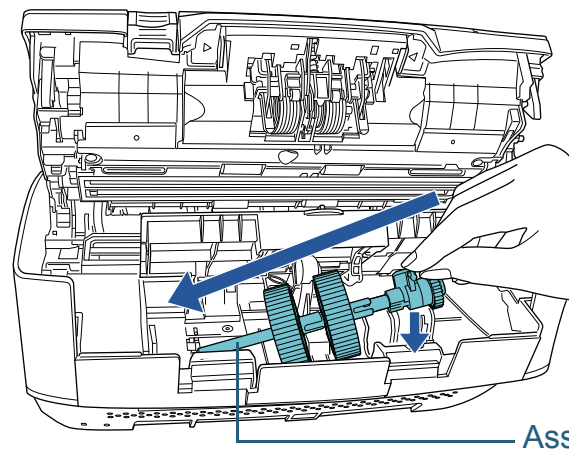
ATTENZIONE

Verificare che il rullo di presa sia posizionato correttamente. In caso contrario, potrebbero verificarsi errori di alimentazione, come inceppamenti della carta.

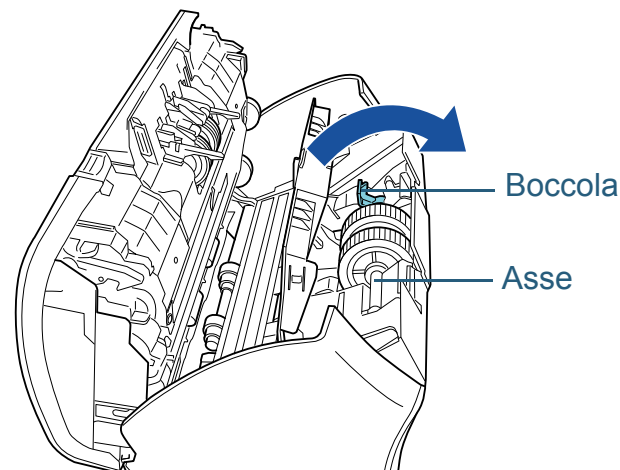
Controllare che il rullo di presa sia inserito correttamente nella sua sede.

7 Inserire l'asse.

1 Inserire l'estremità sinistra dell'asse nella fessura e abbassare gradualmente l'altra estremità.



2 Ruotare la boccia nell'asse nella direzione della freccia.



3 Chiudere la guida del foglio. Controllare che entrambe le estremità della guida del foglio siano bloccate correttamente.

ATTENZIONE

Verificare che il rullo di presa sia posizionato correttamente. In caso contrario, potrebbero verificarsi errori di alimentazione, come inceppamenti della carta.

8 Chiudere l'ADF.

Per dettagli vedere "[1.4 Apertura e chiusura dell'ADF](#)" (pag. 26).



ATTENZIONE

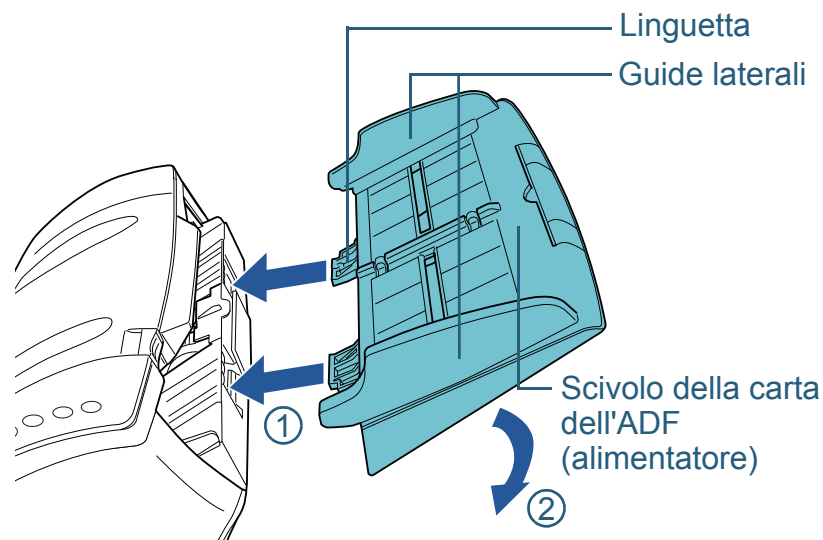
Attenzione a non chiudersi l'ADF sulle dita quando lo si chiude.

9 Inserire lo scivolo della carta dell'ADF (alimentatore).

Inserire le linguette nelle fessure a tergo dello scanner nella direzione della freccia ① e inclinare lo scivolo della carta dell'ADF

(alimentatore) verso il basso nella direzione della freccia ② fino a che si blocca in posizione.

Inserire lo scivolo della carta dell'ADF (alimentatore) con le guide laterali rivolte verso l'alto.



ATTENZIONE

Non lasciare spazio tra lo scivolo della carta dell'ADF (alimentatore) e lo scanner.

10 Azzerare il contatore del rullo di presa in Software Operation Panel.

Per dettagli vedere "[Azzeramento dei contatori dei fogli](#)" (pag. 139).

TOP

Sommario

Indice

Introduzione

Panoramica dello scanner

Caricamento dei documenti

Uso del pannello di comando

Varie modalità di scansione

Manutenzione quotidiana

Sostituzione dei materiali usurati

Soluzione dei problemi

Impostazioni operative

Appendice

Glossario

Capitolo 7 Soluzione dei problemi

Questo capitolo descrive come agire quando si verificano inceppamenti della carta e altri problemi, gli elementi da controllare prima di contattare il rivenditore e come leggere le etichette dei prodotti sullo scanner.

ATTENZIONE

Per dettagli su altri errori o problemi non riportati in questo capitolo, consultare l'Aiuto del driver dello scanner o la Error Recovery Guide.

7.1 Inceppamento della carta	92
7.2 Indicazioni di errore nel pannello di comando	94
7.3 Soluzione dei problemi	99
7.4 Prima di contattare il centro autorizzato di servizi scanner	119
7.5 Verifica delle etichette del prodotto.....	121

7.1 Inceppamento della carta

Quando un documento si inceppa nello scanner, rimuoverlo nel modo seguente.



- Non tirare con forza il documento inceppato e assicurarsi di aprire prima l'ADF.
- Non toccare le parti taglienti quando si rimuovono i documenti inceppati.
- Prestare attenzione a evitare l'intrappolamento di capelli, cravatte o collane all'interno dello scanner.
- L'interno dell'ADF potrebbe surriscaldarsi durante l'operazione.

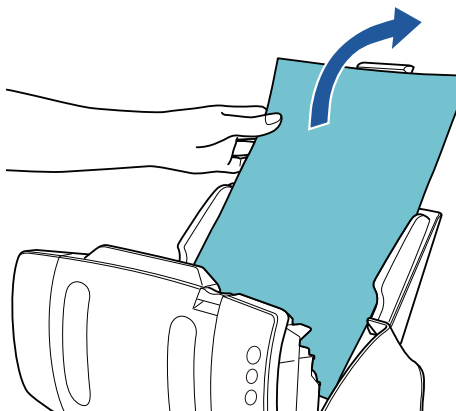
1 Togliere tutti i documenti dallo scivolo della carta dell'ADF (alimentatore).

2 Aprire l'ADF.
Per dettagli vedere ["1.4 Apertura e chiusura dell'ADF" \(pag. 26\)](#).



Quando è aperto, l'ADF potrebbe chiudersi accidentalmente. Attenzione a non chiudersi l'ADF sulle dita.

3 Rimuovere il documento inceppato.



ATTENZIONE

- Verificare i documenti e il percorso della carta. Togliere qualsiasi oggetto metallico, quale fermagli e graffette, per evitare l'inceppamento della carta.
- Quando si rimuovono i documenti con oggetti metallici, quali graffette o fermagli, fare attenzione a non danneggiare la superficie in vetro e le guide.

4 Chiudere l'ADF.

Per dettagli vedere ["1.4 Apertura e chiusura dell'ADF" \(pag. 26\)](#).



Attenzione a non chiudersi l'ADF sulle dita quando lo si chiude.

ATTENZIONE

- Controllare che l'ADF sia chiuso correttamente. In caso contrario, il documento potrebbe non essere alimentato correttamente nell'ADF.
- Quando la scansione è completata o annullata, può talvolta accadere che rimangano dei documenti nell'ADF senza che si visualizzino messaggi di errore. In questo caso, togliere i documenti seguendo i punti precedenti da 1 a 4.
- Per continuare la scansione, controllare la pagina da cui riprendere e ricaricare il documento nello scivolo della carta dell'ADF (alimentatore).

TOP

Sommario

Indice

Introduzione

Panoramica
dello scanner

Caricamento dei
documenti

Uso del pannello
di comando

Varie modalità di
scansione

Manutenzione
quotidiana

Sostituzione dei
materiali usurati

Soluzione dei
problemi

Impostazioni
operative

Appendice

Glossario

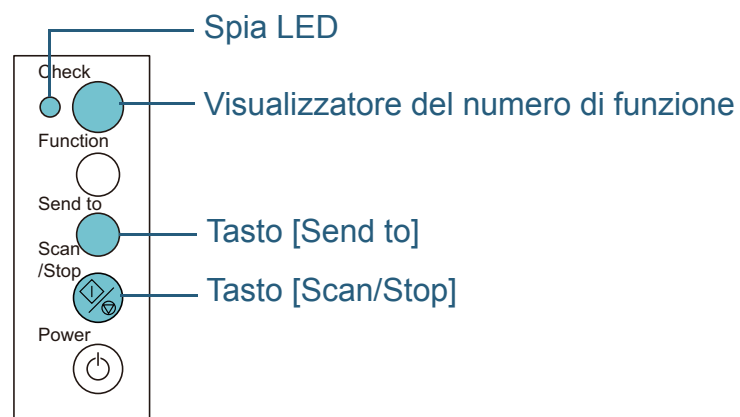
7.2 Indicazioni di errore nel pannello di comando

Quando si verifica un errore durante l'operazione, la spia LED si accende in arancione.

In aggiunta, l'indicazione della schermata del numero della funzione cambia come segue:

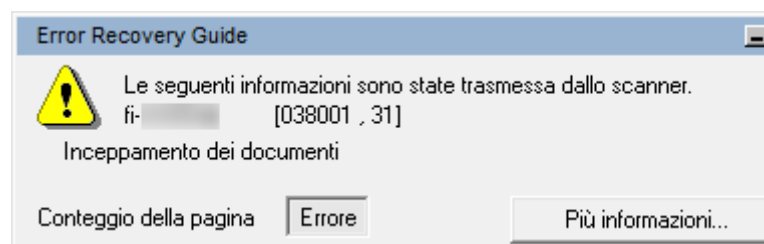
- Per errori temporanei
La lettera "J" o "U" e un codice di errore si visualizzano alternati.
- Per errori del dispositivo
La lettera "E", "F", "C", "H", "A" o "L" e un numero di avvertimento si visualizzano alternati.

Gli errori temporanei possono essere risolti dall'operatore, mentre gli errori del dispositivo richiedono l'intervento di un tecnico. Mentre è visualizzato un errore temporaneo, premere il tasto [Scan/Stop] o il tasto [Send to] per tornare allo stato di pronto ("1"). Il messaggio di inceppamento della carta scampare dopo un certo periodo di tempo in cui non sono presenti documenti nello scanner (stato di [Pronto]).



Se la Error Recovery Guide è installata nel computer, la finestra dell'Error Recovery Guide si visualizza all'avvio del sistema operativo Windows. Quando si verifica un errore, questa finestra visualizza le informazioni relative come il nome e il codice (numero) dell'errore.

Annotare le informazioni visualizzate nella finestra e cliccare il tasto [Più informazioni] per verificare il metodo di soluzione del problema.



Errori temporanei

Di seguito viene mostrata una lista di errori temporanei risolvibili dall'utente.

■ Errori di alimentazione della carta

La lettera "J" e un codice di errore si visualizzano alternati

Schermo	Descrizione	Azione
J0	La scansione viene interrotta per prevenire danni alla carta.	1 Rimuovere il documento inceppato. Per dettagli vedere "7.1 Inceppamento della carta" (pag. 92) . 2 Controllare se i documenti sono adatti alla scansione con l'ADF. Per dettagli vedere "2.3 Documenti adatti alla scansione" (pag. 42) .
J1	La carta si è inceppata.	
J2	Si è verificata un'alimentazione multipla.	Premere il tasto [Send to] sul pannello di comando per espellere i documenti.
J8	Si è verificato un errore nel sensore.	Aprire l'ADF e pulire gli otto sensori del documento. Per dettagli vedere "Capitolo 5 Manutenzione quotidiana" (pag. 73) .

■ Chiusura di sicurezza, coperchio aperto ed errori di stampa

La lettera "U" e un codice di errore si visualizzano alternati.

Schermo	Descrizione	Azione
U0	Si è verificato un errore nella chiusura di sicurezza. (fi-7240)	Sbloccare l'interruttore della leva di blocco. Per dettagli, vedere "Posizionamento dello scanner" in Avvio rapido.
U4	L'ADF è stato aperto durante la scansione.	Chiudere l'ADF e ricaricare i documenti.
U5	Il coperchio della cartuccia di inchiostro dell'imprinter è stato aperto durante la scansione. (solo quando è installato l'imprinter)	Chiudere la sezione di stampa dell'imprinter e ricaricare i documenti.
U6	La cartuccia di inchiostro dell'imprinter non è stata caricata. (solo quando è installato l'imprinter)	Questo errore è relativo all'imprinter. Per ulteriori dettagli consultare fi-718PR Imprinter Guida dell'operatore .

Errori del dispositivo

Di seguito viene riportata una lista di errori del dispositivo risolvibili con un intervento tecnico.

■ Errori interni e ottici

La lettera "E" e un numero di avvertimento si visualizzano alternati.

Schermo	Descrizione	Azione
E0	Si è verificato un errore nel motore del piano di scansione. (fi-7240)	1 Accertarsi che la chiusura di sicurezza sia sbloccata. Per dettagli, vedere "Posizionamento dello scanner" in Avvio rapido.
E1	Si è verificato un errore ottico (piano di scansione). (fi-7240)	2 Spegner e riaccendere lo scanner. Se il problema persiste, annotare il codice di errore visualizzato e contattare il rivenditore di scanner FUJITSU o un centro autorizzato di servizi scanner FUJITSU.
E2	Si è verificato un errore ottico (ADF fronte).	1 Pulire i vetri. Per dettagli vedere "Capitolo 5 Manutenzione quotidiana" (pag. 73) .
E3	Si è verificato un errore ottico (ADF retro).	2 Spegner e riaccendere lo scanner. Se il problema persiste, annotare il codice di errore visualizzato e contattare il rivenditore di scanner FUJITSU o un centro autorizzato di servizi scanner FUJITSU.

Schermo	Descrizione	Azione
E6	Si è verificato un errore nel pannello dell'operatore.	Spegner e riaccendere lo scanner. Se il problema persiste, annotare il codice di errore visualizzato e contattare il rivenditore di scanner FUJITSU o un centro autorizzato di servizi scanner FUJITSU.
E7	Si è verificato un errore EEPROM.	

■ Errore di eccedenza

La lettera "F" e un numero di avvertimento si visualizzano alternati.

Schermo	Descrizione	Azione
F4	Si è verificato un errore nel meccanismo di cambio dello sfondo.	Spegner e riaccendere lo scanner. Se il problema persiste, annotare il codice di errore visualizzato e contattare il rivenditore di scanner FUJITSU o un centro autorizzato di servizi scanner FUJITSU.

■ Errore nel chip

La lettera "C" e un numero di avvertimento si visualizzano alternati.

Schermo	Descrizione	Azione
C8	Si è verificato un errore nella comunicazione interna dello scanner.	Spegner e riaccendere lo scanner. Se il problema persiste, annotare il codice di errore visualizzato e contattare il rivenditore di scanner FUJITSU o un centro autorizzato di servizi scanner FUJITSU.

■ Errore circuito motore

La lettera "H" e un numero di avvertimento si visualizzano alternati.

Schermo	Descrizione	Azione
H0	Si è verificato un errore nel circuito motore.	Spegner e riaccendere lo scanner. Se il problema persiste, annotare il codice di errore visualizzato e contattare il rivenditore di scanner FUJITSU o un centro autorizzato di servizi scanner FUJITSU.
H6	Si è verificato un errore circuito dell'imprinter. (solo quando è installato l'imprinter)	
H7	Si è verificato un errore nel circuito della lampada.	

■ Errore di opzione (quando è installato l'imprinter)

La lettera "A" e un numero di avvertimento si visualizzano alternati.

Schermo	Descrizione	Azione
A0	Si è verificato un errore nella scheda di controllo dell'imprinter.	<ol style="list-style-type: none"> 1 Verificare che il cavo EXT dell'imprinter sia collegato correttamente al connettore EXT a tergo dello scanner. Per dettagli sul cavo EXT vedere "Retro" (pag. 17). Per dettagli sulla connessione del cavo EXT, consultare la Guida dell'operatore dell'imprinter fi-718PR. 2 Accertarsi che la cartuccia di inchiostro sia inserita correttamente. Per ulteriori dettagli consultare fi-718PR Imprinter Guida dell'operatore. 3 Spegner e riaccendere lo scanner. Se il problema persiste, annotare il codice di errore visualizzato e contattare il rivenditore di scanner FUJITSU o un centro autorizzato di servizi scanner FUJITSU.
A1	Si è verificato un errore di timeout della comunicazione con l'imprinter.	
A2	Si è verificato un errore nella testina di stampa.	
A3	Si è verificato un errore EEPROM nell'imprinter.	
A4	Si è verificato un errore ROM nell'imprinter.	

■ Errore del sensore

La lettera "L" e un numero di avvertimento si visualizzano alternati.

Schermo	Descrizione	Azione
L0 L2	Si è verificato un errore nel sensore.	<ol style="list-style-type: none"> 1 Pulire la polvere della carta intorno ai sensori del documento. 2 Spegnere e riaccendere lo scanner. Se il problema persiste, annotare il codice di errore visualizzato e contattare il rivenditore di scanner FUJITSU o un centro autorizzato di servizi scanner FUJITSU.
L6	Si è verificato un errore nel sensore.	<ol style="list-style-type: none"> 1 Pulire la polvere della carta intorno ai sensori ultrasuoni. 2 Spegnere e riaccendere lo scanner. Se il problema persiste, annotare il codice di errore visualizzato e contattare il rivenditore di scanner FUJITSU o un centro autorizzato di servizi scanner FUJITSU.

TOP

Sommario

Indice

Introduzione

Panoramica dello scanner

Caricamento dei documenti

Uso del pannello di comando

Varie modalità di scansione

Manutenzione quotidiana

Sostituzione dei materiali usurati

Soluzione dei problemi

Impostazioni operative

Appendice

Glossario

7.3 Soluzione dei problemi

Questa sezione descrive le azioni da intraprendere per problemi che possono verificarsi durante l'uso dello scanner. Prima di rivolgersi a un tecnico per le riparazioni, controllare i seguenti elementi. Se il problema persiste, controllare ogni elemento in ["7.4 Prima di contattare il centro autorizzato di servizi scanner"](#) (pag. 119) e contattare il rivenditore di scanner FUJITSU o un centro autorizzato di servizi scanner FUJITSU.

Di seguito vengono riportati alcuni esempi di problemi che possono verificarsi.

Problemi
"Non è possibile accendere lo scanner." (pag. 100)
"Il Visualizzatore del numero della funzione, il tasto [Power] o entrambi si spengono." (pag. 101)
"La scansione non si avvia." (pag. 102)
"La scansione richiede del tempo." (pag. 103)
"La qualità dell'immagine è povera." (pag. 104)
"La qualità del testo scandito o delle linee non è soddisfacente." (pag. 105)
"Le immagini sono distorte o non chiare." (pag. 106)
"Appaiono linee verticali sull'immagine scandita." (pag. 107)
"Un errore ("E" o altra lettera o numero) è già visualizzato nel Visualizzatore del numero della funzione dopo l'accensione." (pag. 108)
"Si verificano spesso errori di alimentazione multipla." (pag. 109)
"Spesso il documento non viene alimentato nell'ADF." (pag. 111)

Problemi
"Si verificano spesso inceppamenti della carta o errori di presa." (pag. 112)
"Le immagini scandite sono oblunghe." (pag. 113)
"Nella parte alta o bassa dell'immagine scandita si visualizza un'ombra." (pag. 114)
"Sono presenti delle linee nere sul documento." (pag. 115)
"Il Trasporto fogli non è alimentato correttamente./Si verificano inceppamenti della carta." (pag. 116)
"Parte dell'immagine va persa usando il Trasporto fogli." (pag. 118)

TOP

Sommario

Indice

Introduzione

Panoramica dello scanner

Caricamento dei documenti

Uso del pannello di comando

Varie modalità di scansione

Manutenzione quotidiana

Sostituzione dei materiali usurati

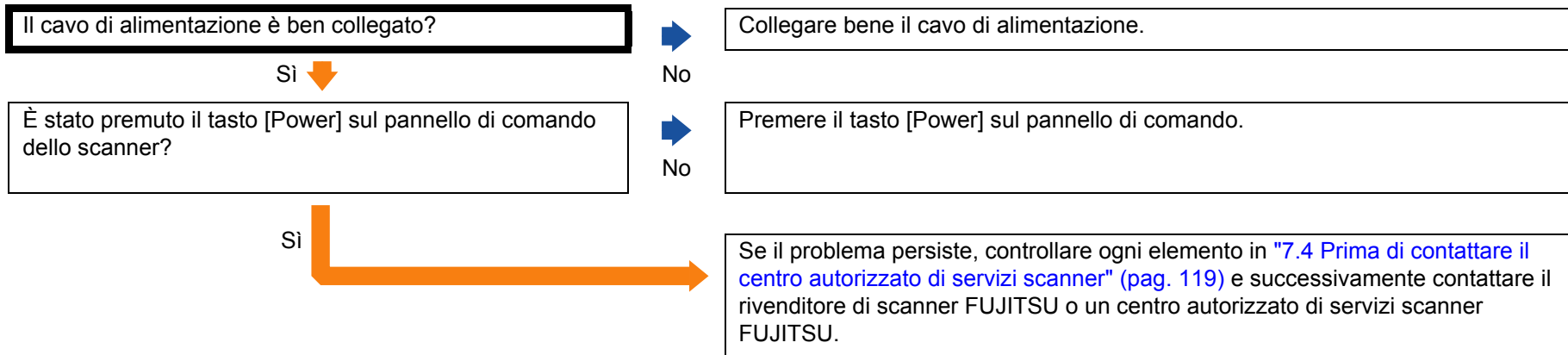
Soluzione dei problemi

Impostazioni operative

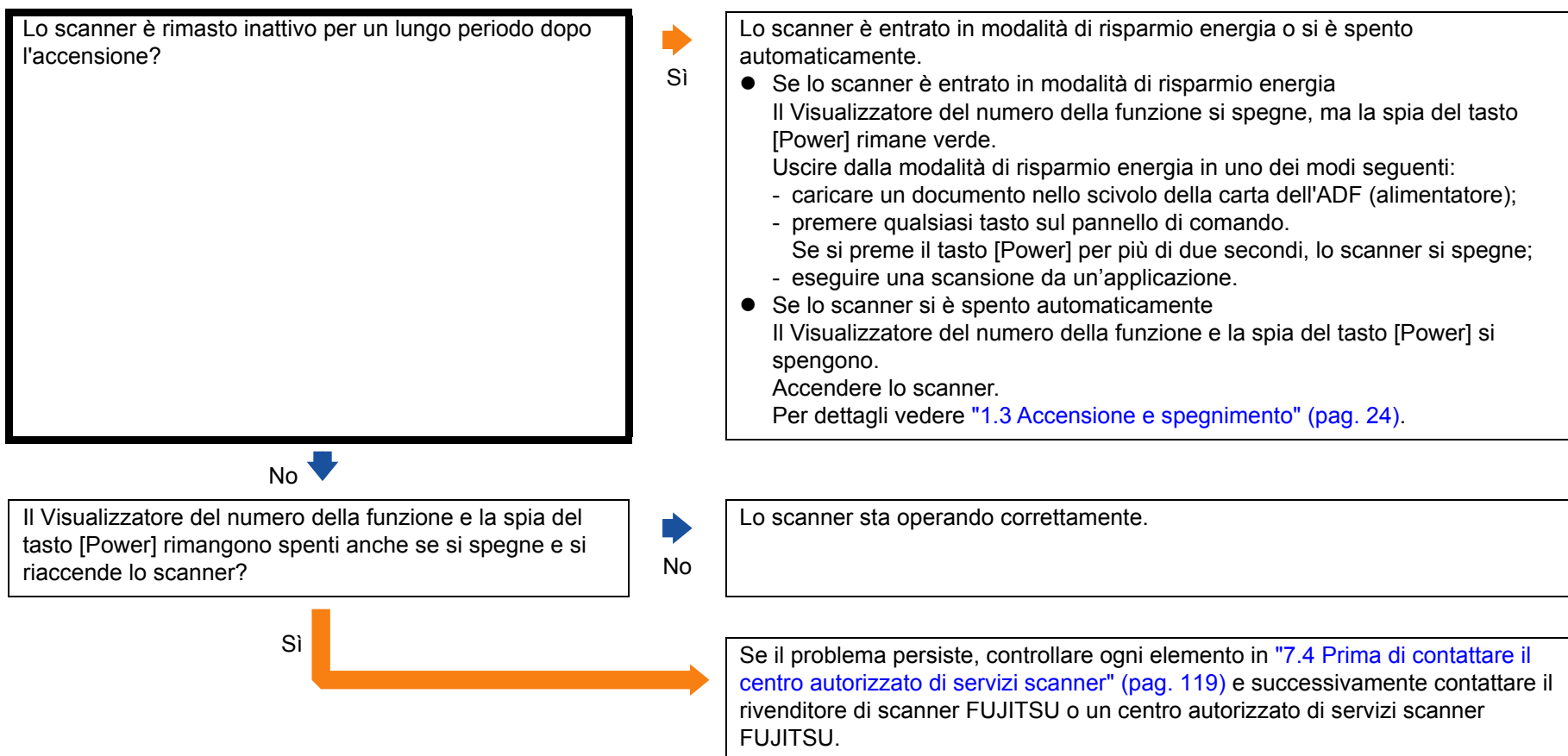
Appendice

Glossario

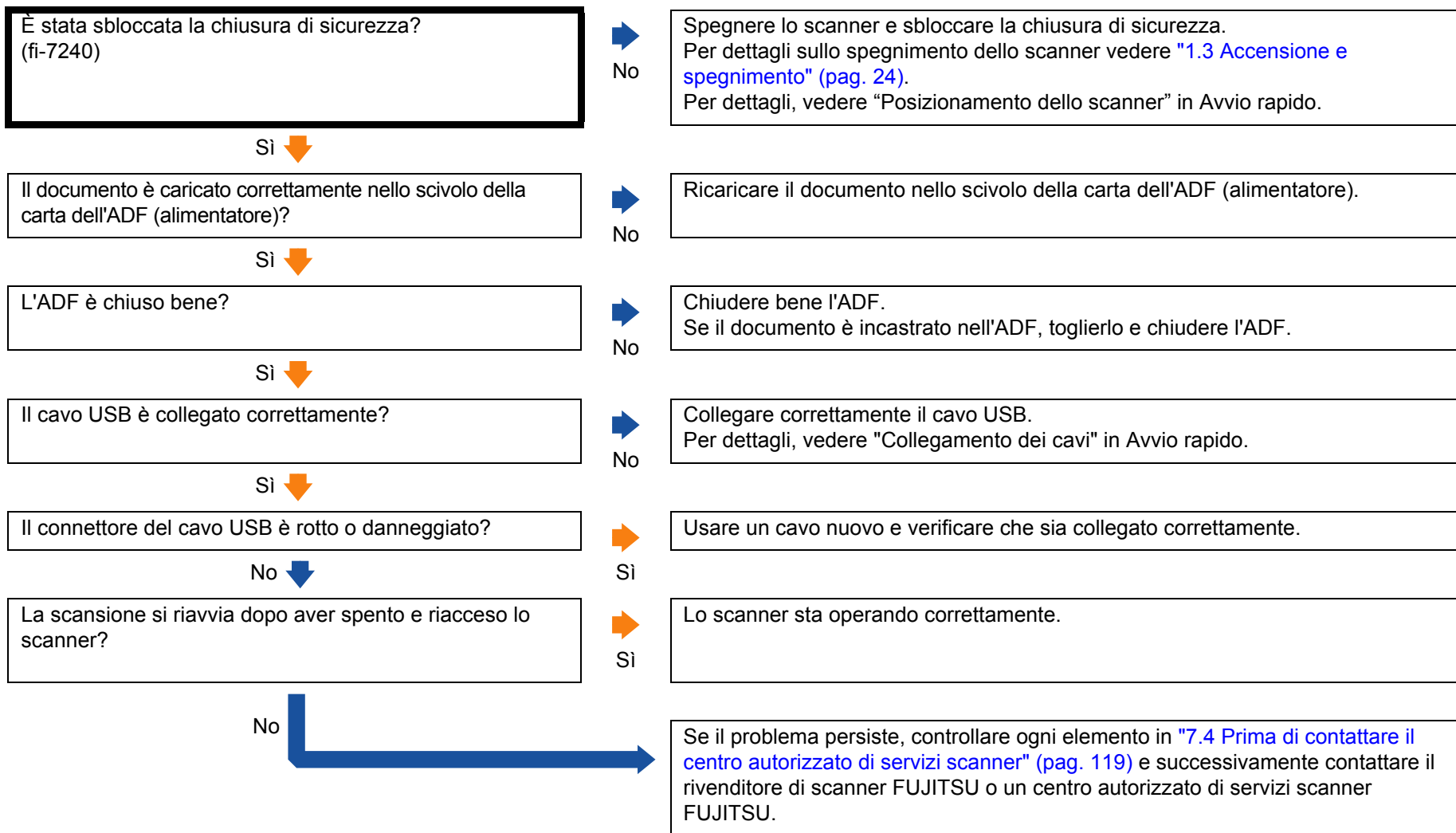
Non è possibile accendere lo scanner.



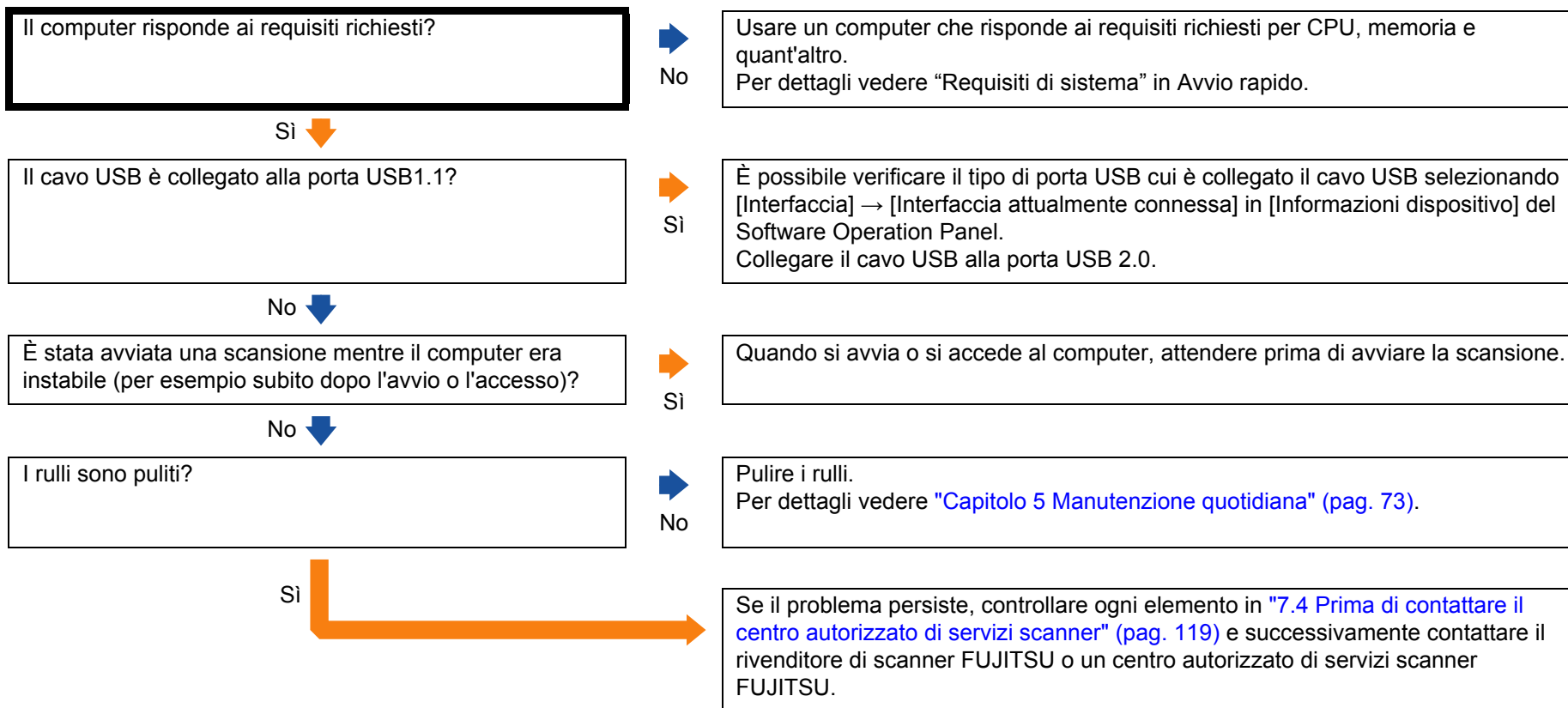
Il Visualizzatore del numero della funzione, il tasto [Power] o entrambi si spengono.



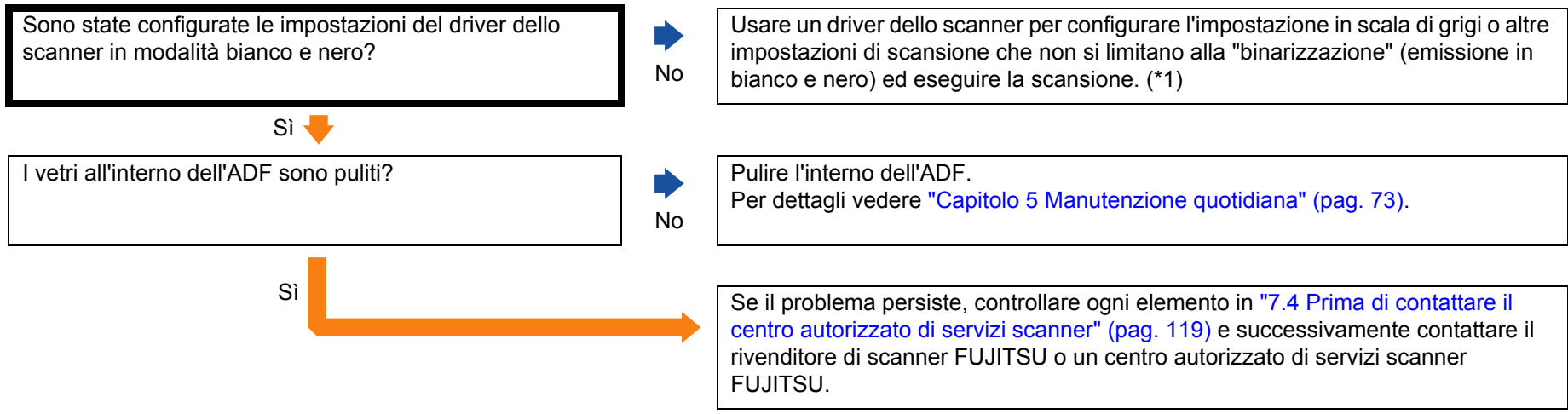
La scansione non si avvia.



La scansione richiede del tempo.



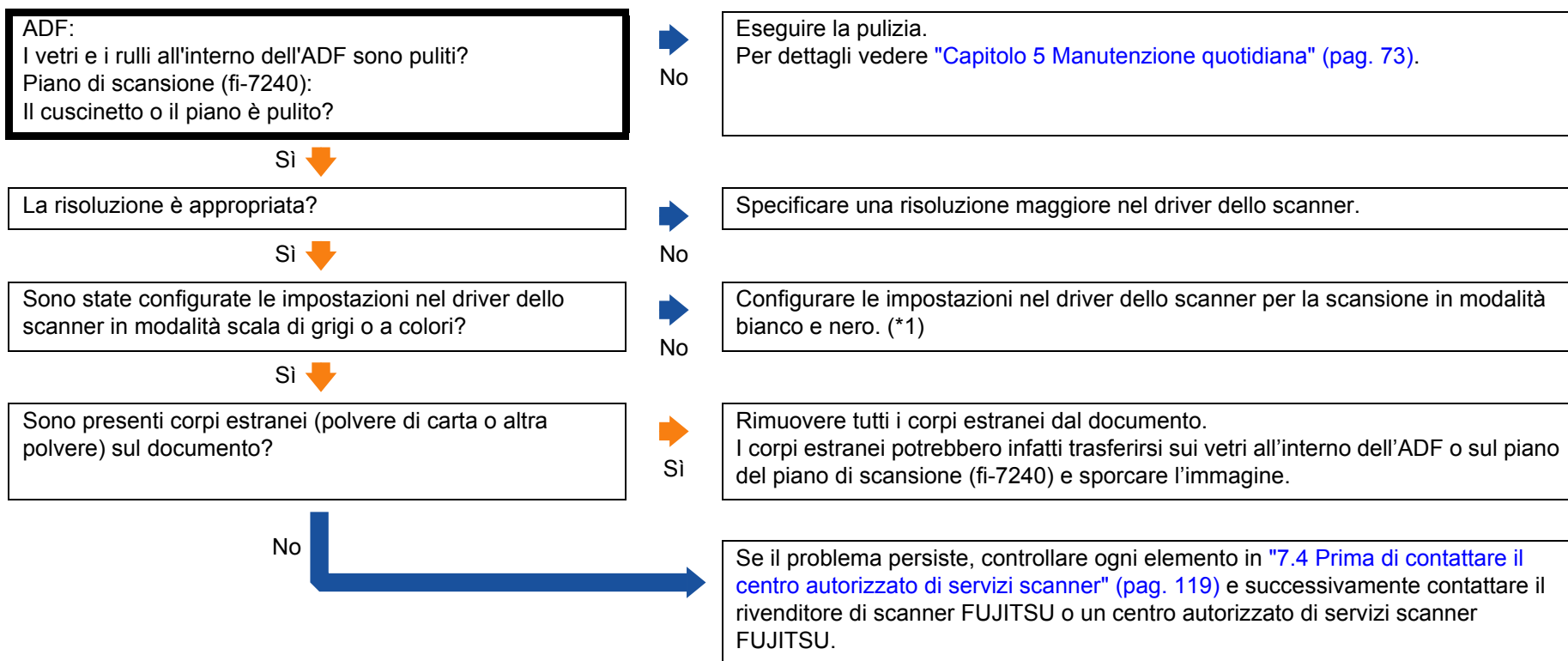
La qualità dell'immagine è povera.



*1: le immagini scandite potrebbero differire notevolmente dall'originale se ci si limita a "binarizza" (emissione in bianco e nero) un'immagine o una foto.

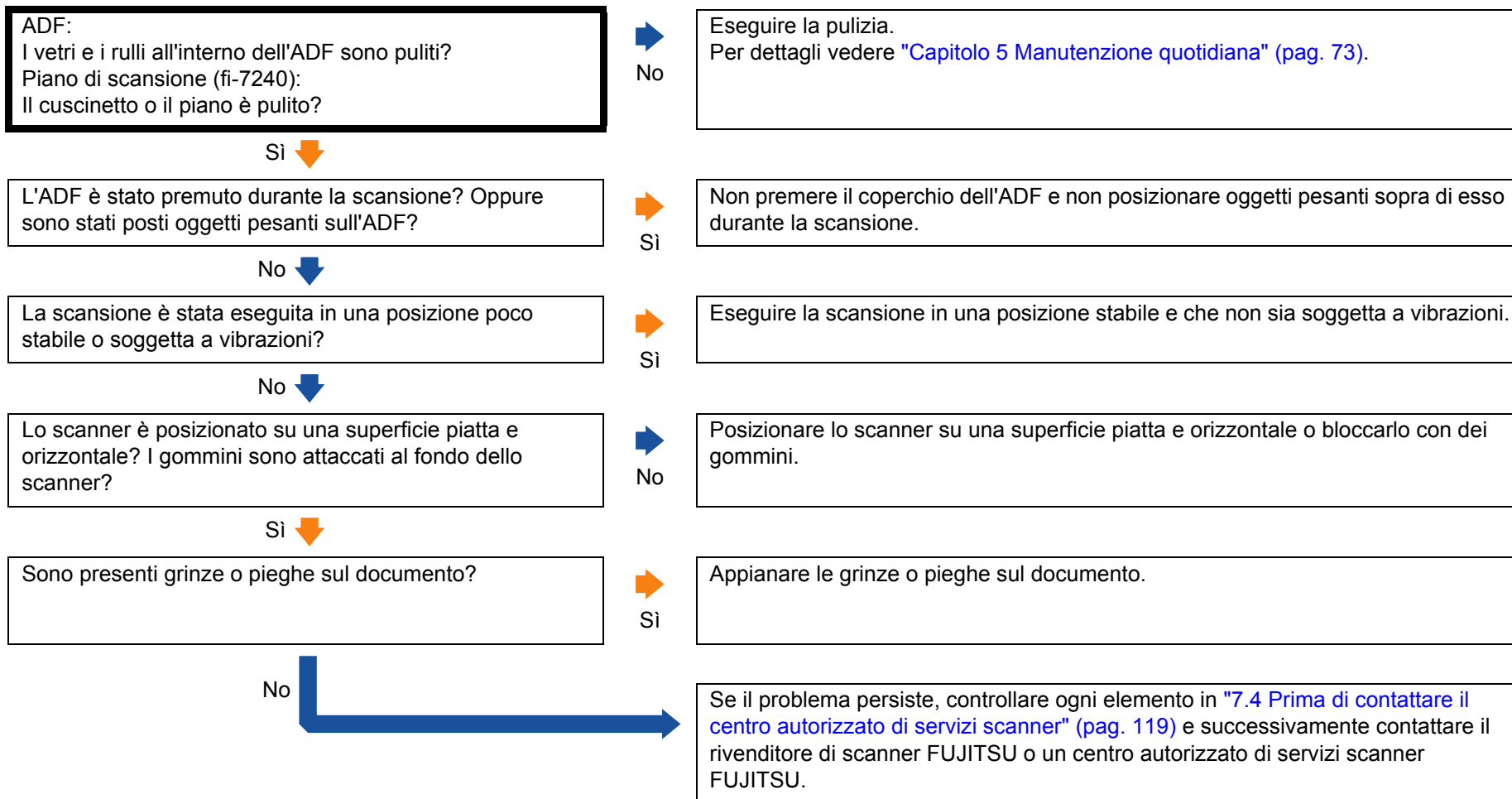
- TOP
- Sommario
- Indice
- Introduzione
- Panoramica dello scanner
- Caricamento dei documenti
- Uso del pannello di comando
- Varie modalità di scansione
- Manutenzione quotidiana
- Sostituzione dei materiali usurati
- Soluzione dei problemi
- Impostazioni operative
- Appendice
- Glossario

La qualità del testo scansionato o delle linee non è soddisfacente.

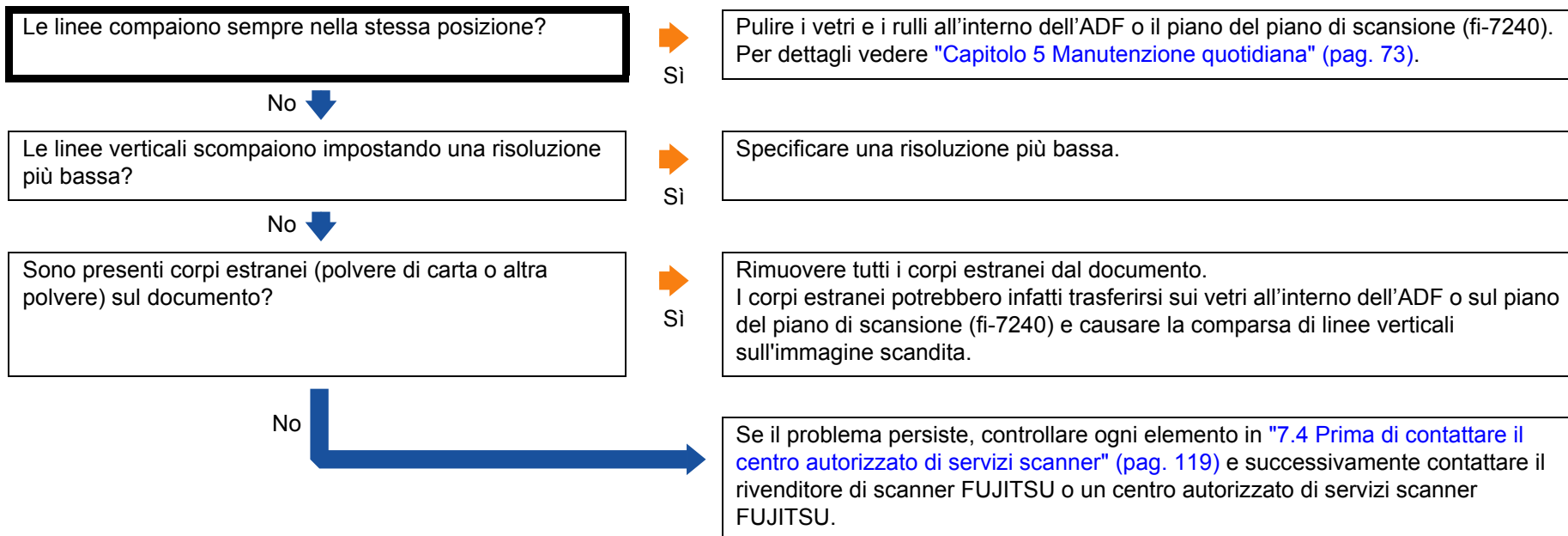


*1: quando si scansiona in modalità scala di grigi o a colori, l'immagine scansionata potrebbe non risultare chiara e nitida.

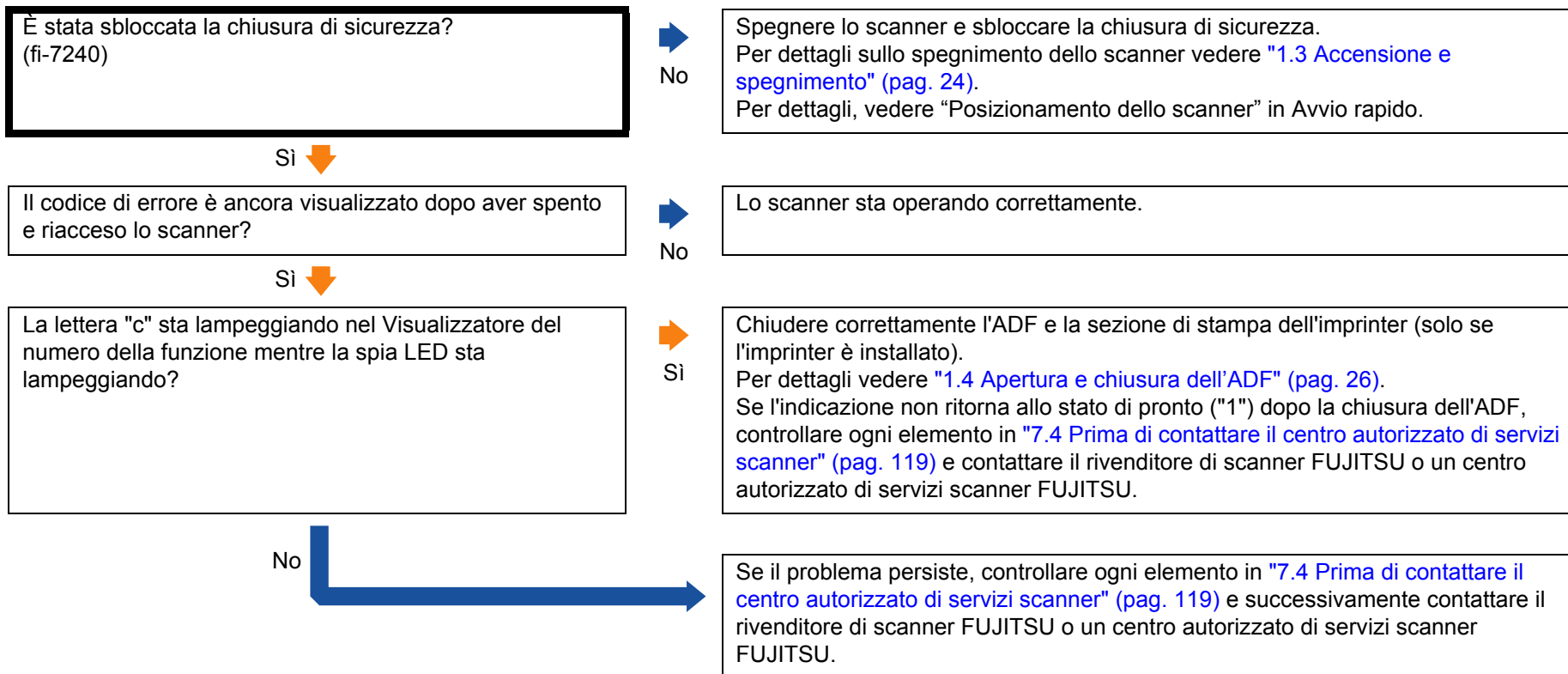
Le immagini sono distorte o non chiare.



Appaiono linee verticali sull'immagine scandita.

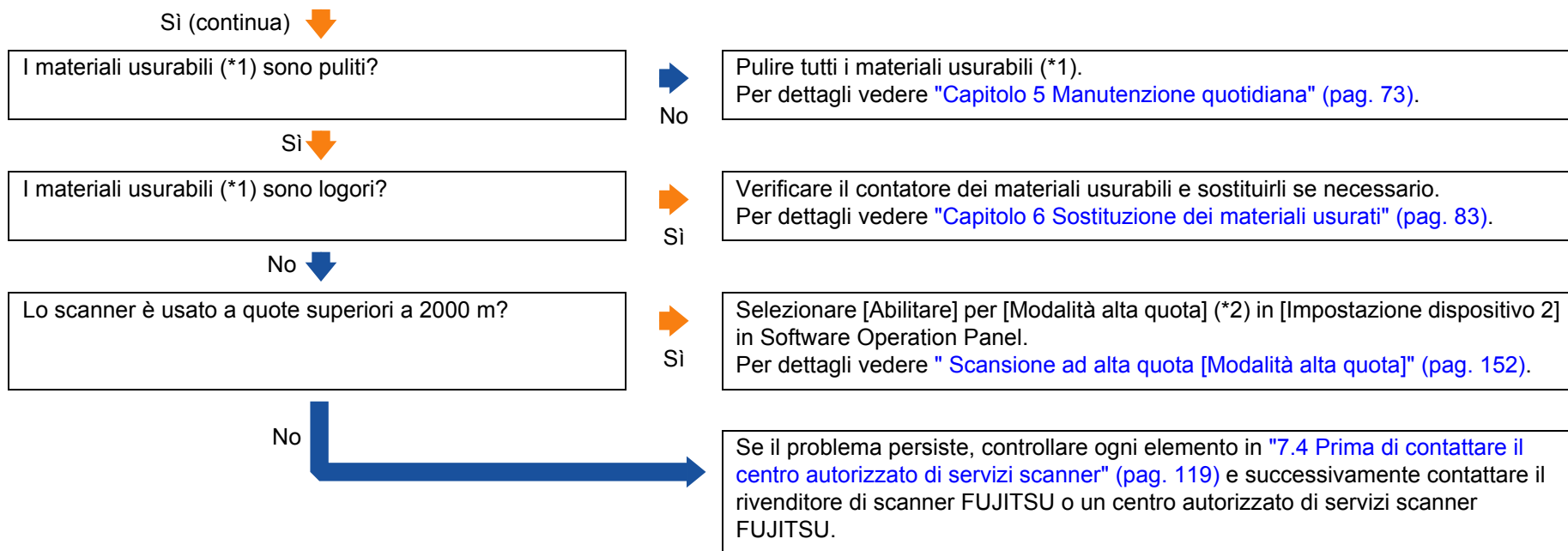


Un errore ("E" o altra lettera o numero) è già visualizzato nel Visualizzatore del numero della funzione dopo l'accensione.



Si verificano spesso errori di alimentazione multipla.

<p>I documenti soddisfano i requisiti descritti in "Precauzioni" di "Condizioni" (pag. 42)?</p>	<p>➡ No</p>	<p>Usare documenti che soddisfino i requisiti. Per dettagli vedere "2.3 Documenti adatti alla scansione" (pag. 42).</p>
<p>Sì ⬇</p>		
<p>Si sta usando un Trasporto fogli?</p>	<p>➡ Sì</p>	<p>Nel driver dello scanner configurare le impostazioni di scansione per usare il Trasporto fogli ("Documenti più grandi del formato A4 o Lettera" (pag. 58) o "Scansione di fotografie e ritagli" (pag. 60)).</p>
<p>No ⬇</p>		
<p>Quando si abilita il rilevamento dell'alimentazione multipla, la pila di documenti soddisfa le condizioni per il rilevamento corretto?</p>	<p>➡ No</p>	<p>Soddisfare le condizioni per un rilevamento accurato dell'alimentazione multipla. Per dettagli vedere "Condizioni per il rilevamento dell'alimentazione multipla" (pag. 47). Specificare anche l'area di rilevamento dell'alimentazione multipla, se necessario ("Specificazione di un'area in cui rilevare l'alimentazione multipla [Specificazione dell'area di controllo del documento per il rilevamento dell'alimentazione multipla]" (pag. 157)).</p>
<p>Sì ⬇</p>		
<p>Sono state scandite carte plastificate o altri documenti spessi?</p>	<p>➡ Sì</p>	<p>Per scandire correttamente i documenti, usare la funzione di visualizzazione della finestra delle alimentazioni multiple nel driver dello scanner, usare la funzione Alimentazione multipla intelligente o disabilitare il rilevamento dell'alimentazione multipla.</p>
<p>No ⬇</p>		
<p>I documenti sono stati smazzati prima di caricarli?</p>	<p>➡ No</p>	<p>Smazzare il documento.</p>
<p>Sì ⬇</p>		
<p>I documenti sono appena stati stampati con una macchina fotocopiatrice o con una stampante al laser?</p>	<p>➡ Sì</p>	<p>Smazzare alcune volte i documenti per eliminare l'elettricità statica.</p>
<p>No ⬇</p>		
<p>I materiali usurabili (*1) sono stati installati correttamente?</p>	<p>➡ No</p>	<p>Installare correttamente tutti i materiali usurabili (*1). Per dettagli vedere "Capitolo 6 Sostituzione dei materiali usurati" (pag. 83).</p>
<p>Sì ⬇</p>		

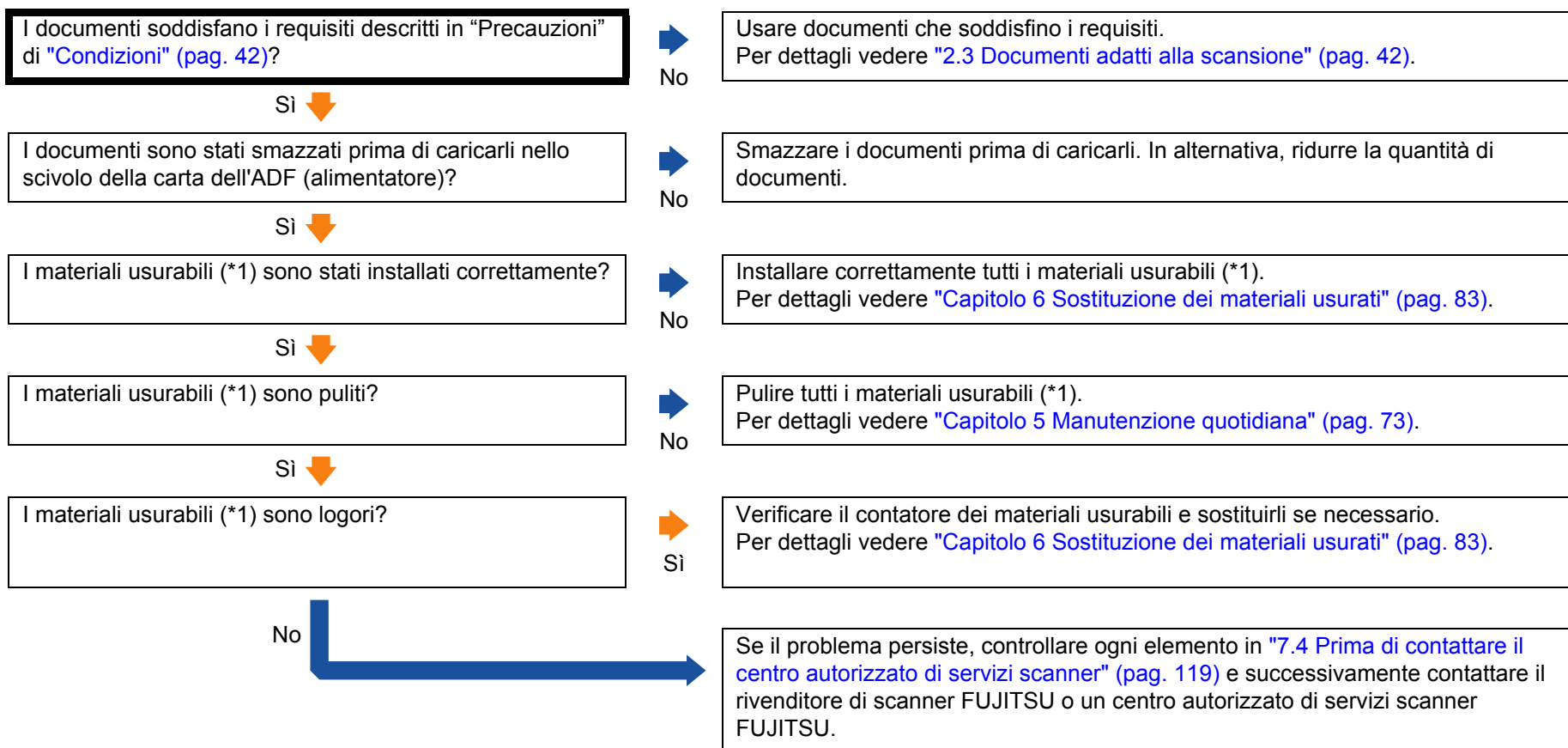


*1: il termine "materiali usurabili" si riferisce al rullo di presa e al rullo di freno.

*2: se lo scanner è usato a un'altitudine inferiore a 2000 m con l'opzione [Abilitare] per [Modalità alta quota] selezionata, le alimentazioni multiple potrebbero non essere rilevate.

- TOP
- Sommario
- Indice
- Introduzione
- Panoramica dello scanner
- Caricamento dei documenti
- Uso del pannello di comando
- Varie modalità di scansione
- Manutenzione quotidiana
- Sostituzione dei materiali usurati
- Soluzione dei problemi**
- Impostazioni operative
- Appendice
- Glossario

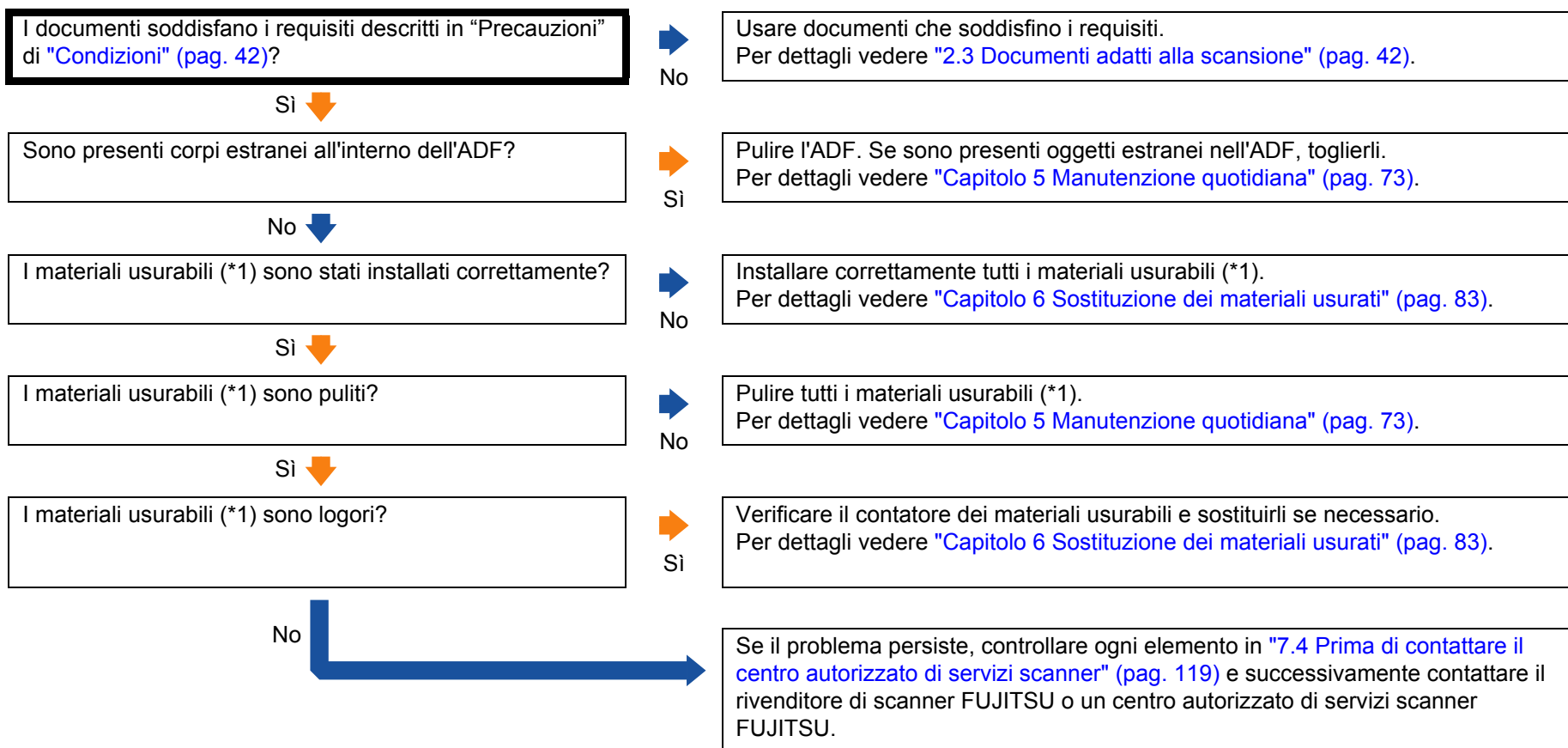
Spesso il documento non viene alimentato nell'ADF.



*1: il termine "materiali usurabili" si riferisce al rullo di presa e al rullo di freno.

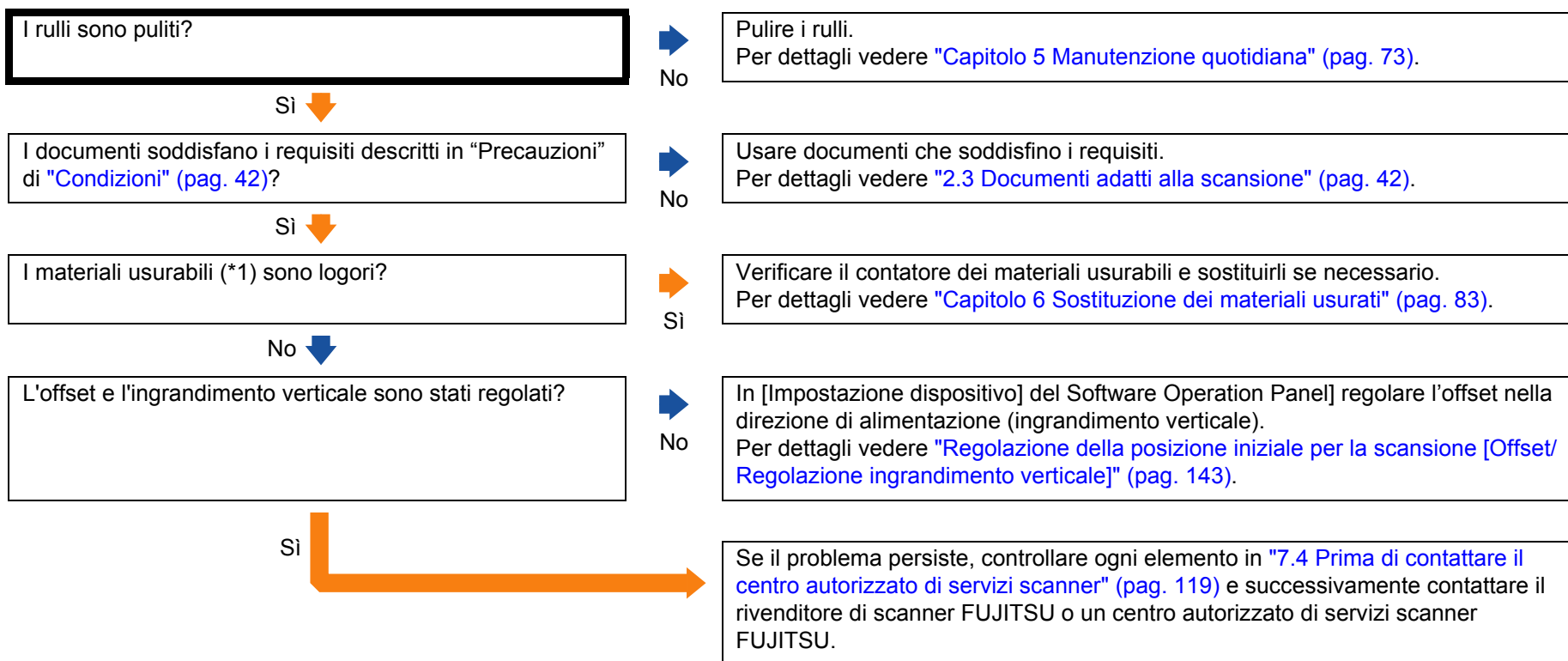
- TOP
- Sommario
- Indice
- Introduzione
- Panoramica dello scanner
- Caricamento dei documenti
- Uso del pannello di comando
- Varie modalità di scansione
- Manutenzione quotidiana
- Sostituzione dei materiali usurati
- Soluzione dei problemi
- Impostazioni operative
- Appendice
- Glossario

Si verificano spesso inceppamenti della carta o errori di presa.



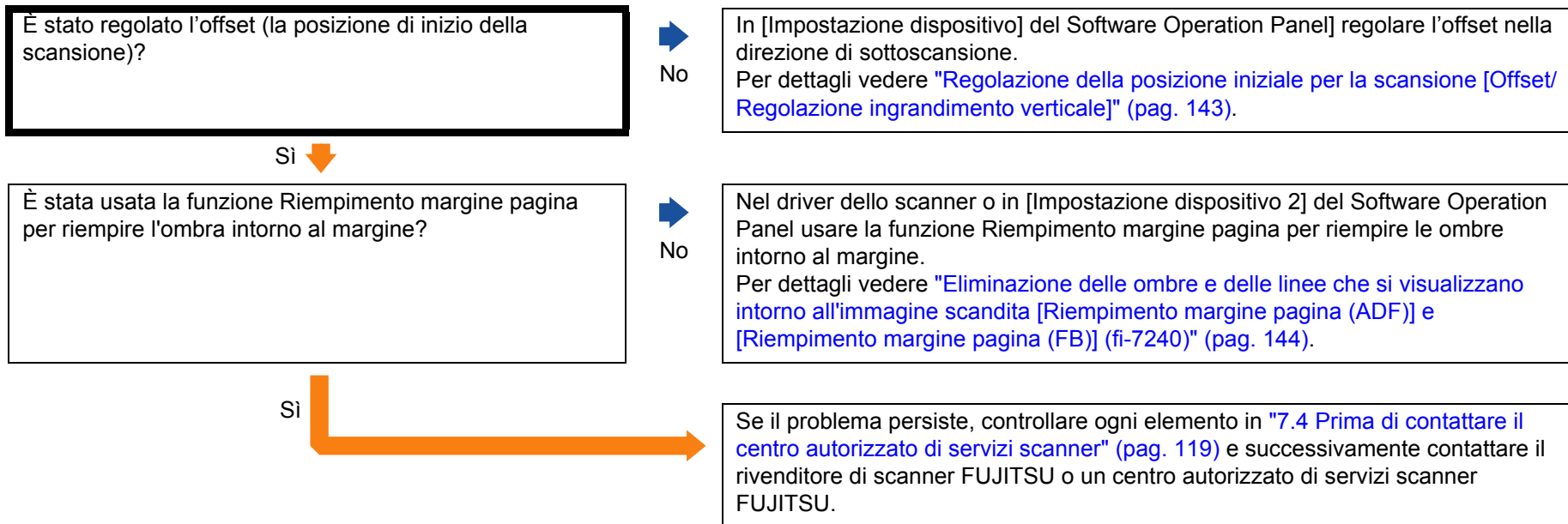
*1: il termine "materiali usurabili" si riferisce al rullo di presa e al rullo di freno.

Le immagini scandite sono oblunghe.

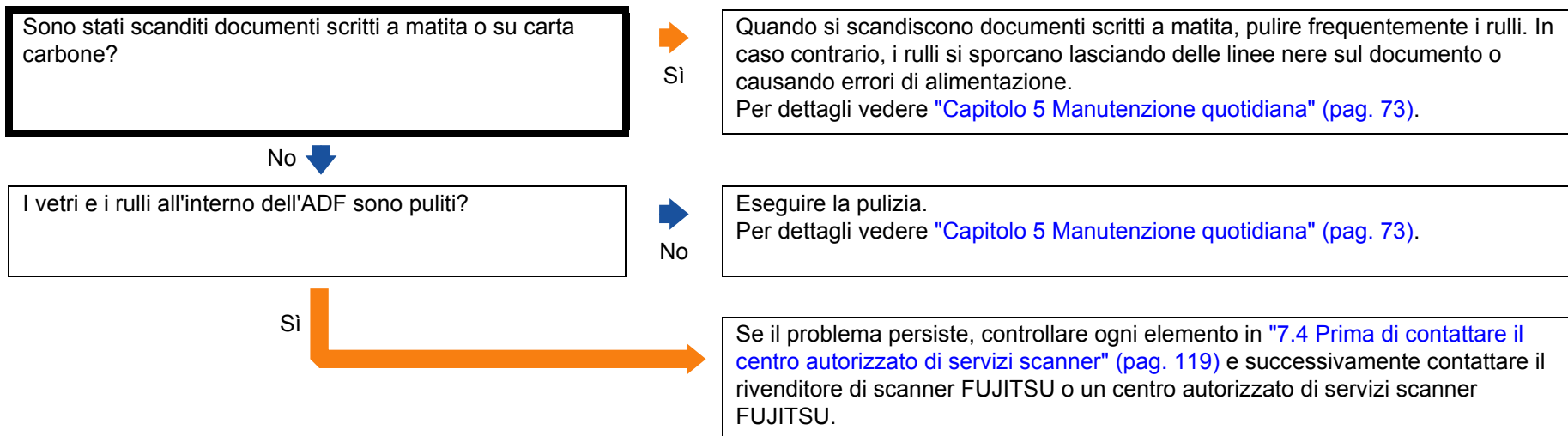


*1: il termine "materiali usurabili" si riferisce al rullo di presa e al rullo di freno.

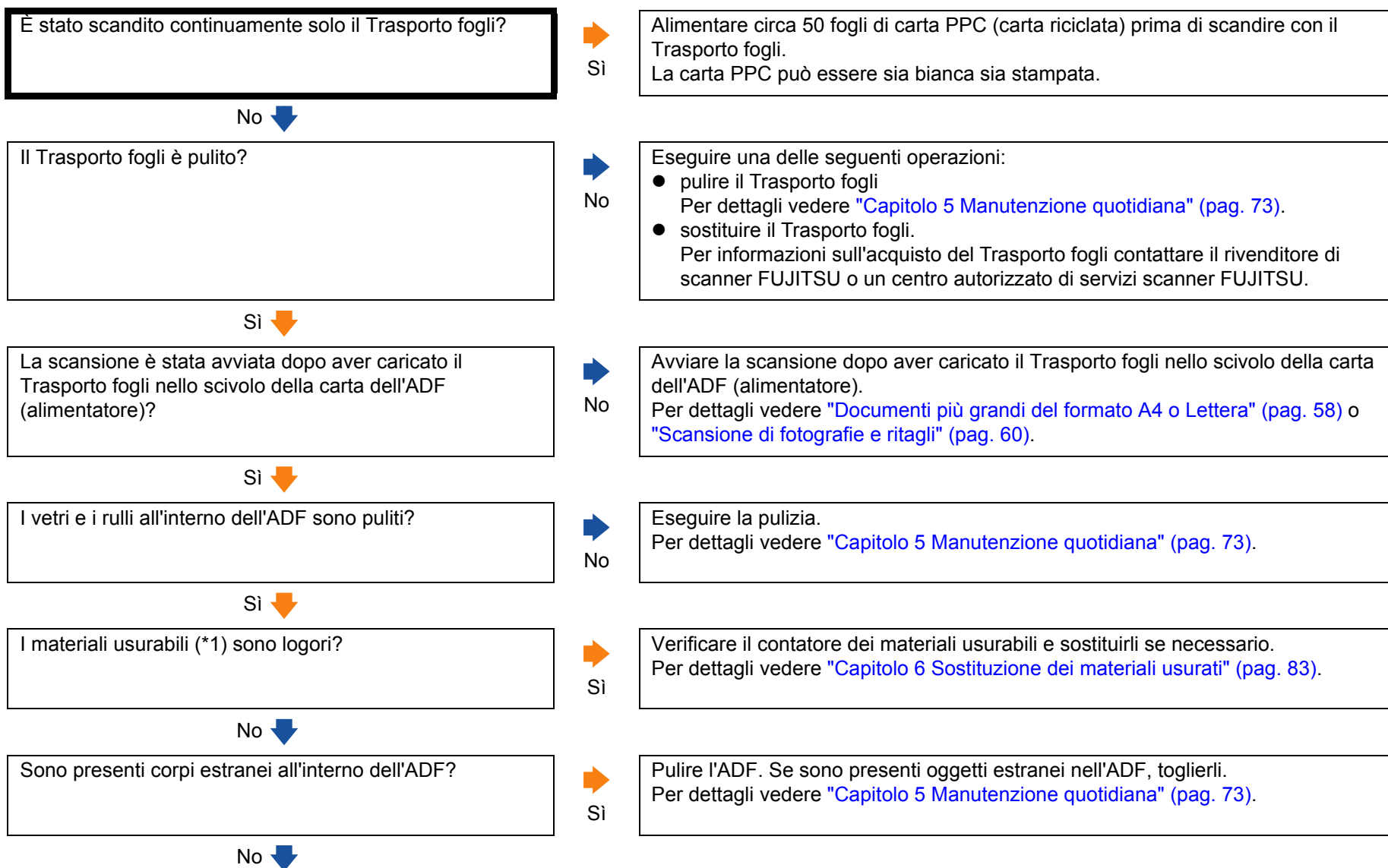
Nella parte alta o bassa dell'immagine scandita si visualizza un'ombra.

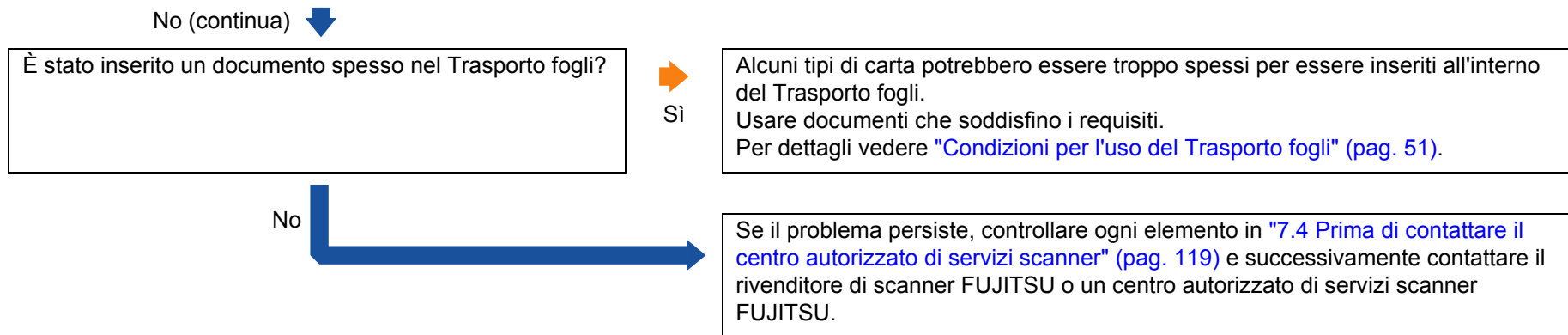


Sono presenti delle linee nere sul documento.



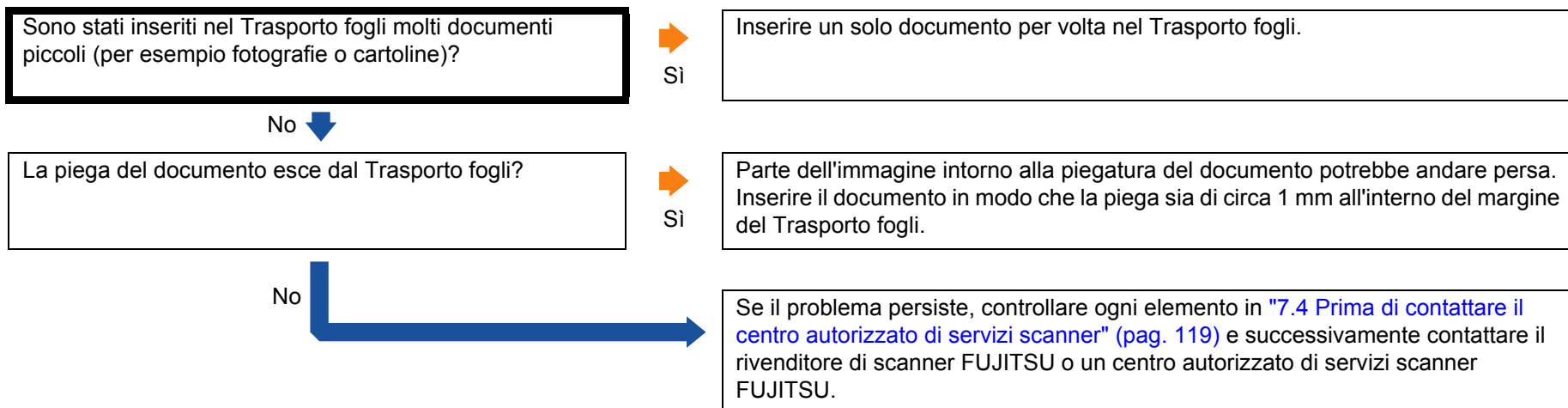
Il Trasporto fogli non è alimentato correttamente./ Si verificano inceppamenti della carta.





*1: il termine "materiali usurabili" si riferisce al rullo di presa e al rullo di freno.

Parte dell'immagine va persa usando il Trasporto fogli.



7.4 Prima di contattare il centro autorizzato di servizi scanner

Prima di contattare il rivenditore di scanner FUJITSU o un centro autorizzato di servizi scanner FUJITSU, controllare i seguenti elementi:

Dettagli generali

Elemento	Conclusioni
Nome del modello dello scanner	Esempio: fi-7240 Per dettagli vedere "7.5 Verifica delle etichette del prodotto" (pag. 121).
N. di serie	Esempio: XXXX000001 Per dettagli vedere "7.5 Verifica delle etichette del prodotto" (pag. 121).
Data di produzione	Esempio: 2015-05 (maggio 2015) Per dettagli vedere "7.5 Verifica delle etichette del prodotto" (pag. 121).
Data di acquisto	
Problema	
Frequenza del problema	
Garanzia	
Opzioni usate	Esempio: fi-718PR Per dettagli vedere "A.4 Opzioni dello scanner" (pag. 170).

Stato di errore

■ Problemi di connessione del computer

Elemento	Conclusioni
Sistema operativo (Windows)	
Messaggio di errore	
Interfaccia	Esempio: Interfaccia USB
Controller dell'interfaccia	

■ Problemi di alimentazione della carta

Elemento	Conclusioni
Tipo di carta	
Uso principale	
Data dell'ultima pulizia	
Ultima data di sostituzione dei materiali usurati	
Stato del pannello di comando	

■ Problemi nella qualità dell'immagine

Elemento	Conclusioni
Driver dello scanner e versione	
Controller dell'interfaccia	
Sistema operativo (Windows)	
Applicazione	Esempio: PaperStream Capture
Lati da scandire	Esempio: fronte, retro, fronte-retro
Soluzione	Esempio: 600 dpi, 75 dpi
Modalità immagine	Esempio: colore, scala di grigi, bianco e nero

■ Altro

Elemento	Conclusioni
Se possibile, inviare l'immagine emessa e una fotografia che mostri le condizioni della carta via e-mail o fax.	

TOP

Sommario

Indice

Introduzione

Panoramica dello scanner

Caricamento dei documenti

Uso del pannello di comando

Varie modalità di scansione

Manutenzione quotidiana

Sostituzione dei materiali usurati

Soluzione dei problemi

Impostazioni operative

Appendice

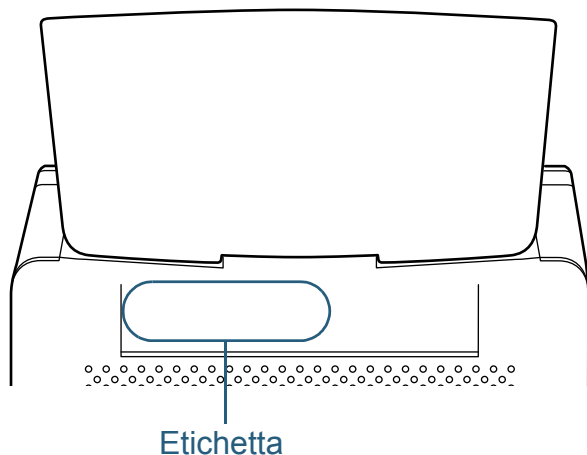
Glossario

7.5 Verifica delle etichette del prodotto

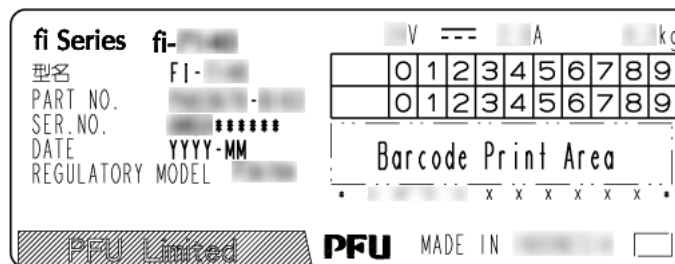
Questa sezione descrive come controllare le etichette dello scanner.

Posizione

L'etichetta è posizionata a tergo dello scanner.



Etichetta (esempio): mostra le informazioni dello scanner.



TOP

Sommario

Indice

Introduzione

Panoramica dello scanner

Caricamento dei documenti

Uso del pannello di comando

Varie modalità di scansione

Manutenzione quotidiana

Sostituzione dei materiali usurati

Soluzione dei problemi

Impostazioni operative

Appendice

Glossario

Capitolo 8 Impostazioni operative

Questo capitolo descrive l'uso del Software Operation Panel per configurare le impostazioni dello scanner.

8.1 Avvio del Software Operation Panel	123
8.2 Impostazione della password	125
8.3 Elementi di configurazione	131
8.4 Impostazioni relative ai contatori dei fogli.....	138
8.5 Impostazioni relative alla scansione	143
8.6 Impostazioni relative al rilevamento dell'alimentazione multipla.....	154
8.7 Impostazioni relative al periodo di attesa	161
8.8 Impostazioni relative all'accensione e allo spegnimento	163

8.1 Avvio del Software Operation Panel

Software Operation Panel si installa insieme al driver PaperStream IP.

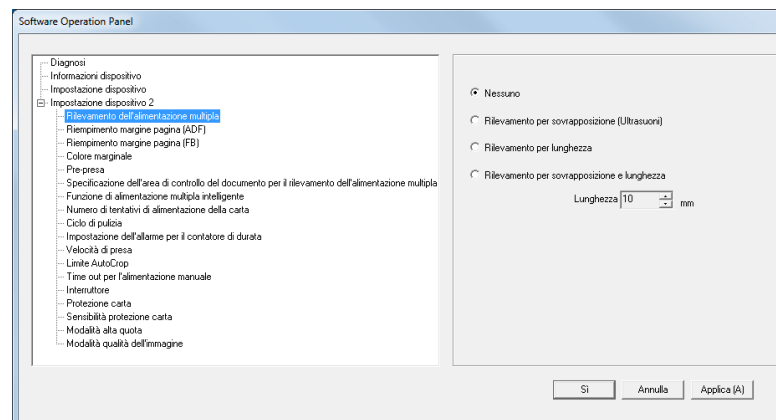
Questa applicazione permette di configurare varie impostazioni, come le operazioni dello scanner e la gestione dei materiali usurabili.

ATTENZIONE

- Non avviare Software Operation Panel durante la scansione.
- Non usare il pannello di comando mentre Software Operation Panel è in uso.
- Se si collegano più scanner, verrà riconosciuto solo il primo. Collegare un solo scanner alla volta.

- 1 Verificare che lo scanner sia collegato al computer e accenderlo.
Per dettagli sulla connessione dello scanner al computer, vedere "Connessione dei cavi" in Avvio rapido.
Per dettagli sull'accensione dello scanner vedere "[1.3 Accensione e spegnimento](#)" (pag. 24).

- 2 Visualizzare la finestra [Software Operation Panel].
 - Windows Server 2008 R2 e Windows 7
Selezionare il menu [Start] → [Tutti i programmi] → [fi Series] → [Software Operation Panel].
 - Windows Server 2012
Fare clic destro sulla schermata Start e selezionare [Tutte le app] dalla barra delle applicazioni → [Software Operation Panel] in [fi Series].
 - Windows Server 2012 R2 e Windows 8.1
Cliccare [↓] in basso a sinistra nella schermata Start e selezionare [Software Operation Panel] in [fi Series]. Per visualizzare [↓], spostare il cursore del mouse.
 - Windows 10, Windows Server 2016 e Windows Server 2019
Selezionare il menu [Start] → [fi Series] → [Software Operation Panel].



TOP

Sommario

Indice

Introduzione

Panoramica dello scanner

Caricamento dei documenti

Uso del pannello di comando

Varie modalità di scansione

Manutenzione quotidiana

Sostituzione dei materiali usurati

Soluzione dei problemi

Impostazioni operative

Appendice

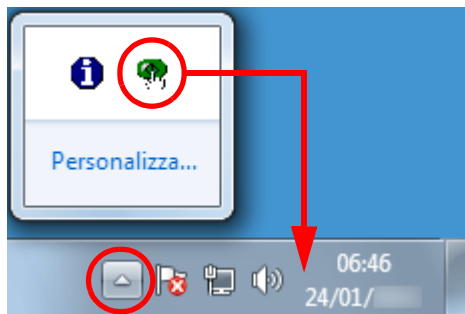
Glossario

⇒L'icona del Software Operation Panel si visualizza nel menu

mostrato cliccando  nell'area di notifica.

Per mantenere sempre visualizzata l'icona del Software Operation Panel nell'area di notifica, trascinare e rilasciare l'icona nell'area.

L'area di notifica si trova all'estrema destra della barra delle applicazioni.



Le procedure di qui in avanti vengono descritte considerando il Software Operation Panel sempre visualizzato nell'area di notifica.

TOP

Sommario

Indice

Introduzione

Panoramica dello scanner

Caricamento dei documenti

Uso del pannello di comando

Varie modalità di scansione

Manutenzione quotidiana

Sostituzione dei materiali usurati

Soluzione dei problemi

Impostazioni operative

Appendice

Glossario

8.2 Impostazione della password

Impostando una password, il Software Operation Panel può avviarsi in [Modalità sola visualizzazione], che permette agli utenti solo di vedere le impostazioni dello scanner.

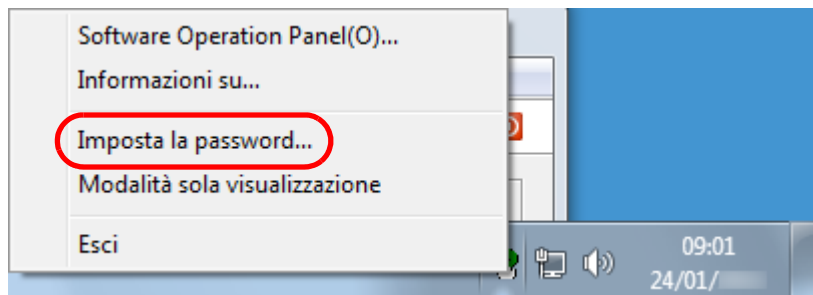
Le impostazioni dello scanner possono essere configurate senza impostare una password.

Per evitare cambiamenti non necessari alle impostazioni, è possibile usare una password per limitare le operazioni dell'utente.

Impostazione della password

Impostare la password nel modo seguente:

- 1 Fare clic destro sull'icona del Software Operation Panel nell'area di notifica e selezionare [Imposta la password] dal menu.

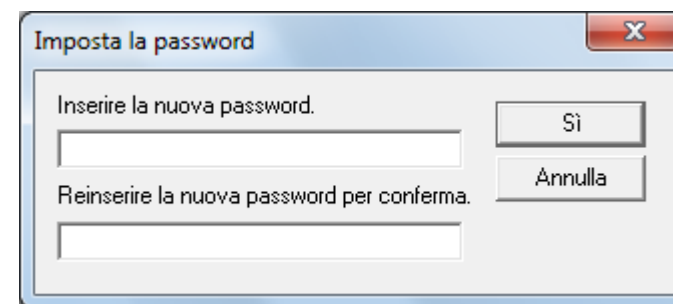


⇒ Si visualizza la finestra [Imposta la password].

- 2 Inserire la nuova password, confermarla reinsertendola e cliccare il tasto [Si].

La password può contenere fino a 32 caratteri.

Sono ammessi solo caratteri alfanumerici (da a a z, da A a Z, da 0 a 9).



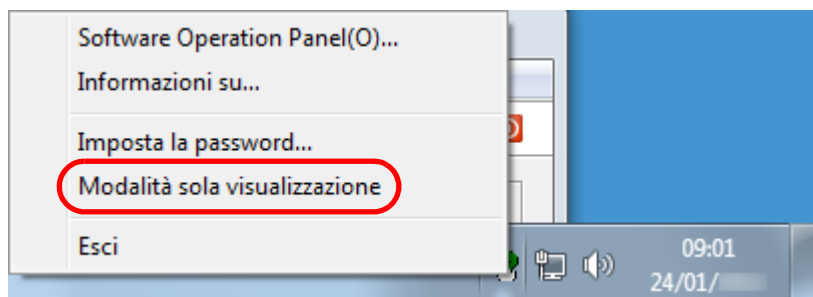
⇒ Si visualizza un messaggio di conferma.

- 3 Cliccare il tasto [Si].
⇒ La password è impostata.

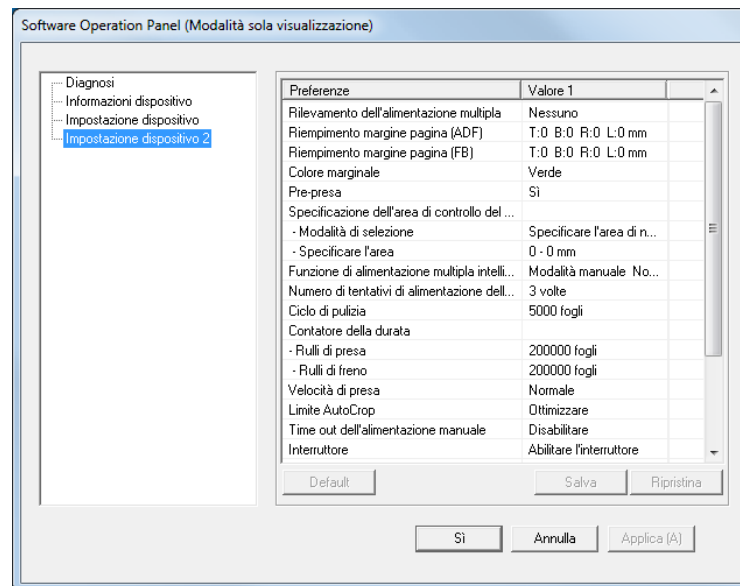
Impostazione di [Modalità sola visualizzazione]

Impostare il Software Operation Panel su [Modalità sola visualizzazione] nel modo seguente:

- 1 Impostare la password.
Per dettagli vedere "Impostazione della password" (pag. 125).
- 2 Fare clic destro sull'icona del Software Operation Panel nell'area di notifica e selezionare [Modalità sola visualizzazione] dal menu.

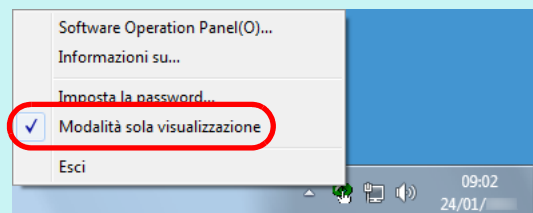


⇒ Il Software Operation Panel entra in [Modalità sola visualizzazione].



SUGGERIMENTO

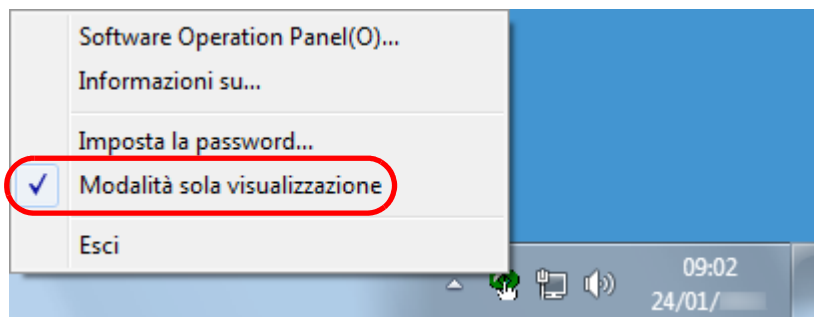
In [Modalità sola visualizzazione] si visualizza una spunta vicino a [Modalità sola visualizzazione] nel menu mostrato facendo clic destro sull'icona del Software Operation Panel nell'area di notifica.



Annullamento di [Modalità sola visualizzazione]

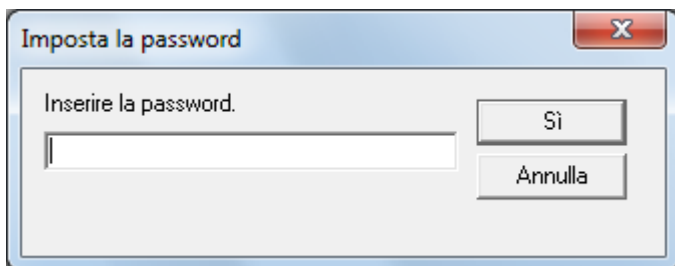
Deselezionare [Modalità sola visualizzazione] nel modo seguente.

- 1 Fare clic destro sull'icona del Software Operation Panel nell'area di notifica e selezionare [Modalità sola visualizzazione] dal menu.

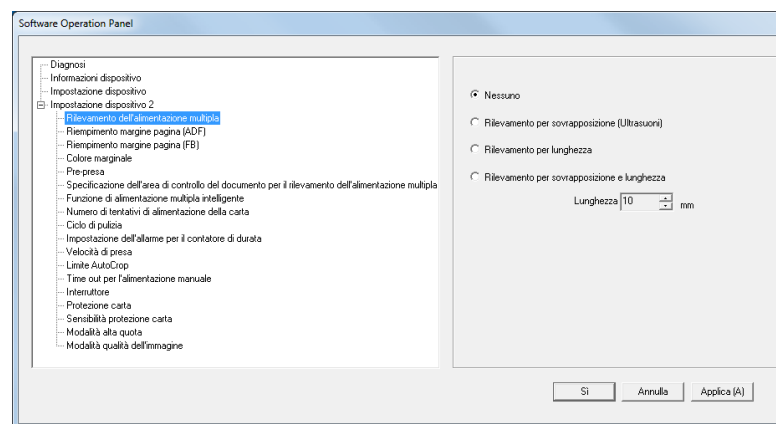


⇒ Si visualizza la finestra [Imposta la password].

- 2 Inserire la password attuale e cliccare il tasto [Sì].

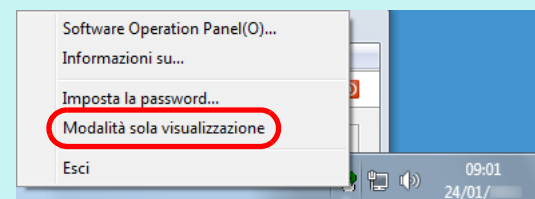


⇒ [Modalità sola visualizzazione] è deselezionato ed è possibile cambiare le impostazioni dello scanner.



SUGGERIMENTO

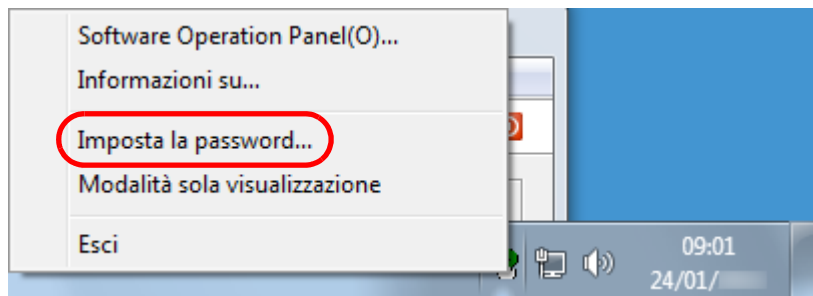
Quando si deseleziona [Modalità sola visualizzazione], la spunta vicino a [Modalità sola visualizzazione] non è più presente nel menu mostrato facendo clic destro sull'icona del Software Operation Panel nell'area di notifica.



Modifica della password

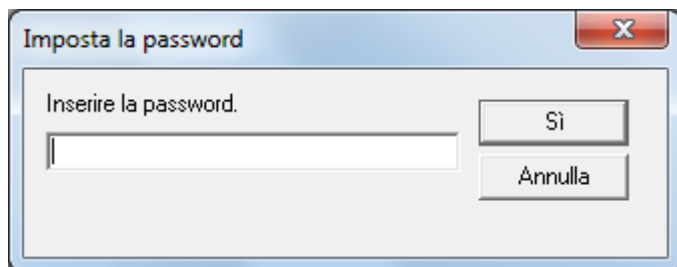
Modificare la password nel modo seguente:

- 1 Fare clic destro sull'icona del Software Operation Panel nell'area di notifica e selezionare [Imposta la password] dal menu.



⇒ Si visualizza la finestra [Imposta la password].

- 2 Inserire la password attuale e cliccare il tasto [Sì].

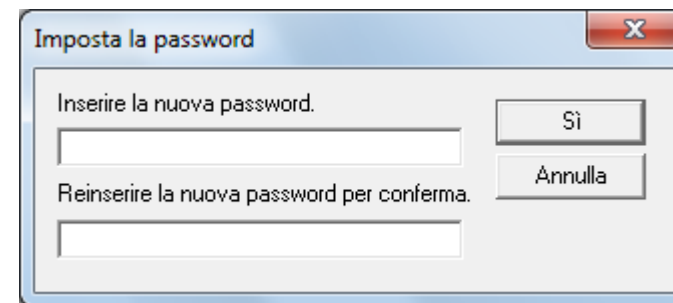


⇒ Si visualizza la finestra [Imposta la password].

- 3 Inserire la nuova password, confermarla reinserendola e cliccare il tasto [Sì].

La password può contenere fino a 32 caratteri.

Sono ammessi solo caratteri alfanumerici (da a a z, da A a Z, da 0 a 9).



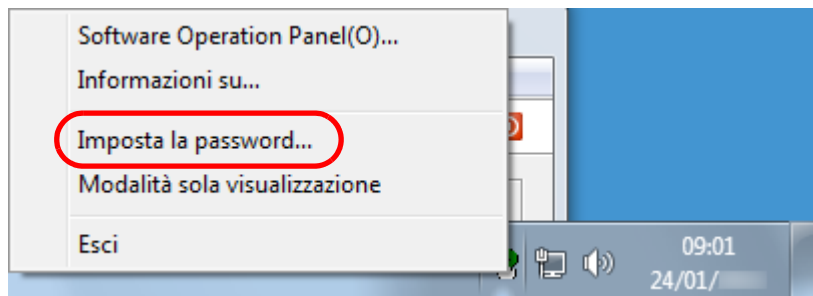
⇒ Si visualizza un messaggio di conferma.

- 4 Cliccare il tasto [Sì].
⇒ La password è impostata.

Annullamento della password

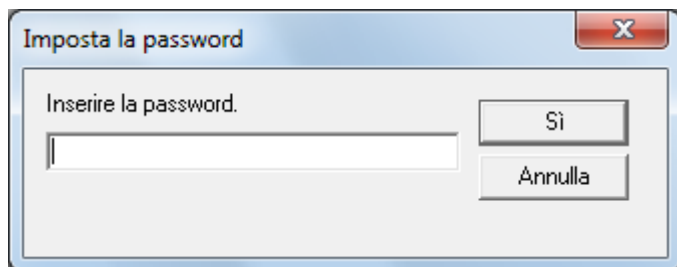
Annullare la password nel modo seguente:

- 1 Fare clic destro sull'icona del Software Operation Panel nell'area di notifica e selezionare [Imposta la password] dal menu.



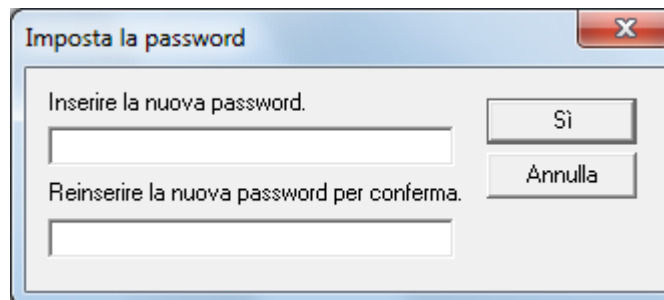
⇒ Si visualizza la finestra [Imposta la password].

- 2 Inserire la password attuale e cliccare il tasto [Sì].



⇒ Si visualizza la finestra [Imposta la password].

- 3 Lasciare entrambi i campi vuoti e cliccare il tasto [Sì].



⇒ Si visualizza un messaggio di conferma.

- 4 Cliccare il tasto [Sì].
⇒ La password è annullata.

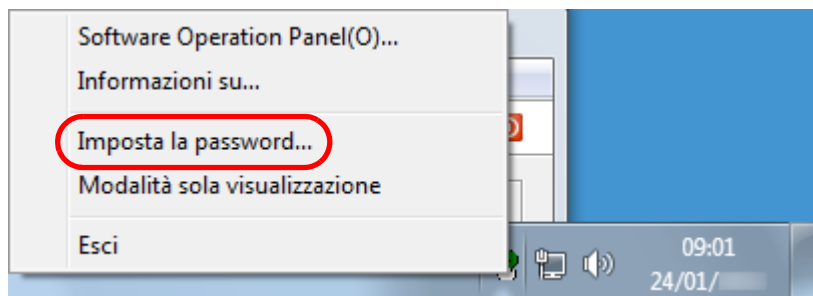
- TOP
- Sommario
- Indice
- Introduzione
- Panoramica dello scanner
- Caricamento dei documenti
- Uso del pannello di comando
- Varie modalità di scansione
- Manutenzione quotidiana
- Sostituzione dei materiali usurati
- Soluzione dei problemi
- Impostazioni operative**

- Appendice
- Glossario

Reimpostazione della password

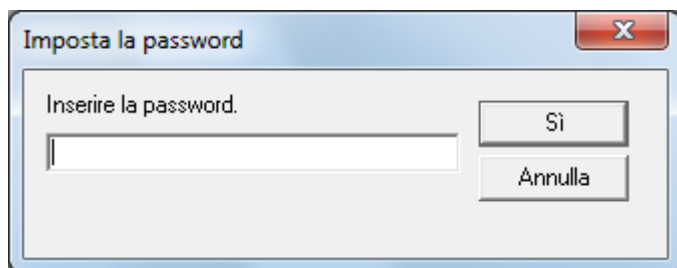
Se si dimentica la password, è possibile reimpostarla nel modo seguente:

- 1 Fare clic destro sull'icona del Software Operation Panel nell'area di notifica e selezionare [Imposta la password] dal menu.



⇒ Si visualizza la finestra [Imposta la password].

- 2 Inserire la password predefinita "fi-scanner" e cliccare il tasto [Sì].

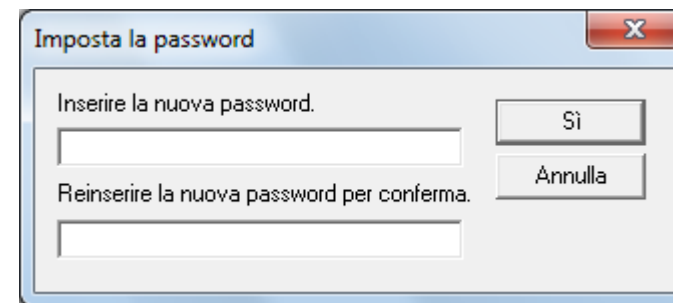


⇒ Si visualizza la finestra [Imposta la password].

- 3 Inserire la nuova password, confermarla reinserendola e cliccare il tasto [Sì].

La password può contenere fino a 32 caratteri.

Sono ammessi solo caratteri alfanumerici (da a a z, da A a Z, da 0 a 9).



⇒ Si visualizza un messaggio di conferma.

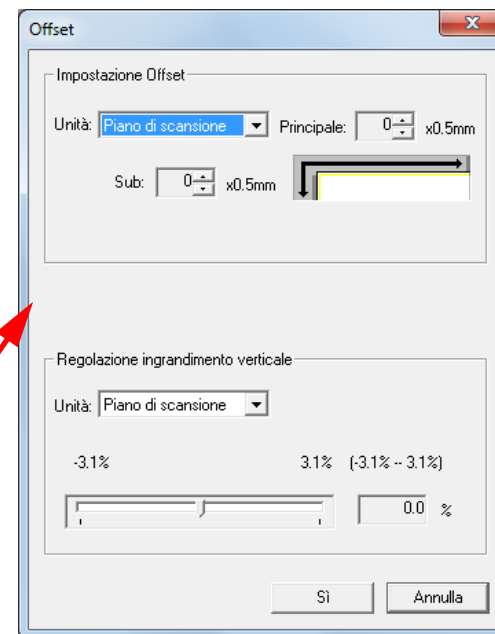
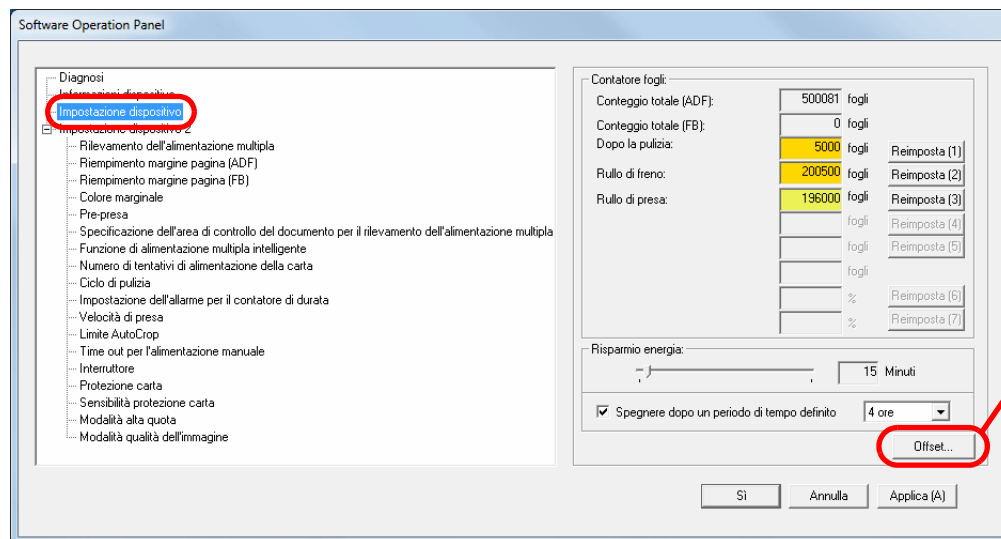
- 4 Cliccare il tasto [Sì].
⇒ La password è impostata.

8.3 Elementi di configurazione

Il Software Operation Panel permette la configurazione delle seguenti impostazioni per lo scanner collegato al computer.

Impostazione dispositivo

- 1 Avviare il Software Operation Panel.
Per dettagli vedere "8.1 Avvio del Software Operation Panel" (pag. 123).
- 2 Selezionare [Impostazione dispositivo] dalla lista a sinistra.



Gli elementi configurabili nella finestra sono visualizzati nella pagina successiva.

Introduzione

Panoramica dello scanner

Caricamento dei documenti

Uso del pannello di comando

Varie modalità di scansione

Manutenzione quotidiana

Sostituzione dei materiali usurati

Soluzione dei problemi

Impostazioni operative

Appendice

Glossario

Elemento	Descrizione	Parametro/Valore	Impostazioni di fabbrica
Conteggio (pag. 138)	Controllare i contatori per determinare quando sostituire i materiali usurati ed eseguire la pulizia. Reimpostare il contatore dopo aver sostituito i materiali usurati o dopo aver eseguito la pulizia.	Conteggio totale (ADF)/Conteggio totale (FB) (*1)/Dopo la pulizia/Rullo di freno/Rullo di presa	0
		Inchiostro rimanente (quando è installato l'imprinter)	(*2)
Risparmio energia (pag. 162)	Specifica il periodo di attesa prima che lo scanner entri nella modalità di risparmio energia.	Intervallo: da 5 Minuti a 115 Minuti (con aumenti di 5)	15 Minuti
	Spegnere dopo un periodo di tempo definito: selezionare per impostare lo spegnimento automatico dello scanner se lo scanner rimane inutilizzato per un certo periodo. Specificare il tempo per lo spegnimento automatico dello scanner.	Casella di spunta [Spegnere dopo un periodo di tempo definito]	Selezionato
		1 ora/2 ore/4 ore/8 ore (quando la casella di spunta [Spegnere dopo un periodo di tempo definito] è selezionata)	4 ore
Impostazione Offset (pag. 143)	Regola la posizione per avviare la scansione sui lati di scansione selezionati.	Unità: Piano di scansione (*1)/ADF(fronte)/ADF(retro) Principale/Sub: da -2 a 2 mm (con aumenti di 0,5)	Principale/ Sub: 0 mm
Regolazione ingrandimento verticale (pag. 143)	Regola il livello di ingrandimento nella direzione di alimentazione per il metodo di scansione selezionato.	Unità: Piano di scansione (*1)/ADF Intervallo: da -3,1% a 3,1% (con incrementi di 0,1)	0%

*1: è visualizzato quando si usa fi-7240.

*2: è visualizzato solo quando è installato l'imprinter.

TOP

Sommario

Indice

Introduzione

Panoramica dello scanner

Caricamento dei documenti

Uso del pannello di comando

Varie modalità di scansione

Manutenzione quotidiana

Sostituzione dei materiali usurati

Soluzione dei problemi

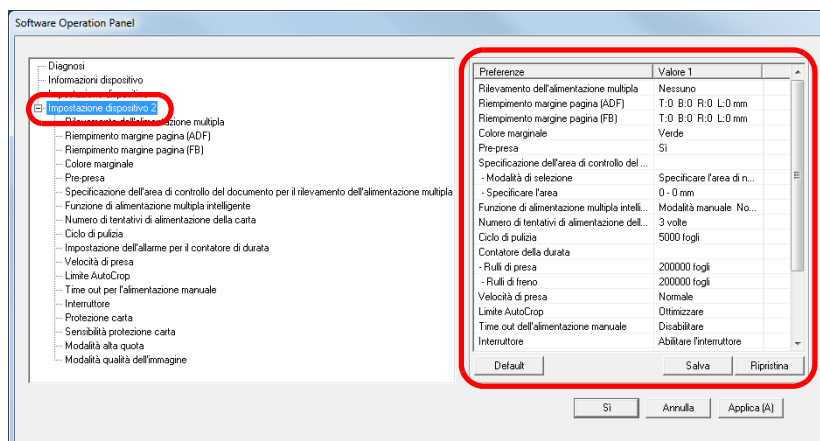
Impostazioni operative

Appendice

Glossario

Impostazione dispositivo 2

- 1 Avviare il Software Operation Panel.
Per dettagli vedere "8.1 Avvio del Software Operation Panel" (pag. 123).
- 2 Selezionare [Impostazione dispositivo 2] dalla lista visualizzata a sinistra.



Le impostazioni attualmente configurate in [Impostazione dispositivo 2] sono elencate a destra della finestra.

Gli elementi configurabili nella finestra sono visualizzati nella pagina successiva.

SUGGERIMENTO

- Le impostazioni del Software Operation Panel possono essere riportate a quelle predefinite.
Per riportare le impostazioni a quelle predefinite, cliccare il tasto [Default]. Una volta visualizzato il messaggio, cliccare il tasto [OK].
Le impostazioni configurate vengono eliminate.
- È possibile fare una copia di back-up delle impostazioni del Software Operation Panel.
Per fare una copia di back-up delle impostazioni, cliccare il tasto [Salva], specificare il nome del file e cliccare il tasto [Salva] nella finestra visualizzata.
- È possibile usare un file di back-up delle impostazioni del Software Operation Panel per ripristinare le impostazioni in altri scanner solo se il tipo di scanner è lo stesso.
Per ripristinare le impostazioni, cliccare il tasto [Ripristina], specificare il file di back-up e cliccare il tasto [Apri] nella finestra visualizzata. Una volta visualizzato il messaggio, cliccare il tasto [OK].
Il ripristino non può essere eseguito su altri tipi di scanner.

TOP

Sommario

Indice

Introduzione

Panoramica dello scanner

Caricamento dei documenti

Uso del pannello di comando

Varie modalità di scansione

Manutenzione quotidiana

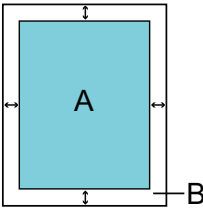
Sostituzione dei materiali usurati

Soluzione dei problemi

Impostazioni operative

Appendice

Glossario

Elemento	Descrizione	Parametro/Valore	Impostazioni di fabbrica
Alimentazione multipla (pag. 154)	Selezionare un metodo di rilevamento dell'alimentazione multipla. Rileva le alimentazioni multiple controllando la sovrapposizione, la lunghezza del documento o entrambe. Questa impostazione può essere configurata anche nel driver dello scanner. Hanno priorità le impostazioni del driver dello scanner.	Nessuno/Rilevamento per sovrapposizione (Ultrasuoni)/Rilevamento per lunghezza/ Rilevamento per sovrapposizione e lunghezza Lunghezza (quando è specificato [Rilevamento per lunghezza]: selezionare tra 10/15/20 mm)	Nessuno Lunghezza: 10 mm
Riempimento margine pagina (ADF) Riempimento margine pagina (FB) (per fi-7240) (pag. 144)	Selezionare la larghezza del margine intorno all'immagine scandita per riempire il bordo in bianco o nero. L'area specificata è riempita in bianco o in nero, a seconda del colore dello sfondo. Questa impostazione può essere configurata anche nel driver dello scanner. In questo caso, nell'immagine emessa viene usato "Riempimento margine pagina" del driver dello scanner.	ADF: In alto/Sinistra/Destra: da 0 mm a 15 mm In basso: da -7 mm a 7 mm (con aumenti di 1) FB (fi-7240): In alto/In basso/Sinistra/Destra: da 0 mm a 15 mm  (A: immagine, B: area riempita, A+B: emissione)	In alto/In basso/ Sinistra/Destra: 0 mm
Colore marginale (pag. 146)	Selezionare un colore da escludere dall'immagine scandita (disponibile solo in modalità bianco e nero e scala di grigi). Questa impostazione può essere configurata anche nel driver dello scanner. Hanno priorità le impostazioni del driver dello scanner.	Rosso/Verde/Blu/Nessuno	Verde
Pre-presca (pag. 147)	Selezionare [Si] per dare priorità alla velocità di esecuzione. Altrimenti selezionare [No]. Questa impostazione può essere configurata anche nel driver dello scanner. Hanno priorità le impostazioni del driver dello scanner.	Si/No	Si

Elemento	Descrizione	Parametro/Valore	Impostazioni di fabbrica
Specificazione dell'area di controllo del documento per il rilevamento dell'alimentazione multipla (pag. 157)	Area selezionata: selezionare questo elemento per restringere l'area in cui rilevare l'alimentazione multipla.	Casella di spunta [Area selezionata]	Non selezionata
	Abilitare/Disabilitare (Centro): specificare se abilitare o disabilitare il rilevamento dell'alimentazione multipla nell'area selezionata.	Abilitare/Disabilitare (Quando è selezionato [Area selezionata])	Disabilitare
	Inizio (Centro): specificare la posizione iniziale dell'area in lunghezza (mm) dal bordo di entrata del documento.	Da 0 mm a 510 mm (con aumenti di 2)	0 mm
	Fine (Centro): specificare la posizione finale dell'area in lunghezza (mm) dal bordo di entrata del documento.	Da 0 mm a 510 mm (con aumenti di 2)	0 mm
Funzione di alimentazione multipla intelligente (pag. 160)	Quando un pezzo di carta della stessa misura è apposto in una posizione designata della pagina, configurare lo scanner per memorizzare la posizione dell'allegato e non rilevarla come alimentazione multipla. È necessario selezionare prima [Rilevamento per sovrapposizione (Ultrasuoni)] o [Rilevamento per sovrapposizione e lunghezza] nel driver dello scanner o nel rilevamento dell'alimentazione multipla in "Specificazione di un metodo di rilevamento dell'alimentazione multipla [Rilevamento dell'alimentazione multipla]" (pag. 154).	Modalità manuale/Modalità automatica 1/ Modalità automatica 2	Modalità manuale
	Selezionare per cancellare i modelli di sovrapposizione (lunghezza, posizione) memorizzati in Modalità automatica.	Casella di spunta [Cancellare il modello di sovrapposizione]	Non selezionata
	Selezionare per registrare il modello di alimentazione multipla nella finestra per verificare un'immagine rilevata come alimentazione multipla.	Casella di spunta [Memorizzazione automatica modello AM] (solo quando sono visualizzate le immagini delle alimentazioni multiple)	Non selezionata
	Specificare se memorizzare il modello di alimentazione multipla una volta spento lo scanner.	Memorizzare/Non memorizzare	Non memorizzare

- TOP
- Sommario
- Indice
- Introduzione
- Panoramica dello scanner
- Caricamento dei documenti
- Uso del pannello di comando
- Varie modalità di scansione
- Manutenzione quotidiana
- Sostituzione dei materiali usurati
- Soluzione dei problemi
- Impostazioni operative**
- Appendice
- Glossario

Elemento	Descrizione	Parametro/Valore	Impostazioni di fabbrica
Numero di tentativi di alimentazione della carta (pag. 148)	Configurare questa impostazione per cambiare il numero di tentativi di alimentazione quando si verifica un errore di presa.	Da 1 a 12 volte	3 volte
Ciclo di pulizia (pag. 141)	Specificare il ciclo di pulizia dello scanner Selezionare se visualizzare il messaggio di istruzione sulla pulizia dal driver dello scanner.	Da 1000 a 255.000 fogli (con aumenti di 1000) Mostrare istruzioni di pulizia: Selezionato/ Non selezionato	5000 fogli Non selezionato
Impostazione dell'allarme per il contatore di durata (pag. 141)	Specificare il ciclo di sostituzione dei materiali usurabili.	Rulli di presa/Rulli di freno: da 10.000 a 2.550.000 fogli (con aumenti di 10.000)	Rulli di presa: 200.000 fogli Rulli di freno: 200.000 fogli
Velocità di presa (pag. 148)	Quando alimentazioni multiple e inceppamenti della carta si verificano frequentemente, è possibile migliorare l'esecuzione rallentando la velocità di presa o di alimentazione dei documenti.	Normale/Lento	Normale
Limite AutoCrop (pag. 149)	Specificare se ottimizzare (arrotondare alla cifra superiore o inferiore) la frazione dei dati dell'immagine scanditi.	Ottimizzare/Arrotondare alla cifra inferiore	Ottimizzare
Time out per l'alimentazione manuale (pag. 161)	Selezionare se abilitare l'alimentazione manuale.	Abilitare/Disabilitare	Disabilitare
	Tempo di rilevamento di carta dopo: Specificare il tempo di attesa prima di annullare l'alimentazione manuale.	5, 10, 20, 30, 40, 50, 60, 70, 80, 90, 100, 110 (secondi)	10 secondi
Interruttore (pag. 163)	Specificare il metodo di accensione o spegnimento dello scanner.	Abilitare l'interruttore/Disabilitare l'interruttore/ Abilitare l'USB	Abilitare l'interruttore

Elemento	Descrizione	Parametro/Valore	Impostazioni di fabbrica
Protezione carta (pag. 150)	Selezionare se abilitare la protezione della carta. Quando abilitata, questa funzione riduce il rischio di danneggiare i documenti interrompendo la scansione quando lo scanner rileva un documento particolarmente grinzato quando si verifica un errore di alimentazione. In modalità di alimentazione manuale, l'impostazione di protezione della carta è disabilitato. Questa impostazione può essere configurata anche nel driver dello scanner. Hanno priorità le impostazioni del driver dello scanner.	Abilitare/Disabilitare	Abilitare
Sensibilità protezione carta (pag. 151)	Specificare il livello di sensibilità per rilevare anomalie nell'alimentazione dei documenti quando è abilitata la protezione della carta.	Bassa/Normale/Alta	Normale
Modalità alta quota (pag. 152)	Selezionare se abilitare la modalità alta quota. Abilitare per usare lo scanner ad altitudini superiori ai 2000 m.	Abilitare/Disabilitare	Disabilitare
Modalità qualità immagine (pag. 153)	Impostare la modalità di qualità dell'immagine. Per ottenere una qualità dell'immagine vicina alla qualità dell'immagine per la scansione con fi-6x30Z e fi-6x40Z, impostare la modalità di qualità dell'immagine.	fi-6x30Z/fi-6x40Z Disabilitare	Disabilitare

8.4 Impostazioni relative ai contatori dei fogli

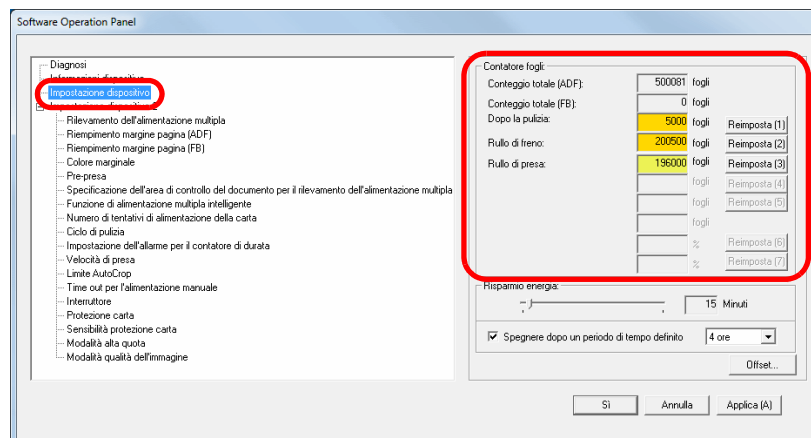
Verifica e azzeramento dei contatori dei fogli

■ Controllo del Contatore fogli

Lo stato delle singole parti dei materiali usurabili può essere visualizzato per determinare quando sostituirle o pulirle. Il colore del contatore cambia gradualmente quando è necessario sostituire un materiale usurato o eseguire la pulizia. Il colore dei singoli contatori cambia come segue:

- **Contatore del rullo di freno e contatore del rullo di presa**
Questi contatori diventano giallo pallido quando il conteggio delle pagine dopo la sostituzione del materiale raggiunge il 95% del valore specificato in "[Ciclo di sostituzione dei materiali usurati \[Impostazione dell'allarme per il contatore di durata\]](#)" (pag. 141) nel Software Operation Panel e diventa giallo quando raggiunge il 100%.
- **Contatore della pulizia**
Questo contatore diventa giallo quando il conteggio delle pagine dopo la pulizia raggiunge il 100% del valore specificato in "[Ciclo di pulizia dello scanner \[Ciclo di pulizia\]](#)" (pag. 141) del Software Operation Panel;
- **Contatore dell'inchiostro**
Questo contatore diventa giallo quando l'inchiostro rimanente è inferiore al 33% (visualizzato solo quando è installato l'imprinter).

- 1 Avviare il Software Operation Panel.
Per dettagli vedere "[8.1 Avvio del Software Operation Panel](#)" (pag. 123).
- 2 Selezionare [Impostazione dispositivo] dalla lista a sinistra.



In questa finestra è possibile verificare i seguenti elementi:

Elemento	Descrizione
Conteggio totale (ADF)	Numero totale approssimativo dei fogli scanditi attraverso l'ADF
Conteggio totale (FB) (fi-7240)	Numero totale approssimativo dei fogli scanditi attraverso il piano di scansione (fi-7240)
Dopo la pulizia	Numero totale approssimativo dei fogli scanditi dopo la pulizia

Elemento	Descrizione
Rullo di freno	Numero di fogli scanditi dopo la sostituzione del rullo di freno Il numero di fogli viene contato con aumenti di 500.
Rullo di presa	Numero di fogli scanditi dopo la sostituzione del rullo di presa Il numero di fogli viene contato con aumenti di 500.
Inchiostro rimanente	Inchiostro rimanente nella cartuccia dell'imprinter (visualizzato solo quando è installato l'imprinter)

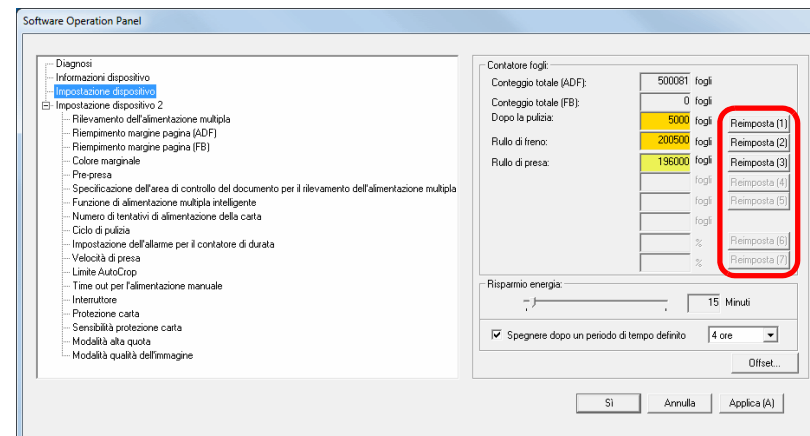
ATTENZIONE

Se si spegne lo scanner scollegando il cavo di alimentazione o è selezionato [Disabilitare l'interruttore di accensione], il numero di fogli scanditi potrebbe non essere contato in [Conteggio totale]. Per dettagli sulla disabilitazione dell'interruttore vedere "[Modalità di accensione e spegnimento \[Interruttore\]](#)" (pag. 163).

Azzeramento dei contatori dei fogli

Una volta sostituiti o puliti i materiali usurati, azzerare i contatori corrispondenti nel modo seguente.

- 1 Dopo aver sostituito i materiali usurati, cliccare il tasto [Reimposta] del materiale sostituito. Se si esegue la pulizia, cliccare il tasto [Reimposta] di [Dopo la pulizia].



⇒ Il contatore è azzerato.
Per il contatore dell'inchiostro, il valore viene impostato su 100.

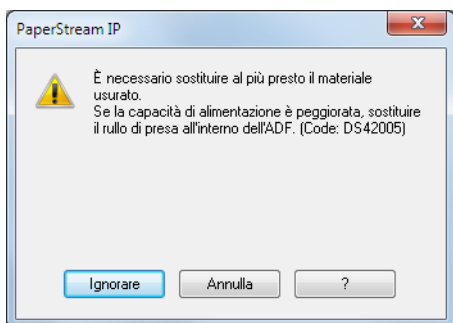
- 2 Cliccare il tasto [Si].
⇒ Si visualizza un messaggio di conferma.
- 3 Cliccare il tasto [Si].
⇒ Le impostazioni sono salvate.

- TOP
- Sommario
- Indice
- Introduzione
- Panoramica dello scanner
- Caricamento dei documenti
- Uso del pannello di comando
- Varie modalità di scansione
- Manutenzione quotidiana
- Sostituzione dei materiali usurati
- Soluzione dei problemi
- Impostazioni operative
- Appendice
- Glossario

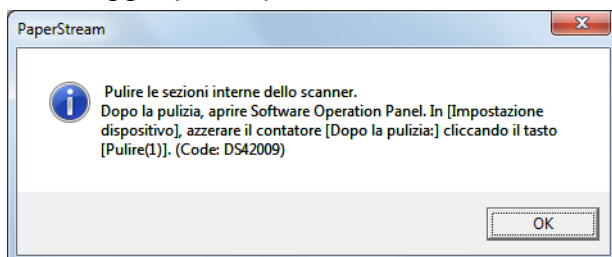
■ Messaggi per la pulizia o la sostituzione dei materiali usurati

Il seguente messaggio potrebbe visualizzarsi mentre lo scanner è in uso.

Messaggio per la sostituzione dei materiali usurati



Messaggio per la pulizia



Verificare il messaggio e sostituire conseguentemente il materiale usurato o eseguire la pulizia.

Se si clicca il tasto [Ignorare], il messaggio si chiude ed è possibile continuare la scansione. Si consiglia, comunque, di sostituire i materiali usurati il prima possibile.

Per interrompere la scansione e sostituire i materiali usurati immediatamente, cliccare il tasto [Annulla].

Per dettagli sulla sostituzione dei materiali usurati, vedere quanto segue:

- Rullo di freno
"6.2 Sostituzione del rullo di freno" (pag. 85)
- Rullo di presa
"6.3 Sostituzione del rullo di presa" (pag. 87)

Per dettagli sulla pulizia vedere "Capitolo 5 Manutenzione quotidiana" (pag. 73).

TOP

Sommario

Indice

Introduzione

Panoramica dello scanner

Caricamento dei documenti

Uso del pannello di comando

Varie modalità di scansione

Manutenzione quotidiana

Sostituzione dei materiali usurati

Soluzione dei problemi

Impostazioni operative

Appendice

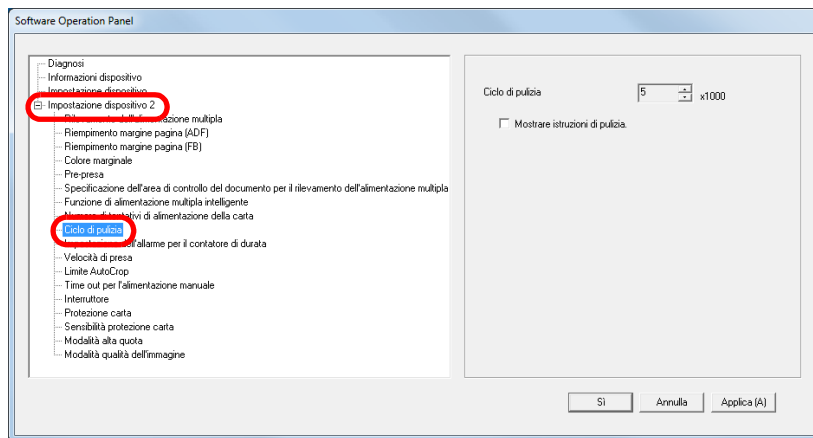
Glossario

Ciclo di pulizia dello scanner [Ciclo di pulizia]

È possibile specificare il ciclo di pulizia dello scanner. Il colore di sfondo del contatore di pulizia (in [Impostazione dispositivo]) diventa giallo quando, dopo aver eseguito la pulizia, il contatore delle pagine raggiunge il 100% del valore specificato.

È inoltre possibile visualizzare un messaggio di istruzioni della pulizia (pag. 140).

- 1 Avviare il Software Operation Panel.
Per dettagli vedere "8.1 Avvio del Software Operation Panel" (pag. 123).
- 2 Selezionare [Impostazione dispositivo 2] → [Ciclo di pulizia] dalla lista visualizzata a sinistra.



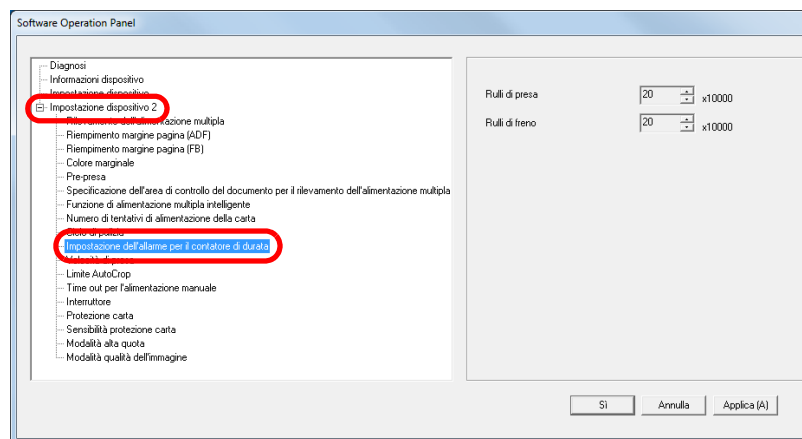
- 3 Specificare un valore per il ciclo di sostituzione. Il valore può essere compreso tra 1000 e 255.000 fogli (con aumenti di 1000). Specificare se visualizzare il messaggio di istruzioni della pulizia.

Ciclo di sostituzione dei materiali usurati [Impostazione dell'allarme per il contatore di durata]

È possibile specificare il ciclo di sostituzione dei singoli materiali usurabili.

Il colore di sfondo del contatore del rullo di freno e del rullo di presa (in [Impostazione dispositivo]) diventa giallo pallido quando il conteggio delle pagine dopo la sostituzione del materiale raggiunge il 95% del valore qui specificato e diventa giallo quando il conteggio delle pagine raggiunge il 100%. Si visualizza anche un messaggio per la sostituzione del materiale usurato (pag. 140).

- 1 Avviare il Software Operation Panel.
Per dettagli vedere "8.1 Avvio del Software Operation Panel" (pag. 123).
- 2 Selezionare [Impostazione dispositivo 2] → [Impostazione dell'allarme per il contatore di durata] dalla lista visualizzata a sinistra.



- 3** Specificare un valore da impostare per il ciclo di sostituzione di ciascun materiale usurabile (rullo di freno e rullo di presa).

Il valore può essere compreso tra 10.000 e 2.550.000 fogli (con aumenti di 10.000).

TOP

Sommario

Indice

Introduzione

Panoramica dello scanner

Caricamento dei documenti

Uso del pannello di comando

Varie modalità di scansione

Manutenzione quotidiana

Sostituzione dei materiali usurati

Soluzione dei problemi

Impostazioni operative

Appendice

Glossario

8.5 Impostazioni relative alla scansione

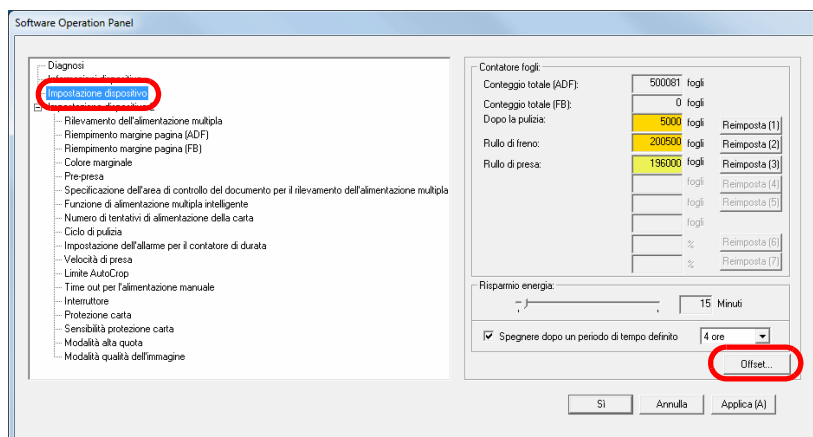
Regolazione della posizione iniziale per la scansione [Offset/Regolazione ingrandimento verticale]

Quando la posizione di emissione dell'immagine scandita non è corretta o l'immagine sembra ridotta o allungata verticalmente, procedere come segue per regolare l'offset e correggere l'ingrandimento verticale.

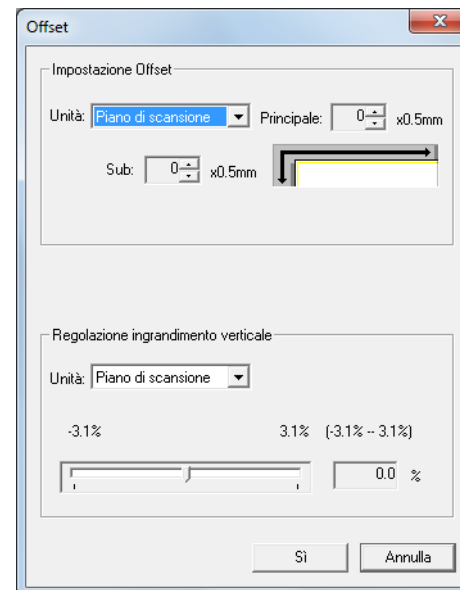
ATTENZIONE

Le impostazioni di fabbrica sono appropriate e in genere non è necessaria alcuna regolazione.

- 1 Avviare il Software Operation Panel.
Per dettagli vedere "8.1 Avvio del Software Operation Panel" (pag. 123).
- 2 Selezionare [Impostazione dispositivo] dalla lista visualizzata a sinistra e cliccare il tasto [Offset].



- 3 Regolare il livello di offset e di ingrandimento verticale se necessario.



Impostazione Offset	Descrizione
Unità	Selezionare [Piano di scansione] (fi-7240), [ADF (fronte)] o [ADF (retro)] come destinazione per la regolazione dell'offset.
Principale	Regola l'offset orizzontale (in larghezza). Il valore può essere compreso tra -2 mm e +2 mm (con aumenti di 0,5).
Sub	Regola l'offset verticale (in lunghezza). Il valore può essere compreso tra -2 mm e +2 mm (con aumenti di 0,5).

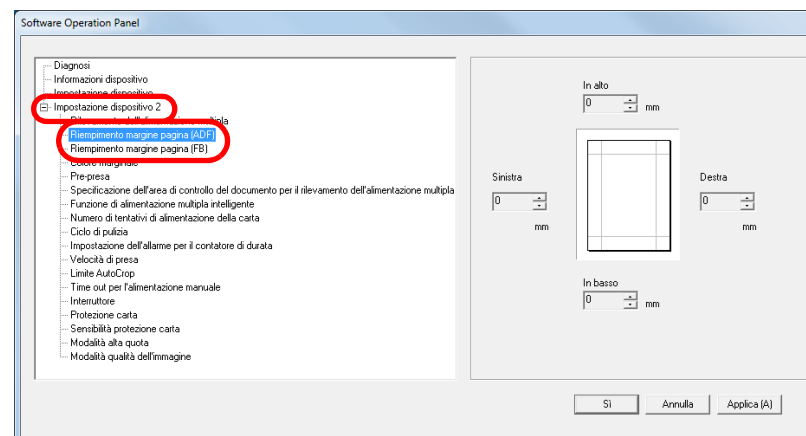
Regolazione ingrandimento verticale	Descrizione
Unità	Selezionare [Piano di scansione] (fi-7240) o [ADF] come destinazione per la regolazione dell'ingrandimento verticale.
Regolazione ingrandimento verticale (Sub: lunghezza)	Regola l'ingrandimento verticale (in lunghezza). Il valore può essere compreso tra -3,1% e +3,1% (con aumenti di 0,1).

Eliminazione delle ombre e delle linee che si visualizzano intorno all'immagine scandita [Riempimento margine pagina (ADF)] e [Riempimento margine pagina (FB)] (fi-7240)

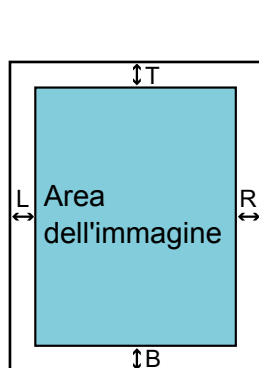
A seconda delle condizioni dei documenti da scandire, le ombre del documento potrebbero visualizzarsi come strisce nere.

In questo caso, è possibile migliorare la qualità dell'immagine intorno ai bordi del documento usando la funzione "Riempimento margine pagina" per riempire i margini.

- 1 Avviare il Software Operation Panel.
Per dettagli vedere "8.1 Avvio del Software Operation Panel" (pag. 123).
- 2 Selezionare [Impostazione dispositivo 2] → [Riempimento margine pagina (ADF)] o [Riempimento margine pagina (FB)] (fi-7240) dalla lista visualizzata a sinistra.



3 Specificare la larghezza di ogni bordo da riempire: alto, basso, sinistra, destra.



ADF

- T : In alto = da 0 mm a 15 mm
- B : In basso = da -7 mm a 7 mm
- R : Destra = da 0 mm a 15 mm
- L : Sinistra = da 0 mm a 15 mm

FB (fi-7240):

- T : In alto = da 0 mm a 15 mm
- B : In basso = da 0 mm a 15 mm
- R : Destra = da 0 mm a 15 mm
- L : Sinistra = da 0 mm a 15 mm

(con aumenti di 1 mm)

L'area specificata è riempita in bianco o in nero, a seconda del colore dello sfondo.

ATTENZIONE

Se l'intervallo designato per Riempimento margine pagina è troppo grande, alcuni caratteri vicini al margine potrebbero andare persi.

SUGGERIMENTO

- Il colore dello sfondo è solitamente bianco. È possibile cambiare il colore dello sfondo nel driver dello scanner. Per dettagli consultare l'Aiuto del driver dello scanner.
- A seconda del valore specificato per il bordo inferiore in [Riempimento margine pagina (ADF)], la funzione Riempimento margine pagina opera come segue:
 - da 1 mm a 7 mm
Riempie il margine in bianco, dal fondo della pagina rilevata.
 - da -1 mm a -7 mm
Emette l'immagine senza riempire il margine. (Emette l'immagine con l'area specificata aggiunta quando è impostata la modalità di rilevamento di fine pagina.) "Rilevamento di fine pagina" si riferisce al bordo inferiore del documento scandito, rilevato dallo scanner.
- Questa impostazione può essere configurata anche nel driver dello scanner. In questo caso, nell'immagine emessa viene usato "Riempimento margine pagina" del driver dello scanner.

- TOP
- Sommario
- Indice
- Introduzione
- Panoramica dello scanner
- Caricamento dei documenti
- Uso del pannello di comando
- Varie modalità di scansione
- Manutenzione quotidiana
- Sostituzione dei materiali usurati
- Soluzione dei problemi
- Impostazioni operative
- Appendice
- Glossario

Eliminazione di un colore dall'immagine scandita [Colore marginale]

Con "Colore marginale" è possibile selezionare un colore tra quelli primari (rosso, verde e blu) per rimuovere i dettagli del colore selezionato dall'immagine scandita.

Per esempio, quando si scandisce un documento con caratteri neri su sfondo verde, solo i caratteri neri del documento possono essere scanditi selezionando il verde come filtro.

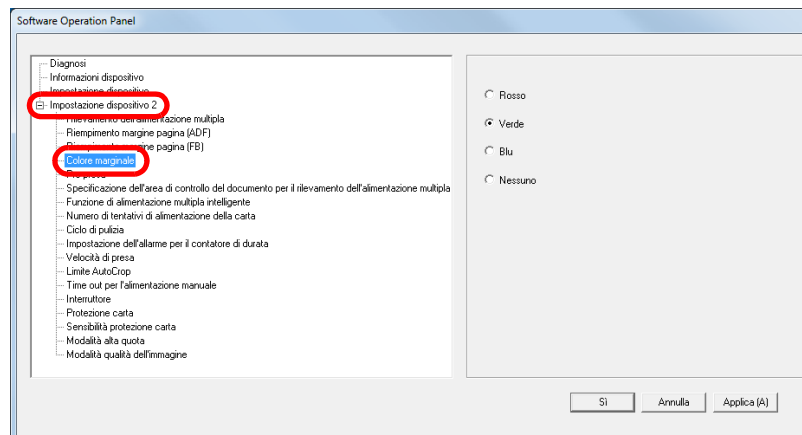
ATTENZIONE

L'esclusione è migliore con i colori luminosi (a bassa densità), mentre i colori scuri potrebbero non essere esclusi.

SUGGERIMENTO

I colori marginali possono essere specificati solo in modalità bianco e nero o scala di grigi.

- 1 Avviare il Software Operation Panel.
Per dettagli vedere "8.1 Avvio del Software Operation Panel" (pag. 123).
- 2 Selezionare [Impostazione dispositivo 2] → [Colore marginale] dalla lista visualizzata a sinistra.



- 3 Selezionare un colore da escludere.
Rosso/Verde/Blu: viene escluso il colore selezionato.
Nessuno: non viene escluso alcun colore.

ATTENZIONE

Il Software Operation Panel permette di scegliere il colore solo da rosso, verde e blu. Per eliminare un colore diverso, configurare le impostazioni nel driver dello scanner.
Per dettagli consultare l' Aiuto del driver dello scanner.

SUGGERIMENTO

Questa impostazione può essere configurata anche nel driver dello scanner. Hanno priorità le impostazioni del driver dello scanner.

TOP

Sommario

Indice

Introduzione

Panoramica dello scanner

Caricamento dei documenti

Uso del pannello di comando

Varie modalità di scansione

Manutenzione quotidiana

Sostituzione dei materiali usati

Soluzione dei problemi

Impostazioni operative

Appendice

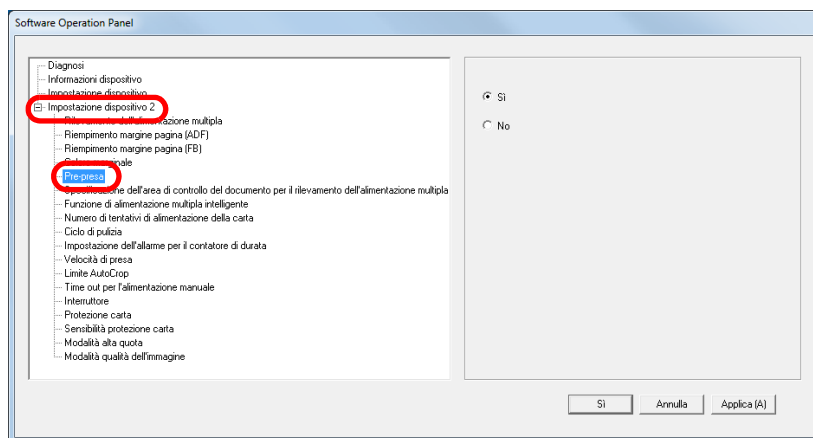
Glossario

Riduzione degli intervalli di scansione [Pre-presa]

"Pre-presa" si riferisce all'alimentazione del documento nella posizione di avvio per la scansione prima della scansione successiva.

Abilitando [Pre-presa] si riduce l'intervallo tra la scansione dei documenti.

- 1 Avviare il Software Operation Panel.
Per dettagli vedere "8.1 Avvio del Software Operation Panel" (pag. 123).
- 2 Selezionare [Impostazione dispositivo 2] → [Pre-presa] dalla lista visualizzata a sinistra.



- 3 Specificare se abilitare la pre-presa.
Selezionare [Si] o [No].

SUGGERIMENTO

- Annullando la scansione mentre è abilitata la pre-alimentazione, sarà necessario togliere il documento già pescato e ricaricarlo.
- Questa impostazione può essere configurata anche nel driver dello scanner. Hanno priorità le impostazioni del driver dello scanner.

TOP

Sommario

Indice

Introduzione

Panoramica dello scanner

Caricamento dei documenti

Uso del pannello di comando

Varie modalità di scansione

Manutenzione quotidiana

Sostituzione dei materiali usurati

Soluzione dei problemi

Impostazioni operative

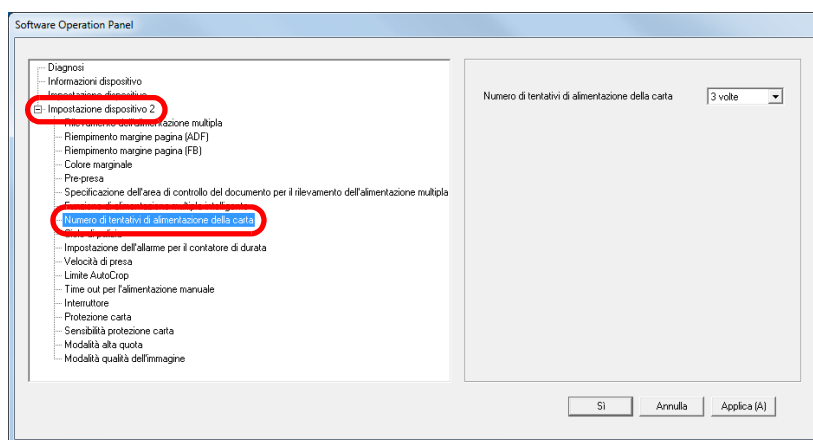
Appendice

Glossario

Numero dei tentativi di alimentazione della carta

Configurare questa impostazione per cambiare il numero di tentativi di alimentazione quando si verifica un errore di presa.

- 1 Avviare il Software Operation Panel.
Per dettagli vedere "8.1 Avvio del Software Operation Panel" (pag. 123).
- 2 Selezionare [Impostazione dispositivo 2] → [Numero di tentativi di alimentazione della carta] dalla lista visualizzata a sinistra.



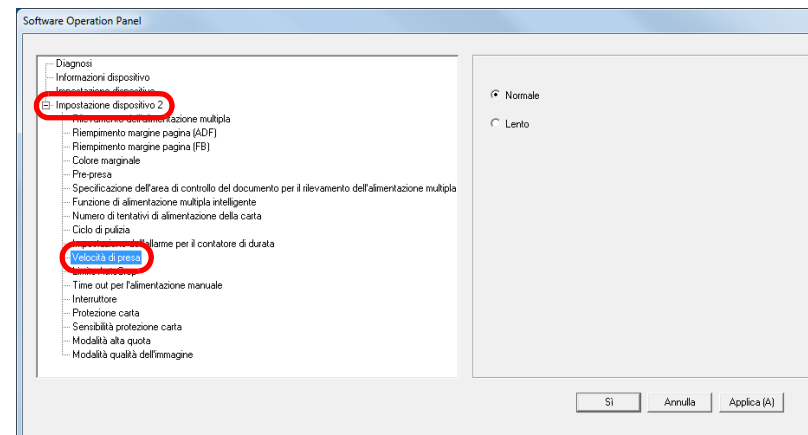
- 3 Specificare il numero dei tentativi di alimentazione della carta.
Il valore è compreso tra 1 e 12 volte.

Velocità di alimentazione del documento [Velocità di presa]

Quando alimentazioni multiple e inceppamenti della carta si verificano frequentemente, è possibile migliorare l'esecuzione rallentando la velocità di presa o di alimentazione dei documenti.

Questa impostazione è efficiente quando si scandisce carta sottile.

- 1 Avviare il Software Operation Panel.
Per dettagli vedere "8.1 Avvio del Software Operation Panel" (pag. 123).
- 2 Selezionare [Impostazione dispositivo 2] → [Velocità di presa] dalla lista visualizzata a sinistra.



3 Specificare la velocità di alimentazione del documento.

- Normale : velocità di alimentazione del documento normale
- Lento : la velocità di alimentazione del documento è inferiore a quella normale

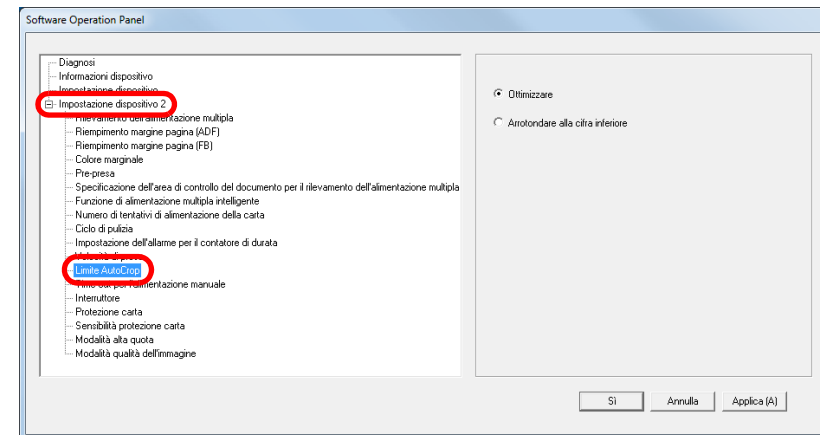
ATTENZIONE

Il tempo totale di scansione è più lungo, poiché la velocità di alimentazione del documento è più lenta.

Ritaglio del limite dell'immagine [Limite AutoCrop]

Alcuni dati frazionali potrebbero essere generati nelle immagini durante la scansione. È possibile specificare se includere tali dati usando la funzione "Limite AutoCrop".

- 1 Avviare il Software Operation Panel.
Per dettagli vedere "8.1 Avvio del Software Operation Panel" (pag. 123).
- 2 Selezionare [Impostazione dispositivo 2] → [Limite AutoCrop] dalla lista visualizzata a sinistra.



- 3** Selezionare se includere i dati frazionali.
 Selezionare [Ottimizzare] per prevenire qualsiasi esclusione di dati frazionali dalle immagini scandite.

ATTENZIONE

- Se da un lato [Ottimizzare] è in grado di prevenire tali perdite, dall'altro potrebbe generare delle linee nere in prossimità del margine destro.
- Quando si scansiona un documento con testo vicino al margine destro mentre è selezionato [Arrotondare alla cifra inferiore], alcuni dati dei pixel potrebbero andare persi.
- Per dettagli sulle impostazioni di rilevamento automatico della misura della pagina consultare l'Aiuto del driver dello scanner.

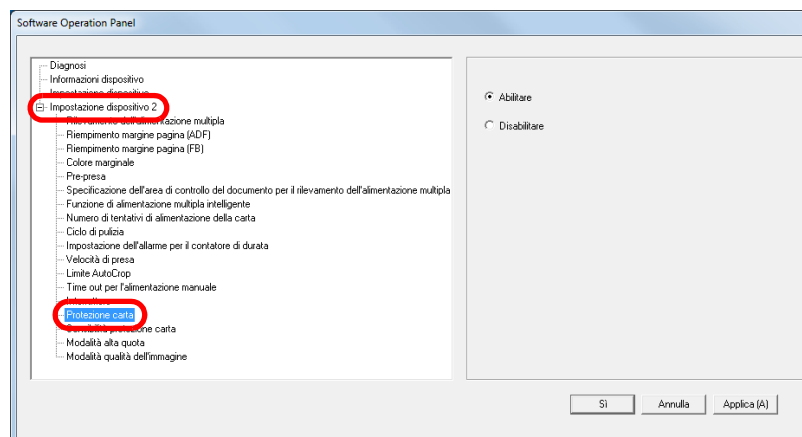
SUGGERIMENTO

Questa impostazione viene applicata solo in modalità bianco e nero.

Protezione del documento dal deterioramento [Protezione carta]

Selezionare se abilitare la protezione della carta.
 Gli errori di alimentazione durante la scansione potrebbero rovinare o strappare i documenti.
 Quando abilitata, questa funzione riduce il rischio di danneggiare i documenti interrompendo la scansione quando lo scanner rileva un documento particolarmente grinzato quando si verifica un errore di alimentazione.
 Questa funzione può essere utilizzata per scansionare documenti come carta sottile, difficile da alimentare.

- 1** Avviare il Software Operation Panel.
 Per dettagli vedere "8.1 Avvio del Software Operation Panel" (pag. 123).
- 2** Selezionare [Impostazione dispositivo 2] → [Protezione carta] dalla lista visualizzata a sinistra.



- 3** Selezionare se abilitare la protezione della carta.
Se è selezionato [Abilitare], la scansione si interrompe quando lo scanner rileva un documento particolarmente grinzato.

ATTENZIONE

- La protezione della carta è una funzione che evita il deterioramento dei documenti e non garantisce il salvataggio di tutti i documenti.
- Quando si usa la protezione della carta, caricare i documenti allineando i margini superiori (soprattutto per pile miste di diversa lunghezza).
Se i margini superiori non sono allineati correttamente, la funzione di protezione della carta potrebbe attivarsi e interrompere la scansione anche quando i documenti sono alimentati correttamente.

SUGGERIMENTO

- In modalità di alimentazione manuale, l'impostazione di protezione della carta è disabilitato.
- Questa impostazione può essere configurata anche nel driver dello scanner. Hanno priorità le impostazioni del driver dello scanner.

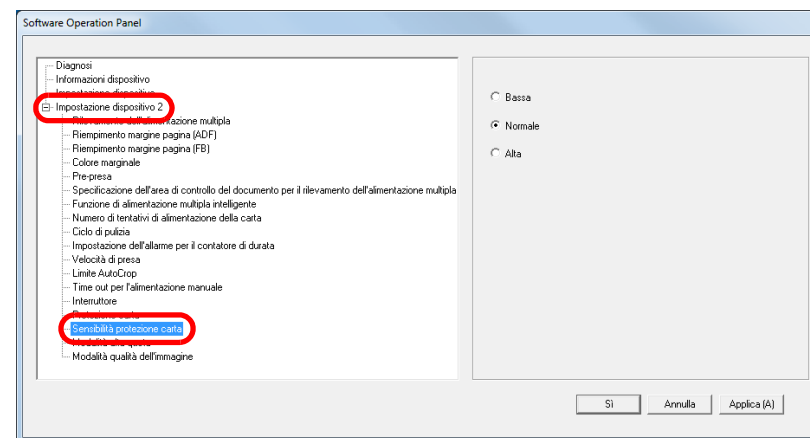
Specificazione del livello di sensibilità per la protezione della carta [Sensibilità protezione carta]

Specificare il livello di sensibilità per rilevare anomalie nell'alimentazione dei documenti quando è abilitata la protezione della carta.

I documenti si spiegazzano e si deformano quando non vengono alimentati correttamente sui rulli.

Per rilevare tale problema e interrompere la scansione, selezionare [Bassa] solo per rilevare i documenti molto deformati. Selezionare [Alta] anche per rilevare documenti leggermente deformati.

- 1** Avviare il Software Operation Panel.
Per dettagli vedere ["8.1 Avvio del Software Operation Panel"](#) (pag. 123).
- 2** Selezionare [Impostazione dispositivo 2] → [Sensibilità protezione carta] dalla lista visualizzata a sinistra.



3 Specificare il livello di sensibilità.

- Bassa : Diminuisce il livello di sensibilità per rilevare i documenti storti.
- Normale : Monitora documenti grinzati in sensibilità normale. Mantenere questa impostazione per l'uso normale.
- Alta : Aumenta il livello di sensibilità per rilevare i documenti storti.

SUGGERIMENTO

- Per rilevare più rapidamente lo stropicciamento della carta e interrompere la scansione, selezionare [Alta].
- Per diminuire la frequenza di rilevamento dell'inzeppamento della carta se l'inzeppamento è frequente nell'alimentatore, selezionare [Bassa].

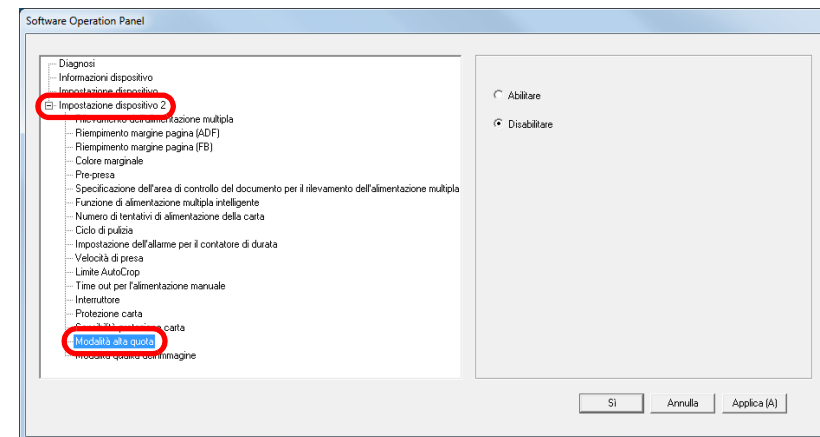
Scansione ad alta quota [Modalità alta quota]

Selezionare se abilitare la modalità alta quota.

La bassa pressione atmosferica in alta quota potrebbe diminuire l'accuratezza del rilevamento dell'alimentazione multipla da parte del sensore a ultrasuoni.

L'abilitazione della modalità alta quota permette l'uso dello scanner ad altitudini superiori a 2000 m.

- 1 Avviare il Software Operation Panel.
Per dettagli vedere ["8.1 Avvio del Software Operation Panel"](#) (pag. 123).
- 2 Selezionare [Impostazione dispositivo 2] → [Modalità alta quota] dalla lista visualizzata a sinistra.



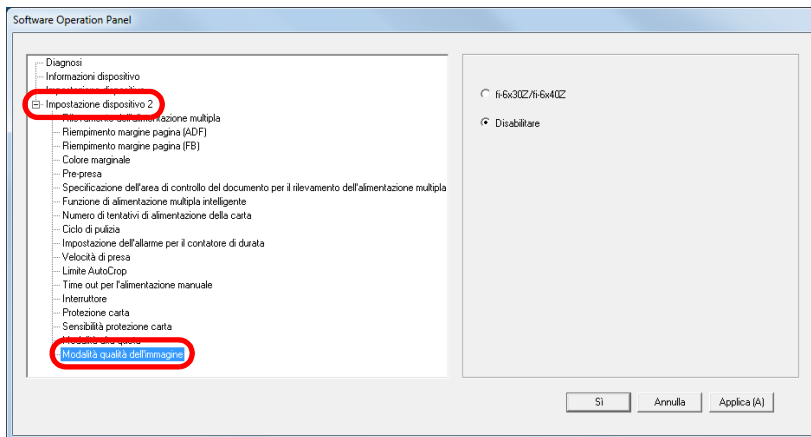
- 3 Selezionare se abilitare la modalità alta quota.

Impostazione della qualità dell'immagine per la scansione [Modalità qualità dell'immagine]

Impostare la modalità di qualità dell'immagine.

Per ottenere una qualità dell'immagine vicina alla qualità dell'immagine per la scansione con fi-6x30Z e fi-6x40Z, impostare la modalità di qualità dell'immagine.

- 1 Avviare il Software Operation Panel.
Per dettagli vedere "8.1 Avvio del Software Operation Panel" (pag. 123).
- 2 Selezionare [Impostazione dispositivo 2] → [Modalità qualità dell'immagine] dalla lista visualizzata a sinistra.



- 3 Selezionare se ottenere una qualità di immagine vicina alla qualità di immagine con fi-6x30Z e fi-6x40Z.

8.6 Impostazioni relative al rilevamento dell'alimentazione multipla

Specificazione di un metodo di rilevamento dell'alimentazione multipla [Rilevamento dell'alimentazione multipla]

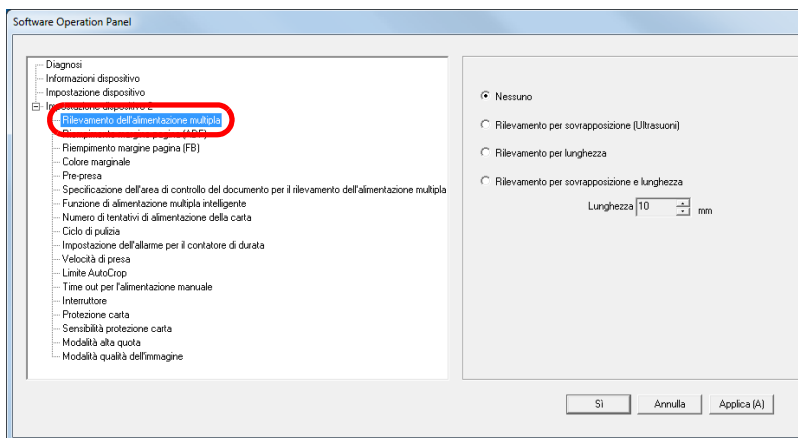
L'alimentazione multipla si verifica quando più fogli vengono alimentati contemporaneamente nell'ADF. Viene definito tale anche il rilevamento di un documento di misura diversa.

Se durante la scansione non si notano gli errori di alimentazione multipla, potrebbe verificarsi un'importante perdita di dati dalle immagini scandite.

La funzione di rilevamento dell'alimentazione multipla è in grado di prevenire tali problemi. Con questa funzione abilitata, si visualizza un messaggio di errore e la scansione si interrompe non appena si rileva un'alimentazione multipla. L'alimentazione multipla non è rilevabile entro i 30 mm dal bordo di entrata del documento.

- 1 Avviare il Software Operation Panel.
Per dettagli vedere "8.1 Avvio del Software Operation Panel" (pag. 123).

- 2 Selezionare [Impostazione dispositivo 2] → [Rilevamento dell'alimentazione multipla] dalla lista visualizzata a sinistra.



TOP

Sommar

Indice

Introduzione

Panoramica dello scanner

Caricamento dei documenti

Uso del pannello di comando

Varie modalità di scansione

Manutenzione quotidiana

Sostituzione dei materiali usurati

Soluzione dei problemi

Impostazioni operative

Appendice

Glossario

3 Selezionare un metodo di rilevamento.

Metodo	Descrizione
Nessuno	Non rileva alimentazioni multiple.
Rilevamento per sovrapposizione (Ultrasuoni)	Rileva le alimentazioni multiple attraverso la sovrapposizione dei documenti. Quando selezionato, è possibile specificare anche le seguenti opzioni: <ul style="list-style-type: none"> ● specificare l'area di rilevamento per lunghezza dal bordo di entrata del documento. Per ulteriori dettagli, vedere "Specificazione di un'area in cui rilevare l'alimentazione multipla [Specificazione dell'area di controllo del documento per il rilevamento dell'alimentazione multipla]" (pag. 157); ● ignorare l'alimentazione multipla quando un pezzo di carta della stessa misura è apposto in una particolare posizione del documento. Per ulteriori dettagli, vedere "Omissione del rilevamento dell'alimentazione multipla per un modello impostato" (pag. 70).
Rilevamento per lunghezza	Rileva l'alimentazione multipla per la differenza di lunghezza nei documenti. Le alimentazioni multiple non possono però essere rilevate accuratamente quando si scandisce una pila con documenti di misure diverse.

Metodo	Descrizione
Rilevamento per sovrapposizione e lunghezza	Rileva l'alimentazione multipla attraverso la combinazione di [Rilevamento per sovrapposizione (Ultrasuoni)] e [Rilevamento per lunghezza]. Le alimentazioni multiple non possono però essere rilevate accuratamente quando si scandisce una pila con documenti di misure diverse. Quando selezionato, è possibile specificare anche le seguenti opzioni: <ul style="list-style-type: none"> ● specificare l'area di rilevamento per lunghezza dal bordo di entrata del documento. Per ulteriori dettagli, vedere "Specificazione di un'area in cui rilevare l'alimentazione multipla [Specificazione dell'area di controllo del documento per il rilevamento dell'alimentazione multipla]" (pag. 157); ● ignorare l'alimentazione multipla quando un pezzo di carta della stessa misura è apposto in una particolare posizione del documento. Per ulteriori dettagli, vedere "Omissione del rilevamento dell'alimentazione multipla per un modello impostato" (pag. 70).
Lunghezza	Selezionare una differenza di lunghezza tra 10 mm, 15 mm e 20 mm. Qualsiasi lunghezza inferiore al valore specificato non verrà rilevata come alimentazione multipla.

- TOP
- Sommario
- Indice
- Introduzione
- Panoramica dello scanner
- Caricamento dei documenti
- Uso del pannello di comando
- Varie modalità di scansione
- Manutenzione quotidiana
- Sostituzione dei materiali usurati
- Soluzione dei problemi
- Impostazioni operative

- Appendice
- Glossario

ATTENZIONE

- Per scandire documenti di lunghezza diversa, specificare [Rilevamento per sovrapposizione (Ultrasuoni)].
- Se è specificato [Rilevamento per sovrapposizione (Ultrasuoni)], quando è presente un allegato al documento, quale una nota adesiva, una ricevuta o una fotografia, la parte sovrapposta potrebbe erroneamente essere considerata come alimentazione multipla. In tal caso, specificare [Rilevamento per lunghezza].
È possibile comunque usare [Rilevamento per sovrapposizione (Ultrasuoni)] se si restringe il valore di rilevamento.
- L'alimentazione multipla non può essere rilevata quando si usa il Trasporto fogli.

SUGGERIMENTO

Questa impostazione può essere configurata anche nel driver dello scanner. Hanno priorità le impostazioni del driver dello scanner.

TOP

Sommario

Indice

Introduzione

Panoramica dello scanner

Caricamento dei documenti

Uso del pannello di comando

Varie modalità di scansione

Manutenzione quotidiana

Sostituzione dei materiali usurati

Soluzione dei problemi

Impostazioni operative

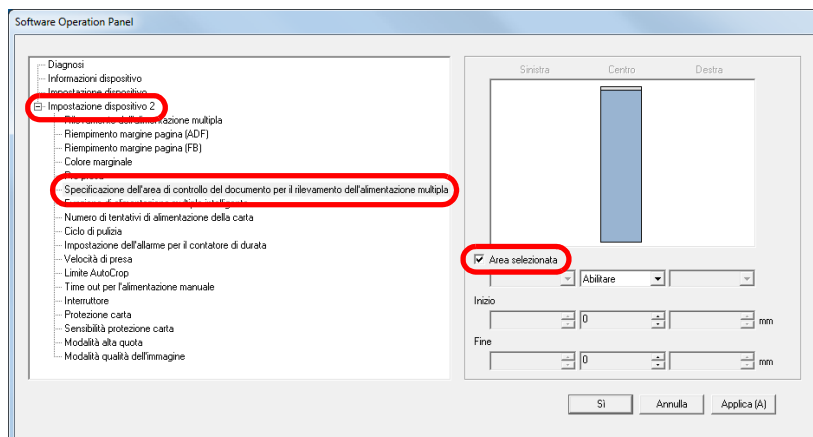
Appendice

Glossario

Specificazione di un'area in cui rilevare l'alimentazione multipla [Specificazione dell'area di controllo del documento per il rilevamento dell'alimentazione multipla]

La seguente impostazione è disponibile solo quando si specifica [Rilevamento per sovrapposizione(Ultrasuoni)].

- 1 Selezionare [Impostazione dispositivo 2] → [Specificazione dell'area di controllo del documento per il rilevamento dell'alimentazione multipla] dalla lista visualizzata a sinistra. Selezionare la casella di spunta [Area selezionata] nella finestra.



2 Specificare l'area di rilevamento.

Intervallo	Descrizione
Area selezionata	<p>Selezionare la casella di spunta per specificare il valore di rilevamento (di colore azzurro) nell'immagine seguente.</p> <p>Selezionare la casella di spunta per abilitare le impostazioni in questa finestra. Deselezionare la casella di spunta per disabilitare le impostazioni. Se si diseleziona la casella di spunta, si impostano le posizioni iniziali e finali su "0" rendendo rilevabile l'alimentazione multipla su tutto il documento.</p> <p>Le condizioni di cui sopra vengono applicate quando il documento viene posto al centro della larghezza dei rulli di presa. L'alimentazione multipla non è rilevabile entro i 30 mm dal bordo di entrata del documento.</p>
Disabilitare (Centro)	Non vengono rilevate alimentazioni multiple per l'area selezionata.
Abilitare (Centro)	Rileva alimentazioni multiple per l'area selezionata.

- TOP
- Sommario
- Indice
- Introduzione
- Panoramica dello scanner
- Caricamento dei documenti
- Uso del pannello di comando
- Varie modalità di scansione
- Manutenzione quotidiana
- Sostituzione dei materiali usurati
- Soluzione dei problemi
- Impostazioni operative
- Appendice
- Glossario

Intervallo	Descrizione
Inizio (Centro)	Visualizza la posizione iniziale del rilevamento attraverso la lunghezza dal bordo di entrata del documento. Intervallo: da 0 mm a 510 mm, con aumenti di 2 mm, Inizio<Fine
Fine (Centro)	Visualizza la posizione finale del rilevamento attraverso la lunghezza dal bordo di entrata del documento. Intervallo: da 0 mm a 510 mm, con aumenti di 2 mm, Inizio<Fine

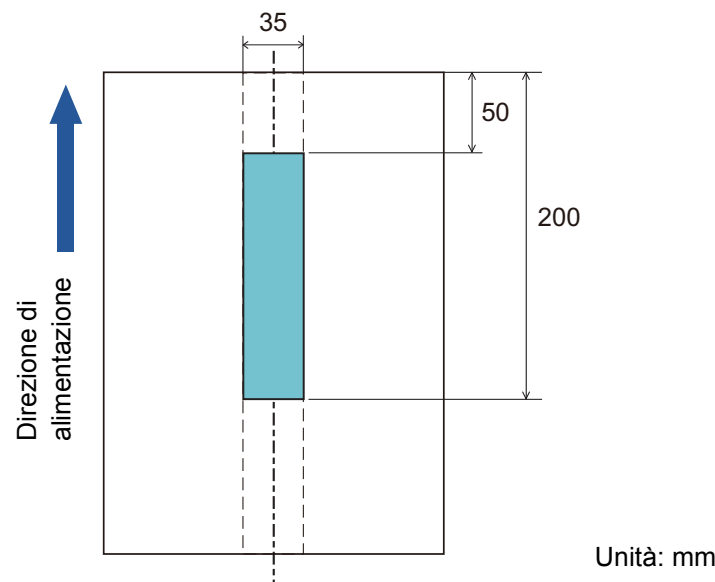
SUGGERIMENTO

- Quando sia [Inizio] sia [Fine] sono impostati su "0", il rilevamento dell'alimentazione multipla viene eseguito sull'intera area, senza tener conto se sia abilitato o disabilitato.
- Per disabilitare il rilevamento dell'alimentazione multipla su tutto il documento, selezionare [Disabilitare] e impostare la posizione iniziale su "0" e la posizione finale con una lunghezza almeno pari a quella del documento.
- Se si imposta un valore superiore alla lunghezza del documento nella posizione iniziale, selezionando [Disabilitare] si rileva l'intera lunghezza del documento e selezionando [Abilitare] si disabilita il rilevamento dell'alimentazione multipla.
- Per rilevare le alimentazioni multiple, l'intervallo di rilevamento deve essere lungo almeno 5 mm. Configurare l'impostazione in modo che il valore della posizione finale meno la posizione iniziale sia di almeno 6 mm.
- È inoltre possibile impostare le posizioni iniziali e finali nel seguente modo:
 - disegnare un'area con il mouse sull'immagine visualizzata;
 - trascinare i punti delle posizioni [Inizio] e [Fine] sull'immagine visualizzata.

Esempio 1:

Posizione: Centro

Area selezionata = Abilitare, Inizio = 50 mm, Fine = 200 mm



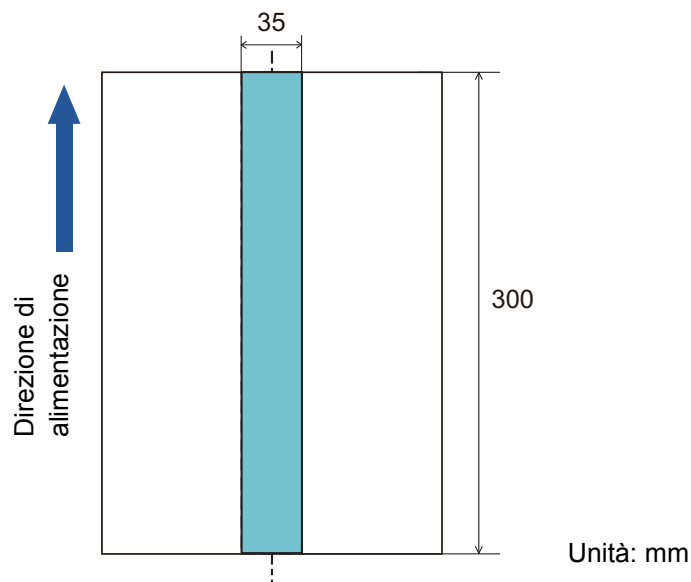
Le alimentazioni multiple vengono rilevate solo all'interno dell'area in azzurro.

- TOP
- Sommario
- Indice
- Introduzione
- Panoramica dello scanner
- Caricamento dei documenti
- Uso del pannello di comando
- Varie modalità di scansione
- Manutenzione quotidiana
- Sostituzione dei materiali usurati
- Soluzione dei problemi
- Impostazioni operative**
- Appendice
- Glossario

Esempio 2:

Posizione: Centro

Area selezionata = Abilitare, Inizio = 0 mm, Fine = 0 mm



Le alimentazioni multiple vengono rilevate solo all'interno dell'area in azzurro.

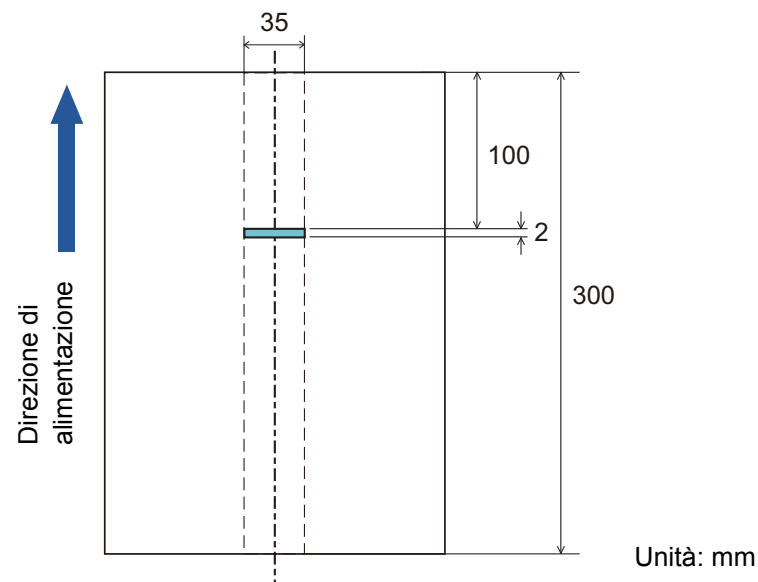
SUGGERIMENTO

Quando si usa la funzione di rilevamento della sovrapposizione di documenti, il valore di rilevamento dell'alimentazione multipla potrebbe diminuire se i documenti sono incollati o aderiscono tra loro a causa dell'elettricità statica.

Esempio 3: (esempio non corretto)

Posizione: Centro

Area selezionata = Abilitare, Inizio = 100 mm, Fine = 102 mm



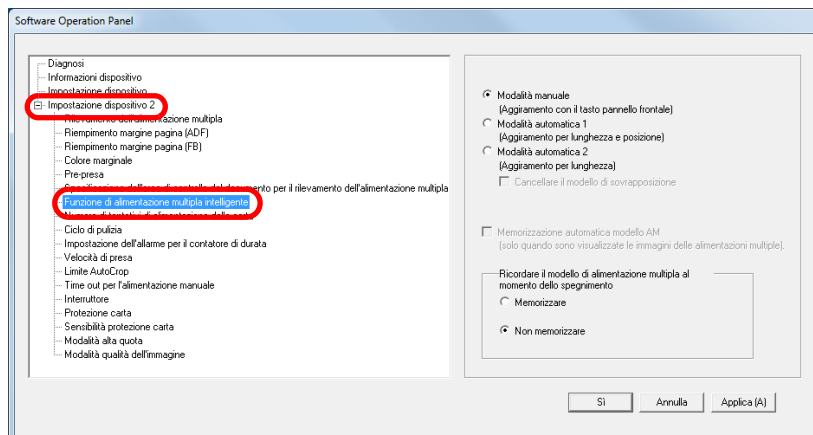
Poiché l'intervallo di rilevamento (lunghezza) è inferiore a 5 mm, le alimentazioni multiple non possono essere rilevate correttamente.

- TOP
- Sommario
- Indice
- Introduzione
- Panoramica dello scanner
- Caricamento dei documenti
- Uso del pannello di comando
- Varie modalità di scansione
- Manutenzione quotidiana
- Sostituzione dei materiali usurati
- Soluzione dei problemi
- Impostazioni operative
- Appendice
- Glossario

Specificazione di un'area per non rilevare l'alimentazione multipla [Funzione di alimentazione multipla intelligente]

Quando un pezzo di carta della stessa misura è apposto in una posizione designata della pagina, lo scanner memorizza la posizione e può essere configurato in modo da non rilevarla come alimentazione multipla. È necessario selezionare prima [Rilevamento per sovrapposizione (Ultrasuoni)] o [Rilevamento per sovrapposizione e lunghezza] nel driver dello scanner o nel rilevamento dell'alimentazione multipla in "Specificazione di un metodo di rilevamento dell'alimentazione multipla [Rilevamento dell'alimentazione multipla]" (pag. 154).

- 1 Avviare il Software Operation Panel.
Per dettagli vedere "8.1 Avvio del Software Operation Panel" (pag. 123).
- 2 Selezionare [Impostazione dispositivo 2] → [Funzione di alimentazione multipla intelligente] dalla lista visualizzata a sinistra.



3 Specificare una modalità operativa.

Modalità	Descrizione
Modalità manuale	Non memorizza la misura e la posizione della carta apposta quando si rileva un'alimentazione multipla. Quando il documento verrà ricaricato nello scivolo della carta dell'ADF (alimentatore) per la scansione, l'alimentazione multipla verrà ignorata.
Modalità automatica 1	Memorizza la misura e la posizione della carta apposta quando si rileva un'alimentazione multipla. Il modello memorizzato verrà ignorato dalla scansione successiva.
Modalità automatica 2	Memorizza la misura della carta apposta quando si rileva un'alimentazione multipla. Il modello memorizzato (inclusi quelli di lunghezza inferiore) verrà ignorato dalla scansione successiva.

SUGGERIMENTO

- Selezionando la casella di spunta [Cancellare il modello di sovrapposizione] si possono cancellare i modelli di sovrapposizione (lunghezza, posizione) memorizzati in Modalità automatica.
- Selezionando la casella di spunta [Memorizzazione automatica modello AM (solo quando sono visualizzate le immagini delle alimentazioni multiple)] è possibile registrare il modello di alimentazione multipla nella finestra per verificare un'immagine rilevata come alimentazione multipla.
- In [Ricordare il modello di alimentazione multipla al momento dello spegnimento] è possibile selezionare se mantenere il modello dell'alimentazione multipla dopo lo spegnimento dello scanner. Quando si seleziona [Memorizzare], è possibile usare otto dei modelli più recenti all'avvio successivo dello scanner.

Per dettagli sulle procedure successive a questo punto, vedere "Omissione del rilevamento dell'alimentazione multipla per un modello impostato" (pag. 70).

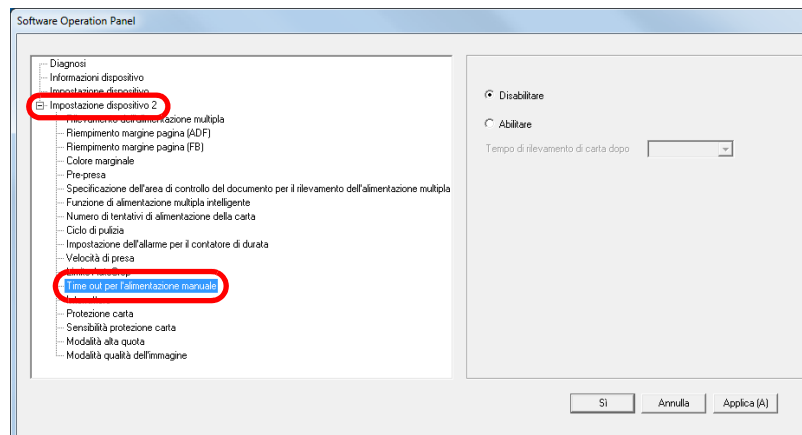
8.7 Impostazioni relative al periodo di attesa

Periodo di attesa per entrare in modalità di alimentazione manuale [Time out per l'alimentazione manuale]

Quando si esegue la scansione caricando manualmente i fogli uno a uno, è possibile specificare il tempo di attesa (intervallo) per il caricamento del documento successivo nello scivolo della carta dell'ADF (alimentatore). Ciò abilita la scansione continua caricando il documento entro il tempo impostato. Se il tempo impostato viene superato, la scansione termina automaticamente e l'alimentazione manuale viene annullata. È possibile interrompere l'alimentazione manuale anche premendo il tasto [Send to] nel pannello di comando.

- 1 Avviare il Software Operation Panel.
Per dettagli vedere "8.1 Avvio del Software Operation Panel" (pag. 123).

- 2 Selezionare [Impostazione dispositivo 2] → [Time out per l'alimentazione manuale] dalla lista visualizzata a sinistra.



- 3 Specificare se abilitare [Time out per l'alimentazione manuale].
Se si seleziona [Abilitare], specificare anche l'intervallo di tempo in cui lo scanner attende di confermare che non ci siano documenti caricati nello scivolo della carta dell'ADF (alimentatore), che corrisponde all'intervallo tra il momento in cui lo scanner ha scandito l'ultimo documento e il tempo in cui lo scanner verifica se è stato caricato il documento successivo, in [Tempo di rilevamento di carta dopo].

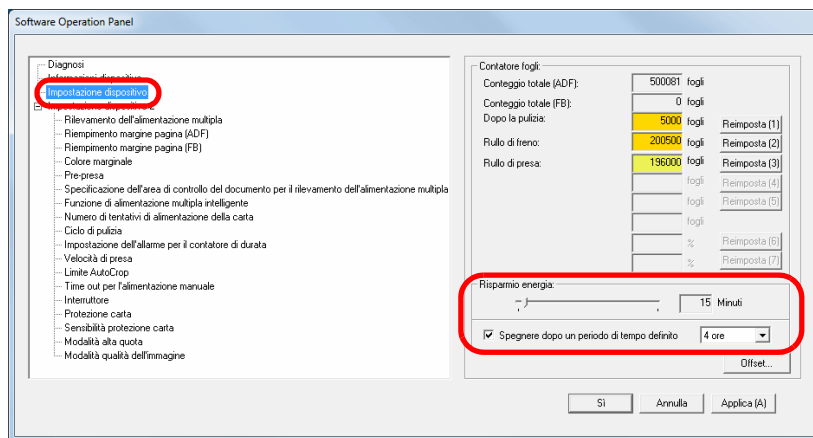
SUGGERIMENTO

Quando è abilitato [Time out per l'alimentazione manuale], lo scanner attende per il tempo impostato anche se si avvia una scansione senza documenti nello scivolo della carta dell'ADF (alimentatore).

Periodo di attesa per entrare in modalità di risparmio energia [Risparmio energia]

È possibile specificare il periodo di attesa per l'entrata in modalità di risparmio energia.

- 1 Avviare il Software Operation Panel.
Per dettagli vedere "8.1 Avvio del Software Operation Panel" (pag. 123).
- 2 Selezionare [Impostazione dispositivo] dalla lista a sinistra.



- 3 Usare la barra di scorrimento per specificare l'intervallo di attesa prima di entrare nella modalità di risparmio energia.
Il valore può essere compreso tra 5 e 115 minuti (con incrementi di 5).

SUGGERIMENTO

Selezionando la casella di spunta [Spegner dopo un periodo di tempo definito], lo scanner si spegne automaticamente quando viene lasciato inutilizzato per un certo periodo di tempo. È possibile selezionare un tempo per lo spegnimento automatico dello scanner tra [1 ora], [2 ore], [4 ore] e [8 ore].

TOP

Sommario

Indice

Introduzione

Panoramica dello scanner

Caricamento dei documenti

Uso del pannello di comando

Varie modalità di scansione

Manutenzione quotidiana

Sostituzione dei materiali usurati

Soluzione dei problemi

Impostazioni operative

Appendice

Glossario

8.8 Impostazioni relative all'accensione e allo spegnimento

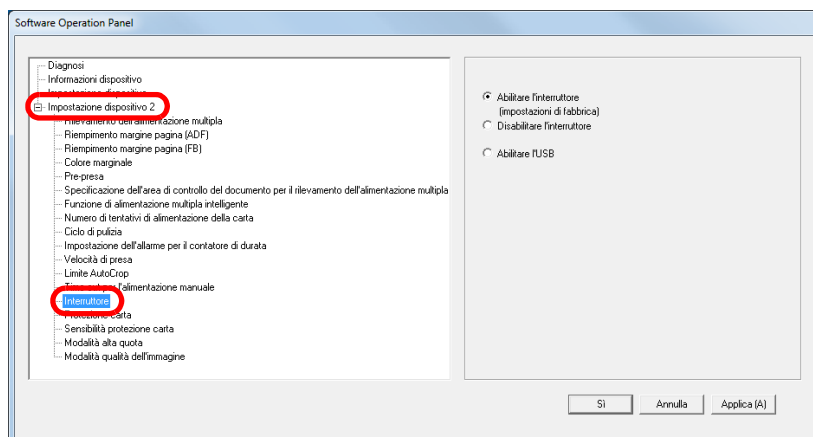
Modalità di accensione e spegnimento [Interruttore]

Il metodo di accensione e spegnimento dello scanner può essere specificato in uno dei modi seguenti:

- premendo il tasto [Power] sul pannello di comando
- usando una presa multipla CA per controllare l'alimentazione di periferiche come lo scanner secondo l'alimentazione del computer
- accendendo e spegnendo lo scanner contemporaneamente all'alimentazione del computer

1 Avviare il Software Operation Panel.
Per dettagli vedere "8.1 Avvio del Software Operation Panel" (pag. 123).

2 Selezionare [Impostazione dispositivo 2] → [Interruttore] dalla lista visualizzata a sinistra.



3 Selezionare una delle seguenti opzioni:

[Abilitare l'interruttore] : Premere il tasto [Power] sul pannello di comando.

[Disabilitare l'interruttore]: usando una presa multipla CA per controllare l'alimentazione di periferiche come lo scanner secondo l'alimentazione del computer

[Abilitare l'USB] : accendendo e spegnendo lo scanner contemporaneamente all'alimentazione del computer

ATTENZIONE

- Quando si seleziona [Disabilitare l'interruttore], lo scanner non si spegne neppure se è selezionata la cartella [Spegnere dopo un periodo di tempo definito.] in [Impostazioni dispositivo] del Software Operation Panel.
- Alcuni tipi di computer e di hub USB continuano ad alimentare il bus USB anche dopo lo spegnimento del computer. In tal caso, la modalità [Abilitare l'USB] potrebbe non operare correttamente.

Appendice

Questa appendice fornisce le seguenti informazioni:

A.1 Specifiche generali.....	165
A.2 Specifiche di posizionamento.....	167
A.3 Dimensioni esterne	168
A.4 Opzioni dello scanner.....	170
A.5 Disinstallazione dei software.....	171

[TOP](#)

[Sommaro](#)

[Indice](#)

[Introduzione](#)

[Panoramica dello scanner](#)

[Caricamento dei documenti](#)

[Uso del pannello di comando](#)

[Varie modalità di scansione](#)

[Manutenzione quotidiana](#)

[Sostituzione dei materiali usurati](#)

[Soluzione dei problemi](#)

[Impostazioni operative](#)

[Appendice](#)

[Glossario](#)

A.1 Specifiche generali

Elemento		Specifiche		Note
		fi-7140	fi-7240	
Tipo di scanner		ADF	ADF + Piano di scansione	-
Sensore di immagini		Colore CCD × 2 (fronte, retro)	Colore CCD × 3 (fronte, retro, piano di scansione)	-
Sorgente luminosa		LED bianco × 2 (fronte, retro)	LED bianco × 3 (fronte, retro, piano di scansione)	-
Area di scansione	Minimo	ADF	50,8 mm × 54 mm (verticale)	
	Massimo	ADF	216 mm × 355,6 mm	(*1)
		Piano di scansione	-	216 mm × 297 mm
Peso della carta (spessore)		da 27 g/m ² a 413 g/m ² per il formato A8, da 127 g/m ² a 209 g/m ² per le schede plastificate, approssimativamente 1,4 mm (*2)		(*3)
Velocità di scansione (A4 orizzontale) (*4)	Binario (bianco e nero)	Semplice: 40 ppm Fronte-retro: 80 ipm		300 dpi
	Scala di grigi			
	Colore			
Capacità di caricamento (*5)		80 fogli		Peso della carta: 80 g/m ² Spessore totale: max. 8 mm
Risoluzione ottica		600 dpi		-
Risoluzione di emissione	Binario (bianco e nero)	da 50 a 600 dpi, 1200 dpi		da 50 a 600 dpi: configurabile con aumenti di 1 dpi 1200 dpi: creato dal driver dello scanner
	Scala di grigi			
	Colore			

Elemento	Specifiche		Note
	fi-7140	fi-7240	
Livello della scala di grigi	8 bit per ogni colore		10 bit durante il processo interno
Interfaccia	USB 2.0 e 1.1 (*6)		Tipo B

*1: la scansione di pagine lunghe supporta documenti con una lunghezza massima di 5588 mm quando la risoluzione è impostata al massimo su 200 dpi.

*2: quando si scansionano biglietti plastificati con l'ADF, è possibile caricare fino a tre biglietti nello scivolo della carta dell'ADF (alimentatore).

*3: il peso della carta si applica solo quando si usa l'ADF. Non ci sono limiti quando si usa il piano di scansione.

*4: si tratta di un limite dell'hardware e il tempo di esecuzione del software, come il tempo di trasferimento dei dati, viene aggiunto al tempo attuale di scansione.

*5: la capacità varia a seconda del peso della carta.

Per dettagli vedere ["2.3 Documenti adatti alla scansione" \(pag. 42\)](#).

*6: usare il cavo USB fornito.

Quando si connette un cavo USB a un hub USB, assicurarsi di connetterlo a un hub USB collegato alla porta USB del computer.

La connessione a un'USB 2.0 richiede una porta USB e un hub che supporti l'USB 2.0. La velocità di scansione è più lenta quando si usa un'USB 1.1.

A.2 Specifiche di posizionamento

Elemento		Specifiche	
		fi-7140	fi-7240
Dimensioni esterne (L × P × A) (*1)		300 mm × 170 mm × 163 mm	300 mm × 577 mm × 234 mm
Spazio di installazione (L × P × A) (*2)		400 mm × 700 mm × 380 mm	401 mm × 800 mm × 450 mm
Peso		4,2 kg	8,8 kg
Alimentazione	Tensione	CA da 100 a 240 ±10%	
	Fase	Fase singola	
	Tasso di frequenza	50/60 ±3 Hz	
Consumo energetico	Operazione	Max. 36 W	Max. 39 W
	Risparmio energia	Max. 1,80 W	
	Spento	Max. 0,30 W	
Condizioni ambientali	Temperatura	Operativo: da 5°C a 35°C, Non operativo: da -20°C a 60°C	
	Umidità	Operativo: da 20% a 80%, Non operativo: da 8% a 95%	
Valore calorico	Operazione	Max. 30,96 kcal/Hr	Max. 33,54 Kcal/Hr
	Risparmio energia	Max. 1,55 kcal/Hr	
	Spento	Max. 0,26 kcal/Hr	
Peso di imbarco (*3)		6,5 kg	13,0 kg
Periodo di supporto		5 anni	

*1: la profondità esclude lo scivolo della carta dell'ADF (alimentatore) e il vassoio.

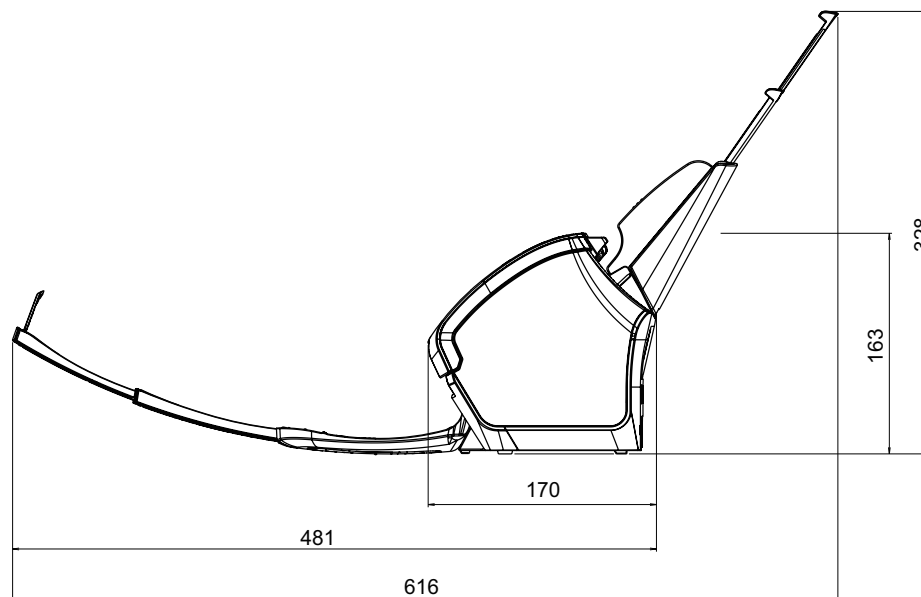
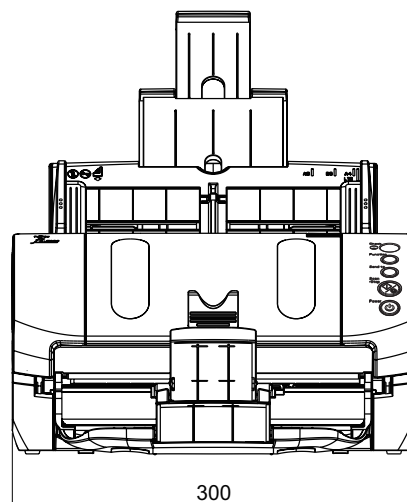
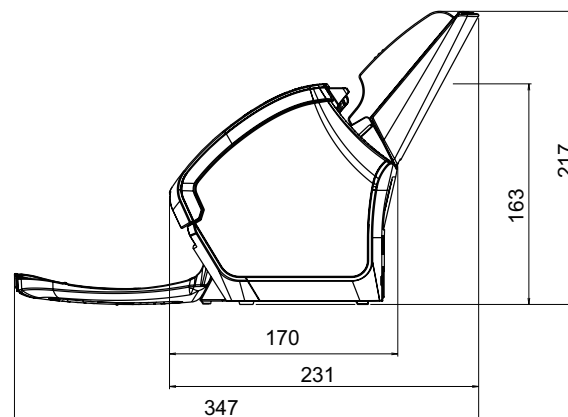
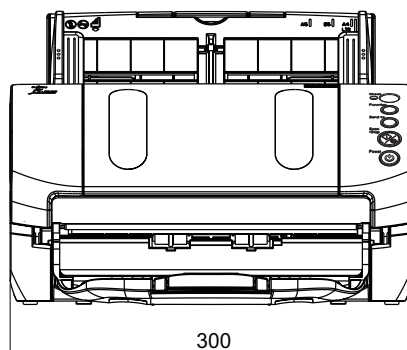
*2: lo spazio di posizionamento richiesto è un riferimento per la scansione di documenti in formato A4.

*3: include il peso dell'involucro.

A.3 Dimensioni esterne

Le dimensioni esterne sono le seguenti:

fi-7140



Unità: mm

TOP

Sommario

Indice

Introduzione

Panoramica dello scanner

Caricamento dei documenti

Uso del pannello di comando

Varie modalità di scansione

Manutenzione quotidiana

Sostituzione dei materiali usurati

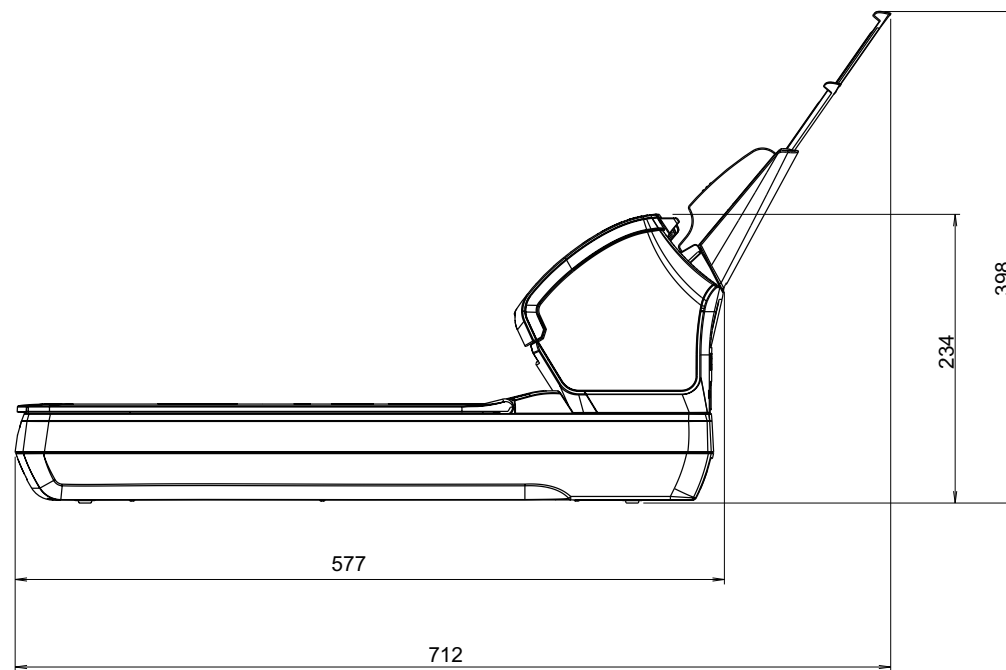
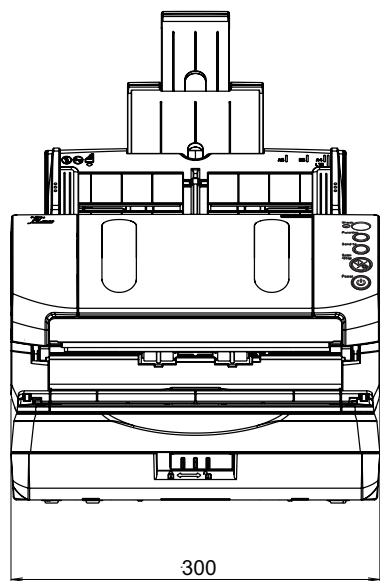
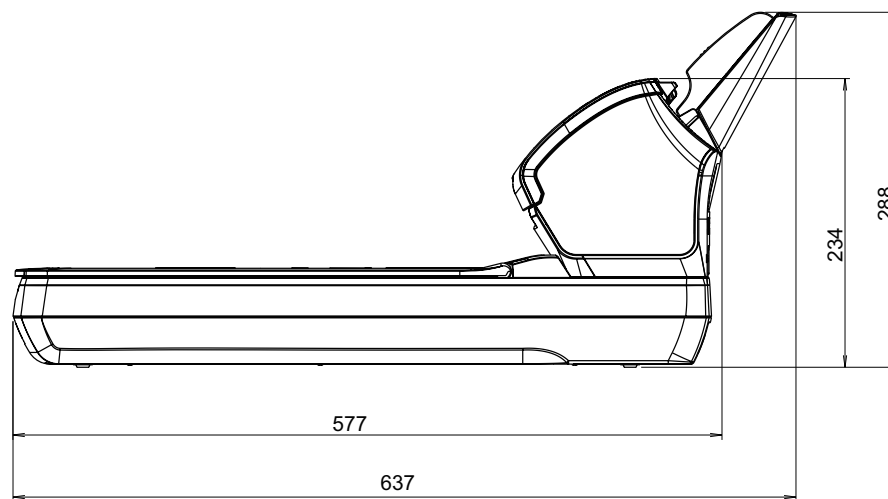
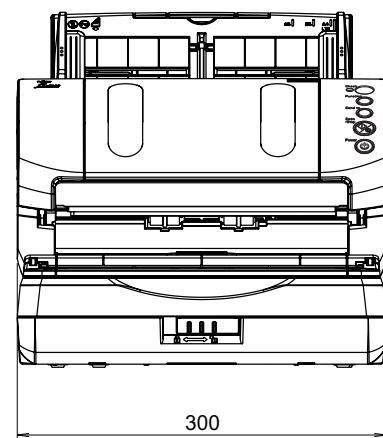
Soluzione dei problemi

Impostazioni operative

Appendice

Glossario

fi-7240



Unità: mm

TOP

Sommario

Indice

Introduzione

Panoramica dello scanner

Caricamento dei documenti

Uso del pannello di comando

Varie modalità di scansione

Manutenzione quotidiana

Sostituzione dei materiali usati

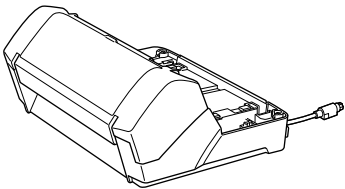
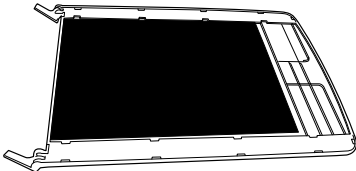
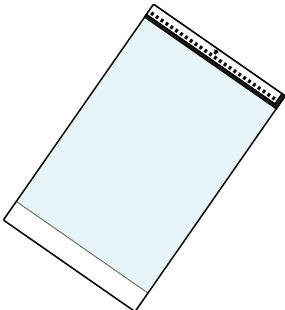
Soluzione dei problemi

Impostazioni operative

Appendice

Glossario

A.4 Opzioni dello scanner

Nome	Codice della parte	Modello supportato	Descrizione
<p>Imprinter</p> 	PA03670-D201	fi-7140	<p>Un imprinter facoltativo che stampa testo (per esempio caratteri e numeri) a tergo del documento dopo la scansione.</p> <p>Può essere utile per la gestione dei documenti quando si aggiungono nome, data o numeri di serie ai documenti scanditi.</p> <p>Per ulteriori dettagli consultare fi-718PR Imprinter Guida dell'operatore.</p>
<p>Cuscinetto nero</p> 	PA03670-D801	fi-7240	<p>Un'opzione che abilita la scansione su sfondo nero nel piano di scansione.</p> <p>È disponibile come coperchio con un cuscinetto nero e può essere sostituito con il coperchio standard con cuscinetto bianco.</p> <p>Può essere usato per correggere automaticamente le immagini disallineate o per rilevare accuratamente la misura del documento scandito quando si scandisce con un piano di scansione.</p>
<p>Trasporto fogli</p> 	PA03360-0013	fi-7140 fi-7240	<p>Usare questa opzione per scandire documenti in formato più grande di A4 o Lettera, oltre a documenti di formato non standard come fotografie e ritagli.</p> <p>Il Trasporto fogli permette la scansione di documenti maggiori del formato A4 o Lettera come A3 e B4, di documenti che si possono rovinare facilmente come le fotografie e di documenti difficili da caricare direttamente come ritagli di giornale.</p> <p>Quando il Trasporto fogli risulta essere troppo rovinato o logoro per essere usato nella scansione, può essere acquistato separatamente (5 fogli per set).</p> <p>Sostituire il Trasporto fogli ogni 500 scansioni circa.</p> <p>Sostituirlo, comunque, se danneggiato o visibilmente sporco.</p>

Per dettagli circa l'acquisto delle opzioni dello scanner e per ulteriori informazioni, contattare il rivenditore di scanner FUJITSU o un centro autorizzato di servizi scanner FUJITSU.

A.5 Disinstallazione dei software

- 1** Accendere il computer e accedere a Windows come utente con privilegi di amministratore.
- 2** Chiudere tutti i software avviati.
- 3** Visualizzare la finestra di dialogo [Pannello di controllo].
 - Windows Server 2008 R2 e Windows 7
Cliccare menu [Start] → [Pannello di controllo].
 - Windows Server 2012
Fare clic destro sulla schermata Start e selezionare [Tutte le app] dalla barra delle applicazioni → [Pannello di controllo] in [Sistema Windows].
 - Windows Server 2012 R2 e Windows 8.1
Cliccare [↓] in basso a sinistra nella schermata Start → [Pannello di controllo] in [Sistema Windows].
Per visualizzare [↓], spostare il cursore del mouse.
 - Windows 10, Windows Server 2016 e Windows Server 2019
Cliccare il menu [Start] → [Sistema Windows] → [Pannello di controllo].
- 4** Selezionare [Disinstalla un programma].
⇒ Si visualizza la finestra [Programmi e funzionalità] con una lista di software attualmente installati.
- 5** Selezionare il software da disinstallare.
 - Quando si disinstalla Driver PaperStream IP
Selezionare una delle seguenti opzioni:
 - PaperStream IP (TWAIN)
 - PaperStream IP (TWAIN x64)
 - PaperStream IP (ISIS) for fi-71xx/72xx
 - Quando si disinstalla Software Operation Panel
Selezionare [Software Operation Panel].
Software Operation Panel si installa insieme al driver PaperStream IP.
 - Quando si disinstalla Error Recovery Guide
Selezionare [Error Recovery Guide for fi-7140/7240].
 - Quando si disinstalla PaperStream Capture/PaperStream Capture Pro (Trial)
Selezionare [PaperStream Capture].
 - Quando si disinstalla ABBYY FineReader for ScanSnap™
Selezionare [ABBYY FineReader for ScanSnap(TM)].
 - Quando si disinstallano i manuali
Selezionare [fi Series manuals for fi-7140/7240].
 - Quando si disinstalla Scanner Central Admin Agent
Selezionare [Scanner Central Admin Agent].
 - Quando si disinstalla fi Series Online Update
Selezionare [fi Series Online Update].
- 6** Cliccare il tasto [Disinstalla] o il tasto [Disinstalla/Cambia].
- 7** Se si visualizza il messaggio di conferma, cliccare il tasto [OK] o il tasto [S].
⇒ Il programma è disinstallato.

Glossario

A

ADF (Automatic Document Feeder - alimentatore automatico di documenti)

Alimentazione multipla

Ambiente operativo

C

Codice patch

Colore marginale

D

Densità

Diffusione dell'errore

dpi (dots per inch - punti per pollice)

Driver

E

Elaborazione dell'immagine

Enfasi

Errori del dispositivo

Errori temporanei

Estrazione margini

F

Filtro

Foglio di riferimento bianco

Foglio separatore

Formato A4

Formato A5

Formato A6

Formato A7

Formato A8

Formato Legale

Formato Lettera

Formato Tabloid

Funzione di alimentazione multipla intelligente

G

Gamma

I

Immagini multiple

Impostazioni predefinite

Imprinter

Inceppamento della carta

Interfaccia

Inversione

ISIS

L

Luminosità

M

Mezzi toni

Modalità di scansione fronte-retro

Modalità di scansione semplice

Momento di inizio della presa

Modelli mazzettati

O

OCR (Optical Character Recognition - riconoscimento ottico dei caratteri)

Orizzontale

P

Pannello di comando

Piano di scansione

Pixel

Pre-presa

Protezione carta

R

Retinatura

Rilevamento automatico di dimensione e disallineamento

Rimozione dei disturbi

Risoluzione

Rullo di alimentazione

Rullo di freno

Rullo di presa

Rullo di uscita

S

Saltare pagina bianca

Scala di grigi

Sensore dei documenti

Sensore di immagine CCD (Charge-Coupled Device - dispositivo a carica accoppiata)

Sensore ultrasuoni

Smussatura

Soglia

Sovrascansione

T

Trasporto fogli

TWAIN

U

USB

V

Verticale

TOP

Sommario

Indice

Introduzione

Panoramica dello scanner

Caricamento dei documenti

Uso del pannello di comando

Varie modalità di scansione

Manutenzione quotidiana

Sostituzione dei materiali usurati

Soluzione dei problemi

Impostazioni operative

Appendice

Glossario

A

ADF (Automatic Document Feeder - alimentatore automatico di documenti)

È un meccanismo di alimentazione della carta che consente la scansione contemporanea di più fogli di documento da scandire uno alla volta.

Alimentazione multipla

L'alimentazione multipla è un errore che si verifica quando più fogli vengono alimentati contemporaneamente nell'ADF. Viene definito tale anche il rilevamento di un documento di misura diversa.

Ambiente operativo

Sono le condizioni (temperatura, umidità) necessarie affinché lo scanner operi e sia conservato correttamente.

C

Codice patch

È un codice speciale che permette allo scanner di riconoscere l'inizio e la fine di ogni lavoro o della modalità dell'immagine.

Colore marginale

È una funzione che elimina un colore specifico da un'immagine scandita.

D

Densità

Si riferisce all'intensità del colore di un'immagine.

Diffusione dell'errore

È un processo di immagine a mezzi toni (pseudo-scala di grigi) in alta qualità basato sulla binarizzazione di pixel bianchi e neri. È la somma della densità ottica di un pixel e di pixel vicini, con i pixel neri riposizionati nel proprio ordine di densità per minimizzare la differenza tra le immagini scandite ed emesse. I dati della densità dei pixel vicini possono essere binarizzati diffondendo gli errori in altri pixel. Questa funzione elimina i modelli mazzati di immagini puntinate a mezzi toni, come i giornali, e riproduce la sua gradazione in scala di grigi.

dpi (dots per inch - punti per pollice)

È una misura per la risoluzione usata per scanner e stampanti. Più alto è il dpi e migliore è la risoluzione.

Driver

È un programma specifico per i sistemi operativi che abilita l'interazione con il dispositivo hardware.

E

Elaborazione dell'immagine

Si riferisce all'elaborazione e all'emissione di un'immagine scandita attraverso dei parametri di scansione specificati.

Enfasi

È una funzione che riduce la densità dei colori luminosi (eccetto del bianco) intorno ad aree nere. Se si aumenta il valore di questa funzione, si rimuove il disturbo delle immagini punteggiate e si producono immagini più nitide.

Errori del dispositivo

Si riferisce a un errore che richiede una soluzione da parte di un tecnico specializzato.

Errori temporanei

È un errore che può essere risolto dall'utente.

Estrazione margini

È una funzione che traccia il limite tra le aree bianche e nere e lo estrae come profilo.

F

Filtro

Si tratta di una funzione che applica un tipo di processo di operazione del filtro su un'immagine scandita. I tipi di filtro sono i seguenti:

Endoser digitale

Aggiunge stringhe di caratteri alfanumerici ai dati di immagine scanditi.

Riempimento margine pagina

Riempie i margini dell'immagine scandita in un colore specificato.

Foglio di riferimento bianco

È la parte bianca posizionata nell'ADF definita bianca dallo scanner per regolare di conseguenza la luminosità di tutte le altre aree.

Foglio separatore

Si tratta di un foglio da inserire tra i documenti di una pila per separare più lavori.
Sono disponibili i seguenti tipi di foglio separatore:

Foglio separatore con codice patch:

Si tratta di un foglio separatore con codice patch stampato.

Foglio separatore con codice a barre:

Si tratta di un foglio con codice a barre stampato.

Formato A4

Un formato di carta standard equivalente a 210 mm × 297 mm.

Formato A5

Un formato di carta standard equivalente a 148 mm × 210 mm.

Formato A6

Un formato di carta standard equivalente a 105 mm × 148 mm.

Formato A7

Un formato di carta standard equivalente a 74 mm × 105 mm.

Formato A8

Un formato di carta standard equivalente a 52 mm × 74 mm.

Formato Legale

Un formato di carta standard usato negli Stati Uniti e in altri Paesi (8,5" × 14").

Formato Lettera

Un formato di carta standard usato negli Stati Uniti e in altri Paesi (8,5" × 11").

Formato Tabloid

Un formato di carta standard usato negli Stati Uniti e in altri Paesi (11" × 17").

TOP

Sommario

Indice

Introduzione

Panoramica
dello scanner

Caricamento dei
documenti

Uso del pannello
di comando

Varie modalità di
scansione

Manutenzione
quotidiana

Sostituzione dei
materiali usurati

Soluzione dei
problemi

Impostazioni
operative

Appendice

Glossario

Funzione di alimentazione multipla intelligente

È una funzione che esclude alcuni modelli di sovrapposizione di documenti rilevati come alimentazioni multiple permettendo allo scanner la memorizzazione di modelli di sovrapposizione.

Per esempio, se un pezzo di carta della stessa misura è apposto in una posizione designata della pagina, lo scanner memorizza la posizione e può essere configurato in modo da non rilevarla come alimentazione multipla.

G**Gamma**

È un'unità che indica i cambiamenti nella luminosità di un'immagine. Viene espressa come una funzione di immissione di energia nelle apparecchiature (scanner, display ecc.) e come luminosità dell'immagine. Se il tasso gamma è superiore a 1, la luminosità dell'immagine aumenta e viceversa. Per regolare la luminosità di un'immagine e renderla simile all'originale, impostare il valore di gamma su 1.

I**Immagini multiple**

È una funzione che emette l'immagine a colori o in scala di grigi in bianco e nero binario in una sola volta.

Impostazioni predefinite

(Hardware)

Valori di fabbrica predefiniti.

(Software)

Valori impostati attraverso l'installazione del software.

Imprinter

Si tratta di una stampante che stampa testo (per esempio caratteri e numeri) a tergo del documento scandito.

Può essere utile per la gestione dei documenti quando si aggiungono nome, data o numeri di serie ai documenti scanditi.

Inceppamento della carta

Si riferisce a uno stato in cui un documento è inceppato nel percorso della carta o l'alimentazione è interrotta dallo scivolamento della carta.

Interfaccia

È la connessione che permette la comunicazione tra il computer e lo scanner.

Inversione

È un metodo di scansione in cui le parti nere e le parti bianche dell'immagine vengono invertite.

ISIS

ISIS (Image Scanner Interface Specification) è uno standard di API (Application Program Interface) per dispositivi di immagini (scanner, fotocamere digitali ecc.) sviluppato da Captiva, una divisione di EMC Corporation (ex Pixel Translations), nel 1990. Per usare dispositivi compatibili con questo standard, è necessario installare un software di driver che supporti gli standard ISIS.

L

Luminosità

Si riferisce alla luminosità dell'immagine scandita.

M

Mezzi toni

Riproduce la densità di colore in bianco e nero usando la puntinatura. Questo metodo è utile per la scansione di immagini come fotografie in bianco e nero.

Modalità di scansione fronte-retro

È una modalità per la lettura contemporanea di entrambi i lati del documento. (↔ modalità di scansione semplice)

Modalità di scansione semplice

È una modalità per scandire solo un lato (fronte o retro) del documento. (↔ modalità di scansione fronte-retro)

Modelli marezziati

Sono modelli ricorrenti nelle immagini scandite causati da impostazioni non corrette delle angolature.

Momento di inizio della presa

Si riferisce all'intervallo di tempo tra il caricamento del documento e l'avvio della presa dopo che il documento ha superato il sensore dello scivolo vuoto.

TOP

Sommaro

Indice

Introduzione

Panoramica
dello scannerCaricamento dei
documentiUso del pannello
di comandoVarie modalità di
scansioneManutenzione
quotidianaSostituzione dei
materiali usuratiSoluzione dei
problemiImpostazioni
operative

Appendice

Glossario

O

OCR (Optical Character Recognition - riconoscimento ottico dei caratteri)

È un dispositivo o una tecnologia che riconosce il testo nei documenti e lo converte in dati di testo modificabili. La forma dei caratteri viene riconosciuta attraverso la differenza nella luce riflessa del documento.

Orizzontale

È l'orientamento in cui il lato corto di un documento è parallelo alla direzione di alimentazione.

P

Pannello di comando

È un pannello composto da uno schermo e da tasti. Viene usato per controllare operazioni dello scanner come la selezione delle funzioni e il cambiamento delle impostazioni.

Piano di scansione

Si tratta di un dispositivo di immissione dello scanner.

Un utente posiziona i fogli dei documenti uno alla volta nel piano del documento (sezione del vetro) e scandisce ogni foglio.

È usato per scandire documenti che non possono essere scanditi con l'ADF, come libri e riviste.

Pixel

Sono i puntini che rendono un'immagine scandita.

Pre-presa

Si riferisce all'alimentazione del documento anticipata nella posizione per l'avvio della scansione.

Riduce l'intervallo tra l'impostazione e l'alimentazione del documento nella posizione di avvio.

Protezione carta

Si tratta di una funzione che interrompe una scansione quando lo scanner rileva un documento particolarmente grinzato quando i documenti vengono alimentati nello scanner.

TOP

Sommaro

Indice

Introduzione

Panoramica
dello scannerCaricamento dei
documentiUso del pannello
di comandoVarie modalità di
scansioneManutenzione
quotidianaSostituzione dei
materiali usuratiSoluzione dei
problemiImpostazioni
operative

Appendice

Glossario

R

Retinatura

È il processo con cui un gruppo di punti viene posizionato per riprodurre la densità della scala di grigi. La densità della scala di grigi viene riprodotta configurando i motivi dei punti presenti. Questo metodo offre il vantaggio di richiedere meno memoria rispetto al grigio a più livelli.

Rilevamento automatico di dimensione e disallineamento

Rilevamento di fine pagina:

Rileva la fine della pagina e scandisce la lunghezza del documento.

Rilevamento automatico di dimensione pagina:

Rileva la misura del documento ed emette i dati di immagine nella stessa misura.

Sfondo nero:

Imposta il colore di sfondo della scansione su nero.

Rimozione dei disturbi

È una funzione che migliora la qualità dell'immagine rimuovendo i disturbi isolati che appaiono come punti neri in aree bianche o viceversa.

Risoluzione

È una misura per indicare la qualità (nitidezza) di un'immagine. La risoluzione è visualizzata attraverso il numero di pixel in un pollice. L'immagine è un insieme di piccoli punti (pixel). Se la stessa immagine contiene una quantità diversa di punti, quella con maggior numero di pixel mostra dettagli più grandi. Pertanto, maggiore è la risoluzione, migliore è l'immagine.

Rullo di alimentazione

È un rullo che alimenta un documento attraverso l'ADF.

Rullo di freno

È un rullo che previene l'alimentazione contemporanea di più fogli dei documenti nell'ADF.

Rullo di presa

È un rullo che separa un foglio dal documento caricato nello scivolo della carta dell'ADF e lo alimenta nell'ADF (alimentatore).

[TOP](#)[Sommaro](#)[Indice](#)[Introduzione](#)[Panoramica dello scanner](#)[Caricamento dei documenti](#)[Uso del pannello di comando](#)[Varie modalità di scansione](#)[Manutenzione quotidiana](#)[Sostituzione dei materiali usurati](#)[Soluzione dei problemi](#)[Impostazioni operative](#)[Appendice](#)[Glossario](#)

Rullo di uscita

Sono i rulli che trasportano i documenti alimentati dall'ADF al vassoio.

S**Saltare pagina bianca**

È una funzione che rileva ed elimina automaticamente le pagine vuote (bianche o nere) all'interno di una pila di documenti.

Scala di grigi

È un metodo per realizzare la gradazione (densità) da nero a bianco in 256 livelli. È adatto per scandire immagini come foto.

Sensore dei documenti

È un sensore che rileva i cambiamenti nella quantità di trasmissione della luce. Si rilevano errori come l'alimentazione multipla e l'inceppamento della carta attraverso il controllo del passaggio dei documenti.

Sensore di immagine CCD (Charge-Coupled Device - dispositivo a carica accoppiata)

È un sensore che percepisce la luce riflessa dal documento e la converte in forma digitale. La tecnologia CCD è fondamentale per l'acquisizione di immagini in alta qualità negli scanner, nelle fotocamere e in altri apparecchi.

Sensore ultrasuoni

È un sensore che rileva le alimentazioni multiple attraverso gli ultrasuoni. Rileva le alimentazioni multiple riconoscendo le differenze nel numero di onde ultrasoniche trasmesse attraverso i documenti.

Smussatura

Si riferisce alla rimozione delle irregolarità sulle linee verticali e curve. È un metodo di elaborazione comunemente usato nelle applicazioni OCR.

Soglia

Il valore usato per determinare se un certo colore sia bianco o nero. Si deve configurare il valore soglia per scandire le immagini in gradazioni di grigio. Ogni pixel viene convertito in bianco o nero a seconda del valore specificato.

Sovrascansione

È una funzione che scandisce i documenti in una misura maggiore di quella specificata.

TOP

Sommaro

Indice

Introduzione

Panoramica
dello scannerCaricamento dei
documentiUso del pannello
di comandoVarie modalità di
scansioneManutenzione
quotidianaSostituzione dei
materiali usuratiSoluzione dei
problemiImpostazioni
operative

Appendice

Glossario

T

Trasporto fogli

È un foglio di plastica trasparente adatto alla scansione di documenti in formato più grande di A4 o Lettera.

TWAIN

TWAIN (Technology Without Any Interesting Name) è uno standard per API (Application Program Interface) per dispositivi di immagine (scanner, fotocamere digitali ecc.) sviluppato da TWAIN Working Group. Per usare dispositivi conformi a questo standard, è necessario installare un software di driver che supporti gli standard TWAIN.

U

USB

L'USB (Universal Serial Bus) è uno standard per interfacce usate per collegare dispositivi come tastiere e scanner. Possono essere collegati attraverso questa interfaccia fino a 127 apparecchi. I dispositivi USB possono essere collegati o disconnessi senza spegnere i dispositivi.

Per USB 2.0, il tasso di trasferimento dati è di 1,5 Mbps in modalità Low Speed, 12 Mbps in modalità Full-Speed e un massimo di 480 Mbps in modalità Hi-Speed.

V

Verticale

Si tratta dell'orientamento in cui il lato lungo di un documento è parallelo alla direzione di alimentazione. I documenti e le immagini vengono impostati e visualizzati in verticale.

TOP

Sommar

Indice

Introduzione

Panoramica
dello scannerCaricamento dei
documentiUso del pannello
di comandoVarie modalità di
scansioneManutenzione
quotidianaSostituzione dei
materiali usatiSoluzione dei
problemiImpostazioni
operative

Appendice

Glossario

Indice

A	
Accensione	24
Apertura del coperchio	27
Apertura dell'ADF	26
Avvio del Software Operation Panel.....	123
C	
Caratteristiche principali	15
Caratteristiche principali di questo prodotto	15
Caricamento dei documenti.....	38, 40
Caricamento dei documenti (piano di scansione).....	41
Caricamento dei documenti nel piano di scansione	41
Caricamento dei documenti (ADF)	39
Caricamento dei documenti nell'ADF	39
Caricamento manuale	67
Chiusura del coperchio.....	27
Chiusura dell'ADF.....	26
Cicli di sostituzione	84
Condizioni per la scansione di una pila mista.....	48
Convenzioni.....	6
Cuscinetto nero	170
D	
Dimensioni esterne.....	168
Disinstallazione dei software	171
Documenti adatti alla scansione.....	42
E	
Elementi di configurazione	131
Etichette del prodotto.....	121
I	
Impostazione del vassoio	29
Impostazione della password per Software Operation Panel.....	125
Impostazione dello scivolo della carta dell'ADF (alimentatore).....	28
Impostazioni operative	122
Impostazioni relative ai contatori dei fogli.....	138
Impostazioni relative al periodo di attesa	161
Impostazioni relative al rilevamento dell'alimentazione multipla	154
Impostazioni relative all'accensione e allo spegnimento	163
Impostazioni relative alla scansione.....	143
Imprinter	170
Inceppamento della carta	92
Indicazioni di errore nel pannello di comando	94
Interruttore	163
Introduzione.....	4
M	
Manutenzione quotidiana	73
Materiali per la pulizia.....	74
Materiali usurabili	84
Modalità di risparmio energia	35
O	
Operazioni di scansione generali	36
Opzioni	170

TOP

Sommaro

Indice

Introduzione

Panoramica
dello scannerCaricamento dei
documentiUso del pannello
di comandoVarie modalità di
scansioneManutenzione
quotidianaSostituzione dei
materiali usuratiSoluzione dei
problemiImpostazioni
operative

Appendice

Glossario

P			T	
Pannello di comando	52, 53		Tasto [Scan/Stop]	68
Panoramica dello scanner	14		Tasto [Send to]	68
Parti da pulire	74		Trasporto fogli	170
Parti e funzioni	16		U	
Personalizzazione delle impostazioni dello scanner	68		Uso del manuale	2
Prima di contattare il centro autorizzato di servizi scanner	119		V	
Pulizia del piano di scansione	81		Varie modalità di scansione	55
Pulizia del Trasporto fogli	82			
Pulizia dell'ADF (con della carta pulente)	77			
Pulizia dell'ADF (con un panno)	78			
Pulizia dell'ADF con della carta pulente	77			
Pulizia dell'ADF con un panno	78			
Pulizia esterna	76			
Pulizia interna	77			
R				
Riempimento margine pagina	144			
Rullo di freno	85			
Rullo di presa	87			
S				
Scansione di documenti di tipo e formato diversi	57			
Scansioni avanzate	67			
Soluzione dei problemi	91, 99			
Sommario	56			
Sostituzione dei materiali usurati	83			
Specifiche	165			
Specifiche di posizionamento	167			
Spegnimento	25			

TOP

Sommario

Indice

Introduzione

Panoramica
dello scanner

Caricamento dei
documenti

Uso del pannello
di comando

Varie modalità di
scansione

Manutenzione
quotidiana

Sostituzione dei
materiali usurati

Soluzione dei
problemi

Impostazioni
operative

Appendice

Glossario

fi-7140/fi-7240 Scanner di immagini

Guida dell'operatore

P3PC-5762-04ALZ0

Publicato a Dicembre 2019

Publicato da PFU Limited

- Le informazioni contenute in questo manuale sono soggette a modifica senza preavviso.
- PFU Limited non si assume alcuna responsabilità per danni causati dall'uso di questo prodotto né per qualsiasi altro reclamo da parte di terzi.
- La copia in toto o in parte di questo manuale o la copia delle applicazioni dello scanner è proibita sulla base della legge per il copyright.