

fi-7140/fi-7240

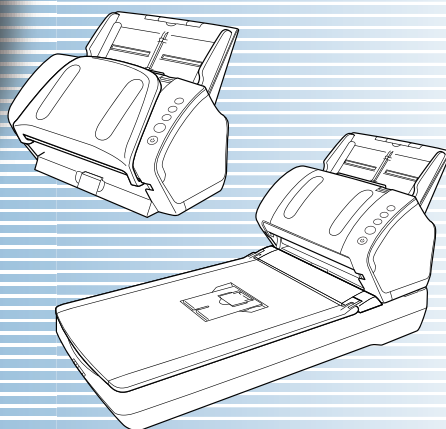
Сканер изображения

Руководство по эксплуатации

Благодарим Вас за приобретение сканера изображения.

В данном руководстве дается объяснение об основных операциях и работе с данным продуктом.

Для получения подробной информации об установке сканера, соединении и удалении программы, смотрите "Руководство по началу работы".



НАЧАЛО

Содержание

Индекс

Введение

Дается объяснение имен и функций частей и основных операций сканирования.

Краткий обзор сканера

Дается объяснение, как загрузить документы в сканер.

Как загрузить документы

Дается объяснение того как использовать Панель управления.

Как использовать панель управления

Дается объяснение различных способов сканирования.

Различные способы сканирования

Дается объяснение того как чистить сканер.

Ежедневный уход

Дается объяснение того как заменить расходные материалы.

Замена расходных материалов

Дается объяснение того как устранить неисправности.

Устранение неполадок

Дается объяснение того как конфигурировать настройки в Software Operation Panel.

Операционные настройки

Приложение


Глоссарий



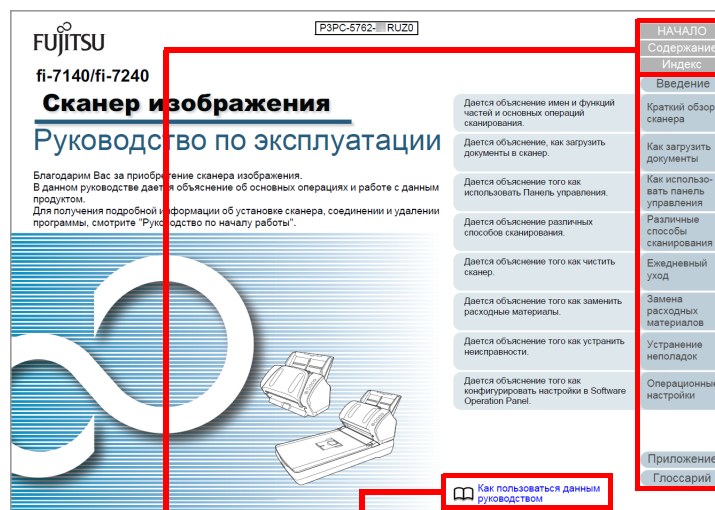
Как пользоваться данным руководством

Как пользоваться данным руководством

Следующее дает советы по пользованию данного руководства.

- Для отображения или печати данного руководства требуется, либо Adobe® Acrobat® (7.0 или более поздняя версия), либо Adobe® Reader® (7.0 или более поздняя версия).
- В данном руководстве, можно использовать параметр навигации Adobe® Acrobat® или Adobe® Reader®. Для получения подробной информации смотрите Справку Adobe® Acrobat® или Adobe® Reader®.
- Используйте клавишу [Page Up] для возврата к предыдущей странице и клавишу [Page Down] для перемещения на следующую страницу.
- Нажмите строку синих символов, вкладки или содержания / индекса (где указатель мыши принимает вид указывающей вверх руки ) , чтобы переместиться на нужную страницу.

- Общее для всех страниц
Перемещает на начальную страницу каждой главы.
Данная вкладка на каждой странице.



Перемещает на данную страницу.
Нажмите по синей строке символов для перемещения по ссылке.

НАЧАЛО: Перемещает на страницу титульного листа.
Содержание: Перемещает на страницу содержания.
Индекс: Перемещает на страницу индекса.
Данная вкладка на каждой странице.

НАЧАЛО

Содержание

Индекс

Введение

Краткий обзор сканера

Как загрузить документы

Как использовать панель управления

Различные способы сканирования

Ежедневный уход

Замена расходных материалов

Устранение неполадок

Операционные настройки

Приложение

Глоссарий

- Страница Содержания

Содержание		НАЧАЛО
Как пользоваться данным руководством	4	Содержание
Введение	4	Индекс
Соглашения	6	Введение
Глава 1 Краткий обзор сканера	14	Краткий обзор сканера
1.1 Основные свойства	15	Как загрузить документы
1.2 Части и функции	17	Как использовать панель управления
f-7140	17	Различные способы сканирования
f-7240	20	Ежедневный уход
Общие части для всех моделей	24	Замена расходных материалов
1.3 Включение / Выключение питания	25	Устранение неполадок
Как включить питание	25	Операционные настройки
Как выключить питание	26	Приложение
1.4 Открытие / закрытие АПД	27	Глоссарий
Как открыть АПД	27	8
Как закрыть АПД	27	
1.5 Открытие / закрытие крышки документов (f-7240)	28	
Как открыть крышку документа	28	
Как закрыть крышку документа	28	
1.6 Установка лотка бумаги АПД (податчик)	29	
1.7 Установка укладчика	30	
f-7140	30	
f-7240	34	
1.8 Режим экономного энергопотребления	36	
1.9 Основная последовательность операции сканирования	37	

Нажмите на название для перемещения по ссылке.

- Страница Индекса

Индекс		НАЧАЛО
A - Z		Содержание
Page Edge Filler	148	Индекс
В		Введение
валик прерывания	87	Краткий обзор сканера
введение	4	Как загрузить документы
внешний размер	172	Как использовать панель управления
впечатывающее устройство	174	Различные способы сканирования
Д		Ежедневный уход
детали и функции	17	Замена расходных материалов
документы для сканирования	43	Устранение неполадок
Е		Операционные настройки
ежедневный уход	74	Приложение
З		Глоссарий
загрузка документов	39, 41	187
загрузка документов (АПД)	40	
загрузка документов (платиет)	42	
задание настроек сканера	69	
замена расходных материалов	65	
заматие бумаги	94	
запуск Software Operation Panel	125	
К		
как включить питание	25	
как выключить питание	26	
как выполнить чистку АПД при помощи ткани	79	
как выполнить чистку АПД при помощи чистящей бумаги	76	
как выполнить чистку внутри	78	
как выполнить чистку Несущего Листа	84	
как выполнить чистку планшета	85	
как выполнить чистку снаружи	77	
как загрузить документы в АПД	40	
как загрузить документы на платиет	42	
как закрыть АПД	27	
как закрыть крышку документов	28	
как открыть АПД	27	
как открыть крышку документов	28	
как пользоваться данным руководством	2	
кнопка [Scan/Stop]	69	
кнопка [Send to]	69	
Контроль питания	167	
краткий обзор сканера	14	
М		
места, требующие чистки	75	
Н		
наклейка продукта	123	
настройка пароля Software Operation Panel	127	
настройки, связанные с включением / выключением питания	167	
настройки, связанные с обнаружением мультимедийных подложек	157	
настройки, связанные со временем ожидания	165	
настройки, связанные со сканированием	146	

Нажмите на номер страницы для перемещения по ссылке.

НАЧАЛО
Содержание
Индекс

Введение

Краткий обзор сканера

Как загрузить документы

Как использовать панель управления

Различные способы сканирования

Ежедневный уход

Замена расходных материалов

Устранение неполадок

Операционные настройки

Приложение

Глоссарий

Введение

Благодарим Вас за приобретение сканера цветного изображения серии fi.

О данном продукте

"Данный продукт" относится к двум моделям сканера, которыми являются fi-7140 и fi-7240.

Каждый сканер оснащен Автоматическим Податчиком Документов (АПД), который позволяет двухстороннее сканирование, и поддерживает интерфейс USB.

В следующей таблице, показаны различия между каждой моделью.

Модель	Тип сканера		Интерфейс	Скорость сканирования (*2)
	АПД	Планшет (*1)	USB	
fi-7140	Да	-	Да	40 страниц в минуту / 80 изображений в минуту
fi-7240	Да	Да	Да	40 страниц в минуту / 80 изображений в минуту

Да : Доступен

- : Недоступно

*1: Планшет позволяет сканировать тонкую бумагу и плотные документы, такие как книги.

*2: При сканировании документов размера A4 с разрешением 300 dpi.

Руководства

Следующие руководства включены в данный продукт. При необходимости прочтите их.

Руководство	Описание
Меры предосторожности (бумага, PDF)	Данное руководство содержит важную информацию о безопасном использовании данного продукта. Обязательно прочитайте данное руководство перед использованием сканера. Версия PDF включена в установочный диск Setup DVD-ROM.
Руководство по началу работы (бумага, PDF)	Краткое описание процедур от установки до начала выполнения операции на сканере. Версия PDF включена в установочный диск Setup DVD-ROM.
Руководство по эксплуатации (данное руководство) (PDF)	Дает подробную информацию о правильном управлении и ежедневном обслуживании сканера, а также как правильно заменить расходные материалы и как правильно устранить проблемы, связанные с неисправностями. Содержится на установочном диске Setup DVD-ROM.

НАЧАЛО

Содержание

Индекс

Введение

Краткий обзор сканера

Как загрузить документы

Как использовать панель управления

Различные способы сканирования

Ежедневный уход

Замена расходных материалов

Устранение неполадок

Операционные настройки

Приложение

Глоссарий

Руководство	Описание
Впечатывающего устройства fi-718PR Руководство по эксплуатации (PDF)	Дает подробную информацию о том, как управлять или обслуживать параметр впечатывающего устройства fi-718PR, ежедневно, как заменить расходные материалы, и как устранить неполадки, связанные с неисправностями. Содержится на установочном диске Setup DVD-ROM.
Руководство пользователя Scanner Central Admin (PDF)	Объясняет о кратком обзоре, установке, управлении и обслуживании Scanner Central Admin. Содержится на установочном диске Setup DVD-ROM.
Error Recovery Guide (Справка, HTML)	Дает подробную информацию о состоянии сканера и объясняет, как правильно решить проблему. Содержит сегменты фильма, которые объясняет процедуры операции, таких как чистка данного продукта и замена расходных материалов. Содержится на установочном диске Setup DVD-ROM.
Справка (драйвер сканера)	Объясняет, как использовать и задать настройки для драйверов сканера. Может быть рассмотрена в каждом драйвере сканера.
Справка (приложение)	Объясняет, как использовать и задать настройки для приложений программных обеспечений. При необходимости прочтите их. Может быть рассмотрена в каждом приложении.

Товарные знаки

Microsoft, Windows, Windows Server, Windows Vista и SharePoint являются зарегистрированными товарными знаками или товарными знаками компании Microsoft Corporation в США и / или других странах. ISIS является зарегистрированным товарным знаком компании EMC Corporation в США. Adobe, Acrobat и Reader являются зарегистрированными товарными знаками или товарными именами компании Adobe Systems Incorporated в США и / или других странах. ABBYY™ FineReader™ Engine © ABBYY. OCR by ABBYY ABBYY и FineReader являются товарными знаками компании ABBYY Software, Ltd., которая может быть зарегистрирована в некоторых юрисдикциях. ScanSnap, ScanSnap Manager и PaperStream являются зарегистрированными товарными знаками компании PFU Limited в Японии. Другие названия компаний и названия продуктов являются зарегистрированными товарными знаками или товарными знаками соответствующих компаний.

Производитель

PFU Limited
 YOKOHAMA i-MARK PLACE, 4-4-5 Minatomirai, Nishi-ku,
 Yokohama, Kanagawa, 220-8567, Japan
 © PFU Limited 2015-2017

НАЧАЛО

Содержание

Индекс

Введение

Краткий обзор сканера

Как загрузить документы

Как использовать панель управления

Различные способы сканирования

Ежедневный уход

Замена расходных материалов

Устранение неполадок

Операционные настройки

Приложение

Глоссарий

Соглашения

Информация о безопасности

Вложенное руководство "Меры предосторожности" содержит важную информацию о безопасном и правильном использовании данного продукта. Обязательно прочитайте и поймите данное руководство перед использованием сканера.

Символы, используемые в данном руководстве

Следующие обозначения используются в данном руководстве, чтобы устранить любую возможность возникновения несчастного случая или повреждения пользователя и окружающих его людей, и собственность. Предупреждающие наклейки содержат символы, указывающие на строгость и состояние предупреждение. Символы и их значения являются следующими.



ПРЕДУПРЕЖДЕНИЕ

Данный указатель предупреждает пользователей об операции, которая в случае невнимательного обращения, могут привести к серьезной травме или смерти.



ОСТОРОЖНО

Данное указатель предупреждает пользователей об операции, которая если тщательно не изучить, может вызвать угрозу безопасности персонала или повредить продукт.

Сокращения, используемые в данном руководстве

Операционная система и продукты в данном руководстве обозначаются следующим образом.

Название	Обозначение
Windows Vista™ Home Basic (32-бита / 64-бита)	Windows Vista (*1)
Windows Vista™ Home Premium (32-бита / 64-бита)	
Windows Vista™ Business (32-бита / 64-бита)	
Windows Vista™ Enterprise (32-бита / 64-бита)	
Windows Vista™ Ultimate (32-бита / 64-бита)	
Windows Server™ 2008 Standard (32-бита / 64-бита)	Windows Server 2008 (*1)
Windows Server™ 2008 R2 Standard (64-бита)	
Windows® 7 Домашняя расширенная (32-бита / 64-бита)	Windows 7 (*1)
Windows® 7 Профессиональная (32-бита / 64-бита)	
Windows® 7 Максимальная (32-бита / 64-бита)	
Windows Server™ 2012 Standard (64-бита)	Windows Server 2012 (*1)

НАЧАЛО

Содержание

Индекс

Введение

Краткий обзор сканера

Как загрузить документы

Как использовать панель управления

Различные способы сканирования

Ежедневный уход

Замена расходных материалов

Устранение неполадок

Операционные настройки

Приложение

Глоссарий

Название	Обозначение
Windows Server™ 2012 R2 Standard (64-бита)	Windows Server 2012 R2 (*1)
Windows® 8 (32-бита / 64-бита)	Windows 8 (*1)
Windows® 8 Профессиональная (32-бита / 64-бита)	
Windows® 8 Корпоративная (32-бита / 64-бита)	
Windows® 8.1 (32-бита / 64-бита)	Windows 8.1 (*1)
Windows® 8.1 Профессиональная (32-бита / 64-бита)	
Windows® 8.1 Корпоративная (32-бита / 64-бита)	
Windows® 10 Домашняя (32-бита / 64-бита)	Windows 10 (*1)
Windows® 10 Pro (32-бита / 64-бита)	
Windows® 10 Корпоративная (32-бита / 64-бита)	
Windows® 10 для образовательных учреждений (32-бита / 64-бита)	
Windows Server™ 2016 Standard (64-бита)	Windows Server 2016 (*1)
PaperStream IP (TWAIN)	Драйвер PaperStream IP
PaperStream IP (TWAIN x64)	
PaperStream IP (ISIS) for fi-71xx/72xx	

*1: Когда нет разницы между различными версиями вышеперечисленных операционных систем, используется общий термин "Windows".

Символы стрелок в данном руководстве

Символы правой стрелки (→) используются для разделения значков или параметров меню, которые необходимо выбрать в последовательности.
Пример: Нажмите меню [Пуск] → [Панель управления].

Примеры экранов в этом руководстве

Экраны продукта Microsoft переизданы при помощи разрешения от корпорации Microsoft Corporation. Примеры экранов в данном руководстве могут изменяться без предварительного уведомления с целью улучшения эффективности данного продукта.

Если действительный отображаемый экран отличается от примеров экрана в данном руководстве, работайте в соответствии с действительным отображаемым экраном, одновременно обращаясь к руководству пользователя приложения используемого сканера.

Примеры экранов, используемые в данном руководстве, являются экранами драйвера PaperStream IP.

В данном руководстве используются примеры экранов Windows 7. В зависимости от операционной системы, фактические экраны и операции могут отличаться. Также обратите внимание, что с некоторыми моделями сканера, экраны и операции могут отличаться от данного руководства, при обновлении драйвера PaperStream IP. В подобном случае, смотрите руководство, дающееся при обновлении драйвера.

Содержание

Как пользоваться данным руководством	2
Введение	4
Соглашения	6
Глава 1 Краткий обзор сканера	14
1.1 Основные свойства	15
1.2 Части и функции	17
fi-7140	17
fi-7240	20
Общие части для всех моделей	24
1.3 Включение / Выключение питания	25
Как включить питание	25
Как выключить питание	26
1.4 Открытие / закрытие АПД	27
Как открыть АПД	27
Как закрыть АПД	27
1.5 Открытие / закрытие крышки документов (fi-7240)	28
Как открыть крышку документа	28
Как закрыть крышку документа	28
1.6 Установка лотка бумаги АПД (податчик)	29
1.7 Установка укладчика	30
fi-7140	30
fi-7240	34
1.8 Режим экономного энергопотребления	36
1.9 Основная последовательность операции сканирования	37

НАЧАЛО

Содержание

Индекс

Введение

Краткий обзор
сканераКак загрузить
документыКак использо-
вать панель
управленияРазличные
способы
сканированияЕжедневный
уходЗамена
расходных
материаловУстранение
неполадокОперационные
настройки

Приложение

Глоссарий

Глава 2 Как загрузить документы	39
2.1 Загрузка документов в АПД	40
Приготовление	40
Как загрузить документы	41
2.2 Загрузка документов на планшет (fi-7240)	42
2.3 Документы для сканирования	43
Размер бумаги	43
Условия	43
Вместимость загрузки	46
Область, которую нельзя перфорировать.....	47
Условия для обнаружения мульти подачи	48
Условия для смешанного пакетного сканирования	49
Условия для автоматического определения размера бумаги	51
Условия использования Несущего Листа	52
Глава 3 Как использовать панель управления	53
3.1 Панель управления	54
Названия и функции	54
Индикации дисплея номера функции	55
Глава 4 Различные способы сканирования	56
4.1 Обобщение	57
4.2 Сканирование документов различных типов и размеров	58
Документы разной ширины.....	58
Документы больше размера A4 / Letter	59
Сканирование фотографии и вырезки газетных статей.....	61
Сканирование длинной страницы	63
Сканирование книги (fi-7240)	64
Сканирование широких документов на планшете (fi-7240).....	66

НАЧАЛО

Содержание

Индекс

Введение

Краткий обзор
сканераКак загрузить
документыКак использо-
вать панель
управленияРазличные
способы
сканированияЕжедневный
уходЗамена
расходных
материаловУстранение
неполадокОперационные
настройки

Приложение

Глоссарий

4.3	Улучшенное сканирование	68
	Подача документов в АПД вручную	68
4.4	Задание настроек сканера	69
	Использование кнопки на сканере для начала сканирования.....	69
	Игнорирование мульты подачи заданным шаблоном.....	71
Глава 5	Ежедневный уход	74
5.1	Чистящие материалы и места, требующие чистки	75
	Чистящие материалы.....	75
	Место и Частота	76
5.2	Чистка снаружи	77
	fi-7140	77
	fi-7240	77
5.3	Чистка внутри	78
	Чистка АПД (при помощи чистящей бумаги).....	78
	Чистка АПД (при помощи ткани).....	79
	Чистка планшета (fi-7240).....	83
5.4	Чистка Несущего Листа	84
Глава 6	Замена расходных материалов	85
6.1	Расходные материалы и периодичность замены	86
6.2	Замена валика прерывания (тормозного валика)	87
6.3	Замена подбирающего валика	89
Глава 7	Устранение неполадок	93
7.1	Замятие бумаги	94
7.2	Индикация ошибок на панели управления	96
	Временные ошибки	97
	Ошибки устройства	98

НАЧАЛО

Содержание

Индекс

Введение

Краткий обзор
сканераКак загрузить
документыКак использо-
вать панель
управленияРазличные
способы
сканированияЕжедневный
уходЗамена
расходных
материаловУстранение
неполадокОперационные
настройки

Приложение

Глоссарий

7.3 Устранение неполадок	101
Не удается ВКЛЮЧИТЬ питание сканера.....	102
Дисплей номера функции или кнопка [Power] или оба выключаются.....	103
Сканирование не начинается.....	104
Сканирование занимает длинный период времени.....	105
Плохое качество изображения.....	106
Неудовлетворительное качество сканированного текста или строк.....	107
Изображения искажены или размыты.....	108
На отсканированном изображении отображаются вертикальные полосы.....	109
Ошибка ("E" или другие буквы или числа) уже отображается в дисплее номера функции после включения питания.....	110
Часто происходит мульти подача.....	111
Часто возникает ситуация, где документ не подается в АПД.....	113
Часто происходят ошибки замятия / подбора бумаги.....	114
Сканированные изображения становятся удлинёнными.....	115
Тень появляется сверху или внизу сканированного изображения.....	116
Наличие черных линий на документе.....	117
Несущий Лист не ровно подан. / Произошло замятие бумаги.....	118
Часть изображения не отображается при использовании Несущего Листа.....	120
7.4 Прежде чем связаться с поставщиком услуг сканера	121
Общие сведения.....	121
Состояние ошибки.....	122
7.5 Проверка наклеек продукта	123
Место.....	123
Глава 8 Операционные настройки	124
8.1 Запуск Software Operation Panel	125

НАЧАЛО

Содержание

Индекс

Введение

Краткий обзор сканера

Как загрузить документы

Как использовать панель управления

Различные способы сканирования

Ежедневный уход

Замена расходных материалов

Устранение неполадок

Операционные настройки

Приложение

Глоссарий

8.2	Настройка пароля	127
	Задание пароля	127
	Настройка [Режим только просмотра]	128
	Удаление [Режим только просмотра].....	129
	Изменение пароля.....	130
	Удаление пароля.....	131
	Переустановка пароля	132
8.3	Элементы конфигурации	133
	Настройка устройства	133
	Настройка устройства 2	135
8.4	Настройки, связанные со счетчиками листов	141
	Проверка и сбрасывание значений счетчиков листов.....	141
	Периодичность чистки сканера [Периодичность чистки]	144
	Периодичность замены расходных материалов [Счетчик срока использования]	144
8.5	Настройки, связанные со сканированием	146
	Регулировка положения начала сканирования [Смещение / Регулировка увеличения по вертикали].....	146
	Устранение теней / полос, которые отображаются вокруг сканированного изображения [Page Edge Filler(АПД)]/[Page Edge Filler(планшет)] (fi-7240).....	148
	Удаление цвета из сканированного изображения [Выпадение цвета]	149
	Сокращение интервала сканирования [Предварительный подбор].....	150
	Число повторений подачи.....	151
	Скорость подачи документов [Скорость подбора].....	152
	Обрезка границ изображения [Автоматическое удаление границ]	153
	Защита документов от повреждений [Протекция бумаги].....	154
	Установка уровня чувствительности протекции бумаги [Чувствительность протекции]	155
	Сканирование при большой высоте [Режим большой высоты].....	156
	Настройка качества изображения для сканирования [Режим качества изображения]	156

НАЧАЛО

Содержание

Индекс

Введение

Краткий обзор
сканераКак загрузить
документыКак использо-
вать панель
управленияРазличные
способы
сканированияЕжедневный
уходЗамена
расходных
материаловУстранение
неполадокОперационные
настройки

Приложение

Глоссарий

8.6	Настройки, связанные с обнаружением мультитипа подачи	157
	Задания метода обнаружения мультитипа подачи [Мультитипа подачи].....	157
	Задание области для обнаружения мультитипа подачи [Спецификация области определения мультитипа подачи].....	160
	Задание области не обнаружения мультитипа подачи [Интеллектуальная функция мультитипа подачи].....	163
8.7	Настройки, связанные со временем ожидания	165
	Время ожидания в режиме ручной подачи [Тайм аут ручной подачи].....	165
	Время ожидания для ввода в режиме экономного энергопотребления [Экономное энергопотребление].....	166
8.8	Настройки, связанные с включением / выключением питания	167
	Метод включения / выключения сканера [Контроль питания]	167
Приложение		168
A.1	Основная спецификация	169
A.2	Установочные спецификации	171
A.3	Внешний размер	172
	fi-7140	172
	fi-7240	173
A.4	Параметры сканера	174
A.5	Удаление программного обеспечения	175
Глоссарий		176
Индекс		187

НАЧАЛО

Содержание

Индекс

Введение

Краткий обзор
сканераКак загрузить
документыКак использо-
вать панель
управленияРазличные
способы
сканированияЕжедневный
уходЗамена
расходных
материаловУстранение
неполадокОперационные
настройки

Приложение

Глоссарий

Глава 1 Краткий обзор сканера

Данная глава описывает названия и функции компонентов сканера, а также методы основных операций.

1.1 Основные свойства.....	15
1.2 Части и функции	17
1.3 Включение / Выключение питания	25
1.4 Открытие / закрытие АПД	27
1.5 Открытие / закрытие крышки документов (fi-7240)	28
1.6 Установка лотка бумаги АПД (податчик).....	29
1.7 Установка укладчика	30
1.8 Режим экономного энергопотребления.....	36
1.9 Основная последовательность операции сканирования	37

1.1 Основные свойства

В данной главе дается объяснение основных свойств данного продукта.

Сканер обеспечен следующими свойствами:

Высокая скорость сканирования

Осуществляет скорость сканирования 40 листов в минуту / 80 изображений в минуту (*1). Более того, можно загружать до 80 страниц документов для продолжительного сканирования, которое позволяет быстро оцифровывать большой объем документов.

Дисплей номера функции

В сканере вмонтирован дисплей номера функции, который отображает состояние ошибки. Это позволяет легко проверить состояние сканера.

Улучшает эффективность работы перед сканированием

Сканер может выполнять "пакетное сканирование", что позволяет сканировать документы различного веса бумаги и размера одновременно. Это упрощает процесс сортировки документов перед сканированием.

Уменьшает количество сбоев в работе, вызванных мультими подачей

В сканере установлен ультразвуковой датчик мультими подачи, который достоверно обнаруживает ошибки "мультими подачи", при которых два или более листов поданы в сканер одновременно. Такое обнаружение мультими подачи надежно даже при сканировании смешанных пакетных документов с различным весом бумаги и размером, избегая потенциальных сбоев работы.

Интеллектуальная функция мультими подачи

Когда есть бумага одинакового размера, прилагаемая к распознаваемому месту на странице, интеллектуальная функция мультими подачи активирует сканер для распознавания места приложения бумаги. Это позволяет продолжить сканирование, вместо остановки сканера за счет выполнения обнаружения каждого приложения бумаги как мультими подачу. Более того, функция "Протекция бумаги" сокращает риски повреждения ценных документов.

Усовершенствованные функции обработки изображения

Функция автоматического обнаружения сканера выводит изображения цветными или монохромными по содержанию документа.

Параметр впечатывающее устройство

Впечатывающее устройство доступен как параметр, которое часто требуется для управления / проверки документов. Имея возможность печатать на сканированных документах, можно существенно повысить удобство использования. Впечатывающее устройство может быть установлено на fi-7140.

Сканирование на черном фоне

Прижимная подкладка для документов черного цвета (приобретается отдельно) позволяет выполнять сканирование на черном фоне, при использовании планшета. Может быть использована для автоматической корректировки перекошенных изображений или точного обнаружения размера сканированного документа.

Прижимная подкладка для документов черного цвета может быть использована на fi-7240.

Допускает сканирование фотографий, вырезки газетных статей и документов больше чем размер A4 / Letter

Несущий Лист (приобретается отдельно) позволяет сканировать документы, которые больше размера A4 / Letter, также документы нестандартного размера, такие как фотографии или вырезки газетных статей. Можно загрузить несколько Несущих Листов или смешать с обычными документами в одно стопке.

Централизованное управление несколькими сканерами

Прилагаемое приложение "Scanner Central Admin Agent" позволяет управлять несколькими сканерами вместе. Например, можно обновить настройки сканера и драйверов, при отслеживании рабочего состояния каждого сканера.

Для получения подробной информации, смотрите руководство пользователя Scanner Central Admin.

*1: При сканировании документов размера A4 с разрешением 300 dpi.

НАЧАЛО

Содержание

Индекс

Введение

Краткий обзор сканера

Как загрузить документы

Как использовать панель управления

Различные способы сканирования

Ежедневный уход

Замена расходных материалов

Устранение неполадок

Операционные настройки

Приложение

Глоссарий

1.2 Части и функции

В этом разделе описываются названия деталей сканера.

fi-7140

■ Передняя часть

Боковые направляющие

Направляет документы при загрузке документов в лоток бумаги АПД (податчик), чтобы они были поданы в сканер.

АПД (Автоматический податчик документов)

Втягивает и подает документы по одному листу за один раз из лотка бумаги АПД (податчик).
Откройте для замены расходных материалов или для производства чистки внутри сканера.

Укладчик

Укладывает извлеченные документы.

Стопор

Поднимите для выравнивания документа по длине.

Удлинитель укладчика 2

Выдвиньте для выравнивания документа по длине.

Удлинитель укладчика 1

Выдвиньте для выравнивания документа по длине.

Удлинитель лотка 2

Вытяните для выравнивания документа по длине.

Удлинитель лотка 1

Вытяните для выравнивания документа по длине.

Лоток бумаги АПД (податчик)

Удерживает документы для сканирования.

Открывающий рычаг АПД

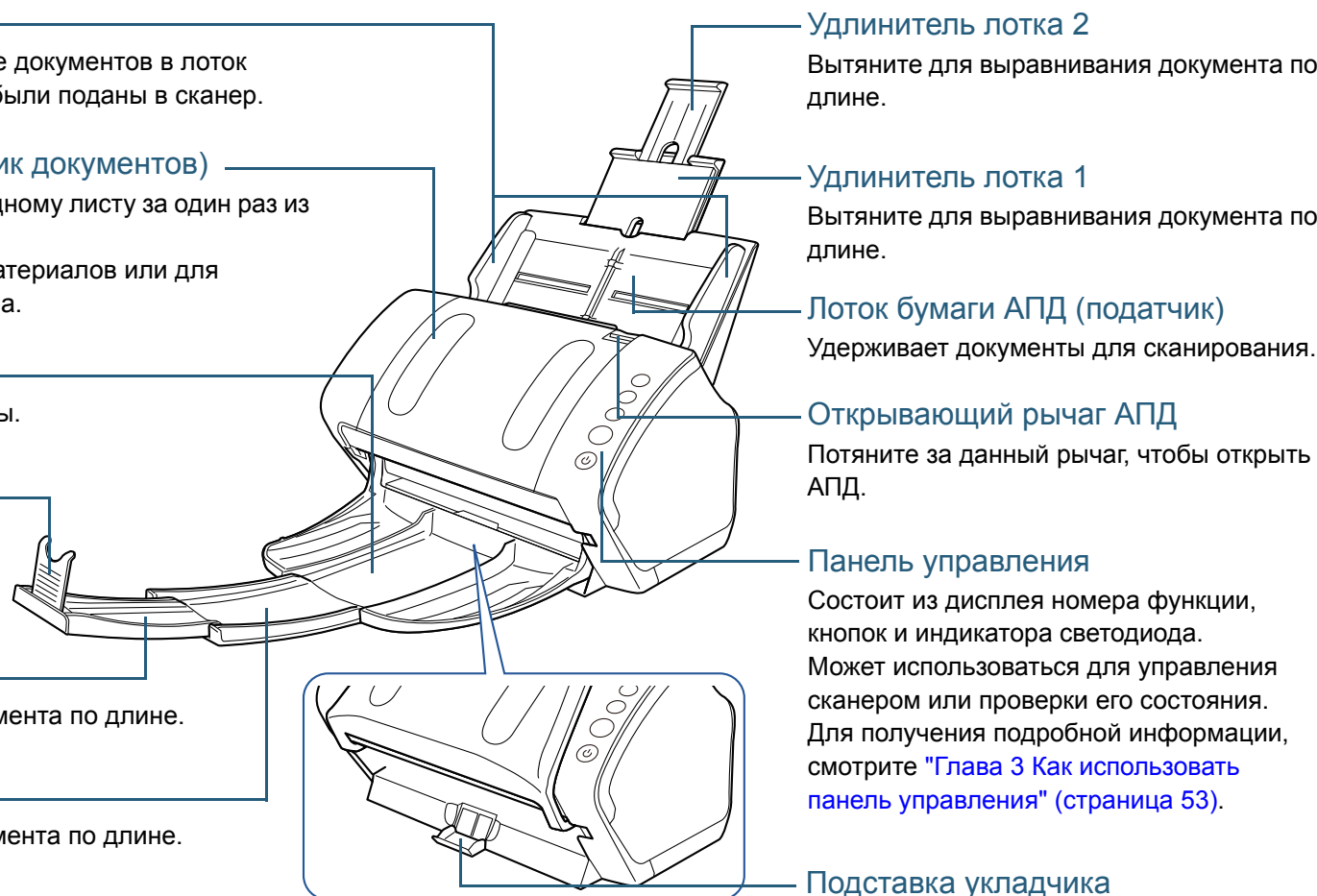
Потяните за данный рычаг, чтобы открыть АПД.

Панель управления

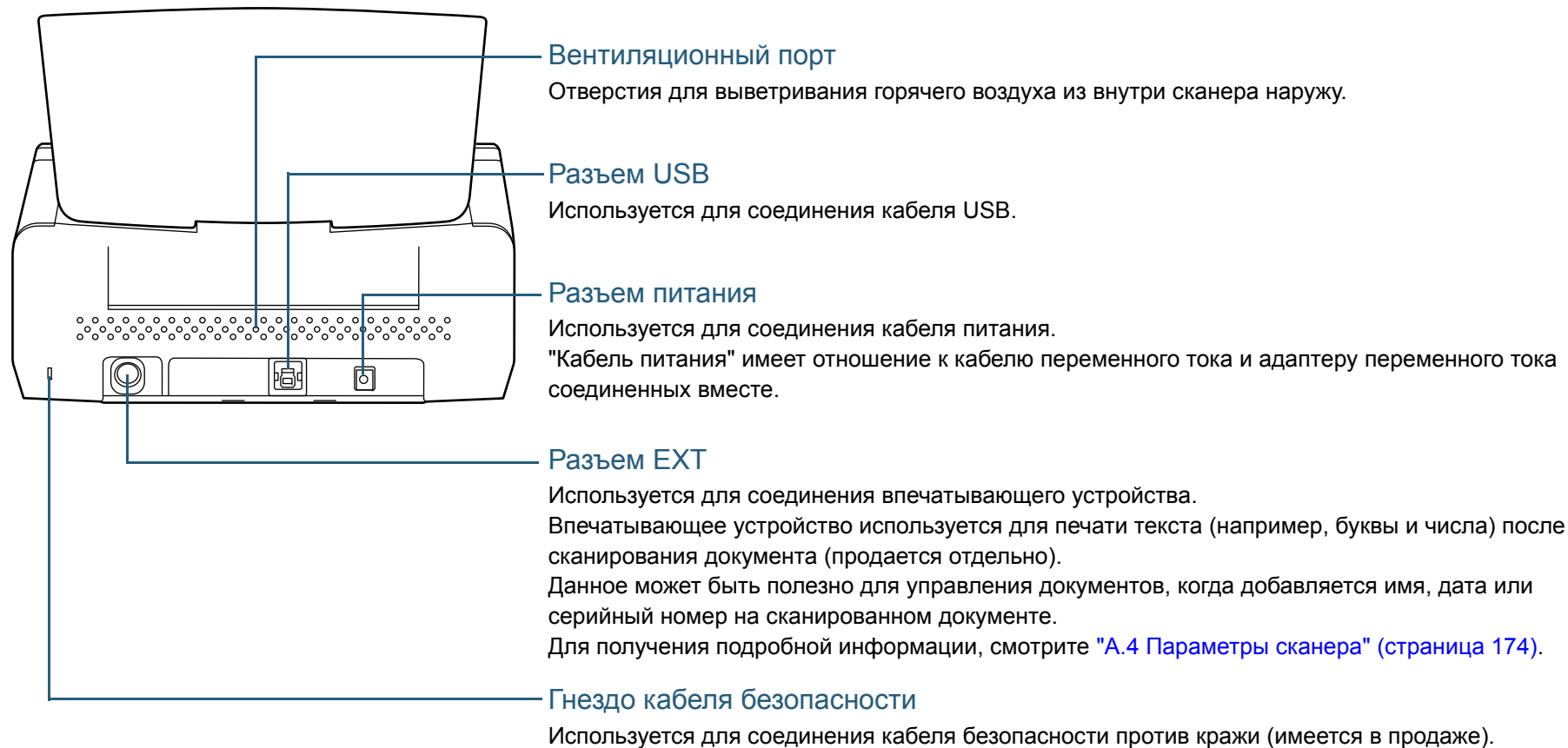
Состоит из дисплея номера функции, кнопок и индикатора светодиода.
Может использоваться для управления сканером или проверки его состояния.
Для получения подробной информации, смотрите "Глава 3 Как использовать панель управления" (страница 53).

Подставка укладчика

Используется для регулирования наклона укладчика.



Задняя часть



НАЧАЛО

Содержание

Индекс

Введение

Краткий обзор сканера

Как загрузить документы

Как использовать панель управления

Различные способы сканирования

Ежедневный уход

Замена расходных материалов

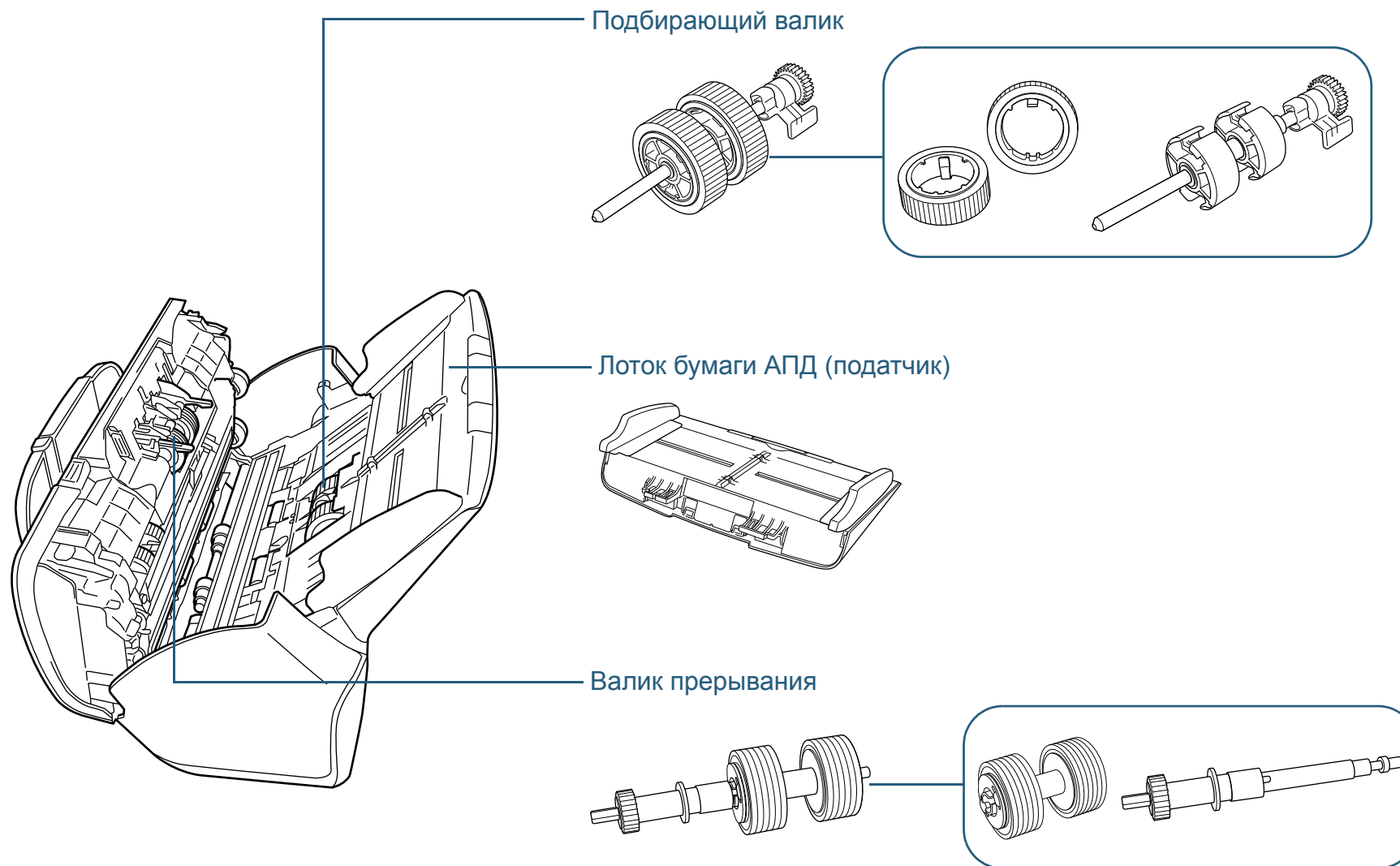
Устранение неполадок

Операционные настройки

Приложение

Глоссарий

■ Съёмные части



НАЧАЛО

Содержание

Индекс

Введение

Краткий обзор сканера

Как загрузить документы

Как использовать панель управления

Различные способы сканирования

Ежедневный уход

Замена расходных материалов

Устранение неполадок

Операционные настройки

Приложение

Глоссарий

fi-7240

■ Передняя часть

Боковые направляющие

Направляет документы при загрузке документов в лоток бумаги АПД (податчик), чтобы они были поданы в сканер.

АПД (Автоматический податчик документов)

Втягивает и подает документы по одному листу за один раз из лотка бумаги АПД (податчик).
Откройте для замены расходных материалов или для производства чистки внутри сканера.

Стопор

Поднимите для выравнивания документа по длине.

Укладчик

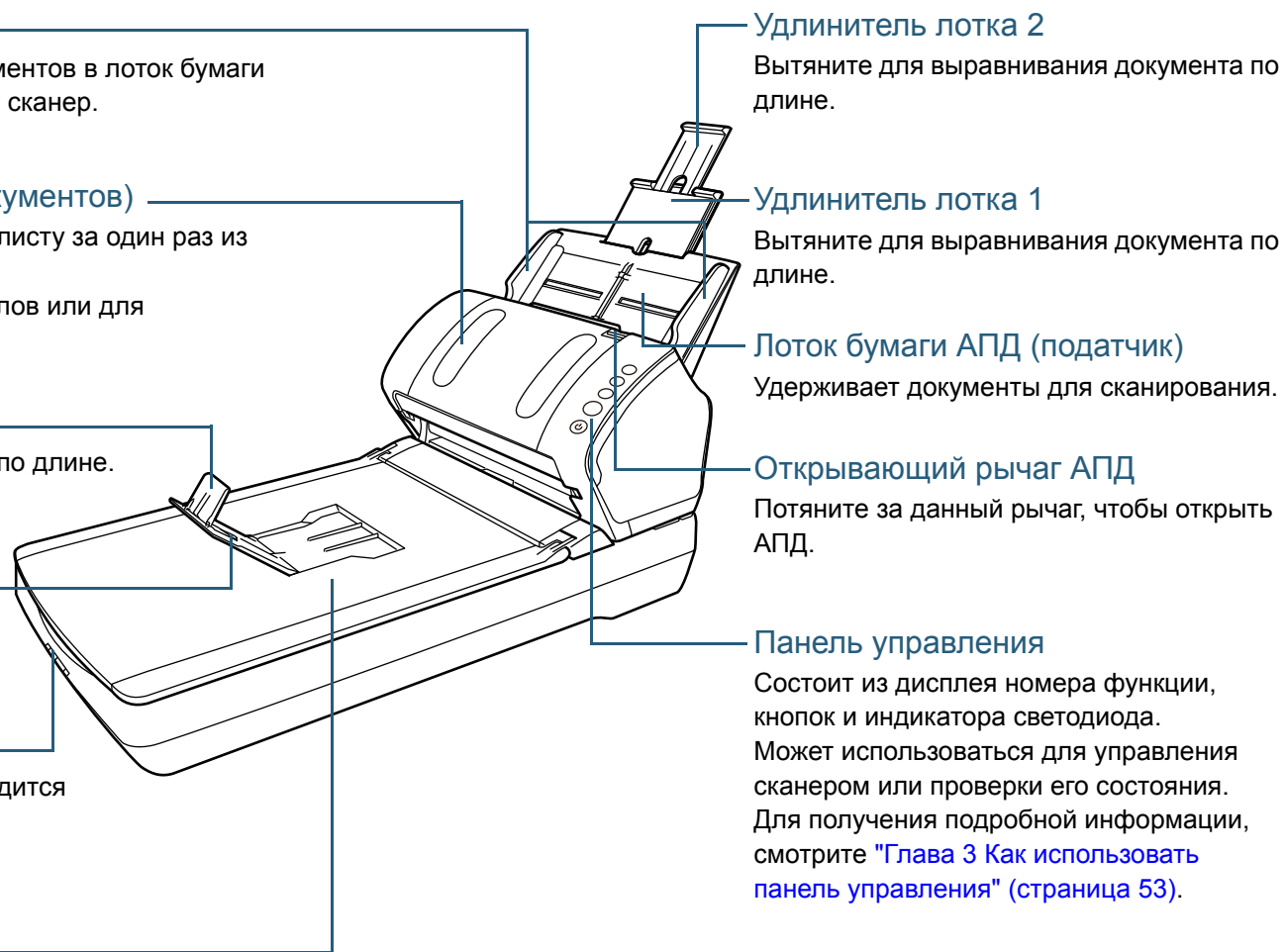
Укладывает извлеченные документы.

Транспортировочный фиксатор

Блокирует несущий модуль (который находится внутри планшета) для предотвращения повреждения во время транспортировки.

Планшет

Для сканирования документов (например, тонкая бумага или книга), которые не могут быть сканированы через АПД.



НАЧАЛО

Содержание

Индекс

Введение

Краткий обзор сканера

Как загрузить документы

Как использовать панель управления

Различные способы сканирования

Ежедневный уход

Замена расходных материалов

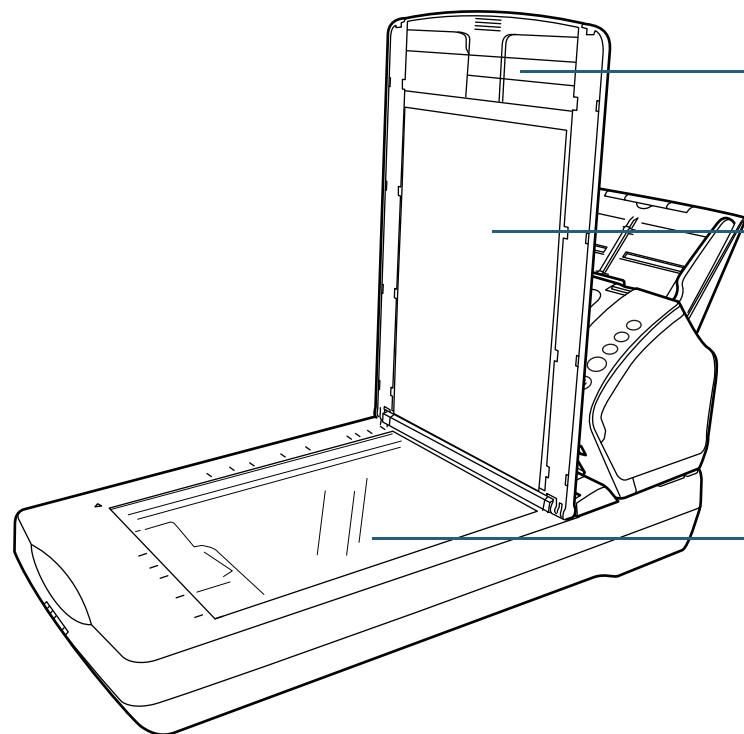
Устранение неполадок

Операционные настройки

Приложение

Глоссарий

■ Внутренняя часть (планшет)



Крышка документа

Закройте крышку для удерживания документа на месте.

Прижимная подкладка для документов

Удерживает документ против планшета для документа.

Крышка документов с черной прижимной подкладкой для документов также доступна как параметр.

Используйте ее для выполнения сканирования в черном фоне на планшете. Для получения подробной информации, смотрите "[A.4 Параметры сканера](#)" (страница 174).

Планшет для документов

Положите документ на секцию стекла.

НАЧАЛО

Содержание

Индекс

Введение

Краткий обзор сканера

Как загрузить документы

Как использовать панель управления

Различные способы сканирования

Ежедневный уход

Замена расходных материалов

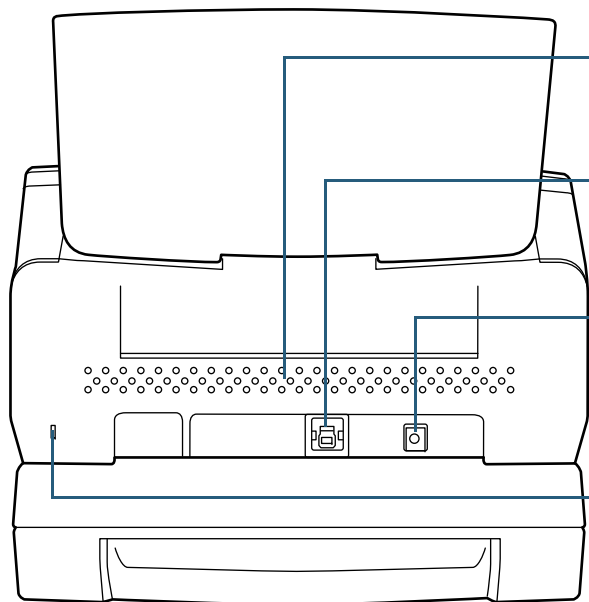
Устранение неполадок

Операционные настройки

Приложение

Глоссарий

■ Задняя часть



Вентиляционный порт

Отверстия для выветривания горячего воздуха изнутри сканера наружу.

Разъем USB

Используется для соединения кабеля USB.

Разъем питания

Используется для соединения кабеля питания.

"Кабель питания" имеет отношение к кабелю переменного тока и адаптеру переменного тока соединенных вместе.

Гнездо кабеля безопасности

Используется для соединения кабеля безопасности против кражи (имеется в продаже).

НАЧАЛО

Содержание

Индекс

Введение

Краткий обзор сканера

Как загрузить документы

Как использовать панель управления

Различные способы сканирования

Ежедневный уход

Замена расходных материалов

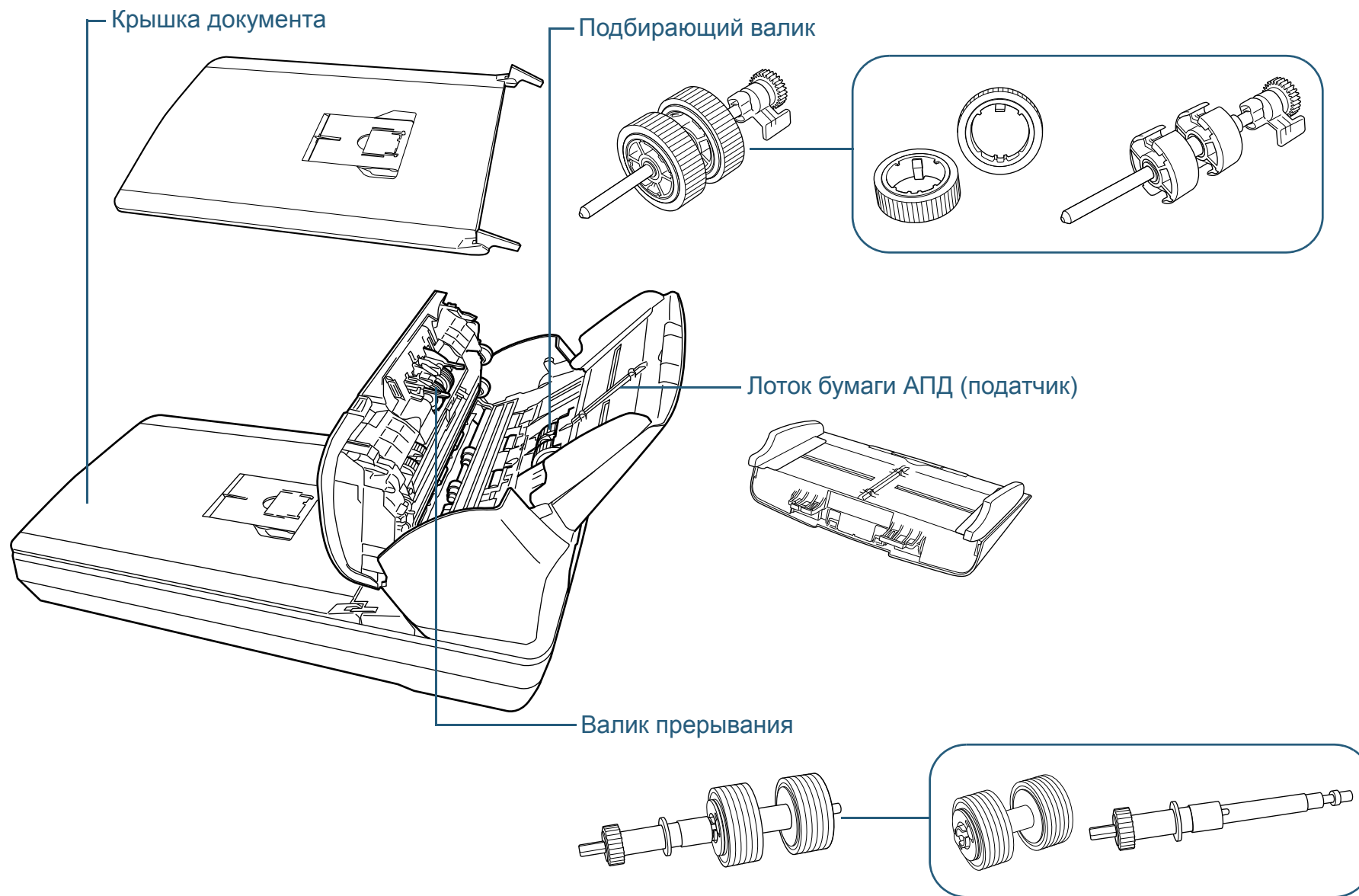
Устранение неполадок

Операционные настройки

Приложение

Глоссарий

■ Съемные части



НАЧАЛО

Содержание

Индекс

Введение

Краткий обзор сканера

Как загрузить документы

Как использовать панель управления

Различные способы сканирования

Ежедневный уход

Замена расходных материалов

Устранение неполадок

Операционные настройки

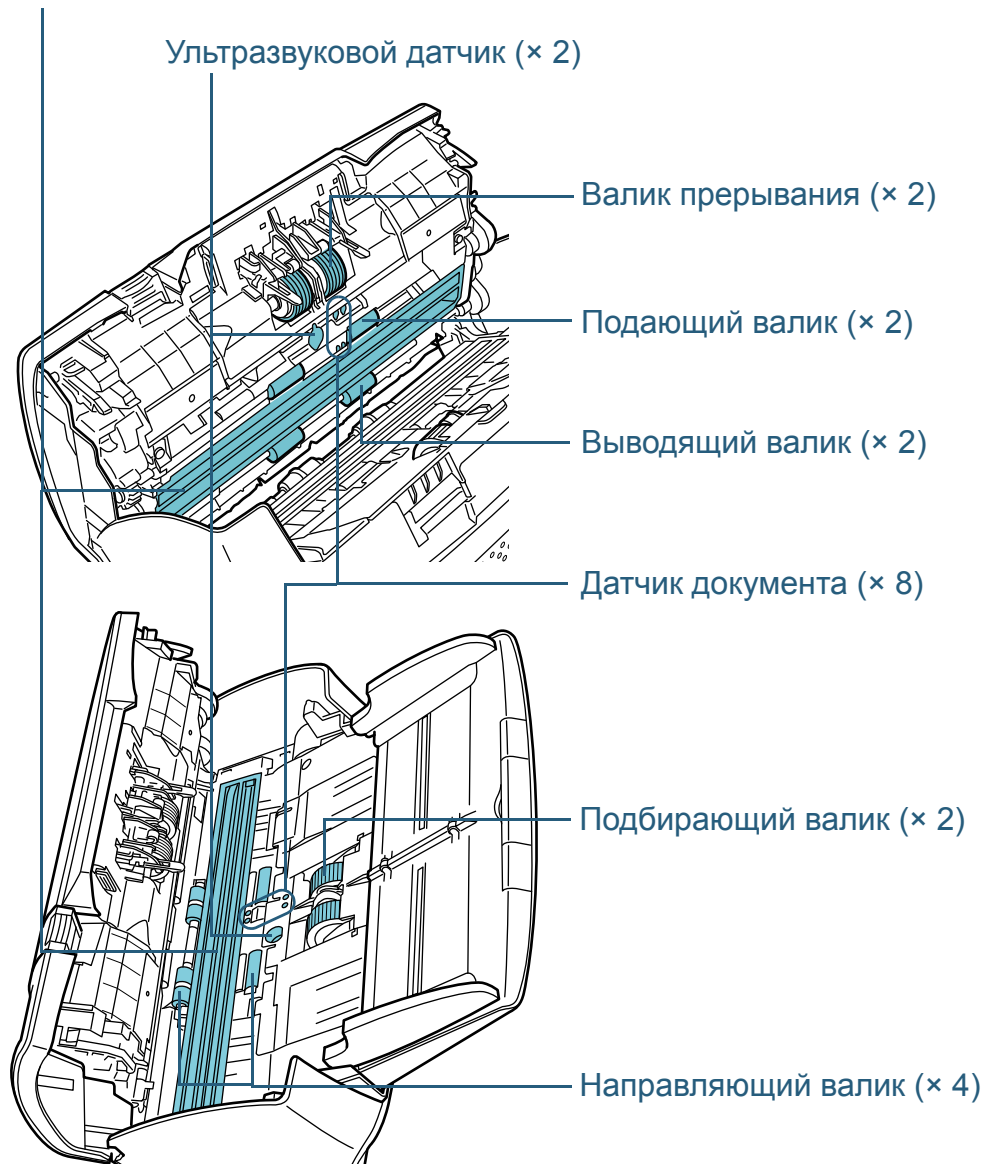
Приложение

Глоссарий

Общие части для всех моделей

■ Внутренняя часть (АПД)

Стекло (× 2)



НАЧАЛО

Содержание

Индекс

Введение

Краткий обзор сканера

Как загрузить документы

Как использовать панель управления

Различные способы сканирования

Ежедневный уход

Замена расходных материалов

Устранение неполадок

Операционные настройки

Приложение

Глоссарий

1.3 Включение / Выключение питания

В данном разделе дается объяснение того, как включить и выключить сканер.

СОВЕТ

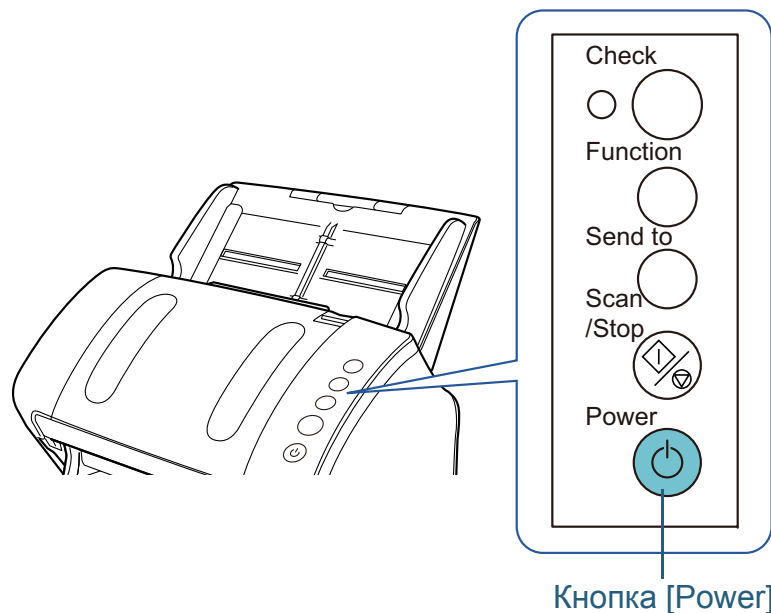
Метод, в котором питание сканера включается / выключается, может быть задан одним из следующих способов:

- Нажмите кнопку [Power] на панели управления
- Используйте сетевой фильтр переменного тока для контроля источника питания для периферийных устройств, таких как сканер в соответствии с питанием компьютера.
- Включение / выключение сканера синхронизировано с питанием компьютера.

Для получения подробной информации, смотрите "[Метод включения / выключения сканера \[Контроль питания\]](#)" (страница 167).

Как включить питание

- 1 Нажмите кнопку [Power] на панели управления.



- ⇒ Сканер включится и кнопка [Power] загорится зеленым светом. Во время инициализации, дисплей номера функции на панели управления изменится в следующем порядке: "8" → "P" → "0" → "1". Сканер готов, когда "1" отображается в дисплее номера функции.

СОВЕТ

При нажатии кнопки [Power], индикатор светодиода загорается на миг. Обратите внимание, что это является начальной диагностикой и не является сбоем.

НАЧАЛО

Содержание

Индекс

Введение

Краткий обзор сканера

Как загрузить документы

Как использовать панель управления

Различные способы сканирования

Ежедневный уход

Замена расходных материалов

Устранение неполадок

Операционные настройки

Приложение

Глоссарий

Как выключить питание

- 1 Нажмите кнопку [Power] на панели управления более 2 секунд.
⇒ Сканер выключится и кнопка [Power] погаснет.

НАЧАЛО

Содержание

Индекс

Введение

Краткий обзор сканера

Как загрузить документы

Как использовать панель управления

Различные способы сканирования

Ежедневный уход

Замена расходных материалов

Устранение неполадок

Операционные настройки

Приложение

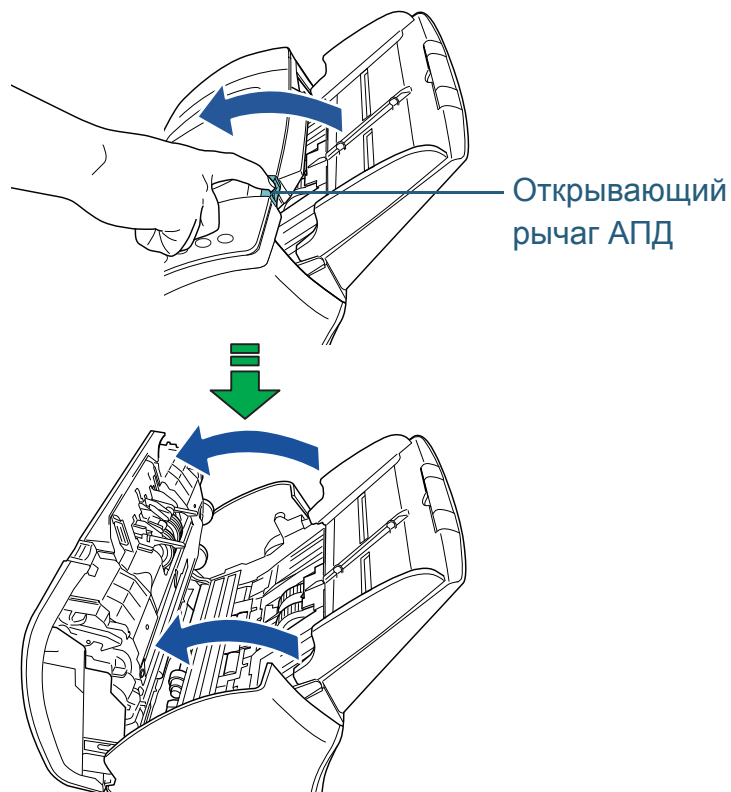
Глоссарий

1.4 Открытие / закрытие АПД

В данном разделе дается описание того как открыть и закрыть АПД.

Как открыть АПД

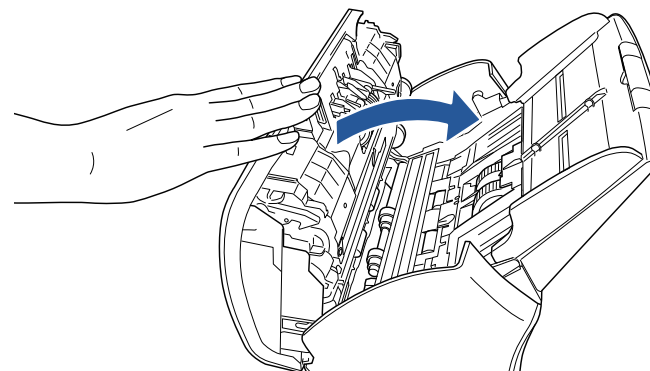
- 1 Извлеките все документы из лотка бумаги АПД (податчик).
- 2 Потяните открывающий рычаг АПД на себя для открытия АПД.



Когда АПД открыт, он может случайно закрыться. Будьте осторожны, не прищемите пальцы.

Как закрыть АПД

- 1 Закройте АПД.
Нажмите по центру АПД, пока АПД не заблокируется на месте.



Будьте осторожны, не прищемите пальцы при закрытии АПД.

ВНИМАНИЕ

Удостоверьтесь в том, чтобы посторонние предметы не были защемлены внутри АПД.

НАЧАЛО

Содержание

Индекс

Введение

Краткий обзор сканера

Как загрузить документы

Как использовать панель управления

Различные способы сканирования

Ежедневный уход

Замена расходных материалов

Устранение неполадок

Операционные настройки

Приложение

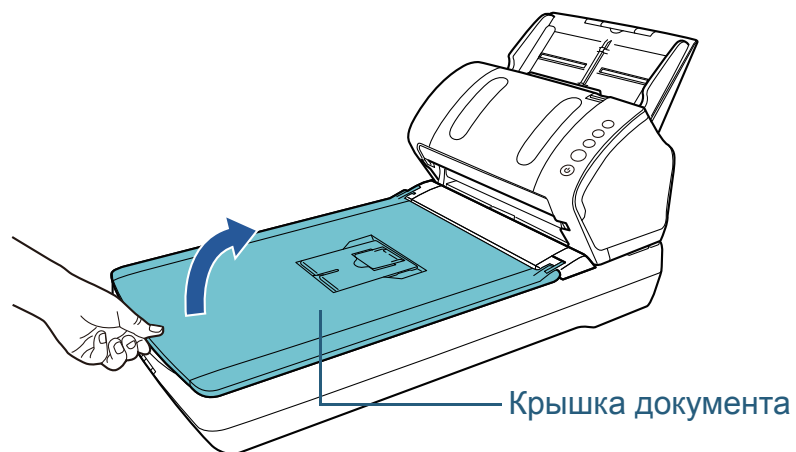
Глоссарий

1.5 Открытие / закрытие крышки документов (fi-7240)

В данном разделе дается объяснение того как открыть и закрыть крышку документа.

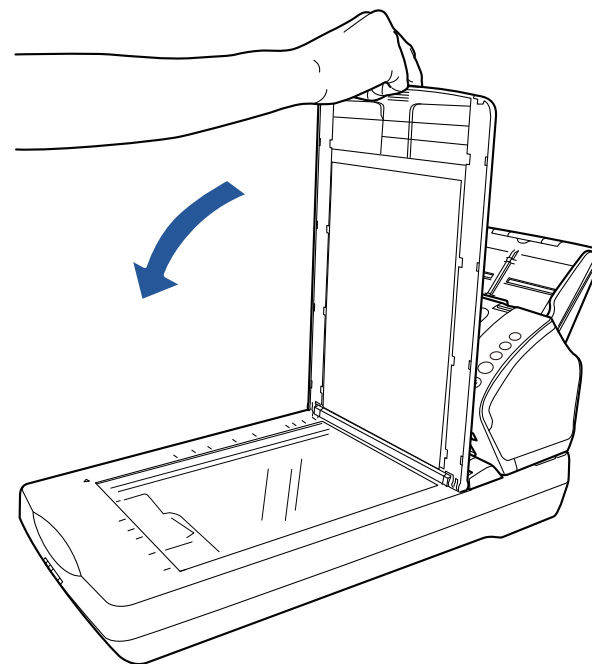
Как открыть крышку документа

- 1 Откройте крышку документа.



Как закрыть крышку документа

- 1 Осторожно закройте крышку документа.



НАЧАЛО

Содержание

Индекс

Введение

Краткий обзор сканера

Как загрузить документы

Как использовать панель управления

Различные способы сканирования

Ежедневный уход

Замена расходных материалов

Устранение неполадок

Операционные настройки

Приложение

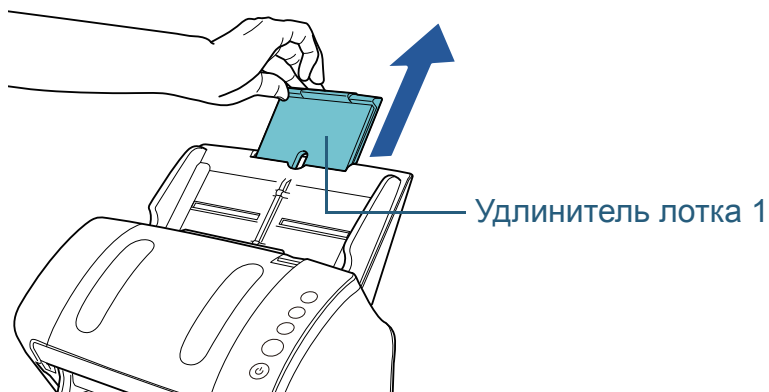
Глоссарий

1.6 Установка лотка бумаги АПД (податчик)

Документы, загруженные в лоток бумаги АПД (податчик), подаются в АПД по одному.

Использование удлинителя лотка, позволяет удерживать документы в прямом положении, и подавать их ровно.

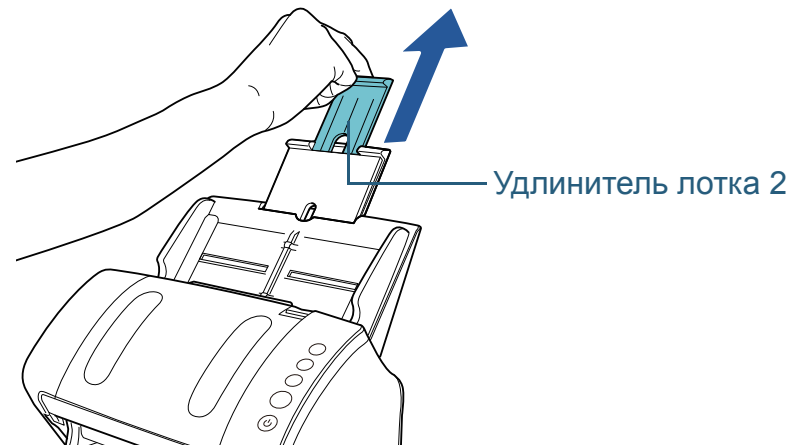
1 Вытяните удлинитель лотка 1.



СОВЕТ

Обязательно придерживайте сканер при вытягивании удлинителя лотка.

2 Вытяните удлинитель лотка 2.



СОВЕТ

Обязательно придерживайте сканер при вытягивании удлинителя лотка.

НАЧАЛО

Содержание

Индекс

Введение

Краткий обзор сканера

Как загрузить документы

Как использовать панель управления

Различные способы сканирования

Ежедневный уход

Замена расходных материалов

Устранение неполадок

Операционные настройки

Приложение

Глоссарий

1.7 Установка укладчика

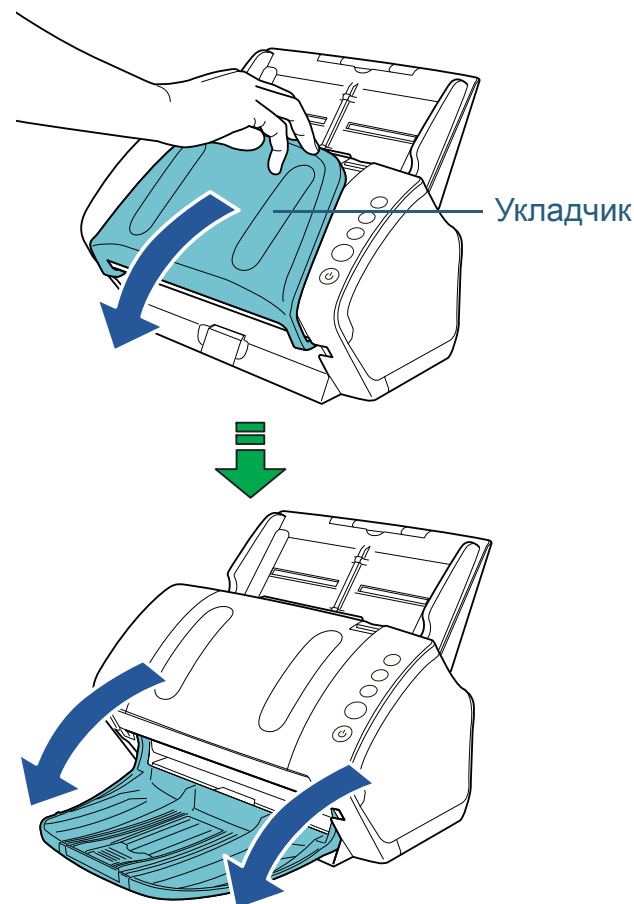
Документы, загруженные в лоток бумаги АПД (податчик), выводятся на укладчик по одному.

Использование укладчика, удлинителя укладчика 1, удлинителя укладчика 2 и стопора позволяет удерживать документы в прямом положении и укладывать их аккуратно.

fi-7140

■ А6 (альбомная) или больше

- 1 Опустите укладчик сверху вниз.



НАЧАЛО

Содержание

Индекс

Введение

Краткий обзор сканера

Как загрузить документы

Как использовать панель управления

Различные способы сканирования

Ежедневный уход

Замена расходных материалов

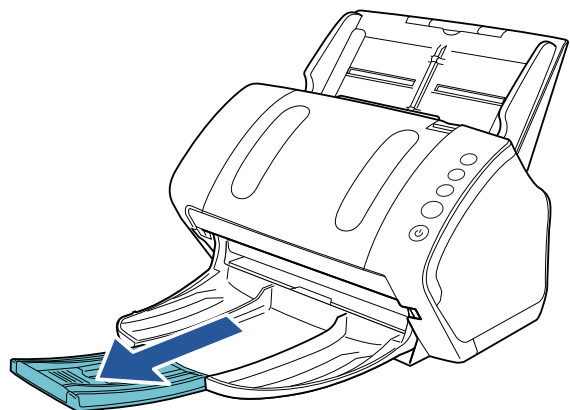
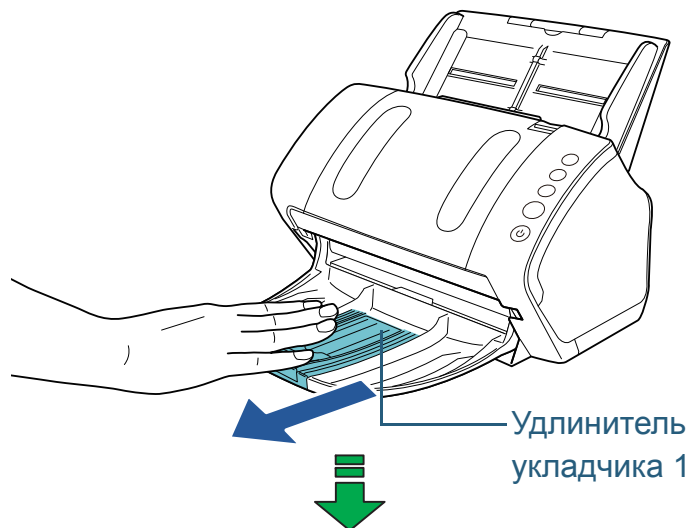
Устранение неполадок

Операционные настройки

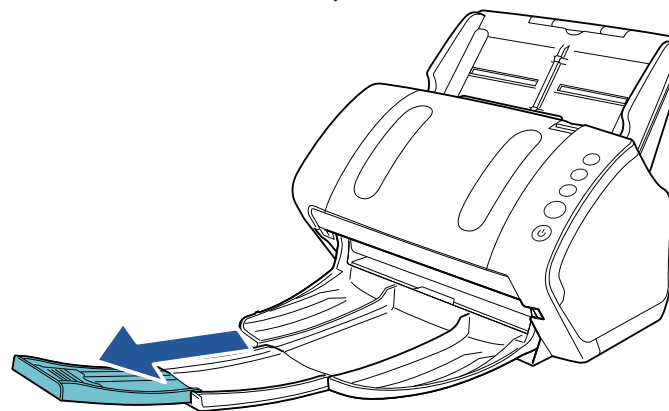
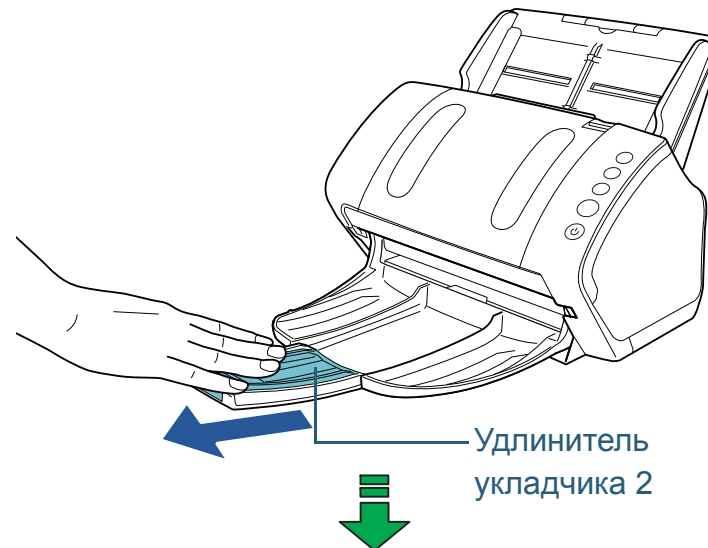
Приложение

Глоссарий

2 Выдвиньте удлинитель укладчика 1 на себя.



3 Выдвиньте удлинитель укладчика 2 на себя.



СОВЕТ

Для документов размера A4 следует выдвинуть удлинитель укладчика 2 до щелчка.
Для документов размера Legal следует полностью выдвинуть удлинитель укладчика 2.

НАЧАЛО

Содержание

Индекс

Введение

Краткий обзор сканера

Как загрузить документы

Как использовать панель управления

Различные способы сканирования

Ежедневный уход

Замена расходных материалов

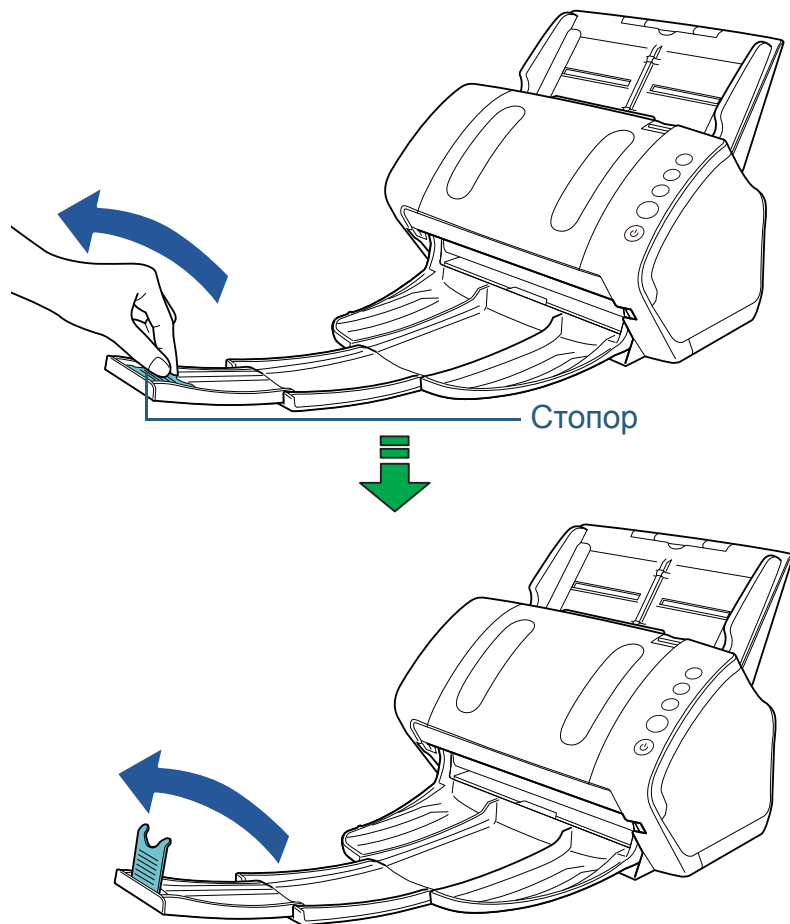
Устранение неполадок

Операционные настройки

Приложение

Глоссарий

4 Поднимите стопор.

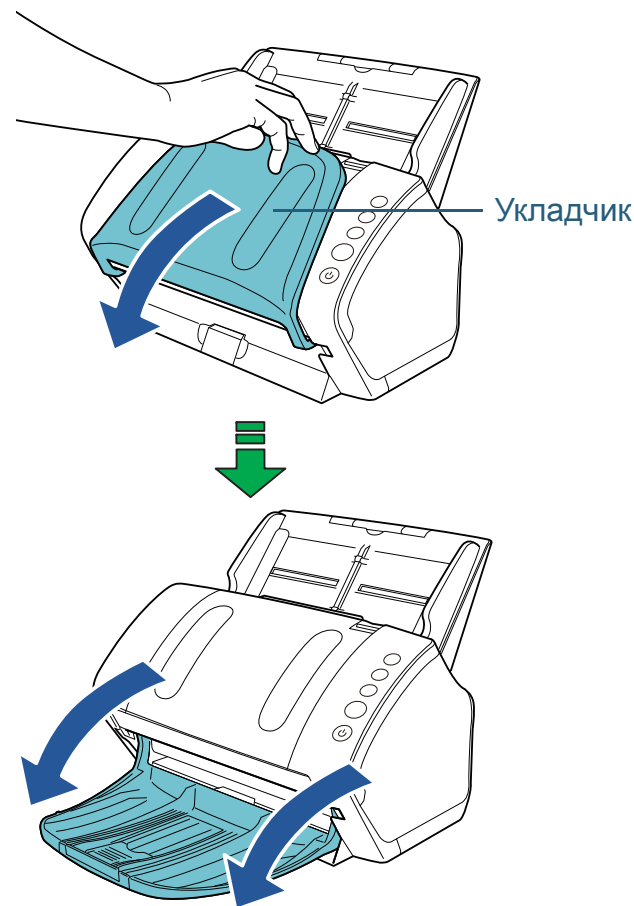


ВНИМАНИЕ

Не поднимайте стопор выше 90 градусов, так как он может сломаться.

■ A7 (альбомная) или меньше

1 Опустите укладчик сверху вниз.



НАЧАЛО

Содержание

Индекс

Введение

Краткий обзор сканера

Как загрузить документы

Как использовать панель управления

Различные способы сканирования

Ежедневный уход

Замена расходных материалов

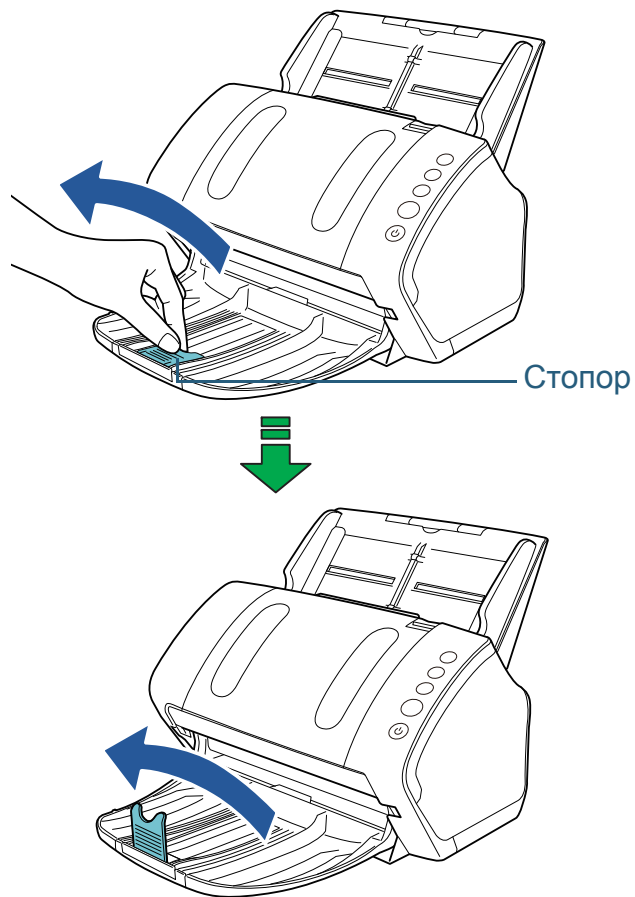
Устранение неполадок

Операционные настройки

Приложение

Глоссарий

2 Поднимите стопор.

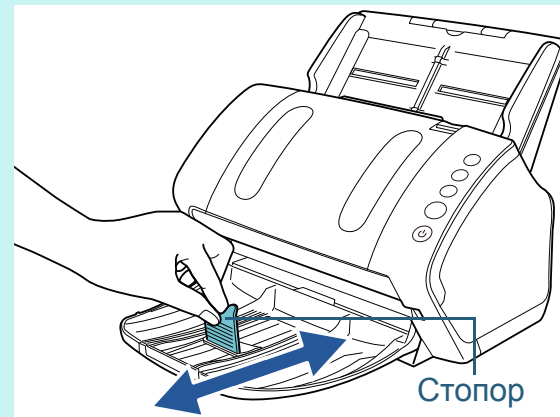


ВНИМАНИЕ

Не поднимайте стопор выше 90 градусов, так как он может сломаться.

СОВЕТ

Стопор можно перемещать в соответствии с длиной документа. Если на выходе документы не укладываются аккуратно, измените положение стопора так, чтобы место для укладки документов было длиннее самих документов.



НАЧАЛО

Содержание

Индекс

Введение

Краткий обзор сканера

Как загрузить документы

Как использовать панель управления

Различные способы сканирования

Ежедневный уход

Замена расходных материалов

Устранение неполадок

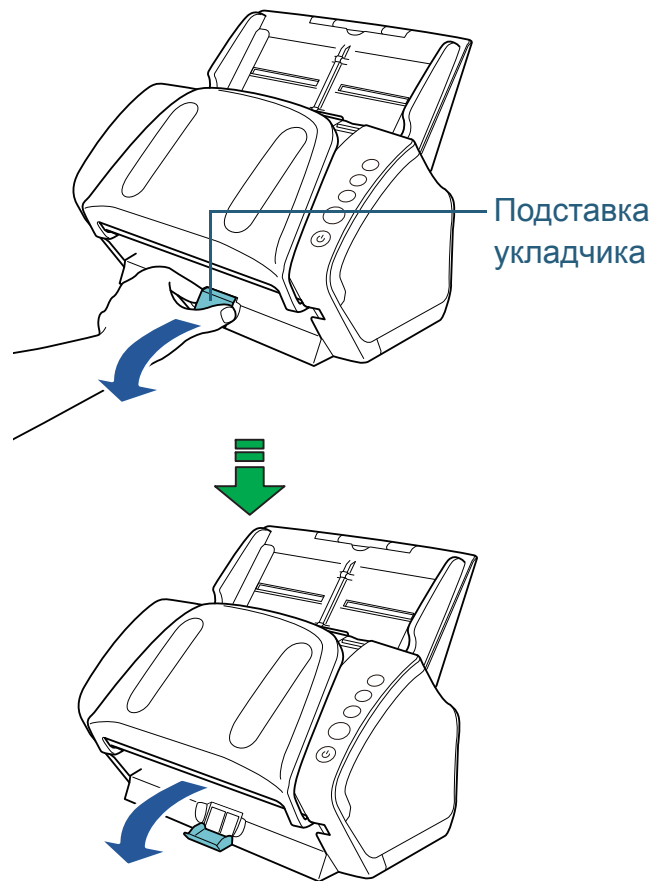
Операционные настройки

Приложение

Глоссарий

■ Документы разных размеров

- 1 Опустите подставку укладчика по направлению к себе, удерживая ее с обеих сторон.

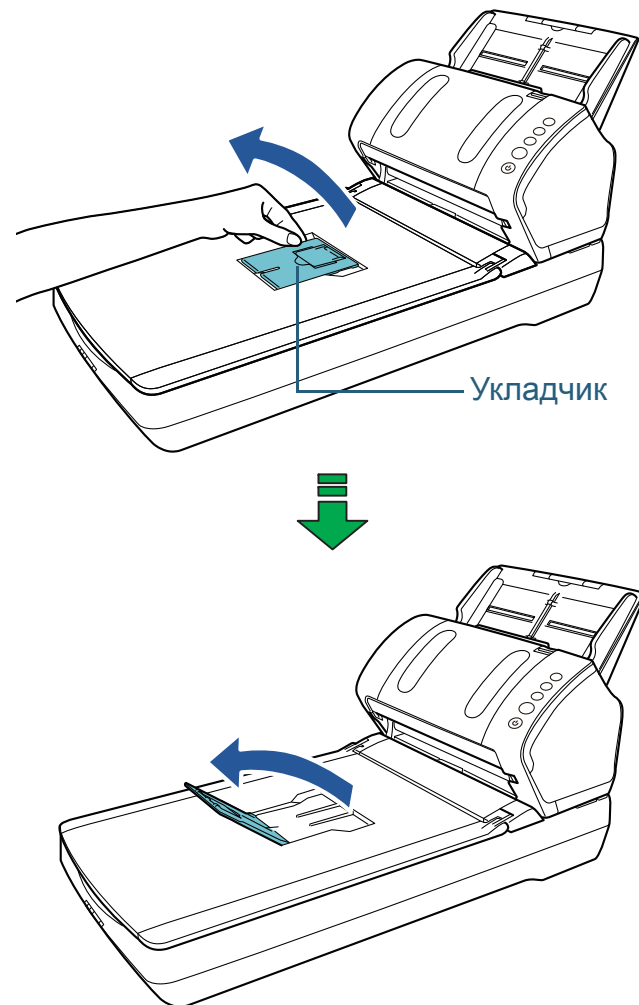


- 2 Отрегулируйте укладчик для соответствия длинному документу.
 - Если длинный документ является А6 (альбомная) или больше. Для получения подробной информации, смотрите ["А6 \(альбомная\) или больше"](#) (страница 30).
 - Если длинный документ является А7 (альбомная) или меньше. Для получения подробной информации, смотрите ["А7 \(альбомная\) или меньше"](#) (страница 32).

fi-7240

■ А5 (книжная) или больше

- 1 Поднимите вверх укладчик на себя.



НАЧАЛО

Содержание

Индекс

Введение

Краткий обзор сканера

Как загрузить документы

Как использовать панель управления

Различные способы сканирования

Ежедневный уход

Замена расходных материалов

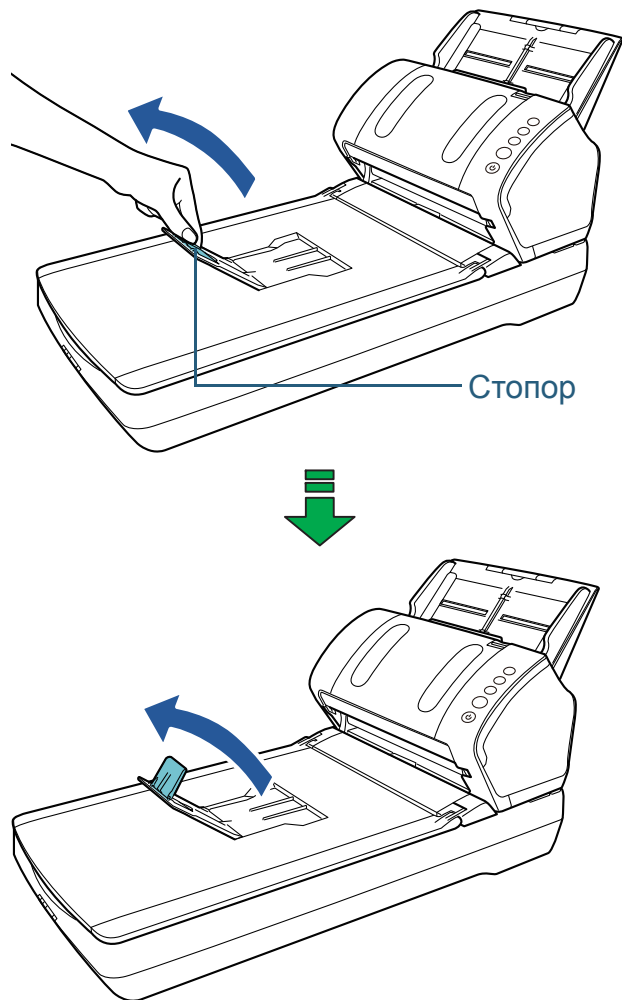
Устранение неполадок

Операционные настройки

Приложение

Глоссарий

2 Поднимите вверх на себя стопор.

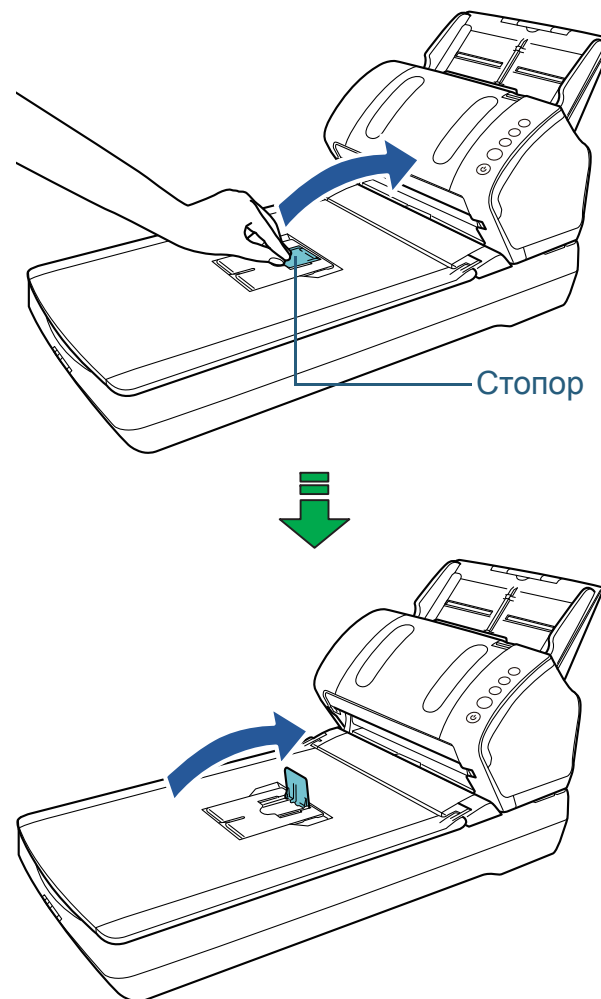


ВНИМАНИЕ

Не поднимайте стопор выше 90 градусов, так как он может сломаться.

■ A6 (книжная) / A5 (альбомная) или меньше

1 Поднимите стопор.



ВНИМАНИЕ

Не поднимайте стопор выше 90 градусов, так как он может сломаться.

НАЧАЛО

Содержание

Индекс

Введение

Краткий обзор сканера

Как загрузить документы

Как использовать панель управления

Различные способы сканирования

Ежедневный уход

Замена расходных материалов

Устранение неполадок

Операционные настройки

Приложение

Глоссарий

1.8 Режим экономного энергопотребления

Режим экономного энергопотребления сохраняет низкое потребление питания, когда сканер не используется определенный период времени.

Если сканер оставлен включенным на 15 минут или более без работы, то он автоматически переходит в режим экономного энергопотребления.

Когда сканер вводится режим экономного энергопотребления, дисплей номера функции на панели управления выключается. Кнопка [Power] по-прежнему горит зеленым светом.

Чтобы произвести переключение из режима экономного энергопотребления, выполните одно из следующего:

- Загрузите документ в лоток бумаги АПД (податчик)
- Нажмите любую кнопку на панели управления
Обратите внимание, что нажатие кнопки [Power] на более чем 2 секунды приведет к выключению питания.
- Выполните сканирование из приложения

Если сканер не используется в течение определенного периода времени, он выключается автоматически, чтобы снизить потребление энергии до следующего сканирования.

Чтобы предотвратить автоматическое выключение сканера, снимите флажок [Выключить питание после определенного периода времени] в разделе [Настройка устройства] приложения Software Operation Panel. Для получения подробной информации, смотрите "[Время ожидания для ввода в режиме экономного энергопотребления \[Экономное энергопотребление\]](#)" (страница 166).

Чтобы снова включить питание после выключения питания, нажмите кнопку [Power] на панели управления.

Для получения подробной информации, смотрите "[1.3 Включение / Выключение питания](#)" (страница 25).

ВНИМАНИЕ

- Сканер может не переключиться в режим экономного энергопотребления, если документ был оставлен на транспортировочном пути бумаги. В подобном случае удалите документ.
Для получения подробной информации, смотрите "[7.1 Замятие бумаги](#)" (страница 94).
- При работе с некоторыми приложениями сканер не выключается автоматически, даже если установлен флажок [Выключить питание после определенного периода времени].
- Если сканер выключается автоматически во время использования приложения для сканирования изображения, выйдите из приложения, а затем выключите питание.

СОВЕТ

- Можно использовать Software Operation Panel для изменения времени ожидания для ввода в режим экономного энергопотребления.
Для получения подробной информации, смотрите "[Время ожидания для ввода в режиме экономного энергопотребления \[Экономное энергопотребление\]](#)" (страница 166).
- Для получения подробной информации о панели управления, смотрите "[Глава 3 Как использовать панель управления](#)" (страница 53).

НАЧАЛО

Содержание

Индекс

Введение

Краткий обзор сканера

Как загрузить документы

Как использовать панель управления

Различные способы сканирования

Ежедневный уход

Замена расходных материалов

Устранение неполадок

Операционные настройки

Приложение

Глоссарий

1.9 Основная последовательность операции сканирования

В данном разделе дается объяснение того, как проходит основной процесс выполнения сканирования.

Чтобы выполнить сканирование, необходим драйвер сканера и совместимое приложение для сканирования изображений.

Следующие драйверы сканера и приложения сканирования изображения связаны со сканером:

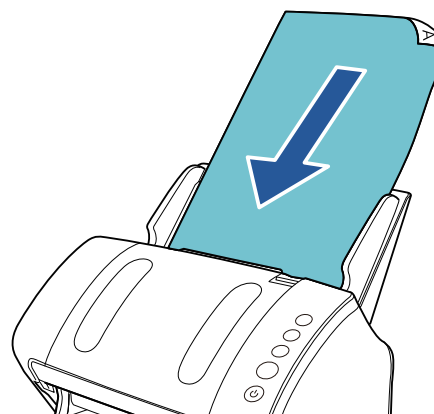
- Драйвер сканера
 - PaperStream IP (TWAIN)
Соответствует стандарту TWAIN. Используется при работе сканера при помощи приложений 32-бита, соответствующие стандарту TWAIN.
 - PaperStream IP (TWAIN x64)
Соответствует стандарту TWAIN. Используется при работе сканера при помощи приложений 64-бита, соответствующие стандарту TWAIN.
 - PaperStream IP (ISIS) for fi-71xx/72xx
Соответствует стандарту ISIS. Используется при работе сканера при помощи приложений, соответствующие стандарту ISIS.
- Приложение сканирования изображения
 - PaperStream Capture
Приложение сканирования изображения, которое поддерживает оба PaperStream IP (TWAIN) и PaperStream IP (ISIS) for fi-71xx/72xx. Сохраняя настройки сканирования в виде профилей можно выбирать необходимые настройки.
 - ScanSnap Manager for fi Series
Приложение сканирование изображения, которое использует настройки сканирования, предназначенные для ScanSnap Manager for fi Series. PaperStream IP (TWAIN) требуется для данного приложения. Использование данного приложения позволяет выполнять простое создание файл изображения (файла PDF, JPG или доступного для поиска PDF) с помощью нажатия одной кнопки.

СОВЕТ

- Для получения подробной информации о драйвере сканера, смотрите справку драйвера PaperStream IP.
- Для получения подробной информации о приложении сканирования изображения, смотрите руководство приложения сканирования изображения.

Следующее описывает обычную процедуру для сканирования.

- 1** Включите сканер.
Для получения подробной информации, смотрите "[1.3 Включение / Выключение питания](#)" (страница 25).
- 2** Загрузите документы в лоток бумаги АПД (податчик).
Загрузите документ в лоток бумаги АПД (податчик) лицевой стороной вниз.



Для получения подробной информации, смотрите "[Глава 2 Как загрузить документы](#)" (страница 39).

- 3** Запустите приложение сканирования изображения.

НАЧАЛО

Содержание

Индекс

Введение

Краткий обзор сканера

Как загрузить документы

Как использовать панель управления

Различные способы сканирования

Ежедневный уход

Замена расходных материалов

Устранение неполадок

Операционные настройки

Приложение

Глоссарий

- 4** Выберите драйвер сканера.
Для некоторых приложений сканирования изображения выбор драйвера сканера может не требоваться.
- 5** Выберите сканер.
Удостоверьтесь выбрать модель сканера, который соединен к компьютеру.
Для некоторых приложений сканирования изображения выбор сканера может не требоваться.
- 6** В диалоговом окне настройки драйвера сканера задайте настройки сканирования.
Для некоторых приложений сканирования изображения окно настроек драйвера сканера может, не отобразится.
- 7** Сканируйте документ при помощи приложения сканирования изображения.

ВНИМАНИЕ

Во время взаимодействия сканера с компьютером (например, при сканировании) не выполняйте действия, которые могут прервать взаимодействие, такие как отключение USB-кабеля или выход из учетной записи.

НАЧАЛО

Содержание

Индекс

Введение

Краткий обзор сканера

Как загрузить документы

Как использовать панель управления

Различные способы сканирования

Ежедневный уход

Замена расходных материалов

Устранение неполадок

Операционные настройки

Приложение

Глоссарий

Глава 2 Как загрузить документы

В данной главе описывается, как правильно загрузить документы в сканер.

2.1 Загрузка документов в АПД.....	40
2.2 Загрузка документов на планшет (fi-7240)	42
2.3 Документы для сканирования	43

НАЧАЛО

Содержание

Индекс

Введение

Краткий обзор сканера

Как загрузить документы

Как использовать панель управления

Различные способы сканирования

Ежедневный уход

Замена расходных материалов

Устранение неполадок

Операционные настройки

Приложение

Глоссарий

2.1 Загрузка документов в АПД

Данный раздел описывает как загрузить документы в АПД.

Приготовление

СОВЕТ

Для получения подробной информации о размере и качестве бумаги, требуемых для нормального выполнения операций, смотрите "2.3 Документы для сканирования" (страница 43).

1 Если загружается несколько листов, проверьте документы.

- 1 Проверьте, являются ли документы загрузки одинаковой или разной ширины.

Способы загрузки документов отличаются в зависимости от того являются ли они одинаковой ширины или нет.

Если ширина документа различна, смотрите "Условия для смешанного пакетного сканирования" (страница 49) или "Документы разной ширины" (страница 58).

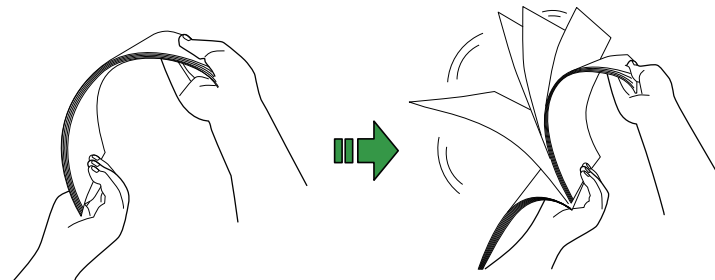
- 2 Проверьте число листов.

Может быть загружено до 80 листов (с шириной бумаги 80 г/м² и толщина стопки документа до 8 мм).

Для получения подробной информации, смотрите "Вместимость загрузки" (страница 46).

2 Пропишите документы.

- 1 Захватите стопку документов, которая должна быть 8 мм или менее.
- 2 Держите оба конца документов и пропишите их несколько раз.



- 3 Вращайте документы на 90 градусов и пропишите их таким же образом.
- 4 Выполните шаги от 1 до 3 для всех документов.
- 5 Выровняйте края документов.

СОВЕТ

Для получения подробной информации о том как пропишить документы, смотрите Error Recovery Guide.

НАЧАЛО

Содержание

Индекс

Введение

Краткий обзор сканера

Как загрузить документы

Как использовать панель управления

Различные способы сканирования

Ежедневный уход

Замена расходных материалов

Устранение неполадок

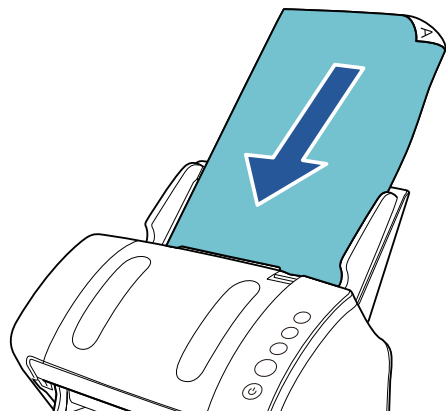
Операционные настройки

Приложение

Глоссарий

Как загрузить документы

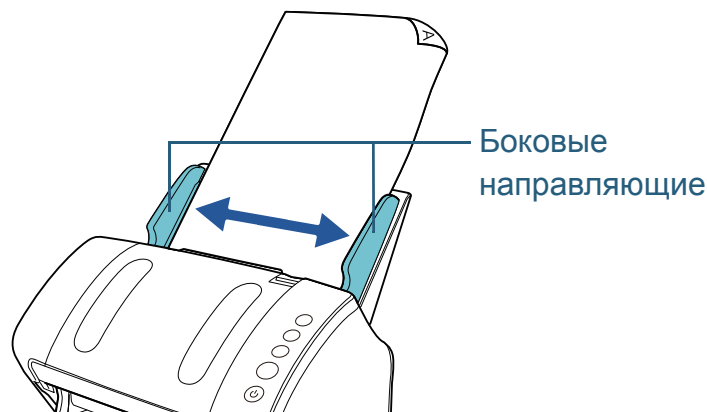
- 1** Вытяните удлинитель лотка, в соответствии с длиной документа.
Для получения подробной информации, смотрите "1.6 Установка лотка бумаги АПД (податчик)" (страница 29).
- 2** Опустите укладчик, вытяните удлинитель укладчика 1 и удлинитель укладчика 2 и поднимите ограничитель в соответствии с длиной документа.
Для получения подробной информации, смотрите "1.7 Установка укладчика" (страница 30).
- 3** Загрузите документ в лоток бумаги АПД (податчик).
Загрузите документ в лоток бумаги АПД (податчик) лицевой стороной вниз.



ВНИМАНИЕ

Удалите все бумажные скобки и скрепки. Сократите число листов, если возникли ошибки мульты подачи или подбора.

- 4** Выровняйте боковые направляющие по ширине документа.
Не оставляйте промежуток между боковой направляющей и документом.
В противном случае, документ может быть подан перекошено.



- 5** Сканируйте документ при помощи приложения сканирования изображения.
Для получения подробной информации смотрите руководство приложения сканирования изображения.

НАЧАЛО

Содержание

Индекс

Введение

Краткий обзор сканера

Как загрузить документы

Как использовать панель управления

Различные способы сканирования

Ежедневный уход

Замена расходных материалов

Устранение неполадок

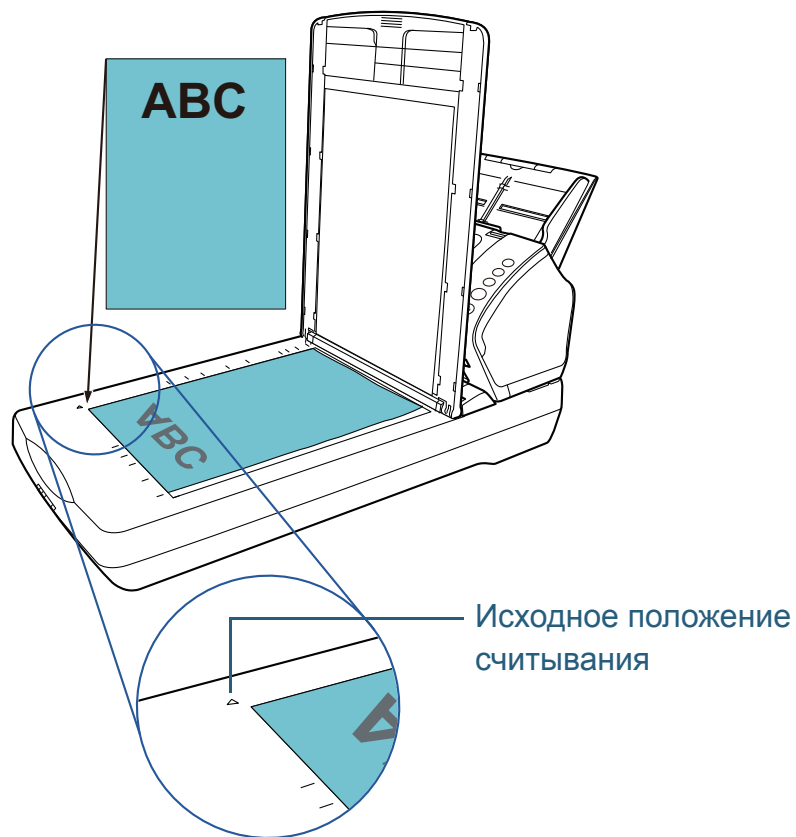
Операционные настройки

Приложение

Глоссарий

2.2 Загрузка документов на планшет (fi-7240)

- 1** Откройте крышку документа.
Для получения подробной информации, смотрите "1.5 Открытие / закрытие крышки документов (fi-7240)" (страница 28).
- 2** Загрузите документ на планшет для документов.
Положите документ лицевой стороной вниз для выравнивания верхнего левого угла с исходным положением считывания.
- 3** Закройте крышку документа.
Для получения подробной информации, смотрите "1.5 Открытие / закрытие крышки документов (fi-7240)" (страница 28).
- 4** Сканируйте документ при помощи приложения сканирования изображения.
Для получения подробной информации смотрите руководство приложения сканирования изображения.



НАЧАЛО

Содержание

Индекс

Введение

Краткий обзор сканера

Как загрузить документы

Как использовать панель управления

Различные способы сканирования

Ежедневный уход

Замена расходных материалов

Устранение неполадок

Операционные настройки

Приложение

Глоссарий

2.3 Документы для сканирования

Размер бумаги

Следующие размеры бумаги могут быть сканированы:

АПД	<ul style="list-style-type: none"> ● Максимум <ul style="list-style-type: none"> - A4 (книжная) (210 × 297 мм) - Legal (8,5 × 14 дюйма) - Длинная страница (*1) (216 × 863 мм, 216 × 5588 мм) ● Минимум 50,8 × 54 мм
Планшет [fi-7240]	<ul style="list-style-type: none"> ● Максимум 216 × 297 мм

*1: В зависимости от приложения или настроек сканирования для драйвера сканера, возможно, возникнет недостаток памяти для выполнения сканирования. Сканирование длинной страницы поддерживает документы с длиной до 5588 мм, когда разрешение задано на 200 dpi или менее.

Условия

Тип бумаги

Следующие типы бумаги рекомендуются:

- Бумага, не содержащая древесной массы
- Бумага на древесной основе
- Бумага PPC (переработанная бумага)
- Пластиковая карточка

При использовании типов бумаги, отличающихся от вышеприведенного, удостоверьтесь выполнить тест с одинаковым типом бумаги, для проверки возможности сканирования документа.

Вес бумаги (толщина)

Следующие плотности бумаги могут быть использованы:

- от 27 до 413 г/м²
- от 127 до 209 г/м² для размера A8
- 1,4 мм или менее для пластиковых карточек

Предосторожности

Следующие типы документов не могут быть сканированы успешно:

- Документы нестандартной толщины (такие как конверты и документы с приложениями)
- Мятые или скрученные документы
- Перегнутые или разорванные документы
- Калька
- Бумага с покрытием
- Само копирующая бумага
- Светочувствительная бумага
- Перфорированные документы
- Документы, которые не являются квадратной или прямоугольной формы
- Очень тонкая бумага

НАЧАЛО

Содержание

Индекс

Введение

Краткий обзор
сканераКак загрузить
документыКак использо-
вать панель
управленияРазличные
способы
сканированияЕжедневный
уходЗамена
расходных
материаловУстранение
неполадокОперационные
настройки

Приложение

Глоссарий

- Фотографии (фотографическая бумага)

Следующие типы документов не должны быть сканированы:

- Документы, скрепленные скрепками или скобками
- Документы с невысохшими чернилами
- Документы меньше чем 50,8 × 54 мм
- Документы шире, чем 216 мм
- Документы, отличающиеся от бумаги / пластиковой карточки, такие как ткани, металлическая фольга, пленка ОНР (прозрачная пленка)
- Важные документы, которые нельзя повреждать и пачкать

ВНИМАНИЕ

- Так как само копировальная бумага содержит химические составляющие, которые могут повредить валики (такие как подбирающий валик), будьте внимательны со следующим.

Чистка : Если замятие бумаги возникают часто, чистите валик прерывания и подбирающий валик.

Для получения подробной информации, смотрите "[Глава 5 Ежедневный уход](#)" ([страница 74](#)).

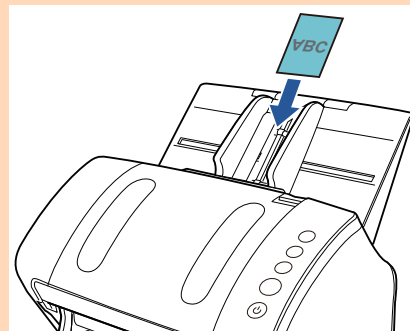
Замена расходных материалов : Срок годности тормозного валика и подбирающего валика может истечь быстрее по сравнению со сканированием бумаги содержащей древесину.

- При сканировании бумаги, содержащей древесину, срок годности валика прерывания и подбирающего валика может истечь быстрее по сравнению с тем, когда сканируется бумага, не содержащая древесину.
- Тормозной валик и подбирающий валик могут быть повреждены, когда фото / наклейки на документах приходят в соприкосновение с данными частями во время сканирования.
- Поверхность документа может быть повреждена, когда сканируется глянцевая бумага, такая как фотографии.
- Свет светодиода может ярко отразиться при сканировании глянцевой бумаги.

- Когда сканируются пластиковые карточки, обратите внимание на следующее.

- До трех пластиковых карточек можно загрузить в лоток бумаги АПД (податчик).

Обратите внимание на то, что можно загрузить только одну карточку за один раз, если пластиковая карточка с тиснением.



- Рекомендуется расположить карточку лицевой стороной вниз в лоток бумаги АПД.

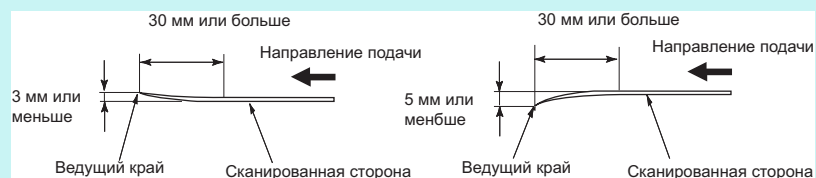
- Карточки должны быть в пределах следующих спецификаций:
Тип совместимый ISO7810 ID-1
Размер : 85,6 × 53,98 мм
Толщина : 1,4 мм или менее
Материал : PVC (Поливинилхлорид) или PVCA (Поливинилхлорид ацетат)

Удостоверьтесь, проверить, подается ли карточка правильно перед ее сканированием.

- Жесткие карточки могут быть неправильно поданы.
- Если поверхность карты загрязнена жирными отпечатками (отпечатки пальцев), выполните сканирование после удаления грязи.
- Пластиковые карточки не могут быть сканированы, когда впечатывающее устройство соединено.
- Сканирование толстых документов, таких как пластиковые карточки, будет, ошибочно, распознано как мульти подача. В подобном случае, для сканирования документов успешно, используйте функцию отображения окна мульти подачи драйвера сканера, используйте Интеллектуальную функцию мульти подачи или выключите обнаружение мульти подачи.

СОВЕТ

- При сканировании полупрозрачных документов, увеличьте яркость для предотвращения просвечивания насквозь.
- При сканировании документов, написанных графитовым карандашом, удостоверьтесь в том, чтобы чистить валки чаще. В противном случае, валки будут загрязнены, что может привести к отображению полос на документе или вызвать ошибки подачи.
Для получения подробной информации о чистке, смотрите "Глава 5 Ежедневный уход" (страница 74).
- Если ошибки мульти подачи, подбора или замятия бумаги возникают часто, смотрите "7.3 Устранение неполадок" (страница 101).
- Когда сканируются документы в АПД, все документы должны быть гладкими по основным краям. Убедитесь, чтобы не было скрученных краев документов в следующем диапазоне:



НАЧАЛО

Содержание

Индекс

Введение

Краткий обзор сканера

Как загрузить документы

Как использовать панель управления

Различные способы сканирования

Ежедневный уход

Замена расходных материалов

Устранение неполадок

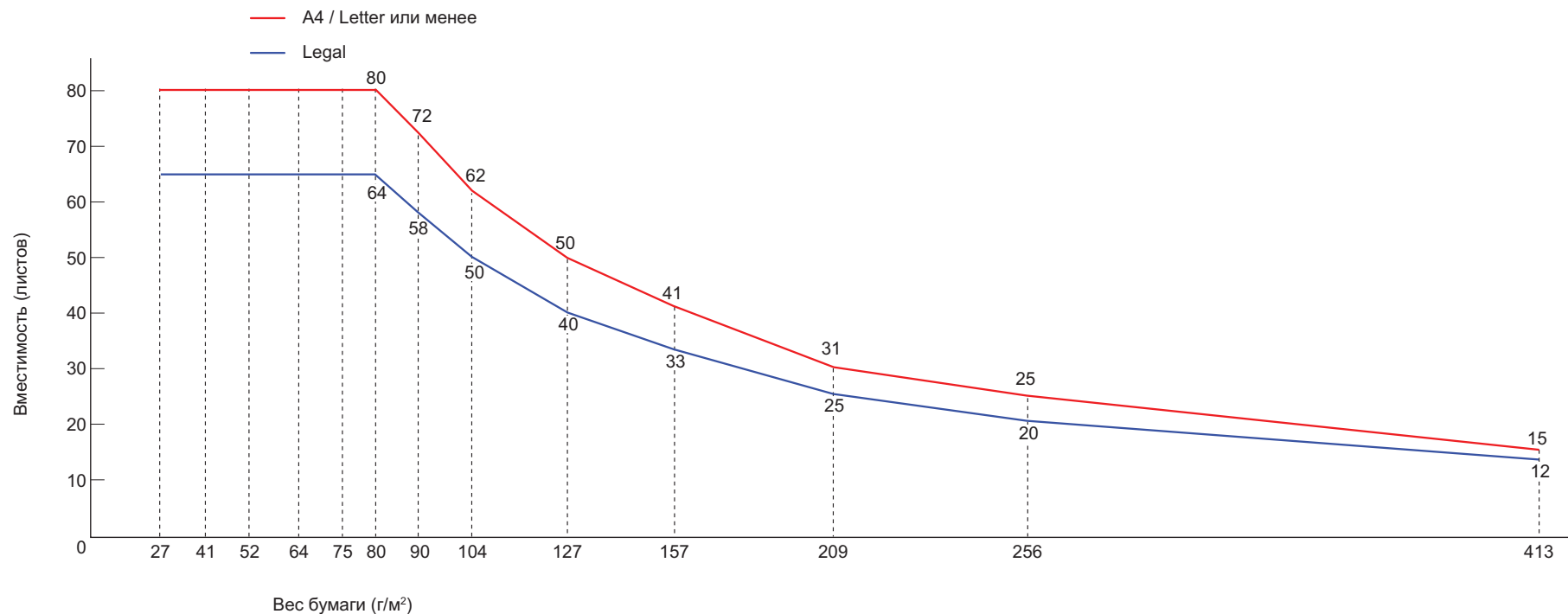
Операционные настройки

Приложение

Глоссарий

Вместимость загрузки

Число листов, которое можно загрузить в лоток АПД (податчик), определяется размером и весом бумаги. Смотрите график ниже.



Единица	Преобразование												
	27	41	52	64	75	80	90	104	127	157	209	256	413
г/м²	27	41	52	64	75	80	90	104	127	157	209	256	413
кг	23	35	45	55	65	69	77	90	110	135	180	220	355

НАЧАЛО

Содержание

Индекс

Введение

Краткий обзор сканера

Как загрузить документы

Как использовать панель управления

Различные способы сканирования

Ежедневный уход

Замена расходных материалов

Устранение неполадок

Операционные настройки

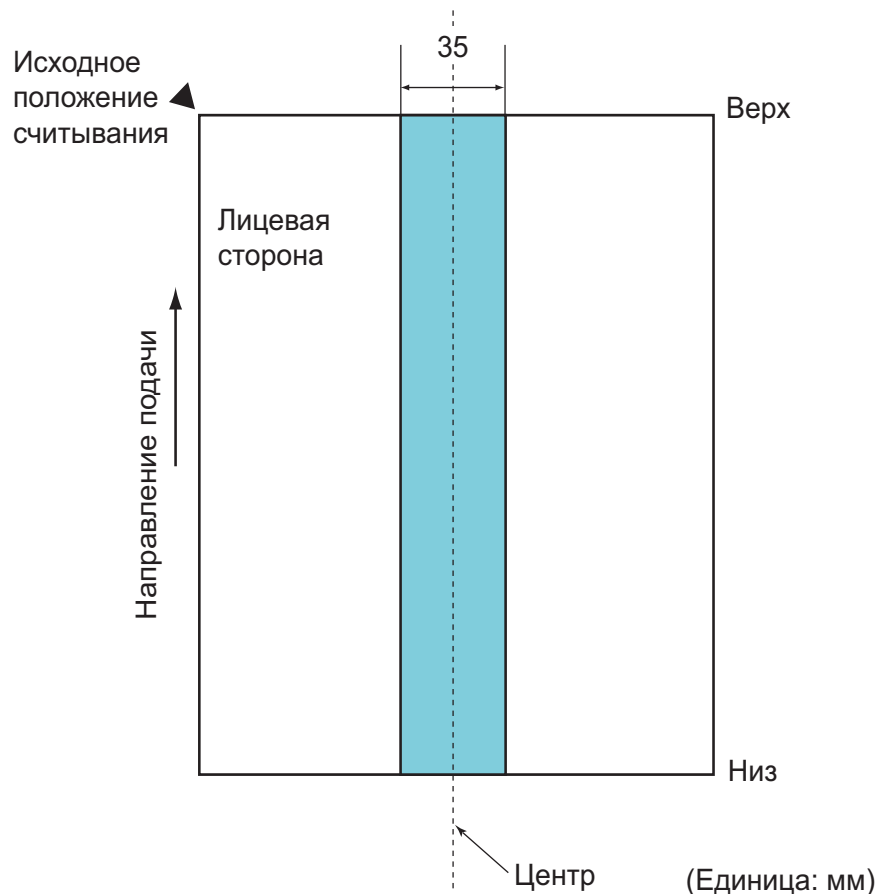
Приложение

Глоссарий

Область, которую нельзя перфорировать

Ошибка может возникнуть, когда существуют прокомпостированные отверстия в области, затемненной светло-синим цветом на рисунке ниже. Используйте планшет (fi-7240) для сканирования таких документов.

Рис. 1



ВНИМАНИЕ

Вышеуказанное условие, применяется, когда документ задан по центру ширины подбирающего валика.

СОВЕТ

Если есть какие-либо отверстия в ширину 35 мм центральной колонки, можно сдвинуть документ влево или вправо во избежание ошибки.

НАЧАЛО

Содержание

Индекс

Введение

Краткий обзор сканера

Как загрузить документы

Как использовать панель управления

Различные способы сканирования

Ежедневный уход

Замена расходных материалов

Устранение неполадок

Операционные настройки

Приложение

Глоссарий

Условия для обнаружения мульты подачи

Мульти подача является ошибкой, в которой два и более листа подаются через АПД одновременно. Мульти подачей также называется то, когда обнаружена разная длина документа.

Обнаружение мульты подачи выполняется как за счет проверки наложения документов, так и длины документов, или и того и другого вместе. Следующие условия требуются для точного обнаружения.

Обнаружение по наложению

- Вес бумаги: от 27 до 413 г/м²
- Не пробивайте отверстия в пределах 35 мм по центру документа. Смотрите "Рис. 1" (страница 47).
- Не вставляйте другие документы в пределах 35 мм по центру документа. Смотрите "Рис. 1" (страница 47).

Обнаружение по длине

- Загрузите документы одинаковой длины в лоток бумаги АПД (податчик).
- Расхождение в длине документа: 1% или менее
- Не пробивайте отверстия в пределах 35 мм по центру документа. Смотрите "Рис. 1" (страница 47).

Обнаружение по наложению и длине

- Загрузите документы одинаковой длины в лоток бумаги АПД (податчик).
- Вес бумаги: от 27 до 413 г/м²
- Расхождение в длине документа: 1% или менее
- Не пробивайте отверстия в пределах 35 мм по центру документа. Смотрите "Рис. 1" (страница 47).
- Не вставляйте другие документы в пределах 35 мм по центру документа. Смотрите "Рис. 1" (страница 47).

ВНИМАНИЕ

- Вышеуказанное условие, применяется, когда документ задан по центру ширины подбирающего валика.
- Когда используется обнаружение по наложению, сканирование толстых документов, таких как пластиковые карточки, будет ошибочно распознано как мульти подача. В подобном случае, для сканирования документов успешно, используйте функцию отображения окна мульты подачи драйвера сканера, используйте Интеллектуальную функцию мульты подачи или выключите обнаружение мульты подачи.

СОВЕТ

- Точность обнаружения мульты подачи может сократиться для некоторых документов. Мульти подача не может быть обнаружена в пределах 30 мм от переднего края документа.
- Для затемненной области в "Рис. 1" (страница 47), можно также задать длину для выключения обнаружения мульты подачи в Software Operation Panel. Для получения подробной информации, смотрите "8.6 Настройки, связанные с обнаружением мульты подачи" (страница 157).

НАЧАЛО

Содержание

Индекс

Введение

Краткий обзор сканера

Как загрузить документы

Как использовать панель управления

Различные способы сканирования

Ежедневный уход

Замена расходных материалов

Устранение неполадок

Операционные настройки

Приложение

Глоссарий

Условия для смешанного пакетного сканирования

Следующие условия применяются при сканировании смешанного пакетного сканирования с различной плотностью бумаги / коэффициентами трения / размерами.

Удостоверьтесь, сначала, протестировать несколько листов для проверки возможности сканирования смешанного пакета документов.

Для получения подробной информации, смотрите ["Документы разной ширины"](#) (страница 58).

Направление бумаги

Выровняйте направление волокна бумаги с направлением подачи.

Вес бумаги (толщина)

Следующие плотности бумаги могут быть использованы: от 27 до 413 г/м²

Коэффициент трения

Рекомендуется использовать одинаковый тип бумаги одного производителя.

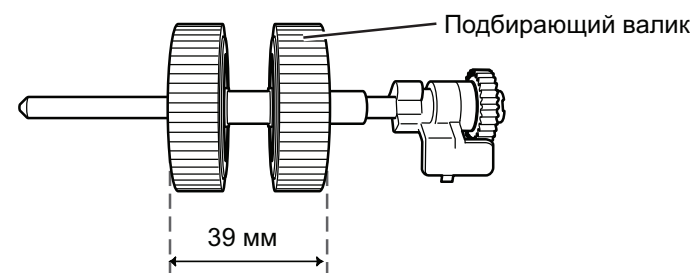
Когда бумага различного производства / товарных марок смешаны, это влияет на выполнение подачи, так как коэффициент трения повышается.

Следующие коэффициенты трения рекомендуются:

От 0,35 до 0,60 (справочное значение для коэффициента трения бумаги)

Положение документа

Используйте размеры бумаги, который соответствует 39 мм ширине подбирающего валика в центре.



Размер бумаги

При сканировании смешанной партии с различными размерами, не прямая подача документов может проблемы, такие как замятие бумаги или потеря части изображения.

Рекомендуется проверить документы перед сканированием и также проверить изображение, если документ был перекошен.

ВНИМАНИЕ

- При смешанном пакетном сканировании с различными размерами, больше вероятность перекоса документа, так как боковые направляющие не выполняют операцию для каждого листа.
- Не используйте [Проверка длины] или [Проверка наложения и длины] для обнаружения мульты подачи.

Документы, которые не могут быть сканированы в смешанном пакете

Следующие типы документов не могут быть смешаны в одном пакете:

- Само копировальная бумага
- Мятая бумага
- Перфорированные документы
- Термобумага
- Само копировальная бумага
- Прозрачна пленка (OHP пленка)
- Калька

НАЧАЛО

Содержание

Индекс

Введение

Краткий обзор сканера

Как загрузить документы

Как использовать панель управления

Различные способы сканирования

Ежедневный уход

Замена расходных материалов

Устранение неполадок

Операционные настройки

Приложение

Глоссарий

Комбинации размеров стандартной бумаги в смешанном пакете

Смотрите таблицу ниже для справки по диапазону доступному для смешанного пакетного сканирования.

Однако обратите внимание, что подача документов непрямо, может вызвать проблемы, такие как замятие бумаги или потеря части изображения.

Рекомендуется проверить документы перед сканированием и также проверить изображение, если документ был перекошен.

Максимальный размер		LTR (К) Несущий Лист	A4 (К) A5 (A)	B5 (К) B6 (A)	A5 (К) A6 (A)	B6 (К) B7 (A)	A6 (К) A7 (A)	B7 (К) B8 (A)	A7 (К) A8 (A)	B8 (К)	A8 (К)
	Ширина (мм)	216	210	182	149	129	105	91	74,3	64,3	52,5
Минимальный размер	LTR (К) Несущий Лист	216									
	A4 (К) A5 (A)	210									
	B5 (К) B6 (A)	182	Допустимый диапазон								
	A5 (К) A6 (A)	149									
	B6 (К) B7 (A)	129									
	A6 (К) A7 (A)	105									
	B7 (К) B8 (A)	91									
	A7 (К) A8 (A)	74,3									
	B8 (К)	64,3									
A8 (К)	52,5										

LTR: Размер Letter

(К): Книжная

(A): Альбомная

НАЧАЛО

Содержание

Индекс

Введение

Краткий обзор сканера

Как загрузить документы

Как использовать панель управления

Различные способы сканирования

Ежедневный уход

Замена расходных материалов

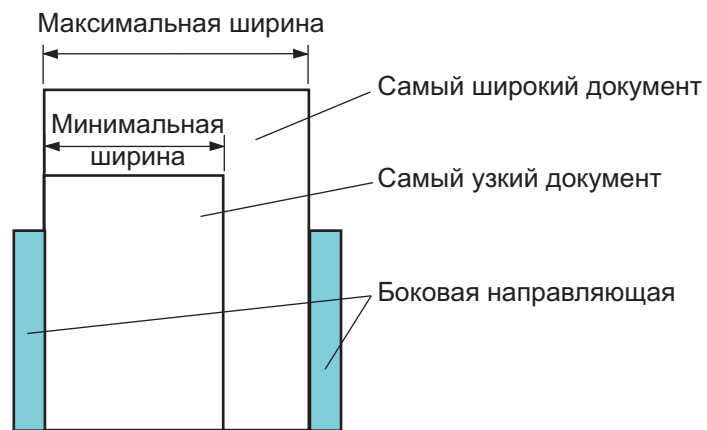
Устранение неполадок

Операционные настройки

Приложение

Глоссарий

*1: Следующий рисунок показывает как задать широкие и узкие документы партии между боковыми направляющими.



ВНИМАНИЕ

B8 (книжная) и A8 (книжная) не могут быть сканированы с другими размерами бумаги.

Условия для автоматического определения размера бумаги

[Автоматическое определение размера бумаги] не работает со следующими типами документов:

- Не прямоугольные документы

[Автоматическое определение размера бумаги] может не работать со следующим типами документов:

- Тонкая бумага (52 г/м² или меньше)
- Белые документы с глянцевыми краями
- Документы с темными (серыми) краями

НАЧАЛО

Содержание

Индекс

Введение

Краткий обзор сканера

Как загрузить документы

Как использовать панель управления

Различные способы сканирования

Ежедневный уход

Замена расходных материалов

Устранение неполадок

Операционные настройки

Приложение

Глоссарий

Условия использования Несущего Листа

■ Размер бумаги

Следующие размеры бумаги могут быть сканированы:

- Размер Несущего Листа (216 × 297 мм)
- A3 (297 × 420 мм)(*1)
- A4 (210 × 297 мм)
- A5 (148 × 210 мм)
- A6 (105 × 148 мм)
- B4(JIS) (257 × 364 мм)(*1)
- B5 (182 × 257 мм)
- B6 (128 × 182 мм)
- Почтовая открытка (100 × 148 мм) (*2)
- Визитная карточка (91 × 55 мм, 55 × 91 мм) (*2)
- Letter (8,5 × 11 дюйм (216 × 279,4 мм))
- Double Letter (11 × 17 дюйм (279,4 × 431,8 мм))(*1)
- Настройка
Ширина: от 25,4 до 216 мм
Длина: от 25,4 до 297 мм

*1: Согните пополам для сканирования.

*2: Можно сканировать при помощи PaperStream IP (TWAIN) или PaperStream IP (TWAIN x64).

■ Условия

Тип бумаги

Следующие типы бумаги рекомендуются:
Стандартная офисная бумага

Вес бумаги (толщина)

Следующие плотности бумаги могут быть использованы:
До 209 г/м²
До 104 г/м², когда согнуты на половину

Предосторожности

Примите к сведению следующее:

- Можно за один раз загрузить до трех Несущих Листов.
- В зависимости от объема памяти используемого приложения, существует возможность недостатка памяти для сканирования двухстороннего развернутого документа при помощи Несущего Листа с высоким разрешением. В подобном случае, задайте низкое разрешение и повторите сканирование еще раз.
- Не пишите на, не раскрашивайте, не оставляйте пятен, или не вырезайте черно-белый шаблон на Несущем Листе. В противном случае, Несущий Лист не будет распознан правильно.
- Не размещайте Несущий Лист сверху вниз. В противном случае, может произойти замятие бумаги и повредить Несущий Лист и документ внутри.
- Не оставляйте используемый документ внутри Несущего Листа на продолжительное время. В противном случае, чернила документа могут перейти на Несущий Лист.
- Во избежание деформации, не используйте или не оставляйте Несущий Лист в местах высокой температуры, таких как прямые солнечные лучи, или рядом с обогревателем на продолжительное время.
- Не сгибайте или не вытягивайте Несущий Лист.
- Не используйте поврежденный Несущий Лист, так как он может повредить, или вызвать неисправность сканера.
- Во избежание деформации, сохраняйте Несущий Лист на ровной поверхности без какого-либо груза на нем.
- Будьте осторожны, не порезать пальцы об край Несущего Листа.
- При частом возникновении замятия бумаги, подайте около 50 листов бумаги PPC (переработанная бумага) до сканирования при помощи Несущего Листа. Бумага PPC (переработанная бумага) может быть пустой или отпечатанной.
- Замятие бумаги может возникнуть, при расположении несколько маленьких документов (например, фотографии, почтовые открытки) в Несущем Листе для сканирования. Рекомендуется расположить только один документ за один раз в Несущий Лист.

НАЧАЛО

Содержание

Индекс

Введение

Краткий обзор сканера

Как загрузить документы

Как использовать панель управления

Различные способы сканирования

Ежедневный уход

Замена расходных материалов

Устранение неполадок

Операционные настройки

Приложение

Глоссарий

Глава 3 Как использовать панель управления

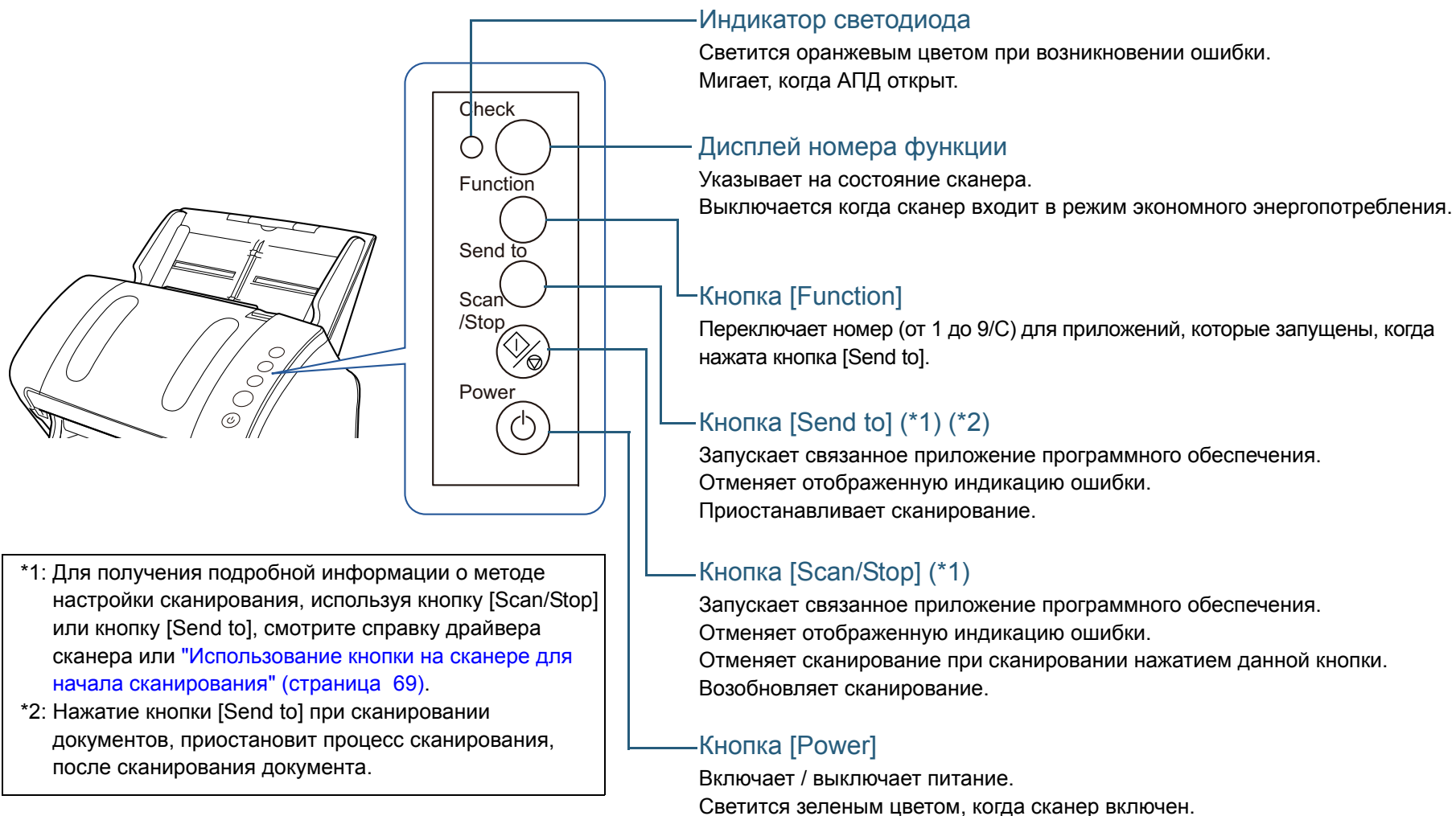
В данной главе дается объяснение того, как использовать панель управления.

3.1 Панель управления.....	54
----------------------------	----

3.1 Панель управления

Панель управления состоит из дисплея номера функции, кнопок и индикатора светодиода.

Названия и функции



НАЧАЛО

Содержание

Индекс

Введение

Краткий обзор сканера

Как загрузить документы

Как использовать панель управления

Различные способы сканирования

Ежедневный уход

Замена расходных материалов

Устранение неполадок

Операционные настройки

Приложение

Глоссарий

Индикации дисплея номера функции

Отображение	Описание
8	Отображается, когда сканер включен.
P	Указывает на то, что инициализация выполняется после включения сканера.
0	Указывает на то, что инициализация выполняется и скоро завершится, после включения сканера.
1	Готово для начала сканирования. Указывает на то, что инициализация успешно завершена, после включения сканера. Данная состояние обозначается как "состояние готовности".
Номер функции (такой как "1") Мигание	После обнаружения мульти подачи, номер функции мигает. Данное указывает на то, что процесс определения запоминать шаблон наложения или нет выполняется. Для получения подробной информации, смотрите "Игнорирование мульти подачи заданным шаблоном" (страница 71).
c Мигание	Указывает на то, что АПД открыт в состоянии готовности. В подобном случае индикатор светодиода также мигает. Когда АПД закрывается, дисплей возвращается в состоянии готовности ("1"). Для получения подробной информации о том, как закрыть АПД, смотрите "1.4 Открытие / закрытие АПД" (страница 27). Если дисплей не возвращается в состояние готовности ("1"), даже после закрытия АПД, выключите питание и включите обратно. Если проблема сохраняется, обратитесь к дилеру сканеров FUJITSU или в уполномоченный центр обслуживания сканеров FUJITSU.

Отображение	Описание
P Мигание	Указывает на то, что кнопка [Send to] была нажата для паузы сканирования. Нажмите кнопку [Scan/Stop] возобновления приостановленного сканирования.
J U	Указывает, что во время сканирования произошла временная ошибка. Буква "J" или "U" и код ошибки отобразятся попеременно. Для получения подробной информации об ошибках, смотрите "Временные ошибки" (страница 97). Нажмите кнопку [Scan/Stop] или кнопку [Send to] в этом состоянии для возврата в состояние готовности ("1").
E F C H A L	Указывает, что во время инициализации произошла ошибка устройства (предупреждение). Буква "E", "F", "C", "H" или "L" и номер предупреждения отобразятся попеременно. Для получения подробной информации об ошибках, смотрите "Ошибки устройства" (страница 98). Нажмите кнопку [Scan/Stop] или кнопку [Send to] в этом состоянии для возврата в состояние готовности ("1"). При появлении данного предупреждения, выключите питание, а затем повторно включите его. Если проблема сохраняется, обратитесь к дилеру сканеров FUJITSU или в уполномоченный центр обслуживания сканеров FUJITSU.
Нет	Выключается когда сканер входит в режим экономного энергопотребления.

НАЧАЛО

Содержание

Индекс

Введение

Краткий обзор сканера

Как загрузить документы

Как использовать панель управления

Различные способы сканирования

Ежедневный уход

Замена расходных материалов

Устранение неполадок

Операционные настройки

Приложение

Глоссарий

Глава 4 Различные способы сканирования

Данная глава дает объяснения того, как конфигурировать настройки сканера и сканировать разные типы документов приложением сканирования изображения.

4.1 Обобщение.....	57
4.2 Сканирование документов различных типов и размеров.....	58
4.3 Улучшенное сканирование.....	68
4.4 Задание настроек сканера.....	69

4.1 Обобщение

Следующее перечисляет основные способы сканирования документов.

Сканирование документов различных типов и размеров

- "Документы разной ширины" (страница 58)
- "Документы больше размера A4 / Letter" (страница 59)
- "Сканирование фотографии и вырезки газетных статей" (страница 61)
- "Сканирование длинной страницы" (страница 63)
- "Сканирование книги (fi-7240)" (страница 64)
- "Сканирование широких документов на планшете (fi-7240)" (страница 66)

Улучшенное сканирование

- "Подача документов в АПД вручную" (страница 68)

Задание настроек сканера

- "Использование кнопки на сканере для начала сканирования" (страница 69)
- "Игнорирование мультитипа подачи заданным шаблоном" (страница 71)

Для получения подробной информации о других способах сканирования, смотрите Справку драйвера сканера.

НАЧАЛО

Содержание

Индекс

Введение

Краткий обзор сканера

Как загрузить документы

Как использовать панель управления

Различные способы сканирования

Ежедневный уход

Замена расходных материалов

Устранение неполадок

Операционные настройки

Приложение

Глоссарий

4.2 Сканирование документов различных типов и размеров

Документы разной ширины

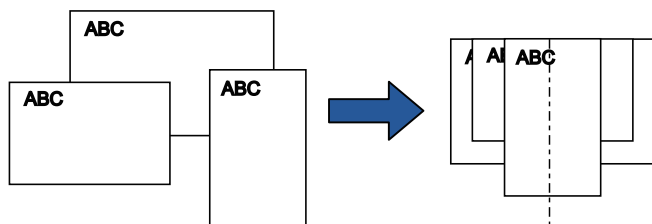
ВНИМАНИЕ

Когда сканируются смешанный пакет документов с разной шириной, некоторые документы маленького размера, могут быть перекошены или не поданы в сканер. Попробуйте сканировать документы одинаковой ширины.

СОВЕТ

Для получения подробной информации о смешанном пакетном сканировании, смотрите "Условия для смешанного пакетного сканирования" (страница 49).

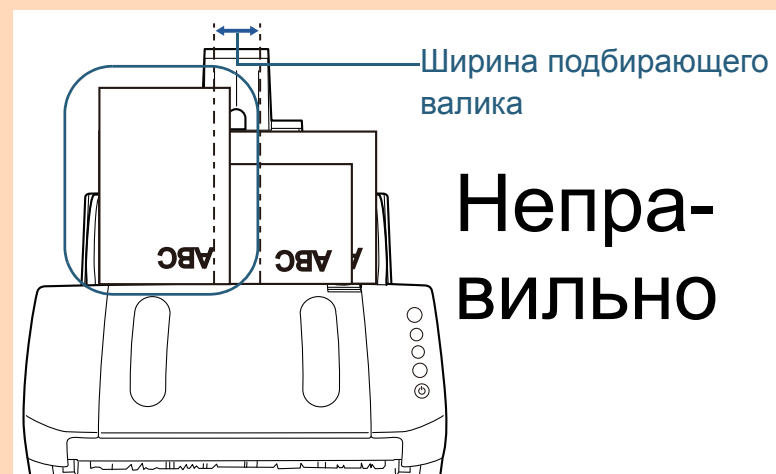
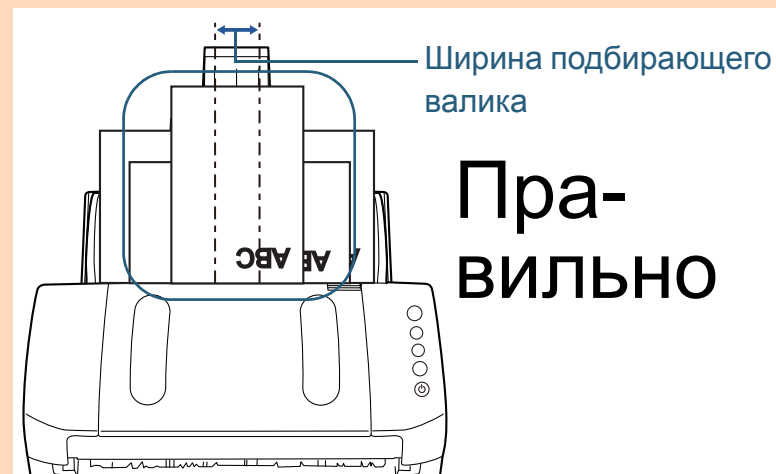
- 1 Выровняйте верх документов.



- 2 Поместите документы по центру лотка бумаги АПД (податчик) и выровняйте боковые направляющие по наиболее широкому документу в пакете. Для получения подробной информации, смотрите "Глава 2 Как загрузить документы" (страница 39).

ВНИМАНИЕ

Убедитесь в том, что все документы размещены под подбирающим валиком. В противном случае, некоторые документы могут быть перекошены или не будут поданы в АПД.



НАЧАЛО

Содержание

Индекс

Введение

Краткий обзор сканера

Как загрузить документы

Как использовать панель управления

Различные способы сканирования

Ежедневный уход

Замена расходных материалов

Устранение неполадок

Операционные настройки

Приложение

Глоссарий

- 3** Отрегулируйте укладчик для соответствия длинному документу.
Для получения подробной информации, смотрите ["Документы разных размеров"](#) (страница 34).
- 4** В драйвере сканера, конфигурируйте настройки сканирования, чтобы обнаружить размер бумаги автоматически.
Для получения подробной информации, смотрите Справку драйвера сканера.
- 5** Сканируйте документ при помощи приложения сканирования изображения.
Для получения подробной информации смотрите руководство приложения сканирования изображения.

Документы больше размера A4 / Letter

Несущий Лист может быть использован для сканирования документов больше размера A4 / Letter, таких как A3 или B4. Сгибом документов пополам и сканированием в двухстороннем режиме, две стороны объединяются в одно изображение.

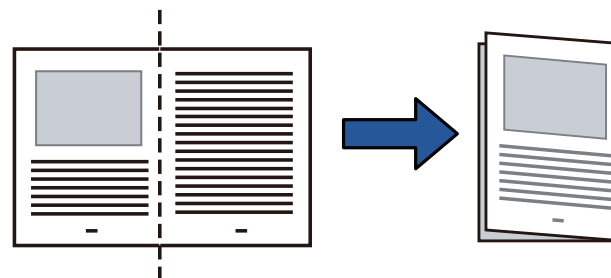
ВНИМАНИЕ

Часть изображения вокруг, где документ согнут, может не отобразиться. Использование Несущего Листа не рекомендуется для получения высокого качества изображения.

СОВЕТ

Также можно сканировать двухсторонние документы, которые являются размером A4 или меньше, и выводить изображение как развернутое изображение двухсторонней страницы. В подобном случае поместите двухсторонний документ размером A4 или меньше во внутрь Несущего листа, показанного в шаге 2.

- 1** Расположите документ вовнутрь Несущего Листа.
 - 1 Согните документ пополам, так чтобы стороны сканирования были наружу.
Основательно согните и разгладьте любые складки.
В противном случае, это может вызвать перекос документа во время выполнения подачи.



НАЧАЛО

Содержание

Индекс

Введение

Краткий обзор сканера

Как загрузить документы

Как использовать панель управления

Различные способы сканирования

Ежедневный уход

Замена расходных материалов

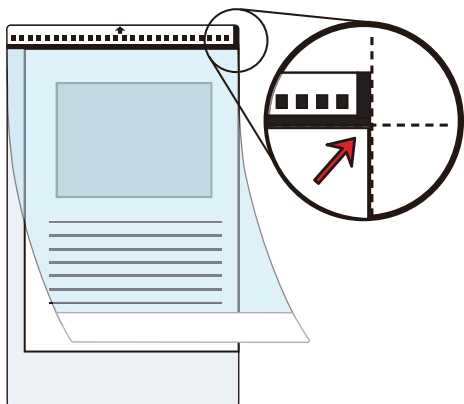
Устранение неполадок

Операционные настройки

Приложение

Глоссарий

- 2 Расположите документ вовнутрь Несущего Листа. Выровняйте линию сгиба с правым углом Несущего Листа, так чтобы документ совпадал с верхним правым углом.

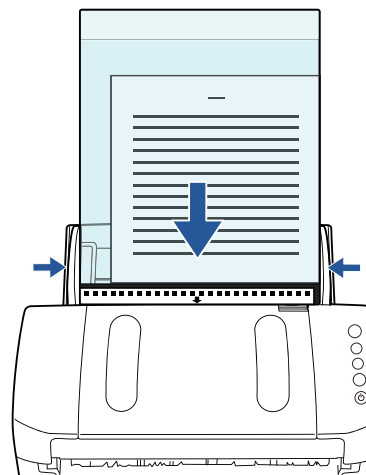


СОВЕТ

Лицевая сторона Несущего Листа имеет толстую вертикальную линию на правой стороне, черно-белого шаблона.

- 2 Поместите Несущий Лист лицевой стороной вниз в лоток бумаги АПД (податчик).

Закрепите Несущий Лист боковыми направляющими, чтобы избежать перекоса.



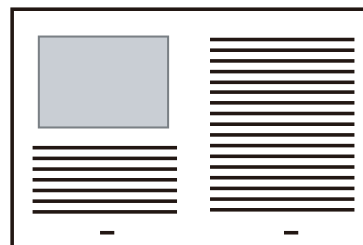
- 3 Конфигурируйте настройку в драйвере сканера для использования Несущего Листа. Для получения подробной информации, смотрите Справку драйвера сканера.

Для некоторых приложений сканирования изображения окно настроек драйвера сканера может, не отобразится.

- 4 Сканируйте документ при помощи приложения сканирования изображения.

Для получения подробной информации смотрите руководство приложения сканирования изображения.

⇒ Изображения лицевой и оборотной стороны объединены в одно изображение.



ВНИМАНИЕ

- Возможна отображение линии или промежутка между лицевой и оборотной сторонами изображения. Также когда сканируется толстая бумага, изображения с лева и права могут перекосятся по отношению друг к другу сверху. Данные проблемы могут быть устранены при выполнении следующего:
 - Крепко согните документ
 - Выровняйте края документа к краям Несущего Листа
 - Переверните Несущий Лист на другую сторону (оборотную)
- Когда выбрано значение [Авто], для [Размер бумаги], ближайший стандартный размер (A3, B4 или Double Letter) выберется из того же раскрывающегося списка. Обратите внимание, что размер изображения может стать меньше исходного документа в зависимости от сканированного документа.

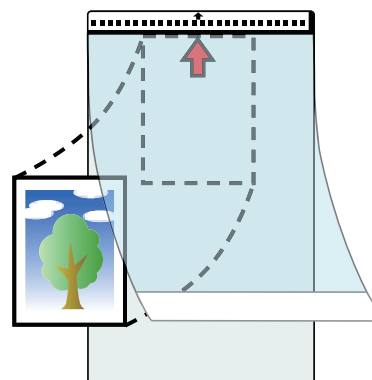
Пример: При сканировании документа размера A3, который содержит напечатанное по центру изображение размера A4
⇒ Изображение выведется в размере B4.

Для вывода сканированного изображения в действительном размере документа, задайте размер документа для [Размер бумаги].
- Часть изображения вокруг, где документ согнут, может не отобразиться. В подобном случае, задайте документ так, чтобы его край был примерно 1 мм от края Несущего Листа.
- Когда [Черно-белое] задано для [Режим изображ-я], тень может отобразиться на краях вокруг документа, который сканируются.

Сканирование фотографии и вырезки газетных статей

Использование Несущего Листа позволяет сканировать документы, которые могут быть легко повреждены, такие как фотографии, или документы, которые трудно загрузить, непосредственно, такие как вырезки газетных статей.

- 1 Расположите документ вовнутрь Несущего Листа. Расположите документ против верхнего центра Несущего Листа.



НАЧАЛО

Содержание

Индекс

Введение

Краткий обзор сканера

Как загрузить документы

Как использовать панель управления

Различные способы сканирования

Ежедневный уход

Замена расходных материалов

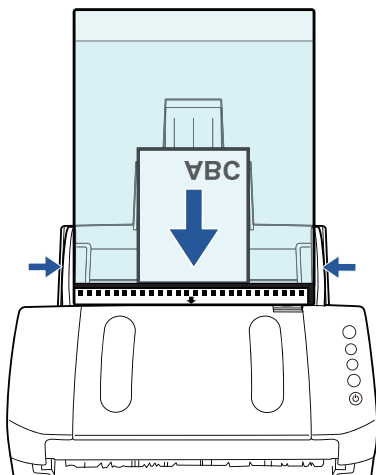
Устранение неполадок

Операционные настройки

Приложение

Глоссарий

- 2** Загрузите Несущий Лист лицевой стороной вниз в лоток АПД (податчик), как показано ниже. Закрепите Несущий Лист боковыми направляющими, чтобы избежать перекоса.



- 3** Конфигурируйте настройку в драйвере сканера для использования Несущего Листа.

Для получения подробной информации, смотрите Справку драйвера сканера.

- 4** Сканируйте документ при помощи приложения сканирования изображения.

Для получения подробной информации смотрите руководство приложения сканирования изображения.

ВНИМАНИЕ

- Изображение выводится по центру страницы в размере, заданном [Размер бумаги].
- Когда выбрано значение [Авто], для [Размер бумаги], ближайший стандартный размер выберется из того же раскрывающегося списка. Обратите внимание, что размер изображения может стать меньше исходного документа в зависимости от сканированного документа, или части изображения могут отобразиться с недостатками.

Пример: Когда изображение размера А5 отпечатано по центру документа размера А4

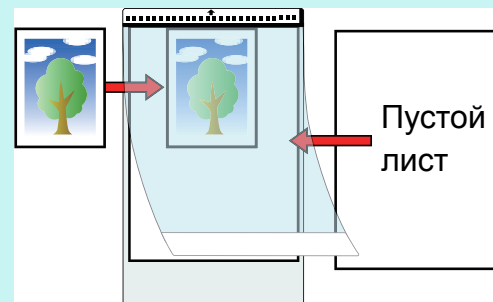
⇒Изображение выводится в размере А5.

Для вывода сканированного изображения в действительном размере документа, задайте размер документа для [Размер бумаги].

СОВЕТ

В следующих случаях, поместит черный (белый) лист бумаги под документ при сканировании.

- Сканированное изображение не выведется в правильном размере, когда выбрано [Авто] в раскрывающемся списке [Размер бумаги]
- Тени отображаются вокруг краев сканированного изображения
- Черные линии отображаются вокруг краев неровной обрезки
- На сканированном изображении появляются цвета вне документа



Сканирование длинной страницы

Документы с длиной до 5 588 мм могут быть сканированы при помощи сканирования длинной страницы.

В зависимости от настроек разрешения или приложения сканирования изображения, размеры документа, которые могут быть сканированы, могут отличаться.

Для получения подробной информации смотрите руководство приложения сканирования изображения.

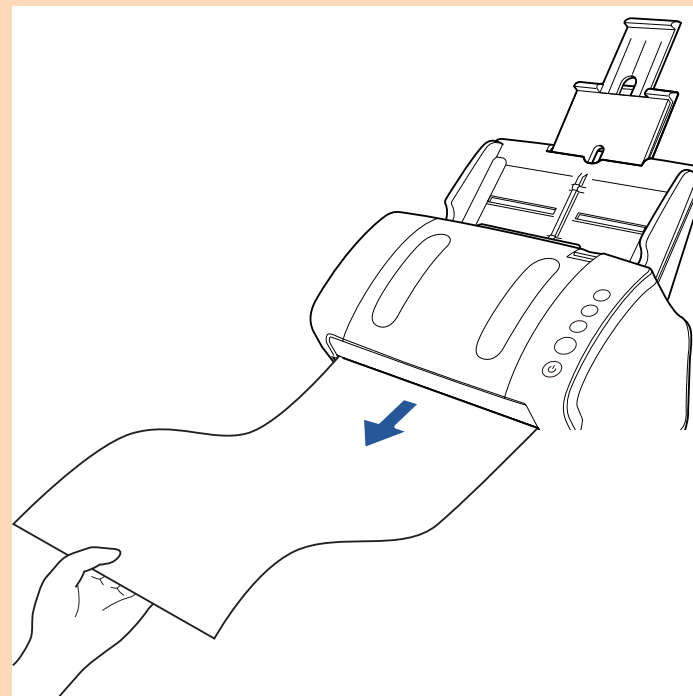
- 1 Загрузите документы в лоток бумаги АПД (податчик). Для получения подробной информации, смотрите "[Глава 2 Как загрузить документы](#)" (страница 39).

ВНИМАНИЕ

- Документы следует загружать постранично в лоток бумаги АПД (податчик).
- Когда сканируются длинные страницы, обратите внимание на следующее.
 - Загрузка
Удерживайте документ руками так, чтобы он не выпал из лотка бумаги АПД (податчик).



- Удаление
Обеспечьте достаточно место вокруг укладчика, чтобы избежать выпадения выведенного листа из укладчика.



СОВЕТ

Для сканирования документов длиннее размера А4 / Letter, выполните следующее:

- Вытяните удлинитель лотка по всей длине.
Для получения подробной информации, смотрите "[1.6 Установка лотка бумаги АПД \(податчик\)](#)" (страница 29).
- Опустите укладчик, вытяните удлинитель укладчика 1 и удлинитель укладчика 2 и поднимите ограничитель в соответствии с длиной документа.
Для получения подробной информации, смотрите "[1.7 Установка укладчика](#)" (страница 30).

НАЧАЛО

Содержание

Индекс

Введение

Краткий обзор сканера

Как загрузить документы

Как использовать панель управления

Различные способы сканирования

Ежедневный уход

Замена расходных материалов

Устранение неполадок

Операционные настройки

Приложение

Глоссарий

2 Конфигурируйте настройки сканирования в драйвере сканера для сканирования размера бумаги длинной страницы.

Для получения подробной информации, смотрите Справку драйвера сканера.

Для некоторых приложений сканирования изображения окно настроек драйвера сканера может, не отобразится.

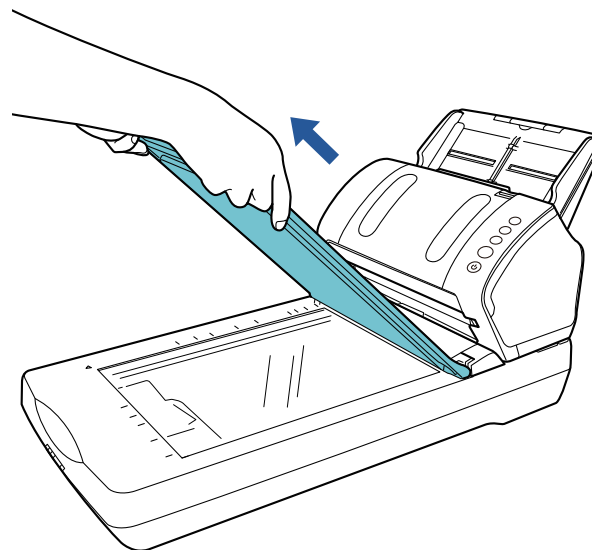
3 Сканируйте документ при помощи приложения сканирования изображения.

Для получения подробной информации смотрите руководство приложения сканирования изображения.

Сканирование книги (fi-7240)

1 Откройте крышку документа.
Для получения подробной информации, смотрите "[1.5 Открытие / закрытие крышки документов \(fi-7240\)](#)" (страница 28).

2 Удалите крышку документов, вытянув ее по направлению стрелки.



НАЧАЛО

Содержание

Индекс

Введение

Краткий обзор сканера

Как загрузить документы

Как использовать панель управления

Различные способы сканирования

Ежедневный уход

Замена расходных материалов

Устранение неполадок

Операционные настройки

Приложение

Глоссарий

- 3** Загрузите документ на планшет документов.
Положите документ лицевой стороной вниз для выравнивания верхнего левого угла с исходным положением считывания.



- 4** Конфигурируйте настройки сканирования в драйвере сканера для использования планшета.
Для получения подробной информации, смотрите Справку драйвера сканера.
- 5** Сканируйте документ при помощи приложения сканирования изображения.
Для получения подробной информации смотрите руководство приложения сканирования изображения.



ОСТОРОЖНО

Избегайте прямого обзора источника света.

ВНИМАНИЕ

Избегайте любых движений документа во время сканирования.

- 6** Прикрепите крышку документа.
- 7** Закройте крышку документа.
Для получения подробной информации, смотрите "[1.5 Открытие / закрытие крышки документов \(fi-7240\)](#)" (страница 28).

НАЧАЛО

Содержание

Индекс

Введение

Краткий обзор сканера

Как загрузить документы

Как использовать панель управления

Различные способы сканирования

Ежедневный уход

Замена расходных материалов

Устранение неполадок

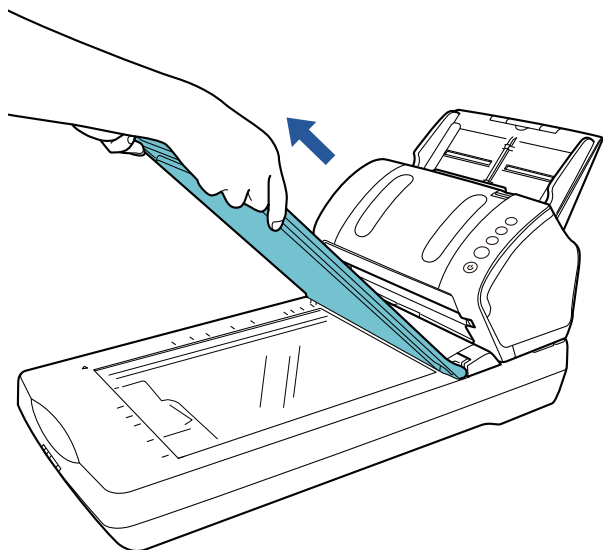
Операционные настройки

Приложение

Глоссарий

Сканирование широких документов на планшете (fi-7240)

- 1** Откройте крышку документа.
Для получения подробной информации, смотрите "1.5 Открытие / закрытие крышки документов (fi-7240)" (страница 28).
- 2** Удалите крышку документов, вытянув ее по направлению стрелки.



- 3** Загрузите документ на планшет документов.
Положите документ лицевой стороной вниз для выравнивания верхнего левого угла с исходным положением считывания.



- 4** Конфигурируйте настройки сканирования в драйвере сканера для использования планшета.
Для получения подробной информации, смотрите Справку драйвера сканера.
- 5** Сканируйте документ при помощи приложения сканирования изображения.
Для получения подробной информации смотрите руководство приложения сканирования изображения.



ОСТОРОЖНО

Избегайте прямого обзора источника света.

НАЧАЛО

Содержание

Индекс

Введение

Краткий обзор сканера

Как загрузить документы

Как использовать панель управления

Различные способы сканирования

Ежедневный уход

Замена расходных материалов

Устранение неполадок

Операционные настройки

Приложение

Глоссарий

ВНИМАНИЕ

Избегайте любых движений документа во время сканирования.

6 Прикрепите крышку документа.

7 Закройте крышку документа.

Для получения подробной информации, смотрите "[1.5 Открытие / закрытие крышки документов \(fi-7240\)](#)" (страница 28).

НАЧАЛО

Содержание

Индекс

Введение

Краткий обзор
сканера

Как загрузить
документы

Как использо-
вать панель
управления

Различные
способы
сканирования

Ежедневный
уход

Замена
расходных
материалов

Устранение
неполадок

Операционные
настройки

Приложение

Глоссарий

4.3 Улучшенное сканирование

Подача документов в АПД вручную

Документы могут быть также загружены в АПД вручную один лист за один раз.

Обычно при автоматической подаче сканер останавливает сканирование после сканирования всех документов, загруженных в лоток АПД (податчик). В ручной подаче, сканер ожидает загрузки следующего документа в заданном интервале времени. Сканирование будет продолжено как только следующий документ будет загружен в пределах заданного времени, и останавливается, если документ не загружен.

Использованием данного метода, можно выполнить сканирование, проверяя документы один за другим.

Ручная подача эффективна в следующих случаях.

- Для сканирования проверяя содержания каждого листа.
- Для сканирования документов, которые являются причиной мульти подачи или замятие бумаги, когда загружаются вместе в одном пакете.
- Для продолжительного сканирования документов, таких как вырезки, из журналов или газет, которые не могут быть загружены вместе.

1 Включите ручную подачу в Software Operaiton Panel. Для получения подробной информации, смотрите "[Время ожидания в режиме ручной подачи \[Тайм аут ручной подачи\]](#)" (страница 165).

2 Загрузите документ в лоток бумаги АПД (податчик). Для получения подробной информации, смотрите "[Глава 2 Как загрузить документы](#)" (страница 39).

- 3** Сканируйте документ при помощи приложения сканирования изображения. Для получения подробной информации смотрите руководство приложения сканирования изображения.
- ⇒ После сканирования документа, валики внутри АПД продолжают вращаться, ожидая следующего документа для загрузки в пределах времени, заданного в Software Operation Panel.
- 4** Загрузите следующий документ в лоток бумаги АПД (податчик).
- ⇒ Документ сканируются.
- 5** Повторите шаг **4**, пока все документы не будут сканированы.
- ⇒ Сканирование будет остановлено, если документ не загружен в пределах заданного времени.

СОВЕТ

- Нажатие кнопки [Send to] на панели управления, во время ожидания сканера следующего документа для загрузки, немедленно остановит сканирование.
- Когда значение [Тайм-аут ручной подачи] включено, сканер ожидает в течение заданного времени, даже если дана команда сканирования без документов в лотке бумаги АПД (податчик).
- Когда ручная подача используется часто, цикл замены расходных материалов может быть короче.

НАЧАЛО

Содержание

Индекс

Введение

Краткий обзор сканера

Как загрузить документы

Как использовать панель управления

Различные способы сканирования

Ежедневный уход

Замена расходных материалов

Устранение неполадок

Операционные настройки

Приложение

Глоссарий

4.4 Задание настроек сканера

Использование кнопки на сканере для начала сканирования

Кнопка [Scan/Stop] и кнопка [Send to] на панели управления могут быть конфигурированы для выполнения сканирования нажатием кнопки.

Для конфигурации данной настройки, сначала понадобится определить приложение для запуска кнопкой [Scan/Stop] и кнопкой [Send to].

Запуск компьютера

- 1 Подтвердите то, что сканер соединен к компьютеру, затем включите сканер.

Для получения подробной информации о том, как соединить сканер к компьютеру, смотрите "Соединение кабелей" в Руководство по началу работы.

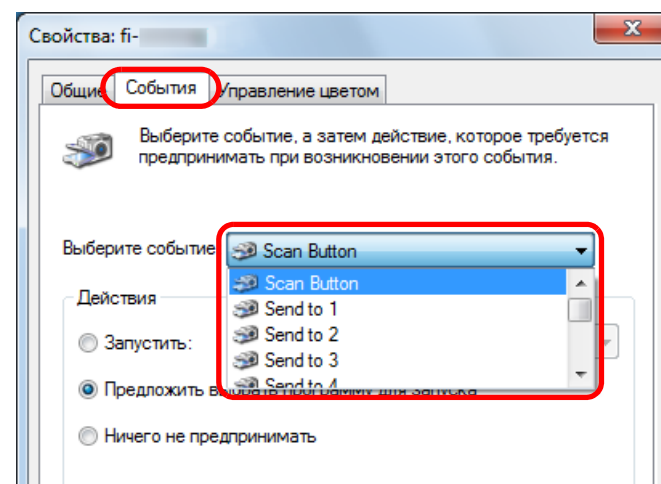
Для получения подробной информации о том, как включить сканер, смотрите "1.3 Включение / Выключение питания" (страница 25).

- 2 Отобразите окно [Панель управления].

- Windows Vista / Windows Server 2008 / Windows 7
Нажмите меню [Пуск] → [Панель управления].
- Windows Server 2012 / Windows 8
Нажмите правой кнопкой мыши по экрану Пуск, и выберите [Все приложения] на панели приложения → [Панель управления] под [Службные - Windows].
- Windows Server 2012 R2 / Windows 8.1
Нажмите [↓] на нижней левой стороне экрана Пуск → [Панель управления] под [Службные - Windows].
Для отображения [↓] переместите курсор мыши.

- Windows 10 / Windows Server 2016
Нажмите правой кнопкой мыши по меню [Пуск], а затем нажмите [Панель управления].

- 3 Нажмите [Просмотр устройств и принтеров].
⇒ Отобразится окно [Устройства и принтеры].
- 4 Нажмите правой кнопки мыши по значку сканера и выберите [Свойства сканирования] в отображенном меню.
⇒ Отобразится окно свойств сканера.
- 5 Нажмите на вкладку [События] и выберите событие. Из раскрывающегося списка [Выберите событие] выберите событие, которое требуется для загрузки приложения.



В данной функции следующие события могут быть заданы:

- [Scan Button]
Нажмите кнопку [Scan/Stop]

НАЧАЛО

Содержание

Индекс

Введение

Краткий обзор сканера

Как загрузить документы

Как использовать панель управления

Различные способы сканирования

Ежедневный уход

Замена расходных материалов

Устранение неполадок

Операционные настройки

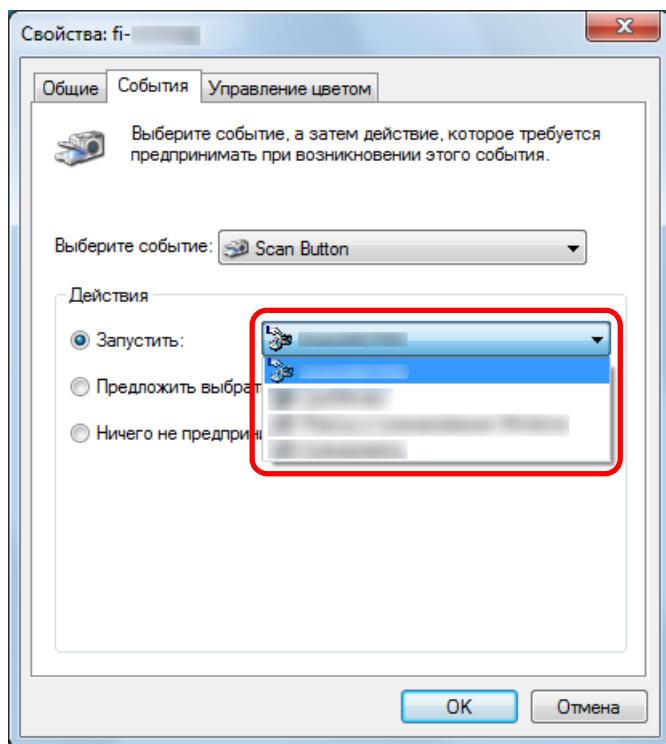
Приложение

Глоссарий

- от [Send to 1] до [Send to 9]
Нажмите кнопку [Send to], когда дисплей номера функции отображает номер (от 1 до 9)

6 Выберите действие и приложение для запуска при помощи события кнопки сканера.

Нажмите значение [Запустить] под значением [Действия] и выберите приложение из меню, показанном справа.



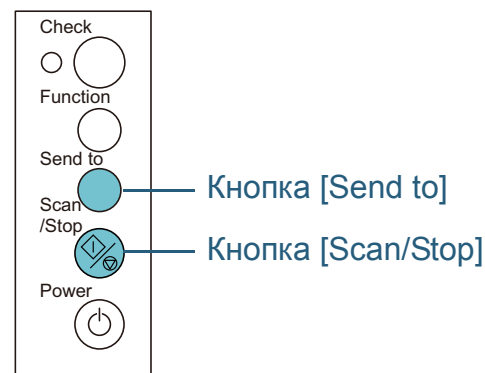
7 Нажмите кнопку [OK].

Настройка компьютера завершена. Выполните конфигурацию настроек сканера.

СОВЕТ

Чтобы конфигурировать несколько событий, повторите шаги от 4 до 7.

Установка сканера



- Использование кнопки [Scan/Stop]
Не требуется специальных настроек.
⇒ Нажмите кнопку [Scan/Stop] для запуска выбранного приложения.
- Использование кнопки [Send to]
Нажмите кнопку [Function] для изменения числа дисплея номера функции.
Подберите число одинаковое числу события, конфигурированное в компьютере (от [Send to 1] до [Send to 9]).
Например, для выполнения события [Send to 2], дисплей номера функции покажет "2".
⇒ Нажмите кнопку [Send to] для запуска выбранного приложения.

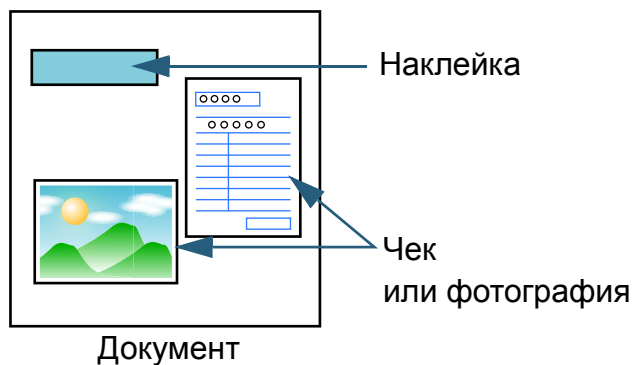
СОВЕТ

- Для получения подробной информации о панели управления, смотрите ["Глава 3 Как использовать панель управления"](#) (страница 53).
- Каждый раз при нажатии кнопки [Function] дисплей изменяется следующим образом: "1, 2, 3, ... 9, C, 1, 2, 3, ...". Число от 1 до 9 соответствуют событию, конфигурированному в компьютере (от [Send to 1] до [Send to 9]). "C" соответствует Software Operation Panel. (Настройки не могут быть изменены.)

Игнорирование мульты подачи заданным шаблоном

Если выполняется попытка сканирования документ с вложением, таким как наклейка, чеком или фотографией, во время включения обнаружения мульты подачи, сканер может ошибочно распознать как ошибку мульты подачи и остановить сканирование. Для сканирования подобного типа документов доступно значение "Интеллектуальная функция мульты подачи".

Существует два режима данной функции. В одном режиме можно принудительно подавить мульты подачу, при помощи использования панели управления на сканере. В другом режиме, можно насильно подавить мульты подачу автоматически при помощи запоминания сканером места положения и длины приложения.



Интеллектуальная функция мульты подачи

Следующие три режима доступны:

Режим	Описание
Ручной режим (игнорирование путем ввода с панели управления)	Проверяет какие-либо приложенные бумаги, каждый раз при возникновении мульты подачи, и продолжает сканирование.
Авто режим 1 (игнорирование комбинацией длины и положения)	Используется для сканирования пакета документа одинакового размера прикладываемой в том же месте расположения.
Авто режим 2 (игнорирование по длине)	Используется для сканирования пакета документа с бумагой разного размера и прикладываемого в разных местах расположения.

ВНИМАНИЕ

Нестандартные изображения могут быть выведены при возникновении мульты подачи.

Выберите режим в Software Operation Panel. Для получения подробной информации, смотрите "[Задание области не обнаружения мульты подачи \[Интеллектуальная функция мульты подачи\]](#)" (страница 163).

НАЧАЛО

Содержание

Индекс

Введение

Краткий обзор сканера

Как загрузить документы

Как использовать панель управления

Различные способы сканирования

Ежедневный уход

Замена расходных материалов

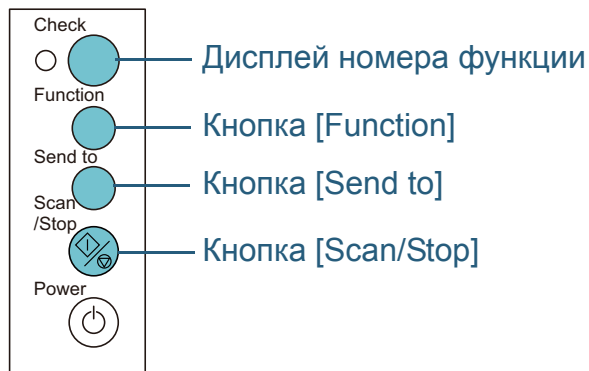
Устранение неполадок

Операционные настройки

Приложение

Глоссарий

Оперативная процедура



- 1 После возникновения ошибки мультитипа подачи, либо нажмите кнопку [Send to] для вывода документа из транспортировочного пути бумаги, либо откройте АПД для удаления документа.



Когда АПД открыт, он может случайно закрыться. Будьте осторожны, не прищипайте пальцы.

- 2 Если АПД открыт для удаления документа, закройте его.

Для получения подробной информации, смотрите "1.4 Открытие / закрытие АПД" (страница 27).

Когда АПД закрыт, индикация на дисплее номера функции панели управления изменится следующим образом:

- При возникновении мультитипа подачи "J" и "2" попеременно отображаются.
- Когда документ выведен Номер функции мигает.



Будьте осторожны, не прищипайте пальцы при закрытии АПД.

ВНИМАНИЕ

Подтвердите то, что АПД закрыт правильно. В противном случае, документ не может быть подан в АПД.

- 3 Загрузите документы обратно в лоток бумаги АПД (податчик).

Если обнаружена мультитипа подачи разницей длины, либо нажмите кнопку [Scan/Stop], либо выполните сканирование с компьютера (не нажимайте кнопку [Function]).

Если существует вложение, которое может вызывать ошибку мультитипа подачи, выполните следующий шаг.

НАЧАЛО

Содержание

Индекс

Введение

Краткий обзор сканера

Как загрузить документы

Как использовать панель управления

Различные способы сканирования

Ежедневный уход

Замена расходных материалов

Устранение неполадок

Операционные настройки

Приложение

Глоссарий

4 Нажмите кнопку [Function] и подтвердите, что номер функции мигает быстрее, а затем либо нажмите кнопку [Scan/Stop], либо выполните сканирование из компьютера.

С данного момента, обратите внимание на то, что скорость мигания номера функции переключается между "медленно" ↔ "быстро" каждый раз при нажатии кнопки [Function]. Когда скорость мигания задается на быстро, сканер работает в каждом режиме следующим образом:

ВНИМАНИЕ

При переключении скорости мигания между "медленно" ↔ "быстро", нажатием кнопки [Function], не удерживайте кнопку пять секунд или более. Это может удалить запомненный шаблон наложения и максимальную длину наложения.

- Ручной режим (игнорирование путем ввода с панели управления)
Сканирует следующий лист без обнаружения мульты подачи, и из следующего листа, мульты подачи обнаруживаются, основываясь на настройке, заданной в драйвере сканера или Software Operation Panel.
- Авто режим 1 (игнорирование комбинацией длины и положения)
Запоминает длину и местоположение прилагаемой бумаги, которая была обнаружена как мульти подача, и продолжает сканирование. Когда бумажное вложение похожего шаблона обнаружено, обнаружение мульты подачи автоматически подавляется.*1)*2)
- Авто режим 2 (игнорирование по длине)
Запоминает длину приложения самой длинной бумаги, которая была обнаружена как мульти подача, и продолжает сканирование. Когда бумажное вложение одинаковой длины или короче обнаружено, обнаружение мульты подачи автоматически подавляется.*1)*2)

*1: Восемь шаблонов наложения может быть запомнено в данном режиме. Когда он превышает этот предел, первый сохраненный шаблон стирается из памяти.

*2: Для удаления запомненных шаблонов наложения и шаблон наиболее длинной длины наложения, нажмите и удерживайте кнопку [Function] в течение пяти минут или более во время мигания номера функции. После завершения удаления, дисплей номера функции покажет "□".

Данное позволяет удалить шаблоны мульти подачи и наиболее длинную длину наложения, которую не предполагалось сохранить. Будьте осторожны с данной операцией, так как все сохраненные шаблоны будут стерты.

НАЧАЛО

Содержание

Индекс

Введение

Краткий обзор сканера

Как загрузить документы

Как использовать панель управления

Различные способы сканирования

Ежедневный уход

Замена расходных материалов

Устранение неполадок

Операционные настройки

Приложение

Глоссарий

Глава 5 Ежедневный уход

В этой главе описывается, как чистить сканер.



Не используйте аэрозольные распылители или распылители содержащие спирт. Бумажная пыль, поднятая сильной струей воздуха из распылителя, может попасть внутрь сканера, что может стать причиной сбоя и неисправности. Также обратите внимание, что искры, полученные статическим электричеством, могут стать причиной возгорания.

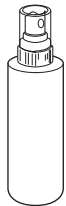




При использовании сканера внутри АПД происходит сильный нагрев. Перед началом чистки внутри, обязательно выключите питание, отсоедините кабель питания и подождите, по меньшей мере, 15 минут до охлаждения внутри АПД.

5.1 Чистящие материалы и места, требующие чистки	75
5.2 Чистка снаружи	77
5.3 Чистка внутри.....	78
5.4 Чистка Несущего Листа	84

5.1 Чистящие материалы и места, требующие чистки

Чистящие материалы

Название	Номер по каталогу	Примечания
Очиститель F1 	PA03950-0352	100 мл Смоченная ткань или Чистящая бумага с данной жидкостью, для протирания сканера. Высыхание может занять длительный промежуток времени, если было использовано большое количество Очистителя F1. Используйте очиститель в небольшом количестве. Удалите остатки очистителя основательно, чтобы он не оставался на очищенных частях.
Чистящая бумага 	CA99501-0012	10 листов Используйте данную нетканый лист с Очистителем F1.
Увлажненные салфетки 	PA03950-0419	24 пакета Предварительно увлажнено при помощи Очистителя F1. Может использоваться вместо ткани, увлажненной Очистителем F1.
Ватный помазок	Имеется в продаже	
Сухая ткань		

ВНИМАНИЕ

Для использования чистящих материалов безопасно и правильно, смотрите меры предосторожности каждого продукта.

Для получения подробной информации о чистящих материалах, обратитесь к дилеру сканера FUJITSU или в уполномоченный центр обслуживания сканеров FUJITSU.

НАЧАЛО

Содержание

Индекс

Введение

Краткий обзор сканера

Как загрузить документы

Как использовать панель управления

Различные способы сканирования

Ежедневный уход

Замена расходных материалов

Устранение неполадок

Операционные настройки

Приложение

Глоссарий

Место и Частота

Место		Частота
АПД	Валик прерывания	Каждые 5 000 листов
	Подбирающий валик	
	Направляющий валик	
	Стекло	
	Ультразвуковой датчик	
	Датчик документа	
	Подающий валик	
	Выводящий валик	
Планшет (fi-7240)	Прижимная подкладка для документов	
	Планшет для документов	
	Пластиковая рамка	

ВНИМАНИЕ

Периодичность чистки может зависеть от условий документов. Также, чистку необходимо выполнять чаще, при сканировании следующих типов документов:

- Документы с гладкой поверхностью, такие как бумага с покрытием
- Документы, которые практически полностью покрыты печатным текстом / графикой
- Химически обработанные документы, например, самокопируемая бумага
- Документы, содержащие большое количество кальциево-карбонатных примесей
- Документы, написанные графитовым карандашом
- Документы с не достаточно закреплёнными чернилами

НАЧАЛО

Содержание

Индекс

Введение

Краткий обзор сканера

Как загрузить документы

Как использовать панель управления

Различные способы сканирования

Ежедневный уход

Замена расходных материалов

Устранение неполадок

Операционные настройки

Приложение

Глоссарий

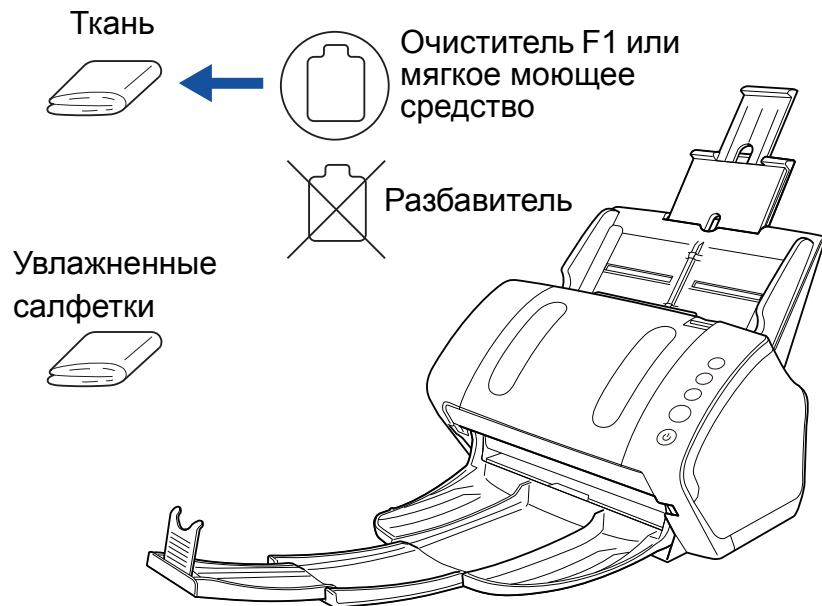
5.2 Чистка снаружи

Снаружи сканера, включая лоток АПД (податчик) и укладчик, следует чистить сухой тканью, увлажненной Очистителем F1 / мягким моющим средством или влажной салфеткой.

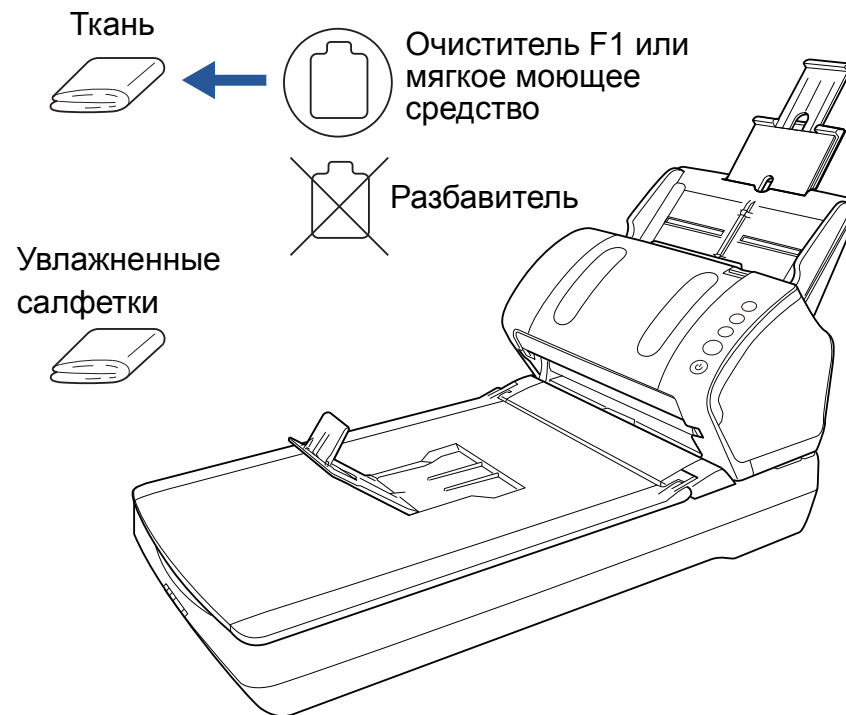
ВНИМАНИЕ

- Чтобы избежать деформации и обесцвечивания, никогда не используйте разбавитель краски или любые другие органические растворители.
- Будьте внимательны, чтобы никакая влага или вода не попадала внутрь сканера во время чистки.
- Высыхание может занять длительный промежуток времени, если было использовано большое количество Очистителя F1 / мягкого моющего средства. Используйте очиститель в небольшом количестве. Удалите остатки очистителя основательно, чтобы он не оставался на очищенных частях.

fi-7140



fi-7240



НАЧАЛО

Содержание

Индекс

Введение

Краткий обзор сканера

Как загрузить документы

Как использовать панель управления

Различные способы сканирования

Ежедневный уход

Замена расходных материалов

Устранение неполадок

Операционные настройки

Приложение

Глоссарий

5.3 Чистка внутри

Чистка АПД (при помощи чистящей бумаги)

АПД может быть очищен с листом Чистящей бумаги, увлажненной Очистителем F1.

При продолжительной подаче документов, бумажная пыль накопится внутри АПД и это может вызвать ошибки сканирования.

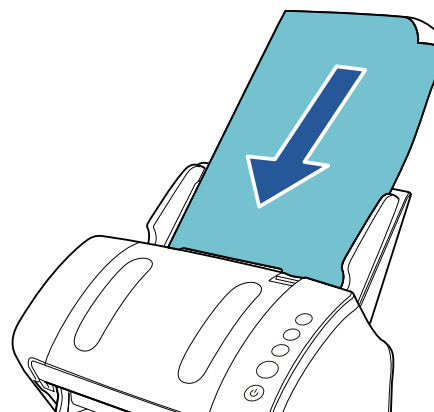
Чистку необходимо выполнять примерно каждые 5 000 сканированных листов. Обратите внимание, что рекомендация различается в зависимости от типа сканируемого документа. Например, может понадобиться чистить сканер более часто, если сканируются документы на которых не достаточно вставлено порошка.

ВНИМАНИЕ

- Не используйте воду или мягкое моющее средство для чистки АПД.
- Высыхание может занять длительный промежуток времени, если было использовано большое количество Очистителя F1. Используйте очиститель в небольшом количестве.

- 1** Включите сканер.
Для получения подробной информации, смотрите "1.3 Включение / Выключение питания" (страница 25).
- 2** Увлажните Чистящую бумагу Очистителем F1.
- 3** Вытяните удлинитель лотка, в соответствии с длиной Чистящей бумаги.
Для получения подробной информации, смотрите "1.6 Установка лотка бумаги АПД (податчик)" (страница 29).

- 4** Опустите укладчик, вытяните удлинитель укладчика 1 и удлинитель укладчика 2 и поднимите ограничитель в соответствии с длиной документа.
Для получения подробной информации, смотрите "1.7 Установка укладчика" (страница 30).
- 5** Загрузите Чистящую бумагу в лоток бумаги АПД (податчик).



НАЧАЛО

Содержание

Индекс

Введение

Краткий обзор сканера

Как загрузить документы

Как использовать панель управления

Различные способы сканирования

Ежедневный уход

Замена расходных материалов

Устранение неполадок

Операционные настройки

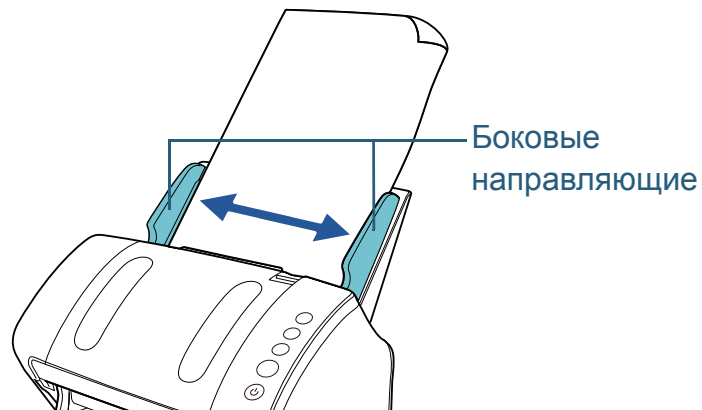
Приложение

Глоссарий

6 Отрегулируйте боковые направляющие по ширине Чистящей бумаги.

Не оставляйте промежуток между боковой направляющей и Чистящей бумагой.

В противном случае, Чистящая бумага может быть подана перекошено.



7 Запустите приложение доступное для сканирования, и сканируйте чистящую бумагу.

⇒ Чистящая бумага подается и выводится на укладчик.

8 Сбросьте счетчик чистки в Software Operation Panel.

Для получения подробной информации, смотрите "[Сброс значения счетчика листов](#)" (страница 142).

Чистка АПД (при помощи ткани)

АПД может быть очищен тканью, увлажненной Очистителем F1 или листом Увлажненной салфетки. При продолжительной подаче документов, бумажная пыль накопится внутри АПД и это может вызвать ошибки сканирования.

Чистку необходимо выполнять примерно каждые 5 000 сканированных листов. Обратите внимание, что рекомендация различается в зависимости от типа сканируемого документа. Например, может понадобиться чистить сканер более часто, если сканируются документы на которых не достаточно вставлено порошка.



ОСТОРОЖНО

При использовании сканера внутри АПД происходит сильный нагрев. Перед началом чистки внутри, обязательно выключите питание, отсоедините кабель питания и подождите, по меньшей мере, 15 минут до охлаждения внутри АПД.

ВНИМАНИЕ

- Не используйте воду или мягкое моющее средство для чистки АПД.
- Высыхание может занять длительный промежуток времени, если было использовано большое количество Очистителя F1. Используйте очиститель в небольшом количестве. Удалите остатки очистителя основательно, чтобы он не оставался на очищенных частях.

1 Выключите сканер, и подождите, по крайней мере, 15 минут.

Для получения подробной информации, смотрите "[1.3 Включение / Выключение питания](#)" (страница 25).

НАЧАЛО

Содержание

Индекс

Введение

Краткий обзор сканера

Как загрузить документы

Как использовать панель управления

Различные способы сканирования

Ежедневный уход

Замена расходных материалов

Устранение неполадок

Операционные настройки

Приложение

Глоссарий

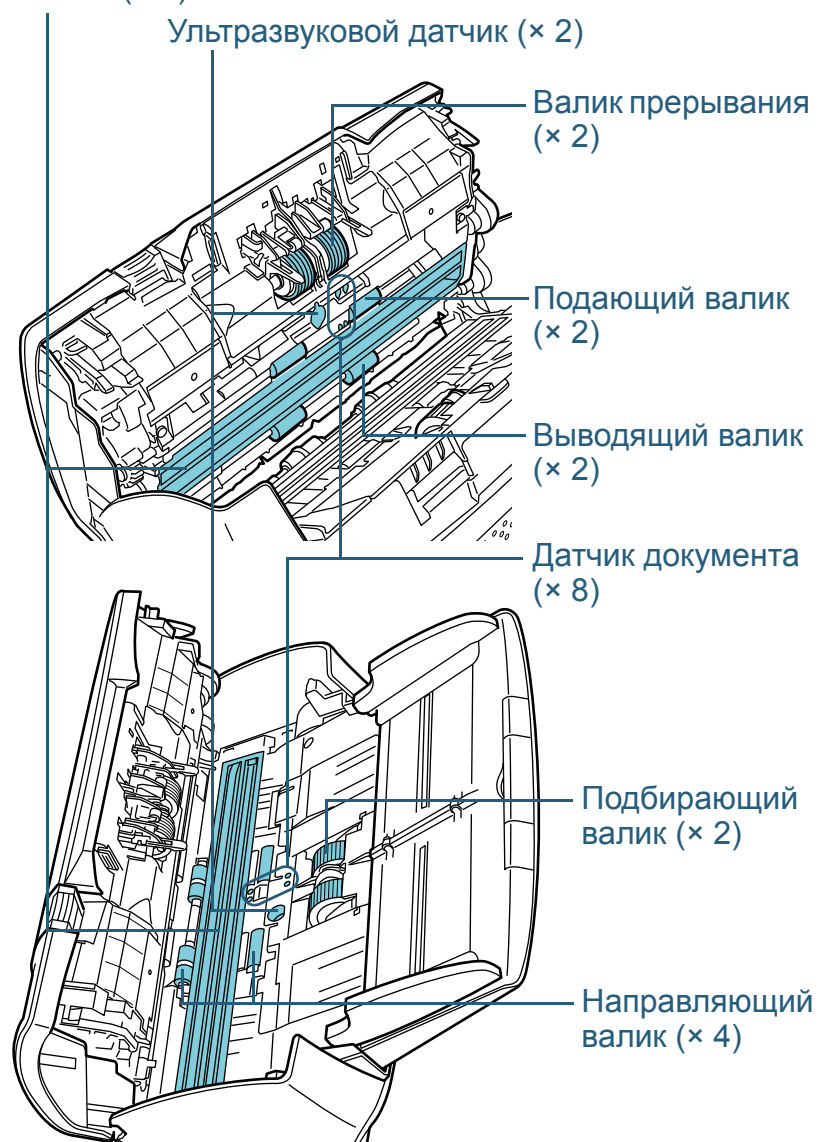
- 2** Откройте АПД.
Для получения подробной информации, смотрите "1.4 Открытие / закрытие АПД" (страница 27).



ОСТОРОЖНО

Когда АПД открыт, он может случайно закрыться. Будьте осторожны, не прищемите пальцы.

- 3** Чистите следующие места тканью, увлажненной очистителем F1 или увлажненной салфеткой.
Стекло (× 2)



НАЧАЛО

Содержание

Индекс

Введение

Краткий обзор сканера

Как загрузить документы

Как использовать панель управления

Различные способы сканирования

Ежедневный уход

Замена расходных материалов

Устранение неполадок

Операционные настройки

Приложение

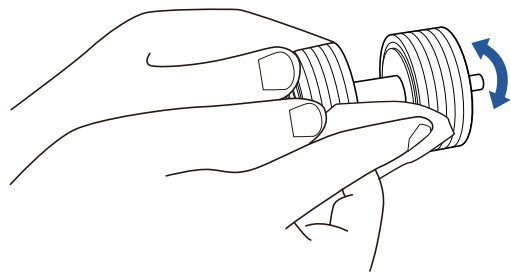
Глоссарий

Валик прерывания (× 2)

Удалите валик из сканера.

Для получения подробной информации об удалении тормозного валика, смотрите "6.2 Замена валика прерывания (тормозного валика)" (страница 87).

Аккуратно протрите пыль или загрязнение вдоль канавки, внимательно, чтобы не повредить поверхность валика.



Подбирающий валик (× 2)

Аккуратно протрите пыль или загрязнение вдоль канавки, вращая валик вручную, внимательно, чтобы не повредить поверхность валика. Удостоверьтесь что очистка произведена должным образом, так как черный осадок на валике повлияет на выполнение подачи.

Направляющий валик (× 4)

Аккуратно протрите грязь и пыль с поверхности валиков.

Удостоверьтесь что очистка произведена должным образом, так как черный осадок на валике повлияет на выполнение подачи.

Будьте внимательны, не повредить губку, которая прилагается к середине валика.

Стекло (× 2)

Аккуратно протрите грязь и пыль с поверхности секций стекла.

ВНИМАНИЕ

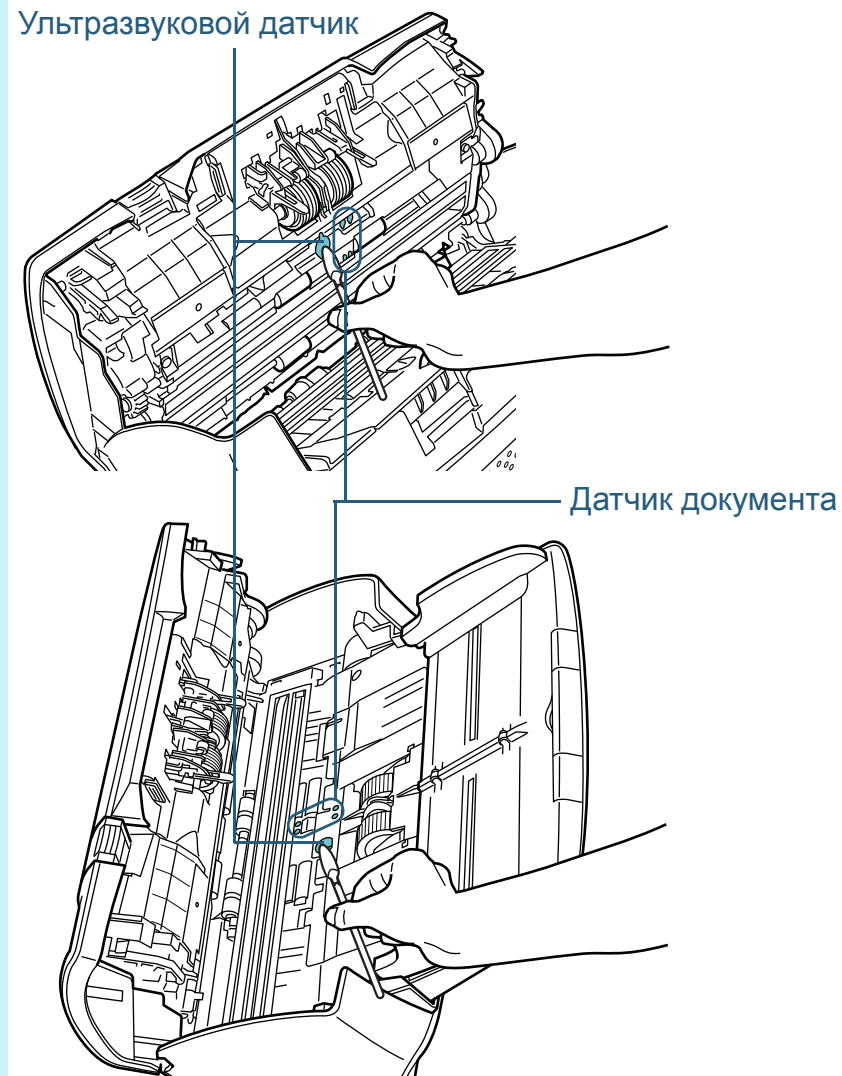
Вертикальные полосы отображаются на сканированном изображении, когда стекло загрязнено.

Ультразвуковой датчик (× 2) / Датчик документа (× 8)

Аккуратно протрите грязь и пыль с поверхности ультразвукового датчика / датчика документа.

СОВЕТ

Если возникают трудности при чистке, используйте ватный помазок.



НАЧАЛО

Содержание

Индекс

Введение

Краткий обзор сканера

Как загрузить документы

Как использовать панель управления

Различные способы сканирования

Ежедневный уход

Замена расходных материалов

Устранение неполадок

Операционные настройки

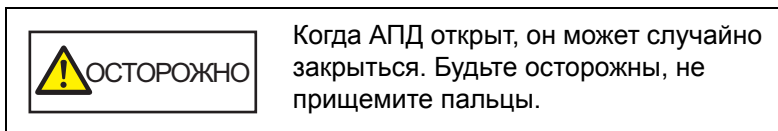
Приложение

Глоссарий

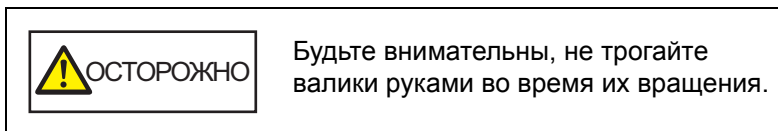
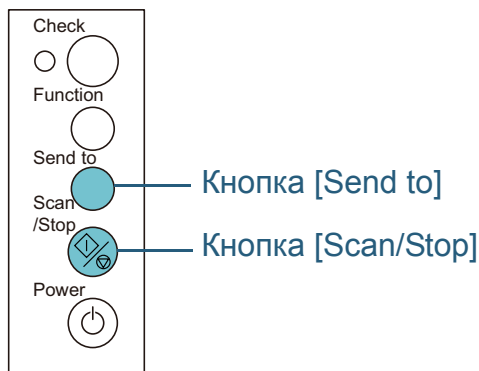
Подающий валик (× 2) / Выводящий валик (× 2)

Питание должно быть включено для вращения подающего / выводящего валиков.

- 1 Включите сканер.
Для получения подробной информации, смотрите ["1.3 Включение / Выключение питания"](#) (страница 25).
- 2 После отображения "1" в дисплее номера функции панели управления, откройте АПД.
Для получения подробной информации, смотрите ["1.4 Открытие / закрытие АПД"](#) (страница 27).

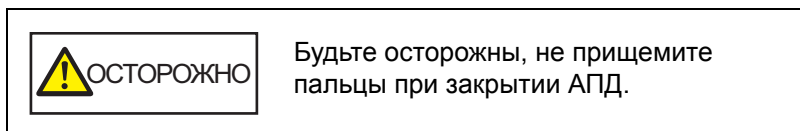


- 3 При нажатии кнопок [Send to] и [Scan/Stop] на панели управления, одновременно, подающие / выводящие валики вращаются определенное количество раз.



- 4 Положите ткань, увлажненную Очистителем F1 или Увлажненную салфетку напротив поверхности валика и протрите по горизонтали.
Вытрите грязь или пыль с поверхности, нажатием кнопок [Send to] и [Scan/Stop], одновременно, для вращения валиков.
Удостоверьтесь что очистка произведена должным образом, так как черный осадок на валике повлияет на выполнение подачи.
В качестве руководства, нажатие кнопок [Send to] и [Scan/Stop] семь раз, одновременно, вращает подающий / выводящий валики на один оборот.

- 4 Закройте АПД.
Для получения подробной информации, смотрите ["1.4 Открытие / закрытие АПД"](#) (страница 27).



ВНИМАНИЕ
Подтвердите то, что АПД закрыт правильно. В противном случае, документ не может быть подан в АПД.

- 5 Сбросьте счетчик чистки в Software Operation Panel.
Для получения подробной информации, смотрите ["Сброс значения счетчика листов"](#) (страница 142).

НАЧАЛО

Содержание

Индекс

Введение

Краткий обзор сканера

Как загрузить документы

Как использовать панель управления

Различные способы сканирования

Ежедневный уход

Замена расходных материалов

Устранение неполадок

Операционные настройки

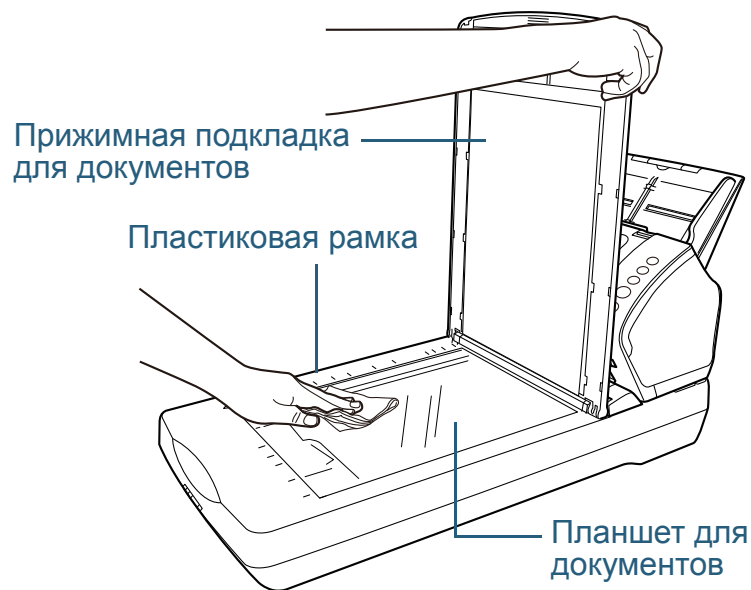
Приложение

Глоссарий

Чистка планшета (fi-7240)

Планшет должен быть очищен тканью, увлажненной очистителем F1 или листом увлажненной салфеткой.

- 1** Откройте крышку документа.
Для получения подробной информации, смотрите "[1.5 Открытие / закрытие крышки документов \(fi-7240\)](#)" (страница 28).
- 2** Чистите следующие места тканью, увлажненной очистителем F1 или увлажненной салфеткой.



ВНИМАНИЕ

Будьте внимательны, не позволяйте остаткам очистителя оставаться между планшетом и прижимной подкладкой для документов.

- 3** Подождите пока очищенные части не высохнут.
- 4** Закройте крышку документа.
Для получения подробной информации, смотрите "[1.5 Открытие / закрытие крышки документов \(fi-7240\)](#)" (страница 28).

НАЧАЛО

Содержание

Индекс

Введение

Краткий обзор сканера

Как загрузить документы

Как использовать панель управления

Различные способы сканирования

Ежедневный уход

Замена расходных материалов

Устранение неполадок

Операционные настройки

Приложение

Глоссарий

5.4 Чистка Несущего Листа

Несущий Лист должен быть очищен при помощи сухой ткани, увлажненной очистителем F1 / мягким моющим средством, или листом увлажненной салфетки.

Аккуратно протрите грязь и пыль с поверхности и внутри Несущего Листа.

При продолжительном использовании Несущего Листа, грязь и пыль могут скопиться на поверхности и внутри. Выполняйте чистку регулярно, так как грязь и пыль может стать результатом ошибок сканирования.

ВНИМАНИЕ

- Убедитесь, что Несущий лист не разорван.
- Чтобы избежать деформации и обесцвечивания, никогда не используйте разбавитель краски или любые другие органические растворители.
- Не трите слишком сильно Несущий Лист, так как это может повредить его или деформировать.
- После чистки внутри, не закрывайте Несущий Лист, пока он полностью не высохнет.
- Несущий Лист следует заменять примерно после каждых 500 сканирований.

Для получения подробной информации о приобретении Несущего Листа, обратитесь к дилеру сканеров FUJITSU или в уполномоченный центр обслуживания сканеров FUJITSU.

НАЧАЛО

Содержание

Индекс

Введение

Краткий обзор сканера

Как загрузить документы

Как использовать панель управления

Различные способы сканирования

Ежедневный уход

Замена расходных материалов

Устранение неполадок

Операционные настройки

Приложение

Глоссарий

Глава 6 Замена расходных материалов

Данная глава описывает, как заменить расходные материалы сканера.

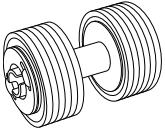
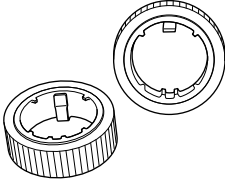


При использовании сканера внутри АПД происходит сильный нагрев. Перед заменой расходных материалов, обязательно выключите питание, отсоедините кабель питания и подождите, по меньшей мере, 15 минут до охлаждения АПД.

6.1 Расходные материалы и периодичность замены.....	86
6.2 Замена валика прерывания (тормозного валика).....	87
6.3 Замена подбирающего валика	89

6.1 Расходные материалы и периодичность замены

В следующей таблице показаны расходные материалы, используемые для сканера.

Название	Номер по каталогу	Предполагаемая периодичность замены
Валик прерывания 	PA03670-0001	200 000 листов или один раз в год
Подбирающий валик 	PA03670-0002	200 000 листов или один раз в год

Необходимо выполнять периодичную замену расходных материалов. Рекомендуется иметь запас новых расходных материалов и заменить их перед завершением срока использования расходных материалов. Сканер записывает число листов, сканированных после замены расходных материалов (валик прерывания / подбирающий валик), что позволяет проверить состояние каждого расходного материала.

Для получения подробной информации, смотрите ["8.4 Настройки, связанные со счетчиками листов"](#) (страница 141).

Обратите внимание, что предложенная периодичность замены является справочной в случае использования бумаги формата А4 (80 г/м²), не содержащей древесины или на основе древесины, так как эти циклы отличаются в зависимости от типа сканированного документа и частоты использования сканера и чистки.

СОВЕТ

Используйте только заданные расходные материалы.

Для приобретения расходных материалов обратитесь к дилеру сканера FUJITSU или в уполномоченный центр обслуживания сканеров FUJITSU.

НАЧАЛО

Содержание

Индекс

Введение

Краткий обзор сканера

Как загрузить документы

Как использовать панель управления

Различные способы сканирования

Ежедневный уход

Замена расходных материалов

Устранение неполадок

Операционные настройки

Приложение

Глоссарий

6.2 Замена валика прерывания (тормозного валика)

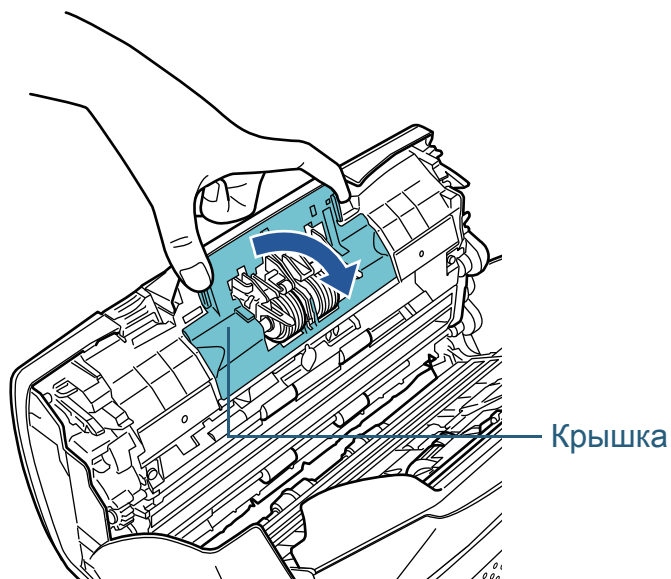
Замените валик прерывания следующей процедурой.

- 1 Извлеките все документы из лотка бумаги АПД (податчик).
- 2 Откройте АПД.
Для получения подробной информации, смотрите "1.4 Открытие / закрытие АПД" (страница 27).

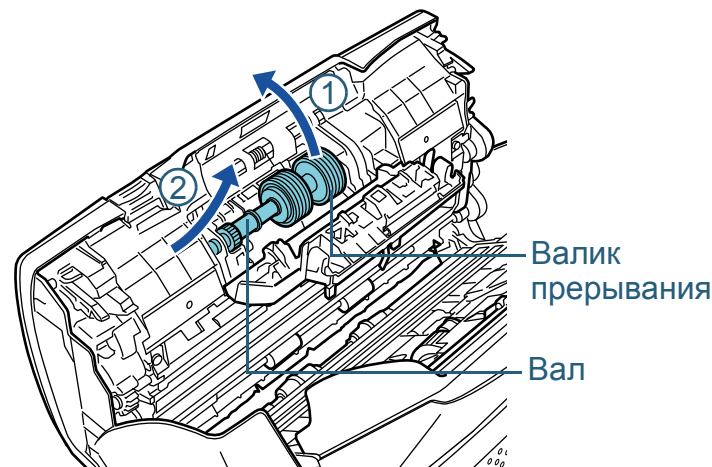


ОСТОРОЖНО
Когда АПД открыт, он может случайно закрыться. Будьте осторожны, не прищемите пальцы.

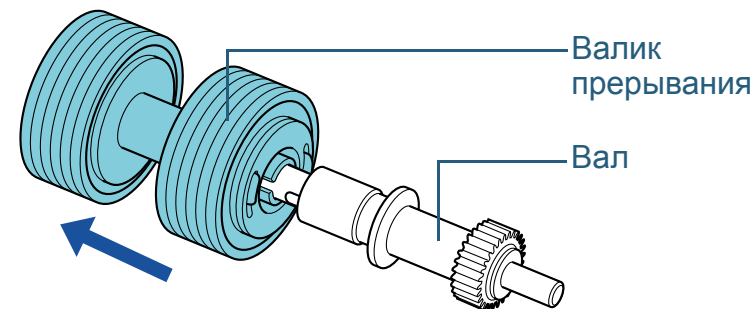
- 3 Удалите валик прерывания.
 - 1 Возьмитесь за оба конца крышки и откройте ее по направлению стрелки.



- 2 Сначала, поднимите правую сторону валика, затем вытяните вал из слота с лева.



- 4 Удалите валик прерывания с вала.



НАЧАЛО

Содержание

Индекс

Введение

Краткий обзор сканера

Как загрузить документы

Как использовать панель управления

Различные способы сканирования

Ежедневный уход

Замена расходных материалов

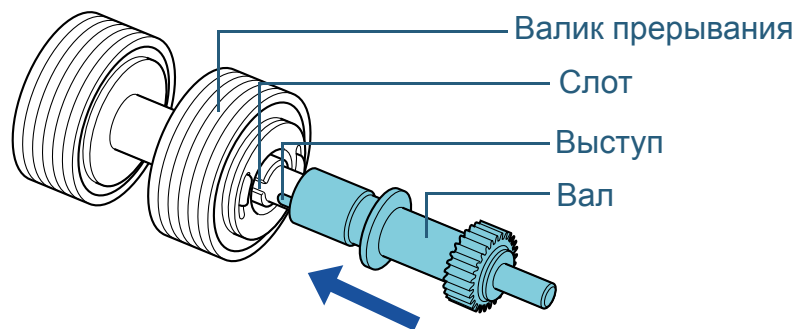
Устранение неполадок

Операционные настройки

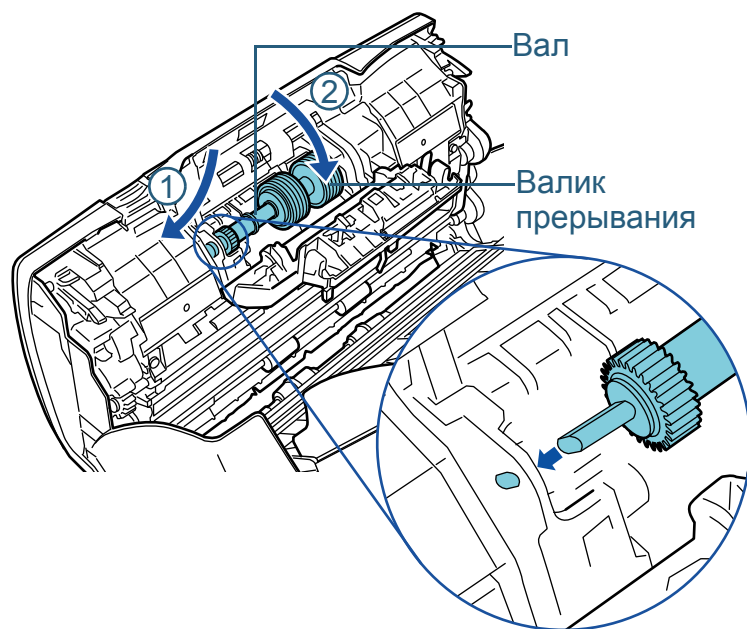
Приложение

Глоссарий

- 5** Вставьте новый валик прерывания на вал.
Вставьте выступ на валу в слот.



- 6** Вставьте вал.
1 Вставьте левый конец вала в слот в соответствии с формой отверстия, а затем вставьте правую сторону вала.



- 2 Закройте крышку.

ВНИМАНИЕ

Подтвердите, что валик прерывания установлен правильно. В противном случае, это может вызвать ошибки подачи, такие как замятие бумаги.

- 7** Закройте АПД.
Для получения подробной информации, смотрите "[1.4 Открытие / закрытие АПД](#)" (страница 27).



ОСТОРОЖНО Будьте осторожны, не прищемите пальцы при закрытии АПД.

- 8** Сбросьте счетчик валика прерывания в Software Operation Panel.
Для получения подробной информации, смотрите "[Сброс значения счетчика листов](#)" (страница 142).

НАЧАЛО

Содержание

Индекс

Введение

Краткий обзор сканера

Как загрузить документы

Как использовать панель управления

Различные способы сканирования

Ежедневный уход

Замена расходных материалов

Устранение неполадок

Операционные настройки

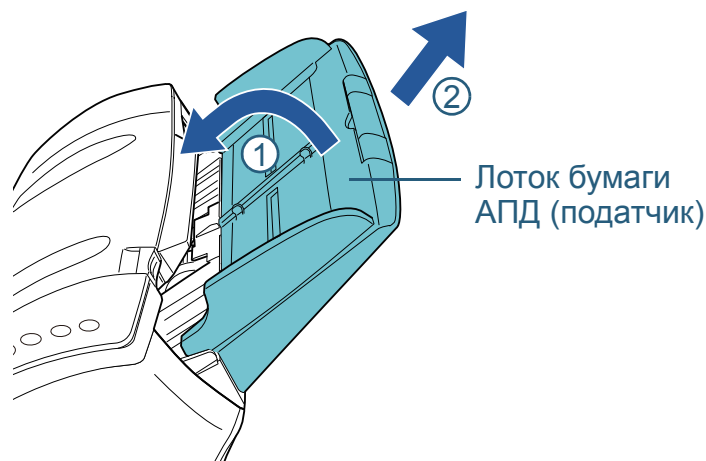
Приложение

Глоссарий

6.3 Замена подбирающего валика

Замените подбирающий валик следующей процедурой.

- 1 Извлеките все документы из лотка бумаги АПД (податчик).
- 2 Извлеките лоток бумаги АПД (податчик). Возьмите АПД (податчик) за обе стороны, поднимите ее по направлению стрелки ① и извлеките его в направлении стрелки ②.

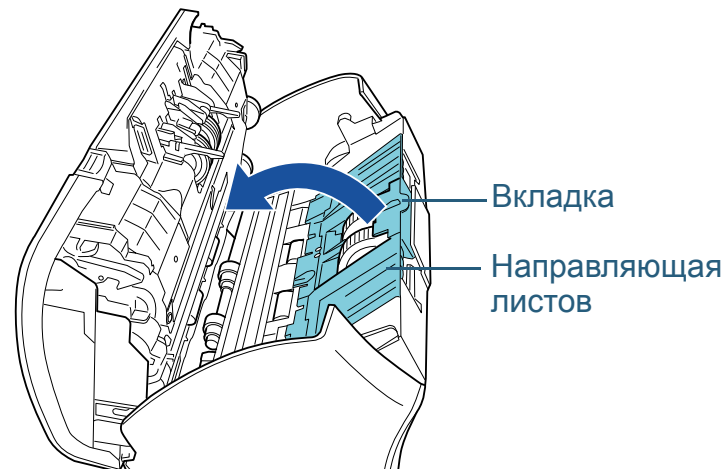


- 3 Откройте АПД. Для получения подробной информации, смотрите "1.4 Открытие / закрытие АПД" (страница 27).

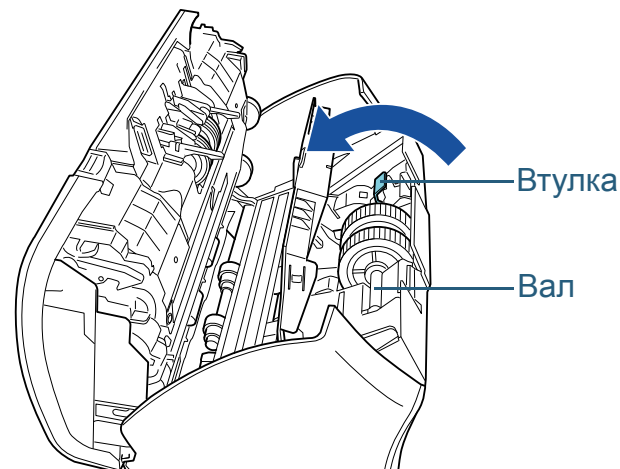


ОСТОРОЖНО
Когда АПД открыт, он может случайно закрыться. Будьте осторожны, не прищемите пальцы.

- 4 Удалите подбирающий валик.
1 Откройте направляющую листов поднятием вкладки.



- 2 Вращайте втулку на валу.



НАЧАЛО

Содержание

Индекс

Введение

Краткий обзор сканера

Как загрузить документы

Как использовать панель управления

Различные способы сканирования

Ежедневный уход

Замена расходных материалов

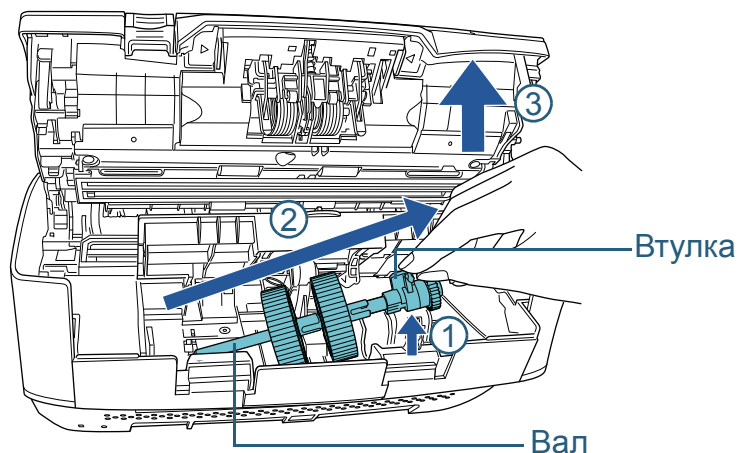
Устранение неполадок

Операционные настройки

Приложение

Глоссарий

- 3 Поднимите втулку в направлении ① (примерно на 5 мм) и выдвините вал в направлении ②, чтобы вытащить ведущий конец из слота, а затем поднимите вал в направлении ③, чтобы удалить его.

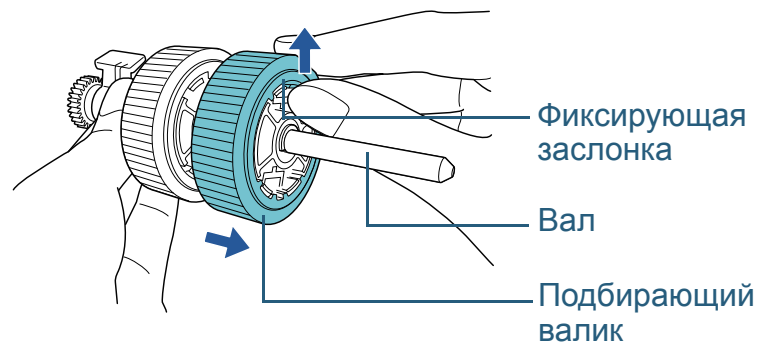


ВНИМАНИЕ

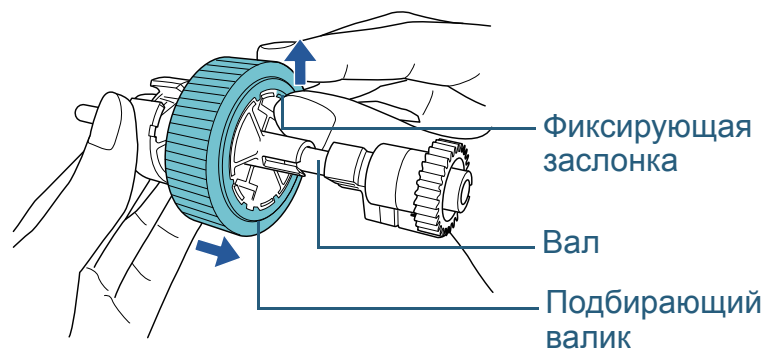
Будьте осторожны, не прикасайтесь к шестерне вблизи втулки на валу, так как она обработана механическим маслом.

- 5 Удалите два подбирающих валика с вала один за один раз.

1 Вытяните подбирающий валик с вала после поднятия фиксирующей заслонки.



2 Вытяните другой подбирающий валик с вала после поднятия фиксирующей заслонки.



НАЧАЛО

Содержание

Индекс

Введение

Краткий обзор сканера

Как загрузить документы

Как использовать панель управления

Различные способы сканирования

Ежедневный уход

Замена расходных материалов

Устранение неполадок

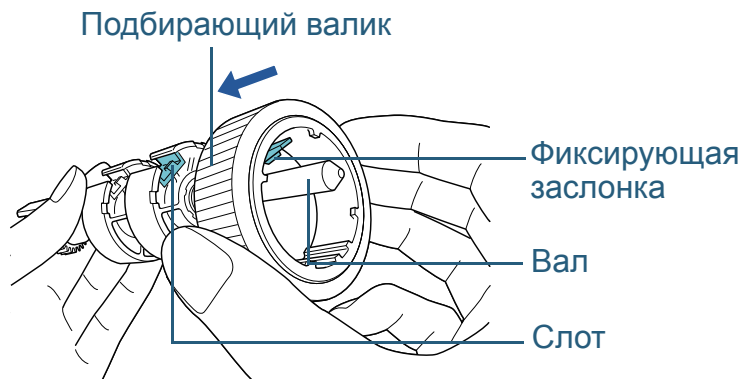
Операционные настройки

Приложение

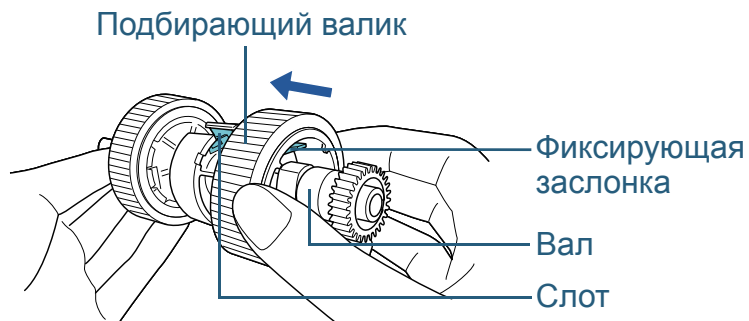
Глоссарий

6 Вставьте два новых подбирающих валика на вал один за один раз.

- 1 Вставьте фиксирующую заслонку подбирающего валика в слот.



- 2 Вставьте фиксирующую заслонку другого подбирающего валика в слот.

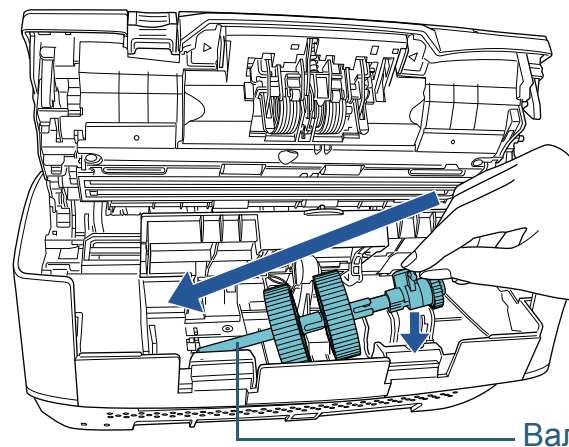


ВНИМАНИЕ

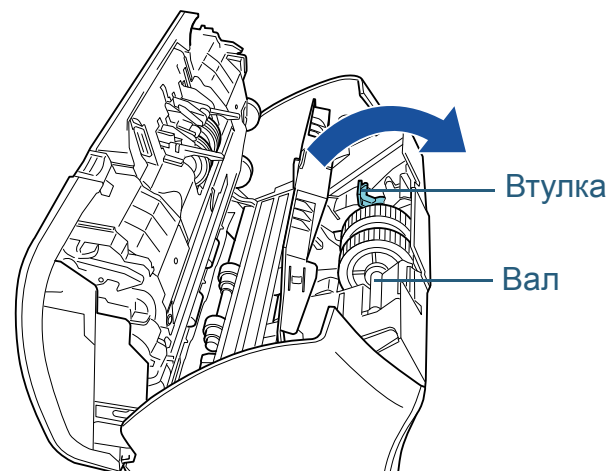
Подтвердите то, что подбирающий валик установлен правильно. В противном случае, это может вызвать ошибки подачи, такие как замятие бумаги. Удостоверьтесь вставить подбирающий валик до блокировки его на месте.

7 Вставьте вал.

- 1 Вставьте левый конец вала в слот и постепенно опустите другой конец.



- 2 Вращайте втулку на валу по направлению стрелки.



- 3 Закройте направляющую листа. Удостоверьтесь, что оба конца направляющей листа были полностью заблокированы.

ВНИМАНИЕ

Подтвердите то, что подбирающий валик установлен правильно. В противном случае, это может вызвать ошибки подачи, такие как замятие бумаги.

НАЧАЛО

Содержание

Индекс

Введение

Краткий обзор сканера

Как загрузить документы

Как использовать панель управления

Различные способы сканирования

Ежедневный уход

Замена расходных материалов

Устранение неполадок

Операционные настройки

Приложение

Глоссарий

8 Закройте АПД.

Для получения подробной информации, смотрите "1.4 Открытие / закрытие АПД" (страница 27).



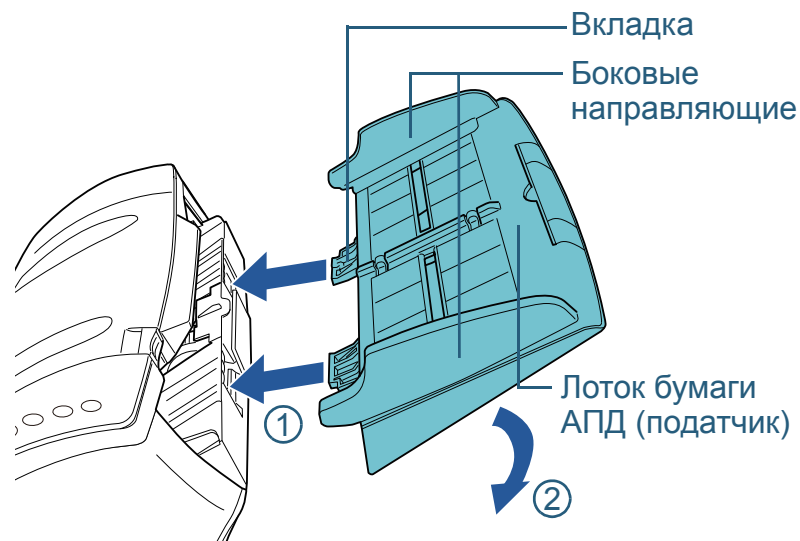
ОСТОРОЖНО

Будьте осторожны, не прищемите пальцы при закрытии АПД.

9 Установите лоток бумаги АПД (податчик).

Вставьте вкладки в слоты на задней стороне сканера в направлении стрелки ① и наклоните лоток бумаги АПД (податчик) назад в направлении стрелки ② до блокировки на месте.

Установите лоток бумаги АПД (податчик) с боковыми направляющими направленными вверх.



ВНИМАНИЕ

Не оставляйте зазора между лотком бумаги АПД (податчик) и сканером.

10 Сбросьте счетчик подбирающего валика в Software Operation Panel.

Для получения подробной информации, смотрите "Сброс значения счетчика листов" (страница 142).

НАЧАЛО

Содержание

Индекс

Введение

Краткий обзор сканера

Как загрузить документы

Как использовать панель управления

Различные способы сканирования

Ежедневный уход

Замена расходных материалов

Устранение неполадок

Операционные настройки

Приложение

Глоссарий

Глава 7 Устранение неполадок

В данной главе дается объяснение о мерах, которые нужно предпринять, при замятии бумаги, устранении других проблем, элементов требующих проверки до связи сканера с уполномоченным центра обслуживания и о наклейках на сканере.

ВНИМАНИЕ

Для получения подробной информации об ошибках / неполадках, которые не упомянуты в данной главе, смотрите справку драйвера или Error Recovery Guide.

7.1 Замятие бумаги	94
7.2 Индикация ошибок на панели управления	96
7.3 Устранение неполадок	101
7.4 Прежде чем связаться с поставщиком услуг сканера	121
7.5 Проверка наклеек продукта	123

7.1 Замятие бумаги

При замятии документа внутри сканера, удалите документ в следующем порядке.



- Не применяйте силу чтобы вытянуть застрявший документ, и удостоверьтесь в том, чтобы сначала открыть АПД.
- Будьте осторожны, не трогайте любые острые части при удалении замятия документов.
- Будьте осторожны, чтобы такие предметы как волосы, галстук или ожерелья не попали внутрь сканера.
- Внутри АПД происходит сильный нагрев во время выполнения операций.

1 Извлеките все документы из лотка бумаги АПД (податчик).

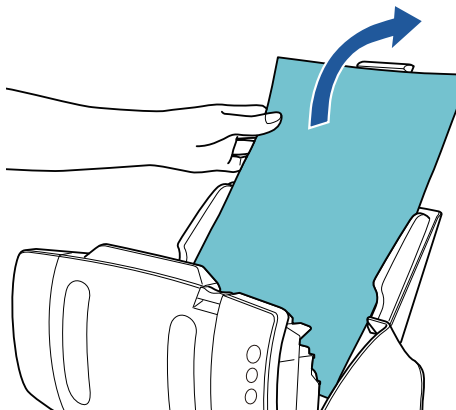
2 Откройте АПД.

Для получения подробной информации, смотрите "[1.4 Открытие / закрытие АПД](#)" (страница 27).



Когда АПД открыт, он может случайно закрыться. Будьте осторожны, не прищемите пальцы.

3 Удалите замятый документ.



ВНИМАНИЕ

- Удостоверьтесь проверить документы и путь прохождения бумаги. Удалите любые металлические объекты, такие как скрепки или бумажные скобы, чтобы предотвратить замятие бумаги.
- Будьте осторожны, не повредить поверхность стекла и направляющих при удалении документов с металлическими объектами, такие как скрепки или бумажные скобы.

4 Закройте АПД.

Для получения подробной информации, смотрите "[1.4 Открытие / закрытие АПД](#)" (страница 27).



Будьте осторожны, не прищемите пальцы при закрытии АПД.

НАЧАЛО

Содержание

Индекс

Введение

Краткий обзор сканера

Как загрузить документы

Как использовать панель управления

Различные способы сканирования

Ежедневный уход

Замена расходных материалов

Устранение неполадок

Операционные настройки

Приложение

Глоссарий

ВНИМАНИЕ

- Подтвердите то, что АПД закрыт правильно. В противном случае, документ не может быть подан в АПД.
- Время от времени, когда сканирование завершено или отменено, документы могут оставаться в АПД без отображения сообщения об ошибке. В подобных случаях, удалите документы, следуя следующим шагам от 1 до 4.

НАЧАЛО

Содержание

Индекс

Введение

Краткий обзор сканера

Как загрузить документы

Как использовать панель управления

Различные способы сканирования

Ежедневный уход

Замена расходных материалов

Устранение неполадок

Операционные настройки

Приложение

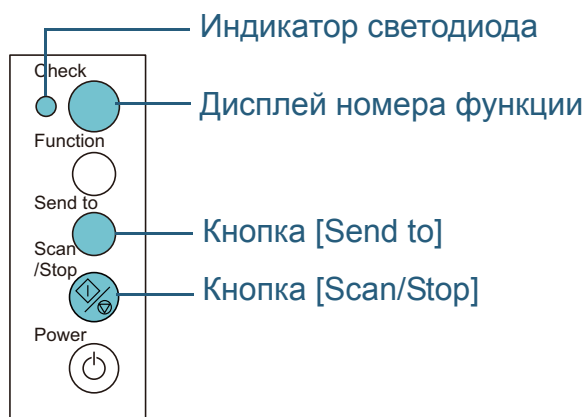
Глоссарий

7.2 Индикация ошибок на панели управления

При происхождении ошибки во время операции, индикатор светодиода светится оранжевым цветом. Кроме того, индикация дисплея номера функции изменяется следующим образом:

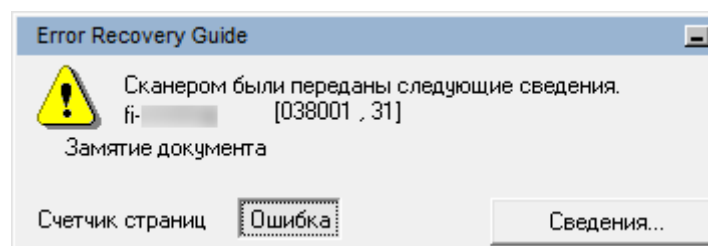
- Для временных ошибок
Буква "J" или "U" и код ошибки отобразятся попеременно.
- Для ошибок устройства
Буквы "E", "F", "C", "H", "A" или "L" и номер предупреждения отобразятся попеременно.

Временные ошибки могут быть устранены оператором, однако при происхождении ошибок устройства, требуется вмешательство специалиста по сервисному обслуживанию. Во время отображения временной ошибки, нажмите кнопку [Scan/Stop] или кнопку [Send to] для возвращения в состояние готовности ("1"). Обратите внимание, сообщение замятие бумаги исчезнет после истечения определенного периода времени, если не существует документов (состояние [Готово]) в сканере.



Если Error Recovery Guide установлен в компьютере, окно Error Recovery Guide отобразится, когда операционная система Windows запускается. При возникновении ошибки, окно Error Recovery Guide отобразит связанную информацию, такую как название ошибки и код ошибки (номер).

Запишите информацию, отображенную в окне, и нажмите кнопку [Сведения] для проверки методов устранения неполадок.



НАЧАЛО

Содержание

Индекс

Введение

Краткий обзор сканера

Как загрузить документы

Как использовать панель управления

Различные способы сканирования

Ежедневный уход

Замена расходных материалов

Устранение неполадок

Операционные настройки

Приложение

Глоссарий

Временные ошибки

Следующее является списками временных ошибок, которые могут быть устранены оператором.

■ Ошибки подачи бумаги

Буква "J" и код ошибки отобразятся попеременно

Отображение	Описание	Действие
J0	Сканирование остановится, чтобы избежать повреждение бумаги.	1 Удалите замятый документ. Для получения подробной информации, смотрите "7.1 Замятие бумаги " (страница 94).
J1	Замятие бумаги.	2 Проверьте, подходят ли документы для сканирования при помощи АПД. Для получения подробной информации, смотрите "2.3 Документы для сканирования " (страница 43).
J2	Произошла мульти подача.	Нажмите кнопку [Send to] на панели управления для вывода документов.
J8	Произошла ошибка датчика.	Откройте АПД и очистите восемь датчиков документов. Для получения подробной информации, смотрите "Глава 5 Ежедневный уход " (страница 74).

■ Ошибки транспортировочного замка, открытой крышки и печати

Буква "U" и код ошибки отобразятся попеременно.

Отображение	Описание	Действие
U0	Произошла ошибка транспортировочного замка. (fi-7240)	Разблокируйте переключатель транспортировочного замка. Для получения подробной информации, смотрите "Установка сканера" в Руководство по началу работы.
U4	АПД была открыта во время сканирования.	Закройте АПД и перезагрузите документы.
U5	Крышка картриджа печати вводящего устройства была открыта во время сканирования. (только когда вводящее устройство установлено)	Закройте секцию печати вводящего устройства и загрузите документ еще раз.
U6	Картридж печати вводящего устройства не был установлен. (только когда вводящее устройство установлено)	Данная ошибка связана с вводящим устройством. Для получения подробной информации, смотрите Руководство по эксплуатации вводящего устройства fi-718PR.

НАЧАЛО

Содержание

Индекс

Введение

Краткий обзор сканера

Как загрузить документы

Как использовать панель управления

Различные способы сканирования

Ежедневный уход

Замена расходных материалов

Устранение неполадок

Операционные настройки

Приложение

Глоссарий

Ошибки устройства

Следующее является списком ошибок устройств, устранение которых выполняется сервисным специалистом.

■ Внутренние и оптические ошибки

Буква "Е" и номер предупреждения отобразятся попеременно.

Отображение	Описание	Действие
E0	Произошла ошибка двигателя планшета. (fi-7240)	1 Подтвердите то, что транспортировочный фиксатор не заблокирован. Для получения подробной информации, смотрите "Установка сканера" в Руководство по началу работы. 2 Выключите сканер, затем снова включите. Если проблема сохраняется, запишите отобразившийся код ошибки и обратитесь к дилеру сканеров FUJITSU или в уполномоченный центр обслуживания сканеров FUJITSU.
E1	Произошла оптическая ошибка (планшет). (fi-7240)	

Отображение	Описание	Действие
E2	Произошла оптическая ошибка (АПД спереди).	1 Чистите секцию стекла. Для получения подробной информации, смотрите " Глава 5 Ежедневный уход " (страница 74). 2 Выключите сканер, затем снова включите. Если проблема сохраняется, запишите отобразившийся код ошибки и обратитесь к дилеру сканеров FUJITSU или в уполномоченный центр обслуживания сканеров FUJITSU.
E3	Произошла оптическая ошибка (АПД сзади).	
E6	Произошла ошибка панели управления.	Выключите сканер, затем снова включите. Если проблема сохраняется, запишите отобразившийся код ошибки и обратитесь к дилеру сканеров FUJITSU или в уполномоченный центр обслуживания сканеров FUJITSU.
E7	Произошла ошибка EEPROM.	

НАЧАЛО

Содержание

Индекс

Введение

Краткий обзор сканера

Как загрузить документы

Как использовать панель управления

Различные способы сканирования

Ежедневный уход

Замена расходных материалов

Устранение неполадок

Операционные настройки

Приложение

Глоссарий

■ Ошибка переработки

Буква "F" и номер предупреждения отобразятся попеременно.

Отображение	Описание	Действие
F4	Произошла ошибка механизма переключения фона.	Выключите сканер, затем снова включите. Если проблема сохраняется, запишите отобразившийся код ошибки и обратитесь к дилеру сканеров FUJITSU или в уполномоченный центр обслуживания сканеров FUJITSU.

■ Ошибка чипа

Буква "C" и номер предупреждения отобразятся попеременно.

Отображение	Описание	Действие
C8	Произошла ошибка внутренней связи сканера.	Выключите сканер, затем снова включите. Если проблема сохраняется, запишите отобразившийся код ошибки и обратитесь к дилеру сканеров FUJITSU или в уполномоченный центр обслуживания сканеров FUJITSU.

■ Ошибка схемы двигателя

Буква "H" и номер предупреждения отобразятся попеременно.

Отображение	Описание	Действие
H0	Произошла ошибка схемы двигателя.	Выключите сканер, затем снова включите. Если проблема сохраняется, запишите отобразившийся код ошибки и обратитесь к дилеру сканеров FUJITSU или в уполномоченный центр обслуживания сканеров FUJITSU.
H6	Произошла ошибка схемы печатающего устройства. (только когда печатающее устройство установлено)	
H7	Произошла ошибка схемы лампы.	

НАЧАЛО

Содержание

Индекс

Введение

Краткий обзор сканера

Как загрузить документы

Как использовать панель управления

Различные способы сканирования

Ежедневный уход

Замена расходных материалов

Устранение неполадок

Операционные настройки

Приложение

Глоссарий

■ Ошибка параметра (когда в печатающее устройство установлено)

Буква "А" и номер предупреждения отобразятся попеременно.

Отображение	Описание	Действие
A0	Произошла ошибка контрольной панели в печатающего устройства.	<p>1 Подтвердите то, что кабель EXT в печатающего устройства соединен, правильно, к разъему EXT на задней стороне сканера. Для получения подробной информации о кабеле EXT смотрите "Задняя часть" (страница 18). Для получения подробной информации о том, как соединить кабель EXT, смотрите руководство по эксплуатации в печатающего устройства fi-718PR.</p> <p>2 Подтвердите то, что картридж печати установлен правильно. Для получения подробной информации, смотрите Руководство по эксплуатации в печатающего устройства fi-718PR.</p> <p>3 Выключите сканер, затем снова включите. Если проблема сохраняется, запишите отобразившийся код ошибки и обратитесь к дилеру сканеров FUJITSU или в уполномоченный центр обслуживания сканеров FUJITSU.</p>
A1	Произошла ошибка тайм аута связи с в печатающим устройством.	
A2	Произошла ошибка головки принтера в печатающего устройства.	
A3	Произошла ошибка EEPROM в печатающего устройства.	
A4	Произошла ошибка ROM в печатающего устройства.	

■ Ошибка датчика

Буква "L" и номер предупреждения отобразятся попеременно.

Отображение	Описание	Действие
L0 L2	Произошла ошибка датчика.	<p>1 Удалите пыль вокруг датчиков документов.</p> <p>2 Выключите сканер, затем снова включите. Если проблема сохраняется, запишите отобразившийся код ошибки и обратитесь к дилеру сканеров FUJITSU или в уполномоченный центр обслуживания сканеров FUJITSU.</p>
L6	Произошла ошибка датчика.	<p>1 Удалите любое загрязнение вокруг ультразвуковых датчиков.</p> <p>2 Выключите сканер, затем снова включите. Если проблема сохраняется, запишите отобразившийся код ошибки и обратитесь к дилеру сканеров FUJITSU или в уполномоченный центр обслуживания сканеров FUJITSU.</p>

НАЧАЛО

Содержание

Индекс

Введение

Краткий обзор сканера

Как загрузить документы

Как использовать панель управления

Различные способы сканирования

Ежедневный уход

Замена расходных материалов

Устранение неполадок

Операционные настройки

Приложение

Глоссарий

7.3 Устранение неполадок

В данном разделе дается объяснение решениям для устранения неполадки, которые могут возникнуть при использовании сканера. Пожалуйста, проверьте следующие элементы перед обращением выполнения ремонта. Если проблема сохраняется, сначала, проверьте каждый элемент в ["7.4 Прежде чем связаться с поставщиком услуг сканера"](#) (страница 121), а затем обратитесь к дилеру сканеров FUJITSU или в уполномоченный центр обслуживания сканеров FUJITSU. Следующее является некоторыми примерами проблем, с которыми сталкиваются.

Описание проблемы
"Не удастся ВКЛЮЧИТЬ питание сканера." (страница 102)
"Дисплей номера функции или кнопка [Power] или оба выключаются." (страница 103)
"Сканирование не начинается." (страница 104)
"Сканирование занимает длинный период времени." (страница 105)
"Плохое качество изображения." (страница 106)
"Неудовлетворительное качество сканированного текста или строк." (страница 107)
"Изображения искажены или размыты." (страница 108)
"На отсканированном изображении отображаются вертикальные полосы." (страница 109)
"Ошибка ("E" или другие буквы или числа) уже отображается в дисплее номера функции после включения питания." (страница 110)

Описание проблемы
"Часто происходит мульти подача." (страница 111)
"Часто возникает ситуация, где документ не подается в АПД." (страница 113)
"Часто происходят ошибки замятия / подбора бумаги." (страница 114)
"Сканированные изображения становятся удлинненными." (страница 115)
"Тень появляется сверху или внизу сканированного изображения." (страница 116)
"Наличие черных линий на документе." (страница 117)
"Несущий Лист не ровно подан. / Произошло замятие бумаги." (страница 118)
"Часть изображения не отображается при использовании Несущего Листа." (страница 120)

НАЧАЛО

Содержание

Индекс

Введение

Краткий обзор сканера

Как загрузить документы

Как использовать панель управления

Различные способы сканирования

Ежедневный уход

Замена расходных материалов

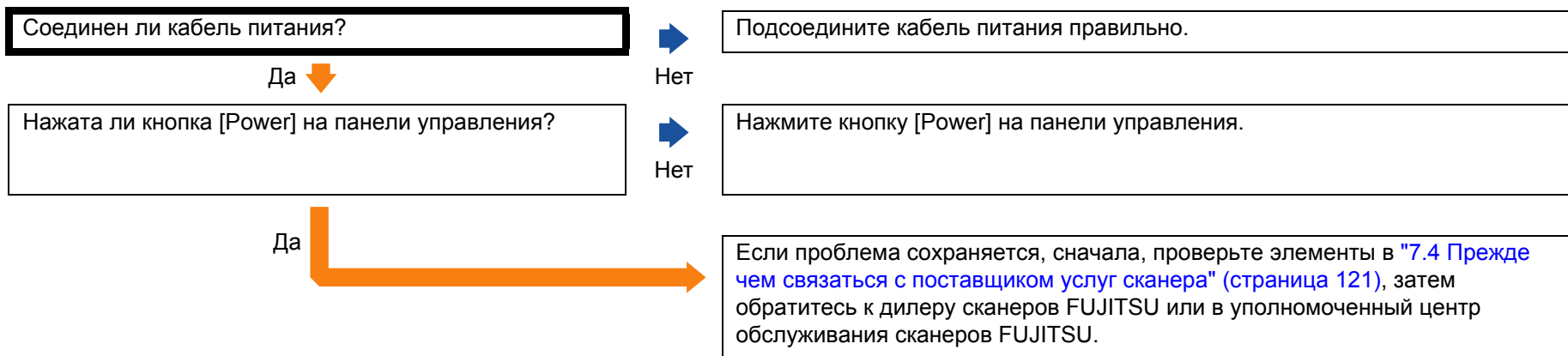
Устранение неполадок

Операционные настройки

Приложение

Глоссарий

Не удается ВКЛЮЧИТЬ питание сканера.



НАЧАЛО

Содержание

Индекс

Введение

Краткий обзор сканера

Как загрузить документы

Как использовать панель управления

Различные способы сканирования

Ежедневный уход

Замена расходных материалов

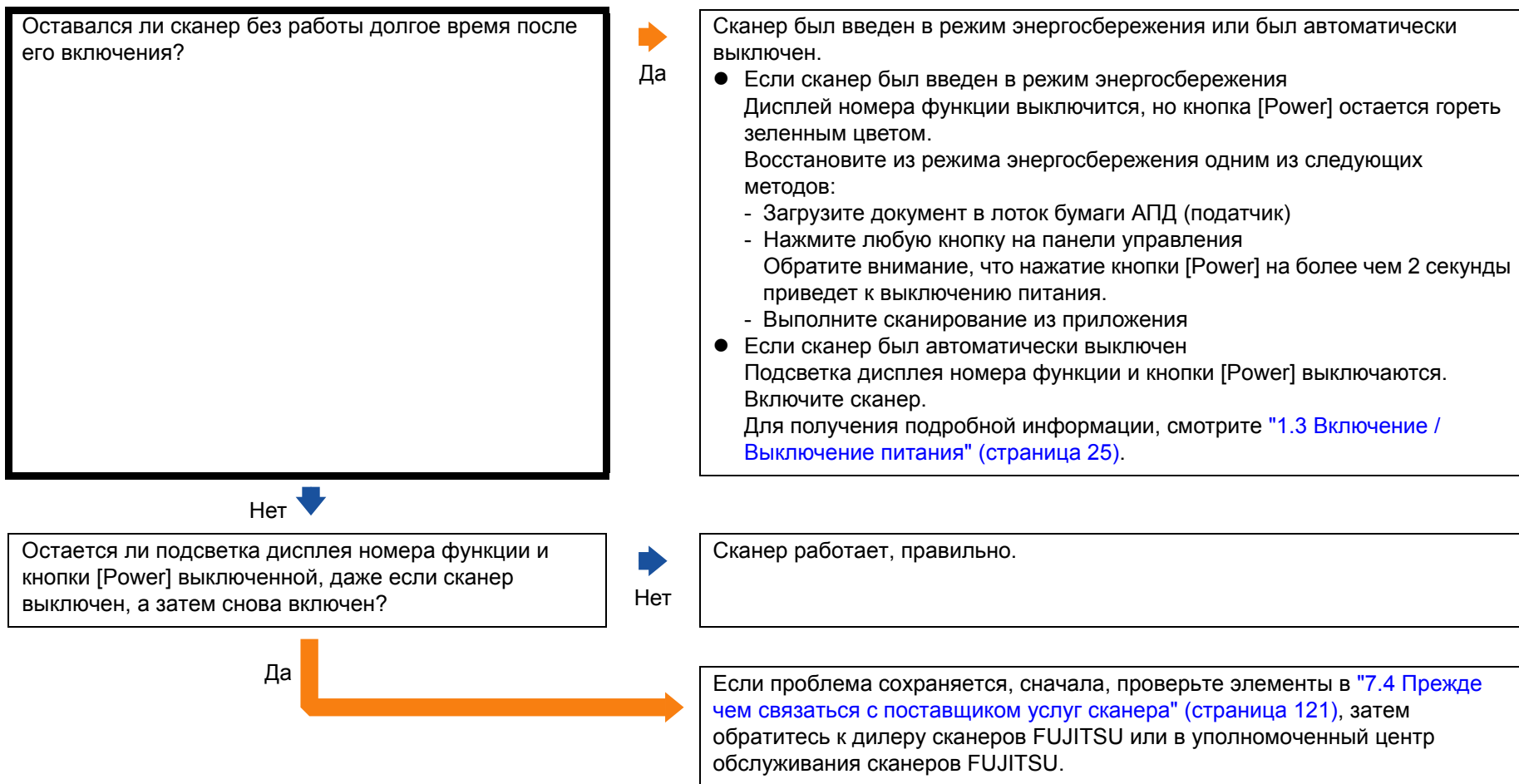
Устранение неполадок

Операционные настройки

Приложение

Глоссарий

Дисплей номера функции или кнопка [Power] или оба выключаются.



НАЧАЛО

Содержание

Индекс

Введение

Краткий обзор сканера

Как загрузить документы

Как использовать панель управления

Различные способы сканирования

Ежедневный уход

Замена расходных материалов

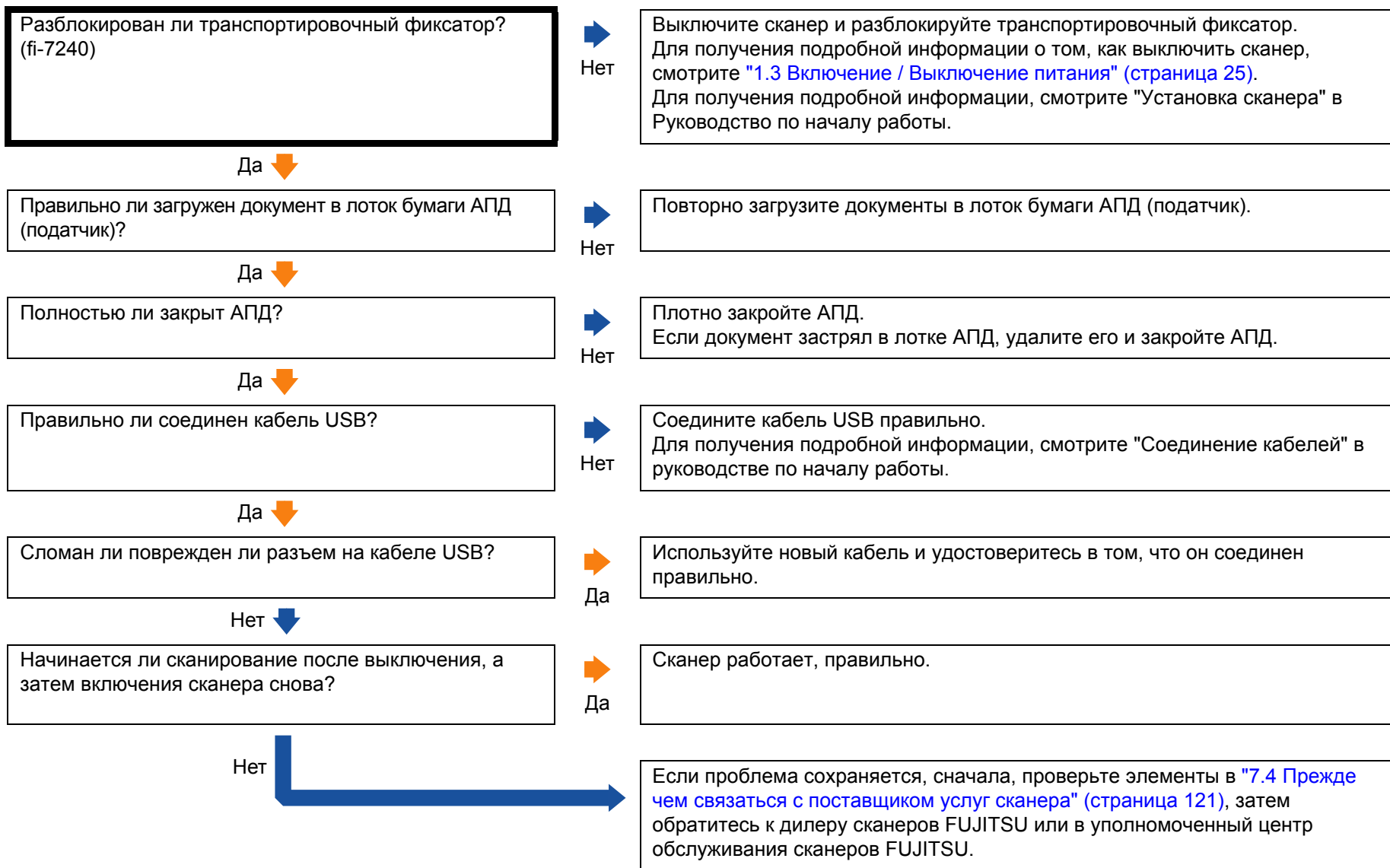
Устранение неполадок

Операционные настройки

Приложение

Глоссарий

Сканирование не начинается.



НАЧАЛО

Содержание

Индекс

Введение

Краткий обзор сканера

Как загрузить документы

Как использовать панель управления

Различные способы сканирования

Ежедневный уход

Замена расходных материалов

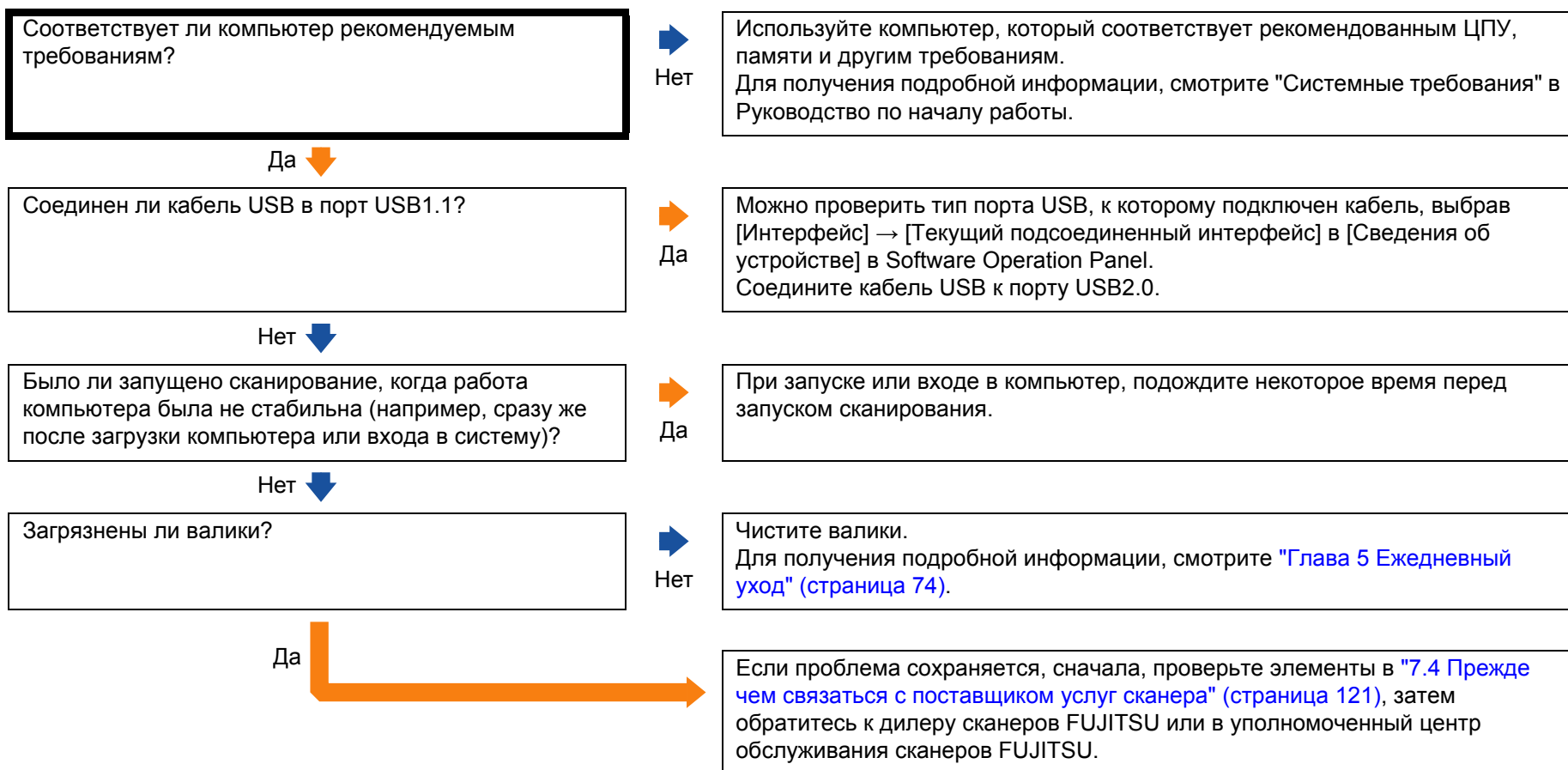
Устранение неполадок

Операционные настройки

Приложение

Глоссарий

Сканирование занимает длинный период времени.



НАЧАЛО

Содержание

Индекс

Введение

Краткий обзор сканера

Как загрузить документы

Как использовать панель управления

Различные способы сканирования

Ежедневный уход

Замена расходных материалов

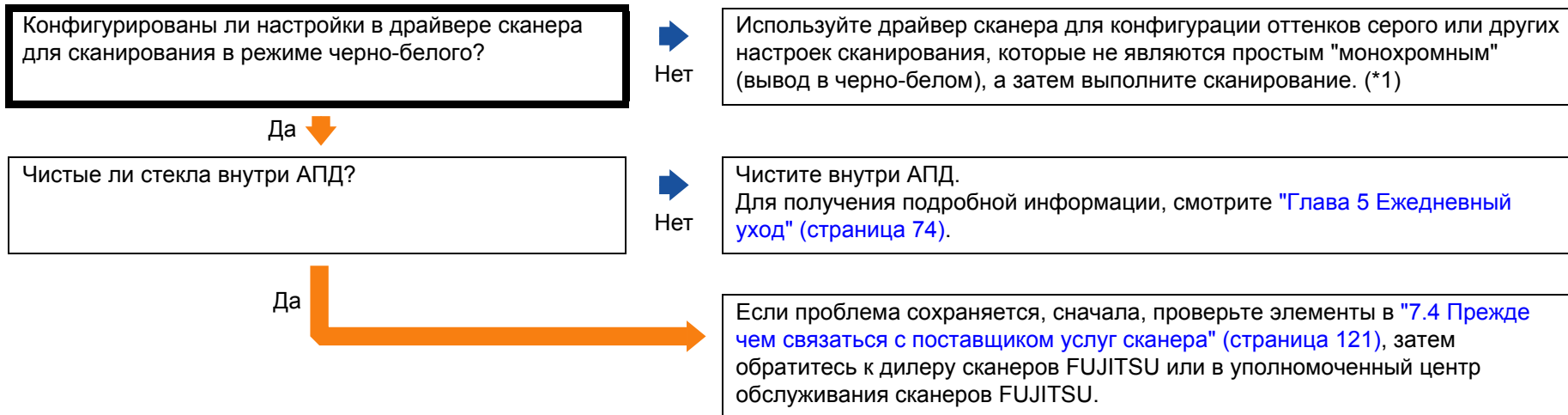
Устранение неполадок

Операционные настройки

Приложение

Глоссарий

Плохое качество изображения.



*1: Сканированное изображение может значительно отличаться от исходного изображения, если просто выполнить "монохромность" (вывод в черно-белом режиме) изображения или фотографии.

НАЧАЛО

Содержание

Индекс

Введение

Краткий обзор сканера

Как загрузить документы

Как использовать панель управления

Различные способы сканирования

Ежедневный уход

Замена расходных материалов

Устранение неполадок

Операционные настройки

Приложение

Глоссарий

Неудовлетворительное качество сканированного текста или строк.



*1: При сканировании в режиме оттенки серого или в режиме цветного, сканированное изображение может быть нечетким и нечистым.

НАЧАЛО

Содержание

Индекс

Введение

Краткий обзор сканера

Как загрузить документы

Как использовать панель управления

Различные способы сканирования

Ежедневный уход

Замена расходных материалов

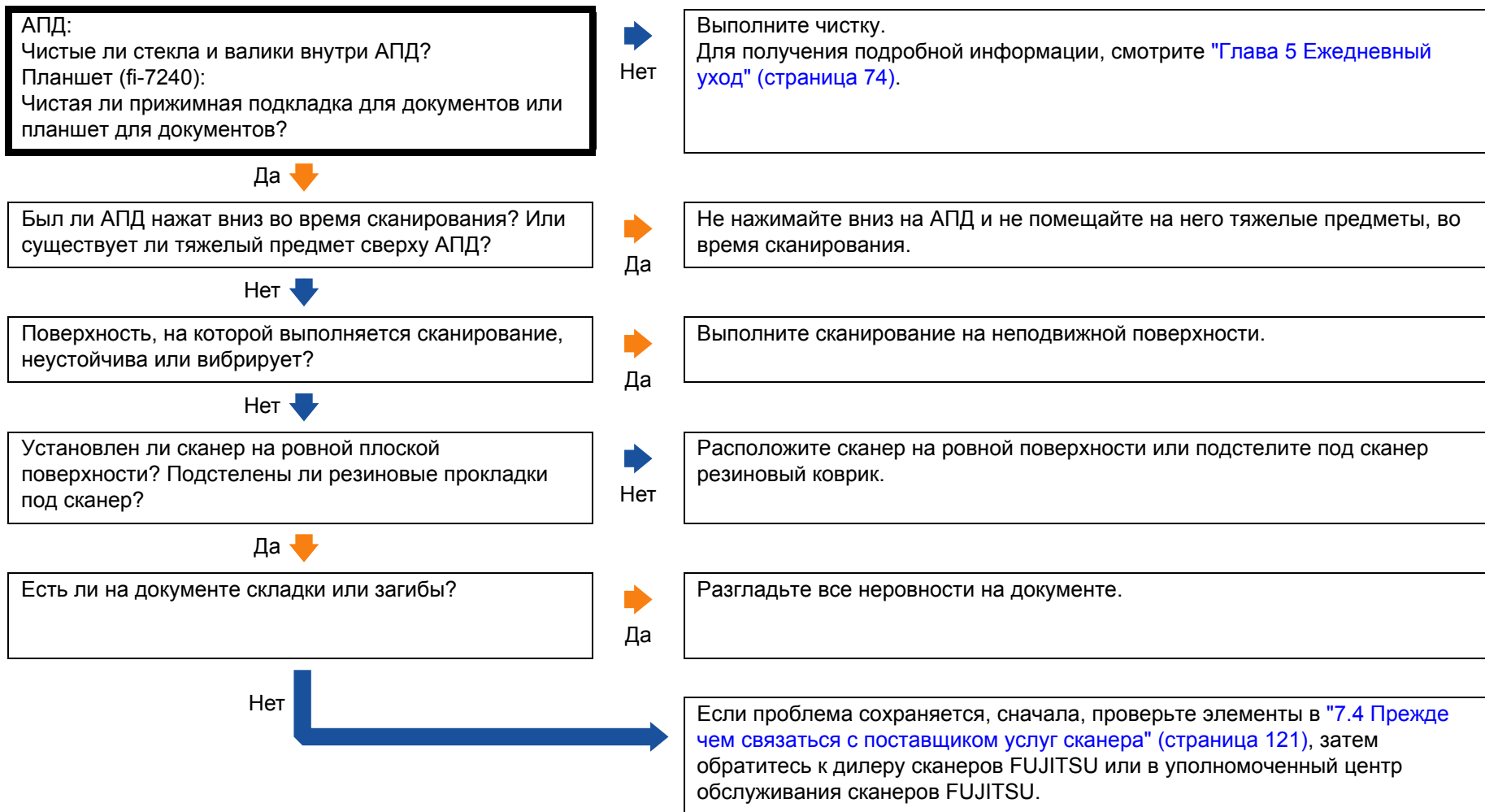
Устранение неполадок

Операционные настройки

Приложение

Глоссарий

Изображения искажены или размыты.



НАЧАЛО

Содержание

Индекс

Введение

Краткий обзор сканера

Как загрузить документы

Как использовать панель управления

Различные способы сканирования

Ежедневный уход

Замена расходных материалов

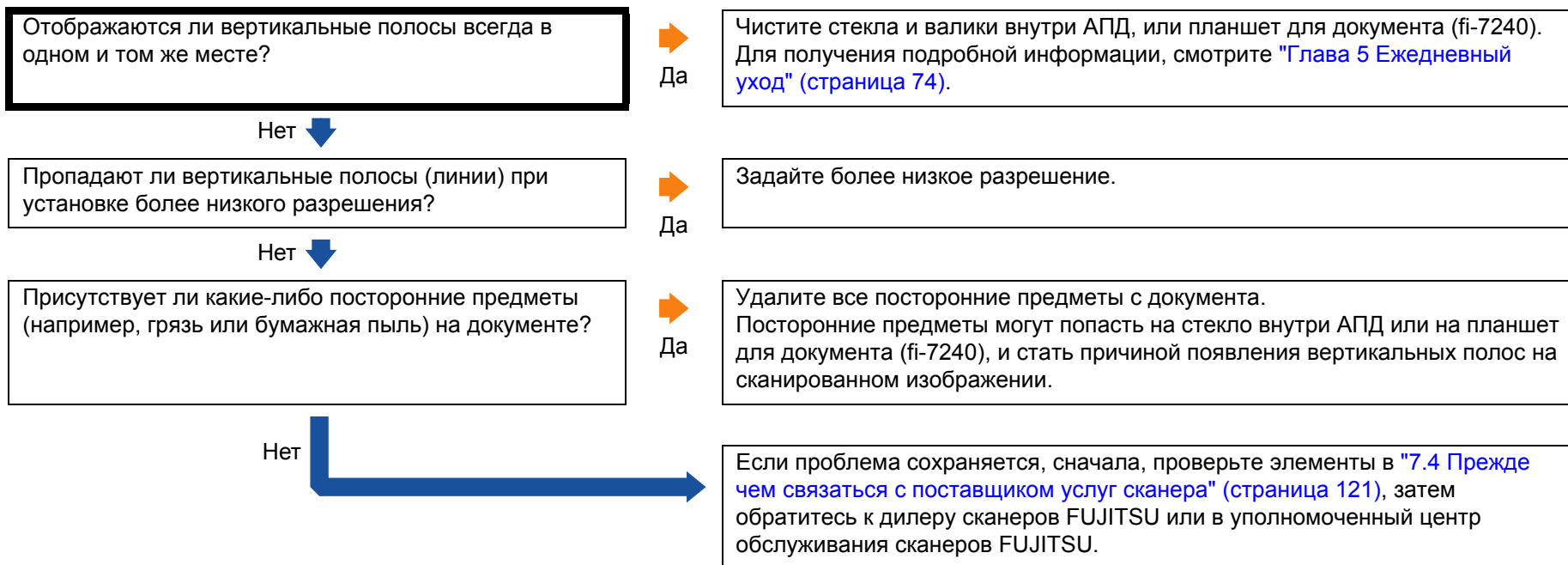
Устранение неполадок

Операционные настройки

Приложение

Глоссарий

На отсканированном изображении отображаются вертикальные полосы.



НАЧАЛО

Содержание

Индекс

Введение

Краткий обзор сканера

Как загрузить документы

Как использовать панель управления

Различные способы сканирования

Ежедневный уход

Замена расходных материалов

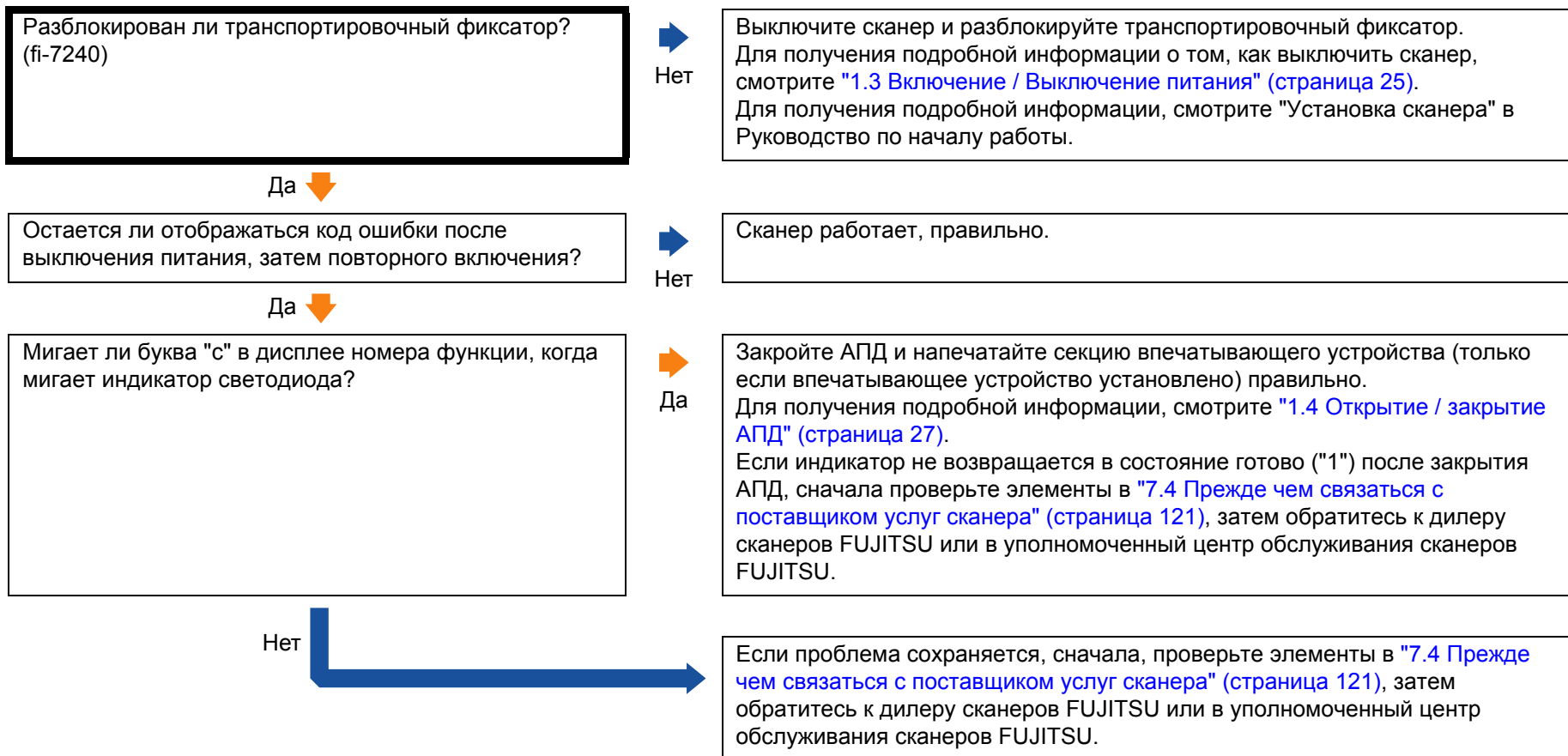
Устранение неполадок

Операционные настройки

Приложение

Глоссарий

Ошибка ("E" или другие буквы или числа) уже отображается в дисплее номера функции после включения питания.



НАЧАЛО

Содержание

Индекс

Введение

Краткий обзор сканера

Как загрузить документы

Как использовать панель управления

Различные способы сканирования

Ежедневный уход

Замена расходных материалов








Устранение неполадок

Операционные настройки

Приложение

Глоссарий

Часто происходит мульти подача.

<p>Удовлетворяет ли состояние документов требованиям в разделе "Предосторожности" в "Условия" (страница 43)?</p>	<p>Нет</p>	<p>Используйте документы, которые соответствуют требованиям. Для получения подробной информации, смотрите "2.3 Документы для сканирования" (страница 43).</p>
<p>Да </p> <p>Используется ли Несущий Лист?</p>	<p>Да</p>	<p>В драйвере сканера конфигурируйте настройки сканирования для использования Несущего Листа ("Документы больше размера A4 / Letter" (страница 59) или "Сканирование фотографии и вырезки газетных статей" (страница 61)).</p>
<p>Нет </p> <p>Если обнаружение мульти-подачи включена, удовлетворены ли условия для точного обнаружения?</p>	<p>Нет</p>	<p>Выполните условия для точного обнаружения мульти подачи. Для получения подробной информации, смотрите "Условия для обнаружения мульти подачи" (страница 48). Также задайте область обнаружения мульти подачи по необходимости ("Задание области для обнаружения мульти подачи [Спецификация области определения мульти подачи]" (страница 160)).</p>
<p>Да </p> <p>Была ли сканирована пластиковая карточка или любой другой толстый документ?</p>	<p>Да</p>	<p>Для сканирования документов успешно, используйте функцию отображения окна мульти подачи драйвера сканера, используйте Интеллектуальную функцию мульти подачи или выключите обнаружение мульти подачи.</p>
<p>Нет </p> <p>Пролистывали ли документы до их загрузки?</p>	<p>Нет</p>	<p>Пролистайте документы.</p>
<p>Да </p> <p>Используются ли документы, которые были недавно распечатаны на копировальном аппарате или лазерном принтере?</p>	<p>Да</p>	<p>Пролистайте документы несколько раз для удаления статистического электричества.</p>
<p>Нет </p> <p>Правильно ли установлены расходные документы (*1)?</p>	<p>Нет</p>	<p>Установите расходные материалы (*1) правильно. Для получения подробной информации, смотрите "Глава 6 Замена расходных материалов" (страница 85).</p>
<p>Да </p>		

НАЧАЛО

Содержание

Индекс

Введение

Краткий обзор сканера

Как загрузить документы

Как использовать панель управления

Различные способы сканирования

Ежедневный уход

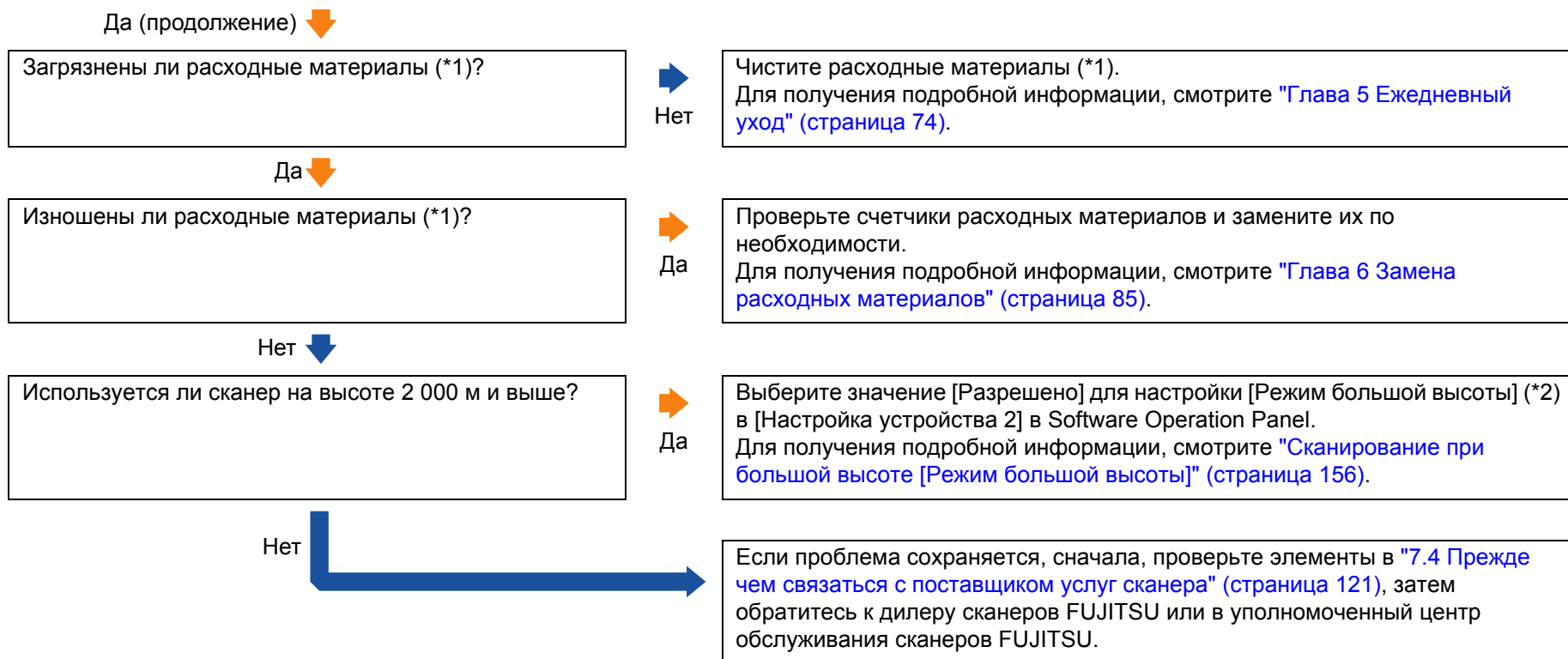
Замена расходных материалов

Устранение неполадок

Операционные настройки

Приложение

Глоссарий

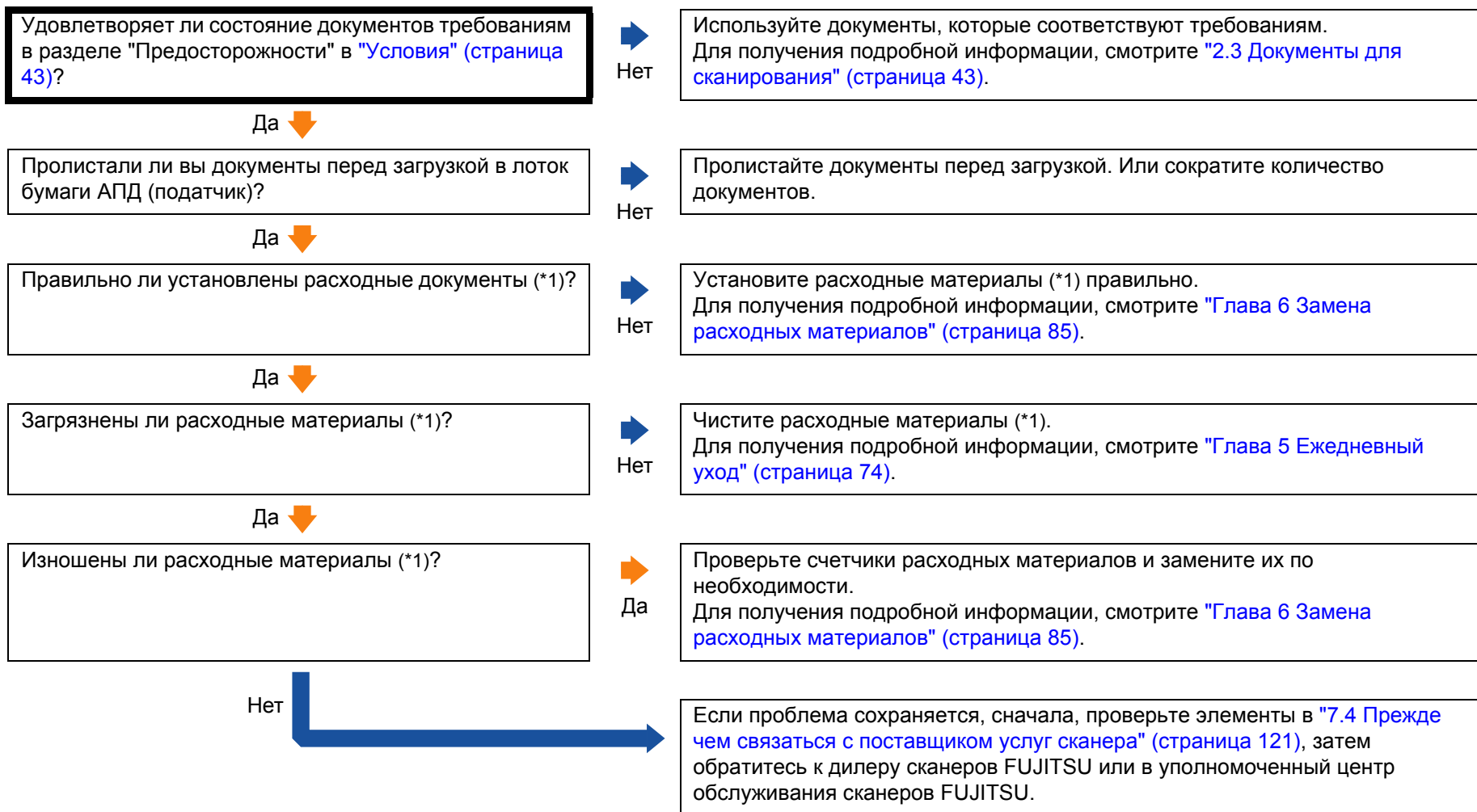


*1: "Расходные материалы" имеют отношение к тормозному валлику и подбирающему валлику.

*2: Если сканер используется на высоте ниже, чем 2 000 м со значением [Разрешено], выбранным для настройки [Режим большой высоты], мульти-подача не может быть обнаружена.

- НАЧАЛО
- Содержание
- Индекс
- Введение
- Краткий обзор сканера
- Как загрузить документы
- Как использовать панель управления
- Различные способы сканирования
- Ежедневный уход
- Замена расходных материалов
- Устранение неполадок
- Операционные настройки
- Приложение
- Глоссарий

Часто возникает ситуация, где документ не подается в АПД.



*1: "Расходные материалы" имеют отношение к тормозному валу и подбирающему валу.

НАЧАЛО

Содержание

Индекс

Введение

Краткий обзор сканера

Как загрузить документы

Как использовать панель управления

Различные способы сканирования

Ежедневный уход

Замена расходных материалов

Устранение неполадок

Операционные настройки

Приложение

Глоссарий

Часто происходят ошибки замятия / подбора бумаги.



*1: "Расходные материалы" имеют отношение к тормозному валлику и подбирающему валлику.

НАЧАЛО

Содержание

Индекс

Введение

Краткий обзор сканера

Как загрузить документы

Как использовать панель управления

Различные способы сканирования

Ежедневный уход

Замена расходных материалов

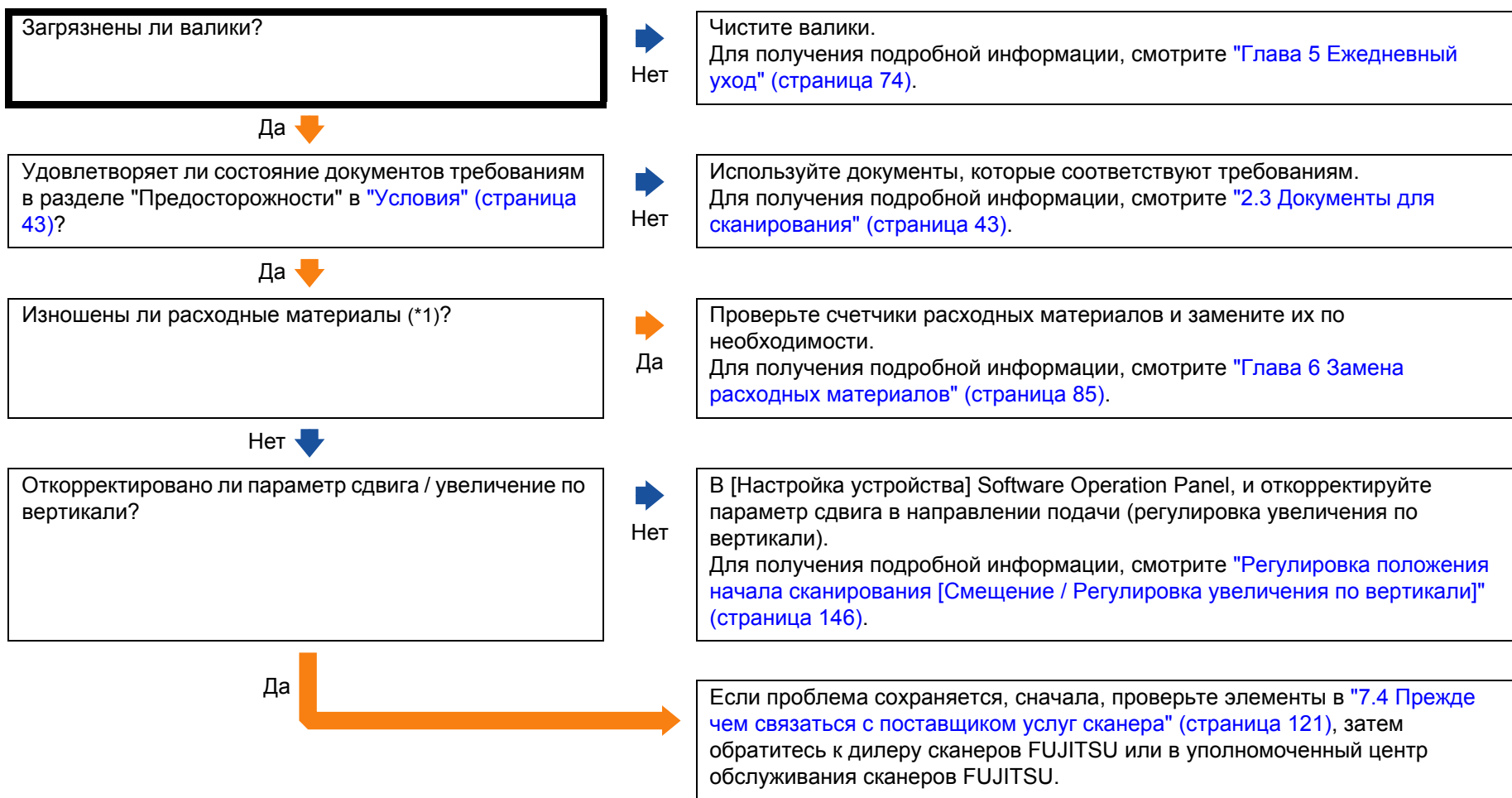
Устранение неполадок

Операционные настройки

Приложение

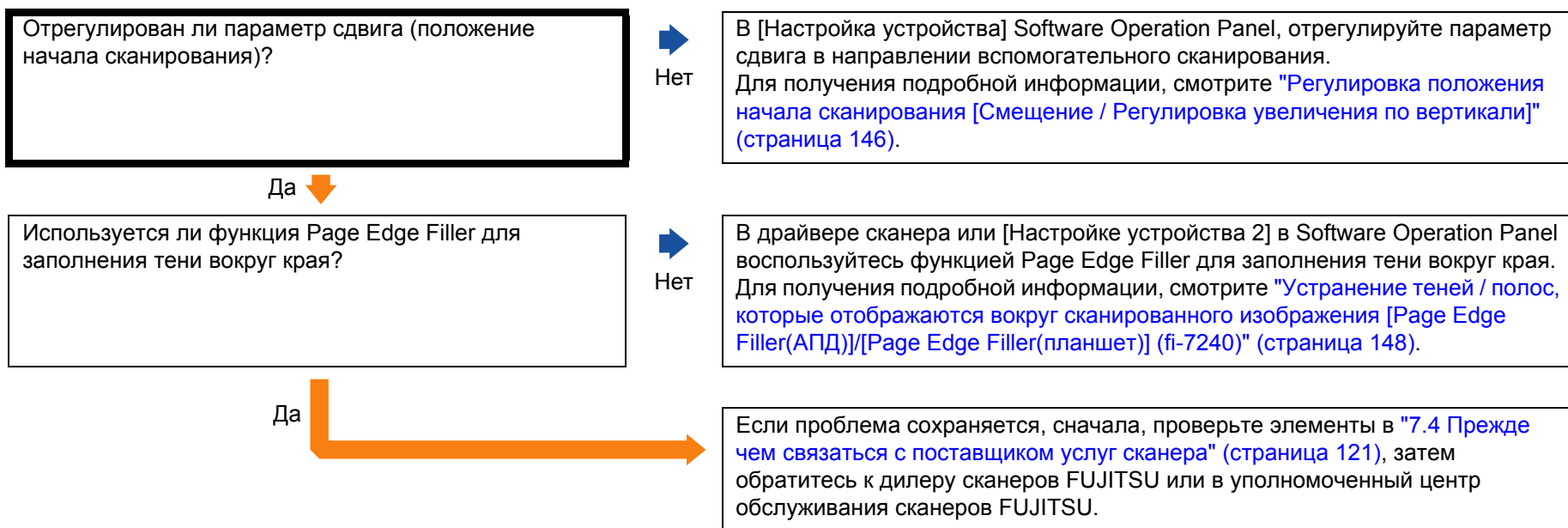
Глоссарий

Сканированные изображения становятся удлиненными.



*1: "Расходные материалы" имеют отношение к тормозному валу и подбирающему валу.

Тень появляется сверху или внизу сканированного изображения.



НАЧАЛО

Содержание

Индекс

Введение

Краткий обзор сканера

Как загрузить документы

Как использовать панель управления

Различные способы сканирования

Ежедневный уход

Замена расходных материалов

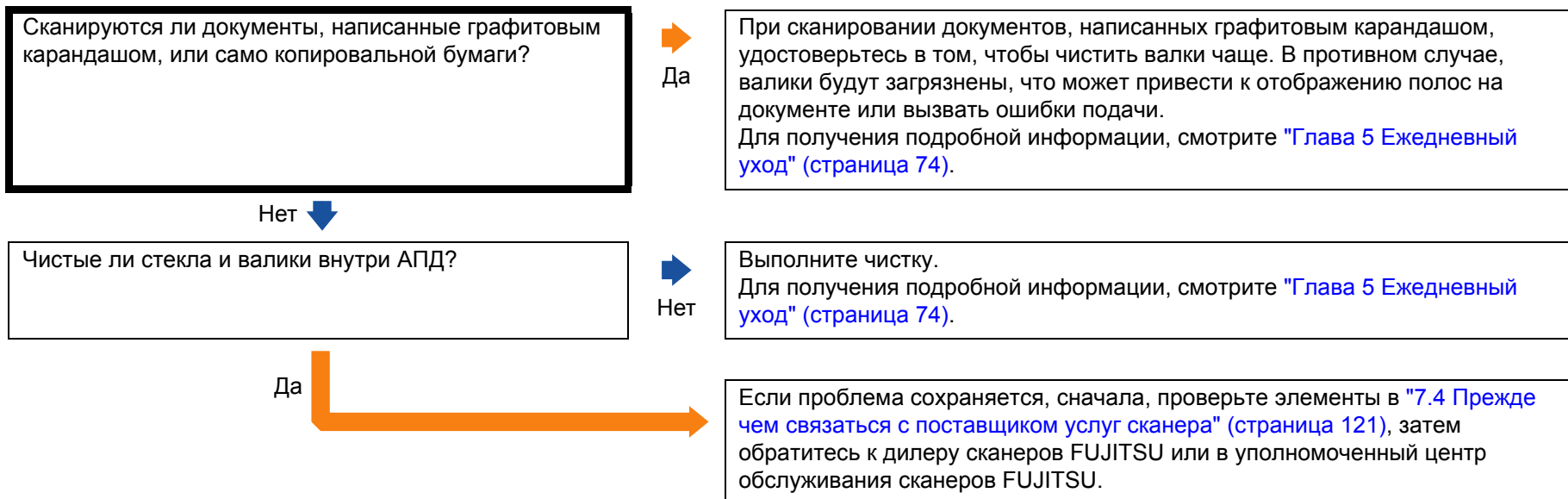
Устранение неполадок

Операционные настройки

Приложение

Глоссарий

Наличие черных линий на документе.



НАЧАЛО

Содержание

Индекс

Введение

Краткий обзор сканера

Как загрузить документы

Как использовать панель управления

Различные способы сканирования

Ежедневный уход

Замена расходных материалов

Устранение неполадок

Операционные настройки

Приложение

Глоссарий

Несущий Лист не ровно подан. / Произошло замятие бумаги.



НАЧАЛО

Содержание

Индекс

Введение

Краткий обзор сканера

Как загрузить документы

Как использовать панель управления

Различные способы сканирования

Ежедневный уход

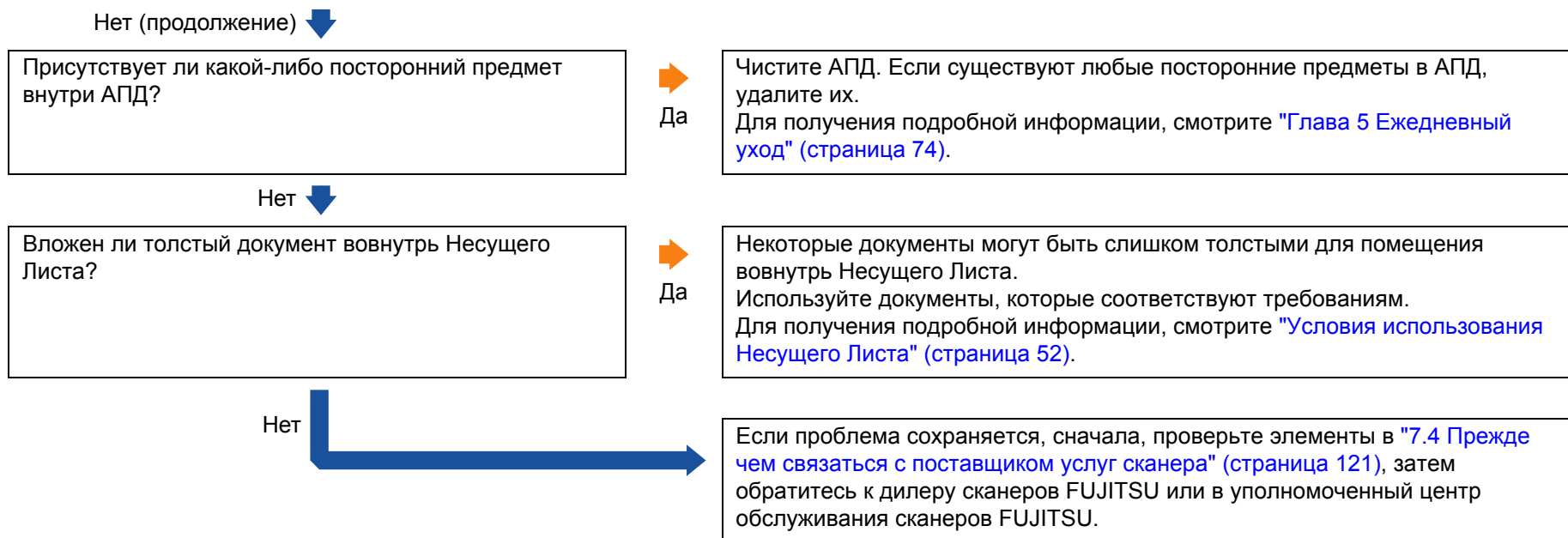
Замена расходных материалов

Устранение неполадок

Операционные настройки

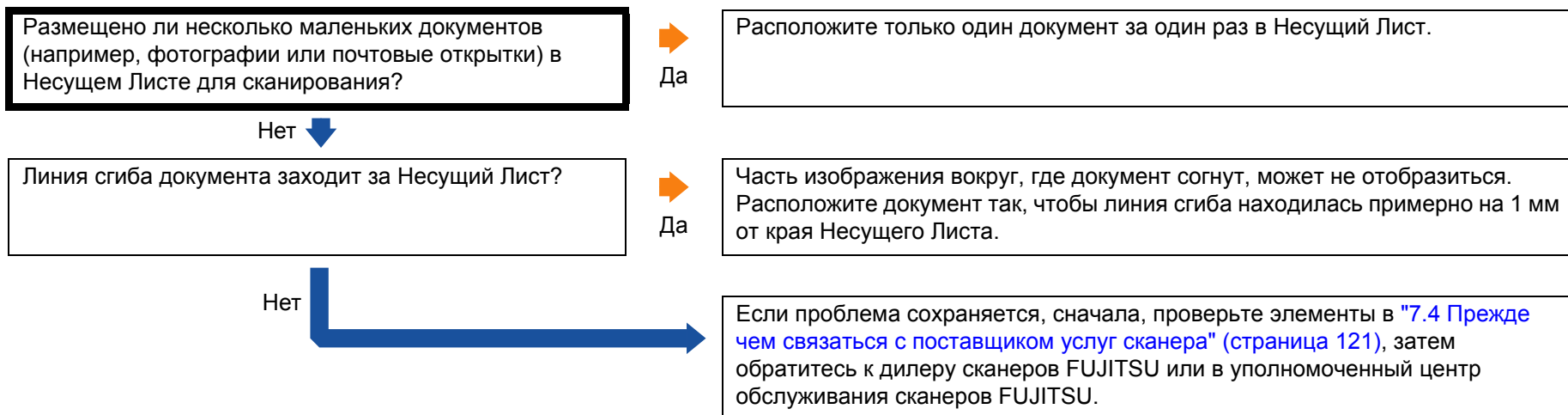
Приложение

Глоссарий



*1: "Расходные материалы" имеют отношение к тормозному валлику и подбирающему валлику.

Часть изображения не отображается при использовании Несущего Листа.



НАЧАЛО

Содержание

Индекс

Введение

Краткий обзор сканера

Как загрузить документы

Как использовать панель управления

Различные способы сканирования

Ежедневный уход

Замена расходных материалов

Устранение неполадок

Операционные настройки

Приложение

Глоссарий

7.4 Прежде чем связаться с поставщиком услуг сканера

Пожалуйста, проверьте следующее, прежде чем обратиться к дилеру сканеров FUJITSU или в уполномоченный центр обслуживания сканеров FUJITSU.

Общие сведения

Элемент	Полученные сведения
Имя модели сканера	Пример: fi-7240 Для получения подробной информации, смотрите "7.5 Проверка наклеек продукта" (страница 123).
Серийный номер	Пример: XXXX000001 Для получения подробной информации, смотрите "7.5 Проверка наклеек продукта" (страница 123).
Дата изготовления	Пример: 2015-05 (Май 2015) Для получения подробной информации, смотрите "7.5 Проверка наклеек продукта" (страница 123).
Дата покупки	
Симптом	
Частота возникновения неисправностей	
Гарантия	

Элемент	Полученные сведения
Используемые параметры	Пример: fi-718PR Для получения подробной информации, смотрите "A.4 Параметры сканера" (страница 174).

НАЧАЛО

Содержание

Индекс

Введение

Краткий обзор сканера

Как загрузить документы

Как использовать панель управления

Различные способы сканирования

Ежедневный уход

Замена расходных материалов

Устранение неполадок

Операционные настройки

Приложение

Глоссарий

Состояние ошибки

■ Проблемы подсоединения компьютера

Элемент	Полученные сведения
Операционная система (Windows)	
Сообщение об ошибке	
Интерфейс	Пример: Интерфейс USB
Контроллер интерфейса	

■ Проблемы подачи

Элемент	Полученные сведения
Тип бумаги	
Основное назначение использования	
Последняя дата чистки	
Дата замены расходных материалов	
Состояние панели управления	

■ Проблемы качества изображения

Элемент	Полученные сведения
Драйвер сканера и версия	
Контроллер интерфейса	
Операционная система (Windows)	
Приложение	Пример: PaperStream Capture
Стороны сканирования	Пример: передняя, задняя, обе
Разрешение	Пример: 600 dpi, 75 dpi
Режим изображения	Пример: цветной, оттенки серого, черно-белое

■ Другое

Элемент	Полученные сведения
Возможно ли отправление изображения и фотографии, которое отображает состояние бумаги при помощи электронной почты или факса?	

НАЧАЛО

Содержание

Индекс

Введение

Краткий обзор сканера

Как загрузить документы

Как использовать панель управления

Различные способы сканирования

Ежедневный уход

Замена расходных материалов

Устранение неполадок

Операционные настройки

Приложение

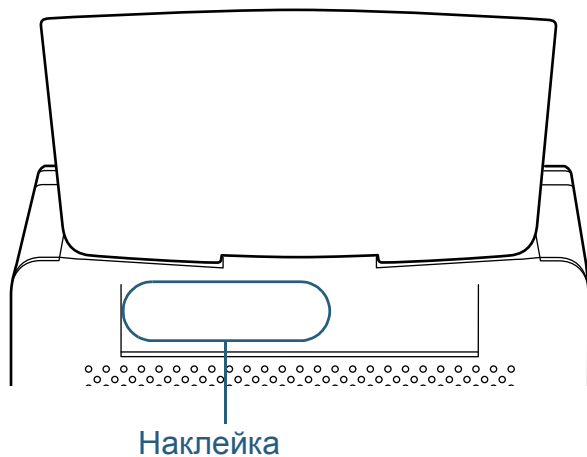
Глоссарий

7.5 Проверка наклеек продукта

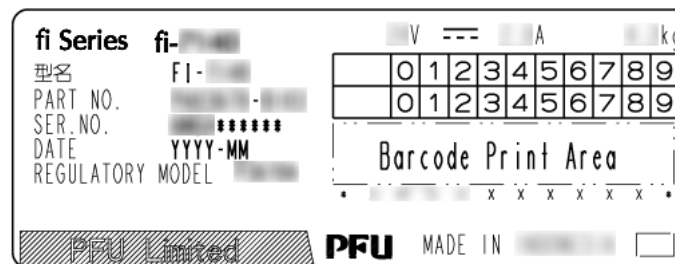
В данном разделе дается объяснение о наклейках продукта на сканере.

Место

Наклейка расположена на задней стороне сканера.



Наклейка (пример): Отображает информацию сканера.



НАЧАЛО

Содержание

Индекс

Введение

Краткий обзор сканера

Как загрузить документы

Как использовать панель управления

Различные способы сканирования

Ежедневный уход

Замена расходных материалов

Устранение неполадок

Операционные настройки

Приложение

Глоссарий

Глава 8 Операционные настройки

В данной главе дается объяснение конфигурации настроек сканирования при использовании приложения Software Operation Panel.

8.1 Запуск Software Operation Panel	125
8.2 Настройка пароля	127
8.3 Элементы конфигурации	133
8.4 Настройки, связанные со счетчиками листов	141
8.5 Настройки, связанные со сканированием	146
8.6 Настройки, связанные с обнаружением мульти подачи	157
8.7 Настройки, связанные со временем ожидания	165
8.8 Настройки, связанные с включением / выключением питания	167

8.1 Запуск Software Operation Panel

Software Operation Panel устанавливается вместе с драйвером PaperStream IP.

Данное приложение позволяет конфигурировать различные настройки, такие как операция сканера и управление расходными материалами.

ВНИМАНИЕ

- Не запускайте Software Operation Panel во время сканирования.
- Не используйте панель управления во время работы Software Operation Panel.
- Если соединять несколько сканеров, второй сканер также как и последующие сканера не будут распознаны. Соедините только один сканер за один раз.

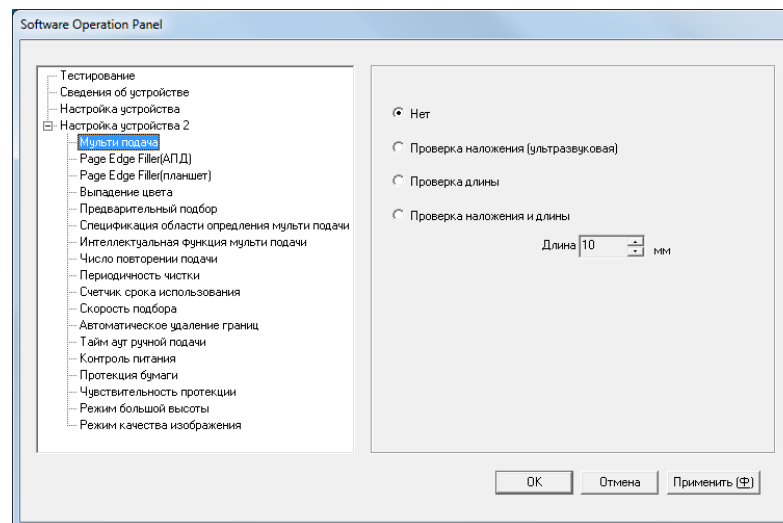
1 Подтвердите то, что сканер соединен к компьютеру, затем включите сканер.

Для получения подробной информации о том, как соединить сканер к компьютеру, смотрите "Соединение кабелей" в Руководство по началу работы.

Для получения подробной информации о том, как включить сканер, смотрите "[1.3 Включение / Выключение питания](#)" ([страница 25](#)).

2 Отобразите окно [Software Operation Panel].

- Windows Vista / Windows Server 2008 / Windows 7
Нажмите меню [Пуск] → [Все программы] → [fi Series] → [Software Operation Panel].
- Windows Server 2012 / Windows 8
Нажмите правой кнопкой мыши по экрану Пуск, и выберите [Все приложения] на панели приложения → [Software Operation Panel] под [fi Series].
- Windows Server 2012 R2 / Windows 8.1
Нажмите [↓] на нижней левой стороне экрана Пуск и выберите [Software Operation Panel] под [fi Series]. Для отображения [↓] переместите курсор мыши.
- Windows 10 / Windows Server 2016
Нажмите меню [Пуск] → [fi Series] → [Software Operation Panel].



НАЧАЛО

Содержание

Индекс

Введение

Краткий обзор сканера

Как загрузить документы

Как использовать панель управления

Различные способы сканирования

Ежедневный уход

Замена расходных материалов

Устранение неполадок

Операционные настройки

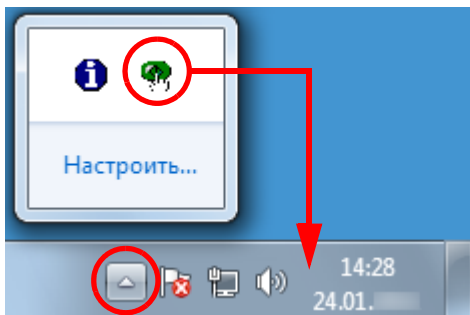
Приложение

Глоссарий

⇒ Значок Software Operation Panel отобразится в меню, которое

появится при нажатии  в области уведомлений.

Для постоянного отображения значка Software Operation Panel в области уведомлений, перетащите значок и внесите его в область уведомлений. Область уведомлений находится в правой части панели задач.



Процедуры ниже объясняют в предположении того, что Software Operation Panel всегда отображается в области уведомлений.

НАЧАЛО

Содержание

Индекс

Введение

Краткий обзор
сканера

Как загрузить
документы

Как использо-
вать панель
управления

Различные
способы
сканирования

Ежедневный
уход

Замена
расходных
материалов

Устранение
неполадок

Операционные
настройки

Приложение

Глоссарий

8.2 Настройка пароля

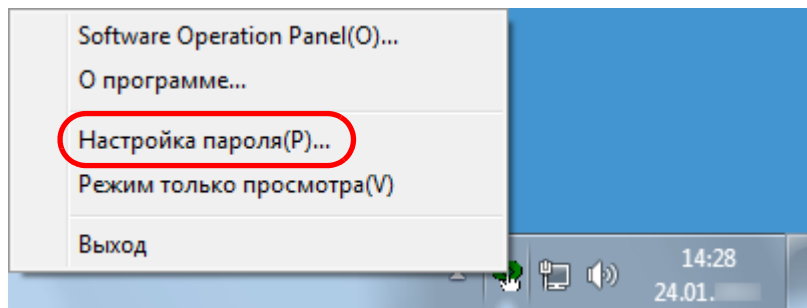
При настройке пароля, Software Operation Panel может выполнять [Режим только просмотра], который позволяет пользователям только просматривать настройки сканера. Настройки сканера могут быть сконфигурированы, если пароль не задан.

В целях предупреждения ненужных изменений для настроек, пароль может быть использован для ограничения операций пользователя.

Задание пароля

Задайте пароль следующей процедурой:

- 1 Нажмите правую кнопку мыши по значку Software Operation Panel в области уведомлений, и выберите [Настройка пароля] из меню.

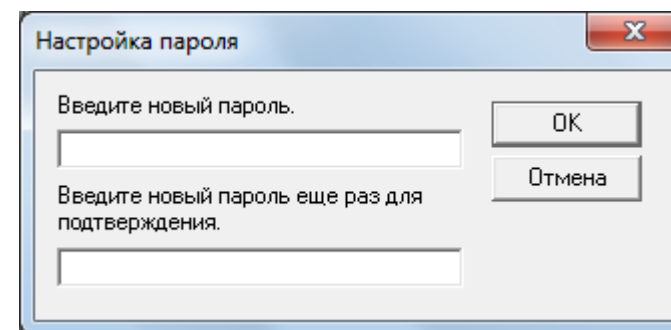


⇒ Отобразится окно [Настройка пароля].

- 2 Введите пароль еще раз для подтверждения, и нажмите кнопку [OK].

Может быть использовано до 32 символов для пароля.

Обратите внимание, что допускаются только алфавитно-цифровые символы (от а до z, от А до Z, от 0 до 9).



⇒ Отобразится подтверждающее сообщение.

- 3 Нажмите кнопку [OK].

⇒ Пароль задается.

НАЧАЛО

Содержание

Индекс

Введение

Краткий обзор сканера

Как загрузить документы

Как использовать панель управления

Различные способы сканирования

Ежедневный уход

Замена расходных материалов

Устранение неполадок

Операционные настройки

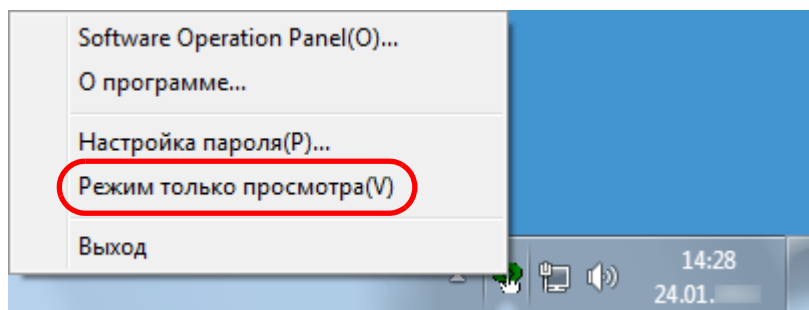
Приложение

Глоссарий

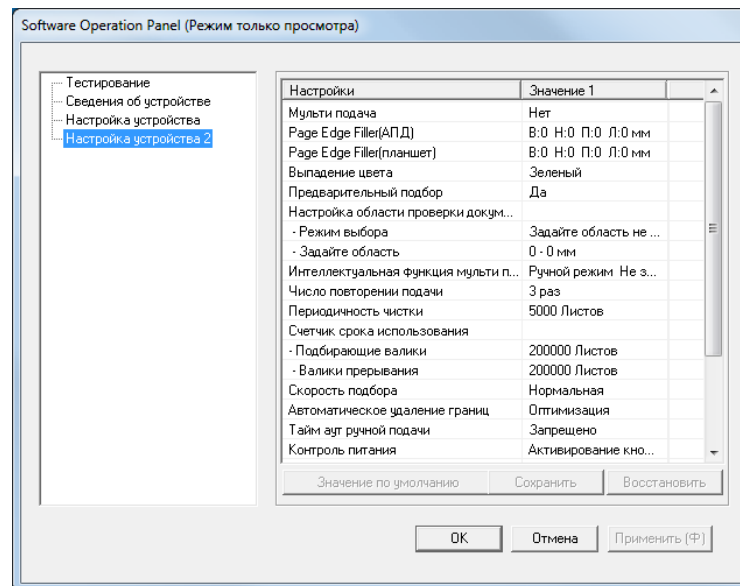
Настройка [Режим только просмотра]

Задайте Software Operation Panel для [Режим только просмотра] следующей процедурой:

- 1** Задайте пароль.
Для получения подробной информации, смотрите "Задание пароля" (страница 127).
- 2** Нажмите правой кнопкой мыши по значку Software Operation Panel в области уведомлений, и выберите [Режим только просмотра] из меню.

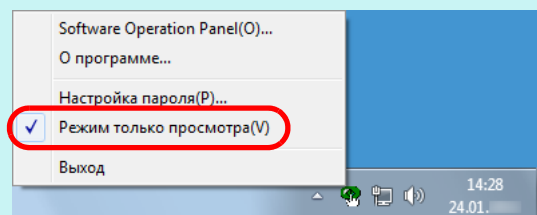


⇒ Software Operation Panel вводит [Режим только просмотра].



СОВЕТ

В [Режим только просмотра] галочка отобразится рядом с [Режим только просмотра], в меню, которое отображено нажатием правой кнопки мыши по значку Software Operation Panel в области уведомлений.



НАЧАЛО

Содержание

Индекс

Введение

Краткий обзор сканера

Как загрузить документы

Как использовать панель управления

Различные способы сканирования

Ежедневный уход

Замена расходных материалов

Устранение неполадок

Операционные настройки

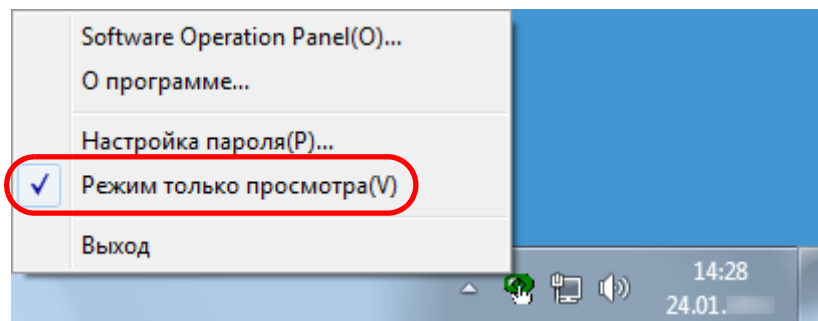
Приложение

Глоссарий

Удаление [Режим только просмотра]

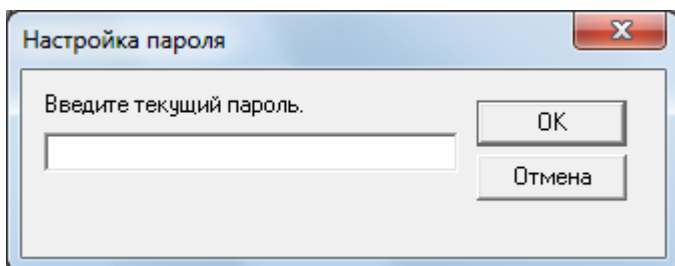
Удалите [Режим только просмотра] следующей процедурой:

- 1 Нажмите правой кнопкой мыши по значку Software Operation Panel в области уведомлений, и выберите [Режим только просмотра] из меню.

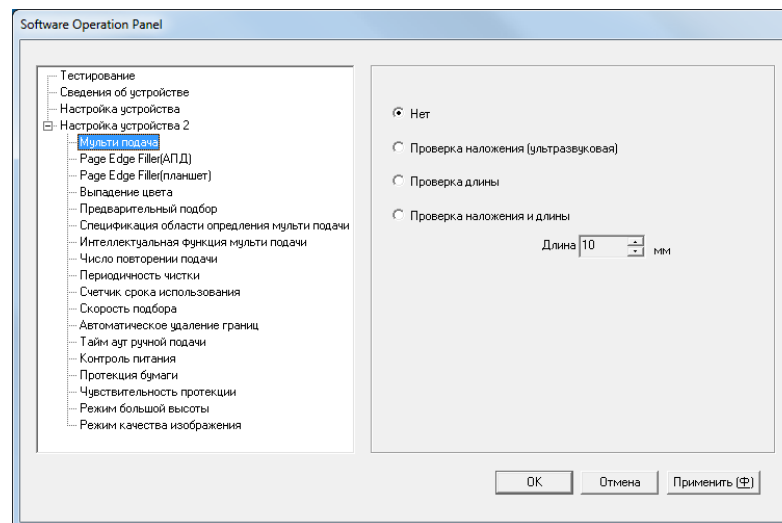


⇒ Отобразится окно [Настройка пароля].

- 2 Введите текущий пароль и нажмите кнопку [ОК].

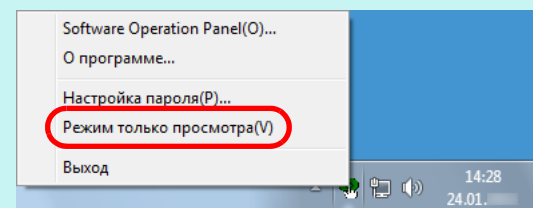


⇒ Значение [Режим только просмотра] удалено, и настройки сканера могут быть изменены.



СОВЕТ

При закрытии [Режим только просмотра] галочка рядом с [Режим только просмотра] исчезнет из меню, которое отображено нажатием правой кнопки мыши по значку Software Operation Panel в области уведомлений.



НАЧАЛО

Содержание

Индекс

Введение

Краткий обзор сканера

Как загрузить документы

Как использовать панель управления

Различные способы сканирования

Ежедневный уход

Замена расходных материалов

Устранение неполадок

Операционные настройки

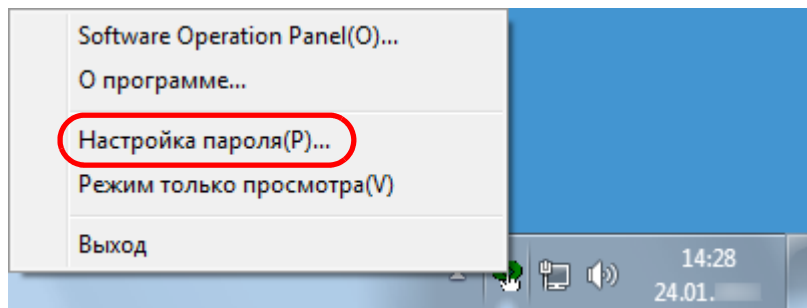
Приложение

Глоссарий

Изменение пароля

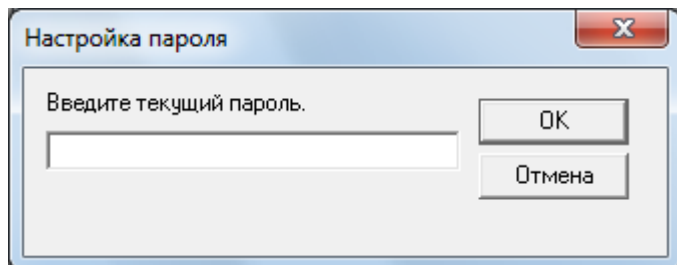
Измените пароль следующей процедурой:

- 1 Нажмите правую кнопку мыши по значку Software Operation Panel в области уведомлений, и выберите [Настройка пароля] из меню.



⇒ Отобразится окно [Настройка пароля].

- 2 Введите текущий пароль и нажмите кнопку [OK].

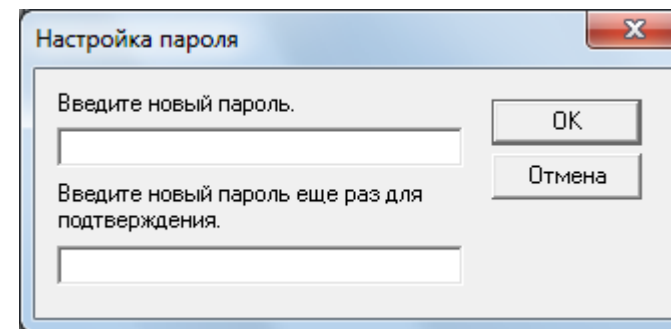


⇒ Отобразится окно [Настройка пароля].

- 3 Введите пароль еще раз для подтверждения, и нажмите кнопку [OK].

Может быть использовано до 32 символов для пароля.

Обратите внимание, что допускаются только алфавитно-цифровые символы (от а до z, от А до Z, от 0 до 9).



⇒ Отобразится подтверждающее сообщение.

- 4 Нажмите кнопку [OK].

⇒ Пароль задается.

НАЧАЛО

Содержание

Индекс

Введение

Краткий обзор
сканераКак загрузить
документыКак использо-
вать панель
управленияРазличные
способы
сканированияЕжедневный
уходЗамена
расходных
материаловУстранение
неполадокОперационные
настройки

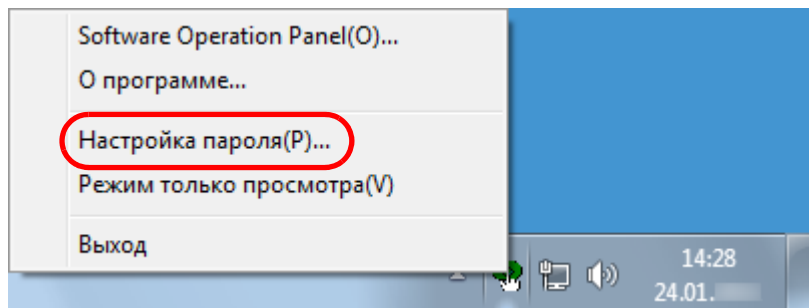
Приложение

Глоссарий

Удаление пароля

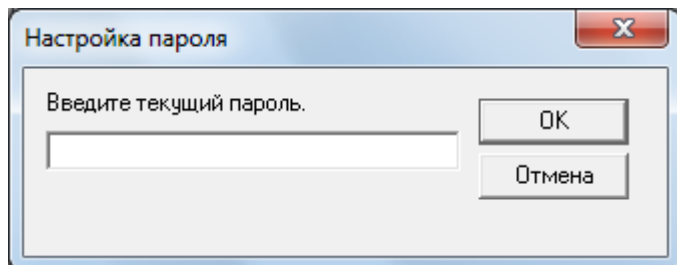
Удалите пароль следующей процедурой:

- 1 Нажмите правую кнопку мыши по значку Software Operation Panel в области уведомлений, и выберите [Настройка пароля] из меню.



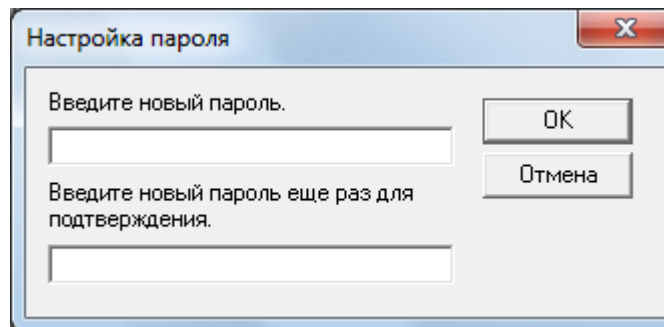
⇒ Отобразится окно [Настройка пароля].

- 2 Введите текущий пароль и нажмите кнопку [OK].



⇒ Отобразится окно [Настройка пароля].

- 3 Оставьте оба поля незаполненными и нажмите кнопку [OK].



⇒ Отобразится подтверждающее сообщение.

- 4 Нажмите кнопку [OK].

⇒ Пароль удаляется.

НАЧАЛО

Содержание

Индекс

Введение

Краткий обзор
сканераКак загрузить
документыКак использо-
вать панель
управленияРазличные
способы
сканированияЕжедневный
уходЗамена
расходных
материаловУстранение
неполадокОперационные
настройки

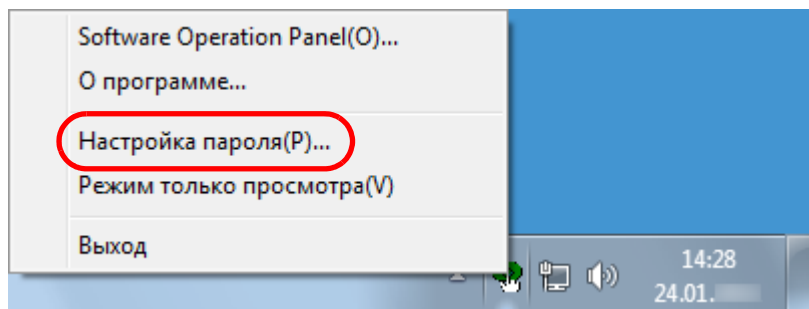
Приложение

Глоссарий

Переустановка пароля

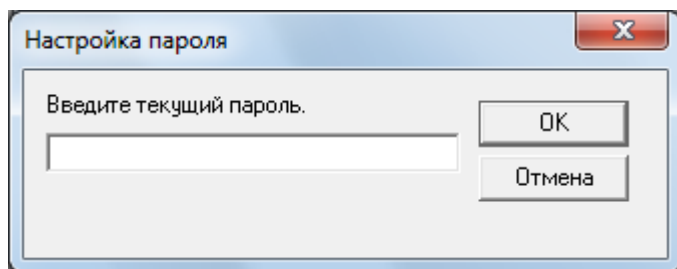
В том случае, если вы забыли пароль, он может быть задан повторно следующим образом.

- 1 Нажмите правую кнопку мыши по значку Software Operation Panel в области уведомлений, и выберите [Настройка пароля] из меню.



⇒ Отобразится окно [Настройка пароля].

- 2 Введите пароль по умолчанию, который является "fi-scanner", и нажмите кнопку [OK].

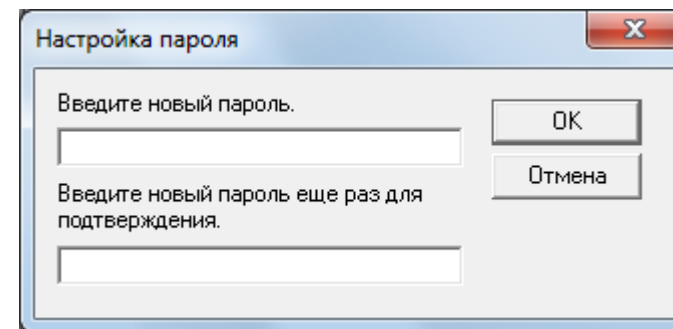


⇒ Отобразится окно [Настройка пароля].

- 3 Введите пароль еще раз для подтверждения, и нажмите кнопку [OK].

Может быть использовано до 32 символов для пароля.

Обратите внимание, что допускаются только алфавитно-цифровые символы (от а до z, от А до Z, от 0 до 9).



⇒ Отобразится подтверждающее сообщение.

- 4 Нажмите кнопку [OK].

⇒ Пароль задается.

НАЧАЛО

Содержание

Индекс

Введение

Краткий обзор сканера

Как загрузить документы

Как использовать панель управления

Различные способы сканирования

Ежедневный уход

Замена расходных материалов

Устранение неполадок

Операционные настройки

Приложение

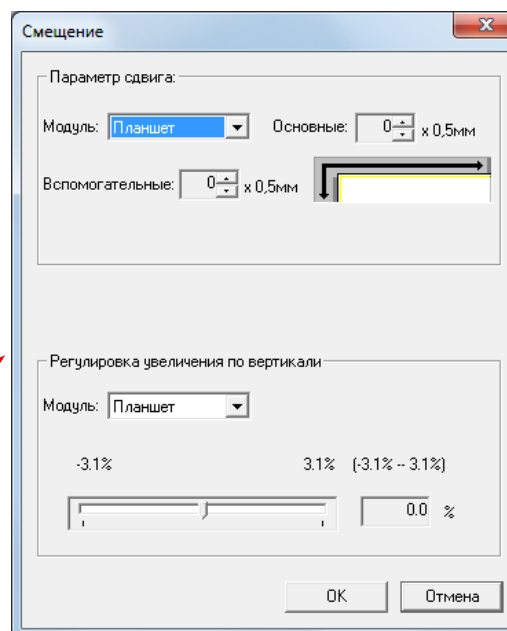
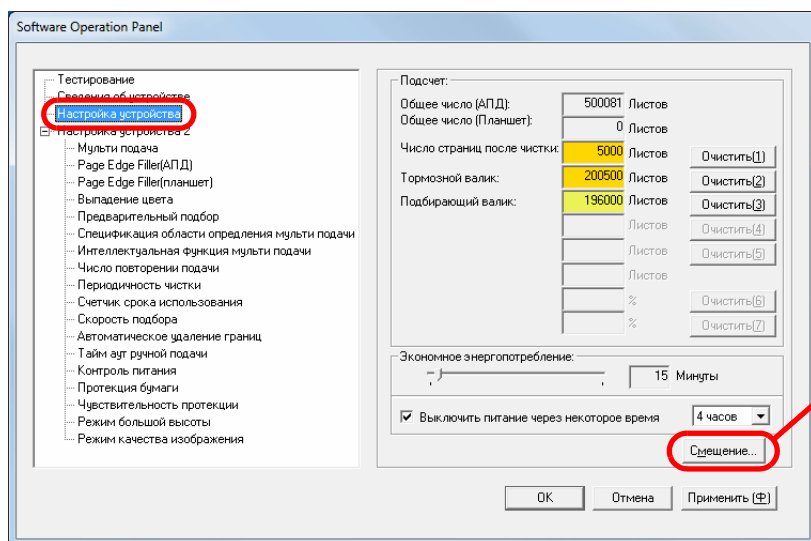
Глоссарий

8.3 Элементы конфигурации

Используя приложение Software Operation Panel, можно задать следующие настройки для сканера, подключенного к компьютеру:

Настройка устройства

- 1 Запустите Software Operation Panel.
Для получения подробной информации, смотрите "8.1 Запуск Software Operation Panel" (страница 125).
- 2 В списке левой панели, выберите [Настройка устройства].



Элементы, которые могут быть конфигурированы в окне выше, показаны на следующей странице.

Элемент	Описание	Параметр / Значение	Значение по умолчанию
Подсчет (страница 141)	Проверьте счетчики определения, при замене расходных материалов и выполнении чистки. Также воспользуйтесь этим для сброса счетчика после замены расходных материалов или выполнения чистки.	Общее число (АПД) / Общее число (Планшет) (*1) / Число страниц после чистки / Тормозной валик / Подбирающий валик	0
		Оставшиеся чернила (когда в печатающее устройство установлено)	(*2)
Экономное энергопотребление (страница 166)	Задайте время ожидания перед вводом в режим экономного энергопотребления.	Диапазон: от 5 до 235 мин. (с шагом настройки 5)	15 Минуты
	Выключить питание через некоторое время: Выберите сканер для задания выключения питания автоматически, если сканер остается определенный период времени без использования. Задайте период времени для сканера для автоматического выключения.	Настройка [Выключить питание через некоторое время] 1 час / 2 часов / 4 часов / 8 часов (Когда выбрана настройка [Выключить питание через некоторое время])	Выбран 4 часов
Параметр сдвига (страница 146)	Отрегулируйте положение для начала сканирования на выбранной стороне сканирования.	Модуль: Планшет (*1)/АПД (спереди)/АПД (сзади) Основные / Вспомогательные: от -2 до 2 мм (шаг настройки 0,5)	Основные / Вспомогательные: 0 мм
Регулировка увеличения по вертикали (страница 146)	Отрегулируйте уровень масштаба в направлении подачи для заданного метода сканирования.	Модуль: Планшет (*1) / АПД Диапазон: от -3,1% до 3,1% (шаг настройки 0,1)	0%

*1: Отображается при использовании fi-7240.

*2: Отображается когда в печатающее устройство установлено.

НАЧАЛО

Содержание

Индекс

Введение

Краткий обзор сканера

Как загрузить документы

Как использовать панель управления

Различные способы сканирования

Ежедневный уход

Замена расходных материалов

Устранение неполадок

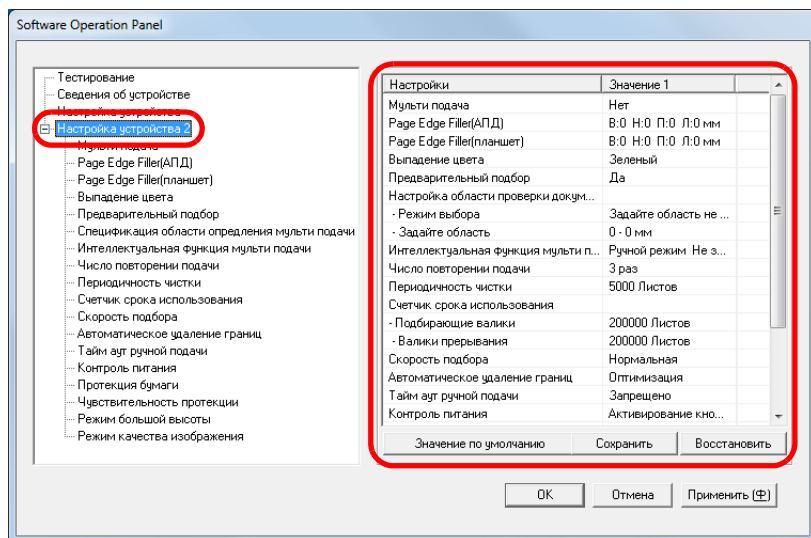
Операционные настройки

Приложение

Глоссарий

Настройка устройства 2

- 1 Запустите Software Operation Panel.
Для получения подробной информации, смотрите "8.1 Запуск Software Operation Panel" (страница 125).
- 2 В списке элементов слева, выберите [Настройка устройства 2].



Текущие настройки в разделе [Настройка устройства 2] перечислены справа стороны окна.

Элементы, которые могут быть конфигурированы в окне выше, показаны на следующей странице.

СОВЕТ

- Заводские настройки Software Operation Panel по умолчанию можно восстановить. Нажмите кнопку [Значение по умолчанию], чтобы сбросить настройки до заводских значений по умолчанию. После появления сообщения нажмите кнопку [ОК]. Обратите внимание, что все ваши настройки будут сброшены.
- Настройки Software Operation Panel можно сохранить как резервную копию. Чтобы сохранить резервную копию настроек, нажмите кнопку [Сохранить], затем задайте имя файла и нажмите кнопку [Сохранить] в отображенном окне.
- С помощью файлов настроек Software Operation Panel можно восстанавливать настройки других сканеров того же типа. Чтобы восстановить настройки, нажмите кнопку [Восстановить], выберите файл и нажмите кнопку [Открыть] в отображенном окне. После появления сообщения нажмите кнопку [ОК]. Обратите внимание, что восстановление невозможно для других типов сканеров.

НАЧАЛО

Содержание

Индекс

Введение

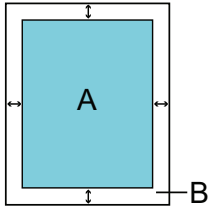
Краткий обзор сканера

Как загрузить документы

Как использо-
вать панель
управленияРазличные
способы
сканированияЕжедневный
уходЗамена
расходных
материаловУстранение
неполадокОперационные
настройки

Приложение

Глоссарий

Элемент	Описание	Параметр / Значение	Значение по умолчанию
Мульти подача (страница 157)	Выберите способ обнаружения мульти подачи. Обнаружение мульти подачи при помощи проверки наличия наложения, длины документа, или же то и другое. Данная настройка может быть также конфигурирована в драйвере сканера. Обратите внимание, что настройке драйвера сканера дается предпочтение.	Нет / Проверка наложения (ультразвуковая) / Проверка длины / Проверка наложения и длины Длина (Когда заданное значение [Проверка длины]: Выберите из 10 / 15 / 20 мм)	Нет Длина: 10 мм
Page Edge Filler (АПД) Page Edge Filler (планшет) (fi-7240) (страница 148)	Задайте ширину для поля вокруг края сканированного изображения для заполнения белым или черным цветом. Заданная область заполняется белым или черным в соответствии от цвета фона. Данная настройка может быть также конфигурирована в драйвере сканера. В подобном случае, Page Edge Filler драйвера сканера используется на выводимом изображении.	АПД: Верхнее / Левое / Правое: от 0 до 15 мм Нижнее: от -7 до 7 мм (шаг настройки 1) Планшет (fi-7240): Верхнее / Нижнее / Левое / Правое: от 0 до 15 мм  (А: изображение, В: заполненная область, А+В: выход)	Верхнее / Нижнее / Левое / Правое: 0 мм
Выпадение цвета (страница 149)	Задайте цвет, который будет исключен из сканированного изображения (только в режиме черно-белый / оттенки серого). Данная настройка может быть также конфигурирована в драйвере сканера. Обратите внимание, что настройке драйвера сканера дается предпочтение.	Красный / Зелёный / Синий / Нет	Зеленый

НАЧАЛО

Содержание

Индекс

Введение

Краткий обзор сканера

Как загрузить документы

Как использовать панель управления

Различные способы сканирования

Ежедневный уход

Замена расходных материалов

Устранение неполадок

Операционные настройки

Приложение

Глоссарий

Элемент	Описание	Параметр / Значение	Значение по умолчанию
Предварительный подбор (страница 150)	Выберите [Да] для приоритета скорости обработки. Выберите [Нет] в противном случае. Данная настройка может быть также конфигурирована в драйвере сканера. Обратите внимание, что настройке драйвера сканера дается предпочтение.	Да / Нет	Да
Спецификация области определения мульты подачи (страница 160)	Диапазон: Выберите данный элемент для ограничения области для выполнения обнаружения мульты подачи.	Значение [Диапазон]	Не выбрано
	Включить / Выключить (По центру): Задайте включать или выключать обнаружение мульты подачи для заданной области.	Включить / Выключить (При выбранном значении [Диапазон])	Выключить
	Начало (По центру): Задайте положение начала области по длине (мм) от верхнего края документа.	от 0 до 510 мм (шаг настройки 2)	0 мм
	Конец (По центру): Задайте положение конца области по длине (мм) от верхнего края документа.	от 0 до 510 мм (шаг настройки 2)	0 мм

НАЧАЛО

Содержание

Индекс

Введение

Краткий обзор сканера

Как загрузить документы

Как использовать панель управления

Различные способы сканирования

Ежедневный уход

Замена расходных материалов

Устранение неполадок

Операционные настройки

Приложение

Глоссарий

Элемент	Описание	Параметр / Значение	Значение по умолчанию
Интеллектуальная функция мульты подачи (страница 163)	Когда существует бумага одинакового размера, приложенная в назначенном месте станицы, задайте сканер на запоминание места приложения и не обнаружение мульты подачи для данного места. Обратите внимание, что сначала требуется выбрать [Проверка наложения (ультразвуковая)] или [Проверка наложения и длины] либо в драйвере сканера, либо в настройке обнаружения мульты-подачи в "Задания метода обнаружения мульты подачи [Мульты подача]" (страница 157).	Ручной режим / Авто режим 1 / Авто режим 2	Ручной режим
	Задайте очистить шаблон наложения (длина, положение), который был зарегистрирован в Авто режиме.	Значение [Очистить шаблон наложения]	Не выбрано
	Выберите запись шаблона мульты подачи в окне для проверки изображения, которое обнаружена как мульты подача.	Значение [Шаблон MF автоматического запоминания] (только когда отображены изображения мультыподачи)	Не выбрано
	Запомнить шаблон мультыподачи, когда питание выключено.	Запомнить / Не запоминать	Не запоминать
Число повторений подачи (страница 151)	Задайте данную настройку для изменения числа повторений подачи при возникновении ошибок подбора.	от 1 до 12 раз	3 раз
Периодичность чистки (страница 144)	Укажите период очистки сканера. Выберите следует ли отображать сообщение инструкции чистки из драйвера сканера.	от 1 000 до 255 000 листов (шаг настройки 1 000) Показать инструкции по очистке: Выбрано / Не выбрано	5 000 листов Не выбрано

НАЧАЛО

Содержание

Индекс

Введение

Краткий обзор сканера

Как загрузить документы

Как использовать панель управления

Различные способы сканирования

Ежедневный уход

Замена расходных материалов

Устранение неполадок

Операционные настройки

Приложение

Глоссарий

Элемент	Описание	Параметр / Значение	Значение по умолчанию
Счетчик срока использования (страница 144)	Задайте периодичность замены для расходных материалов.	Подбирающие валики / Валики прерывания: от 10 000 до 2 550 000 листов (шаг настройки 10 000)	Подбирающий валик: 200 000 листов Валики прерывания: 200 000 листов
Скорость подбора (страница 152)	При частом возникновении мульты подачи и замятии бумаги, можно улучшить выполнение, сокращением скорости с которой документы подбираются или подаются.	Нормальная / Медленнее	Нормальная
Автоматическое удаление границ (страница 153)	Задайте оптимизировать или нет (округлять с повышением / округлять с понижением) дробной части данных сканированного изображения.	Оптимизация / Округлять с понижением	Оптимизация
Тайм аут ручной подачи (страница 165)	Выберите запретить или разрешить ручную подачу.	Запрещено / Разрешено	Запрещено
	Время определения отсутствия бумаги через: Задайте время ожидания для отмены ручной подачи.	5, 10, 20, 30, 40, 50, 60, 70, 80, 90, 100, 110 (секунд)	10 секунд
Контроль питания (страница 167)	Задайте метод, при помощи которого сканер включается / выключается.	Активирование кнопки питания (на сканере) / Блокировка кнопки питания (на сканере) Активирование подачи питания USB	Активирование кнопки питания (на сканере)

НАЧАЛО

Содержание

Индекс

Введение

Краткий обзор сканера

Как загрузить документы

Как использовать панель управления

Различные способы сканирования

Ежедневный уход

Замена расходных материалов

Устранение неполадок

Операционные настройки

Приложение

Глоссарий

Элемент	Описание	Параметр / Значение	Значение по умолчанию
Протекция бумаги (страница 154)	Выбрать следует ли выключить или включить протекцию бумаги. При включении, данная функция сокращает риск повреждения документов остановкой сканирования, когда сканер обнаружит документ, который деформирован при возникновении ошибки подачи. В режиме ручной подачи настройка протекции бумаги выключается. Данная настройка может быть также конфигурирована в драйвере сканера. Обратите внимание, что настройки драйвера сканера дается повышенный приоритет.	Разрешено / Запрещено	Разрешено
Чувствительность протекции (страница 155)	Задайте уровень чувствительности для обнаружения неправильности после подачи документов, когда протекция бумаги разрешена.	Плотность фонового цвет / Нормальная / Высокая	Нормальная
Режим большой высоты (страница 156)	Выберите, следует ли включить режим большой высоты. Включите возможность использования сканера на высоте 2 000 м и выше.	Разрешено / Запрещено	Запрещено
Режим качества изображения (страница 156)	Задайте режим качества изображения. Для получения качества изображения, которое близко к качеству изображения для сканирования с fi-6x30Z/fi-6x40Z, задайте режим качества изображения.	fi-6x30Z/fi-6x40Z Запрещено	Запрещено

НАЧАЛО

Содержание

Индекс

Введение

Краткий обзор сканера

Как загрузить документы

Как использовать панель управления

Различные способы сканирования

Ежедневный уход

Замена расходных материалов

Устранение неполадок

Операционные настройки

Приложение

Глоссарий

8.4 Настройки, связанные со счетчиками листов

Проверка и сбрасывание значений счетчиков листов

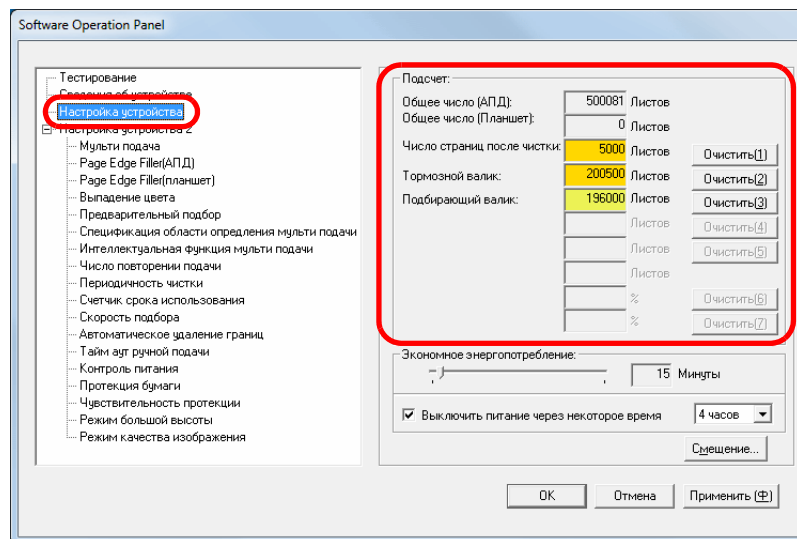
■ Проверка счетчика листов

Состояние каждой части расходного материала может быть просмотрено для определения при замене или чистки расходных материалов.

Цвет счетчиков постепенно меняется, когда требуется замена для расходных материалов, или когда требуется чистка. Цвет каждого счетчика изменяется следующим образом:

- Счетчик тормозного валика / счетчик подбирающего валика
Данные счетчики изменятся на светло желтый цвет, когда счетчик страниц, после замены расходных материалов, достигнет значения 95%, которое задается в "[Периодичность замены расходных материалов \[Счетчик срока использования\]](#)" (страница 144), в Software Operation Panel, и изменятся на желтый цвет, когда достигнет значения 100%.
- Счетчик чистки
Данный счетчик изменится на желтый цвет, когда счетчик страниц после чистки достигает 100% значения, заданного в "[Периодичность чистки сканера \[Периодичность чистки\]](#)" (страница 144) в Software Operation Panel.
- Счетчик чернила
Данный счетчик изменится на желтый цвет, когда количество оставшегося чернила достигает 33% (отображается только когда в печатающее устройство установлено).

- 1 Запустите Software Operation Panel.
Для получения подробной информации, смотрите "[8.1 Запуск Software Operation Panel](#)" (страница 125).
- 2 В списке левой панели, выберите [Настройка устройства].



В данном окне, можно проверить следующие элементы:

Элемент	Описание
Общее число (АПД)	Приблизительное общее число страниц, сканированное при помощи АПД
Общее число (Планшет) (fi-7240)	Примерное общее количество сканированных листов на планшете (fi-7240)

НАЧАЛО

Содержание

Индекс

Введение

Краткий обзор сканера

Как загрузить документы

Как использовать панель управления

Различные способы сканирования

Ежедневный уход

Замена расходных материалов

Устранение неполадок

Операционные настройки

Приложение

Глоссарий

Элемент	Описание
Число страниц после чистки	Приблизительное общее число страниц, сканированное после очистки
Тормозной валик	Число листов сканированных после замены тормозного валика Число листов считается с приращением 500.
Подбирающий валик	Число листов сканированных после замены подбирающего валика Число листов считается с приращением 500.
Оставшиеся чернила	Количество остатка чернила в картридже печати в печатающем устройстве (отображается только когда установлено в печатающее устройство)

ВНИМАНИЕ

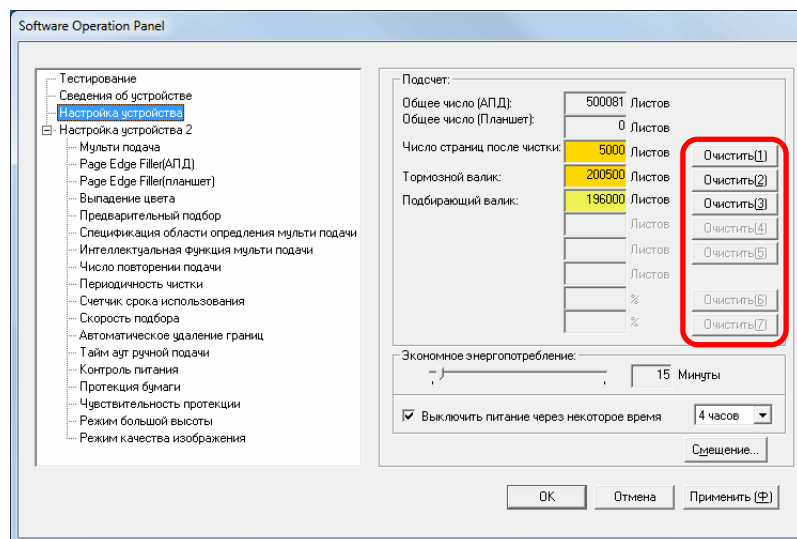
Если сканер выключен отсоединением кабеля питания или выбором значения [Блокировка кнопки питания], количество сканированных листов в значении [Общее число] может быть не подсчитано.

Для получения подробной информации об отключении переключателя питания, смотрите "[Метод включения / выключения сканера \[Контроль питания\]](#)" (страница 167).

Сброс значения счетчика листов

При завершении замены или чистки расходных частей, сбросьте соответствующие счетчики использованием следующей процедуры:

- 1 В случае замены расходного материала нажмите кнопку [Удалить] замененного расходного материала. После очистки нажмите кнопку [Удалить] в меню [После очистки].



⇒ Счетчик сбросится на 0.

Для счетчика чернила, значение будет задано на 100.

- 2 Нажмите кнопку [OK].
⇒ Отобразится подтверждающее сообщение.
- 3 Нажмите кнопку [OK].
⇒ Настройки сохраняются.

НАЧАЛО

Содержание

Индекс

Введение

Краткий обзор сканера

Как загрузить документы

Как использовать панель управления

Различные способы сканирования

Ежедневный уход

Замена расходных материалов

Устранение неполадок

Операционные настройки

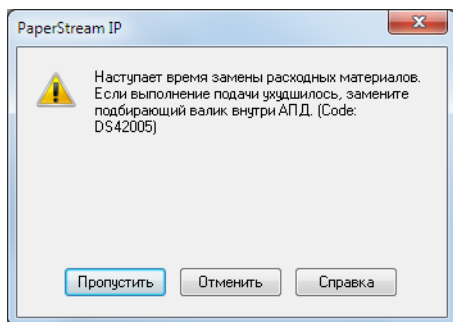
Приложение

Глоссарий

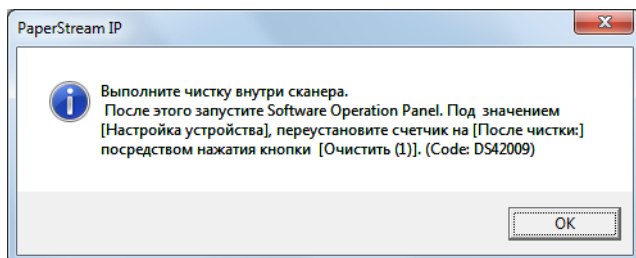
■ Сообщение для чистки или замены расходных материалов

Следующее сообщение может отобразиться, когда сканер используется:

Сообщение для замены расходных материалов



Сообщение для чистки



Проверьте сообщение, и замените расходные материалы или выполните чистку соответственно.

Если нажали кнопку [Пропустить], сообщение исчезает, и сканирование может быть продолжено. Однако рекомендуется заменить расходные материалы как можно скорее.

Чтобы прервать сканирование и выполнить замену расходных материалов сразу, нажмите кнопку [Отменить].

Для получения подробной информации о замене расходных материалов, смотрите следующее:

- Тормозной валик
"6.2 Замена валика прерывания (тормозного валика)" (страница 87)
- Подбирающий валик
"6.3 Замена подбирающего валика" (страница 89)

Для получения подробной информации о чистке, смотрите "Глава 5 Ежедневный уход" (страница 74).

НАЧАЛО

Содержание

Индекс

Введение

Краткий обзор сканера

Как загрузить документы

Как использовать панель управления

Различные способы сканирования

Ежедневный уход

Замена расходных материалов

Устранение неполадок

Операционные настройки

Приложение

Глоссарий

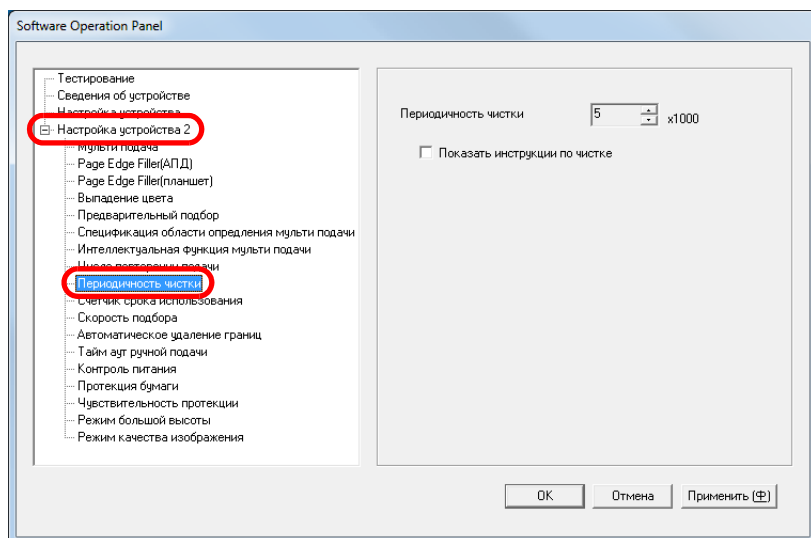
Периодичность чистки сканера [Периодичность чистки]

Можно задать периодичность чистки сканера.

Счетчик чистки становится желтым (в [Настройке устройства]), когда счетчик страниц после чистки достигает 100% значения.

Можно также отобразить сообщение инструкции чистки (страница 143).

- 1 Запустите Software Operation Panel.
Для получения подробной информации, смотрите "8.1 Запуск Software Operation Panel" (страница 125).
- 2 В списке элементов левой панели, выберите [Настройка устройства 2] → [Периодичность чистки].



- 3 Задайте значение как периодичность чистки.
Значение может быть в диапазоне от 1 000 до 255 000 страниц (шаг настройки 1 000).
Задайте, следует ли отображать сообщение инструкции чистки.

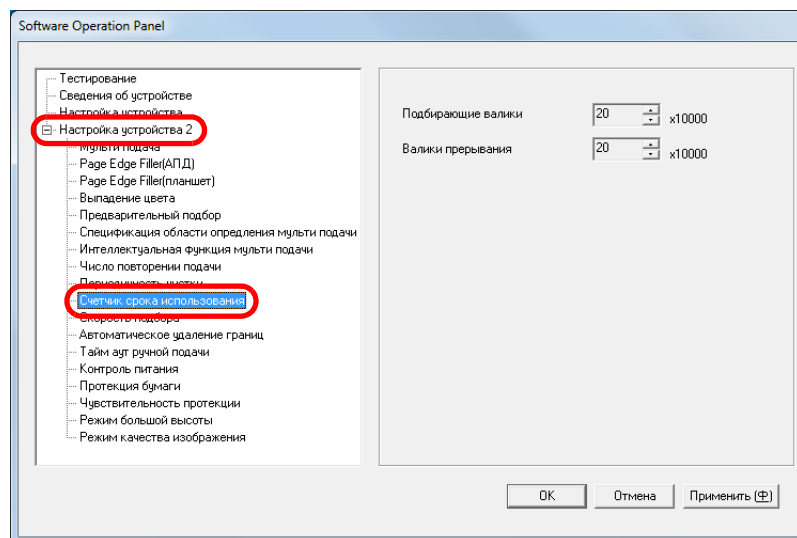
Периодичность замены расходных материалов [Счетчик срока использования]

Можно задать периодичность замены для каждого расходного материала.

Цвет фона счетчика валика прерывания / подбирающего валика (в [Настройка устройства]) изменится на светло желтый цвет, когда значение счетчика страниц, после замены расходных материалов, достигнет значения 95%, которое задается здесь, и изменится на желтый цвет, когда значение счетчика страниц достигнет 100%.

Сообщение для замены расходных материалов (страница 143) также отобразится.

- 1 Запустите Software Operation Panel.
Для получения подробной информации, смотрите "8.1 Запуск Software Operation Panel" (страница 125).
- 2 В списке элементов левой панели, выберите [Настройка устройства 2] → [Счетчик срока использования].



НАЧАЛО

Содержание

Индекс

Введение

Краткий обзор сканера

Как загрузить документы

Как использовать панель управления

Различные способы сканирования

Ежедневный уход

Замена расходных материалов

Устранение неполадок

Операционные настройки

Приложение

Глоссарий

- 3** Задайте значение периодичности замены для каждого расходного материала (валик прерывания и подбирающий валик).
Значение может быть в диапазоне от 10 000 до 2 550 000 страниц (шаг настройки 10 000).

НАЧАЛО

Содержание

Индекс

Введение

Краткий обзор
сканера

Как загрузить
документы

Как использо-
вать панель
управления

Различные
способы
сканирования

Ежедневный
уход

Замена
расходных
материалов

Устранение
неполадок

**Операционные
настройки**

Приложение

Глоссарий

8.5 Настройки, связанные со сканированием

Регулировка положения начала сканирования [Смещение / Регулировка увеличения по вертикали]

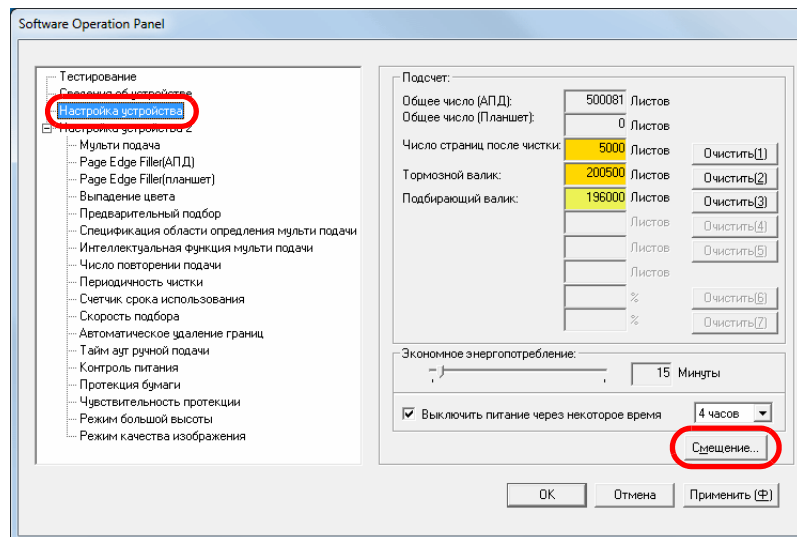
Когда положение вывода сканированного изображения неправильно, или изображение отображается коротким / удлинненным (вертикально), регулируйте параметр сдвига и регулировку увеличения по вертикали в следующей процедуре.

ВНИМАНИЕ

Обычно нет необходимости в выполнении регулировки, так как настройки заданные производителем по умолчанию на оптимальном значении.

- 1 Запустите Software Operation Panel.
Для получения подробной информации, смотрите "8.1 Запуск Software Operation Panel" (страница 125).

- 2 В списке левой панели, выберите [Настройка устройства], а затем нажмите кнопку [Смещение].



НАЧАЛО

Содержание

Индекс

Введение

Краткий обзор сканера

Как загрузить документы

Как использовать панель управления

Различные способы сканирования

Ежедневный уход

Замена расходных материалов

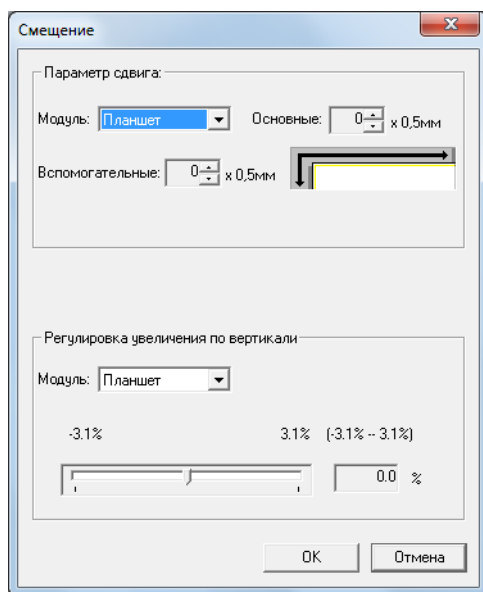
Устранение неполадок

Операционные настройки

Приложение

Глоссарий

3 Откорректируйте параметр сдвига / регулирование увеличения по вертикали для сканирования, если необходимо.



Параметр сдвига	Описание
Модуль	Выберите [Планшет] (fi-7240), [АПД (спереди)] или [АПД (сзади)] как цель для корректировки сдвига.
Основные	Отрегулирует горизонтальное (ширина) смещение. Значение может быть в диапазоне от -2 до +2 мм (шаг настройки 0,5).
Вспомогательные	Отрегулирует вертикальное (длина) смещение. Значение может быть в диапазоне от -2 до +2 мм (шаг настройки 0,5).

Регулировка увеличения по вертикали	Описание
Модуль	Выберите [Планшет] (fi-7240) или [АПД] как цель для регулирования увеличения по вертикали.
Регулировка увеличения по вертикали (Вспомогательные: длина)	Отрегулирует увеличение по вертикали (длина). Значение может быть в диапазоне от -3,1 до +3,1 % (шаг настройки 0,1).

НАЧАЛО

Содержание

Индекс

Введение

Краткий обзор сканера

Как загрузить документы

Как использовать панель управления

Различные способы сканирования

Ежедневный уход

Замена расходных материалов

Устранение неполадок

Операционные настройки

Приложение

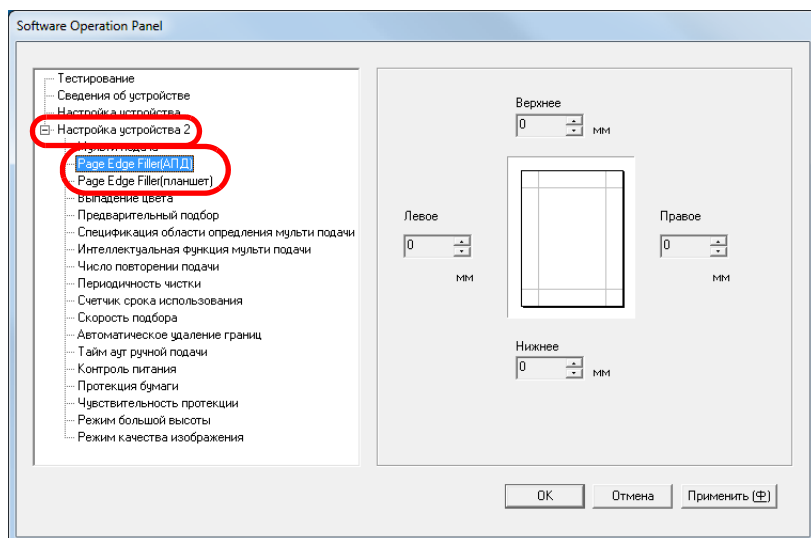
Глоссарий

Устранение теней / полос, которые отображаются вокруг сканированного изображения [Page Edge Filler(АПД)]/[Page Edge Filler(планшет)] (fi-7240)

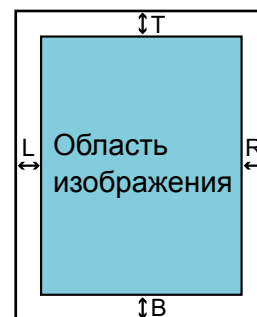
В зависимости от состояния документов, которые сканируются, тень документа может отобразиться как черные полосы.

В данном случае, можно улучшить качество изображения вокруг краев документа, при использовании функции "Page Edge Filler", для заполнения краев.

- 1 Запустите Software Operation Panel.
Для получения подробной информации, смотрите "8.1 Запуск Software Operation Panel" (страница 125).
- 2 В списке слева выберите [Настройка устройства 2] → [Page Edge Filler(АПД)] или [Page Edge Filler(планшет)] (fi-7240).



- 3 Задайте ширину, для каждого поля для заполнения: Верхнее / Нижнее / Левое / Правое.



АПД

T : Верхнее = от 0 мм до 15 мм

B : Нижнее = от -7 мм до 7 мм

R : Правое = от 0 мм до 15 мм

L : Левое = от 0 мм до 15 мм

Планшет (fi-7240)

T : Верхнее = от 0 мм до 15 мм

B : Нижнее = от 0 мм до 15 мм

R : Правое = от 0 мм до 15 мм

L : Левое = от 0 мм до 15 мм

(шаг настройки 1 мм)

Заданная область заполняется белым или черным в соответствии от цвета фона.

ВНИМАНИЕ

Обратите внимание то, что если целевой диапазон Page Edge Filler слишком широкий, некоторые символы находящиеся рядом с краем могут оказаться не отображенными.

НАЧАЛО

Содержание

Индекс

Введение

Краткий обзор сканера

Как загрузить документы

Как использовать панель управления

Различные способы сканирования

Ежедневный уход

Замена расходных материалов

Устранение неполадок

Операционные настройки

Приложение

Глоссарий

СОВЕТ

- Цвет фона обычно является белым. Можно изменить фон черный в драйвере сканера.
Для получения подробной информации, смотрите Справку драйвера сканера.
- В зависимости от значения, заданного для нижнего края в настройке [Page Edge Filler(АПД)], функция Page Edge Filler работает следующим образом:
 - от 1 до 7 мм
Происходит заполнение краев белым снизу распознанной страницы.
 - от -1 до -7 мм
Выводит изображения без заполнения полей. (Выводит изображение с заданной областью, добавленной, когда задан режим обнаружения конца страницы.)
 "Низ распознанной страницы" относится к низу страницы сканированного документа, обнаруженного сканером.
- Данная настройка может быть также конфигурирована в драйвере сканера. В подобном случае, Page Edge Filler драйвера сканера используется на выводимом изображении.

Удаление цвета из сканированного изображения [Выпадение цвета]

При "Выпадение цвета" можно выбрать либо зеленый, красный, либо синий (основные цвета), для удаления деталей выбранного цвета из сканированного изображения.

Например, при сканировании документа с черными символами и зеленым фоном, можно сканировать только черные символы документа с выбором выпадения зеленого цвета.

ВНИМАНИЕ

Выпадение цвета лучше всего получается со слабыми цветами (низкой интенсивности), темные цвета могут не выпасть.

СОВЕТ

Выпадение цвета доступно только в черно-белом режиме, или оттенки серого.

НАЧАЛО

Содержание

Индекс

Введение

Краткий обзор сканера

Как загрузить документы

Как использовать панель управления

Различные способы сканирования

Ежедневный уход

Замена расходных материалов

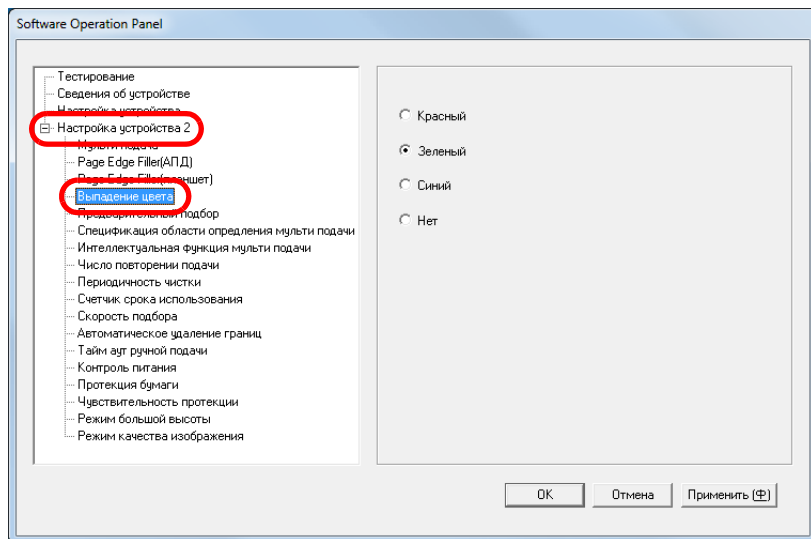
Устранение неполадок

Операционные настройки

Приложение

Глоссарий

- 1 Запустите Software Operation Panel.
Для получения подробной информации, смотрите "8.1 Запуск Software Operation Panel" (страница 125).
- 2 В списке элементов левой панели, выберите [Настройка устройства 2] → [Выпадение цвета].



- 3 Задайте цвет выпадения.
Красный, Зелёный, Синий: Выбранный цвет удалится.
Нет: Цвет не удаляется.

ВНИМАНИЕ

Software Operation Panel позволяет выбрать цвет из только красного, зеленого и синего. Для выпадения выбранного цвета, конфигурируйте настройку в драйвере сканера. Для получения подробной информации, смотрите Справку драйвера сканера.

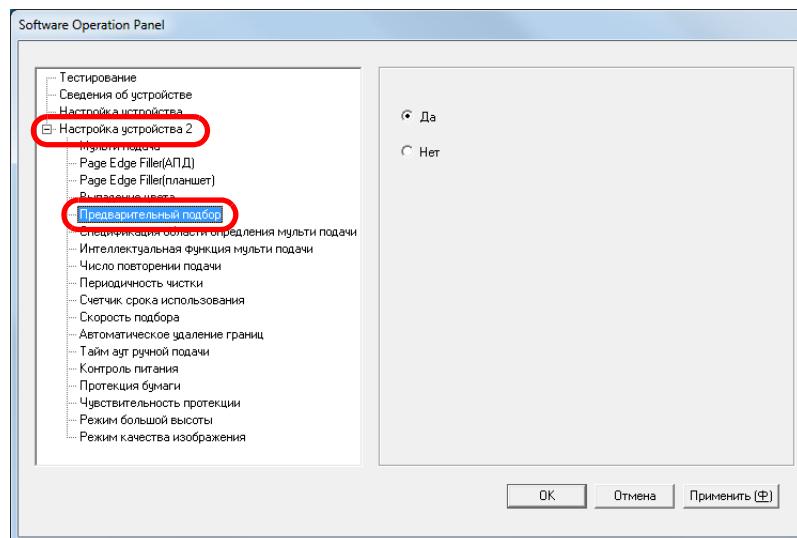
СОВЕТ

Данная настройка может быть также конфигурирована в драйвере сканера. Обратите внимание, что настройке драйвера сканера дается предпочтение.

Сокращение интервала сканирования [Предварительный подбор]

"Предварительный подбор" имеет отношение к подаче документа до положения начала сканирования, перед следующим сканированием. Включение [Предварительный подбор] сокращает интервал между сканированием каждого документа.

- 1 Запустите Software Operation Panel.
Для получения подробной информации, смотрите "8.1 Запуск Software Operation Panel" (страница 125).
- 2 В списке элементов левой панели, выберите [Настройка устройства 2] → [Предварительный подбор].



НАЧАЛО

Содержание

Индекс

Введение

Краткий обзор сканера

Как загрузить документы

Как использовать панель управления

Различные способы сканирования

Ежедневный уход

Замена расходных материалов

Устранение неполадок

Операционные настройки

Приложение

Глоссарий

3 Задайте следует ли включить предварительный подбор.

Выберите [Да] или [Нет].

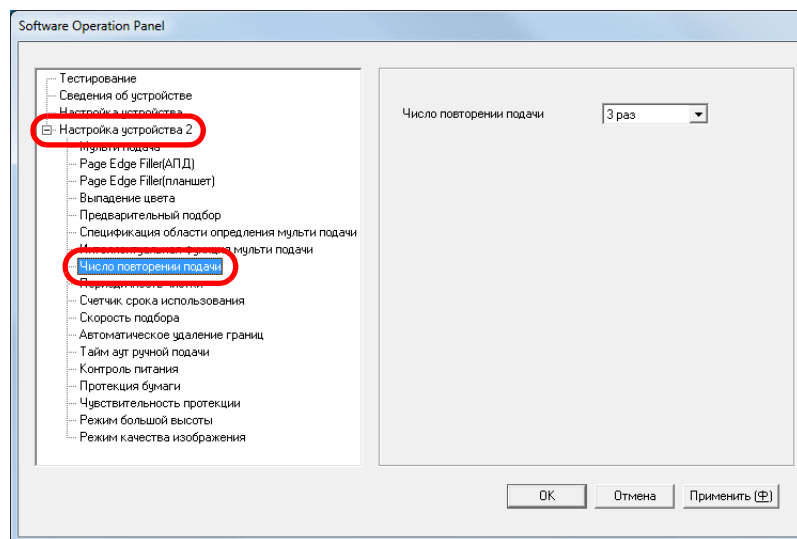
СОВЕТ

- Если выполнить команду отменить на середины сканирования, когда предварительный подбор включен, необходимо будет удалить предварительно поданные документы, затем загрузить еще раз.
- Данная настройка может быть также конфигурирована в драйвере сканера. Обратите внимание, что настройке драйвера сканера дается предпочтение.

Число повторении подачи

Задайте данную настройку для изменения числа повторений подачи при возникновении ошибок подбора.

- 1 Запустите Software Operation Panel.
Для получения подробной информации, смотрите "[8.1 Запуск Software Operation Panel](#)" (страница 125).
- 2 В списке элементов левой панели выберите [Настройка устройства 2] → [Число повторении подачи].



- 3 Задайте число повторений подачи бумаги. Значение может быть в диапазоне от 1 до 12 раз.

НАЧАЛО

Содержание

Индекс

Введение

Краткий обзор сканера

Как загрузить документы

Как использовать панель управления

Различные способы сканирования

Ежедневный уход

Замена расходных материалов

Устранение неполадок

Операционные настройки

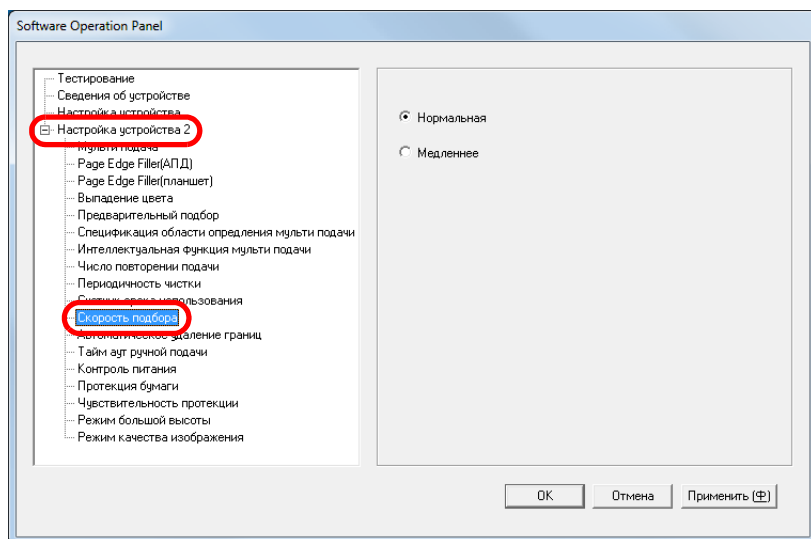
Приложение

Глоссарий

Скорость подачи документов [Скорость подбора]

При частом возникновении мульти подачи и замятии бумаги, можно улучшить выполнение, сокращением скорости с которой документы подбираются или подаются. Данная настройка эффективна, при сканировании тонкой бумаги.

- 1 Запустите Software Operation Panel.
Для получения подробной информации, смотрите "8.1 Запуск Software Operation Panel" (страница 125).
- 2 В списке элементов левой панели, выберите [Настройка устройства 2] → [Скорость подбора].



- 3 Задайте скорость подачи документа.

Нормальная : Обычная скорость подачи документа

Медленная : Скорость подачи документа медленнее обычной

ВНИМАНИЕ

Общее время сканирования дольше, из-за медленной скорости подачи документа.

НАЧАЛО

Содержание

Индекс

Введение

Краткий обзор сканера

Как загрузить документы

Как использовать панель управления

Различные способы сканирования

Ежедневный уход

Замена расходных материалов

Устранение неполадок

Операционные настройки

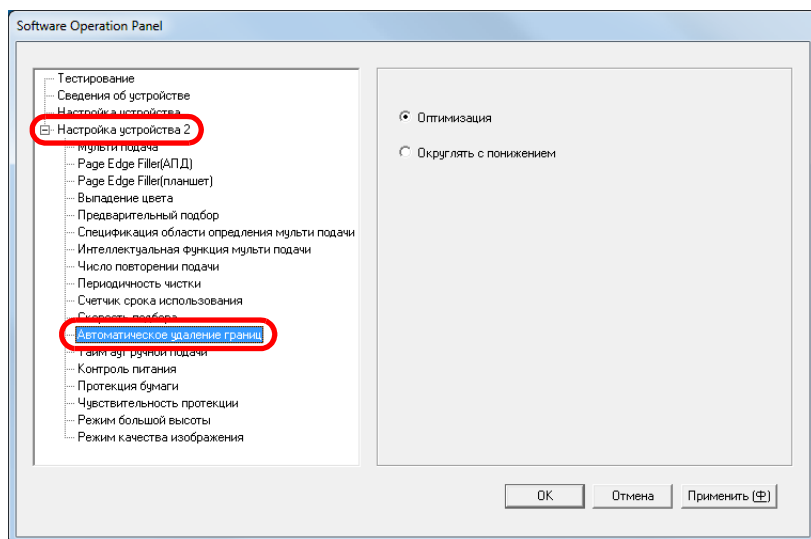
Приложение

Глоссарий

Обрезка границ изображения [Автоматическое удаление границ]

Некоторые дробные данные могут быть произведены в изображении в процессе сканирования. Можно задать включить или исключить такие дробные данные при помощи функции "Автоматическое удаление границ".

- 1 Запустите Software Operation Panel.
Для получения подробной информации, смотрите "8.1 Запуск Software Operation Panel" (страница 125).
- 2 В списке элементов левой панели, выберите [Настройка устройства 2] → [Автоматическое удаление границ].



- 3 Выберите включить или исключить дробные данные. Выберите [Оптимизация] для предотвращения любого исключения дробных данных из сканированного изображения.

ВНИМАНИЕ

- Во время выбора значения [Оптимизация] может предотвратить потерю данных, также может произвести черные линии возле правого края.
- При сканировании документа, который имеет текст близко к правому краю, когда выбрано значение [Округлять с понижением], некоторые пиксельные данные могут быть потеряны.
- Для получения подробной информации о настройке автоматическое определение размера бумаги, смотрите Справку драйвера сканера.

СОВЕТ

Данная настройка применяется только в режиме черно-белого.

НАЧАЛО

Содержание

Индекс

Введение

Краткий обзор сканера

Как загрузить документы

Как использовать панель управления

Различные способы сканирования

Ежедневный уход

Замена расходных материалов

Устранение неполадок

Операционные настройки

Приложение

Глоссарий

Защита документов от повреждений [Протекция бумаги]

Выбрать следует ли выключить или включить протекцию бумаги.

Ошибки подачи во время сканирования могут повредить или разорвать ценные документы.

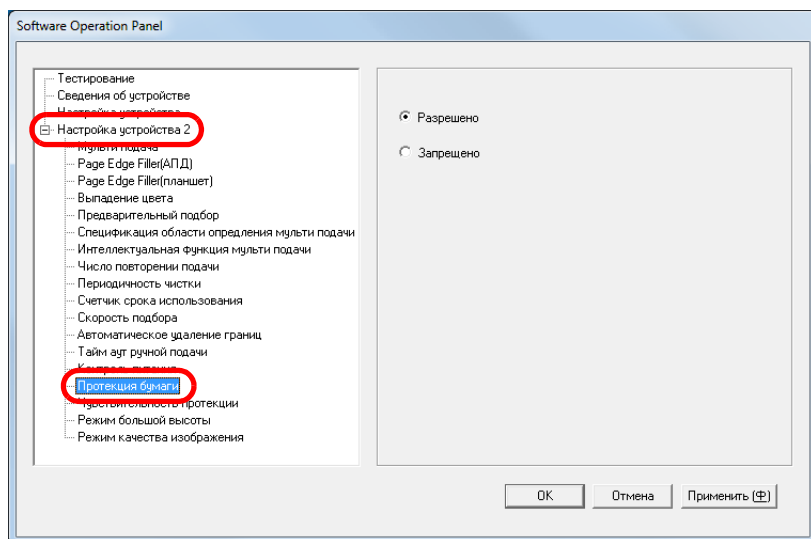
При включении, данная функция сокращает риск повреждения документов остановкой сканирования, когда сканер обнаружит документ, который деформирован при возникновении ошибки подачи.

Данная функция может быть использована для сканирование документов, таких как тонкие документы, с которыми возникают трудности при подаче.

1 Запустите Software Operation Panel.

Для получения подробной информации, смотрите ["8.1 Запуск Software Operation Panel"](#) (страница 125).

2 В списке элементов левой панели, выберите [Настройка устройства 2] → [Протекция бумаги].



3 Выбрать следует ли выключить или включить протекцию бумаги.

Если выбрано [Разрешено], сканирование останавливается, когда сканер обнаруживает документ, который необычно искажен.

ВНИМАНИЕ

- Обратите внимание то, что протекция бумаги является функцией, которая пресекает повреждения документов, но не гарантирует сохранность всех документов.
- Когда протекция бумаги включена, загрузите документы с выровненными верхними краями (особенно для смешанной стопки разной длины). Если верхние края не выровнены, правильно, функция протекции бумаги может быть активирована и остановить сканирование даже если документы подаются, правильно.

СОВЕТ

- В режиме ручной подачи настройка протекции бумаги выключается.
- Данная настройка может быть также конфигурирована в драйвере сканера. Обратите внимание, что настройки драйвера сканера дается повышенный приоритет.

НАЧАЛО

Содержание

Индекс

Введение

Краткий обзор сканера

Как загрузить документы

Как использовать панель управления

Различные способы сканирования

Ежедневный уход

Замена расходных материалов

Устранение неполадок

Операционные настройки

Приложение

Глоссарий

Установка уровня чувствительности протекции бумаги [Чувствительность протекции]

Задайте уровень чувствительности для обнаружения неправильности после подачи документов, когда протекция бумаги разрешена.

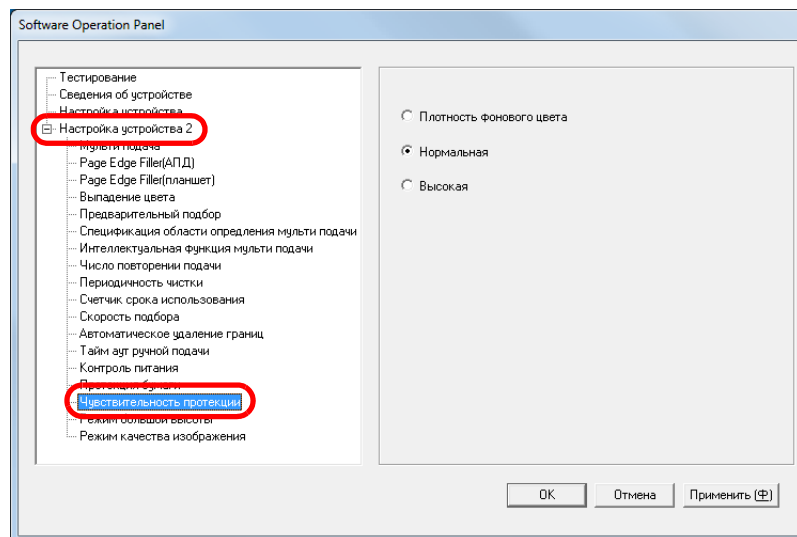
Документы искажены и деформированы, когда документы не подаются валиками правильно.

Для обнаружения подобной проблемы и остановки сканирования выберите [Плотность фонового цвета] для распознавания только сильно деформированных документов. Выберите [Высокая] для обнаружения документов, которые слабо деформированы.

1 Запустите Software Operation Panel.

Для получения подробной информации, смотрите "8.1 Запуск Software Operation Panel" (страница 125).

2 В списке элементов левой панели, выберите [Настройка устройства 2] → [Чувствительность протекции].



3 Задайте уровень чувствительности.

Плотность : Сокращает степень чувствительности для фонового обнаружения искаженных документов цвета

Нормальная : Контролирует искаженные документы с нормальной чувствительностью. Выберите данную настройку для обычного пользования.

Высокая : Увеличивает степень чувствительности для обнаружения искаженных документов.

СОВЕТ

- Для быстрого обнаружения деформации бумаги и остановки сканирования, выберите значение [Высокая].
- Для сокращения частоты обнаружения замятия бумаги, если замятия бумаги возникают часто, задайте [Плотность фонового цвета].

НАЧАЛО

Содержание

Индекс

Введение

Краткий обзор сканера

Как загрузить документы

Как использовать панель управления

Различные способы сканирования

Ежедневный уход

Замена расходных материалов

Устранение неполадок

Операционные настройки

Приложение

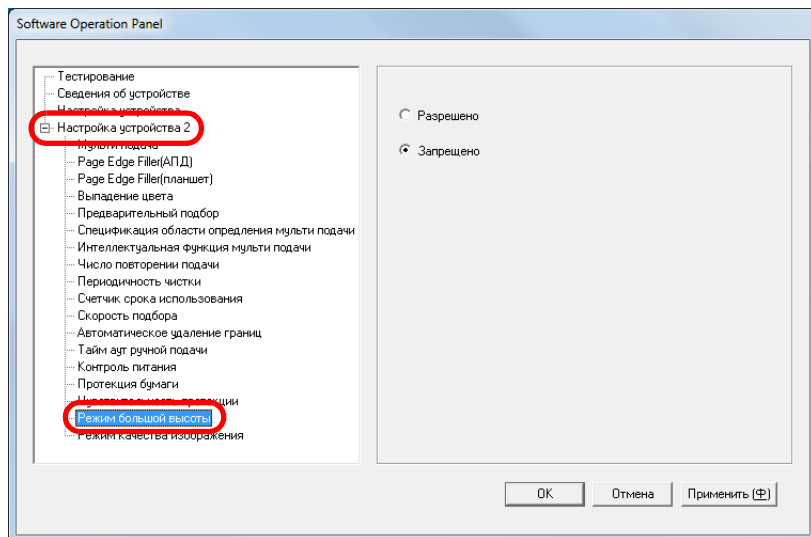
Глоссарий

Сканирование при большой высоте [Режим большой высоты]

Выберите, следует ли включить режим большой высоты. Низкое атмосферное давление в местах большой высоты, может сократить точность обнаружения мульти подачи ультразвуковым датчиком.

Включение режима большой высоты позволяет использовать сканер на высоте 2 000 м и выше.

- 1 Запустите Software Operation Panel.
Для получения подробной информации, смотрите "8.1 Запуск Software Operation Panel" (страница 125).
- 2 В списке элементов левой панели, выберите [Настройка устройства 2] → [Режим большой высоты].



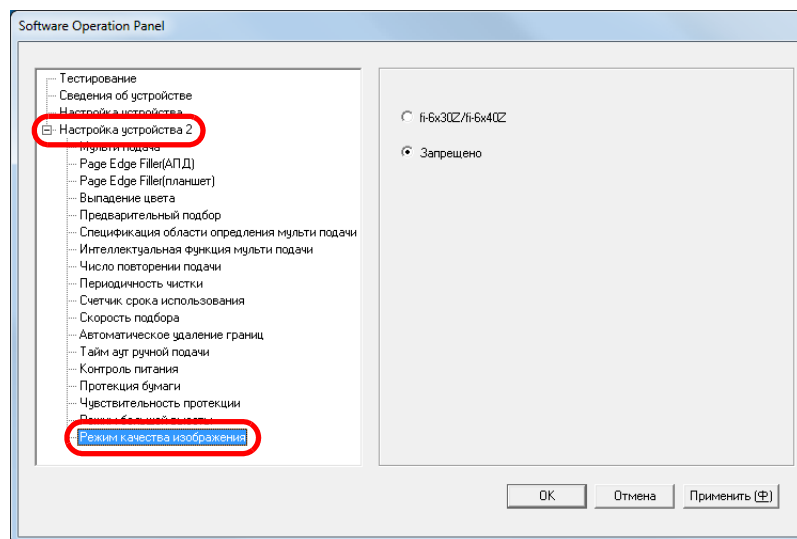
- 3 Выберите, следует ли включить режим большой высоты.

Настройка качества изображения для сканирования [Режим качества изображения]

Задайте режим качества изображения.

Для получения качества изображения, которое близко к качеству изображения для сканирования с fi-6x30Z/fi-6x40Z, задайте режим качества изображения.

- 1 Запустите Software Operation Panel.
Для получения подробной информации, смотрите "8.1 Запуск Software Operation Panel" (страница 125).
- 2 В списке элементов левой панели, выберите [Настройка устройства 2] → [Режим качества изображения].



- 3 Выберите, следует ли получать качество изображения, которое близкое к качеству изображения при сканировании с fi-6x30Z/fi-6x40Z.

НАЧАЛО

Содержание

Индекс

Введение

Краткий обзор сканера

Как загрузить документы

Как использовать панель управления

Различные способы сканирования

Ежедневный уход

Замена расходных материалов

Устранение неполадок

Операционные настройки

Приложение

Глоссарий

8.6 Настройки, связанные с обнаружением мультиточечной подачи

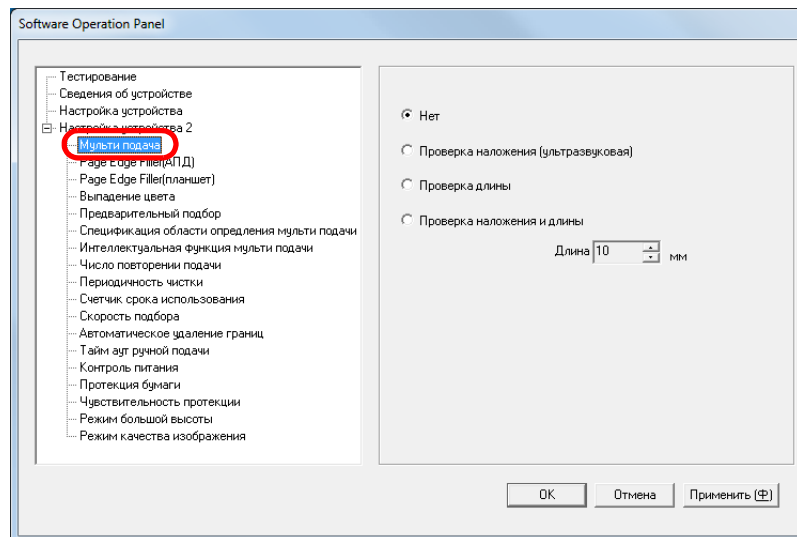
Задания метода обнаружения мультиточечной подачи [Мультиточечная подача]

Мультиточечная подача является ошибкой, в которой два и более листа подаются через АПД одновременно. Мультиточечная подача также называется так, когда обнаружена разная длина документа.

Необращение внимания на ошибки мультиточечной подачи во время сканирования может привести к ситуации, когда не достаёт важных данных сканированных изображений. Обнаружение мультиточечной подачи может быть использована для предотвращения подобных проблем. Когда подобная функция активирована, сообщение об ошибке отображается сразу после того как обнаруживается мультиточечная подача и останавливается сканирование. Обратите внимание, что мультиточечная подача не может быть обнаружена в пределах 30 мм от переднего края документа.

- 1 Запустите Software Operation Panel.
Для получения подробной информации, смотрите "8.1 Запуск Software Operation Panel" (страница 125).

- 2 В списке элементов левой панели, выберите [Настройка устройства 2] → [Мультиточечная подача].



НАЧАЛО

Содержание

Индекс

Введение

Краткий обзор сканера

Как загрузить документы

Как использовать панель управления

Различные способы сканирования

Ежедневный уход

Замена расходных материалов

Устранение неполадок

Операционные настройки

Приложение

Глоссарий

3 Выберите метод обнаружения.

Метод	Описание
Нет	Нет обнаружения мульты подачи.
Проверка наложения (ультразвуковая)	Обнаруживает мульты подачи, проверяя документ на наложение. При его выборе можно также задать два следующих параметра: <ul style="list-style-type: none"> ● Задайте диапазон обнаружения при помощи длины ведущего края документа. Перейдите к "Задание области для обнаружения мульты подачи [Спецификация области определения мульты подачи]" (страница 160) для получения подробной информации. ● Игнорируйте мульты подачи, когда лист бумаги того же размера прикладывается в определенное место положение страницы. Перейдите к "Игнорирование мульты подачи заданным шаблоном" (страница 71) для получения подробной информации.
Проверка длины	Обнаруживает мульты подачи при помощи определения разницы длины документов. Обратите внимание, что мульты подачи не может быть обнаружена, правильно, при смешанном пакетном сканировании различных размеров.

Метод	Описание
Проверка наложения и длины	Обнаруживает мульты подачи при помощи комбинации значения [Проверка наложения (ультразвуковая)] и [Проверка длины]. Обратите внимание, что мульты подачи не может быть обнаружена, правильно, при смешанном пакетном сканировании различных размеров. При его выборе можно также задать два следующих параметра: <ul style="list-style-type: none"> ● Задайте диапазон обнаружения при помощи длины ведущего края документа. Перейдите к "Задание области для обнаружения мульты подачи [Спецификация области определения мульты подачи]" (страница 160) для получения подробной информации. ● Игнорируйте мульты подачи, когда лист бумаги того же размера прикладывается в определенное место положение страницы. Перейдите к "Игнорирование мульты подачи заданным шаблоном" (страница 71) для получения подробной информации.
Длина	Выберите разницу длины в диапазоне от 10 / 15 / 20 мм, при обнаружении мульты подачи разницей длины документов. Любая длина меньше заданной не будет обнаружена как мульты подачи.

НАЧАЛО

Содержание

Индекс

Введение

Краткий обзор сканера

Как загрузить документы

Как использовать панель управления

Различные способы сканирования

Ежедневный уход

Замена расходных материалов

Устранение неполадок

Операционные настройки

Приложение

Глоссарий

ВНИМАНИЕ

- Для сканирования с разной длиной бумаги, задайте значение [Проверка наложения (ультразвуковая)].
- Если к документу прикреплено такое приложение, как наклейка, чек или фотография, сканер может ошибочно распознать наложенную часть документа как мультиподачу, если выбрано [Проверка наложения (ультразвуковая)]. В данном случае, задайте значение [Проверка длины].
Обратите внимание, что значение [Проверка наложения (ультразвуковая)] может быть использована при помощи ограничения диапазона обнаружения.
- Мультиподачу невозможно обнаружить, при использовании Несущего Листа.

СОВЕТ

Данная настройка может быть также конфигурирована в драйвере сканера. Обратите внимание, что настройке драйвера сканера дается предпочтение.

НАЧАЛО

Содержание

Индекс

Введение

Краткий обзор сканера

Как загрузить документы

Как использовать панель управления

Различные способы сканирования

Ежедневный уход

Замена расходных материалов

Устранение неполадок

Операционные настройки

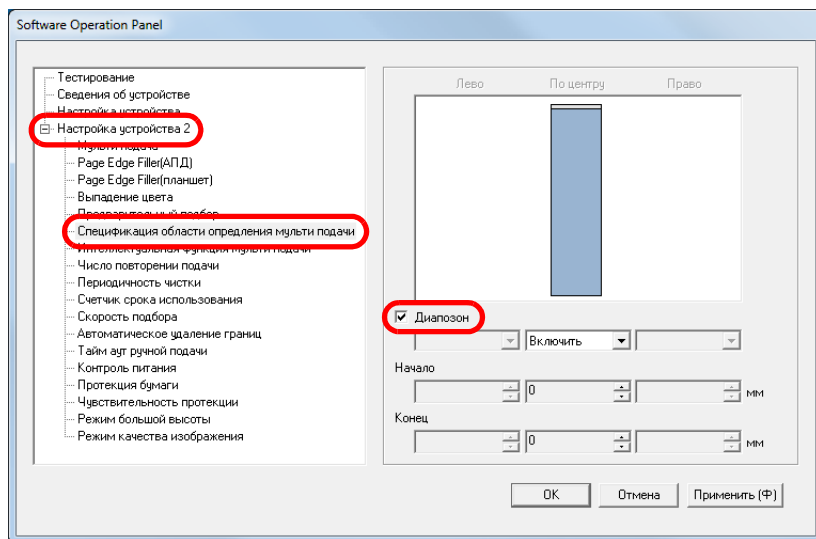
Приложение

Глоссарий

Задание области для обнаружения мульты подачи [Спецификация области определения мульты подачи]

Следующие настройки возможны, только если задано значение [Проверка наложения (ультразвуковая)] или [Проверка наложения и длины].

- 1 В списке элементов левой панели, выберите [Настройка устройства 2] → [Спецификация области определения мульты подачи]. Выберите значение [Диапазон] в окне.



- 2 Задайте диапазон обнаружения.

Диапазон	Описание
Диапазон	<p>Выберите значение для задания диапазона обнаружения (выделено светло-синим цветом) в изображении ниже.</p> <p>Выберите значение для включения настройки в данном окне. Удалите флажок для выключения настройки. Удаления данного флажка задаст по начальное и конечное положение на "0", создавая весь диапазон документа для обнаружения мульты подач. Вышеуказанное условие, применяется, когда документ задан по центру ширины подбирающего валика. Мульты подача не может быть обнаружена в пределах 30 мм от переднего края документа.</p>
Выключить (По центру)	Не обнаруживает мульты подачу для выбранной области.
Включить (По центру)	Обнаруживает мульты подачу для выбранной области.

Диапазон	Описание
Начало (По центру)	Отображает исходную точку обнаружения при помощи длины от переднего края документа. Диапазон: от 0 до 510 мм, шаг настройки 2 мм, Начало<Конец
Конец (По центру)	Отображает конечную точку обнаружения при помощи длины от переднего края документа. Диапазон: от 0 до 510 мм, шаг настройки 2 мм, Начало<Конец

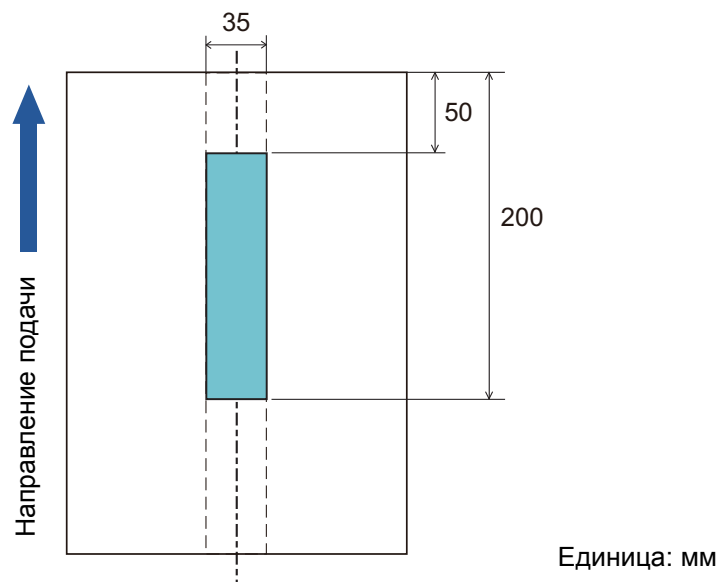
СОВЕТ

- Когда оба значения [Начало] и [Конец] заданы на "0", обнаружение мульти подачи выполняется для всей области независимо от его включения / выключения.
- Для выключения обнаружения мульти подачи для всего документа, выберите [Выключить] и задать начальное положение на "0" и конечное положение на равное или более длинное, чем длина документа.
- Если задать значение больше чем длина документа для начального положения, выбор [Выключить] обнаруживает всю длину документа и выбор [Включить] выключает обнаружение мульти подачи.
- Для обнаружения мульти подачи, диапазон обнаружения должно быть указано, по крайней мере, 5 мм в длину. Конфигурируйте настройки так, чтобы значение конечного положения с вычетом начального положения было 6 мм и выше.
- Можно также задать начальное и конечное положение любым из следующих способов:
 - Очертите область при помощи мыши на отображенном изображении.
 - Перетащите ручки для положений [Начало] и [Конец] на отображаемом изображении.

Пример 1:

Положение: По центру

Диапазон = Включить, Начало = 50 мм, Конец = 200 мм



Мульти подача обнаруживается только для областей выделенных светло-синим цветом.

НАЧАЛО

Содержание

Индекс

Введение

Краткий обзор сканера

Как загрузить документы

Как использовать панель управления

Различные способы сканирования

Ежедневный уход

Замена расходных материалов

Устранение неполадок

Операционные настройки

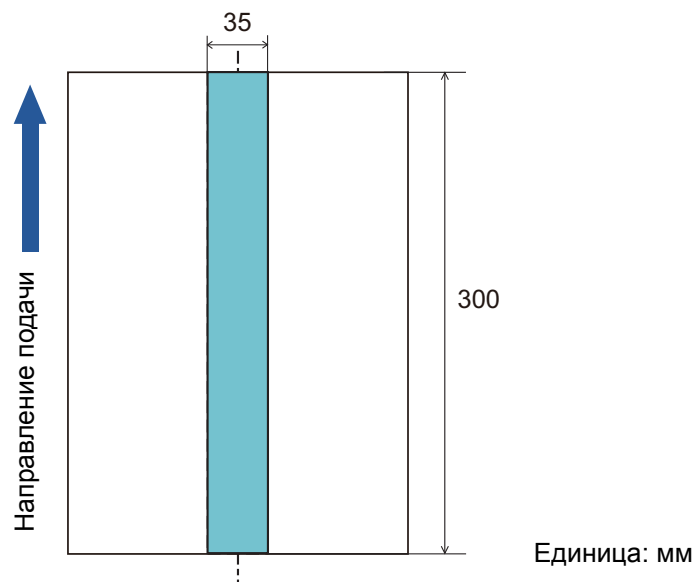
Приложение

Глоссарий

Пример 2:

Положение: По центру

Диапазон = Включить, Начало = 0 мм, Конец = 0 мм



Мульти подача обнаруживается только для областей выделенных светло-синим цветом.

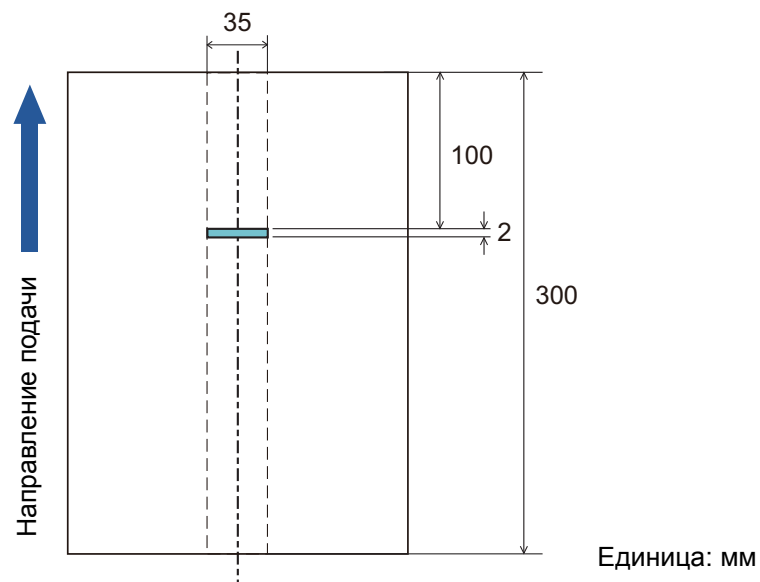
СОВЕТ

Когда используется обнаружение наложением, правильность обнаружения мульти подачи может быть сокращена, если документы склеены или плотно скрепленные под действием статического электричества.

Пример 3: (Пример того как не следует делать)

Положение: По центру

Диапазон = Включить, Начало = 100 мм, Конец = 102 мм



Если диапазон обнаружения (длины) менее 5 мм, обнаружение мульти подачи не точное.

НАЧАЛО

Содержание

Индекс

Введение

Краткий обзор сканера

Как загрузить документы

Как использовать панель управления

Различные способы сканирования

Ежедневный уход

Замена расходных материалов

Устранение неполадок

Операционные настройки

Приложение

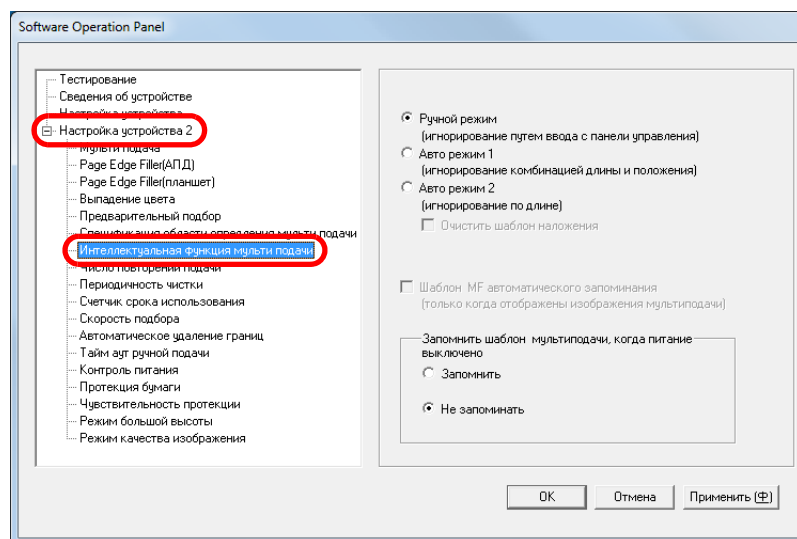
Глоссарий

Задание области не обнаружения мульти подачи [Интеллектуальная функция мульти подачи]

Когда часть бумаги прикладывается в тоже место положения страницы, сканер запоминает место положения приложения и может быть задан так, чтобы не обнаруживать мульти подачи для данного места положения. Обратите внимание, что сначала требуется выбрать [Проверка наложения (ультразвуковая)] или [Проверка наложения и длины] либо в драйвере сканера, либо в настройке обнаружения мульти-подачи в "Задания метода обнаружения мульти подачи [Мульти подача]" (страница 157).

- 1 Запустите Software Operation Panel.
Для получения подробной информации, смотрите "8.1 Запуск Software Operation Panel" (страница 125).

- 2 В списке элементов левой панели, выберите [Настройка устройства 2] → [Интеллектуальная функция мульти подачи].



- 3 Задайте режим управления.

Режим	Описание
Ручной режим	Не сохраняет размер или положение приложенной бумаги, когда мульти подача обнаруживается. Игнорирует мульти подачу при загрузке документов обратно в лоток АПД (податчик) и их повторном сканировании.
Авто режим 1	Сохраняет размер и положение приложенной бумаги, когда мульти подача обнаруживается. Сохраненный шаблон игнорируется со следующего сканирования.
Авто режим 2	Сохраняет размер приложенной бумаги когда мульти подача обнаруживается. Сохраненный шаблон (включая любую длину меньше чем приложение) игнорируется со следующего сканирования.

НАЧАЛО

Содержание

Индекс

Введение

Краткий обзор сканера

Как загрузить документы

Как использовать панель управления

Различные способы сканирования

Ежедневный уход

Замена расходных материалов

Устранение неполадок

Операционные настройки

Приложение

Глоссарий

СОВЕТ

- При выборе значения [Очистить шаблон наложения] можно удалить шаблоны наложения (длину, положение) которые были сохранены в Авто режиме.
- Выбрав значение [Шаблон MF автоматического запоминания (только когда отображены изображения мульти-подачи)], вы сможете записать шаблон мульти подачи в окне для проверки изображения, обнаруженного как мульти подача.
- В значении [Запомнить шаблон мультиподачи, когда питание выключено] можно выбрать следует или нет сохранять шаблон мульти подачи после выключение питания. Если выбрано значение [Запомнить], вы можете использовать восемь последних шаблонов при следующем сканировании.

Для получения подробной информации о процедуре после данного шага, смотрите ["Игнорирование мульти подачи заданным шаблоном"](#) (страница 71).

НАЧАЛО

Содержание

Индекс

Введение

Краткий обзор сканера

Как загрузить документы

Как использовать панель управления

Различные способы сканирования

Ежедневный уход

Замена расходных материалов

Устранение неполадок

Операционные настройки

Приложение

Глоссарий

8.7 Настройки, связанные со временем ожидания

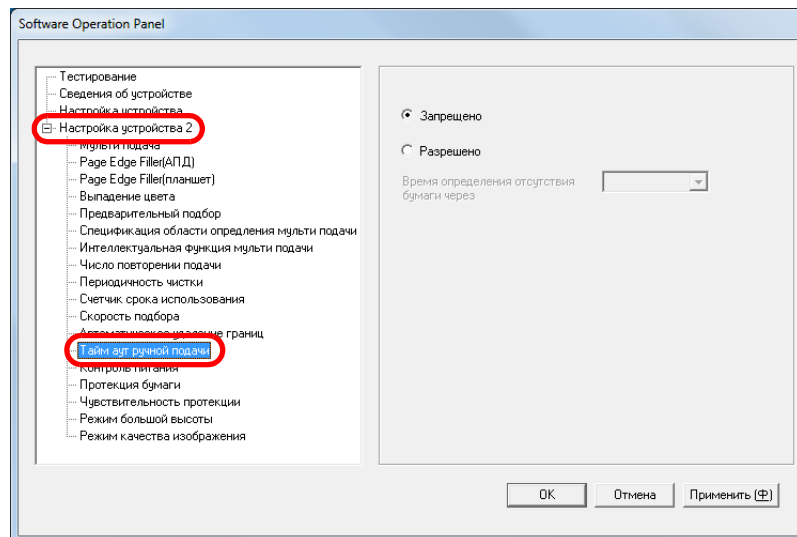
Время ожидания в режиме ручной подачи [Тайм аут ручной подачи]

Когда выполняется сканирование путем ручной загрузки одного листа за один раз, можно задать время ожидания (интервал) до загрузки следующего документа в лоток бумаги АПД (Податчик). Данное включает продолжительное сканирование до тех пор, пока выполняется загрузка в пределах заданного времени. Если заданное время превышено, сканирование завершается автоматически и ручная подача будет отменена.

Обратите внимание то, что также можно нажать кнопку [Send to] на панели управления для отмены ручной подачи.

- 1 Запустите Software Operation Panel.
Для получения подробной информации, смотрите "8.1 Запуск Software Operation Panel" (страница 125).

- 2 В списке элементов левой панели, выберите [Настройка устройства 2] → [Тайм аут ручной подачи].



- 3 Задайте разрешить или запретить [Тайм аут ручной подачи].
Если выбрано [Разрешено], также задайте время для ожидания сканером подтверждения того, что в лотке бумаги АПД (податчик) не загружены документы, который является интервалом между временем сканированием последнего документа и временем, когда сканер проверяет загруженность следующего документа для сканирования в [Время определения отсутствия бумаги через].

СОВЕТ

Когда значение [Тайм-аут ручной подачи] включено, сканер ожидает в течение заданного времени, даже если дана команда сканирования без документов в лотке бумаги АПД (податчик).

НАЧАЛО

Содержание

Индекс

Введение

Краткий обзор
сканераКак загрузить
документыКак использо-
вать панель
управленияРазличные
способы
сканированияЕжедневный
уходЗамена
расходных
материаловУстранение
неполадокОперационные
настройки

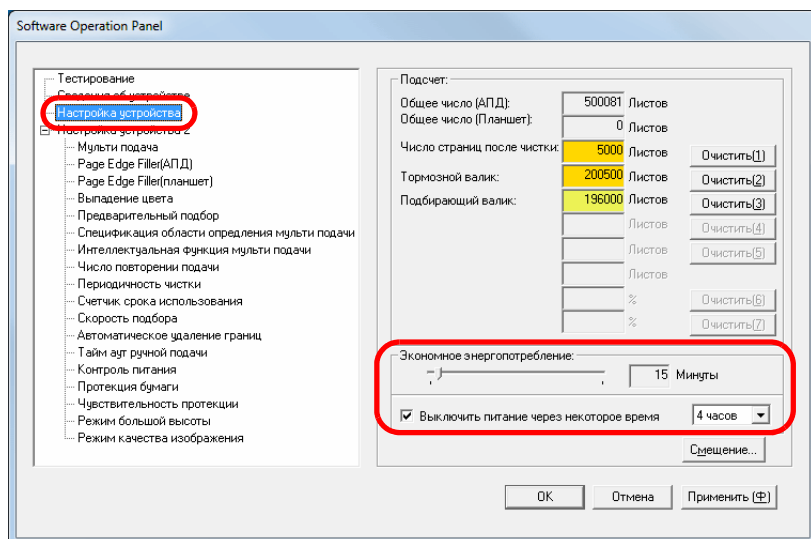
Приложение

Глоссарий

Время ожидания для ввода в режиме экономного энергопотребления [Экономное энергопотребление]

Может быть задано время ожидания для сканера для ввода в режим экономного энергопотребления.

- 1 Запустите Software Operation Panel.
Для получения подробной информации, смотрите "8.1 Запуск Software Operation Panel" (страница 125).
- 2 В списке левой панели, выберите [Настройка устройства].



- 3 Используйте ползунок для задания времени ожидания перед переходом в режим экономного энергопотребления.
Значение может быть в диапазоне от 5 до 235 минут (шаг настройки 5).

СОВЕТ

Выберите настройку [Выключить питание после определенного периода времени] для выключения питания автоматически, если сканер остается определенный период времени без использования.

Вы можете установить период времени для сканера для автоматического выключения, выбрав значения [1 час] / [2 часа] / [4 часа] / [8 часов].

НАЧАЛО

Содержание

Индекс

Введение

Краткий обзор сканера

Как загрузить документы

Как использовать панель управления

Различные способы сканирования

Ежедневный уход

Замена расходных материалов

Устранение неполадок

Операционные настройки

Приложение

Глоссарий

8.8 Настройки, связанные с включением / выключением питания

Метод включения / выключения сканера [Контроль питания]

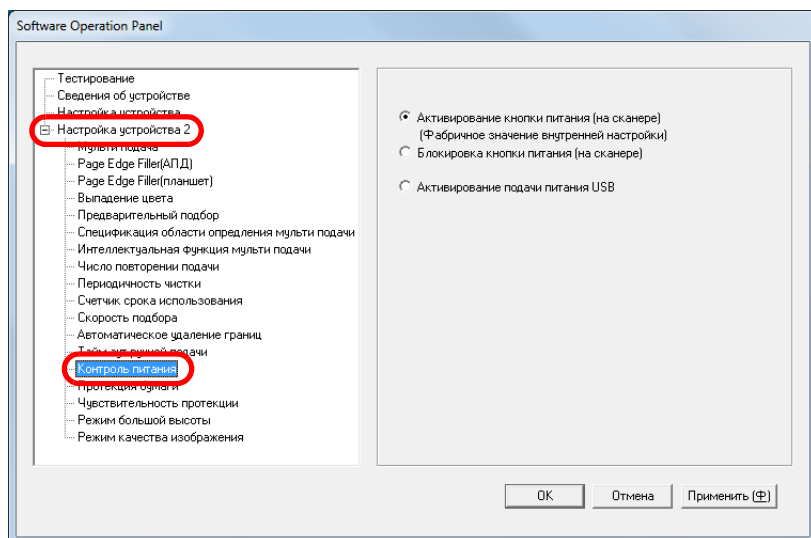
Метод, в котором питание сканера включается / выключается, может быть задан одним из следующих способов:

- Нажмите кнопку [Power] на панели управления
- Используйте сетевой фильтр переменного тока для контроля источника питания для периферийных устройств, таких как сканер в соответствии с питанием компьютера.
- Включение / выключение сканера синхронизировано с питанием компьютера.

1 Запустите Software Operation Panel.

Для получения подробной информации, смотрите "8.1 Запуск Software Operation Panel" (страница 125).

2 В списке элементов левой панели, выберите [Настройка устройства 2] → [Контроль питания].



3 Выберите одно из следующего:

[Активирование кнопки питания (на сканере)] : Нажмите кнопку [Power] на панели управления.

[Блокировка кнопки питания (на сканере)] : Используйте сетевой фильтр переменного тока для контроля источника питания для периферийных устройств, таких как сканер в соответствии с питанием компьютера.

[Активирование подачи питания USB] : Включение / выключение сканера синхронизировано с питанием компьютера.

ВНИМАНИЕ

- Выберите [Блокировка кнопки питания (на сканере)], чтобы предотвратить автоматическое выключение сканера, даже если выбрана настройка [Выключить питание после определенного периода времени] в разделе [Настройка устройства] приложения Software Operation Panel.
- Некоторые типы компьютеров и USB-концентраторов сохраняют прикладываемое питание к шине USB, даже после того как компьютер выключен. В этом случае режим [Активирование подачи питания USB] может работать неправильно.

Приложение

Данное приложение содержит следующую информацию.

A.1 Основная спецификация	169
A.2 Установочные спецификации	171
A.3 Внешний размер	172
A.4 Параметры сканера	174
A.5 Удаление программного обеспечения	175

A.1 Основная спецификация

Элемент		Спецификация		Примечания
		fi-7140	fi-7240	
Тип сканера		АПД	АПД + Планшет	-
Датчик изображения		Цветной CCD × 2 (переднее, заднее)	Цветной CCD × 3 (переднее, заднее, планшет)	-
Источник света		Белый светодиод × 2 (переднее, заднее)	Белый светодиод × 3 (переднее, заднее, планшет)	-
Область сканирования	Минимум	АПД	50,8 × 54 (мм) (книжная)	
	Максимум	АПД	216 × 355,6 (мм)	(*1)
		Планшет	-	216 × 297 (мм)
Вес бумаги (толщина)		от 27 до 413 г/м ² от 127 до 209 г/м ² для размера А8 1,4 мм или менее для пластиковых карточек (*2)		(*3)
Скорость сканирования (А4 альбомная) (*4)	Двоичный (черно-белый)	Одностороннее: 40 страниц в минуту Двустороннее: 80 изображений в минуту		300 dpi
	Оттенки серого			
	Цветной			
Возможность загрузки (*5)		80 листов		Вес бумаги: 80 г/м ² Общая плотность: 8 мм или менее
Оптическое разрешение		600 dpi		-

Элемент		Спецификация		Примечания
		fi-7140	fi-7240	
Разрешение на выходе	Двоичный (черно-белый)	от 50 до 600 dpi, 1 200 dpi		от 50 до 600 dpi, настраиваемое с приращением 1 dpi 1 200 dpi: созданное драйвером сканера
	Оттенки серого			
	Цветной			
Уровень оттенков серого		8 битов для каждого цвета		10 битов во время внутренней обработки
Интерфейс		USB 2.0/1.1 (*6)		Тип B

*1: Сканирование длинной страницы поддерживает документы с длиной до 5588 мм, когда разрешение задано на 200 dpi или менее.

*2: При сканировании пластиковых карточек из АПД в лоток бумаги в первый можно загружать до 3 карточек (подающее устройство).

*3: Вес бумаги применяется только при использовании АПД. Предела не существует, когда используется планшет.

*4: Обратите внимание, что существуют ограничения аппаратного оборудования и время обработки программного обеспечения, такое как время передачи данных, добавлено в действительное время сканирования.

*5: Вместимость отличается в зависимости от веса бумаги.

Для получения подробной информации, смотрите ["2.3 Документы для сканирования"](#) (страница 43).

*6: Используйте кабель USB, который поддерживается.

При соединении кабеля к концентратору USB, удостоверьтесь соединить его к концентратору USB, который соединен к порту USB компьютера. Соединение с USB 2.0 требует порт USB и концентратор для поддержки USB 2.0. Также обратите внимание, что скорость сканирования замедляется при использовании USB 1.1.

НАЧАЛО

Содержание

Индекс

Введение

Краткий обзор сканера

Как загрузить документы

Как использовать панель управления

Различные способы сканирования

Ежедневный уход

Замена расходных материалов

Устранение неполадок

Операционные настройки

Приложение

Глоссарий

A.2 Установочные спецификации

Элемент		Спецификация	
		fi-7140	fi-7240
Внешние размеры (Ширина × Глубина × Высота) (*1)		300 × 170 × 163 (мм)	300 × 577 × 234 (мм)
Область установки (Ширина × Глубина × Высота) (*2)		400 × 700 × 380 (мм)	400 × 800 × 450 (мм)
Вес		4,2 кг	8,8 кг
Питание	Диапазон напряжения	Переменный ток от 100 до 240 ±10%	
	Фаза	Одна фаза	
	Диапазон частоты	50 / 60 ± 3 Гц	
Потребляемая мощность	Операция	36 Вт или менее	39 Вт или менее
	Экономное энергопотребление	1,80 Вт или менее	
	Выключение питания	меньше 0,35 W	
Условия эксплуатации	Температура	Рабочее: от 5 до 35°C, Нерабочее: от -20 до 60°C	
	Влажность	Рабочее: от 20 до 80%, нерабочее: от 8 до 95%	
Теплотворная способность	Операция	30,96 Ккал/ч или менее	33,54 Ккал/ч или менее
	Экономное энергопотребление	1,55 Ккал/ч или менее	
	Выключение питания	меньше 0,30 Ккал/ч	
Вес брутто (*3)		6,5 кг	13,0 кг
Период поддержки		5 лет	

*1: Глубина исключает лоток бумаги АПД (устройство подачи) и укладчик.

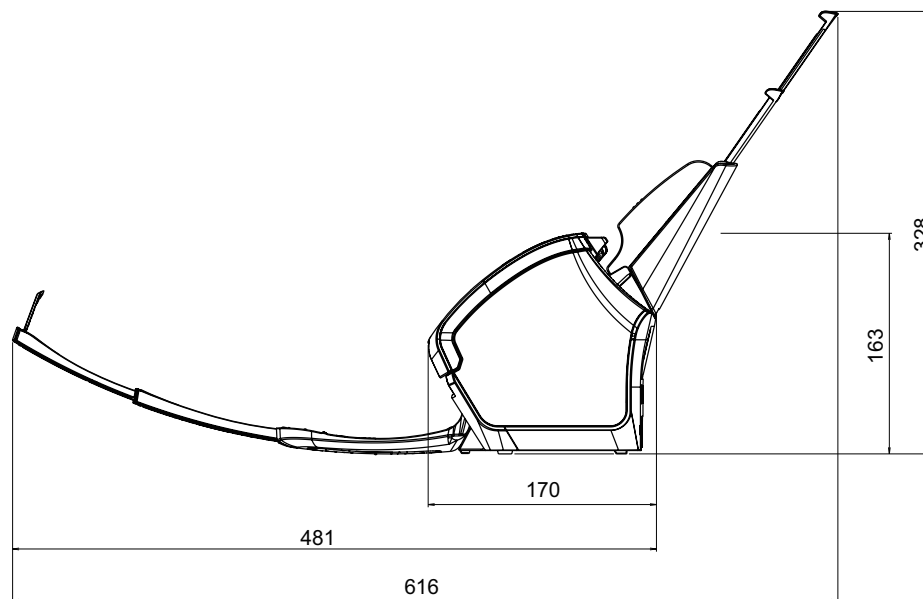
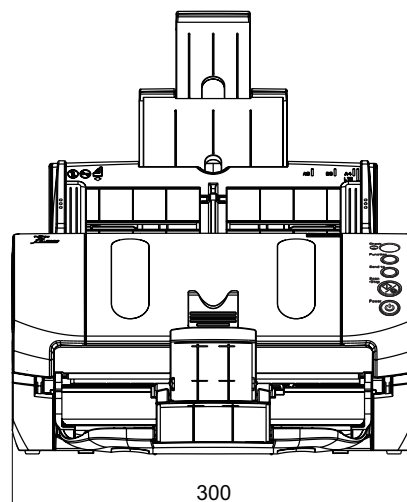
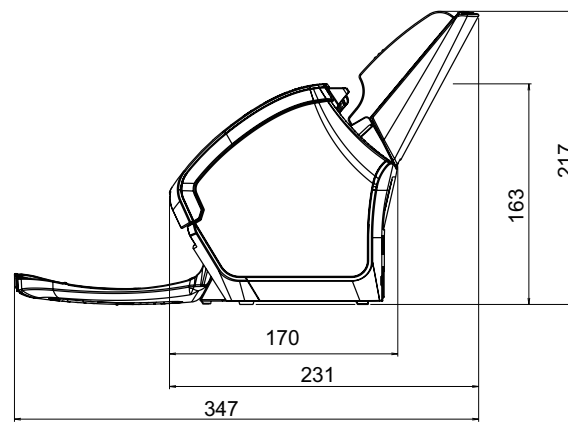
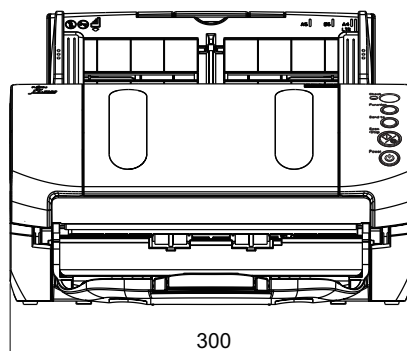
*2: Необходимая область установки, является справочным значением для сканирования документов размером А4.

*3: Включает вес упаковки.

A.3 Внешний размер

Внешним размером является следующее:

fi-7140



Единица: мм

НАЧАЛО

Содержание

Индекс

Введение

Краткий обзор
сканера

Как загрузить
документы

Как использо-
вать панель
управления

Различные
способы
сканирования

Ежедневный
уход

Замена
расходных
материалов

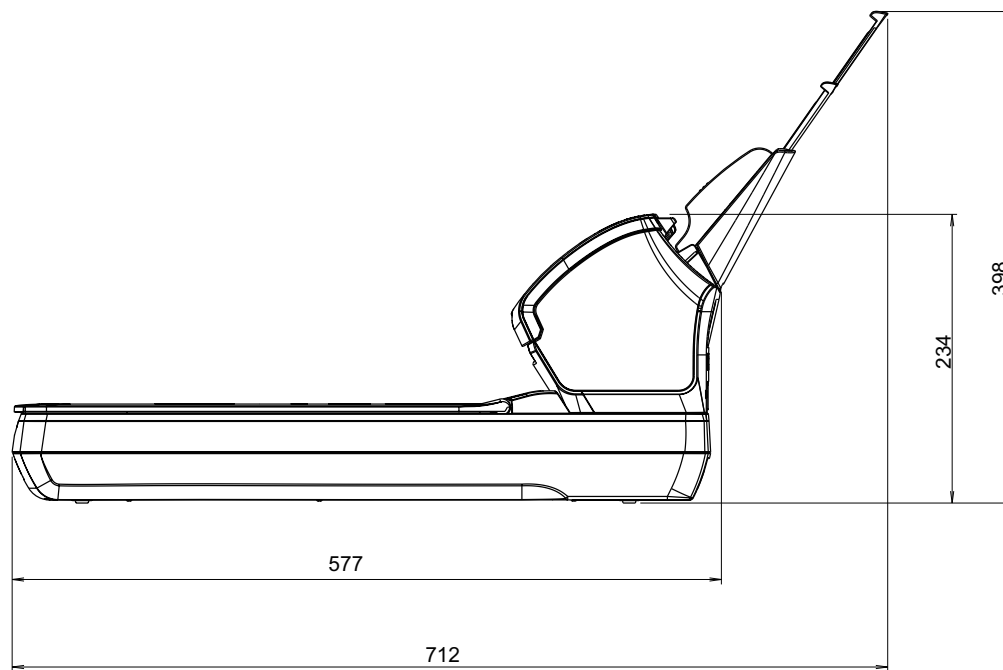
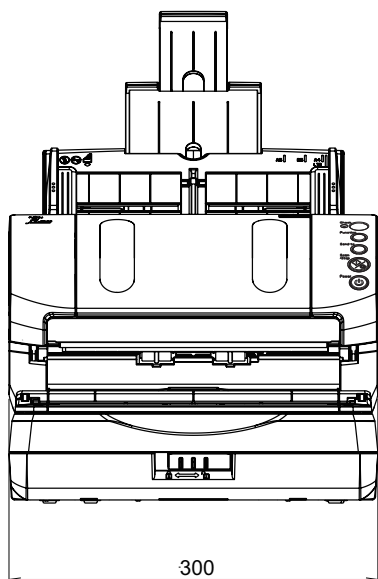
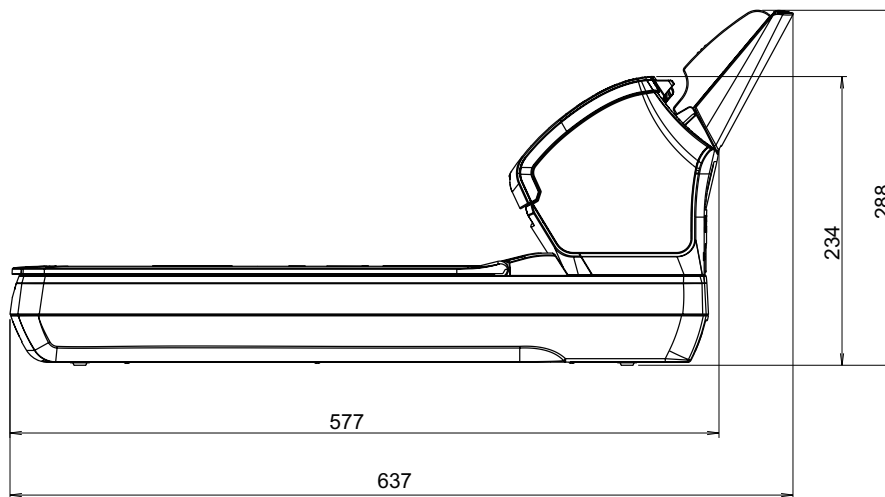
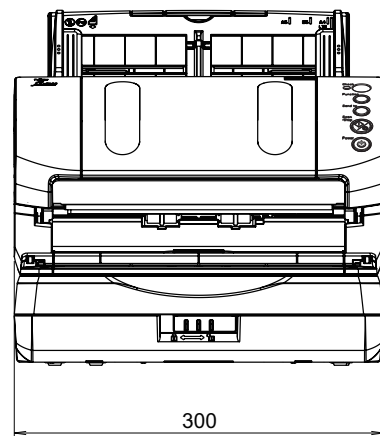
Устранение
неполадок

Операционные
настройки

Приложение

Глоссарий

fi-7240



Единица: мм

НАЧАЛО

Содержание

Индекс

Введение

Краткий обзор сканера

Как загрузить документы

Как использовать панель управления

Различные способы сканирования

Ежедневный уход

Замена расходных материалов

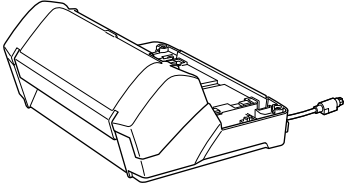
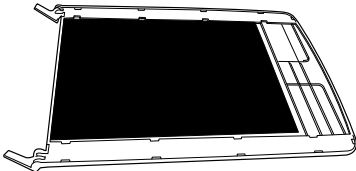
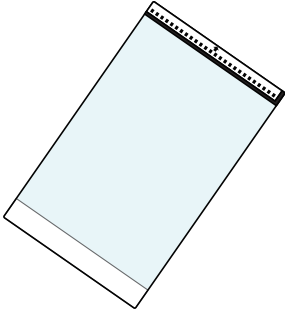
Устранение неполадок

Операционные настройки

Приложение

Глоссарий

A.4 Параметры сканера

Название	Номер по каталогу	Поддерживаемая модель	Описание
 <p>Впечатывающее устройство</p>	PA03670-D201	fi-7140	<p>Параметр впечатывающего устройства, который может печатать текст (например, буквы и числа) на оборотной стороне документа после сканирования. Данное может быть использовано для организации документов по названию печати, дате или серийному номеру на сканированном документе. Для получения подробной информации, смотрите Руководство по эксплуатации впечатывающего устройства fi-718PR.</p>
 <p>Черная прижимная подкладка для документа</p>	PA03670-D801	fi-7240	<p>Параметр, который включает сканирование с черным фоном на планшете. Данное доступна как крышка документа с черной прижимной подкладкой для документов, и может быть заменена стандартной крышкой документов, которая имеет белую прижимную подкладку для документов. Данное может быть использовано для автоматической корректировки перекошенных изображений или точного обнаружения размера сканированного документа, при сканировании при помощи планшета.</p>
 <p>Несущий Лист</p>	PA03360-0013	fi-7140 fi-7240	<p>Используйте данный параметр для сканирования широких документов больше чем размер A4 / Letter, а также не стандартные размеры документов, такие как фотографии или вырезки газетных статей. Использование Несущего Листа позволяет сканировать документы размером более A4 / Letter (такие, как A3 и B4), а также документы, которые могут быть легко повреждены, такие как фотографии, или документы, которые трудно загрузить, непосредственно, такие как вырезки газетных статей. Когда Несущий Лист поврежден или слишком изношен для использования в сканировании, его можно приобрести отдельно (5 листов в комплекте). Несущий Лист следует заменять примерно после каждых 500 сканирований. Однако замените его, если было замечено повреждение или грязь.</p>

Для получения подробной информации о приобретении параметров сканера и более подробной информации, обратитесь к дилеру сканеров FUJITSU или в уполномоченный центр обслуживания сканеров FUJITSU.

A.5 Удаление программного обеспечения

- 1** Включите компьютер и войдите в Windows, как пользователь с привилегиями администратора.
- 2** Закройте все задействованные программные обеспечения.
- 3** Отобразите окно [Панель управления].
 - Windows Vista / Windows Server 2008 / Windows 7
Нажмите меню [Пуск] → [Панель управления].
 - Windows Server 2012 / Windows 8
Нажмите правой кнопкой мыши по экрану Пуск, и выберите [Все приложения] на панели приложения → [Панель управления] под [Службные - Windows].
 - Windows Server 2012 R2 / Windows 8.1
Нажмите [↓] на нижней левой стороне экрана Пуск → [Панель управления] под [Службные - Windows].
Для отображения [↓] переместите курсор мыши.
 - Windows 10 / Windows Server 2016
Нажмите правой кнопкой мыши по меню [Пуск], а затем нажмите [Панель управления].
- 4** Выберите [Удаление программы].
⇒ Отобразится окно [Программы и компоненты] со списком текущего установленных программных обеспечений.
- 5** Выберите программное обеспечение для удаления.
 - При удалении драйвера PaperStream IP
Выберите одно из следующего:
 - PaperStream IP (TWAIN)
 - PaperStream IP (TWAIN x64)
 - PaperStream IP (ISIS) for fi-71xx/72xx
 - При удалении Software Operation Panel
Выберите [Software Operation Panel].
Software Operation Panel устанавливается вместе с драйвером PaperStream IP.
 - При удалении Error Recovery Guide
Выберите [Error Recovery Guide for fi-7140/7240].
 - При удалении PaperStream Capture
Выберите [PaperStream Capture].
 - При удалении ScanSnap Manager for fi Series
Выберите [ScanSnap Manager for fi Series].
 - При удалении Scan to Microsoft SharePoint
Выберите [Scan to Microsoft SharePoint].
 - При удалении ABBYY FineReader for ScanSnap™
Выберите [ABBYY FineReader for ScanSnap(TM)].
 - При удалении руководств
Выберите [fi Series manuals for fi-7140/7240].
 - При удалении Scanner Central Admin Agent
Выберите [Scanner Central Admin Agent].
 - При удалении fi Series Online Update
Выберите [fi Series Online Update].
 - При удалении ScandAll PRO
Выберите [Fujitsu ScandAll PRO].
- 6** Нажмите кнопку [Удалить] или кнопку [Удалить/Изменить].
- 7** Если отобразится подтверждающее сообщение, нажмите [ОК] или [Да].
⇒ Программное обеспечение удалится.

НАЧАЛО

Содержание

Индекс

Введение

Краткий обзор сканера

Как загрузить документы

Как использовать панель управления

Различные способы сканирования

Ежедневный уход

Замена расходных материалов

Устранение неполадок

Операционные настройки

Приложение

Глоссарий

Глоссарий

A - Z

dpi (точек на дюйм)

ISIS

OCR (оптическое распознавание символов)

TWAIN

USB

A

Автоматическое определение размера / наклона

Альбомная

АПД (Автоматический податчик документов)

B

Валик прерывания

Впечатывающее устройство

Временная ошибка

Время начала подбора

Выводящий валик

Выделение

Выпадение цвета

Г

Гамма

Д

Датчик документа

Датчик изображений ПЗС (прибор с зарядовой связью)

Драйвер

З

Замятие бумаги

И

Извлечение границ

Инверсия

Интеллектуальная функция мульти подачи

Интерфейс

Исходный белый лист

К

Книжная

Код исправления

М

Муар

Мульти-подача

Н

Настройки по умолчанию

Нерабочая область

Несколько изображений

Несущий Лист

О

Обработка изображения

Оттенки серого

Ошибка сглаживания

Ошибки устройства

П

Панель управления

Пиксель

Планшет

Плотность

Подавление шума

Подающий валик

Подбирающий валик

Полутона

Порог

Предварительный подбор

Пропуск пустых страниц

Протекция бумаги

Р

Рабочая среда

Разглаживание

Разделитель задач

Размер Double Letter

Размер Legal

Размер Letter

Размер A4

Размер A5

Размер A6

Размер A7

Размер A8

Разрешение

Режим двухстороннего сканирования

Режим одностороннего сканирования

С

Сглаживание

У

Ультразвуковой датчик

Ф

Фильтр

Я

Яркость

НАЧАЛО

Содержание

Индекс

Введение

Краткий обзор сканера

Как загрузить документы

Как использовать панель управления

Различные способы сканирования

Ежедневный уход

Замена расходных материалов

Устранение неполадок

Операционные настройки

Приложение

Глоссарий

A - Z**dpi (точек на дюйм)**

Измерение разрешения, используемого сканерами и принтерами. Более высокое значение dpi означает более высокое разрешение.

ISIS

ISIS (Спецификация Интерфейса Сканера Изображения) является API (Интерфейс программного приложения) стандарт для устройства изображения (например, сканеры и цифровые камеры), которые были разработаны Captiva, отделение корпорации EMC (бывшая Pixel Translations) в 1990 году. Для использования устройств, поддерживающих этот стандарт, необходимо установить драйвер, поддерживающий стандарт ISIS.

OCR (оптическое распознавание символов)

Устройство или технология, распознающая текст в документах и преобразующая его в редактируемые текстовые данные. Форма символов, распознаваемых путем определения разницы количества света, отражаемого документами.

TWAIN

TWAIN (Technology Without Any Interesting Name) это стандарт API (интерфейс прикладного программирования) для устройств, которые работают с изображениями (например, сканера и цифровые камеры), разработанный TWAIN Working Group. Для использования устройств, поддерживающих этот стандарт, необходимо установить драйвер, поддерживающий стандарт TWAIN.

USB

USB (универсальная последовательная шина) является стандартом интерфейсов для подключения таких устройств, как клавиатуры и сканеры. Через этот интерфейс может быть подключено до 127 устройств.

Подключение и отключение можно осуществлять без выключения питания устройств.

Максимальная скорость передачи данных USB 2.0 составляет 1,5 Мбит/с в режиме Low-Speed, 12 Мбит/с в режиме Full-Speed и 480 Мбит/с в режиме Hi-Speed.

А

Автоматическое определение размера / наклона

Определение окончания страницы:

Определяет конец страницы и сканирует длину документа.

Автоматическое определение размера страницы:

Определяет размер листа и выводит данные изображения того же размера.

Черный фон:

Устанавливает черный фон при сканировании.

Альбомная

Ориентация, при которой короткая сторона документа расположена параллельно направлению подачи.

АПД (Автоматический податчик документов)

Механизм подачи бумаги, позволяющий выполнять постраничное сканирование нескольких листов.

В

Валики прерывания

Валик, предотвращающий подачу нескольких листов в АПД сразу.

Впечатывающее устройство

Принтер может печатать текст (например, буквы и числа) на оборотной стороне сканированного документа.

Оно может быть использовано для организации документов по названию печати, дате или серийному номеру на сканированном документе.

Временная ошибка

Ошибка, которую может устранить специалист.

Время начала подбора

Период времени между установкой документа и началом подбора после того, как документ проходит специальный датчик.

Выводящий валик

Валики, подающие документы из АПД на укладчик.

Выделение

Функция снижения плотности ярких цветов (кроме белого) вокруг черных областей. Увеличение этого значения для данной функции удаляет шум в виде точек и позволяет получить более "сглаженные" изображения.

Выпадение цвета

Функция удаления определенного цвета из сканированного изображения.

Г

Гамма

Устройство, определяющее изменения яркости изображения. Работает как функция электропитания устройств (например, сканер и дисплей) и яркость изображения. Если коэффициент гаммы больше 1, яркость изображения увеличивается, и наоборот. Как правило, коэффициент гаммы равен 1 при воспроизведении яркости оригинала.

Д

Датчик документа

Устройство, определяющее изменения пропускания света. Ошибки подачи бумаги, такие как мульти подача и замятие бумаги, определяются с помощью проверки подачи документов.

Датчик изображений ПЗС (прибор с зарядовой связью)

Датчик, реагирующий на свет, отраженный от документа и преобразующий его в цифровой сигнал. Технология ПЗС лежит в основе высококачественной передачи изображения сканерами, камерами и прочими устройствами.

Драйвер

Программа, специально разработанная для операционных систем и позволяющая взаимодействовать с устройством.

З

Замятие бумаги

Относится к ошибкам, при которых документ застревает внутри пути бумаги или подача прерывается из-за проскальзывания документов.

НАЧАЛО

Содержание

Индекс

Введение

Краткий обзор
сканераКак загрузить
документыКак использо-
вать панель
управленияРазличные
способы
сканированияЕжедневный
уходЗамена
расходных
материаловУстранение
неполадокОперационные
настройки

Приложение

Глоссарий

И

Извлечение границ

Функция разметки границ между черными и белыми областями, преобразующая их в контуры.

Инверсия

Метод сканирования, при котором черная и белая части изображения меняются местами.

Интеллектуальная функция мультитипа

Функция, исключающая определенные шаблоны наложения документов, определенных как мультитип, позволяющая сканеру запоминать шаблон наложения.

Например, если часть бумаги одинакового размера прикладывается в то же место положения страницы, сканер запоминает место положения приложения и может быть задан так, чтобы не обнаруживать мультитип для данного положения.

Интерфейс

Соединение, обеспечивающее взаимодействие между компьютером и сканером.

Исходный белый лист

Белая часть внутри АПД, которую сканер распознает как белую, для соответствующей регулировки яркости всех остальных областей.

К

Книжная

Ориентация, при которой длинная сторона документа расположена параллельно направлению подачи. Документы / изображения устанавливаются / отображаются вертикально.

Код исправления

Специальный код, позволяющий сканеру распознать начало и конец задачи или режима изображения.

НАЧАЛО

Содержание

Индекс

Введение

Краткий обзор
сканераКак загрузить
документыКак использо-
вать панель
управленияРазличные
способы
сканированияЕжедневный
уходЗамена
расходных
материаловУстранение
неполадокОперационные
настройки

Приложение

Глоссарий

М

Муар

Постоянно использующиеся шаблоны на сканированных изображениях, вызванные неправильными настройками углов.

Мульти-подача

Мульти подача является ошибкой, в которой два и более листа подаются через АПД одновременно. Мульти подачей также называется то, когда обнаружена разная длина документа.

Н

Настройки по умолчанию

(Оборудование)

Заводские настройки.

(Программное обеспечение)

Значения при установке программного обеспечения.

Нерабочая область

Функция сканирования документа больше указанного размера.

Несколько изображений

Функция одновременного вывода цветного / серого и черно-белого изображения.

Несущий Лист

Прозрачный пластмассовый лист для сканирования документов размером больше А4 / Letter.

О

Обработка изображения

Относится к обработке и выводу сканированного изображения с помощью специальных параметров сканирования.

Оттенки серого

Метод передачи градации (плотности) от черного к белому на 256 уровнях. Изображения, подходящие для сканирования, такие как фотографии.

НАЧАЛО

Содержание

Индекс

Введение

Краткий обзор
сканераКак загрузить
документыКак использо-
вать панель
управленияРазличные
способы
сканированияЕжедневный
уходЗамена
расходных
материаловУстранение
неполадокОперационные
настройки

Приложение

Глоссарий

Ошибка сглаживания

Метод использования полутонов (псевдо оттенки серого) в обработке изображения, основанный на монохромности черных и белых пикселей. Он суммирует оптическую плотность пикселя, а также смежных с ним пикселей и перемещает черные пиксели для уменьшения разницы между сканированным и выводимым изображением. С помощью сглаживания ошибок на других пикселях данные плотности смежных пикселей можно сделать "монохромными". Эта функция подавляет муар в точечных изображениях с использованием полутонов, таких как газеты, и воспроизводит градацию оттенков серого.

Ошибки устройства

Ошибки, устранение которые выполняется сервисным специалистом.

П

Панель управления

Панель, состоящая из дисплея и кнопок. Используется для управления сканером, например, при выборе функций и изменении настроек.

Пиксель

Точки, составляющие сканированное изображение.

Планшет

Устройство ввода сканера.

Пользователь помещает листы документов по одному на планшет для документов (стеклянная секция), и сканирует каждый лист.

Используется для сканирования документов, которые невозможно сканировать через АПД, таких как книги и журналы.

Плотность

Относится к глубине цвета сканированного изображения.

Подавление шума

Функция улучшения качества изображения путем удаления изолированного шума, появляющегося в виде черных точек на белой области (или наоборот).

Подающий валик

Валик, подающий документ через АПД.

НАЧАЛО

Содержание

Индекс

Введение

Краткий обзор
сканераКак загрузить
документыКак использо-
вать панель
управленияРазличные
способы
сканированияЕжедневный
уходЗамена
расходных
материаловУстранение
неполадокОперационные
настройки

Приложение

Глоссарий

Подбирающий валик

Набор валиков, разделяющих листы документов, загруженных в лоток АПД (податчик), и подающих документ в АПД.

Полутона

Воспроизводят плотность цвета в черно-белом варианте с помощью шаблонов точек. Этот метод эффективен при черно-белом сканировании таких изображений, как фотографии.

Порог

Значение, позволяющее определить, является ли цвет черным или белым. Пороговое значение необходимо настроить для сканирования изображений с градациями оттенков серого. Каждый пиксель преобразуется в черный или белый в зависимости от указанного значения.

Предварительный подбор

Относится к подаче документа перед расположением для сканирования.

Это сокращает интервал между установкой и подачей документа в начальное положение.

Пропуск пустых страниц

Функция обнаружения и автоматического удаления пустых (белых и черных) страниц в пакете документов.

Протекция бумаги

Функция, которая останавливает сканирование, когда сканер обнаруживает документ, который деформирован при подаче документов во внутрь сканера.

Р

Рабочая среда

Условия (например, температура и влажность), требуемые для работы или хранения сканера.

Разглаживание

Относится к удалению неровностей на диагональных линиях и кривых. Является методом обработки, который часто применяется в приложениях OCR.

НАЧАЛО

Содержание

Индекс

Введение

Краткий обзор
сканераКак загрузить
документыКак использо-
вать панель
управленияРазличные
способы
сканированияЕжедневный
уходЗамена
расходных
материаловУстранение
неполадокОперационные
настройки

Приложение

Глоссарий

Разделитель задач

Лист для вставки между документами в пакете для разделения разных задач.
Доступны следующие три режима разделения задач:

Коды исправлений разделителя задач:
Лист, на котором печатаются коды исправлений.

Штрих коды разделителя задач:
Лист с отпечатанным штрих кодом.

Размер Double Letter

Стандартный размер бумаги, использующийся в США и других странах (11 × 17 дюймов).

Размер Legal

Стандартный размер бумаги, использующийся в США и других странах (8,5 × 14 дюймов).

Размер Letter

Стандартный размер бумаги, использующийся в США и других странах (8,5 × 11 дюймов).

Размер A4

Стандартный размер бумаги, равный 210 × 297 мм.

Размер A5

Стандартный размер бумаги, равный 148 × 210 мм.

Размер A6

Стандартный размер бумаги, равный 105 × 148 мм.

Размер A7

Стандартный размер бумаги, равный 74 × 105 мм.

Размер A8

Стандартный размер бумаги, равный 52 × 74 мм.

НАЧАЛО

Содержание

Индекс

Введение

Краткий обзор
сканера

Как загрузить
документы

Как использо-
вать панель
управления

Различные
способы
сканирования

Ежедневный
уход

Замена
расходных
материалов

Устранение
неполадок

Операционные
настройки

Приложение

Глоссарий

Разрешение

Измерение для определения качества (тонкость) изображения. Разрешение отображается в виде количества точек на дюйм. Изображение это набор мелких точек (пикселей). Если одинаковое изображение содержит различное количество пикселей, то изображение которое содержит больше пикселей может отобразить больше деталей. Таким образом, чем выше разрешение, тем качественнее изображение.

Режим двухстороннего сканирования

Режим одновременного сканирования обеих сторон изображения. (⇔ режим одностороннего сканирования)

Режим одностороннего сканирования

Режим сканирования только одной стороны документа (передней или оборотной). (⇔ режим двухстороннего сканирования)

С

Сглаживание

Процесс, при котором группа точек группируется для воспроизведения плотности оттенков серого. Плотность оттенков серого воспроизводится с помощью предустановленных шаблонов точек. Этот метод занимает меньше памяти по сравнению с многоуровневыми оттенками серого.

У

Ультразвуковой датчик

Датчик, определяющий ошибки мультитипа подачи с помощью ультразвуковых волн. Определяет мультитипа подачу с помощью отслеживания разницы ультразвуковых волн, передающихся сквозь документы.

НАЧАЛО

Содержание

Индекс

Введение

Краткий обзор
сканераКак загрузить
документыКак использо-
вать панель
управленияРазличные
способы
сканированияЕжедневный
уходЗамена
расходных
материаловУстранение
неполадокОперационные
настройки

Приложение

Глоссарий

Ф

Фильтр

Функция, которая применяет тип фильтра обработки в сканированном изображении. Типы фильтрования являются следующими:

Цифровой индоссант:

Добавляет буквенно-цифровые строки символов в информацию сканированного изображения.

Page Edge Filler:

Заполняет поля сканированного изображения определенным цветом.

Я

Яркость

Относится к яркости сканированного изображения.

НАЧАЛО

Содержание

Индекс

Введение

Краткий обзор
сканера

Как загрузить
документы

Как использо-
вать панель
управления

Различные
способы
сканирования

Ежедневный
уход

Замена
расходных
материалов

Устранение
неполадок

Операционные
настройки

Приложение

Глоссарий

Индекс

A - Z	
Page Edge Filler	148
В	
валик прерывания.....	87
введение.....	4
внешний размер.....	172
впечатывающее устройство	174
Д	
детали и функции	17
документы для сканирования.....	43
Е	
ежедневный уход.....	74
З	
загрузка документов	39, 41
загрузка документов (АПД)	40
загрузка документов (планшет)	42
задание настроек сканера	69
замена расходных материалов	85
замятие бумаги	94
запуск Software Operation Panel.....	125
К	
как включить питание	25
как выключить питание	26
как выполнить чистку АПД при помощи ткани.....	79
как выполнить чистку АПД при помощи чистящей бумаги	78
как выполнить чистку внутри	78
как выполнить чистку Несущего Листа	84
как выполнить чистку планшета	83
как выполнить чистку снаружи	77
как загрузить документы в АПД.....	40
как загрузить документы на планшет.....	42
как закрыть АПД	27
как закрыть крышку документов	28
как открыть АПД	27
как открыть крышку документов.....	28
как пользоваться данным руководством	2
кнопка [Scan/Stop].....	69
кнопка [Send to]	69
Контроль питания	167
краткий обзор сканера	14
М	
места, требующие чистки	75
Н	
наклейка продукта	123
настройка пароля Software Operation Panel	127
настройки, связанные с включением / выключением питания	167
настройки, связанные с обнаружением мультити подачи	157
настройки, связанные со временем ожидания	165
настройки, связанные со сканированием	146

НАЧАЛО

Содержание

Индекс

Введение

Краткий обзор
сканераКак загрузить
документыКак использо-
вать панель
управленияРазличные
способы
сканированияЕжедневный
уходЗамена
расходных
материаловУстранение
неполадокОперационные
настройки

Приложение

Глоссарий

настройки, связанные со счетчиками листов	141	у	удаление программного обеспечения	175
Несущий Лист.....	174		указание ошибок на панели управления	96
О			улучшенное сканирование.....	68
обобщение	57		условия для смешанного пакетного сканирования....	49
операционные настройки	124		установка лотка бумаги АПД (податчик).....	29
основная последовательность операции			установка укладчика.....	30
сканирования.....	37		установочные спецификации	171
основные свойства	15		устранение неполадок	93, 101
основные свойства данного продукта.....	15	ч		
П			черная прижимная подкладка для документа.....	174
панель управления	53, 54		чистка АПД (при помощи ткани)	79
параметр	174		чистка АПД (при помощи чистящей бумаги)	78
периодичность замены.....	86		чистка внутри	78
подбирающий валик	89		чистка Несущего Листа	84
прежде чем связаться с поставщиком услуг			чистка планшета	83
сканера.....	121		чистка снаружи	77
Р			чистящие материалы	75
различные способы сканирования	56	э		
расходные материалы	86		элементы конфигурации	133
режим экономного энергопотребления.....	36			
ручная подача	68			
С				
сканирование документов различных типов и				
размеров	58			
соглашения	6			
спецификации	169			

НАЧАЛО

Содержание

Индекс

Введение

Краткий обзор
сканера

Как загрузить
документы

Как использо-
вать панель
управления

Различные
способы
сканирования

Ежедневный
уход

Замена
расходных
материалов

Устранение
неполадок

Операционные
настройки

Приложение

Глоссарий

fi-7140 / fi-7240 Сканер изображения

Руководство по эксплуатации

P3PC-5762-02RUZ0

Дата выпуска: Март 2017 г.

Выпущено: PFU Limited

- Содержание данного руководства может изменяться без предварительного уведомления.
- PFU Limited не несет ответственности за случайный или косвенный ущерб в результате использования данного продукта, а также по претензиям третьих сторон.
- Копирование содержания данного руководства в целом или частично, а также копирование приложений сканера запрещено по закону о защите авторских прав.