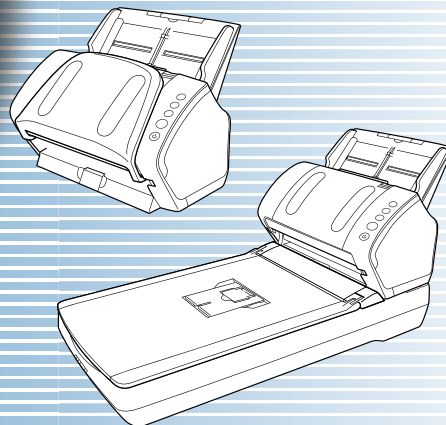


fi-7140/fi-7240

이미지 스캐너

사용 설명서

이미지 스캐너를 구입해 주셔서 감사합니다.
 본 매뉴얼은 스캐너의 기본 조작 및 스캐너의 취급 방법에 대해서 설명합니다.
 스캐너 설치, 연결 및 소프트웨어 설치에 대한 정보는 "시작 안내서"를 참조해 주십시오.



TOP

목차

색인

시작하기 전에

기본 스캐너 조작 및 부품명과 기능을 설명합니다.

스캐너 개요

스캐너의 문서 올려 놓기에 대해서 설명합니다.

문서 올려 놓기

조작 패널의 사용 방법에 대해서 설명합니다.

조작 패널의 사용 방법

다양한 스캔 방법에 대해서 설명합니다.

다양한 스캔 방법

스캐너의 청소 방법에 대해서 설명합니다.

평상시의 관리

소모 부품의 교환 방법에 대해서 설명합니다.

소모부품의 교환

문제 및 해결에 대해서 설명합니다.

문제 및 해결

Software Operation Panel 에서 설정 구성 방법에 대해서 설명합니다.

조작 설정

부록

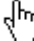
용어집



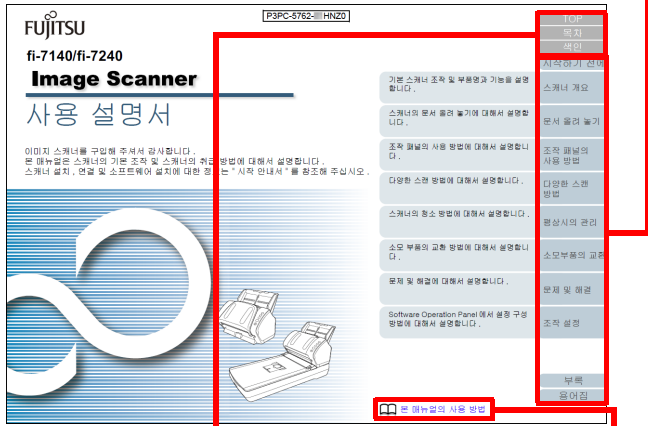
본 매뉴얼의 사용 방법

본 매뉴얼의 사용 방법

다음은 본 매뉴얼의 사용에 대한 정보입니다.

- 이 매뉴얼을 표시하거나 인쇄하려면, Adobe® Acrobat® (7.0 이상) 또는 Adobe® Reader® (7.0 이상) 이 필요합니다.
- 본 매뉴얼에서는, Adobe® Acrobat® 또는 Adobe® Reader® 의 검색 옵션을 사용할 수 있습니다.
보다 자세한 내용은, Adobe® Acrobat® 또는 Adobe® Reader® 도움말을 참조해 주십시오.
- 이전 페이지로 이동하려면 [Page Up] 키를 누르고, 다음 페이지로 이동하려면 [Page Down] 키를 누릅니다.
- 파란색 문자열, 탭 또는 목차 / 색인 타이틀 (마우스 커서가  과 같은 형태로 바뀔) 을 클릭하면 링크로 이동합니다.
 - 모든 페이지에 해당하는 일반 사항

각 장의 첫 페이지로 이동합니다.
이 탭은 모든 페이지에 있습니다.



TOP : 커버 페이지로 이동합니다. 이 페이지로 이동합니다.
목차 : 목차 페이지로 이동합니다. 파란색 문자열을 클릭하여
색인 : 색인 페이지로 이동합니다. 링크로 이동합니다.
이 탭은 모든 페이지에 있습니다.

- 목차 페이지

목차	페이지 번호
본 매뉴얼의 사용 방법	2
시작하기 전에	3
규칙	5
1 장 스캐너 개요	13
1.1 주요 기능	14
1.2 부활할 기능	15
fi-7140	15
fi-7240	18
모든 모델의 공통 부분	22
1.3 전송 위치 / 크기	23
전송을 하는 방법	23
전원을 끄는 방법	24
1.4 ADF 열기 / 닫기	25
ADF 열는 방법	25
ADF 닫는 방법	25
1.5 문서 열기 열기 / 닫기 (fi-7240)	26
문서 열기를 하는 방법	26
문서 열기를 닫는 방법	26
1.6 ADF 용지 추트 (공급 장치)의 설정	27
1.7 스테퍼의 설정	28
fi-7140	28
fi-7240	32
1.8 결전 모드	34
1.9 기본적인 스캔의 조작 흐름	35

타이틀을 클릭하여 링크로 이동합니다.

- 색인 페이지

색인	페이지 번호
A	
ADF 용지 추트 (공급 장치)의 설정	27
ADF 열는 방법	25
ADF 닫는 방법	25
ADF에 문서 열기 열기 / 닫기 (fi-7240)	26
ADF의 평소 (일반) 사용	25
ADF의 평소 (정일 사용)	26
마	
문서 열기를 하는 방법	26
문서 열기를 닫는 방법	26
문서 열기	37, 38
문서 열기 놓기 (ADF)	39
문서 열기 놓기 (일반)	40
문제 및 해결	89, 96
S	
[Scan/Stop] 버튼	67
[Send to] 버튼	67
Software Operation Panel의 시작	120
Software Operation Panel의 종료 설정	122
가	
개요	55
결정 문서 페이드	163
고급 스캐닝	68
규칙	5
기본적인 스캔의 조작 흐름	35
나	
내부 청소 방법	75
내부의 청소	75
수동 중지	56
수동 중지	56
스캐너 개요	13
스캐너 서비스 공급업체에 연락하기 전에	119
스캐닝 설정의 사용자 지정	67
스캐닝의 관련 설정	138
스캐너의 부활	28
다	
다양한 스캔 방법	54
대기 시간과 관련된 설정	154
바	
복수 급지 장치의 관련 설정	148
본 매뉴얼의 사용 방법	2
본 제품의 주요 기능	14
부활할 기능	15
브랜치로 불러	89
사	
시작하기 전에	3
설정 가능한 항목	128
설치 사용	160
소모부품	89
소모부품의 교환	81
소프트웨어의 제거	164
소프트웨어의 제거	164
스캐너 개요	13
스캐너 서비스 공급업체에 연락하기 전에	119
스캐닝 설정의 사용자 지정	67
스캐닝의 관련 설정	138
스캐너의 부활	28
시작하기 전에	3

페이지 번호를 클릭하여 링크로 이동합니다.

시작하기 전에

fi 시리즈 칼라 이미지 스캐너를 구입해 주셔서 감사합니다.

본 제품에 대해서

"본 제품"은 fi-7140 및 fi-7240의 두 스캐너 모델을 가리킵니다.

각 스캐너는 양면(양쪽면) 스캔이 가능한 자동 문서 급지(ADF)를 갖추고 있으며 USB 인터페이스를 지원합니다.

다음 표는 각 모델에 대한 차이점에 대하여 설명하고 있습니다.

모델	스캐너 형식		인터페이스	스캔 속도 (*2)
	ADF	평판 (*1)	USB	
fi-7140	예	-	예	40 ppm/80 ipm
fi-7240	예	예	예	40 ppm/80 ipm

예 : 사용 가능

- : 사용 불가

*1: 평판으로 얇은 종이 또는 책과 같은 두꺼운 문서를 스캔할 수 있습니다.

*2: A4 크기의 문서를 300 dpi로 스캔할 때

매뉴얼

다음 매뉴얼은 본 제품에 포함되어 있습니다. 필요시 참조하십시오.

매뉴얼	설명
안전상 주의사항 (종이, PDF)	본 제품의 안전한 사용을 위한 중요한 정보가 포함되어 있습니다. 스캐너를 사용하기 전에 본 매뉴얼을 반드시 읽어 주십시오. PDF 버전에는 Setup DVD-ROM에 포함되어 있습니다.
시작 안내서 (종이, PDF)	스캐너의 설치에서 작업 시작까지 순서를 설명합니다. PDF 버전에는 Setup DVD-ROM에 포함되어 있습니다.
사용 설명서 (본 매뉴얼) (PDF)	스캐너의 조작 방법, 평상시 관리 방법, 소모품의 교환 방법, 오류의 해결 방법 등에 대해 구체적인 정보를 제공합니다. Setup DVD-ROM에 포함되어 있습니다.
fi-718PR 전사기 사용 설명서 (PDF)	옵션 fi-718PR 전사기의 조작 방법, 평상시 관리 방법, 소모품의 교환 방법, 문제 및 해결 방법 등에 대해 구체적인 정보를 제공합니다. Setup DVD-ROM에 포함되어 있습니다.
Scanner Central Admin 유저 가이드 (PDF)	Scanner Central Admin의 개요, 설치, 조작 및 유지 관리에 대해서 설명하고 있습니다. Setup DVD-ROM에 포함되어 있습니다.

매뉴얼	설명
Error Recovery Guide (HTML 도움말)	스캐너의 상태에 대해 설명하고, 오류의 해결 방법에 대해서 설명합니다. 본 제품의 청소 및 소모품 교환과 같은 조작 절차를 설명하는 무비 세그먼트를 포함합니다. Setup DVD-ROM 에 포함되어 있습니다.
도움말 (스캐너 드라이버)	스캐너 드라이버의 사용과 설정 방법에 대해서 설명합니다. 각 스캐너 드라이버에서 참조할 수 있습니다.
도움말 (애플리케이션)	애플리케이션 소프트웨어의 사용과 설정 방법에 대해서 설명합니다. 필요시 참조해 주십시오. 각 애플리케이션에서 참조할 수 있습니다.

상표 및 등록상표

Microsoft, Windows, Windows Server, Windows Vista 및 SharePoint 는 Microsoft Corporation 의 미국 및 / 또는 그 외의 국가에서 등록 상표 또는 상표입니다.

ISIS 는 미국에서 EMC Corporation 의 등록 상표입니다.

Adobe, Acrobat 및 Reader 는 Adobe Systems Incorporated 의 미국 및 / 또는 그 외의 국가에서 등록 상표 또는 상호입니다.

ABBYY™ FineReader™ Engine © ABBYY. OCR by ABBYY ABBYY 및 FineReader 는 일부 관할 지역에 등록될 수 있는 ABBYY Software, Ltd.의 상표입니다.

ScanSnap, ScanSnap Manager 및 PaperStream 는 일본에서 PFU Limited 의 등록 상표입니다.

기타 회사명과 제품명은 각 회사의 등록 상표 또는 상호입니다.

제조업체

PFU Limited

YOKOHAMA i-MARK PLACE, 4-4-5 Minatomirai, Nishi-ku, Yokohama, Kanagawa, 220-8567, Japan

© PFU Limited 2015-2017


규칙


안전상 주의 사항

제공된 "안전상 주의사항"에는 본 제품을 안전하고 올바르게 사용하기 위한 중요한 정보들이 기재되어 있습니다. 스캐너를 사용하기 전에 반드시 읽고 이해하시기 바랍니다.

본 매뉴얼에 사용되는 기호

이 표시는 사용자가 사용법을 엄격히 준수하지 않을 경우, 부상이나 사망을 초래할 수 있음을 경고합니다. 경고 표시는 경고 수준 및 주의 사항을 포함하고 있습니다. 경고 수준을 나타내는 기호와 의미는 다음과 같습니다.

 경고	이 표시는 사용자가 사용법을 엄격히 준수하지 않을 경우, 심각한 부상 또는 사망의 결과를 초래할 수 있음을 경고합니다.
---	--

 주의	이 표시는 사용자가 잘못 사용하면 부상 및 상해를 입을 수 있으며, 또는 물질적인 손해가 발생할 수 있음을 경고합니다.
--	--

본 매뉴얼에서 사용되는 약어

이 매뉴얼에서 운영 체제와 제품은 다음과 같이 설명하고 있습니다.

이름	표시
Windows Vista [®] Home Basic (32 비트 /64 비트)	Windows Vista (*1)
Windows Vista [®] Home Premium (32 비트 /64 비트)	
Windows Vista [®] Business (32 비트 /64 비트)	
Windows Vista [®] Enterprise (32 비트 /64 비트)	
Windows Vista [®] Ultimate (32 비트 /64 비트)	
Windows Server [™] 2008 Standard (32 비트 /64 비트)	Windows Server 2008 (*1)
Windows Server [™] 2008 R2 Standard (64 비트)	
Windows [®] 7 Home Premium (32 비트 /64 비트)	Windows 7 (*1)
Windows [®] 7 Professional (32 비트 /64 비트)	
Windows [®] 7 Enterprise (32 비트 /64 비트)	
Windows [®] 7 Ultimate (32 비트 /64 비트)	
Windows Server [™] 2012 Standard (64 비트)	Windows Server 2012 (*1)
Windows Server [™] 2012 R2 Standard (64 비트)	
Windows Server [™] 2012 R2 Standard (64 비트)	Windows Server 2012 R2 (*1)

이름	표시
Windows® 8 (32 비트 /64 비트)	Windows 8 (*1)
Windows® 8 Pro (32 비트 /64 비트)	
Windows® 8 Enterprise (32 비트 /64 비트)	
Windows® 8.1 (32 비트 /64 비트)	Windows 8.1 (*1)
Windows® 8.1 Pro (32 비트 /64 비트)	
Windows® 8.1 Enterprise (32 비트 /64 비트)	
Windows® 10 Home (32 비트 /64 비트)	Windows 10 (*1)
Windows® 10 Pro (32 비트 /64 비트)	
Windows® 10 Enterprise (32 비트 /64 비트)	
Windows® 10 Education (32 비트 /64 비트)	
Windows Server™ 2016 Standard (64 비트)	Windows Server 2016 (*1)
PaperStream IP (TWAIN)	PaperStream IP 드라이버
PaperStream IP (TWAIN x64)	
PaperStream IP (ISIS) for fi-71xx/72xx	

*1: 위에 기입된 운영 체제를 구별하지 않고 사용할 경우에는 일반적으로 "Windows" 로 사용합니다.

본 매뉴얼에서 화살표 기호

오른쪽 화살표 기호 (→) 는 연속하여 선택해야 하는 메뉴 옵션이나 아이콘을 구별하기 위해서 사용됩니다.
 예 : [시작] 메뉴 → [제어판] 을 클릭합니다.

본 매뉴얼에 수록된 화면 예제

Microsoft 제품 스크린샷은 Microsoft Corporation 의 허가로 재인쇄됩니다.
 본 매뉴얼에 기재된 화면은 제품 발전을 위해 예고 없이 변경될 수 있습니다.
 표시된 화면이 수록된 예제 화면과 다를 경우에는, 사용 중인 소프트웨어의 매뉴얼을 참조하면서 실제 표시된 화면에 따라 실행해 주십시오.
 본 매뉴얼에 수록된 예제 화면은 PaperStream IP 드라이버입니다.
 본 매뉴얼에 기재된 예시화면은 Windows 7 의 화면입니다. 운영 체제에 따라 실제 창과 조작이 다를 수 있습니다.
 PaperStream IP 드라이버를 업데이트할 때 일부 스캐너 모델에서는 본 매뉴얼에서 사용되는 화면 및 조작 방법이 다를 수 있습니다. 이 경우, 드라이버의 업데이트가 제공된 매뉴얼을 참조해 주십시오.

목차

본 매뉴얼의 사용 방법	2
시작하기 전에	3
규칙	5
1 장 스캐너 개요	13
1.1 주요 기능	14
1.2 부품 및 기능	15
fi-7140.....	15
fi-7240.....	18
모든 모델의 공통 부품	22
1.3 전원 켜기 / 끄기	23
전원을 켜는 방법	23
전원을 끄는 방법	24
1.4 ADF 열기 / 닫기	25
ADF 를 여는 방법.....	25
ADF 를 닫는 방법.....	25
1.5 문서 덮개 열기 / 닫기 (fi-7240)	26
문서 덮개를 여는 방법	26
문서 덮개를 닫는 방법	26
1.6 ADF 용지 추트 (공급 장치) 의 설정	27
1.7 스택커의 설정	28
fi-7140.....	28
fi-7240.....	32
1.8 절전 모드	34
1.9 기본적인 스캔의 조작 흐름	35

2 장 문서 올려 놓기	37
2.1 ADF 에 문서 올려 놓기	38
준비	38
문서 올려 놓기	39
2.2 평판에 문서 올려 놓기 (fi-7240)	40
2.3 문서 스캔하기	41
용지 크기	41
조건	41
수용 가능한 최대 문서	44
구멍을 뚫어서는 안 되는 영역	45
복수 급지 검출의 조건	46
혼합 배치 스캔의 조건	47
페이지 크기 자동 감지의 조건	49
캐리어 시트 사용의 조건	50
3 장 조작 패널의 사용 방법	51
3.1 조작 패널	52
이름과 기능	52
기능 번호 표시판의 표시	53
4 장 다양한 스캔 방법	54
4.1 개요	55
4.2 형식과 크기가 다른 문서의 스캐닝	56
너비가 다른 문서	56
A4/ 레터 크기보다 긴 문서	57
사진 및 비정형 문서를 스캔하기	59
긴 페이지 스캐닝	61
책을 스캔하기 (fi-7240)	62
평판에서 큰 문서 스캔하기 (fi-7240)	64

4.3 고급 스캐닝	66
ADF 에서 수동으로 문서 금지하기.....	66
4.4 스캐너 설정의 사용자 지정	67
스캔을 시작할 때 버튼 사용하기	67
설정된 패턴에서 복수 금지를 무시	69
5 장 평상시의 관리	72
5.1 청소 용품 및 청소가 필요한 장소	73
청소 용품	73
장소 및 주기	73
5.2 외부의 청소	74
fi-7140.....	74
fi-7240.....	74
5.3 내부의 청소	75
ADF 의 청소 (클리닝 용지 사용).....	75
ADF 의 청소 (형겔 사용).....	76
평판의 청소 (fi-7240)	79
5.4 캐리어 시트의 청소	80
6 장 소모부품의 교환	81
6.1 소모부품 및 교환 주기	82
6.2 브레이크 롤러 교환하기	83
6.3 피크 롤러의 교환	85
7 장 문제 및 해결	89
7.1 용지 걸림	90
7.2 조작 패널에 표시되는 오류	91
일시적 오류	92
장치 오류	93

TOP
목차
색인
시작하기 전에
스캐너 개요
문서 올려 놓기
조작 패널의 사용 방법
다양한 스캔 방법
평상시의 관리
소모부품의 교환
문제 및 해결
조작 설정
부록
용어집

7.3 문제 및 해결	96
스캐너의 전원이 켜지지 않는다	97
기능 번호 표시 또는 [Power] 버튼 또는 양쪽 모두를 끈다	98
스캔이 시작되지 않는다	99
스캔하는데 시간이 오래 걸린다	100
이미지 화질이 좋지 않다	101
텍스트 혹은 선의 품질이 만족스럽지 않다	102
이미지가 굴곡되거나 깨끗하지 않다	103
스캔된 이미지에 세로선이 나타난다	104
전원을 켜 후에 오류 ("E" 또는 다른 문자 또는 숫자) 가 기능 번호 표시에 이미 표시되어 있다	105
복수 급지 오류가 빈번하게 발생한다	106
문서가 ADF 에 자주 급지되지 않는다	108
용지 걸림 / 픽 오류가 자주 발생한다	109
스캔된 이미지가 늘어난다	110
스캔된 이미지 위아래에 그림자가 생긴다	111
문서에 검은 얼룩이 있다	112
캐리어 시트가 원활하게 급지되지 않는다 ./ 용지 걸림이 발생한다	113
캐리어 시트를 사용하는 경우에 이미지의 일부가 손실되었다	115
7.4 스캐너 서비스 공급업체에 연락하기 전에	116
일반	116
오류 상태	116
7.5 제품 라벨의 확인	118
장소	118
8 장 조작 설정	119
8.1 Software Operation Panel 의 시작	120
8.2 암호 설정	122
암호의 설정	122
[보기 전용 모드] 의 설정	123

[보기 전용 모드] 의 해제	124
암호의 변경	125
암호 지우기	126
암호의 재설정	127
8.3 설정 가능한 항목	128
장치 설정	128
장치 설정 2	130
8.4 시트 카운터의 관련 설정	134
시트 카운터의 확인과 재설정	134
스캐너 청소 주기 [청소 주기].....	137
소모부품의 교환 주기 [수명 설정 카운터].....	137
8.5 스캐닝의 관련 설정	138
스캔 시작 위치를 조절 [오프셋 / 세로 확대 조정].....	138
스캔된 이미지의 둘레에 생긴 음영 / 선을 제거 [페이지 테두리 채우기 (ADF)] / [페이지 테두리 채우기 (FB)] (fi-7240).....	139
스캔 이미지에서 색상을 제거 [드롭아웃 컬러].....	141
스캔 간격의 축소 [사전 픽].....	142
금지 시도 회수	142
문서 금지 속도 [픽 속도].....	143
이미지 바운더리 자르기 [바운더리].....	143
문서의 손상에서 용지 보호 [용지 보호].....	144
용지 보호의 감도 수준을 지정 [용지 보호 감도].....	145
높은 고도로 스캔 [높은 고도 모드].....	146
스캔을 위한 이미지 화질 설정 [이미지 화질 모드].....	147
8.6 복수 금지 감지에 관련된 설정	148
복수 금지 감지의 방법 지정 [복수 금지].....	148
복수 금지 감지 영역을 지정 [복수금지 원고체크 영역지정].....	150
복수 금지 감지를 하지 않는 영역의 지정 [정보 처리 복수 금지 설정].....	153

8.7 대기 시간과 관련된 설정	154
수동 금지 모드에서 대기 시간을 설정하기 [수동 금지 타임아웃]	154
절전 모드로 들어갈 때 대기 시간 [절전]	155
8.8 전원 켜기 / 끄기의 관련 설정	156
스캐너 전원 켜기 / 끄기 방법 [자동전원 제어]	156
부록	157
A.1 기본 사양	158
A.2 설치 사양	160
A.3 외형 치수	161
fi-7140	161
fi-7240	162
A.4 스캐너 옵션	163
A.5 소프트웨어의 제거	164
용어집	165
색인	174

1 장 스캐너 개요

이 장에서는 스캐너의 구성 요소와 부품 이름 및 기능과 기본 조작 방법에 대해서 설명합니다.

1. 1 주요 기능	14
1. 2 부품 및 기능	15
1. 3 전원 켜기 / 끄기	23
1. 4 ADF 열기 / 닫기	25
1. 5 문서 덮개 열기 / 닫기 (fi-7240)	26
1. 6 ADF 용지 추트 (공급 장치) 의 설정	27
1. 7 스테커의 설정	28
1. 8 절전 모드	34
1. 9 기본적인 스캔의 조작 흐름	35

1.1 주요 기능

이 장에서는 제품의 주요 기능에 대해서 설명합니다. 스캐너는 다음 특징을 가지고 있습니다.

고속 스캔

40 ppm/80 ipm (*1) 의 스캔 속도를 재현합니다. 더욱이 연속 스캐닝에서 80 장의 문서를 올려 놓아 대량의 문서를 신속히 전자화시킬 수 있습니다.

기능 번호 표시

스캐너는 오류 상태를 표시하는 기능 번호 표시를 탑재하고 있습니다. 스캐너의 상태를 간단히 확인할 때 사용합니다.

사전 스캔 작업 처리의 효율화

스캐너에서 " 배치 스캔 " 을 실행할 수 있으므로 다른 용지 무게와 크기를 가지는 문서를 한 번에 스캔할 수 있습니다. 이를 통해 스캔 전에 문서 정렬 처리를 간소화합니다.

복수 급지에 의한 작업 능력 저하의 감소

한 번에 2 장 이상의 문서가 급지되는 " 복수 급지 " 를 정확히 검출하는 초음파 복수 급지 센서를 탑재하였습니다. 용지 무게 및 크기가 다른 문서를 섞어 스캔하는 경우 본 복수 급지 감지가 작동하여 업무의 저하를 사전에 방지할 수 있습니다.

정보 처리 복수 급지 설정

페이지의 정해진 위치에 같은 크기의 용지가 붙어있는 경우, 부착된 위치를 인식시키는 정보 처리 복수 급지 기능을 탑재했습니다. 복수 급지로 각 부착된 용지마다 검출하여, 스캔을 정지하지 않고 스캔을 계속할 수 있습니다. 또한, " 용지 보호 " 기능으로 중요한 문서가 손상될 수 있는 위험을 줄일 수 있습니다.

고급 이미지 처리 기능

문서 내용에 따라 칼라 또는 흑백의 이미지를 스캐너의 자동 검출 기능으로 출력합니다.

전사기 옵션

전사기는 문서의 관리 / 확인을 위하여 옵션으로 사용할 수 있습니다. 스캔 문서에 인쇄가 가능해지면 유용성이 대폭 개선될 수 있습니다. 전사기는 fi-7140 에 설치할 수 있습니다.

검정 배경에서 스캔하기

검정 문서 패드는 평판을 사용하여 검정 배경에서 스캔을 실행할 수 있는 옵션으로 사용 가능합니다. 자동으로 기울어진 이미지를 수정하거나 문서의 크기를 정확하게 검출할 때 사용할 수 있습니다.

검정 문서 패드는 fi-7240 에서 사용할 수 있습니다.

사진, 오려내거나 A4/ 레터 크기보다 큰 문서 스캔 가능

옵션으로 제공되는 " 캐리어 시트 " 를 사용하면, A4/ 레터 크기 보다 큰 문서 뿐만 아니라 사진 또는 오려낸 것과 같은 비정형의 문서의 스캔이 가능합니다. 여러 장의 캐리어 시트 또는 캐리어 시트를 일반 문서와 같이 올려 놓을 수 있습니다.

여러 대의 스캐너의 중앙 관리

첨부된 "Scanner Central Admin Agent" 애플리케이션을 사용하여 여러 대의 스캐너를 동시에 관리할 수 있습니다. 예를 들면 스캐너 설정 및 드라이버의 업데이트뿐만 아니라 각 스캐너의 조작 상태를 감시할 수 있습니다.

자세한 내용은 Scanner Central Admin 유저 가이드를 참조해 주십시오.

*1: A4 크기의 문서를 300 dpi 로 스캔할 때

1.2부품 및 기능

이 단원에서는 스캐너의 각 부품 이름을 설명합니다.

fi-7140

■ 앞면

사이드 가이드

문서를 ADF 용지 쉼트 (공급 장치)에 놓아 스캐너로 급지할 때 문서를 올바른 위치에 오도록 합니다.

ADF (자동 문서 공급 장치)

ADF 용지 쉼트 (공급 장치)에 설정한 문서를 한 장씩 당겨 급지합니다.
소모부품의 교환이나 스캐너 내부를 청소할 때 이것을 열어 주십시오.

스태커

배출된 문서가 적재됩니다.

정지기

문서 길이에 맞춰 올립니다.

스태커 연장대 2

문서 길이에 맞춰 움직입니다.

스태커 연장대 1

문서 길이에 맞춰 움직입니다.

츄트 연장대 2

문서 길이에 맞춰 당겨 줍니다.

츄트 연장대 1

문서 길이에 맞춰 당겨 줍니다.

ADF 용지 쉼트 (공급 장치)

스캔하는 문서를 잡아 줍니다.

ADF 해제 탭

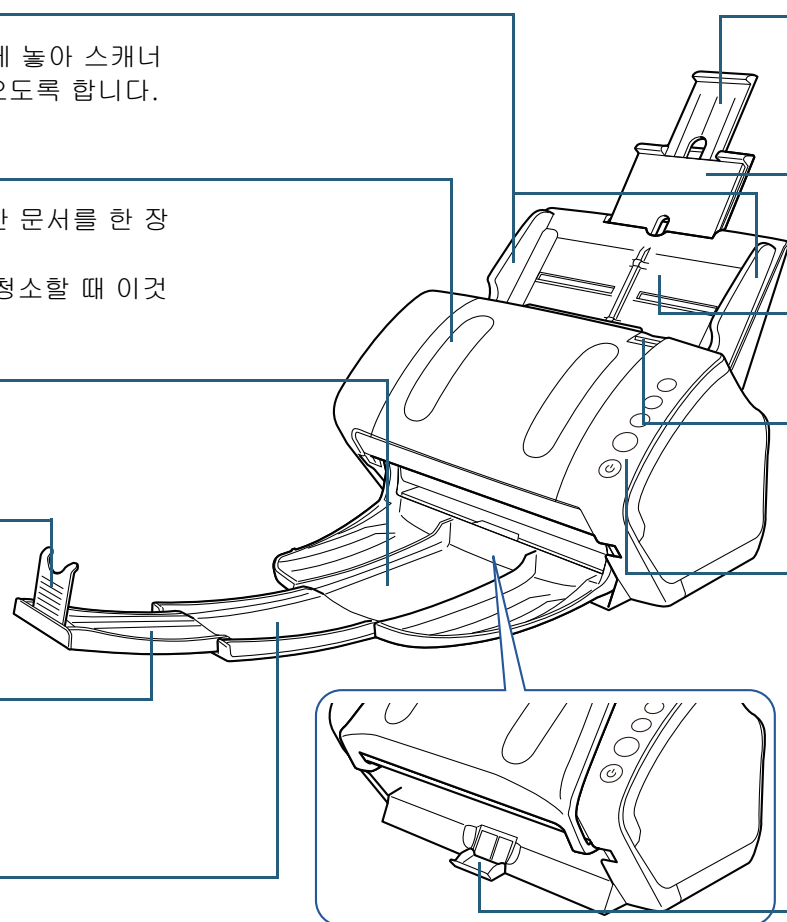
ADF를 열 때 이 탭을 당깁니다.

조작 패널

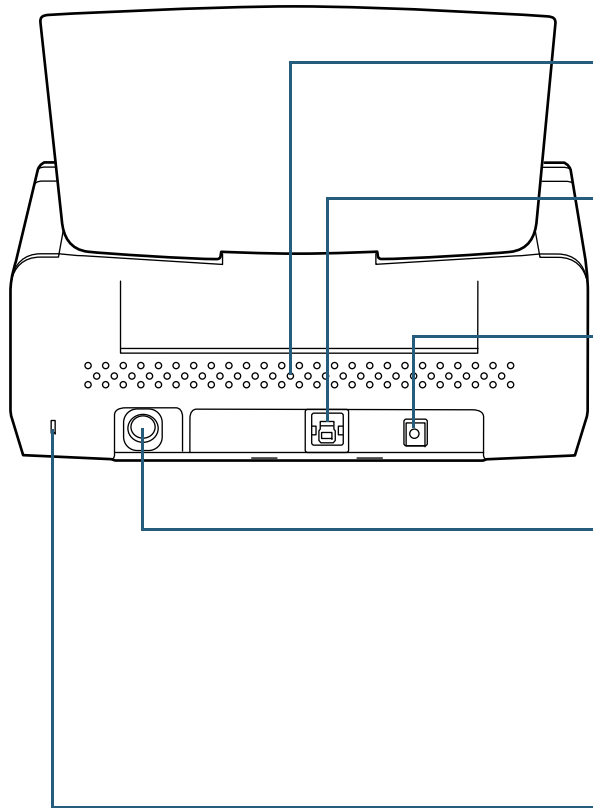
기능 번호 표시, 버튼 및 LED 표시기로 구성되어 있습니다.
스캐너의 조작과 상태를 확인할 때 사용할 수 있습니다.
보다 자세한 내용은 "3 장 조작 패널의 사용 방법" (51 페이지)을 참조해 주십시오.

스태커 스탠드

스태커의 기울어짐을 조절하는 데 사용합니다.



■ 뒷면



환기구
스캐너 내부의 따뜻한 공기를 환기시키는 구멍입니다.

USB 커넥터
USB 케이블을 연결할 때 사용합니다.

전원 커넥터
전원 케이블을 연결할 때 사용합니다.
"전원 케이블"은 AC 케이블과 AC 어댑터를 서로 연결하는 케이블입니다.

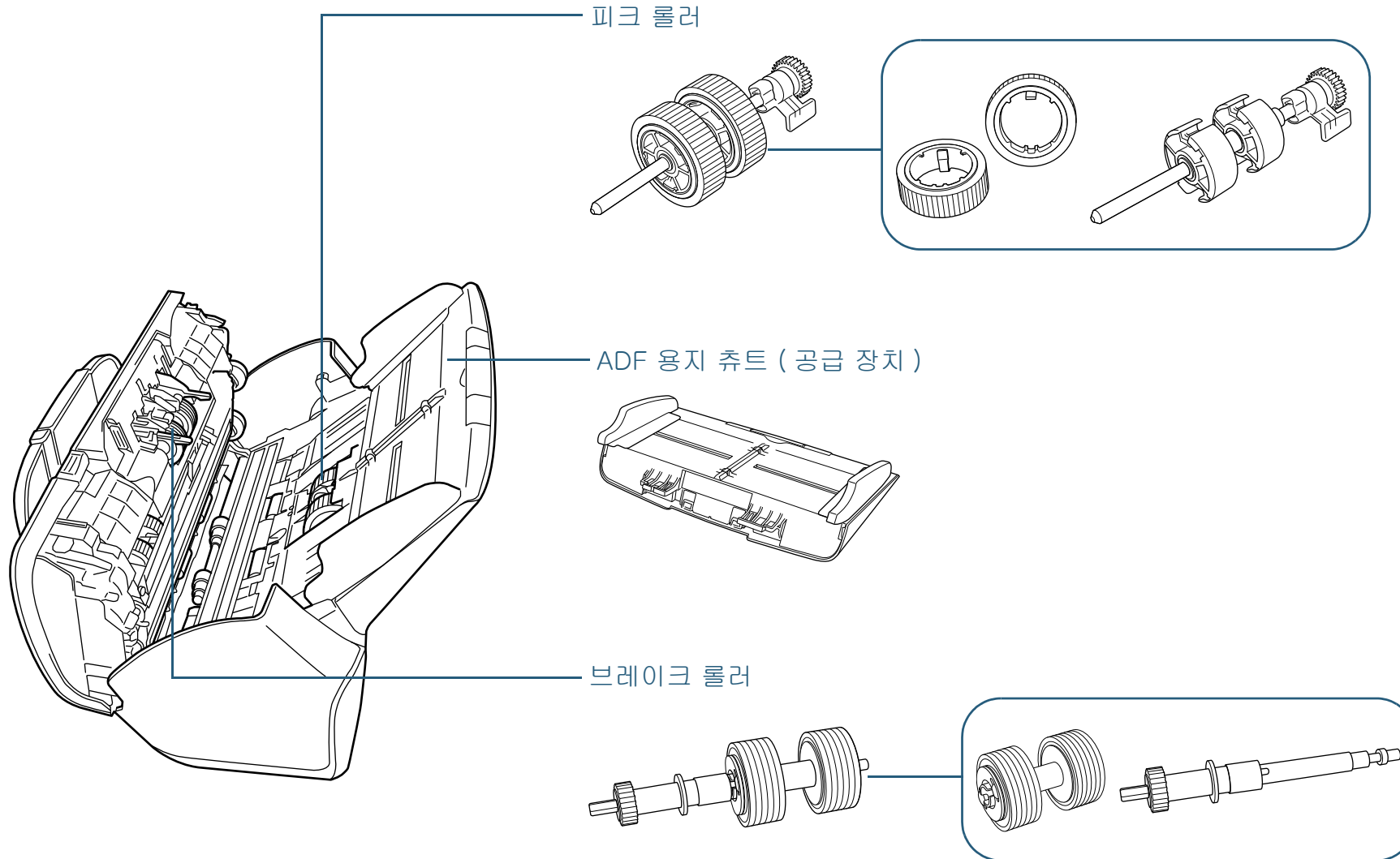
EXT 커넥터
전사기를 연결할 때 사용합니다.
전사기는 문서를 스캔한 다음 스캔 문서의 텍스트 (예. 알파벳 또는 숫자)를 인쇄할 때 사용하며, 옵션으로 사용할 수 있습니다.
스캔 문서에 이름, 날짜 또는 시리얼 넘버를 추가하여 문서를 관리할 때 유용하게 사용할 수 있습니다.
보다 자세한 내용은 "[A. 4 스캐너 옵션](#)" (163 페이지)을 참조해 주십시오.

보안 케이블 슬롯
절도 방지 보안 케이블 (시판 사용 가능)의 연결에 사용합니다.

- TOP
- 목차
- 색인
- 시작하기 전에
- 스캐너 개요**
- 문서 올려 놓기
- 조작 패널의 사용 방법
- 다양한 스캔 방법
- 평상시의 관리
- 소모부품의 교환
- 문제 및 해결
- 조작 설정

- 부록
- 용어집

■ 분리 가능한 부품



TOP

목차

색인

시작하기 전에

스캐너 개요

문서 올려 놓기

조작 패널의
사용 방법

다양한 스캔
방법

평상시의 관리

소모부품의 교환

문제 및 해결

조작 설정

부록

용어집

fi-7240

■ 앞면

사이드 가이드

문서를 ADF 용지 트레이 (공급 장치)에 놓아 스캐너로 급지할 때 문서를 올바른 위치에 오도록 합니다.

ADF (자동 문서 공급 장치)

ADF 용지 트레이 (공급 장치)에 설정한 문서를 한 장씩 당겨 급지합니다. 소모부품의 교환이나 스캐너 내부를 청소할 때 이것을 열어 주십시오.

정지기

문서 길이에 맞춰 올립니다.

스태커

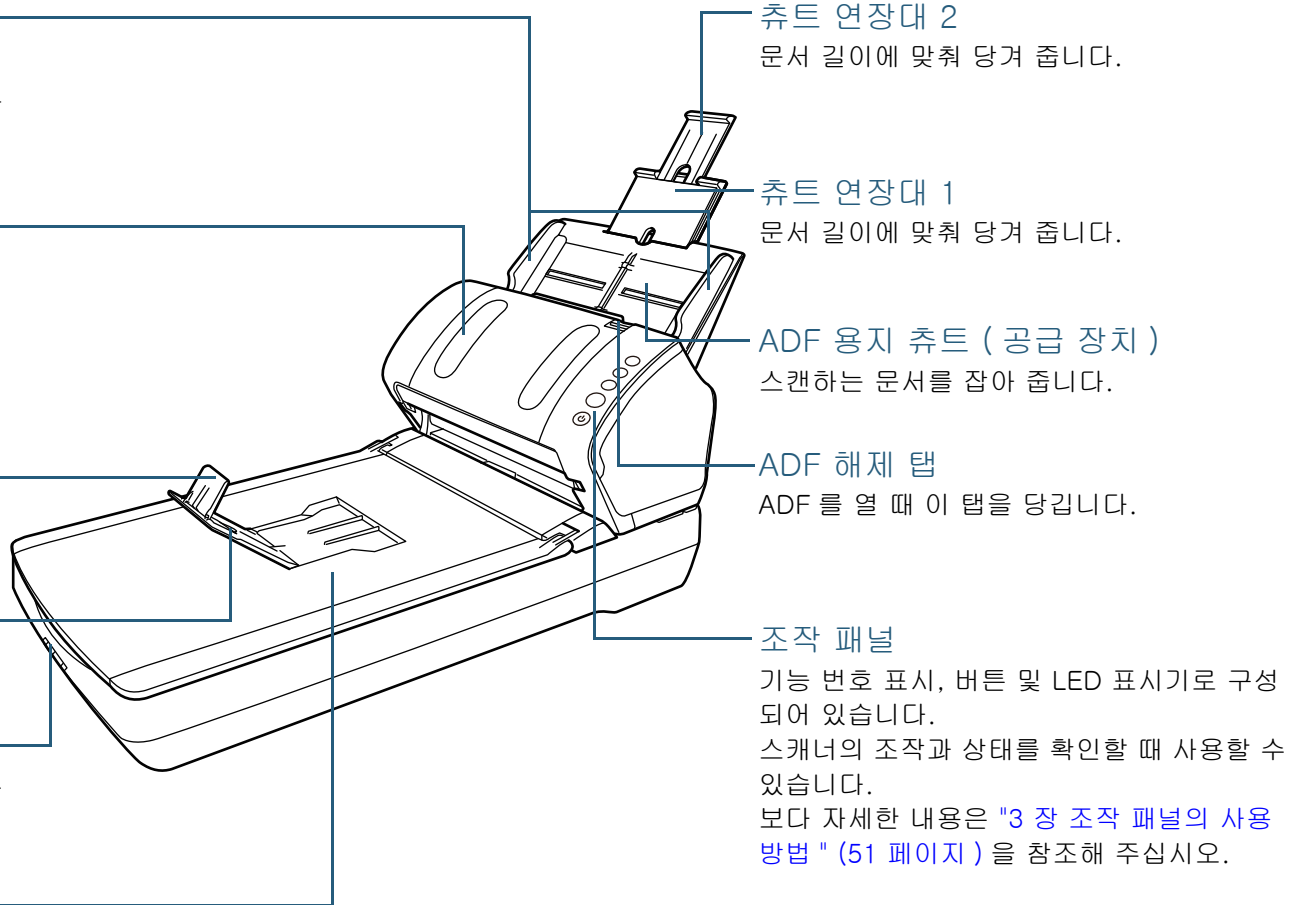
배출된 문서가 적재됩니다.

운송 잠금 스위치

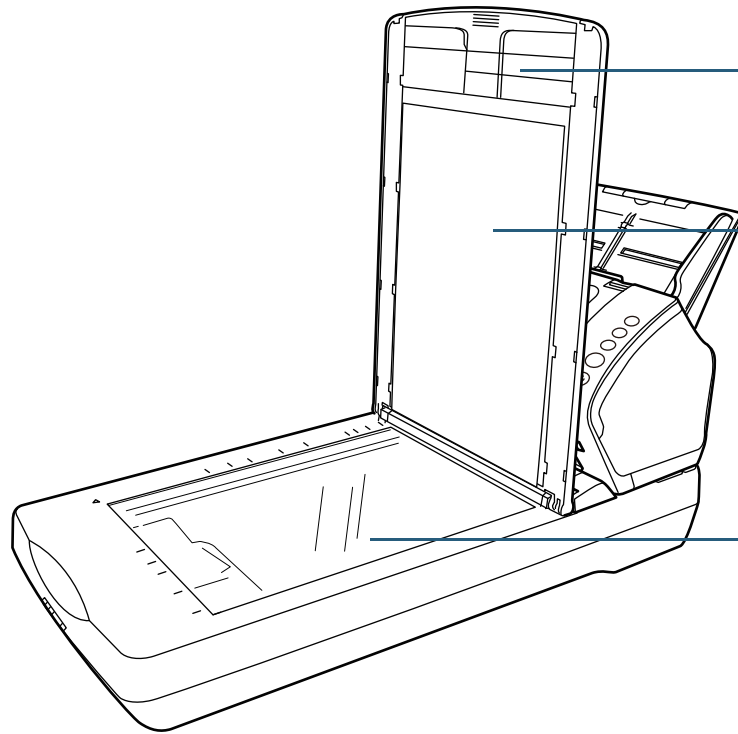
운송 도중 손상을 방지하기 위하여 캐리어 유닛 (평판 내부에 위치)을 잠급니다.

평판

ADF에서 스캔할 수 없는 문서 (예. 얇은 종이 또는 책)를 스캔할 때 사용합니다.



■ 내부 (평판)

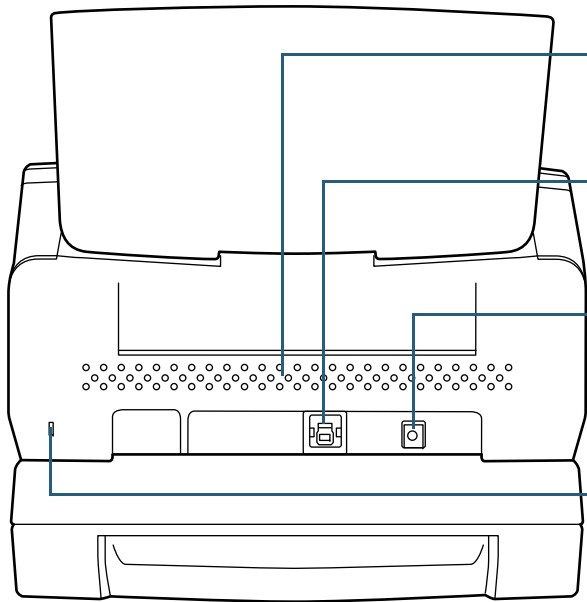


문서 덮개
달아서 문서를 위치에 고정합니다.

문서 패드
문서를 문서 받침대 아래에 고정합니다.
검정 문서 패드의 문서 덮개는 옵션으로 사용할 수 있습니다.
평판에서 검정 배경으로 스캔할 때 사용합니다.
보다 자세한 내용은 "A. 4 스캐너 옵션" (163 페이지) 을 참조해 주십시오.

문서 받침대
문서를 유리 부분에 위치시킵니다.

■ 뒷면



환기구

스캐너 내부의 따뜻한 공기를 환기시키는 구멍입니다.

USB 커넥터

USB 케이블을 연결할 때 사용합니다.

전원 커넥터

전원 케이블을 연결할 때 사용합니다.

"전원 케이블"은 AC 케이블과 AC 어댑터를 서로 연결하는 케이블입니다.

보안 케이블 슬롯

절도 방지 보안 케이블 (시판 사용 가능)의 연결에 사용합니다.

TOP

목차

색인

시작하기 전에

스캐너 개요

문서 올려 놓기

조작 패널의
사용 방법

다양한 스캔
방법

평상시의 관리

소모부품의 교환

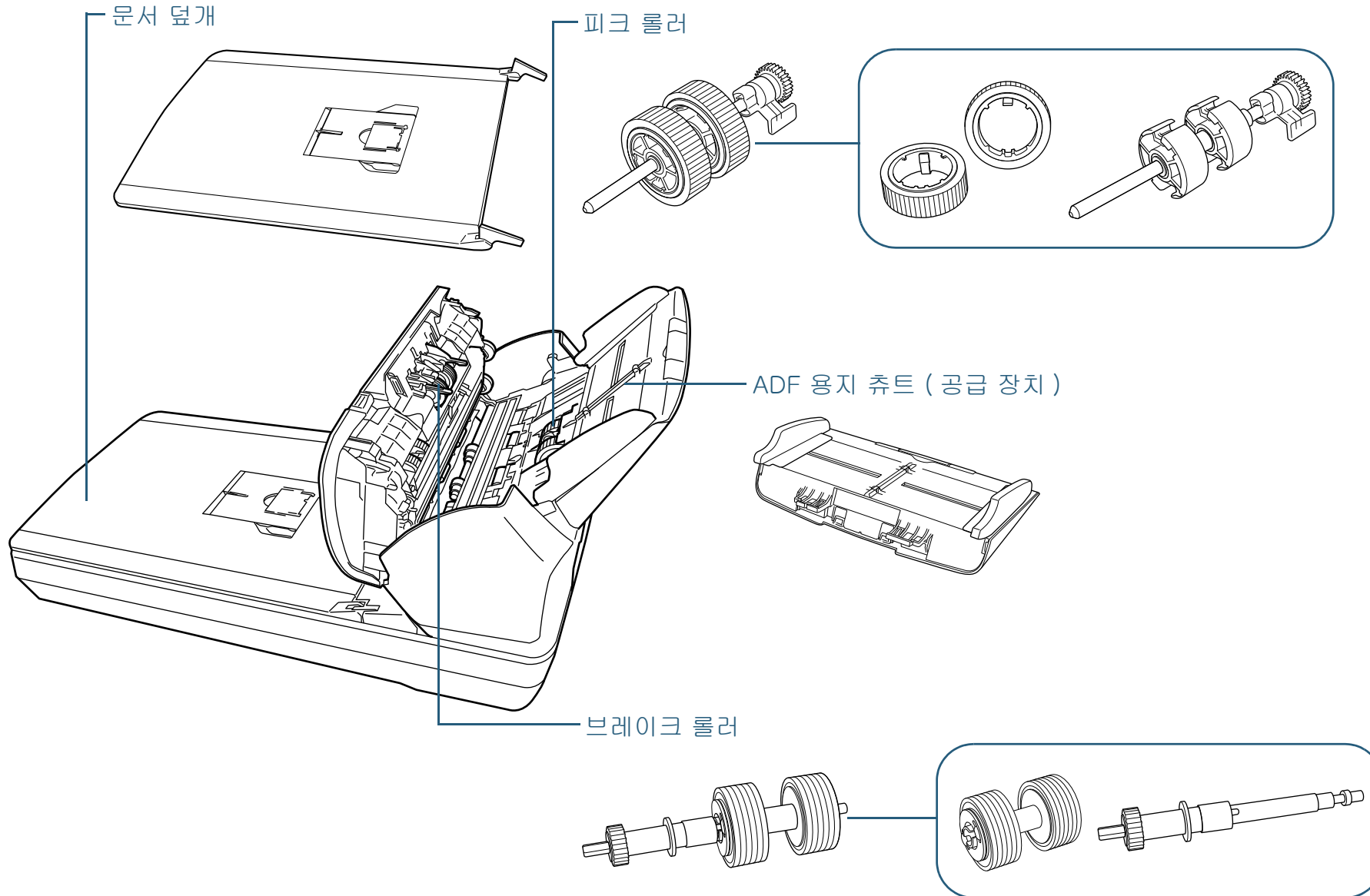
문제 및 해결

조작 설정

부록

용어집

■ 분리 가능한 부품



TOP

목차

색인

시작하기 전에

스캐너 개요

문서 올려 놓기

조작 패널의
사용 방법

다양한 스캔
방법

평상시의 관리

소모부품의 교환

문제 및 해결

조작 설정

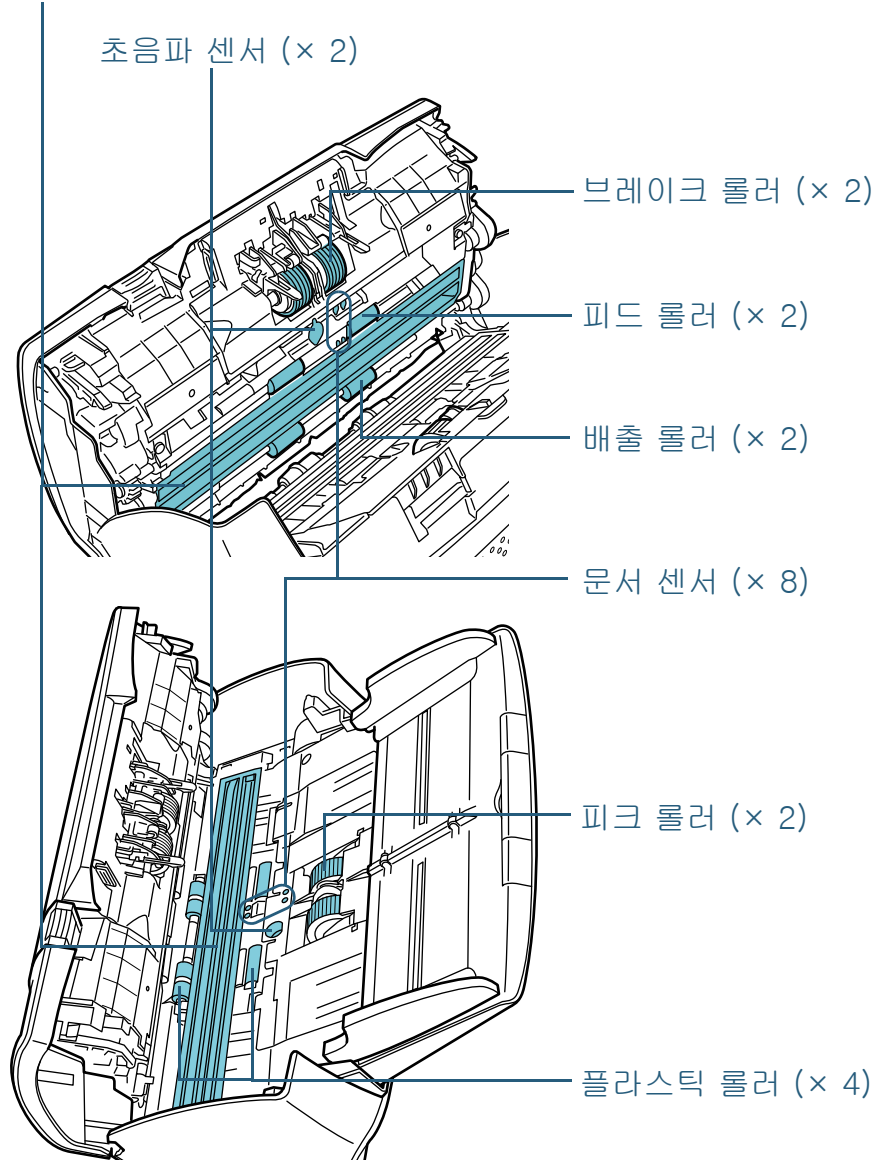
부록

용어집

모든 모델의 공통 부품

■ 내부 (ADF)

유리 (× 2)



TOP

목차

색인

시작하기 전에

스캐너 개요

문서 올려 놓기

조작 패널의
사용 방법

다양한 스캔
방법

정상시의 관리

소모부품의 교환

문제 및 해결

조작 설정

부록

용어집

1.3 전원 켜기 / 끄기

이 단원에서는 스캐너의 전원 켜기 / 끄기에 대해서 설명합니다.

힌트

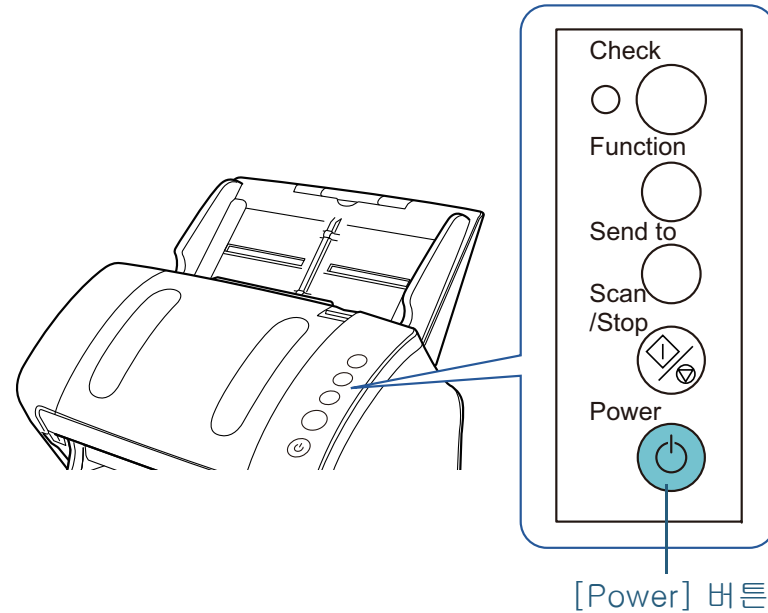
스캐너의 전원 켜기 / 끄기 방법은 다음 중 어느 하나로 지정할 수 있습니다.

- 조작 패널의 [Power] 버튼을 누릅니다.
- AC 전원 선을 사용하여 컴퓨터의 전원과 관련있는 스캐너와 같은 주변 장치의 전원 공급을 제어합니다.
- 컴퓨터의 전원에 따라 스캐너의 전원을 켜거나 끕니다.

보다 자세한 내용은 "스캐너 전원 켜기 / 끄기 방법 [자동전원 제어]" (156 페이지) 을 참조해 주십시오.

전원을 켜는 방법

- 1 조작 패널의 [Power] 버튼을 누릅니다.



- ⇒ 전원을 켜면 [Power] 버튼이 녹색으로 표시됩니다. 초기화가 되는 동안 조작 패널의 기능 번호 표시가 다음 순서로 변경됩니다. "8" → "P" → "0" → "1". 기능 번호 표시에 "1" 이 표시 되면 스캐너가 준비되어 있습니다.

힌트

[Power] 버튼을 누르면 LED 표시기가 잠시 동안 켜집니다. 초기 진단으로 인한 것이면 오류가 아닙니다.

전원을 끄는 방법

- 1 조작 패널의 [Power] 버튼을 2 초 이상 누릅니다.
⇒ 스캐너의 전원이 꺼지며, [Power] 버튼이 꺼집니다.

TOP

목차

색인

시작하기 전에

스캐너 개요

문서 올려 놓기

조작 패널의
사용 방법

다양한 스캔
방법

평상시의 관리

소모부품의 교환

문제 및 해결

조작 설정

부록

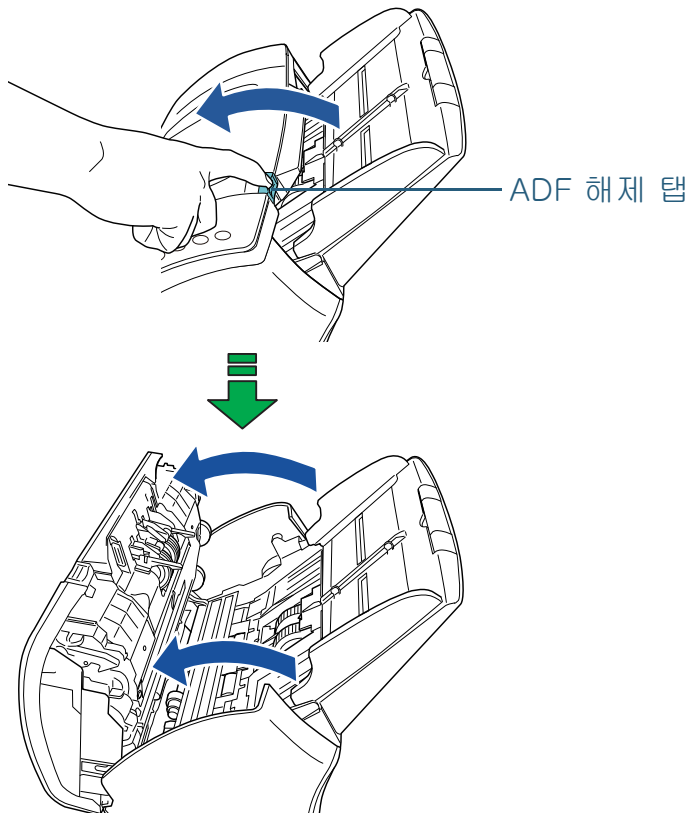
용어집

1. 4ADF 열기 / 닫기

이 장에서는 ADF 를 열고 닫는 방법에 대해서 설명합니다.

ADF 를 여는 방법

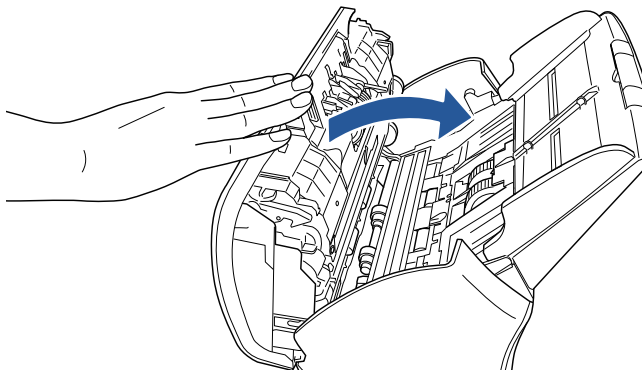
- 1 ADF 용지 추트(공급 장치)에서 모든 문서를 제거합니다.
- 2 ADF 를 열려면, ADF 해제 탭을 앞으로 당깁니다.



주의
ADF가 열려 있을 경우 실수로 닫을 수 있습니다. 손가락이 끼지 않도록 주의해 주십시오.

ADF 를 닫는 방법

- 1 ADF 를 닫습니다. 제자리에 올 때까지 ADF 의 가운데를 누릅니다.



주의
ADF 를 닫을 때에는 손가락이 끼지 않도록 주의해 주십시오.

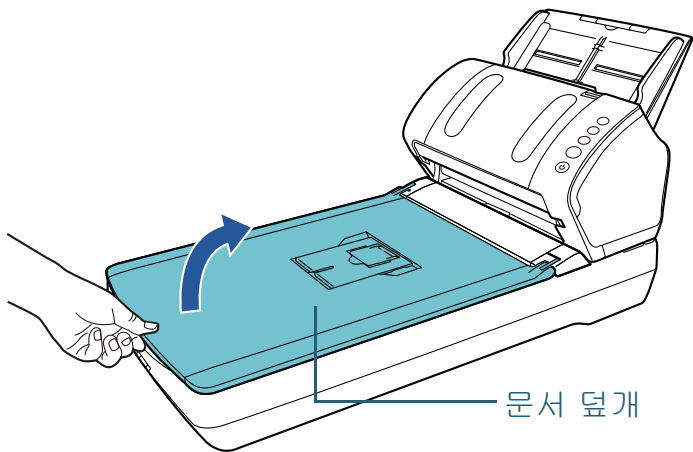
주의
ADF 내부에 이물질이 없는지 확인합니다.

1. 5문서 덮개 열기 / 닫기 (fi-7240)

이 단원에서는 문서 덮개를 열고 닫는 방법에 대해서 설명합니다.

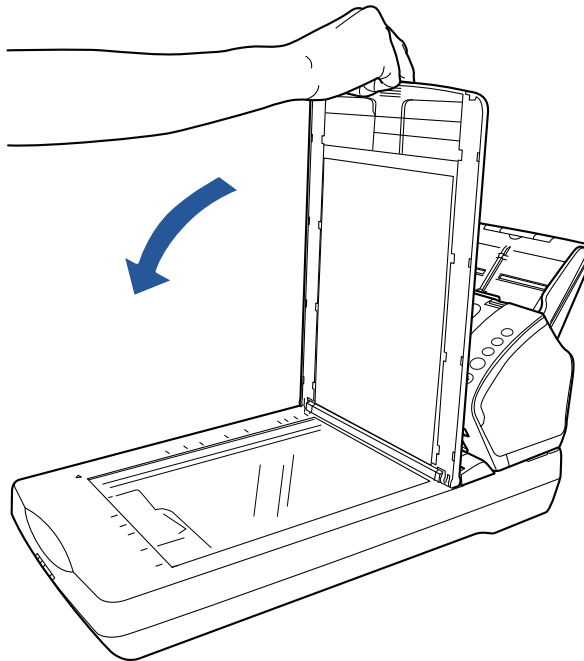
문서 덮개를 여는 방법

- 1 문서 덮개를 엽니다.



문서 덮개를 닫는 방법

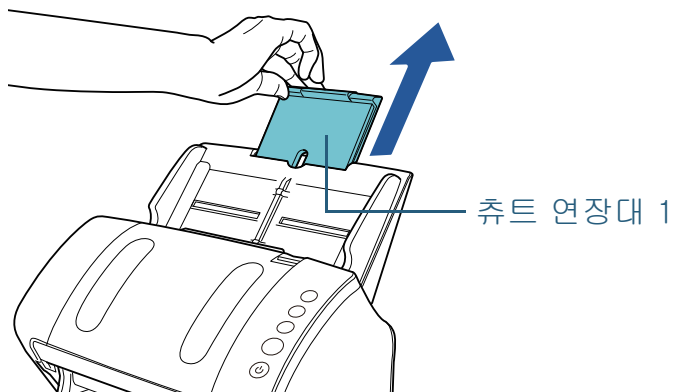
- 1 문서 덮개를 서서히 닫습니다.



1. 6ADF 용지 쉼트 (공급 장치) 의 설정

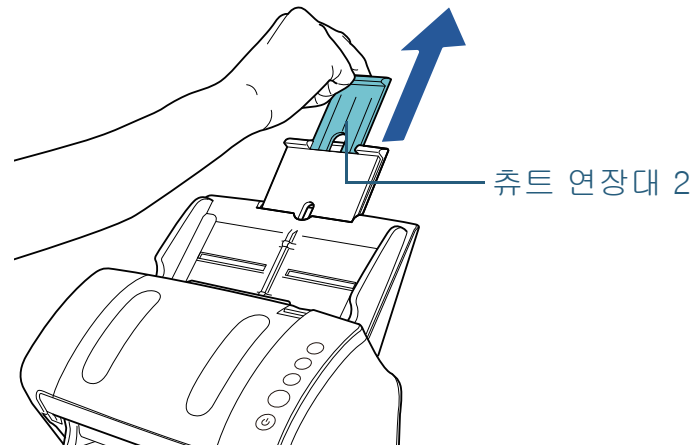
ADF 용지 쉼트 (공급 장치) 에 올려 놓은 문서는 ADF 에 한 장씩 스캐너에 급지됩니다.
쉼트 연장대는 문서를 편리하게 유지시켜 주며 원활하게 급지될 수 있도록 합니다.

1 쉼트 연장대 1 을 당깁니다.



힌트
쉼트 연장대를 당길 때에는 스캐너를 단단히 잡아 주십시오.

2 쉼트 연장대 2 를 당깁니다.



힌트
쉼트 연장대를 당길 때에는 스캐너를 단단히 잡아 주십시오.

1. 7스태커의 설정

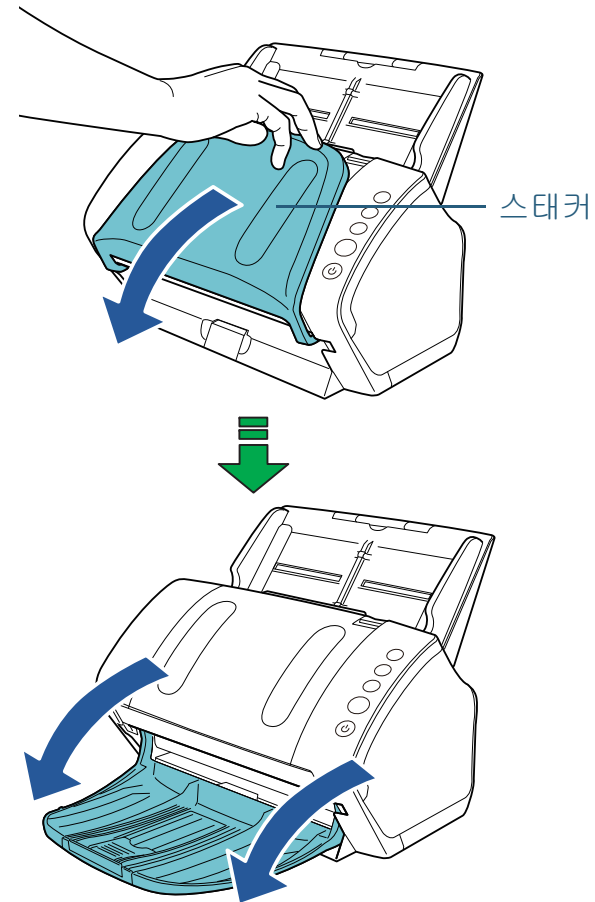
ADF 용지 쉼트 (공급 장치) 에 올려 놓은 문서는 한 장씩 스태커에 배출됩니다.

스태커, 스태커 연장대 1, 스태커 연장대 2 및 정지기를 사용하면 문서를 편편하고 똑바로 정렬되도록 유지할 수 있습니다.

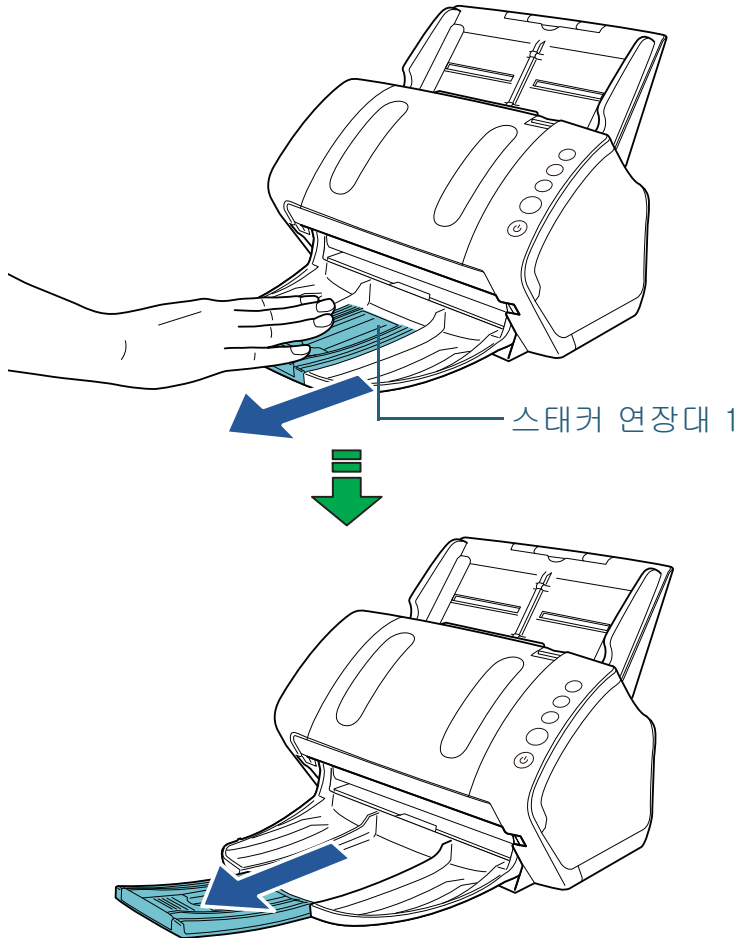
fi-7140

■ A6 (가로) 이상

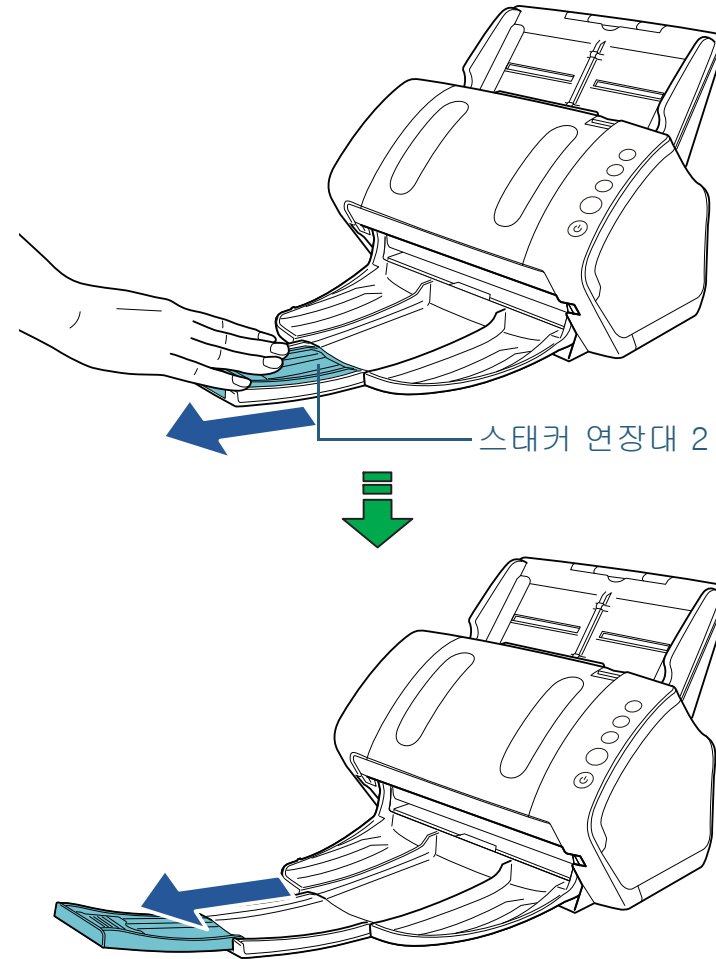
- 1 스태커의 위를 당겨 내립니다.



2 스택커 연장대 1 을 당겨 움직입니다.



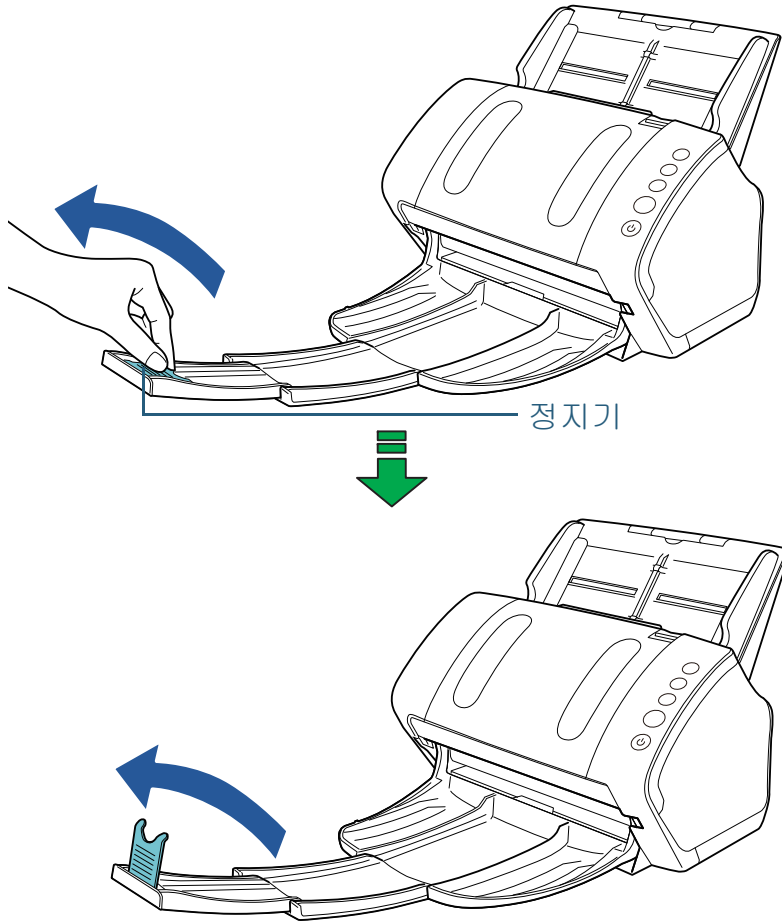
3 스택커 연장대 2 를 당겨 움직입니다.



힌트

A4 크기 문서의 경우에는 제자리로 스택커 연장대 2 를 당겨 움직입니다.
리걸 크기 문서의 경우에는 스택커 연장대 2 를 완전히 당겨 움직입니다.

4 정지기를 당겨 올립니다.

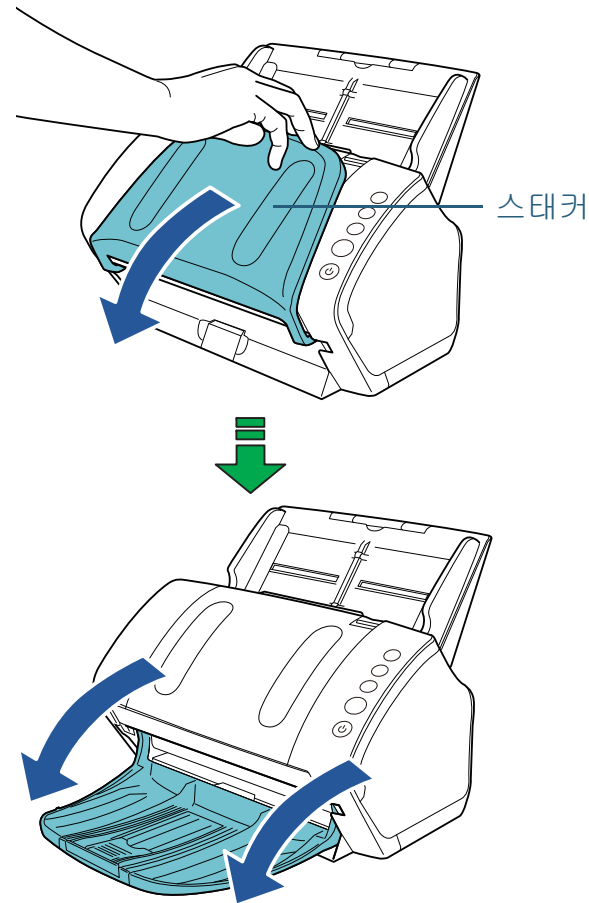


주의

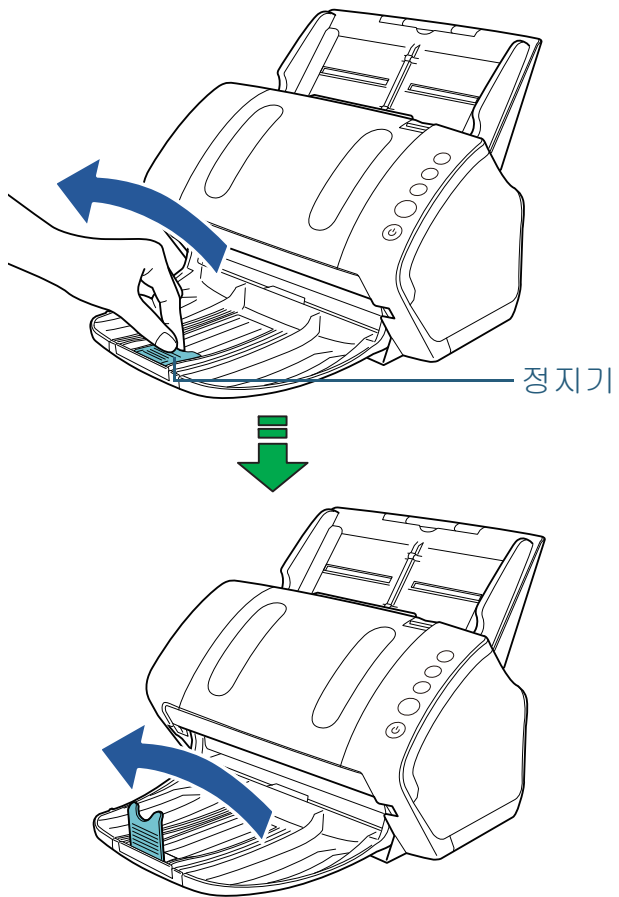
부러질 수 있으므로 정지기를 90도 이상 당겨 올리지 않아 주십시오.

■A7 (가로) 이하

1 스테커의 위를 당겨 내립니다.



2 정지기를 당겨 올립니다.

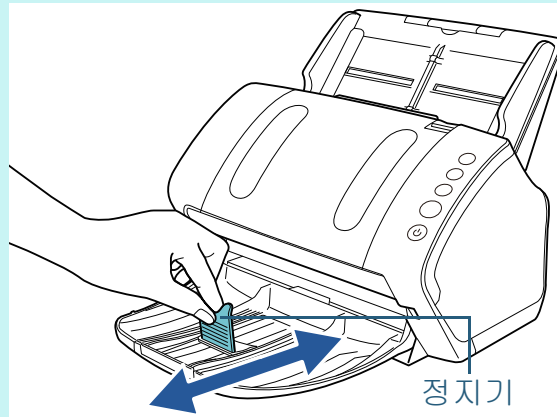


주의

부러질 수 있으므로 정지기를 90도 이상 당겨 올리지 마십시오.

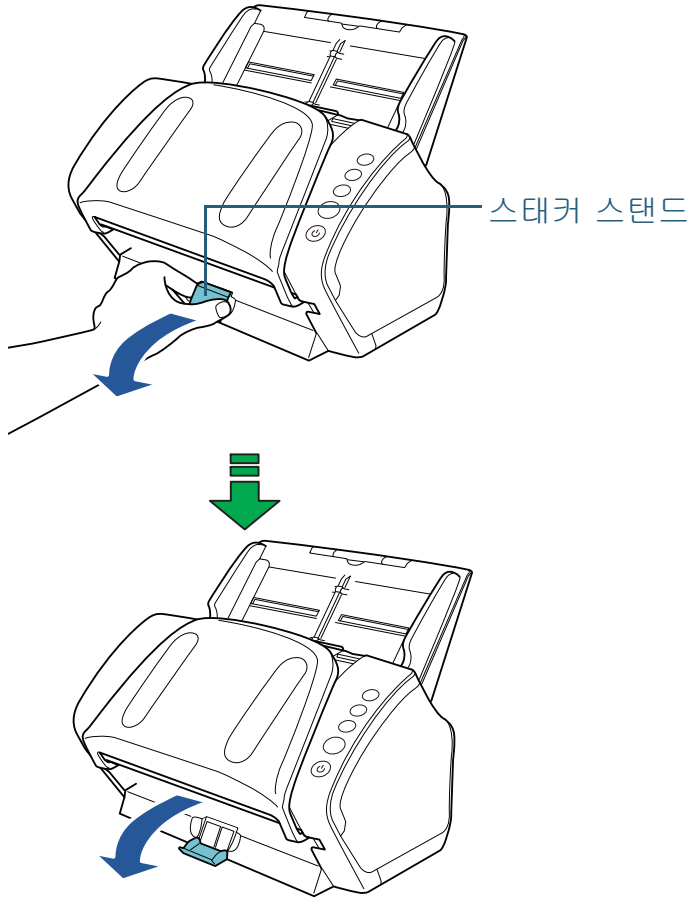
힌트

정지기는 문서 길이에 맞춰 움직일 수 있습니다. 배출된 문서가 똑바로 정렬되지 않을 경우 문서 길이보다 배출된 문서가 더 길어질 수 있도록 공간을 위해 정지기의 위치를 조절합니다.



크기가 다른 문서

1 스테커 스탠드의 양 끝을 잡고 위를 당겨 내립니다.



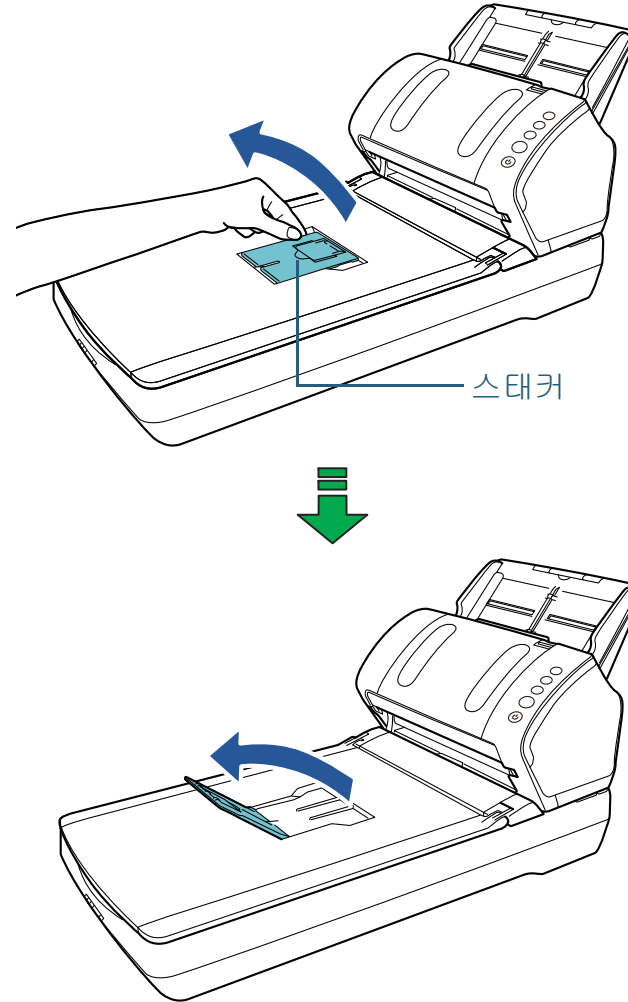
2 가장 긴 문서에 맞춰 스테커를 조절합니다.

- 가장 긴 문서가 A6 (가로) 이상인 경우
보다 자세한 내용은 "A6 (가로) 이상 " (28 페이지) 을 참조해 주십시오.
- 가장 긴 문서가 A7 (가로) 이하인 경우
보다 자세한 내용은 "A7 (가로) 이하 " (30 페이지) 을 참조해 주십시오.

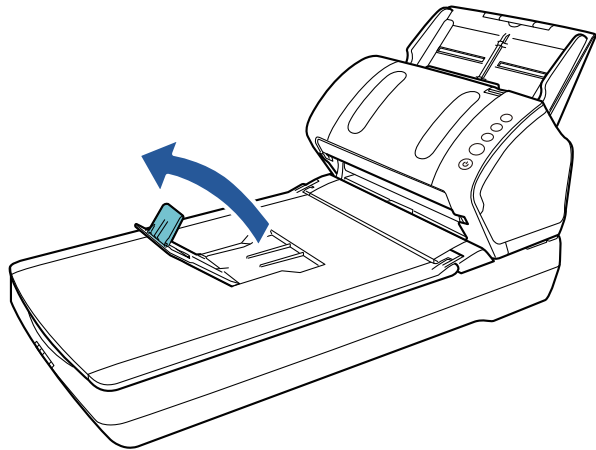
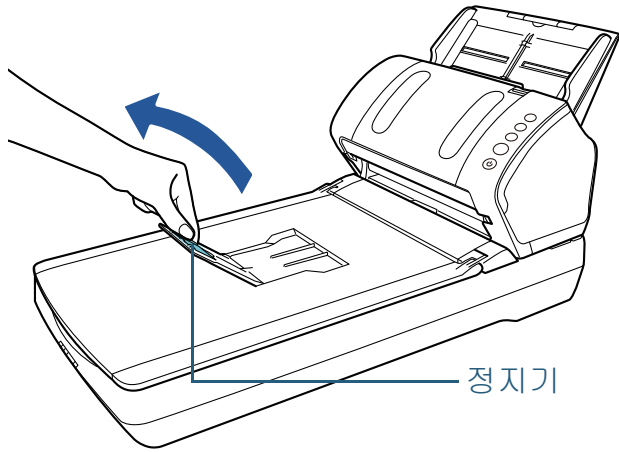
fi-7240

A5 (세로) 이상

1 스테커의 연장대를 올립니다.



2 정지기를 올립니다.

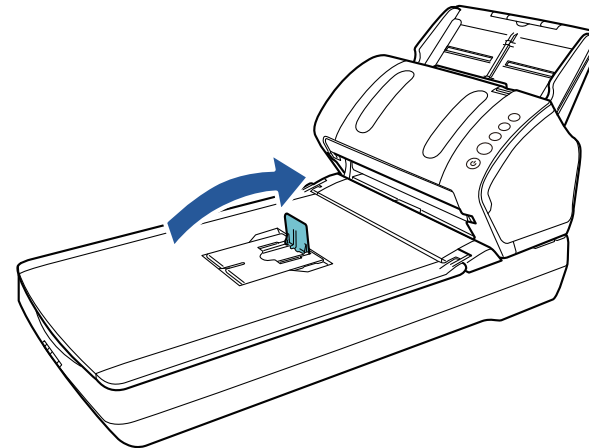
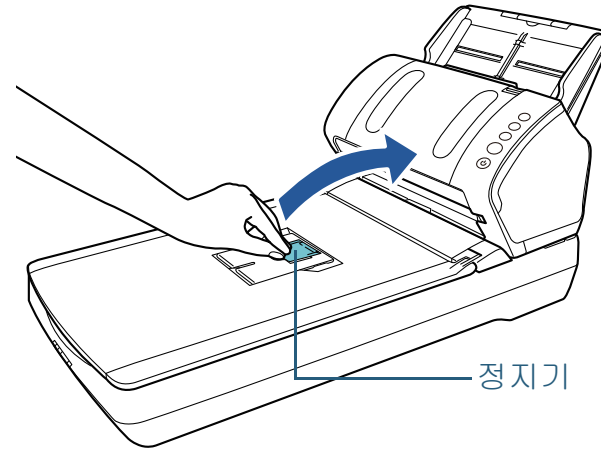


주의

부러질 수 있으므로 정지기를 90도 이상 당겨 올리지 않아 주십시오.

■A6 (세로)/A5 (가로) 이하

1 정지기를 당겨 올립니다.



주의

부러질 수 있으므로 정지기를 90도 이상 당겨 올리지 않아 주십시오.

1. 8절전 모드

스캐너가 일정한 시간동안 사용되지 않을 때 절전 모드는 전원 소모력을 낮게 유지합니다.

스캐너를 사용하지 않고 15 분 이상 내버려두면, 자동으로 절전 모드로 전환됩니다.

스캐너가 절전 모드로 들어갈 때에는 조작 패널의 기능 번호 표시가 꺼집니다. [Power] 버튼은 여전히 녹색으로 켜져 있습니다.

절전 모드에서 다시 시작하려면, 다음의 어느 하나를 실행해 주십시오.

- ADF 용지 트레이 (공급 장치) 에 문서를 올려 놓습니다.
- 조작 패널에서 임의의 버튼을 누릅니다.
[Power] 버튼을 2 초 이상 누르면, 전원이 꺼지므로 주의하여 주십시오.
- 애플리케이션에서 스캔을 실행합니다.

일정한 시간 동안 사용하지 않을 때 스캐너의 전원이 자동으로 꺼지므로, 다음 스캔까지 전원 소모를 줄일 수 있습니다.

자동으로 전원이 꺼지는 것을 방지하려면 Software Operation Panel 에서 [장치 설정] 의 [일정 시간 후 자동으로 전원 끄기] 확인란을 해제합니다. 보다 자세한 내용은 " 절전 모드로 들어갈 때 대기 시간 [절전] " (155 페이지) 을 참조해 주십시오.

자동으로 전원을 끈 후 전원을 다시 켜려면 조작 패널에서 [Power] 버튼을 누릅니다. 보다 자세한 내용은 "1. 3 전원 켜기 / 끄기 " (23 페이지) 을 참조해 주십시오.

주의

- 용지 운송로에 문서가 남아 있으면 절전 모드로 들어가지 않을 수 있습니다. 이 경우 문서를 제거해 주십시오. 보다 자세한 내용은 "7. 1 용지 걸림 " (90 페이지) 을 참조해 주십시오.
- 일부 애플리케이션에서는 [일정 시간 후 자동으로 전원 끄기] 확인란이 선택되어도 스캐너가 꺼지지 않을 수 있습니다.
- 이미지 스캔 애플리케이션을 사용하는 동안 스캐너가 자동으로 꺼지면 애플리케이션을 종료한 다음 전원을 켵니다.

힌트

- Software Operation Panel 을 사용하여 절전 모드로 들어가는 대기 시간을 변경할 수 있습니다. 보다 자세한 내용은 " 절전 모드로 들어갈 때 대기 시간 [절전] " (155 페이지) 을 참조해 주십시오.
- 조작 패널에 대한 자세한 내용은 "3 장 조작 패널의 사용 방법 " (51 페이지) 을 참조해 주십시오.

1. 9기본적인 스캔의 조작 흐름

이 단원에서는 기본적인 스캔 수행의 흐름에 대해서 설명합니다.

스캔을 실행하려면 스캐너 드라이버를 지원하는 스캐너 드라이버 및 이미지 스캔 애플리케이션이 필요합니다.

스캐너에 다음 스캐너 드라이버 및 이미지 스캔 애플리케이션이 첨부되어 있습니다.

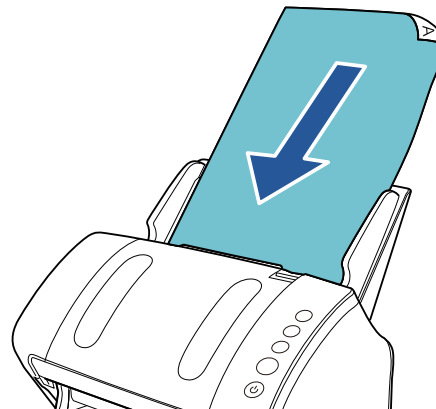
- 스캐너 드라이버
 - PaperStream IP (TWAIN)
TWAIN 규격을 따릅니다. TWAIN 규격 32 비트 애플리케이션을 사용하는 스캐너를 조작할 때 사용됩니다.
 - PaperStream IP (TWAIN x64)
TWAIN 규격을 따릅니다. TWAIN 규격 64 비트 애플리케이션을 사용하는 스캐너를 조작할 때 사용됩니다.
 - PaperStream IP (ISIS) for fi-71xx/72xx
ISIS 규격을 따릅니다. ISIS 규격 애플리케이션을 사용하는 스캐너를 조작할 때 사용됩니다.
- 이미지 스캔 애플리케이션
 - PaperStream Capture
fi-71xx/72xx 용 PaperStream IP (TWAIN) 및 PaperStream IP (ISIS)를 모두 지원하는 이미지 스캔 애플리케이션입니다. 스캔 설정을 문서 프로필로 정의하게 되면 원하는 설정을 사용자 지정할 수 있습니다.
 - ScanSnap Manager for fi series
ScanSnap Manager for fi Series 에 스캔 설정을 전용으로 사용하는 이미지 스캔 애플리케이션입니다. 본 애플리케이션에는 PaperStream IP (TWAIN) 가 필요합니다. 본 애플리케이션을 사용하면 원터치 버튼으로 이미지 파일 (PDF, JPG 또는 검색 가능한 PDF 파일) 을 쉽게 작성합니다.

힌트

- 스캐너 드라이버에 대한 자세한 내용은 PaperStream IP 드라이버 도움말을 참조해 주십시오.
- 이미지 스캔 애플리케이션에 대해서는 이미지 스캔 애플리케이션 도움말을 참조해 주십시오.

다음은 일반적인 스캔 절차에 대한 설명입니다.

- 1** 스캐너의 전원을 켭니다.
보다 자세한 내용은 "1.3 전원 켜기 / 끄기" (23 페이지) 을 참조해 주십시오.
- 2** ADF 용지 쉼트 (공급 장치) 에 문서를 올려 놓습니다.
ADF 용지 쉼트 (공급 장치) 에 문서를 앞면이 아래로 오도록 올려 놓습니다.



보다 자세한 내용은 "2 장 문서 올려 놓기" (37 페이지) 을 참조해 주십시오.

- 3** 이미지 스캔 애플리케이션을 시작합니다.

- 4** 스캐너 드라이버를 선택합니다.
일부 이미지 스캔 애플리케이션에서는 스캐너 드라이버의 선택이 필요 없을 수 있습니다.
- 5** 스캐너를 선택합니다.
컴퓨터와 연결된 스캐너 모델을 선택했는지 확인해 주십시오.
일부 이미지 스캔 애플리케이션에서는 스캐너의 선택이 필요 없을 수 있습니다.
- 6** 스캐너 드라이버 설정 창에서 스캔 설정을 구성합니다.
일부 이미지 스캔 애플리케이션에서는 스캐너 드라이버 설정 창이 표시되지 않을 수 있습니다.
- 7** 이미지 스캔 애플리케이션으로 문서를 스캔합니다.

주의

스캐너 및 컴퓨터가 통신 중일 때 예를 들어 스캔하는 동안 USB 케이블을 뽑거나 사용자 계정을 로그오프 하는 등의 통신 끊김의 원인이 되는 조작을 실행하지 말아 주십시오.

2 장 문서 올려 놓기

이 장에서는 스캐너의 문서 올려 놓기에 대해서 설명합니다.

- 2.1 ADF 에 문서 올려 놓기 38
- 2.2 평판에 문서 올려 놓기 (fi-7240) 40
- 2.3 문서 스캔하기 41

2. 1ADF 에 문서 올려 놓기

이 단원에서는 ADF 에 문서 올려 놓는 방법에 대해서 설명합니다.

준비

힌트

용지 크기와 일반 조작에 필요한 용지 재질에 대해서는, "2.3 문서 스캔하기" (41 페이지) 를 참조해 주십시오.

1 여러 장의 문서를 올려 놓을 경우, 문서를 확인하여 주십시오.

1 같은 크기 또는 다른 너비의 문서가 올려져 있지 않은지 확인합니다.

문서가 같은 너비인지 아닌지에 따라서 문서의 설정 방법은 달라집니다.

문서 너비가 다른 경우에는, "혼합 배치 스캔의 조건" (47 페이지) 또는 "너비가 다른 문서" (56 페이지) 를 참조해 주십시오.

2 용지 매수를 확인합니다.

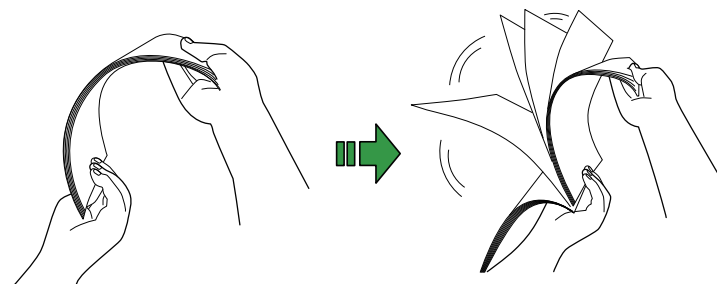
최대 80 장 (80 g/m² 의 용지 무게 및 8 mm 이하의 문서 두께) 까지 올려 놓을 수 있습니다.

보다 자세한 내용은 "수용 가능한 최대 문서" (44 페이지) 을 참조해 주십시오.

2 문서를 펼칩니다.

1 두께가 8 mm 이하가 되도록 문서 다발을 잡습니다.

2 문서의 양끝을 잡아 몇 번 펼칩니다.



3 같은 방법으로 문서를 90 도 회전시켜 펼칩니다.

4 모든 문서에서 순서 1 ~ 3 을 실행합니다.

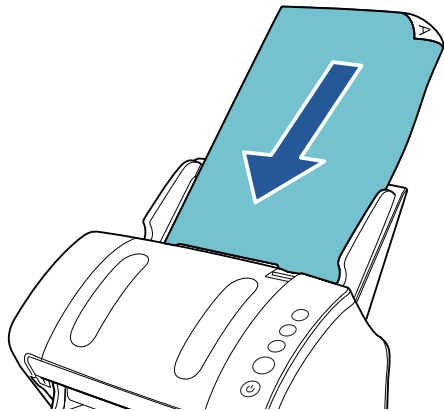
5 문서의 가장자리를 정렬합니다.

힌트

문서의 펼치는 방법에 대한 보다 자세한 내용은, Error Recovery Guide 를 참조하여 주십시오.

문서 올려 놓기

- 1 문서 길이에 따라서 쉼트 연장대를 잡아 당깁니다.
보다 자세한 내용은 "1.6 ADF 용지 쉼트 (공급 장치) 의 설정 " (27 페이지) 을 참조해 주십시오.
- 2 스택커를 당겨 내리고 스택커 연장대 1 및 스택커 연장대 2 를 밀어 움직여 문서의 길이에 따라서 정지기를 당겨 올립니다.
보다 자세한 내용은 "1.7 스택커의 설정 " (28 페이지) 을 참조해 주십시오.
- 3 ADF 용지 쉼트 (공급 장치) 에 문서를 올려 놓습니다.
ADF 용지 쉼트 (공급 장치) 에 문서를 앞면이 아래로 오도록 올려 놓습니다.

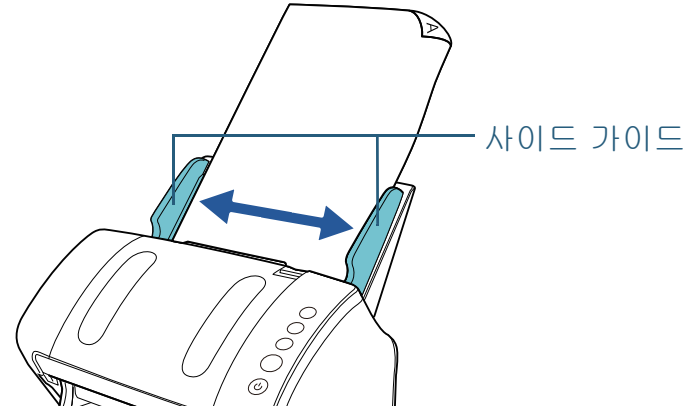


주의

모든 용지에 있는 클립 및 스테이플을 제거합니다. 복수 급지 및 픽 오류가 발생하면, 문서의 양을 줄여 주십시오.

- 4 문서의 너비에 맞춰 사이드 가이드를 조절합니다.
사이드 가이드와 문서 사이에 틈이 생기지 않도록 주의하여 주십시오.

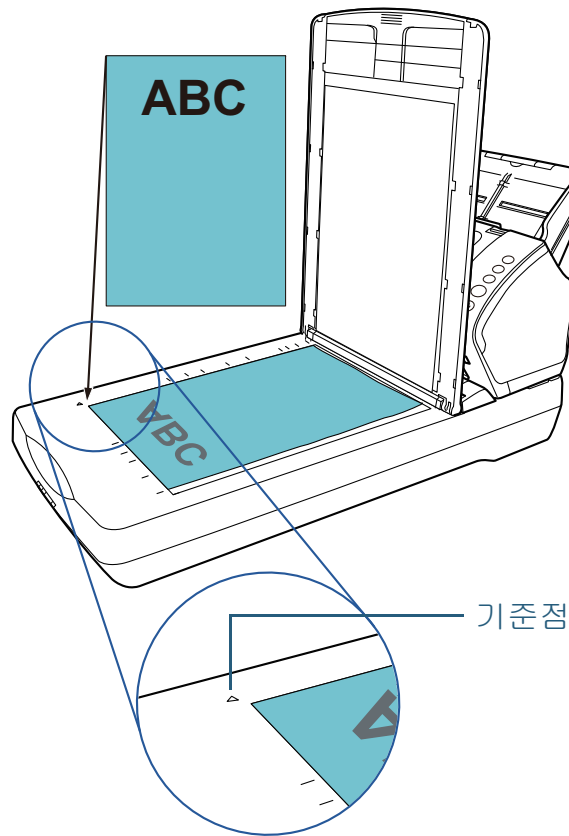
그렇지 않으면, 문서에 기울어짐이 발생할 수 있습니다.



- 5 이미지 스캔 애플리케이션으로 문서를 스캔합니다.
자세한 내용은 이미지 스캔 애플리케이션 매뉴얼을 참조해 주십시오.

2. 2평판에 문서 올려 놓기 (fi-7240)

- 1** 문서 덮개를 엽니다.
보다 자세한 내용은 "1.5 문서 덮개 열기 / 닫기 (fi-7240)" (26 페이지) 을 참조해 주십시오.
- 2** 문서 받침대에 문서를 올려 놓습니다.
기준점과 좌측 상단 가장자리를 정렬하여 문서의 앞면이 아래로 오도록 올려 놓습니다.
- 3** 문서 덮개를 닫습니다.
보다 자세한 내용은 "1.5 문서 덮개 열기 / 닫기 (fi-7240)" (26 페이지) 을 참조해 주십시오.
- 4** 이미지 스캔 애플리케이션으로 문서를 스캔합니다.
자세한 내용은 이미지 스캔 애플리케이션 매뉴얼을 참조해 주십시오.



2. 3문서 스캔하기

용지 크기

스캔 가능한 용지 크기는 다음과 같습니다.

ADF	<ul style="list-style-type: none"> ● 최대 <ul style="list-style-type: none"> - A4 (세로) (210 x 297 mm) - 리걸 (8.5 x 14 in.) - 긴 페이지 (*1) (216 x 863 mm, 216 x 5, 588 mm) ● 최소 50.8 x 54 mm/2 ~ 2.1 인치
평판 [fi-7240]	<ul style="list-style-type: none"> ● 최대 216 x 297 mm/8.5 ~ 11.7 인치

*1: 애플리케이션 또는 스캐너 드라이버의 스캔 설정에 따라 스캔을 실행하는 메모리가 부족할 수 있습니다.
해상도가 200 dpi 이하일 경우 긴 페이지 스캐닝은 최대 5, 588 mm 길이까지 지원합니다.

조건

용지 타입

권장되는 용지 타입은 다음과 같습니다.

- 고급지
- 중급지
- PPC 용지 (재활용)
- 플라스틱 카드

위의 용지 타입 이외의 용지가 사용될 때, 실제 문서를 스캔하기 전에, 동일한 용지로 테스트를 하여 스캔이 가능한지 확인하십시오.

용지 무게 (두께)

사용 가능한 용지 무게는 다음과 같습니다.

- 27 ~ 413 g/m²
- A8 크기의 경우 127 ~ 209 g/m²
- 1.4 mm 이하의 플라스틱 카드

사전 주의사항

다음 타입의 문서는 바르게 스캔되지 않을 수 있습니다.

- 두께가 일정하지 않은 문서 (예. 봉투 또는 첨부된 종이가 있는 문서)
- 주름지거나 구겨진 문서
- 접히거나 찢어진 문서
- 트레이싱 용지
- 코팅 용지
- 카본 용지
- 감광성 용지
- 구멍뚫린 용지
- 정사각형 또는 직사각형이 아닌 문서
- 매우 얇은 용지
- 사진 (사진 용지)

2 장 문서 올려 놓기

다음 타입의 문서는 바르게 스캔되지 않을 수도 있습니다.

- 클립 또는 스테이플로 철 된 문서
- 잉크가 마르지 않은 문서
- 50.8 × 54 mm 보다 작은 문서
- 216 mm 보다 넓은 문서
- 섬유, 금속 박편, OHP 필름과 같은 종이 / 플라스틱 카드 이외의 문서
- 중요한 문서는 손상 또는 오염되지 않아야 합니다.

주의

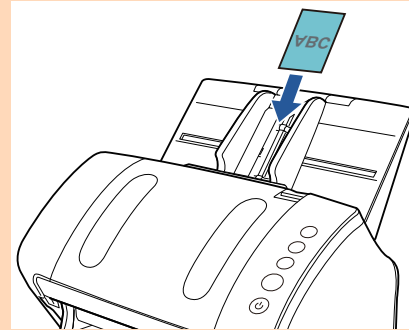
- 카본레스 용지에 포함된 화학 물질이 롤러 (예 : 피크 롤러) 에 해를 끼칠 수 있으므로 다음을 주의하여 주십시오.

청소 : 용지 걸림이 자주 발생하면, 브레이크 롤러 및 피크 롤러를 청소하여 주십시오.
보다 자세한 내용은 "5 장 평상시의 관리" (72 페이지) 을 참조해 주십시오.

소모부품의 교환 : 브레이크 롤러 및 피크 롤러의 수명은 중급지의 스캔과 비교하여 짧아질 수 있습니다.

- 중급지를 사용하여 스캔할 때 브레이크 롤러 및 피크 롤러의 수명은 고급지의 스캔과 비교하여 짧아질 수 있습니다.
- 브레이크 롤러 및 피크 롤러의 경우 사진/포스트 잇이 붙여진 문서와 이 부품이 맞물리면 스캔되는 동안 손상될 수 있습니다.
- 사진과 같이 광택이 있는 용지를 스캔할 때에는, 문서의 표면이 손상될 수도 있습니다.
- 광택이 있는 용지를 스캔할 때에는 LED 의 빛이 밝게 반영됩니다.

- 플라스틱 카드의 스캐닝에서는 다음을 주의하여 주십시오.
 - ADF 용지 트레이 (공급 장치) 에는 최대 3 장의 플라스틱 카드를 올려 놓을 수 있습니다.
플라스틱 카드에 엠보스가 있을 경우에는 한 번에 한 장의 카드만 올려 놓을 수 있습니다.



- ADF 용지 트레이에 카드의 앞면이 아래로 오도록 올려 놓을 것을 권장합니다.
- 카드는 다음 사양을 따라 주십시오.
 - ISO7810 ID-1 타입 규격
 - 크기 : 85.6 × 53.98 mm
 - 두께 : 1.4 mm 이하
 - 재질 : PVC (폴리염화비닐) 또는 PVCA (폴리염화초산비닐)스캐닝 전에 카드를 급지할 수 있는지 확인하여 주십시오.
- Rigid card 는 바르게 급지되지 않을 수 있습니다.
- 카드 표면이 손자국 (예. 지문) 등으로 지저분한 경우에는 더러움을 닦아 낸 다음 스캔을 실행하여 주십시오.
- 전사기가 연결되어 있는 경우에는 플라스틱 카드를 스캔할 수 없습니다.
- 플라스틱 카드와 같은 두꺼운 문서의 스캔은 복수 급지와 같이 잘못 검출됩니다.
이 경우 문서를 성공적으로 스캔하려면 스캐너 드라이버의 복수 급지 창 표시 기능, 정보 처리 복수 급지 기능을 사용하거나 복수 급지 감지를 무효로 설정해 주십시오.

TOP

목차

색인

시작하기 전에

스캐너 개요

문서 올려 놓기

조작 패널의 사용 방법

다양한 스캔 방법

평상시의 관리

소모부품의 교환

문제 및 해결

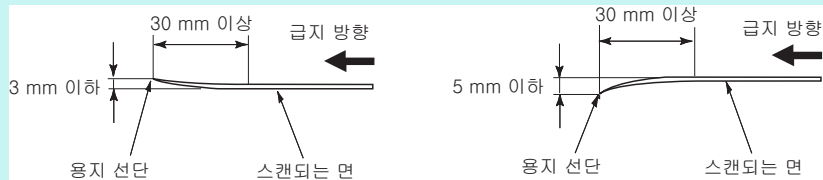
조작 설정

부록

용어집

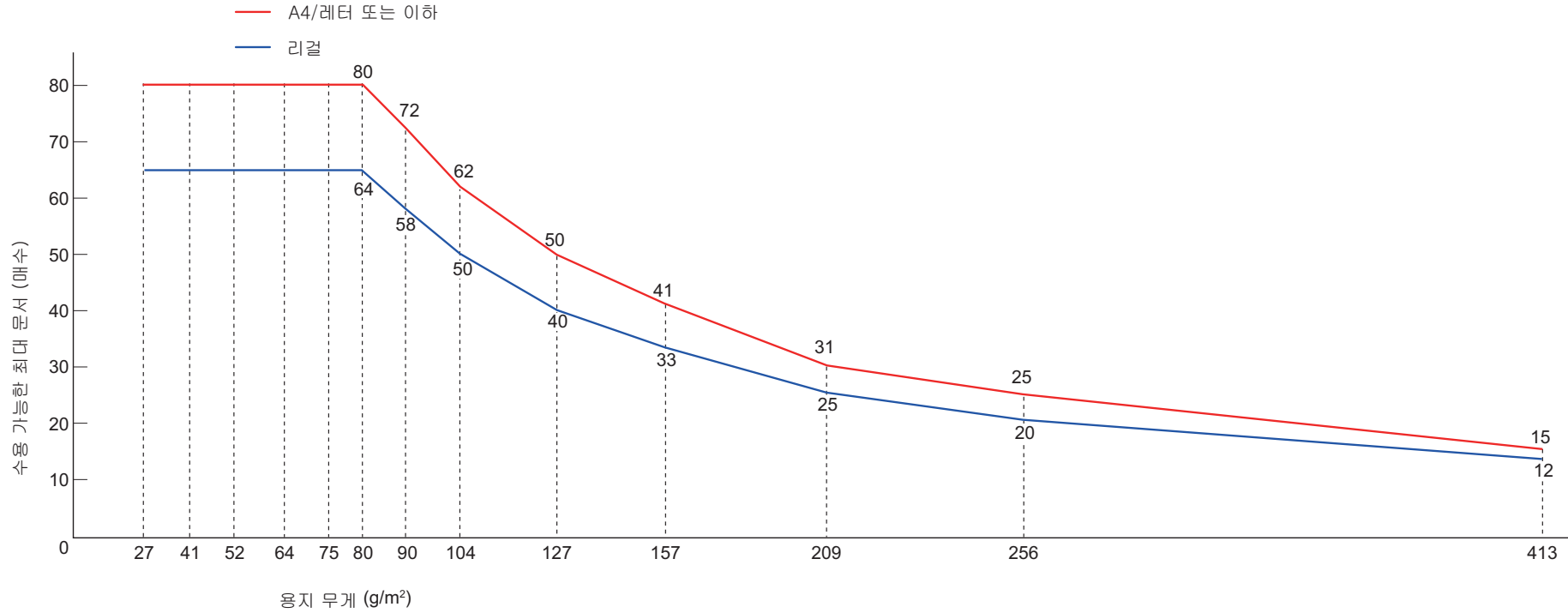
힌트

- 반투명한 문서를 스캔할 때, 블리드 스루를 막기 위하여 스캔 밝기를 늘립니다.
- 샤프 펜슬로 적힌 문서를 스캔하는 경우 롤러를 자주 청소하여 주십시오. 그렇지 않으면 롤러가 더럽혀져 문서에 검은색 흔적을 남기거나 급지 오류의 원인이 될 수 있습니다. 청소에 대한 보다 자세한 내용은, "5 장 정상시의 관리" (72 페이지) 를 참조해 주십시오.
- 복수 급지, 피크 오류 또는 용지 걸림이 자주 발생하면 "7.3 문제 및 해결" (96 페이지) 을 참조해 주십시오.
- ADF 에서 문서를 스캔할 때 모든 문서의 선단은 편편해야 합니다. 문서 선단의 구부러짐은 다음 범위 내에서 유지해야 합니다.



수용 가능한 최대 문서

ADF 용지 쉼트 (공급 장치) 에 올려 놓을 수 있는 용지 매수는 용지 크기와 용지 무게에 의해 결정됩니다. 다음 그래프를 참조하여 주십시오.

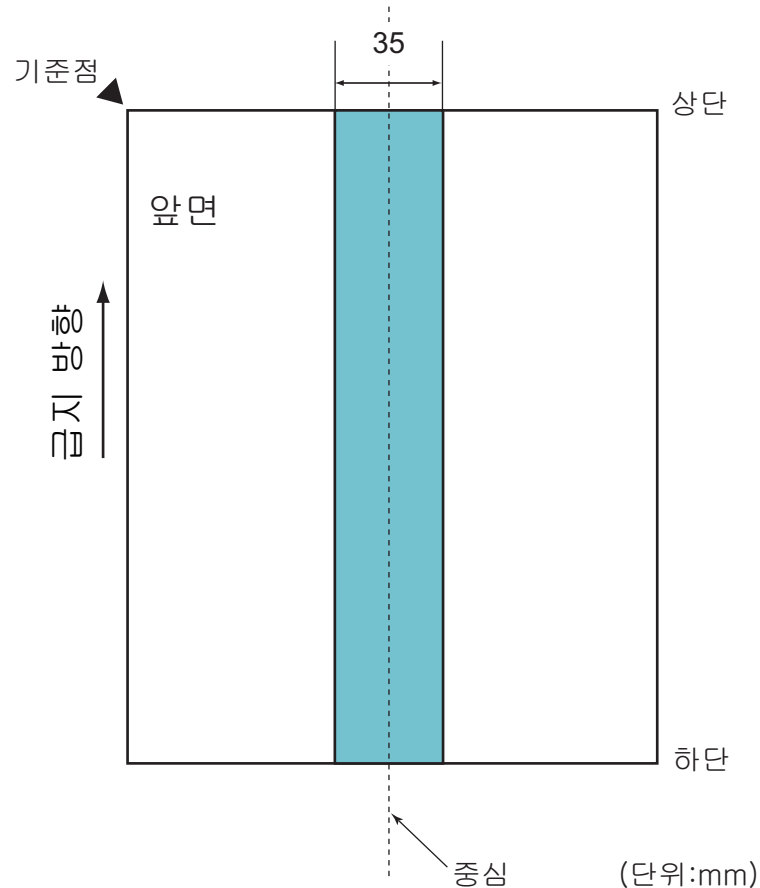


대상	변환												
	g/m²	27	41	52	64	75	80	90	104	127	157	209	256
lb	7.2	11	14	17	20	21	24	28	34	42	56	68	110
kg	23	35	45	55	65	69	77	90	110	135	180	220	355

구멍을 뚫어서는 안 되는 영역

다음 그림에서 열은 파란색 영역에 구멍을 뚫으면 오류가 발생할 수 있습니다. 평판 (fi-7240) 을 사용하여 그러한 문서를 스캔해 주십시오.

그림 1



주의

문서를 피크 롤러의 너비 중간에 설정할 때에만 상기의 조건이 적용됩니다.

힌트

세로 중앙선에서 35 mm 이내의 영역에 구멍이 있으면, 문서를 좌우로 이동하면서 오류를 피할 수 있습니다.

TOP

목차

색인

시작하기 전에

스캐너 개요

문서 올려 놓기

조작 패널의 사용 방법

다양한 스캔 방법

평상시의 관리

소모부품의 교환

문제 및 해결

조작 설정

부록

용어집

복수 금지 검출의 조건

복수 급지는 ADF 에 2 장 이상의 용지가 동시에 급지되어 발생하는 오류입니다. 길이가 다른 문서가 검출될 때 복수 급지라고 부른다.

복수 금지 검출 방법은 문서 겹침, 문서 길이, 또는 문서 겹침 및 길이 검출 방법으로 실행됩니다. 정확히 감지하기 위해서 다음 조건이 필요합니다.

문서 겹침을 검출

- 용지 무게 : 27 ~ 413 g/m²
- 문서의 세로 중앙선에서 35 mm 이내의 영역에는 구멍을 뚫을 수 없습니다. "그림 1" (45 페이지) 을 참조하여 주십시오.
- 문서의 세로 중앙선에서 35 mm 이내의 영역에는 다른 문서를 첨부할 수 없습니다. "그림 1" (45 페이지) 을 참조하여 주십시오.

문서 길이의 검출

- ADF 용지 쉼트 (공급 장치) 에 같은 길이의 문서를 올려 놓습니다.
- 문서 길이가 다른 경우 : 1% 이하
- 문서의 세로 중앙선에서 35 mm 이내의 영역에는 구멍을 뚫을 수 없습니다. "그림 1" (45 페이지) 을 참조하여 주십시오.

문서 겹침 및 길이의 검출

- ADF 용지 쉼트 (공급 장치) 에 같은 길이의 문서를 올려 놓습니다.
- 용지 무게 : 27 ~ 413 g/m²
- 문서 길이가 다른 경우 : 1% 이하
- 문서의 세로 중앙선에서 35 mm 이내의 영역에는 구멍을 뚫을 수 없습니다. "그림 1" (45 페이지) 을 참조하여 주십시오.
- 문서의 세로 중앙선에서 35 mm 이내의 영역에는 다른 문서를 첨부할 수 없습니다. "그림 1" (45 페이지) 을 참조하여 주십시오.

주의

- 문서를 피크 롤러의 너비 중간에 설정할 때에만 상기의 조건이 적용됩니다.
- 문서 겹침을 사용할 때, 플라스틱 카드와 같은 두꺼운 문서의 스캔은 복수 급지로 잘못 검출될 수 있습니다. 이 경우 문서를 성공적으로 스캔하려면 스캐너 드라이버의 복수 급지 창 표시 기능, 정보 처리 복수 급지 기능을 사용하거나 복수 급지 감지를 무효로 설정해 주십시오.

힌트

- 일부 문서에서는 복수 금지 검출의 정확성이 떨어질 수 있습니다. 문서 가장자리에서 30 mm 범위내에서는 복수 급지를 검출할 수 없습니다.
- "그림 1" (45 페이지) 의 음영 영역에서, oftware Operation Pane 에서 복수 급지로 검출하지 않으려는 길이를 지정할 수 있습니다. 보다 자세한 내용은 "8.6 복수 금지 감지에 관련된 설정" (148 페이지) 을 참조해 주십시오.

혼합 배치 스캔의 조건

용지 무게 / 마찰 계수 / 크기와 달리 혼합 배치 문서를 스캔할 때 다음 조건을 적용합니다.

먼저 몇 장의 종이로 테스트를하여 혼합 배치 문서의 스캔이 가능한지의 여부를 확인합니다.

보다 자세한 내용은 "너비가 다른 문서" (56 페이지) 을 참조해 주십시오.

용지 방향

종이섬유의 방향과 급지 방향을 정렬합니다.

용지 무게 (두께)

사용 가능한 용지 무게는 다음과 같습니다.

27 ~ 413 g/m²

마찰 계수

같은 제조업체에서 같은 용지 타입으로 사용할 것을 권장합니다.

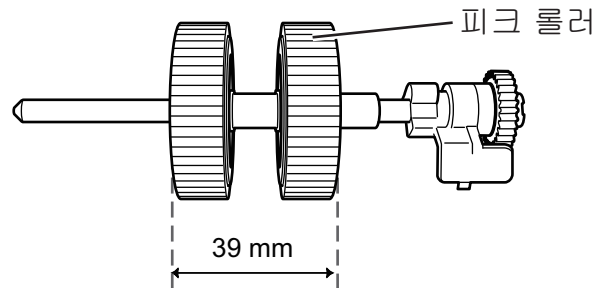
다른 제조업체 / 브랜드의 용지를 섞으면, 마찰 계수의 차가 너무 커져 급지 성능에 영향을 끼칠 수 있습니다.

권장되는 마찰 계수는 다음과 같습니다.

0.35 ~ 0.60 (용지 마찰 계수의 참고치)

문서 위치

중앙에서 피크 롤러의 너비 39 mm 에 맞는 용지 크기를 사용합니다.



용지 크기

크기가 다른 문서 다발을 스캔할 때 문서가 똑바로 급지되지 않아 용지 걸림이나 이미지의 일부 손실과 같은 문제를 일으킬 수 있습니다. 문서에 기울어짐이 생기면, 스캔하기 전에 문서와 이미지를 확인합니다.

주의

- 다른 크기의 문서 다발을 스캔할 때, 사이드 가이드에 각 용지가 닿지 않으므로 기울어짐이 생기기 쉽습니다.
- 복수 급지 검출에서 [길이 확인] 또는 [겹침 및 길이 확인]을 사용하지 마십시오.

혼용 배치에서 스캔할 수 없는 문서

동일한 배치에서 다음 타입의 문서를 혼용할 수 없습니다.

- 카본레스 용지
- 본드지 용지
- 구멍뚫린 용지
- 열 용지
- 카본을 덧댄 용지
- OHP 필름
- 트레이싱 용지

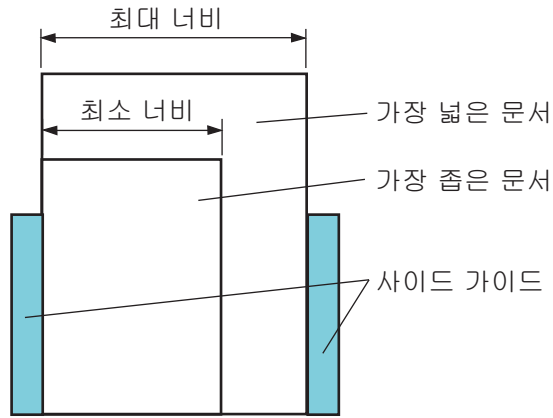
혼합 배치에서 기본 용지 크기의 조합

혼합 배치 스캐닝의 사용 가능한 범위의 가이드라인은 아래의 테이블을 참조해 주십시오.
 그러나 문서를 똑바로 급지하지 않으면 용지 걸림이나 이미지의 일부 손실과 같은 문제를 일으킬 수 있습니다.
 문서에 기울어짐이 생기면, 스캔하기 전에 문서와 이미지를 확인합니다.

최대 크기		LTR (P) 캐리어 시 트	A4 (P) A5 (L)	B5 (P) B6 (L)	A5 (P) A6 (L)	B6 (P) B7 (L)	A6 (P) A7 (L)	B7 (P) B8 (L)	A7 (P) A8 (L)	B8 (P)	A8 (P)
	너비 (mm)	216	210	182	149	129	105	91	74.3	64.3	52.5
최소 크기	LTR (P) 캐리어 시 트	216									
	A4 (P) A5 (L)	210									
	B5 (P) B6 (L)	182	사용 가능한 범위								
	A5 (P) A6 (L)	149									
	B6 (P) B7 (L)	129									
	A6 (P) A7 (L)	105									
	B7 (P) B8 (L)	91									
	A7 (P) A8 (L)	74.3									
	B8 (P)	64.3									
A8 (P)	52.5										

LTR : 레터 크기
 (P) : 세로
 (L) : 가로

*1: 다음 그림은 사이드 가이드에 넓거나 좁은 문서를 올려 놓는 방법은 보여줍니다.



주의

B8 (세로) 과 A8 (세로) 은 다른 크기의 용지로 스캔되지 않습니다.

페이지 크기 자동 감지의 조건

[페이지 크기 자동 감지] 는 다음 타입의 문서에서 작동하지 않습니다.

- 사각형이 아닌 문서

[페이지 크기 자동 감지] 는 다음 타입의 문서에서 작동하지 않을 수 있습니다.

- 얇은 종이 (52 g/m² 이하)
- 가장자리에 광택이 있는 흰 문서
- 가장자리가 어두운 색 (회색) 인 문서

캐리어 시트 사용의 조건

■ 용지 크기

스캔 가능한 용지 크기는 다음과 같습니다.

- 캐리어 시트 (216 × 297 mm)
- A3 (297 × 420 mm) (*1)
- A4 (210 × 297 mm)
- A5 (148 × 210 mm)
- A6 (105 × 148 mm)
- B4 (257 × 364 mm) (*1)
- B5 (182 × 257 mm)
- B6 (128 × 182 mm)
- 엽서 (100 × 148 mm) (*2)
- 명함 (91 × 55 mm, 55 × 91 mm) (*2)
- 레터 (8.5 × 11 in. /216 × 279.4 mm)
- 더블 레터 (11 × 17 in. /279.4 × 431.8 mm) (*1)
- 사용자 지정 크기
 폭 : 25.4 ~ 216 mm (1 ~ 8.5 인치)
 길이 : 25.4 ~ 297 mm (1 ~ 11.7 인치)

*1: 반으로 접어서 스캔합니다.

*2: PaperStream IP (TWAIN) 또는 PaperStream IP (TWAIN x64) 로 스캔할 수 있습니다.

■ 조건

용지 타입

권장되는 용지 타입은 다음과 같습니다.
표준 오피스 용지

용지 무게 (두께)

사용 가능한 용지 무게는 다음과 같습니다.
최대 209 g/m²
반으로 접었을 때 최대 104 g/m²

사전 주의사항

다음 사항을 주의하여 주십시오.

- 한 번에 올려 놓을 수 있는 캐리어 시트는 3 장 까지입니다.
- 실행되는 애플리케이션에 의해 사용되는 메모리 용량에 따라 고해상도에서 펼친 이미지 문서의 스캔 메모리가 충분하지 않을 수 있습니다. 이 경우, 해상도를 낮게 설정하여 다시 스캔하여 주십시오.
- 캐리어 시트가 제대로 인식되지 않으므로, 위에 적거나, 색칠하거나, 굵거나 흑백 패턴의 윗쪽을 자르지 마십시오. 그렇지 않으면 캐리어 시트가 올바르게 인식되지 않을 수 있습니다.
- 캐리어 시트를 뒤집어 올리지 마십시오. 그렇지 않으면, 내부 문서에 용지 걸림이 발생하여 캐리어 시트에 손상이 가게 됩니다.
- 캐리어 시트 내부에 문서를 둔 채, 장시간 방치하지 마십시오. 그렇지 않으면, 문서에 잉크가 캐리어 시트에 묻을 수 있습니다.
- 변형되는 것을 방지하려면, 직사광선 및 가열 기구 등 가까운 장소와 같이 더운 장소에서 장시간 캐리어 시트를 사용하거나 두지 마십시오.
- 캐리어 시트를 접거나 당기지 마십시오.
- 스캐너에 위험이나 오류를 발생할 수 있으므로 손상된 캐리어 시트를 사용하지 마십시오.
- 변형되는 것을 방지하려면, 무게를 가하지 않는 캐리어 시트를 평평한 장소에 보관해 주십시오.
- 캐리어 시트의 가장자리에 손가락이 베지 않도록 주의해 주십시오.
- 용지 걸림이 자주 발생하면, 캐리어 시트로 스캔을 하기 전에 PPC 용지 (재활용 용지) 약 50 매를 급지합니다. PPC 용지 (재활용 용지) 는 무지 또는 인쇄가 되어 있는 것 어느 쪽도 사용 가능합니다.
- 캐리어 시트에 여러 장의 크기가 작은 문서 (예. 사진 또는 엽서) 를 올려 놓고 스캔하는 경우 용지 걸림이 발생할 수 있습니다. 캐리어 시트에 한 번에 하나의 문서만 올려 놓을 것을 권장합니다.

3 장 조작 패널의 사용 방법

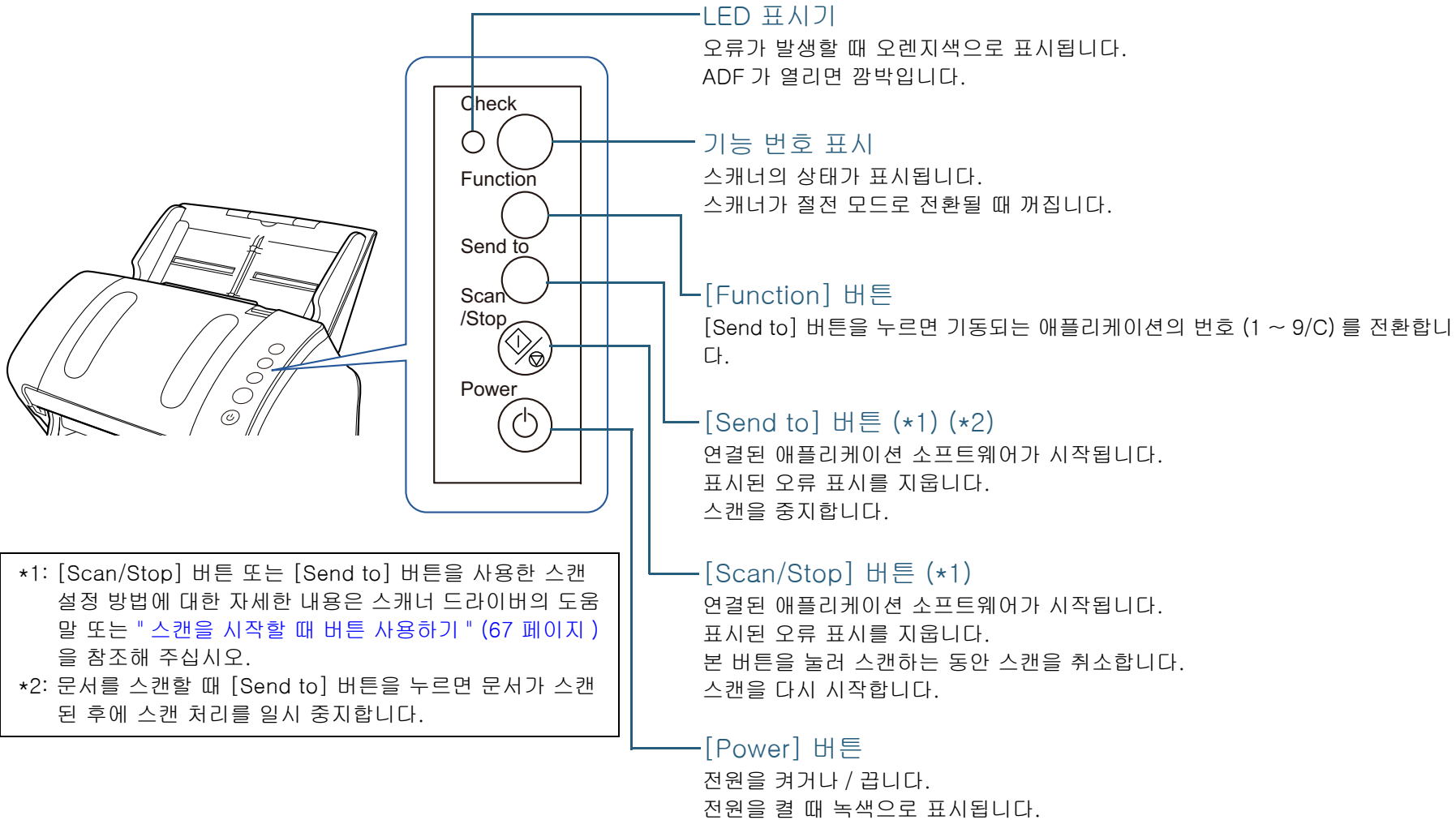
이 장에서는 조작 패널의 사용 방법에 대해서 설명합니다.

3. 1 조작 패널 52

3. 1 조작 패널

조작 패널은 기능 번호 표시, 버튼 및 LED 표시기로 구성되어 있습니다.

이름과 기능



기능 번호 표시판의 표시

표시	설명
8	스캐너가 켜지면 표시됩니다.
P	스캐너가 켜진 후 초기화가 진행 중임을 표시합니다.
0	스캐너가 켜진 후 초기화가 진행 중이며 거의 마지막 단계에 와 있음을 표시합니다.
1	스캔 시작을 준비합니다. 스캐너가 켜진 후 초기화가 성공적으로 완료되었음을 표시합니다. 이 상태를 "준비 상태" 라고 합니다.
기능 번호 (예, "1") 깜박임	복수 금지 감지 후 기능 번호가 깜박입니다. 겹침 패턴이 진행 중임을 기억할 지 여부를 결정하는 순서임을 표시합니다. 보다 자세한 내용은 " 설정된 패턴에서 복수 금지를 무시 " (69 페이지) 을 참조해 주십시오.
c 깜박임	준비 상태에서 ADF 가 열려 있음을 표시합니다. 이 경우 LED 표시기 또한 깜박입니다. ADF 가 닫히면 표시판이 준비 상태 ("1") 로 되돌아 갑니다. ADF 를 닫는 방법에 대한 자세한 내용은 " 1.4 ADF 열기 / 닫기 " (25 페이지) 를 참조해 주십시오. ADF 를 닫은 후에도 표시판이 준비 상태 ("1") 로 되돌아 가지 않을 경우 전원을 껐다가 다시 켜 주십시오. 문제가 계속 발생할 경우 스캐너를 구입하신 FUJITSU 스캐너 대리점 및 지정된 FUJITSU 스캐너 서비스 센터에 문의 하시기 바랍니다.
P 깜박임	스캔을 중지하기 위해 [Send to] 버튼을 눌렀음을 표시합니다. [Scan/Stop] 버튼을 눌러 중지된 스캔을 다시 시작합니다.

표시	설명
J U	스캔하는 동안 일시적인 오류가 발생했음을 표시합니다. 문자 "J" 또는 "U" 및 오류 코드가 교대로 표시됩니다. 오류에 관한 보다 자세한 내용은 " 일시적 오류 " (92 페이지) 를 참조해 주십시오. 이 상태에서 [Scan/Stop] 버튼 또는 [Send to] 버튼을 눌러 준비 상태 ("1") 로 되돌아 갑니다.
E F C H A L	초기화 혹은 스캔이 되는 동안 장치 오류 (알람) 이 발생됨 을 표시합니다. 문자 "E", "F", "C", "H" 또는 "L" 및 알람 숫자가 교대로 표시됩니다. 오류에 관한 보다 자세한 내용은 " 장치 오류 " (93 페이지) 를 참조해 주십시오. 이 상태에서 [Scan/Stop] 버튼 또는 [Send to] 버튼을 눌러 준비 상태 ("1") 로 되돌아 갑니다. 본 알람이 발생하는 경우 전원을 끄고 다시 켜 주십시오. 문제가 계속 발생할 경우 스캐너를 구입하신 FUJITSU 스캐너 대리점 및 지정된 FUJITSU 스캐너 서비스 센터에 문의 하시기 바랍니다.
없음	스캐너가 절전 모드로 전환될 때 꺼집니다.

4 장 다양한 스캔 방법

이 장에서는 이미지 스캔 애플리케이션의 스캐너 설정 방법 및 문서의 다양한 스캔 방법에 대해서 설명합니다.

- 4. 1 개요 55
- 4. 2 형식과 크기가 다른 문서의 스캐닝 56
- 4. 3 고급 스캐닝 66
- 4. 4 스캐너 설정의 사용자 지정 67

4. 1개요

다음은 문서 스캔의 주요 방법 목록입니다.

형식과 크기가 다른 문서의 스캐닝

- "너비가 다른 문서" (56 페이지)
- "A4/ 레터 크기보다 긴 문서" (57 페이지)
- "사진 및 비정형 문서를 스캔하기" (59 페이지)
- "긴 페이지 스캐닝" (61 페이지)
- "책을 스캔하기 (fi-7240)" (62 페이지)
- "평판에서 큰 문서 스캔하기 (fi-7240)" (64 페이지)

고급 스캐닝

- "ADF 에서 수동으로 문서 급지하기" (66 페이지)

스캐너 설정의 사용자 지정

- "스캔을 시작할 때 버튼 사용하기" (67 페이지)
- "설정된 패턴에서 복수 급지를 무시" (69 페이지)

다른 스캔 방법에 대한 정보는 스캐너 드라이버 도움말을 참조해 주십시오.

TOP

목차

색인

시작하기 전에

스캐너 개요

문서 올려 놓기

조작 패널의
사용 방법

다양한 스캔
방법

평상시의 관리

소모부품의 교환

문제 및 해결

조작 설정

부록

용어집

4. 2형식과 크기가 다른 문서의 스캐닝

너비가 다른 문서

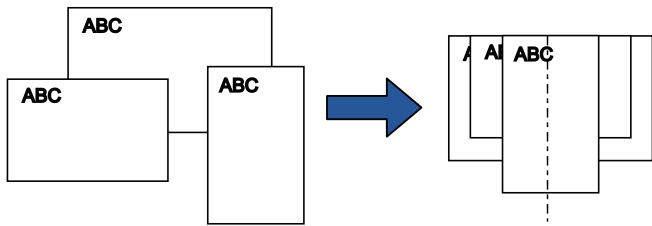
주의

각각 다른 너비가 섞여 있는 문서를 스캔할 때에는, 크기가 작은 일부 문서가 기울어지거나 스캐너에 급지가 되지 않을 수 있습니다. 그 경우 넓이에 따라 문서를 구분하여 스캔합니다.

힌트

섞여 있는 문서의 스캔에 대해서는 "혼합 배치 스캔의 조건" (47 페이지) 을 참조해 주십시오.

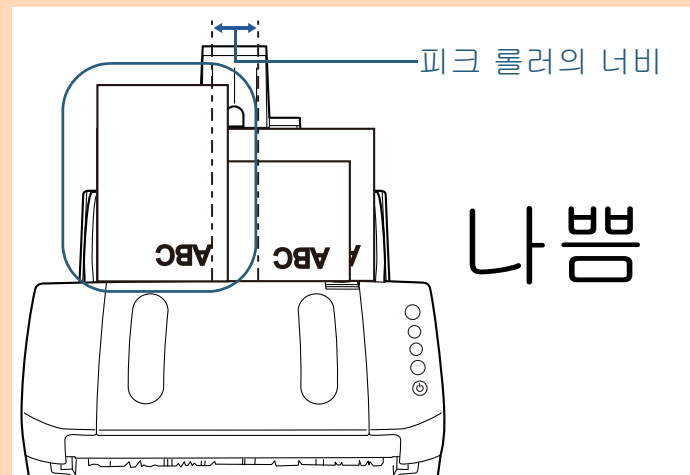
1 문서의 상단을 정렬합니다.



2 ADF 용지 추트(공급 장치)의 중앙에 문서를 올려 놓고, 문서 다발에서 가장 넓은 문서에 맞춰 사이드 가이드를 조절합니다.
보다 자세한 내용은 "2 장 문서 올려 놓기" (37 페이지) 을 참조해 주십시오.

주의

모든 문서가 피크 롤러 밑에 위치하고 있는지 확인하여 주십시오. 그렇지 않으면, ADF 를 통해 문서가 비뚤어지거나 급지되지 않을 수 있습니다.



- 3 가장 긴 문서에 맞춰 스테커를 조절합니다.
보다 자세한 내용은 "크기가 다른 문서" (32 페이지) 을 참조해 주십시오.
- 4 스캐너 드라이버에서 스캔 설정을 구성하여 용지 크기를 자동으로 검출합니다.
보다 자세한 내용은 스캐너 드라이버 도움말을 참조해 주십시오.
- 5 이미지 스캔 애플리케이션으로 문서를 스캔합니다.
자세한 내용은 이미지 스캔 애플리케이션 매뉴얼을 참조해 주십시오.

A4/ 레터 크기보다 긴 문서

캐리어 시트를 A3 또는 B4 와 같이 A4/ 레터 크기보다 긴 문서의 스캔에 사용할 수 있습니다. 양면 모드에서 문서를 반으로 접어 스캔하여, 두 면을 한 면의 이미지로 병합합니다.

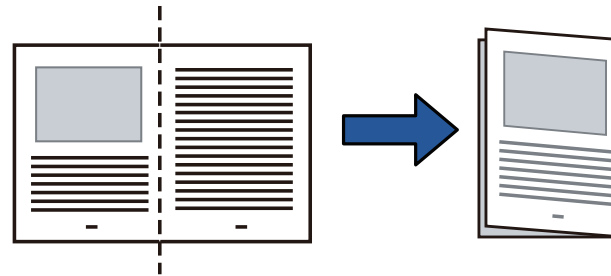
주의

접힌 문서의 이미지 둘레에 일부분이 잘릴 수 있습니다. 고화질 이미지를 필요로 하는 스캔에서는 캐리어 시트의 사용을 권장하지 않습니다.

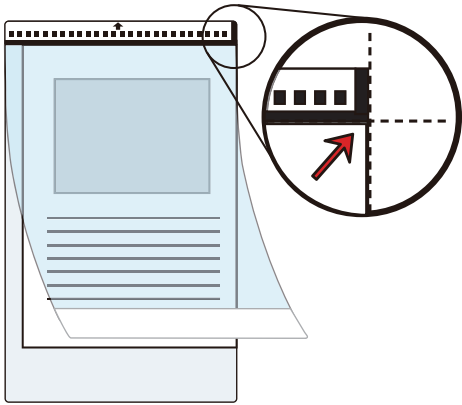
힌트

A4 크기보다 작은 문서의 양면을 스캔할 수 있으며, 양면 페이지의 이미지를 펼쳐 출력할 수 있습니다.
이 경우, 순서 2에서 A4 크기보다 작은 양면 문서를 캐리어 시트에 올려 놓습니다.

- 1 캐리어 시트 내부에 문서를 삽입합니다.
 - 1 스캔된 면의 방향이 뒤로 오도록 문서를 반으로 접습니다.
주름이 가지 않도록 반듯하게 접습니다.
그렇지 않으면, 급지 진행 중 문서 기울어짐의 원인이 될 수 있습니다.



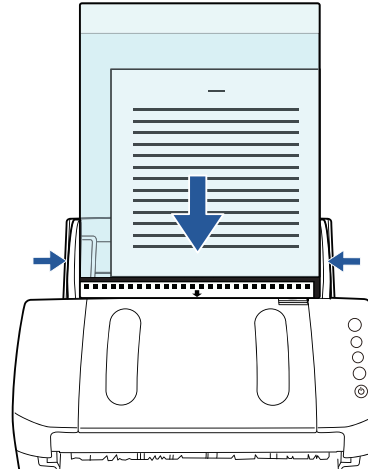
- 2 캐리어 시트 내부에 문서를 삽입합니다.
문서는 캐리어 시트의 가장자리 오른쪽에 접힌 선이 오도록, 오른쪽 끝에 맞춥니다.



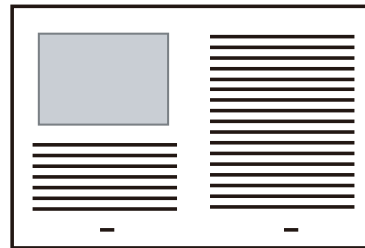
힌트

캐리어 시트 앞면에는 흑백 패턴의 오른쪽 상단에 두꺼운 세로 줄이 있습니다.

- 2 ADF 용지 쉼트 (공급 장치) 에 캐리어 시트의 앞면이 아래로 오도록 올려 놓습니다.
캐리어 시트가 기울어지는 것을 방지하기 위하여 사이드 가이드로 보호합니다.



- 3 스캐너 드라이버에서 스캔 설정을 구성하여 캐리어 시트를 사용합니다.
보다 자세한 내용은 스캐너 드라이버 도움말을 참조해 주십시오.
일부 이미지 스캔 애플리케이션에서는 스캐너 드라이버 설정 창이 표시되지 않을 수 있습니다.
- 4 이미지 스캔 애플리케이션으로 문서를 스캔합니다.
자세한 내용은 이미지 스캔 애플리케이션 매뉴얼을 참조해 주십시오.
⇒ 이미지 데이터의 앞뒷면이 한 개의 이미지로 병합됩니다.



주의

- 앞과 뒷면 이미지 사이에 선이나 간격이 표시될 수 있습니다. 두꺼운 용지를 스캔하는 경우, 상단으로부터 이미지의 좌우 양 쪽이 기울어질 수 있습니다. 이러한 증상은 다음을 실행하여 향상시킬 수 있습니다.
 - 문서를 깔끔하게 접기
 - 캐리어 시트의 가장자리에 문서의 가장자리를 깔끔하게 맞추어 정렬하기
 - 캐리어 시트를 다른 면 (반대) 으로 설정하기
- [용지 크기]에서 [자동]이 지정된 경우, 가장 가까운 표준 크기 (A3, B4 또는 더블 레터) 가 동일한 드롭다운 목록에서 선택됨. 스캔하는 문서에 따라, 이미지 데이터의 크기가 원본 보다 작아질 수 있습니다.

예 : A3 크기의 문서 가운데를 중심으로 A4 크기로 이미지를 인 쇄하는 경우

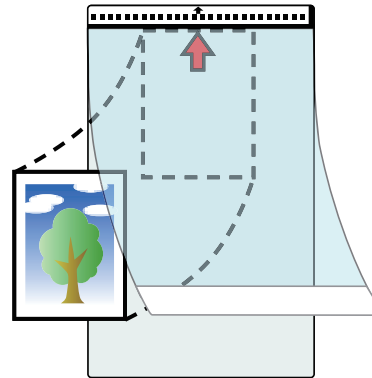
⇒B4 크기 이미지로 출력합니다.

스캔 이미지를 원본 크기로 출력하려면, [용지 크기] 에서 문서 크기를 지정합니다.
- 접힌 문서의 이미지 둘레에 일부분이 잘릴 수 있습니다. 이 경우, 캐리어 시트의 가장자리에서 약 1 mm 이내로 하여 문서를 설정해 주십시오.
- [이미지 모드]에서 [흑백]이 지정될 때, 스캔된 문서의 가장자리에 그림자가 생길 수 있습니다.

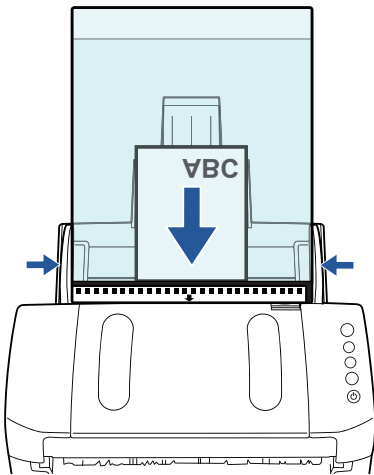
사진 및 비정형 문서를 스캔하기

캐리어 시트는 사진과 같이 굽힘이 가기 쉬운 문서, 또는 신문 기사를 오려낸 것과 같이 비정형의 문서 등, 직접 올려 놓기 곤란한 모양의 문서를 스캔할 수 있습니다.

- 1 캐리어 시트 내부에 문서를 삽입합니다. 캐리어 시트의 상단 중앙에 오도록 올려 놓습니다.



- 2** 다음과 같이 ADF 용지 쉼트(공급 장치)에 캐리어 시트의 앞면이 아래로 오도록 올려 놓습니다.
캐리어 시트가 기울어지는 것을 방지하기 위하여 사이드 가이드로 보호합니다.



- 3** 스캐너 드라이버에서 스캔 설정을 구성하여 캐리어 시트를 사용합니다.
보다 자세한 내용은 스캐너 드라이버 도움말을 참조해 주십시오.

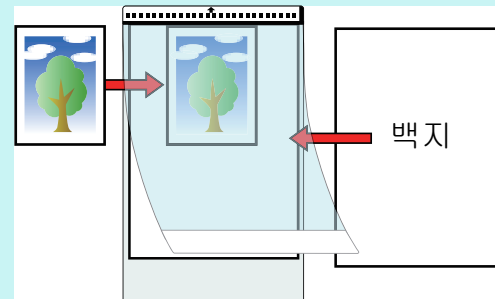
- 4** 이미지 스캔 애플리케이션으로 문서를 스캔합니다.
자세한 내용은 이미지 스캔 애플리케이션 매뉴얼을 참조해 주십시오.

주의

- 이미지는 [용지 크기] 에 지정된 크기로 페이지의 가운데로 출력됩니다.
- [용지 크기] 에서 [자동] 이 지정된 경우, 가장 가까운 표준 크기는 동일한 드롭다운 목록에서 선택됩니다. 스캔하는 문서에 따라, 이미지 데이터의 크기가 원본 보다 작아지거나 이미지의 일부가 손실될 수 있습니다.
예 : A4 크기의 문서 가운데를 중심으로 A5 크기로 이미지를 인쇄할 때
→ A5 크기 이미지로 출력합니다.
스캔 이미지를 원본 크기로 출력하려면, [용지 크기] 에서 문서 크기를 지정합니다.

힌트

- 다음 이미지가 나타나는 경우, 스캐닝을 할 때 용지의 뒷면에 빈 용지 (백지) 를 올려 놓습니다.
- [용지 크기] 드롭다운 목록에 [자동] 이 선택되면, 스캔 이미지는 올바른 크기로 출력되지 않습니다.
 - 문서의 가장자리에 음영이 생김
 - 특수한 형태로 자른 문서의 가장 자리에 검은선이 표시됨
 - 문서 이외의 컬러는 스캔 이미지에 나타납니다.



긴 페이지 스캐닝

긴 페이지 스캐닝은 문서 길이 최대 5,588 mm 까지 스캔할 수 있습니다.

해상도 설정 또는 이미지 스캔 애플리케이션에 따라 스캔할 수 있는 문서의 크기가 달라질 수 있습니다.

자세한 내용은 이미지 스캔 애플리케이션 매뉴얼을 참조해 주십시오.

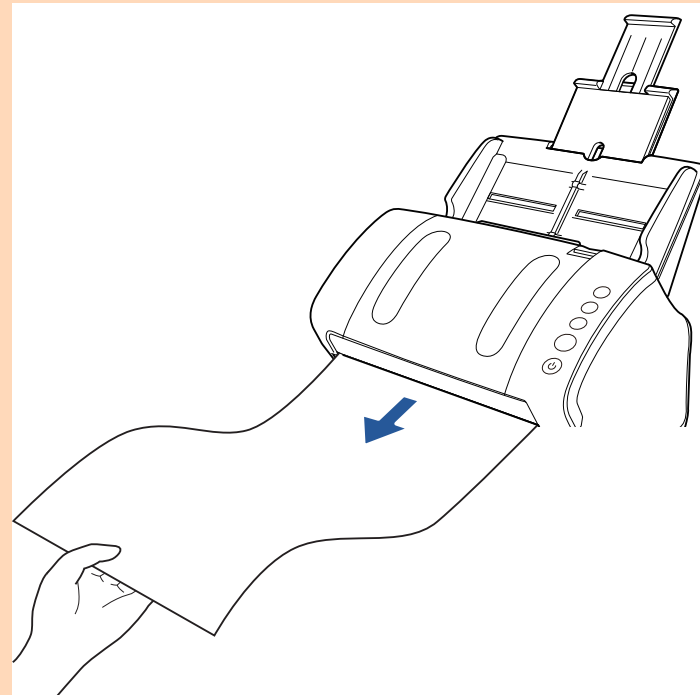
- 1 ADF 용지 쉼트 (공급 장치) 에 문서를 올려 놓습니다.
보다 자세한 내용은 "2 장 문서 올려 놓기" (37 페이지) 을 참조해 주십시오.

주의

- ADF 용지 쉼트(공급 장치)에는 긴 용지를 한 번에 한 장씩 올려 놓아야 합니다.
- 긴 페이지 스캐닝에서는 다음을 주의하여 주십시오.
 - 올려 놓기
ADF 용지 쉼트 (공급 장치) 에서 문서가 떨어지지 않도록 문서를 손으로 잡아 주십시오.



- 제거하기
스태커에서 용지가 떨어지는 것을 방지하기 위해서 스태커 주변에 충분한 공간을 확보하여 주십시오.



힌트

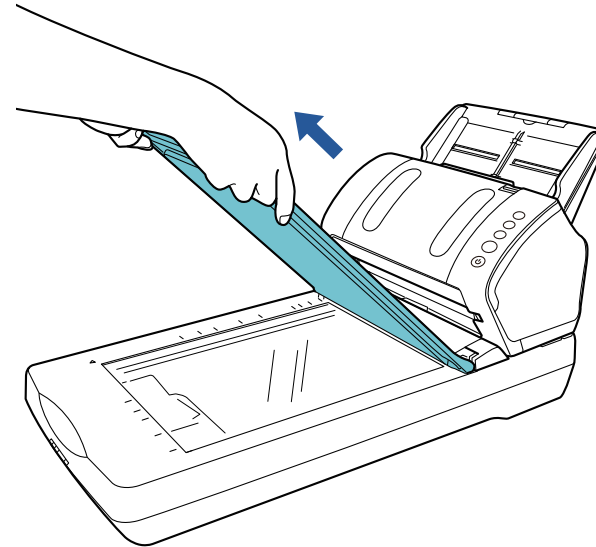
A4/ 레터 크기보다 긴 문서를 스캔하려면, 다음을 실행하여 주십시오.

- 쉼트 연장대를 완전히 잡아 당깁니다.
보다 자세한 내용은 "1.6 ADF 용지 쉼트 (공급 장치) 의 설정" (27 페이지) 을 참조해 주십시오.
- 스태커를 당겨 내리고 스태커 연장대 1 및 스태커 연장대 2 를 밀어 움직여 문서의 길이에 따라서 정지기를 당겨 올립니다.
보다 자세한 내용은 "1.7 스태커의 설정" (28 페이지) 을 참조해 주십시오.

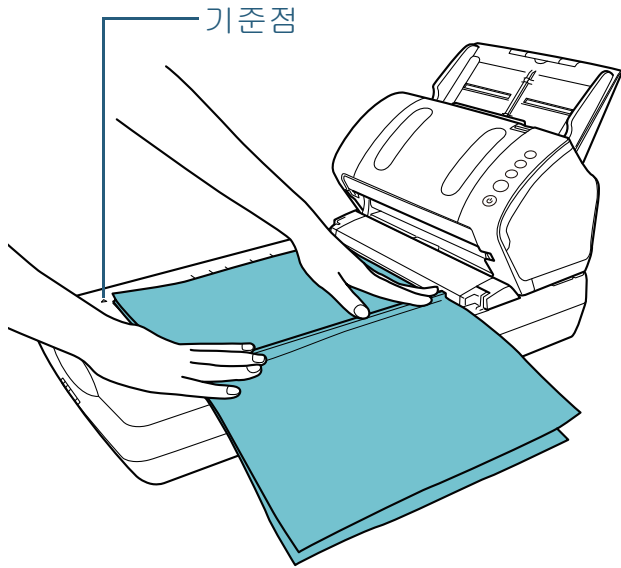
- 스캐너 드라이버에서 긴 페이지 용지 크기를 스캔할 수 있도록 스캔 설정을 구성합니다.
보다 자세한 내용은 스캐너 드라이버 도움말을 참조해 주십시오.
일부 이미지 스캔 애플리케이션에서는 스캐너 드라이버 설정 창이 표시되지 않을 수 있습니다.
- 이미지 스캔 애플리케이션으로 문서를 스캔합니다.
자세한 내용은 이미지 스캔 애플리케이션 매뉴얼을 참조해 주십시오.

책을 스캔하기 (fi-7240)


- 문서 덮개를 엽니다.
보다 자세한 내용은 "1.5 문서 덮개 열기 / 닫기 (fi-7240)" (26 페이지) 을 참조해 주십시오.
- 문서 덮개를 화살표 방향으로 당겨서 제거합니다.



- 3 문서 받침대에 문서를 올려 놓습니다.
기준점과 좌측 상단 가장자리를 정렬하여 문서의 앞면이 아래로 오도록 올려 놓습니다.



- 4 스캐너 드라이버에서 스캔 설정을 구성하여 평판을 사용합니다.
보다 자세한 내용은 스캐너 드라이버 도움말을 참조해 주십시오.
- 5 이미지 스캔 애플리케이션으로 문서를 스캔합니다.
자세한 내용은 이미지 스캔 애플리케이션 매뉴얼을 참조해 주십시오.



주의 직접 광원을 보지 마십시오.

주의
스캔 중에는 문서를 이동하지 마십시오.

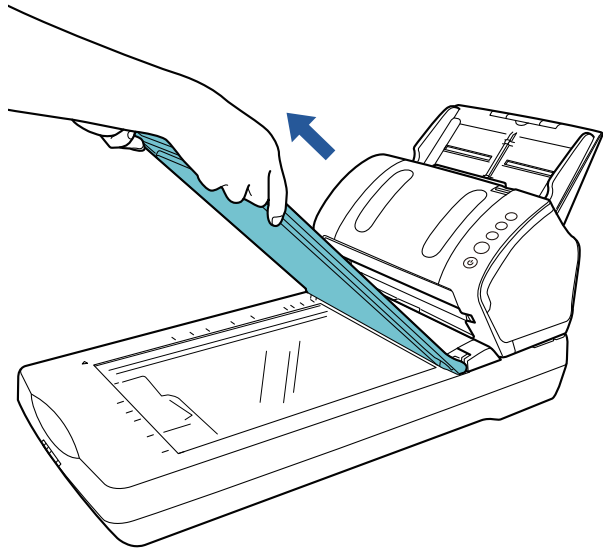
- 6 문서 덮개를 장착합니다.

- 7 문서 덮개를 닫습니다.
보다 자세한 내용은 "1.5 문서 덮개 열기 / 닫기 (fi-7240)" (26 페이지) 을 참조해 주십시오.

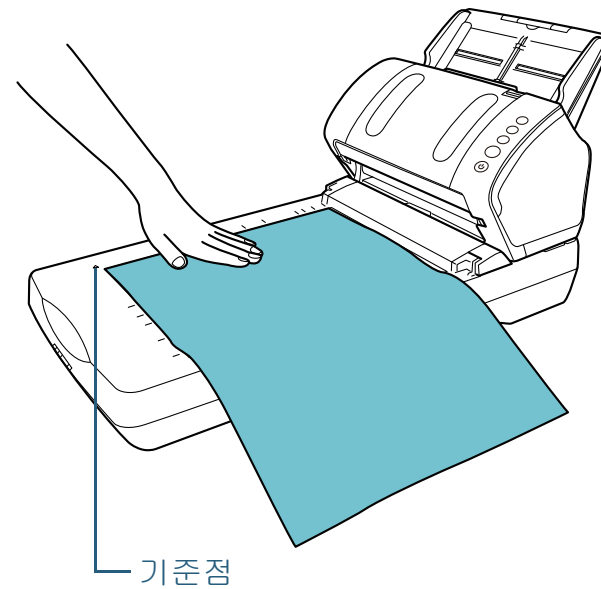
- TOP
- 목차
- 색인
- 시작하기 전에
- 스캐너 개요
- 문서 올려 놓기
- 조작 패널의 사용 방법
- 다양한 스캔 방법**
- 평상시의 관리
- 소모부품의 교환
- 문제 및 해결
- 조작 설정
- 부록
- 용어집

평판에서 큰 문서 스캔하기 (fi-7240)


- 1 문서 덮개를 엽니다.
보다 자세한 내용은 "1.5 문서 덮개 열기 / 닫기 (fi-7240)" (26 페이지) 을 참조해 주십시오.
- 2 문서 덮개를 화살표 방향으로 당겨서 제거합니다.



- 3 문서 받침대에 문서를 올려 놓습니다.
기준점과 좌측 상단 가장자리를 정렬하여 문서의 앞면이 아래로 오도록 올려 놓습니다.



- 4 스캐너 드라이버에서 스캔 설정을 구성하여 평판을 사용합니다.
보다 자세한 내용은 스캐너 드라이버 도움말을 참조해 주십시오.
- 5 이미지 스캔 애플리케이션으로 문서를 스캔합니다.
자세한 내용은 이미지 스캔 애플리케이션 매뉴얼을 참조해 주십시오.


주 의 직접 광원을 보지 마십시오.

주의
스캔 중에는 문서를 이동하지 마십시오.

- 6 문서 덮개를 장착합니다.

- 7 문서 덮개를 닫습니다.
보다 자세한 내용은 "1.5 문서 덮개 열기 / 닫기 (fi-7240)" (26 페이지) 을 참조해 주십시오.

TOP

목차

색인

시작하기 전에

스캐너 개요

문서 올려 놓기

조작 패널의
사용 방법

다양한 스캔
방법

평상시의 관리

소모부품의 교환

문제 및 해결

조작 설정

부록

용어집

4. 3고급 스캐닝

ADF 에서 수동으로 문서 급지하기

ADF 에서 문서를 한 번에 한 장씩 수동으로 급지할 수 있습니다.

일반적으로, 자동 급지에서는 ADF 용지 쉘트(공급 장치)의 모든 문서의 스캔이 완료되면 스캐너는 일단 스캔을 종료합니다. 수동급지에서는, 스캐너는 지정된 시간 동안 다음 문서를 올려 놓을 때까지 대기합니다. 설정 시간 안에 다른 문서를 올려 놓을 경우 스캔은 계속되며 어떠한 문서도 올려 놓지 않을 경우에 종료됩니다.

이 방법을 사용하여, 문서를 일일이 확인하면서 스캔을 실행할 수 있습니다.

수동 급지는 다음의 경우에 적합합니다.

- 각 페이지의 내용을 확인하면서 스캔합니다.
- 함께 올려 놓았을 때 복수 급지 또는 용지 걸림이 발생할 수 있는 문서를 스캔합니다.
- 잡지 또는 신문 기사를 오려낸 것과 같은 함께 올려 놓을 수 없는 문서를 연속하여 스캔합니다.

1 Software Operation Panel 에서 수동 급지는 유효합니다. 보다 자세한 내용은 "[수동 급지 모드에서 대기 시간을 설정하기 \[수동 급지 타임아웃\]](#)" (154 페이지) 을 참조해 주십시오.

2 ADF 용지 쉘트(공급 장치)에 문서를 올려 놓습니다. 보다 자세한 내용은 "[2 장 문서 올려 놓기](#)" (37 페이지) 을 참조해 주십시오.

3 이미지 스캔 애플리케이션으로 문서를 스캔합니다. 자세한 내용은 이미지 스캔 애플리케이션 매뉴얼을 참조해 주십시오.
 ⇨문서의 스캔이 완료되면, ADF 내부의 롤러는 계속하여 회전하며 Software Operation Panel 에서 지정된 시간동안 다음 문서가 올려 놓아 질 때까지 대기합니다.

4 ADF 용지 쉘트(공급 장치)에 다음 문서를 올려 놓습니다.
 ⇨문서를 스캔합니다.

5 모든 문서를 스캔할 때까지 순서 4 를 반복합니다.
 ⇨설정 시간 안에 문서를 올려 놓지 않으면 스캔이 종료됩니다.

힌트

- 스캐너가 다음 문서가 올려 지기를 기다리는 동안 조작 패널의 [Send to] 버튼을 누르면 즉시 스캔을 중지합니다.
- [수동 급지 타임아웃]을 사용하면, ADF 용지 쉘트(공급 장치)에 문서가 없을 경우 스캔을 시작하더라도 스캐너는 문서 세트 시간을 기다립니다.
- 수동 급지를 빈번하게 사용하면, 소모부품의 교환 주기가 짧아질 수 있습니다.

TOP

목차

색인

시작하기 전에

스캐너 개요

문서 올려 놓기

조작 패널의 사용 방법

다양한 스캔 방법

평상시의 관리

소모부품의 교환

문제 및 해결

조작 설정

부록

용어집

4. 4스캐너 설정의 사용자 지정

스캔을 시작할 때 버튼 사용하기

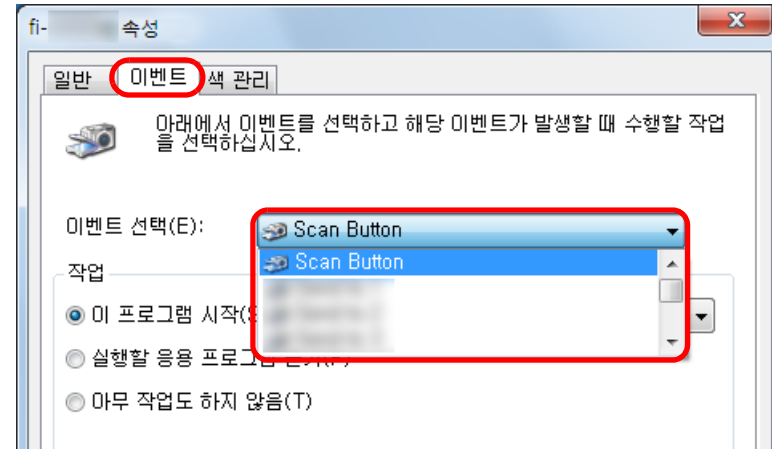
버튼을 눌러서 스캔을 실행할 수 있도록 조작 패널에서 [Scan/Stop] 버튼 및 [Send to] 버튼을 구성할 수 있습니다. 이 설정을 구성하려면, 먼저 [Scan/Stop] 버튼 및 [Send to] 버튼에서 시작하는 애플리케이션을 설정할 필요가 있습니다.

컴퓨터의 설정

- 1 스캐너가 컴퓨터가 연결되었는지 확인한 뒤, 스캐너의 전원을 켜 주십시오.
스캐너와 컴퓨터 연결 방법에 대한 자세한 내용은 시작 안내서의 "케이블의 연결"을 참조해 주십시오.
스캐너를 켜는 방법에 대한 보다 자세한 내용은 "1.3 전원 켜기 / 끄기" (23 페이지)을 참조해 주십시오.
- 2 [제어판] 창을 표시합니다.
 - Windows Vista/Windows Server 2008/Windows 7
[시작] 메뉴 → [제어판] 을 클릭합니다.
 - Windows Server 2012/Windows 8
시작 화면을 오른쪽 클릭하고 앱 바의 [앱 모두 보기] → [Windows 시스템] 아래의 [제어판] 을 선택합니다.
 - Windows Server 2012 R2/Windows 8. 1
시작 화면 왼쪽 아래의 [↓] → [Windows 시스템] 아래의 [제어판] 을 클릭합니다.
[↓] 를 표시하려면 마우스 커서를 이동합니다.
 - Windows 10/Windows Server 2016
[시작] 메뉴를 오른쪽 클릭한 다음 [제어판] 을 클릭합니다.
- 3 [장치 및 프린터 보기] 를 클릭합니다.
⇒ [장치 및 프린터] 창이 표시됩니다.

- 4 스캐너 아이콘의 오른쪽 클릭으로 표시되는 메뉴에서, [스캔 속성] 을 선택합니다.
⇒ 스캐너의 속성에 대한 창이 표시됩니다.

- 5 [이벤트] 탭을 클릭하고, 이벤트를 선택합니다.
[이벤트 선택] 드롭다운 목록에서 실행할 응용 프로그램에서 이벤트를 선택합니다.

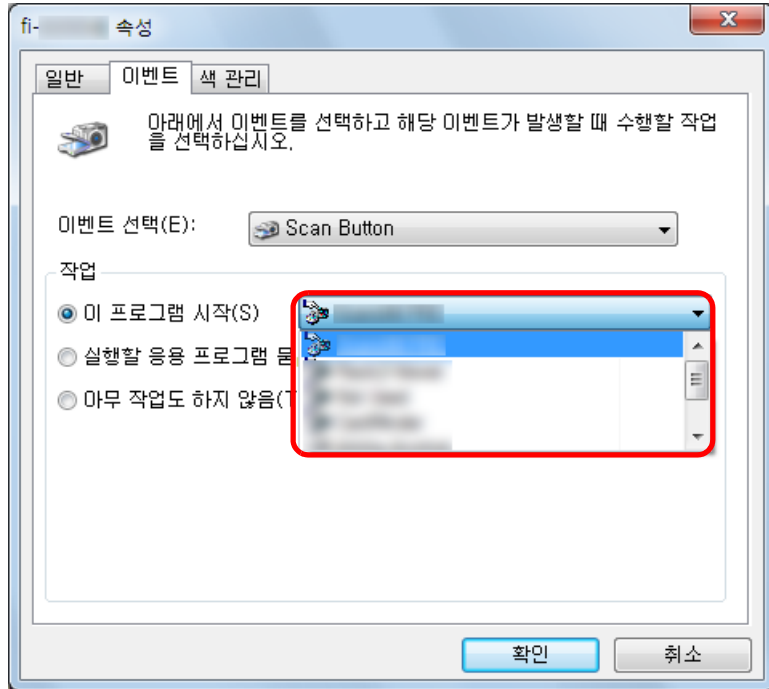


이 기능에서 다음 이벤트를 지정할 수 있습니다.

- [Scan Button]
[Scan/Stop] 버튼을 누름
- [Send to 1] ~ [Send to 9]
기능 번호 표시가 숫자 (1 ~ 9) 를 표시하는 동안 [Send to] 버튼을 누름

6 스캐너 버튼 이벤트로 시작하는 작업과 응용 프로그램을 선택합니다.

[작업] 밑의 [이 프로그램 시작] 을 클릭하여, 오른쪽의 드롭다운 목록에서 응용 프로그램을 선택합니다.



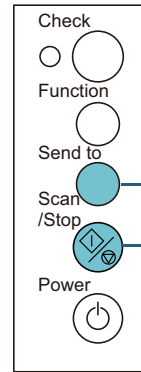
7 [확인] 버튼을 클릭합니다.

컴퓨터의 설정이 완료되었습니다. 스캐너의 설정이 처리됩니다.

힌트

여러 개의 이벤트를 설정하려면 순서 4 ~ 7 까지 반복해 주십시오.

스캐너 설정



[Send to] 버튼

[Scan/Stop] 버튼

- [Scan/Stop] 버튼 사용
특별한 설정이 필요하지 않습니다.
⇒ [Scan/Stop] 버튼을 눌러 선택한 애플리케이션을 기동합니다.
- [Send to] 버튼 사용
[Function] 버튼을 눌러 기능 번호 표시의 번호를 변경합니다.
컴퓨터에서 설정된 이벤트와 번호 ([Send to 1] ~ [Send to 9]) 가 일치시킵니다.
예를 들어 [Send to 2] 이벤트를 실행하려면 기능 번호 표시가 "2" 를 표시합니다.
⇒ [Send to] 버튼을 눌러 선택한 애플리케이션을 기동합니다.

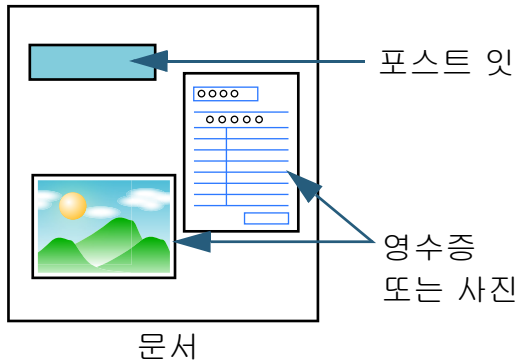
힌트

- 조작 패널에 대한 자세한 내용은 "3 장 조작 패널의 사용 방법" (51 페이지) 을 참조해 주십시오.
- [Function] 버튼을 누를 때마다 표시가 다음과 같이 변경됩니다. "1, 2, 3, ... 9, C, 1, 2, 3, ...".
1 ~ 9 의 번호가 컴퓨터에서 설정된 이벤트와 번호 ([Send to 1] ~ [Send to 9]) 와 일치합니다.
"C" 는 Software Operation Panel 과 일치합니다. (설정을 변경할 수 없습니다.)

설정된 패턴에서 복수 급지를 무시

복수 급지 검출을 사용하여 스티커 메모, 영수증 또는 사진이 붙은 문서의 스캔을 시도할 경우, 스캐너는 복수 급지 오류를 인식하여 스캔을 중단합니다. 이러한 타입의 문서를 스캔하려면, "정보 처리 복수 급지 기능"을 사용합니다.

이 기능은 2 가지 모드가 있습니다. 첫번째 모드는, 스캐너의 조작 패널을 사용하여 강제로 복수 급지 오류가 발생하지 않도록 억제합니다. 두 번째 모드는, 부착된 곳의 위치 및 길이를 스캐너가 기억해 두고, 자동으로 복수 급지를 억제할 수 있습니다.



정보 처리 복수 급지 설정

다음 3 가지 모드를 사용할 수 있습니다.

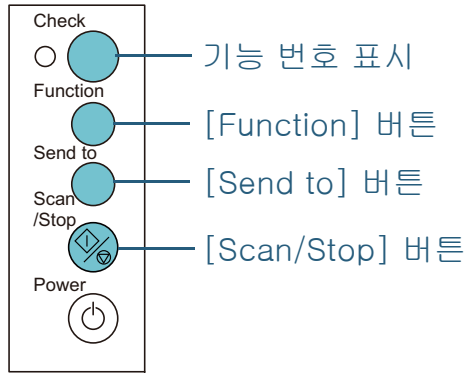
모드	설명
수동 모드 (조작 패널 버튼을 무시)	복수 급지 오류가 발생할 때마다, 부착된 용지를 확인하고 스캔을 계속합니다.
자동 모드 1 (겹침 및 길이와 위치에 따른 검출 무효화)	같은 위치에 같은 크기의 용지의 문서 스캔에 사용됩니다.
자동 모드 2 (길이를 무시)	다른 위치에 다른 크기의 용지의 문서의 스캔에 사용됩니다.

주의

복수 급지가 발생할 경우, 불규칙한 이미지가 출력될 수도 있습니다.

Software Operation Panel 에서 모드를 선택합니다.
 보다 자세한 내용은 "복수 급지 감지를 하지 않는 영역의 지정 [정보 처리 복수 급지 설정]" (153 페이지) 을 참조해 주십시오.

작업 순서



1 복수 급지가 발생한 다음, [Send to] 버튼을 눌러 용지 경로에서 문서를 배출시키거나 ADF 를 열어 문서를 제거해 주십시오.

주의 ADF 가 열려 있을 경우 실수로 닫을 수 있습니다. 손가락이 끼지 않도록 주의해 주십시오.

2 ADF 를 열어 문서를 제거하려면 닫습니다. 보다 자세한 내용은 "1.4 ADF 열기 / 닫기 " (25 페이지) 을 참조해 주십시오.

ADF 가 닫혀 있으면 조작 패널의 기능 번호 표시의 표시는 다음과 같이 변경됩니다.

- 복수 급지가 발생한 경우 "J" 및 "2" 가 교대로 표시됩니다.
- 문서가 배출된 경우 기능 번호가 깜박입니다.

주의 ADF 를 닫을 때에는 손가락이 끼지 않도록 주의해 주십시오.

주의
ADF 가 올바르게 닫혔는지 확인합니다. 그렇지 않으면, ADF 를 통해 문서가 급지되지 않을 수 있습니다.

3 ADF 용지 쉘트(공급 장치)에 문서를 다시 올려 놓습니다. 길이가 다른 복수 급지가 검출될 경우 [Scan/Stop] 버튼을 누르거나 컴퓨터에서 스캔을 실행해 주십시오. ([Function] 버튼을 누르지 마십시오.) 부착된 용지가 복수 급지 오류의 원인이 된 경우에는, 다음 순서로 진행하십시오.

- TOP
- 목차
- 색인
- 시작하기 전에
- 스캐너 개요
- 문서 올려 놓기
- 조작 패널의 사용 방법
- 다양한 스캔 방법
- 평상시의 관리
- 소모부품의 교환
- 문제 및 해결
- 조작 설정
- 부록
- 용어집

4 [Function] 버튼을 눌러 기능 번호 깜박임이 빨라진 것을 확인한 다음 [Scan/Stop] 버튼을 누르거나 컴퓨터에서 스캔을 실행해 주십시오.

이 시점부터 [Function] 버튼을 누를 때마다 기능 번호 깜박임 속도가 "느리게" ↔ "빠르게" 사이에서 전환됩니다. 깜박임 속도가 느리게 설정되어 있으면 스캐너는 각 모드에서 다음과 같이 작동합니다.

주의

[Function] 버튼을 눌러 깜박임 속도를 "느리게" ↔ "빠르게" 간에 전환할 경우 5 초 이상 버튼을 누르지 말아 주십시오. 기억된 겹침 패턴 및 최대 겹침 길이가 삭제될 수 있습니다.

- 수동 모드 (조작 패널 버튼을 무시)
복수 금지 검출을 하지 않고 다음 용지를 스캔합니다. 2 장째부터는 스캐너 드라이버 또는 Software Operation Panel 의 설정을 기본으로 복수 급지를 검출합니다.
- 자동 모드 1 (겹침 및 길이와 위치에 따른 검출 무효화)
부착된 용지의 길이와 장소를 기억하여 복수 급지를 검출하고, 스캔을 계속합니다. 유사한 패턴으로 부착된 용지가 검출되면, 복수 금지 감지는 자동으로 무시됩니다. (*1)(*2)
- 자동 모드 2 (길이를 무시)
용지의 가장 긴 길이를 기억하여 복수 급지를 검출하고, 스캔을 계속합니다. 같은 길이 혹은 짧은 길이로 부착된 용지가 검출되면, 복수 금지 감지는 자동으로 무시됩니다. (*1)(*2)
 - *1: 이 모드에서는 8 개의 겹침 패턴을 기억할 수 있습니다. 이 제한을 초과할 때에는, 메모리에 기억된 첫 번째 패턴부터 지워집니다.
 - *2: 기억된 겹침 패턴 및 최대 겹침 길이를 삭제하려면 기능 번호가 깜박이는 동안 [Function] 버튼을 5 초 이상 눌러 주십시오. 완전히 삭제된 후 기능 번호 표시가 "□" 를 표시합니다.
이로 인하여 잘못 기억된 복수 금지 패턴과 최대 겹침 길이가 삭제될 수 있습니다. 기억되어 있는 모든 패턴이 삭제될 수 있으므로 주의해 주십시오.

TOP

목차

색인

시작하기 전에

스캐너 개요

문서 올려 놓기

조작 패널의
사용 방법다양한 스캔
방법

평상시의 관리

소모부품의 교환

문제 및 해결



조작 설정




부록

용어집

5 장 평상시의 관리

이 장에서는 스캐너의 청소 방법에 대해서 설명합니다.




 주의	<p>에어 스프레이 또는 알코올이 포함된 스프레이를 사용하지 않아 주십시오. 스프레이의 강한 바람으로 인하여 종이 가루 등이 스캐너 내부로 들어가게 되면 스캐너의 오류 및 장치 고장을 일으킬 수 있습니다.</p> <p>정전기로 인한 스파크를 생성하여 화재를 일으킬 수 있습니다.</p>
	

 주의	<p>스캐너가 사용될 때에는, ADF 내부가 뜨거워집니다. 내부 청소를 시작하기 전에, 전원이 꺼져 있는지 확인하고 전원 케이블을 뽑고 ADF 내부가 식을 때까지 최소 15 분간 기다려 주십시오.</p>
	
	

5.1 청소 용품 및 청소가 필요한 장소	73
5.2 외부의 청소	74
5.3 내부의 청소	75
5.4 캐리어 시트의 청소	80

5. 1 청소 용품 및 청소가 필요한 장소

청소 용품

이름	품번	주의
클리너 F1 	PA03950-0352	100 ml 스캐너를 깨끗하게 닦기 위해서 이 액체를 헝겊 또는 클리닝 용지에 묻힙니다. 클리너 F1 을 다량 사용하면 건조하기까지 시간이 걸릴 수 있습니다. 소량만을 사용하여 주십시오. 청소한 부분에 클리너 액이 남지 않도록 부드러운 천을 사용하여 깨끗히 닦아 주십시오.
클리닝 용지 	CA99501-0012	10 장 이 부직포 재질의 시트를 클리너 F1 와 함께 사용하여 주십시오.
클리닝 와이프 	PA03950-0419	24 팩 클리너 F1 을 묻힌 용지입니다. 클리너 F1 을 적신 헝겊 대신 사용할 수 있습니다.
면봉	시판용 사용 가능	
마른 헝겊		

주의

청소 용품을 안전하고 올바르게 사용하기 위해서는, 각 제품의 사전 주의 사항을 주의깊게 읽어 주십시오.

청소 용품에 보다 자세한 정보는, 스캐너를 구입하신 FUJITSU 대리점 및 지정된 FUJITSU 스캐너 서비스 센터에 문의하시기 바랍니다.

장소 및 주기

장소	주기	
ADF	브레이크 롤러	5,000 장 마다
	피크 롤러	
	플라스틱 롤러	
	유리	
	초음파 센서	
	문서 센서	
	피드 롤러	
평판 (fi-7240)	배출 롤러	
	문서 패드	
	문서 받침대	
	플라스틱 프레임	

주의

문서의 조건에 따라 청소 주기가 달라질 수 있습니다. 다음 타입의 문서를 스캔하는 경우 청소를 자주 실행해야 합니다.

- 코팅 용지와 같이 표면이 매끄러운 문서
- 인쇄된 텍스트 / 그래픽이 너무 많아 전체적으로 뾰뾰한 문서
- 카본레스 용지와 같이 화학 처리가 된 문서
- 칼슘을 다량 포함하는 문서
- 샤프 펜슬로 작성된 문서
- 토너가 충분히 묻지 않은 문서

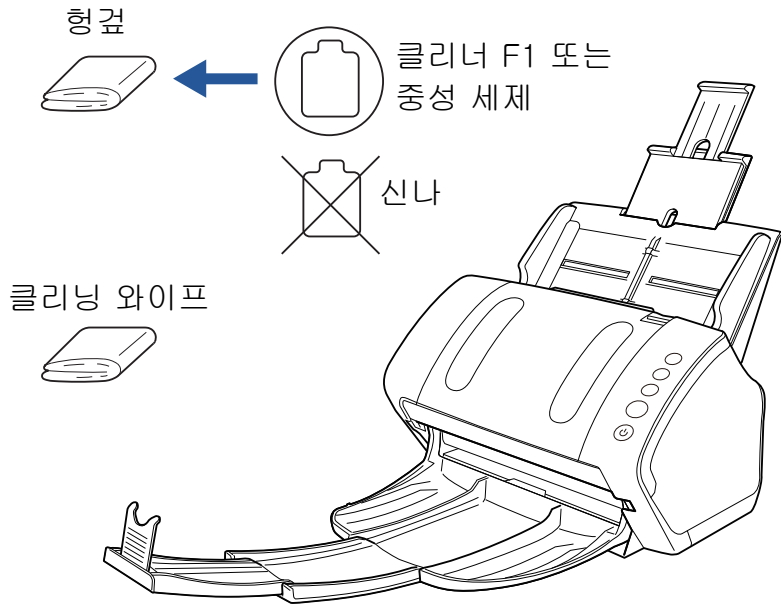
5. 2외부의 청소

ADF 용지 챔트 (공급 장치) 와 스택커를 포함한 스캐너 외부는 마른 헝겊이나 클리너 F1/ 중성 세제를 묻힌 헝겊 또는 클리닝 와이프 시트로 청소해야 합니다.

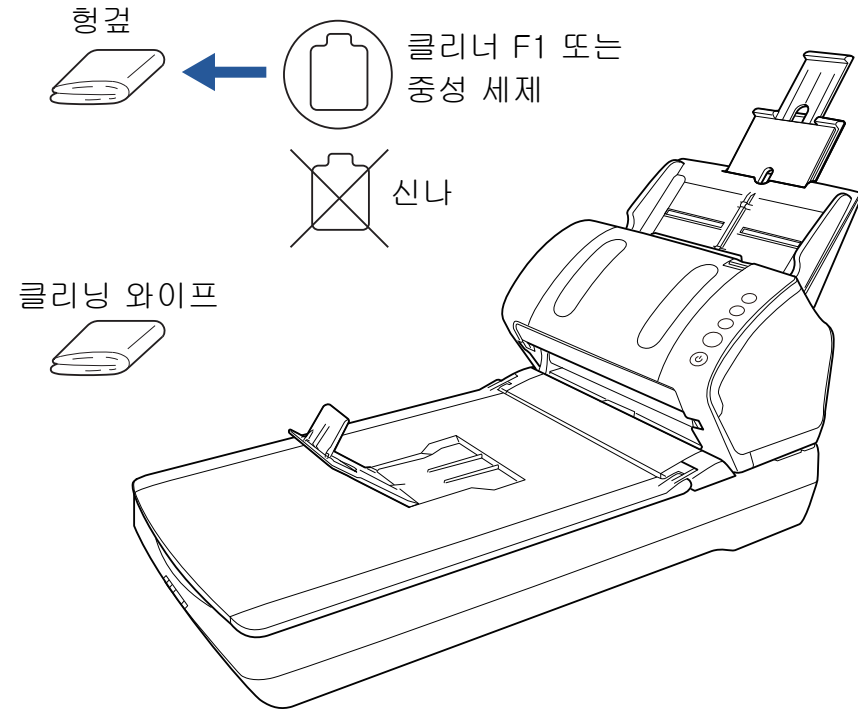
주의

- 변형 및 변색을 방지하기 위하여, 신나 및 유기 용제는 절대 사용하지 마십시오.
- 청소하는 동안 스캐너 내부에 습기 또는 물이 들어가지 않도록 주의하여 주십시오.
- 클리너 F1/ 세제를 다량 사용하면 건조하기까지 시간이 걸릴 수 있습니다. 소량만을 사용하여 주십시오. 청소한 부분에 클리너 액이 남지 않도록 부드러운 천을 사용하여 깨끗히 닦아 주십시오.

fi-7140



fi-7240



5. 3내부의 청소

ADF의 청소 (클리닝 용지 사용)

ADF는 클리너 F1을 묻힌 클리닝 용지를 사용하여 청소할 수 있습니다.

스캐너에 문서 급지를 계속하면, 종이 가루가 스캐너 내부에 쌓여 스캐닝 오류를 일으킬 수 있습니다.

대략 5,000 매를 스캔할 때마다 청소합니다. 스캔하는 문서의 종류에 따라서 이 가이드라인이 달라질 수 있습니다. 예를 들어, 토너가 충분히 묻지 문서를 스캔할 때에는 스캐너를 자주 청소할 필요가 있습니다.

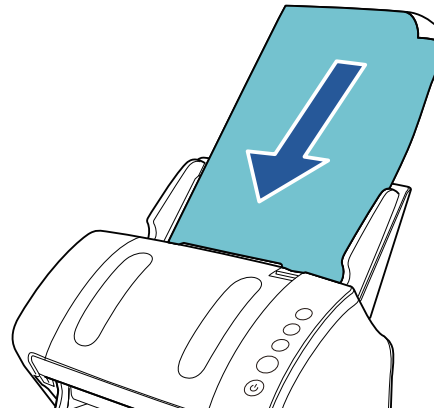
주의

- ADF를 청소하기 위하여 물이나 중성 세제를 사용하지 마십시오.
- 클리너 F1을 다량 사용하면 건조하기까지 시간이 걸릴 수 있습니다. 소량만을 사용하여 주십시오.

- 1 스캐너의 전원을 켭니다.
보다 자세한 내용은 "1.3 전원 켜기 / 끄기" (23 페이지) 을 참조해 주십시오.
- 2 클리닝 용지에 클리너 F1을 뿌려 주십시오.
- 3 클리닝 용지의 길이에 따라서 쉘트 연장대를 잡아 당깁니다.
보다 자세한 내용은 "1.6 ADF 용지 쉘트 (공급 장치) 의 설정" (27 페이지) 을 참조해 주십시오.

- 4 스택커를 당겨 내리고 스택커 연장대 1 및 스택커 연장대 2를 밀어 움직여 문서의 길이에 따라서 정지기를 당겨 올립니다.
보다 자세한 내용은 "1.7 스택커의 설정" (28 페이지) 을 참조해 주십시오.

- 5 ADF 용지 쉘트 (공급 장치) 에 클리닝 용지를 올려 놓습니다.



TOP

목차

색인

시작하기 전에

스캐너 개요

문서 올려 놓기

조작 패널의
사용 방법다양한 스캔
방법

정상시의 관리

소모부품의 교환

문제 및 해결

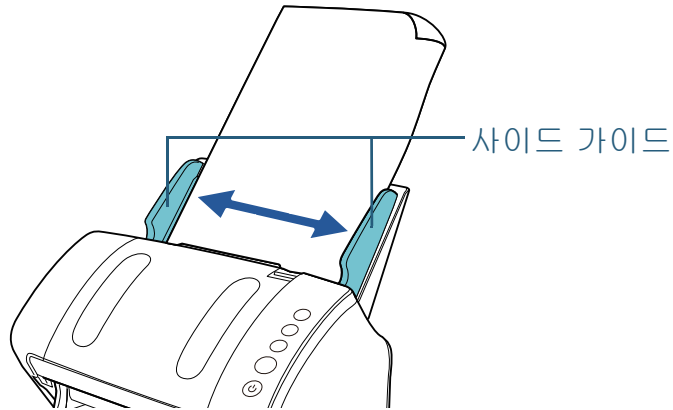
조작 설정

부록

용어집

6 클리닝 용지의 너비에 맞춰 사이드 가이드를 조절합니다. 사이드 가이드와 클리닝 용지 사이에 틈이 생기지 않도록 주의하십시오.

그렇지 않으면, 클리닝 용지가 기울어질 수 있습니다.



7 스캔에 사용 가능한 애플리케이션을 시작하고 클리닝 용지를 스캔합니다.

→ 클리닝 용지가 금지되어 스택커 위에 배출됩니다.

8 Software Operation Panel 에서 청소 카운터를 재설정합니다.

보다 자세한 내용은 "시트 카운터의 재설정" (135 페이지) 을 참조해 주십시오.

ADF 의 청소 (형겔 사용)

ADF 는 클리너 F1 을 묻힌 형겔 또는 클리닝 와이프를 사용하여 청소할 수 있습니다.

스캐너에 문서 급지를 계속하면, 종이 가루가 스캐너 내부에 쌓여 스캐닝 오류를 일으킬 수 있습니다.

대략 5,000 매를 스캔할 때마다 청소합니다. 스캔하는 문서의 종류에 따라서 이 가이드라인이 달라질 수 있습니다. 예를 들어, 토너가 충분히 묻지 문서를 스캔할 때에는 스캐너를 자주 청소할 필요가 있습니다.



주의

스캐너가 사용될 때에는, ADF 내부가 뜨거워집니다. 내부 청소를 시작하기 전에, 전원이 꺼져 있는지 확인하고 전원 케이블을 뽑고 ADF 내부가 식을 때까지 최소 15 분간 기다려 주십시오.

주의

- ADF 를 청소하기 위하여 물이나 중성 세제를 사용하지 마십시오.
- 클리너 F1 을 다량 사용하면 건조하기까지 시간이 걸릴 수 있습니다. 소량만을 사용하여 주십시오. 청소한 부분에 클리너 액이 남지 않도록 부드러운 천을 사용하여 깨끗히 닦아 주십시오.

1 스캐너의 전원을 끄고, 최소 15 초간 기다려 주십시오. 보다 자세한 내용은 "1.3 전원 켜기 / 끄기" (23 페이지) 을 참조해 주십시오.

2 ADF 를 엽니다. 보다 자세한 내용은 "1.4 ADF 열기 / 닫기" (25 페이지) 을 참조해 주십시오.

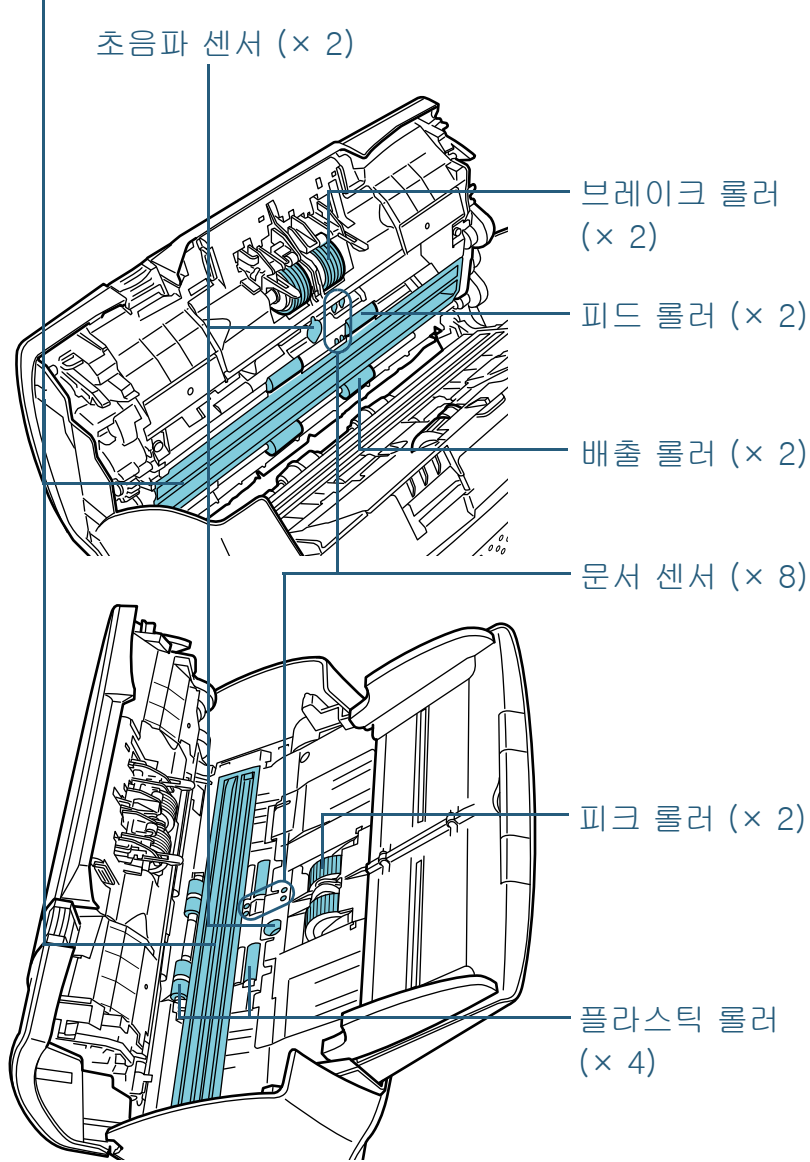


주의

ADF 가 열려 있을 경우 실수로 닫을 수 있습니다. 손가락이 끼지 않도록 주의해 주십시오.

3 클리너 F1 을 묻힌 헝겊 또는 클리닝 와이프로 다음 장소를 청소하여 주십시오.

유리 (× 2)

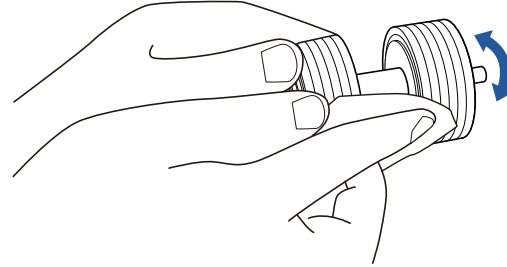


브레이크 롤러 (× 2)

스캐너에서 롤러를 제거하여 주십시오.

브레이크 롤러의 제거에 대해서는, "6. 2 브레이크 롤러 교환하기" (83 페이지) 을 참조하여 주십시오.

롤러의 표면에 손상이 가지 않도록 주의하면서 흠을 따라서 더러움 또는 먼지를 부드럽게 닦아 주십시오.



피크 롤러 (× 2)

롤러의 표면에 손상이 가지 않도록 주의하면서 수동으로 롤러를 회전시켜 흠을 따라서 더러움 또는 먼지를 부드럽게 닦아 주십시오. 롤러에 묻은 검정색 더러움이 급지 성능에 영향을 끼칠 수 있으므로, 깨끗하게 닦았는지 확인해 주십시오.

플라스틱 롤러 (× 4)

롤러 표면의 더러움 또는 먼지를 부드럽게 닦아 주십시오. 롤러에 묻은 검정색 더러움이 급지 성능에 영향을 끼칠 수 있으므로, 깨끗하게 닦았는지 확인해 주십시오.

롤러 중앙에 부착되어 있는 스폰지에도 손상이 가지 않도록 주의하시기 바랍니다.

유리 (× 2)

유리의 표면의 먼지를 부드럽게 닦아 주십시오.

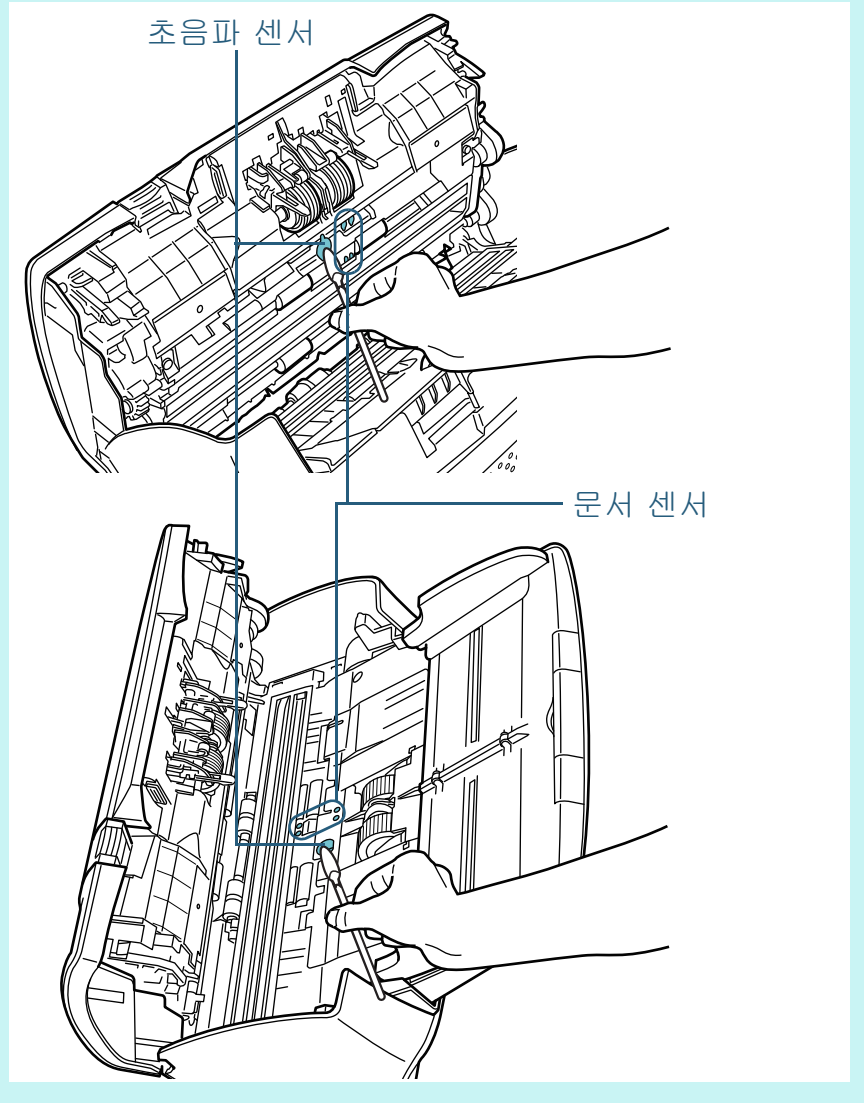
주의
유리가 오염되어 있는 경우 스캔 이미지에 세로 줄무늬가 나타날 수 있습니다.

초음파 센서 (× 2) / 문서 센서 (× 8)

초음파 / 문서 센서의 표면의 먼지를 부드럽게 닦아 주십시오.

힌트

청소하기가 어려운 경우에는, 면봉을 사용하여 주십시오.



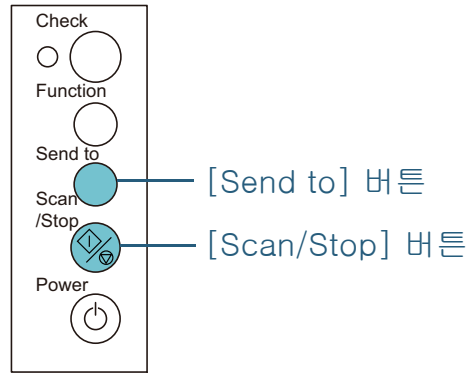
피드 롤러 (× 2) / 배출 롤러 (× 2)

피드 / 배출 롤러를 회전하려면 전원이 켜져 있어야 합니다.

- 1 스캐너의 전원을 켭니다.
보다 자세한 내용은 "1.3 전원 켜기 / 끄기" (23 페이지) 을 참조해 주십시오.
- 2 조작 패널의 기능 번호 표시에 "1" 이 표시된 후 ADF 를 엽니다.
보다 자세한 내용은 "1.4 ADF 열기 / 닫기" (25 페이지) 을 참조해 주십시오.

주의 ADF 가 열려 있을 경우 실수로 닫을 수 있습니다. 손가락이 끼지 않도록 주의해 주십시오.

- 3 조작 패널의 [Send to] 및 [Scan/Stop] 버튼을 동시에 누르면 일정한 양만큼 회전됩니다.



주의 롤러가 회전하는 동안 만지지 않도록 주의하여 주십시오.

- 4 클리너 F1 을 묻힌 헝겊 또는 클리닝 와이프를 롤러의 표면에 대고 가로로 닦아 주십시오.
롤러를 회전시켜 [Send to] 및 [Scan/Stop] 버튼을 누르면서 표면의 더러움 또는 먼지를 닦아 주십시오.
롤러에 묻은 검정색 더러움이 급지 성능에 영향을 끼칠 수 있으므로, 깨끗하게 닦았는지 확인해 주십시오.
가이드라인에 따라 [Send to] 및 [Scan/Stop] 버튼을 동시에 7번 누르면, 피드 / 배출 롤러는 완전히 한 바퀴가 회전됩니다.

- 4 ADF 를 닫습니다.
보다 자세한 내용은 "1.4 ADF 열기 / 닫기" (25 페이지) 을 참조해 주십시오.

주의

ADF 를 닫을 때에는 손가락이 끼지 않도록 주의해 주십시오.

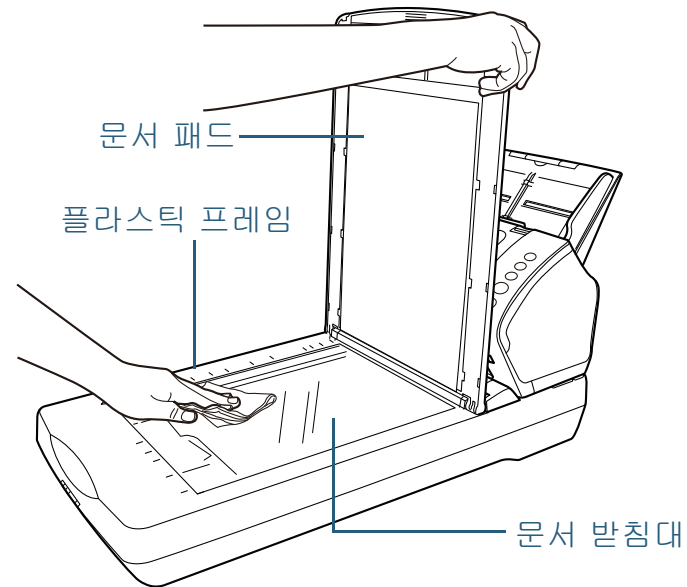
주의
ADF 가 올바르게 닫혔는지 확인합니다. 그렇지 않으면, ADF 를 통해 문서가 급지되지 않을 수 있습니다.

- 5 Software Operation Panel 에서 청소 카운터를 재설정합니다.
보다 자세한 내용은 "시트 카운터의 재설정" (135 페이지) 을 참조해 주십시오.

평판의 청소 (fi-7240)

평판은 클리너 F1 을 묻힌 헝겊 또는 클리닝 와이프를 사용하여 청소할 수 있습니다.

- 1 문서 덮개를 엽니다.
보다 자세한 내용은 "1.5 문서 덮개 열기 / 닫기 (fi-7240)" (26 페이지) 을 참조해 주십시오.
- 2 클리너 F1 을 묻힌 헝겊 또는 클리닝 와이프로 다음 장소를 청소하여 주십시오.



주의
문서 패드와 플라스틱 프레임에 클리너가 남지 않도록 주의하여 주십시오.

- 3 청소 부분이 건조할 때까지 기다려 주십시오.
- 4 문서 덮개를 닫습니다.
보다 자세한 내용은 "1.5 문서 덮개 열기 / 닫기 (fi-7240)" (26 페이지) 을 참조해 주십시오.

- TOP
- 목차
- 색인
- 시작하기 전에
- 스캐너 개요
- 문서 올려 놓기
- 조작 패널의 사용 방법
- 다양한 스캔 방법
- 정상시의 관리
- 소모부품의 교환
- 문제 및 해결
- 조작 설정
- 부록
- 용어집

5. 4캐리어 시트의 청소

마른 헝겊, 클리너 F1/ 중성 세제를 묻힌 헝겊 또는 클리닝 와이프 시트로 캐리어 시트를 청소해야 합니다.

캐리어 시트 내부와 표면에 묻은 먼지를 깨끗히 부드럽게 닦아 주십시오.

캐리어 시트를 계속 사용하면, 표면과 내부에 먼지와 종이 가루가 다량 쌓입니다.

이것은 스캐닝 오류 결과를 낼 수 있으므로 정기적으로 청소해 주십시오.

주의

- 캐리어 시트가 주름이 없는 것을 확인해 주십시오.
- 변형 및 변색을 방지하기 위하여, 신나 및 유기 용제는 절대 사용하지 마십시오.
- 손상 및 변형의 원인이 될 수 있으므로 캐리어 시트의 고무 부분을 힘을 주어 다루지 마십시오.
- 내부를 청소한 다음, 캐리어 시트가 완전하게 마르기 전까지 닫지 마십시오.
- 캐리어 시트는 약 500 장 스캔할 때마다 교체해야 합니다.
캐리어 시트 구입에 대해서는, 스캐너를 구입하신 FUJITSU 스캐너 대리점 및 지정된 FUJITSU 스캐너 서비스 센터에 문의하시기 바랍니다.

TOP

목차

색인

시작하기 전에

스캐너 개요

문서 올려 놓기

조작 패널의
사용 방법

다양한 스캔
방법

평상시의 관리

소모부품의 교환

문제 및 해결




조작 설정

부록

용어집

6 장 소모부품의 교환

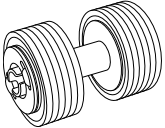
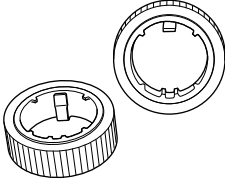
이 장에서는 스캐너의 소모부품 교환 방법에 대해서 설명합니다.

 주의	<p>스캐너가 사용될 때에는, ADF 내부가 뜨거워집니다.</p> <p>소모부품을 교환하기 전에, 전원이 꺼져 있는지 확인하고 전원 케이블을 뽑고 ADF 내부가 식을 때까지 최소 15 분간 기다려 주십시오.</p>
	
	

6.1 소모부품 및 교환 주기.....	82
6.2 브레이크 롤러 교환하기.....	83
6.3 피크 롤러의 교환.....	85

6. 1 소모부품 및 교환 주기

다음 테이블에는 스캐너에 사용되는 소모부품이 표시됩니다.

이름	품번	권장 교환 주기
브레이크 롤러 	PA03670-0001	200,000 장 또는 1 년에 한 번
피크 롤러 	PA03670-0002	200,000 장 또는 1 년에 한 번

소모부품은 주기적으로 교환해야 합니다. 소모부품의 수명이 다하기 전에 여분의 소모부품을 준비하여 교환하도록 권장합니다. 소모부품 (브레이크 롤러 / 피크 롤러) 을 교환한 후 스캐너는 스캔된 용지 매수를 기록하므로 각 소모부품의 상태를 확인할 수 있습니다.

보다 자세한 내용은 "[8.4 시트 카운터의 관련 설정](#)" (134 페이지) 을 참조해 주십시오.

가이드라인에서 권장하는 소모부품의 교환 주기는 A4 (80 g/m²) 고급지 또는 중급지의 사용이 기준이며, 이 주기는 스캔되는 용지 재질과 사용하는 스캐너의 청소 주기에 따라서 달라집니다.

힌트

지정된 소모부품만 사용해 주십시오.

소모부품의 구입에 대해서는, 스캐너를 구입하신 FUJITSU 스캐너 대리점 및 지정된 FUJITSU 스캐너 서비스 센터에 문의하시기 바랍니다.

TOP

목차

색인

시작하기 전에

스캐너 개요

문서 올려 놓기

조작 패널의
사용 방법다양한 스캔
방법

평상시의 관리

소모부품의 교환

문제 및 해결

조작 설정

부록

용어집

6. 2브레이크 롤러 교환하기

다음 순서대로 브레이크 롤러를 교환합니다.

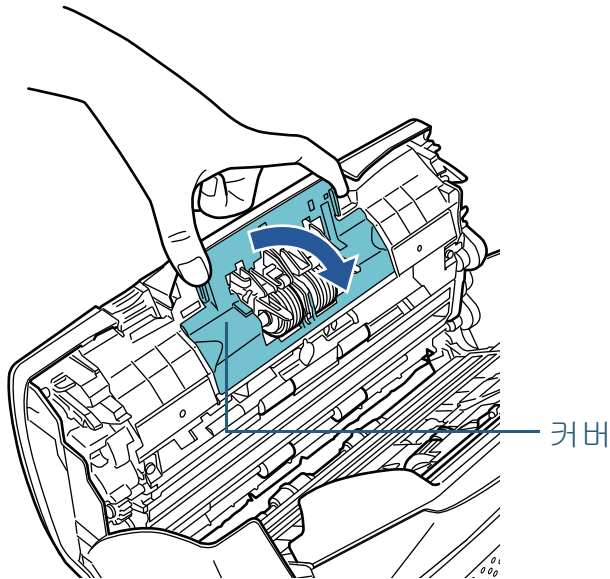
1 ADF 용지 챔트(공급 장치)에서 모든 문서를 제거합니다.

2 ADF 를 엽니다.
 보다 자세한 내용은 "1.4 ADF 열기 / 닫기" (25 페이지) 을 참조해 주십시오.

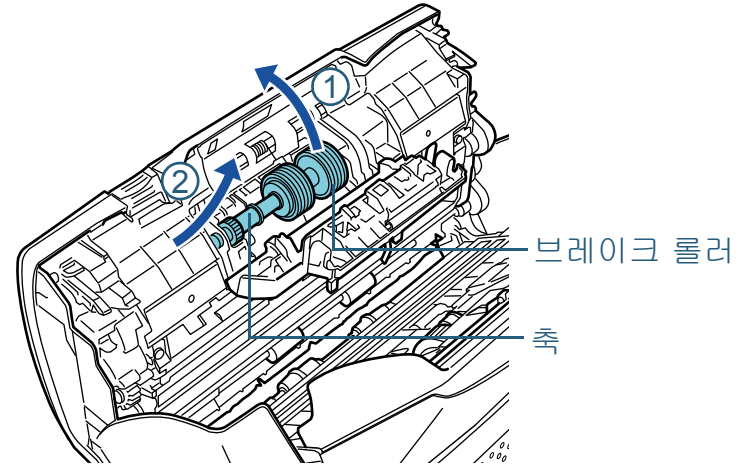
주의

ADF 가 열려 있을 경우 실수로 닫을 수 있습니다. 손가락이 끼지 않도록 주의해 주십시오.

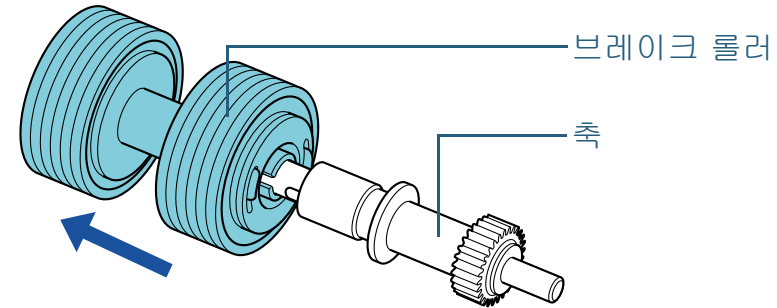
3 브레이크 롤러를 제거합니다.
 1 커버의 양 끝을 잡고, 화살표 방향으로 당깁니다.



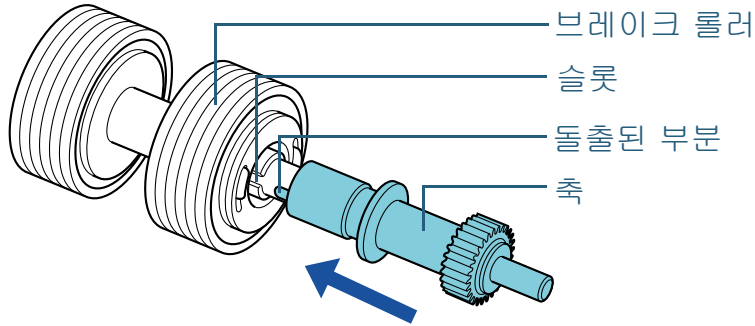
2 우선 오른쪽의 롤러를 들어 올린 다음, 왼쪽의 슬롯에서 축을 잡아 당깁니다.



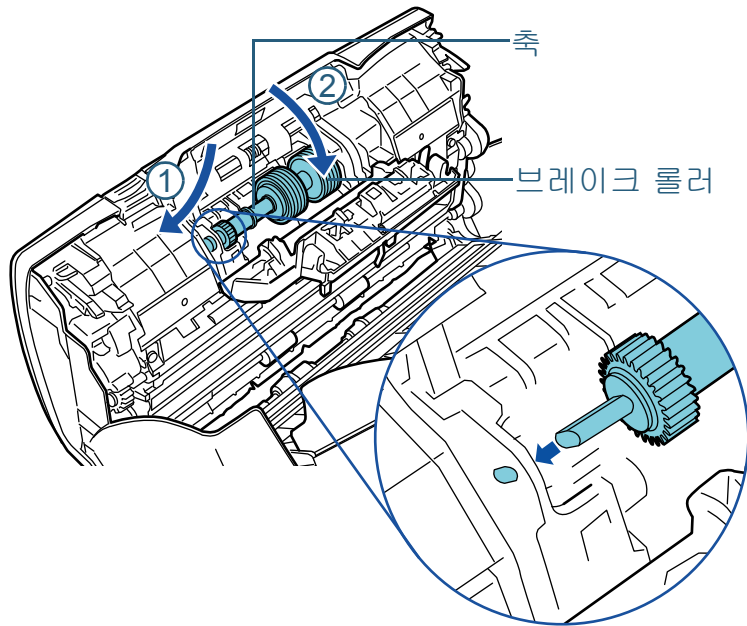
4 축에서 브레이크 롤러를 제거합니다.



- 5** 축에 새로운 브레이크 롤러를 장착합니다.
축의 돌출된 부분을 슬롯에 삽입합니다.



- 6** 축을 장착합니다.
1 구멍 형태에 따라 구멍에 축의 왼쪽 끝을 넣은 다음 축의 오른쪽에 장착합니다.



- 2 커버를 닫습니다.

주의

브레이크 롤러가 제대로 설치되었는지 확인합니다. 그렇지 않으면, 용지 걸림과 같은 급지 오류가 발생할 수 있습니다.

- 7** ADF 를 닫습니다.
보다 자세한 내용은 "1.4 ADF 열기 / 닫기" (25 페이지) 을 참조해 주십시오.



주의

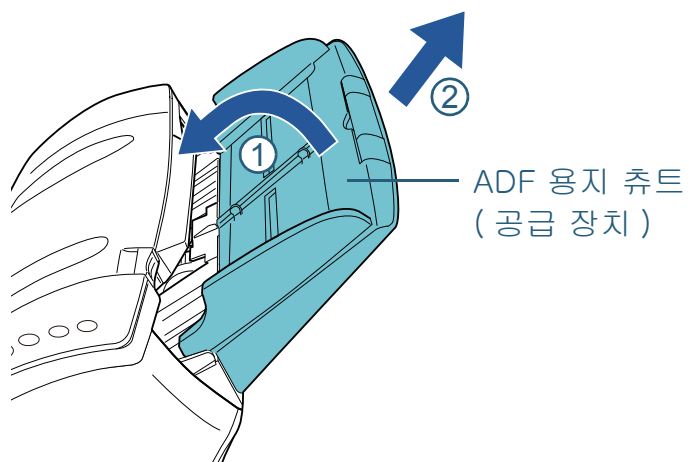
ADF 를 닫을 때에는 손가락이 끼지 않도록 주의해 주십시오.

- 8** Software Operation Panel 에서 브레이크 롤러 카운터를 재설정합니다.
보다 자세한 내용은 "시트 카운터의 재설정" (135 페이지) 을 참조해 주십시오.

6. 3피크 롤러의 교환

다음 순서대로 피크 롤러를 교환합니다.

- 1 ADF 용지 챔트(공급 장치)에서 모든 문서를 제거합니다.
- 2 ADF 용지 챔트(공급 장치)를 제거합니다.
ADF 용지 챔트(공급 장치) 양 끝을 잡고 화살표 ① 방향으로 들어 올리고 화살표 ② 방향으로 잡아 당깁니다.



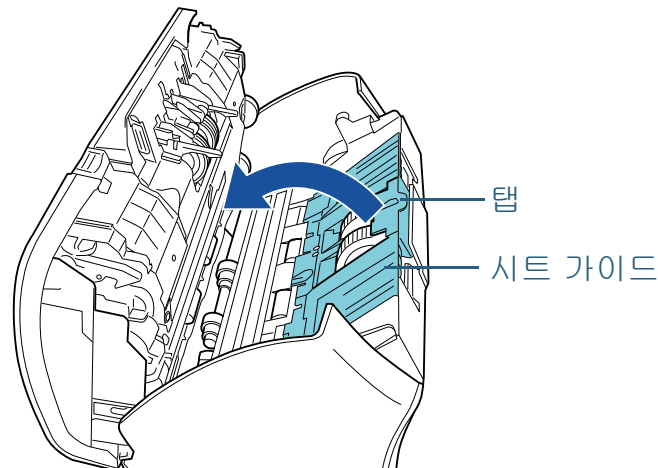
- 3 ADF 를 엽니다.
보다 자세한 내용은 "1.4 ADF 열기 / 닫기" (25 페이지) 을 참조해 주십시오.



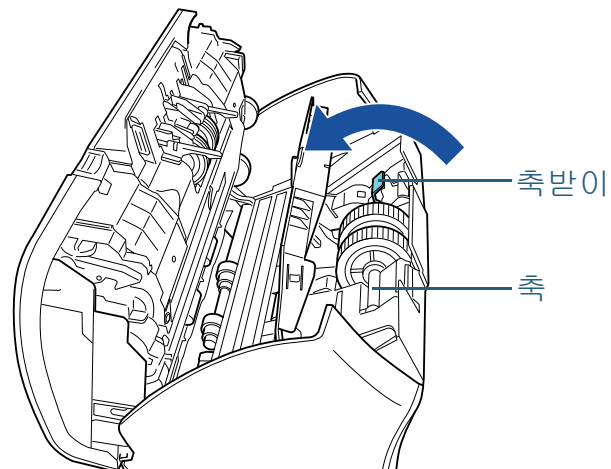
주의

ADF 가 열려 있을 경우 실수로 닫을 수 있습니다. 손가락이 끼지 않도록 주의해 주십시오.

- 4 피크 롤러를 제거합니다.
1 탭을 들어 올려 시트 가이드를 엽니다.



2 축의 축받이를 회전시킵니다.



TOP

목차

색인

시작하기 전에

스캐너 개요

문서 올려 놓기

조작 패널의
사용 방법

다양한 스캔
방법

평상시의 관리

소모부품의 교환

문제 및 해결

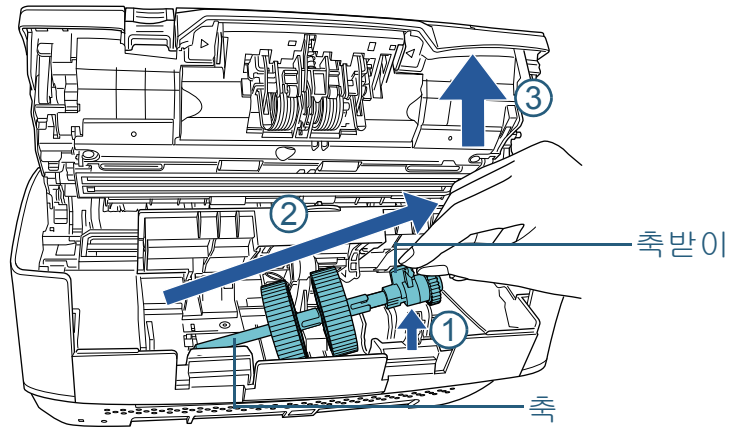
조작 설정

부록

용어집

6 장 소모부품의 교환

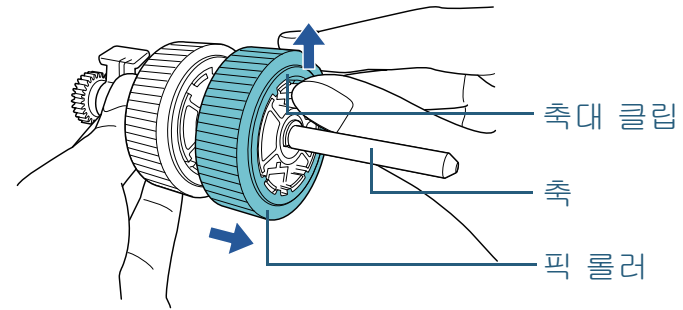
- 3 축받이를 ① 방향으로 들어올리고 (약 5 mm), 축을 ② 방향으로 밀어서 선단 가장자리를 슬롯에서 잡아 당긴 다음, 축을 ③ 방향으로 올려서 제거합니다.



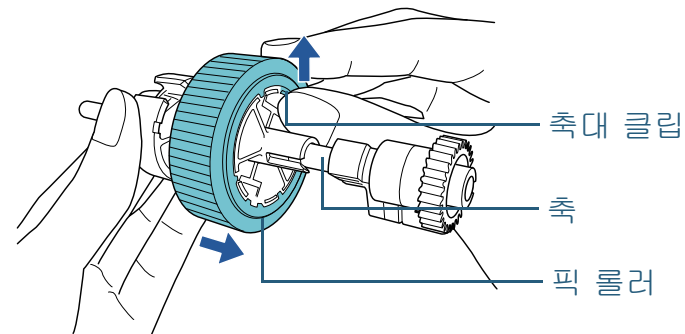
주의

축의 축받이 주변 기어에는 오일이 묻어 있으므로 만지지 않도록 조심하여 주십시오.

- 5 축에서 두 개의 픽 롤러를 한 번에 하나씩 제거합니다.
1 축대 클립을 올리는 것과 같이 축에서 픽 롤러를 당깁니다.



- 2 축대 클립을 올리는 것과 같이 축에서 다른 픽 롤러를 당깁니다.



TOP

목차

색인

시작하기 전에

스캐너 개요

문서 올려 놓기

조작 패널의
사용 방법

다양한 스캔
방법

평상시의 관리

소모부품의 교환

문제 및 해결

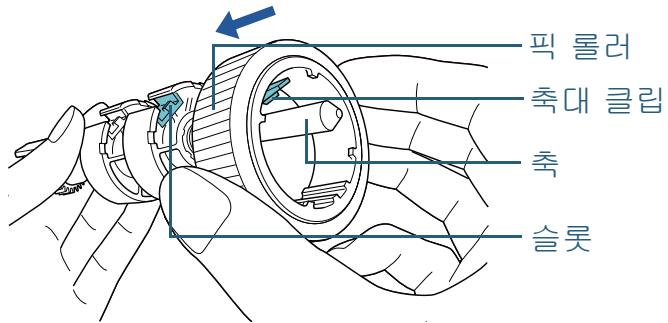
조작 설정

부록

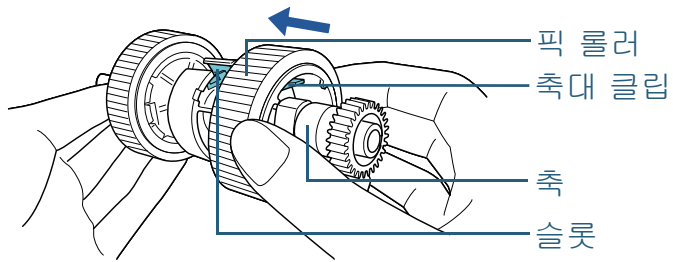
용어집

6 축에 두 개의 피크 롤러를 한 번에 하나씩 장착합니다.

1 피크 롤러의 축대 클립을 슬롯에 삽입합니다.



2 다른 피크 롤러의 축대 클립을 슬롯에 삽입합니다.

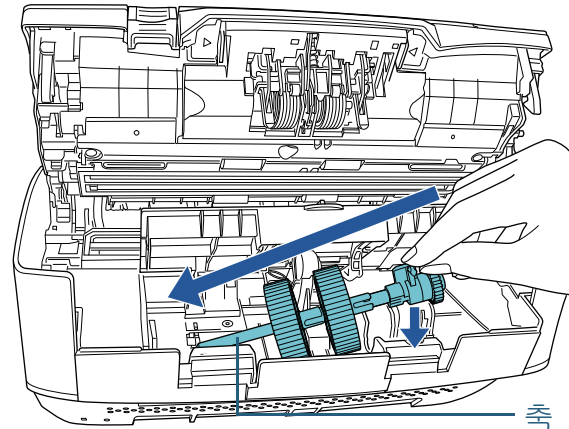


주의

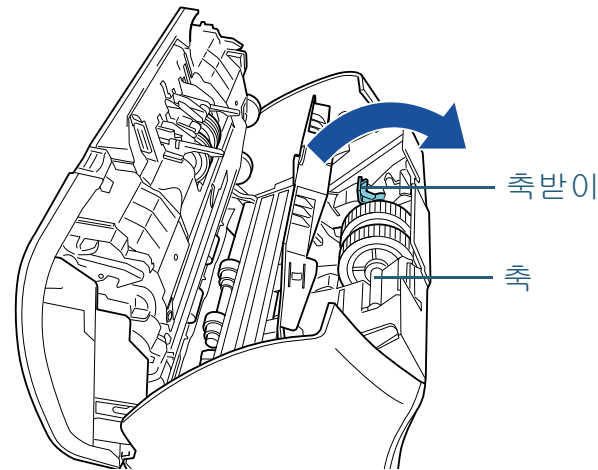
픽 롤러가 제대로 설치되었는지 확인합니다. 그렇지 않으면, 용지 걸림과 같은 급지 오류가 발생할 수 있습니다. 단단히 고정될 때까지 픽 롤러를 삽입하여 주십시오.

7 축을 장착합니다.

1 축 끝의 왼쪽을 축받이에 삽입하고, 끝까지 천천히 돌립니다.



2 화살표 방향으로 축의 축받이를 회전합니다.




3 시트 가이드를 닫습니다. 시트 가이드의 양끝이 단단하게 고정되었는지 확인하여 주십시오.

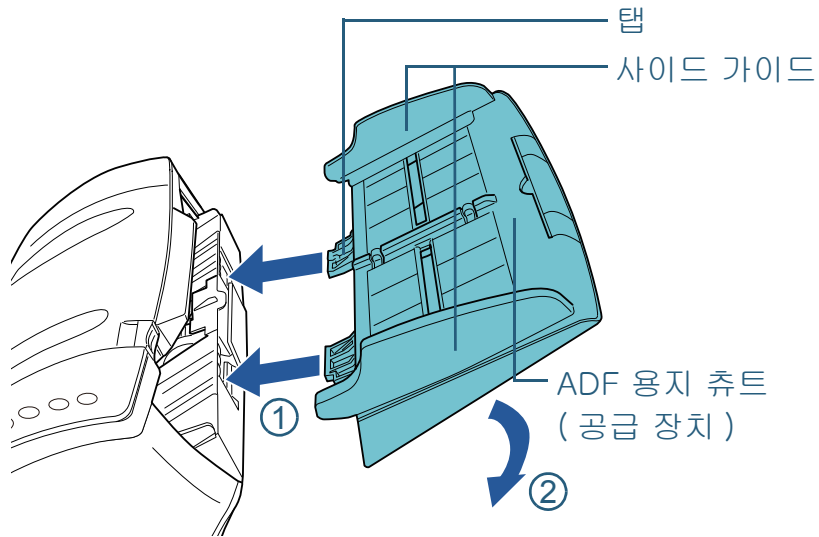
주의

픽 롤러가 제대로 설치되었는지 확인합니다. 그렇지 않으면, 용지 걸림과 같은 급지 오류가 발생할 수 있습니다.

8 ADF 를 닫습니다.
보다 자세한 내용은 "1.4 ADF 열기 / 닫기 " (25 페이지) 을 참조해 주십시오.

 주의	ADF 를 닫을 때에는 손가락이 끼지 않도록 주의해 주십시오.
---	------------------------------------

9 ADF 용지 쉼트 (공급 장치) 를 부착합니다.
화살표 ① 방향으로 캐너 뒤의 슬롯에 탭을 삽입하고 ADF 용지 쉼트 (공급 장치) 를 화살표 ② 방향으로 단단히 고정될 때까지 기울입니다.
사이드 가이드를 위쪽으로 하여 Attach the ADF 용지 쉼트 (공급 장치) 를 부착합니다.



주의
ADF 용지 쉼트 (공급 장치) 와 스캐너 간에 공간을 남겨 두지 말아 주십시오.

10 Software Operation Panel 에서 피크 롤러 카운터를 재설정합니다.
보다 자세한 내용은 " 시트 카운터의 재설정 " (135 페이지) 을 참조해 주십시오.

- TOP
- 목차
- 색인
- 시작하기 전에
- 스캐너 개요
- 문서 올려 놓기
- 조작 패널의 사용 방법
- 다양한 스캔 방법
- 평상시의 관리
- 소모부품의 교환
- 문제 및 해결
- 조작 설정
- 부록
- 용어집

7 장 문제 및 해결

이 장에서는 용지 걸림 및 문제에 대한 해결책을 설명하며, 스캐너 서비스 센터에 연락하기 전에 주의해야 할 사항 및 스캐너 장치 라벨의 확인 등 대해서 설명합니다.

주의

이 장에서 언급되지 않은 다른 오류 / 문제점에 대해서는 스캐너 드라이버 도움말 또는 Error Recovery Guide 를 참조해 주십시오.

- 7. 1 용지 걸림 90
- 7. 2 조작 패널에 표시되는 오류 91
- 7. 3 문제 및 해결 96
- 7. 4 스캐너 서비스 공급업체에 연락하기 전에 116
- 7. 5 제품 라벨의 확인 118

7. 1용지 걸림

스캐너 내부에 문서가 걸릴 때, 다음 순서대로 문서를 제거하십시오.

! 주의

- 걸린 문서를 억지로 당기지 말고 먼저 ADF를 열어 주십시오.
- 걸린 문서를 제거할 때 날카로운 부분을 만지지 않도록 주의해 주십시오.
- 머리카락, 벅타이 또는 목걸이와 같은 물건이 스캐너 내부에 걸리지 않도록 주의해 주십시오.
- 작동 중에는 ADF 내부가 매우 뜨거워집니다.

1 ADF 용지 챔트(공급 장치)에서 모든 문서를 제거합니다.

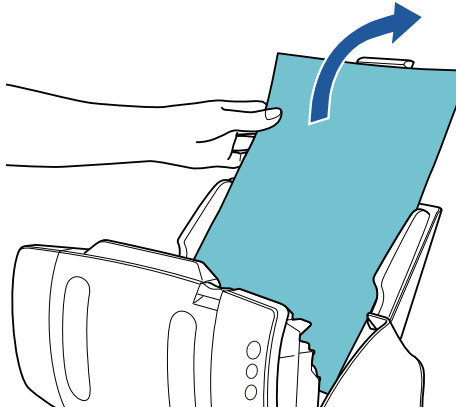
2 ADF를 엽니다.

보다 자세한 내용은 "1.4 ADF 열기 / 닫기" (25 페이지) 을 참조해 주십시오.

! 주의

ADF가 열려 있을 경우 실수로 닫을 수 있습니다. 손가락이 끼지 않도록 주의해 주십시오.

3 걸린 용지를 제거합니다.



주의

- 문서 및 용지 경로를 주의깊게 확인해 주십시오. 용지 걸림을 방지할 수 있도록 스테이플 또는 용지 클립과 같은 금속 물체를 모두 제거해 주십시오.
- 문서에 스테이플 또는 용지 클립과 같은 금속 물체가 있을 때에는 유리 표면과 가이드에 손상이 갈 수 있으므로 주의해 주십시오.

4 ADF를 닫습니다.

보다 자세한 내용은 "1.4 ADF 열기 / 닫기" (25 페이지) 을 참조해 주십시오.

! 주의

ADF를 닫을 때에는 손가락이 끼지 않도록 주의해 주십시오.

주의

- ADF가 올바르게 닫혔는지 확인합니다. 그렇지 않으면, ADF를 통해 문서가 급지되지 않을 수 있습니다.
- 일반적으로 스캔이 완료되거나 취소될 때, 오류 메시지를 표시하지 않고 ADF에 문서가 남을 수 있습니다. 이 경우, 위의 순서 1 ~ 4 대로 문서를 제거해 주십시오.

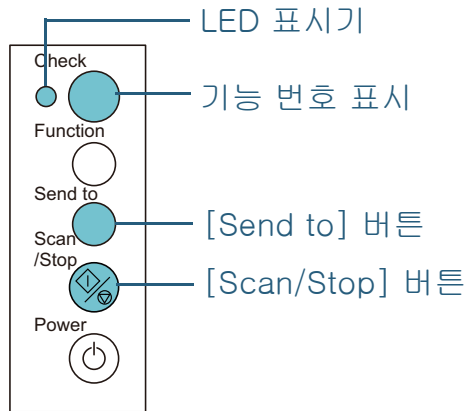
7. 2조작 패널에 표시되는 오류

조작 중 오류가 발생할 때, LED 표시기는 오렌지 색으로 점등됩니다.

또한 기능 번호 표시의 표시는 다음과 같이 변경됩니다.

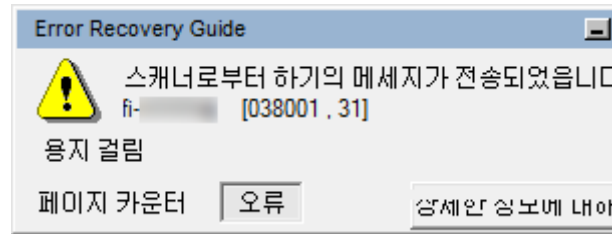
- 일시적 오류의 경우
문자 "J" 또는 "U" 및 오류 코드가 교대로 표시됩니다.
- 장치 오류의 경우
문자 "E", "F", "C", "H", "A" 또는 "L" 및 알람 숫자가 교대로 표시됩니다.

일시적인 오류는 사용자가 복원할 수 있으나, 장치 오류의 경우에는 서비스 기술자의 도움을 청해 주십시오. 일시적 오류가 표시되는 동안 [Scan/Stop] 버튼 또는 [Send to] 버튼을 눌러 준비 상태 ("1") 로 되돌아가 주십시오. 일정한 시간이 지난 후 스캐너에 문서 ([Ready] 상태) 가 없으면 용지 걸림 메시지가 사라지는 것에 주의해 주십시오.



컴퓨터에 Error Recovery Guide 가 설치되면, Windows 운영 체제를 시작할 때 Error Recovery Guide 창이 표시됩니다. 오류가 발생할 때, 이 대화상자에는 오류 및 오류 코드 (번호) 등의 관련 정보가 표시됩니다.

문제 및 해결 방법을 확인하려면, 창에 표시된 정보를 기입하여 [상세한 정보에 대해] 버튼을 클릭합니다.



일시적 오류

일시적 오류의 다음 목록은 사용자에게 의해 복원될 수 있습니다.

■ 용지 금지 오류

문자 "J" 및 오류 코드가 교대로 표시됩니다.

표시	설명	해결 방법
J0	용지 손상을 방지하기 위해 스캔을 중지했습니다.	1 걸린 용지를 제거합니다. 보다 자세한 내용은 "7.1 용지 걸림" (90 페이지) 을 참조해 주십시오.
J1	용지가 걸렸습니다.	2 ADF 의 스캐닝에 문서가 적합한지 확인해 주십시오. 보다 자세한 내용은 "2.3 문서 스캔하기" (41 페이지) 을 참조해 주십시오.
J2	복수 금지가 발생했습니다.	문서를 배출할 수 있도록 조작 패널에서 [Send to] 버튼을 누릅니다.
J8	센서 오류가 발생했습니다.	ADF 를 열고 8 개의 문서 센서를 청소해 주십시오. 보다 자세한 내용은 "5 장 정상시의 관리" (72 페이지) 을 참조해 주십시오.

■ 운송 잠금, 커버 열림 및 프린트 오류

문자 "U" 및 오류 코드가 교대로 표시됩니다.

표시	설명	해결 방법
U0	운송 잠금 오류가 발생했습니다. (fi-7240)	운송 잠금 스위치를 해제합니다. 보다 자세한 내용은 시작 안내서의 "스캐너의 설치" 를 참조해 주십시오.
U4	스캔 중에 ADF 가 열렸습니다.	ADF 를 닫고, 문서를 다시 올려 주십시오.
U5	전사기의 프린트 카트리지가 스캔 중에 열렸습니다. (전사기가 설치되어 있을 때에만)	전사기의 인쇄부를 닫고, 문서를 다시 올려 놓습니다.
U6	전사기의 프린트 카트리지가 설치되어 있지 않습니다. (전사기가 설치되어 있을 때에만)	이 오류는 전사기와 관련됩니다. 자세한 내용은, fi-718PR 전사기 사용 설명서를 참조하여 주십시오.

장치 오류

서비스 기술자에게 도움을 요청해야 하는 장치 오류의 목록은 다음과 같다.

■ 내부와 광학 오류

문자 "E" 및 알람 숫자가 교대로 표시됩니다.

표시	설명	해결 방법
E0	평판 모터계 오류가 발생했습니다. (fi-7240)	1 운송 잠금 스위치가 잠기지 않았는지 확인합니다. 보다 자세한 내용은 시작 안내서의 "스캐너의 설치"를 참조해 주십시오.
E1	광량이상 (평판) 이 발생했습니다. (fi-7240)	2 스캐너의 전원을 끄고 다시 켜 주십시오. 전원을 다시 켜 후에도 문제가 계속되면, 표시된 오류 코드를 기입하여 스캐너를 구입하신 FUJITSU 스캐너 대리점 또는 지정의 FUJITSU 스캐너 서비스 센터에 문의하시기 바랍니다.
E2	광량이상 (ADF 앞면) 이 발생했습니다.	1 유리를 청소합니다. 보다 자세한 내용은 "5 장 정상시의 관리" (72 페이지) 을 참조해 주십시오.
E3	광량이상 (ADF 뒷면) 이 발생했습니다.	2 스캐너의 전원을 끄고 다시 켜 주십시오. 전원을 다시 켜 후에도 문제가 계속되면, 표시된 오류 코드를 기입하여 스캐너를 구입하신 FUJITSU 스캐너 대리점 또는 지정의 FUJITSU 스캐너 서비스 센터에 문의하시기 바랍니다.

표시	설명	해결 방법
E6	조작 패널 오류가 발생했습니다.	스캐너의 전원을 끄고 다시 켜 주십시오. 전원을 다시 켜 후에도 문제가 계속되면, 표시된 오류 코드를 기입하여 스캐너를 구입하신 FUJITSU 스캐너 대리점 또는 지정의 FUJITSU 스캐너 서비스 센터에 문의하시기 바랍니다.
E7	EEPROM 오류가 발생했습니다.	

■ 오버런 오류

문자 "F" 및 알람 숫자가 교대로 표시됩니다.

표시	설명	해결 방법
F4	배경전환오류가 발생했습니다.	스캐너의 전원을 끄고 다시 켜 주십시오. 전원을 다시 켜 후에도 문제가 계속되면, 표시된 오류 코드를 기입하여 스캐너를 구입하신 FUJITSU 스캐너 대리점 또는 지정의 FUJITSU 스캐너 서비스 센터에 문의하시기 바랍니다.

■ 칩 오류

문자 "C" 및 알람 숫자가 교대로 표시됩니다.

표시	설명	해결 방법
C8	스캐너 내부통신 오류가 발생했습니다.	스캐너의 전원을 끄고 다시 켜 주십시오. 전원을 다시 켜 후에도 문제가 계속되면, 표시된 오류 코드를 기입하여 스캐너를 구입하신 FUJITSU 스캐너 대리점 또는 지정의 FUJITSU 스캐너 서비스 센터에 문의하시기 바랍니다.

■모터 퓨즈 절단

문자 "H" 및 알람 숫자가 교대로 표시됩니다.

표시	설명	해결 방법
H0	모터계 오류가 발생했습니다.	스캐너의 전원을 끄고 다시 켜 주십시오. 전원을 다시 켜 후에도 문제가 계속되면, 표시된 오류 코드를 기입하여 스캐너를 구입하신 FUJITSU 스캐너 대리점 또는 지정의 FUJITSU 스캐너 서비스 센터에 문의하시기 바랍니다.
H6	전사기계 오류가 발생했습니다. (전사기가 설치되어 있을 때에만)	
H7	램프계 오류가 발생했습니다.	

■옵션 오류 (전사기가 설치된 경우)

문자 "A" 및 알람 숫자가 교대로 표시됩니다.

표시	설명	해결 방법
A0	전사기 컨트롤 보드 오류가 발생했습니다.	<ol style="list-style-type: none"> 1 전사기의 EXT 케이블이 스캐너 뒷면의 EXT 커넥터에 바르게 연결되어 있는지 확인해 주십시오. EXT 케이블의 세부 사항에 대해서는 "뒷면" (16 페이지) 을 참조해 주십시오. EXT 케이블의 연결 방법에 대한 자세한 내용은 fi-718PR 전사기 사용 설명서를 참조하여 주십시오. 2 프린트 카트리지가 올바르게 설치되어 있는지 확인해 주십시오. 자세한 내용은, fi-718PR 전사기 사용 설명서를 참조하여 주십시오. 3 스캐너의 전원을 끄고 다시 켜 주십시오. 전원을 다시 켜 후에도 문제가 계속되면, 표시된 오류 코드를 기입하여 스캐너를 구입하신 FUJITSU 스캐너 대리점 또는 지정의 FUJITSU 스캐너 서비스 센터에 문의하시기 바랍니다.
A1	전사기에 통신 시간 초과 오류가 발생했습니다.	
A2	전사기의 프린터 헤드 오류가 발생했습니다.	
A3	전사기 EEPROM 오류가 발생했습니다.	
A4	전사기 ROM 오류가 발생했습니다.	

■ **센서 오류**

문자 "L" 및 알람 숫자가 교대로 표시됩니다.

표시	설명	해결 방법
L0 L2	센서 오류가 발생했습니다.	1 문서 센서 주변의 종이 가루를 청소합니다. 2 스캐너의 전원을 끄고 다시 켜 주십시오. 전원을 다시 켜 후에도 문제가 계속되면, 표시된 오류 코드를 기입하여 스캐너를 구입하신 FUJITSU 스캐너 대리점 또는 지정의 FUJITSU 스캐너 서비스 센터에 문의하시기 바랍니다.
L6	센서 오류가 발생했습니다.	1 초음파 센서 주변의 종이 가루를 청소합니다. 2 스캐너의 전원을 끄고 다시 켜 주십시오. 전원을 다시 켜 후에도 문제가 계속되면, 표시된 오류 코드를 기입하여 스캐너를 구입하신 FUJITSU 스캐너 대리점 또는 지정의 FUJITSU 스캐너 서비스 센터에 문의하시기 바랍니다.

7. 3문제 및 해결

이 단원에서는 스캐너를 사용하는 동안, 발생하는 문제점과 해결 방법에 대해서 설명합니다. 수리를 의뢰하기 전에, 다음 항목을 점검해 주십시오. 전원을 다시 켜 후에도 문제가 계속 되면, "7.4 스캐너 서비스 공급업체에 연락하기 전에" (116 페이지) 에서 각 항목을 점검하여 스캐너를 구입하신 FUJITSU 스캐너 대리점 또는 지정의 FUJITSU 스캐너 서비스 센터에 문의하시기 바랍니다.

다음은 경험할 수 있는 문제점의 예를 들고 있습니다.

증상
"스캐너의 전원이 켜지지 않는다." (97 페이지)
"기능 번호 표시 또는 [Power] 버튼 또는 양쪽 모두를 끈다." (98 페이지)
"스캔이 시작되지 않는다." (99 페이지)
"스캔하는데 시간이 오래 걸린다." (100 페이지)
"이미지 화질이 좋지 않다." (101 페이지)
"텍스트 혹은 선의 품질이 만족스럽지 않다." (102 페이지)
"이미지가 굴곡되거나 깨끗하지 않다." (103 페이지)
"스캔된 이미지에 세로선이 나타난다." (104 페이지)
"전원을 켜 후에 오류 ("E" 또는 다른 문자 또는 숫자)가 기능 번호 표시에 이미 표시되어 있다." (105 페이지)
"복수 급지 오류가 빈번하게 발생한다." (106 페이지)
"문서가 ADF 에 자주 급지되지 않는다." (108 페이지)
"용지 걸림 / 픽 오류가 자주 발생한다." (109 페이지)

증상
"스캔된 이미지가 늘어났다." (110 페이지)
"스캔된 이미지 위아래에 그림자가 생긴다." (111 페이지)
"문서에 검은 얼룩이 있다." (112 페이지)
"캐리어 시트가 원활하게 급지되지 않는다. / 용지 걸림이 발생한다." (113 페이지)
"캐리어 시트를 사용하는 경우에 이미지의 일부가 손실되었다." (115 페이지)

TOP

목차

색인

시작하기 전에

스캐너 개요

문서 올려 놓기

조작 패널의
사용 방법다양한 스캔
방법

평상시의 관리

소모부품의 교환

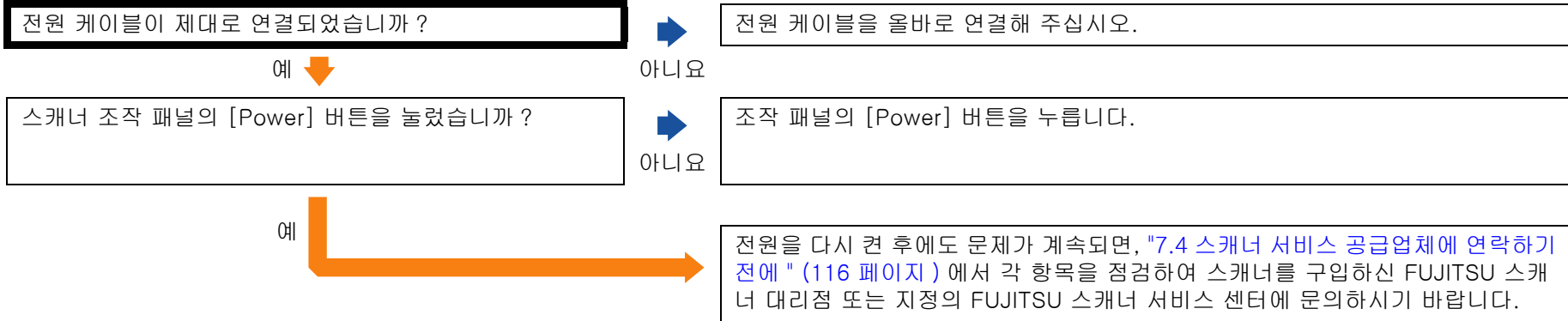
문제 및 해결

조작 설정

부록

용어집

스캐너의 전원이 켜지지 않는다.



기능 번호 표시 또는 [Power] 버튼 또는 양쪽 모두를 끈다.

스캐너를 켜두고 장시간 아무 작업도 하지 않은 채로 두었습니까 ?

예

스캐너가 절전 모드로 들어갔거나 자동으로 꺼졌습니다.

- 스캐너가 절전 모드로 들어간 경우에는
기능 번호 표시는 꺼지지만 [Power] 버튼 조명은 녹색으로 유지됩니다.
절전 모드에서 다시 시작하려면, 다음의 어느 하나를 실행해 주십시오.
- ADF 용지 챔트 (공급 장치) 에 문서를 올려 놓습니다.
- 조작 패널에서 임의의 버튼을 누릅니다.
[Power] 버튼을 2 초 이상 누르면, 전원이 꺼지므로 주의하여 주십시오.
- 애플리케이션에서 스캔을 실행합니다.
- 스캐너가 자동으로 꺼진 경우에는
기능 번호 표시 및 [Power] 버튼이 꺼집니다.
스캐너의 전원을 켭니다.
보다 자세한 내용은 "1.3 전원 켜기 / 끄기 " (23 페이지) 을 참조해 주십시오.

아니요 ↓

스캐너의 전원을 다시 켜음에도 불구하고 기능 번호 표시 및 [Power] 버튼 조명이 꺼져있습니까 ?

아니요

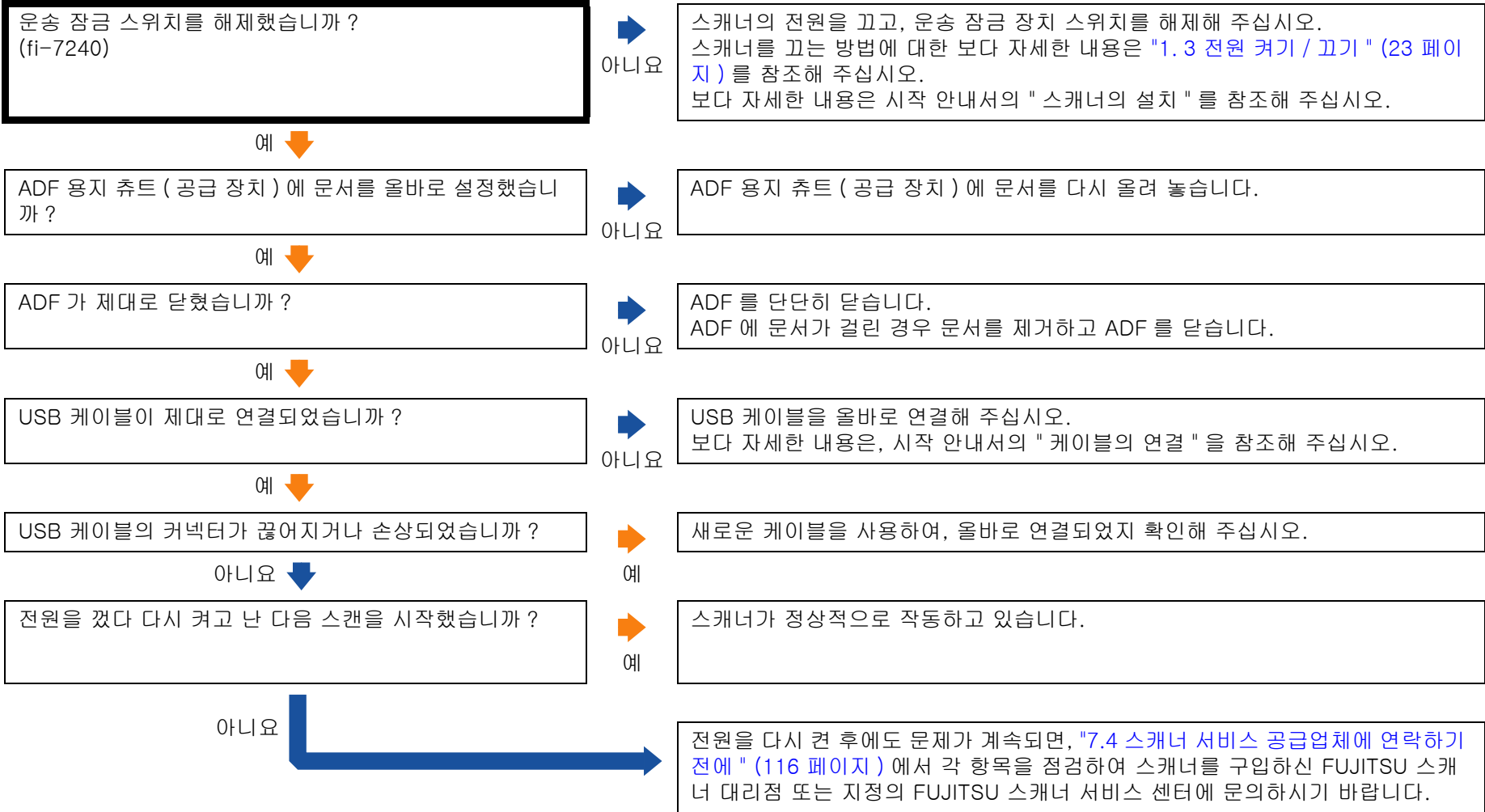
스캐너가 정상적으로 작동하고 있습니다.

예 →

전원을 다시 켜 후에도 문제가 계속되면, "7.4 스캐너 서비스 공급업체에 연락하기 전에 " (116 페이지) 에서 각 항목을 점검하여 스캐너를 구입하신 FUJITSU 스캐너 대리점 또는 지정의 FUJITSU 스캐너 서비스 센터에 문의하시기 바랍니다.

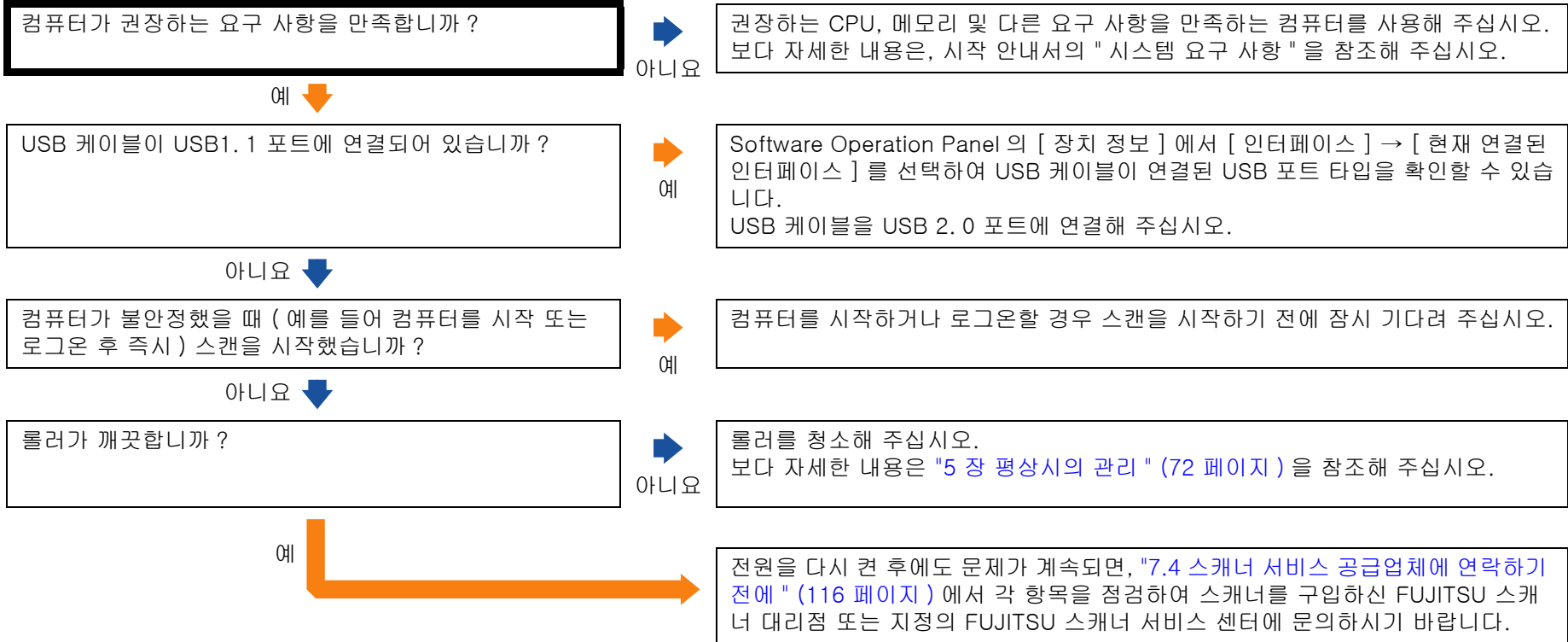
- TOP
- 목차
- 색인
- 시작하기 전에
- 스캐너 개요
- 문서 올려 놓기
- 조작 패널의 사용 방법
- 다양한 스캔 방법
- 평상시의 관리
- 소모부품의 교환
- 문제 및 해결
- 조작 설정
- 부록
- 용어집

스캔이 시작되지 않는다.

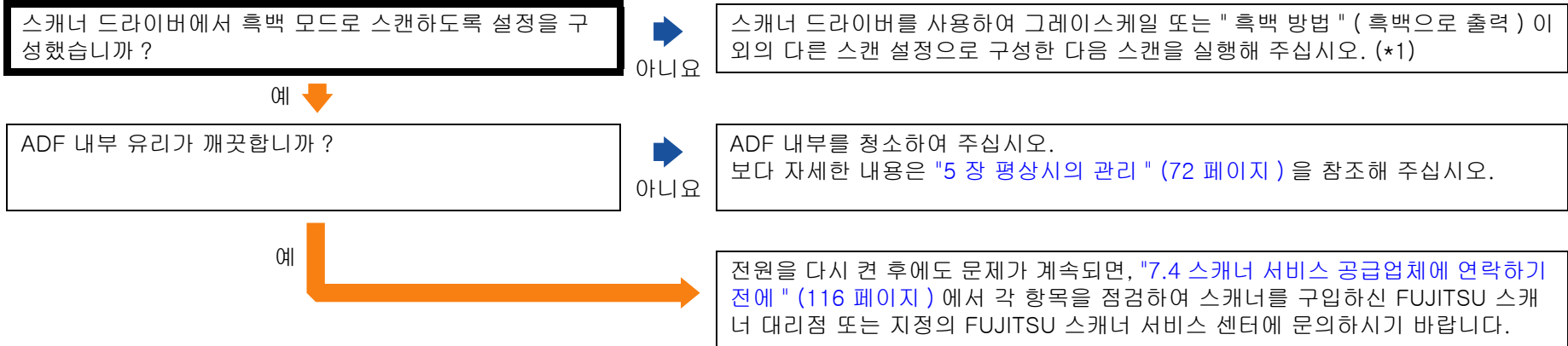


- TOP
- 목차
- 색인
- 시작하기 전에
- 스캐너 개요
- 문서 올려 놓기
- 조작 패널의 사용 방법
- 다양한 스캔 방법
- 평상시의 관리
- 소모부품의 교환
- 문제 및 해결
- 조작 설정
- 부록
- 용어집

스캔하는데 시간이 오래 걸린다.



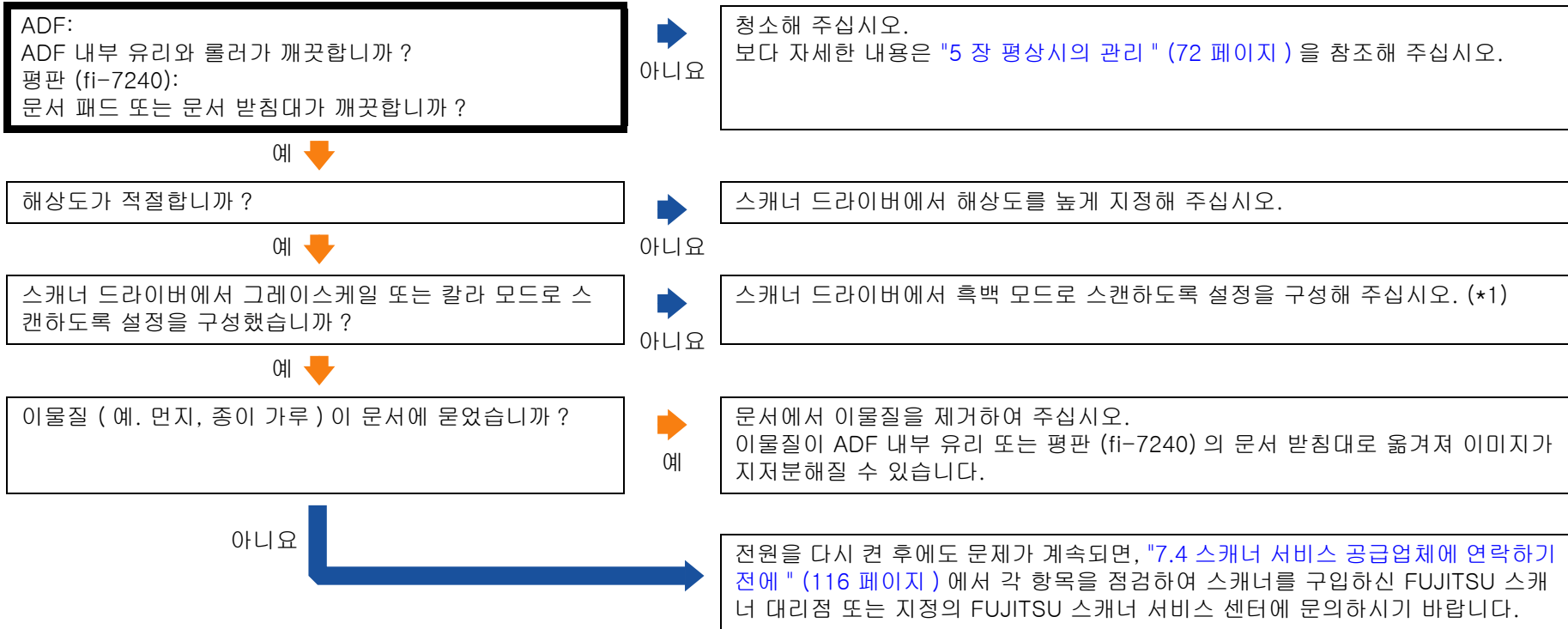
이미지 화질이 좋지 않다.



*1: 그림 및 사진을 "흑백 방법" (흑백으로 출력) 로 하면, 스캔된 이미지와 원본 이미지가 다를 수 있습니다.

- TOP
- 목차
- 색인
- 시작하기 전에
- 스캐너 개요
- 문서 올려 놓기
- 조작 패널의 사용 방법
- 다양한 스캔 방법
- 정상시의 관리
- 소모부품의 교환
- 문제 및 해결
- 조작 설정
- 부록
- 용어집

텍스트 혹은 선의 품질이 만족스럽지 않다.



*1: 그레이스케일 또는 칼라 모드로 스캔할 때는 스캔 이미지가 선명하거나 깨끗하게 나오지 않을 수 있습니다.

- TOP
- 목차
- 색인
- 시작하기 전에
- 스캐너 개요
- 문서 올려 놓기
- 조작 패널의 사용 방법
- 다양한 스캔 방법
- 평상시의 관리
- 소모부품의 교환
- 문제 및 해결
- 조작 설정
- 부록
- 용어집

이미지가 굴곡되거나 깨끗하지 않다.

ADF:
ADF 내부 유리와 롤러가 깨끗합니까?
평판 (fi-7240):
문서 패드 또는 문서 받침대가 깨끗합니까?

▶
아니요

청소해 주십시오.
보다 자세한 내용은 "5 장 평상시의 관리" (72 페이지) 을 참조해 주십시오.

예 ↓

스캔 도중 ADF 가 눌렀습니까? 또는 ADF 의 위에 무거운 물체를 놓았습니까?

▶
예

스캔 중에는, ADF 의 위를 누르거나, 무거운 물체를 올려 놓지 마십시오.

아니요 ↓

불안정하거나 진동이 있는 장소에서 스캔을 실행했습니까?

▶
예

안정되고 진동이 없는 장소에서 스캔을 실행해 주십시오.

아니요 ↓

스캐너를 표면이 평평하고, 반듯한 곳에 올렸습니까? 스캐너의 아래에 고무 패드가 있습니까?

▶
아니요

스캐너를 표면이 평평한 곳에 설치하거나, 스캐너 아래에 고무 패드를 바르게 부착하여 주십시오.

예 ↓

문서에 주름이나 구김이 있습니까?

▶
예

문서의 주름이나 구김을 반듯하게 펴니다.

아니요



전원을 다시 켜 후에도 문제가 계속되면, "7.4 스캐너 서비스 공급업체에 연락하기 전에" (116 페이지) 에서 각 항목을 점검하여 스캐너를 구입하신 FUJITSU 스캐너 대리점 또는 지정의 FUJITSU 스캐너 서비스 센터에 문의하시기 바랍니다.

스캔된 이미지에 세로선이 나타난다.

항상 같은 장소에 세로선이 표시됩니까 ?

아니요 ↓

낮은 해상도를 설정할 때 세로선이 지워지지 않았습니까 ?

아니요 ↓

이물질 (예. 먼지, 종이 가루) 이 문서에 묻었습니까 ?

아니요



예

ADF 내부의 유리 및 롤러 또는 평판 (fi-7240) 의 문서 받침대를 청소하여 주십시오.
보다 자세한 내용은 "5 장 평상시의 관리 " (72 페이지) 을 참조해 주십시오.



예

낮은 해상도를 지정하여 주십시오.



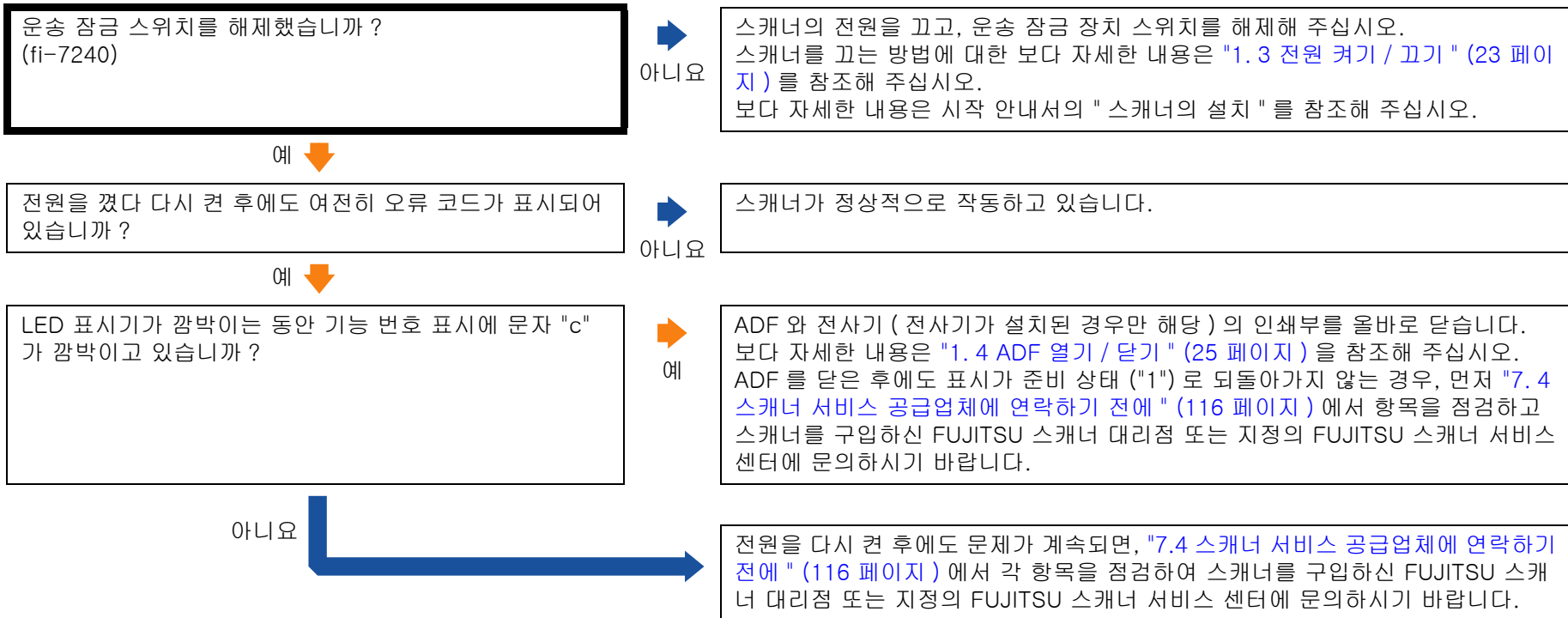
예

문서에서 이물질을 제거하여 주십시오.
이물질이 ADF 내부 유리 또는 평판 (fi-7240) 의 문서 받침대로 옮겨져 스캔 이미지에 세로선이 표시될 수 있습니다.



전원을 다시 켜 후에도 문제가 계속되면, "7.4 스캐너 서비스 공급업체에 연락하기 전에 " (116 페이지) 에서 각 항목을 점검하여 스캐너를 구입하신 FUJITSU 스캐너 대리점 또는 지정의 FUJITSU 스캐너 서비스 센터에 문의하시기 바랍니다.

전원을 켜 후에 오류 ("E" 또는 다른 문자 또는 숫자)가 기능 번호 표시에 이미 표시되어 있다.



- TOP
- 목차
- 색인
- 시작하기 전에
- 스캐너 개요
- 문서 올려 놓기
- 조작 패널의 사용 방법
- 다양한 스캔 방법
- 평상시의 관리
- 소모부품의 교환
- 문제 및 해결
- 조작 설정
- 부록
- 용어집

복수 급지 오류가 빈번하게 발생한다.

문서가 "조건" (41 페이지) 의 "사전 주의사항" 에 기재되어 있는 조건을 만족합니까?	아니요	조건을 만족하는 문서를 사용해 주십시오. 보다 자세한 내용은 "2.3 문서 스캔하기" (41 페이지) 을 참조해 주십시오.
예		
캐리어 시트를 사용하고 있습니까?	예	스캐너 드라이버에서 캐리어 시트 ("A4/ 레터 크기보다 긴 문서" (57 페이지) 또는 "사진 및 비정형 문서를 스캔하기" (59 페이지)) 를 사용할 수 있도록 스캔 설정을 구성해 주십시오.
아니요		
복수 급지 감지가 사용될 때, 배치 문서가 정확히 감지하기 위한 조건을 만족시킵니까?	아니요	정확한 복수 급지 감지를 위해서 복수 급지 감지 조건을 만족시킵니다. 보다 자세한 내용은 "복수 급지 검출의 조건" (46 페이지) 을 참조해 주십시오. 필요에 따라서 ("복수 급지 감지 영역을 지정 [복수급지 원고체크 영역지정]" (150 페이지)) 복수 급지 감지 영역을 지정해 주십시오.
예		
플라스틱 카드 또는 두꺼운 문서를 스캔하였습니까?	예	성공적으로 스캔하려면 스캐너 드라이버의 복수 급지 창 표시 기능, 정보 처리 복수 급지 기능을 사용하거나 복수 급지 감지를 무효로 설정해 주십시오.
아니요		
문서를 올려 놓기 전에 문서를 펼쳤습니까?	아니요	문서를 펼칩니다.
예		
복사기 또는 레이저 프린터로 지금 막 인쇄된 문서입니까?	예	문서에서 정전기를 제거하려면, 문서를 몇 번 펼쳐 주십시오.
아니요		
소모부품이 (*1) 올바르게 설치되었습니까?	아니요	소모부품 (*1) 을 올바르게 설치해 주십시오. 보다 자세한 내용은 "6 장 소모부품의 교환" (81 페이지) 을 참조해 주십시오.
예		
소모부품 (*1) 이 깨끗합니까?	아니요	소모부품 (*1) 을 청소해 주십시오. 보다 자세한 내용은 "5 장 평상시의 관리" (72 페이지) 을 참조해 주십시오.
예		

예 (계속) ↓

소모부품 (*1) 이 마모되었습니까 ?



예
소모부품 카운터를 확인하고 필요에 따라서 교환해 주십시오.
보다 자세한 내용은 "6 장 소모부품의 교환" (81 페이지) 을 참조해 주십시오.

아니요 ↓

2, 000 m 이상 고도에서 스캐너를 사용하고 있습니까 ?



예
Software Operation Panel 에서 [장치 설정 2] 의 [높은 고도 모드] (*2) 를 [사용] 으로 선택해 주십시오.
보다 자세한 내용은 " 높은 고도로 스캔 [높은 고도 모드] " (146 페이지) 을 참조해 주십시오.

아니요



전원을 다시 켜 후에도 문제가 계속되면, "7.4 스캐너 서비스 공급업체에 연락하기 전에" (116 페이지) 에서 각 항목을 점검하여 스캐너를 구입하신 FUJITSU 스캐너 대리점 또는 지정의 FUJITSU 스캐너 서비스 센터에 문의하시기 바랍니다.

*1: " 소모부품 " 은 브레이크 롤러 및 피크 롤러를 가리킵니다.

*2: [높은 고도 모드] 가 [사용] 으로 선택된 상태에서 2, 000 m 이하의 고도에서 스캐너를 사용할 경우 복수 금지가 검출되지 않을 수 있습니다.

문서가 ADF 에 자주 급지되지 않는다.

문서가 "조건" (41 페이지) 의 "사전 주의사항" 에 기재되어 있는 조건을 만족합니까?	아니요	조건을 만족하는 문서를 사용해 주십시오. 보다 자세한 내용은 "2.3 문서 스캔하기" (41 페이지) 을 참조해 주십시오.
예 ↓		
ADF 용지 쉼트 (공급 장치) 에 올려 놓기 전에 문서를 펼쳤습니까?	아니요	문서를 올려 놓기 전에 문서를 펼치거나 문서의 양을 줄여 주십시오.
예 ↓		
소모부품이 (*1) 올바르게 설치되었습니까?	아니요	소모부품 (*1) 을 올바르게 설치해 주십시오. 보다 자세한 내용은 "6 장 소모부품의 교환" (81 페이지) 을 참조해 주십시오.
예 ↓		
소모부품 (*1) 이 깨끗합니까?	아니요	소모부품 (*1) 을 청소해 주십시오. 보다 자세한 내용은 "5 장 평상시의 관리" (72 페이지) 을 참조해 주십시오.
예 ↓		
소모부품 (*1) 이 마모되었습니까?	예	소모부품 카운터를 확인하고 필요에 따라서 교환해 주십시오. 보다 자세한 내용은 "6 장 소모부품의 교환" (81 페이지) 을 참조해 주십시오.
아니요 →		전원을 다시 켜 후에도 문제가 계속되면, "7.4 스캐너 서비스 공급업체에 연락하기 전에" (116 페이지) 에서 각 항목을 점검하여 스캐너를 구입하신 FUJITSU 스캐너 대리점 또는 지정의 FUJITSU 스캐너 서비스 센터에 문의하시기 바랍니다.

*1: "소모부품" 은 브레이크 롤러 및 피크 롤러를 가리킵니다.

- TOP
- 목차
- 색인
- 시작하기 전에
- 스캐너 개요
- 문서 올려 놓기
- 조작 패널의 사용 방법
- 다양한 스캔 방법
- 평상시의 관리
- 소모부품의 교환
- 문제 및 해결
- 조작 설정
- 부록
- 용어집

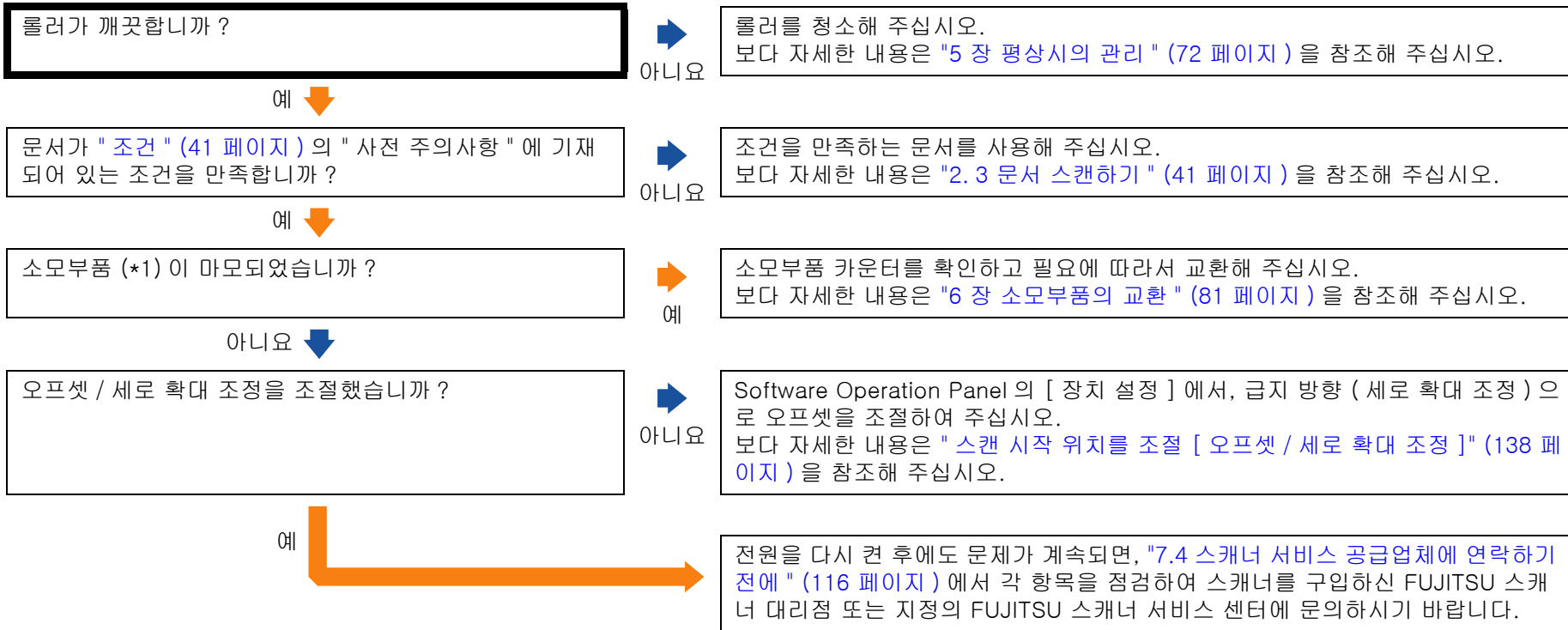
용지 걸림 / 픽 오류가 자주 발생한다.

문서가 "조건" (41 페이지) 의 "사전 주의사항" 에 기재되어 있는 조건을 만족합니까?	아니요	조건을 만족하는 문서를 사용해 주십시오. 보다 자세한 내용은 "2.3 문서 스캔하기" (41 페이지) 을 참조해 주십시오.
예 ↓		
ADF 내부에 이물질이 들어갔습니까?	예	ADF 를 청소해 주십시오. ADF 에 이물질이 있으면 제거해 주십시오. 보다 자세한 내용은 "5 장 평상시의 관리" (72 페이지) 을 참조해 주십시오.
아니요 ↓		
소모부품이 (*1) 올바르게 설치되었습니까?	아니요	소모부품 (*1) 을 올바르게 설치해 주십시오. 보다 자세한 내용은 "6 장 소모부품의 교환" (81 페이지) 을 참조해 주십시오.
예 ↓		
소모부품 (*1) 이 깨끗합니까?	아니요	소모부품 (*1) 을 청소해 주십시오. 보다 자세한 내용은 "5 장 평상시의 관리" (72 페이지) 을 참조해 주십시오.
예 ↓		
소모부품 (*1) 이 마모되었습니까?	예	소모부품 카운터를 확인하고 필요에 따라서 교환해 주십시오. 보다 자세한 내용은 "6 장 소모부품의 교환" (81 페이지) 을 참조해 주십시오.
아니요		
		전원을 다시 켜 후에도 문제가 계속되면, "7.4 스캐너 서비스 공급업체에 연락하기 전에" (116 페이지) 에서 각 항목을 점검하여 스캐너를 구입하신 FUJITSU 스캐너 대리점 또는 지정의 FUJITSU 스캐너 서비스 센터에 문의하시기 바랍니다.

*1: "소모부품" 은 브레이크 롤러 및 피크 롤러를 가리킵니다.

- TOP
- 목차
- 색인
- 시작하기 전에
- 스캐너 개요
- 문서 올려 놓기
- 조작 패널의 사용 방법
- 다양한 스캔 방법
- 평상시의 관리
- 소모부품의 교환
- 문제 및 해결
- 조작 설정
- 부록
- 용어집

스캔된 이미지가 늘어난다.



*1: " 소모부품 " 은 브레이크 롤러 및 피크 롤러를 가리킵니다.

스캔된 이미지 위아래에 그림자가 생긴다.

오프셋 (스캔 시작 위치) 을 조절했습니까 ?

아니요

Software Operation Panel 의 [장치 설정] 에서, 하부 스캔 방향의 오프셋을 조절하여 주십시오.
보다 자세한 내용은 " 스캔 시작 위치를 조절 [오프셋 / 세로 확대 조정]" (138 페이지) 을 참조해 주십시오.

예

가장자리 둘레의 그림자를 채우려고 페이지 가장자리 필터 기능을 사용했습니까 ?

아니요

스캐너 드라이버 또는 Software Operation Panel 의 [장치 설정 2] 에서, 페이지 가장자리 필터 기능을 사용하여 가장자리 둘레의 그림자를 채워주십시오.
보다 자세한 내용은 " 스캔된 이미지의 둘레에 생긴 음영 / 선을 제거 [페이지 테두리 채우기 (ADF) / [페이지 테두리 채우기 (FB)] (fi-7240)" (139 페이지) 을 참조해 주십시오.

예

전원을 다시 켜 후에도 문제가 계속되면, "7.4 스캐너 서비스 공급업체에 연락하기 전에 " (116 페이지) 에서 각 항목을 점검하여 스캐너를 구입하신 FUJITSU 스캐너 대리점 또는 지정의 FUJITSU 스캐너 서비스 센터에 문의하시기 바랍니다.

문서에 검은 얼룩이 있다.

샤프 펜슬로 적은 문서 또는 카본 용지를 스캔했습니까?

예

샤프 펜슬로 적힌 문서를 스캔하는 경우 롤러를 자주 청소하여 주십시오. 그렇지 않으면 롤러가 더럽혀져 문서에 검은색 흔적을 남기거나 급지 오류의 원인이 될 수 있습니다.
보다 자세한 내용은 "5 장 평상시의 관리" (72 페이지) 을 참조해 주십시오.

아니요 ↓

ADF 내부 유리와 롤러가 깨끗합니까?

아니요

청소해 주십시오.
보다 자세한 내용은 "5 장 평상시의 관리" (72 페이지) 을 참조해 주십시오.

예



전원을 다시 켜 후에도 문제가 계속되면, "7.4 스캐너 서비스 공급업체에 연락하기 전에" (116 페이지) 에서 각 항목을 점검하여 스캐너를 구입하신 FUJITSU 스캐너 대리점 또는 지정의 FUJITSU 스캐너 서비스 센터에 문의하시기 바랍니다.

캐리어 시트가 원활하게 급지되지 않는다./ 용지 걸림이 발생한다.

<p>캐리어 시트만으로 연속하여 스캔하였습니까 ?</p>	<p>예</p>	<p>캐리어 시트를 사용하여 스캔하기 전에 PPC 용지 (재활용 용지) 약 50 장을 급지해 주십시오. PPC 용지 (재활용 용지) 는 무지 또는 인쇄가 되어 있는 것 어느 쪽도 사용 가능합니다.</p>
<p>아니요 ↓</p>		
<p>캐리어 시트는 깨끗합니까 ?</p>	<p>아니요</p>	<p>다음 절차 중 어느 하나를 실행하여 주십시오 . ● 캐리어 시트를 청소합니다. 보다 자세한 내용은 "5 장 평상시의 관리 " (72 페이지) 을 참조해 주십시오. ● 캐리어 시트를 교체합니다. 캐리어 시트 구입에 대해서는, 스캐너를 구입하신 FUJITSU 스캐너 대리점 및 지정된 FUJITSU 스캐너 서비스 센터에 문의하시기 바랍니다.</p>
<p>예 ↓</p>		
<p>ADF 용지 쉼트 (공급 장치) 에 캐리어 시트를 올려 놓은 다음 스캔을 시작하였습니까 ?</p>	<p>아니요</p>	<p>ADF 용지 쉼트 (공급 장치) 에 캐리어 시트를 올려 놓은 다음 스캔을 시작하여 주십시오. 보다 자세한 내용은 "A4/ 레터 크기보다 긴 문서 " (57 페이지) 또는 " 사진 및 비정형 문서를 스캔하기 " (59 페이지) 를 참조해 주십시오.</p>
<p>예 ↓</p>		
<p>ADF 내부 유리와 롤러가 깨끗합니까 ?</p>	<p>아니요</p>	<p>청소해 주십시오. 보다 자세한 내용은 "5 장 평상시의 관리 " (72 페이지) 을 참조해 주십시오.</p>
<p>예 ↓</p>		
<p>소모부품 (*1) 이 마모되었습니까 ?</p>	<p>예</p>	<p>소모부품 카운터를 확인하고 필요에 따라서 교환해 주십시오. 보다 자세한 내용은 "6 장 소모부품의 교환 " (81 페이지) 을 참조해 주십시오.</p>
<p>아니요 ↓</p>		
<p>ADF 내부에 이물질이 들어갔습니까 ?</p>	<p>예</p>	<p>ADF 를 청소해 주십시오. ADF 에 이물질이 있으면 제거해 주십시오. 보다 자세한 내용은 "5 장 평상시의 관리 " (72 페이지) 을 참조해 주십시오.</p>
<p>아니요 ↓</p>		

아니요 (계속) ↓

캐리어 시트 안에 두꺼운 문서를 올려 놓았습니까?

예

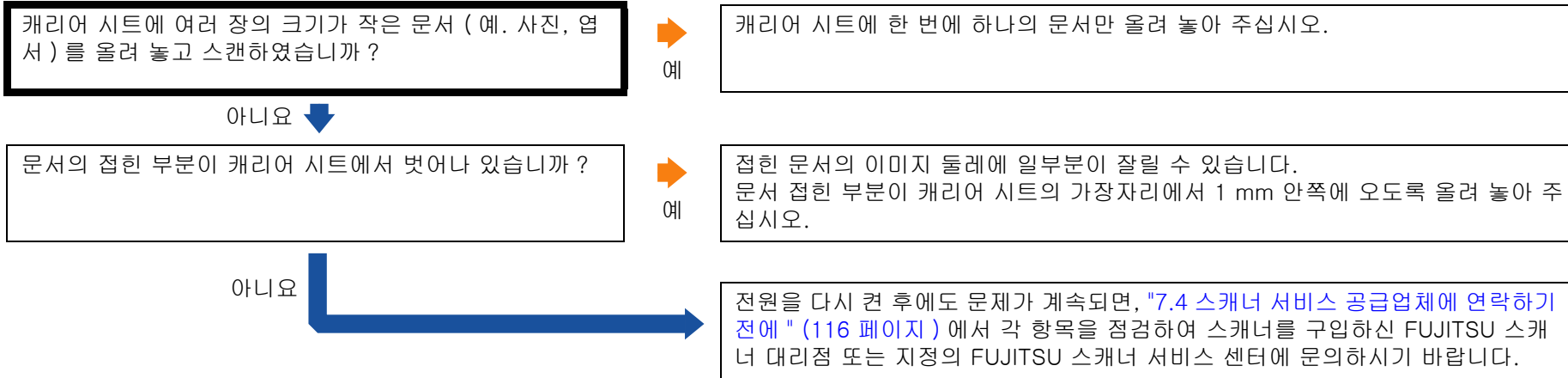
일부 지나치게 두꺼운 문서의 경우 캐리어 시트에 올려 놓을 수 없습니다.
조건을 만족하는 문서를 사용해 주십시오.
보다 자세한 내용은 " 캐리어 시트 사용의 조건 " (50 페이지) 을 참조해 주십시오.

아니요

전원을 다시 켜 후에도 문제가 계속되면, "7.4 스캐너 서비스 공급업체에 연락하기 전에 " (116 페이지) 에서 각 항목을 점검하여 스캐너를 구입하신 FUJITSU 스캐너 대리점 또는 지정의 FUJITSU 스캐너 서비스 센터에 문의하시기 바랍니다.

*1: " 소모부품 " 은 브레이크 롤러 및 피크 롤러를 가리킵니다.

캐리어 시트를 사용하는 경우에 이미지의 일부가 손실되었다.



7. 4스캐너 서비스 공급업체에 연락하기 전에

스캐너를 구입하신 FUJITSU 스캐너 대리점 및 지정된 FUJITSU 스캐너 서비스 센터에 문의하기 전에, 다음 항목을 확인해 주십시오.

일반

항목	확인 내용
스캐너 모델명	예 : fi-7240 보다 자세한 내용은 "7.5 제품 라벨의 확인" (118 페이지) 을 참조해 주십시오.
시리얼 번호	예 : XXXX000001 보다 자세한 내용은 "7.5 제품 라벨의 확인" (118 페이지) 을 참조해 주십시오.
제조 날짜	예 : 2015-05 (2015년 5월) 보다 자세한 내용은 "7.5 제품 라벨의 확인" (118 페이지) 을 참조해 주십시오.
구입 날짜	
증상	
고장 빈도	
보증 기간	
사용 옵션	예 : fi-718PR 보다 자세한 내용은 "A.4 스캐너 옵션" (163 페이지) 을 참조해 주십시오.

오류 상태

■ 컴퓨터 연결시의 문제점

항목	확인 내용
운영 체제 (Windows)	
오류 메시지	
인터페이스	예 : USB 인터페이스
인터페이스 컨트롤러	

■ 용지 급지 시의 문제점

항목	확인 내용
용지 타입	
주요 사용 목적	
마지막 청소 날짜	
마지막 소모부품 교환 날짜	
조작 패널의 상태	

TOP

목차

색인

시작하기 전에

스캐너 개요

문서 올려 놓기

조작 패널의 사용 방법

다양한 스캔 방법

정상시의 관리

소모부품의 교환

문제 및 해결

조작 설정

부록

용어집

■ 이미지 화질의 문제점

항목	확인 내용
스캐너 드라이버 및 버전	
인터페이스 컨트롤러	
운영 체제 (Windows)	
애플리케이션	예 : PaperStream Capture
스캐닝할 면	예 : 앞면, 뒷면, 양면
해상도	예 : 600 dpi, 75 dpi
이미지 모드	예 : 칼라, 그레이스케일, 흑백

■ 기타

항목	확인 내용
용지의 상태를 알 수 있도록 사진과 출력 결과를 전자 메일 또는 팩스로 전송할 수 있습니까?	

TOP

목차

색인

시작하기 전에

스캐너 개요

문서 올려 놓기

조작 패널의 사용 방법

다양한 스캔 방법

평상시의 관리

소모부품의 교환

문제 및 해결

조작 설정

부록

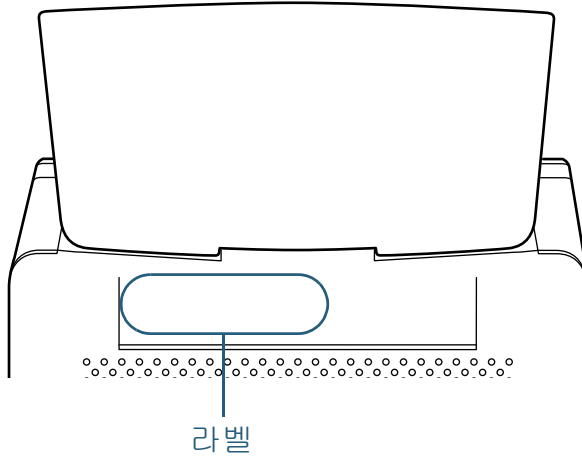
용어집

7. 5제품 라벨의 확인

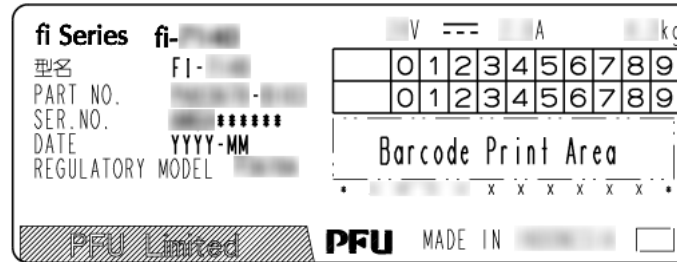
이 단원에서는 스캐너에 부착된 제품 라벨에 대해서 설명합니다.

장소

라벨은 스캐너 뒷면에 위치합니다.



라벨 (예): 스캐너의 정보를 표시합니다.



8 장 조작 설정

이 장에서는 스캐너의 설정을 구성하기 위해 Software Operation Panel 의 사용 방법에 대해서 설명합니다.

- 8. 1 Software Operation Panel 의 시작 120
- 8. 2 암호 설정 122
- 8. 3 설정 가능한 항목 128
- 8. 4 시트 카운터의 관련 설정 134
- 8. 5 스캐닝의 관련 설정 138
- 8. 6 복수 금지 감지에 관련된 설정 148
- 8. 7 대기 시간과 관련된 설정 154
- 8. 8 전원 켜기 / 끄기의 관련 설정 156

8. 1 Software Operation Panel 의 시작

Software Operation Panel 은 PaperStream IP 드라이버와 함께 설치되어 있습니다.

이 애플리케이션에서는 스캐너의 조작과 소모부품의 관리와 같이 다양한 설정의 구성이 가능합니다.

주의

- 스캔하는 동안에는 Software Operation Panel 을 시작하지 말아 주십시오.
- Software Operation Panel 이 실행되는 동안에는 조작 패널을 사용하지 마십시오.
- 여러 대의 스캐너를 연결하면, 두 번째 스캐너와 그 이상의 스캐너는 인식되지 않습니다.
한 번에 한 대의 스캐너만 연결해 주십시오.

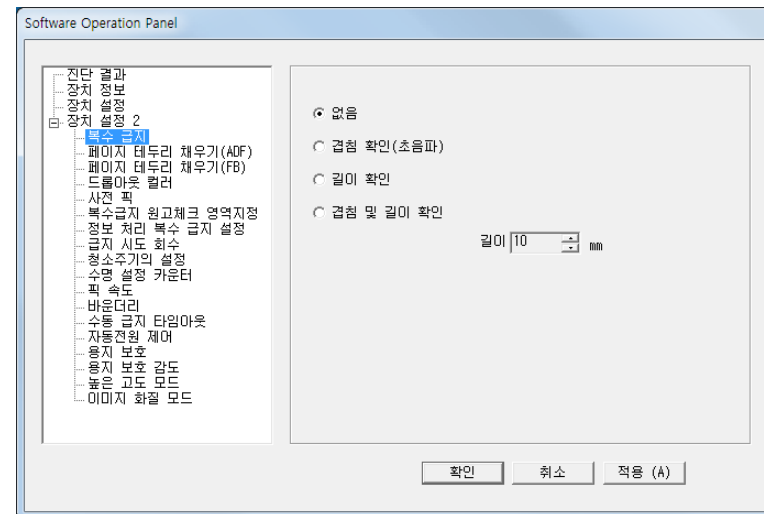
1 스캐너가 컴퓨터가 연결되었는지 확인한 뒤, 스캐너의 전원을 켜 주십시오.

스캐너와 컴퓨터 연결 방법에 대한 자세한 내용은 시작 안내서의 "케이블의 연결" 을 참조해 주십시오.

스캐너를 켜는 방법에 대한 보다 자세한 내용은 "1. 3 전원 켜기 / 끄기" (23 페이지) 을 참조해 주십시오.

2 [Software Operation Panel] 창을 표시합니다.

- Windows Vista/Windows Server 2008/Windows 7
[시작] 메뉴 → [모든 프로그램] → [fi Series] → [Software Operation Panel] 을 클릭합니다.
- Windows Server 2012/Windows 8
시작 화면을 오른쪽 클릭하고 앱 바의 [앱 모두 보기] → [fi Series] 아래의 [Software Operation Panel] 을 선택합니다.
- Windows Server 2012 R2/Windows 8. 1
시작 화면 왼쪽 아래의 [↓] 를 클릭하고 [fi Series] 아래의 [Software Operation Panel] 을 선택합니다.
[↓] 를 표시하려면 마우스 커서를 이동합니다.
- Windows 10/Windows Server 2016
[시작] 메뉴 → [fi Series] → [Software Operation Panel] 을 클릭합니다.



시작하기 전에

스캐너 개요

문서 올려 놓기


조작 패널의
사용 방법다양한 스캔
방법

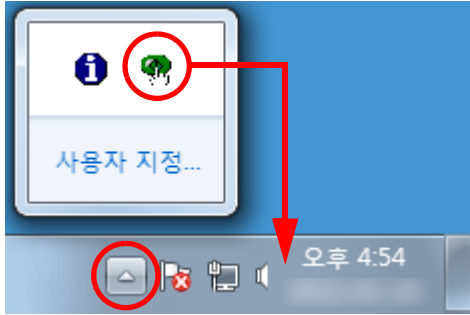
평상시의 관리

소모부품의 교환

문제 및 해결

조작 설정

⇒ Software Operation Panel 아이콘은 알림 영역의  을 클릭하여 표시되는 메뉴에 표시됩니다.
Software Operation Panel 아이콘을 항상 알림 영역에 표시하려면, 아이콘을 알림 영역에 드래그 앤 드롭합니다. 알림 영역은 작업 표시줄 오른쪽 끝에 있습니다.



여기부터의 순서는 Software Operation Panel 이 항상 알림 영역에 표시된다는 가정하에 설명합니다.

8. 2암호 설정

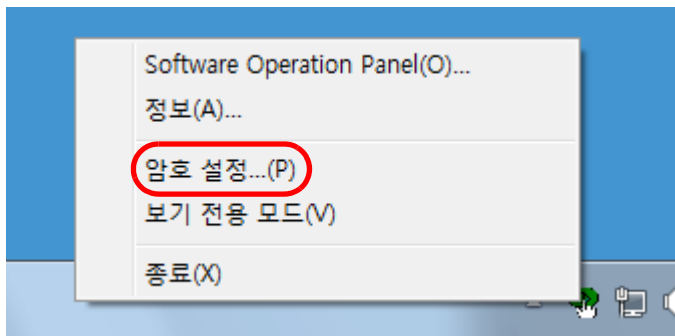
암호의 설정하여, 사용자가 Software Operation Panel 의 설정 내용을 볼 수 있도록, [보기 전용 모드] 를 실행할 수 있습니다.

암호를 설정하지 않고 스캐너를 설정할 수 있습니다.
불필요한 설정 변경을 방지하기 위해서, 사용자의 제한적인 작업에 암호가 사용될 수 있습니다.

암호의 설정

다음 순서대로 암호를 설정합니다.

- 1 알림 영역의 Software Operation Panel 아이콘을 오른쪽 클릭하고 메뉴에서 [암호 설정] 을 선택합니다.

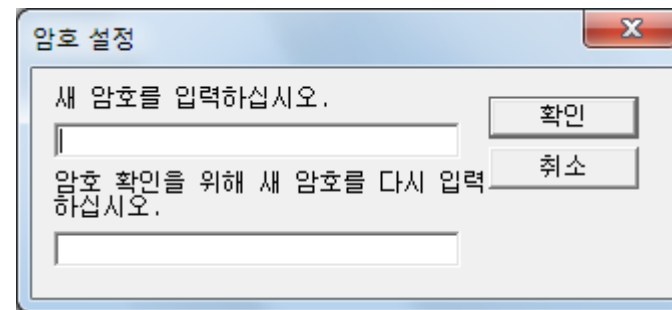


⇒ [암호 설정] 창이 표시됩니다.

- 2 새로운 암호를 입력하고 다시 확인하려면, [확인] 버튼을 클릭합니다.

암호에 사용할 수 있는 문자는 최대 32 자까지입니다.

알파벳과 숫자 문자 (a ~ z, A ~ Z, 0 ~ 9) 만을 허용하므로 주의해 주십시오.



⇒ 확인 메시지가 표시됩니다.

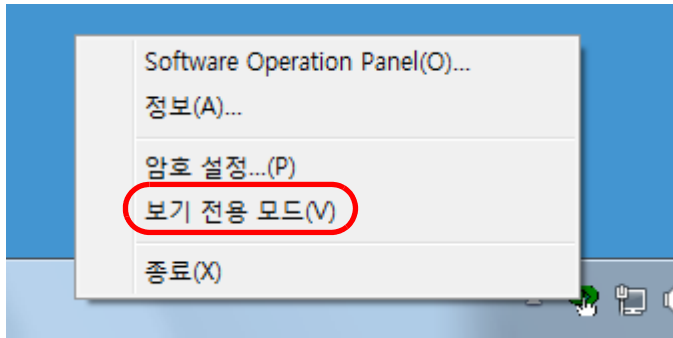
- 3 [확인] 버튼을 클릭합니다.

⇒ 암호가 설정됩니다.

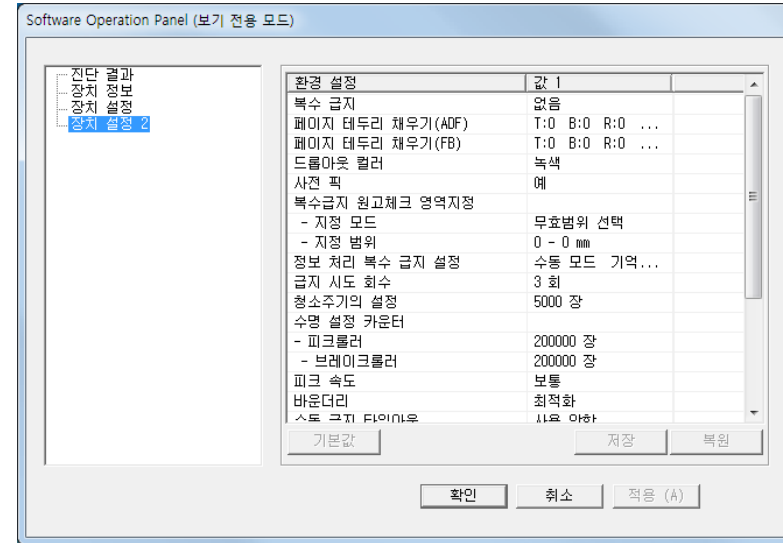
[보기 전용 모드] 의 설정

다음 순서대로 Software Operation Panel 의 [보기 전용 모드] 에 설정합니다.

- 1 암호를 설정합니다.
보다 자세한 내용은 " 암호의 설정 " (122 페이지) 을 참조해 주십시오.
- 2 알림 영역의 Software Operation Panel 아이콘을 오른쪽 클릭하고 메뉴에서 [보기 전용 모드] 를 선택합니다.

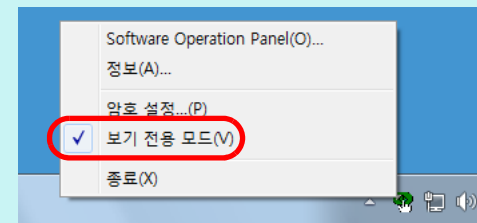


⇒Software Operation Panel 은 [보기 전용 모드] 로 들어갑니다.



힌트

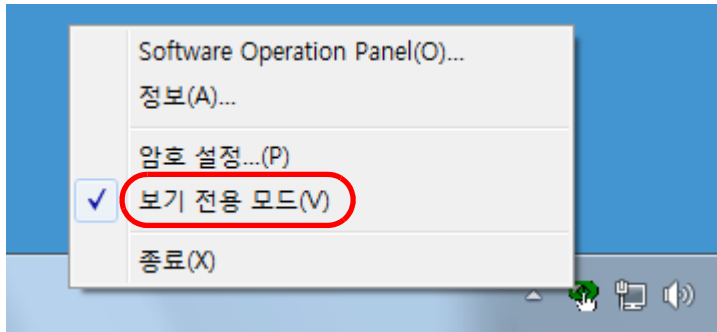
[보기 전용 모드] 에서, 알림 영역의 Software Operation Panel 아이콘의 오른쪽 클릭으로 표시되는 메뉴에서 [보기 전용 모드] 에 체크 마크가 표시됩니다.



[보기 전용 모드] 의 해제

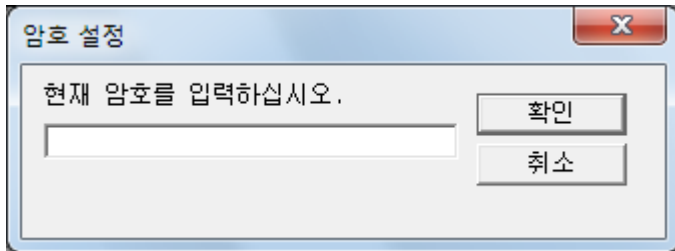
다음 순서대로 [보기 전용 모드] 의 선택을 해제합니다.

- 1 알림 영역의 Software Operation Panel 아이콘을 오른쪽 클릭하고 메뉴에서 [보기 전용 모드] 를 선택합니다.

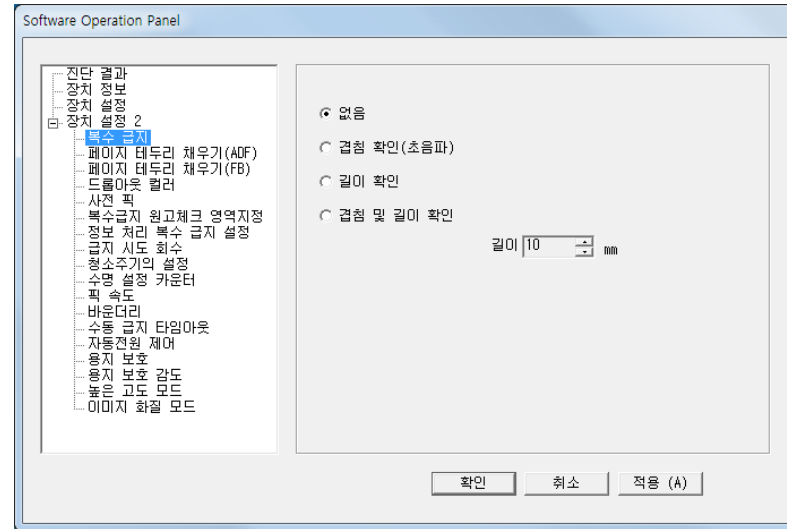


⇒ [암호 설정] 창이 표시됩니다.

- 2 현재 암호를 입력하고 [확인] 버튼을 클릭합니다.

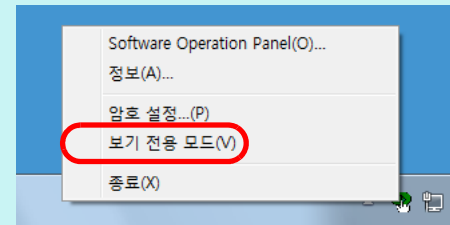


⇒ [보기 전용 모드] 의 선택이 지워지며, 지금 스캐너 설정이 변경됩니다.



힌트

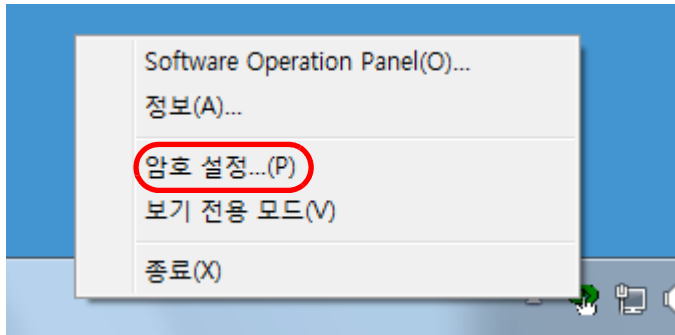
[보기 전용 모드] 를 종료하면, 알림 영역의 Software Operation Panel 아이콘의 오른쪽 클릭으로 표시되는 메뉴에서 [보기 전용 모드] 의 체크 표시가 사라집니다.



암호의 변경

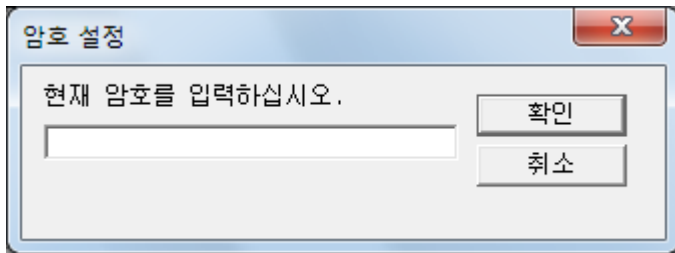
다음 순서대로 암호를 변경합니다.

- 1 알림 영역의 Software Operation Panel 아이콘을 오른쪽 클릭하고 메뉴에서 [암호 설정] 을 선택합니다.



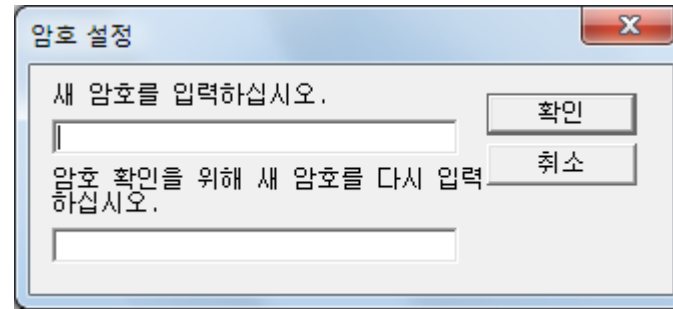
⇒ [암호 설정] 창이 표시됩니다.

- 2 현재 암호를 입력하고 [확인] 버튼을 클릭합니다.



⇒ [암호 설정] 창이 표시됩니다.

- 3 새로운 암호를 입력하고 다시 확인하려면, [확인] 버튼을 클릭합니다.
암호에 사용할 수 있는 문자는 최대 32 자까지입니다.
알파벳과 숫자 문자 (a ~ z, A ~ Z, 0 ~ 9) 만을 허용하므로 주의해 주십시오.



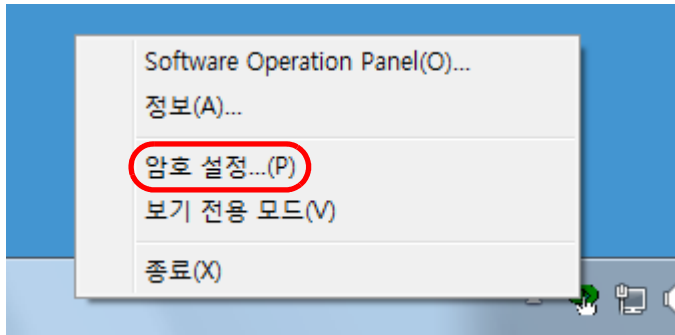
⇒ 확인 메시지가 표시됩니다.

- 4 [확인] 버튼을 클릭합니다.
⇒ 암호가 설정됩니다.

암호 지우기

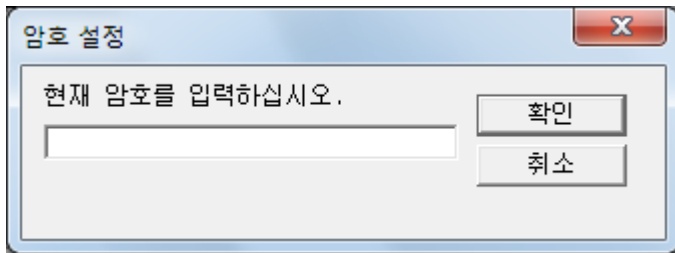
다음 순서대로 암호를 해제합니다.

- 1 알림 영역의 Software Operation Panel 아이콘을 오른쪽 클릭하고 메뉴에서 [암호 설정] 을 선택합니다.



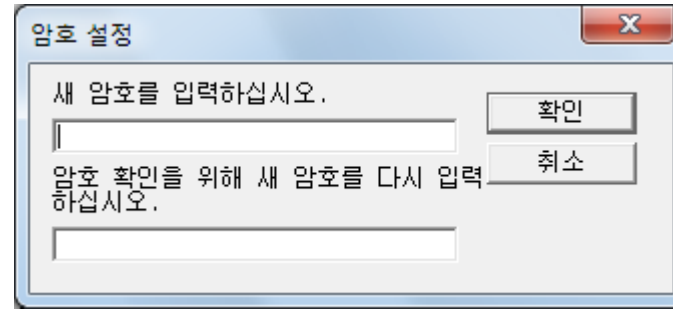
⇒ [암호 설정] 창이 표시됩니다.

- 2 현재 암호를 입력하고 [확인] 버튼을 클릭합니다.



⇒ [암호 설정] 창이 표시됩니다.

- 3 양 필드를 비워두고, [확인] 버튼을 클릭합니다.



⇒ 확인 메시지가 표시됩니다.

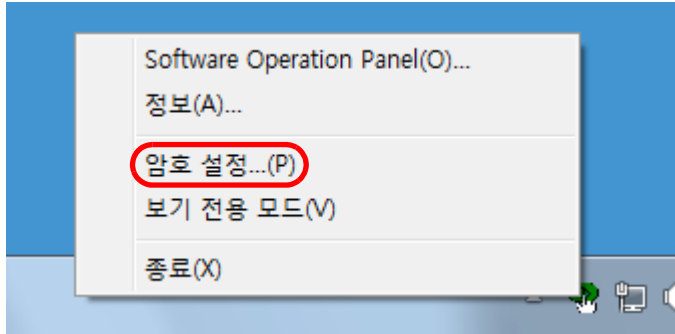
- 4 [확인] 버튼을 클릭합니다.

⇒ 암호가 해제됩니다.

암호의 재설정

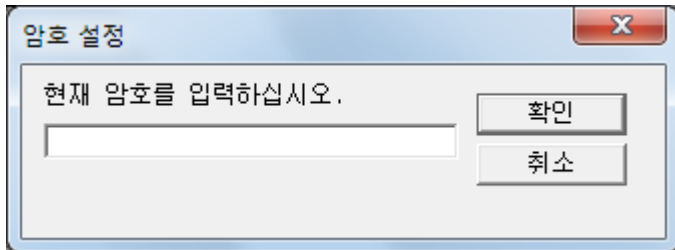
암호를 잊어버린 경우, 다음 순서대로 다시 설정할 수 있습니다.

- 1 알림 영역의 Software Operation Panel 아이콘을 오른쪽 클릭하고 메뉴에서 [암호 설정] 을 선택합니다.



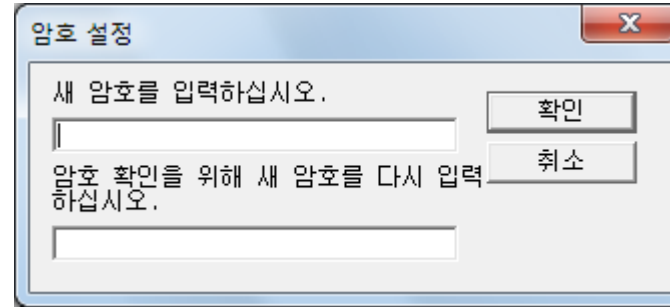
⇒ [암호 설정] 창이 표시됩니다.

- 2 기본 암호의 "fi-scanner"를 입력하고 [확인] 버튼을 클릭합니다.



⇒ [암호 설정] 창이 표시됩니다.

- 3 새로운 암호를 입력하고 다시 확인하려면, [확인] 버튼을 클릭합니다.
암호에 사용할 수 있는 문자는 최대 32 자까지입니다.
알파벳과 숫자 문자 (a ~ z, A ~ Z, 0 ~ 9) 만을 허용하므로 주의해 주십시오.



⇒ 확인 메시지가 표시됩니다.

- 4 [확인] 버튼을 클릭합니다.
⇒ 암호가 설정됩니다.

TOP

목차

색인

시작하기 전에

스캐너 개요

문서 올려 놓기

조작 패널의
사용 방법다양한 스캔
방법

평상시의 관리

소모부품의 교환

문제 및 해결

조작 설정

부록

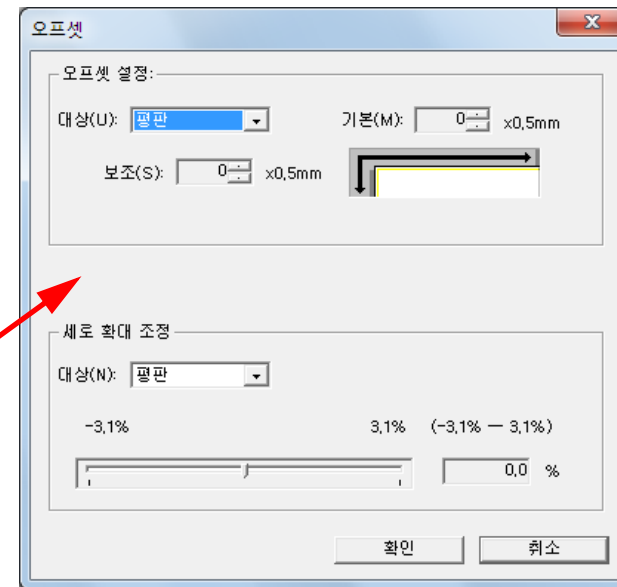
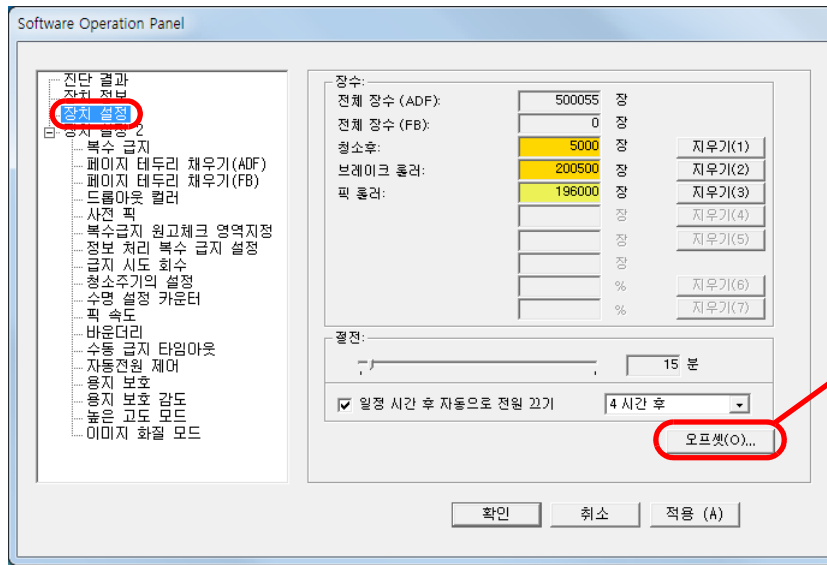
용어집

8. 3설정 가능한 항목

Software Operation Panel은 컴퓨터에 연결된 스캐너의 다음 설정의 구성을 허락합니다.

장치 설정

- 1 Software Operation Panel 을 시작합니다.
보다 자세한 내용은 "8. 1 Software Operation Panel 의 시작 " (120 페이지) 을 참조해 주십시오.
- 2 왼쪽 목록에서 [장치 설정] 을 선택합니다.



위의 창에서 설정할 수 있는 항목은 다음 페이지에 표시됩니다.

항목	설명	매개 변수 / 값	공장 기본값
장수 (134 페이지)	소모부품을 교환할 때 결정할 카운터를 확인하고 청소를 실행합니다. 또한, 소모부품을 교환했거나 청소를 실행한 경우 카운터를 재설정하는데 사용합니다.	전체 장수 (ADF)/ 전체 장수 (FB)(*1)/ 청소 후 / 브레이크 롤러 / 피크 롤러	0
		잉크 잔량 (전사기가 설치되어 있을 때에만)	(*2)
절전 (155 페이지)	스캐너가 절전 모드로 들어가기 전까지의 대기 시간을 지정합니다. 일정한 시간 후 전원을 끕니다. 일정한 시간 동안 사용하지 않을 때 스캐너의 전원이 자동으로 꺼지도록 설정할 경우에 선택합니다. 스캐너의 전원이 자동으로 꺼지도록 일정 시간을 지정합니다.	범위 : 5 ~ 235 분 (5 단위로 증가)	15 분
		[일정 시간 후 자동으로 전원 끄기] 확인란	선택
		1 시간 / 2 시간 / 4 시간 / 8 시간 ([일정 시간 후 자동으로 전원 끄기] 확인란이 선택된 경우)	4 시간
오프셋 설정 (138 페이지)	선택되는 스캔 면의 시작 위치를 조절합니다.	단위 : 평판 (*1)/ADF(앞면)/ADF(뒷면) 기본 / 보조 : -2 ~ 2 mm (0.5 단위로 증가)	기본 / 보조 : 0 mm
세로 확대 조정 (138 페이지)	선택된 스캔 방법의 급지 방향으로 확대 레벨을 조절합니다.	단위 : 평판 (*1)/ADF 범위 : -3.1 ~ 3.1% (0.1 단위로 증가)	0%

*1: fi-7240 을 사용할 경우 표시됩니다.

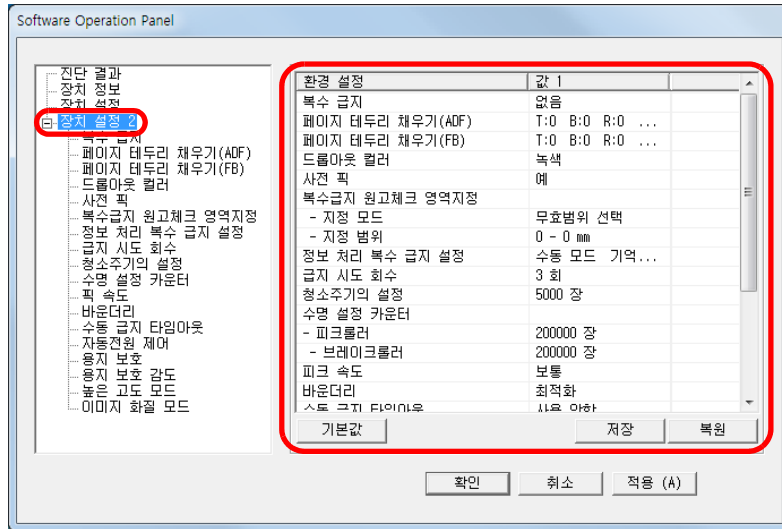
*2: 전사기가 설치될 때에만 표시됩니다.

- TOP
- 목차
- 색인
- 시작하기 전에
- 스캐너 개요
- 문서 올려 놓기
- 조작 패널의 사용 방법
- 다양한 스캔 방법
- 평상시의 관리
- 소모부품의 교환
- 문제 및 해결
- 조작 설정
- 부록
- 용어집

장치 설정 2

1 Software Operation Panel 을 시작합니다.
 보다 자세한 내용은 "8. 1 Software Operation Panel 의 시작 " (120 페이지) 을 참조해 주십시오.

2 왼쪽 목록에서 [장치 설정 2] 를 선택합니다.

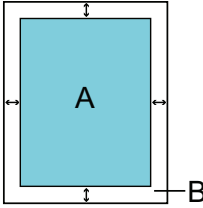


[장치 설정 2] 에서 현재 구성된 설정은 창의 오른쪽에 목록되어 있습니다.

위의 창에서 설정할 수 있는 항목은 다음 페이지에 표시됩니다.

힌트

- Software Operation Panel 설정은 공장 기본값으로 복원할 수 있습니다.
 공장 기본값으로 설정을 복원하려면 [기본값] 버튼을 클릭합니다. 메시지가 표시된 후 [예] 버튼을 클릭합니다.
 구성한 설정이 해제되는 것에 주의해 주십시오.
- Software Operation Panel 설정은 백업할 수 있습니다.
 설정을 백업하려면 [저장] 버튼을 클릭하여 파일명을 지정하고 창에 표시된 [저장] 버튼을 클릭합니다.
- Software Operation Panel 설정 백업 파일은 스캐너 형식이 동일한 경우에만 다른 스캐너에서 설정을 복원하는데 사용할 수 있습니다.
 설정을 복원하려면 [복원] 버튼을 클릭하여 백업 파일을 지정하고 창에 표시된 [열기] 버튼을 클릭합니다. 메시지가 표시된 후 [예] 버튼을 클릭합니다.
 복원은 다른 형식의 스캐너에서는 실행할 수 없음에 주의해 주십시오.

항목	설명	매개 변수 / 값	공장 기본값
복수 급지 (148 페이지)	복수 급지 감지 방법을 지정합니다. 겹침, 문서 길이 또는 양쪽의 조합으로 복수 급지를 검출합니다. 본 설정은 스캐너 드라이버에서도 구성할 수 있습니다. 스캐너 드라이버 설정을 우선하므로 주의해 주십시오.	없음 / 겹침 확인 (초음파) / 길이 확인 / 겹침 및 길이 확인 길이 ([길이 확인] 이 지정되면 : 10/15/20 mm 에서 선택 함)	없음 길이 : 10 mm
페이지 테두리 채우기 (ADF) 페이지 테두리 채우기 (FB) (fi-7240) (139 페이지)	여백을 흰색 또는 검정색으로 채우기 위해서, 스캔된 이미지의 가장자리 주변의 여백을 지정합니다. 배경색에 따라서 지정된 영역이 흰색 또는 검은색으로 채워집니다. 본 설정은 스캐너 드라이버에서도 구성할 수 있습니다. 그 경우, 스캐너 드라이버의 페이지 테두리 채우기가 출력 이미지에 사용됩니다.	ADF: 위쪽 / 왼쪽 / 오른쪽 : 0 ~ 15 mm 아래쪽 : -7 ~ 7 mm (1 단위로 증가) FB (fi-7240): 위쪽 / 아래쪽 / 왼쪽 / 오른쪽 0 ~ 15 mm  (A: 이미지, B: 테두리 채우기 영역 A+B: 출력)	위쪽 / 아래쪽 / 왼쪽 / 오른쪽 0 mm
드롭아웃 컬러 (141 페이지)	스캔된 이미지에서 제거하는 색상을 선택합니다. (흑백 또는 그레이스케일 모드에만 해당) 본 설정은 스캐너 드라이버에서도 구성할 수 있습니다. 스캐너 드라이버 설정을 우선하므로 주의해 주십시오.	빨강 / 녹색 / 파랑 / 없음	녹색
사전 픽 (142 페이지)	처리 속도를 우선 순위로 지정하려면 [예] 를 선택합니다. 그렇지 않은 경우에는 [아니오] 를 선택합니다. 본 설정은 스캐너 드라이버에서도 구성할 수 있습니다. 스캐너 드라이버 설정을 우선하므로 주의해 주십시오.	예 / 아니오	예

항목	설명	매개 변수 / 값	공장 기본값
복수금지 원고체크 영역지정 (150 페이지)	선택 범위 : 복수 금지 감지를 실행하는 영역을 제한하려면 이 항목을 선택합니다.	[선택 범위] 확인란	선택되지 않음
	사용 / 사용 안 함 (중간): 선택된 복수 금지 감지를 사용할 것인지 아닌지를 지정합니다.	사용 / 사용 안 함 ([선택 범위] 가 선택될 경우)	사용 안함
	시작위치 (중간): 문서의 선단 가장자리에서 길이 (mm) 로 시작위치를 지정합니다.	0 ~ 510 mm (2 단위로 증가)	0 mm
	종료위치 (중간): 문서의 선단 가장자리에서 길이 (mm) 로 종료위치를 지정합니다.	0 ~ 510 mm (2 단위로 증가)	0 mm
정보 처리 복수 금지 설정 (153 페이지)	페이지의 지정된 위치에 같은 크기의 용지가 붙어있는 경우, 스캐너는 그 위치를 기억하고 복수 금지로 검출되지 않도록 할 수 있습니다. 스캐너 드라이버 또는 "복수 금지 감지의 방법 지정 [복수 금지]" (148 페이지) 의 복수 금지 감지 설정에서 [검침 확인 (초음파)] 또는 [검침 및 길이 확인] 을 우선 선택해야 되므로 주의해 주십시오.	수동 모드 / 자동 모드 1 / 자동 모드 2	수동 모드
	자동 모드에 기억된 검침 패턴 (길이, 위치) 를 지울 때 선택합니다.	[검침 패턴의 지우기] 확인란	선택되지 않음
	복수 금지로 검출된 이미지를 확인하는 창에서 복수 금지 패턴을 기억하려면 선택합니다.	[자동기억 MF 패턴] 확인란 (MF 이미지가 표시될 때만)	선택되지 않음
	전원을 켤 때 복수 금지 패턴을 기억할 것인지 아닌지를 지정합니다.	기억 / 기억하지 않음	기억하지 않음
금지 시도 회수 (142 페이지)	피크 오류가 발생할 때, 금지 시도 회수를 변경하려면 이 설정을 설정합니다.	1 ~ 12 회	3 회
청소 주기의 설정 (137 페이지)	스캐너 청소 주기를 지정합니다. 스캐너 드라이버에서 청소 지시 메시지를 표시할지를 지정합니다.	1, 000 ~ 255, 000 장 (1, 000 단위로 증가) 청소 지시를 표시합니다 : 선택 / 선택되지 않음	5, 000 장 선택되지 않음
수명 설정 카운터 (137 페이지)	소모부품의 교환 주기를 지정합니다.	피크 롤러 / 브레이크 롤러 : 10, 000 ~ 2, 550, 000 장 (10, 000 단위로 증가)	피크 롤러 : 200, 000 장 브레이크 롤러 : 200, 000 장

항목	설명	매개 변수 / 값	공장 기본값
픽 속도 (143 페이지)	복수 급지 및 용지 걸림이 빈번히 발생할 경우 문서를 선택하거나 급지하는 속도를 줄여 성능을 향상시킬 수 있습니다.	보통 / 느리게	보통
바운더리 (143 페이지)	스캔 이미지 데이터의 일부분을 최적화 (올림 / 잘라버림) 하거나 하지 않을지의 여부를 지정합니다.	최적화 / 잘라버림	최적화
수동 급지 타임아웃 (154 페이지)	수동 급지의 사용 여부를 선택합니다.	사용 안함 / 사용	사용 안함
	용지없음 검출까지 시간설정 : 수동 급지의 취소 대기 시간을 지정합니다.	5, 10, 20, 30, 40, 50, 60, 70, 80, 90, 100, 110 (초)	10 초
자동전원 제어 (156 페이지)	스캐너의 전원 켜짐 / 꺼짐의 방법을 지정합니다.	전원스위치 유효모드 / 전원 스위치 무효 모드 /USB 전원 급지를 사용	전원스위치 유효 모드
용지 보호 (144 페이지)	용지 보호의 사용 여부를 선택합니다. 사용할 경우 본 기능은 급지 오류 발생시 스캐너가 비정상적인 구김을 검출할 경우 스캔을 중지하여 문서에 손상을 주는 위험을 줄입니다. 수동 급지 모드에서는 용지 보호 설정을 사용하지 않습니다. 본 설정은 스캐너 드라이버에서도 구성할 수 있습니다. 스캐너 드라이버 설정을 최우선하므로 주의해 주십시오.	사용 / 사용 안함	사용
용지 보호 감도 (145 페이지)	용지 보호가 켜진 경우 문서 급지에서 잘못된 부분을 감지하는 감도 수준을 지정합니다.	낮게 / 보통 / 높게	보통
높은 고도 모드 (146 페이지)	높은 고도 모드를 사용할지를 선택합니다. 2,000 m 이상 고도에서 스캐너를 사용하려면 사용으로 합니다.	사용 / 사용 안함	사용 안함
이미지 화질 모드 (147 페이지)	이미지 화질 모드를 설정합니다. fi-6x30Z/fi-6x40Z 으로 스캔한 이미지 화질에 가까운 이미지 화질을 얻으려면 이미지 화질 모드를 설정합니다.	fi-6x30Z/fi-6x40Z 사용 안함	사용 안함

8. 4시트 카운터의 관련 설정

시트 카운터의 확인과 재설정

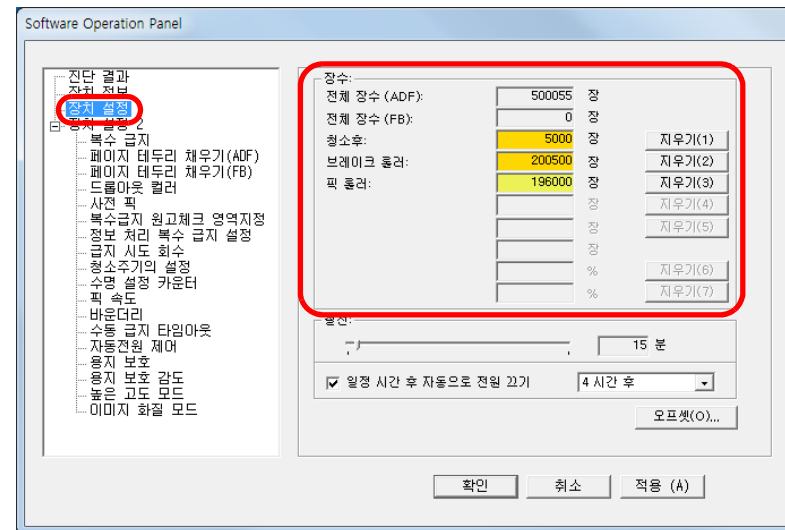
■ 시트 카운터의 확인

소모부품을 교환하거나 청소할 때 확인하는 각 소모부품의 상태를 볼 수 있습니다.

소모부품의 교환이 필요하거나 청소가 필요한 경우에 카운터의 색상이 천천히 변경됩니다. 각 카운터의 색상이 다음과 같이 변경됩니다.

- 브레이크 롤러 카운터 / 피크 롤러 카운터
이 카운터는 페이지 수가 소모부품 교환 후 Software Operation Panel의 "소모부품의 교환 주기 [수명 설정 카운터]" (137 페이지)에서 지정한 값의 95%가 되면 배경색은 연한 노란색이 되며, 100%가 되면 노란색으로 변합니다.
- 청소 카운터
청소 후의 페이지 수가 Software Operation Panel의 "스캐너 청소 주기 [청소 주기]" (137 페이지)에서 지정한 값의 100%에 도달하는 경우 청소 카운터는 노란색으로 변합니다.
- 잉크 카운터
잉크 잔량의 총량이 33% 이하에 도달하는 경우 잉크 카운터는 노란색으로 변합니다. (전사기가 설치되어 있을 때에만)

- 1 Software Operation Panel 을 시작합니다.
보다 자세한 내용은 "8. 1 Software Operation Panel 의 시작" (120 페이지) 을 참조해 주십시오.
- 2 왼쪽 목록에서 [장치 설정] 을 선택합니다.



이 창에서, 다음 항목을 확인할 수 있습니다.

항목	설명
전체 장수 (ADF)	ADF 로 스캔된 총 용지 매수의 근사치
전체 장수 (FB) (fi-7240)	평판으로 스캔된 총 용지 매수의 근사치 (fi-7240)
청소후	청소 후에 스캔된 총 용지 매수의 근사치
브레이크 롤러	브레이크 롤러를 교환한 시점부터의 스캔된 용지의 매수 용지 매수는 500 장 단위로 계산됩니다.

항목	설명
픽 롤러	픽 롤러를 교환한 시점부터의 스캔된 용지의 매수 용지 매수는 500 장 단위로 계산됩니다.
잉크 잔량	전사기의 프린트 카트리지에 남아있는 잉크의 양 (전사기가 설치될 때에만 표시됨)

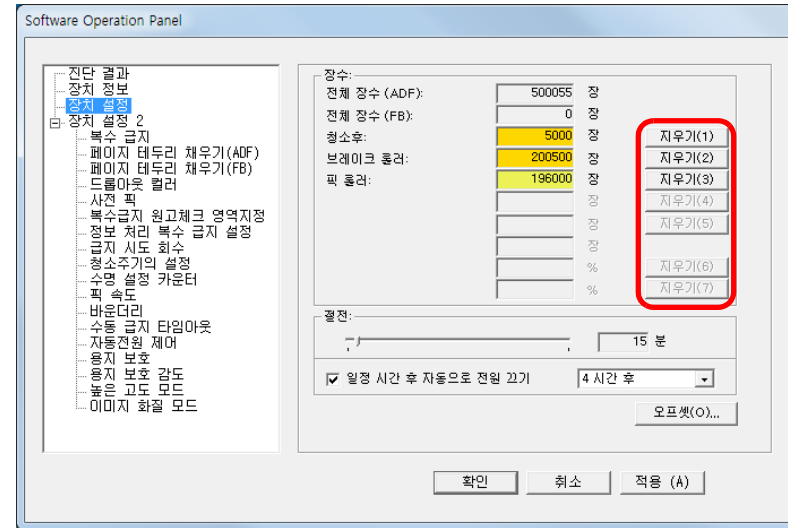
주의

전원 케이블을 뽑아서 스캐너의 전원을 껐거나 [전원 스위치 무효 모드] 를 선택할 때, 스캔된 용지 매수는 [전체 장수] 에 카운트 되지 않을 수 있습니다.
전원 스위치의 무효에 대해서는, "스캐너 전원 켜기 / 끄기 방법 [자동전원 제어]" (156 페이지) 을 참조해 주십시오.

■ 시트 카운터의 재설정

소모부품을 교환했거나 청소를 했을 때 다음 순서를 이용하여 대응하는 카운터를 재설정합니다.

- 1 소모부품을 교환했을 경우 교환한 소모부품의 [지우기] 버튼을 클릭합니다. 청소를 했을 경우 [청소후] 의 [지우기] 버튼을 클릭합니다.



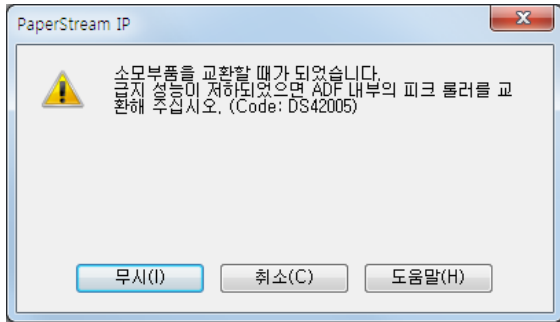
⇒카운터가 0 으로 재설정됩니다.
잉크 카운터의 경우, 값은 100 으로 설정됩니다.

- 2 [확인] 버튼을 클릭합니다.
⇒확인 메시지가 표시됩니다.
- 3 [확인] 버튼을 클릭합니다.
⇒설정이 저장됩니다.

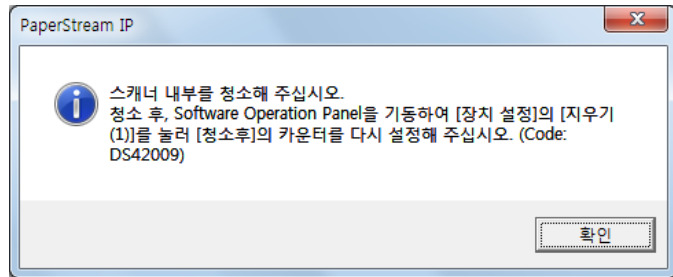
■ 청소 또는 소모부품의 교환 메시지

스캐너를 사용하는 동안 다음 메시지가 표시될 수 있습니다.

소모부품의 교환 메시지



청소 메시지



메시지를 확인하고 이에 따라 소모부품을 교환하거나 청소를 실행해 주십시오.

[무시] 버튼이 클릭될 때, 메시지가 사라지며 계속 스캔할 수 있습니다. 그러나 소모부품을 가능한 한 빨리 교환할 것을 권장합니다.

스캔을 정지하고 소모부품을 바로 교환하려면, [취소] 버튼을 클릭합니다.

소모부품의 교환에 대해서는, 다음을 참조해 주십시오.

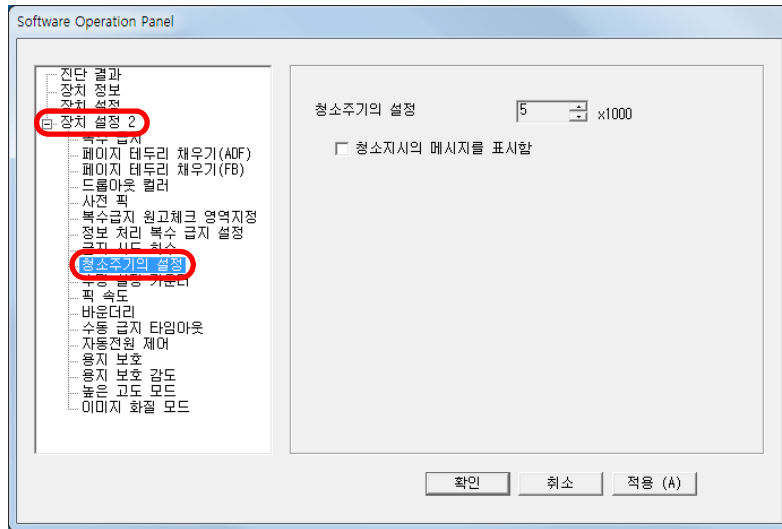
- 브레이크 롤러
"6. 2 브레이크 롤러 교환하기 " (83 페이지)
- 피크 롤러
"6. 3 피크 롤러의 교환 " (85 페이지)

청소에 대한 보다 자세한 내용은, "5 장 평상시의 관리 " (72 페이지) 를 참조해 주십시오.

스캐너 청소 주기 [청소 주기]

스캐너의 청소 주기를 지정할 수 있습니다.
 청소 후 페이지 수가 지정한 값의 100%에 도달하면 ([장치 설정])의 청소 카운터의 배경색이 노란색으로 변합니다.
 청소 지시 메시지 또한 표시할 수 있습니다. (136 페이지).

- 1 Software Operation Panel 을 시작합니다.
 보다 자세한 내용은 "8. 1 Software Operation Panel 의 시작 " (120 페이지) 을 참조해 주십시오.
- 2 왼쪽 목록에서 [장치 설정 2] → [청소 주기의 설정]을 선택합니다.

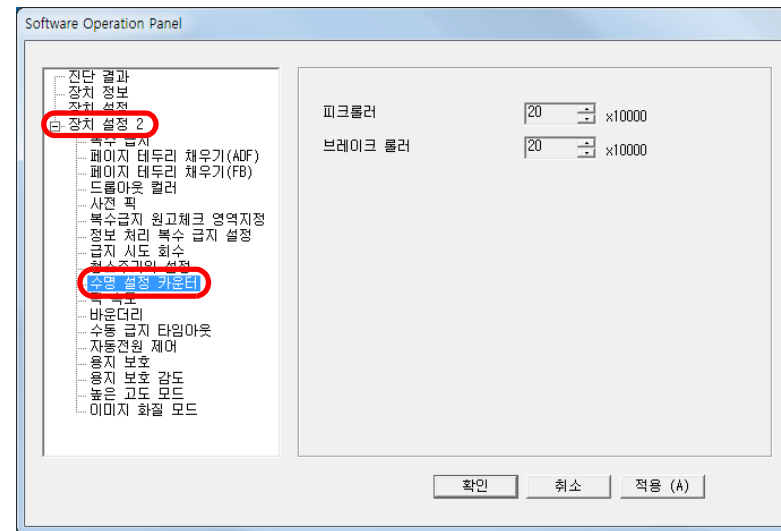


- 3 청소 주기 값을 지정합니다.
 값은 1,000 ~ 255,000 장의 범위에서 가능합니다. (1,000 장 단위로 증가)
 청소 지시 메시지를 표시할지를 지정합니다.

소모부품의 교환 주기 [수명 설정 카운터]

각 소모부품의 교환 주기를 지정할 수 있습니다.
 ([장치 설정])의 브레이크 롤러 / 피크 롤러 카운터의 배경색은 소모부품 교환 후 페이지 수가 여기에서 지정한 값의 95%에 도달하면 연한 노란색으로 바뀌며 페이지 수가 100%에 도달하면 노란색으로 바뀝니다.
 소모부품 교환을 위한 메시지 (136 페이지) 도 표시됩니다.

- 1 Software Operation Panel 을 시작합니다.
 보다 자세한 내용은 "8. 1 Software Operation Panel 의 시작 " (120 페이지) 을 참조해 주십시오.
- 2 왼쪽 목록에서 [장치 설정 2] → [수명 설정 카운터]를 선택합니다.



- 3 각 소모부품 (브레이크 롤러 및 피크 롤러)의 교환 주기 값을 지정합니다.
 값은 10,000 ~ 2,550,000 장의 범위에서 가능합니다. (10,000 장 단위로 증가)

8. 5스캐닝의 관련 설정

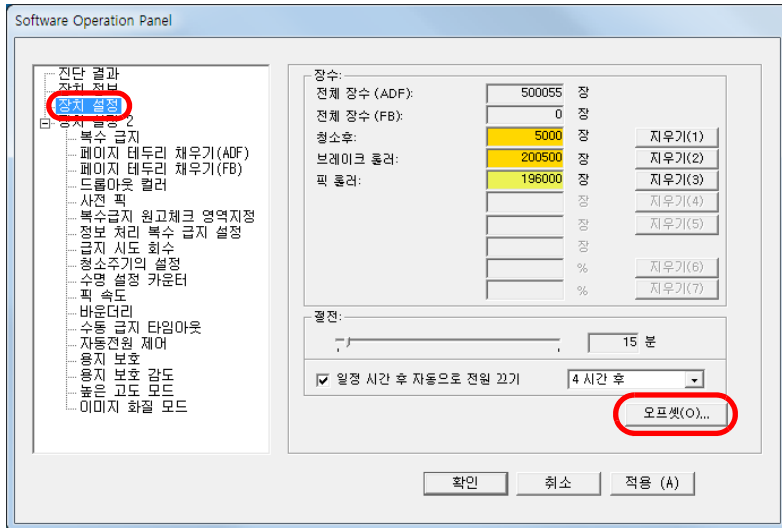
스캔 시작 위치를 조절 [오프셋 / 세로 확대 조정]

스캔된 이미지의 출력 위치가 정확하지 않거나, 이미지가 짧게 / (수직으로) 늘어날 때, 이것을 수정하려면 다음의 순서대로 오프셋과 세로 확대 조정 조절합니다.

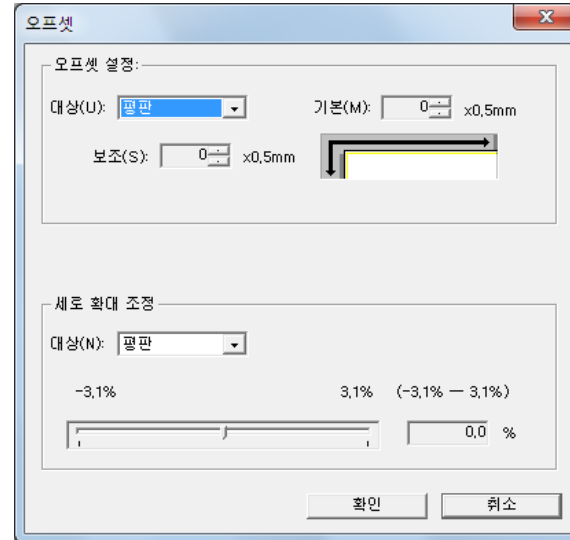
주의

일반적으로 공장 기본값은 적절한 값으로 설정되어 있으므로, 조절할 필요가 없습니다.

- 1 Software Operation Panel 을 시작합니다.
보다 자세한 내용은 "8. 1 Software Operation Panel 의 시작" (120 페이지) 을 참조해 주십시오.
- 2 왼쪽 목록에서 [장치 설정]을 선택하여, [오프셋] 버튼을 클릭합니다.



- 3 필요에 따라 오프셋 / 세로 확대 조정 배율을 조절합니다.



오프셋 설정	설명
대상	[평판] (fi-7240), [ADF (앞면)] 또는 [ADF (뒷면)] 를 오프셋 조절 대상으로 선택합니다.
기본	가로 (너비) 오프셋을 조절합니다. 값은 -2 ~ +2 mm 장의 범위에서 가능합니다. (0.5 장 단위로 증가)
보조	세로 (길이) 오프셋을 조절합니다. 값은 -2 ~ +2 mm 장의 범위에서 가능합니다. (0.5 장 단위로 증가)

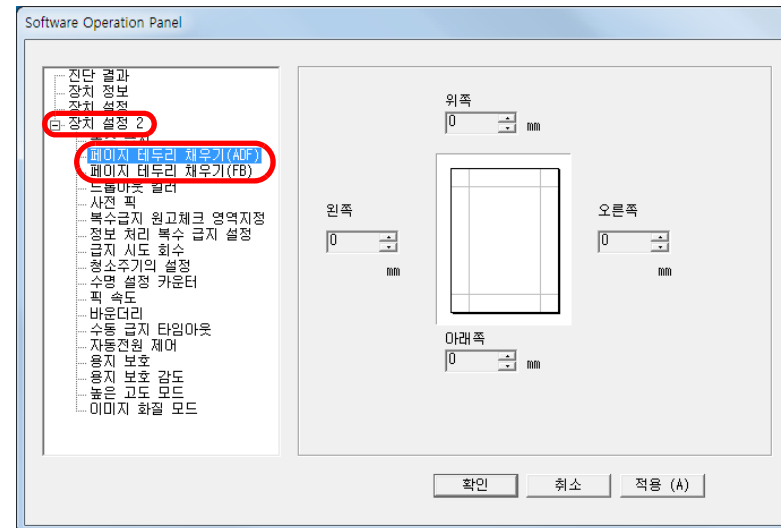
세로 확대 조정	설명
대상	[평판] (fi-7240) 또는 [ADF] 를 세로 확대 조정의 대상으로 선택합니다.
세로 확대 조정 (보조 : 길이)	세로 (길이) 배율을 조절합니다. 값은 -3.1 ~ +3.1% 장의 범위에서 가능합니다. (0.1 장 단위로 증가)

스캔된 이미지의 둘레에 생긴 음영 / 선을 제거 [페이지 테두리 채우기 (ADF)] / [페이지 테두리 채우기 (FB)] (fi-7240)

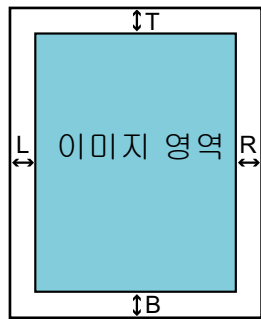
스캔된 문서의 조건에 의해서, 문서의 음영에 검은 선이 생길 수 있습니다.

이 경우, 가장자리를 채우기 위해서 " 페이지 테두리 채우기 " 기능을 사용하여 문서의 가장자리 둘레의 이미지 화질을 향상시킬 수 있습니다.

- 1 Software Operation Panel 을 시작합니다.
보다 자세한 내용은 "8. 1 Software Operation Panel 의 시작" (120 페이지) 을 참조해 주십시오.
- 2 왼쪽 목록에서 [장치 설정 2] → [페이지 테두리 채우기 (ADF)] 또는 [페이지 테두리 채우기 (FB)] 를 선택합니다. (fi-7240)



3 다음을 채우기 위해서, 각 너비의 여분을 지정합니다. 위쪽 / 아래쪽 / 왼쪽 / 오른쪽



ADF

- T : 위쪽 = 0 ~ 15 mm
- B : 아래쪽 = -7 ~ 7 mm
- R : 오른쪽 = 0 ~ 15 mm
- L : 왼쪽 = 0 ~ 15 mm

FB (fi-7240)

- T : 위쪽 = 0 ~ 15 mm
- B : 아래쪽 = 0 ~ 15 mm
- R : 오른쪽 = 0 ~ 15 mm
- L : 왼쪽 = 0 ~ 15 mm

(1 mm 단위로 증가)

배경색에 따라서 지정된 영역이 흰색 또는 검은색으로 채워집니다.

주의

페이지 테두리 채우기의 해당 범위가 너무 넓으면, 테두리와 가까이 있는 일부 문자가 없어질 수 있으므로 주의해 주십시오.

힌트

- 일반적으로 배경색은 흰색입니다. 스캐너 드라이버에서 배경색을 검정색으로 변경할 수 있습니다. 보다 자세한 내용은 스캐너 드라이버 도움말을 참조해 주십시오.
- [페이지 테두리 채우기 (ADF)]의 아래쪽 여백에서 지정된 값에 따라 페이지 테두리 채우기 기능이 다음과 같이 실행됩니다.
 - 1 ~ 7 mm
검출된 페이지 아래쪽부터 여백을 흰색으로 채웁니다.
 - 1 ~ -7 mm
여백을 채우지 않은 이미지를 출력합니다. (페이지 끝 감지 모드가 설정되어 있을 때 추가된 지정 영역으로 이미지를 출력합니다.)
 "검출된 페이지 아래쪽"은 스캐너에 의해 검출된 스캔된 문서의 아래쪽 가장자리입니다.
- 본 설정은 스캐너 드라이버에서도 구성할 수 있습니다. 그 경우, 스캐너 드라이버의 페이지 테두리 채우기가 출력 이미지에 사용됩니다.

스캔 이미지에서 색상을 제거 [드롭아웃 컬러]

" 드롭아웃 컬러 " 는 스캔된 이미지에서 녹색, 빨강, 파랑 (삼원색) 또는 제거하고 싶은 색상을 선택할 수 있습니다.

예를 들어 검정색 문자가 있는 녹색 배경의 문서를 스캔하면 드롭아웃 칼라에서 녹색을 선택함으로써 문서의 검정색 문자만 스캔할 수 있습니다.

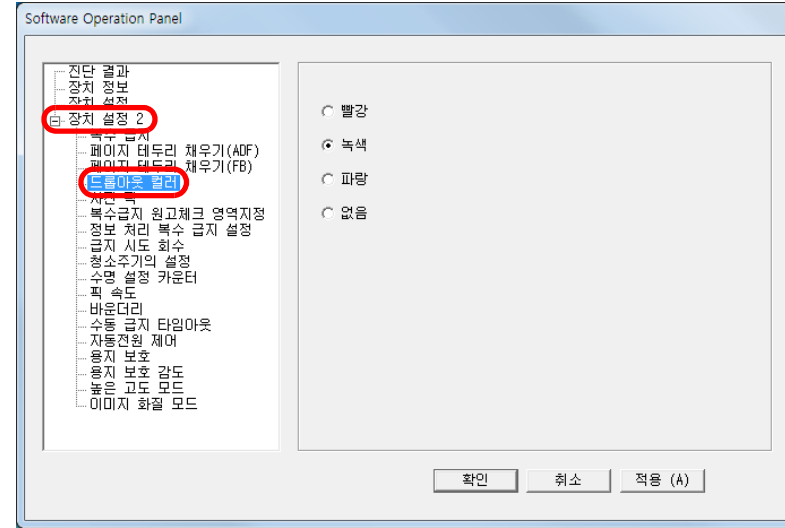
주의

드롭아웃 작업은 밝은 색상 (저감도) 에서 적합하며, 어두운 색상은 드롭아웃하지 않을 수 있습니다.

힌트

흑백과 그레이스케일 모드에서 사용할 수 있는 드롭아웃 칼라입니다.

- 1 Software Operation Panel 을 시작합니다.
보다 자세한 내용은 "8. 1 Software Operation Panel 의 시작 " (120 페이지) 을 참조해 주십시오.
- 2 왼쪽 목록에서 [장치 설정 2] → [드롭아웃 컬러] 를 선택합니다.



- 3 드롭아웃할 색상을 선택합니다.
빨강, 녹색, 파랑 : 선택된 색상은 드롭아웃 되었습니다.
없음 : 드롭아웃되는 색상이 없습니다.

주의

Software Operation Panel에서는 빨강, 녹색, 파랑색만 선택할 수 있습니다. 선택한 색상을 드롭아웃하려면 스캐너 드라이버에서 설정을 구성합니다.

보다 자세한 내용은 스캐너 드라이버 도움말을 참조해 주십시오.

힌트

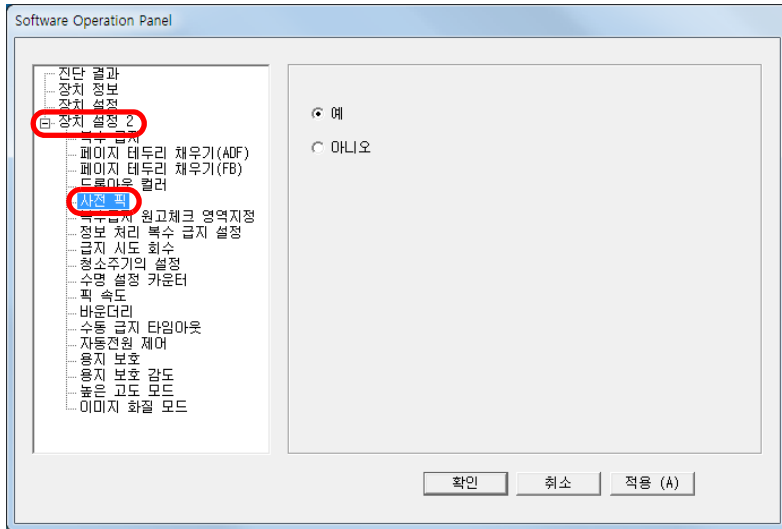
본 설정은 스캐너 드라이버에서도 구성할 수 있습니다. 스캐너 드라이버 설정을 우선하므로 주의해 주십시오.

스캔 간격의 축소 [사전 픽]

"사전 픽"은 다음 스캔이 시작하기 전에 시작 위치에 문서를 급지하는 것을 의미합니다.

[사전 픽]을 유효로 하면 각 문서의 스캔에서의 대기 간격을 줄일 수 있습니다.

- 1 Software Operation Panel 을 시작합니다.
보다 자세한 내용은 "8. 1 Software Operation Panel 의 시작" (120 페이지) 을 참조해 주십시오.
- 2 왼쪽 목록에서 [장치 설정 2] → [사전 픽]을 선택합니다.



- 3 사전 픽의 사용 여부를 지정합니다.
[예] 또는 [아니오] 를 선택합니다.

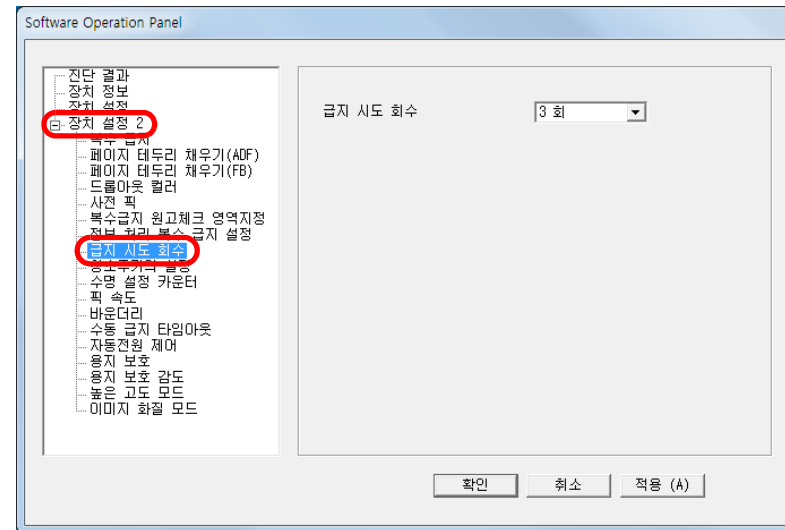
힌트

- 사전 픽이 유효한 상태에서 스캔 도중 취소를 하는 경우, 사전 픽 문서를 제거한 다음, 문서를 다시 올려 놓아야 합니다.
- 본 설정은 스캐너 드라이버에서도 구성할 수 있습니다. 스캐너 드라이버 설정을 우선하므로 주의해 주십시오.

급지 시도 회수

피크 오류가 발생할 때, 급지 시도 회수를 변경하려면 이 설정을 설정합니다.

- 1 Software Operation Panel 을 시작합니다.
보다 자세한 내용은 "8. 1 Software Operation Panel 의 시작" (120 페이지) 을 참조해 주십시오.
- 2 왼쪽 목록에서 [장치 설정 2] → [급지 시도 회수]를 선택합니다.

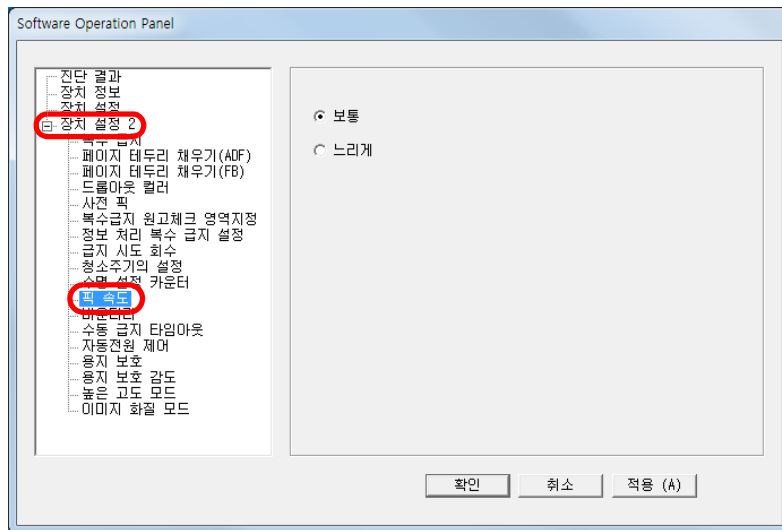


- 3 급지 시도 회수를 지정합니다.
값은 1 ~ 12 회 범위내에서 가능합니다.

문서 급지 속도 [픽 속도]

복수 급지 및 용지 걸림이 빈번히 발생할 경우 문서를 선택하거나 급지하는 속도를 줄여 성능을 향상시킬 수 있습니다. 얇은 종이를 스캔할 경우 본 설정은 효과적입니다.

- 1 Software Operation Panel 을 시작합니다.
보다 자세한 내용은 "8. 1 Software Operation Panel 의 시작 " (120 페이지) 을 참조해 주십시오.
- 2 왼쪽 목록에서 [장치 설정 2] → [픽 속도] 를 선택합니다.



- 3 문서 급지 속도를 지정합니다.
보통 : 보통 문서 급지 속도
느리게 : 문서 급지 속도가 보통보다 느립니다.

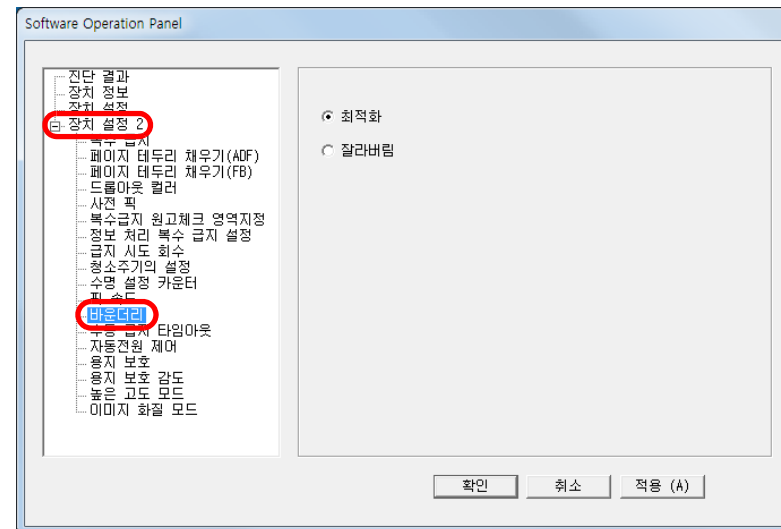
주의

문서 급지 속도가 느려지므로 스캔 총 시간은 길어집니다.

이미지 바운더리 자르기 [바운더리]

스캔 처리 중 일부 분할 데이터가 이미지로 생성될 수 있습니다. " 바운더리 " 기능을 사용하여 이 분할된 데이터를 포함할 것인지 제외할 것인지를 여부를 지정할 수 있습니다.

- 1 Software Operation Panel 을 시작합니다.
보다 자세한 내용은 "8. 1 Software Operation Panel 의 시작 " (120 페이지) 을 참조해 주십시오.
- 2 왼쪽 목록에서 [장치 설정 2] → [바운더리] 를 선택합니다.



- 3** 분할 데이터를 포함할 것인지 또는 제외할 것인지의 여부를 선택합니다.
 [최적화] 를 선택하여 스캔 이미지에서 분할된 데이터가 제외되는 것을 방지합니다.

주의

- [최적화] 를 선택하면 데이터가 손실될 수 있으며, 우측 가장자리에 검은색 줄이 생성될 수 있습니다.
- [잘라버림] 이 선택된 상태에서 우측 가장자리 근처에 텍스트가 있는 문서를 스캔하면, 일부 픽셀 데이터가 손실될 수 있습니다.
- 페이지 크기 자동 감지에 대한 보다 자세한 내용은 스캐너 드라이버의 도움말을 참조해 주십시오.

힌트

이 설정은 흑백 모드에서만 적용됩니다.

문서의 손상에서 용지 보호 [용지 보호]

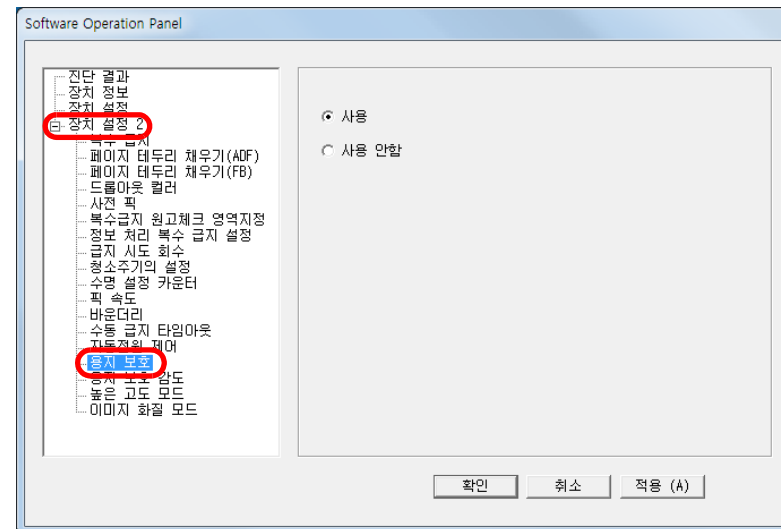
용지 보호의 사용 여부를 선택합니다.

스캔 도중 발생하는 급지 오류는 귀중한 문서를 손상시키거나 찢어지게 할 수 있습니다.

사용할 경우 본 기능은 급지 오류 발생시 스캐너가 비정상적인 구김을 검출할 경우 스캔을 중지하여 문서에 손상을 주는 위험을 줄입니다.

급지하기 어려운 얇은 종이와 같은 문서의 스캔에서도 이 기능을 사용할 수 있습니다.

- 1 Software Operation Panel 을 시작합니다.
 보다 자세한 내용은 "8. 1 Software Operation Panel 의 시작" (120 페이지) 을 참조해 주십시오.
- 2 왼쪽 목록에서 [장치 설정 2] → [용지 보호] 를 선택합니다.



- 3** 용지 보호의 사용 여부를 선택합니다.
 [사용] 을 선택한 경우 스캐너가 비정상적으로 구겨진 문서를 검출할 때 스캔이 중지됩니다.

주의

- 용지 보호는 손상될 수 있는 문서를 보호하는 기능으로 문서 전체에 대한 보장은 하지 않습니다.
- 용지 보호를 사용하는 경우, 문서의 상단의 가장자리를 (특히 각각 다른 길이를 가진 문서가 섞여 있는 경우) 정렬하여 올려 놓아 주십시오.
 상단 가장자리가 바르게 정렬되지 않은 경우, 용지 보호 기능으로 인해 문서가 올바르게 금지되고 있는 경우에도 스캔이 중지될 수 있습니다.

힌트

- 수동 금지 모드에서는 용지 보호 설정을 사용하지 않습니다.
- 본 설정은 스캐너 드라이버에서도 구성할 수 있습니다. 스캐너 드라이버 설정을 최우선하므로 주의해 주십시오.

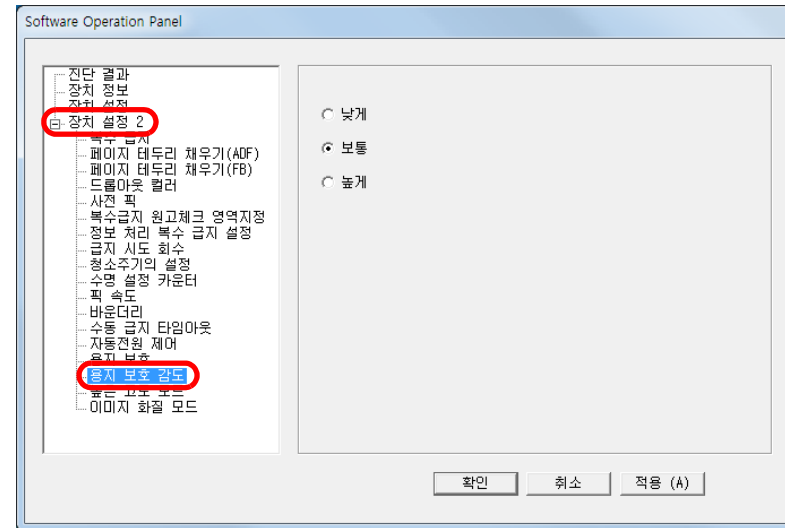
용지 보호의 감도 수준을 지정 [용지 보호 감도]

용지 보호가 켜진 경우 문서 급지에서 잘못된 부분을 감지하는 감도 수준을 지정합니다.

롤러에 의하여 문서가 바르게 금지되지 않으면 문서가 구겨지거나 변형됩니다.

이러한 증상을 검출하고 스캔을 중지하려면 심하게 변형된 문서만 검출하는 경우에는 [낮게] 를 선택합니다. [높게] 를 선택하여 조금 변형된 문서 또한 검출합니다.

- 1 Software Operation Panel 을 시작합니다.
 보다 자세한 내용은 "8. 1 Software Operation Panel 의 시작 " (120 페이지) 을 참조해 주십시오.
- 2 왼쪽 목록에서 [장치 설정 2] → [용지 보호 감도] 를 선택합니다.



3 감도 레벨을 지정합니다.

낮게 : 감도 레벨을 낮추어 구겨진 문서를 검출합니다.

보통 : 보통 감도로 구겨진 문서를 감시합니다.
일반 사용을 위하여 이 설정을 유지합니다.

높게 : 감도 레벨을 높여 구겨진 문서를 검출합니다.

힌트

- 용지 구김을 보다 빨리 검출하고 스캔을 중지하려면 [높게] 를 선택합니다.
- 공급 장치에서 용지 걸림이 빈번하게 발생하는 경우 용지 걸림 검출의 빈도를 줄이려면 [낮게] 를 선택합니다.

높은 고도로 스캔 [높은 고도 모드]

높은 고도 모드를 사용할지를 선택합니다.

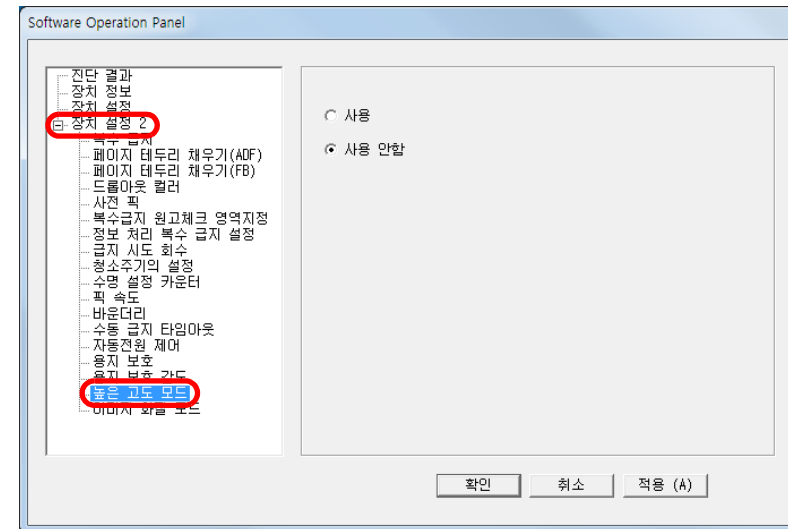
높은 고도에서 저기압은 초음파 센서의 복수 급지 감지 정확도를 떨어뜨릴 수 있습니다.

높은 고도 모드로 2,000 m 이상 고도에서 스캔을 할 수 있습니다.

1 Software Operation Panel 을 시작합니다.

보다 자세한 내용은 "8. 1 Software Operation Panel 의 시작 " (120 페이지) 을 참조해 주십시오.

2 왼쪽 목록에서 [장치 설정 2] → [높은 고도 모드] 를 선택합니다.



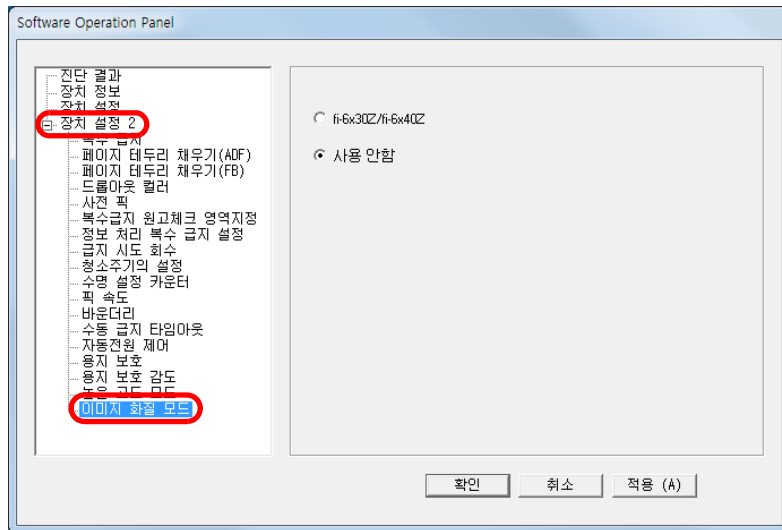
3 높은 고도 모드를 사용할지를 선택합니다.

스캔을 위한 이미지 화질 설정 [이미지 화질 모드]

이미지 화질 모드를 설정합니다.

fi-6x30Z/fi-6x40Z으로 스캔한 이미지 화질에 가까운 이미지 화질을 얻으려면 이미지 화질 모드를 설정합니다.

- 1 Software Operation Panel 을 시작합니다.
보다 자세한 내용은 "8. 1 Software Operation Panel 의 시작 " (120 페이지) 을 참조해 주십시오.
- 2 왼쪽 목록에서 [장치 설정 2] → [이미지 화질 모드]를 선택합니다.



- 3 fi-6x30Z/fi-6x40Z 의 이미지 화질에 가까운 이미지 화질을 취득할 지 여부를 선택합니다.

TOP

목차

색인

시작하기 전에

스캐너 개요

문서 올려 놓기

조작 패널의
사용 방법다양한 스캔
방법

평상시의 관리

소모부품의 교환

문제 및 해결

조작 설정

부록

용어집

8. 6복수 금지 감지에 관련된 설정

복수 금지 감지의 방법 지정 [복수 금지]

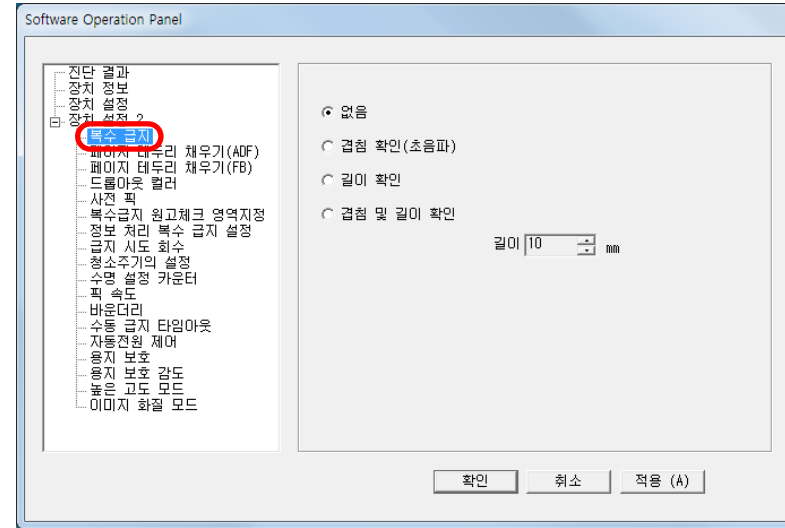
복수 금지는 ADF 에 2 장 이상의 용지가 동시에 금지되어 발생하는 오류입니다. 길이가 다른 문서가 검출될 때 복수 금지라고 부른다.

복수 금지 오류를 알리지 않고 계속 스캔하면, 스캔된 이미지에서 중요한 데이터가 누락될 수 있습니다.

이러한 문제점을 방지하기 위해서 복수 금지 감지 기능을 사용합니다. 이 기능이 사용될 때, 복수 금지를 검출하면 즉시 오류 메시지를 표시하고 스캔을 중지합니다. 문서 가장자리에서 30 mm 범위내에서는 복수 금지를 검출할 수 없으므로 주의해 주십시오.

- 1 Software Operation Panel 을 시작합니다.
보다 자세한 내용은 "8. 1 Software Operation Panel 의 시작 " (120 페이지) 을 참조해 주십시오.

- 2 왼쪽 목록에서 [장치 설정 2] → [복수 금지] 를 선택합니다.



- 3 검출 방법을 선택합니다.

방법	설명
없음	복수 금지가 검출되지 않았습니다.
겹침 확인 (초음파)	문서의 겹침으로 복수 금지를 검출합니다. 이것이 선택될 때, 다음 2 개의 옵션을 지정할 수 있습니다. <ul style="list-style-type: none"> ● 문서 위쪽에서 길이로 검출 범위를 지정합니다. 보다 자세한 내용은 " 복수 금지 감지 영역을 지정 [복수금지 원고체크 영역지정]" (150 페이지) 로 진행합니다. ● 페이지의 원하는 위치에 같은 크기의 용지가 부착된 경우 복수 금지를 무시합니다. 보다 자세한 내용은 " 설정된 패턴에서 복수 금지를 무시 " (69 페이지) 로 진행합니다.

방법	설명
길이 확인	문서의 길이 차이로 복수 급지를 검출합니다. 크기가 다른 혼용된 배치 문서를 스캔할 때, 복수 급지는 올바르게 검출되지 않을 수 있으므로 주의해 주십시오.
겹침 및 길이 확인	[겹침 확인 (초음파)] 과 [길이 확인] 의 조합으로 복수 급지를 검출합니다. 크기가 다른 혼용된 배치 문서를 스캔할 때, 복수 급지는 올바르게 검출되지 않을 수 있으므로 주의해 주십시오. 이것이 선택될 때, 다음 2 개의 옵션을 지정할 수 있습니다. <ul style="list-style-type: none"> ● 문서 위쪽에서 길이로 검출 범위를 지정합니다. 보다 자세한 내용은 " 복수 급지 감지 영역을 지정 [복수급지 원고체크 영역지정] " (150 페이지) 로 진행합니다. ● 페이지의 원하는 위치에 같은 크기의 용지가 부착된 경우 복수 급지를 무시합니다. 보다 자세한 내용은 " 설정된 패턴에서 복수 급지를 무시 " (69 페이지) 로 진행합니다.
길이	문서의 길이 차이로 복수 급지를 감지할 때 10/15/20 mm 에서 길이 차이를 선택합니다. 어떤 길이든지 지정된 값 미만일 경우 복수 급지로 감지되지 않습니다.

주의

- 길이가 다른 문서를 스캔하려면, [겹침 확인 (초음파)] 을 지정합니다.
- 스티커 메모, 영수증 또는 사진과 같은 부착물이 붙어 있는 문서의 경우 [겹침 확인 (초음파)] 가 지정되면 문서의 겹쳐진 부분이 복수 급지로 잘못 검출될 수 있습니다. 이 경우, [길이 확인] 을 지정해 주십시오. 그러나 검출 범위를 제한하여 [겹침 확인 (초음파)] 를 사용할 수 있습니다.
- 캐리어 시트를 사용할 경우 복수 급지를 검출할 수 없습니다.

힌트

본 설정은 스캐너 드라이버에서도 구성할 수 있습니다. 스캐너 드라이버 설정을 우선하므로 주의해 주십시오.

TOP

목차

색인

시작하기 전에

스캐너 개요

문서 올려 놓기

조작 패널의 사용 방법

다양한 스캔 방법

평상시의 관리

소모부품의 교환

문제 및 해결

조작 설정

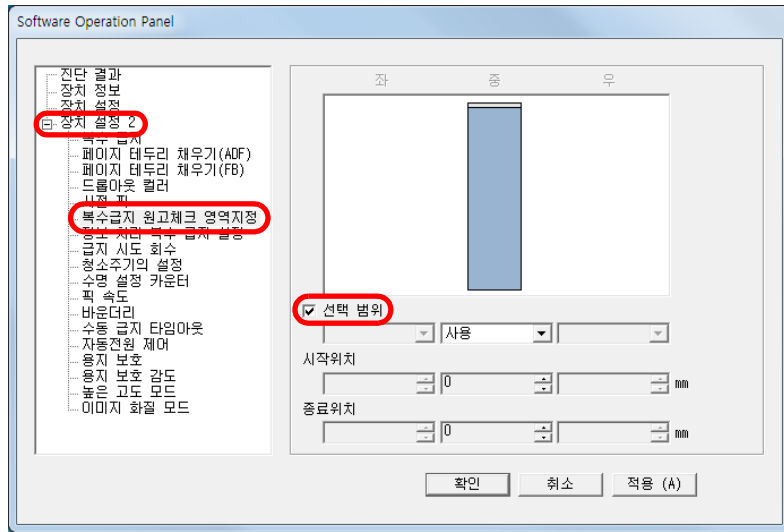
부록

용어집

복수 금지 감지 영역을 지정 [복수금지 원고체크 영역지정]

[겹침 확인 (초음파)] 또는 [겹침 및 길이 확인] 이 지정될 때에만, 다음 설정을 사용 할 수 있습니다.

- 1 왼쪽 목록에서 [장치 설정 2] → [복수금지 원고체크 영역지정] 을 선택합니다.
창에서 [선택 범위] 를 선택합니다.



- 2 원하는 범위를 지정합니다.

범위	설명
선택 범위	<p>아래 사진에서 검출 범위 (연한 파란색으로 색칠된 곳) 를 지정하려면 확인란을 선택합니다.</p> <p>이 창에서 설정을 사용하려면 확인란을 선택합니다. 설정을 사용하지 않으려면, 확인란의 선택을 해제합니다. 복수 금지로 검출하는 모든 문서에서 "0" 으로 시작위치와 종료위치를 설정하려면 이 확인란의 선택을 해제합니다. 문서를 피크 롤러의 너비 중간에 설정할 때에만 상기의 조건이 적용됩니다. 문서 가장자리에서 30 mm 범위내에서는 복수 금지 검출할 수 없습니다.</p>
사용 안함 (중간)	선택된 영역에서 복수 금지를 검출하지 않습니다.
사용 (중간)	선택된 영역에서 복수 금지를 검출합니다.
시작위치 (중간)	<p>문서의 선단 가장자리에서 길이로 검출하는 시작위치를 표시합니다.</p> <p>범위 : 0 ~ 510 mm, 2 mm 단위로 증가, 시작위치 < 종료위치</p>

범위	설명
종료위치 (중간)	문서의 선단 가장자리에서 길이로 검출하는 종료 위치를 표시합니다. 범위 : 0 ~ 510 mm, 2 mm 단위로 증가, 시작위치 < 종료위치

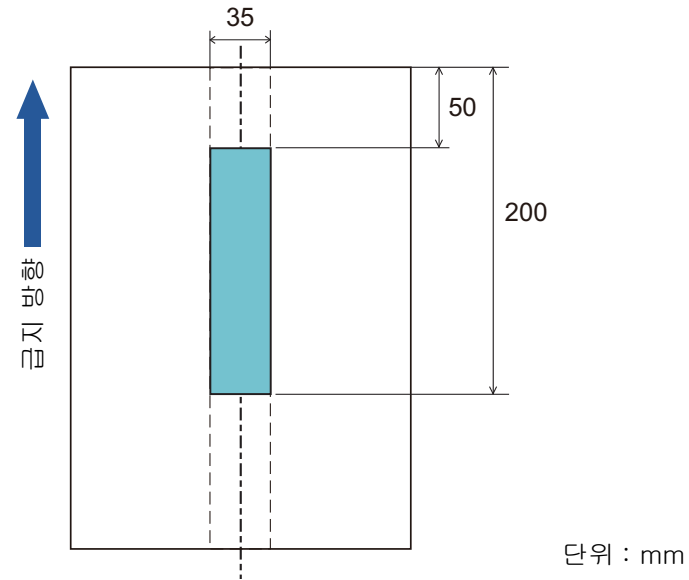
힌트

- [시작위치]와 [종료위치]를 "0"으로 설정하면, 사용과 사용 안 함에 상관없이 모든 범위에서 복수 금지 감지가 실행됩니다.
- 모든 문서의 복수 금지 감지를 무효로 하려면, [사용 안 함]을 선택하고, 시작위치를 "0"으로 설정하고 종료위치가 문서의 길이와 같거나 길게 설정합니다.
- 시작위치에서 설정값이 문서 길이 보다 길게 설정된 경우에는, [무효]를 선택하면 문서의 모든 길이가 검출되며, [유효]를 선택하며 복수 금지 감지 무효가 됩니다.
- 복수 금지를 검출하려면, 검출 범위는 최소 5 mm 보다 길어야 합니다.
종료위치에서 시작위치를 뺀 값이 6 mm 이상이 되도록 설정합니다.
- 다음 방법으로 시작위치와 종료위치를 설정할 수 있습니다.
 - 표시되는 이미지에 마우스로 영역을 그립니다.
 - 표시되는 이미지에 [시작위치]와 [종료위치]를 취급하기 위해 끌어냅니다.

예 1:

위치 : 중간

선택 범위 = 사용, 시작위치 = 50 mm, 종료위치 = 200 mm

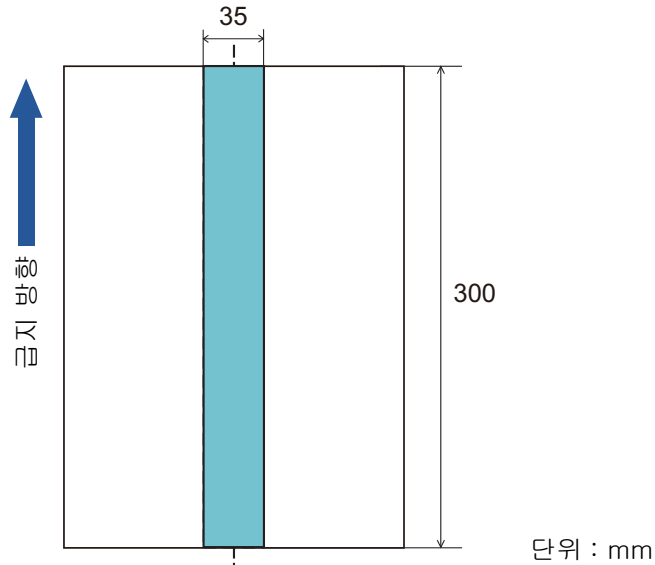


열은 파란색 영역내에서만 복수 금지가 검출됩니다.

예 2:

위치 : 중간

선택 범위 = 사용, 시작위치 = 0 mm, 종료위치 = 0 mm



열은 파란색 영역내에서만 복수 급지가 검출됩니다.

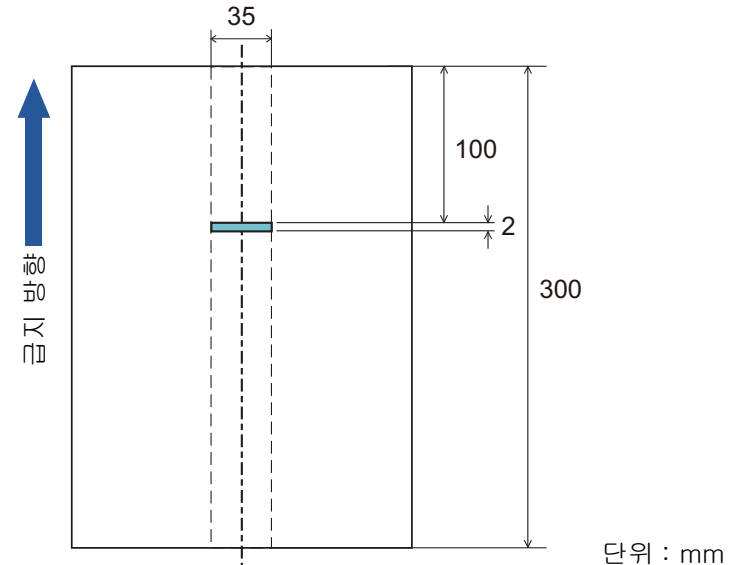
힌트

문서의 겹침을 검출할 경우, 정전기로 인해 접착되거나 서로 달라붙음으로 인해 복수 급지 감지율이 떨어질 수도 있습니다.

예 3: (나쁜 예)

위치 : 중간

선택 범위 = 사용, 시작위치 = 100 mm, 종료위치 = 102 mm

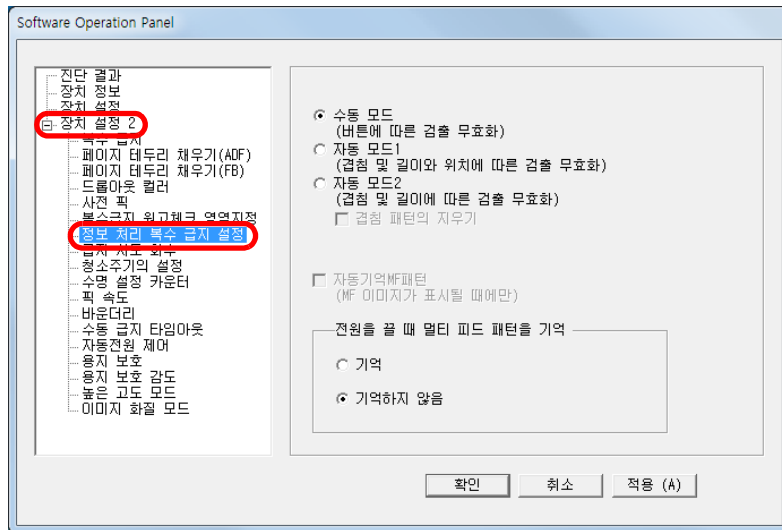


검출 범위 (길이) 가 5mm 미만이므로 복수 급지가 정확히 검출되지 않습니다.

복수 금지 감지를 하지 않는 영역의 지정 [정보 처리 복수 금지 설정]

문서의 정한 위치에 같은 크기의 용지가 부착된 경우, 스캐너는 용지의 위치를 기억하고 그 부분을 복수 금지로 검출하지 않도록 설정할 수 있습니다. 스캐너 드라이버 또는 "복수 금지 감지의 방법 지정 [복수 금지]" (148 페이지) 의 복수 금지 감지 설정에서 [겹침 확인 (초음파)] 또는 [겹침 및 길이 확인] 을 우선 선택해야 되므로 주의해 주십시오.

- 1 Software Operation Panel 을 시작합니다.
보다 자세한 내용은 "8. 1 Software Operation Panel 의 시작" (120 페이지) 을 참조해 주십시오.
- 2 왼쪽 목록에서 [장치 설정 2] → [정보 처리 복수 금지 설정] 을 선택합니다.



3 작업 모드를 지정합니다.

모드	설명
수동 모드	복수 금지가 검출되면 용지의 크기 또는 장소를 기억하지 않습니다. ADF 용지 쉼트 (공급 장치) 에 문서를 올려 놓을 때 복수 금지를 무시하고 다시 스캔합니다.
자동 모드 1	복수 금지가 검출되면 용지의 크기 또는 장소를 기억합니다. 다음 스캔부터 기억된 패턴은 무시됩니다.
자동 모드 2	복수 금지가 검출되면 첨부 용지의 크기 또는 장소를 기억합니다. 기억된 패턴 (첨부 용지 보다 짧은 문서 포함) 은 다음 스캔에서 무시됩니다.

힌트

- [겹침 패턴의 지우기] 확인란의 선택으로, 자동 모드에 기억된 겹침 패턴 (길이, 위치) 을 지울 수 있습니다.
- [자동기억 MF 패턴 (MF 이미지가 표시될 때에만)] 확인란을 선택하여 복수 금지로 검출된 이미지를 확인하는 창에서 복수 금지 패턴을 기억할 수 있습니다.
- [전원을 끌 때 멀티 피드 패턴을 기억] 에서 전원을 끌 때 복수 금지 패턴을 유지할 것인지 아닌지를 선택할 수 있습니다. [기억] 을 선택하면 다음에 스캐너의 전원을 켤 때 8 개의 가장 최근 패턴을 사용할 수 있습니다.

이 순서를 실행한 후 다음 과정에 대해서는, "설정된 패턴에서 복수 금지를 무시" (69 페이지) 를 참조해 주십시오.

8. 7대기 시간과 관련된 설정

수동 금지 모드에서 대기 시간을 설정하기 [수동 금지 타임아웃]

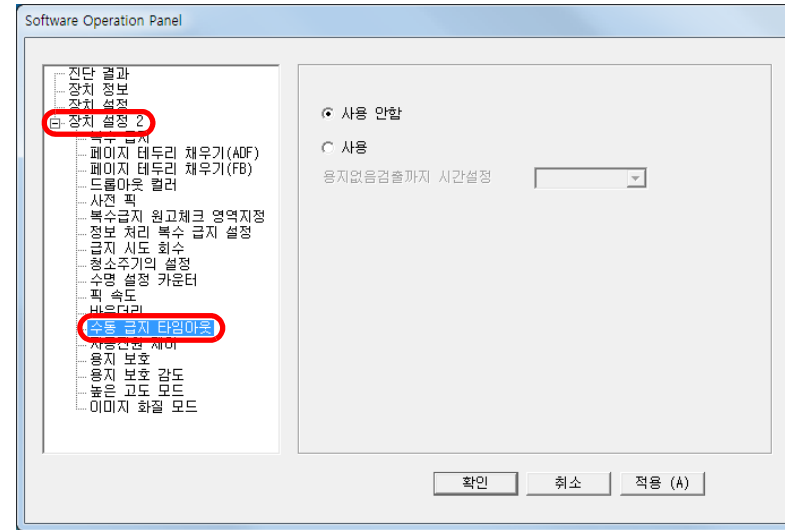
한 번에 한 장만을 올려 놓고 수동으로 스캔하는 경우, 다음 문서를 ADF 용지 트레이 (공급 장치) 에 올려놓는 대기 시간 (간격) 을 지정할 수 있습니다. 설정 시간 없이 문서를 올려 놓고 연속 스캔을 할 수 있습니다.

설정 시간을 초과하면 스캔이 자동으로 종료되며 수동 금지가 취소됩니다.

조작 패널에서 [Send to] 버튼을 눌러 수동 금지를 취소할 수 있습니다.

- 1 Software Operation Panel 을 시작합니다.
보다 자세한 내용은 "8. 1 Software Operation Panel 의 시작" (120 페이지) 을 참조해 주십시오.

- 2 왼쪽 목록에서 [장치 설정 2] → [수동 금지 타임아웃] 을 선택합니다.



- 3 [수동 금지 타임아웃] 의 사용 여부를 지정합니다.
[사용] 을 선택한 경우 스캐너가 ADF 용지 트레이 (공급 장치) 에 문서가 없음을 확인하기 위해 기다리는 시간, 즉 스캐너가 마지막 문서를 스캔하고 스캔할 다음 문서를 올려놓았는지 여부를 확인하는 시간 사이의 간격을 [용지없음 검출까지 시간설정] 에서 지정할 수 있습니다.

힌트

[수동 금지 타임아웃] 을 사용하면, ADF 용지 트레이 (공급 장치) 에 문서가 없을 경우 스캔을 시작하더라도 스캐너는 문서 세트 시간을 기다립니다.

TOP

목차

색인

시작하기 전에

스캐너 개요

문서 올려 놓기

조작 패널의
사용 방법다양한 스캔
방법

평상시의 관리

소모부품의 교환

문제 및 해결

조작 설정

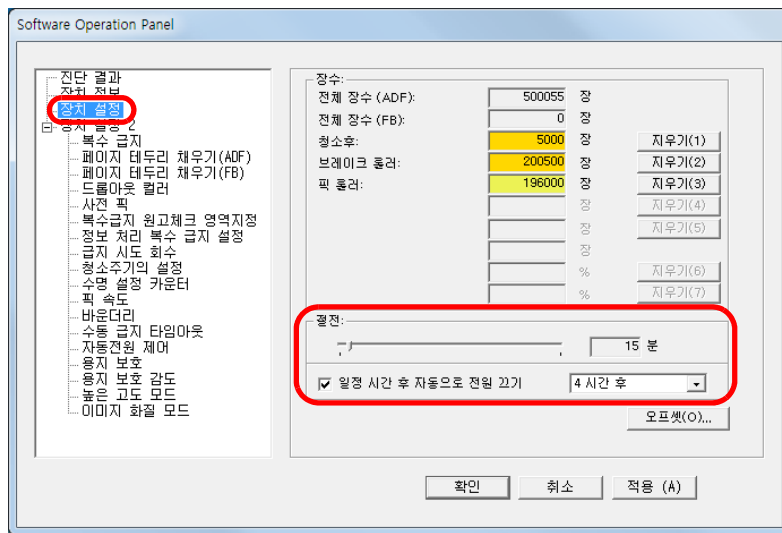
부록

용어집

절전 모드로 들어갈 때 대기 시간 [절전]

스캐너가 절전 모드로 들어갈 경우, 대기 시간을 지정할 수 있습니다.

- 1 Software Operation Panel 을 시작합니다.
보다 자세한 내용은 "8. 1 Software Operation Panel 의 시작 " (120 페이지) 을 참조해 주십시오.
- 2 왼쪽 목록에서 [장치 설정] 을 선택합니다.



- 3 스캐너가 절전 모드로 들어가기 전에, 대기 시간을 지정하기 위해서 슬라이드를 사용합니다.
값은 5 ~ 235 분의 범위에서 가능합니다. (5 분 단위로 증가)

힌트

[일정 시간 후 자동으로 전원 끄기] 확인란을 선택하면 사용 없이 일정한 시간 동안 스캐너가 켜진 채로 있는 경우 자동으로 전원이 꺼집니다.

스캐너의 전원이 자동으로 꺼지도록 [1 시간 후]/[2 시간 후]/[4 시간 후]/[8 시간 후] 로 선택할 수 있습니다.

TOP

목차

색인

시작하기 전에

스캐너 개요

문서 올려 놓기

조작 패널의
사용 방법

다양한 스캔
방법

평상시의 관리

소모부품의 교환

문제 및 해결

조작 설정

부록

용어집

8. 8전원 켜기 / 끄기의 관련 설정

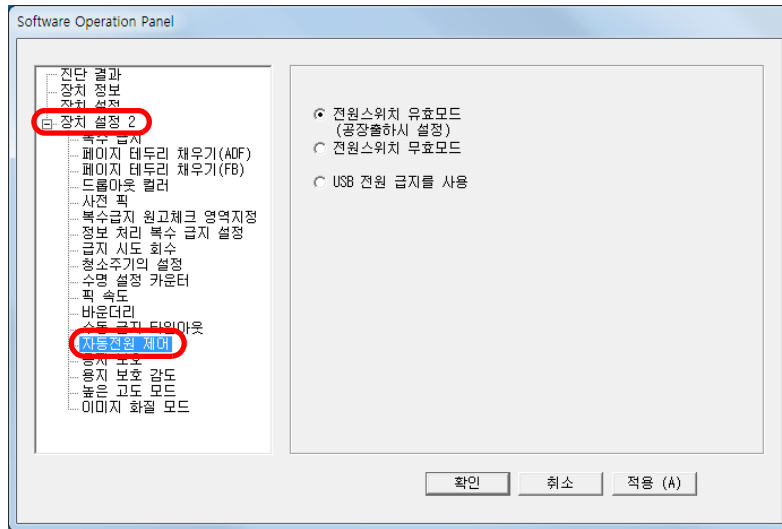
스캐너 전원 켜기 / 끄기 방법 [자동전원 제어]

스캐너의 전원 켜기 / 끄기 방법은 다음 중 어느 하나로 지정할 수 있습니다.

- 조작 패널의 [Power] 버튼을 누릅니다.
- AC 전원 선을 사용하여 컴퓨터의 전원과 관련있는 스캐너와 같은 주변 장치의 전원 공급을 제어합니다.
- 컴퓨터의 전원에 따라 스캐너의 전원을 켜거나 끕니다.

1 Software Operation Panel 을 시작합니다.
보다 자세한 내용은 "8. 1 Software Operation Panel 의 시작" (120 페이지) 을 참조해 주십시오.

2 왼쪽 목록에서 [장치 설정 2] → [자동전원 제어] 를 선택합니다.



3 다음의 어느 하나를 선택합니다.

- [전원스위치 유효모드] : 조작 패널의 [Power] 버튼을 누릅니다.
- [전원스위치 무효모드] : AC 전원 선을 사용하여 컴퓨터의 전원과 관련있는 스캐너와 같은 주변 장치의 전원 공급을 제어합니다.
- [USB 전원 급지를 사용] : 컴퓨터의 전원에 따라 스캐너의 전원을 켜거나 끕니다.

주의

- [전원스위치 무효모드] 를 선택한 경우 Software Operation Panel 의 [장치 설정] 의 [일정 시간 후 자동으로 전원 끄기] 확인란이 선택되어 있어도 스캐너의 전원은 꺼지지 않습니다.
- 컴퓨터와 USB 허브의 타입에 따라서 컴퓨터의 전원을 끈 후에도 USB 버스에 전원 공급을 계속합니다.
이 경우 [USB 전원 급지를 사용] 모드가 제대로 작동하지 않을 수 있습니다.

TOP

목차

색인

시작하기 전에

스캐너 개요

문서 올려 놓기

조작 패널의
사용 방법다양한 스캔
방법

평상시의 관리

소모부품의 교환

문제 및 해결

조작 설정

부록

용어집

부록

이 부록에서는 다음 정보를 제공합니다 .

A.1 기본 사양	158
A.2 설치 사양	160
A.3 외형 치수	161
A.4 스캐너 옵션	163
A.5 소프트웨어의 제거	164

TOP

목차

색인

시작하기 전에

스캐너 개요

문서 올려 놓기

조작 패널의
사용 방법

다양한 스캔
방법

정상시의 관리

소모부품의 교환

문제 및 해결

조작 설정

부록

용어집

A.1 기본 사양

항목		사양		주의
		fi-7140	fi-7240	
스캐너 형식		ADF	ADF + 평판	-
이미지 센서		컬러 CCD × 2 (앞면 , 뒷면)	컬러 CCD × 3 (앞면 , 뒷면 , 평판)	-
광원		흰색 LED × 2 (앞면 , 뒷면)	흰색 LED × 3 (앞면 , 뒷면 , 평판)	-
스캐닝 영역	최소	ADF	50.8 × 54 (mm)(세로)	
	최대	ADF	216 × 355.6 (mm)	(*1)
		평판	-	216 × 297 (mm)
용지 무게 (두께)		27 ~ 413 g/m ² A8 크기의 경우 127 ~ 209 g/m ² 1.4 mm 이하의 플라스틱 카드 (*2)		(*3)
스캔 속도 (A4 가로) (*4)	바이너리 (흑백)	단면 : 40 ppm 양면 : 80 ipm		300 dpi
	그레이스케일			
	칼라			
수용 가능한 양 (*5)		80 장		용지 무게 : 80 g/m ² 총 두께 : 8 mm 이하
광학 해상도		600 dpi		-
출력 해상도	바이너리 (흑백)	50 ~ 600 dpi, 1,200 dpi		50 ~ 600 dpi: 1 dpi 단위로 설정 가능 1,200 dpi: 스캐너 드라이버로 작성
	그레이스케일			
	칼라			

항목	사양		주의
	fi-7140	fi-7240	
그레이스케일 레벨	각 색조마다 8 비트		내부 처리에서는 10 비트
인터페이스	USB 2.0/1.1 (*6)		타입 B

- *1: 해상도가 200 dpi 이하일 경우 긴 페이지 스캐닝은 최대 5, 588 mm 길이까지 지원합니다 .
- *2: ADF 에서 플라스틱 카드를 스캔하는 경우 ADF 용지 쉷트 (공급 장치) 에 카드를 3 개까지 올려 놓을 수 있습니다 .
- *3: ADF 를 사용하는 경우에만 용지 무게를 적용합니다 . 평판을 사용하는 경우에는 제한이 없습니다 .
- *4: 하드웨어의 제한이 있으므로 , 실제 스캔 속도에는 데이터 전송 시간 등의 소프트웨어 처리 시간이 추가됩니다 .
- *5: 용지 무게에 따라 수용 적재량이 달라집니다 .
보다 자세한 내용은 "2.3 문서 스캔하기 " (41 페이지) 을 참조해 주십시오 .
- *6: 제공된 USB 케이블을 사용해 주십시오 .
USB 케이블을 USB 허브에 연결할 때 컴퓨터의 USB 포트에 연결된 USB 허브에 연결해 주십시오 .
USB 2.0 으로 연결할 때 USB 2.0 을 지원하는 USB 포트와 허브가 필요합니다 . USB 1.1 을 사용할 때에는 스캔 속도가 저하될 수 있으므로 주의하여 주십시오 .

A.2 설치 사양

항목		사양	
		fi-7140	fi-7240
외형 치수 (너비 × 깊이 × 높이) (*1)		300 × 170 × 163 (mm)	300 × 577 × 234 (mm)
설치 공간 (너비 × 깊이 × 높이) (*2)		400 × 700 × 380 (mm)	400 × 800 × 450 (mm)
무게		4.2 kg	8.8 kg
출력 전원	전압 범위	AC 100 ~ 240 ±10%	
	구성 면	단면	
	주파수	50/60 ± 3 Hz	
소비 전력	작동	36 W 이하	39 W 이하
	절전	1.80 W 이하	
	전원 끄	0.35 W 미만	
환경 조건	온도	사용 : 5 ~ 35°C, 사용 안 함 : -20 ~ 60°C	
	습도	사용 : 20 ~ 80%, 사용 안 함 : 8 ~ 95%	
발열량	작동	30.96 Kcal/Hr 이하	33.54Kcal/Hr 이하
	절전	1.55 Kcal/Hr 이하	
	전원 끄	0.30 Kcal/Hr 미만	
운송 무게 (*3)		6.5 kg	13.0 kg
지원 기간		5 년	

*1: 깊이는 ADF 용지 추트 (공급 장치) 와 스택커를 포함합니다 .

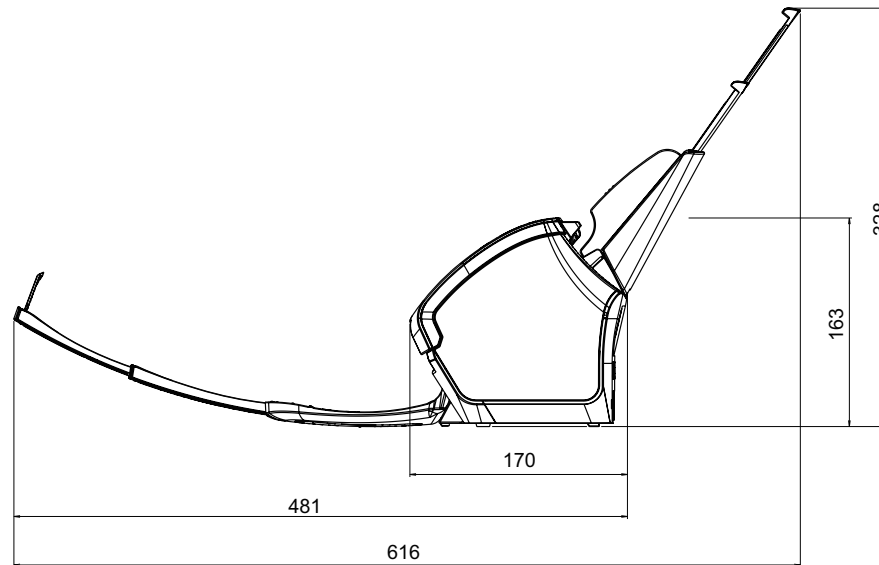
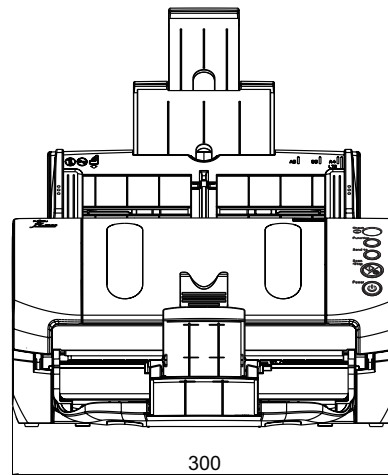
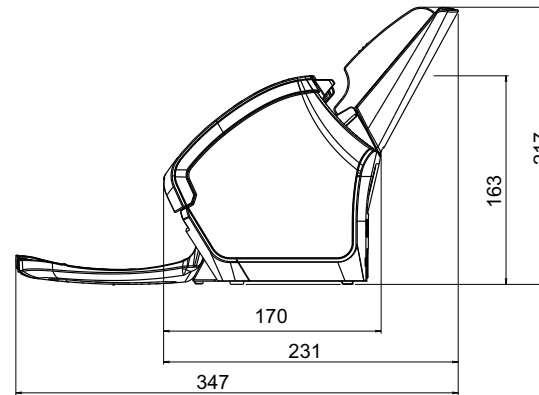
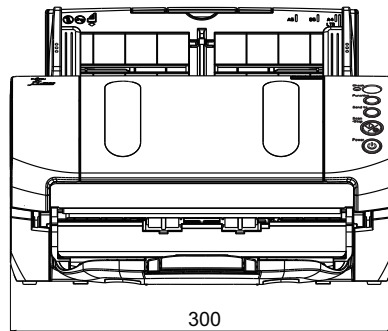
*2: 요구되는 설치 공간은 A4 크기 문서의 스캐닝을 참조하였습니다 .

*3: 패키지 무게를 포함합니다 .

A.3 외형 치수

외형 치수는 다음과 같습니다.

fi-7140



단위 : mm

TOP

목차

색인

시작하기 전에

스캐너 개요

문서 올려 놓기

조작 패널의
사용 방법

다양한 스캔
방법

평상시의 관리

소모부품의 교환

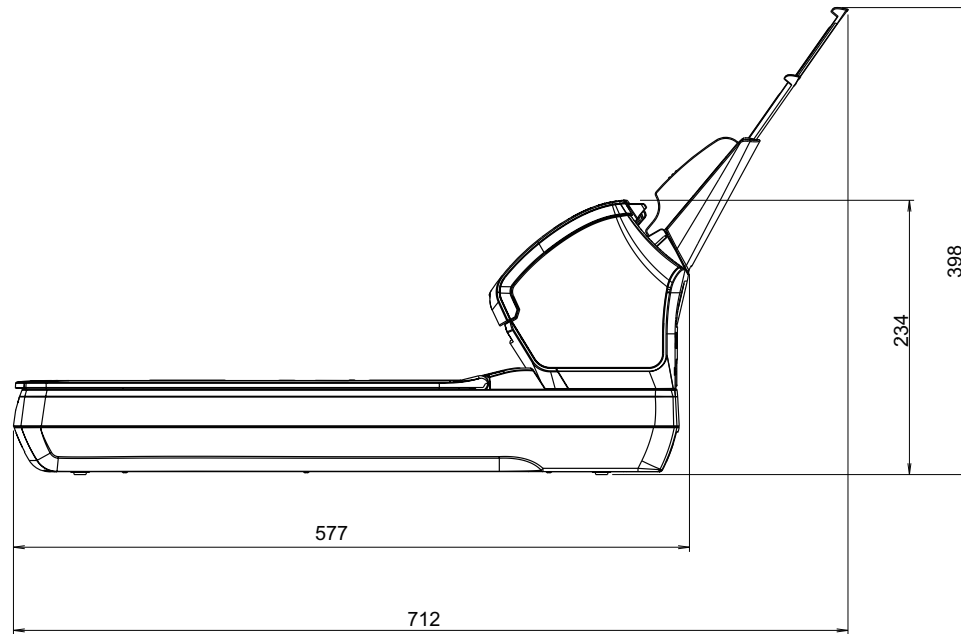
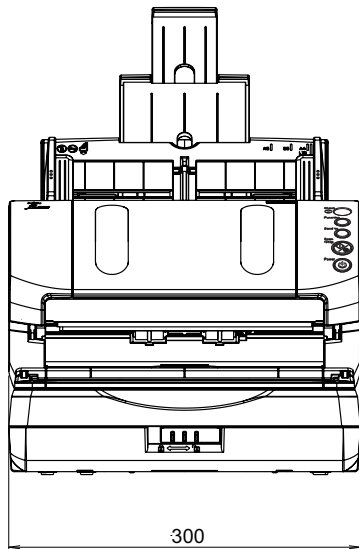
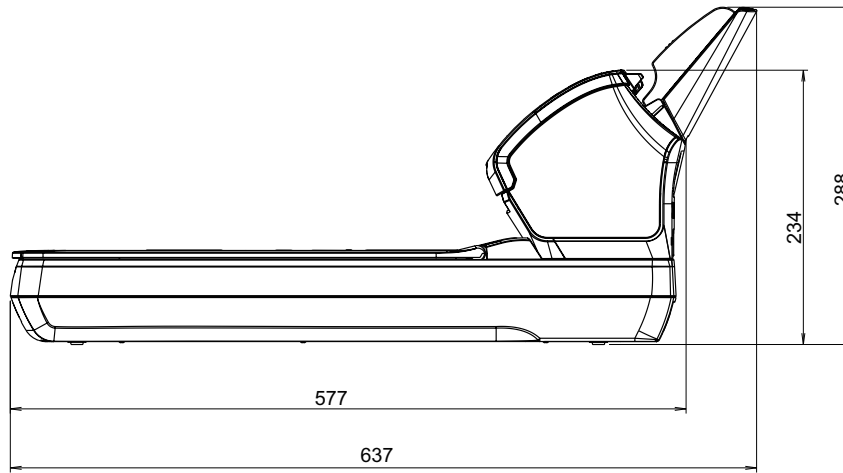
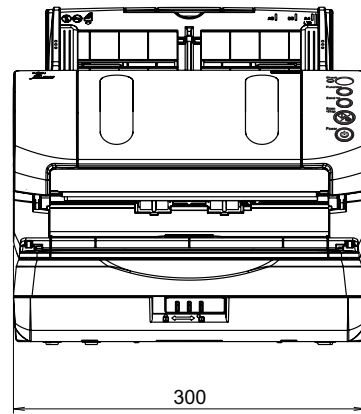
문제 및 해결

조작 설정

부록

용어집

fi-7240



단위 : mm

TOP

목차

색인

시작하기 전에

스캐너 개요

문서 올려 놓기

조작 패널의
사용 방법

다양한 스캔
방법

평상시의 관리

소모부품의 교환

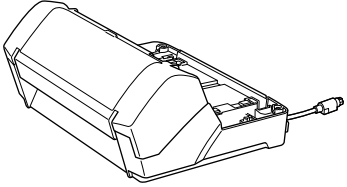
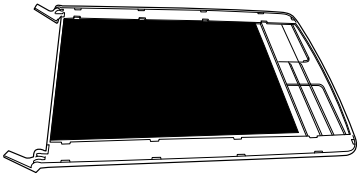
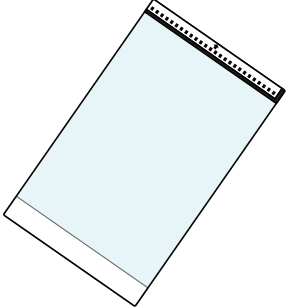
문제 및 해결

조작 설정

부록

용어집

A.4 스캐너 옵션

이름	품번	지원하는 모델	설명
전사기 	PA03670-D201	fi-7140	전사기 옵션은 스캔이 완료된 뒤 문서 뒷면의 텍스트 (예 . 알파벳 및 숫자) 를 인쇄할 수 있는 프린터입니다 . 스캔 문서에서 이름 , 날짜 또는 시리얼 넘버를 추가하여 문서를 편집할 수 있습니다 . 자세한 내용은 , fi-718PR 전사기 사용 설명서를 참조하여 주십시오 .
검정 문서 패드 	PA03670-D801	fi-7240	평판에서 검정 배경으로 스캔을 할 수 있는 옵션입니다 . 검정 문서 패드의 문서 커버로 , 흰색 문서 패드의 표준 문서 커버로 대체할 수 있습니다 . 평판으로 스캔하는 경우 자동으로 기울어진 이미지를 수정하거나 스캔 문서의 크기를 정확하게 검출할 때 사용할 수 있습니다 .
캐리어 시트 	PA03360-0013	fi-7140 fi-7240	A4/ 레터 크기 보다 큰 문서 뿐만 아니라 사진 및 스크랩과 같은 비정형의 문서를 스캔하려면 이 옵션을 사용해 주십시오 . 캐리어 시트를 사용하여 A3 및 B4 와 같은 A4/ 레터 크기보다 큰 문서의 스캔이 가능하고 사진과 같은 굵힘이 가기 쉬운 문서 및 신문 스크랩 등 직접 올려 놓기 어려운 문서를 스캔할 수 있습니다 . 캐리어 시트가 너무 많이 손상되거나 스캔으로 인해 소모되었을 때에는 별도로 구입하실 수 있습니다 (세트당 5 장) . 캐리어 시트는 약 500 장 스캔할 때마다 교체해야 합니다 . 손상과 더러움이 눈에 띄면 교환해 주십시오 .

스캐너 옵션의 구입에 대한 보다 자세한 정보는 스캐너를 구입하신 대리점 및 지정된 FUJITSU 서비스 센터에 문의하시기 바랍니다 .

A.5 소프트웨어의 제거

- 1 컴퓨터를 켜고 관리자 권한을 가지는 사용자로 로그인합니다 .
- 2 실행 중인 소프트웨어를 종료합니다 .
- 3 [제어판] 창을 표시합니다 .
 - Windows Vista/Windows Server 2008/Windows 7
[시작] 메뉴 → [제어판] 을 클릭합니다 .
 - Windows Server 2012/Windows 8
시작 화면을 오른쪽 클릭하고 앱 바의 [앱 모두 보기] → [Windows 시스템] 아래의 [제어판] 을 선택합니다 .
 - Windows Server 2012 R2/Windows 8.1
시작 화면 왼쪽 아래의 [↓] → [Windows 시스템] 아래의 [제어판] 을 클릭합니다 .
[↓] 를 표시하려면 마우스 커서를 이동합니다 .
 - Windows 10/Windows Server 2016
[시작] 메뉴를 오른쪽 클릭한 다음 [제어판] 을 클릭합니다 .
- 4 [프로그램 제거] 를 선택합니다 .
⇒ [프로그램 제거] 창에 현재 설치된 소프트웨어의 목록이 표시됩니다 .
- 5 제거할 프로그램 선택합니다 .
 - PaperStream IP 드라이버를 제거할 경우
다음의 어느 하나를 선택합니다 .
 - PaperStream IP (TWAIN)
 - PaperStream IP (TWAIN x64)
 - PaperStream IP (ISIS) for fi-71xx/72xx
 - Software Operation Panel 를 제거할 경우
[Software Operation Panel] 을 선택합니다 .
Software Operation Panel 은 PaperStream IP 드라이버와 함께 설치되어 있습니다 .

- Error Recovery Guide 를 제거할 경우
[Error Recovery Guide for fi-7140/7240] 을 선택합니다 .
 - PaperStream Capture 를 제거할 경우
[PaperStream Capture] 를 선택합니다 .
 - ScanSnap Manager for fi series 를 제거할 경우
[ScanSnap Manager for fi Series] 를 선택합니다 .
 - Scan to Microsoft SharePoint 를 제거할 경우
[Scan to Microsoft SharePoint] 를 선택합니다 .
 - ABBYY FineReader for ScanSnap™을 제거할 경우
[ABBYY FineReader ScanSnap(TM)] 을 선택합니다 .
 - 매뉴얼을 제거할 경우
[fi Series manuals for fi-7140/7240] 을 선택합니다 .
 - Scanner Central Admin Agent 를 제거할 경우
[Scanner Central Admin Agent] 를 선택합니다 .
 - fi Series Online Update 를 제거할 경우
[fi Series Online Update] 를 선택합니다 .
 - ScandAll PRO 를 제거할 경우
[Fujitsu ScandAll PRO] 를 선택합니다 .
- 6 [제거] 버튼 또는 [제거 / 변경] 버튼을 클릭합니다 .
 - 7 확인 메시지가 표시되면, [확인] 또는 [예]를 클릭합니다 .
⇒ 소프트웨어가 제거됩니다 .

용어집

영숫자

- A4 크기
- A5 크기
- A6 크기
- A7 크기
- A8 크기
- ADF (자동 문서 공급 장치)
- CCD (전자 결합 소자) 이미지 센서
- dpi (인치당 도트)
- ISIS
- OCR (광문자 인식)
- TWAIN
- USB

가

- 가로
- 가장자리 추출
- 감마
- 강조
- 그레이스케일
- 기본값 설정

나

- 노이즈 제거

다

- 다듬기
- 단면 스캔 모드
- 더블 레터 크기
- 드라이버
- 드롭아웃 칼라
- 디더링

라

- 레터 크기
- 리결 크기

마

- 멀티 이미지
- 무아레 패턴
- 문서 센서
- 밀도

바

- 반전
- 밝기
- 배출 롤러

복수 금지

- 브레이크 롤러
- 빈 페이지 건너뛰기

사

- 사전 픽업
- 세로

아

- 양면 스캔 모드
- 오버스캔
- 오차 흘뿌림
- 용지 걸림
- 용지 보호
- 이미지 처리
- 인터페이스
- 일시적 오류

임계값

자

- 자동 크기 / 기울어짐 감지
- 작업 분리
- 작업 환경
- 장치 오류

전사기

- 정보 처리 복수 금지 설정
- 조작 패널

차

- 초음파 센서

카

- 캐리어 시트

파

- 패치 코드
- 평판
- 피드 롤러
- 피크 롤러
- 픽셀
- 픽업 시작 시간
- 필터

하

- 하프톤
- 해상도
- 흰색 기준 용지

영숫자

A4 크기

표준 용지 크기로 210 × 297 mm 이다.

A5 크기

표준 용지 크기로 148 × 210 mm 이다.

A6 크기

표준 용지 크기로 105 × 148 mm 이다.

A7 크기

표준 용지 크기로 74 × 105 mm 이다.

A8 크기

표준 용지 크기로 52 × 74 mm 이다.

ADF (자동 문서 공급 장치)

다량의 문서가 한 번에 스캔되도록 용지 급지 가능하게 하는 장치이다.

CCD (전자 결합 소자) 이미지 센서

문서에서 반사광을 감지하여 디지털 형식으로 변환하는 센서이다. CCD 기술은 스캐너, 카메라 및 특정 장치에서 고화질 이미지를 포착하기 위한 기본 기술이다.

dpi (인치당 도트)

스캐너와 프린터에 사용되는 해상도의 단위이다. dpi 수치가 높을수록 해상도가 높다.

ISIS

ISIS (이미지 스캐너 인터페이스 사양) 는 API (애플리케이션 프로그램 인터페이스) 를 규격으로 하는 기준으로 1990 년 에 Captiva 의 EMC Corporation (Pixel Translations) 에 의해 개발된 이미지 장치 (예. 스캐너, 디지털 카메라 등) 를 위한 프로토콜이다. ISIS 기준에서 고안된 이미지 장치를 사용하려면, 동일 기준의 드라이버 소프트웨어를 설치할 필요가 있다.

OCR (광문자 인식)

문서의 문자를 인식하고, 편집 가능한 텍스트 데이터를 변환하는 장치 및 기술이다. 문서를 투광하여 반사광의 차이를 문자의 모양으로 인식한다.

TWAIN

TWAIN (Technology Without Any Interesting Name) 은 TWAIN Working Group 사가 이미징 디바이스 (예. 스캐너 및 디지털 카메라) 용으로 개발한 API (애플리케이션 프로그램 인터페이스) 규격이다. 이 규격을 준수하는 장치를 사용하려면, TWAIN 규격을 지원하는 드라이버 소프트웨어를 설치해야 한다.

USB

USB (Universal Serial Bus) 는 키보드나 스캐너와 같은 장치를 연결하는데 사용되는 인터페이스를 위한 규격이다. 이 인터페이스에 연결될 수 있는 장치는 127 개까지이다. 장치의 전원을 끄지 않도록 연결하거나 뽑을 수 있다.

USB 2.0 의 데이터 전송률은 저속에서 1.5 Mbps 이고, 최대 속도에서는 12 Mbps 이며, 고속도 모드에서는 최대 480 Mbps 이다.

가

가로

문서의 짧은 면을 급지 방향과 평행하게 설정하는 방법이다.

가장자리 추출

이 기능은 흑백 각 영역의 경계선을 찾아내어, 윤곽선을 추출한다.

강조

검정 영역의 둘레에 밝은 색 (흰색 제외) 의 밀도를 감소시키는 기능이다. 이 기능의 값을 증가시켜 도트 이미지 노이즈를 제거하거나 " 부드러운 " 이미지를 만들 수도 있다.

감마

이미지의 밝기의 변경하기 위한 변환 단위이다. 감마는 장치 (스캐너 및 디스플레이 등) 의 입력 전압과 이미지 밝기를 표현한다. 감마 비율이 1 보다 경우, 이미지의 밝기는 반대로 증가하고 그 반대의 경우는 감소한다. 보통, 문서 그대로 같은 밝기를 재현하려면 감마율은 1 로 설정한다.

그레이스케일

흑백을 256 단계의 농도 (밀도) 로 표현하는 방법이다. 사진 등의 스캐닝 이미지에 적합하다.

기본값 설정

(하드웨어)

공장 출하시의 기본값에서 값을 미리 설정한다.

(소프트웨어)

소프트웨어의 설치 값을 설정한다.

나

노이즈 제거

흰색 영역에 검은 점들은 (반대의 경우도 마찬가지) 품질 향상을 위해 지저분함을 제거하는 기능이다.

다

다듬기

기울어진 선이나 곡선으로부터 재기를 제거하는 방법이다. OCR 애플리케이션을 사용하는 처리 방법이다.

단면 스캔 모드

문서의 단면만 (앞면 혹은 뒷면) 을 스캔하기 위한 모드이다. (⇔ 양면 스캔 모드)

더블 레터 크기

미국과 그 외의 나라에서 사용되는 표준 용지 크기 (11 × 17 in.) 이다.

드라이버

운영 체제용으로 특별히 디자인되어, 하드웨어 장치와 연결할 수 있는 프로그램이다.

드롭아웃 칼라

스캔 이미지에서 지정된 색상을 제거하는 기능이다.

디더링

그레이스케일의 밀도를 재현하기 위한 정렬된 점 그룹에 의한 처리이다. 그레이스케일의 밀도는 미리 설정한 도트 패턴 구성으로 재현된다. 본 방법은 복수 레벨 회색과 비교하여 적은 메모리를 필요로한다.

라

레터 크기

미국과 그 외의 나라에서 사용되는 표준 용지 크기 (8.5 × 11 in.) 이다.

리걸 크기

미국과 그 외의 나라에서 사용되는 표준 용지 크기 (8.5 × 14 in.) 이다.

마

멀티 이미지

칼라 / 그레이스케일과 흑백의 이미지를 동시에 출력하는 기능이다.

무아레 패턴

잘못된 각도 설정에 의해 발생하는 스캔 이미지의 회귀 패턴이다.

문서 센서

광 전송으로 인한 복수 급지를 감지하는 센서이다. 문서 길이의 차이를 감지하여 복수 급지와 용지 걸림 등 용지 급지 오류를 감지한다.

밀도

이미지에서 색상의 깊이를 나타낸다.

바

반전

이미지의 흑백 부분을 전환하여 스캐닝하는 방법이다.

밝기

스캔된 이미지의 밝기를 나타낸다.

배출 롤러

문서를 ADF 에서 스택커로 급지하는 롤러이다.

복수 급지

복수 급지는 ADF 에 2 장 이상의 용지가 동시에 급지되어 발생하는 오류이다. 길이가 다른 문서가 검출될 때 복수 급지라고 부른다.

브레이크 롤러

이 롤러는 ADF 로 한 번에 한 장 이상의 문서가 급지되는 것을 방지한다.

빈 페이지 건너뛰기

이 기능은 문서 다발에서 빈 페이지 (흰색 또는 백지) 를 자동으로 검출하여 삭제한다.

사

사전 픽업

스캔을 시작하는 위치에 사전에 문서를 급지하는 것을 의미한다.
시작 위치에서의 문서 설정 및 문서의 급지 사이의 시간을 단축할 수 있다.

세로

문서의 긴 면을 급지 방향과 평행하게 설정하는 방법이다.
문서 / 이미지를 세로로 설정하거나 표시한다.

아

양면 스캔 모드

한 번에 문서의 양면을 스캔하기 위한 모드이다. (↔ 단면 스캔 모드)

오버스캔

지정된 용지 크기보다 큰 크기의 문서를 스캔할 때 사용되는 기능이다.

오차 흘뿌림

고화질 하프톤 (모조의 그레이스케일) 이미지 생성은 흑백 픽셀 바이너리를 기준으로 한다. 한 픽셀과 그에 인접한 픽셀의 광학 점밀도는 인접한 픽셀과 관련하여 점밀도의 순서가 재설정되는 검정 픽셀과 합하여 진다. 인접한 픽셀에 대한 점밀도 데이터는 여러 픽셀들 속에서 바이너리화되는 대상 픽셀에 대한 오차 흐림에 의해 수정된다. 이 기능은 신문의 사진과 같이 점으로 된 하프톤의 이미지가 많은 무늬들을 감추고 있어도, 스캐닝 중은 그레이스케일 레벨과 해상도를 유지한다.

용지 걸림

용지 경로 내부에 문서 걸림이 있거나 문서가 지연되어 급지가 원활하게 이루어지지 않은 상태의 오류를 나타낸다.

용지 보호

문서가 스캐너로 급지될 때 스캐너가 비정상적으로 구겨진 문서를 검출하면 스캔을 중지하는 기능이다.

이미지 처리

지정된 스캔 항목을 통하여 스캔된 이미지를 처리하고 출력함을 나타낸다.

인터페이스

연결은 컴퓨터와 스캐너 사이의 통신을 허락한다.

일시적 오류

사용자에 의해 수리가 가능한 오류이다.

임계값

검정과 흰색을 판정하기 위한 측정 기준으로 사용되는 값이다. 그레이스케일의 그라데이션으로 이미지를 스캔하기 위해서 임계값을 설정한다. 지정된 값에 따라서 검정 또는 흰색 픽셀로 변환되는지 결정한다.

자

자동 크기 / 기울어짐 감지

페이지 끝 감지 :

페이지 끝을 감지하여 문서의 길이로 스캔한다.

페이지 크기 자동 감지 :

용지 크기를 감지하여, 이미지 데이터를 같은 문서 크기로 출력한다.

검정 배경 :

스캔 배경 컬러를 검은색으로 설정한다.

작업 분리

구분된 다른 작업들을 위해서 문서 사이에 일괄적으로 삽입된 시트이다.

다음과 같은 종류의 작업 구분 용지를 사용할 수 있다.

패치 코드를 사용한 작업 구분 용지 :

패치 코드가 인쇄된 시트이다.

바코드를 사용한 작업 구분용지 :

바코드가 인쇄된 시트이다.

작업 환경

스캐너를 올바르게 작업 또는 저장하기 위해서 필요한 조건 (예. 기온 및 습도) 이다.

장치 오류

서비스 기술자가 문제를 해결해야 하는 오류이다.

전사기

스캔 문서의 뒷면에 텍스트 (예. 알파벳 및 숫자) 를 인쇄할 수 있는 프린터이다.
스캔 문서에서 이름, 날짜 또는 시리얼 넘버를 추가하여 문서를 편집할 수 있다.

정보 처리 복수 금지 설정

복수 금지를 검출할 때, 잘못 검출된 문서의 패턴을 스캐너가 기억하여 복수 금지 대상에서 제거하는 기능이다.
예를들어 정해진 위치에 같은 크기의 용지가 부착된 경우, 스캐너는 그 위치를 기억하고 그 부분을 복수 금지로 검출하지 않도록 설정할 수 있다.

조작 패널

패널은 디스플레이와 버튼으로 구성되어 있다. 기능 선택과 설정 변경 등 스캐너 작업에 사용된다.

차

초음파 센서

초음파 센서에 의해 복수 금지를 검출하는 센서이다. 센서는 문서를 통과하는 초음파의 양의 차이를 인식함으로써 복수 금지를 감지한다.

카

캐리어 시트

A4/ 레터 크기보다 큰 문서의 스캔을 위해 디자인된 플라스틱 운송 시트.

파

패치 코드

스캐너가 각 작업 또는 이미지 모드의 시작과 끝을 인식할 수 있도록 하는 전용 코드이다.

평판

스캐너의 입력 장치이다.
사용자는 문서 받침대 (유리 부분) 에 문서를 한 장씩 올려 놓고 각 장을 스캔한다.
책 또는 잡지와 같은 ADF 에서 스캔할 수 없는 문서를 스캔할 때 사용한다.

피드 롤러

ADF 를 통해서 문서를 급지하는 롤러이다.

피크 롤러

ADF 용지 추트 (공급 장치) 에 올려져 있는 문서를 한 장씩 분리시켜, ADF 로 문서를 급지시키는 롤러이다.

픽셀

스캔된 이미지를 구성하는 도트이다.

픽업 시작 시간

문서가 hopper empty 센서를 통과하여 피크를 개시하기까지 걸리는 시간이다.

필터

스캔 이미지에서 필터 조작 순서 타입을 적용하는 기능이다.

필터 타입은 다음과 같다.

디지털 엔돌서 :

스캔 이미지 데이터의 알파벳과 숫자 문자열을 추가한다.

페이지 테두리 채우기 :

스캔된 이미지의 여백을 지정한 칼라로 채운다.

하**하프톤**

도트 패턴을 사용하여 흑백에서 칼라 밀도를 재현한다. 이 방법은 흑백에서 사진과 같은 이미지를 스캔할 때 적합하다.

해상도

이미지의 화질 (선명도) 을 표시하는 기준이다. 해상도는 1 인치당 픽셀의 수에 따라 표시한다. 이미지는 작은 점 (픽셀) 들로 모여있다. 같은 이미지가 다른 양의 픽셀을 포함할 경우 픽셀의 수가 많을 수록 자세하게 표현할 수 있다. 그러므로 해상도가 높을수록, 이미지는 선명해진다.

흰색 기준 용지

ADF 내부에 위치한 흰색 부분으로 이미지에서 가장 밝은 영역을 규명하고 모든 다른 영역들이 알맞게 조절한다.

색인

A

ADF 용지 쉼트 (공급 장치) 의 설정	27
ADF 를 닫는 방법	25
ADF 를 여는 방법	25
ADF 에 문서 올려 놓는 방법	38
ADF 의 청소 (클리닝 용지 사용)	75
ADF 의 청소 (형걸 사용)	76

S

[Scan/Stop] 버튼	67
[Send to] 버튼	67
Software Operation Panel 의 시작	120
Software Operation Panel 의 암호 설정	122

가

개요	55
검정 문서 패드	163
고급 스캐닝	66
교환 주기	82
규칙	5
기본적인 스캔의 조작 흐름	35

나

내부 청소 방법	75
내부의 청소	75

다

다양한 스캔 방법	54
대기 시간과 관련된 설정	154

마

문서 덮개를 닫는 방법	26
문서 덮개를 여는 방법	26
문서 스캔하기	41
문서 올려 놓기	37, 39
문서 올려 놓기 (ADF)	38
문서 올려 놓기 (평판)	40
문제 및 해결	89, 96

바

복수 금지 감지의 관련 설정	148
본 매뉴얼의 사용 방법	2
본 제품의 주요 기능	14
부품 및 기능	15
브레이크 롤러	83

사

사양	158
설정 가능한 항목	128
설치 사양	160
소모부품	82
소모부품의 교환	81
소프트웨어의 제거	164
수동 금지	66
스캐너 개요	13
스캐너 서비스 공급업체에 연락하기 전에	116
스캐너 설정의 사용자 지정	67
스캐닝의 관련 설정	138
스태커의 설정	28
시작하기 전에	3

시트 카운터의 관련 설정 134

아

 옵션 163

 외부 청소 방법 74

 외부의 청소 74

 외형 치수 161

 용지 걸림 90

자

 자동전원 제어 156

 전사기 163

 전원 켜기 / 끄기의 관련 설정 156

 전원을 끄는 방법 24

 전원을 켜는 방법 23

 절전 모드 34

 제품 라벨 118

 조작 설정 119

 조작 패널 51, 52

 조작 패널에 표시되는 오류 91

 주요 기능 14

차

 청소 용품 73

 청소가 필요한 장소 73

카

 캐리어 시트 163

 캐리어 시트 청소 방법 80

 캐리어 시트의 청소 80

 클리닝 용지를 사용한 ADF 의 청소 75

파

 페이지 테두리 채우기 139

 평상시의 관리 72

 평판 청소 방법 79

 평판에 문서 올려 놓는 방법 40

 평판의 청소 79

 피크 롤러 85

하

 형값을 사용한 ADF 의 청소 76

 형식과 크기가 다른 문서의 스캐닝 56

 혼합 배치 스캔의 조건 47

TOP

목차

색인

시작하기 전에

스캐너 개요

문서 올려 놓기

조작 패널의
사용 방법

다양한 스캔
방법

평상시의 관리

소모부품의 교환

문제 및 해결

조작 설정

부록

용어집

fi-7140/fi-7240 이미지 스캐너

사용 설명서

P3PC-5762-02HNZ0

발행일 : 2017 년 3 월

발행처 : PFU Limited

- 본 매뉴얼의 내용은 사전 예고없이 변경될 수 있습니다 .
- PFU Limited는 본 제품의 사용에 의해 발생하는 우발적인 혹은 결과적인 피해 및 제삼자에 의한 어떤 요구에 대해서도 책임지지 않습니다 .
- 본 매뉴얼 내용의 전체 또는 일부 및 스캐너 애플리케이션을 복사하는 것은 저작권법에 따라 금지됩니다 .