

fi-7140/fi-7240 Escáner de imagen

Comenzando

Gracias por adquirir el escáner de imagen a color fi-7140/fi-7240. Este manual le describe las preparaciones necesarias para usar este producto. Siga los procedimientos descritos aquí. Asegúrese de leer el manual "Precauciones de seguridad" antes de usar el escáner. Para obtener más detalles acerca de las funciones y características del escáner, operaciones básicas, reemplazo de los consumibles y soluciones de los problemas, consulte la Guía del usuario (PDF). La Guía del usuario está incluida en el Setup DVD-ROM.

Las capturas de pantalla de Microsoft han sido reimpresas con el permiso de Microsoft Corporation.

ISIS es una marca de Open Text.

Intel, Pentium y Intel Core son marcas comerciales de Intel Corporation o de sus filiales en Estados Unidos y/o en otros países.

ABBYY™ FineReader™ Engine © ABBYY. OCR by ABBYY

ABBYY y FineReader son marcas comerciales de ABBYY Software, Ltd., las cuales pueden estar registradas en algunas jurisdicciones.

ScanSnap y PaperStream son marcas comerciales o marcas registradas de PFU Limited en Japón.

Los demás nombres de compañías y productos son las marcas comerciales o las marcas registradas de las respectivas compañías.

Febrero de 2022

© PFU Limited 2015-2022

Verificar los componentes

Asegúrese de que todos los componentes mostrados a continuación estén en el paquete. Si algún otro material de embalaje le es proporcionado, asegúrese de conservarlo igualmente. Manipule los componentes con cuidado.

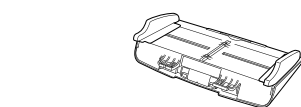
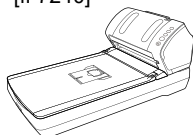
Necesitará la caja y los materiales de embalaje para guardar y transportar el escáner. No los tire. Si falta algún componente o está dañado, póngase en contacto con su distribuidor local del escáner FUJITSU o con un centro autorizado de servicios técnicos de escáneres FUJITSU.

[fi-7140]



Escáner (×1)

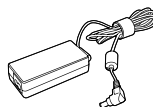
[fi-7240]



Bandeja de entrada al ADF (Alimentador) (×1)



Cable CA (×1)



Adaptador CA (×1)



Cable USB (×1)



Setup DVD-ROM (×1)



Precauciones de seguridad (×1)



Nota: el contenido del paquete podría diferir según el país.

Precauciones de seguridad

El manual adjunto Precauciones de seguridad contiene información importante sobre las precauciones de seguridad que deberá tener en cuenta al usar este producto. Asegúrese de leer y entenderlo antes de usar el escáner.

Símbolos usados en este manual

En este manual se usan los siguientes símbolos:

Símbolo	Descripción
	Esta indicación alerta a los operadores sobre una operación, que si no se observa estrictamente, puede causar heridas graves o la muerte.
	Esta indicación alerta a los operadores sobre una operación, que si no se observa estrictamente, puede causar riesgos de seguridad al personal o daños al producto.

Retirar el embalaje de protección

El escáner está asegurado con una cinta protectora. Retire la cinta antes de usar el escáner.

Instalación de los software

Software suministrados

Los siguientes software le son suministrados con este escáner:

- **PaperStream IP (TWAIN)**
Basado en el estándar TWAIN. Se usa cuando opera el escáner utilizando aplicaciones de 32-bit compatibles con TWAIN.
- **PaperStream IP (TWAIN x64)**
Basado en el estándar TWAIN. Se usa cuando opera el escáner utilizando aplicaciones de 64-bit compatibles con TWAIN.
Puede ser instalado en sistemas operativos de 64-bit.

- **PaperStream IP (ISIS) for fi-71xx/72xx.**
Basado en el estándar ISIS. Se usa cuando se opera el escáner utilizando aplicaciones compatibles con ISIS.
- **Software Operation Panel**
Ajusta varias configuraciones tales como de la operación del escáner y administración de los consumibles. Es instalado junto con PaperStream IP (TWAIN), PaperStream IP (TWAIN x64) o PaperStream IP (ISIS) for fi-71xx/72xx.
- **Error Recovery Guide**
Muestra el error y la acción a realizar para solucionarlo. escáner y administración de los consumibles. Es instalado junto con PaperStream IP (TWAIN), PaperStream IP (TWAIN x64) o PaperStream IP (ISIS) for fi-71xx/72xx.
- **PaperStream ClickScan**
Una aplicación de digitalización de imágenes de 32 bits compatible con PaperStream IP (TWAIN).
La digitalización se puede realizar mediante una configuración y unas operaciones sencillas.
Este programa se inicia automáticamente al iniciar sesión en el ordenador y se encuentra en el área de notificaciones del extremo derecho de la barra de tareas.
Para obtener una información detallada, consulte la Ayuda de PaperStream ClickScan.
- **PaperStream Capture**
Una aplicación de digitalización de imágenes de 32 bits que es compatible con PaperStream IP (TWAIN) y PaperStream IP (ISIS) for fi-71xx/72xx. Definiendo las configuraciones de digitalización como perfiles de documentos, puede personalizar las configuraciones de acuerdo a su preferencia.
- **PaperStream Capture Pro (EVALUATION)**
Una aplicación de digitalización de imágenes de 32 bits compatible con PaperStream IP (TWAIN).
Es la versión de prueba de PaperStream Capture Pro.
Para utilizar la versión completa, adquiera y active una licencia.

Además de las funciones de PaperStream Capture, PaperStream Capture Pro permite realizar también operaciones en varias estaciones y establecer configuraciones avanzadas de metadatos.

Para obtener más información, consulte la Guía del usuario de PaperStream Capture.

- **ABBYY FineReader for ScanSnap™**
Suministrada para usarse con PaperStream Capture/PaperStream Capture Pro, esta aplicación convierte las imágenes digitalizadas en archivos Microsoft® Office (Word/Excel®/PowerPoint®). Puede ser usada para digitalizar desde PaperStream Capture/PaperStream Capture Pro.
Puede descargar e instalar esta aplicación desde la página web de descarga.
- **2D Barcode for PaperStream**
Esta aplicación puede reconocer códigos bidimensionales.
Puede ser usada con PaperStream IP (TWIN), PaperStream IP (ISIS) Bundle o PaperStream Capture.
Se encuentra disponible de manera opcional (se vende por separado).
- **Manual**
Incluye Precauciones de seguridad, Comenzando, Guía del Usuario y Guía del usuario de Imprinter fi-718PR.
- **Scanner Central Admin Agent**
Usado para realizar la administración centralizada de varios escáneres, permitiéndole aplicar actualizaciones de firmware simultáneamente, monitorizar el estado de operación y verificar la información del escáner.
Tenga en cuenta que las aplicaciones varían de acuerdo a la forma de operación.
Para obtener detalles, consulte la Guía del usuario de Scanner Central Admin.
- **fi Series Online Update**
Es una aplicación utilizada para buscar las actualizaciones más recientes para el software y el firmware relacionados con fi Series, así como para actualizar éstos últimos. Para obtener detalles, consulte la Ayuda de fi Series Online Update.

Requisitos del sistema

Los requisitos del sistema son los siguientes:

Sistema operativo	<ul style="list-style-type: none"> ● Windows Server™ 2008 R2 Standard (64 bit) ● Windows® 7 Professional (32-bit/64-bit) ● Windows® 7 Enterprise (32-bit/64-bit) ● Windows Server™ 2012 Standard (64-bit) (*1) ● Windows Server™ 2012 R2 Standard (64-bit) (*1) ● Windows® 8.1 (32-bit/64-bit) (*1) ● Windows® 8.1 Pro (32-bit/64-bit) (*1) ● Windows® 8.1 Enterprise (32-bit/64-bit) (*1) ● Windows® 10 Home (32-bit/64-bit) (*1) ● Windows® 10 Pro (32-bit/64-bit) (*1) ● Windows® 10 Enterprise (32-bit/64-bit) (*1) ● Windows® 10 Education (32-bit/64-bit) (*1) ● Windows Server™ 2016 Standard (64-bit) (*1) ● Windows Server™ 2019 Standard (64-bit) (*1) ● Windows Server™ 2022 Standard (64-bit) (*1) ● Windows® 11 Home (64-bit) (*1) ● Windows® 11 Pro (64-bit) (*1) ● Windows® 11 Enterprise (64-bit) (*1) ● Windows® 11 Education (64-bit) (*1)
CPU	Intel® Pentium® 4 1,8 GHz o superior (se recomienda: Intel® Core™ i5 2,5 GHz o superior, excluyendo dispositivos móviles)
Unidad de disco duro	5.400 rpm o más (se recomienda: 7.200 rpm o más)
Memoria	1 GB o más (se recomienda: 4 GB o más)
Resolución de la pantalla	1.024 × 768 píxeles o más, 65.536 colores o más
Espacio libre en el disco duro	11 GB o más de espacio libre en el disco (*2)
Unidad de disco	Requerido para instalar los software
Interfaz	USB 2.0/1.1

*1: el software opera como una aplicación de escritorio.

*2: el espacio requerido en el disco duro varía según el tamaño de archivo de las imágenes digitalizadas.

ATENCIÓN

- Es posible que el escáner no funcione, si no se cumplen con los requisitos del sistema mencionados arriba.
- La velocidad de digitalización será más lenta en los siguientes casos:
 - El CPU y la memoria no cumplen con las especificaciones requeridas.
 - La versión del puerto USB o del concentrador USB es 1.1.

SUGERENCIA

Las capturas de pantalla usadas en este manual son de Windows® 7. Las ventanas y las operaciones actuales pueden diferir de acuerdo al sistema operativo.

El término general Windows® es usado cuando no hay ninguna distinción entre las diferentes versiones de los sistemas operativos mencionados en la tabla de requisitos del sistema.

Instalación de los software suministrados

Instale los software suministrados desde el Setup DVD-ROM siguiendo el procedimiento de a continuación.

Tenga en cuenta que hay dos formas de instalar los software suministrados: seleccione [Instalar (recomendado)] para instalar todos los software necesarios para operar el escáner, o seleccione [Instalar (personalizado)] para seleccionar e instalar los software que necesita.

ATENCIÓN

Si una versión anterior del software se encuentra ya instalada, desinstale primero dicha versión.

Para obtener más detalles acerca de los procedimientos de desinstalación, consulte "A.5 Desinstalar los software" de la Guía del usuario.

■ Instalar (recomendado)

Se instalarán los siguientes software:

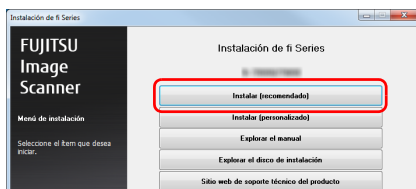
- PaperStream IP (TWAIN)
- Software Operation Panel
- Error Recovery Guide
- PaperStream ClickScan
- PaperStream Capture
- Manual
- fi Series Online Update

1. Encienda el ordenador e inicie sesión en Windows® como un usuario con privilegios de administrador.
2. Inserte el Setup DVD-ROM en la unidad de disco.
⇒ Aparecerá la pantalla [fi Series Setup].

SUGERENCIA

Si la pantalla [fi Series Setup] no aparece, haga doble clic en "Setup.exe" del Setup DVD-ROM vía el Explorador de Windows o [Equipo].

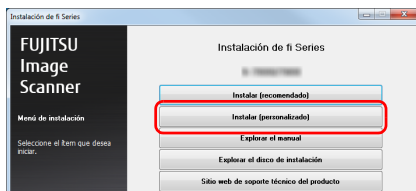
3. Haga clic en el nombre del modelo de escáner que va a usar (si aparece la ventana para seleccionar un nombre de modelo).
4. Haga clic en el botón [Instalar (recomendado)].



5. Siga las instrucciones de la pantalla para continuar con la instalación.

■ Instalar (personalizado)

1. Realice los pasos 1. al 3. de "Instalar (recomendado) (página 4)".
2. Haga clic en el botón [Instalar (personalizado)].



3. Seleccione la casilla de selección del software a ser instalado y haga clic en el botón [Siguiente].
4. Siga las instrucciones de la pantalla para continuar con la instalación.

Instalación del escáner

Instale el escáner siguiendo el procedimiento de a continuación.

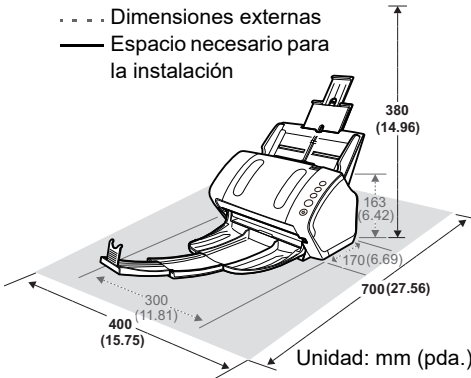
1. Coloque el escáner en su lugar de instalación.

ATENCIÓN

Cargue el escáner sosteniéndolo de abajo.

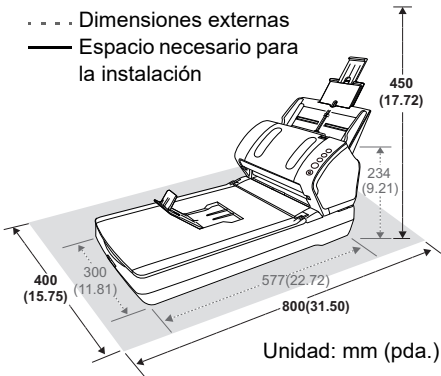
●fi-7140

- ... Dimensiones externas
- Espacio necesario para la instalación



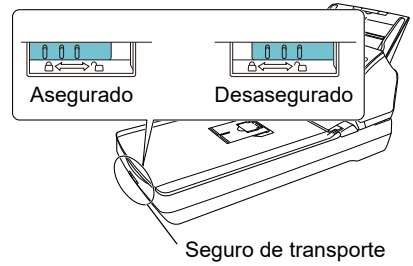
●fi-7240

- ... Dimensiones externas
- Espacio necesario para la instalación



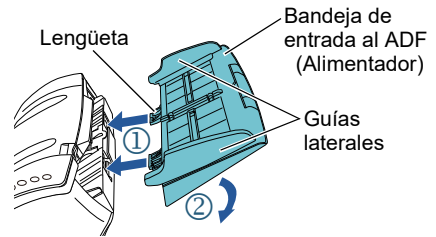
2. Desasegure el seguro de transporte.

En fi-7240, hay una unidad de lectura dentro de la cama plana que está asegurada para prevenir daños durante su transporte. Deslice el seguro de transporte ubicado en la parte frontal.



3. Instale la bandeja de entrada al ADF (Alimentador).

Inserte las lengüetas en las ranuras ubicadas en lado posterior del escáner hacia la dirección indicada por la flecha ①, e incline la bandeja de entrada al ADF hacia la dirección indicada por la flecha ② hasta que quede asegurada.

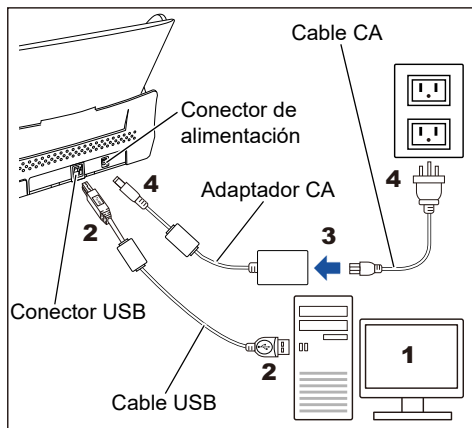


ATENCIÓN

Inserte la bandeja de entrada al ADF (Alimentador) firmemente de modo que no haya espacio entre el escáner.

Conexión de los cables

Conecte cada cable siguiendo el procedimiento de a continuación.



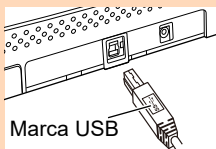
PRECAUCIÓN

Use únicamente el adaptador CA suministrado con el escáner. El uso de otro podría causar un error de funcionamiento del escáner. Además, no use los adaptadores CA suministrados por otros productos.

1. Asegúrese de que el ordenador esté apagado.
2. Conecte el cable USB al conector USB del escáner y al puerto USB del ordenador.

ATENCIÓN

- Use el cable USB suministrado.
- Si conecta el escáner con un USB 2.0, es necesario que el puerto USB y el concentrador sean compatibles con el USB 2.0. La velocidad de digitalización será más lenta al conectar el escáner con un USB 1.1.
- Conéctelo mostrando la marca de USB hacia arriba.



3. Conecte el cable CA al adaptador CA (de aquí en adelante referido como el "cable de alimentación").

ADVERTENCIA

Use únicamente el cable de alimentación suministrado con el escáner. Para evitar descargas eléctricas o un error de funcionamiento del escáner, no realice lo siguiente:

- Usar un cable de alimentación diferente.
- Usar el cable de alimentación suministrado con otros dispositivos.

4. Conecte el cable de alimentación al conector de alimentación del escáner y a la toma de corriente.

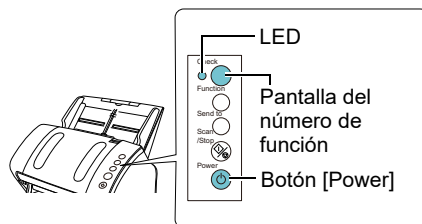
SUGERENCIA

Al insertar el cable en una toma de corriente, el botón [Power] del panel del operador del escáner parpadeará una vez. Tenga en cuenta que esto es un diagnóstico inicial y no un error de funcionamiento.

Prueba de digitalización

Siga el procedimiento descrito a continuación para verificar que los documentos pueden digitalizarse correctamente usando PaperStream Capture y PaperStream IP (TWAIN).

1. Pulse el botón [Power] ubicado en el panel del operador.



- ⇒ El escáner se encenderá y el botón [Power] alumbrará de color verde. Durante la inicialización, la pantalla del número de función cambiará como se muestra a continuación: "8" → "P" → "0"

→ "1". El escáner estará listo cuando se visualice "1". El escáner está listo para digitalizar cuando se visualiza [Listo].

ATENCIÓN

Si no se visualiza "1" en la pantalla del número de función, consulte "Capítulo 7 Solución de problemas" de la Guía del usuario.

SUGERENCIA

Al pulsar el botón [Power] el LED parpadeará una vez. Tenga en cuenta que esto es un diagnóstico inicial y no un error de funcionamiento.

2. Encienda el ordenador.

⇒ El escáner es automáticamente detectado.

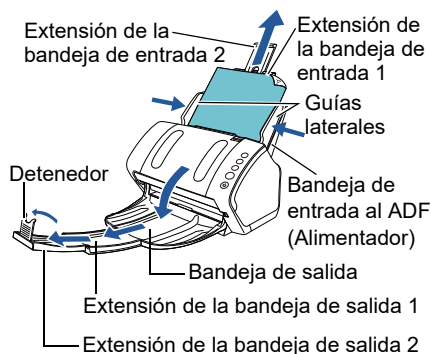
ATENCIÓN

Cuando aparezca la ventana [Nuevo hardware encontrado], seleccione [Buscar e instalar el software de controlador (recomendado)] y siga las instrucciones visualizadas en la pantalla para instalar el controlador.

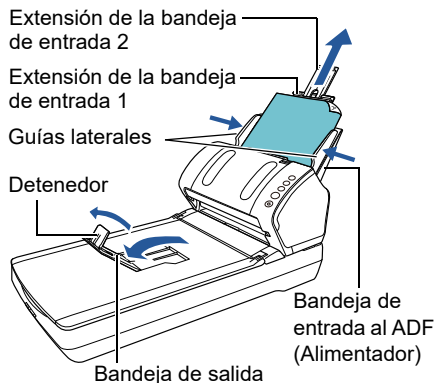
3. Coloque un documento en el escáner.

1. Tire las extensiones de la bandeja de entrada de acuerdo a la longitud del documento.
2. Tire la bandeja de salida, deslice la extensión de la bandeja de salida 1 y la extensión de la bandeja de salida 2 hacia usted de acuerdo a la longitud del documento y levante hacia arriba el detenedor.
3. Coloque el documento cara abajo en la bandeja de entrada al ADF (Alimentador).
4. Ajuste las guías laterales a la anchura del documento.

●fi-7140



●fi-7240



4. Inicie PaperStream Capture.

●Windows Server™ 2008 R2/Windows® 7
Seleccione el menú [Inicio] → [Todos los programas] → [PaperStream Capture] → [PaperStream Capture].

●Windows Server™ 2012

Haga clic derecho en la pantalla de Inicio, seleccione [Todas las aplicaciones] de la barra de la aplicación, y luego seleccione [PaperStream Capture] ubicado en [PaperStream Capture].

●Windows Server™ 2012 R2/Windows® 8.1

Haga clic en [↓] en la parte inferior izquierda de la pantalla de Inicio, y entonces seleccione [PaperStream Capture] ubicado en [PaperStream Capture]. Para visualizar [↓], mueva el puntero del ratón.

●Windows® 10/Windows Server™ 2016/ Windows Server™ 2019/Windows Server™ 2022

Seleccione el menú [Inicio] → [PaperStream Capture] → [PaperStream Capture].

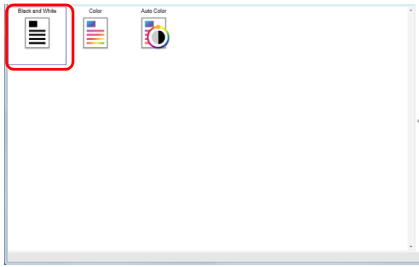
●Windows® 11

Seleccione el menú [Inicio] → [Todas las aplicaciones] → [PaperStream Capture] → [PaperStream Capture].

5. Haga clic en el botón [Digitalizar] del área de menú.

6. Haga clic en uno de los tres tipos de perfil de documento que están preparados de antemano.

A continuación aparece un ejemplo de cuando se ha hecho clic en el perfil de documento [Black and White].



⇒ El documento es digitalizado y la imagen digitalizada es visualizada.



ATENCIÓN

Cuando ocurre un error con el escáner, la indicación de la pantalla del número de función cambiará como se describe a continuación:

- Para errores temporales

La letra "J" o "U" y un "código de error" aparecerán alternadamente.

- Para errores del dispositivo

La letra "E", "F", "C", "H", "A" o "L" y un "número de alarma" aparecerán alternadamente.

En tal caso, consulte "Capítulo 7 Solución de problemas" de la Guía del usuario.

Para obtener detalles acerca de otros tipos de digitalizaciones, consulte el "Capítulo 4 Varios tipos de digitalización" de la Guía del usuario.

Haga clic derecho en la pantalla Inicio, seleccione [Todas las aplicaciones] de la barra de la aplicación y entonces seleccione [Guía del usuario] ubicado en [ABBYY FineReader for ScanSnap(TM)] → [Soporte técnico].

- Windows Server™ 2012 R2/Windows® 8.1

Haga clic en [↓] ubicada en la parte inferior izquierda de la pantalla Inicio y entonces seleccione [Guía del usuario] ubicado en [ABBYY FineReader for ScanSnap(TM)] → [Soporte técnico].

Para visualizar [↓], mueva el cursor del ratón.

- Windows® 10/Windows Server™ 2016/Windows Server™ 2019/Windows Server™ 2022

Seleccione el menú [Inicio] → [ABBYY FineReader for ScanSnap(TM)] → [Guía del usuario] → [Soporte técnico].

- Windows® 11

Seleccione el menú [Inicio] → [Todas las aplicaciones] → [ABBYY FineReader for ScanSnap (TM)] → [Manual del usuario] → [Soporte técnico].

- Escáner de imagen a color fi Series

Para otras consultas respecto al escáner, consulte la siguiente página web:

<https://www.fujitsu.com/global/support/products/computing/peripheral/scanners/fi/>

Si no ha encontrado la solución a su problema en la página web de arriba, consulte la información de contacto de su oficina Fujitsu en la siguiente página web:

<https://www.fujitsu.com/global/about/resources/shop/computing/peripheral/scanners/index.html>

Contactos para obtener más información

Consulte la lista de contactos que se encuentra en la siguiente página web:

<https://imagescanner.fujitsu.com/r/ctl/>

- ABBYY FineReader for ScanSnap™

- Windows Server™ 2008 R2/Windows® 7

Seleccione el menú [Inicio] → [Todos los programas] → [ABBYY FineReader for ScanSnap(TM)] → [Guía del usuario] → [Soporte técnico].

- Windows Server™ 2012

Contacto para comprar los consumibles o los materiales de limpieza

<https://imagescanner.fujitsu.com/r/ctl/>

Aviso

- Queda prohibida, bajo la ley de los derechos de autor (copyright), la reproducción no autorizada en parte o en todo de este documento y las copias de las aplicaciones del escáner.
- Los contenidos de este documento podrán estar sujetos a cambios sin previo aviso.

Regulatory Model P3670A/P3670C