

# fi-7140/fi-7240 影像掃描器 入門指南

感謝您購買 fi-7140/fi-7240 彩色影像掃描器。本使用手冊說明使用本產品所需的準備工作。請按照本手冊中所描述的程序操作。使用掃描器之前，請務必閱讀隨附的《安全注意事項》手冊。關於掃描器功能與特性、基本操作、日常維護、耗材更換和疑難排解等詳細資訊，請參閱《操作指南》(PDF 版)。《操作指南》隨附於 Setup DVD-ROM 內。

本手冊中的 Microsoft 產品畫面圖例已獲得 Microsoft Corporation 授權重新印製。

Microsoft、Windows、Windows Server、Windows Vista、Excel 和 SharePoint 是 Microsoft Corporation 在美國或 / 與其他國家之商標或註冊商標。

Word 是美國 Microsoft Corporation 之產品。

ISIS 是 EMC Corporation 在美國之商標或註冊商標。

Intel、Pentium 和 Intel Core 是 Intel Corporation 在美國與其他國家之註冊商標或商標。

ABBYY™ FineReader™ Engine ©ABBYY. OCR by ABBYY

ABBYY 和 FineReader 是 ABBYY Software, Ltd. 之商標 (可能已註冊於某些司法管轄區域)。

ScanSnap、ScanSnap Manager 和 PaperStream 是 PFU LIMITED 在日本之註冊商標。

其他公司名稱和產品名稱分別是其所屬公司之商標或註冊商標。

2015 年 5 月

© PFU LIMITED 2015

## 檢查配件

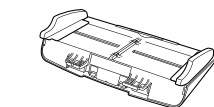
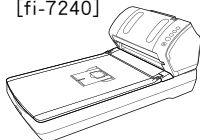
請確認包裝內包括以下所有項目。本產品若有提供任何其他包裝，請務必一併保留。亦請務必妥善保管這些配件。存放或搬運掃描器時需要這些包裝箱和包裝材料，因此請勿將其丟棄。若有任何缺損，請聯絡原購買經銷商或富士通掃描器的特約服務中心。

[fi-7140]

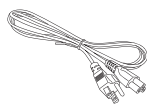


掃描器 (X1)

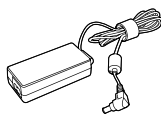
[fi-7240]



ADF 進紙槽 (送紙器) (X1)



AC 纜線 (X1)



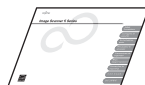
AC 變壓器 (X1)



USB 纜線 (X1)



Setup DVD-ROM (X1)



安全注意事項 (X1)



注意：內容可能因國家而異。

## 安全資訊

隨附的《安全注意事項》手冊包含安全和正確使用本產品的相關重要資訊。使用掃描器之前，請務必閱讀並了解此文件。

## 本手冊使用的標誌

本手冊使用以下標誌。

標誌	概要說明
 <b>警告</b>	此標示警告操作人員若不嚴格遵照指示操作，有可能導致嚴重傷亡事件。
 <b>小心</b>	此標示警告操作人員若不嚴格遵照指示操作，有可能危害人員安全或導致產品損壞。

## 取下保護物料

掃描器使用了橘色保護膠帶加以保護。使用掃描器之前，請先撕下膠帶。

## 安裝軟體

### 隨附軟體

掃描器隨附以下軟體：

- PaperStream IP (TWAIN)  
符合 TWAIN 標準。透過符合 TWAIN 標準的 32 位元應用程式操作掃描器時使用。
- PaperStream IP (TWAIN x64)  
符合 TWAIN 標準。透過符合 TWAIN 標準的 64 位元應用程式操作掃描器時使用。  
可以在 64 位元版本的作業系統中安裝。
- PaperStream IP (ISIS) for fi-71xx/72xx  
符合 ISIS 標準。透過符合 ISIS 標準的應用程式操作掃描器時使用。
- Software Operation Panel  
指定操作掃描器等各種設定，並管理耗材。隨 PaperStream IP (TWAIN)、PaperStream IP (TWAIN x64) 或 PaperStream IP (ISIS) for fi-71xx/72xx 一併安裝。
- Error Recovery Guide (錯誤修復指南)  
顯示發生錯誤時之錯誤狀態與解決方法。隨 PaperStream IP (TWAIN)、PaperStream IP (TWAIN x64) 或 PaperStream IP (ISIS) for fi-71xx/72xx 一併安裝。

- PaperStream Capture  
同時支援 PaperStream IP (TWAIN) 和 PaperStream IP (ISIS) for fi-71xx/72xx 的影像掃描應用程式。將掃描設定定義為文件設定檔，即可根據喜好自訂設定。
- ScanSnap Manager for fi Series  
為透過 ScanSnap Manager for fi Series 的專用掃描設定來掃描影像的應用程式。需要 PaperStream IP (TWAIN) 才能使用此應用程式。PDF、JPEG 或可搜尋的 PDF 影像檔案皆可透過單鍵建立。  
可由下載網頁下載並安裝該應用程式。
- Scan to Microsoft SharePoint  
使用此應用程式，可輕易從 ScanSnap Manager for fi Series 上傳檔案至 SharePoint 網站。選擇 [自訂安裝] 時，可從 ScanSnap Manager for fi Series 使用。  
可由下載網頁下載並安裝該應用程式。
- ABBYY FineReader for ScanSnap™  
此為隨附軟體，可搭配 ScanSnap Manager for fi Series 使用，將掃描影像轉換成 Microsoft® Office (Word/Excel®/PowerPoint®) 檔案。可以從 ScanSnap Manager for fi Series 掃描文件。  
可由下載網頁下載並安裝該應用程式。
- 使用手冊  
包括《安全注意事項》、《入門指南》、《操作指南》和《fi-718PR 列印器操作指南》。
- Scanner Central Admin Agent  
用於集中管理多台掃描器，能夠同時更新韌體、監視操作狀態和檢查掃描器資訊。  
注意：所需的應用程式根據操作方式而異。關於詳細資訊，請參閱《Scanner Central Admin 使用指南》。
- fi Series Online Update  
可檢查並執行 fi Series 相關軟體和韌體最新更新的應用程式。關於詳細資訊，請參閱《fi Series Online Update 說明》。
- 其他軟體  
包含隨附於較舊版本之掃描器的軟體。
  - ScandAll PRO  
符合 TWAIN/ISIS 標準的影像掃描的應用程式。
  - Scan to Microsoft SharePoint  
可讓您將檔案從 ScandAll PRO 輕鬆上傳到 SharePoint 網站的應用程式。可由下載網頁下載並安裝該應用程式。

## 系統需求

系統需求如下。

作業系統	<ul style="list-style-type: none"> <li>●Windows Vista® 家用入門版 (32 位元版 /64 位元版) (Service Pack 1 或更新的版本)</li> <li>●Windows Vista® 家用進階版 (32 位元版 /64 位元版) (Service Pack 1 或更新的版本)</li> <li>●Windows Vista® 商用入門版 (32 位元版 /64 位元版) (Service Pack 1 或更新的版本)</li> <li>●Windows Vista® 企業版 (32 位元版 /64 位元版) (Service Pack 1 或更新的版本)</li> <li>●Windows Vista® 旗艦版 (32 位元版 /64 位元版) (Service Pack 1 或更新的版本)</li> <li>●Windows Server™ 2008 Standard (32 位元版 /64 位元版)</li> <li>●Windows Server™ 2008 R2 Standard (64 位元版)</li> <li>●Windows® 7 家用進階版 (32 位元版 /64 位元版)</li> <li>●Windows® 7 專業版 (32 位元版 /64 位元版)</li> <li>●Windows® 7 企業版 (32 位元版 /64 位元版)</li> <li>●Windows® 7 旗艦版 (32 位元版 /64 位元版)</li> <li>●Windows Server™ 2012 Standard (64 位元版) (*1)</li> <li>●Windows Server™ 2012 R2 Standard (64 位元版) (*1)</li> <li>●Windows® 8 (32 位元版 /64 位元版) (*1)</li> <li>●Windows® 8 專業版 (32 位元版 /64 位元版) (*1)</li> <li>●Windows® 8 企業版 (32 位元版 /64 位元版) (*1)</li> <li>●Windows® 8.1 (32 位元版 /64 位元版) (*1)</li> <li>●Windows® 8.1 專業版 (32 位元版 /64 位元版) (*1)</li> <li>●Windows® 8.1 企業版 (32 位元版 /64 位元版) (*1)</li> </ul>	
	CPU	Intel® Pentium®4 1.8 GHz 或更高 (建議 Intel® Core™ i5 2.5 GHz 或更高， 不包括行動裝置處理器)
	硬碟	5400 rpm 或以上 (建議：7200 rpm 或以上)
	記憶體	1 GB 或以上 (建議：4 GB 或以上)

顯示解析度	1024 x 768 像素或更高，65,536 色或以上
硬碟空間	2.2 GB 或以上的可用硬碟空間 (*2)
DVD 光碟機	需要安裝的軟體
介面	USB 2.0/1.1

\*1: 本軟體會以桌上型應用程式模式運作。

\*2: 根據掃描影像檔案大小所需的硬碟空間而異。

### 注意事項

- 若不符合上述系統需求，ScanSnap 可能無法運作。

- 在以下的情況下，掃描速度會變慢：

- CPU 或記憶體不符合所需規格

- USB 連接埠或 USB 集線器為版本 1.1

### 提示

本手冊使用 Windows® 7 的畫面作圖例說明。出現的視窗與操作方法根據使用的作業系統而異。當系統需求表格中，所顯示的作業系統版本之間並無差異時，一律統稱為 Windows®。

## 安裝隨附軟體

按照以下程序從 Setup DVD-ROM 安裝隨附軟體。注意：安裝隨附軟體的方式有兩種：[標準安裝 (建議選項)] 會安裝操作掃描器所需的所有軟體，或 [自訂安裝] 如需安裝所選的軟體。

### 注意事項

若已安裝舊版軟體，請先將其移除。

關於移除程序的詳細資訊，請參閱《操作指南》中的〈A.5 移除軟體〉。

## ■ 標準安裝 (建議選項)

已經安裝以下軟體：

- PaperStream IP (TWAIN)
- PaperStream IP (TWAIN x64)
- Software Operation Panel
- Error Recovery Guide (錯誤修復指南)
- PaperStream Capture
- 使用手冊
- Scanner Central Admin Agent
- fi Series Online Update

1. 開啟電腦，然後以擁有「管理員」權限的使用者帳號登入 Windows®。

- 將 Setup DVD-ROM 插入 DVD 光碟機。  
⇒ 出現 [fi Series Setup] 畫面。

#### 提示

若未出現 [fi Series Setup] 畫面，請透過「Windows 檔案總管」或 [我的電腦] 按兩下 Setup DVD-ROM 中的「Setup.exe」。

- 按一下 [標準安裝 (建議選項)] 按鈕。



- 請按照畫面上的指示繼續安裝。

#### ■ 自訂安裝

- 執行〈標準安裝 (建議選項) (第 3 頁)〉中的步驟 1. 到步驟 2.。

- 按一下 [自訂安裝] 按鈕。



- 勾選要安裝軟體的核取方塊，然後按一下 [下一步] 按鈕。

- 請按照畫面上的指示繼續安裝。

## 安裝掃描器

按照以下程序安裝掃描器。

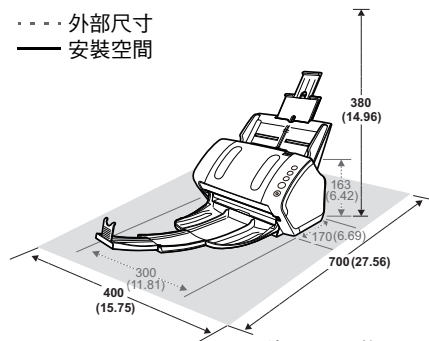
- 請將掃描器置於安裝位置。

#### 注意事項

搬動掃描器時請由底部抬起。

#### ● fi-7140

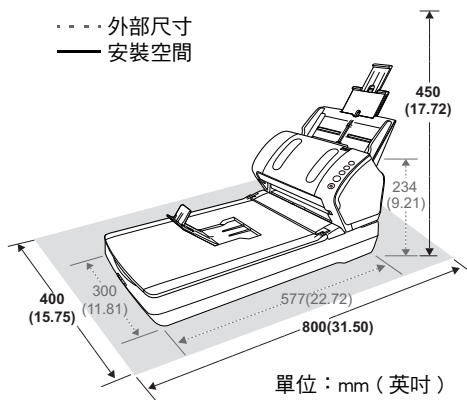
--- 外部尺寸  
— 安裝空間



單位：mm (英吋)

#### ● fi-7240

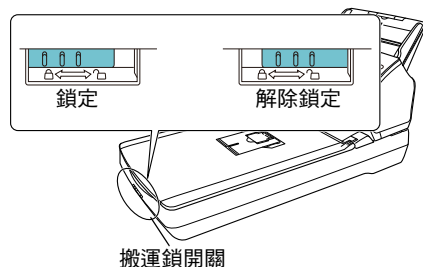
--- 外部尺寸  
— 安裝空間



單位：mm (英吋)

- 解除搬運鎖開關。

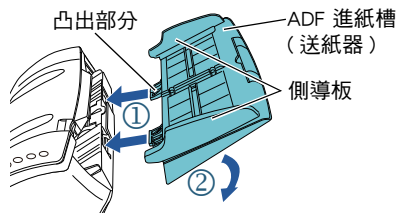
對於 fi-7240，使用搬運鎖可保護平台內的搬運部件以防止在運輸期間受損。  
滑動正面的搬運鎖開關。



搬運鎖開關

### 3. 裝上 ADF 進紙槽（送紙器）。

將凸出部分插入（朝 ① 的方向）掃描器背面的凹槽，然後向後調整 ADF 進紙槽（朝 ② 的方向）直至鎖定為止。



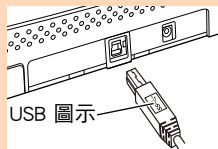
#### 注意事項

請牢牢插入 ADF 進紙槽（送紙器），使其緊靠掃描器。

### 2. 使用 USB 纜線將掃描器連接到電腦。

#### 注意事項

- 使用配備的 USB 纜線。
- 若使用 USB 2.0 來連接掃描器，USB 連接埠和集線器兩者必須與 USB 2.0 相容。使用 USB 1.1 連接掃描器時，掃描速度可能會變慢。
- 將 USB 圖示面朝上連接 USB 纜線。



### 3. 將 AC 纜線連接至 AC 變壓器（以下簡稱為「電源線」）。

#### 警告

請僅使用配備的電源線。為了防止觸電或掃描器功能異常，請勿執行以下作業：

- 使用其他電源線
- 將本產品配備的電源線用於其他裝置

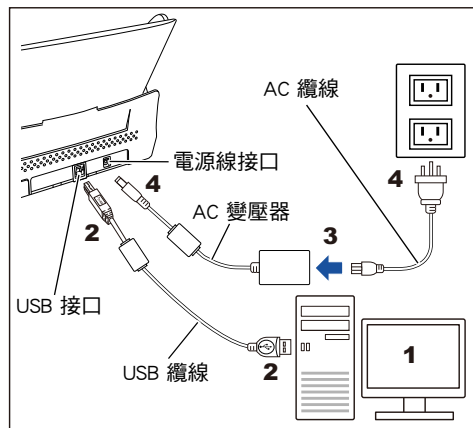
### 4. 將電源線連接到掃描器的電源線接口和電源插座。

#### 提示

將纜線插入電源插座時，掃描器操作面板的 [Power] 按鈕會閃爍一次。注意：這表示開始診斷，而不是功能異常。

## 連接纜線

按照以下程序連接各纜線。



#### 小心

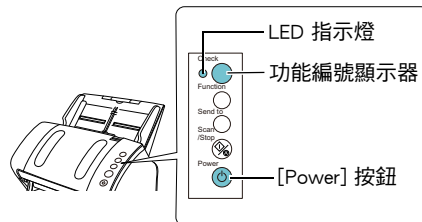
請僅使用配備的 AC 變壓器，以免造成掃描器功能異常。此外，請勿將本產品配備的電源線用於其他裝置。

### 1. 請確認已關閉電腦的電源。

## 測試掃描

請按照以下程序檢查是否可使用 PaperStream Capture 和 PaperStream IP (TWAIN) 掃描該文件。

### 1. 按下操作面板上的 [Power] 按鈕。



→ 開啟掃描器的電源，[Power] 按鈕亮起綠燈。

在啟動期間，功能編號顯示器會依以下順序變更：「8」→「P」→「0」→「1」。顯示「1」時表示掃描器已準備就緒。

### 注意事項

如果功能編號顯示器中沒有顯示「1」時，請參閱《操作指南》中的〈第 7 章 疑難排解〉。

### 提示

按下 [Power] 按鈕時，LED 指示燈會閃爍一次。  
注意：這表示開始診斷，而不是功能異常。

## 2. 開啟電腦的電源。

⇒ 系統會自動識別出掃描器。

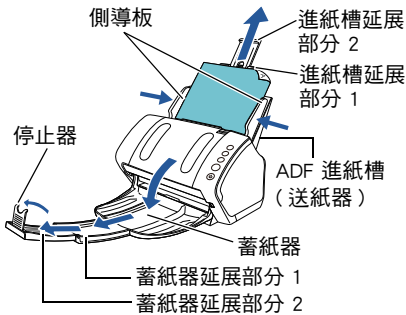
### 注意事項

出現 [找到新硬體] 對話方塊時，請選擇 [尋找並安裝驅動程式軟體 (建議選項)]，然後按照畫面上的指示安裝驅動程式。

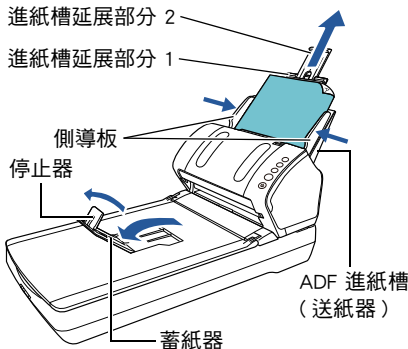
## 3. 將文件載入掃描器。

1. 根據文件長度，拉出進紙槽延展部分。
2. 根據文件長度朝您的方向拉起蓄紙器延展部分 1 和蓄紙器延展部分 2。
3. 以面朝下的方式將文件載入 ADF 進紙槽 (送紙器)。
4. 調整側導板至文件寬度。

### ● fi-7140



### ● fi-7240

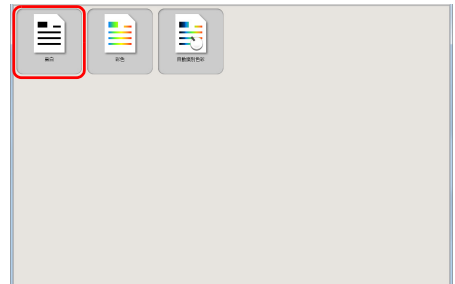


## 4. 啟動 PaperStream Capture。

- Windows Vista®/Windows Server™ 2008/Windows® 7  
選擇 [開始] 功能表 → [所有程式] → [PaperStream Capture] → [PaperStream Capture]。
- Windows Server™ 2012/Windows® 8  
在「開始」畫面上按一下滑鼠右鍵並選擇應用程式列上的 [所有應用程式]，然後選擇 [PaperStream Capture] 底下的 [PaperStream Capture]。
- Windows Server™ 2012 R2/Windows® 8.1  
在「開始」畫面的左下角按一下 [↓]，然後選擇 [PaperStream Capture] 底下的 [PaperStream Capture]。  
若要顯示 [↓]，請移動滑鼠鼠標。”

## 5. 在工作功能表中選擇 [Scan] 按鈕。

6. 按一下事先準備的三種使用文件設定檔測試掃描文件之一。  
以下是按一下文件設定檔 [黑白] 時的圖例。



⇒ 掃描文件完成並顯示掃描影像。



### 注意事項

掃描器發生異常時，功能編碼顯示器會如下所示顯示變化：

- 暫時異常  
會在「J」或「U」和「錯誤號碼」之間交互顯示。
- 裝置異常  
會在「E」、「F」、「C」、「H」、「A」或「L」的其中之一、以及一個「警示號碼」之間交互顯示。  
萬一發生以上情形，請參閱《操作指南》中的〈第 7 章 疑難排解〉。

關於掃描器其他功能的詳細資訊，請參閱《操作指南》的〈第 4 章 各種掃描方式〉。

## 聯絡洽詢

請參閱《安全注意事項》手冊最後一頁的聯絡清單。

- ABBYY FineReader for ScanSnap™
  - Windows Vista®/Windows Server™ 2008/Windows® 7  
選擇 [開始] 功能表 → [所有程式] → [PaperStream Capture] → [PaperStream Capture]。
  - Windows Server™ 2012/Windows® 8  
在「開始」畫面上按一下滑鼠右鍵並選擇應用程式列上的 [所有應用程式]，然後選擇 [PaperStream Capture] 底下的 [PaperStream Capture]。
  - Windows Server™ 2012 R2/Windows® 8.1  
在「開始」畫面的左下角按一下 [↓]，然後選擇 [PaperStream Capture] 底下的 [PaperStream Capture]。  
若要顯示 [↓]，請移動滑鼠鼠標。
- 彩色影像掃描器 fi Series  
關於掃描器的其他資訊，請瀏覽以下網站：  
<http://imagescanner.fujitsu.com/g-support.html>  
若以上網頁均找不到問題的解決方法，請參閱以下網頁以找出 Fujitsu 辦公室的聯絡資訊。  
<http://imagescanner.fujitsu.com/warranty.html>

### 購買耗材或清潔用品的聯絡方法

[http://www.fujitsu.com/global/shop/computing/IMAGE\\_index.html](http://www.fujitsu.com/global/shop/computing/IMAGE_index.html)

### 注意事項

- 根據著作權法，禁止複製本文件全部或部分內容以及掃描器的應用程式。
- 本文件的內容若有變更，恕不另行通知。

Regulatory Model P3670A/P3670C