



# fi-7140/fi-7240 图像扫描仪 入门指南

感谢您购买 fi-7140/fi-7240 彩色图像扫描仪。本指南描述了使用本扫描仪时需要做的准备工作。请按照本指南中描述的准备步骤进行操作。请务必在使用前仔细阅读本扫描仪附带的“安全注意事项”。有关扫描仪的功能和特点、基本操作、日常维护、耗材更换以及如何解决疑难问题的详情，请参阅“Operator's Guide”（PDF）（操作指南）。“Operator's Guide”（操作指南）包含在 Setup DVD-ROM 中。

Microsoft 产品截屏经 Microsoft Corporation 许可转载。

Microsoft, Windows, Windows Server, Windows Vista, Excel 和 SharePoint 为 Microsoft Corporation 在美国和 / 或其他国家地区的注册商标或商标。

Word 为美国 Microsoft Corporation 的产品。

ISIS 为 EMC Corporation 在美国的注册商标。

Intel、Pentium 和 Intel Core 为 Intel Corporation 在美国和其他国家地区的注册商标或商标。

ABBYY™ FineReader™ Engine © ABBYY. OCR by ABBYY

ABBYY 和 FineReader 为 ABBYY Software, Ltd.（注册于部分司法管辖区）的商标。

ScanSnap、ScanSnap Manager 和 PaperStream 为 PFU LIMITED 在日本的注册商标。

其他公司名称和产品名称均为各自公司的注册商标或商标。

2015 年 5 月

© PFU LIMITED 2015

## 检查捆包内容

请确认捆包内含有以下示意图中的所有项目。如果还有其它部件，也请务必将其保管好。小心管理这些部品。

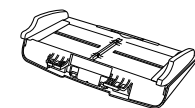
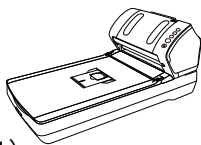
因为保管以及运输扫描仪时会用到包装盒和捆包材料，所以不要将它们扔掉。由于本产品附带的安装 DVD/CD 光盘不会再补发，所以请小心保管。如果有物品遗失或损坏，请联系您的富士通扫描仪经销商或经授权的富士通扫描仪服务供应商。

[ fi-7140 ]



扫描仪 (X1)

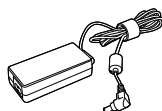
[ fi-7240 ]



ADF 进纸斜槽  
(进纸器) (X1)



交流电缆  
(X1)



交流适配器  
(X1)



USB 电缆  
(X1)



Setup DVD-ROM  
(X1)



安全注意事项  
(X1)

## 安全信息

“安全注意事项”内含有关于安全使用本扫描仪的重要信息。使用本扫描仪前请务必阅读并理解“安全注意事项”文档中所包含的信息。

产品中有毒有害物质或元素的名称及含量

部件名称	有毒有害物质或元素					
	铅 (Pb)	汞 (Hg)	镉 (Cd)	六价 铬 (Cr(VI))	多溴 联苯 (PBB)	多溴 二苯 醚 (PBDE)
印刷线路板	×	○	○	○	○	○
电源	×	○	○	○	○	○
光源 LED	×	○	○	○	○	○
机箱、 机械部件 等	×	○	○	○	○	○
电缆	×	○	○	○	○	○
液晶显示 器	×	×	○	○	○	○

○：表示该有毒有害物质在该部件所有均质材料中的含量均在 SJ/T 11363-2006 规定的限量要求以下。  
 ×：表示该有毒有害物质至少在该部件的某一均质材料中的含量超出 SJ/T 11363-2006 规定的限量要求。



这标记是按照 2006 年 2 月 28 日公布的[电子信息产品污染控制管理办法]以及 SJ/T11364-2006 [电子信息产品污染控制标识要求]在中国销售的电子信息产品的环保使用期限。如遵守关于这产品的安全或使用上的注意、在这期限内(从生产日期起算)不会因产品中的有害物质漏到外部、或发生突然变异、而引起环境污染和对人体或财产的重大影响。

## 本指南中所使用的符号

本指南使用以下符号。

符号：	说明
警告	该标志警告使用者必须严格遵守的操作，否则可能会导致严重受伤或死亡。
小心	该标志警告使用者必须严格遵守的操作，否则会危害人身安全或导致设备损坏。

## 拿掉保护包装

扫描仪由橘红色的保护胶带固定。使用扫描仪前请揭开所有这些橘红色胶带。

## 安装软件

### 捆绑软件

扫描仪捆绑有以下软件。

- PaperStream IP (TWAIN)  
符合 TWAIN 标准。用于使用 32 位 TWAIN 兼容应用程序操作扫描仪时。
- PaperStream IP (TWAIN×64)  
符合 TWAIN 标准。用于使用 64 位 TWAIN 兼容应用程序操作扫描仪时。可安装在 64 位操作系统上。
- PaperStream IP (ISIS) for fi-71xx/72xx  
符合 ISIS 标准。用于使用 ISIS 兼容应用程序操作扫描仪时。
- Software Operation Panel (软件操作面板)  
用于配置扫描操作和耗材管理的设置。会与 PaperStream IP (TWAIN)、PaperStream IP (TWAIN×64) 或 PaperStream IP (ISIS) for fi-71xx/72xx 同时安装。
- Error Recovery Guide (错误恢复向导)  
显示错误发生时的状态及应采取的措施。会与 PaperStream IP (TWAIN)、PaperStream IP (TWAIN×64) 或 PaperStream IP (ISIS) for fi-71xx/72xx 同时安装。

- PaperStream Capture  
为一同时支持 PaperStream IP (TWAIN) 和 PaperStream IP (ISIS) for fi-71xx/72xx 的图像扫描应用程序。通过将扫描设置定义为文档个人设置, 即可根据您的需求更改扫描的处理类型。
- ScanSnap Manager for fi Series  
为使用 ScanSnap Manager for fi Series 的扫描设置扫描图像的应用程序。该应用程序要求使用 PaperStream IP (TWAIN)。只需一个按钮就能轻松创建 PDF、JPEG 或可搜索的 PDF 图像文件。  
可从下载网页下载并安装该应用程序。
- Scan to Microsoft SharePoint  
是让您由 ScanSnap Manager for fi Series 将文件简单上传到一 SharePoint 网站的应用程序。可和 ScanSnap Manager for fi Series 用于扫描图像。  
可从下载网页下载并安装该应用程序。
- ABBYY FineReader for ScanSnap™  
为用于 ScanSnap Manager for fi Series 的同捆应用程序, 将扫描图像转换为 Microsoft® Office (Word/Excel®/PowerPoint®) 文件。可和 ScanSnap Manager for fi Series 用于扫描图像。  
可从下载网页下载并安装该应用程序。
- 指南  
包括安全注意事项、入门指南、Operator's Guide (操作指南) 以及 fi-718PR 背书器操作指南。
- Scanner Central Admin Agent  
通过可在多台电脑上同时应用固件更新, 监控扫描仪操作状态和检查扫描仪信息, 而能集中管理多台扫描仪。注意根据操作的形式不同, 需要的应用程序也不同。  
有关详情, 请参阅 Scanner Central Admin 用户指南。

- 其他软件 (旧版本)  
也包含旧版本扫描仪的捆绑软件。
  - ScandAll PRO  
为符合 TWAIN/ISIS 标准的图像扫描应用程序。  
可定义扫描设置为批处理个人设置, 根据使用目的选择一个批处理个人设置实现一键扫描。可从下载网页下载并安装该应用程序。
  - Scan to Microsoft SharePoint  
为方便您从 ScandAll PRO 轻松上传文件到 SharePoint 网站的应用程序。可从下载网页下载并安装该应用程序。

## 系统要求

系统要求如下所示。

操作系统	<ul style="list-style-type: none"> <li>● Windows Vista® 家庭普通版 (32 位 /64 位) (Service Pack 1 或更新版本)</li> <li>● Windows Vista® 家庭高级版 (32 位 /64 位) (Service Pack 1 或更新版本)</li> <li>● Windows Vista® 商用版 (32 位 /64 位) (Service Pack 1 或更新版本)</li> <li>● Windows Vista® 企业版 (32 位 /64 位) (Service Pack 1 或更新版本)</li> <li>● Windows Vista® 旗舰版 (32 位 /64 位) (Service Pack 1 或更新版本)</li> <li>● Windows Server™ 2008 Standard (32 位 /64 位)</li> <li>● Windows Server™ 2008 R2 Standard (64 位)</li> <li>● Windows® 7 家庭高级版 (32 位 /64 位) (*1)</li> <li>● Windows® 7 专业版 (32 位 /64 位)</li> <li>● Windows® 7 企业版 (32 位 /64 位)</li> <li>● Windows® 7 旗舰版 (32 位 /64 位)</li> <li>● Windows Server™ 2012 Standard (64 位) (*1)</li> </ul>
------	---

操作系统	<ul style="list-style-type: none"> <li>● Windows Server™ 2012 R2 Standard (64 位)(*1)</li> <li>● Windows® 8(32 位/64 位)(*1)</li> <li>● Windows® 8 专业版 (32 位 /64 位)(*1)</li> <li>● Windows® 8 企业版 (32 位 /64 位)(*1)</li> <li>● Windows® 8.1(32位/64位)(*1)</li> <li>● Windows® 8.1 专业版 (32 位 /64 位)(*1)</li> <li>● Windows® 8.1 企业版 (32 位 /64 位)(*1)</li> </ul>
CPU	Intel® Pentium® 4 1.8 GHz 或更高 (推荐: Intel® Core™ i5 2.5 GHz 或更高, 不包括移动设备处理器)
硬盘驱动器	5,400rpm 以上 (推荐: 7,200rpm 以上)
内存	1 GB 以上 (推荐: 4 GB 以上)
屏幕显示分辨率	1024 × 768 像素以上、65,536 种颜色以上
硬盘空间	2.2 GB 以上的可用硬盘空间(*2)
DVD 驱动器	安装软件所需的设备
接口	USB 2.0/1.1

\*1: 该软件为桌面应用程序。

\*2: 根据扫描图像的文件大小的不同, 需要的磁盘空间也不同。

### 注意

- 如果没有满足以上系统要求, 则扫描仪可能不会正常运作。
- 在以下情况下, 扫描速度将变慢:
  - CPU 或内存没有满足要求的条件
  - USB 端口或 USB 集线器的版本为 USB 1.1

### 提示

该指南使用的屏幕示例为 Windows® 7 的屏幕截图。根据操作系统的不同, 实际窗口和操作可能会有所不同。如果对系统要求的表格中显示的不同操作系统版本并没有区别, 则使用 Windows® 这一通用术语。

## 安装捆绑软件

以下说明如何由 Setup DVD-ROM 上安装捆绑的软件。

有两种方法安装捆绑软件。或者选择[安装产品 (推荐)]以安装所有的软件 (操作扫描仪所需的), 或者选择[安装产品 (自定义)]根据所需选择并安装软件。

### 注意

如果已安装有软件的旧版本, 请先卸载。有关卸载步骤的详细信息, 请参阅 Operator's Guide (操作指南) 中的“A. 5 Uninstalling the Software” (A. 5 卸载软件)。

## ■ 安装产品 (推荐)

对[安装产品 (推荐)], 会安装以下软件。

- PaperStream IP (TWAIN)
- PaperStream IP (TWAIN×64)
- Software Operation Panel (软件操作面板)
- Error Recovery Guide (错误恢复向导)
- PaperStream Capture
- 指南
- Scanner Central Admin Agent

1. 打开电脑并以拥有管理员权限的用户身份登录 Windows®。
2. 将 Setup DVD-ROM 插入 DVD 驱动器。  
⇒ 即显示[ fi Series 安装]画面。

### 提示

如果并不显示[ fi Series 安装]画面, 请通过 Windows 资源管理器或者[计算机]来双击安装光盘内的“Setup.exe”。

3. 单击[安装产品 (推荐)]按钮。



4. 根据屏幕上的指示继续安装。

## ■ 安装产品 (自定义)

1. 请执行“安装产品(推荐)(第4页)”中的步骤 1.至 2.
2. 单击[安装产品 (自定义)]按钮。



3. 单击要安装软件的选框然后单击[下一步]按钮。
4. 根据屏幕上的指示继续安装。

## 安装扫描仪

以下说明如何安装扫描仪。

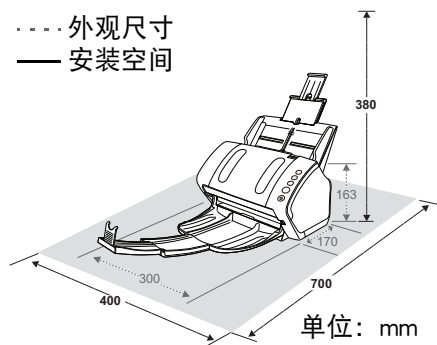
1. 将扫描仪放在安装地点。

### 注意

搬运时请务必托住扫描仪的底部。

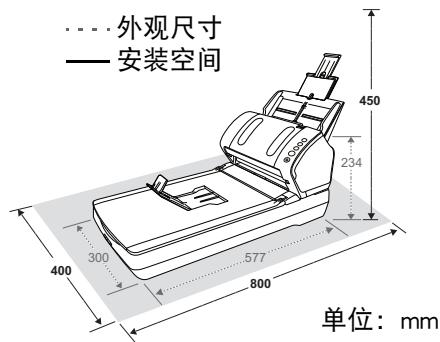
#### ●fi-7140

····· 外观尺寸  
—— 安装空间



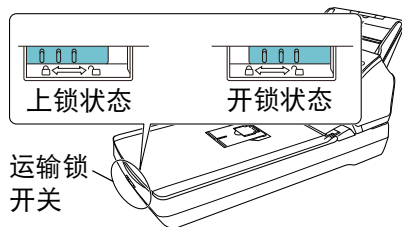
#### ●fi-7240

····· 外观尺寸  
—— 安装空间



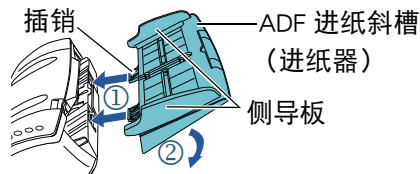
2. 解开运输锁。

对 fi-7240, 内部部件由运输锁固定以防止扫描仪在运输期间受损。要解开运输锁, 请移动扫描仪正面的运输锁开关。



3. 安装 ADF 进纸斜槽 (进纸器)。

将 ADF 进纸斜槽上的插销按照箭头所示方向 ① 插进扫描仪背面的插槽。之后再 ADF 进纸斜槽按照箭头所示方向 ② 向下按以将其固定。

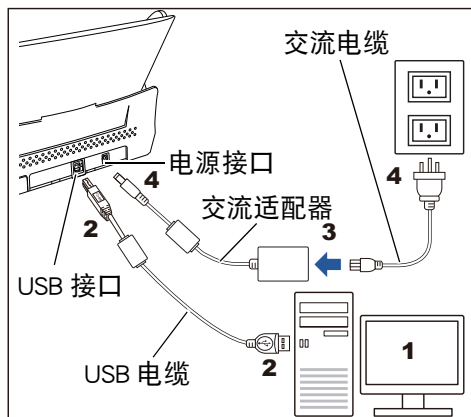


### 注意

请将 ADF 进纸斜槽 (进纸器) 插紧, 不要让它和扫描仪之间留有缝隙。

## 连接缆线

以下说明如何连接扫描仪和电脑间的缆线。



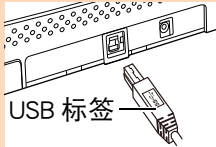


请仅使用为您配备的交流适配器。否则可能会造成扫描仪故障。

1. 请确认电脑电源处于关闭状态。
2. 将 USB 电缆插入扫描仪的 USB 接口和电脑的 USB 端口。

### 注意

- 请只用本扫描仪配备的 USB 电缆。
- 如果用 USB 2.0 连接扫描仪，需要 USB 的端口和集线器都为 USB 2.0 兼容型。如果用 USB 1.1 连接扫描仪，则扫描速度会下降。
- 连接时请注意将 USB 的标签面朝上。



3. 将交流电缆连接到交流适配器（以下合称“电源电缆”）。



请仅使用配备的电源电缆。以下情况下可能会导致扫描仪故障。  
另外，不要将配备的电源适配器用于其它产品。

4. 将电源电缆分别连接到扫描仪的电源接口和电源插座上。

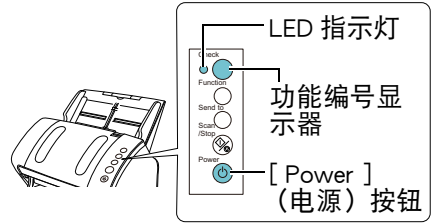
### 提示

电源电缆被插进电源插座后，扫描仪操作面板上的[ Power ]（电源）按钮会闪烁一会儿。注意这是个启动信号而非故障。

## 扫描测试

请根据以下描述的步骤，通过使用 PaperStream Capture 和 PaperStream IP (TWAIN) 来检查是否能够正确扫描。

1. 按下操作面板上的[ Power ]（电源）按钮。



- ⇒ 扫描仪随即打开，且[ Power ]（电源）按钮以绿色点亮。  
初始化期间，功能编号显示器显示的变化如下：  
“8” → “P” → “0” → “1”。  
当显示“1”时扫描仪准备就绪。

### 注意

如果功能数字显示器上没有显示出“1”，请参阅 Operator's Guide（操作指南）中的“Chapter 7 Troubleshooting”（第 7 章疑难解答）。

### 提示

当按下[ Power ]（电源）按钮时，LED 指示灯将闪烁一次。注意这是个启动信号而非故障。

2. 打开电脑电源。  
⇒ 扫描仪即会被自动检测到。

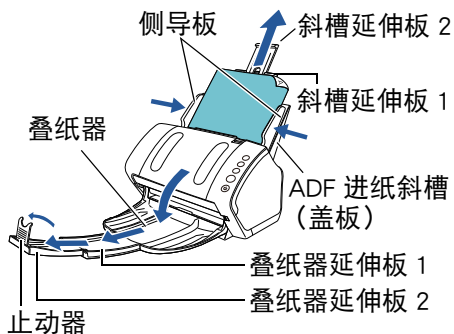
### 注意

显示出[发现新硬件]对话框后，选择 [ Locate and install driver software (推荐) ]，之后通过屏幕上的以下指示安装驱动程序。

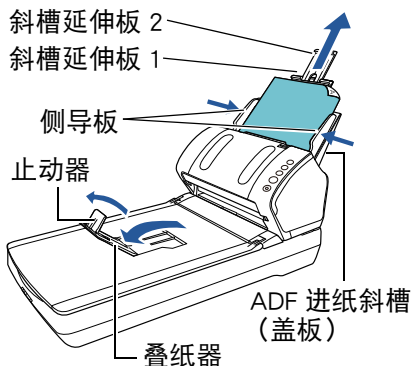
3. 在扫描仪中放置一张文档纸。
  1. 根据该文档纸的长度拖出斜槽延伸板调节。
  2. 将叠纸器拉出、将叠纸器延伸板 1 和叠纸器延伸板 2 拉向自己。根据文档的长度拉起止动器。
  3. 将文档面朝下放到 ADF 进纸斜槽（进纸器）。
  4. 将侧导板调节到文档的宽度。



●对 fi-7140



●对 fi-7240



#### 4. 启动 PaperStream Capture。

●Windows Vista®/Windows Server™  
2008/Windows® 7

选择[开始]菜单 → [所有程序] →  
[ PaperStream Capture ] →  
[ PaperStream Capture ]。

●Windows Server™ 2012/Windows®  
8

右击开始屏幕，选择应用栏的[所有应用]，然后选择 [ PaperStream Capture ]下的[ PaperStream Capture ]。

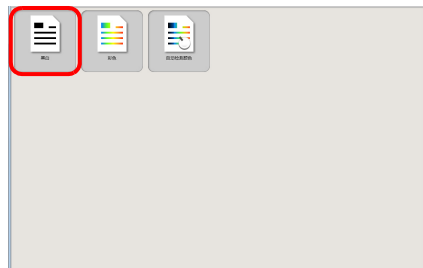
●Windows Server™ 2012 R2/  
Windows® 8.1

单击开始屏幕左下方的[↓]，然后选择[ PaperStream Capture ]下的 [ PaperStream Capture ]。  
要显示[↓]，移动鼠标光标。"

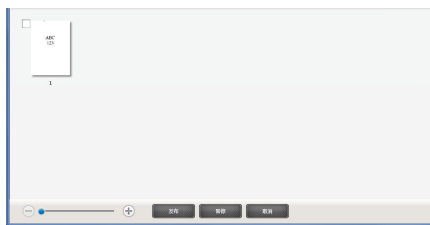
#### 5. 选择菜单区域的[ Scan ]按钮。

#### 6. 单击事先设置好的三种文档个人设置类型之一。

以下为单击了文档个人设置[黑白]时的示例。



⇒ 随即扫描文档，且显示扫描图像。



#### 注意

当扫描仪发生错误时，功能编号显示器上的显示变化如下：

● 对于临时错误  
在字母“J”或“U”以及  
“错误代码”之间交替显示。

● 对于设备错误  
在字母  
“E”、“F”、“C”、“H”、  
“A”或“L”以及  
“警告代码”之间交替显示。

发生上述问题时，请参阅  
Operator's Guide（操作指南）中的  
“Chapter 7 Troubleshooting”（第7章疑难解答）。

有关其他的扫描功能，请参阅 Operator's Guide（操作指南）中的“Chapter 4 Various Ways to Scan”（第4章各种扫描方法）。

# 信息查询

请参照“安全注意事项”文档里最后一页的联系清单。

- ABBYY FineReader for ScanSnap™
  - Windows Vista® / Windows Server™ 2008 / Windows® 7  
选择 [开始] 菜单 → [所有程序] → [ ABBYY FineReader for ScanSnap (TM) ] → [用户指南] → [技术支持]。
  - Windows Server™ 2012 / Windows® 8  
右击开始屏幕，选择 [所有应用] 在应用程序栏选择 [ ABBYY FineReader for ScanSnap (TM) ] 下的 [用户指南] → [技术支持]。
  - Windows Server™ 2012 R2 / Windows® 8.1  
单击开始屏幕左下角的 [↓]，之后选择 [ ABBYY FineReader for ScanSnap (TM) ] 下的 [用户指南] → [技术支持]。  
要显示 [↓]，请移动鼠标光标。
- fi Series 彩色图像扫描仪  
有关该系列扫描仪的信息咨询，请参阅以下网页：  
<http://imagescanner.fujitsu.com/g-support.html>

如果以上网页中的信息不能帮助您解决问题，请在以下网页上找到您所在处的富士通办公室的联系信息：  
<http://imagescanner.fujitsu.com/warranty.html>

## 关于购买耗材或者清洁材料的联系信息

[http://www.fujitsu.com/global/shop/computing/IMAGE\\_index.html](http://www.fujitsu.com/global/shop/computing/IMAGE_index.html)

### 注意

- 根据版权法，禁止复制本文档的全部或部分內容以及扫描仪应用程序。

Regulatory Model P3670A/P3670C